

CỘNG HÒA XÃ HỘI CHỦ NGHĨA VIỆT NAM

Độc lập - Tự do - Hạnh phúc



HỒ SƠ THIẾT KẾ BẢN VẼ THI CÔNG



- CÔNG TRÌNH: NÂNG CẤP, MỞ RỘNG LỘ ĐAL KÊNH BẾN LONG.

- ĐỊA ĐIỂM: PHƯỜNG NGÃ NĂM, THÀNH PHỐ CẦN THƠ.

- CHỦ ĐẦU TƯ: VĂN PHÒNG HỘI ĐỒNG NHÂN DÂN VÀ ỦY BAN NHÂN PHƯỜNG NGÃ NĂM.

- ĐƠN VỊ THIẾT KẾ: CÔNG TY CỔ PHẦN ĐẦU TƯ THƯƠNG MẠI XÂY DỰNG LỢI PHÁT.

P. NGÃ NĂM, NGÀY THÁNG NĂM 202.....

THUYẾT MINH THIẾT KẾ BẢN VẼ - THI CÔNG

Công trình : NÂNG CẤP, MỞ RỘNG LỘ ĐAL KÊNH BẾN LONG.

Hạng mục : NÂNG CẤP, MỞ RỘNG.

Địa điểm : PHƯỜNG NGÃ NĂM, THÀNH PHỐ CẦN THƠ.

A- GIỚI THIỆU CHUNG – QUI MÔ TIÊU CHUẨN THIẾT KẾ:

I. CHỦ ĐẦU TƯ:

- Tên công trình : Nâng cấp, mở rộng Lộ đal kênh Bến Long.
- Địa điểm : Phường Ngã Năm, thành phố Cần Thơ.
- Chủ đầu tư : Văn phòng Hội đồng nhân dân và Ủy ban nhân Phường Ngã Năm.
- Đơn vị TV thiết kế : Công ty Cổ phần Đầu tư Thương mại Xây dựng Lợi Phát.

II. CÁC CĂN CỨ LẬP THIẾT KẾ:

- Luật Xây dựng số 50/2014/QH13 và Luật số 62/2020/QH14 sửa đổi, bổ sung một số điều của Luật Xây dựng;
- Luật Đấu thầu số 22/2023/QH15 ngày 23/06/2023;
- Nghị định số 175/2024/NĐ-CP ngày 30/12/2024 của Chính phủ quy định chi tiết một số điều và biện pháp thi hành Luật Xây dựng về quản lý hoạt động xây dựng;
- Nghị định số 06/2021/NĐ-CP ngày 26/01/2021 của Chính phủ quy định chi tiết một số nội dung về quản lý chất lượng, thi công xây dựng và bảo trì công trình xây dựng và Nghị định số 35/2023/NĐ-CP sửa đổi, bổ sung một số điều của các Nghị định thuộc lĩnh vực quản lý nhà nước của Bộ Xây dựng;
- Nghị định số 10/2021/NĐ-CP ngày 09/02/2021 của Chính phủ về quản lý chi phí đầu tư xây dựng;
- Nghị định số 24/2024/NĐ-CP ngày 27/02/2024 của Chính phủ quy định chi tiết một số điều và biện pháp thi hành Luật Đấu thầu về lựa chọn nhà thầu;
- Các Thông tư hướng dẫn hiện hành của Bộ Xây dựng, Bộ Giao thông vận tải, Bộ Tài chính và các văn bản pháp quy khác về quản lý đầu tư xây dựng cơ bản;
- Hợp đồng thực hiện Tư vấn khảo sát, Lập báo cáo kinh tế kỹ thuật công trình: Nâng cấp, mở rộng Lộ đal kênh Bến Long.
- Hồ sơ khảo sát địa hình.
- Các tài liệu điều tra kinh tế xã hội, tài liệu khí tượng thủy văn, điều kiện tự nhiên của vùng xây dựng công trình và các vùng lân cận.
- Yêu cầu nhiệm vụ thiết kế của chủ đầu tư.

III. CÁC QUI CHUẨN, TIÊU CHUẨN ÁP DỤNG:

1. Các tiêu chuẩn khảo sát, thiết kế:

- Tiêu chuẩn khảo sát :
 - + 22 TCN 262-2000 Quy trình khảo sát thiết kế nền đường ô tô đắp trên đất yếu;
 - + TCCS 32 :2020/TCĐBVN Đường ô tô – tiêu chuẩn khảo sát;
 - + TCVN 9436:2012: Nền đường ô tô - Khảo sát, thiết kế, thi công và nghiệm thu.
- Tiêu chuẩn thiết kế đường giao thông:

- + TCVN 4054-05 Tiêu chuẩn thiết kế đường ô tô;
- + TCVN 10380:2014: Đường giao thông nông thôn – Yêu cầu thiết kế.

+ Quyết định số 4972/QĐ-BGTVT ngày 25/12/2014 của Bộ GTVT về việc ban hành hướng dẫn lựa chọn quy mô kỹ thuật đường GTNT phục vụ chương trình mục tiêu Quốc gia xây dựng nông thôn mới;

+ Quyết định số 3230/QĐ-BGTVT ngày 14/12/2012 của Bộ GTVT ban hành quy định tạm thời về thiết kế mặt đường bê tông xi măng thông thường có khe nối trong xây dựng công trình giao thông;

- TCVN 5574:2018: Kết cấu bê tông và bê tông cốt thép – Tiêu chuẩn thiết kế ;
- TCVN 9108:2012: Cừ tràm - Yêu cầu kỹ thuật (Áp dụng cho gia cố nền vị trí sạt lở)
- QCVN 41:2024/BGTVT: Quy chuẩn kỹ thuật quốc gia về báo hiệu đường bộ
- Các tiêu chuẩn, qui định hiện hành khác.

2. Các tiêu chuẩn thi công và nghiệm thu:

- TCVN 9436:2012: Nền đường ô tô – Thi công và nghiệm thu.
- TCVN 8733:2012: Công tác đất – Thi công và nghiệm thu.
- TCVN 12249:2018: Mặt đường bê tông xi măng – Thi công và nghiệm thu.
- TCVN 8859:2011: Lốp móng cấp phối đá dăm trong kết cấu áo đường ô tô – Vật liệu, thi công và nghiệm thu.
- TCVN 8828:2011: Bê tông – Yêu cầu dưỡng ẩm tự nhiên.
- TCVN 9345:2012: Kết cấu bê tông và bê tông cốt thép – Hướng dẫn kỹ thuật phòng chống nứt dưới tác động của khí hậu nóng ẩm.
- TCVN 9340:2012: Kết cấu bê tông cốt thép lắp ghép – Thi công và nghiệm thu.
- TCVN 9360:2012: Công tác nền móng – Thi công và nghiệm thu.
- TCVN 9391:2012: Lưới thép hàn dùng cho bê tông cốt thép – Thiết kế, thi công và nghiệm thu.
- TCVN 9392:2012: Thép cốt bê tông – Hàn hồ quang.
- TCVN 7888:2014: Cọc bê tông cốt thép đúc sẵn – Yêu cầu kỹ thuật.
- TCVN 3015:2022: Bê tông – Lấy mẫu, chế tạo và bảo dưỡng mẫu thử.
- TCVN 3016:2022: Bê tông – Phương pháp xác định độ sụt.
- QCVN 18:2021/BXD: Quy chuẩn kỹ thuật quốc gia về An toàn trong chế tạo và thi công xây dựng.

3. Quy chuẩn, tiêu chuẩn vật liệu xây dựng – xi măng và cốt liệu bê tông :

- Xi măng và cốt liệu bê tông:
 - + QCVN 16:2023/BXD: Quy chuẩn kỹ thuật quốc gia về sản phẩm, hàng hóa vật liệu xây dựng (Thay thế phiên bản 2011/2019).
 - + TCVN 6260:2020: Xi măng Pooc lăng hỗn hợp – Yêu cầu kỹ thuật.
 - + TCVN 2682:2020: Xi măng Pooc lăng – Yêu cầu kỹ thuật.
 - + TCVN 7570:2006: Cốt liệu cho bê tông và vữa – Yêu cầu kỹ thuật.
 - + TCVN 7572-1+20:2006: Cốt liệu cho bê tông và vữa – Phương pháp thử.
 - + TCVN 4506:2012: Nước cho bê tông và vữa – Yêu cầu kỹ thuật.
- Cốt thép bê tông:
 - + TCVN 1651-1:2018: Thép cốt bê tông – Phần 1: Thép thanh tròn trơn.
 - + TCVN 1651-2:2018: Thép cốt bê tông – Phần 2: Thép thanh vằn.
 - + TCVN 1651-3:2008: Thép cốt bê tông – Phần 3: Lưới thép hàn.



- + TCVN 9392:2012: Cốt thép trong bê tông – Hàn hồ quang.
- + QCVN 07:2011/BKHCN: Quy chuẩn kỹ thuật quốc gia về thép làm cốt bê tông.

IV. GIỚI THIỆU CHUNG :

1/ Sự cần thiết đầu tư xây dựng :

Trong những năm qua, hệ thống giao thông nông thôn trên địa bàn thành phố đã được quan tâm đầu tư mạnh mẽ, tạo điều kiện thuận lợi cho việc giao thương và sinh hoạt của nhân dân. Tuy nhiên, tuyến Lộ kênh Bến Long thuộc địa bàn phường Ngã Năm hiện đã xuống cấp trầm trọng sau nhiều năm khai thác. Mặt đường bê tông cốt thép hiện hữu bị bong tróc, nứt vỡ cục bộ, xuất hiện nhiều vị trí lồi lõm và ổ gà gây ứ đọng nước vào mùa mưa. Đặc biệt, tại một số đoạn xung yếu đã xảy ra tình trạng sạt lở ven sông, gây mất an toàn nghiêm trọng cho người dân và các em học sinh lưu thông qua lại.

Chính vì vậy, việc đầu tư Nâng cấp, mở rộng Lộ đal kênh Bến Long với quy mô mặt đường bê tông cốt thép, kết hợp nền đắp cát và gia cố cừ tràm tại các vị trí sạt lở là hết sức cấp thiết. Công trình sau khi hoàn thành không chỉ khắc phục triệt để tình trạng hư hỏng, đảm bảo an toàn giao thông mà còn kết nối hạ tầng đồng bộ cho phường Ngã Năm, góp phần thay đổi diện mạo đô thị và nâng cao chất lượng cuộc sống cho cộng đồng dân cư tại khu vực.

2/ Mục tiêu đầu tư xây dựng:

Việc thực hiện dự án Nâng cấp, mở rộng Lộ đal kênh Bến Long nhằm hoàn thiện mạng lưới giao thông khu vực theo quy hoạch, đảm bảo sự kết nối thông suốt và an toàn giữa các trục đường lân cận. Dự án hướng tới mục tiêu thúc đẩy giao lưu hàng hóa, tạo động lực phát triển kinh tế - xã hội, giữ vững an ninh quốc phòng, đồng thời góp phần hoàn thành các tiêu chí về hạ tầng giao thông của phường Ngã Năm nói riêng và thành phố Cần Thơ nói chung.

V. ĐẶC TRƯNG ĐỊA HÌNH, ĐỊA CHẤT, THỦY VĂN CÔNG TRÌNH:

1/ Địa hình, địa mạo :

- Nâng cấp, mở rộng Lộ đal kênh Bến Long:

+ Bên phải tuyến là hệ thống kênh rạch hiện trạng, đóng vai trò thoát nước và giao thông thủy; Bên trái tuyến là khu vực dân cư hiện hữu xen kẽ các khu vực vườn tạp, ao nuôi trồng thủy sản, nương nội đồng và ruộng lúa.

+ Địa hình khu vực xây dựng tuyến Lộ đal kênh Bến Long tương đối bằng phẳng, mang đặc thù của vùng đồng bằng sông Cửu Long. Cao độ mặt đường hiện trạng dao động trong khoảng từ +1.20m đến +1.70m.

- Công trình trên tuyến: Hiện trạng là tuyến đường bê tông xi măng có bề rộng trung bình 2,5m; qua thời gian dài sử dụng mặt đường đã bị xuống cấp, hư hỏng nặng, ảnh hưởng lớn đến việc lưu thông. Trên tuyến không có các công trình kiến trúc đặc biệt.

2/ Địa chất :

Dự án không thực hiện công tác khoan thăm dò địa chất tại hiện trường. Thành phần địa tầng khu vực xây dựng được xác định dựa trên kết quả khảo sát thực tế mặt đất, kết hợp tham khảo số liệu địa chất từ các công trình giao thông tương tự đã triển khai ở khu vực lân cận. Cụ thể:

- Đất nền khu vực chủ yếu là các lớp sét bùn, đất yếu có sức chịu tải thấp và dễ biến dạng.

- Căn cứ vào điều kiện địa chất tham khảo, hồ sơ thiết kế đề xuất giải pháp thay thế nền bằng cát đắp lu lèn chặt, lè đường sử dụng đất chọn lọc. Đối với các đoạn xung yếu sát mép kênh có nguy cơ sạt lở, sử dụng giải pháp đóng cừ tràm gia cố để đảm bảo ổn định nền hạ và kết cấu mặt đường bê tông cốt thép phía trên.

3/ Đặc điểm khí tượng :

* Mưa :

Khu vực dự án nằm trong vùng khí hậu nhiệt đới gió mùa điển hình của khu vực Tây Nam Bộ. Chế độ mưa trong năm chia làm hai mùa rõ rệt, chịu ảnh hưởng trực tiếp bởi hoạt động của gió mùa Tây Nam và gió mùa Đông Bắc:

- Mùa mưa: Thường bắt đầu từ tháng 5 và kết thúc vào khoảng giữa tháng 11. Lượng mưa trong mùa này chiếm khoảng 90% tổng lượng mưa cả năm.

- Mùa khô: Thường bắt đầu từ tháng 12 và kết thúc vào khoảng cuối tháng 4 năm sau. Đây là thời kỳ bốc hơi mạnh, thường xảy ra tình trạng thiếu nước ngọt.

- Lượng mưa phân bố không đều giữa các tháng. Mưa tập trung cao điểm vào các tháng 8, 9 và tháng 10, thường gây ra tình trạng ngập úng cục bộ tại các khu vực có cao độ nền thấp.

Bảng thống kê lượng mưa trung bình tại trạm quan trắc (mm) (Nguồn: Niên giám thống kê năm 2023).

Tháng	1	2	3	4	5	6	7	8	9	10	11	12	Tổng cộng
Lượng mưa (mm)	8,5	4,2	15,3	65	210,5	245	255,8	260,2	310,5	325,4	120,6	25,2	~1.846

* Độ ẩm không khí:

Độ ẩm trung bình khá cao: thấp vào mùa khô, cao về mùa mưa

Bảng thống kê độ ẩm không khí trung bình tại trạm quan trắc (%) - (Nguồn : Niên giám thống kê 2020)

Năm	2016	2017	2018	2019	Sơ bộ 2020
Bình quân năm	82	82	82	82	80

* Nhiệt độ :

Khu vực dự án nằm trong vùng khí hậu nhiệt đới gió mùa của khu vực Đồng bằng sông Cửu Long (tọa độ địa lý khoảng 105°46' - 105°51' Kinh độ Đông; 9° 55' - 10°03' Vĩ độ Bắc). Do nằm ở vĩ độ thấp, khu vực này nhận được nguồn bức xạ mặt trời rất dồi dào, tổng lượng bức xạ trung bình năm lớn. Quanh năm thường xuyên chịu ảnh hưởng của các khối không khí biển nhiệt đới và biển xích đạo, do đó nền nhiệt độ tại đây luôn ở mức cao, ổn định, ít có sự biến động lớn giữa các tháng trong năm và giữa các năm với nhau.

Tháng	1	2	3	4	5	6	7	8	9	10	11	12	TB Năm
Nhiệt độ (°C)	25,5	26,2	27,5	28,6	28,1	27,4	27	27	26,9	26,8	26,6	25,8	27

* Lượng bốc hơi :

Lượng bốc hơi thay đổi theo mùa, lớn nhất 4mm/ngày.đêm, nhỏ nhất 1.7mm/ngày.đêm

Bảng thống kê lượng bốc hơi bình quân tháng , đơn vị mm/ngđ

Tháng	1	2	3	4	5	6	7	8	9	10	11	12
E	3.0	4.0	3.9	3.9	2.5	2.3	2.3	1.9	2.1	1.7	2.3	2.6

* Gió - Bão :

- Chế độ gió: Mang đặc tính của khí hậu nhiệt đới gió mùa vùng Tây Nam Bộ, chia làm hai mùa rõ rệt: Gió mùa Đông (Gió chướng): Từ tháng 11 đến tháng 4 năm sau, hướng gió thịnh hành là hướng Đông Bắc và Đông. Tốc độ gió trung bình từ 2,5 - 3,5 m/s.

- Gió mùa mùa Hạ (Gió Tây Nam): Từ tháng 6 đến tháng 9, hướng gió thịnh hành là Tây và Tây Nam, mang theo nhiều hơi ẩm và mưa lớn.

- Thời kỳ chuyển tiếp: Tháng 5 và tháng 10 là giai đoạn chuyển mùa, hướng gió thường biến đổi và không ổn định.



- Vận tốc gió: Trung bình năm tương đối nhỏ, dao động từ 2,0 - 3,5 m/s, thuận lợi cho việc thi công xây dựng.

- Bão và thiên tai: Khu vực ít khi chịu ảnh hưởng trực tiếp từ các cơn bão lớn, tuy nhiên do biến đổi khí hậu, hiện tượng dông lốc, vòi rồng trong mùa mưa xảy ra với tần suất cao hơn, vận tốc gió giật có thể đạt từ 15 - 20 m/s, cần lưu ý an toàn cho lán trại và thiết bị thi công trên công trường.

d. Thủy văn :

* Chế độ thủy triều, chế độ mặn:

- Chế độ triều: Khu vực Ngã Năm chịu ảnh hưởng trực tiếp của chế độ bán nhật triều không đều từ biển Đông qua hệ thống sông Hậu và các kênh rạch lớn (như kênh Quản Lộ - Phụng Hiệp). Trong một ngày đêm thường có hai lần nước lên và hai lần nước xuống, biên độ triều khá lớn.

- Chất lượng nước: Khác với vùng ven biển, nước trong hệ thống kênh rạch tại khu vực này chủ yếu là nước ngọt quanh năm, phục vụ tốt cho tưới tiêu nông nghiệp. Tuy nhiên, vào những tháng cao điểm mùa khô (tháng 3, 4), hiện tượng xâm nhập mặn có thể xuất hiện cục bộ với độ mặn thấp (thường dưới 4‰), cần kiểm tra kỹ nguồn nước nếu sử dụng để trộn bê tông tại chỗ.

- Chế độ phù sa: Nước có hàm lượng phù sa cao, đặc biệt là vào mùa lũ (tháng 8 - tháng 11), bồi đắp dinh dưỡng cho vùng đất ven tuyến.

* Hiện tượng sạt lở và bồi lắng:

- Sạt lở: Do đặc điểm nền đất yếu (sét bùn) và lưu lượng phương tiện thủy giao thông trên kênh lớn, các vị trí sát mép kênh thường xuyên xảy ra hiện tượng hàm ếch và sạt lở mái taluy. Đây là nguyên nhân chính đòi hỏi phải gia cố cừ tràm tại các đoạn xung yếu để bảo vệ nền đường.

- Bồi lắng: Xảy ra chủ yếu do dòng chảy chậm tại các nhánh kênh nhỏ và quá trình rửa trôi đất mặt từ lề đường xuống kênh khi có mưa lớn.

* Mực nước:

- Mực nước trong kênh biến đổi sát theo chế độ thủy triều và chế độ lũ nguồn sông Cửu Long. Cao độ mực nước cao nhất (Hmax) thường xuất hiện vào tháng 10, 11 hàng năm trùng với thời điểm triều cường kết hợp lũ về.

Bảng thống kê mực nước tại trạm quan trắc Cần Thơ / Đại Ngãi (cm) (Nguồn: Niên giám thống kê năm 2023)

Trạm	Tháng 1	2	3	4	5	6	7	8	9	10	11	12
H_max	185	170	165	160	155	165	175	190	215	225	210	195

- Mực nước khảo sát đo được tại công trình (theo hệ cao độ giả định cho riêng công trình này)

+ Mực nước cao thường xuyên hàng năm : +0,85m

VI. QUI MÔ XÂY DỰNG :

VI.1. TIÊU CHUẨN KỸ THUẬT:

* Nâng cấp, mở rộng Lộ đal kênh Bến Long:

- Cấp đường : Đường Giao thông nông thôn (GTNT) – Cấp B (theo TCVN 10380:2014).

- Tải trọng thiết kế : Trục đơn xe tiêu chuẩn 2,5 tấn.

- Tổng chiều dài tuyến đường : 2816m.

- Chiều rộng nền đường : 4,0m

- Chiều rộng mặt đường : 3,00m

- Chiều rộng lề đất : 2x0,5m (Đắp bằng đất chọn lọc lu lên chặt)

- Kết cấu mặt đường : Bê tông cốt thép (BTCT) đổ tại chỗ trên nền đắp cát gia cố.

- Mái dốc taluy : 1:1,5

- Dốc ngang mặt đường : 2,0%

- Dốc ngang lề đất : 4,0%

- Giải pháp gia cố: Đóng cừ tràm tại các vị trí nền đất yếu, khu vực mép kênh có nguy cơ sạt lở để đảm bảo ổn định nền hạ.

- Hệ thống an toàn giao thông: Lắp đặt hệ thống biển báo đường bộ theo Quy chuẩn QCVN 41:2024/BGTVT.

VI.2. GIẢI PHÁP THIẾT KẾ CÔNG TRÌNH:

1. Thiết kế mặt bằng tuyến:

Tim tuyến thiết kế được xác định bám sát theo tim đường bê tông xi măng hiện hữu (rộng 2,5m). Quá trình vạch tuyến được tính toán điều chỉnh cục bộ nhằm giảm thiểu các điểm gãy khúc, đảm bảo không xâm phạm vào nhà dân, các công trình kiến trúc và địa vật quan trọng. Giải pháp này giúp tối ưu hóa tầm nhìn, đảm bảo an toàn giao thông và tạo mỹ quan cho toàn tuyến.

2. Thiết kế trắc dọc:

a. Cao độ thiết kế:

- Cao độ đường đo được nâng lên dựa trên việc tham chiếu cao trình tại các điểm đầu nối và các vị trí cao nhất trên tuyến hiện trạng. Việc xác định cao độ đảm bảo nguyên tắc tránh đào phá sâu vào lớp bê tông cũ, tận dụng tối đa nền hạ hiện hữu để đắp cát tạo khuôn đường mới.

- Cao độ thiết kế tim đường: +1,8m và +1,85m (Hệ cao độ quốc gia). Đây là cao trình đảm bảo khả năng thoát nước và chống chịu được mực nước dâng trong mùa lũ và triều cường tại khu vực Phường Ngã Năm.

b. Dốc dọc thiết kế:

- Dốc dọc thiết kế trên toàn tuyến ưu tiên duy trì ở mức 0% để đảm bảo êm thuận cho phương tiện. Độ dốc dọc chỉ thay đổi cục bộ tại các vị trí vượt nối vào đường hiện trạng hoặc các công trình hiện hữu trên tuyến để đảm bảo thoát nước mặt và kết nối giao thông thông suốt.

3. Thiết kế trắc ngang:

* Nâng cấp, mở rộng Lộ đal kênh Bến Long:

+ Chiều rộng mặt đường : 3,00m

+ Chiều rộng lề đất : 0,50mx2

+ Chiều rộng nền đường : 4,00m

+ Độ dốc ngang mặt đường : 2 %

+ Độ dốc ngang lề đất : 4 %

4. Thiết kế nền đường, kết cấu mặt đường:

* Nâng cấp, mở rộng Lộ đal kênh Bến Long:

a. Nền đường:

a.1. Phạm vi trên mặt đường bê tông hiện hữu (rộng 2,5m):

+ Vệ sinh bề mặt, xử lý các vị trí hư hỏng, bong tróc của lớp bê tông cũ;

+ Thi công lớp cấp phối đá dăm 0x4 Dmax=37,5mm tôn nền đến cao trình thiết kế, tiến hành tưới nước và lu lèn đảm bảo độ chặt $K \geq 0,95$;

a.2. Phạm vi nền đường mở rộng:

+ Phát quang, vệ sinh sạch cỏ rác, bóc tách lớp đất hữu cơ và các vật liệu không phù hợp;

+ Đắp lề đường và taluy bằng đất chọn lọc (khai thác từ mỏ vật liệu hoặc tận dụng đất từ lòng kênh dọc tuyến có chỉ tiêu cơ lý phù hợp);



+ Thi công lớp cấp phối đá dăm 0x4 Dmax=37,5mm tôn nền đến cao trình thiết kế, lu lèn đạt độ chặt $K \geq 0,95$;

a.3. Phạm vi vượt nổi đầu tuyến:

+ Vệ sinh hiện trạng, thi công lớp cấp phối đá dăm 0x4 Dmax=37,5mm bù phụ dày trung bình 10cm, lu lèn đạt độ chặt $K \geq 0,95$.

a.4. Phạm vi đoạn đầu nối lên đường Quản Lộ - Phụng Hiệp:

+ Đào bỏ lớp đất yếu, vệ sinh sạch cỏ rác và các tạp chất hữu cơ;

+ Đắp lè và taluy bằng đất chọn lọc lu lèn chặt;

+ Thi công lớp cấp phối đá dăm 0x4 Dmax=37,5mm đắp tạo khuôn đường dày trung bình 25cm, lu lèn đạt độ chặt $K \geq 0,95$;

b. Kết cấu mặt đường tuyến chính và tuyến đầu nối ra đường Quản Lộ - Phụng Hiệp:

+ Trải lớp bạt nilon (cao su) để chống mất nước xi măng cho bê tông;

+ Gia công, lắp đặt lưới thép $\varnothing 6\text{mm}$, khoảng cách $a=200\text{mm}$ (theo cả hai phương);

+ Đồ bê tông đá 1x2 Mác 250 (M250), chiều dày thiết kế 16cm.

c. Tại các vị trí có bố trí điểm tránh xe:

+ Vệ sinh hiện trạng, loại bỏ lớp đất yếu và hữu cơ bề mặt;

+ Đắp lè đường và taluy bằng đất chọn lọc đảm bảo ổn định nền;

+ Thi công lớp cát bù phụ dày trung bình 30cm, lu lèn đạt độ chặt $K \geq 0,95$;

+ Trải bạt nilon chống mất nước xi măng;

+ Gia công lưới thép $\varnothing 6\text{mm}$, khoảng cách $a=200\text{mm}$;

+ Đồ bê tông đá 1x2 Mác 250 (M250), chiều dày thiết kế 16cm.

d. Tại các vị trí vượt nổi:

+ Trải lớp bạt nilon chống mất nước xi măng;

+ Gia công lưới thép $\varnothing 6\text{mm}$, khoảng cách $a=200\text{mm}$;

+ Đồ bê tông đá 1x2 Mác 250 (M250), chiều dày thiết kế 16cm.

e. Gia cố sạt lở tại các vị trí xung yếu:

Tại các vị trí xung yếu, có nguy cơ sạt lở hoặc nền đường sạt mép kênh, sử dụng giải pháp gia cố bằng hệ cừ tràm kết hợp neo thép bọc lưới chắn đất, cụ thể như sau:

+ Hàng cừ gia cố mặt ngoài: Đóng hàng cừ dọc theo mép taluy với mật độ trung bình 8 cây/md. Cừ phải được đóng sâu vào nền đất tốt, đảm bảo độ ổn định và khả năng chịu áp lực đất ngang.

+ Hệ thống cọc neo bên trong: Bố trí một hàng cọc neo song song với hàng cừ ngoài, cách hàng cừ gia cố trung bình 1,0m. Mật độ đóng cọc neo là 0,5m/cây (2 cây/md).

+ Liên kết kẹp cổ và neo giằng:

++ Sử dụng cừ tràm làm thanh kẹp cổ để liên kết các đầu cừ của hàng ngoài, tạo thành một hệ thống khung cứng đồng nhất.

++ Sử dụng thép $\varnothing 6$ làm thanh neo, buộc kết nối giữa hàng cừ ngoài và hệ thống cọc neo bên trong nhằm tăng cường khả năng chống lật và trượt cho hàng cừ gia cố.

+ Biện pháp chắn đất (Lọc ngược): Phía mặt trong của hàng cừ ngoài được trải 02 lớp lưới cước chắn đất chuyên dụng với khổ rộng trung bình 2,5m. Lưới cước có tác dụng ngăn chặn hiện tượng rửa trôi cát đắp qua các khe hở của cừ tràm, đồng thời vẫn đảm bảo khả năng thoát nước cho nền đường.

+ Quy cách cừ tràm: Thống nhất sử dụng loại cừ tràm tươi, thẳng, nguyên vỏ, đường kính ngọn $d \geq 4,2\text{cm}$ và chiều dài thân cừ $L = 4,7\text{m}$.

g. Hệ thống biển báo giao thông đường bộ:

Quy chuẩn áp dụng: Thiết kế và lắp đặt tuân thủ nghiêm ngặt theo Quy chuẩn kỹ thuật quốc gia về báo hiệu đường bộ QCVN 41:2024/BGTVT.

VII. TỔ CHỨC THI CÔNG :

VII.1. BỐ TRÍ MẶT BẰNG XÂY DỰNG:

Mặt bằng thi công bố trí trong phạm vi đất được dành cho xây dựng công trình.

VII.2. NGUỒN VẬT TƯ VÀ CỤ LY VẬN CHUYỂN:

*** Nguồn vật liệu xây dựng:**

Nguồn vật liệu phục vụ cho công trình được lựa chọn dựa trên tiêu chí đảm bảo chất lượng kỹ thuật, trữ lượng dồi dào và cự ly vận chuyển tối ưu. Cụ thể như sau:

- Cát xây dựng (Cát đắp nền, cát trộn bê tông): Được khai thác tại các mỏ cát trên sông Tiền, sông Hậu (khu vực Tân Châu - An Giang hoặc Hồng Ngự - Đồng Tháp). Cát đảm bảo các chỉ tiêu về độ sạch và thành phần hạt theo tiêu chuẩn hiện hành.

- Đá các loại (Đá 1x2, đá dăm 0x4): Do khu vực địa phương không có mỏ đá tự nhiên, nguồn đá được vận chuyển từ các mỏ đá tại khu vực An Giang (Núi Sập, Cô Tô) hoặc Kiên Giang (Kiên Lương). Vật liệu đá phải đảm bảo cường độ và các chỉ tiêu cơ lý theo hồ sơ thiết kế.

- Cừ tràm: Tận dụng nguồn cừ tràm dồi dào tại địa phương hoặc các tỉnh lân cận trong vùng Đồng bằng sông Cửu Long (Sóc Trăng, Bạc Liêu, Cà Mau). Cừ phải đạt tiêu chuẩn $d \geq 4,2\text{ cm}$, $L = 4,7\text{m}$, tươi và nguyên vỏ.

- Xi măng, Thép các loại: Sử dụng các thương hiệu uy tín (như xi măng Insee, Hà Tiên; thép Hòa Phát, Miền Nam...). Các loại vật liệu này được cung ứng thông qua hệ thống đại lý chính hãng tại khu vực Phường Ngã Năm, Thành phố Cần Thơ hoặc tỉnh Sóc Trăng để đảm bảo tiến độ.

- Đất đắp lè, taluy: Sử dụng đất chọn lọc khai thác từ các mỏ đất địa phương hoặc tận dụng đất từ việc đào kênh/vét mương dọc tuyến sau khi đã phơi khô và loại bỏ tạp chất hữu cơ.

- Nước thi công: Sử dụng nguồn nước ngọt từ giếng khoan tại hiện trường hoặc nước sinh hoạt của các hộ dân lân cận. Trước khi sử dụng để trộn bê tông, nước phải được kiểm tra đảm bảo không bị nhiễm mặn, nhiễm phèn nặng gây ảnh hưởng đến chất lượng kết cấu.

*** Phương án vận chuyển vật tư:**

Tận dụng lợi thế về hạ tầng giao thông khu vực Ngã Năm, phương án vận chuyển được xác định như sau:

- Vận chuyển đường thủy: Đây là phương án chủ đạo đối với các loại vật liệu rời có khối lượng lớn (cát, đá, cừ tràm). Vật liệu được tập kết bằng sà lan/ghe dọc theo hệ thống kênh rạch sát tuyến công trình, sau đó bốc dỡ trực tiếp lên bãi tập kết tạm.

- Vận chuyển đường bộ: Sử dụng các loại xe tải có tải trọng phù hợp với tuyến đường hiện hữu (đặc biệt lưu ý đoạn nối ra đường Quản Lộ - Phụng Hiệp) để vận chuyển xi măng, thép và các cấu kiện biển báo.

- Phương án hỗn hợp: Kết hợp vận chuyển thủy - bộ tùy theo vị trí địa lý của từng đoạn tuyến nhằm giảm chi phí nhân công bốc xếp và đảm bảo tiến độ cung ứng vật tư liên tục.

B- CHỈ DẪN KỸ THUẬT:

1. YÊU CẦU CHUNG:

- Tất cả các công tác triển khai thi công phải tuyệt đối đảm bảo an toàn cho người lao động, phương tiện lưu thông trên tuyến và khu vực dân cư lân cận.

- Công tác chuẩn bị đất đắp: Ưu tiên thực hiện đào và tập kết đất trước để đất đủ thời gian khô ráo, thoát nước trước khi đưa vào đắp lè và taluy, đặc biệt là nguồn đất tận dụng dưới kênh.

- Phối hợp thi công: Các bộ phận thi công nền cát, đóng cừ tràm và đồ bê tông mặt đường phải phối hợp chặt chẽ để đảm bảo tính liên tục và chất lượng kết cấu.



- Quản lý chất lượng bê tông: Hạng mục bê tông cốt thép phải đạt cường độ theo yêu cầu của thiết kế (M250) mới được triển khai các bước tiếp theo.

- Thông xe kỹ thuật: Bê tông mặt đường phải đạt tối thiểu 50% cường độ mới cho phép xe 2 bánh lưu thông cục bộ và đạt 100% cường độ mới cho phép xe tải trọng thiết kế lưu thông.

2. THI CÔNG ĐẮP NỀN ĐƯỜNG

Tiêu chuẩn áp dụng: TCVN 9436:2012; TCVN 8733:2012

* Yêu cầu vật liệu:

- Cát đắp: Sử dụng cát san lấp đảm bảo độ sạch, không lẫn tạp chất hữu cơ, bùn sét.

- Đất đắp lè: Sử dụng đất chọn lọc khai thác tại chỗ hoặc nạo vét từ hệ thống kênh thủy lợi dọc tuyến.

- Loại bỏ vật liệu: Tuyệt đối không sử dụng cát/đất có lẫn rễ cây, rác thải, hàm lượng hữu cơ cao (than bùn) hoặc các tạp chất có hại khác.

* Yêu cầu về thi công

a) Chuẩn bị thi công:

- Thị sát hiện trường, đối chiếu hồ sơ thiết kế để lập phương án vận chuyển cát, đất và bố trí máy thi công (xe cuốc, xe ủi nhỏ, xe lu...) phù hợp với bề rộng tuyến (4,0m).

- Thiết lập phương án đảm bảo an toàn giao thông và vệ sinh môi trường trong suốt quá trình thi công.

- Khôi phục, cố định cọc tim tuyến bám theo tim đường bê tông hiện trạng (2,5m).

- Dọn dẹp mặt bằng, phát quang và đảm bảo hệ thống thoát nước tạm thời cho công trường.

- Thí nghiệm xác định các chỉ tiêu cơ lý của cát đắp và đất đắp lè (độ ẩm tốt nhất, độ chặt tối đa) trước khi thi công đại trà.

a) Thi công nền đắp:

- Đào, vận chuyển đất đắp:

+ Khi đào đất tận dụng dưới kênh không được làm ảnh hưởng đến độ ổn định của taluy đường và các công trình lân cận.

+ Đất đắp lè nếu còn ướt phải tập kết hai bên đường để ráo nước, đảm bảo lồi đi ở giữa cho người dân.

+ Miệng hố đào lấy đất cách chân mái dốc đường đắp một khoảng $\geq 1,0$ m; chiều sâu đào $\leq 1,0$ m. Trường hợp đào sâu hơn phải đảm bảo khoảng cách an toàn tương đương chiều sâu đào.

- Đắp nền đường:

+ Vệ sinh sạch mặt đường bê tông cũ (2,5m) trước khi tôn nền bằng cát.

+ Các hố trũng, túi bùn tại phần mở rộng phải được nạo vét hết trước khi đắp cát.

+ Cát được rải theo từng lớp dày từ 15cm - 20cm, tưới nước để đạt độ ẩm tốt nhất ($W_o \pm 2\%$) rồi tiến hành đầm nén đạt độ chặt $K \geq 0,95$.

+ Đắp lè đất: Thực hiện song song với quá trình đắp cát nền và trước khi đổ bê tông mặt đường để làm khuôn hông, đảm bảo lè đường được lu lèn chặt cùng khối hệ thống.

c. Gia cố sạt lở:

+ Tại các vị trí xung yếu, phải hoàn thành đóng cừ tràm, lắp đặt hệ thống neo và lưới cước chắn đất trước khi tiến hành đắp cát nền đường.

3. THI CÔNG CÁT ĐẮP NỀN ĐƯỜNG:

Tiêu chuẩn áp dụng: TCVN 9436:2012 (Nền đường ô tô - Thi công và nghiệm thu)

a. Vật liệu cát đắp nền:

+ Cát dùng để đắp nền phải là loại cát san lấp có thành phần hạt đồng nhất, không lẫn tạp chất hữu cơ, rác thải hoặc bùn sét.

+ Cát sau khi đắp và lu lèn phải đảm bảo độ chặt thiết kế $K \geq 0,95$. Độ ẩm khi đầm nén phải nằm trong giới hạn độ ẩm tốt nhất $W_o \pm 2\%$.

+ Cốt liệu lớn dùng cho bê tông mặt đường (đá 1x2) phải có cường độ nén của đá gốc ≥ 60 MPa.

+ Thành phần hạt của vật liệu cát đắp và cốt liệu bê tông được kiểm soát nhằm đảm bảo độ ổn định của nền hạ và cường độ kết cấu mặt đường BTCT. Thành phần hạt của cốt liệu đá 1x2 ($D_{max} = 25$ mm) dùng cho mặt đường được quy định như sau:

Thành phần hạt của cốt liệu được quy định tại bảng sau: Tỷ lệ lọt sàng, % theo khối lượng.

Kích thước hạt (mm)	31,5	25	19	12,5	9,5	4,75	2,36
Tỷ lệ lọt sàng (%)	100	90 - 100	40 - 70	25 - 45	15 - 35	0 - 15	0 - 5

Lưu ý:

- Vì hiện trạng là đường bê tông cũ rộng 2,5m, lớp cát đắp trên nền bê tông cũ cần được tưới nước và đầm nén kỹ bằng máy đầm bàn hoặc lu nhỏ để tránh hiện tượng lún sụt cục bộ tại mép đường mở rộng.

- Đối với các vị trí có đóng cừ tràm gia cố, chỉ được tiến hành đổ cát đắp khi hệ thống hàng cừ và lưới cước chắn đất đã được lắp đặt hoàn thiện đúng sơ đồ thiết kế.

b. Yêu cầu công tác kiểm tra, nghiệm thu:

+ Khối lượng mẫu thí nghiệm: Theo quy định của từng loại chỉ tiêu thí nghiệm (thông thường từ 20kg - 50kg đối với mẫu cát san lấp).

+ Tần suất lấy mẫu tại nguồn cung cấp: Cứ 3000m³ vật liệu lấy 01 mẫu để kiểm tra các chỉ tiêu cơ lý (thành phần hạt, hàm lượng bụi bùn sét).

+ Tần suất lấy mẫu phục vụ công tác nghiệm thu tại công trình: Cứ 1000 m³ lấy ít nhất 01 mẫu cho mỗi nguồn cung cấp hoặc khi có sự thay đổi bất thường về chất lượng vật liệu cát.

* Kiểm tra trong quá trình thi công:

+ Kiểm tra độ ẩm và thành phần hạt của cát đắp: Cứ 200 m³ lấy 01 mẫu để kiểm soát độ ẩm tốt nhất khi đầm nén.

+ Kiểm tra độ chặt lu lèn ($K \geq 0,95$): Cứ 800 m² trên mỗi lớp đắp lấy 01 mẫu thử nghiệm bằng phương pháp rót cát (theo TCVN 8722:2012) tại các vị trí ngẫu nhiên.

* Các yếu tố hình học và độ bằng phẳng:

+ Đo cao độ tại tim và mép nền đường sau khi lu lèn để xác định cao độ thiết kế và độ dốc ngang (2,0%).

+ Chiều dày lớp cát đắp được xác định thông qua chênh lệch cao độ trước và sau khi thi công (trường hợp cần thiết sẽ tiến hành đào hố kiểm tra trực tiếp).

Bảng kiểm tra kích thước hình học và độ bằng phẳng của nền cát đắp:

STT	Chỉ tiêu kiểm tra	Mật độ kiểm tra	Sai số cho phép
1	Cao độ tim và mép nền	40m - 50m / 1 mặt cắt	± 10 mm đến ± 20 mm
2	Chiều rộng nền đường	40m - 50m / 1 mặt cắt	không nhỏ hơn thiết kế
3	Độ dốc ngang nền	40m - 50m / 1 mặt cắt	$\pm 0,5\%$
4	Độ bằng phẳng (thước 3m)	100m / 3 vị trí	Khe hở không quá 10mm
5	Chiều dày lớp đắp	Theo cao độ hoặc hố đào	$\pm 10\%$ chiều dày thiết kế



- Lưu ý:
- Vì dự án bám theo tim đường bê tông cũ (2,5m), khi nghiệm thu độ chặt tại phần mở rộng (mỗi bên 0,75m), cần đặc biệt lưu ý các vị trí tiếp giáp giữa nền cát mới và mép bê tông cũ để tránh hiện tượng lún không đều.
 - Công tác thí nghiệm độ chặt K phải được thực hiện cho từng lớp đắp (15cm - 20cm) trước khi chuyển bước thi công lớp tiếp theo.

c. Thi công :

- * Thi công:
 - + Vật liệu cát đắp được vận chuyển đến công trường chủ yếu bằng đường sông (ghe, sà lan) và tập kết dọc theo tuyến kênh hiện trạng;
 - + Chiều dày lớp cát sau khi lu lèn được thực hiện theo cao độ nâng nền và bù vênh thực tế tại từng mặt cắt, đảm bảo độ chặt lu lèn sau cùng đạt $K \geq 0,95$;
 - + Tiến hành lu lèn ngay sau khi san rải cát để duy trì độ ẩm tốt nhất, tránh hiện tượng cát bị khô rời rạc hoặc xói mòn, gây ảnh hưởng đến chất lượng nền hạ;
- * Kiểm tra quá trình thi công:
 - + Cứ 800m² tiến hành một lần thí nghiệm kiểm tra độ chặt (phương pháp rót cát), vị trí kiểm tra được lựa chọn ngẫu nhiên trên bề mặt lớp đắp;
 - + Kiểm tra các yếu tố hình học (chiều rộng, cao độ tim, lè) và độ bằng phẳng theo đúng các thông số kỹ thuật đã quy định trong hồ sơ thiết kế.
- * Lưu ý:
 - + Xử lý nền cũ: Trước khi đắp cát bù vênh, mặt đường bê tông xi măng hiện trạng (rộng 2,5m) phải được vệ sinh sạch sẽ, loại bỏ rác bẩn để đảm bảo sự liên kết tốt nhất giữa lớp cát mới và nền cũ.
 - + Tưới nước: Trong quá trình lu lèn cát, phải chú trọng tưới nước giữ ẩm để cát đạt độ chặt K nhanh và ổn định hơn.
 - + Gia cố lè: Đắp đất lè chọn lọc song song với việc đắp cát để giữ khuôn đường, tránh việc cát tràn ra ngoài mái taluy khi lu lèn.

4. TRẢI NI LÔNG LÓT :

Lựa chọn loại vải ni lông có chiều dày, độ bền chắc sao cho khi đổ BT không làm rách lớp nilon ảnh hưởng đến chất lượng mặt đường BTXM.

5. THI CÔNG KẾT CẤU BTCT:

Tiêu chuẩn áp dụng theo Quyết định số 1951/QĐ-BGTVT ngày 17/8/2012 của Bộ GTVT ban hành quy định tạm thời về kỹ thuật thi công mặt đường BTXM trong xây dựng CTGT và các tiêu chuẩn hiện hành liên quan.

a. Vật liệu

- * Xi măng :
 - Sử dụng loại xi măng Portland hỗn hợp PCB-40, đảm bảo chất lượng theo tiêu chuẩn TCVN 6260:2020 (hoặc TCVN 2682:2009 đối với xi măng Portland). Xi măng phải được bảo quản nơi khô ráo và kiểm định chất lượng trước khi trộn bê tông.
- * Đá dăm đỏ bê tông :
 - Sử dụng loại đá 5-20 (tên thường gọi là đá 1x2), đáp ứng các chỉ số cơ lý :
 - + Khối lượng thể tích $\geq 1350 \text{kg/m}^3$
 - + Khối lượng riêng $\geq 2500 \text{kg/m}^3$
 - + Độ hút nước $\leq 2.5 \%$

- + Hạt thoi dẹt $\leq 20 \%$
- + Độ mài mòn Los Angeles $\leq 35\%$
- + Cường độ chịu nén của đá gốc (đá phún xuất) ≥ 1000
- + Hàm lượng hạt mềm yếu phong hóa $\leq 1\%$
- + Hàm lượng bụi sét $\leq 0.3\%$
- + Hàm lượng bột đá (hạt có đường kính $< 0.075 \text{mm}$) $\leq 1\%$

Bảng thành phần của cấp phối đá dăm đỏ BT mặt đường :

Loại cấp phối cốt liệu thô danh định	Lượng lọt qua sàng (%) theo bộ sàng lỗ vuông (mm)					
	2.36	4.75	9.5	12.5	19	25
5 - 20	0-5	5-15	25-40	55-70	95-100	100

* Cát đỏ bê tông :

- Dùng cát sông nước ngọt. Yêu cầu kỹ thuật của cát theo TCVN 7570 :2006, đảm bảo các yêu cầu đối khi dùng làm mặt đường BTXM:
 - + Hàm lượng mi ca : $\leq 0.06 \%$
 - + Hàm lượng bụi , bùn , sét : $\leq 3 \%$,
 - + Hàm lượng ion Clorua : $\leq 0.06\%$ khối lượng.
 - + Hàm lượng ion SO₃ : $\leq 5 \%$ khối lượng.
- Phương pháp thử cốt liệu sản xuất bê tông theo TCVN 7572 :2006 (từ TCVN 7572 -1 : 2006 - TCVN 7572-20 : 2006)

* Nước phục vụ thi công :

- Đảm bảo đạt tiêu chuẩn đối với nước dùng cho bê tông theo TCVN 4506 : 2012 - Nước trộn bê tông và vữa yêu cầu kỹ thuật:
 - + Độ pH : ≥ 4
 - + Hàm lượng muối: $\leq 0.005 \text{mg/mm}^3$
 - + Hàm lượng ion SO₄: $\leq 0.0027 \text{mg/mm}^3$

* Phụ gia (nếu có):

- Tuân thủ theo chỉ dẫn của nhà sản xuất, không chứa các chất ăn mòn cốt thép và không ảnh hưởng tới tuổi thọ bê tông.

* Cốt thép:

- Cốt thép tròn trơn (D < 10mm) dùng loại CB240 – T theo TCVN 1651-1 : 2018 Thép cốt bê tông – phần 1 : Thép thanh tròn trơn.
- Cốt thép thanh vằn (thép D $\geq 10 \text{mm}$) dùng loại CB400 – V theo TCVN 1651-2 : 2018 Thép cốt bê tông – phần 2 : Thép thanh vằn .
- Cốt thép sau khi gia công đưa vào làm đường phải thẳng, không dính bẩn , không dính dầu mỡ, không han rỉ , không có vết nứt.

* Mác tít chèn khe :

- Mác tít phải bảo đảm có tính đàn hồi cao, không hòa tan trong nước, không thấm nước, ổn định nhiệt và bền. Yêu cầu kỹ thuật của mác tít chèn khe :
 - + Độ kim lún : $< 50 (0.01 \text{mm})$
 - + Tỷ lệ khôi phục đàn hồi : $\geq 30 \%$
 - + Độ chảy : $< 5 \text{mm}$

- + Độ dẫn dài ở 10 độ C ≥ 10 mm
- + Cường độ dính kết với BT : ≥ 0.2 MPa .

- Mác tít chèn khe có thể sử dụng vật liệu bán sẵn có chứng nhận chất lượng của nhà sản xuất hoặc tự pha trộn tại công trường bằng hỗn hợp bao gồm vật liệu theo tỷ lệ: Nhựa đường 60-70/ bột đá/ bột cao su = 50% / 35% / 15% - theo trọng lượng nhưng phải đáp ứng được yêu cầu kỹ thuật trên

b. Công nghệ thi công :

- Trước khi thi công, lớp cát nền phải được nghiệm thu đạt yêu cầu kỹ thuật, độ dốc ngang tầng móng phải đúng theo độ dốc mặt đường thiết kế.

c. Lắp đặt ván khuôn

- Sử dụng ván khuôn thép có đủ độ cứng, phải có thanh chống để chống lật khi đổ BT.
- Khối lượng ván khuôn tối thiểu phải đủ lắp đặt cho 5 ngày thi công.
- Chỉ tháo ván khuôn khi BT đạt cường độ ≥ 8.0 Mpa. Thời gian sớm nhất cho phép tháo ván khuôn khi nhiệt độ trung bình ngày khi rải hỗn hợp BTXM theo bảng sau:

Nhiệt độ khi rải BT (độ C)	5	10	15	20	25	≥ 30
Thời gian sớm nhất (giờ)	72	48	36	30	24	18

d. Gia công lắp đặt cốt thép:

- Lưới thép mặt đường, mương, hồ ga gia công theo thiết kế :
- + Sai số cho phép của khung thép, theo chiều dài và chiều rộng : ± 10 mm
- + Kích thước mắt lưới : ± 20 mm
- + Sử dụng mỗi nối cốt thép bằng mỗi nối chồng bằng phương pháp hàn có thanh kèm theo, hàn 1 phía (hoặc 2 phía) : chiều dài đường hàn trên mỗi đầu thanh thép hàn là 10d (d là đường kính cốt thép). Nếu dùng mỗi nối buộc cốt thép thì đoạn nối chồng $>35d$.
- Lắp đặt lưới thép có thể sử dụng biện pháp rải BTXM 2 lần: sau lần rải BT thứ nhất, đặt lưới thép lên và rải BT lớp thứ 2.
- Thanh thép dọc phía dưới , khoảng cách tim thanh thép dọc đến đáy BT.

e. Đổ Bê tông:

- Trộn bê tông bằng thùng trộn dung tích 500 lít, theo đúng kết quả thí nghiệm thiết kế thành phần BT (kể cả phụ gia nếu có). Đo độ sụt của bê tông 3 lần/ca hoặc khi có thay đổi.
- Trong quá trình đổ BT phải quan sát thường xuyên hiện tượng phân tầng
- Thời gian dài nhất cho phép kể từ khi đổ BT khỏi thùng trộn đến khi rải BT phụ thuộc vào nhiệt độ lúc thi công : nhiệt độ 20 – 29 độ C , thời gian 1.25 giờ ; nhiệt độ 30 – 35 độ C , thời gian 1.00 giờ,
- Các giày, ủng, bánh xe rùa đi lại trên lớp BT lần 1 đã rải lưới cốt thép không được dính đất cát, bụi bẩn. Khi đổ BT lớp trên không được làm biến dạng lưới thép.
- Trong 1 tấm bản BT lưới thép phải đổ BT liên tục, tránh san rải ngắt quãng, khe ngừng thi công nên bố trí tại vị trí bố trí khe co giãn.
- Khi đổ BT liên tục rồi cắt khe sau : phải đánh dấu vị trí các khe co bằng các que tiêu để cắt khe đúng vị trí (chính giữa 2 đầu của 2 lưới thép liền kề). Sử dụng nhân công để rải BT, dùng đầm dùi, đầm bàn để đầm:
- + Rải đầm bê tông đợt 1 – để mặt bê tông bằng phẳng tăng độ chính xác của vị trí lưới cốt thép
- + Rải lưới thép lên mặt BT đợt 1
- + Rải đầm bê tông đợt 2

- + Hoàn thiện mặt tấm BTXM.

f. Xẻ cắt khe ngang và khe dọc (nếu có):

- Tạo khe co: sử dụng biện pháp cắt khe bằng máy chuyên dụng theo công nghệ mới để tạo khe. Thời gian cắt khe phụ thuộc vào sự chênh lệch nhiệt độ ngày đêm:
- + Nhiệt độ chênh lệch không quá 10°C thì nên cắt khe mềm, thời gian cắt khe 1-2 giờ sau khi rải BT
- + Nhiệt độ chênh lệch không 10-15°C, cắt khe cứng - mềm kết hợp : cách 1 khe cắt mềm, 1 khe cắt cứng sau này.
- + Nhiệt độ chênh lệch không quá 15°C thì nên cắt khe mềm toàn bộ , thời gian cắt khe dưới 6 giờ sau khi rải BT, khi cường độ nén của BTXM đạt 1.5Mpa (người đi lên không để lại vết).

g. Chèn khe :

- Sau khi kết thúc thời gian bảo dưỡng cần tiến hành chèn khe kịp thời.
- Làm sạch khe trước khi chèn vật liệu mác – tít bằng máy ép hơi.
- Sau khi rót vật liệu chèn khe phải bảo dưỡng trên 6 giờ mới cho phép xe chạy.
- * *Tháo dỡ ván khuôn :*
- Chỉ tháo dỡ ván khuôn khi cường độ nén của bê tông đạt ≥ 8 Mpa.
- Khi tháo dỡ ván khuôn không làm hư hại thành, góc tấm bê tông. Không dùng búa tạ để tháo ván khuôn.

h. Bảo dưỡng BT:

- Sử dụng vật liệu giữ ẩm và tưới nước lên bảo đảm mặt BT luôn ẩm.
- Người đi lên mặt BTXM khi cường độ đạt 40% cường độ thiết kế
- * Trên đây là những yêu cầu tóm tắt áp dụng khi thi mặt đường BTCT. Các quy định về sai số cho phép khi lắp đặt cốt pha, cốt thép, kiểm tra chất lượng hỗn hợp BT, chất lượng mặt đường BTCT trong quá trình thi công: cường độ kéo uốn, chiều dày tấm, độ bằng phẳng , các chỉ tiêu nghiệm thu mặt đường ... căn cứ vào Quyết định số 1951/QĐ-BGTVT để thực hiện.

IX. MỘT SỐ VẤN ĐỀ LƯU Ý :

- 1/ Tổ chức thi công: Trong quá trình triển khai, nhà thầu có thể linh hoạt điều chỉnh biện pháp tổ chức thi công dựa trên năng lực thiết bị và nguồn cung ứng vật tư thực tế nhằm đẩy nhanh tiến độ. Tuy nhiên, mọi thay đổi phải đảm bảo tuân thủ các tiêu chuẩn kỹ thuật thiết kế, đặc biệt là quy trình đóng cừ tràm gia cố và đổ bê tông cốt thép.
- 2/ Quy trình nghiệm thu: Công tác thi công và nghiệm thu phải tuân thủ nghiêm ngặt các quy chuẩn, quy phạm hiện hành. Thực hiện nghiệm thu chặt chẽ từng giai đoạn (như nền cát, cốt thép, cừ tràm...) trước khi chuyển sang các bước thi công tiếp theo.
- 3/ Đảm bảo giao thông: Đơn vị thi công cần có phương án điều tiết, phân luồng để đảm bảo việc đi lại của người dân trên tuyến hiện hữu không bị gián đoạn. Phải lắp đặt đầy đủ rào chắn, đèn tín hiệu và biển báo công trường tại hai đầu tuyến và các nút giao.
- 4/ Vệ sinh môi trường: Có biện pháp kiểm soát bụi trong quá trình vận chuyển cát, đá. Công tác đắp đất lề và nạo vét bùn không được để rơi vãi, gây bùn lầy, tránh làm ảnh hưởng đến đời sống sinh hoạt và sản xuất nông nghiệp của các hộ dân ven kênh.
- 5/ Quản lý thiết bị: Máy móc, phương tiện phục vụ thi công (xe lu, máy trộn, sà lan...) phải được kiểm định định kỳ, đảm bảo điều kiện vận hành an toàn. Tuyệt đối không sử dụng thiết bị quá cũ, có nguy cơ rò rỉ nhiên liệu hoặc chập cháy.
- 6/ Phòng chống cháy nổ: Tuân thủ các quy định về an toàn cháy nổ khi lưu trữ và sử dụng nguyên vật liệu dễ cháy (như xăng dầu, ván khuôn, lưới cước). Tại khu vực lán trại và công trường phải trang bị đầy đủ thiết bị PCCC theo quy định của pháp luật.



7/ An toàn lưới điện: Đặc biệt chú ý đảm bảo tính không an toàn đối với các đường dây điện sinh hoạt, viễn thông băng ngang qua tuyến, nhất là khi vận hành cần cầu đóng cù tràm hoặc xe đổ bê tông.

8/ An toàn lao động: Đơn vị thi công phải trang bị đầy đủ bảo hộ lao động cho công nhân và thường xuyên phổ biến nội quy an toàn lao động theo các điều lệ hiện hành.

C. KIẾN NGHỊ :

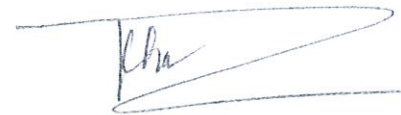
- Phối hợp địa phương: Nhà thầu cần phối hợp chặt chẽ với chính quyền địa phương Phường Ngã Năm để thực hiện công tác đảm bảo trật tự an toàn giao thông và an ninh trật tự trong suốt thời gian thi công.

- Nguồn đất đắp lè và taluy: Ưu tiên tận dụng nguồn đất chọn lọc xung quanh khu vực dự án. Tuy nhiên, trước khi tiến hành nạo vét hoặc lấy đất tại chỗ, đơn vị thi công cần làm việc và nhận được sự đồng thuận của các hộ dân có đất liên quan. Trong trường hợp thiếu hụt, kiến nghị xin phép cơ quan chức năng để khai thác bùn đất dưới lòng kênh dọc tuyến, thực hiện phơi khô và xử lý đúng quy trình kỹ thuật trước khi đưa vào đắp lè./.

P. Ngã Năm, ngày.....tháng.....năm 202....

CÔNG TY CP ĐẦU TƯ VÀ XÂY DỰNG LỢI PHÁT

Thuyết minh:



Nguyễn Văn Khá



Phạm Văn Long

TRUNG TÂM DỊCH VỤ TỔNG HỢP PHƯỜNG NGÃ NĂM

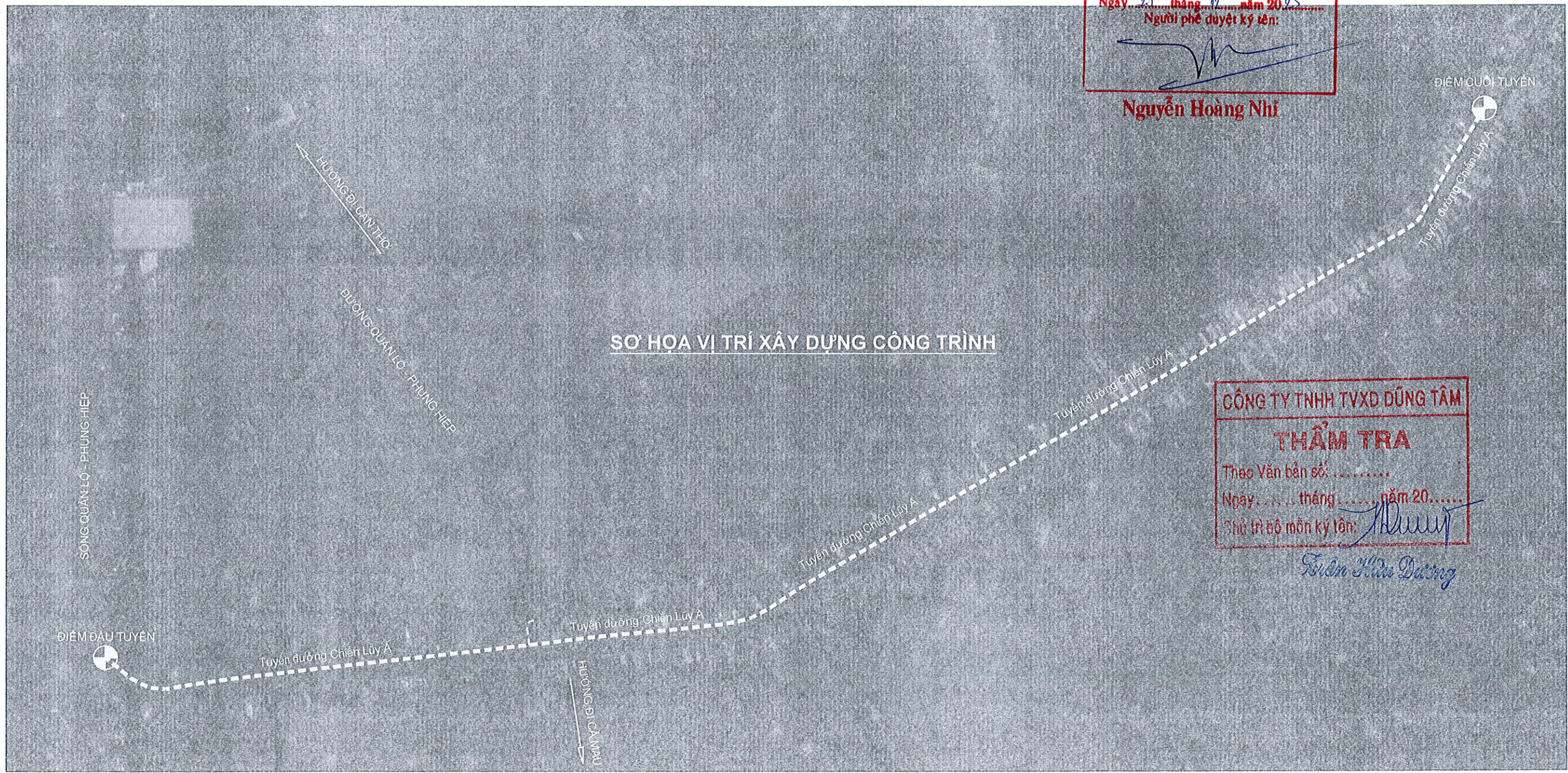
PHÊ DUYỆT

Theo Quyết định số: 2970 / QĐ-UBND

Ngày 29 tháng 11 năm 2025

Người phê duyệt ký tên:

Nguyễn Hoàng Nhi



CÔNG TY TNHH TVXD DŨNG TÂM

THẨM TRA

Theo Văn bản số:

Ngày tháng năm 20.....

Chủ trì bộ môn ký tên: *Nguyễn Văn Long*

Nguyễn Văn Long

CÔNG TY CP ĐT TM XÂY DỰNG

LỢI PHÁT

Địa chỉ: Ấp Long Thành, Xã Phước Long, Tỉnh Cà Mau.

SĐT: 0939 268 266



CHỦ TRÌ THIẾT KẾ	KIỂM TRA	THIẾT KẾ
<i>Nguyễn Văn Khá</i>	<i>Nguyễn Văn Khá</i>	<i>Lưu Tuấn Nghĩa</i>
Ks. NGUYỄN VĂN KHÁ	Ks. NGUYỄN VĂN KHÁ	Ks. LƯU TUẤN NGHĨA

VĂN PHÒNG HỢND VÀ UBND PHƯỜNG NGÃ NĂM

- CÔNG TRÌNH: NÂNG CẤP, MỞ RỘNG LỘ ĐÁL KÊNH BÉN LONG.

- ĐỊA ĐIỂM: PHƯỜNG NGÃ 5, THÀNH PHỐ CẦN THƠ.

HANG MỤC: NÂNG CẤP, MỞ RỘNG.

BẢN VẼ:

SƠ HỌA VỊ TRÍ XÂY DỰNG CÔNG TRÌNH

TỶ LỆ BV:	BV
BẢN VẼ SỐ:	01
TỔNG SỐ BV:	01
HOÀN THÀNH:...../202.....	

TRUNG TÂM DỊCH VỤ TỔNG HỢP PHƯỜNG NGÃ NĂM

PHÊ DUYỆT

Theo Quyết định số: 2930/.../...
Ngày... tháng... năm 20...
Người phê duyệt ký tên:

Nguyễn Hoàng Nhi

SƠ HỌA VỊ VÍ CẮT BÌNH ĐỒ

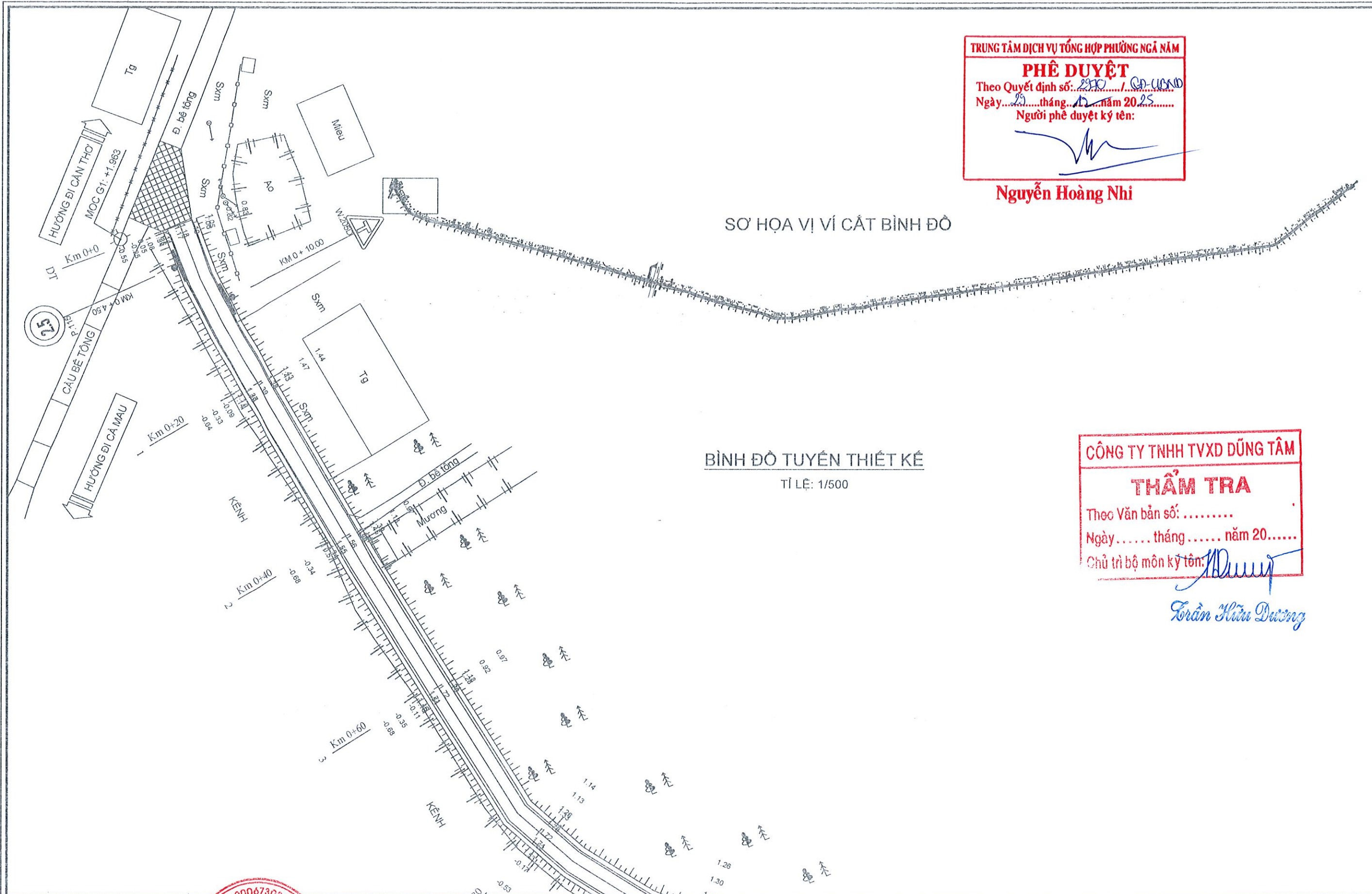
BÌNH ĐỒ TUYẾN THIẾT KẾ

TỈ LỆ: 1/500

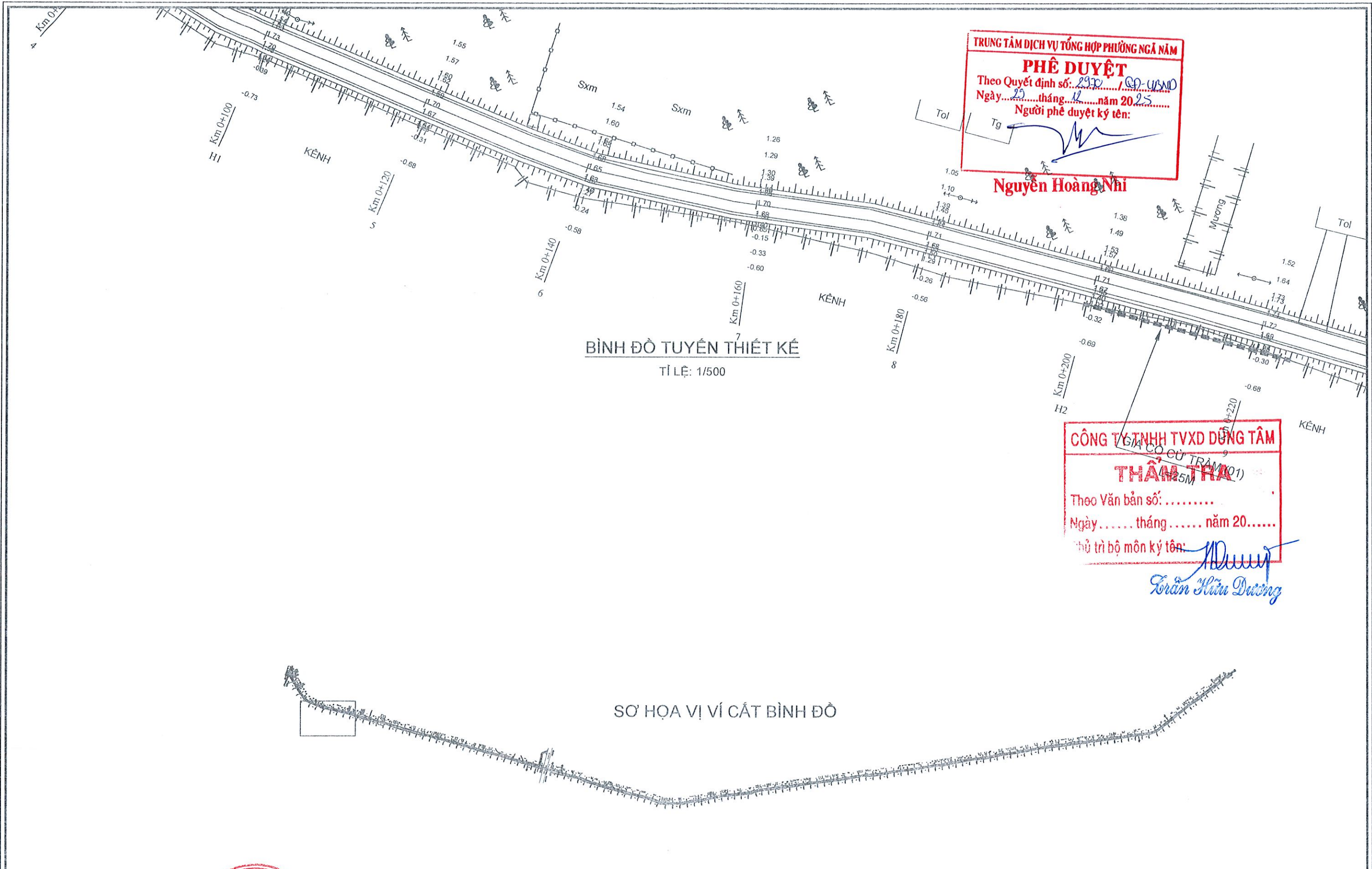
CÔNG TY TNHH TVXD DŨNG TÂM

THẨM TRA

Theo Văn bản số:
Ngày..... tháng..... năm 20.....
Chủ trì bộ môn ký tên:



CÔNG TY CPĐT TM XÂY DỰNG LỢI PHÁT Địa chỉ: Ấp Long Thành, Xã Phước Long, Tỉnh Cà Mau SĐT: 0939 266 266	CHỦ TRÌ THIẾT KẾ Ks. NGUYỄN VĂN KHÁ	KIỂM TRA Ks. NGUYỄN VĂN KHÁ	THIẾT KẾ Ks. LƯU TUẤN NGHĨA	VĂN PHÒNG HỌNG VÀ UBND PHƯỜNG NGÃ NĂM - CÔNG TRÌNH: NÂNG CẤP, MỞ RỘNG LỘ ĐÁL KÊNH BÉN LONG. - ĐỊA ĐIỂM: PHƯỜNG NGÃ 5, THÀNH PHỐ CẦN THƠ. HẠNG MỤC: NÂNG CẤP, MỞ RỘNG.	BẢN VẼ: BÌNH ĐỒ TUYẾN THIẾT KẾ	TỶ LỆ BV: 1/500 BẢN VẼ SỐ: 01 TỔNG SỐ BV: 19 HOÀN THÀNH:/202...
	GIẢM ĐỐC CÔNG TY CỔ PHẦN ĐẦU TƯ THƯƠNG MẠI XÂY DỰNG LỢI PHÁT PHƯỚC LONG					
	Mr. S. D. N. 190057303 PHƯỚC LONG					
	PHƯỚC LONG					



TRUNG TÂM DỊCH VỤ TỔNG HỢP PHƯỜNG NGÃ NĂM
PHÊ DUYỆT
 Theo Quyết định số: 2930 / QĐ-UBND
 Ngày: 25 tháng 12 năm 2025
 Người phê duyệt ký tên:
 Nguyễn Hoàng Nhi

CÔNG TY TNHH TVXD DỰNG TÂM
THẨM TRA
 Theo Văn bản số:
 Ngày: tháng năm 20.....
 Thủ trì bộ môn ký tên:
 Trần Hữu Dương

CÔNG TY CPĐT TM XÂY DỰNG LỢI PHÁT Địa chỉ: Ấp Long Thành, Xã Phước Long, Tỉnh Cà Mau SĐT: 0939 268 266		CHỦ TRÌ THIẾT KẾ	KIỂM TRA	THIẾT KẾ	VĂN PHÒNG HĐND VÀ UBND PHƯỜNG NGÃ NĂM - CÔNG TRÌNH: NÂNG CẤP, MỞ RỘNG LỘ ĐAL KÊNH BÊN LONG. - ĐỊA ĐIỂM: PHƯỜNG NGÃ 5, THÀNH PHỐ CẦN THƠ. HẠNG MỤC: NÂNG CẤP, MỞ RỘNG.	BẢN VẼ:	TỶ LỆ BV: 1/500
		Ks. NGUYỄN VĂN KHÁ 	Ks. NGUYỄN VĂN KHÁ 	Ks. LƯU TUẤN NGHĨA 		BÌNH ĐỒ TUYẾN THIẾT KẾ	BÀN VẼ SỐ: 02 TỔNG SỐ BV: 19 HOÀN THÀNH:/202...

TRUNG TÂM DỊCH VỤ TỔNG HỢP PHƯỜNG NGÃ NĂM

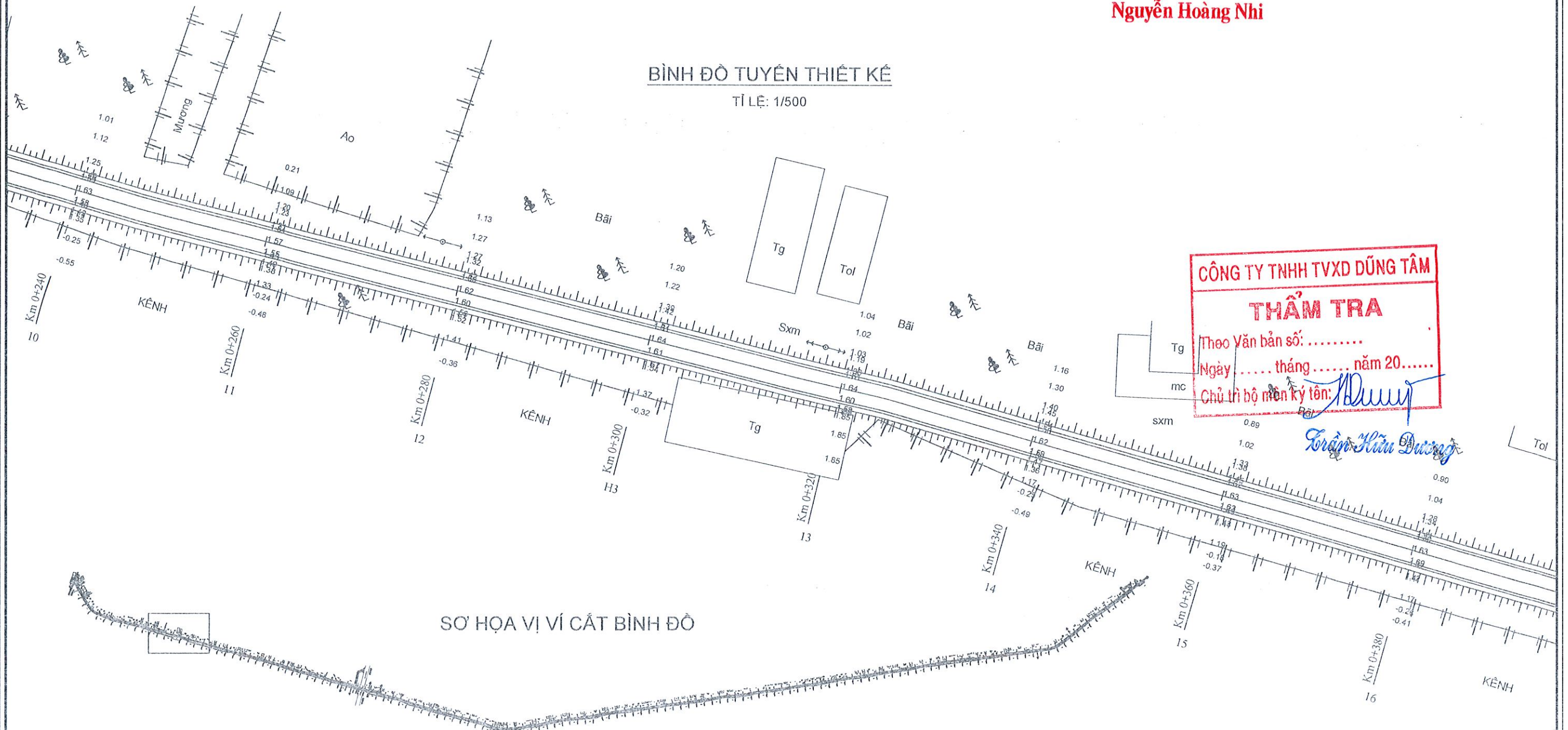
PHÊ DUYỆT

Theo Quyết định số: 293/QĐ-UBND
Ngày: 29 tháng 12 năm 2025
Người phê duyệt ký tên:

Nguyễn Hoàng Nhi

BÌNH ĐỒ TUYẾN THIẾT KẾ

TỈ LỆ: 1/500



CÔNG TY TNHH TVXD DŨNG TÂM

THẨM TRA

Theo Văn bản số:
Ngày: tháng năm 20.....
Chủ trì bộ môn ký tên:

CÔNG TY CPĐT TM XÂY DỰNG LỢI PHÁT Địa chỉ: Ấp Long Thành, Xã Phước Long, Tỉnh Cà Mau. SĐT: 0939 266 266		CHỦ TRÌ THIẾT KẾ	KIỂM TRA	THIẾT KẾ	VĂN PHÒNG HỖN D VÀ UBND PHƯỜNG NGÃ NĂM - CÔNG TRÌNH: NÂNG CẤP, MỞ RỘNG LỘ ĐAL KÊNH BÉN LONG. - ĐỊA ĐIỂM: PHƯỜNG NGÃ 5, THÀNH PHỐ CẦN THƠ. HẠNG MỤC: NÂNG CẤP, MỞ RỘNG.	BẢN VẼ:	TỶ LỆ BV: 1/500
		 Ks. NGUYỄN VĂN KHÁ	 Ks. NGUYỄN VĂN KHÁ	 Ks. LƯU TUẤN NGHĨA		BÌNH ĐỒ TUYẾN THIẾT KẾ	BẢN VẼ SỐ: 03 TỔNG SỐ BV: 19 HOÀN THÀNH:/202...

TRUNG TÂM DỊCH VỤ TỔNG HỢP PHƯỜNG NGÃ NĂM

PHÊ DUYỆT

Theo Quyết định số: 29.10.../QA-UBND

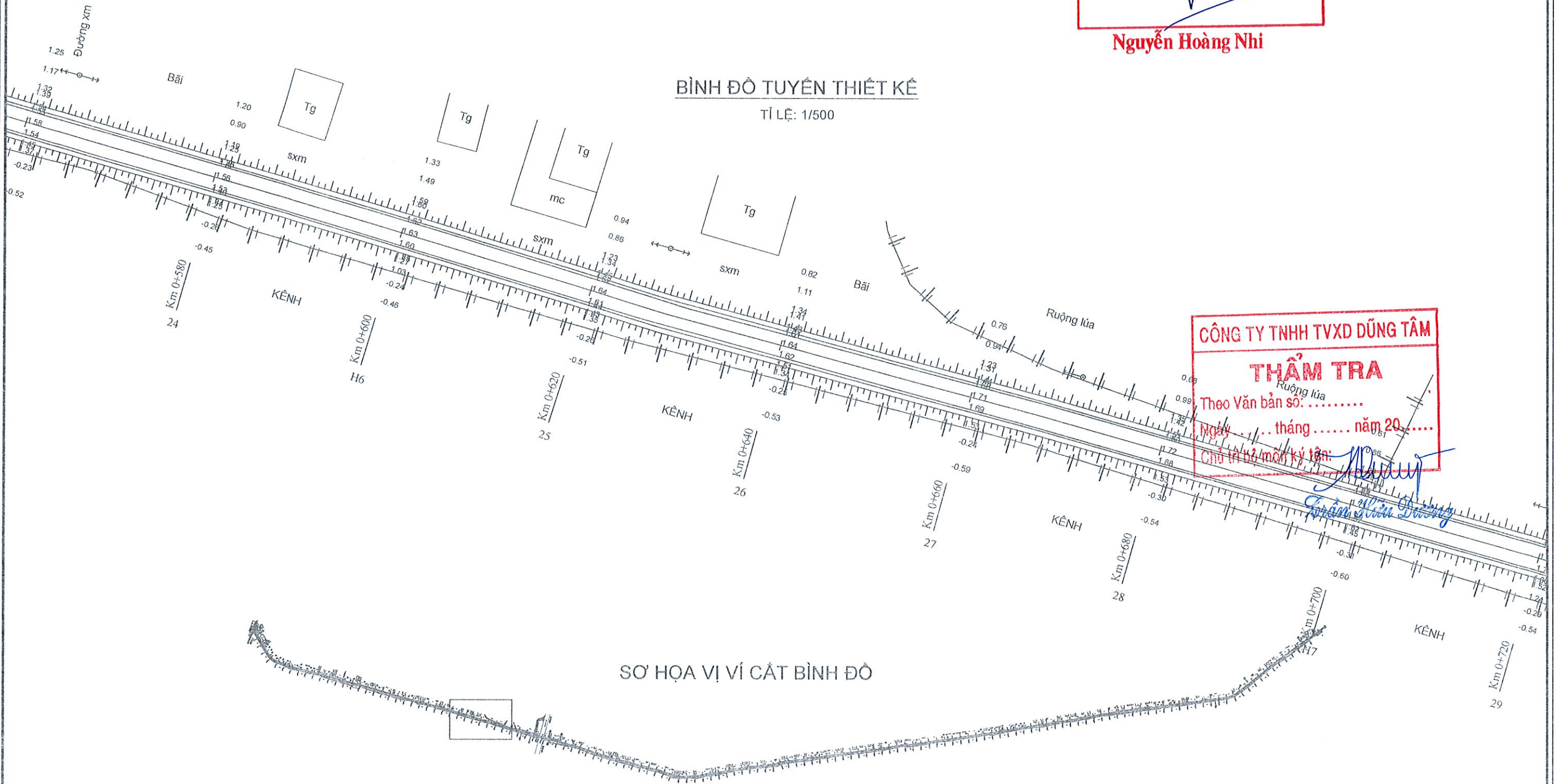
Ngày: 29 tháng 11 năm 2025

Người phê duyệt ký tên:

Nguyễn Hoàng Nhi

BÌNH ĐỒ TUYẾN THIẾT KẾ

TỈ LỆ: 1/500



CÔNG TY TNHH TVXD DŨNG TÂM

THẨM TRA

Theo Văn bản số:

Ngày: ... tháng ... năm 20...

Chủ trì bộ môn ký tên:

SƠ HỌA VỊ VÍ CẮT BÌNH ĐỒ

CÔNG TY CP ĐT TM XÂY DỰNG LỢI PHÁT Địa chỉ: Ấp Long Thành, Xã Phước Long, Tỉnh Cà Mau. SĐT: 0939 268 268		CHỦ TRÌ THIẾT KẾ	KIỂM TRA	THIẾT KẾ	VĂN PHÒNG HỢND VÀ UBND PHƯỜNG NGÃ NĂM - CÔNG TRÌNH: NÂNG CẤP, MỞ RỘNG LỘ ĐAL KÊNH BÊN LONG. - ĐỊA ĐIỂM: PHƯỜNG NGÃ 5, THÀNH PHỐ CẦN THƠ. HẠNG MỤC: NÂNG CẤP, MỞ RỘNG.	BẢN VẼ:	TỶ LỆ BV: 1/500
		 Ks. NGUYỄN VĂN KHÁ	 Ks. NGUYỄN VĂN KHÁ	 Ks. LƯU TUẤN NGHĨA		BÌNH ĐỒ TUYẾN THIẾT KẾ	BẢN VẼ SỐ: 05 TỔNG SỐ BV: 19 HOÀN THÀNH: .../202...

TRUNG TÂM DỊCH VỤ TỔNG HỢP PHƯỜNG NGÃ NĂM

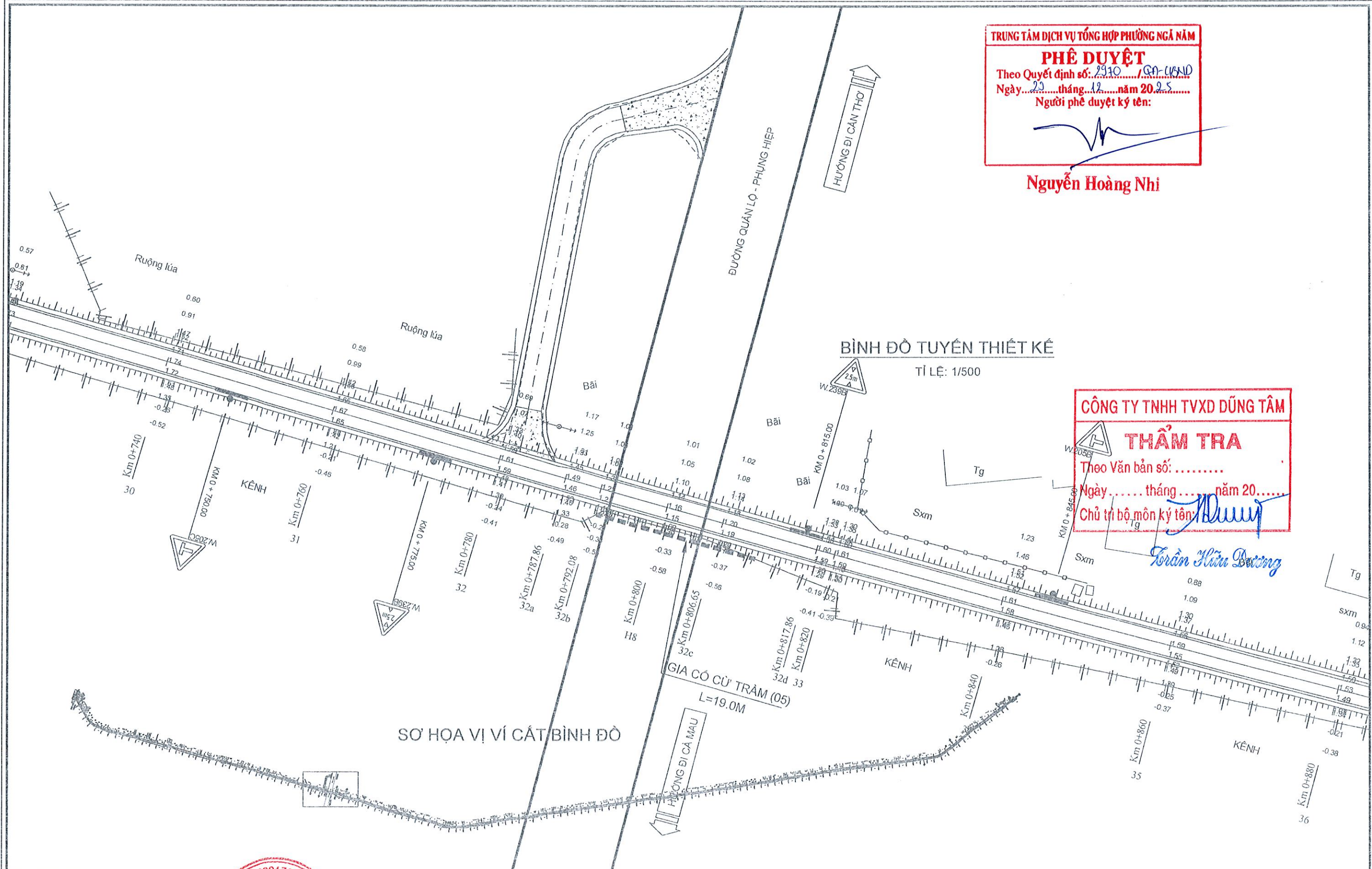
PHÊ DUYỆT

Theo Quyết định số: 2970 / QĐ-UBND

Ngày: 23 tháng 12 năm 2025

Người phê duyệt ký tên:

Nguyễn Hoàng Nhi



CÔNG TY TNHH TVXD DỨNG TÂM

THẨM TRA

Theo Văn bản số:

Ngày: tháng năm 20.....

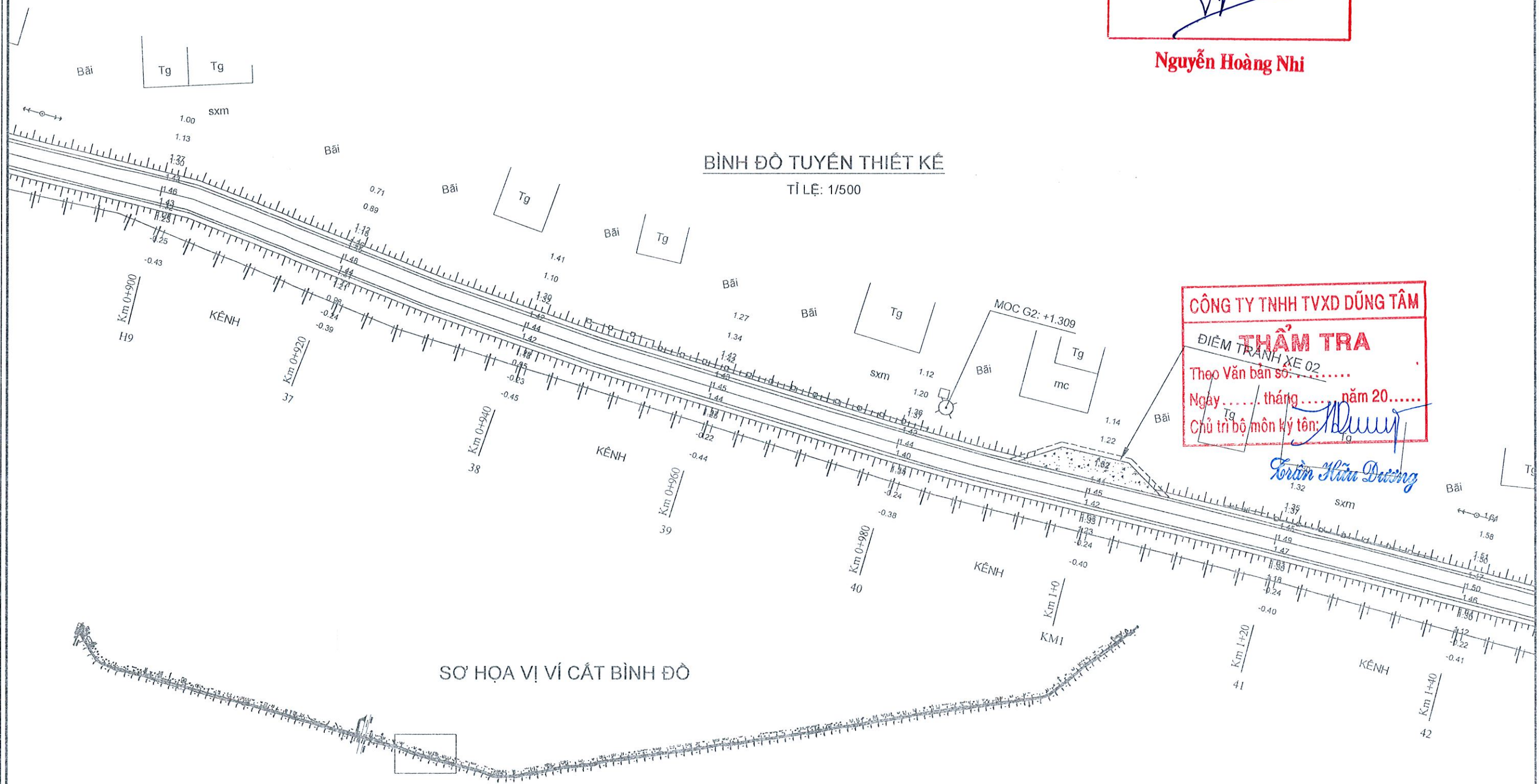
Chủ trì bộ môn ký tên:

Trần Hữu Dương

CÔNG TY CP ĐT TM XÂY DỰNG LỢI PHÁT Địa chỉ: Ấp Long Thành, Xã Phước Long, Tỉnh Cà Mau. SĐT: 0939 268 268		CHỦ TRÌ THIẾT KẾ	KIỂM TRA	THIẾT KẾ	VĂN PHÒNG HOND VÀ UBND PHƯỜNG NGÃ NĂM	BẢN VẼ:	TỶ LỆ BV: 1/500
		 Ks. NGUYỄN VĂN KHẢ	 Ks. NGUYỄN VĂN KHẢ	 Ks. LƯU TUẤN NGHĨA	- CÔNG TRÌNH: NÂNG CẤP, MỞ RỘNG LỘ ĐAL KÊNH BẾN LONG. - ĐỊA ĐIỂM: PHƯỜNG NGÃ 5, THÀNH PHỐ CÀ MAU. HẠNG MỤC: NÂNG CẤP, MỞ RỘNG.	BÌNH ĐỒ TUYẾN THIẾT KẾ BẢN VẼ SỐ: 06 TỔNG SỐ BV: 19 HOÀN THÀNH: /202...	

TRUNG TÂM DỊCH VỤ TỔNG HỢP PHƯỜNG NGÃ NĂM
PHÊ DUYỆT
 Theo Quyết định số: 29.70 / QĐ UBND
 Ngày: 29 tháng 12 năm 2025
 Người phê duyệt ký tên:

Nguyễn Hoàng Nhi



CÔNG TY TNHH TVXD DŨNG TÂM
THẨM TRA
 Theo Văn bản số:
 Ngày: tháng năm 20.....
 Chủ trì bộ môn ký tên: *Nguyễn Hữu Dương*

CÔNG TY CPĐT TM XÂY DỰNG LỢI PHÁT Địa chỉ: Ấp Long Thành, Xã Phước Long, Tỉnh Cà Mau. SĐT: 0939 265 266		CHỦ TRÌ THIẾT KẾ	KIỂM TRA	THIẾT KẾ	VĂN PHÒNG HỢND VÀ UBND PHƯỜNG NGÃ NĂM	BẢN VẼ:	TỶ LỆ BV: 1/500
		 Ks. NGUYỄN VĂN KHÁ	 Ks. NGUYỄN VĂN KHÁ	 Ks. LƯU TUẤN NGHĨA	- CÔNG TRÌNH: NÂNG CẤP, MỞ RỘNG LỘ ĐÁL KÊNH BÉN LONG. - ĐỊA ĐIỂM: PHƯỜNG NGÃ 5, THÀNH PHỐ CẦN THƠ. HẠNG MỤC: NÂNG CẤP, MỞ RỘNG.	BÌNH ĐỒ TUYẾN THIẾT KẾ BÀN VẼ SỐ: 07 TỔNG SỐ BV: 19 HOÀN THÀNH:/202...	

TRUNG TÂM DỊCH VỤ TỔNG HỢP PHƯỜNG NGÃ NĂM

PHÊ DUYỆT

Theo Quyết định số: 2970/QĐ-UBND

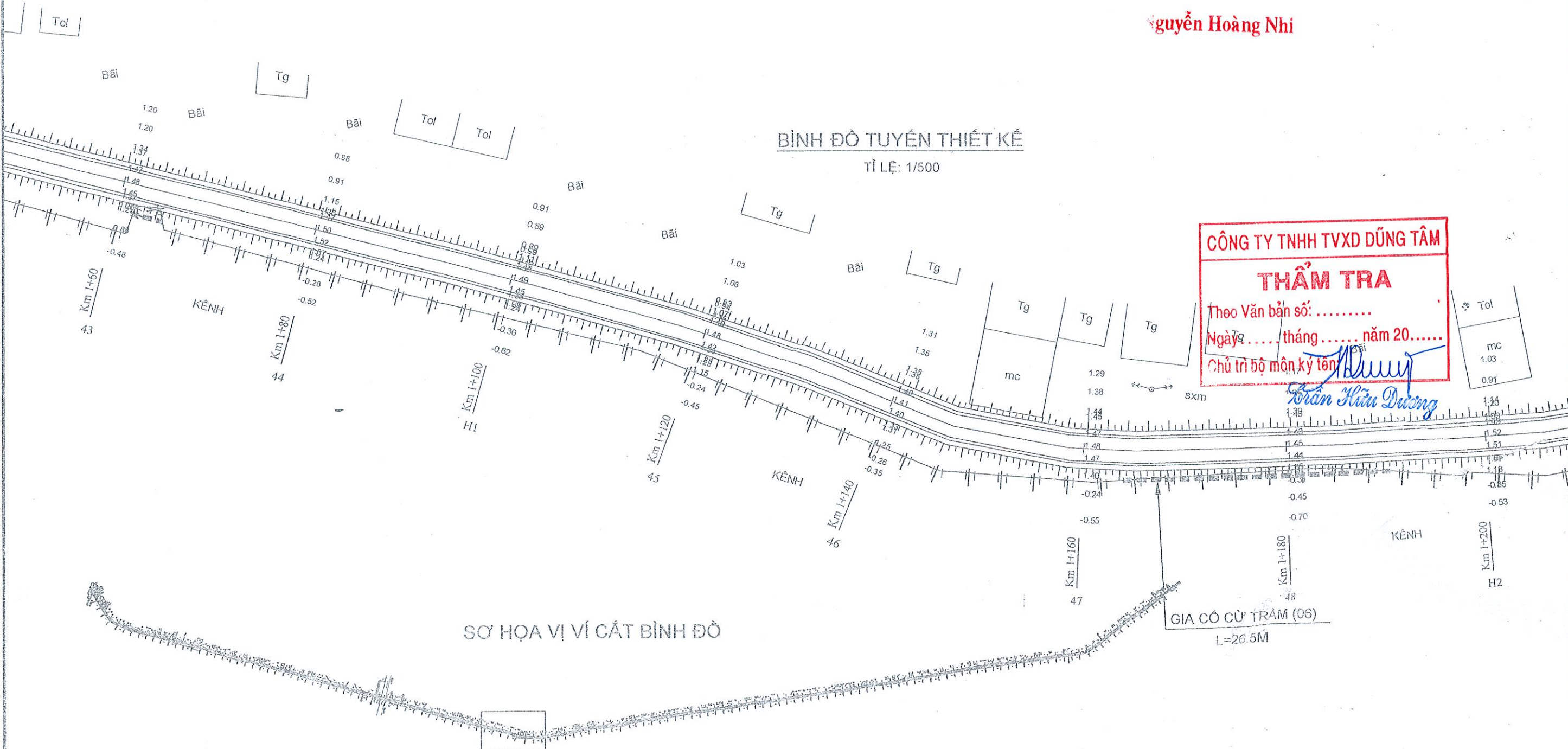
Ngày: 29 tháng 12 năm 2025

Người phê duyệt ký tên:

Nguyễn Hoàng Nhi

BÌNH ĐỒ TUYẾN THIẾT KẾ

TỈ LỆ: 1/500



CÔNG TY TNHH TVXD DỨNG TÂM

THẨM TRA

Theo Văn bản số:

Ngày: tháng năm 20.....

Chủ trì bộ môn ký tên:

Trần Hữu Dương

CÔNG TY CPĐT TM XÂY DỰNG LỢI PHÁT Địa chỉ: Ấp Long Thành, Xã Phước Long, Tỉnh Cà Mau SĐT: 0939 269 266	GIẤY CHỨNG NHẬN ĐĂNG KÝ SỐ QUẢN LÝ: 190067303106 CÔNG TY CỔ PHẦN ĐẦU TƯ THƯƠNG MẠI XÂY DỰNG LỢI PHÁT NAM VĂN LỢI PHÁT	CHỦ TRÌ THIẾT KẾ Ks. NGUYỄN VĂN KHẢ	KIỂM TRA Ks. NGUYỄN VĂN KHẢ	THIẾT KẾ Ks. LƯU TUẤN NGHĨA	VĂN PHÒNG HỢNG VÀ UBND PHƯỜNG NGÃ NĂM - CÔNG TRÌNH: NÂNG CẤP, MỞ RỘNG LỘ ĐÁL KÊNH BÊN LÔNG. - ĐỊA ĐIỂM: PHƯỜNG NGÃ NĂM, THÀNH PHỐ CẦN THƠ. HẠNG MỤC: NÂNG CẤP, MỞ RỘNG.	BẢN VẼ: BÌNH ĐỒ TUYẾN THIẾT KẾ	TỶ LỆ BV: 1/500 BẢN VẼ SỐ: 08 TỔNG SỐ BV: 19 HOÀN THÀNH:/202...

TRUNG TÂM DỊCH VỤ TỔNG HỢP PHƯỜNG NGÃ NĂM

PHÊ DUYỆT

Theo Quyết định số: 2970 / QĐ-UBND

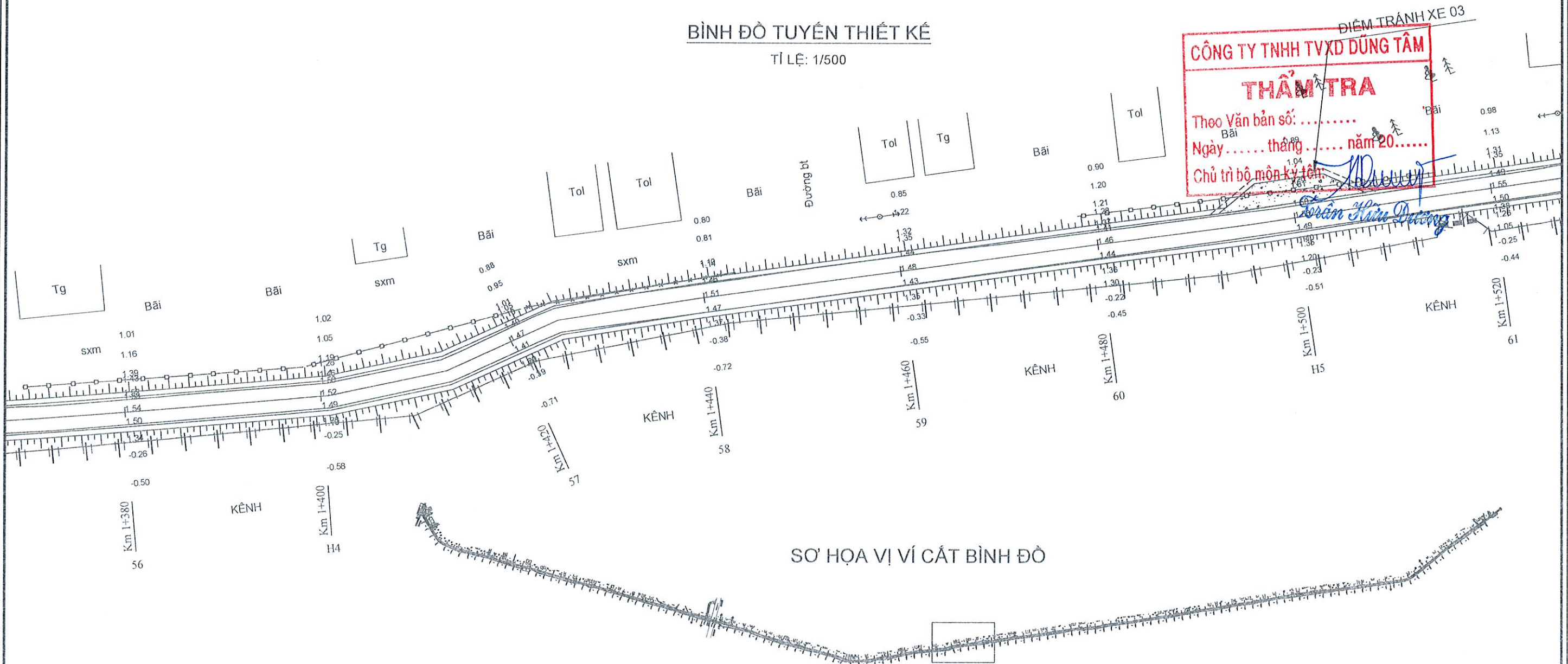
Ngày: 29 tháng 12 năm 2025

Người phê duyệt ký tên:

Nguyễn Hoàng Nhi

BÌNH ĐỒ TUYẾN THIẾT KẾ

TỈ LỆ: 1/500



CÔNG TY TNHH TVXD DŨNG TÂM

THẨM TRA

Theo Văn bản số:

Ngày: .. tháng .. năm 20.....

Chủ trì bộ môn ký tên: *Nguyễn Hữu Dũng*

SƠ HỌA VỊ VÍ CẮT BÌNH ĐỒ

CÔNG TY CP ĐT TM XÂY DỰNG LỢI PHÁT Địa chỉ: Ấp Long Thành, Xã Phước Long, Tỉnh Cà Mau. SĐT: 0939 263 266		CHỦ TRÌ THIẾT KẾ	KIỂM TRA	THIẾT KẾ	VĂN PHÒNG HỖND VÀ UBND PHƯỜNG NGÃ NĂM	BẢN VẼ:	TỶ LỆ BV: 1/500
		 Ks. NGUYỄN VĂN KHÁ	 Ks. NGUYỄN VĂN KHÁ	 Ks. LƯU TUẤN NGHĨA	- CÔNG TRÌNH: NÂNG CẤP, MỞ RỘNG LỘ ĐAL KÊNH BÊN LONG. - ĐỊA ĐIỂM: PHƯỜNG NGÃ 5, THÀNH PHỐ CẦN THƠ. HẠNG MỤC: NÂNG CẤP, MỞ RỘNG.	BÌNH ĐỒ TUYẾN THIẾT KẾ	BẢN VẼ SỐ: 10 TỔNG SỐ BV: 19 HOÀN THÀNH:/202.....

TRUNG TÂM DỊCH VỤ TỔNG HỢP PHƯỜNG NGÃ NĂM

PHÊ DUYỆT

Theo Quyết định số: 2930 / QĐ-UBND
Ngày: 25 tháng 12 năm 2025
Người phê duyệt ký tên:

(Signature)

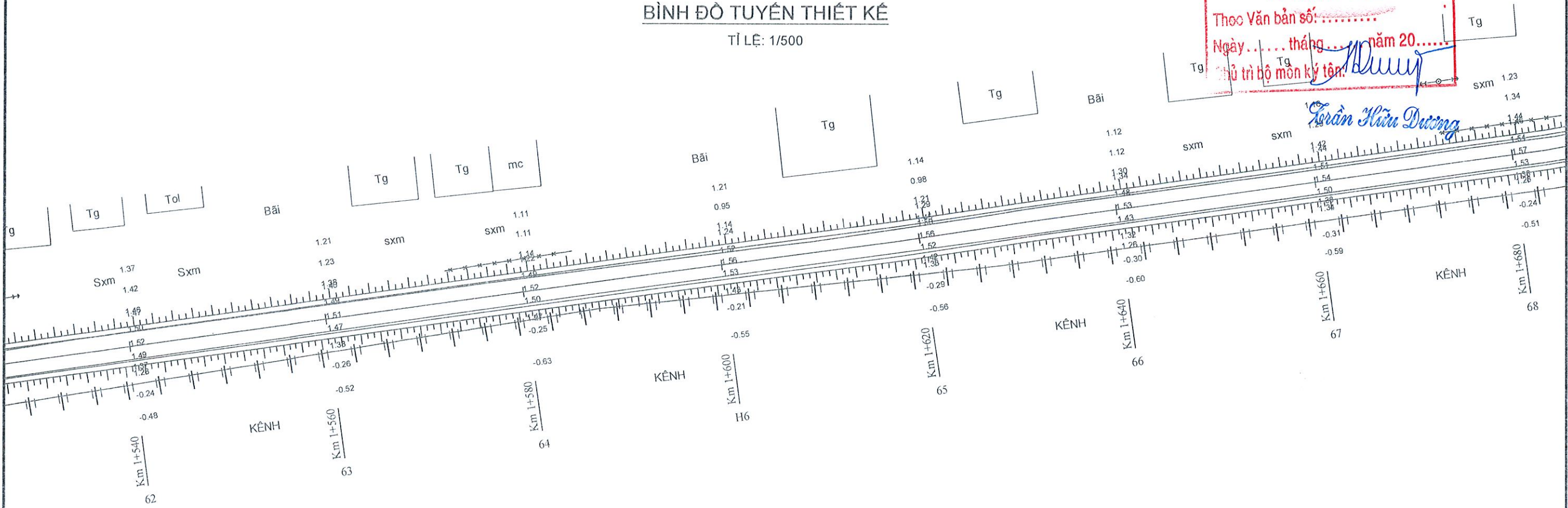
Nguyễn Hoàng Nhi

SƠ HẠ VỊ VÍ CẮT BÌNH ĐỒ



BÌNH ĐỒ TUYẾN THIẾT KẾ

TỈ LỆ: 1/500



CÔNG TY TNHH TVXD DŨNG TÂM

THẨM TRA

Theo Văn bản số:
Ngày: tháng năm 20.....
Chủ trì bộ môn ký tên:

(Signature)
Lưu Hữu Dương

CÔNG TY CP ĐT TM XÂY DỰNG LỢI PHÁT

Địa chỉ: Ấp Long Thành, Xã Phước Long, Tỉnh Cà Mau.
SDT: 0939 268 266



CHỦ TRÌ THIẾT KẾ

(Signature)

Ks. NGUYỄN VĂN KHÁ

KIỂM TRA

(Signature)

Ks. NGUYỄN VĂN KHÁ

THIẾT KẾ

(Signature)

Ks. LƯU TUẤN NGHĨA

VĂN PHÒNG HỢP ĐỒNG VÀ UBND PHƯỜNG NGÃ NĂM

- CÔNG TRÌNH: NÂNG CẤP, MỞ RỘNG LỘ ĐAL KÊNH BÉN LONG.

- ĐỊA ĐIỂM: PHƯỜNG NGÃ 5, THÀNH PHỐ CẦN THƠ.

HẠNG MỤC: NÂNG CẤP, MỞ RỘNG.

BẢN VẼ:

BÌNH ĐỒ TUYẾN THIẾT KẾ

TỶ LỆ BV: 1/500

BẢN VẼ SỐ: 11

TỔNG SỐ BV: 19

HOÀN THÀNH: 2025

TRUNG TÂM DỊCH VỤ TỔNG HỢP PHƯỜNG NGÃ NĂM

PHÊ DUYỆT

Theo Quyết định số: 2970/QĐ-UBND

Ngày: 23 tháng 11 năm 2025

Người phê duyệt ký tên:

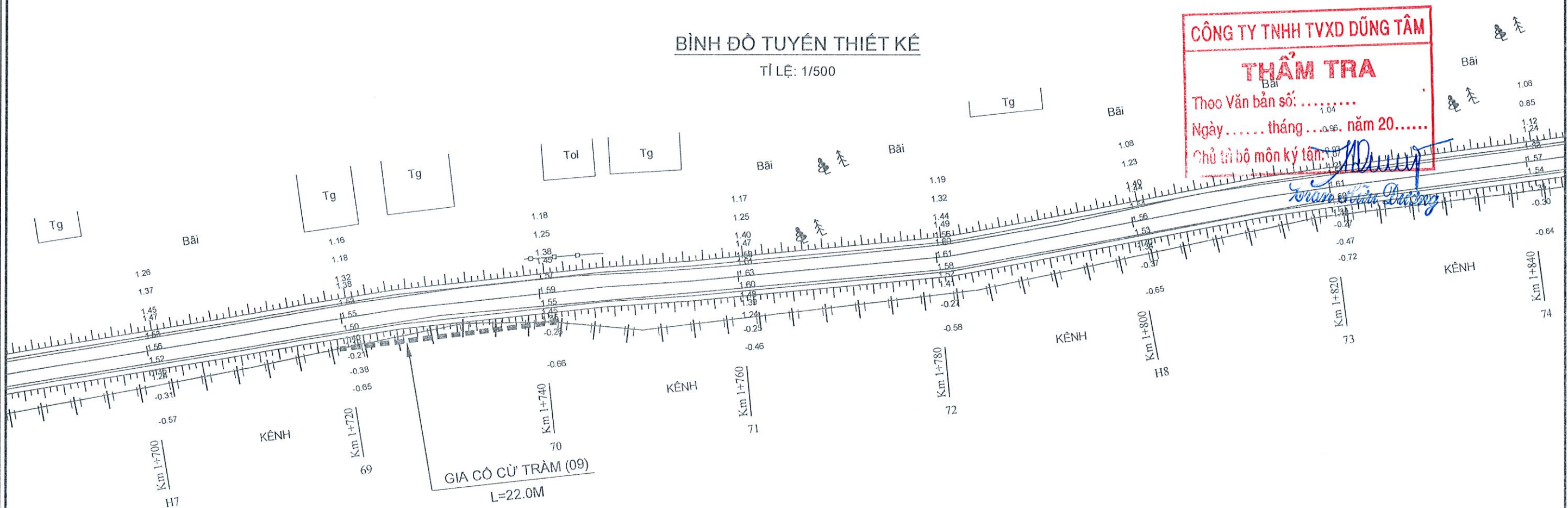
Nguyễn Hoàng Nhi

SƠ HỌA VỊ VÍ CẮT BÌNH ĐỒ



BÌNH ĐỒ TUYẾN THIẾT KẾ

TỈ LỆ: 1/500



CÔNG TY TNHH TVXD DŨNG TÂM

THẨM TRA

Theo Văn bản số: 1.04

Ngày: 09 tháng 09 năm 2025

Chủ trì bộ môn ký tên:

CÔNG TY CPĐT TM XÂY DỰNG LỢI PHÁT Địa chỉ: Ấp Long Thành, Xã Phước Long, Tỉnh Cà Mau. SĐT: 0939 268 266		CHỦ TRÌ THIẾT KẾ	KIỂM TRA	THIẾT KẾ	VĂN PHÒNG HỖN D VÀ UBND PHƯỜNG NGÃ NĂM - CÔNG TRÌNH: NÂNG CẤP, MỞ RỘNG LỘ ĐAL KÊNH BÉN LONG. - ĐỊA ĐIỂM: PHƯỜNG NGÃ 5, THÀNH PHỐ CẦN THƠ. HẠNG MỤC: NÂNG CẤP, MỞ RỘNG.	BẢN VẼ:	TỶ LỆ BV: 1/500
		Ks. NGUYỄN VĂN KHÁ 	Ks. NGUYỄN VĂN KHÁ 	Ks. LƯU TUẤN NGHĨA 		BÌNH ĐỒ TUYẾN THIẾT KẾ	BẢN VẼ SỐ: 12 TỔNG SỐ BV: 19 HOÀN THÀNH: 2025

TRUNG TÂM DỊCH VỤ TỔNG HỢP PHƯỜNG NGÃ NĂM

PHÊ DUYỆT

Theo Quyết định số: 2972 / QĐ-UBND
Ngày: 23 tháng 12 năm 2025

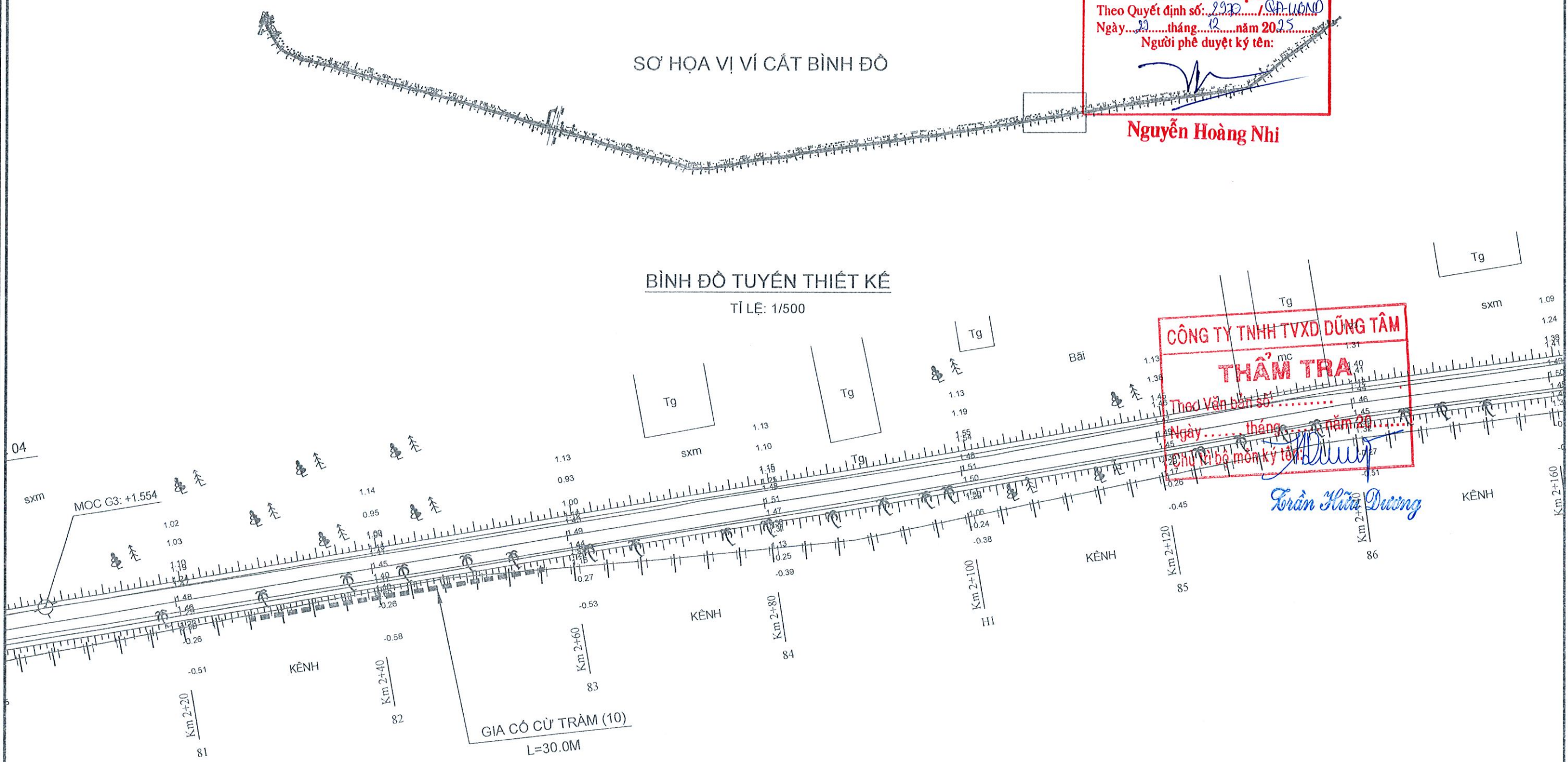
Người phê duyệt ký tên:

Nguyễn Hoàng Nhi

SƠ HỌA VỊ VÍ CẮT BÌNH ĐỒ

BÌNH ĐỒ TUYẾN THIẾT KẾ

TỈ LỆ: 1/500



CÔNG TY TNHH TVXD DŨNG TÂM
THẨM TRA
 Theo Văn bản số:
 Ngày: tháng năm 20.....
 Chủ trì bộ môn kỹ thuật

Trần Hữu Dương

CÔNG TY CPĐT TM XÂY DỰNG
LỢI PHÁT
 Địa chỉ: Ấp Long Thành, Xã Phước Long, Tỉnh Cà Mau
 SĐT: 0939 268 266



CHỦ TRÌ THIẾT KẾ	KIỂM TRA	THIẾT KẾ	VĂN PHÒNG HỢND VÀ UBND PHƯỜNG NGÃ NĂM
			- CÔNG TRÌNH: NÂNG CẤP, MỞ RỘNG LỘ ĐAL KÊNH BÉN LONG. - ĐỊA ĐIỂM: PHƯỜNG NGÃ 5, THÀNH PHỐ CẦN THƠ. HẠNG MỤC: NÂNG CẤP, MỞ RỘNG.
Ks. NGUYỄN VĂN KHÁ	Ks. NGUYỄN VĂN KHÁ	Ks. LƯU TUẤN NGHĨA	

BẢN VẼ:	TỶ LỆ BV:
BÌNH ĐỒ TUYẾN THIẾT KẾ	1/500
	BẢN VẼ SỐ: 14
	TỔNG SỐ BV: 19
	HOÀN THÀNH: /202...

TRUNG TÂM DỊCH VỤ TỔNG HỢP PHƯỜNG NGÃ NĂM

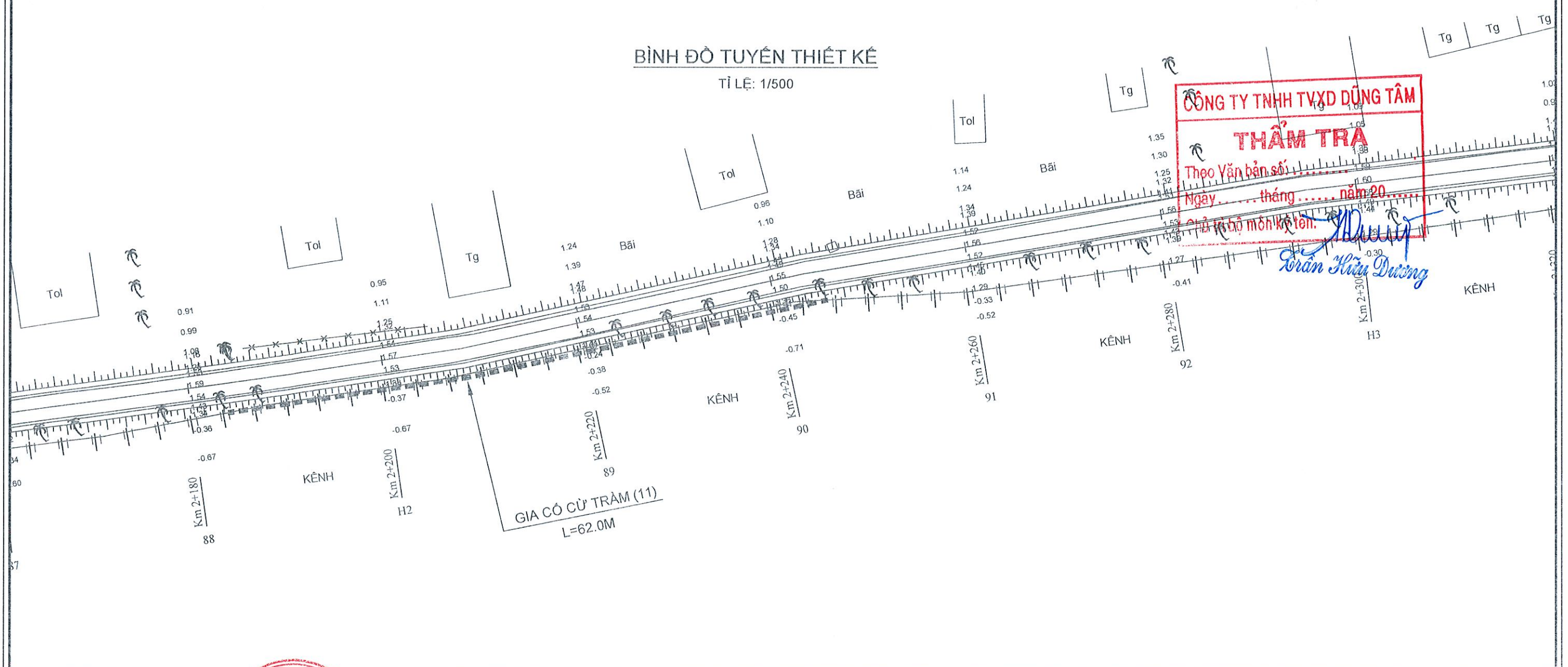
PHÊ DUYỆT

Theo Quyết định số: 2970 /QĐ.UBND
 Ngày: 23 tháng 12 năm 2025
 Người phê duyệt ký tên:

Nguyễn Hoàng Nhi

SƠ HẠ VỊ VÍ CẮT BÌNH ĐỒ

BÌNH ĐỒ TUYẾN THIẾT KẾ
 TỈ LỆ: 1/500



CÔNG TY TNHH TVXD DỰNG TÂM

THẨM TRA

Theo Văn bản số:
 Ngày: tháng năm 20.....
 Chủ bộ môn ký tên:

Trần Hữu Dương

CÔNG TY CP ĐT TM XÂY DỰNG LỢI PHÁT Địa chỉ: Ấp Long Thành, Xã Phước Long, Tỉnh Cà Mau SĐT: 0939 268 266	M.S.D.N: 19005730 GIÁM ĐỐC CÔNG TY CỔ PHẦN ĐẦU TƯ THƯƠNG MẠI XÂY DỰNG LỢI PHÁT PHẠM VĂN LONG X. PHƯỚC LONG - T. C. M.	CHỦ TRÌ THIẾT KẾ	KIỂM TRA	THIẾT KẾ	VĂN PHÒNG HỖN D VÀ UBND PHƯỜNG NGÃ NĂM - CÔNG TRÌNH: NÂNG CẤP, MỞ RỘNG LỘ ĐAL KÊNH BÉN LONG. - ĐỊA ĐIỂM: PHƯỜNG NGÃ 5, THÀNH PHỐ CẦN THƠ. HẠNG MỤC: NÂNG CẤP, MỞ RỘNG.	BẢN VẼ:	TỶ LỆ BV: 1/500
		Ks. NGUYỄN VĂN KHÁ 	Ks. NGUYỄN VĂN KHÁ 	Ks. LƯU TUẤN NGHĨA 		BẢN VẼ SỐ: 15 TỔNG SỐ BV: 19 HOÀN THÀNH:/202...	

TRUNG TÂM DỊCH VỤ TỔNG HỢP PHƯỜNG NGÃ NĂM
PHÊ DUYỆT
 Theo Quyết định số: 2970 / QĐ-UBND
 Ngày: 29 tháng 12 năm 2025
 Người phê duyệt ký tên:

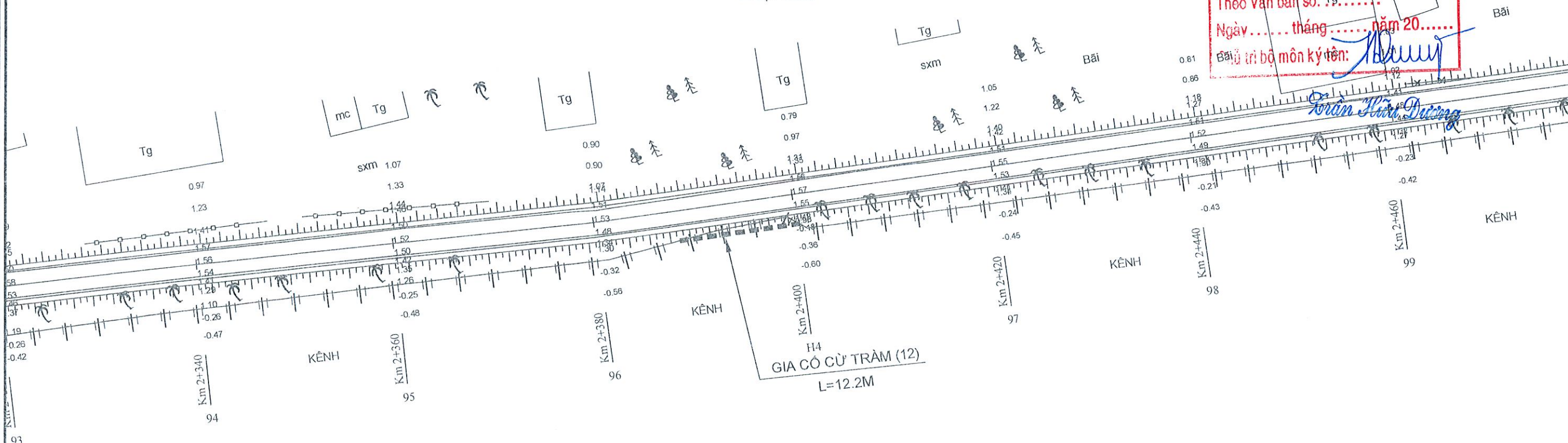
Nguyễn Hoàng Nhi

SƠ HỌA VỊ VÍ CẮT BÌNH ĐỒ



BÌNH ĐỒ TUYẾN THIẾT KẾ

TỈ LỆ: 1/500



CÔNG TY TNHH TVXD DỮNG TÂM
THẨM TRA
 Theo Văn bản số: Tg..... Tg
 Ngày..... tháng..... năm 20.....
 Người tri bộ môn ký tên:

Nguyễn Tuấn Dũng

CÔNG TY CP ĐT TM XÂY DỰNG LỢI PHÁT Địa chỉ: Ấp Long Thành, Xã Phước Long, Tỉnh Cà Mau. SDT: 0939 268 266	M.S.D.N. 190067303 GIÁM ĐỐC CÔNG TY CỔ PHẦN ĐẦU TƯ THƯƠNG MẠI XÂY DỰNG LỢI PHÁT PHƯỚC LONG (CÀ MAU)	CHỦ TRÌ THIẾT KẾ	KIỂM TRA	THIẾT KẾ	VĂN PHÒNG HỖN D VÀ UBND PHƯỜNG NGÃ NĂM	BẢN VẼ:	TỶ LỆ BV: 1/500
					- CÔNG TRÌNH: NÂNG CẤP, MỞ RỘNG LỘ ĐAL KÉN H BÉN LONG.	BÌNH ĐỒ TUYẾN THIẾT KẾ	BẢN VẼ SỐ: 16
		Ks. NGUYỄN VĂN KHÁ	Ks. NGUYỄN VĂN KHÁ	Ks. LƯU TUẤN NGHĨA	- ĐỊA ĐIỂM: PHƯỜNG NGÃ 5, THÀNH PHỐ CẦN THƠ.		TỔNG SỐ BV: 19
					HẠNG MỤC: NÂNG CẤP, MỞ RỘNG.		HOÀN THÀNH: /202...

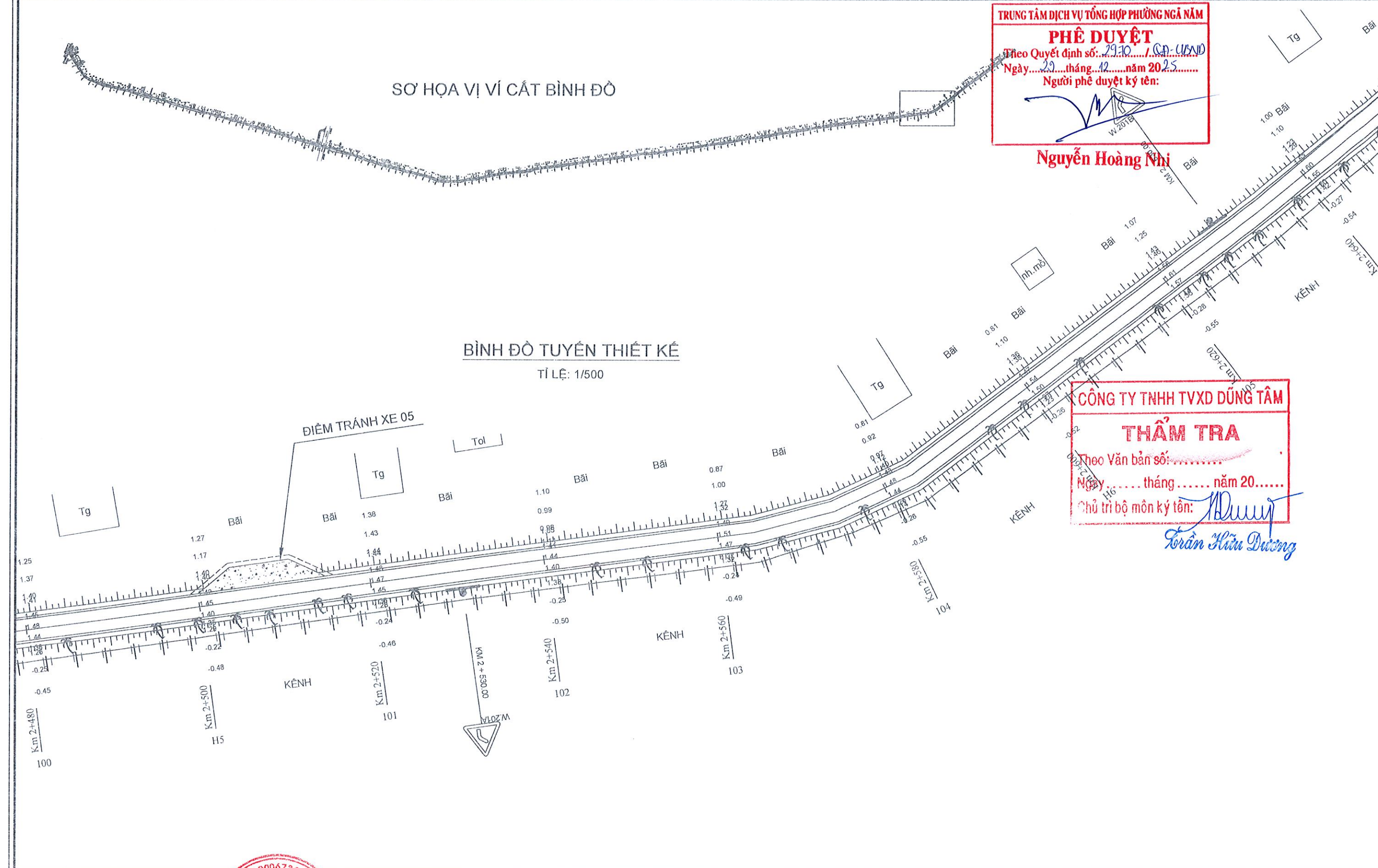
TRUNG TÂM DỊCH VỤ TỔNG HỢP PHƯỜNG NGÃ NĂM
PHÊ DUYỆT
 Theo Quyết định số: 29.10 / QĐ-UBND
 Ngày: 29 tháng 12 năm 2025
 Người phê duyệt ký tên:

Nguyễn Hoàng Nhi

SƠ HẠ VỊ VÍ CẮT BÌNH ĐỒ

BÌNH ĐỒ TUYẾN THIẾT KẾ

TỈ LỆ: 1/500



CÔNG TY TNHH TVXD DŨNG TÂM
THẨM TRA
 Theo Văn bản số:
 Ngày: tháng năm 20.....
 Chủ trì bộ môn ký tên:

Trần Hữu Dương

CÔNG TY CP ĐT TM XÂY DỰNG LỢI PHÁT Địa chỉ: Ấp Long Thành, Xã Phước Long, Tỉnh Cà Mau. SĐT: 0939 268 266		CHỦ TRÌ THIẾT KẾ	KIỂM TRA	THIẾT KẾ	VĂN PHÒNG HỢND VÀ UBND PHƯỜNG NGÃ NĂM	BẢN VẼ:	TỶ LỆ BV: 1/500
		 Ks. NGUYỄN VĂN KHÁ	 Ks. NGUYỄN VĂN KHÁ	 Ks. LƯU TUẤN NGHĨA	- CÔNG TRÌNH: NÂNG CẤP, MỞ RỘNG LỘ ĐAL KÊNH BÉN LONG. - ĐỊA ĐIỂM: PHƯỜNG NGÃ 5, THÀNH PHỐ CẦN THƠ. HẠNG MỤC: NÂNG CẤP, MỞ RỘNG	BÌNH ĐỒ TUYẾN THIẾT KẾ BẢN VẼ SỐ: 17 TỔNG SỐ BV: 19 HOÀN THÀNH:/202...	


TRUNG TÂM DỊCH VỤ TỔNG HỢP PHƯỜNG NGÃ NĂM

PHÊ DUYỆT

Theo Quyết định số: 2.370 /... CA-UBND

Ngày: 23 tháng 12 năm 2025

Người phê duyệt ký tên:

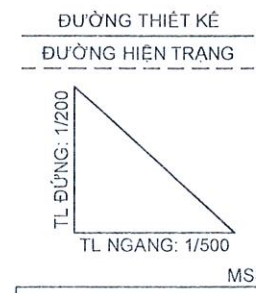


Nguyễn Hoàng Nhi

TRẮC DỌC TUYẾN THIẾT KẾ

TỈ LỆ: 1/500

Km 0+0.00



		0.22	0.18	0.13	0.13	0.12	0.15	0.20	0.15	0.14	0.14	0.13	0.22	0.28	0.23	0.21	0.21
CAO ĐỘ THIẾT KẾ	1.50	1.62	1.73	1.85	1.85	1.85	1.85	1.85	1.85	1.85	1.85	1.85	1.85	1.85	1.85	1.85	1.85
DỐC DỌC THIẾT KẾ		0.58%		60.00													
CAO ĐỘ TỰ NHIÊN	1.18	1.39	1.56	1.72	1.72	1.73	1.70	1.65	1.70	1.71	1.71	1.72	1.63	1.57	1.57	1.57	1.64
KHOẢNG CÁCH LỀ		20.00	20.00	20.00	20.00	20.00	20.00	20.00	20.00	20.00	20.00	20.00	20.00	20.00	20.00	20.00	20.00
KHOẢNG CÁCH CỘNG DÒN	0.00	20.00	40.00	60.00	80.00	100.00	120.00	140.00	160.00	180.00	200.00	220.00	240.00	260.00	280.00	300.00	320.00
TÊN CỌC	DT	1	2	3	4	HI	5	6	7	8	H2	9	10	11	12	HB	13
LÝ TRÌNH	Km 0+0.00					HI					H2					HB	

CÔNG TY TNHH TVXD DŨNG TÂM

THẨM TRA

Theo Văn bản số:

Ngày tháng năm 20.....

Chủ trì bộ môn ký tên:



CÔNG TY CP ĐT TM XÂY DỰNG

LỢI PHÁT

Địa chỉ: Ấp Long Thành, Xã Phước Long, Tỉnh Cà Mau.
SĐT: 0939 268 268



CHỦ TRÌ THIẾT KẾ	KIỂM TRA	THIẾT KẾ
Ks. NGUYỄN VĂN KHÁ	Ks. NGUYỄN VĂN KHÁ	Ks. LƯU TUẤN NGHĨA

VĂN PHÒNG HỌND VÀ UBND PHƯỜNG NGÃ NĂM

- CÔNG TRÌNH: NÂNG CẤP, MỞ RỘNG LỘ ĐAL KÉN BÉN LONG.

- ĐỊA ĐIỂM: PHƯỜNG NGÃ 5, THÀNH PHỐ CẦN THƠ.

HẠNG MỤC: NÂNG CẤP, MỞ RỘNG.

BẢN VẼ:

TRẮC DỌC THIẾT KẾ

TỶ LỆ BV: 1/500

BẢN VẼ SỐ: 01

TỔNG SỐ BV: 09

HOÀN THÀNH:/202.....

TRUNG TÂM DỊCH VỤ TỔNG HỢP PHƯỜNG NGÃ NĂM

PHÊ DUYỆT

Theo Quyết định số: 2970 /QĐ-UBND

Ngày: 23 tháng 12 năm 2025

Người phê duyệt ký tên:



Nguyễn Hoàng Nhi

TRẮC DỌC TUYẾN THIẾT KẾ
TỈ LỆ: 1/500

ĐƯỜNG THIẾT KẾ	0.23 0.22 0.22 0.26 0.36 0.29 0.31 0.25 0.27 0.24 0.32 0.27 0.29 0.22 0.21 0.21 0.14 0.13																	
ĐƯỜNG HIỆN TRẠNG	+2.0 +1.0 0.0 -1.0 -2.0 -3.0 -4.0 -5.0 -6.0																	
TL ĐỨNG: 1/200 TL NGANG: 1/500 MSS: -6.0																		
CAO ĐỘ THIẾT KẾ	1.85	1.85	1.85	1.85	1.85	1.85	1.85	1.85	1.85	1.85	1.85	1.85	1.85	1.85	1.85	1.85	1.85	1.85
DỐC DỌC THIẾT KẾ	0.00% 720.00																	
CAO ĐỘ TỰ NHIÊN	1.62	1.63	1.63	1.59	1.49	1.56	1.54	1.60	1.58	1.61	1.53	1.58	1.56	1.63	1.63	1.63	1.71	1.71
KHOẢNG CÁCH LỀ		20.00	20.00	20.00	20.00	20.00	20.00	20.00	20.00	20.00	20.00	20.00	20.00	20.00	20.00	20.00	20.00	20.00
KHOẢNG CÁCH CỘNG ĐÓN	340.00	360.00	380.00	400.00	420.00	440.00	460.00	480.00	500.00	520.00	540.00	560.00	580.00	600.00	620.00	640.00	660.00	680.00
TÊN CỌC	14	15	16	H4	17	18	19	20	H5	21	22	23	24	H6	25	26	27	
LÝ TRÌNH				H4					H5					H6				

CÔNG TY TNHH TVXD DỨNG TÂM

THẨM TRA

Theo Văn bản số:
Ngày: tháng năm 20.....
Chủ trì bộ môn ký tên:

CÔNG TY CPĐT TM XÂY DỰNG LỢI PHÁT Địa chỉ: Ấp Long Thành, Xã Phước Long, Tỉnh Cà Mau. SĐT: 0939 268 268		CHỦ TRÌ THIẾT KẾ	KIỂM TRA	THIẾT KẾ	VĂN PHÒNG HỌND VÀ UBND PHƯỜNG NGÃ NĂM	BẢN VẼ:	TỶ LỆ BV: 1/500
		 Ks. NGUYỄN VĂN KHÁ	 Ks. NGUYỄN VĂN KHÁ	 Ks. LƯU TUẤN NGHĨA	- CÔNG TRÌNH: NÂNG CẤP, MỞ RỘNG LỘ ĐAL KÊNH BÉN LONG. - ĐỊA ĐIỂM: PHƯỜNG NGÃ 5, THÀNH PHỐ CẦN THƠ. HẠNG MỤC: NÂNG CẤP, MỞ RỘNG.	TRẮC DỌC THIẾT KẾ BẢN VẼ SỐ: 02 TỔNG SỐ BV: 09 HOÀN THÀNH:/202...	

TRUNG TÂM DỊCH VỤ TỔNG HỢP PHƯỜNG NGÃ NĂM

PHÊ DUYỆT

Theo Quyết định số: 2970.../QĐ-UBND

Ngày: 29 tháng 12 năm 2025

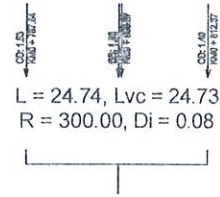
Người phê duyệt ký tên:



Nguyễn Hoàng Nhi

TRẮC ĐỌC TUYẾN THIẾT KẾ

TỈ LỆ: 1/500



Km 1

ĐƯỜNG THIẾT KẾ	0.13	0.14	0.12	0.11	0.18	0.24	0.03	0.15	0.10	0.12	0.11	0.19	0.19	0.21	0.27	0.34	0.32	0.36	0.35	0.36	0.35	0.31	
ĐƯỜNG HIỆN TRẠNG	+2.0	+1.0	0.0	-1.0	-2.0	-3.0	-4.0	-5.0	-6.0														
CAO ĐỘ THIẾT KẾ	1.85	1.85	1.85	1.85	1.85	1.85	1.52	1.37	1.26	1.32	1.71	1.80	1.80	1.80	1.80	1.80	1.80	1.80	1.80	1.80	1.80	1.80	
DỐC DỌC THIẾT KẾ							4.25%	4.00%															
CAO ĐỘ TỰ NHIÊN	1.72	1.71	1.73	1.74	1.67	1.61	1.49	1.22	1.16	1.20	1.60	1.61	1.61	1.59	1.53	1.46	1.48	1.44	1.45	1.44	1.45	1.49	
KHOẢNG CÁCH LỀ		20.00	20.00	20.00	20.00	20.00	7.86	4.22	7.92	6.65	11.21	2.14	20.00	20.00	20.00	20.00	20.00	20.00	20.00	20.00	20.00	20.00	
KHOẢNG CÁCH CÔNG ĐƠN	680.00	700.00	720.00	740.00	760.00	780.00	787.86	792.08	800.00	806.65	817.86	820.00	840.00	860.00	880.00	900.00	920.00	940.00	960.00	980.00	1000.00	1020.00	
TÊN CỌC	28	H7	29	30	31	32	32b	32c	33	34	35	36	H9	37	38	39	40	KMI					
LÝ TRÌNH		H7					H8					H9										Km 1	

CÔNG TY TNHH TVXD DỰNG TÂM
THẨM TRA
 Theo Văn bản số:
 Ngày: tháng năm 20.....
 Chủ trì bộ môn ký tên: 

CÔNG TY CP ĐT TM XÂY DỰNG LỢI PHÁT Địa chỉ: Ấp Long Thành, Xã Phước Long, Tỉnh Cà Mau. SĐT: 0939 268 268		CHỦ TRÌ THIẾT KẾ	KIỂM TRA	THIẾT KẾ	VĂN PHÒNG HỢP VÀ UBND PHƯỜNG NGÃ NĂM	BẢN VẼ:	TỶ LỆ BV:	1/500
		 Ks. NGUYỄN VĂN KHẢ	 Ks. NGUYỄN VĂN KHẢ	 Ks. LƯU TUẤN NGHĨA	- CÔNG TRÌNH: NÂNG CẤP, MỞ RỘNG LỘ ĐÁL KÊNH BÉN LONG. - ĐỊA ĐIỂM: PHƯỜNG NGÃ 5, THÀNH PHỐ CẦN THƠ. HẠNG MỤC: NÂNG CẤP, MỞ RỘNG.	TRẮC ĐỌC THIẾT KẾ	BẢN VẼ SỐ: 03 TỔNG SỐ BV: 09 HOÀN THÀNH:/202...	

TRUNG TÂM DỊCH VỤ TỔNG HỢP PHƯỜNG NGÃ NĂM

PHÊ DUYỆT

Theo Quyết định số: 2930 / QĐ-UBND

Ngày: 23 tháng 12 năm 2025

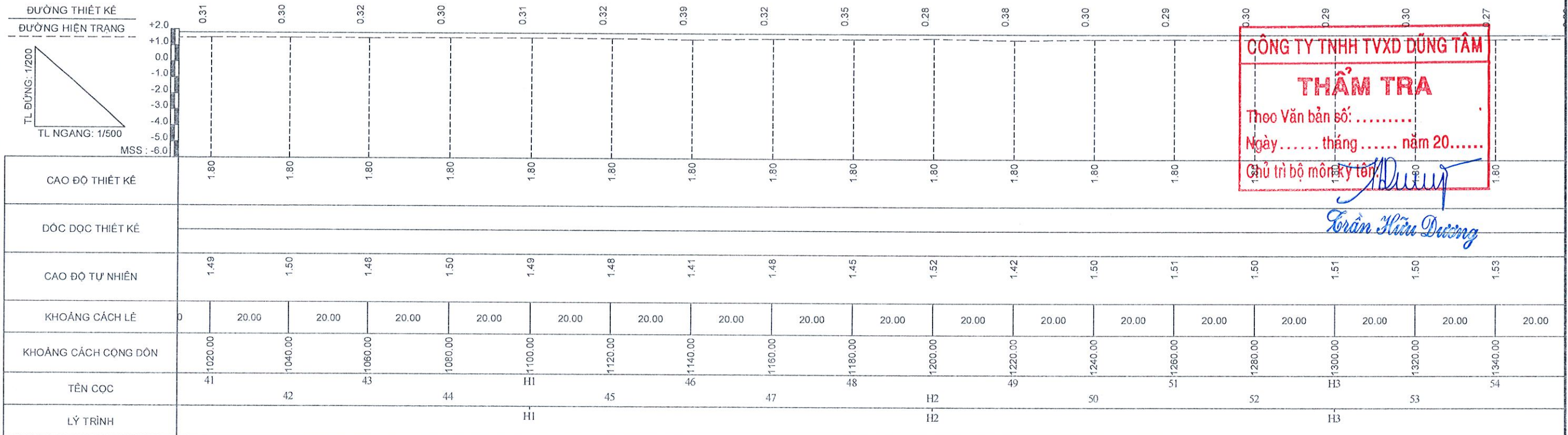
Người phê duyệt ký tên:



Nguyễn Hoàng Nhi

TRẮC DỌC TUYẾN THIẾT KẾ

TỈ LỆ: 1/500



CÔNG TY TNHH TVXD DŨNG TÂM
THẨM TRA
 Theo Văn bản số:
 Ngày: tháng năm 20.....
 Chủ trì bộ môn ký tên:



Trần Hữu Dương

CÔNG TY CPĐT TM XÂY DỰNG LỢI PHÁT Địa chỉ: Ấp Long Thành, Xã Phước Long, Tỉnh Cà Mau SĐT: 0939 268 265		CHỦ TRÌ THIẾT KẾ	KIỂM TRA	THIẾT KẾ	VĂN PHÒNG HĐND VÀ UBND PHƯỜNG NGÃ NĂM	BẢN VẼ:	TỶ LỆ BV: 1/500
		 Ks. NGUYỄN VĂN KHÁ	 Ks. NGUYỄN VĂN KHÁ	 Ks. LƯU TUẤN NGHĨA	- CÔNG TRÌNH: NÂNG CẤP, MỞ RỘNG LỘ ĐÁL KÊNH BÉN LONG. - ĐỊA ĐIỂM: PHƯỜNG NGÃ 5, THÀNH PHỐ CẦN THƠ. HẠNG MỤC: NÂNG CẤP, MỞ RỘNG.	TRẮC DỌC THIẾT KẾ	BẢN VẼ SỐ: 04 TỔNG SỐ BV: 09 HOÀN THÀNH:/202...

TRUNG TÂM DỊCH VỤ TỔNG HỢP PHƯỜNG NGÃ NĂM

PHÊ DUYỆT

Theo Quyết định số: 293 / QĐ-UBND

Ngày: 29 tháng 12 năm 2025

Người phê duyệt ký tên:



Nguyễn Hoàng Nhi

TRẮC DỌC TUYẾN THIẾT KẾ

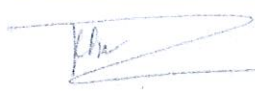
TỈ LỆ: 1/500

	0.23	0.26	0.28	0.33	0.29	0.32	0.34	0.27	0.25	0.28	0.29	0.28	0.24	0.24	0.27	0.26	0.23	0.24		
ĐƯỜNG THIẾT KẾ	+2.0																			
ĐƯỜNG HIỆN TRẠNG	+1.0																			
TL ĐỨNG: 1/200	0.0																			
TL NGANG: 1/500	-1.0																			
MSS: -6.0	-2.0																			
CAO ĐỘ THIẾT KẾ	1.80	1.80	1.80	1.80	1.80	1.80	1.80	1.80	1.80	1.80	1.80	1.80	1.80	1.80	1.80	1.80	1.80	1.80	1.80	
DỌC DỌC THIẾT KẾ																				
CAO ĐỘ TỰ NHIÊN	1.57	1.54	1.52	1.47	1.51	1.48	1.46	1.53	1.55	1.52	1.51	1.52	1.56	1.56	1.53	1.54	1.57	1.56	1.56	
KHOẢNG CÁCH LỀ	20.00	20.00	20.00	20.00	20.00	20.00	20.00	20.00	20.00	20.00	20.00	20.00	20.00	20.00	20.00	20.00	20.00	20.00	20.00	20.00
KHOẢNG CÁCH CỘNG DỒN	1360.00	1380.00	1400.00	1420.00	1440.00	1460.00	1480.00	1500.00	1520.00	1540.00	1560.00	1580.00	1600.00	1620.00	1640.00	1660.00	1680.00	1700.00	1720.00	1740.00
TÊN CỌC	55	56	H4	57	58	59	60	H5	61	62	63	64	H6	65	66	67	68	H6	H6	
LÝ TRÌNH			H4					H5					H6					H6	H6	

CÔNG TY TNHH TVXD ĐÔNG TÂM
THẨM TRA
 Theo Văn bản số:
 Ngày: tháng năm 20.....
 Chủ trì bộ môn ký tên:



Trần Hữu Dương

CÔNG TY CPĐT TM XÂY DỰNG LỢI PHÁT Địa chỉ: Ấp Long Thành, Xã Phước Long, Tỉnh Cà Mau. SĐT: 0939 266 266		CHỦ TRÌ THIẾT KẾ	KIỂM TRA	THIẾT KẾ	VĂN PHÒNG HỢND VÀ UBND PHƯỜNG NGÃ NĂM	BẢN VẼ:	TỶ LỆ BV: 1/500
		 Ks. NGUYỄN VĂN KHÁ	 Ks. NGUYỄN VĂN KHÁ	 Ks. LƯU TUẤN NGHĨA	- CÔNG TRÌNH: NÂNG CẤP, MỞ RỘNG LỘ ĐÁL KÊNH BÉN LONG. - ĐỊA ĐIỂM: PHƯỜNG NGÃ 5, THÀNH PHỐ CẦN THƠ. HẠNG MỤC: NÂNG CẤP, MỞ RỘNG.	TRẮC DỌC THIẾT KẾ	BẢN VẼ SỐ: 05 TỔNG SỐ BV: 09 HOÀN THÀNH:/202...

TRUNG TÂM DỊCH VỤ TỔNG HỢP PHƯỜNG NGÃ NĂM
PHÊ DUYỆT
 Theo Quyết định số: 2910 / QĐ-UBND
 Ngày: 29 tháng 11 năm 2025
 Người phê duyệt ký tên:

Nguyễn Hoàng Nhi

TRẮC DỌC TUYẾN THIẾT KẾ
 TỈ LỆ: 1/500

Km 2

ĐƯỜNG THIẾT KẾ	+2.0 +1.0 0.0 -1.0 -2.0 -3.0 -4.0 -5.0 -6.0																	
ĐƯỜNG HIỆN TRẠNG	0.24 0.25 0.21 0.17 0.19 0.24 0.19 0.23 0.18 0.18 0.20 0.23 0.26 0.29 0.26 0.28 0.32 0.35																	
CAO ĐỘ THIẾT KẾ	1.80	1.80	1.80	1.80	1.80	1.80	1.80	1.80	1.80	1.80	1.80	1.80	1.80	1.80	1.80	1.80	1.80	1.80
DỐC ĐOC THIẾT KẾ	0.00% 1960.00																	
CAO ĐỘ TỰ NHIÊN	1.56	1.55	1.59	1.63	1.61	1.56	1.61	1.57	1.62	1.62	1.60	1.57	1.54	1.51	1.54	1.52	1.48	1.48
KHOẢNG CÁCH LỀ	20.00	20.00	20.00	20.00	20.00	20.00	20.00	20.00	20.00	20.00	20.00	20.00	20.00	20.00	20.00	20.00	20.00	20.00
KHOẢNG CÁCH CỘNG ĐƠN	1700.00	1720.00	1740.00	1760.00	1780.00	1800.00	1820.00	1840.00	1860.00	1880.00	1900.00	1920.00	1940.00	1960.00	1980.00	2000.00	2020.00	2040.00
TÊN CỌC	H7	69	70	71	72	H8	73	74	75	76	H9	77	78	79	80	KM2	81	82
LÝ TRÌNH	H7																Km 2	Km 2

CÔNG TY TNHH TVXD DŨNG TÂM
THẨM TRA
 Theo Văn bản số:
 Ngày: tháng năm 20.....
 Chủ trì bộ môn ký tên: *Nguyễn Hữu Dương*

Nguyễn Hữu Dương

CÔNG TY CP ĐT TM XÂY DỰNG LỢI PHÁT Địa chỉ: Ấp Long Thành, Xã Phước Long, Tỉnh Cà Mau. SĐT: 0939 266 266		CHỦ TRÌ THIẾT KẾ	KIỂM TRA	THIẾT KẾ	VĂN PHÒNG HỢND VÀ UBND PHƯỜNG NGÃ NĂM	BẢN VẼ:	TỶ LỆ BV: 1/500
		 Ks. NGUYỄN VĂN KHÁ	 Ks. NGUYỄN VĂN KHÁ	 Ks. LƯU TUẤN NGHĨA	- CÔNG TRÌNH: NÂNG CẤP, MỞ RỘNG LỘ ĐAL KÊNH BÉN LONG. - ĐỊA ĐIỂM: PHƯỜNG NGÃ 5, THÀNH PHỐ CẦN THƠ. HANG MỤC: NÂNG CẤP, MỞ RỘNG.	TRẮC DỌC THIẾT KẾ	BẢN VẼ SỐ: 06 TỔNG SỐ BV: 09 HOÀN THÀNH:/202.....

TRUNG TÂM DỊCH VỤ TỔNG HỢP PHƯỜNG NGÃ NĂM

PHÊ DUYỆT

Theo Quyết định số: 1912 / QĐ-UBND

Ngày: 29 tháng 12 năm 2025

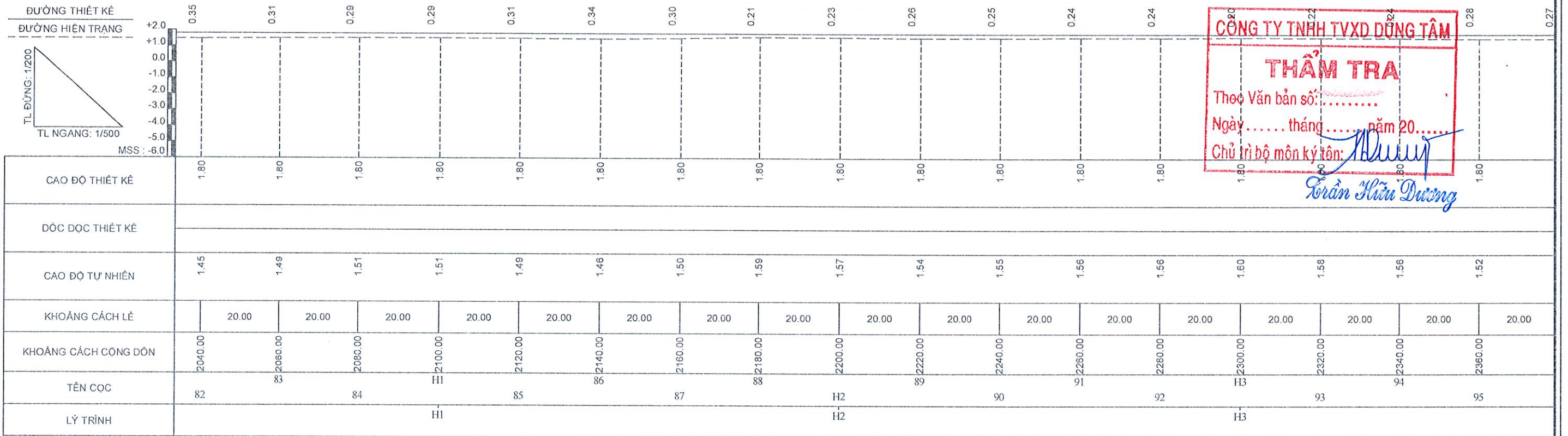
Người phê duyệt ký tên:



Nguyễn Hoàng Nhi

TRẮC DỌC TUYẾN THIẾT KẾ

TỈ LỆ: 1/500



CÔNG TY TNHH TVXD DŨNG TÂM

THẨM TRA

Theo Văn bản số:

Ngày: tháng năm 20.....

Chủ trì bộ môn ký tên: 

Trần Hữu Dương

CÔNG TY CP ĐT TM XÂY DỰNG LỢI PHÁT Địa chỉ: Ấp Long Thành, Xã Phước Long, Tỉnh Cà Mau SĐT: 0939 265 266		CHỦ TRÌ THIẾT KẾ	KIỂM TRA	THIẾT KẾ	VĂN PHÒNG HĐND VÀ UBND PHƯỜNG NGÃ NĂM	BẢN VẼ:	TỶ LỆ BV: 1/500
		 Ks. NGUYỄN VĂN KHÁ	 Ks. NGUYỄN VĂN KHÁ	 Ks. LƯU TUẤN NGHĨA	- CÔNG TRÌNH: NÂNG CẤP, MỞ RỘNG LỘ ĐÁL KÈNH BẾN LONG. - ĐỊA ĐIỂM: PHƯỜNG NGÃ 5, THÀNH PHỐ CÀN THƠ.	HẠNG MỤC: NÂNG CẤP, MỞ RỘNG.	TRẮC DỌC THIẾT KẾ

TRUNG TÂM DỊCH VỤ TỔNG HỢP PHƯỜNG NGÃ NĂM

PHÊ DUYỆT

Theo Quyết định số: 297/QĐ-UBND

Ngày: 29 tháng 12 năm 2025

Người phê duyệt ký tên:



Nguyễn Hoàng Nhi

TRẮC DỌC TUYẾN THIẾT KẾ

TỈ LỆ: 1/500


ĐƯỜNG THIẾT KẾ	0.27 0.23 0.25 0.28 0.32 0.32 0.35 0.33 0.36 0.29 0.32 0.26 0.19 0.21 0.19 0.18 0.21 0.26																	
ĐƯỜNG HIỆN TRẠNG	+2.0 +1.0 0.0 -1.0 -2.0 -3.0 -4.0 -5.0 -6.0																	
CAO ĐỘ THIẾT KẾ	1.80	1.80	1.80	1.80	1.80	1.80	1.80	1.80	1.80	1.80	1.80	1.80	1.80	1.80	1.80	1.80	1.80	1.80
DỌC DỌC THIẾT KẾ																		
CAO ĐỘ TỰ NHIÊN	1.53	1.57	1.55	1.52	1.48	1.48	1.45	1.47	1.44	1.51	1.48	1.54	1.61	1.59	1.61	1.62	1.59	1.54
KHOẢNG CÁCH LỀ	20.00	20.00	20.00	20.00	20.00	20.00	20.00	20.00	20.00	20.00	20.00	20.00	20.00	20.00	20.00	20.00	20.00	20.00
KHOẢNG CÁCH CỘNG DÒN	2380.00	2400.00	2420.00	2440.00	2460.00	2480.00	2500.00	2520.00	2540.00	2560.00	2580.00	2600.00	2620.00	2640.00	2660.00	2680.00	2700.00	2720.00
TÊN CỌC	96	H4	97	98	99	100	H5	101	102	103	104	H6	105	106	107	108	H7	109
LÝ TRÌNH		H4					H5					H6					H7	

CÔNG TY TNHH TVXD DŨNG TÂM

THẨM TRA

Theo Văn bản số:

Ngày: tháng năm 20.....

Chủ trì bộ môn ký tên: 

Trần Hữu Dương

CÔNG TY CPĐT TM XÂY DỰNG

LỢI PHÁT

Địa chỉ: Ấp Long Thành, Xã Phước Long, Tỉnh Cà Mau.
SĐT: 0939 288 266



CHỦ TRÌ THIẾT KẾ	KIỂM TRA	THIẾT KẾ
Ks. NGUYỄN VĂN KHÁ	Ks. NGUYỄN VĂN KHÁ	Ks. LƯU TUẤN NGHĨA

VĂN PHÒNG HĐND VÀ UBND PHƯỜNG NGÃ NĂM

- CÔNG TRÌNH: NÂNG CẤP, MỞ RỘNG LỘ ĐAI KÈNH BÊN LONG.

- ĐỊA ĐIỂM: PHƯỜNG NGÃ 5, THÀNH PHỐ CẦN THƠ.

HẠNG MỤC: NÂNG CẤP, MỞ RỘNG.

BẢN VẼ:

TRẮC DỌC THIẾT KẾ

TỶ LỆ BV: 1/500

BẢN VẼ SỐ: 08

TỔNG SỐ BV: 09

HOÀN THÀNH:/202.....

TRUNG TÂM DỊCH VỤ TỔNG HỢP PHƯỜNG NGÃ NĂM

PHÊ DUYỆT

Theo Quyết định số: 2970 /QĐ-UBND
 Ngày: 29 tháng 12 năm 2025
 Người phê duyệt ký tên:

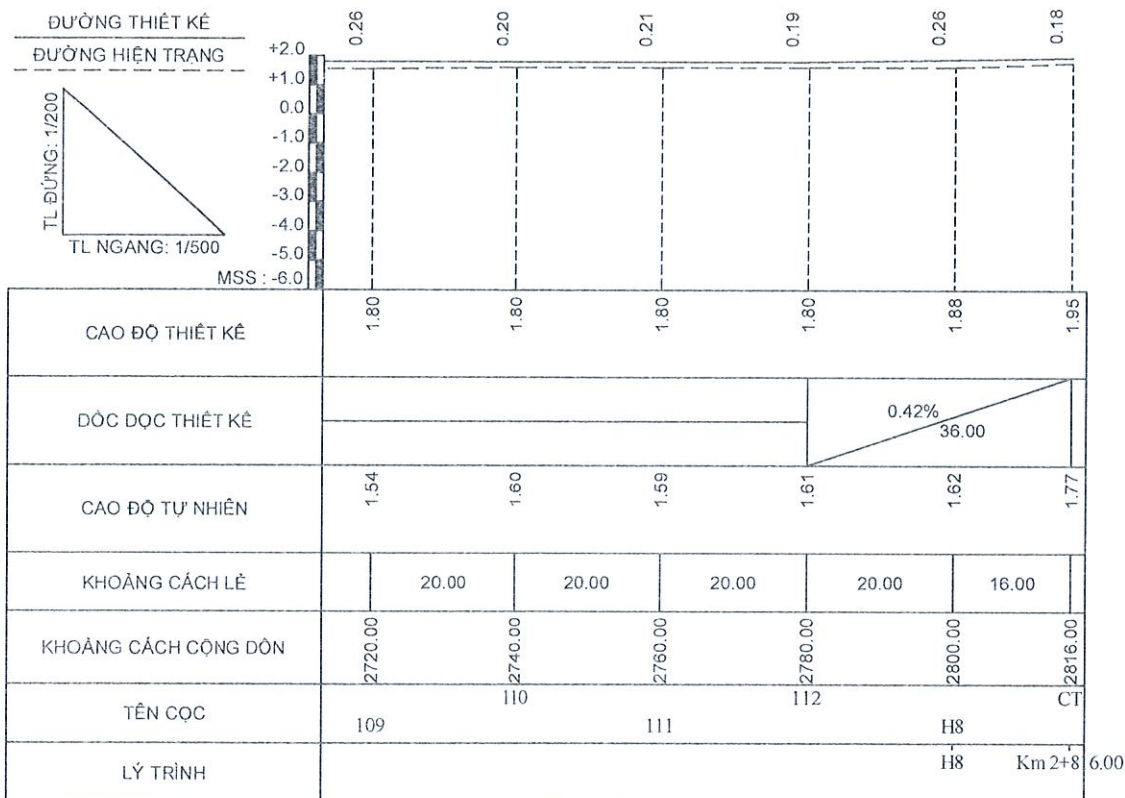


Nguyễn Hoàng Nhi

TRẮC ĐỌC TUYẾN THIẾT KẾ

TỈ LỆ: 1/500

Km 2+816.00




CÔNG TY TNHH TVXD DŨNG TÂM

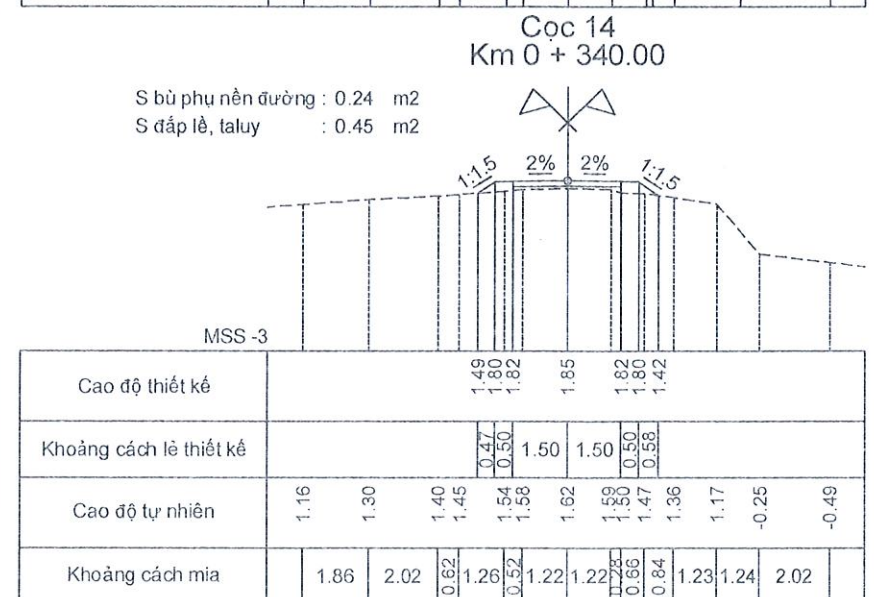
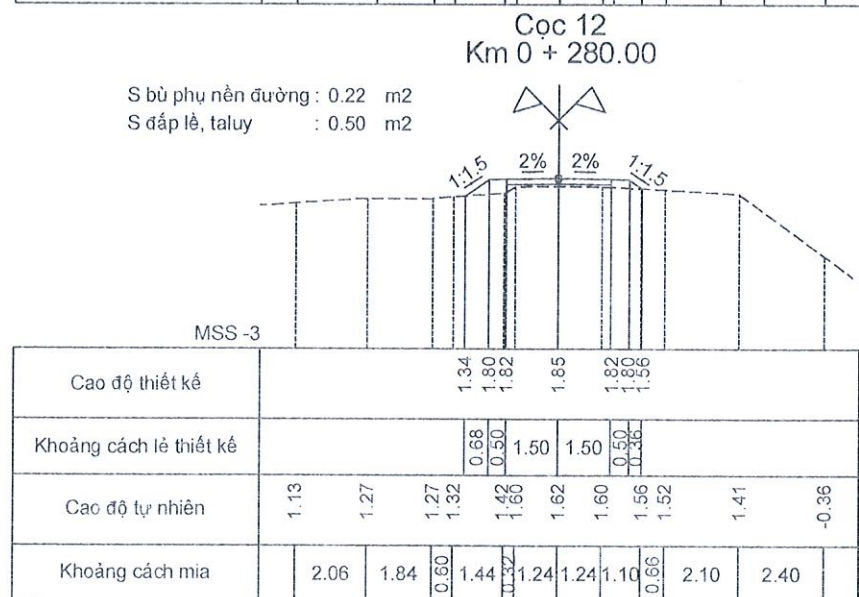
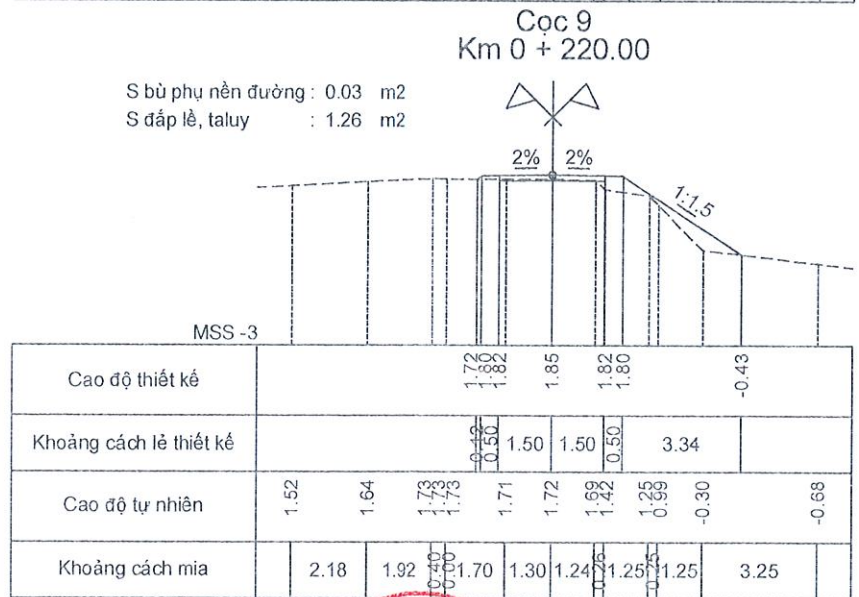
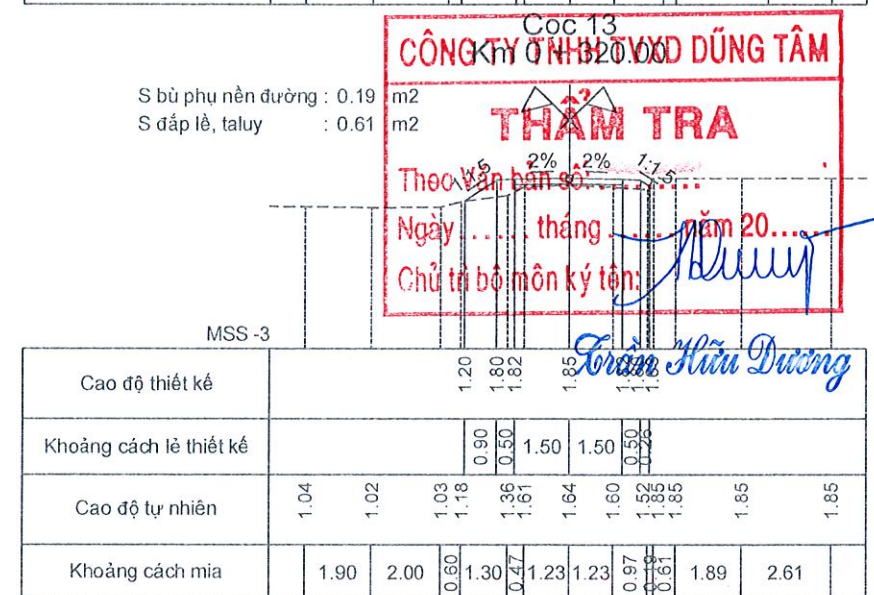
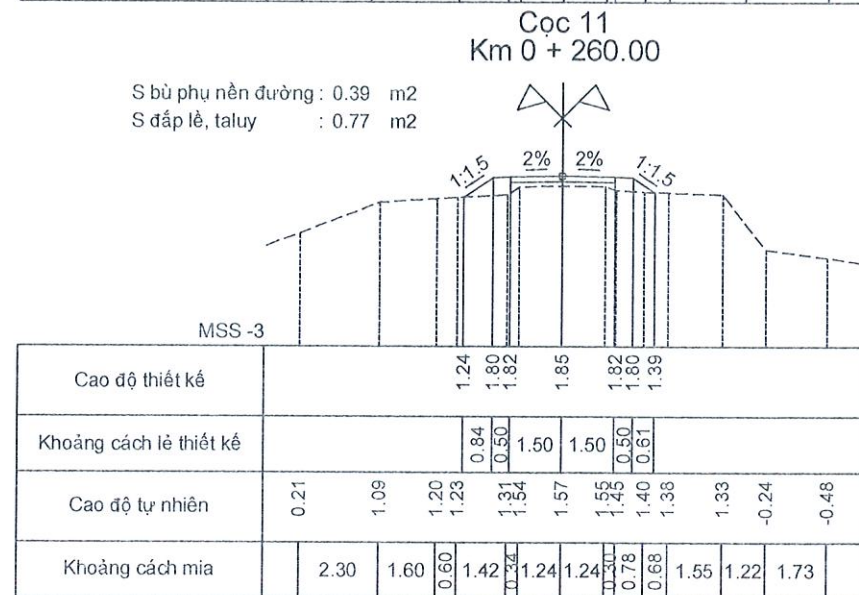
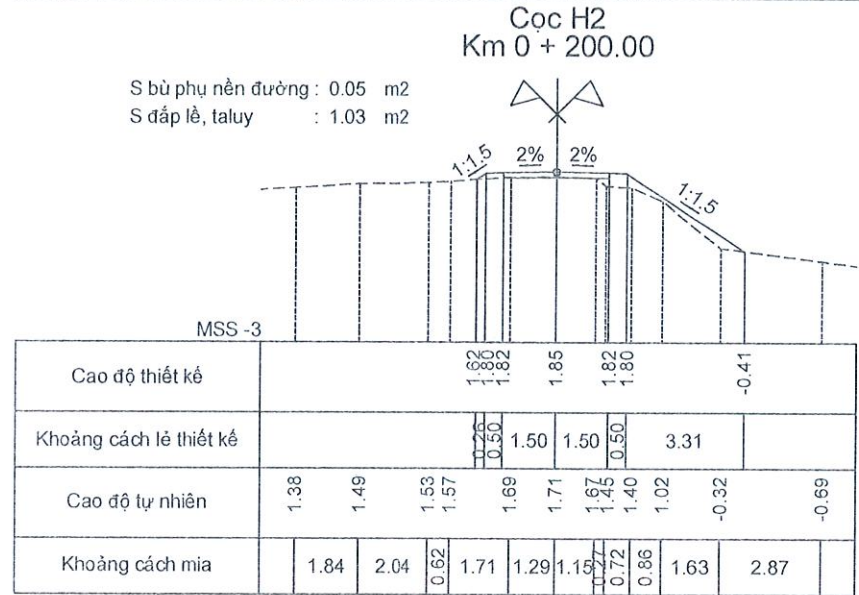
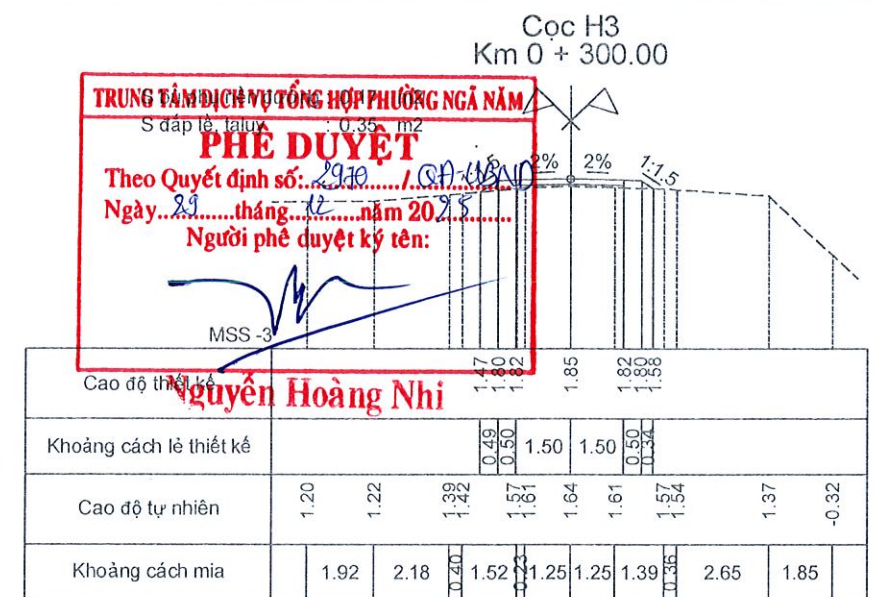
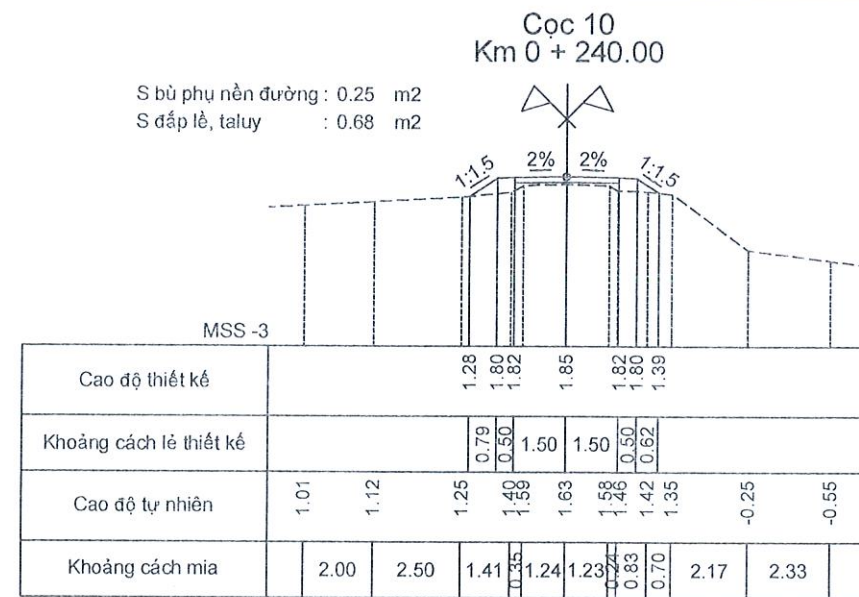
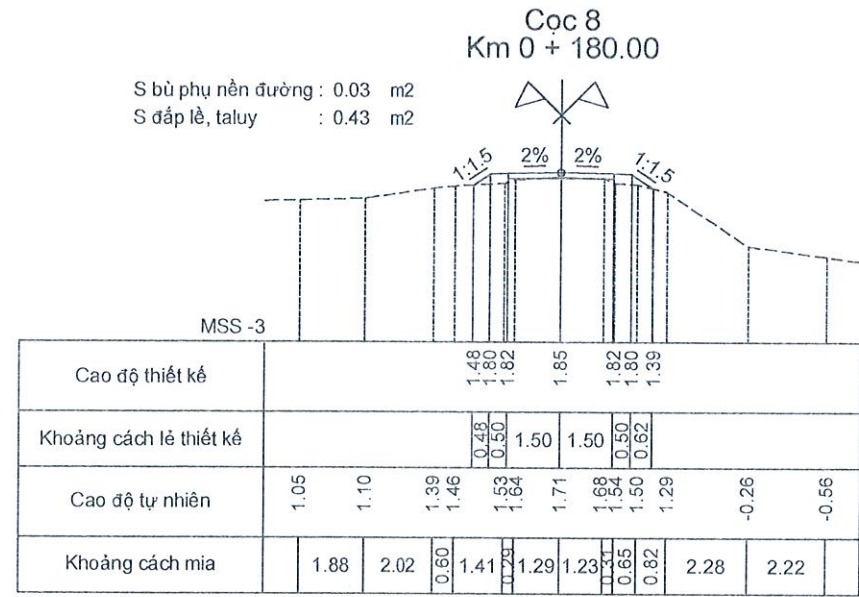
THẨM TRA

Theo Văn bản số:
 Ngày: tháng năm 20.....
 Chủ trì bộ môn kỹ thuật:



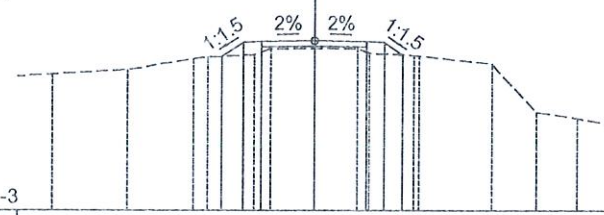
Trần Hữu Dương

CÔNG TY CP ĐT TM XÂY DỰNG LỢI PHÁT Địa chỉ: Ấp Long Thành, Xã Phước Long, Tỉnh Cà Mau. SĐT: 0939 268 268		CHỦ TRÌ THIẾT KẾ	KIỂM TRA	THIẾT KẾ	VĂN PHÒNG HỖN D VÀ UBND PHƯỜNG NGÃ NĂM	BẢN VẼ:	TỶ LỆ BV: 1/500
		 Ks. NGUYỄN VĂN KHẢ	 Ks. NGUYỄN VĂN KHẢ	 Ks. LƯU TUẤN NGHĨA	- CÔNG TRÌNH: NÂNG CẤP, MỞ RỘNG LỘ ĐÁL KÊNH BẾN LONG. - ĐỊA ĐIỂM: PHƯỜNG NGÃ 5, THÀNH PHỐ CẦN THƠ. HẠNG MỤC: NÂNG CẤP, MỞ RỘNG.	TRẮC ĐỌC THIẾT KẾ	BẢN VẼ SỐ: 09 TỔNG SỐ BV: 09 HOÀN THÀNH:/202...



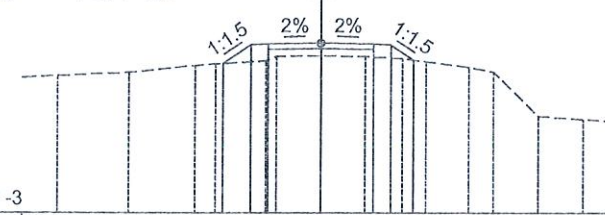
CÔNG TY CP ĐT TM XÂY DỰNG LỢI PHÁT Địa chỉ: Ấp Long Thành, Xã Phước Long, Tỉnh Cà Mau. SĐT: 0939 268 266		CHỦ TRÌ THIẾT KẾ	KIỂM TRA	THIẾT KẾ	VĂN PHÒNG HỖND VÀ UBND PHƯỜNG NGÃ NĂM	BẢN VẼ:	TỶ LỆ BV: 1/200
					- CÔNG TRÌNH: NÂNG CẤP, MỞ RỘNG LỘ ĐAI KÊNH BÊN LONG.	TRẮC NGANG CHI TIẾT THIẾT KẾ	BẢN VẼ SỐ: 02
		Ks. NGUYỄN VĂN KHÁ	Ks. NGUYỄN VĂN KHÁ	Ks. LƯU TUẤN NGHĨA	- ĐỊA ĐIỂM: PHƯỜNG NGÃ 5, THÀNH PHỐ CẦN THƠ.		TỔNG SỐ BV: 17
					HANG MỤC: NÂNG CẤP, MỞ RỘNG.		HOÀN THÀNH: 202...

Cọc 15
Km 0 + 360.00
S bù phụ nền đường : 0.18 m2
S đắp lề, taluy : 0.54 m2



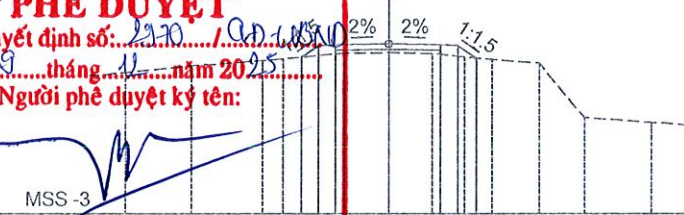
Cao độ thiết kế			1.40	1.80	1.82	1.85	1.82	1.80	1.44
Khoảng cách lề thiết kế			0.60	0.50	1.50	1.50	0.50	0.54	
Cao độ tự nhiên	0.89	1.02	1.38	1.44	1.62	1.63	1.93	1.49	1.43
Khoảng cách mìa	2.16	1.94	0.40	1.30	0.46	1.24	1.23	1.29	2.07

Cọc 17
Km 0 + 420.00
S bù phụ nền đường : 0.60 m2
S đắp lề, taluy : 0.74 m2



Cao độ thiết kế			1.27	1.80	1.82	1.85	1.82	1.80	1.37
Khoảng cách lề thiết kế			0.60	0.50	1.50	1.50	0.50	0.63	
Cao độ tự nhiên	0.91	1.01	1.20	1.26	1.34	1.49	1.47	1.41	1.32
Khoảng cách mìa	2.04	1.86	0.60	1.44	0.00	1.26	1.08	0.66	1.28

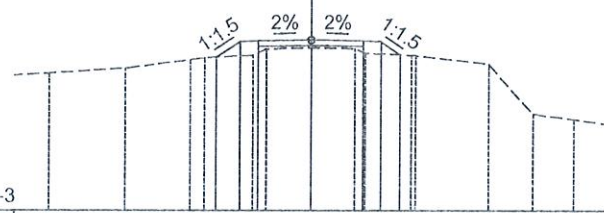
Cọc 20
Km 0 + 480.00
S bù phụ nền đường : 0.16 m2
S đắp lề, taluy : 0.54 m2



Cao độ thiết kế			1.47	1.80	1.82	1.85	1.82	1.80	1.44
Khoảng cách lề thiết kế			0.50	0.50	1.50	1.50	0.50	0.54	
Cao độ tự nhiên	1.03	1.22	1.37	1.42	1.58	1.60	1.57	1.47	1.41
Khoảng cách mìa	1.88	2.02	0.60	1.74	1.26	1.26	0.94	0.80	1.33

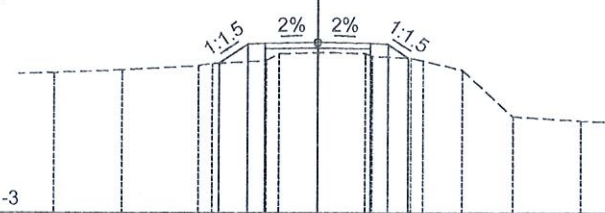
TRUNG TÂM DỊCH VỤ TỔNG HỢP PHƯỜNG NGÃ NĂM
PHÊ DUYỆT
Theo Quyết định số: 2970 / QĐ-UBND
Ngày: 29 tháng 11 năm 2025
Người phê duyệt ký tên: Nguyễn Hoàng Nhi

Cọc 16
Km 0 + 380.00
S bù phụ nền đường : 0.22 m2
S đắp lề, taluy : 0.60 m2



Cao độ thiết kế			1.36	1.80	1.82	1.85	1.82	1.80	1.43
Khoảng cách lề thiết kế			0.67	0.50	1.50	1.50	0.50	0.55	
Cao độ tự nhiên	0.90	1.04	1.28	1.34	1.41	1.63	1.60	1.42	1.41
Khoảng cách mìa	2.18	1.92	0.40	1.36	0.38	1.26	1.26	1.32	2.07

Cọc 18
Km 0 + 440.00
S bù phụ nền đường : 0.44 m2
S đắp lề, taluy : 0.74 m2



Cao độ thiết kế			1.25	1.80	1.82	1.85	1.82	1.80	1.41
Khoảng cách lề thiết kế			0.82	0.50	1.50	1.50	0.50	0.38	
Cao độ tự nhiên	0.99	1.06	1.18	1.24	1.33	1.56	1.54	1.41	1.33
Khoảng cách mìa	1.94	2.16	0.40	1.54	0.35	1.11	1.36	1.11	1.13

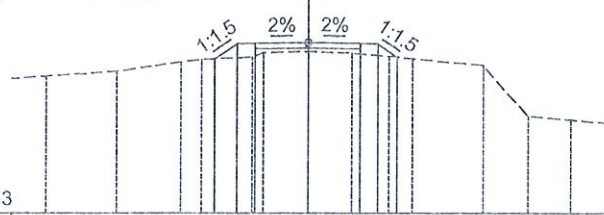
Cọc 19
Km 0 + 500.00
S bù phụ nền đường : 0.38 m2
S đắp lề, taluy : 1.69 m2



Cao độ thiết kế			1.33	1.80	1.82	1.85	1.82	1.80	-0.34
Khoảng cách lề thiết kế			0.70	0.50	1.50	1.50	0.50	3.20	
Cao độ tự nhiên	0.98	0.99	1.22	1.31	1.40	1.58	1.54	1.39	0.87
Khoảng cách mìa	1.86	2.04	0.60	1.26	0.37	1.37	1.12	1.14	0.96

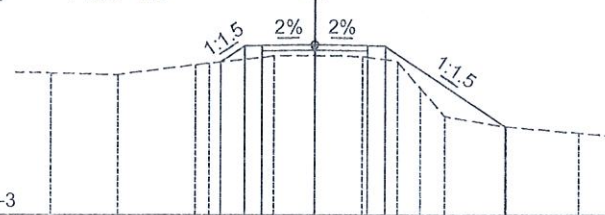
CÔNG TY TNHH TVXD DỨNG TÂM
THẨM TRA
Theo Văn bản số:
Ngày: ... tháng ... năm 20.....
Chủ trì bộ môn ký tên: Trần Hải Dương

Cọc H4
Km 0 + 400.00
S bù phụ nền đường : 0.33 m2
S đắp lề, taluy : 0.56 m2



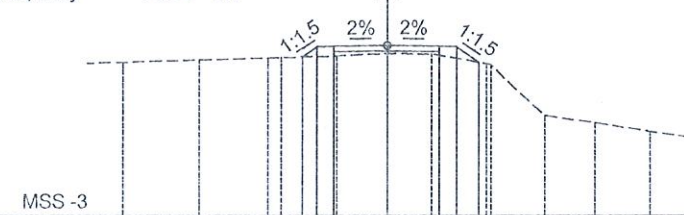
Cao độ thiết kế			1.36	1.80	1.82	1.85	1.82	1.80	1.43
Khoảng cách lề thiết kế			0.63	0.50	1.50	1.50	0.50	0.56	
Cao độ tự nhiên	0.99	1.03	1.29	1.37	1.43	1.59	1.55	1.45	1.39
Khoảng cách mìa	2.02	1.90	0.58	1.42	0.32	1.26	1.06	0.68	2.01

Cọc 19
Km 0 + 460.00
S bù phụ nền đường : 0.46 m2
S đắp lề, taluy : 2.03 m2



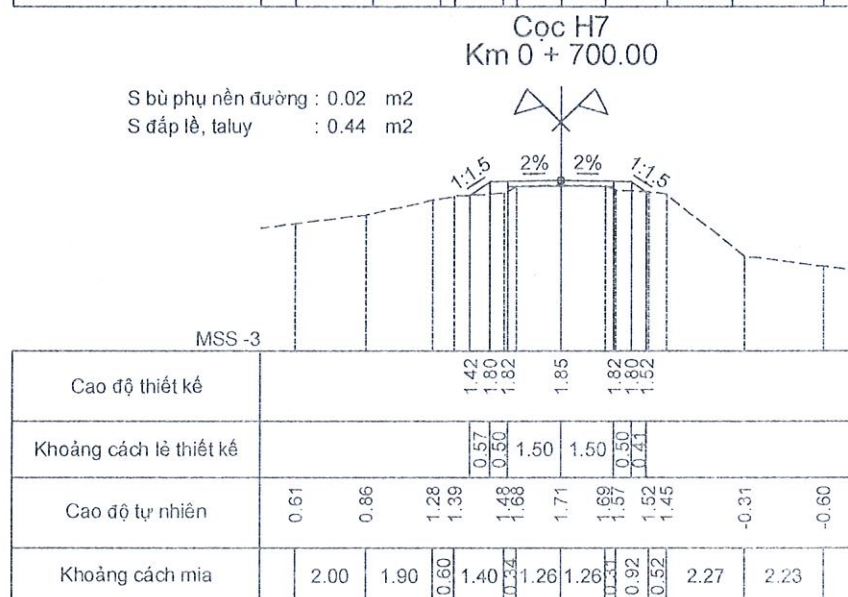
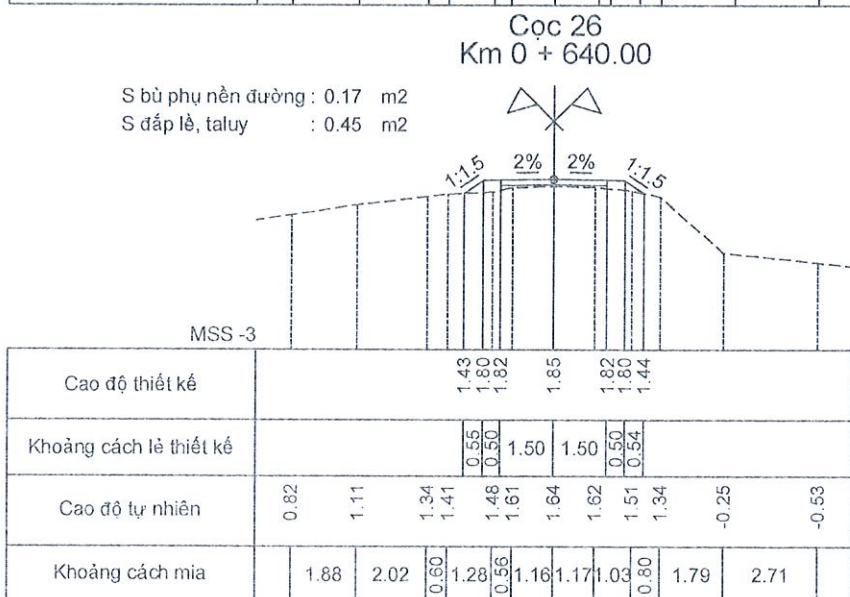
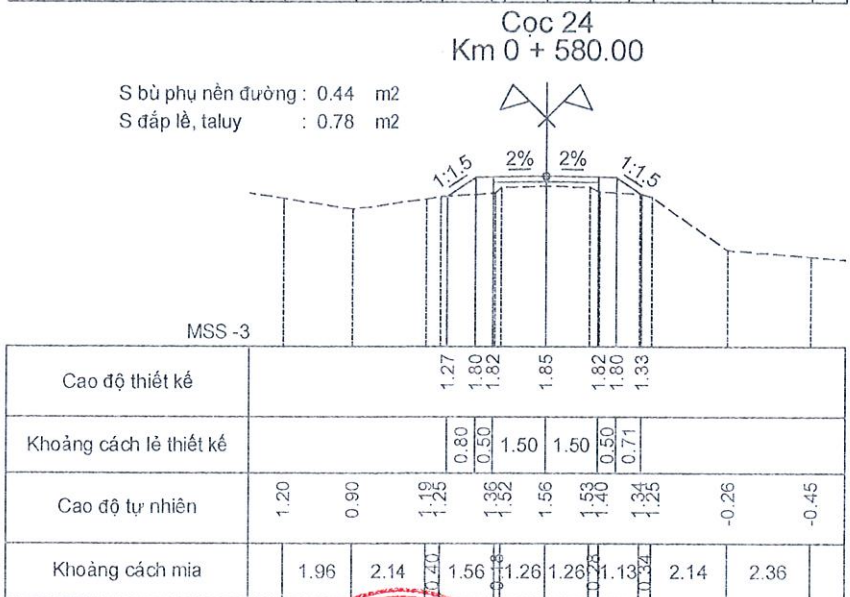
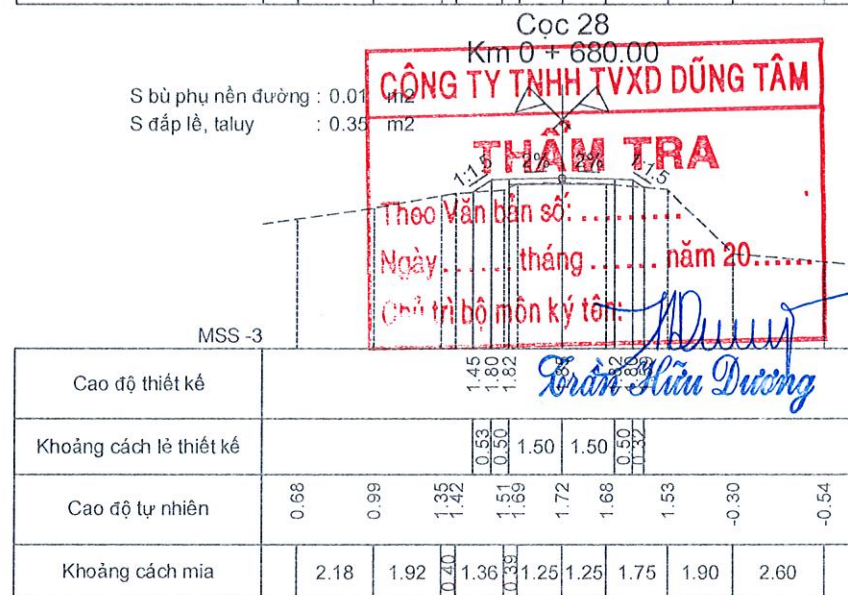
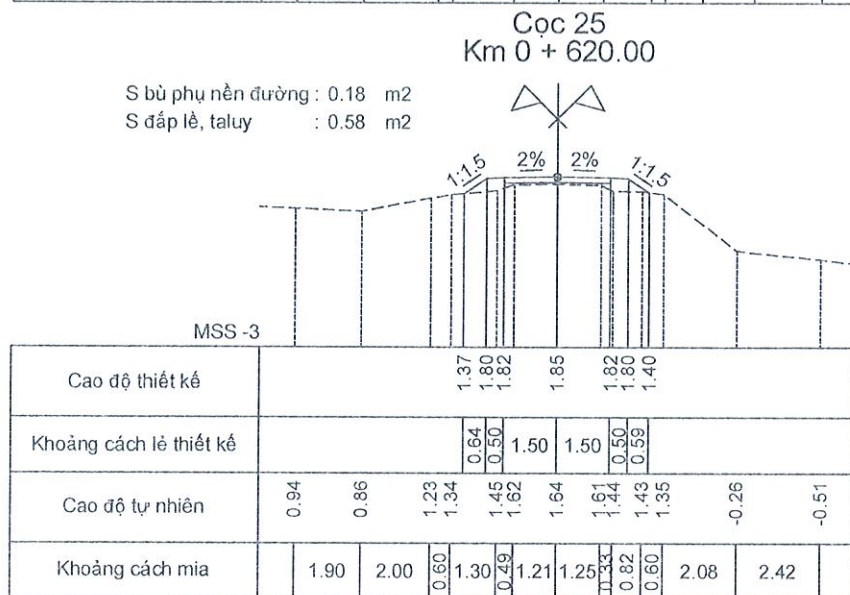
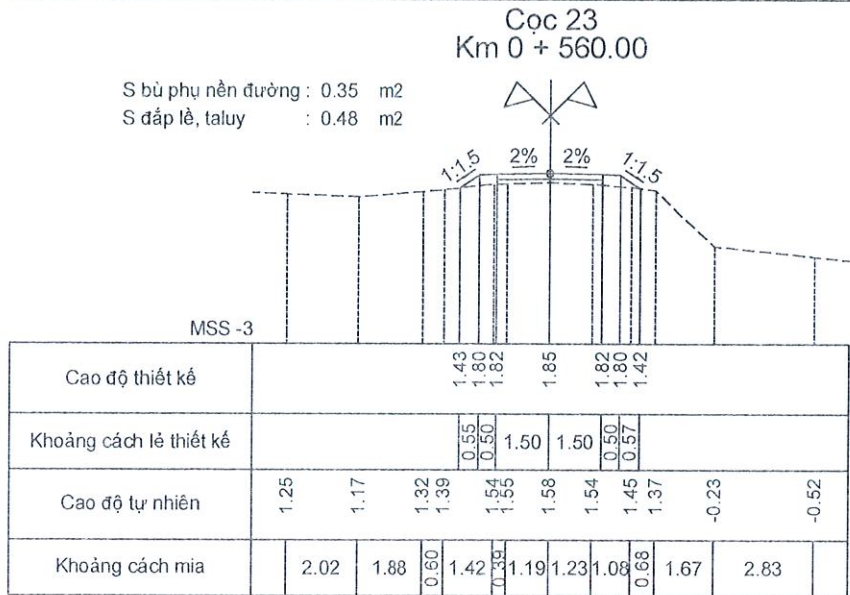
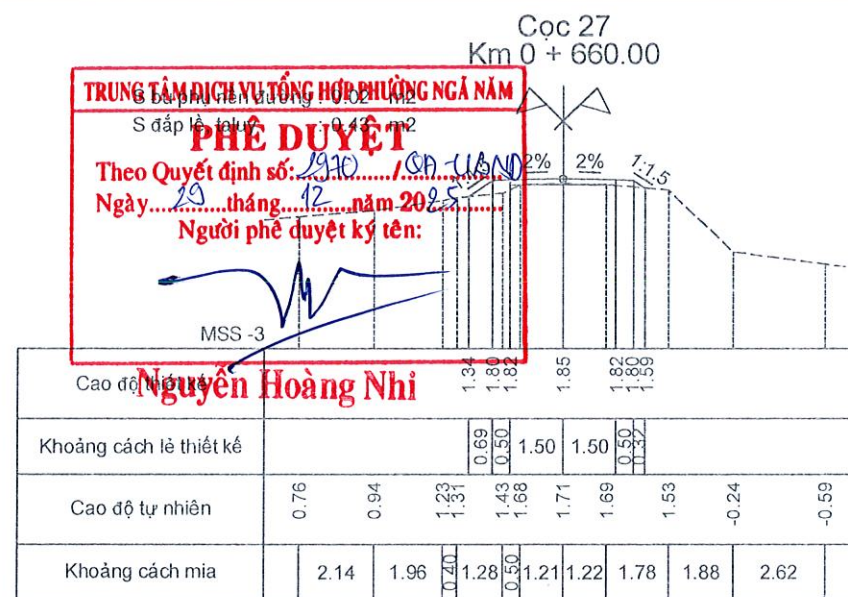
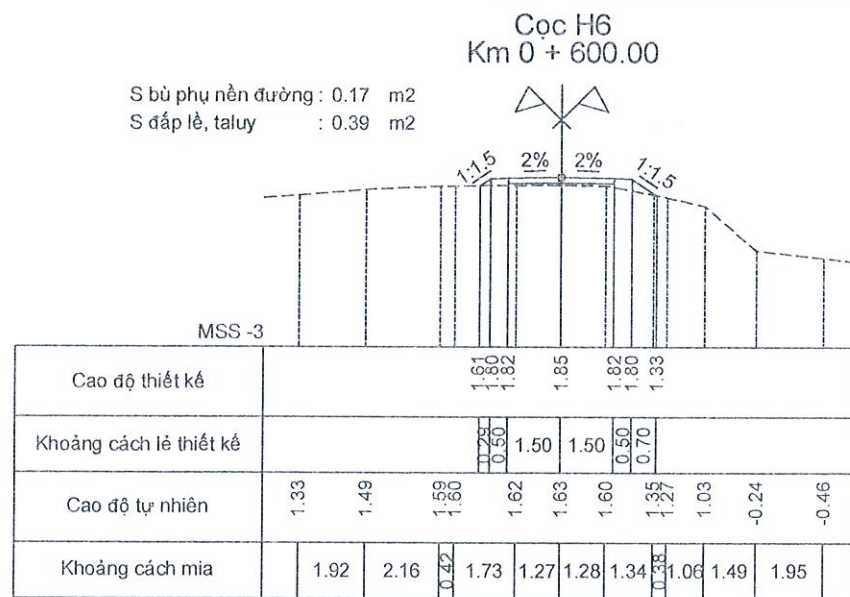
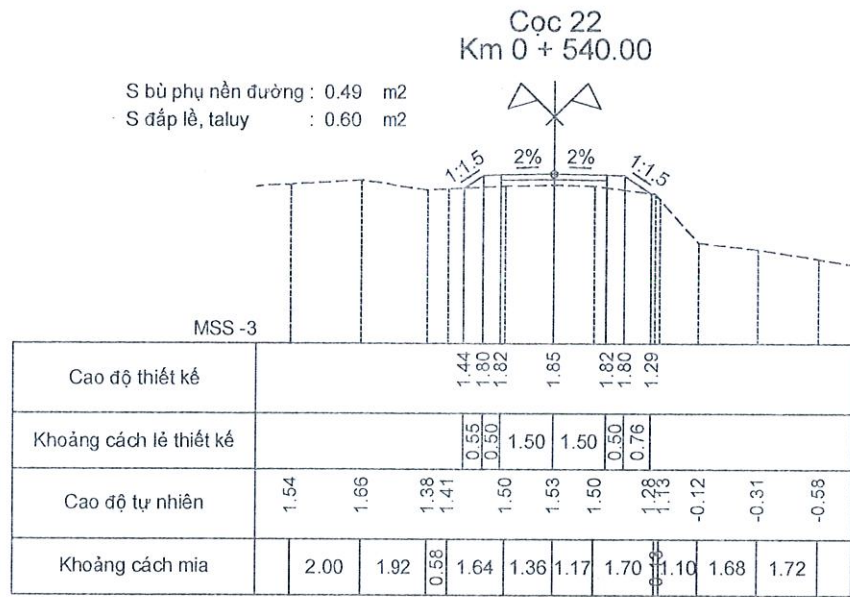
Cao độ thiết kế			1.35	1.80	1.82	1.85	1.82	1.80	-0.48
Khoảng cách lề thiết kế			0.67	0.50	1.50	1.50	0.50	3.42	
Cao độ tự nhiên	1.03	0.99	1.31	1.31	1.52	1.54	1.51	1.37	0.62
Khoảng cách mìa	1.92	2.18	0.40	1.83	1.17	1.35	1.00	0.65	0.70

Cọc 21
Km 0 + 520.00
S bù phụ nền đường : 0.26 m2
S đắp lề, taluy : 0.44 m2



Cao độ thiết kế			1.52	1.80	1.82	1.85	1.82	1.80	1.37
Khoảng cách lề thiết kế			0.72	0.50	1.50	1.50	0.50	0.65	
Cao độ tự nhiên	1.37	1.43	1.49	1.50	1.55	1.61	1.60	1.33	1.30
Khoảng cách mìa	2.16	1.94	0.40	1.57	1.43	1.28	1.58	1.51	1.42

CÔNG TY CPĐT TM XÂY DỰNG LỢI PHÁT Địa chỉ: Ấp Long Thành, Xã Phước Long, Tỉnh Cà Mau SĐT: 0939 268 266	 M.S.D.N: 180907300 GIÁM ĐỐC: PHẠM VĂN LONG	CHỦ TRÌ THIẾT KẾ	KIỂM TRA	THIẾT KẾ	VĂN PHÒNG HỖN D VÀ UBND PHƯỜNG NGÃ NĂM	BẢN VẼ:	TỶ LỆ B.V: 1/200
					- CÔNG TRÌNH: NÂNG CẤP, MỞ RỘNG LỘ ĐÁL KÊNH BÊN LONG.	TRẮC NGANG CHI TIẾT THIẾT KẾ	BẢN VẼ SỐ: 03
		Ks. NGUYỄN VĂN KHÁ	Ks. NGUYỄN VĂN KHÁ	Ks. LƯU TUẤN NGHĨA	- ĐỊA ĐIỂM: PHƯỜNG NGÃ 5, THÀNH PHỐ CẦN THƠ.		TỔNG SỐ B.V: 17
					HẠNG MỤC: NÂNG CẤP, MỞ RỘNG.	HOÀN THÀNH: /202...	



CÔNG TY CP ĐT TM XÂY DỰNG LỢI PHÁT Địa chỉ: Ấp Long Thành, Xã Phước Long, Tỉnh Cà Mau SĐT: 0939 298 266		CHỦ TRÌ THIẾT KẾ	KIỂM TRA	THIẾT KẾ	VĂN PHÒNG HỖN VÀ UBND PHƯỜNG NGÃ NĂM	BẢN VẼ:	TỶ LỆ B.V.:
					- CÔNG TRÌNH: NÂNG CẤP, MỞ RỘNG LỘ ĐÁL KÉN BÊN LONG.	TRẮC NGANG CHI TIẾT THIẾT KẾ	BẢN VẼ SỐ: 04
		Ks. NGUYỄN VĂN KHÁ	Ks. NGUYỄN VĂN KHÁ	Ks. LƯU TUẤN NGHĨA	- ĐỊA ĐIỂM: PHƯỜNG NGÃ 5, THÀNH PHỐ CẦN THƠ.		TỔNG SỐ B.V.: 17
					HANG MỤC: NÂNG CẤP, MỞ RỘNG.	HOÀN THÀNH: /202...	

S bù phụ nền đường : 0.01 m2
S đắp lề, taluy : 0.37 m2

Cọc 29
Km 0 + 720.00

MSS -3

Cao độ thiết kế			1.37	1.80	1.82	1.85	1.82	1.80	1.67				
Khoảng cách lề thiết kế			0.65	0.50	1.50	1.50	0.50	0.50	0.37				
Cao độ tự nhiên	0.57	0.81	1.19	1.34	1.46	1.68	1.73	1.71	1.66	1.52	1.24	-0.29	-0.54
Khoảng cách mìa	2.02	1.88	0.60	1.42	1.26	1.26	1.06	0.68	1.28	1.49	1.74		

S bù phụ nền đường : 0.24 m2
S đắp lề, taluy : 0.43 m2

Cọc 32
Km 0 + 780.00

MSS -3

Cao độ thiết kế			1.45	1.80	1.82	1.85	1.82	1.80	1.45				
Khoảng cách lề thiết kế			0.63	0.50	1.50	1.50	0.50	0.50	0.52				
Cao độ tự nhiên	0.69	1.07	1.33	1.40	1.59	1.61	1.59	1.46	1.41	1.30	-0.24	-0.41	
Khoảng cách mìa	1.90	2.00	0.60	1.78	1.22	1.28	0.92	0.80	1.29	1.40	1.81		

TRUNG TÂM DỊCH VỤ TỔNG HỢP PHƯỜNG NGÃ NĂM
PHÊ DUYỆT
Theo Quyết định số: 2910 /QĐ-UBND
Ngày: 29 tháng 12 năm 2025
Người phê duyệt ký tên:

MSS -3

Cao độ thiết kế			1.12	1.26	1.26	1.23	1.26	1.23	1.09				
Khoảng cách lề thiết kế			0.43	0.50	1.50	1.50	0.50	0.50	0.37				
Cao độ tự nhiên	1.01	1.05	1.10	1.14	1.16	1.15	1.08	0.39	-0.33	-0.58			
Khoảng cách mìa	2.25	2.25	0.30	1.70	1.30	1.26	0.95	0.51	2.22	2.27			

Nguyễn Hoàng Nhi

S đắp lề, taluy : 0.22 m2

Cọc 30
Km 0 + 740.00

MSS -3

Cao độ thiết kế			1.59	1.80	1.82	1.85	1.82	1.80	1.59				
Khoảng cách lề thiết kế			0.30	0.50	1.50	1.50	0.50	0.37	0.37				
Cao độ tự nhiên	0.60	0.91	1.52	1.71	1.74	1.72	1.51	1.35	-0.26	-0.52			
Khoảng cách mìa	1.94	2.14	0.42	1.73	1.27	1.26	1.38	0.36	1.28	1.34	1.88		

S đắp lề, taluy : 0.04 m2

Cọc 32a
Km 0 + 787.86

MSS -3

Cao độ thiết kế			1.39	1.46	1.52	1.49	1.47	1.50					
Khoảng cách lề thiết kế			0.44	0.50	1.50	1.50	0.50	0.50					
Cao độ tự nhiên	1.17	1.25	1.33	1.45	1.49	1.46	1.53	1.47	1.33	-0.28	-0.49		
Khoảng cách mìa	1.98	2.21	0.32	1.76	1.24	1.29	1.22	0.49	1.29	1.41	1.80		

S đắp lề, taluy : 0.11 m2

MSS -3

Cao độ thiết kế			1.18	1.29	1.32	1.29	1.20	1.20					
Khoảng cách lề thiết kế			0.47	0.50	1.50	1.50	0.50	0.37					
Cao độ tự nhiên	1.02	1.08	1.13	1.14	1.18	1.20	1.19	1.20	0.56	-0.37	-0.56		
Khoảng cách mìa	2.14	1.98	0.38	1.70	1.30	1.26	1.23	0.51	2.22	2.28			

CÔNG TY TNHH TXD ĐÔNG TÂM
THAM TRA
Theo Văn bản số:
Ngày: tháng năm 20.....
Chủ trì bộ môn ký tên:
Trần Hữu Dương

S bù phụ nền đường : 0.06 m2
S đắp lề, taluy : 0.32 m2

Cọc 31
Km 0 + 760.00

MSS -3

Cao độ thiết kế			1.59	1.80	1.82	1.85	1.82	1.80	1.50				
Khoảng cách lề thiết kế			0.41	0.50	1.50	1.50	0.50	0.45	0.45				
Cao độ tự nhiên	0.58	0.99	1.46	1.65	1.67	1.65	1.42	1.21	-0.21	-0.46			
Khoảng cách mìa	1.92	2.18	0.40	1.72	1.28	1.27	1.35	0.38	1.29	1.26	1.95		

S đắp lề, taluy : 0.17 m2

Cọc 32b
Km 0 + 792.08

MSS -3

Cao độ thiết kế			1.14	1.34	1.37	1.34	1.32	1.18					
Khoảng cách lề thiết kế			0.27	0.50	1.50	1.50	0.50	0.50					
Cao độ tự nhiên	1.01	1.06	1.05	1.08	1.22	1.22	1.21	1.18	1.24	-0.21	-0.36	-0.55	
Khoảng cách mìa	2.14	1.98	0.38	1.70	1.30	1.26	1.09	0.65	1.57	1.43	1.50		

S bù phụ nền đường : 0.01 m2
S đắp lề, taluy : 0.39 m2

MSS -3

Cao độ thiết kế			1.26	1.66	1.71	1.66	1.66	1.35					
Khoảng cách lề thiết kế			0.45	0.50	1.50	1.50	0.50	0.47					
Cao độ tự nhiên	1.03	1.00	1.33	1.43	1.58	1.60	1.59	1.41	1.36	1.29	-0.19	-0.41	
Khoảng cách mìa	1.92	2.23	0.36	1.47	1.18	1.28	0.83	0.61	1.99	2.51			

CÔNG TY CP ĐT TM XÂY DỰNG
LỢI PHÁT

Địa chỉ: Ấp Long Thành, Xã Phước Long, Tỉnh Cà Mau
SDT: 0939 268 266

M.S.D.N: 19067303
GIAM ĐỐC
CÔNG TY
CỔ PHẦN ĐẦU TƯ
THƯƠNG MẠI XÂY DỰNG
LỢI PHÁT
NAM VĂN KHÁ

CHỦ TRÌ THIẾT KẾ

[Signature]

Ks. NGUYỄN VĂN KHÁ

KIỂM TRA

[Signature]

Ks. NGUYỄN VĂN KHÁ

THIẾT KẾ

[Signature]

Ks. LƯU TUẤN NGHĨA

VĂN PHÒNG HỢND VÀ UBND PHƯỜNG NGÃ NĂM

- CÔNG TRÌNH: NÂNG CẤP, MỞ RỘNG LỘ ĐÁL KÊNH BÉN LONG.

- ĐỊA ĐIỂM: PHƯỜNG NGÃ 5, THÀNH PHỐ CẦN THƠ.

HẠNG MỤC: NÂNG CẤP, MỞ RỘNG.

BẢN VẼ:

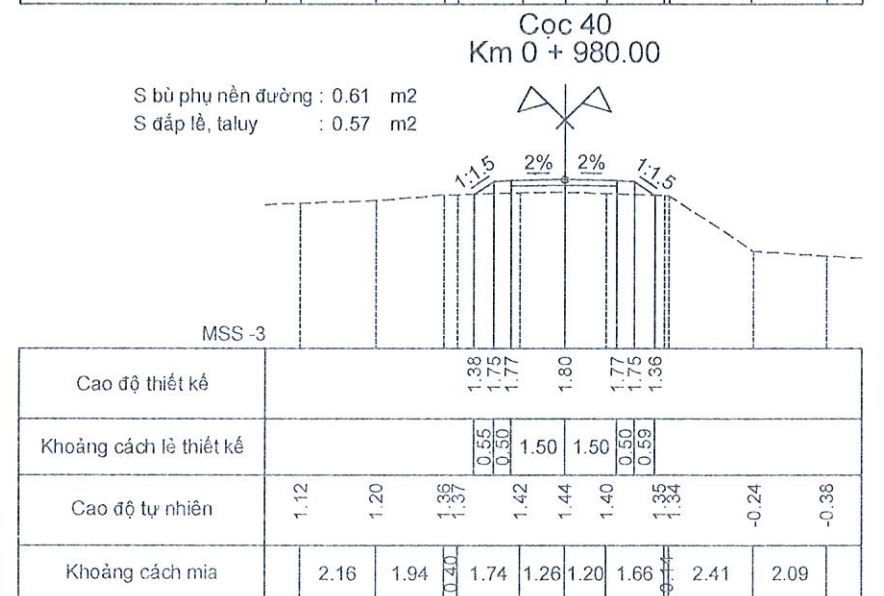
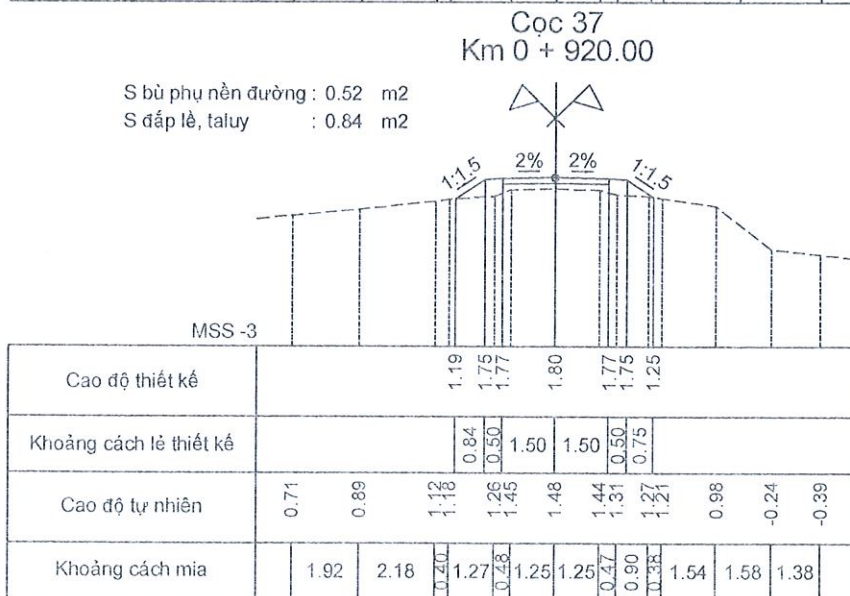
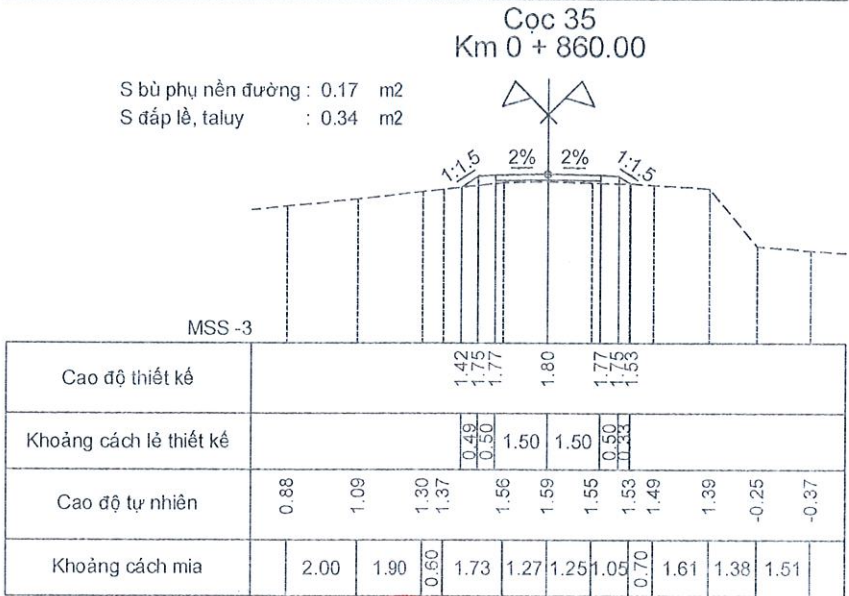
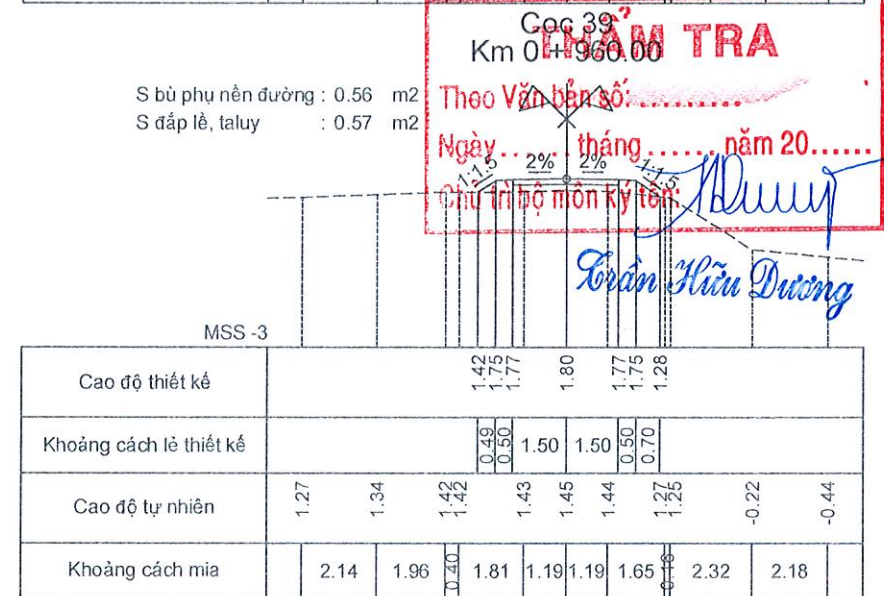
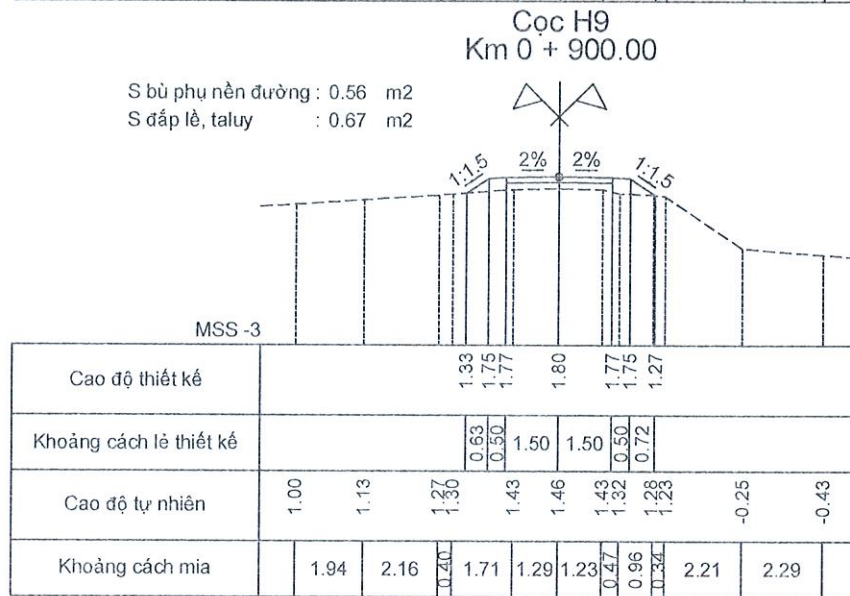
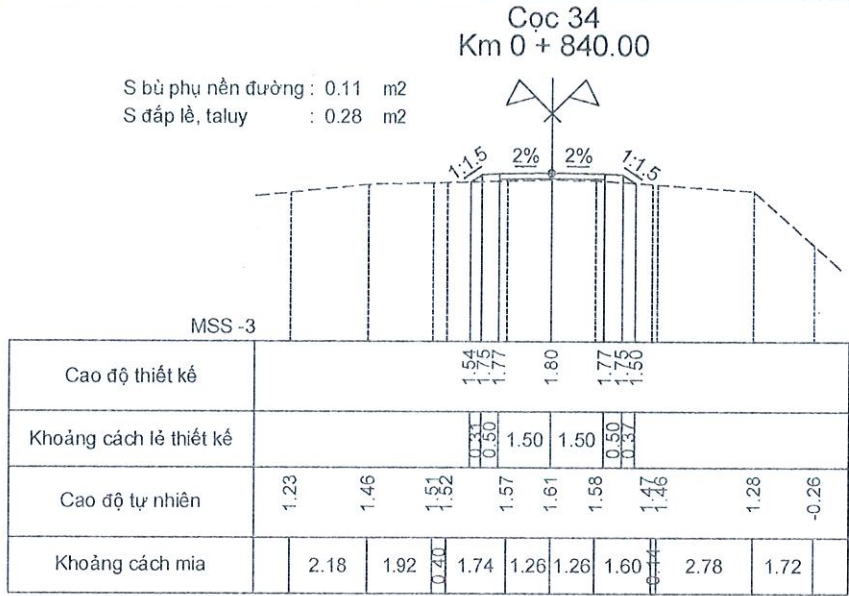
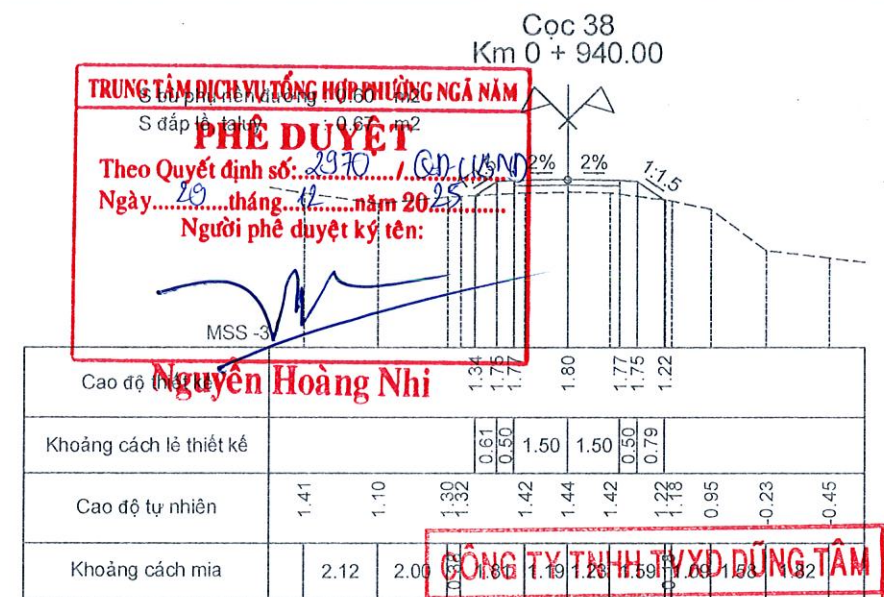
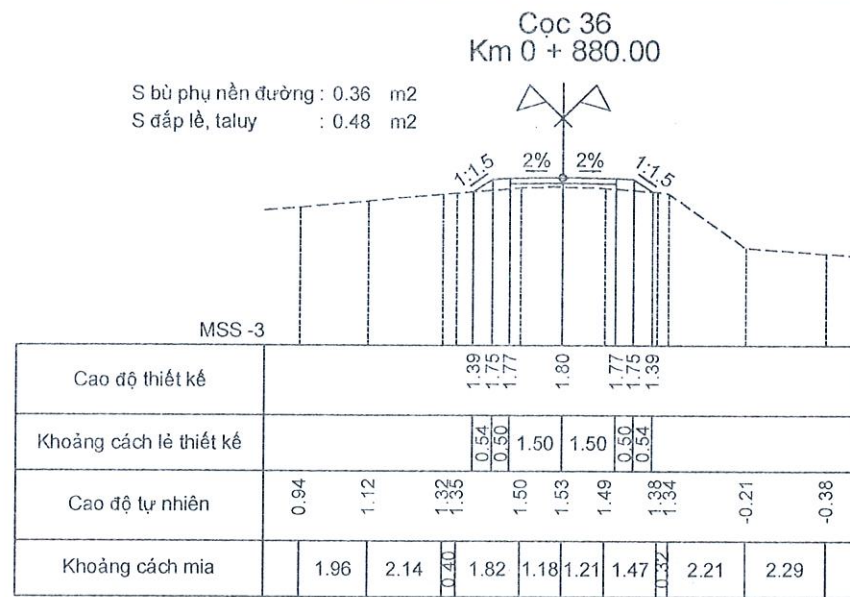
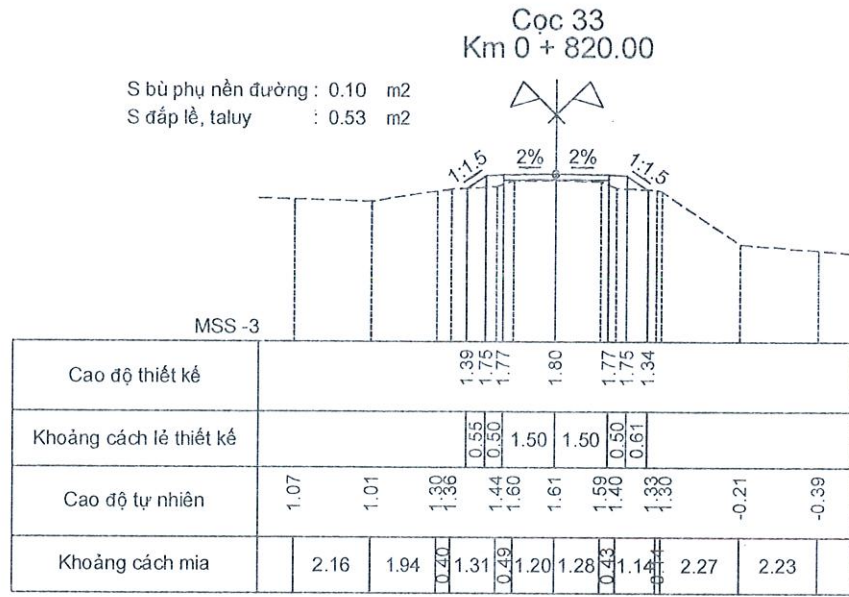
TRẮC NGANG CHI TIẾT THIẾT KẾ

TỶ LỆ BV: 1/200

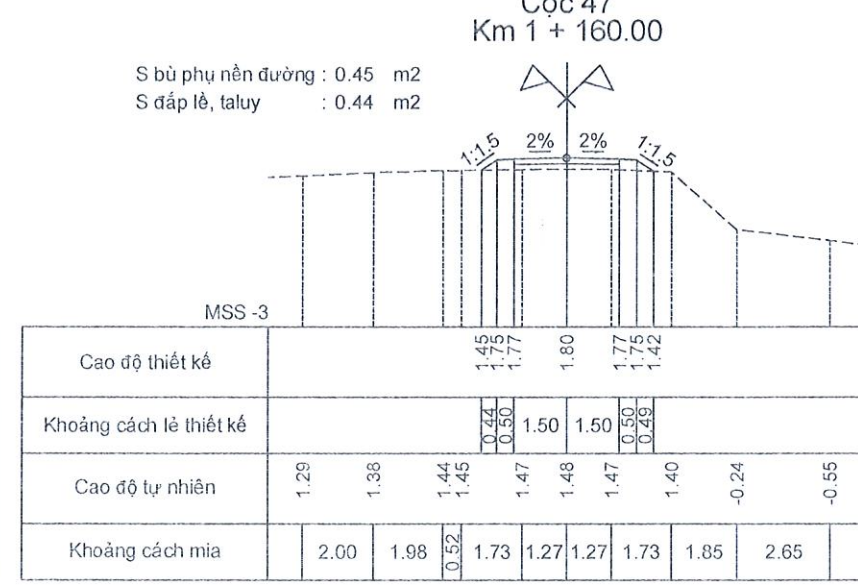
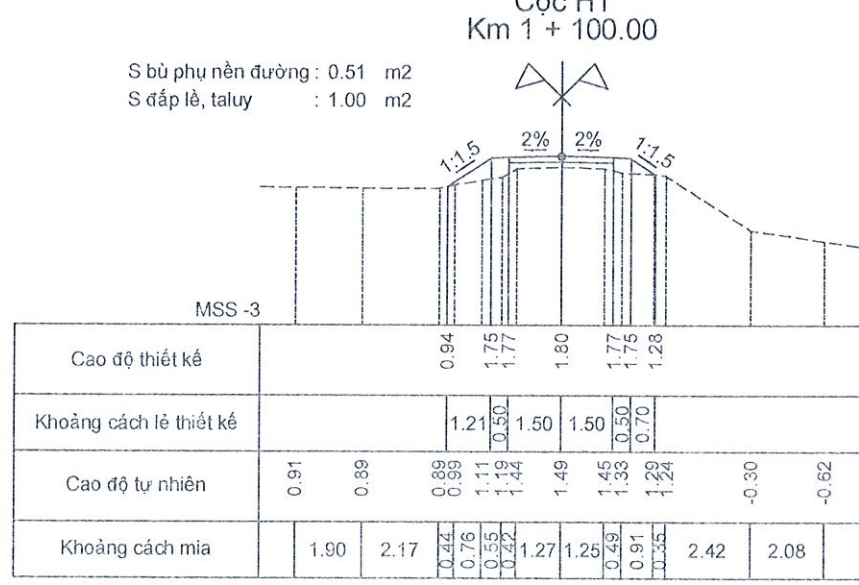
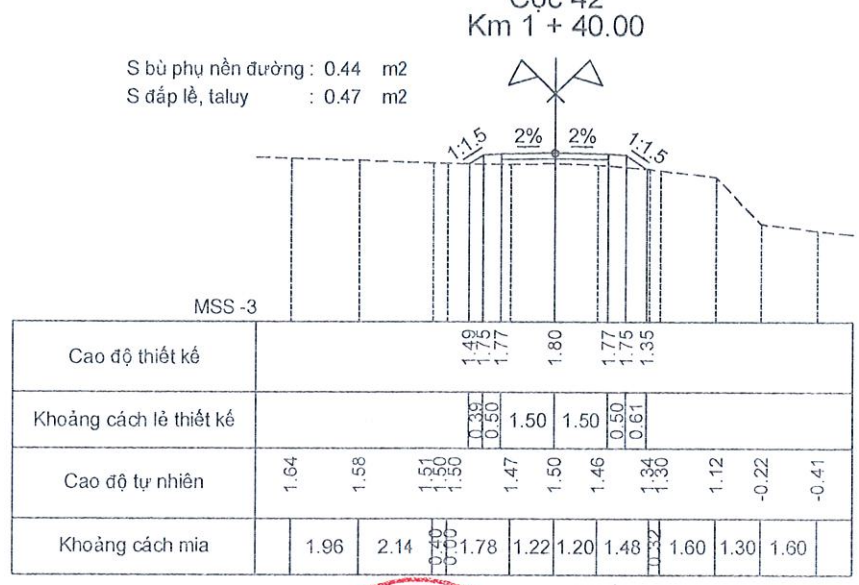
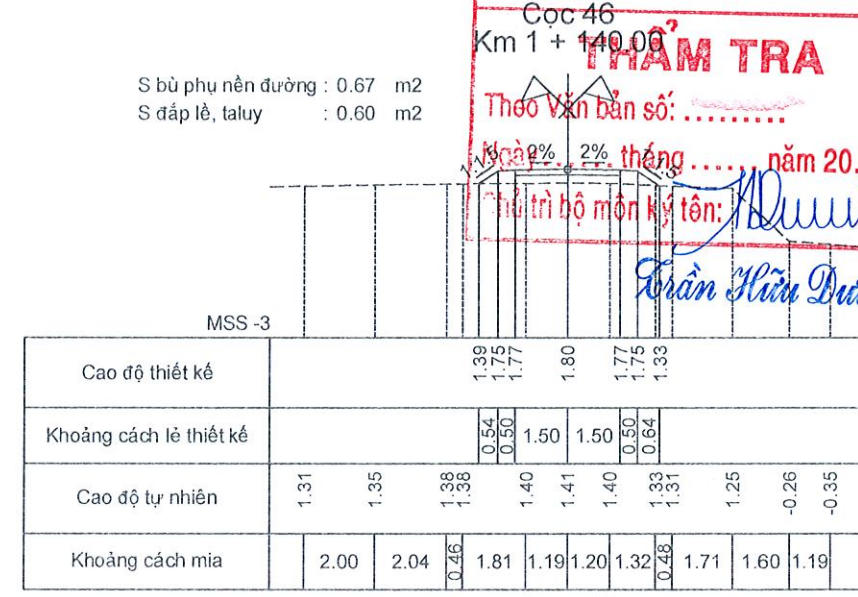
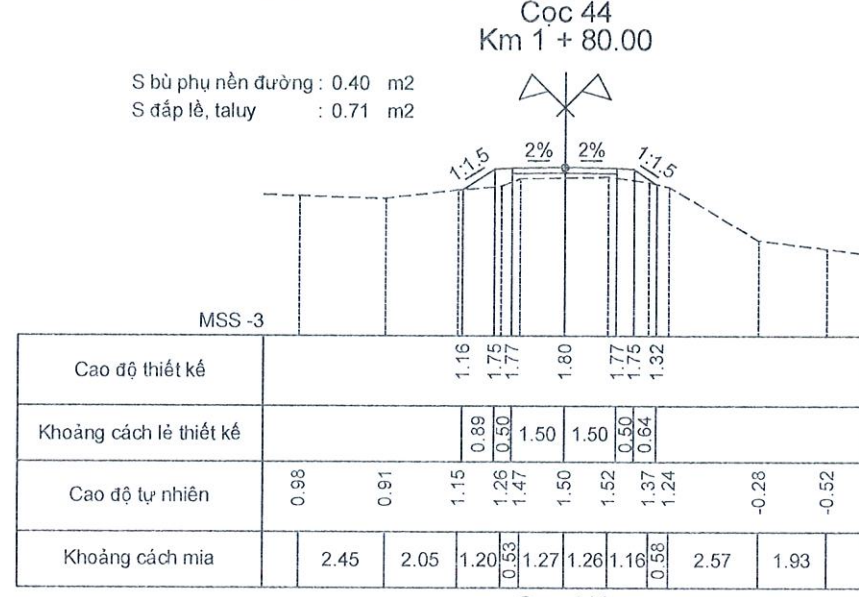
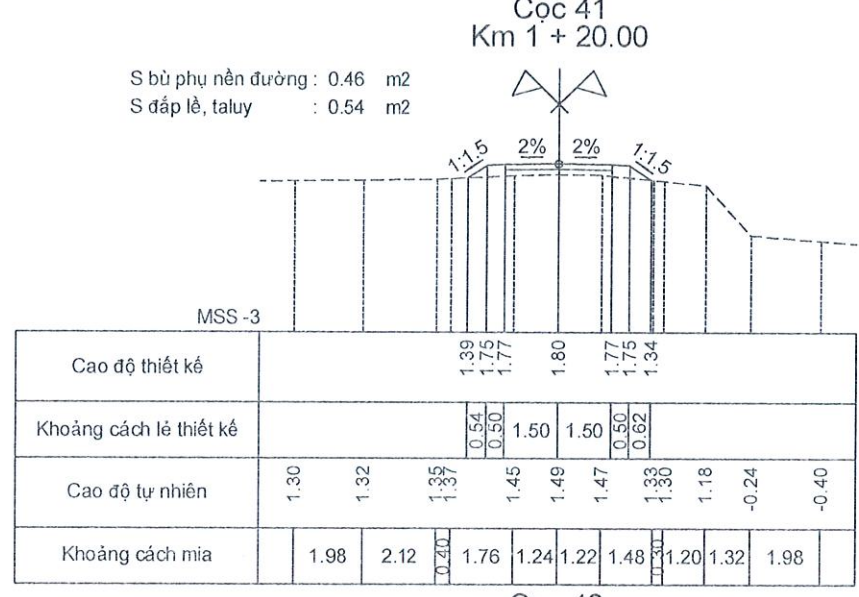
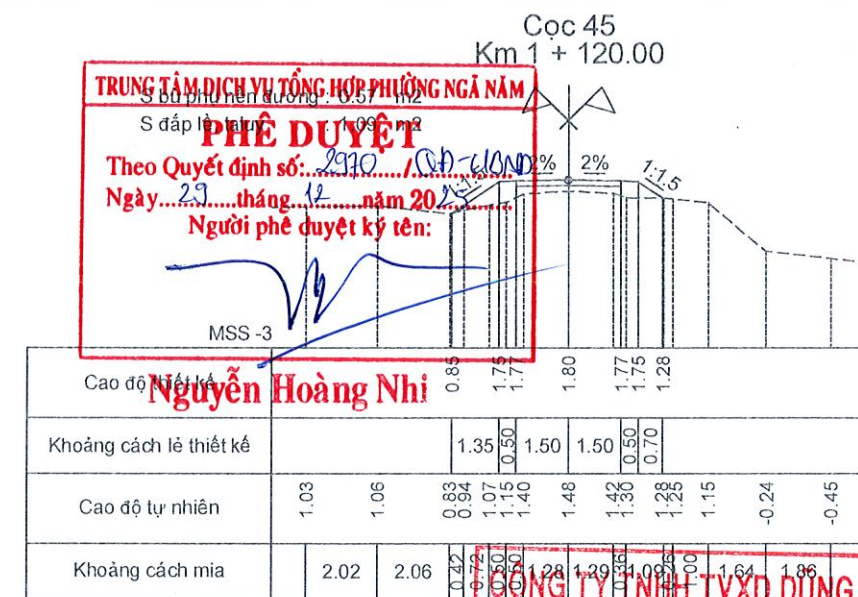
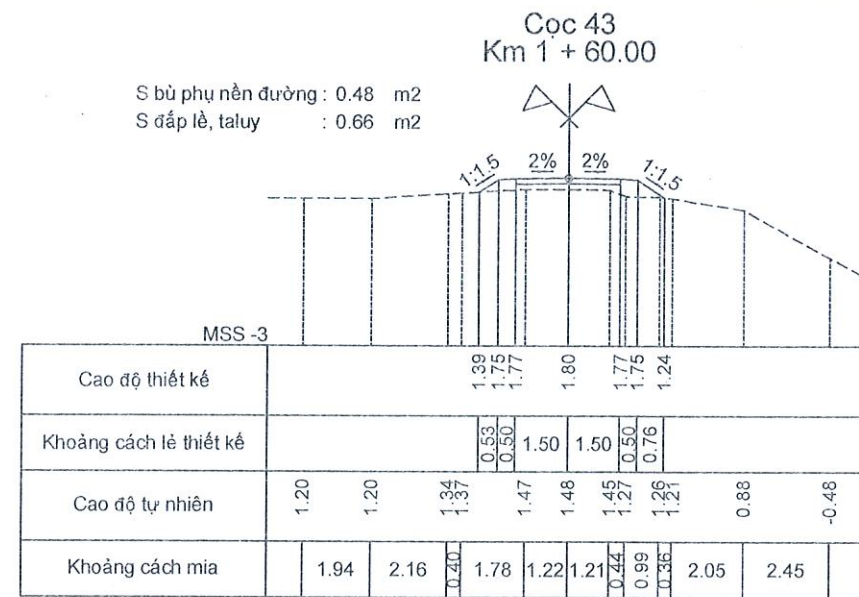
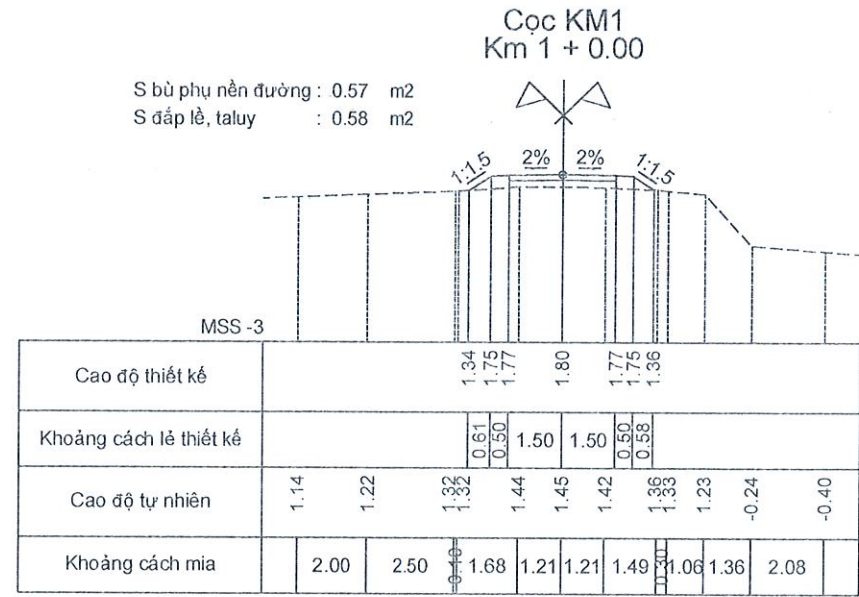
BẢN VẼ SỐ: 05

TỔNG SỐ BV: 17

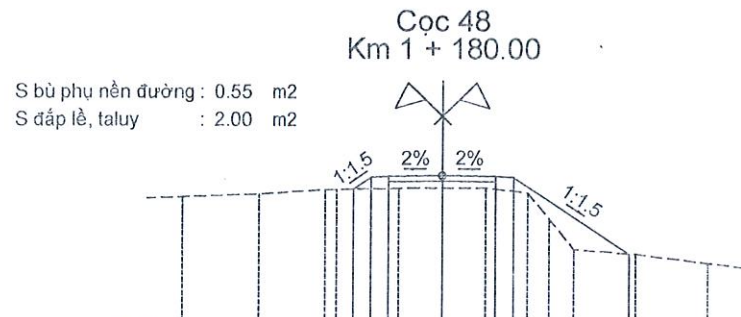
HOÀN THÀNH: 2025



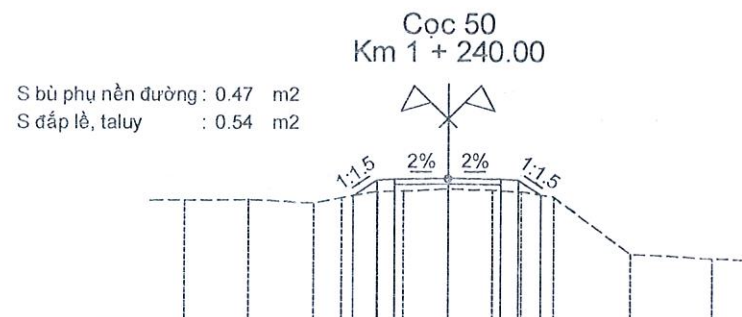
CÔNG TY CPĐT TM XÂY DỰNG LỢI PHÁT Địa chỉ: Ấp Long Thành, Xã Phước Long, Tỉnh Cà Mau. SĐT: 0939 268 266	 M.S.D.N: 190067303 GIÁM ĐỐC: LỢI PHÁT CHỦ TỊCH: LỢI PHÁT K. PHỤ C. L. S.	CHỦ TRÌ THIẾT KẾ	KIỂM TRA	THIẾT KẾ	VĂN PHÒNG HND VÀ UBND PHƯỜNG NGÃ NĂM	BẢN VẼ:	TỶ LỆ BV: 1/200
					- CÔNG TRÌNH: NÂNG CẤP, MỞ RỘNG LỘ ĐÁL KÈNH BÊN LONG.	TRẮC NGANG CHI TIẾT THIẾT KẾ	BẢN VẼ SỐ: 06
		Ks. NGUYỄN VĂN KHÁ	Ks. NGUYỄN VĂN KHÁ	Ks. LƯU TUẤN NGHĨA	- ĐỊA ĐIỂM: PHƯỜNG NGÃ 5, THÀNH PHỐ CẦN THƠ.		TỔNG SỐ BV: 17
					HẠNG MỤC: NÂNG CẤP, MỞ RỘNG.		HOÀN THÀNH:/202.....



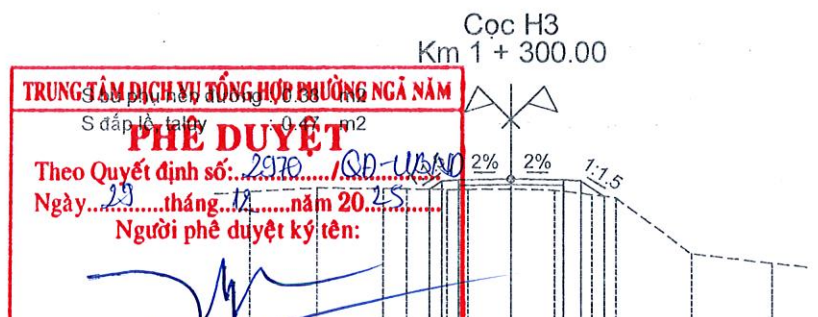
CÔNG TY CP ĐT TM XÂY DỰNG LỢI PHÁT Địa chỉ: Ấp Long Thành, Xã Phước Long, Tỉnh Cà Mau. SĐT: 0939 268 266	 CÔNG TY CỔ PHẦN ĐẦU TƯ THƯƠNG MẠI XÂY DỰNG LỢI PHÁT CHỨC VỤ: CHỨC VỤ Ks. NGUYỄN VĂN KHÁ	CHỦ TRÌ THIẾT KẾ	KIỂM TRA	THIẾT KẾ	VĂN PHÒNG HỖN D VÀ UBND PHƯỜNG NGÃ NĂM	BẢN VẼ:	TỶ LỆ BV: 1/200	
					- CÔNG TRÌNH: NÂNG CẤP, MỞ RỘNG LỘ ĐAL KÊNH BÊN LONG.		TRẮC NGANG CHI TIẾT THIẾT KẾ	BẢN VẼ SỐ: 07
					- ĐỊA ĐIỂM: PHƯỜNG NGÃ 5, THÀNH PHỐ CÀN THƠ.			TỔNG SỐ BV: 17
					HẠNG MỤC: NÂNG CẤP, MỞ RỘNG.			HOÀN THÀNH:/202.....



Cao độ thiết kế	1.41, 1.75, 1.77, 1.80, 1.77, 1.75, -0.43											
Khoảng cách lề thiết kế	0.51, 0.50, 1.50, 1.50, 0.50, 3.27											
Cao độ tự nhiên	1.17	1.25	1.38	1.40	1.43	1.45	1.44	1.30	0.56	-0.31	-0.70	
Khoảng cách mìa	2.18	2.00	0.32	0.34	1.78	1.22	1.22	1.18	0.60	0.71	1.74	2.05



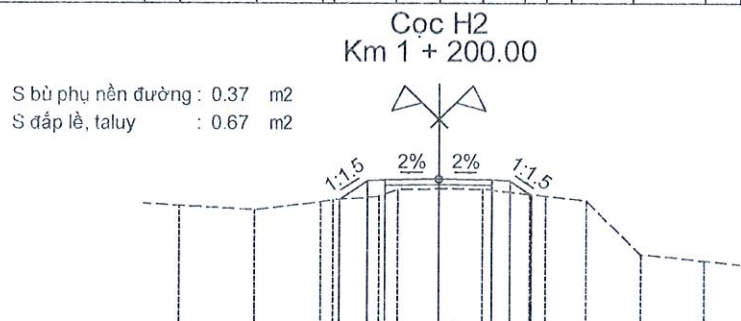
Cao độ thiết kế	1.29, 1.75, 1.77, 1.80, 1.77, 1.75, 1.33											
Khoảng cách lề thiết kế	0.68, 0.50, 1.50, 1.50, 0.50, 0.63											
Cao độ tự nhiên	1.16	1.18	1.09	1.23	1.43	1.44	1.50	1.47	1.42	1.27	-0.36	-0.48
Khoảng cách mìa	1.86	1.84	0.80	1.02	0.72	1.26	1.26	0.82	0.92	2.18	2.32	



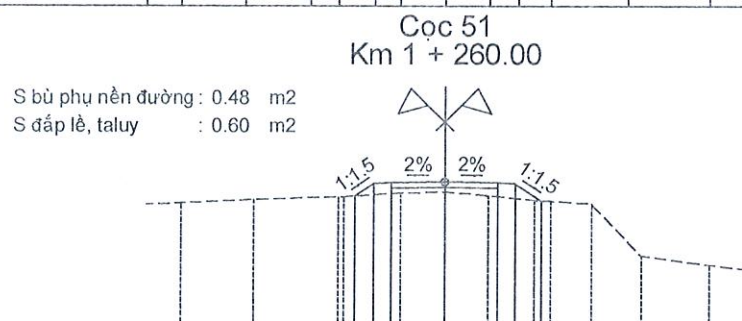
Cao độ thiết kế	1.53, 1.75, 1.77, 1.80, 1.77, 1.75, 1.31											
Khoảng cách lề thiết kế	0.48, 0.50, 1.50, 1.50, 0.50, 0.67											
Cao độ tự nhiên	1.44	1.55	1.53	1.52	1.50	1.51	1.48	1.35	1.26	-0.35	-0.62	
Khoảng cách mìa	1.92	1.88	0.40	0.16	0.60	1.24	1.24	1.08	0.68	2.21	2.29	

TRUNG TÂM DỊCH VỤ TỔNG HỢP PHƯỜNG NGÃ NĂM
S đắp lề, taluy : 0.54 m²
PHE DUYỆT
Theo Quyết định số: 2970/QĐ-UBND
Ngày: 29 tháng 12 năm 2025
Người phê duyệt ký tên:

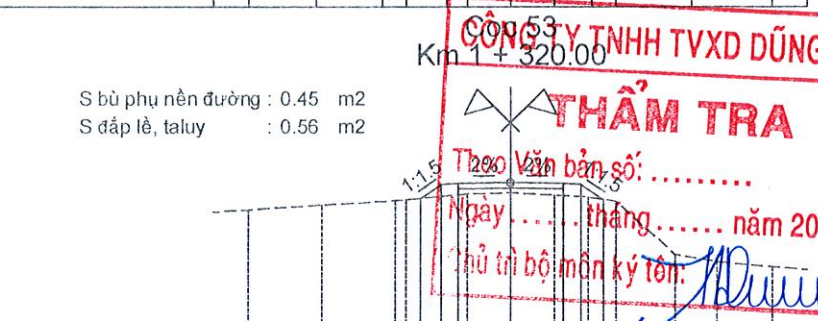
Nguyễn Hoàng Nhi



Cao độ thiết kế	1.21, 1.75, 1.77, 1.80, 1.77, 1.75, 1.35												
Khoảng cách lề thiết kế	0.81, 0.50, 1.50, 1.50, 0.50, 0.60												
Cao độ tự nhiên	1.03	0.91	1.14	1.20	1.30	1.49	1.52	1.51	1.35	1.31	1.18	-0.35	-0.53
Khoảng cách mìa	2.16	2.00	0.34	0.34	1.32	0.54	1.13	1.23	1.33	0.44	1.16	1.55	1.80



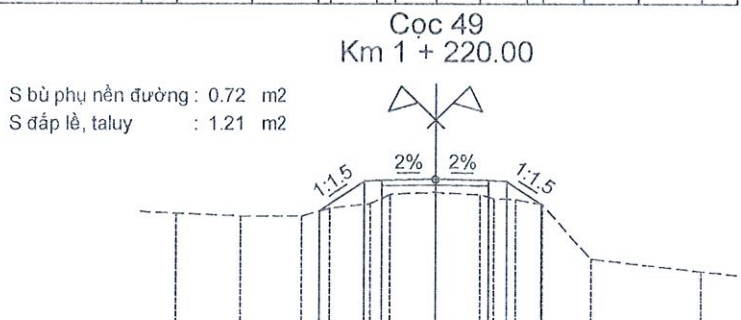
Cao độ thiết kế	1.40, 1.75, 1.77, 1.80, 1.77, 1.75, 1.26												
Khoảng cách lề thiết kế	0.53, 0.50, 1.50, 1.50, 0.50, 0.73												
Cao độ tự nhiên	1.19	1.29	1.36	1.36	1.46	1.51	1.41	1.28	1.25	1.17	-0.31	-0.56	
Khoảng cách mìa	2.12	2.38	0.32	0.32	1.61	1.24	1.24	1.30	0.46	1.17	1.40	1.94	



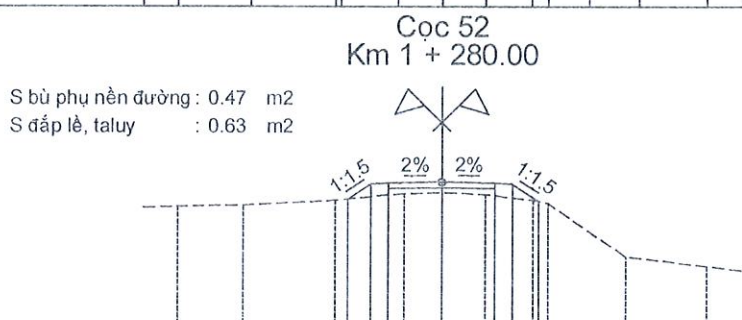
Cao độ thiết kế	1.35, 1.75, 1.77, 1.80, 1.77, 1.75, 1.18												
Khoảng cách lề thiết kế	0.60, 0.50, 1.50, 1.50, 0.50, 0.65												
Cao độ tự nhiên	1.02	1.15	1.28	1.31	1.47	1.50	1.44	1.38	1.27	-0.26	-0.47	-0.61	
Khoảng cách mìa	2.08	2.10	0.32	0.32	1.76	1.24	1.24	0.98	0.78	1.72	1.20	1.58	

CÔNG TY TNHH TVXD DŨNG TÂM
THẨM TRA
Theo Văn bản số:
Ngày: tháng năm 20.....
Chủ trì bộ môn ký tên:

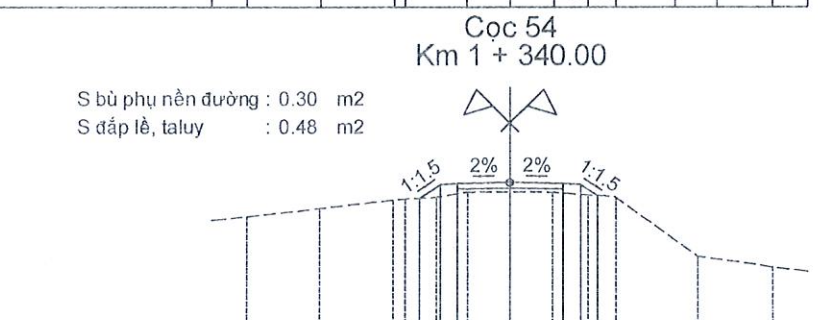
Trần Hữu Dương



Cao độ thiết kế	0.89, 1.75, 1.77, 1.80, 1.77, 1.75, 1.10											
Khoảng cách lề thiết kế	1.29, 0.50, 1.50, 1.50, 0.50, 0.97											
Cao độ tự nhiên	0.83	0.75	0.74	0.97	1.09	1.38	1.42	1.38	1.22	1.10	-0.47	-0.82
Khoảng cách mìa	1.86	1.82	0.82	1.18	0.56	1.27	1.27	0.62	0.74	1.39	3.11	

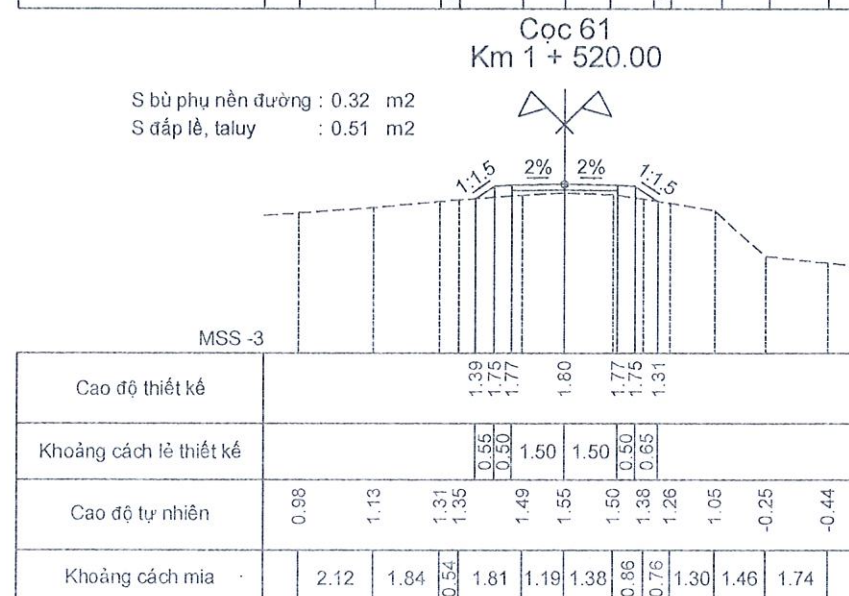
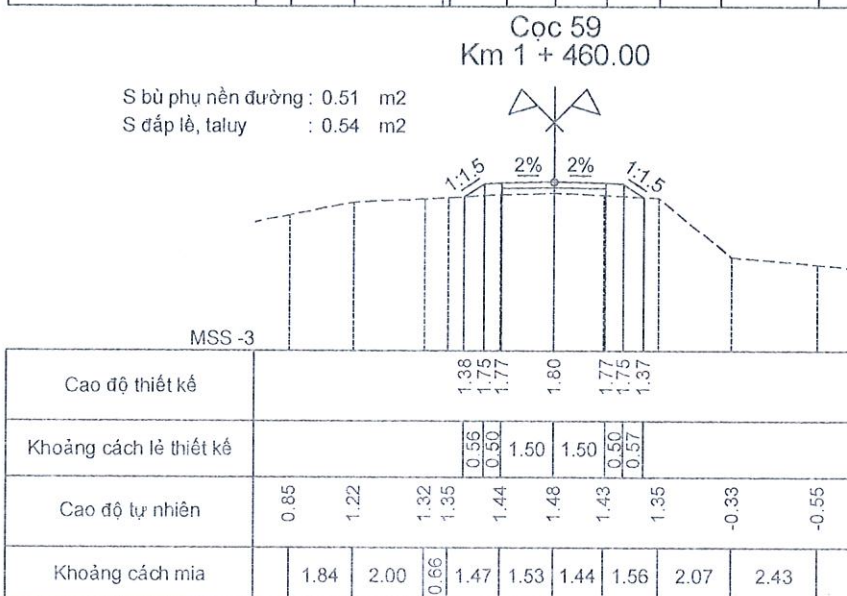
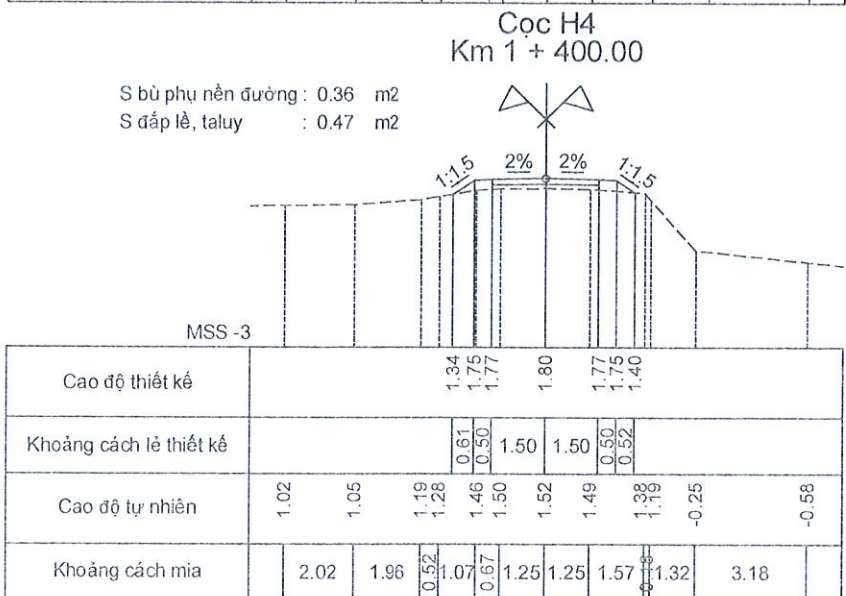
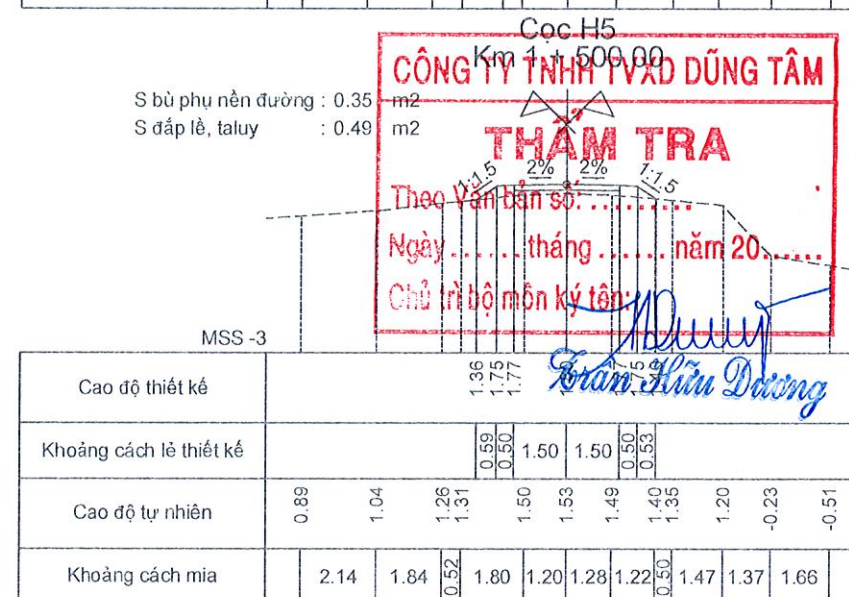
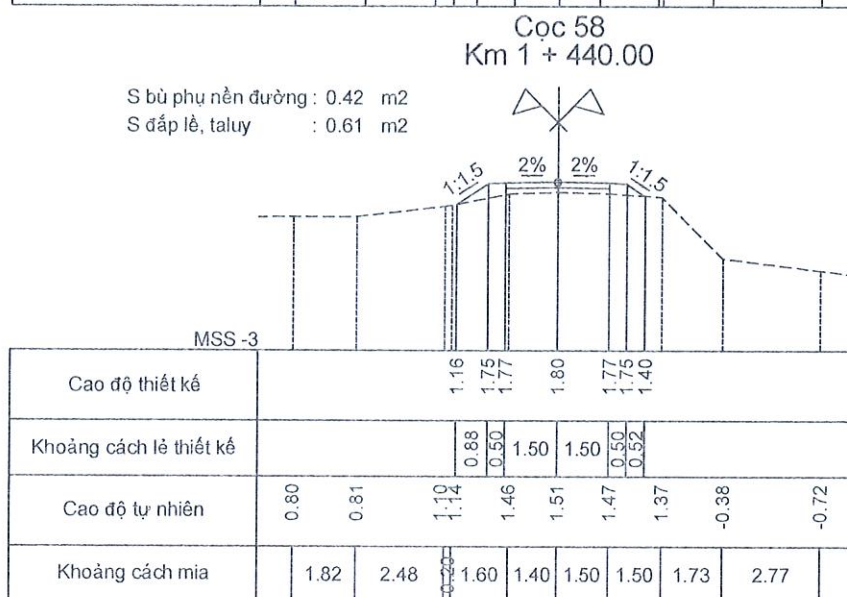
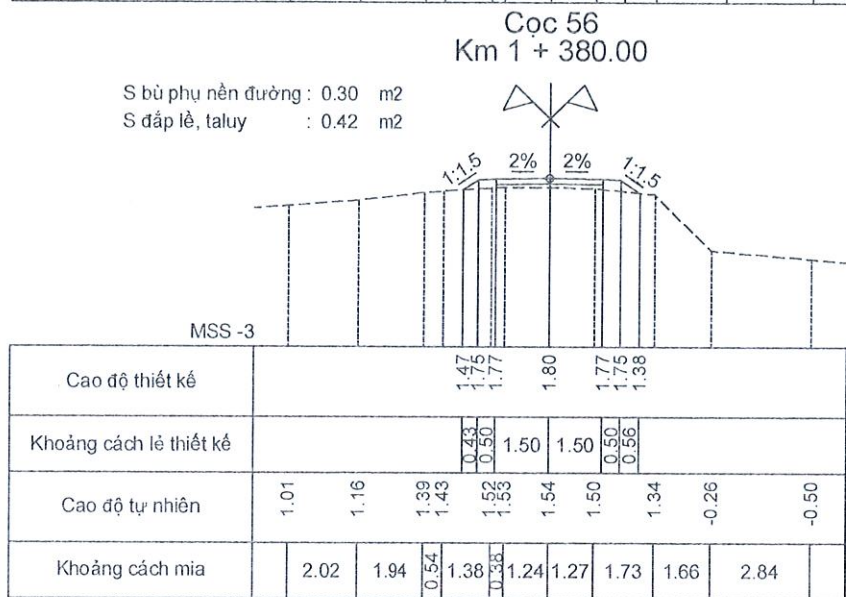
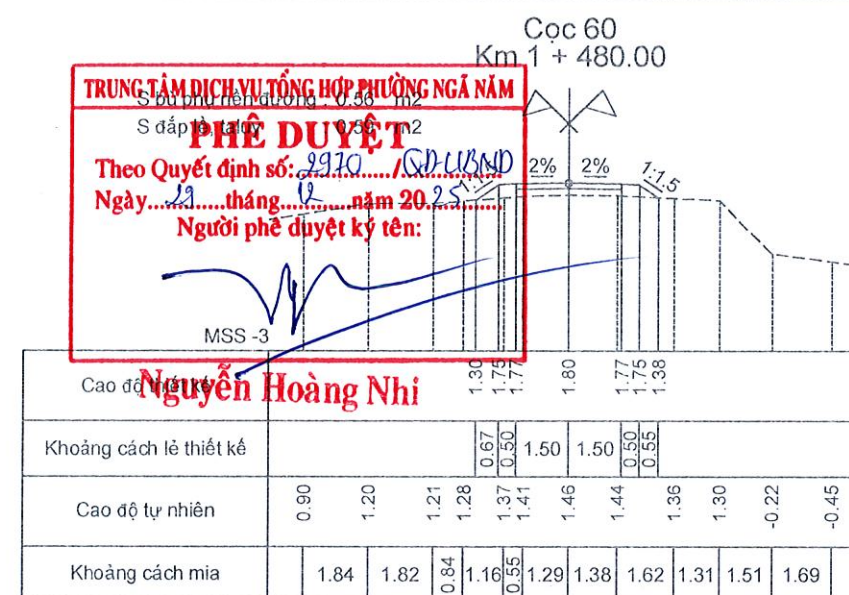
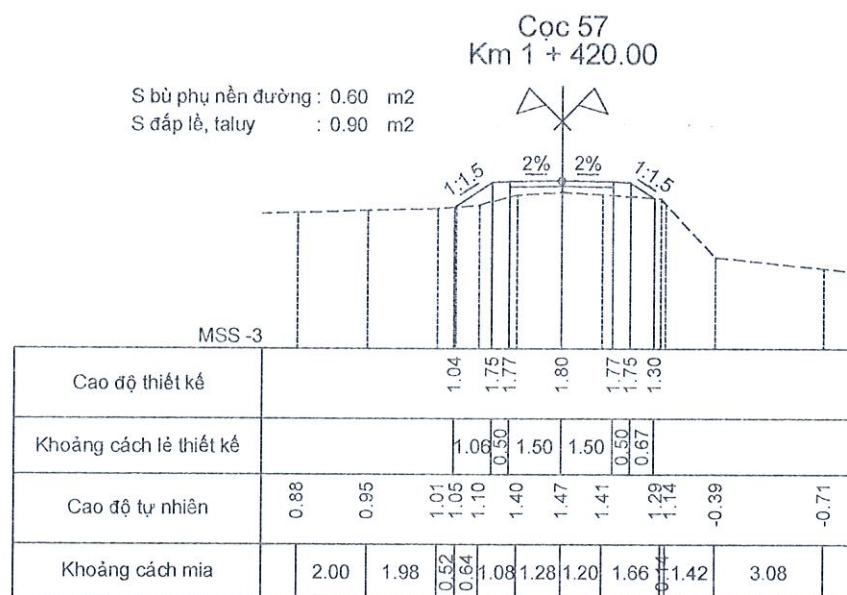
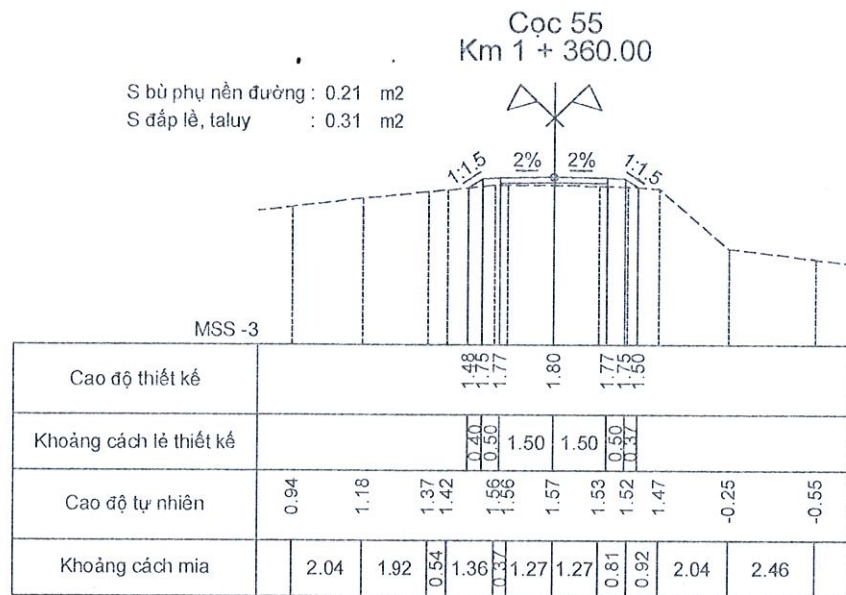


Cao độ thiết kế	1.31, 1.75, 1.77, 1.80, 1.77, 1.75, 1.25											
Khoảng cách lề thiết kế	0.65, 0.50, 1.50, 1.50, 0.50, 0.74											
Cao độ tự nhiên	1.10	1.14	1.28	1.47	1.50	1.45	1.29	1.20	-0.32	-0.59		
Khoảng cách mìa	1.90	2.60	1.94	1.06	1.23	1.35	0.42	2.21	2.29			

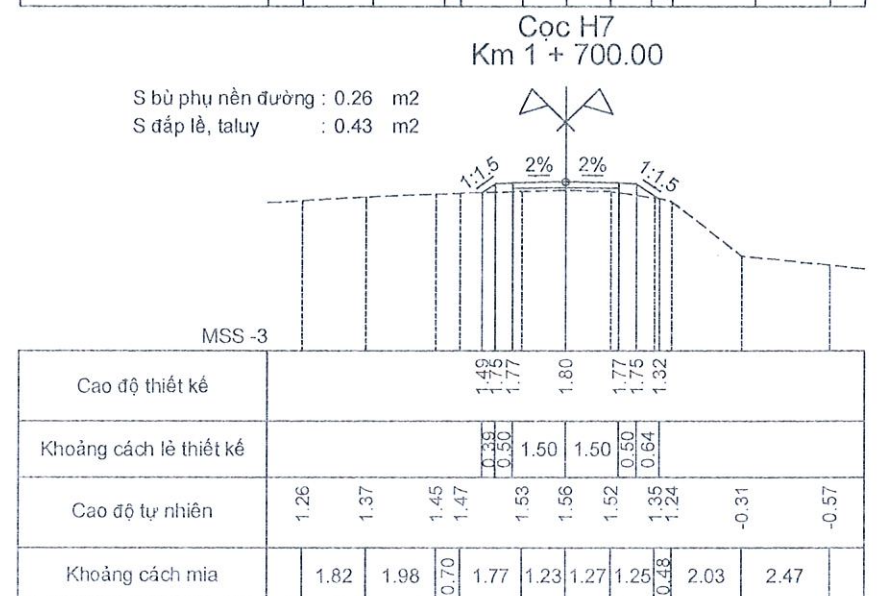
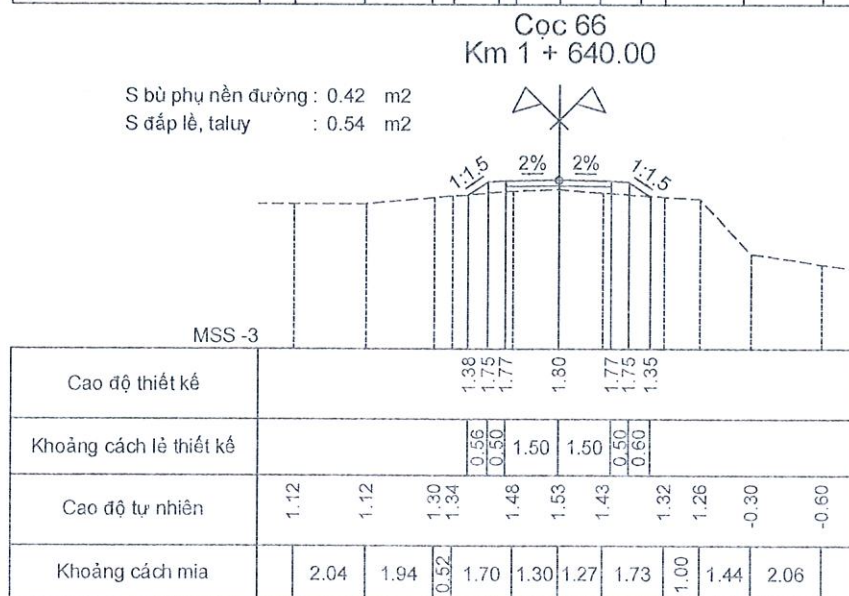
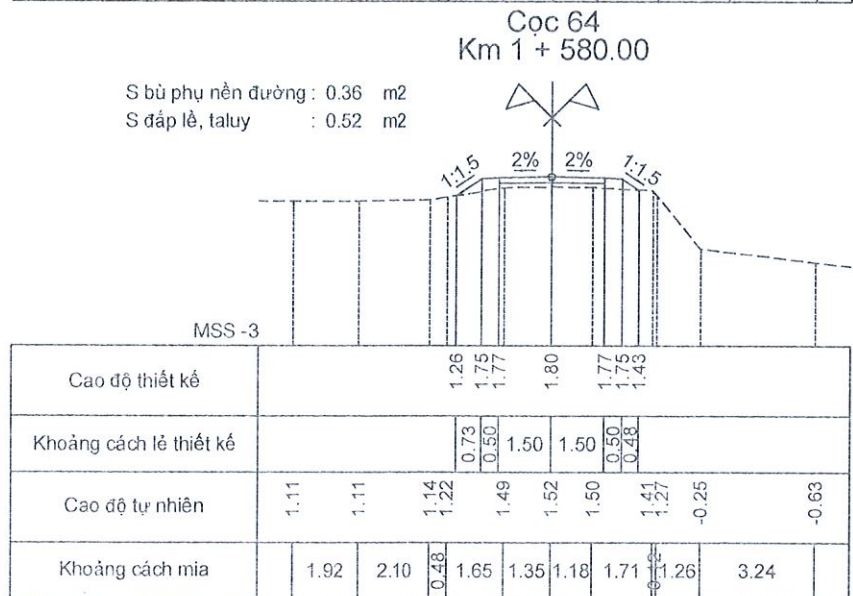
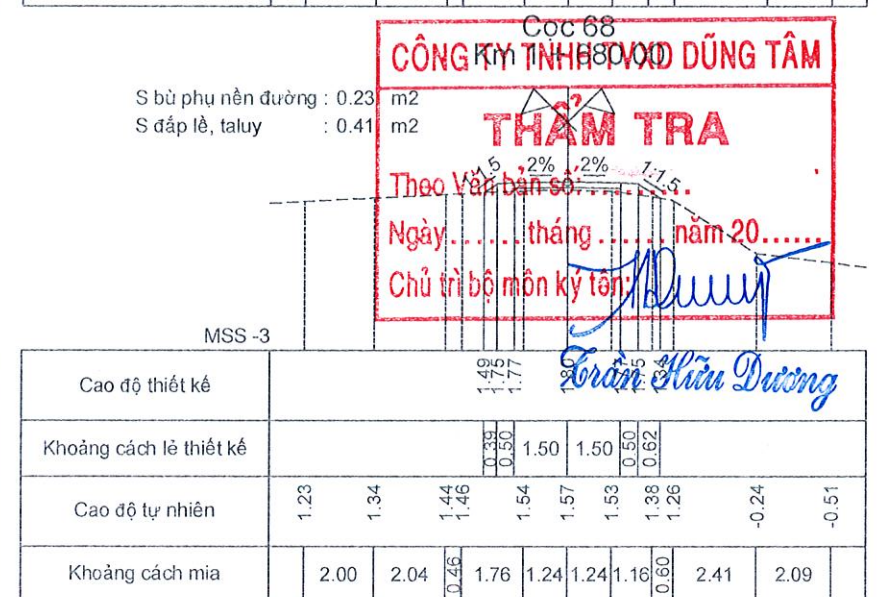
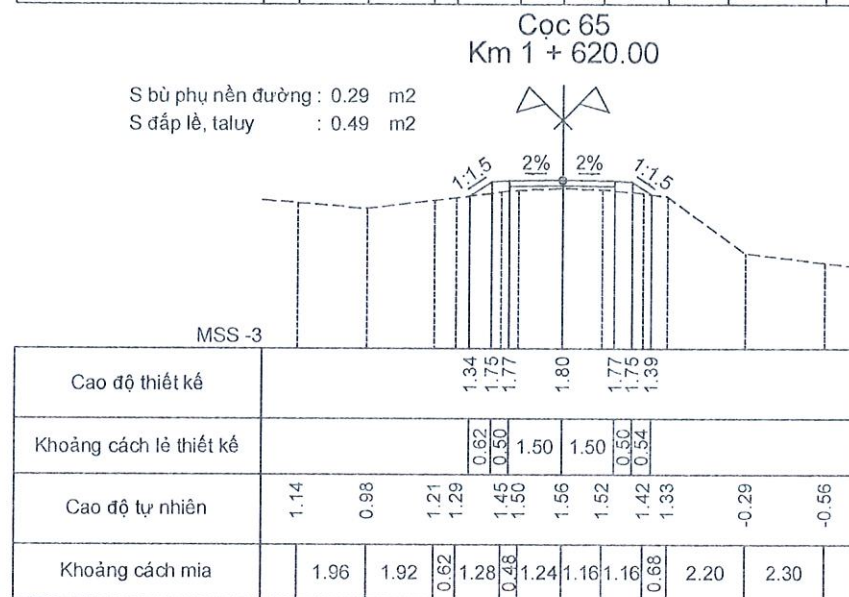
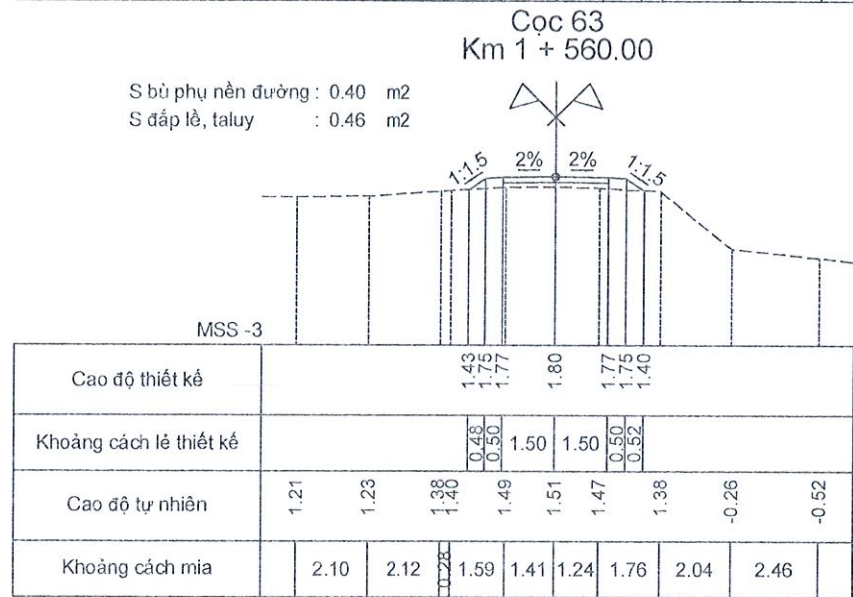
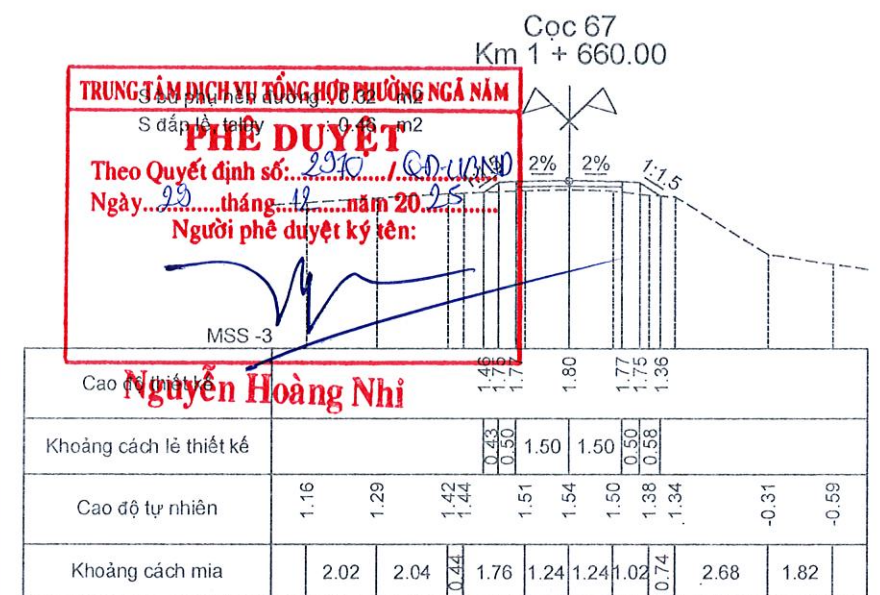
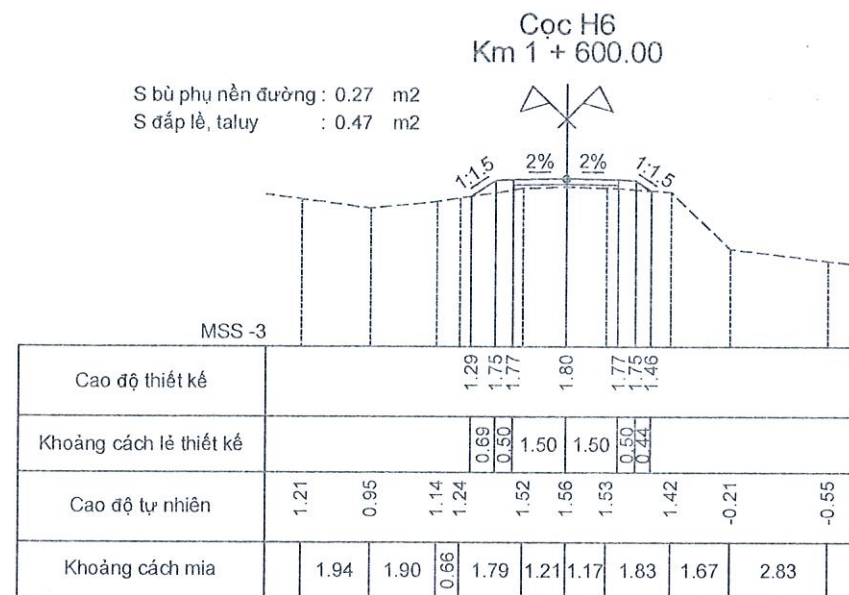
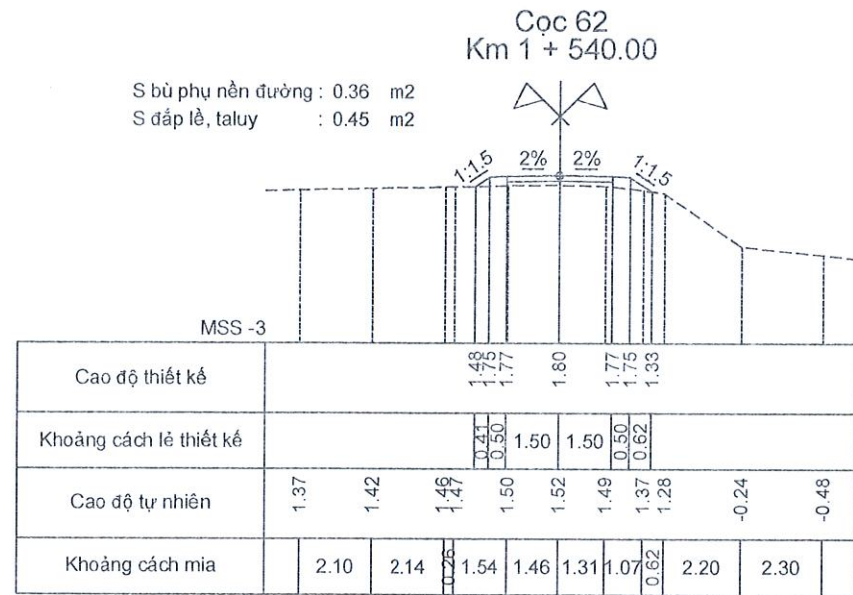


Cao độ thiết kế	1.35, 1.75, 1.77, 1.80, 1.77, 1.75, 1.42											
Khoảng cách lề thiết kế	0.60, 0.50, 1.50, 1.50, 0.50, 0.49											
Cao độ tự nhiên	0.83	1.06	1.38	1.38	1.52	1.53	1.52	1.44	1.38	-0.31	-0.61	
Khoảng cách mìa	2.06	2.08	0.36	0.89	0.90	1.21	1.21	1.01	0.78	2.38	2.12	

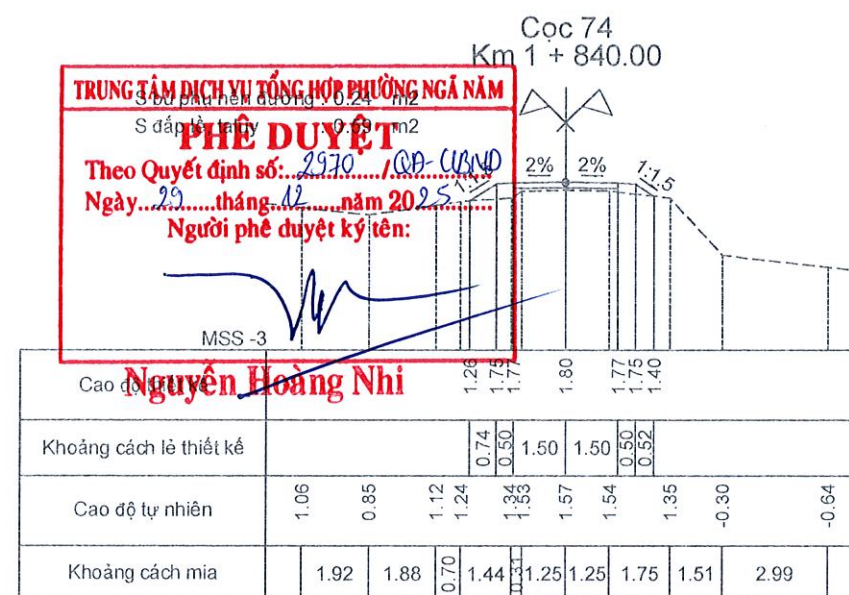
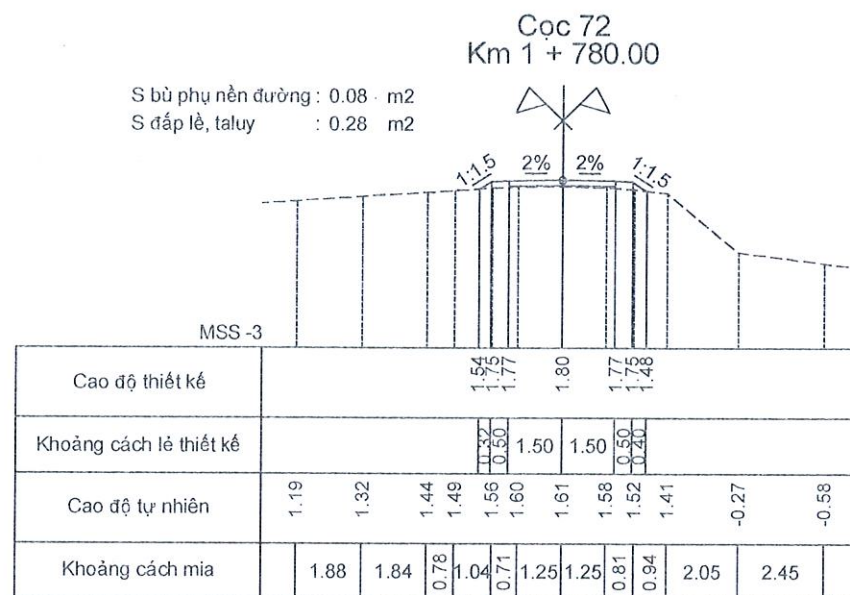
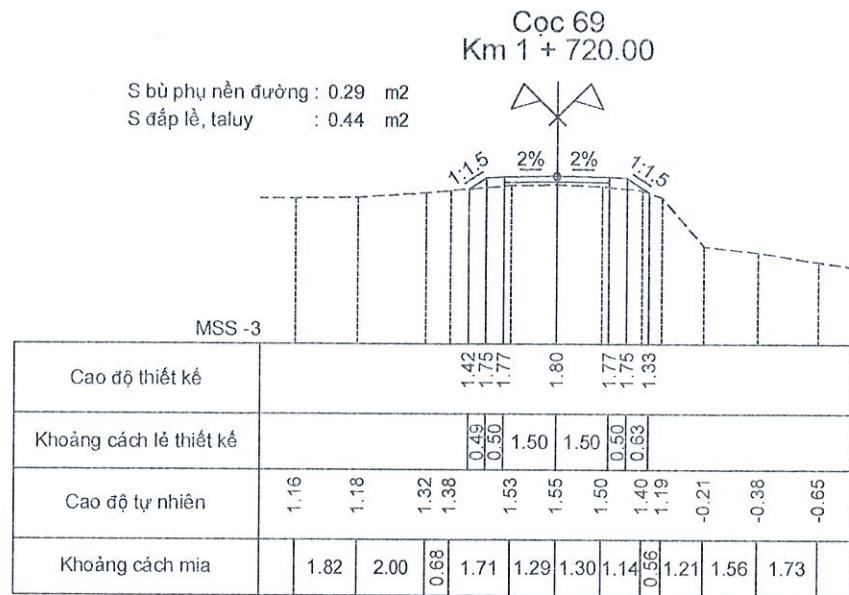
CÔNG TY CPĐT TM XÂY DỰNG LỢI PHÁT Địa chỉ: Ấp Long Thành, Xã Phước Long, Tỉnh Cà Mau. SĐT: 0939 268 266		CHỦ TRÌ THIẾT KẾ	KIỂM TRA	THIẾT KẾ	VĂN PHÒNG HỢND VÀ UBND PHƯỜNG NGÃ NĂM	BẢN VẼ:	TỶ LỆ BV: 1/200
		<i>Kh</i>	<i>Kh</i>	<i>Phan</i>	- CÔNG TRÌNH: NÂNG CẤP, MỞ RỘNG LỘ ĐAL KINH BÉN LONG.	TRẮC NGANG CHI TIẾT THIẾT KẾ	BẢN VẼ SỐ: 08
		Ks. NGUYỄN VĂN KHÁ	Ks. NGUYỄN VĂN KHÁ	Ks. LƯU TUẤN NGHĨA	- ĐỊA ĐIỂM: PHƯỜNG NGÃ 5, THÀNH PHỐ CÀN THƠ.		TỔNG SỐ BV: 17
					HẠNG MỤC: NÂNG CẤP, MỞ RỘNG.		HOÀN THÀNH: /202...



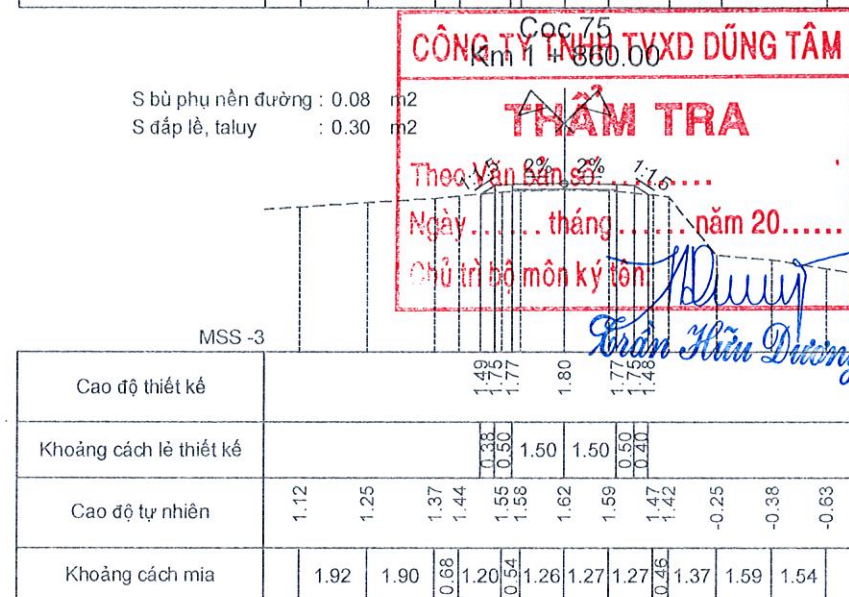
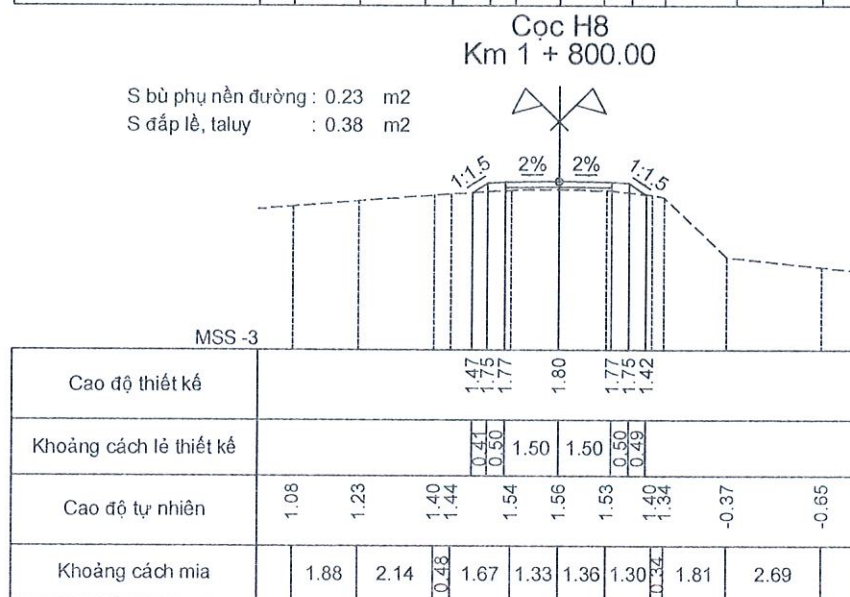
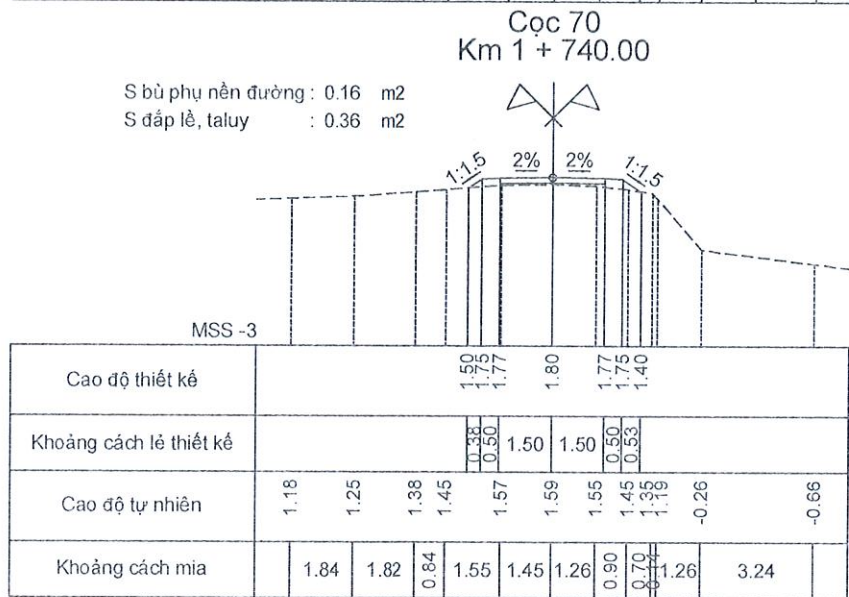
CÔNG TY CP ĐT TM XÂY DỰNG LỢI PHÁT Địa chỉ: Ấp Long Thành, Xã Phước Long, Tỉnh Cà Mau. SĐT: 0939 268 266	GIÁM ĐỐC PHẠM VĂN LONG	CHỦ TRÌ THIẾT KẾ Ks. NGUYỄN VĂN KHÁ	KIỂM TRA Ks. NGUYỄN VĂN KHÁ	THIẾT KẾ Ks. LƯU TUẤN NGHĨA	VĂN PHÒNG HỖN D VÀ UBND PHƯỜNG NGÃ NĂM - CÔNG TRÌNH: NÂNG CẤP, MỞ RỘNG LỘ ĐAL KÊNH BÉN LONG. - ĐỊA ĐIỂM: PHƯỜNG NGÃ 5, THÀNH PHỐ CẦN THƠ. HẠNG MỤC: NÂNG CẤP, MỞ RỘNG.	BẢN VẼ: TRẮC NGANG CHI TIẾT THIẾT KẾ	TỶ LỆ BV: 1/200 BẢN VẼ SỐ: 09 TỔNG SỐ BV: 17 HOÀN THÀNH: 202...
	(Red circular stamp: CÔNG TY CỔ PHẦN ĐẦU TƯ THƯƠNG MẠI XÂY DỰNG)						



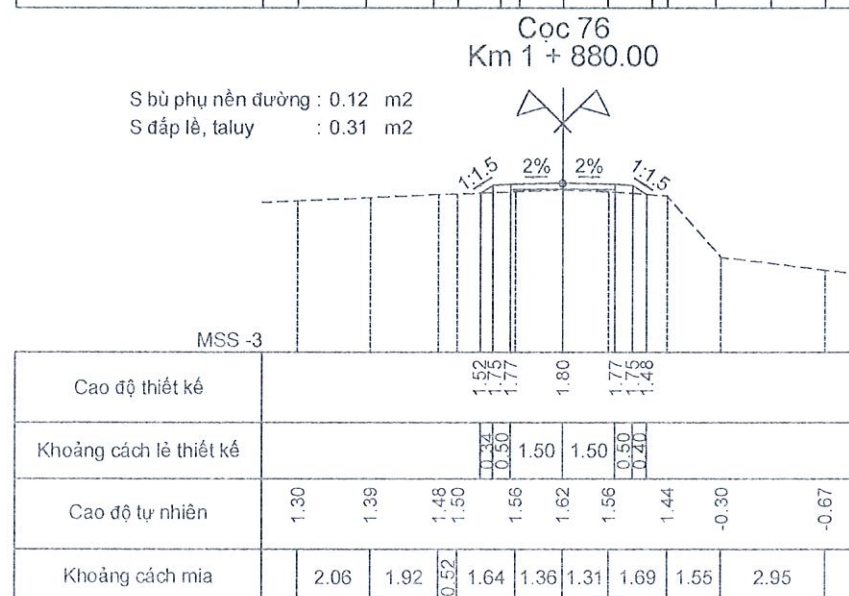
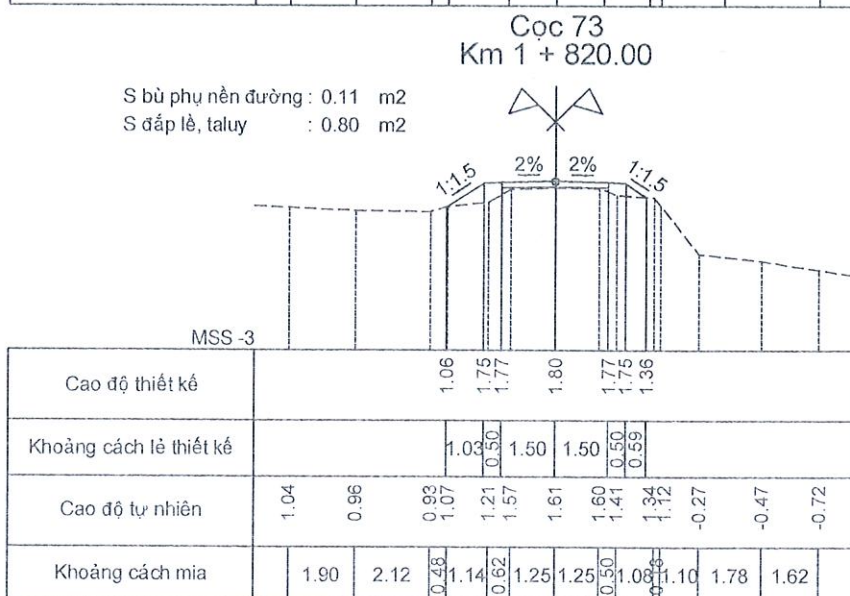
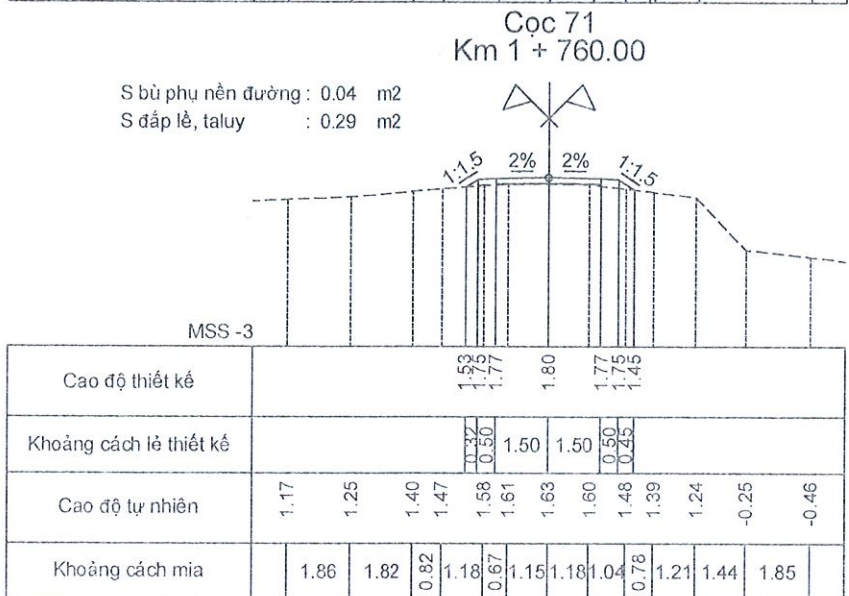
CÔNG TY CPĐT TM XÂY DỰNG LỢI PHÁT Địa chỉ: Ấp Long Thành, Xã Phước Long, Tỉnh Cà Mau SĐT: 0939 268 266		CHỦ TRÌ THIẾT KẾ	KIỂM TRA	THIẾT KẾ	VĂN PHÒNG HỖND VÀ UBND PHƯỜNG NGÃ NĂM	BẢN VẼ:	TỶ LỆ BV: 1/200
					- CÔNG TRÌNH: NÂNG CẤP, MỞ RỘNG LỘ ĐAI KÊNH BÉN LONG.	TRẮC NGANG CHI TIẾT THIẾT KẾ	BẢN VẼ SỐ: 10
		Ks. NGUYỄN VĂN KHÁ	Ks. NGUYỄN VĂN KHÁ	Ks. LƯU TUẤN NGHĨA	- ĐỊA ĐIỂM: PHƯỜNG NGÃ 5, THÀNH PHỐ CẦN THƠ.		TỔNG SỐ BV: 17
HẠNG MỤC: NÂNG CẤP, MỞ RỘNG.					HOÀN THÀNH: 2025		



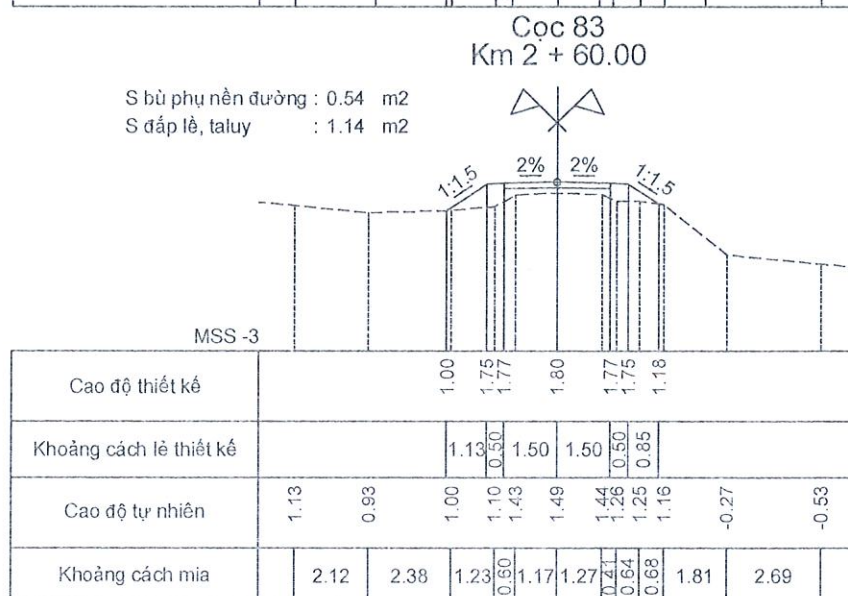
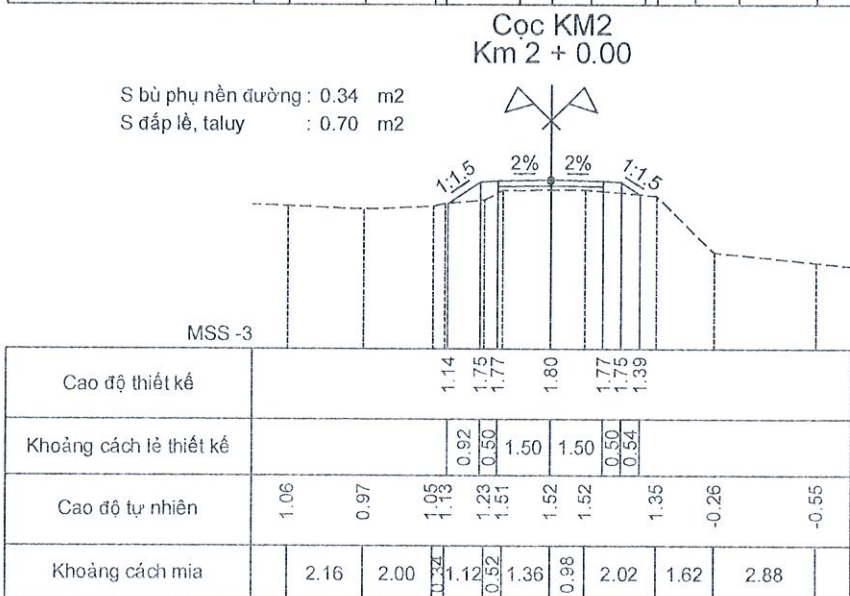
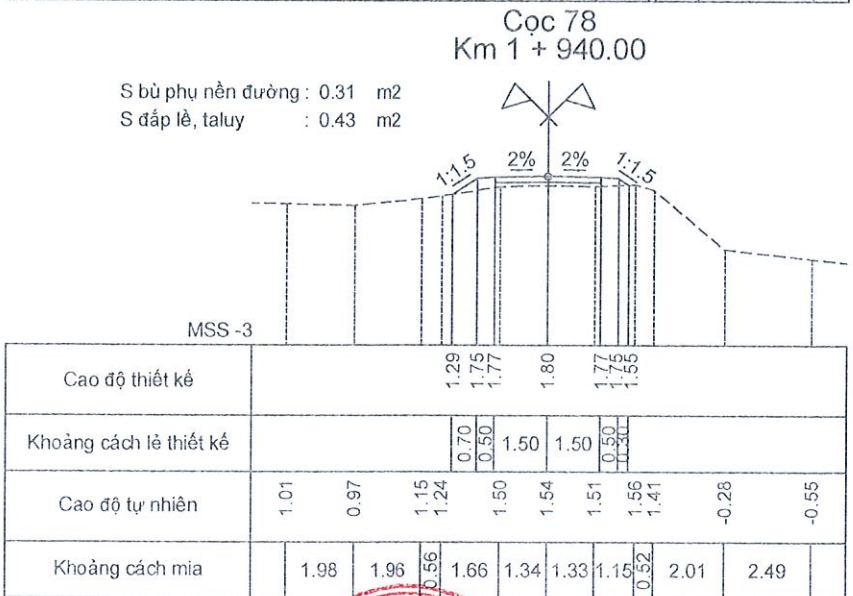
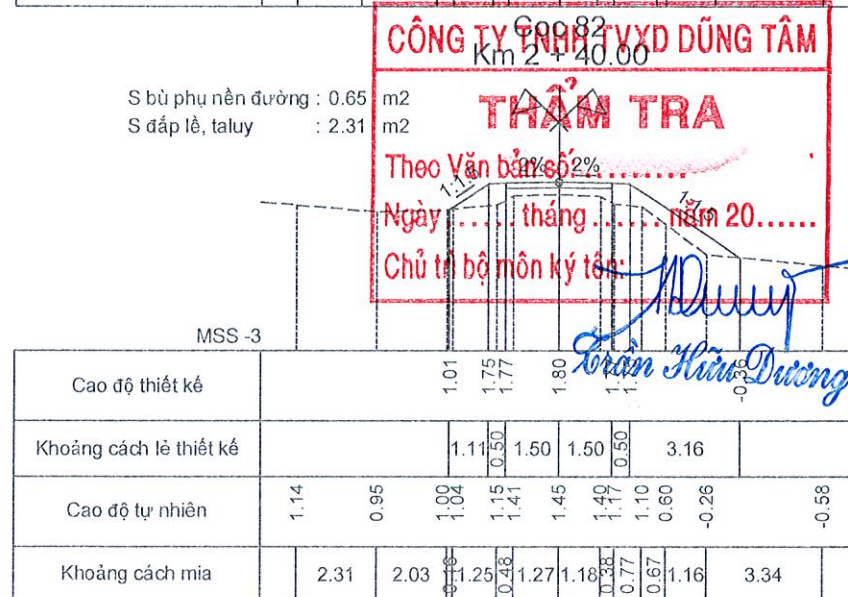
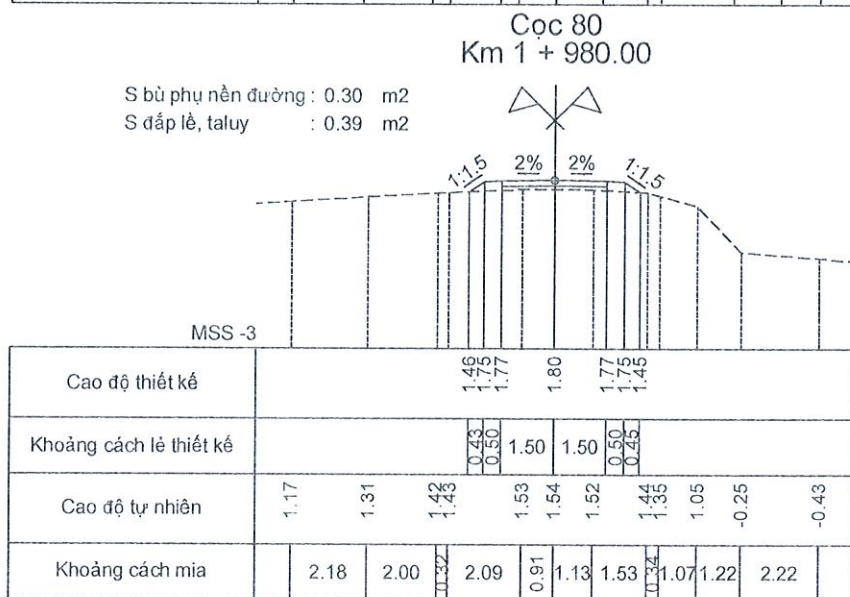
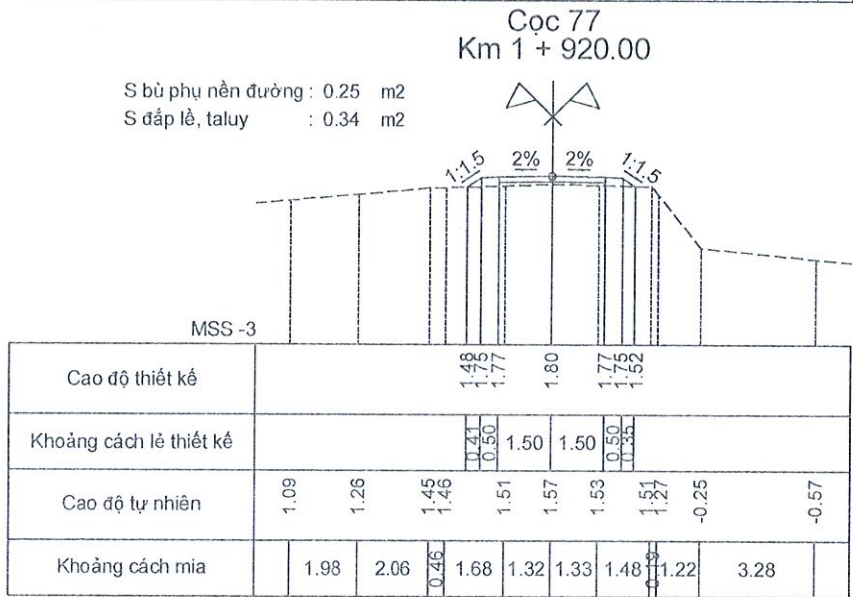
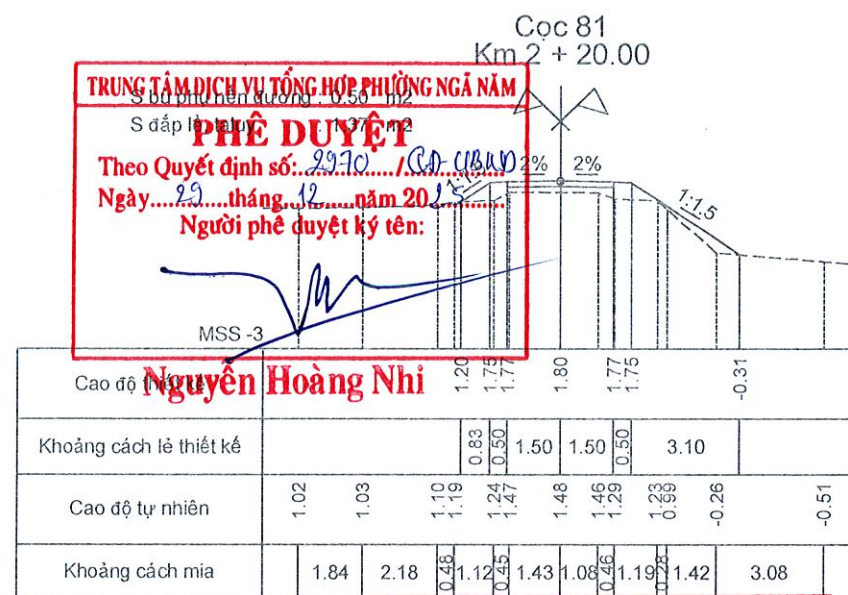
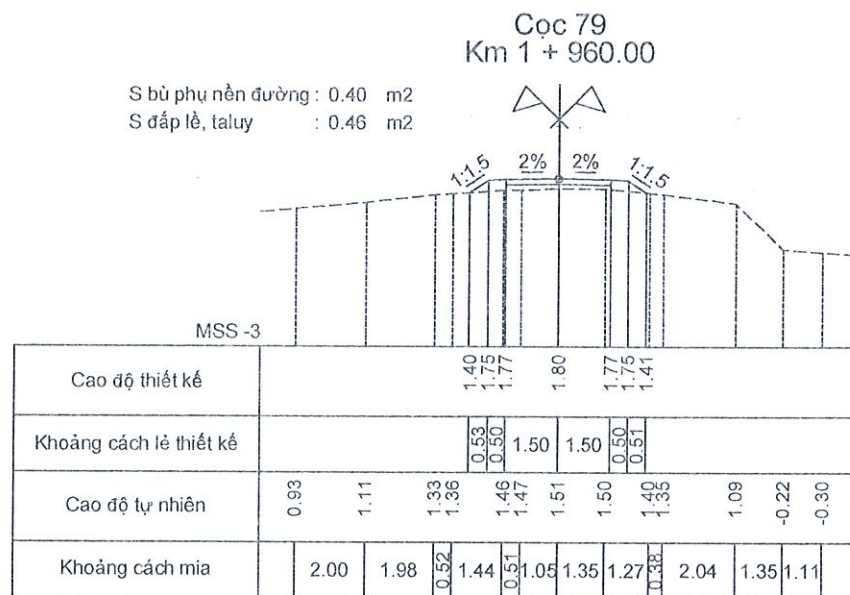
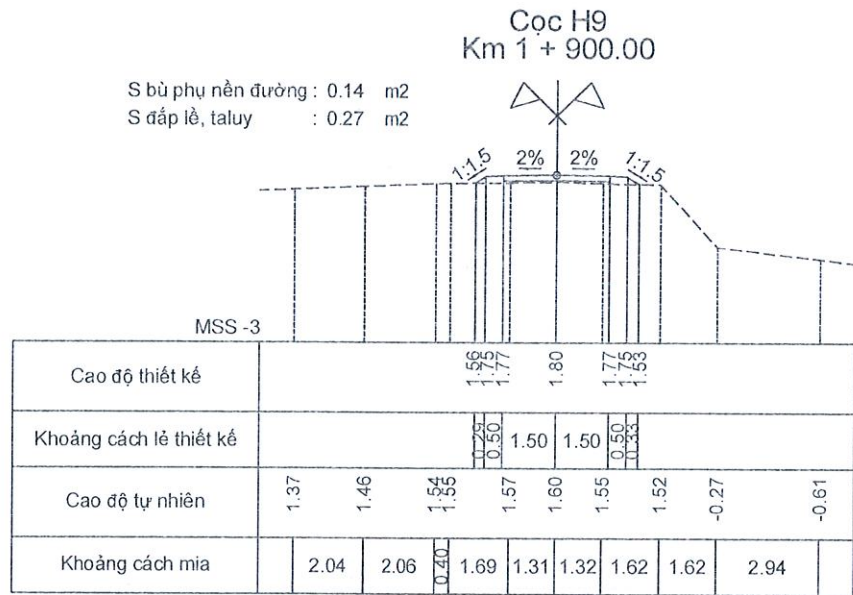
TRUNG TÂM DỊCH VỤ TỔNG HỢP PHƯỜNG NGÃ NĂM
PHÊ DUYỆT
Theo Quyết định số: 2970/QĐ-UBND
Ngày: 29 tháng 12 năm 2025
Người phê duyệt ký tên:
Nguyễn Hoàng Nhi



CÔNG TY TNHH TVXD DŨNG TÂM
THẨM TRA
Theo Văn bản số: 116...
Ngày: ... tháng ... năm 20...
Chủ trì bộ môn ký tên:
Trần Hữu Dương



CÔNG TY CPĐT TM XÂY DỰNG LỢI PHÁT Địa chỉ: Ấp Long Thành, Xã Phước Long, Tỉnh Cà Mau SĐT: 0939 268 265		CHỦ TRÌ THIẾT KẾ	KIỂM TRA	THIẾT KẾ	VĂN PHÒNG HĐND VÀ UBND PHƯỜNG NGÃ NĂM	BẢN VẼ:	TỶ LỆ BV: 1/200
		<i>[Signature]</i>	<i>[Signature]</i>	<i>[Signature]</i>	- CÔNG TRÌNH: NÂNG CẤP, MỞ RỘNG LỘ ĐÁL KÊNH BÊN LONG.	TRẮC NGANG CHI TIẾT THIẾT KẾ	BẢN VẼ SỐ: 11
		Ks. NGUYỄN VĂN KHÁ	Ks. NGUYỄN VĂN KHÁ	Ks. LƯU TUẤN NGHĨA	- ĐỊA ĐIỂM: PHƯỜNG NGÃ 5, THÀNH PHỐ CẦN THƠ.	HANG MỤC: NÂNG CẤP, MỞ RỘNG.	TỔNG SỐ BV: 17
							HOÀN THÀNH: 202...



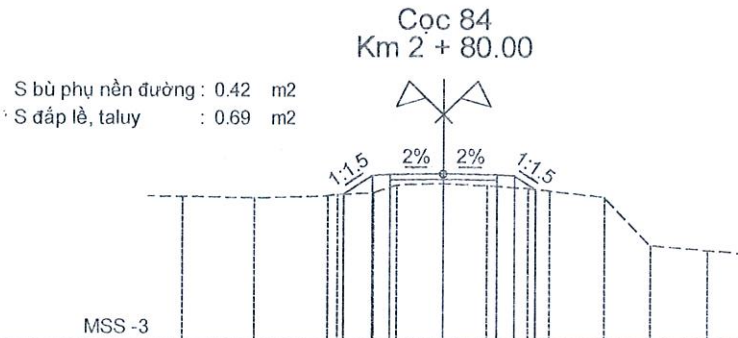
CÔNG TY CPĐT TM XÂY DỰNG
LỢI PHÁT
Địa chỉ: Ấp Long Thành, Xã Phước Long, Tỉnh Cà Mau.
SĐT: 0939 268 266



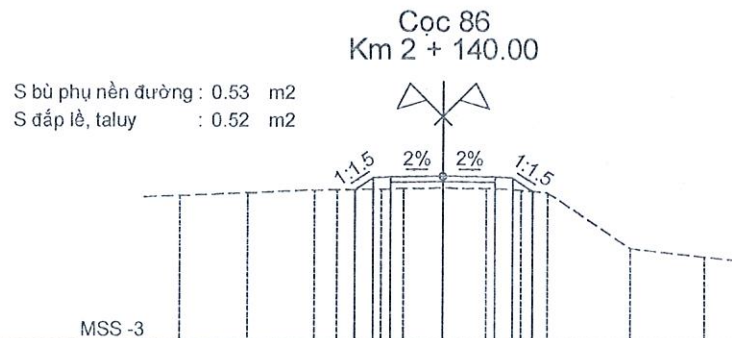
CHỦ TRÌ THIẾT KẾ: Ks. NGUYỄN VĂN KHÁ
KIỂM TRA: Ks. NGUYỄN VĂN KHÁ
THIẾT KẾ: Ks. LƯU TUẤN NGHĨA

VĂN PHÒNG HND VÀ UBND PHƯỜNG NGÃ NĂM
- CÔNG TRÌNH: NÂNG CẤP, MỞ RỘNG LỘ ĐÁL KÊNH BÉN LONG.
- ĐỊA ĐIỂM: PHƯỜNG NGÃ 5, THÀNH PHỐ CẦN THƠ.
HẠNG MỤC: NÂNG CẤP, MỞ RỘNG.

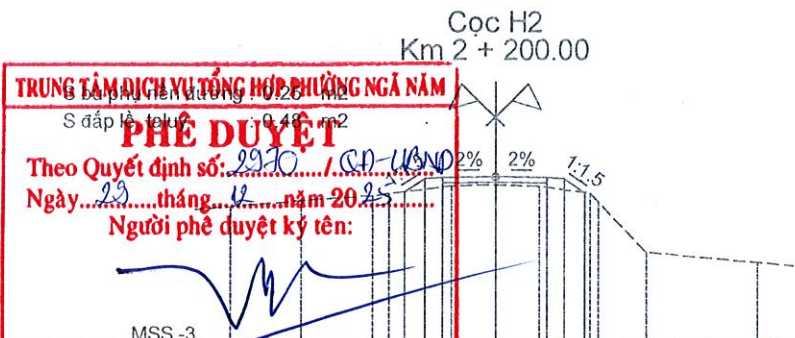
BẢN VẼ: TRẮC NGANG CHI TIẾT THIẾT KẾ
TỶ LỆ BV: 1/200
BẢN VẼ SỐ: 12
TỔNG SỐ BV: 17
HOÀN THÀNH: .../202...



Cao độ thiết kế		1.20	1.75	1.77	1.80	1.77	1.75	1.36		
Khoảng cách lề thiết kế			0.82	0.50	1.50	1.50	0.50	0.59		
Cao độ tự nhiên	1.13	1.10	1.15	1.25	1.48	1.51	1.47	1.38	1.31	1.13
Khoảng cách mìa		2.10	2.14	0.48	0.65	1.30	1.22	1.16	0.82	1.57

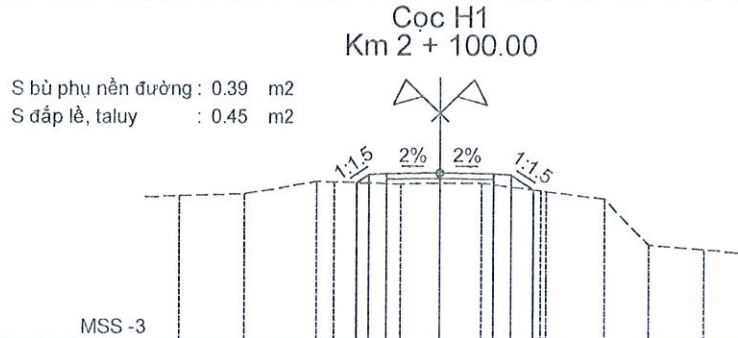


Cao độ thiết kế		1.41	1.75	1.77	1.80	1.77	1.75	1.36		
Khoảng cách lề thiết kế			0.51	0.50	1.50	1.50	0.50	0.58		
Cao độ tự nhiên	1.23	1.31	1.40	1.41	1.42	1.44	1.46	1.45	1.39	1.32
Khoảng cách mìa		1.94	1.92	0.64	1.24	0.63	1.13	1.24	1.02	0.74

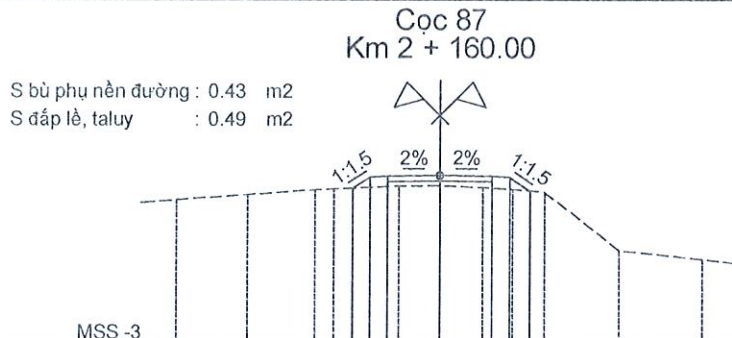


Cao độ thiết kế		1.33	1.75	1.77	1.80	1.77	1.75	1.35		
Khoảng cách lề thiết kế			0.57	0.50	1.50	1.50	0.50	0.60		
Cao độ tự nhiên	0.95	1.11	1.26	1.32	1.54	1.57	1.53	1.38	1.38	0.66
Khoảng cách mìa		1.98	2.04	0.48	1.75	1.25	1.28	1.49	1.35	3.15

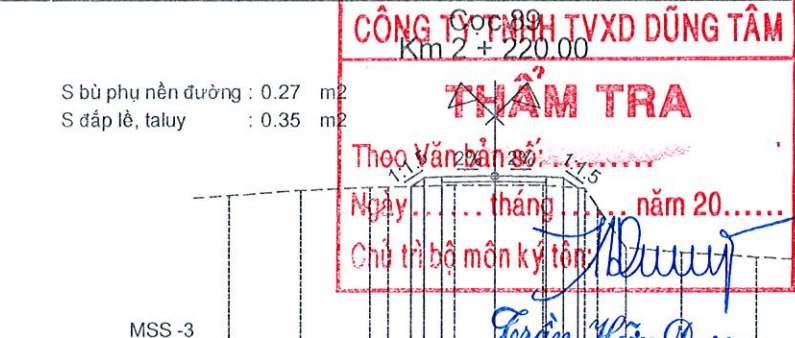
TRUNG TÂM DỊCH VỤ TỔNG HỢP PHƯỜNG NGÃ NĂM
PHÊ DUYỆT
Theo Quyết định số: 2990 / QĐ-UBND
Ngày: 23 tháng 12 năm 2025
Người phê duyệt ký tên: *Nguyễn Hoàng Nhi*



Cao độ thiết kế		1.52	1.75	1.77	1.80	1.77	1.75	1.32		
Khoảng cách lề thiết kế			0.35	0.50	1.50	1.50	0.50	0.64		
Cao độ tự nhiên	1.13	1.19	1.55	1.54	1.48	1.51	1.50	1.38	1.28	1.06
Khoảng cách mìa		1.90	2.12	0.48	0.48	1.90	1.10	1.17	1.67	1.68

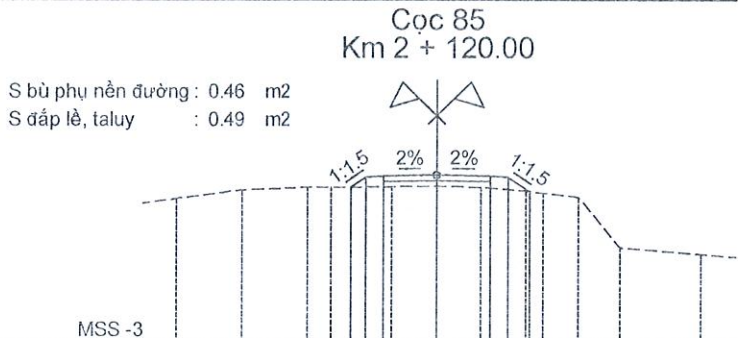


Cao độ thiết kế		1.43	1.75	1.77	1.80	1.77	1.75	1.35		
Khoảng cách lề thiết kế			0.48	0.50	1.50	1.50	0.50	0.59		
Cao độ tự nhiên	1.09	1.24	1.38	1.41	1.49	1.50	1.45	1.40	1.32	0.34
Khoảng cách mìa		2.04	1.92	0.54	1.83	1.17	1.23	0.85	0.92	2.13

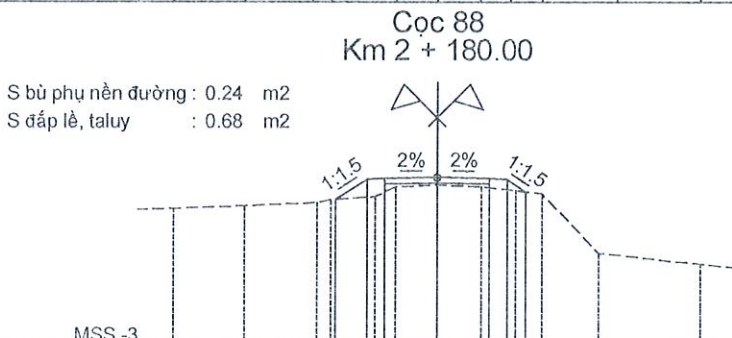


Cao độ thiết kế		1.50	1.75	1.77	1.80	1.77	1.75	1.45		
Khoảng cách lề thiết kế			0.38	0.50	1.50	1.50	0.50	0.48		
Cao độ tự nhiên	1.24	1.39	1.47	1.48	1.53	1.54	1.53	1.44	1.32	0.38
Khoảng cách mìa		2.00	1.98	0.52	1.86	1.14	1.40	1.23	0.81	1.58

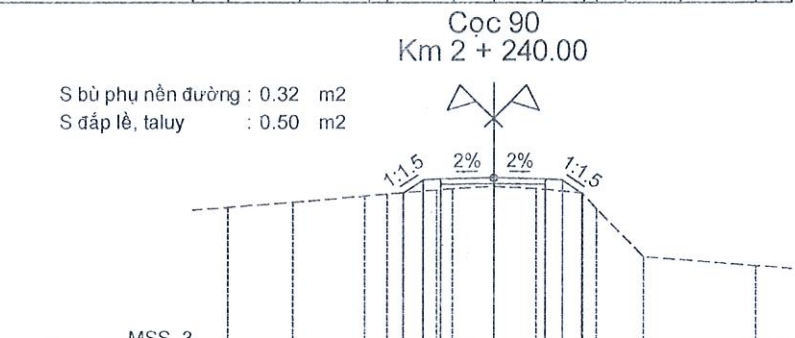
CÔNG TY TNHH TVXD DŨNG TÂM
THẨM TRA
Theo Văn bản số:
Ngày: ... tháng ... năm 20.....
Chủ trì bộ môn ký tên: *Torán Xuân Dương*



Cao độ thiết kế		1.46	1.75	1.77	1.80	1.77	1.75	1.34		
Khoảng cách lề thiết kế			0.43	0.50	1.50	1.50	0.50	0.62		
Cao độ tự nhiên	1.13	1.38	1.45	1.46	1.47	1.49	1.45	1.35	1.29	1.17
Khoảng cách mìa		1.92	1.90	0.68	1.74	1.26	1.23	1.29	0.48	1.02



Cao độ thiết kế		1.17	1.75	1.77	1.80	1.77	1.75	1.39		
Khoảng cách lề thiết kế			0.88	0.50	1.50	1.50	0.50	0.54		
Cao độ tự nhiên	0.91	0.99	1.08	1.16	1.25	1.53	1.59	1.54	1.43	1.34
Khoảng cách mìa		2.04	2.06	0.40	1.24	0.57	1.19	1.28	0.98	0.74



Cao độ thiết kế		1.38	1.75	1.77	1.80	1.77	1.75	1.36		
Khoảng cách lề thiết kế			0.56	0.50	1.50	1.50	0.50	0.38		
Cao độ tự nhiên	0.96	1.10	1.28	1.34	1.45	1.49	1.55	1.50	1.36	0.94
Khoảng cách mìa		1.82	2.02	0.66	1.38	0.45	1.17	1.23	1.35	0.41

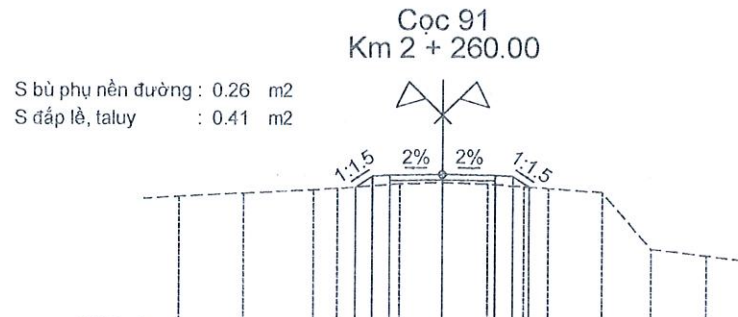
CÔNG TY CPĐT TM XÂY DỰNG
LỢI PHÁT
Địa chỉ: Ấp Long Thành, Xã Phước Long, Tỉnh Cà Mau
SĐT: 0939 268 268

CÔNG TY CỔ PHẦN ĐẦU TƯ THƯƠNG MẠI XÂY DỰNG LỢI PHÁT
M.S.D. 01900673671-CTCP
M.Đ.Đ. 01900673671-CTCP
M.Đ.Đ. 01900673671-CTCP

CHỦ TRÌ THIẾT KẾ	KIỂM TRA	THIẾT KẾ
<i>[Signature]</i>	<i>[Signature]</i>	<i>[Signature]</i>
Ks. NGUYỄN VĂN KHÁ	Ks. NGUYỄN VĂN KHÁ	Ks. LƯU TUẤN NGHĨA

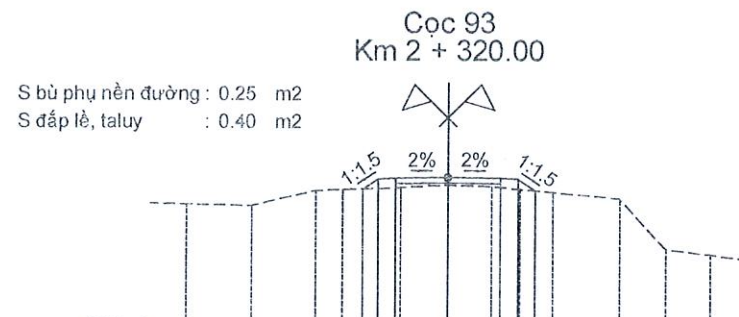
VĂN PHÒNG HND VÀ UBND PHƯỜNG NGÃ NĂM
- CÔNG TRÌNH: NÂNG CẤP, MỞ RỘNG LỘ ĐAL KÉN BÊN LONG.
- ĐỊA ĐIỂM: PHƯỜNG NGÃ 5, THÀNH PHỐ CẦN THƠ.
HẠNG MỤC: NÂNG CẤP, MỞ RỘNG.

BẢN VẼ:
TRẮC NGANG CHI TIẾT THIẾT KẾ
TỶ LỆ BV: 1/200
BẢN VẼ SỐ: 13
TỔNG SỐ BV: 17
HOÀN THÀNH:/202.....



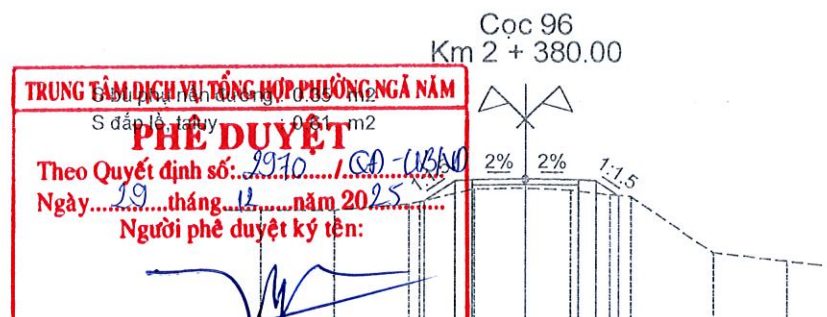
MSS-3

Cao độ thiết kế			1.43	1.75	1.77	1.80	1.77	1.75	1.44		
Khoảng cách lề thiết kế			0.48	0.50	1.50	1.50	0.50	0.46			
Cao độ tự nhiên	1.14	1.24	1.34	1.39	1.52	1.56	1.52	1.45	1.40	1.29	-0.33
Khoảng cách mìa	1.82	2.00	0.66	1.79	1.21	1.29	1.03	0.88	1.54	1.38	1.57



MSS-3

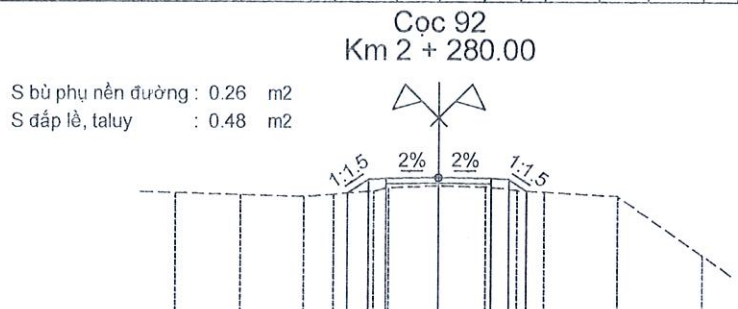
Cao độ thiết kế			1.46	1.75	1.77	1.80	1.77	1.75	1.42		
Khoảng cách lề thiết kế			0.43	0.50	1.50	1.50	0.50	0.50			
Cao độ tự nhiên	1.03	0.99	1.42	1.45	1.50	1.58	1.53	1.46	1.37	1.19	-0.26
Khoảng cách mìa	1.88	1.84	0.78	1.64	1.36	1.25	0.81	0.94	1.91	1.31	1.28



MSS-3

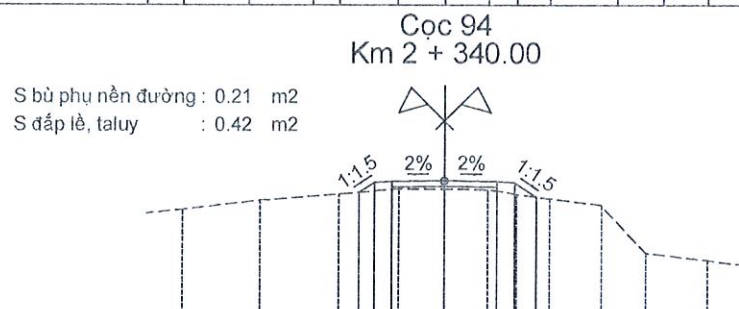
Cao độ thiết kế			1.17	1.75	1.77	1.80	1.77	1.75	1.32		
Khoảng cách lề thiết kế			0.87	0.50	1.50	1.50	0.50	0.64			
Cao độ tự nhiên	0.90	0.90	1.07	1.14	1.51	1.53	1.48	1.34	1.29	-0.32	-0.56
Khoảng cách mìa	2.08	2.12	0.30	1.56	1.44	1.28	1.13	0.60	2.37	2.13	

TRUNG TÂM DỊCH VỤ TỔNG HỢP PHƯỜNG NGÃ NĂM
S đắp lề, taluy : 0.41 m²
PHÊ DUYỆT
Theo Quyết định số: 99/10 / QĐ-UBND
Ngày: 19 tháng 12 năm 2025
Người phê duyệt ký tên: *Nguyễn Hoàng Nhi*



MSS-3

Cao độ thiết kế			1.35	1.75	1.77	1.80	1.77	1.75	1.42		
Khoảng cách lề thiết kế			0.60	0.50	1.50	1.50	0.50	0.50			
Cao độ tự nhiên	1.35	1.30	1.25	1.32	1.41	1.56	1.53	1.43	1.39	1.27	-0.41
Khoảng cách mìa	1.84	1.82	0.84	1.14	1.42	1.33	0.91	0.76	2.09	2.41	



MSS-3

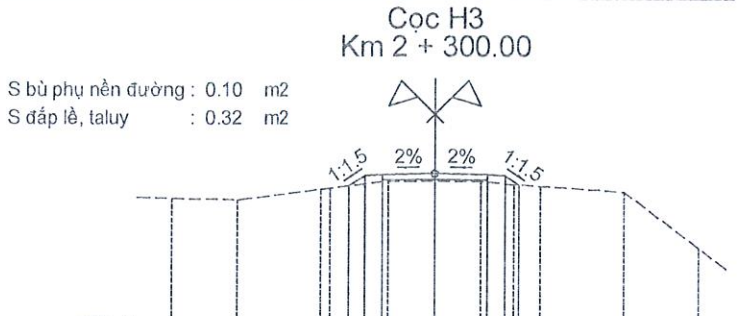
Cao độ thiết kế			1.47	1.75	1.77	1.80	1.77	1.75	1.34		
Khoảng cách lề thiết kế			0.43	0.50	1.50	1.50	0.50	0.62			
Cao độ tự nhiên	0.97	1.23	1.41	1.57	1.56	1.54	1.41	1.29	1.10	-0.26	-0.47
Khoảng cách mìa	2.23	2.27	1.69	1.31	1.23	0.83	0.94	1.47	1.27	1.76	



MSS-3

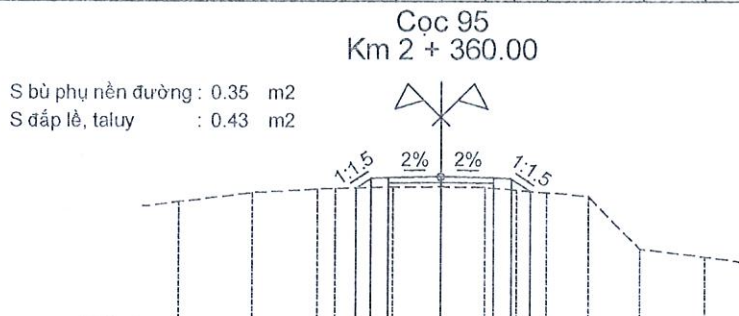
Cao độ thiết kế			1.41	1.75	1.77	1.80	1.77	1.75	1.44		
Khoảng cách lề thiết kế			0.51	0.50	1.50	1.50	0.50	0.50			
Cao độ tự nhiên	0.79	0.97	1.31	1.35	1.56	1.57	1.55	1.42	0.96	-0.18	-0.60
Khoảng cách mìa	2.08	2.10	0.32	1.69	1.31	1.31	1.39	0.81	1.80	1.90	

CÔNG TY TNHH TVXD DŨNG TÂM
THẨM TRA
Theo Văn bản số:
Ngày: ... tháng ... năm 20.....
Thủ trì bộ môn ký tên: *Trần Hữu Dương*



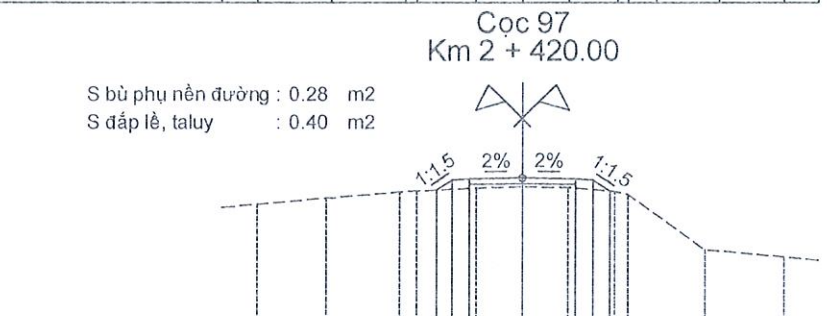
MSS-3

Cao độ thiết kế			1.45	1.75	1.77	1.80	1.77	1.75	1.48		
Khoảng cách lề thiết kế			0.45	0.50	1.50	1.50	0.50	0.40			
Cao độ tự nhiên	1.09	1.05	1.38	1.38	1.59	1.60	1.58	1.49	1.44	1.29	-0.30
Khoảng cách mìa	1.86	2.38	0.66	1.67	1.33	1.31	0.95	0.74	2.39	2.11	



MSS-3

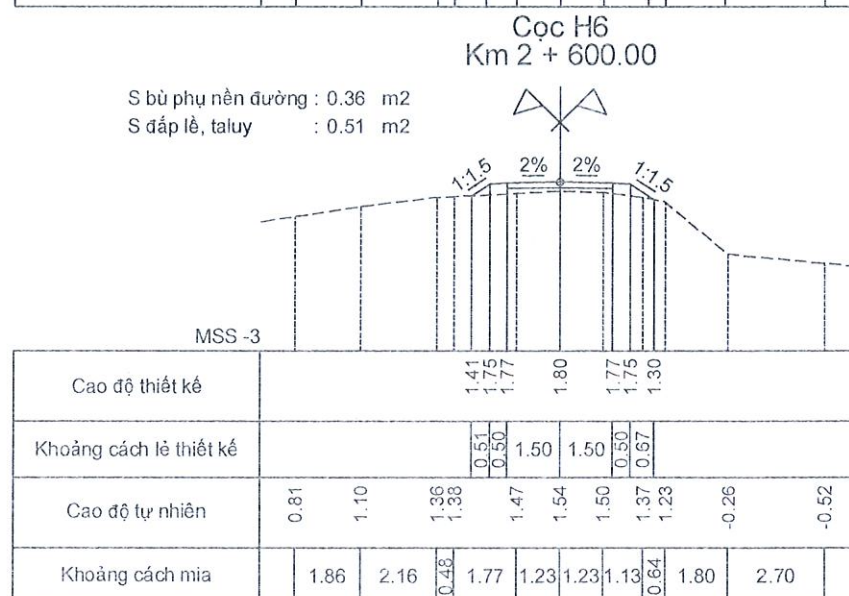
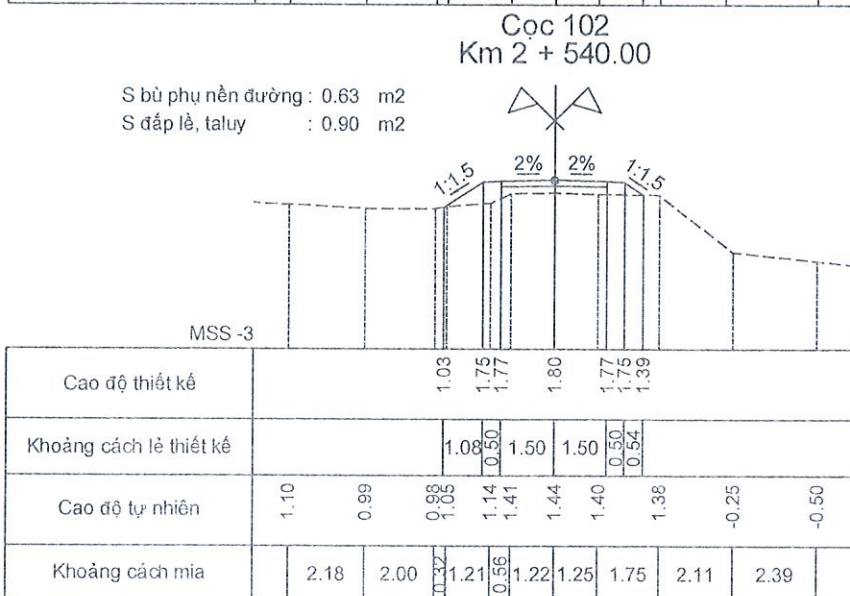
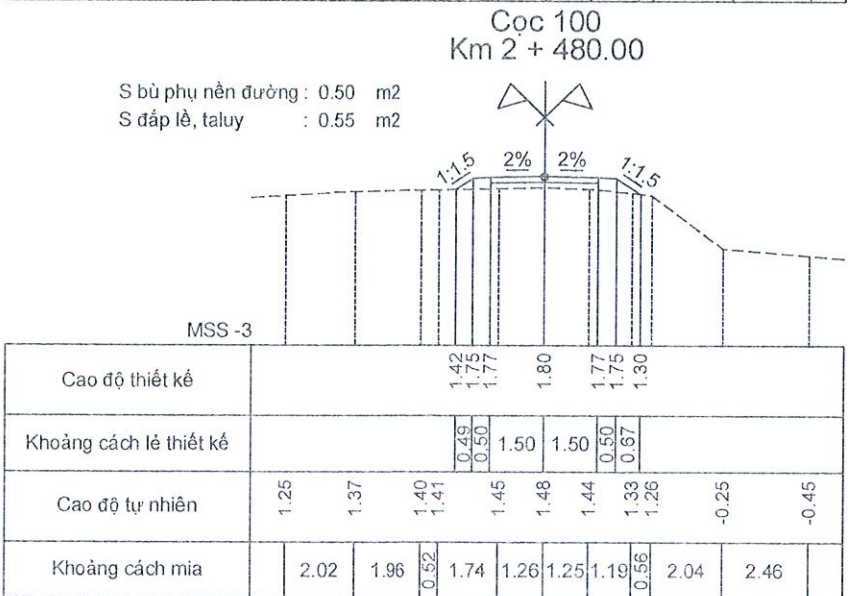
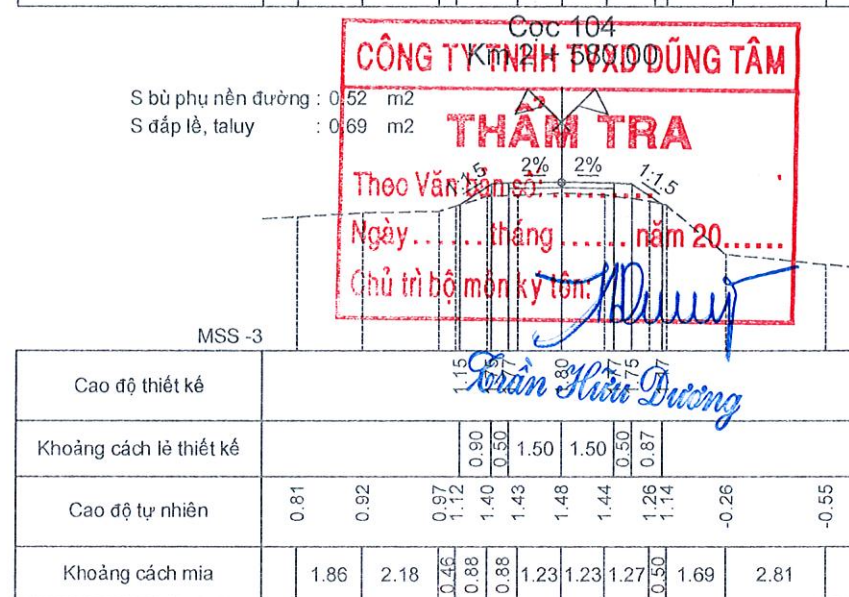
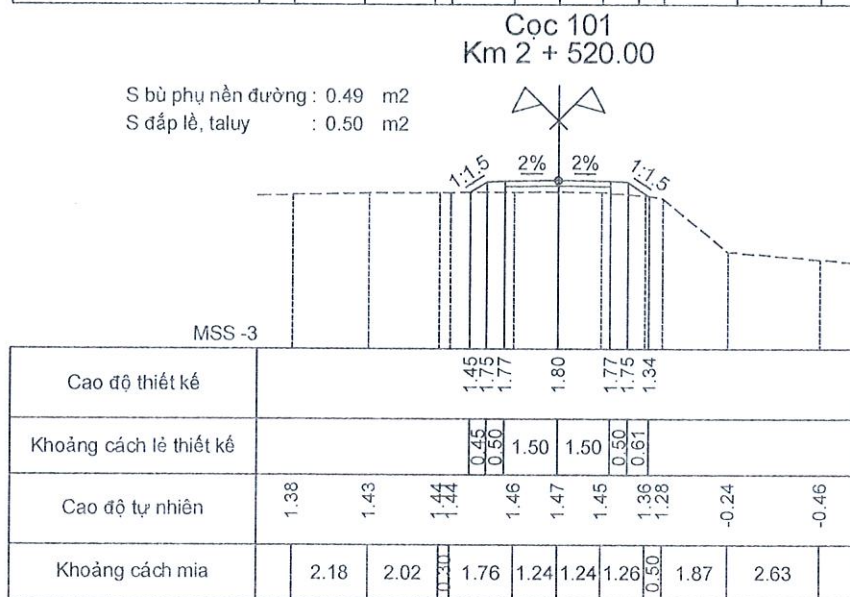
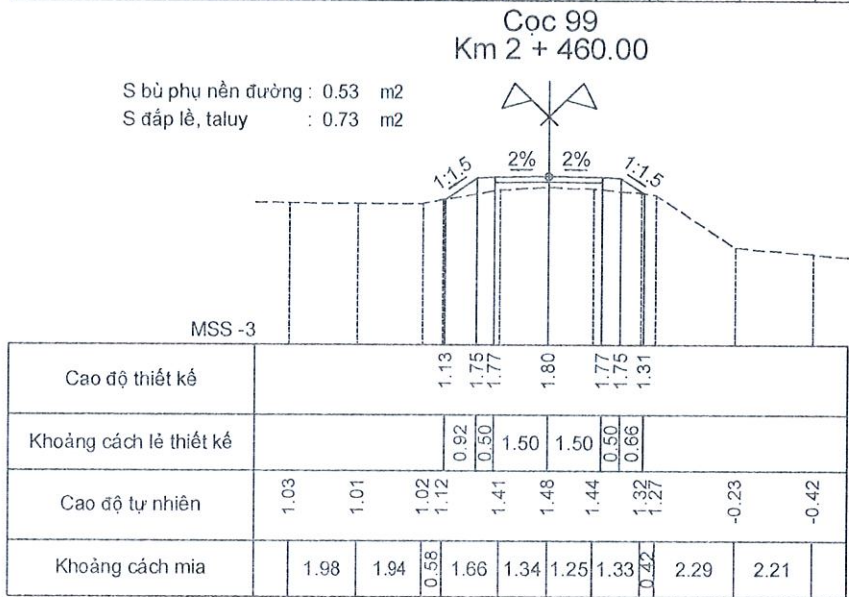
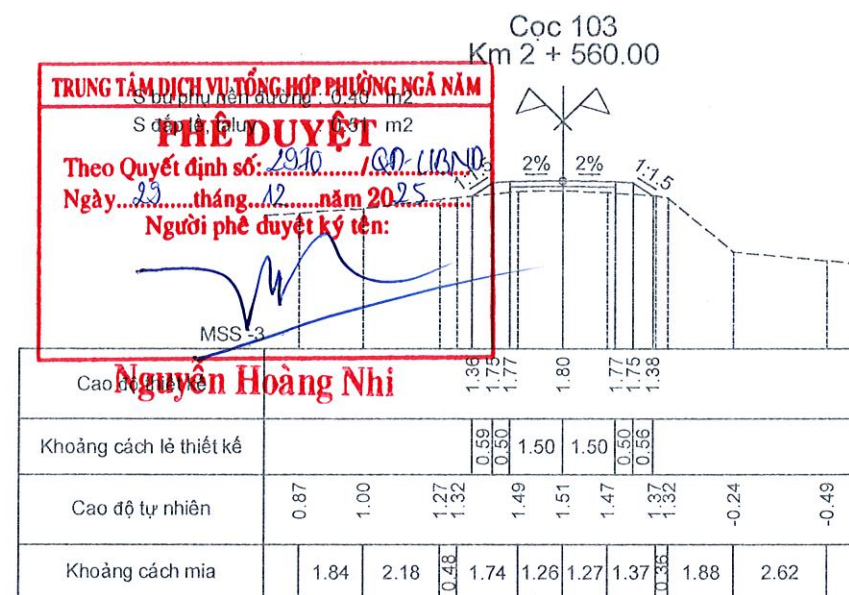
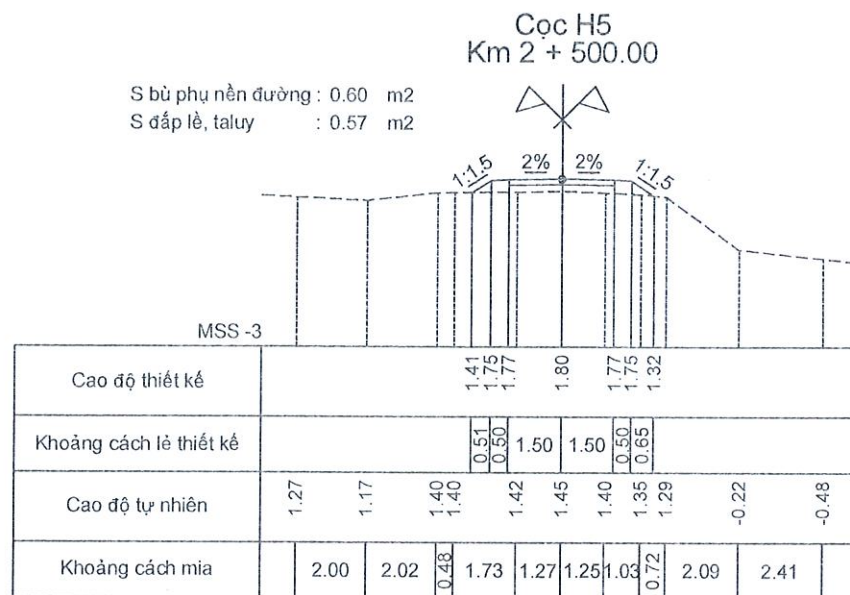
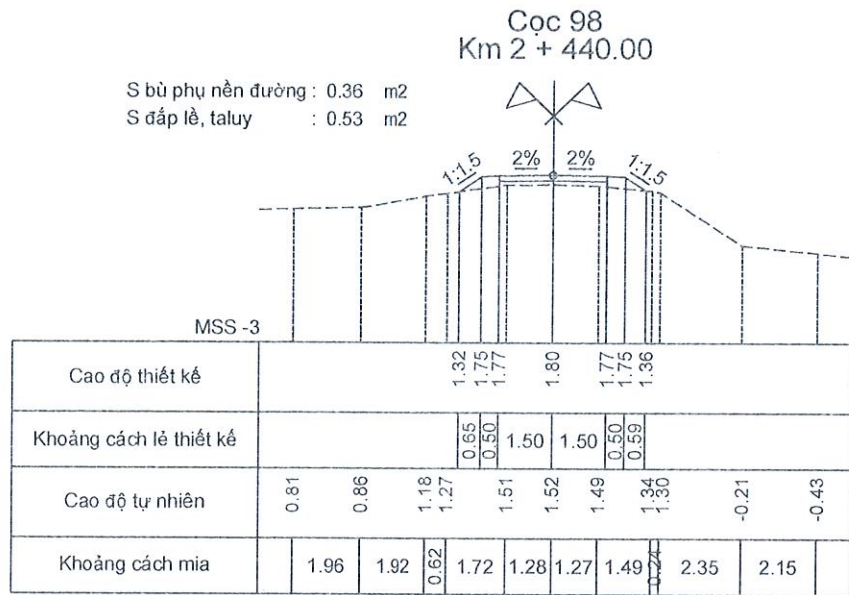
Cao độ thiết kế			1.47	1.75	1.77	1.80	1.77	1.75	1.39		
Khoảng cách lề thiết kế			0.43	0.50	1.50	1.50	0.50	0.54			
Cao độ tự nhiên	1.07	1.33	1.44	1.45	1.50	1.52	1.50	1.42	1.35	1.26	-0.25
Khoảng cách mìa	2.10	1.88	0.52	1.63	1.37	1.24	0.90	0.86	1.17	1.48	1.85



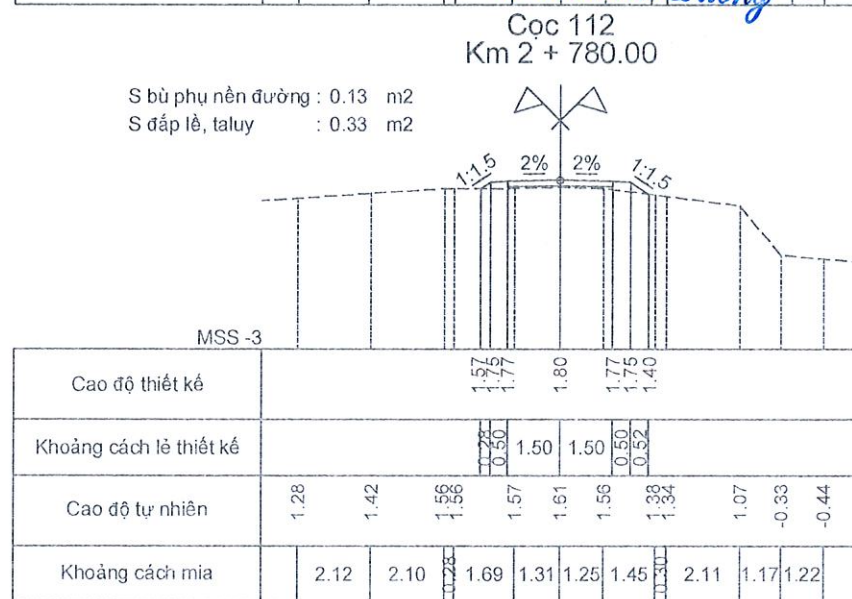
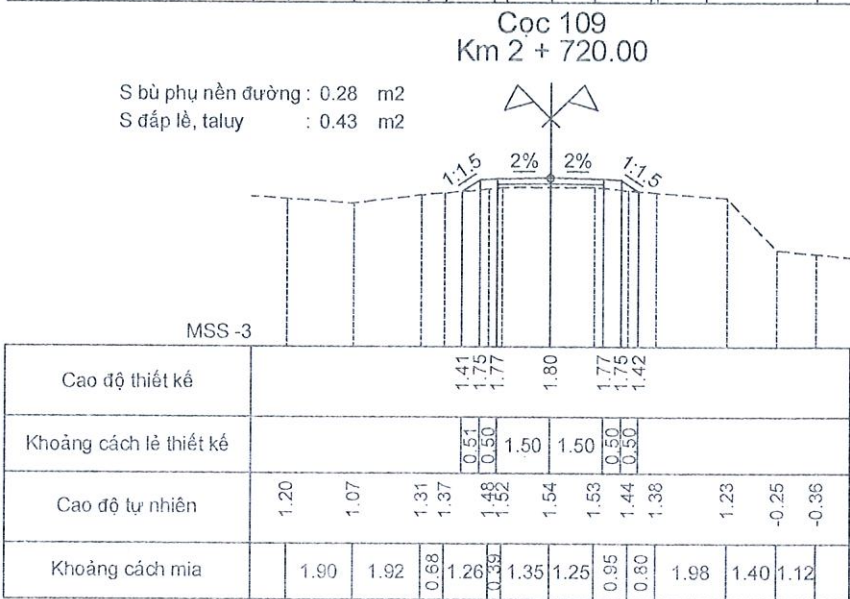
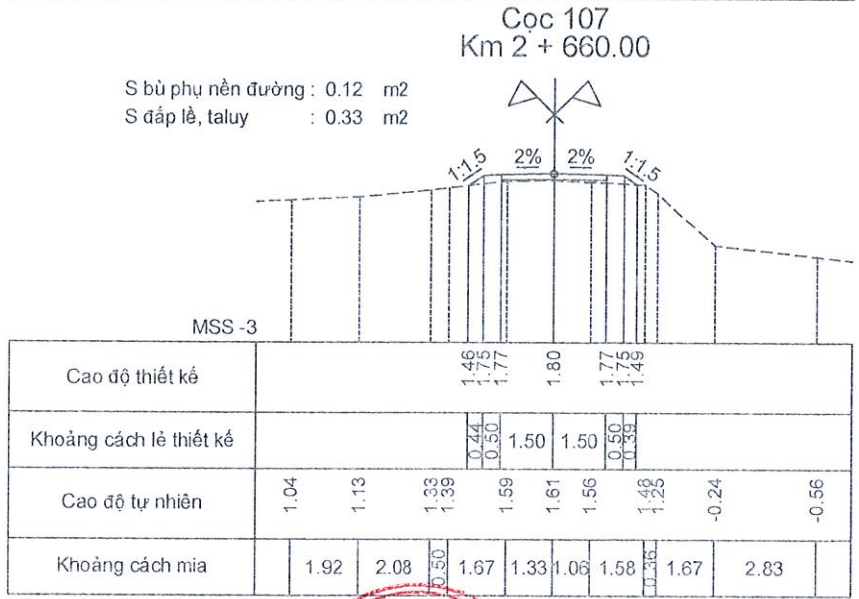
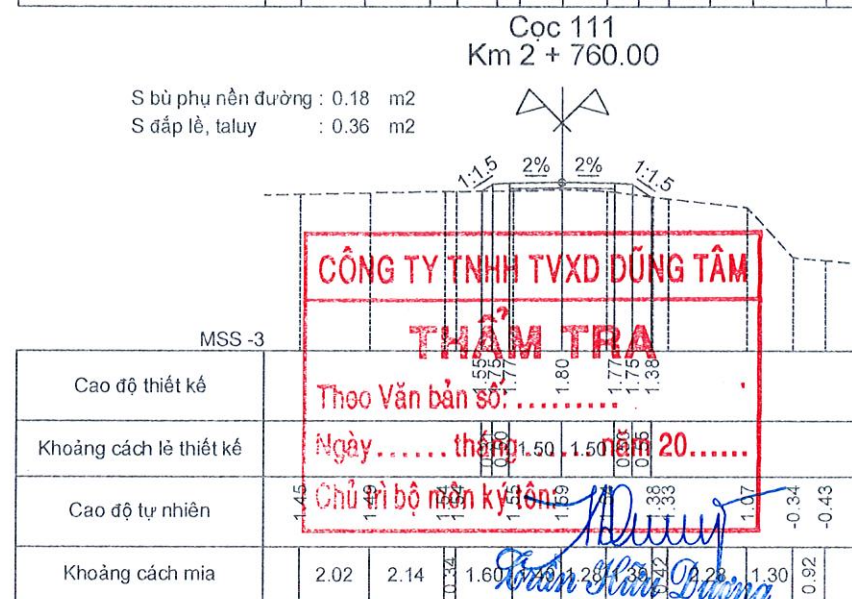
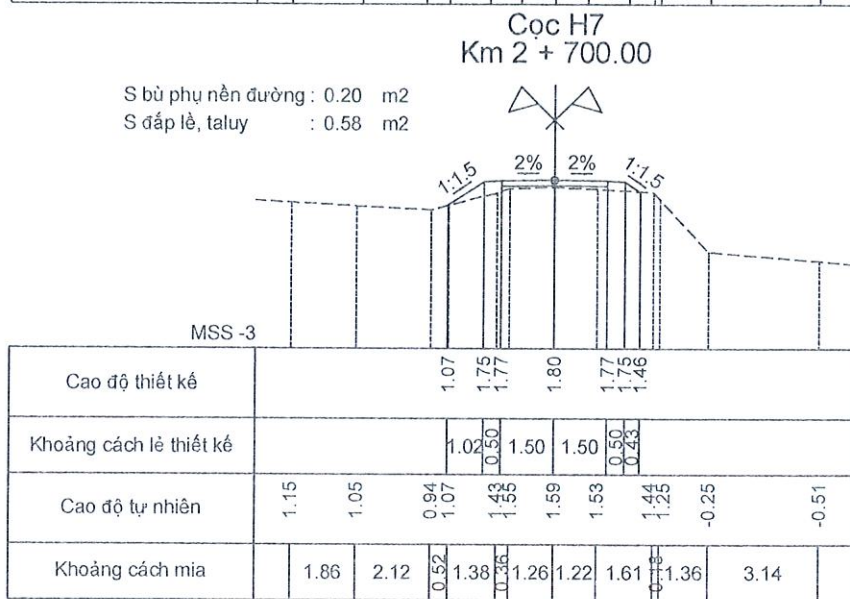
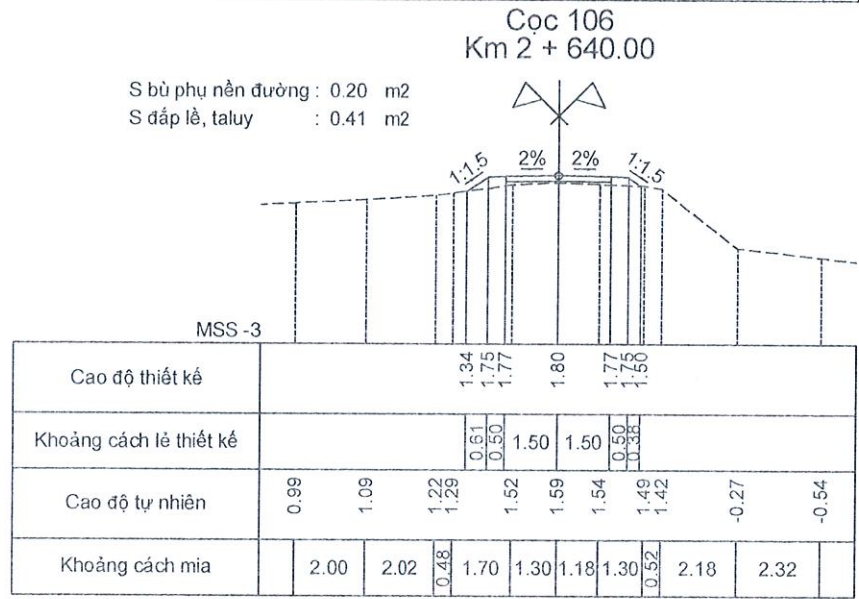
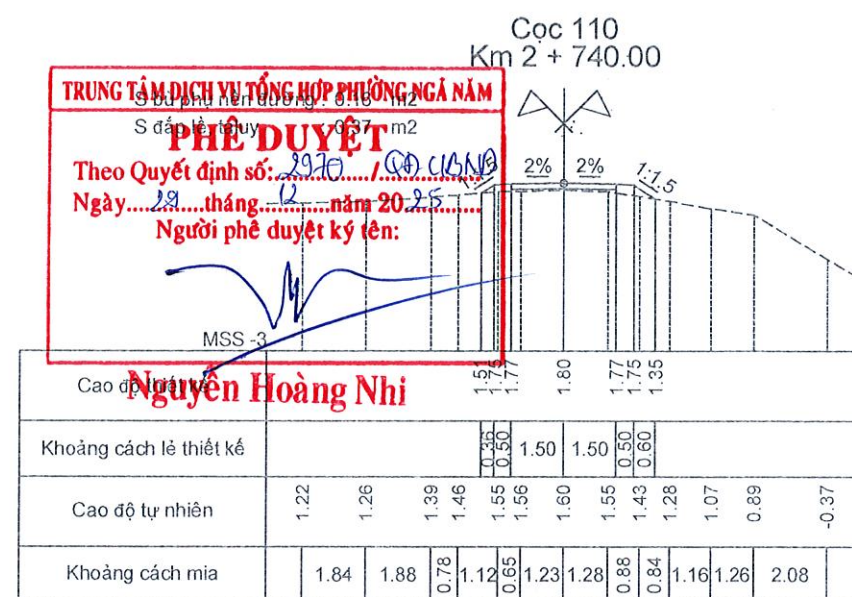
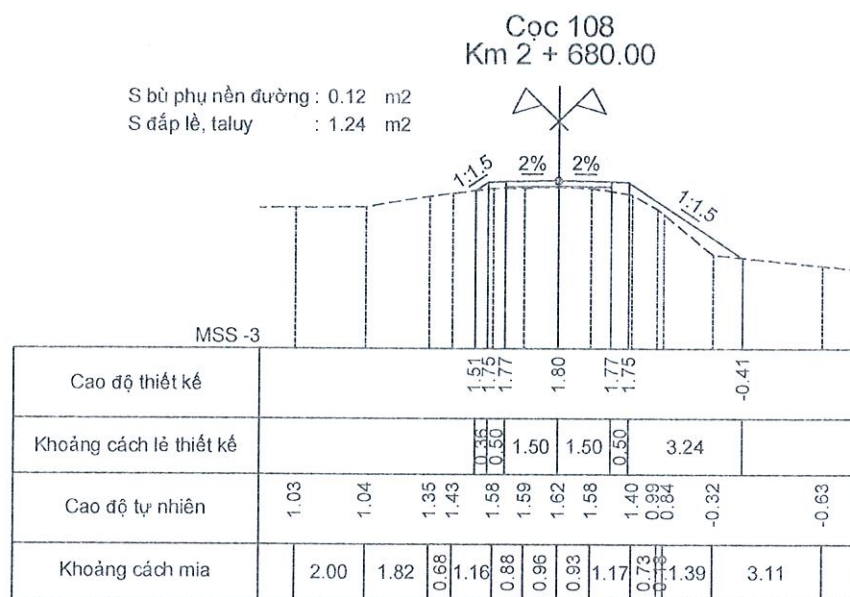
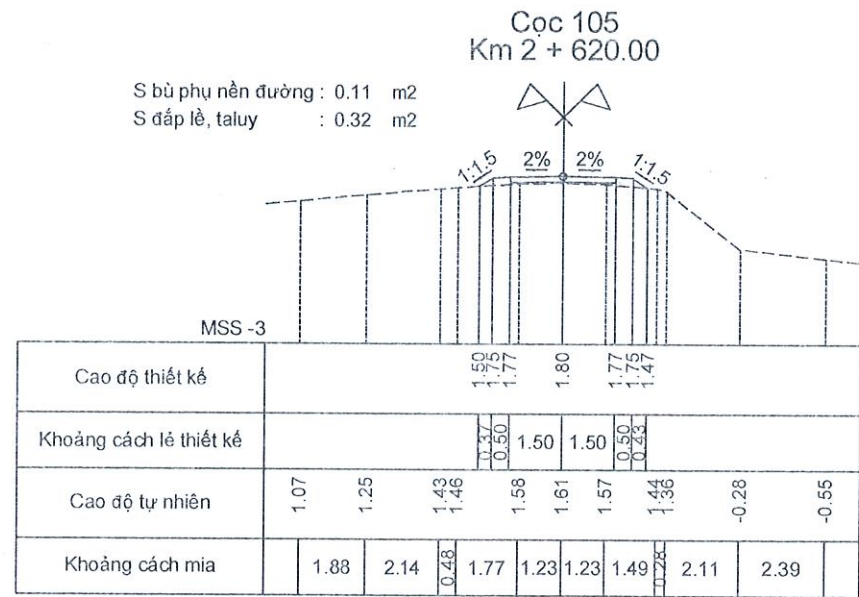
MSS-3

Cao độ thiết kế			1.45	1.75	1.77	1.80	1.77	1.75	1.42		
Khoảng cách lề thiết kế			0.45	0.50	1.50	1.50	0.50	0.49			
Cao độ tự nhiên	1.05	1.22	1.40	1.42	1.51	1.55	1.53	1.41	1.34	-0.24	-0.45
Khoảng cách mìa	1.94	2.08	0.48	1.69	1.31	1.29	1.33	0.38	2.22	2.28	

CÔNG TY CPĐT TM XÂY DỰNG LỢI PHÁT Địa chỉ: Ấp Long Thành, Xã Phước Long, Tỉnh Cà Mau SĐT: 0939 268 266		CHỦ TRÌ THIẾT KẾ	KIỂM TRA	THIẾT KẾ	VĂN PHÒNG HỖN D VÀ UBND PHƯỜNG NGÃ NĂM	BẢN VẼ:	TỶ LỆ BV: 1/200
		<i>[Signature]</i>	<i>[Signature]</i>	<i>[Signature]</i>	- CÔNG TRÌNH: NÂNG CẤP, MỞ RỘNG LỘ ĐAL KÈNH BÊN LONG.	TRẮC NGANG CHI TIẾT THIẾT KẾ	BẢN VẼ SỐ: 14
		Ks. NGUYỄN VĂN KHÁ	Ks. NGUYỄN VĂN KHÁ	Ks. LƯU TUẤN NGHĨA	- ĐỊA ĐIỂM: PHƯỜNG NGÃ 5, THÀNH PHỐ CẦN THƠ.		TỔNG SỐ BV: 17
					HẠNG MỤC: NÂNG CẤP, MỞ RỘNG.	HOÀN THÀNH: .../202...	



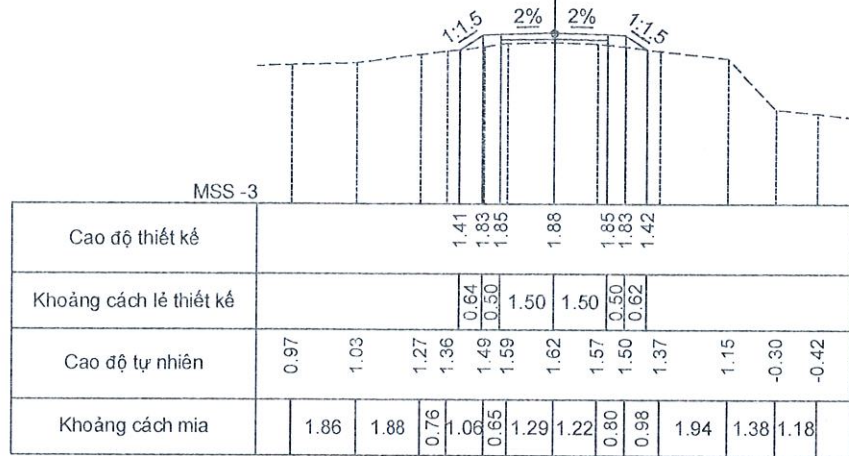
CÔNG TY CP ĐT TM XÂY DỰNG LỢI PHÁT Địa chỉ: Ấp Long Thành, Xã Phước Long, Tỉnh Cà Mau SĐT: 0939 298 266	CÔNG TY CỔ PHẦN ĐẦU TƯ THƯƠNG MẠI XÂY DỰNG LỢI PHÁT M.S.D.N: 1900472 GIẤY ĐĂNG KÝ: 1900472	CHỦ TRÌ THIẾT KẾ	KIỂM TRA	THIẾT KẾ	VĂN PHÒNG HỌND VÀ UBND PHƯỜNG NGÃ NĂM	BẢN VẼ:	TỶ LỆ BV: 1/200
		<i>[Signature]</i>	<i>[Signature]</i>	<i>[Signature]</i>	- CÔNG TRÌNH: NÂNG CẤP, MỞ RỘNG LỘ ĐÁL KÈNH BÊN LONG.	TRÁC NGANG CHI TIẾT THIẾT KẾ	BẢN VẼ SỐ: 15
		Ks. NGUYỄN VĂN KHÁ	Ks. NGUYỄN VĂN KHÁ	Ks. LƯU TUẤN NGHĨA	- ĐỊA ĐIỂM: PHƯỜNG NGÃ 5, THÀNH PHỐ CẦN THƠ.		TỔNG SỐ BV: 17
		HẠNG MỤC: NÂNG CẤP, MỞ RỘNG.			HOÀN THÀNH: .../202...		



CÔNG TY CP ĐT TM XÂY DỰNG LỢI PHÁT Địa chỉ: Ấp Long Thành, Xã Phước Long, Tỉnh Cà Mau. SĐT: 0939 260 266		CHỦ TRÌ THIẾT KẾ	KIỂM TRA	THIẾT KẾ	VĂN PHÒNG HỢND VÀ UBND PHƯỜNG NGÃ NĂM	BẢN VẼ:	TỶ LỆ BV: 1/200
		[Signature]	[Signature]	[Signature]	- CÔNG TRÌNH: NÂNG CẤP, MỞ RỘNG LỘ ĐAL KÊNH BÉN LONG.	TRẮC NGANG CHI TIẾT THIẾT KẾ	BẢN VẼ SỐ: 16
		Ks. NGUYỄN VĂN KHÁ	Ks. NGUYỄN VĂN KHÁ	Ks. LƯU TUẤN NGHĨA	- ĐỊA ĐIỂM: PHƯỜNG NGÃ 5, THÀNH PHỐ CẦN THƠ.		TỔNG SỐ BV: 17
					HẠNG MỤC: NÂNG CẤP, MỞ RỘNG.	HOÀN THÀNH:/202.....	

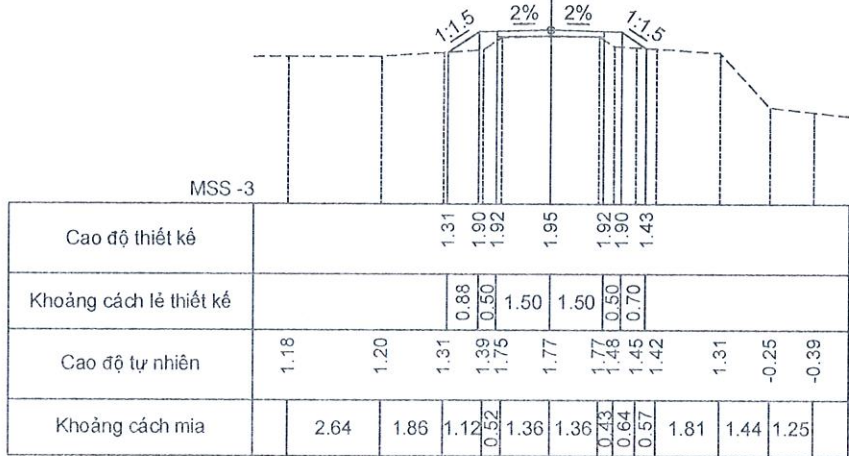
Cọc H8
Km 2 + 800.00

S bù phụ nền đường : 0.34 m²
S đắp lề, taluy : 0.54 m²



Cọc CT
Km 2 + 816.00

S bù phụ nền đường : 0.05 m²
S đắp lề, taluy : 0.77 m²



TRUNG TÂM DỊCH VỤ TỔNG HỢP PHƯỜNG NGÃ NĂM

PHÊ DUYỆT

Theo Quyết định số: 2970/QĐ-UBND

Ngày: 29 tháng 12 năm 2025

Người phê duyệt ký tên:

(Signature)

Nguyễn Hoàng Nhi

CÔNG TY TNHH TVXD DỮNG TÂM

THẨM TRA

Theo Văn bản số:

Ngày: tháng năm 20.....

Chủ trì bộ môn ký tên: *(Signature)*

Lorân Kiều Dương

<p>CÔNG TY CPĐT TM XÂY DỰNG</p> <p>LỢI PHÁT</p> <p>Địa chỉ: Ấp Long Thành, Xã Phước Long, Tỉnh Cà Mau SĐT: 0939 269 265</p>		CHỦ TRÌ THIẾT KẾ	KIỂM TRA	THIẾT KẾ	VĂN PHÒNG HỢND VÀ UBND PHƯỜNG NGÃ NĂM	BẢN VẼ:	TỶ LỆ BV: 1/200
		<i>(Signature)</i>	<i>(Signature)</i>	<i>(Signature)</i>	- CÔNG TRÌNH: NÂNG CẤP, MỞ RỘNG LỘ ĐAL KÊNH BÉN LONG.	<p>TRẮC NGANG CHI TIẾT THIẾT KẾ</p>	BẢN VẼ SỐ: 17
		Ks. NGUYỄN VĂN KHÁ	Ks. NGUYỄN VĂN KHÁ	Ks. LƯU TUẤN NGHĨA	- ĐỊA ĐIỂM: PHƯỜNG NGÃ 5, THÀNH PHỐ CẦN THƠ.		TỔNG SỐ BV: 17
					HẠNG MỤC: NÂNG CẤP, MỞ RỘNG.		HOÀN THÀNH:/202...

BẢNG TỔNG HỢP KHỐI LƯỢNG

TRUNG TÂM DỊCH VỤ TỔNG HỢP PHƯỜNG NGÃ NĂM

PHÊ DUYỆT

Theo Quyết định số: 2510/2020/QĐ-UBND
 Ngày: 29 tháng 12 năm 2020
 S. bù phụ nền đường
 S. đắp lề, taluy
 Người phê duyệt ký tên:



Stt	Tên cọc	Kc.lẽ	Diện tích thực tính		Diện tích trung bình		S. bù phụ nền đường	S. đắp lề, taluy
			S. bù phụ nền đường	S. đắp lề, taluy	S. bù phụ nền đường	S. đắp lề, taluy		
1	DT	20	0,510	0,500	0,340	0,460	6,900	9,200
2	1	20	0,180	0,420	0,120	0,630	2,400	12,600
3	2	20	0,060	0,840	0,050	0,680	1,000	13,600
4	3	20	0,040	0,520	0,030	0,470	0,600	9,400
5	4	20	0,020	0,420	0,010	0,370	0,300	7,400
6	H1	20	0,010	0,320	0,010	0,270	0,100	5,300
7	5	20	0,000	0,210	0,040	0,260	0,900	5,200
8	6	20	0,090	0,310	0,070	0,890	0,700	8,900
9	7	20	0,040	1,460	0,040	0,940	0,800	14,600
10	8	20	0,030	0,430	0,040	0,730	0,800	14,600
11	H2	20	0,050	1,030	0,040	1,150	0,800	14,900
12	9	20	0,030	1,260	0,140	0,970	2,800	14,900
13	10	20	0,250	0,680	0,320	0,730	6,400	14,500
14	11	20	0,390	0,770	0,300	0,640	6,100	12,700
15	12	20	0,220	0,500	0,200	0,420	3,900	8,500
16	H3	20	0,170	0,350	0,180	0,480	3,600	9,600
17	13	20	0,190	0,610	0,210	0,530	4,300	10,600
18	14	20	0,240	0,450	0,210	0,490	4,200	9,900
19	15	20	0,180	0,540	0,200	0,570	4,000	11,400
20	16	20	0,220	0,600	0,280	0,580	5,500	11,600
21	H4	20	0,330	0,560	0,460	0,650	9,300	13,000
22	17	20	0,600	0,740	0,520	0,740	10,400	14,800
23	18	20	0,440	0,740	0,450	1,380	9,000	27,700

CÔNG TY TNHH TVXD ĐÔNG TÂM

HÂM TRÀ

Theo Văn bản số:
 Ngày: tháng năm 20.....
 Chức vụ môn ký tên: Trần Hải Dương

Stt	Tên cọc	Kc.lê	Diện tích thực tính		Diện tích trung bình		S bù phụ nền đường	S bù phụ nền đường
			S bù phụ nền đường	S đắp lè, taluy	S bù phụ nền đường	S đắp lè, taluy		
24	19		0,460	2,030				
		20			0,360	1,230	7,300	24,700
25	20		0,270	0,440				
		20			0,330	1,060	6,500	21,300
26	H5		0,380	1,690				
		20			0,320	1,060	6,400	21,300
27	21		0,260	0,440				
		20			0,380	0,520	7,500	10,400
28	22		0,490	0,600				
		20			0,420	0,540	8,400	10,800
29	23		0,350	0,480				
		20			0,400	0,630	7,900	12,600
30	24		0,440	0,780				
		20			0,300	0,580	6,100	11,700
31	H6		0,170	0,390				
		20			0,170	0,480	3,500	9,700
32	25		0,180	0,580				
		20			0,170	0,520	3,500	10,300
33	26		0,170	0,450				
		20			0,100	0,440	1,900	8,800
34	27		0,020	0,430				
		20			0,010	0,390	0,300	7,800
35	28		0,010	0,350				
		20			0,010	0,400	0,300	9,000
36	H7		0,020	0,440				
		20			0,010	0,410	0,300	7,800
37	29		0,010	0,370				
		20			0,010	0,290	0,100	5,900
38	30		0,000	0,220				
		20			0,030	0,270	0,600	5,400
39	31		0,060	0,320				
		20			0,150	0,380	3,000	7,500
40	32		0,240	0,430				
		7.86			0,120	0,230	0,940	1,850
41	32a		0,000	0,040				
		4.22			0,000	0,110	0,000	0,440
42	32b		0,000	0,170				
		7.92			0,000	0,140	0,000	1,110
43	H8		0,000	0,110				
		6.65			0,000	0,110	0,000	0,730
44	32c		0,000	0,110				
		11.21			0,010	0,250	0,060	2,800
45	32d		0,010	0,390				
		2.14			0,060	0,460	0,120	0,980
46	33		0,100	0,530				
		20			0,110	0,410	2,100	8,100
47	34		0,110	0,280				
		20			0,140	0,310	2,800	6,200

TRUNG TÂM DỊCH VỤ TỔNG HỢP PHƯỜNG NGÃ NĂM
PHÊ DUYỆT
 Theo Quyết định số: 2.970/QĐ-UBND
 Ngày: 25 tháng 12 năm 2025
 Người phê duyệt ký tên: *Nguyễn Hoàng Nhi*



CÔNG TY TNHH TVXD DŨNG TÂM
THẨM TRA
 Theo Văn bản số:
 Ngày: 7 tháng 7 năm 20.....
 Chủ trì bộ môn ký tên: *Trần Văn Dương*

Stt	Tên cọc	Kc.lê	Diện tích thực tính		Diện tích trung bình		Khối lượng	
			S bù phụ nền đường	S đắp lê, taluy	S bù phụ nền đường	S đắp lê, taluy	S bù phụ nền đường	S đắp lê, taluy
48	35	20	0,170	0,340				
49	36	20	0,360	0,480				
50	H9	20	0,560	0,670				
51	37	20	0,520	0,840				
52	38	20	0,600	0,670				
53	39	20	0,560	0,570				
54	40	20	0,610	0,570				
55	KM1	20	0,570	0,580				
56	41	20	0,460	0,540				
57	42	20	0,440	0,470				
58	43	20	0,480	0,660				
59	44	20	0,400	0,710				
60	H1	20	0,510	1,000				
61	45	20	0,570	1,090				
62	46	20	0,670	0,600				
63	47	20	0,450	0,440				
64	48	20	0,550	2,000				
65	H2	20	0,370	0,670				
66	49	20	0,720	1,210				
67	50	20	0,470	0,540				
68	51	20	0,480	0,600				
69	52	20	0,470	0,630				
70	H3	20	0,380	0,470				
71	53	20	0,450	0,560				

TRUNG TÂM DỊCH VỤ TỔNG HỢP PHƯỜNG NGÃ NĂM
PHÊ DUYỆT
Theo Quyết định số: 2970 / QĐ-UBND
Ngày: 23 tháng 12 năm 2025
Người phê duyệt ký tên: 8,200



9,200 11,500
Nguyễn Hoàng Nhi

CÔNG TY TNHH TVXD ĐÔNG TÂM
THẨM TRA
Theo Văn bản số:
8,800 13,700
Ngày: ... tháng ... năm 20...
Chủ tịch Hội đồng quản lý ký tên: 17,100

Trần Hữu Dương

Stt	Tên cọc	Kc.lê	Diện tích thực tính		Diện tích trung bình		Khối lượng	
			S bù phụ nền đường	S đắp lè, taluy	S bù phụ nền đường	S đắp lè, taluy	S bù phụ nền đường	S đắp lè, taluy
72	54	20	0,300	0,480				
73	55	20	0,210	0,310	0,260	0,400	5,100	7,900
74	56	20	0,300	0,420	0,260	0,360	5,100	7,300
75	H4	20	0,360	0,470	0,330	0,440	5,600	8,900
76	57	20	0,600	0,900	0,480	0,690	9,600	13,700
77	58	20	0,420	0,610	0,510	0,760	10,200	15,100
78	59	20	0,420	0,610	0,460	0,570	9,300	11,500
79	60	20	0,510	0,540	0,540	0,560	10,700	11,300
80	H5	20	0,560	0,590	0,460	0,540	9,100	10,800
81	61	20	0,350	0,490	0,330	0,500	6,700	10,000
82	62	20	0,320	0,510	0,340	0,480	6,800	9,600
83	63	20	0,360	0,450	0,380	0,460	7,600	9,100
84	64	20	0,400	0,460	0,380	0,490	7,600	9,800
85	H6	20	0,360	0,520	0,320	0,490	6,300	9,900
86	65	20	0,270	0,470	0,280	0,480	5,600	9,100
87	66	20	0,290	0,490	0,350	0,520	7,100	10,300
88	67	20	0,420	0,540	0,370	0,500	7,400	10,000
89	68	20	0,320	0,460	0,280	0,430	5,500	8,700
90	69	20	0,230	0,410	0,240	0,420	4,900	8,400
91	H7	20	0,260	0,430	0,280	0,430	5,500	8,700
92	70	20	0,290	0,440	0,220	0,400	4,500	8,000
93	71	20	0,160	0,360	0,100	0,320	2,000	6,500
94	72	20	0,040	0,290	0,060	0,290	1,200	5,700
95	H8	20	0,080	0,280	0,150	0,330	3,100	6,600
		20	0,230	0,380	0,170	0,590	3,400	11,800

TRUNG TÂM DỊCH VỤ TỔNG HỢP PHƯỚC NGÃ NĂM
PHÊ DUYỆT
 Theo Quyết định số: 29/0.../QĐ-CĐ/SĐ
 Ngày: 29 tháng 01 năm 2025
 Người phê duyệt ký tên: Nguyễn Hoàng Nhi



CÔNG TY TNHH TVXD DŨNG TÂM
THẨM TRA
 Theo Văn bản số:
 Ngày: 06 tháng 02 năm 2025
 Chủ trì bộ môn ký tên: Trần Hữu Dương

Stt	Tên cọc	Kc.lê	Diện tích thực tính		Diện tích trung bình		S bù phụ nền đường	S bù phụ nền đường
			S bù phụ nền đường	S đắp lê, taluy	S bù phụ nền đường	S đắp lê, taluy		
96	73		0,110	0,800				
		20			0,170	0,700		
97	74		0,240	0,590				
		20			0,160	0,440		
98	75		0,080	0,300				
		20			0,100	0,300		
99	76		0,120	0,310				
		20			0,130	0,290	2,600	5,800
100	H9		0,140	0,270				
		20			0,200	0,310	3,900	6,100
101	77		0,250	0,340				
		20			0,280	0,390	5,600	7,700
102	78		0,310	0,430				
		20			0,350	0,450	7,100	8,900
103	79		0,400	0,460				
		20			0,350	0,430	7,000	8,500
104	80		0,300	0,390				
		20			0,320	0,540	6,400	10,900
105	KM2		0,340	0,700				
		20			0,420	1,040	8,400	20,700
106	81		0,500	1,370				
		20			0,570	1,840	11,500	36,800
107	82		0,650	2,310				
		20			0,590	1,730	11,900	34,500
108	83		0,540	1,140				
		20			0,480	0,910	9,600	18,300
109	84		0,420	0,690				
		20			0,410	0,570	8,100	11,400
110	H1		0,390	0,450				
		20			0,430	0,470	8,500	9,400
111	85		0,460	0,490				
		20			0,490	0,510	9,900	10,100
112	86		0,530	0,520				
		20			0,480	0,510	9,600	10,100
113	87		0,430	0,490				
		20			0,330	0,580	6,700	11,700
114	88		0,240	0,680				
		20			0,240	0,580	4,900	11,600
115	H2		0,250	0,480				
		20			0,260	0,410	5,200	8,300
116	89		0,270	0,350				
		20			0,300	0,420	5,900	8,500
117	90		0,320	0,500				
		20			0,290	0,450	5,800	9,100
118	91		0,260	0,410				
		20			0,260	0,440	5,200	8,900
119	92		0,260	0,480				
		20			0,180	0,400	3,600	8,000

TRUNG TÂM DỊCH VỤ TỔNG HỢP PHƯỚC NGÃ NĂM
PHÊ DUYỆT
 Theo Quyết định số: 29/10.../QĐ-UBND
 Ngày: 28... tháng 12... năm 20... 25...
 Người phê duyệt ký tên: *[Signature]*
 3,500 13,900
 3,200 8,900



CÔNG TY TNHH TVXD DUNG TÂM
THẨM TRA
 Theo Văn bản số: ... 36.800
 Ngày: ... tháng ... năm 20...
 Chủ trì bộ môn ký tên: *[Signature]*
 9,600 18,300
Trần Hữu Dũng

Stt	Tên cọc	Kc.lê	Diện tích thực tính		Diện tích trung bình		S bù phụ nền đường	S đắp lê, taluy
			S bù phụ nền đường	S đắp lê, taluy	S bù phụ nền đường	S đắp lê, taluy		
120	H3	20	0,100	0,320				
121	93	20	0,250	0,400	0,170	0,360		
122	94	20	0,210	0,420	0,230	0,410		
123	95	20	0,350	0,430	0,280	0,420		
124	96	20	0,350	0,610	0,350	0,520		
125	H4	20	0,190	0,380	0,270	0,490		
126	97	20	0,280	0,400	0,240	0,390		
127	98	20	0,360	0,530	0,320	0,470		
128	99	20	0,530	0,730	0,450	0,630		
129	100	20	0,500	0,550	0,520	0,640		
130	H5	20	0,600	0,570	0,550	0,560		
131	101	20	0,490	0,500	0,540	0,530		
132	102	20	0,630	0,900	0,560	0,700		
133	103	20	0,400	0,510	0,520	0,710		
134	104	20	0,520	0,690	0,460	0,600		
135	H6	20	0,360	0,510	0,440	0,600		
136	105	20	0,110	0,320	0,230	0,420		
137	106	20	0,200	0,410	0,150	0,360		
138	107	20	0,120	0,330	0,160	0,370		
139	108	20	0,120	1,240	0,120	0,790		
140	H7	20	0,200	0,580	0,160	0,910		
141	109	20	0,280	0,430	0,240	0,510		
142	110	20	0,160	0,370	0,220	0,400		
143	111	20	0,180	0,360	0,170	0,360		
		20			0,150	0,340		

TRUNG TÂM DỊCH VỤ TỔNG HỢP PHƯỜNG NGÃ NĂM KHUẤT
PHÊ DUYỆT
 Theo Quyết định số: 2970 / QĐ-TC/ND
 Ngày: 29 tháng 12 năm 2025
 Người phê duyệt ký tên: Nguyễn Hoàng Nhi



CÔNG TY TNHH TVXD DUNG TÂM
THẨM TRA
 Theo Văn bản số:
 Ngày: tháng năm 20.....
 Chủ trì môn ký tên: Trần Hữu Dũng

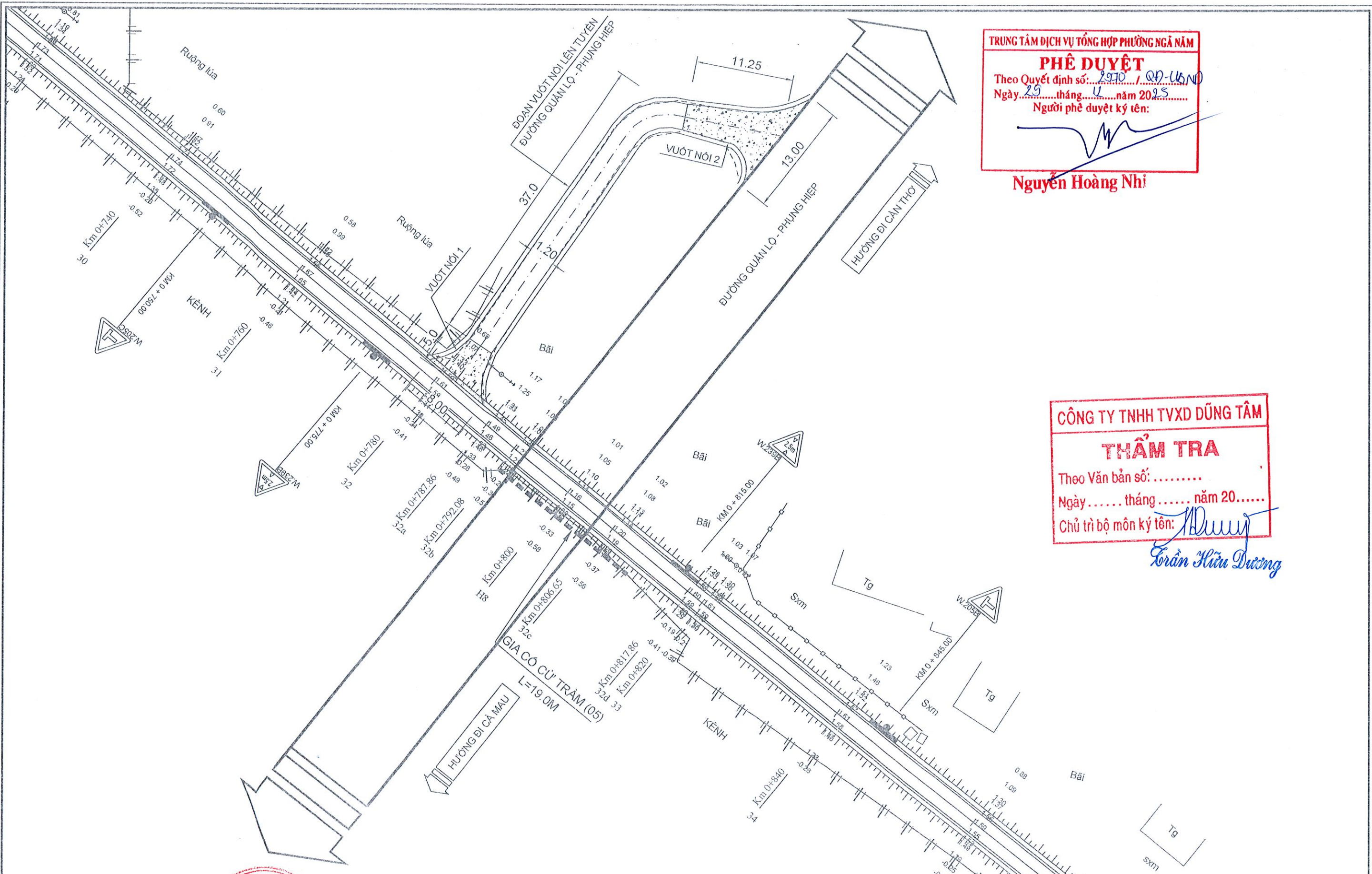
Stt	Tên cọc	Kc.lê	Diện tích thực tính		Diện tích trung bình		Khối lượng		
			S bù phụ nền đường	S đắp lề, taluy	S bù phụ nền đường	S đắp lề, taluy	S bù phụ nền đường	S đắp lề, taluy	
144	112		0,130	0,330					
		20			0,240	0,440	4,700	8,700	
145	H8		0,340	0,540					
		16			0,200	0,660	3,120	10,480	
146	CT		0,050	0,770					
TỔNG CỘNG:									



PHÊ DUYỆT
 Theo Quyết định số: 2910 / QĐ - UBND
 Ngày: 29 tháng 12 năm 2025
 Người phê duyệt ký tên:

Nguyễn Hoàng Nhi

CÔNG TY TNHH TVXD DỮNG TÂM
THẨM TRA
 Theo Văn bản số:
 Ngày: tháng năm 20.....
 Chủ trì bộ môn ký tên:



TRUNG TÂM DỊCH VỤ TỔNG HỢP PHƯỜNG NGÃ NĂM

PHÊ DUYỆT

Theo Quyết định số: 2970 / QĐ-UBND

Ngày 29 tháng 4 năm 2025

Người phê duyệt ký tên:

Nguyễn Hoàng Nhi

CÔNG TY TNHH TVXD DŨNG TÂM

THẨM TRA

Theo Văn bản số:

Ngày tháng năm 20.....

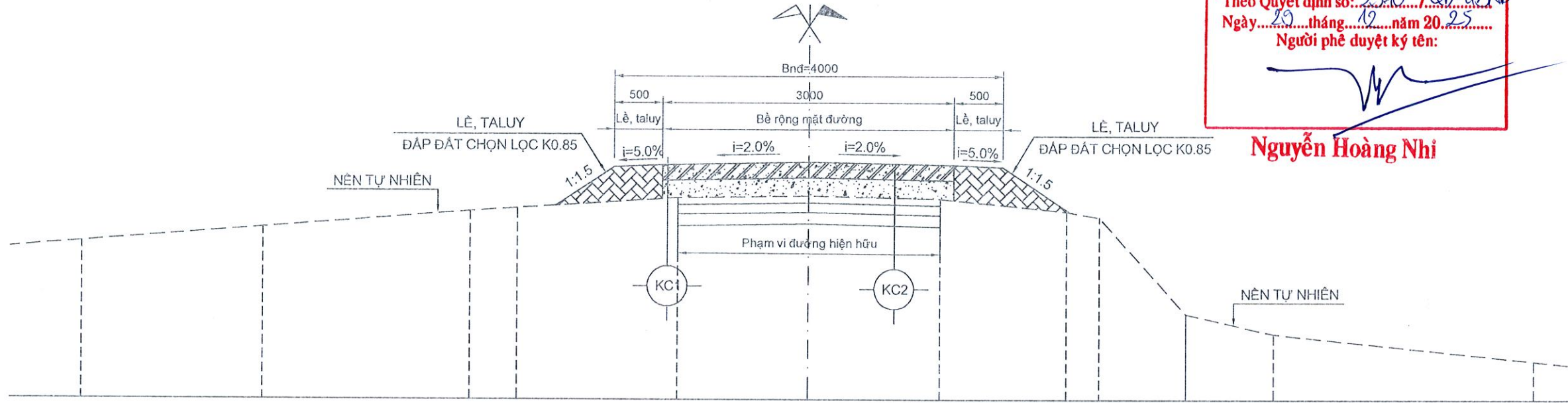
Chủ trì bộ môn ký tên:

Trần Hữu Dương

CÔNG TY CPĐT TM XÂY DỰNG LỢI PHÁT Địa chỉ: Ấp Long Thành, Xã Phước Long, Tỉnh Cà Mau. SĐT: 0939 268 268		CHỦ TRÌ THIẾT KẾ	KIỂM TRA	THIẾT KẾ	VĂN PHÒNG HỖN D VÀ UBND PHƯỜNG NGÃ NĂM	BẢN VẼ:	TỶ LỆ BV: 1/500
		 Ks. NGUYỄN VĂN KHÁ	 Ks. NGUYỄN VĂN KHÁ	 Ks. LƯU TUẤN NGHĨA	- CÔNG TRÌNH: NÂNG CẤP, MỞ RỘNG LỘ ĐAL KÊNH BÊN LONG. - ĐỊA ĐIỂM: PHƯỜNG NGÃ 5, THÀNH PHỐ CẦN THƠ. HẠNG MỤC: NÂNG CẤP, MỞ RỘNG.	BÌNH ĐỒ THIẾT KẾ ĐOẠN ĐÁU NỒI LÊN ĐƯỜNG QUẢN LỘ - PHỤNG HIỆP	BẢN VẼ SỐ: 01 TỔNG SỐ BV: 01 HOÀN THÀNH:/202...

TRẮC NGANG ĐẠI DIỆN TUYẾN CHÍNH

TỈ LỆ: 1/50



TRUNG TÂM DỊCH VỤ TỔNG HỢP PHƯỜNG NGÃ NĂM
PHÊ DUYỆT
 Theo Quyết định số: 2970 / QĐ-UBND
 Ngày: 29 tháng 12 năm 2025
 Người phê duyệt ký tên:

Nguyễn Hoàng Nhi

- CHI TIẾT KẾT CẤU (KC1):**
- LỚP BÊ TÔNG ĐÁ 1X2 M250 DÀY 16CM.
 - LỚP CAO SU LÓT CHỐNG MẮT NƯỚC CHO BÊ TÔNG.
 - LỚP CẤP PHỐI ĐÁ DẪM 0x4 D_{max}=37,5mm BÙ PHỤ NỀN ĐƯỜNG, LU LÊN K_≥0,95
 - NỀN HIỆN TRẠNG DỌN SẠCH CỎ, RÁC, HỮU CƠ...

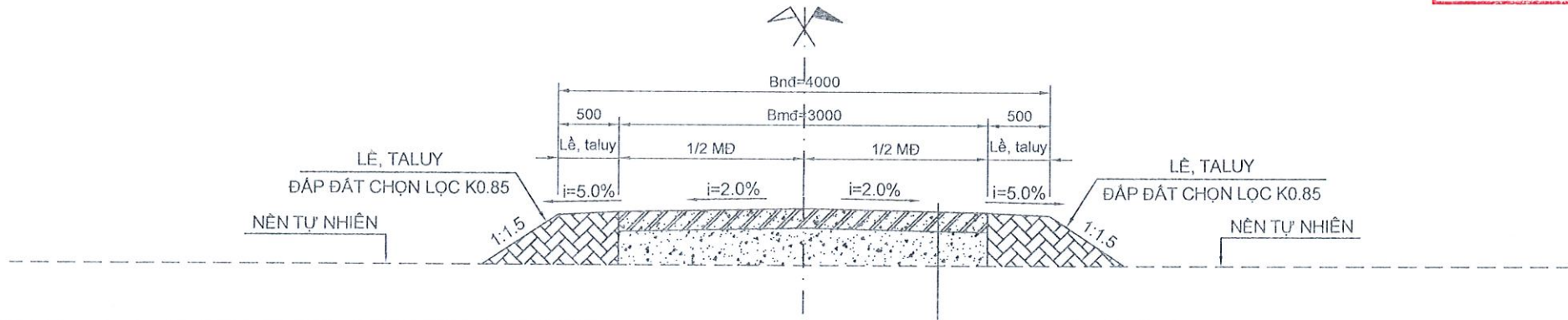
- * CHI TIẾT KẾT CẤU (KC2):**
- LỚP BÊ TÔNG ĐÁ 1X2 M250 DÀY 16CM.
 - LỚP CAO SU LÓT CHỐNG MẮT NƯỚC CHO BÊ TÔNG.
 - LỚP CẤP PHỐI ĐÁ DẪM 0x4 D_{max}=37,5mm BÙ PHỤ NỀN ĐƯỜNG, LU LÊN K_≥0,95
 - NỀN ĐƯỜNG BÊ TÔNG HIỆN TRẠNG.

CÔNG TY TNHH TVXD DŨNG TÂM
THẨM TRA
 Theo Văn bản số:
 Ngày: tháng năm 20.....
 Chủ trì bộ môn ký tên:

Trần Hữu Dương

TRẮC NGANG ĐẠI DIỆN
 (ĐOẠN VƯỢT NÓI LÊN ĐƯỜNG QUẢN LỘ - PHỤNG HIỆP)

TỈ LỆ: 1/50



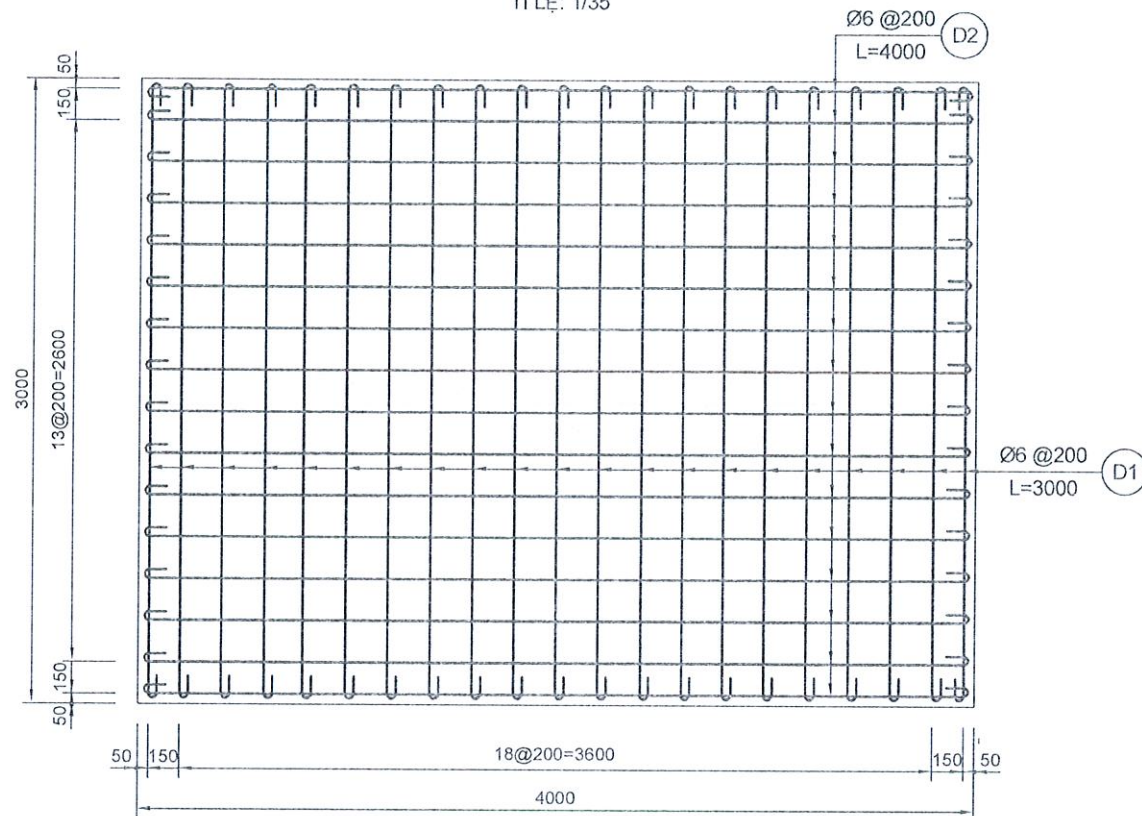
- * GHI CHÚ:**
- Công trình chủ yếu là nền đắp cao, không tận dụng đất đào tại chỗ để đắp lề và taluy.
 - Đắp lề và taluy được khai thác từ hệ thống kênh dọc tuyến.
 - Việc khai thác đất dọc kênh phải đảm bảo khoảng cách an toàn đến chân mái taluy đường theo tiêu chuẩn thiết kế.
 - Vật liệu đắp phải đảm bảo tiêu chuẩn kỹ thuật, là loại đất chọn lọc, không lẫn bùn nhão, rễ cây hoặc các tạp chất hữu cơ.

- * CHI TIẾT KẾT CẤU (KC3):**
- LỚP BÊ TÔNG ĐÁ 1X2 M250 DÀY 16CM.
 - LỚP CAO SU LÓT CHỐNG MẮT NƯỚC CHO BÊ TÔNG.
 - LỚP CẤP PHỐI ĐÁ DẪM 0x4 D_{max}=37,5mm BÙ PHỤ DÀY TB 25CM, LU LÊN K_≥0,95.
 - NỀN ĐƯỜNG ĐÁ HIỆN TRẠNG VỆ SINH SẠCH CỎ, RÁC, HỮU CƠ...

CÔNG TY CP ĐT TM XÂY DỰNG LỢI PHÁT Địa chỉ: Ấp Long Thành, Xã Phước Long, Tỉnh Cà Mau SĐT: 0939 266 266	CHỦ TRÌ THIẾT KẾ Ks. NGUYỄN VĂN KHÁ	KIỂM TRA Ks. NGUYỄN VĂN KHÁ	THIẾT KẾ Ks. LƯU TUẤN NGHĨA	VĂN PHÒNG HỢND VÀ UBND PHƯỜNG NGÃ NĂM - CÔNG TRÌNH: NÂNG CẤP, MỞ RỘNG LỘ ĐAL KÊNH BÉN LONG. - ĐỊA ĐIỂM: PHƯỜNG NGÃ 5, THÀNH PHỐ CẦN THƠ. HẠNG MỤC: NÂNG CẤP, MỞ RỘNG.	BẢN VẼ: TRẮC NGANG ĐẠI DIỆN THIẾT KẾ	TỶ LỆ BV: 1/50 BẢN VẼ SỐ: 01 TỔNG SỐ BV: 01 HOÀN THÀNH:/202...
	* CHỮ CHẤM:					
	* GHI CHÚ:					
	* CHI TIẾT KẾT CẤU (KC3):					

MẶT BẰNG BỐ TRÍ THÉP TẤM ĐẠN 3.0X4.0M

TỈ LỆ: 1/35



BẢNG THÔNG KÊ THÉP TẤM ĐẠN MẶT ĐƯỜNG (SL=01CK)

CẤU KIỆN	KÝ HIỆU	HÌNH DẠNG - KÍCH THƯỚC	ĐƯỜNG KÍNH (mm)	T. LƯỢNG ĐƠN VỊ (kg)	C. DÀI 1 THANH (mm)	SỐ LƯỢNG		TỔNG C. DÀI (m)	T. KHỐI LƯỢNG (kg)
						THANH 1CK	TOÀN BỘ		
ĐẠN MẶT (SL=01CK)	D1	50 \leftarrow 2900 \rightarrow 50	6	0.222	3000	21	21	63.00	13.99
	D2	50 \leftarrow 3900 \rightarrow 50	6	0.222	4000	16	16	64.00	14.21
TỔNG HỢP								D<=10	29.31
								D<=18	0.00
								D>18	0.00
TỔNG KHỐI LƯỢNG THÉP									29.31

BẢNG THÔNG KÊ VẬT TƯ (01 TẤM ĐẠN)

STT	TÊN VẬT TƯ	ĐƠN VỊ	KHỐI LƯỢNG
1	Bê tông đá 1x2 M250	m ³	1,920
2	Ván khuôn tấm đan	m ²	1,280

TRUNG TÂM DỊCH VỤ TỔNG HỢP PHƯỜNG NGÃ NĂM

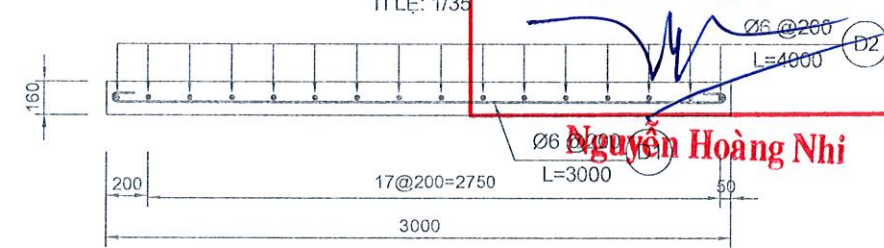
PHÊ DUYỆT

Theo Quyết định số: 2910 / QĐ-UBND Phường Ngã Năm, tháng 12 năm 2025.
Người phê duyệt ký tên:

Nguyễn Hoàng Nhi

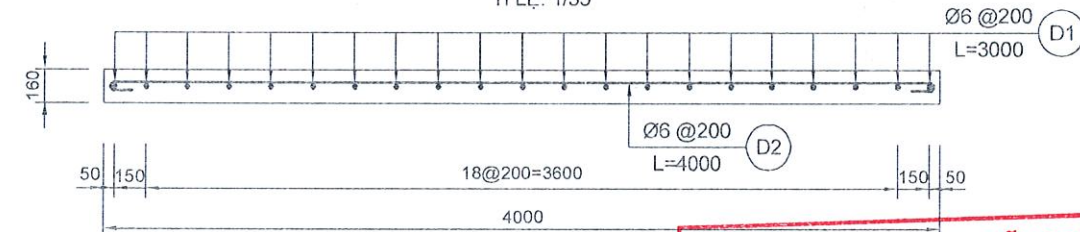
MẶT CẮT NGANG TẤM ĐẠN

TỈ LỆ: 1/35



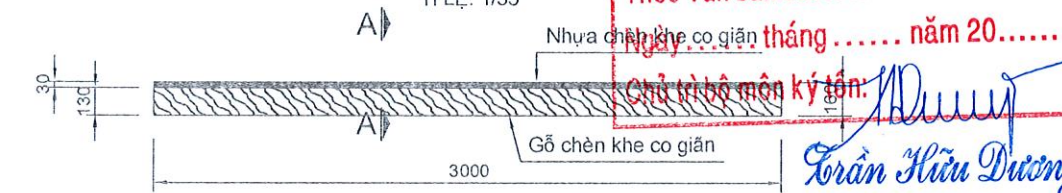
MẶT CẮT DỌC TẤM ĐẠN

TỈ LỆ: 1/35



CHI TIẾT KHE CO GIẢN NGANG MẶT ĐƯỜNG

TỈ LỆ: 1/35



CÔNG TY TNHH TVXD DŨNG TÂM

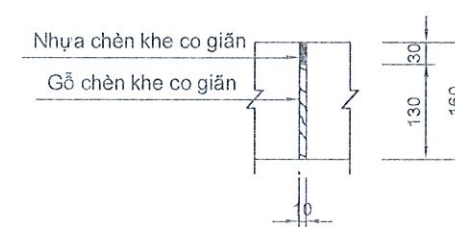
THẨM TRA

Theo Văn bản số: tháng năm 20.....
Chủ trì bộ môn ký tên:

Trần Hữu Dương

MẶT CẮT A - A

TỈ LỆ: 1/10



CÔNG TY CP ĐT TM XÂY DỰNG

LỢI PHÁT

Địa chỉ: Ấp Long Thành, Xã Phước Long, Tỉnh Cà Mau.
SĐT: 0939 268 266



CHỦ TRÌ THIẾT KẾ

[Signature]

Ks. NGUYỄN VĂN KHÁ

KIỂM TRA

[Signature]

Ks. NGUYỄN VĂN KHÁ

THIẾT KẾ

[Signature]

Ks. LƯU TUẤN NGHĨA

VĂN PHÒNG HỖ TRỢ VÀ UBND PHƯỜNG NGÃ NĂM

- CÔNG TRÌNH: NÂNG CẤP, MỞ RỘNG LỘ ĐÁL KÉNH BÉN LONG.

- ĐỊA ĐIỂM: PHƯỜNG NGÃ 5, THÀNH PHỐ CẦN THƠ.

HẠNG MỤC: NÂNG CẤP, MỞ RỘNG.

BẢN VẼ:

CHI TIẾT TẤM ĐẠN MẶT ĐƯỜNG (3X4M)

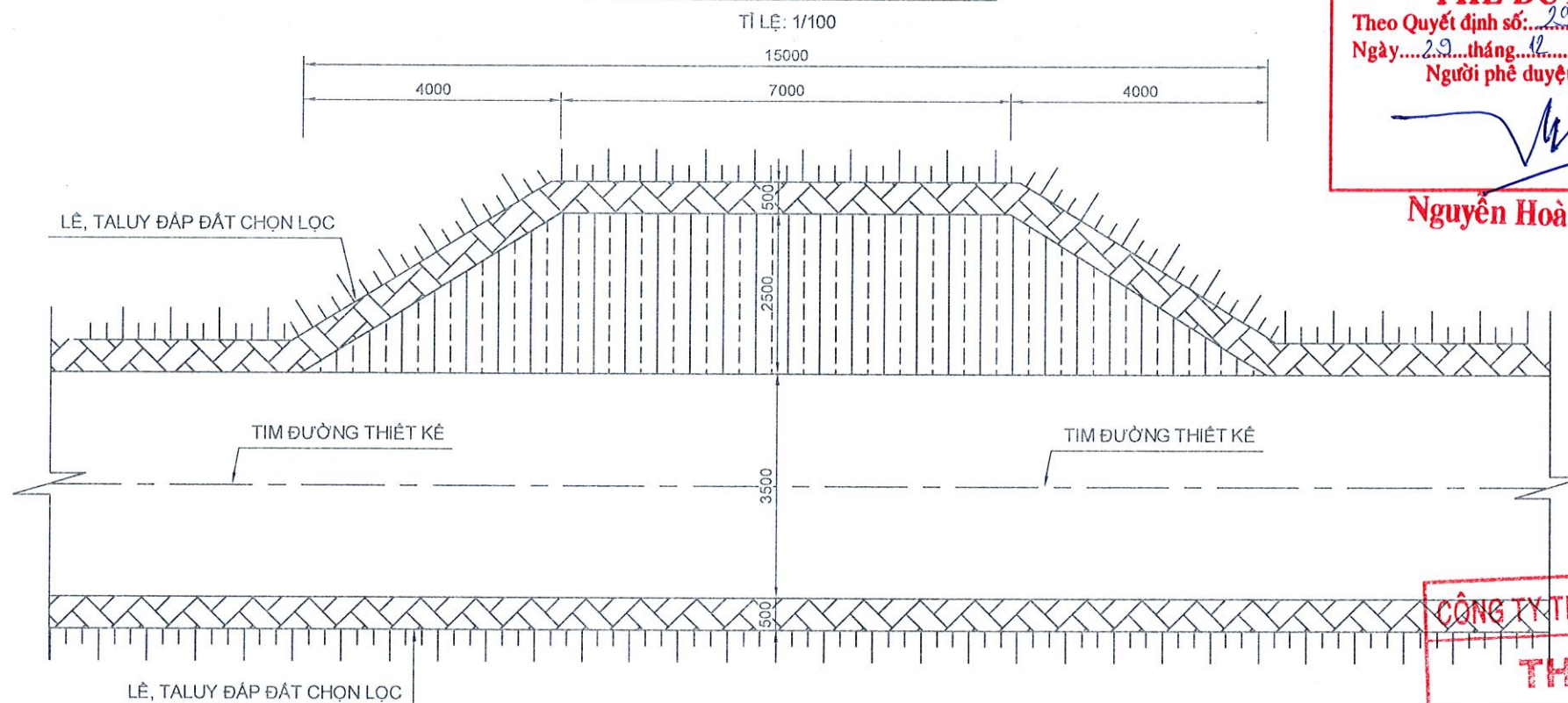
TỶ LỆ BV: BV

BẢN VẼ SỐ: 01

TỔNG SỐ BV: 01

HOÀN THÀNH:/2025

MẶT BẰNG ĐIỂM TRÁNH XE



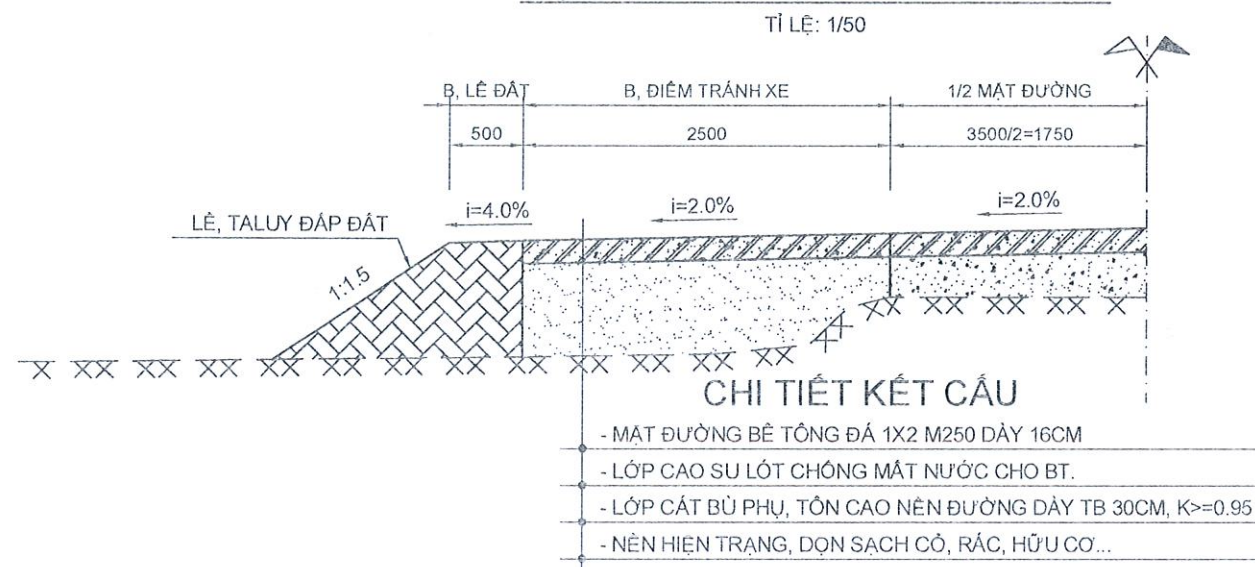
TRUNG TÂM DỊCH VỤ TỔNG HỢP PHƯỜNG NGÃ NĂM
PHÊ DUYỆT
 Theo Quyết định số: 2970 / QĐ-UBND
 Ngày: 29 tháng 12 năm 2025
 Người phê duyệt ký tên:

Nguyễn Hoàng Nhi

CÔNG TY TNHH TVXD DŨNG TÂM
THẨM TRA
 Theo Văn bản số:
 Ngày: tháng năm 20.....
 Chủ trì bộ môn kỹ thuật: Nguyễn Hữu Dương

BẢNG THỐNG KÊ ĐIỂM TRÁNH XE TRÊN TUYẾN			
STT	TÊN ĐIỂM TRÁNH XE	LÝ TRÌNH	DIỆN TÍCH (M2)
1	ĐIỂM TRÁNH XE 01	Km0+500	27,500
2	ĐIỂM TRÁNH XE 02	Km1+000	27,500
3	ĐIỂM TRÁNH XE 03	Km1+500	27,500
4	ĐIỂM TRÁNH XE 04	Km2+000	27,500
5	ĐIỂM TRÁNH XE 05	Km2+500	27,500
TỔNG CỘNG:			137,500

MẶT CẮT NGANG ĐIỂM TRÁNH XE

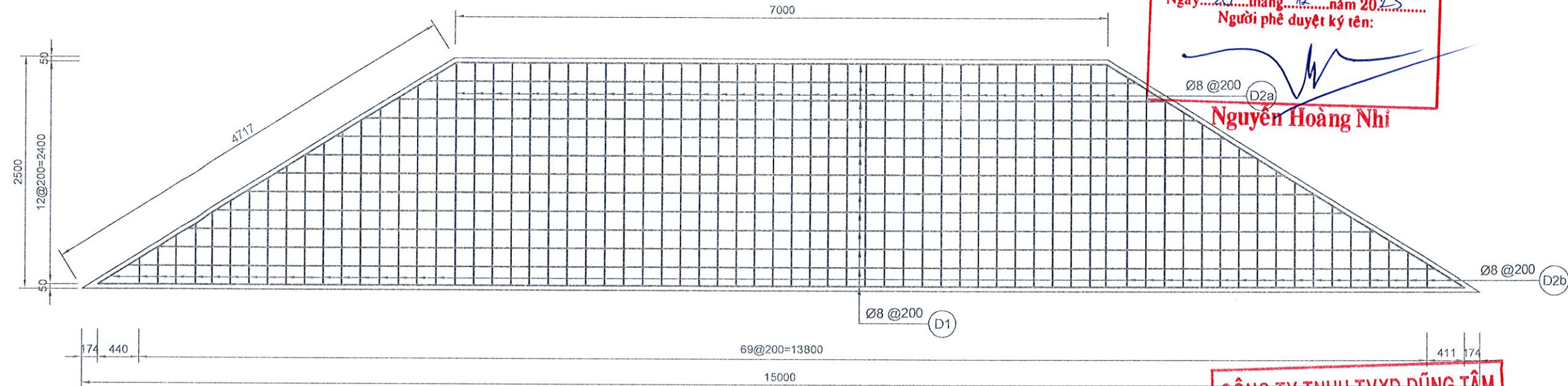


- CHI TIẾT KẾT CẤU**
- MẶT ĐƯỜNG BÊ TÔNG ĐÁ 1X2 M250 DÀY 16CM
 - LỚP CAO SU LÓT CHỐNG MẮT NƯỚC CHO BT.
 - LỚP CÁT BÙ PHỤ, TÔN CAO NỀN ĐƯỜNG DÀY TB 30CM, K>=0.95
 - NỀN HIỆN TRẠNG, DỌN SẠCH CỎ, RÁC, HỮU CƠ...

CÔNG TY CPĐT TM XÂY DỰNG LỢI PHÁT Địa chỉ: Ấp Long Thành, Xã Phước Long, Tỉnh Cà Mau. SĐT: 0939 268 266		CHỦ TRÌ THIẾT KẾ	KIỂM TRA	THIẾT KẾ	VĂN PHÒNG HĐND VÀ UBND PHƯỜNG NGÃ NĂM	BẢN VẼ:	TỶ LỆ BV:	BV
					- CÔNG TRÌNH: NÂNG CẤP, MỞ RỘNG LỘ ĐAL KÊNH BÉN LONG.	CHI TIẾT ĐIỂM TRÁNH XE	BẢN VẼ SỐ:	01
		Ks. NGUYỄN VĂN KHÁ	Ks. NGUYỄN VĂN KHÁ	Ks. LƯU TUẤN NGHĨA	- ĐỊA ĐIỂM: PHƯỜNG NGÃ 5, THÀNH PHỐ CẦN THƠ.		TỔNG SỐ BV:	02
					HẠNG MỤC: NÂNG CẤP, MỞ RỘNG.		HOÀN THÀNH:...../202.....	

MẶT BẰNG BỐ TRÍ THÉP ĐIỂM TRÁNH XE

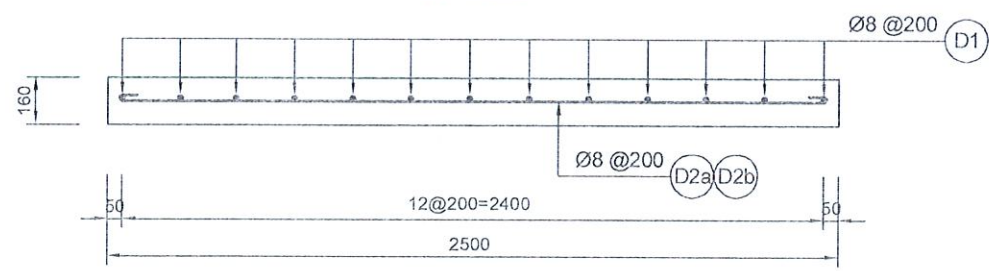
TỈ LỆ: 1/50



TRUNG TÂM DỊCH VỤ TỔNG HỢP PHƯỜNG NGÃ NĂM
PHÊ DUYỆT
 Theo Quyết định số: 2970 / QĐ-UBND
 Ngày: 29 tháng 12 năm 2025
 Người phê duyệt ký tên:
 Nguyễn Hoàng Nhi

MẶT CẮT NGANG ĐIỂM TRÁNH XE

TỈ LỆ: 1/25



CÔNG TY TNHH TVXD DỨNG TÂM
THẨM TRA
 Theo Văn bản số:
 Ngày: tháng năm 20.....
 Chủ trì bộ môn ký tên: Trần Hữu Dương

BẢNG THỐNG KÊ THÉP ĐIỂM TRÁNH XE (SL-01 CK)

CÁU KIỆN	KÝ HIỆU	HÌNH DẠNG - KÍCH THƯỚC	ĐƯỜNG KÍNH (mm)	T. LƯỢNG ĐƠN VỊ (kg)	C. DÀI 1 THANH (mm)	SỐ LƯỢNG		TỔNG C. DÀI (m)	T. KHỐI LƯỢNG (kg)
						THANH 1CK	TOÀN BỘ		
ĐÀN TRÁNH XE SL: 01 CK	D1	50 TB: 10811 50	8	0.395	10911	13	13	141.84	56.03
	D2a	50 2400 50	8	0.395	2500	36	36	90.00	35.55
	D2b	50 TB: 1439 50	8	0.395	1539	36	36	55.40	21.88
TỔNG HỢP								D<=10	113.46
								D<=18	0.00
								D>18	0.00
TỔNG KHỐI LƯỢNG THÉP									113.46

CÔNG TY CPĐT TM XÂY DỰNG LỢI PHÁT Địa chỉ: Ấp Long Thành, Xã Phước Long, Tỉnh Cà Mau. SĐT: 0939 268 266		CHỦ TRÌ THIẾT KẾ	KIỂM TRA	THIẾT KẾ	VĂN PHÒNG HỌND VÀ UBND PHƯỜNG NGÃ NĂM	BẢN VẼ:	TỶ LỆ BV:	BV
					- CÔNG TRÌNH: NÂNG CẤP, MỞ RỘNG LỘ ĐÁL KÊNH BÉN LONG.	CHI TIẾT ĐIỂM TRÁNH XE	BẢN VẼ SỐ:	02
		Ks. NGUYỄN VĂN KHÁ	Ks. NGUYỄN VĂN KHÁ	Ks. LƯU TUẤN NGHĨA	- ĐỊA ĐIỂM: PHƯỜNG NGÃ 5, THÀNH PHỐ CẦN THƠ.		TỔNG SỐ BV:	02
					HẠNG MỤC: NÂNG CẤP, MỞ RỘNG.		HOÀN THÀNH: 1/2025	

TRUNG TÂM DỊCH VỤ TỔNG HỢP PHƯỜNG NGÃ NĂM

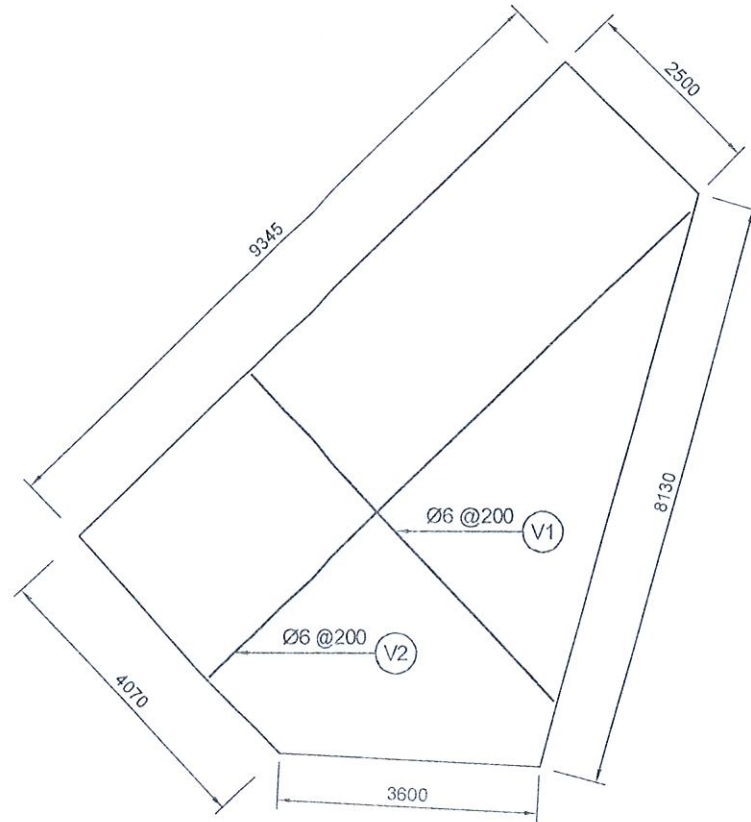
PHÊ DUYỆT

Theo Quyết định số: 2930/GD-UBND
Ngày: 29 tháng 12 năm 2025
Người phê duyệt ký tên:

Nguyễn Hoàng Nhi

MẶT BẰNG BỐ TRÍ THÉP VUỐT NỐI ĐẦU TUYẾN

TỈ LỆ: 1/100



*** CHI TIẾT KẾT CẤU VUỐT NỐI ĐẦU TUYẾN**

- LỚP BÊ TÔNG ĐÁ 1X2 M250 DÀY 16CM.
- LỚP CAO SU LÓT CHỐNG MẮT NƯỚC CHO BÊ TÔNG.
- LỚP CÁP PHỐI ĐÁ ĐẪM 0x4 Dmax=37,5mm BÙ PHỤ DÀY TB 10CM, LU LÊN K≥0.95
- MẶT ĐƯỜNG BÊ TÔNG HIỆN TRẠNG VỆ SINH SẠCH.

BẢNG THÔNG KÊ THÉP TẤM ĐAN VUỐT NỐI ĐẦU TUYẾN (SL=01CK)

CẤU KIỆN	KÝ HIỆU	HÌNH DẠNG - KÍCH THƯỚC	ĐƯỜNG KÍNH (mm)	T. LƯỢNG ĐƠN VỊ (kg)	C. DÀI 1 THANH (mm)	SỐ LƯỢNG		TỔNG C. DÀI (m)	T. KHỐI LƯỢNG (kg)	
						THANH 1CK	TOÀN BỘ			
VUỐT NỐI SL=01CK	V1	tb: 4743	6	0.222	4743	34	34	161.26	35.80	
	V2	tb: 6861	6	0.222	6861	34	34	233.27	51.79	
TỔNG HỢP									D≤10	87.59
									D≤18	0.00
									D>18	0.00
TỔNG KHỐI LƯỢNG THÉP									87.59	

CÔNG TY TNHH TVXD DỰNG TÂM

THẨM TRA

Theo Văn bản số:
Ngày: tháng năm 20.....
Chủ trì bộ môn ký tên:

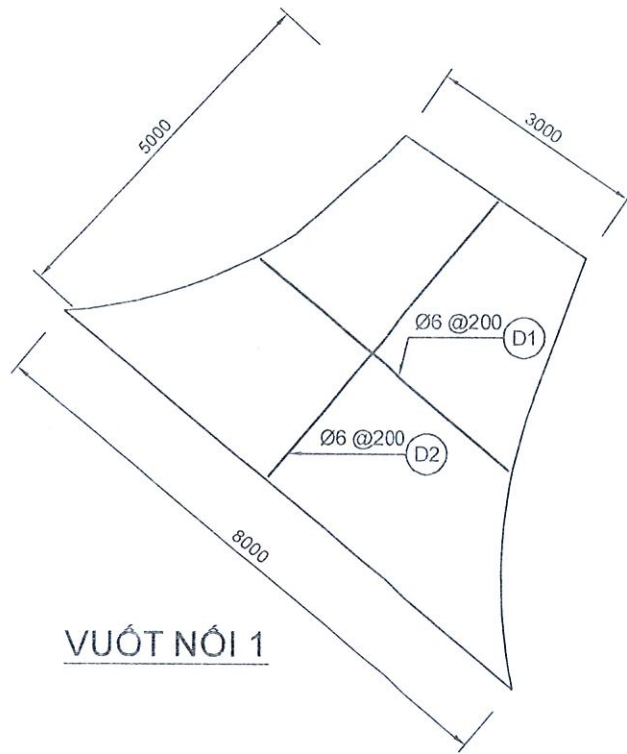
BẢNG TỔNG HỢP KHỐI LƯỢNG

STT	TÊN CÔNG TÁC	ĐƠN VỊ	KHỐI LƯỢNG
1	- Diện tích vuốt nối đầu tuyến	m2	45,360
2	- Bê tông đá 1x2 mác 250	m3	7,258
3	- Ván khuôn tấm đan	m2	3,847

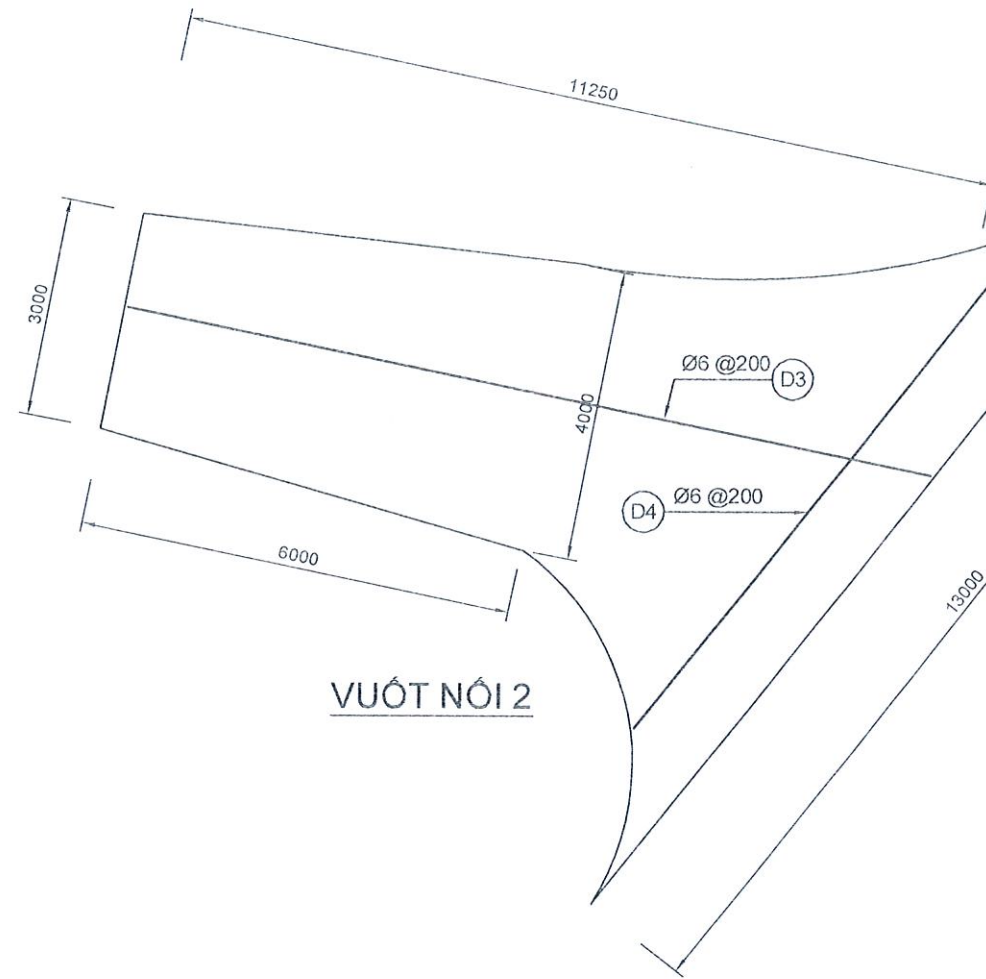
CÔNG TY CPĐT TM XÂY DỰNG LỢI PHÁT Địa chỉ: Ấp Long Thành, Xã Phước Long, Tỉnh Cà Mau. SĐT: 0939 268 266		CHỦ TRÌ THIẾT KẾ	KIỂM TRA	THIẾT KẾ	VĂN PHÒNG HĐND VÀ UBND PHƯỜNG NGÃ NĂM	BẢN VẼ:	TỶ LỆ BV: 1/100	
					- CÔNG TRÌNH: NÂNG CẤP, MỞ RỘNG LỘ ĐÁL KÊNH BÉN LONG.	CHI TIẾT VUỐT NỐI ĐẦU TUYẾN	BẢN VẼ SỐ: 01	
		Ks. NGUYỄN VĂN KHÁ	Ks. NGUYỄN VĂN KHÁ	Ks. LƯU TUẤN NGHĨA	- ĐỊA ĐIỂM: PHƯỜNG NGÃ 5, THÀNH PHỐ CẦN THƠ.		TỔNG SỐ BV: 01	
					HẠNG MỤC: NÂNG CẤP, MỞ RỘNG.		HOÀN THÀNH:/202...	

MẶT BẰNG BỐ TRÍ THÉP (ĐOẠN ĐẦU NÓI RA ĐƯỜNG QL-PH)

TỈ LỆ: 1/100



VUỐT NÓI 1



VUỐT NÓI 2

TRUNG TÂM DỊCH VỤ TỔNG HỢP PHƯỜNG NGÃ NĂM

PHÊ DUYỆT

Theo Quyết định số: 2970 / QĐ-UBND
 Ngày: 20 tháng 12 năm 2025
 Người phê duyệt ký tên:

(Handwritten signature)

Nguyễn Hoàng Nhi

* CHI TIẾT KẾT CẤU ĐẠN ĐẦU NÓI (RA TUYẾN QL-PH)

- LỚP BÊ TÔNG ĐÁ 1X2 M250 DÀY 16CM.
- LỚP CAO SU LÓT CHỐNG MẬT NƯỚC CHO BÊ TÔNG.
- MẶT ĐƯỜNG HIỆN TRẠNG, VỆ SINH SẠCH CỎ, RÁC, HỮU CƠ...

CÔNG TY TNHH TVXD DỮNG TÂM

THẨM TRA

Theo Văn bản số:
 Ngày: tháng năm 20.....
 Chủ trì bộ môn ký tên:

(Handwritten signature)

BẢNG THỐNG KÊ THÉP TÂM ĐẠN (ĐOẠN TUYẾN ĐẦU NÓI VỚI ĐƯỜNG QL-PH)

CÁU KIỆN	KÝ HIỆU	HÌNH DẠNG - KÍCH THƯỚC	ĐƯỜNG KÍNH (mm)	T.LƯỢNG ĐƠN VỊ (kg)	C. DÀI 1 THANH (mm)	SỐ LƯỢNG		TỔNG C. DÀI (m)	T. KHỐI LƯỢNG (kg)
						THANH 1CK	TOÀN BỘ		
ĐẠN ĐẦU NÓI SL-01CK	D1	tb: 4634	6	0.222	4634	26	26	120.48	26.75
	D2	tb: 3208	6	0.222	3208	39	39	125.11	27.77
	D3	tb: 5520	6	0.222	5520	51	51	281.52	62.50
	D4	tb: 4925	6	0.222	4925	54	54	265.95	59.04
TỔNG HỢP								D<=10	176.06
								D<=18	0.00
								D>18	0.00
TỔNG KHỐI LƯỢNG THÉP									176.06

BẢNG TỔNG HỢP KHỐI LƯỢNG (ĐOẠN ĐẦU NÓI RA ĐƯỜNG QUẢN LỘ - PHỤNG HIỆP)

STT	TÊN CÔNG TÁC	ĐƠN VỊ	KHỐI LƯỢNG
1	- Diện tích vuốt nối 1	m2	23,930
2	- Diện tích vuốt nối 2	m2	53,420
2	- Bê tông đá 1x2 mác 250	m3	12,376
3	- Ván khuôn tấm đan	m2	6,000

CÔNG TY CP ĐT TM XÂY DỰNG
LỢI PHÁT

Địa chỉ: Ấp Long Thành, Xã Phước Long, Tỉnh Cà Mau.
SĐT: 0939 289 286



CHỦ TRÌ THIẾT KẾ

(Handwritten signature)

Ks. NGUYỄN VĂN KHÁ

KIỂM TRA

(Handwritten signature)

Ks. NGUYỄN VĂN KHÁ

THIẾT KẾ

(Handwritten signature)

Ks. LƯU TUẤN NGHĨA

VĂN PHÒNG HĐND VÀ UBND PHƯỜNG NGÃ NĂM

- CÔNG TRÌNH: NÂNG CẤP, MỞ RỘNG LỘ ĐAL KÊNH BÉN LONG.

- ĐỊA ĐIỂM: PHƯỜNG NGÃ 5, THÀNH PHỐ CẦN THƠ.

HẠNG MỤC: NÂNG CẤP, MỞ RỘNG.

BẢN VẼ:

CHI TIẾT ĐẦU NÓI ĐOẠN TUYẾN ĐẦU NÓI LÊN ĐƯỜNG QL-PH

TỶ LỆ BV: 1/100

BẢN VẼ SỐ: 01

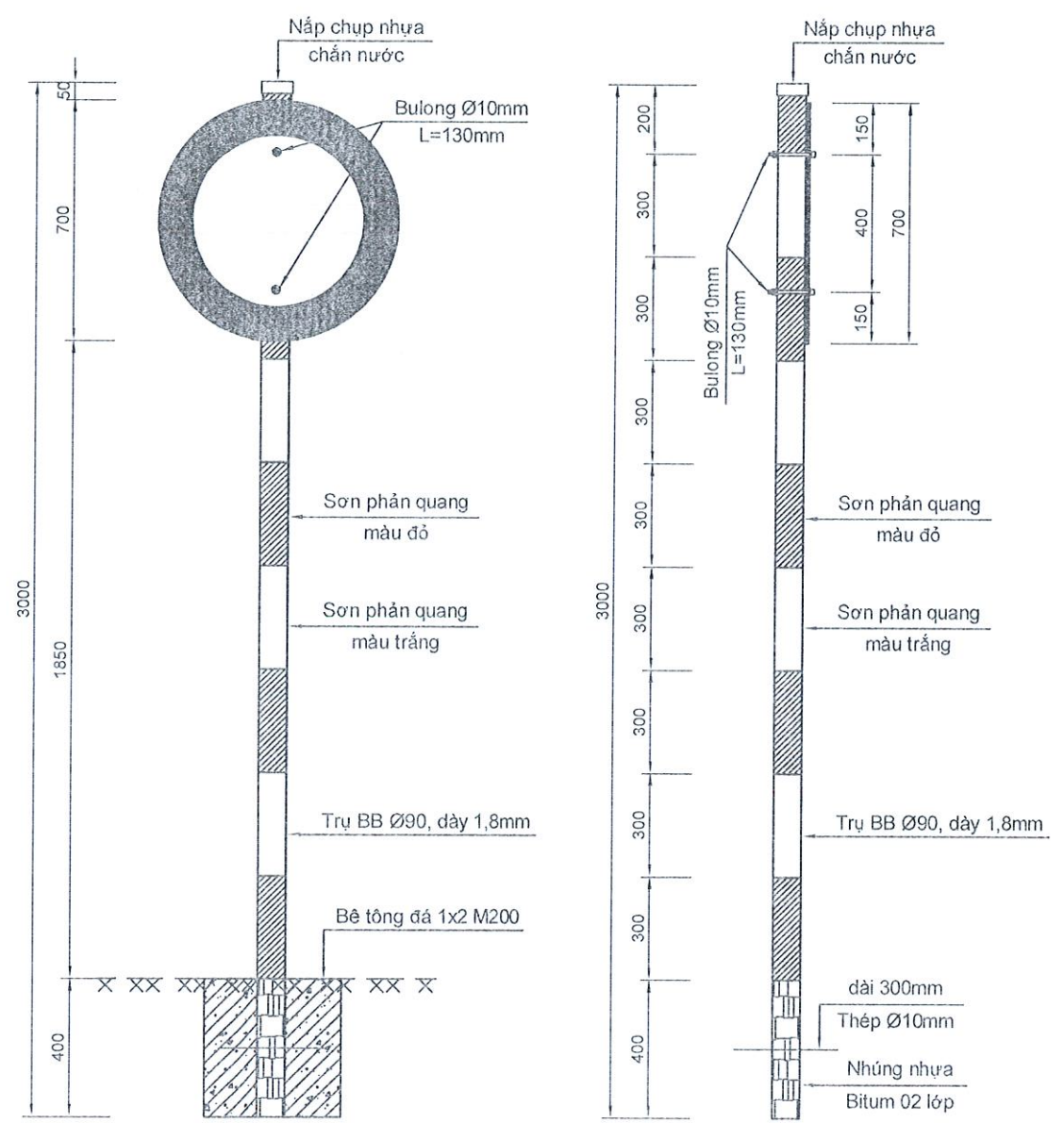
TỔNG SỐ BV: 01

HOÀN THÀNH:/202...

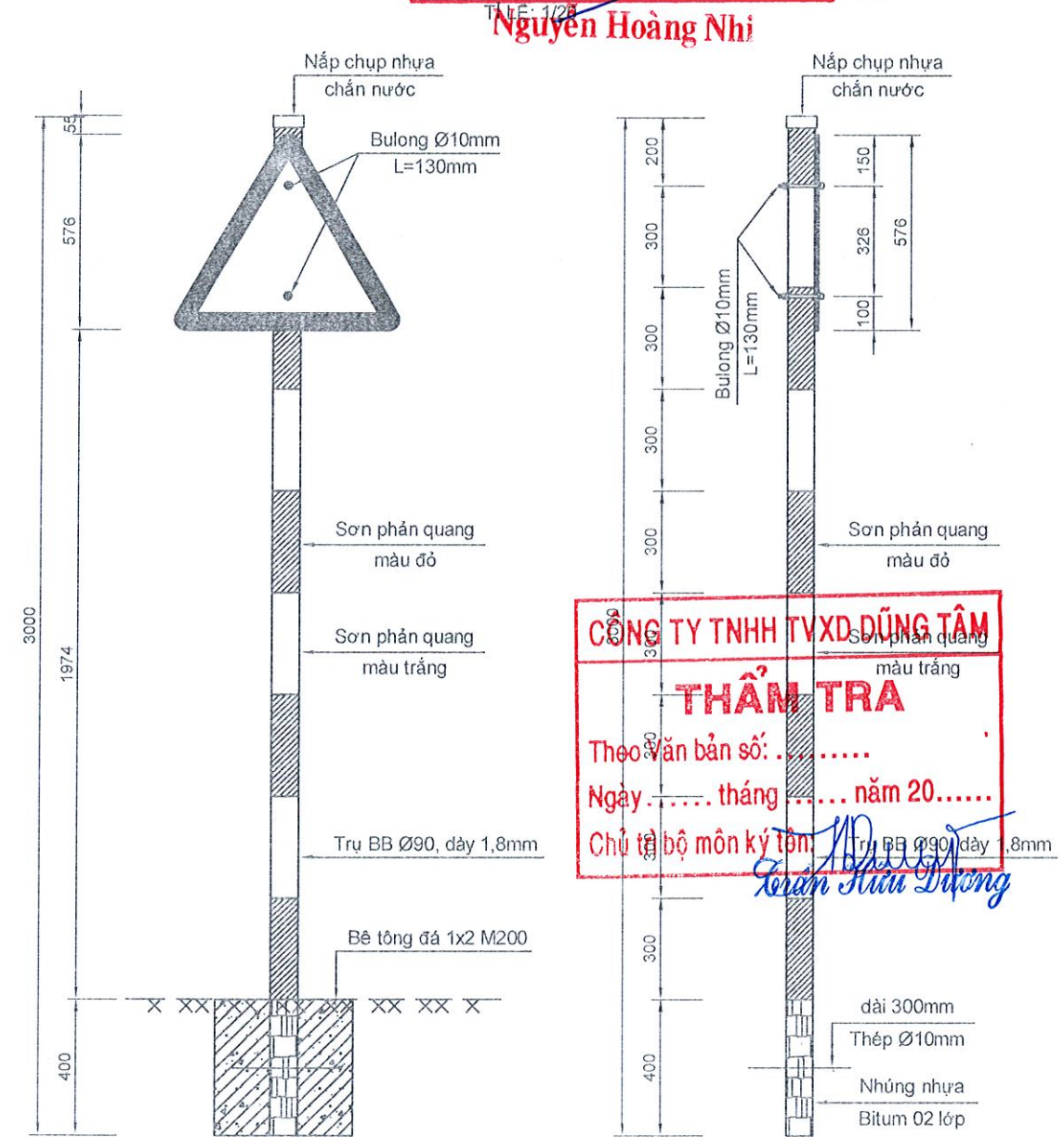
TRUNG TÂM DỊCH VỤ TỔNG HỢP PHƯỜNG NGÃ NĂM
PHÊ DUYỆT
 Theo Quyết định số: 2910 / QĐ-UBND
 Ngày: 29 tháng 12 năm 2025
 Người phê duyệt ký tên:

(Signature)
Nguyễn Hoàng Nhi

TRỤ VÀ BIỂN BÁO (TRỤ ĐƠN BIÊN TRÒN)
 TỶ LỆ: 1/20



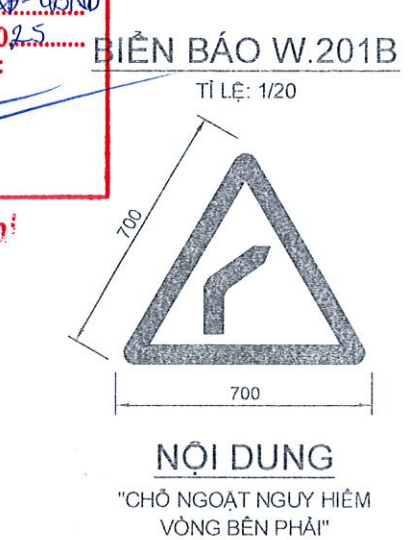
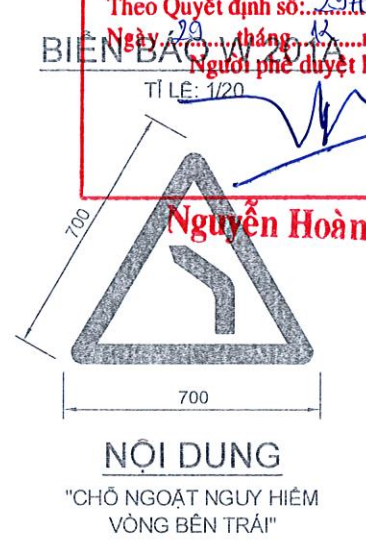
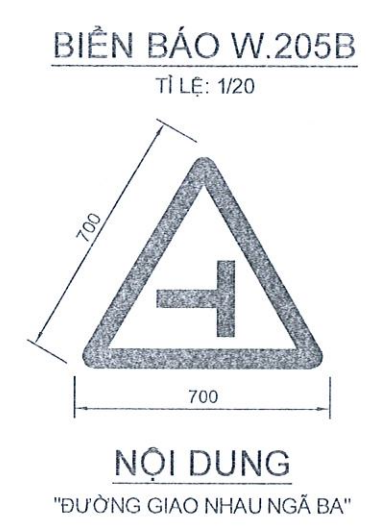
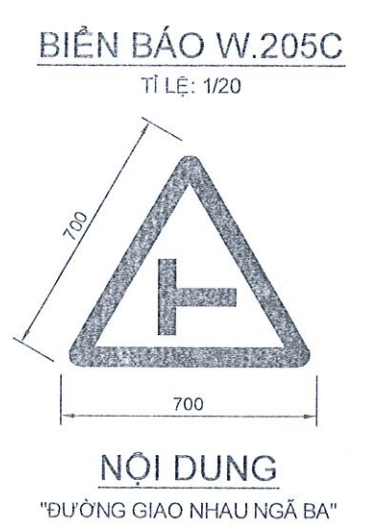
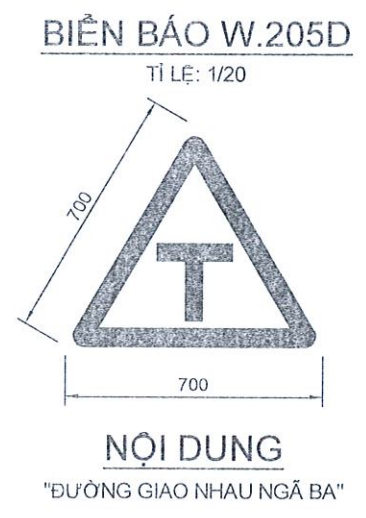
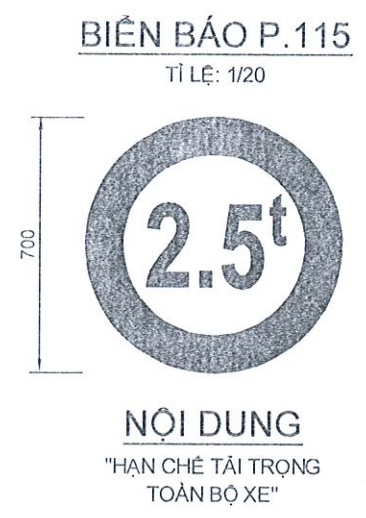
TRỤ VÀ BIỂN BÁO (TRỤ ĐƠN BIÊN TAM GIÁC)
 TỶ LỆ: 1/20



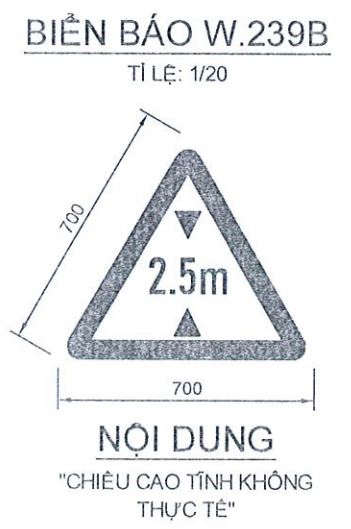
CÔNG TY TNHH TVXD DỰNG TÂM
THẨM TRA
 Theo văn bản số:
 Ngày: tháng năm 20.....
 Chủ tịch bộ môn ký tên: *(Signature)*

CÔNG TY CPĐT TM XÂY DỰNG LỢI PHÁT Địa chỉ: Ấp Long Thành, Xã Phước Long, Tỉnh Cà Mau. SĐT: 0939 268 266	M.S.D.N: 190067322 CÔNG TY CỔ PHẦN ĐẦU TƯ THƯƠNG MẠI XÂY DỰNG LỢI PHÁT X. PHƯỚC LONG T. CÀ MAU	CHỦ TRÌ THIẾT KẾ	KIỂM TRA	THIẾT KẾ	VĂN PHÒNG HỖN D VÀ UBND PHƯỜNG NGÃ NĂM - CÔNG TRÌNH: NÂNG CẤP, MỞ RỘNG LỘ ĐAL KÊNH BÉN LONG. - ĐỊA ĐIỂM: PHƯỜNG NGÃ 5, THÀNH PHỐ CẦN THƠ. HẠNG MỤC: NÂNG CẤP, MỞ RỘNG.	BẢN VẼ:	TỶ LỆ BV: 1/20
		<i>(Signature)</i> Ks. NGUYỄN VĂN KHẢ	<i>(Signature)</i> Ks. NGUYỄN VĂN KHẢ	<i>(Signature)</i> Ks. LƯU TUẤN NGHĨA		CHI TIẾT BIỂN BÁO GIAO THÔNG	BẢN VẼ SỐ: 01 TỔNG SỐ BV: 02 HOÀN THÀNH:/202...

TRUNG TÂM DỊCH VỤ TỔNG HỢP PHƯỜNG NGÃ NĂM
PHÊ DUYỆT
 Theo Quyết định số: 2970/.../...-UBND
 Ngày: 29 tháng 12 năm 2025
 Người phê duyệt ký tên:



Nguyễn Hoàng Nhị



*** GHI CHÚ BIỂN BÁO TRÒN**

- BIỂN BÁO LÀM BẰNG TÔN TRẮNG KẼM DÀY 1,2MM.
- NỀN MÀU TRẮNG, VIÊN MÀU ĐỎ, HÌNH VẼ VÀ CHỮ SỐ MÀU ĐEN.
- ĐƯỜNG KÍNH BIỂN BÁO LÀ: 70CM.

*** GHI CHÚ BIỂN BÁO TAM GIÁC:**

- BIỂN BÁO LÀM BẰNG TÔN TRẮNG KẼM DÀY 1,2MM.
- NỀN MÀU TRẮNG, VIÊN MÀU ĐỎ, HÌNH VẼ VÀ CHỮ SỐ MÀU ĐEN.
- BIỂN BÁO TAM GIÁC CẠNH L=70CM.

*** GHI CHÚ:**

- KÍCH THƯỚC TRONG BẢN VẼ GHI BẰNG MM.
- QUI CÁCH THÉP TRONG BẢN VẼ GHI LÀ MM.
- SẢN XUẤT VÀ LẮP DỰNG BIỂN BÁO THEO QCVN 41:2024/BGTVT.
- CHI TIẾT VỀ CHỮ VIẾT, HÌNH VẼ XEM PHỤ LỤC K, M VÀ P CỦA QCVN 41:2024/BGTVT.

CÔNG TY TNHH TVXD DŨNG TÂM
THẨM TRA
 Theo Văn bản số:
 Ngày: tháng năm 20.....
 Chủ trì bộ môn ký tên: *Trần Hữu Dương*

BẢNG THÔNG KÊ KHỐI LƯỢNG 1 TRỤ BIỂN BÁO CẮM DƯỚI ĐẤT

STT	HẠNG MỤC CÔNG VIỆC	ĐƠN VỊ	KHỐI LƯỢNG
1	TRỤ Ø90MM DÀY 1,8MM, CAO 3000MM	M	3,0000
2	BÊ TÔNG ĐÁ 1X2 M200	M3	0,0640
3	THÉP Ø10 DÀI L=300MM	KG	0,1850
4	ĐÀO ĐẤT MÓNG TRỤ	M3	0,0640
5	NẤP NHỰA CHỤP CHÁN NƯỚC	CÁI	1,0000

BẢNG THÔNG KÊ SỐ LƯỢNG BIỂN BÁO TRÊN TUYẾN

STT	LOẠI BIỂN BÁO	SỐ LƯỢNG	ĐƠN VỊ
1	P.115	2,00	CÁI
2	W.201A	1,00	CÁI
3	W.201B	1,00	CÁI
4	W.205B	1,00	CÁI
5	W.205C	1,00	CÁI
6	W.205D	1,00	CÁI
7	W.239B	2,00	CÁI
TỔNG CỘNG:		9,00	

CÔNG TY CP ĐT TM XÂY DỰNG LỢI PHÁT Địa chỉ: Ấp Long Thành, Xã Phước Long, Tỉnh Cà Mau. SĐT: 0939 268 266		CHỦ TRỊ THIẾT KẾ	KIỂM TRA	THIẾT KẾ	VĂN PHÒNG HỢND VÀ UBND PHƯỜNG NGÃ NĂM	BẢN VẼ:	TỶ LỆ BV:	BV
		<i>[Signature]</i>	<i>[Signature]</i>	<i>[Signature]</i>	- CÔNG TRÌNH: NÂNG CẤP, MỞ RỘNG LỘ ĐAL KÊNH BẾN LONG.	CHI TIẾT BIỂN BÁO GIAO THÔNG	BẢN VẼ SỐ:	02
		Ks. NGUYỄN VĂN KHẢ	Ks. NGUYỄN VĂN KHẢ	Ks. LƯU TUẤN NGHĨA	- ĐỊA ĐIỂM: PHƯỜNG NGÃ 5, THÀNH PHỐ CẦN THƠ.		TỔNG SỐ BV:	02
		HẠNG MỤC: NÂNG CẤP, MỞ RỘNG.			HOÀN THÀNH:...../202.....			

TRUNG TÂM DỊCH VỤ TỔNG HỢP PHƯỜNG NGÃ NĂM

PHÊ DUYỆT

Theo Quyết định số: 2970 / QĐ-UBND

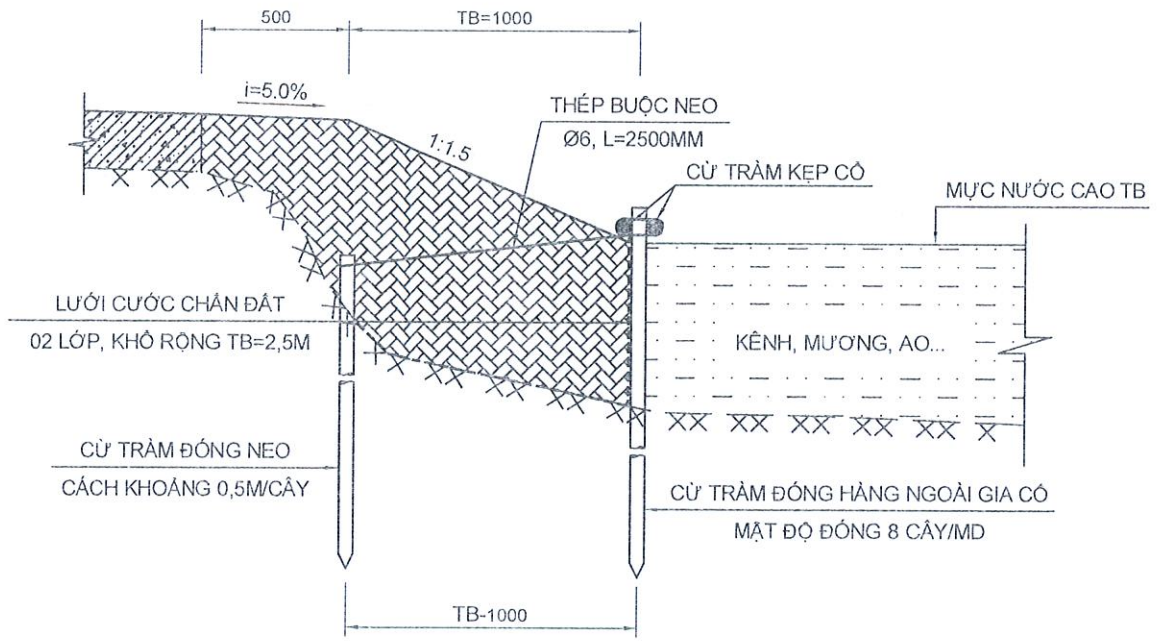
Ngày: 29 tháng 12 năm 2025

Người phê duyệt ký tên:

Nguyễn Hoàng Nhi

MẶT CẮT NGANG VỊ TRÍ GIA CỐ CỪ TRÀM

TỈ LỆ: 1/25

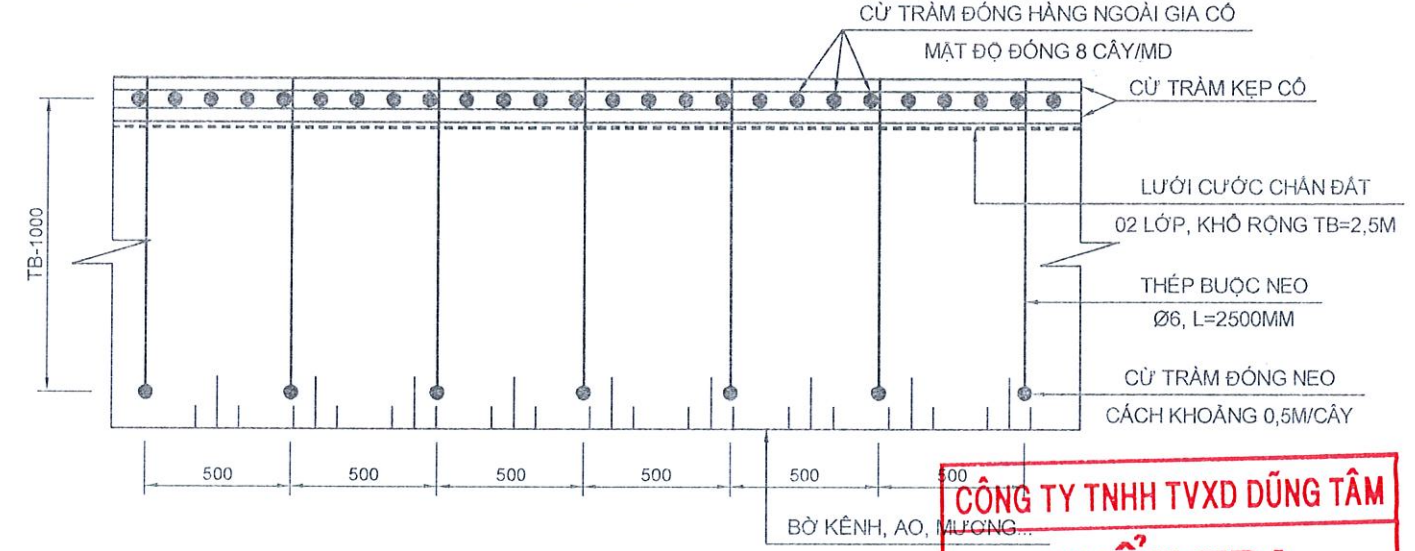


*** GHI CHÚ:**

- CỪ TRÀM: SỬ DỤNG LOẠI CÓ ĐƯỜNG KÍNH NGỌN $D \geq 4,2\text{CM}$, CHIỀU DÀI CỌC $L = 4,7\text{M}$. CỪ PHẢI THẲNG, TƯƠI, KHÔNG MỤC NÁT VÀ CÒN NGUYÊN VỎ.
- ĐẤT ĐÁP: KHỐI LƯỢNG ĐẤT ĐÁP BÊN TRONG HÀNG CỪ GIA CỐ ĐƯỢC TÍNH CHUNG TRONG KHỐI LƯỢNG ĐẤT ĐÁP LỀ VÀ TALUY NỀN ĐƯỜNG.
- ĐƠN VỊ: ĐƠN VỊ ĐO TRONG BẢN VẼ LÀ MILIMET (MM), CÁC CAO ĐỘ TÍNH BẰNG MÉT (M) (NẾU CÓ).

TRÍCH MỘT ĐOẠN MẶT BẰNG VỊ TRÍ GIA CỐ CỪ TRÀM

TỈ LỆ: 1/25



CÔNG TY TNHH TVXD DŨNG TÂM

THẨM TRA

Theo Văn bản số:

Ngày tháng năm 20.....

Chủ trì bộ môn ký tên:

Trần Hữu Dương

BẢNG THỐNG CỪ TRÀM GIA CỐ LOẠI I (TÍNH CHỌN LÊN)

STT	Tên công tác	Đơn vị	Khối lượng	Đơn giá K.T.
1	Cừ tràm đóng gia cố hàng ngoài	m	37,600	8 cây/m ² * 4,7 * 1,0md
2	Cừ tràm đóng neo 2 cây/md	m	9,400	2 cây/m ² * 4,7 * 1,0md
3	Cừ tràm kẹp cổ	m	2,000	2 * 1,0m
4	Thép Ø6, L=2,5m	kg	1,110	2,5m * 0,222 * 2
5	Lưới cước chân đất 02 lớp	m ²	5,000	2,5m * rộng * 1md * 2

CÔNG TY CP ĐT TM XÂY DỰNG

LỢI PHÁT

Địa chỉ: Ấp Long Thành, Xã Phước Long, Tỉnh Cà Mau.

SĐT: 0939 269 266

GIÁM ĐỐC

M.S.D.N. 1900873031 - C.T.C.P

CÔNG TY CỔ PHẦN ĐẦU TƯ THƯƠNG MẠI XÂY DỰNG LỢI PHÁT

CHỦ TRÌ THIẾT KẾ

Ks. NGUYỄN VĂN KHÁ

KIỂM TRA

Ks. NGUYỄN VĂN KHÁ

THIẾT KẾ

Ks. LƯU TUẤN NGHĨA

VĂN PHÒNG HỢND VÀ UBND PHƯỜNG NGÃ NĂM

- CÔNG TRÌNH: NÂNG CẤP, MỞ RỘNG LỘ ĐAL KÊNH BÉN LONG.

- ĐỊA ĐIỂM: PHƯỜNG NGÃ 5, THÀNH PHỐ CẦN THƠ.

HẠNG MỤC: NÂNG CẤP, MỞ RỘNG.

BẢN VẼ:

CHI TIẾT GIA CỐ CỪ TRÀM

TỶ LỆ BV: 1/25

BẢN VẼ SỐ: 01

TỔNG SỐ BV: 01

HOÀN THÀNH:/202.....