

# HỒ SƠ MỜI THẦU MUA SẴM HÀNG HÓA MỘT TÚI HỒ SƠ

Số hiệu gói thầu: 578./DVK-TCG

Tên gói thầu: Cung cấp vật tư phục vụ công việc  
Phóng thời các đường ống dẫn khí biển  
Bạch Hổ - Dinh Cố năm 2026

Phát hành ngày: 16./03./2026

Ban hành kèm theo Quyết định: 248./QĐ-DVK ngày 13./03./2026

Thành phố Hồ Chí Minh, ngày 13. tháng 3. năm 2026

 Chủ đầu tư 



Nguyễn Phương Thảo

# MỤC LỤC

## MÔ TẢ TÓM TẮT

### **Phần 1. THỦ TỤC ĐẤU THẦU**

Chương I. Chỉ dẫn nhà thầu

Chương II. Bảng dữ liệu đấu thầu

Chương III. Tiêu chuẩn đánh giá HSDT

Chương IV. Biểu mẫu mời thầu và dự thầu

### **Phần 2. YÊU CẦU VỀ KỸ THUẬT**

Chương V. Yêu cầu về kỹ thuật

### **Phần 3. ĐIỀU KIỆN HỢP ĐỒNG VÀ BIỂU MẪU HỢP ĐỒNG**

Chương VI. Mẫu hợp đồng và Điều kiện hợp đồng  
Phần I của hợp đồng

Phần II của Hợp đồng - Điều kiện chung của hợp đồng

Phần III của Hợp đồng - Điều kiện cụ thể của hợp đồng

Chương VII. Các biểu mẫu của hợp đồng

### **Phần 4. PHỤ LỤC CỦA HSMT.....**

## MÔ TẢ TÓM TẮT

### Phần 1. THỦ TỤC ĐẦU THẦU

#### Chương I. Chỉ dẫn nhà thầu

Chương này cung cấp thông tin nhằm giúp nhà thầu chuẩn bị HSDT. Thông tin bao gồm các quy định về việc chuẩn bị, nộp HSDT, mở thầu, đánh giá HSDT và trao hợp đồng.

#### Chương II. Bảng dữ liệu đấu thầu

Chương này quy định cụ thể các nội dung của Chương I khi áp dụng đối với từng gói thầu.

#### Chương III. Tiêu chuẩn đánh giá HSDT

Chương này bao gồm các tiêu chí để đánh giá HSDT, cụ thể:

- Mục 1 (Đánh giá tính hợp lệ của HSDT)
- Mục 2 (Tiêu chuẩn đánh giá về năng lực, kinh nghiệm)
- Mục 3 (Tiêu chuẩn đánh giá về kỹ thuật), Mục 4 (Tiêu chuẩn đánh giá về tài chính) và Mục 5 (Phương án kỹ thuật thay thế trong HSDT (nếu có))

#### Chương IV. Biểu mẫu mời thầu và dự thầu

Chương này bao gồm các biểu mẫu mà Chủ đầu tư và nhà thầu sẽ phải hoàn chỉnh để thành một phần nội dung của HSMT và HSDT.

### Phần 2. YÊU CẦU VỀ KỸ THUẬT

#### Chương V. Yêu cầu về kỹ thuật

Chương này nêu các yêu cầu về kỹ thuật và bản vẽ để mô tả các đặc tính kỹ thuật của hàng hóa và dịch vụ liên quan; các nội dung về kiểm tra và thử nghiệm hàng hóa (nếu có)

### Phần 3. ĐIỀU KIỆN HỢP ĐỒNG VÀ BIỂU MẪU HỢP ĐỒNG

#### Chương VI. Điều kiện của hợp đồng và biểu mẫu hợp đồng

- Phần I của hợp đồng
- Phần II của hợp đồng - Điều kiện chung của hợp đồng
- Phần III của hợp đồng - Điều kiện cụ thể của hợp đồng

Chương này gồm điều khoản chung của hợp đồng, Điều kiện cụ thể cho mỗi hợp đồng (Điều kiện cụ thể của hợp đồng nhằm chi tiết hóa, bổ sung nhưng không được thay thế Điều kiện chung của Hợp đồng); các biểu mẫu mà sau khi được hoàn chỉnh sẽ trở thành một bộ phận cấu thành của hợp đồng. Các mẫu bảo lãnh thực hiện hợp đồng (Thư bảo lãnh) và Bảo lãnh tiền tạm ứng (nếu có yêu cầu về

tạm ứng) do nhà thầu trúng thầu hoàn chỉnh trước khi hợp đồng có hiệu lực.

#### **Phần 4. PHỤ LỤC CỦA HSMT**

## TỪ NGỮ VIẾT TẮT

CDNT	Chỉ dẫn nhà thầu
BDL	Bảng dữ liệu đấu thầu
HSMT	Hồ sơ mời thầu
HSDT	Hồ sơ dự thầu
ĐKC	Điều kiện chung của hợp đồng
ĐKCT	Điều kiện cụ thể của hợp đồng
VND	đồng Việt Nam
Quy định về lựa chọn nhà thầu của Tổng công ty Khí Việt Nam	Quy định về lựa chọn nhà thầu cung cấp nguyên liệu, nhiên liệu, vật liệu, vật tư, dịch vụ tư vấn, dịch vụ phi tư vấn để đảm bảo tính liên tục cho hoạt động sản xuất và mua sắm duy trì hoạt động thường xuyên của Tổng Công ty Khí Việt Nam – CTCP ban hành kèm theo Quyết định số 393/QĐ-KVN ngày 11/04/2024

**Phần 1. THỦ TỤC ĐẤU THẦU**  
**Chương I. CHỈ DẪN NHÀ THẦU**

<b>1. Phạm vi gói thầu</b>	<p>1.1. Chủ đầu tư quy định tại <b>BDL</b> phát hành bộ HSMT này để lựa chọn nhà thầu thực hiện gói thầu mua sắm hàng hóa theo phương thức một túi hồ sơ.</p> <p>1.2. Tên gói thầu, dự án/dự toán mua sắm; số lượng, số hiệu các phần thuộc gói thầu (trường hợp gói thầu chia thành nhiều phần độc lập) được quy định tại <b>BDL</b>.</p>
<b>2. Giải thích từ ngữ trong đấu thầu qua mạng</b>	<p>2.1. Thời điểm đóng thầu là thời điểm hết hạn nhận HSDT và được quy định trong TBMT</p> <p>2.2. Ngày là ngày theo dương lịch, bao gồm cả ngày nghỉ cuối tuần, nghỉ lễ, nghỉ Tết theo quy định của pháp luật về lao động.</p>
<b>3. Nguồn vốn</b>	<p>Nguồn vốn để sử dụng cho gói thầu được quy định tại <b>BDL</b>.</p>
<b>4. Hành vi bị cấm</b>	<p>4.1. Đưa, nhận, môi giới hối lộ.</p> <p>4.2. Lợi dụng chức vụ, quyền hạn để gây ảnh hưởng, can thiệp trái pháp luật vào hoạt động đấu thầu dưới mọi hình thức.</p> <p>4.3. Thông thầu bao gồm các hành vi sau đây:</p> <p>a) Dàn xếp, thỏa thuận, ép buộc để một hoặc các bên chuẩn bị HSDT hoặc rút HSDT để một bên trúng thầu;</p> <p>b) Dàn xếp, thỏa thuận để từ chối cung cấp dịch vụ, không ký hợp đồng thầu phụ hoặc thực hiện các hình thức thỏa thuận khác nhằm hạn chế cạnh tranh để một bên trúng thầu;</p> <p>c) Nhà thầu có năng lực, kinh nghiệm đã tham dự thầu và đáp ứng yêu cầu của HSMT nhưng cố ý không cung cấp tài liệu để chứng minh năng lực, kinh nghiệm khi được Bên mời thầu yêu cầu làm rõ HSDT hoặc khi được yêu cầu đối chiếu tài liệu nhằm tạo điều kiện để một bên trúng thầu.</p> <p>4.4. Gian lận bao gồm các hành vi sau đây:</p> <p>a) Làm giả hoặc làm sai lệch thông tin, hồ sơ, tài liệu trong đấu thầu;</p> <p>b) Cố ý cung cấp thông tin, tài liệu không trung thực, không khách quan trong HSDT nhằm làm sai lệch kết quả lựa chọn nhà thầu.</p> <p>4.5. Cản trở bao gồm các hành vi sau đây:</p> <p>a) Hủy hoại, lừa dối, thay đổi, che giấu chứng cứ hoặc báo cáo sai sự thật; đe dọa hoặc gợi ý đối với bất kỳ bên nào nhằm ngăn chặn việc làm rõ hành vi đưa, nhận, môi giới hối lộ, gian lận hoặc</p>

thông đồng với cơ quan có chức năng, thẩm quyền về giám sát, kiểm tra, thanh tra, kiểm toán;

b) Cản trở người có thẩm quyền, Chủ đầu tư, Bên mời thầu, nhà thầu trong lựa chọn nhà thầu;

c) Cản trở cơ quan có thẩm quyền giám sát, kiểm tra, thanh tra, kiểm toán đối với hoạt động đấu thầu;

d) Cố tình khiếu nại, tố cáo, kiến nghị sai sự thật để cản trở hoạt động đấu thầu;

đ) Có hành vi vi phạm pháp luật về an toàn nhằm can thiệp, cản trở việc đấu thầu.

4.6. Không bảo đảm công bằng, minh bạch bao gồm các hành vi sau đây:

a) Tham dự thầu với tư cách là nhà thầu đối với gói thầu do mình làm Bên mời thầu, Chủ đầu tư hoặc thực hiện nhiệm vụ của Bên mời thầu, Chủ đầu tư không đúng quy định của Luật Đấu thầu (ngoại trừ trường hợp được nêu tại Mục 5.1 CDNT);

b) Tham gia lập, đồng thời tham gia thẩm định HSMT đối với cùng một gói thầu;

c) Tham gia đánh giá HSDT đồng thời tham gia thẩm định kết quả lựa chọn nhà thầu đối với cùng một gói thầu;

d) Cá nhân thuộc Bên mời thầu, Chủ đầu tư trực tiếp tham gia quá trình lựa chọn nhà thầu hoặc tham gia tổ chuyên gia, tổ thẩm định kết quả lựa chọn nhà thầu hoặc là người có thẩm quyền, người đứng đầu Chủ đầu tư, Bên mời thầu đối với các gói thầu do người có quan hệ gia đình theo quy định của Luật Doanh nghiệp đứng tên dự thầu hoặc là người đại diện hợp pháp của nhà thầu tham dự thầu;

đ) Nhà thầu tham dự thầu gói thầu phi tư vấn do nhà thầu đó cung cấp dịch vụ tư vấn: lập, thẩm tra, thẩm định dự toán, thiết kế; lập, thẩm định, HSMT; đánh giá HSDT; thẩm định kết quả lựa chọn nhà thầu; giám sát thực hiện hợp đồng;

e) Đứng tên tham dự thầu gói thầu thuộc dự án do Chủ đầu tư, Bên mời thầu là cơ quan, tổ chức nơi mình đã công tác và giữ chức vụ lãnh đạo, quản lý trong thời gian 12 tháng kể từ ngày không còn làm việc tại cơ quan, tổ chức đó;

g) Nêu yêu cầu cụ thể về nhãn hiệu, xuất xứ hàng hóa trong HSMT, trừ trường hợp quy định tại Luật Đấu thầu hiện hành và Điều 27 – Chương 5 của Quy định về lựa chọn nhà thầu của Tổng công ty Khí Việt Nam

h) Nêu điều kiện trong HSMT nhằm hạn chế sự tham gia của nhà

	<p>thầu hoặc nhằm tạo lợi thế cho một hoặc một số nhà thầu gây ra sự cạnh tranh không bình đẳng, vi phạm quy định tại Luật Đấu thầu hiện hành.</p> <p>4.7. Tiết lộ những tài liệu, thông tin về quá trình lựa chọn nhà thầu, trừ trường hợp cung cấp thông tin theo quy định tại Luật Đấu thầu hiện hành, bao gồm:</p> <ul style="list-style-type: none"> <li>a) Nội dung HSMT trước thời điểm phát hành theo quy định;</li> <li>b) Nội dung HSDT; nội dung yêu cầu làm rõ HSDT của Bên mời thầu và trả lời của nhà thầu trong quá trình đánh giá HSDT; báo cáo của Bên mời thầu, báo cáo của tổ chuyên gia, báo cáo thẩm định, báo cáo của nhà thầu tư vấn, báo cáo của cơ quan chuyên môn có liên quan trong quá trình lựa chọn nhà thầu; tài liệu ghi chép, biên bản cuộc họp xét thầu, các ý kiến nhận xét, đánh giá đối với từng HSDT trước khi được công khai theo quy định;</li> <li>c) Kết quả lựa chọn nhà thầu trước khi được công khai theo quy định;</li> <li>d) Các tài liệu khác trong quá trình lựa chọn nhà thầu được xác định chứa nội dung bí mật nhà nước theo quy định của pháp luật.</li> </ul> <p>4.8. Chuyển nhượng thầu trong trường hợp sau đây:</p> <ul style="list-style-type: none"> <li>a) Nhà thầu chuyển nhượng cho nhà thầu khác phần công việc thuộc gói thầu ngoài giá trị tối đa dành cho nhà thầu phụ và khối lượng công việc dành cho nhà thầu phụ đặc biệt (nếu có) đã nêu trong hợp đồng;</li> <li>b) Nhà thầu chuyển nhượng cho nhà thầu khác phần công việc thuộc gói thầu chưa vượt mức tối đa giá trị công việc dành cho nhà thầu phụ nêu trong hợp đồng nhưng ngoài phạm vi công việc dành cho nhà thầu phụ đã đề xuất trong HSDT mà không được Chủ đầu tư chấp thuận;</li> <li>c) Chủ đầu tư chấp thuận để nhà thầu chuyển nhượng công việc quy định tại điểm a khoản này;</li> <li>d) Chủ đầu tư chấp thuận để nhà thầu chuyển nhượng công việc quy định tại điểm b khoản này mà vượt mức tối đa giá trị công việc dành cho nhà thầu phụ nêu trong hợp đồng.</li> </ul>
<p><b>5. Tư cách hợp lệ của nhà thầu</b></p>	<p>Nhà thầu là tổ chức đáp ứng đủ các điều kiện sau đây:</p> <p>5.1. Là Đơn vị trực thuộc hoặc Công ty con của Tổng công ty.</p> <p>5.2. Nhà thầu không thuộc Khoản 1 Điều này đáp ứng đủ các điều kiện sau đây:</p> <ul style="list-style-type: none"> <li>a) Có đăng ký thành lập, hoạt động do cơ quan có thẩm quyền của nước mà nhà thầu đang hoạt động cấp;</li> </ul>

	<p>b) Hạch toán tài chính độc lập;</p> <p>c) Không đang trong quá trình giải thể hoặc đang trong quá trình thực hiện thủ tục giải thể hoặc bị thu hồi giấy chứng nhận đăng ký doanh nghiệp; không thuộc trường hợp mất khả năng thanh toán theo quy định của pháp luật về phá sản hoặc pháp luật của nước mà nhà thầu được cấp Quyết định thành lập hoặc Giấy chứng nhận đăng ký doanh nghiệp hoặc các tài liệu tương đương khác;</p> <p>d) Không đang trong thời gian bị cấm tham dự thầu vận dụng theo quy định của pháp luật về đấu thầu;</p> <p>e) Không đang bị truy cứu trách nhiệm hình sự;</p> <p>g) Có tên trong danh sách ngăn đối với trường hợp đã lựa chọn được danh sách ngắn.</p> <p>5.3. Nhà thầu là hộ kinh doanh có tư cách hợp lệ khi đáp ứng đủ các điều kiện sau đây:</p> <p>a) Có giấy chứng nhận đăng ký hộ kinh doanh theo quy định của pháp luật;</p> <p>b) Không đang trong quá trình chấm dứt hoạt động hoặc bị thu hồi giấy chứng nhận đăng ký hộ kinh doanh; chủ hộ kinh doanh không đang bị truy cứu trách nhiệm hình sự;</p> <p>c) Đáp ứng điều kiện quy định tại các Điểm d và g Khoản 2 Điều này</p>
<p><b>6. Nội dung của HSMT</b></p>	<p>6.1. HSMT bao gồm TBMT và Phần 1, Phần 2, Phần 3 cùng với tài liệu sửa đổi, làm rõ HSMT theo quy định tại Mục 7 CDNT (nếu có), trong đó bao gồm các nội dung sau đây:</p> <p><b>Phần 1. Thủ tục đấu thầu:</b></p> <ul style="list-style-type: none"> <li>- Chương I. Chỉ dẫn nhà thầu;</li> <li>- Chương II. Bảng dữ liệu đấu thầu;</li> <li>- Chương III. Tiêu chuẩn đánh giá HSDT;</li> <li>- Chương IV. Biểu mẫu mời thầu và dự thầu.</li> </ul> <p><b>Phần 2. Yêu cầu về kỹ thuật:</b></p> <ul style="list-style-type: none"> <li>- Chương V. Yêu cầu về kỹ thuật.</li> </ul> <p><b>Phần 3. Điều kiện hợp đồng và Biểu mẫu hợp đồng:</b></p> <p>6.2. Chủ đầu tư không chịu trách nhiệm về tính chính xác, hoàn chỉnh của HSMT, tài liệu giải thích làm rõ HSMT hay các tài liệu sửa đổi HSMT theo quy định tại Mục 7 CDNT nếu các tài</p>

	<p>liệu này không được cung cấp bởi Chủ đầu tư. HSMT do Chủ đầu tư phát hành và gửi cho nhà thầu là cơ sở để xem xét, đánh giá.</p> <p>6.3. Nhà thầu phải nghiên cứu mọi thông tin của TBMT, HSMT và các nội dung sửa đổi, làm rõ HSMT, biên bản hội nghị tiền đấu thầu (nếu có) để chuẩn bị HSDT theo yêu cầu của HSMT cho phù hợp.</p>
<p><b>7. Sửa đổi, làm rõ HSMT</b></p>	<p>7.1. Trường hợp sửa đổi hồ sơ mời thầu sau khi phát hành, Tổ chuyên gia/bộ phận mua sắm phải gửi những nội dung sửa đổi hồ sơ mời thầu đến các nhà thầu đã mua hoặc nhận hồ sơ mời thầu. Trường hợp sửa đổi HSMT thì Bên mời thầu đăng tải quyết định sửa đổi kèm theo các nội dung sửa đổi và HSMT đã được sửa đổi cho phù hợp (trên trang web <a href="https://tender.pvgas.com.vn">https://tender.pvgas.com.vn</a>). Việc sửa đổi HSMT được thực hiện trong thời gian tối thiểu là <b>05 ngày trước ngày có thời điểm đóng thầu</b>; trường hợp không bảo đảm đủ thời gian như nêu trên thì phải gia hạn thời điểm đóng thầu.</p> <p>7.2. Trường hợp cần làm rõ HSMT, Nhà thầu phải gửi đề nghị làm rõ đến Bên mời thầu bằng văn bản trong thời hạn <b>tối thiểu 03 ngày làm việc trước ngày có thời điểm đóng thầu</b> để Bên mời thầu xem xét, xử lý. Bên mời thầu tiếp nhận nội dung làm rõ để xem xét, làm rõ theo đề nghị của nhà thầu và <b>thực hiện làm rõ trong thời hạn tối thiểu 02 ngày làm việc trước ngày có thời điểm đóng thầu</b>, trong đó mô tả nội dung yêu cầu làm rõ nhưng không nêu tên nhà thầu đề nghị làm rõ. Trường hợp việc làm rõ dẫn đến phải sửa đổi HSMT thì Chủ đầu tư tiến hành sửa đổi HSMT theo quy định tại Mục 7.1 CDNT.</p> <p>7.3. Bên mời thầu theo dõi thông tin để kịp thời làm rõ HSMT theo đề nghị của nhà thầu.</p> <p>7.4. Nhà thầu chịu trách nhiệm theo dõi thông báo từ Chủ đầu tư/Bên mời thầu về việc sửa đổi HSMT, thay đổi thời điểm đóng thầu (nếu có) để làm cơ sở chuẩn bị HSDT. Trường hợp xảy ra các sai sót do không theo dõi, cập nhật thông tin dẫn đến bất lợi cho nhà thầu trong quá trình tham dự thầu bao gồm: thay đổi, sửa đổi HSMT, thời điểm đóng thầu và các nội dung khác thì nhà thầu phải tự chịu trách nhiệm và chịu bất lợi trong quá trình tham dự thầu.</p> <p>7.5. Trường hợp cần thiết, Bên mời thầu tổ chức hội nghị tiền đấu thầu để trao đổi về những nội dung trong HSMT mà các nhà thầu chưa rõ theo quy định tại <b>BDL</b>. Bên mời thầu thông báo tổ chức hội nghị tiền đấu thầu đến các nhà thầu; tất cả các nhà thầu quan tâm được tham dự hội nghị tiền đấu thầu mà không</p>

	<p>cần phải thông báo trước cho Bên mời thầu. Nội dung trao đổi giữa Chủ đầu tư, Bên mời thầu và nhà thầu phải được ghi lại thành biên bản và lập thành văn bản làm rõ HSMT.</p> <p>7.6. Trường hợp HSMT cần phải được sửa đổi sau khi tổ chức hội nghị tiền đấu thầu, Chủ đầu tư thực hiện việc sửa đổi HSMT theo quy định tại Mục 7.1 CDNT. Biên bản hội nghị tiền đấu thầu không phải là văn bản sửa đổi HSMT.</p> <p>7.7. Việc nhà thầu không tham dự hội nghị tiền đấu thầu hoặc không có giấy xác nhận đã tham dự hội nghị tiền đấu thầu không phải là lý do để loại bỏ HSDT của nhà thầu.</p>
<b>8. Chi phí dự thầu</b>	<p>HSMT được phát hành miễn phí với thời gian như nêu tại TBMT được Bên mời thầu đăng tải trên Hệ thống của PVGAS (trên trang web <a href="https://tender.pvgas.com.vn">https://tender.pvgas.com.vn</a>). Nhà thầu phải chịu mọi chi phí liên quan đến quá trình tham dự thầu. Chi phí nộp HSDT theo quy định tại <b>BDL</b>. Trong mọi trường hợp, Chủ đầu tư không chịu trách nhiệm về các chi phí liên quan đến việc tham dự thầu của nhà thầu.</p>
<b>9. Ngôn ngữ của HSDT</b>	<p>HSDT cũng như tất cả văn bản và tài liệu liên quan đến HSDT được viết bằng tiếng Việt. Các tài liệu bổ trợ trong HSDT có thể được viết bằng ngôn ngữ khác, đồng thời kèm theo bản dịch sang tiếng Việt. Trường hợp thiếu bản dịch, Bên mời thầu có thể yêu cầu nhà thầu gửi bổ sung (nếu cần thiết).</p>
<b>10. Thành phần của HSDT</b>	<p>HSDT phải được chuẩn bị thành 01 bộ gốc và 02 bộ copy, bao gồm các thành phần sau :</p> <p>10.1. Đơn dự thầu theo quy định tại Mục 11 CDNT;</p> <p>10.2. Thỏa thuận liên danh theo Mẫu số 04 Chương IV (đối với nhà thầu liên danh);</p> <p>10.3. Bảo đảm dự thầu theo quy định tại Mục 18 CDNT;</p> <p>10.4. Bản kê khai năng lực, kinh nghiệm của nhà thầu theo Mục 16 CDNT;</p> <p>10.5. Đề xuất về kỹ thuật và các tài liệu theo quy định tại Mục 15 CDNT;</p> <p>10.6. Đề xuất về tài chính và các bảng biểu được ghi đầy đủ thông tin theo quy định tại Mục 11 và Mục 13 CDNT;</p> <p>10.7. Đề xuất phương án kỹ thuật thay thế trong HSDT theo quy định tại Mục 12 CDNT (nếu có);</p> <p>10.8. Các nội dung khác theo quy định tại <b>BDL</b>.</p> <p>10.9 Trường hợp đại diện theo pháp luật của nhà thầu ủy quyền cho cấp dưới ký đơn dự thầu thì phải gửi kèm bản gốc theo Giấy</p>

	<p>ủy quyền theo Mẫu số 03 Chương IV; trường hợp tại điều lệ công ty hoặc tại các tài liệu khác liên quan có phân công trách nhiệm cho cấp dưới ký đơn dự thầu thì phải gửi kèm văn bản này theo HSDT (Bản sao y bản chính có đóng dấu mộc của nhà thầu) mà không cần lập Giấy ủy quyền theo Mẫu số 03 Chương này. Trường hợp nhà thầu là liên danh thì phải do đại diện hợp pháp của từng thành viên liên danh ký, trừ trường hợp trong văn bản thỏa thuận liên danh theo Mẫu số 04 Chương IV có quy định các thành viên trong liên danh thỏa thuận cho thành viên đứng đầu liên danh ký đơn dự thầu. Trường hợp từng thành viên liên danh có ủy quyền thì thực hiện như đối với nhà thầu độc lập.</p> <p>Trường hợp không đính kèm bản Sao y tại HSDT thì nhà thầu phải cam kết cung cấp Bản sao y trước khi ký kết hợp đồng với Chủ đầu tư.</p> <p>Trong trường hợp nhà thầu không thể cung cấp bản Sao y như đã cam kết thì Chủ đầu tư sẽ hủy kết quả lựa chọn nhà thầu đối với nhà thầu.</p> <p>Trường hợp việc hủy kết quả lựa chọn nhà thầu dẫn đến phải hủy thầu thì nhà thầu sẽ không được nhận lại Bảo đảm dự thầu như quy định tại Mục 18.5 CDNT</p> <p>Trường hợp phát hiện thông tin kê khai ban đầu là không chính xác thì nhà thầu bị coi là vi phạm hành vi bị cấm trong đấu thầu như quy định tại Mục 4 CDNT.</p>
<p><b>11. Đơn dự thầu và các bảng biểu</b></p>	<p>Nhà thầu điền đầy đủ thông tin vào các Mẫu ở Chương IV. Nhà thầu kiểm tra thông tin trong đơn dự thầu và các bảng biểu liên quan để hoàn thành HSDT.</p>
<p><b>12. Đề xuất phương án kỹ thuật thay thế trong HSDT</b></p>	<p>12.1. Trường hợp HSMT có quy định tại <b>BDL</b> về việc nhà thầu có thể đề xuất phương án kỹ thuật thay thế thì phương án kỹ thuật thay thế đó mới được xem xét.</p> <p>12.2. Phương án kỹ thuật thay thế chỉ được xem xét khi phương án chính được đánh giá là đáp ứng yêu cầu và nhà thầu được xếp hạng thứ nhất. Trong trường hợp này, nhà thầu phải cung cấp tất cả các thông tin cần thiết để Bên mời thầu có thể đánh giá phương án kỹ thuật thay thế, bao gồm: thuyết minh, bản vẽ, thông số kỹ thuật, tiến độ cung cấp, chi phí và các thông tin liên quan khác. Việc đánh giá đề xuất phương án kỹ thuật thay thế trong HSDT thực hiện theo quy định tại Mục 5 Chương III.</p>
<p><b>13. Giá dự thầu và giảm giá</b></p>	<p>13.1. Giá dự thầu ghi trong đơn và trong các bảng giá cùng với các khoản giảm giá phải đáp ứng các quy định trong Mục này:</p> <p>a) Giá dự thầu là giá do nhà thầu chào trong đơn dự thầu (chưa tính giảm giá), bao gồm toàn bộ các chi phí để thực hiện gói thầu.</p>

	<p>b) Tất cả các phần (đối với gói thầu chia thành nhiều phần) và các hạng mục phải được chào giá riêng trong các bảng giá dự thầu;</p> <p>c) Đối với gói thầu không chia phần, trường hợp nhà thầu có đề xuất giảm giá thì ghi tỷ lệ phần trăm giảm giá vào đơn dự thầu. Giá trị giảm giá này được hiểu là giảm đều theo tỷ lệ cho tất cả hạng mục trong các bảng giá dự thầu. Đối với loại hợp đồng theo đơn giá cố định, đơn giá điều chỉnh, giá trị giảm giá được tính trên giá dự thầu không bao gồm dự phòng.</p> <p>d) Nhà thầu phải nộp HSDT cho toàn bộ công việc yêu cầu trong HSMT và ghi đơn giá dự thầu cho tất cả các công việc nêu như quy định tại Phụ lục 3 – Phạm vi cung cấp đính kèm HSMT.</p> <p>13.2. Trường hợp gói thầu được chia thành nhiều phần độc lập và cho phép dự thầu theo từng phần thì nhà thầu có thể dự thầu một hoặc nhiều phần của gói thầu. Nhà thầu phải dự thầu đầy đủ các hạng mục trong phần mà mình tham dự. Trường hợp nhà thầu có đề xuất giảm giá thì thực hiện theo một trong hai cách sau đây:</p> <p>a) Cách thứ nhất: ghi tỷ lệ phần trăm giảm giá vào đơn dự thầu (trong trường hợp này được coi là nhà thầu giảm giá đều theo tỷ lệ cho tất cả phần mà nhà thầu tham dự) hoặc tại thư giảm giá đính kèm trong HSMT.</p> <p>b) Cách thứ hai: ghi tỷ lệ phần trăm giảm giá cho từng phần vào đơn dự thầu hoặc vào thư giảm giá đính kèm trong HSMT.</p> <p>13.3. Nhà thầu phải chịu trách nhiệm về giá dự thầu để thực hiện, hoàn thành các công việc theo đúng yêu cầu nêu trong HSMT. Trường hợp nhà thầu có giá dự thầu, trừ đi giá trị giảm giá (nếu có) thấp khác thường, ảnh hưởng đến chất lượng gói thầu thì Chủ đầu tư xử lý tình huống theo quy định tại Nghị định số hiện hành.</p> <p>13.4. Giá dự thầu của nhà thầu phải bao gồm toàn bộ các khoản thuế, phí, lệ phí (nếu có) áp theo thuế suất, mức phí, lệ phí tại thời điểm 28 ngày trước ngày có thời điểm đóng thầu. Trường hợp nhà thầu tuyên bố giá dự thầu không bao gồm thuế, phí, lệ phí (nếu có) thì HSDT của nhà thầu sẽ bị loại.</p> <p>13.5. Nhà thầu chào giá dự thầu theo quy định tại <b>BDL</b>.</p>
<p><b>14. Đồng tiền dự thầu và đồng tiền thanh toán</b></p>	<p>Đồng tiền dự thầu và đồng tiền thanh toán là VND.</p>
<p><b>15. Tài liệu chứng minh sự phù hợp</b></p>	<p>15.1. Để chứng minh sự phù hợp của hàng hóa và dịch vụ liên quan so với yêu cầu của HSMT, nhà thầu phải cung cấp các tài liệu để chứng minh hàng hóa mà nhà thầu cung cấp đáp ứng các</p>

**của hàng  
hóa, dịch vụ  
liên quan**

yêu cầu về kỹ thuật quy định tại Chương V. Các tài liệu này là một phần của HSDT.

15.2. Thuật ngữ “hàng hóa” được hiểu gồm máy móc, thiết bị, nguyên liệu, nhiên liệu, vật liệu, vật tư, phụ tùng; sản phẩm; phương tiện; hàng tiêu dùng; hóa chất, phần mềm thương mại..

15.3. Thuật ngữ “xuất xứ” được hiểu là quốc gia hoặc vùng lãnh thổ nơi hàng hóa được khai thác, chăn nuôi, trồng trọt, sản xuất, chế tạo hoặc chế biến tại quốc gia hoặc vùng lãnh thổ đó, thông qua quá trình chế tạo, chế biến hoặc lắp ráp để tạo thành một sản phẩm được công nhận về mặt thương mại và có sự khác biệt đáng kể về các đặc điểm căn bản so với các yếu tố cấu thành ban đầu.

15.4. Thuật ngữ “dịch vụ liên quan” bao gồm các dịch vụ như bảo hiểm, lắp đặt, duy tu, bảo dưỡng, sửa chữa ban đầu hoặc cung cấp các dịch vụ sau bán hàng khác như đào tạo, chuyển giao công nghệ....

15.5. Nhà thầu phải kê khai xuất xứ của hàng hóa trong Mẫu số 12B Chương IV căn cứ theo yêu cầu tại Phụ lục 2 (tiêu chuẩn đánh giá kỹ thuật) và Phụ lục 3 (Phạm vi cung cấp) của HSMT. Trường hợp nhà thầu chào nhiều xuất xứ cho một đơn vị tính của hàng hóa (một cái, một chiếc...) nhưng cùng một hãng sản xuất và có cùng đơn giá thì Bên mời thầu yêu cầu nhà thầu làm rõ để xác định cụ thể xuất xứ của hàng hóa này.

15.6. Yêu cầu về xuất xứ hàng hóa thực hiện theo Mẫu số 01A, 01B Chương IV căn cứ theo yêu cầu tại Phụ lục 2 (tiêu chuẩn đánh giá kỹ thuật) và Phụ lục 3 (Phạm vi cung cấp) của HSMT. Trường hợp Chủ đầu tư yêu cầu về xuất xứ theo nhóm nước, vùng lãnh thổ thì nhà thầu phải chào hàng hóa theo đúng yêu cầu về xuất xứ hoặc xuất xứ Việt Nam, kể cả trong trường hợp xuất xứ theo nhóm nước, vùng lãnh thổ mà Chủ đầu tư yêu cầu không có Việt Nam; nhà thầu chào hàng hóa không có xuất xứ theo yêu cầu của HSMT hoặc không phải xuất xứ Việt Nam thì sẽ bị loại. Trường hợp chủ đầu tư yêu cầu nhà thầu chào hàng hóa xuất xứ Việt Nam theo quy định tại Luật Đấu thầu hiện hành thì nhà thầu chào hàng hóa không phải là xuất xứ Việt Nam sẽ bị loại.

15.7. Nhà thầu phải kê khai hãng sản xuất của hàng hóa trong Mẫu số 11B Chương IV căn cứ theo yêu cầu tại Phụ lục 2 (tiêu chuẩn đánh giá kỹ thuật) và Phụ lục 3 (Phạm vi cung cấp) của HSMT. Trường hợp nhà thầu chào nhiều hãng sản xuất cho nhiều hơn một đơn vị tính của hàng hóa (hai cái, hai chiếc...) thì Bên mời thầu yêu cầu nhà thầu làm rõ để xác định số lượng tương ứng với từng hãng sản xuất. Trường hợp nhà thầu chào nhiều hãng sản xuất cho một đơn vị tính của hàng hóa (một cái, một chiếc...) thì HSDT của nhà

	<p>thầu không được xem xét, đánh giá.</p> <p>15.8. Nhà thầu phải đề xuất cụ thể ký mã hiệu (nếu có), nhãn hiệu, xuất xứ, hãng sản xuất. Trường hợp nhà thầu không đề xuất cụ thể ký mã hiệu (nếu có), nhãn hiệu, xuất xứ, hãng sản xuất thì HSDT của nhà thầu không được xem xét, đánh giá (nhà thầu không được tham chiếu tới các nội dung khác trong HSDT mà phải đề xuất cụ thể tại Mẫu số 11B Chương IV căn cứ theo yêu cầu tại Phụ lục 2 (tiêu chuẩn đánh giá kỹ thuật) và Phụ lục 3 (Phạm vi cung cấp) của HSMT. Trường hợp có sự sai khác giữa thông tin kê khai trong Mẫu số 11B Chương IV hoặc mẫu kê khai theo Phụ lục 3 (Phạm vi cung cấp) của HSMT so với tài liệu đính kèm thì thông tin trong Mẫu số 11B/ Phụ lục 3 là cơ sở để xem xét, đánh giá, trừ trường hợp ký mã hiệu (nếu có), nhãn hiệu, hãng sản xuất kê khai tại Mẫu số 11B Chương IV không tồn tại trên thị trường.</p> <p>15.9. Tài liệu chứng minh sự phù hợp của hàng hóa và dịch vụ liên quan có thể là hồ sơ, giấy tờ, bản vẽ, số liệu được mô tả chi tiết theo từng khoản mục về đặc tính kỹ thuật, tính năng sử dụng cơ bản của hàng hóa và dịch vụ liên quan, qua đó chứng minh sự đáp ứng cơ bản của hàng hóa, dịch vụ so với các yêu cầu của HSMT và một bảng kê những điểm sai khác và ngoại lệ (nếu có) so với quy định tại Chương V.</p> <p>15.10. Nhà thầu phải cung cấp đầy đủ danh mục, giá cả, nhà cung cấp vật tư, phụ tùng thay thế, dụng cụ chuyên dùng, vật tư tiêu hao... (sau đây gọi là vật tư, phụ tùng thay thế) cần thiết để đảm bảo sự vận hành đúng quy cách và liên tục của hàng hóa trong thời hạn quy định tại <b>BDL</b>.</p> <p>15.11. Tiêu chuẩn về chế tạo, quy trình sản xuất các vật tư và thiết bị cũng như các tham chiếu đến nhãn hiệu hàng hóa hoặc số catalogue do Chủ đầu tư quy định tại Chương V chỉ nhằm mục đích mô tả và không nhằm mục đích hạn chế nhà thầu. Nhà thầu có thể đưa ra các tiêu chuẩn chất lượng, nhãn hiệu hàng hóa, catalogue khác miễn là nhà thầu chứng minh cho Bên mời thầu thấy rằng những thay thế đó vẫn bảo đảm sự tương đương cơ bản hoặc cao hơn so với yêu cầu quy định tại Chương V.</p>
<p><b>16. Tài liệu chứng minh năng lực và kinh nghiệm của nhà thầu</b></p>	<p>16.1. Nhà thầu kê khai các thông tin cần thiết vào các Mẫu trong Chương IV để cung cấp thông tin về năng lực, kinh nghiệm theo yêu cầu tại Chương III. Trường hợp được mời vào đối chiếu tài liệu, nhà thầu phải chuẩn bị sẵn sàng các tài liệu để đối chiếu (khi được Chủ đầu tư yêu cầu) với thông tin nhà thầu kê khai trong HSDT và để Chủ đầu tư kiểm tra, so sánh nếu cần thiết.</p> <p>16.2. Yêu cầu về tài liệu để chứng minh năng lực thực hiện hợp đồng của nhà thầu nếu được trúng thầu thực hiện theo <b>BDL</b>.</p> <p>16.3. Trường hợp gói thầu đã áp dụng sơ tuyển, nếu có sự thay đổi</p>

	<p>về năng lực và kinh nghiệm của nhà thầu khi nộp HSDT và khi tham dự sơ tuyển thì phải cung cấp tài liệu để cập nhật lại năng lực và kinh nghiệm của mình.</p>
<p><b>17. Thời hạn có hiệu lực của HSDT</b></p>	<p>17.1. HSDT có hiệu lực không ngắn hơn thời hạn quy định tại <b>BDL</b>.</p> <p>17.2. Trong trường hợp cần thiết, trước khi hết thời hạn hiệu lực của HSDT, Bên mời thầu có thể đề nghị các nhà thầu gia hạn hiệu lực của HSDT, đồng thời yêu cầu nhà thầu gia hạn tương ứng thời gian có hiệu lực của bảo đảm dự thầu (bằng thời gian hiệu lực HSDT sau khi gia hạn cộng thêm 30 ngày). Nếu nhà thầu không chấp nhận việc gia hạn hiệu lực của HSDT thì HSDT của nhà thầu sẽ không được xem xét tiếp, trong trường hợp này. Nhà thầu chấp nhận đề nghị gia hạn HSDT không được phép thay đổi bất kỳ nội dung nào của HSDT, trừ việc gia hạn hiệu lực của bảo đảm dự thầu.</p>
<p><b>18. Bảo đảm dự thầu</b></p>	<p>18.1. Khi tham dự thầu, nhà thầu phải thực hiện biện pháp bảo đảm dự thầu trước thời điểm đóng thầu theo một hoặc các hình thức bằng séc bảo chi hoặc thư bảo lãnh của tổ chức tín dụng trong nước, chi nhánh ngân hàng nước ngoài được thành lập theo pháp luật Việt Nam hoặc giấy chứng nhận bảo hiểm bảo lãnh của doanh nghiệp bảo hiểm phi nhân thọ trong nước, chi nhánh doanh nghiệp bảo hiểm phi nhân thọ nước ngoài được thành lập theo pháp luật Việt Nam hoặc nộp bằng tiền mặt hoặc chuyển khoản.</p> <p>Trường hợp HSDT được gia hạn hiệu lực theo quy định tại Mục 17.2 CDNT thì hiệu lực của bảo đảm dự thầu cũng phải được gia hạn tương ứng.</p> <p>Trường hợp gia hạn thời gian có hiệu lực của hồ sơ dự thầu sau thời điểm đóng thầu theo quy định tại Mục 17.2 CDNT, nhà thầu phải gia hạn tương ứng thời gian có hiệu lực của bảo đảm dự thầu và không được thay đổi nội dung trong hồ sơ dự thầu đã nộp. Trường hợp nhà thầu từ chối gia hạn hiệu lực của bảo đảm dự thầu thì hồ sơ dự thầu sẽ không còn giá trị và bị loại; Bên mời thầu sẽ hoàn trả hoặc giải tỏa bảo đảm dự thầu cho nhà thầu trong thời hạn 14 ngày, kể từ ngày nhận được văn bản từ chối gia hạn.</p> <p>Trường hợp liên danh thì phải thực hiện biện pháp bảo đảm dự thầu theo một trong hai cách sau:</p> <p>a) Từng thành viên trong liên danh sẽ thực hiện riêng rẽ bảo đảm dự thầu nhưng bảo đảm tổng giá trị không thấp hơn mức yêu cầu quy định tại Mục 18.2 CDNT; nếu bảo đảm dự thầu của một thành viên trong liên danh được xác định là không hợp lệ thì HSDT của liên danh đó sẽ không được xem xét, đánh giá tiếp. Nếu bất kỳ thành viên nào trong liên danh vi phạm quy định dẫn đến không</p>

được hoàn trả giá trị bảo đảm dự thầu theo quy định tại điểm b Mục 18.5 CDNT thì giá trị bảo đảm dự thầu của tất cả thành viên trong liên danh sẽ không được hoàn trả;

b) Các thành viên trong liên danh thỏa thuận để một thành viên chịu trách nhiệm thực hiện biện pháp bảo đảm dự thầu cho thành viên liên danh đó và cho thành viên khác trong liên danh. Trong trường hợp này, bảo đảm dự thầu có thể bao gồm tên của liên danh hoặc tên của thành viên chịu trách nhiệm thực hiện biện pháp bảo đảm dự thầu cho các thành viên trong liên danh nhưng bảo đảm tổng giá trị không thấp hơn mức yêu cầu quy định tại Mục 18.2 CDNT. Nếu bất kỳ thành viên nào trong liên danh vi phạm quy định dẫn đến không được hoàn trả giá trị bảo đảm dự thầu theo quy định tại điểm b Mục 18.5 CDNT thì giá trị bảo đảm dự thầu của tất cả thành viên trong liên danh sẽ không được hoàn trả.

18.2. Giá trị, đồng tiền và thời gian có hiệu lực của bảo đảm dự thầu được quy định cụ thể tại **BDL**. Thời gian có hiệu lực của bảo đảm dự thầu được tính kể từ ngày có thời điểm đóng thầu đến ngày cuối cùng có hiệu lực của bảo đảm dự thầu (thời điểm kết thúc hiệu lực của bảo đảm dự thầu nằm trong ngày cuối cùng có hiệu lực của bảo đảm dự thầu mà không cần thiết phải đến hết 24 giờ của ngày đó).

**18.3. Bảo đảm dự thầu được coi là không hợp lệ khi thuộc một trong các trường hợp sau đây:** có giá trị thấp hơn, thời gian có hiệu lực ngắn hơn so với yêu cầu quy định tại Mục 18.2 CDNT, không đúng tên đơn vị thụ hưởng, không có chữ ký hợp lệ, ký trước khi Chủ đầu tư phát hành HSMT, có kèm theo các điều kiện gây bất lợi cho Chủ đầu tư, Bên mời thầu (trong đó bao gồm việc không đáp ứng đủ các cam kết theo quy định tại Mẫu số 05A, Mẫu số 05B Chương IV). Trường hợp áp dụng thư bảo lãnh hoặc giấy chứng nhận bảo hiểm bảo lãnh thì thư bảo lãnh hoặc giấy chứng nhận bảo hiểm bảo lãnh phải được đại diện hợp pháp của tổ chức tín dụng trong nước hoặc chi nhánh ngân hàng nước ngoài được thành lập theo pháp luật Việt Nam, doanh nghiệp bảo hiểm phi nhân thọ trong nước, chi nhánh doanh nghiệp bảo hiểm phi nhân thọ nước ngoài được thành lập theo pháp luật Việt Nam ký tên, đóng dấu (nếu có).

Việc ủy quyền của người đại diện theo pháp luật của ngân hàng cho cấp phó, cấp dưới, giám đốc chi nhánh, người đứng đầu văn phòng đại diện... của ngân hàng để thay mặt cho người đại diện theo pháp luật của ngân hàng ký thư bảo lãnh (nếu có) thì phải đính kèm giấy ủy quyền có xác thực “Sao y bản chính” của ngân hàng để chứng minh chữ ký hợp lệ như yêu cầu trên.

Trường hợp không đính kèm bản Sao y tại HSDT thì nhà thầu phải cam kết cung cấp Bản sao y trước khi ký kết hợp đồng với Chủ đầu tư.

Trong trường hợp nhà thầu không thể cung cấp bản Sao y như đã cam kết thì Chủ đầu tư sẽ hủy kết quả lựa chọn nhà thầu đối với nhà thầu.

Trường hợp việc hủy kết quả lựa chọn nhà thầu dẫn đến phải hủy thầu thì nhà thầu sẽ không được nhận lại Bảo đảm dự thầu như quy định tại Mục 18.5 CDNT

Trường hợp phát hiện thông tin kê khai ban đầu là không chính xác thì nhà thầu bị coi là vi phạm hành vi bị cấm trong đấu thầu quy định tại Mục 4 CDNT.

18.4. Nhà thầu không được lựa chọn sẽ được hoàn trả hoặc giải tỏa bảo đảm dự thầu theo thời hạn quy định tại **BDL**. Đối với nhà thầu được lựa chọn, bảo đảm dự thầu được hoàn trả hoặc giải tỏa khi hợp đồng có hiệu lực.

18.5. Bảo đảm dự thầu không được hoàn trả trong các trường hợp sau đây:

a) Sau thời điểm đóng thầu và trong thời gian có hiệu lực của hồ sơ dự thầu, nhà thầu rút hồ sơ dự thầu hoặc có văn bản từ chối thực hiện một hoặc các công việc đã đề xuất trong hồ sơ dự thầu theo yêu cầu của hồ sơ mời thầu.

b) Nhà thầu vi phạm quy định tại Quy định về lựa chọn nhà thầu của Tổng Công Ty Khí Việt Nam và vận dụng quy định tại Luật Đấu thầu dẫn đến phải hủy thầu;

c) Nhà thầu không thực hiện biện pháp bảo đảm thực hiện hợp đồng theo quy định của Hợp đồng;

d) Nhà thầu không tiến hành hoặc từ chối thương thảo hợp đồng (nếu có) trong thời hạn 05 ngày kể từ ngày nhận được thông báo mời thương thảo hoặc đã thương thảo hợp đồng nhưng từ chối hoàn thiện, ký kết biên bản thương thảo (trừ trường hợp bất khả kháng hoặc lý do khác được Cấp có thẩm quyền chấp thuận); không tiến hành hoặc từ chối tiến hành hoàn thiện hợp đồng, thỏa thuận khung (trường hợp hợp đồng là Thỏa thuận khung) trong thời hạn 05 ngày, kể từ ngày nhận được thông báo trúng thầu trừ trường hợp bất khả kháng; đã hoàn thiện hợp đồng nhưng từ chối ký hợp đồng, trừ trường hợp bất khả kháng.

18.6. Bảo đảm dự thầu được hoàn trả hoặc giải tỏa cho nhà thầu không được lựa chọn theo thời hạn quy định trong hồ sơ mời thầu, hồ sơ yêu cầu nhưng không quá 14 ngày, kể từ ngày kết quả lựa chọn nhà thầu được phê duyệt. Đối với nhà thầu được lựa chọn,

	<p>bảo đảm dự thầu được hoàn trả hoặc giải tỏa sau khi nhà thầu thực hiện biện pháp bảo đảm thực hiện hợp đồng theo quy định tại Hợp đồng.</p> <p><b>18.7. Trường hợp gói thầu chia thành nhiều phần độc lập</b>, nhà thầu có thể lựa chọn nộp bảo đảm dự thầu theo một trong hai cách sau đây:</p> <p>a) Bảo đảm dự thầu chung cho tất cả các phần mà mình tham dự thầu (giá trị bảo đảm dự thầu sẽ bằng tổng giá trị của các phần nhà thầu tham dự). Trường hợp giá trị bảo đảm dự thầu do nhà thầu nộp nhỏ hơn tổng giá trị cộng gộp thì Bên mời thầu được quyền quyết định lựa chọn bảo đảm dự thầu đó được sử dụng cho phần nào trong số các phần mà nhà thầu tham dự;</p> <p>b) Bảo đảm dự thầu riêng cho từng phần mà nhà thầu tham dự.</p> <p>Trường hợp nhà thầu vi phạm dẫn đến không được hoàn trả bảo đảm dự thầu theo quy định tại điểm b Mục 18.5 CDNT thì việc không hoàn trả giá trị bảo đảm dự thầu được tính trên Phần mà nhà thầu vi phạm.</p>
<p><b>19. Thời điểm đóng thầu</b></p>	<p>19.1. Thời điểm đóng thầu là thời điểm quy định tại <b>TBMT</b>.</p> <p>19.2. Chủ đầu tư có thể gia hạn thời điểm đóng thầu bằng cách sửa đổi TBMT. Khi gia hạn thời điểm đóng thầu, mọi trách nhiệm của Chủ đầu tư và nhà thầu theo thời điểm đóng thầu trước đó sẽ được thay đổi theo thời điểm đóng thầu mới được gia hạn.</p>
<p><b>20. Nộp, rút và sửa đổi HSDT</b></p>	<p>20.1. Nộp HSDT: Nhà thầu chỉ nộp HSDT khi tham gia đấu thầu. Đối với nhà thầu liên danh, chỉ cần một thành viên trong liên danh mua hoặc nhận hồ sơ mời thầu, kể cả trường hợp chưa hình thành liên danh khi mua hoặc nhận hồ sơ mời thầu.</p> <p>HSDT nộp muộn: Hồ sơ dự thầu được gửi đến sau thời điểm đóng thầu sẽ không được mở, không hợp lệ và bị loại. Bất kỳ tài liệu nào được nhà thầu gửi đến sau thời điểm đóng thầu để sửa đổi, bổ sung hồ sơ dự thầu đã nộp đều không hợp lệ, trừ tài liệu nhà thầu gửi đến để làm rõ hồ sơ dự thầu theo yêu cầu của Tổ chuyên gia/bộ phận mua sắm hoặc tài liệu làm rõ, bổ sung nhằm chứng minh tư cách hợp lệ, năng lực và kinh nghiệm của nhà thầu</p> <p>20.2. Sửa đổi, nộp lại HSDT: Trường hợp cần sửa đổi HSDT đã nộp, nhà thầu phải có văn bản gửi đến Bên mời thầu. Đề nghị sửa đổi hoặc rút hồ sơ dự thầu đã nộp chỉ chấp thuận nếu văn bản đề nghị được nhận trước thời điểm đóng thầu. Sau khi được rút và hoàn thiện HSDT, nhà thầu tiến hành nộp lại HSDT mới. Trường hợp nhà thầu đã nộp HSDT trước khi Chủ đầu tư thực hiện sửa đổi HSMT (nếu có) thì nhà thầu phải nộp lại HSDT mới cho phù hợp với HSMT được sửa đổi. Trường hợp nhà thầu không nộp lại</p>

	<p>HSĐT thì HSĐT đã nộp trước thời điểm HSMT được sửa đổi sẽ không được mở, xem xét, đánh giá.</p> <p>20.3. Rút HSĐT: Trường hợp cần rút HSĐT đã nộp, nhà thầu phải có văn bản gửi đến Bên mời thầu. Đề nghị rút hồ sơ dự thầu đã nộp chỉ chấp thuận nếu văn bản đề nghị được nhận trước thời điểm đóng thầu. Trường hợp rút HSĐT sau thời điểm đóng thầu và trong thời gian có hiệu lực của HSĐT thì nhà thầu không được hoàn trả bảo đảm dự thầu, bị đánh giá không đảm bảo uy tín khi tham dự thầu và không được tiếp tục đánh giá HSĐT.</p> <p>20.4. Nhà thầu chỉ được rút, sửa đổi, nộp lại HSĐT trước thời điểm đóng thầu. Sau thời điểm đóng thầu, tất cả các HSĐT nộp (ngoại trừ HSĐT của nhà thầu đã nộp trước thời điểm sửa đổi HSMT và nhà thầu không nộp HSĐT mới cho phù hợp với HSMT được sửa đổi) đều được mở thầu để đánh giá.</p>
<p><b>21. Mở thầu</b></p>	<p>21.1. Chủ đầu tư phải tiến hành mở thầu trong thời hạn không quá 01 giờ, kể từ thời điểm đóng thầu.</p> <p>Biên bản mở thầu phải được ký xác nhận bởi Tổ chuyên gia/bộ phận mua sắm và các nhà thầu tham dự lễ mở thầu (nếu có).</p> <p>21.2. Biên bản mở thầu, bao gồm các nội dung chủ yếu sau:</p> <p>a) Thông tin về gói thầu:</p> <ul style="list-style-type: none"> <li>- Số TBMT;</li> <li>- Tên gói thầu;</li> <li>- Tên Chủ đầu tư;</li> <li>- Hình thức lựa chọn nhà thầu; Loại hợp đồng (trường hợp TBMT hoặc HSMT không đề cập);</li> <li>- Thời điểm hoàn thành mở thầu;</li> <li>- Tổng số nhà thầu tham dự.</li> </ul> <p>b) Thông tin về các nhà thầu tham dự:</p> <ul style="list-style-type: none"> <li>- Tên nhà thầu;</li> <li>- Giá dự thầu;</li> <li>- Tỷ lệ phần trăm (%) giảm giá (nếu có);</li> <li>- Giá dự thầu sau giảm giá (nếu có)</li> <li>- Giá trị và hiệu lực của bảo đảm dự thầu;</li> <li>- Thời gian có hiệu lực của HSĐT;</li> <li>- Thời gian thực hiện gói thầu;</li> <li>- Các thông tin liên quan khác (nếu có).</li> </ul>

	c) Trường hợp gói thầu chia thành nhiều phần độc lập thì bao gồm các thông tin về giá dự thầu cho từng phần như điểm b khoản này.
<p><b>22. Bảo mật</b></p>	<p>22.1. Thông tin liên quan đến việc đánh giá HSDT và đề nghị trao hợp đồng phải được giữ bí mật và không được phép tiết lộ cho các nhà thầu hay bất kỳ người nào không có liên quan chính thức đến quá trình lựa chọn nhà thầu cho tới khi công khai kết quả lựa chọn nhà thầu. Trong mọi trường hợp không được tiết lộ thông tin trong HSDT của nhà thầu này cho nhà thầu khác, trừ thông tin được công khai trong biên bản mở thầu.</p> <p>22.2. Trừ trường hợp làm rõ HSDT (nếu cần thiết) và đối chiếu tài liệu (nếu cần thiết theo yêu cầu của Bên mời thầu), nhà thầu không được phép tiếp xúc với Chủ đầu tư, Bên mời thầu về các vấn đề liên quan đến HSDT của mình và các vấn đề khác liên quan đến gói thầu trong suốt thời gian từ khi mở thầu cho đến khi công khai kết quả lựa chọn nhà thầu.</p>
<p><b>23. Làm rõ HSDT</b></p>	<p>23.1. Sau khi mở thầu, nhà thầu có trách nhiệm làm rõ hồ sơ dự thầu theo yêu cầu của Bên mời thầu. Trường hợp hồ sơ dự thầu của nhà thầu thiếu tài liệu chứng minh tư cách hợp lệ, năng lực và kinh nghiệm thì Tổ chuyên gia yêu cầu nhà thầu làm rõ, bổ sung tài liệu để chứng minh tư cách hợp lệ, năng lực và kinh nghiệm. Đối với các nội dung đề xuất về kỹ thuật, tài chính nêu trong hồ sơ dự thầu của nhà thầu, <b>việc làm rõ phải bảo đảm nguyên tắc không làm thay đổi nội dung cơ bản của hồ sơ dự thầu đã nộp, không thay đổi giá dự thầu.</b></p> <p>23.2. Trường hợp sau khi đóng thầu, nếu nhà thầu phát hiện hồ sơ dự thầu thiếu các tài liệu chứng minh tư cách hợp lệ, năng lực và kinh nghiệm thì nhà thầu được phép gửi tài liệu đến để làm rõ về tư cách hợp lệ, năng lực và kinh nghiệm của mình. Trong khoảng thời gian 03 ngày làm việc kể từ ngày mở thầu, Tổ chuyên gia có trách nhiệm tiếp nhận những tài liệu làm rõ của nhà thầu để xem xét, đánh giá; các tài liệu bổ sung, làm rõ về tư cách hợp lệ, năng lực và kinh nghiệm được coi như một phần của hồ sơ dự thầu.</p> <p>23.3 Việc làm rõ hồ sơ dự thầu chỉ được thực hiện giữa Tổ chuyên gia với nhà thầu có hồ sơ dự thầu cần phải làm rõ và phải bảo đảm nguyên tắc <b>không làm thay đổi bản chất của nhà thầu tham dự thầu.</b> Nội dung làm rõ hồ sơ dự thầu phải thể hiện bằng văn bản và được bảo quản như một phần của hồ sơ dự thầu.</p> <p>23.4. Việc làm rõ HSDT chỉ được thực hiện giữa Bên mời thầu và nhà thầu có HSDT cần phải làm rõ <b>bằng văn bản.</b> Đối với các nội dung làm rõ ảnh hưởng trực tiếp đến việc đánh giá tư cách hợp lệ, năng lực, kinh nghiệm và yêu cầu về kỹ thuật, tài chính, nếu quá thời hạn làm rõ mà nhà thầu không thực hiện làm rõ hoặc có thực</p>

	<p>hiện làm rõ nhưng không đáp ứng được yêu cầu làm rõ của Bên mời thầu thì Bên mời thầu sẽ đánh giá HSDT của nhà thầu theo HSDT nộp trước thời điểm đóng thầu. Bên mời thầu phải dành cho nhà thầu một khoảng thời gian hợp lý nhưng không ít hơn 03 ngày làm việc để nhà thầu thực hiện việc làm rõ HSDT.</p> <p>23.5. Trường hợp có sự không thống nhất trong nội dung của HSDT hoặc có nội dung chưa rõ thì Bên mời thầu yêu cầu nhà thầu làm rõ trên cơ sở tuân thủ quy định tại Mục 23.1 CDNT.</p> <p>23.6. Trường hợp có nghi ngờ về tính xác thực của các tài liệu do nhà thầu cung cấp, Chủ đầu tư, Bên mời thầu được xác minh với các tổ chức, cá nhân có liên quan đến nội dung của tài liệu.</p> <p>23.7. Trường hợp HSMT có yêu cầu về cam kết, hợp đồng nguyên tắc thuê thiết bị, máy móc, bảo hành, bảo trì, duy tu, bảo dưỡng mà HSDT không đính kèm các tài liệu này thì Bên mời thầu yêu cầu nhà thầu làm rõ HSDT, bổ sung tài liệu trong một khoảng thời gian phù hợp nhưng không ít hơn 03 ngày làm việc để làm cơ sở đánh giá HSDT.</p>
<p><b>24. Các sai khác, đặt điều kiện và bỏ sót nội dung</b></p>	<p>24.1. “Sai khác” là các khác biệt so với yêu cầu nêu trong HSMT;</p> <p>24.2. “Đặt điều kiện” là việc đặt ra các điều kiện có tính hạn chế hoặc thể hiện sự không chấp nhận hoàn toàn đối với các yêu cầu nêu trong HSMT;</p> <p>24.3. “Bỏ sót nội dung” là việc nhà thầu không cung cấp được một phần hoặc toàn bộ thông tin hay tài liệu theo yêu cầu nêu trong HSMT.</p>
<p><b>25. Xác định tính đáp ứng của HSDT</b></p>	<p>25.1. Bên mời thầu sẽ xác định tính đáp ứng của HSDT dựa trên nội dung của HSDT theo quy định tại Mục 10 CDNT.</p> <p>25.2. HSDT đáp ứng cơ bản là HSDT đáp ứng các yêu cầu nêu trong HSMT mà không có các sai khác, đặt điều kiện hoặc bỏ sót nội dung cơ bản. Sai khác, đặt điều kiện hoặc bỏ sót nội dung cơ bản nghĩa là những điểm trong HSDT mà:</p> <p>a) Nếu được chấp nhận thì sẽ gây ảnh hưởng đáng kể đến phạm vi, chất lượng hay tính năng sử dụng của hàng hóa hoặc dịch vụ liên quan; gây hạn chế đáng kể và không thống nhất với HSMT đối với quyền hạn của Chủ đầu tư hoặc nghĩa vụ của nhà thầu trong hợp đồng;</p> <p>b) Nếu được sửa lại thì sẽ gây ảnh hưởng không công bằng đến vị thế cạnh tranh của nhà thầu khác có HSDT đáp ứng cơ bản yêu cầu của HSMT.</p> <p>25.3. Bên mời thầu phải kiểm tra các khía cạnh kỹ thuật của HSDT theo quy định tại Mục 15 CDNT và Mục 16 CDNT nhằm</p>

	<p>khẳng định rằng tất cả các yêu cầu quy định trong HSMT đã được đáp ứng và HSDT không có những sai khác, đặt điều kiện hoặc bỏ sót các nội dung cơ bản.</p> <p>25.4. Nếu HSDT không đáp ứng cơ bản các yêu cầu nêu trong HSMT thì HSDT đó sẽ bị loại; không được phép sửa đổi các sai khác, đặt điều kiện hoặc bỏ sót nội dung cơ bản trong HSDT nhằm làm cho HSDT đó đáp ứng cơ bản HSMT.</p>
<p><b>26. Sai sót không nghiêm trọng</b></p>	<p>26.1. Với điều kiện HSDT đáp ứng cơ bản yêu cầu nêu trong HSMT thì bên mời thầu, tổ chuyên gia có thể chấp nhận các sai sót mà không phải là những sai khác, đặt điều kiện hay bỏ sót nội dung cơ bản trong HSDT.</p> <p>26.2. Với điều kiện HSDT đáp ứng cơ bản yêu cầu nêu trong HSMT, bên mời thầu, tổ chuyên gia có thể yêu cầu nhà thầu cung cấp các thông tin hoặc tài liệu cần thiết trong thời hạn hợp lý để sửa chữa những điểm chưa phù hợp hoặc sai sót không nghiêm trọng trong HSDT liên quan đến các yêu cầu về tài liệu. Yêu cầu cung cấp các thông tin và các tài liệu để khắc phục các sai sót này không được liên quan đến bất kỳ yếu tố nào của giá dự thầu. HSDT của nhà thầu bị loại nếu không đáp ứng yêu cầu này của bên mời thầu.</p> <p>26.3. Với điều kiện HSDT đáp ứng cơ bản yêu cầu nêu trong HSMT, bên mời thầu, tổ chuyên gia điều chỉnh các sai sót không nghiêm trọng và có thể định lượng được liên quan đến giá dự thầu; giá dự thầu sẽ được điều chỉnh để phản ánh chi phí cho các hạng mục bị thiếu hoặc chưa đáp ứng yêu cầu; việc điều chỉnh này chỉ nhằm mục đích so sánh các HSDT.</p>
<p><b>27. Nhà thầu phụ</b></p>	<p>27.1. Nhà thầu phụ là tổ chức, cá nhân ký hợp đồng với nhà thầu để thực hiện các dịch vụ liên quan.</p> <p>27.2. Yêu cầu về nhà thầu phụ quy định tại <b>BDL</b>.</p> <p>27.3. Việc sử dụng nhà thầu phụ sẽ không làm thay đổi các trách nhiệm của nhà thầu. Nhà thầu phải chịu trách nhiệm về khối lượng, chất lượng, tiến độ và các trách nhiệm khác đối với phần công việc do nhà thầu phụ thực hiện. Năng lực và kinh nghiệm của nhà thầu phụ sẽ không được xem xét khi đánh giá HSDT của nhà thầu. Bản thân nhà thầu phải đáp ứng các tiêu chí năng lực và kinh nghiệm (không xét đến năng lực và kinh nghiệm của nhà thầu phụ).</p> <p>27.4. Nhà thầu được ký kết hợp đồng với các nhà thầu phụ trong danh sách các nhà thầu phụ nêu trong HSDT hoặc ký với nhà thầu phụ được chủ đầu tư chấp thuận để tham gia thực hiện cung cấp dịch vụ liên quan.</p> <p>27.5. Nhà thầu có hành vi chuyển nhượng thầu theo quy định tại Luật Đấu thầu hiện hành thì bị xử lý theo quy định tại Nghị định</p>

	<p>hiện hành.</p> <p>27.6. Nhà thầu không được sử dụng nhà thầu phụ mà nhà thầu phụ này có tham gia thực hiện cung cấp dịch vụ tư vấn cho gói thầu mà nhà thầu đã trúng thầu và các công việc tư vấn này bao gồm: thẩm định giá; giám sát thực hiện hợp đồng, kiểm định; lập, thẩm định HSMST, HSMT; đánh giá HSDST, HSDT; thẩm định kết quả sơ tuyển, kết quả lựa chọn nhà thầu; tư vấn quản lý dự án, quản lý hợp đồng, tư vấn khác mà các dịch vụ tư vấn này có phần công việc liên quan trực tiếp tới gói thầu.</p>
<p><b>28. Ưu đãi trong lựa chọn nhà thầu</b></p>	<p>Cách tính ưu đãi được thực hiện theo quy định tại <b>BDL</b>.</p>
<p><b>29. Đánh giá HSDT</b></p>	<p>29.1 Bên mời thầu áp dụng phương pháp đánh giá theo quy định tại <b>BDL</b> để đánh giá HSDT</p> <p>29.2. Căn cứ vào HSDT của các nhà thầu đã nộp và phương pháp đánh giá HSDT tại Mục 29.1 CDNT. Việc đánh giá HSDT được thực hiện theo một trong hai quy trình sau để đánh giá HSDT:</p> <p>29.3. <b>Quy trình 1</b> (Quy trình 01 áp dụng cho tất cả các gói thầu):</p> <p>a) Bước 1: Đánh giá tính hợp lệ:</p> <ul style="list-style-type: none"> <li>- Việc kiểm tra và đánh giá tính hợp lệ của HSDT được thực hiện theo quy định tại Mục 1 Chương III – Tiêu chuẩn đánh giá HSDT</li> <li>- Nhà thầu được đánh giá là đạt ở tất cả nội dung về tính hợp lệ thì được chuyển sang đánh giá về năng lực, kinh nghiệm.</li> </ul> <p>b) Bước 2: Đánh giá về năng lực và kinh nghiệm theo quy định tại Mục 2 Chương III:</p> <ul style="list-style-type: none"> <li>- Việc đánh giá về năng lực và kinh nghiệm được thực hiện theo tiêu chuẩn đánh giá quy định tại Mục 2 Chương III – Tiêu chuẩn đánh giá HSDT;</li> <li>- Nhà thầu được đánh giá là đạt ở các nội dung về năng lực, kinh nghiệm thì được chuyển sang đánh giá về kỹ thuật.</li> </ul> <p>c) Bước 3: Đánh giá về kỹ thuật theo quy định tại Mục 3 Chương III. Nhà thầu được đánh giá là đạt về kỹ thuật thì được chuyển sang đánh giá về tài chính.</p> <p>d) Bước 4: Đánh giá về tài chính theo quy định tại Mục 4 Chương III.</p> <p>đ) Sau khi đánh giá về tài chính, việc xếp hạng nhà thầu thực hiện theo quy định tại <b>BDL</b>. Trường hợp chỉ có một nhà thầu vượt qua bước đánh giá về tài chính thì không cần phải xếp hạng nhà thầu.</p>

e) Nhà thầu xếp hạng thứ nhất được mời hoàn thiện hợp đồng.

**29.4. Quy trình 2 (chỉ áp dụng đối với phương pháp “giá thấp nhất”, các nhà thầu, HSDT đều không có bất kỳ ưu đãi nào):**

a) Bước 1: Căn cứ vào kết quả đánh giá về giá, xếp hạng nhà thầu theo giá dự thầu thấp nhất (không phải phê duyệt danh sách xếp hạng nhà thầu trong trường hợp này).

b) Bước 2: Đánh giá tính hợp lệ của nhà thầu xếp hạng thứ nhất theo quy định tại điểm a Mục 29.3 CDNT.

c) Bước 3: Đánh giá về năng lực và kinh nghiệm của nhà thầu xếp hạng thứ nhất theo quy định tại điểm b Mục 29.3 CDNT.

d) Bước 4: Đánh giá về kỹ thuật của nhà thầu xếp hạng thứ nhất theo quy định tại điểm c Mục 29.3 CDNT.

e) Nhà thầu xếp hạng thứ nhất đáp ứng đầy đủ yêu cầu được mời hoàn thiện hợp đồng

đ) Trường hợp nhà thầu xếp hạng thứ nhất không đáp ứng thì đánh giá đối với nhà thầu xếp hạng tiếp theo

**29.5. Nguyên tắc đánh giá HSDT:**

a) Việc đánh giá hồ sơ dự thầu phải căn cứ vào tiêu chuẩn đánh giá hồ sơ dự thầu và các yêu cầu khác trong hồ sơ mời thầu, các tài liệu giải thích, làm rõ hồ sơ dự thầu của nhà thầu để bảo đảm lựa chọn được nhà thầu có đủ năng lực và kinh nghiệm, có giải pháp khả thi để thực hiện gói thầu

b) Việc đánh giá được thực hiện trên bản chụp, nhà thầu phải chịu trách nhiệm về tính thống nhất giữa bản gốc và bản chụp. Trường hợp có sự sai khác giữa bản gốc và bản chụp nhưng không làm thay đổi thứ tự xếp hạng nhà thầu thì căn cứ vào bản gốc để đánh giá. Trường hợp có sự sai khác giữa bản gốc và bản chụp dẫn đến kết quả đánh giá trên bản gốc khác kết quả đánh giá trên bản chụp, làm thay đổi thứ tự xếp hạng nhà thầu thì hồ sơ dự thầu của nhà thầu bị loại, nhà thầu bị coi là có hành vi gian lận và bị xử lý theo quy định

c) Trường hợp nhân sự chủ chốt, thiết bị chủ yếu (nếu có) mà nhà thầu đề xuất trong HSDT không đáp ứng yêu cầu hoặc không chứng minh được khả năng huy động nhân sự chủ chốt, thiết bị chủ yếu (bao gồm cả trường hợp nhân sự, thiết bị đã huy động cho hợp đồng khác có thời gian làm việc trùng với thời gian thực hiện gói thầu này), Bên mời thầu cho phép nhà thầu bổ sung, thay thế. Nhà thầu chỉ được phép bổ sung, thay thế một lần đối với từng vị trí nhân sự chủ chốt, thiết bị chủ yếu trong một khoảng thời gian phù hợp nhưng không ít hơn 03 ngày làm việc. Trường hợp nhà thầu không có nhân sự chủ chốt, thiết bị chủ yếu thay thế đáp ứng yêu

	<p>cầu của HSMT thì nhà thầu bị loại. Trong mọi trường hợp, nếu nhà thầu kê khai nhân sự, thiết bị không trung thực thì nhà thầu không được thay thế nhân sự, thiết bị khác, HSDT của nhà thầu bị loại và nhà thầu sẽ bị coi là gian lận theo quy định tại Luật Đấu thầu hiện hành và bị xử lý theo quy định tại Nghị định hiện hành.</p> <p>d) Trường hợp nhà thầu được xếp hạng thứ nhất, nhà thầu không được thay đổi nhân sự chủ chốt (nhân sự chủ chốt đã đề xuất trong HSDT hoặc nhân sự chủ chốt đã được thay thế một lần theo quy định tại Nghị định hiện hành), trừ trường hợp do thời gian đánh giá HSDT kéo dài hơn so với dự kiến trong kế hoạch lựa chọn nhà thầu hoặc vì lý do bất khả kháng hoặc bởi lý do khách quan, hợp lý được Bên mời thầu chấp thuận mà các vị trí nhân sự chủ chốt do nhà thầu đã đề xuất không thể tham gia thực hiện hợp đồng. Trong trường hợp đó, nhà thầu được quyền thay đổi nhân sự chủ chốt khác nhưng phải bảo đảm nhân sự chủ chốt dự kiến thay thế có trình độ, kinh nghiệm, năng lực tương đương hoặc cao hơn với nhân sự chủ chốt đã đề xuất và nhà thầu không được thay đổi giá dự thầu.</p>
<p><b>30. Đối chiếu tài liệu</b></p>	<p>30.1. Trong một số trường hợp, khi cần thiết Chủ đầu tư/Bên mời thầu có quyền yêu cầu nhà thầu cung cấp tài liệu để đối chiếu thông tin. Nhà thầu phải có trách nhiệm cung cấp đầy đủ các tài liệu như yêu cầu của Bên mời thầu căn cứ theo các yêu cầu của HSMT và để chứng minh</p> <p>30.2. Nhà thầu có tài liệu đối chiếu phù hợp sẽ được xét duyệt trúng thầu. Trường hợp nhà thầu từ chối cung cấp tài liệu để đối chiếu mà không có lý do hợp lý được Bên mời thầu chấp thuận thì bị coi là có hành vi gian lận quy định tại điểm b Mục 4.4 CDNT.</p>
<p><b>31. Điều kiện xét duyệt trúng thầu</b></p>	<p>Nhà thầu được xem xét, đề nghị trúng thầu khi đáp ứng đủ các điều kiện sau đây:</p> <p>31.1. Có HSDT hợp lệ theo quy định tại Mục 1 Chương III.</p> <p>31.2. Có năng lực và kinh nghiệm đáp ứng yêu cầu theo quy định tại Mục 2 Chương III;</p> <p>31.3. Có đề xuất về kỹ thuật đáp ứng yêu cầu theo quy định tại Mục 3 Chương III;</p> <p>31.4. Đáp ứng điều kiện theo quy định tại <b>BDL</b>;</p> <p>31.5. Có giá đề nghị trúng thầu (đã bao gồm thuế, phí, lệ phí (nếu có)) không vượt giá gói thầu được phê duyệt.</p>
<p><b>32. Hủy thầu</b></p>	<p>32.1. Các trường hợp hủy thầu bao gồm:</p> <p>a) Tất cả hồ sơ dự thầu không đáp ứng được các yêu cầu của hồ sơ mời thầu.</p> <p>b) Thay đổi mục tiêu, phạm vi mua sắm, làm thay đổi khối lượng</p>

	<p>công việc, tiêu chuẩn đánh giá đã quy định trong hồ sơ mời thầu</p> <p>c) Hồ sơ mời thầu không tuân thủ quy định của Quy định về lựa chọn nhà thầu của Tổng Công ty Khí Việt Nam hoặc thực hiện trái với quy định của pháp luật có liên quan dẫn đến nhà thầu được lựa chọn không đáp ứng yêu cầu để thực hiện gói thầu.</p> <p>d) Giá dự thầu/đề xuất sau sửa lỗi, hiệu chỉnh sai lệch, trừ đi giá trị giảm giá của tất cả các nhà thầu đáp ứng yêu cầu về mặt kỹ thuật cao bất thường so với dự toán gói thầu được duyệt mà Cấp có thẩm quyền của Bên mời thầu xét thấy không cần thiết xử lý tình huống theo quy định tại Điều 77 của Quy định lựa chọn nhà thầu của Tổng Công ty Khí Việt Nam.</p> <p>e) Nhà thầu trúng thầu thực hiện hành vi bị cấm vận dụng theo quy định tại Luật Đấu thầu hiện hành.</p> <p>f) Tổ chức, cá nhân khác ngoài nhà thầu trúng thầu thực hiện hành vi bị cấm vận dụng theo quy định tại Luật Đấu thầu hiện hành dẫn đến sai lệch kết quả lựa chọn nhà thầu.</p> <p>g) Thay đổi kế hoạch mua sắm, nhu cầu mua sắm, kế hoạch sản xuất kinh doanh của Tổng công ty Khí Việt Nam.</p> <p>32.2. Tổ chức, cá nhân vi phạm quy định pháp luật về đấu thầu dẫn đến hủy thầu theo quy định tại các điểm c, e và f Mục 32.1 CDNT phải đền bù chi phí cho các bên liên quan và bị xử lý theo quy định của pháp luật.</p> <p>32.3. Trường hợp hủy thầu theo quy định tại Mục này, trong thời hạn 05 ngày làm việc Chủ đầu tư, Bên mời thầu phải hoàn trả hoặc giải tỏa bảo đảm dự thầu cho nhà thầu đã nộp bản gốc bảo đảm dự thầu, trừ trường hợp nhà thầu vi phạm quy định tại điểm e và điểm f Mục 32.1 CDNT.</p>
<p><b>33. Thông báo kết quả lựa chọn nhà thầu</b></p>	<p>33.1 Chủ đầu tư đăng tải thông báo kết quả lựa chọn nhà thầu trên Hệ thống đồng thời gửi thông báo đến các nhà thầu tham dự thầu trong vòng 05 ngày làm việc, kể từ ngày phê duyệt kết quả lựa chọn nhà thầu. Nội dung thông báo kết quả lựa chọn nhà thầu được đăng tải như sau:</p> <p>a) Thông tin về gói thầu:</p> <ul style="list-style-type: none"> <li>- Số TBMT;</li> <li>- Tên gói thầu;</li> <li>- Tên Chủ đầu tư;</li> </ul> <p>b) Thông tin về nhà thầu trúng thầu:</p> <ul style="list-style-type: none"> <li>- Giá dự thầu;</li> <li>- Giá dự thầu sau giảm giá (nếu có);</li> <li>- Kết quả đánh giá kỹ thuật;</li> </ul>

	<ul style="list-style-type: none"> <li>- Giá trúng thầu;</li> <li>- Thời gian thực hiện gói thầu;</li> <li>- Thời gian thực hiện hợp đồng.</li> </ul> <p>c) Danh sách nhà thầu không được lựa chọn và tóm tắt về lý do không được lựa chọn của từng nhà thầu.</p> <p>33.2. Trường hợp có yêu cầu giải thích lý do cụ thể nhà thầu không trúng thầu, nhà thầu gửi đề nghị bằng văn bản hoặc gặp trực tiếp chủ đầu tư. Chủ đầu tư có trách nhiệm trả lời yêu cầu của nhà thầu trong thời hạn 02 ngày làm việc kể từ ngày nhận được yêu cầu của nhà thầu.</p> <p>33.3. Trường hợp hủy thầu theo quy định tại điểm a Mục 32.1 CDNT, trong thông báo kết quả lựa chọn nhà thầu phải nêu rõ lý do hủy thầu.</p>
<p><b>34. Thay đổi khối lượng hàng hóa và dịch vụ</b></p>	<p>34.1. Vào thời điểm trao hợp đồng, Chủ đầu tư có quyền tăng hoặc giảm khối lượng hàng hóa và dịch vụ nêu trong Chương IV với điều kiện sự thay đổi đó không vượt quá tỷ lệ quy định tại <b>BDL</b> và không có bất kỳ thay đổi nào về đơn giá hay các điều kiện, điều khoản khác của HSDT và HSMT. Tỷ lệ tăng, giảm khối lượng không vượt quá 10%.</p> <p>34.2. Tùy chọn mua thêm:</p> <p>Trước khi hợp đồng hết hiệu lực, Chủ đầu tư với nhà thầu thỏa thuận mua bổ sung khối lượng hàng hóa, dịch vụ của gói thầu ngoài khối lượng nêu trong Chương IV với điều kiện không vượt quá tỷ lệ quy định tại <b>BDL</b> và đáp ứng quy định tại Luật Đấu thầu hiện hành. Phần công việc mua bổ sung phải tương tự với phần công việc nêu trong hợp đồng đã ký kết và đã có đơn giá. Khối lượng hàng hóa, dịch vụ bổ sung này không được sử dụng để đánh giá về năng lực, kinh nghiệm của nhà thầu. Đối với nhà thầu liên danh, việc phân chia trách nhiệm thực hiện khối lượng bổ sung theo tùy chọn mua thêm thực hiện theo tỷ lệ phân chia công việc theo hợp đồng đã ký, trừ trường hợp các bên có thỏa thuận khác.</p>
<p><b>35. Thông báo chấp thuận HSDT và trao hợp đồng</b></p>	<p>Sau khi Chủ đầu tư đăng tải thông báo kết quả lựa chọn nhà thầu, Bên mời thầu gửi thông báo chấp thuận HSDT và trao hợp đồng, bao gồm cả yêu cầu về biện pháp bảo đảm thực hiện hợp đồng, thời gian hoàn thiện, ký kết hợp đồng cho nhà thầu trúng thầu. Thông báo chấp thuận HSDT và trao hợp đồng là một phần của hồ sơ hợp đồng. Trường hợp nhà thầu trúng thầu không hoàn thiện, ký kết hợp đồng hoặc không nộp bảo đảm thực hiện hợp đồng theo thời hạn nêu trong thông báo chấp thuận HSDT và trao hợp đồng hoặc theo quy định của hợp đồng thì nhà thầu sẽ bị loại và không được hoàn trả giá trị bảo đảm dự thầu theo quy định tại</p>

	điểm b Mục 18.5 CDNT. Thời hạn nêu trong thông báo chấp thuận HSDT và trao hợp đồng được tính kể từ ngày Bên mời thầu gửi thông báo chấp thuận này cho nhà thầu trúng thầu.
<b>36. Điều kiện ký kết hợp đồng</b>	<p>36.1. Tại thời điểm ký kết hợp đồng, HSDT của nhà thầu được lựa chọn còn hiệu lực.</p> <p>36.2. Tại thời điểm ký kết hợp đồng, nhà thầu được lựa chọn phải bảo đảm đáp ứng yêu cầu về năng lực kỹ thuật, tài chính để thực hiện gói thầu theo yêu cầu của HSMT. Trường hợp thực tế nhà thầu không còn đáp ứng cơ bản yêu cầu về năng lực kỹ thuật, tài chính theo quy định trong HSMT thì Chủ đầu tư sẽ từ chối ký kết hợp đồng với nhà thầu. Chủ đầu tư sẽ hủy quyết định phê duyệt kết quả lựa chọn nhà thầu, thông báo chấp thuận HSDT và trao hợp đồng trước đó và mời nhà thầu xếp hạng tiếp theo vào đối chiếu tài liệu.</p> <p>36.3. Chủ đầu tư phải bảo đảm các điều kiện về vốn tạm ứng, vốn thanh toán và các điều kiện cần thiết khác để triển khai thực hiện gói thầu theo đúng tiến độ.</p>
<b>37. Bảo đảm thực hiện hợp đồng</b>	<p>37.1. Nhà thầu được lựa chọn phải thực hiện biện pháp bảo đảm thực hiện hợp đồng trước hoặc cùng thời điểm hợp đồng có hiệu lực theo quy định tại Mục 5 ĐKC Chương VI. Trường hợp áp dụng thư bảo lãnh thực hiện hợp đồng phải sử dụng mẫu đính kèm hợp đồng hoặc một mẫu khác được Chủ đầu tư chấp thuận.</p> <p>37.2. Nhà thầu không được hoàn trả bảo đảm thực hiện hợp đồng trong trường hợp sau đây:</p> <ol style="list-style-type: none"> <li>Từ chối thực hiện hợp đồng khi hợp đồng có hiệu lực;</li> <li>Vi phạm thỏa thuận trong hợp đồng;</li> <li>Thực hiện hợp đồng chậm tiến độ do lỗi của mình nhưng từ chối gia hạn hiệu lực của bảo đảm thực hiện hợp đồng.</li> </ol>
<b>38. Giải quyết kiến nghị trong đấu thầu</b>	<p>38.1. Khi thấy quyền và lợi ích hợp pháp bị ảnh hưởng, nhà thầu, được kiến nghị người có thẩm quyền, chủ đầu tư xem xét lại các vấn đề trong quá trình lựa chọn nhà thầu, kết quả lựa chọn nhà thầu theo quy định tại Luật Đấu thầu hiện hành.</p> <p>38.2. Trường hợp kiến nghị lên Chủ đầu tư, nhà thầu gửi kiến nghị trực tiếp đến Chủ đầu tư. Trường hợp kiến nghị lên Người có thẩm quyền, nhà thầu gửi kiến nghị theo địa chỉ quy định tại <b>BDL</b>.</p>
<b>39. Giám sát quá trình lựa chọn nhà thầu</b>	Khi phát hiện hành vi, nội dung không phù hợp quy định của pháp luật đấu thầu, nhà thầu có trách nhiệm thông báo cho tổ chức, cá nhân thực hiện nhiệm vụ giám sát theo quy định tại <b>BDL</b> .

## Chương II. BẢNG DỮ LIỆU ĐẦU THẦU

<b>CDNT 1.1</b>	Tên Chủ đầu tư/Bên mời thầu: <b>Chi nhánh Tổng Công ty Khí Việt Nam CTCP – Công ty Dịch vụ Khí</b>
<b>CDNT 1.2</b>	Tên gói thầu: Cung cấp vật tư phục vụ công việc Phóng thoi các đường ống dẫn khí biển Bạch Hổ - Dinh Cố năm 2026 Tên dự án/dự toán mua sắm: Phóng thoi các đường ống dẫn khí biển Bạch Hổ - Dinh Cố năm 2026. Số lượng, số hiệu các phần thuộc gói thầu: <b>Gói thầu không phân chia thành các Phần độc lập</b>
<b>CDNT 3</b>	Nguồn vốn: Chi phí sản xuất kinh doanh.
<b>CDNT 7.5</b>	Hội nghị tiền đầu thầu: Không áp dụng
<b>CDNT 8</b>	Chi phí nộp HSDT: như nêu tại Thông báo mời thầu được đăng tải trên trang <a href="https://tender.pvgas.com.vn">https://tender.pvgas.com.vn</a>
<b>CDNT 10.8</b>	Nhà thầu phải nộp cùng với HSDT các tài liệu sau đây: không yêu cầu
<b>CDNT 12.1</b>	Nhà thầu “Được phép” nộp đề xuất phương án kỹ thuật thay thế.
<b>CDNT 13.5</b>	Chào giá theo Phụ lục 3 (Phạm vi cung cấp) của HSMT
<b>CDNT 15.10</b>	Thời hạn sử dụng dự kiến của hàng hóa: yêu cầu nhà thầu giao hàng theo đúng tiến độ như nêu tại Phụ lục 2 (tiêu chuẩn đánh giá kỹ thuật) của HSMT
<b>CDNT 16.2</b>	Yêu cầu về tài liệu để chứng minh năng lực thực hiện hợp đồng của nhà thầu: như nêu tại Phụ lục 1 của HSMT (Tiêu chuẩn đánh giá năng lực và kinh nghiệm của nhà thầu)
<b>CDNT 17.1</b>	Thời hạn hiệu lực của HSDT là: <b>≥ 90 ngày</b> , kể từ ngày có thời điểm đóng thầu.
<b>CDNT 18.2</b>	Nội dung bảo đảm dự thầu: – Giá trị bảo đảm dự thầu: <b>≥ 19.000.000 VND</b> . – Thời gian có hiệu lực của bảo đảm dự thầu: <b>≥ 120 ngày</b> , kể từ ngày có thời điểm đóng thầu Hình thức của bảo đảm dự thầu: bằng séc bảo chi hoặc thư bảo lãnh của tổ chức tín dụng trong nước, chi nhánh ngân hàng nước ngoài

	được thành lập theo pháp luật Việt Nam hoặc giấy chứng nhận bảo hiểm bảo lãnh của doanh nghiệp bảo hiểm phi nhân thọ trong nước, chi nhánh doanh nghiệp bảo hiểm phi nhân thọ nước ngoài được thành lập theo pháp luật Việt Nam trước thời điểm đóng thầu đối với hồ sơ dự thầu hoặc nộp bằng tiền mặt hoặc chuyển khoản
<b>CDNT 18.4</b>	Thời gian hoàn trả hoặc giải tỏa bảo đảm dự thầu đối với nhà thầu không được lựa chọn: tối đa là <b>14 ngày</b> , kể từ ngày kết quả lựa chọn nhà thầu được phê duyệt
<b>CDNT 27.2</b>	Giá trị tối đa dành cho nhà thầu phụ: <b>0%</b> giá dự thầu của nhà thầu ( <i>Trường hợp gói thầu có dịch vụ đi kèm – như nêu tại Mẫu số 01C – nhà thầu mới được đề xuất sử dụng nhà thầu phụ; Việc kê khai sử dụng nhà thầu phụ thực hiện theo Mẫu số 10A Chương IV).</i>
<b>CDNT 28</b>	Cách tính ưu đãi: không áp dụng
<b>CDNT 29.1</b>	Phương pháp đánh giá HSDT là: – Đánh giá về năng lực và kinh nghiệm: Đạt/Không đạt. – Đánh giá về kỹ thuật: Đạt/Không đạt – Đánh giá về tài chính: <b>phương pháp giá thấp nhất</b>
<b>CDNT 29.3(đ)</b>	Xếp hạng nhà thầu: “Nhà thầu có giá dự thầu sau sửa lỗi và hiệu chỉnh sai lệch trừ đi giá trị giảm giá (nếu có) thấp nhất được xếp hạng thứ nhất”
<b>CDNT 31.4</b>	Nhà thầu có giá dự thầu sau sửa lỗi và hiệu chỉnh sai lệch trừ đi giá trị giảm giá (nếu có) thấp nhất; Đối với gói thầu được chia làm nhiều phần (lô), việc đánh giá HSDT và xét duyệt trúng thầu sẽ được thực hiện trên cơ sở bảo đảm: giá đề nghị trúng thầu của cả gói thầu không vượt giá gói thầu được duyệt mà không so sánh với ước tính chi phí của từng phần.
<b>CDNT 34.1</b>	Tỷ lệ tăng khối lượng tối đa là: không vượt 10%; Tỷ lệ giảm khối lượng tối đa là: không vượt 10%.
<b>CDNT 34.2</b>	Tùy chọn mua thêm: không áp dụng
<b>CDNT 38.2</b>	Người có thẩm quyền: – Ông Nguyễn Phương Cao – Giám đốc Công ty

	<ul style="list-style-type: none"><li>- Email: <a href="mailto:cao.np@pvgas.com.vn">cao.np@pvgas.com.vn</a></li><li>- Số 101 Lê Lợi, Phường Vũng Tàu, Thành phố Hồ Chí Minh</li><li>- Điện thoại: 0254 3586 376 Fax: 0254 3563 180</li></ul>
<b>CDNT 39</b>	Địa chỉ của tổ chức, cá nhân thực hiện nhiệm vụ giám sát: không áp dụng

### **Chương III. TIÊU CHUẨN ĐÁNH GIÁ HSDT**

Việc đánh giá HSDT được thực hiện theo một trong hai quy trình như nêu tại Điều 29.2 - CDNT - Chương I – Phần I của HSMT.

**Nội dung chi tiết về từng bước đánh giá HSDT như sau:**

#### **Mục 1. Đánh giá tính hợp lệ của HSDT**

##### **1.1. Kiểm tra HSDT:**

a) Kiểm tra số lượng bản gốc, bản chụp HSDT;

b) Kiểm tra các thành phần của bản gốc HSDT, bao gồm hồ sơ về hành chính, pháp lý, hồ sơ về năng lực và kinh nghiệm, đề xuất về kỹ thuật của nhà thầu theo yêu cầu của HSMT, trong đó có: đơn dự thầu (bản gốc), thỏa thuận liên danh (nếu có - bản gốc), giấy ủy quyền ký đơn dự thầu (nếu có - bản gốc trừ trường hợp tại điều lệ công ty hoặc tại các tài liệu khác liên quan có phân công trách nhiệm cho cấp dưới ký đơn dự thầu); bảo đảm dự thầu (bản gốc); tài liệu chứng minh tư cách hợp lệ; tài liệu chứng minh năng lực và kinh nghiệm; đề xuất về kỹ thuật; đề xuất về giá và các thành phần khác thuộc HSDT theo quy định tại Mục 10 CDNT;

c) Kiểm tra sự thống nhất nội dung giữa bản gốc và bản chụp để phục vụ quá trình đánh giá chi tiết HSDT.

##### **1.2. Đánh giá tính hợp lệ của HSDT:**

HSDT của nhà thầu được đánh giá là hợp lệ khi đáp ứng đầy đủ các nội dung sau đây:

HSDT của nhà thầu được đánh giá là hợp lệ khi đáp ứng đầy đủ các nội dung sau đây:

a) Có bản gốc HSDT;

b) Có đơn dự thầu được đại diện hợp pháp của nhà thầu ký tên, đóng dấu (nếu có) theo yêu cầu của hồ sơ mời thầu; thời gian thực hiện gói thầu nêu trong đơn dự thầu phải phù hợp với đề xuất về kỹ thuật; giá dự thầu ghi trong đơn dự thầu phải cụ thể, cố định bằng số, bằng chữ và phải phù hợp, logic với tổng giá dự thầu ghi trong biểu giá tổng hợp, không đề xuất các giá dự thầu khác nhau hoặc có kèm theo điều kiện gây bất lợi cho Bên mời thầu. Đối với nhà thầu liên danh, đơn dự thầu phải do đại diện hợp pháp của từng thành viên liên danh ký tên, đóng dấu (nếu có) hoặc thành viên đứng đầu liên danh thay mặt liên danh ký đơn dự thầu theo phân công trách nhiệm trong văn bản thỏa thuận liên danh.

c) Thời hạn hiệu lực của HSDT đáp ứng yêu cầu theo quy định tại Mục 17.1 CDNT;

d) Có bảo đảm dự thầu với giá trị và thời hạn hiệu lực và các nội dung đáp ứng yêu cầu tại Mục 18 CDNT;

e) Không có tên trong hai hoặc nhiều HSDT với tư cách là nhà thầu chính (nhà thầu độc lập hoặc thành viên trong liên danh) đối với cùng một gói thầu.

Trường hợp gói thầu chia thành nhiều phần độc lập thì nhà thầu không có tên trong hai hoặc nhiều HSDT với tư cách là nhà thầu chính đối với phần mà nhà thầu tham dự thầu;

g) Có thỏa thuận liên danh được đại diện hợp pháp của từng thành viên liên danh ký tên, đóng dấu nếu có (trong thỏa thuận liên danh phải nêu rõ nội dung công việc cụ thể và ước tính giá trị tương ứng mà từng thành viên trong liên danh sẽ thực hiện);

h) Nhà thầu bảo đảm tư cách hợp lệ theo quy định tại Mục 5 CDNT.

Nhà thầu có HSDT hợp lệ được xem xét, đánh giá trong bước tiếp theo.

## **Mục 2. Tiêu chuẩn đánh giá về năng lực và kinh nghiệm**

### **2.1. Tiêu chuẩn đánh giá về năng lực và kinh nghiệm**

Tiêu chuẩn đánh giá về năng lực Kinh nghiệm như tại **Phụ lục 01 – Bảng Tiêu chí đánh giá Năng lực Kinh nghiệm** đính kèm

Việc xác định mức độ yêu cầu cụ thể đối với từng tiêu chuẩn quy định tại Mục này căn cứ theo yêu cầu của từng gói thầu cụ thể. Nhà thầu được đánh giá đạt tất cả nội dung quy định tại Bảng số 01 (đối với nhà thầu không phải là nhà sản xuất ra hàng hóa thuộc phạm vi của gói thầu) hoặc Bảng số 02 (đối với nhà thầu là nhà sản xuất ra hàng hóa thuộc phạm vi của gói thầu) thì đáp ứng yêu cầu về năng lực và kinh nghiệm.

Năng lực và kinh nghiệm của nhà thầu phụ sẽ không được xem xét khi đánh giá HSDT của nhà thầu. Bản thân nhà thầu phải đáp ứng các tiêu chí đánh giá về năng lực và kinh nghiệm.

Trường hợp đồng tiền nêu trong các hợp đồng tương tự hoặc xác nhận thanh toán của Chủ đầu tư đối với những hợp đồng cung cấp hàng hóa đã thực hiện hoặc tờ khai nộp thuế hoặc các tài liệu liên quan chứng minh năng lực, kinh nghiệm của nhà thầu không phải VND thì khi lập HSDT, nhà thầu phải quy đổi về VND để làm cơ sở đánh giá HSDT. Việc quy đổi được áp dụng tỷ giá quy đổi của ngân hàng Vietcombank (*tỷ giá bán ra*) tại ngày ký hợp đồng tương tự đó.

Trường hợp nhà thầu tham dự thầu là công ty mẹ (ví dụ như Tổng công ty) có huy động công ty con, công ty thành viên thực hiện một phần công việc của gói thầu thì nhà thầu phải kê khai cụ thể phần công việc dành cho các công ty con, công ty thành viên theo Mẫu số 09B Chương IV. Việc đánh giá kinh nghiệm thực hiện hợp đồng tương tự căn cứ vào giá trị, khối lượng công việc do công ty mẹ, công ty con, công ty thành viên đảm nhiệm trong gói thầu.

**BẢNG TIÊU CHUẨN ĐÁNH GIÁ VỀ NĂNG LỰC VÀ KINH NGHIỆM**  
**(Đối với nhà thầu không phải là nhà sản xuất<sup>(1)</sup> ra hàng hóa thuộc phạm vi của gói thầu)**

Biểu mẫu chung tại Bảng số 01 để tham khảo. Các yêu cầu chi tiết như nêu tại Phụ lục 01 đính kèm HSMT

TT	Các tiêu chí năng lực và kinh nghiệm		Các yêu cầu cần tuân thủ			Tài liệu cần nộp
	Mô tả	Yêu cầu	Nhà thầu độc lập	Tổng các thành viên liên danh	Từng thành viên liên danh	
1	Lịch sử không hoàn thành hợp đồng do lỗi của nhà thầu	Từ ngày 01 tháng 01 năm ____ <sup>(2)</sup> đến thời điểm đóng thầu, nhà thầu không có từ 02 hợp đồng trở lên (cung cấp hàng hóa, EPC, EP, PC, chìa khóa trao tay) không hoàn thành do lỗi của nhà thầu <sup>(3)</sup> .	Chi tiết như nêu tại Phụ lục 1 – Tiêu chuẩn đánh giá năng lực và kinh nghiệm			
2	Thực hiện nghĩa vụ kê khai thuế, nộp thuế <sup>(4)</sup> của năm tài chính gần nhất so với thời điểm đóng thầu.	Đã thực hiện nghĩa vụ kê khai thuế, nộp thuế <sup>(4)</sup> của năm tài chính gần nhất so với thời điểm đóng thầu.				
3	<b>Năng lực tài chính</b>					
3.1	Kết quả hoạt động tài chính <sup>(5)</sup>	Giá trị tài sản ròng của nhà thầu trong năm tài chính gần nhất so với thời điểm đóng thầu phải dương. (Giá trị tài sản ròng = Tổng tài sản - Tổng nợ)	Chi tiết như nêu tại Phụ lục 1 – Tiêu chuẩn đánh giá năng lực và kinh nghiệm			
3.2	Doanh thu bình quân hàng năm (không bao gồm thuế VAT) của ____ <sup>(6)</sup> năm tài chính gần nhất so với thời điểm đóng thầu của nhà thầu có giá trị tối thiểu là ____ <sup>(7)</sup> VND.	Doanh thu bình quân hàng năm (không bao gồm thuế VAT) của ____ <sup>(6)</sup> năm tài chính gần nhất so với thời điểm đóng thầu của nhà thầu có giá trị tối thiểu là ____ <sup>(7)</sup> VND.				
4	Kinh nghiệm thực hiện hợp đồng cung cấp hàng	Nhà thầu đã hoàn thành tối thiểu 01 hợp đồng tương tự với tư cách là nhà thầu chính (độc lập	Chi tiết như nêu tại Phụ lục 1 – Tiêu chuẩn đánh giá năng lực và kinh nghiệm			

Các tiêu chí năng lực và kinh nghiệm		Các yêu cầu cần tuân thủ			Tài liệu cần nộp		
TT	Mô tả	Yêu cầu	Nhà thầu độc lập	<table border="1"> <tr> <td>Nhà thầu liên danh</td> <td>Tổng các thành viên liên danh</td> <td>Từng thành viên liên danh</td> </tr> </table>		Nhà thầu liên danh	Tổng các thành viên liên danh
Nhà thầu liên danh	Tổng các thành viên liên danh	Từng thành viên liên danh					
	hóa tương tự	<p>hoặc thành viên liên danh) hoặc nhà thầu phụ<sup>(8)</sup> trong khoảng thời gian kể từ ngày 01 tháng 01 năm ____ đến thời điểm đóng thầu.</p> <p>Trong đó hợp đồng tương tự là:</p> <ul style="list-style-type: none"> <li>- Có tính chất tương tự: ____<sup>(9)</sup>;</li> <li>- Có quy mô (giá trị) tối thiểu: ____ VND<sup>(10)</sup>.</li> </ul>					
5	<p><b>Khả năng bảo hành, bảo trì, duy tu, bảo dưỡng, sửa chữa, cung cấp phụ tùng thay thế hoặc cung cấp các dịch vụ sau bán hàng khác<sup>(11)</sup></b></p>	<p>Nhà thầu phải chứng minh khả năng thực hiện nghĩa vụ bảo hành, bảo trì, duy tu, bảo dưỡng, sửa chữa, cung cấp phụ tùng thay thế hoặc cung cấp các dịch vụ sau bán hàng bằng một trong các cách sau đây:</p> <ul style="list-style-type: none"> <li>- Nhà thầu cam kết có năng lực tự thực hiện các nghĩa vụ bảo hành, bảo trì, duy tu, bảo dưỡng, sửa chữa, cung cấp phụ tùng thay thế hoặc cung cấp các dịch vụ sau bán hàng theo yêu cầu của HSMT.</li> <li>- Nhà thầu ký hợp đồng nguyên tắc với đơn vị có đủ khả năng thực hiện nghĩa vụ bảo hành, bảo trì, duy tu, bảo dưỡng, sửa chữa, cung cấp phụ tùng thay thế hoặc cung cấp các dịch vụ sau bán hàng theo yêu cầu của HSMT.</li> </ul>			<p>Chi tiết như nêu tại Phụ lục 1 – Tiêu chuẩn đánh giá năng lực và kinh nghiệm</p>		

Ghi chú:

(1) Nhà sản xuất được hiểu là doanh nghiệp/cơ sở sản xuất tự sản xuất ra hàng hóa hoặc tham gia vào quá trình sản xuất ra hàng hóa hoặc công ty con, công ty mẹ phụ trách việc phân phối, tiêu thụ sản phẩm do công ty mẹ, công ty con khác trong Tập đoàn, Tổng công ty sản xuất.

(2) Thời gian yêu cầu, thông thường từ 03 năm đến 05 năm trước năm có thời điểm đóng thầu – Chi tiết như quy định tại Phụ lục 1 – Tiêu chuẩn đánh giá năng lực và kinh nghiệm.

(3) Hợp đồng cung cấp hàng hóa, EPC, EP, PC, chìa khóa trao tay không hoàn thành do lỗi của nhà thầu bao gồm:

- Hợp đồng cung cấp hàng hóa, EPC, EP, PC, chìa khóa trao tay bị Chủ đầu tư kết luận nhà thầu không hoàn thành và nhà thầu không phản đối;

- Hợp đồng cung cấp hàng hóa, EPC, EP, PC, chìa khóa trao tay bị Chủ đầu tư kết luận nhà thầu không hoàn thành, không được nhà thầu chấp thuận nhưng đã được trọng tài hoặc Tòa án kết luận theo hướng bất lợi cho nhà thầu.

Các hợp đồng cung cấp hàng hóa, EPC, EP, PC, chìa khóa trao tay không hoàn thành không bao gồm các hợp đồng mà quyết định của Chủ đầu tư đã bị bác bỏ bằng cơ chế giải quyết tranh chấp. Việc xác định hợp đồng không hoàn thành phải dựa trên tất cả những thông tin về tranh chấp hoặc kiện tụng được giải quyết theo quy định của cơ chế giải quyết tranh chấp của hợp đồng tương ứng và khi mà nhà thầu đã hết tất cả các cơ hội có thể khiếu nại. Đối với các hợp đồng chậm tiến độ do lỗi của nhà thầu nhưng vẫn hoàn thành hợp đồng thì không được coi là hợp đồng không hoàn thành.

Đối với nhà thầu liên danh mà chỉ có một hoặc một số thành viên trong liên danh vi phạm và bị cấm tham gia hoạt động đấu thầu theo quy định tại Nghị định hiện hành thì thành viên liên danh còn lại không bị coi là không hoàn thành hợp đồng do lỗi của nhà thầu. Trường hợp một hoặc một số thành viên liên danh vi phạm hợp đồng, không còn năng lực để tiếp tục thực hiện hợp đồng, làm ảnh hưởng nghiêm trọng đến tiến độ, chất lượng, hiệu quả của gói thầu thì chỉ một hoặc một số thành viên liên danh vi phạm hợp đồng bị coi là không hoàn thành hợp đồng, thành viên còn lại không bị coi là không hoàn thành hợp đồng do lỗi của nhà thầu.

(4) Nhà thầu cung cấp tài liệu chứng minh đã thực hiện nghĩa vụ kê khai thuế và nộp thuế thu nhập doanh nghiệp (thuế thu nhập cá nhân đối với nhà thầu là hộ kinh doanh) của năm tài chính gần nhất so với thời điểm đóng thầu để đối chiếu khi được mời vào đối chiếu tài liệu nếu có – Chi tiết như quy định tại Phụ lục 1 – Tiêu chuẩn đánh giá năng lực và kinh nghiệm.

Nghĩa vụ kê khai thuế và nộp thuế phải được thực hiện trước thời điểm đóng thầu. Nghĩa vụ nộp thuế là nộp thuế với giá trị thuế tương ứng với thuế suất, thu nhập chịu thuế, doanh thu tính thuế nhà thầu kê khai (số thuế đã nộp tương ứng với số thuế phải nộp); trường hợp được chậm nộp thuế, miễn thuế, giảm thuế

theo chính sách của Nhà nước thì thực hiện theo quy định này. Nhà thầu cần nộp các tài liệu như sau:

- Tờ khai thuế (hoặc thông báo nộp tiền của cơ quan thuế đối với hộ kinh doanh) và Giấy nộp tiền có xác nhận của cơ quan thuế được in từ Hệ thống thuế điện tử hoặc

- Tờ khai thuế (hoặc thông báo nộp tiền của cơ quan thuế đối với hộ kinh doanh) và xác nhận của cơ quan thuế về việc thực hiện nghĩa vụ thuế.

(5) Việc xác định giá trị tài sản ròng được thực hiện trên cơ sở báo cáo tài chính của nhà thầu. – Chi tiết như quy định tại Phụ lục 1 – Tiêu chuẩn đánh giá năng lực và kinh nghiệm.

Đối với nhà thầu là hộ kinh doanh thì không đánh giá tiêu chí này.

(6) Thời gian yêu cầu, thông thường từ 03 năm đến 05 năm trước năm có thời điểm đóng thầu – Chi tiết như quy định tại Phụ lục 1 – Tiêu chuẩn đánh giá năng lực và kinh nghiệm.

Trường hợp nhà thầu có số năm thành lập ít hơn số năm theo yêu cầu của HSMT thì doanh thu bình quân hàng năm (không bao gồm thuế VAT) được tính trên số năm mà nhà thầu thành lập. Trong trường hợp này, nếu doanh thu bình quân hàng năm (không bao gồm thuế VAT) của nhà thầu đáp ứng yêu cầu về giá trị của HSMT thì nhà thầu vẫn được đánh giá tiếp mà không bị loại.

Đối với nhà thầu là hộ kinh doanh, không bắt buộc phải nộp báo cáo tài chính nhưng nhà thầu phải cung cấp tài liệu chứng minh doanh thu tương ứng với nghĩa vụ thuế.

(7) – Mức yêu cầu về doanh thu bình quân hàng năm: Chi tiết như quy định tại Phụ lục 1 – Tiêu chuẩn đánh giá năng lực và kinh nghiệm.

(8) Đối với các hợp đồng mà nhà thầu đã tham gia với tư cách là thành viên liên danh hoặc nhà thầu phụ thì chỉ tính giá trị phần việc do nhà thầu thực hiện.

(9) Tương tự về tính chất: là hàng hóa thuộc cùng lĩnh vực tổng quát (có tính chất tương tự) Chi tiết như quy định tại Phụ lục 1 – Tiêu chuẩn đánh giá năng lực và kinh nghiệm

(10) Quy mô của hợp đồng tương tự:

Chi tiết như quy định tại Phụ lục 1 – Tiêu chuẩn đánh giá năng lực và kinh nghiệm.

Việc đánh giá về quy mô của hợp đồng tương tự căn cứ vào giá trị hoàn thành, được nghiệm thu như sau:

(i) Có ít nhất 01 hợp đồng hoàn thành cung cấp đầy đủ các loại hàng hóa tương tự có giá trị đáp ứng tối thiểu là Y, trong đó từng hạng mục tương tự trong hợp đồng không cần có giá trị đáp ứng 50% giá trị tương ứng của hạng mục đó trong gói thầu hoặc

(ii) Có các hạng mục hàng hóa tương tự đã thực hiện trong các hợp đồng khác nhau (hợp đồng có thể đã hoàn thành hoặc đang thực hiện, chưa nghiệm thu, thanh lý) nhưng bảo đảm giá trị của từng hạng mục hàng hóa tương tự đã thực hiện (có tài liệu chứng minh như biên bản giao hàng, biên bản nghiệm thu) đáp ứng tối thiểu 50% giá trị của từng hạng mục hàng hóa trong gói thầu đang xét **trong đó không được cộng gộp giá trị của hạng mục hàng hóa tương tự trong nhiều hợp đồng khác nhau để hình thành một hạng mục hàng hóa tương tự có giá trị lớn hơn 50% giá trị của hạng mục hàng hóa gói thầu đang xét.**

Trong đó:

+ Hạng mục hàng hóa đã thực hiện là một phần hoặc toàn bộ khối lượng hàng hóa trong hạng mục đã được nghiệm thu trong khoảng thời gian quy định mà không xét đến thời gian ký kết hợp đồng. Thời điểm xác nhận hạng mục hàng hóa đã thực hiện để xác định hạng mục hàng hóa tương tự là thời điểm nghiệm thu hàng hóa, không căn cứ vào thời điểm ký kết hợp đồng.

+ Hợp đồng hoàn thành là hợp đồng có toàn bộ hàng hóa đã được nghiệm thu hoặc hợp đồng đã được thanh lý. Thời điểm xác nhận hợp đồng hoàn thành để xác định hợp đồng tương tự là thời điểm nghiệm thu hàng hóa, không căn cứ vào thời điểm ký kết hợp đồng.

- Trường hợp nhà thầu vừa là nhà sản xuất, vừa là nhà cung cấp (một số hàng hóa hoặc một phần khối lượng hàng hóa do nhà thầu chào trong HSDT là do nhà thầu sản xuất, một số hàng hóa khác hoặc một phần khối lượng hàng hóa do nhà thầu mua từ nhà sản xuất, cung cấp khác để cung cấp cho gói thầu), thì ngoài kê khai về kinh nghiệm thực hiện hợp đồng tương tự, nhà thầu còn phải kê khai về năng lực sản xuất theo nội dung quy định tại Mục 4 Bảng số 02 Chương này. Việc đánh giá kinh nghiệm của nhà thầu sẽ được thực hiện trên cơ sở hợp đồng cung cấp hàng hóa tương tự (tương ứng với phần hàng hóa mà nhà thầu mua từ nhà sản xuất, cung cấp khác) và năng lực sản xuất của nhà thầu (tương ứng với phần hàng hóa mà nhà thầu tự sản xuất để cung cấp cho gói thầu).

(11) Trường hợp không yêu cầu dịch vụ sau bán hàng thì không áp dụng tiêu chí đánh giá này.

Trường hợp nhà thầu thiếu cam kết thì được bổ sung trong quá trình đánh giá HSDT. Trường hợp nhà thầu không bổ sung cam kết trong khoảng thời gian hợp lý theo yêu cầu của Chủ đầu tư, Bên mời thầu thì HSDT của nhà thầu được coi là không đáp ứng yêu cầu về khả năng bảo hành, bảo trì, duy tu, bảo dưỡng, sửa chữa, cung cấp phụ tùng thay thế hoặc cung cấp các dịch vụ sau bán hàng khác và bị loại.

## Bảng số 02

**BẢNG TIÊU CHUẨN ĐÁNH GIÁ VỀ NĂNG LỰC VÀ KINH NGHIỆM**  
*(Đối với nhà thầu là nhà sản xuất<sup>(1)</sup> ra hàng hóa thuộc phạm vi của gói thầu)*

TT	Các tiêu chí năng lực và kinh nghiệm		Các yêu cầu cần tuân thủ			Tài liệu cần nộp
	Mô tả	Yêu cầu	Nhà thầu độc lập	Tổng các thành viên liên danh	Từng thành viên liên danh	
1	Lịch sử không hoàn thành hợp đồng do lỗi của nhà thầu	Từ ngày 01 tháng 01 năm ____ <sup>(2)</sup> đến thời điểm đóng thầu, nhà thầu không có từ 02 hợp đồng trở lên (cung cấp hàng hóa, EPC, EP, PC, chìa khóa trao tay) không hoàn thành do lỗi của nhà thầu <sup>(3)</sup> .				
2	Thực hiện nghĩa vụ kê khai thuế, nộp thuế	Đã thực hiện nghĩa vụ kê khai thuế, nộp thuế <sup>(4)</sup> của năm tài chính gần nhất so với thời điểm đóng thầu.				Chi tiết như tại Phụ lục 1 – Tiêu chuẩn đánh giá năng lực và kinh nghiệm - đính kèm HSMT
3	Năng lực tài chính					
3.1	Kết quả hoạt động tài chính <sup>(5)</sup>	Giá trị tài sản ròng của nhà thầu trong năm tài chính gần nhất so với thời điểm đóng thầu phải dương. (Giá trị tài sản ròng = Tổng tài sản - Tổng nợ)				
3.2	Doanh thu bình quân hằng năm (không bao gồm thuế VAT)	Doanh thu bình quân hằng năm (không bao gồm thuế VAT) của ..... <sup>(6)</sup> năm tài chính gần nhất so với thời điểm đóng thầu của nhà thầu có giá trị tối thiểu là ____ <sup>(7)</sup> VND.				Chi tiết như tại Phụ lục 1 – Tiêu chuẩn đánh giá năng lực và kinh nghiệm - đính kèm HSMT

Các tiêu chí năng lực và kinh nghiệm		Các yêu cầu cần tuân thủ			Tài liệu cần nộp	
TT	Mô tả	Yêu cầu	Nhà thầu độc lập	Nhà thầu liên danh		
			Tổng các thành viên liên danh	Tổng thành viên liên danh		
4	<b>Năng lực sản xuất hàng hoá<sup>(8)</sup></b>	<p>Nhà thầu cung cấp tài liệu chứng minh năng lực sản xuất hàng hóa thuộc gói thầu đáp ứng yêu cầu theo một trong hai cách sau đây:</p> <ul style="list-style-type: none"> <li>- Công suất thiết kế của nhà máy, dây chuyền sản xuất đạt tối thiểu:.....sản phẩm/01 tháng;</li> <li>Hoặc:</li> <li>- Sản lượng sản xuất cao nhất của 01 tháng trong vòng 05 năm gần nhất tính đến thời điểm đóng thầu đạt tối thiểu:.....sản phẩm.</li> </ul>	Phải thỏa mãn yêu cầu	Không áp dụng	Phải thỏa mãn yêu cầu (tương đương với phần công việc đảm nhận)	Mẫu số 06B
5	<b>Khả năng bảo hành, cung cấp phụ tùng thay thế hoặc cung cấp các dịch vụ sau bán hàng khác<sup>(9)</sup></b>	<p>Nhà thầu phải chứng minh khả năng thực hiện nghĩa vụ bảo hành, cung cấp phụ tùng thay thế hoặc cung cấp các dịch vụ sau bán hàng bằng một trong các cách sau đây:</p> <ul style="list-style-type: none"> <li>- Nhà thầu cam kết có năng lực tự thực hiện các nghĩa vụ bảo hành, cung cấp phụ tùng thay thế hoặc cung cấp các dịch vụ sau bán hàng theo yêu cầu của HSMT.</li> <li>- Nhà thầu ký hợp đồng nguyên tắc với đơn vị có đủ khả năng thực hiện nghĩa vụ bảo hành, cung cấp phụ tùng thay thế hoặc cung cấp các dịch vụ sau bán hàng theo yêu cầu của HSMT.</li> </ul>	Phải thỏa mãn yêu cầu	Không áp dụng	Phải thỏa mãn yêu cầu (tương đương với phần công việc đảm nhận)	<p>Công suất thiết kế của nhà máy, dây chuyền sản xuất hoặc sản lượng sản xuất cao nhất của 01 tháng trong 05 năm gần nhất tính đến thời điểm đóng thầu được tính theo Ghi chú (8) dưới đây.</p> <p>Chi tiết như tại Phụ lục 1 – Tiêu chuẩn đánh giá năng lực và kinh nghiệm - đính kèm HSMT</p>

Trường hợp nhà thầu tham dự thầu là nhà sản xuất ra các mặt hàng thuộc phạm vi của gói thầu mà không kê khai hoặc không đáp ứng yêu cầu về hợp đồng tương tự như nêu tại Mục 4 – Bảng 1 tại chương này (với các yêu cầu cụ thể như tại Phụ lục 1 – Bảng Tiêu chuẩn đánh giá năng lực và kinh nghiệm) – thì được kê khai Năng lực sản xuất hàng hoá tại Mục 4 – Bảng 2 nêu trên tại Chương này để Bên mời thầu xem xét đánh giá. Các nội dung còn lại tại Phụ lục 1 của HSMT: nhà thầu vẫn phải kê khai đầy đủ theo quy định.

Ghi chú:

Các ghi chú từ (1) đến (7): tương tự như tại Bảng 1 chương này

(8) Công suất thiết kế của nhà máy, dây chuyền sản xuất hoặc sản lượng sản xuất cao nhất của 01 tháng trong 05 năm gần nhất tính đến thời điểm đóng thầu bằng:  $k \times$  (Số lượng yêu cầu của gói thầu  $\times$  30/thời gian thực hiện gói thầu (tính theo ngày)). Thông thường  $k = 1,5$ ;

Trường hợp hàng hóa là sản phẩm do nhà thầu Việt Nam sản xuất trong nước (có thể đã bán ra thị trường hoặc chưa bán ra thị trường), nhà thầu phải chứng minh công suất thiết kế hoặc sản lượng sản xuất đáp ứng yêu cầu.

Trường hợp nhà thầu vừa là sản xuất, vừa là nhà cung cấp (một số hàng hóa hoặc một phần khối lượng hàng hóa do nhà thầu chào trong HSDT là do nhà thầu sản xuất, một số hàng hóa khác hoặc một phần khối lượng hàng hóa do nhà thầu mua từ nhà sản xuất, cung cấp khác để cung cấp cho gói thầu) thì ngoài kê khai về năng lực sản xuất, nhà thầu còn phải kê khai về kinh nghiệm thực hiện hợp đồng tương tự theo nội dung quy định tại Mục 4 Bảng số 01 Chương này. Việc đánh giá kinh nghiệm của nhà thầu sẽ được thực hiện trên cơ sở hợp đồng cung cấp hàng hóa tương tự (tương ứng với phần hàng hóa mà nhà thầu mua từ nhà sản xuất, cung cấp khác) và năng lực sản xuất của nhà thầu (tương ứng với phần hàng hóa mà nhà thầu tự sản xuất để cung cấp cho gói thầu).

Nhà thầu có thể sử dụng các tài liệu như hóa đơn bán hàng, số lượng hàng tồn kho... để chứng minh sản lượng đã sản xuất trong 01 tháng; sử dụng tài liệu chứng minh công suất thiết kế của nhà máy, dây chuyền sản xuất để chứng minh năng lực sản xuất.

(9): Tương tự như tại Bảng 1 chương này.

**BẢNG TIÊU CHUẨN ĐÁNH GIÁ VỀ NĂNG LỰC TÀI CHÍNH VÀ KINH NGHIỆM**

*(Áp dụng đối với gói thầu cung cấp hàng hóa chia thành nhiều phần)*

Trường hợp gói thầu gồm nhiều Phần, Bên mời thầu sẽ vận dụng các thông tin tại bảng sau và đưa ra yêu cầu cụ thể tại Phụ lục 1 – Tiêu chuẩn đánh giá năng lực và kinh nghiệm đính kèm HSMT

STT	Mã phần (lô)	Tên phần (lô)	Giá trị ước tính từng phần (VND)	Doanh thu bình quân hàng năm (không bao gồm thuế VAT)* (VND)	Mã hàng hóa (HS)	Lĩnh vực, chủng loại	Quy mô hợp đồng tương tự (áp dụng đối với nhà thầu thương mại)** (VND)	Năng lực sản xuất hàng hóa (áp dụng đối với nhà sản xuất)	Khả năng bảo hành, bảo trì

Đối với các nội dung lịch sử không hoàn thành hợp đồng do lỗi của nhà thầu, thực hiện nghĩa vụ kê khai thuế, nộp thuế, kết quả hoạt động tài chính, khả năng bảo hành, cung cấp phụ tùng thay thế hoặc cung cấp các dịch vụ sau bán hàng khác áp dụng theo quy định tại Bảng số 01 hoặc Bảng số 02 Chương này.

(\*) Trường hợp nhà thầu tham dự nhiều phần, việc đánh giá về doanh thu căn cứ trên tổng giá trị doanh thu bình quân yêu cầu đối với các phần mà nhà thầu tham dự. Trường hợp nhà thầu tham dự 01 phần thì chỉ cần đáp ứng yêu cầu doanh thu của phần đó.

(\*\*) Trường hợp nhà thầu tham dự nhiều phần, việc đánh giá về hợp đồng tương tự tương ứng với từng phần mà nhà thầu tham dự, nhà thầu không phải đáp ứng tổng quy mô hợp đồng tương tự đối với các phần mà nhà thầu tham dự..

## BẢNG YÊU CẦU VỀ HỢP ĐỒNG TƯƠNG TỰ, NĂNG LỰC SẢN XUẤT HÀNG HÓA

*(Áp dụng đối với gói thầu có nhiều loại hàng hóa)*

Trường hợp gói thầu gồm nhiều loại hàng hóa có chủng loại khác nhau, Chủ đầu tư sẽ vận dụng các thông tin tại bảng trên và đưa ra yêu cầu cụ thể tại Phụ lục 1 – Tiêu chuẩn đánh giá năng lực và kinh nghiệm đính kèm HSMT. Trong đó:

STT	Danh mục hàng hóa	Mã HS <sup>(1)</sup>	Chủng loại, lĩnh vực <sup>(2)</sup>	Giá trị được coi là tương tự (VND) <sup>(3)</sup>	Công suất thiết kế của nhà máy, dây chuyền sản xuất đạt tối thiểu Hoặc: Sản lượng sản xuất cao nhất của 01 tháng trong vòng 05 năm gần nhất tính đến thời điểm đóng thầu đạt tối thiểu <sup>(4)</sup>
1	Hàng hóa A				
2	Hàng hóa B				
3	Hàng hóa C				
...	...				

(1), (2) Nội dung tại cột này được Chủ đầu tư xác định theo nguyên tắc tại ghi chú số (9) Bảng số 01 Chương này.

(3) Giá trị tại cột này được chủ đầu tư xác định theo nguyên tắc nêu tại ghi chú số (10) Bảng số 01 Chương này.

(4) Giá trị tại cột này được chủ đầu tư xác định theo nguyên tắc nêu tại ghi chú số (8) Bảng số 02 Chương này.

## **2.2. Tiêu chuẩn đánh giá về nhân sự chủ chốt (nếu có):**

Chỉ yêu cầu về nhân sự chủ chốt đối với các dịch vụ liên quan có yếu tố đặc thù, phức tạp cần thiết phải có nhân sự có hiểu biết, nhiều kinh nghiệm đảm nhận

Trường hợp HSMT yêu cầu về nhân sự chủ chốt (tại Phụ lục 1 của HSMT) thì nhà thầu phải chứng minh khả năng huy động các nhân sự chủ chốt đã đề xuất. Nhà thầu phải cung cấp thông tin chi tiết về các nhân sự chủ chốt được đề xuất và hồ sơ kinh nghiệm của nhân sự theo các Mẫu số 07A, 07B, 07C Chương IV. Nhân sự chủ chốt có thể thuộc biên chế của nhà thầu hoặc do nhà thầu huy động. Trường hợp nhân sự chủ chốt mà nhà thầu kê khai trong HSDT không đáp ứng yêu cầu hoặc không chứng minh được khả năng huy động nhân sự (bao gồm cả trường hợp nhân sự chủ chốt đã huy động cho hợp đồng khác có thời gian làm việc trùng với thời gian thực hiện gói thầu này), Bên mời thầu cho phép nhà thầu bổ sung, thay thế. Nhà thầu chỉ được phép bổ sung, thay thế một lần đối với từng vị trí nhân sự chủ chốt trong một khoảng thời gian phù hợp nhưng không ít hơn 03 ngày làm việc. Trường hợp nhà thầu không có nhân sự chủ chốt thay thế đáp ứng yêu cầu của HSMT thì nhà thầu bị loại. Trong mọi trường hợp, nếu nhà thầu kê khai nhân sự chủ chốt không trung thực thì nhà thầu không được thay thế nhân sự khác, HSDT của nhà thầu bị loại và nhà thầu sẽ bị coi là gian lận theo quy định tại Luật Đấu thầu hiện hành và bị xử lý theo quy định tại Nghị định hiện hành.

## **Mục 3. Tiêu chuẩn đánh giá về kỹ thuật**

Đánh giá theo phương pháp **Đạt, Không đạt** như tại **Phụ lục 02 – Bảng Tiêu chuẩn đánh giá về kỹ thuật** đính kèm.

HSDT được đánh giá là đáp ứng yêu cầu về kỹ thuật khi có tất cả các tiêu chí đều được đánh giá là đạt. HSDT của nhà thầu được đánh giá là Đạt thì sẽ được tiếp tục xem xét, đánh giá HSDT

Đối với các Nhân sự được yêu cầu thực hiện Dịch vụ liên quan tại Phụ lục 02 – Bảng Tiêu chí đánh giá chi tiết kỹ thuật (nếu có): Nhà thầu phải chứng minh khả năng huy động các nhân sự đáp ứng những yêu cầu như quy định tại Phụ lục 02 và phải cung cấp thông tin chi tiết về các nhân sự, thiết bị được đề xuất theo các Mẫu số 07A, 07B, 07C – Chương IV – Biểu mẫu dự thầu

## **Mục 4. Tiêu chuẩn đánh giá về tài chính**

### **Sử dụng Phương pháp giá thấp nhất:**

Cách xác định giá thấp nhất theo các bước sau đây:

Bước 1. Xác định giá dự thầu;

Bước 2. Sửa lỗi

Bước 3. Hiệu chỉnh sai lệch

Bước 4. Trừ đi giảm giá (nếu có)

Bước 5. So sánh giữa các hồ sơ dự thầu để có giá thấp nhất (so sánh giá dự thầu sau sửa lỗi, hiệu chỉnh sai lệch, trừ đi giá trị giảm giá nếu có);

**Ghi chú: việc sửa lỗi và hiệu chỉnh sai lệch được thực hiện theo hướng dẫn tại Điều 32 Quy định về lựa chọn nhà thầu của Tổng công ty Khí Việt Nam**

#### **Mục 5. Phương án kỹ thuật thay thế trong HSDT (nếu có)**

Nhà thầu có thể đề xuất phương án kỹ thuật thay thế thì phương án kỹ thuật thay thế đó mới được xem xét.

Phương án kỹ thuật thay thế chỉ được xem xét khi phương án chính được đánh giá là đáp ứng yêu cầu và nhà thầu được xếp hạng thứ nhất. Trong trường hợp này, nhà thầu phải cung cấp tất cả các thông tin cần thiết để Bên mời thầu có thể đánh giá phương án kỹ thuật thay thế, bao gồm: thuyết minh, bản vẽ, thông số kỹ thuật, tiến độ cung cấp, chi phí và các thông tin liên quan khác.

Việc đánh giá phương án kỹ thuật thay thế trong HSDT thực hiện theo quy định tại Mục 3 Chương này

#### **Mục 6. Trường hợp gói thầu chia thành nhiều phần độc lập (nếu có)**

Trường hợp gói thầu được chia thành nhiều phần độc lập thì mỗi Phần phải đáp ứng yêu cầu. Việc đánh giá HSDT và xét duyệt trúng thầu sẽ được thực hiện trên cơ sở bảo đảm tổng giá đề nghị trúng thầu của gói thầu là thấp nhất (đối với gói thầu áp dụng phương pháp giá thấp nhất) và giá đề nghị trúng thầu của cả gói thầu không vượt giá gói thầu được duyệt mà không so sánh với ước tính chi phí của từng phần.

### Chương IV. BIỂU MẪU MỜI THẦU VÀ DỰ THẦU

Stt	Biểu mẫu	Trách nhiệm thực hiện	
		Chủ đầu tư	Nhà thầu
1.	Mẫu số 01A. Phạm vi cung cấp hàng hóa (Áp dụng đối với hợp đồng trọn gói)	<b>X</b>	
2.	Mẫu số 01B. Phạm vi cung cấp hàng hóa (Áp dụng đối với hợp đồng theo đơn giá)	<b>X</b>	
3.	Mẫu số 01C. Các dịch vụ liên quan	<b>X</b>	
4.	Mẫu số 02A. Đơn dự thầu (Áp dụng trong trường hợp nhà thầu không có đề xuất giảm giá trong đơn dự thầu)		<b>X</b>
5.	Mẫu số 02B. Đơn dự thầu (Áp dụng trong trường hợp nhà thầu có đề xuất giảm giá trong đơn dự thầu)		<b>X</b>
6.	Mẫu số 03. Giấy ủy quyền		<b>X</b>
7.	Mẫu số 04. Thỏa thuận liên danh		<b>X</b>
8.	Mẫu số 05A. Bảo lãnh dự thầu (áp dụng đối với nhà thầu độc lập)		<b>X</b>
9.	Mẫu số 05B. Bảo lãnh dự thầu (áp dụng đối với nhà thầu liên danh)		<b>X</b>
10.	Mẫu số 06A. Hợp đồng tương tự do nhà thầu thực hiện (áp dụng đối với nhà thầu thương mại)		<b>X</b>
11.	Mẫu số 06B. kê khai năng lực sản xuất hàng hóa (áp dụng đối với nhà thầu là nhà sản xuất)		<b>X</b>
12.	Mẫu số 07A. Bảng đề xuất nhân sự chủ chốt (Áp dụng đối với gói thầu có dịch vụ đi kèm - nếu có)		<b>X</b>
13.	Mẫu số 07B. Bảng lý lịch chuyên môn của nhân sự chủ chốt		<b>X</b>

Stt	Biểu mẫu	Trách nhiệm thực hiện	
		Chủ đầu tư	Nhà thầu
	(Áp dụng đối với gói thầu có dịch vụ đi kèm - nếu có)		
14.	Mẫu số 07C. Bảng kinh nghiệm chuyên môn (Áp dụng đối với gói thầu có dịch vụ đi kèm - nếu có)		X
15.	Mẫu số 08. Hợp đồng cung cấp hàng hóa, EPC, EP, PC, chìa khóa trao tay không hoàn thành do lỗi của nhà thầu trong quá khứ		X
16.	Mẫu số 09. Tình hình tài chính của nhà thầu		X
17.	Mẫu số 10A. Phạm vi công việc sử dụng nhà thầu phụ		X
18.	Mẫu số 10B. Danh sách các công ty con, công ty thành viên đảm nhận phần công việc của gói thầu		X
19.	Mẫu số 11A. Bảng tiến độ cung cấp		X
20.	Mẫu số 11B. Đề xuất về hàng hóa của nhà thầu		X
21.	Mẫu số 12A. Bảng tổng hợp giá dự thầu		X
22.	Mẫu số 12B. Bảng giá dự thầu của hàng hóa		X
23.	Mẫu số 12C. Bảng giá dự thầu cho các dịch vụ liên quan (Áp dụng đối với gói thầu có dịch vụ đi kèm - nếu có)		X
24.	Mẫu số 13. Bản cam kết thực hiện gói thầu		X



**PHẠM VI CUNG CẤP HÀNG HÓA**  
(áp dụng đối với loại hợp đồng theo đơn giá)

Chi tiết như nêu tại Phụ lục 3 – Phạm vi cung cấp đính kèm HSMT

STT	Danh mục hàng hóa <sup>(1)</sup>	Đơn vị tính	Khối lượng	Mô tả hàng hóa <sup>(2)</sup>	Yêu cầu về xuất xứ hàng hóa (nếu có) <sup>(3)</sup>	Địa điểm dự án	Ngày giao hàng <sup>(4)</sup>	
							Ngày giao hàng sớm nhất [ghi số ngày; kể từ ngày hợp đồng có hiệu lực hoặc kể từ ngày chỉ đầu tư yêu cầu giao hàng đối với trường hợp giao hàng nhiều lần]	Ngày giao hàng muộn nhất [ghi số ngày; kể từ ngày hợp đồng có hiệu lực hoặc kể từ ngày chỉ đầu tư yêu cầu giao hàng đối với trường hợp giao hàng nhiều lần]
1	Chi tiết như nêu tại Phụ lục 3 – Phạm vi cung cấp đính kèm HSMT					Chi tiết như tại Draft hợp đồng	Chi tiết như nêu tại Phụ lục 3 – Phạm vi cung cấp đính kèm HSMT	
2								
...								
	Chi phí dự phòng (nếu có)		a%					
1	Chi tiết như nêu tại Phụ lục 3 – Phạm vi cung cấp đính kèm HSMT					Chi tiết như tại Draft hợp đồng	Chi tiết như nêu tại Phụ lục 3 – Phạm vi cung cấp đính kèm HSMT	

2									
...									
	Chi phí dự phòng		a%						

**Ghi chú: Trường hợp gói thầu có loại hợp đồng hỗn hợp (trộn gói và theo đơn giá) thì kết hợp 2 biểu mẫu 01A và 01B nêu trên**

## CÁC DỊCH VỤ LIÊN QUAN

STT	Mô tả dịch vụ	Khối lượng mời thầu	Đơn vị tính	Địa điểm thực hiện dịch vụ	Ngày hoàn thành dịch vụ <sup>(2)</sup>
1	Ghi nội dung dịch vụ 1				
2	Ghi nội dung dịch vụ 2				
..					
n	Ghi nội dung dịch vụ n				

Ghi chú:

(1) Trường hợp gói thầu không yêu cầu dịch vụ liên quan thì không áp dụng Biểu này

(2) Chi tiết như nêu tại Phụ lục 3 – Phạm vi cung cấp đính kèm HSMĐT (nếu có).

**ĐƠN DỰ THẦU**

*(Áp dụng trong trường hợp nhà thầu không có đề xuất giảm giá trong đơn dự thầu)*

Ngày: \_\_\_ [ghi ngày tháng năm ký đơn dự thầu]

Tên gói thầu: \_\_\_ [ghi tên gói thầu theo thông báo mời thầu]

Kính gửi: \_\_\_ [ghi đầy đủ và chính xác tên của Bên mời thầu]

Sau khi nghiên cứu HSMT, chúng tôi:

Tên nhà thầu: \_\_\_ [ghi tên nhà thầu], cam kết thực hiện gói thầu \_\_\_\_\_ [ ghi tên gói thầu] số TBMT: \_\_\_\_\_ [ghi số TBMT] theo đúng yêu cầu nêu trong HSMT với giá dự thầu (**tổng số tiền**) là \_\_\_\_\_ [ghi giá trị bằng số, bằng chữ và đồng tiền dự thầu] cùng với các bảng giá dự thầu kèm theo.

**Thời gian thực hiện hợp đồng** là \_\_\_ [ghi thời gian thực hiện tất cả các công việc theo yêu cầu của gói thầu].

**Hiệu lực của HSDT:** \_\_\_ ngày kể từ ngày đóng thầu

Chúng tôi cam kết:

1. Chỉ tham gia trong một hồ sơ dự thầu này với tư cách là nhà thầu chính
2. Không đang trong quá trình thực hiện thủ tục giải thể hoặc bị thu hồi giấy chứng nhận đăng ký doanh nghiệp, giấy chứng nhận đăng ký hợp tác xã, liên hiệp hợp tác xã, tổ hợp tác, không thuộc trường hợp mất khả năng thanh toán theo quy định của pháp luật về phá sản (không đang trong quá trình chấm dứt hoạt động hoặc bị thu hồi giấy chứng nhận đăng ký hộ kinh doanh đối với nhà thầu là hộ kinh doanh);
3. Đã thực hiện nghĩa vụ kê khai thuế và nộp thuế của năm tài chính gần nhất so với thời điểm đóng thầu;
4. Không đang trong thời gian bị cấm tham dự thầu theo quy định của pháp luật đấu thầu;
5. Không đang bị truy cứu trách nhiệm hình sự (chủ hộ không đang bị truy cứu trách nhiệm hình sự trong trường hợp nhà thầu là hộ kinh doanh);
6. Không thực hiện các hành vi tham nhũng, hối lộ, thông thầu, cản trở và các hành vi vi phạm quy định khác của pháp luật đấu thầu khi tham dự gói thầu này;
7. Trong thời hạn 03 năm trước thời điểm đóng thầu, nhà thầu không có nhân sự (ký kết hợp đồng lao động với nhà thầu tại thời điểm nhân sự thực hiện hành vi vi phạm) bị Tòa án kết án có hành vi vi phạm quy định về đấu thầu gây hậu quả nghiêm trọng theo quy định của pháp luật về hình sự nhằm mục đích cho nhà thầu đó trúng thầu;
8. Những thông tin kê khai trong HSDT là trung thực;

9. Trường hợp trúng thầu, HSDT và các văn bản bổ sung, làm rõ HSDT tạo thành thỏa thuận ràng buộc trách nhiệm giữa hai bên cho tới khi hợp đồng được ký kết;

10. Nếu HSDT của chúng tôi được chấp nhận, chúng tôi sẽ thực hiện biện pháp bảo đảm thực hiện hợp đồng theo quy định tại Mục 37.1 CDNT của HSMT;

11. Có đủ năng lực, kinh nghiệm để thực hiện gói thầu;

Ghi chú:

(1) Nhà thầu lưu ý, đơn dự thầu phải là **bản gốc**, được ghi đầy đủ và chính xác các thông tin về tên của Bên mời thầu, nhà thầu, thời gian có hiệu lực của HSDT, được đại diện hợp pháp của nhà thầu ký tên, đóng dấu.

(2) Giá dự thầu ghi trong đơn dự thầu phải cụ thể, cố định bằng số, bằng chữ và phải phù hợp, logic với tổng giá dự thầu ghi trong Bảng tổng hợp giá dự thầu, không đề xuất các giá dự thầu khác nhau hoặc có kèm theo điều kiện gây bất lợi cho Chủ đầu tư, Bên mời thầu.

Trường hợp gói thầu chia thành nhiều phần độc lập thì nhà thầu phải ghi giá dự thầu cho từng phần và tổng giá dự thầu cho các phần mà nhà thầu tham dự thầu.

(3) Thời gian thực hiện hợp đồng nêu trong đơn dự thầu phải phù hợp với đề xuất về kỹ thuật nêu trong HSDT.

(4) Thời gian có hiệu lực của HSDT được tính kể từ ngày có thời điểm đóng thầu đến ngày cuối cùng có hiệu lực theo quy định trong HSMT. Từ thời điểm đóng thầu đến hết 24 giờ của ngày đóng thầu được tính là 01 ngày.

(5) Trường hợp đại diện theo pháp luật của nhà thầu ủy quyền cho cấp dưới ký đơn dự thầu thì phải gửi kèm **bản gốc** theo Giấy ủy quyền theo Mẫu số 03 Chương này;

Trường hợp tại điều lệ công ty hoặc tại các tài liệu khác liên quan có phân công trách nhiệm cho cấp dưới ký đơn dự thầu thì phải gửi kèm văn bản này theo HSDT (Bản sao y bản chính có đóng dấu mộc của nhà thầu) mà không cần lập Giấy ủy quyền theo Mẫu số 03 Chương này. Trường hợp nhà thầu là liên danh thì phải do đại diện hợp pháp của từng thành viên liên danh ký, trừ trường hợp trong văn bản thỏa thuận liên danh theo Mẫu số 04 Chương này có quy định các thành viên trong liên danh thỏa thuận cho thành viên đứng đầu liên danh ký đơn dự thầu. Trường hợp từng thành viên liên danh có ủy quyền thì thực hiện như đối với nhà thầu độc lập.

Trường hợp không đính kèm bản Sao y các tài liệu nêu trên tại HSDT thì nhà thầu phải cam kết cung cấp Bản sao y trước khi ký kết hợp đồng với Chủ đầu tư.

Trong trường hợp nhà thầu không thể cung cấp bản Sao y như đã cam kết thì Chủ đầu tư sẽ hủy kết quả lựa chọn nhà thầu đối với nhà thầu.

Trường hợp việc hủy kết quả lựa chọn nhà thầu dẫn đến phải hủy thầu thì nhà thầu sẽ không được nhận lại Bảo đảm dự thầu như quy định tại Mục 18.5 CDNT

Trường hợp phát hiện thông tin kê khai ban đầu là không chính xác thì nhà thầu bị coi là vi phạm hành vi bị cấm trong đấu thầu như quy định tại Mục 4 CDNT

**ĐƠN DỰ THẦU <sup>(1)</sup>**

*(Áp dụng trong trường hợp nhà thầu có đề xuất giảm giá trong đơn dự thầu)*

Ngày: \_\_\_ [*ghi ngày tháng năm ký đơn dự thầu*]

Tên gói thầu: \_\_\_ [*ghi tên gói thầu theo thông báo mời thầu*]

Kính gửi: \_\_\_ [*ghi đầy đủ và chính xác tên của Bên mời thầu*]

Sau khi nghiên cứu HSMT, chúng tôi:

Tên nhà thầu: \_\_\_ [*ghi tên nhà thầu*], cam kết thực hiện gói thầu \_\_\_ [*ghi tên gói thầu*] số TBMT: \_\_\_ [*ghi số TBMT*] theo đúng yêu cầu nêu trong HSMT với giá dự thầu (**tổng số tiền**) là \_\_\_ [*ghi giá trị bằng số, bằng chữ và đồng tiền dự thầu*] cùng với các bảng giá dự thầu kèm theo.

**Ngoài ra, chúng tôi tự nguyện giảm giá dự thầu với tỷ lệ phần trăm giảm giá là \_\_\_ [*Ghi tỷ lệ giảm giá, nếu có*].**

**Giá dự thầu sau khi trừ đi giá trị giảm giá là: \_\_\_ [*ghi giá trị bằng số, bằng chữ và đồng tiền dự thầu sau khi giảm giá*] (đã bao gồm toàn bộ thuế, phí, lệ phí (nếu có)).**

**Thời gian thực hiện hợp đồng là \_\_\_ [*ghi thời gian thực hiện tất cả các công việc theo yêu cầu của gói thầu*].**

**Hiệu lực của HSDT: \_\_\_ ngày kể từ ngày đóng thầu**

Chúng tôi cam kết:

1. Chỉ tham gia trong một hồ sơ dự thầu này với tư cách là nhà thầu chính
2. Không đang trong quá trình thực hiện thủ tục giải thể hoặc bị thu hồi giấy chứng nhận đăng ký doanh nghiệp, giấy chứng nhận đăng ký hợp tác xã, liên hiệp hợp tác xã, tổ hợp tác, không thuộc trường hợp mất khả năng thanh toán theo quy định của pháp luật về phá sản (không đang trong quá trình chấm dứt hoạt động hoặc bị thu hồi giấy chứng nhận đăng ký hộ kinh doanh đối với nhà thầu là hộ kinh doanh);
3. Đã thực hiện nghĩa vụ kê khai thuế và nộp thuế của năm tài chính gần nhất so với thời điểm đóng thầu;
4. Không đang trong thời gian bị cấm tham dự thầu theo quy định của pháp luật đấu thầu;
5. Không đang bị truy cứu trách nhiệm hình sự (chủ hộ không đang bị truy cứu trách nhiệm hình sự trong trường hợp nhà thầu là hộ kinh doanh);
6. Không thực hiện các hành vi tham nhũng, hối lộ, thông thầu, cản trở và các hành vi vi phạm quy định khác của pháp luật đấu thầu khi tham dự gói thầu này;
7. Trong thời hạn 03 năm trước thời điểm đóng thầu, nhà thầu không có nhân

sự (ký kết hợp đồng lao động với nhà thầu tại thời điểm nhân sự thực hiện hành vi vi phạm) bị Tòa án kết án có hành vi vi phạm quy định về đấu thầu gây hậu quả nghiêm trọng theo quy định của pháp luật về hình sự nhằm mục đích cho nhà thầu đó trúng thầu;

8. Những thông tin kê khai trong HSDT là trung thực;

9. Trường hợp trúng thầu, HSDT và các văn bản bổ sung, làm rõ HSDT tạo thành thỏa thuận ràng buộc trách nhiệm giữa hai bên cho tới khi hợp đồng được ký kết;

10. Nếu HSDT của chúng tôi được chấp nhận, chúng tôi sẽ thực hiện biện pháp bảo đảm thực hiện hợp đồng theo quy định tại Mục 37.1 CDNT của HSMT;

11. Có đủ năng lực, kinh nghiệm để thực hiện gói thầu;

Ghi chú:

(1) Nhà thầu lưu ý, đơn dự thầu phải là **bản gốc**, được ghi đầy đủ và chính xác các thông tin về tên của Bên mời thầu, nhà thầu, thời gian có hiệu lực của HSDT, được đại diện hợp pháp của nhà thầu ký tên, đóng dấu.

(2) Giá dự thầu ghi trong đơn dự thầu phải cụ thể, cố định bằng số, bằng chữ và phải phù hợp, logic với tổng giá dự thầu ghi trong Bảng tổng hợp giá dự thầu, không đề xuất các giá dự thầu khác nhau hoặc có kèm theo điều kiện gây bất lợi cho Chủ đầu tư, Bên mời thầu.

Trường hợp gói thầu chia thành nhiều phần độc lập thì nhà thầu phải ghi giá dự thầu cho từng phần và tổng giá dự thầu cho các phần mà nhà thầu tham dự thầu.

(3) Thời gian thực hiện hợp đồng nêu trong đơn dự thầu phải phù hợp với đề xuất về kỹ thuật nêu trong HSDT.

(4) Thời gian có hiệu lực của HSDT được tính kể từ ngày có thời điểm đóng thầu đến ngày cuối cùng có hiệu lực theo quy định trong HSMT. Từ thời điểm đóng thầu đến hết 24 giờ của ngày đóng thầu được tính là 01 ngày.

(5) Trường hợp đại diện theo pháp luật của nhà thầu ủy quyền cho cấp dưới ký đơn dự thầu thì phải gửi kèm **bản gốc** theo Giấy ủy quyền theo Mẫu số 03 Chương này;

Trường hợp tại điều lệ công ty hoặc tại các tài liệu khác liên quan có phân công trách nhiệm cho cấp dưới ký đơn dự thầu thì phải gửi kèm văn bản này theo HSDT (Bản sao y bản chính có đóng dấu mộc của nhà thầu) mà không cần lập Giấy ủy quyền theo Mẫu số 03 Chương này. Trường hợp nhà thầu là liên danh thì phải do đại diện hợp pháp của từng thành viên liên danh ký, trừ trường hợp trong văn bản thỏa thuận liên danh theo Mẫu số 04 Chương này có quy định các thành viên trong liên danh thỏa thuận cho thành viên đứng đầu liên danh ký đơn dự thầu.

Trường hợp từng thành viên liên danh có ủy quyền thì thực hiện như đối với nhà thầu độc lập.

Trường hợp không đính kèm bản Sao y các tài liệu nêu trên tại HSDT thì nhà thầu phải cam kết cung cấp Bản sao y trước khi ký kết hợp đồng với Chủ đầu tư.

Trong trường hợp nhà thầu không thể cung cấp bản Sao y như đã cam kết thì Chủ đầu tư sẽ hủy kết quả lựa chọn nhà thầu đối với nhà thầu.

Trường hợp việc hủy kết quả lựa chọn nhà thầu dẫn đến phải hủy thầu thì nhà thầu sẽ không được nhận lại Bảo đảm dự thầu như quy định tại Mục 18.5 CDNT

Trường hợp phát hiện thông tin kê khai ban đầu là không chính xác thì nhà thầu bị coi là vi phạm hành vi bị cấm trong đấu thầu như quy định tại Mục 4 CDNT.

GIẤY ỦY QUYỀN <sup>(1)</sup>

Tôi là \_\_\_\_ [ghi tên, số CMND hoặc số hộ chiếu, chức danh của người đại diện theo pháp luật của nhà thầu], là người đại diện theo pháp luật của \_\_\_\_ [ghi tên nhà thầu] có địa chỉ tại \_\_\_\_ [ghi địa chỉ của nhà thầu] bằng văn bản này ủy quyền cho \_\_\_\_ [ghi tên, số CMND hoặc số hộ chiếu, chức danh của người được ủy quyền] thực hiện các công việc sau đây trong quá trình tham dự thầu gói thầu \_\_\_\_ [ghi tên gói thầu] thuộc dự án \_\_\_\_ [ghi tên dự án] do \_\_\_\_ [ghi tên Bên mời thầu] tổ chức:

[ - Ký đơn dự thầu;

- Ký thỏa thuận liên danh (nếu có);

- Ký các văn bản, tài liệu để giao dịch với Bên mời thầu trong quá trình tham gia đấu thầu, kể cả văn bản đề nghị làm rõ hồ sơ mời thầu và văn bản giải trình, làm rõ hồ sơ dự thầu hoặc văn bản đề nghị rút hồ sơ dự thầu, sửa đổi, thay thế hồ sơ dự thầu;

- Tham gia quá trình thương thảo, hoàn thiện hợp đồng;

- Ký đơn kiến nghị trong trường hợp nhà thầu có kiến nghị;

- Ký kết hợp đồng với Chủ đầu tư nếu được lựa chọn.] <sup>(2)</sup>

Người được ủy quyền nêu trên chỉ thực hiện các công việc trong phạm vi ủy quyền với tư cách là đại diện hợp pháp của \_\_\_\_ [ghi tên nhà thầu]. \_\_\_\_ [ghi tên người đại diện theo pháp luật của nhà thầu] chịu trách nhiệm hoàn toàn về những công việc do \_\_\_\_ [ghi tên người được ủy quyền] thực hiện trong phạm vi ủy quyền.

Giấy ủy quyền có hiệu lực kể từ ngày \_\_\_\_ đến ngày \_\_\_\_ <sup>(3)</sup>. Giấy ủy quyền này được lập thành \_\_\_\_ bản có giá trị pháp lý như nhau, người ủy quyền giữ \_\_\_\_ bản, người được ủy quyền giữ \_\_\_\_ bản, Bên mời thầu giữ \_\_\_\_ bản.

**Người được ủy quyền**

[ghi tên, chức danh, ký tên và đóng dấu (nếu có)]

**Người ủy quyền**

[ghi tên người đại diện theo pháp luật của nhà thầu, chức danh, ký tên và đóng dấu]

**Ghi chú:**

1) Trường hợp ủy quyền thì **bản gốc** giấy ủy quyền phải được gửi cho Bên mời thầu cùng với đơn dự thầu. Việc ủy quyền của người đại diện theo pháp luật của nhà thầu cho cấp phó, cấp dưới, giám đốc chi nhánh, người đứng đầu văn phòng đại diện của nhà thầu để thay mặt cho người đại diện theo pháp luật của nhà thầu thực hiện một hoặc các nội dung công việc nêu trên đây. Việc sử dụng

con dấu trong trường hợp được ủy quyền có thể là dấu của nhà thầu hoặc dấu của đơn vị mà cá nhân liên quan được ủy quyền. Người được ủy quyền không được tiếp tục ủy quyền cho người khác.

(2) Phạm vi ủy quyền bao gồm một hoặc nhiều công việc nêu trên.

(3) Ghi ngày có hiệu lực và ngày hết hiệu lực của giấy ủy quyền phù hợp với quá trình tham gia đấu thầu.

**THỎA THUẬN LIÊN DANH <sup>(1)</sup>**

Ngày \_\_ tháng \_\_\_\_\_ năm \_\_\_\_\_

Gói thầu: \_\_\_\_ [ghi tên gói thầu]

Thuộc dự án/ dự toán mua sắm: \_\_\_\_ [ghi tên dự án]

Căn cứ \_\_\_\_\_ [Quy định về lựa chọn nhà thầu của Tổng công ty Khí Việt Nam];

Căn cứ hồ sơ mời thầu gói thầu \_\_\_\_\_ [ghi tên gói thầu] với số TBMT: \_\_\_\_  
[Ghi số TBMT]

Chúng tôi, đại diện cho các bên ký thỏa thuận liên danh, gồm có:

**Tên thành viên liên danh thứ nhất:** \_\_\_\_ [Ghi tên nhà thầu thứ nhất]

Mã số thuế: \_\_\_\_ [ghi mã số thuế];

Đại diện là ông/bà: \_\_\_\_\_

Chức vụ: \_\_\_\_\_

Địa chỉ: \_\_\_\_\_

Điện thoại: \_\_\_\_\_

**Tên thành viên liên danh thứ hai:** \_\_\_\_ [Ghi tên nhà thầu thứ hai]

Mã số thuế: \_\_\_\_ [ghi mã số thuế];

Đại diện là ông/bà: \_\_\_\_\_

Chức vụ: \_\_\_\_\_

Địa chỉ: \_\_\_\_\_

Điện thoại: \_\_\_\_\_

**Tên thành viên liên danh thứ n:** \_\_\_\_ [Ghi tên nhà thầu thứ n]

Mã số thuế: \_\_\_\_ [ghi mã số thuế];

Đại diện là ông/bà: \_\_\_\_\_

Chức vụ: \_\_\_\_\_

Địa chỉ: \_\_\_\_\_

Điện thoại: \_\_\_\_\_

Các bên (sau đây gọi là thành viên) thống nhất ký kết thỏa thuận liên danh với các nội dung sau:

**Điều 1. Nguyên tắc chung**

1. Các thành viên tự nguyện hình thành liên danh để tham dự thầu gói thầu \_\_\_\_ [Ghi tên gói thầu] thuộc dự án/ dự toán mua sắm \_\_\_\_ [Ghi tên dự án].

2. Các thành viên thống nhất tên gọi của liên danh cho mọi giao dịch liên quan đến gói thầu này là: \_\_\_\_ [*ghi tên của liên danh*].

3. Các thành viên cam kết không thành viên nào được tự ý tham gia độc lập hoặc liên danh với nhà thầu khác để tham gia gói thầu này. Trường hợp trúng thầu, không thành viên nào có quyền từ chối thực hiện các trách nhiệm và nghĩa vụ đã quy định trong hợp đồng. Trường hợp thành viên của liên danh từ chối hoàn thành trách nhiệm riêng của mình như đã thỏa thuận thì thành viên đó bị xử lý như sau:

- *Bồi thường thiệt hại cho các bên trong liên danh;*
- *Bồi thường thiệt hại cho Chủ đầu tư theo quy định nêu trong hợp đồng;*
- *Hình thức xử lý khác \_\_\_\_ [*ghi rõ hình thức xử lý khác*].*

## **Điều 2. Phân công trách nhiệm**

Các thành viên thống nhất phân công trách nhiệm để thực hiện gói thầu \_\_\_\_ [*Tên gói thầu*] thuộc dự án/dự toán mua sắm \_\_\_\_\_ [*Ghi tên dự án*] đối với từng thành viên như sau:

1. Thành viên đứng đầu liên danh:

Các bên nhất trí phân công \_\_\_\_ [*Ghi tên nhà thầu thứ nhất*] làm thành viên đứng đầu liên danh, đại diện cho liên danh trong những phần việc sau<sup>(4)</sup>:

- *Ký đơn dự thầu;*
- *Ký các văn bản, tài liệu để giao dịch với Chủ đầu tư, Bên mời thầu trong quá trình tham dự thầu, văn bản giải trình, làm rõ HSDT hoặc văn bản đề nghị rút HSDT;*
- *Thực hiện bảo đảm dự thầu cho cả liên danh;*
- *Tham gia quá trình hoàn thiện hợp đồng;*
- *Ký đơn kiến nghị trong trường hợp nhà thầu có kiến nghị;*
- *Các công việc khác trừ việc ký kết hợp đồng \_\_\_\_ [*ghi rõ nội dung các công việc khác (nếu có)*].*

2. Các thành viên trong liên danh thỏa thuận phân công trách nhiệm thực hiện công việc theo bảng dưới đây :

STT	Tên các thành viên trong liên danh	Nội dung công việc đảm nhận	Tỷ lệ % giá trị đảm nhận so với tổng giá dự thầu
1	Tên thành viên đứng đầu liên danh	- ____ - ____	- ____% - ____%
2	Tên thành viên thứ 2	- ____ - ____	- ____% - ____%
....	....	....	.....
<b>Tổng cộng</b>		<b>Toàn bộ công việc của gói thầu</b>	<b>100%</b>

### **Điều 3. Hiệu lực của thỏa thuận liên danh**

1. Thỏa thuận liên danh có hiệu lực kể từ ngày ký.
  2. Thỏa thuận liên danh chấm dứt hiệu lực trong các trường hợp sau:
    - Các bên hoàn thành trách nhiệm, nghĩa vụ của mình và tiến hành thanh lý hợp đồng;
    - Các bên cùng thỏa thuận chấm dứt;
    - Nhà thầu liên danh không trúng thầu;
    - Hủy thầu gói thầu \_\_\_\_ [*ghi tên gói thầu*] thuộc dự án/ dự toán mua sắm \_\_\_\_ [*ghi tên dự án*] theo thông báo của Chủ đầu tư, Bên mời thầu.
- Thỏa thuận liên danh được lập trên sự chấp thuận của tất cả các thành viên.

### **ĐẠI DIỆN HỢP PHÁP CỦA THÀNH VIÊN ĐỨNG ĐẦU LIÊN DANH**

*[ghi tên, chức danh, ký tên và đóng dấu]*

### **ĐẠI DIỆN HỢP PHÁP CỦA THÀNH VIÊN LIÊN DANH**

*[ghi tên, chức danh, ký tên và đóng dấu]*

Ghi chú:

- (1) **Thỏa thuận liên danh phải là bản gốc, được ghi đầy đủ và chính xác các thông tin về tên của các Bên, được đại diện hợp pháp của các Bên ký tên, đóng dấu**
- (2) Trường hợp gói thầu chia thành nhiều phần độc lập thì trong thỏa thuận liên danh phải nêu rõ tên, số hiệu của các phần mà nhà thầu liên danh tham dự thầu, trong đó nêu rõ trách nhiệm chung và trách nhiệm riêng của từng thành viên liên danh đối với phần tham dự thầu.

(3) Việc phân công trách nhiệm bao gồm một hoặc nhiều công việc như đã nêu.

(4) Nhà thầu phải ghi rõ nội dung công việc cụ thể và ước tính giá trị tương ứng mà từng thành viên trong liên danh sẽ thực hiện, trách nhiệm chung, trách nhiệm riêng của từng thành viên, kể cả thành viên đứng đầu liên danh. Việc phân chia công việc trong liên danh phải căn cứ các hạng mục nêu trong bảng giá dự thầu theo Phụ lục 3- Mẫu chào giá hoặc theo các công việc thuộc quá trình sản xuất hạng mục trong bảng giá dự thầu, không được phân chia các công việc không thuộc các hạng mục này hoặc không thuộc quá trình sản xuất các hạng mục này.

**BẢO LÃNH DỰ THẦU<sup>(1)</sup>***(áp dụng trong trường hợp nhà thầu độc lập)*

**Bên thụ hưởng (Bên nhận bảo lãnh):** \_\_\_\_ [*ghi tên và địa chỉ của Chủ đầu tư quy định tại Mục 1.1 BDL hoặc tên Bên mời thầu quy định tại Mục 5.1(c) BDL*]

**Ngày phát hành bảo lãnh:** \_\_\_\_ [*ghi ngày phát hành bảo lãnh*]

**BẢO LÃNH DỰ THẦU số:** \_\_\_\_ [*ghi số trích yếu của Bảo lãnh dự thầu*]

**Bên bảo lãnh:** \_\_\_\_ [*ghi tên và địa chỉ nơi phát hành, nếu những thông tin này chưa được thể hiện ở phần tiêu đề trên giấy in*]

Chúng tôi được thông báo rằng Bên được bảo lãnh là \_\_\_\_ [*ghi tên nhà thầu*] (sau đây gọi là “Nhà thầu”) sẽ tham dự thầu để thực hiện gói thầu \_\_\_\_ [*ghi tên gói thầu*] thuộc dự án/dự toán mua sắm \_\_\_\_ [*ghi tên dự án/dự toán mua sắm*] theo Thư mời thầu/TBMT số \_\_\_\_ [*ghi số trích yếu của Thư mời thầu/TBMT*].

Chúng tôi cam kết với Bên thụ hưởng rằng chúng tôi bảo lãnh cho nhà thầu bằng một khoản tiền là \_\_\_\_ [*ghi rõ giá trị bằng số, bằng chữ và đồng tiền sử dụng*].

Bảo lãnh này có hiệu lực trong \_\_\_\_<sup>(2)</sup> ngày, kể từ ngày \_\_\_\_ tháng \_\_\_\_ năm \_\_\_\_<sup>(3)</sup>.

Theo yêu cầu của nhà thầu, chúng tôi, với tư cách là Bên bảo lãnh, cam kết<sup>(4)</sup> sẽ thanh toán cho Bên thụ hưởng một khoản tiền là \_\_\_\_ [*ghi rõ giá trị bằng số, bằng chữ và đồng tiền sử dụng*] khi nhận được văn bản thông báo từ Bên thụ hưởng về vi phạm của nhà thầu trong các trường hợp sau đây:

1. Sau thời điểm đóng thầu và trong thời gian có hiệu lực của HSDT, nhà thầu có văn bản rút HSDT hoặc từ chối thực hiện một hoặc các công việc đã đề xuất trong HSDT theo yêu cầu của HSMT;

2. Nhà thầu vi phạm quy định tại Quy định về lựa chọn nhà thầu của Tổng Công Ty Khí Việt Nam và vận dụng quy định tại Luật Đấu thầu dẫn đến phải hủy thầu;

3. Nhà thầu không thực hiện biện pháp bảo đảm thực hiện hợp đồng theo quy định của Hợp đồng;

4. Nhà thầu không tiến hành hoặc từ chối thương thảo hợp đồng (nếu có) trong thời hạn 05 ngày kể từ ngày nhận được thông báo mời thương thảo hoặc đã thương thảo hợp đồng nhưng từ chối hoàn thiện, ký kết biên bản thương thảo (trừ trường hợp bất khả kháng hoặc lý do khác được Cấp có thẩm quyền chấp thuận;

5. Không tiến hành hoặc từ chối tiến hành hoàn thiện hợp đồng, thỏa thuận khung (trường hợp hợp đồng là Thỏa thuận khung) trong thời hạn 05 ngày, kể từ ngày nhận được thông báo trúng thầu trừ trường hợp bất khả kháng; đã hoàn thiện hợp đồng nhưng từ chối ký hợp đồng, trừ trường hợp bất khả kháng;

Trường hợp Nhà thầu trúng thầu, bảo lãnh này sẽ hết hiệu lực ngay sau khi Nhà thầu ký kết hợp đồng và nộp bảo lãnh thực hiện hợp đồng cho Bên thụ hưởng theo thỏa thuận trong hợp đồng đó.

Trường hợp Nhà thầu không trúng thầu, bảo lãnh này sẽ hết hiệu lực ngay sau khi chúng tôi nhận được bản chụp văn bản thông báo kết quả lựa chọn Nhà thầu hoặc 30 ngày kể từ ngày hết thời hạn hiệu lực của HSDT, tùy theo thời điểm nào đến trước.

Bất cứ yêu cầu bồi thường nào theo bảo lãnh này đều phải được gửi đến văn phòng chúng tôi trước hoặc trong ngày cuối cùng có hiệu lực của bảo lãnh này. Chúng tôi cam kết thanh toán vô điều kiện, không hủy ngang cho Chủ đầu tư bất cứ khoản tiền nào trong giới hạn số tiền bảo lãnh nêu trên khi có yêu cầu bồi thường của Chủ đầu tư.

#### **Đại diện hợp pháp của ngân hàng<sup>(5)</sup>**

*[ghi tên, chức danh, ký tên và đóng dấu]*

Ghi chú:

(1) Bảo lãnh dự thầu phải là **bản gốc**, được ghi đầy đủ và chính xác các thông tin, được đại diện hợp pháp của ngân hàng ký tên, đóng dấu. Trường hợp bảo lãnh dự thầu vi phạm một trong các quy định như: có giá trị thấp hơn, thời gian hiệu lực ngắn hơn so với yêu cầu quy định tại Mục 18.2 CDNT, không đúng tên đơn vị thụ hưởng, không phải là bản gốc, không có chữ ký hợp lệ, ký trước khi Chủ đầu tư phát hành HSMT, hoặc có kèm theo điều kiện gây bất lợi cho Chủ đầu tư, Bên mời thầu thì bảo lãnh dự thầu được coi là không hợp lệ.

(2) Ghi theo quy định về thời gian hiệu lực tại Mục 18.2 BDL.

(3) Ghi ngày có thời điểm đóng thầu theo quy định tại TBMT. Thời gian có hiệu lực của bảo lãnh dự thầu được tính kể từ ngày có thời điểm đóng thầu đến ngày cuối cùng có hiệu lực của bảo lãnh dự thầu (thời điểm kết thúc hiệu lực của bảo lãnh dự thầu nằm trong ngày cuối cùng có hiệu lực của bảo lãnh dự thầu mà không cần thiết phải đến hết 24 giờ của ngày đó).

(4) Trường hợp bảo lãnh dự thầu thiếu một hoặc một số cam kết trong các nội dung cam kết nêu trên thì bị coi là điều kiện gây bất lợi cho Chủ đầu tư, Bên mời thầu theo quy định tại Mục 18.3 CDNT và thư bảo lãnh được coi là không hợp lệ.

(5) Việc ủy quyền của người đại diện theo pháp luật của ngân hàng cho cấp phó, cấp dưới, giám đốc chi nhánh, người đứng đầu văn phòng đại diện... của ngân hàng để thay mặt cho người đại diện theo pháp luật của ngân hàng ký thư bảo lãnh

(nếu có) thì phải đính kèm giấy ủy quyền có xác thực “Sao y bản chính” của ngân hàng để chứng minh chữ ký hợp lệ như yêu cầu trên.

Trường hợp không đính kèm Bản sao y tại HSĐT thì nhà thầu phải cam kết cung cấp Bản sao y trước khi ký kết hợp đồng với Chủ đầu tư.

Trong trường hợp nhà thầu không thể cung cấp bản Sao y như đã cam kết thì Chủ đầu tư sẽ hủy kết quả lựa chọn nhà thầu đối với nhà thầu.

Trường hợp việc hủy kết quả lựa chọn nhà thầu dẫn đến phải hủy thầu thì nhà thầu sẽ không được nhận lại Bảo đảm dự thầu như quy định tại Mục 18.5 CDNT

Trường hợp phát hiện thông tin kê khai ban đầu là không chính xác thì nhà thầu bị coi là vi phạm hành vi bị cấm trong đấu thầu như quy định tại Mục 4 CDNT.

**BẢO LÃNH DỰ THẦU<sup>(1)</sup>***(áp dụng trong trường hợp nhà thầu liên danh)*

**Bên thụ hưởng (Bên nhận bảo lãnh):** \_\_\_ [ghi tên và địa chỉ của Chủ đầu tư quy định tại Mục 1.1 BDL hoặc ghi tên Bên mời thầu quy định tại Mục 5.1(c) BDL]

**Ngày phát hành bảo lãnh:** \_\_\_ [ghi ngày phát hành bảo lãnh]

**BẢO LÃNH DỰ THẦU số:** \_\_\_ [ghi số trích yếu của Bảo lãnh dự thầu]

**Bên bảo lãnh:** \_\_\_ [ghi tên và địa chỉ nơi phát hành, nếu những thông tin này chưa được thể hiện ở phần tiêu đề trên giấy in]

Chúng tôi được thông báo rằng Bên được bảo lãnh là \_\_\_ [ghi tên nhà thầu]<sup>(2)</sup> (sau đây gọi là “Nhà thầu”) sẽ tham dự thầu để thực hiện gói thầu \_\_\_ [ghi tên gói thầu] thuộc dự án/dự toán mua sắm \_\_\_ [ghi tên dự án/dự toán mua sắm] theo Thư mời thầu/TBMT số \_\_\_ [ghi số trích yếu của Thư mời thầu/TBMT].

Chúng tôi cam kết với Bên thụ hưởng rằng chúng tôi bảo lãnh cho nhà thầu tham dự thầu gói thầu này bằng một khoản tiền là \_\_\_ [ghi rõ giá trị bằng số, bằng chữ và đồng tiền sử dụng].

Bảo lãnh này có hiệu lực trong \_\_\_<sup>(3)</sup> ngày, kể từ ngày \_\_\_ tháng \_\_\_ năm \_\_\_<sup>(4)</sup>.

Theo yêu cầu của nhà thầu, chúng tôi, với tư cách là Bên bảo lãnh, cam kết<sup>(5)</sup> sẽ thanh toán cho Bên thụ hưởng một khoản tiền là \_\_\_ [ghi rõ giá trị bằng số, bằng chữ và đồng tiền sử dụng] khi nhận được văn bản thông báo từ Bên thụ hưởng về vi phạm của nhà thầu trong các trường hợp sau đây:

1. Sau thời điểm đóng thầu và trong thời gian có hiệu lực của HSDT, nhà thầu có văn bản rút HSDT hoặc từ chối thực hiện một hoặc các công việc đã đề xuất trong HSDT theo yêu cầu của HSMT;

2. Nhà thầu vi phạm quy định tại Quy định về lựa chọn nhà thầu của Tổng Công Ty Khí Việt Nam và vận dụng quy định tại Luật Đấu thầu dẫn đến phải hủy thầu;

3. Nhà thầu không thực hiện biện pháp bảo đảm thực hiện hợp đồng theo quy định của Hợp đồng;

4. Nhà thầu không tiến hành hoặc từ chối thương thảo hợp đồng (nếu có) trong thời hạn 05 ngày kể từ ngày nhận được thông báo mời thương thảo hoặc đã thương thảo hợp đồng nhưng từ chối hoàn thiện, ký kết biên bản thương thảo (trừ trường hợp bất khả kháng hoặc lý do khác được Cấp có thẩm quyền chấp thuận;

5. Không tiến hành hoặc từ chối tiến hành hoàn thiện hợp đồng, thỏa thuận

khung (trường hợp hợp đồng là Thỏa thuận khung) trong thời hạn 05 ngày, kể từ ngày nhận được thông báo trúng thầu trừ trường hợp bất khả kháng; đã hoàn thiện hợp đồng nhưng từ chối ký hợp đồng, trừ trường hợp bất khả kháng;

6. Nếu bất kỳ thành viên nào trong liên danh \_\_\_\_\_ [ghi đầy đủ tên của nhà thầu liên danh] vi phạm quy định của pháp luật dẫn đến không được hoàn trả bảo đảm dự thầu theo quy định tại Mục 18.5 CDNT thì bảo đảm dự thầu của tất cả thành viên trong liên danh sẽ không được hoàn trả.

Trường hợp nhà thầu trúng thầu, bảo lãnh này sẽ hết hiệu lực ngay sau khi nhà thầu ký kết hợp đồng và nộp bảo lãnh thực hiện hợp đồng cho Bên thụ hưởng theo thỏa thuận trong hợp đồng đó.

Trường hợp nhà thầu không trúng thầu, bảo lãnh này sẽ hết hiệu lực ngay sau khi chúng tôi nhận được bản chụp văn bản thông báo kết quả lựa chọn nhà thầu hoặc 30 ngày kể từ khi hết thời hạn hiệu lực của HSĐT, tùy theo thời điểm nào đến trước.

Bất cứ yêu cầu bồi thường nào theo bảo lãnh này đều phải được gửi đến văn phòng chúng tôi trước hoặc trong ngày cuối cùng có hiệu lực của bảo lãnh này. Chúng tôi cam kết thanh toán vô điều kiện, không hủy ngang cho Chủ đầu tư bất cứ khoản tiền nào trong giới hạn số tiền bảo lãnh nêu trên khi có yêu cầu bồi thường của Chủ đầu tư.

#### **Đại diện hợp pháp của ngân hàng<sup>(6)</sup>**

[ghi tên, chức danh, ký tên và đóng dấu]

Ghi chú:

(1) Bảo lãnh dự thầu phải là **bản gốc**, được ghi đầy đủ và chính xác các thông tin, được đại diện hợp pháp của ngân hàng ký tên, đóng dấu. Trường hợp bảo lãnh dự thầu vi phạm một trong các quy định như: có giá trị thấp hơn, thời gian hiệu lực ngắn hơn so với yêu cầu quy định tại Mục 18.2 CDNT, không đúng tên đơn vị thụ hưởng, không phải là bản gốc, không có chữ ký hợp lệ, ký trước khi Chủ đầu tư phát hành HSMT, hoặc có kèm theo điều kiện gây bất lợi cho Chủ đầu tư, Bên mời thầu thì bảo lãnh dự thầu được coi là không hợp lệ.

(2) Tên nhà thầu có thể là một trong các trường hợp sau đây:

- Tên của cả nhà thầu liên danh, ví dụ nhà thầu liên danh A + B tham dự thầu thì tên nhà thầu ghi là “Nhà thầu liên danh A + B”;

- Tên của thành viên chịu trách nhiệm thực hiện bảo lãnh dự thầu cho cả liên danh hoặc cho thành viên khác trong liên danh, ví dụ nhà thầu liên danh A + B + C tham dự thầu, trường hợp trong thỏa thuận liên danh phân công cho nhà thầu A thực hiện bảo đảm dự thầu cho cả liên danh thì tên nhà thầu ghi là “nhà thầu A (thay mặt cho nhà thầu liên danh A + B + C)”, trường hợp trong thỏa thuận liên danh phân công nhà thầu B thực hiện bảo đảm dự thầu cho nhà thầu B và C thì tên nhà thầu ghi là “Nhà thầu B (thay mặt cho nhà thầu B + C)”;

- Tên của thành viên liên danh thực hiện riêng rẽ bảo lãnh dự thầu;
- Trường hợp trong thỏa thuận liên danh không phân công cụ thể trách nhiệm thực hiện bảo đảm dự thầu của các thành viên trong liên danh nhưng tổng giá trị bảo đảm dự thầu của các thành viên liên danh đã thực hiện, đính kèm trong HSDT đáp ứng yêu cầu của HSMT thì vẫn được đánh giá là đáp ứng về giá trị bảo đảm dự thầu.

(3) Ghi theo quy định về thời gian hiệu lực tại Mục 18.2 BDL.

(4) Ghi ngày có thời điểm đóng thầu theo quy định tại TBMT. Thời gian có hiệu lực của bảo lãnh dự thầu được tính kể từ ngày có thời điểm đóng thầu đến ngày cuối cùng có hiệu lực của bảo lãnh dự thầu (thời điểm kết thúc hiệu lực của bảo lãnh dự thầu nằm trong ngày cuối cùng có hiệu lực của bảo lãnh dự thầu mà không cần thiết phải đến hết 24 giờ của ngày đó).

(5) Trường hợp bảo lãnh dự thầu thiếu một hoặc một số cam kết trong các nội dung cam kết nêu trên thì bị coi là điều kiện gây bất lợi cho Chủ đầu tư, Bên mời thầu theo quy định tại Mục 18.3 CDNT và thư bảo lãnh được coi là không hợp lệ.

(6) Việc ủy quyền của người đại diện theo pháp luật của ngân hàng cho cấp phó, cấp dưới, giám đốc chi nhánh, người đứng đầu văn phòng đại diện... của ngân hàng để thay mặt cho người đại diện theo pháp luật của ngân hàng ký thư bảo lãnh (nếu có) thì phải đính kèm giấy ủy quyền có xác thực “Sao y bản chính” của ngân hàng để chứng minh chữ ký hợp lệ như yêu cầu trên.

Trường hợp không đính kèm Bản sao y tại HSDT thì nhà thầu phải cam kết cung cấp Bản sao y trước khi ký kết hợp đồng với Chủ đầu tư.

Trong trường hợp nhà thầu không thể cung cấp bản Sao y như đã cam kết thì Chủ đầu tư sẽ hủy kết quả lựa chọn nhà thầu đối với nhà thầu.

Trường hợp việc hủy kết quả lựa chọn nhà thầu dẫn đến phải hủy thầu thì nhà thầu sẽ không được nhận lại Bảo đảm dự thầu như quy định tại Mục 18.5 CDNT

Trường hợp phát hiện thông tin kê khai ban đầu là không chính xác thì nhà thầu bị coi là vi phạm hành vi bị cấm trong đấu thầu như quy định tại Mục 4 CDNT.

**HỢP ĐỒNG TƯƠNG TỰ DO NHÀ THẦU THỰC HIỆN <sup>(1)</sup>***(áp dụng đối với nhà thầu thương mại)*Tên nhà thầu: \_\_\_\_\_ *[ghi tên đầy đủ của nhà thầu].*

Thông tin về từng hợp đồng, mỗi hợp đồng cần bảo đảm các thông tin sau đây:

Tên và số hợp đồng	<i>[ghi tên đầy đủ của hợp đồng, số ký hiệu]</i>		
Ngày ký hợp đồng	<i>[ghi ngày, tháng, năm]</i>		
Ngày hoàn thành	<i>[ghi ngày, tháng, năm]</i>		
Giá hợp đồng <sup>(3)</sup>	<i>[ghi tổng giá hợp đồng theo số tiền và đồng tiền đã ký]</i>		Tương đương ____ VND
Trường hợp là thành viên liên danh, ghi tóm tắt phần công việc đảm nhận trong liên danh và giá trị phần hợp đồng mà nhà thầu đảm nhận	<i>[ghi tóm tắt phần công việc đảm nhận trong liên danh]</i>	<i>[ghi phần trăm giá trị phần hợp đồng đảm nhận trong tổng giá hợp đồng; số tiền và đồng tiền đã ký]</i>	Tương đương ____ VND
Tên dự án/dự toán mua sắm:	<i>[ghi tên đầy đủ của dự án/dự toán mua sắm có hợp đồng đang kê khai]</i>		
Tên Chủ đầu tư:	<i>[ghi tên đầy đủ của Chủ đầu tư trong hợp đồng đang kê khai]</i>		
Địa chỉ: Điện thoại/fax: E-mail:	<i>[ghi đầy đủ địa chỉ hiện tại của Chủ đầu tư]</i> <i>[ghi số điện thoại, số fax kể cả mã quốc gia, mã vùng]</i> <i>[ghi địa chỉ e-mail]</i>		
<b>Mô tả tính chất tương tự theo quy định tại Mục 2.1 Chương III<sup>(2)</sup></b>			
1. Loại hàng hóa	<i>[ghi thông tin trong hợp đồng]</i>		
2. Chung loại, lĩnh vực hàng hóa	<i>[ghi thông tin chung loại, lĩnh vực nếu có]</i>		
3. Mã HS	<i>[ghi thông tin về mã HS nếu có]</i>		
4. Về giá trị hợp đồng đã thực hiện <sup>(3)</sup>	<i>[ghi giá trị hợp đồng thực tế đã thực hiện căn cứ theo giá trị nghiệm thu, thanh lý hợp đồng]</i>		
5. Về quy mô thực hiện	<i>[ghi thông tin trong hợp đồng]</i>		

6. Các đặc tính khác	<i>[ghi các thông tin khác (nếu có)]</i>
----------------------	--

Ghi chú:

Nhà thầu nghiên cứu kỹ HSMT và đề xuất các hợp đồng tương tự để bảo đảm đáp ứng yêu cầu của HSMT.

(1) Trong trường hợp liên danh, từng thành viên trong liên danh kê khai theo Mẫu này. Trường hợp nhà thầu có nhiều hợp đồng tương tự thì kê khai từng hợp đồng theo Mẫu này.

(2) Nhà thầu chỉ kê khai nội dung tương tự với yêu cầu của gói thầu.

(3) Trường hợp giá trị hợp đồng không tính bằng VND thì quy đổi sang VND theo tỷ giá quy định tại Mục 2.1 Chương III để làm cơ sở đánh giá.

**KÊ KHAI NĂNG LỰC SẢN XUẤT HÀNG HÓA**  
(áp dụng đối với nhà thầu là nhà sản xuất)

Tên nhà thầu: \_\_\_\_\_ [ghi tên đầy đủ của nhà thầu].

Số lượng nhà máy, cơ sở sản xuất (gọi chung là nhà máy): \_\_\_\_\_ [Điền số lượng nhà máy]

Đối với mỗi nhà máy, nhà thầu kê khai thông tin sau đây:

Tên nhà máy:	[Ghi tên nhà máy]
Địa chỉ:	[Ghi địa chỉ nhà máy]
Tổng mức đầu tư:	[Ghi tổng mức đầu tư]
Công suất thiết kế:	[Ghi công suất thiết kế]
Công suất thực hiện:	[Ghi công suất thực hiện trong năm gần nhất]
Sản lượng sản xuất cao nhất của 01 tháng trong vòng 05 năm gần nhất tính đến thời điểm đóng thầu.	[Ghi sản lượng sản xuất cao nhất của 01 tháng]
Tiêu chuẩn sản xuất:	[Ghi tiêu chuẩn sản xuất đang áp dụng, nếu có]
Số lao động đang làm việc:	[Ghi tổng số lao động đang làm việc tại nhà máy]

Ghi chú:

Trong trường hợp liên danh, từng thành viên trong liên danh kê khai theo Mẫu này.

Nhà thầu phải đính kèm tài liệu chứng minh năng lực sản xuất hàng hóa được kê khai trong Mẫu này.

**BẢNG ĐỀ XUẤT NHÂN SỰ CHỦ CHỐT**

*(nếu có yêu cầu tại Phụ lục 1 – Tiêu chuẩn đánh giá năng lực và kinh nghiệm,  
Phụ lục 2- Tiêu chuẩn đánh giá kỹ thuật - đính kèm HSMT)*

Nhà thầu phải kê khai những nhân sự chủ chốt theo quy định tại Mục 2.2 Chương III và phải chứng minh khả năng sẵn sàng huy động các nhân sự chủ chốt này để tham gia thực hiện gói thầu. Nhân sự chủ chốt có thể thuộc biên chế của nhà thầu hoặc do nhà thầu huy động. Trường hợp nhân sự chủ chốt mà nhà thầu kê khai trong HSDT không đáp ứng yêu cầu hoặc không chứng minh được khả năng huy động nhân sự (bao gồm cả trường hợp nhân sự chủ chốt đã huy động cho hợp đồng khác có thời gian làm việc trùng với thời gian thực hiện gói thầu này), Bên mời thầu cho phép nhà thầu bổ sung, thay thế. Nhà thầu chỉ được phép bổ sung, thay thế một lần đối với từng vị trí nhân sự chủ chốt trong một khoảng thời gian phù hợp nhưng không ít hơn 03 ngày làm việc. Trường hợp nhà thầu không có nhân sự chủ chốt thay thế đáp ứng yêu cầu của HSMT thì nhà thầu bị loại. Trong mọi trường hợp, nếu nhà thầu kê khai nhân sự chủ chốt không trung thực thì nhà thầu không được thay thế nhân sự khác, HSDT của nhà thầu bị loại và nhà thầu sẽ bị coi là gian lận theo quy định tại Luật Đấu thầu hiện hành và bị xử lý theo quy định tại Nghị định hiện hành.

<b>STT</b>	<b>Họ và Tên</b>	<b>Vị trí công việc</b>
1	<i>[Nhà thầu ghi tên nhân sự chủ chốt]</i>	<i>[ghi cụ thể vị trí công việc đảm nhận trong gói thầu]</i>
2		
...		

**BẢNG LÝ LỊCH CHUYÊN MÔN CỦA NHÂN SỰ CHỦ CHỐT**

*(nếu có yêu cầu tại Phụ lục 1 – Tiêu chuẩn đánh giá năng lực và kinh nghiệm, Phụ lục 2- Tiêu chuẩn đánh giá kỹ thuật - định kèm HSMT)*

Số	Thông tin nhân sự					Công việc hiện tại					
	Tên	Căn cước công dân/Hộ chiếu	Vị trí	Ngày, tháng, năm sinh	Chứng chỉ/Trình độ chuyên môn	Tên người sử dụng lao động	Địa chỉ của người sử dụng lao động	Chức danh	Số năm làm việc cho người sử dụng lao động hiện tại	Người liên lạc (trưởng phòng/ cán bộ phụ trách nhân sự)	Điện thoại/ Fax/ Email
1	[ghi tên nhân sự chủ chốt 1]										
2	[ghi tên nhân sự chủ chốt 2]										
...											
n	[ghi tên nhân sự chủ chốt n]										

Nhà thầu phải cung cấp tất cả các thông tin được yêu cầu (bản chụp được chứng thực các văn bản – nếu được yêu cầu tại HSMT, chứng chỉ có liên quan, kinh nghiệm chuyên môn được kê khai tại Mẫu 07C Chương IV)

**BẢNG KINH NGHIỆM CHUYÊN MÔN<sup>(1)</sup>**

(nếu có yêu cầu tại Phụ lục 1 – Tiêu chuẩn đánh giá năng lực và kinh nghiệm, Phụ lục 2- Tiêu chuẩn đánh giá kỹ thuật - định kèm HSMT)

STT	Tên nhân sự chủ chốt	Từ ngày	Đến ngày	Công ty/Dự án/Chức vụ/Hợp đồng/ Kinh nghiệm chuyên môn và quản lý có liên quan
1	[ghi tên nhân sự chủ chốt 1]	...	...	...
2				
...	...			

(1) Liệt kê theo trình tự thời gian quá trình công tác của chuyên gia, không cần liệt kê các công việc đã làm không phù hợp hoặc không liên quan với công việc đang yêu cầu.

**HỢP ĐỒNG CUNG CẤP HÀNG HÓA, EPC, EP, PC, CHÌA KHÓA TRAO TAY KHÔNG HOÀN THÀNH DO LỖI CỦA NHÀ THẦU TRONG QUÁ KHỨ<sup>(1)</sup>**

Tên nhà thầu: \_\_\_\_\_

Ngày: \_\_\_\_\_

Tên thành viên của nhà thầu liên danh (nếu có): \_\_\_\_\_

<b>Các hợp đồng cung cấp hàng hóa, EPC, EP, PC, chìa khóa trao tay không hoàn thành do lỗi của nhà thầu trong quá khứ theo quy định tại Mục 2.1 Chương III</b>			
<input type="checkbox"/> Không có hợp đồng không hoàn thành do lỗi của nhà thầu kể từ ngày 01 tháng 01 năm ___ [ghi năm] theo quy định tại tiêu chí đánh giá 1 trong Bảng tiêu chuẩn đánh giá về năng lực và kinh nghiệm thuộc Mục 2.1 Chương III.			
<input type="checkbox"/> Có hợp đồng không hoàn thành do lỗi của nhà thầu tính từ ngày 01 tháng 01 năm ___ [ghi năm] theo quy định tại tiêu chí đánh giá 1 trong Bảng tiêu chuẩn đánh giá về năng lực và kinh nghiệm thuộc Mục 2.1 Chương III.			
<b>Năm</b>	<b>Phần việc hợp đồng không hoàn thành</b>	<b>Mô tả hợp đồng</b>	<b>Tổng giá trị hợp đồng (giá trị, loại đồng tiền, tỷ giá hối đoái, giá trị tương đương bằng VND)</b>
		Mô tả hợp đồng: _____ Tên Chủ đầu tư: _____ Địa chỉ: _____ Nguyên nhân không hoàn thành hợp đồng: _____	

Ghi chú:

(1) Nhà thầu phải kê khai chính xác, trung thực các hợp đồng không hoàn thành do lỗi của nhà thầu trong quá khứ; trường hợp Chủ đầu tư, Bên mời thầu phát hiện nhà thầu có hợp đồng không hoàn thành do lỗi của nhà thầu trong quá khứ mà không kê khai thì nhà thầu được coi là có hành vi gian lận và HSDT của nhà thầu sẽ bị loại. Trường hợp nhà thầu liên danh thì từng thành viên của nhà thầu liên danh phải kê khai theo Mẫu này.

**TÌNH HÌNH TÀI CHÍNH CỦA NHÀ THẦU<sup>(1)</sup>**

Tên nhà thầu: \_\_\_\_\_

Ngày: \_\_\_\_\_

Tên thành viên của nhà thầu liên danh (nếu có): \_\_\_\_\_

Năm tài chính của nhà thầu từ ngày ___ tháng ___ đến ngày ___ tháng ___			
Số liệu tài chính trong các năm gần nhất theo yêu cầu của HSMT			
	Năm 1:	Năm 2:	Năm 3:
<b>Tổng tài sản</b>			
<b>Tổng nợ</b>			
<b>Giá trị tài sản ròng</b>			
<b>Doanh thu hằng năm (không bao gồm thuế VAT)</b>			
<b>Doanh thu bình quân hằng năm (không bao gồm thuế VAT)<sup>(2)</sup></b>			
<b>Lợi nhuận trước thuế</b>			
<b>Lợi nhuận sau thuế</b>			

Ghi chú:

(1) Trường hợp nhà thầu liên danh thì từng thành viên liên danh phải kê khai theo Mẫu này.

(2) Để xác định doanh thu bình quân hằng năm (không bao gồm thuế VAT), nhà thầu chia tổng doanh thu của các năm (không bao gồm thuế VAT) cho số năm dựa trên thông tin đã được cung cấp.

Doanh thu hằng năm được tính bằng tổng doanh thu trong báo cáo tài chính của năm đó (chưa bao gồm thuế VAT).

Doanh thu bình quân hằng năm (không bao gồm thuế VAT) = tổng doanh thu từng năm (không bao gồm thuế VAT) theo yêu cầu của HSMT/số năm.

Trường hợp nhà thầu mới thành lập không đủ số năm theo yêu cầu của

HSMT thì Doanh thu bình quân hằng năm (không bao gồm thuế VAT) được tính trên cơ sở số năm mà nhà thầu có số liệu tài chính.

Doanh thu hằng năm (không bao gồm thuế VAT) được trích xuất từ hồ sơ năng lực của nhà thầu. Nhà thầu phải cung cấp các tài liệu như sau:

Bản sao các báo cáo tài chính (các bảng cân đối kế toán bao gồm tất cả thuyết minh có liên quan, và các báo cáo kết quả kinh doanh) cho các năm như đã nêu trên, tuân thủ các điều kiện sau:

1. Phản ánh tình hình tài chính của nhà thầu hoặc thành viên liên danh (nếu là nhà thầu liên danh) mà không phải tình hình tài chính của một chủ thể liên kết như công ty mẹ liên kết với công ty con hoặc công ty liên kết với nhà thầu hoặc thành viên liên danh.

2. Các báo cáo tài chính phải hoàn chỉnh, đầy đủ nội dung theo quy định.

3. Các báo cáo tài chính phải tương ứng với các kỳ kế toán đã hoàn thành kèm theo bản chụp được chứng thực một trong các tài liệu sau đây:

- Biên bản kiểm tra quyết toán thuế;
- Tờ khai tự quyết toán thuế (thuế giá trị gia tăng và thuế thu nhập doanh nghiệp) có xác nhận của cơ quan thuế về thời điểm đã nộp tờ khai;
- Tài liệu chứng minh việc nhà thầu đã kê khai quyết toán thuế điện tử;
- Văn bản xác nhận của cơ quan quản lý thuế (xác nhận số nộp cả năm) về việc thực hiện nghĩa vụ nộp thuế;
- Báo cáo kiểm toán (nếu có);
- Các tài liệu khác.

**PHẠM VI CÔNG VIỆC SỬ DỤNG NHÀ THẦU PHỤ <sup>(1)</sup>***(chỉ áp dụng đối với dịch vụ liên quan)*

<b>STT</b>	<b>Tên nhà thầu phụ<sup>(2)</sup></b>	<b>Phạm vi công việc<sup>(3)</sup></b>	<b>Khối lượng công việc<sup>(4)</sup></b>	<b>Giá trị % ước tính<sup>(5)</sup></b>	<b>Hợp đồng hoặc văn bản thỏa thuận với nhà thầu phụ<sup>(6)</sup></b>
1					
2					
3					
4					
...					

Ghi chú:

(1) Trường hợp sử dụng nhà thầu phụ để thực hiện dịch vụ liên quan thì kê khai theo Mẫu này.

(2) Nhà thầu ghi cụ thể tên nhà thầu phụ. Trường hợp khi tham dự thầu chưa xác định được cụ thể danh tính của nhà thầu phụ thì không phải kê khai vào cột này mà chỉ kê khai vào cột “Phạm vi công việc”. Nếu nhà thầu trúng thầu thì khi huy động nhà thầu phụ thực hiện công việc đã kê khai phải được sự chấp thuận của Chủ đầu tư.

(3) Nhà thầu ghi cụ thể tên hạng mục công việc dành cho nhà thầu phụ.

(4) Nhà thầu ghi cụ thể khối lượng công việc dành cho nhà thầu phụ.

(5) Nhà thầu ghi cụ thể giá trị % công việc mà nhà thầu phụ đảm nhận so với giá dự thầu.

(6) Nhà thầu ghi cụ thể số hợp đồng hoặc văn bản thỏa thuận và đính kèm bản scan các tài liệu này trong HSDT; trường hợp chưa xác định được tên nhà thầu phụ thì để trống cột này.

**DANH SÁCH CÁC CÔNG TY CON, CÔNG TY THÀNH VIÊN  
ĐẢM NHẬN PHẦN CÔNG VIỆC CỦA GÓI THẦU<sup>(1)</sup>**

STT	Tên công ty con, công ty thành viên <sup>(2)</sup>	Công việc đảm nhận trong gói thầu <sup>(3)</sup>	Giá trị % so với giá dự thầu <sup>(4)</sup>	Ghi chú
1				
2				
...				

Ghi chú:

(1) Trường hợp nhà thầu tham dự thầu là công ty mẹ (ví dụ như Tổng công ty) huy động công ty con, công ty thành viên thực hiện một phần công việc gói thầu thì phải kê khai cụ thể tại bảng này. Việc đánh giá kinh nghiệm của nhà thầu căn cứ vào giá trị, khối lượng do công ty mẹ, công ty con, công ty thành viên đảm nhận trong gói thầu. Trường hợp nhà thầu tham dự thầu không phải là công ty mẹ thì không áp dụng Mẫu này.

(2) Ghi cụ thể tên công ty con, công ty thành viên.

(3) Ghi cụ thể phần công việc đảm nhận của công ty con, công ty thành viên.

(4) Ghi cụ thể giá trị % công việc của công ty con, công ty thành viên đảm nhận so với giá dự thầu.

## BẢNG TIẾN ĐỘ CUNG CẤP

Nhà thầu đề xuất tiến độ cung cấp phù hợp với yêu cầu của Chủ đầu tư

STT	Danh mục hàng hóa	Đơn vị tính	Khối lượng	Địa điểm dự án	Ngày giao hàng		Ngày giao hàng do nhà thầu đề xuất <i>[ghi số ngày; kể từ ngày hợp đồng có hiệu lực hoặc kể từ ngày chủ đầu tư yêu cầu giao hàng đối với trường hợp giao hàng nhiều lần]</i>
					Ngày giao hàng sớm nhất <i>[ghi số ngày; kể từ ngày hợp đồng có hiệu lực hoặc kể từ ngày chủ đầu tư yêu cầu giao hàng đối với trường hợp giao hàng nhiều lần]</i>	Ngày giao hàng muộn nhất <i>[ghi số ngày; kể từ ngày hợp đồng có hiệu lực hoặc kể từ ngày chủ đầu tư yêu cầu giao hàng đối với trường hợp giao hàng nhiều lần]</i>	
(1)	(2)	(3)	(4)	(5)	(6)	(7)	(8)
1	Như nêu tại Phụ lục 3 – Phạm vi cung cấp đính kèm HSMT	Phạm vi cung cấp	Phạm vi cung cấp	Như nêu tại Draft hợp đồng	Như nêu tại Phụ lục 3 – Phạm vi cung cấp đính kèm HSMT		
2							
3							
...							

*Ghi chú:*

Hàng hóa phải được giao trong khoảng thời gian quy định trong HSMT. Nhà thầu đề xuất thời gian giao hàng sớm hơn ngày giao hàng sớm nhất thì phù hợp và không bị loại, trừ trường hợp yêu cầu kỹ thuật có quy định khác. Nhà thầu đề xuất thời gian giao hàng muộn hơn khoảng thời gian này thì HSMT của nhà thầu sẽ bị loại.

**ĐỀ XUẤT VỀ HÀNG HÓA CỦA NHÀ THẦU**

STT	Danh mục hàng hóa	Ký mã hiệu	Nhãn hiệu	Năm sản xuất	Xuất xứ (quốc gia, vùng lãnh thổ)	Hãng sản xuất	Cấu hình, tính năng kỹ thuật cơ bản	Đơn vị tính	Khối lượng	Mã HS
(1)	(2)	(3)	(4)	(5)	(6)	(7)	(8)	(9)	(10)	(11)
1	Hàng hóa thứ 1									
2	Hàng hóa thứ 2									
...										
n	Hàng hóa thứ n									

**Ghi chú:**

- Nhà thầu tham khảo bảng trên và điền đầy đủ các thông tin theo các yêu cầu chi tiết của gói thầu như nêu tại Phụ lục 2 – Tiêu chuẩn đánh giá kỹ thuật và Phụ lục 3 – Phạm vi cung cấp
- Cột (11): Trường hợp cột này bỏ trống và nhà thầu biết mã HS của hàng hóa thì nhà thầu liệt kê.

**BẢNG TỔNG HỢP GIÁ DỰ THẦU****I. Bảng tổng hợp giá dự thầu áp dụng loại hợp đồng trọn gói**

STT	Nội dung	Giá dự thầu – đã bao gồm VAT
1	Giá dự thầu của hàng hóa	(M)
2	Dịch vụ liên quan (nếu có)	(I)
	<b>Tổng cộng giá dự thầu</b>	<b>(M) + (I)</b>

**II. Bảng tổng hợp giá dự thầu áp dụng loại hợp đồng theo đơn giá**

STT	Nội dung	Giá dự thầu – đã bao gồm VAT
1	Giá dự thầu của hàng hóa	(M)
2	Dịch vụ liên quan (nếu có)	(I)
3	Chi phí dự phòng (nếu có)	$(C) = a\% \times ((M) + (I))$
	<b>Tổng cộng giá dự thầu</b>	<b>(M) + (I) + (C)</b>

**III. Bảng tổng hợp giá dự thầu áp dụng loại hợp đồng hỗn hợp**

STT	Nội dung	Giá dự thầu – đã bao gồm VAT
<b>I</b>	<b>Giá hàng hóa và dịch vụ liên quan áp dụng loại hợp đồng trọn gói</b>	<b>(G1)</b>
1.1	Giá hàng hóa	(M1)
1.2	Dịch vụ liên quan (nếu có)	(I1)
<b>II</b>	<b>Giá hàng hóa và dịch vụ liên quan áp dụng loại hợp đồng theo đơn giá</b>	<b>(G2)</b>
2.1	Giá hàng hóa	(M2)
2.2	Dịch vụ liên quan (nếu có)	(I2)
2.3	Chi phí dự phòng (nếu có)	$(C) = a\% ((M2) + (I2))$

	<b>Tổng cộng giá dự thầu</b>	<b><i>(G1) + (G2)</i></b>
--	------------------------------	---------------------------

**Chủ đầu tư sẽ xây dựng Biểu mẫu chào giá trên cơ sở các biểu mẫu nêu trên. Nhà thầu được yêu cầu nghiên cứu kỹ Phụ lục 3 – Phạm vi cung cấp để chào thầu theo Phụ lục 3 của HSMT**

Khi tham dự thầu, nhà thầu phải chịu trách nhiệm tìm hiểu, tính toán và chào đầy đủ các loại thuế, phí, lệ phí (nếu có) theo thuế suất, mức phí, lệ phí tại thời điểm 28 ngày trước ngày có thời điểm đóng thầu.

### BẢNG GIÁ DỰ THẦU CỦA HÀNG HÓA

Chủ đầu tư sẽ xây dựng Biểu mẫu chào giá trên cơ sở các thông tin cơ bản từ biểu mẫu sau. Nhà thầu được yêu cầu nghiên cứu kỹ Phụ lục 3 – Phạm vi cung cấp để chào thầu theo Phụ lục 3 của HSMT.

STT	Danh mục hàng hóa	Ký mã hiệu	Nhãn hiệu	Năm sản xuất	Xuất xứ (quốc gia, vùng lãnh thổ)	Hãng sản xuất	Cấu hình, tính năng kỹ thuật cơ bản	Đơn vị tính	Khối lượng	Mã HS	Đơn giá dự thầu – đã bao gồm VAT	Thành tiền – đã bao gồm VAT
(1)	(2)	(3)	(4)	(5)	(6)	(7)	(8)	(9)	(10)	(11)	(12)	(13) = (10)x(12)
	Hàng hóa thứ 1											MI
	....											
	Hàng hóa thứ n											Mn
<b>Tổng cộng giá dự thầu của hàng hóa đã bao gồm thuế, phí, lệ phí (nếu có)</b>												<b>(M)</b>

Ghi chú:

Khi tham dự thầu, nhà thầu phải chịu trách nhiệm tìm hiểu, tính toán và chào đầy đủ các loại thuế, phí, lệ phí (nếu có) theo thuế suất, mức phí, lệ phí tại thời điểm 28 ngày trước ngày có thời điểm đóng thầu.

### BẢNG GIÁ DỰ THẦU CHO CÁC DỊCH VỤ LIÊN QUAN

Chủ đầu tư sẽ xây dựng Biểu mẫu chào giá trên cơ sở các biểu mẫu sau. Nhà thầu được yêu cầu nghiên cứu kỹ Phụ lục 3 – Phạm vi cung cấp để chào thầu.

STT	Mô tả dịch vụ	Khối lượng mỗi thầu	Đơn vị tính	Địa điểm thực hiện dịch vụ	Ngày hoàn thành dịch vụ	Đơn giá dự thầu – đã bao gồm thuế VAT	Thành tiền – đã bao gồm thuế VAT
(1)	(2)	(3)	(4)	(5)	(6)	(7)	(8) = (Cột 3x7)
1							
2							
..							
<b>Tổng giá dự thầu cho các dịch vụ liên quan đã bao gồm thuế, phí, lệ phí (nếu có)</b>							<b>(I)</b>

Ghi chú:

Khi tham dự thầu, nhà thầu phải chịu trách nhiệm tìm hiểu, tính toán và chào đầy đủ các loại thuế, phí, lệ phí (nếu có) theo thuế suất, mức phí, lệ phí tại thời điểm 28 ngày trước ngày có thời điểm đóng thầu.

## BẢN CAM KẾT THỰC HIỆN GÓI THẦU

Ngày: \_\_\_\_\_ [Điền ngày tháng năm ký cam kết]

Tên gói thầu: \_\_\_\_\_ [Ghi tên gói thầu theo kế hoạch lựa chọn nhà thầu được duyệt]

Số hiệu gói thầu: \_\_\_\_\_

Kính gửi: [Điền đầy đủ và chính xác tên của bên mời thầu]

Sau khi nghiên cứu hồ sơ mời thầu, văn bản sửa đổi hồ sơ yêu cầu số \_\_\_\_\_ [Ghi số của văn bản sửa đổi, nếu có] và các tài liệu đính kèm hồ sơ mời thầu do \_\_\_\_\_ [Ghi tên bên mời thầu] phát hành, chúng tôi, \_\_\_\_\_ [Ghi tên nhà thầu], có địa chỉ tại \_\_\_\_\_ [Ghi địa chỉ của nhà thầu], bằng văn bản này, chúng tôi cam kết:

1. Có đủ năng lực, kinh nghiệm để cung cấp hàng hóa có xuất xứ rõ ràng, hợp pháp và theo đúng đề xuất tại HSDT căn cứ theo các quy định của Hồ sơ mời thầu (nếu có yêu cầu)
2. Cung cấp hàng hóa mới 100%, chưa qua sử dụng và được sản xuất từ năm \_\_\_\_\_ trở về sau (theo yêu cầu tại Phụ lục 02- Tiêu chuẩn đánh giá kỹ thuật).
3. Cung cấp bằng chứng chứng minh năm sản xuất của hàng hóa. [Đối với hàng hóa có yêu cầu].
4. Trong quá trình mua sắm, vận chuyển và bàn giao hàng hóa, chúng tôi tự chịu trách nhiệm nghiên cứu đánh giá tác động môi trường và đảm bảo có những biện pháp hợp lý để bảo vệ môi trường.

Chúng tôi đảm bảo các sản phẩm của nhà thầu cung cấp cho gói thầu (hàng hóa/dịch vụ liên quan nếu có) phải có khả năng thích ứng về mặt địa lý, môi trường.

5. Chúng tôi cam kết có năng lực tự thực hiện các nghĩa vụ bảo hành, bảo trì, duy tu, bảo dưỡng, sửa chữa, cung cấp phụ tùng thay thế hoặc cung cấp các dịch vụ sau bán hàng theo yêu cầu của HSMT. Bảo hành hàng hóa, dịch vụ trong vòng 12 tháng kể từ ngày ký Biên bản nghiệm thu hoàn thành công việc theo quy định tại Hợp đồng
6. Cung cấp: bản “Sao y bản chính” chứng thực của ngân hàng trước khi ký kết hợp đồng (đối với bảo lãnh dự thầu) trong trường hợp người đại diện theo pháp luật của ngân hàng ủy quyền cho cấp phó, cấp dưới, giám đốc chi nhánh, người đứng đầu văn phòng đại diện... của ngân hàng để thay mặt cho người đại diện theo pháp luật của ngân hàng ký thư bảo lãnh (nếu có).
7. Cung cấp: bản “Sao y bản chính” chứng thực của Công ty trước khi ký kết hợp đồng đối với trường hợp sử dụng ủy quyền ký đơn dự thầu theo điều lệ công ty hoặc tại các tài liệu khác liên quan có phân công trách nhiệm cho cấp dưới ký đơn dự thầu.

Chúng tôi xin chịu hoàn toàn trách nhiệm về tính chính xác của thông tin nêu trong bản cam kết này.

**Đại diện hợp pháp của nhà thầu**  
*[Ghi tên, chức danh, ký tên và đóng dấu]*

## **Phần 2. YÊU CẦU VỀ KỸ THUẬT**

### **Chương V. YÊU CẦU VỀ KỸ THUẬT**

#### **Mục 1. Yêu cầu về kỹ thuật**

##### **1.1. Giới thiệu chung về dự án/dự toán mua sắm, gói thầu**

- Tên gói thầu: Cung cấp vật tư phục vụ công việc Phóng thoi các đường ống dẫn khí biển Bạch Hổ - Dinh Cố năm 2026.
- Gói thầu chia thành nhiều phần độc lập: Không phân chia.
- Thời gian thực hiện gói thầu (thời gian thực hiện hợp đồng – không bao gồm thời gian bảo hành nếu có):  
Thời gian giao hàng được quy định chi tiết tại Phụ lục 03 - Phạm vi cung cấp đính kèm HSMT
- Địa điểm giao hàng: Xưởng BDSC các công trình khí của Công ty Dịch vụ khí, Đường số 12, Khu Công nghiệp Đông Xuyên, Đường 30/04, Phường Rạch Dừa, Thành phố Hồ Chí Minh.

##### **1.2. Yêu cầu về kỹ thuật**

- Chi tiết như nêu tại Phụ lục 2 – Tiêu chuẩn đánh giá kỹ thuật và Phụ lục 3 – Phạm vi cung cấp đính kèm HSMT
- Các nhãn hiệu, xuất xứ, thông số kỹ thuật và catalogue của các nhà sản xuất được ghi ở Phạm vi cung cấp (nếu có) có tính chất tham khảo, minh họa cho hàng hóa. Các nhà thầu có thể đề xuất loại hàng hóa có đặc tính kỹ thuật tương tự, có tính năng sử dụng là tương đương với các hàng hóa đã nêu trên.

##### **1.3. Các yêu cầu khác**

- Nhà thầu có thể chào phương án thay thế ngoài phương án chính theo yêu cầu của HSMT, trong đó phương án thay thế của nhà thầu chỉ được xem xét trong quá trình hoàn thiện hợp đồng khi nhà thầu được đề xuất trúng thầu theo phương án chính hoặc quy định trong trường hợp kết quả đánh giá các HSDT theo phương án chính không có nhà thầu nào đáp ứng yêu cầu của HSMT thì mới xem xét phương án thay thế của các nhà thầu.

#### **Mục 2. Bản vẽ: không có**

#### **Mục 3. Kiểm tra và thử nghiệm**

Các kiểm tra và thử nghiệm cần tiến hành gồm có: Kiểm tra và thử nghiệm việc đáp ứng các thông số và yêu cầu về kỹ thuật và tài liệu đi kèm tại Kho Công ty Dịch vụ khí trước khi tiến hành ký biên bản giao nhận hàng hóa (nếu yêu cầu).

**PHẦN 3. ĐIỀU KIỆN HỢP ĐỒNG VÀ BIỂU MẪU HỢP ĐỒNG**  
**CHƯƠNG VI. MẪU HỢP ĐỒNG VÀ ĐIỀU KIỆN HỢP ĐỒNG**

**CỘNG HÒA XÃ HỘI CHỦ NGHĨA VIỆT NAM**

**Độc lập – Tự do – Hạnh phúc**

**HỢP ĐỒNG**

**v/v: CUNG CẤP VẬT TƯ PHỤC VỤ CÔNG VIỆC PHÒNG THOI CÁC ĐƯỜNG ỐNG DẪN KHÍ BIỂN BẠCH HỔ - DINH CỐ NĂM 2026**

Số: .../2026/DVK/TMHĐ - .....

Ngày ..../..../2026

**PHẦN I CỦA HỢP ĐỒNG**

**Căn cứ:**

- Bộ luật Dân sự số 91/2015/QH13 được Quốc hội khóa XIII nước Cộng hòa Xã hội Chủ nghĩa Việt Nam thông qua ngày 24/11/15;
- Luật Thương mại số 36/2005/QH11 được Quốc hội khóa XI nước Cộng hòa Xã hội Chủ nghĩa Việt Nam thông qua ngày 14/6/05;
- Quy định về lựa chọn nhà thầu cung cấp nguyên liệu, nhiên liệu, vật liệu, vật tư, dịch vụ tư vấn, dịch vụ phi tư vấn để đảm bảo tính liên tục cho hoạt động sản xuất và mua sắm duy trì hoạt động thường xuyên của Tổng Công ty Khí Việt Nam – CTCP ban hành kèm theo Quyết định số 393/QĐ-KVN ngày 11/04/2024;
- Giấy ủy quyền số 319/GUQ-KVN ngày 02/12/2025 v/v Người đại diện theo pháp luật của Tổng Công ty Khí VN – CTCP ủy quyền cho Giám đốc Chi nhánh;
- Quyết định số 1888/QĐ-DVK ngày 04/12/2025 v/v phân cấp phê duyệt cho Phó Giám đốc Công ty;
- Quyết định số ...../QĐ-DVK ngày ...../...../2026 v/v phê duyệt KHLCNT và HSMT cho công việc “Cung cấp vật tư phục vụ công việc Phòng thoi các đường ống dẫn khí biển Bạch Hổ - Dinh Cố năm 2026”;
- HSMT gói thầu “Cung cấp vật tư phục vụ công việc Phòng thoi các đường ống dẫn khí biển Bạch Hổ - Dinh Cố năm 2026” số ...../DVK-TCG ngày ...../...../2026;
- Hồ sơ dự thầu ngày ...../...../2026 của Công ty .....

- Quyết định số ...../QĐ-DVK ngày ...../...../2026 v/v phê duyệt KQLCNT gói thầu “Cung cấp vật tư phục vụ công việc Phóng thoi các đường ống dẫn khí biển Bạch Hổ - Dinh Cố năm 2026”;
- Thông báo kết quả lựa chọn nhà thầu số ...../DVK-TCG ngày ...../...../2026;
- Thư chấp thuận HSĐT và trao hợp đồng số ...../DVK-TCG ngày ...../...../2026;
- Biên bản họp hoàn thiện hợp đồng giữa Công ty Dịch vụ Khí và Công ty ..... cho công việc “Cung cấp vật tư phục vụ công việc Phóng thoi các đường ống dẫn khí biển Bạch Hổ - Dinh Cố năm 2026” ngày ...../...../2026.

Hôm nay, ngày ...../...../2026, tại Thành phố Hồ Chí Minh, chúng tôi gồm có

**CHI NHÁNH TỔNG CÔNG TY KHÍ VIỆT NAM CÔNG TY CỔ PHẦN-  
CÔNG TY DỊCH VỤ KHÍ**

Địa chỉ: 101 Lê Lợi, Phường Vũng Tàu, Thành phố Hồ Chí Minh.

Điện thoại: (0254) 3 586 376 - Fax: (0254) 3 563 180

MST: 3500 102710-022

Tài khoản số: 008 1 00 059 0612 VND

Tại Ngân hàng TMCP Ngoại Thương Việt Nam Chi nhánh Vũng Tàu

Đại diện: **Ông Đỗ Thành Trung** – Phó Giám đốc Công ty.

Dưới đây được gọi là “**Bên A**”

Và

**CÔNG TY** .....

Địa chỉ: .....

Điện thoại: ..... Fax: .....

Tài khoản số: .....

Tại ngân hàng: .....

Mã số thuế: .....

Đại diện: .....

Dưới đây được gọi là “**Bên B**”

Hai bên thỏa thuận ký kết hợp đồng này với các nội dung, các điều khoản và điều kiện được nêu dưới đây (bao gồm cả Phần I, Phần II và Phần III của hợp đồng).

**Điều 1. Đối tượng hợp đồng**

Đối tượng của hợp đồng là các hàng hóa, dịch vụ liên quan (nếu có) được nêu chi

tiết tại Phụ lục 1 của Hợp đồng.

## **Điều 2. Thành phần hợp đồng**

Thành phần hợp đồng và thứ tự ưu tiên pháp lý: như nêu tại Phần II – ĐKC – Điều 2 của hợp đồng.

## **Điều 3. Trách nhiệm của Bên A**

Bên A sẽ thanh toán cho Bên B theo giá hợp đồng quy định tại Điều 5 của hợp đồng này theo phương thức được quy định tại điều kiện cụ thể của hợp đồng cũng như thực hiện đầy đủ nghĩa vụ và trách nhiệm khác được quy định tại điều kiện chung và điều kiện cụ thể của hợp đồng.

## **Điều 4. Trách nhiệm của Bên B**

Bên B cam kết cung cấp cho Bên A đầy đủ các loại hàng hóa. Dịch vụ liên quan (nếu có) như quy định tại Điều 1 của hợp đồng này, đồng thời cam kết thực hiện đầy đủ các nghĩa vụ và trách nhiệm được nêu trong điều kiện chung và điều kiện cụ thể và các phụ lục của hợp đồng.

Bên B có trách nhiệm cung cấp Thư xác nhận đặt hàng thành công (Khi có yêu cầu của Bên A).

## **Điều 5. Giao nhận hàng hóa**

1. Khi giao nhận hàng hóa, hai Bên sẽ tiến hành lập biên bản giao nhận ghi rõ số lượng, chất lượng quy cách hàng hóa và tài liệu đi kèm phù hợp với quy định ở Điều 1, và được đại diện của hai Bên ký xác nhận. Ngày ký Biên bản giao nhận sẽ được coi là ngày giao hàng. Đồng thời Bên B có trách nhiệm cử nhân sự kỹ thuật tham gia hỗ trợ việc bàn giao hàng hóa cho Bên A. Trong trường hợp không có nhân sự kỹ thuật của Bên B tham gia thì Bên A có quyền từ chối nhận hàng.

2. Khi giao nhận hàng hóa, Bên B có trách nhiệm giao cho Bên A các tài liệu kèm theo hàng hóa như tại Phụ lục 1 đính kèm.

## **Điều 6. Giá hợp đồng và phương thức thanh toán**

1. Giá hợp đồng: .....VND – (Bằng chữ: ..... ) - đã bao gồm thuế VAT – Giá giao tại Kho của Bên A.

2. Phương thức thanh toán: thanh toán theo quy định tại Mục 14.2 ĐKCT.

## **Điều 7. Loại hợp đồng**

Loại hợp đồng: Trọn gói

## **Điều 8. Thời gian thực hiện hợp đồng:**

Chi tiết như tại Mục 9 ĐKCT của hợp đồng

## **Điều 9. Hiệu lực hợp đồng**

1. Hợp đồng có hiệu lực sau 02 ngày làm việc kể từ ngày ghi trên hợp đồng.

2. Hợp đồng hết hiệu lực sau khi hai bên tiến hành thanh lý hợp đồng theo luật định.

3. Hợp đồng được lập thành 05 bộ, Bên A giữ 03 bộ, Bên B giữ 02 bộ, các bộ hợp

đồng có giá trị pháp lý như nhau.

**ĐẠI DIỆN CỦA BÊN B**

**ĐẠI DIỆN CỦA BÊN A**

**PHẦN II CỦA HỢP ĐỒNG**  
**ĐIỀU KIỆN CHUNG CỦA HỢP ĐỒNG**

<p><b>1. Định nghĩa</b></p>	<p>Trong hợp đồng này, các từ ngữ dưới đây được hiểu như sau:</p> <p>1.1. “Chủ đầu tư” hay còn gọi là Bên A - là tổ chức được quy định tại <b>ĐKCT</b>;</p> <p>1.2. “Hợp đồng” là thỏa thuận giữa Bên A và Bên B, thể hiện bằng văn bản, được hai bên ký kết, bao gồm cả phụ lục và tài liệu kèm theo;</p> <p>1.3. “Nhà thầu” hay còn gọi là Bên B - là nhà thầu trúng thầu (có thể là nhà thầu độc lập hoặc liên danh) và được quy định tại <b>ĐKCT</b>;</p> <p>1.4. “Nhà thầu phụ” là tổ chức, cá nhân ký hợp đồng với Bên B để tham gia thực hiện dịch vụ liên quan;</p> <p>1.5. “Tài liệu hợp đồng” là các tài liệu được liệt kê trong Hợp đồng, bao gồm bất kỳ bản sửa đổi, bổ sung nào của Hợp đồng;</p> <p>1.6. “Giá hợp đồng” là giá trị ghi trong hợp đồng giữa Bên A và Bên B, là tổng số tiền ghi trong hợp đồng cho việc cung cấp hàng hóa và dịch vụ liên quan (nếu có). Giá hợp đồng đã bao gồm tất cả các chi phí về thuế, phí, lệ phí (nếu có);</p> <p>1.7. “Ngày” là ngày dương lịch; “năm” là 365 ngày;</p> <p>1.8. “Hàng hóa” gồm vật tư/ máy móc/ thiết bị như tại Phụ lục 01 - Phạm vi cung cấp của Hợp đồng;</p> <p>1.9. “Dịch vụ liên quan” bao gồm các dịch vụ như lắp đặt/ duy tu, bảo dưỡng/ sửa chữa ban đầu/cung cấp các dịch vụ sau bán hàng khác như đào tạo, chuyển giao công nghệ...(nếu có)</p> <p>1.10. “Hoàn thành” là việc Bên B hoàn thành tất cả các nghĩa vụ của Hợp đồng, bao gồm các dịch vụ liên quan (nếu có) theo các điều khoản và điều kiện quy định tại Hợp đồng;</p> <p>1.11. “Địa điểm dự án” là địa điểm được quy định tại <b>ĐKCT</b>.</p> <p>1.12. “Thời gian thực hiện hợp đồng” được tính từ ngày hợp đồng có hiệu lực cho đến khi các bên đã hoàn thành các nghĩa vụ theo hợp đồng đã ký.</p>
<p><b>2. Hồ sơ hợp đồng và thứ tự ưu tiên</b></p>	<p>2.1. Tất cả các tài liệu quy định tại Mục 2.2 ĐKC (bao gồm cả các phần của tài liệu) sẽ cấu thành Hợp đồng để tạo thành thể thống nhất, có tính tương hỗ, bổ sung và giải thích cho nhau.</p> <p>2.2. Các tài liệu cấu thành hợp đồng được sắp xếp theo thứ tự ưu tiên sau đây (từ trên xuống dưới):</p>

	<p>2.2.1 Hợp đồng (bao gồm cả Phần I, Phần II – ĐKC và Phần III – ĐKCT), kèm theo các phụ lục hợp đồng:</p> <ul style="list-style-type: none"> <li>- Phụ lục 01: Phạm vi cung cấp (kết hợp với Bảng giá hợp đồng)</li> <li>- Phụ lục 02: Biên bản hoàn thiện Hợp đồng</li> <li>- Phụ lục 03: Các biểu mẫu (tham khảo)</li> </ul> <p>2.2.2 Thư chấp thuận HSDT và trao hợp đồng;</p> <p>2.2.3 Quyết định phê duyệt kết quả lựa chọn nhà thầu;</p> <p>2.2.4 HSDT;</p> <p>2.2.5 HSMT;</p> <p>2.2.6 Các tài liệu khác quy định tại ĐKCT</p>
<p><b>3. Luật và ngôn ngữ</b></p>	<p>Luật điều chỉnh hợp đồng là luật Việt Nam, ngôn ngữ của hợp đồng là tiếng Việt.</p>
<p><b>4. Thông báo</b></p>	<p>4.1. Bất cứ thông báo nào của một bên gửi cho bên kia liên quan đến hợp đồng phải được thể hiện bằng văn bản, theo địa chỉ quy định tại ĐKCT. Thuật ngữ “bằng văn bản” có nghĩa là hình thức truyền đạt thông tin dưới dạng viết và có bằng chứng về việc tiếp nhận thông tin (công văn/biên bản họp/email).</p> <p>4.2. Thông báo của một bên sẽ được coi là có hiệu lực kể từ ngày bên kia nhận được hoặc theo ngày hiệu lực nêu trong thông báo, tùy theo ngày nào đến muộn hơn.</p>
<p><b>5. Bảo đảm thực hiện hợp đồng</b></p>	<p>5.1. Bảo đảm thực hiện hợp đồng phải được nộp lên Bên A không muộn hơn ngày hợp đồng có hiệu lực. Bảo đảm thực hiện hợp đồng được thực hiện bằng một hoặc các hình thức sau:</p> <p>Đặt cọc bằng séc bảo chi hoặc nộp thư bảo lãnh của tổ chức tín dụng trong nước, chi nhánh ngân hàng nước ngoài được thành lập theo pháp luật Việt Nam hoặc nộp giấy chứng nhận bảo hiểm bảo lãnh của doanh nghiệp bảo hiểm phi nhân thọ trong nước, chi nhánh doanh nghiệp bảo hiểm phi nhân thọ nước ngoài được thành lập theo pháp luật Việt Nam hoặc nộp bằng tiền mặt hoặc chuyển khoản để bảo đảm trách nhiệm thực hiện hợp đồng của Bên B. Trường hợp Bảo đảm thực hiện hợp đồng là thư bảo lãnh của tổ chức tín dụng thì đảm không có điều kiện (trả tiền khi có yêu cầu), tham khảo theo mẫu quy định tại Chương VI hoặc một mẫu khác của ngân hàng mà được Bên A chấp thuận.</p> <p>5.2. Bảo đảm thực hiện hợp đồng có giá trị như quy định tại ĐKCT.</p> <p>5.3. Thời gian hiệu lực của BĐTHHĐ: BĐTHHĐ có hiệu lực kể từ ngày phát hành cho đến hết ngày thứ 28 sau khi Bên A và Bên B ký Biên bản nghiệm thu hoàn thành Công việc. Trong trường</p>

	<p>hợp ngày hiệu lực ghi trên BĐTHHĐ đã hết mà Bên B vẫn chưa thực hiện xong Công việc thì Bên B phải gia hạn BĐTHHĐ. Khi đó, hiệu lực của BĐTHHĐ cũng sẽ có hiệu lực từ ngày gia hạn đến ngày ký Biên bản nghiệm thu cộng thêm 28 ngày.</p> <p>5.4. Bảo đảm thực hiện hợp đồng sẽ được trả cho Bên A để bồi thường cho bất kỳ tổn thất nào phát sinh do Bên B không hoàn thành các nghĩa vụ hợp đồng.</p> <p>5.5. Thời hạn hoàn trả bảo đảm thực hiện hợp đồng theo quy định tại <b>ĐKCT</b>.</p> <p>5.6. Việc ủy quyền của người đại diện theo pháp luật của ngân hàng cho cấp phó, cấp dưới, giám đốc chi nhánh, người đứng đầu văn phòng đại diện... của ngân hàng để thay mặt cho người đại diện theo pháp luật của ngân hàng ký thư bảo lãnh (nếu có) thì phải đính kèm giấy ủy quyền có xác thực “Sao y bản chính” của ngân hàng để chứng minh chữ ký hợp lệ tại thư bảo lãnh.</p> <p>Trong trường hợp nhà thầu không thể cung cấp Bản sao y như nêu trên thì được coi là từ chối thực hiện hợp đồng hoặc vi phạm hợp đồng và Bên A có quyền tịch thu bảo đảm thực hiện hợp đồng.</p>
<p><b>6. Ký hợp đồng thầu phụ</b></p>	<p>6.1. Bên B được ký kết hợp đồng với các Nhà thầu phụ trong danh sách các Nhà thầu phụ quy định tại <b>ĐKCT</b> để thực hiện dịch vụ liên quan nêu trong HSDT. Việc sử dụng Nhà thầu phụ sẽ không làm thay đổi các nghĩa vụ của Bên B. Bên B phải chịu trách nhiệm trước Bên A về khối lượng, chất lượng, tiến độ và các nghĩa vụ khác đối với phần việc do Nhà thầu phụ thực hiện.</p> <p>Việc thay thế, bổ sung Nhà thầu phụ trong danh sách các Nhà thầu phụ nêu trong HSDT hoặc thay đổi nội dung thầu phụ nêu trong HSDT chỉ được thực hiện khi được Bên A chấp thuận; việc sử dụng Nhà thầu phụ phải phù hợp với nhu cầu của Bên B trong thực hiện hợp đồng, Nhà thầu phụ phải đáp ứng về năng lực, kinh nghiệm theo yêu cầu của Bên B.</p> <p>6.2. Bên B có trách nhiệm thanh toán đầy đủ và đúng hạn cho Nhà thầu phụ theo các điều khoản thỏa thuận giữa Bên B và Nhà thầu phụ.</p>
<p><b>7. Giải quyết tranh chấp</b></p>	<p>7.1. Bên A và Bên B có trách nhiệm giải quyết các tranh chấp phát sinh giữa hai bên thông qua thương lượng, hòa giải.</p> <p>7.2. Nếu tranh chấp không thể giải quyết được bằng thương lượng, hòa giải trong thời gian quy định tại <b>ĐKCT</b> kể từ ngày phát sinh tranh chấp thì bất kỳ bên nào cũng đều có thể yêu cầu đưa việc tranh chấp ra giải quyết theo cơ chế được quy định tại <b>ĐKCT</b>.</p>
<p><b>8. Phạm vi</b></p>	<p>Hàng hóa và dịch vụ liên quan (nếu có) phải được cung cấp theo quy</p>

<b>cung cấp</b>	định tại Phụ lục 1 của Hợp đồng
<b>9. Tiến độ giao hàng, lịch hoàn thành các dịch vụ liên quan (nếu có) và tài liệu chứng từ</b>	Tiến độ giao hàng và lịch hoàn thành các dịch vụ liên quan (nếu có) phải được thực hiện theo quy định tại <b>ĐKCT</b> . Bên B phải cung cấp các hóa đơn, chứng từ tài liệu khác theo quy định tại <b>ĐKCT</b> .
<b>10. Trách nhiệm của Bên B</b>	Bên B phải cung cấp toàn bộ hàng hóa và dịch vụ liên quan (nếu có) trong phạm vi cung cấp quy định tại Mục 8 ĐKC và theo tiến độ giao hàng, lịch hoàn thành các dịch vụ liên quan quy định tại Mục 9 ĐKC.
<b>11. Loại hợp đồng và giá hợp đồng</b>	11.1. Loại hợp đồng: theo quy định tại <b>ĐKCT</b> . 11.2. Giá hợp đồng quy định tại <b>ĐKCT</b> là toàn bộ chi phí để hoàn thành việc cung cấp hàng hóa và dịch vụ liên quan (nếu có) của gói thầu nêu trong Bảng giá hợp đồng (tại Phụ lục 1) trên cơ sở bảo đảm tiến độ, chất lượng theo đúng yêu cầu của gói thầu.
<b>12. Thuế, phí, lệ phí</b>	12.1. Bên B chịu trách nhiệm đối với toàn bộ chi phí về thuế, phí, lệ phí phát sinh cho đến khi hàng hóa được giao cho Bên A. 12.2. Việc điều chỉnh thuế VAT thực hiện theo quy định tại <b>ĐKCT</b> .
<b>13. Tạm ứng</b>	13.1. Bên A phải cấp cho Bên B khoản tiền tạm ứng theo quy định tại <b>ĐKCT</b> , sau khi Bên B nộp Bảo lãnh tạm ứng tương đương với khoản tiền tạm ứng. Bảo lãnh tạm ứng có thể bằng chuyển khoản hoặc tiền mặt hoặc Bảo lãnh tạm ứng phải được phát hành bởi một tổ chức tín dụng trong nước hoặc chi nhánh ngân hàng nước ngoài được thành lập theo pháp luật Việt Nam. 13.2. Thời gian hiệu lực của Bảo lãnh tạm ứng: Bảo lãnh tạm ứng có hiệu lực kể từ ngày phát hành cho đến hết ngày thứ 28 sau khi Bên A và Bên B ký Biên bản nghiệm thu hoàn thành Công việc. Trong trường hợp ngày hiệu lực ghi trên Bảo lãnh tạm ứng đã hết mà Bên B vẫn chưa thực hiện xong Công việc thì Bên B phải gia hạn Bảo lãnh tạm ứng. Khi đó, hiệu lực của Bảo lãnh tạm ứng cũng sẽ có hiệu lực tối thiểu từ ngày gia hạn đến ngày ký Biên bản nghiệm thu. 13.3. Bên B chỉ được sử dụng tiền tạm ứng cho việc thực hiện Hợp đồng. Bên B phải chứng minh rằng khoản tiền tạm ứng đã

	<p>được sử dụng đúng mục đích, đúng đối tượng bằng cách nộp bản sao các hóa đơn chứng từ hoặc tài liệu liên quan cho Bên A.</p> <p>13.4 Trường hợp Bên B là nhà thầu Liên danh, Bên A sẽ tạm ứng dưới hình thức chuyển khoản vào tài khoản của thành viên đứng đầu liên danh như nêu tại Phần I của hợp đồng.</p>
<p><b>14. Thanh toán</b></p>	<p>14.1. Yêu cầu thanh toán của Bên B phải được gửi cho Bên A bằng văn bản, kèm theo hóa đơn mô tả hàng hóa đã bàn giao và các dịch vụ liên quan (nếu có) đã thực hiện, cùng với chứng từ nộp theo quy định tại Mục 9 ĐKC và gửi yêu cầu thanh toán khi đã hoàn thành các nghĩa vụ khác quy định trong hợp đồng.</p> <p>14.2. Việc thanh toán thực hiện theo quy định tại ĐKCT.</p> <p>14.3. Đồng tiền thanh toán là VND.</p> <p>14.4 Trường hợp Bên B là nhà thầu liên danh, Bên A sẽ thanh toán dưới hình thức chuyển khoản vào tài khoản của thành viên đứng đầu liên danh như nêu tại Phần I của hợp đồng.</p>
<p><b>15. Quyền tác giả</b></p>	<p>Quyền tác giả đối với tất cả các bản vẽ, tài liệu và hồ sơ chứa đựng thông tin và dữ liệu (nếu có) mà Bên B đã nộp cho Bên A vẫn thuộc về Bên B. Trường hợp các bản vẽ, tài liệu và hồ sơ đó được cung cấp cho Bên A một cách trực tiếp hoặc thông qua Bên B bởi một bên thứ ba thì quyền tác giả đối với các bản vẽ, tài liệu và hồ sơ thuộc về bên thứ ba đó.</p>
<p><b>16. Sử dụng các tài liệu và thông tin liên quan đến hợp đồng</b></p>	<p>16.1. Bên A và Bên B phải bảo mật bất kỳ tài liệu, dữ liệu hoặc thông tin nào khác liên quan đến hợp đồng do một bên cung cấp trực tiếp hoặc gián tiếp cho bên kia, không được tiết lộ tài liệu, dữ liệu hoặc thông tin đó cho bên thứ ba nếu không có văn bản đồng ý của bên kia cho dù tài liệu, dữ liệu hoặc thông tin đó được cung cấp trước, trong hoặc sau khi hoàn thành hoặc chấm dứt hợp đồng. Bên B có thể chuyển cho Nhà thầu phụ (nếu có) các tài liệu, dữ liệu và thông tin phù hợp do Bên A cung cấp để Nhà thầu phụ thực hiện công việc của mình theo hợp đồng; trong trường hợp này, Nhà thầu phụ phải có cam kết với Bên B về việc bảo mật các tài liệu, dữ liệu hoặc thông tin đó.</p> <p>16.2. Bên A không được sử dụng các tài liệu, dữ liệu và thông tin khác nhận được từ Bên B cho bất kỳ mục đích nào khác không liên quan đến hợp đồng. Bên B không được sử dụng các tài liệu, dữ liệu và thông tin khác nhận được từ Bên A cho bất kỳ mục đích nào khác không liên quan đến việc thực hiện hợp đồng.</p> <p>16.3. Nghĩa vụ của Bên A và Bên B quy định tại Mục 16.1 và Mục 16.2 ĐKC không áp dụng đối với các thông tin sau đây:</p> <p>a) Thông tin mà Bên A hoặc Bên B cần cung cấp cho cấp có thẩm</p>

	<p>quyền;</p> <p>b) Thông tin đã hoặc sẽ được công bố mà không phải do lỗi của Bên A hoặc Bên B;</p> <p>c) Thông tin thuộc sở hữu của một bên vào thời điểm công bố và trước đó không phải do bên kia cung cấp trực tiếp hoặc gián tiếp;</p> <p>d) Thông tin mà một bên nhận được một cách hợp pháp từ một bên thứ ba không có nghĩa vụ bảo mật thông tin.</p> <p>16.4. Các quy định tại Mục 16 ĐKC không làm thay đổi bất kỳ cam kết bảo mật nào do một bên đưa ra trước ngày ký hợp đồng liên quan đến việc cung cấp hàng hóa, dịch vụ.</p> <p>16.5. Các quy định tại Mục 16 ĐKC tiếp tục có hiệu lực sau khi hoàn thành hoặc chấm dứt hợp đồng vì bất cứ lý do gì.</p>
<p><b>17. Thông số kỹ thuật và tiêu chuẩn</b></p>	<p>Hàng hóa và các dịch vụ liên quan (nếu có) được cung cấp theo hợp đồng sẽ phải tuân theo các thông số kỹ thuật và tiêu chuẩn quy định tại Phụ lục 1, Phụ lục 2 của Hợp đồng; Trường hợp nếu hợp đồng không quy định đến một thông số hay tiêu chuẩn nào có thể áp dụng thì phải tuân thủ theo thông số và tiêu chuẩn tương đương hoặc cao hơn tiêu chuẩn hiện hành tại quốc gia hoặc vùng lãnh thổ mà hàng hóa có xuất xứ.</p>
<p><b>18. Đóng gói hàng hóa</b></p>	<p>18.1. Bên B phải đóng gói hàng hóa đúng yêu cầu nhằm tránh hư hỏng trong quá trình vận chuyển đến địa điểm dự án theo quy định trong hợp đồng. Trong quá trình vận chuyển, bao gói hàng hóa phải đủ chắc chắn để chịu được những va chạm mạnh, nhiệt độ quá cao hoặc quá thấp, trong nước mặn, nước mưa và ở ngoài trời. Kích thước và trọng lượng của mỗi kiện hàng phải tính đến điều kiện vận chuyển như khoảng cách, phương tiện vận chuyển, điều kiện cơ sở hạ tầng... từ nơi xuất hàng đến địa điểm dự án.</p> <p>18.2. Việc đóng gói, ghi chú đối với hàng hóa, các giấy tờ bên trong và bên ngoài kiện hàng phải tuân thủ các yêu cầu cụ thể trong hợp đồng, bao gồm cả các yêu cầu (nếu có) quy định ở ĐKCT và các chỉ dẫn khác của Bên A.</p>
<p><b>19. Bảo hiểm</b></p>	<p>Trừ trường hợp có quy định khác tại ĐKCT, hàng hóa cung cấp theo hợp đồng phải được bảo hiểm đầy đủ cho các tổn thất, hư hại có thể xảy ra trong quá trình sản xuất hoặc tiếp nhận, vận chuyển, lưu kho và giao hàng theo quy định tại ĐKCT.</p>
<p><b>20. Vận chuyển và các dịch vụ</b></p>	<p>20.1. Yêu cầu về vận chuyển hàng hóa và các yêu cầu khác quy định tại ĐKCT.</p> <p>20.2. Bên A có thể yêu cầu Bên B cung cấp một hoặc một số dịch</p>

<p><b>phát sinh</b></p>	<p>vụ sau đây, bao gồm cả các dịch vụ (nếu có) theo quy định tại <b>ĐKCT</b>:</p> <p>a) Thực hiện việc lắp đặt hoặc giám sát việc lắp đặt tại hiện trường, chạy thử hàng hóa;</p> <p>b) Cung cấp các dụng cụ cần thiết để lắp ráp, bảo dưỡng hàng hóa;</p> <p>c) Cung cấp tài liệu chi tiết hướng dẫn vận hành và bảo dưỡng cho từng loại hàng hóa;</p> <p>d) Vận hành hoặc giám sát hoặc bảo dưỡng, sửa chữa hàng hóa trong khoảng thời gian đã được các bên thỏa thuận, với điều kiện là dịch vụ này sẽ không miễn trừ cho Bên B khỏi bất kỳ nghĩa vụ bảo hành nào theo hợp đồng này;</p> <p>đ) Hướng dẫn nhân sự của Bên A về cách lắp đặt, chạy thử, vận hành, bảo dưỡng, sửa chữa hàng hóa.</p> <p>20.3. Trường hợp phát sinh dịch vụ ngoài hợp đồng, Bên A và Bên B thương thảo về chi phí thực hiện dịch vụ, bảo đảm không vượt quá mức giá mà Bên B áp dụng cho dịch vụ tương tự trong các hợp đồng khác.</p>
<p><b>21. Kiểm tra và thử nghiệm hàng hóa</b></p>	<p>21.1. Bên B phải tiến hành tất cả các thử nghiệm, kiểm tra đối với hàng hóa và dịch vụ liên quan (nếu có) theo quy định tại <b>ĐKCT</b> và chịu toàn bộ chi phí thử nghiệm, kiểm tra.</p> <p>21.2. Việc kiểm tra và thử nghiệm có thể được tiến hành tại cơ sở của Bên B hoặc cơ sở khác ở địa điểm giao hàng, và/hoặc địa điểm dự án hoặc ở bất kỳ địa điểm nào khác theo quy định tại <b>ĐKCT</b>. Theo quy định tại Mục 21.3 ĐKC, trường hợp tiến hành tại cơ sở của Bên B hoặc cơ sở khác thì cán bộ kiểm tra phải được cung cấp tất cả phương tiện và hỗ trợ cần thiết, kể cả việc tiếp cận bản vẽ và dữ liệu sản xuất; Bên A không phải chịu bất kỳ chi phí nào cho các phương tiện và hỗ trợ này.</p> <p>21.3. Bên A hoặc đại diện của Bên A có quyền tham dự các buổi thử nghiệm, kiểm tra quy định tại Mục 21.2 ĐKC, với điều kiện là Bên A chịu tất cả các chi phí phát sinh liên quan đến việc tham dự, bao gồm cả chi phí đi lại, lưu trú.</p> <p>21.4. Trước khi tiến hành kiểm tra, thử nghiệm, Bên B phải thông báo cho Bên A về địa điểm và thời gian tiến hành kiểm tra, thử nghiệm. Trường hợp phải được sự chấp thuận của bên thứ ba hoặc nhà sản xuất để Bên A tham gia kiểm tra, thử nghiệm, Bên B phải có văn bản đồng ý của các bên liên quan này.</p> <p>21.5. Bên A có thể yêu cầu Bên B tiến hành thử nghiệm, kiểm tra ngoài hợp đồng nhưng cần thiết để khẳng định hàng hóa đó có đặc tính kỹ thuật, hiệu suất đáp ứng yêu cầu của hợp đồng, với điều</p>

	<p>kiện là các chi phí hợp lý để tiến hành thử nghiệm, kiểm tra đó được cộng thêm vào giá hợp đồng. Trường hợp thử nghiệm, kiểm tra làm chậm tiến độ sản xuất và/hoặc tiến độ thực hiện các nghĩa vụ khác của Bên B theo hợp đồng, Bên A xem xét điều chỉnh ngày giao hàng, ngày hoàn thành dịch vụ liên quan và các nghĩa vụ khác bị ảnh hưởng.</p> <p>21.6. Bên B phải gửi cho Bên A báo cáo kết quả của tất cả các thử nghiệm, kiểm tra.</p> <p>21.7. Bên A có quyền từ chối bất kỳ hàng hóa, bộ phận hàng hóa nào không đáp ứng yêu cầu trong các buổi kiểm tra, thử nghiệm hoặc không phù hợp với đặc tính kỹ thuật theo hợp đồng. Bên B phải thay thế bằng hàng hóa, bộ phận hàng hóa khác hoặc tiến hành những điều chỉnh cần thiết để phù hợp với các đặc tính kỹ thuật theo hợp đồng và phải chịu tất cả chi phí liên quan đến việc thay thế hoặc điều chỉnh này. Sau đó Bên B phải tiến hành kiểm tra, thử nghiệm lại và chịu tất cả chi phí phát sinh, đồng thời thông báo cho Bên A theo quy định tại Mục 21.4 ĐKC.</p> <p>21.8. Việc Bên B thực hiện thử nghiệm, kiểm tra hàng hóa, bộ phận hàng hóa, việc Bên A hay đại diện của Bên A tham dự các buổi thử nghiệm, kiểm tra, hay việc báo cáo kết quả thử nghiệm, kiểm tra theo quy định tại Mục 21.6 ĐKC, không miễn trừ cho Bên B nghĩa vụ bảo hành hoặc các nghĩa vụ khác theo hợp đồng.</p>
<p><b>22. Phạt và bồi thường thiệt hại</b></p>	<p>Phạt vi phạm hợp đồng và bồi thường thiệt hại theo quy định tại ĐKCT.</p>
<p><b>23. Bảo hành</b></p>	<p>23.1. Bên B bảo đảm cung cấp hàng hóa mới, chưa qua sử dụng theo đúng đề xuất đã nêu.</p> <p>23.2. Bên B bảo đảm hàng hóa không phát sinh khiếm khuyết do bất kỳ hành động hay sơ suất nào từ phía Bên B hoặc do thiết kế, vật liệu hoặc kỹ thuật chế tạo khi hàng hóa được sử dụng bình thường trong các điều kiện phổ biến tại Việt Nam.</p> <p>23.3. Yêu cầu về bảo hành đối với hàng hóa quy định tại ĐKCT.</p> <p>23.4. Trường hợp phát hiện khiếm khuyết của hàng hóa, Bên A kịp thời thông báo cho Bên B, kèm theo tài liệu chứng minh. Bên A tạo điều kiện cho Bên B tiến hành kiểm tra các khiếm khuyết đó.</p> <p>23.5. Sau khi nhận được thông báo của Bên A về việc hàng hóa có khiếm khuyết, Bên B phải kịp thời sửa chữa hoặc thay thế hàng hóa có khiếm khuyết trong thời hạn quy định tại ĐKCT và chịu toàn bộ chi phí sửa chữa, thay thế.</p>

	<p>23.6. Trường hợp đã được thông báo nhưng Bên B không tiến hành sửa chữa khiếm khuyết của hàng hóa trong thời hạn quy định tại <b>ĐKCT</b>, Bên A có thể tự sửa chữa (nếu cần thiết). Bên B phải chịu tất cả rủi ro và chi phí liên quan. Việc Bên A tự sửa chữa khiếm khuyết của hàng hóa không ảnh hưởng đến các quyền khác của Bên A đối với Bên B theo hợp đồng.</p>
<p><b>24. Bồi thường vi phạm sáng chế</b></p>	<p>24.1. Với điều kiện là Bên A tuân thủ Mục 24.2 ĐKC, Bên B có nghĩa vụ bồi thường, bảo đảm Bên A và nhân sự của Bên A không bị tổn hại bởi bất kỳ vụ kiện tụng, thủ tục hành chính, khiếu nại, yêu cầu, tổn thất, thiệt hại, chi phí nào, bao gồm cả chi phí thuê luật sư vì có vi phạm hoặc cáo buộc vi phạm sáng chế, mẫu hữu ích, kiểu dáng công nghiệp, nhãn hiệu, quyền tác giả hoặc các quyền sở hữu trí tuệ khác đã đăng ký hoặc tồn tại vào ngày ký hợp đồng mà các vi phạm hoặc cáo buộc vi phạm đó liên quan tới:</p> <p>a) Việc lắp đặt hàng hóa do Bên B thực hiện hoặc việc sử dụng hàng hóa tại Việt Nam;</p> <p>b) Việc bán các sản phẩm được sản xuất từ hàng hóa.</p> <p>Việc bồi thường nêu trên không áp dụng đối với các trường hợp sau: sử dụng hàng hóa hoặc bất kỳ phần nào của hàng hóa ngoài mục đích nêu trong hợp đồng hoặc phát sinh hợp lý từ hợp đồng; có hành vi vi phạm do sử dụng hàng hóa hoặc bất kỳ phần nào của hàng hóa, hay bất kỳ sản phẩm nào được sản xuất từ hàng hóa có sự kết hợp các thiết bị, nhà xưởng hoặc vật tư khác không phải do Bên B cung cấp theo hợp đồng.</p> <p>24.2. Trường hợp xảy ra kiện tụng hoặc khiếu nại đối với Bên A liên quan tới các vấn đề quy định tại Mục 24.1 ĐKC, Bên A có nghĩa vụ thông báo kịp thời cho Bên B. Bên B có thể nhân danh Bên A giải quyết kiện tụng hoặc khiếu nại đó hoặc thương thảo để giải quyết kiện tụng hoặc khiếu nại đó và chịu trách nhiệm đối với các chi phí liên quan.</p> <p>24.3. Trong vòng 28 ngày kể từ khi nhận được thông báo của Bên A, trường hợp Bên B không thông báo cho Bên A về ý định giải quyết kiện tụng hay khiếu nại đó, Bên A sẽ tự giải quyết.</p> <p>24.4. Trường hợp được yêu cầu, Bên A hỗ trợ Bên B giải quyết vụ kiện tụng hay khiếu nại đó và sẽ được Bên B hoàn trả mọi chi phí hợp lý phát sinh.</p> <p>24.5. Bên A có nghĩa vụ bồi thường, đảm bảo Bên B, Nhà thầu phụ, nhân sự của Bên B không bị tổn hại bởi bất kỳ vụ kiện tụng, thủ tục hành chính, khiếu nại, yêu cầu, tổn thất, thiệt hại, chi phí nào, bao gồm cả chi phí thuê luật sư vì có vi phạm hoặc cáo buộc vi phạm sáng chế, mẫu hữu ích, kiểu dáng công nghiệp, nhãn hiệu,</p>

	<p>quyền tác giả hoặc các quyền sở hữu trí tuệ khác đã đăng ký hoặc tồn tại vào ngày ký hợp đồng mà các vi phạm hoặc cáo buộc vi phạm đó phát sinh từ hoặc liên quan đến bất kỳ thiết kế, dữ liệu, bản vẽ, thông số kỹ thuật hoặc các tài liệu và hồ sơ nào được cung cấp hoặc thiết kế bởi Bên A hoặc thay mặt Bên A.</p>
<p><b>25. Thay đổi liên quan đến pháp lý</b></p>	<p>Trừ trường hợp có quy định khác tại hợp đồng, kể từ 28 ngày trước ngày có thời điểm đóng thầu trở về sau, nếu có bất kỳ chính sách nào được ban hành, thay thế, sửa đổi hoặc tuyên bố hết hiệu lực tại Việt Nam gây ảnh hưởng đến ngày giao hàng và/hoặc giá hợp đồng thì ngày giao hàng hoặc giá hợp đồng phải được điều chỉnh tương ứng với mức độ ảnh hưởng của Bên B khi thực hiện các nghĩa vụ theo hợp đồng. Phần tăng hoặc giảm giá hợp đồng không được thanh toán riêng hay ghi nhận khoản phải trả riêng nếu việc tăng hoặc giảm giá hợp đồng này đã được quy định tại Mục 11 ĐKC.</p>
<p><b>26. Bất khả kháng</b></p>	<p>26.1. Bên B không bị tịch thu bảo lãnh thực hiện hợp đồng, không phải chịu trách nhiệm bồi thường thiệt hại hay bị phạt hoặc bị chấm dứt hợp đồng nếu rơi vào các sự kiện bất khả kháng gây cản trở tiến độ thực hiện hợp đồng hoặc không thể thực hiện nghĩa vụ hợp đồng.</p> <p>26.2. Khi xảy ra sự việc bất khả kháng, việc một bên không thực hiện được bất kỳ một nghĩa vụ nào của mình sẽ không bị coi là vi phạm hay phá vỡ Hợp đồng, với điều kiện bên bị ảnh hưởng bởi vụ việc này: (a) đã tiến hành những biện pháp ngăn ngừa hợp lý, cản trở và các biện pháp thay thế cần thiết, tất cả với mục đích thực hiện được những điều khoản và điều kiện của Hợp đồng này, và (b) phải tiếp tục thực hiện các nghĩa vụ của mình trong phạm vi Hợp đồng chừng nào việc thực hiện này còn hợp lý và thực tế.</p> <p>26.3. Trong hợp đồng này, bất khả kháng được hiểu là các sự kiện nằm ngoài tầm kiểm soát của các bên và không thể lường trước, không thể tránh được và khiến cho việc thực hiện hợp đồng là không khả thi mà nguyên nhân không phải do sơ suất hoặc thiếu chú ý của các bên. Sự kiện bất khả kháng có thể bao gồm nhưng không giới hạn bởi chiến tranh, bạo loạn, đình công, hỏa hoạn, lũ lụt, dịch bệnh, cách ly do kiểm dịch hoặc các chính sách, quy định của Nhà nước.</p> <p>26.4. Khi xảy ra sự kiện bất khả kháng, bên bị ảnh hưởng bởi sự kiện bất khả kháng phải kịp thời thông báo bằng văn bản cho bên kia về sự kiện đó và nguyên nhân gây ra sự kiện trong vòng 14 ngày kể từ ngày xảy ra sự kiện bất khả kháng. Đồng thời, chuyển cho bên kia giấy xác nhận về sự kiện bất khả kháng đó được cấp bởi một tổ chức có thẩm quyền tại nơi xảy ra sự kiện bất khả kháng</p>

	<p>hoặc thông tin được ghi nhận từ phương tiện truyền thông đại chúng.</p> <p>Bên B bị ảnh hưởng bởi sự kiện bất khả kháng phải tiếp tục thực hiện các nghĩa vụ hợp đồng theo hoàn cảnh thực tế cho phép và phải tìm mọi biện pháp hợp lý để hạn chế hậu quả của sự việc bất khả kháng.</p> <p>26.5. Thời hạn mà một bên phải hoàn thành một công việc theo Hợp đồng này được gia hạn thêm một khoảng thời gian bằng đúng thời gian bên đó không thể thực hiện được công việc do sự kiện bất khả kháng gây ra.</p>
<p><b>27. Sửa đổi hợp đồng</b></p>	<p>27.1. Bên A có thể yêu cầu Bên B sửa đổi, bổ sung các nội dung sau đây trong phạm vi cung cấp của hợp đồng:</p> <ul style="list-style-type: none"> <li>a) Thay đổi bản vẽ, thiết kế công nghệ hoặc yêu cầu kỹ thuật đối với trường hợp hàng hóa cung cấp theo hợp đồng được đặt hàng sản xuất cho riêng Bên A;</li> <li>b) Thay đổi phương thức vận chuyển hoặc đóng gói;</li> <li>c) Thay đổi địa điểm giao hàng;</li> <li>d) Thay đổi dịch vụ liên quan.</li> </ul> <p>đ) Điều chỉnh tiến độ thực hiện hợp đồng theo quy định tại Mục 28 ĐKC.</p> <p>e) Thay đổi điều khoản hay nội dung hợp đồng gây ảnh hưởng đến chất lượng, giá trị, nghiệm thu, thanh toán hoặc tiến độ hợp đồng.</p> <p>f) Thay đổi phạm vi cung cấp của hợp đồng.</p> <p>27.2. Trường hợp việc sửa đổi, bổ sung các nội dung trong phạm vi công việc của hợp đồng quy định tại Mục 27.1 ĐKC làm thay đổi chi phí hoặc thời gian thực hiện bất kỳ điều khoản nào trong hợp đồng, giá hợp đồng hoặc ngày giao hàng, ngày hoàn thành dịch vụ liên quan phải được điều chỉnh tương ứng và hai bên tiến hành sửa đổi hợp đồng. Yêu cầu của Bên B về việc điều chỉnh giá hợp đồng, ngày giao hàng hoặc ngày hoàn thành phải được tiến hành trong vòng 28 ngày, kể từ ngày Bên B nhận được yêu cầu của Bên A về việc sửa đổi, bổ sung nội dung công việc của hợp đồng.</p> <p>27.3. Trường hợp thay đổi Model/ Part Number của hàng hóa thì Hàng hóa thay thế phải có tính năng kỹ thuật, cấu hình, thông số và các yêu cầu kỹ thuật khác tương đương hoặc tốt hơn hàng hóa ghi trong hợp đồng, đáp ứng yêu cầu HSMT và phải cùng hãng sản xuất và xuất xứ với hàng hóa ghi trong hợp đồng. Trong trường hợp này, Bên B phải thông báo trước bằng văn bản cho</p>

	<p>Bên A để Bên A xem xét. Căn cứ nhu cầu sử dụng, Bên A có thể chấp thuận đề xuất của Bên B với điều kiện là đơn giá và các điều kiện khác của hợp đồng không thay đổi.</p> <p>27.4. Trường hợp cần thực hiện các dịch vụ liên quan chưa nêu trong hợp đồng, Bên A và Bên B tiến hành thương thảo, bảo đảm đơn giá phù hợp giá cả thị trường.</p> <p>27.5. Bên A và Bên B sẽ tiến hành thương thảo để làm cơ sở ký kết văn bản sửa đổi hợp đồng trong trường hợp sửa đổi hợp đồng.</p> <p>27.6. Trong thời gian thực hiện hợp đồng, Bên B có thể đề xuất giải pháp tiết kiệm chi phí bao gồm ít nhất các nội dung sau đây:</p> <p>a) Nội dung giải pháp, giải thích sự khác biệt so với các yêu cầu theo hợp đồng đã ký kết;</p> <p>b) Phân tích toàn diện chi phí và lợi ích của giải pháp bao gồm mô tả và ước tính các chi phí (bao gồm cả chi phí vòng đời) có thể phát sinh cho Bên A trong trường hợp chấp thuận đề xuất của Bên B;</p> <p>c) Tác động của giải pháp đối với hiệu quả thực hiện hợp đồng.</p> <p>27.7. Bên A có thể chấp thuận đề xuất của Bên B nếu đề xuất này chứng minh được một trong các lợi ích dưới đây mà không làm ảnh hưởng đến các chức năng cần thiết của hàng hóa:</p> <p>a) Rút ngắn thời gian giao hàng;</p> <p>b) Giảm giá hợp đồng hoặc chi phí vòng đời cho Bên A;</p> <p>c) Nâng cao chất lượng, hiệu quả hoặc tính bền vững của hàng hóa trong hợp đồng;</p> <p>d) Bất kỳ lợi ích nào khác cho Bên A.</p> <p>Trường hợp đề xuất của Bên B được Bên A chấp thuận và làm giảm giá hợp đồng, hai Bên sẽ xem xét về việc điều chỉnh giá trị hợp đồng căn cứ theo các đơn giá như nêu tại Phụ lục 3 của Hợp đồng hoặc theo tỷ lệ quy định tại <b>ĐKCT</b> đối với phần giá trị giảm giá hợp đồng.</p>
<p><b>28. Điều chỉnh tiến độ thực hiện hợp đồng</b></p>	<p>28.1. Trong quá trình thực hiện hợp đồng, trường hợp phát sinh các điều kiện bất lợi, cản trở Bên B hoặc Nhà thầu phụ trong việc cung cấp hàng hóa và lịch thực hiện các dịch vụ liên quan (nếu có) theo quy định tại Mục 9 ĐKC, Bên B phải kịp thời thông báo bằng văn bản cho Bên A về việc chậm tiến độ, nguyên nhân, khoảng thời gian chậm tiến độ. Trên cơ sở thông báo của Bên B, Bên A phải nhanh chóng đánh giá tình hình và có thể xem xét gia hạn hợp đồng. Trường hợp Bên A đồng ý gia hạn, các bên tiến hành thương thảo để làm cơ sở ký kết văn bản sửa đổi hợp đồng.</p>

	<p>28.2. Trừ trường hợp bất khả kháng quy định tại Mục 26 ĐKC, Bên B giao hàng chậm hoặc hoàn thành dịch vụ liên quan chậm có nghĩa vụ bồi thường thiệt hại cho Bên A theo quy định tại Mục 22 ĐKC.</p>
<p><b>29. Chấm dứt hợp đồng</b></p>	<p>29.1. Chấm dứt hợp đồng do sai phạm</p> <p>a) Bên A có thể chấm dứt một phần hoặc toàn bộ hợp đồng mà không gây tổn hại đến các biện pháp khắc phục vi phạm hợp đồng khác bằng cách thông báo bằng văn bản cho Bên B về sai phạm trong hợp đồng trong các trường hợp sau:</p> <p>(i) Bên B không thể bàn giao hàng hóa hoặc một phần hàng hóa trong thời hạn quy định theo hợp đồng, hoặc trong thời gian gia hạn theo quy định tại Mục 28 ĐKC;</p> <p>(ii) Bên B không thực hiện bất kỳ nghĩa vụ nào khác theo hợp đồng;</p> <p>(iii) Bên A xác định Bên B vi phạm một trong các hành vi bị cấm quy định tại Luật Đấu thầu hiện hành trong quá trình đấu thầu hoặc thực hiện hợp đồng;</p> <p>b) Trường hợp Bên A chấm dứt một phần hoặc toàn bộ hợp đồng theo điểm a khoản này, Bên A có thể mua sắm hàng hóa và dịch vụ liên quan tương tự như các hàng hóa và dịch vụ chưa được thực hiện theo các điều khoản và phương thức phù hợp. Bên B phải chịu trách nhiệm bồi thường cho Bên A các chi phí phụ trội phát sinh từ việc mua hàng hóa và dịch vụ tương tự đó. Tuy nhiên, Bên B vẫn phải tiếp tục thực hiện phần hợp đồng không bị chấm dứt.</p> <p>29.2. Chấm dứt hợp đồng do mất khả năng thanh toán</p> <p>Trường hợp Bên B phá sản hoặc mất khả năng thanh toán, Bên A có thể chấm dứt hợp đồng vào bất kỳ thời điểm nào bằng cách gửi thông báo cho Bên B. Trong trường hợp đó, hợp đồng sẽ chấm dứt và Bên B không được bồi thường với điều kiện là việc chấm dứt hợp đồng không gây tổn hại hoặc ảnh hưởng đến bất kỳ quyền khởi kiện hoặc biện pháp khắc phục của Bên A trước đó hoặc sau đó.</p>
<p><b>30. Hạn chế xuất khẩu</b></p>	<p>Trường hợp quốc gia, vùng lãnh thổ cung cấp hàng hóa, dịch vụ có các quy định thương mại dẫn tới việc hạn chế xuất khẩu, gây khó khăn cho Bên B trong việc thực hiện các nghĩa vụ hợp đồng, Bên B không bắt buộc phải hoàn thành nghĩa vụ giao hàng, thực hiện dịch vụ với điều kiện là Bên B cung cấp cho Bên A các tài liệu chứng minh việc đã hoàn thành tất cả các thủ tục xuất khẩu cần thiết, bao gồm cả xin giấy phép hoặc ủy quyền để xuất khẩu hàng hóa, dịch vụ theo hợp đồng. Trong trường hợp này, Bên A</p>

	có thể chấm dứt hợp đồng với Bên B.
--	-------------------------------------

## Chương VII. ĐIỀU KIỆN CỤ THỂ CỦA HỢP ĐỒNG

Trừ khi có quy định khác, toàn bộ ĐKCT phải được Chủ đầu tư ghi đầy đủ trước khi phát hành HSMT.

<b>ĐKC 1.1</b>	Bên A là: <b>CHI NHÁNH TỔNG CÔNG TY KHÍ VIỆT NAM CTCP – CÔNG TY DỊCH VỤ KHÍ</b>
<b>ĐKC 1.3</b>	Bên B là: .....
<b>ĐKC 1.11</b>	Địa điểm Dự án/Điểm giao hàng cuối cùng là: Giao hàng tại Kho Công ty Dịch vụ khí (Xưởng BDSC các công trình khí của Công ty Dịch vụ khí, Đường số 12, Khu Công nghiệp Đông Xuyên, Đường 30/04, Phường Rạch Dừa, Thành phố Hồ Chí Minh.
<b>ĐKC 2.2 (i)</b>	Các tài liệu sau đây cũng là một phần của Hợp đồng: Các văn bản được đại diện hợp pháp của hai Bên chấp thuận bằng văn bản trong quá trình thực hiện Hợp đồng.
<b>ĐKC 4.1</b>	Các thông báo cần gửi về Bên A theo địa chỉ dưới đây: Người nhận: <b>Ông Đỗ Thành Trung</b> – Phó Giám đốc Công ty Các thông tin chi tiết khác như nêu tại Phần I của hợp đồng
<b>ĐKC 5.2</b>	– Giá trị BĐTHHĐ: ..... VND (8% giá Hợp đồng). – Trường hợp Bên B là nhà thầu liên danh, thành viên đứng đầu liên danh có thể đại diện cho Bên B mở BĐTHHĐ với giá trị như nêu trên đây hoặc từng thành viên liên danh (như nêu tại Phần I) có thể mở BĐTHHĐ với giá trị tương ứng với phần trăm đảm nhận trong liên danh
<b>ĐKC 5.5</b>	Thời hạn hoàn trả bảo đảm thực hiện hợp đồng: Bên A hoàn trả bảo đảm thực hiện hợp đồng cho Bên B trong vòng 28 ngày kể từ ngày hai bên ký kết biên bản nghiệm thu hoàn thành Công việc.
<b>ĐKC 6.1</b>	Danh sách Nhà thầu phụ: Không có Nhà thầu phụ/Bên B sẽ sử dụng Nhà thầu phụ là: Công ty ..... Địa chỉ: ..... Fax: ..... SĐT: .....
<b>ĐKC 7.2</b>	– Thời gian để tiến hành hòa giải: 15 ngày hoặc khoảng thời gian được hai bên thống nhất. – Giải quyết tranh chấp được thực hiện như sau: + Luật áp dụng cho Hợp đồng là Luật của nước Cộng Hòa Xã Hội Chủ Nghĩa Việt Nam.

	<p>+ Bất cứ sự tranh chấp hoặc không thống nhất nào phát sinh liên quan đến việc thực hiện Hợp đồng mà hai bên không thể tự giải quyết bằng thương lượng, hòa giải sẽ được giải quyết tại Tòa án Kinh tế, Tòa án Nhân dân Thành phố Hồ Chí Minh.</p> <p>+ Các chi phí Tòa án sẽ do bên thua kiện chịu.</p> <p>Phán quyết của tòa án là quyết định cuối cùng ràng buộc Hai Bên.</p>
<b>ĐKC 9</b>	<p>Thời gian thực hiện hợp đồng (không bao gồm thời gian bảo hành nếu có):</p> <ul style="list-style-type: none"> <li>- Thời gian giao hàng: Không quá <b>16 tuần</b> kể từ ngày hiệu lực Hợp đồng.</li> </ul> <p>Bên B phải cung cấp các thông tin và chứng từ sau đây về việc vận chuyển hàng hóa:</p> <ul style="list-style-type: none"> <li>- Tại thời điểm hàng hóa bắt đầu được chuyển đi: Bên B phải cung cấp cho Bên A các thông tin như packing list và mã vận đơn để Bên A chủ động kiểm soát tiến độ giao hàng.</li> <li>- Bên B có trách nhiệm cập nhật bằng văn bản về tình hình vận chuyển hàng hóa cuối mỗi tháng (cho đến khi hoàn thành việc giao hàng) cho Bên A.</li> <li>- Trước thời điểm giao hàng ít nhất 1 tuần: <ul style="list-style-type: none"> <li>+ Bên B phải gửi văn bản thông báo giao hàng phải nêu rõ: (i) Số Hợp đồng dẫn chiếu; (ii) Loại hàng hóa giao, bao gồm số lượng, khối lượng, kích thước; (iii) Những hướng dẫn đặc biệt cần lưu ý Bên A khi nhận hàng hóa;</li> <li>+ Bên B phải cung cấp bản scan toàn bộ chứng chỉ/tài liệu đi kèm như quy định tại Hợp đồng này và phân loại chứng chỉ cho từng mục hàng hóa tại Phạm vi cung cấp trước thời điểm giao hàng.</li> </ul> </li> <li>- Bên B chịu trách nhiệm hoàn toàn trong việc bốc dỡ hàng.</li> <li>- Bên A phải nhận được các tài liệu chứng từ nói trên trước khi hàng hóa đến nơi, nếu không Bên A có quyền từ chối nhận hàng và Bên B sẽ phải chịu trách nhiệm về bất kỳ chi phí nào phát sinh do việc này.</li> </ul>
<b>ĐKC 11.1</b>	Loại hợp đồng: trọn gói
<b>ĐKC 11.2</b>	<b>Giá hợp đồng:</b> ..... VND ( <i>Bằng chữ:</i> ..... ) – giá giao tại kho của Bên A – đã bao gồm thuế VAT

	Chi tiết như tại Phụ lục 1 của Hợp đồng
<b>ĐKC 12.2</b>	Điều chỉnh thuế: Áp dụng đối với thuế GTGT (VAT). Trong quá trình thực hiện hợp đồng, trường hợp tại thời điểm thanh toán nếu chính sách về thuế có sự thay đổi (tăng hoặc giảm) và trong hợp đồng có quy định được điều chỉnh thuế, đồng thời Bên B xuất trình được các tài liệu xác định rõ số thuế phát sinh thì khoản chênh lệch về thuế sẽ được điều chỉnh theo quy định trong hợp đồng.
<b>ĐKC 13.1</b>	Tạm ứng (nếu có): Trên cơ sở xem xét của Bên A và thương thảo giữa hai bên, Bên A có thể tạm ứng cho Bên B không quá 20% tổng giá trị hợp đồng trong vòng 45 ngày (không bao gồm thời gian nghỉ Lễ, Tết) kể từ ngày bên B trình bộ hồ sơ tạm ứng gồm: <ul style="list-style-type: none"> <li>– Công văn đề nghị tạm ứng: bản gốc;</li> <li>– Bảo đảm thực hiện hợp đồng: bản gốc;</li> <li>– Bảo lãnh hoàn tạm ứng: bản gốc (với nội dung như tham khảo tại Phụ lục 3 – Các biểu mẫu).</li> </ul>
<b>ĐKC 14.2</b>	Phương thức thanh toán: Thanh toán đến 100% giá trị hợp đồng (trừ đi giá trị tạm ứng, các khoản tiền phạt hoặc bồi thường – nếu có) bằng chuyển khoản trong vòng 45 ngày (không bao gồm thời gian nghỉ Lễ, Tết) sau khi Bên A đã nhận Hàng và đầy đủ bộ chứng từ thanh toán gồm: <ul style="list-style-type: none"> <li>– Công văn đề nghị thanh toán được đại diện hợp pháp của Bên B ký: 01 bản gốc, 01 bản sao;</li> <li>– Hóa đơn tài chính do Bên B phát hành ghi rõ tổng trị giá hàng giao, thuế GTGT;</li> <li>– Bảo đảm thực hiện hợp đồng: 01 bản gốc, 01 bản sao;</li> <li>– Biên bản giao nhận hàng hóa: 01 bản gốc, 01 bản sao;</li> <li>– Biên bản nghiệm thu hoàn thành công việc: 01 bản gốc, 01 bản sao;</li> <li>– Các tài liệu kèm theo như quy định tại Phụ lục của Hợp đồng này.</li> </ul>
<b>ĐKC 18.2</b>	Đóng gói hàng hóa: Hàng hóa phải được đóng gói trong bao bì theo tiêu chuẩn chuyên dụng của nhà sản xuất, phải được bảo vệ để đảm bảo an toàn cho Hàng hóa không bị hư hại trong quá trình bốc xếp/ bốc dỡ và bảo quản sau khi nhận hàng.

<b>ĐKC 19</b>	Nội dung bảo hiểm: Bên B chịu trách nhiệm về bảo hiểm hàng hóa trong quá trình vận chuyển, lưu kho, bốc dỡ... cho đến khi hoàn thành giao hàng cho Bên A.
<b>ĐKC 20.1</b>	<p>Trách nhiệm vận chuyển hàng hóa được thực hiện như sau: Theo hợp đồng, Bên B phải vận chuyển hàng hóa đến địa điểm dự án. Việc vận chuyển hàng hóa đến địa điểm dự án, bao gồm cả bảo hiểm và lưu kho theo quy định trong hợp đồng, do Bên B thực hiện; các chi phí liên quan được tính trong giá hợp đồng.</p> <p>Bên B chịu trách nhiệm nghiên cứu đánh giá tác động môi trường và đảm bảo có những biện pháp hợp lý để bảo vệ môi trường trong quá trình mua sắm, vận chuyển và bàn giao hàng hóa. Đồng thời bên B đảm bảo các sản phẩm cung cấp cho hợp đồng này phải có khả năng thích ứng về mặt địa lý, môi trường.</p>
<b>ĐKC 20.2</b>	Các dịch vụ phát sinh (nếu có) bao gồm: không có
<b>ĐKC 21.1</b>	Kiểm tra, thử nghiệm hàng hóa: Việc kiểm tra và thử nghiệm phải đáp ứng các thông số và yêu cầu về kỹ thuật và tài liệu đi kèm như quy định tại Hợp đồng này trước khi hai bên tiến hành ký biên bản giao nhận hàng hóa.
<b>ĐKC 21.2</b>	Việc kiểm tra, thử nghiệm hàng hóa được thực hiện tại: tại Kho Công ty Dịch vụ khí hoặc tại địa điểm khác được hai Bên thống nhất
<b>ĐKC 22</b>	<p><b>1. Phạt vi phạm hợp đồng “Áp dụng”</b></p> <p>– <b>Chậm giao hàng</b> (hoặc không thể giao hàng hoặc chậm/hoàn thành cung cấp các dịch vụ liên quan nếu có) theo đúng thời hạn đã nêu tại Mục <b>ĐKC 9</b> của hợp đồng mà được Bên A chấp nhận thì Bên A sẽ khấu trừ vào giá hợp đồng một khoản tiền phạt tương ứng với <b>01%/tuần</b> trên phần giá trị hợp đồng vi phạm.</p> <p>Bên A sẽ khấu trừ <b>đến 8%</b> giá trị phần nghĩa vụ hợp đồng bị vi phạm (<i>mức phạt tối đa</i>). Khi đạt đến mức phạt tối đa, Bên A có thể xem xét chấm dứt hợp đồng theo quy định tại Mục 29 ĐKC. Trường hợp giao hàng chậm, Bên B phải cung cấp được email/thư xác nhận từ nhà sản xuất về thời gian giao hàng dự kiến trước ít nhất 14 ngày kể từ ngày dự kiến giao hàng theo quy định của hợp đồng để được Bên A xem xét, chấp thuận. Việc Bên A chấp thuận không làm Bên B được miễn trừ phạt giao hàng chậm.</p>

- Trường hợp Bên B thay đổi xuất xứ so với quy định tại Phụ lục 1- Phạm vi cung cấp mà được Bên A chấp nhận thì:
  - + Bên B được miễn trừ trách nhiệm phạt khi hàng hóa thay đổi có xuất từ nước cùng thuộc khối EU hoặc cùng thuộc khối G7, hoặc
  - + Bên B được miễn trừ trách nhiệm phạt khi hàng hóa thay đổi sang nước có xuất xứ thuộc khối EU hoặc G7, hoặc
  - + Bên A có quyền phạt Bên B với mức phạt 08% giá trị hàng hóa bị vi phạm.
  - + Trường hợp Bên B cung cấp bản gốc thư xác nhận thay đổi xuất xứ từ nhà sản xuất do thay đổi nguồn cung nguyên liệu đầu vào và không làm thay đổi chất lượng của hàng hóa thì Bên B sẽ bị phạt 4% giá trị hàng hóa bị vi phạm về việc thay đổi xuất xứ.
- Trong trường hợp Bên A từ chối nhận hàng do hàng giao chậm hoặc không đạt chất lượng một phần hoặc toàn bộ đơn hàng thì Bên B phải chịu mức phạt 8% (tám phần trăm) trị hợp đồng vi phạm.
- Trường hợp Bên B không giao đầy đủ số lượng hàng hóa như đã quy định hoặc giao hàng không đạt chất lượng một phần Hợp đồng nhưng được Bên A chấp thuận nhận phần hàng còn lại, Bên B sẽ bị phạt 08% trên tổng giá trị hợp đồng bị vi phạm.
- Khái niệm “tuần” được áp dụng cho Điều này (nếu có) là gồm 07 ngày liên tục. Dưới 07 ngày không tính là 1 tuần.
- Giá trị tiền phạt là giá trị đã bao gồm thuế GTGT.
- Trường hợp giá trị của phần hợp đồng vi phạm không được tách riêng tại Phụ lục 3 của hợp đồng thì Bên B có trách nhiệm cung cấp đầy đủ các hồ sơ, chứng từ để chứng minh giá trị của phần hợp đồng vi phạm và sẽ được hai Bên cùng xem xét trên cơ sở các tài liệu chứng minh một cách hợp lý và dựa trên các số liệu thị trường thực tế (nếu có).

## **2. Bồi thường thiệt hại: “Áp dụng”**

Trường hợp Bên B vi phạm hợp đồng và gây thiệt hại cho Bên A: Ngoài các khoản phạt như nêu trên, Bên B phải chịu bồi thường cho Bên A với giá trị được hai bên xác định theo thực tế căn cứ theo các bằng chứng để chứng minh thiệt hại do lỗi của Bên B gây ra. Tuy nhiên số tiền bồi thường không vượt quá 100% giá trị của hợp đồng

3. Để thu hồi khoản tiền phạt vi phạm/bồi thường, Bên A có quyền khấu trừ khoản tiền phạt vi phạm từ giá trị mà Bên A sẽ thanh toán

	<p>cho Bên B tại Hợp đồng này hoặc yêu cầu Bên B nộp phạt theo quy định của hợp đồng. Trường hợp quá thời hạn nộp phạt theo thông báo của Bên A mà Bên B vẫn không thực hiện nghĩa vụ nộp phạt, Bên A có quyền khấu trừ vào các Hợp đồng khác được ký kết giữa hai Bên (nếu có).</p> <p>Ngoài ra, Bên A có quyền đồng thời tịch thu BĐTHHĐ như một khoản bồi thường. Trường hợp BĐTHHĐ được Bên B cung cấp dưới hình thức thư bảo lãnh, Bên A có quyền yêu cầu Ngân hàng thanh toán cho Bên A khoản tiền bằng với giá trị của thư bảo lãnh do ngân hàng cung cấp cho hợp đồng này</p> <p>4. Nếu một trong hai Bên đơn phương hủy bỏ Hợp đồng đã ký mà không có lý do chính đáng, Bên hủy bỏ phải thanh toán tiền phạt vi phạm hợp đồng cho phía Bên kia với mức phạt là 08% (tám phần trăm) trên tổng trị giá của Hợp đồng. Nếu Bên hủy bỏ là Bên B thì ngoài khoản phạt nêu trên, Bên A sẽ thực hiện việc tịch thu BĐTHHĐ.</p>
<p><b>ĐKC 23.3</b></p>	<p>Bảo hành: Bên B có trách nhiệm bảo hành hàng hóa trong thời hạn 12 (mười hai) tháng kể từ ngày ký biên bản nghiệm thu hoàn thành công việc.</p> <p>Trong trường hợp Bên A phát hiện ra bất kỳ khiếm khuyết nào của hàng hóa trong thời gian bảo hành nêu trên, Bên A sẽ thông báo cho Bên B bằng văn bản và Bên B phải có trách nhiệm nhanh chóng sửa chữa hàng hóa hư hỏng hoặc đổi lại hàng mới đạt yêu cầu về chất lượng trong thời hạn quy định tại Mục ĐKC 23.5 và 23.6.</p> <p>Hàng hóa được sửa chữa hoặc thay thế mới trong thời kỳ bảo hành sẽ được Bên B bảo hành trong thời gian còn lại của thời hạn bảo hành.</p>
<p><b>ĐKC 23.5</b> <b>ĐKC 23.6</b></p>	<p>Thời hạn sửa chữa, thay thế là: trong vòng 30 ngày kể từ ngày nhận được thông báo của Bên A</p>
<p><b>ĐKC 27.7</b> <b>(d)</b></p>	<p>Trường hợp đề xuất giải pháp tiết kiệm chi phí được Bên A chấp thuận và giúp giảm giá hợp đồng, Bên A thanh toán cho Bên B một khoản chi phí theo thỏa thuận của hai Bên nhưng không quá 50 % giá trị giảm giá hợp đồng.</p>

## **Chương VII. BIỂU MẪU HỢP ĐỒNG**

Chương này bao gồm các biểu mẫu mà sau khi ghi thông tin hoàn chỉnh sẽ trở thành một phần của Hợp đồng. Mẫu bảo lãnh thực hiện hợp đồng và Mẫu bảo lãnh tiền tạm ứng dành cho Bên B trúng thầu ghi thông tin và hoàn chỉnh sau khi được trao hợp đồng.

Mẫu số 14. Thư chấp thuận HSDT và trao hợp đồng

Mẫu số 15. Bảo lãnh thực hiện hợp đồng

Mẫu số 16. Bảo lãnh tiền tạm ứng

Mẫu số 17. Biên bản giao nhận vật tư

Mẫu số 18. Biên bản nghiệm thu hoàn thành công việc

**THƯ CHẤP THUẬN HSDT VÀ TRAO HỢP ĐỒNG<sup>(1)</sup>**

\_\_\_\_, ngày \_\_\_\_ tháng \_\_\_\_ năm \_\_\_\_

Kính gửi: \_\_\_\_\_ [*ghi tên và địa chỉ của Nhà thầu trúng thầu*] (sau đây gọi tắt là “Nhà thầu”)

Về việc: *Thông báo chấp thuận HSDT và trao hợp đồng*

Căn cứ Quyết định số \_\_\_\_ ngày \_\_\_\_ tháng \_\_\_\_ năm \_\_\_\_ của \_\_\_\_\_ [*ghi tên chủ đầu tư*] (sau đây gọi tắt là “Chủ đầu tư”) về việc phê duyệt kết quả lựa chọn nhà thầu gói thầu \_\_\_\_\_ [*ghi tên, số hiệu gói thầu*], Bên mời thầu \_\_\_\_\_ [*ghi tên Bên mời thầu*] (sau đây gọi tắt là “Bên mời thầu”) thông báo: Chủ đầu tư đã chấp thuận HSDT và trao hợp đồng cho Nhà thầu để thực hiện gói thầu \_\_\_\_\_ [*ghi tên, số hiệu gói thầu. Trường hợp gói thầu chia thành nhiều phần thì ghi tên, số hiệu của phần mà nhà thầu được công nhận trúng thầu*] với giá hợp đồng là \_\_\_\_\_ [*ghi giá trúng thầu trong quyết định phê duyệt kết quả lựa chọn nhà thầu*] với thời gian thực hiện gói thầu là \_\_\_\_ [*ghi thời gian thực hiện gói thầu trong quyết định phê duyệt kết quả lựa chọn nhà thầu*].

Đề nghị đại diện hợp pháp của Nhà thầu tiến hành hoàn thiện và ký kết hợp đồng với Chủ đầu tư, Bên mời thầu theo kế hoạch như sau:

- Thời gian hoàn thiện hợp đồng: \_\_\_\_ [*ghi thời gian hoàn thiện hợp đồng*];

Đề nghị Nhà thầu thực hiện biện pháp bảo đảm thực hiện hợp đồng theo Mẫu số 15 của HSMT với số tiền \_\_\_\_ và thời gian hiệu lực \_\_\_\_ [*ghi số tiền tương ứng và thời gian có hiệu lực theo quy định tại Mục 5.2 ĐKCT của HSMT*].

Văn bản này là một phần không thể tách rời của hồ sơ hợp đồng. Sau khi nhận được văn bản này, Nhà thầu hoàn thiện, ký kết hợp đồng và thực hiện biện pháp bảo đảm thực hiện hợp đồng theo yêu cầu nêu trên. Chủ đầu tư sẽ từ chối hoàn thiện, ký kết hợp đồng với Nhà thầu trong trường hợp phát hiện năng lực hiện tại của Nhà thầu không đáp ứng yêu cầu thực hiện gói thầu.

Nếu đến ngày \_\_\_\_ tháng \_\_\_\_ năm \_\_\_\_<sup>(3)</sup> mà Nhà thầu không tiến hành hoàn thiện, ký kết hợp đồng hoặc từ chối hoàn thiện, ký kết hợp đồng hoặc không thực hiện biện pháp bảo đảm thực hiện hợp đồng theo các yêu cầu nêu trên thì Nhà thầu sẽ bị loại và không được nhận lại bảo đảm dự thầu.

**Đại diện hợp pháp của Bên mời thầu**  
[*ghi tên, chức danh, ký tên và đóng dấu*]

**BẢO LÃNH THỰC HIỆN HỢP ĐỒNG**

\_\_\_\_, ngày \_\_\_\_ tháng \_\_\_\_ năm \_\_\_\_

Kính gửi: \_\_\_\_ [*ghi tên Chủ đầu tư*] (sau đây gọi là “Chủ đầu tư”)

Theo đề nghị của \_\_\_\_ [*ghi tên Nhà thầu*] (sau đây gọi là “Nhà thầu”) là nhà thầu đã trúng thầu gói thầu \_\_\_\_ [*ghi tên gói thầu*] và cam kết sẽ ký kết hợp đồng cung cấp hàng hóa cho gói thầu trên (sau đây gọi là “Hợp đồng”);<sup>(1)</sup>

Theo quy định trong HSMT (*hoặc hợp đồng*), Nhà thầu phải nộp cho Chủ đầu tư bảo lãnh của một ngân hàng với một khoản tiền xác định để bảo đảm nghĩa vụ và trách nhiệm của mình trong việc thực hiện hợp đồng;

Chúng tôi, \_\_\_\_ [*ghi tên của ngân hàng*] có trụ sở đăng ký tại \_\_\_\_ [*ghi địa chỉ của ngân hàng*<sup>(2)</sup>] (sau đây gọi là “Ngân hàng”), xin cam kết bảo lãnh cho việc thực hiện hợp đồng của Nhà thầu với số tiền là \_\_\_\_ [*ghi rõ giá trị tương ứng bằng số, bằng chữ và đồng tiền sử dụng theo quy định tại Mục 5.2 ĐKCT của HSMT*]. Chúng tôi cam kết thanh toán vô điều kiện, không hủy ngang cho Chủ đầu tư bất cứ khoản tiền nào trong giới hạn \_\_\_\_ [*ghi số tiền bảo lãnh*] như đã nêu trên, khi có văn bản của Chủ đầu tư thông báo Nhà thầu vi phạm hợp đồng trong thời hạn hiệu lực của bảo lãnh thực hiện hợp đồng.

Bảo lãnh này có hiệu lực kể từ ngày phát hành cho đến hết ngày \_\_\_\_ tháng \_\_\_\_ năm \_\_\_\_<sup>(3)</sup>.

**Đại diện hợp pháp của ngân hàng**[*ghi tên, chức danh, ký tên và đóng dấu*]**Ghi chú:**

(1) Nếu ngân hàng bảo lãnh yêu cầu phải có hợp đồng đã ký mới cấp giấy bảo lãnh thì Bên mời thầu sẽ báo cáo Chủ đầu tư xem xét, quyết định. Trong trường hợp này, đoạn trên có thể sửa lại như sau:

“Theo đề nghị của \_\_\_\_ [*ghi tên Nhà thầu*] (sau đây gọi là “Nhà thầu”) là nhà thầu trúng thầu gói thầu \_\_\_\_ [*ghi tên gói thầu*] đã ký hợp đồng số \_\_\_\_ [*ghi số hợp đồng*] ngày \_\_\_\_ tháng \_\_\_\_ năm \_\_\_\_ (sau đây gọi là “Hợp đồng”).”

(2) Địa chỉ ngân hàng: ghi rõ địa chỉ, số điện thoại, số fax, e-mail để liên hệ.

(3) Ghi thời hạn phù hợp với yêu cầu quy định tại Mục 5.2 ĐKCT.

**BẢO LÃNH TIỀN TẠM ÚNG <sup>(1)</sup>**

\_\_\_\_, ngày \_\_\_\_ tháng \_\_\_\_ năm \_\_\_\_

Kính gửi: \_\_\_\_ [*ghi tên Chủ đầu tư*] (sau đây gọi là “Chủ đầu tư” )  
 [*ghi tên hợp đồng, số hợp đồng*]

Theo điều khoản về tạm ứng nêu trong điều kiện cụ thể của hợp đồng, \_\_\_\_ [*ghi tên và địa chỉ của nhà thầu*] (sau đây gọi là “Nhà thầu”) phải nộp cho Chủ đầu tư một bảo lãnh ngân hàng để bảo đảm nhà thầu sử dụng đúng mục đích khoản tiền tạm ứng \_\_\_\_ [*ghi rõ giá trị bằng số, bằng chữ và đồng tiền sử dụng*] cho việc thực hiện hợp đồng;

Chúng tôi, \_\_\_\_ [*ghi tên của ngân hàng*] có trụ sở đăng ký tại \_\_\_\_ [*ghi địa chỉ của ngân hàng<sup>(2)</sup>*] (sau đây gọi là “Ngân hàng”), theo yêu cầu của Chủ đầu tư, đồng ý vô điều kiện, không hủy ngang và không yêu cầu nhà thầu phải xem xét trước, thanh toán cho Chủ đầu tư khi Chủ đầu tư có yêu cầu với một khoản tiền không vượt quá \_\_\_\_ [*ghi rõ giá trị bằng số, bằng chữ và đồng tiền sử dụng theo quy định tại Mục 13.1 ĐKCT của HSMT*].

Ngoài ra, chúng tôi đồng ý rằng các thay đổi, bổ sung hoặc điều chỉnh các điều kiện của hợp đồng hoặc của bất kỳ tài liệu nào liên quan tới hợp đồng được ký giữa Nhà thầu và Chủ đầu tư sẽ không làm thay đổi bất kỳ nghĩa vụ nào của chúng tôi theo bảo lãnh này.

Bảo lãnh này có hiệu lực kể từ ngày nhà thầu nhận được khoản tạm ứng theo hợp đồng cho đến ngày \_\_\_\_ tháng \_\_\_\_ năm \_\_\_\_ <sup>(3)</sup>.

**Đại diện hợp pháp của ngân hàng**  
 [*ghi tên, chức danh, ký tên và đóng dấu*]

Ghi chú:

(1) Căn cứ điều kiện cụ thể của gói thầu mà quy định phù hợp với yêu cầu quy định tại Mục 13.1 ĐKCT.

(2) Địa chỉ ngân hàng: ghi rõ địa chỉ, số điện thoại, số fax, e-mail để liên hệ.

(3) Ngày giao hàng quy định trong hợp đồng. Nếu giao hàng theo từng phần thì có thể quy định bảo lãnh tiền tạm ứng hết hiệu lực khi giá trị hàng hóa được giao và nghiệm thu lớn hơn hoặc bằng số tiền được tạm ứng. Trong trường hợp cần gia hạn thời gian thực hiện hợp đồng thì yêu cầu gia hạn thời gian có hiệu lực của bảo lãnh tiền tạm ứng.

Số: ...../BBGN/202...	<b>BIÊN BẢN GIAO NHẬN VẬT TƯ</b>
Căn cứ Hợp đồng số: .....	
Căn cứ YCMS/ DT/ CV số: .....	
Địa điểm:	Kho Dịch vụ khí

### DANH MỤC THIẾT BỊ VẬT TƯ VÀ CHỨNG CHỈ

TT	Nội dung		
<b>A</b>	<b>Vật tư thiết bị</b>	<b>SL</b>	<b>Ghi chú</b>
1	.....		
<b>B</b>	<b>Chứng chỉ đi kèm</b>	Bản gốc	Bản sao
1	.....		

ĐVSD xác nhận đã kiểm tra các nội dung sau:

1. Tình trạng, quy cách kỹ thuật của hàng hóa trên đạt yêu cầu
2. Số lượng của hàng hóa đạt yêu cầu
3. Chứng chỉ đạt yêu cầu
4. Thời gian giao nhận hàng hóa
  - 4.1 Theo Hợp đồng
  - 4.2 Theo thực tế

Đạt/ Không đạt
Đạt/ Không đạt
Đạt/ Không đạt

**BÊN GIAO**

**BÊN NHẬN**

**1. ĐVSD:**

**2. ĐVMS:**

**3. Thủ kho: (nếu có)**

**Ghi chú:** Kỹ thuật DVK ký tên và ghi rõ tình trạng hàng hóa và chứng chỉ (Đạt/ Không đạt) tại Mục 1,2,3.

**BIÊN BẢN NGHIỆM THU HOÀN THÀNH CÔNG VIỆC**

Địa điểm: .....

Ngày: ...../...../.....

Hợp đồng số: ..... ngày ...../...../..... (sau đây gọi tắt là Hợp đồng)

Chúng tôi, những người ký tên dưới đây, là đại diện của Công ty Dịch vụ khí (hay gọi là Chủ đầu tư hoặc Bên A), Công ty ..... (hay gọi là Nhà thầu hoặc Bên B) xác nhận rằng:

1. **BÊN B** đã hoàn thành bàn giao vật tư của Hợp đồng như Biên bản giao nhận số.....ngày ...../...../.....
2. Hàng hóa bàn giao đáp ứng về Chất lượng và Số lượng như quy định tại Hợp đồng nêu trên.
3. Bên B đã cung cấp, bàn giao đúng và đầy đủ chứng chỉ theo yêu cầu của Hợp đồng như Phụ lục 01 – đính kèm Biên bản giao nhận số ..... ngày ...../...../.....
4. Hàng hóa bàn giao đáp ứng về tiến độ như quy định tại Hợp đồng (ngày ...../...../.....) và theo thực tế (ngày ...../...../.....).

Biên bản này được lập thành 05 (năm) bản gốc có giá trị như nhau. Bên B giữ 01 (một) bản, Bên A giữ 04 (bốn) bản.

**ĐẠI DIỆN BÊN B**

**ĐẠI DIỆN BÊN A**

### **Phần 3. PHỤ LỤC CỦA HSMT**

#### **PHỤ LỤC 01 – BẢNG TIÊU CHUẨN ĐÁNH GIÁ NĂNG LỰC VÀ KINH NGHIỆM**

**Phụ lục 01 – BẢNG TIÊU CHUẨN ĐÁNH GIÁ VỀ NĂNG LỰC VÀ KINH NGHIỆM  
BẢNG 1 - TIÊU CHÍ ĐÁNH GIÁ LỊCH SỬ KHÔNG HOÀN THÀNH TRONG QUÁ KHỨ VÀ NĂNG LỰC TÀI CHÍNH**

Gói thầu: Cung cấp vật tư phục vụ công việc Phóng thoi các đường ống dẫn khí biển Bạch Hổ - Dinh Có năm 2026

Nhà thầu: ..... Ngày: ..... tháng ..... năm .....

TT	Mô tả	Các tiêu chí năng lực và kinh nghiệm	Các yêu cầu cần tuân thủ			Tài liệu cần nộp
			Nhà thầu độc lập	Tổng các thành viên liên danh	Từng thành viên liên danh	
1	Lịch sử không hoàn thành hợp đồng do lỗi của nhà thầu	Từ ngày 01 tháng 01 năm 2022 đến thời điểm đóng thầu, nhà thầu không có hợp đồng không hoàn thành do lỗi của nhà thầu	Phải thỏa mãn yêu cầu này	Không áp dụng	Phải thỏa mãn yêu cầu này	Mẫu số 08
2	Thực hiện nghĩa vụ kê khai thuế và nộp thuế	Đã thực hiện nghĩa vụ kê khai thuế và nộp thuế của năm tài chính gần nhất so với thời điểm đóng thầu (năm 2024)	Phải thỏa mãn yêu cầu này	Không áp dụng	Phải thỏa mãn yêu cầu này	Cam kết cùng với đơn dự thầu và Cung cấp tài liệu chứng minh: Văn bản xác nhận của cơ quan quản lý thuế về việc thực hiện nghĩa vụ nộp thuế/Giấy nộp tiền vào ngân sách nhà nước hoặc các tài liệu tương đương
3	<b>Tiêu chuẩn đánh giá về năng lực tài chính</b>					
3.1	Kết quả hoạt động tài chính	Giá trị tài sản ròng của nhà thầu trong năm tài chính gần nhất so với thời điểm đóng thầu phải dương (năm 2024). (Giá trị tài sản ròng = Tổng tài sản - Tổng nợ)	Phải thỏa mãn yêu cầu này	Không áp dụng	Phải thỏa mãn yêu cầu này	Mẫu số 09
3.2	Doanh thu bình quân hằng năm (không bao gồm thuế VAT)	Doanh thu bình quân hằng năm (không bao gồm thuế VAT) của 03 năm tài chính gần nhất so với thời điểm đóng thầu (2022,2023,2024) của nhà thầu có giá trị tối thiểu là <b>1.768.500.000 VND</b>	Phải thỏa mãn yêu cầu này	Phải thỏa mãn yêu cầu này	Không áp dụng	Mẫu số 09 Cung cấp tài liệu chứng minh

TT	Mô tả	Các tiêu chí năng lực và kinh nghiệm		Các yêu cầu cần tuân thủ			Tài liệu cần nộp
		Yêu cầu	Nhà thầu độc lập	Nhà thầu liên danh	Tổng các thành viên liên danh	Từng thành viên liên danh	
4	Kinh nghiệm thực hiện hợp đồng cung cấp hàng hóa tương tự	Nhà thầu đã hoàn thành tối thiểu 01 hợp đồng tương tự với tư cách là nhà thầu chính (độc lập hoặc thành viên liên danh) hoặc nhà thầu phụ trong khoảng thời gian kể từ ngày 01 tháng 01 năm 2022 đến thời điểm đóng thầu. Trong đó hợp đồng tương tự là Hợp đồng cung cấp vật tư cơ khí có giá trị tối thiểu là 646.000.000 VND, đã bao gồm VAT	Phải thỏa mãn yêu cầu này	Không áp dụng	Phải thỏa mãn yêu cầu này (tương đương với phần công việc đàm nhận)	Mẫu số 06 Cung cấp tài liệu chứng minh (hợp đồng có đính kèm phạm vi cung cấp và thể hiện giá trị; hóa đơn/ biên bản giao hàng/biên bản nghiệm thu	
5	Khả năng bảo hành, bảo trì, duy tu, bảo dưỡng, sửa chữa, cung cấp phụ tùng thay thế hoặc cung cấp các dịch vụ sau bán hàng khác	Nhà thầu phải chứng minh khả năng thực hiện nghĩa vụ bảo hành, bảo trì, duy tu, bảo dưỡng, sửa chữa, cung cấp phụ tùng thay thế hoặc cung cấp các dịch vụ sau bán hàng bằng một trong các cách sau đây: - Nhà thầu cam kết có năng lực tự thực hiện các nghĩa vụ bảo hành, bảo trì, duy tu, bảo dưỡng, sửa chữa, cung cấp phụ tùng thay thế hoặc cung cấp các dịch vụ sau bán hàng theo yêu cầu của HSM.T. - Nhà thầu ký hợp đồng nguyên tắc với đơn vị có đủ khả năng thực hiện nghĩa vụ bảo hành, bảo trì, duy tu, bảo dưỡng, sửa chữa, cung cấp phụ tùng thay thế hoặc cung cấp các dịch vụ sau bán hàng theo yêu cầu của HSM.T.	Phải thỏa mãn yêu cầu này	Phải thỏa mãn yêu cầu này	Không áp dụng	Cam kết của nhà thầu hoặc hợp đồng nguyên tắc	

Các hướng dẫn và ghi chú cụ thể: như nêu tại Chương III - Mục 2 của HSM.T

**PHỤ LỤC 02 – BẢNG TIÊU CHUẨN ĐÁNH GIÁ KỸ THUẬT**

## PHỤ LỤC 02 – TIÊU CHÍ ĐÁNH GIÁ KỸ THUẬT

**Gói thầu: Cung cấp vật tư phục vụ công việc Phóng thoi các đường ống dẫn khí biển Bạch Hổ - Dinh Cố năm 2026**

Việc đánh giá chi tiết kỹ thuật được thực hiện đối với mục hàng hóa như tại Phụ lục 03 - Phạm vi cung cấp (PVCC) đính kèm theo tiêu chí như sau:

**Nhà thầu: .....**

TT	Tiêu chí đánh giá	Kết quả	Ghi chú
1	<b>Đặc tính kỹ thuật</b>		
1.1	<ul style="list-style-type: none"><li>- Đáp ứng các yêu cầu kỹ thuật như tại Phụ lục 3 – Phạm vi cung cấp và Spec. đính kèm (<i>Pipeline Data specification and tool specification requirements</i>) đối với <b>phần A, B, C</b>.</li><li>- <b>Phần A và Phần B</b> phải kèm theo tài liệu chứng minh.</li><li>- Cung cấp tại HSDT (đối với <b>phần B</b>):<ul style="list-style-type: none"><li>+ Tài liệu kỹ thuật thể hiện đầy đủ tiêu chuẩn về vật liệu và tiêu chuẩn kiểm tra cho các cấu kiện và thành phần vật liệu liên quan. (<i>Provide and fully specify all material standards and testing standards application for all of material components/typical physical properties</i>).</li></ul></li><li>- Cung cấp bản vẽ thiết kế tổng thể của (đối với <b>Phần B</b>):<ul style="list-style-type: none"><li>+ Thoi Bi-directional cleaning pigs 16" (Bidi Pigs 16"), trong đó thể hiện rõ ràng và đầy đủ các Parts chi tiết của Bidi Pigs, thông số vật liệu chế tạo, khối lượng, thông số về cấp áp suất, cấp nhiệt độ cùng với các tiêu chuẩn thiết kế, kiểm tra (<i>Specification, Bill of Materials &amp; Dimensions</i>).</li><li>+ Thoi Foam pigs 16", trong đó thể hiện rõ ràng và đầy đủ các chi tiết của Foam Pig, thông số vật liệu chế tạo, khối lượng, tỷ trọng, các thông số về cấp áp suất, cấp nhiệt độ cùng với các tiêu chuẩn thiết kế, kiểm tra (<i>Specification, Bill of Materials &amp; Dimensions</i>).</li></ul>(*)<i>Yêu cầu chi tiết bản vẽ kỹ thuật như tại Phụ lục 3 – Phạm vi cung cấp</i></li><li>- Thể hiện rõ Model/Part number của hàng hóa (yêu cầu đối với hạng mục vật tư tại <b>Phần A</b> và <b>Phần B</b>). (<i>Trong trường hợp có đề xuất thay đổi thông số kỹ thuật tương đương, nhà thầu phải có giấy tờ xác nhận thông số kỹ thuật tương đương và những tài liệu chứng minh (catalogue, bản vẽ,...) kèm bảng kê những điểm phù hợp và sai khác so với yêu cầu đã nêu tại Phạm vi cung cấp</i>)</li></ul>	Đạt	Phải nêu chi tiết nội dung đánh giá Đạt cho từng mục hàng hóa

Nhà thầu: .....

TT	Tiêu chí đánh giá	Kết quả	Ghi chú
1.2	<ul style="list-style-type: none"> <li>- Không đáp ứng về quy cách kỹ thuật như đã yêu cầu, hoặc</li> <li>- Không có tài liệu chứng minh trong trường hợp chào tương đương (<i>sau khi làm rõ, nếu có</i>), hoặc</li> <li>- Tài liệu chứng minh trong trường hợp chào tương đương không thể hiện rõ và đầy đủ quy cách kỹ thuật của các mục đã chào.</li> <li>- Không thể hiện rõ Model/Part number của hàng hóa (yêu cầu đối với hạng mục vật tư tại <b>Phần A</b> và <b>Phần B</b>). (<i>sau khi làm rõ, nếu có</i>).</li> </ul>	Không đạt	Phải nêu rõ nguyên nhân không đạt
<b>2</b>	<b>Tình trạng hàng hóa</b>		
2.1	Hàng mới 100%, chưa qua sử dụng, được sản xuất từ năm 2025	Đạt	Phải nêu chi tiết nội dung đánh giá
2.2	<ul style="list-style-type: none"> <li>- Hàng đã qua sử dụng, hoặc</li> <li>- Sản xuất trước năm 2025.</li> </ul>	Không đạt	Phải nêu rõ nguyên nhân không đạt
<b>3</b>	<b>Nhà sản xuất &amp; Xuất xứ hàng hóa</b>		
3.1	<p>Có nêu thông tin nhà sản xuất và xuất xứ (nêu rõ quốc gia *), trong đó: (Không yêu cầu nêu thông tin Nhà sản xuất và xuất xứ đối với <b>Phần C</b>).</p> <p>(* <i>Nếu nhà thầu chào xuất xứ EU/G7: được chấp nhận là "đã chào rõ xuất xứ". Ngoại trừ trường hợp này, nhà thầu phải nêu rõ Quốc gia như yêu cầu trên</i></p>	Đạt	Phải nêu chi tiết nội dung đánh giá Đạt cho từng mục hàng hóa
3.2	<ul style="list-style-type: none"> <li>- Không nêu thông tin nhà sản xuất, hoặc</li> <li>- Không nêu thông tin xuất xứ, hoặc</li> <li>- Không thể xác định thông tin xuất xứ hàng hóa trong trường hợp chào nhiều xuất xứ hàng hóa (<i>sau khi làm rõ – nếu có</i>).</li> </ul>	Không đạt	Phải nêu rõ nguyên nhân không đạt

Nhà thầu: .....

TT	Tiêu chí đánh giá	Kết quả	Ghi chú
<b>4</b>	<b>Chứng chỉ/Chứng nhận</b>		
4.1	<ul style="list-style-type: none"> <li>- Nhà thầu phải xác nhận cung cấp đầy đủ tài liệu khi giao hàng như yêu cầu tại Phụ lục 03 - Phạm vi cung cấp đính kèm HSMT.</li> <li>- Cung cấp bằng chứng chứng minh đơn vị cung cấp CQ (<i>Chứng nhận chất lượng</i>) là thành viên của "<i>Hiệp hội Sản phẩm &amp; Dịch vụ Pigging (PPSA)</i>" (yêu cầu đối với hạng mục vật tư tại <b>Phần B</b>). (<i>Provide proof documents to prove Manufacturer is member of "Pigging Products &amp; Services Association (PPSA)" or Commit provide proof document within 7 days from effective date of contract</i>)</li> <li>- Cam kết cung cấp bản gốc Thư xác nhận của Đơn vị cung cấp "CQ" về việc "kiểm tra và chứng nhận chất lượng cho hàng hoá đề xuất tại HSMT" trong vòng 14 ngày kể từ ngày ký Hợp đồng (yêu cầu đối với hạng mục vật tư tại <b>Phần B</b>).</li> </ul>	Đạt	Phải nêu chi tiết nội dung đánh giá
4.2	<ul style="list-style-type: none"> <li>- Không đáp ứng đúng một trong các mục trên, hoặc</li> <li>- Sau khi làm rõ (nếu có), không xác nhận cung cấp đầy đủ các tài liệu như quy định tại mục 4.1.</li> </ul>	Không đạt	Phải nêu rõ nguyên nhân không đạt
<b>5</b>	<b>Dịch vụ đi kèm: Lắp ráp và đóng gói thiết bị</b>		
5.1	<p>Nhà thầu cam kết:</p> <ul style="list-style-type: none"> <li>- Hoàn thành lắp ráp hoàn chỉnh cho 05 thoi làm sạch Bidi cleaning pigs 16" theo các Bản vẽ lắp ráp (<i>GA Drawing</i>) của Nhà sản xuất; Theo đúng các bản vẽ chi tiết (<i>Detail Drawing</i>) của các Parts kit đi kèm cho Thoi 16" (<i>Body with housing of cleaning pig 16", Guiding Discs 16", Sealing Discs 16", Spacing Discs 16", 16" Ring Brushes &amp; Magnets</i>) để phục vụ công việc tái lắp ráp thiết bị và đổi lần đồng bộ các Spare parts (yêu cầu đối với các hạng mục vật tư tại mục 1 <b>Phần B</b>)</li> <li>- Thoi làm sạch Bidi 16", và các Parts kit 16" đã được kiểm tra chất lượng, số lượng bởi Nhà sản xuất trước khi lắp ráp và thực hiện đóng gói (yêu cầu đối với các hạng mục vật tư tại mục 1 <b>Phần B</b>)</li> </ul>	Đạt	
5.2	Không có cam kết hoặc có cam kết nhưng không đầy đủ các yêu cầu ( <i>sau khi làm rõ, nếu có</i> ).	Không đạt	Phải nêu rõ nguyên nhân không đạt

Nhà thầu: .....

TT	Tiêu chí đánh giá	Kết quả	Ghi chú
6	<b>Yếu tố môi trường, địa lý</b>		
6.1	Nhà thầu cam kết: - Trong quá trình mua sắm, vận chuyển và bàn giao hàng hóa, nhà thầu tự chịu trách nhiệm nghiên cứu đánh giá tác động môi trường và đảm bảo có những biện pháp hợp lý để bảo vệ môi trường; - Đảm bảo các sản phẩm của nhà thầu cung cấp cho gói thầu ( <i>Hàng hóa/dịch vụ kèm theo</i> ) phải có khả năng thích ứng về mặt địa lý, môi trường. (Tham khảo Mẫu số 16 – Chương IV – Biểu mẫu dự thầu đính kèm HSMT)	Đạt	
6.2	Không có cam kết hoặc có cam kết nhưng không đầy đủ các yêu cầu (sau khi làm rõ, nếu có).	Không đạt	Phải nêu rõ nguyên nhân không đạt
7	<b>Thời hạn cung cấp hàng hóa kể từ ngày hiệu lực hợp đồng</b>		
7.1	$\leq 16$ tuần	Đạt	
7.2	$> 16$ tuần	Không đạt	Phải nêu rõ nguyên nhân không đạt
Kết luận (Đạt khi tất cả các tiêu chí được đánh giá là Đạt, Không đạt khi có ít nhất một tiêu chí được đánh giá là Không đạt)		<b>ĐẠT/ KHÔNG ĐẠT</b>	

Lưu ý: Nhà thầu được đánh giá là Đạt khi tất cả các mục hàng hóa đều được đánh giá là Đạt. Không đạt khi có ít nhất một mục hàng hóa Không đạt hoặc Không chào.

Người đánh giá

Người kiểm tra

**PHỤ LỤC 03 – PHẠM VI CUNG CẤP**

PHỤ LỤC 03 - PHẠM VI CUNG CẤP

Gói thầu "Cung cấp vật tư phục vụ công việc phóng thời đường ống dẫn khí Biển BH-DC

(Mẫu chào giá dựa theo Phạm vi cung cấp sau)

1	2	3	4	5	6	7	8	9		10	11
Mục	Tên hàng hóa	Quy cách/Đặc tính kỹ thuật	Nhà sản xuất	Xuất xứ	ĐVT	SL	Đơn giá (VNĐ) (chưa VAT)	Thuế suất (%)	Thuế VAT	Thành tiền (VNĐ) (đã VAT)	Ghi chú
A	Phần A										
1	Pipeline, Bandlock seal, Gasket seal 0.275"DIA, X20" O.D, 06-014973	<ul style="list-style-type: none"> <li>- Description: Gasket seal 0.275"DIA,X20" O.D;</li> <li>- Type: Door seal O-ring for assembly of 20" bandlock 2 closure;</li> <li>- Material: BUNA or equivalent for manufacturer advises;</li> <li>- Rating: #900;</li> <li>- Design: 139 Barg in pressure, 80 Deg. C;</li> <li>- Pig Trap No.: PR-X801;</li> <li>- Pipeline system: Sizes of 16 inches;</li> <li>- Installation: Dinh Co Gas Processing Plant;</li> <li>- Part No.: 06-014973 (or equivalent/upgrade from manufacturer if any).</li> </ul>			Cái	9		8%			
2	Pipeline, Bandlock seal for closure pigtrap door, Pipeline 16", Closure Gasket 20"x900#, Design pressure 139 barg, temp 80 deg.C, Jeonjin /Dwg Q16-011-01-001	<ul style="list-style-type: none"> <li>- Description: Bandlock Gasket Door Seal</li> <li>- Type: U-Packing for Gasket Door seal for assembly of 20" bandlock 2 closure;</li> <li>- Material: HNBR or equivalent for manufacturer advises;</li> <li>- Rating: #900;</li> <li>- Design: 139 Barg in pressure, 80 Deg. C;</li> <li>- Pig Trap No.: LT-1;</li> <li>- Pipeline system: Sizes of 16 inches;</li> <li>- Installation: Riser Block - Bach Ho CCP;</li> <li>- Part No.: 70 of drawing No. Q16-011-01-001 (or equivalent/upgrade from manufacturer if any).</li> </ul>			Cái	9		8%			<ul style="list-style-type: none"> <li>- Nhà thầu được yêu cầu chào chỉ tiết và đầy đủ thông số kỹ thuật, trong đó thể hiện rõ Model/ Part number.</li> <li>- Tham khảo tài liệu kỹ thuật như đính kèm</li> <li>- Hàng hóa của nhà thầu trong trường hợp chào tương đương phải có tiêu chuẩn phù hợp và tương thích với tài liệu kỹ thuật như yêu cầu</li> </ul>

PHỤ LỤC 03 - PHẠM VI CUNG CẤP

Gói thầu "Cung cấp vật tư phục vụ công việc phòng thổi đường ống dẫn khí Biển BH-DC

(Mẫu chào giá dựa theo Phạm vi cung cấp sau)

1	2	3	4	5	6	7	8	9		10	11
Mục	Tên hàng hóa	Quy cách/Đặc tính kỹ thuật	Nhà sản xuất	Xuất xứ	ĐVT	SL	Đơn giá (VND) (chưa VAT)	Thuế suất (%)	Thuế VAT	Thành tiền (VND) (đã VAT)	Ghi chú
3	Pipeline, Bonded Seal, Safety Bleed screw seal, Bonded Seal M24, Material: HNBR, Design pressure 139 barg, temp 80 deg.C, Jeonjin / Dwg Q16-011-01-001	<ul style="list-style-type: none"> <li>- Description: Gasket screw seal,</li> <li>- Type: Bonded Seal M24;</li> <li>- Material: HNBR or equivalent for manufacturer advises;</li> <li>- Rating: #900;</li> <li>- Design: 139 Barg in pressure, 80 Deg. C;</li> <li>- Pig Trap No.: LT-1;</li> <li>- Pipeline system: Sizes of 16 inches;</li> <li>- Installation: Riser Block - Bach Ho CCP;</li> <li>- Part No.: 51 of drawing No. Q16-011-01-001 (or equivalent/upgrade from manufacturer if any).</li> </ul>			Cái	9		8%			
<b>B</b>	<b>Phần B</b>										
1	16" Bi-Directional c/w pig	<ul style="list-style-type: none"> <li>- Type: Bi-Directional, PU bumper nose and pulling rope facility at the front;</li> <li>- Dimension: 16" NPS, Body assembly and suitable for long pipeline runs;</li> <li>- Material: Carbon steel (with grade for manufacturer's standard);</li> <li>- Function: Gas pipeline cleaning for long pipeline runs, removal of debris, dirt, rust, scale, wax in the gas pipeline before inline inspection;</li> <li>- Configuration: Body assembly with housing for transmitter installation;</li> <li>- Part number/Serial number (will be supplied by manufacturer).</li> </ul>			Bộ	5					
1.1	Body of 16" cleaning pig				Bộ	5		10%			<ul style="list-style-type: none"> <li>- Nhà thầu được yêu cầu chào chi tiết và đầy đủ thông số kỹ thuật, trong đó thể hiện rõ Model/ Part number.</li> <li>- 1 bộ tương ứng với dây đủ số lượng bao gồm PU bumper nose; bộ dây kéo ở phía trước; các mặt bích/vòng đệm và được lắp ráp hoàn chỉnh cùng với các phụ kiện khác thành Pig làm sạch 16" Bi-directional.</li> <li>- Phù hợp với điều kiện vận hành và tiêu chuẩn của đường ống như tài liệu đính kèm.</li> <li>- Van ngăn 1 chiều (Subsea Check Valve CV-001) sẽ được mở cường bức trước khi thực hiện phóng thổi.</li> <li>- Tham khảo tài liệu kỹ thuật như đính kèm.</li> </ul>

PHỤ LỤC 03 - PHẠM VI CUNG CẤP

Gói thầu "Cung cấp vật tư phục vụ công việc phòng ống dẫn khí Biển BH-DC

(Mẫu chào giá dựa theo Phạm vi cung cấp sau)

1	2	3	4	5	6	7	8	9		10	11
Mục	Tên hàng hóa	Quy cách/Đặc tính kỹ thuật	Nhà sản xuất	Xuất xứ	ĐVT	SL	Đơn giá (VNĐ) (chưa VAT)	Thuế VAT		Thành tiền (VNĐ) (đã VAT)	Ghi chú
								Thuế suất (%)	Giá trị		
1.2	16" Guiding Discs	<ul style="list-style-type: none"> <li>- Type: Guiding Discs for 16" cleaning pig installation</li> <li>- Size: 16" NPS;</li> <li>- Material: PU (High-grade abrasion and chemical resistant solid-cast polyurethane);</li> <li>- Function: Gas pipeline cleaning for long pipeline runs, removal of debris, dirt, rust, scale, wax in the gas pipeline before inline inspection;</li> <li>- Hardness: Shore A value suitable with operation at pipeline data specification and requirement attachment;</li> <li>- Part number/Serial number (will be supplied by manufacturer).</li> </ul>			Bộ	5			8%		<ul style="list-style-type: none"> <li>- Nhà thầu được yêu cầu chào chi tiết và đầy đủ thông số kỹ thuật, trong đó thể hiện rõ Model/ Part number.</li> <li>- 1 bộ tương ứng với đầy đủ số lượng Guiding Discs 16" và được lắp ráp hoàn chỉnh cùng với các phụ kiện khác thành Pig làm sạch 16" Bi-directional; và</li> <li>- Phù hợp với điều kiện vận hành và tiêu chuẩn của đường ống như tài liệu đính kèm.</li> <li>- Van ngầm 1 chiều (Subsea Check Valve CV-001) sẽ được mở cường bức trước khi thực hiện phóng thoi.</li> <li>- Tham khảo tài liệu kỹ thuật như đính kèm.</li> </ul>
1.3	16" Sealing Discs	<ul style="list-style-type: none"> <li>- Type: Sealing Discs for 16" cleaning pig installation</li> <li>- Size: 16" NPS;</li> <li>- Material: PU (High-grade abrasion and chemical resistant solid-cast polyurethane);</li> <li>- Function: Gas pipeline cleaning for long pipeline runs, removal of debris, dirt, rust, scale, wax in the gas pipeline before inline inspection;</li> <li>- Hardness: Shore A value suitable with operation at pipeline data specification and requirement attachment</li> <li>- Part number/Serial number (will be supplied by manufacturer).</li> </ul>			Bộ	5			8%		<ul style="list-style-type: none"> <li>- Nhà thầu được yêu cầu chào chi tiết và đầy đủ thông số kỹ thuật, trong đó thể hiện rõ Model/ Part number.</li> <li>- 1 bộ tương ứng với đầy đủ số lượng Sealing Discs 16" và được lắp ráp hoàn chỉnh cùng với các phụ kiện khác thành Pig làm sạch 16" Bi-directional; và</li> <li>- Phù hợp với điều kiện vận hành và tiêu chuẩn của đường ống như tài liệu đính kèm.</li> <li>- Van ngầm 1 chiều (Subsea Check Valve CV-001) sẽ được mở cường bức trước khi thực hiện phóng thoi.</li> <li>- Tham khảo tài liệu kỹ thuật như đính kèm.</li> </ul>

**PHỤ LỤC 03 - PHẠM VI CUNG CẤP**

**Gói thầu "Cung cấp vật tư phục vụ công việc phóng thoi đường ống dẫn khí Biển BH-DC**

*(Mẫu chào giá dựa theo Phạm vi cung cấp sau)*

1	2	3	4	5	6	7	8	9		10	11
								Thuế suất (%)	Thuế VAT		
Mục	Tên hàng hóa	Quy cách/Đặc tính kỹ thuật	Nhà sản xuất	Xuất xứ	ĐVT	SL	Đơn giá (VNĐ) (chưa VAT)	Thuế suất (%)	Thuế VAT	Thành tiền (VNĐ) (đã VAT)	Ghi chú
1.4	16" Spacing Discs	<ul style="list-style-type: none"> <li>- Type: Spacer Discs for 16" cleaning pig installation</li> <li>- Size: 16" NPS</li> <li>- Material: PU (High-grade abrasion and chemical resistant solid-cast polyurethane);</li> <li>- Function: Gas pipeline cleaning for long pipeline runs, removal of debris, dirt, rust, scale, wax in the gas pipeline before inline inspection;</li> <li>- Hardness: Shore A value suitable with operation at pipeline data specification and requirement attachment</li> <li>- Part number/Serial number (will be supplied by manufacturer).</li> </ul>			Bộ	5		8%			<ul style="list-style-type: none"> <li>- Nhà thầu được yêu cầu chào chi tiết và đầy đủ thông số kỹ thuật, trong đó thể hiện rõ Model/ Part number.</li> <li>- 1 bộ tương ứng với đầy đủ số lượng Spacing Discs 16" và được lắp ráp hoàn chỉnh cùng với các phụ kiện khác thành Pig làm sạch 16" Bi-directional.</li> <li>- Phù hợp với điều kiện vận hành và tiêu chuẩn của đường ống như tài liệu đính kèm.</li> <li>- Van ngậm 1 chiều (Subsea Check Valve CV-001) sẽ được mở cường bức trước khi thực hiện phóng thoi.</li> <li>- Tham khảo tài liệu kỹ thuật như đính kèm.</li> </ul>
1.5	16" Ring Brushes & Magnets	<ul style="list-style-type: none"> <li>- Type: Ring Brushes &amp; Magnets for 16" cleaning pig installation</li> <li>- Size: Manufacturer's standard for 16" cleaning pig installation</li> <li>- Material: Manufacturer's standard and suitable with pipeline data specification and requirement attachment;</li> <li>- Function: Gas pipeline cleaning for long pipeline runs, removal of debris, dirt, rust, scale, wax in the gas pipeline before inline inspection;</li> <li>- Configuration: Assembled Brushes, assembled Magnets on Flanges/Rings</li> <li>- Part number/Serial number (will be supplied by manufacturer).</li> </ul>			Bộ	5		10%			<ul style="list-style-type: none"> <li>- Nhà thầu được yêu cầu chào chi tiết và đầy đủ thông số kỹ thuật, trong đó thể hiện rõ Model/ Part number.</li> <li>- 1 bộ tương ứng với số lượng Ring Brushes &amp; Magnets 16", lắp trên các mặt bích/vòng đệm thành khối, tất cả được lắp ráp hoàn chỉnh vào thân (mục 1.1 Phần B) cùng với các phụ kiện khác thành Pig làm sạch 16" Bi-directional.</li> <li>- Phù hợp với điều kiện vận hành và tiêu chuẩn của đường ống như tài liệu đính kèm.</li> <li>- Van ngậm 1 chiều (Subsea Check Valve CV-001) sẽ được mở cường bức trước khi thực hiện phóng thoi.</li> <li>- Tham khảo tài liệu kỹ thuật như đính kèm.</li> </ul>

PHỤ LỤC 03 - PHẠM VI CUNG CẤP

Gói thầu "Cung cấp vật tư phục vụ công việc phóng thoi đường ống dẫn khí Biển BH-DC

(Mẫu chào giá dựa theo Phạm vi cung cấp sau)

1	2	3	4	5	6	7	8	9		10	11
								Thuế suất (%)	Thuế VAT		
Mục	Tên hàng hóa	Quy cách/Đặc tính kỹ thuật	Nhà sản xuất	Xuất xứ	ĐVT	SL	Đơn giá (VND) (chưa VAT)	Thuế suất (%)	Thuế VAT	Thành tiền (VND) (đã VAT)	Ghi chú
1.6	Bolts & nuts (for 16" cleaning pig installation)	<ul style="list-style-type: none"> <li>- Type: Bolts &amp; nuts for 16" cleaning pig installation</li> <li>- Size: Manufacturer's standard for 16" cleaning pig installation</li> <li>- Material: Manufacturer's standard and suitable with pipeline data specification and requirement attachment;</li> <li>- Function: Body cleaning pig installation for long pipeline runs, removal of debris, dirt, rust, scale, wax in the gas pipeline before inline inspection;</li> <li>- Part number/Serial number (will be supplied by manufacturer).</li> </ul>			Bộ	5		10%			<ul style="list-style-type: none"> <li>- Nhà thầu được yêu cầu chào chỉ tiết và đầy đủ thông số kỹ thuật, trong đó thể hiện rõ Model/ Part number (nếu có).</li> <li>- 1 bộ tương ứng với số lượng đủ của bu lông &amp; đai ốc/vít cây (cỡ kích thước và vật liệu đúng theo bản vẽ GA của Nhà sản xuất) và tất cả được lắp ráp hoàn chỉnh vào thân (mục 1.1 Phần B) cùng với các phụ kiện khác thành Pig làm sạch 16" Bi-directional.</li> <li>- Phù hợp với điều kiện vận hành và tiêu chuẩn của đường ống như tài liệu đính kèm.</li> <li>- Van ngâm 1 chiều (Subsea Check Valve CV-001) sẽ được mở cường bức trước khi thực hiện phóng thoi.</li> <li>- Tham khảo tài liệu kỹ thuật như đính kèm.</li> </ul>
2	Foam pig 16", Medium Density - Criss Cross coated (MD - CC)	<ul style="list-style-type: none"> <li>- Type: MD - Criss Cross Polly-Pig, pulling rope facility at the front;</li> <li>- Dimension: 16" NPS;</li> <li>- Density: 5-8 lbs/cubic foot (80-128 Kg/m3);</li> <li>- Material: polyurethane open cell foam/polly pig with 75 Shore A durometer urethane external coating;</li> <li>- Function: regular cleaning pigging for long pipeline runs, and suitable for rescue operations in contingency plan;</li> <li>- Part number/Serial number (will be supplied by manufacturer).</li> </ul>			Cái	1		8%			<ul style="list-style-type: none"> <li>- Nhà thầu được yêu cầu chào chỉ tiết và đầy đủ thông số kỹ thuật, trong đó thể hiện rõ Model/ Part number.</li> <li>- Phù hợp với điều kiện vận hành và tiêu chuẩn của đường ống như tài liệu đính kèm.</li> <li>- Van ngâm 1 chiều (Subsea Check Valve CV-001) sẽ được mở cường bức trước khi thực hiện phóng thoi.</li> <li>- Tham khảo tài liệu kỹ thuật như đính kèm.</li> </ul>

PHỤ LỤC 03 - PHẠM VI CUNG CẤP

Gói thầu "Cung cấp vật tư phục vụ công việc phóng thời đường ống dẫn khí Biển BH-DC

(Mẫu chào giá dựa theo Phạm vi cung cấp sau)

1	2	3	4	5	6	7	8	9		10	11
Mục	Tên hàng hóa	Quy cách/Đặc tính kỹ thuật	Nhà sản xuất	Xuất xứ	ĐVT	SL	Đơn giá (VNĐ) (chưa VAT)	Thuế suất (%)	Thuế VAT	Thành tiền (VNĐ) (đã VAT)	Ghi chú
C	PHẦN C:										
1	Kéo khoá ren Loctite® Blue Threadlocker (50ml)	<ul style="list-style-type: none"> <li>- Description: Threadlocker Loctite® for the locking and sealing of threaded fasteners;</li> <li>- Type: Appearance uncured in blue liquid;</li> <li>- Volume: 50ml;</li> <li>- Material: Dimethacrylate ester and chemical resistant;</li> <li>- Function: Adhesive specifically engineered to perform on "as-received" fasteners without the need for aggressive cleaning;</li> <li>- Operating temperature: -55°C to +180°C;</li> <li>- Part number/Serial number: N/A</li> </ul>				Tuýp	5	10%			
2	Gậy dây/kéo Thoi (Ống thép inox Ø34 x 2.5mm x 6 mét)	<ul style="list-style-type: none"> <li>- Mô tả: ống thép inox Ø34 x 2.5mm x 6 mét</li> <li>- Kích cỡ: 1" NPS (DN25), Sch10/Sch10S</li> <li>- Kích thước: 6m;</li> <li>- Vật liệu: Inox SS304;</li> <li>- Kiểu kết nối: Kiểu kết nối hàn để lắp ráp, kết nối đầu kéo/dây (Thoi).</li> </ul>				Cây	2	10%			
3	Bạt nhựa 3x20 mét (loại xanh cam 2 da)	<ul style="list-style-type: none"> <li>- Mô tả: bạt nhựa 2 lớp xanh cam</li> <li>- Vật liệu: nhựa tổng hợp;</li> <li>- Kiểu: 2 lớp ép nhiệt chắc chắn, một lớp mặt màu xanh, một mặt màu cam (2 da);</li> <li>- Kích thước: khổ 3 x 20 mét;</li> <li>- Khả năng: Chống thấm nước tuyệt đối.</li> </ul>				Cuộn	1	8%			

**PHỤ LỤC 03 - PHẠM VI CUNG CẤP**

Gói thầu "Cung cấp vật tư phục vụ công việc phòng thời đường ống dẫn khí Biển BH-DC

(Mẫu chào giá dựa theo Phạm vi cung cấp sau)

1	2	3	4	5	6	7	8	9		10	11
Mục	Tên hàng hóa	Quy cách/Đặc tính kỹ thuật	Nhà sản xuất	Xuất xứ	ĐVT	SL	Đơn giá (VNĐ) (chưa VAT)	Thuế VAT		Thành tiền (VNĐ) (đã VAT)	Ghi chú
								Thuế suất (%)	Giá trị		
4	Ky hốt cặn bụi lông	<ul style="list-style-type: none"> <li>- Mô tả: ky hốt cặn bụi lông công nghiệp;</li> <li>- Kiểu: Mép phẳng, thẳng, khít với mặt phẳng, cán dài, có thể cầm tay hoặc có rãnh chống trượt, thao tác nhanh gọn mà không cần cúi người;</li> <li>- Kích cỡ: (dài x rộng x cao) tương ứng với ~ (25cm x 25cm x 60cm);</li> <li>- Vật liệu: Thép không gỉ (inox SS201 hoặc tương đương);</li> <li>- Khả năng: Chịu lực tốt, không biến dạng, khả năng chống ăn mòn, vệ sinh dễ dàng, giúp dễ dàng hốt bụi bẩn, cặn và cả các loại chất lỏng, rác ướt.</li> </ul>			Cái	2		8%			
5	Thùng chứa cặn bụi lông 1000L (do thời kéo vè)	<ul style="list-style-type: none"> <li>- Mô tả: Thùng chứa cặn bụi lông</li> <li>- Kiểu: có nắp vạt, đường kính 150mm,, kích thước van đáy: O.D x 50mm;</li> <li>- Kích thước: 1200mm x 1000mm x 1200mm;</li> <li>- Vật liệu: Nhựa tổng hợp, khung sắt mạ kẽm;</li> <li>- Dung tích: 1000L;</li> <li>- Khả năng: thùng chuyên dụng chứa đựng bụi lông lẫn tạp chất hydrocacbon.</li> </ul>			Thùng	10		8%			
<p><b>Tổng cộng - Giá giao tại kho DVK, đã bao gồm các loại thuế, phí, lệ phí đã bao gồm các loại thuế, phí, lệ phí và VAT - Trọn gói</b></p>											

**- Ghi chú:**

Giá chào thầu của nhà thầu phải bao gồm các chi phí cần thiết để thực hiện gói thầu, trong đó bao gồm các chi phí thuế, phí, lệ phí, dự phòng phí của nhà thầu và cả thuế VAT. Khi tham dự thầu, nhà thầu phải chịu trách nhiệm tìm hiểu, tính toán và chào đầy đủ các loại thuế, phí, lệ phí (nếu có) theo thuế suất, mức phí, lệ phí tại thời điểm 28 ngày trước ngày có thời điểm đóng thầu. Trường hợp các nhà thầu chào thuế suất khác nhau, Chủ đầu tư sẽ quy về một mặt bằng thuế suất VAT như quy định tại "Bảng giá chào thầu" để đánh giá. Trong quá trình thực hiện hợp đồng, trường hợp tại thời điểm thanh toán nếu chính sách về thuế có sự thay đổi (tăng hoặc giảm) và trong hợp đồng có quy định được điều chỉnh thuế, đồng thời nhà thầu xuất trình được các tài liệu xác định rõ thuế suất thay đổi thì khoản chênh lệch về thuế sẽ được điều chỉnh theo quy định hiện hành

- Hàng mới 100%, chưa qua sử dụng và được sản xuất từ năm 2025 trở về sau.

"Hoặc tương đương" là hàng hóa có đặc tính kỹ thuật tương tự, có tính năng sử dụng tương đương với các hàng hóa nêu trên.

**Chứng nhận đi kèm (01 bộ) bao gồm:**

- Đối với vật tư nhập khẩu:

+ Giấy chứng nhận xuất xứ (CO) do PTM nước SX/xuất khẩu cấp đối với Phần A và Phần B; Bản gốc hoặc bản điện tử có mã xác thực hoặc sao y chứng thực bởi cơ quan có thẩm quyền;

**PHỤ LỤC 03 - PHẠM VI CUNG CẤP**

Gói thầu "Cung cấp vật tư phục vụ công việc phòng thí nghiệm ống dẫn khí Biển BH-DC

(Mẫu chào giá đưa theo Phạm vi cung cấp sau)

1	2	3	4	5	6	7	8	9		10	11
Mục	Tên hàng hóa	Quy cách/Đặc tính kỹ thuật	Nhà sản xuất	Xuất xứ	ĐVT	SL	Đơn giá (VND) (chưa VAT)	Thuế VAT		Thành tiền (VND) (đã VAT)	Ghi chú
								Thuế suất (%)	Giá trị		

+ Giấy chứng nhận chất lượng của NSX cấp đối với **Phần B** và của đơn vị thành viên của "Hiệp hội Sản phẩm & Dịch vụ Piggng (PPSA)": Bản gốc hoặc bản điện tử hoặc bản sao y chứng thực bởi cơ quan có thẩm quyền;

- **Đối với vật tư sản xuất trong nước:** Giấy chứng nhận xuất xưởng/ Giấy chứng nhận chất lượng do Nhà sản xuất cấp; Bản gốc/Bản điện tử có mã xác thực trên hệ thống hoặc sao y chứng thực bởi cơ quan có thẩm quyền xác nhận

- Chứng nhận bảo hành (12 tháng) do nhà thầu cấp đối với **Phần A và Phần B**; Bản gốc;

- Cam kết năm sản xuất hàng hóa do Nhà thầu cấp;

- Tài liệu kỹ thuật do NSX cấp đối với **Phần B**, bao gồm đầy đủ các kết quả kiểm tra trước khi xuất xưởng (All records, test results for all items of Bodies, Discs, Brushes, Magnets, Assemblies and the assembly/installation guideline for Bidi c/w Brushes & Magnets Cleaning Tool (MBCT) refurbishment) : Bản sao.

- Tài liệu kỹ thuật yêu cầu cho **Phần B**: Manufacturer shall be advised and supplied the GA Drawing of Bi-Directional cleaning tools for consideration (be included BOM for all part items such as Name, Part numbers, Property of material, Quantity, Weight & Overall length, Length & Overall weight, Dim. of Cups to Cups/Disc to Disc, Thickness, Sizes, Length of Bolts/Nuts, etc.) with Manufacturer's tool applications as below:

- + Min. Bend Radius application;
- + Min. Bore Straight Pipe application;
- + Min. Bore in 1.5D Bend application;
- + Min. Bore in 3D Bend application;
- + Straight Pipe in between "Back to Back" Bends application;
- + Min./Max. Pressure application;
- + Min./Max. Temperature application;
- + Min./Max. Velocity of pigs application;
- + Pipeline length capabilities (for long pipeline run in Oil, Gas and Multiphase pipelines);
- + Density of foam pigs;
- + Other "run condition" for advices (if any);
- + Drawing detail (fully dimensions) of Housing for transmitter installation above which suitable with the existing transmitter at Site (by Client's) as attachment.
- + Provide the operating/running simulation documents for the selection of the Bi-directional cleaning pigs, Foam pigs 16" inside the pipelines in accordance with the 16" pipeline data specifications as attachment.
- + Assembly/installation guideline for Bidi c/w Brush & Magnet Cleaning Tool (MBCT) for refurbishment capability.

- Quy cách lắp ráp, đóng gói và vận chuyển cho **Phần B**. Manufacturer shall be assembled completion for 5 Sets of Bi-Directional cleaning tools for long pipeline run before shipment.

**Thời gian giao hàng:**

Trong vòng 16 tuần kể từ ngày hợp đồng có hiệu lực.

## APPENDIX

### Data Specification of Offshore Bach Ho – Dinh Co 16” Gas Pipeline (16A)

<b>Site information</b>	
Pipeline name: <b>Bach Ho – Dinh Co</b>	
Line length (km): 116	Line NPS (in): 16
Launch site: Bach Ho Oilfield - VSP	Launch station: Riser Block – Bach Ho CCP
Receive site: Dinh Co - GPP	Receive station: Dinh Co - GPP
Base location: Viet Nam	
Base shipping address: TBA	
Pipeline alignment maps available: Yes ( <i>As Built/Alignment sheet</i> )	

<b>Product Details</b>			
Product type: Natural gas	H <sub>2</sub> O content: below the 80mg/Sm <sup>3</sup>		
Wax content: No			
CO <sub>2</sub> content: 8%			
H <sub>2</sub> S content: No			
Type of flow: Laminar Turbulent Gas Phase			
Flow property: Only Gas phase			
Will the line be isolated: Yes			
Flow rate controllable: Flowrate is controlled by FCV by VSP's			
<b>Line Conditions</b>	Min.	Normal	Max.
Launch pressure (Barg)		100	125
Launch flow rate (MMSCMD)		3.7	4
Launch temperature (°C)		40	40
Receive pressure (Barg)		85	
Receive flow rate (MMSCMD)		3.7	
Receive temperature (°C)		40	

<b>Pipe details</b>	
Last inspection year: 2023	MAOP: 125 Barg
Design pressure: 139 barg	
Known/suspected damage: Plate significant damaged after Pigging during construction	
Relevant historical data: TBA	

<b>Pipeline Conditions</b>	
Year of construction: 1995	Sphere tees installed: None
Pipe cover depth Max Min: TBA	Type of pipe cover: TBA
Are there high-voltage lines in the vicinity of the pipeline: No	
Does pipe have hot taps? No	
Type of valves: <b>Full bore</b> for all valves (from Launcher to Receiver)	
Check valve installation: 01 <b>Subsea Check Valve CV-001</b> ( <i>at Subsea nearby Riser Block - Bach Ho CCP</i> )	

<b>Section 16A-1 (from RB Bach Ho CCP to Long Hai LFS)</b>	
Pipeline design	ASME 31.8 Gas transmission and distribution piping system.
Pig Launcher:	Tag No. LT – 1 at Riser platform – Bach Ho Oil field.
Pipeline material:	API 5L X65 Seamless
Pipeline outside diameter:	16" (406.4 mm)
External coating:	Concrete
Anti-corrosion coating:	Coal Tar Enamel
Maximum Working pressure:	125 Barg
Maximum Working Temperature	50 °C
Maximum Gas Flow Rate:	4 MMSCMD
Water depth:	49.5m at Bach Ho
<b>Section 16A-2 (from Long Hai Landfall Station to Dinh Co GPP)</b>	
Pipeline design	ASME 31.8 Gas transmission and distribution piping system.
Pig Receiver:	Tag No. X-802 at Dinh Co Gas Processing Plant.
Pipeline material:	API 5L X65
Pipeline outside diameter:	16" (406.4 mm)
External coating:	Concrete
Anti-corrosion coating:	Coal Tar Enamel
Maximum Working pressure:	125 Barg
Maximum Working Temperature	50 °C
Maximum Gas Flow Rate:	4 MMSCMD
Water depth:	N/A

Pipeline Segment Data							
Location	Pipeline segment (km)	Nominal OD (mm)	WT (mm)	Concrete coating (mm)	Coal tar enamel coating (mm)	Buried cover (m)	Class Rating
Bach Ho	0.000-0.268	406.4	14.3	34	4	0.4-0.6	(900#)
	0.268-27.400	406.4	10.3	34	4	0.4-0.6	(900#)
	27.400-76.520	406.4	10.3	41	4	0.4-0.6	(900#)
	76.520-90.950	406.4	10.3	57	4	0.4-0.6	(900#)
	90.950-98.900	406.4	10.3	65	4	0.4-0.6	(900#)
	98.900-105.700	406.4	10.3	75	4	0.4-0.6	(900#)
	105.700-106.500	406.4	14.3	75	4	0.4-0.6	(900#)
Long Hai	000-0.009	406.4	14.3	25	4	2.8 – 3.0	(900#)
	0.009-4.622	406.4	11.9	25	4	1.1 – 1.4	(900#)
	4.622-6.400	406.4	14.3	25	4	1.1 – 1.4	(900#)
	6.400-9.372	406.4	11.9	25	4	1.1 – 1.5	(900#)
Dinh Co	9.372-9.527	406.4	10.3	25	4	1.1 – 1.4	(900#)

*Noted: Manufacturer/Supplier shall be provided a complete performance specification summary datasheets for the Cleaning tools 16" which meet or exceed the specifications requirement listed as above.*

DESIGN DATA FOR CODE

CODE	ASME SEC. VIII DIV. 3 2015, ED.
ASME CERTIFICATION MARK	1'S WITH 'D' DESIGNATOR
QUICK OPENING CLOSURE	LOADING BAND TYPE
ORIENTATION	HORIZONTAL
MHD OF FLUID	
	139 bar(Q)
	172.8 bar(Q)
	172.8 bar(Q)
	0 / 80 °C
	0 °C at 139 bar(Q)
	139 bar(Q) at 80 °C
MAWP	NO
WEIGHT	NO
WELDED	NO
WELDED TEST	NO
WELD EFFICIENCY (HORIZONTAL)	SEAMLESS (1.0/1.0)
WELD EFFICIENCY (VERTICAL)	SEAMLESS
WELD EFFICIENCY (RADIAL)	SEAMLESS
COMPRESSION ALLOWANCE	5.0 mm
DOC WEIGHT	470 kg
REQUIRED CITY	1 SEA

NOTES

1. ALL DIMENSION ARE mm UNLESS OTHERWISE NOTED.
2. SPARE PART CODE
3. THE MHD INDICATION AND MAWP SHALL BE COMPAILED IN VESSEL MARK.

AS ME

NACE MR0175

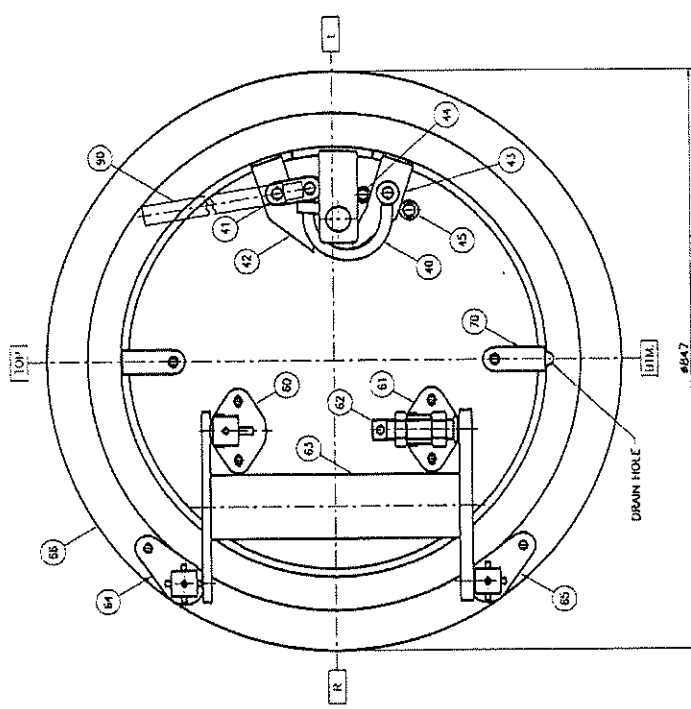
NO	INVOICE	316L S.S	1	W/SPIRE 300Z
30	CASSET	316L S.S	3	
31	SPRING PIN	316L S.S	1	
32	SPRING PIN	316L S.S	1	
33	SPRING PIN	316L S.S	1	
34	SPRING PIN	316L S.S	1	
35	SPRING PIN	316L S.S	1	
36	SPRING PIN	316L S.S	1	
37	SPRING PIN	316L S.S	1	
38	SPRING PIN	316L S.S	1	
39	SPRING PIN	316L S.S	1	
40	SPRING PIN	316L S.S	1	
41	SPRING PIN	316L S.S	1	
42	SPRING PIN	316L S.S	1	
43	SPRING PIN	316L S.S	1	
44	SPRING PIN	316L S.S	1	
45	SPRING PIN	316L S.S	1	
46	SPRING PIN	316L S.S	1	
47	SPRING PIN	316L S.S	1	
48	SPRING PIN	316L S.S	1	
49	SPRING PIN	316L S.S	1	
50	SPRING PIN	316L S.S	1	
51	SPRING PIN	316L S.S	1	
52	SPRING PIN	316L S.S	1	
53	SPRING PIN	316L S.S	1	
54	SPRING PIN	316L S.S	1	
55	SPRING PIN	316L S.S	1	
56	SPRING PIN	316L S.S	1	
57	SPRING PIN	316L S.S	1	
58	SPRING PIN	316L S.S	1	
59	SPRING PIN	316L S.S	1	
60	SPRING PIN	316L S.S	1	
61	SPRING PIN	316L S.S	1	
62	SPRING PIN	316L S.S	1	
63	SPRING PIN	316L S.S	1	
64	SPRING PIN	316L S.S	1	
65	SPRING PIN	316L S.S	1	
66	SPRING PIN	316L S.S	1	
67	SPRING PIN	316L S.S	1	
68	SPRING PIN	316L S.S	1	
69	SPRING PIN	316L S.S	1	
70	SPRING PIN	316L S.S	1	
71	SPRING PIN	316L S.S	1	
72	SPRING PIN	316L S.S	1	
73	SPRING PIN	316L S.S	1	
74	SPRING PIN	316L S.S	1	
75	SPRING PIN	316L S.S	1	
76	SPRING PIN	316L S.S	1	
77	SPRING PIN	316L S.S	1	
78	SPRING PIN	316L S.S	1	
79	SPRING PIN	316L S.S	1	
80	SPRING PIN	316L S.S	1	
81	SPRING PIN	316L S.S	1	
82	SPRING PIN	316L S.S	1	
83	SPRING PIN	316L S.S	1	
84	SPRING PIN	316L S.S	1	
85	SPRING PIN	316L S.S	1	
86	SPRING PIN	316L S.S	1	
87	SPRING PIN	316L S.S	1	
88	SPRING PIN	316L S.S	1	
89	SPRING PIN	316L S.S	1	
90	SPRING PIN	316L S.S	1	

NO	DESCRIPTION	MATERIAL	QTY	REMARK
1	CCP BACH HO PLATFORM	ABSA-150	1	
2	RETROVIETNAM GAS JOINT STOCK CORPORATION			

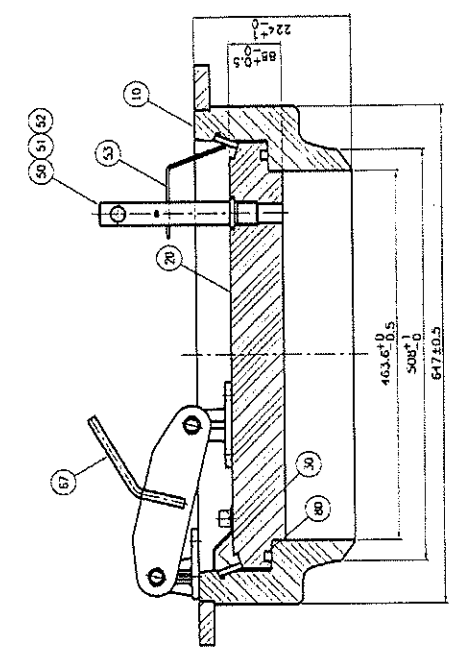
NO	DESCRIPTION	MATERIAL	QTY	REMARK
1	PIC LAUNCHER			
2	QUICK OPENING CLOSURE			

NO	DESCRIPTION	MATERIAL	QTY	REMARK
1	PIC LAUNCHER			
2	QUICK OPENING CLOSURE			

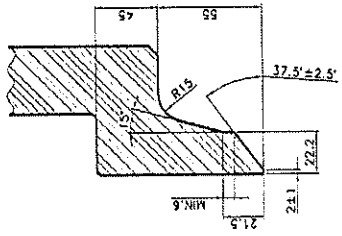
NO	DESCRIPTION	MATERIAL	QTY	REMARK
1	PIC LAUNCHER			
2	QUICK OPENING CLOSURE			



FRONT VIEW  
(HORIZONTAL w/HINGE)



SECTIONAL VIEW

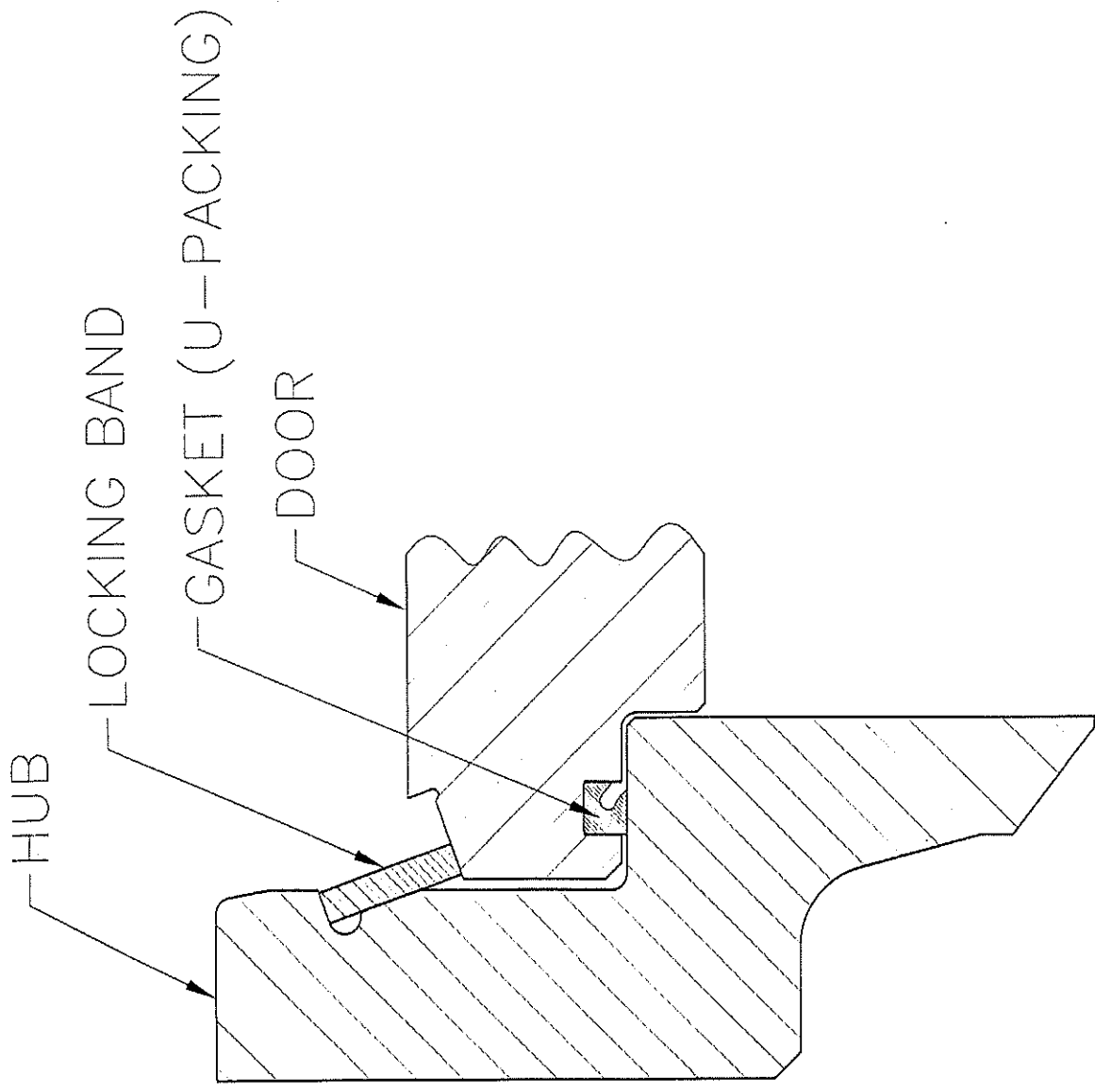


DETAIL OF HUB END  
(SEE NOTE 3)

NO	DESCRIPTION	DATE	BY	CHK	APP
1	ISSUED FOR APPROVAL	2016.02.12	J.L.L	J.L.L	
2	REVISION BY COMMENTS	2016.02.18	J.L.L	J.L.L	
3	REVISION BY COMMENTS	2016.02.18	J.L.L	J.L.L	

**JEONJUN ENTECH LTD.**

018-011-01-001



A



TOM WHEATLEY VALVE COMPANY  
3131 WEST LITTLE YORK, P.O. BOX 920835  
HOUSTON, TEXAS 77292-0835  
713-688-6586 TELEX 79-1055 FAX 713-688-5914

# SUBSEA INSTALLATION, OPERATION, AND MAINTENANCE

## OPERATION & MAINTENANCE INSTRUCTIONS SUB-SEA THRU-CONDUIT SWING CHECK VALVE WITH "T" GLAND

This Sub-Sea Check Valve is equipped with the unique, free swinging clapper feature that permits the shaft to remain stationary during normal valve operation. When a reverse flow or critical pigging operation is desired, a lift finger keyed to the arm shaft can be rotated, lifting the arm and clapper to the full open position where it can be locked open.

### I. Operation of Lock Open Device:

- A. Open the bleeder valve located in the end of the gland cover with a suitable wrench to alleviate any gas pressure that may have built up in the cover. Turn screw counterclockwise to open. With a suitable wrench on the square head protruding from the gland cover, rotate counterclockwise to remove the gland cover. This will expose the shaft and lock open device.
- B. Remove the lock open device from the square shaft. The lock open device is a circular plate with two pins attached. These pins will be pointing outwards.
- C. Reinstall the lock open device on the squared shaft with the pins pointing inward. Be sure the pin marks or round indentions on the shaft and lock open device line up.
- D. Position the wrench on the squared shaft and rotate in a clockwise direction until you feel the clapper hit the recess in the body or until the shaft will not rotate any further.
- E. Slide the lock open device with the pins pointed inwards toward the gland body. The pins will line up and travel into the drilled holes of the gland body. Remove the wrench from the shaft. The clapper is now locked in the open position.
- F. The gland cover can be reinstalled.

### II. Operation of Clapper in Normal Position:

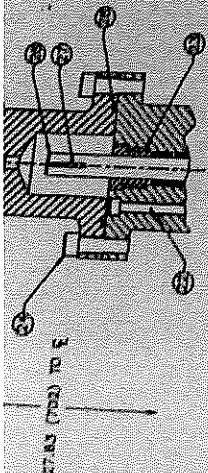
- A. Reverse the above procedure to position the lock open device on the shaft with the pins pointed outwards. A screwdriver or small pry bar may be necessary to move the lock open device away from the gland body while a wrench on the squared shaft is used to counterbalance the weight of the clapper and the arm.
- B. Reinstall the gland cover onto the gland and rotate it in a clockwise direction until the cover makes up snugly against the "O" Ring located in the gland body. Now tighten the bleeder valve in a clockwise direction until very tight.

### III. Repacking Valve Gland with Valve Under Pressure: (Do not use this procedure unless there is shaft seal leakage.)

- A. Remove packing injector covers from the packing injectors by rotating in a counterclockwise direction.
- B. Back out packing injector bolt with a wrench in a counterclockwise direction.
- C. Insert one piece of packing material into each injector and replace packing injector bolt. Tighten bolt in a clockwise direction to force packing into the gland. Continue to do this until there is no leakage at gland seal around shaft.
- D. Replace the packing gland covers and tighten until they are snug against the "O" Ring seal.

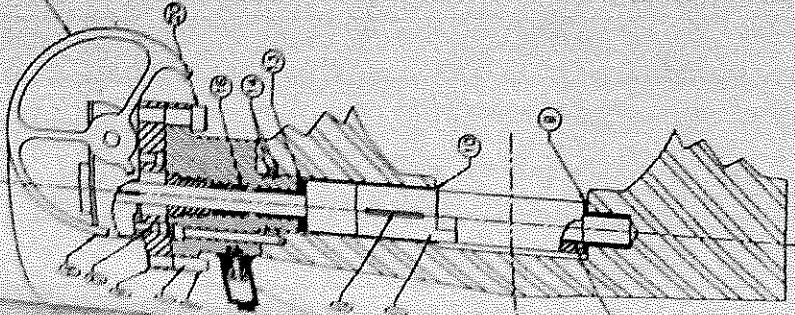
FORM: SSEA-2 C174

TOM WHEATLEY VALVE CO.  
 CERTIFIED  
 P.O. # 70331-45/7041, NEW  
 S.C. # 47844  
 date 5/3/84 by RDE



GLAND WITH PROTECTIVE COVER INSTALLED

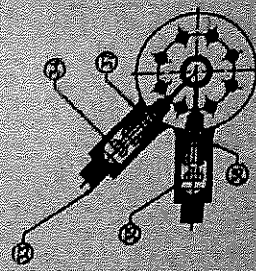
(10) TURNS TO OPEN VALVE



SECTION THRU VALVE BODY AND GLAND ASSEMBLY.

ITEM	DESCRIPTION	MATERIAL	QTY
1	ROOT	ASTM A216 WCC	1
2	COVER	ASTM A216 WCC	1
3	CLAPPER	ASTM A216 WCC	1
4	ARM	ASTM A216 WCC	1
5	CLAPPER NUT	ASTM A193 B7	1
6	CLAPPER PIN	ASTM A193 B7	1
7	CLAPPER SEAL	ASTM A216 WCC	1
8	WASHER SEAL	ASTM A216 WCC	1
9	WASHER SEAL	ASTM A216 WCC	1
10	WASHER SEAL	ASTM A216 WCC	1
11	WASHER SEAL	ASTM A216 WCC	1
12	KEY	ASTM A216 WCC	1
13	WASHER SEAL	ASTM A216 WCC	1
14	WASHER SEAL	ASTM A216 WCC	1
15	WASHER SEAL	ASTM A216 WCC	1
16	WASHER SEAL	ASTM A216 WCC	1
17	WASHER SEAL	ASTM A216 WCC	1
18	WASHER SEAL	ASTM A216 WCC	1
19	WASHER SEAL	ASTM A216 WCC	1
20	WASHER SEAL	ASTM A216 WCC	1
21	WASHER SEAL	ASTM A216 WCC	1
22	WASHER SEAL	ASTM A216 WCC	1
23	WASHER SEAL	ASTM A216 WCC	1
24	WASHER SEAL	ASTM A216 WCC	1
25	WASHER SEAL	ASTM A216 WCC	1
26	WASHER SEAL	ASTM A216 WCC	1
27	WASHER SEAL	ASTM A216 WCC	1
28	WASHER SEAL	ASTM A216 WCC	1
29	WASHER SEAL	ASTM A216 WCC	1
30	WASHER SEAL	ASTM A216 WCC	1
31	WASHER SEAL	ASTM A216 WCC	1
32	WASHER SEAL	ASTM A216 WCC	1
33	WASHER SEAL	ASTM A216 WCC	1
34	WASHER SEAL	ASTM A216 WCC	1
35	WASHER SEAL	ASTM A216 WCC	1
36	WASHER SEAL	ASTM A216 WCC	1
37	WASHER SEAL	ASTM A216 WCC	1
38	WASHER SEAL	ASTM A216 WCC	1

— 3/16 I. OVERLAY  
 — FINGERPOINTED



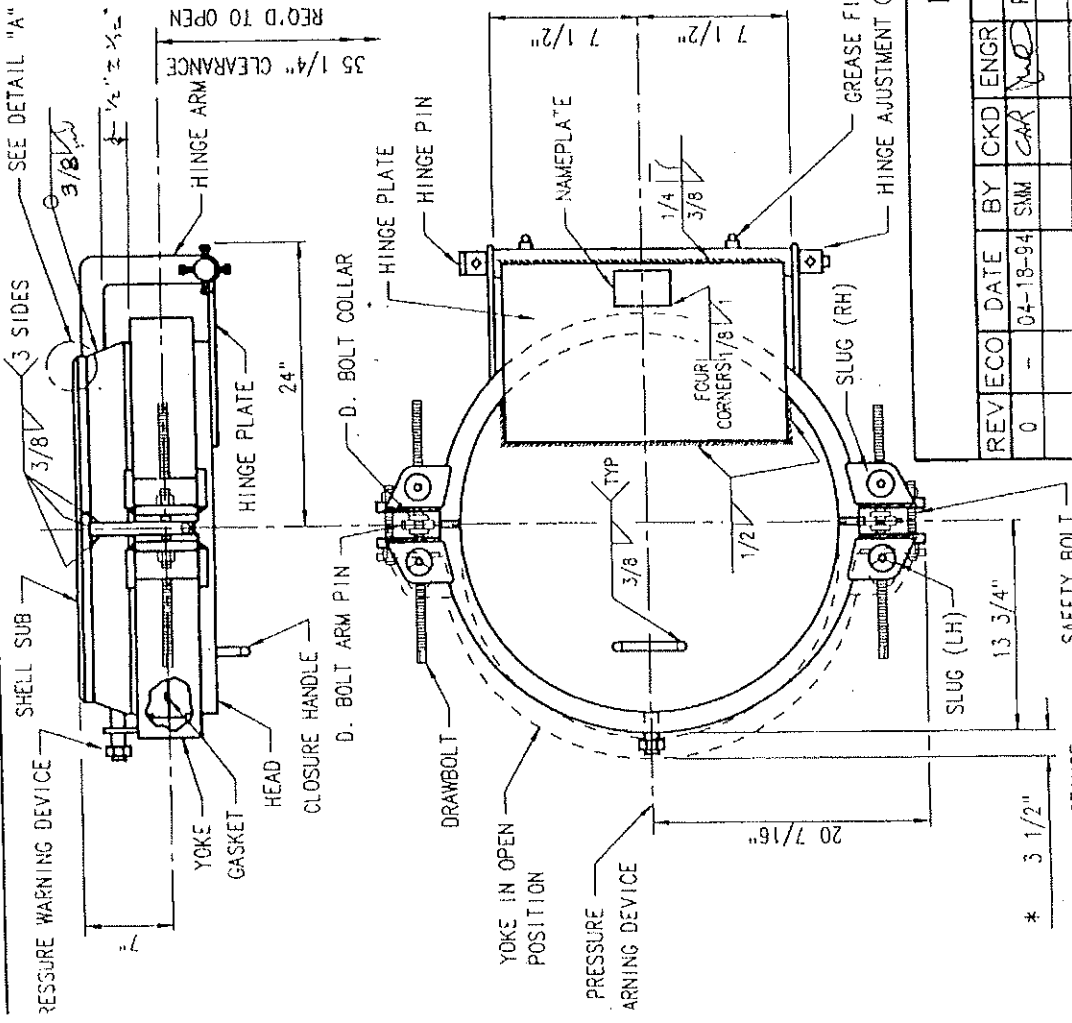
SECTION THROUGH GLAND AT FITTINGS

TOM WHEATLEY VALVE COMPANY  
 CHECK VALVE ASSEMBLY  
 16" 900 PSI 24" SURGE

Handwritten signature or initials.

SECTION "D-D"

SIDE AND FACE PLATE DETAIL



QUAN	I.C.N.	DESCRIPTION	MATE
1	06-014973	GASKET .775" DIA. X 20" O.D.	BUJ
1	09-028413	PRESSURE WARNING DEVICE	SA-351
2	55-098606	SAFETY BOLT 1 1/4" X 9"	SA-19
2	45-097721	DRAWBOLT 1 1/4" X 2 1/2"	SA-19
4	05-028551	DRAWBOLT COLLAR	C/
2	45-097724	DRAWBOLT SLUG LEFT HAND	SA-19
2	45-097725	DRAWBOLT SLUG RIGHT HAND	SA-19
2	09-028388	DRAWBOLT RETAINER PIN	C/
2	05-007621	COTTER PIN	C/
4	55-098604	SAFETY BOLT NUTS	SA-19

\* TO BE FLUOROCARBON COATED

HYMERKOR PROTECT SYSTEMS  
MALAYSIA SDN. BHD.  
24 MAY 1994  
RECEIVED

BY PERRY EQUIPMENT CORPORATION

MANUFACTURED BY  
PERRY EQUIPMENT COF  
MINERAL WELLS, TEX.  
PART PECO QUICK OPENING  
CLOSURE

SIZE 20 MANP 2016  
AT 100 ° F  
SERIAL NO. \_\_\_\_\_

GASKET 275 DIA BY 20"  
GASKET PART NO. 06-01497  
GASKET MATERIAL BUNA  
YOKE END GAP  
PRESS WARN. DEV NO. 9-284  
TORQUE DRAWBOLTS TO 373  
FT-LBS PRIOR TO PRESSURIZI

REFERENCE DRAWINGS	MAXIMUM ALLOWABLE WORKING PRESSURE
HINGE: SC-42384	
CORR ALLOW	PSIG
	.0394"
	2016
	+23° F MDMT

PERRY EQUIPMENT CORPORATION  
Manufacturers  
MINERAL WELLS, TEXAS  
BOX 640, MINERAL WELLS, TEXAS 7606

REVISION

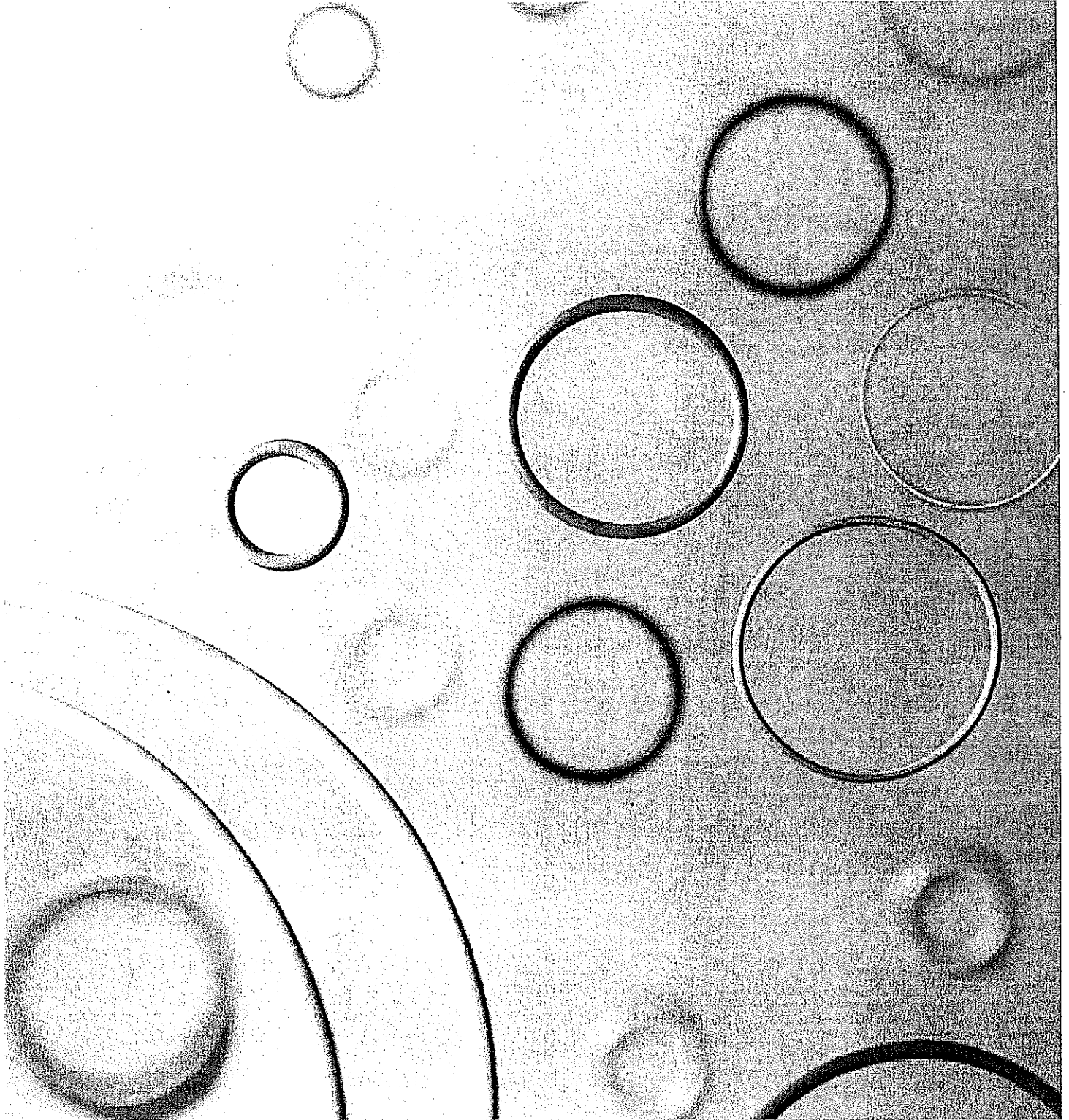
REV	ECO	DATE	BY	CKD	ENGR	DESCRIPTION
0	-	04-18-94	SAM	CAR	W	FIRST ISSUE (DWP# 6441)

PECO QUICK OPENING  
CLOSURE (HORIZONTAL)  
20" O.D. 2016 PSIG  
DWC BY: SAM  
CHK BY: CAR  
SCALE:  
DATE: 04-18-94  
DATE: 5-5-94  
REV.:  
DRAWING NO: 01-098211 D-71.

\* MIN TRAVEL DISTANCE

THIS DRAWING IS THE PROPERTY OF PERRY EQUIPMENT CORPORATION. IT IS TO BE USED ONLY FOR THE PROJECT AND LOCATION SPECIFICALLY IDENTIFIED HEREON. NO PART OF THIS DRAWING IS TO BE REPRODUCED OR TRANSMITTED IN ANY FORM OR BY ANY MEANS, ELECTRONIC OR MECHANICAL, INCLUDING PHOTOCOPYING, RECORDING, OR BY ANY INFORMATION STORAGE AND RETRIEVAL SYSTEM, WITHOUT THE WRITTEN PERMISSION OF PERRY EQUIPMENT CORPORATION.

*O-Rings*



*Handwritten mark*

Inoltre, le classi dei differenti polimeri sono distinte secondo una codifica contenuta nella norma ASTM D1418 (NBR, EPDM, ECO, SBR, FKM, ecc...).

Basandosi su tali classificazioni si possono identificare le caratteristiche delle varie mescole per soddisfare le esigenze delle diverse applicazioni. Esistono a tale fine mescole standard che possono essere impiegate per una larga gamma di problematiche. Per applicazioni particolari si possono poi mettere a punto formulazioni diverse che presentano caratteristiche adatte alle esigenze del caso.

*By utilizing this classification system, guidance is provided to the engineer in the selection of practical, commercial available materials and to also provide a method for specifying these materials by use of a simple "line call-out" designation.*

## 2.2 Mescole standard di base

Le mescole standard di base sono state realizzate dopo innumerevoli prove di laboratorio ed esperienze pratiche in ogni genere di applicazioni industriali in settori differenziati. Le caratteristiche principali sono riportate in tabella 1

## 2.2 Standard compounds

*Standard compounds have been formulated to meet a number of laboratory and industry standards for a wide range of applications.*

*Basic characteristics of standard compounds are given in table 1.*

**Tab. 1**

Mescole standard di base - Caratteristiche principali / *Standard compounds – Basic characteristics*

Codice Code	Polimero Polymer	ASTM D2000 Line Call-out	Caratteristiche principali	Basic characteristics
K6	NBR 70	M2 BG 714 B14 EA14 EF 11 EF21 EO14 EO34 F15	Ottima resistenza meccanica, usura olii minerali, calore. Moderata resistenza ai carburanti, invecchiamento atmosferico.	<i>Excellent mechanical strength and resistance to wear, mineral oils, heat. Poor resistance to fuels and out-door weathering.</i>
C6	EPDM 70	M3 DA 710 A26 B36 C32 EA14 F19 G21	Ottima resistenza all'acqua, vapore, alcali, acidi diluiti. Scarsa resistenza ad olii minerali. Ottima resistenza all'invecchiamento atmosf.	<i>Good resistance to water, steam, alkalis and diluted acids. Outstanding weather resistance.</i>
M6 ce	HNBR 70	M4 DH716 A26 B36 C12 EO16 EO36 F17	Ottime caratteristiche meccaniche, resistenza all'usura, ozono, invecchiamento ad alta temperatura. Buona per contatto con carburanti, olii minerali e sintetici. Ridotta permeabilità ai gas, buone caratteristiche alle alte e basse temperature.	<i>Very good mechanical characteristics. Wear, ozone and high temperature ageing resistance. Recommended for fuels and oils contact. Low gas permeability. Good for high and low temperatures.</i>
F6	MVQ 70	M5 GE706 A19 B37 EO16 EO36 F19 G11	Ottima resistenza al calore, all'attacco chimico. Compatibilità alimentare. Scarse caratteristiche meccaniche.	<i>Very good heat and chemical resistance. Recommended for food contact. Poor mechanical characteristics.</i>
G6	FKM 75	M2 HK710 A1-10 B38 EF31 EO78 Z1 Z1 Durezza/Hardness 75±5	Alta resistenza alla temperatura. Ottima resistenza chimica. Scarsa flessibilità alle basse temperature.	<i>High temperature resistance. Very good chemical resistance. Poor low temperature flexibility.</i>

Diametro interno I.D. (mm)	Sezione corda C.S. (mm)	Codice GAPI Code	ITALIA	AS 568	BS 1806	BS 4518	SMS 1588	FRENCHR NF T 47-501	JIS 2401	ISO/DIN
494,16	6,99	11A802	81950	'468						
506,86	6,99	11A803	82000	'469						
532,26	6,99	11A804	82100	'470						
557,66	6,99	11A805	82200	'471						
582,68	6,99	11A806	82300	'472						
608,08	6,99	11A807	82400	'473						
633,48	6,99	11A808	82500	'474						
658,88	6,99	11A809	82600	'475						
206,00	7,00	11B47L						G		*
212,00	7,00	11B50L						G		*
218,00	7,00	11B54L						G		*
224,00	7,00	11B57L						G		*
230,00	7,00	11B60L						G		*
236,00	7,00	11B65L						G		*
243,00	7,00	11B66L						G		*
250,00	7,00	11B71L						G		*
258,00	7,00	11B75L						G		*
265,00	7,00	11B78L						G		*
272,00	7,00	11B79L						G		*
280,00	7,00	11B81L						G		*
290,00	7,00	11B83L						G		*
300,00	7,00	11B92L						G		*
307,00	7,00	11B96L						G		*
315,00	7,00	11B97L						G		*
325,00	7,00	11B99L						G		*
335,00	7,00	11B01M						G		*
345,00	7,00	11B08M						G		*
355,00	7,00	11B11M						G		*
365,00	7,00	11B13M						G		*
375,00	7,00	11B12M						G		*
387,00	7,00	11B14M						G		*
400,00	7,00	11B15M						G		*
412,00	7,00	11B17M						G		*
425,00	7,00	11B18M						G		*
437,00	7,00	11B23M						G		*
450,00	7,00	11B24M						G		*
457,20	7,00	11A810						G		*
462,00	7,00	11B26M						G		*
475,00	7,00	11B29M						G		*
487,00	7,00	11B30M						G		*
494,67	7,00	11A811						G		*
500,00	7,00	11B32M						G		*
515,00	7,00	11B33M						G		*
530,00	7,00	11B35M						G		*
545,00	7,00	11B36M						G		*

Diametro interno I.D. (mm)	Sezione corda C.S. (mm)	Codice GAPI Code	ITALIA	AS 568	BS 1806	BS 4518	SMS 1588	FRENCHR NF T 47-501	JIS 2401	ISO/DIN
545,47	7,00	11A812								
560,00	7,00	11B38M						G		*
580,00	7,00	11B39M						G		*
596,27	7,00	11A813								
600,00	7,00	11B41M						G		*
615,00	7,00	11B42M						G		*
630,00	7,00	11B47M						G		*
647,07	7,00	11A814								
650,00	7,00	11B48M						G		*
670,00	7,00	11B50M						G		*
144,10	8,40	11A815						*		*
149,10	8,40	11A816						*		*
149,50	8,40	11B73N							P150A	*
154,10	8,40	11A817						*		*
154,50	8,40	11B11Q						*	P155	*
159,10	8,40	11A818						*		*
159,50	8,40	11B74N						*	P160	*
164,10	8,40	11A819						*		*
164,50	8,40	11B76N						*	P165	*
169,10	8,40	11A820						*		*
169,50	8,40	11B79N						*	P170	*
174,10	8,40	11A821						*		*
174,50	8,40	11B80N						*	P175	*
179,10	8,40	11A822						*		*
179,50	8,40	11B54P						*	P180	*
184,10	8,40	11A823						*		*
184,50	8,40	11B82N						*	P185	*
189,10	8,40	11A824						*		*
189,50	8,40	11B83N						*	P190	*
194,10	8,40	11A825						*		*
194,50	8,40	11B85N						*	P195	*
199,10	8,40	11A826						*		*
199,50	8,40	11B86N						*	P200	*
204,10	8,40	11A827						*		*
204,50	8,40	11B88N						*	P205	*
208,50	8,40	11B89N						*	P209	*
209,10	8,40	11A828						*		*
209,50	8,40	11B91N						*	P210	*
214,50	8,40	11B52P						*	P215	*
219,10	8,40	11A829						*		*
219,50	8,40	11B55P						*	P220	*
224,50	8,40	11B95N						*	P225	*
229,10	8,40	11A830						*		*
229,50	8,40	11B97N						*	P230	*
234,10	8,40	11A831						*		*

PCL XL error

Subsystem: GSMGR

Error: MaxGSLevelsExceeded

Operator: PushGS

Position: 59456