
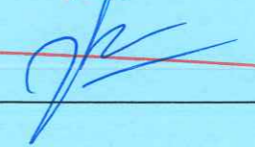
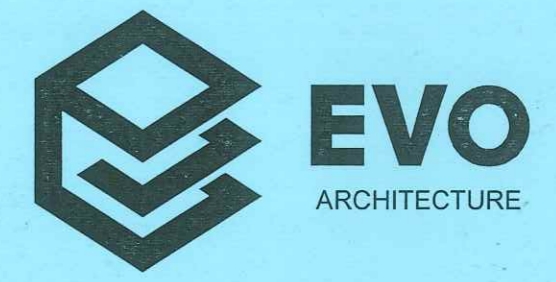


CÔNG TY TNHH KINH DOANH XÂY DỰNG ĐẠI NGỌC
THẨM TRA
Theo Văn bản số:-TTĐN
Ngày.....tháng.....năm 20.....
Chủ trì bộ môn ký tên: 

CÔNG TY CỔ PHẦN TƯ VẤN THIẾT KẾ EVO

TÒA NHÀ SỐ 22 - ĐƯỜNG LÝ TỰ TRỌNG - HỒNG BÀNG - HẢI PHÒNG
TEL: 090.3052002
EMAIL: CONTACT.KIENTRUCOVO@GMAIL.COM

ỦY BAN NHÂN DÂN XÃ TIÊN MINH
PHÒNG KINH TẾ
THẨM ĐỊNH
Theo Văn bản số: 07/TB-KT
Ngày 02 tháng 3 năm 2026
Ký tên: 



HỒ SƠ THIẾT KẾ BẢN VẼ THI CÔNG

CHỈNH SỬA THEO VĂN BẢN THẨM ĐỊNH SỐ/TB-KT NGÀY/...../2026 CỦA PHÒNG KINH TẾ

CÔNG TRÌNH: XÂY MỚI TRẠM ĐIỆN PHỤC VỤ BÃI RÁC TẬP TRUNG VÀ VÙNG THỦY SẢN XÃ TIÊN MINH
ĐỊA ĐIỂM: XÃ TIÊN MINH - THÀNH PHỐ HẢI PHÒNG
CHỦ ĐẦU TƯ: TRUNG TÂM DỊCH VỤ SỰ NGHIỆP CÔNG XÃ TIÊN MINH
ĐƠN VỊ TƯ VẤN: CÔNG TY CỔ PHẦN TƯ VẤN THIẾT KẾ EVO

CÔNG TY TNHH KINH DOANH XÂY DỰNG ĐẠI NGỌC

THẨM TRA

Theo Văn bản số:-TTĐN

Ngày.....tháng.....năm 20.....

Chủ trì bộ môn ký tên:

CÔNG TY CỔ PHẦN TƯ VẤN THIẾT KẾ EVO

TÒA NHÀ SỐ 22 - ĐƯỜNG LÝ TỰ TRỌNG - HỒNG BÀNG - HẢI PHÒNG
TEL: 090.3052002
EMAIL: CONTACT.KIENTRUCOVO@GMAIL.COM



HỒ SƠ THIẾT KẾ BẢN VẼ THI CÔNG

CHỈNH SỬA THEO VĂN BẢN THẨM ĐỊNH SỐ/TB-KT NGÀY/...../2026 CỦA PHÒNG KINH TẾ

CÔNG TRÌNH: XÂY MỚI TRẠM ĐIỆN PHỤC VỤ BÃI RÁC TẬP TRUNG VÀ VÙNG THỦY SẢN XÃ TIÊN MINH
ĐỊA ĐIỂM: XÃ TIÊN MINH - THÀNH PHỐ HẢI PHÒNG
CHỦ ĐẦU TƯ: TRUNG TÂM DỊCH VỤ SỰ NGHIỆP CÔNG XÃ TIÊN MINH
ĐƠN VỊ TƯ VẤN: CÔNG TY CỔ PHẦN TƯ VẤN THIẾT KẾ EVO

CHỦ ĐẦU TƯ



GIÁM ĐỐC

Lưu Trọng Anh

ỦY BAN NHÂN DÂN XÃ TIÊN MINH
PHÒNG KINH TẾ

THẨM ĐỊNH

Theo Văn bản số:07...../TB-10

Ngày...2...tháng...3...năm 20...20

Ký tên:

ĐƠN VỊ TƯ VẤN



GIÁM ĐỐC

Ngô Đức Tiến

DANH MỤC BẢN VẼ

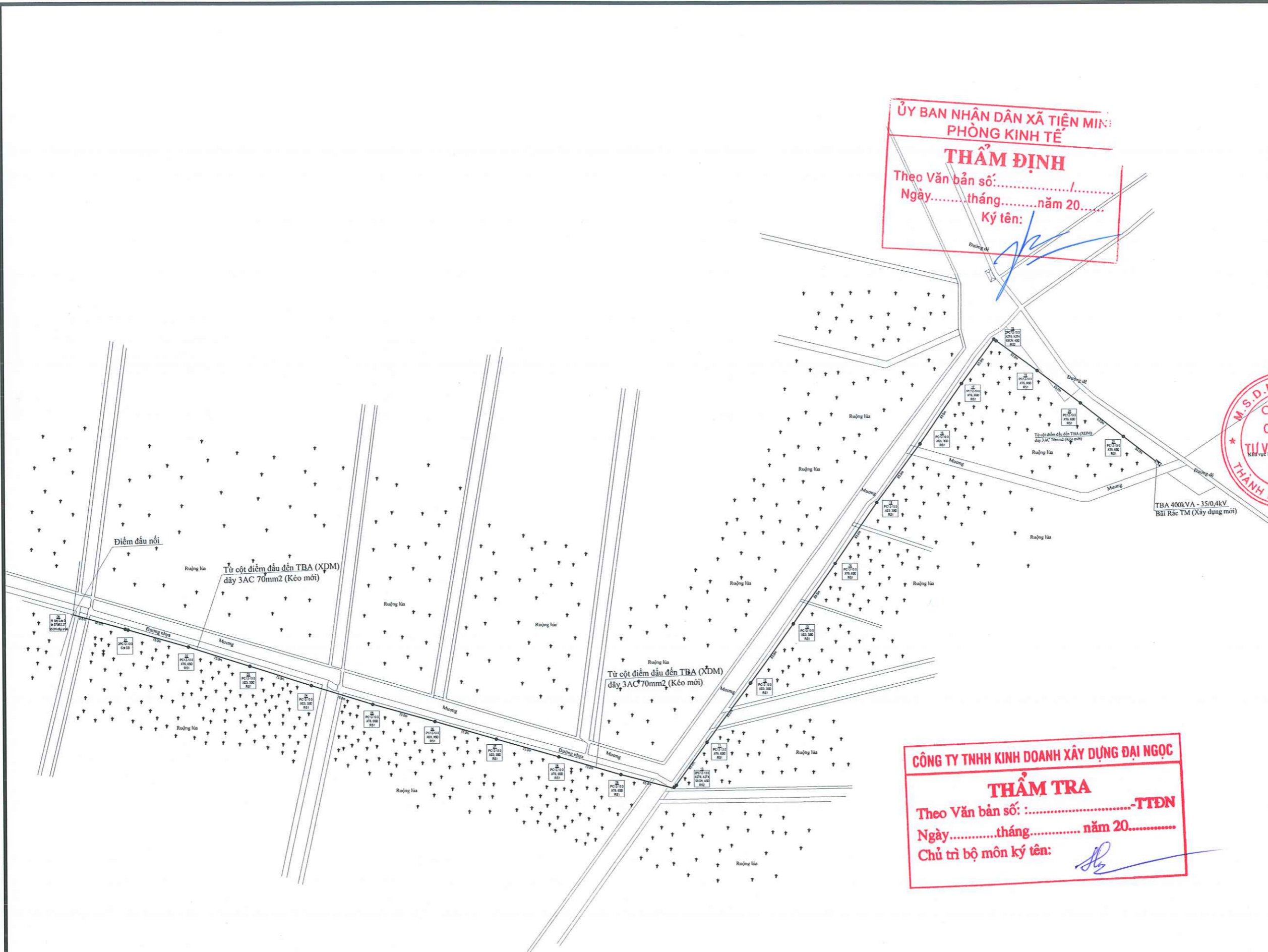


STT	TÊN BẢN VẼ	KHBV
1	DANH MỤC BẢN VẼ	
2	MẶT BẰNG TỔNG THỂ	TMB - 1
3	MẶT BẰNG TUYẾN	Đ - 1
4	MẶT BẰNG TUYẾN	Đ - 2
5	MẶT BẰNG TUYẾN	Đ - 3
6	HẠNG MỤC: PHẦN XÂY LẮP TBA 400kVA	
7	BỐ TRÍ LẮP ĐẶT TBA	Đ - 4
8	CHỤP MẶT MÁY (CMM)	Đ - 5
9	CÔ LÊ ÔM CHỐNG TỤT (CLM)	Đ - 6
10	DÀM ĐỠ MÁY BIẾN ÁP, TỦ ĐIỆN	Đ - 7
11	GIÁ ĐỠ DÀM, GHÉ THAO TÁC	Đ - 8
12	GHÉ THAO TÁC	Đ - 9
13	MÓNG CỘT TBA	Đ - 10
14	THANG LÊN GHÉ THAO TÁC	Đ - 11
15	TIẾP ĐỊA TBA	Đ - 12
16	TỦ HẠ THỂ	Đ - 13
17	XÃ ĐỠ CẦU CHỈ TỰ RƠI	Đ - 14
18	XÃ ĐỠ LÈO 3 SỨ	Đ - 15
19	XÃ ĐỠ THANH ĐỒNG + CSV	Đ - 16
20	THỐNG KÊ KHỐI LƯỢNG	TK - 1

STT	TÊN BẢN VẼ	KHBV
21	HẠNG MỤC: PHẦN XÂY LẮP ĐƯỜNG DÂY 35KV	
22	BỐ TRÍ LẮP ĐẶT CỘT SỐ 1 ĐI TBA BÃI RÁC TIỀN MINH	Đ - DZ1
23	BỐ TRÍ LẮP ĐẶT CỘT TRÊN TUYẾN	Đ - DZ2
24	BỐ TRÍ LẮP ĐẶT CỘT 10, 18	Đ - DZ3
25	GIÁ ĐỠ GHẾ - 12	Đ - DZ4
26	GHẾ THAO TÁC - 12	Đ - DZ5
27	MÓNG CỘT LT12	Đ - DZ6
28	THANG LÊN GHẾ THAO TÁC	Đ - DZ7
29	TIẾP ĐỊA ĐƯỜNG DÂY - RS1	Đ - DZ8
30	TIẾP ĐỊA ĐƯỜNG DÂY - RS3	Đ - DZ9
31	XÃ CẦU DAO PHỤ TẢI ĐỈNH + SỨ CHUỖI NÉO MANG RỘNG XCD + SCN (MR)	Đ - DZ10
32	XÃ ĐỠ CHỐNG SÉT VAN MANG RỘNG	Đ - DZ11
33	XÃ ĐỠ TAY GIẶT CẦU DAO	Đ - DZ12
34	XÃ KÉP BẢNG XT6	Đ - DZ13
35	XÃ KÉP BẢNG MANG RỘNG SỨ CHUỖI XT6 (MR) - SCN	Đ - DZ14
36	XÃ XT3 - 35KV	Đ - DZ15
37	XÃ XT4 (MH)	Đ - DZ16
38	THỐNG KÊ KHỐI LƯỢNG	TK - 1

CÔNG TY TNHH KINH DOANH XÂY DỰNG ĐẠI NGỌC
THẨM TRA
 Theo Văn bản số:-TTĐN
 Ngày.....tháng.....năm 20.....
 Chủ trì bộ môn ký tên:

ỦY BAN NHÂN DÂN XÃ TIỀN MINH
PHÒNG KINH TẾ
THẨM ĐỊNH
 Theo Văn bản số:/.....
 Ngày.....tháng.....năm 20.....
 Ký tên:



**ỦY BAN NHÂN DÂN XÃ TIỀN MINH
PHÒNG KINH TẾ**

THẨM ĐỊNH

Theo Văn bản số: /
 Ngày.....tháng.....năm 20.....
 Ký tên: *[Signature]*

CÔNG TY TNHH KINH DOANH XÂY DỰNG ĐẠI NGỌC

THẨM TRA

Theo Văn bản số:-TTĐN
 Ngày.....tháng.....năm 20.....
 Chủ trì bộ môn ký tên: *[Signature]*

CHỦ ĐẦU TƯ
 TRUNG TÂM DỊCH VỤ SỰ NGHIỆP CÔNG
 XÃ TIỀN MINH

ĐƠN VỊ THIẾT KẾ

EVO ARCHITECTURE

CÔNG TY CP TƯ VẤN THIẾT KẾ EVO
 EVO Architect & Engineering Jsc.
 Toà nhà số 22 - đường Lý Tự Trọng - Hải Phòng
 Tel: 090.3052002 - Website: www.kientrucevo.vn
 Email: contact.kientrucevo@gmail.com



GIÁM ĐỐC
[Signature]
 KTS. NGÔ ĐỨC TIẾN

CHỦ TRÌ BÙI CÔNG ĐẠT	<i>[Signature]</i>
THIẾT KẾ HOÀNG TRỌNG LỘC	<i>[Signature]</i>
SOÁT BÙI CÔNG ĐẠT	<i>[Signature]</i>

DỰ ÁN
 XÂY MỚI TRẠM ĐIỆN
 PHỤC VỤ BÃI RÁC TẬP TRUNG
 VÀ VÙNG THỦY SẢN XÃ TIỀN MINH

ĐỊA ĐIỂM XÂY DỰNG
 XÃ TIỀN MINH -
 THÀNH PHỐ HẢI PHÒNG

HỒ SƠ THIẾT KẾ BẢN VẼ THI CÔNG	
TÊN BẢN VẼ	
MẶT BẰNG TỔNG THỂ	
HOÀN THÀNH 2026	KÝ HIỆU BẢN VẼ TMB - 1

TỜ SỐ 1

CHỦ ĐẦU TƯ
TRUNG TÂM DỊCH VỤ NGHIỆP CÔNG
XÃ TIỀN MINH

ĐƠN VỊ THIẾT KẾ


CÔNG TY CP TƯ VẤN THIẾT KẾ EVO
EVO Architect & Engineering Jsc.
Toà nhà số 22 - đường Lý Tự Trọng - Hải Phòng
Tel: 090.3052002 - Website: www.kientrucevo.vn
Email: contact.kientrucevo@gmail.com


GIÁM ĐỐC
KTS. NGÔ ĐỨC TIẾN

CHỦ TRÌ	
BÙI CÔNG ĐẠT	
THIẾT KẾ	
HOÀNG TRỌNG LỘC	
SOÁT	
BÙI CÔNG ĐẠT	


CÔNG TRÌNH
XÂY MỚI TRẠM ĐIỆN
PHỤC VỤ BÃI RÁC TẬP TRUNG
VÀ VÙNG THỦY SẢN XÃ TIỀN MINH

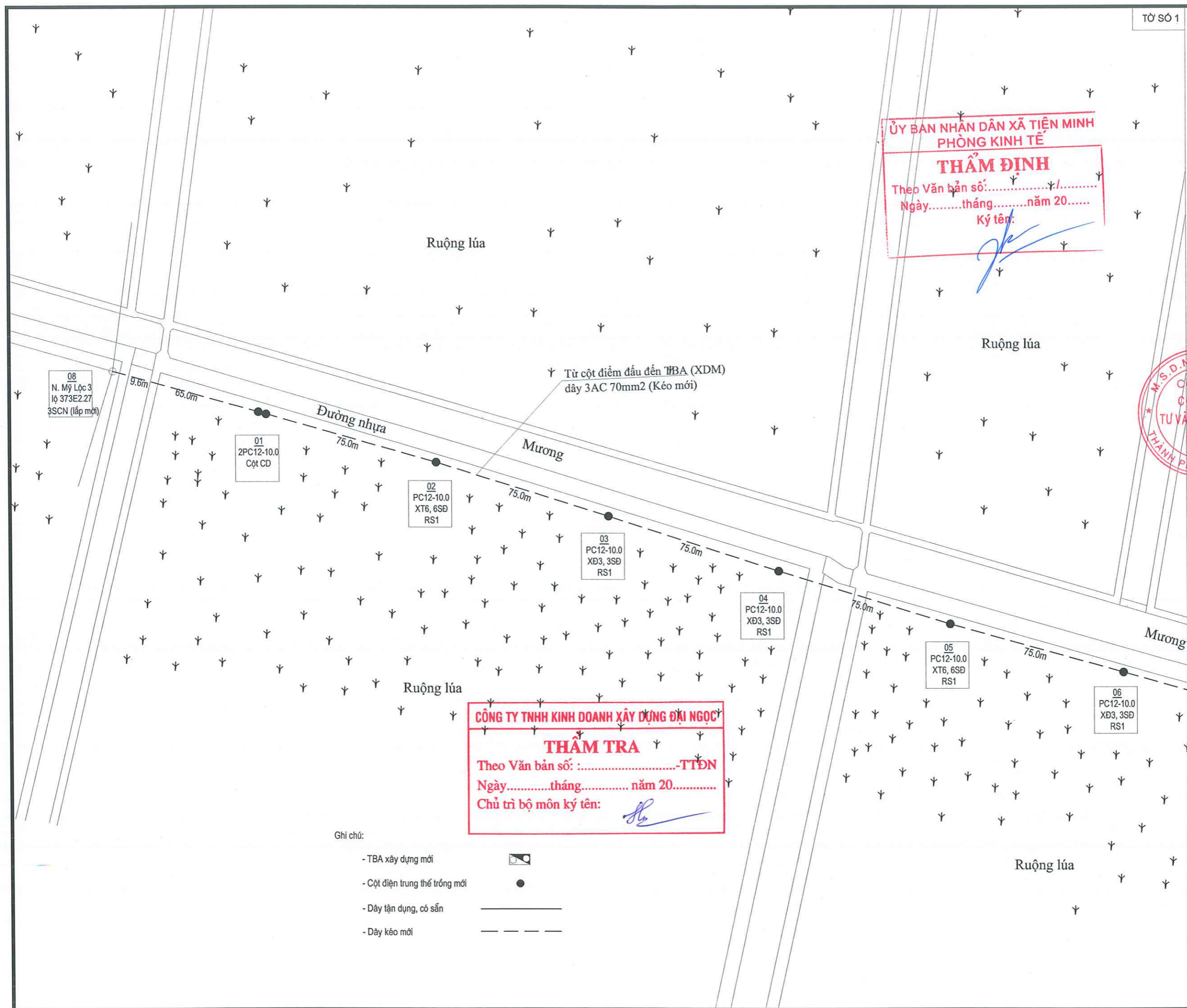
ĐỊA ĐIỂM XÂY DỰNG
XÃ TIỀN MINH -
THÀNH PHỐ HẢI PHÒNG





HỒ SƠ THIẾT KẾ BẢN VẼ THI CÔNG
TÊN BẢN VẼ
MẶT BẰNG TUYÊN

HOÀN THÀNH	KÝ HIỆU BẢN VẼ
2026	Đ - 01

ỦY BAN NHÂN DÂN XÃ TIỀN MINH
PHÒNG KINH TẾ
THẨM ĐỊNH
Theo Văn bản số:/.....
Ngày.....tháng.....năm 20.....
Ký tên: 

CÔNG TY TNHH KINH DOANH XÂY DỰNG ĐẠI NGỌC
THẨM TRA
Theo Văn bản số:-TTĐN
Ngày.....tháng.....năm 20.....
Chủ trì bộ môn ký tên: 



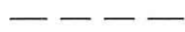
- Ghi chú:
- TBA xây dựng mới 
 - Cột điện trung thế trồng mới 
 - Dây tậ dụng, có sẵn 
 - Dây kéo mới 

08
N. Mỹ Lộc 3
lộ 373E2.27
3SCN (tấp mới)



Ghi chú:

- TBA xây dựng mới
- Cột điện trung thế trống mới
- Dây tận dụng, có sẵn
- Dây kéo mới



CÔNG TY TNHH KINH DOANH XÂY DỰNG ĐẠI NGỌC

THẨM TRA

Theo Văn bản số:-TTĐN

Ngày.....tháng.....năm 20.....

Chủ trì bộ môn ký tên:

**ỦY BAN NHÂN DÂN XÃ TIỀN MINH
PHÒNG KINH TẾ**

THẨM ĐỊNH

Theo Văn bản số:/.....

Ngày.....tháng.....năm 20.....

Ký tên:

CHỦ ĐẦU TƯ

**TRUNG TÂM DỊCH VỤ NGHIỆP CÔNG
XÃ TIỀN MINH**

ĐƠN VỊ THIẾT KẾ



CÔNG TY CP TƯ VẤN THIẾT KẾ EVO
EVO Architect & Engineering Jsc.

Toà nhà số 22 - đường Lý Tự Trọng - Hải Phòng
Tel: 090.3052002 - Website: www.kientrucevo.vn
Email: contact.kientrucevo@gmail.com



GIÁM ĐỐC

KTS. NGÔ ĐỨC TIẾN

CHỦ TRÌ

BÙI CÔNG ĐẠT

THIẾT KẾ

HOÀNG TRỌNG LỘC

SOÁT

BÙI CÔNG ĐẠT

CÔNG TRÌNH

**XÂY MỚI TRẠM ĐIỆN
PHỤC VỤ BÃI RÁC TẬP TRUNG
VÀ VÙNG THỦY SẢN XÃ TIỀN MINH**

ĐỊA ĐIỂM XÂY DỰNG

**XÃ TIỀN MINH -
THÀNH PHỐ HẢI PHÒNG**

HỒ SƠ THIẾT KẾ BẢN VẼ THI CÔNG

TÊN BẢN VẼ

MẶT BẰNG TUYẾN

HOÀN THÀNH

2026

KÝ HIỆU BẢN VẼ

Đ - 02

CHỦ ĐẦU TƯ
TRUNG TÂM DỊCH VỤ NGHIỆP CÔNG
XÃ TIỀN MINH

ĐƠN VỊ THIẾT KẾ



CÔNG TY CP TƯ VẤN THIẾT KẾ EVO
EVO Architect & Engineering Jsc.

Toà nhà số 22 - đường Lý Tự Trọng - Hải Phòng
Tel: 090.3052002 - Website: www.kientrucevo.vn
Email: contact.kientrucevo@gmail.com



GIÁM ĐỐC

KTS: NGÔ ĐỨC TIẾN

CHỦ TRÌ

BÙI CÔNG ĐẠT

THIẾT KẾ

HOÀNG TRỌNG LỘC

SOÁT

BÙI CÔNG ĐẠT

CÔNG TRÌNH

XÂY MỚI TRẠM ĐIỆN
PHỤC VỤ BÃI RÁC TẬP TRUNG
VÀ VÙNG THỦY SẢN XÃ TIỀN MINH

ĐỊA ĐIỂM XÂY DỰNG
XÃ TIỀN MINH -
THÀNH PHỐ HẢI PHÒNG

HỒ SƠ THIẾT KẾ BẢN VẼ THI CÔNG

TÊN BẢN VẼ

MẶT BẰNG TUYẾN

HOÀN THÀNH

2026

KÝ HIỆU BẢN VẼ

Đ - 03

ỦY BAN NHÂN DÂN XÃ TIỀN MINH
PHÒNG KINH TẾ

THẨM ĐỊNH

Theo Văn bản số:/.....
Ngày.....tháng.....năm 20.....
Ký tên:

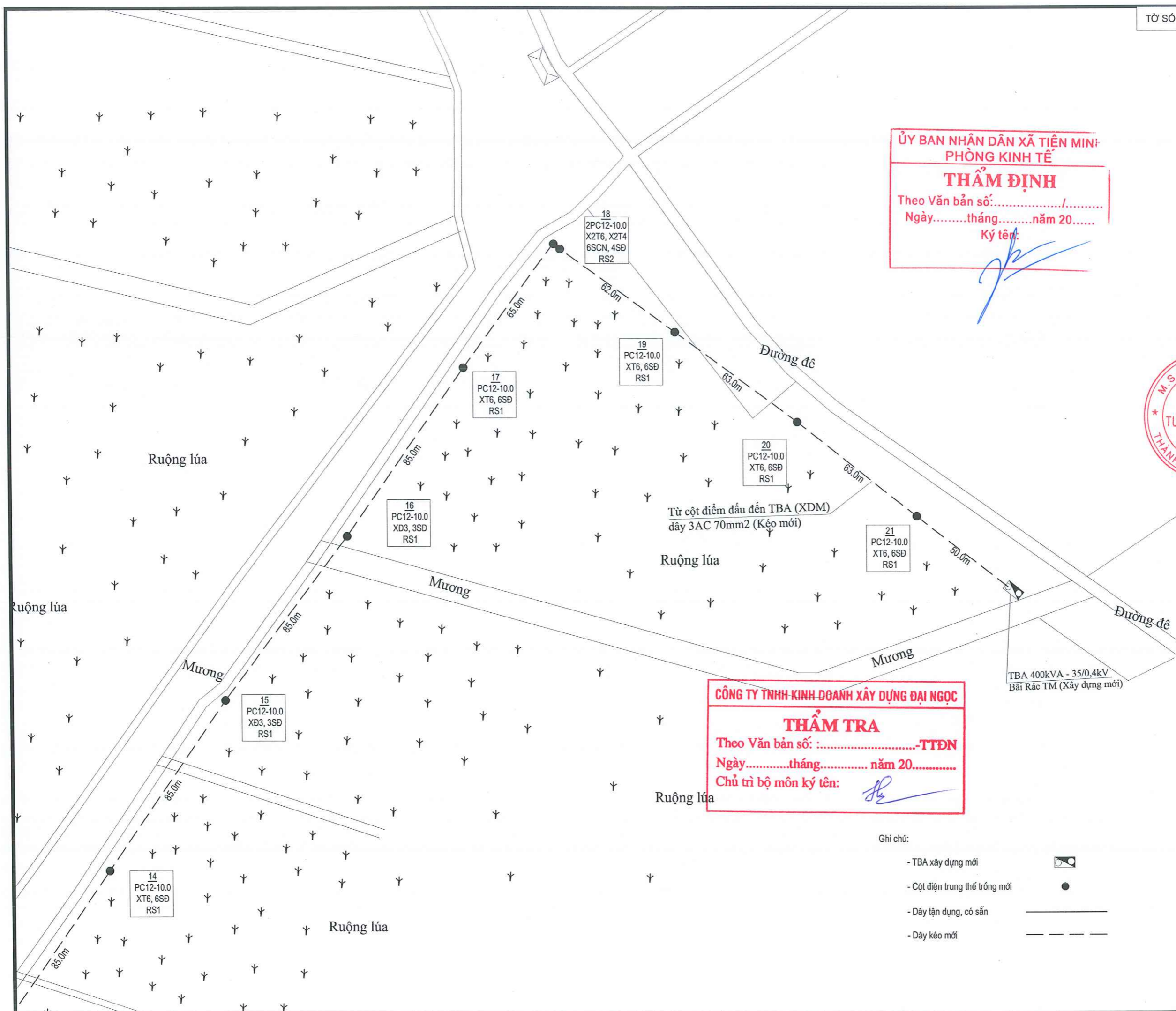
CÔNG TY TNHH KINH DOANH XÂY DỰNG ĐẠI NGỌC

THẨM TRA

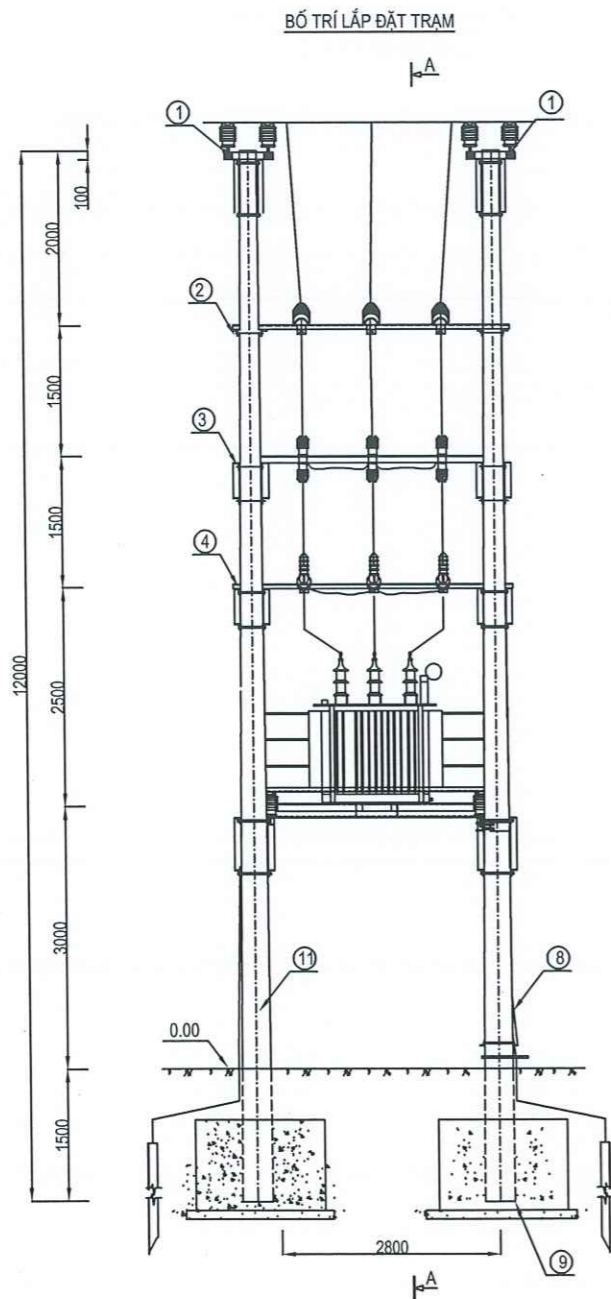
Theo Văn bản số:-TTĐN
Ngày.....tháng.....năm 20.....
Chủ trì bộ môn ký tên:

Ghi chú:

- TBA xây dựng mới
- Cột điện trung thế trồng mới
- Dây tận dụng, có sẵn
- Dây kéo mới

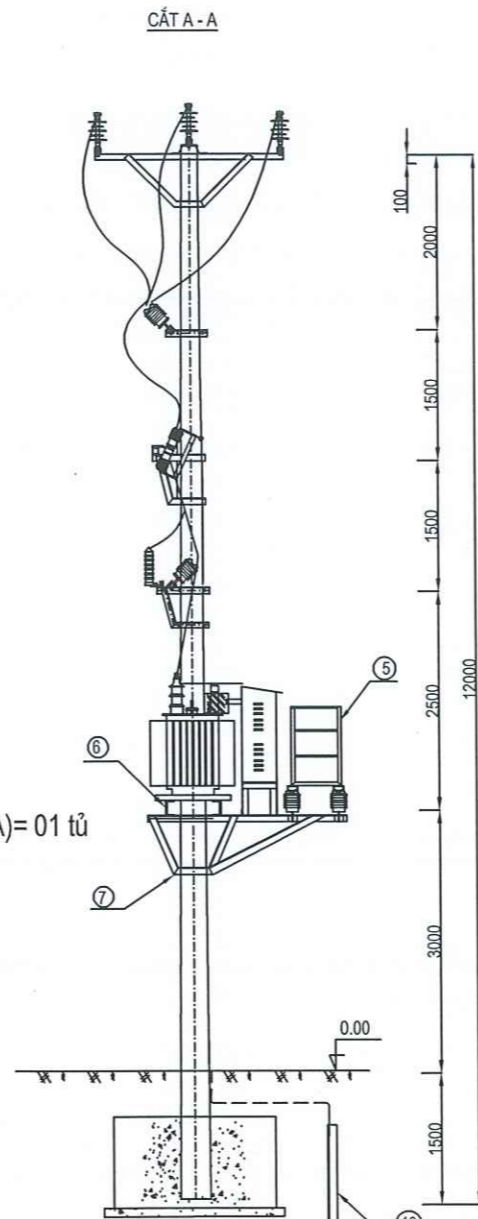


HẠNG MỤC: PHẦN XÂY LẮP TBA 400kVA



GHI CHÚ

- 1 - Xà kẹp bằng XT6 = 02 bộ
- 2 - Xà đỡ lèo = 01 bộ
- 3 - Xà đỡ CCTR = 01 bộ
- 4 - Xà đỡ thanh đồng+CSV = 01 bộ
- 5 - Ghế thao tác = 01 bộ
- 6 - Dầm đỡ MBA = 01 bộ
- 7 - Giá đỡ dầm đỡ ghế thao tác = 01 bộ
- 8 - Thang lên ghế thao tác = 01 bộ
- 9 - Móng cột MT12 = 02 móng
- 10 - Tiếp địa dàn trạm = 01 ht
- 11 - Cột PC12-190-10 = 02 cột
- MBA 400kVA-35(22)/0,4kV = 01 máy
- Chụp mặt máy = 01 bộ
- Cầu chì tự rơi 35kV = 01 bộ
- Dây chì 10A = 01 bộ
- Chống sét van 35kV = 01 bộ
- Sứ đứng 35kV = 22 quả
- Tủ điện tổng (01MCCB630A+02MCCB300A)= 01 tủ

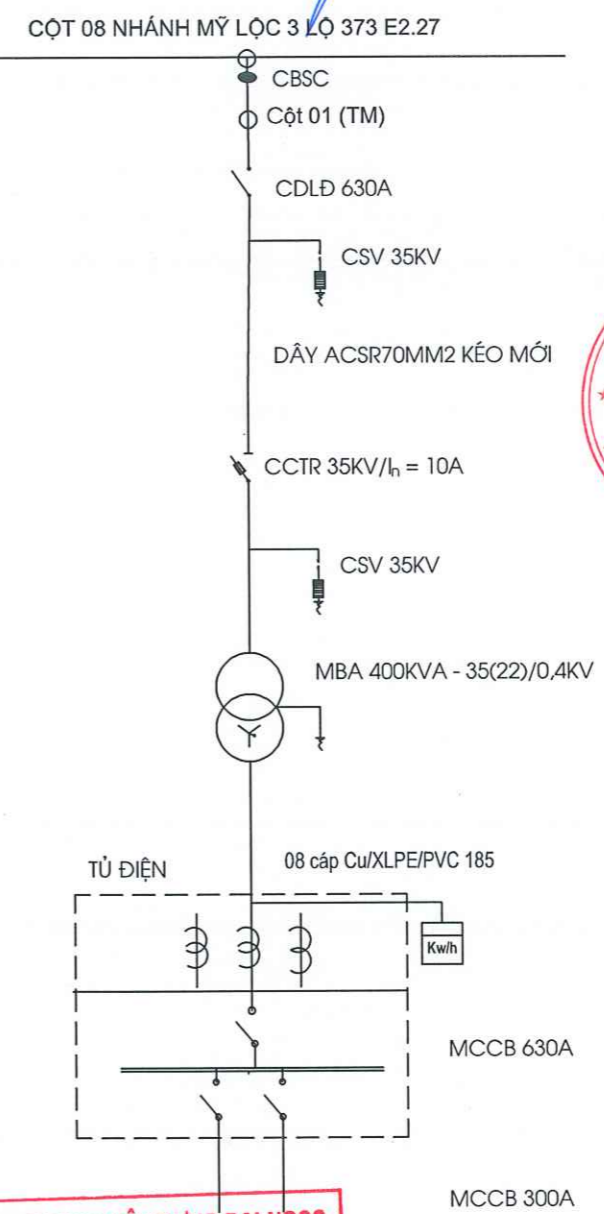


**ỦY BAN NHÂN DÂN XÃ TIỀN MINH
PHÒNG KINH TẾ**

THẨM ĐỊNH

Theo Văn bản số:...../.....
Ngày.....tháng.....năm 20.....
Ký tên: *[Signature]*

SƠ ĐỒ NGUYÊN LÝ 1 SƠ



CÔNG TY TNHH KINH DOANH XÂY DỰNG ĐẠI NGỌC

THẨM TRA

Theo Văn bản số:-TTĐN
Ngày.....tháng.....năm 20.....
Chủ trì bộ môn ký tên: *[Signature]*

CHỦ ĐẦU TƯ
TRUNG TÂM DỊCH VỤ NGHIỆP CÔNG
XÃ TIỀN MINH

ĐƠN VỊ THIẾT KẾ

EVO ARCHITECTURE

CÔNG TY CP TƯ VẤN THIẾT KẾ EVO
EVO Architect & Engineering Jsc.
Toà nhà số 22 - đường Lý Tự Trọng - Hải Phòng
Tel: 090.3052002 - Website: www.kientrucevo.vn
Email: contact.kientrucevo@gmail.com

M.S.D.N: 02006753
CÔNG TY CỔ PHẦN TƯ VẤN THIẾT KẾ EVO
THÀNH PHỐ HẢI PHÒNG
GIÁM ĐỐC
[Signature]
KTS. NGÔ ĐỨC TIẾN

CHỦ TRÌ	<i>[Signature]</i>
BÙI CÔNG ĐẠT	
THIẾT KẾ	<i>[Signature]</i>
HOÀNG TRỌNG LỘC	
SOÁT	<i>[Signature]</i>
BÙI CÔNG ĐẠT	

CÔNG TRÌNH
XÂY MỚI TRẠM ĐIỆN
PHỤC VỤ BÃI RÁC TẬP TRUNG
VÀ VÙNG THỦY SẢN XÃ TIỀN MINH

ĐỊA ĐIỂM XÂY DỰNG
XÃ TIỀN MINH -
THÀNH PHỐ HẢI PHÒNG

HỒ SƠ THIẾT KẾ BẢN VẼ THI CÔNG

TÊN BẢN VẼ

BỐ TRÍ LẮP ĐẶT TBA

HOÀN THÀNH	KÝ HIỆU BẢN VẼ
2026	Đ - 04

CHỦ ĐẦU TƯ
TRUNG TÂM DỊCH VỤ SỰ NGHIỆP CÔNG
XÃ TIỀN MINH

ĐƠN VỊ THIẾT KẾ



CÔNG TY CP TƯ VẤN THIẾT KẾ EVO
EVO Architect & Engineering Jsc.

Toà nhà số 22 - đường Lý Tự Trọng - Hải Phòng
Tel: 090.3052002 - Website: www.kientrucevo.vn
Email: contact.kientrucevo@gmail.com



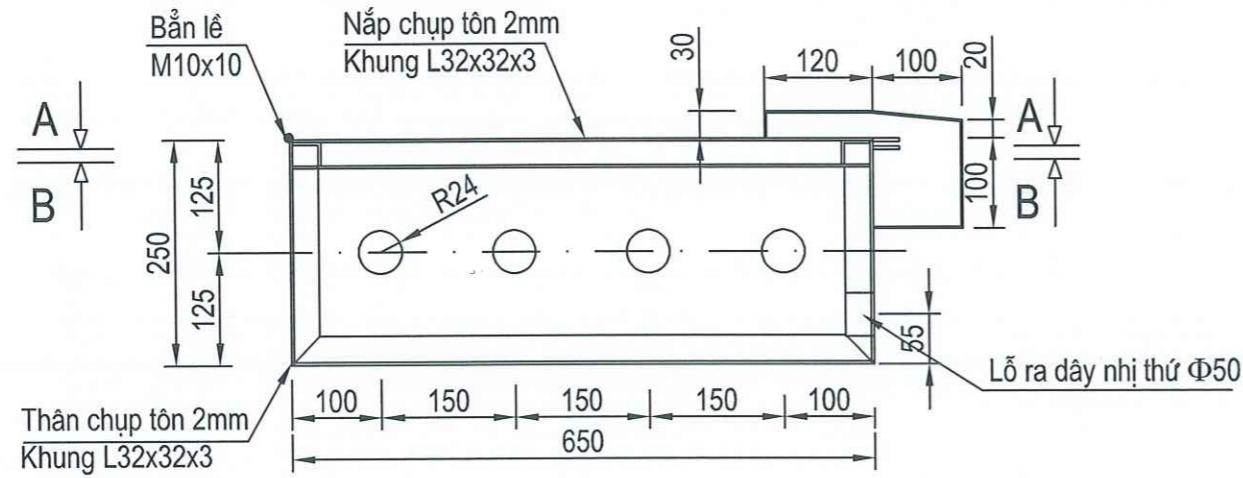
CHỦ TRÌ	
BÙI CÔNG ĐẠT	<i>[Signature]</i>
THIẾT KẾ	<i>[Signature]</i>
HOÀNG TRỌNG LỘC	
SOÁT	
BÙI CÔNG ĐẠT	<i>[Signature]</i>

CÔNG TRÌNH
XÂY MỚI TRẠM ĐIỆN
PHỤC VỤ BÃI RÁC TẬP TRUNG
VÀ VÙNG THỦY SẢN XÃ TIỀN MINH

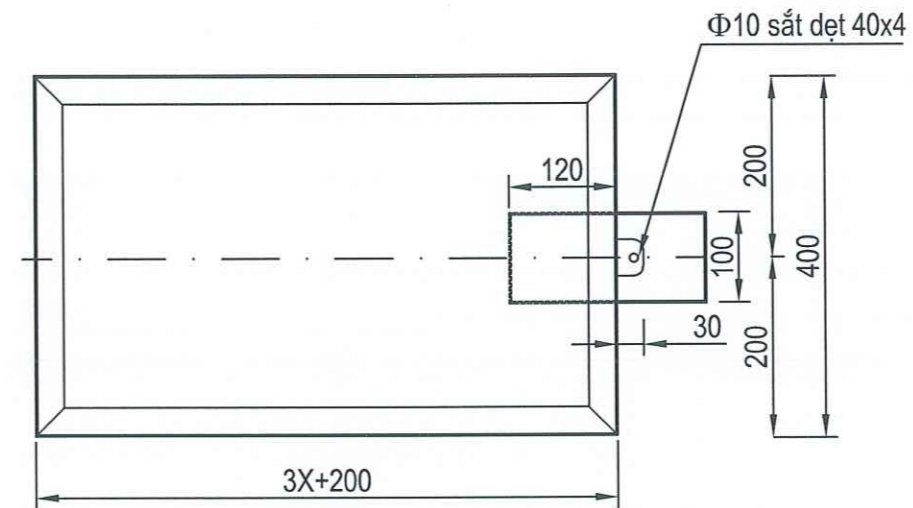
ĐỊA ĐIỂM XÂY DỰNG
XÃ TIỀN MINH -
THÀNH PHỐ HẢI PHÒNG

HỒ SƠ THIẾT KẾ BẢN VẼ THI CÔNG	
TÊN BẢN VẼ	
CHỤP MẶT MÁY (CMM)	
HOÀN THÀNH	KÝ HIỆU BẢN VẼ
2026	Đ - 05

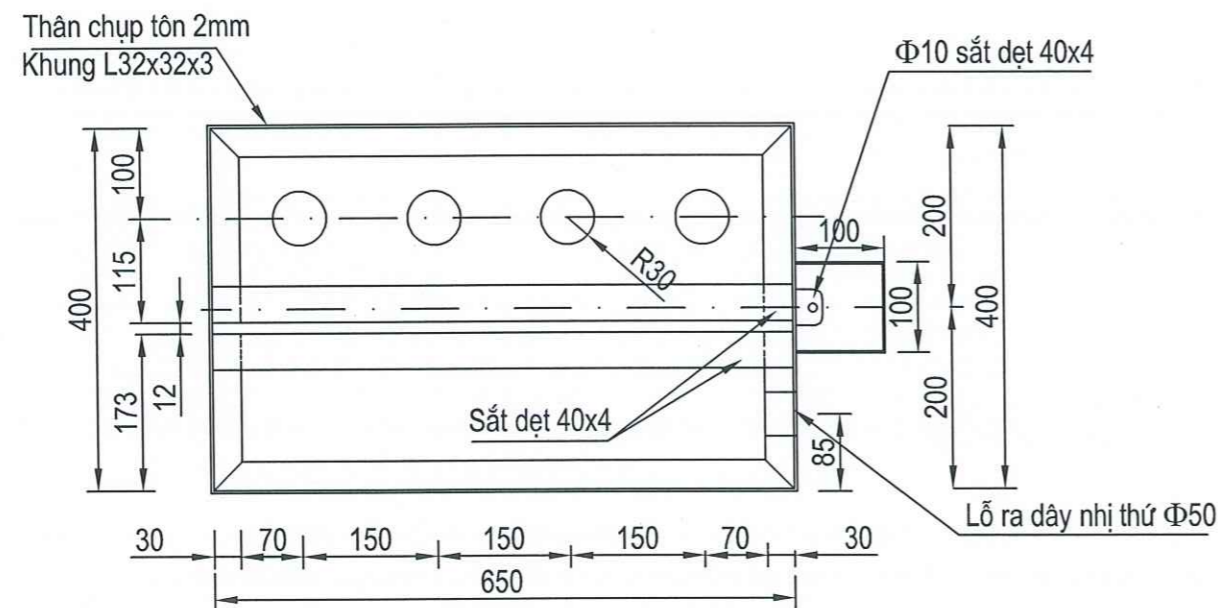
MẶT ĐÚNG



CẮT B-B



CẮT A-A



KHỐI LƯỢNG VẬT TƯ:

- Tôn dày 2mm = 1m² = 15,54 kg
- Sắt L32x32x3 = 7,3m = 10,56 kg
- Sắt dẹt 40x4 = 1,36m = 1,71 kg
- Bản lề M10x10 = 02 cái
- ống nhựa Φ 42 = 2m
- Khoá sắt = 01 cái

GHI CHÚ:

- Chụp mặt máy được thiết kế dựa trên hình dạng kích thước của máy biến áp do Công ty CP chế tạo biến thế & vật liệu điện Hà Nội
- Khối lượng vật tư trên được tính cho loại chụp có kích thước (650x400)
- Trước khi gia công phải kiểm tra lại kích thước thực tế trên mặt MBA để điều chỉnh chiều dài khoảng cách lỗ đáy hộp cho phù hợp
- Mối liên kết phải đạt kích thước H = 5 ± 6mm

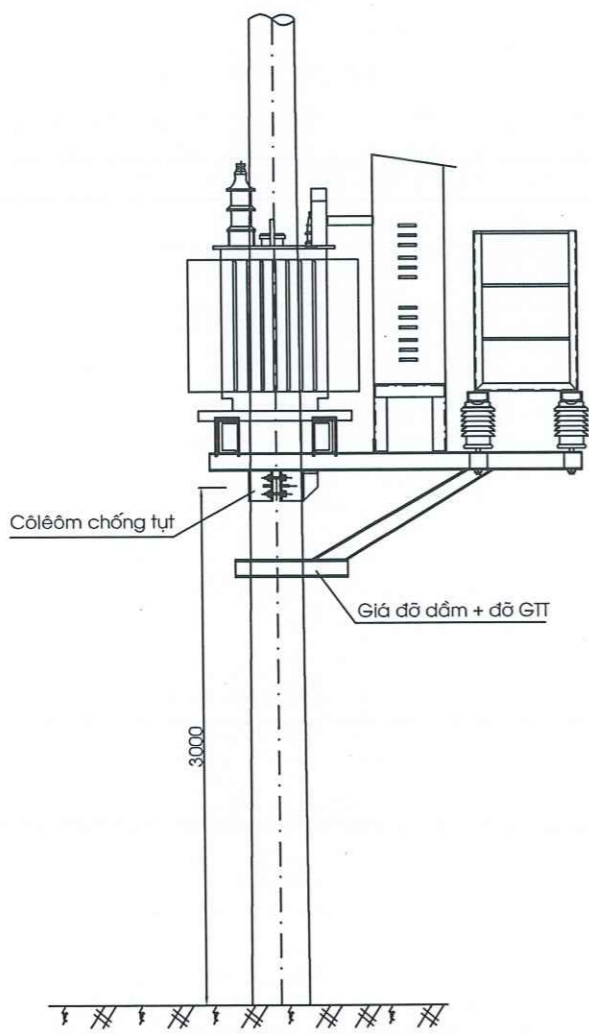
- Vật liệu sau khi gia công xong, đánh sạch gỉ, mạ kẽm nhưng không theo 18 TCN 04-92

THẨM TRA
Theo Văn bản số:-TTĐN
Ngày.....tháng..... năm 20.....
Chủ trì bộ môn ký tên: *[Signature]*

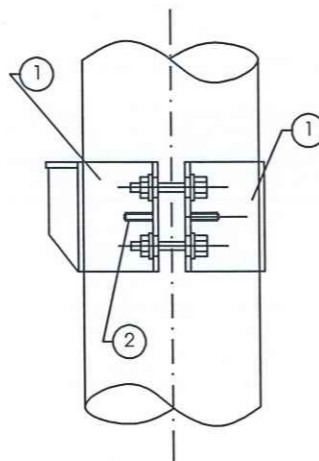
ỦY BAN NHÂN DÂN XÃ TIỀN MINH
PHÒNG KINH TẾ
THẨM ĐỊNH
Theo Văn bản số:...../.....
Ngày.....tháng.....năm 20.....
Ký tên: *[Signature]*

ỦY BAN NHÂN DÂN XÃ TIỀN MINH - PHÒNG KINH TẾ
THẨM ĐỊNH
 Theo Văn bản số:/.....
 Ngày.....tháng.....năm 20.....
 Ký tên: *[Signature]*

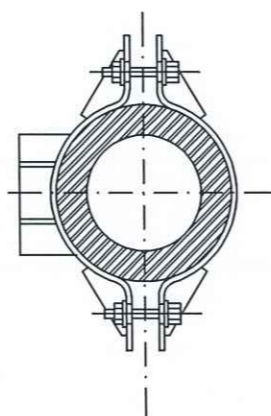
BỐ TRÍ LẮP ĐẶT



MẶT ĐÚNG

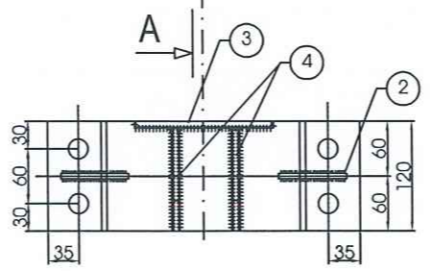
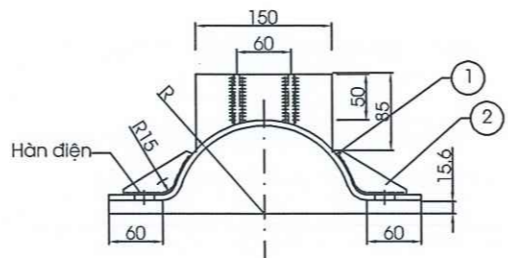


MẶT BẰNG



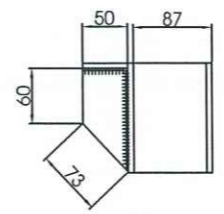
GHI CHÚ:
 - Tất cả các chi tiết thép đều được mạ kẽm nhúng nóng theo 18 TCN 04-92.
 - Bu lông và đai ốc chế tạo theo TCVN 12-653 và TCVN 102-63 và được mạ kẽm nhúng nóng theo 18 TCN 04 - 92
 - Các chi tiết liên kết với nhau bằng hàn điện.
 - Que hàn dùng loại E42 hoặc tương đương, chiều cao đường hàn h=6mm.
 - Khi gia công cần lưu ý kích thước R thay đổi cho mỗi loại cột LT12, LT16, LT18

CHI TIẾT: CÔLÊÔM + GIÀNG ĐỖ XÀ

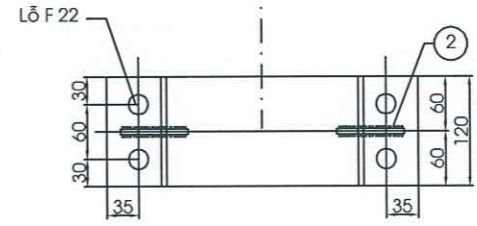
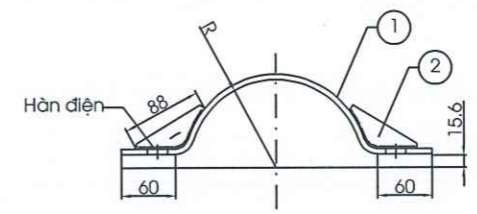


A

CẮT A - A (CHI TIẾT 3 + 4)



CHI TIẾT : CÔLÊÔM + GIÀNG



KÍCH THƯỚC R

Cột	LT12	LT16	LT18
R	145	170	183

BẢNG KÊ VẬT LIỆU (CHƯA KỂ HAO HỤT)

Tên chi tiết	Vật liệu - qui cách	Đơn vị	Số lượng	Chiều dài (m)		Trọng lượng (kg)	
				1 thanh	Toàn bộ	1 thanh	Toàn bộ
1	Côlêôm sắt dệp 120x6	Thanh	4	0.75	3.02	4.27	17.06
2	Chi tiết 2 sắt dệp dày 6	Thanh	4	0.088	0.352	0.26	1.04
3	Chi tiết 3 sắt dệp dày 6	Thanh	1	0.15	0.15	0.60	0.60
4	Chi tiết 4 sắt dệp dày 6	Thanh	2	0.11	0.22	0.26	0.52
5	Bu lông M20x150	Cái	8			0.67	5.36
Tổng cộng thép (kg)							24.58

CÔNG TY TNHH KINH DOANH XÂY DỰNG ĐẠI NGỌC
THẨM TRA
 Theo Văn bản số:-TTĐN
 Ngày.....tháng.....năm 20.....
 Chủ trì bộ môn ký tên: *[Signature]*

CHỦ ĐẦU TƯ
TRUNG TÂM DỊCH VỤ SỰ NGHIỆP CÔNG
XÃ TIỀN MINH

ĐƠN VỊ THIẾT KẾ

EVO ARCHITECTURE

CÔNG TY CP TƯ VẤN THIẾT KẾ EVO
 EVO Architect & Engineering Jsc.
 Toà nhà số 22 - đường Lý Tự Trọng - Hải Phòng
 Tel: 090.3052002 - Website: www.kientrucevo.vn
 Email: contact.kientrucevo@gmail.com

M.S.D.N: 020067573
CÔNG TY CỔ PHẦN TƯ VẤN THIẾT KẾ EVO
 THÀNH PHỐ HẢI PHÒNG
 GIÁM ĐỐC
[Signature]
 KTS: NGÔ ĐỨC TIẾN

CHỦ TRÌ	<i>[Signature]</i>
BÙI CÔNG ĐẠT	
THIẾT KẾ	<i>[Signature]</i>
HOÀNG TRỌNG LỘC	
SOÁT	<i>[Signature]</i>
BÙI CÔNG ĐẠT	

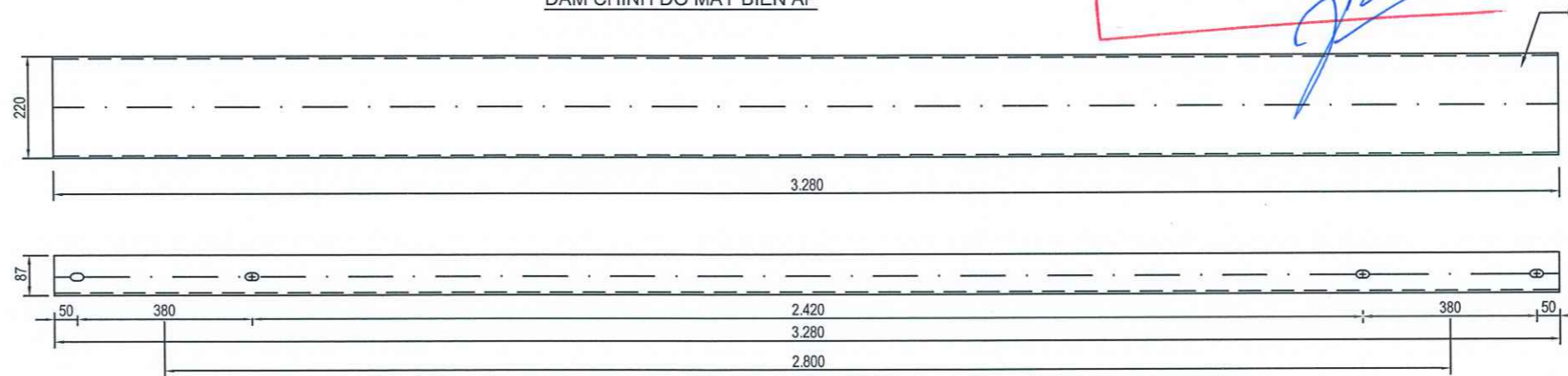
CÔNG TRÌNH
XÂY MỚI TRẠM ĐIỆN
PHỤC VỤ BÃI RÁC TẬP TRUNG
VÀ VÙNG THỦY SẢN XÃ TIỀN MINH

ĐỊA ĐIỂM XÂY DỰNG
XÃ TIỀN MINH -
THÀNH PHỐ HẢI PHÒNG

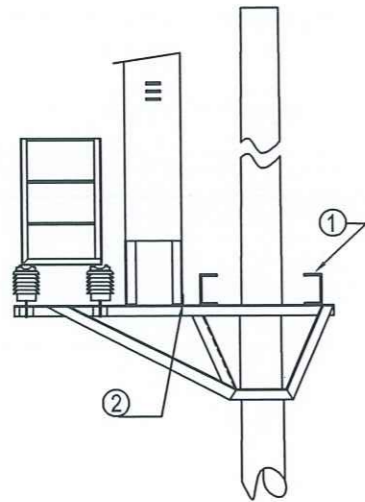
HỒ SƠ THIẾT KẾ BẢN VẼ THI CÔNG
 TÊN BẢN VẼ
 CÔLÊÔM CHỐNG TỤT (CLM)
 HOÀN THÀNH
 2026
 KÝ HIỆU BẢN VẼ
 Đ - 06

ỦY BAN NHÂN DÂN XÃ TIỀN MINH
PHÒNG KINH TẾ
THẨM ĐỊNH
Theo Văn bản số:...../.....
Ngày.....tháng.....năm 20.....
Ký tên: *[Signature]*

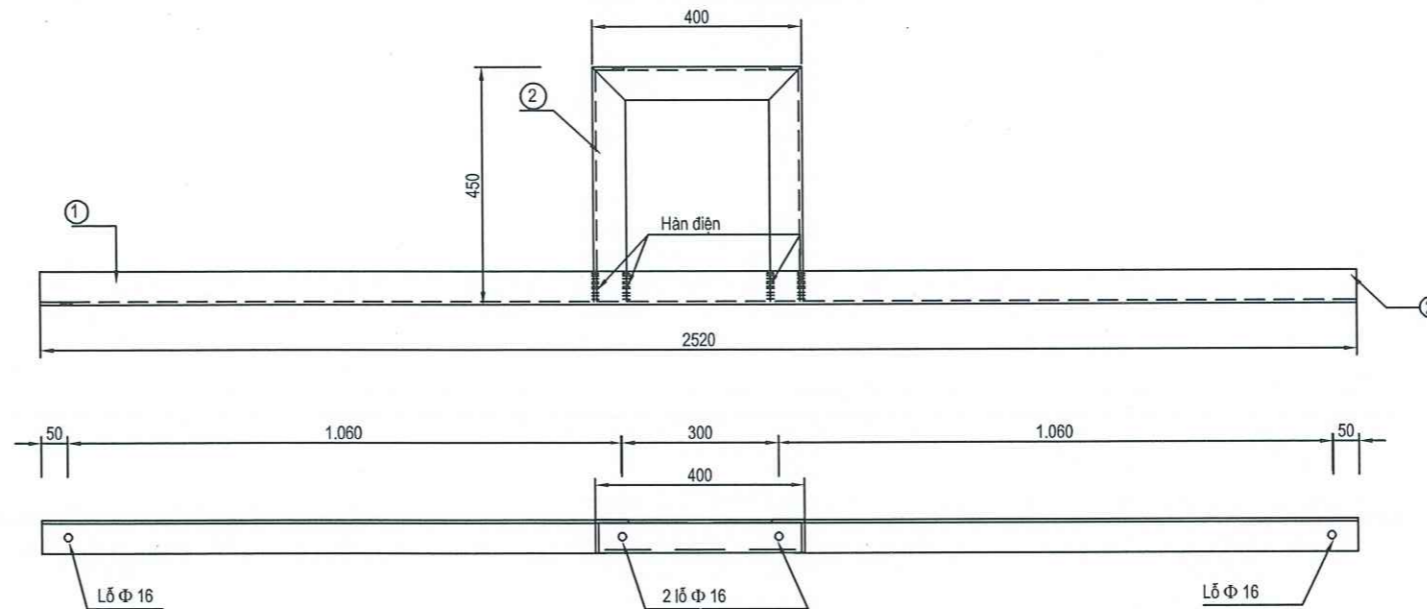
DẦM CHÍNH ĐỠ MÁY BIẾN ÁP



BỐ TRÍ LẮP ĐẶT



XÀ ĐỠ TỦ ĐIỆN TỔNG



BẢNG LIỆT KÊ VẬT LIỆU

STT	Vật liệu + Quy cách	Đ.vị	S.L	Chiều dài(m)		Trọng lượng(kg)	
				Đ.vị	T.bộ	Đ.vị	T.bộ
1	Dầm đỡ MBA						
1	Dầm đỡ MBA U220x82x5,4	Th	2	3.28	6.56	68.88	137.7
2	Giá đỡ tủ điện L63 x 63 x 6	Th	2	3.82	7.64	21.85	43.7
3	Bu lông sắt Ø18 x 360	Cái	8			0.92	7.36
4	Bu lông sắt Ø14 x 40	Cái	4			0.08	0.34
Tổng cộng =						189.16kg	

Ghi chú:

- Tất cả các chi tiết thép đều được mạ kẽm nhúng nóng theo 18TCN 04-92.
- Bu lông và đai ốc chế tạo theo TCVN 12-653 và TCVN 102-63
- Các chi tiết liên kết với nhau bằng hàn điện.
- Que hàn dùng loại E42 hoặc tương đương, chiều cao đường hàn h=6mm.

CÔNG TY TNHH KINH DOANH XÂY DỰNG ĐẠI NGỌC
THẨM TRA
Theo Văn bản số: :.....-TTĐN
Ngày.....tháng.....năm 20.....
Chủ trì bộ môn ký tên: *[Signature]*

M.S.D.N: 0200675733
CÔNG TY
CỔ PHẦN
TƯ VẤN THIẾT KẾ
EVO
THÀNH PHỐ HẢI PHÒNG

CHỦ ĐẦU TƯ
TRUNG TÂM DỊCH VỤ NGHIỆP CÔNG
XÃ TIỀN MINH

ĐƠN VỊ THIẾT KẾ
EVO
ARCHITECTURE

CÔNG TY CP TƯ VẤN THIẾT KẾ EVO
EVO Architect & Engineering Jsc.
Toà nhà số 22 - đường Lý Tự Trọng - Hải Phòng
Tel: 090.3052002 - Website: www.kientrucevo.vn
Email: contact.kientrucevo@gmail.com

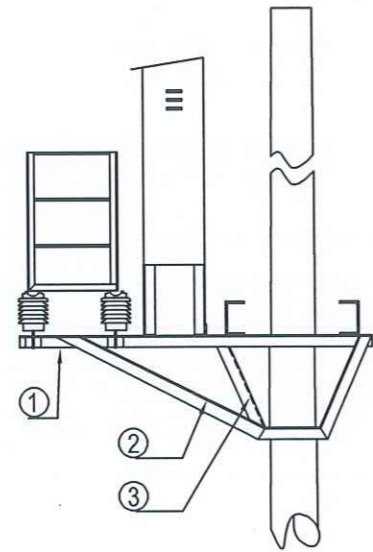
GIÁM ĐỐC
[Signature]
KTS. NGÔ ĐỨC TIẾN

CHỦ TRÌ	<i>[Signature]</i>
BÙI CÔNG ĐẠT	
THIẾT KẾ	<i>[Signature]</i>
HOÀNG TRỌNG LỘC	
SOÁT	<i>[Signature]</i>
BÙI CÔNG ĐẠT	

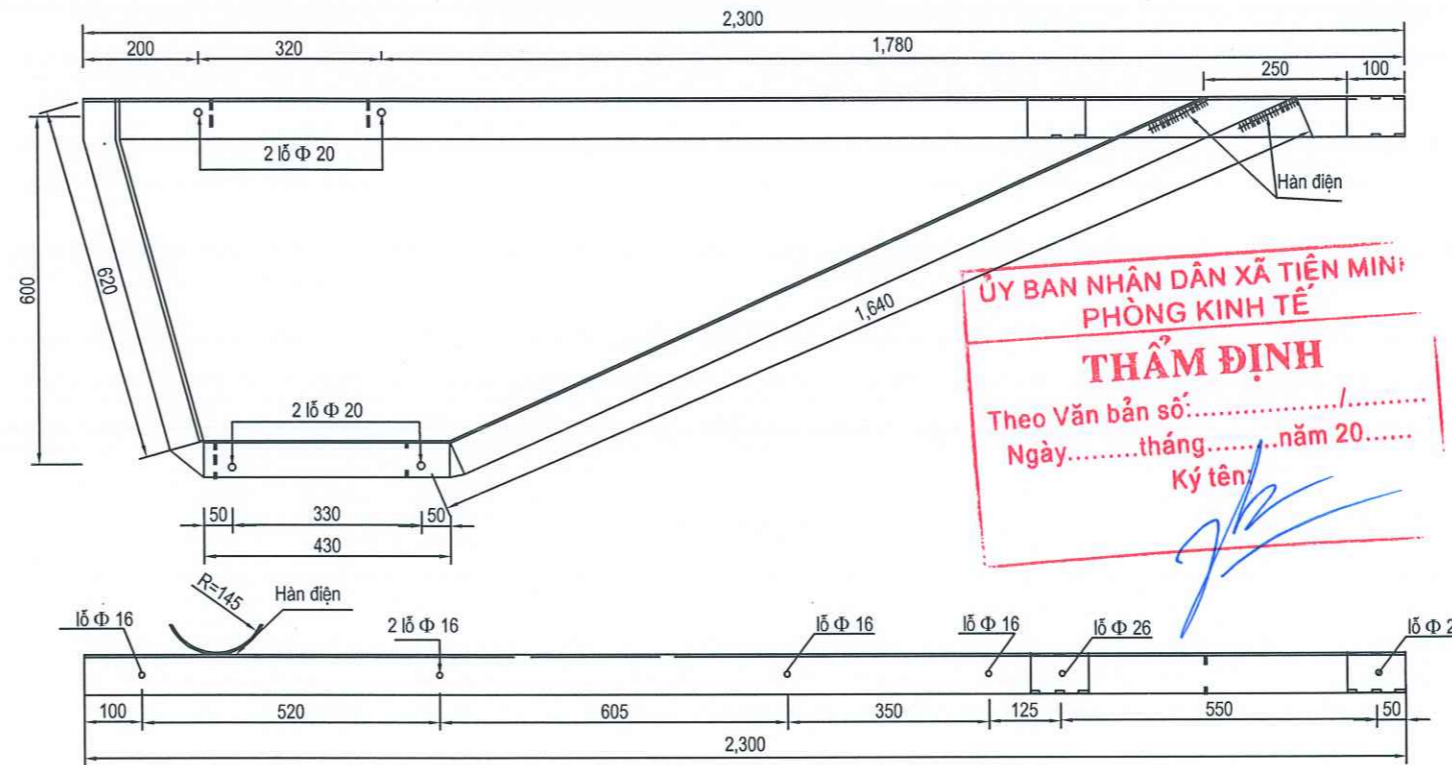
CÔNG TRÌNH
**XÂY MỚI TRẠM ĐIỆN
PHỤC VỤ BÃI RÁC TẬP TRUNG
VÀ VÙNG THỦY SẢN XÃ TIỀN MINH**

ĐỊA ĐIỂM XÂY DỰNG
XÃ TIỀN MINH -
THÀNH PHỐ HẢI PHÒNG

HỒ SƠ THIẾT KẾ BẢN VẼ THI CÔNG
TÊN BẢN VẼ
DẦM ĐỠ MÁY BIẾN ÁP, TỦ ĐIỆN
HOÀN THÀNH
2026
KÝ HIỆU BẢN VẼ
Đ - 07



CHI TIẾT 1 + 2 THANH XÀ + CHÂN CHỐNG GIÁ ĐỖ



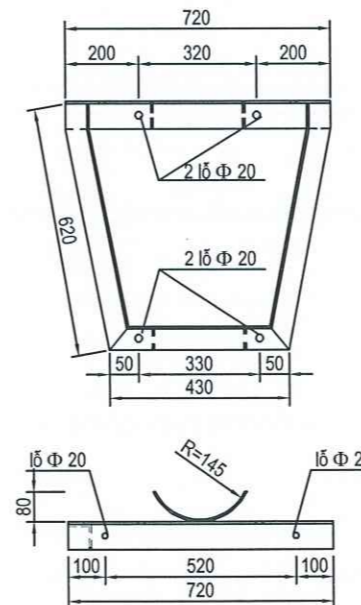
BẢNG LIỆT KÊ VẬT LIỆU

STT	Vật liệu + Quy cách	Đ.vị	S.L	Chiều dài(m)		Trọng lượng(kg)	
				Đ.vị	T.bộ	Đ.vị	T.bộ
Gia đỡ dầm							
1	Gia đỡ L70x70x7	Th	2	2.5	5	18.48	36.96
2	Chân chống L63 x 63 x 6	Th	2	2.69	5.386	15.39	30.78
3	Thanh ốp L70x70x7	Th	2	0.72	1.44	5.32	10.64
4	Chân chống thanh ốp L63x63x6	Th	2	1.67	3.34	9.55	19.1
5	Côlôm sắt dẹt 60x6	Th	8	0.3	2.4	0.85	6.8
6	Bu lông 18x360	cái	8			0.92	7.36
Tổng cộng =						111.64	kg

Ghi chú:

- Tất cả các chi tiết thép đều được mạ kẽm nhúng nóng theo 18TCN 04-92.
- Bu lông và đai ốc chế tạo theo TCVN 12-653 và TCVN 102-63
- Các chi tiết liên kết với nhau bằng hàn điện.
- Que hàn dùng loại E42 hoặc tương đương, chiều cao đường hàn h=6mm.

CHI TIẾT 3 - ỐP CHÂN CHỐNG, GIÁ ĐỖ



CÔNG TY TNHH KINH DOANH XÂY DỰNG ĐẠI NGỌC
THẨM TRA
 Theo Văn bản số:-TTĐN
 Ngày.....tháng.....năm 20.....
 Chủ trì bộ môn ký tên: *[Signature]*

CHỦ ĐẦU TƯ
 TRUNG TÂM DỊCH VỤ NGHIỆP CÔNG
 XÃ TIÊN MINH

ĐƠN VỊ THIẾT KẾ



CÔNG TY CP TƯ VẤN THIẾT KẾ EVO
 EVO Architect & Engineering Jsc.

Toà nhà số 22 - đường Lý Tự Trọng - Hải Phòng
 Tel: 090.3052002 - Website: www.kientrucevo.vn
 Email: contact.kientrucevo@gmail.com



GIAM ĐỐC

KTS. NGÔ ĐỨC TIẾN

CHỦ TRÌ	<i>[Signature]</i>
BÙI CÔNG ĐẠT	
THIẾT KẾ	<i>[Signature]</i>
HOÀNG TRỌNG LỘC	
SOÁT	<i>[Signature]</i>
BÙI CÔNG ĐẠT	

CÔNG TRÌNH
 XÂY MỚI TRẠM ĐIỆN
 PHỤC VỤ BÃI RÁC TẬP TRUNG
 VÀ VÙNG THUY SẢN XÃ TIÊN MINH

ĐỊA ĐIỂM XÂY DỰNG
 XÃ TIÊN MINH -
 THÀNH PHỐ HẢI PHÒNG

HỒ SƠ THIẾT KẾ BẢN VẼ THI CÔNG

TÊN BẢN VẼ

GIÁ ĐỖ DẦM, GHẾ THAO TÁC

HOÀN THÀNH

2026

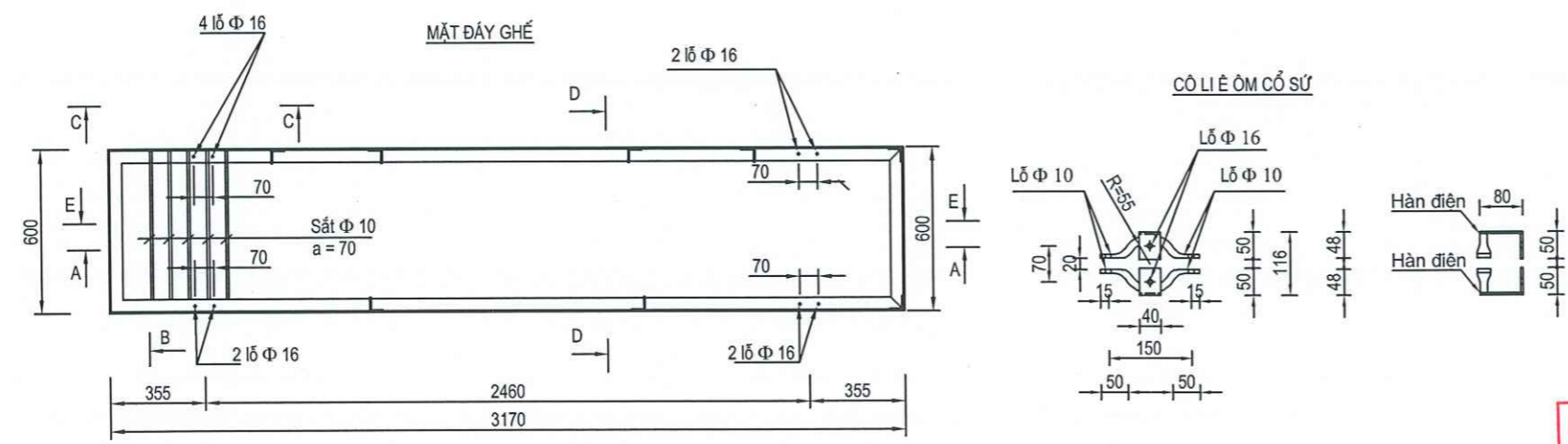
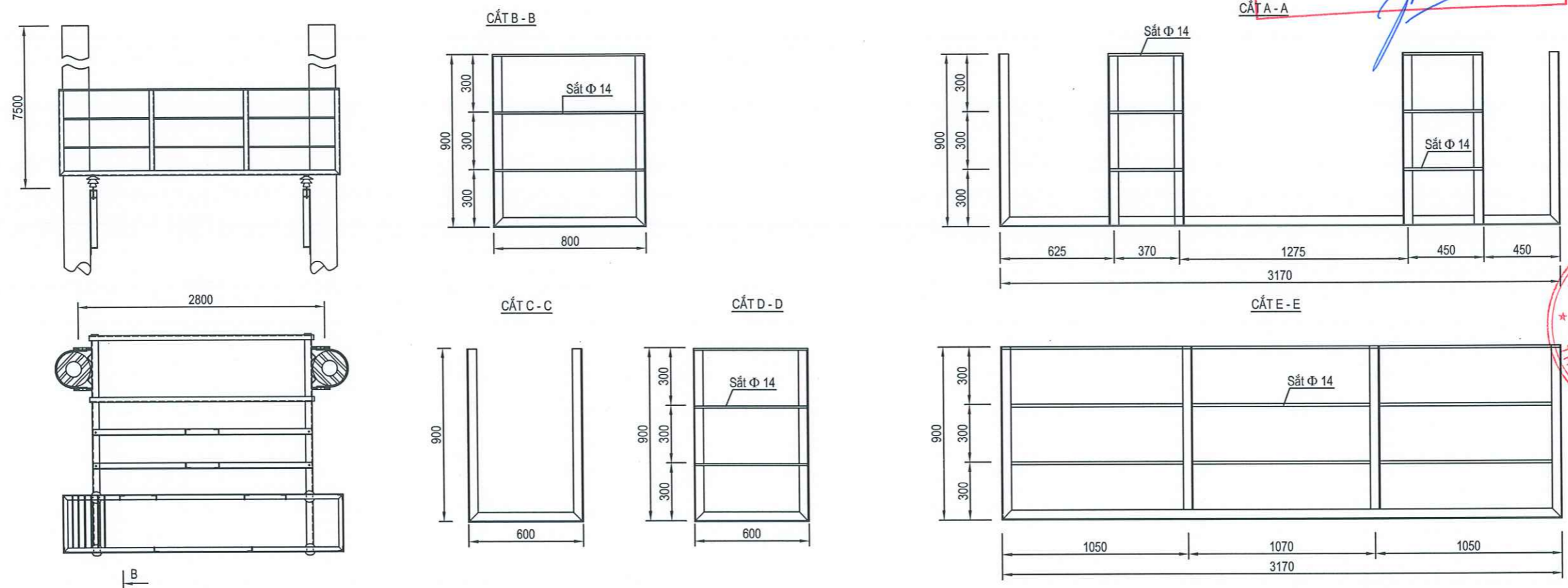
KÝ HIỆU BẢN VẼ

Đ - 08

**ỦY BAN NHÂN DÂN XÃ TIỀN MINH
PHÒNG KINH TẾ**

THẨM ĐỊNH

Theo Văn bản số:/.....
Ngày.....tháng.....năm 20.....
Ký tên: *[Signature]*



BẢNG LIỆT KÊ VẬT LIỆU

STT	Vật liệu + Quy cách	Đ.vị	S.L	Chiều dài(m)		Trọng lượng(kg)	
				Đ.vị	T.bộ	Đ.vị	T.bộ
1	Khung ghế L50x50x5	T.bộ	1	18.44	18.44	69.52	69.52
2	Sắt Φ 14	T.bộ	1	17.01	17.01	20.55	20.55
3	Sắt Φ10	T.bộ	1	30.4	30.4	18.76	18.76
4	Cò li è òm cổ sử Φ14	Cái	4	0,5	2	0,6	2,4
5	Sắt dẹt 40x4	Bộ	5		1,3	0,32	1,6
6	Bu lông sắt Φ8 x 40	Cái	10	0,07	0,56	0,03	0,3
7	Bu lông sắt Φ14 x 40	Cái	8	0,07	0,56	0,08	0,64
Tổng cộng =						113,77	kg

CÔNG TY TNHH KINH DOANH XÂY DỰNG ĐẠI NGỌC

THẨM TRA

Theo Văn bản số:-TTĐN
Ngày.....tháng.....năm 20.....
Chủ trì bộ môn ký tên: *[Signature]*

CHỦ ĐẦU TƯ
TRUNG TÂM DỊCH VỤ SỰ NGHIỆP CÔNG
XÃ TIỀN MINH



CÔNG TY CP TƯ VẤN THIẾT KẾ EVO
EVO Architect & Engineering Jsc.
Toà nhà số 22 - đường Lý Tự Trọng - Hải Phòng
Tel: 090.3052002 - Website: www.kientrucevo.vn
Email: contact.kientrucevo@gmail.com

M.S.D.N: 0200675193
CÔNG TY CỔ PHẦN TƯ VẤN THIẾT KẾ EVO
THÀNH PHỐ HẢI PHÒNG

GIÁM ĐỐC
[Signature]
KTS. NGÔ ĐỨC TIẾN

CHỦ TRÌ	<i>[Signature]</i>
BÙI CÔNG ĐẠT	
THIẾT KẾ	<i>[Signature]</i>
HOÀNG TRỌNG LỘC	
SOÁT	<i>[Signature]</i>
BÙI CÔNG ĐẠT	

CÔNG TRÌNH
XÂY MỚI TRẠM ĐIỆN
PHỤC VỤ BÃI RÁC TẬP TRUNG
VÀ VÙNG THỦY SẢN XÃ TIỀN MINH

ĐỊA ĐIỂM XÂY DỰNG
XÃ TIỀN MINH -
THÀNH PHỐ HẢI PHÒNG

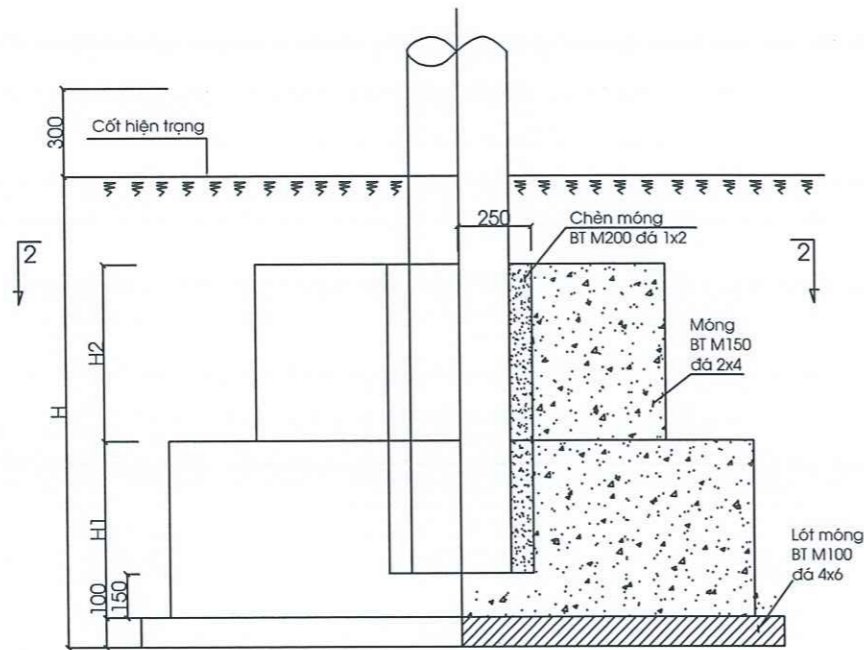
HỒ SƠ THIẾT KẾ BẢN VẼ THI CÔNG

TÊN BẢN VẼ

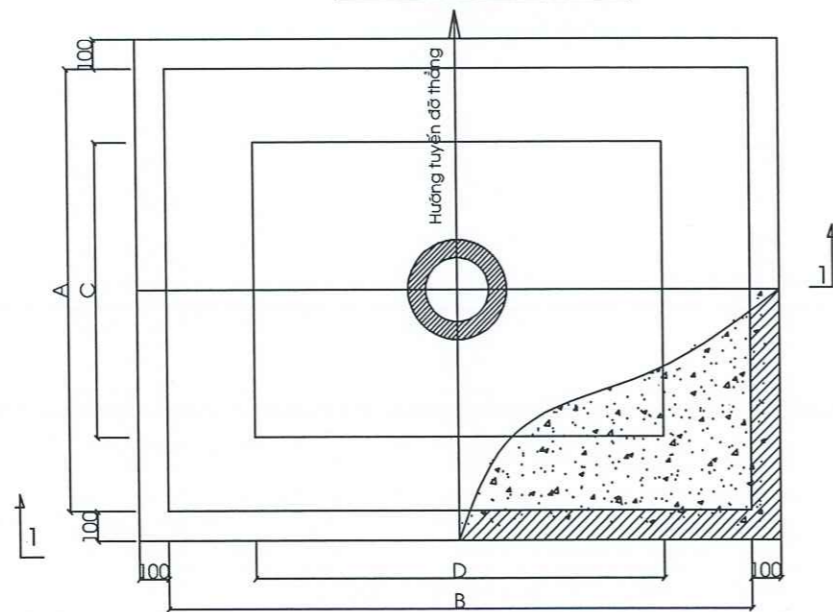
GHẾ THAO TÁC - GTT

HOÀN THÀNH	KÝ HIỆU BẢN VẼ
2026	Đ - 09

CẮT 1-1 MÓNG CỘT ĐƠN



CẮT 2-2 MÓNG CỘT ĐƠN



- KHỐI LƯỢNG:**
 - Tôn nền trạm biến áp:
 + Phên nứa = 16m²
 + Cọc tre = 200 cọc
 + Đắp cát = 0.16m³
 + Đổ bê tông = 2.4m³

**ỦY BAN NHÂN DÂN XÃ TIỀN MINH
 PHÒNG KINH TẾ**

THẨM ĐỊNH

Theo Văn bản số:
 Ngày.....tháng.....năm 20.....
 Ký tên: *[Signature]*

CHỦ ĐẦU TƯ
 TRUNG TÂM DỊCH VỤ SỰ NGHIỆP CÔNG
 XÃ TIỀN MINH

ĐƠN VỊ THIẾT KẾ



CÔNG TY CP TƯ VẤN THIẾT KẾ EVO
 EVO Architect & Engineering Jsc.
 Toà nhà số 22 - đường Lý Tự Trọng - Hải Phòng
 Tel: 090.3052002 - Website: www.kientrucevo.vn
 Email: contact.kientrucevo@gmail.com



CHỦ TRÌ	<i>[Signature]</i>
BÙI CÔNG ĐẠT	
THIẾT KẾ	<i>[Signature]</i>
HOÀNG TRỌNG LỘC	
SOÁT	<i>[Signature]</i>
BÙI CÔNG ĐẠT	

CÔNG TY TNHH KINH DOANH XÂY DỰNG ĐẠI NGỌC

THẨM TRA

Theo Văn bản số:-TTĐN
 Ngày.....tháng.....năm 20.....
 Chủ trì bộ môn ký tên: *[Signature]*

CÔNG TRÌNH
 XÂY MỚI TRẠM ĐIỆN
 PHỤC VỤ BÃI RÁC TẬP TRUNG
 VÀ VÙNG THỦY SẢN XÃ TIỀN MINH

ĐỊA ĐIỂM XÂY DỰNG
 XÃ TIỀN MINH -
 THÀNH PHỐ HẢI PHÒNG

HỒ SƠ THIẾT KẾ BẢN VẼ THI CÔNG

TÊN BẢN VẼ

MÓNG CỘT TBA

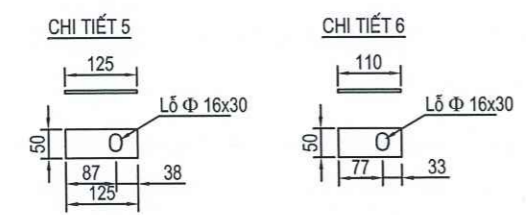
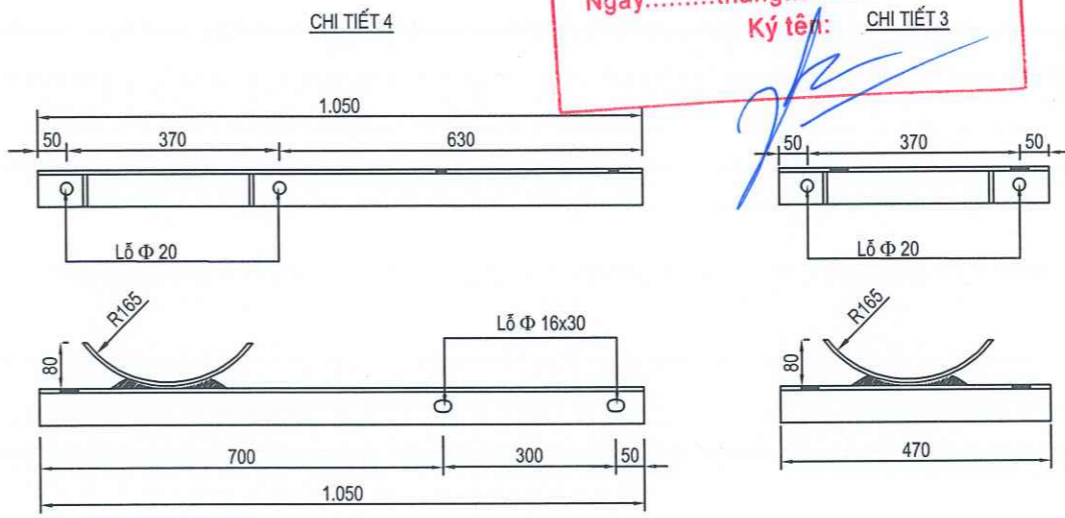
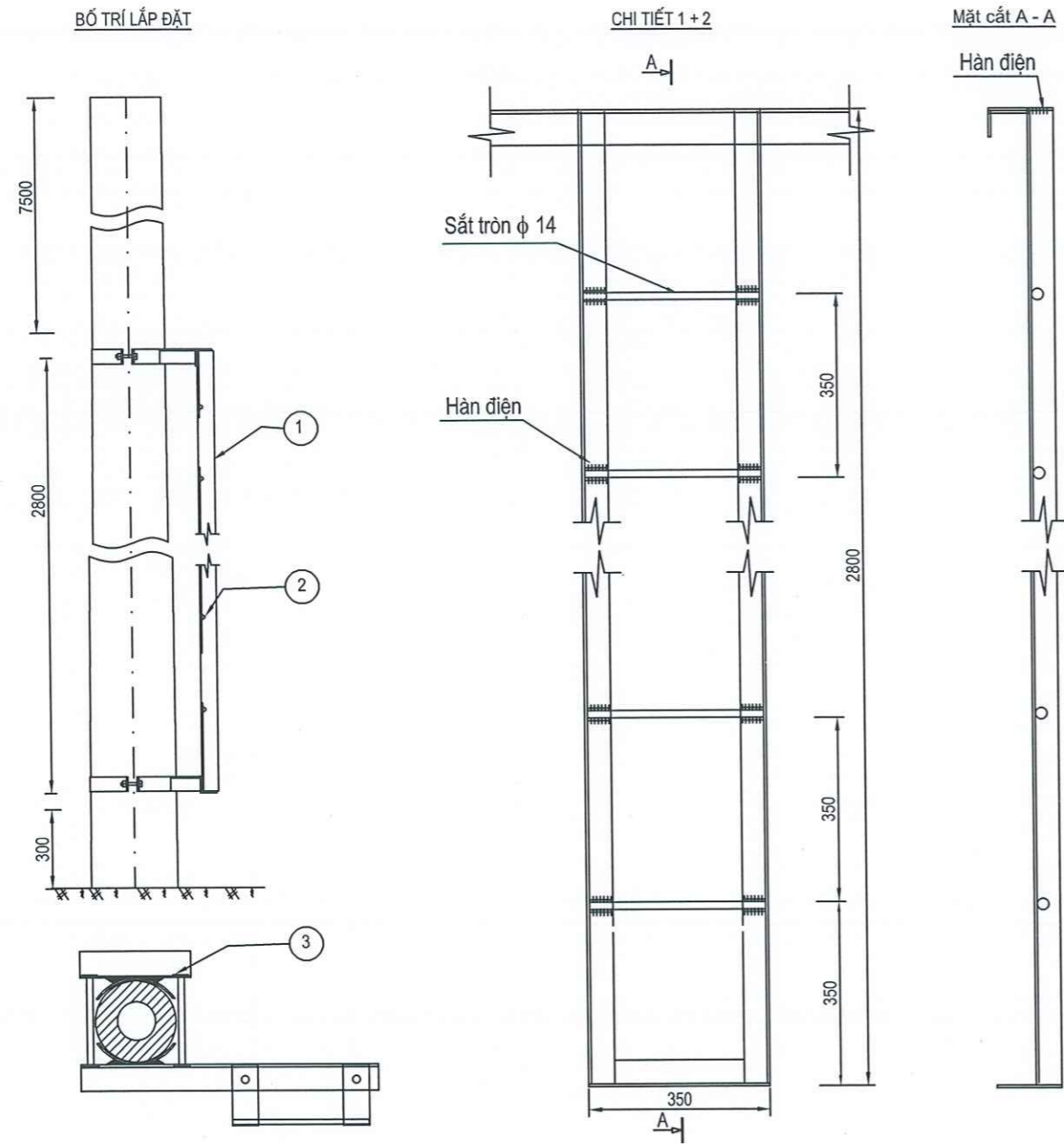
HOÀN THÀNH
 2026

KÝ HIỆU BẢN VẼ
 Đ - 10

BẢNG KÊ KÍCH THƯỚC VÀ KHỐI LƯỢNG MÓNG TRUNG THỂ

Loại Móng	Kích thước móng							Khối lượng								
	A (m)	B (m)	C (m)	D (m)	H1 (m)	H2 (m)	H (m)	Đào đất hố móng (m ³)	Đắp đất móng (m ³)	Đất thừa (m ³)	Cọc tre (m)	Ván khuôn (m ²)	M200 (m ³)	M150 (m ³)	M100 (m ³)	Tổng BT (m ³)
MT12	1,40	1,90	1,00	1,40	0,55	0,75	1,75	7,41	4,56	2,85	210	7,97	0,08	2,29	0,34	2,70
M2T12	1,80	2,20	1,50	1,60	0,55	0,75	1,75	10,20	5,74	4,46	300	9,93	0,40	3,29	0,48	4,17

**ỦY BAN NHÂN DÂN XÃ TIỀN MINH
PHÒNG KINH TẾ**
THẨM ĐỊNH
Theo Văn bản số:
Ngày.....tháng.....năm 20.....
Ký tên: CHI TIẾT 3



BẢNG KÊ NGUYÊN VẬT LIỆU

STT	Vật liệu + Quy cách	Đ.vị	S.L	Chiều dài(m)		Trọng lượng(kg)	
				Đ.vị	T.bộ	Đ.vị	T.bộ
1	Khung thang L50 x 50 x 5	cái	2	2.8	5.6	10.56	21.12
2	Sắt tròn φ14	th	7	0.34	2.38	0.41	2.88
3	L63x63x6	th	1	0.47	0.47	2.69	2.69
4	L63 x 63 x 6	th	1	1.05	1.05	6.01	6.01
5	Sắt dẹt 50x5	th	2	0.125	0.25	0.25	0.5
6	Sắt dẹt 50x5	th	2	0.11	0.22	0.22	0.44
	Côlôm sắt dẹt 60x6	th	2	0.3	0.6	0.85	1.7
	Bu lông M18 x 380	Bộ	2			0.98	1.96
	Bu lông M14 x 40	Bộ	4			0.15	0.6
Tổng trọng lượng =						37.09kg	

Ghi chú:
 - Tất cả các chi tiết thép đều được mạ kẽm nhúng nóng theo 18TCN 04-92.
 - Bu lông và đai ốc chế tạo theo TCVN 12-653 và TCVN 102-63
 - Các chi tiết liên kết với nhau bằng hàn điện.
 - Que hàn dùng loại E42 hoặc tương đương, chiều cao đường hàn h=6mm.

CÔNG TY TNHH KINH DOANH XÂY DỰNG ĐẠI NGỌC
THẨM TRA
Theo Văn bản số:-TTĐN
Ngày.....tháng.....năm 20.....
Chủ trì bộ môn ký tên: *Ho*

M.S.D.N: 020067
CÔNG TY CỔ PHẦN TƯ VẤN THIẾT KẾ EVO
 THÀNH PHỐ HẢI PHÒNG
 GIÁM ĐỐC
 KTS. NGÔ ĐỨC TIẾN

CHỦ ĐẦU TƯ
 TRUNG TÂM DỊCH VỤ NGHIỆP CÔNG
 XÃ TIỀN MINH

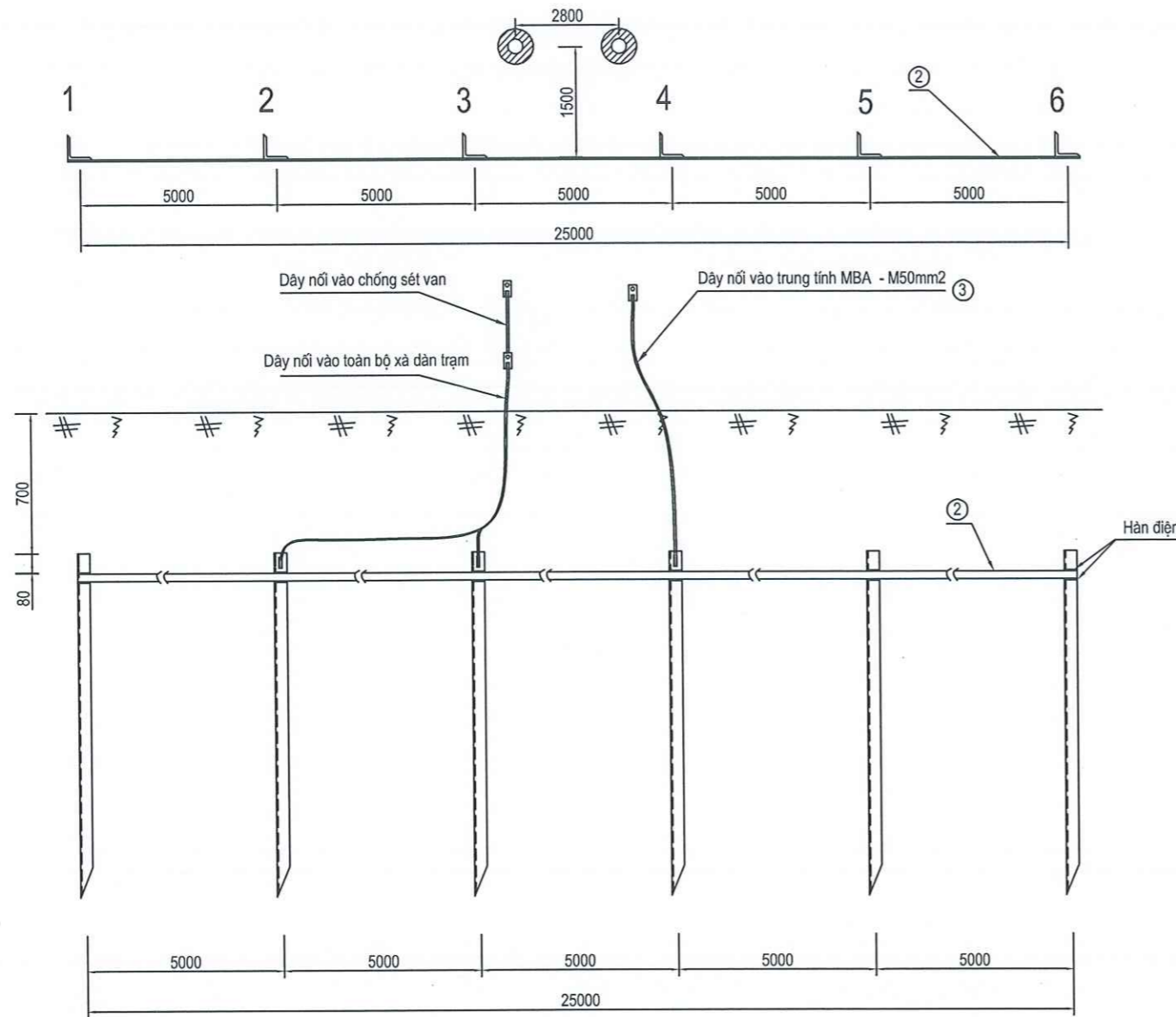
ĐƠN VỊ THIẾT KẾ
EVO ARCHITECTURE
CÔNG TY CP TƯ VẤN THIẾT KẾ EVO
 EVO Architect & Engineering Jsc.
 Toà nhà số 22 - đường Lý Tự Trọng - Hải Phòng
 Tel: 090.3052002 - Website: www.kientrucevo.vn
 Email: contact.kientrucevo@gmail.com

CHỦ TRÌ	<i>Đạt</i>
BÙI CÔNG ĐẠT	
THIẾT KẾ	<i>Đạt</i>
HOÀNG TRỌNG LỘC	
SOÁT	<i>Đạt</i>
BÙI CÔNG ĐẠT	

CÔNG TRÌNH
XÂY MỚI TRẠM ĐIỆN
PHỤC VỤ BÃI RÁC TẬP TRUNG
VÀ VÙNG THỦY SẢN XÃ TIỀN MINH

 ĐỊA ĐIỂM XÂY DỰNG
 XÃ TIỀN MINH -
 THÀNH PHỐ HẢI PHÒNG

HỒ SƠ THIẾT KẾ BẢN VẼ THI CÔNG
 TÊN BẢN VẼ
 THANG LÊN GHẾ THAO TÁC
 HOÀN THÀNH 2026
 KÝ HIỆU BẢN VẼ Đ - 11

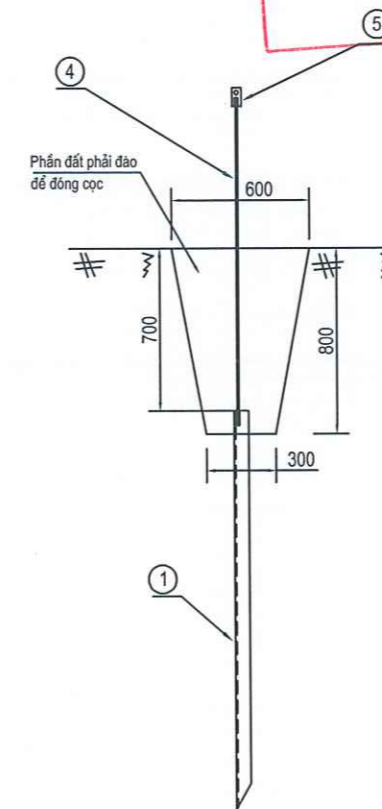


GHI CHÚ:

- Từ cọc 1 đến cọc 6 là cọc sắt L63x63x6 dài 2,5 m
- Cọc nối đất đóng sâu dưới mặt đất 0,7m. Nối các cọc bằng sắt dẹt 40 x 4 liên kết hàn điện tạo thành một hệ thống tiếp địa chung.
- Dây nối đất từ các xà, giá dàn trạm tới dàn tiếp địa dùng dây sắt tròn có $\Phi > 10$.
- Riêng trung tính MBA dùng dây đồng M50mm².
- Điện trở nối đất $R_{nd} < 4 \Omega$, nếu kiểm tra không đạt thì phải đóng thêm cọc
- Phần dây tiếp địa nổi trên mặt đất đến độ cao >3m phải được luồn trong ống nhựa

**ỦY BAN NHÂN DÂN XÃ TIỀN MINH
PHÒNG KINH TẾ**

THẨM ĐỊNH
Theo Văn bản số:/.....
Ngày.....tháng.....năm 20.....
Ký tên:



BẢNG KÊ KHỐI LƯỢNG VẬT LIỆU

STT	Vật liệu + Quy cách	Đ.vị	S.L	Chiều dài(m)		Trọng lượng(kg)	
				Đ.vị	T.bộ	Đ.vị	T.bộ
1	Cọc nối đất L63x63x6	Cái	6	2.5	15	14.3	85.8
2	Thanh giằng cọc sắt dẹt 40x4	thanh	1	25	25	30.25	31.15
3	Dây đồng nối đất M 50	Dây	1	10	10		
4	Dây nối đất sắt Φ 10	Dây	2	25	50	15.43	30.86
5	Cờ mạ kẽm sắt dẹt 50x5	Cái	15	0.05	0.75	0,094	1.41
6	Đầu cốt đồng M 50	Cái	2				
7	Bu lông Φ 14 x 40	Cái	30	0,07		0,08	2.4
8	ống ghen nhựa Φ 20	m	30		30		
Tổng trọng lượng =						151.62 kg	

CÔNG TY TNHH KINH DOANH XÂY DỰNG ĐẠI NGỌC
THẨM TRA
Theo Văn bản số:-TTĐN
Ngày.....tháng.....năm 20.....
Chủ trì bộ môn ký tên:

CHỦ ĐẦU TƯ
TRUNG TÂM DỊCH VỤ SỰ NGHIỆP CÔNG
XÃ TIỀN MINH



CÔNG TY CP TƯ VẤN THIẾT KẾ EVO
EVO Architect & Engineering Jsc.
Toà nhà số 22 - đường Lý Tự Trọng - Hải Phòng
Tel: 090.3052002 - Website: www.kientrucevo.vn
Email: contact.kientrucevo@gmail.com



GIÁM ĐỐC
KTS. NGÔ ĐỨC TIẾN

CHỦ TRÌ	
BÙI CÔNG ĐẠT	<i>[Signature]</i>
THIẾT KẾ	
HOÀNG TRỌNG LỘC	<i>[Signature]</i>
SOÁT	
BÙI CÔNG ĐẠT	<i>[Signature]</i>

CÔNG TRÌNH
XÂY MỚI TRẠM ĐIỆN
PHỤC VỤ BÃI RÁC TẬP TRUNG
VÀ VÙNG THỦY SẢN XÃ TIỀN MINH

ĐỊA ĐIỂM XÂY DỰNG
XÃ TIỀN MINH -
THÀNH PHỐ HẢI PHÒNG

HỒ SƠ THIẾT KẾ BẢN VẼ THI CÔNG	
TÊN BẢN VẼ	
TIẾP ĐỊA TBA	
HOÀN THÀNH	KÝ HIỆU BẢN VẼ
2026	Đ - 12

CHỦ ĐẦU TƯ
TRUNG TÂM DỊCH VỤ NGHIỆP CÔNG
XÃ TIỀN MINH

ĐƠN VỊ THIẾT KẾ



CÔNG TY CP TƯ VẤN THIẾT KẾ EVO
EVO Architect & Engineering Jsc.

Toà nhà số 22 - đường Lý Tự Trọng - Hải Phòng
Tel: 090.3052002 - Website: www.kientrucevo.vn
Email: contact.kientrucevo@gmail.com



GIÁM ĐỐC
KTS. NGÔ ĐỨC TIẾN

CHỦ TRÌ BÙI CÔNG ĐẠT	
THIẾT KẾ HOÀNG TRỌNG LỘC	
SOÁT BÙI CÔNG ĐẠT	

CÔNG TRÌNH
XÂY MỚI TRẠM ĐIỆN
PHỤC VỤ BÃI RÁC TẬP TRUNG
VÀ VÙNG THỦY SẢN XÃ TIỀN MINH

ĐỊA ĐIỂM XÂY DỰNG
XÃ TIỀN MINH -
THÀNH PHỐ HẢI PHÒNG

HỒ SƠ THIẾT KẾ BẢN VẼ THI CÔNG

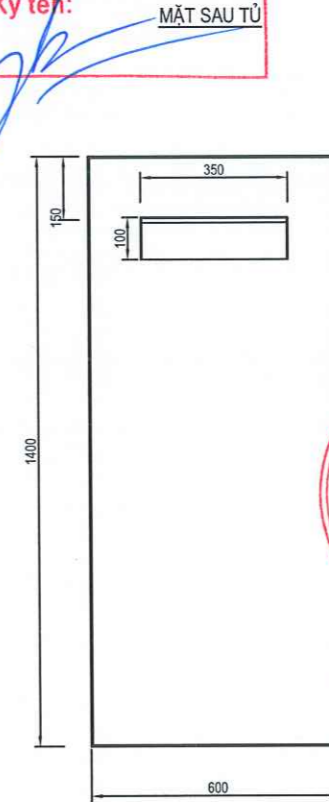
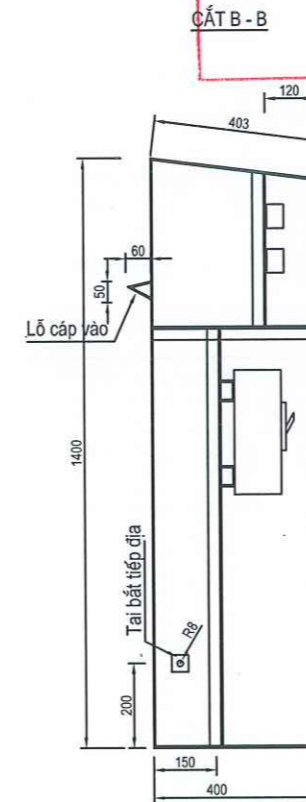
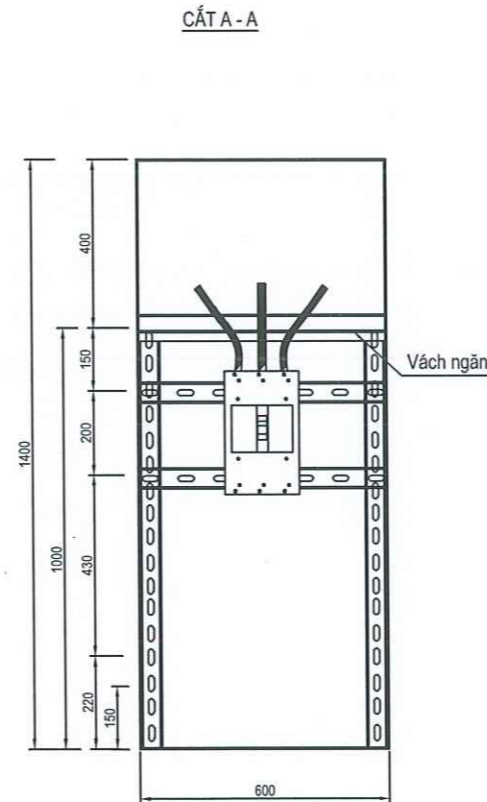
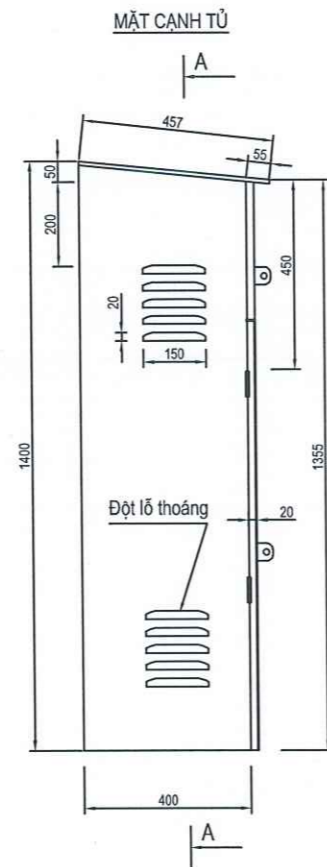
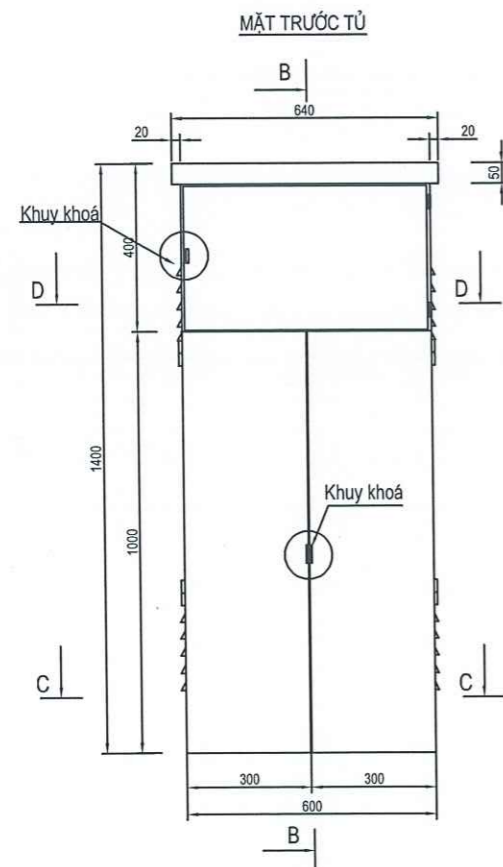
TÊN BẢN VẼ

TỦ HẠ THẾ (THT)

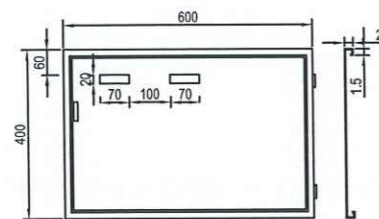
HOÀN THÀNH
2026

KÝ HIỆU BẢN VẼ
Đ - 13

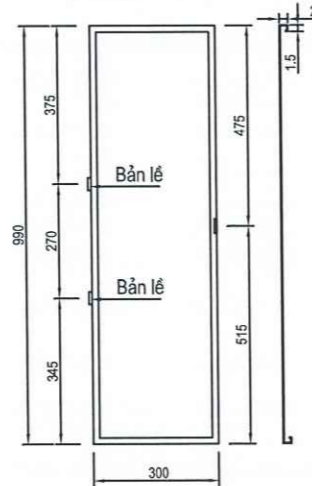
ỦY BAN NHÂN DÂN XÃ TIỀN MINH
PHÒNG KINH TẾ
THẨM ĐỊNH
Theo Văn bản số:/.....
Ngày.....tháng.....năm 20.....
Ký tên: MẶT SAU TỦ



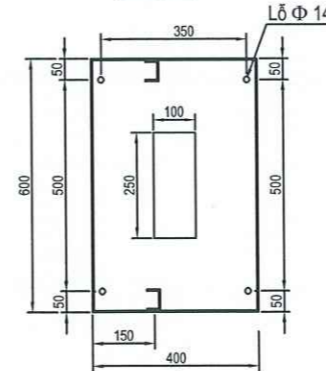
CHI TIẾT CÁN TỦ CÓN G TỜ
(Số lượng 1 cánh)



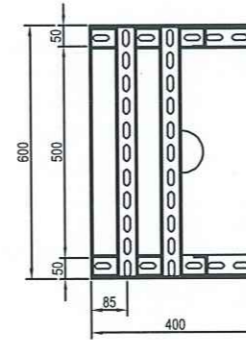
CHI TIẾT CÁN TỦ ATM
(Số lượng 2 cánh)



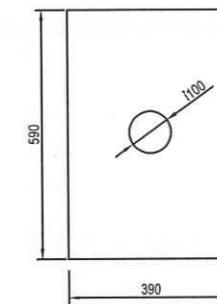
CẮT C-C (Section C-C)



CẮT D-D (Section D-D)



CHI TIẾT VÁCH NGĂN
(Số lượng 1 tấm)



GHI CHÚ

- Các chi tiết trên khung tủ được liên kết hàn điện với nhau
- Khi gia công xong sơn tĩnh điện màu ghi sáng

CÔNG TY TNHH KINH DOANH XÂY DỰNG ĐẠI NGỌC

THẨM TRA

Theo Văn bản số:-TTĐN
Ngày.....tháng.....năm 20.....
Chủ trì bộ môn ký tên:

CHỦ ĐẦU TƯ
TRUNG TÂM DỊCH VỤ NGHIỆP CÔNG
XÃ TIỀN MINH

ĐƠN VỊ THIẾT KẾ



CÔNG TY CP TƯ VẤN THIẾT KẾ EVO
EVO Architect & Engineering Jsc.

Toà nhà số 22 - đường Lý Tự Trọng - Hải Phòng
Tel: 090.3052002 - Website: www.kientrucevo.vn
Email: contact.kientrucevo@gmail.com



GIÁM ĐỐC
KTS. NGÔ ĐỨC TIẾN

CHỦ TRÌ	<i>[Signature]</i>
BÙI CÔNG ĐẠT	
THIẾT KẾ	<i>[Signature]</i>
HOÀNG TRỌNG LỘC	
SOÁT	<i>[Signature]</i>
BÙI CÔNG ĐẠT	

CÔNG TRÌNH
**XÂY MỚI TRẠM ĐIỆN
PHỤC VỤ BÃI RÁC TẬP TRUNG
VÀ VÙNG THỦY SẢN XÃ TIỀN MINH**

ĐỊA ĐIỂM XÂY DỰNG
XÃ TIỀN MINH -
THÀNH PHỐ HẢI PHÒNG

HỒ SƠ THIẾT KẾ BẢN VẼ THI CÔNG

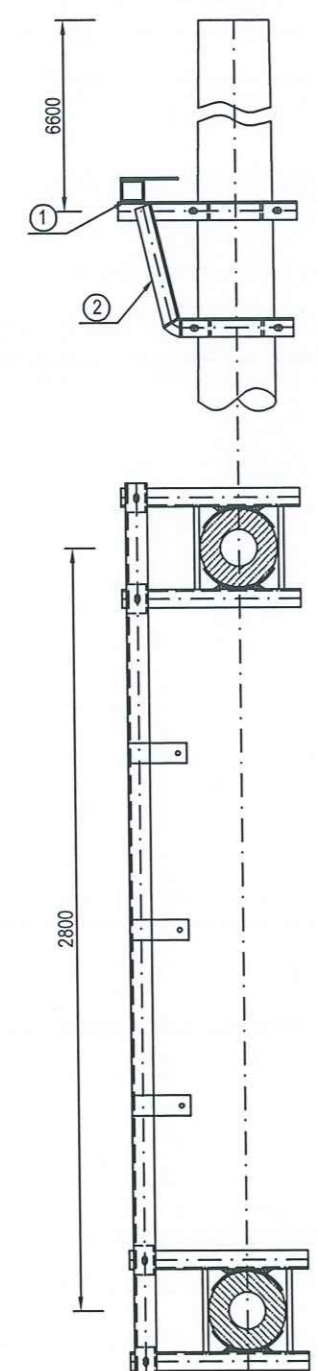
TÊN BẢN VẼ
XÀ ĐỠ CẦU CHI TỰ RƠI

HOÀN THÀNH
2026

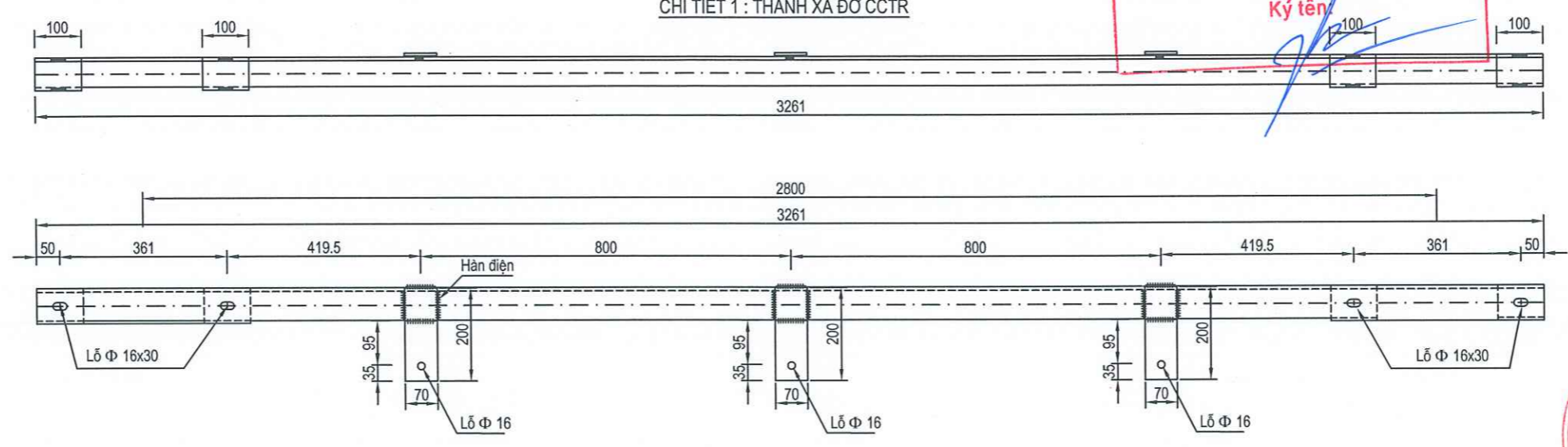
KÝ HIỆU BẢN VẼ
Đ - 14

ỦY BAN NHÂN DÂN XÃ TIỀN MINH
PHÒNG KINH TẾ
THẨM ĐỊNH
Theo Văn bản số:...../.....
Ngày.....tháng.....năm 20.....
Ký tên: *[Signature]*

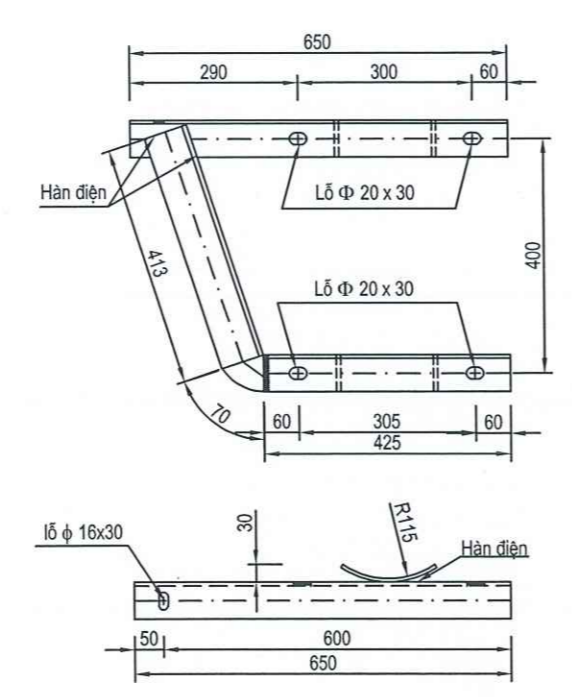
BỐ TRÍ LẮP ĐẶT



CHI TIẾT 1 : THANH XÀ ĐỠ CCTR



CHI TIẾT 2 : GIÁ ĐỠ XÀ



GHI CHÚ:
- Tất cả các chi tiết thép đều được mạ kẽm nhúng nóng theo 18 TCN 04-92.
- Bu lông và đai ốc chế tạo theo TCVN 12-653 và TCVN 102-63 và được mạ kẽm nhúng nóng theo 18 TCN 04 - 92
- Các chi tiết liên kết với nhau bằng hàn điện.
- Que hàn dùng loại E42 hoặc tương đương, chiều cao đường hàn h=6mm.

BẢNG THỐNG KÊ NGUYÊN VẬT LIỆU

STT	Vật liệu + quy cách	Đvị	Số lượng	Chiều dài(m)		Trọng lượng (Kg)	
				Đơn vị	Toàn bộ	Đơn vị	Toàn bộ
1	Thanh xà CCTR L70x70x7	Thanh	1	3.61	3.61	26.68	26.68
2	Thanh bắt SI Dẹt 70x7	Cái	3	0.20	0.60	0.74	2.22
3	Giá đỡ xà L63x63x6	Bộ	4	1.52	6.08	8.69	34.78
4	Cô-lôm cột 63x6	Cái	8	0.15	1.20	0.43	3.43
5	Bulông 18x300	Cái	8			0.822	6.58
6	Bulông 14x100	Cái	4			0.230	0.92
Tổng trọng lượng =						74.60	

CÔNG TY TNHH KINH DOANH XÂY DỰNG ĐẠI NGỌC
THẨM TRA
Theo Văn bản số:-TTĐN
Ngày.....tháng..... năm 20.....
Chủ trì bộ môn ký tên: *[Signature]*

CÔNG TY TNHH KINH DOANH XÂY DỰNG ĐẠI NGỌC

THẨM TRA

Theo Văn bản số:-TTĐN

Ngày.....tháng.....năm 20.....

Chủ trì bộ môn ký tên: *[Signature]*

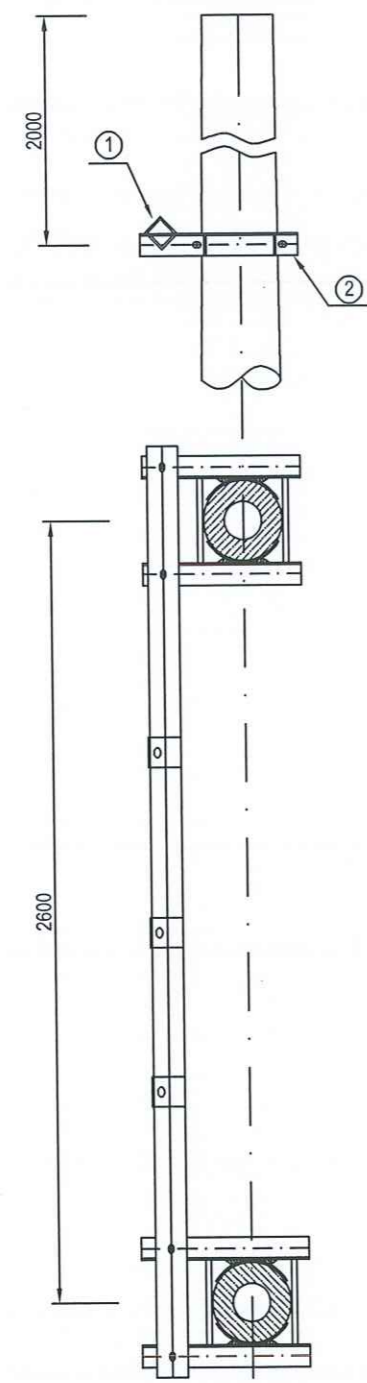
CHỦ ĐẦU TƯ
TRUNG TÂM DỊCH VỤ NGHIỆP CÔNG
XÃ TIỀN MINH



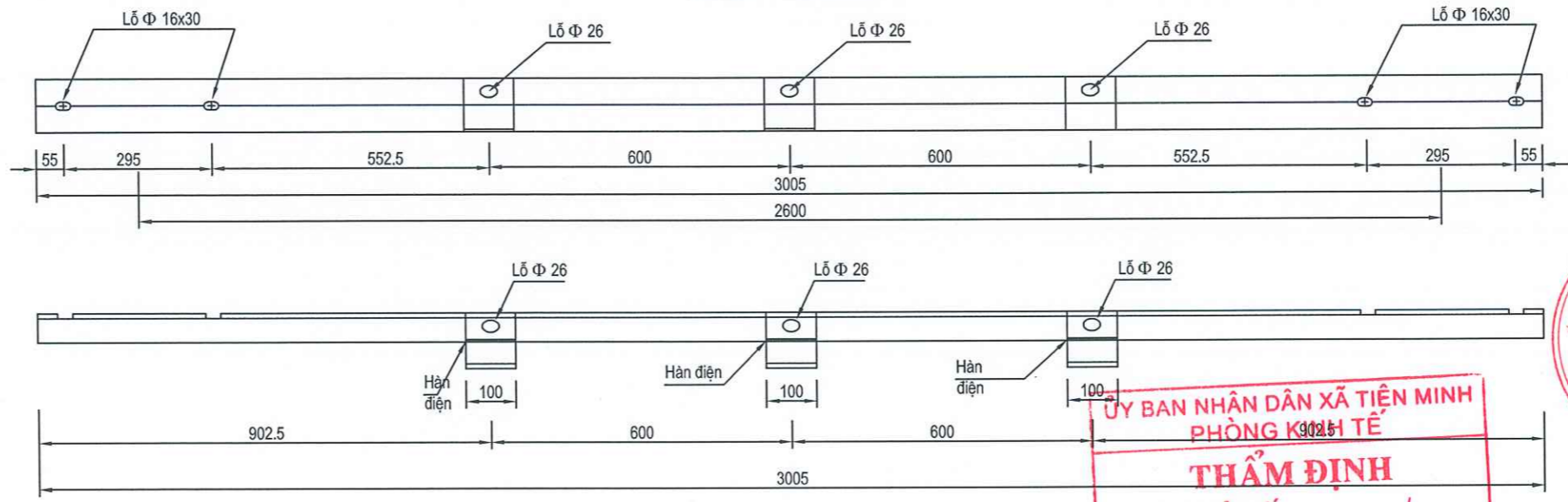
CÔNG TY CP TƯ VẤN THIẾT KẾ EVO
EVO Architect & Engineering Jsc.
Toà nhà số 22 - đường Lý Tự Trọng - Hải Phòng
Tel: 090.3052002 - Website: www.kientrucevo.vn
Email: contact.kientrucevo@gmail.com



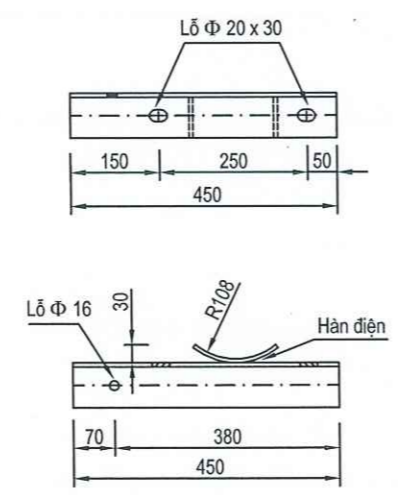
BỐ TRÍ LẮP ĐẶT



CHI TIẾT 1 : THANH XÀ



CHI TIẾT 2 : GIÁ ĐỠ XÀ



ỦY BAN NHÂN DÂN XÃ TIỀN MINH
PHÒNG KINH TẾ
THẨM ĐỊNH
Theo Văn bản số:/.....
Ngày.....tháng.....năm 20.....
Ký tên: *[Signature]*

- Ghi chú:
- Tất cả các chi tiết thép đều được mạ kẽm nhúng nóng theo 18 TCN 04-92.
 - Bu lông và đai ốc chế tạo theo TCVN 12-653 và TCVN 102-63
 - Các chi tiết liên kết với nhau bằng hàn điện, chiều cao đường hàn h=6mm.

BẢNG THỐNG KÊ NGUYÊN VẬT LIỆU

STT	Vật liệu + quy cách	Đơn vị	Số lượng	Chiều dài(m)		Trọng lượng (Kg)	
				Đơn vị	Toàn bộ	Đơn vị	Toàn bộ
1	Thanh xà đỡ L70x70x7	Thanh	1	3,31	3,31	24,42	24,42
2	Giá đỡ xà L63x63x6	Thanh	4	0,45	1,80	2,57	10,30
3	Còile sắt dẹt 63x6	Cái	4	0,15	0,59	0,42	1,99
4	Bulông 18x280	Cái	4			0,78	3,12
5	Bulông 14x100	Cái	4			0,23	0,92
Tổng trọng lượng =						40,75	

CHỦ TRÌ	<i>[Signature]</i>
BÙI CÔNG ĐẠT	
THIẾT KẾ	<i>[Signature]</i>
HOÀNG TRỌNG LỘC	
SOÁT	<i>[Signature]</i>
BÙI CÔNG ĐẠT	

CÔNG TRÌNH
**XÂY MỚI TRẠM ĐIỆN
PHỤC VỤ BÃI RÁC TẬP TRUNG
VÀ VÙNG THỦY SẢN XÃ TIỀN MINH**

ĐỊA ĐIỂM XÂY DỰNG
**XÃ TIỀN MINH -
THÀNH PHỐ HẢI PHÒNG**

HỒ SƠ THIẾT KẾ BẢN VẼ THI CÔNG	
TÊN BẢN VẼ	
XÀ ĐỠ LÉO 3 SỨ	
HOÀN THÀNH	KÝ HIỆU BẢN VẼ
2026	Đ - 15

BẢNG TỔNG KÊ KHỐI LƯỢNG VẬT TƯ THIẾT BỊ LÀM MỚI PHẦN TRẠM BIẾN ÁP 35KV

STT	Vật liệu - Quy cách	Đơn vị tính	TBA	Ghi chú
A- Phần lắp đặt mới				
A.1- Thiết bị phần MBA				
1	Máy biến áp 3 pha 400kVA -35(22)/0.4KV	máy	1	
2	Tủ điện tổng (01MCCB630A + 2MCCB300A)	máy	1	
3	Tủ điện hạ thế hợp bộ (01MCCB600A+02MCCB300A)	tủ		
4	Tủ điện hạ thế hợp bộ (01MCCB500A+02MCCB300A)	tủ		
3	Chống sét van 35KV	bộ	1	
A.2- Vật liệu điện				
1	Cầu chì tự rơi 35kV	bộ	1	
2	Dây chì 10A	bộ	1	
3	Chụp mặt máy	bộ	1	
4	Sứ đứng 35kV	quả	22	
5	Chụp cách điện FCO (bộ = 3 cái)	bộ	1	
6	Chụp ty sứ cao thế MBA (bộ = 3 cái)	bộ	1	
7	Dây trung thế AC/PVC70	m	18	
8	Dây trung thế Cu/XLPE/PVC 1x50 mm2	m	15	
9	Dây M35	m	18	
10	Cáp mặt máy 0,6/1(1,2) kV-Cu/XLPE/PVC185	m	48	
11	Đầu cốt AM70	cái	3	
12	Đầu cốt M50	cái	12	
13	Đầu cốt M35	cái	6	
14	Đầu cốt M185	cái	16	
15	Ghíp A70	cái	6	
16	Kẹp quai	cái	-	
17	Hotline clamp	cái	-	
18	Ghíp bọc nhựa bấm thùng ≥ 2 bu lông (loại dùng cho dây 70mm2)	cái	-	
16	Bố trí lắp đặt hệ thống tiếp địa TBA treo	HT	1	
A.3- Vật liệu xây dựng				
1	Xà XT6	bộ	2	
2	Xà đỡ lèo	bộ	1	
3	Xà đỡ cầu chì tự rơi	bộ	1	
4	Xà đỡ thanh đồng +CSV	bộ	1	
5	Dầm đỡ MBA	bộ	1	
6	Ghế thao tác	bộ	1	
7	Giá đỡ dầm+ đỡ GTT	bộ	1	
8	Thang lên ghế thao tác	bộ	1	
9	Coleom chống tụt	bộ	2	
10	Móng cột MT-12	móng	2	
11	Cột BTLT.I.12-190-10	cột	2	
12	Biển tên trạm	biển	1	
13	Biển cấm trèo	biển	1	

CHỦ ĐẦU TƯ
TRUNG TÂM DỊCH VỤ SỰ NGHIỆP CÔNG
XÃ TIỀN MINH

ĐƠN VỊ THIẾT KẾ



CÔNG TY CP TƯ VẤN THIẾT KẾ EVO
EVO Architect & Engineering Jsc.

Toà nhà số 22 - đường Lý Tự Trọng - Hải Phòng
Tel: 090.3052002 - Website: www.kientrucevo.vn
Email: contact.kientrucevo@gmail.com



CHỦ TRÌ	
BÙI CÔNG ĐẠT	
THIẾT KẾ	
HOÀNG TRỌNG LỘC	
SOÁT	
BÙI CÔNG ĐẠT	

CÔNG TY TNHH KINH DOANH XÂY DỰNG ĐẠI NGỌC
THẨM TRA
Theo Văn bản số:-TTĐN
Ngày.....tháng.....năm 20.....
Chủ trì bộ môn ký tên:

ỦY BAN NHÂN DÂN XÃ TIỀN MINH
PHÒNG KINH TẾ
THẨM ĐỊNH
Theo Văn bản số:/.....
Ngày.....tháng.....năm 20.....
Ký tên:

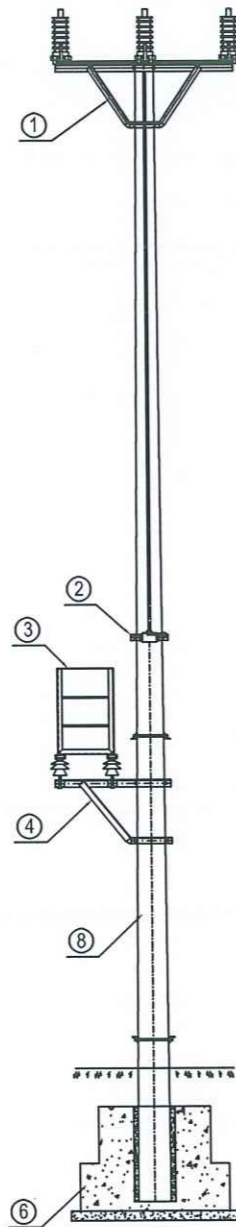
DỰ ÁN
XÂY MỚI TRẠM ĐIỆN
PHỤC VỤ BÃI RÁC TẬP TRUNG
VÀ VÙNG THỦY SẢN XÃ TIỀN MINH

ĐỊA ĐIỂM XÂY DỰNG
XÃ TIỀN MINH -
THÀNH PHỐ HẢI PHÒNG

HỒ SƠ THIẾT KẾ BẢN VẼ THI CÔNG
TÊN BẢN VẼ
THÔNG KÊ KHỐI LƯỢNG
HOÀN THÀNH 2026 KÝ HIỆU BẢN VẼ TK - 1

HẠNG MỤC: PHẦN XÂY LẮP ĐƯỜNG DÂY 35kV

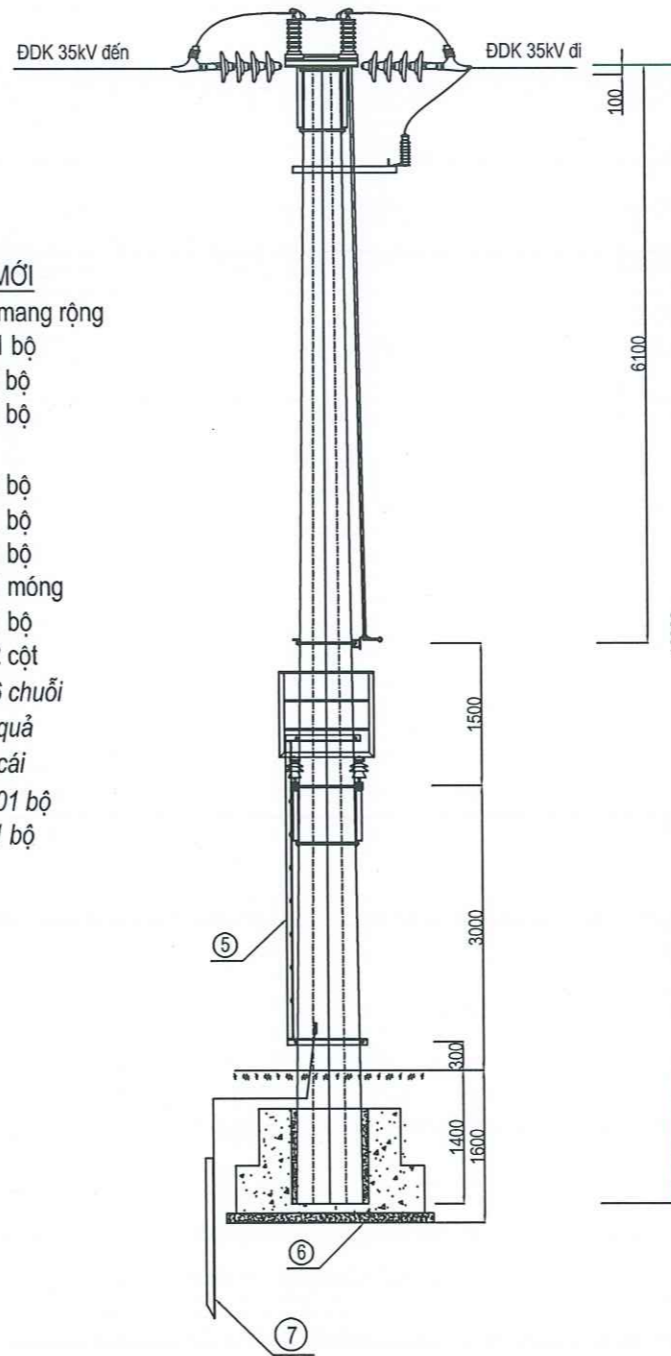
BỐ TRÍ LẮP ĐẶT CỘT SỐ 01 NHÁNH CỐNG ĐỒNG XUÂN - LỘ 973 E2.4
SAU CẢI TẠO



GHI CHÚ

I/ PHẦN XÀ, GIÁ ĐỠ, THIẾT BỊ ĐIỆN LẮP MỚI

- 1 - Xà cầu dao phụ tải đỉnh + sứ chuỗi néo mang rộng XCD+ CSN (MR) = 01 bộ
- 1a- Xà đỡ chống sét van mang rộng = 01 bộ
- 2 - Xà tay gạt dao cách ly (XDTG-12) = 01 bộ (đi kèm cầu dao)
- 3 - Ghế thao tác(GTT) = 01 bộ
- 4 - Giá đỡ ghế(GĐG - 12) = 01 bộ
- 5 - Thang trèo - 3.5m(TT - 3.5) = 01 bộ
- 6 - Móng cột M2T - 12 = 01 móng
- 7 - Tiếp địa cột : RS3 = 01 bộ
- 8- Cột PC.I12-10 = 02 cột
- Sứ chuỗi néo 35kV + phụ kiện = 06 chuỗi
- Sứ đứng 35kV = 4 quả
- Đầu cốt AM 70 = 6 cái
- Cầu dao phụ tải 35kV (CDPT35kV) = 01 bộ
- CSV35 kV = 01 bộ



ỦY BAN NHÂN DÂN XÃ TIỀN MINH
PHÒNG KINH TẾ
THẨM ĐỊNH
Theo Văn bản số:/.....
Ngày.....tháng.....năm 20.....
Ký tên: *[Signature]*

CÔNG TY TNHH KINH DOANH XÂY DỰNG ĐẠI NGỌC
THẨM TRA
Theo Văn bản số:-TTĐN
Ngày.....tháng.....năm 20.....
Chủ trì bộ môn ký tên: *[Signature]*

CHỦ ĐẦU TƯ
TRUNG TÂM DỊCH VỤ SỰ NGHIỆP CÔNG
XÃ TIỀN MINH

ĐƠN VỊ THIẾT KẾ



CÔNG TY CP TƯ VẤN THIẾT KẾ EVO
EVO Architect & Engineering Jsc.

Toà nhà số 22 - đường Lý Tự Trọng - Hải Phòng
Tel: 090.3052002 - Website: www.kientrucevo.vn
Email: contact.kientrucevo@gmail.com



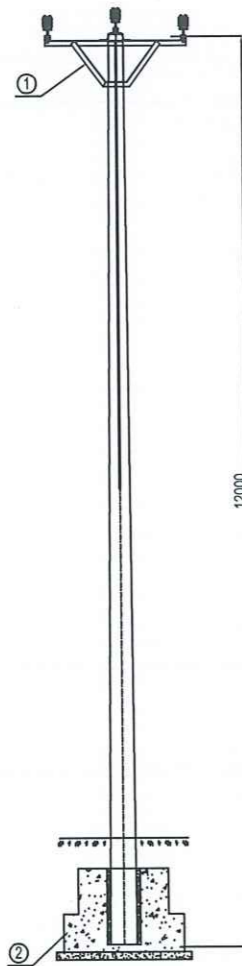
CHỦ TRÌ	
BÙI CÔNG ĐẠT	<i>[Signature]</i>
THIẾT KẾ	
HOÀNG TRỌNG LỘC	<i>[Signature]</i>
SOÁT	
BÙI CÔNG ĐẠT	<i>[Signature]</i>

CÔNG TRÌNH
XÂY MỚI TRẠM ĐIỆN
PHỤC VỤ BÃI RÁC TẬP TRUNG
VÀ VÙNG THỦY SẢN XÃ TIỀN MINH

ĐỊA ĐIỂM XÂY DỰNG
XÃ TIỀN MINH -
THÀNH PHỐ HẢI PHÒNG

HỒ SƠ THIẾT KẾ BẢN VẼ THI CÔNG	
TÊN BẢN VẼ	
BỐ TRÍ LẮP ĐẶT CỘT SỐ 01 ĐỊ TBA BÃI RÁC TIỀN MINH	
HOÀN THÀNH	KÝ HIỆU BẢN VẼ
2026	Đ - DZ01

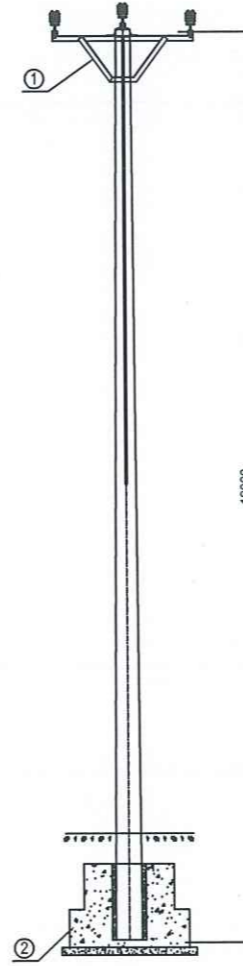
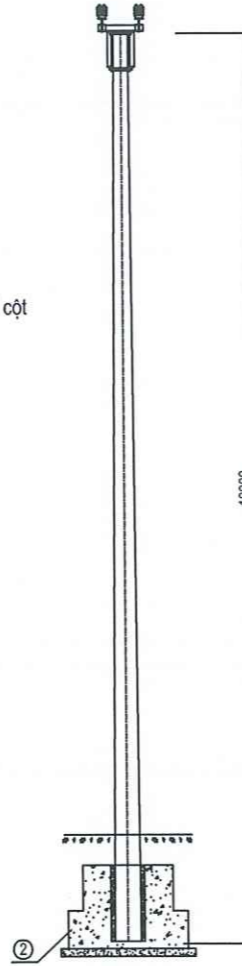
BỐ TRÍ LẮP ĐẶT CỘT ĐƯỜNG DÂY



GHI CHÚ

I/ PHẦN XÀ, GIÁ ĐỠ, THIẾT BỊ ĐIỆN LẮP MỚI

- 1 - Xà XT6 = 01 bộ = 01 móng
- Móng cột MT - 12 = 01 bộ
- Tiếp địa cột : RS1 = 01 cột
- Cột PC.112-10 = 06 quả
- Sứ đứng 35kV



GHI CHÚ

I/ PHẦN XÀ, GIÁ ĐỠ, THIẾT BỊ ĐIỆN LẮP MỚI

- 1 - Xà XT3 = 01 bộ
- Móng cột MT - 12 = 01 móng
- Tiếp địa cột : RS1 = 01 bộ
- Cột PC.112-10 = 01 cột
- Sứ đứng 35kV = 03 quả

ỦY BAN NHÂN DÂN XÃ TIỀN MINH
PHÒNG KINH TẾ

THẨM ĐỊNH

Theo Văn bản số:/.....
Ngày.....tháng.....năm 20.....
Ký tên: *[Signature]*

CÔNG TY TNHH KINH DOANH XÂY DỰNG ĐẠI NGỌC

THẨM TRA

Theo Văn bản số:-TTĐN
Ngày.....tháng.....năm 20.....
Chủ trì bộ môn ký tên: *[Signature]*

CHỦ ĐẦU TƯ
TRUNG TÂM DỊCH VỤ SỰ NGHIỆP CÔNG
XÃ TIỀN MINH

ĐƠN VỊ THIẾT KẾ

EVO
ARCHITECTURE

CÔNG TY CP TƯ VẤN THIẾT KẾ EVO
EVO Architect & Engineering Jsc.
Toà nhà số 22 - đường Lý Tự Trọng - Hải Phòng
Tel: 090.3052002 - Website: www.kientrucevo.vn
Email: contact.kientrucevo@gmail.com



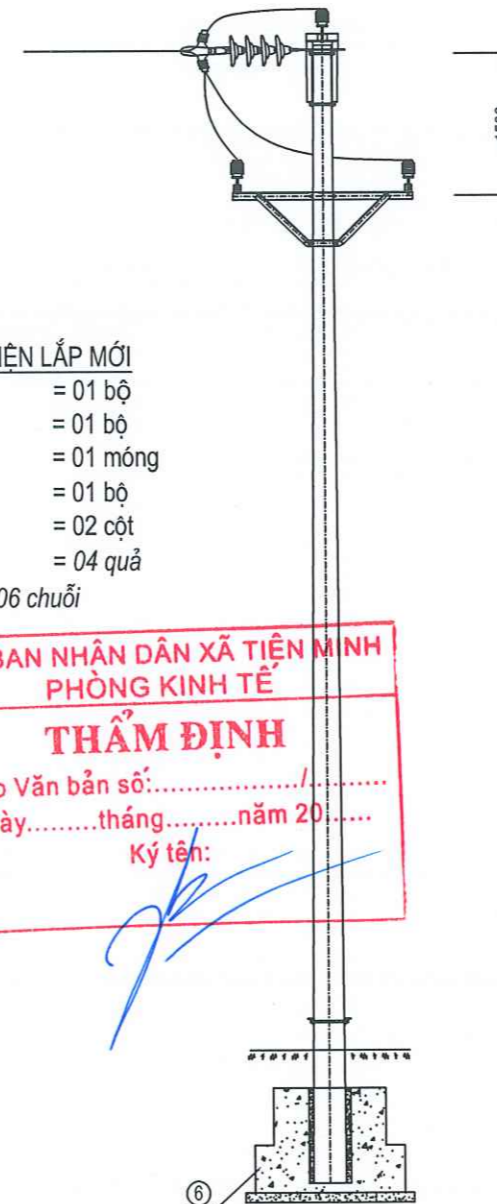
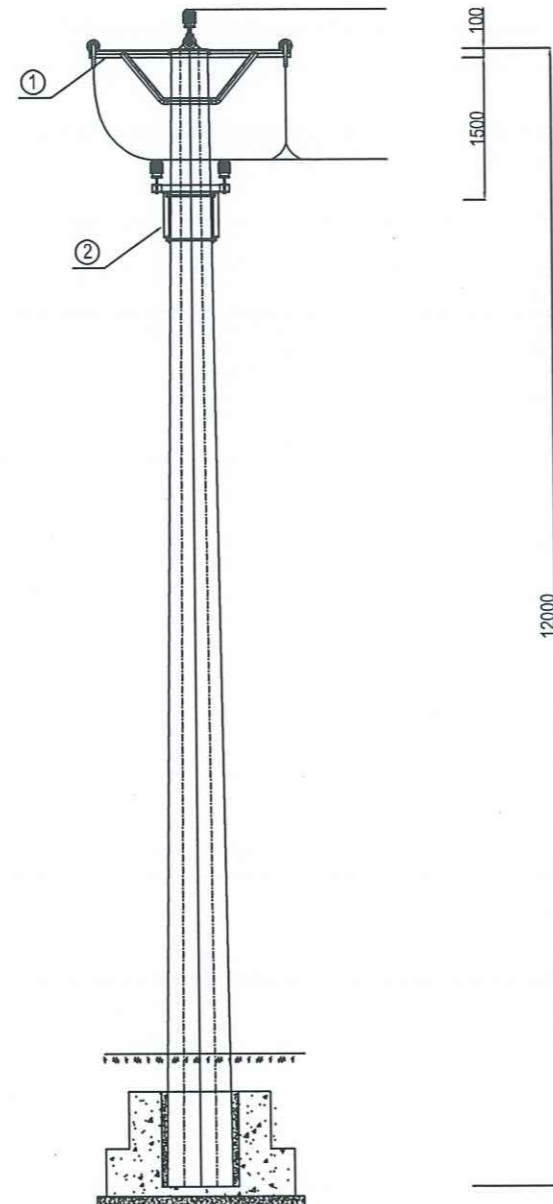
GIÁM ĐỐC	<i>[Signature]</i>
KTS: NGÔ ĐỨC TIẾN	
CHỦ TRÌ	<i>[Signature]</i>
BÙI CÔNG ĐẠT	
THIẾT KẾ	<i>[Signature]</i>
HOÀNG TRỌNG LỘC	
SOÁT	<i>[Signature]</i>
BÙI CÔNG ĐẠT	

CÔNG TRÌNH
XÂY MỚI TRẠM ĐIỆN
PHỤC VỤ BÃI RÁC TẬP TRUNG
VÀ VÙNG THỦY SẢN XÃ TIỀN MINH

ĐỊA ĐIỂM XÂY DỰNG
XÃ TIỀN MINH -
THÀNH PHỐ HẢI PHÒNG

HỒ SƠ THIẾT KẾ BẢN VẼ THI CÔNG	
TÊN BẢN VẼ	
BỐ TRÍ LẮP ĐẶT CỘT TRÊN TUYẾN	
HOÀN THÀNH	KÝ HIỆU BẢN VẼ
2026	Đ - DZ02

BỐ TRÍ LẮP ĐẶT CỘT ĐƯỜNG DÂY



GHI CHÚ

- I/ PHẦN XÀ, GIÁ ĐỠ, THIẾT BỊ ĐIỆN LẮP MỚI**
- 1 - Xà XT6 (MR)-SCN = 01 bộ
 - 2 - Xà XT4(MH) = 01 bộ
 - Móng cột M2T - 12 = 01 móng
 - Tiếp địa cột : RS2 = 01 bộ
 - Cột PC.I12-10 = 02 cột
 - Sứ đứng 35kV = 04 quả
 - Sứ chuỗi néo 35kV = 06 chuỗi

**ỦY BAN NHÂN DÂN XÃ TIỀN MINH
PHÒNG KINH TẾ**

THẨM ĐỊNH

Theo Văn bản số:...../.....
Ngày.....tháng.....năm 20.....
Ký tên:

CÔNG TY TNHH KINH DOANH XÂY DỰNG ĐẠI NGỌC

THẨM TRA

Theo Văn bản số: :.....-TTĐN
Ngày.....tháng..... năm 20.....
Chủ trì bộ môn ký tên:

CHỦ ĐẦU TƯ
TRUNG TÂM DỊCH VỤ SỰ NGHIỆP CÔNG
XÃ TIỀN MINH

ĐƠN VỊ THIẾT KẾ

EVO ARCHITECTURE

CÔNG TY CP TƯ VẤN THIẾT KẾ EVO
EVO Architect & Engineering Jsc.
Toà nhà số 22 - đường Lý Tự Trọng - Hải Phòng
Tel: 090.3052002 - Website: www.kientrucevo.vn
Email: contact.kientrucevo@gmail.com

GIÁM ĐỐC

KTS. NGÔ ĐỨC TIẾN

CHỦ TRÌ	
BÙI CÔNG ĐẠT	<i>[Signature]</i>
THIẾT KẾ	
HOÀNG TRỌNG LỘC	<i>[Signature]</i>
SOÁT	
BÙI CÔNG ĐẠT	<i>[Signature]</i>

CÔNG TRÌNH
XÂY MỚI TRẠM ĐIỆN
PHỤC VỤ BÃI RÁC TẬP TRUNG
VÀ VÙNG THỦY SẢN XÃ TIỀN MINH

ĐỊA ĐIỂM XÂY DỰNG
XÃ TIỀN MINH -
THÀNH PHỐ HẢI PHÒNG

HỒ SƠ THIẾT KẾ BẢN VẼ THI CÔNG

TÊN BẢN VẼ

BỐ TRÍ LẮP ĐẶT CỘT 10, 18

HOÀN THÀNH	KÝ HIỆU BẢN VẼ
2026	Đ - DZ03

CHỦ ĐẦU TƯ
TRUNG TÂM DỊCH VỤ SỰ NGHIỆP CÔNG
XÃ TIỀN MINH

ĐƠN VỊ THIẾT KẾ



CÔNG TY CP TƯ VẤN THIẾT KẾ EVO
EVO Architect & Engineering Jsc.

Toà nhà số 22 - đường Lý Tự Trọng - Hải Phòng
Tel: 090.3052002 - Website: www.kientrucevo.vn
Email: contact.kientrucevo@gmail.com



CHỦ TRÌ	
BÙI CÔNG ĐẠT	<i>[Signature]</i>
THIẾT KẾ	
HOÀNG TRỌNG LỘC	<i>[Signature]</i>
SOÁT	
BÙI CÔNG ĐẠT	<i>[Signature]</i>

CÔNG TRÌNH
XÂY MỚI TRẠM ĐIỆN
PHỤC VỤ BÃI RÁC TẬP TRUNG
VÀ VÙNG THỦY SẢN XÃ TIỀN MINH

ĐỊA ĐIỂM XÂY DỰNG
XÃ TIỀN MINH -
THÀNH PHỐ HẢI PHÒNG

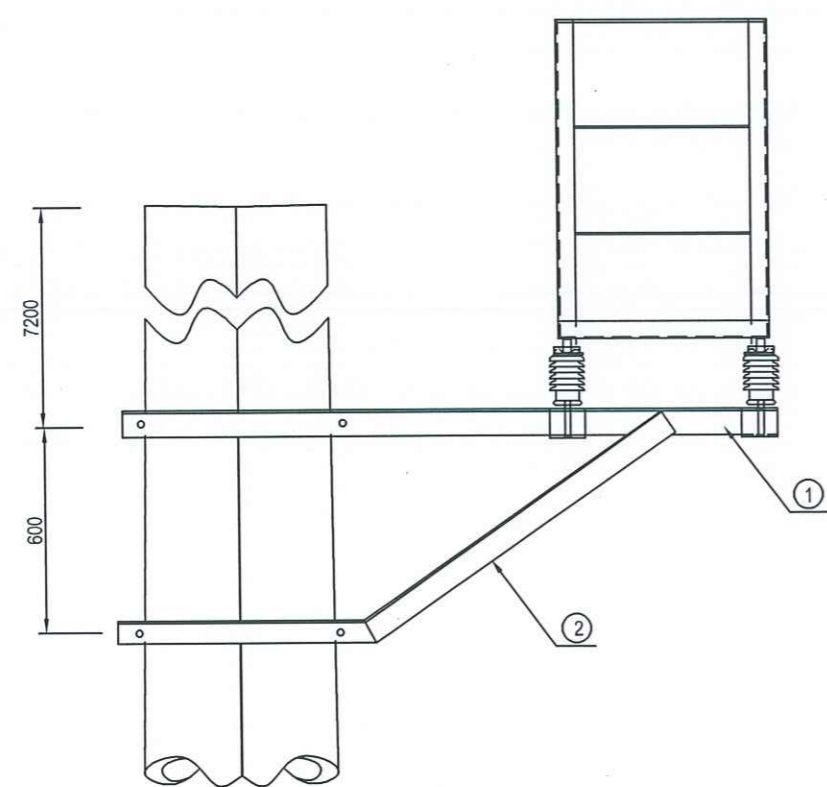
HỒ SƠ THIẾT KẾ BẢN VẼ THI CÔNG

TÊN BẢN VẼ
GIÁ ĐỠ GHẾ - 12 (GDG - 12)

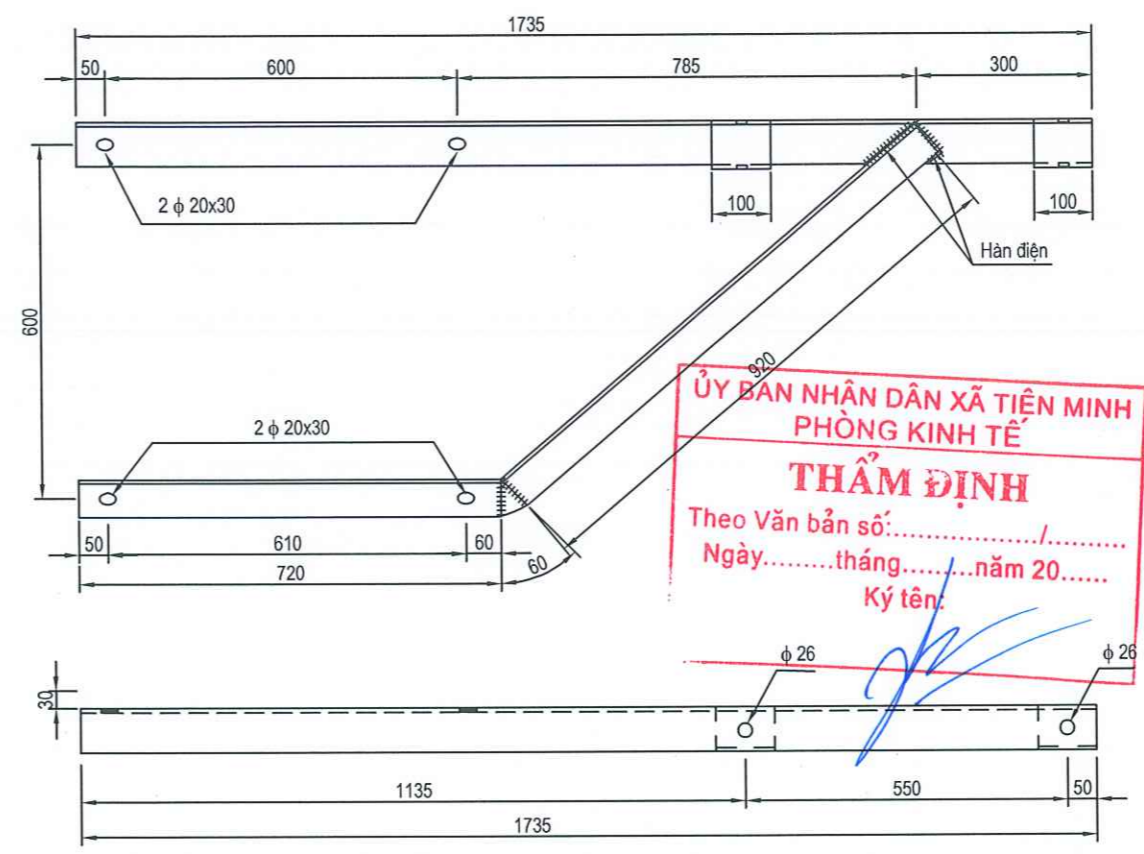
HOÀN THÀNH
2026

KÝ HIỆU BẢN VẼ
Đ - DZ04

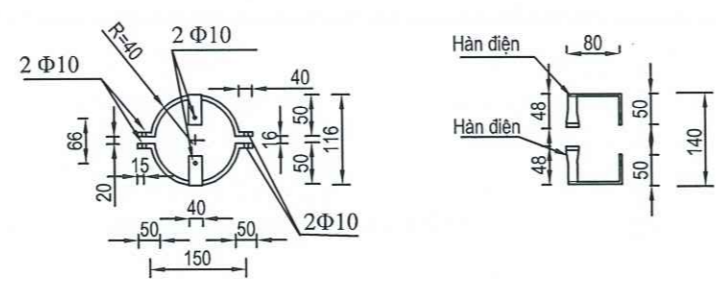
BỐ TRÍ LẮP ĐẶT



CHI TIẾT 1 + 2 - GIÁ ĐỠ GHẾ + CHÂN CHỐNG



CHI TIẾT 3 - CÔ LÊ OM CỔ SỨ

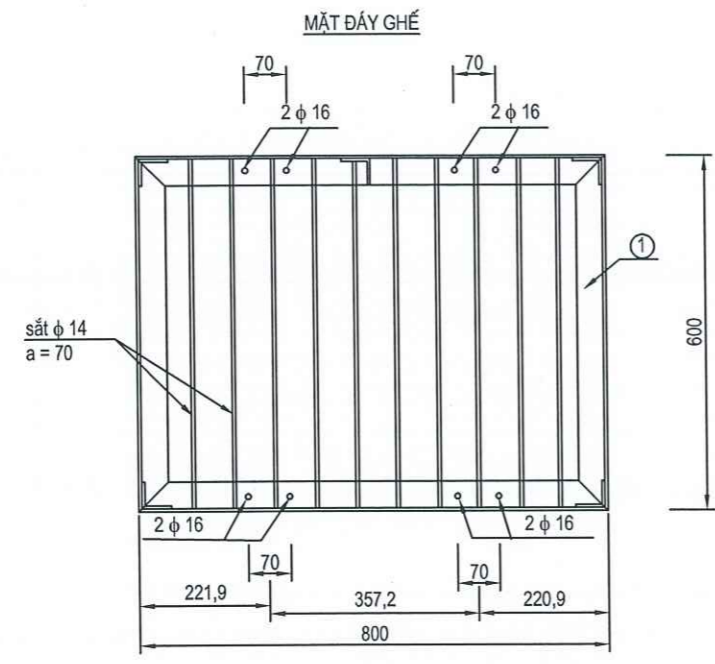
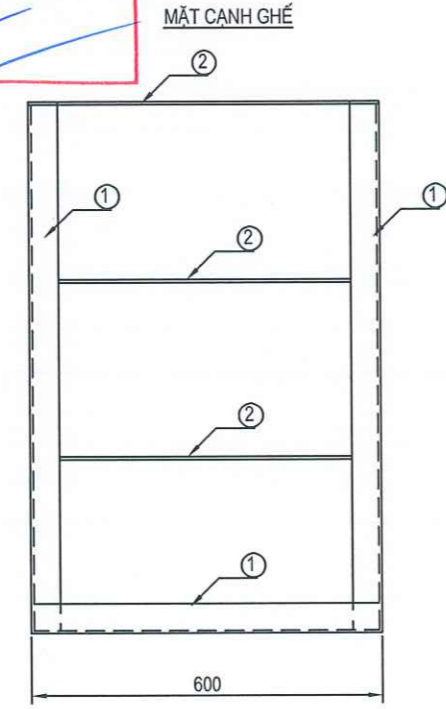
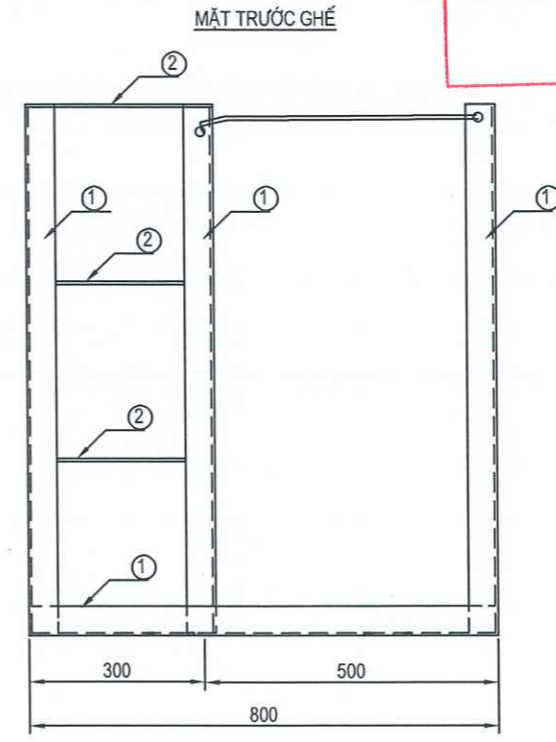
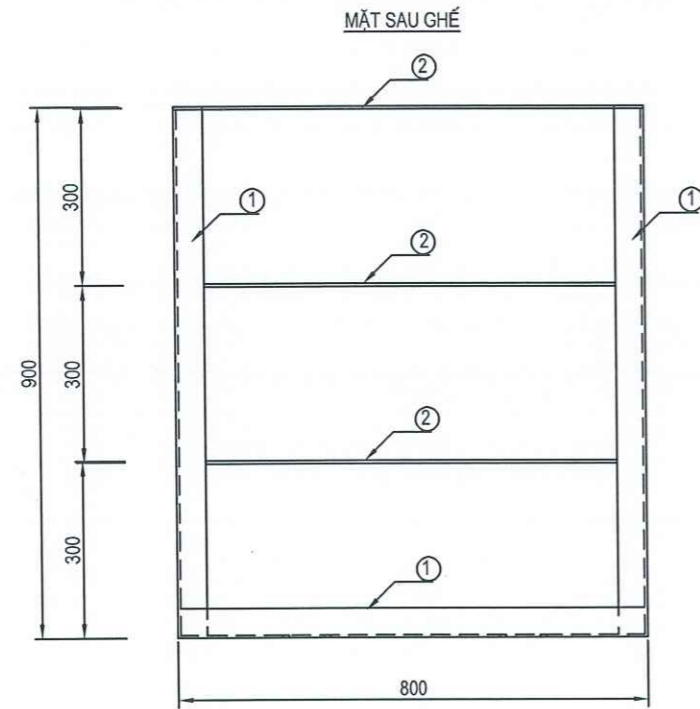


GHI CHÚ:
- Vật liệu sau khi gia công xong, đánh sạch gỉ, mạ kẽm nhúng nóng theo TCN 18 04 - 92
- Các mối hàn liên kết phải đạt trị số H = 5-6mm.

BẢNG KÊ NGUYÊN VẬT LIÊU

STT	Vật liệu + quy cách	Đơn vị	Số lượng	Chiều dài(m)		Trọng lượng (Kg)	
				Đơn vị	Toàn bộ	Đơn vị	Toàn bộ
1	Giá đỡ sắt L70x70x7	Thanh	2	1,935	3,87	14,30	28,6
2	Chân chống sắt L63x63x6	Thanh	2	1,70	3,40	9,72	19,45
3	Cô lê om cổ sứ φ 14	Cái	4	0,50	2	0,6	2,42
4	Bulông 18x400	Cái	4			1,02	4,08
Tổng trọng lượng =							54,55

CÔNG TY TNHH KINH DOANH XÂY DỰNG ĐẠI NGỌC
THẨM TRA
Theo Văn bản số:-TTĐN
Ngày.....tháng.....năm 20.....
Chủ trì bộ môn ký tên: *[Signature]*



ỦY BAN NHÂN DÂN XÃ TIỀN MINH
PHÒNG KINH TẾ
THẨM ĐỊNH
 Theo Văn bản số:...../.....
 Ngày.....tháng.....năm 20.....
 Ký tên: *[Signature]*

BẢNG KÊ NGUYÊN VẬT LIỆU

STT	Vật liệu + quy cách	Đơn vị	Số lượng	Chiều dài (m)		Trọng lượng (Kg)	
				Đơn vị	Toàn bộ	Đơn vị	Toàn bộ
1	Khung ghế sắt L50x50x5	m		7.3	7.3	27.52	27.52
2	sắt f 14	m		13.6	13.6	16.46	16.46
3	Bulông 14x40	Cái	16			0.16	2.53
Tổng trọng lượng =							46.51

- GHI CHÚ:**
- Tất cả các chi tiết thép đều được mạ kẽm nhúng nóng theo 18 TCN 04-92.
 - Bu lông và đai ốc chế tạo theo TCVN 12-653 và TCVN 102-63 và được mạ kẽm nhúng nóng theo 18 TCN 04 - 92
 - Các chi tiết liên kết với nhau bằng hàn điện.
 - Que hàn dùng loại E42 hoặc tương đương, chiều cao đường hàn h=6mm.

CÔNG TY TNHH KINH DOANH XÂY DỰNG ĐẠI NGỌC
THẨM TRA
 Theo Văn bản số:-TTĐN
 Ngày.....tháng..... năm 20.....
 Chủ trì bộ môn ký tên: *[Signature]*

CHỦ ĐẦU TƯ
 TRUNG TÂM DỊCH VỤ SỰ NGHIỆP CÔNG
 XÃ TIỀN MINH

ĐƠN VỊ THIẾT KẾ

CÔNG TY CP TƯ VẤN THIẾT KẾ EVO
 EVO Architect & Engineering Jsc.
 Toà nhà số 22 - đường Lý Tự Trọng - Hải Phòng
 Tel: 090.3052002 - Website: www.kientrucevo.vn
 Email: contact.kientrucevo@gmail.com

M.S.D.N: 0200678793
 CÔNG TY CỔ PHẦN TƯ VẤN THIẾT KẾ EVO
 THÀNH PHỐ HẢI PHÒNG
 GIÁM ĐỐC
[Signature]
 KTS: NGÔ ĐỨC TIẾN

CHỦ TRÌ	<i>[Signature]</i>
BÙI CÔNG ĐẠT	
THIẾT KẾ	<i>[Signature]</i>
HOÀNG TRỌNG LỘC	
SOÁT	<i>[Signature]</i>
BÙI CÔNG ĐẠT	

CÔNG TRÌNH
XÂY MỚI TRẠM ĐIỆN
PHỤC VỤ BÃI RÁC TẬP TRUNG
VÀ VÙNG THỦY SẢN XÃ TIỀN MINH
 ĐỊA ĐIỂM XÂY DỰNG
 XÃ TIỀN MINH -
 THÀNH PHỐ HẢI PHÒNG

HỒ SƠ THIẾT KẾ BẢN VẼ THI CÔNG
 TÊN BẢN VẼ
 GHẾ THAO TÁC - 12
 HOÀN THÀNH
 2026
 KÝ HIỆU BẢN VẼ
 Đ - DZ05

CHỦ ĐẦU TƯ
TRUNG TÂM DỊCH VỤ SỰ NGHIỆP CÔNG
XÃ TIỀN MINH

ỦY BAN NHÂN DÂN XÃ TIỀN MINH
PHÒNG KINH TẾ
THẨM ĐỊNH
Theo Văn bản số:/.....
Ngày.....tháng.....năm 20.....
Ký tên: 

ĐƠN VỊ THIẾT KẾ






CÔNG TY CP TƯ VẤN THIẾT KẾ EVO
EVO Architect & Engineering Jsc.

Toà nhà số 22 - đường Lý Tự Trọng - Hải Phòng
Tel: 090.3052002 - Website: www.kientrucevo.vn
Email: contact.kientrucevo@gmail.com



GIÁM ĐỐC

KTS NGÔ ĐỨC TIẾN

CHỦ TRÒ	
BÙI CĂNG ĐẠT	
THIẾT KẾ	
HOÀNG TRỌNG LỘC	
SOÁT	
BÙI CĂNG ĐẠT	

CÔNG TRÌNH
XÂY MỚI TRẠM ĐIỆN
PHỤC VỤ BÃI RÁC TẬP TRUNG
VÀ VÙNG THỦY SẢN XÃ TIỀN MINH

ĐỊA ĐIỂM XÂY DỰNG
XÃ TIỀN MINH -
THÀNH PHỐ HẢI PHÒNG

HỒ SƠ THIẾT KẾ BẢN VẼ THI CÔNG

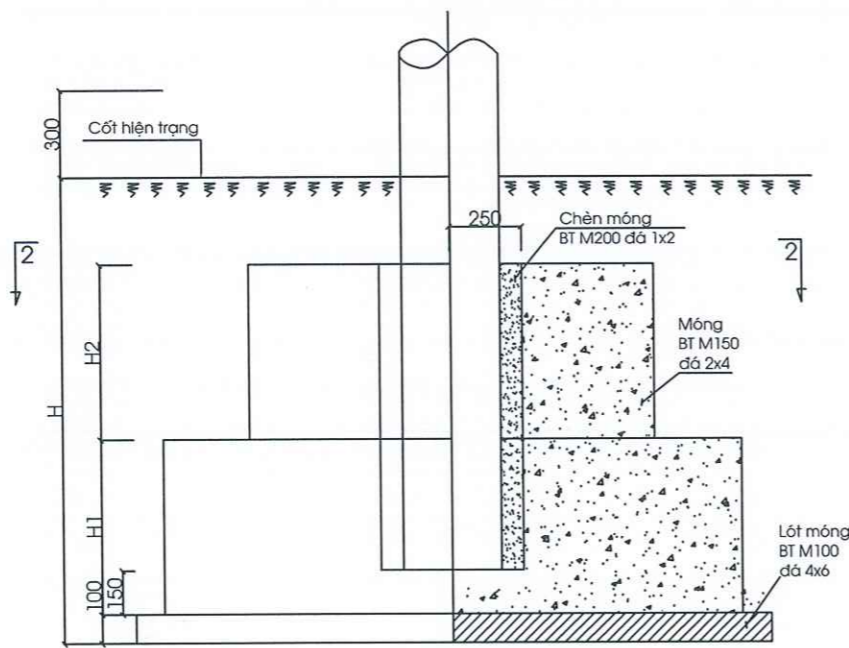
TÊN BẢN VẼ

MÓNG CỘT LT12

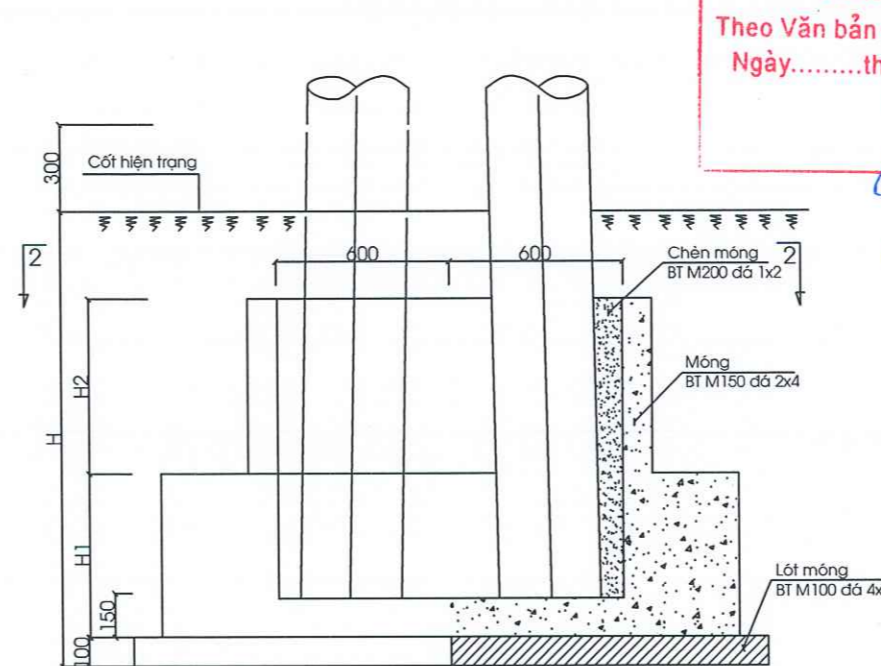
HOÀN THÀNH
2026

KI HIỆU BẢN VẼ
Đ - DZ06

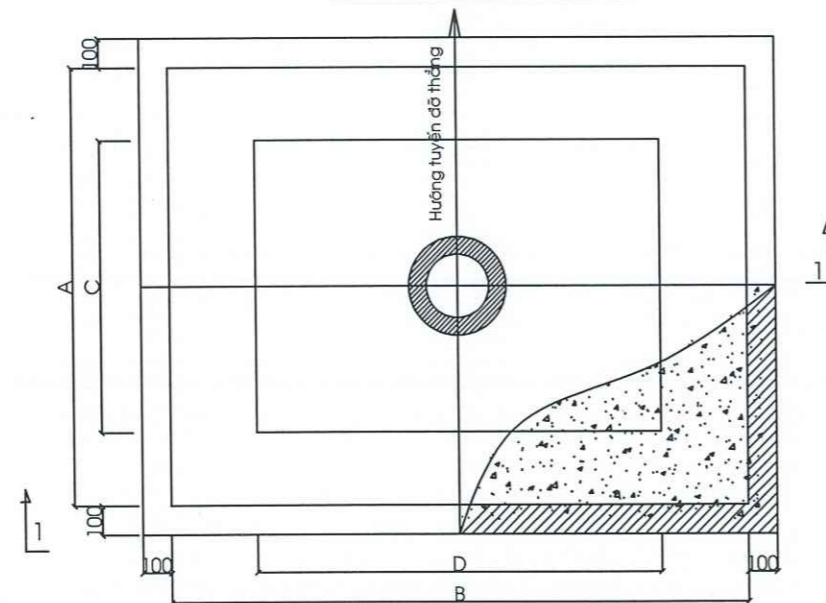
CẮT 1-1 MÓNG CỘT ĐƠN



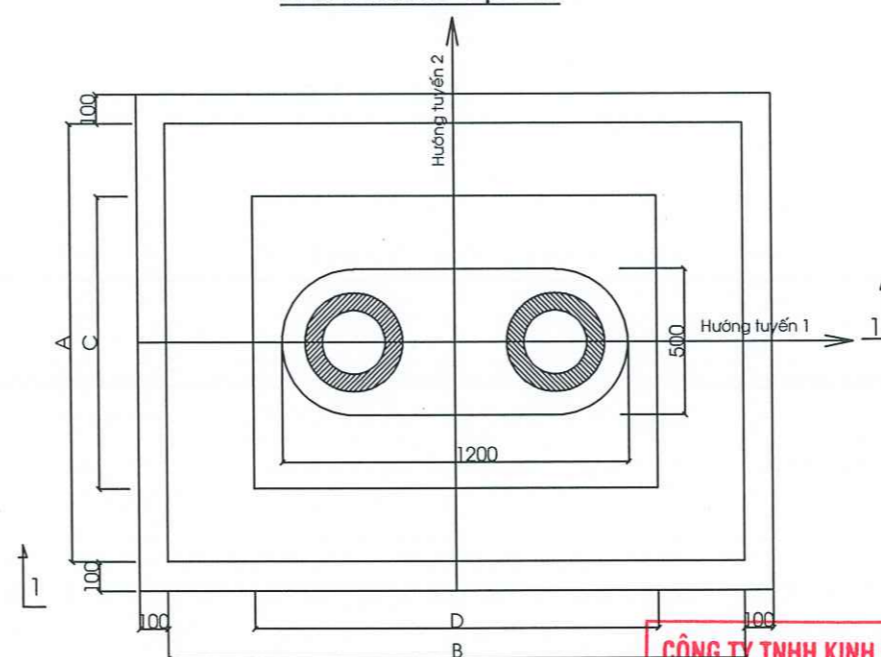
CẮT 1-1 MÓNG CỘT ĐÚP



CẮT 2-2 MÓNG CỘT ĐƠN



CẮT 2-2 MÓNG CỘT ĐÚP



BẢNG KÊ KÍCH THƯỚC VÀ KHỐI LƯỢNG MÓNG TRUNG THỂ

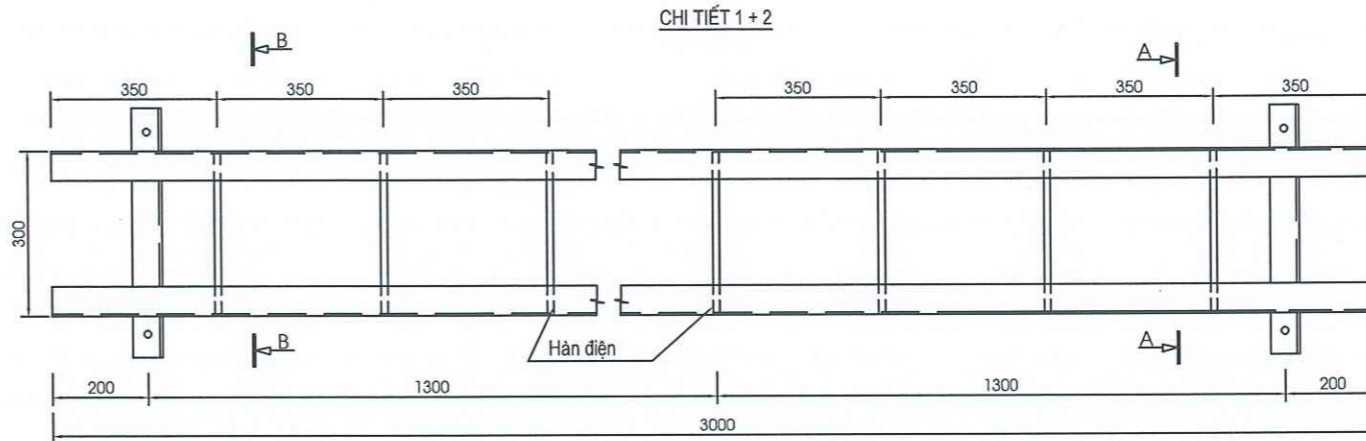
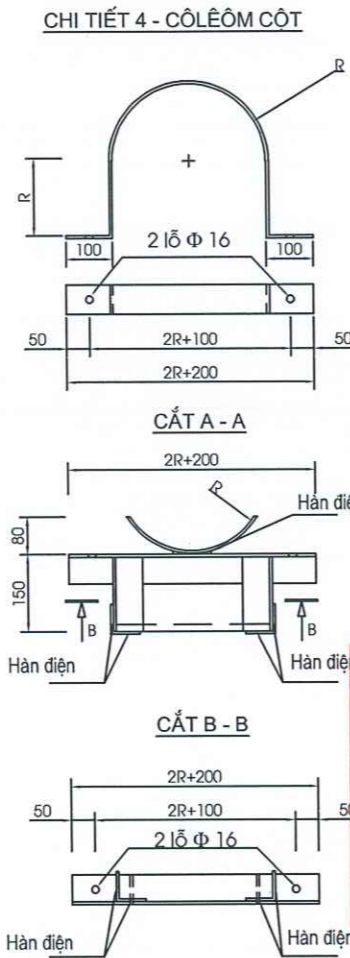
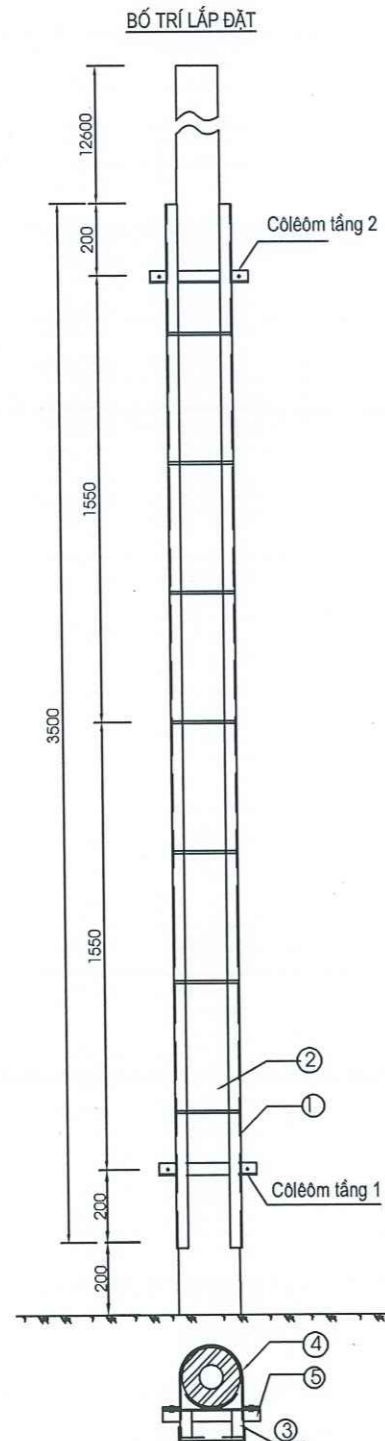
Loại Móng	Kích thước móng							Khối lượng								
	A (m)	B (m)	C (m)	D (m)	H1 (m)	H2 (m)	H (m)	Đào đất hố móng (m ³)	Đắp đất móng (m ³)	Đất thừa (m ³)	Cọc tre (m)	Ván khuôn (m ²)	M200 (m ³)	M150 (m ³)	M100 (m ³)	Tổng BT (m ³)
MT12	1,40	1,90	1,00	1,40	0,55	0,75	1,75	7,41	4,56	2,85	210	7,97	0,08	2,29	0,34	2,70
M2T12	1,80	2,20	1,50	1,60	0,55	0,75	1,75	10,20	5,74	4,46	300	9,93	0,40	3,29	0,48	4,17

CÔNG TY TNHH KINH DOANH XÂY DỰNG ĐẠI NGỌC
THẨM TRA
Theo Văn bản số:-TTĐN
Ngày.....tháng.....năm 20.....
Chủ trì bộ môn ký tên: 

CHỦ ĐẦU TƯ
TRUNG TÂM DỊCH VỤ SỰ NGHIỆP CÔNG
XÃ TIỀN MINH



CÔNG TY CP TƯ VẤN THIẾT KẾ EVO
EVO Architect & Engineering Jsc.
Toà nhà số 22 - đường Lý Tự Trọng - Hải Phòng
Tel: 090.3052002 - Website: www.kientrucevo.vn
Email: contact.kientrucevo@gmail.com



GHI CHÚ
 - Sắt F 14 được hàn trực tiếp với thanh thang
 - Chi tiết 3 được hàn trực tiếp với chi tiết 5 và thanh thang
 - Tất cả các chi tiết thép đều được mạ kẽm nhúng nóng theo 18 TCN 04-92.
 - Bu lông và đai ốc chế tạo theo TCVN 12-653 và TCVN 102-63 và được mạ kẽm nhúng nóng theo 18 TCN 04 - 92
 - Các chi tiết liên kết với nhau bằng hàn điện.
 - Que hàn dùng loại E42 hoặc tương đương, chiều cao đường hàn h=6mm.

CÔNG TY TNHH KINH DOANH XÂY DỰNG ĐẠI NGỌC
THẨM TRA
 Theo Văn bản số:-TTĐN
 Ngày.....tháng.....năm 20.....
 Chủ trì bộ môn ký tên:

BẢNG KÊ KHỐI LƯỢNG VẬT LIỆU

STT	Vật liệu + quy cách	Đơn vị	Số lượng	Chiều dài(m)		Trọng lượng (Kg)	
				Đơn vị	Toàn bộ	Đơn vị	Toàn bộ
1	Thanh Thang sắt L50x50x5	Thanh	2	3	6	11.31	22.62
2	Sắt F14	Thanh	6	0.35	2.1	0.42	2.54
3	Sắt L50x50x5	Thanh	4	0.15	0.6	0.57	2.26
Cột tầng 1	4.1 Cột tầng 1	Cái	1	1.22	1.2	3.43	3.43
	5.1 Sắt L50x50x5	Cái	1	0.60	0.6	2.25	2.25
Cột tầng 2	4.2 Cột tầng 2	Cái	1	1.12	1.1	3.14	3.14
	5.2 Sắt L50x50x5	Cái	1	0.56	0.6	2.10	2.10
6	Cột tầng sắt 60x6	Cái	2	0.62	1.2	2	3.5
7	Bulông 14x100	Cái	4			0.23	0.92
Tổng trọng lượng =						42.77	

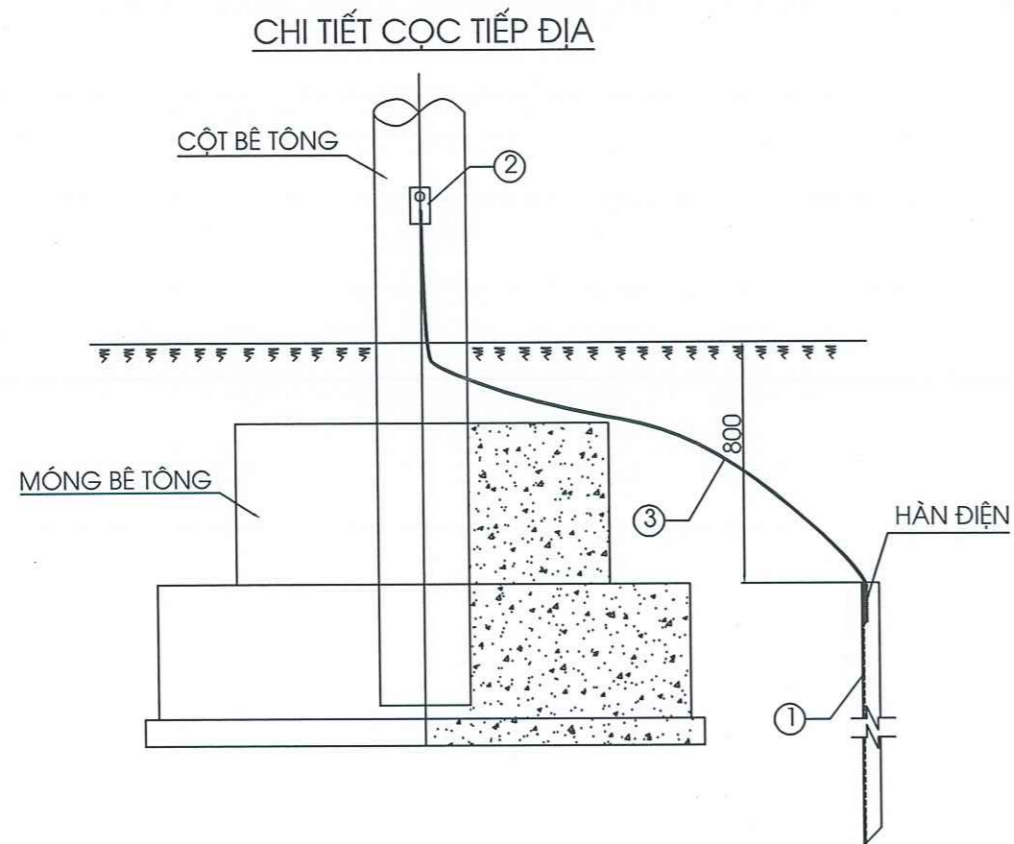
PHÒNG KINH TẾ
THẨM ĐỊNH
 Theo Văn bản số:/.....
 Ngày.....tháng.....năm 20.....
 Ký tên:

CHỦ TRÌ BÙI CÔNG ĐẠT	
THIẾT KẾ HOÀNG TRỌNG LỘC	
SOÁT BÙI CÔNG ĐẠT	

CÔNG TRÌNH
XÂY MỚI TRẠM ĐIỆN
PHỤC VỤ BÃI RÁC TẬP TRUNG
VÀ VÙNG THUY SẢN XÃ TIỀN MINH

 ĐỊA ĐIỂM XÂY DỰNG
 XÃ TIỀN MINH -
 THÀNH PHỐ HẢI PHÒNG

HỒ SƠ THIẾT KẾ BẢN VẼ THI CÔNG	
TÊN BẢN VẼ	
THANG LÊN GHẾ THAO TÁC	
HOÀN THÀNH	KÝ HIỆU BẢN VẼ
2026	Đ - DZ07



BẢNG KẾ KHỐI LƯỢNG VẬT LIỆU CHO 01 CỌC TIẾP ĐỊA

Chi tiết	Vật liệu - qui cách	Đơn vị	Số lượng	Chiều dài (mm)		Trọng lượng (kg)		
				1 thanh	Toàn bộ	1 thanh	Toàn bộ	
1	Cọc nối đất L63x63x6	cái	1	2500	2500	14,30	14,30	
2	Tấm bắt - dẹt 50x5	tấm	3	70	210	0,14	0,41	
3	Dây tiếp địa CT3Φ10	đoạn	1	14000	14000	8,64	8,64	
	Bu lông M16x30+đai ốc+vòng đệm	cái	1			0,155	0,16	
Tổng cộng:								23,50

BẢNG KẾ KHỐI LƯỢNG VẬT LIỆU CHO 01 (DÂY NỐI TIẾP ĐỊA XÀ)

Chi tiết	Vật liệu - qui cách	Đơn vị	Số lượng	Chiều dài (mm)		Trọng lượng (kg)		
				1 thanh	Toàn bộ	1 thanh	Toàn bộ	
1	Tấm bắt - dẹt 50x5	tấm	2	70	140	0,14	0,27	
2	Dây nối tiếp địa xà CT3Φ10	đoạn	1	600	600	0,37	0,37	
	Bu lông M16x30+đai ốc+vòng đệm	cái	2			0,155	0,31	
Tổng cộng:								0,95

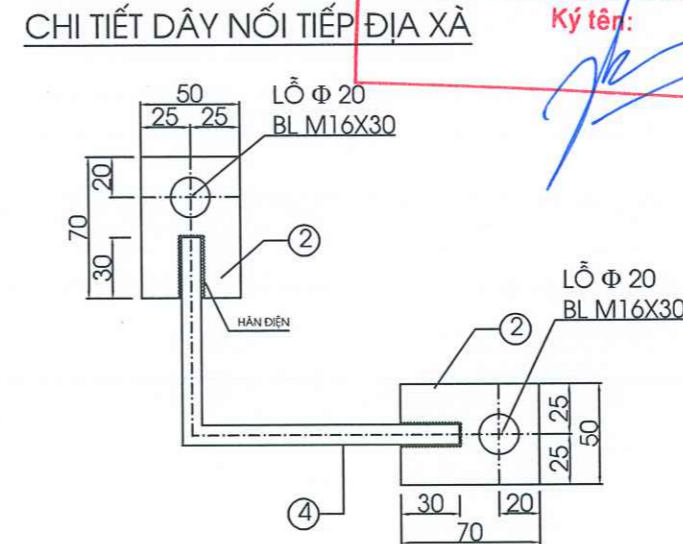
GHI CHÚ:
- Tất cả các chi tiết thép đều được mạ kẽm nóng theo tiêu chuẩn qui định

**ỦY BAN NHÂN DÂN XÃ TIỀN MINH
PHÒNG KINH TẾ**

THẨM ĐỊNH

Theo Văn bản số:/.....
Ngày.....tháng.....năm 20.....

Ký tên: *[Signature]*



- GHI CHÚ:**
- Tất cả các chi tiết thép đều được mạ kẽm nóng theo 18TCN 04-92.
 - Bu lông và đai ốc chế tạo theo TCVN 12-653 và TCVN 102-63 và được mạ kẽm nóng theo 18 TCN 04 - 02
 - Các chi tiết liên kết với nhau bằng hàn điện.
 - Que hàn dùng loại E42 hoặc tương đương, chiều cao đường hàn h=6mm.

BẢNG KẾ TRỌNG LƯỢNG CÁC LOẠI TIẾP ĐỊA RS

STT	Loại tiếp địa	Đơn vị	Số lượng	Cọc tiếp địa		Dây nối tiếp địa		Tổng khối lượng 01 bộ RS (kg cọc + kg dây) (kg)
				(cọc)	Đơn vị	Số lượng	Tổng	
1	Tiếp địa 1 tầng xà RS1	bộ	1	23,50				23,50
2	Tiếp địa 1 tầng xà RS2	bộ	1	23,50	0,95	1,00	0,95	24,45

CÔNG TY TNHH KINH DOANH XÂY DỰNG ĐẠI NGỌC

THẨM TRA

Theo Văn bản số:-TTĐN
Ngày.....tháng.....năm 20.....
Chủ trì bộ môn ký tên: *[Signature]*

CHỦ ĐẦU TƯ
TRUNG TÂM DỊCH VỤ SỰ NGHIỆP CÔNG
XÃ TIỀN MINH

ĐƠN VỊ THIẾT KẾ



CÔNG TY CP TƯ VẤN THIẾT KẾ EVO
EVO Architect & Engineering Jsc.

Toà nhà số 22 - đường Lý Tự Trọng - Hải Phòng
Tel: 090.3052002 - Website: www.kientrucevo.vn
Email: contact.kientrucevo@gmail.com



CHỦ TRÌ BÙI CÔNG ĐẠT	<i>[Signature]</i>
THIẾT KẾ HOÀNG TRỌNG LỘC	<i>[Signature]</i>
SOÁT BÙI CÔNG ĐẠT	<i>[Signature]</i>

CÔNG TRÌNH
XÂY MỚI TRẠM ĐIỆN
PHỤC VỤ BÃI RÁC TẬP TRUNG
VÀ VÙNG THỦY SẢN XÃ TIỀN MINH

ĐỊA ĐIỂM XÂY DỰNG
XÃ TIỀN MINH -
THÀNH PHỐ HẢI PHÒNG

HỒ SƠ THIẾT KẾ BẢN VẼ THI CÔNG

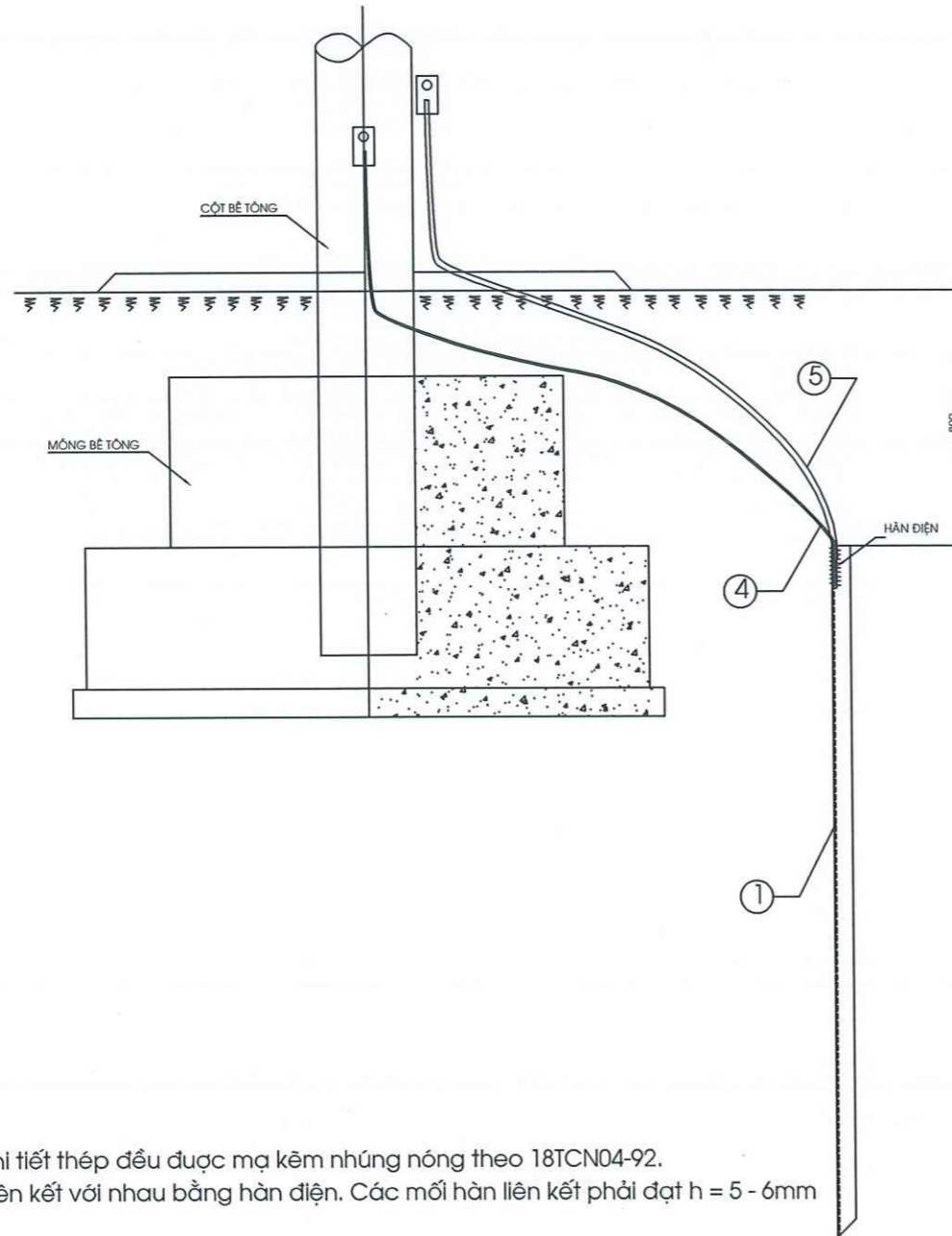
TÊN BẢN VẼ

TIẾP ĐỊA ĐƯỜNG DÂY - RS1

HOÀN THÀNH
2026

KÝ HIỆU BẢN VẼ
Đ - DZ08

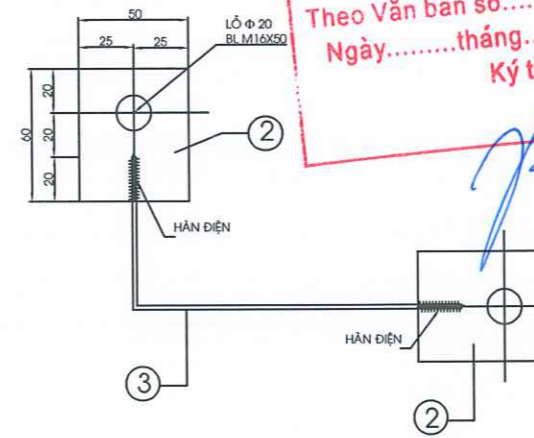
CHI TIẾT TIẾP ĐỊA CỘT



GHI CHÚ:

- Tất cả các chi tiết thép đều được mạ kẽm nhúng nóng theo 18TCN04-92.
- Các chi tiết liên kết với nhau bằng hàn điện. Các mối hàn liên kết phải đạt h = 5 - 6mm

CHI TIẾT TIẾP ĐỊA XÀ
(8 BỘ)



ỦY BAN NHÂN DÂN XÃ TIỀN MINH
PHÒNG KINH TẾ
THẨM ĐỊNH
Theo Văn bản số:
Ngày.....tháng.....năm 20.....
Ký tên:

Chi tiết	Vật liệu - qui cách	Đơn vị	Số lượng	Chiều dài (mm)		Trọng lượng (kg)	
				1 thanh	Toàn bộ	1 thanh	Toàn bộ
1	Cọc nối đất L63x63x6	cái	1	2500	2500	14,30	14,30
2	Tấm bắt - det 50x5	tấm	16	60	960	0,12	1,88
3	Dây tiếp địa CT3Φ 10	cái	8	600	4800	0,37	2,96
4	Dây tiếp địa CT3Φ 10	cái	2	2000	4000	1,23	2,47
5	Dây tiếp địa CT3Φ 10	cái	1	12000	12000	7,40	7,40
6	Dây đồng M35	m	36				
7	Đai cốt M35	cái	6				
	Đai thép	bộ	6				
	Bu lông M16x50	cái	16			0,21	3,36
	Vòng đệm Φ 16x30x3	cái	16			0,01	0,16
	Tổng cộng:						32,54

CÔNG TY TNHH KINH DOANH XÂY DỰNG ĐẠI NGỌC

THẨM TRA

Theo Văn bản số:-TTĐN

Ngày.....tháng.....năm 20.....

Chủ trì bộ môn ký tên: *Sh*

CHỦ ĐẦU TƯ
TRUNG TÂM DỊCH VỤ SỰ NGHIỆP CÔNG
XÃ TIỀN MINH

ĐƠN VỊ THIẾT KẾ



CÔNG TY CP TƯ VẤN THIẾT KẾ EVO
EVO Architect & Engineering Jsc.

Toà nhà số 22 - đường Lý Tự Trọng - Hải Phòng
Tel: 090.3052002 - Website: www.kientrucevo.vn
Email: contact.kientrucevo@gmail.com



CHỦ TRÌ

BÙI CÔNG ĐẠT

Bui Cong Dat

THIẾT KẾ

HOÀNG TRỌNG LỘC

Huang Trung Loc

SOÁT

BÙI CÔNG ĐẠT

Bui Cong Dat

CÔNG TRÌNH
XÂY MỚI TRẠM ĐIỆN
PHỤC VỤ BÃI RÁC TẬP TRUNG
VÀ VÙNG THỦY SẢN XÃ TIỀN MINH

ĐỊA ĐIỂM XÂY DỰNG
XÃ TIỀN MINH -
THÀNH PHỐ HẢI PHÒNG

HỒ SƠ THIẾT KẾ BẢN VẼ THI CÔNG

TÊN BẢN VẼ

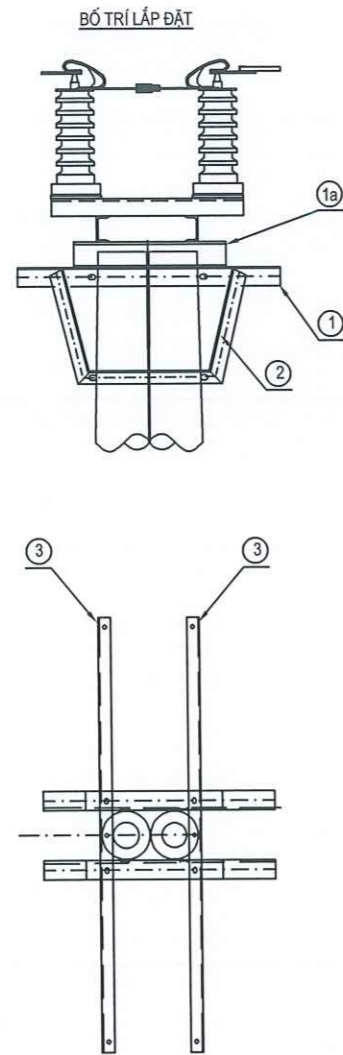
TIẾP ĐỊA ĐƯỜNG DÂY - RS3

HOÀN THÀNH

2026

KÝ HIỆU BẢN VẼ

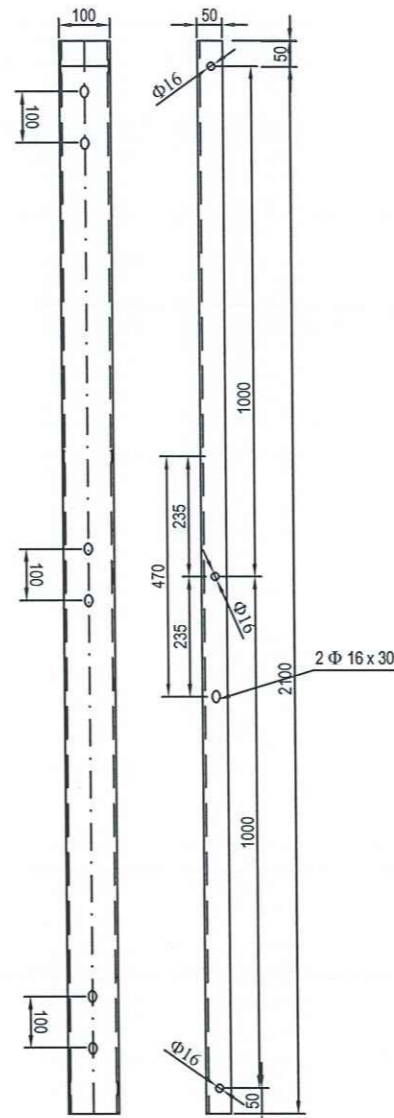
Đ - DZ09



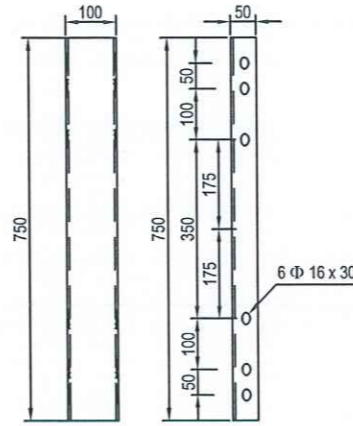
GHI CHÚ:

- Các chi tiết được gia công đối xứng nhau.
- Tất cả các chi tiết thép đều được mạ kẽm nhúng nóng theo 18 TCN 04-92.
- Bu lông và đai ốc chế tạo theo TCVN 12-653 và TCVN 102-63 và được mạ kẽm nhúng nóng theo 18 TCN 04 - 92
- Các chi tiết liên kết với nhau bằng hàn điện.
- Que hàn dùng loại E42 hoặc tương đương, chiều cao đường hàn h=6mm.

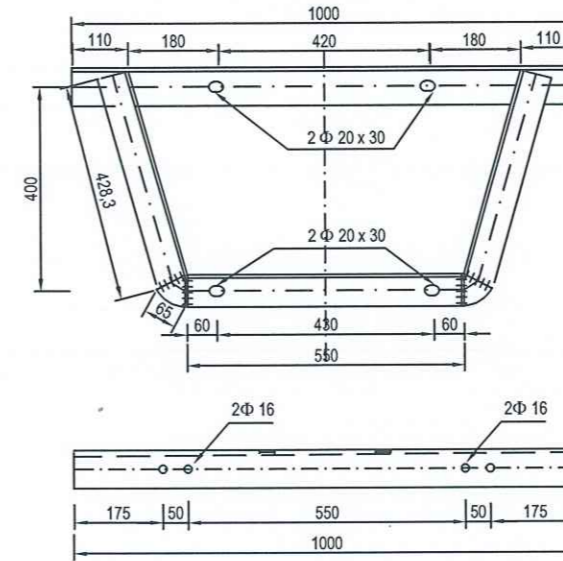
CHI TIẾT 3



CHI TIẾT 1a



CHI TIẾT 1+2 - GIÁ ĐỖ + CHÂN CHỐNG



**ỦY BAN NHÂN DÂN XÃ TIỀN MINH
PHÒNG KINH TẾ**

THẨM ĐỊNH

Theo Văn bản số:/.....
Ngày.....tháng.....năm 20.....

Ký tên: *[Signature]*

BẢNG KÊ NGUYÊN VẬT LIỆU

STT	Vật liệu + quy cách	Đơn vị	Số lượng	Chiều dài(m)		Trọng lượng (Kg)	
				Đơn vị	Toàn bộ	Đơn vị	Toàn bộ
1	Thanh xà L70x70x7	Thanh	2	1	2.00	7.39	14.78
1a	Xà đỡ CDLD sắt U 100x50x4,8	Cái	2	0.75	1.5	6.90	13.80
2	Chân chống L63x63x6	Cái	2	1.38	2.76	7.89	15.79
3	Xà đỡ CDLD sắt U 100x50x4,8	Cái	2	2.1	4.2	19.32	38.64
4	Bulông 18x250	Cái	4			0.72	2.88
5	Bulông 14x150	Cái	4			1.12	4.48
6	Bulông 14x40	Cái	8			0.16	1.26
Tổng trọng lượng =						91.63	

CÔNG TY TNHH KINH DOANH XÂY DỰNG ĐẠI NGỌC

THẨM TRA

Theo Văn bản số:-TTĐN
Ngày.....tháng.....năm 20.....
Chủ trì bộ môn ký tên: *[Signature]*

CHỦ ĐẦU TƯ
TRUNG TÂM DỊCH VỤ NGHIỆP CÔNG
XÃ TIỀN MINH

ĐƠN VỊ THIẾT KẾ



CÔNG TY CP TƯ VẤN THIẾT KẾ EVO
EVO Architect & Engineering Jsc.

Toà nhà số 22 - đường Lý Tự Trọng - Hải Phòng
Tel: 090.3052002 - Website: www.kientrucevo.vn
Email: contact.kientrucevo@gmail.com



GIÁM ĐỐC
[Signature]
KTS. NGÔ ĐỨC TIẾN

CHỦ TRÌ	<i>[Signature]</i>
BÙI CÔNG ĐẠT	
THIẾT KẾ	<i>[Signature]</i>
HOÀNG TRỌNG LỘC	
SOÁT	<i>[Signature]</i>
BÙI CÔNG ĐẠT	

CÔNG TRÌNH
**XÂY MỚI TRẠM ĐIỆN
PHỤC VỤ BÃI RÁC TẬP TRUNG
VÀ VÙNG THỦY SẢN XÃ TIỀN MINH**

ĐỊA ĐIỂM XÂY DỰNG
**XÃ TIỀN MINH -
THÀNH PHỐ HẢI PHÒNG**

HỒ SƠ THIẾT KẾ BẢN VẼ THI CÔNG

TÊN BẢN VẼ

XÀ CẦU ĐẠO PHỤ TẢI ĐÌNH +
SỨ CHUỖI NÉO MANG RỘNG
XCD + SCN(MR)

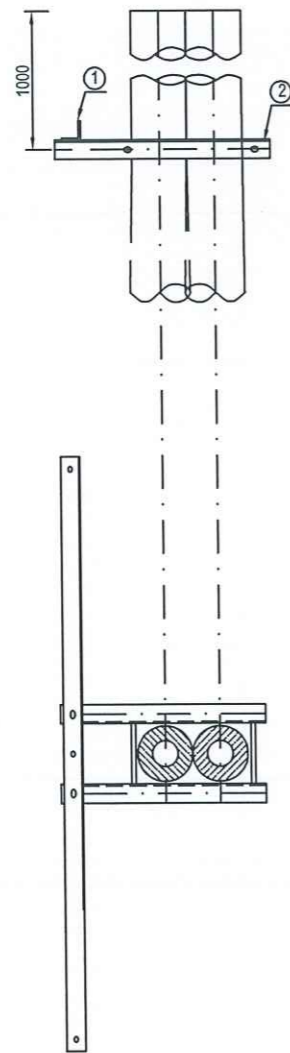
HOÀN THÀNH

2026

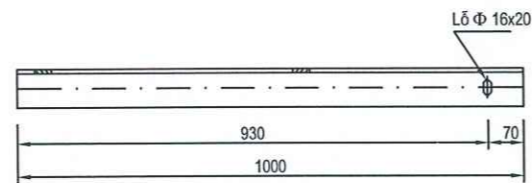
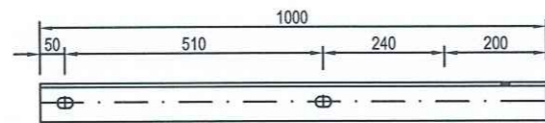
KÝ HIỆU BẢN VẼ

Đ - DZ10

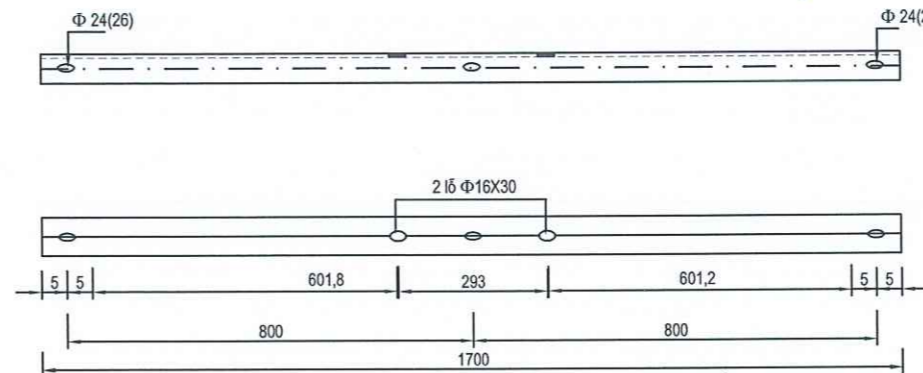
BỐ TRÍ LẮP ĐẶT



CHI TIẾT 2 +3: GIÁ ĐỠ + CHÂN CHỐNG



CHI TIẾT 1: THANH XÀ



GHI CHÚ:

- Thanh xà và chân chống gia công đối xứng nhau
- Tất cả các chi tiết thép đều được mạ kẽm nhúng nóng theo 18 TCN 04-92.
- Bu lông và đai ốc chế tạo theo TCVN 12-653 và TCVN 102-63 và được mạ kẽm nhúng nóng theo 18 TCN 04 - 92
- Các chi tiết liên kết với nhau bằng hàn điện.
- Que hàn dùng loại E42 hoặc tương đương, chiều cao đường hàn h=6mm.

BẢNG KẾ NGUYÊN VẬT LIỆU

STT	Vật liệu + quy cách	Đơn vị	Số lượng	Chiều dài(m)		Trọng lượng (Kg)	
				Đơn vị	Toàn bộ	Đơn vị	Toàn bộ
1	Thanh đỡ xà L70x70x7	Thanh	2	1	2	7.39	14.78
2	Xà đỡ CSV sắt L70x70x7	Thanh	1	1.7	1.7	12.56	12.56
3	Bulông 18x300	Cái	4			0.82	3.28
4	Bulông 14x40	Cái	2			0.16	0.32
Tổng trọng lượng =							30.94

CÔNG TY TNHH KINH DOANH XÂY DỰNG ĐẠI NGỌC

THẨM TRA

Theo Văn bản số:-TTĐN

Ngày.....tháng.....năm 20.....

Chủ trì bộ môn ký tên:

**ỦY BAN NHÂN DÂN XÃ TIỀN MINH
PHÒNG KINH TẾ**

THẨM ĐỊNH

Theo Văn bản số:...../.....

Ngày.....tháng.....năm 20.....

Ký tên

CHỦ ĐẦU TƯ

TRUNG TÂM DỊCH VỤ NGHIỆP CÔNG
XÃ TIỀN MINH

ĐƠN VỊ THIẾT KẾ



CÔNG TY CP TƯ VẤN THIẾT KẾ EVO
EVO Architect & Engineering Jsc.

Toà nhà số 22 - đường Lý Tự Trọng - Hải Phòng
Tel: 090.3052002 - Website: www.kientrucevo.vn
Email: contact.kientrucevo@gmail.com



CHỦ TRÌ

BÙI CÔNG ĐẠT

THIẾT KẾ

HOÀNG TRỌNG LỘC

SOÁT

BÙI CÔNG ĐẠT

CÔNG TRÌNH

**XÂY MỚI TRẠM ĐIỆN
PHỤC VỤ BÃI RÁC TẬP TRUNG
VÀ VÙNG THỦY SẢN XÃ TIỀN MINH**

ĐỊA ĐIỂM XÂY DỰNG
XÃ TIỀN MINH -
THÀNH PHỐ HẢI PHÒNG

HỒ SƠ THIẾT KẾ BẢN VẼ THI CÔNG

TÊN BẢN VẼ

XÀ ĐỠ CHỐNG SÉT VAN MANG RỘNG

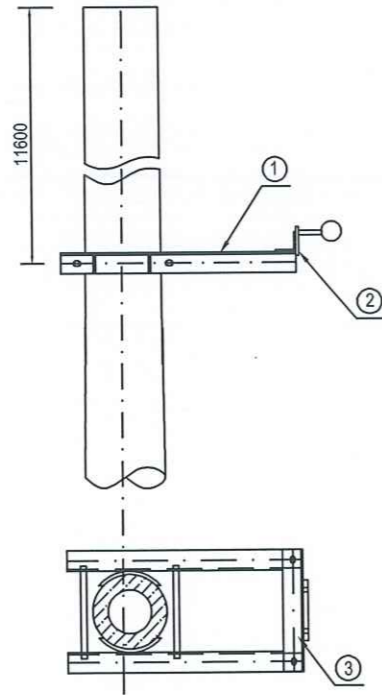
HOÀN THÀNH

2026

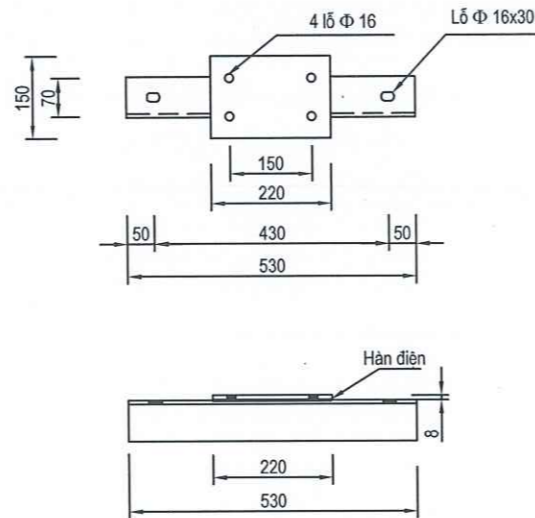
KÝ HIỆU BẢN VẼ

Đ - DZ11

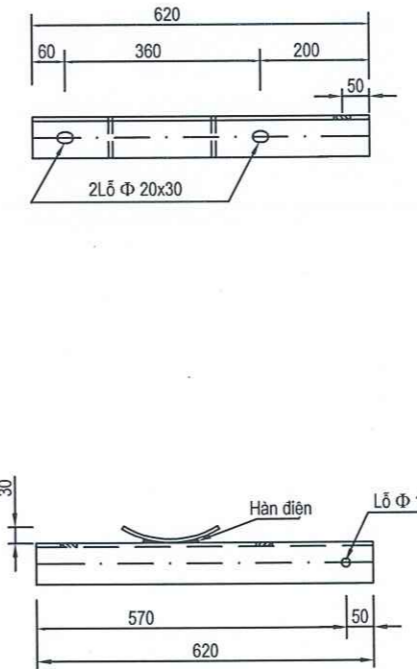
BỐ TRÍ LẮP ĐẶT



CHI TIẾT 2: GIÁ BẮT TAY CÁN GIẶT CD



CHI TIẾT 1: GIÁ ĐỖ TAY CÁN GIẶT CD



CÔNG TY TNHH KINH DOANH XÂY DỰNG ĐẠI NGỌC
THẨM TRA
 Theo Văn bản số:-TTĐN
 Ngày.....tháng.....năm 20.....
 Chủ trì bộ môn ký tên: *[Signature]*

BẢNG KẾ NGUYÊN VẬT LIỆU

STT	Vật liệu + quy cách	Đơn vị	Số lượng	Chiều dài(m)		Trọng lượng (Kg)		
				Đơn vị	Toàn bộ	Đơn vị	Toàn bộ	
1	Giá đỡ TCGCD sắt L70x70x7	Thanh	2	0.62	1.24	4.58	9.16	
2	Giá bắt TCGCD sắt dẹt 220x150x8	tấm	1	0.220	0.2	2.06	2.06	
3	Thanh giằng L63x63x6	Cái	1	0.53	0.53	3.03	3.03	
4	Côlôm sắt dẹt 60x6	Cái	2	0.32	0.64	0.91	1.82	
5	Bulông 18x400	Cái	2			1.02	2.04	
6	Bulông 14x40	Cái	4			0.16	0.63	
Tổng trọng lượng =							18.75	

GHI CHÚ:
 - Tất cả các chi tiết thép đều được mạ kẽm nhúng nóng theo 18TCN 04-92.
 - Bu lông và đai ốc chế tạo theo TCVN 12-653 và TCVN 102-63
 - Các chi tiết liên kết với nhau bằng hàn điện.
 - Que hàn dùng loại E42 hoặc tương đương, chiều cao đường hàn h=6mm.
 - Trước khi lắp đặt cần kiểm tra lại tìm ống cần giặt với tìm bắt tay giặt để điều chỉnh khoảng cách bắt tay cần giặt cho phù hợp.

ỦY BAN NHÂN DÂN XÃ TIỀN MINH
PHÒNG KINH TẾ
THẨM ĐỊNH
 Theo Văn bản số:...../.....
 Ngày.....tháng.....năm 20.....
 Ký tên: *[Signature]*

CHỦ ĐẦU TƯ
 TRUNG TÂM DỊCH VỤ NGHIỆP CÔNG
 XÃ TIỀN MINH

ĐƠN VỊ THIẾT KẾ



CÔNG TY CP TƯ VẤN THIẾT KẾ EVO
 EVO Architect & Engineering Jsc.
 Toà nhà số 22 - đường Lý Tự Trọng - Hải Phòng
 Tel: 090.3052002 - Website: www.kientrucevo.vn
 Email: contact.kientrucevo@gmail.com



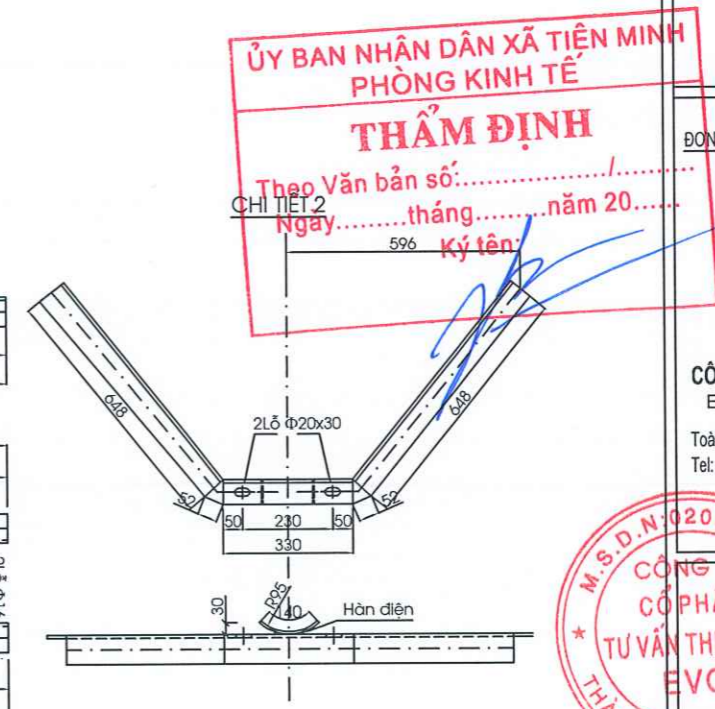
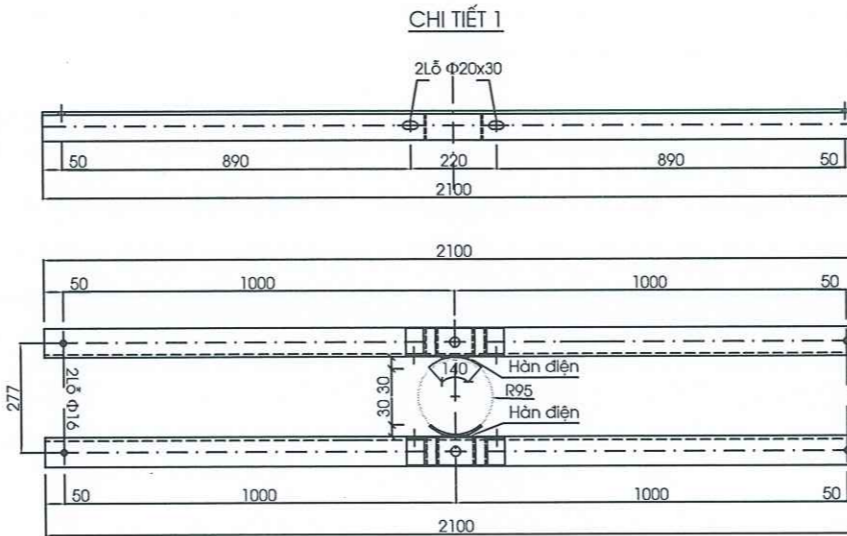
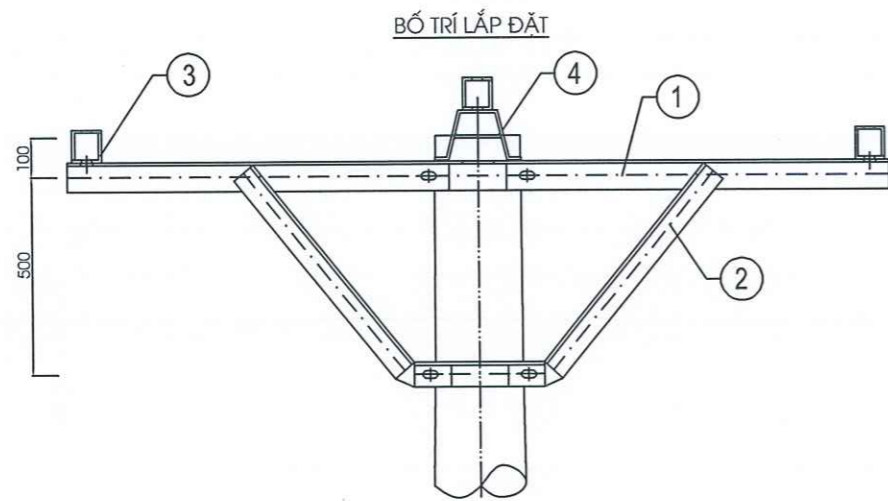
GIÁM ĐỐC	<i>[Signature]</i>
KTS. NGÔ ĐỨC TIẾN	
CHỦ TRÌ	<i>[Signature]</i>
BÙI CÔNG ĐẠT	
THIẾT KẾ	<i>[Signature]</i>
HOÀNG TRỌNG LỘC	
SOÁT	<i>[Signature]</i>
BÙI CÔNG ĐẠT	

CÔNG TRÌNH
XÂY MỚI TRẠM ĐIỆN
PHỤC VỤ BÃI RÁC TẬP TRUNG
VÀ VÙNG THỦY SẢN XÃ TIỀN MINH

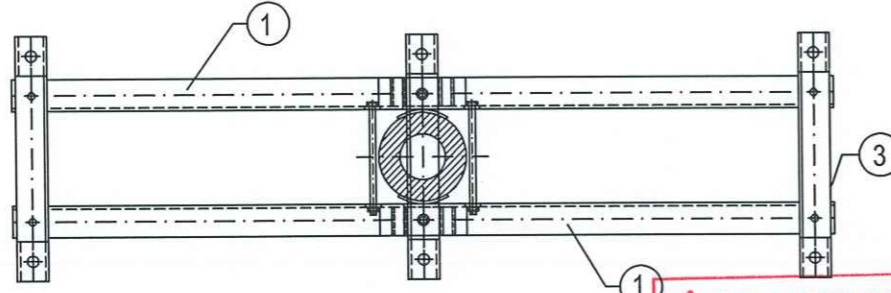
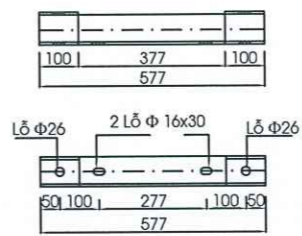
 ĐỊA ĐIỂM XÂY DỰNG
XÃ TIỀN MINH -
THÀNH PHỐ HẢI PHÒNG

HỒ SƠ THIẾT KẾ BẢN VẼ THI CÔNG
 TÊN BẢN VẼ
 XÀ ĐỖ TAY GIẶT CẦU ĐẠO
 HOÀN THÀNH 2026 KÝ HIỆU BẢN VẼ Đ - DZ12

XÀ KÉP BẰNG SỨ ĐỨNG 1 CỘT LT (XT6)



CHI TIẾT 3 - HÒM SỐ



CÔNG TY TNHH KINH DOANH XÂY DỰNG ĐẠI NGỌC
THẨM TRA
 Theo Văn bản số:-TTĐN
 Ngày.....tháng.....năm 20.....
 Chủ trì bộ môn ký tên: *[Signature]*

- GHI CHÚ:**
- Tất cả các chi tiết thép đều được mạ kẽm nhúng nóng theo 18 TCN 04-92.
 - Bu lông và đai ốc chế tạo theo TCVN 12-653 và TCVN 102-63 và được mạ kẽm nhúng nóng theo 18 TCN 04 - 92
 - Các chi tiết liên kết với nhau bằng hàn điện.
 - Que hàn dùng loại E42 hoặc tương đương, chiều cao đường hàn h=6mm.

BẢNG KÊ VẬT LIỆU

Tên chi tiết	Vật liệu - qui cách	Đơn vị	Số lượng	Chiều dài (mm)		Trọng lượng (kg)	
				1 thanh	Toàn bộ	1 thanh	Toàn bộ
1	Xà chính L70x70x7	Thanh	2	2.1	4.2	15.52	31.04
2	Xà chống L63x63x6	Thanh	2	1.73	3.46	9.90	19.79
3	Hòm số 70x70x7	Thanh	3	0.777	2.331	5.74	17.23
4	Đỡ số đầu cột - dẹt 70x7	Cái	2	0.56	1.12	2.07	4.14
5	Côilê dẹt 60x6	Cái	4	0.140	0.56	0.40	1.60
6	Bu lông M18x280	Cái	4			0.78	3.12
7	Bu lông M14x40	Cái	6			0.158	0.95
Tổng cộng thép (kg)							77.86

ỦY BAN NHÂN DÂN XÃ TIỀN MINH
PHÒNG KINH TẾ
THẨM ĐỊNH
 Theo Văn bản số:
 Ngày.....tháng.....năm 20.....
 Ký tên: *[Signature]*

CÔNG TY CỔ PHẦN TƯ VẤN THIẾT KẾ EVO
 GIÁM ĐỐC
[Signature]
 KTS. NGÔ ĐỨC TIẾN

CHỦ ĐẦU TƯ
 TRUNG TÂM DỊCH VỤ NGHIỆP CÔNG
 XÃ TIỀN MINH

ĐƠN VỊ THIẾT KẾ
EVO ARCHITECTURE
CÔNG TY CP TƯ VẤN THIẾT KẾ EVO
 EVO Architect & Engineering Jsc.
 Toà nhà số 22 - đường Lý Tự Trọng - Hải Phòng
 Tel: 090.3052002 - Website: www.kientrucevo.vn
 Email: contact.kientrucevo@gmail.com

CHỦ TRÌ
 BÙI CÔNG ĐẠT *[Signature]*

THIẾT KẾ
 HOÀNG TRỌNG LỘC *[Signature]*

SOÁT
 BÙI CÔNG ĐẠT *[Signature]*

CÔNG TRÌNH
XÂY MỚI TRẠM ĐIỆN
PHỤC VỤ BÃI RÁC TẬP TRUNG
VÀ VÙNG THỦY SẢN XÃ TIỀN MINH

ĐỊA ĐIỂM XÂY DỰNG
 XÃ TIỀN MINH -
 THÀNH PHỐ HẢI PHÒNG

HỒ SƠ THIẾT KẾ BẢN VẼ THI CÔNG

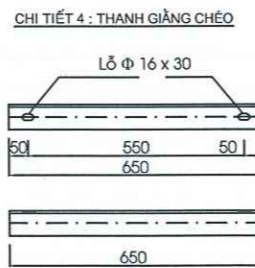
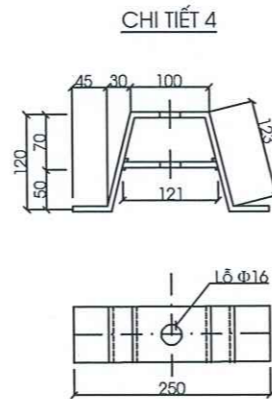
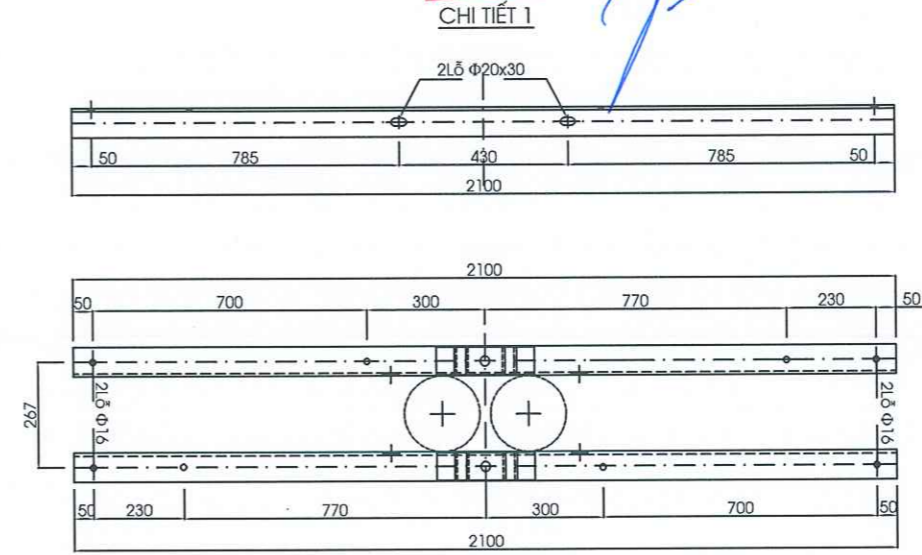
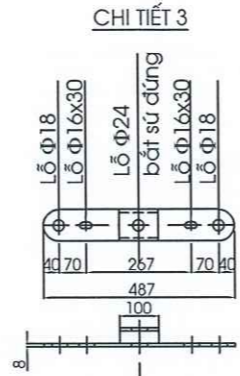
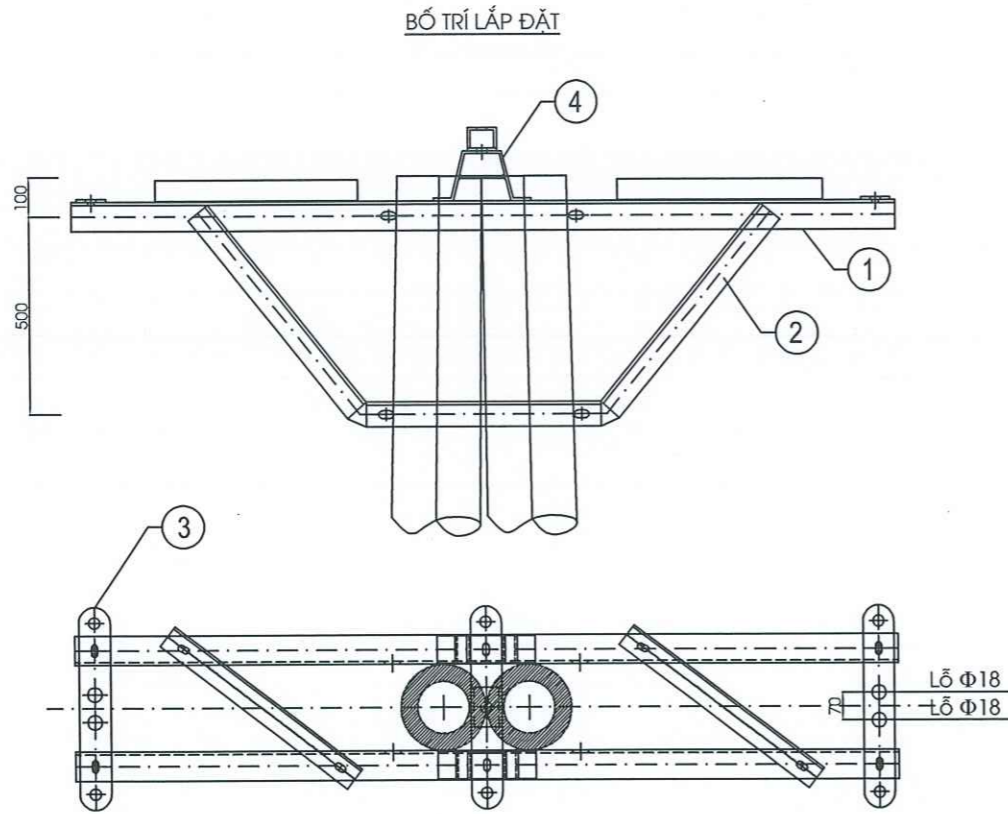
TÊN BẢN VẼ
 XÀ KÉP BẰNG XT6

HOÀN THÀNH
 2026

KÝ HIỆU BẢN VẼ
 Đ - DZ13

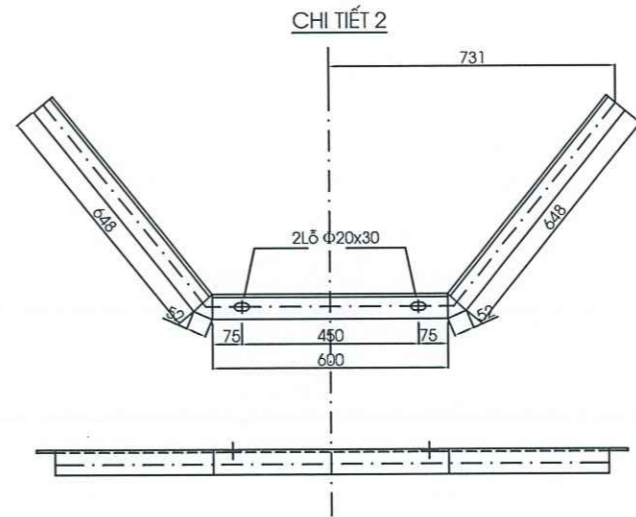
XÀ KÉP BẰNG MANG RỘNG SỨ CHUỖI: XT6(MR) - SCN

ỦY BAN NHÂN DÂN XÃ TIỀN MINH
PHÒNG KINH TẾ
THẨM ĐỊNH
Theo Văn bản số:...../.....
Ngày.....tháng.....năm 20.....
Ký tên: *[Signature]*



BẢNG KÊ VẬT LIỆU

Tên chi tiết	Vật liệu - qui cách	Đơn vị	Số lượng	Chiều dài (mm)		Trọng lượng (kg)	
				1 thanh	Toàn bộ	1 thanh	Toàn bộ
1	Xà chính L70x70x7	Thanh	2	2.1	4.2	15.52	31.04
2	Xà chống L63x63x6	Thanh	2	2	4	11.44	22.88
3	Xà ngang dẹt 80x8	Thanh	3	0.487	1.461	2.44	7.33
	Sờ ốp U80x40x4,5	Cái	1	0.1	0.1	0.71	0.71
4	Đỡ số đầu cột - dẹt 70x7	Cái	2	0.56	1.12	2.07	4.14
5	Giằng chéo L63x63x6	Thanh	2	0.65	1.3	3.72	7.44
6	Bu lông M18x280	Cái	4			0.78	3.12
7	Bu lông M14x40	Cái	10			0.158	1.58
Tổng cộng thép (kg)						78.23	



GHI CHÚ:
- Tất cả các chi tiết thép đều được mạ kẽm nhúng nóng theo 18 TCN 04-92.
- Bu lông và đai ốc chế tạo theo TCVN 12-653 và TCVN 102-63 và được mạ kẽm nhúng nóng theo 18 TCN 04 - 92
- Các chi tiết liên kết với nhau bằng hàn điện.
- Que hàn dùng loại E42 hoặc tương đương, chiều cao đường hàn h=6mm.

CÔNG TY TNHH KINH DOANH XÂY DỰNG ĐẠI NGỌC
THẨM TRA
Theo Văn bản số:-TTĐN
Ngày.....tháng..... năm 20.....
Chủ trì bộ môn ký tên: *[Signature]*

CHỦ ĐẦU TƯ
TRUNG TÂM DỊCH VỤ SỰ NGHIỆP CÔNG
XÃ TIỀN MINH



CÔNG TY CP TƯ VẤN THIẾT KẾ EVO
EVO Architect & Engineering Jsc.
Toà nhà số 22 - đường Lý Tự Trọng - Hải Phòng
Tel: 090.3052002 - Website: www.kientrucevo.vn
Email: contact.kientrucevo@gmail.com

M.S.D.N: 020067572
CÔNG TY CỔ PHẦN TƯ VẤN THIẾT KẾ EVO
GIÁM ĐỐC
[Signature]
KTS: NGÔ ĐỨC TIẾN

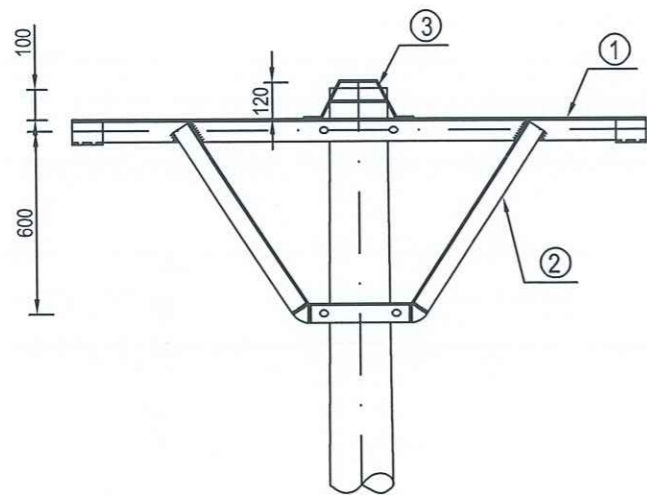
CHỦ TRÌ	<i>[Signature]</i>
BÙI CÔNG ĐẠT	
THIẾT KẾ	<i>[Signature]</i>
HOÀNG TRỌNG LỘC	
SOÁT	<i>[Signature]</i>
BÙI CÔNG ĐẠT	

CÔNG TRÌNH
XÂY MỚI TRẠM ĐIỆN
PHỤC VỤ BÃI RÁC TẬP TRUNG
VÀ VÙNG THỦY SẢN XÃ TIỀN MINH

ĐỊA ĐIỂM XÂY DỰNG
XÃ TIỀN MINH -
THÀNH PHỐ HẢI PHÒNG

HỒ SƠ THIẾT KẾ BẢN VẼ THI CÔNG	
TÊN BẢN VẼ	
XÀ KÉP BẰNG MANG RỘNG SỨ CHUỖI XT6(MR)-SCN	
HOÀN THÀNH	KÝ HIỆU BẢN VẼ
2026	Đ - DZ14

BỐ TRÍ LẮP ĐẶT



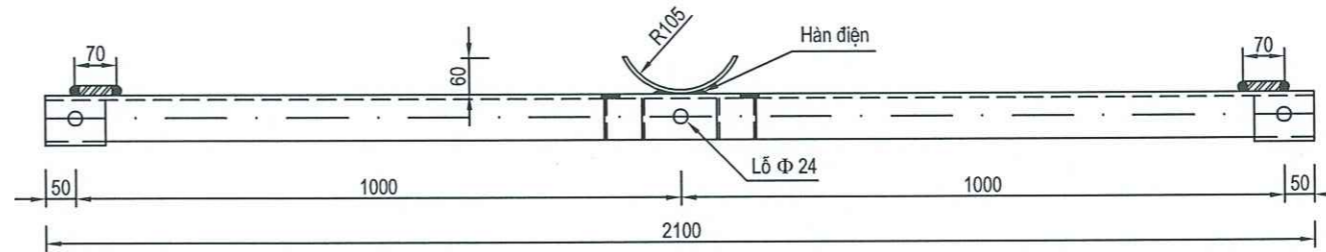
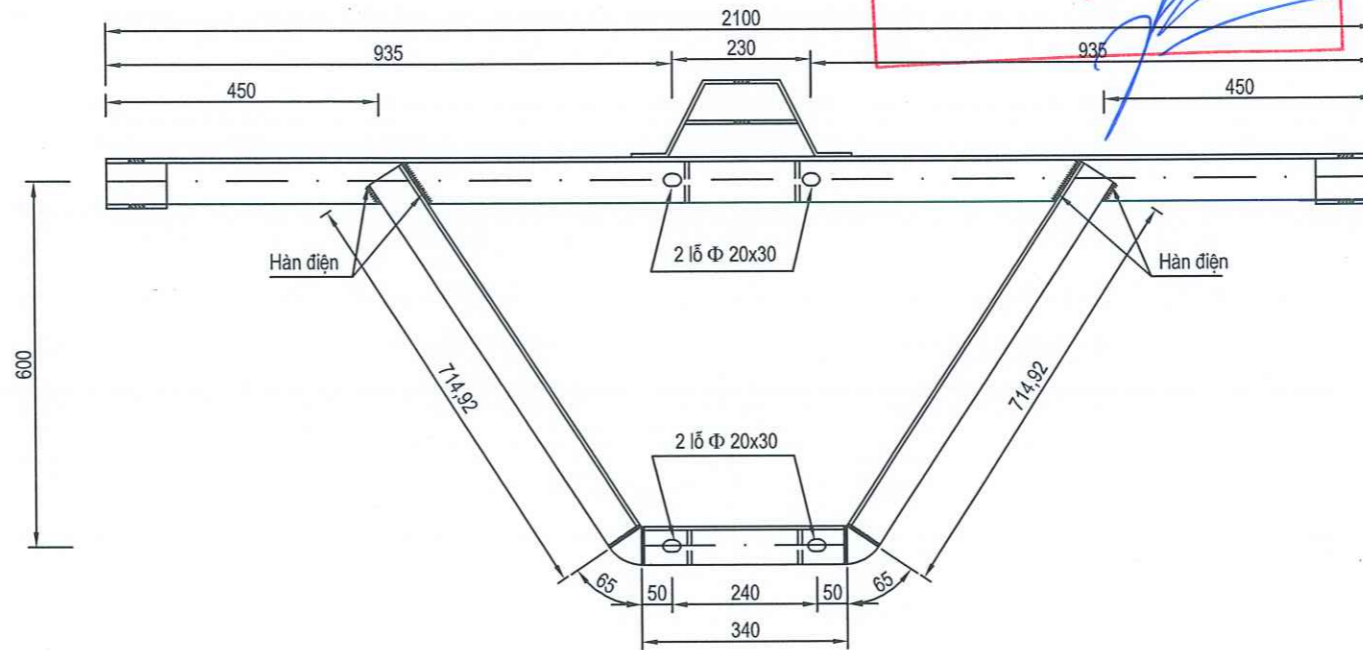
BẢNG KÊ NGUYÊN VẬT LIÊU

STT	Vật liệu + quy cách	Đơn vị	Số lượng	Chiều dài(m)		Trọng lượng (Kg)	
				Đơn vị	Toàn bộ	Đơn vị	Toàn bộ
1	Thanh xà L70x70x7	Thanh	1	2,3	2,3	17,00	17,00
2	Chân chống L63x63x6	Thanh	1	1,9	1,9	10,87	10,87
3	Vai bò sắt dẹt 75x7	Cái	1	0,71	0,71	2,83	2,83
4	Bulông chữ U Φ 16	Cái	2	0,354	0,708	0,56	1,12
5	Côlôm bắt xà + chân chống 63x6	Cái	2	0,463	0,926	1,32	2,65
6	Côlôm sắt dẹt 63x6	Cái	4	0,25	1	0,71	2,86
7	Bulông 18x150	Cái	4	0,26	1,05	0,53	2,10
Tổng trọng lượng =						39,42	

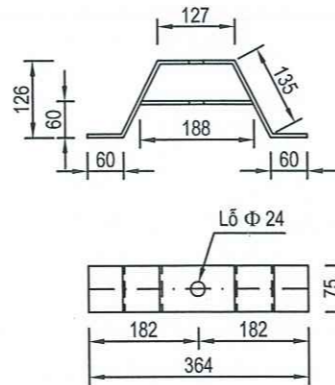
GHI CHÚ:

- Các mối hàn liên kết phải đạt h = 5 - 6mm
- Vật liệu sau khi gia công xong, đánh sạch gỉ, mạ kẽm nhúng nóng

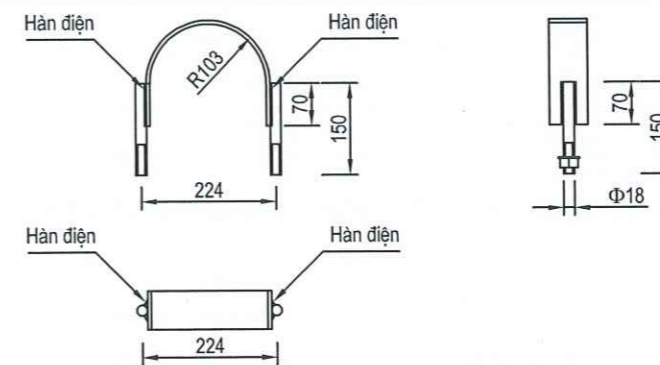
CHI TIẾT 1 + 2: THANH XÀ + CHÂN CHỐNG



CHI TIẾT 3: VAI BÒ



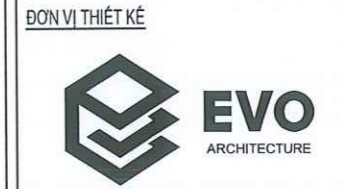
CÔLÔM BẮT XÀ + CHÂN CHỐNG



**ỦY BAN NHÂN DÂN XÃ TIỀN MINH
PHÒNG KINH TẾ**
THẨM ĐỊNH
Theo Văn bản số:/.....
Ngày.....tháng.....năm 20.....
Ký tên: *[Signature]*

CÔNG TY TNHH KINH DOANH XÂY DỰNG ĐẠI NGỌC
THẨM TRA
Theo Văn bản số:-TTĐN
Ngày.....tháng.....năm 20.....
Chủ trì bộ môn ký tên: *[Signature]*

CHỦ ĐẦU TƯ
TRUNG TÂM DỊCH VỤ SỰ NGHIỆP CÔNG
XÃ TIỀN MINH



CÔNG TY CP TƯ VẤN THIẾT KẾ EVO
EVO Architect & Engineering Jsc.
Toà nhà số 22 - đường Lý Tự Trọng - Hải Phòng
Tel: 090.3052002 - Website: www.kientrucevo.vn
Email: contact.kientrucevo@gmail.com



CHỦ TRÌ BÙI CÔNG ĐẠT	<i>[Signature]</i>
THIẾT KẾ HOÀNG TRỌNG LỘC	<i>[Signature]</i>
SOÁT BÙI CÔNG ĐẠT	<i>[Signature]</i>

CÔNG TRÌNH
XÂY MỚI TRẠM ĐIỆN
PHỤC VỤ BÃI RÁC TẬP TRUNG
VÀ VÙNG THỦY SẢN XÃ TIỀN MINH

ĐỊA ĐIỂM XÂY DỰNG
XÃ TIỀN MINH -
THÀNH PHỐ HẢI PHÒNG

HỒ SƠ THIẾT KẾ BẢN VẼ THI CÔNG	
TÊN BẢN VẼ	
XÀ XT3 - 35KV	
HOÀN THÀNH 2026	KÝ HIỆU BẢN VẼ Đ - DZ15

**ỦY BAN NHÂN DÂN XÃ TIỀN MINH
PHÒNG KINH TẾ**
THẨM ĐỊNH
Theo Văn bản số:...../.....
Ngày.....tháng.....năm 20.....
Ký tên: *[Signature]*

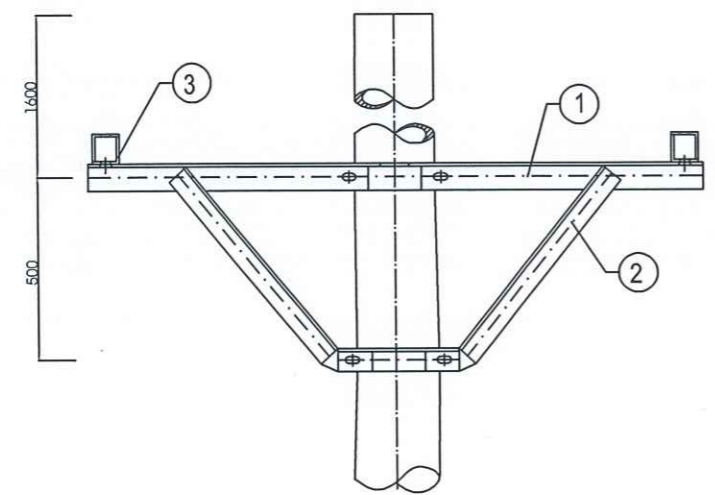
CHỦ ĐẦU TƯ
TRUNG TÂM DỊCH VỤ SỰ NGHIỆP CÔNG
XÃ TIỀN MINH



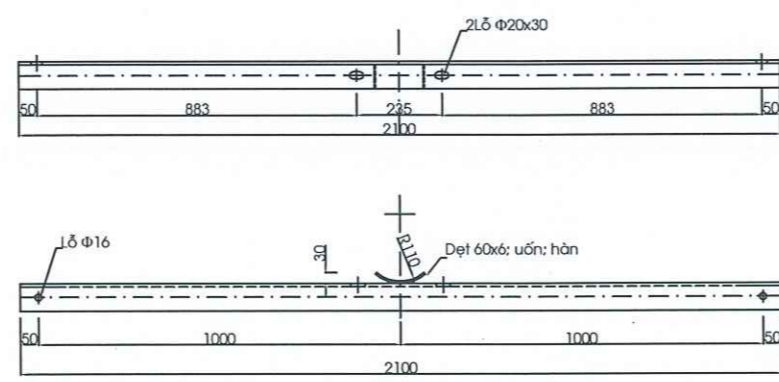
CÔNG TY CP TƯ VẤN THIẾT KẾ EVO
EVO Architect & Engineering Jsc.
Toà nhà số 22 - đường Lý Tự Trọng - Hải Phòng
Tel: 090.3052002 - Website: www.kientrucevo.vn
Email: contact.kientrucevo@gmail.com

M.S.D.N: 020067399
CÔNG TY CỔ PHẦN TƯ VẤN THIẾT KẾ EVO
THÀNH PHỐ HẢI PHÒNG
GIÁM ĐỐC
[Signature]
KTS: NGÔ ĐỨC TIẾN

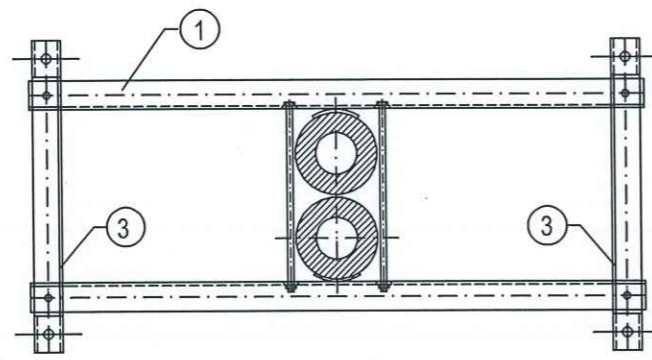
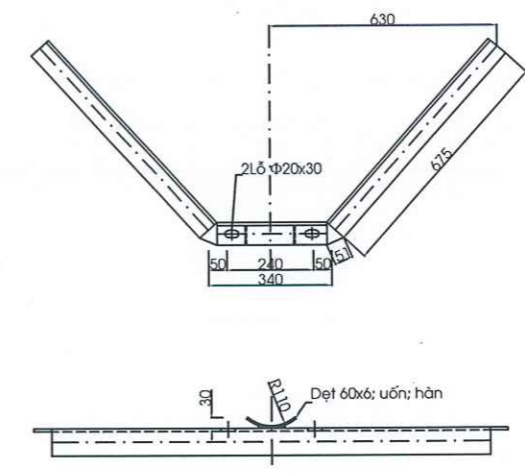
BỐ TRÍ LẮP ĐẶT



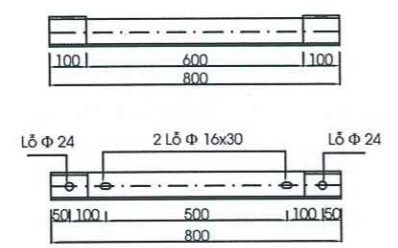
CHI TIẾT 1



CHI TIẾT 2



CHI TIẾT 3



- GHI CHÚ:**
- Tất cả các chi tiết thép đều được mạ kẽm nhúng nóng theo 18TCN 04-92.
 - Bu lông và đai ốc chế tạo theo TCVN 12-653 và TCVN 102-63, được mạ kẽm nhúng nóng theo 18TCN 04-92.
 - Các chi tiết liên kết với nhau bằng hàn điện.
 - Que hàn dùng loại E42 hoặc tương đương, chiều cao đường hàn h=6mm.

BẢNG KÊ VẬT LIỆU (CHƯA KẾ HAO HỤT)

Tên chi tiết	Vật liệu - qui cách	Đơn vị	Số lượng	Chiều dài (m)		Trọng lượng (kg)	
				1 thanh	Toàn bộ	1 thanh	Toàn bộ
1	Xà chính L70x70x7	Thanh	2	2,1	4,2	15,52	31,04
2	Xà chống L63x63x6	Thanh	2	1,792	3,584	10,25	20,50
3	Hòm số L70x70x7	Thanh	2	1	2	7,39	14,78
4	Côliê dẹt 60x6	Cái	4	0,141	0,57	0,40	1,60
5	Bu lông M18x480	Cái	4			1,063	4,25
6	Bu lông M14x40	Cái	4			0,100	0,40
Tổng cộng thép (kg)							72,57

CÔNG TY TNHH KINH DOANH XÂY DỰNG ĐẠI NGỌC
THẨM TRA
Theo Văn bản số:-TTĐN
Ngày.....tháng..... năm 20.....
Chủ trì bộ môn ký tên: *[Signature]*

CHỦ TRÌ	<i>[Signature]</i>
BÙI CÔNG ĐẠT	
THIẾT KẾ	<i>[Signature]</i>
HOÀNG TRỌNG LỘC	
SOÁT	<i>[Signature]</i>
BÙI CÔNG ĐẠT	

CÔNG TRÌNH
XÂY MỚI TRẠM ĐIỆN
PHỤC VỤ BÃI RÁC TẬP TRUNG
VÀ VÙNG THỦY SẢN XÃ TIỀN MINH

ĐỊA ĐIỂM XÂY DỰNG
XÃ TIỀN MINH -
THÀNH PHỐ HẢI PHÒNG

HỒ SƠ THIẾT KẾ BẢN VẼ THI CÔNG

TÊN BẢN VẼ
XÃ XT4 (MH)

HOÀN THÀNH	KÝ HIỆU BẢN VẼ
2026	Đ - DZ16

