

LÀM ĐỒNG, NĂM 2026

ĐỊA ĐIỂM: THÔN R'LƠM, XÃ ĐƠN DƯƠNG, TỈNH LÀM ĐỒNG
CHỦ ĐẦU TƯ: VĂN PHÒNG HBND & UBND XÃ
ĐƠN VI TƯ VẤN: CÔNG TY TNHH XÂY DỰNG ĐÀI MÃ

TẬP 2: BẢN VẼ THIẾT KẾ

BẢO CẠO KINH TẾ - KỸ THUẬT

CÔNG TRÌNH: XÂY DỰNG CÁC TUYẾN ĐƯỜNG GIAO THÔNG NÔNG THÔN R'LƠM

HỒ SƠ

CÔNG TY TNHH XÂY DỰNG

ĐÀI MÃ

-----00-----

CỘNG HÒA XÃ HỘI CHỦ NGHĨA VIỆT NAM

Độc lập - Tự do - Hạnh phúc

-----00-----

ỦY BAN NHÂN DÂN XÃ BỜ DƯƠNG
VĂN PHÒNG HND & UBND XÃ

HỒ SƠ

CÔNG TRÌNH: XÂY DỰNG CÁC TUYẾN BỜ DƯƠNG GIAO THÔNG NÔNG THÔN R.LỢM

BẢO CẠO KINH TẾ - KỸ THUẬT

TẬP 2: BẢN VẼ THIẾT KẾ

CÔNG TY TNHH XÂY DỰNG
ĐÀI MÃ
GIÁM ĐỐC
ĐÀI MÃ
CÔNG TY TNHH XÂY DỰNG
ĐÀI MÃ
TỈNH BÌNH DƯƠNG
M.S.D.N.: 3703040428
CỘNG TY
TNHH
XÂY DỰNG
ĐÀI MÃ

PHẠM NHẬT THIÊN

VĂN PHÒNG HND & UBND XÃ
HỘI ĐỒNG PHẠM ĐÀI MÃ
VĂN PHÒNG
ĐÀI MÃ
TỈNH BÌNH DƯƠNG
M.S.D.N.: 3703040428
CỘNG TY
TNHH
XÂY DỰNG
ĐÀI MÃ

Phạm Chí Dũng Nga

Shim khi thi công

CHỦ ĐẦU TƯ
VẠN PHÒNG HẠNH & UBND XÃ
 ĐC: 591/1 ĐƯỜNG LÊ HỒNG PHONG, KHU PHỐ 7
 PHƯỜNG PHÚ HÒA, TP. HỒ CHÍ MINH
 ĐT: 091.8695967 - Email: phamnhathien@gmail.com

GIÁM ĐỐC
PHẠM NHẬT THIÊN

CHỦ NHIỆM TK
ĐẶNG VĂN ĐIỀU

CHỦ TRÌ TK
ĐẶNG VĂN ĐIỀU

THIẾT KẾ
NGUYỄN QUỐC DŨNG

KIỂM TRA
ĐẶNG VĂN ĐIỀU

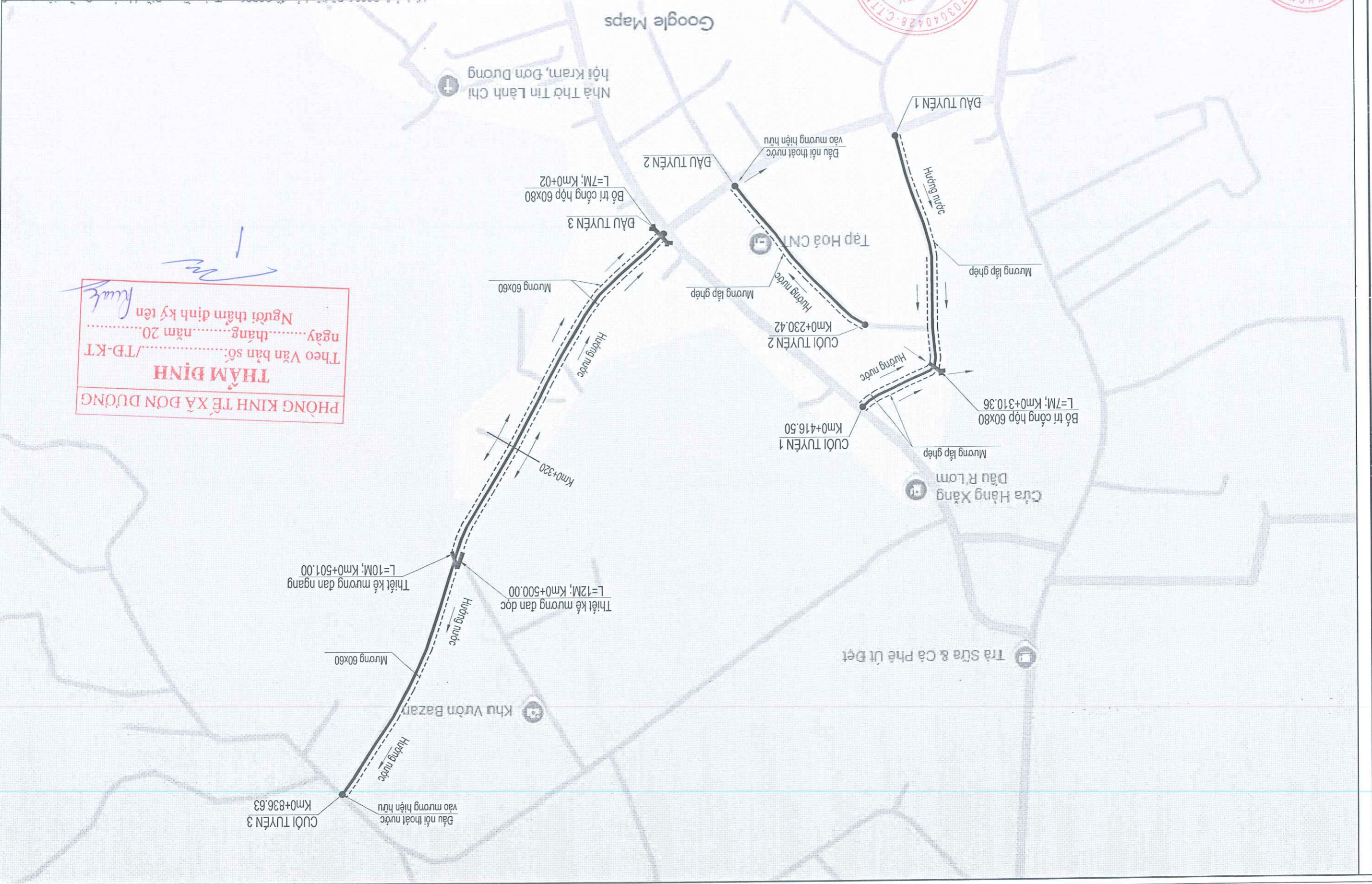
CÔNG TRÌNH:
XÂY DỰNG CÁC TUYẾN BƯỜNG GIAO THÔNG
THÔN R'LÒM - XÃ ĐƠN DƯƠNG

ĐỊA ĐIỂM:
THÔN R'LÒM - XÃ ĐƠN DƯƠNG

BÌNH DỒ TỔNG THỂ

TY LỆ:
GD: BCKTKT

KY HIỆU: QD-TK
/...../2026



PHÒNG KINH TẾ XÃ ĐƠN DƯƠNG
THẨM ĐỊNH
 Theo Văn bản số:/TP-KT
 ngày.....tháng.....năm 20.....
 Người thẩm định ký tên





CÔNG TY TNHH XÂY DỰNG ĐẠI MA
 VĂN PHÒNG HNND & UBND XÃ
 ĐC: 591/1 ĐƯỜNG LÊ HỒNG PHONG, KHU PHỐ 7
 PHƯỜNG PHÚ HÒA, TP. HỒ CHÍ MINH
 ĐT: 091.8695967 - Email:

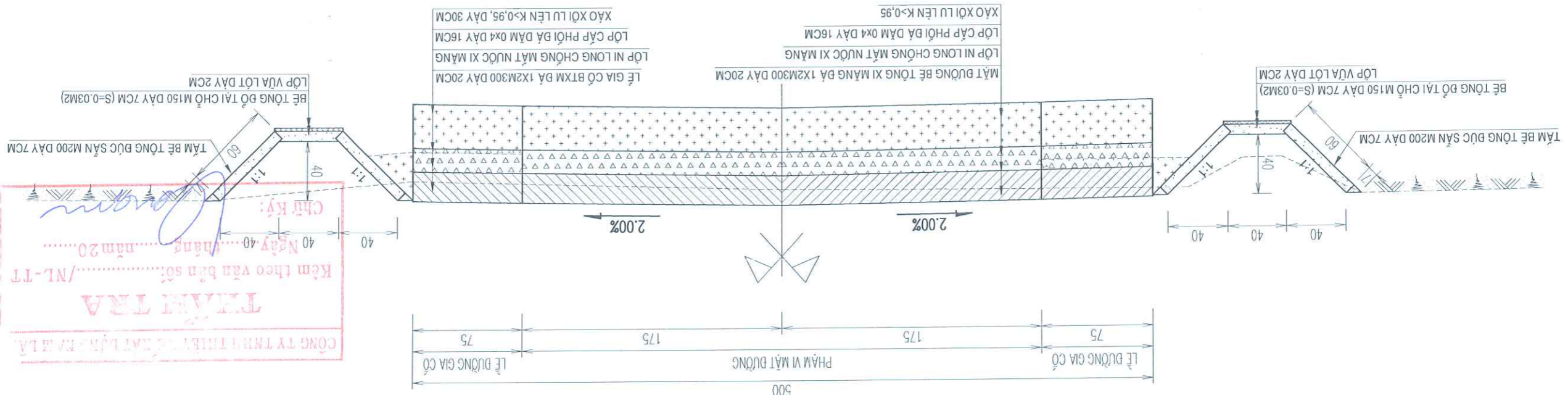
GIÁM ĐỐC
 PHẠM NHẬT THIÊN

CHỦ NHIỆM TK	ĐĂNG VĂN ĐIỀU
CHỦ TRÌ TK	ĐĂNG VĂN ĐIỀU
THIẾT KẾ	NGUYỄN QUỐC DUNG
KIỂM TRA	ĐĂNG VĂN ĐIỀU

CÔNG TRÌNH:
 XÂY DỰNG CÁC TUYẾN ĐƯỜNG GIAO THÔNG
 NÔNG THÔN R.LÔM
 ĐỊA ĐIỂM:
 THÔN R.LÔM - XÃ ĐƠN DƯƠNG

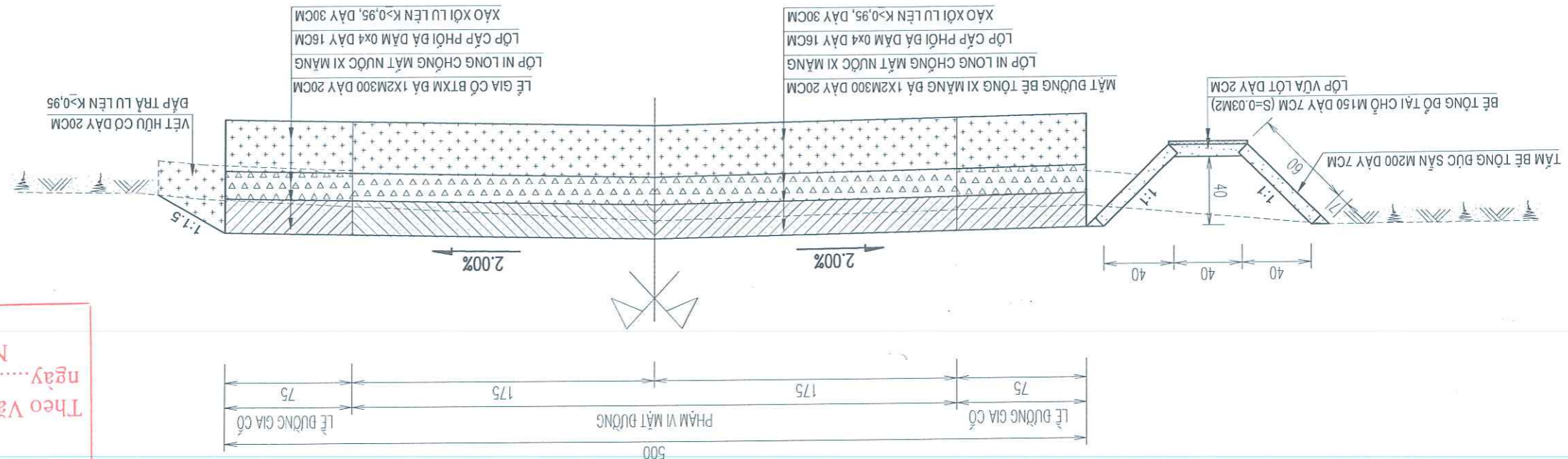
TRẠC NGANG ĐIỆN HÌNH TUYẾN 1
 TỶ LỆ: ĐÀ GHI
 GB: BCKTKT
 KÝ HIỆU: QD-TK
/...../2026

GHI CHÚ:
 + Kịch thước bản vẽ ghi bằng centimet, trừ trường hợp ghi cụ thể.



TRẠM TRẠ
 CÔNG TY TNHH THIẾT KẾ XÂY DỰNG ĐẠI MA
 Kèm theo văn bản số: /NL-TT
 Ngày 40 tháng năm 20
 CHỮ KÝ:

TRẠC NGANG ĐIỆN HÌNH TUYẾN 1
 (ĐOẠN TỪ KM0+193.74 - KM0+416.50)
 TỶ LỆ: 1/30



PHÒNG KINH TẾ XÃ ĐƠN DƯƠNG
 THẨM ĐỊNH
 Theo Văn bản số: /TP-KT
 ngày tháng năm 20
 Người thẩm định ký tên

TRẠC NGANG ĐIỆN HÌNH TUYẾN 1
 (ĐOẠN TỪ KM0+000 - KM0+193.74)
 TỶ LỆ: 1/30

Shim Chi Khanh Nga



CÔNG TY TNHH XÂY DỰNG DÀI MÀ VẠN PHONG HDND & UBND XÃ
ĐC: 591/1 ĐƯỜNG LÊ HỒNG PHONG, KHU PHỐ 7,
PHƯỜNG PHÚ HÒA, TP. HỒ CHÍ MINH
ĐT: 091.8695967 - Email:

PHẠM NHẬT THIÊN
GIÁM ĐỐC



CHỦ NHIỆM TK	ĐĂNG VĂN ĐIỀU	CHỮ TRỊ TK	ĐĂNG VĂN ĐIỀU	THIẾT KẾ	NGUYỄN QUỐC DŨNG	KIỂM TRA	ĐĂNG VĂN ĐIỀU
--------------	---------------	------------	---------------	----------	------------------	----------	---------------

CÔNG TRÌNH:
XÂY DỰNG CÁC TUYẾN BƯỜNG GIAO THÔNG
NÔNG THÔN R.LÒM

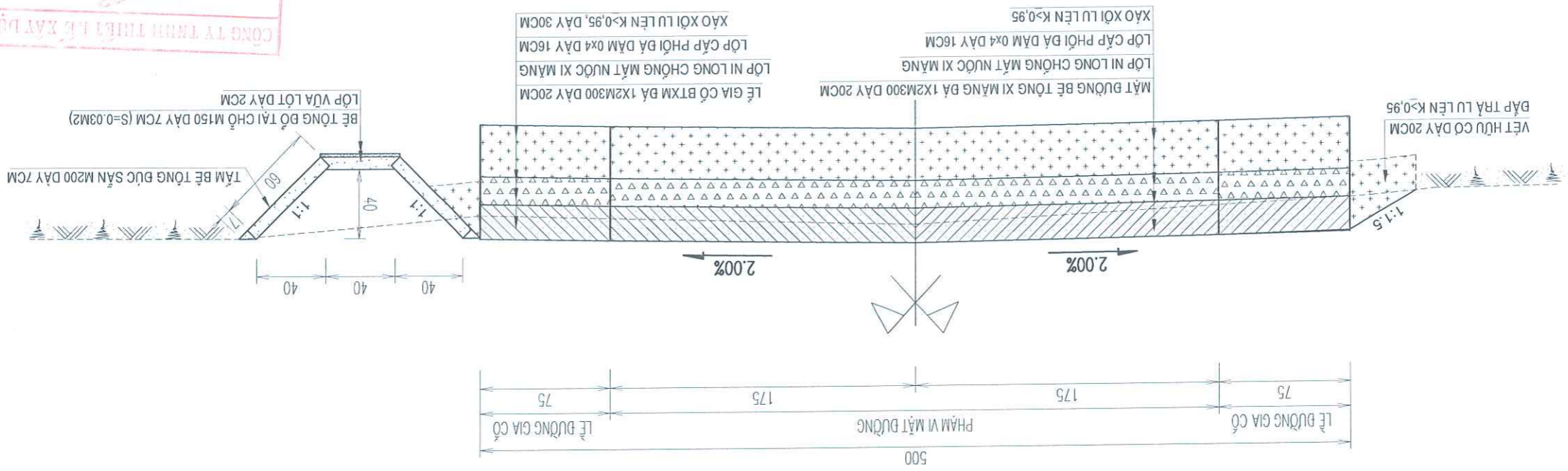
TỶ LỆ: BÀ GHI

TRÁC NGANG ĐIỆN HÌNH TUYẾN 2

KY HIỆU: QD-TK
GD: BCKTKT
...../...../2026

CHỮ KÝ: *[Signature]*
Ngày.....tháng.....năm 20.....
Kèm theo văn bản số:...../NL-TT
TRẦN TRẢ
CÔNG TY TNHH THIẾT KẾ XÂY DỰNG NAM LẠ

GHI CHÚ:
+ Kịch thước bản vẽ ghi bằng centimet, trừ trường hợp ghi cụ thể.



TRÁC NGANG ĐIỆN HÌNH TUYẾN 2
(ĐOẠN TỪ KM0+000 - KM0+230.42)
TỶ LỆ: 1/30

PHÒNG KINH TẾ XÃ ĐƠN DƯƠNG
TRẦN ĐÌNH
Theo Văn bản số:...../TD-KT
ngày.....tháng.....năm 20.....
Người tham định ký tên *[Signature]*



CÔNG TY TNHH XÂY DỰNG ĐÀI MÀ
 VĂN PHÒNG HNĐ & UBND XÃ
 ĐC: 591/1 ĐƯỜNG LÊ HỒNG PHONG, KHU PHỐ 7,
 PHƯỜNG PHÚ HÒA, TP. HỒ CHÍ MINH
 ĐT: 091.8695967 - Email:

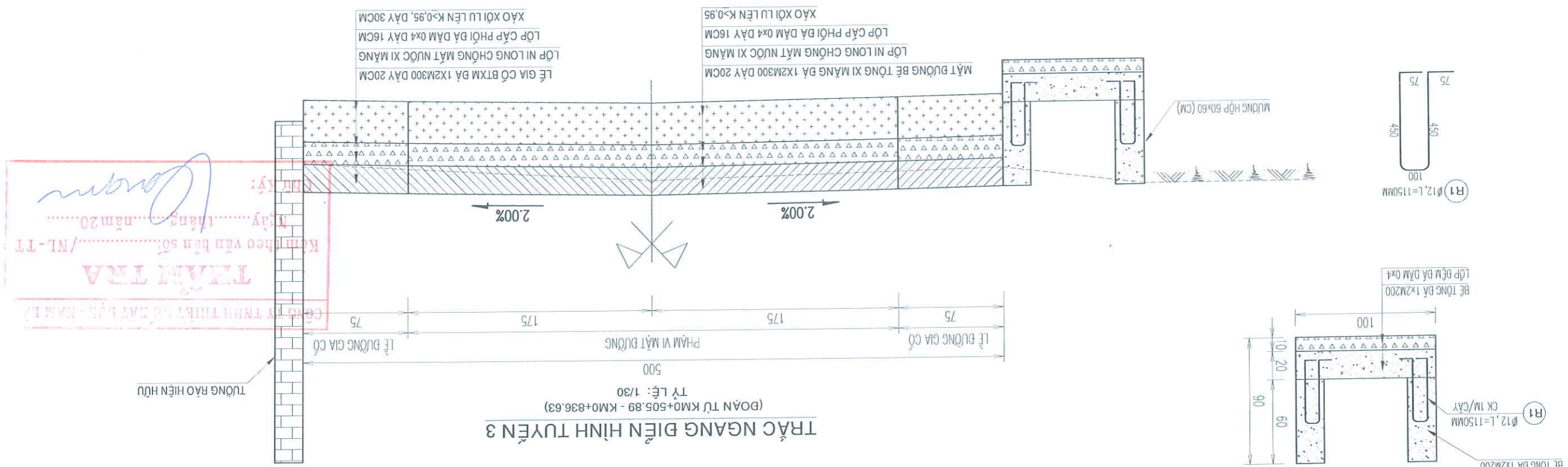
GIÁM ĐỐC
 PHẠM NHẬT THIÊN

CHỦ NHIỆM TK DẶNG VĂN ĐIỀU
CHỦ TRÌ TK DẶNG VĂN ĐIỀU
THIẾT KẾ NGUYỄN QUỐC DŨNG
KIỂM TRA DẶNG VĂN ĐIỀU

CÔNG TRÌNH:
 XÂY DỰNG CÁC TUYÊN ĐƯỜNG GIAO THÔNG
 NÔNG THÔN R.LÒM
ĐỊA ĐIỂM:
 THÔN R.LÒM - XÃ ĐƠN DƯƠNG

TRÁC NGANG ĐIỆN HÌNH TUYẾN 3
 GP: BCKTKT
 KÝ HIỆU: QĐ-TK
 DT: 091.8695967

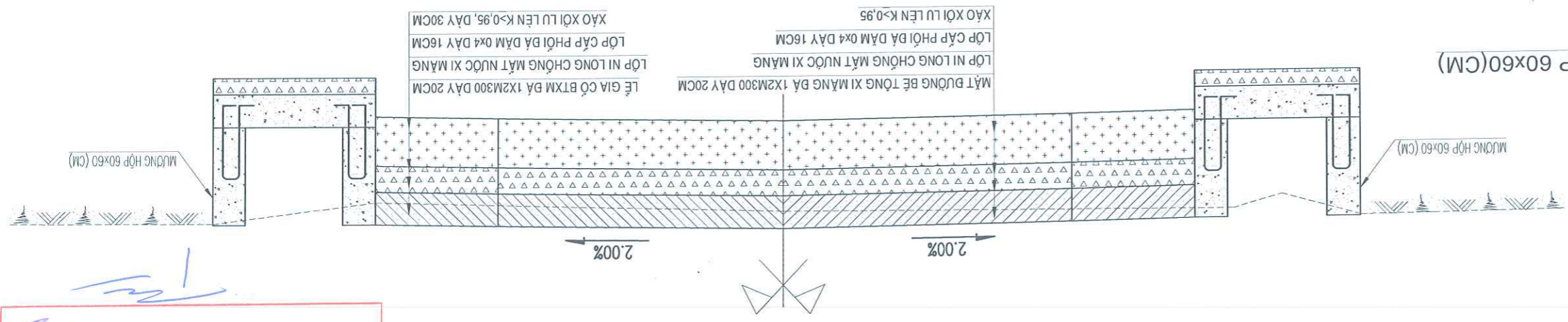
GHI CHÚ:
 + Kích thước bản vẽ ghi bằng centimet, trừ trường hợp ghi cụ thể.



THẨM TRA
 Theo Văn bản số:/NL-TT
 Ngày: tháng năm 20.....
 (Signature)

TRÁC NGANG ĐIỆN HÌNH TUYẾN 3
 (ĐOÀN TỪ KM0+505.89 - KM0+836.63)
 TỶ LỆ: 1/30

CHI TIẾT MƯƠNG HỘP 60x60(CM)
 TỶ LỆ: 1/30



PHÒNG KINH TẾ XÃ ĐƠN DƯƠNG
THẨM ĐỊNH
 Theo Văn bản số:/TD-KT
 Ngày: tháng năm 20.....
 Người thẩm định ký tên (Signature)

TRÁC NGANG ĐIỆN HÌNH TUYẾN 3
 (ĐOÀN TỪ KM0+000 - KM0+505.89)
 TỶ LỆ: 1/30

Phạm Chí Dũng



CÔNG TY TNHH XÂY DỰNG ĐẠI MÃ
VĂN PHÒNG HNĐ & UBND XÃ
PHƯỜNG PHÚ HÒA, TP. HỒ CHÍ MINH
ĐT: 091.8695967 - Email:

GIÁM ĐỐC
PHẠM NHẬT THIÊN

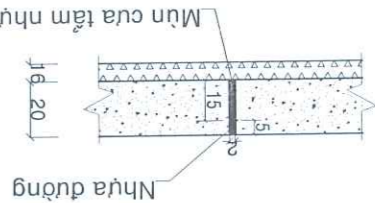


CHỦ NHIỆM TK	ĐĂNG VĂN ĐIỀU
CHỦ TRỊ TK	ĐĂNG VĂN ĐIỀU
THIẾT KẾ	NGUYỄN QUỐC DŨNG
KIỂM TRA	ĐĂNG VĂN ĐIỀU

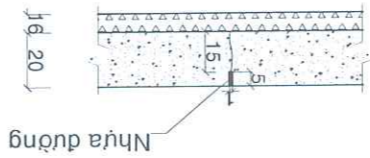
CÔNG TRÌNH:
XÂY DỰNG CÁC TUYẾN ĐƯỜNG GIAO THÔNG
NÔNG THÔN R.LÔM
ĐỊA ĐIỂM:
THÔN R.LÔM - XÃ ĐƠN DƯỜNG

CHI TIẾT KHE CO, KHE GIẢN
TỶ LỆ: DÀ GHI
GD: BCKTKT
KÝ HIỆU: QD-TK
...../...../2026

CHI TIẾT KHE GIẢN
TL: 1/25

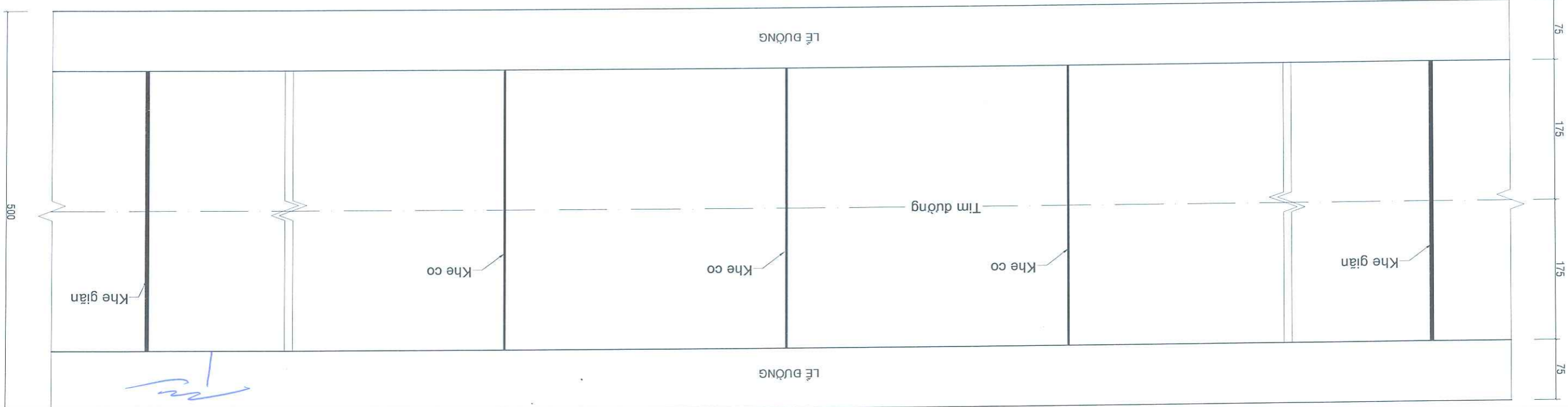
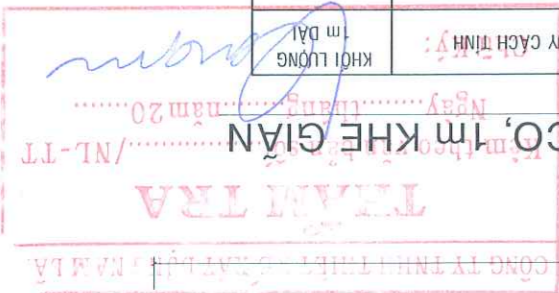


CHI TIẾT KHE CO
TL: 1/25



CẦU KIẾN	HÀNG MỤC	ĐƠN VỊ	QUY CÁCH TÍNH	KHỐI LƯỢNG
Khe co	Nhựa đường	Kg	0.05 x 0.01 x 1 x 970	0.4850
Khe giản	Nhựa đường	Kg	0.05 x 0.02 x 1 x 970	0.9700
Khe giản	Mùn cửa	m3	0.15 x 0.02 x 1	0.003

BẢNG KHỐI LƯỢNG 1m KHE CO, 1m KHE GIẢN



MẶT BẰNG BỜ TRÍ KHE CO, KHE DẶN
TL: 1/50

PHÒNG KINH TẾ XÃ ĐƠN DƯỜNG
THẨM ĐỊNH
Theo Văn bản số: /TD-KT
ngày.....tháng.....năm 20
Người thẩm định ký tên

Phạm Chí Thịnh

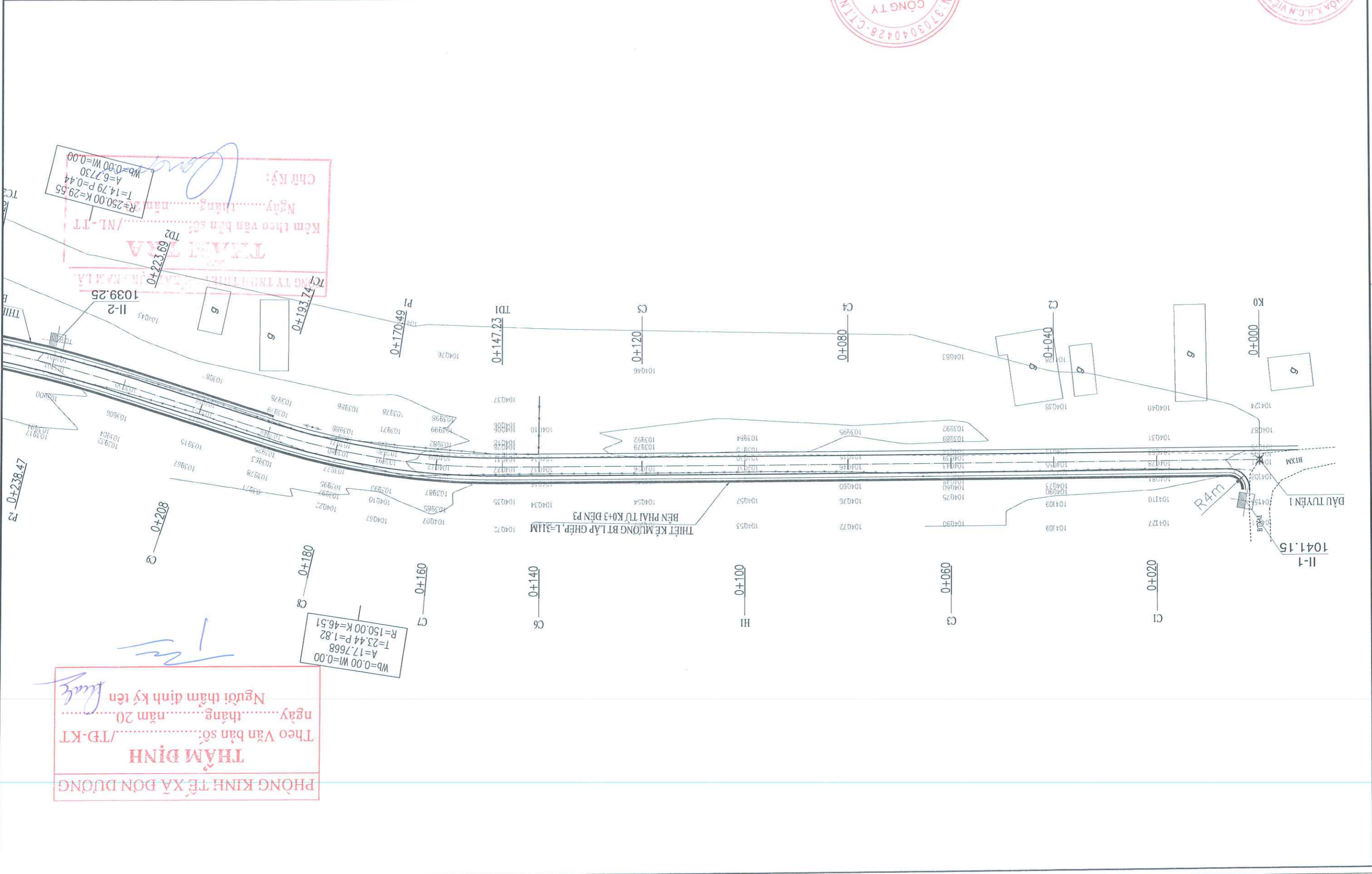


CÔNG TY TNHH XÂY DỰNG ĐẠI MẠ
VĂN PHÒNG HNĐ & UBND XÃ
ĐC: 591/1 ĐƯỜNG LÊ HỒNG PHONG, KHU PHỐ 7,
PHƯỜNG PHÚ HÒA, TP. HỒ CHÍ MINH
ĐT: 091.8695967 - Email:

PHẠM NHẬT THIÊN
GIAM ĐỐC

CHỦ NHIỆM TK	BẢNG VĂN ĐIỀU	CHỮ TRỊ TK	BẢNG VĂN ĐIỀU	KIỂM TRA	BẢNG VĂN ĐIỀU
CHỦ TRỊ TK	BẢNG VĂN ĐIỀU	THIẾT KẾ	NGUYỄN QUỐC DŨNG		

BOÀN TƯ KMO+000 - KMO+238.47	TY LÊ: 1/1000	KỶ HIỆU: QĐ-TK
BÌNH DỒ THIẾT KẾ TUYẾN 1		



PHÒNG KINH TẾ XÃ ĐƠN DƯỜNG
THẨM ĐỊNH
Theo Văn bản số: /TD-KT
ngày... tháng... năm 20...
Người thẩm định kỹ tên



CHỦ ĐẦU TƯ
VẠN PHONG HẸM & UBND XÃ

ĐC: 591/1 ĐƯỜNG LÊ HỒNG PHONG, KHU PHỐ 7
 PHƯỜNG PHÚ HÒA, TP. HỒ CHÍ MINH
 ĐT: 091.8695967 - Email:

PHẠM NHẬT HIẾN
 GIÁM ĐỐC



CHỦ NHIỆM TK	BẰNG VĂN ĐIỀU	CHỦ NHIỆM TK	BẰNG VĂN ĐIỀU
CHỦ TRÍ TK	BẰNG VĂN ĐIỀU	CHỦ TRÍ TK	BẰNG VĂN ĐIỀU
THIẾT KẾ	NGUYỄN QUỐC DŨNG	THIẾT KẾ	NGUYỄN QUỐC DŨNG
KIỂM TRA	BẰNG VĂN ĐIỀU	KIỂM TRA	BẰNG VĂN ĐIỀU

CÔNG TRÌNH:
 XÂY DỰNG CÁC TUYẾN ĐƯỜNG GIAO THỪNG
 NÔNG THÔN R.LÔM

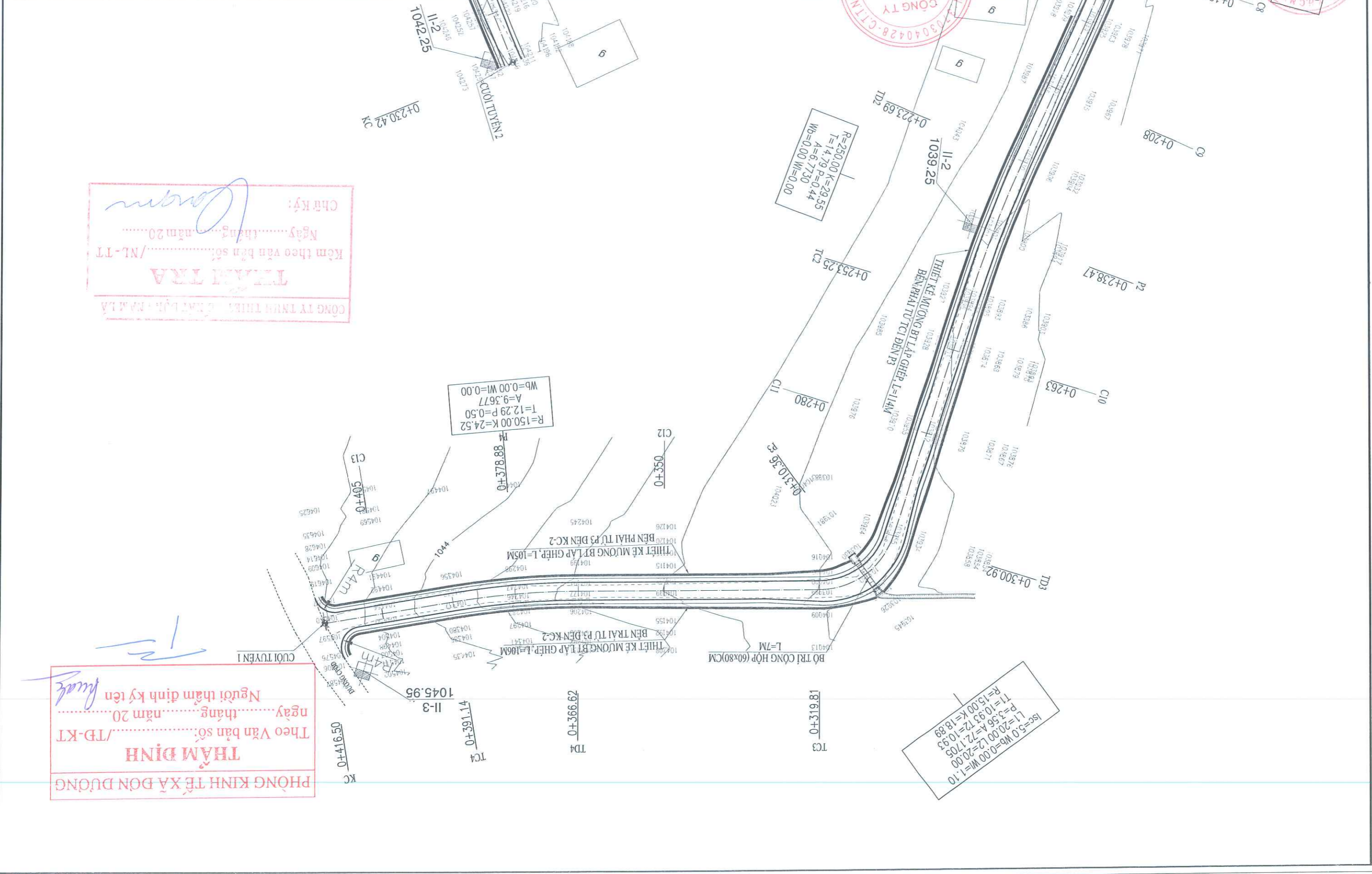
ĐỊA ĐIỂM:
 THÔN R.LÔM - XÃ ĐƠN DƯƠNG

BÌNH DỒ THIẾT KẾ TUYẾN 1
 ĐOẠN TỪ KM0+238.47 - KM0+416.50

TỶ LỆ: 1/1000
 GB: BCKTKT

KÝ HIỆU: QD-TK
/...../2026

Phạm Chí Dũng



THẨM TRA
 CÔNG TY TNHH THIẾT KẾ KHÁT BÙN - NAM LẠ
 Kèm theo văn bản số:/NL-TT
 Ngày: tháng năm 20.....
 CHỮ KÝ: *[Signature]*

THẨM ĐỊNH
 PHÒNG KINH TẾ XÃ ĐƠN DƯƠNG
 Theo Văn bản số:/TD-KT
 ngày: tháng năm 20.....
 Người thẩm định ký tên: *[Signature]*

Sham Chi Shing Nga

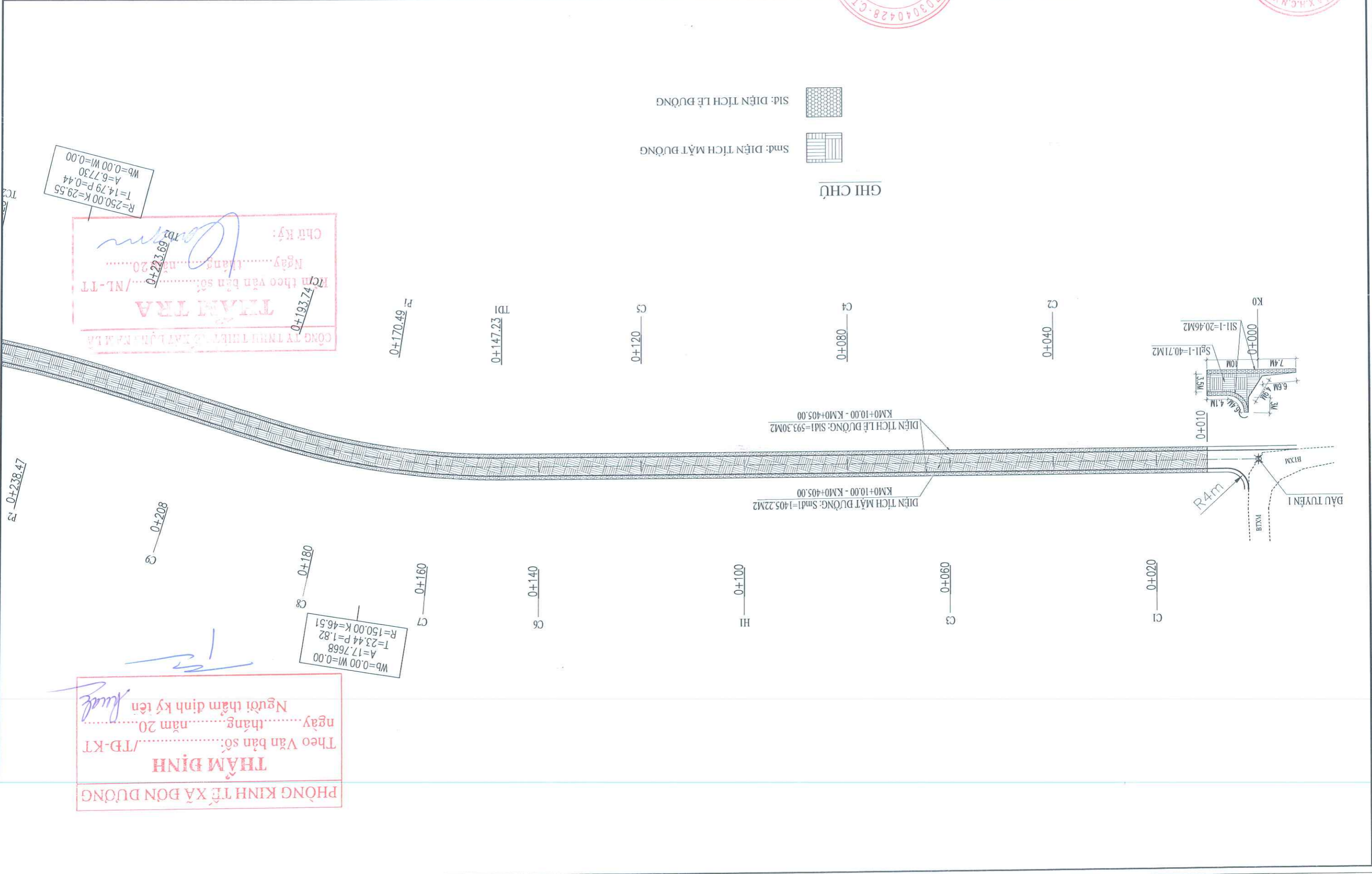


CHỦ ĐẦU TƯ VĂN PHÒNG HNND & UBND XÃ ĐC: 591/1 ĐƯỜNG LÊ HỒNG PHONG, KHU PHỐ 7, PHƯỜNG PHÚ HÒA, TP. HỒ CHÍ MINH ĐT: 091.8695967 - Email:		CHỦ NHẬN TK DẶNG VĂN ĐIỀU	CHỮ TRỊ TK DẶNG VĂN ĐIỀU	THIỆT KẾ NGUYỄN QUỐC DŨNG	KIỂM TRA DẶNG VĂN ĐIỀU	PHẠM NHẬT THIÊN GIÁM ĐỐC
CÔNG TRÌNH: XÂY DỰNG CÁC TUYẾN ĐƯỜNG GIAO THÔNG NÔNG THÔN R.LÒM		CHỮ NHẬN TK DẶNG VĂN ĐIỀU	CHỮ TRỊ TK DẶNG VĂN ĐIỀU	THIỆT KẾ NGUYỄN QUỐC DŨNG	KIỂM TRA DẶNG VĂN ĐIỀU	PHẠM NHẬT THIÊN GIÁM ĐỐC
BÌNH ĐỒ KHÔI LƯƠNG TUYẾN 1 ĐOÀN TỰ KMO+000 - KMO+238.47	TỶ LỆ: 1/1000 GP: BCKTKT	ĐỊA ĐIỂM: THÔN R.LÒM - XÃ BÓN DƯƠNG				

GHI CHÚ

Smd: DIỆN TÍCH MẶT ĐƯỜNG

SIđ: DIỆN TÍCH LỀ ĐƯỜNG



PHÒNG KINH TẾ XÃ BÓN DƯƠNG

THẨM ĐỊNH

Theo Văn bản số: /TP-KT
 ngày tháng năm 20
 Người thẩm định ký tên

THAM TRA

Kèm theo văn bản số: /NL-TT
 Ngày tháng năm 20
 Chủ ký:

$R=250.00$ $K=29.55$
 $T=14.79$ $P=0.44$
 $A=6.730$
 $Wb=0.00$ $Wl=0.00$

$R=150.00$ $K=46.51$
 $T=23.44$ $P=1.82$
 $A=17.7668$
 $Wb=0.00$ $Wl=0.00$

Shim Chi Thịnh Nga



CÔNG TY TNHH XÂY DỰNG DÀI MÀ
VAN PHONG HDND & URND XA
ĐC: 591/1 ĐƯỜNG LÊ HỒNG PHONG, KHU PHỐ 7
PHƯỜNG PHÚ HÒA, TP. HỒ CHÍ MINH
ĐT: 091.8695967 - Email:



PHẠM NHẬT THIÊN
GIÁM ĐỐC

CHỦ NHIỆM TK	BẢNG VĂN ĐIỀU	CHỦ TRỊ TK	BẢNG VĂN ĐIỀU	KIỂM TRA	BẢNG VĂN ĐIỀU
CHỦ TRỊ TK	BẢNG VĂN ĐIỀU	THIẾT KẾ	NGUYỄN QUỐC DŨNG	THIẾT KẾ	NGUYỄN QUỐC DŨNG
CHỦ NHIỆM TK	BẢNG VĂN ĐIỀU	CHỦ TRỊ TK	BẢNG VĂN ĐIỀU	KIỂM TRA	BẢNG VĂN ĐIỀU

CÔNG TRÌNH:
XÂY DỰNG CÁC TUYẾN ĐƯỜNG GIAO THÔNG
NÔNG THÔN R.LÔM

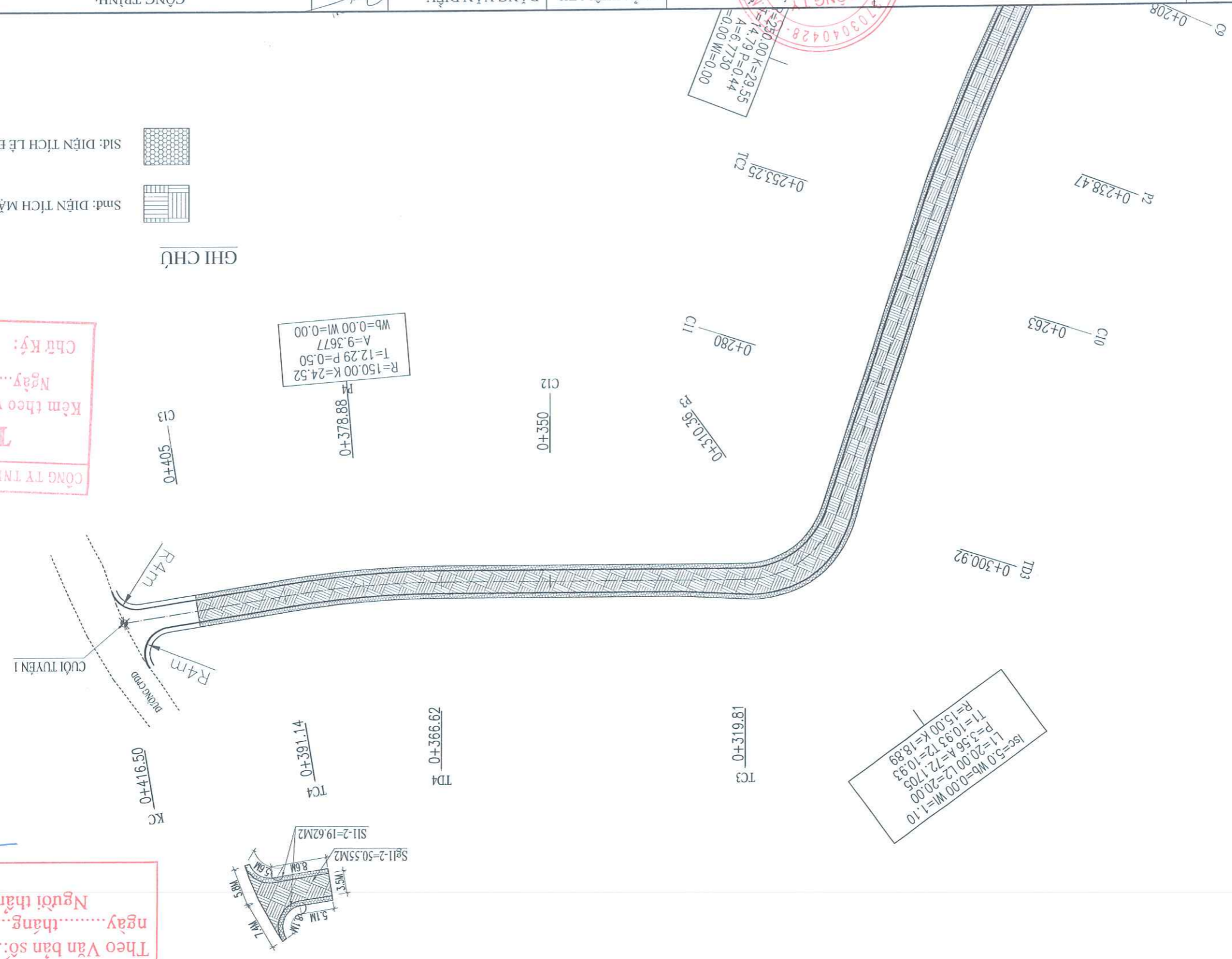
ĐỊA ĐIỂM:
THÔN R.LÔM - XÃ BỜN DƯỜNG

BÌNH ĐỒ KHỐI LƯỢNG TUYẾN 1
ĐOẠN TỪ KM0+238.47 - KM0+416.50
GP: BCKTKT
TỶ LỆ: 1/1000
KỸ HIỆU: QD-TK
...../...../2026

GHI CHÚ
Smt: DIỆN TÍCH MẶT ĐƯỜNG
Sid: DIỆN TÍCH LỀ ĐƯỜNG

CÔNG TY TNHH THIẾT KẾ VÀ XÂY DỰNG DÀI MÀ
TRẦN TRẢ
Kèm theo văn bản số:/NL-TT
Ngày.....tháng.....năm 20.....
Chữ ký: *Trần Trả*

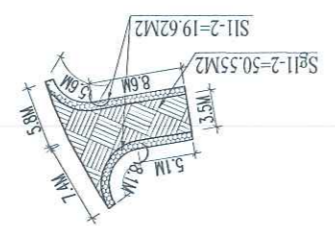
PHÒNG KINH TẾ XÃ BỜN DƯỜNG
THẨM ĐỊNH
Theo Văn bản số:/TD-KT
ngày.....tháng.....năm 20.....
Người thẩm định ký tên *Khuê*



R=150.00 K=24.52
T=12.29 P=0.50
A=9.3677
Wp=0.00 Wl=0.00

L=290.00 K=29.55
T=14.79 P=0.44
A=6.7730
Wp=0.00 Wl=0.00

lsc=5.0 Wp=0.00 Wl=1.10
L1=20.00 L2=20.00
P=3.56 A=72.1705
T1=10.93 T2=10.93
R=15.00 K=18.89



Phạm Chí Dũng Nga



CHỦ ĐẦU TƯ
VĂN PHÒNG HBND & UBND XÃ

ĐT: 091.8695967 - Email:

PHƯỜNG PHÚ HÒA, TP. HỒ CHÍ MINH

ĐC: 591/1 ĐƯỜNG LÊ HỒNG PHONG, KHU PHỐ 2 AY DỪNG

CÔNG TY TNHH XÂY DỰNG DÀI MÀ

PHẠM NHẬT THIÊN

GIÁM ĐỐC



CHỦ NHIỆM TK	DẶNG VĂN ĐIỀU	CHỮ TRỊ TK	DẶNG VĂN ĐIỀU	CHỦ NHIỆM TK	DẶNG VĂN ĐIỀU
THIẾT KẾ	NGUYỄN QUỐC DỪNG	CHỮ TRỊ KẾ	NGUYỄN QUỐC DỪNG	THIẾT KẾ	NGUYỄN QUỐC DỪNG
KIỂM TRA	DẶNG VĂN ĐIỀU	KIỂM TRA	DẶNG VĂN ĐIỀU	KIỂM TRA	DẶNG VĂN ĐIỀU

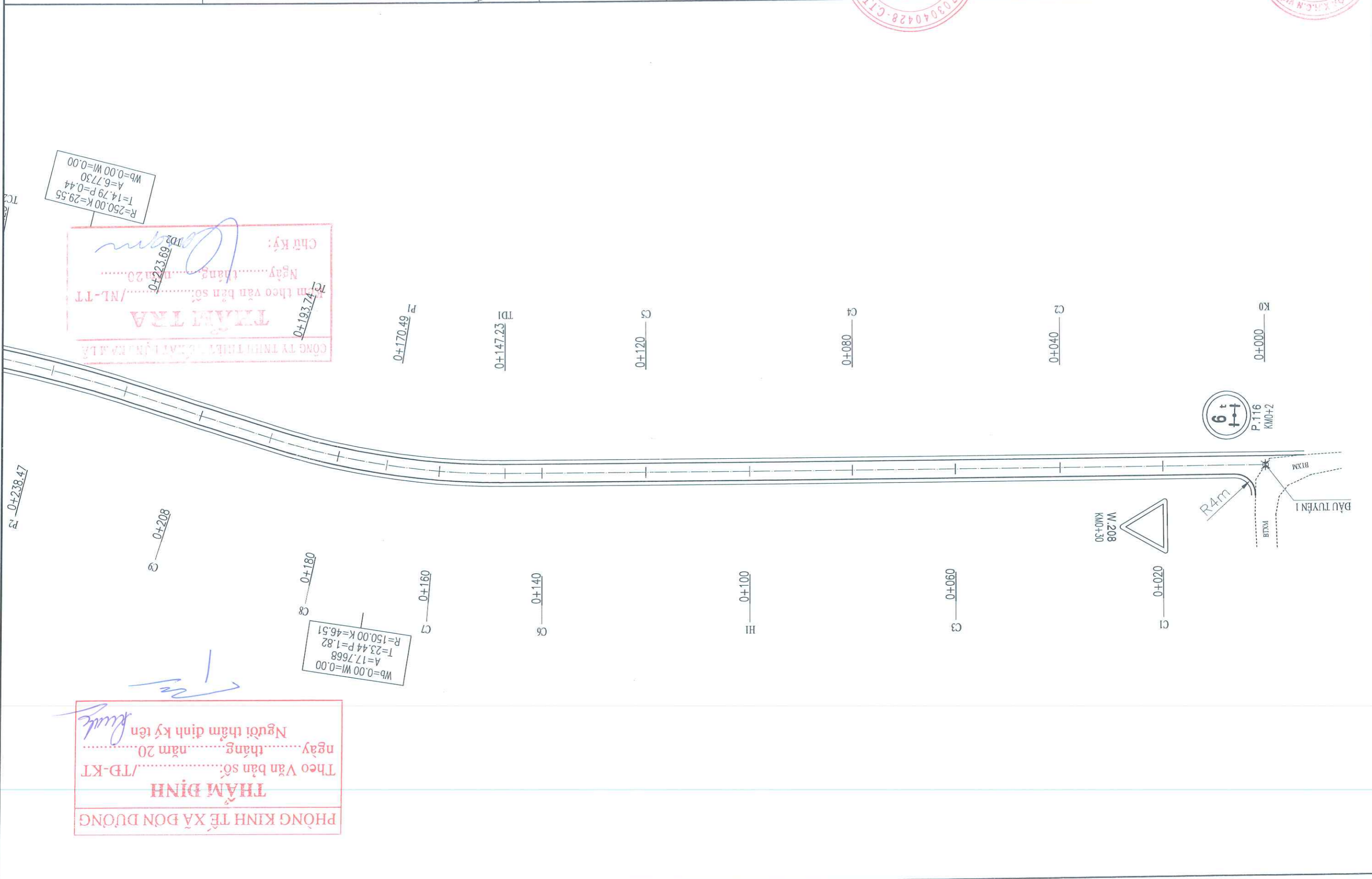
CÔNG TRÌNH:
XÂY DỰNG CÁC TUYẾN ĐƯỜNG GIAO THÔNG
NÔNG THÔN R.LÒM

ĐỊA ĐIỂM:
THÔN R.LÒM - XÃ BỜN DƯƠNG

TỶ LỆ: 1/1000
GP: BCKTKT

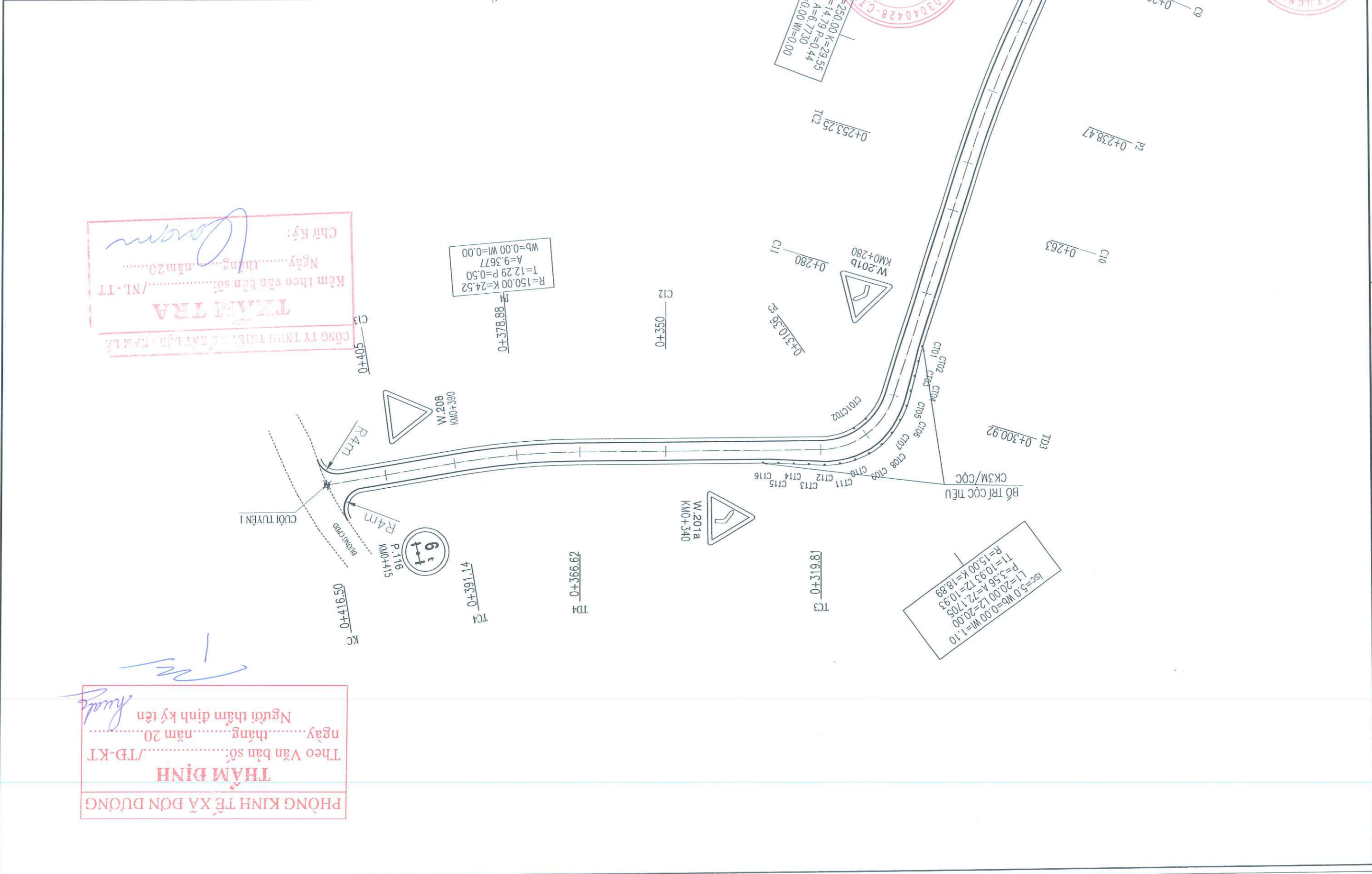
KỶ HIỆU: QĐ-TK
...../...../2026

BÌNH ĐỒ AN TOÀN GIAO THÔNG TUYẾN 1
ĐOÀN TỰ KMO+000 - KMO+238.47





CÔNG TY TNHH XÂY DỰNG ĐẠI MA PHONG HỒ & UBND XÃ PHƯỜNG PHÚ HÒA, TP. HỒ CHÍ MINH ĐT: 091.8695967 - Email:		CHỦ ĐẦU TƯ
PHẠM NHẬT THIÊN	CHỦ NHIỆM TK	PHÒNG KINH TẾ XÃ ĐƠN DƯƠNG
CHỦ TRỊ TK	CHỦ TRỊ TK	THÊM ĐÌNH
THIẾT KẾ	NGUYỄN QUỐC DŨNG	THÊM ĐÌNH
KIỂM TRA	ĐẶNG VĂN ĐIỀU	THÊM ĐÌNH
CÔNG TRÌNH: XÂY DỰNG CÁC TUYẾN ĐƯỜNG GIAO THÔNG THÔN R.LÒM - XÃ ĐƠN DƯƠNG		THÊM ĐÌNH
ĐỊA ĐIỂM:		THÊM ĐÌNH
TỶ LỆ: 1/1000		THÊM ĐÌNH
KÝ HIỆU: QĐ-TK		THÊM ĐÌNH
BÌNH ĐỒ AN TOÀN GIAO THÔNG TUYẾN 1		THÊM ĐÌNH
ĐOẠN TỪ K+0+238.47 - K+0+416.50		THÊM ĐÌNH
GP: BCKTKT		THÊM ĐÌNH
...../...../2026		THÊM ĐÌNH



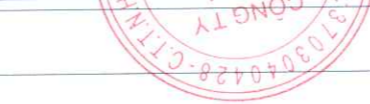
THÊM TRẢ
 CÔNG TY TNHH THIẾT KẾ XÂY DỰNG KAM LA
 Kèm theo văn bản số:/NL-TT
 Ngày: tháng năm 20.....
 Chữ ký: [Signature]

THÊM ĐÌNH
 Theo Văn bản số:/TD-KT
 ngày: tháng năm 20.....
 Người tham định ký tên [Signature]

Phạm Chí Dũng

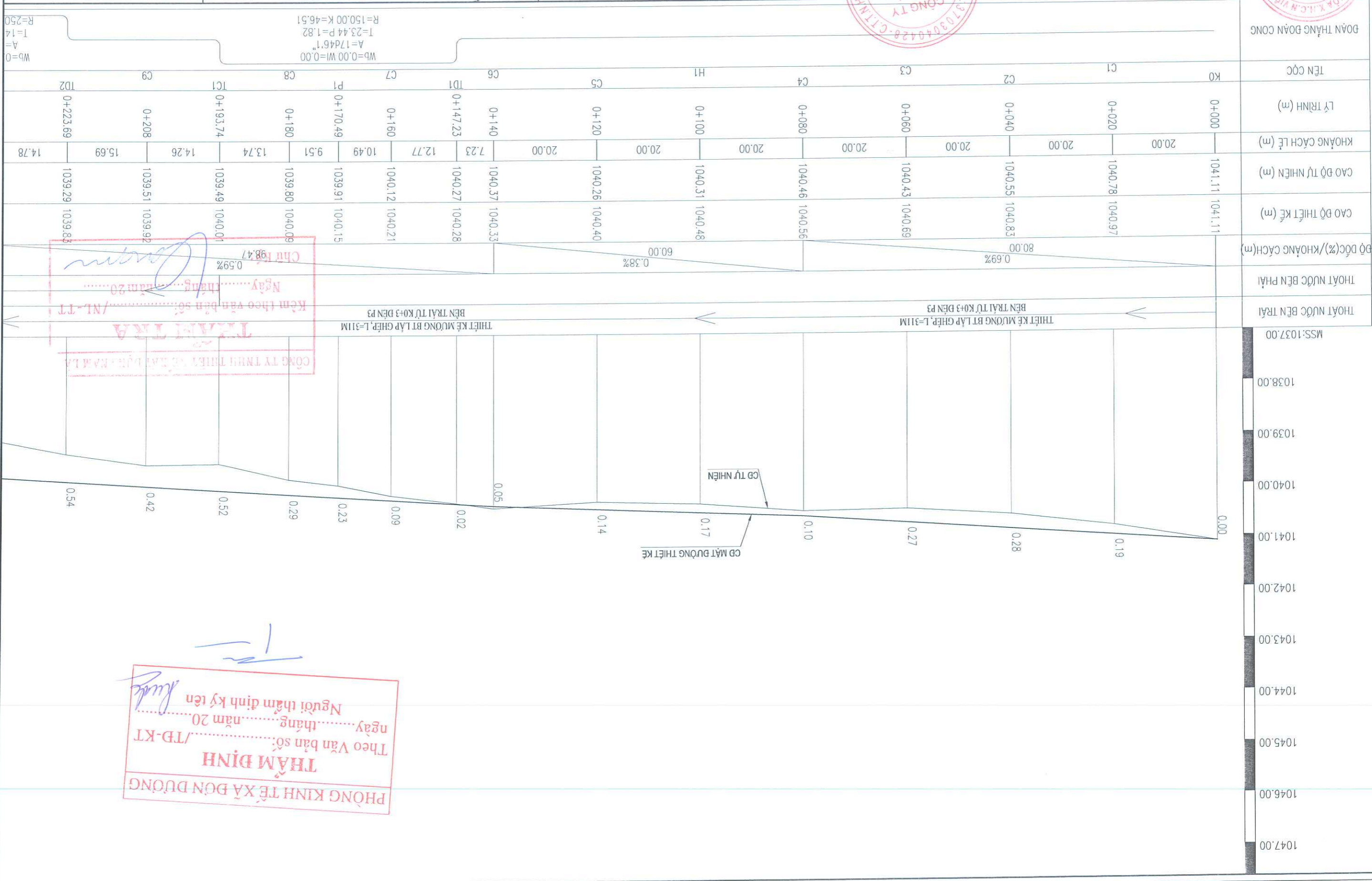


CHỦ ĐẦU TƯ
VĂN PHÒNG HND & UBND XÃ
CÔNG TY TNHH XÂY DỰNG DÀI MÀ
PHÒNG PHÚ HÒA, TP. HỒ CHÍ MINH
ĐT: 091.8695967 - Email:



CHỦ NHIỆM TK
CHỦ TRỊ TK
THIẾT KẾ
KIỂM TRA
DẶNG VĂN ĐIỀU
NGUYỄN QUỐC DŨNG
DẶNG VĂN ĐIỀU

CÔNG TRÌNH:
XÂY DỰNG CÁC TUYẾN ĐƯỜNG GIAO THÔNG
NÔNG THÔN R.LÔM
ĐỊA ĐIỂM:
THÔN R.LÔM - XÃ ĐƠN DƯƠNG
TRÁC DỐC THIẾT KẾ TUYẾN 1
ĐOÀN TỪ K0+000 - K0+223.69
GD: BCKTKT
KỶ HIỆU: QD-TK
...../...../2026



THAM TRA
CÔNG TY TNHH THIẾT KẾ MẶT ĐƯỜNG VÀ MÃ LÁ
Kèm theo văn bản số:/NL-TT
Ngày.....tháng.....năm 20.....
Chữ ký 98.47

PHÒNG KINH TẾ XÃ ĐƠN DƯƠNG
THẨM ĐỊNH
Theo Văn bản số:/TD-KT
ngày.....tháng.....năm 20.....
Người thẩm định ký tên

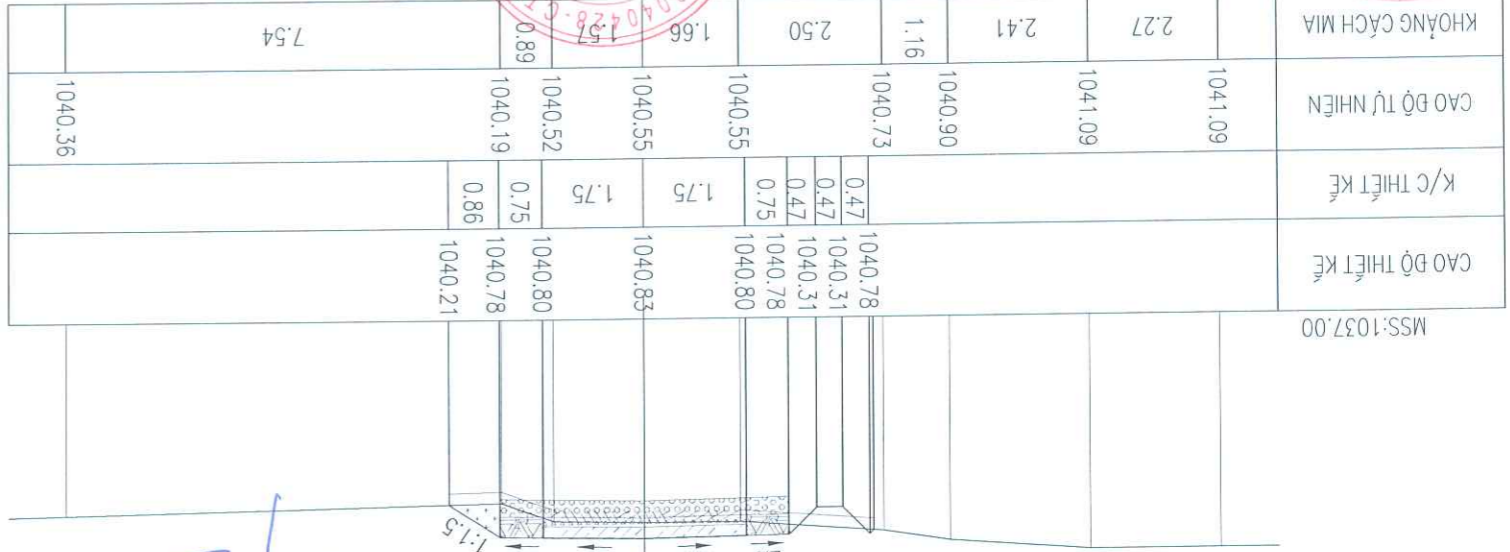


CHỦ ĐẦU TƯ
 VĂN PHÒNG HBND & UBND XÃ

CÔNG TY TNHH XÂY DỰNG ĐẠI MA
 ĐC: 59/1 ĐƯỜNG LÊ HỒNG PHONG, KHU PHỐ 7,
 PHƯỜNG PHÚ HÒA, TP. HỒ CHÍ MINH
 ĐT: 091.8695967 - Email: PHẠM NHẬT THIÊN

CHỦ NHIỆM TK ĐĂNG VĂN ĐIỀU
CHỦ TRỊ TK ĐĂNG VĂN ĐIỀU
THIẾT KẾ NGUYỄN QUỐC DŨNG
KIỂM TRA ĐĂNG VĂN ĐIỀU

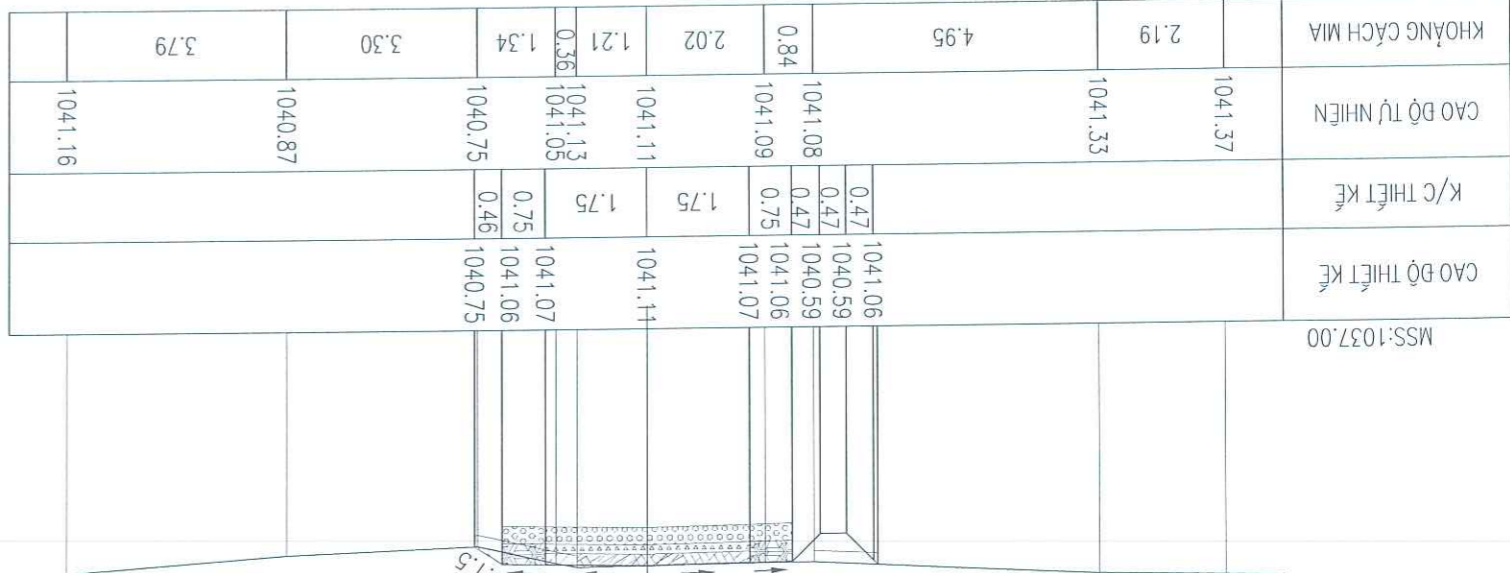
CÔNG TRÌNH: XÂY DỰNG CÁC TUYẾN ĐƯỜNG GIAO THÔNG NÔNG THÔN R.LÒM
ĐỊA ĐIỂM: THÔN R.LÒM - XÃ ĐƠN DƯƠNG
 TỶ LỆ: 1/200; 1/200
 GP: BCKTKT
 KÝ HIỆU: QD-TK
 TRÁC NGANG CHI TIẾT THIẾT KẾ TUYẾN 1



PHÒNG KINH TẾ XÃ ĐƠN DƯƠNG
THẨM ĐỊNH
 Theo Văn bản số: /TD-KT
 ngày tháng năm 20
 Người thẩm định ký tên

ĐÁO NỀN : 0.28 m2
 ĐẬP NỀN : 0.56 m2
 VẾT HỮU CƠ : 0.82 m2
 ĐÀO MƯỜNG : 0.10 m2
 ĐẬP MƯỜNG : 0.02 m2
 XÁO XỐI LƯ LÊN K0.95 : 1.50 m2

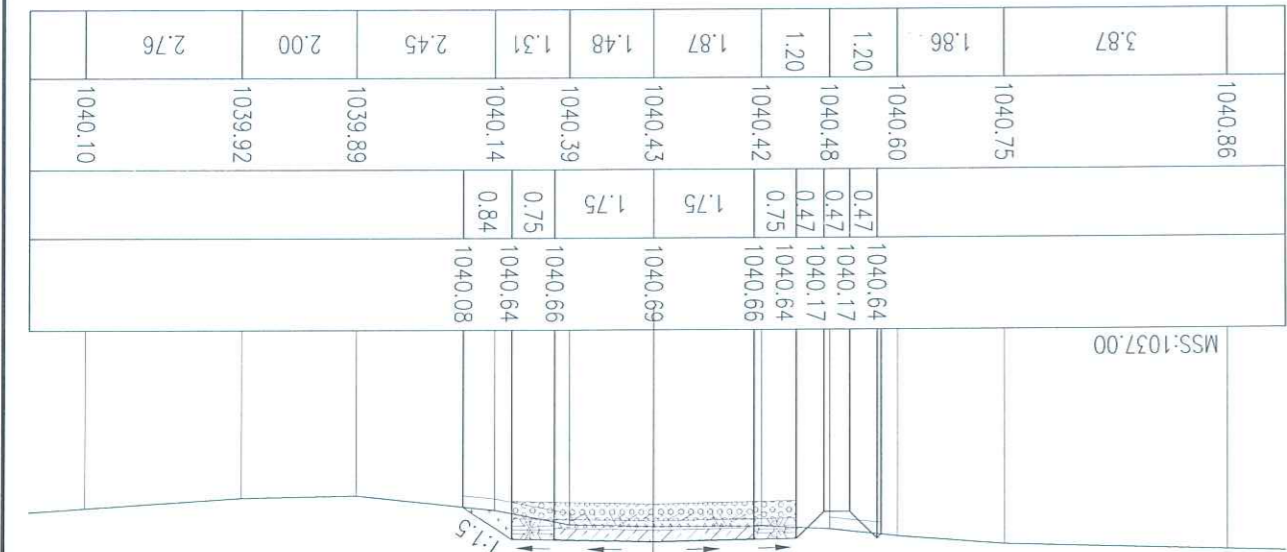
LỖ TRÌNH: 0+040
 TÊN CỐC: C2



PHÒNG KINH TẾ XÃ ĐƠN DƯƠNG
THẨM ĐỊNH
 Theo Văn bản số: /TD-KT
 ngày tháng năm 20
 Người thẩm định ký tên

ĐÁO NỀN : 0.17 m2
 ĐẬP NỀN : 0.58 m2
 VẾT HỮU CƠ : 0.58 m2
 ĐÀO MƯỜNG : 0.30 m2
 ĐẬP MƯỜNG : 0.00 m2
 XÁO XỐI LƯ LÊN K0.95 : 1.50 m2

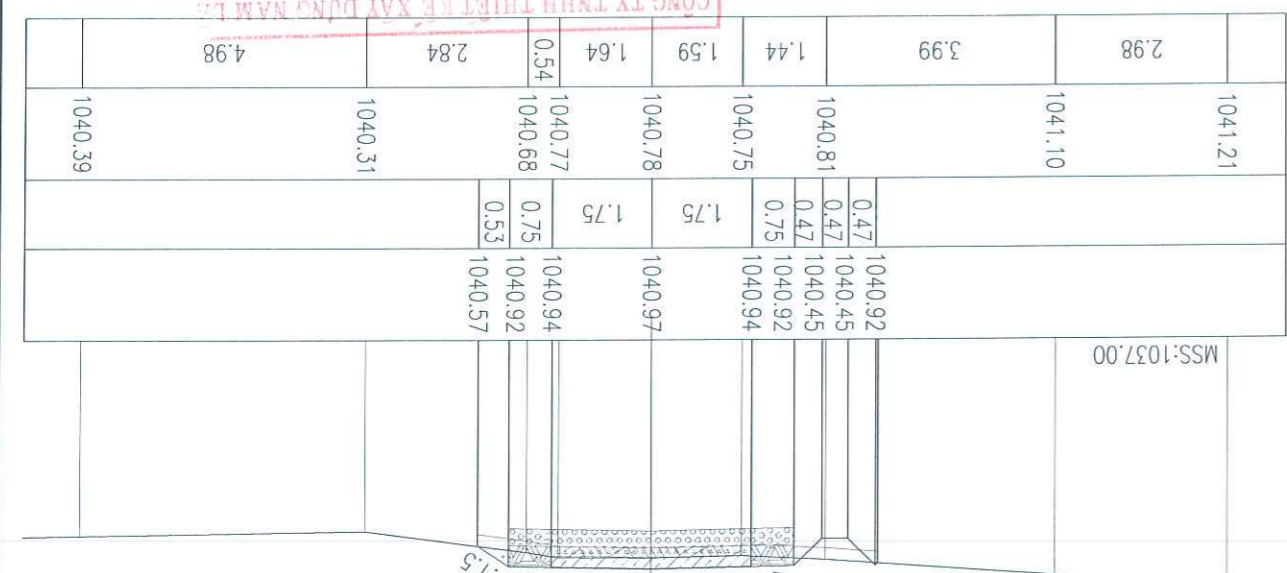
LỖ TRÌNH: 0+000
 TÊN CỐC: K0



PHÒNG KINH TẾ XÃ ĐƠN DƯƠNG
THẨM TRA
 Theo Văn bản số: /NL-TT
 ngày tháng năm 20
 Người thẩm định ký tên

ĐÁO NỀN : 0.44 m2
 ĐẬP NỀN : 0.42 m2
 VẾT HỮU CƠ : 0.56 m2
 ĐÀO MƯỜNG : 0.14 m2
 ĐẬP MƯỜNG : 0.03 m2
 XÁO XỐI LƯ LÊN K0.95 : 1.50 m2

LỖ TRÌNH: 0+060
 TÊN CỐC: C3



PHÒNG KINH TẾ XÃ ĐƠN DƯƠNG
THẨM TRA
 Theo Văn bản số: /NL-TT
 ngày tháng năm 20
 Người thẩm định ký tên

ĐÁO NỀN : 0.58 m2
 ĐẬP NỀN : 0.27 m2
 VẾT HỮU CƠ : 0.76 m2
 ĐÀO MƯỜNG : 0.12 m2
 ĐẬP MƯỜNG : 0.01 m2
 XÁO XỐI LƯ LÊN K0.95 : 1.50 m2

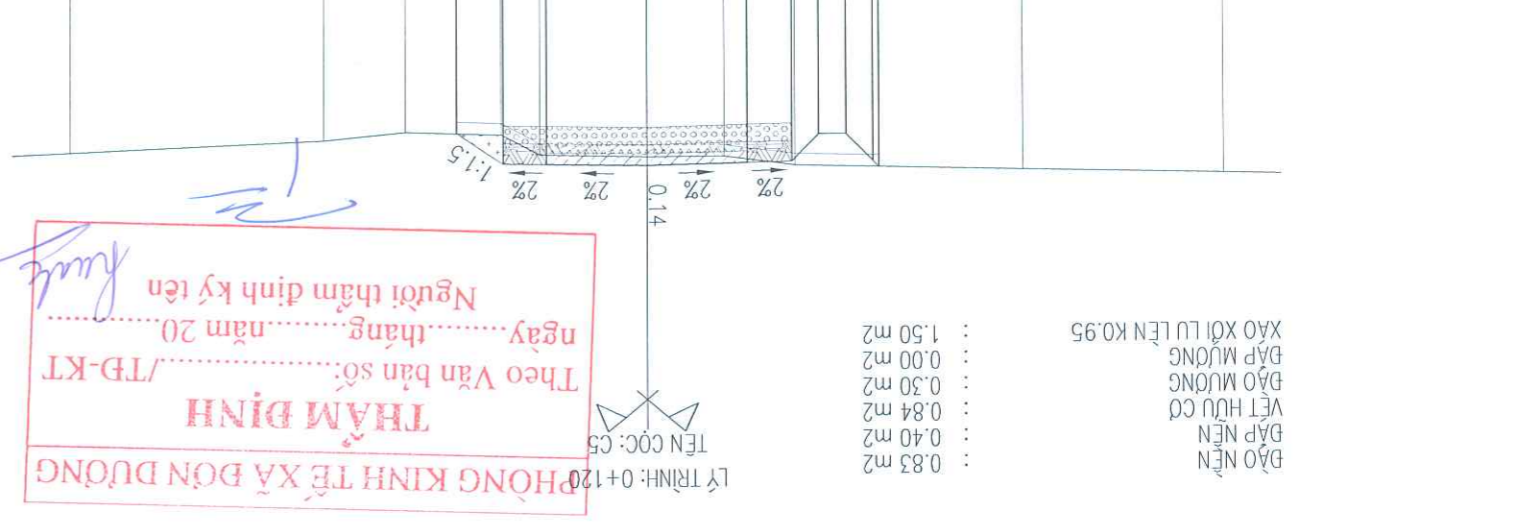
LỖ TRÌNH: 0+020
 TÊN CỐC: C1

Thôn Chi Hưng, Nga

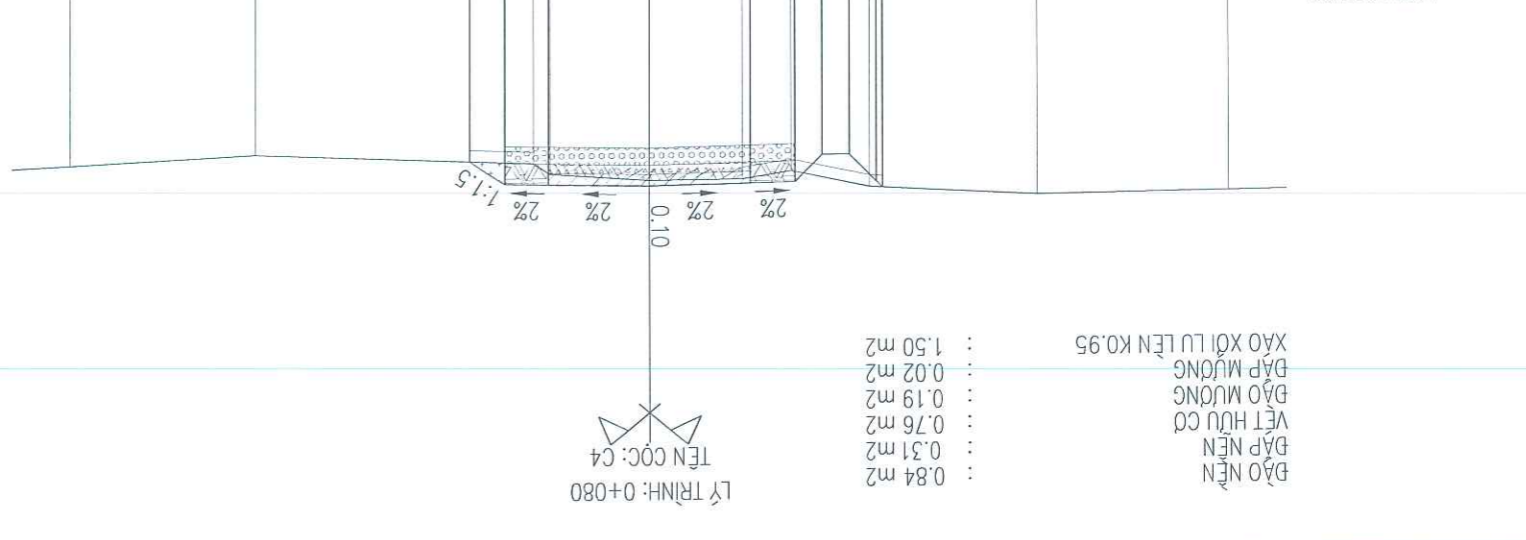


CHỮ ĐẦU TƯ VĂN PHÒNG HỒND & UBND XÃ		CÔNG TY TNHH XÂY DỰNG ĐẠI MIA ĐC: 591/1 ĐƯỜNG LÊ HỒNG PHONG, KHU PHỐ XÂY DỰNG PHƯỜNG PHÚ HÒA, TP. HỒ CHÍ MINH ĐT: 091.8695967 - Email:		CHỦ NHIỆM TK ĐĂNG VĂN ĐIỀU	CHỮ TRỊ TK ĐĂNG VĂN ĐIỀU	THIẾT KẾ NGUYỄN QUỐC DŨNG	KIỂM TRA ĐĂNG VĂN ĐIỀU
CÔNG TRÌNH: XÂY DỰNG CÁC TỪNG ĐƯỜNG GIAO THÔNG NÔNG THÔN RLQM		ĐỊA ĐIỂM: THÔN RLQM - XÃ ĐƠN DƯƠNG		TRÁC NGANG CHI TIẾT THIẾT KẾ TUYÊN 1			
TỶ LỆ: 1/200; 1/200		KÝ HIỆU: QĐ-TK		GP: BCKTKT/...../2026			

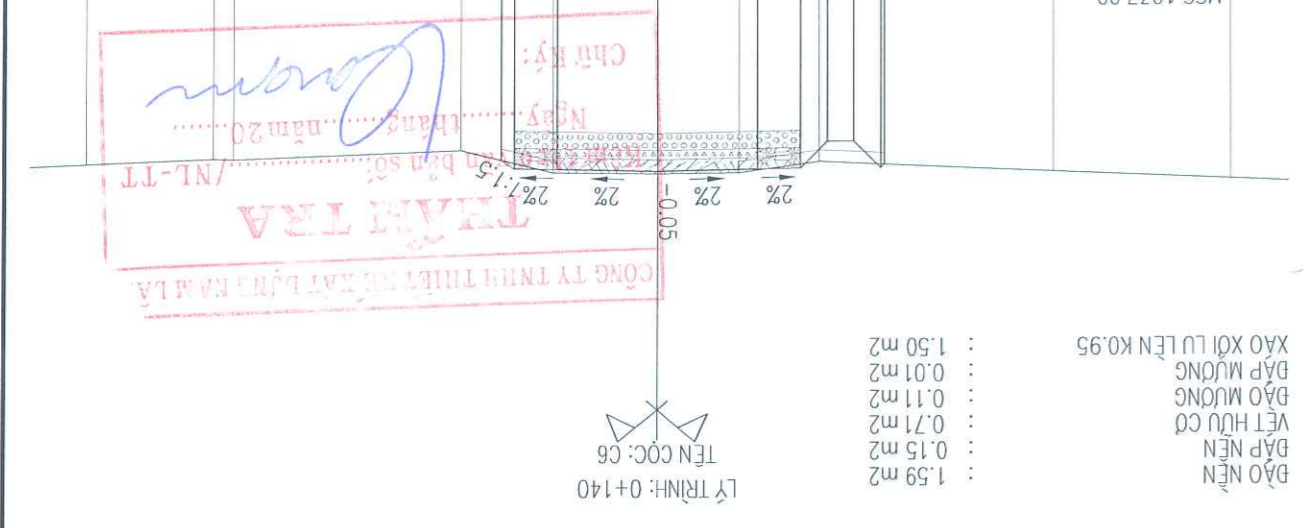
KHOẢNG CÁCH MIA	3.50	1040.64	CAO ĐỘ TỰ NHIÊN	1040.54	CAO ĐỘ THIẾT KẾ	1040.35	K/C THIẾT KẾ	0.47	1040.35	1039.88	1039.88	0.47	1040.42	1.21	1040.26	1.34	1040.26	1.87	1040.20	0.56	1039.84	1.67	1039.79	1.41	1039.92	4.39	1040.10
-----------------	------	---------	-----------------	---------	-----------------	---------	--------------	------	---------	---------	---------	------	---------	------	---------	------	---------	------	---------	------	---------	------	---------	------	---------	------	---------



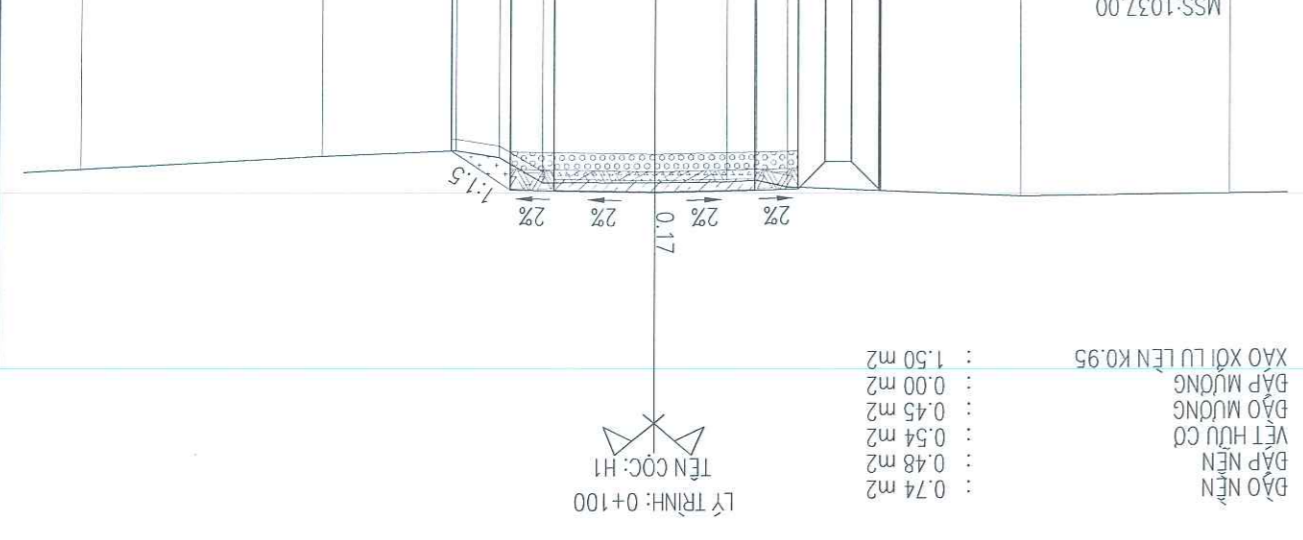
KHOẢNG CÁCH MIA	3.33	1040.73	CAO ĐỘ TỰ NHIÊN	1040.76	CAO ĐỘ THIẾT KẾ	1040.51	K/C THIẾT KẾ	0.47	1040.51	1040.04	1040.04	0.47	1040.31	0.83	1040.45	1.60	1040.46	1.72	1040.34	0.29	1040.15	1.72	1039.95	4.79	1040.12	3.20	1040.12
-----------------	------	---------	-----------------	---------	-----------------	---------	--------------	------	---------	---------	---------	------	---------	------	---------	------	---------	------	---------	------	---------	------	---------	------	---------	------	---------



KHOẢNG CÁCH MIA	3.09	1040.48	CAO ĐỘ TỰ NHIÊN	1040.34	CAO ĐỘ THIẾT KẾ	1040.28	K/C THIẾT KẾ	0.47	1040.28	1039.81	1039.81	0.47	1040.16	1.41	1040.35	1.42	1040.37	1.82	1040.35	0.75	1040.28	0.22	1040.13	1.61	1039.96	3.99	1040.11	0.36	1040.10	2.22	1040.19
-----------------	------	---------	-----------------	---------	-----------------	---------	--------------	------	---------	---------	---------	------	---------	------	---------	------	---------	------	---------	------	---------	------	---------	------	---------	------	---------	------	---------	------	---------



KHOẢNG CÁCH MIA	3.60	1040.54	CAO ĐỘ TỰ NHIÊN	1040.57	CAO ĐỘ THIẾT KẾ	1040.43	K/C THIẾT KẾ	0.47	1040.43	1039.96	1039.96	0.47	1040.39	0.54	1040.28	1.24	1040.31	1.96	1040.30	0.73	1039.87	0.75	1039.75	2.37	1039.84	4.19	1040.06
-----------------	------	---------	-----------------	---------	-----------------	---------	--------------	------	---------	---------	---------	------	---------	------	---------	------	---------	------	---------	------	---------	------	---------	------	---------	------	---------

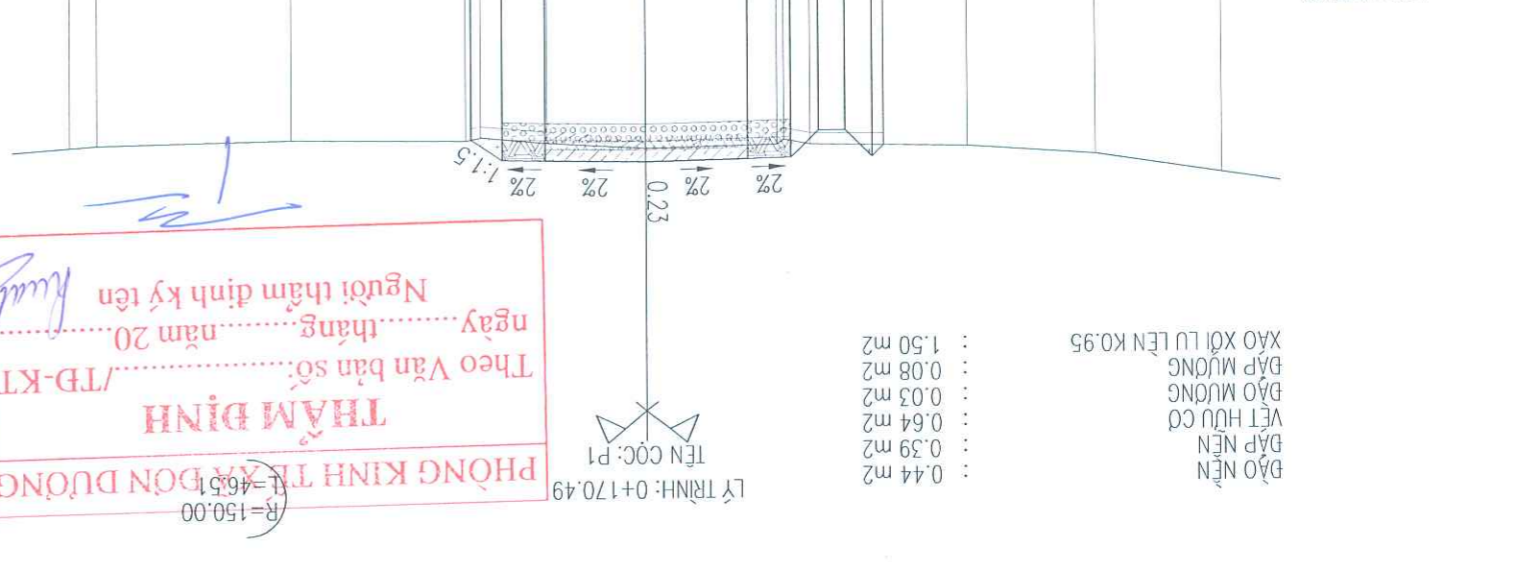


Phạm Thị Huyền Nga

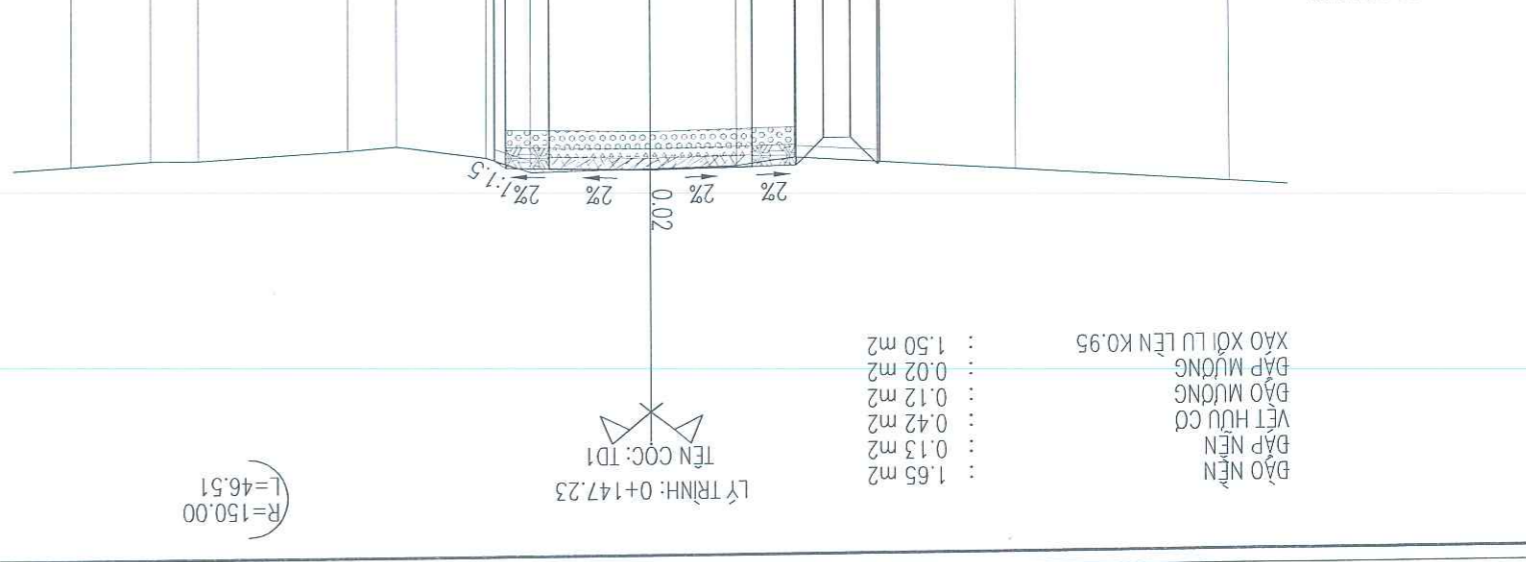


CHỦ ĐẦU TƯ VĂN PHÒNG HBND & UBND XÃ		CÔNG TY TNHH XÂY DỰNG ĐÀI MA		PHẠM NHẬT THIÊN	
CHỦ NHIỆM TK		CHỦ TRỊ TK		KIỂM TRA	
ĐĂNG VĂN ĐIỀU		ĐĂNG VĂN ĐIỀU		NGUYỄN QUỐC DUNG	
ĐĂNG VĂN ĐIỀU		ĐĂNG VĂN ĐIỀU		KIỂM TRA	
CÔNG TRÌNH: XÂY DỰNG CÁC TUYÊN ĐƯỜNG GIAO THÔNG NÔNG THÔN R.LÒM		ĐỊA ĐIỂM: THÔN R.LÒM - XÃ BÓN DƯƠNG		KỶ HIỆU: QĐ-TK	
TRẠC NGANG CHI TIẾT THIẾT KẾ TUYÊN 1		TỶ LỆ: 1/200; 1/200		GP: BCKTKT	
				ĐT: 091.8695967 - Email:	

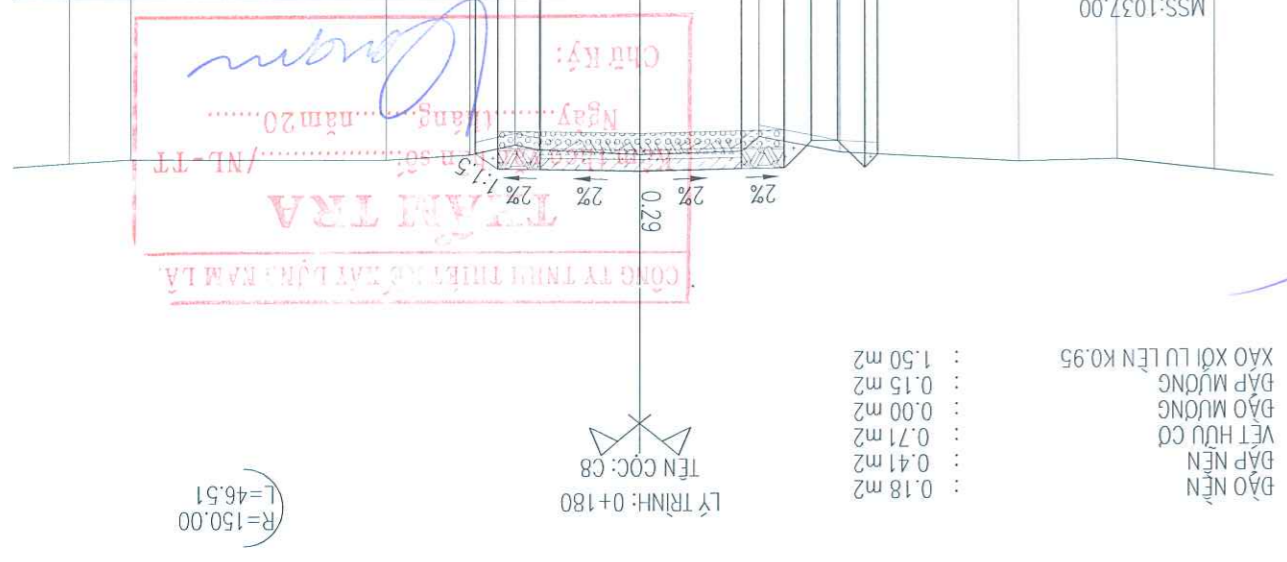
KHOẢNG CÁCH MIA	1040.44	2.21	2.22	2.74	2.27	3.02	3.38	0.47
CAO ĐỘ TỰ NHIÊN	1039.93	1040.10	1039.93	1039.87	1039.88	1039.71	1039.78	1039.81
K/C THIẾT KẾ	0.47	0.47	0.47	0.47	0.47	0.75	0.75	0.55
CAO ĐỘ THIẾT KẾ	1040.10	1040.10	1040.10	1040.10	1040.10	1040.11	1040.10	1039.73



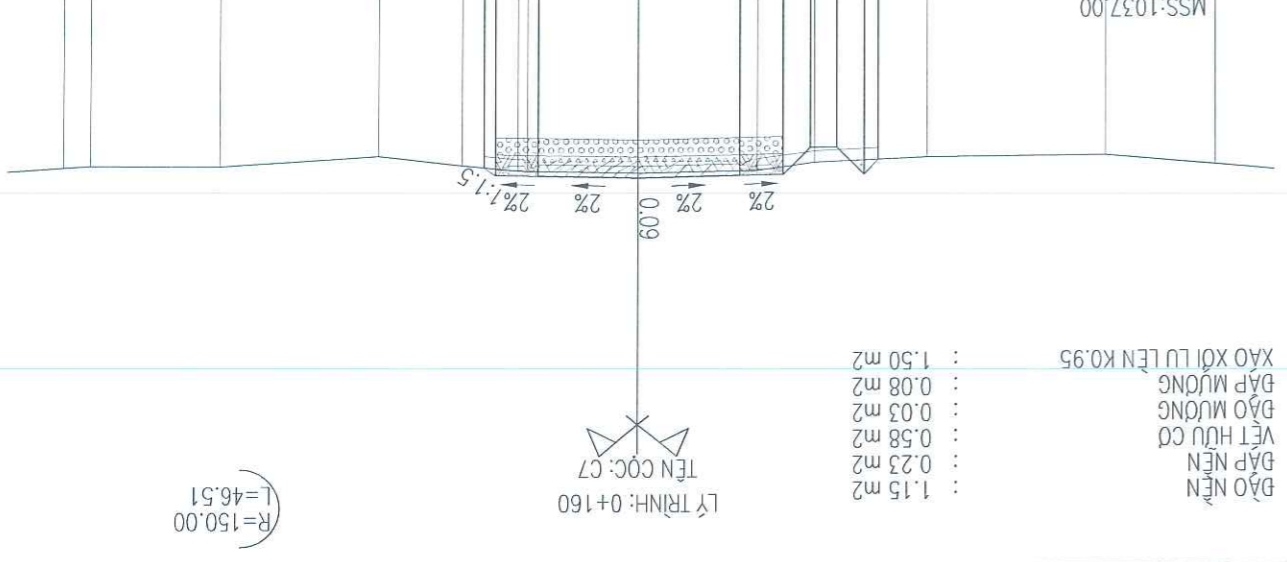
KHOẢNG CÁCH MIA	1040.60	3.71	3.81	1.01	1.47	2.07	0.78	1.54	0.85	2.56	0.84	1.36
CAO ĐỘ TỰ NHIÊN	1040.35	1040.35	1040.09	1040.23	1040.27	1040.31	1040.05	1039.84	1039.91	1040.06	1040.06	1040.14
K/C THIẾT KẾ	0.47	0.47	0.47	0.75	1.75	0.75	0.20	0.75	0.75	0.20	0.20	0.20
CAO ĐỘ THIẾT KẾ	1040.23	1040.23	1039.76	1040.23	1040.28	1040.25	1040.10	1040.23	1040.23	1040.10	1040.23	1040.14



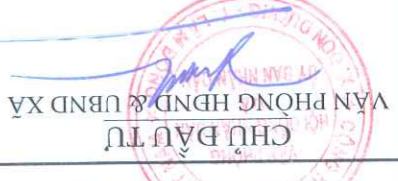
KHOẢNG CÁCH MIA	1040.12	1.67	1.73	3.12	1.41	1.74	1.77	0.43	0.80	1.45	4.46	1.09
CAO ĐỘ TỰ NHIÊN	1039.92	1039.95	1039.77	1039.79	1039.79	1039.80	1039.71	1039.62	1039.79	1039.88	1039.86	1039.93
K/C THIẾT KẾ	0.47	0.47	0.47	0.75	0.75	1.75	1.75	0.75	0.40	0.75	0.40	0.40
CAO ĐỘ THIẾT KẾ	1040.04	1040.04	1039.57	1040.04	1040.04	1040.09	1040.05	1040.04	1039.77	1040.05	1040.04	1039.77



KHOẢNG CÁCH MIA	1040.02	1.88	3.11	1.97	2.05	1.94	0.18	0.96	1.44	2.81	2.22	0.45
CAO ĐỘ TỰ NHIÊN	1039.85	1039.87	1039.87	1039.95	1040.08	1040.12	1040.09	1040.08	1039.99	1039.82	1039.99	1040.01
K/C THIẾT KẾ	0.47	0.47	0.47	0.75	1.75	1.75	0.75	0.20	0.75	0.20	0.20	0.20
CAO ĐỘ THIẾT KẾ	1040.16	1039.69	1040.16	1040.16	1040.17	1040.21	1040.16	1040.02	1040.02	1040.17	1040.16	1040.01



Phạm Văn Bình



CHỦ ĐẦU TƯ
VẠN PHÒNG HỮU & UBND XÃ

CÔNG TY TNHH XÂY DỰNG ĐẠI MÃ
PHÒNG KINH TẾ XÃ DỘN DƯƠNG, KHU PHỐ 7,
PHƯỜNG PHÚ HÒA, TP. HỒ CHÍ MINH
ĐT: 091.8695967 - Email:

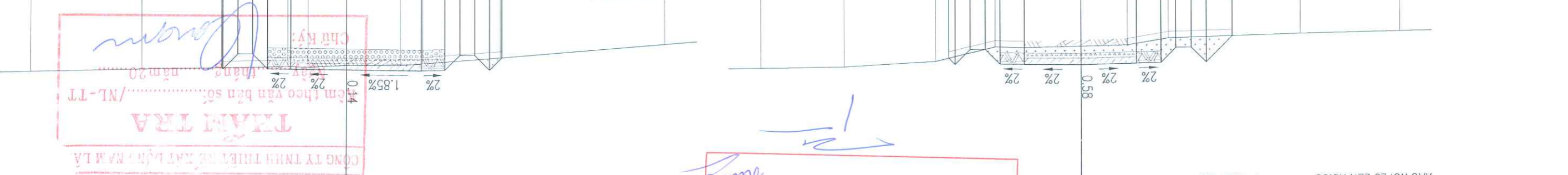
CHỦ NHIỆM TK
CHỦ TRÌ TK
THIẾT KẾ
KIỂM TRA

ĐĂNG VĂN ĐIỀU
ĐĂNG VĂN ĐIỀU
NGUYỄN QUỐC DŨNG
ĐĂNG VĂN ĐIỀU

CÔNG TRÌNH:
XÂY DỰNG CÁC TUYÊN ĐƯỜNG GIAO THÔNG
NÔNG THÔN R.LÔM
ĐỊA ĐIỂM:
THÔN R.LÔM - XÃ DỘN DƯƠNG

TRẠC NGANG CHI TIẾT THIẾT KẾ TUYẾN 1
TỶ LỆ: 1/200, 1/200
GP: BCKTKT
KÝ HIỆU: QĐ-TK
...../...../2026

KHOẢNG CÁCH MIA	3.12	4.14	1.29	1.45	0.91	1.88	2.85	2.61
CAO ĐỘ TỰ NHIÊN	1038.74	1038.79	1038.88	1039.09	1039.14	1039.11	1039.70	1039.72
K/C THIẾT KẾ	0.47	0.47	0.47	0.75	0.47	0.47	0.47	0.47
CAO ĐỘ THIẾT KẾ	1039.65	1039.18	1039.65	1039.67	1039.65	1039.18	1039.65	1039.65



PHÒNG KINH TẾ XÃ DỘN DƯƠNG
THẨM ĐỊNH
Theo Văn bản số:/TB-KT
ngày tháng năm 20.....
Người thẩm định kỹ tên *Quách*

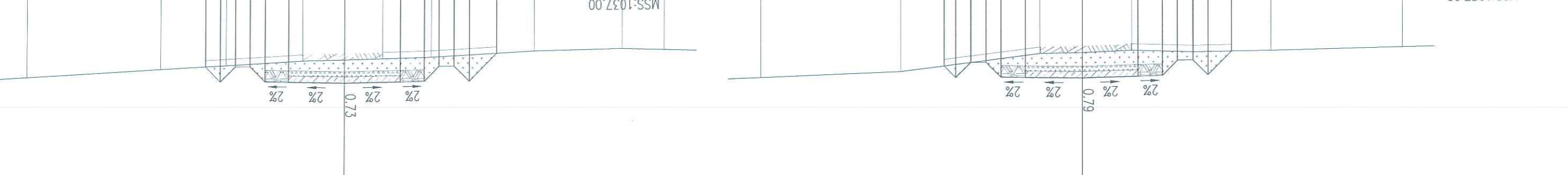
ĐÁO NỀN : 0.00 m²
ĐÁP NỀN : 2.21 m²
VẾT HỮU CỐ : 1.13 m²
ĐÁO MƯỜNG : 0.00 m²
ĐÁP MƯỜNG : 1.19 m²
XÁO XỐI LƯ LÊN K0.95 : 0.00 m²

ĐÁO NỀN : 1.03 m²
ĐÁP NỀN : 0.32 m²
VẾT HỮU CỐ : 0.92 m²
ĐÁO MƯỜNG : 0.16 m²
ĐÁP MƯỜNG : 0.17 m²
XÁO XỐI LƯ LÊN K0.95 : 1.69 m²

ĐÁO NỀN : 0.00 m²
ĐÁP NỀN : 3.22 m²
VẾT HỮU CỐ : 1.23 m²
ĐÁO MƯỜNG : 0.00 m²
ĐÁP MƯỜNG : 1.21 m²
XÁO XỐI LƯ LÊN K0.95 : 0.00 m²

ĐÁO NỀN : 0.00 m²
ĐÁP NỀN : 1.44 m²
VẾT HỮU CỐ : 0.00 m²
ĐÁO MƯỜNG : 0.00 m²
ĐÁP MƯỜNG : 1.44 m²
XÁO XỐI LƯ LÊN K0.95 : 0.00 m²

KHOẢNG CÁCH MIA	4.11	2.44	1.89	1.56	1.28	4.35	4.37
CAO ĐỘ TỰ NHIÊN	1038.88	1038.93	1038.95	1038.88	1038.94	1038.95	1039.62
K/C THIẾT KẾ	0.47	0.47	0.47	0.75	0.47	0.47	0.47
CAO ĐỘ THIẾT KẾ	1039.68	1039.21	1039.68	1039.69	1039.73	1039.68	1039.68



PHÒNG KINH TẾ XÃ DỘN DƯƠNG
THẨM ĐỊNH
Theo Văn bản số:/TB-KT
ngày tháng năm 20.....
Người thẩm định kỹ tên *Quách*

ĐÁO NỀN : 0.00 m²
ĐÁP NỀN : 3.02 m²
VẾT HỮU CỐ : 1.34 m²
ĐÁO MƯỜNG : 0.00 m²
ĐÁP MƯỜNG : 0.00 m²
XÁO XỐI LƯ LÊN K0.95 : 0.00 m²

ĐÁO NỀN : 0.00 m²
ĐÁP NỀN : 0.92 m²
VẾT HỮU CỐ : 0.16 m²
ĐÁO MƯỜNG : 0.17 m²
ĐÁP MƯỜNG : 0.16 m²
XÁO XỐI LƯ LÊN K0.95 : 1.69 m²

ĐÁO NỀN : 0.00 m²
ĐÁP NỀN : 1.21 m²
VẾT HỮU CỐ : 0.00 m²
ĐÁO MƯỜNG : 0.00 m²
ĐÁP MƯỜNG : 1.21 m²
XÁO XỐI LƯ LÊN K0.95 : 0.00 m²

ĐÁO NỀN : 0.00 m²
ĐÁP NỀN : 1.44 m²
VẾT HỮU CỐ : 0.00 m²
ĐÁO MƯỜNG : 0.00 m²
ĐÁP MƯỜNG : 1.44 m²
XÁO XỐI LƯ LÊN K0.95 : 0.00 m²

TRẠM TRẢ
CÔNG TY TNHH THIẾT KẾ XÂY DỰNG ĐẠI MÃ
theo Văn bản số:/NL-TT
ngày tháng năm 20.....
Chữ ký: *Phạm Văn Bình*

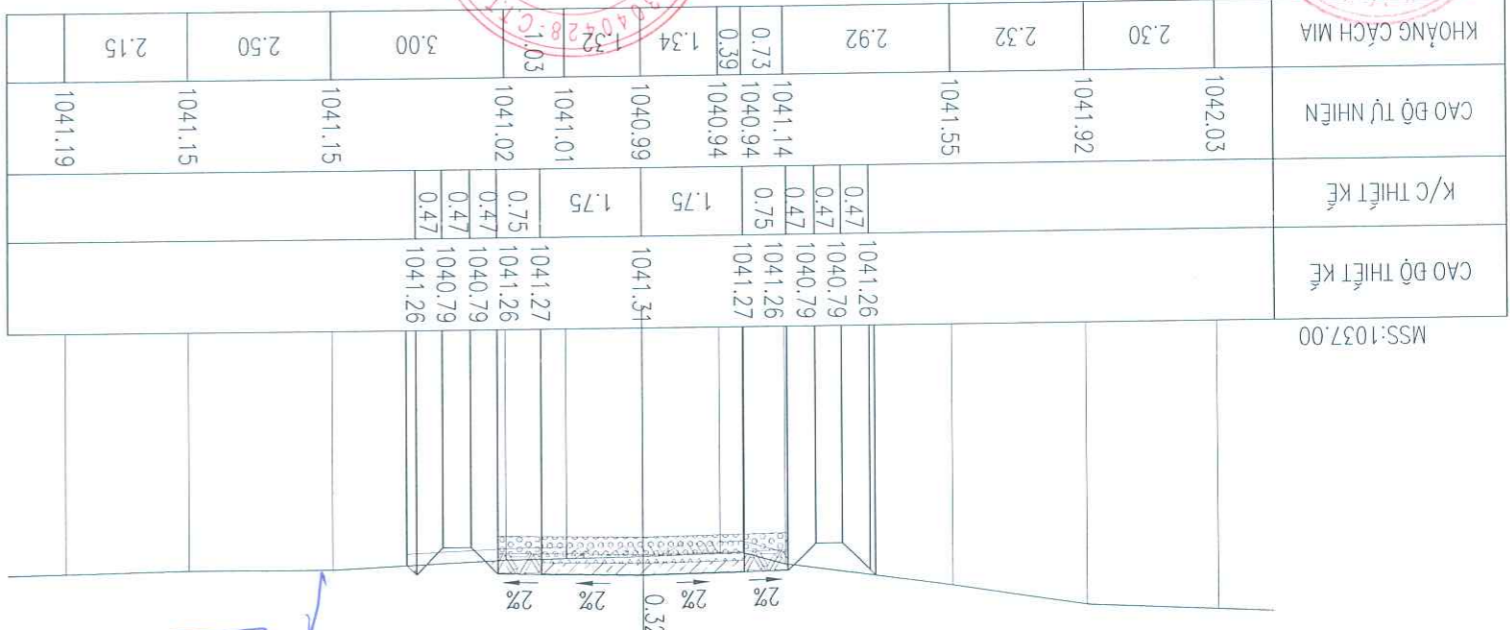
TRẠM ĐỊNH
CÔNG TY TNHH THIẾT KẾ XÂY DỰNG ĐẠI MÃ
theo Văn bản số:/TB-KT
ngày tháng năm 20.....
Người thẩm định kỹ tên *Quách*

CHỦ ĐẦU TƯ
VĂN PHÒNG HBND & UBND XÃ
Phạm Chí Dũng

CÔNG TY TNHH XÂY DỰNG ĐÀI MÀ
 ĐC: 591/1 ĐƯỜNG LÊ HỒNG PHONG, KHU PHỐ 3, XÃ DỪNG PHẠM NHẬT THIÊN
 ĐT: 091.8695967 - Email:

CHỦ NHIỆM TK BẢNG VẠN ĐIỀU
CHỦ TRỊ TK BẢNG VẠN ĐIỀU
THIẾT KẾ NGUYỄN QUỐC DỪNG
KIỂM TRA BẢNG VẠN ĐIỀU

CÔNG TRÌNH: XÂY DỰNG CÁC TUYẾN ĐƯỜNG GIAO THÔNG NÔNG THÔN R.LÔM
ĐỊA ĐIỂM: THÔN R.LÔM - XÃ ĐƠN DỪNG
 TỶ LỆ: 1/200; 1/200
 GP: BCKTKT
 KÝ HIỆU: QD-TK
/...../2026

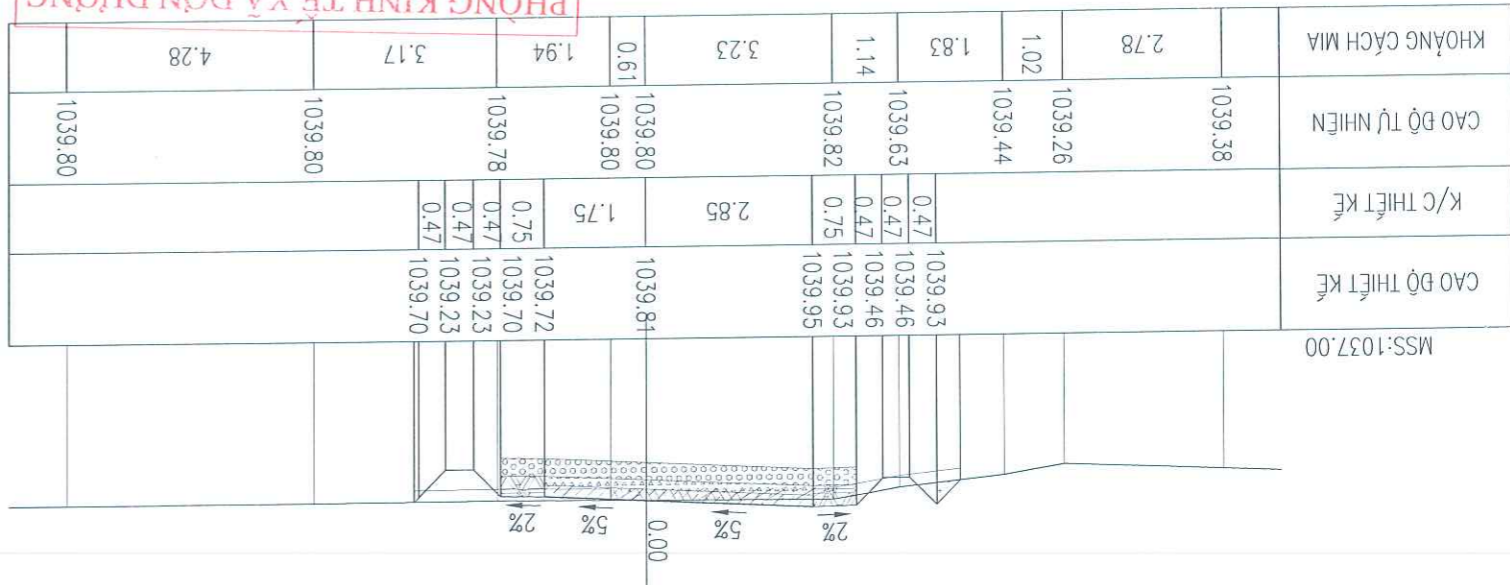


MSS:1037.00

ĐÀO NỀN : 0.14 m²
 ĐẬP NỀN : 0.16 m²
 VẾT HỮU CỐ : 0.78 m²
 ĐÀO MƯỜNG : 0.47 m²
 ĐẬP MƯỜNG : 0.06 m²
 XÁO XỐI LU LÊN K0.95 : 1.50 m²

THẨM ĐỊNH
 Theo Văn bản số:/TD-KT
 ngày.....tháng.....năm 20
 Người thẩm định ký tên *Nguyễn Chí Dũng*

TÊN CỐC: C12
 LÝ TRÌNH: 0+350

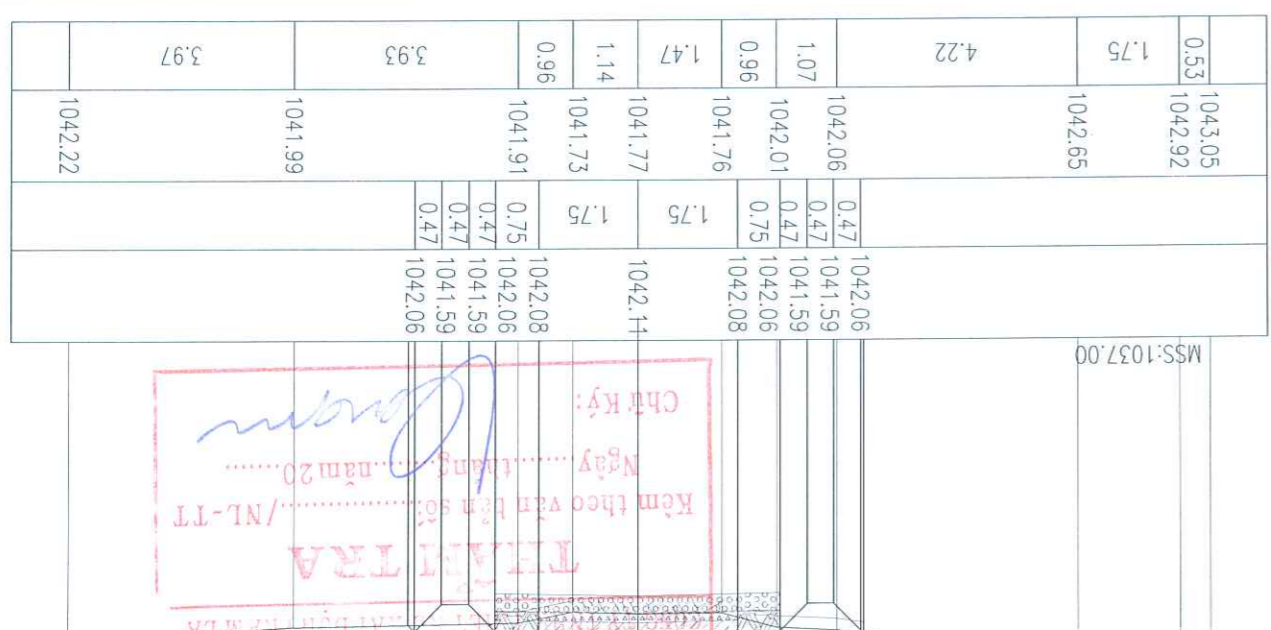


MSS:1037.00

ĐÀO NỀN : 1.58 m²
 ĐẬP NỀN : 0.28 m²
 VẾT HỮU CỐ : 1.12 m²
 ĐÀO MƯỜNG : 0.29 m²
 ĐẬP MƯỜNG : 0.16 m²
 XÁO XỐI LU LÊN K0.95 : 1.83 m²

THẨM ĐỊNH
 Theo Văn bản số:/TD-KT
 ngày.....tháng.....năm 20
 Người thẩm định ký tên *Nguyễn Chí Dũng*

TÊN CỐC: P3
 LÝ TRÌNH: 0+310.36

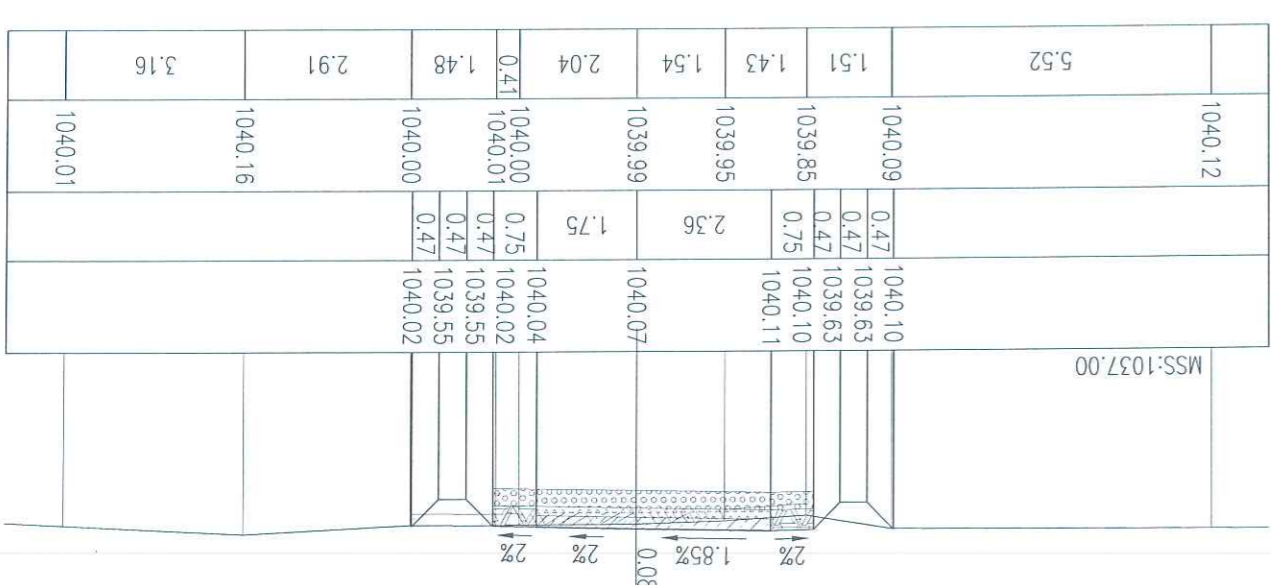


MSS:1037.00

ĐÀO NỀN : 0.15 m²
 ĐẬP NỀN : 0.06 m²
 VẾT HỮU CỐ : 0.71 m²
 ĐÀO MƯỜNG : 0.46 m²
 ĐẬP MƯỜNG : 0.03 m²
 XÁO XỐI LU LÊN K0.95 : 1.50 m²

THẨM TRA
 Kèm theo văn bản số:/NL-TT
 Ngày.....tháng.....năm 20
 Chữ ký: *Nguyễn Chí Dũng*

TÊN CỐC: TD4
 LÝ TRÌNH: 0+366.62



MSS:1037.00

ĐÀO NỀN : 1.08 m²
 ĐẬP NỀN : 0.05 m²
 VẾT HỮU CỐ : 0.67 m²
 ĐÀO MƯỜNG : 0.49 m²
 ĐẬP MƯỜNG : 0.03 m²
 XÁO XỐI LU LÊN K0.95 : 1.69 m²

THẨM ĐỊNH
 Theo Văn bản số:/TD-KT
 ngày.....tháng.....năm 20
 Người thẩm định ký tên *Nguyễn Chí Dũng*

TÊN CỐC: TC3
 LÝ TRÌNH: 0+319.81

R=150.00
 L=24.52

R=15.00
 L=18.89

Phạm Chí Dũng - Nguyễn Văn Tuấn

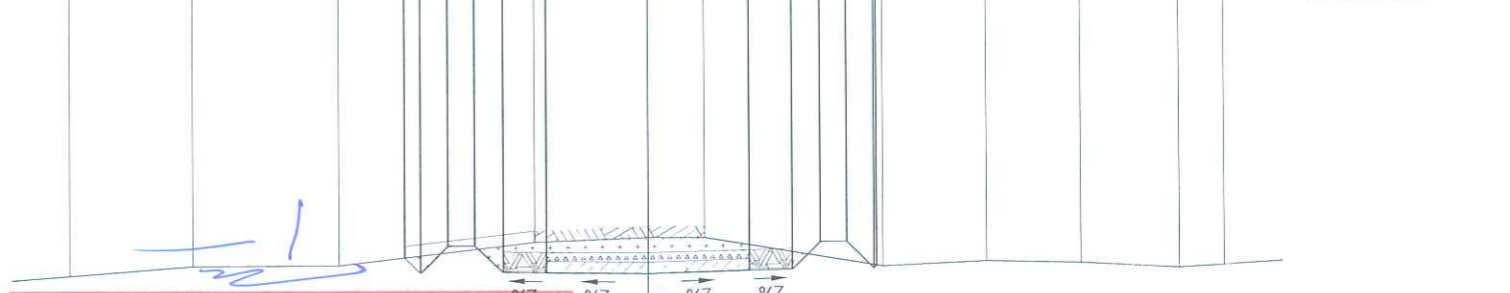


CHỦ ĐẦU TƯ
VĂN PHÒNG HND & UBND XÃ
 ĐC: 591/1 ĐƯỜNG LÊ HỒNG PHONG, KHU PHỐ 7,
 PHƯỜNG PHÚ HÒA, TP. HỒ CHÍ MINH
 ĐT: 091.8695967 - Email: PHẠM NHẬT THIÊN

CHỦ NHIỆM TK BĂNG VĂN ĐIỀU
CHỦ TRỊ TK BĂNG VĂN ĐIỀU
THIẾT KẾ NGUYỄN QUỐC DŨNG
KIỂM TRA BĂNG VĂN ĐIỀU

CÔNG TRÌNH: XÂY DỰNG CÁC TUYÊN ĐƯỜNG GIAO THÔNG NÔNG THÔN R.L.OM
ĐỊA ĐIỂM: THÔN R.L.OM - XÃ ĐƠN DƯƠNG
 TRẠC NGANG CHI TIẾT THIẾT KẾ TUYẾN 1
 TỶ LỆ: 1/200; 1/200
 GP: BCKTKT
 KÝ HIỆU: QD-TK
/...../2026

KHOẢNG CÁCH MIA	1045.10	0.76	1.73	1.61	1.83	3.08	0.99	1.95	3.38	2.53	2.14
CAO ĐỘ TỰ NHIÊN	1045.14	1045.03	1044.98	1045.04	1044.50	1044.50	1044.50	1044.56	1044.92	1044.91	1045.06
K/C THIẾT KẾ	0.47	0.47	0.47	0.47	0.47	0.47	0.47	0.47	0.47	0.47	0.47
CAO ĐỘ THIẾT KẾ	1045.07	1044.60	1044.60	1045.07	1045.09	1045.07	1045.07	1045.09	1044.92	1044.91	1045.06

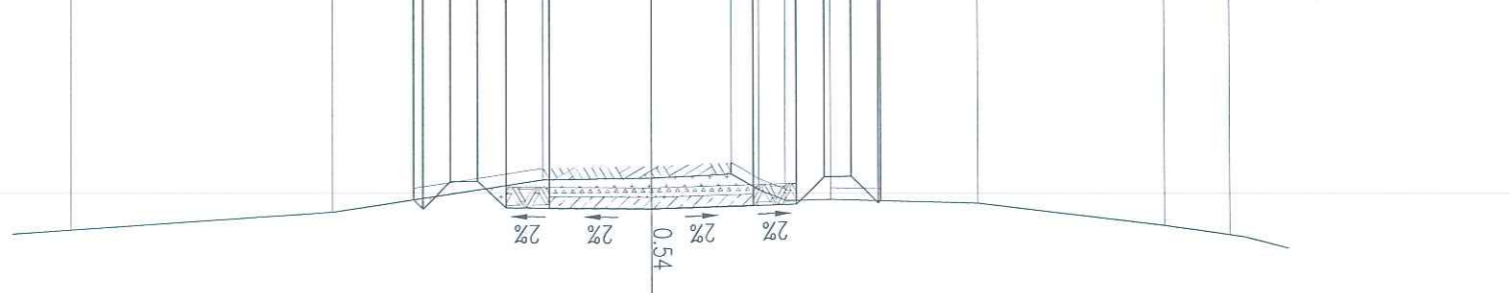


THẨM ĐỊNH
 Theo Văn bản số:/TD-KT
 ngày tháng năm 20.....
 Người thẩm định ký tên *Junh*

ĐỔ NỀN : 0.01 m²
 ĐẬP NỀN : 1.29 m²
 VẾT HỮU CỐ : 0.45 m²
 ĐÀO MƯỜNG : 0.23 m²
 ĐẬP MƯỜNG : 0.23 m²
 XÀO XỐI LƯ LÊN K0.95 : 0.00 m²

TÊN CỐC: C13
 LÝ TRINH: 0+405
 0.63
 2%
 2%
 2%

KHOẢNG CÁCH MIA	1043.58	1.13	3.21	2.58	1.85	1.39	0.45	0.47	3.63	4.52
CAO ĐỘ TỰ NHIÊN	1043.41	1042.97	1042.87	1042.87	1042.46	1042.41	1042.41	1042.47	1042.98	1043.24
K/C THIẾT KẾ	0.47	0.47	0.47	0.47	0.47	0.47	0.47	0.47	0.47	0.47
CAO ĐỘ THIẾT KẾ	1042.94	1042.47	1042.47	1042.47	1042.99	1042.96	1042.96	1042.96	1042.98	1043.24

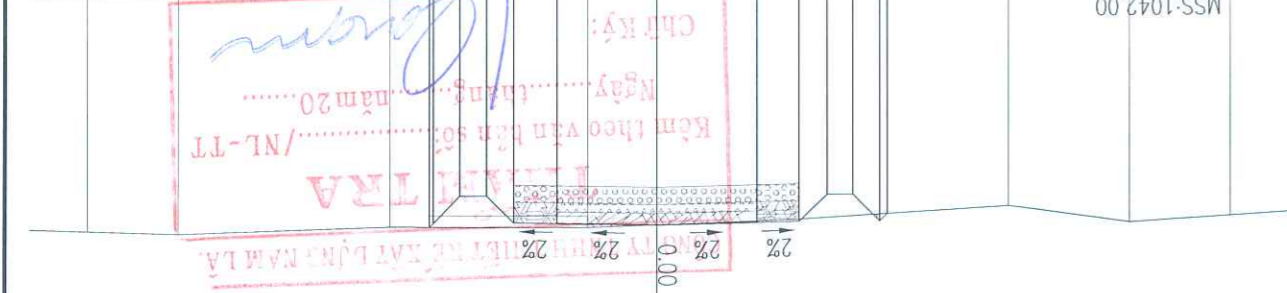


THẨM ĐỊNH
 Theo Văn bản số:/TD-KT
 ngày tháng năm 20.....
 Người thẩm định ký tên *Junh*

ĐỔ NỀN : 0.07 m²
 ĐẬP NỀN : 1.09 m²
 VẾT HỮU CỐ : 0.81 m²
 ĐÀO MƯỜNG : 0.22 m²
 ĐẬP MƯỜNG : 0.11 m²
 XÀO XỐI LƯ LÊN K0.95 : 0.00 m²

TÊN CỐC: P4
 LÝ TRINH: 0+378.88
 0.54
 2%
 2%
 2%

KHOẢNG CÁCH MIA	1046.10	1.22	3.44	2.50	3.68	2.09	1.73	1.73	3.73	1.61
CAO ĐỘ TỰ NHIÊN	1046.06	1046.06	1045.97	1046.02	1046.01	1045.76	1046.06	1046.06	1046.07	1046.14
K/C THIẾT KẾ	0.47	0.47	0.47	0.47	0.47	0.47	0.47	0.47	0.47	0.47
CAO ĐỘ THIẾT KẾ	1046.02	1046.01	1046.01	1046.02	1046.01	1045.76	1046.06	1046.06	1046.07	1046.14

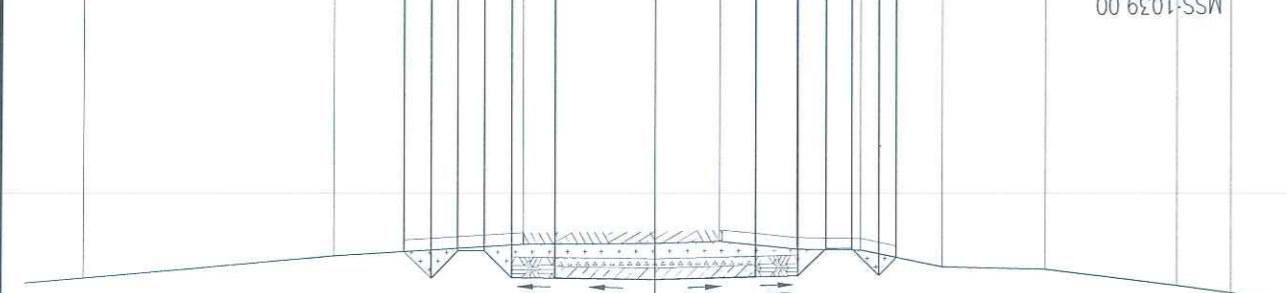


THẨM ĐỊNH
 Theo Văn bản số:/NL-TT
 ngày tháng năm 20.....
 Người thẩm định ký tên *Junh*

ĐỔ NỀN : 1.62 m²
 ĐẬP NỀN : 0.03 m²
 VẾT HỮU CỐ : 0.55 m²
 ĐÀO MƯỜNG : 0.62 m²
 ĐẬP MƯỜNG : 0.02 m²
 XÀO XỐI LƯ LÊN K0.95 : 1.50 m²

TÊN CỐC: KC
 LÝ TRINH: 0+416.50
 0.00
 2%
 2%
 2%

KHOẢNG CÁCH MIA	1044.30	0.93	2.27	1.79	1.41	1.12	1.35	1.13	2.30	3.32	4.38
CAO ĐỘ TỰ NHIÊN	1044.16	1043.86	1043.80	1043.51	1043.48	1043.37	1043.34	1043.37	1043.37	1043.56	1043.92
K/C THIẾT KẾ	0.47	0.47	0.47	0.47	0.47	0.47	0.47	0.47	0.47	0.47	0.47
CAO ĐỘ THIẾT KẾ	1042.94	1042.47	1042.47	1042.94	1042.94	1043.96	1043.99	1043.99	1043.96	1043.94	1043.92



THẨM ĐỊNH
 Theo Văn bản số:/TD-KT
 ngày tháng năm 20.....
 Người thẩm định ký tên *Junh*

ĐỔ NỀN : 0.00 m²
 ĐẬP NỀN : 2.17 m²
 VẾT HỮU CỐ : 1.03 m²
 ĐÀO MƯỜNG : 0.00 m²
 ĐẬP MƯỜNG : 0.66 m²
 XÀO XỐI LƯ LÊN K0.95 : 0.00 m²

TÊN CỐC: TC4
 LÝ TRINH: 0+391.14
 0.63
 2%
 2%
 2%

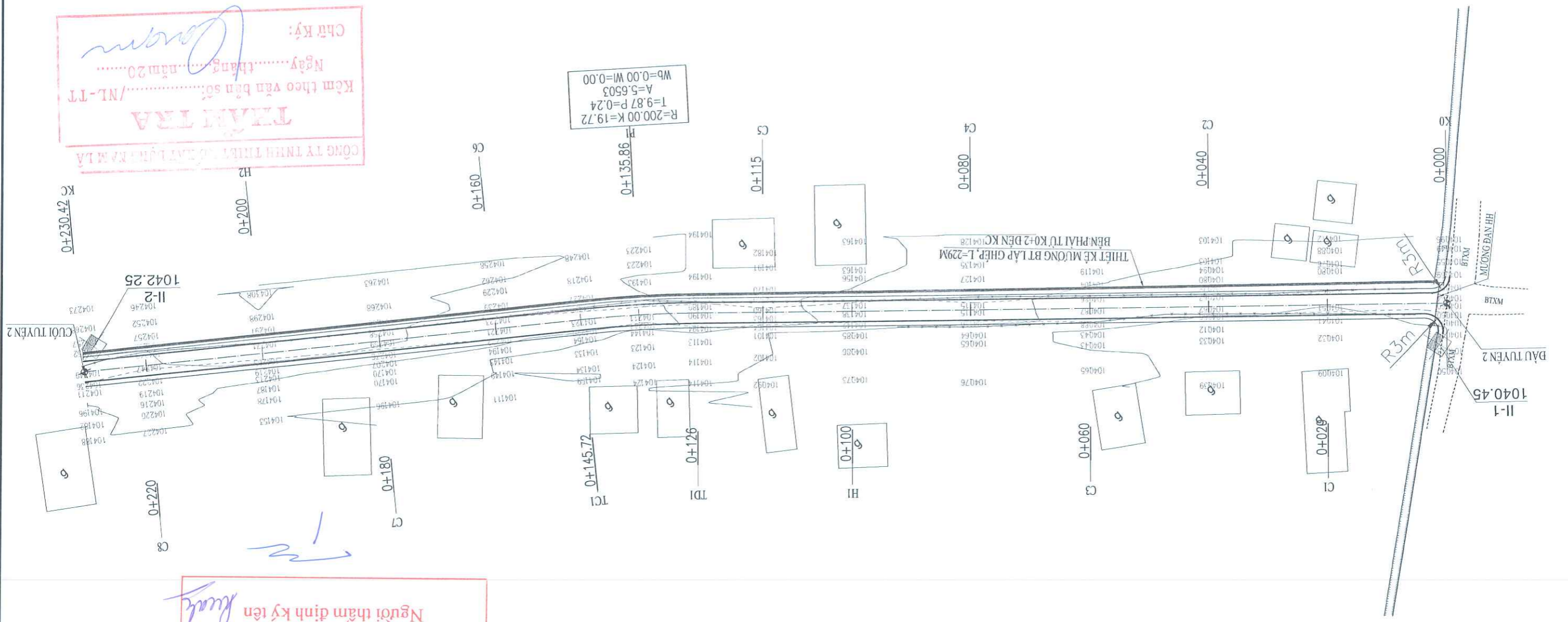
R=150.00
 L=24.52

R=150.00
 L=24.52

Phạm Chí Thịnh



CÔNG TY TNHH XÂY DỰNG ĐẠI MA PHÒNG PHỤ HỒ, TP. HỒ CHÍ MINH ĐT: 091.8695967 - Email:		CHỦ NHIỆM TK	BẢNG VĂN DIỆU	GIÁM ĐỐC	PHẠM NHẬT THIÊN
CHỦ ĐẦU TƯ VẠN PHONG HƯNG & UBND XÃ AN GIANG		CHỦ TRỊ TK	BẢNG VĂN DIỆU	THIẾT KẾ	NGUYỄN QUỐC DŨNG
BÌNH DÒ THIẾT KẾ TUYẾN 2 ĐOÀN TỪ K+0+000 - K+0+230,42		KIỂM TRA	BẢNG VĂN DIỆU	THỜI R.L.OM - XÃ ĐƠN DƯƠNG	
TỶ LỆ: 1/1000 GD: BCKTKT					
KỶ HIỆU: QĐ-TK					
...../...../2026					



$R=200,00$ $K=19,72$
 $T=9,87$ $P=0,24$
 $A=5,6503$
 $WP=0,00$ $WI=0,00$

CÔNG TY TNHH THIẾT KẾ VÀ XÂY DỰNG ĐẠI MA
THẨM TRA
 Kèm theo văn bản số:/NL-TT
 Ngày: tháng năm 20.....
 Chữ ký:

PHÒNG KINH TẾ XÃ ĐƠN DƯƠNG
THẨM ĐỊNH
 Theo Văn bản số:/TD-KT
 ngày: tháng năm 20.....
 Người thẩm định ký tên



CHỦ ĐẦU TƯ
 VẠN PHÒNG HỒND & UBND XÃ

CÔNG TY TNHH XÂY DỰNG ĐẠI MÃ
 ĐC: 591/1 ĐƯỜNG LÊ HỒNG PHONG, KHU PHỐ 7,
 PHƯỜNG PHÚ HÒA, TP. HỒ CHÍ MINH
 ĐT: 091.8695967 - Email:

GIÁM ĐỐC
 PHẠM NHẬT THIÊN



CHỦ NHIỆM TK	BẢNG VẪN ĐIỀU	
CHỦ TRÌ TK	BẢNG VẪN ĐIỀU	
THIẾT KẾ	NGUYÊN QUỐC DŨNG	
KIỂM TRA	BẢNG VẪN ĐIỀU	

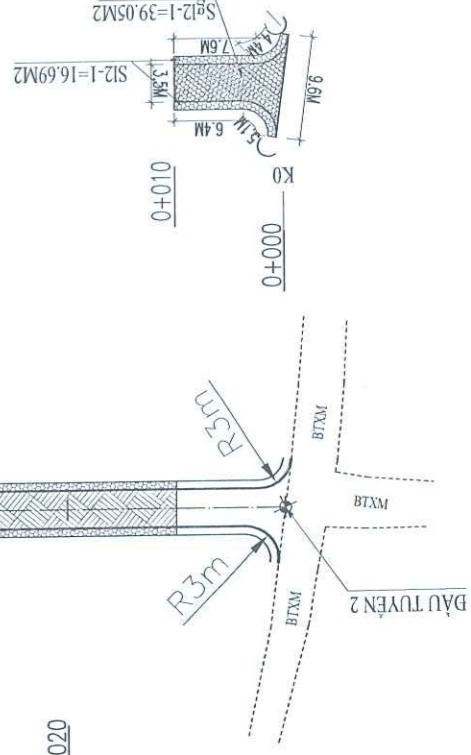
CÔNG TRÌNH:
 XÂY DỰNG CÁC TUYẾN ĐƯỜNG GIAO THÔNG
 NÔNG THÔN R.LÔM
 ĐỊA ĐIỂM:
 THÔN R.LÔM - XÃ BỜN DƯƠNG

BÌNH ĐỒ KHỐI LƯỢNG TUYẾN 2
 ĐOÀN TỪ KM0+000 - KM0+230.42
 GP: BCKTKT
 TỶ LỆ: 1/1000
 KÝ HIỆU: QD-TK
/...../2026

Smd: DIỆN TÍCH MẶT ĐƯỜNG
 SId: DIỆN TÍCH LỀ ĐƯỜNG

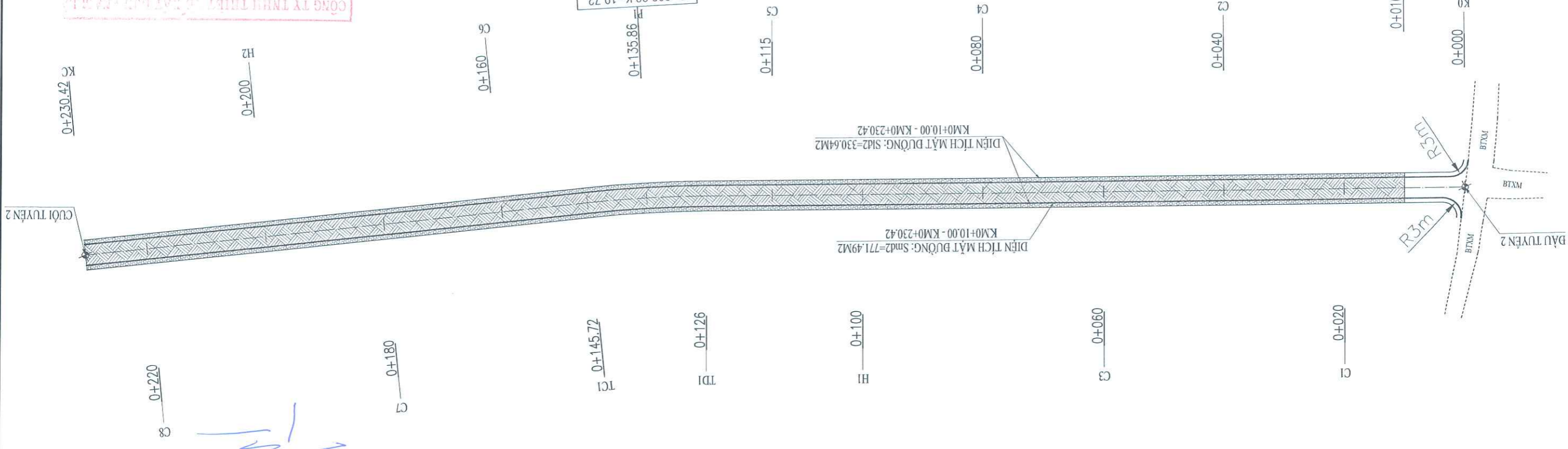


GHI CHÚ



$R=200.00$ $K=19.72$
 $T=9.87$ $P=0.24$
 $A=5.6503$
 $WB=0.00$ $WI=0.00$

CÔNG TY TNHH THIẾT KẾ TẠT BỜN (M.Đ.)
THẨM TRA
 Kèm theo văn bản số: /NL-TT
 Ngày: tháng năm 20...
 Chữ ký:

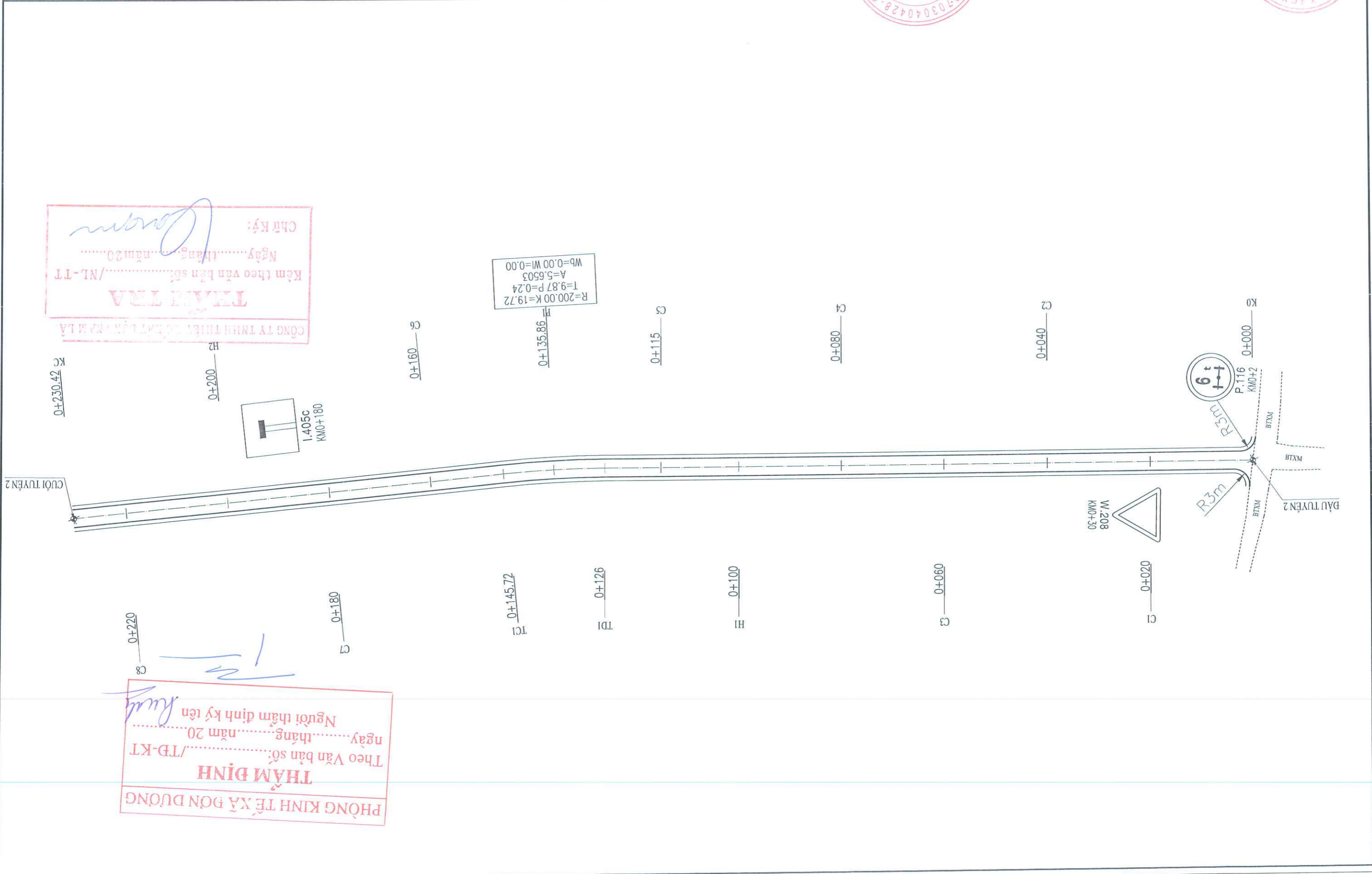


PHÒNG KINH TẾ XÃ BỜN DƯƠNG
THẨM ĐỊNH
 Theo Văn bản số: /TD-KT
 ngày: tháng năm 20...
 Người thẩm định ký tên:

CHỦ ĐẦU TƯ
VĂN PHÒNG HND & UBND XÃ
 DT: 091.8695967 - Email:
 PHÒNG PHÚ HÒA, TP. HỒ CHÍ MINH
 ĐC: 591/1 ĐƯỜNG LÊ HỒNG PHONG, KHU PHỐ 7,
 CÔNG TY TNHH XÂY DỰNG DÀI MÀ
 PHẠM NHẬT THIÊN

GIÁM ĐỐC
CHỦ NHIỆM TK
CHỦ TRÌ TK
THIẾT KẾ
KIỂM TRA
 DẶNG VĂN ĐIỀU
 NGUYỄN QUỐC DUNG
 DẶNG VĂN ĐIỀU
 DẶNG VĂN ĐIỀU

CÔNG TRÌNH:
XÂY DỰNG CÁC TUYẾN ĐƯỜNG GIAO THÔNG
THÔN R.LÒM - XÃ BỜN DƯƠNG
ĐỊA ĐIỂM:
 THÔN R.LÒM - XÃ BỜN DƯƠNG
KỶ HIỆU: QD-TK
 TỶ LỆ: 1/1000
 GP: BCKTKT
 BÌNH ĐỒ AN TOÀN GIAO THÔNG TUYẾN 2
 ĐOÀN TỪ KM0+000 - KM0+230.42



THẨM TRA
 Kèm theo văn bản số: /NL-TT
 Ngày: tháng năm 20...
 Chữ ký:

PHÒNG KINH TẾ XÃ BỜN DƯƠNG
THẨM ĐỊNH
 Theo Văn bản số: /TP-KT
 ngày: tháng năm 20...
 Người thẩm định ký tên



CHỦ ĐẦU TƯ
VĂN PHÒNG HỖ TRỢ & UBND XÃ

ĐT: 091.8695967 - Email:
 PHÒNG PHỤ HỖ, TP. HỒ CHÍ MINH

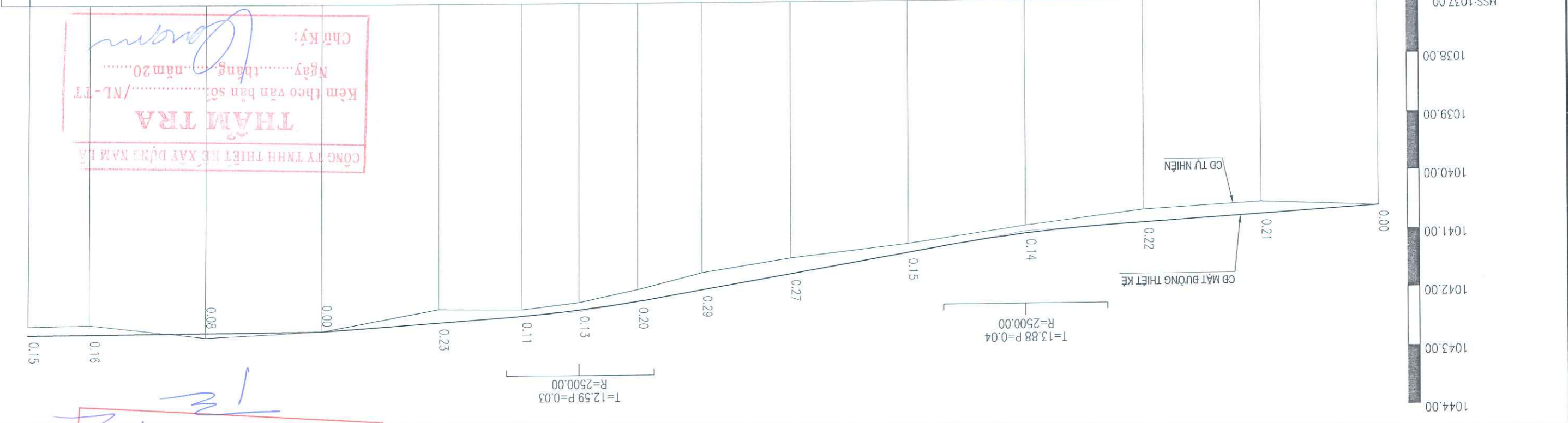
GIÁM ĐỐC
 PHẠM NHẬT THIÊN

CHỦ NHIỆM TK ĐĂNG VĂN ĐIỀU
CHỦ TRƯỞNG ĐĂNG VĂN ĐIỀU
THIẾT KẾ NGUYỄN QUỐC DŨNG
KIỂM TRA ĐĂNG VĂN ĐIỀU

CÔNG TRÌNH:
 XÂY DỰNG CÁC TUYẾN ĐƯỜNG GIAO THÔNG
 NÔNG THÔN R.L.OM
ĐỊA ĐIỂM:
 THÔN R.L.OM - XÃ ĐƠN DƯƠNG

TRÁC ĐỌC THIẾT KẾ TUYẾN 2
 ĐOÀN TỰ K.M.0+000 - K.M.0+230.42
 GP: BCKTKT
 KÝ HIỆU: QD-TK
/...../2026

TÊN CỘC	LÝ TRÌNH (m)	KHOẢNG CÁCH LỀ (m)	CAO ĐỘ TỰ NHIÊN (m)	CAO ĐỘ THIẾT KẾ (m)	ĐỘ DỐC(%) / KHOẢNG CÁCH (m)	THOÁT NƯỚC BÊN PHẢI	THOÁT NƯỚC BÊN TRÁI
K0	0+000	20.00	1040.60	1040.60	0.61%		
C1	0+020	20.00	1040.51	1040.72	46.12		
C2	0+040	20.00	1040.62	1040.84	27.75		
C3	0+060	20.00	1040.87	1041.00	1.72%		
C4	0+080	20.00	1041.15	1041.31	49.40		
H1	0+100	15.00	1041.38	1041.65	25.18		
C5	0+115	11.00	1041.62	1041.91	0.72%		
G3	0+126	9.86	1041.90	1042.10	31.55		
P1	0+135.86	9.86	1042.11	1042.24	50.42		
TC1	0+145.72	14.28	1042.23	1042.34	0.10%		
C6	0+160	20.00	1042.21	1042.44			
C7	0+180	20.00	1042.59	1042.59			
H2	0+200	20.00	1042.69	1042.61			
C8	0+220	20.00	1042.47	1042.63			
KC	0+230.42	10.42	1042.49	1042.64			



THẨM TRA
 CÔNG TY TNHH THIẾT KẾ XÂY DỰNG NAM HÀ
 Kèm theo văn bản số: /NL-TT
 Ngày: tháng năm 20...
 Chữ ký: [Signature]

THẨM ĐỊNH
 PHÒNG KINH TẾ XÃ ĐƠN DƯƠNG
 Theo Văn bản số: /TD-KT
 ngày: tháng năm 20...
 Người thẩm định ký tên: [Signature]

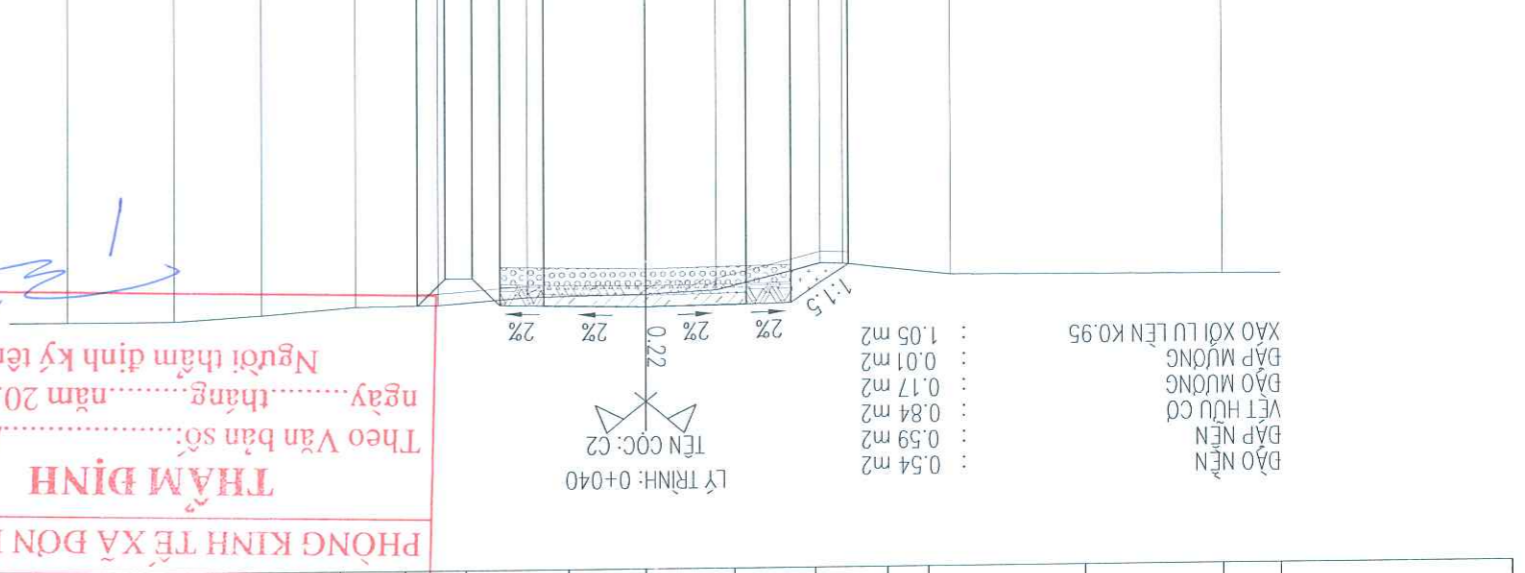
Phạm Thị Quỳnh Nga



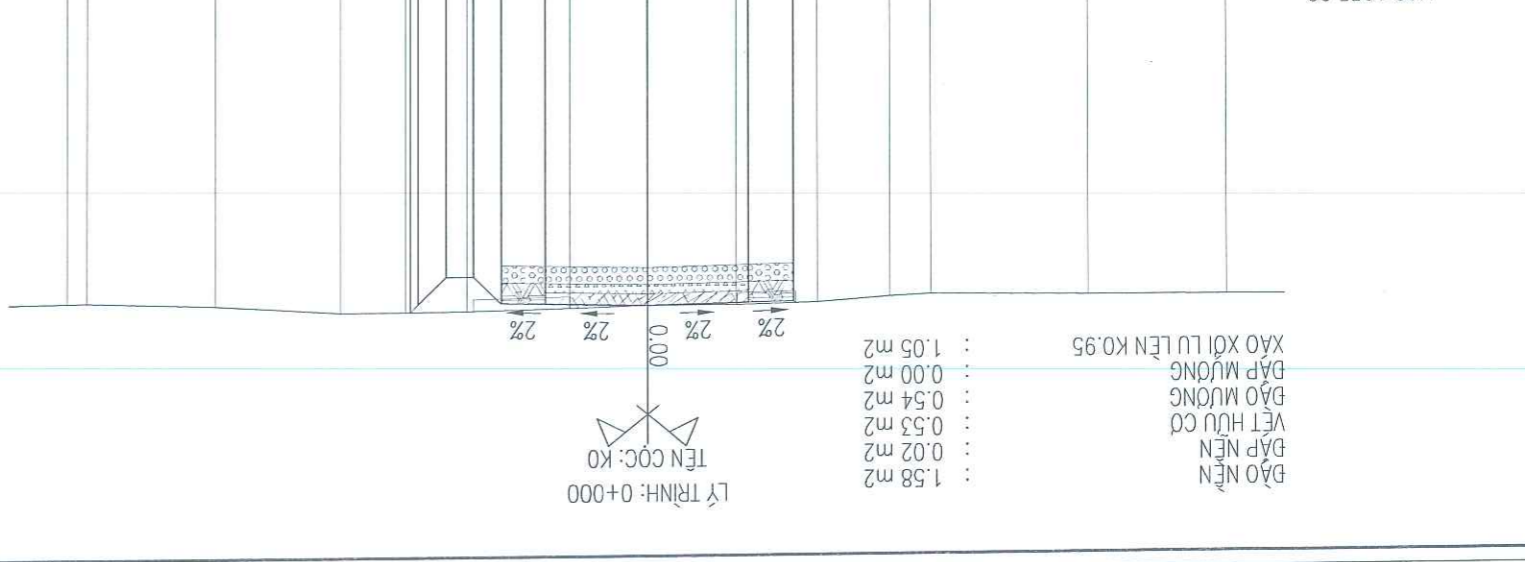
CÔNG TY TNHH XÂY DỰNG ĐẠI MA
 PHÒNG PHỤ HỮA, TP. HỒ CHÍ MINH
 ĐC: 591/1 ĐƯỜNG LÊ HỒNG PHONG, KHU PHỐ 7
 PHẠM NHẤT THIÊN
 ĐT: 091.8695967 - Email: phamnhathien@gmail.com

CHỦ ĐẦU TƯ
 VĂN PHÒNG HND & UBND XÃ
 CÔNG TRÌNH:
 XÂY DỰNG CÁC TUYÊN ĐƯỜNG GIAO THÔNG
 NÔNG THÔN RLQM
 ĐIA ĐIỂM:
 THÔN RLQM - XÃ ĐƠN DƯƠNG
 CHỦ NHIỆM TK: *[Signature]*
 CHỮ TRỊ TK: *[Signature]*
 THIẾT KẾ: *[Signature]*
 KIỂM TRA: *[Signature]*
 BẢNG VẬN DIỀU: *[Signature]*
 BẢNG VẬN DIỀU: *[Signature]*
 TRẠC NGANG CHI THIẾT KẾ TUYẾN 2
 TỶ LỆ: 1/200: 1/200
 GP: BCKTKT
 KÝ HIỆU: QD-TK
/...../2026

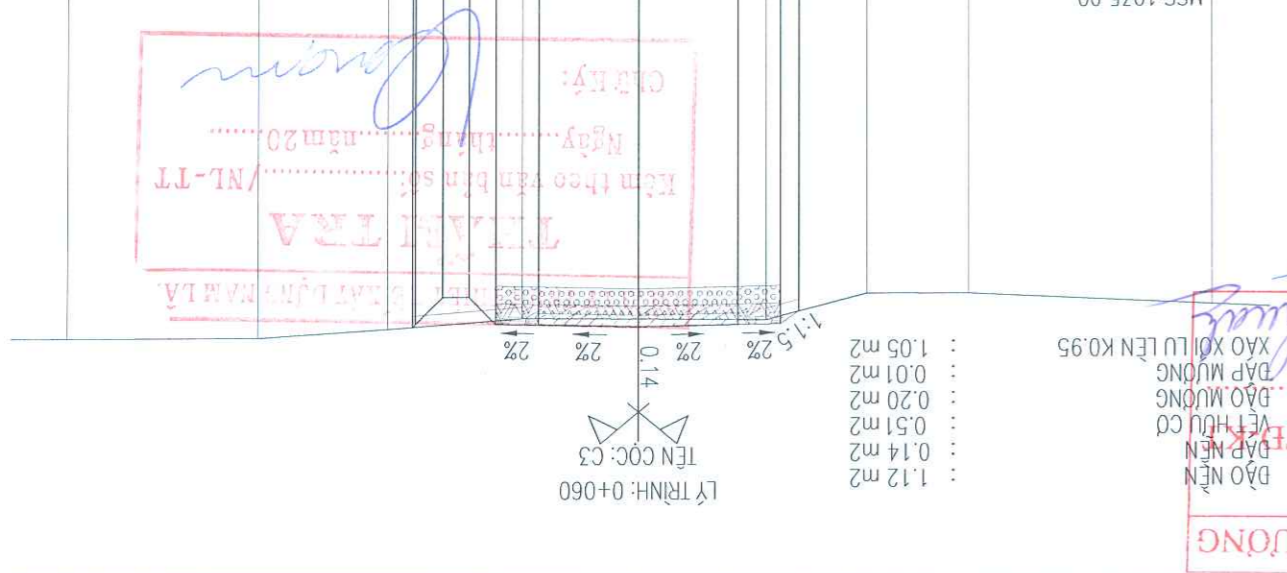
KHOẢNG CÁCH MIA	1040.37	4.71
CAO ĐỘ TỰ NHIÊN	1040.33	1.89
K/C THIẾT KẾ	1040.12 1040.11	0.38 1.80
CAO ĐỘ THIẾT KẾ	1040.13 1040.79 1040.81	0.99 0.75 1.75
MSS: 1035.00		



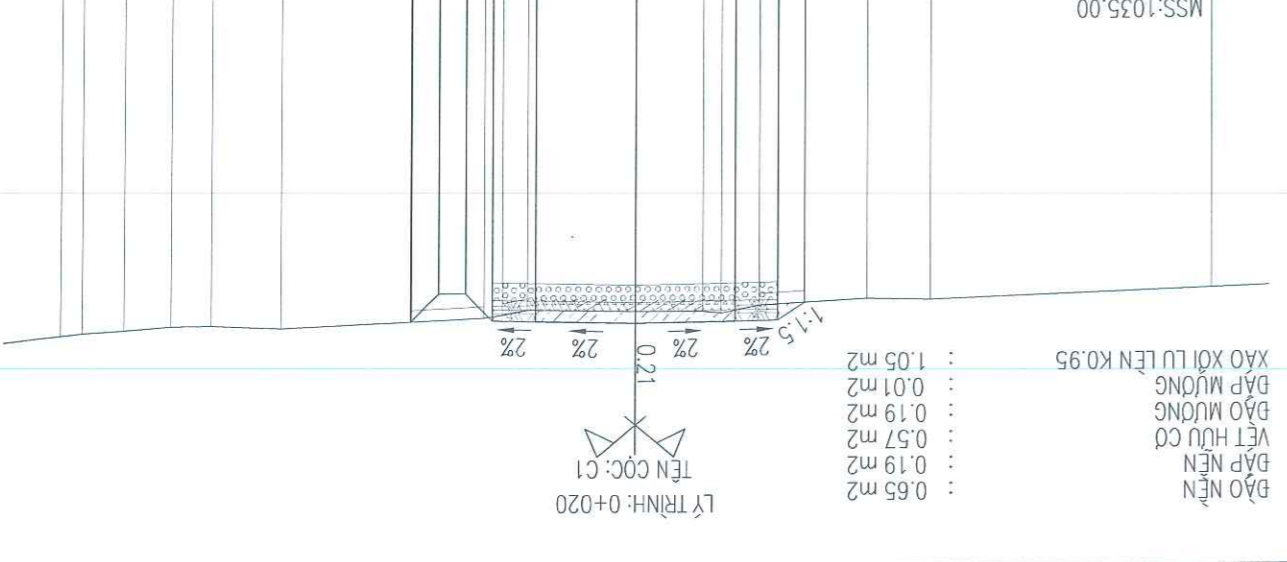
KHOẢNG CÁCH MIA	1040.49	2.39
CAO ĐỘ TỰ NHIÊN	1040.44 1040.48	0.71 1.25
K/C THIẾT KẾ	1040.57 1040.60	1.25 1.39
CAO ĐỘ THIẾT KẾ	1040.55 1040.56 1040.60	0.75 1.75 1.75
MSS: 1035.00		



KHOẢNG CÁCH MIA	1040.65	4.22
CAO ĐỘ TỰ NHIÊN	1040.43	1.78
K/C THIẾT KẾ	1040.86 1040.87	2.37 2.03
CAO ĐỘ THIẾT KẾ	1040.97 1041.00 1040.95 1040.95 1040.48 1040.95	0.75 1.75 0.47 0.47 0.47 1.75
MSS: 1035.00		



KHOẢNG CÁCH MIA	1040.14	4.85
CAO ĐỘ TỰ NHIÊN	1040.32 1040.30	1.11 1.87
K/C THIẾT KẾ	1040.51 1040.54 1040.57 1040.52	1.19 0.52 0.66 0.45
CAO ĐỘ THIẾT KẾ	1040.72 1040.68 1040.67 1040.67 1040.20 1040.67	1.75 0.75 0.75 0.47 0.47 0.47
MSS: 1035.00		



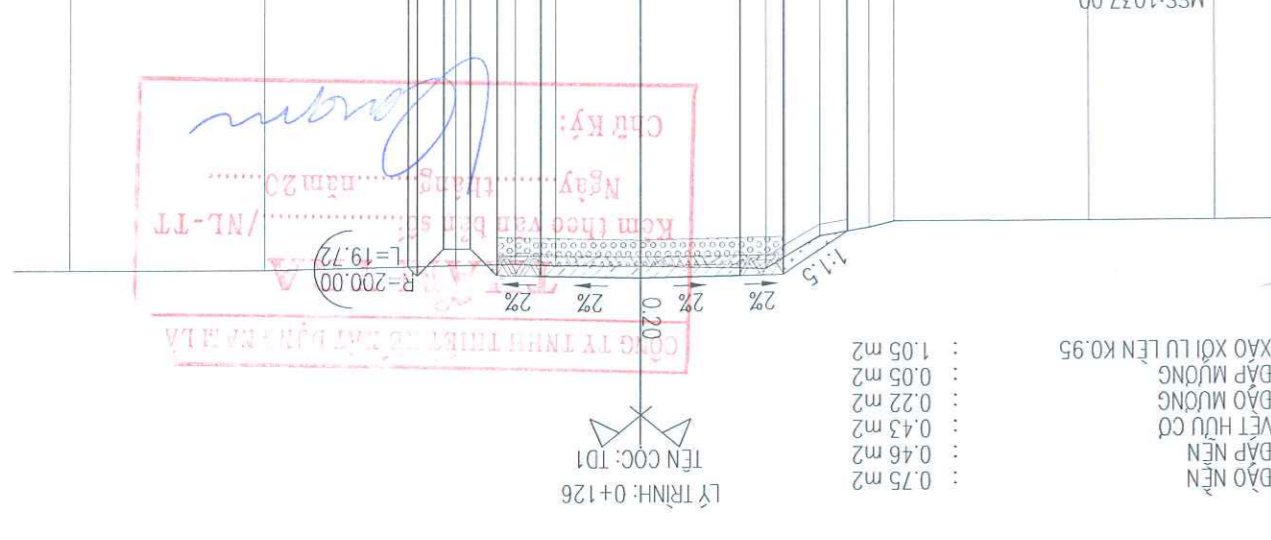
Phạm Thị Dương Nga



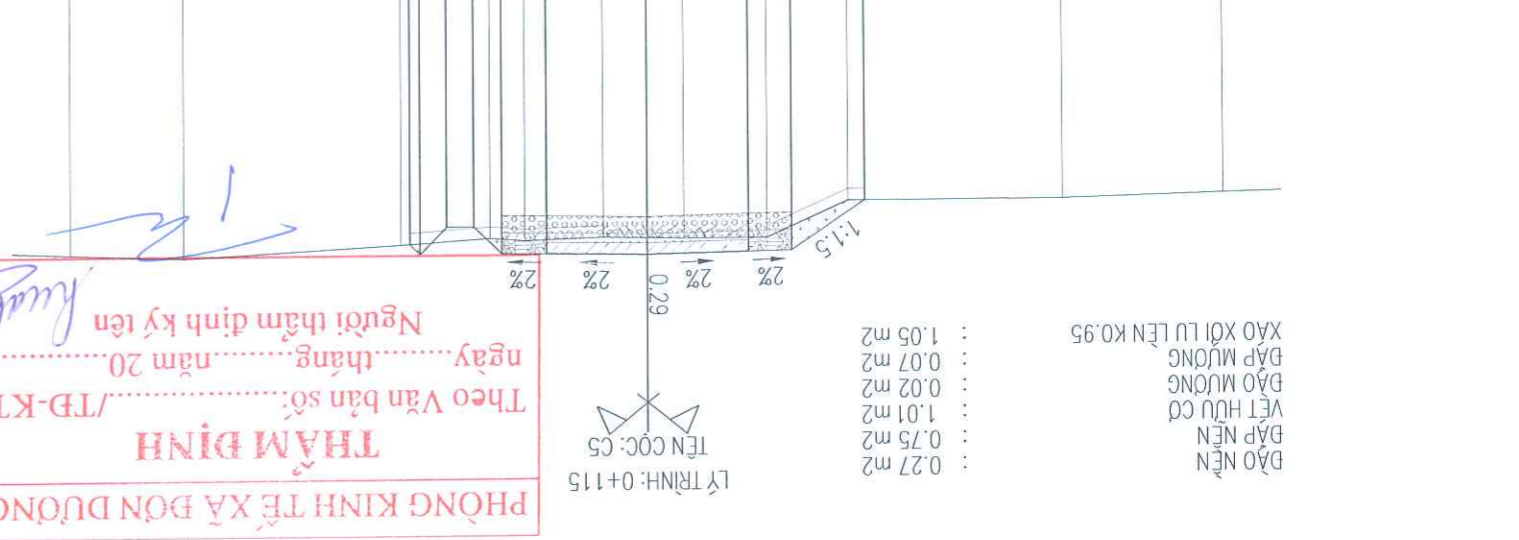
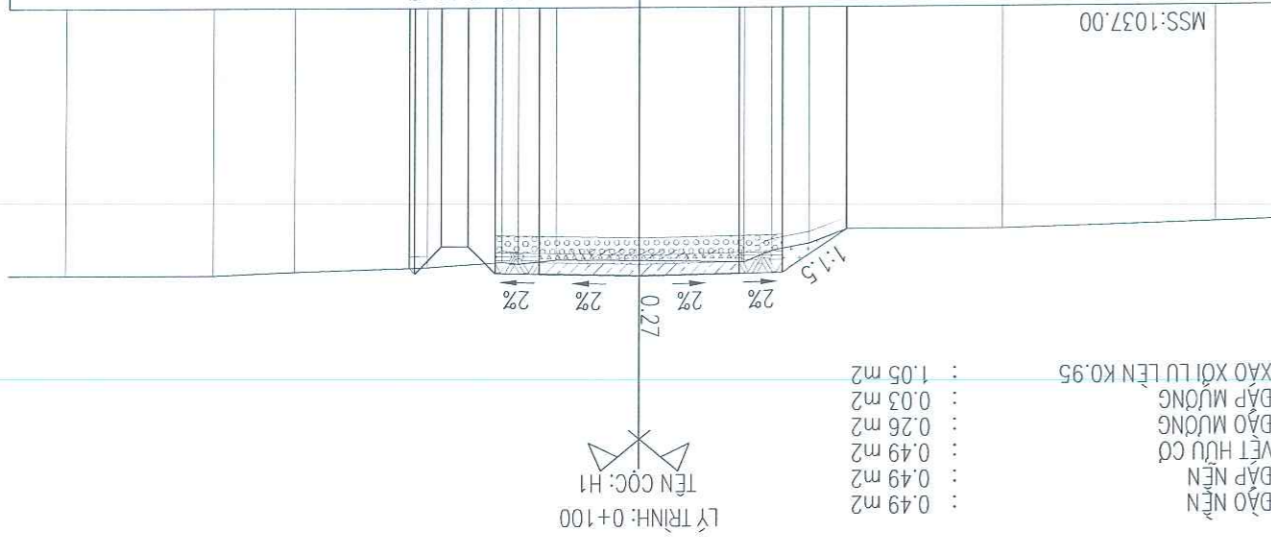
CÔNG TY TNHH XÂY DỰNG ĐẢI MẠ PHẠM NHẤT THIÊN ĐC: 591/1 ĐƯỜNG LÊ HỒNG PHONG, KHU PHỐ 7 PHƯỜNG PHÚ HÒA, TP. HỒ CHÍ MINH ĐT: 091.8695967 - Email:		CHỦ NHÌEM TK BẢNG VĂN ĐIỀU	CHỦ TRỊ TK BẢNG VĂN ĐIỀU	THIẾT KẾ NGUYÊN QUỐC DUNG	KIỂM TRA BẢNG VĂN ĐIỀU	CÔNG TRÌNH: XÂY DỰNG CÁC TỶÊN DỪNG GIAO THÔNG NÔNG THÔN R.LÔM	ĐỊA ĐIỂM: THÔN R.LÔM - XÃ ĐƠN DƯƠNG	KỶ HIỆU: QĐ-TK	TỶ LỆ: 1/200: 1/200	GP: BCKTKT/...../2026
--	--	-------------------------------	-----------------------------	------------------------------	---------------------------	--	--	----------------	---------------------	------------	------------------

KHOẢNG CÁCH MIA	CAO ĐỘ TỰ NHIÊN	K/C THIẾT KẾ	CAO ĐỘ THIẾT KẾ	MSS:1037.00
2.80	1040.96			
3.71	1041.02			
1.42	1041.01	1.28	1041.01	
1.44	1041.64	0.75	1041.86	
	1041.63	1.75	1041.88	
	1041.62	1.75	1041.91	
	1041.60	1.75	1041.88	
	1041.64	0.75	1041.86	
	1041.60	0.47	1041.39	
	1041.60	0.47	1041.39	
	1041.70	0.47	1041.86	
1.53	1041.14			
3.75	1041.91			
2.01	1041.84			

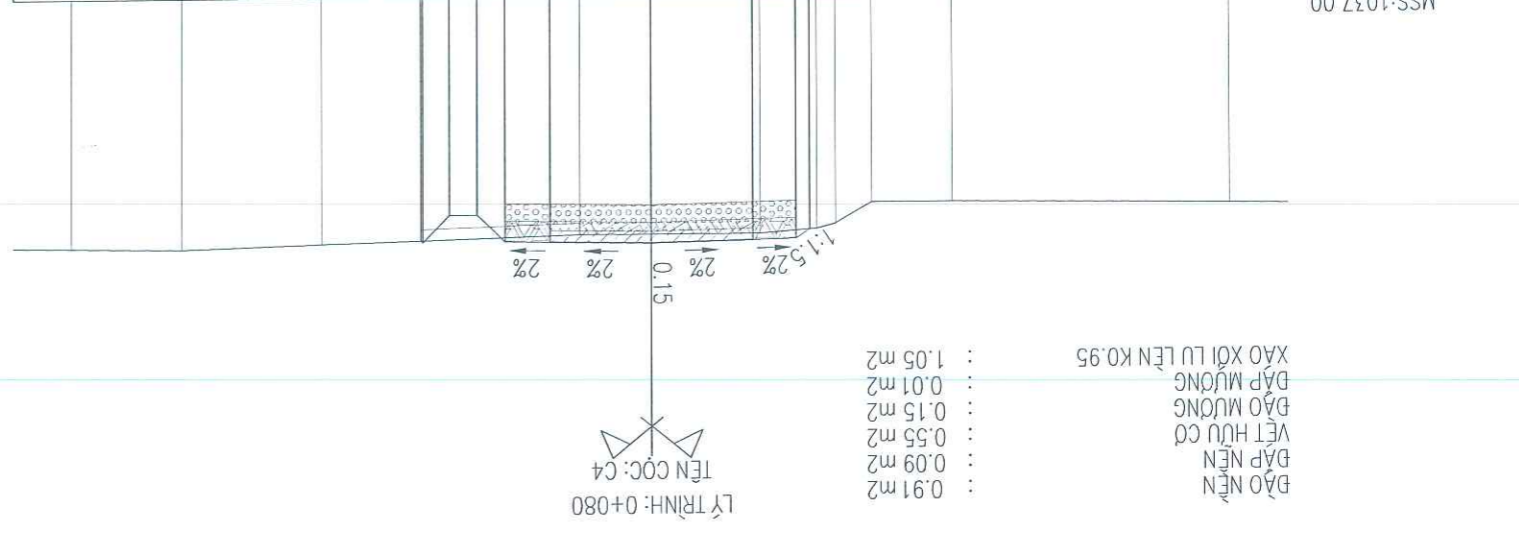
KHOẢNG CÁCH MIA	CAO ĐỘ TỰ NHIÊN	K/C THIẾT KẾ	CAO ĐỘ THIẾT KẾ	MSS:1037.00
3.41	1041.94			
3.37	1041.94			
1.04	1041.85	0.75	1042.06	
0.69	1041.89	1.75	1042.06	
1.49	1041.90	1.75	1042.10	
2.19	1041.94	0.75	1042.06	
0.34	1041.74	1.12	1042.05	
0.61	1041.38	1.12	1041.30	
0.86	1041.24		1041.30	
0.44	1041.13		1041.30	
3.38	1041.14			
2.18	1041.14			



KHOẢNG CÁCH MIA	CAO ĐỘ TỰ NHIÊN	K/C THIẾT KẾ	CAO ĐỘ THIẾT KẾ	MSS:1037.00
3.64	1040.76			
2.73	1040.86			
0.65	1040.85	1.12	1040.86	
0.67	1041.10	1.12	1041.60	
0.47	1041.22	0.75	1041.62	
1.84	1041.38	1.75	1041.65	
1.45	1041.37	1.75	1041.62	
0.65	1041.44	0.75	1041.60	
0.77	1041.41	0.47	1041.13	
1.32	1041.49	0.47	1041.13	
2.34	1041.56			
1.40	1041.63			
2.57	1041.63			



KHOẢNG CÁCH MIA	CAO ĐỘ TỰ NHIÊN	K/C THIẾT KẾ	CAO ĐỘ THIẾT KẾ	MSS:1037.00
4.77	1040.73			
1.41	1040.65			
0.62	1040.64	0.24	1041.10	
0.34	1041.00	0.75	1041.26	
0.98	1041.09	0.75	1041.27	
1.88	1041.15	1.75	1041.31	
1.22	1041.15	1.75	1041.31	
4.44	1041.27	0.75	1041.27	
	1041.26	0.47	1040.79	
	1041.26	0.47	1040.79	
	1041.32	0.47	1041.26	
2.40	1041.35			
1.94	1041.32			



PHÒNG KINH TẾ XÃ ĐƠN DƯƠNG
 Theo Văn bản số:/TD-KT
 ngày tháng năm 20.....
 Người thẩm định ký lên
 LỖY TRÌNH: 0+126
 TÊN CỐC: TD1
 LỖY TRÌNH: 0+100
 TÊN CỐC: H1

Phạm Chí Dũng



CHỦ ĐẦU TƯ
VẠN PHONG HƯNG & UBND XÃ

CÔNG TY TNHH XÂY DỰNG ĐẠI MA
PHÒNG PHÚ HÒA, TP. HỒ CHÍ MINH
ĐT: 091.8695967 - Email:
PHẠM NHẬT THIÊN



GIÁM ĐỐC

CHỦ NHIỆM TK: ĐẶNG VĂN ĐIỀU
CHỦ TRỊ TK: ĐẶNG VĂN ĐIỀU
THIẾT KẾ: NGUYỄN QUỐC DŨNG
KIỂM TRA: ĐẶNG VĂN ĐIỀU

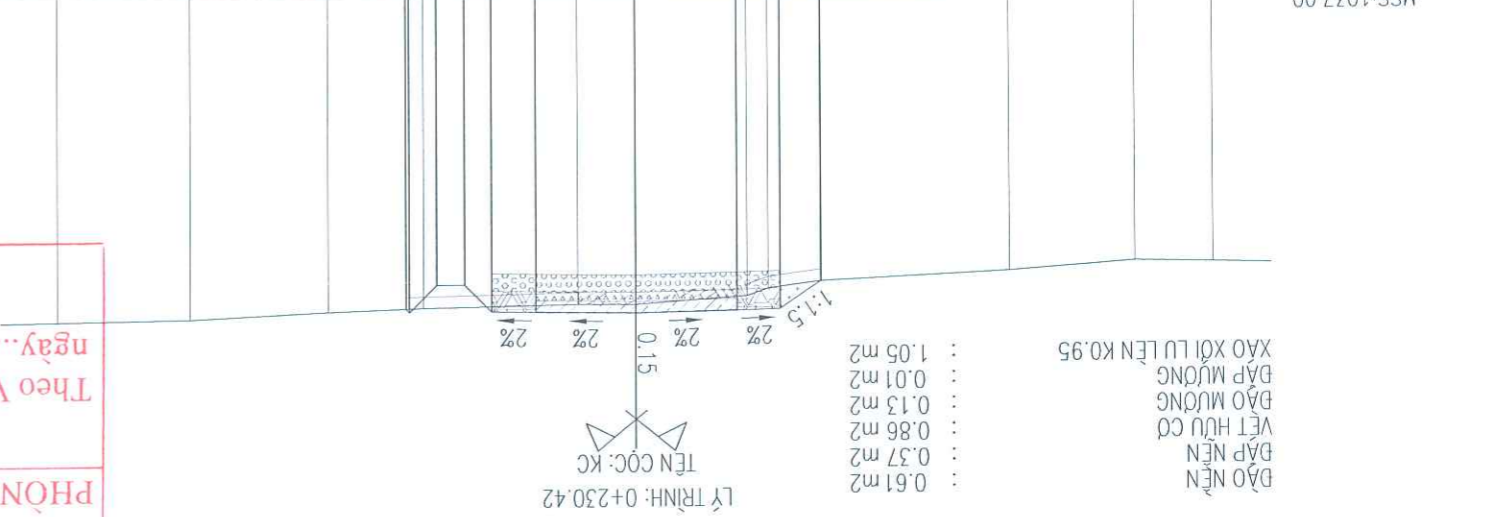
CÔNG TRÌNH:
XÂY DỰNG CÁC TUYẾN ĐƯỜNG GIAO THÔNG
NÔNG THÔN R.LÔM

Địa điểm:
THÔN R.LÔM - XÃ ĐƠN DƯƠNG

Tỷ lệ: 1/200, 1/200
GP: BCKTKT

TRẠC NGANG CHI TIẾT THIẾT KẾ TUYẾN 2
...../...../2026

CAO ĐỘ TỰ NHIÊN	1041.85	1041.82	1041.96	1042.11	1042.22	1042.36	1042.49	1042.48	1042.52	1042.57	1042.68	1042.72
K/C THIẾT KẾ				0.71	0.75	0.75	1.75	1.75	0.75	0.47	0.47	0.47
CAO ĐỘ THIẾT KẾ				1042.11	1042.59	1042.60	1042.64	1042.64	1042.60	1042.59	1042.12	1042.59

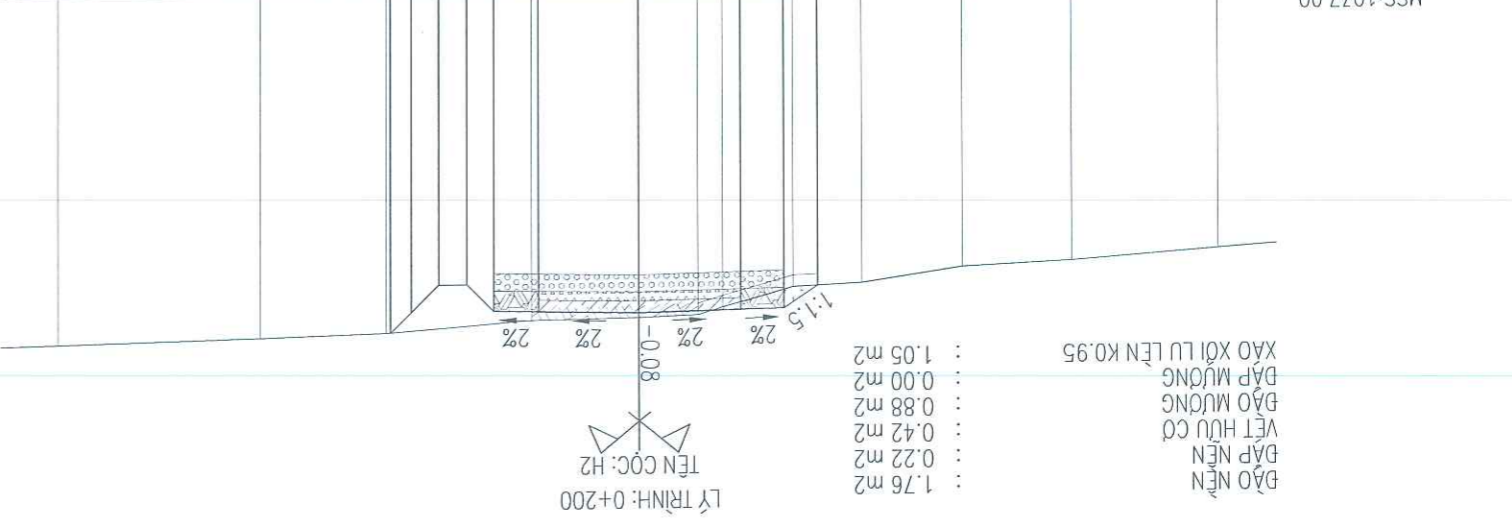


- ĐÀO NỀN : 0.61 m²
- ĐÁP NỀN : 0.37 m²
- VẾT HỮU CƠ : 0.86 m²
- ĐÀO MƯỜNG : 0.13 m²
- ĐÁP MƯỜNG : 0.01 m²
- XẠO XỐI LƯ LÊN K0.95 : 1.05 m²

PHÒNG KINH TẾ XÃ ĐƠN DƯƠNG
THẨM ĐỊNH
 Theo Văn bản số:/TD-KT
 ngày.....tháng.....năm 20.....
 Người thẩm định ký tên

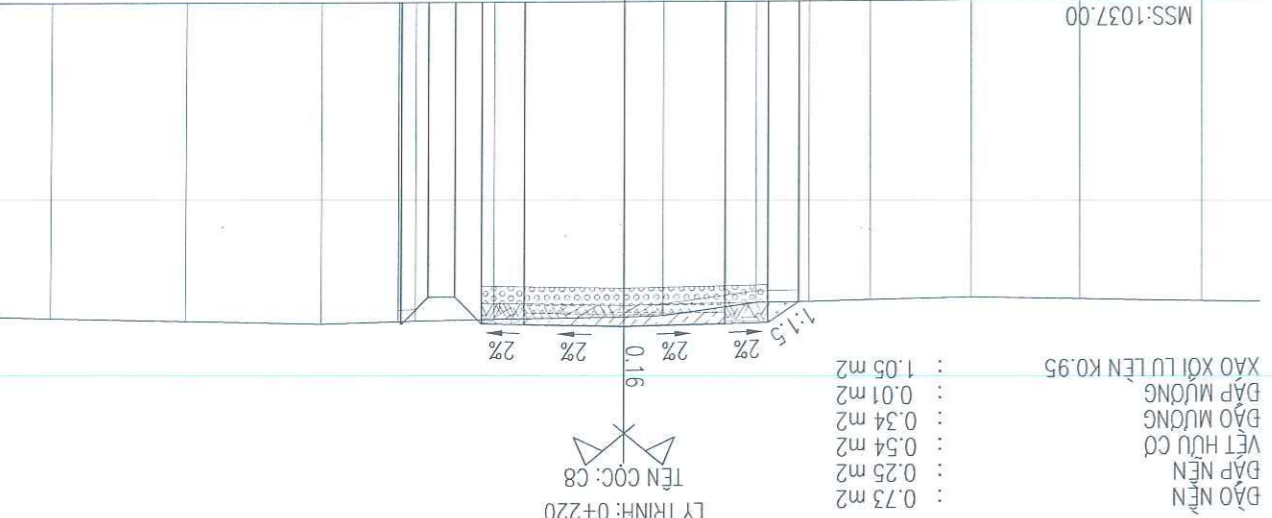
CÔNG TY TNHH THIẾT KẾ ĐẠI MA
THẨM TRA
 Kèm theo văn bản số:/NL-TT
 Ngày.....tháng.....năm 20.....
 CHỮ KÝ:

CAO ĐỘ TỰ NHIÊN	1041.60	1041.78	1041.87	1042.13	1042.19	1042.52	1042.65	1042.69	1042.71	1042.91	1042.98	1043.07
K/C THIẾT KẾ				0.58	0.75	0.75	1.75	1.75	0.75	0.47	0.47	0.47
CAO ĐỘ THIẾT KẾ				1042.17	1042.56	1042.57	1042.61	1042.61	1042.57	1042.56	1042.09	1042.56



- ĐÀO NỀN : 1.76 m²
- ĐÁP NỀN : 0.22 m²
- VẾT HỮU CƠ : 0.42 m²
- ĐÀO MƯỜNG : 0.88 m²
- ĐÁP MƯỜNG : 0.00 m²
- XẠO XỐI LƯ LÊN K0.95 : 1.05 m²

CAO ĐỘ TỰ NHIÊN	1042.25	1042.20	1042.16	1042.19	1042.21	1042.22	1042.58	1042.59	1042.45	1042.47	1042.49	1042.52	1042.57	1042.52	1042.46
K/C THIẾT KẾ				0.54	0.75	0.75	1.75	1.75	0.47	0.47	0.47	0.47	0.47	0.47	0.47
CAO ĐỘ THIẾT KẾ				1042.22	1042.58	1042.59	1042.63	1042.63	1042.22	1042.22	1042.58	1042.58	1042.58	1042.58	1042.58



- ĐÀO NỀN : 0.73 m²
- ĐÁP NỀN : 0.25 m²
- VẾT HỮU CƠ : 0.54 m²
- ĐÀO MƯỜNG : 0.34 m²
- ĐÁP MƯỜNG : 0.01 m²
- XẠO XỐI LƯ LÊN K0.95 : 1.05 m²

Phạm Chí Thiện



CHỦ ĐẦU TƯ
VẠN PHÒNG HỮNG & UBND XÃ

ĐT: 091.8695967 - Email:
PHƯỜNG PHÚ HÒA, TP. HỒ CHÍ MINH

CÔNG TY TNHH XÂY DỰNG ĐẠI MÃ
XÂY DỰNG ĐẠI MÃ

GIÁM ĐỐC
PHẠM NHẬT THIÊN

CHỦ NHIỆM TK

CHỦ TRÌ TK

THIẾT KẾ

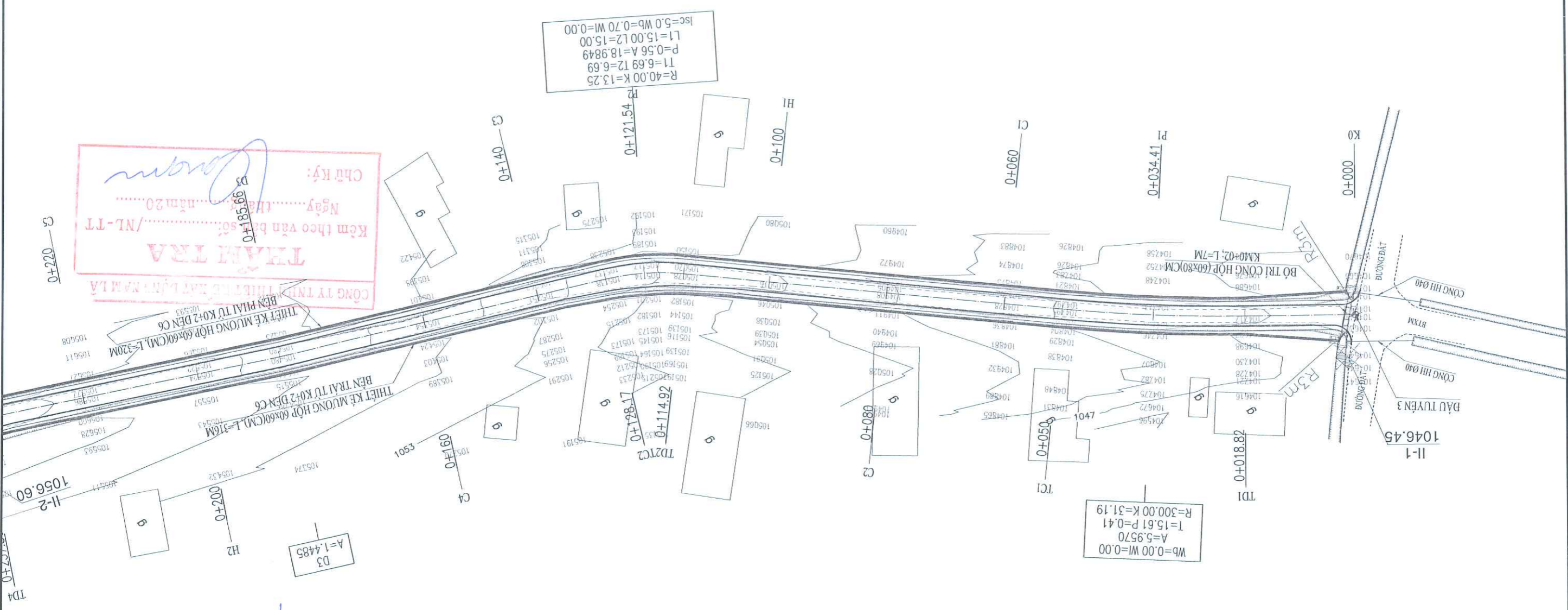
KIỂM TRA

ĐĂNG VĂN ĐIỀU
ĐĂNG VĂN ĐIỀU
ĐĂNG VĂN ĐIỀU

CÔNG TRÌNH:
XÂY DỰNG CÁC TUYẾN ĐƯỜNG GIAO THÔNG

ĐỊA ĐIỂM:
THÔN R.LÒM - XÃ ĐƠN DƯƠNG

BÌNH DÒ THIẾT KẾ TUYẾN 3
ĐOÀN TỪ KM0+000 - KM0+220,00
GP: BCKTKT
KỶ HIỆU: QD-TK



CHỮ KÝ:
Ngày... tháng... năm 20...
Kèm theo văn bản số: /NL-TT
TRẦN TRẢ
CÔNG TY TNHH XÂY DỰNG ĐẠI MÃ
THIẾT KẾ MƯỜNG HỢP 60x60(CM), L=320M
BÊN PHẢI TỪ K0+2 ĐẾN C6

PHÒNG KINH TẾ XÃ ĐƠN DƯƠNG
THẨM ĐỊNH
Theo Văn bản số: /TD-KT
ngày... tháng... năm 20...
Người thẩm định ký tên
A=1,4485



CHỦ ĐẦU TƯ
VẠN PHÒNG, HƯNG & UBND XÃ

ĐC: 591/1 ĐƯỜNG LÊ HỒNG PHONG, KHU PHỐ 7,
PHƯỜNG PHÚ HÒA, TP. HỒ CHÍ MINH
ĐT: 091.8695967 - Email:

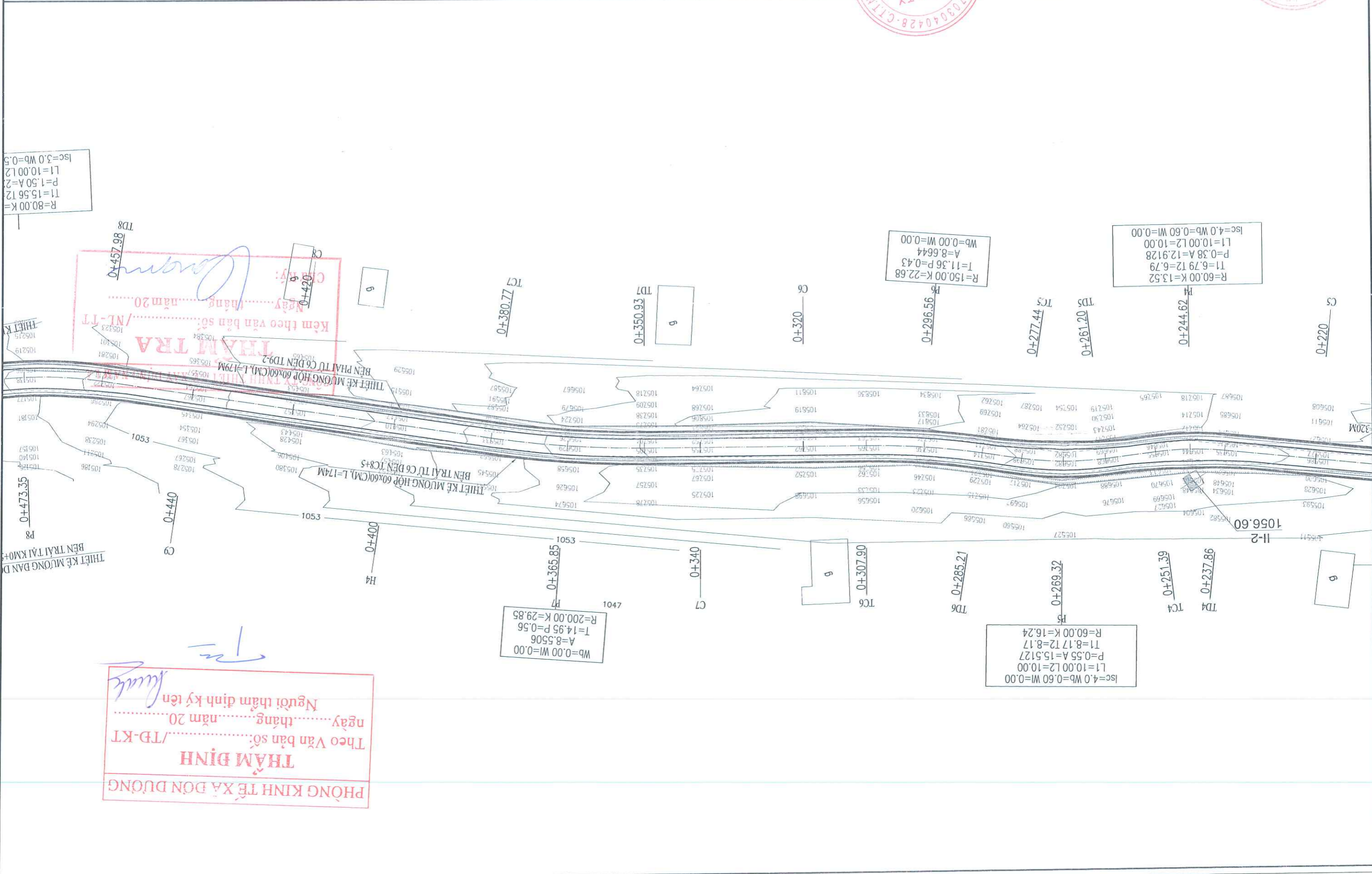
GIÁM ĐỐC
PHẠM NHẬT THIÊN



CHỦ NHIỆM TK
CHỦ TRÌ TK
KIỂM TRA
DẶNG VĂN ĐIỀU
NGUYỄN QUỐC DUNG
DẶNG VĂN ĐIỀU

CÔNG TRÌNH:
XÂY DỰNG CÁC TUYẾN ĐƯỜNG GIAO THÔNG
NÔNG THÔN RLQM
ĐỊA ĐIỂM:
THÔN RLQM - XÃ ĐƠN DƯƠNG

BÌNH DỒ THIẾT KẾ TUYẾN 3
ĐOẠN TỪ KM0+220.00 - KM0+440.00
GP: BCKTKT
KỶ HIỆU: QĐ-TK
/...../...../2026



THẨM TRA
Kèm theo văn bản số:/NL-TT
Ngày: tháng năm 20
0+420

PHÒNG KINH TẾ XÃ ĐƠN DƯƠNG
THẨM ĐỊNH
Theo Văn bản số:/TD-KT
ngày: tháng năm 20
Người thẩm định ký tên

$R=80.00$ K=...
 $T1=15.56$ T2=...
 $P=1.50$ A=2...
 $L1=10.00$ L2=...
 $Isc=3.0$ $Wp=0.5$

Phạm Thị Nguyệt Nga



CHỦ ĐẦU TƯ
VẠN PHÒNG HƯNG & UBND XÂY

CÔNG TY TNHH XÂY DỰNG DÀI MÀ
PHÒNG PHÚ HÒA, TP. HỒ CHÍ MINH
ĐC: 591/1 ĐƯỜNG LÊ HỒNG PHONG, KHU PHỐ 7,
ĐT: 091.8695967 - Email:

GIÁM ĐỐC
PHẠM NHẬT THIÊN



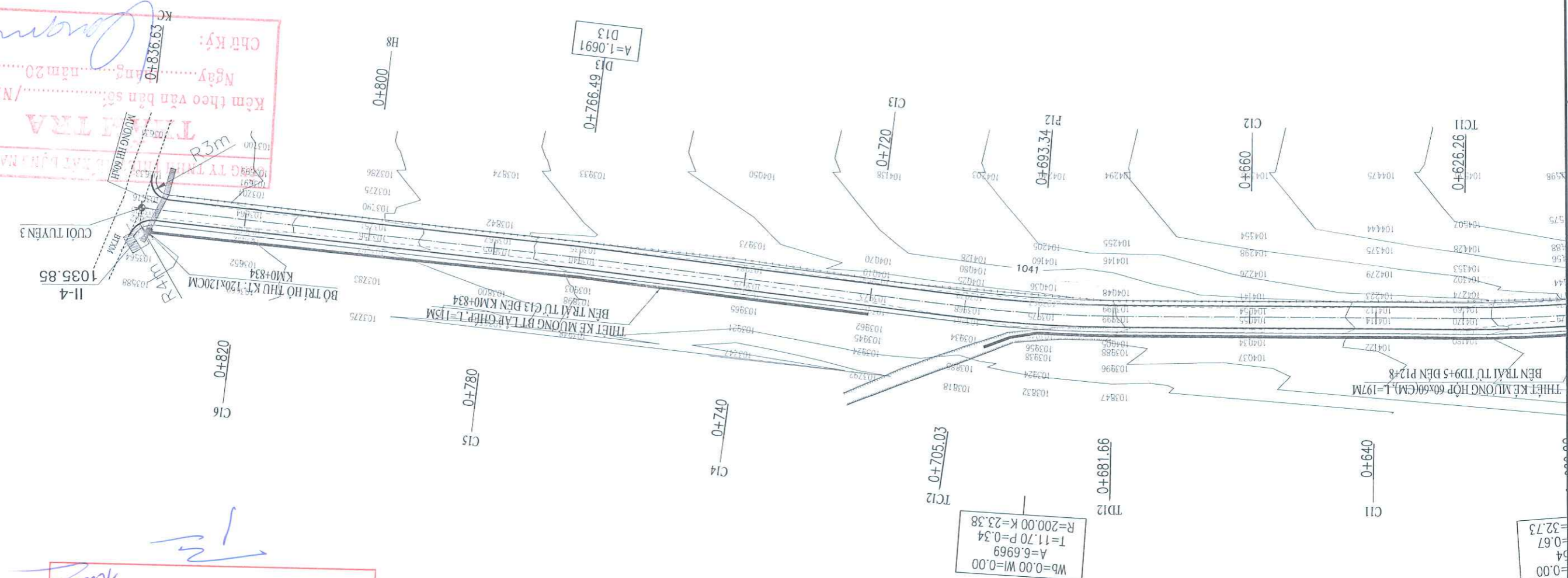
CHỦ NHIỆM TK	BẢNG VĂN DIỆU	CHỦ TRỊ TK	BẢNG VĂN DIỆU	KIỂM TRA	BẢNG VĂN DIỆU
CHỦ TRỊ TK	BẢNG VĂN DIỆU	THIẾT KẾ	NGUYỄN QUỐC DŨNG		

CÔNG TRÌNH:
XÂY DỰNG CÁC TUYẾN ĐƯỜNG GIAO THÔNG
NÔNG THÔN R.LÔM

ĐỊA ĐIỂM:
THÔN R.LÔM - XÃ ĐƠN DƯƠNG

BÌNH DÒ THIẾT KẾ TUYẾN 3
ĐOẠN TỪ KM0+660.00 - KM0+836.63
GP: BCKTKT
TỶ LỆ: 1/1000
KỸ HIỆU: QD-TK
...../...../2026

CHỮ KÝ:
Ngày.....tháng.....năm 20.....
Kèm theo văn bản số...../NL-TT
THANH TRẢ
CÔNG TY TNHH XÂY DỰNG DÀI MÀ
PHÒNG PHÚ HÒA, NAM LẠ



PHÒNG KINH TẾ XÃ ĐƠN DƯƠNG
THẨM ĐỊNH
Theo Văn bản số...../TD-KT
ngày.....tháng.....năm 20.....
Người thẩm định ký tên
Khuê

0.00
0.67
32.73

WB=0.00 Wl=0.00
A=6.6969
T=11.70 P=0.34
R=200.00 K=23.38

Shim Chi Shingh Nga



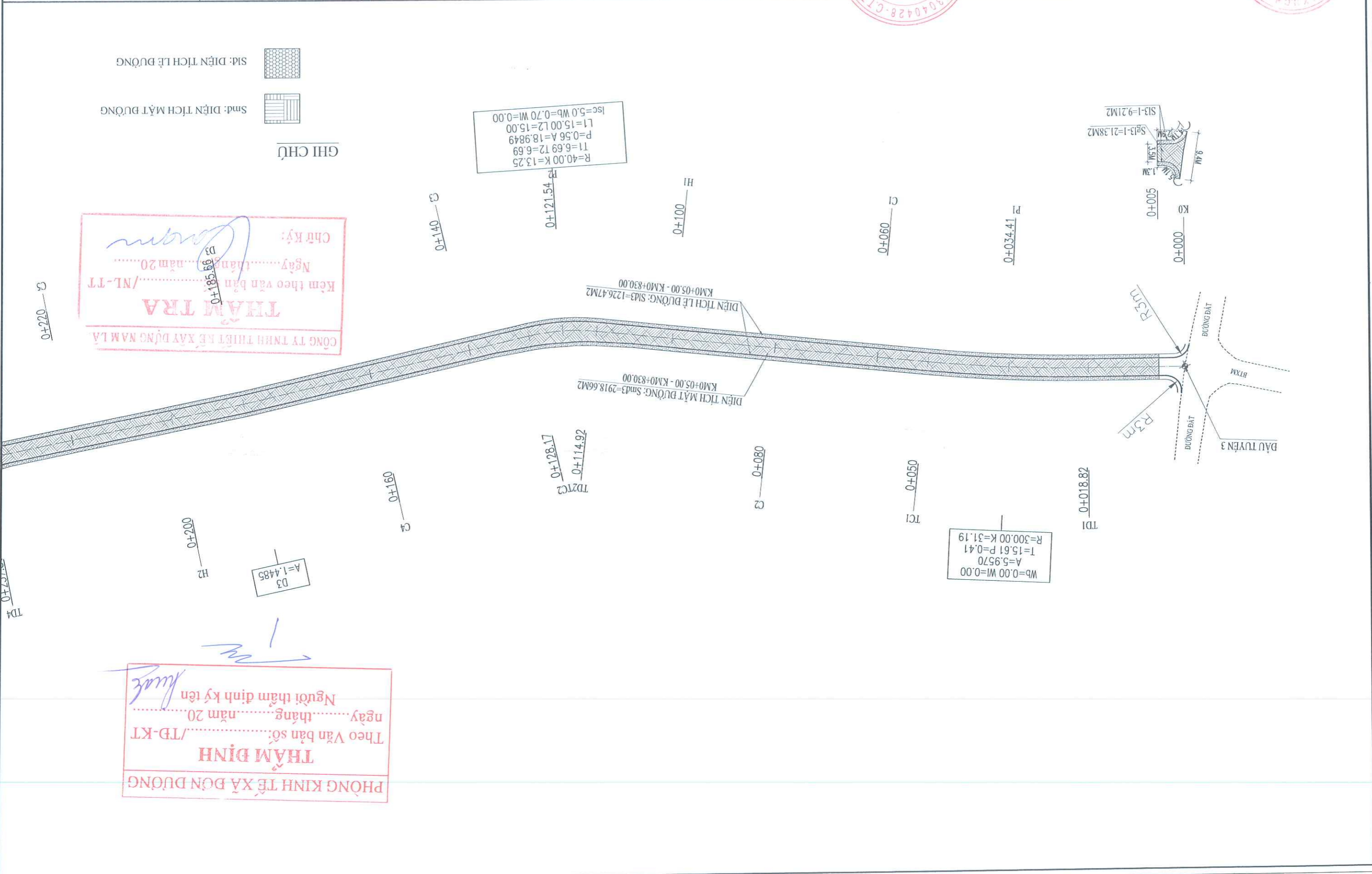
CÔNG TY TNHH XÂY DỰNG DÀI MÀ
 PHƯỜNG PHÚ HÒA, TP. HỒ CHÍ MINH
 ĐT: 091.8695967 - Email:

PHẠM NHẬT THIÊN
 GIÁM ĐỐC



CHỦ NHIỆM TK	BẰNG VĂN ĐIỀU	CHỦ TRỊ TK	BẰNG VĂN ĐIỀU	KIỂM TRA	BẰNG VĂN ĐIỀU
THIẾT KẾ	NGUYỄN QUỐC DŨNG	CHỦ TRỊ KH	BẰNG VĂN ĐIỀU	PHẠM NHẬT THIÊN	

CHỦ ĐẦU TƯ	THỜI RI LỒM - XÃ BỜN DƯƠNG	KỶ HIỆU: QD-TK	GP: BCKTKT
CHỦ ĐẦU TƯ	THỜI RI LỒM - XÃ BỜN DƯƠNG	TỶ LỆ: 1/1000	
CHỦ ĐẦU TƯ	THỜI RI LỒM - XÃ BỜN DƯƠNG		



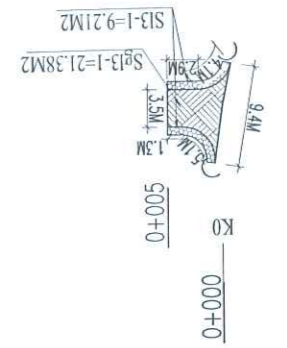
CÔNG TY TNHH THIẾT KẾ XÂY DỰNG NAM LẠ
THẨM TRA
 Kèm theo văn bản số: 018/58/TT
 Ngày: tháng năm 20...
 Chữ ký: *[Signature]*

PHÒNG KINH TẾ XÃ BỜN DƯƠNG
THẨM ĐỊNH
 Theo Văn bản số: /TD-KT
 ngày tháng năm 20...
 Người thẩm định ký tên: *[Signature]*

D3
 A=1.4485

R=40.00 K=13.25
 T1=6.69 T2=6.69
 P=0.56 A=18.9849
 L1=15.00 L2=15.00
 Wb=5.0 Wp=0.70 Wl=0.00

Wb=0.00 Wl=0.00
 A=5.9570
 T=15.61 P=0.41
 R=300.00 K=31.19



GHI CHÚ
 Smd: DIỆN TÍCH MẶT DƯỜNG
 Sid: DIỆN TÍCH LỀ DƯỜNG



CÔNG TY TNHH XÂY DỰNG ĐẠI MA PHÒNG KẾ KIỂM TRA		CHỦ NHIỆM TK CHỦ TRÌ TK		BẢNG VĂN ĐIỀU		BẢNG VĂN ĐIỀU		DẶNG VÂN ĐIỀU		PHẠM NHẬT THIÊN	
CÔNG TRINH: XÂY DỰNG CÁC TUYẾN ĐƯỜNG GIAO THÔNG NÔNG THÔN R.LÔM		DỊA ĐIỂM: THÔN R.LÔM - XÃ ĐƠN DƯƠNG		CHỦ NHIỆM TK CHỦ TRÌ TK		BẢNG VĂN ĐIỀU		BẢNG VĂN ĐIỀU		PHẠM NHẬT THIÊN	
BÌNH ĐỒ KHỐI LƯỢNG TUYẾN 3 ĐOẠN TỪ KM0+220.00 - KM0+440.00		TỶ LỆ: 1/1000		KỸ HIỆU: QD-TK		KỶ HIỆU: QD-TK		KỶ HIỆU: QD-TK		KỶ HIỆU: QD-TK	

R=80.00 K=
T1=15.56 T2=
P=1.50 A=2
L1=10.00 L2=
isc=3.0 Wb=0.3

R=60.00 K=13.52
T1=6.79 T2=6.79
P=0.38 A=12.9128
L1=10.00 L2=10.00
isc=4.0 Wb=0.60 Wl=0.00

R=150.00 K=22.68
T1=11.36 P=0.43
A=8.6644
Wb=0.00 Wl=0.00

0+380.77 TC7

0+350.93 TD7

0+320 C6

0+296.56 R5

0+277.44 TC5

0+261.20 TD5

0+244.62 R4

0+220 C5

THẨM TRA
Kèm theo văn bản số: /NL-TT
Ngày: tháng năm 20
CHỮ KÝ: [Signature]

R=200.00 K=29.85
T1=14.95 P=0.56
A=8.5506
Wb=0.00 Wl=0.00

0+340 C7

0+307.90 TC6

0+285.21 TD6

isc=4.0 Wb=0.60 Wl=0.00
L1=10.00 L2=10.00
P=0.55 A=15.5127
T1=8.17 T2=8.17
R=60.00 K=16.24

0+269.32 R5

0+251.39 TC4

0+237.86 TD4

0+473.35 R8

0+440 C8

0+400 H4

THẨM ĐỊNH
Theo Văn bản số: /TD-KT
Ngày: tháng năm 20
Người thẩm định ký tên: [Signature]

Sg13-2-51.39M

GHI CHÚ

Smd: DIỆN TÍCH MẶT ĐƯỜNG

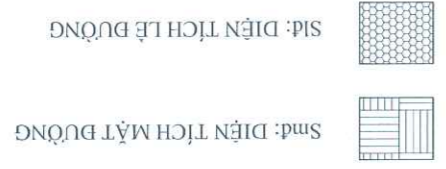


Sid: DIỆN TÍCH LỀ ĐƯỜNG





CÔNG TRỊNH: XÂY DỰNG CÁC TUYẾN ĐƯỜNG GIAO THÔNG NÔNG THÔN R.LÔM		DẶNG VĂN ĐIỀU		CHỦ NHIỆM TK	DẶNG VĂN ĐIỀU	GIÁM ĐỐC <i>Phạm Nhật Thiên</i>	CÔNG TY TNHH XÂY DỰNG ĐẠI MÃ PHẠM NHẬT THIÊN	ĐT: 091.8695967 - Email: PHƯỜNG PHÚ HÒA, TP. HỒ CHÍ MINH ĐC: 591/1 ĐƯỜNG LÊ HỒNG PHONG, KHU PHỐ 7, CÔNG TY TNHH XÂY DỰNG ĐẠI MÃ
DỊA ĐIỂM: THÔN R.LÔM - XÃ ĐƠN DƯỜNG		DẶNG VĂN ĐIỀU		THIẾT KẾ	NGUYỄN QUỐC DÙNG			
TỶ LỆ: 1/1000 KÝ HIỆU: QĐ-TK		DẶNG VĂN ĐIỀU		CHỦ TRÌ TK	DẶNG VĂN ĐIỀU			



GHI CHÚ

CHỨNG THỰC THIẾT KẾ XÂY DỰNG NAM LẠ
THẨM TRA
 Kèm theo văn bản số: /NL-TT
 Ngày: tháng năm 20
 Chữ ký: *[Signature]*



PHÒNG KINH TẾ XÃ ĐƠN DƯỜNG
THẨM ĐỊNH
 Theo Văn bản số: /TD-KT
 ngày: tháng năm 20
 Người thẩm định ký tên: *[Signature]*

Thẩm định kỹ thuật

CHỦ ĐẦU TƯ
VĂN PHÒNG HẠND & UBND XÃ

CÔNG TY TNHH XÂY DỰNG ĐẠI MẠ
TNHH XÂY DỰNG
DAI MA
GIÁM ĐỐC
PHẠM NHẬT THIÊN

CHỦ NHIỆM TK	BẶNG VĂN ĐIỀU	CHỦ TRỊ TK	BẶNG VĂN ĐIỀU	CHỦ NHIỆM TK	BẶNG VĂN ĐIỀU	GIÁM ĐỐC	PHẠM NHẬT THIÊN
THIẾT KẾ	NGUYỄN QUỐC DŨNG	THIẾT KẾ	NGUYỄN QUỐC DŨNG	THIẾT KẾ	NGUYỄN QUỐC DŨNG	THIẾT KẾ	NGUYỄN QUỐC DŨNG
KIỂM TRA	BẶNG VĂN ĐIỀU	KIỂM TRA	BẶNG VĂN ĐIỀU	KIỂM TRA	BẶNG VĂN ĐIỀU	KIỂM TRA	BẶNG VĂN ĐIỀU

CÔNG TRÌNH: XÂY DỰNG CÁC TUYẾN BƯỜNG GIAO THÔNG NÔNG THÔN R.L.OM
 ĐỊA ĐIỂM: THÔN R.L.OM - XÃ ĐƠN DƯƠNG

KỶ HIỆU: QĐ-TK
 TỶ LỆ: 1/1000
 GB: BCKTKT

BÌNH ĐỒ KHÔI LƯỢNG TUYẾN 3
 ĐOẠN TỪ KM0+660.00 - KM0+836.63

ĐT: 091.8695967 - Email:

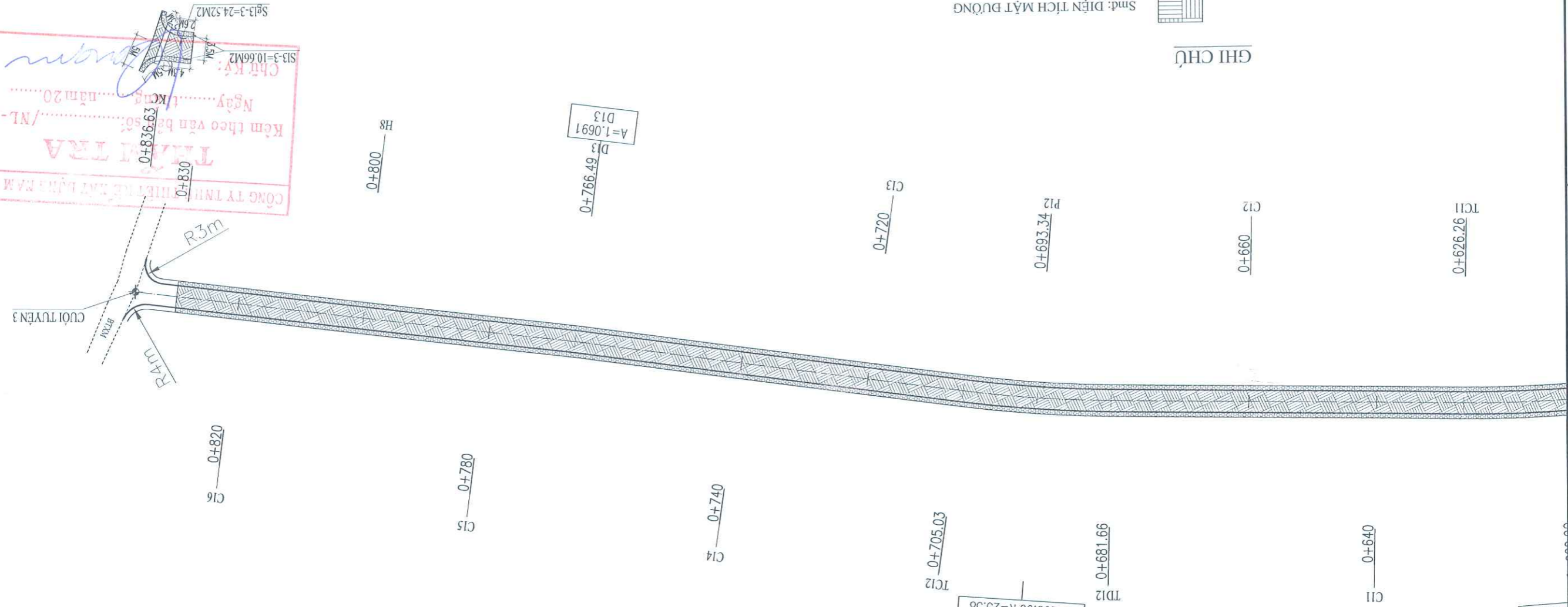
DC: 591/1 ĐƯỜNG LÊ HỒNG PHONG, KHU PHỐ 7,
 PHƯỜNG PHÚ HÒA, TP. HỒ CHÍ MINH

GHI CHÚ

Smd: DIỆN TÍCH MẶT DƯỜNG

Sid: DIỆN TÍCH LỀ DƯỜNG

THẨM TRA
 CÔNG TY TNHH THIẾT KẾ XÂY DỰNG NAM LA
 Kèm theo văn bản số: /NL-TT
 Ngày: năm 20.....
 Chủ KV: Sg13-3=10,66M2
 Sg13-3=24,52M2



PHÒNG KINH TẾ XÃ ĐƠN DƯƠNG
THẨM ĐỊNH
 Theo Văn bản số: /TD-KT
 ngày: tháng năm 20.....
 Người thẩm định kỹ tên: *Nguyễn Văn...*

0.00
 0.67
 0.54
 =32.73

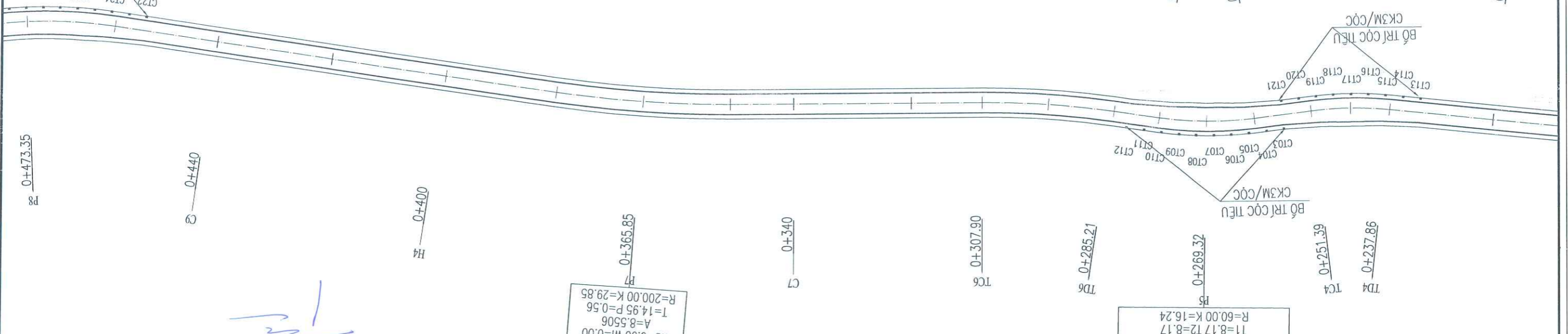
Thẩm định kỹ thuật



CHỦ ĐẦU TƯ VẠN PHÒNG HỒND & UBND XÃ PHƯỚC PHU HÒA, TP. HỒ CHÍ MINH ĐT: 091.8695967 - Email:		GIÁM ĐỐC PHẠM NHẬT THIÊN		CHỦ NHIỆM TK BÀNG VĂN ĐIỀU	CHỦ TRÌ TK BÀNG VĂN ĐIỀU	THIẾT KẾ NGUYỄN QUỐC DỪNG	KIỂM TRA BÀNG VĂN ĐIỀU	CÔNG TRÌNH: XÂY DỰNG CÁC TUYẾN ĐƯỜNG GIAO THÔNG THÔN R.LÒM - XÃ BỜN DƯƠNG		KÝ HIỆU: QD-TK	GD: BCKTKT
CÔNG TY TNHH XÂY DỰNG ĐÀI MÃ PHƯỚC PHONG, KHU PHỐ XÂY DỰNG ĐÀI MÃ PHƯỚC PHONG, TP. HỒ CHÍ MINH		PHẠM NHẬT THIÊN		CHỦ NHIỆM TK BÀNG VĂN ĐIỀU	CHỦ TRÌ TK BÀNG VĂN ĐIỀU	THIẾT KẾ NGUYỄN QUỐC DỪNG	KIỂM TRA BÀNG VĂN ĐIỀU	ĐỊA ĐIỂM: THÔN R.LÒM - XÃ BỜN DƯƠNG		TỶ LỆ: 1/1000	GD: BCKTKT
BÌNH ĐỒ AN TOÀN GIAO THÔNG TUYẾN 3 ĐOẠN TỪ KM0+220.00 - KM0+440.00											

$R=80.00$ K=15.56
 $T=1.50$ A=2
 $L1=10.00$ L2=10.00
 $Wb=3.0$ Wl=0.5
 $Isc=3.0$

THẨM TRA
 Kênh hồ văn bản số: /N1-TT
 Ngày: tháng năm 20...
 Chữ ký: *[Signature]*
 TDS 0+457.98
 CK3M/CỘC
 BỘ TRƯỞNG TIÊU



PHÒNG KINH TẾ XÃ BỜN DƯƠNG
THẨM ĐỊNH
 Theo Văn bản số: /TD-KT
 ngày: tháng năm 20...
 Người thẩm định ký tên: *[Signature]*

$Isc=4.0$ Wb=0.60 Wl=0.00
 $L1=10.00$ L2=10.00
 $P=0.55$ A=15.5127
 $T1=8.17$ T2=8.17
 $R=60.00$ K=16.24

$Wb=0.00$ Wl=0.00
 $A=8.5506$
 $T=14.95$ P=0.56
 $R=200.00$ K=29.85

$R=60.00$ K=13.52
 $T1=6.79$ T2=6.79
 $P=0.38$ A=12.9128
 $L1=10.00$ L2=10.00
 $Wb=4.0$ Wl=0.60 Wl=0.00

$R=150.00$ K=22.68
 $T=11.36$ P=0.43
 $A=8.6644$
 $Wb=0.00$ Wl=0.00

Phạm Chí Kiên



CHỦ ĐẦU TƯ
VẠN PHONG HƯNG & UBND XÃ

ĐT: 091.8695967 - Email:

PHƯỜNG PHÚ HÒA, TP. HỒ CHÍ MINH

ĐC: 591/1 ĐƯỜNG LÊ HỒNG PHONG, KHU PHỐ 7

GIÁM ĐỐC

Phạm Chí Kiên

PHẠM NHẬT THIÊN

CHỦ NHIỆM TK	BĂNG VĂN ĐIỀU	CHỦ TRỊ TK	BĂNG VĂN ĐIỀU	KIỂM TRA	BĂNG VĂN ĐIỀU
THIẾT KẾ	NGUYỄN QUỐC DUNG	CHỦ TRỊ TK	BĂNG VĂN ĐIỀU	THIẾT KẾ	NGUYỄN QUỐC DUNG
CHỦ NHIỆM TK	BĂNG VĂN ĐIỀU	CHỦ TRỊ TK	BĂNG VĂN ĐIỀU	KIỂM TRA	BĂNG VĂN ĐIỀU

CÔNG TRÌNH:
XÂY DỰNG CÁC TUYẾN ĐƯỜNG GIAO THÔNG

NÔNG THÔN R.LÒM

ĐỊA ĐIỂM:
THÔN R.LÒM - XÃ ĐƠN DƯƠNG

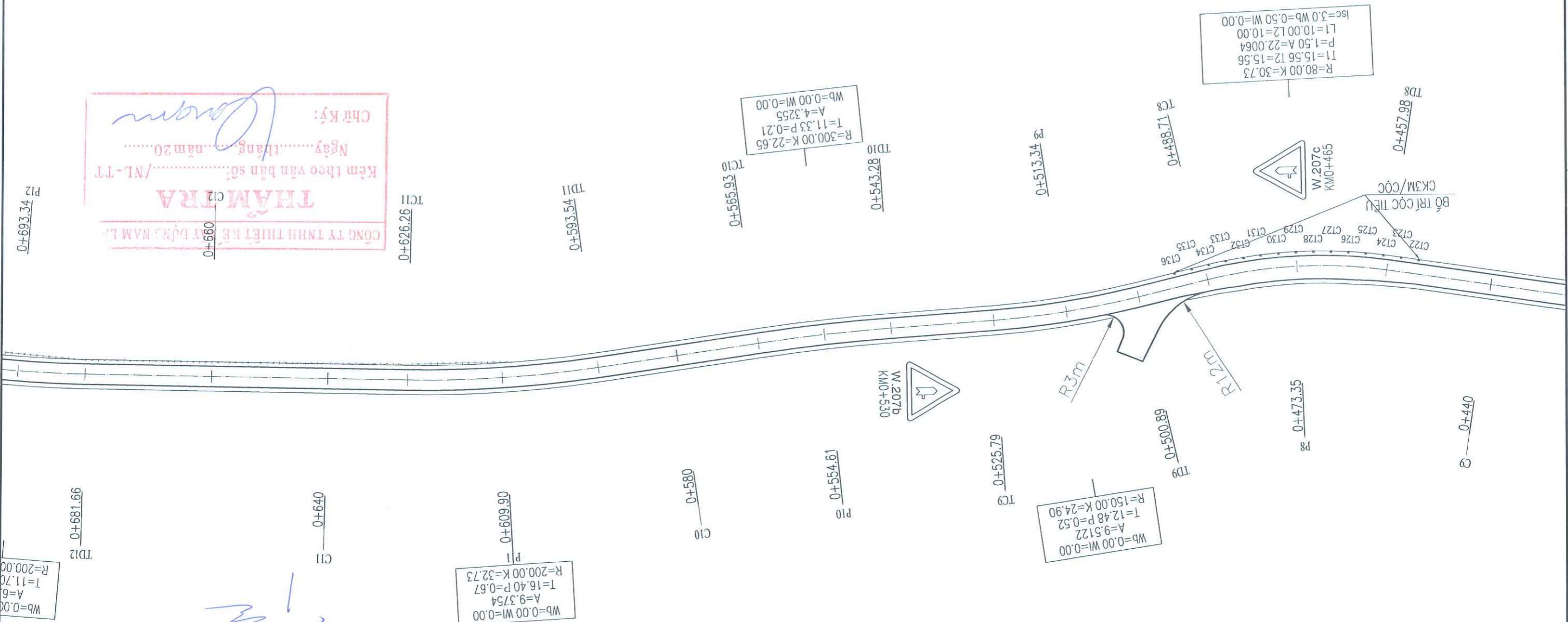
TỶ LỆ: 1/1000

KÝ HIỆU: QĐ-TK

GD: BCKTKT

BOÀN TỰ KMO+440.00 - KMO+660.00

BÌNH ĐỒ AN TOÀN GIAO THÔNG TUYẾN 3



CÔNG TY TNHH THIẾT KẾ THÂM TRÀ
Kèm theo văn bản số:/NL-TT
Ngày: tháng năm 20.....
Chữ ký: *Phạm Chí Kiên*

PHÒNG KINH TẾ XÃ ĐƠN DƯƠNG
THẨM ĐỊNH
Theo Văn bản số:/TD-KT
ngày: tháng năm 20.....
Người thẩm định ký tên: *Đào*

WB=0.00
A=6
T=11.70
R=200.00

TD12
0+681.66

C11
0+640

P11
WB=0.00 Wl=0.00
A=9.3754
T=16.40 P=0.67
R=200.00 K=32.73

C10
0+580

P10
0+554.61

TC9
0+525.79

WB=0.00 Wl=0.00
A=9.5122
T=12.48 P=0.52
R=150.00 K=24.90

TD9
0+500.89

TC8
0+473.35

C9
0+440

W.207b
KMO+530

W.207c
KMO+465

TD10
0+543.28
WB=0.00 Wl=0.00
A=4.3255
T=11.33 P=0.21
R=300.00 K=22.65

TC10
0+565.93

TD11
0+593.54

TC11
0+629.26

P12
0+693.34

TC8
0+488.71

TD8
0+457.98

R=80.00 K=30.73
T1=15.56 T2=15.56
P=1.50 A=22.00
L1=10.00 L2=10.00
Wb=0.00 Wl=0.00

BỘ TRƯỞNG CỤC TIỂU CK3M/CỘC



R3m

R12m

CHỦ ĐẦU TƯ
VĂN PHÒNG HBND & UBND XÃ

Phạm Chí Kiên

CÔNG TY TNHH XÂY DỰNG ĐẠI MÃ
 PHƯỜNG PHU HÒA, TP. HỒ CHÍ MINH
 ĐT: 091.8695967 - Email:

GIÁM ĐỐC
Phạm Nhật Thiên

PHẠM NHẬT THIÊN

CHỦ NHIỆM TK

BẢNG VẬN DIỆU

CHỦ TRÌ TK

THIẾT KẾ

KIỂM TRA

BẢNG VẬN DIỆU

NGUYỄN QUỐC DUNG

BẢNG VẬN DIỆU

ĐỊA ĐIỂM:
 THÔN R.LÒM - XÃ BỜN DƯƠNG

CÔNG TRÌNH:
 XÂY DỰNG CÁC TUYẾN ĐƯỜNG GIAO THÔNG
 NÔNG THÔN R.LÒM

KỶ HIỆU: QD-TK

TỶ LỆ: 1/1000

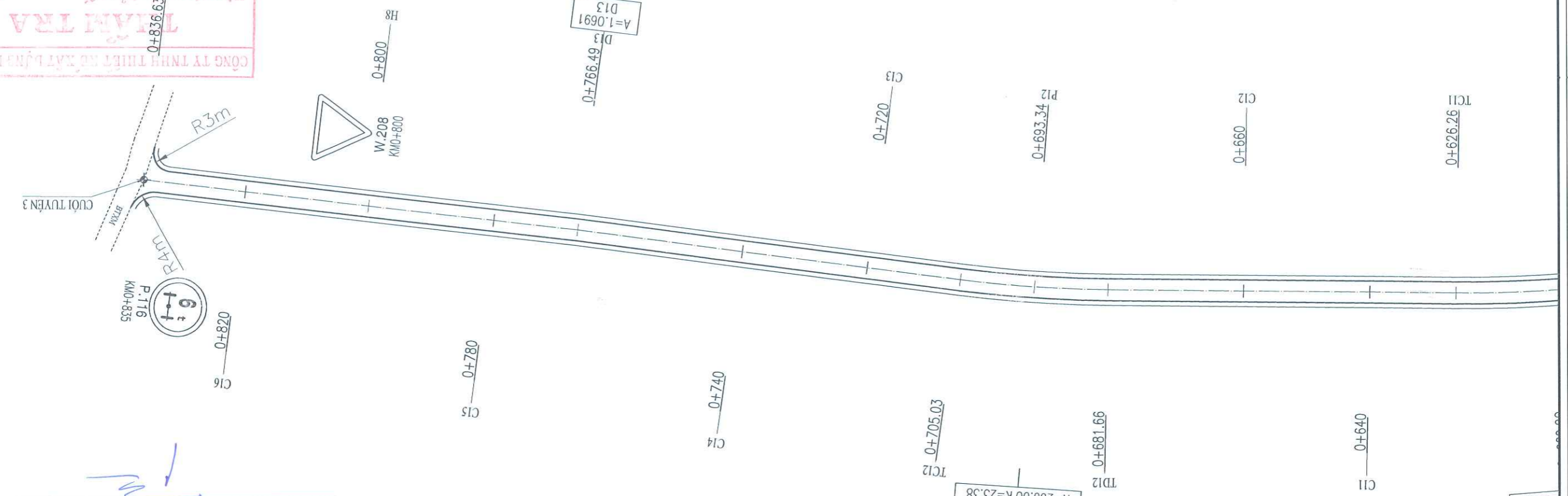
GD: BCKTKT

DT: 091.8695967

BÌNH BỐ AN TOÀN GIAO THÔNG TUYẾN 3
 ĐOẠN TỪ KM0+660.00 - KM0+836.63

THẨM TRA
 CÔNG TY TNHH THIẾT KẾ XÂY DỰNG NAM LIA
 Kèm theo bản số: /NL-TT
 Ngày: tháng năm 20
 Chữ ký: *Đông*

THẨM ĐỊNH
 PHÒNG KINH TẾ XÃ BỜN DƯƠNG
 Theo Văn bản số: /TD-KT
 ngày tháng năm 20
 Người thẩm định ký tên: *Đông*

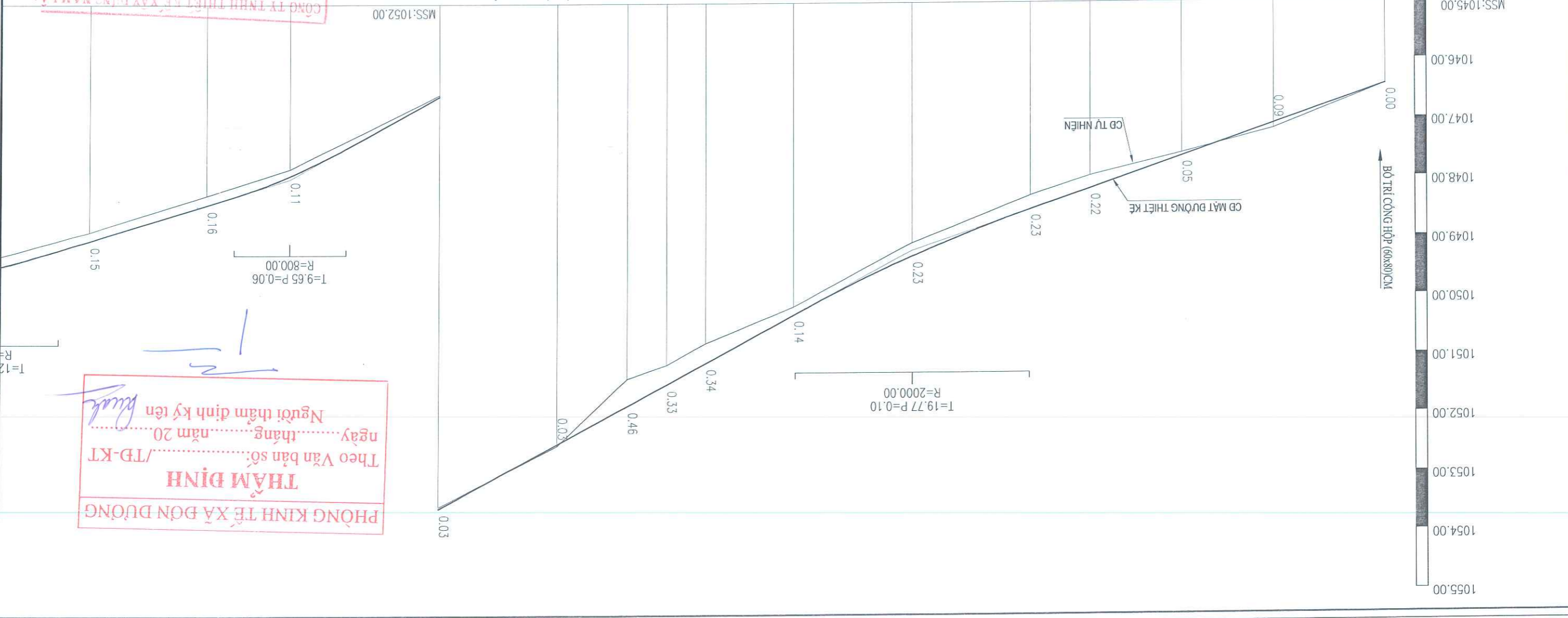


Stim chi kinh dinh



CHỦ ĐẦU TƯ VĂN PHÒNG HỒND & UBND XÃ ĐC: 591/1 ĐƯỜNG LÊ HỒNG PHONG, KHU PHỐ 7, PHƯỜNG PHÚ HÒA, TP. HỒ CHÍ MINH ĐT: 091.8695967 - Email:		CHỦ NHIỆM TK BẢNG VĂN ĐIỀU CHỮ TRỊ TK BẢNG VĂN ĐIỀU THIẾT KẾ NGUYỄN QUỐC DUNG KIỂM TRA BẢNG VĂN ĐIỀU	CÔNG TY TNHH XÂY DỰNG ĐÀI MÃ ĐC: 591/1 ĐƯỜNG LÊ HỒNG PHONG, KHU PHỐ 7, PHƯỜNG PHÚ HÒA, TP. HỒ CHÍ MINH ĐT: 091.8695967 - Email:
TRẠC DỐC THIẾT KẾ TUYẾN 3 ĐOÀN TỪ KM0+000 - KM0+220.00	CÔNG TRÌNH: XÂY DỰNG CÁC TUYẾN ĐƯỜNG GIAO THÔNG NÔNG THÔN R.LÔM ĐỊA ĐIỂM: THÔN R.LÔM - XÃ ĐƠN DƯƠNG	TỶ LỆ: 1/1000; 1/100 KÝ HIỆU: QĐ-TK GP: BCKTKT/...../2026

TÊN CỘC	LÝ TRÌNH (m)	KHOẢNG CÁCH LỀ (m)	CAO ĐỘ TỰ NHIÊN (m)	CAO ĐỘ THIẾT KẾ (m)	ĐỘ DỐC(%) / KHOẢNG CÁCH(m)	THOÁT NƯỚC BÊN PHẢI	THOÁT NƯỚC BÊN TRÁI
K0	0+000	18.82	1046.44	1046.44			
TD1	0+018.82	15.59	1047.17	1047.09	3.47%		
P1	0+034.41	15.60	1047.58	1047.63	60.21		
C1	0+060	9.99	1048.28	1048.52			
TC1	0+050	20.00	1047.95	1048.17			
C2	0+080	20.00	1049.08	1049.31			
H1	0+100	14.92	1050.16	1050.30			
TD2	0+114.92	6.62	1050.78	1051.11			
P2	0+121.54	6.63	1051.14	1051.48			
TC2	0+128.17	11.83	1051.38	1051.84			
C3	0+140	20.00	1052.51	1052.48	5.45%		
C4	0+160	25.66	1053.54	1053.57			
D3	0+185.66	14.34	1054.80	1054.91			
H2	0+200	20.00	1055.24	1055.40			
C5	0+220	17.86	1055.86	1056.01			



THẨM TRA
 Kèm theo văn bản số:/MT-TT
 Chốt kỹ: tháng năm 20

THẨM ĐỊNH
 Theo Văn bản số:/TD-KT
 ngày tháng năm 20
 Người thẩm định kỹ tên: *Kiuck*



CHỦ ĐẦU TƯ
VĂN PHÒNG HND & UBND XÃ

BC: 591/1 ĐƯỜNG LÊ HỒNG PHONG, KHU PHỐ 7,
 PHƯỜNG PHÚ HÒA, TP. HỒ CHÍ MINH
 ĐT: 091.8695967 - Email:

GIÁM ĐỐC
PHẠM NHẬT THIÊN

CHỦ NHIỆM TK	BẢNG VĂN ĐIỀU
CHỦ TRÌ TK	BẢNG VĂN ĐIỀU
THIẾT KẾ	NGUYỄN QUỐC DŨNG
KIỂM TRA	BẢNG VĂN ĐIỀU

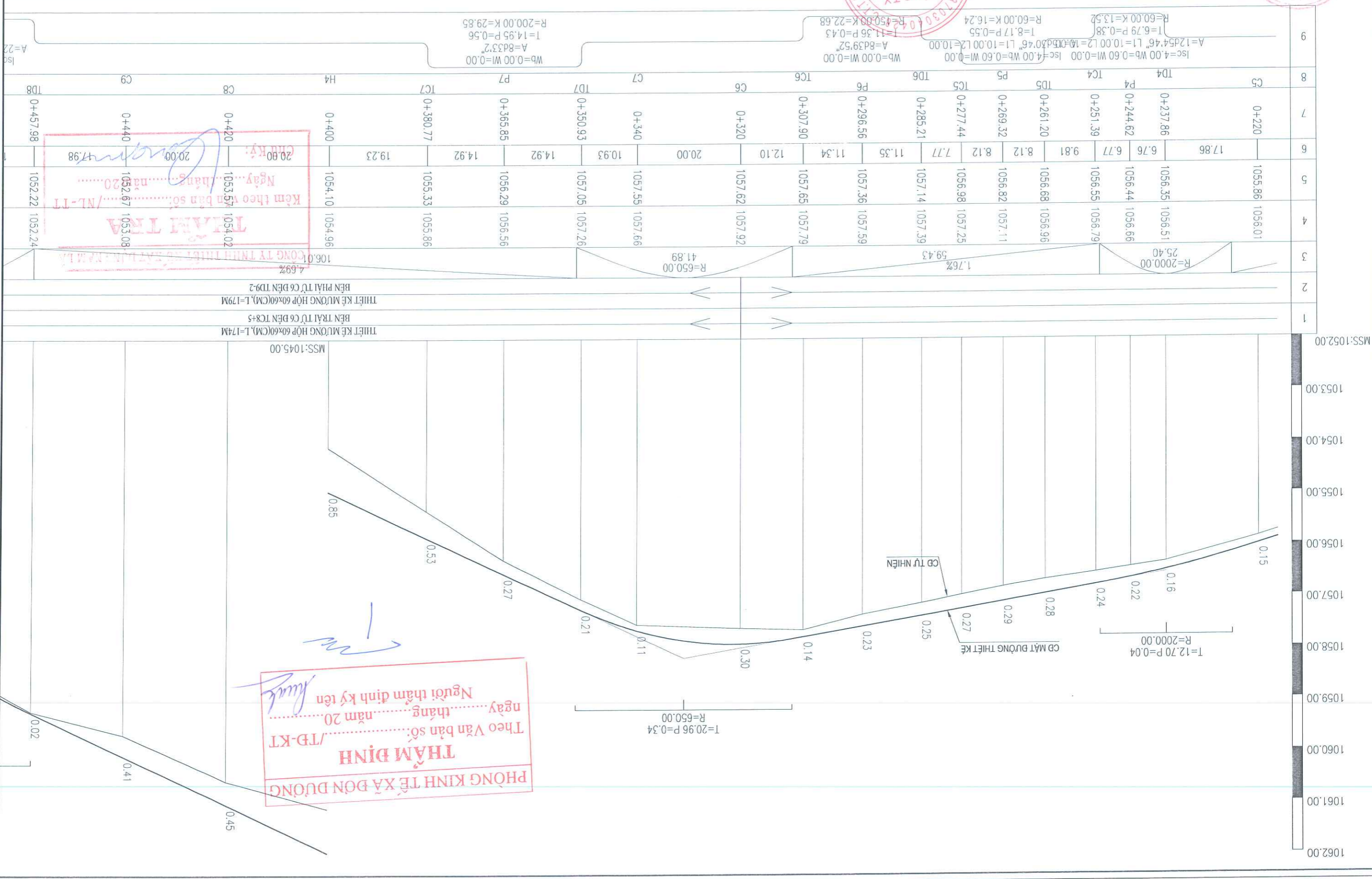
CÔNG TRÌNH:
 XÂY DỰNG CÁC TUYẾN ĐƯỜNG GIAO THÔNG
 NÔNG THÔN R.LÒM

ĐỊA ĐIỂM:
 THÔN R.LÒM - XÃ ĐƠN DƯƠNG

TRÁC DỐC THIẾT KẾ TUYẾN 3
 ĐOẠN TỪ KM0+220.00 - KM0+440.00

TỶ LỆ: 1/1000; 1/100
 GP: BCKTKT

KY HIỆU: QD-TK
/...../2026



PHÒNG KINH TẾ XÃ ĐƠN DƯƠNG
THẨM ĐỊNH
 Theo Văn bản số:/TD-KT
 ngày tháng năm 20.....
 Người thẩm định ký tên

THẨM TRA
 Kèm theo văn bản số:/NL-TT
 Ngày tháng năm 20.....
 20.00

Thẩm định



CHỦ ĐẦU TƯ VẠN PHONG HƯNG & UBND XÃ		CÔNG TY TNHH XÂY DỰNG ĐẠI MA		GIÁM ĐỐC		PHẠM NHẬT THIÊN	
ĐC: 591/1 ĐƯỜNG LÊ HỒNG PHONG, KHU PHỐ 7, PHƯỜNG PHÚ HÒA, TP. HỒ CHÍ MINH		PHÒNG PHỤ HÒA, TP. HỒ CHÍ MINH		ĐT: 091.8695967 - Email:		PHẠM NHẬT THIÊN	
CHỦ NHIỆM TK		DẶNG VĂN ĐIỀU		CHỦ TRỊ TK		DẶNG VĂN ĐIỀU	
THIẾT KẾ		NGUYỄN QUỐC DUNG		KIỂM TRA		DẶNG VĂN ĐIỀU	
CÔNG TRÌNH: XÂY DỰNG CÁC TUYẾN ĐƯỜNG GIAO THÔNG NÔNG THÔN R.LÔM		ĐỊA ĐIỂM: THÔN R.LÔM - XÃ ĐƠN DƯƠNG		TRẠC ĐỐC THIẾT KẾ TUYẾN 3		ĐOÀN TỰ K.M0+440.00 - K.M0+640.00	
TỶ LỆ: 1/1000; 1/100		KỸ HIỆU: QĐ-TK		GD: BCKTKT	/...../2026	

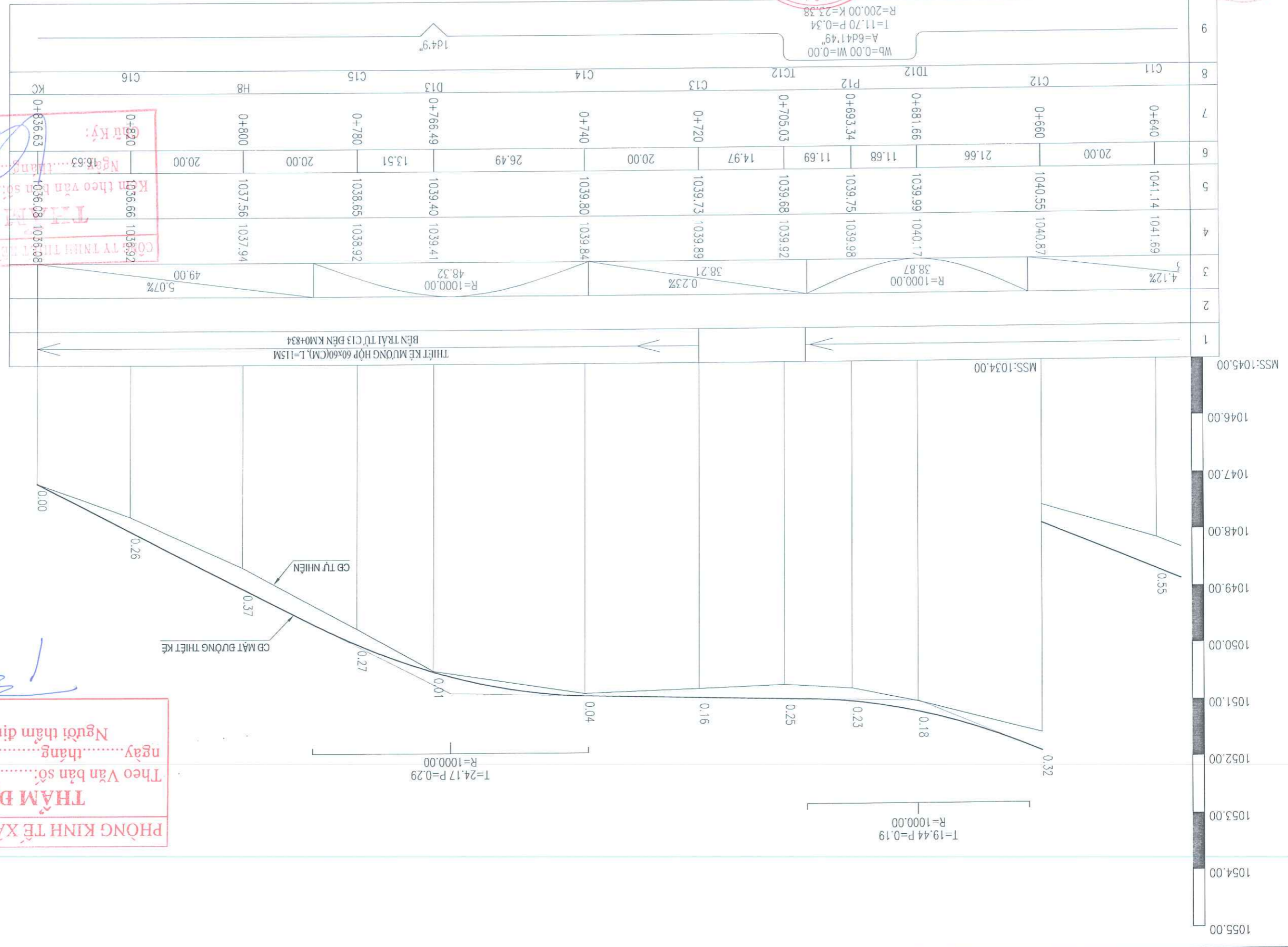
9	1052.67	1053.08	1052.24	1051.40	1050.32	1049.93	1048.91	1047.16	1045.99	1044.19	1043.46	1042.79	1041.70	1041.14	1040.55	1039.99	1038.87
8	0+440	0+457.98	0+473.35	0+488.71	0+500.89	0+513.34	0+525.79	0+543.28	0+554.61	0+565.93	0+593.54	0+609.90	0+626.26	0+640	0+660	0+681.66	
7	17.98	15.37	15.36	12.18	12.45	12.45	12.45	11.33	11.32	14.07	13.54	16.36	13.74	20.00	21.66		
6	1052.22	1051.38	1051.40	1049.93	1048.91	1047.16	1045.99	1044.19	1043.46	1042.79	1041.70	1041.14	1040.55	1040.17			
5	1052.22	1051.38	1051.40	1049.93	1048.91	1047.16	1045.99	1044.19	1043.46	1042.79	1041.70	1041.14	1040.55	1040.17			
4	1052.22	1051.38	1051.40	1049.93	1048.91	1047.16	1045.99	1044.19	1043.46	1042.79	1041.70	1041.14	1040.55	1040.17			
3	1052.22	1051.38	1051.40	1049.93	1048.91	1047.16	1045.99	1044.19	1043.46	1042.79	1041.70	1041.14	1040.55	1040.17			
2	1052.22	1051.38	1051.40	1049.93	1048.91	1047.16	1045.99	1044.19	1043.46	1042.79	1041.70	1041.14	1040.55	1040.17			
1	1052.22	1051.38	1051.40	1049.93	1048.91	1047.16	1045.99	1044.19	1043.46	1042.79	1041.70	1041.14	1040.55	1040.17			



Phạm Chí Thịnh / Vg



CHỦ ĐẦU TƯ VẠN PHONG HND & UBND XÃ PHƯỜNG PHÚ HÒA, TP. HỒ CHÍ MINH ĐC: 591/1 ĐƯỜNG LÊ HỒNG PHONG, KHU PHỐ 7 ĐT: 091.8695967 - Email:		CHỦ NHIỆM TK ĐĂNG VĂN ĐIỀU		CHỦ TRỊ TK ĐĂNG VĂN ĐIỀU		KIỂM TRA NGUYỄN QUỐC DUNG		PHẠM NHẬT THIÊN	
CÔNG TRÌNH: XÂY DỰNG CÁC TUYẾN ĐƯỜNG GIAO THÔNG NÔNG THÔN R.LDM		DỊA ĐIỂM: THÔN R.LDM - XÃ ĐƠN DƯƠNG		CHỦ NHIỆM KT ĐĂNG VĂN ĐIỀU		THIẾT KẾ NGUYỄN QUỐC DUNG		PHẠM NHẬT THIÊN	
TRÁC DỐC THIẾT KẾ TUYẾN 3 ĐOẠN TỪ KM0+640.00 - KM0+836.63		TỶ LỆ: 1/1000; 1/100		CHỦ TRỊ KT ĐĂNG VĂN ĐIỀU		KIỂM TRA NGUYỄN QUỐC DUNG		PHẠM NHẬT THIÊN	
KỶ HIỆU: QĐ-TK		KỶ HIỆU: QĐ-TK		CHỦ NHIỆM TK ĐĂNG VĂN ĐIỀU		THIẾT KẾ NGUYỄN QUỐC DUNG		PHẠM NHẬT THIÊN	



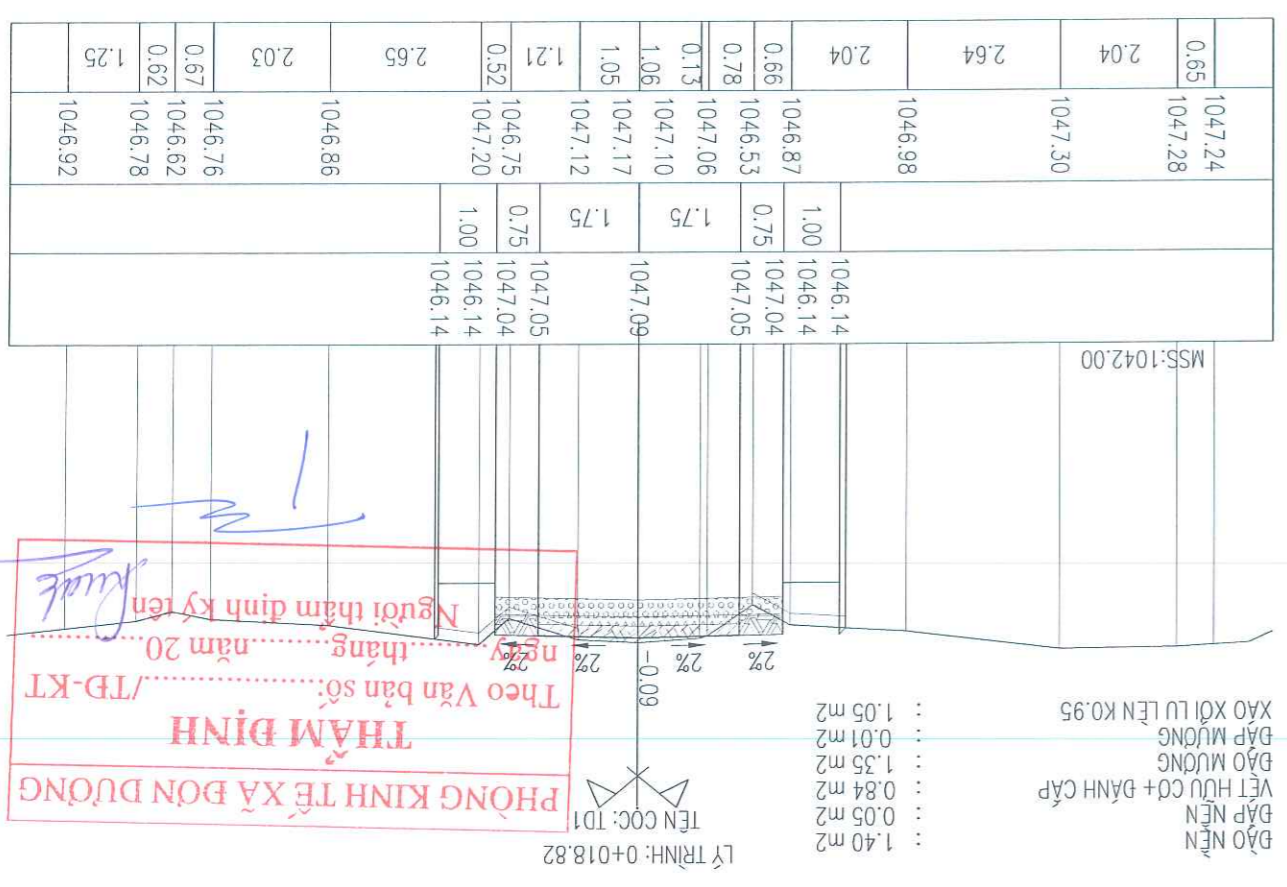
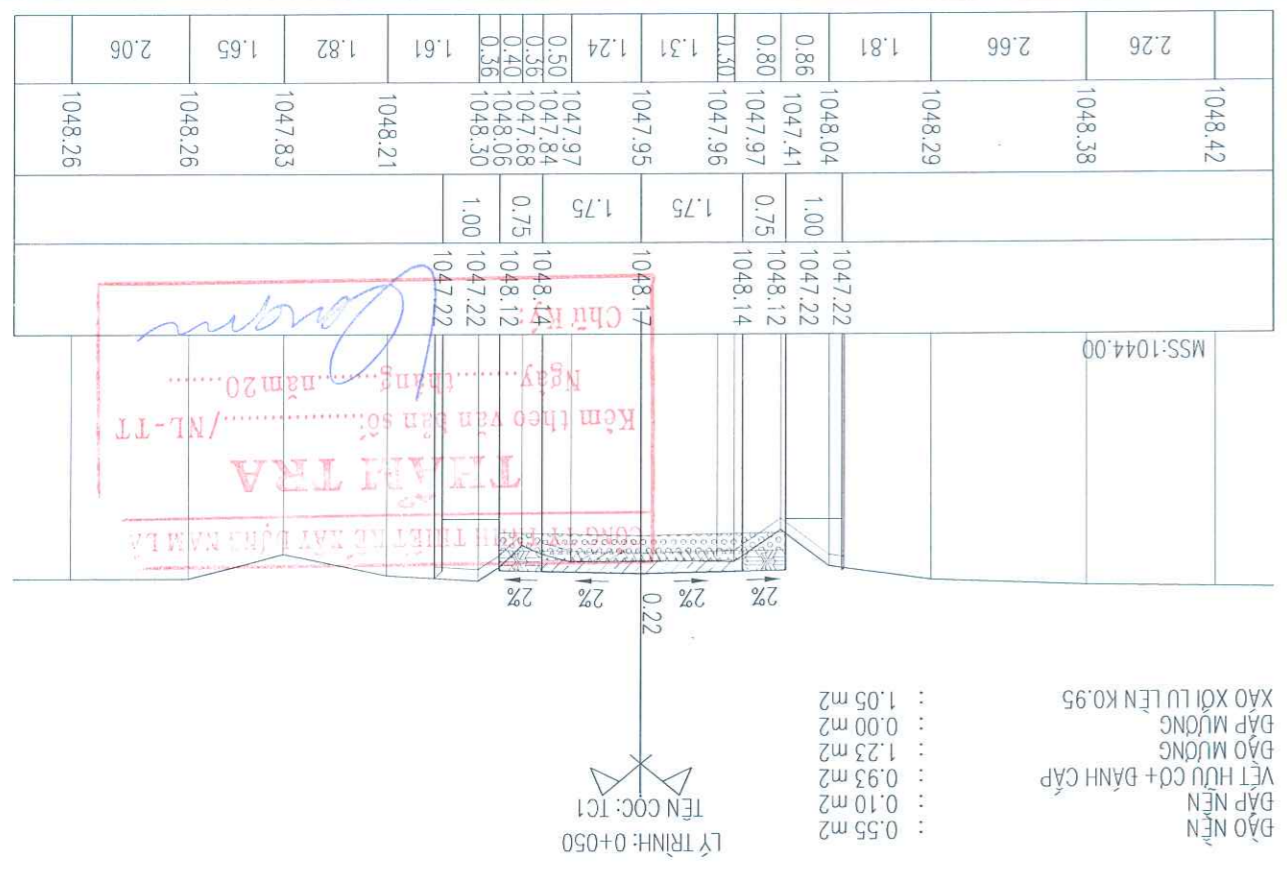
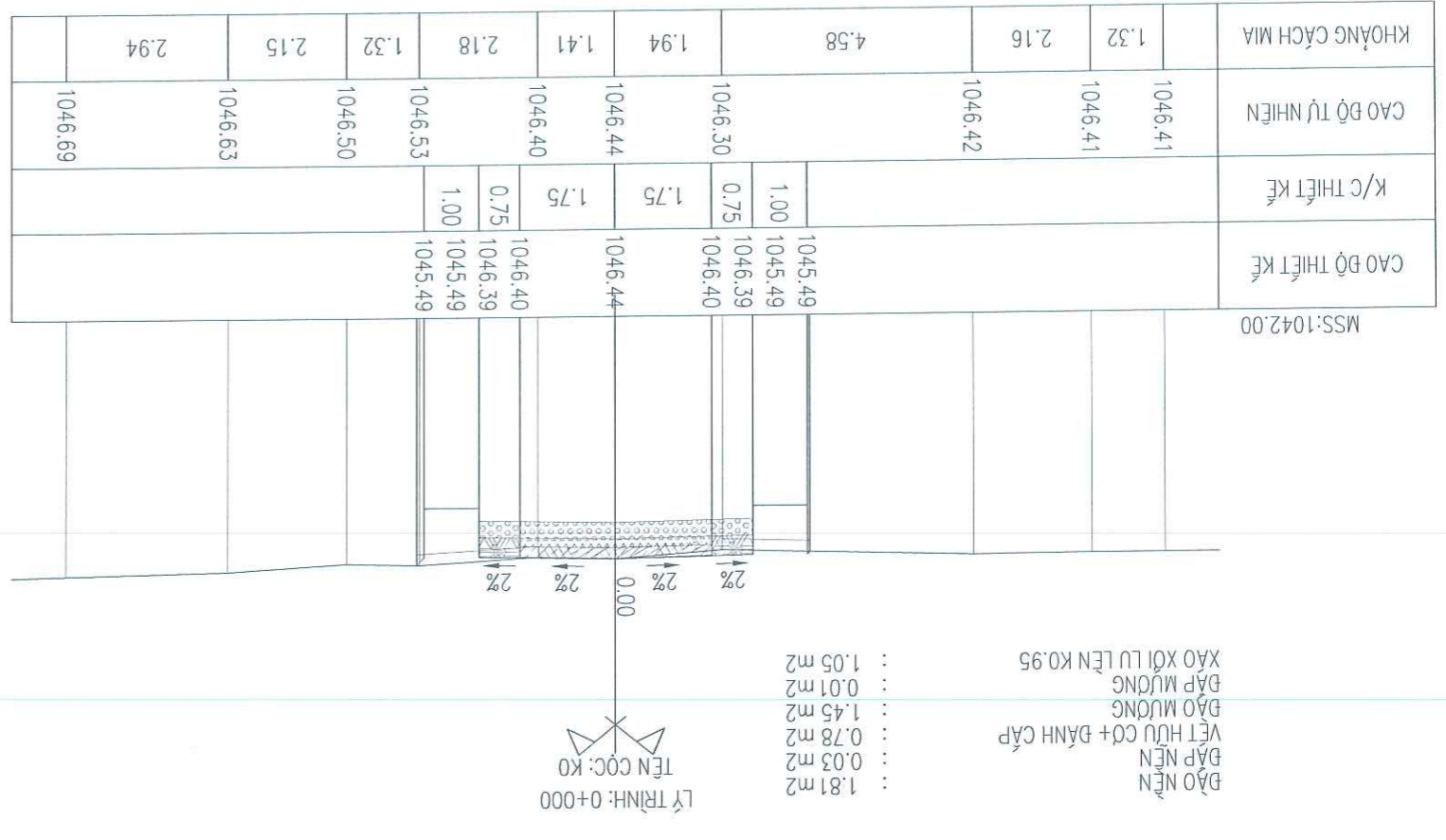
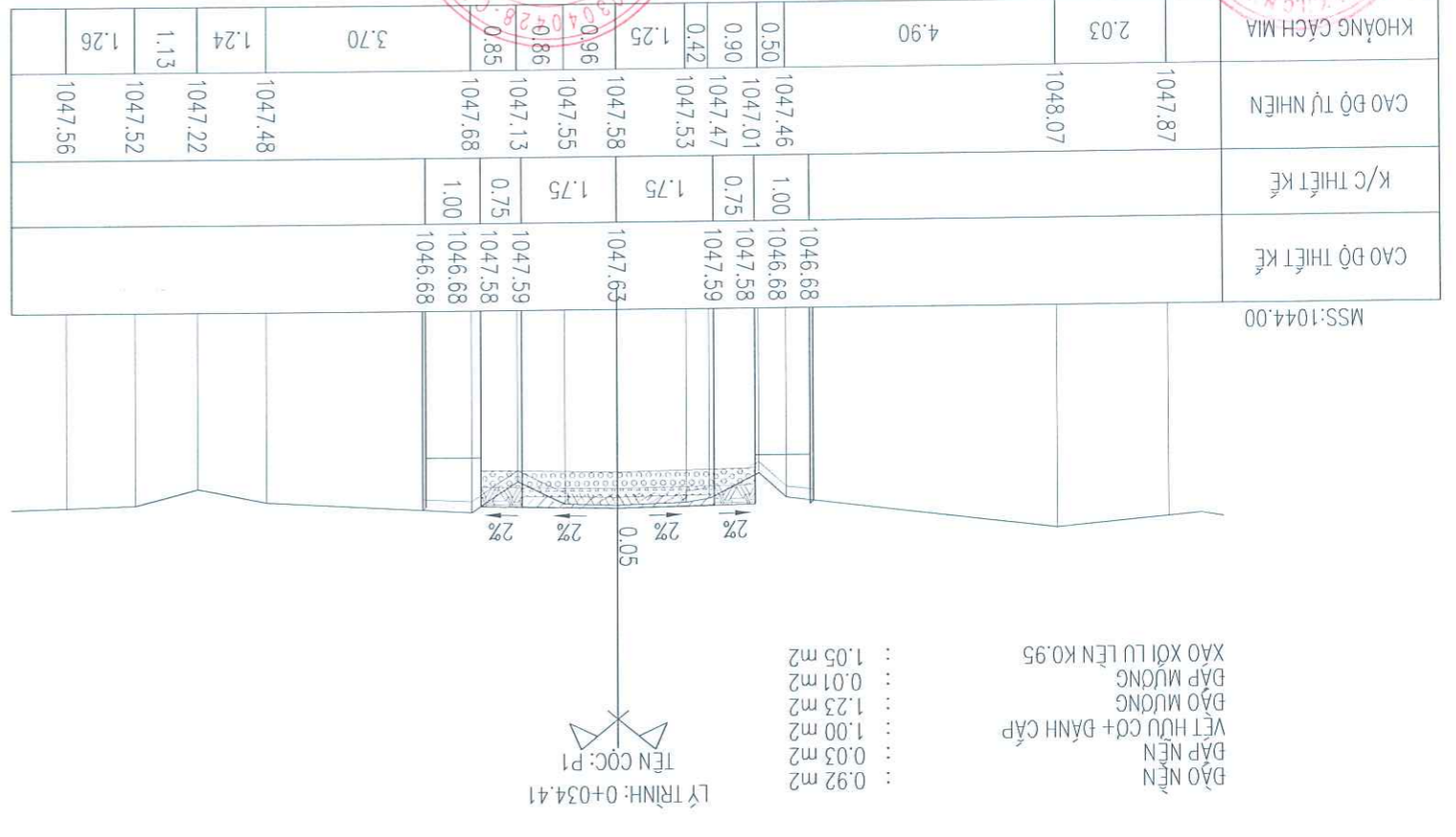
THẨM TRA
CƠ SỞ KỸ THUẬT XÂY DỰNG THÀNH PHỐ HỒ CHÍ MINH
Kèm theo văn bản số: /NL-TT
Ngày: 15.63... năm 20...
Đã ký: [Signature]

PHÒNG KINH TẾ XÃ ĐƠN DƯƠNG
THẨM ĐỊNH
Theo Văn bản số: /TD-KT
ngày: tháng... năm 20...
Người thẩm định ký tên [Signature]

Shim Chi Minh Nga



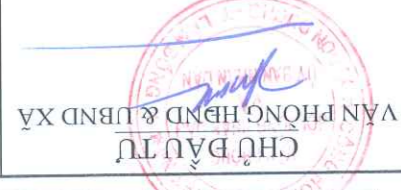
CHỦ ĐẦU TƯ VẠN PHONG HND & UBND XA		CÔNG TY TNHH XÂY DỰNG ĐẠI MA		PHÒNG PHỤ HÒA, TP. HỒ CHÍ MINH		ĐT: 091.8695967 - Email:	
TRẠC NGANG CHI TIẾT THIẾT KẾ TUYẾN 3		XÂY DỰNG CÁC TUYẾN ĐƯỜNG GIAO THÔNG NÔNG THÔN R.LÔM		ĐỊA ĐIỂM: THÔN R.LÔM - XÃ ĐƠN DƯƠNG		KÝ HIỆU: QD-TK	
TỶ LỆ: 1/200, 1/200		GP: BCKTKT		TỶ LỆ: 1/200, 1/200	/...../2026	



THÀNH TRA
 Kèm theo văn bản số:/NL-TT
 Ngày: tháng năm 20.....

PHÒNG KINH TẾ XÃ ĐƠN DƯƠNG
 THẨM ĐỊNH
 Theo Văn bản số:/TD-KT
 ngày tháng năm 20.....
 Người thẩm định ký tên

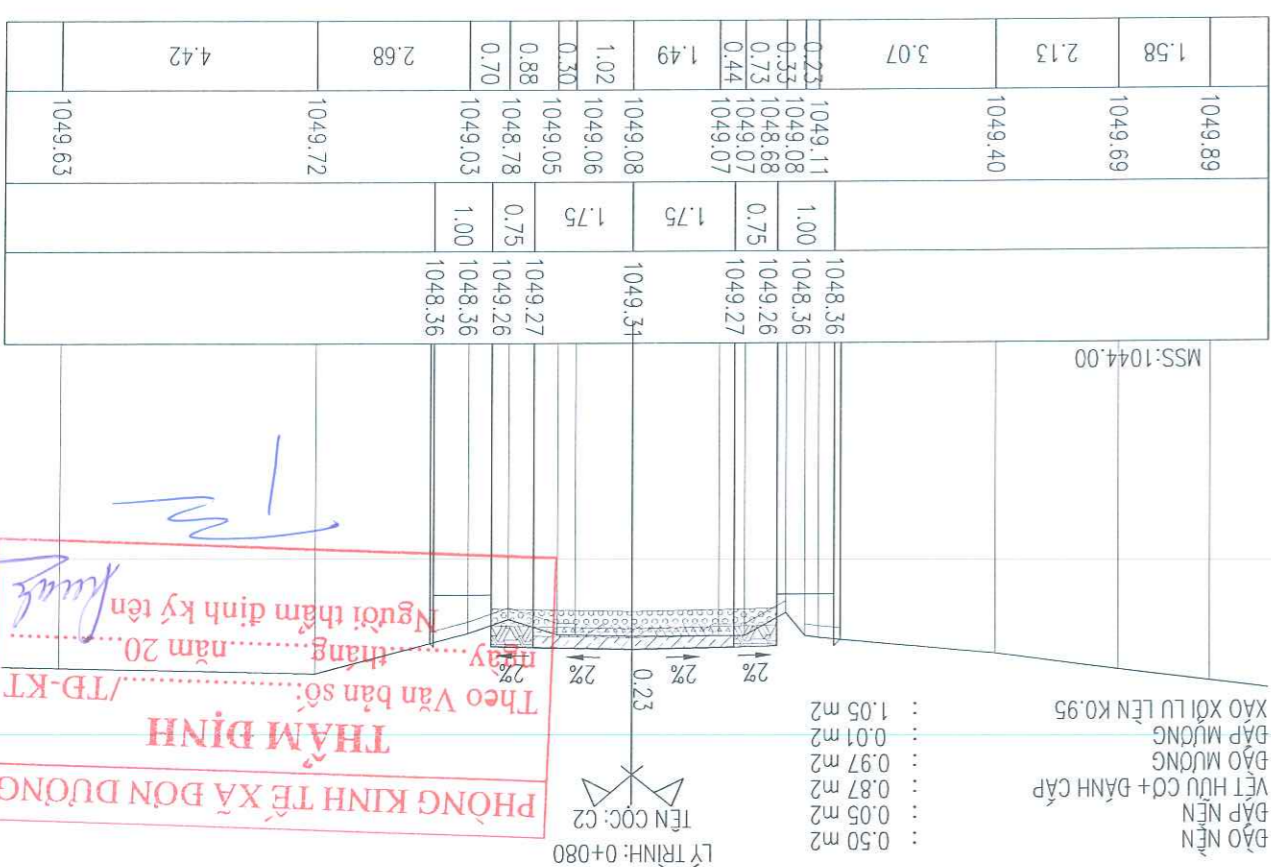
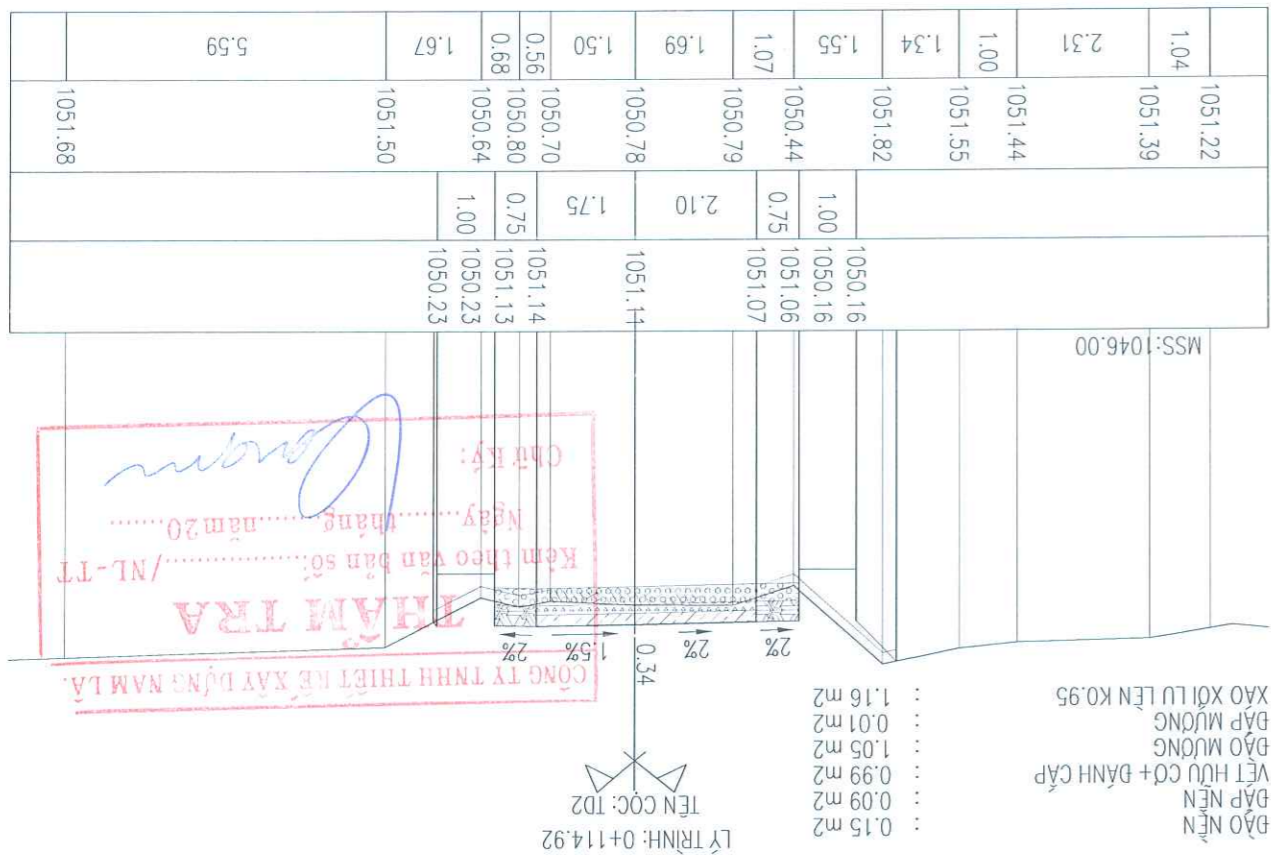
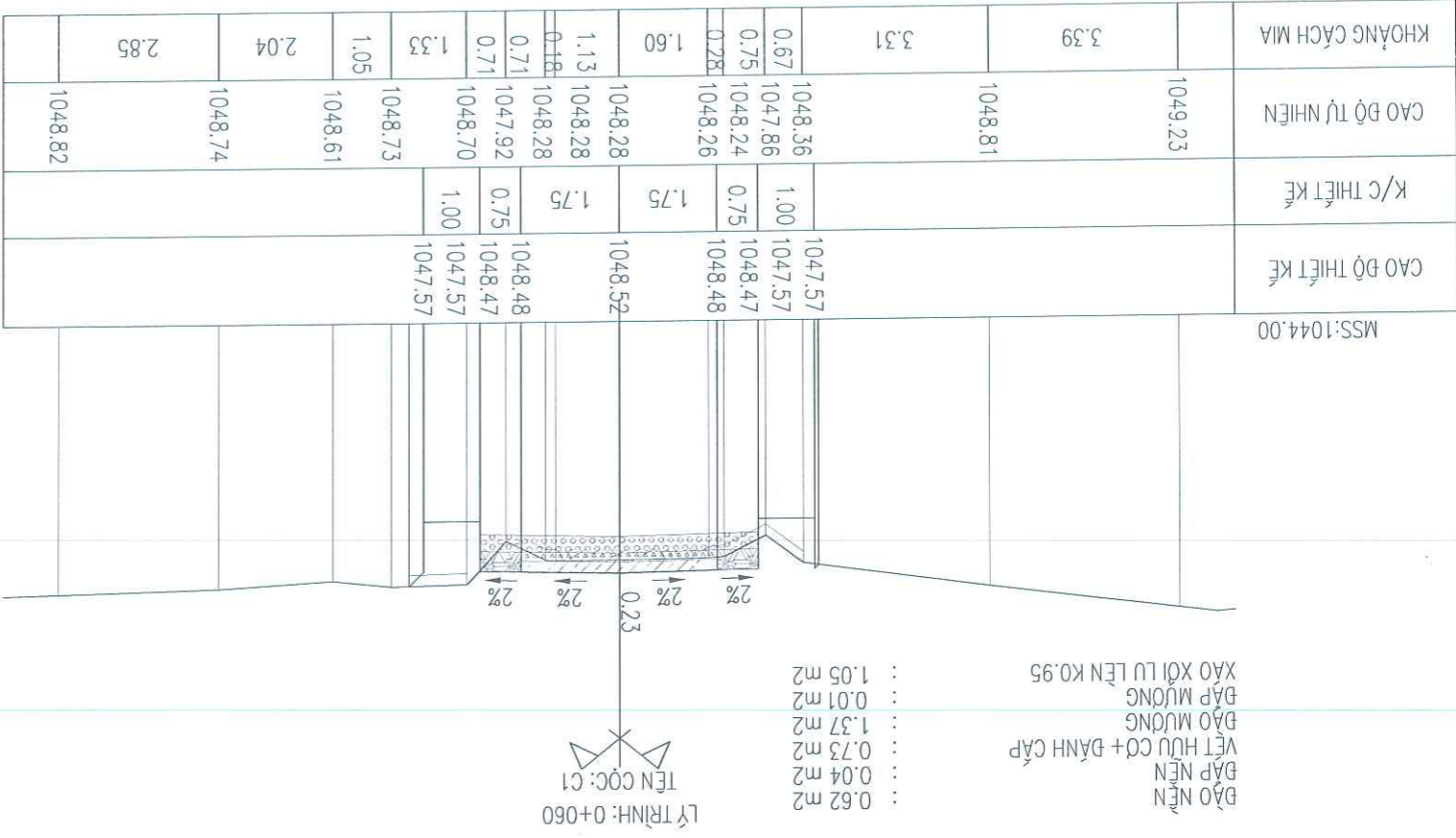
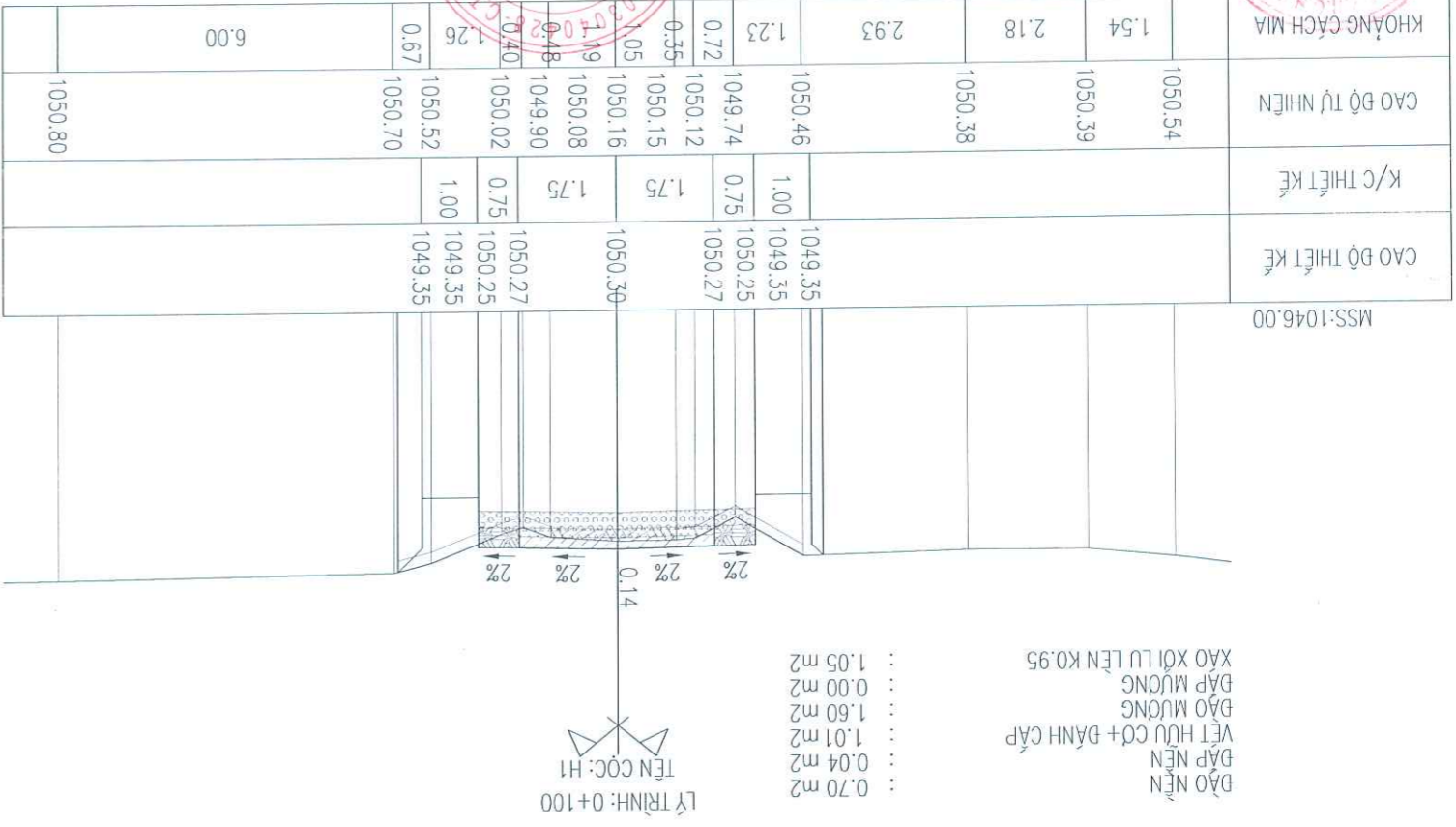
Phạm Chí Dũng



CHỦ ĐẦU TƯ
VĂN PHÒNG HẠND & UBND XÃ
 CÔNG TY TNHH XÂY DỰNG ĐÀI MÃ
 PHƯỜNG PHÚ HÒA, TP. HỒ CHÍ MINH
 ĐC: 691/1 ĐƯỜNG LÊ HỒNG PHONG, KHU PHỐ 7
 ĐT: 091.8695967 - Email:
 PHẠM NHẬT THIÊN
 GIÁM ĐỐC

CHỦ NHIỆM TK ĐĂNG VĂN ĐIỀU
CHỦ TRÌ TK ĐĂNG VĂN ĐIỀU
THIẾT KẾ NGUYỄN QUỐC DŨNG
KIỂM TRA ĐĂNG VĂN ĐIỀU

CÔNG TRÌNH:
 XÂY DỰNG CÁC TUYẾN ĐƯỜNG GIAO THÔNG
 NÔNG THÔN R.LÒM
ĐỊA ĐIỂM:
 THÔN R.LÒM - XÃ ĐƠN DƯƠNG
 TRẠC NGANG CHI THIẾT KẾ TUYẾN 3
 GP: BCKTKT
 KÝ HIỆU: QĐ-TK
 TỶ LỆ: 1/200: 1/200
/...../2026



THẨM TRA
 Kèm theo văn bản số: /NL-TT
 Ngày: tháng năm 20
 Chữ ký: [Signature]

PHÒNG KINH TẾ XÃ ĐƠN DƯƠNG
 Theo Văn bản số: /TB-KT
 ngày tháng năm 20
 Người thẩm định ký tên: [Signature]

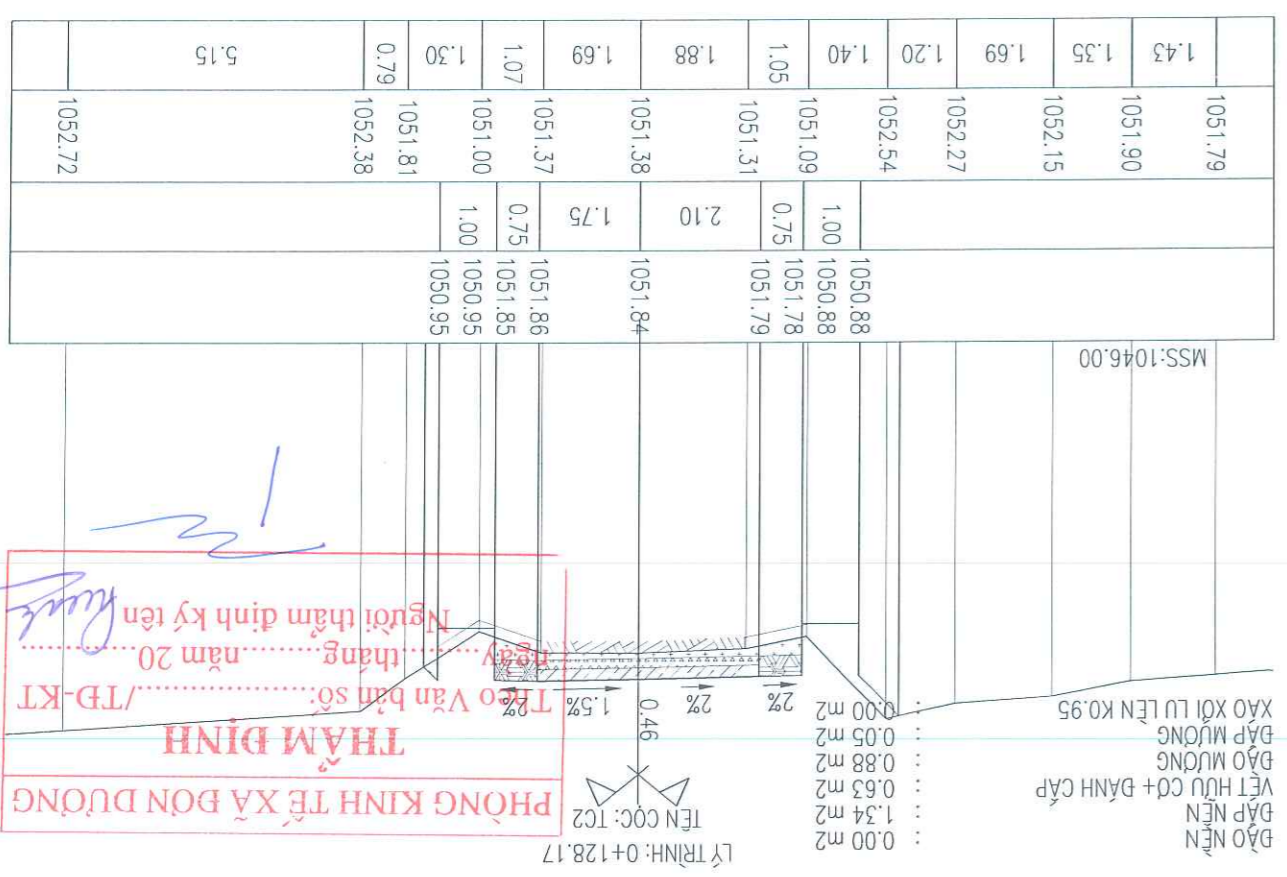
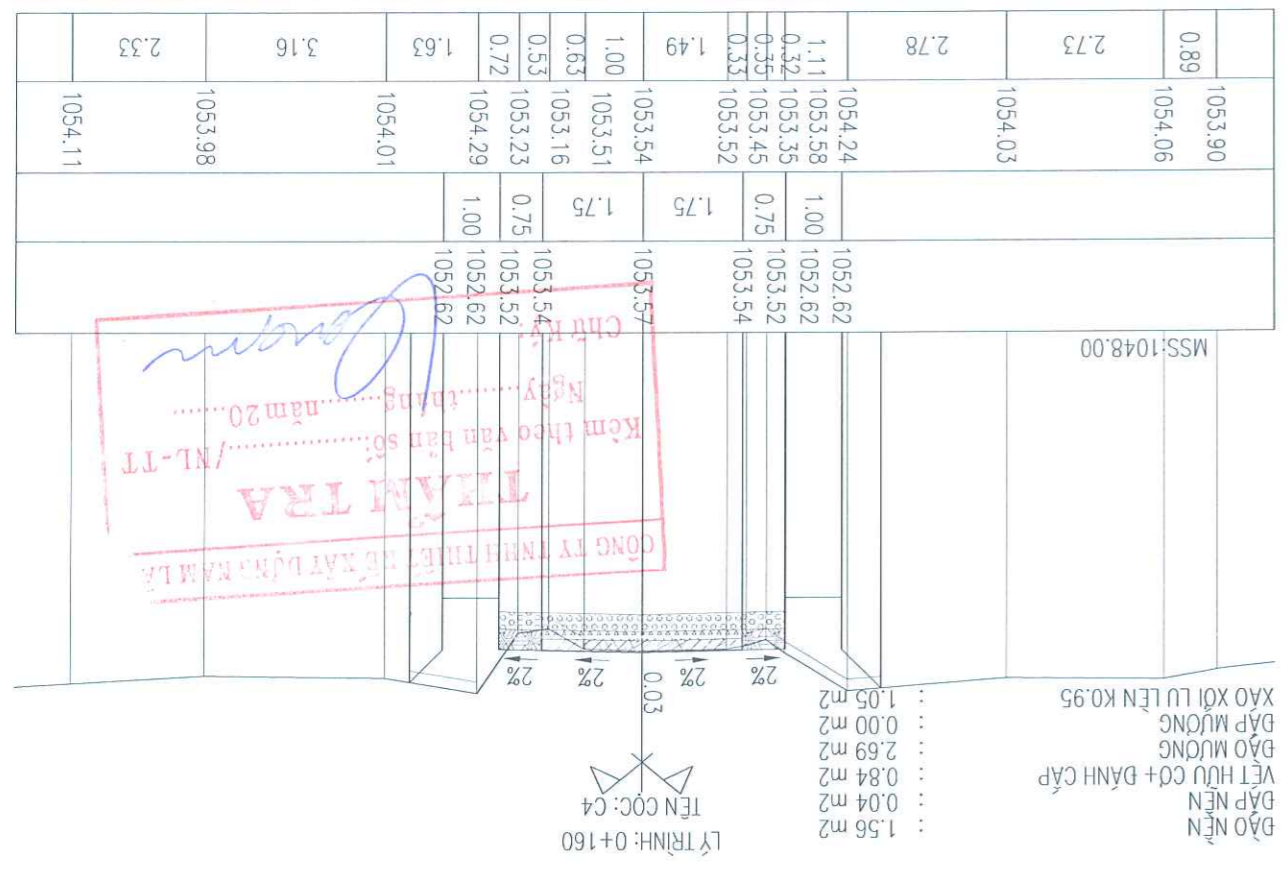
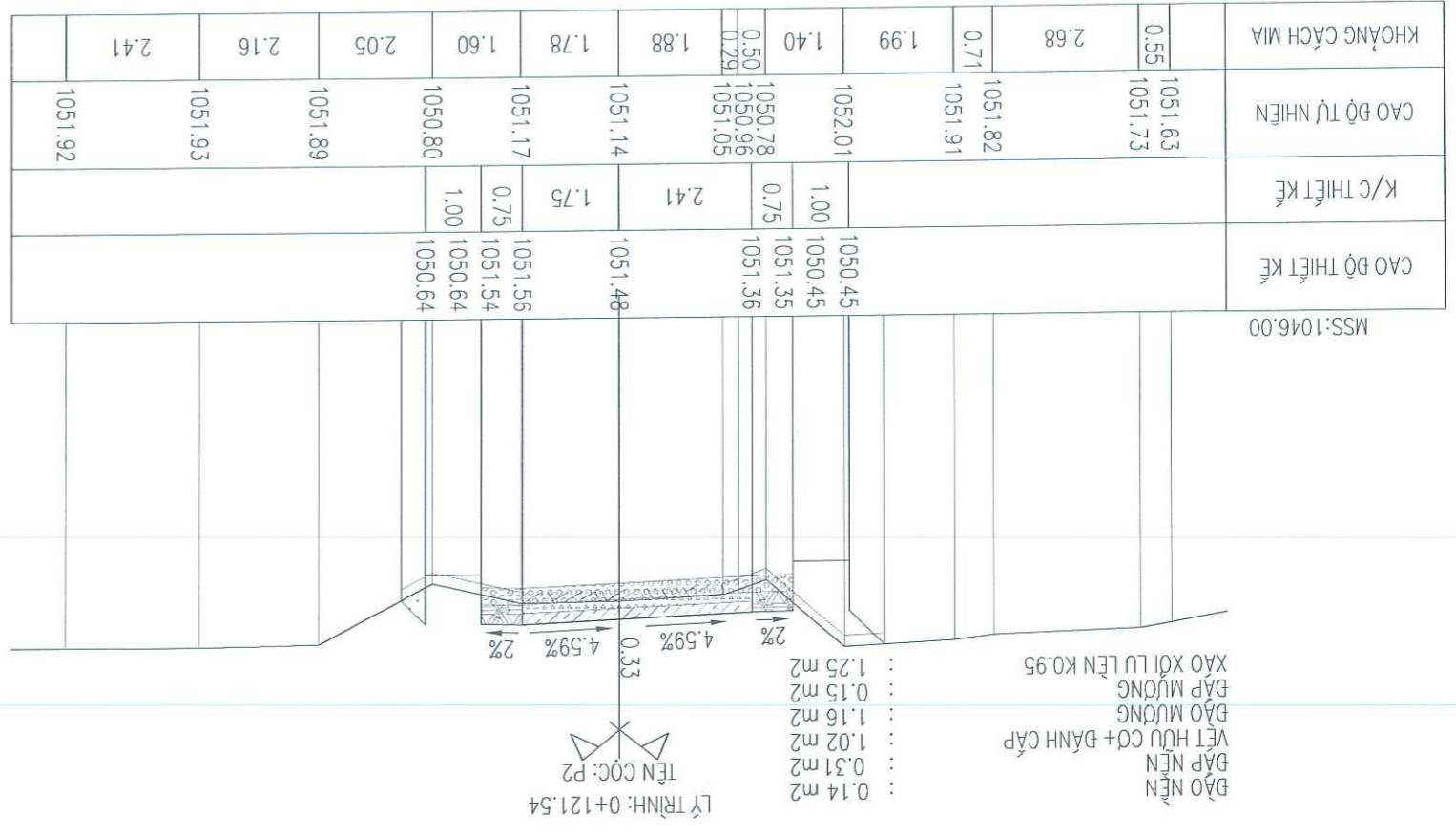
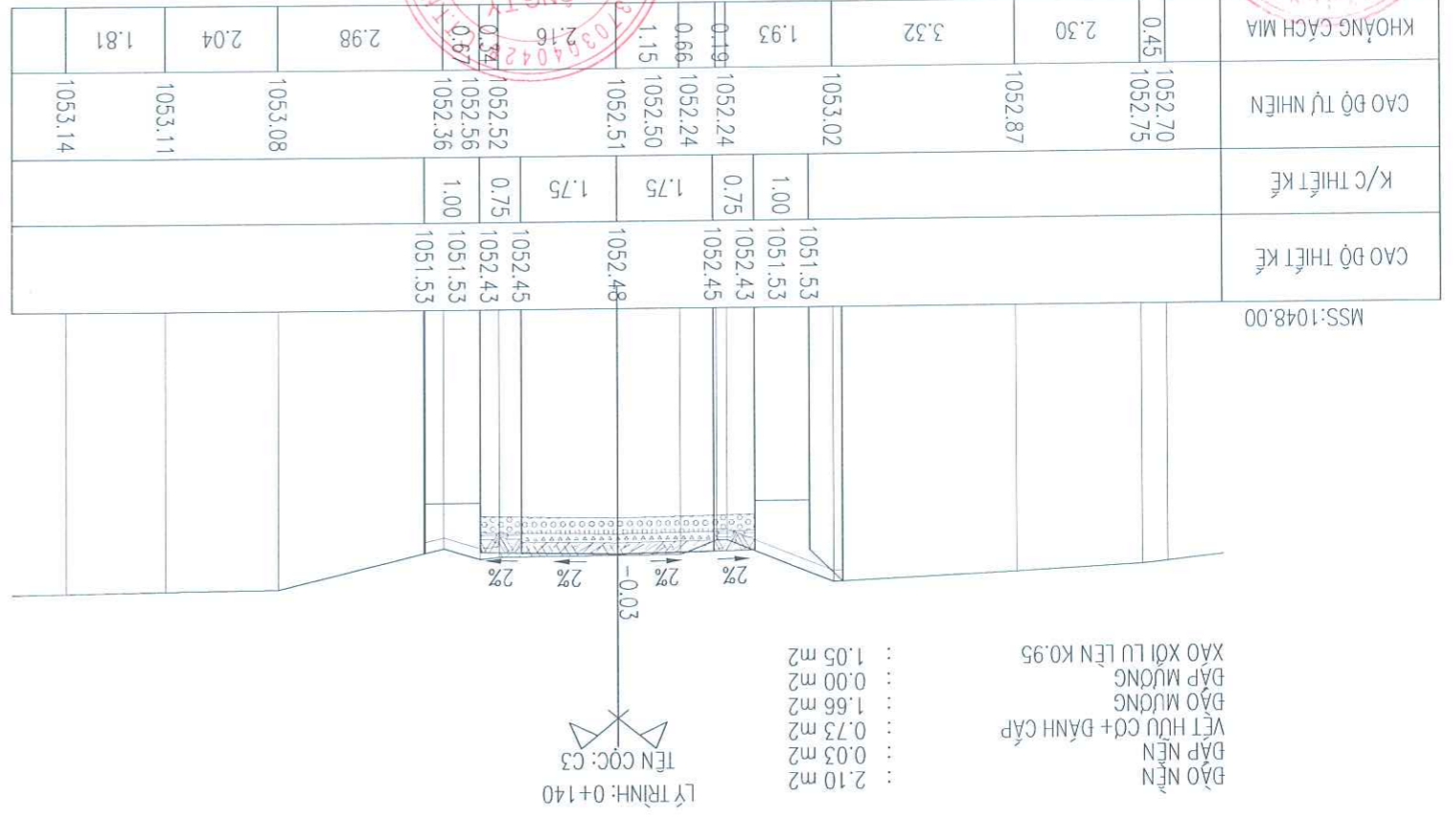
Phạm Chí Dũng Nga



CHỦ ĐẦU TƯ
VAN PHONG HINH & UBND XA
 ĐC: 591/1 ĐƯỜNG LÊ HỒNG PHONG, KHU PHỐ 7,
 PHƯỜNG PHÚ HÒA, TP. HỒ CHÍ MINH
 ĐT: 091.8695967 - Email:
 PHẠM NHẬT THIÊN

CHỦ NHIỆM TK ĐĂNG VĂN ĐIỀU
CHỦ TRỊ TK ĐĂNG VĂN ĐIỀU
THIẾT KẾ NGUYỄN QUỐC DŨNG
KIỂM TRA ĐĂNG VĂN ĐIỀU

CÔNG TRÌNH:
 XÂY DỰNG CÁC TUYẾN ĐƯỜNG GIAO THÔNG
 NÔNG THÔN R.LÔM
ĐỊA ĐIỂM:
 THÔN R.LÔM - XÃ BỜN DƯƠNG
 TỶ LỆ: 1/200/1/200
 GP: BCKTKT
 KÝ HIỆU: QD-TK
 TRÁC NGANG CHI TIẾT THIẾT KẾ TUYẾN 3
/...../2026



THẨM TRA
 CÔNG TY TNHH THIẾT KẾ XÂY DỰNG KAM LA
 Kèm theo văn bản số: /NL-TT
 Ngày: tháng năm 20

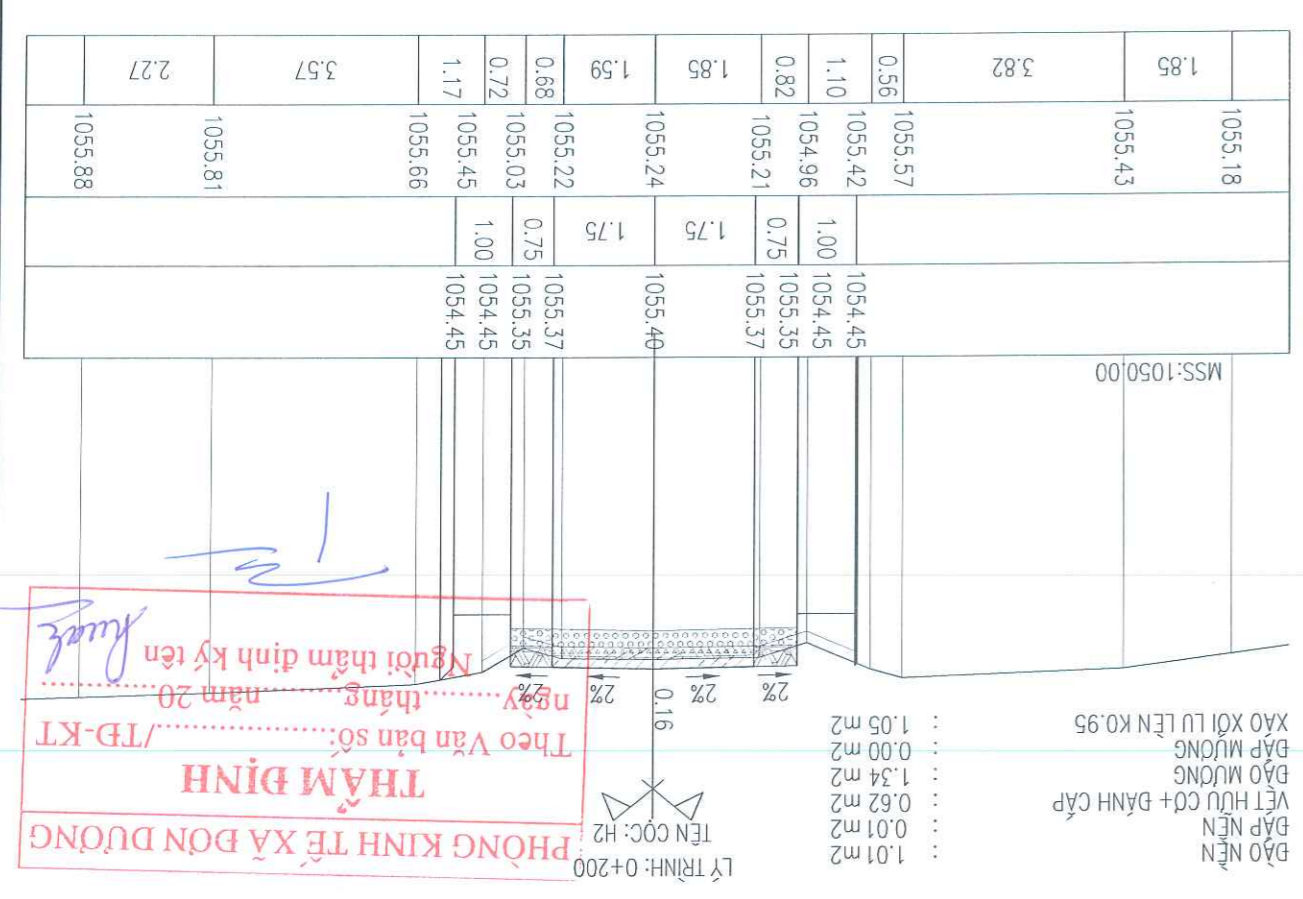
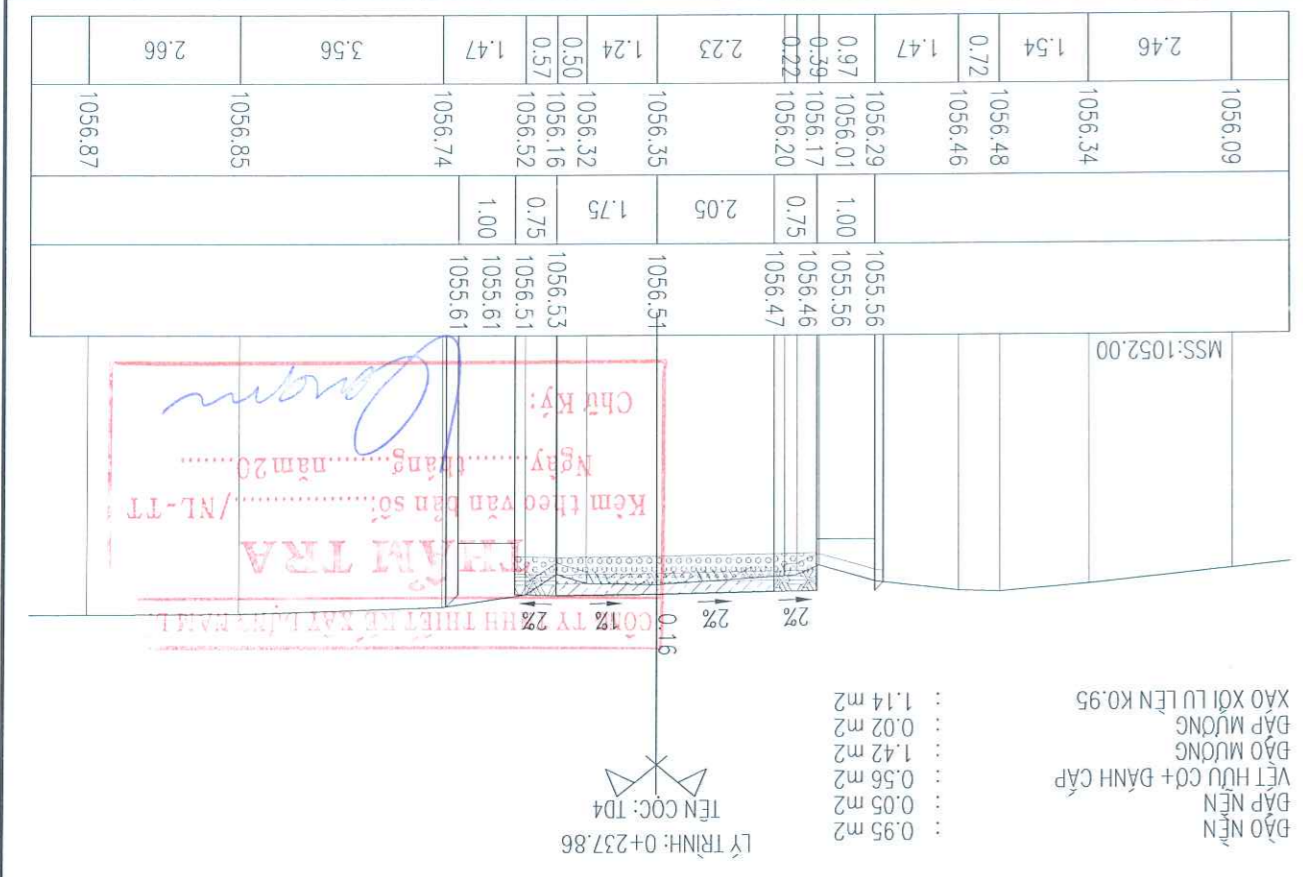
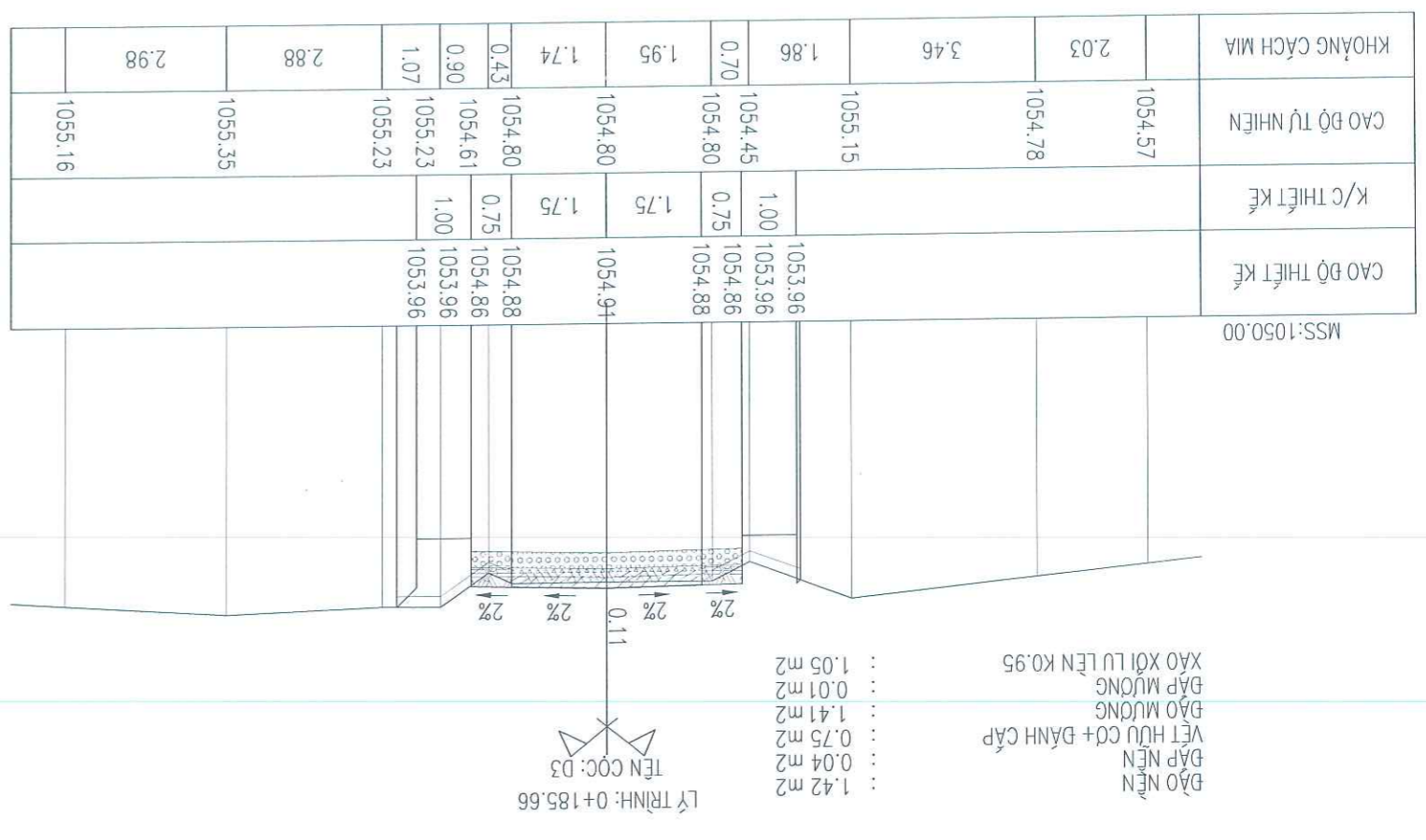
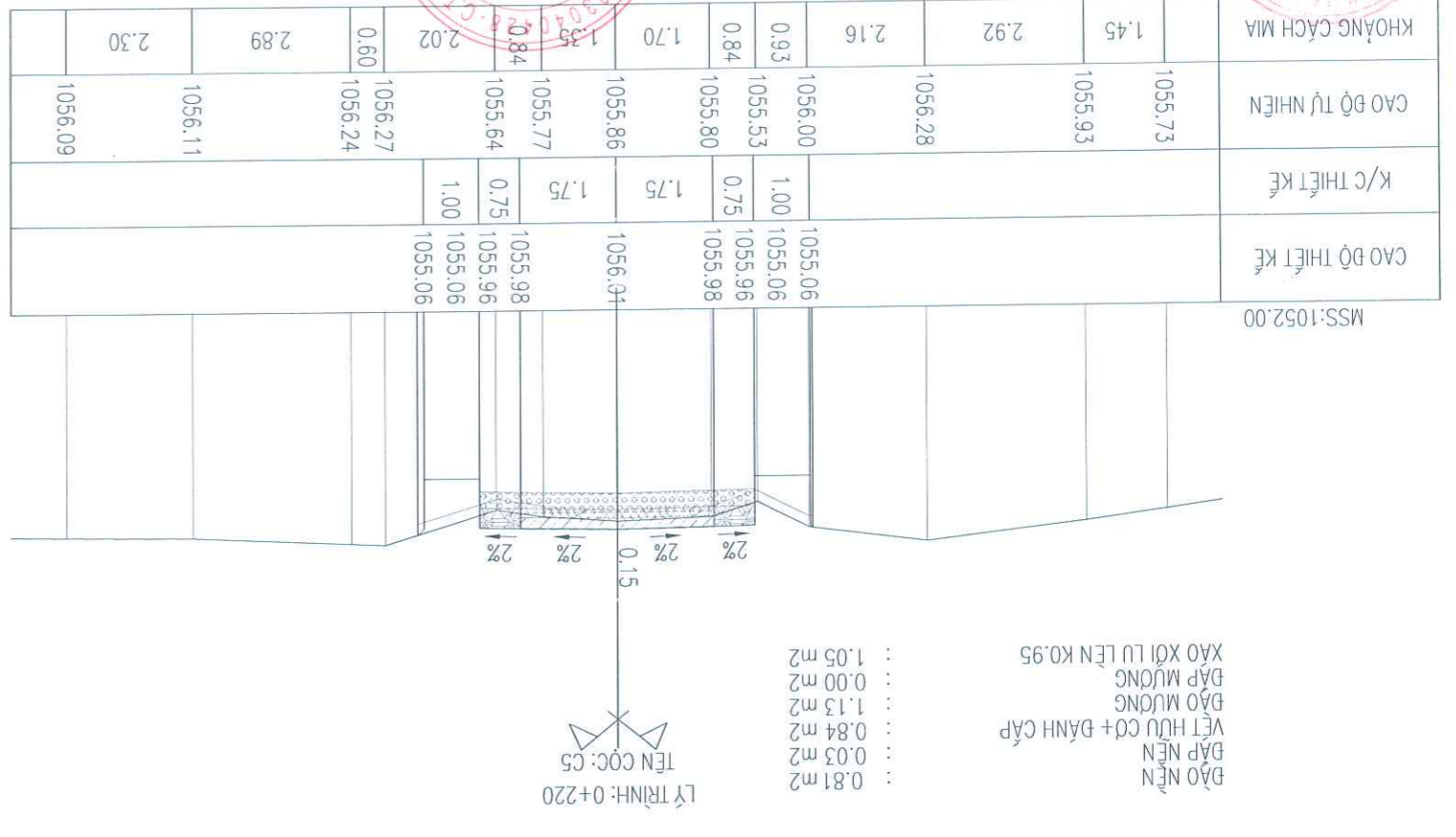
PHÒNG KINH TẾ XÃ BỜN DƯƠNG
THẨM ĐỊNH
 Theo Văn bản số: /TD-KT
 Ngày: tháng năm 20
 Người thẩm định ký tên

Phạm Thị Nguyệt



CHỦ ĐẦU TƯ
VĂN PHÒNG HBND & UBND XÃ
 ĐC: 591/1 ĐƯỜNG LÊ HỒNG PHONG, KHU PHỐ 7,
 PHƯỜNG PHÚ HÒA, TP. HỒ CHÍ MINH
 ĐT: 091.8695967 - Email:
CHỦ NHIỆM TK
CHỦ TRỊ TK
THIẾT KẾ
KIỂM TRA
 PHẠM NHẬT THIÊN
 GIÁM ĐỐC
 CÔNG TY TNHH XÂY DỰNG ĐÀI MÀ
 M.D.N: 31.999.04.000

CÔNG TRÌNH:
XÂY DỰNG CÁC TUYẾN ĐƯỜNG GIAO THÔNG
NÔNG THÔN R.L.OM
ĐỊA ĐIỂM:
THÔN R.L.OM - XÃ ĐƠN DƯƠNG
TRẠC NGANG CHI TIẾT THIẾT KẾ TUYẾN 3
 TỶ LỆ: 1/200; 1/200
 GP: BCKTKT
 KỸ HIỆU: QD-TK
/...../2026



PHÒNG KINH TẾ XÃ ĐƠN DƯƠNG
 Theo Văn bản số:/TD-KT
 ngày tháng năm 20.....
 Người thẩm định ký tên

PHẠM TRƯ
 Kèm theo văn bản số:/NL-TT
 Ngày tháng năm 20.....
 Chủ ký:

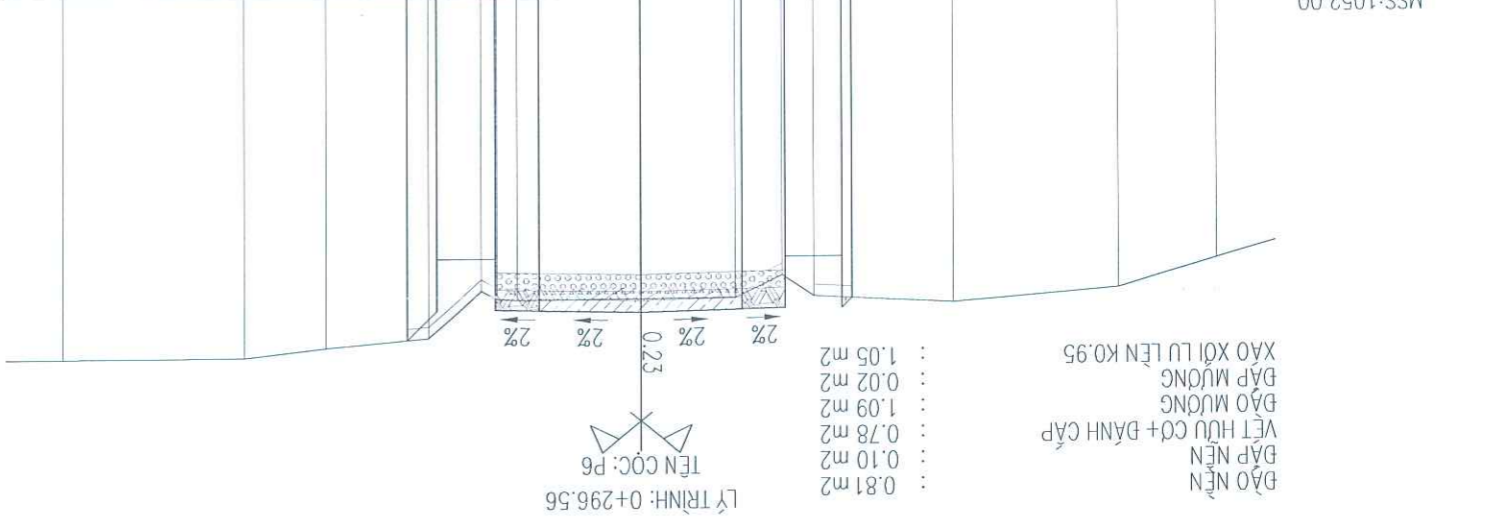


CÔNG TY TNHH XÂY DỰNG ĐẠI MÃ
 PHƯỜNG PHÚ HÒA, TP. HỒ CHÍ MINH
 ĐT: 091.8695967 - Email: PHẠM NHẬT THIÊN

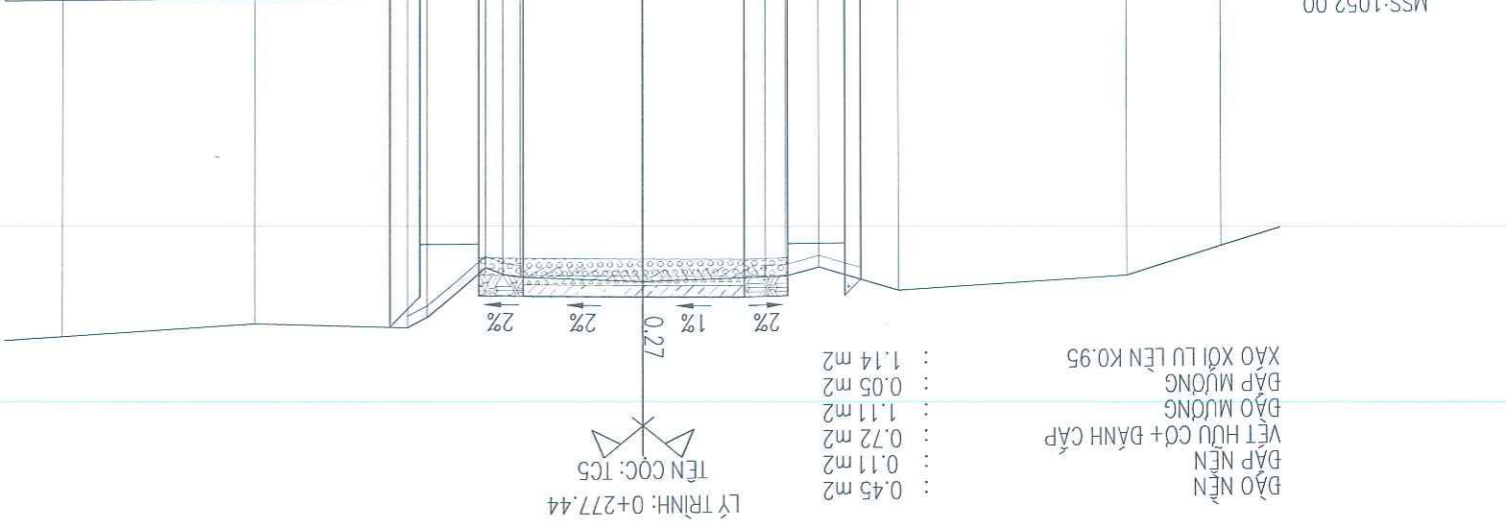
CHỦ NHIỆM TK: BẢNG VĂN ĐIỀU
 CHỨC TRỊ TK: BẢNG VĂN ĐIỀU
 THIẾT KẾ: NGUYỄN QUỐC DUNG
 KIỂM TRA: BẢNG VĂN ĐIỀU

CÔNG TRÌNH: XÂY DỰNG CÁC TUYẾN ĐƯỜNG GIAO THÔNG NÔNG THÔN R.L.OM
 ĐỊA ĐIỂM: THÔN R.L.OM - XÃ ĐƠN DƯƠNG
 TỶ LỆ: 1/200: 1/200
 GP: BCKTKT
 KÝ HIỆU: QD-TK
 TRẠC NGANG CHI THIẾT KẾ TUYẾN 3

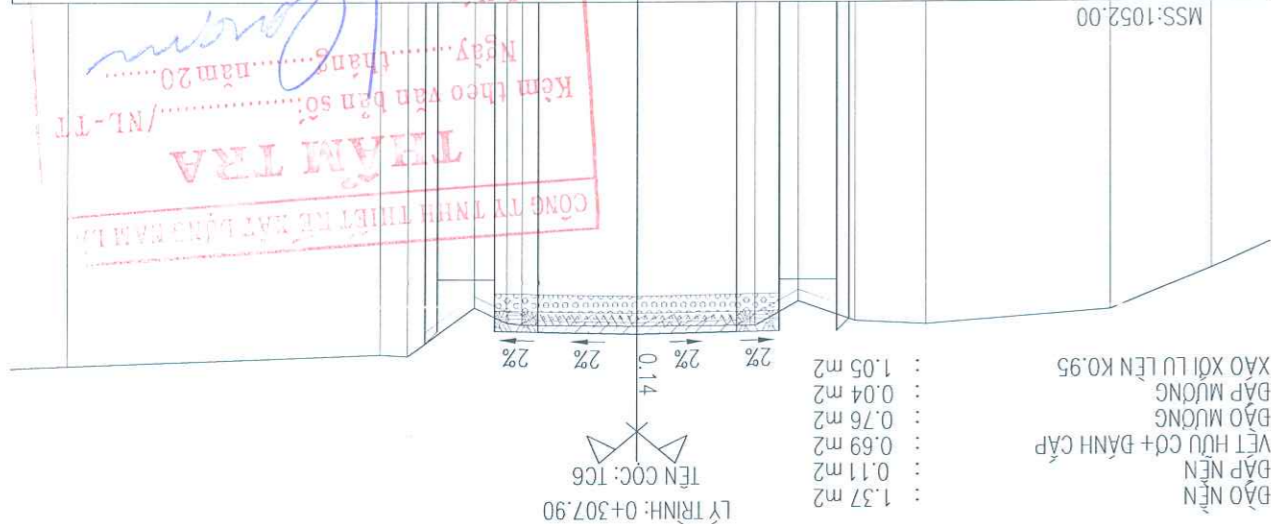
CAO ĐỘ TỰ NHIÊN	1056.74	1057.23	1057.46	1057.33	1056.96	1057.34	1057.36	1058.01	1058.17	1058.33	1058.34
K/C THIẾT KẾ				1.00	0.75	1.75	1.75	1.00			
CAO ĐỘ THIẾT KẾ			1056.64	1056.64	1057.54	1057.55	1057.59	1056.64	1056.64	1056.64	1058.34



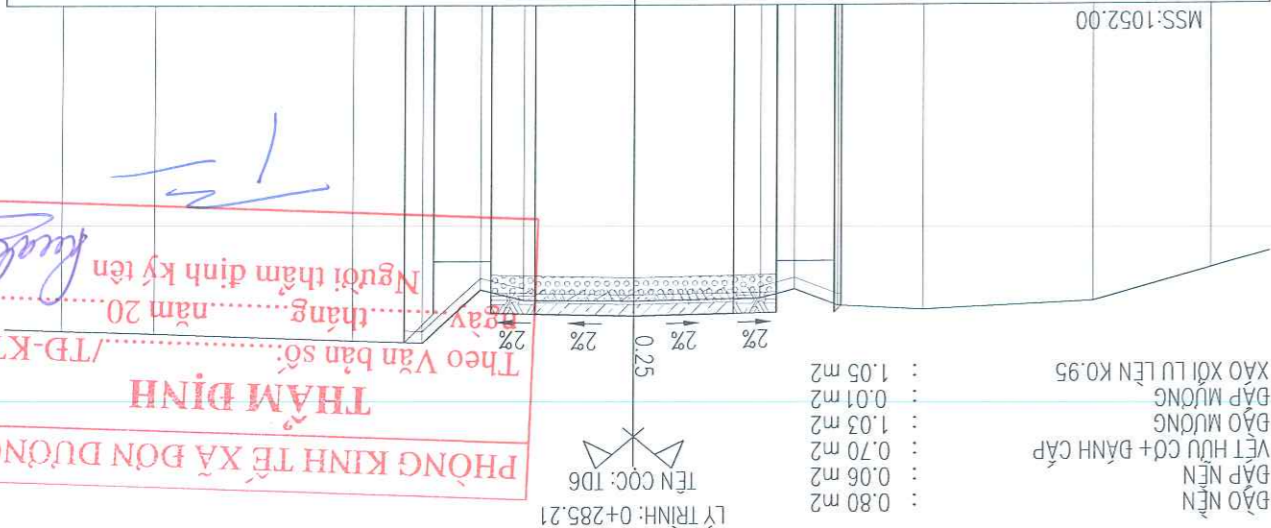
CAO ĐỘ TỰ NHIÊN	1056.47	1056.97	1057.17	1056.76	1056.91	1056.92	1056.98	1057.21	1057.29	1057.64	1057.83
K/C THIẾT KẾ				1.00	0.75	1.75	2.05	0.75			
CAO ĐỘ THIẾT KẾ			1056.35	1056.35	1057.25	1057.27	1057.25	1057.21	1056.29	1056.29	1057.83



CAO ĐỘ TỰ NHIÊN	1056.66	1057.38	1057.65	1057.63	1057.59	1057.33	1058.17	1058.14	1058.34
K/C THIẾT KẾ			1.75	0.75	1.00	1.00			
CAO ĐỘ THIẾT KẾ			1057.79	1057.74	1056.84	1056.84	1056.84	1056.84	1058.34



CAO ĐỘ TỰ NHIÊN	1056.58	1057.15	1057.29	1057.21	1056.93	1057.08	1057.14	1057.11	1057.81	1057.69	1057.64
K/C THIẾT KẾ				1.00	0.75	1.75	1.75	0.75	1.00		
CAO ĐỘ THIẾT KẾ			1056.44	1056.44	1057.34	1057.35	1057.39	1057.35	1056.44	1056.44	1057.64



THAM TRA
 CÔNG TY TNHH THIẾT KẾ MẬT BỎNG AN LÃ
 Kèm theo văn bản số: /NL-TT
 Ngày: tháng năm 20

PHÒNG KINH TẾ XÃ ĐƠN DƯƠNG
 THẨM ĐỊNH
 Theo Văn bản số: /TD-KT
 Ngày: tháng năm 20
 Người thẩm định ký tên

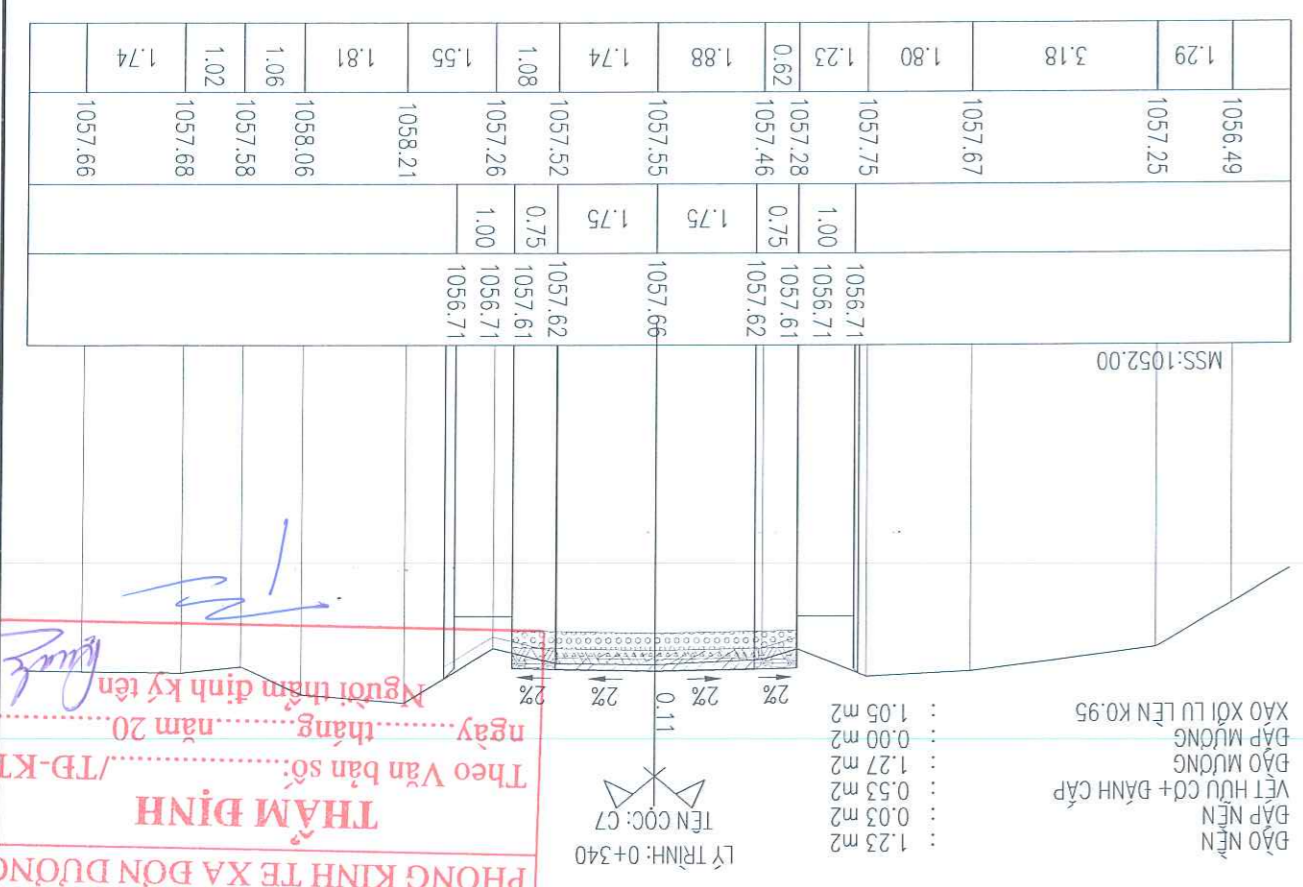
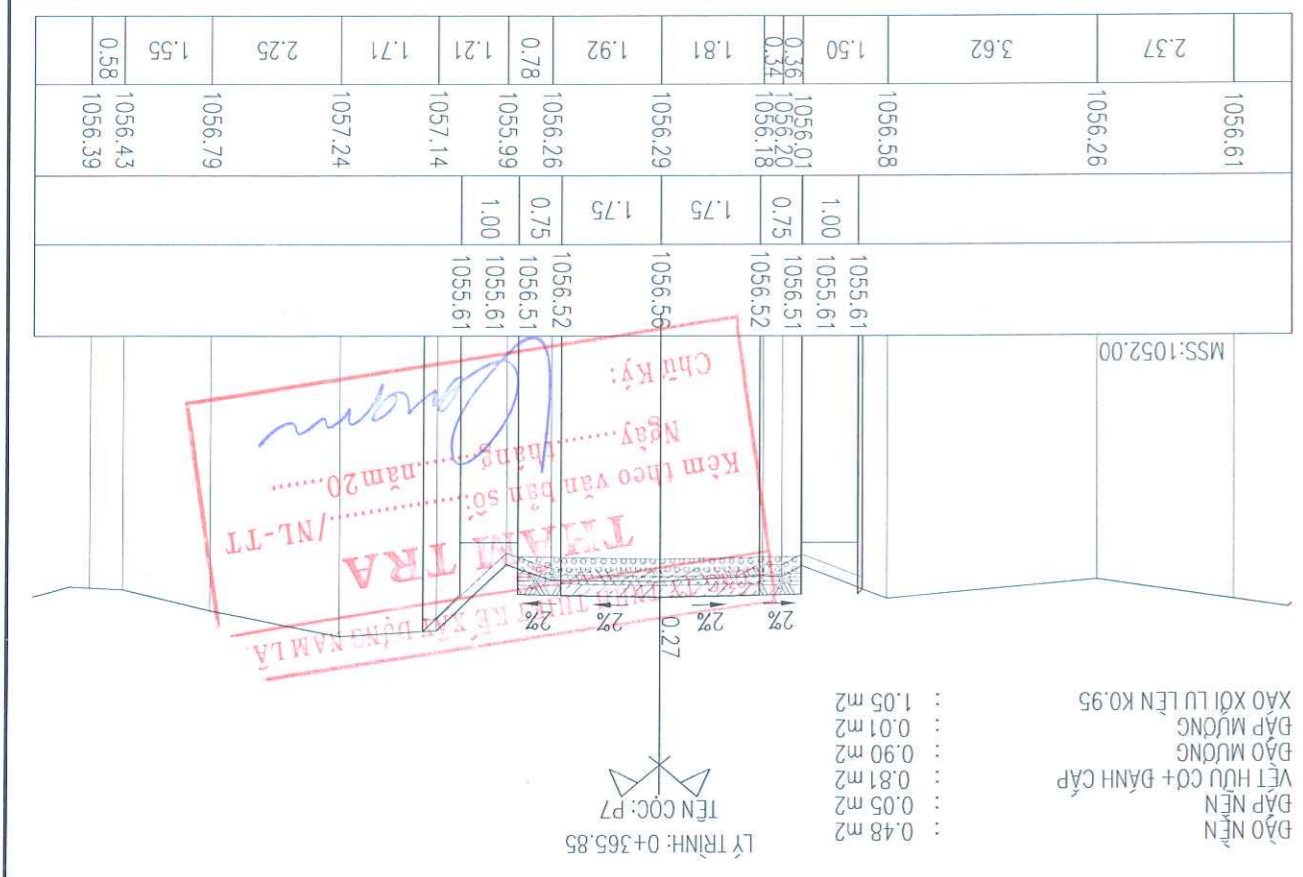
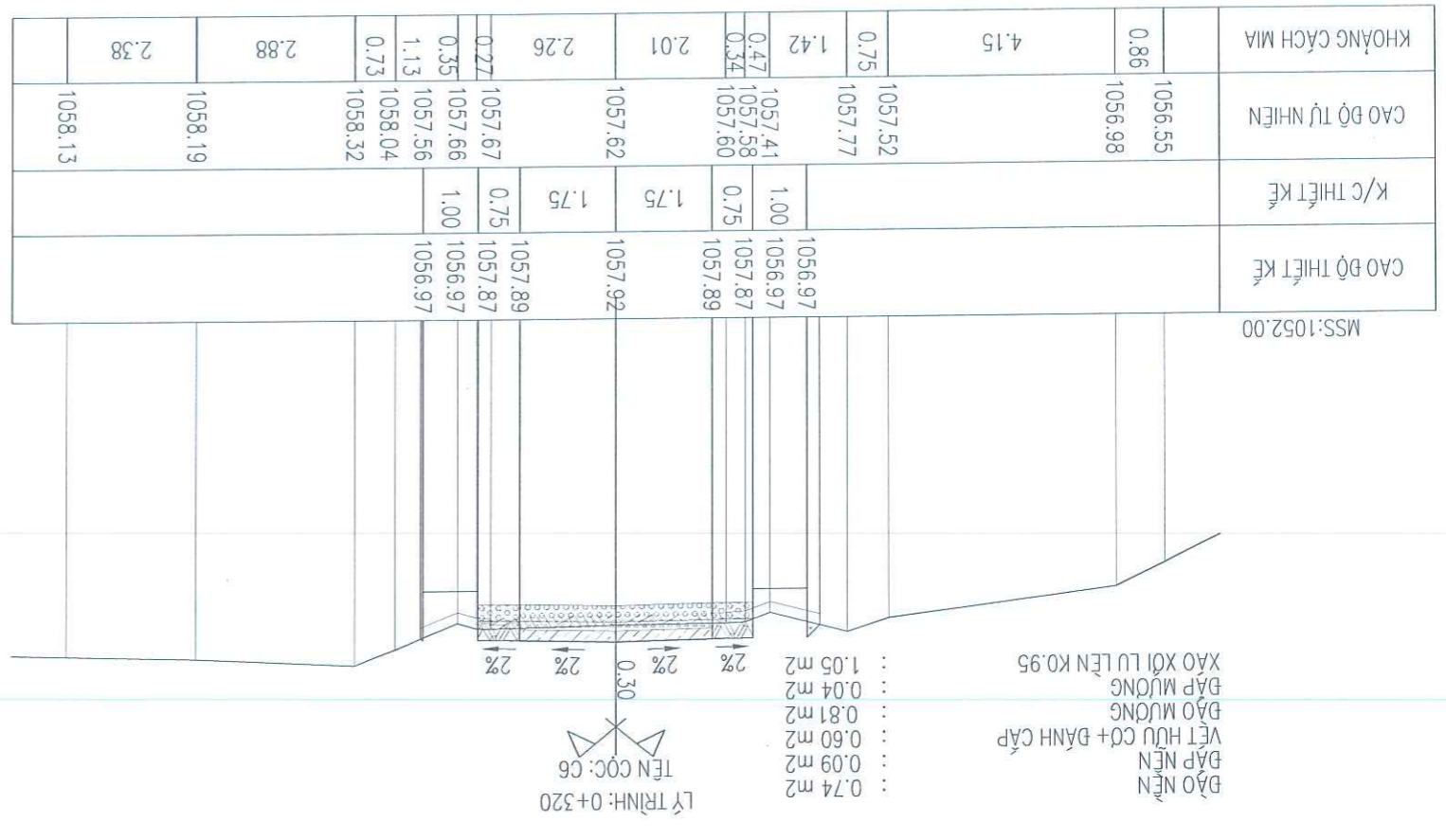
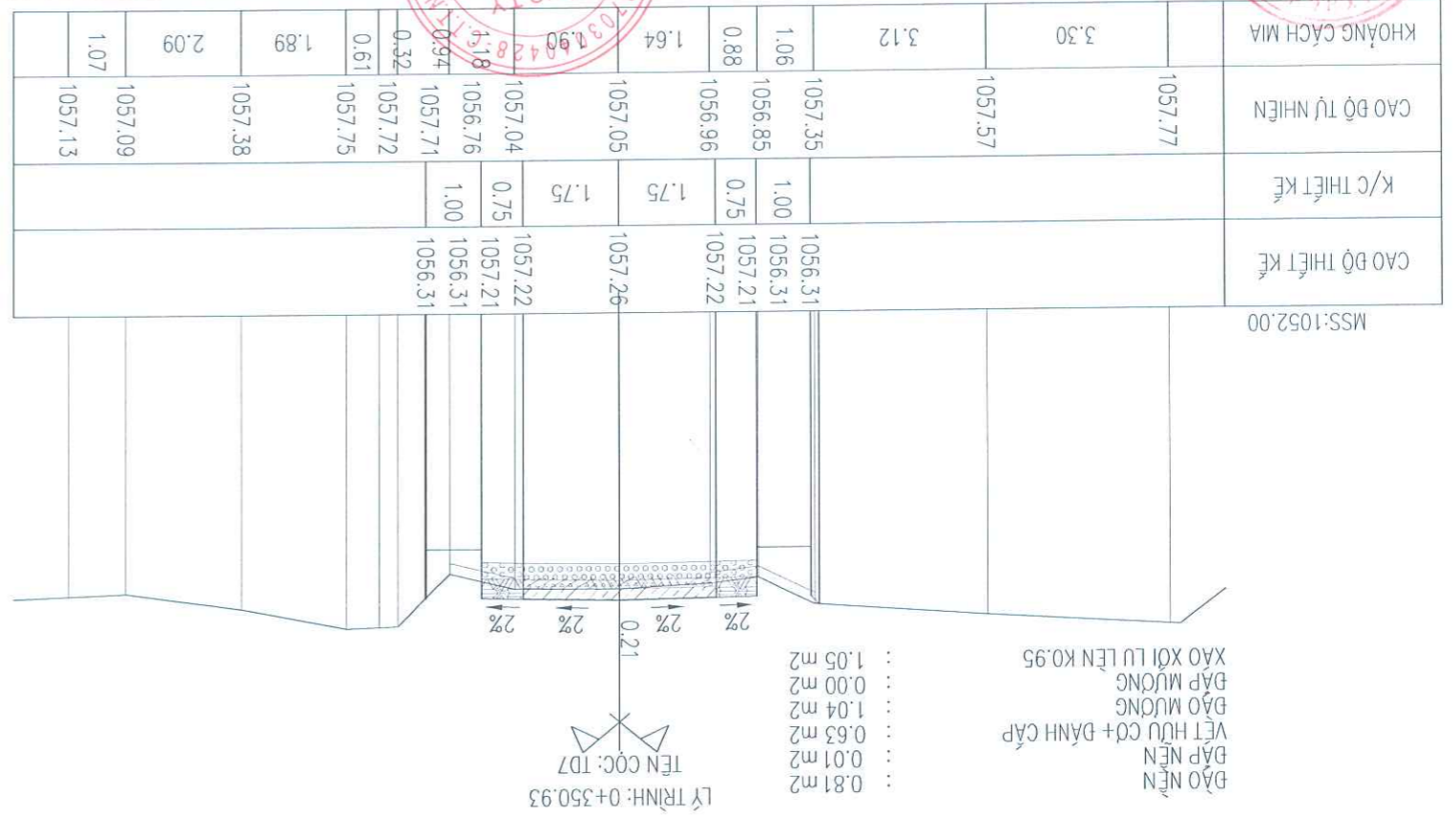
Shimichi Shunichi Naga



CÔNG TY TNHH XÂY DỰNG ĐÀI MÃ PHỐ 7,
PHƯỜNG PHÚ HÒA, TP. HỒ CHÍ MINH
ĐT: 091.8695967 - Email:

CHỦ NHIỆM TK: ĐĂNG VĂN ĐIỀU
CHỦ TRỊ TK: ĐĂNG VĂN ĐIỀU
THIẾT KẾ: NGUYỄN QUỐC DŨNG
KIỂM TRA: ĐĂNG VĂN ĐIỀU

TRẠC NGANG CHI TIẾT THIẾT KẾ TUYẾN 3
CÔNG TRÌNH: XÂY DỰNG CÁC TUYẾN ĐƯỜNG GIAO THÔNG NÔNG THÔN R.LÔM
ĐỊA ĐIỂM: THÔN R.LÔM - XÃ ĐƠN DƯƠNG
TỶ LỆ: 1/200; 1/200
KỶ HIỆU: QĐ-TK
GP: BCKTKT
...../...../2026



THẨM TRA
Kèm theo văn bản số: /NL-TT
Ngày: tháng năm 20
Chữ ký:

PHÒNG KINH TẾ XÃ ĐƠN DƯƠNG
THẨM ĐỊNH
Theo Văn bản số: /TD-KT
Ngày: tháng năm 20
Người thẩm định ký tên

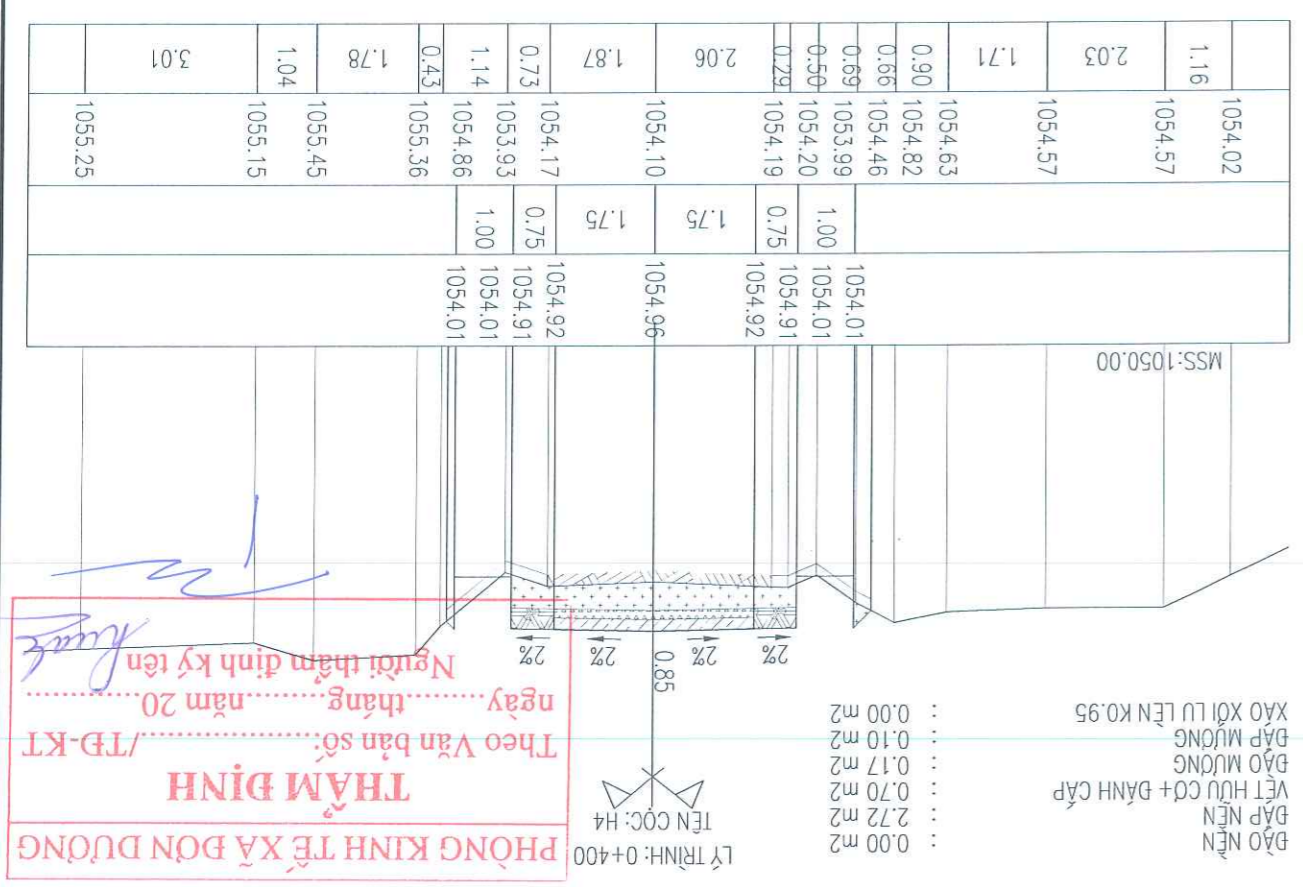
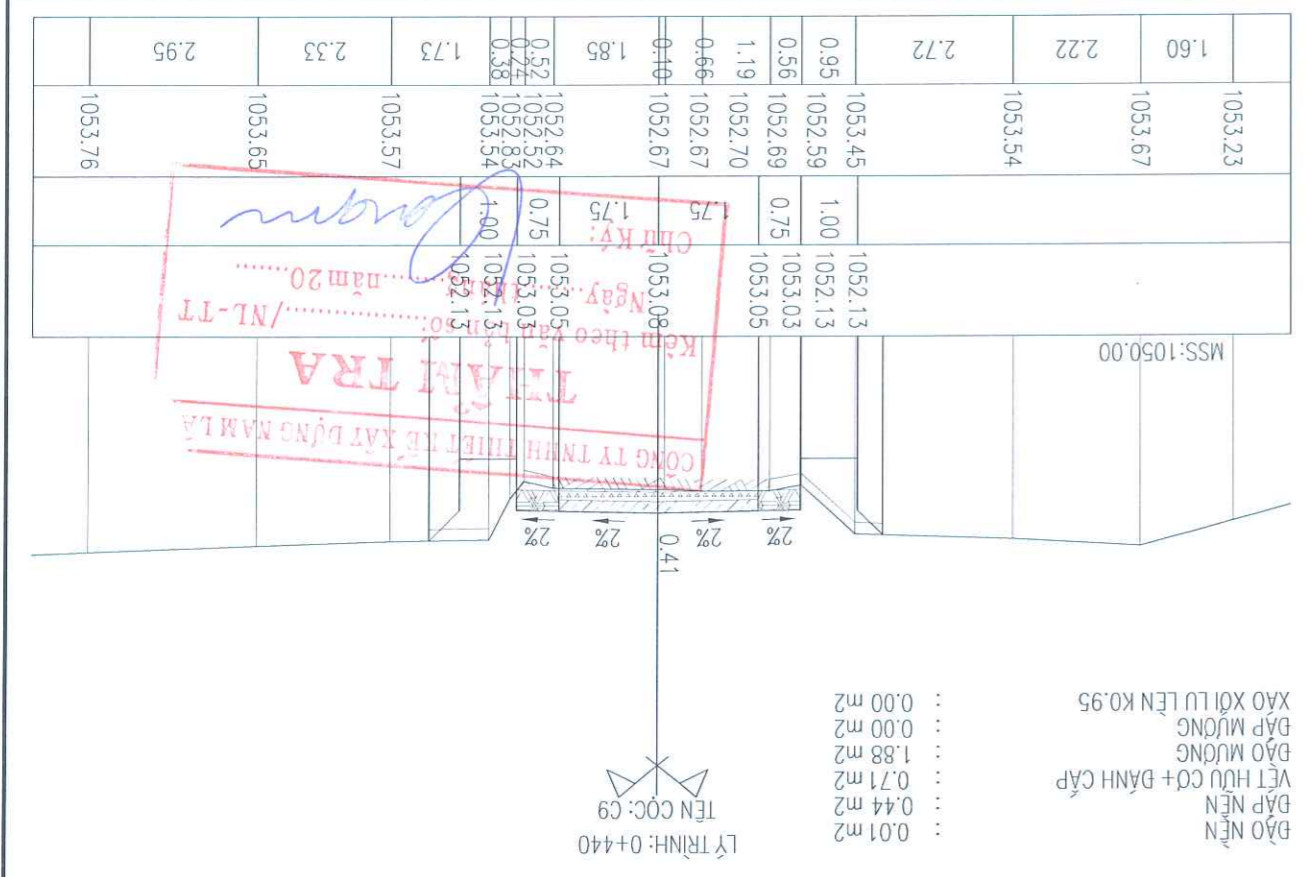
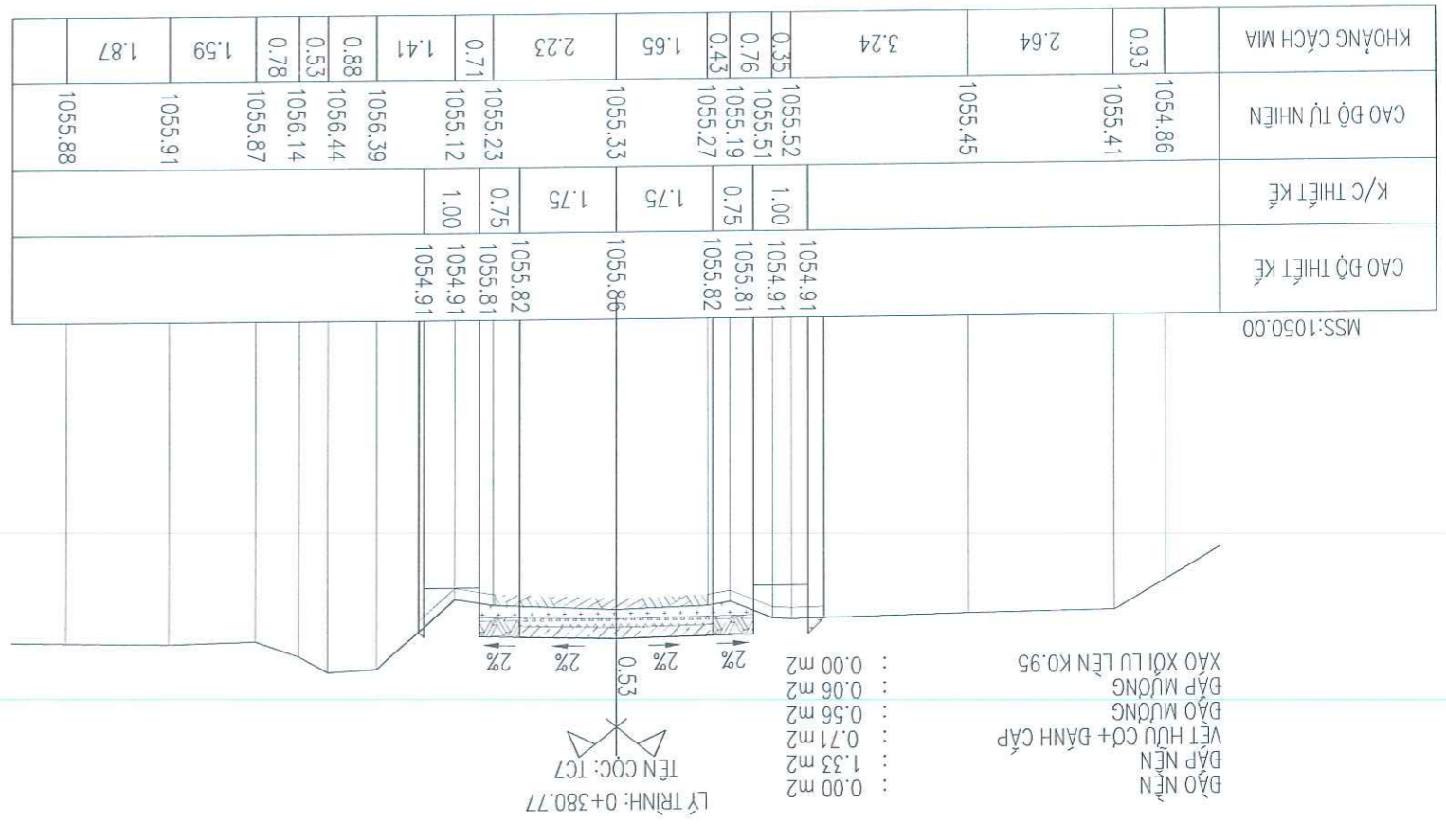
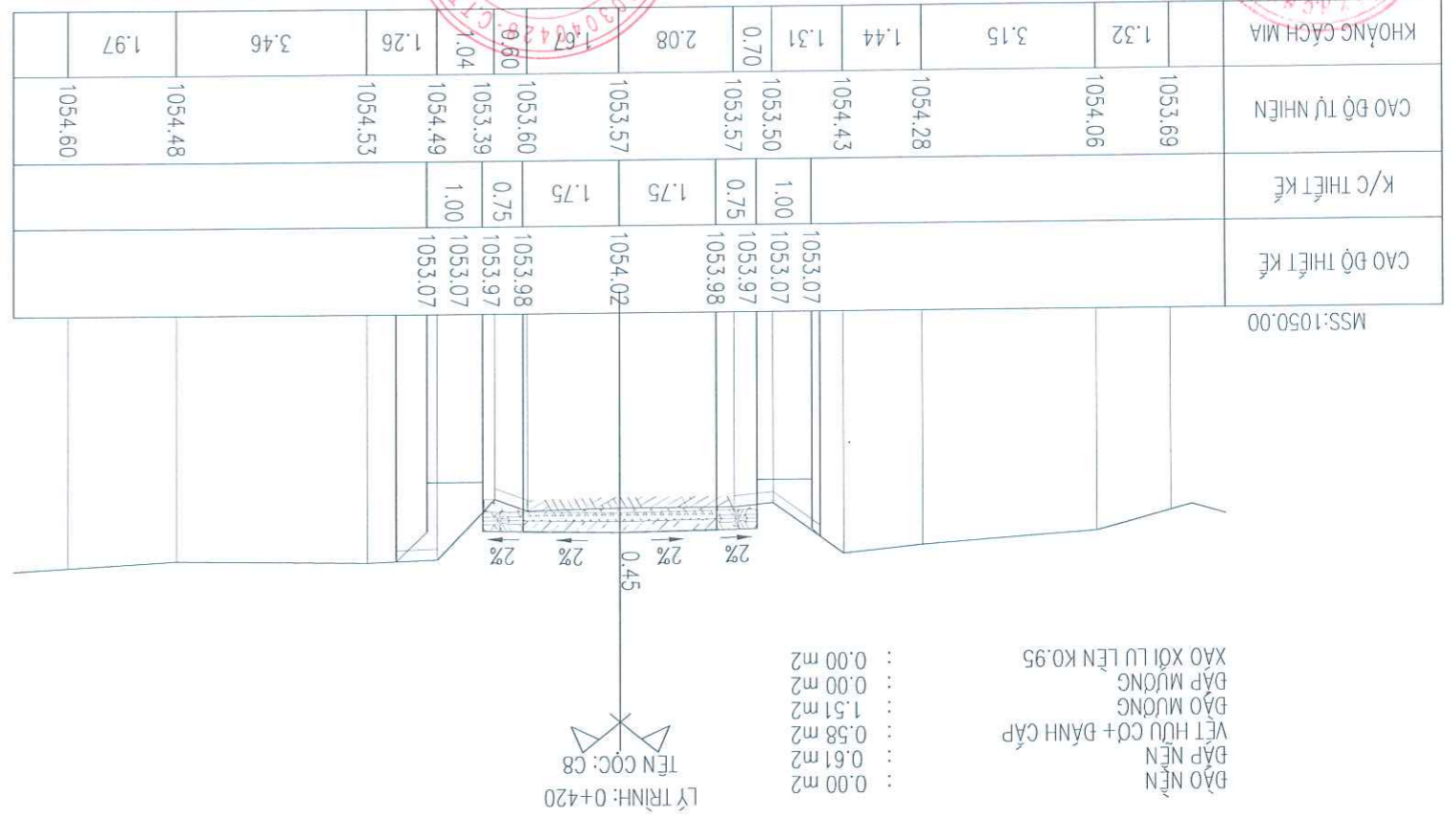
Tham gia lập dự án



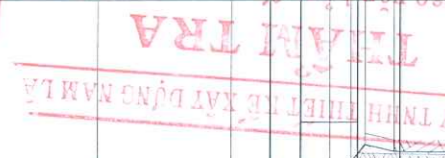
CHỦ ĐẦU TƯ
VĂN PHÒNG HBND & UBND XÃ
ĐC: 591/1 ĐƯỜNG LÊ HỒNG PHONG, KHU PHỐ 7, XÃ ĐÀM DỪNG, THỊ LĨNH ĐÀM DỪNG, HUYỆN ĐÀM DỪNG, TỈNH ĐÀM DỪNG
ĐT: 091.8695967 - Email: PHẠM NHẬT THIÊN
GIAI ĐỐC PHẠM NHẬT THIÊN

CHỦ NHIỆM TK ĐĂNG VĂN ĐIỀU
CHỦ TRỊ TK ĐĂNG VĂN ĐIỀU
THIẾT KẾ NGUYỄN QUỐC DŨNG
KIỂM TRA ĐĂNG VĂN ĐIỀU

CÔNG TRÌNH: XÂY DỰNG CÁC TỪNG BƯỜNG GIAO THÔNG NÔNG THÔN R.LÔM
ĐỊA ĐIỂM: THÔN R.LÔM - XÃ ĐỒN DỪNG
TRẠC NGANG CHI THIẾT KẾ TUYẾN 3
TỶ LỆ: 1/200; 1/200
GP: BCKTKT
KÝ HIỆU: QĐ-TK
...../...../2026



PHÒNG KINH TẾ XÃ ĐỒN DỪNG
THẨM ĐỊNH
Theo Văn bản số:/TP-DT
ngày.....tháng.....năm 20
Người thẩm định kỹ tên



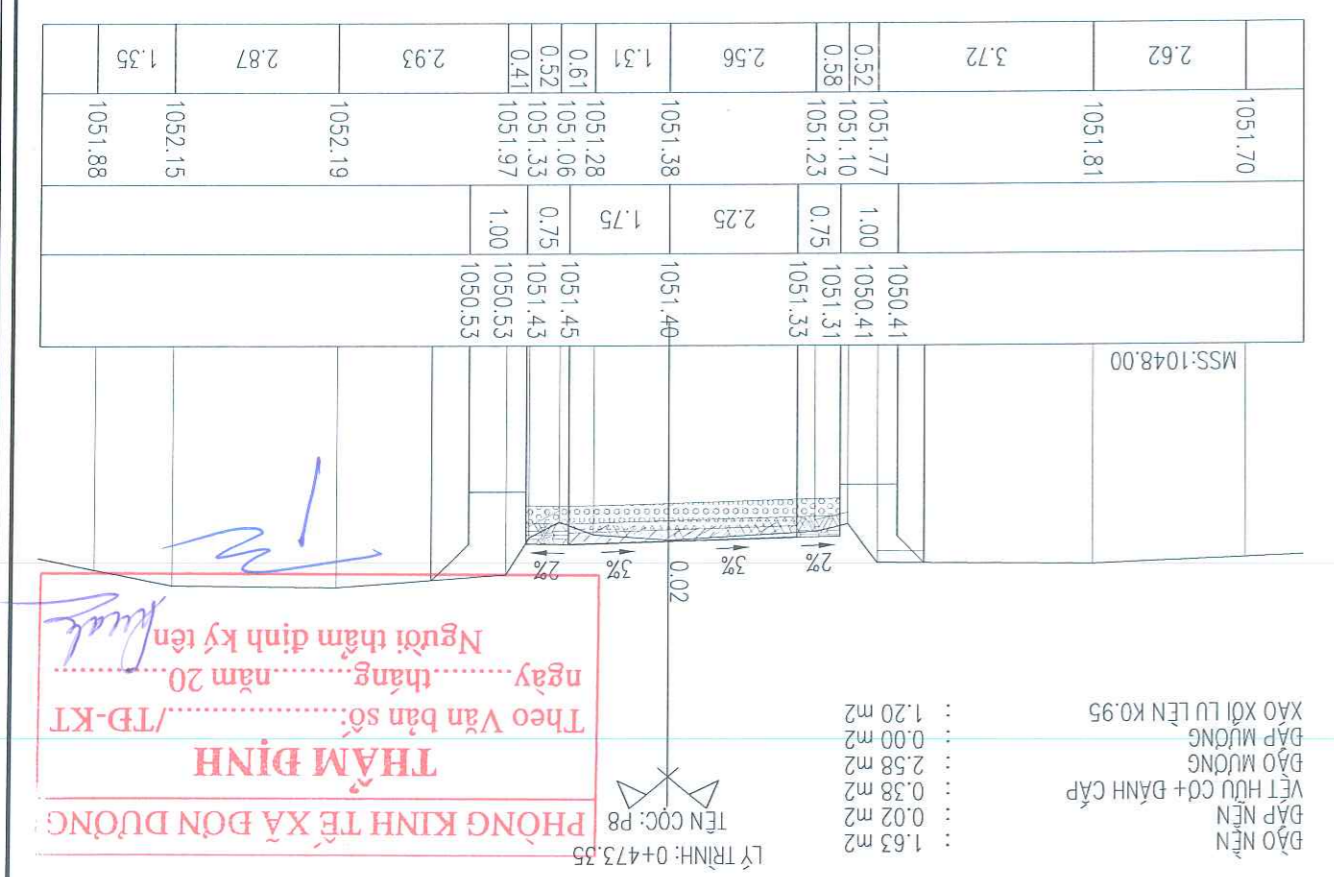
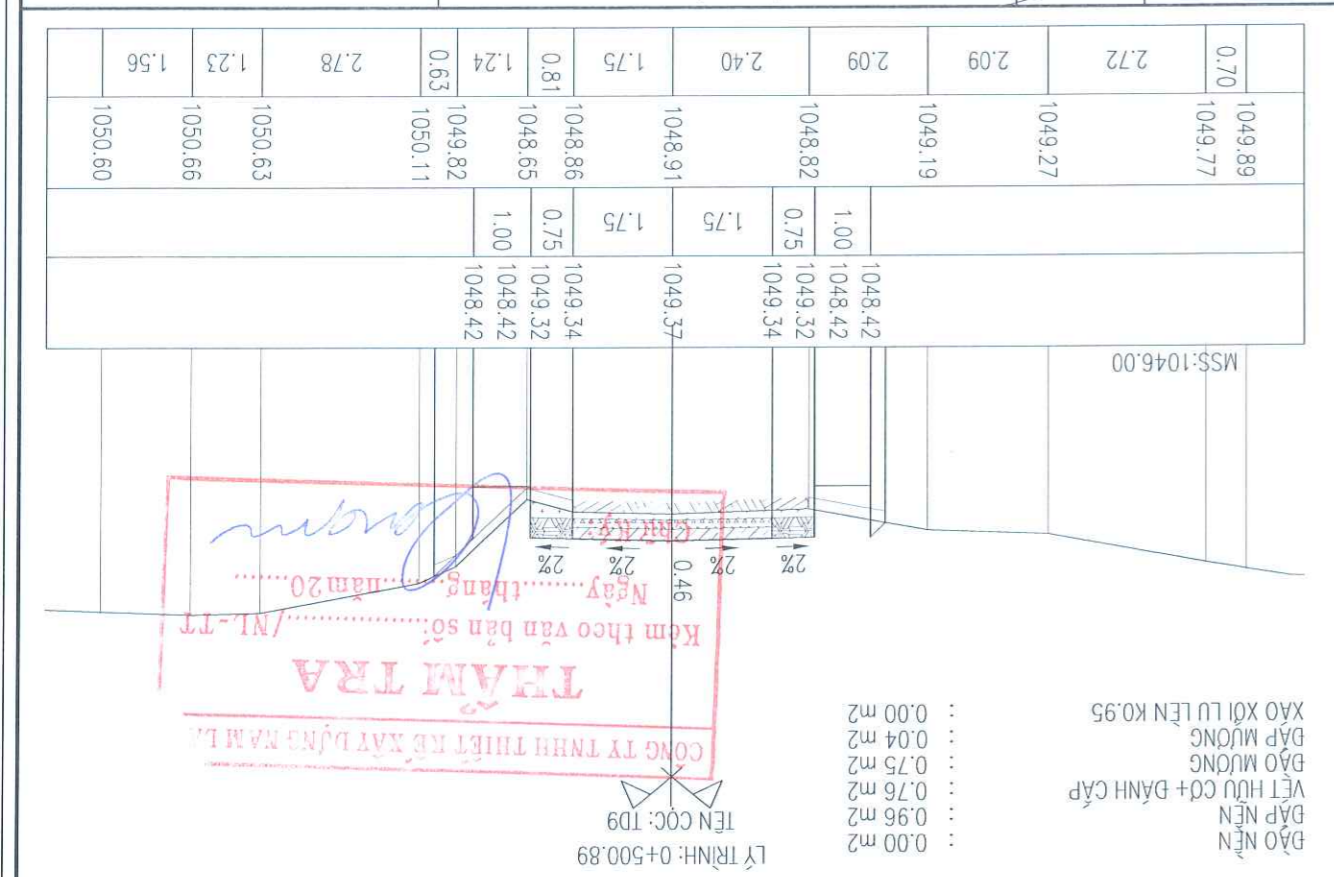
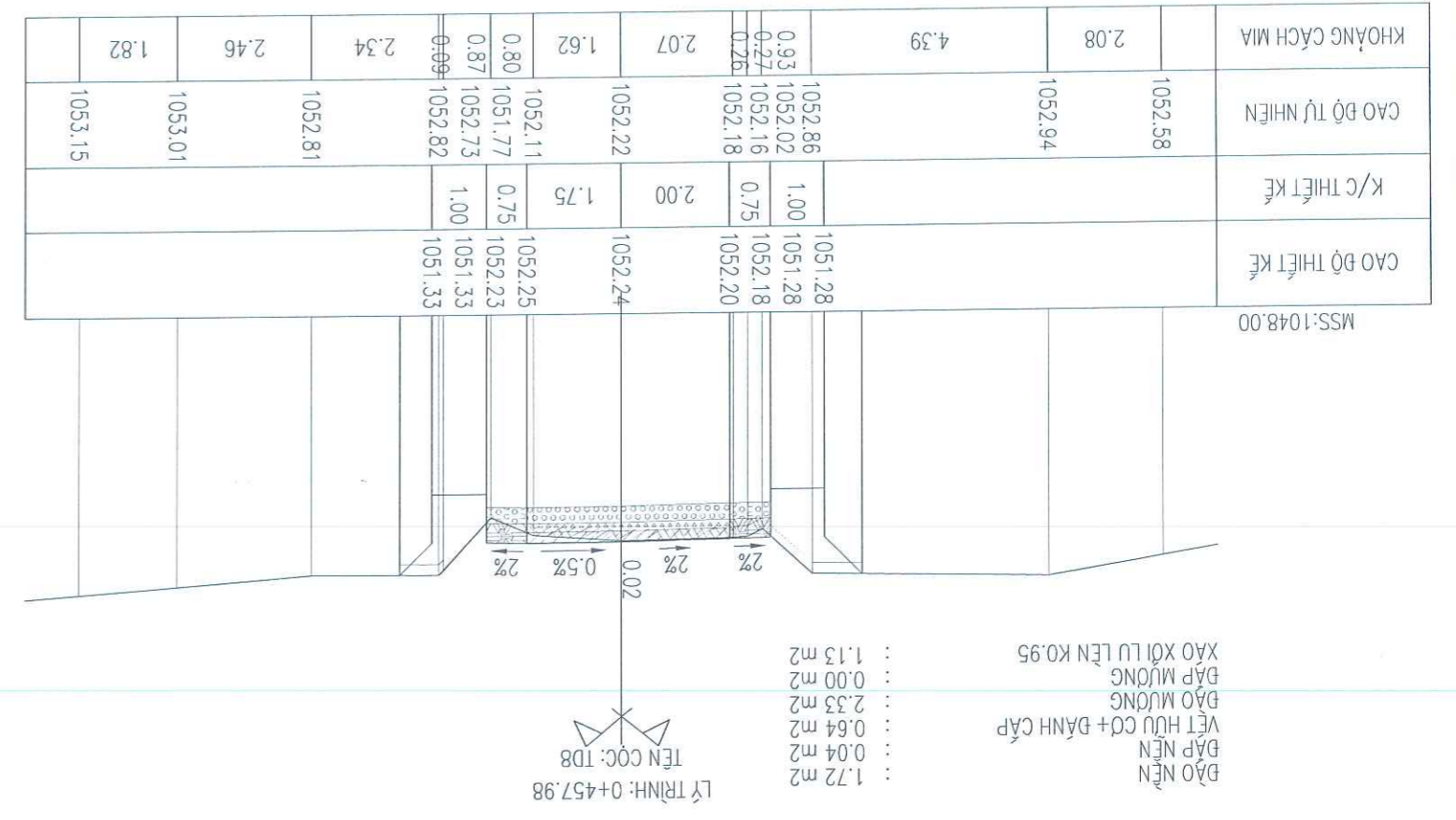
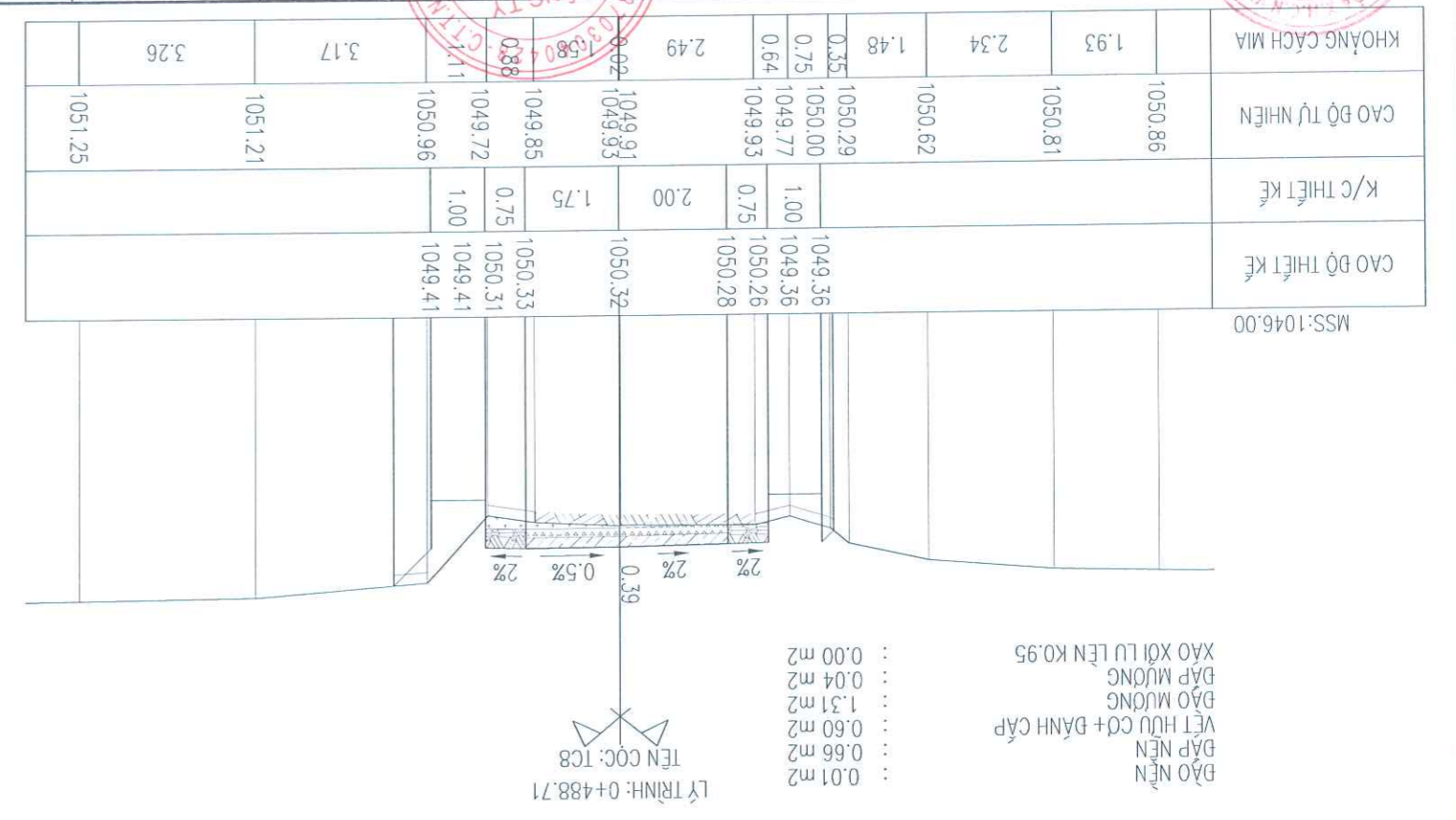


CHỦ ĐẦU TƯ
VĂN PHÒNG HỒND & UBND XÃ

CÔNG TY TNHH XÂY DỰNG ĐẠI MẠ
 ĐC: 591/1 ĐƯỜNG LÊ HỒNG PHONG, KHU PHỐ 7,
 PHƯỜNG PHÚ HÒA, TP. HỒ CHÍ MINH
 ĐT: 091.8695967 - Email:
 PHẠM NHẬT THIÊN

CHỦ NHIỆM TK ĐĂNG VĂN ĐIỀU
CHỦ TRÌ TK ĐĂNG VĂN ĐIỀU
THIẾT KẾ NGUYỄN QUỐC DŨNG
KIỂM TRA ĐĂNG VĂN ĐIỀU

CÔNG TRÌNH: XÂY DỰNG CÁC TUYẾN ĐƯỜNG GIAO THÔNG NÔNG THÔN R.L.OM
ĐỊA ĐIỂM: THÔN R.L.OM - XÃ ĐƠN DƯƠNG
 TỶ LỆ: 1/200; 1/200
 GP: BCKTKT
 KÝ HIỆU: QĐ-TK
 TRẠC NGANG CHI THIẾT KẾ TUYẾN 3



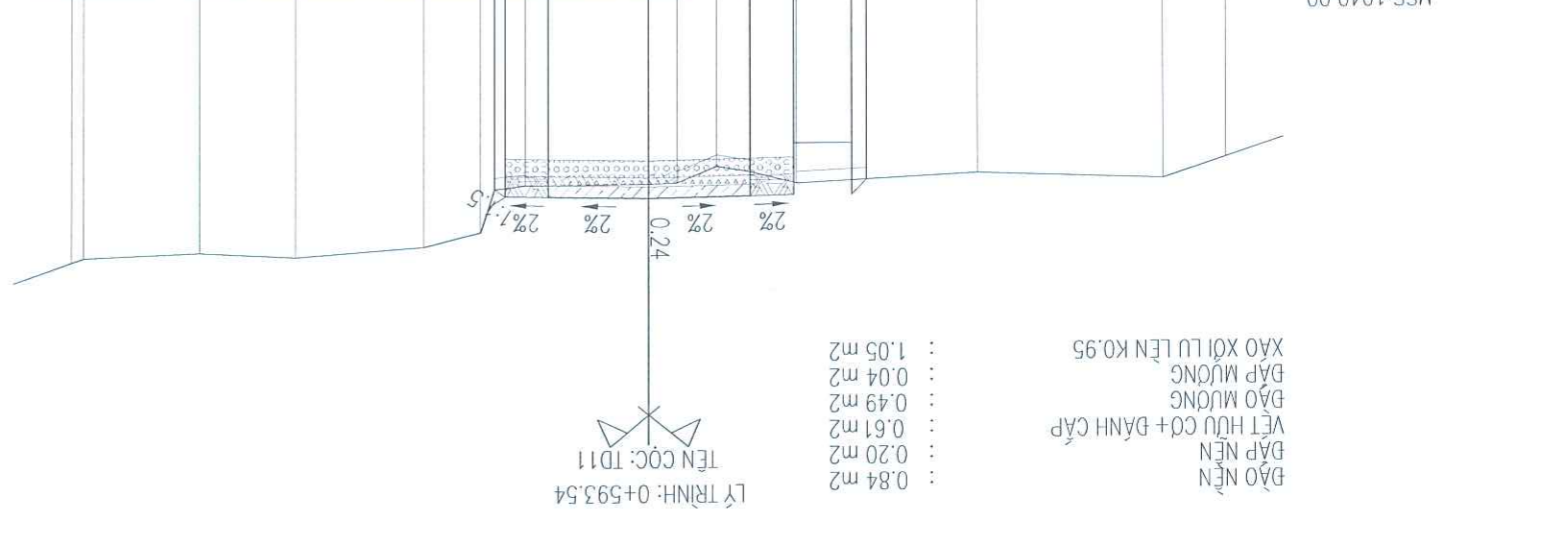
THẨM TRA
 CÔNG TY TNHH THIẾT KẾ XÂY DỰNG NAM LAM
 Kèm theo văn bản số: /NL-TT
 Ngày... tháng... năm 20...

PHÒNG KINH TẾ XÃ ĐƠN DƯƠNG
THẨM ĐỊNH
 Theo Văn bản số: /TD-KT
 ngày... tháng... năm 20...
 Người thẩm định ký tên

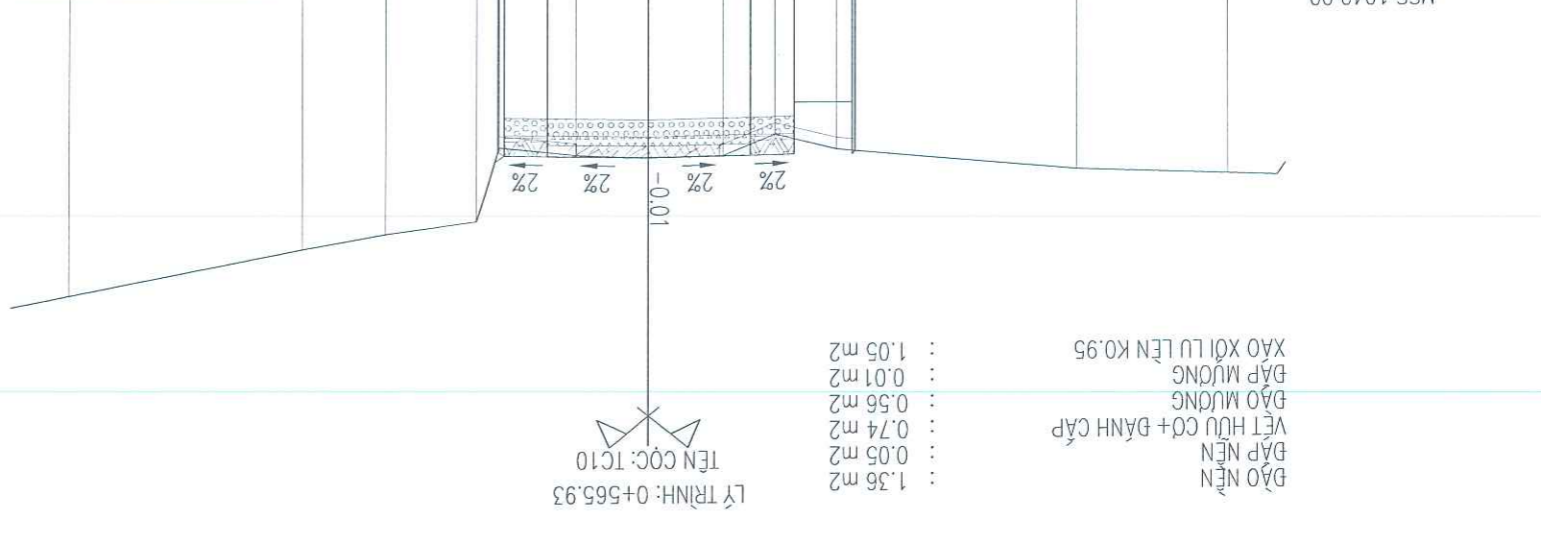


CHỦ ĐẦU TƯ: VĂN PHÒNG HND & UBND XÃ
CHỦ NHIỆM TK: BẢNG VĂN ĐIỀU
CHỦ TRÌ TK: BẢNG VĂN ĐIỀU
THIẾT KẾ: NGUYỄN QUỐC DUNG
KIỂM TRA: PHẠM NHẬT THIÊN
GIÁM ĐỐC: PHẠM NHẬT THIÊN
 ĐT: 091.8695967 - Email: PHƯỜNG PHU HÒA, TP. HỒ CHÍ MINH
 ĐC: 591/1 ĐƯỜNG LÊ HỒNG PHONG, KHU PHỐ 7
CÔNG TY TNHH XÂY DỰNG ĐÀI MÃ
 Mã số thuế: 0310044428
 Tỉnh Bình Định

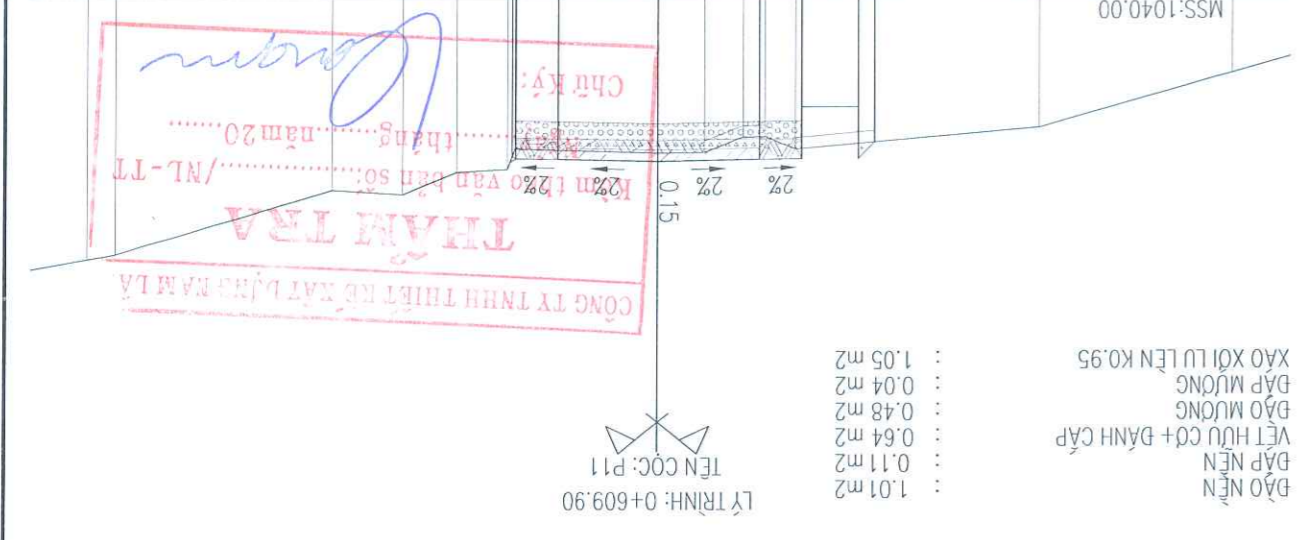
CAO ĐỘ TỰ NHIÊN	1043.04	1043.40	1043.29	1043.45	1043.24	1043.15	1043.43	1043.46	1043.47	1043.53	1044.28	1044.52	1044.69	1044.61	1044.99	1044.99
K/C THIẾT KẾ				1.00	0.75	1.75	1.75	1.75	0.75	0.19	0.23	0.55	0.22	1.65	2.02	0.21
CAO ĐỘ THIẾT KẾ	1042.75	1042.75	1042.75	1043.65	1043.67	1043.70	1043.67	1043.67	1043.65	1043.53	1044.28	1044.52	1044.69	1044.61	1044.99	1044.99



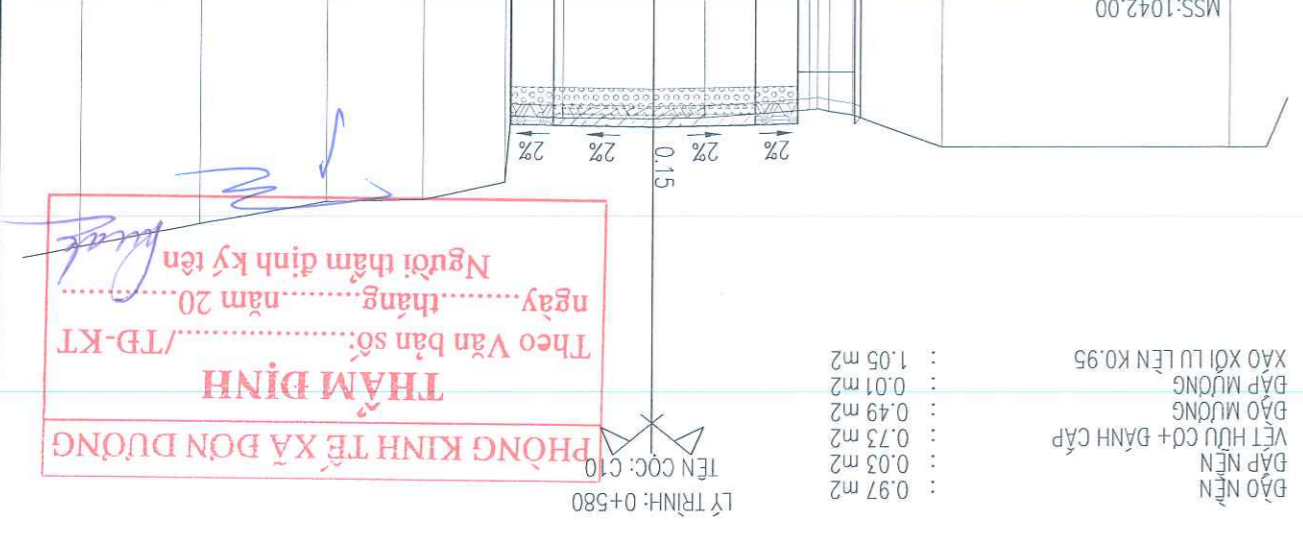
CAO ĐỘ TỰ NHIÊN	1045.35	1045.25	1044.87	1044.87	1044.60	1044.96	1045.01	1045.01	1044.94	1044.81	1046.09	1046.30	1046.55	1047.33	
K/C THIẾT KẾ			1.00	1.00	0.75	1.75	1.75	1.75	0.75	0.11	0.39	1.33	1.56	1.44	4.03
CAO ĐỘ THIẾT KẾ	1044.05	1044.05	1044.05	1044.05	1044.95	1044.97	1045.00	1045.00	1044.97	1044.95	1046.09	1046.30	1046.55	1047.33	



CAO ĐỘ TỰ NHIÊN	1041.40	1042.35	1042.72	1042.72	1042.50	1042.50	1042.78	1042.79	1042.90	1041.98	1041.98	1042.88	1042.90	1041.98	1042.88	1042.88
K/C THIẾT KẾ			1.00	1.00	0.75	0.75	1.75	1.75	0.75	0.75	0.75	0.75	0.75	0.75	0.75	0.75
CAO ĐỘ THIẾT KẾ	1041.40	1042.35	1042.72	1042.72	1042.50	1042.50	1042.78	1042.79	1042.90	1041.98	1041.98	1042.88	1042.90	1041.98	1042.88	1042.88



CAO ĐỘ TỰ NHIÊN	1044.72	1044.69	1044.14	1044.08	1044.02	1044.05	1044.39	1044.39	1044.29	1044.30	1044.29	1044.28	1044.17	1044.14	1045.29	1046.41
K/C THIẾT KẾ			1.00	1.00	0.75	0.75	1.75	1.75	0.75	0.75	0.75	0.75	0.91	1.41	1.70	2.08
CAO ĐỘ THIẾT KẾ	1044.72	1044.69	1044.14	1044.08	1044.02	1044.05	1044.39	1044.39	1044.29	1044.30	1044.29	1044.28	1044.17	1044.14	1045.29	1046.41



THẨM ĐỊNH
 Theo Văn bản số: /TD-KT
 ngày... tháng... năm 20
 Người thẩm định ký tên

THẨM TRA
 Công ty TNHH Thiết kế và Xây dựng Nam Mã
 Chủ ký: tháng... năm 20

CÔNG TRÌNH: XÂY DỰNG CÁC TUYẾN ĐƯỜNG GIAO THÔNG NÔNG THÔN R.LÒM
ĐỊA ĐIỂM: THÔN R.LÒM - XÃ ĐƠN DƯƠNG
TỶ LỆ: 1/200; 1/200
KÝ HIỆU: QD-TK
TRẠC NGANG CHI TIẾT THIẾT KẾ TUYẾN 3
 GP: BCKTKT
 /2026

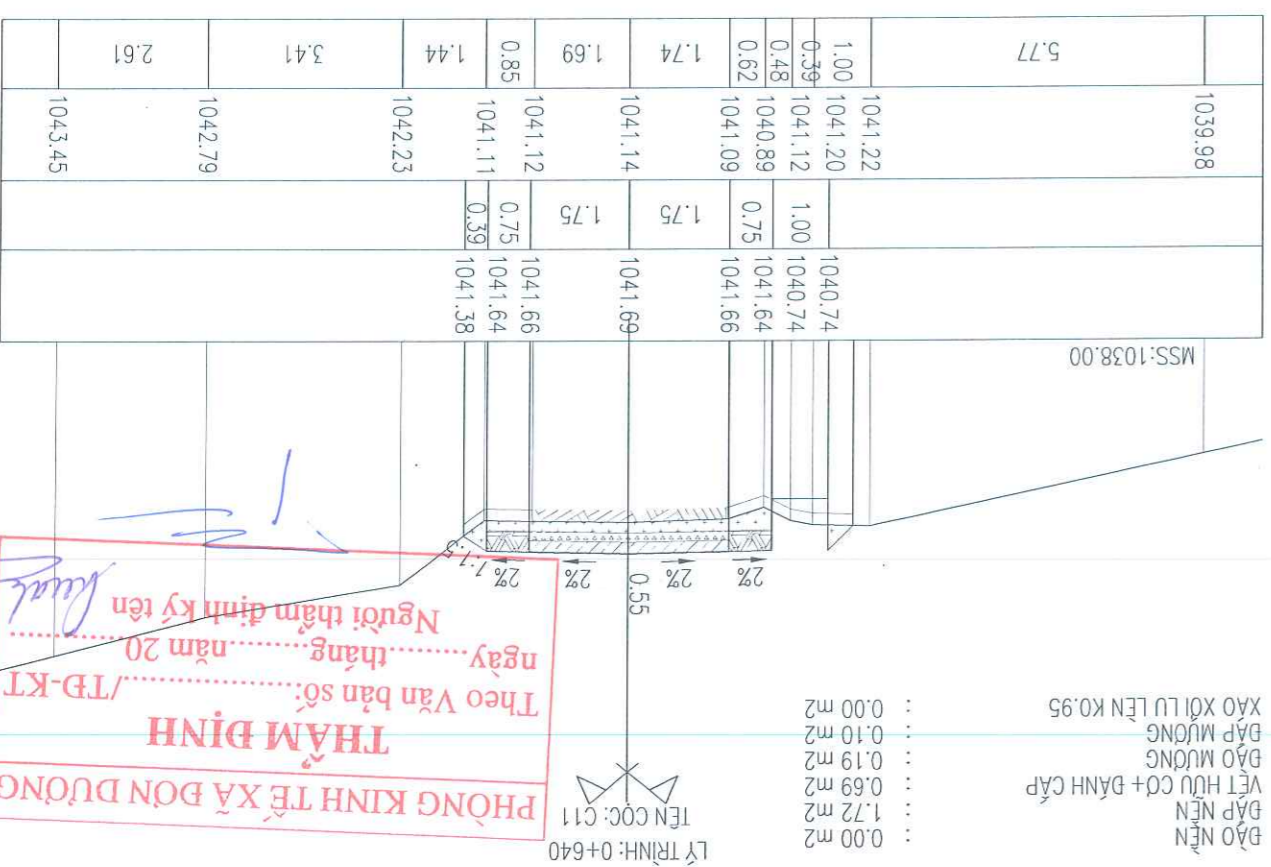
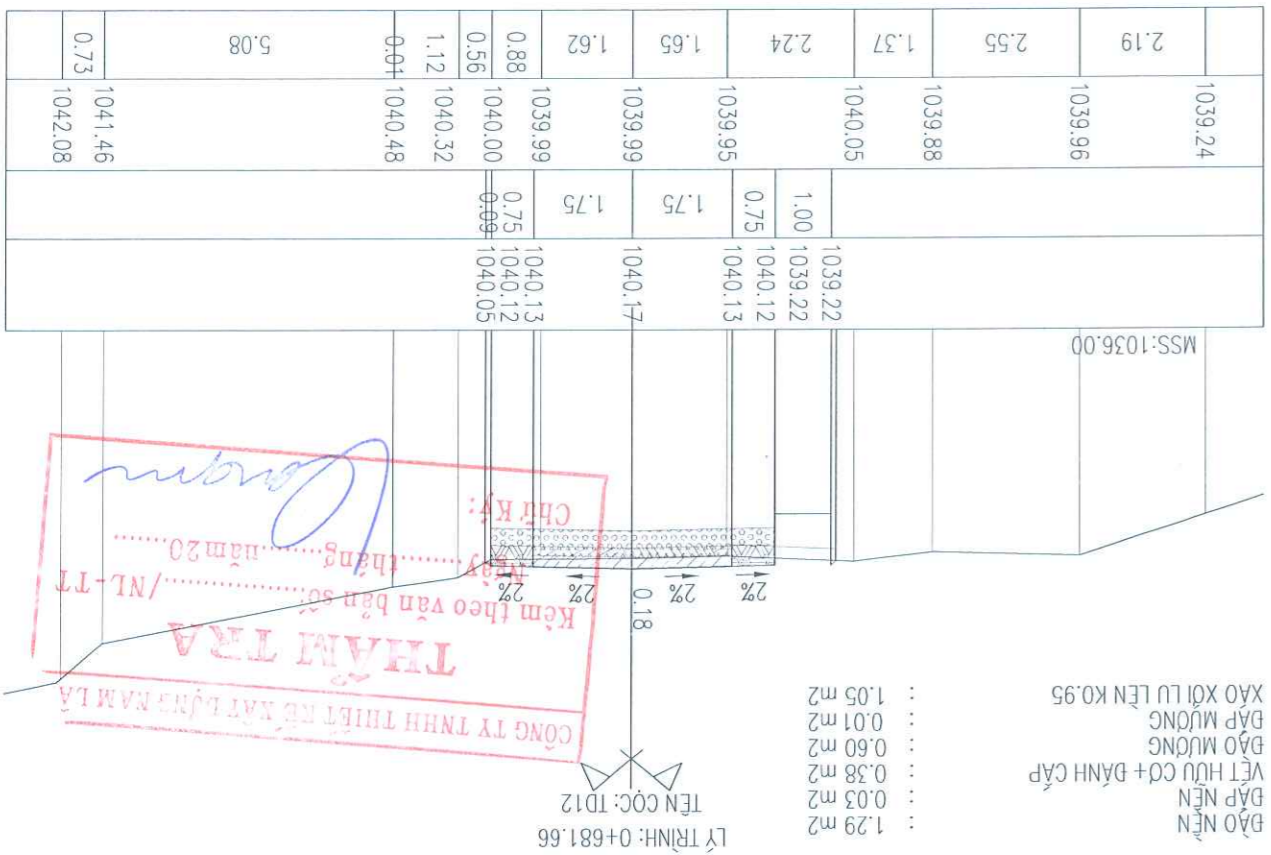
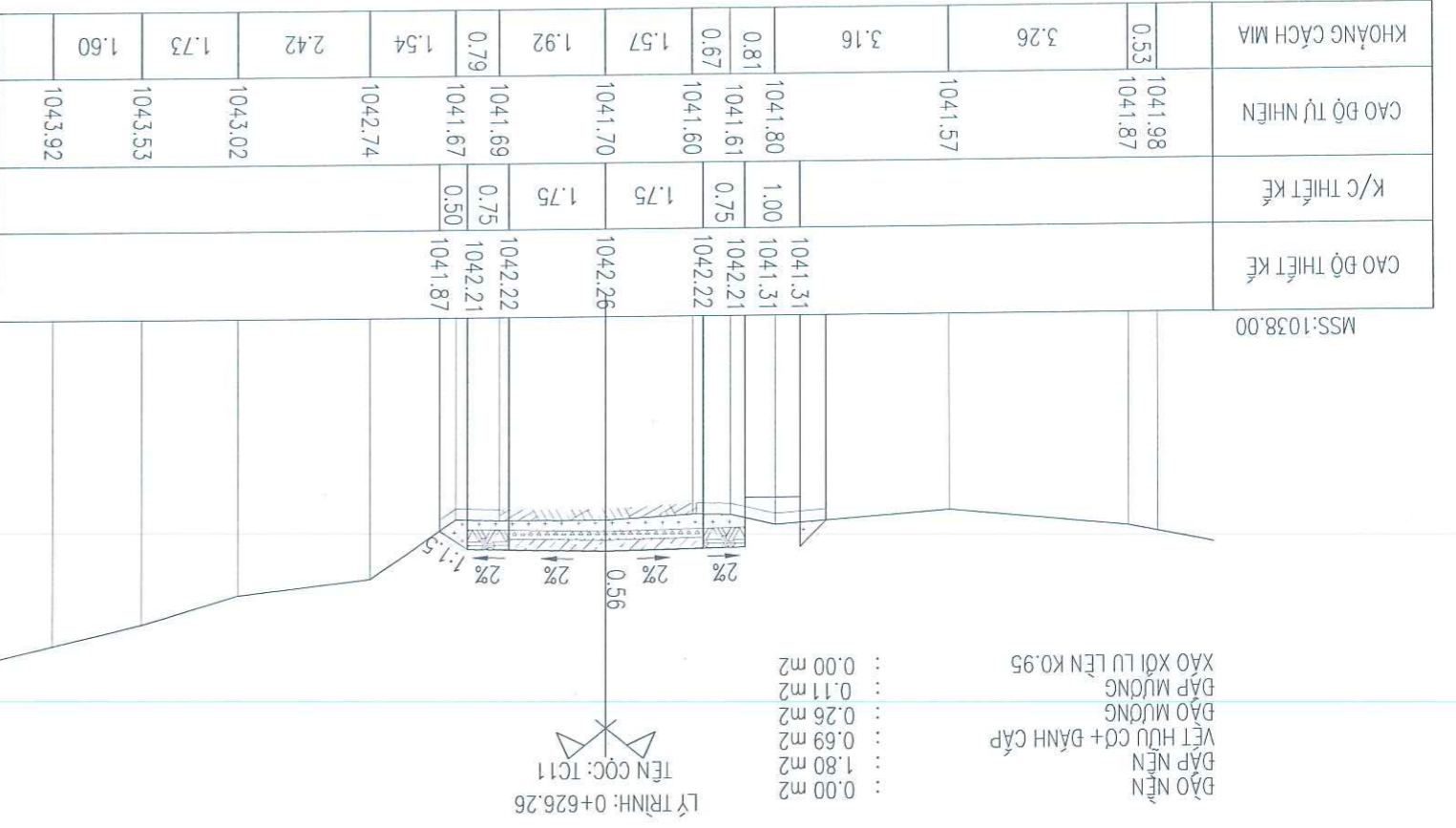
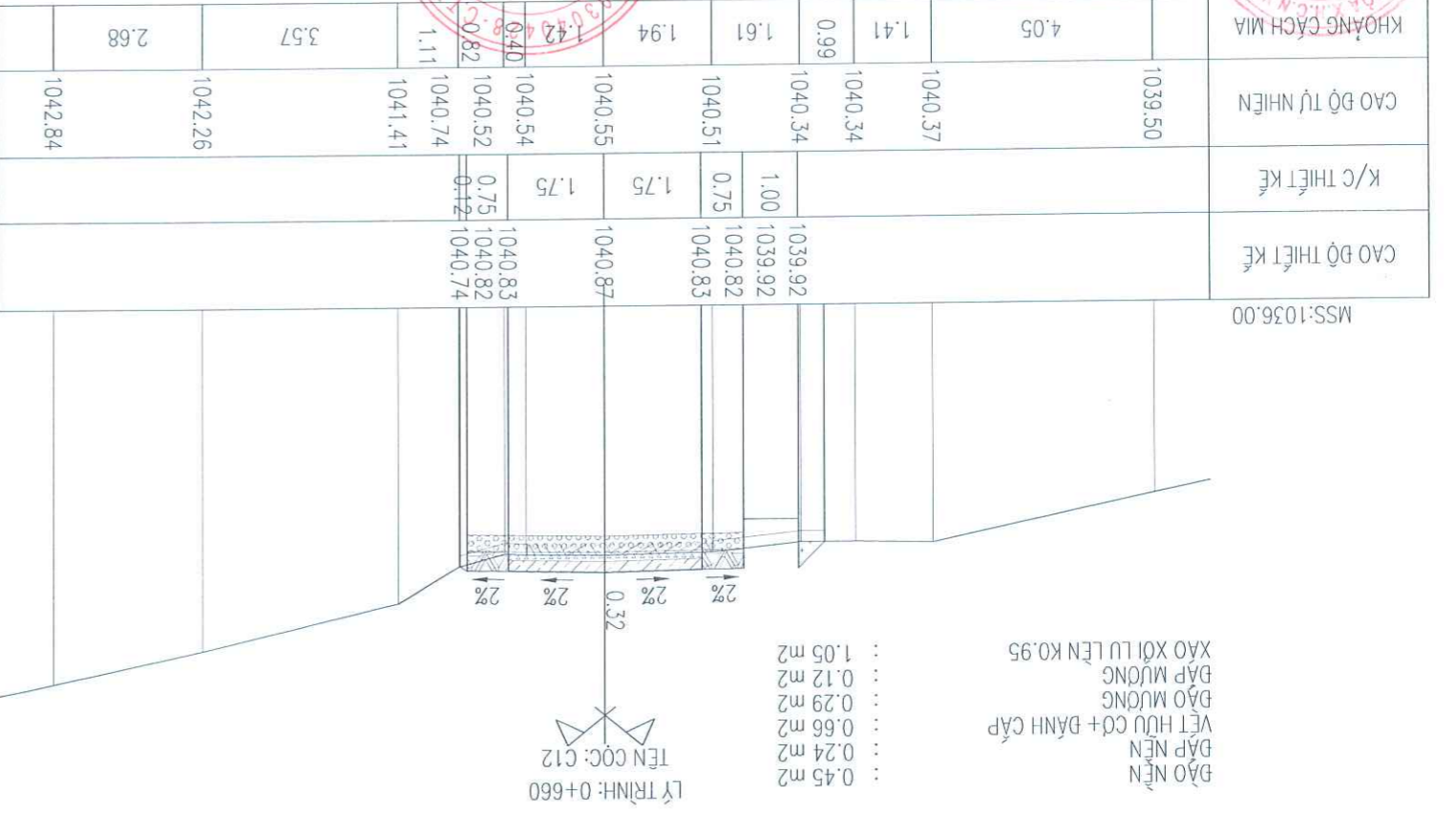
Phạm Thị Minh Nga

CHỦ ĐẦU TƯ
 VĂN PHÒNG HƯNG & UBND XÃ
 PHƯỜNG PHÚ HÒA, TP. HỒ CHÍ MINH
 ĐT: 091.8695967 - Email:

CÔNG TY TNHH XÂY DỰNG ĐÀI MÃ
 PHẠM NHẬT THIÊN
 GIÁM ĐỐC

CHỦ NHIỆM TK ĐĂNG VĂN ĐIỀU
CHỦ TRỊ TK ĐĂNG VĂN ĐIỀU
THIẾT KẾ NGUYỄN QUỐC DŨNG
KIỂM TRA ĐĂNG VĂN ĐIỀU

CÔNG TRÌNH: XÂY DỰNG CÁC TUYẾN ĐƯỜNG GIAO THÔNG NÔNG THÔN R.L.OM
ĐỊA ĐIỂM: THÔN R.L.OM - XÃ ĐƠN DƯƠNG
 TRÁC NGANG CHI THIẾT KẾ TUYẾN 3
 TỶ LỆ: 1/200, 1/200
 GP: BCKTKT
 KÝ HIỆU: QD-TK
/...../2026



THẨM TRA
 CÔNG TY TNHH THIẾT KẾ KAT LÔNG NAM LÃ
 Kèm theo văn bản số:/NL-TT
 ngày.....tháng.....năm 20.....
 CHỮ KÝ:

PHÒNG KINH TẾ XÃ ĐƠN DƯƠNG
 Theo Văn bản số:/TD-KT
 ngày.....tháng.....năm 20.....
 Người thẩm định ký tên

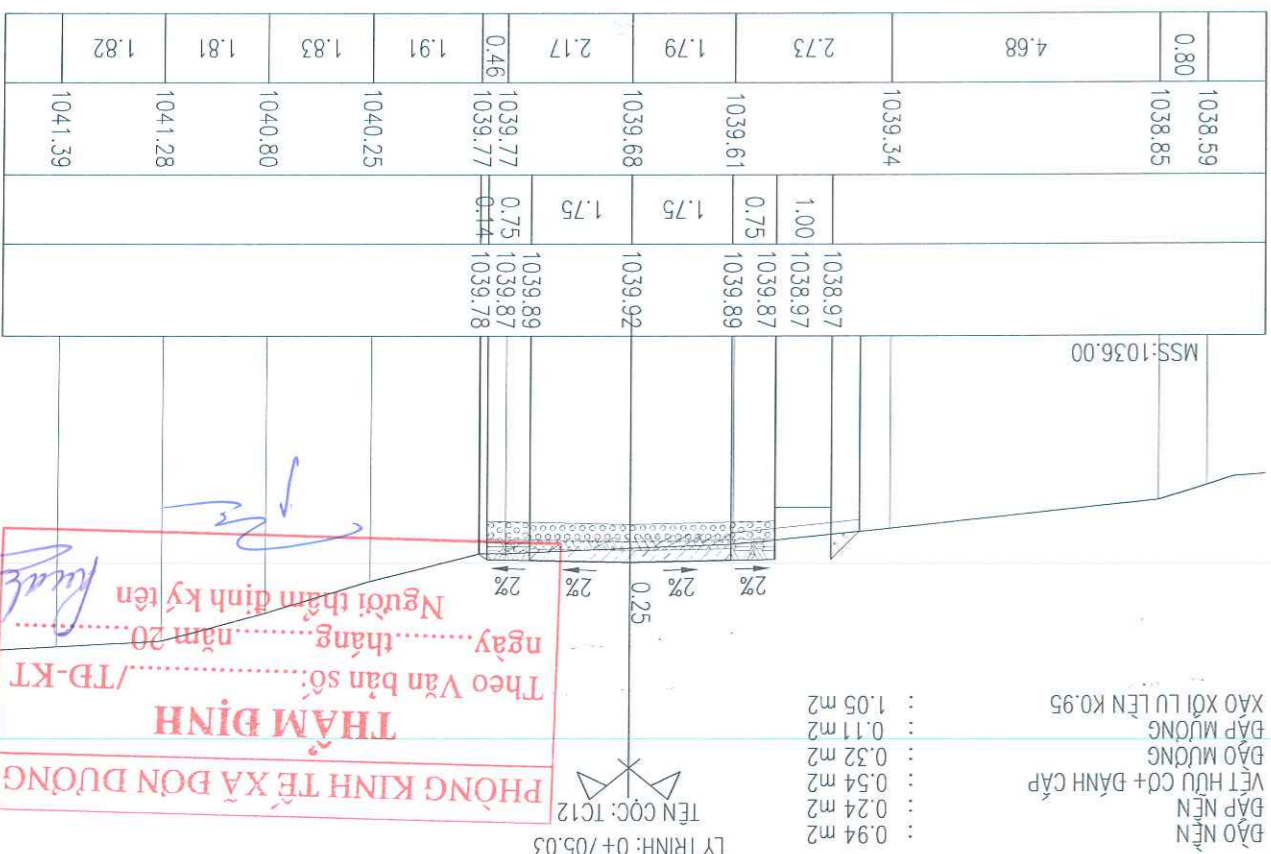
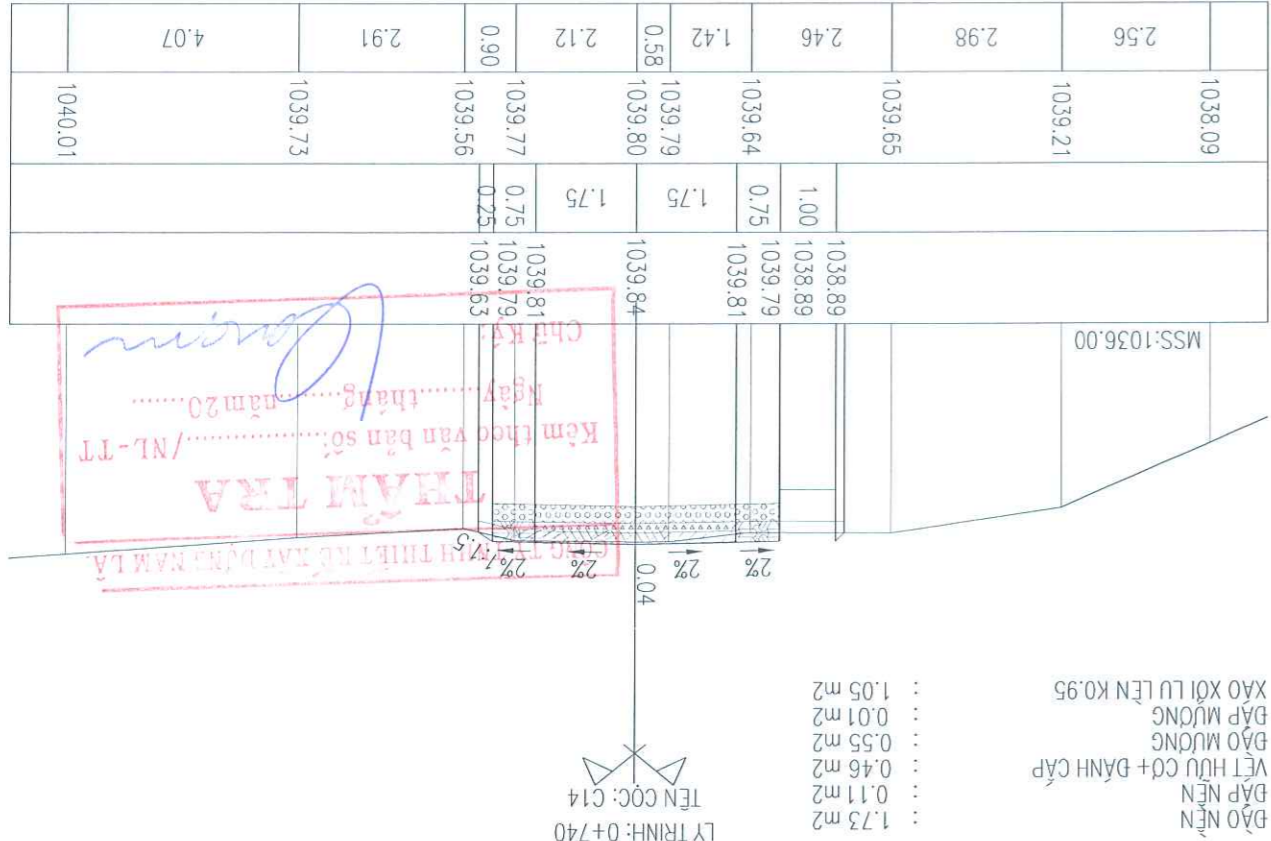
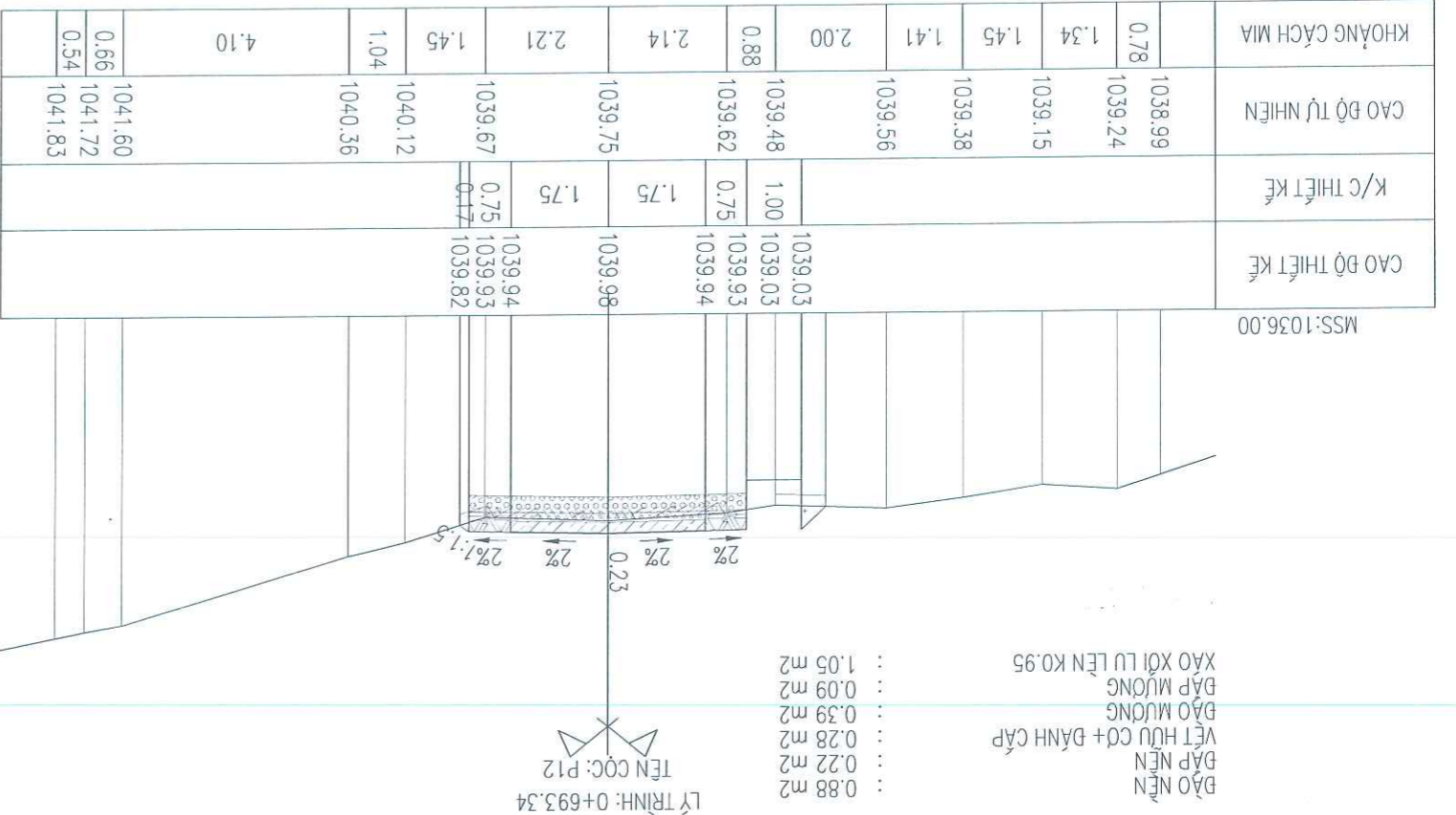
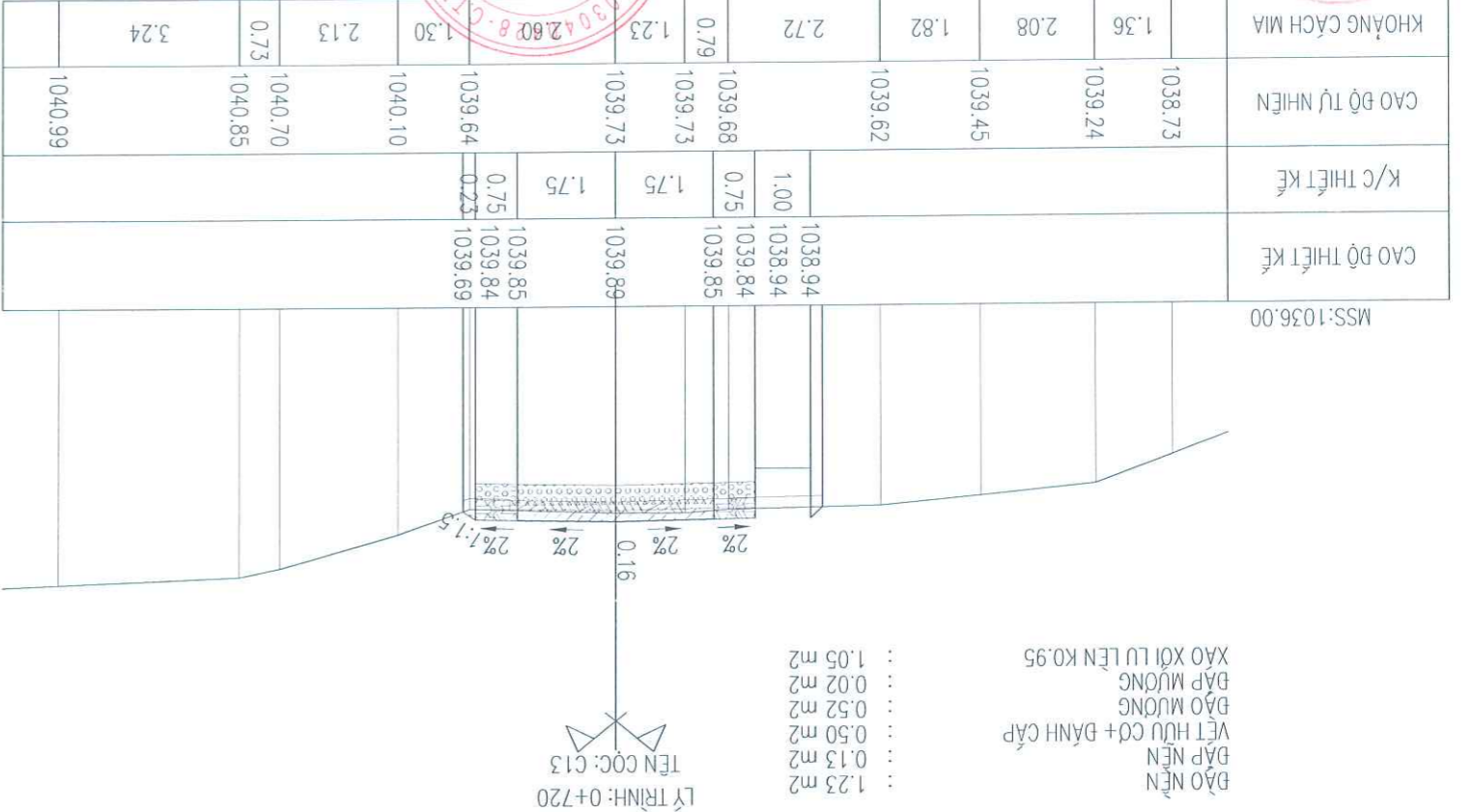
Phạm Chí Thịnh Nga



CÔNG TY TNHH XÂY DỰNG ĐẠI MÃ
 PHƯỜNG PHÚ HÒA, TP. HỒ CHÍ MINH
 ĐC: 591/1 ĐƯỜNG LÊ HỒNG PHONG, KHU PHỐ 7,
 PHẠM NHẬT THIÊN
 ĐT: 091.8695967 - Email:
 GIÁM ĐỐC

CHỦ NHIỆM TK ĐĂNG VĂN ĐIỀU
THIẾT KẾ NGUYỄN QUỐC DUNG
KIỂM TRA ĐĂNG VĂN ĐIỀU

CÔNG TRÌNH: XÂY DỰNG CÁC TUYẾN ĐƯỜNG GIAO THÔNG NÔNG THÔN R.L.OM
ĐỊA ĐIỂM: THÔN R.L.OM - XÃ BỜN DƯƠNG
 TỶ LỆ: 1/200; 1/200
 GP: BCKTKT
 KỸ HIỆU: QĐ-TK
 TRẠC NGANG CHI TIẾT THIẾT KẾ TUYẾN 3



THẨM TRA
 Kèm theo văn bản số: /NL-TT
 Ngày... tháng... năm 20...
 Chủ ký

PHÒNG KINH TẾ XÃ BỜN DƯƠNG
 Theo Văn bản số: /TB-KT
 ngày... tháng... năm 20...
 Người thẩm định ký tên

Phạm Thị Thanh Nga



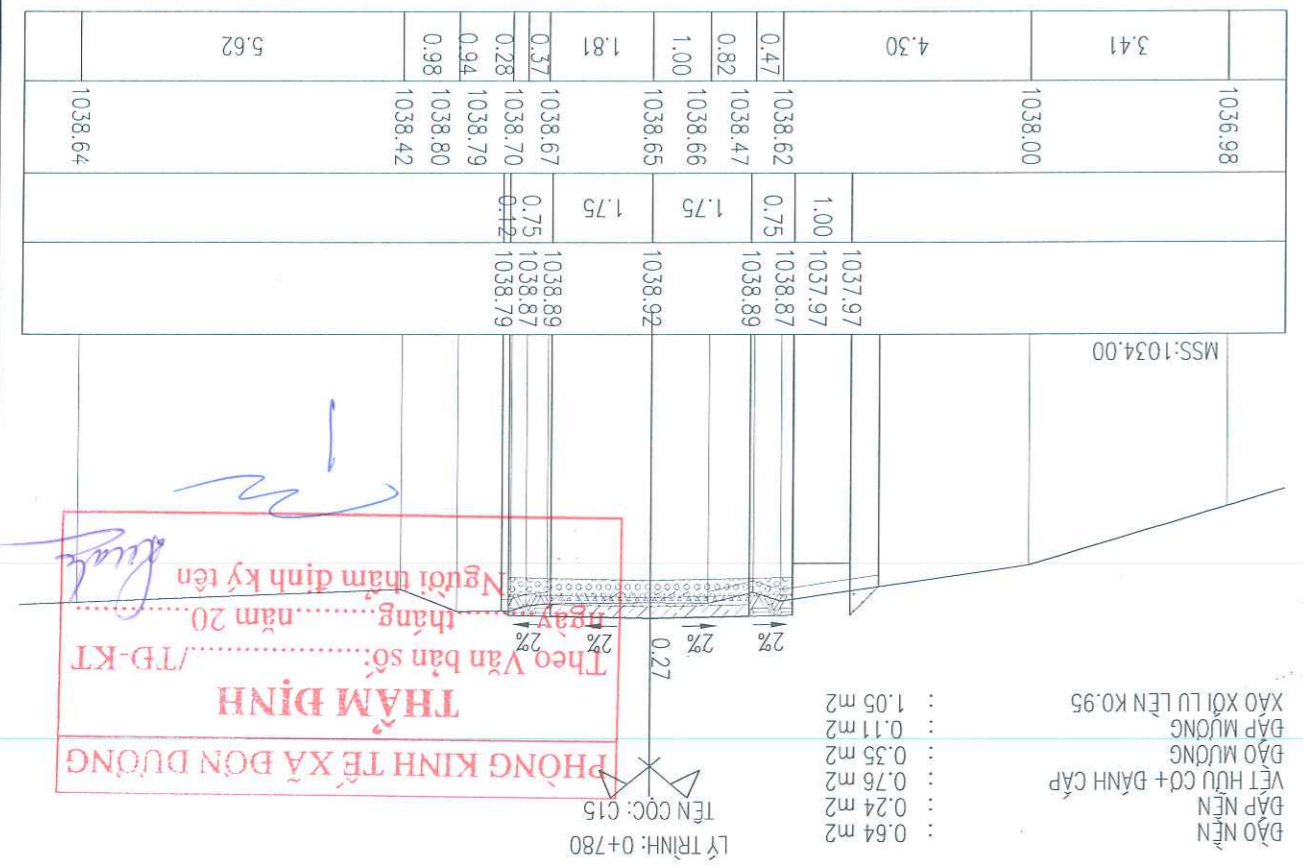
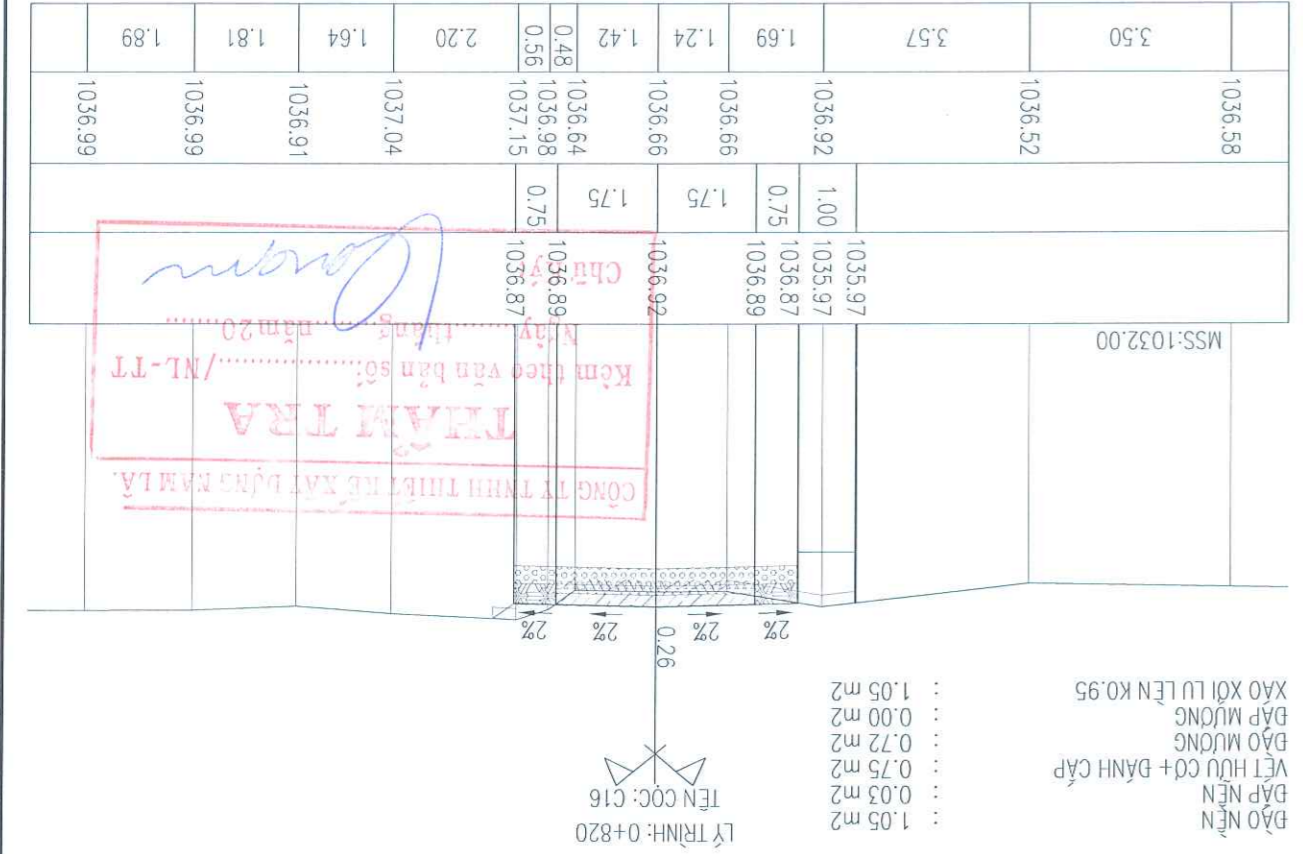
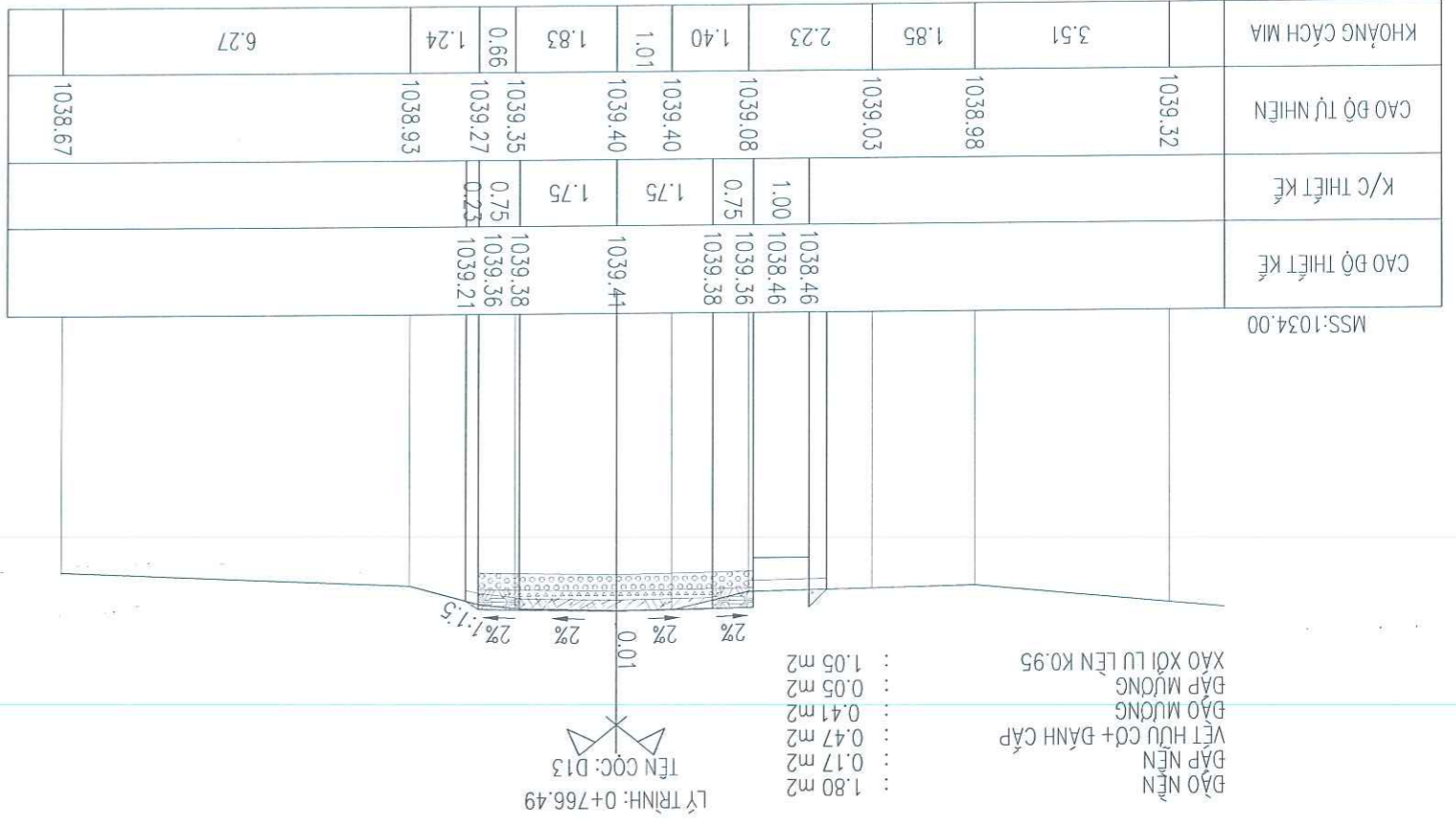
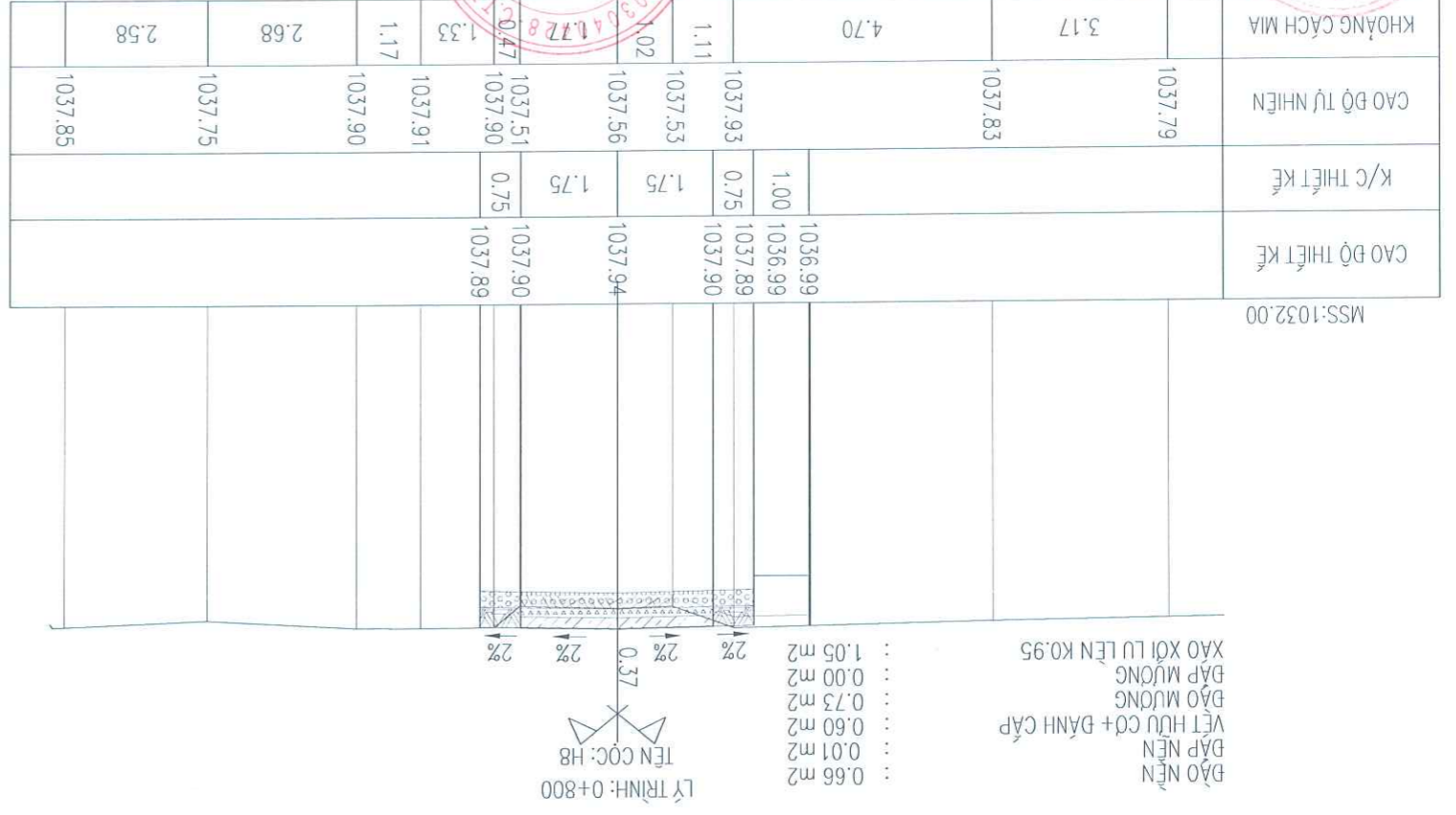
CHỦ ĐẦU TƯ
VẠN PHONG HND & UBND XÃ

CÔNG TY TNHH XÂY DỰNG ĐẠI MẠ
PHÒNG PHỤ HÒA, TP. HỒ CHÍ MINH
ĐT: 091.8695967 - Email:
PHẠM NHẬT THIÊN

CHỦ NHIỆM TK BẢNG VẬN ĐIỀU
CHỦ TRỊ TK BẢNG VẬN ĐIỀU
THIẾT KẾ NGUYỄN QUỐC DŨNG
KIỂM TRA BẢNG VẬN ĐIỀU

CÔNG TRÌNH:
XÂY DỰNG CÁC TUYẾN ĐƯỜNG GIAO THÔNG
NÔNG THÔN R.L.OM
ĐỊA ĐIỂM:
THÔN R.L.OM - XÃ ĐƠN DƯƠNG

TRẠC NGANG CHI THIẾT THIỆT TUYÊN 3
TỶ LỆ: 1/200; 1/200
GD: BCKTKT
KỶ HIỆU: QD-TK
...../...../2026



CÔNG TY TNHH THIẾT KẾ XÂY DỰNG ĐẠI MẠ
THẨM TRA
 Kèm theo văn bản số:/NL-TT
 Ngày tháng năm 20...
 (Signature)

PHÒNG KINH TẾ XÃ ĐƠN DƯƠNG
THẨM ĐỊNH
 Theo Văn bản số:/TD-KT
 Ngày tháng năm 20...
 Người thẩm định ký tên (Signature)

Tham gia thẩm định



CÔNG TY TNHH XÂY DỰNG ĐẠI MÃ
 ĐC: 591/1 ĐƯỜNG LÊ HỒNG PHONG, KHU PHỐ 7
 PHƯỜNG PHÚ HÒA, TP. HỒ CHÍ MINH
 ĐT: 091.8695967 - Email:



CHỦ NHIỆM TK	BĂNG VĂN ĐIỀU	CHỦ TRI TK	BĂNG VĂN ĐIỀU	KIỂM TRA	BĂNG VĂN ĐIỀU	THIẾT KẾ	NGUYỄN QUỐC DUNG	TRÁC NGANG CHI TIẾT THIẾT KẾ TUYẾN 3
CHỦ NHIỆM TK	BĂNG VĂN ĐIỀU	CHỦ TRI TK	BĂNG VĂN ĐIỀU	KIỂM TRA	BĂNG VĂN ĐIỀU	THIẾT KẾ	NGUYỄN QUỐC DUNG	TRÁC NGANG CHI TIẾT THIẾT KẾ TUYẾN 3

CÔNG TRÌNH:
 XÂY DỰNG CÁC TUYẾN ĐƯỜNG GIAO THÔNG
 NÔNG THÔN R.LÒM
 ĐỊA ĐIỂM:
 THÔN R.LÒM - XÃ BỜN DƯƠNG

KỶ HIỆU: QĐ-TK
 TỶ LỆ: 1/200; 1/200
 GP: BCKTKT
/...../2026

CAO ĐỘ THIẾT KẾ	1035,97	1036,08	1036,08	1036,04	1036,03	1036,32
K/C THIẾT KẾ	0,00	0,75	1,75	1,75	0,75	1036,33
CAO ĐỘ TỰ NHIÊN	1035,79	1035,64	1035,92	1036,02	1036,16	1036,33
KHOẢNG CÁCH MIA	2,53	3,60	2,54	1,33	2,01	3,88
						4,11

MSS:1032.00

- ĐÁO NỀN : 2.15 m2
- ĐÁP NỀN : 0.02 m2
- VẾT HUU CỎ+ ĐÁNH CẤP : 0.26 m2
- ĐÁO MƯỜNG : 0.00 m2
- ĐÁP MƯỜNG : 0.00 m2
- XÁO XỐI LU LÊN K0.95 : 1.05 m2

LỖ TRÌNH: 0+836.63
 TÊN CỐC: KC

CHỮ KÝ:
 Ngày.....tháng.....năm 20.....
 Kèm theo văn bản số:...../NL-TT
THAM TRA
 CÔNG TY TNHH THIẾT KẾ XÂY DỰNG ĐẠI MÃ

PHÒNG KINH TẾ XÃ BỜN DƯƠNG
THẨM ĐỊNH
 Theo Văn bản số:...../TD-KT
 ngày.....tháng.....năm 20.....
 Người thẩm định ký tên

Phạm Thị Thanh Nga



CÔNG TY TNHH XÂY DỰNG ĐẠI MÃ
 VĂN PHÒNG HNĐ & UBND XÃ
 ĐC: 591/1 ĐƯỜNG LÊ HỒNG PHONG, KHU PHỐ 7
 PHƯỜNG PHU HÒA, TP. HỒ CHÍ MINH
 ĐT: 091.8695967 - Email:



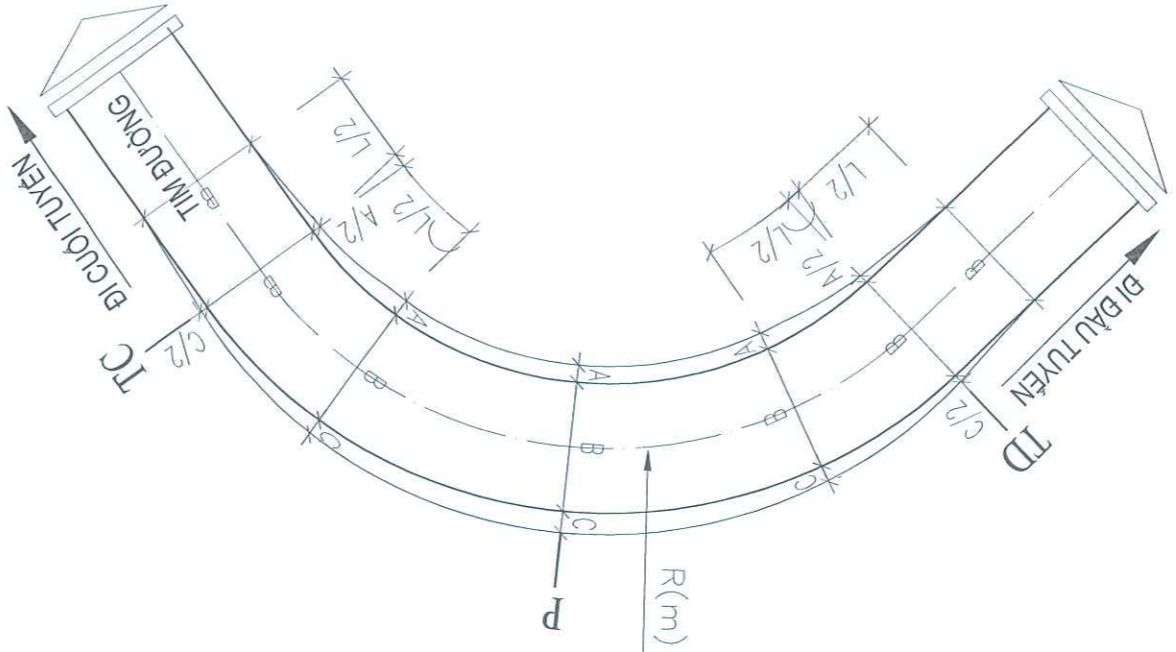
CHỦ NHIỆM TK: ĐĂNG VĂN ĐIỀU
 CHỮ TRỊ TK: ĐĂNG VĂN ĐIỀU
 THIẾT KẾ: NGUYỄN QUỐC DŨNG
 KIỂM TRA: ĐĂNG VĂN ĐIỀU

CÔNG TRÌNH:
 XÂY DỰNG CÁC TUYẾN ĐƯỜNG GIAO THỒNG
 NÔNG THÔN R.LÒM
 ĐΙΑ ĐIỂM:
 THÔN R.LÒM - XÃ ĐƠN DƯƠNG

CHI TIẾT MỞ RỘNG BÚNG ĐƯỜNG CONG
 TỶ LỆ: ĐÀ GI
 GD: BCKTKT
 KÝ HIỆU: QD-TK
/...../2026

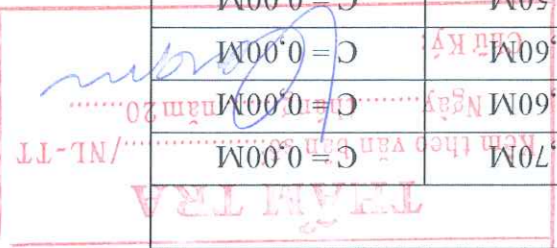
BẢNG THÔNG KÊ MỞ RỘNG BÚNG ĐƯỜNG CONG

STT	TÊN ĐÌNH	LÝ TRÌNH	BÁN KÍNH ĐƯỜNG CONG R (M)	SIÊU CAO Isc (%)	ĐOẠN NỘI SIÊU CAO L (M)	MẶT ĐƯỜNG B (M)	MỞ RỘNG BÚNG A (M)	MỞ RỘNG LƯNG C (M)
TUYẾN 1								
1	P3	Km0+310,36	R = 15,00M	Isc = 5%	L = 20,00M	B = 3,50M	A = 0,00M	C = 1,10M
TUYẾN 3								
2	P2	Km0+121,54	R = 40,00M	Isc = 5%	L = 15,00M	B = 3,50M	A = 0,70M	C = 0,00M
3	P4	Km0+244,62	R = 60,00M	Isc = 4%	L = 10,00M	B = 3,50M	A = 0,60M	C = 0,00M
4	P5	Km0+269,32	R = 60,00M	Isc = 4%	L = 10,00M	B = 3,50M	A = 0,60M	C = 0,00M
5	P8	Km0+473,35	R = 80,00M	Isc = 3%	L = 10,00M	B = 3,50M	A = 0,50M	C = 0,00M



CHI TIẾT DIỆN HÌNH MỞ RỘNG BÚNG ĐƯỜNG CONG
 TỶ LỆ: 1/1000

PHÒNG KINH TẾ XÃ ĐƠN DƯƠNG
THẨM ĐỊNH
 Theo Văn bản số:/TD-KT
 ngày tháng năm 20.....
 Người thẩm định ký tên



Phạm Thị Nguyễn Thị Ngọc



CÔNG TY TNHH XÂY DỰNG ĐÀI MÃ XÂY DỰNG
PHÒNG PHU HÒA, TP. HỒ CHÍ MINH
ĐT: 091.8695967 - Email:
PHẠM NHẬT THIÊN

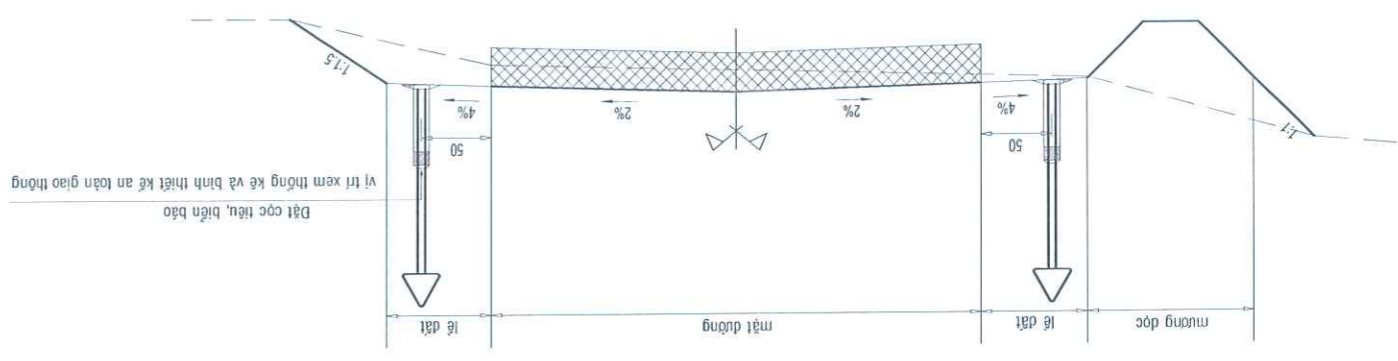


CHỦ NHIỆM TK: ĐĂNG VĂN ĐIỀU
THIẾT KẾ: NGUYỄN QUỐC DŨNG
KIỂM TRA: ĐĂNG VĂN ĐIỀU

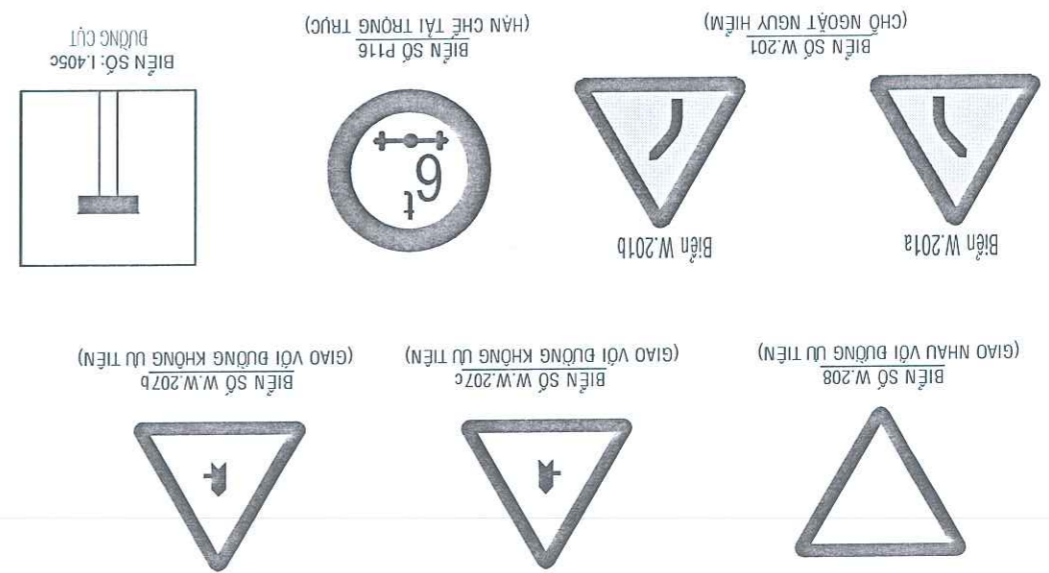
CÔNG TRÌNH:
XÂY DỰNG CÁC TUYẾN ĐƯỜNG GIAO THÔNG
NÔNG THÔN R.LÔM
ĐỊA ĐIỂM:
THÔN R.LÔM - XÃ DƠN DƯƠNG

CHI TIẾT BIÊN BẢO, TRỤ BIÊN BẢO
TỶ LỆ: BẢ GI
GP: BCKTKT
KÝ HIỆU: QD-TK
...../...../2026

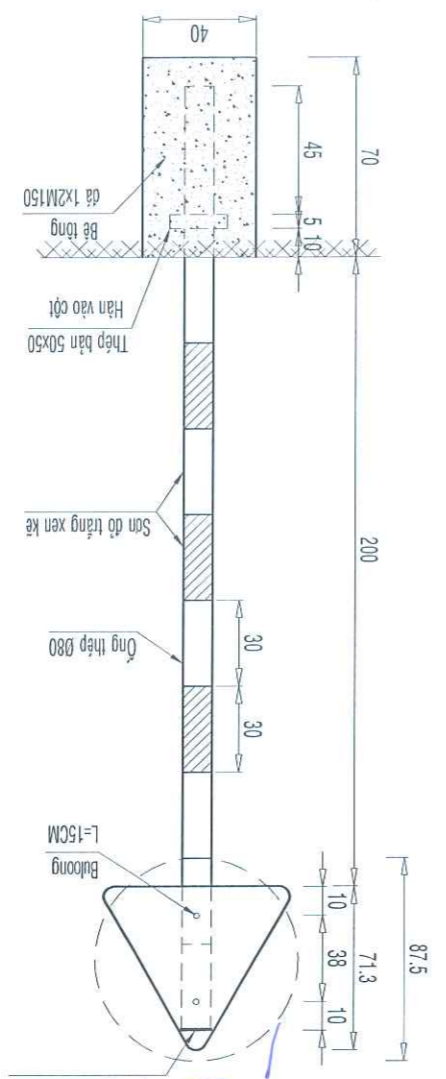
Ghi chú:
- Cọc tiêu, biển báo thiết kế theo QCVN 41:2024/BGTVT.



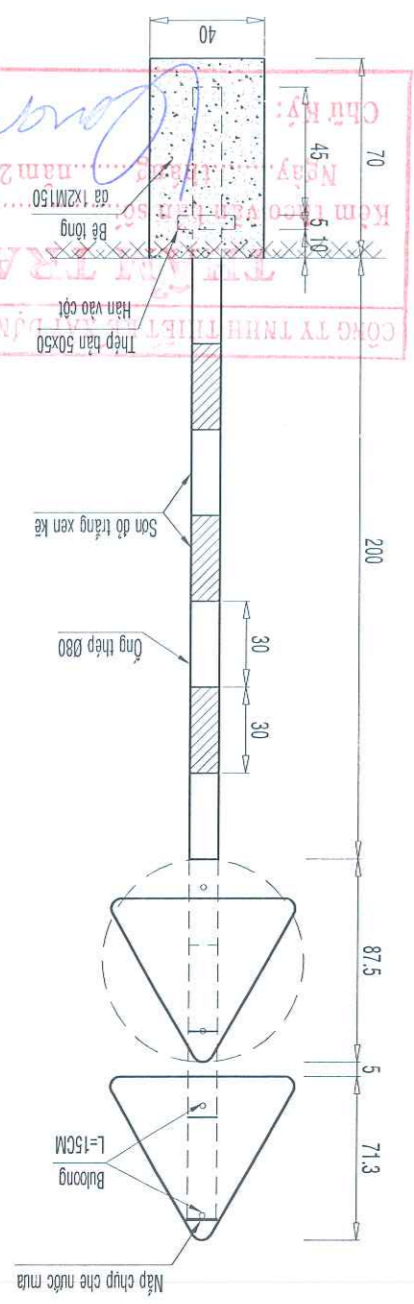
CẮT NGANG BỐ TRÍ CỌC TIÊU - BIÊN BẢO TL(1/50)



CHI TIẾT BIÊN BẢO



CỘT BIÊN BẢO ĐƠN (1/10)



CỘT BIÊN BẢO ĐÔI (1/10)

PHÒNG KINH TẾ XÃ DƠN DƯƠNG
THẨM ĐỊNH
Theo Văn bản số:/TD-KT
ngày.....tháng.....năm 20.....
Người thẩm định ký tên
Đức

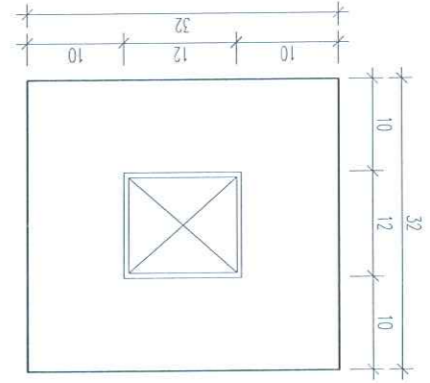
CHỦ MỸ:
Ngày.....tháng.....năm 20.....
Kèm theo Văn bản số:/NL-TT
Bê tông
Đá 1x2M150
Hàn vào cốt
Thép hàn 50x50
Sơn đỏ trắng xen kẽ
Ống thép Ø80
Mặt chụp che nước mưa
L=15CM

CHỦ ĐẦU TƯ
VĂN PHÒNG HBND & UBND XÃ
 ĐC: 59/1/1 ĐƯỜNG LÊ HỒNG PHONG, KHU PHỐ 7
 PHƯỜNG PHÚ HÒA, TP. HỒ CHÍ MINH
 ĐT: 091.8695967 - Email:

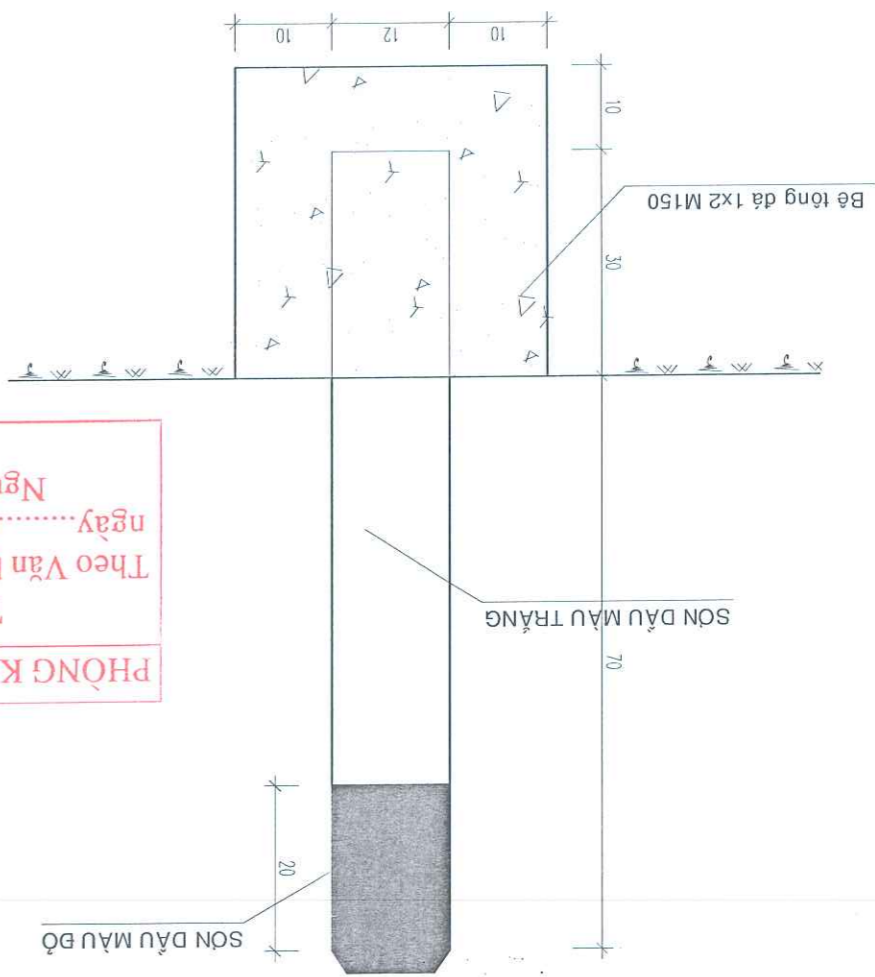
CHỦ NHIỆM TK
CHỦ TRÌ TK
THIẾT KẾ
KIỂM TRA
 ĐĂNG VĂN ĐIỀU
 ĐĂNG VĂN ĐIỀU
 NGUYỄN QUỐC DŨNG
 ĐĂNG VĂN ĐIỀU
 PHẠM NHẬT THIÊN

CHI TIẾT CỌC TIÊU
 GP: BCKTKT
 TỶ LỆ: BÀ GHI
 KÝ HIỆU: QĐ-TK
/...../2026

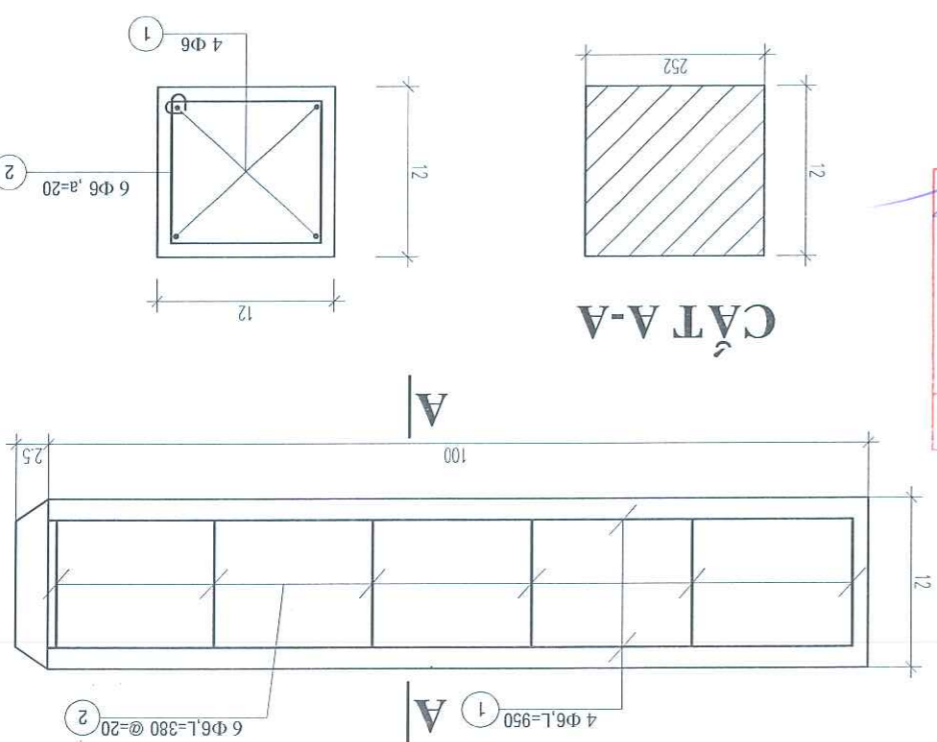
CÔNG TRÌNH:
XÂY DỰNG CÁC TUYẾN ĐƯỜNG GIAO THÔNG
NÔNG THÔN R.L.OM
ĐỊA ĐIỂM:
THÔN R.L.OM - XÃ ĐƠN DƯƠNG



MẶT BẰNG ĐẾ CỌC TIÊU (TL:1/20)



CỌC TIÊU BẢO HIỆU(TL:1/20)



MẶT CẮT CỌC TIÊU BẢO HIỆU(TL:1/10)

STT	KÝ HIỆU	SỐ BUNG KINH	SỐ THANH	C.ĐÀI THANH	K.L.ĐƠN VỊ	T.CHIỀU DÀI	TỔNG K.LƯỢNG	GHI CHÚ
1	①	Φ 6	4	950	0.222	3.8	0.843	CT3
2	②	Φ 6	6	380	0.222	2.28	0.506	
5	THÉP BƯỚC						0.1	
TỔNG CỘNG								

BẢNG THÔNG KÊ KHỐI LƯỢNG CỐT THÉP CHO 1 CỌC

GHI CHÚ:
 - Bộ trí 4 cọc tiêu hai bên lề đường tại mỗi vị trí công.
 - Cốt thép sử dụng loại thép CT3.
 - Kích thước ghi bằng cm, kích thước thép ghi bằng cm.

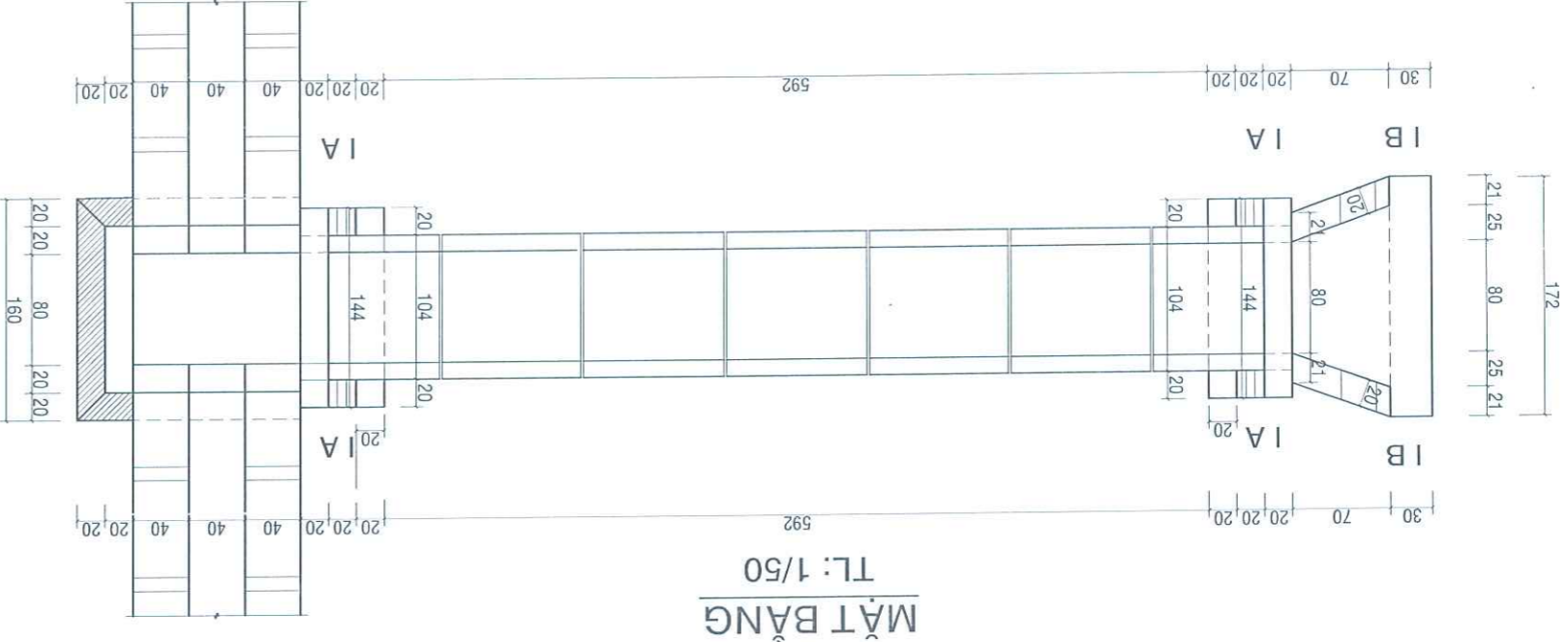
PHẠM TRẢ
 Kèm theo văn bản số:/NL-TT
 Ngày: tháng năm 20.....
 Chữ ký: *[Signature]*

PHÒNG KINH TẾ XÃ ĐƠN DƯƠNG
THẨM ĐỊNH
 Theo Văn bản số:/TB-KT
 ngày: tháng năm 20.....
 Người thẩm định ký tên *[Signature]*

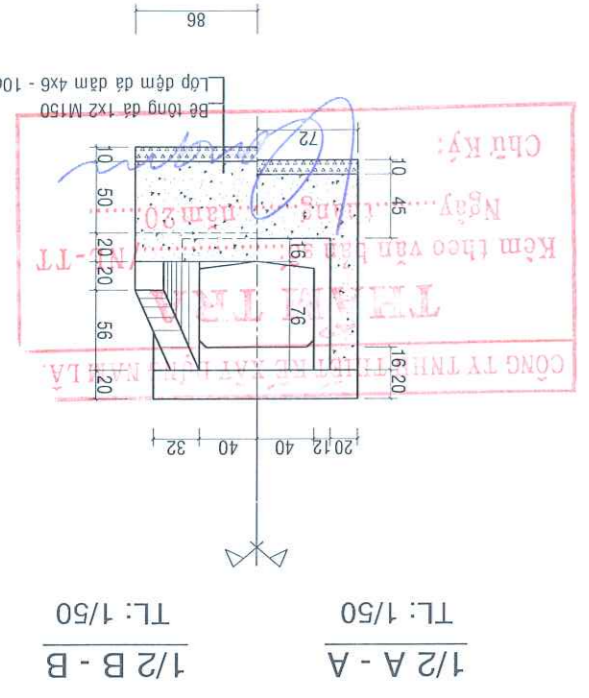
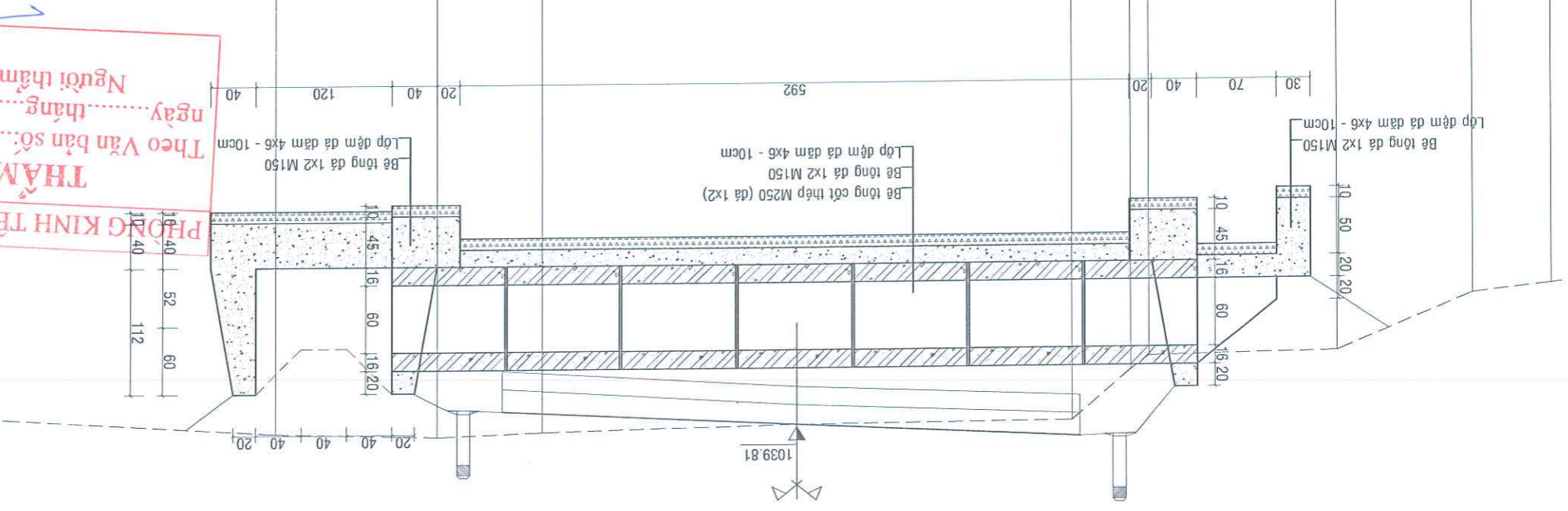
Phạm Văn Bình



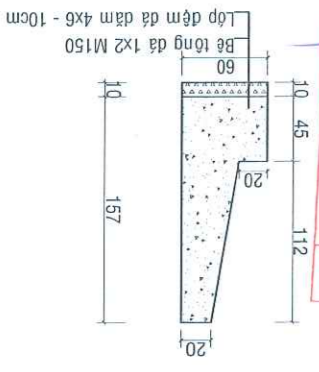
CÔNG TY TNHH XÂY DỰNG ĐÀI MÃ PHẠM NHẬT THIÊN PHÒNG PHU HÒA, TP. HỒ CHÍ MINH ĐT: 091.8695967 - Email:		CHỦ ĐẦU TƯ VẠN PHONG HND & UBND XÃ
CHỦ NHIỆM TK ĐĂNG VĂN ĐIỀU	CHỦ TRỊ TK ĐĂNG VĂN ĐIỀU	CHỦ NHIỆM TK ĐĂNG VĂN ĐIỀU
KIỂM TRA ĐĂNG VĂN ĐIỀU	THIẾT KẾ NGUYỄN QUỐC DŨNG	THIẾT KẾ NGUYỄN QUỐC DŨNG
TỶ LỆ: ĐÀ GIH GD: BCKTKT		KỶ HIỆU: QD-TK
CÔNG TRÌNH: XÂY DỰNG CÁC TUYẾN ĐƯỜNG GIAO THÔNG NÔNG THÔN R.LÒM		THÔN R.LÒM - XÃ DƠN DƯƠNG
CÔNG HỢP (60x80)CM TÀI CỘC P3 TUYẾN 1	/...../2026



1038.52	0.70	1.20	1.66	0.16	1039.12	1.93	2.74	0.94	1040.12	1.42	1040.15
1038.60				0.52	1039.24				1040.11		
1039.09					1039.69						



PHÒNG KINH TẾ XÃ DƠN DƯƠNG
THẨM ĐỊNH
Theo Văn bản số: /TD-KT
ngày: tháng năm 20
Người thẩm định ký tên



Shim & Shingh Nga



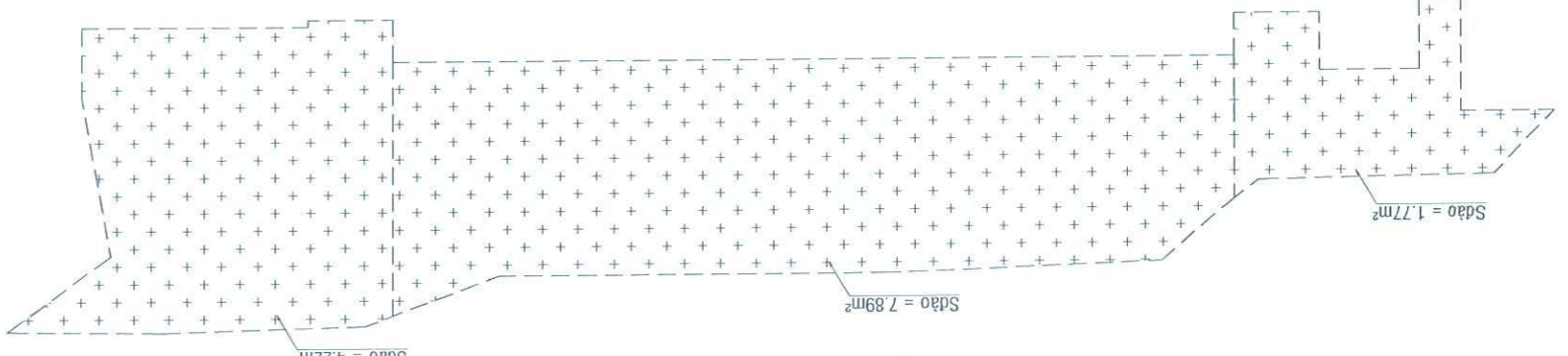
CHỦ ĐẦU TƯ
 VẠN PHONG HỮNG & UBND XÃ
 ĐC: 591/1 ĐƯỜNG LÊ HỒNG PHONG, KHU PHỐ 7
 XÂY DỰNG, PHƯỜNG PHÚ HÒA, TP. HỒ CHÍ MINH
 ĐT: 091.8695967 - Email:
 PHẠM NHẬT THIÊN
 GIÁM ĐỐC



CHỦ NHIỆM TK: ĐĂNG VĂN ĐIỀU
 CHỮ TRÌ TK: ĐĂNG VĂN ĐIỀU
 THIẾT KẾ: NGUYỄN QUỐC DŨNG
 KIỂM TRA: ĐĂNG VĂN ĐIỀU
 CÔNG TRÌNH:
 XÂY DỰNG CÁC TUYẾN ĐƯỜNG GIAO THÔNG
 NÔNG THÔN R.LÔM
 ĐỊA ĐIỂM:
 THÔN R.LÔM - XÃ ĐƠN DƯƠNG
 TỶ LỆ: ĐÀ GIH
 GP: BCKTKT
 KỸ HIỆU: QD-TK
/...../2026
 CÔNG HỘP (60x80)CM TẠI CỐC P3
 TUYẾN 1

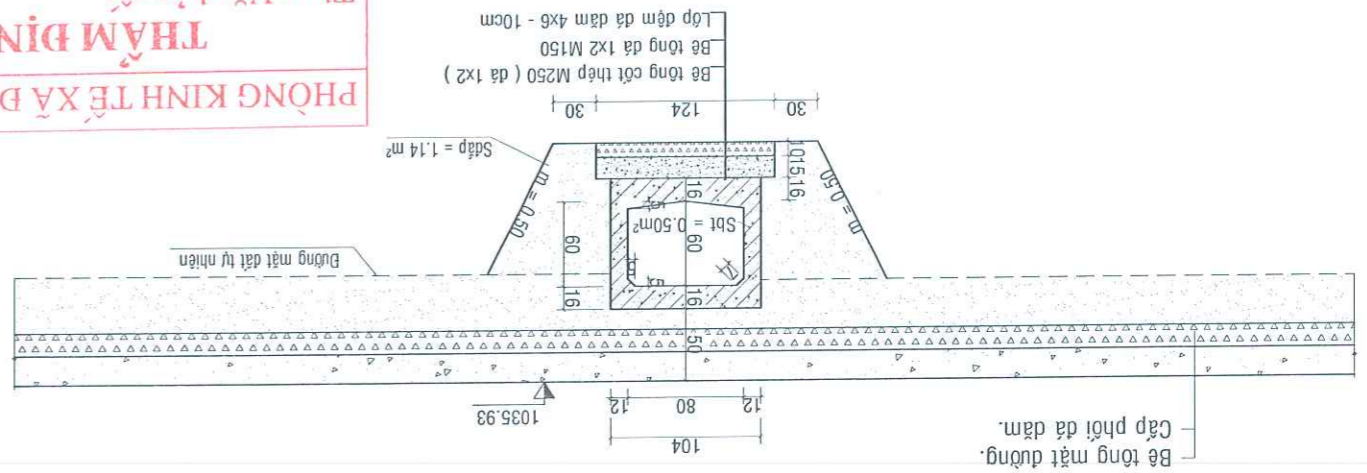
STT	Mô tả công việc	Đơn vị	Chiều dài	Chiều rộng	Chiều cao	Số CK	Tổng phần	Toàn phần	ĐVT
1	Bê tông CT đá 1x2 M250						3.500	3.500	m ³
2	Bê tông đá 1x2 M150						4.901	4.901	m ³
3	Công hợp					7	0.50	3.500	m ³
4	Dây ống công		1.24	0.15	5.92	1	1.10	1.101	m ²
5	Cầu HL							0.968	m ²
6	Tường dẫu		1.12	1.44	2	2	0.48	0.778	m ²
7	Tường cãnh		0.20	0.07	2	2	0.134	0.206	m ²
8	Sân xối		0.20	0.70	1	1	0.10	0.103	m ²
9	Chân khay		0.30	0.50	1	1	0.26	0.258	m ²
10	Hố thu TL		1.12	1.40	1	1	0.47	0.470	m ²
11	Tường		0.30	0.92	2	2	0.33	0.662	m ²
12	Tường		0.30	1.20	2	2	0.72	1.440	m ²
13	Ban dầy		1.60	0.40	1	1	1.02	1.024	m ²
14	Trừ công hợp chiêm chổ						-0.612	-0.612	m ²
15	Diện tích cốt pha						66.399	66.399	m ²
16	Công hợp					7	6.52	45.640	m ²
17	Dây ống công		5.92	0.15	2	2	0.89	1.776	m ²
18	Cầu HL							6.451	m ²
19	Tường dẫu		1.12	1.44	4	4	1.61	6.451	m ²
20	Tường cãnh		0.45	0.27	4	4	0.65	2.592	m ²
21	Sân xối		0.70	0.34	2	2	0.14	0.280	m ²
22	Chân khay		0.30	0.50	1	1	0.06	0.120	m ²
23	Hố thu TL		1.12	1.40	2	2	1.57	3.136	m ²
24	Tường		0.92	1.20	4	4	1.10	4.416	m ²
25	Trừ công hợp chiêm chổ						-1.02	-4.080	m ²
26	Lớp đệm đá 4x6 dày 10cm		1.24	0.73	1	1	0.73	1.472	m ²
27	Dây ống công		5.92	0.73	1	1	0.73	1.472	m ²
28	Sân xối HL		0.10	0.70	2	2	0.10	0.206	m ²
29	Tường cãnh		0.70	1.72	2	2	0.05	0.103	m ²
30	Hố thu TL		1.60	1.60	1	1	0.26	0.256	m ²
31	Tường dẫu		0.10	0.44	2	2	0.09	0.173	m ²
32	Thép tròn							330.260	kg
33	Công hợp					7	47.18	330.260	kg
34	Lấp đất ống công							7.000	công
35	Bao túi tâm nhựa đường		0.50		6	6	0.50	3.000	m ²
36	Vữa M100 dày 2cm							3.456	m ²
37	Trám nơi nứt công		2.88		6	6	0.58	3.456	m ²
38	Đất đào CG, CH		1.77		1	1	2.80	2.797	m ²
39	Thưng lưn		1.77		1	1	19.252	19.252	m ²
40	Thán công		4.22		1	1	6.67	6.668	m ²
41	Hố lưn							7.296	m ²
42	Đất đắp K95 bãng dầm cóc		1.14		1	1	7.30	7.296	m ²
43	Tré tổng móng cọc tiêu đá 1x2 M150							0.094	m ²
44	Cọc tiêu							4.000	cọc

BẢNG KHỐI LƯỢNG



MẶT CẮT BẠO CÔNG
 TL: 1/50

PHÒNG KINH TẾ XÃ ĐƠN DƯƠNG
 Theo Văn bản số: /TB-KT
 năm 20
 ngày tháng năm 20
 Người thẩm định ký tên



CẮT NGANG CÔNG
 TL: 1/50

Bê tông mặt đường.
 Cấp phối đá dăm.



CHỦ ĐẦU TƯ
VĂN PHÒNG HBND & UBND XÃ

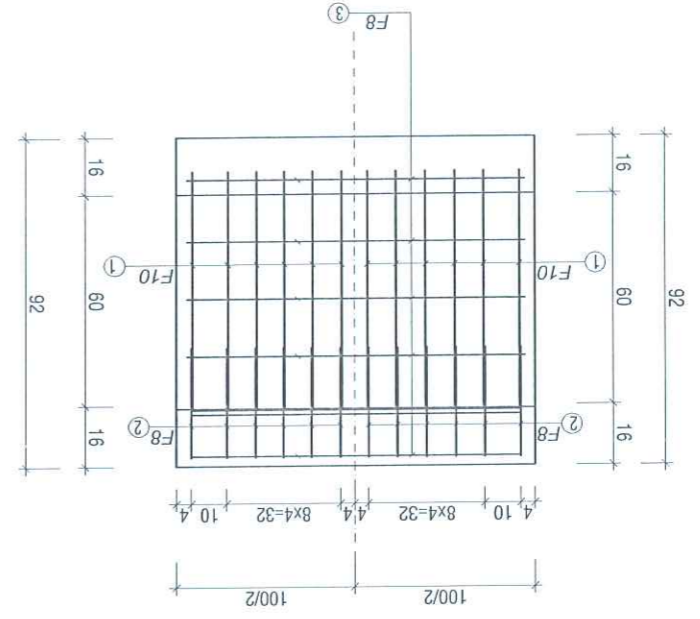
CÔNG TY TNHH XÂY DỰNG ĐẠI MẠ
 ĐC: 591/1 ĐƯỜNG LÊ HỒNG PHONG, KHU PHỐ 7,
 PHƯỜNG PHÚ HÒA, TP. HỒ CHÍ MINH
 ĐT: 091.8695967 - Email:
PHẠM NHẬT THIÊN

GIÁM ĐỐC
CHỦ NHIỆM TK
CHỦ TRÌ TK
THIẾT KẾ
KIỂM TRA
ĐĂNG VĂN ĐIỀU
NGUYỄN QUỐC DUNG
ĐĂNG VĂN ĐIỀU

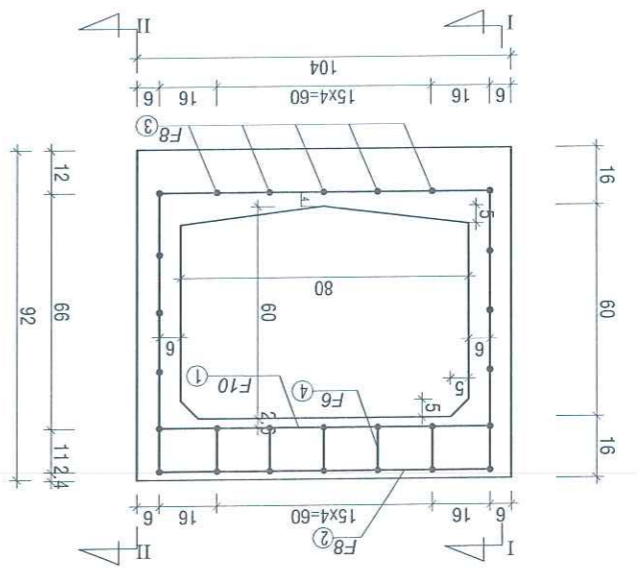
CÔNG TRÌNH:
XÂY DỰNG CÁC TUYẾN ĐƯỜNG GIAO THÔNG
NÔNG THÔN R.L.OM
ĐỊA ĐIỂM:
THÔN R.L.OM - XÃ ĐƠN DƯƠNG

KY HIỆU: QD-TK
 GP: BCKTKT
 TỶ LỆ: BẢ GIH
 CHỈ TIẾT CÔNG HỘP (60x80)CM

GHI CHÚ:
 + Kích thước ghi trong bản vẽ là cm.
 + Các thép số hiệu 1 và 7 dùng thép có góc C15, các loại thép còn lại dùng thép có góc C13.
 + Liên kết giữa công và bản vữa dùng thép chữ 16.
 + Bờ trít thép, khối công và bản vữa được thiết kế theo tập định hình " CÔNG HỘP BÊ TÔNG CỐT THÉP LẬP GHEP 86-04X" của Viện thiết kế GTVT.



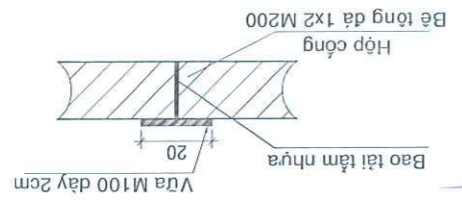
1/2 CÁT I-I 1/2 CÁT II-II
 TL: 1/20 TL: 1/20



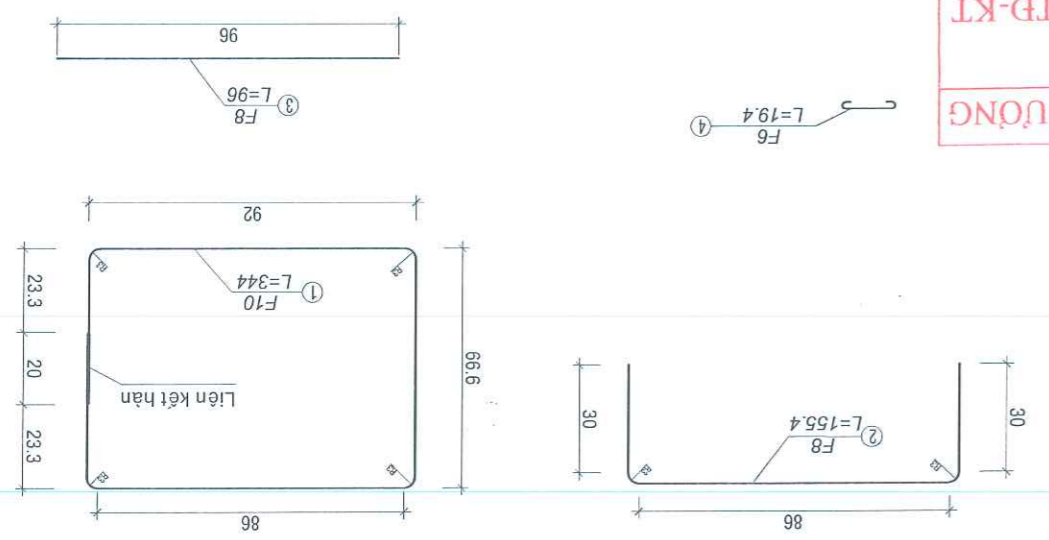
CỐT THÉP KHỐI ĐỘT CỘNG
 TL: 1/20

SH	Hình dạng thanh	Ø (mm)	Nhóm thép	Số lượng	Số giống nhau	Lt (m)	ZL (m)	G/m (kg)	TG (kg)
A	B	1	2	3	4	5	8	9	10
①	Xem hình vẽ	10	All	12	1	344.00	41.28	0.617	25.47
②	Xem hình vẽ	8	All	12	1	155.40	18.65	0.395	7.37
③	Xem hình vẽ	8	All	31	1	96.00	29.76	0.395	11.76
④	Xem hình vẽ	6	All	5	12	19.40	11.64	0.222	2.58
THÉP Ø<=10									47.18
THÉP 10<Ø<18									0.00
TỔNG HỢP KHỐI LƯỢNG THÉP TRÒN									47.18
KHỐI LƯỢNG BÊ TÔNG 1 ĐỘT CỘNG									0.50
DIỆN TÍCH CỐT PHA 1 ĐỘT CỘNG									6.52

BẢNG THÔNG KÊ THÉP CHO MỘT KHỐI ĐỘT CỘNG



CHI TIẾT MỖI NỘI
 TL: 1/20



THÉP KHỐI ĐỘT CỘNG
 TL: 1/20

PHÒNG KINH TẾ XÃ ĐƠN DƯƠNG
THẨM ĐỊNH
 Theo Văn bản số:/TP-DT
 ngày tháng năm 20
 Người thẩm định ký tên

TRAI TRA
 Công ty TNHH Thiết kế Xây dựng Nam An
 Kèm theo văn bản số:/NL-TT
 năm 20.....

Phạm Chí Thịnh Ng

Phạm Chí Thịnh



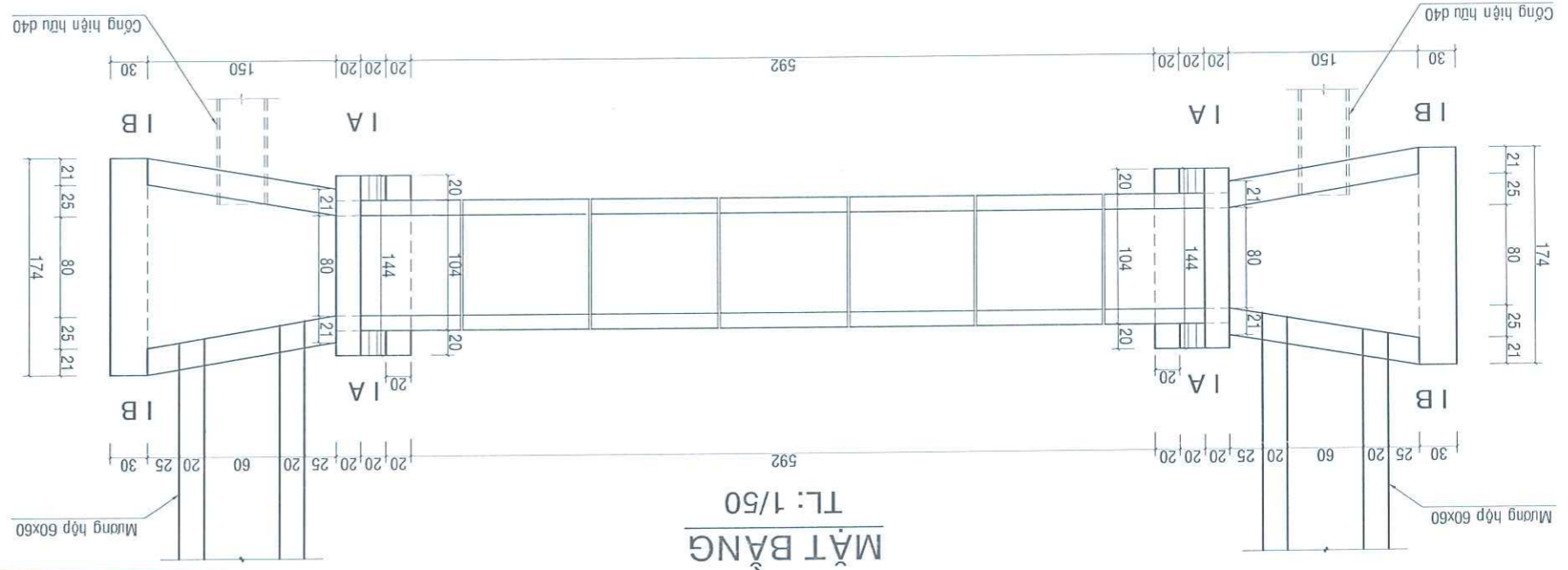
CÔNG TY TNHH XÂY DỰNG ĐẠI MẠ
PHÒNG PHỤ HỒ & UBND XÃ
ĐC: 591/1 ĐƯỜNG LÊ HỒNG PHONG, KHU PHỐ 7,
TP. HỒ CHÍ MINH
ĐT: 091.8695967 - Email:

CHỦ NHIỆM TK
CHỦ TRÌ TK
THIẾT KẾ
KIỂM TRA
PHẠM NHẬT THIÊN

BẢNG VẬN ĐIỀU
BẢNG VẬN ĐIỀU
BẢNG VẬN ĐIỀU
NGUYỄN QUỐC DUNG
BẢNG VẬN ĐIỀU

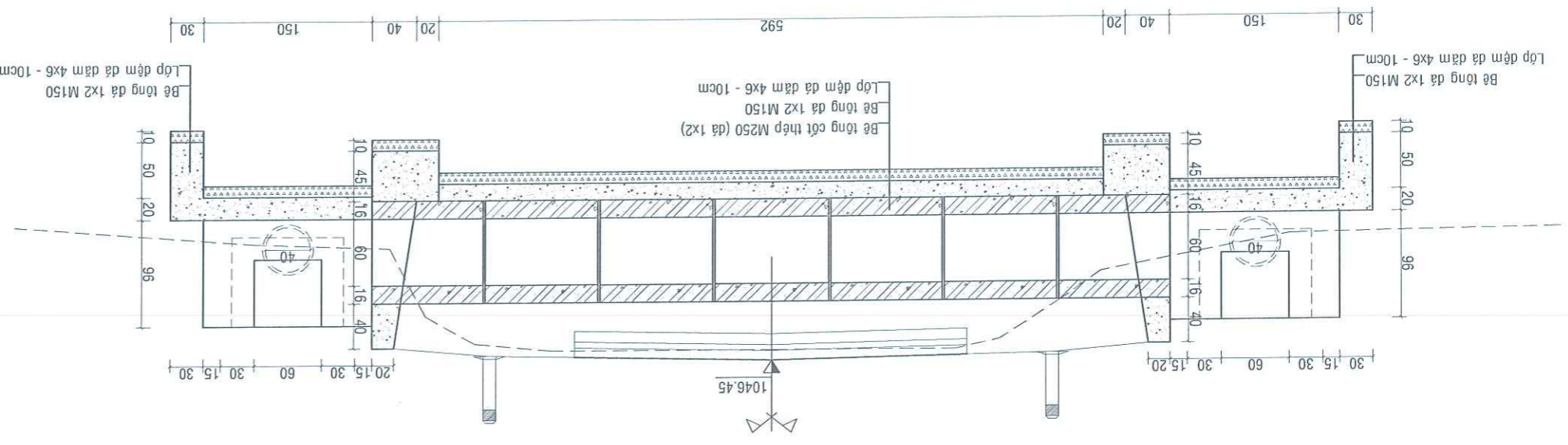
CÔNG TRÌNH:
XÂY DỰNG CÁC TUYẾN ĐƯỜNG GIAO THÔNG
NÔNG THÔN R.L.OM
ĐỊA ĐIỂM:
THÔN R.L.OM - XÃ BÓN DƯƠNG

CÔNG HỘP (60x80)CM TÀI KM0+02
TUYẾN 3
GP: BCKTKT
KỸ HIỆU: QD-TK
...../...../2026

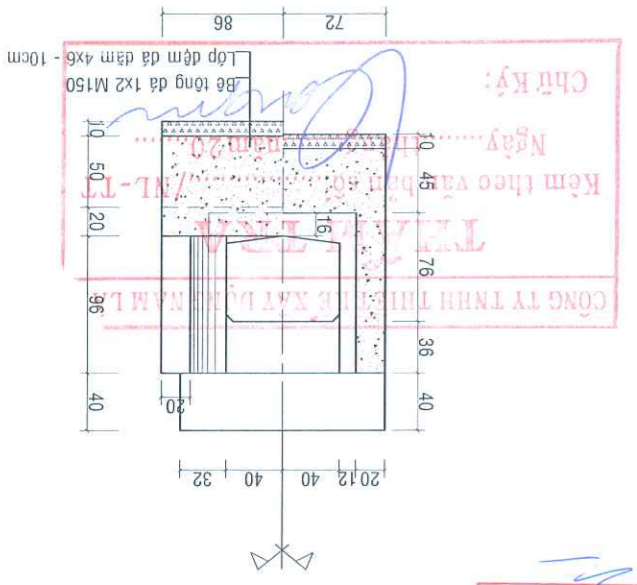


MẶT BẰNG
TL: 1/50

PHÒNG KINH TẾ XÃ BÓN DƯƠNG
THẨM ĐỊNH
Theo Văn bản số:/TP-KT
ngày.....tháng.....năm 20.....
Người thẩm định ký tên
1/2 A - A
TL: 1/50



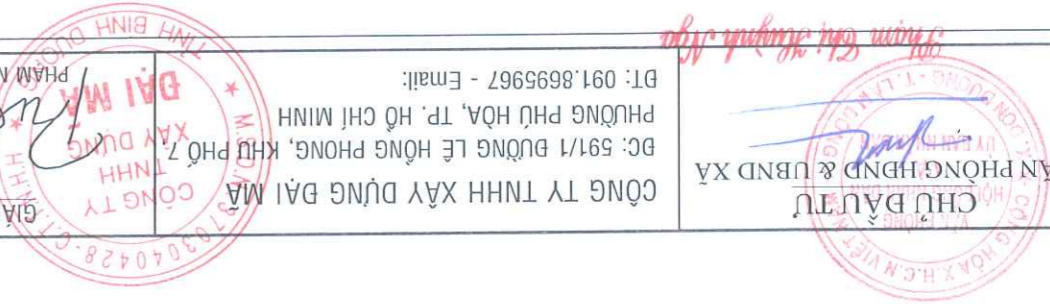
MẶT CẮT DỌC
TL: 1/50



CẮT NGANG TƯỜNG ĐẦU
TL: 1/50

1/2 B - B
TL: 1/50

CÔNG TY TNHH XÂY DỰNG ĐÀI MÃ PHÙNG PHU HÒA, TP. HỒ CHÍ MINH ĐC: 591/1 ĐƯỜNG LÊ HỒNG PHONG, KHU PHỐ 7 ĐT: 091.8695967 - Email:		CHỦ ĐẦU TƯ VẠN PHÒNG HƯNG & UBND XÂY DỰNG	
CHỦ NHIỆM TK	BẢNG VẠN ĐIỀU	CHỦ TRÌ TK	BẢNG VẠN ĐIỀU
THIẾT KẾ	NGUYỄN QUỐC DUNG	GIÁM ĐỐC	PHẠM NHẬT THIÊN
KIỂM TRA	BẢNG VẠN ĐIỀU	CHỦ NHIỆM TK	BẢNG VẠN ĐIỀU
DIA ĐIỂM: THÔN R.LÒM - XÃ ĐƠN DƯƠNG		KỶ HIỆU: QĐ-TK	
CÔNG TRÌNH: XÂY DỰNG CÁC TUYẾN ĐƯỜNG GIAO THÔNG NÔNG THÔN R.LÒM		GP: BCKTKT	
CÔNG TRƯỜNG: TUYÊN 3	/...../2026	



STT	Mô tả công việc	Đơn vị tính	Số lượng	Đơn giá	Thành tiền	Đơn vị tính	Số lượng	Đơn giá	Thành tiền
1	Bê tông CT đá 1x2 M250	m ³	3.500		3.500				
2	Bê tông đá 1x2 M150	m ³	6.952		6.952				
	Dây ống công	m ²	1.101		1.101				
	Cửa HL	m ²	2.281		2.281				
	Tường đá	m ²	0.57		0.57				
	Tường gạch	m ²	1.44		1.44				
	Sàn xi măng	m ²	0.60		0.60				
	Tường gạch	m ²	0.45		0.45				
	Sàn xi măng	m ²	1.50		1.50				
	Tường gạch	m ²	0.20		0.20				
	Sàn xi măng	m ²	1.48		1.48				
	Tường gạch	m ²	0.30		0.30				
	Sàn xi măng	m ²	1.74		1.74				
	Tường gạch	m ²	0.30		0.30				
	Sàn xi măng	m ²	1.40		1.40				
	Tường gạch	m ²	0.30		0.30				
	Sàn xi măng	m ²	1.32		1.32				
	Tường gạch	m ²	1.44		1.44				
	Sàn xi măng	m ²	0.45		0.45				
	Tường gạch	m ²	1.44		1.44				
	Sàn xi măng	m ²	0.60		0.60				
	Tường gạch	m ²	0.96		0.96				
	Sàn xi măng	m ²	1.50		1.50				
	Tường gạch	m ²	0.20		0.20				
	Sàn xi măng	m ²	1.74		1.74				
	Tường gạch	m ²	0.30		0.30				
	Sàn xi măng	m ²	1.40		1.40				
	Tường gạch	m ²	0.30		0.30				
	Sàn xi măng	m ²	1.02		1.02				
	Tường gạch	m ²	0.20		0.20				
	Sàn xi măng	m ²	1.60		1.60				
	Tường gạch	m ²	0.40		0.40				
	Sàn xi măng	m ²	1.60		1.60				
	Tường gạch	m ²	0.30		0.30				
	Sàn xi măng	m ²	1.74		1.74				
	Tường gạch	m ²	0.20		0.20				
	Sàn xi măng	m ²	1.44		1.44				
	Tường gạch	m ²	0.45		0.45				
	Sàn xi măng	m ²	1.50		1.50				
	Tường gạch	m ²	0.20		0.20				
	Sàn xi măng	m ²	1.74		1.74				
	Tường gạch	m ²	0.30		0.30				
	Sàn xi măng	m ²	1.40		1.40				
	Tường gạch	m ²	0.30		0.30				
	Sàn xi măng	m ²	1.32		1.32				
	Tường gạch	m ²	1.44		1.44				
	Sàn xi măng	m ²	0.45		0.45				
	Tường gạch	m ²	1.44		1.44				
	Sàn xi măng	m ²	0.60		0.60				
	Tường gạch	m ²	0.96		0.96				
	Sàn xi măng	m ²	1.50		1.50				
	Tường gạch	m ²	0.20		0.20				
	Sàn xi măng	m ²	1.74		1.74				
	Tường gạch	m ²	0.30		0.30				
	Sàn xi măng	m ²	1.40		1.40				
	Tường gạch	m ²	0.30		0.30				
	Sàn xi măng	m ²	1.02		1.02				
	Tường gạch	m ²	0.20		0.20				
	Sàn xi măng	m ²	1.60		1.60				
	Tường gạch	m ²	0.40		0.40				
	Sàn xi măng	m ²	1.60		1.60				
	Tường gạch	m ²	0.30		0.30				
	Sàn xi măng	m ²	1.74		1.74				
	Tường gạch	m ²	0.20		0.20				
	Sàn xi măng	m ²	1.44		1.44				
	Tường gạch	m ²	0.45		0.45				
	Sàn xi măng	m ²	1.50		1.50				
	Tường gạch	m ²	0.20		0.20				
	Sàn xi măng	m ²	1.74		1.74				
	Tường gạch	m ²	0.30		0.30				
	Sàn xi măng	m ²	1.40		1.40				
	Tường gạch	m ²	0.30		0.30				
	Sàn xi măng	m ²	1.32		1.32				
	Tường gạch	m ²	1.44		1.44				
	Sàn xi măng	m ²	0.45		0.45				
	Tường gạch	m ²	1.44		1.44				
	Sàn xi măng	m ²	0.60		0.60				
	Tường gạch	m ²	0.96		0.96				
	Sàn xi măng	m ²	1.50		1.50				
	Tường gạch	m ²	0.20		0.20				
	Sàn xi măng	m ²	1.74		1.74				
	Tường gạch	m ²	0.30		0.30				
	Sàn xi măng	m ²	1.40		1.40				
	Tường gạch	m ²	0.30		0.30				
	Sàn xi măng	m ²	1.02		1.02				
	Tường gạch	m ²	0.20		0.20				
	Sàn xi măng	m ²	1.60		1.60				
	Tường gạch	m ²	0.40		0.40				
	Sàn xi măng	m ²	1.60		1.60				
	Tường gạch	m ²	0.30		0.30				
	Sàn xi măng	m ²	1.74		1.74				
	Tường gạch	m ²	0.20		0.20				
	Sàn xi măng	m ²	1.44		1.44				
	Tường gạch	m ²	0.45		0.45				
	Sàn xi măng	m ²	1.50		1.50				
	Tường gạch	m ²	0.20		0.20				
	Sàn xi măng	m ²	1.74		1.74				
	Tường gạch	m ²	0.30		0.30				
	Sàn xi măng	m ²	1.40		1.40				
	Tường gạch	m ²	0.30		0.30				
	Sàn xi măng	m ²	1.32		1.32				
	Tường gạch	m ²	1.44		1.44				
	Sàn xi măng	m ²	0.45		0.45				
	Tường gạch	m ²	1.44		1.44				
	Sàn xi măng	m ²	0.60		0.60				
	Tường gạch	m ²	0.96		0.96				
	Sàn xi măng	m ²	1.50		1.50				
	Tường gạch	m ²	0.20		0.20				
	Sàn xi măng	m ²	1.74		1.74				
	Tường gạch	m ²	0.30		0.30				
	Sàn xi măng	m ²	1.40		1.40				
	Tường gạch	m ²	0.30		0.30				
	Sàn xi măng	m ²	1.02		1.02				
	Tường gạch	m ²	0.20		0.20				
	Sàn xi măng	m ²	1.60		1.60				
	Tường gạch	m ²	0.40		0.40				
	Sàn xi măng	m ²	1.60		1.60				
	Tường gạch	m ²	0.30		0.30				
	Sàn xi măng	m ²	1.74		1.74				
	Tường gạch	m ²	0.20		0.20				
	Sàn xi măng	m ²	1.44		1.44				
	Tường gạch	m ²	0.45		0.45				
	Sàn xi măng	m ²	1.50		1.50				
	Tường gạch	m ²	0.20		0.20				
	Sàn xi măng	m ²	1.74		1.74				
	Tường gạch	m ²	0.30		0.30				
	Sàn xi măng	m ²	1.40		1.40				
	Tường gạch	m ²	0.30		0.30				
	Sàn xi măng	m ²	1.32		1.32				
	Tường gạch	m ²	1.44		1.44				
	Sàn xi măng	m ²	0.45		0.45				
	Tường gạch	m ²	1.44		1.44				
	Sàn xi măng	m ²	0.60		0.60				
	Tường gạch	m ²	0.96		0.96				
	Sàn xi măng	m ²	1.50		1.50				
	Tường gạch	m ²	0.20		0.20				
	Sàn xi măng	m ²	1.74		1.74				
	Tường gạch	m ²	0.30		0.30				
	Sàn xi măng	m ²	1.40		1.40				
	Tường gạch	m ²	0.30		0.30				
	Sàn xi măng	m ²	1.02		1.02				
	Tường gạch	m ²	0.20		0.20				
	Sàn xi măng	m ²	1.60		1.60				
	Tường gạch	m ²	0.40		0.40				
	Sàn xi măng	m ²	1.60		1.60				
	Tường gạch	m ²	0.30		0.30				
	Sàn xi măng	m ²	1.74		1.74				
	Tường gạch	m ²	0.20		0.20				
	Sàn xi măng	m ²	1.44		1.44				
	Tường gạch	m ²	0.45		0.45			</	



ĐT: 091.8695967 - Email:

PHÒNG PHỤ HÒA, TP. HỒ CHÍ MINH
ĐC: 591/1 ĐƯỜNG LÊ HỒNG PHONG, KHU PHỐ 7,

CÔNG TY TNHH XÂY DỰNG ĐẠI MÃ

GIÁM ĐỐC

CHỦ NHIỆM TK

BẢNG VĂN BIỂU

CHỦ TRÌ TK

BẢNG VĂN BIỂU

THIẾT KẾ

NGUYỄN QUỐC DUNG

KIỂM TRA

BẢNG VĂN BIỂU

THÔN R.L.OM - XÃ DƠN DƯƠNG

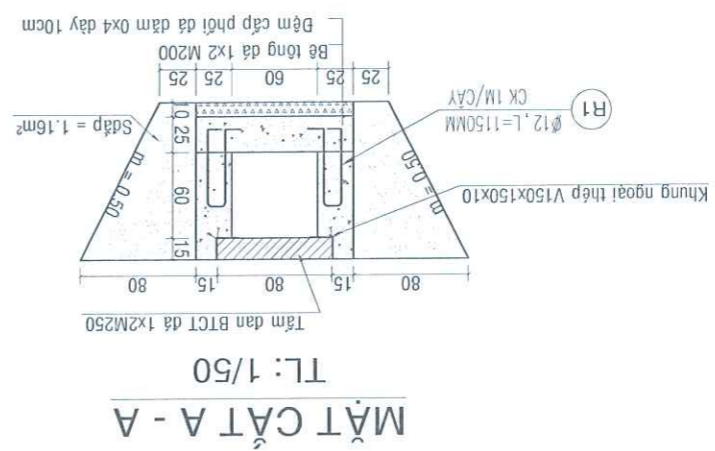
ĐỊA ĐIỂM:

CÔNG TRÌNH:
XÂY DỰNG CÁC TUYẾN ĐƯỜNG GIAO THÔNG
NÔNG THÔN R.L.OM

TỶ LỆ: ĐÀNG

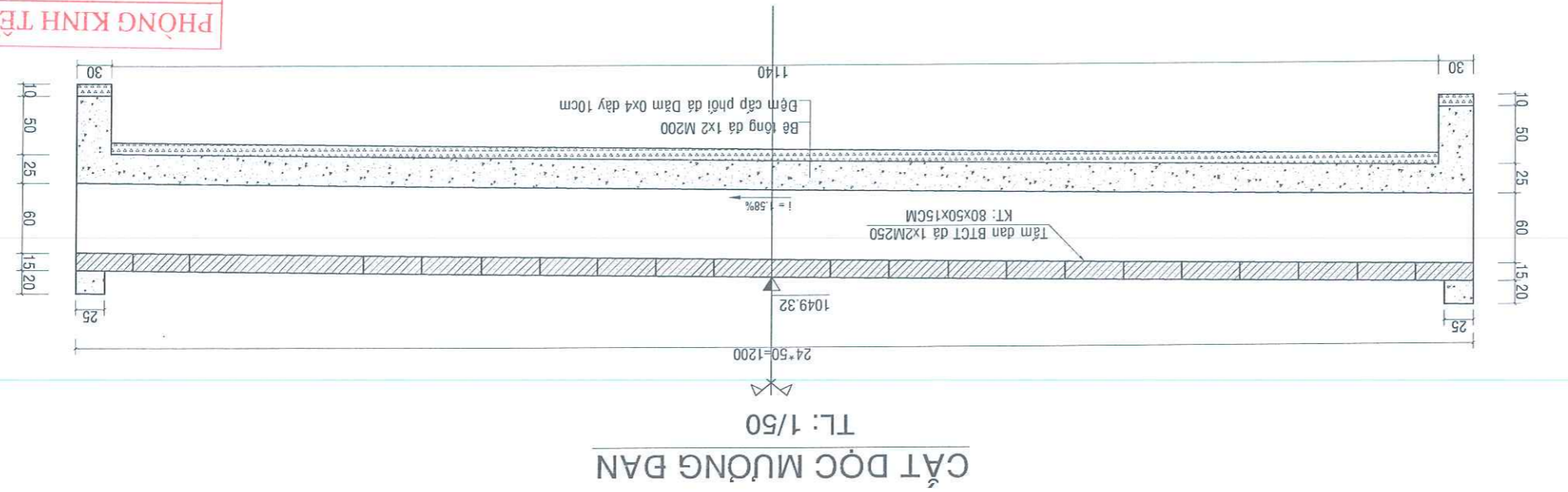
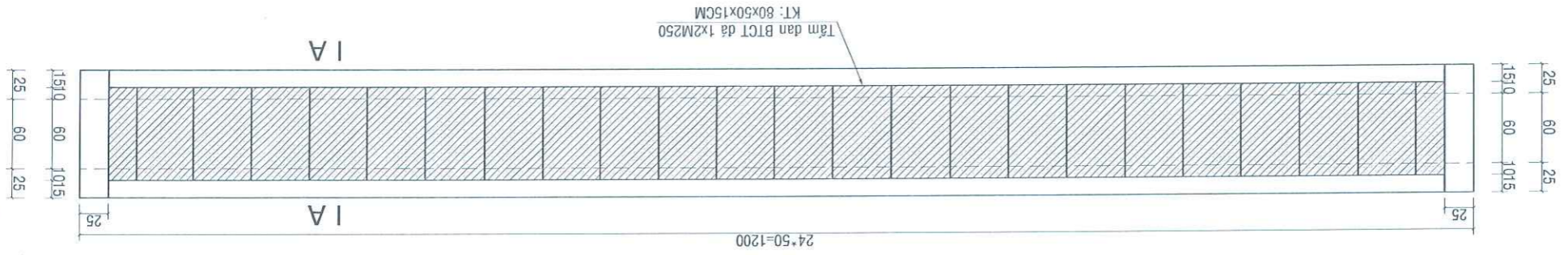
GP: BCKTKT

CHI TIẾT MƯỜNG ĐAN ĐỘC KM0+500
TUYẾN 3 (1/2)



STT	Ø	Số thanh	Chiều dài	Tổng CD	TL/1m	Khối lượng (kg)	
1	10	5	820	4100	0.617	1.620	
2	10	12	520	6240	0.617	1.385	
3	12	5	820	4100	0.889	2.530	
4	6	15	170	2550	0.222	0.566	
Thép V150x150x10 cho 1 tấm đan KT: 80x50x15CM						23.000	59.80
Thép V150x150x10 khung ngoài 1m múng đan						23.000	46.00
Tổng hợp khối lượng thép <= Ø10							6.95
Tổng hợp khối lượng thép Ø12							3.64

CÔNG TY TNHH THIẾT KẾ XÂY DỰNG NAM LẠ
TRẦN TRẢ
K: theo văn bản số: /NL-TT
Ngày: 1.385 năm 20
Số K: 0.889



PHÒNG KINH TẾ XÃ DƠN DƯƠNG
THẨM ĐỊNH
Theo Văn bản số: /TD-KT
ngày: tháng năm 20
Người thẩm định ký tên

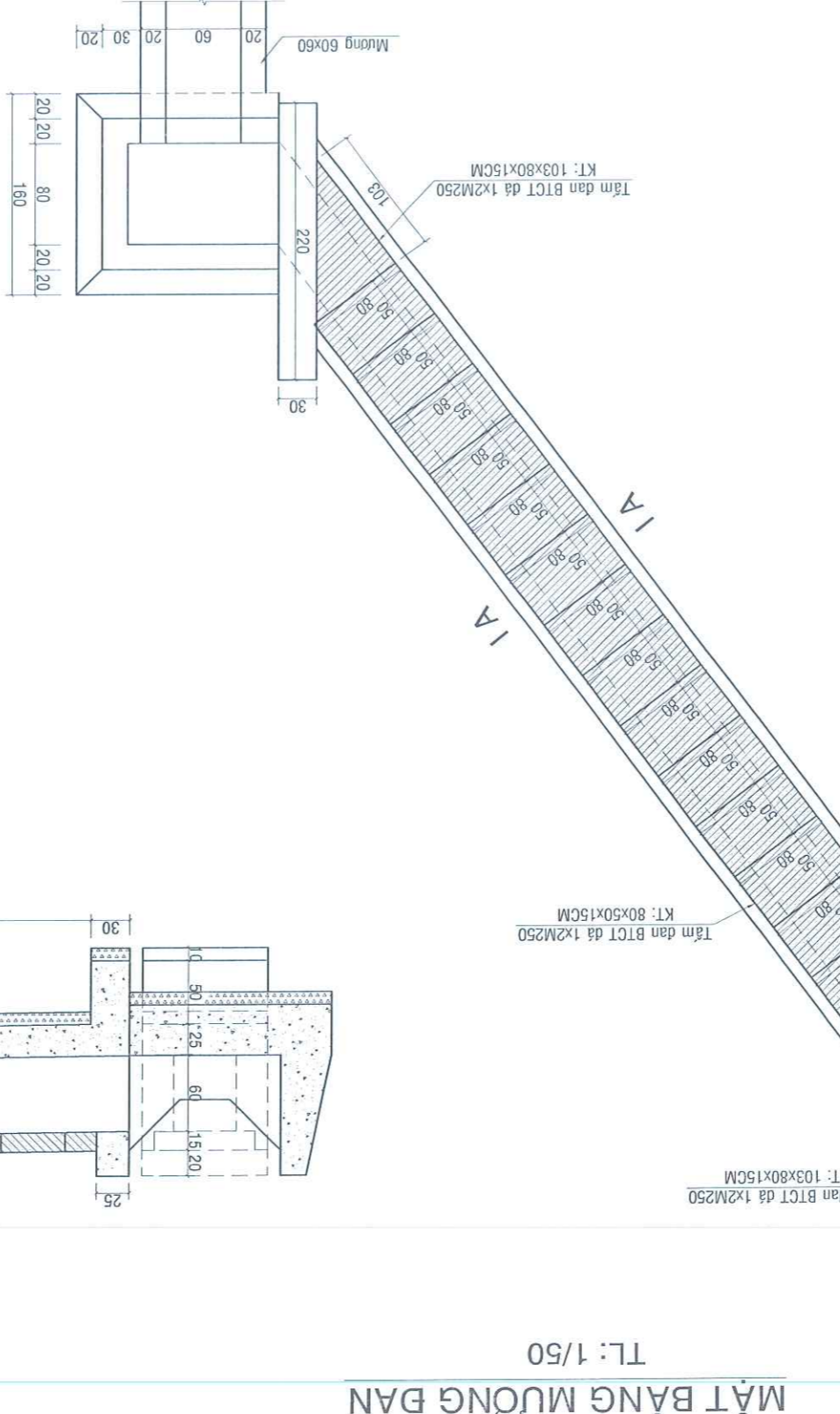
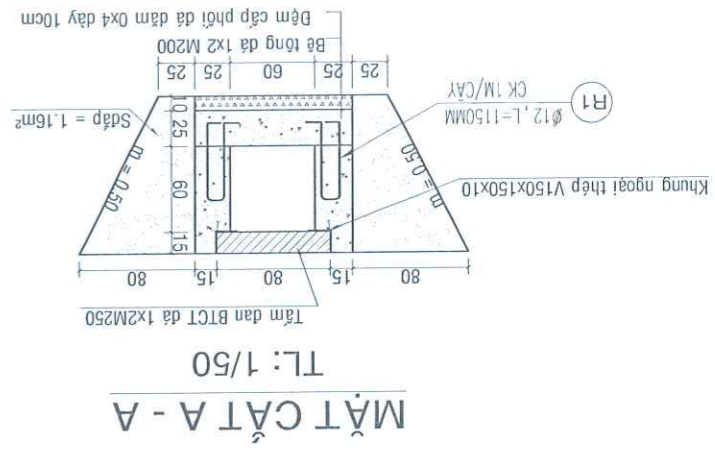


CÔNG TY TNHH XÂY DỰNG ĐẠI MÃ
VĂN PHÒNG HNND & UBND XÃ
ĐC: 591/1 ĐƯỜNG LÊ HỒNG PHONG, KHU PHỐ 7,
PHƯỜNG PHÚ HÒA, TP. HỒ CHÍ MINH
ĐT: 091.8695967 - Email:

CHỦ ĐẦU TƯ
KIỂM TRA
THIẾT KẾ
CHỦ TRÌ TK
CHỦ NHIỆM TK
GIÁM ĐỐC
PHẠM NHẬT THIÊN

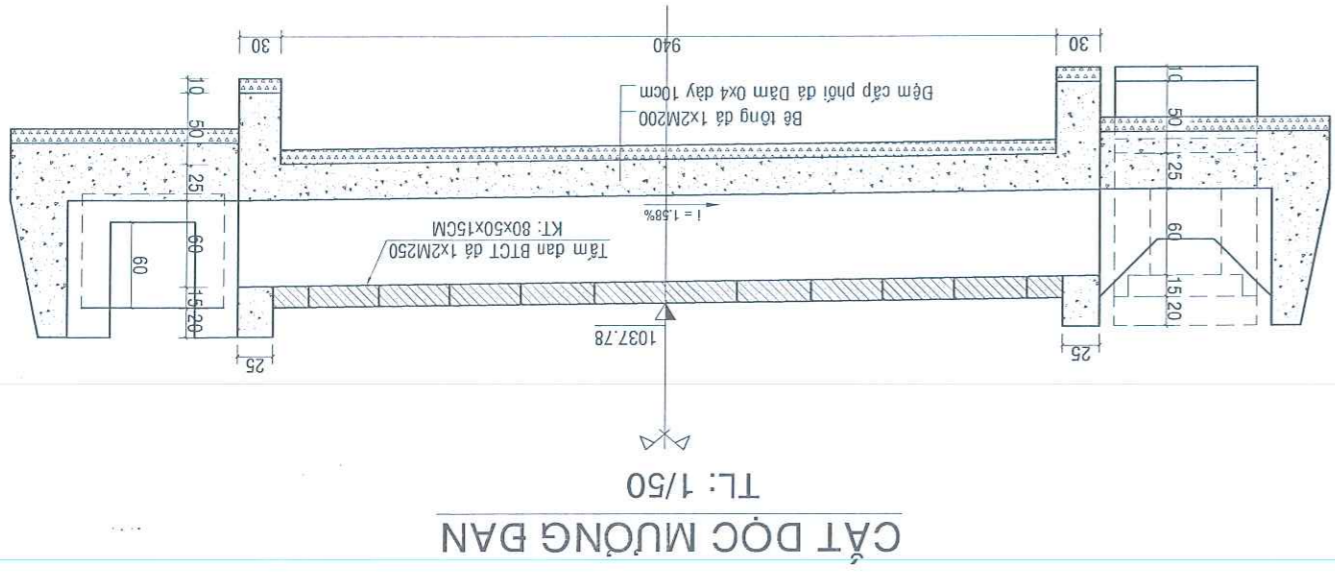
CHỦ NHIỆM TK: BẢNG VĂN BIỂU
THIẾT KẾ: NGUYỄN QUỐC DŨNG
KIỂM TRA: BẢNG VĂN BIỂU
CHỦ TRÌ TK: BẢNG VĂN BIỂU
CÔNG TRÌNH:
XÂY DỰNG CÁC TUYẾN ĐƯỜNG GIAO THÔNG
NÔNG THÔN RLQM
ĐỊA ĐIỂM:
THÔN RLQM - XÃ ĐƠN DƯƠNG

CHI TIẾT MƯỜNG ĐAN NGANG KM0+501
TUYẾN 3 (1/2)
GP: BCKTKT
KỶ HIỆU: QD-TK
...../...../2026



STT	Ø	Số thanh	Chiều dài	Tổng CD	TL/m	Khối lượng
1	10	12	660	7920	0.617	4.890
2	12	12	550	6600	0.888	5.861
3	10	2	1300	2600	0.617	1.604
4	6	12	170	2040	0.222	0.453
Thép V150x150x10 cho 1 tấm đan KT: 103x80x15CM..... năm 20						
Thép V150x150x10 khung ngoài 1m mương đan 1000 x 2 23.000						
Tổng hợp khối lượng thép Ø12						
5.86						

PHÒNG KINH TẾ XÃ ĐƠN DƯƠNG
THẨM ĐỊNH
Theo Văn bản số: /TD-KT
ngày.....tháng.....năm 20
Người thẩm định ký tên





CÔNG TY TNHH XÂY DỰNG ĐẠI MẠ
 PHÒNG PHỤ HỒA, TP. HỒ CHÍ MINH
 ĐC: 591/1 ĐƯỜNG LÊ HỒNG PHONG, KHU PHỐ 7, XÃ Y DŨNG
 ĐT: 091.8695967 - Email:

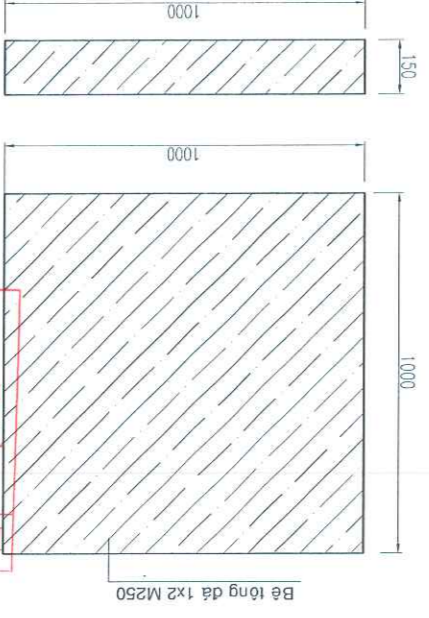
CHỦ NHIỆM TK
 CHỮ TRƯ TK
 THIẾT KẾ
 KIỂM TRA

BẢNG VẬN DIỆU
 BẢNG VẬN DIỆU
 BẢNG VẬN DIỆU
 NGUYỄN QUỐC DŨNG
 BẶNG VĂN DIỆU
 BẶNG VĂN DIỆU

CÔNG TRÌNH:
 XÂY DỰNG CÁC TUYẾN ĐƯỜNG GIAO THÔNG
 NÔNG THÔN R.L.OM
 ĐỊA ĐIỂM:
 THÔN R.L.OM - XÃ BÓN DƯƠNG

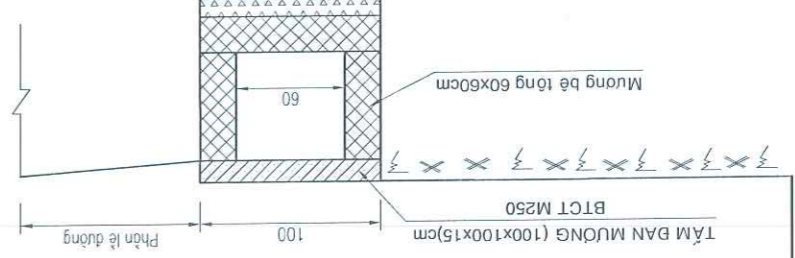
CHI TIẾT DAN MƯỜNG VÀO NHÀ DẠN
 ÁP DỤNG CHO TUYẾN 3
 TỶ LỆ: ĐÀ GI
 KÝ HIỆU: QD-TK
 GP: BCKTKT
/...../2026

KÍCH THƯỚC DAN MƯỜNG LỖI VÀO NHÀ DẠN

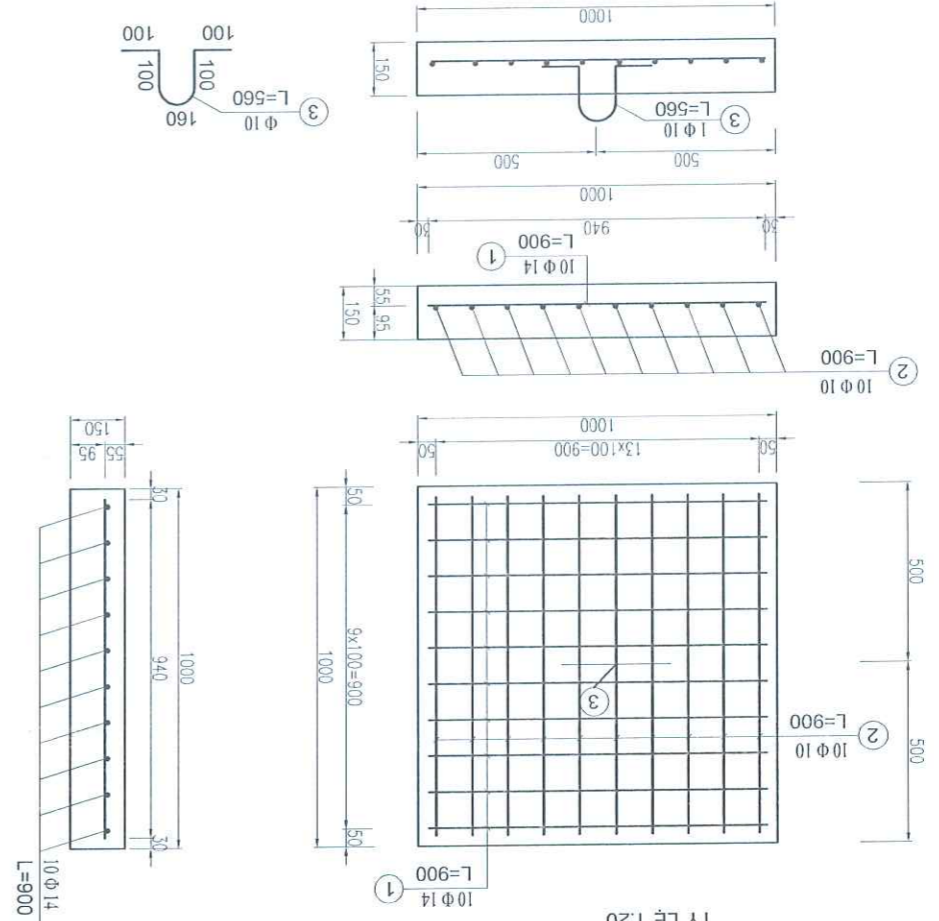


PHÒNG KINH TẾ XÃ BÓN DƯƠNG
THẨM ĐỊNH
 Theo Văn bản số:/TB-KT
 ngày tháng năm 20
 Người thẩm định ký tên

MẶT CẮT NGANG MƯỜNG



CHI TIẾT DAN LỖI VÀO NHÀ DẠN



BẢNG KHỐI LƯỢNG CHI TIẾT CHO MỘT TIẾT ĐƠN NGUYÊN (01 NHÀ DẠN)

CẤU	SỐ	HIỆU	HÌNH DẠNG - KÍCH THƯỚC	Φ	THANH	01 THANH (mm)	(m)	HIỆNG (kg/m)	KHỐI LƯỢNG (kg)	TỔNG CỘNG THEP Φ10:			TỔNG CỘNG THEP Φ14:		
										1	2	3	1	2	3
1	14	900	900	10	900	900	9.00	1.208	10.87	5.90	10.87	10.87	10.87	10.87	10.87
2	10	900	900	10	900	900	9.00	0.617	5.55	5.55+0.35 =	5.90	5.90	5.90	5.90	
3	01	560	560	10	560	560	0.56	0.617	0.35	5.90	5.90	5.90	5.90	5.90	
1) VÁN KHUÔN 03 TẤM DAN: ((1.0+1.0)x2x0.15)x3=										1.80	1.80	1.80	1.80	1.80	
2) BÊ TÔNG DAN ĐÀ 1x2 M250: (1.0x1.0x0.15)x3=										0.45	0.45	0.45	0.45	0.45	
3) TÔNG CỘNG THEP DAN Φ10: 5.90x3=										17.70	17.70	17.70	17.70	17.70	
4) TÔNG CỘNG THEP DAN Φ14: 10.87x3=										32.61	32.61	32.61	32.61	32.61	
5) LẬP DẤT TẤM DAN										03	03	03	03	03	

GHI CHÚ:
 - Mường được dày đan BTCT kích thước (100x100x15cm) bê tông M250 lõi vào nhà đan (03 tấm/nhà)
 - Kích thước ghi trên bản vẽ là cm, riêng bố trí cốt thép là mm

Shim &; Khuynh Nga

Thẩm Định Xây Dựng



CÔNG TY TNHH XÂY DỰNG ĐÀI MẠ
PHÒNG PHU HÒA, TP. HỒ CHÍ MINH
ĐT: 091.8695967 - Email:

GIÁM ĐỐC
PHẠM NHẬT THIÊN

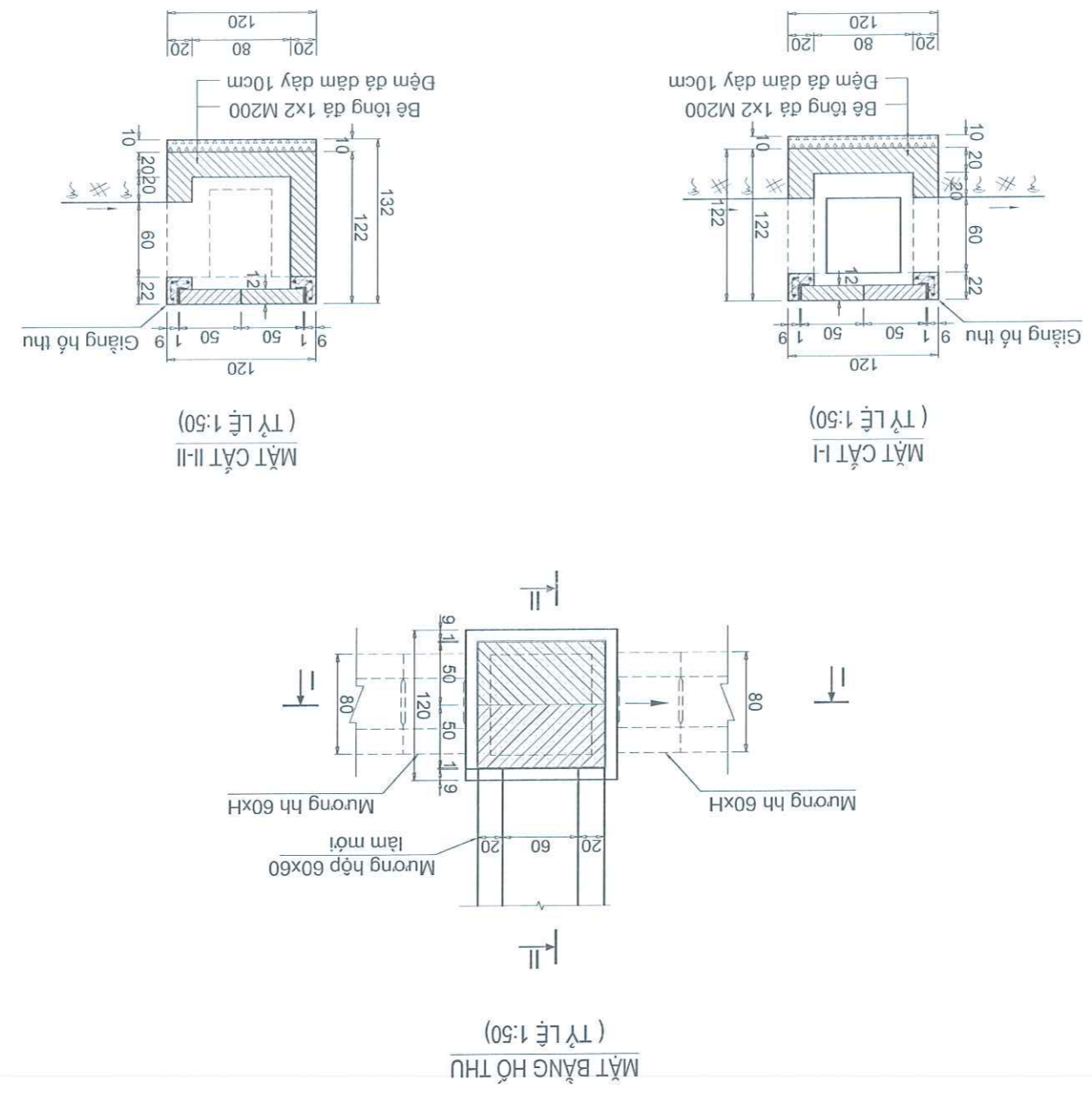


CHỦ NHIỆM TK	ĐĂNG VĂN ĐIỀU	CHỦ TRỊ TK	ĐĂNG VĂN ĐIỀU	KIỂM TRA	ĐĂNG VĂN ĐIỀU
THIẾT KẾ	NGUYỄN QUỐC DUNG	THIẾT KẾ	NGUYỄN QUỐC DUNG	THIẾT KẾ	NGUYỄN QUỐC DUNG
CHỦ NHIỆM TK	ĐĂNG VĂN ĐIỀU	CHỦ TRỊ TK	ĐĂNG VĂN ĐIỀU	KIỂM TRA	ĐĂNG VĂN ĐIỀU

CÔNG TRÌNH:
XÂY DỰNG CÁC TUYẾN ĐƯỜNG GIAO THÔNG
NÔNG THÔN R.L.OM
ĐỊA ĐIỂM:
THÔN R.L.OM - XÃ DƠN DƯƠNG

CHI TIẾT HỒ THU KT: 120x120 CM
TUYẾN 3 TÀI KM0+834
GP: BCKTKT
KỶ HIỆU: QD-TK

CHI TIẾT HỒ THU



CÔNG TY TNHH THIẾT KẾ XÂY DỰNG NAM L
THẨM TRA
Kèm theo văn bản số: /NL-TT
Ngày: tháng năm 20
Chữ ký: *[Signature]*

PHÒNG KINH TẾ XÃ DƠN DƯƠNG
THẨM ĐỊNH
Theo Văn bản số: /TD-KT
ngày: tháng năm 20
Người thẩm định ký tên: *[Signature]*

Phạm Thị Quỳnh Nga



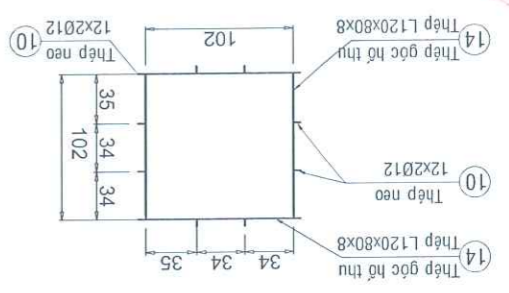
CÔNG TY TNHH XÂY DỰNG ĐẠI MA
 ĐC: 59/1 ĐƯỜNG LÊ HỒNG PHONG, KHU PHỐ 7,
 PHƯỜNG PHÚ HÒA, TP. HỒ CHÍ MINH
 ĐT: 091.8695967 - Email:

CHỦ ĐẦU TƯ
 VẠN PHÒNG HND & UBND XÃ

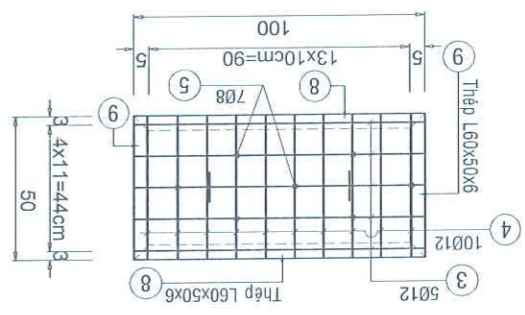
CHỦ NHIỆM TK: ĐĂNG VĂN ĐIỀU
 THIẾT KẾ: NGUYỄN QUỐC DŨNG
 KIỂM TRA: ĐĂNG VĂN ĐIỀU
 PHẠM NHẬT THIÊN

CÔNG TRÌNH:
 XÂY DỰNG CÁC TUYẾN ĐƯỜNG GIAO THÔNG
 NÔNG THÔN R.LÒM
 ĐIA ĐIỂM:
 THÔN R.LÒM - XÃ BƠN DƯƠNG

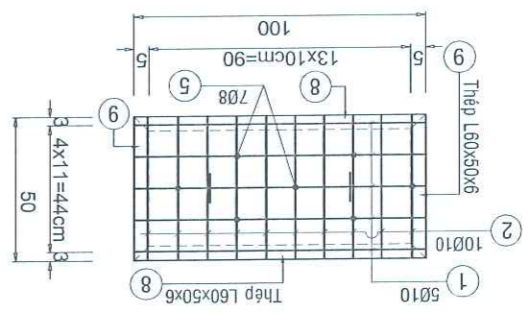
CHI TIẾT TÂM DAN VÀ GIẢNG HỒ THỦ
 GP: BCKTKT
 KỶ HIỆU: QD-TK
/...../2026



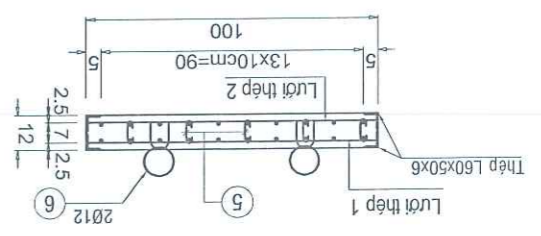
MẶT BẰNG BỜ TRÍ THÉP NEO (TỶ LỆ 1:50)



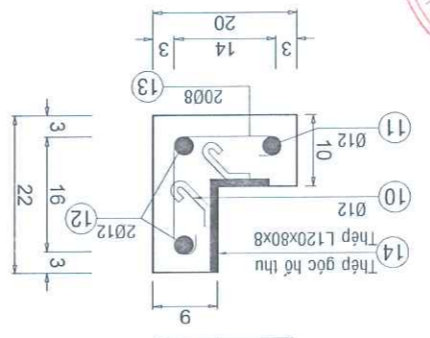
LƯỚI THÉP 2 (1/25)



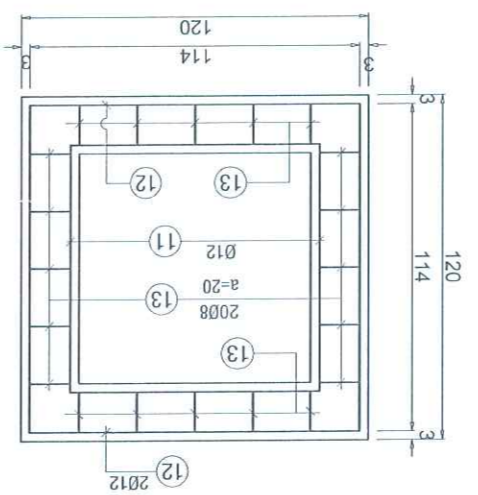
LƯỚI THÉP 1 (1/25)



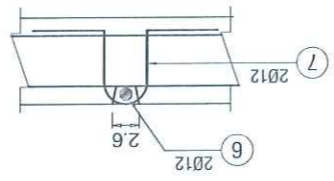
ĐAN HỒ THỦ CỘNG (1/25)



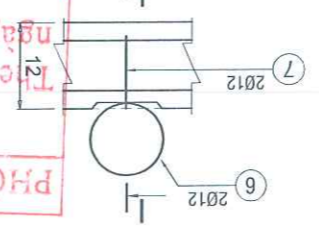
MẶT CẮT GIẢNG HỒ THỦ (TỶ LỆ 1:10)



MẶT BẰNG GIẢNG HỒ THỦ (TỶ LỆ 1:25)



MẶT CẮT H-I (1/10)



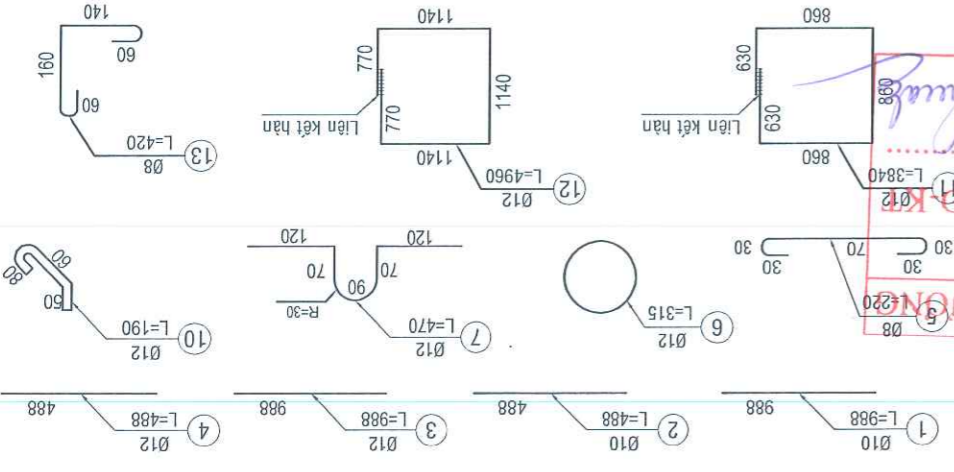
CHI TIẾT KHUYẾN TRÒN (1/10)

CHI TIẾT ĐAN HỒ THỦ CỘNG

CỘT THÉP HỒ THỦ VÀ TÂM ĐAN HỒ THỦ

Tên cấu kiện	Số lượng	Hình dạng (mm)	ĐK 1	Số lượng	(mm)	(mm)	(mm)	SL	Trọng lượng	Tổng trọng lượng (kg)
CỘT THÉP HỒ THỦ	1	Theo hình	12	2	190	4.56	0.888	4.049	3.765	9.519
	10		12	1	4240	0.888	3.765	9.519		
	11		12	1	5360	10.72	0.888	9.519	3.792	
	12		8	24	400	9.60	0.395	3.792	54.656	
	13		1	1	4480	4.48	12.2	54.656	17.334	
	2		D > 10mm	17.334						
	3		Thep L 120x80x8	54.656						

Tên cấu kiện	Số lượng	Hình dạng (mm)	ĐK 1	Số lượng	(mm)	(mm)	(mm)	SL	Trọng lượng	Tổng trọng lượng (kg)
TÂM ĐAN	1	Theo hình	10	6	988	5.93	0.617	3.658	3.628	3.658
	2		10	1	588	5.88	0.617	3.628	3.658	
	3		12	6	988	5.93	0.888	5.264	3.628	
	4		12	1	588	5.88	0.888	5.221	3.628	
	5		12	10	220	2.20	0.888	1.954	3.628	
	6		12	2	315	0.63	0.888	0.559	3.628	
	7		12	1	470	0.94	0.888	0.835	3.628	
	8		Thep L60x50x6	19.720						
	9		Thep L60x50x6	11.832						
	1		D > 10mm	7.286						
2	D > 10mm	13.833								
3	Thep L60x50x6	31.552								
4	Bê tông tâm đan hồ thủ: 1 * 0.6 * 0.12	0.072								



PHÒNG KINH TẾ XÃ BƠN DƯƠNG
 THẨM ĐỊNH
 Theo Văn bản số: /TK-K
 ngày tháng năm 20
 Người thẩm định kỹ tên

GHI CHÚ:
 - Kích thước trong bản vẽ ghi là cm
 - Kích thước cốt thép ghi là mm