

CỘNG HOÀ XÃ HỘI CHỦ NGHĨA VIỆT NAM
Độc lập - Tự do - Hạnh phúc

CÔNG TY TNHH ĐẦU TƯ VÀ TƯ VẤN XÂY DỰNG NGHỆ AN

Địa chỉ: Khối 3, thị trấn Yên Thành, huyện Yên Thành, tỉnh Nghệ An
Điện thoại: 0376.833.833



UBND XÃ GIAI LẠC
PHÒNG KINH TẾ
THẨM ĐỊNH
Theo Văn bản số/...../TP-107
Ngày...04...tháng...02...năm 2026.
Người thẩm định ký tên:

THIẾT KẾ BẢN VẼ THI CÔNG

- CHỦ ĐẦU TƯ : ỦY BAN NHÂN DÂN XÃ GIAI LẠC
ĐƠN VỊ THIẾT KẾ : CÔNG TY TNHH ĐẦU TƯ VÀ TƯ VẤN XÂY DỰNG NGHỆ AN
CÔNG TRÌNH : XÂY DỰNG HẠ TẦNG KỸ THUẬT KHU QUY HOẠCH CHIA LÔ ĐẤT Ở DÂN CƯ TẠI VÙNG ĐỒNG NƯƠNG CHÁY, XÓM ĐÔNG THƯỢNG, XÃ GIAI LẠC, TỈNH NGHỆ AN
HẠNG MỤC : HỆ THỐNG ĐƯỜNG GIAO THÔNG, HỆ THỐNG THOÁT NƯỚC + ĐIỆN SINH HOẠT
ĐỊA ĐIỂM XD : VÙNG ĐỒNG NƯƠNG CHÁY, XÓM ĐÔNG THƯỢNG, XÃ GIAI LẠC

CÔNG TY TNHH ĐẦU TƯ VÀ TƯ VẤN XÂY DỰNG NGHỆ AN

M.S.D.N: 23019
CỘNG TY TNHH
ĐẦU TƯ VÀ TƯ VẤN
XÂY DỰNG
NGHỆ AN
TỈNH NGHỆ AN
GIÁM ĐỐC
Hoàng Văn Đức

NGHỆ AN: NĂM 2026

CHỦ ĐẦU TƯ: ỦY BAN NHÂN DÂN XÃ GIAI LẠC
 CÔNG TRÌNH: XÂY DỰNG HẠ TẦNG KỸ THUẬT KHU QUY HOẠCH CHIA LÔ ĐẤT Ở
 DÂN CƯ TẠI VÙNG ĐỒNG NƯƠNG CHÁY, XÓM ĐÔNG THƯỢNG, XÃ GIAI LẠC
 ĐỊA ĐIỂM XÂY DỰNG: VÙNG ĐỒNG NƯƠNG CHÁY, XÓM ĐÔNG THƯỢNG

MẶT BẰNG HIỆN TRẠNG CÔNG TRÌNH

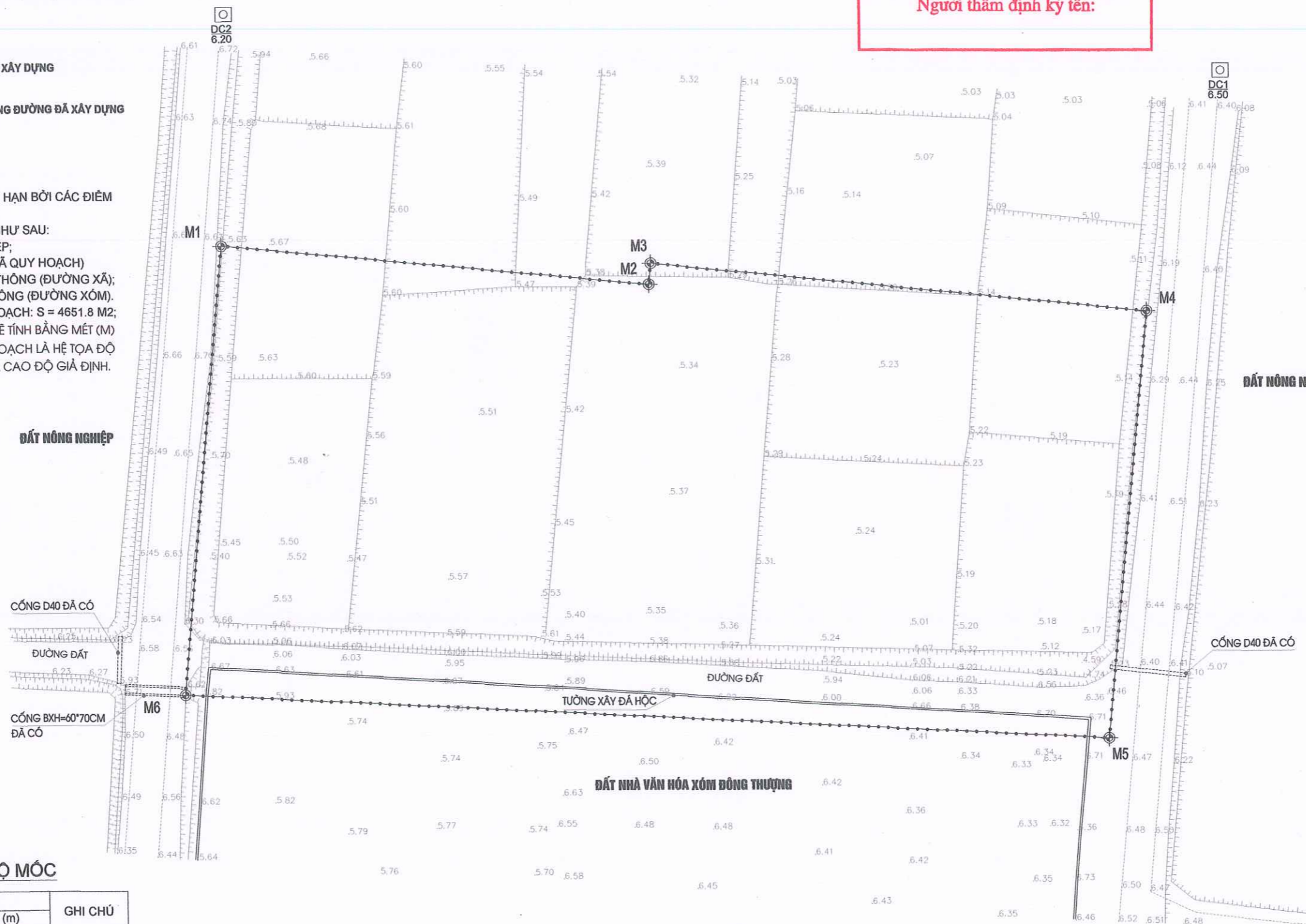
KÝ HIỆU:

- RANH GIỚI QUY HOẠCH XÂY DỰNG HẠ TẦNG KỸ THUẬT
- TƯỜNG RÀO XÂY
- MẶT ĐƯỜNG BÊ TÔNG ĐÃ XÂY DỰNG
- CỐNG THOÁT NƯỚC NGANG ĐƯỜNG ĐÃ XÂY DỰNG

THUYẾT MINH HIỆN TRẠNG:

- KHU ĐẤT QUY HOẠCH ĐƯỢC GIỚI HẠN BỞI CÁC ĐIỂM (M1, M2, ..., M6 VÀ M1);
- KHU ĐẤT CÓ RANH GIỚI CỤ THỂ NHƯ SAU:
 + PHÍA BẮC GIÁP: ĐẤT NÔNG NGHIỆP;
 + PHÍA NAM GIÁP: NHÀ VƯỜN HÓA (ĐÃ QUY HOẠCH)
 + PHÍA ĐÔNG GIÁP: ĐƯỜNG GIAO THÔNG (ĐƯỜNG XÃ);
 + PHÍA TÂY GIÁP: ĐƯỜNG GIAO THÔNG (ĐƯỜNG XÓM).
- TỔNG DIỆN TÍCH KHU ĐẤT QUY HOẠCH: S = 4651.8 M²;
- ĐƠN VỊ KÍCH THƯỚC TRONG BẢN VẼ TÍNH BẰNG MÉT (M)
- HỆ TỌA ĐỘ TRONG BẢN ĐỒ QUY HOẠCH LÀ HỆ TỌA ĐỘ VN2000, CAO ĐỘ TRONG BẢN VẼ LÀ CAO ĐỘ GIẢ ĐỊNH.

UBND XÃ GIAI LẠC
PHÒNG KINH TẾ
THẨM ĐỊNH
 Theo Văn bản số ...*16*.../TP-*LC*.
 Ngày...*24*...tháng...*02*...năm *2026*..
 Người thẩm định ký tên:



BẢNG TỌA ĐỘ MỐC

TÊN MỐC	TỌA ĐỘ		GHI CHÚ
	X (m)	Y (m)	
DC1	576599.61	2106435.17	
DC2	576493.05	2106441.32	
M1	576492.52	2106416.65	
M2	576538.16	2106412.45	
M3	576538.37	2106414.70	
M4	576591.47	2106409.55	
M5	576587.05	2106364.11	
M6	576488.13	2106368.87	

NGÀY HOÀN THÀNH: 02/2026

CHỦ ĐẦU TƯ
ỦY BAN NHÂN DÂN XÃ GIAI LẠC

TÊN CÔNG TRÌNH
 XÂY DỰNG HẠ TẦNG KỸ THUẬT KHU QUY HOẠCH CHIA LÔ ĐẤT Ở DÂN CƯ TẠI VÙNG ĐỒNG NƯƠNG CHÁY, XÓM ĐÔNG THƯỢNG, XÃ GIAI LẠC, TỈNH NGHỆ AN

ĐỊA ĐIỂM XÂY DỰNG
 XÓM ĐÔNG THƯỢNG, XÃ GIAI LẠC, TỈNH NGHỆ AN

ĐƠN VỊ THIẾT KẾ

NGHE AN CO.LTD
 Chất lượng Kiến tạo
 THÀNH CÔNG

CÔNG TY TNHH ĐẦU TƯ VÀ TƯ VẤN XÂY DỰNG NGHỆ AN

ĐC: XÓM TRUNG ĐÌNH, XÃ YÊN THÀNH - TỈNH NGHỆ AN
 Tel: 0376.833.833

GIÁM ĐỐC

HOÀNG VĂN ĐỨC
 CHỦ TRÌ THIẾT KẾ

LƯU VĂN SƠN
 THIẾT KẾ - VẼ

ĐÀO QUANG MINH
 KIỂM TRA

GIẢI ĐOẠN
THIẾT KẾ BẢN VẼ THI CÔNG

TÊN BẢN VẼ
MẶT BẰNG HIỆN TRẠNG

TỈ LỆ: KÝ HIỆU: MB: 01

XÂY DỰNG HẠ TẦNG KỸ THUẬT KHU QUY HOẠCH CHIA LÔ ĐẤT Ở DÂN CƯ TẠI VÙNG
ĐỒNG NƯƠNG CHÁY, XÓM ĐÔNG THƯỢNG, XÃ GIAI LẠC, TỈNH NGHỆ AN
ĐỊA ĐIỂM XD: VÙNG ĐỒNG NƯƠNG CHÁY, XÓM ĐÔNG THƯỢNG, XÃ GIAI LẠC

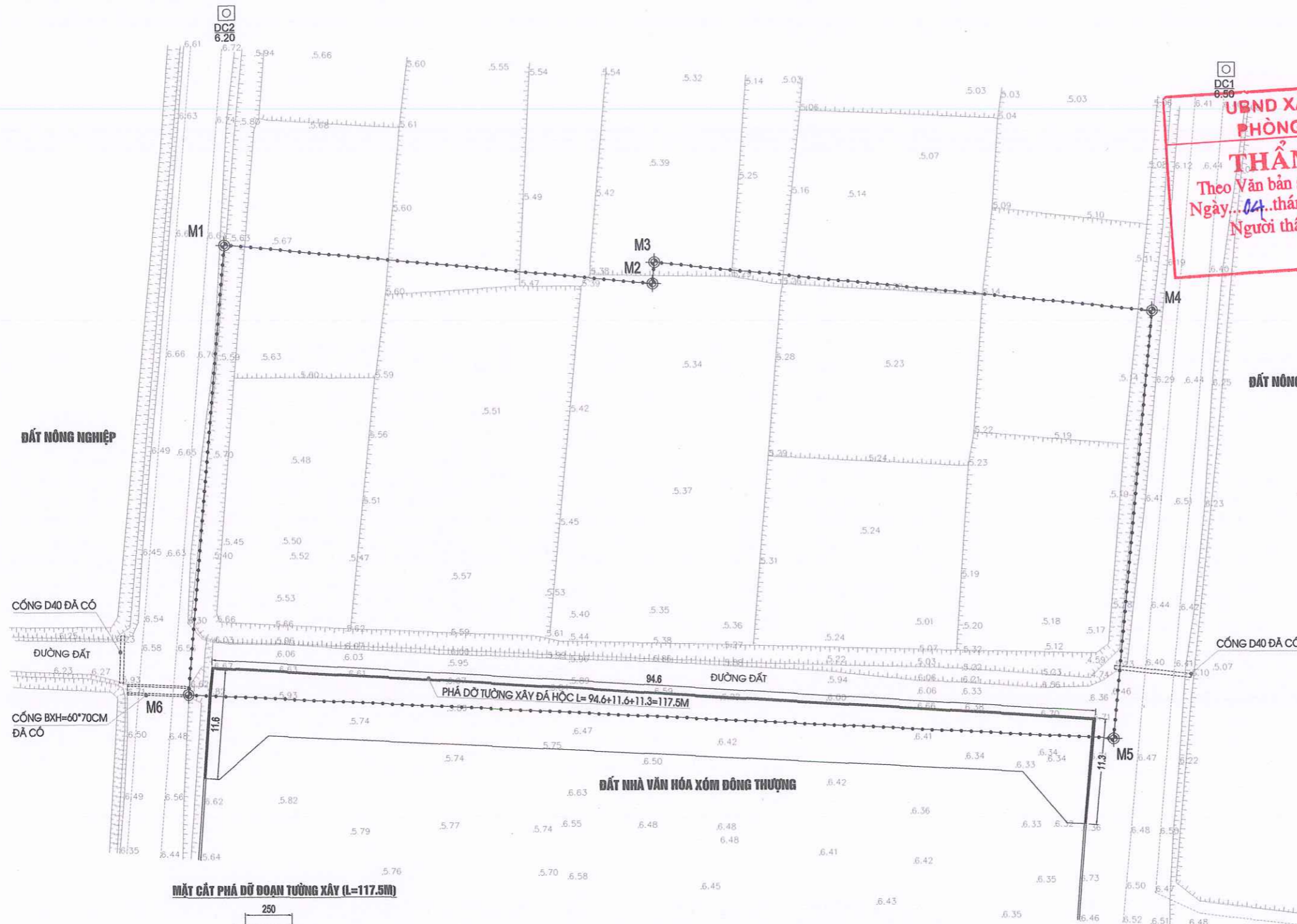
THIẾT KẾ BẢN VẼ THI CÔNG

HẠNG MỤC: HỆ THỐNG ĐƯỜNG GIAO THÔNG



NGHỆ AN: NĂM 2026

CHỦ ĐẦU TƯ: ỦY BAN NHÂN DÂN XÃ GIAI LẠC
 CÔNG TRÌNH: XÂY DỰNG HẠ TẦNG KỸ THUẬT KHU QUY HOẠCH CHIA LÔ ĐẤT Ở
 DÂN CƯ TẠI VÙNG ĐỒNG NƯƠNG CHÁY, XÓM ĐÔNG THƯỢNG, XÃ GIAI LẠC
 ĐỊA ĐIỂM XÂY DỰNG: VÙNG ĐỒNG NƯƠNG CHÁY, XÓM ĐÔNG THƯỢNG
MẶT BẰNG PHÁ DỠ CÔNG TRÌNH



**UBND XÃ GIAI LẠC
 PHÒNG KINH TẾ**
THẨM ĐỊNH
 Theo Văn bản số... 16... / TP-IC
 Ngày... 04... tháng... 02... năm 2026...
 Người thẩm định ký tên:

NGÀY HOÀN THÀNH 02/2026

CHỦ ĐẦU TƯ
**ỦY BAN NHÂN DÂN
 XÃ GIAI LẠC**

TÊN CÔNG TRÌNH
 XÂY DỰNG HẠ TẦNG KỸ THUẬT KHU QUY HOẠCH CHIA LÔ ĐẤT Ở DÂN CƯ TẠI VÙNG ĐỒNG NƯƠNG CHÁY, XÓM ĐÔNG THƯỢNG, XÃ GIAI LẠC, TỈNH NGHỆ AN

ĐỊA ĐIỂM XÂY DỰNG
 XÓM ĐÔNG THƯỢNG, XÃ GIAI LẠC, TỈNH NGHỆ AN

ĐƠN VỊ THIẾT KẾ

NGHE AN CO.LTD
 Chất lượng Kiến tạo THÀNH CÔNG
 CÔNG TY TNHH ĐẦU TƯ VÀ TƯ VẤN XÂY DỰNG NGHỆ AN

ĐC: XÓM TRUNG ĐÌNH, XÃ YÊN THÀNH - TỈNH NGHỆ AN
 Tph 0376.833.833



GIÁM ĐỐC
**TNNH
 ĐẦU TƯ VÀ TƯ VẤN
 XÂY DỰNG
 NGHỆ AN**
 HOÀNG VĂN ĐỨC
 CHỦ TRÌ THIẾT KẾ

LƯU VĂN SƠN
 THIẾT KẾ - VẼ

ĐÀO QUANG MINH
 KIỂM TRA

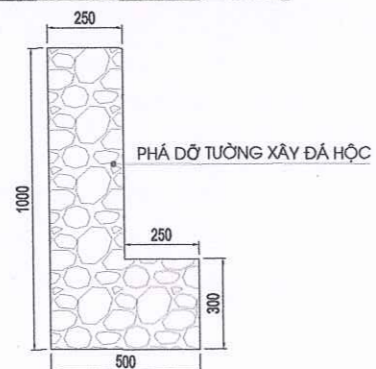
LƯU VĂN SƠN

GIẢI ĐOẠN
THIẾT KẾ BẢN VẼ THI CÔNG

TÊN BẢN VẼ
**MẶT BẰNG PHÁ DỠ
 TƯỜNG XÂY ĐÁ HỘC**

TỈ LỆ: KÝ HIỆU: MB: 02

MẶT CẮT PHÁ DỠ ĐOẠN TƯỜNG XÂY (L=117.5M)



BẢNG TỔNG HỢP KHỐI LƯỢNG

Công trình: Xây dựng hạ tầng kỹ thuật khu quy hoạch chia lô đất ở dân cư tại vùng Đồng Nương Cháy, xóm Đông Thượng, xã Giai Lạc, tỉnh Nghệ An
 Hạng mục: Phá dỡ

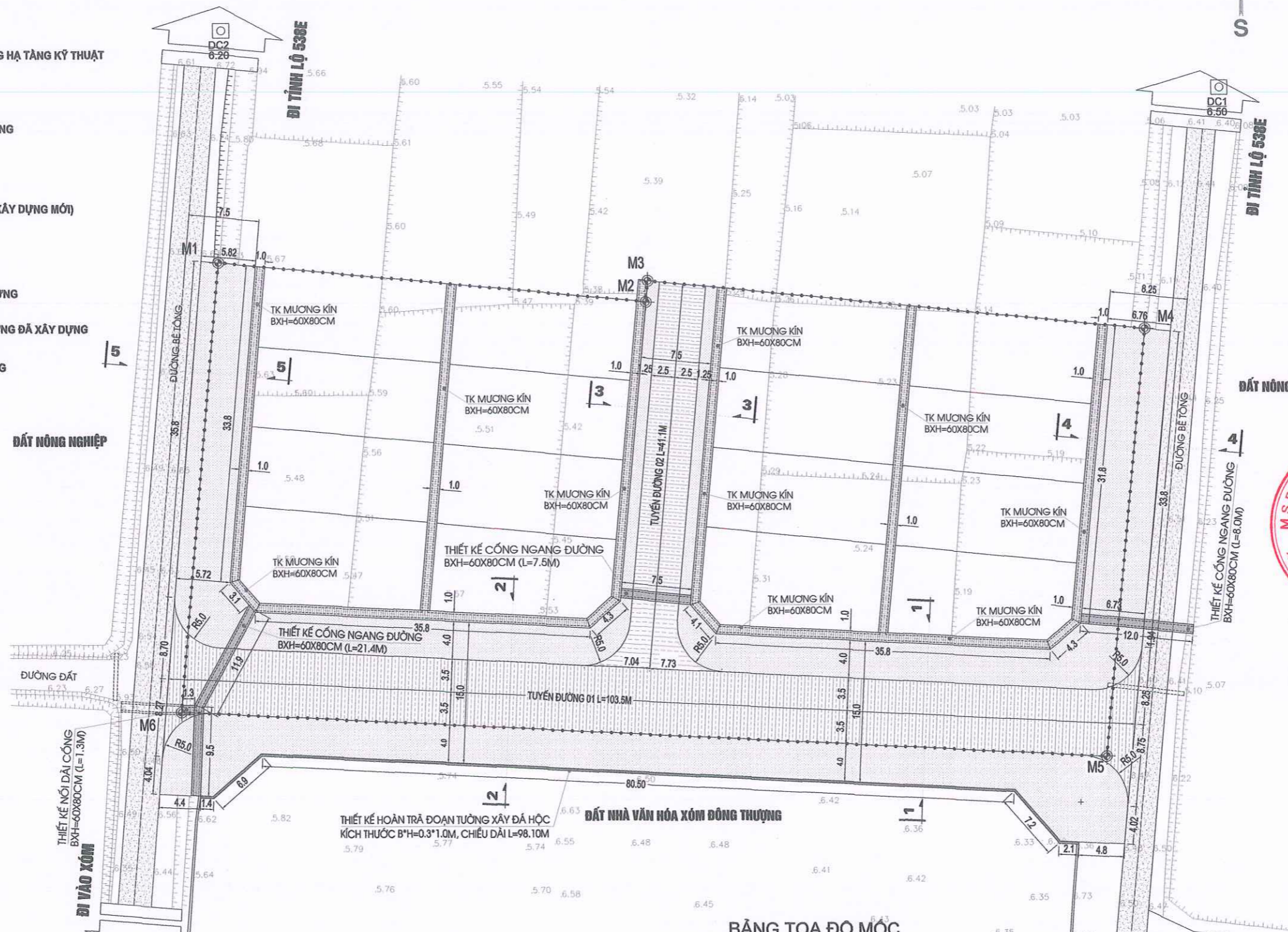
TT	HẠNG MỤC	ĐƠN VỊ	Khối lượng	TỔNG CỘNG
I	Tường xây đá hộc	m	117,5	117,50
1	Phá dỡ đá hộc xây VXM	m3	38,19	38,19

CHỦ ĐẦU TƯ: ỦY BAN NHÂN DÂN XÃ GIAI LẠC
 CÔNG TRÌNH: XÂY DỰNG HẠ TẦNG KỸ THUẬT KHU QUY HOẠCH CHIA LÔ ĐẤT Ở
 DÂN CƯ TẠI VÙNG ĐỒNG NƯƠNG CHÁY, XÓM ĐÔNG THƯỢNG, XÃ GIAI LẠC
 ĐỊA ĐIỂM XÂY DỰNG: VÙNG ĐỒNG NƯƠNG CHÁY, XÓM ĐÔNG THƯỢNG

MẶT BẰNG HỆ THỐNG ĐƯỜNG GIAO THÔNG KHU QUY HOẠCH



- KÝ HIỆU:**
- RANH GIỚI QUY HOẠCH XÂY DỰNG HẠ TẦNG KỸ THUẬT
 - TƯỜNG RÀO XÂY
 - CỐNG THOÁT NƯỚC NGANG ĐƯỜNG
 - MƯƠNG KÍN BTCT KT: 60X80CM
 - MẶT ĐƯỜNG BÊ TÔNG XI MẮNG (XÂY DỰNG MỚI)
 - LỀ ĐẤT (XÂY DỰNG MỚI)
 - MẶT ĐƯỜNG BÊ TÔNG ĐÁ XÂY DỰNG
 - CỐNG THOÁT NƯỚC NGANG ĐƯỜNG ĐÃ XÂY DỰNG
 - RÀNH THOÁT NƯỚC ĐÃ XÂY DỰNG



THUYẾT MINH:
 HỆ THỐNG ĐƯỜNG GIAO THÔNG KHU QUY HOẠCH - VÙNG ĐỒNG NƯƠNG CHÁY ĐƯỢC CHIA THÀNH 02 TUYẾN VỚI QUY MÔ CÁC TUYẾN NHƯ SAU:
 - TUYẾN ĐƯỜNG 01: CÓ CHIỀU DÀI 103.5M (Bn=Bm+2Ble = 7.0+2*4.0=15.0m).
 + NỀN ĐƯỜNG RỘNG 13.0M ĐƯỢC ĐÁP BẰNG ĐẤT C3 ĐẠT K95, MẶT ĐƯỜNG BÊ TÔNG RỘNG 7.0M ĐƯỢC ĐÓ BÊ TÔNG XI MẮNG MÁC 250 ĐÁ 1X2 DÀY 20CM, NẪM TRÊN LỚP BẠT LÓT VÀ LỚP ĐÁ DÁM NƯỚC DÀY 15CM ĐẮM CHẶT. LỀ ĐẤT BÊN TRÁI TUYẾN RỘNG 2.0M, LỀ ĐẤT HAI BÊN RỘNG MỖI BÊN 4.0M.
 - TUYẾN ĐƯỜNG 02: CÓ CHIỀU DÀI 41.1M (Bn=Bm+2Ble = 5.0+2x1.25m=7.5m).
 + NỀN ĐƯỜNG RỘNG 7.5M ĐƯỢC ĐÁP BẰNG ĐẤT C3 ĐẠT K95, MẶT ĐƯỜNG BÊ TÔNG RỘNG 5.0M ĐƯỢC ĐÓ BÊ TÔNG XI MẮNG MÁC 250 ĐÁ 1X2 DÀY 20CM, NẪM TRÊN LỚP BẠT LÓT VÀ LỚP ĐÁ DÁM NƯỚC DÀY 15CM ĐẮM CHẶT. LỀ ĐẤT HAI BÊN RỘNG MỖI BÊN 1.25M.
 - KHI THI CÔNG CÁC TUYẾN ĐƯỜNG TRÊN PHẢI BỐC BỎ LỚP ĐẤT PHONG HOÁ VÀ THAY THẾ BẰNG ĐẤT CẤP 3 ĐẮM CHẶT ĐẠT K95.

BẢNG TOẠ ĐỘ MỐC

TÊN MỐC	TOẠ ĐỘ		GHI CHÚ
	X (m)	Y (m)	
DC1	576599.61	2106435.17	
DC2	576493.05	2106441.32	
M1	576492.52	2106416.65	
M2	576538.16	2106412.45	
M3	576538.37	2106414.70	
M4	576591.47	2106409.55	
M5	576587.05	2106364.11	
M6	576488.13	2106368.87	

NGÀY HOÀN THÀNH: 02/2026

CHỦ ĐẦU TƯ:
ỦY BAN NHÂN DÂN XÃ GIAI LẠC

TÊN CÔNG TRÌNH:
 XÂY DỰNG HẠ TẦNG KỸ THUẬT KHU QUY HOẠCH CHIA LÔ ĐẤT Ở DÂN CƯ TẠI VÙNG ĐỒNG NƯƠNG CHÁY, XÓM ĐÔNG THƯỢNG, XÃ GIAI LẠC, TỈNH NGHỆ AN

ĐỊA ĐIỂM XÂY DỰNG:
 XÓM ĐÔNG THƯỢNG, XÃ GIAI LẠC, TỈNH NGHỆ AN

ĐƠN VỊ THIẾT KẾ:

NGHỆ AN CO.LTD
 Chất lượng Kiến tạo THÀNH CÔNG
 CÔNG TY TNHH ĐẦU TƯ VÀ TƯ VẤN XÂY DỰNG NGHỆ AN

ĐC: XÓM TRUNG ĐÌNH, XÃ YÊN THÀNH - TỈNH NGHỆ AN
 Tel: 0376.833.833



LUU VĂN SƠN
 THIẾT KẾ - VẼ

ĐÀO QUANG MINH
 KIỂM TRA

LUU VĂN SƠN

GIAI ĐOẠN

THIẾT KẾ BẢN VẼ THI CÔNG

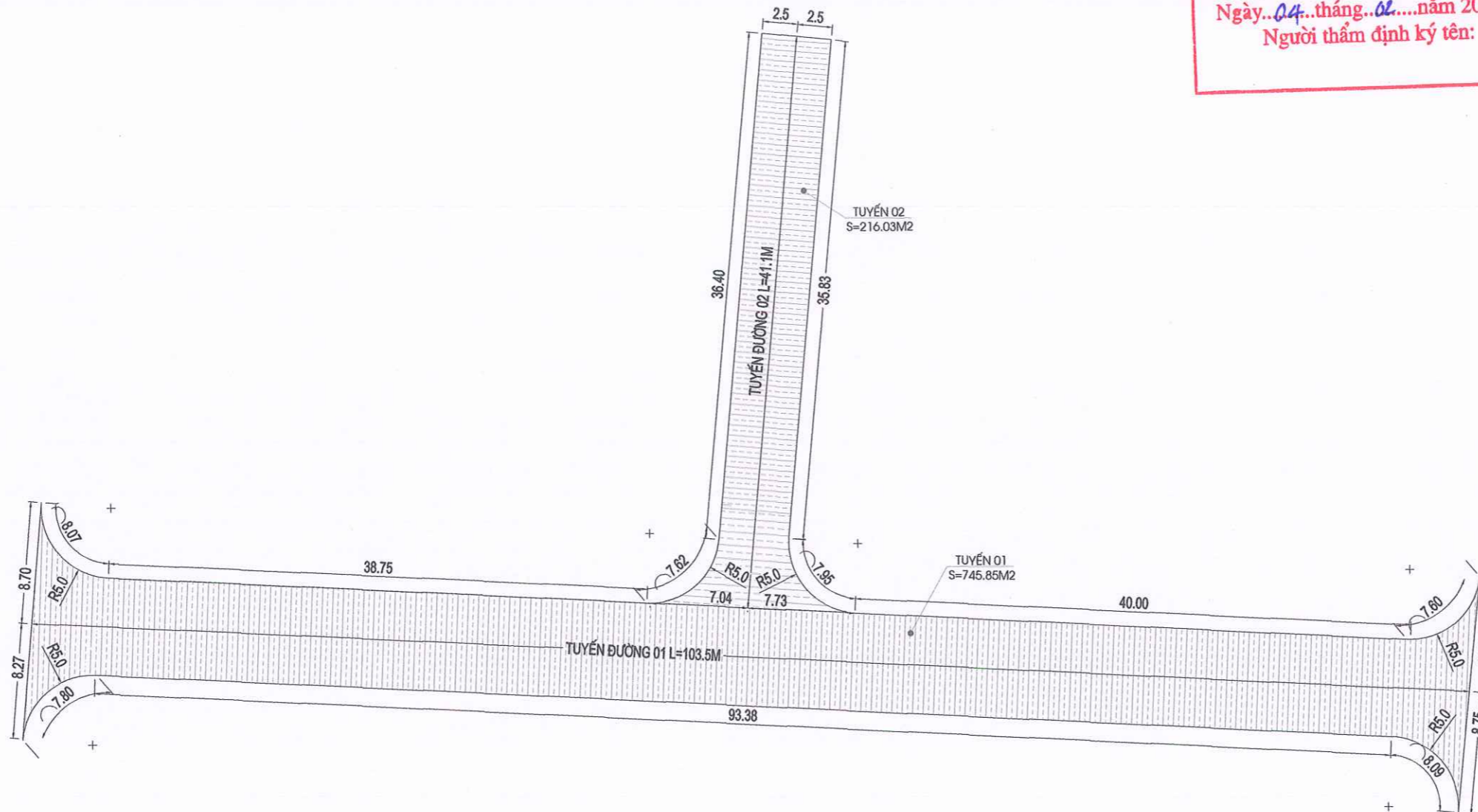
TÊN BẢN VẼ

MẶT BẰNG HỆ THỐNG ĐƯỜNG GIAO THÔNG

TỈ LỆ: KÝ HIỆU: MB: 03

BẢNG TỔNG HỢP KHỐI LƯỢNG MẶT ĐƯỜNG

TT	TÊN HẠNG MỤC	ĐƠN VỊ	KHỐI LƯỢNG
01	DIỆN TÍCH MẶT ĐƯỜNG BÊ TÔNG TUYẾN 01	M2	745.85
	VÁN KHUÔN MẶT ĐƯỜNG TUYẾN 01	M2	50.59
02	DIỆN TÍCH MẶT ĐƯỜNG BÊ TÔNG TUYẾN 02	M2	216.03
	VÁN KHUÔN MẶT ĐƯỜNG TUYẾN 02	M2	18.56
TỔNG	TỔNG DIỆN TÍCH MẶT ĐƯỜNG BÊ TÔNG M250	M2	961.88
	TỔNG DIỆN TÍCH VÁN KHUÔN	M2	69.15



UBND XÃ GIAI LẠC
PHÒNG KINH TẾ
THẨM ĐỊNH
 Theo Văn bản số
 Ngày... tháng... năm 20...
 Người thẩm định ký tên:

NGÀY HOÀN THÀNH: 02/2026

CHỦ ĐẦU TƯ:
ỦY BAN NHÂN DÂN XÃ GIAI LẠC

TÊN CÔNG TRÌNH:
XÂY DỰNG HẠ TẦNG KỸ THUẬT KHU QUY HOẠCH CHIA LỘ ĐẤT Ở DÂN CƯ TẠI VÙNG ĐỒNG NƯƠNG CHÁY, XÓM ĐỒNG THƯỢNG, XÃ GIAI LẠC, TỈNH NGHỆ AN

ĐỊA ĐIỂM XÂY DỰNG:
XÓM ĐỒNG THƯỢNG, XÃ GIAI LẠC, TỈNH NGHỆ AN

ĐƠN VỊ THIẾT KẾ:

NGHE AN CO.LTD
 Chất lượng Kiến tạo THÀNH CÔNG
 CÔNG TY TNHH ĐẦU TƯ VÀ TƯ VẤN XÂY DỰNG NGHỆ AN

ĐC: XÓM TRUNG ĐÌNH, XÃ YÊN THÀNH - TỈNH NGHỆ AN
 Tel: 0376.833.898

CÔNG TY TNHH ĐẦU TƯ VÀ TƯ VẤN XÂY DỰNG NGHỆ AN
 HOÀNG VĂN ĐỨC
 CHỦ TRÌ THIẾT KẾ

LƯU VĂN SƠN
THIẾT KẾ - VẼ

ĐÀO QUANG MINH
KIỂM TRA

LƯU VĂN SƠN

GIẢI ĐOẠN
THIẾT KẾ BẢN VẼ THI CÔNG

TÊN BẢN VẼ:
MẶT BẰNG HỆ THỐNG ĐƯỜNG GIAO THÔNG


TỈ LỆ: KÝ HIỆU: MB: 04

CHỦ ĐẦU TƯ
**ỦY BAN NHÂN DÂN
XÃ GIAI LẠC**

TÊN CÔNG TRÌNH
XÂY DỰNG HẠ TẦNG KỸ THUẬT KHU QUY HOẠCH CHIA LỘ ĐẤT Ở DÂN CƯ TẠI VÙNG ĐỒNG NƯƠNG CHÁY, XÓM ĐỒNG THƯỢNG, XÃ GIAI LẠC, TỈNH NGHỆ AN

ĐỊA ĐIỂM XÂY DỰNG
XÓM ĐỒNG THƯỢNG, XÃ GIAI LẠC, TỈNH NGHỆ AN

ĐƠN VỊ THIẾT KẾ



NGHE AN CO.LTD
Chất lượng Kiến tạo
THÀNH CÔNG

CÔNG TY TNHH ĐẦU TƯ VÀ TƯ VẤN
XÂY DỰNG NGHỆ AN

ĐC: XÓM TRUNG ĐÌNH, XÃ YÊN THÀNH - TỈNH NGHỆ AN
Tel: 0376.893.833

GIÁM ĐỐC
CÔNG TY
TNHH
ĐẦU TƯ VÀ TƯ VẤN
XÂY DỰNG
NGHỆ AN
HOÀNG VĂN ĐỨC
CHỦ TRÌ THIẾT KẾ
TỈNH NGHỆ AN

LUU VĂN SƠN
THIẾT KẾ - VẼ

ĐÀO QUANG MINH
KIỂM TRA

LUU VĂN SƠN

GIAI ĐOẠN

THIẾT KẾ BẢN VẼ THI CÔNG

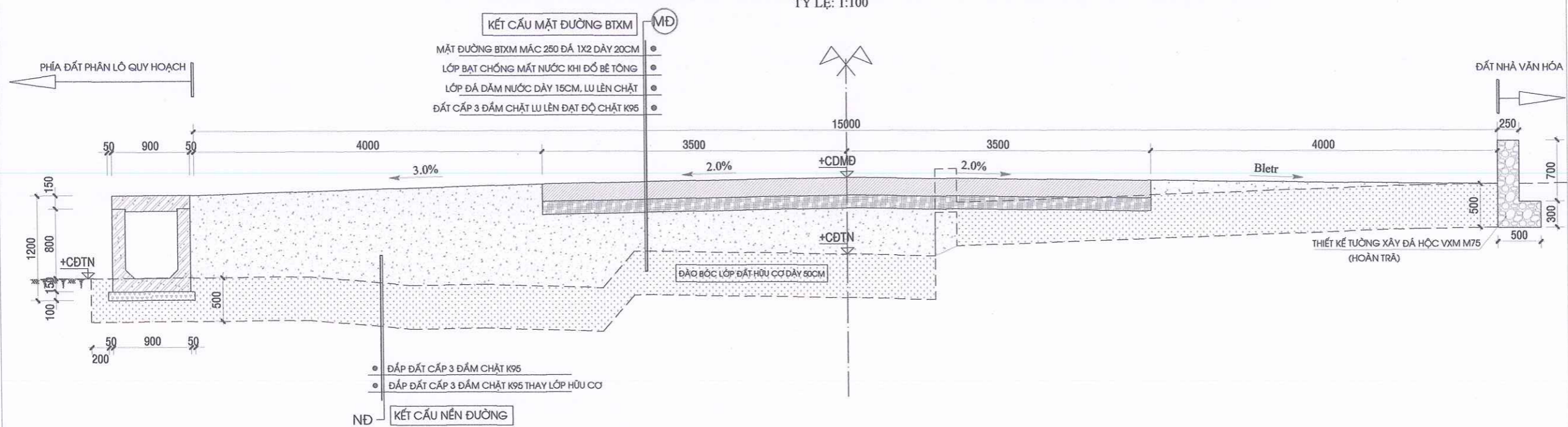
TÊN BẢN VẼ

**MẶT CẮT ĐIỂN HÌNH
TUYẾN ĐƯỜNG 01 + 02**

TỈ LỆ: KÝ HIỆU: GT-01

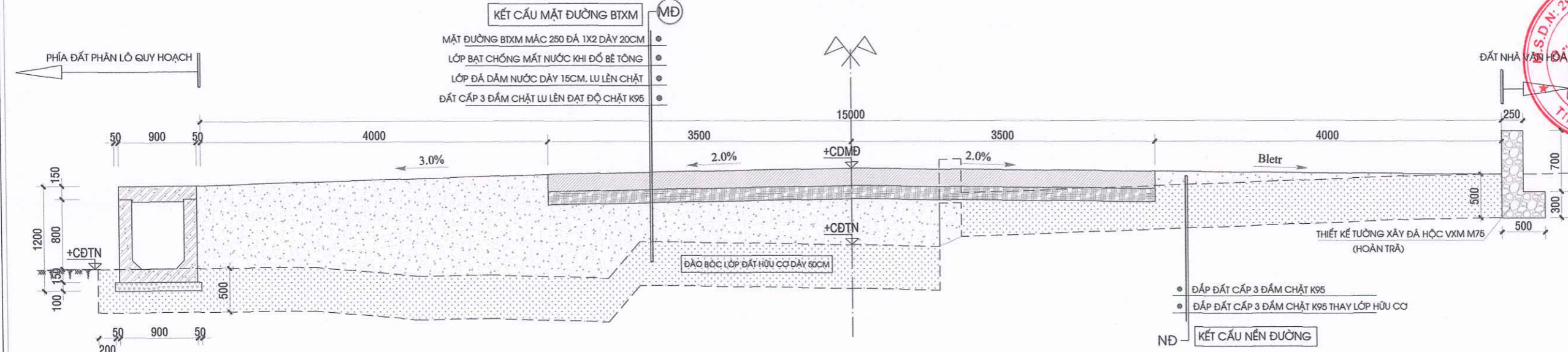
MẶT CẮT ĐIỂN HÌNH TUYẾN ĐƯỜNG BÊ TÔNG 01 (MC 1-1) - L=103.5M (ĐƯỜNG QUY HOẠCH 15.0M)

TỶ LỆ: 1:100



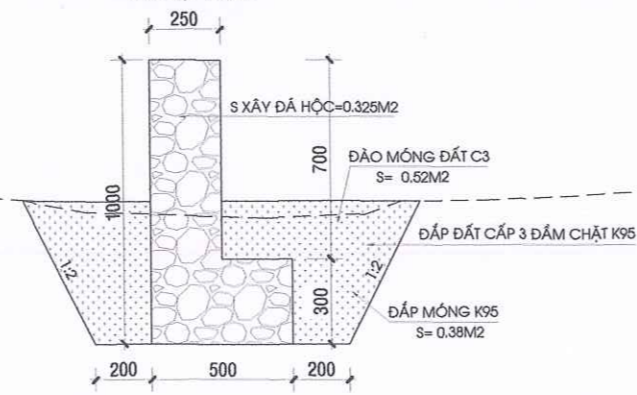
MẶT CẮT ĐIỂN HÌNH TUYẾN ĐƯỜNG BÊ TÔNG 01 (MC 2-2) - L=103.5M (ĐƯỜNG QUY HOẠCH 15.0M)

TỶ LỆ: 1:100



ĐOẠN TƯỜNG XÂY ĐÁ HỘC VXM M75 L=98.10 (HOÀN TRẢ)

TỶ LỆ: 1:100



BẢNG TỔNG HỢP KHỐI LƯỢNG

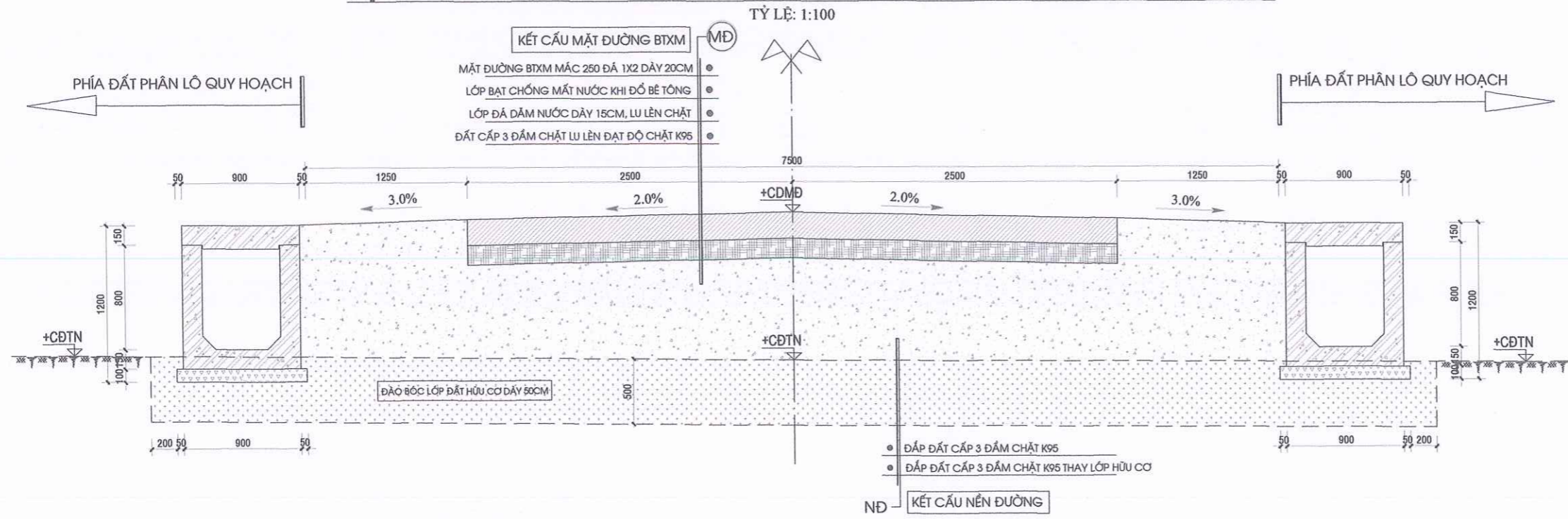
Công trình: Xây dựng hạ tầng kỹ thuật khu quy hoạch chia lô đất ở dân cư tại vùng Đồng Nương Cháy, xóm Đồng Thượng, xã Giai Lạc, tỉnh Nghệ An
Hạng mục: Tường xây đá hộc VXM mức 75

TT	HẠNG MỤC	ĐƠN VỊ	KHỐI LƯỢNG
1	Chiều dài tường xây	m	98,10
2	Đào móng đất C3	m ³	51,01
3	Xây đá hộc VXM mức 75	m ³	31,88
4	Đắp móng đạt K95	m ³	37,28

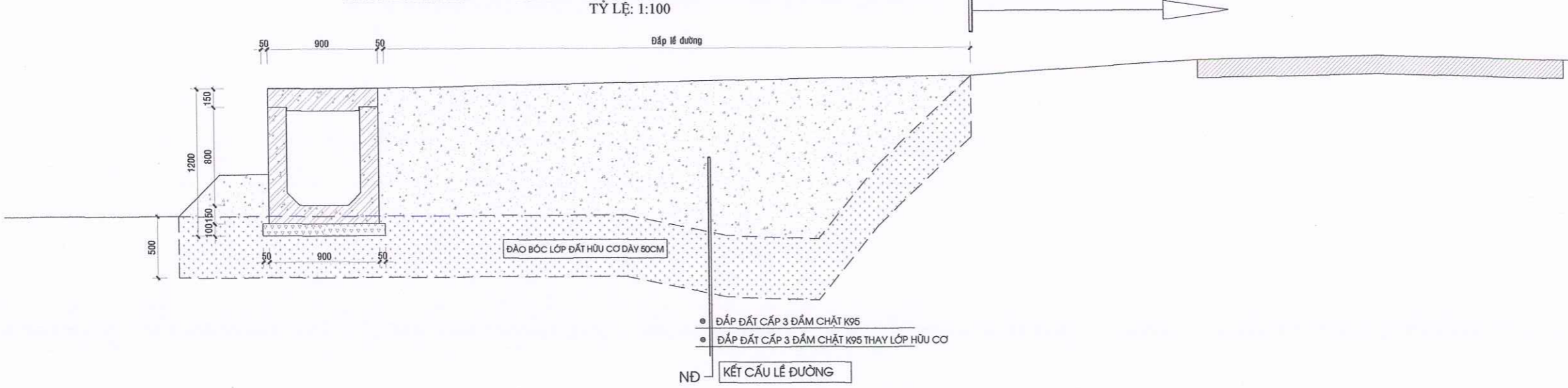
GHI CHÚ:

- ĐÀO BỐC LỚP ĐẤT HỮU CƠ DÀY 50CM, THAY THẾ BẰNG ĐẤT CẤP 3 ĐÁM CHẶT K=95;
- ĐẤT ĐÁP NỀN ĐƯỜNG SỬ DỤNG CÁC LOẠI ĐẤT ĐẢM BẢO THEO TCVN4447 -2012
- ĐẤT ĐÁP ĐƯỢC ĐÁM THEO TỪNG LỚP CÓ CHIỀU DÀY TỪ 15-30CM, LU LÊN TỪNG LỚP ĐẠT ĐỘ CHẶT K=95.
- KHI ĐÁP KHÔNG ĐƯỢC SỬ DỤNG CÁC LOẠI ĐẤT HỮU CƠ HOẶC LẤN LỘN CHẤT HỮU CƠ, HOẶC ĐÁ LỎN ĐỂ ĐÁP NỀN ĐƯỜNG.
- TRƯỚC KHI ĐÁP PHẢI LOẠI BỎ CÁC CHƯỚNG NGẠI VẬT, ĐÀO BỎ GỐC CÂY ĐỂ ĐÁP.

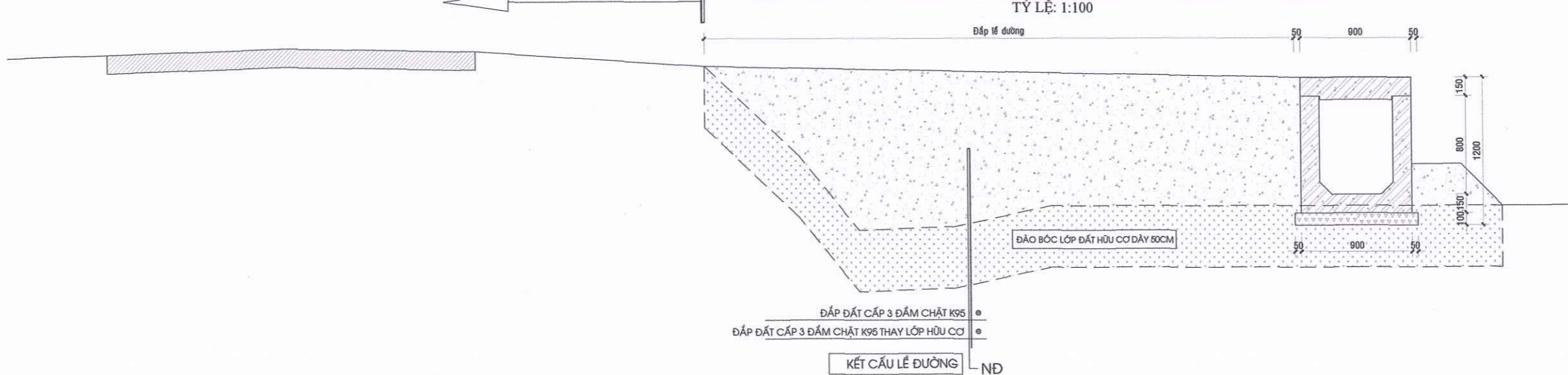
MẶT CẮT ĐIỂN HÌNH TUYẾN ĐƯỜNG BÊ TÔNG 02 (MC 3-3) - L=41.1M (ĐƯỜNG QUY HOẠCH 7.5M)



ĐIỂN HÌNH ĐÁP LỀ ĐƯỜNG BÊ TÔNG ĐÃ XÂY DỰNG (MẶT CẮT 4-4)



ĐIỂN HÌNH ĐÁP LỀ ĐƯỜNG BÊ TÔNG ĐÃ XÂY DỰNG (MẶT CẮT 5-5)



NGÀY HOÀN THÀNH 02/2026

CHỦ ĐẦU TƯ
**ỦY BAN NHÂN DÂN
XÃ GIAI LẠC**

TÊN CÔNG TRÌNH
XÂY DỰNG HẠ TẦNG KỸ THUẬT KHU QUY HOẠCH CHIA LÒ ĐẤT Ở DÂN CƯ TẠI VÙNG ĐỒNG NƯƠNG CHÁY, XÓM ĐỒNG THƯỢNG, XÃ GIAI LẠC, TỈNH NGHỆ AN

ĐỊA ĐIỂM XÂY DỰNG
XÓM ĐỒNG THƯỢNG, XÃ GIAI LẠC, TỈNH NGHỆ AN

ĐƠN VỊ THIẾT KẾ
NGHỆ AN CO.LTD
Chất lượng Kiến tạo
THÀNH CÔNG
CÔNG TY TNHH ĐẦU TƯ VÀ TƯ VẤN
XÂY DỰNG NGHỆ AN

ĐC: XÓM TRUNG ĐÌNH, XÃ YÊN THÀNH - TỈNH NGHỆ AN
Số điện thoại: 093.833.833



LUU VĂN SƠN
THIẾT KẾ - VẼ

ĐÀO QUANG MINH
KIỂM TRA

LUU VĂN SƠN

GIAI ĐOẠN
THIẾT KẾ BẢN VẼ THI CÔNG

TÊN BẢN VẼ
**MẶT CẮT ĐIỂN HÌNH
TUYẾN ĐƯỜNG 01 + 02**


TỈ LỆ: KỶ HIỆU: GT-02

CHỦ ĐẦU TƯ
**ỦY BAN NHÂN DÂN
XÃ GIAI LẠC**

TÊN CÔNG TRÌNH
XÂY DỰNG HẠ TẦNG KỸ THUẬT KHU QUY
HOẠCH CHIA LỘ ĐẤT Ở DÂN CƯ TẠI VÙNG
ĐỒNG NƯƠNG CHÁY, XÓM ĐỒNG
THƯỢNG, XÃ GIAI LẠC, TỈNH NGHỆ AN

ĐỊA ĐIỂM XÂY DỰNG
XÓM ĐỒNG THƯỢNG, XÃ GIAI LẠC, TỈNH NGHỆ AN

ĐƠN VỊ THIẾT KẾ



NGHE AN CO.LTD
Chất lượng Kiến tạo
THÀNH CÔNG

CÔNG TY TNHH ĐẦU TƯ VÀ TƯ VẤN
XÂY DỰNG NGHỆ AN

ĐC: XÓM TRUNG DINH, XÃ YÊN THÀNH - TỈNH NGHỆ AN
Tel: 0376.893.833

GIÁM ĐỐC
CÔNG TY
TNHH
ĐẦU TƯ VÀ TƯ VẤN
XÂY DỰNG
NGHỆ AN
HOÀNG VĂN ĐỨC
CHỦ TRÌ THIẾT KẾ

LƯU VĂN SƠN
THIẾT KẾ - VẼ

ĐÀO QUANG MINH
KIỂM TRA

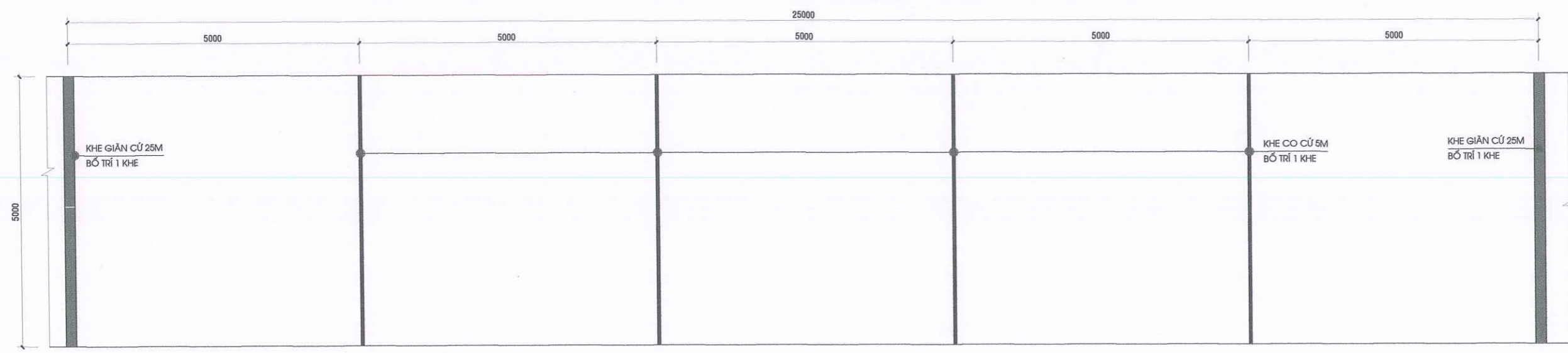
LƯU VĂN SƠN

GIAI ĐOẠN
THIẾT KẾ BẢN VẼ THI CÔNG

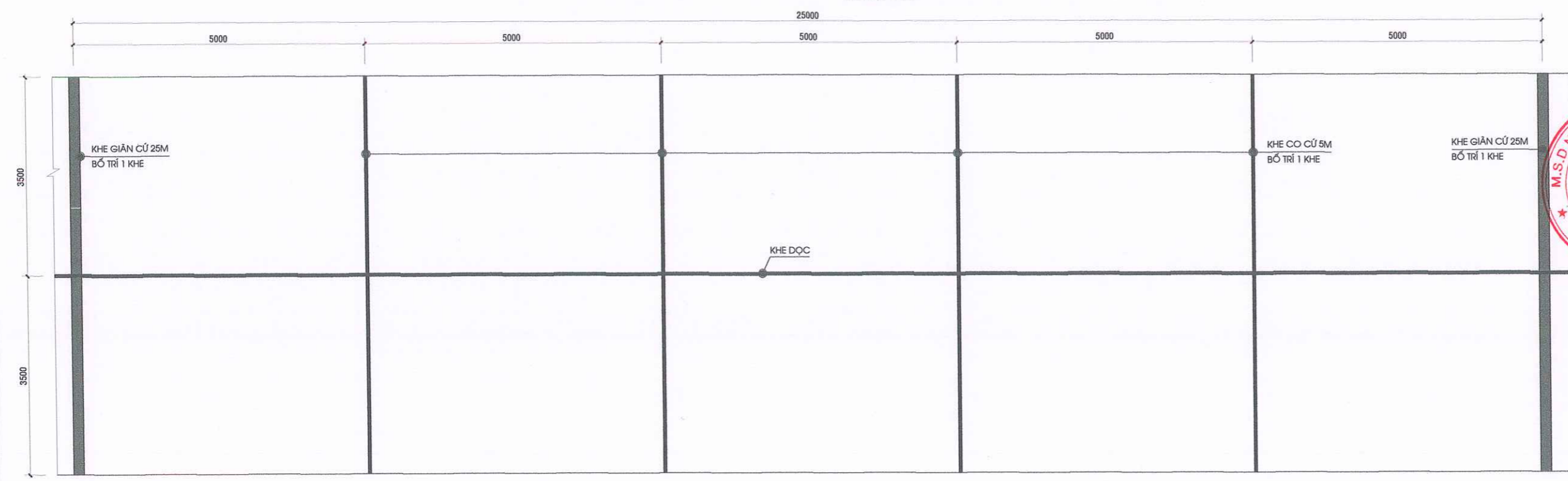
TÊN BẢN VẼ
**MẶT CẮT ĐIỂN HÌNH
TUYẾN ĐƯỜNG 01 + 02**

TỈ LỆ: KÝ HIỆU: GT-03

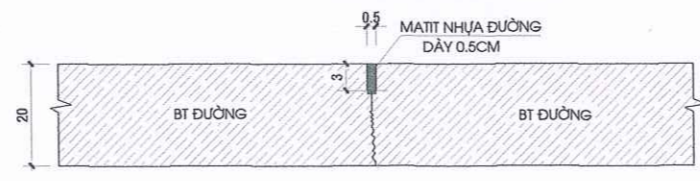
MẶT BẰNG BỐ TRÍ KHE CO, KHE GIÃN TẤM BÊ TÔNG (BM=5.0M)
TỶ LỆ: 1:50



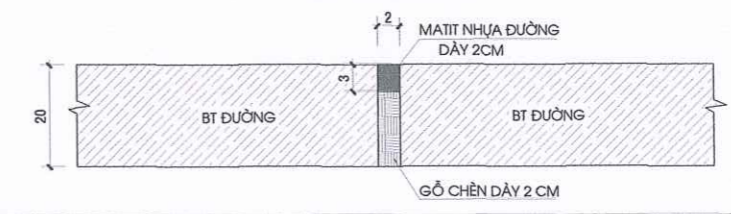
MẶT BẰNG BỐ TRÍ KHE CO, KHE GIÃN TẤM BÊ TÔNG (BM=7.0M)
TỶ LỆ: 1:50



CHI TIẾT KHE CO (KHE ĐỌC)
TỶ LỆ: 1:50



CHI TIẾT GIÃN
TỶ LỆ: 1:50



GHI CHÚ:

- ĐÀO BỐC LỚP ĐẤT HỮU CƠ DÀY 50CM, THAY THẾ BẰNG ĐẤT CẤP 3 ĐẢM CHẤT K_c=95;
- ĐẶT ĐÁP NỀN ĐƯỜNG SỬ DỤNG CÁC LOẠI ĐẤT ĐẢM BẢO THEO TCVN4447 -2012
- ĐẶT ĐÁP ĐƯỢC ĐẢM THEO TỪNG LỚP CÓ CHIỀU DÀY TỪ 15-30CM, LƯ LÊN TỪNG LỚP ĐẠT ĐỘ CHẬT K_c=95.
- KHI ĐÁP KHÔNG ĐƯỢC SỬ DỤNG CÁC LOẠI ĐẤT HỮU CƠ HOẶC LẤN LỘN CHẤT HỮU CƠ, HOẶC ĐÁ LỚN ĐỂ ĐÁP NỀN ĐƯỜNG.
- TRƯỚC KHI ĐÁP PHẢI LOẠI BỎ CÁC CHƯỠNG NGẠI VẬT, ĐÀO BỎ GỐC CÂY ĐỂ ĐÁP.

BẢNG KHỐI LƯỢNG CHI TIẾT

Công trình: Xây dựng hạ tầng kỹ thuật khu quy hoạch chia lô đất ở dân cư tại vùng Đồng Nương Cháy, xóm Đông Thượng, xã Giai Lạc, tỉnh Nghệ An
 Hạng mục: Tuyến đường số 02

Tên cọc	K/C lô	Diện tích (m2)				Khối lượng (m3)					
		Vết hữu cơ	Đào nền đất C3	Đào cấp đất C3	Đắp nền k95	Đào khuôn đất C3	Vết hữu cơ	Đào nền đất C3	Đào cấp đất C3	Đắp nền k95	Đào khuôn đất C3
B1		8,84	-	-	20,85	-					
	3,91						32,41	-	-	79,74	-
B2		7,74	-	-	19,94	-					
	9,04						57,36	-	-	140,57	-
B3		4,95	-	-	11,16	-					
	10,92						54,05	-	-	122,30	-
B4		4,95	-	-	11,24	-					
	8,02						39,70	-	-	90,51	-
B5		4,95	-	-	11,33	-					
	9,21						45,59	-	-	104,95	-
B6		4,95	-	-	11,46	-					
		TỔNG CỘNG					229,12	-	-	538,07	

I. PHẦN NỀN ĐƯỜNG

1	Vết hữu cơ	229,12	m3
2	Đào nền đất C3	-	m3
3	Đào cấp đất C3	-	m3
4	Đắp nền đường đạt K95	538,07	m3
5	Đào khuôn đất C3	-	m3
6	Chiều dài tuyến	41,10	m

II. PHẦN MẶT ĐƯỜNG

1	Diện tích mặt đường (theo mặt bằng tuyến)	216,03	m2
2	Mặt đường bê tông M250 dày 20cm, đá 1x2	43,21	m3
3	Lớp móng đá dăm nước dày 15cm	32,40	m3
4	Lớp bạt chống mất nước	216,03	m2
5	Ván khuôn mặt đường	18,56	m2

PHÒNG XÃ GIAI LẠC
PHÒNG KINH TẾ
THẨM ĐỊNH
 Theo Văn bản số/.....
 Ngày.....tháng.....năm 20.....
 Người thẩm định ký tên:

BẢNG TỔNG HỢP KHỐI LƯỢNG

Công trình: Xây dựng hạ tầng kỹ thuật khu quy hoạch chia lô đất ở dân cư tại vùng Đồng Nương Cháy, xóm Đông Thượng, xã Giai Lạc, tỉnh Nghệ An
 Hạng mục: Nền đường + mặt đường

TT	HẠNG MỤC	ĐƠN VỊ	KHỐI LƯỢNG		TỔNG CỘNG
			TUYẾN ĐƯỜNG 01 ($B_n = B_m + 2 * B_l e$) =(7,0+2*4,0=15,0m)	TUYẾN ĐƯỜNG 02 ($B_n = B_m + 2 * B_l e$) =(5,0+2*1,25=7,5m)	
I	PHẦN NỀN ĐƯỜNG				
1	Vết hữu cơ	m3	894,59	229,12	1.123,71
2	Đào nền đất C3	m3	0,00	0,00	0,00
3	Đào cấp đất C3	m3	30,68	0,00	30,68
5	Đắp nền đường đạt K95	m3	1.502,54	538,07	2.040,61
6	Đào khuôn đất C3	m3	0,48	0,00	0,48
7	Chiều dài tuyến	m	103,50	41,10	144,60
II	PHẦN MẶT ĐƯỜNG				
1	Diện tích mặt đường (theo mặt bằng tuyến)	m2	745,85	216,03	961,88
2	Mặt đường bê tông M250 dày 20cm, đá 1x2	m3	149,17	43,21	192,38
3	Lớp móng đá dăm nước dày 15cm	m3	111,88	32,40	144,28
4	Lớp bạt chống mất nước	m2	745,85	216,03	961,88
5	Ván khuôn mặt đường	m2	50,59	18,56	69,15

NGÀY HOÀN THÀNH 02/2026

CHỦ ĐẦU TƯ

ỦY BAN NHÂN DÂN
XÃ GIAI LẠC

TÊN CÔNG TRÌNH

XÂY DỰNG HẠ TẦNG KỸ THUẬT KHU QUY HOẠCH CHIA LÔ ĐẤT Ở DÂN CƯ TẠI VÙNG ĐỒNG NƯƠNG CHÁY, XÓM ĐÔNG THƯỢNG, XÃ GIAI LẠC, TỈNH NGHỆ AN

ĐỊA ĐIỂM XÂY DỰNG

XÓM ĐÔNG THƯỢNG, XÃ GIAI LẠC, TỈNH NGHỆ AN

ĐƠN VỊ THIẾT KẾ



CÔNG TY TNHH ĐẦU TƯ VÀ TƯ VẤN XÂY DỰNG NGHỆ AN

ĐC: XÓM TRUNG ĐÌNH, XÃ YÊN THÀNH - TỈNH NGHỆ AN
 Tel: 0976.633.832



Lu

LUU VĂN SƠN
 THIẾT KẾ - VẼ

Quuu2

ĐÀO QUANG MINH
 KIỂM TRA

Lu

LUU VĂN SƠN

GIAI ĐOẠN

THIẾT KẾ BẢN VẼ THI CÔNG

TÊN BẢN VẼ

MƯƠNG THOÁT NƯỚC 60*80CM

TỈ LỆ:

KÝ HIỆU: GT: 05

XÂY DỰNG HẠ TẦNG KỸ THUẬT KHU QUY HOẠCH CHIA LÔ ĐẤT Ở DÂN CƯ TẠI VÙNG
ĐỒNG NƯƠNG CHÁY, XÓM ĐÔNG THƯỢNG, XÃ GIAI LẠC, TỈNH NGHỆ AN
ĐỊA ĐIỂM XD: VÙNG ĐỒNG NƯƠNG CHÁY, XÓM ĐÔNG THƯỢNG, XÃ GIAI LẠC

THIẾT KẾ BẢN VẼ THI CÔNG

HẠNG MỤC: HỆ THỐNG THOÁT NƯỚC



NGHỆ AN: NĂM 2026

CHỦ ĐẦU TƯ: ỦY BAN NHÂN DÂN XÃ GIAI LẠC
 CÔNG TRÌNH: XÂY DỰNG HẠ TẦNG KỸ THUẬT KHU QUY HOẠCH CHIA LÔ ĐẤT Ở
 DÂN CƯ TẠI VÙNG ĐỒNG NƯƠNG CHÁY, XÓM ĐÔNG THƯỢNG, XÃ GIAI LẠC
 ĐỊA ĐIỂM XÂY DỰNG: VÙNG ĐỒNG NƯƠNG CHÁY, XÓM ĐÔNG THƯỢNG
MẶT BẰNG HỆ THỐNG THOÁT NƯỚC KHU QUY HOẠCH

NGÀY HOÀN THÀNH: 02/2026

CHỦ ĐẦU TƯ:
**ỦY BAN NHÂN DÂN
 XÃ GIAI LẠC**

TÊN CÔNG TRÌNH:
 XÂY DỰNG HẠ TẦNG KỸ THUẬT KHU QUY
 HOẠCH CHIA LÔ ĐẤT Ở DÂN CƯ TẠI VÙNG
 ĐỒNG NƯƠNG CHÁY, XÓM ĐÔNG
 THƯỢNG, XÃ GIAI LẠC, TỈNH NGHỆ AN

ĐỊA ĐIỂM XÂY DỰNG:
 XÓM ĐÔNG THƯỢNG, XÃ GIAI LẠC, TỈNH NGHỆ AN

ĐƠN VỊ THIẾT KẾ:



CÔNG TY TNHH ĐẦU TƯ VÀ TƯ VẤN
 XÂY DỰNG NGHỆ AN

DC: XÓM TRUNG DINH, XÃ YÊN THÀNH - TỈNH NGHỆ AN
 Tel: 0376.833.833

ĐẤT NÔNG NGHIỆP

THIẾT KẾ CÔNG NGANG ĐƯỜNG
 BXH=60X80CM (L=8.0M)
 * M.3. D.N. 29021.1717 - C.T.T.N.H.
 CÔNG QUẢN ĐỌC
 TNHH
 ĐẦU TƯ VÀ TƯ VẤN
 XÂY DỰNG
 NGHỆ AN
 HOÀNG VĂN ĐỨC
 CHỦ TRÌ THIẾT KẾ

LUU VĂN SƠN
 THIẾT KẾ - VẼ

ĐÀO QUANG MINH
 KIỂM TRA

LUU VĂN SƠN

GIAI ĐOẠN
THIẾT KẾ BẢN VẼ THI CÔNG

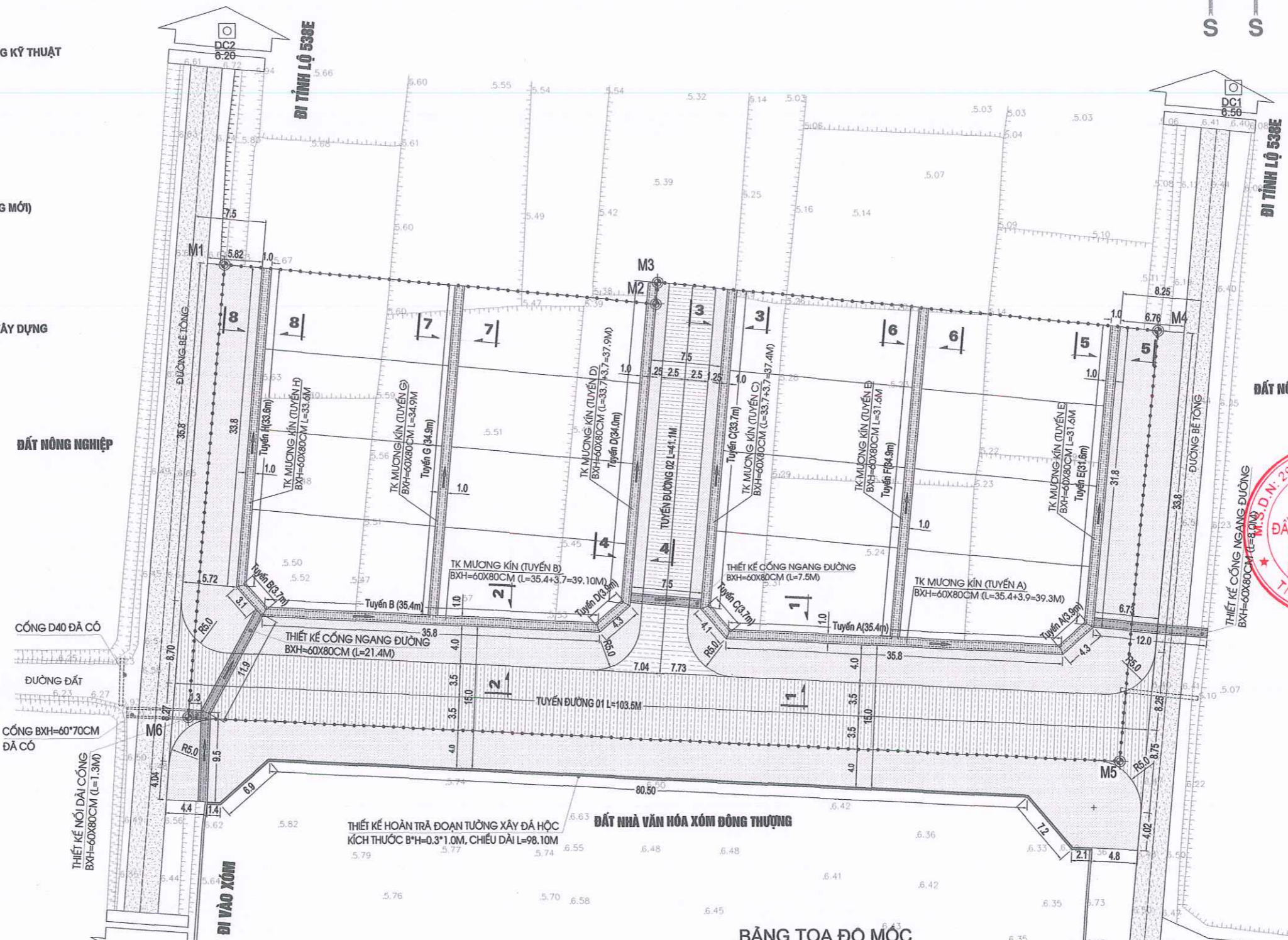
TÊN BẢN VẼ
**MẶT BẰNG HỆ THỐNG
 THOÁT NƯỚC**

TỈ LỆ: KÝ HIỆU: MB: 01



- KÝ HIỆU:**
- RANH GIỚI QUY HOẠCH XÂY DỰNG HẠ TẦNG KỸ THUẬT
 - TƯỜNG RÀO XÂY
 - CỐNG THOÁT NƯỚC NGANG ĐƯỜNG
 - MƯƠNG KÍN BTCT KT: 60X80CM
 - MẶT ĐƯỜNG BÊ TÔNG XI MĂNG (XÂY DỰNG MỚI)
 - LỀ ĐẤT (XÂY DỰNG MỚI)
 - MẶT ĐƯỜNG BÊ TÔNG ĐÃ XÂY DỰNG
 - CỐNG THOÁT NƯỚC NGANG ĐƯỜNG ĐÃ XÂY DỰNG
 - RÀNH THOÁT NƯỚC ĐÃ XÂY DỰNG
 - HƯỚNG THOÁT NƯỚC

THUYẾT MINH:
 HỆ THỐNG THOÁT NƯỚC KHU QUY HOẠCH -
 VÙNG ĐỒNG NƯƠNG CHÁY CÓ QUY MÔ NHƯ
 SAU:
 - XÂY DỰNG 288.7M MƯƠNG KÍN BTCT MỨC 250
 (TUYẾN MƯƠNG A CÓ CHIỀU DÀI L=39.3M, TUYẾN
 MƯƠNG B CÓ CHIỀU DÀI L=39.10M, TUYẾN
 MƯƠNG C CÓ CHIỀU DÀI L=37.40M, TUYẾN
 MƯƠNG D CÓ CHIỀU DÀI L=37.90M, TUYẾN
 MƯƠNG E CÓ CHIỀU DÀI L=31.60M, TUYẾN
 MƯƠNG F CÓ CHIỀU DÀI L=34.90M, TUYẾN
 MƯƠNG G CÓ CHIỀU DÀI L=34.90M, TUYẾN
 MƯƠNG H CÓ CHIỀU DÀI L=33.60M).
 + KÍCH THƯỚC LÒNG MƯƠNG BxH=60x80CM. LỚP
 LÓT ĐÁY MƯƠNG BẰNG BÊ TÔNG MỨC 150 ĐÁ
 4*6. ĐÁY MƯƠNG VÀ THÀNH MƯƠNG BẰNG BTCT
 MỨC 200 ĐÁ 1x2, DÀY 15CM. TẤM ĐẠN ĐÁY
 MƯƠNG BẰNG BTCT MỨC 250 ĐÁ 1x2 DÀY 18CM,
 CẤU TẠO BỞI 2 LƯỚI THÉP. KÍCH THƯỚC MỖI
 TẤM ĐẠN 90x100x18CM.
 - XÂY DỰNG MỚI 03 CỐNG HỘP BTCT NGANG
 ĐƯỜNG (01 CỐNG CÓ CHIỀU DÀI L=12.0M, 01
 CỐNG CÓ CHIỀU DÀI L=7.5M, 01 CỐNG CÓ CHIỀU
 DÀI 21.4M) VÀ THIẾT KẾ NỐI DÀI 01 CỐNG CŨ VỚI
 CHIỀU DÀI NỐI THÊM L=1.3M.
 - KÍCH THƯỚC LÒNG CỐNG BxH=80x80CM; CỐNG
 THIẾT KẾ ĐỂ THOÁT NƯỚC TỪ MƯƠNG THOÁT
 NƯỚC SINH HOẠT KHU DÂN CƯ; LỚP LÓT ĐÁY
 CỐNG BẰNG BT MỨC 150 ĐÁ 4x6, ĐÁY CỐNG DÀY
 15CM, THÀNH CỐNG DÀY 20CM BẰNG BTCT MỨC
 250 ĐÁ 1x2, TẤM BÀN CỐNG ĐÓ TRỰC TIẾP BẰNG
 BTCT MỨC 250 ĐÁ 1x2 DÀY 18CM, ĐƯỢC CẤU
 TẠO BẰNG 2 LỚP THÉP.
 * LỚP ĐẤT YẾU DƯỚI ĐÁY MƯƠNG, ĐÁY CỐNG
 ĐƯỢC ĐÀO BỎ THAY THẾ BẰNG ĐẤT CẤP 3 ĐẢM
 CHẶT K95. TRONG QUÁ TRÌNH THI CÔNG MƯƠNG
 CỨ 10M BỐ TRÍ 1 KHỚP NỐI LÓT GIẤY DẦU TẤM
 NHỰA ĐƯỜNG.



BẢNG TOẠ ĐỘ MỐC

TÊN MỐC	TOA ĐỘ		GHI CHÚ
	X (m)	Y (m)	
DC1	576599.61	2106435.17	
DC2	576493.05	2106441.32	
M1	576492.52	2106416.65	
M2	576538.16	2106412.45	
M3	576538.37	2106414.70	
M4	576591.47	2106409.55	
M5	576587.05	2106364.11	
M6	576488.13	2106368.87	

THIẾT KẾ HOÀN TRẢ ĐOẠN TƯỜNG XÂY ĐÁ HỘC
 KÍCH THƯỚC B*H=0.3*1.0M, CHIỀU DÀI L=98.10M

ĐẤT NHÀ VĂN HÓA XÓM ĐÔNG THƯỢNG

XÂY DỰNG HẠ TẦNG KỸ THUẬT KHU QUY HOẠCH CHIA LÔ ĐẤT Ở DÂN CƯ TẠI VÙNG
ĐỒNG NƯƠNG CHÁY, XÓM ĐÔNG THƯỢNG, XÃ GIAI LẠC, TỈNH NGHỆ AN
ĐỊA ĐIỂM XD: VÙNG ĐỒNG NƯƠNG CHÁY, XÓM ĐÔNG THƯỢNG, XÃ GIAI LẠC

THIẾT KẾ BẢN VẼ THI CÔNG

HẠNG MỤC: HỆ THỐNG THOÁT NƯỚC
- MƯƠNG THOÁT NƯỚC BXH=60X80CM



NGHỆ AN: NĂM 2026

CHỦ ĐẦU TƯ
**ỦY BAN NHÂN DÂN
XÃ GIAI LẠC**

TÊN CÔNG TRÌNH
XÂY DỰNG HẠ TẦNG KỸ THUẬT KHU QUY HOẠCH CHIA LÔ ĐẤT Ở DÂN CƯ TẠI VÙNG ĐỒNG NƯƠNG CHÁY, XÓM ĐỒNG THƯỢNG, XÃ GIAI LẠC, TỈNH NGHỆ AN

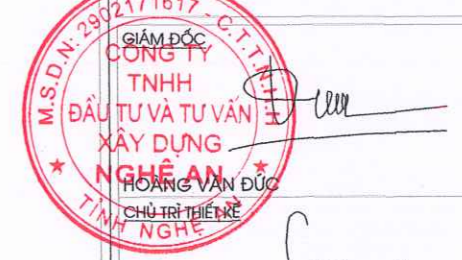
ĐỊA ĐIỂM XÂY DỰNG
XÓM ĐỒNG THƯỢNG, XÃ GIAI LẠC, TỈNH NGHỆ AN

ĐƠN VỊ THIẾT KẾ



CÔNG TY TNHH ĐẦU TƯ VÀ TƯ VẤN
XÂY DỰNG NGHỆ AN

ĐC: XÓM TRUNG ĐÌNH, XÃ YÊN THÀNH - TỈNH NGHỆ AN
Tel: 0376.893.833



LUU VĂN SƠN
THIẾT KẾ - VẼ

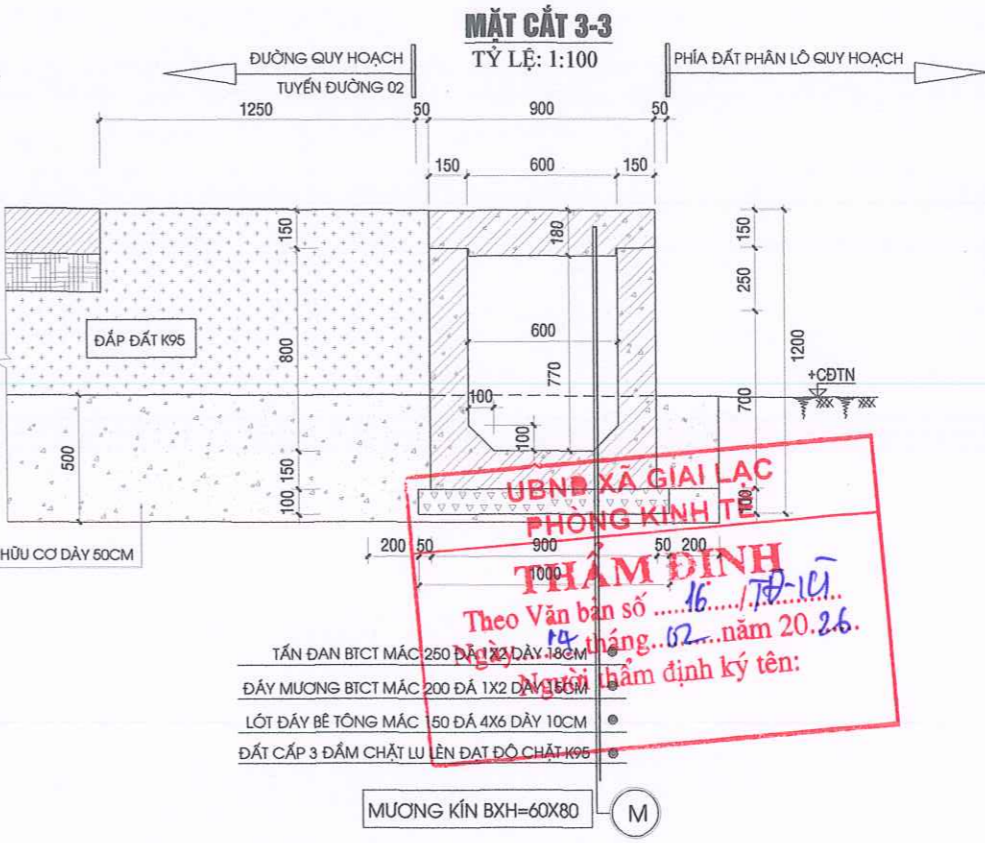
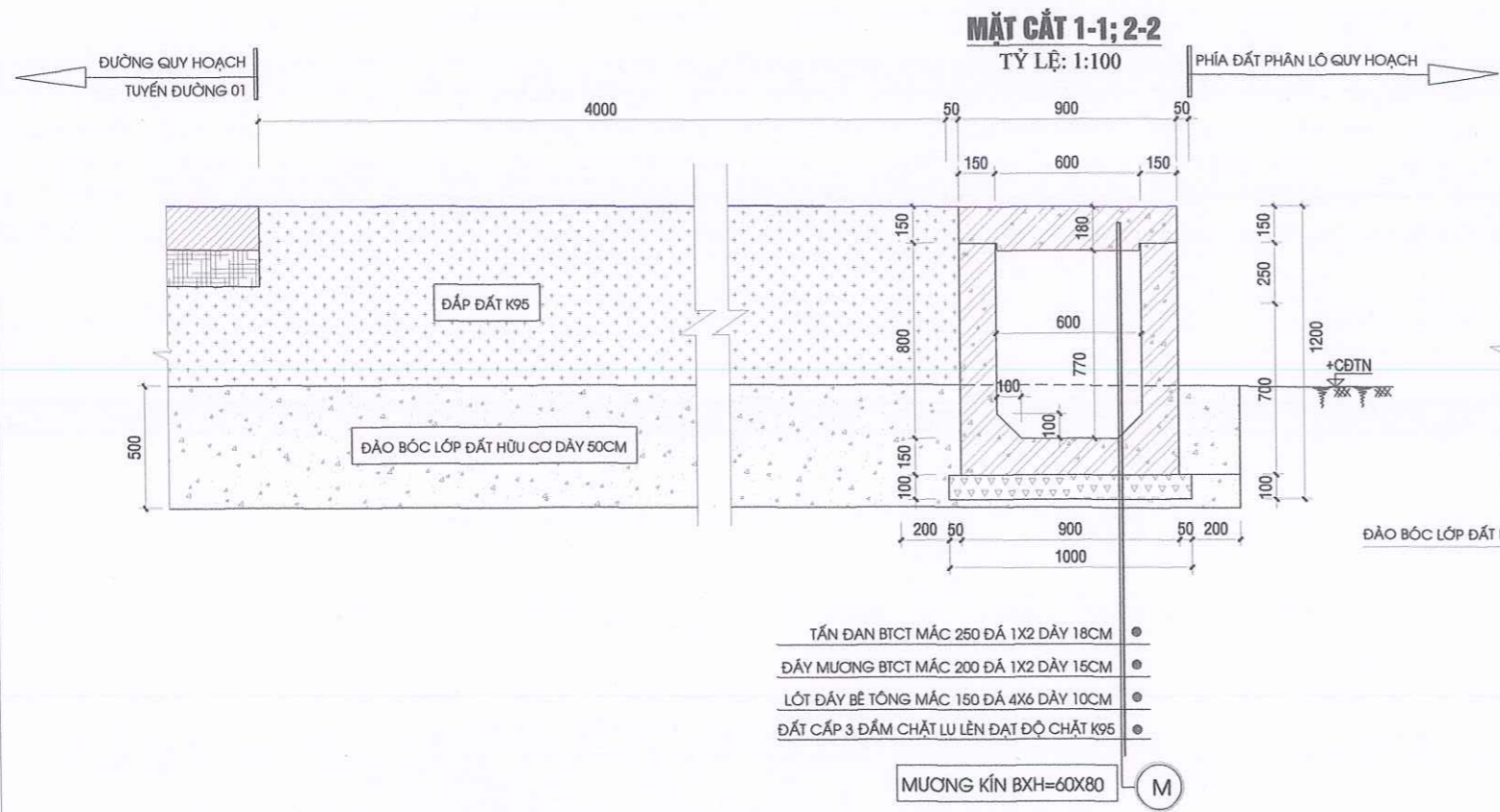
ĐÀO QUANG MINH
KIỂM TRA

LUU VĂN SƠN

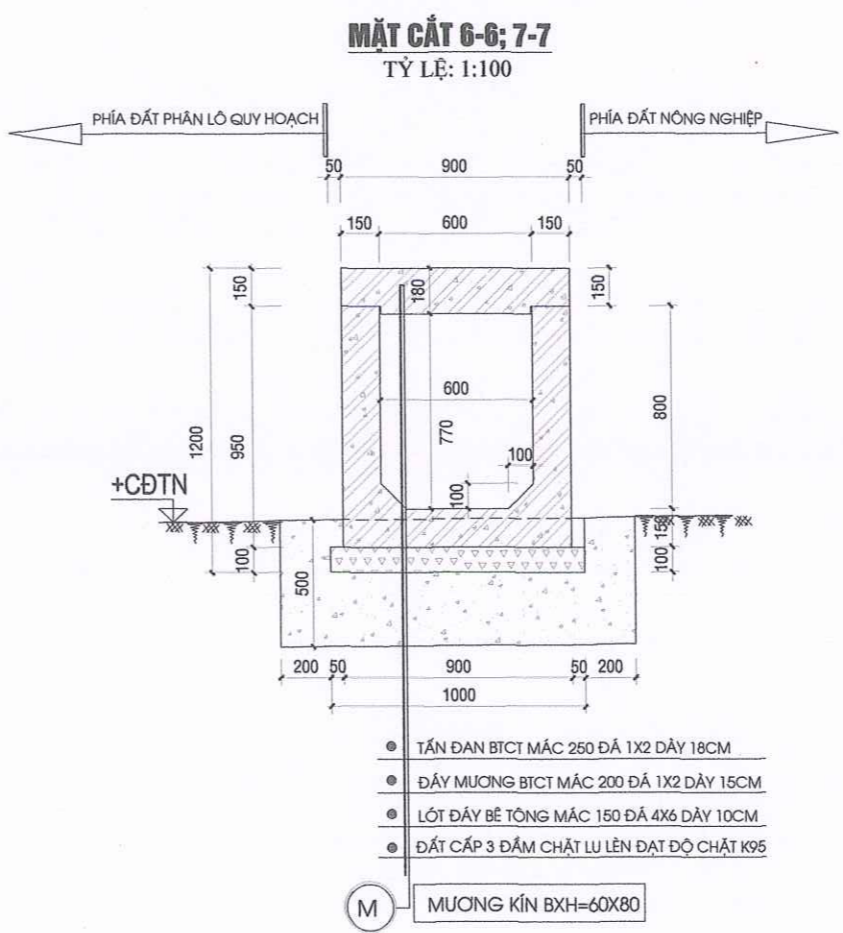
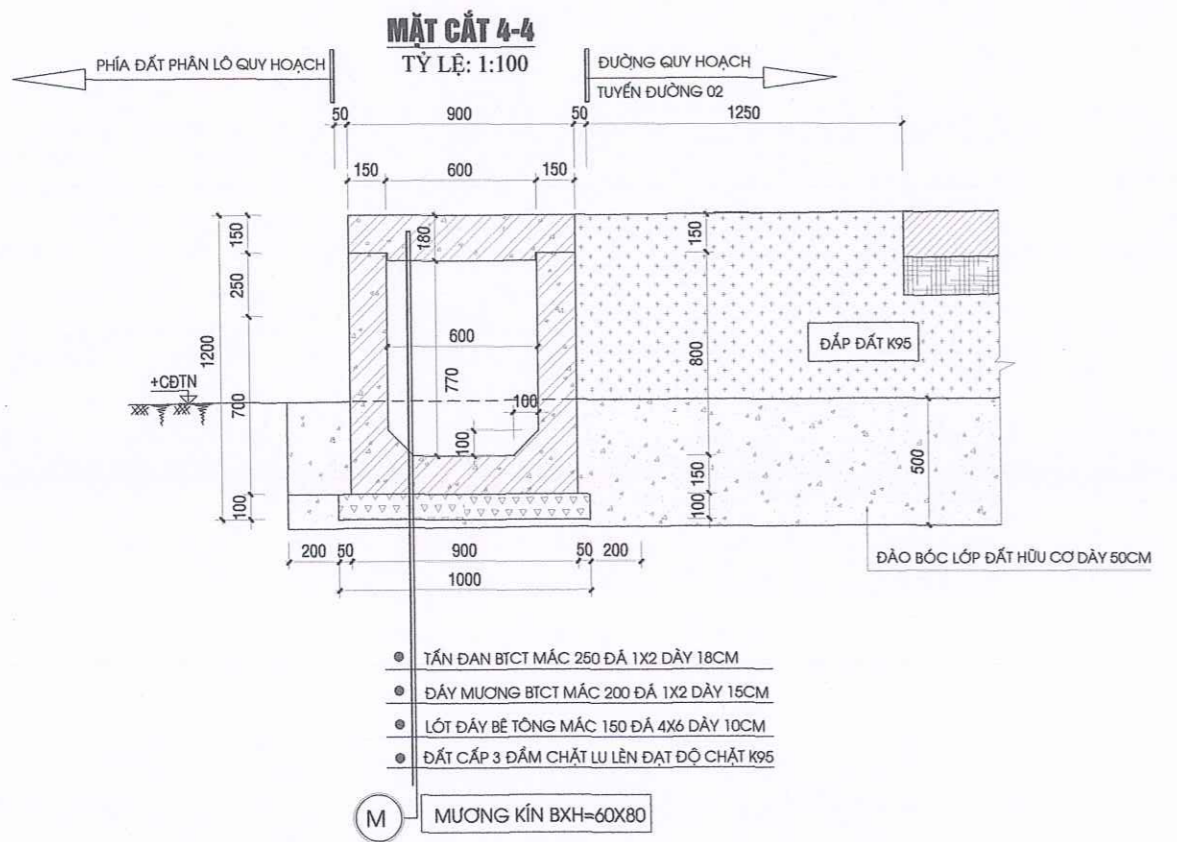
GIAI ĐOẠN

THIẾT KẾ BẢN VẼ THI CÔNG

TÊN BẢN VẼ
MẶT CẮT ĐIỂN HÌNH MƯƠNG KÍN BXH=60X80CM



UBND XÃ GIAI LẠC
PHÒNG KINH TẾ
THẨM ĐỊNH
Theo Văn bản số 16/17-12/2023
Ngày 19 tháng 02 năm 2024
Người thẩm định ký tên:



GHI CHÚ:

- MƯƠNG KÍN ĐỒ BTCT MẮC 200 ĐÁ 1X2 CÓ KÍCH THƯỚC BXH=60X80CM TỔNG CHIỀU DÀI L=288.7M
- LÓT ĐÁY MƯƠNG BT MẮC 150 ĐÁ 4X6 DÀY 10CM RỘNG 1.0M.
- TRONG QUÁ TRÌNH THI CÔNG MƯƠNG CỨ 11.75M BỐ TRÍ 1 KHỚP NỐI LÓT GIẤY DẦU TẮM NHỰA ĐƯỜNG.
- CAO ĐỘ TRÊN BẢN VẼ GHI BẰNG M.
- KÍCH THƯỚC TRÊN BẢN VẼ GHI BẰNG MM.

CHỦ ĐẦU TƯ
**ỦY BAN NHÂN DÂN
XÃ GIAI LẠC**

TÊN CÔNG TRÌNH
XÂY DỰNG HẠ TẦNG KỸ THUẬT KHU QUY HOẠCH CHIA LỘ ĐẤT Ở DÂN CƯ TẠI VÙNG ĐỒNG NƯƠNG CHÁY, XÓM ĐỒNG THƯỢNG, XÃ GIAI LẠC, TỈNH NGHỆ AN

ĐỊA ĐIỂM XÂY DỰNG
XÓM ĐỒNG THƯỢNG, XÃ GIAI LẠC, TỈNH NGHỆ AN

ĐƠN VỊ THIẾT KẾ



CÔNG TY TNHH ĐẦU TƯ VÀ TƯ VẤN
XÂY DỰNG NGHỆ AN

ĐC: XÓM TRUNG ĐÌNH, XÃ YÊN THÀNH - TỈNH NGHỆ AN
Tel: 0376.833.833



LIU VĂN SƠN
THIẾT KẾ - VẼ

ĐÀO QUANG MINH
KIỂM TRA

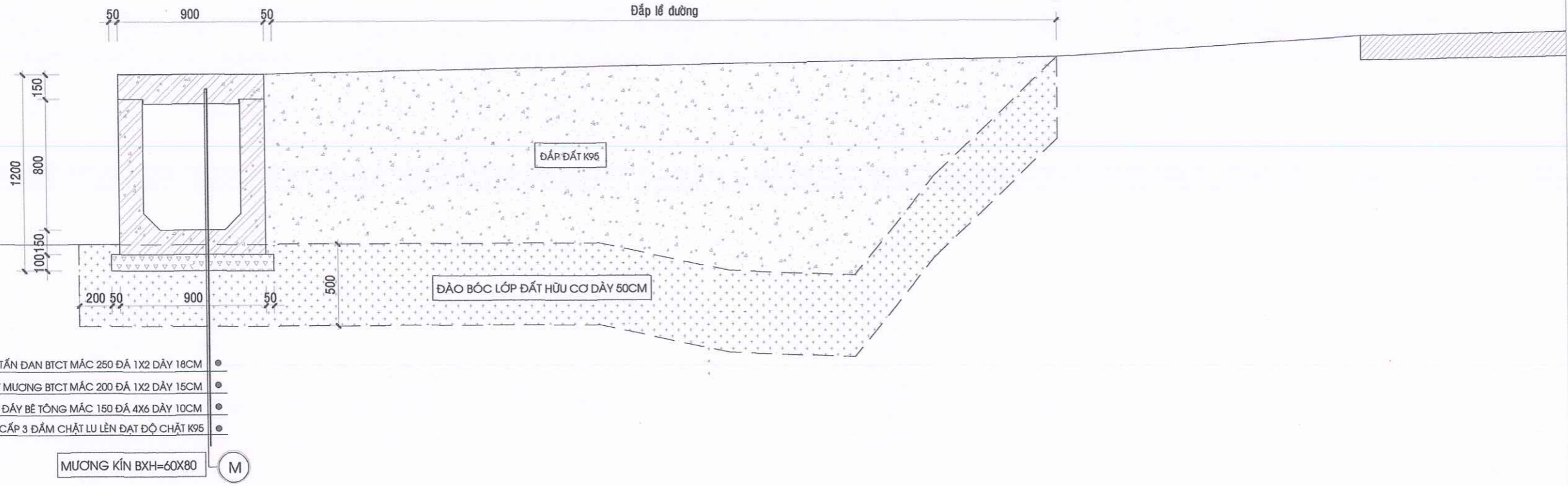
LIU VĂN SƠN

GIAI ĐOẠN
THIẾT KẾ BẢN VẼ THI CÔNG

TÊN BẢN VẼ
MẶT CẮT ĐIỂN HÌNH MƯƠNG KÍN BXH=60X80CM

MẶT CẮT 5-5
TỶ LỆ: 1:100

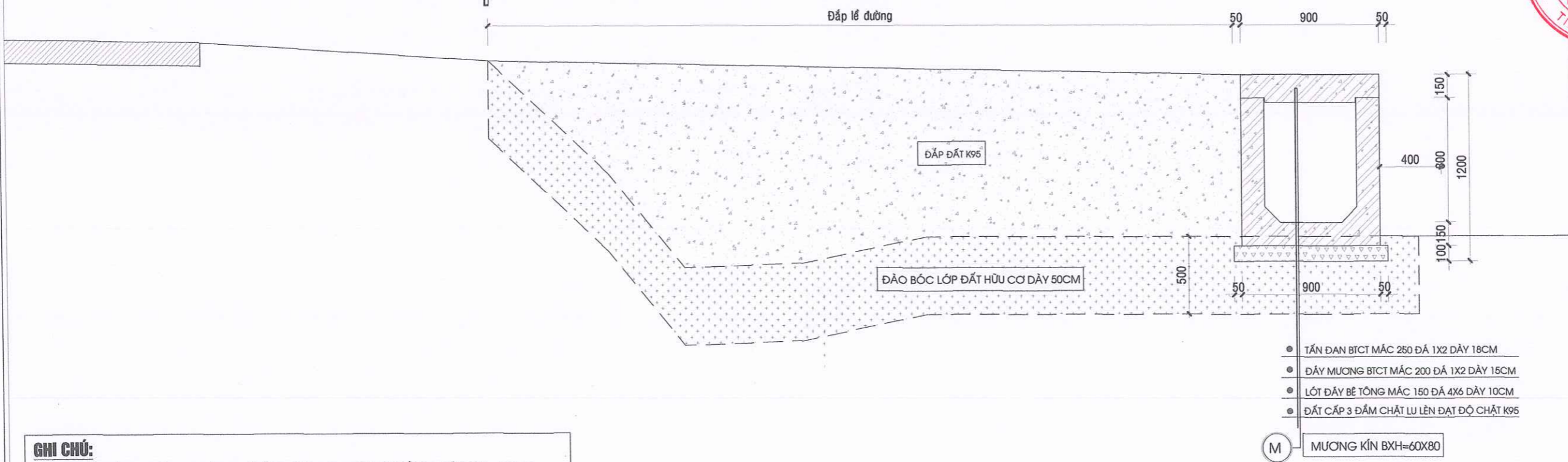
PHÍA ĐƯỜNG BÊ TÔNG ĐÃ XÂY DỰNG



- TẤN ĐẠN BTCT MẮC 250 ĐÁ 1X2 DÂY 18CM
 - ĐÂY MƯƠNG BTCT MẮC 200 ĐÁ 1X2 DÂY 15CM
 - LÓT ĐÁY BÊ TÔNG MẮC 150 ĐÁ 4X6 DÂY 10CM
 - ĐẤT CẤP 3 ĐÁM CHẶT LU LÊN ĐẠT ĐỘ CHẶT K95
- MƯƠNG KÍN BXH=60X80 (M)

MẶT CẮT 8-8
TỶ LỆ: 1:100

PHÍA ĐƯỜNG BÊ TÔNG ĐÃ XÂY DỰNG



- TẤN ĐẠN BTCT MẮC 250 ĐÁ 1X2 DÂY 18CM
 - ĐÂY MƯƠNG BTCT MẮC 200 ĐÁ 1X2 DÂY 15CM
 - LÓT ĐÁY BÊ TÔNG MẮC 150 ĐÁ 4X6 DÂY 10CM
 - ĐẤT CẤP 3 ĐÁM CHẶT LU LÊN ĐẠT ĐỘ CHẶT K95
- MƯƠNG KÍN BXH=60X80 (M)

GHI CHÚ:

- MƯƠNG KÍN ĐỒ BTCT MẮC 200 ĐÁ 1X2 CÓ KÍCH THƯỚC BXH=60X80CM TỔNG CHIỀU DÀI L=288.7M
- LÓT ĐÁY MƯƠNG BT MẮC 150 ĐÁ 4X6 DÂY 10CM RỘNG 1.0M.
- TRONG QUÁ TRÌNH THI CÔNG MƯƠNG CỨ 11.75M BỐ TRÍ 1 KHỚP NỐI LÓT GIẤY DẦU TẮM NHỰA ĐƯỜNG.
- CAO ĐỘ TRÊN BẢN VẼ GHI BẰNG M.
- KÍCH THƯỚC TRÊN BẢN VẼ GHI BẰNG MM.

CHỦ ĐẦU TƯ
**ỦY BAN NHÂN DÂN
XÃ GIAI LẠC**

TÊN CÔNG TRÌNH
XÂY DỰNG HẠ TẦNG KỸ THUẬT KHU QUY
HOẠCH CHIA LỘ ĐẤT Ở DÂN CƯ TẠI VÙNG
ĐỒNG NƯƠNG CHÁY, XÓM ĐỒNG
THƯỢNG, XÃ GIAI LẠC, TỈNH NGHỆ AN

ĐỊA ĐIỂM XÂY DỰNG
XÓM ĐỒNG THƯỢNG, XÃ GIAI LẠC, TỈNH NGHỆ AN


ĐƠN VỊ THIẾT KẾ



NGHE AN CO.LTD
Chất lượng Kiến tạo
THÀNH CÔNG

CÔNG TY TNHH ĐẦU TƯ VÀ TƯ VẤN
XÂY DỰNG NGHỆ AN

ĐC: XÓM TRUNG ĐÌNH, XÃ YÊN THÀNH - TỈNH NGHỆ AN
ĐT: 0379.833.883



M.S.D.N: 2902
C. T. T. T. T. T.
CHỦ TRƯỞNG ĐƠN VỊ
NGHỆ AN
CHỦ TRƯỞNG THIẾT KẾ

Son
LƯU VĂN SƠN
THIẾT KẾ - VẼ

Quang Minh
ĐÀO QUANG MINH
KIỂM TRA

Son
LƯU VĂN SƠN
GIAI ĐOẠN

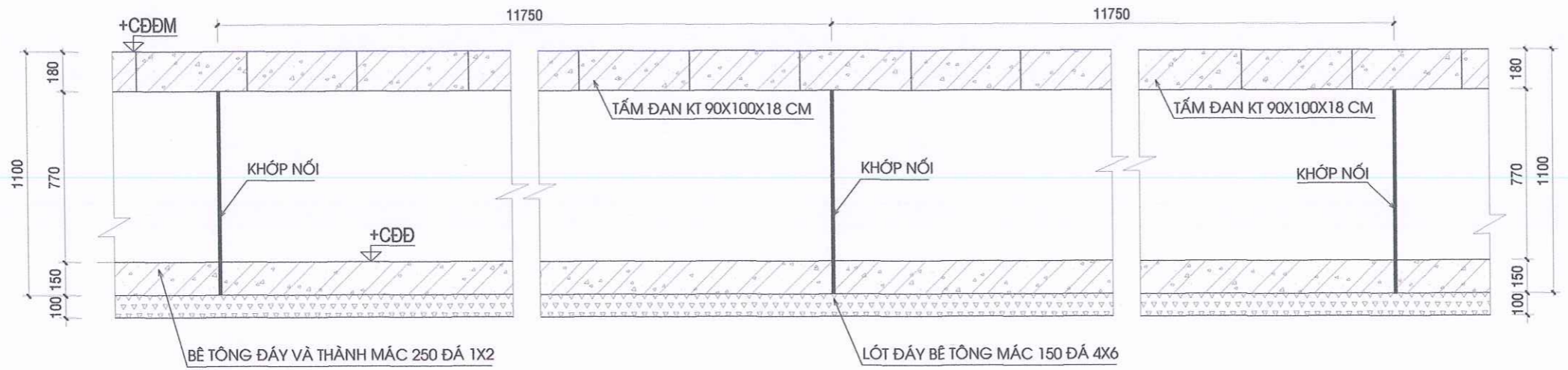
THIẾT KẾ BẢN VẼ THI CÔNG

TÊN BẢN VẼ
**MẶT BẰNG + MẶT ĐỪNG
MƯƠNG KÍN B*H=60X80CM**

TỈ LỆ: KÝ HIỆU: MTN-03

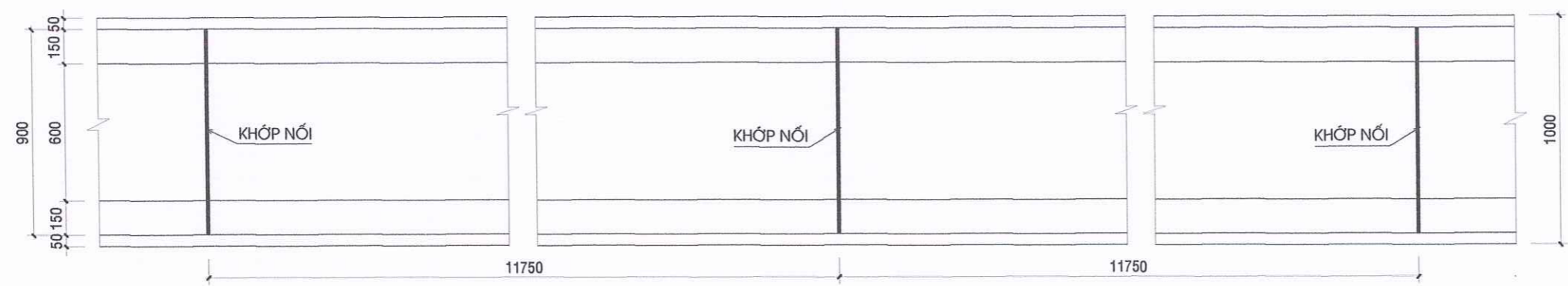
MẶT CẮT DỌC THIẾT KẾ ĐIỂN HÌNH - MƯƠNG KÍN B*H=60*80CM

TỶ LỆ: 1:100



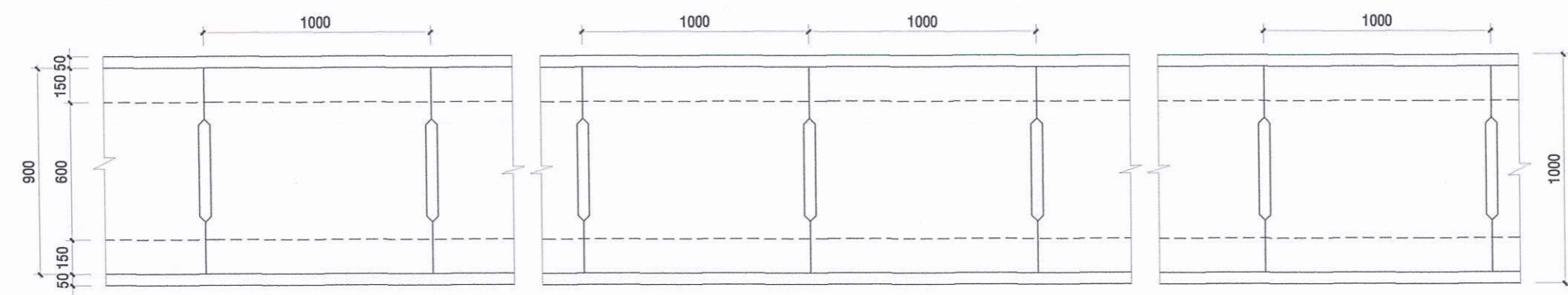
MẶT BẰNG ĐIỂN HÌNH 1 ĐOẠN MƯƠNG (KHÔNG THỂ HIỆN TẤM ĐAN)

TỶ LỆ: 1:100



MẶT BẰNG ĐIỂN HÌNH 1 ĐOẠN MƯƠNG (THỂ HIỆN TẤM ĐAN)

TỶ LỆ: 1:100



- GHI CHÚ:**
- MƯƠNG KÍN ĐỒ BTCT MÁC 200 ĐÁ 1X2 CÓ KÍCH THƯỚC BXH=60X80CM TỔNG CHIỀU DÀI L=288.7M
 - LÓT ĐÁY MƯƠNG BT MÁC 150 ĐÁ 4X6 DÀY 10CM RỘNG 1.0M.
 - TRONG QUÁ TRÌNH THI CÔNG MƯƠNG CỨ 11.75M BỐ TRÍ 1 KHỚP NỐI LÓT GIẤY DẦU TẤM NHỰA ĐƯỜNG.
 - CAO ĐỘ TRÊN BẢN VẼ GHI BẰNG M.
 - KÍCH THƯỚC TRÊN BẢN VẼ GHI BẰNG MM.

CHỦ ĐẦU TƯ
**ỦY BAN NHÂN DÂN
XÃ GIAI LẠC**

TÊN CÔNG TRÌNH
XÂY DỰNG HẠ TẦNG KỸ THUẬT KHU QUY
HOẠCH CHIA LỘ ĐẤT Ở DÂN CƯ TẠI VÙNG
ĐỒNG NƯƠNG CHÁY, XÓM ĐỒNG
THƯỢNG, XÃ GIAI LẠC, TỈNH NGHỆ AN

ĐỊA ĐIỂM XÂY DỰNG
XÓM ĐỒNG THƯỢNG, XÃ GIAI LẠC, TỈNH NGHỆ AN

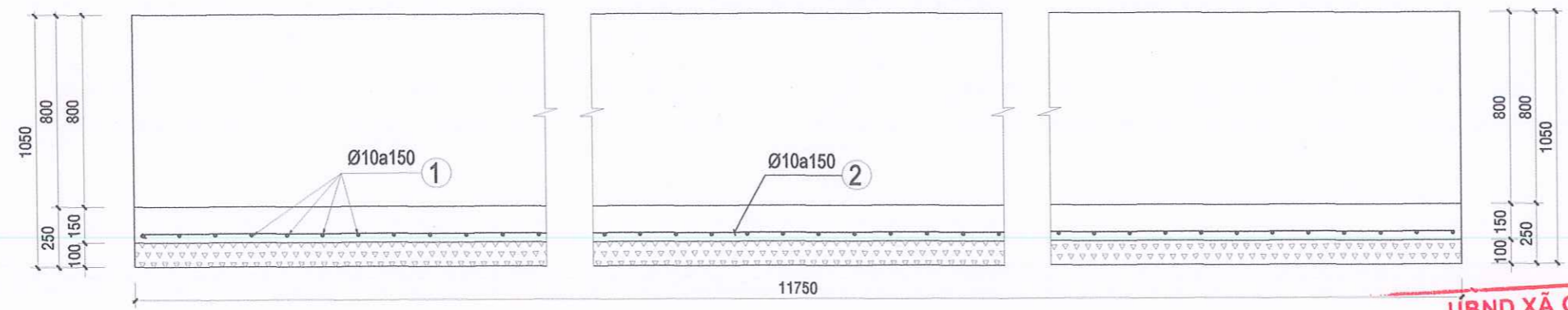
ĐƠN VỊ THIẾT KẾ
NGHỆ AN CO.LTD
Chất lượng Kiến tạo
THÀNH CÔNG
CÔNG TY TNHH ĐẦU TƯ VÀ TƯ VẤN
XÂY DỰNG NGHỆ AN

ĐC: XÓM TRUNG ĐÌNH, XÃ YÊN THÀNH - TỈNH NGHỆ AN
Tel: 0376.833.833



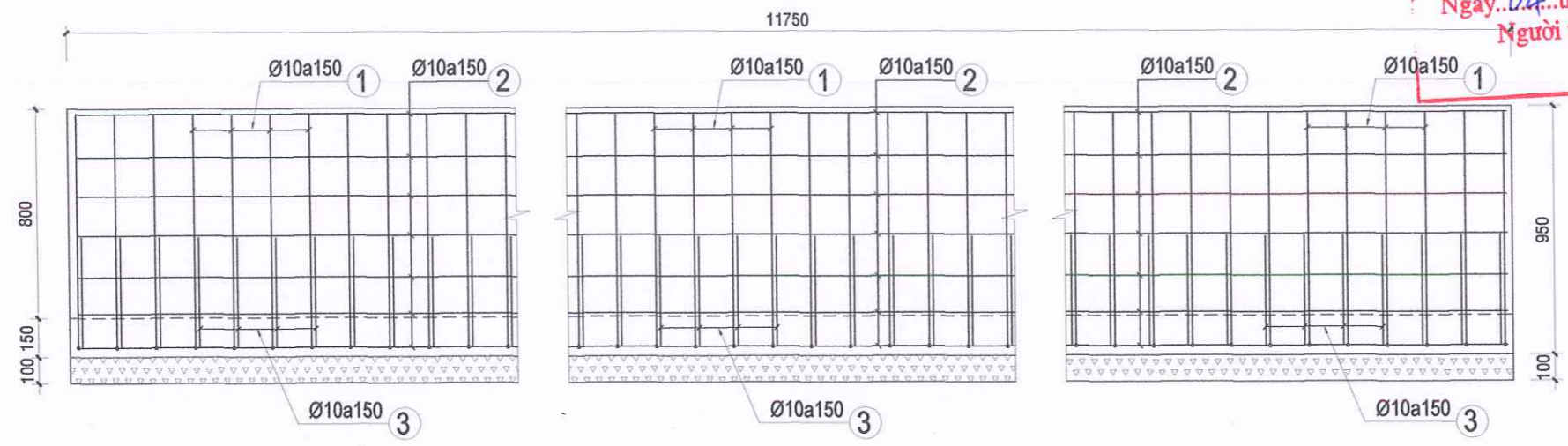
MẶT CẮT ĐỌC BỐ TRÍ CỐT THÉP ĐÁY MƯƠNG

TỶ LỆ: 1:100



MẶT CẮT ĐỌC BỐ TRÍ CỐT THÉP THÀNH MƯƠNG

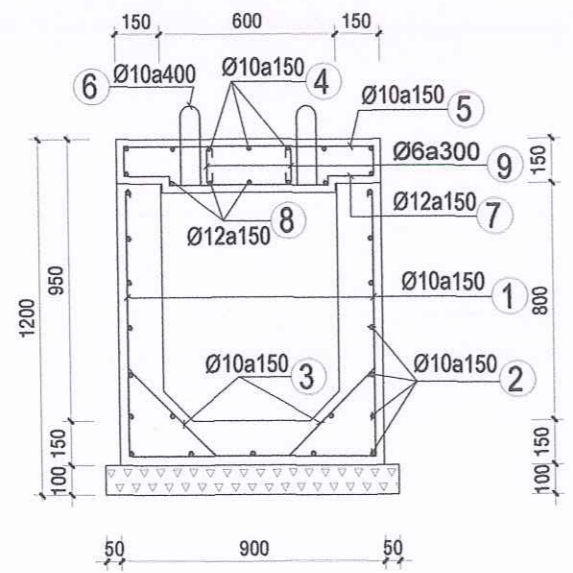
TỶ LỆ: 1:100



**UBND XÃ GIAI LẠC
PHÒNG KINH TẾ**
THẨM ĐỊNH
Theo Văn bản số .../b.../Đ-C...
Ngày.../.../...tháng.../...năm 202...
Người thẩm định ký tên:

MẶT CẮT BỐ TRÍ THÉP MƯƠNG KÍN

TỶ LỆ: 1:100



BẢNG THỐNG KÊ THÉP (TÍNH CHO ĐOẠN MƯƠNG DÀI 11.75M, CHƯA KỂ TẤM ĐAN)

TÊN C.KIỆN	SỐ HIỆU	HÌNH DẠNG - KÍCH THƯỚC	ĐƯỜNG KÍNH (mm)	CHIỀU DÀI 1 THANH (mm)	SỐ LƯỢNG		TỔNG CHIỀU DÀI (m)	TỔNG T.LƯỢNG (Kg)
					1 C.KIỆN	T.BỘ		
MƯƠNG Số lượng: 1	1	900 850 900	10	2650	79	79	209.35	129.17
	2	11700	10	11700	19	19	222.30	137.16
	3	250 420 250	10	920	158	158	145.36	89.69

- Trọng lượng thép có đường kính Φ10 = 356.02 kg; Chiều dài = 577.01 mét
- Bê tông mác 250 đá 1x2: 4.52m³
- Bê tông lót mác 150 đá 4x6: 1.18m³

GHI CHÚ:

- LÓT ĐÁY MƯƠNG BÊ TÔNG MÁC 150 ĐÁ 4X6 DÀY 10 CM RỘNG 1.0 M
- CỨ 11.75M THÂN MƯƠNG CÓ KHỚP NỐI LÓT GIẤY DẦU TẮM NHỰA ĐƯỜNG
- TẤM ĐAN KT 90X100X18CM BẰNG BTCT MÁC 250 ĐÁ 1X2.
- THÉP D<10 DÙNG LOẠI THÉP TRÒN TRƠN LÀ LOẠI THÉP CÓ GIỚI HẠN CHÁY TRÊN CB240-T.
- THÉP D>=10 DÙNG LOẠI THÉP CÓ GỜ LÀ LOẠI THÉP CÓ GIỚI HẠN CHÁY TRÊN CB300-V.
- CAO ĐỘ TRÊN BẢN VẼ GHI BẰNG M
- KÍCH THƯỚC TRÊN BẢN VẼ GHI BẰNG MM

LƯU VĂN SƠN
THIẾT KẾ - VẼ

ĐÀO QUANG MINH
KIỂM TRA

LƯU VĂN SƠN

GIAI ĐOẠN

THIẾT KẾ BẢN VẼ THI CÔNG

TÊN BẢN VẼ

CHI TIẾT BỐ TRÍ CỐT THÉP
MƯƠNG KÍN B*H=60X80CM


TỈ LỆ: KÝ HIỆU: MTN-04

CHỦ ĐẦU TƯ
**ỦY BAN NHÂN DÂN
XÃ GIAI LẠC**

TÊN CÔNG TRÌNH
XÂY DỰNG HẠ TẦNG KỸ THUẬT KHU QUY HOẠCH CHIA LÔ ĐẤT Ở DÂN CƯ TẠI VÙNG ĐỒNG NƯƠNG CHÁY, XÓM ĐỒNG THƯỢNG, XÃ GIAI LẠC, TỈNH NGHỆ AN

ĐỊA ĐIỂM XÂY DỰNG
XÓM ĐỒNG THƯỢNG, XÃ GIAI LẠC, TỈNH NGHỆ AN

ĐƠN VỊ THIẾT KẾ



NGHE AN CO.LTD
Chất lượng Kiến tạo
THÀNH CÔNG

CÔNG TY TNHH ĐẦU TƯ VÀ TƯ VẤN
XÂY DỰNG NGHỆ AN

ĐC: XÓM TRUNG ĐÌNH, XÃ YÊN THÀNH - TỈNH NGHỆ AN
Tel: 0376.533.833

CHỮ KÝ
M.S.D.N. 2902 TT 989 - C.T. NH
TNHH
ĐẦU TƯ VÀ TƯ VẤN
XÂY DỰNG
NGHỆ AN
HOÀNG VĂN ĐỨC
CHỦ TRƯ THIẾT KẾ

LUU VĂN SƠN
THIẾT KẾ - VẼ

ĐÀO QUANG MINH
KIỂM TRA

LUU VĂN SƠN

GIAI ĐOẠN

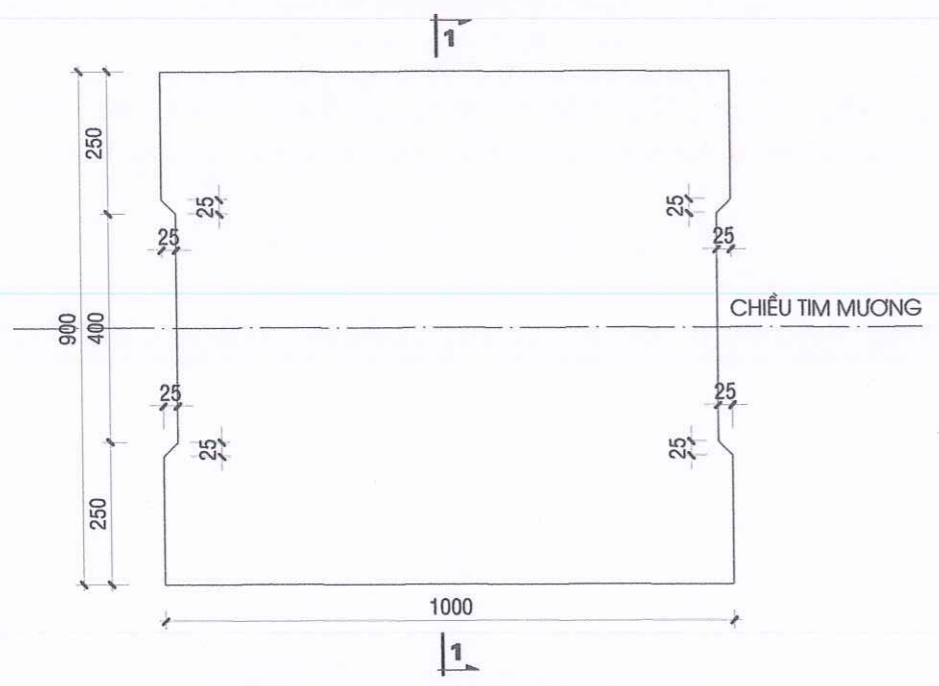
THIẾT KẾ BẢN VẼ THI CÔNG

TÊN BẢN VẼ
**CHI TIẾT BỐ TRÍ CỐT THÉP
TẤM ĐẠN ĐẬY MƯƠNG**

TỈ LỆ: KÝ HIỆU: MTN-05

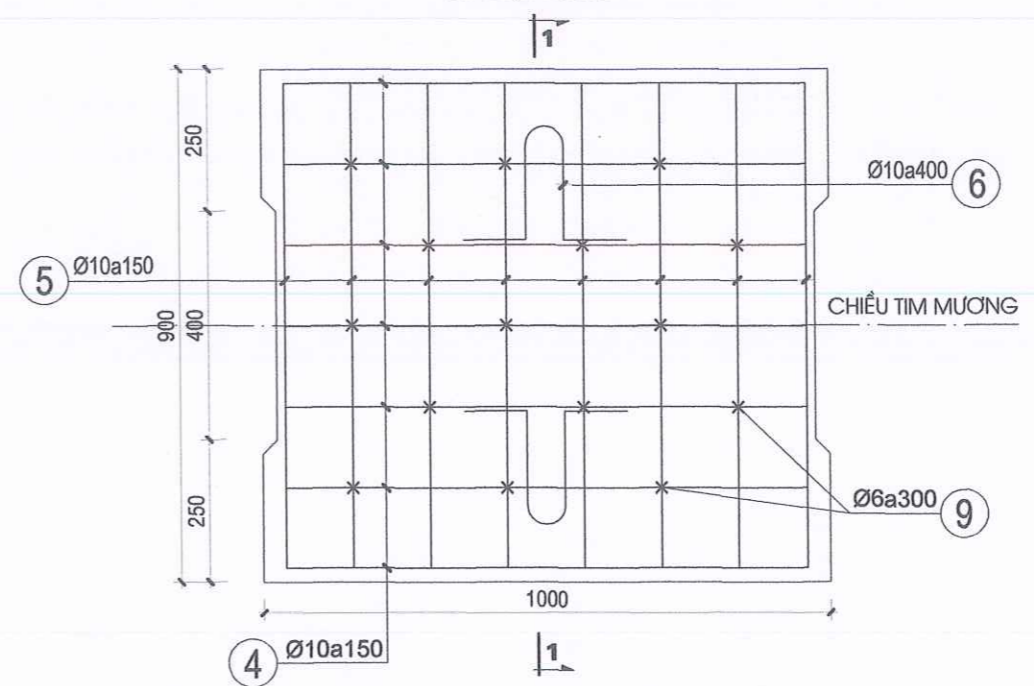
LƯỚI THÉP TRÊN TẤM ĐẠN

TỶ LỆ: 1:100



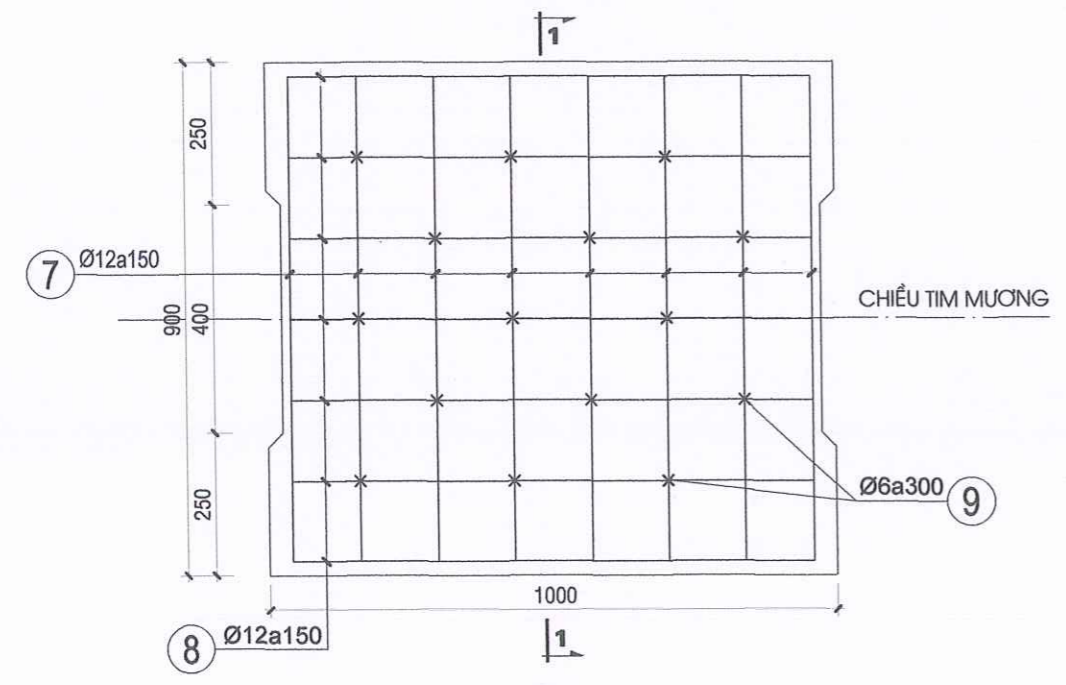
LƯỚI THÉP TRÊN TẤM ĐẠN

TỶ LỆ: 1:100



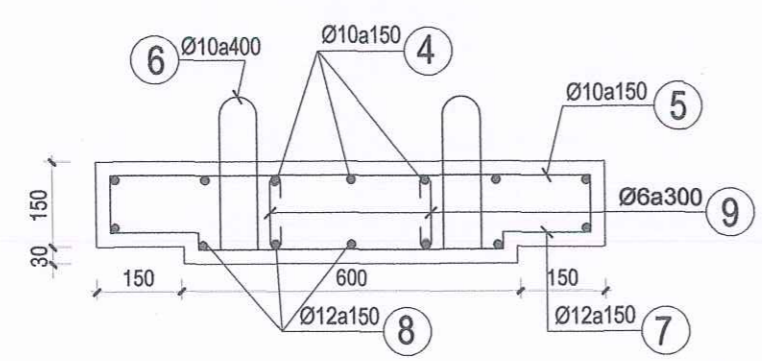
LƯỚI THÉP DƯỚI TẤM ĐẠN

TỶ LỆ: 1:100



MẶT CẮT 1-1

TỶ LỆ: 1:100



BẢNG THỐNG KÊ THÉP (TÍNH CHO 01 TẤM ĐẠN 90X100X18 CM)

TÊN C.KIỆN	SỐ HIỆU	HÌNH DẠNG - KÍCH THƯỚC	ĐƯỜNG KÍNH (mm)	CHIỀU DÀI 1 THANH (mm)	SỐ LƯỢNG		TỔNG CHIỀU DÀI (m)	TỔNG T.LƯỢNG (Kg)
					1 C.KIỆN	T.BỘ		
TẤM ĐẠN Số lượng: 1	4	120 920 120	10	1160	7	7	8.12	5.01
	5	120 850 120	10	1090	8	8	8.72	5.38
	6	250 100	10	700	2	2	1.4	0.86
	7	120 155 50 540 50 155 120	12	1150	8	8	9.2	8.17
	8	120 920 120	12	1160	7	7	8.12	7.21
	9	50 120 50	6	220	15	15	3.3	0.73

- Trọng lượng thép có đường kính Φ6 = 0.73 kg; Chiều dài = 3.3 mét
 - Trọng lượng thép có đường kính Φ10 = 11.25 kg; Chiều dài = 18.24 mét
 - Trọng lượng thép có đường kính Φ12 = 15.38 kg; Chiều dài = 17.32 mét
- Bê tông mác 250 đá 1x2: 0.15m3

GHI CHÚ:

- THÉP D < 10 DÙNG LOẠI THÉP TRÒN TRƠN LÀ LOẠI THÉP CÓ GIỚI HẠN CHÁY TRÊN CB240-T.
- THÉP D >= 10 DÙNG LOẠI THÉP CÓ GỜ LÀ LOẠI THÉP CÓ GIỚI HẠN CHÁY TRÊN CB300-V.
- KÍCH THƯỚC TRÊN BẢN VẼ GHI BẰNG MM

BẢNG TỔNG HỢP KHỐI LƯỢNG

Công trình: Xây dựng hạ tầng kỹ thuật khu quy hoạch chia lô đất ở dân cư tại vùng Đồng Nương Cháy, xóm Đông Thượng, xã Giai Lạc, tỉnh Nghệ An
 Hạng mục: Mương kín KT: B*H=60*80cm

CHỦ ĐẦU TƯ
**ỦY BAN NHÂN DÂN
 XÃ GIAI LẠC**

TT	HẠNG MỤC	ĐƠN VỊ	KHỐI LƯỢNG								TỔNG CỘNG
			TUYẾN MƯƠNG A	TUYẾN MƯƠNG B	TUYẾN MƯƠNG C	TUYẾN MƯƠNG D	TUYẾN MƯƠNG E	TUYẾN MƯƠNG F	TUYẾN MƯƠNG G	TUYẾN MƯƠNG H	
I	Mương kín BxH=60x80cm	m	39,30	39,10	37,40	37,90	31,60	34,90	34,90	33,60	288,70
1	Vết hữu cơ	m3	Khối lượng đào đắp đã tính trong tuyến đường 01	Khối lượng đào đắp đã tính trong tuyến đường 01	Khối lượng đào đắp đã tính trong tuyến đường 02	Khối lượng đào đắp đã tính trong tuyến đường 02	109,97	41,78	33,63	110,73	296,10
2	Đào móng đất C3	m3					0,00	0,00	0,00	0,00	0,00
3	Đánh cấp đất C3	m3					16,45	0,00	0,00	12,83	29,28
4	Đắp móng đạt K95	m3					283,69	50,45	24,67	241,45	600,25
6	Chiều dài tuyến	m	39,30	39,10	37,40	37,90	31,60	34,90	34,90	33,60	288,70
7	Bê tông đáy mương, thành mương mác 200 đá 1x2	m3	15,13	15,05	14,40	14,59	12,17	13,44	13,44	12,94	111,15
8	Bê tông lót móng mác 150 đá 4x6	m3	3,93	3,91	3,74	3,79	3,16	3,49	3,49	3,36	28,87
9	Ván khuôn lớp bê tông lót móng	m2	8,19	8,15	7,80	7,90	6,59	7,28	7,28	7,01	60,197
10	Ván khuôn thành mương, đáy mương	m2	138,84	138,13	132,13	133,89	111,64	123,29	123,29	118,70	1.019,91
11	Thép mương đường kính <=10mm	tấn	1,191	1,185	1,133	1,148	0,957	1,057	1,057	1,018	8,747
12	Giấy dầu cách lý	m2	1,16	1,16	1,16	1,16	1,16	1,16	1,16	1,16	9,24
II	Tấm đan KT: 90x100x18cm	tấm	39	39	37	38	32	35	35	34	289
1	Ván khuôn tấm đan	m2	26,68	26,68	25,31	25,99	21,89	23,94	23,94	23,26	197,68
2	Thép đường kính <=10mm	tấn	0,467	0,467	0,443	0,455	0,383	0,419	0,419	0,407	3,46
3	Thép đường kính <=18mm	tấn	0,600	0,600	0,569	0,584	0,492	0,538	0,538	0,523	4,44
4	Bê tông tấm đan mác 250	m3	5,97	5,97	5,66	5,81	4,90	5,36	5,36	5,20	44,22
5	Lắp dựng tấm đan	tấm	39	39	37	38	32	35	35	34	289

TÊN CÔNG TRÌNH
 XÂY DỰNG HẠ TẦNG KỸ THUẬT KHU QUY HOẠCH CHIA LÔ ĐẤT Ở DÂN CƯ TẠI VÙNG ĐỒNG NƯƠNG CHÁY, XÓM ĐÔNG THƯỢNG, XÃ GIAI LẠC, TỈNH NGHỆ AN

ĐỊA ĐIỂM XÂY DỰNG
 XÓM ĐÔNG THƯỢNG, XÃ GIAI LẠC, TỈNH NGHỆ AN

ĐƠN VỊ THIẾT KẾ



NGHE AN CO.LTD
 Chất lượng Kiến tạo
 THÀNH CÔNG

CÔNG TY TNHH ĐẦU TƯ VÀ TƯ VẤN
 XÂY DỰNG NGHỆ AN

ĐC: XOM TRUNG DINH, XA YEN THANH - TINH NGHỆ AN
 Tel: 0376.833.833



CÔNG TY TNHH ĐẦU TƯ VÀ TƯ VẤN XÂY DỰNG NGHỆ AN
 HOÀNG VĂN ĐỨC
 CHỦ TRÌ THIẾT KẾ

LƯU VĂN SƠN
 THIẾT KẾ - VẼ

ĐÀO QUANG MINH
 KIỂM TRA

LƯU VĂN SƠN
 GIAI ĐOẠN

THIẾT KẾ BẢN VẼ THI CÔNG

TÊN BẢN VẼ
BẢNG THKL MƯƠNG KÍN

CHỦ ĐẦU TƯ

**ỦY BAN NHÂN DÂN
XÃ GIAI LẠC**

TÊN CÔNG TRÌNH

XÂY DỰNG HẠ TẦNG KỸ THUẬT KHU QUY HOẠCH CHIA LÔ ĐẤT Ở DÂN CƯ TẠI VÙNG ĐỒNG NƯƠNG CHÁY, XÓM ĐÔNG THƯỢNG, XÃ GIAI LẠC, TỈNH NGHỆ AN

ĐỊA ĐIỂM XÂY DỰNG

XÓM ĐÔNG THƯỢNG, XÃ GIAI LẠC, TỈNH NGHỆ AN

ĐƠN VỊ THIẾT KẾ



CÔNG TY TNHH ĐẦU TƯ VÀ TƯ VẤN
XÂY DỰNG NGHỆ AN

ĐC: XÓM TRUNG ĐÌNH, XÃ YÊN THÀNH - TỈNH NGHỆ AN
Tel: 0376.833.833



HOÀNG VĂN ĐỨC
CHỨC VỤ THIẾT KẾ

LƯU VĂN SƠN
THIẾT KẾ - VẼ

ĐÀO QUANG MINH
KIỂM TRA

LƯU VĂN SƠN

GIAI ĐOẠN

THIẾT KẾ BẢN VẼ THI CÔNG

TÊN BẢN VẼ

BẢNG THKL MƯƠNG HỒ

TỈ LỆ:

KÝ HIỆU: MTN-07

BẢNG KHỐI LƯỢNG CHI TIẾT

Công trình: Xây dựng hạ tầng kỹ thuật khu quy hoạch chia lô đất ở dân cư tại vùng Đồng Nương Cháy, xóm Đông Thượng, xã Giai Lạc, tỉnh Nghệ An

Hạng mục: Tuyến mương E

Tên cọc	K/C lỗ	Diện tích (m2)				Khối lượng (m3)			
		Vét hữu cơ	Đào móng đất C3	Đánh cấp đất C3	Đắp móng k95	Vét hữu cơ	Đào móng đất C3	Đánh cấp đất C3	Đắp móng k95
E1		3,25	-	0,50	8,64				
	11,44					37,92	-	5,89	99,18
E2		3,38	-	0,53	8,70				
	12,42					43,10	-	6,64	110,97
E3		3,56	-	0,54	9,17				
	7,74					28,95	-	3,91	73,53
E4		3,92	-	0,47	9,83				
TỔNG CỘNG						109,97	-	16,45	283,69

I, PHÂN ĐÀO ĐẬP

1	Vét hữu cơ	109,97	m3
2	Đào móng đất C3	-	m3
3	Đánh cấp đất C3	16,45	m3
4	Đắp móng đất K95	283,69	m3
5	Chiều dài tuyến	31,60	m

BẢNG KHỐI LƯỢNG CHI TIẾT

Công trình: Xây dựng hạ tầng kỹ thuật khu quy hoạch chia lô đất ở dân cư tại vùng Đồng Nương Cháy, xóm Đông Thượng, xã Giai Lạc, tỉnh Nghệ An

Hạng mục: Tuyến mương F

Tên cọc	K/C lỗ	Diện tích (m2)				Khối lượng (m3)			
		Vét hữu cơ	Đào móng đất C3	Đánh cấp đất C3	Đắp móng k95	Vét hữu cơ	Đào móng đất C3	Đánh cấp đất C3	Đắp móng k95
F1		1,32	-	-	1,88				
	6,82					8,56	-	-	11,22
F2		1,19	-	-	1,41				
	7,84					9,25	-	-	10,86
F3		1,17	-	-	1,36				
	11,09					13,03	-	-	15,19
F4		1,18	-	-	1,38				
	9,15					10,93	-	-	13,18
F5		1,21	-	-	1,50				
TỔNG CỘNG						41,78	-	-	50,45

I, PHÂN ĐÀO ĐẬP

1	Vét hữu cơ	41,78	m3
2	Đào móng đất C3	-	m3
3	Đánh cấp đất C3	-	m3
4	Đắp móng đất K95	50,45	m3
5	Chiều dài tuyến	34,90	m

CHỦ ĐẦU TƯ

**ỦY BAN NHÂN DÂN
XÃ GIAI LẠC**

TÊN CÔNG TRÌNH

XÂY DỰNG HẠ TẦNG KỸ THUẬT KHU QUY HOẠCH CHIA LỘ ĐẤT Ở DÂN CƯ TẠI VÙNG ĐỒNG NƯƠNG CHÁY, XÓM ĐỒNG THƯỢNG, XÃ GIAI LẠC, TỈNH NGHỆ AN

ĐỊA ĐIỂM XÂY DỰNG

XÓM ĐỒNG THƯỢNG, XÃ GIAI LẠC, TỈNH NGHỆ AN

ĐƠN VỊ THIẾT KẾ



NGHE AN CO.LTD
Chất lượng Kiến tạo
THÀNH CÔNG

CÔNG TY TNHH ĐẦU TƯ VÀ TƯ VẤN
XÂY DỰNG NGHỆ AN

ĐC: XOM TRUNG DINH, XA YEN THANH - TINH NGHỆ AN

Tel: 0376.833.833



HOÀNG VĂN ĐỨC
CHỦ TRƯ THIẾT KẾ

LIU VĂN SƠN
THIẾT KẾ - VẼ

ĐÀO QUANG MINH
KIỂM TRA

LIU VĂN SƠN

GIAI ĐOẠN

THIẾT KẾ BẢN VẼ THI CÔNG

TÊN BẢN VẼ

BẢNG THKL MƯƠNG HỎ

TỈ LỆ:

KÝ HIỆU: MTN-08

BẢNG KHỐI LƯỢNG CHI TIẾT

Công trình: Xây dựng hạ tầng kỹ thuật khu quy hoạch chia lô đất ở dân cư tại vùng Đồng Nương Cháy, xóm Đồng Thượng, xã Giai Lạc, tỉnh Nghệ An
Hạng mục: Tuyến mương G

Tên cọc	K/C lỗ	Diện tích (m2)				Khối lượng (m3)			
		Vết hữu cơ	Đào móng đất C3	Đánh cấp đất C3	Đắp móng k95	Vết hữu cơ	Đào móng đất C3	Đánh cấp đất C3	Đắp móng k95
G1		0,93	-	-	0,62				
	9,06					8,61	-	-	6,07
G2		0,97	-	-	0,72				
	8,09					7,89	-	-	5,99
G3		0,98	-	-	0,76				
	9,22					8,94	-	-	6,68
G4		0,96	-	-	0,69				
	8,53					8,19	-	-	5,93
G5		0,96	-	-	0,70				
		TỔNG CỘNG				33,63	-	-	24,67

I, PHẢN ĐÀO ĐÁP

1	Vết hữu cơ	33,63	m3
2	Đào móng đất C3	-	m3
3	Đánh cấp đất C3	-	m3
4	Đắp móng đạt K95	24,67	m3
5	Chiều dài tuyến	34,90	m

BẢNG KHỐI LƯỢNG CHI TIẾT

Công trình: Xây dựng hạ tầng kỹ thuật khu quy hoạch chia lô đất ở dân cư tại vùng Đồng Nương Cháy, xóm Đồng Thượng, xã Giai Lạc, tỉnh Nghệ An
Hạng mục: Tuyến mương H

Tên cọc	K/C lỗ	Diện tích (m2)				Khối lượng (m3)			
		Vết hữu cơ	Đào móng đất C3	Đánh cấp đất C3	Đắp móng k95	Vết hữu cơ	Đào móng đất C3	Đánh cấp đất C3	Đắp móng k95
H1		3,63	-	0,41	8,45				
	7,76					28,13	-	2,79	62,43
H2		3,62	-	0,31	7,64				
	8,09					27,43	-	2,79	60,31
H3		3,16	-	0,38	7,27				
	9,22					28,90	-	3,96	64,54
H4		3,11	-	0,48	6,73				
	8,53					26,27	-	3,28	54,17
H5		3,05	-	0,29	5,97				
		TỔNG CỘNG				110,73	0,00	12,83	241,45

I, PHẢN ĐÀO ĐÁP

1	Vết hữu cơ	110,73	m3
2	Đào móng đất C3	-	m3
3	Đánh cấp đất C3	12,83	m3
4	Đắp móng đạt K95	241,45	m3
5	Chiều dài tuyến	33,60	m

XÂY DỰNG HẠ TẦNG KỸ THUẬT KHU QUY HOẠCH CHIA LÔ ĐẤT Ở DÂN CƯ TẠI VÙNG
ĐỒNG NƯƠNG CHÁY, XÓM ĐÔNG THƯỢNG, XÃ GIAI LẠC, TỈNH NGHỆ AN
ĐỊA ĐIỂM XD: VÙNG ĐỒNG NƯƠNG CHÁY, XÓM ĐÔNG THƯỢNG, XÃ GIAI LẠC

THIẾT KẾ BẢN VẼ THI CÔNG

HẠNG MỤC: HỆ THỐNG THOÁT NƯỚC
- CỐNG THOÁT NƯỚC BXH=60X80CM



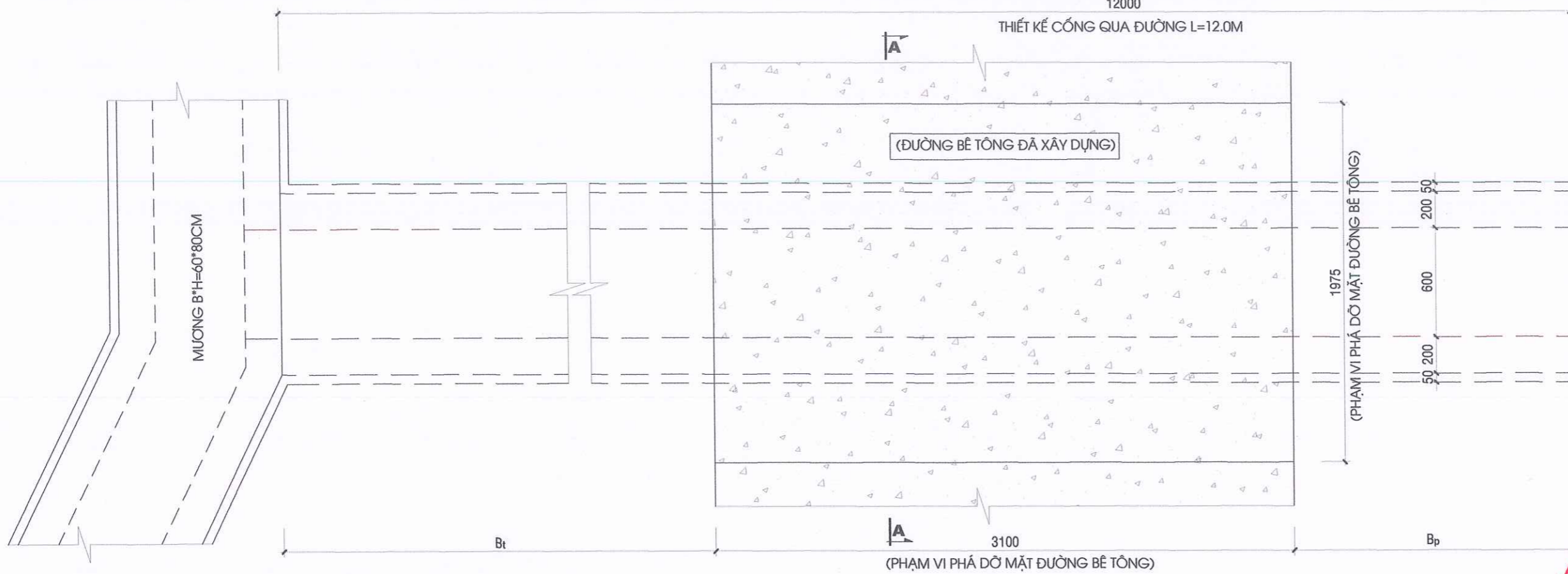
NGHỆ AN: NĂM 2026

MẶT BẰNG BỐ TRÍ CỐNG (L=12.0M) - 01CK

TỶ LỆ: 1:50

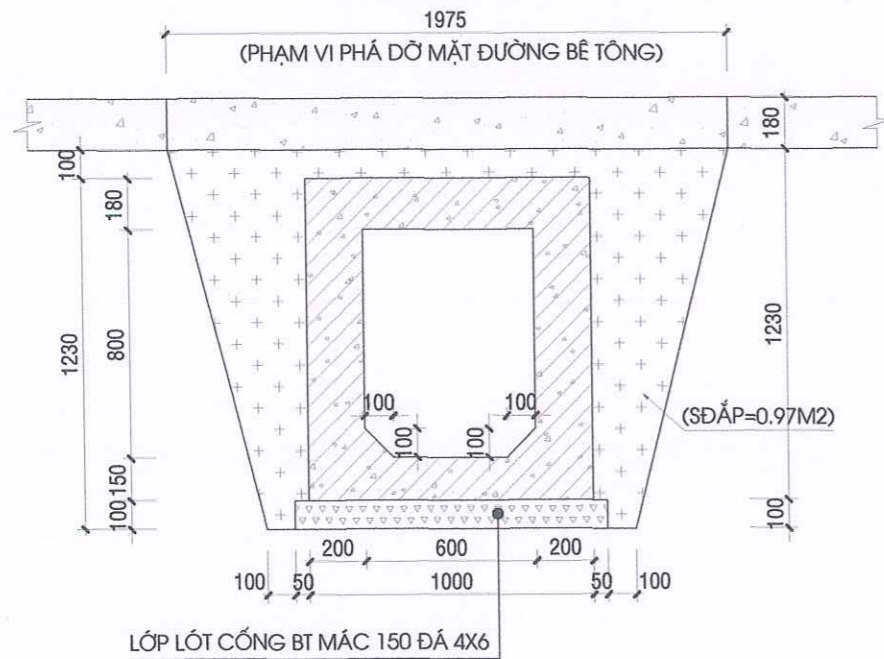
12000

THIẾT KẾ CỐNG QUA ĐƯỜNG L=12.0M



MẶT CẮT A-A

TỶ LỆ: 1:50



BẢNG TỔNG HỢP KHỐI LƯỢNG ĐÀO ĐẬP CỐNG

STT	HẠNG MỤC CÔNG VIỆC	ĐƠN VỊ	KHỐI LƯỢNG
1	KHỐI LƯỢNG PHÁ DỠ BÊ TÔNG MẶT ĐƯỜNG	M3	1.10
2	ĐÀO MÓNG ĐẤT C3	M3	26.13
3	ĐÁP MÓNG ĐẤT ĐẠT K98	M3	16.89
4	HOÀN TRẢ LẠI LỚP BÊ TÔNG MẶT ĐƯỜNG M250	M3	1.10

NGÀY HOÀN THÀNH 02/2026

CHỦ ĐẦU TƯ

ỦY BAN NHÂN DÂN
XÃ GIAI LẠC

TÊN CÔNG TRÌNH

XÂY DỰNG HẠ TẦNG KỸ THUẬT KHU QUY
HOẠCH CHIA LÔ ĐẤT Ở DÂN CƯ TẠI VÙNG
ĐỒNG NƯƠNG CHÁY, XÓM ĐỒNG
THƯỢNG, XÃ GIAI LẠC, TỈNH NGHỆ AN

ĐỊA ĐIỂM XÂY DỰNG

XÓM ĐỒNG THƯỢNG, XÃ GIAI LẠC, TỈNH NGHỆ AN

ĐƠN VỊ THIẾT KẾ



CÔNG TY TNHH ĐẦU TƯ VÀ TƯ VẤN
XÂY DỰNG NGHỆ AN

ĐC: XÓM TRUNG ĐÌNH, XÃ YÊN THÀNH - TỈNH NGHỆ AN

Tel: 0376.835.833



HOÀNG VĂN ĐỨC
CHỦ TRÌ THIẾT KẾ

LIU VĂN SƠN
THIẾT KẾ - VẼ

ĐÀO QUANG MINH
KIỂM TRA

LIU VĂN SƠN

GIAI ĐOẠN

THIẾT KẾ BẢN VẼ THI CÔNG

TÊN BẢN VẼ

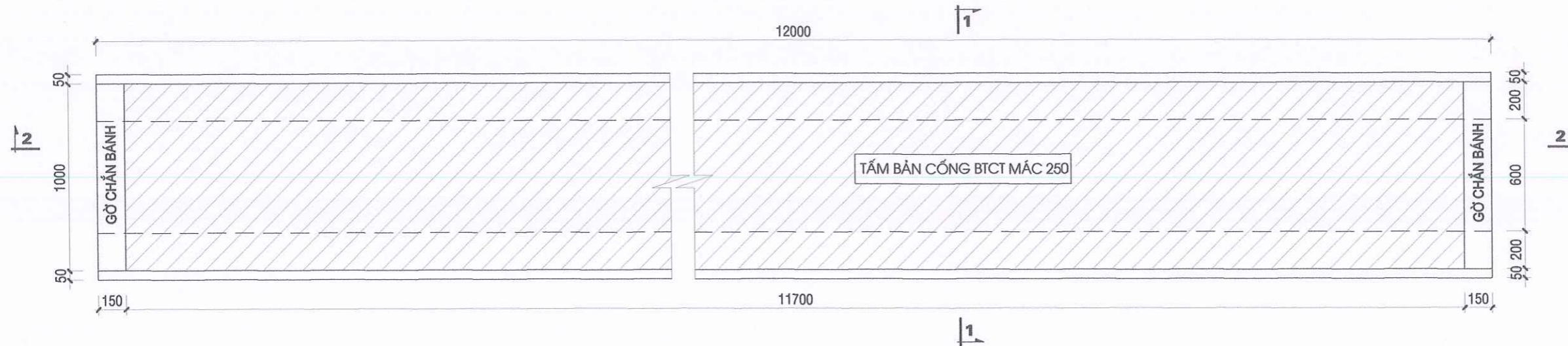
MẶT BẰNG CỐNG THOÁT NƯỚC
KT: B*H=60*80CM, L=12.0M

TỈ LỆ:

KÝ HIỆU: CTN-01

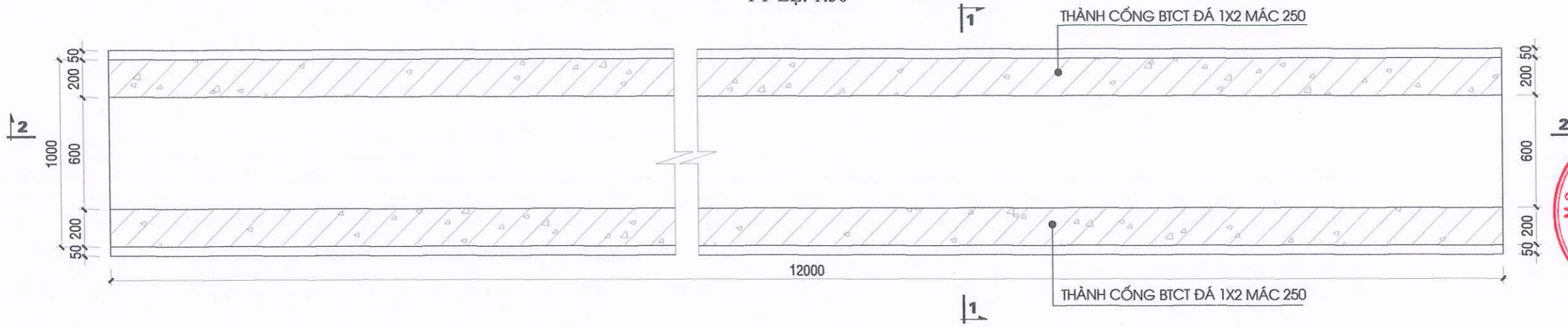
MẶT BẰNG BỐ TRÍ CỐNG (L=12.0M) - 01CK

TỶ LỆ: 1:50



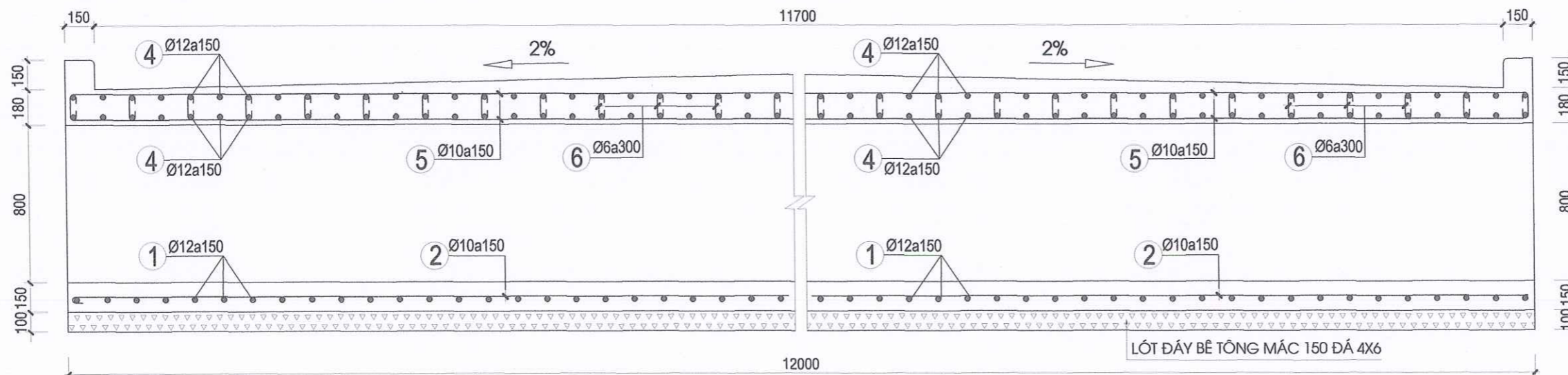
MẶT BẰNG KHÔNG ĐẬY TẤM ĐẠN CỐNG (L=12.0M) - 01CK

TỶ LỆ: 1:50



MẶT CẮT 2-2

TỶ LỆ: 1:50



NGÀY HOÀN THÀNH 02/2026

CHỦ ĐẦU TƯ
**ỦY BAN NHÂN DÂN
XÃ GIAI LẠC**

TÊN CÔNG TRÌNH
XÂY DỰNG HẠ TẦNG KỸ THUẬT KHU QUY
HOẠCH CHIA LỘ ĐẤT Ở DÂN CƯ TẠI VÙNG
ĐỒNG NƯƠNG CHÁY, XÓM ĐỒNG
THƯỢNG, XÃ GIAI LẠC, TỈNH NGHỆ AN

ĐỊA ĐIỂM XÂY DỰNG
XÓM ĐỒNG THƯỢNG, XÃ GIAI LẠC, TỈNH NGHỆ AN

ĐƠN VỊ THIẾT KẾ
NGHỆ AN CO.LTD
Chất lượng Kiến tạo
THÀNH CÔNG
CÔNG TY TNHH ĐẦU TƯ VÀ TƯ VẤN
XÂY DỰNG NGHỆ AN

ĐC: XÓM TRUNG ĐÌNH, XÃ YÊN THÀNH - TỈNH NGHỆ AN
Tel: 0376.833.833

GIÁM ĐỐC
**CÔNG TY
TNHH
ĐẦU TƯ VÀ TƯ VẤN
XÂY DỰNG
NGHỆ AN**
HOÀNG VĂN ĐỨC
CHỦ TRÌ THIẾT KẾ

LUU VĂN SƠN
THIẾT KẾ - VẼ

ĐÀO QUANG MINH
KIỂM TRA

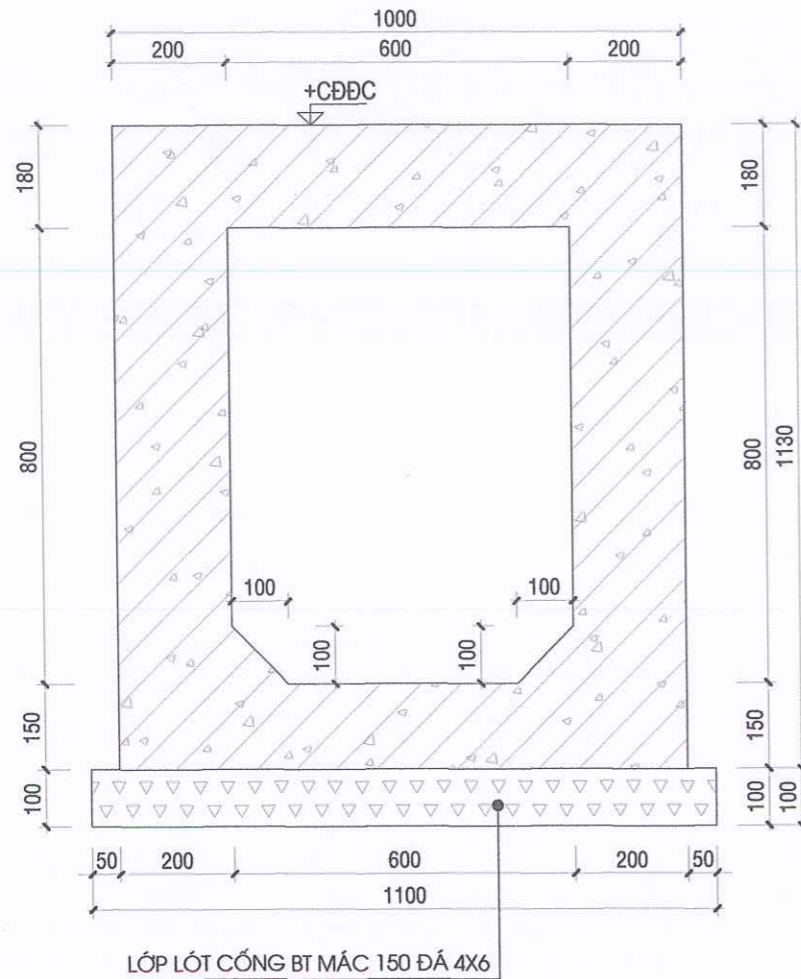
LUU VĂN SƠN

GIAI ĐOẠN
THIẾT KẾ BẢN VẼ THI CÔNG

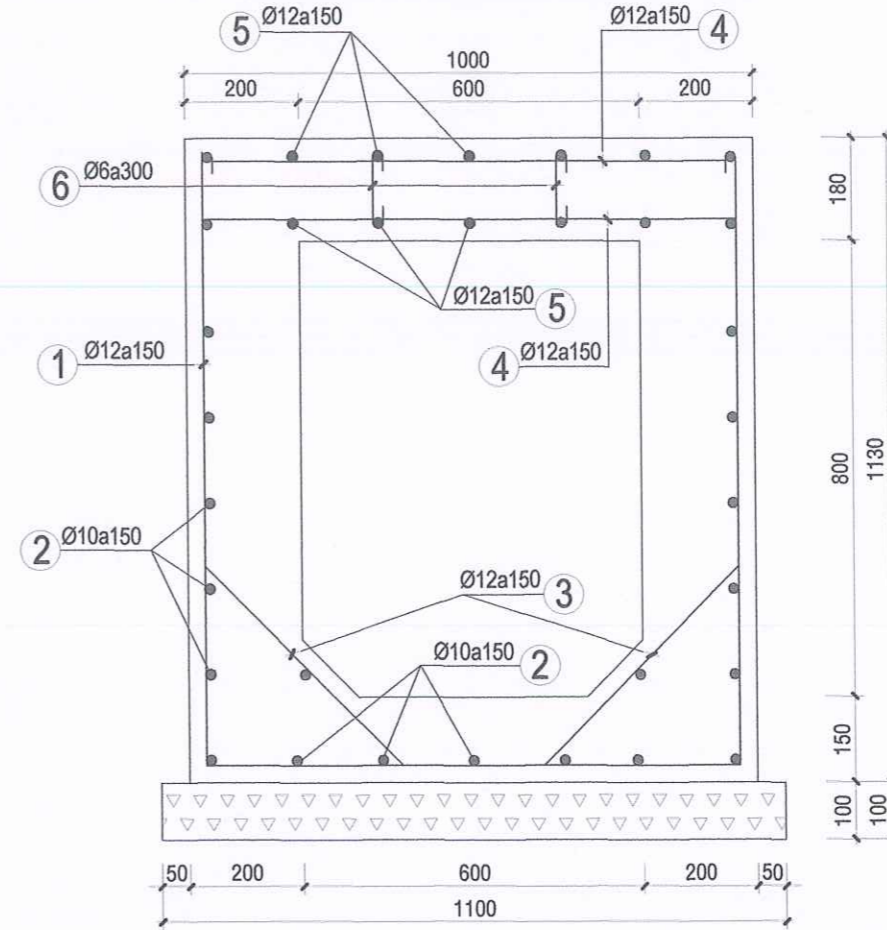
TÊN BẢN VẼ
MẶT BẰNG CỐNG THOÁT NƯỚC
KT: B*H=60*80CM, L=12.0M

TỈ LỆ: KÝ HIỆU: CTN-02

MẶT CẮT 1-1
TỶ LỆ: 1:25



BỐ TRÍ CỐT THÉP MẶT CẮT 1-1
TỶ LỆ: 1:25



BẢNG THỐNG KÊ THÉP CỐNG QUA ĐƯỜNG L = 12.0M

TÊN C.KIỆN	SỐ HIỆU	HÌNH DẠNG - KÍCH THƯỚC	ĐƯỜNG KÍNH (mm)	CHIỀU DÀI 1 THANH (mm)	SỐ LƯỢNG		TỔNG CHIỀU DÀI (m)	TỔNG T.LƯỢNG (Kg)
					I C.KIỆN	T.BỘ		
THÂN + ĐÁY Số lượng: 1	1	1080 950 1080	12	3110	81	81	251.91	223.65
	2	11950+300(30D)	10	12250	19	19	232.75	143.50
	3	250 500 250	12	1000	162	162	162	143.83
TẦM BÀN Số lượng: 1	4	120 950 120	12	1190	162	162	192.78	171.15
	5	11950+360(30D)	12	12310	14	14	172.34	153.01
	6	50 130 50	6	230	77	77	17.71	3.93

- Trọng lượng thép có đường kính Ø6 = 3.93 kg; Chiều dài = 17.71 mét
 - Trọng lượng thép có đường kính Ø10 = 143.5 kg; Chiều dài = 232.75 mét
 - Trọng lượng thép có đường kính Ø12 = 691.64 kg; Chiều dài = 779.03 mét

- Bê tông mác 250 đá 1x2 thành + đáy: 5.76m³
 - Bê tông mác 250 đá 1x2 tấm bản: 2.21m³
 - Bê tông mác 150 đá 4x6: 1.32m³

GHI CHÚ:

- CỐNG BTCT KÍCH THƯỚC BXH=60X80CM, L=12.0M
- LỚT ĐÁY CỐNG BẰNG BÊ TÔNG MÁC 150 ĐÁ 4X6 DÀY 10 CM RỘNG 1,1 M
- THÀNH CỐNG ĐỔ BTCT ĐÁ 1X2 MÁC 250 DÀY 20CM
- ĐÁY CỐNG ĐỔ BTCT ĐÁ 1X2 MÁC 250 DÀY 15CM
- ĐỔ TẦM BÀN CỐNG KT 1.0X12.0 X 0.18 M
- THÉP D<10 DÙNG LOẠI THÉP TRÒN TRƠN LÀ LOẠI THÉP CÓ GIỚI HẠN CHẢY TRÊN CB240-T.
- THÉP D>=10 DÙNG LOẠI THÉP CÓ GỜ LÀ LOẠI THÉP CÓ GIỚI HẠN CHẢY TRÊN CB300-V.
- CAO ĐỘ TRÊN BẢN VẼ GHI BẰNG M
- KÍCH THƯỚC TRÊN BẢN VẼ GHI BẰNG MM

NGÀY HOÀN THÀNH 02/2026

CHỦ ĐẦU TƯ

**ỦY BAN NHÂN DÂN
XÃ GIAI LẠC**

TÊN CÔNG TRÌNH

XÂY DỰNG HẠ TẦNG KỸ THUẬT KHU QUY HOẠCH CHIA LỘ ĐẤT Ở DÂN CƯ TẠI VÙNG ĐỒNG NƯƠNG CHÁY, XÓM ĐỒNG THƯỢNG, XÃ GIAI LẠC, TỈNH NGHỆ AN

ĐỊA ĐIỂM XÂY DỰNG

XÓM ĐỒNG THƯỢNG, XÃ GIAI LẠC, TỈNH NGHỆ AN

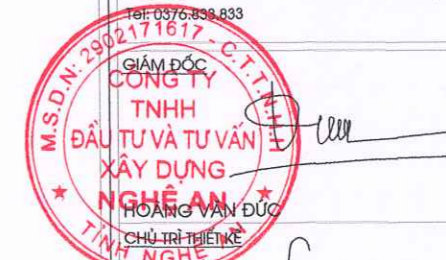
ĐƠN VỊ THIẾT KẾ



CÔNG TY TNHH ĐẦU TƯ VÀ TƯ VẤN
XÂY DỰNG NGHỆ AN

ĐC: XÓM TRUNG ĐÌNH, XÃ YÊN THÀNH - TỈNH NGHỆ AN

TEL: 0376.838.833



LUU VĂN SƠN
THIẾT KẾ - VẼ

ĐÀO QUANG MINH
KIỂM TRA

LUU VĂN SƠN

GIAI ĐOẠN

THIẾT KẾ BẢN VẼ THI CÔNG

TÊN BẢN VẼ

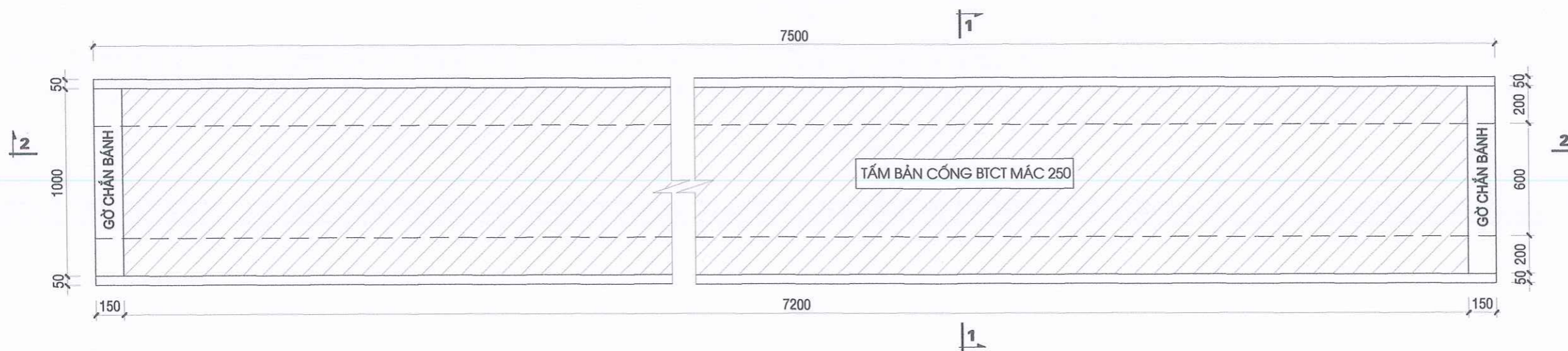
BỐ TRÍ CỐT THÉP CỐNG
KT: B*H=60*80CM, L=12.0M

TỈ LỆ:

KÝ HIỆU: CTN-03

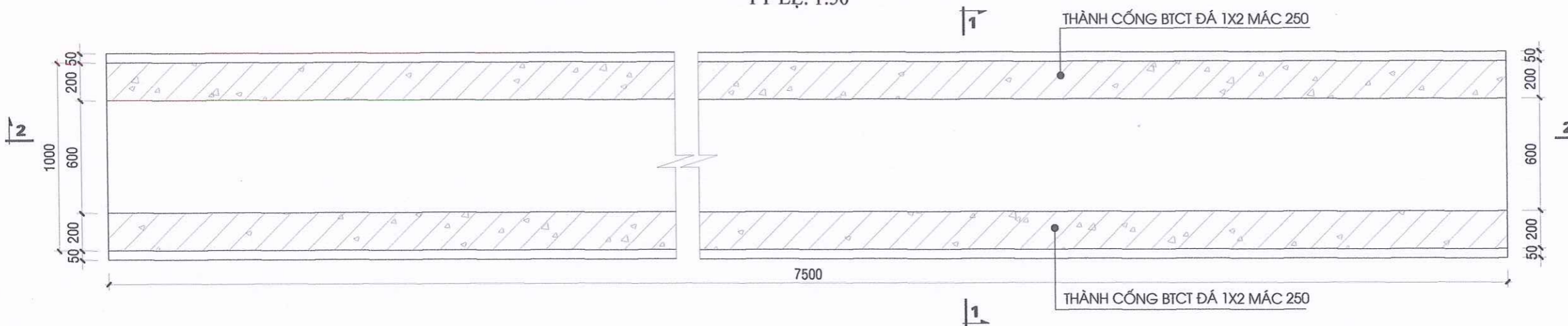
MẶT BẰNG BỐ TRÍ CỐNG (L=7.5M) - 01CK

TỶ LỆ: 1:50



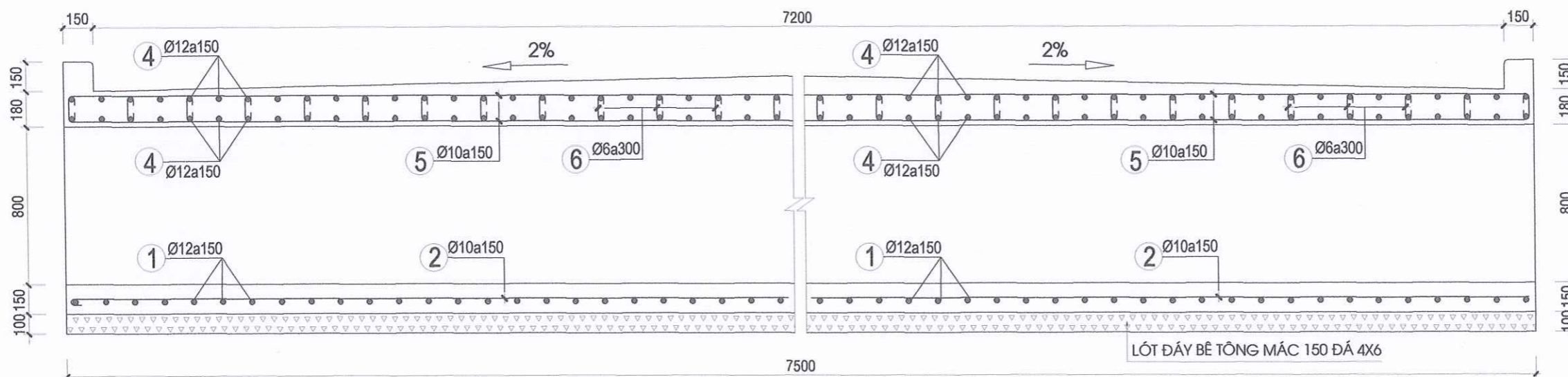
MẶT BẰNG KHÔNG ĐẬY TẤM ĐAN CỐNG (L=7.5M) - 01CK

TỶ LỆ: 1:50



MẶT CẮT 2-2

TỶ LỆ: 1:50



NGÀY HOÀN THÀNH 02/2026

CHỦ ĐẦU TƯ

**ỦY BAN NHÂN DÂN
XÃ GIAI LẠC**

TÊN CÔNG TRÌNH

XÂY DỰNG HẠ TẦNG KỸ THUẬT KHU QUY
HOẠCH CHIA LÒ ĐẤT Ở DÂN CƯ TẠI VÙNG
ĐỒNG NƯƠNG CHÁY, XÓM ĐỒNG
THƯỢNG, XÃ GIAI LẠC, TỈNH NGHỆ AN

ĐỊA ĐIỂM XÂY DỰNG

XÓM ĐỒNG THƯỢNG, XÃ GIAI LẠC, TỈNH NGHỆ AN

ĐƠN VỊ THIẾT KẾ



CÔNG TY TNHH ĐẦU TƯ VÀ TƯ VẤN
XÂY DỰNG NGHỆ AN

ĐC: XÓM TRUNG ĐÌNH, XÃ YÊN THÀNH - TỈNH NGHỆ AN

Điện: 0376.631.963



LUU VĂN SƠN
THIẾT KẾ - VẼ

ĐÀO QUANG MINH
KIỂM TRA

LUU VĂN SƠN

GIAI ĐOẠN

THIẾT KẾ BẢN VẼ THI CÔNG

TÊN BẢN VẼ

MẶT BẰNG CỐNG THOÁT NƯỚC
KT: B*H=60*80CM, L=7.5M

TỈ LỆ:

KÝ HIỆU: CTN-04

CHỦ ĐẦU TƯ
**ỦY BAN NHÂN DÂN
XÃ GIAI LẠC**

TÊN CÔNG TRÌNH
XÂY DỰNG HẠ TẦNG KỸ THUẬT KHU QUY
HOẠCH CHIA LỘ ĐẤT Ở DÂN CƯ TẠI VÙNG
ĐỒNG NƯỚC CHÁY, XÓM ĐỒNG
THƯỢNG, XÃ GIAI LẠC, TỈNH NGHỆ AN

ĐỊA ĐIỂM XÂY DỰNG
XÓM ĐỒNG THƯỢNG, XÃ GIAI LẠC, TỈNH NGHỆ AN

ĐƠN VỊ THIẾT KẾ



NGHE AN CO.LTD
Chất lượng Kiến tạo
THÀNH CÔNG

CÔNG TY TNHH ĐẦU TƯ VÀ TƯ VẤN
XÂY DỰNG NGHỆ AN

ĐC: XÓM TRUNG ĐÌNH, XÃ YÊN THÀNH - TỈNH NGHỆ AN
Tel: 0376.833.893



LUU VĂN SƠN
THIẾT KẾ - VẼ

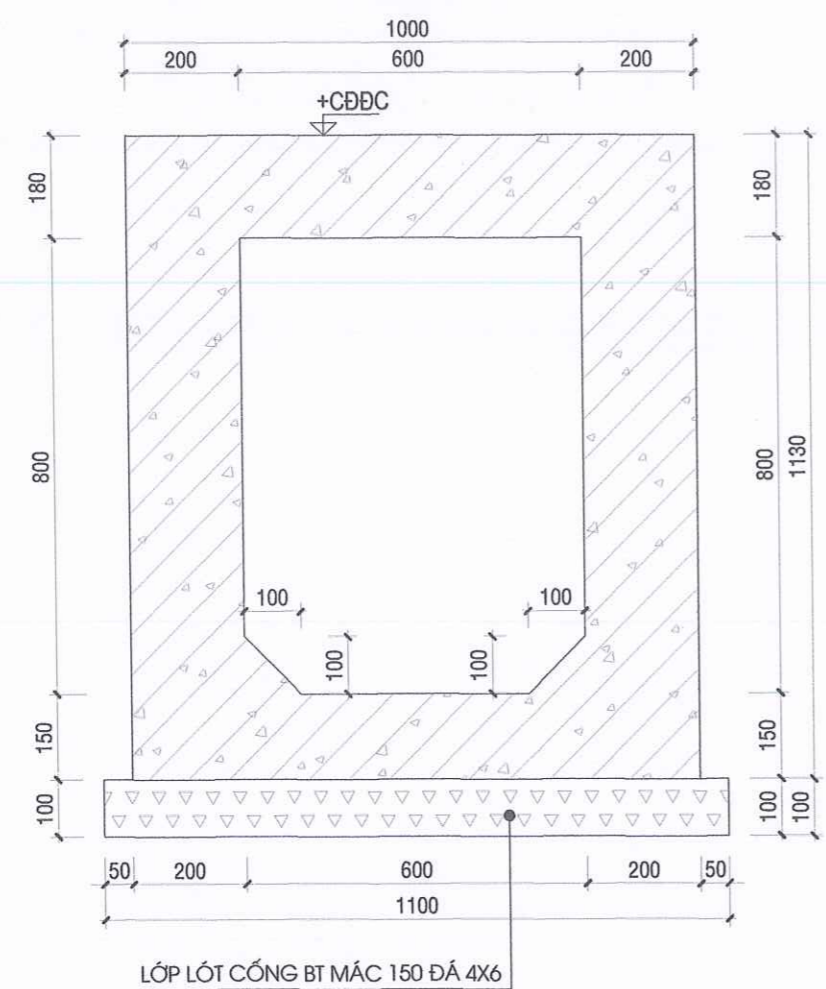
ĐÀO QUANG MINH
KIỂM TRA

LUU VĂN SƠN

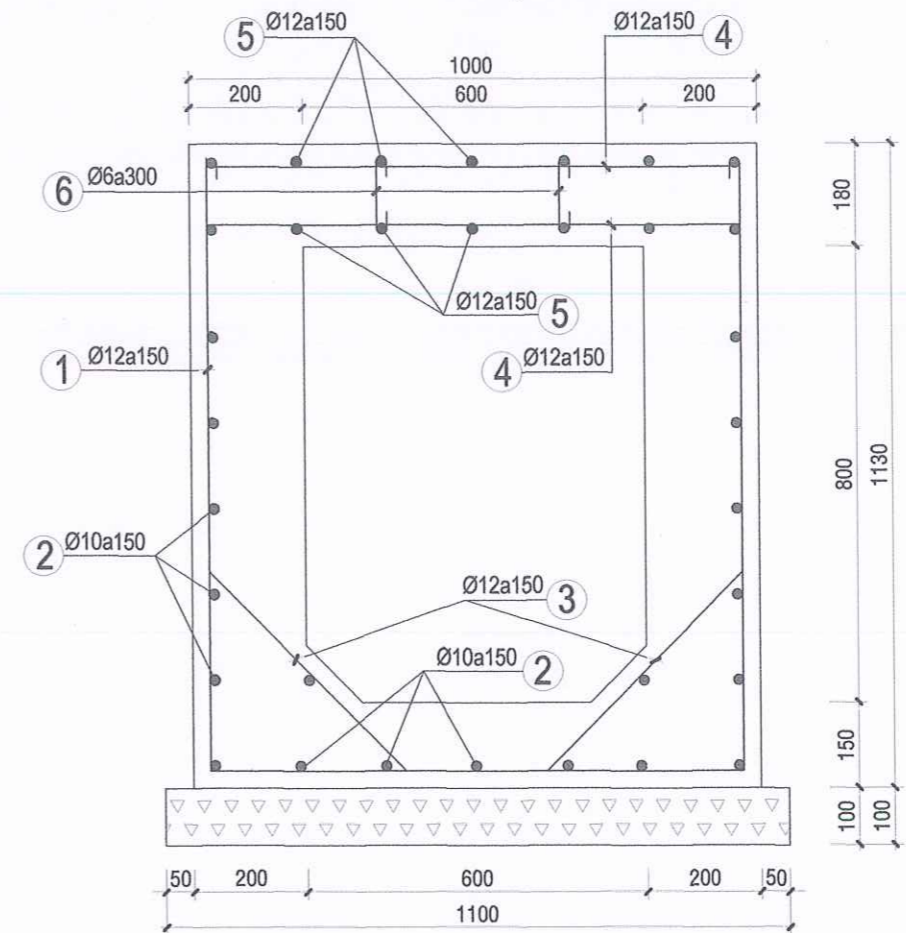
GIAI ĐOẠN
THIẾT KẾ BẢN VẼ THI CÔNG

TÊN BẢN VẼ
BỐ TRÍ CỐT THÉP CỐNG
KT: B*H=60*80CM, L=7.5M

MẶT CẮT 1-1
TỶ LỆ: 1:25



BỐ TRÍ CỐT THÉP MẶT CẮT 1-1
TỶ LỆ: 1:25



BẢNG THỐNG KÊ THÉP CỐNG QUÁ ĐƯỜNG L = 7.5M

TÊN C.KIỆN	SỐ HIỆU	HÌNH DẠNG - KÍCH THƯỚC	ĐƯỜNG KÍNH (mm)	CHIỀU DÀI 1 THANH (mm)	SỐ LƯỢNG		TỔNG CHIỀU DÀI (m)	TỔNG T.LƯỢNG (Kg)
					1 C.KIỆN	T.BỘ		
THÂN + ĐÁY Số lượng: 1	1	1080 950 1080	12	3110	51	51	158.61	140.82
	2	7450	10	7450	19	19	141.55	87.27
	3	250 500 250	12	1000	102	102	102	90.56
TẤM BÀN Số lượng: 1	4	120 950 120	12	1190	102	102	121.38	107.76
	5	7450	12	7450	14	14	104.3	92.60
	6	50 130 50	6	230	49	49	11.27	2.50

- Trọng lượng thép có đường kính Ø6 = 2.5 kg; Chiều dài = 11.27 mét
- Trọng lượng thép có đường kính Ø10 = 87.27 kg; Chiều dài = 141.55 mét
- Trọng lượng thép có đường kính Ø12 = 431.74 kg; Chiều dài = 486.29 mét
- Bê tông mác 250 đá 1x2 thành + đáy: 3.60m³
- Bê tông mác 250 đá 1x2 tấm bàn: 1.40m³
- Bê tông mác 150 đá 4x6: 0.83m³

GHI CHÚ:

- CỐNG BTCT KÍCH THƯỚC BXH=60X80CM, L=7.5M
- LÓT ĐÁY CỐNG BẰNG BÊ TÔNG MÁC 150 ĐÁ 4X6 DÀY 10 CM RỘNG 1,1 M
- THÀNH CỐNG ĐỔ BTCT ĐÁ 1X2 MÁC 250 DÀY 20CM
- ĐÁY CỐNG ĐỔ BTCT ĐÁ 1X2 MÁC 250 DÀY 15CM
- ĐỔ TẤM BÀN CỐNG KT 1.0X7.5 X 0.18 M
- THÉP D<10 DÙNG LOẠI THÉP TRÒN TRƠN LÀ LOẠI THÉP CÓ GIỚI HẠN CHÁY TRÊN CB240-T.
- THÉP D>=10 DÙNG LOẠI THÉP CÓ GỜ LÀ LOẠI THÉP CÓ GIỚI HẠN CHÁY TRÊN CB300-V.
- CAO ĐỘ TRÊN BẢN VẼ GHI BẰNG M
- KÍCH THƯỚC TRÊN BẢN VẼ GHI BẰNG MM

CHỦ ĐẦU TƯ
**ỦY BAN NHÂN DÂN
XÃ GIAI LẠC**

TÊN CÔNG TRÌNH
XÂY DỰNG HẠ TẦNG KỸ THUẬT KHU QUY
HOẠCH CHIA LÔ ĐẤT Ở DÂN CƯ TẠI VÙNG
ĐỒNG NƯƠNG CHÁY, XÓM ĐỒNG
THƯỢNG, XÃ GIAI LẠC, TỈNH NGHỆ AN

ĐỊA ĐIỂM XÂY DỰNG
XÓM ĐỒNG THƯỢNG, XÃ GIAI LẠC, TỈNH NGHỆ AN

ĐƠN VỊ THIẾT KẾ



NGHỆ AN CO.LTD
Chất lượng Kiến tạo
THÀNH CÔNG

CÔNG TY TNHH ĐẦU TƯ VÀ TƯ VẤN
XÂY DỰNG NGHỆ AN

ĐC: XÓM TRUNG ĐÌNH, XÃ YÊN THÀNH - TỈNH NGHỆ AN
Tel: 0376.833.833

GIÁM ĐỐC
CÔNG TY
TỈNH
ĐẦU TƯ VÀ TƯ VẤN
XÂY DỰNG
NGHỆ AN
HOÀNG VĂN ĐỨC
CHỦ TRÌ THIẾT KẾ

LUU VĂN SƠN
THIẾT KẾ - VẼ

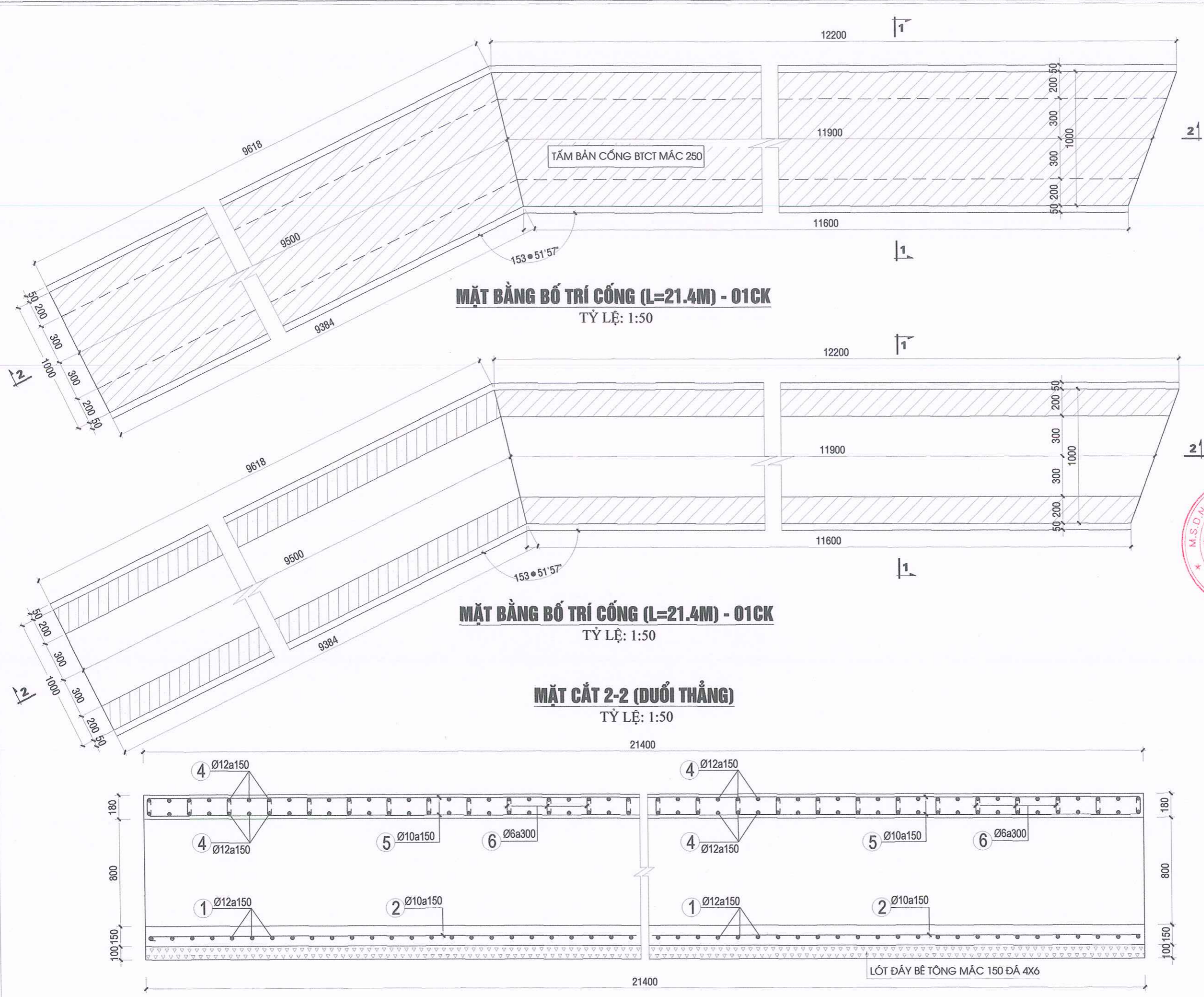
ĐÀO QUANG MINH
KIỂM TRA

LUU VĂN SƠN

GIẢI ĐOẠN
THIẾT KẾ BẢN VẼ THI CÔNG

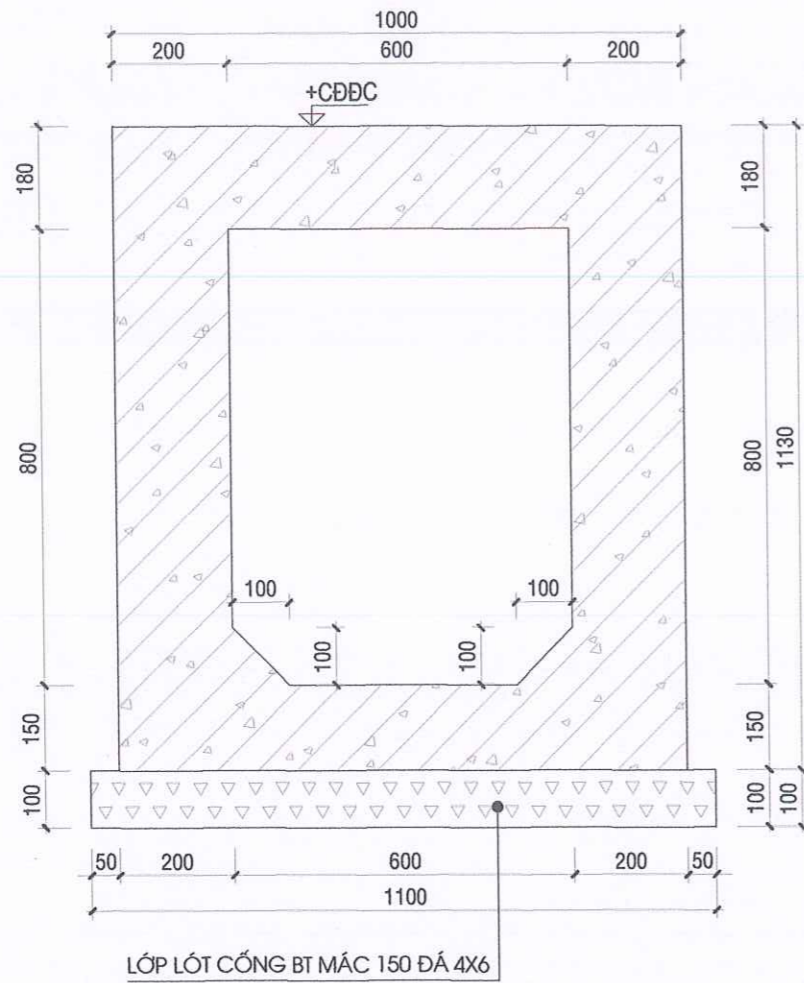
TÊN BẢN VẼ
MẶT BẰNG CỐNG THOÁT NƯỚC
KT: B*H=60*80CM, L=21.4M

TỈ LỆ: KÝ HIỆU: CTN-06



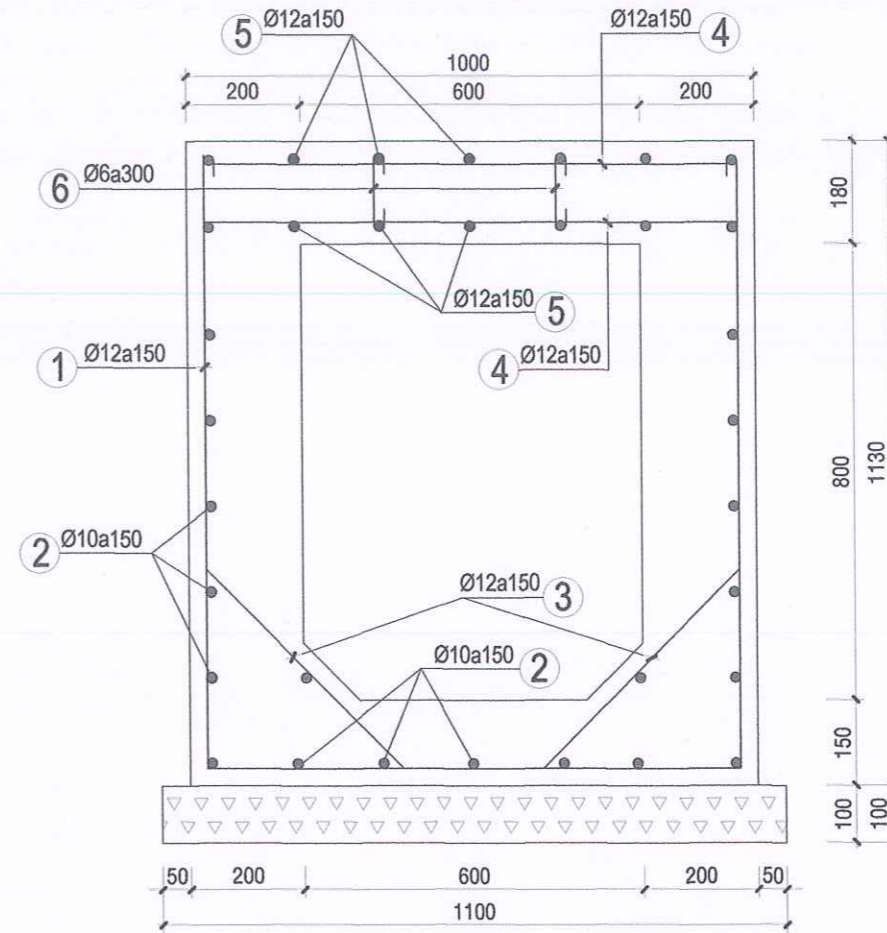
MẶT CẮT 1-1

TỶ LỆ: 1:25



BỐ TRÍ CỐT THÉP MẶT CẮT 1-1

TỶ LỆ: 1:25



BẢNG THỐNG KÊ THÉP CỐNG QUA ĐƯỜNG L = 21.4M

TÊN C.KIỆN	SỐ HIỆU	HÌNH DẠNG - KÍCH THƯỚC	ĐƯỜNG KÍNH (mm)	CHIỀU DÀI 1 THANH (mm)	SỐ LƯỢNG		TỔNG CHIỀU DÀI (m)	TỔNG T.LƯỢNG (Kg)
					1 C.KIỆN	T.BỘ		
THÂN + ĐÁY Số lượng: 1	1	1080 950 1080	12	3110	144	144	447.84	397.68
	2	21350+300(30D)	10	21650	19	19	411.35	253.80
	3	250 500 250	12	1000	288	288	288	255.74
TẦM BÀN Số lượng: 1	4	120 950 120	12	1190	288	288	342.72	304.34
	5	21350+360(30D)	12	21710	14	14	303.94	269.90
	6	50 130 50	6	230	137	137	31.51	6.70

- Trọng lượng thép có đường kính Ø6 = 6.70 kg; Chiều dài=31.51 mét
 - Trọng lượng thép có đường kính Ø10 = 253.80 kg; Chiều dài=411.35 mét
 - Trọng lượng thép có đường kính Ø12 = 1227.66 kg; Chiều dài=1382.50 mét
 - Bê tông mác 250 đá 1x2 thành + dáy: 10.27m3
 - Bê tông mác 250 đá 1x2 tấm bản: 3.85m3
 - Bê tông mác 150 đá 4x6: 2.35m3

GHI CHÚ:

- CỐNG BTCT KÍCH THƯỚC BXH=60X80CM, L=21.4M
- LÓT ĐÁY CỐNG BẰNG BÊ TÔNG MẮC 150 ĐÁ 4X6 DÀY 10 CM RỘNG 1,1 M
- THÀNH CỐNG ĐỔ BTCT ĐÁ 1X2 MẮC 250 DÀY 20CM
- ĐÁY CỐNG ĐỔ BTCT ĐÁ 1X2 MẮC 250 DÀY 15CM
- ĐỔ TẦM BÀN CỐNG KT 1.0X21.4 X 0.18 M
- THÉP D<10 DÙNG LOẠI THÉP TRÒN TRƠN LÀ LOẠI THÉP CÓ GIỚI HẠN CHẢY TRÊN CB240-T.
- THÉP D>=10 DÙNG LOẠI THÉP CÓ GỜ LÀ LOẠI THÉP CÓ GIỚI HẠN CHẢY TRÊN CB300-V.
- CAO ĐỘ TRÊN BẢN VẼ GHI BẰNG M
- KÍCH THƯỚC TRÊN BẢN VẼ GHI BẰNG MM

NGÀY HOÀN THÀNH 02/2026

CHỦ ĐẦU TƯ
ỦY BAN NHÂN DÂN XÃ GIAI LẠC

TÊN CÔNG TRÌNH
XÂY DỰNG HẠ TẦNG KỸ THUẬT KHU QUY HOẠCH CHIA LÔ ĐẤT Ở DÂN CƯ TẠI VÙNG ĐỒNG NƯƠNG CHÁY, XÓM ĐỒNG THƯỢNG, XÃ GIAI LẠC, TỈNH NGHỆ AN

ĐỊA ĐIỂM XÂY DỰNG
XÓM ĐỒNG THƯỢNG, XÃ GIAI LẠC, TỈNH NGHỆ AN

ĐƠN VỊ THIẾT KẾ
NGHỆ AN CO.LTD
Chất lượng Kiến tạo THÀNH CÔNG
CÔNG TY TNHH ĐẦU TƯ VÀ TƯ VẤN XÂY DỰNG NGHỆ AN

ĐC: Xóm Trung Đình, Xã Yên Thành - Tỉnh Nghệ An
Tel: 0376.893.833
CÔNG TY
ĐẦU TƯ VÀ TƯ VẤN XÂY DỰNG NGHỆ AN
HOÀNG VĂN ĐỨC
CHỦ TRÌ THIẾT KẾ

Son
LƯU VĂN SƠN
THIẾT KẾ - VẼ

Quang Minh
ĐÀO QUANG MINH
KIỂM TRA

LƯU VĂN SƠN
GIAI ĐOẠN

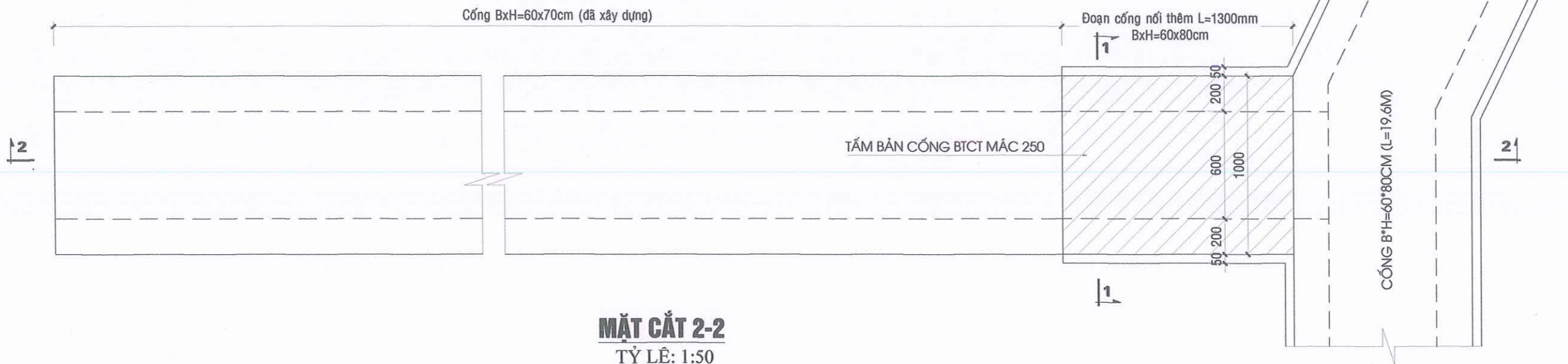
THIẾT KẾ BẢN VẼ THI CÔNG

TÊN BẢN VẼ
BỐ TRÍ CỐT THÉP CỐNG
KT: B*H=60*80CM, L=21.4M

TỈ LỆ: KÝ HIỆU: CTN-07

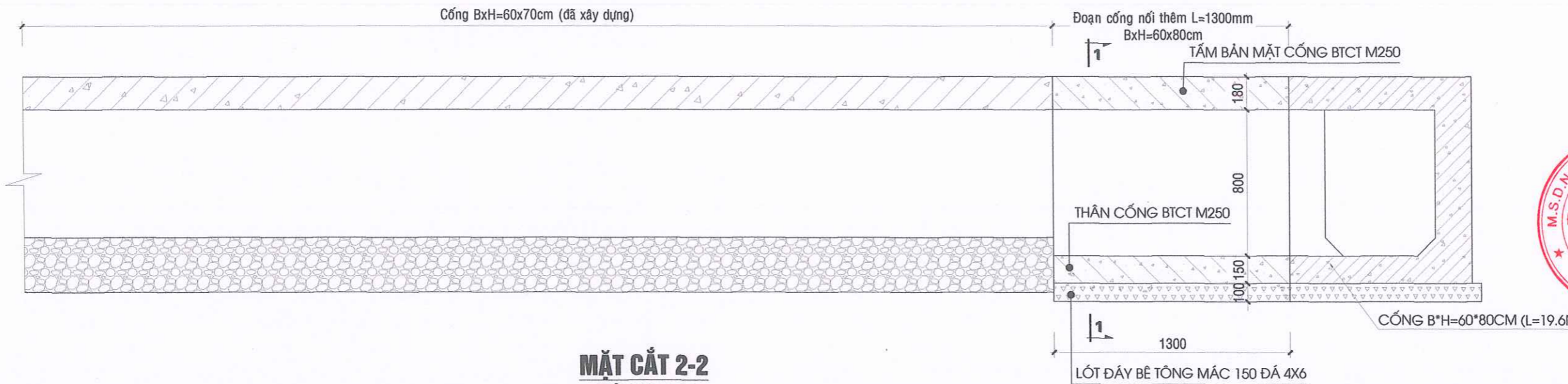
MẶT BẰNG BỐ TRÍ CỐNG NỐI (L=1.3M) - 01CK

TỶ LỆ: 1:50



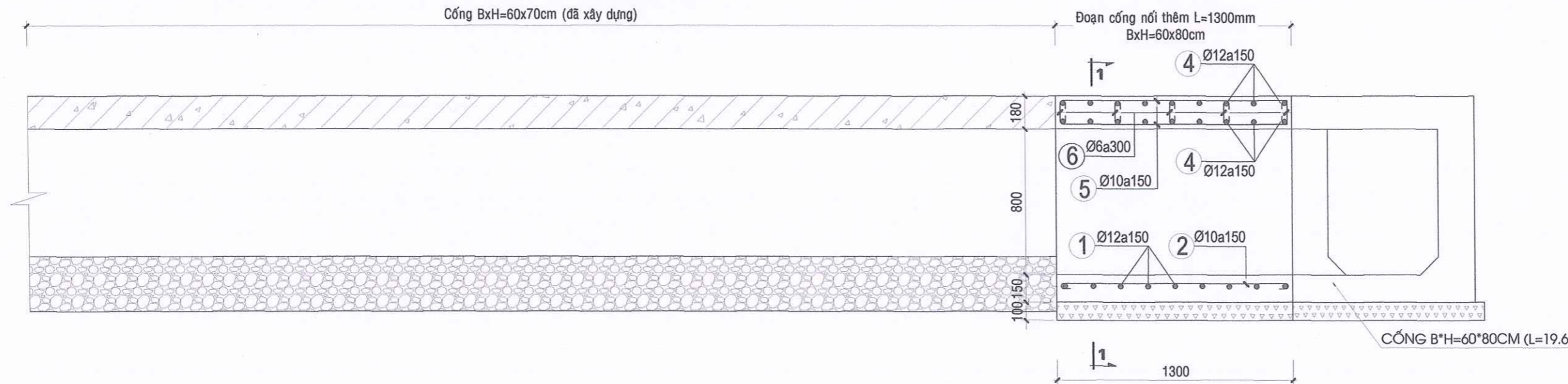
MẶT CẮT 2-2

TỶ LỆ: 1:50



MẶT CẮT 2-2

TỶ LỆ: 1:50



NGÀY HOÀN THÀNH 02/2026

CHỦ ĐẦU TƯ

ỦY BAN NHÂN DÂN
XÃ GIAI LẠC

TÊN CÔNG TRÌNH

XÂY DỰNG HẠ TẦNG KỸ THUẬT KHU QUY
HOẠCH CHIA LÒ ĐẤT Ở DÂN CƯ TẠI VÙNG
ĐỒNG NƯƠNG CHÁY, XÓM ĐỒNG
THƯỢNG, XÃ GIAI LẠC, TỈNH NGHỆ AN

ĐỊA ĐIỂM XÂY DỰNG

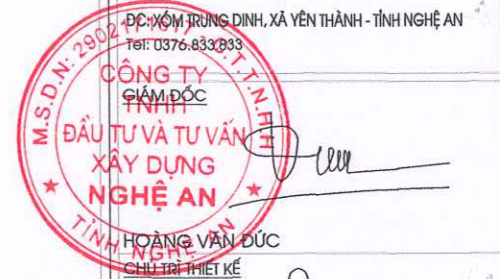
XÓM ĐỒNG THƯỢNG, XÃ GIAI LẠC, TỈNH NGHỆ AN

ĐƠN VỊ THIẾT KẾ



CÔNG TY TNHH ĐẦU TƯ VÀ TƯ VẤN
XÂY DỰNG NGHỆ AN

ĐC: XÓM TRUNG ĐÌNH, XÃ YÊN THÀNH - TỈNH NGHỆ AN
Tel: 0376.833.833



LƯU VĂN SƠN
THIẾT KẾ - VẼ

ĐÀO QUANG MINH
KIỂM TRA

LƯU VĂN SƠN

GIAI ĐOẠN

THIẾT KẾ BẢN VẼ THI CÔNG

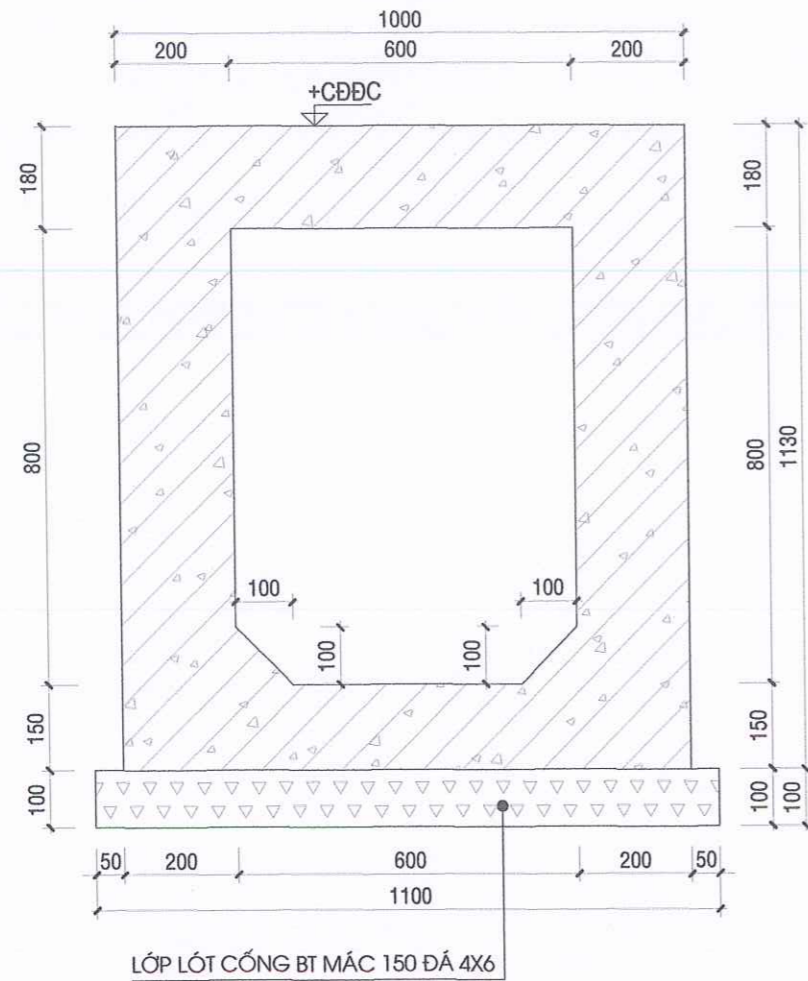
TÊN BẢN VẼ

BỐ TRÍ CỐT THÉP CỐNG NỐI
KT: B*H=60*80CM, L=1.30M

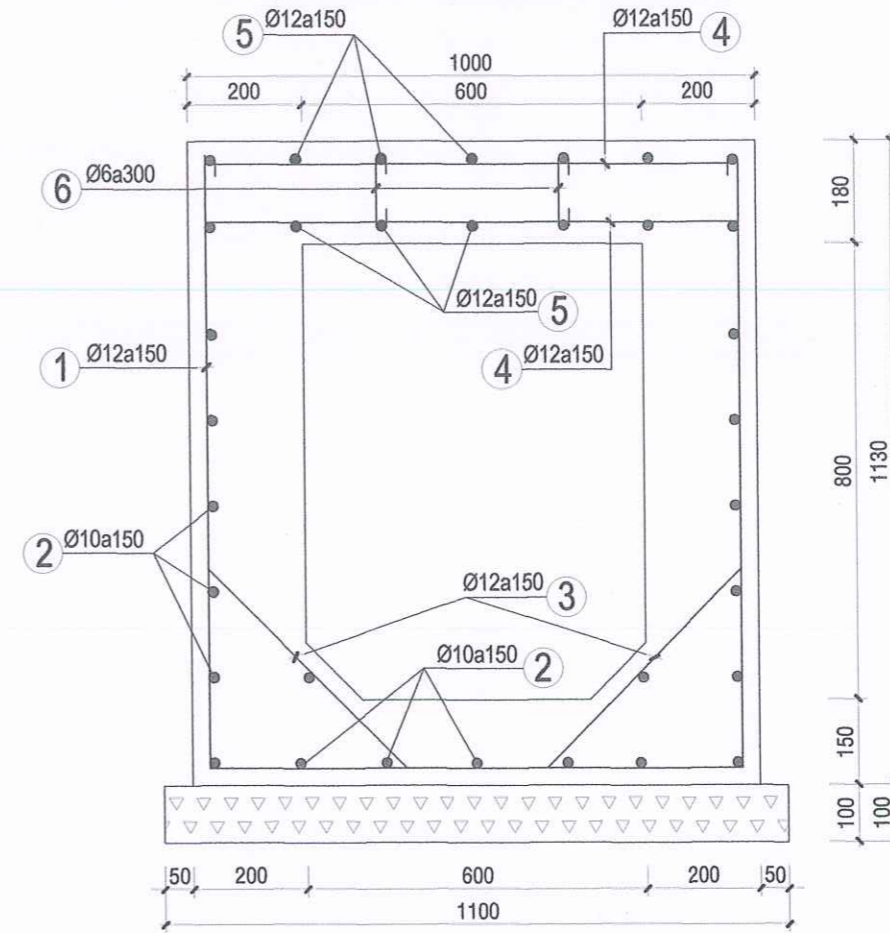
TỈ LỆ:

KÝ HIỆU: CTN-08

MẶT CẮT 1-1
TỶ LỆ: 1:25



BỐ TRÍ CỐT THÉP MẶT CẮT 1-1
TỶ LỆ: 1:25



BẢNG THỐNG KÊ THÉP CỐNG QUÁ ĐƯỜNG L = 1.3M

TÊN C.KIỆN	SỐ HIỆU	HÌNH DẠNG - KÍCH THƯỚC	ĐƯỜNG KÍNH (mm)	CHIỀU DÀI 1 THANH (mm)	SỐ LƯỢNG		TỔNG CHIỀU DÀI (m)	TỔNG T.LƯỢNG (Kg)
					1 C.KIỆN	T.BỘ		
THÂN + ĐÁY Số lượng: 1	1	1080 950 1080	12	3110	10	10	31.1	27.61
	2	1250	10	1250	19	19	23.75	14.64
	3	250 500 250	12	1000	20	20	20	17.76
TẦM BÀN Số lượng: 1	4	120 950 120	12	1190	20	20	23.8	21.13
	5	1250	12	1250	14	14	17.5	15.54
	6	50 130 50	6	230	9	9	2.07	0.46

- Trọng lượng thép có đường kính $\Phi 6$ = 0.46 kg; Chiều dài = 2.07 mét
 - Trọng lượng thép có đường kính $\Phi 10$ = 14.64 kg; Chiều dài = 23.75 mét
 - Trọng lượng thép có đường kính $\Phi 12$ = 82.04 kg; Chiều dài = 92.4 mét
 - Bê tông mác 250 đá 1x2 thành + đáy: 0.62m³
 - Bê tông mác 250 đá 1x2 tầm bàn: 0.23m³
 - Bê tông mác 150 đá 4x6: 0.14m³

GHI CHÚ:

- CỐNG BTCT KÍCH THƯỚC BXH=60X80CM, L=1.3M
- LÓT ĐÁY CỐNG BẰNG BÊ TÔNG MÁC 150 ĐÁ 4X6 DÀY 10 CM RỘNG 1,1 M
- THÀNH CỐNG ĐỔ BTCT ĐÁ 1X2 MÁC 250 DÀY 20CM
- ĐÁY CỐNG ĐỔ BTCT ĐÁ 1X2 MÁC 250 DÀY 15CM
- ĐỔ TẦM BÀN CỐNG KT 1.0X1.3 X 0.18 M
- THÉP D<10 DÙNG LOẠI THÉP TRÒN TRƠN LÀ LOẠI THÉP CÓ GIỚI HẠN CHÁY TRÊN CB240-T.
- THÉP D>=10 DÙNG LOẠI THÉP CÓ GỜ LÀ LOẠI THÉP CÓ GIỚI HẠN CHÁY TRÊN CB300-V.
- CAO ĐỘ TRÊN BẢN VẼ GHI BẰNG M
- KÍCH THƯỚC TRÊN BẢN VẼ GHI BẰNG MM

NGÀY HOÀN THÀNH 02/2026

CHỦ ĐẦU TƯ

**ỦY BAN NHÂN DÂN
XÃ GIAI LẠC**

TÊN CÔNG TRÌNH

XÂY DỰNG HẠ TẦNG KỸ THUẬT KHU QUY HOẠCH CHIA LỘ ĐẤT Ở DÂN CƯ TẠI VÙNG ĐỒNG NƯƠNG CHÁY, XÓM ĐỒNG THƯỢNG, XÃ GIAI LẠC, TỈNH NGHỆ AN

ĐỊA ĐIỂM XÂY DỰNG

XÓM ĐỒNG THƯỢNG, XÃ GIAI LẠC, TỈNH NGHỆ AN

ĐƠN VỊ THIẾT KẾ



CÔNG TY TNHH ĐẦU TƯ VÀ TƯ VẤN
XÂY DỰNG NGHỆ AN

ĐC: XOM TRUNG DINH, XA YEN THANH - TINH NGHỆ AN
Tel: 0376.833.883



LUU VĂN SƠN
THIẾT KẾ - VẼ

ĐÀO QUANG MINH
KIỂM TRA

LUU VĂN SƠN

GIAI ĐOẠN

THIẾT KẾ BẢN VẼ THI CÔNG

TÊN BẢN VẼ

BỐ TRÍ CỐT THÉP CỐNG
KT: B*H=60*80CM, L=1.3M

TỈ LỆ:

KÝ HIỆU: CTN-09

BẢNG TỔNG HỢP KHỐI LƯỢNG

Công trình: Xây dựng hạ tầng kỹ thuật khu quy hoạch chia lô đất ở dân cư tại vùng Đồng Nương Cháy, xóm Đông Thượng, xã Giai Lạc, tỉnh Nghệ An
 Hạng mục: Cống thoát nước BxH=60x80cm

CHỦ ĐẦU TƯ
**ỦY BAN NHÂN DÂN
 XÃ GIAI LẠC**

TÊN CÔNG TRÌNH
 XÂY DỰNG HẠ TẦNG KỸ THUẬT KHU QUY HOẠCH CHIA LÔ ĐẤT Ở DÂN CƯ TẠI VÙNG ĐỒNG NƯƠNG CHÁY, XÓM ĐÔNG THƯỢNG, XÃ GIAI LẠC, TỈNH NGHỆ AN

ĐỊA ĐIỂM XÂY DỰNG
 XÓM ĐÔNG THƯỢNG, XÃ GIAI LẠC, TỈNH NGHỆ AN

ĐƠN VỊ THIẾT KẾ

NGHE AN CO.LTD
 Chất lượng Kiến tạo
 THÀNH CÔNG
 CÔNG TY TNHH ĐẦU TƯ VÀ TƯ VẤN
 XÂY DỰNG NGHỆ AN

ĐC: XÓM TRUNG DINH, XÃ YÊN THÀNH - TỈNH NGHỆ AN
 Tel: 0376.833.833

CÔNG TY TNHH ĐẦU TƯ VÀ TƯ VẤN XÂY DỰNG NGHỆ AN
 HOÀNG VĂN ĐỨC
 CHỦ TRÌ THIẾT KẾ

Son

LƯU VĂN SƠN
 THIẾT KẾ - VẼ

Son

ĐÀO QUANG MINH
 KIỂM TRA

Son

LƯU VĂN SƠN
 GIAI ĐOẠN

THIẾT KẾ BẢN VẼ THI CÔNG

TÊN BẢN VẼ
**BẢNG TỔNG HỢP KHỐI LƯỢNG
 CỐNG THOÁT NƯỚC**

TT	HẠNG MỤC	ĐƠN VỊ	KHỐI LƯỢNG				TỔNG CỘNG
			Cống thoát nước BxH=60x80cm, L=12m	Cống thoát nước BxH=60x80cm, L=7,5m	Cống thoát nước BxH=60x80cm, L=21,4m	Cống nổi BxH=60x80cm, L=1,3m	
I	Cống thoát nước	m	12,00	7,50	21,40	1,30	30,20
1	Đào móng đất C3	m3	-	-	-	-	-
2	Đắp móng đạt K95	m3	-	-	-	-	-
3	Ván khuôn lớp bê tông lót móng cống	m2	2,62	1,72	4,50	0,48	9,32
4	Ván khuôn thành cống, đáy cống	m2	42,96	27,21	75,86	5,51	151,54
5	Bê tông đáy cống, thành cống mác 250 đá 1x2	m3	5,76	3,60	10,27	0,62	20,26
6	Bê tông lót móng mác 150 đá 4x6	m3	1,32	0,83	2,35	0,14	4,64
7	Thép cống đường kính <=10mm	tấn	0,1435	0,0873	0,2538	0,0146	0,499
8	Thép cống đường kính >10mm	tấn	0,3675	0,2314	0,6534	0,0454	1,298
9	Ván khuôn tấm bản cống (đổ trực tiếp)	m2	12,48	8,16	20,90	1,61	43,15
10	Thép tấm bản đường kính <=10mm	tấn	0,0039	0,0025	0,0067	0,0005	0,014
11	Thép tấm bản đường kính >10mm	tấn	0,3242	0,2004	0,5742	0,0367	1,135
12	Bê tông tấm bản mác 250, đá 1x2	m3	2,21	1,40	3,85	0,23	7,69
11	Phá dỡ bê tông mặt đường	m3	1,10				1,102
12	Đào móng đất C3	m3	26,13				26,135
13	Đắp móng đạt K95	m3	16,89				16,895
14	Hoàn trả lại lớp bê tông mặt đường M250	m3	1,10				1,102

XÂY DỰNG HẠ TẦNG KỸ THUẬT KHU QUY HOẠCH CHIA LÔ ĐẤT Ở DÂN CƯ TẠI VÙNG
ĐỒNG NƯƠNG CHÁY, XÓM ĐÔNG THƯỢNG, XÃ GIAI LẠC, TỈNH NGHỆ AN
ĐỊA ĐIỂM XD: VÙNG ĐỒNG NƯƠNG CHÁY, XÓM ĐÔNG THƯỢNG, XÃ GIAI LẠC

THIẾT KẾ BẢN VẼ THI CÔNG

HẠNG MỤC: ĐIỆN SINH HOẠT



NGHỆ AN: NĂM 2026

CHỦ ĐẦU TƯ: ỦY BAN NHÂN DÂN XÃ GIAI LẠC
 CÔNG TRÌNH: XÂY DỰNG HẠ TẦNG KỸ THUẬT KHU QUY HOẠCH CHIA LÔ ĐẤT Ở
 DÂN CƯ TẠI VÙNG ĐỒNG NƯƠNG CHÁY, XÓM ĐÔNG THƯỢNG, XÃ GIAI LẠC
 ĐỊA ĐIỂM XÂY DỰNG: VÙNG ĐỒNG NƯƠNG CHÁY, XÓM ĐÔNG THƯỢNG

MẶT BẰNG CẤP ĐIỆN SINH HOẠT KHU QUY HOẠCH

NGÀY HOÀN THÀNH: 02/2026

CHỦ ĐẦU TƯ:
**ỦY BAN NHÂN DÂN
 XÃ GIAI LẠC**

TÊN CÔNG TRÌNH:
 XÂY DỰNG HẠ TẦNG KỸ THUẬT KHU QUY
 HOẠCH CHIA LÔ ĐẤT Ở DÂN CƯ TẠI VÙNG
 ĐỒNG NƯƠNG CHÁY, XÓM ĐÔNG
 THƯỢNG, XÃ GIAI LẠC, TỈNH NGHỆ AN

ĐỊA ĐIỂM XÂY DỰNG:
 XÓM ĐÔNG THƯỢNG, XÃ GIAI LẠC, TỈNH NGHỆ AN

ĐƠN VỊ THIẾT KẾ:

NGHE AN CO.LTD
 Chất lượng Kiến tạo
 THÀNH CÔNG
 CÔNG TY TNHH ĐẦU TƯ VÀ TƯ VẤN
 XÂY DỰNG NGHỆ AN

ĐC: XÓM TRUNG ĐÌNH, XÃ YÊN THÀNH - TỈNH NGHỆ AN
 Tel: 0376.833.833

GIÁM ĐỐC
 CÔNG TY
 TNHH
 ĐẦU TƯ VÀ TƯ VẤN
 XÂY DỰNG
 NGHỆ AN
 HOÀNG VĂN ĐỨC
 CHỦ TRÌ THIẾT KẾ

LUU VĂN SƠN
 THIẾT KẾ - VẼ

ĐÀO QUANG MINH
 KIỂM TRA

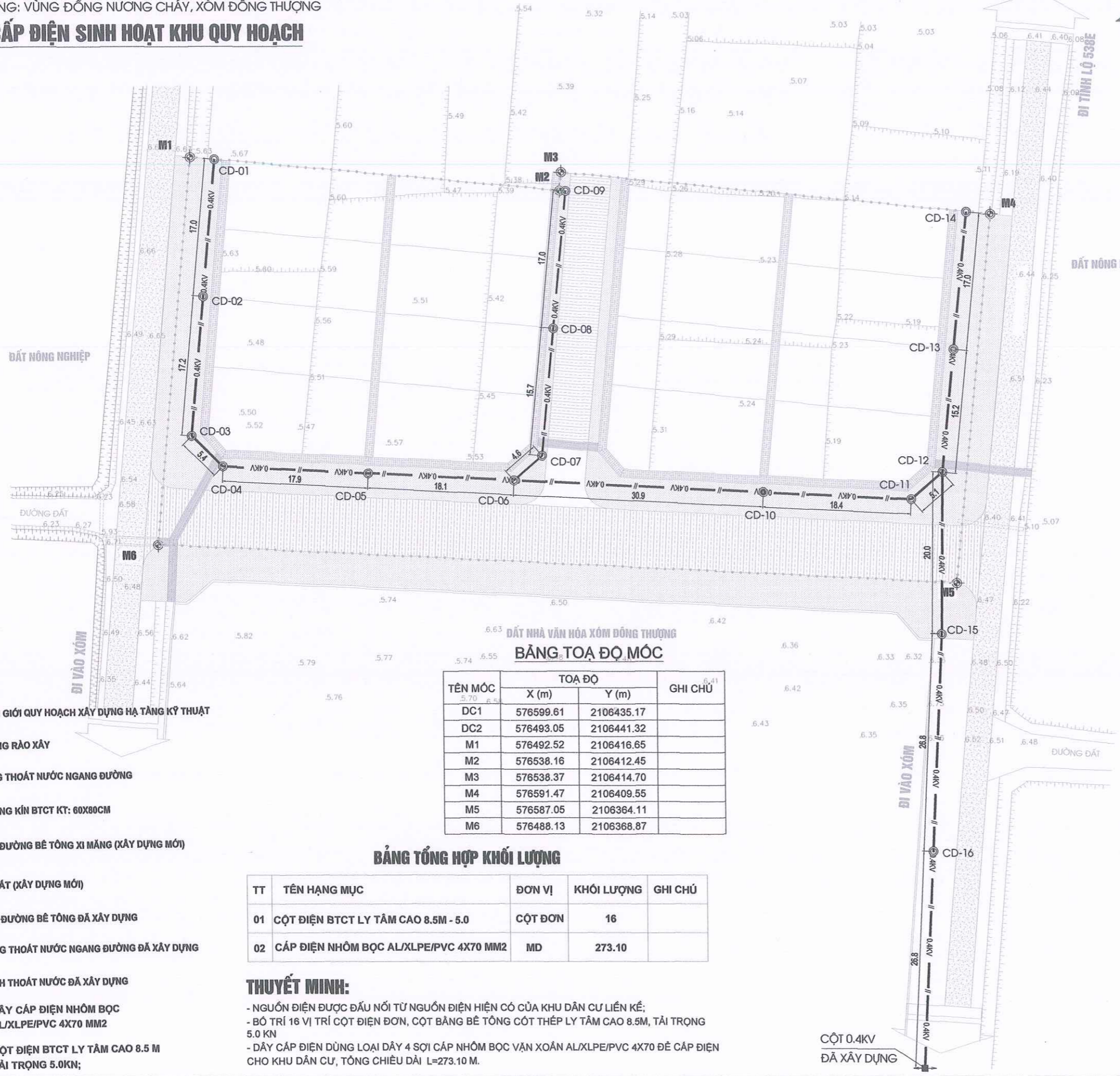
LUU VĂN SƠN

GIAI ĐOẠN

THIẾT KẾ BẢN VẼ THI CÔNG

TÊN BẢN VẼ:
**MẶT BẰNG HỆ THỐNG
 ĐIỆN SINH HOẠT**

TỈ LỆ: KÝ HIỆU: MB: 01



BẢNG TOẠ ĐỘ MỐC

TÊN MỐC	TOẠ ĐỘ		GHI CHÚ
	X (m)	Y (m)	
DC1	576599.61	2106435.17	
DC2	576493.05	2106441.32	
M1	576492.52	2106416.65	
M2	576538.16	2106412.45	
M3	576538.37	2106414.70	
M4	576591.47	2106409.55	
M5	576587.05	2106364.11	
M6	576488.13	2106368.87	

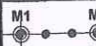
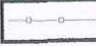





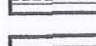
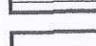


BẢNG TỔNG HỢP KHỐI LƯỢNG

TT	TÊN HẠNG MỤC	ĐƠN VỊ	KHỐI LƯỢNG	GHI CHÚ
01	CỘT ĐIỆN BTCT LY TÂM CAO 8.5M - 5.0	CỘT ĐƠN	16	
02	CÁP ĐIỆN NHÔM BỌC AL/XLPE/PVC 4X70 MM2	MD	273.10	

THUYẾT MINH:

- NGUỒN ĐIỆN ĐƯỢC ĐẦU NỐI TỪ NGUỒN ĐIỆN HIỆN CÓ CỦA KHU DÂN CƯ LIÊN KẾ;
 - BỐ TRÍ 16 VỊ TRÍ CỘT ĐIỆN ĐƠN, CỘT BẰNG BÊ TÔNG CỐT THÉP LY TÂM CAO 8.5M, TẢI TRỌNG 5.0 KN
 - DÂY CẤP ĐIỆN DÙNG LOẠI DÂY 4 SỢ CẤP NHÔM BỌC VẠN XOẮN AL/XLPE/PVC 4X70 ĐỀ CẤP ĐIỆN CHO KHU DÂN CƯ, TỔNG CHIỀU DÀI L=273.10 M.

KÝ HIỆU:

-  RANH GIỚI QUY HOẠCH XÂY DỰNG HẠ TẦNG KỸ THUẬT
-  TƯỜNG RÀO XÂY
-  CỐNG THOÁT NƯỚC NGANG ĐƯỜNG
-  MƯƠNG KÍN BTCT KT: 60X80CM
-  MẶT ĐƯỜNG BÊ TÔNG XI MẮNG (XÂY DỰNG MỚI)
-  LÊ ĐẤT (XÂY DỰNG MỚI)
-  MẶT ĐƯỜNG BÊ TÔNG ĐÃ XÂY DỰNG
-  CỐNG THOÁT NƯỚC NGANG ĐƯỜNG ĐÃ XÂY DỰNG
-  RÀNH THOÁT NƯỚC ĐÃ XÂY DỰNG
-  DÂY CẤP ĐIỆN NHÔM BỌC AL/XLPE/PVC 4X70 MM2
-  CỘT ĐIỆN BTCT LY TÂM CAO 8.5 M TẢI TRỌNG 5.0KN;

CHỦ ĐẦU TƯ
**ỦY BAN NHÂN DÂN
XÃ GIAI LẠC**

TÊN CÔNG TRÌNH
XÂY DỰNG HẠ TẦNG KỸ THUẬT KHU QUY HOẠCH CHIA LỘ ĐẤT Ở DÂN CƯ TẠI VÙNG ĐỒNG NƯỚC CHÁY, XÓM ĐỒNG THƯỢNG, XÃ GIAI LẠC, TỈNH NGHỆ AN

ĐỊA ĐIỂM XÂY DỰNG
XÓM ĐỒNG THƯỢNG, XÃ GIAI LẠC, TỈNH NGHỆ AN

ĐƠN VỊ THIẾT KẾ



CÔNG TY TNHH ĐẦU TƯ VÀ TƯ VẤN XÂY DỰNG NGHỆ AN

ĐC: XÓM TRUNG ĐÌNH, XÃ YÊN THÀNH - TỈNH NGHỆ AN
Tel: 0376.832.833



LƯU VĂN SƠN
THIẾT KẾ - VẼ

ĐÀO QUANG MINH
KIỂM TRA

LƯU VĂN SƠN

GIAI ĐOẠN

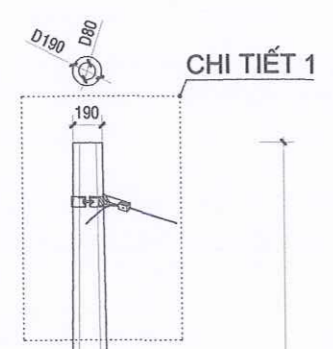
THIẾT KẾ BẢN VẼ THI CÔNG

TÊN BẢN VẼ

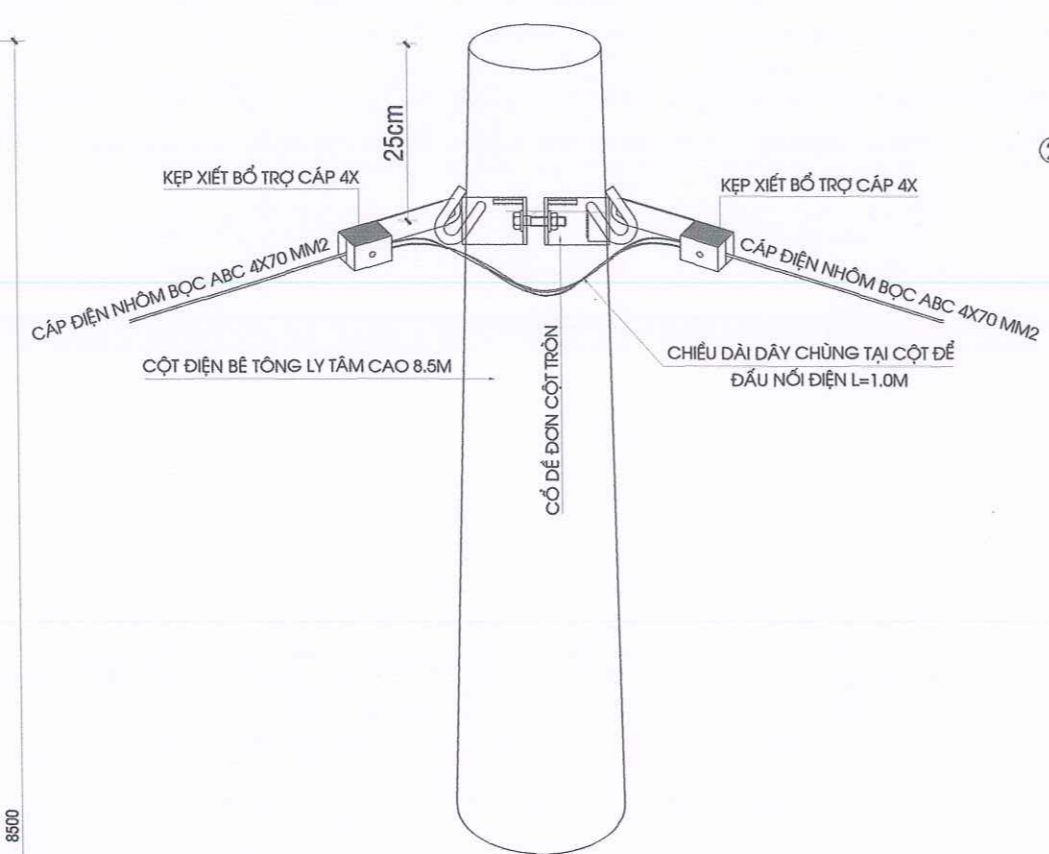
CHI TIẾT ĐIỆN

TỈ LỆ:

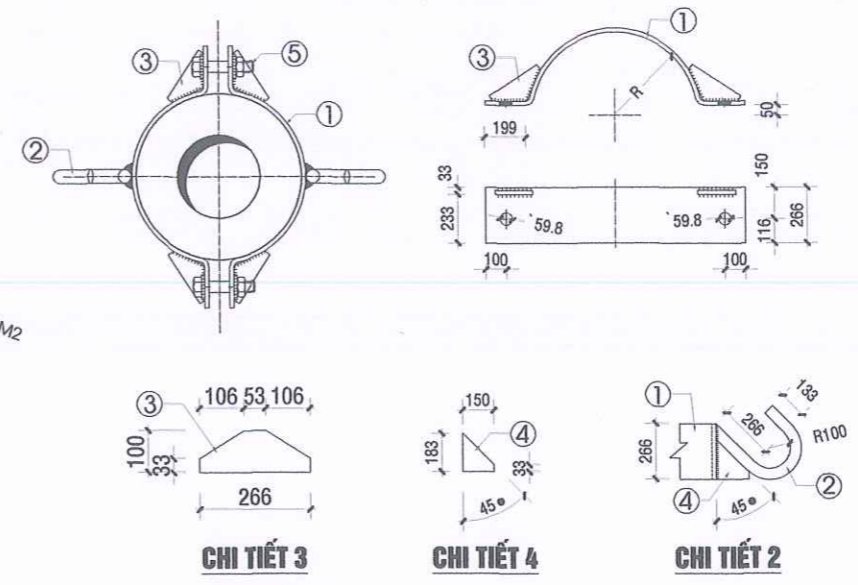
KÝ HIỆU: Đ-01



CHI TIẾT 1 (CHI TIẾT DÂY DẪN ĐIỆN VÀO CỘT)



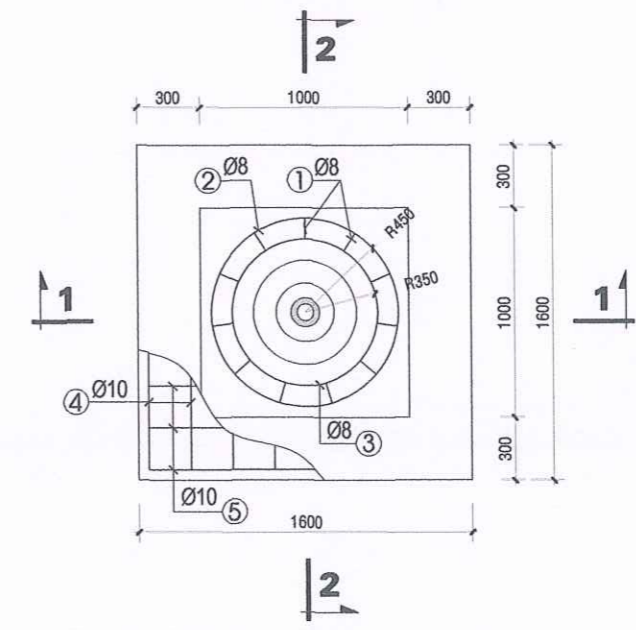
CHI TIẾT CỔ ĐỂ CỘT ĐƠN



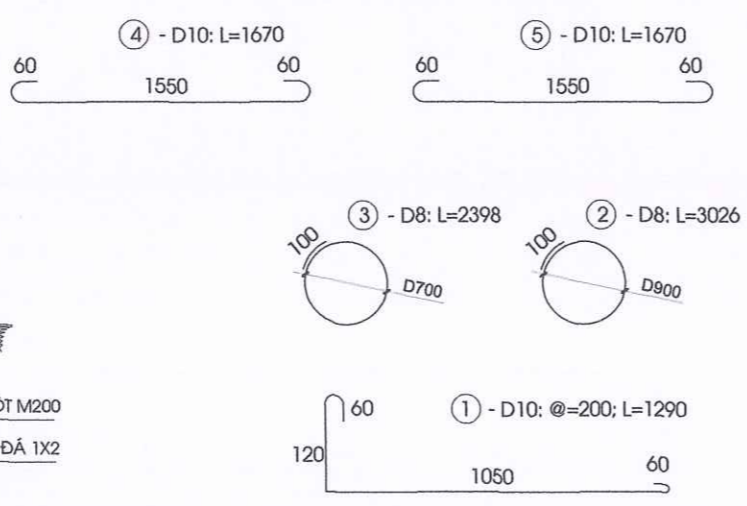
GHI CHÚ:

- TẤT CẢ CÁC CHI TIẾT BẰNG THÉP PHẢI ĐƯỢC MẠ KẼM
- CHIỀU CAO ĐƯỜNG HÀN H = 6MM.

MẶT BẰNG MÓNG CỘT ĐƠN

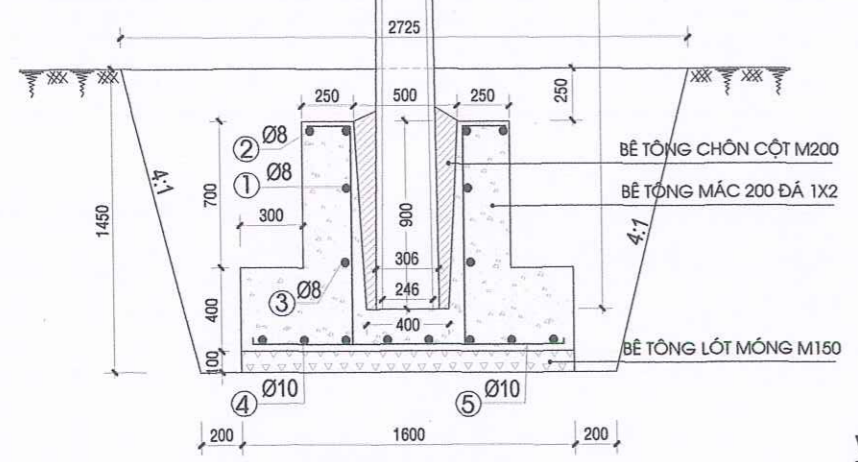


CHI TIẾT CỐT THÉP MÓNG CỘT ĐƠN



KHỐI LƯỢNG ĐÀO ĐẬP

- ĐÀO MÓNG ĐẤT C3: 8.16 M2
- ĐẬP ĐẤT K95: 6.24 M2



MẶT CẮT 1-1; 2-2

GHI CHÚ:

- CỘT ĐIỆN TRÒN BÊ TÔNG CỐT THÉP DUL LY TÂM CAO 8.5M, THEO TIÊU CHUẨN 5847-2016
- ĐƯỢC SẢN XUẤT TẠI NHÀ MÁY, KHI XUẤT XƯỞNG NHẬP VỀ CÔNG TRƯỜNG PHẢI CÓ CHỨNG CHỈ CHẤT LƯỢNG SẢN PHẨM.
- KÍCH THƯỚC GHI TRÊN BẢN VẼ TÍNH BẰNG MM.

YÊU CẦU KỸ THUẬT VỀ CỘT ĐIỆN:

STT	THÔNG SỐ	ĐƠN VỊ	GIÁ TRỊ YÊU CẦU
1	CHIỀU DÀI CỘT	M	8.5
2	ĐƯỜNG KÍNH NGOÀI ĐẦU CỘT	MM	190
3	TẢI TRỌNG NGOÀI THIẾT KẾ	KN	>=5

BẢNG THKL CHI TIẾT 01 MÓNG CỘT ĐIỆN ĐƠN

TÊN C.KIẾN	SỐ HIỆU	HÌNH DẠNG - KÍCH THƯỚC	ĐƯỜNG KÍNH (mm)	CHIỀU DÀI 1 THANH (mm)	SỐ LƯỢNG		TỔNG CHIỀU DÀI (m)	TỔNG T.LƯỢNG (Kg)
					1 C.KIẾN	T.BỘ		
Móng đơn Số lượng: 1	1	120 60 1050 60	10	1290	11	11	14.19	8.75
	2	D900 100	8	3026	1	1	3.026	1.19
	3	D700 100	8	2398	3	3	7.194	2.84
	4	60 1550 60	10	1670	8	8	13.36	8.24
	5	60 1550 60	10	1670	8	8	13.36	8.24

- Trọng lượng thép có đường kính Ø8 = 4.03 kg; Chiều dài = 10.22 mét
- Trọng lượng thép có đường kính Ø10 = 25.23 kg; Chiều dài = 40.91 mét
- Bê tông mác 200 chèn cột đá 1x2: 0.08m3
- Bê tông mác 200 đá 1x2: 1.58m3
- Bê tông mác 150 đá 4x6: 0.26m3



BẢNG TỔNG HỢP KHỐI LƯỢNG

Công trình: Xây dựng hạ tầng kỹ thuật khu quy hoạch chia lô đất ở dân cư tại vùng Đồng Nương Cháy, xóm Đông Thượng, xã Giai Lạc, tỉnh Nghệ An
Hạng mục: Điện sinh hoạt

TT	HẠNG MỤC	ĐƠN VỊ	KHỐI LƯỢNG	TỔNG CỘNG
			Cột đơn	
1	Số lượng cột	cột	16	16
1	Đào móng cột đất cấp 3	m3	130,50	130,50
2	Đắp móng cột đạt K95	m3	99,85	99,85
3	Ván khuôn lớp BT lót móng	m2	10,24	10,24
4	Bê tông lót móng mác 150 đá 4x6	m3	4,10	4,10
5	Cốt thép móng, đường kính cốt thép <= 10mm	Tấn	0,47	0,47
6	Ván khuôn móng cột	m2	106,11	106,11
7	Bê tông mác 200 đá 1x2 móng cột	m3	25,28	25,28
8	Bê tông mác 200 đá 1x2 chèn cột	m3	1,28	1,28
9	Cột BTCT đúc điện ly tâm PC8.5m-190-5.0	cột	16	16
10	Cổ dề cột điện	cái	32	32
11	Kẹp xoắn hỗ trợ cáp	cái	32	32
12	Cáp vặn xoắn, cáp 4x70mm2	m		273,10

XÂY DỰNG HẠ TẦNG KỸ THUẬT KHU QUY HOẠCH CHIA LÔ ĐẤT Ở DÂN CƯ TẠI VÙNG
ĐỒNG NƯƠNG CHÁY, XÓM ĐÔNG THƯỢNG, XÃ GIAI LẠC, TỈNH NGHỆ AN
ĐỊA ĐIỂM XD: VÙNG ĐỒNG NƯƠNG CHÁY, XÓM ĐÔNG THƯỢNG, XÃ GIAI LẠC

THIẾT KẾ BẢN VẼ THI CÔNG

HẠNG MỤC: HỆ THỐNG ĐƯỜNG GIAO THÔNG
- BÌNH ĐỒ, TRẮC DỌC, TRẮC NGANG TUYẾN ĐƯỜNG



NGHỆ AN: NĂM 2026

CHỦ ĐẦU TƯ: ỦY BAN NHÂN DÂN XÃ GIAI LẠC
 CÔNG TRÌNH: XÂY DỰNG HẠ TẦNG KỸ THUẬT KHU QUY HOẠCH CHIA LÔ ĐẤT Ở
 DÂN CƯ TẠI VÙNG ĐỒNG NƯƠNG CHÁY, XÓM ĐÔNG THƯỢNG, XÃ GIAI LẠC
 ĐỊA ĐIỂM XÂY DỰNG: VÙNG ĐỒNG NƯƠNG CHÁY, XÓM ĐÔNG THƯỢNG

MẶT BẰNG BỐ TRÍ TUYẾN ĐƯỜNG GIAO THÔNG

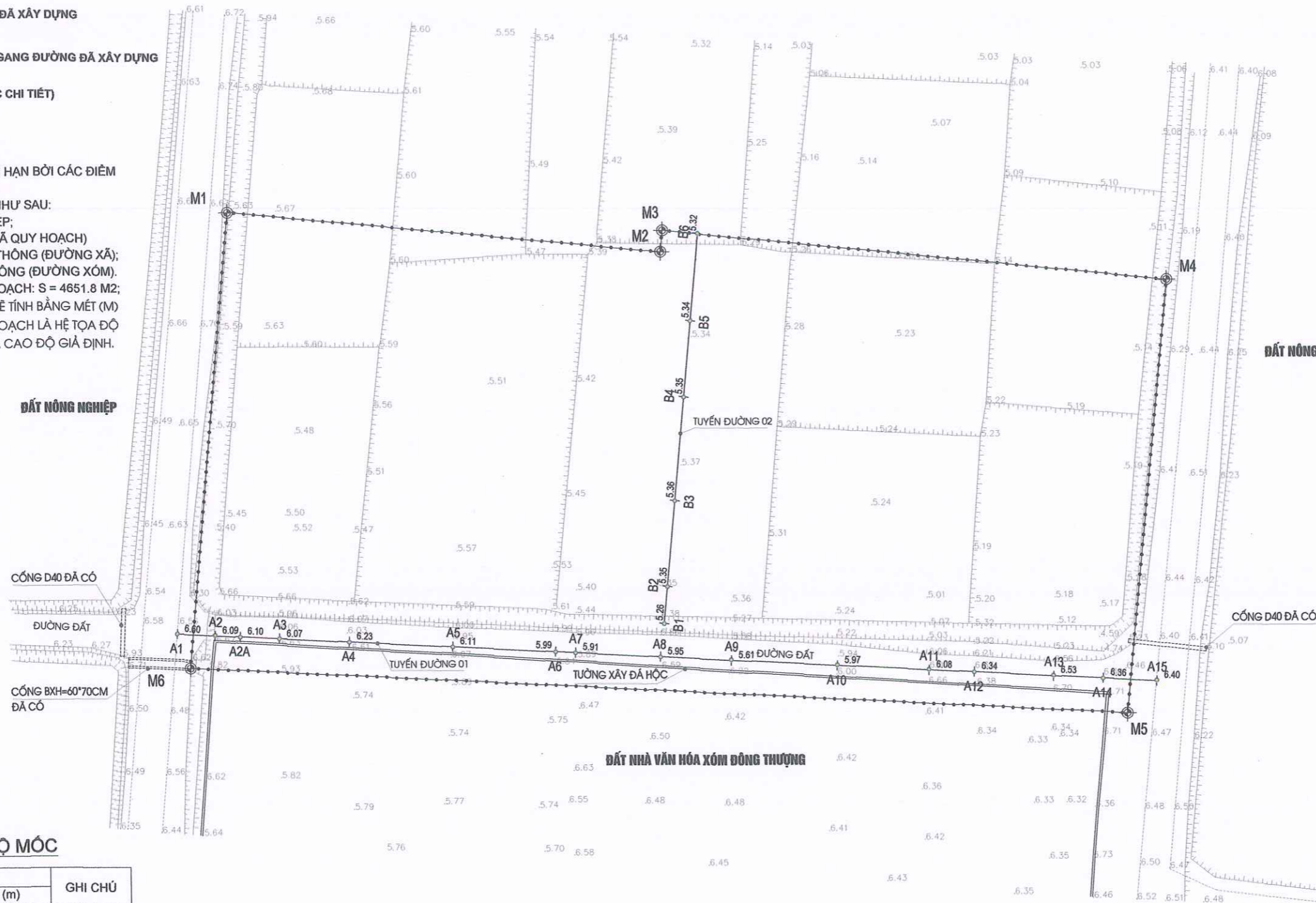


KÝ HIỆU:

- RANH GIỚI QUY HOẠCH XÂY DỰNG HẠ TẦNG KỸ THUẬT
- TƯỜNG RÀO XÂY
- MẶT ĐƯỜNG BÊ TÔNG ĐÃ XÂY DỰNG
- CỐNG THOÁT NƯỚC NGANG ĐƯỜNG ĐÃ XÂY DỰNG
- TIM TUYẾN (TÊN CỌC CHI TIẾT)

THUYẾT MINH HIỆN TRẠNG:

- KHU ĐẤT QUY HOẠCH ĐƯỢC GIỚI HẠN BỞI CÁC ĐIỂM (M1, M2, ..., M6 VÀ M1);
- KHU ĐẤT CÓ RANH GIỚI CỤ THỂ NHƯ SAU:
- + PHÍA BẮC GIÁP: ĐẤT NÔNG NGHIỆP;
- + PHÍA NAM GIÁP: NHÀ VĂN HÓA (ĐÃ QUY HOẠCH)
- + PHÍA ĐÔNG GIÁP: ĐƯỜNG GIAO THÔNG (ĐƯỜNG XÃ);
- + PHÍA TÂY GIÁP: ĐƯỜNG GIAO THÔNG (ĐƯỜNG XÓM).
- TỔNG DIỆN TÍCH KHU ĐẤT QUY HOẠCH: S = 4651.8 M2;
- ĐƠN VỊ KÍCH THƯỚC TRONG BẢN VẼ TÍNH BẰNG MÉT (M)
- HỆ TỌA ĐỘ TRONG BẢN ĐỒ QUY HOẠCH LÀ HỆ TỌA ĐỘ VN2000, CAO ĐỘ TRONG BẢN VẼ LÀ CAO ĐỘ GIẢ ĐỊNH.



BẢNG TỌA ĐỘ MỐC

TÊN MỐC	TỌA ĐỘ		GHI CHÚ
	X (m)	Y (m)	
DC1	576599.61	2106435.17	
DC2	576493.05	2106441.32	
M1	576492.52	2106416.65	
M2	576538.16	2106412.45	
M3	576538.37	2106414.70	
M4	576591.47	2106409.55	
M5	576587.05	2106364.11	
M6	576488.13	2106368.87	

NGÀY HOÀN THÀNH: 02/2026

CHỦ ĐẦU TƯ:
ỦY BAN NHÂN DÂN XÃ GIAI LẠC

TÊN CÔNG TRÌNH:
XÂY DỰNG HẠ TẦNG KỸ THUẬT KHU QUY HOẠCH CHIA LÔ ĐẤT Ở DÂN CƯ TẠI VÙNG ĐỒNG NƯƠNG CHÁY, XÓM ĐÔNG THƯỢNG, XÃ GIAI LẠC, TỈNH NGHỆ AN

ĐỊA ĐIỂM XÂY DỰNG:
XÓM ĐÔNG THƯỢNG, XÃ GIAI LẠC, TỈNH NGHỆ AN

ĐƠN VỊ THIẾT KẾ

NGHE AN CO.LTD
 Chất lượng Kiến tạo
 THÀNH CÔNG

CÔNG TY TNHH ĐẦU TƯ VÀ TƯ VẤN XÂY DỰNG NGHỆ AN
 HOÀNG VĂN DỨC
 CHỦ TRÌ THIẾT KẾ

ĐC: XÓM TRUNG ĐÌNH, XÃ YÊN THÀNH - TỈNH NGHỆ AN
 Tel: 0576.833.833

M.S.D.N: 2902.7163.01.01.01
 CÔNG TY TNHH ĐẦU TƯ VÀ TƯ VẤN XÂY DỰNG NGHỆ AN
 HOÀNG VĂN DỨC
 CHỦ TRÌ THIẾT KẾ

LƯU VĂN SƠN
 THIẾT KẾ - VẼ

ĐÀO QUANG MINH
 KIỂM TRA

LƯU VĂN SƠN

GIAI ĐOẠN
THIẾT KẾ BẢN VẼ THI CÔNG

TÊN BẢN VẼ
MẶT BẰNG BỐ TRÍ TUYẾN ĐƯỜNG GIAO THÔNG

TỈ LỆ: KÝ HIỆU: MB: 01

GHI CHÚ:

- ① Lớp 1: Đất chứa hữu cơ, đất á sét tàn tích pha sùn tích (dlQ-elQ), màu xám, xám nâu, nâu, vàng nhạt. Kết cấu kém chặt, trạng thái dẻo cứng đến nửa cứng. Trong đất lẫn dăm sạn, sỏi. Bề dày lớp khoảng 0,5m. Phân cấp đất: Đất cấp II.
- ② Lớp 2: Đất á sét sùn tích pha tàn tích (dlQ - elQ) màu nâu, nâu đỏ, vàng nhạt. Kết cấu chặt vừa đến chặt. Trạng thái dẻo cứng đến nửa cứng, trong đất lẫn dăm sạn, sỏi. Đất lẫn khoảng 15-30% dăm, sạn, sỏi. Bề dày chưa xác định. Phân cấp đất: đất cấp III.

NGÀY HOÀN THÀNH: 02/2026

CHỦ ĐẦU TƯ
**ỦY BAN NHÂN DÂN
XÃ GIAI LẠC**

TÊN CÔNG TRÌNH
XÂY DỰNG HẠ TẦNG KỸ THUẬT KHU QUY HOẠCH CHIA LÔ ĐẤT Ở DÂN CƯ TẠI VÙNG ĐỒNG NƯƠNG CHÁY, XÓM ĐỒNG THƯỢNG, XÃ GIAI LẠC, TỈNH NGHỆ AN

ĐỊA ĐIỂM XÂY DỰNG
XÓM ĐỒNG THƯỢNG, XÃ GIAI LẠC, TỈNH NGHỆ AN

ĐƠN VỊ THIẾT KẾ



NGHE AN CO.LTD
Chất lượng Kiến tạo
THÀNH CÔNG

CÔNG TY TNHH ĐẦU TƯ VÀ TƯ VẤN
XÂY DỰNG NGHỆ AN

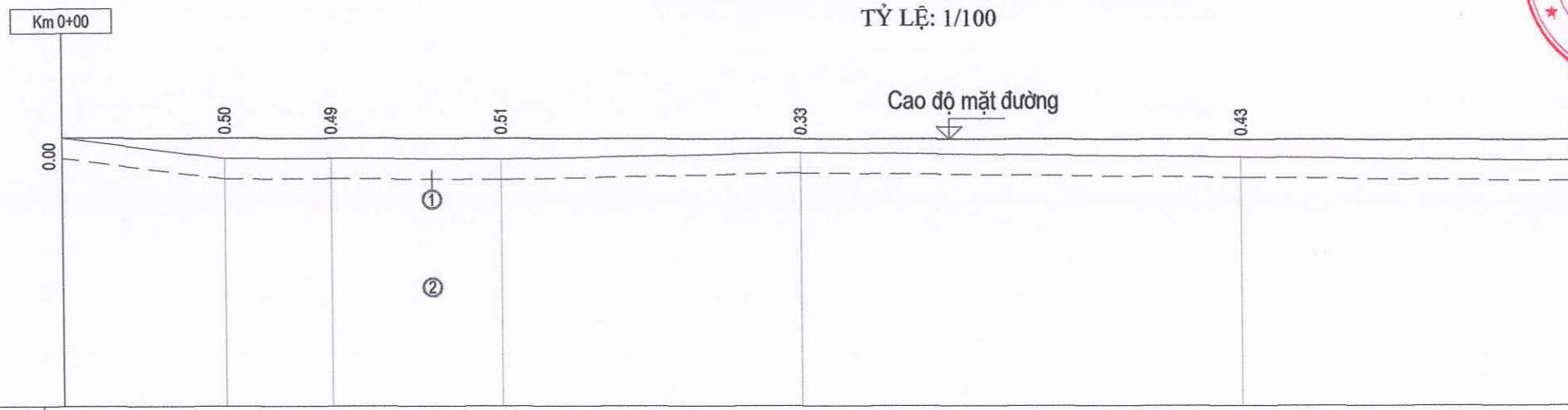
ĐC: XÓM TRUNG ĐÌNH, XÃ YÊN THÀNH - TỈNH NGHỆ AN
Tel: 0376.833.835

CÔNG TY
GIÁM ĐỐC
ĐẦU TƯ VÀ TƯ VẤN
XÂY DỰNG
NGHỆ AN

HOÀNG VĂN ĐỨC
CHỦ TRÌ THIẾT KẾ

TRẮC ĐỌC TUYẾN ĐƯỜNG GT (TUYẾN 01)

TỶ LỆ: 1/100



Bình đồ sơ lược										
Dốc dọc thiết kế										
Cao độ thiết kế	6.60	6.59	6.59	6.58		6.56			6.54	
Cao độ tự nhiên	6.60	6.09	6.10	6.07		6.23			6.11	
Tên cọc	A1	A2		A2A		A3	A4		A5	
Cự ly lề		4.04	2.64	4.17	7.44		10.90		10.81	
Cự ly cộng dồn	0.00	4.04	6.68	10.85	18.29		29.19			
Đường thẳng, đường cong										

LIU VĂN SƠN
THIẾT KẾ - VẼ

ĐÀO QUANG MINH
KIỂM TRA

LIU VĂN SƠN

GIẢI ĐOẠN
THIẾT KẾ BẢN VẼ THI CÔNG

TÊN BẢN VẼ
**TRẮC ĐỌC TUYẾN
TUYẾN ĐƯỜNG 01 (TUYẾN A)**

TỈ LỆ: KÝ HIỆU: TD: 01

GHI CHÚ:

- ① Lớp 1: Đất chứa hữu cơ, đất á sét tàn tích pha sườn tích (dlQ-elQ), màu xám, xám nâu, nâu, vàng nhạt. Kết cấu kém chặt, trạng thái dẻo cứng đến nửa cứng. Trong đất lẫn dăm sạn, sỏi. Bề dày lớp khoảng 0,5m. Phân cấp đất: Đất cấp II.
- ② Lớp 2: Đất á sét sườn tích pha tàn tích (dlQ - elQ) màu nâu, nâu đỏ, vàng nhạt. Kết cấu chặt vừa đến chặt. Trạng thái dẻo cứng đến nửa cứng, trong đất lẫn dăm sạn, sỏi. Đất lẫn khoảng 15-30% dăm, sạn, sỏi. Bề dày chưa xác định. Phân cấp đất: đất cấp III.

NGÀY HOÀN THÀNH: 02/2026

CHỦ ĐẦU TƯ
**ỦY BAN NHÂN DÂN
XÃ GIAI LẠC**

TÊN CÔNG TRÌNH
XÂY DỰNG HẠ TẦNG KỸ THUẬT KHU QUY
HOẠCH CHIA LÔ ĐẤT Ở DÂN CƯ TẠI VÙNG
ĐỒNG NƯƠNG CHÁY, XÓM ĐỒNG
THƯỢNG, XÃ GIAI LẠC, TỈNH NGHỆ AN

ĐỊA ĐIỂM XÂY DỰNG
XÓM ĐỒNG THƯỢNG, XÃ GIAI LẠC, TỈNH NGHỆ AN

ĐƠN VỊ THIẾT KẾ



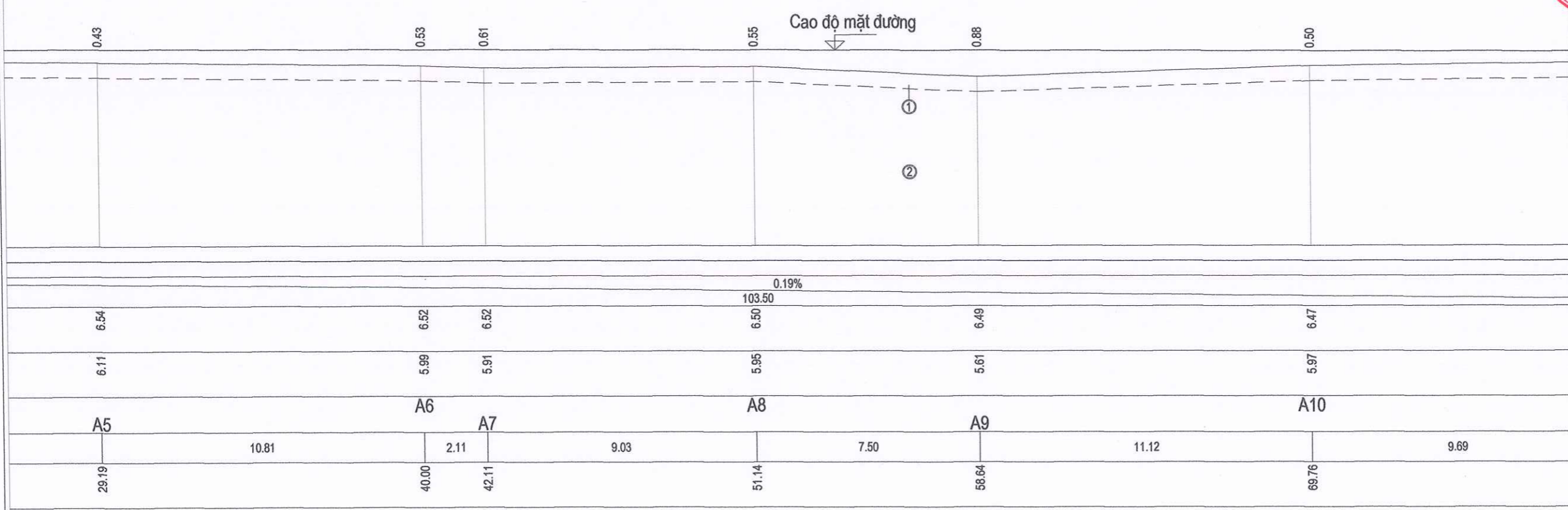
NGHE AN CO.LTD
Chất lượng Kiến tạo
THÀNH CÔNG

CÔNG TY TNHH ĐẦU TƯ VÀ TƯ VẤN
XÂY DỰNG NGHỆ AN

ĐC: XÓM TRUNG ĐÌNH, XÃ YÊN THÀNH - TỈNH NGHỆ AN

TRẮC ĐỌC TUYẾN ĐƯỜNG GT (TUYẾN 01)

TỶ LỆ: 1/100



M.S.D.N: 2902
GIÁM ĐỐC
CÔNG TY
TNHH
ĐẦU TƯ VÀ TƯ VẤN
XÂY DỰNG
NGHỆ AN
HOÀNG VĂN ĐỨC
CHỦ TRƯỞNG THIẾT KẾ

LƯU VĂN SƠN
THIẾT KẾ - VẼ

ĐÀO QUANG MINH
KIỂM TRA

LƯU VĂN SƠN
GIAI ĐOẠN
THIẾT KẾ BẢN VẼ THI CÔNG

TÊN BẢN VẼ
TRẮC ĐỌC TUYẾN
TUYẾN ĐƯỜNG 01 (TUYẾN A)

TỈ LỆ: KÝ HIỆU: TD: 02

GHI CHÚ:

- ① Lớp 1: Đất chứa hữu cơ, đất á sét tàn tích pha sùn tích (dlQ-elQ), màu xám, xám nâu, nâu, vàng nhạt. Kết cấu kém chặt, trạng thái dẻo cứng đến nửa cứng. Trong đất lẫn dăm sạn, sỏi. Bề dày lớp khoảng 0,5m. Phân cấp đất: Đất cấp II.
- ② Lớp 2: Đất á sét sùn tích pha tàn tích (dlQ - elQ) màu nâu, nâu đỏ, vàng nhạt. Kết cấu chặt vừa đến chặt. Trạng thái dẻo cứng đến nửa cứng, trong đất lẫn dăm sạn, sỏi. Đất lẫn khoảng 15-30% dăm, sạn, sỏi. Bề dày chưa xác định. Phân cấp đất: đất cấp III.

NGÀY HOÀN THÀNH 02/2026

CHỦ ĐẦU TƯ
**ỦY BAN NHÂN DÂN
XÃ GIAI LẠC**

TÊN CÔNG TRÌNH
XÂY DỰNG HẠ TẦNG KỸ THUẬT KHU QUY HOẠCH CHIA LỘ ĐẤT Ở DÂN CƯ TẠI VÙNG ĐỒNG NƯỚC CHÁY, XÓM ĐỒNG THƯỢNG, XÃ GIAI LẠC, TỈNH NGHỆ AN

ĐỊA ĐIỂM XÂY DỰNG
XÓM ĐỒNG THƯỢNG, XÃ GIAI LẠC, TỈNH NGHỆ AN

ĐƠN VỊ THIẾT KẾ

NGHE AN CO. LTD
Chất lượng Kiến tạo
THÀNH CÔNG

CÔNG TY TNHH ĐẦU TƯ VÀ TƯ VẤN
XÂY DỰNG NGHỆ AN

ĐC: XÓM TRUNG ĐÌNH, XÃ YÊN THÀNH - TỈNH NGHỆ AN
ĐT: 0376.833.833



HOÀNG VĂN ĐỨC
CHỦ MẶT THIẾT KẾ

LƯU VĂN SƠN
THIẾT KẾ - VẼ

Signature

ĐÀO QUANG MINH
KIỂM TRA

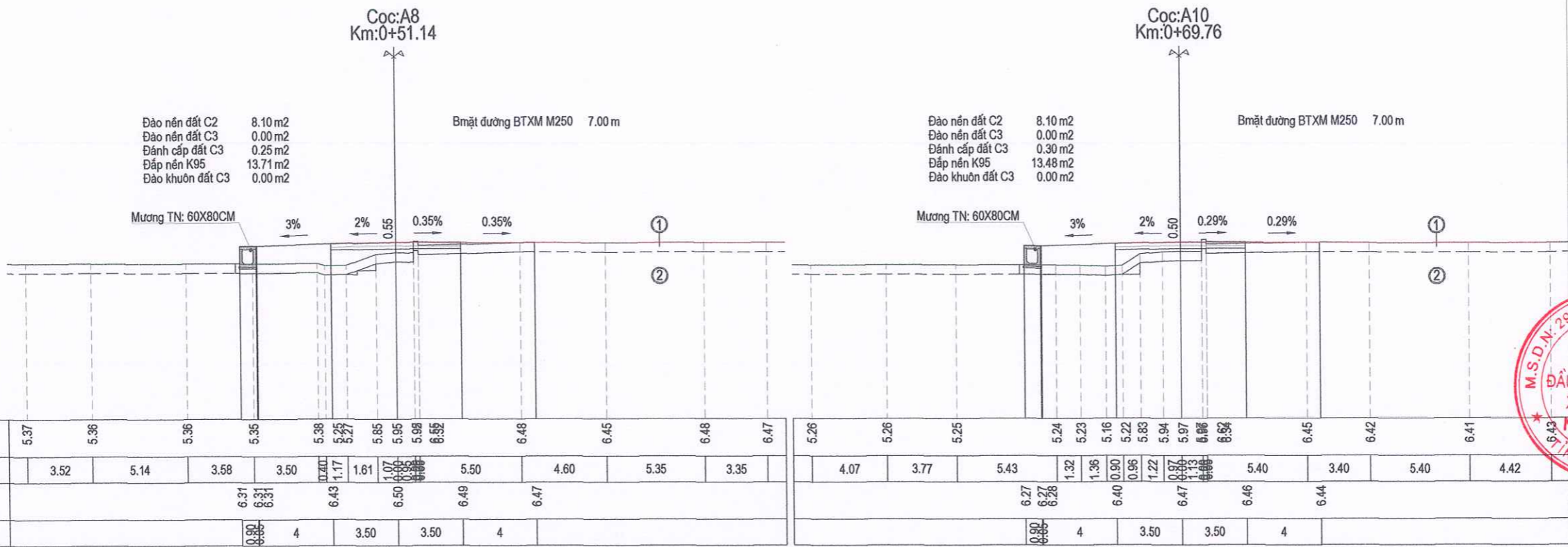
Signature

LƯU VĂN SƠN
GIAI ĐOẠN

THIẾT KẾ BẢN VẼ THI CÔNG

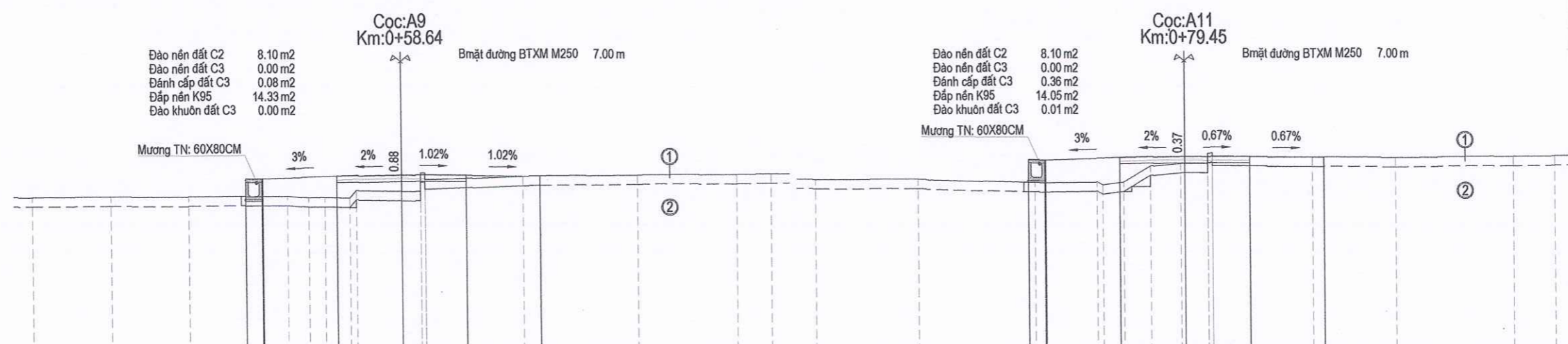
TÊN BẢN VẼ
**TRẮC NGANG TUYẾN
TUYẾN ĐƯỜNG 01 (TUYẾN A)**

TỈ LỆ: 1:200 KÝ HIỆU: TN: 03



Cao độ thiên nhiên	5.37	5.38	5.36	5.35	5.38	5.25	5.27	5.85	5.95	5.98	6.52	6.48	6.45	6.48	6.47
Khoảng cách mia	3.52	5.14	3.58	3.50	1.17	1.61	1.07	0.99	0.98	0.98	5.50	4.60	5.35	3.35	
Cao độ thiết kế				6.31	6.31	6.43	6.50	6.49	6.47						
Khoảng cách lề thiết kế				0.90	0.90	4	3.50	3.50	4						

Cao độ thiên nhiên	5.26	5.26	5.25	5.24	5.23	5.16	5.22	5.83	5.94	5.97	6.06	6.54	6.45	6.42	6.41
Khoảng cách mia	4.07	3.77	5.43	1.32	1.36	0.90	0.96	1.22	0.97	1.13	0.98	5.40	3.40	5.40	4.42
Cao độ thiết kế				6.27	6.27	6.28	6.40	6.47	6.46	6.44					
Khoảng cách lề thiết kế				0.90	0.90	4	3.50	3.50	4						



Cao độ thiên nhiên	5.33	5.33	5.33	5.36	5.25	5.23	5.85	5.61	5.59	6.58	6.40	6.47	6.50	6.51
Khoảng cách mia	4.27	4.21	5.34	1.15	0.88	1.34	0.36	2.44	1.02	0.98	5.30	6.20	5.40	1.83
Cao độ thiết kế				6.30	6.30	6.42	6.49	6.45	6.41					
Khoảng cách lề thiết kế				0.90	0.90	4	3.50	3.50	4.00					

Cao độ thiên nhiên	5.23	5.21	5.03	5.07	5.00	5.91	6.06	6.09	6.63	6.40	6.37	6.42	6.44
Khoảng cách mia	5.56	6.33	3.38	0.31	1.12	1.43	1.63	1.23	0.98	5.40	4.50	6.40	2.22
Cao độ thiết kế				6.25	6.26	6.38	6.45	6.44	6.42	6.40			
Khoảng cách lề thiết kế				0.90	0.90	4	3.50	3.50	4				

GHI CHÚ:

- ① Lớp 1: Đất chứa hữu cơ, đất sét tàn tích pha sùn tích (dlQ-elQ), màu xám, xám nâu, nâu, vàng nhạt. Kết cấu kém chặt, trạng thái dẻo cứng đến nửa cứng. Trong đất lẫn dăm sạn, sỏi. Bề dày lớp khoảng 0,5m. Phân cấp đất: Đất cấp II.
- ② Lớp 2: Đất sét sùn tích pha tàn tích (dlQ - elQ) màu nâu, nâu đỏ, vàng nhạt. Kết cấu chặt vừa đến chặt. Trạng thái dẻo cứng đến nửa cứng, trong đất lẫn dăm sạn, sỏi. Đất lẫn khoảng 15-30% dăm, sạn, sỏi. Bề dày chưa xác định. Phân cấp đất: đất cấp III.

NGÀY HOÀN THÀNH 02/2026

CHỦ ĐẦU TƯ
**ỦY BAN NHÂN DÂN
XÃ GIAI LẠC**

TÊN CÔNG TRÌNH
XÂY DỰNG HẠ TẦNG KỸ THUẬT KHU QUY HOẠCH CHIA LÔ ĐẤT Ở DÂN CƯ TẠI VÙNG ĐỒNG NƯƠNG CHÁY, XÓM ĐỒNG THƯỢNG, XÃ GIAI LẠC, TỈNH NGHỆ AN

ĐỊA ĐIỂM XÂY DỰNG
XÓM ĐỒNG THƯỢNG, XÃ GIAI LẠC, TỈNH NGHỆ AN

ĐƠN VỊ THIẾT KẾ



NGHE AN CO.LTD
Chất lượng Kiến tạo
THÀNH CÔNG

CÔNG TY TNHH ĐẦU TƯ VÀ TƯ VẤN
XÂY DỰNG NGHỆ AN

ĐC: XÓM TRUNG ĐÌNH, XÃ YÊN THÀNH - TỈNH NGHỆ AN
Tel: 0376.833.833



GIÁM ĐỐC
CÔNG TY
TNHH
ĐẦU TƯ VÀ TƯ VẤN
XÂY DỰNG
NGHỆ AN
HOANG VAN ĐỨC
CHỦ TRƯỞNG THIẾT KẾ

Luu Van Son

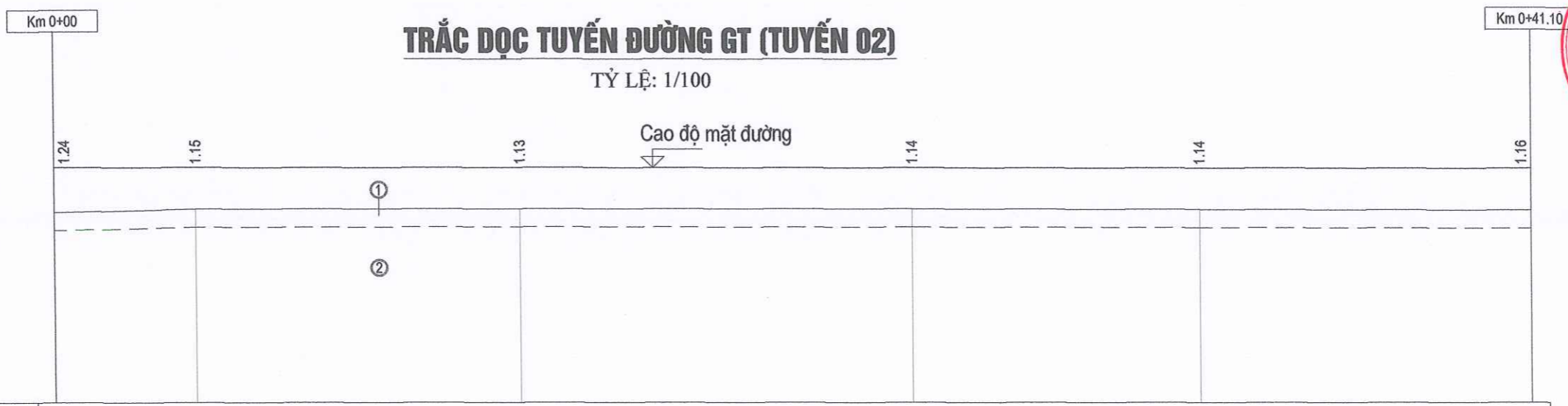
ĐÀO QUANG MINH
KIỂM TRA

LUU VAN SON

GIẢI ĐOẠN
THIẾT KẾ BẢN VẼ THI CÔNG

TÊN BẢN VẼ
**TRẮC ĐỌC TUYẾN
TUYẾN ĐƯỜNG 02 (TUYẾN B)**

TỈ LỆ: KÝ HIỆU: TD: 01



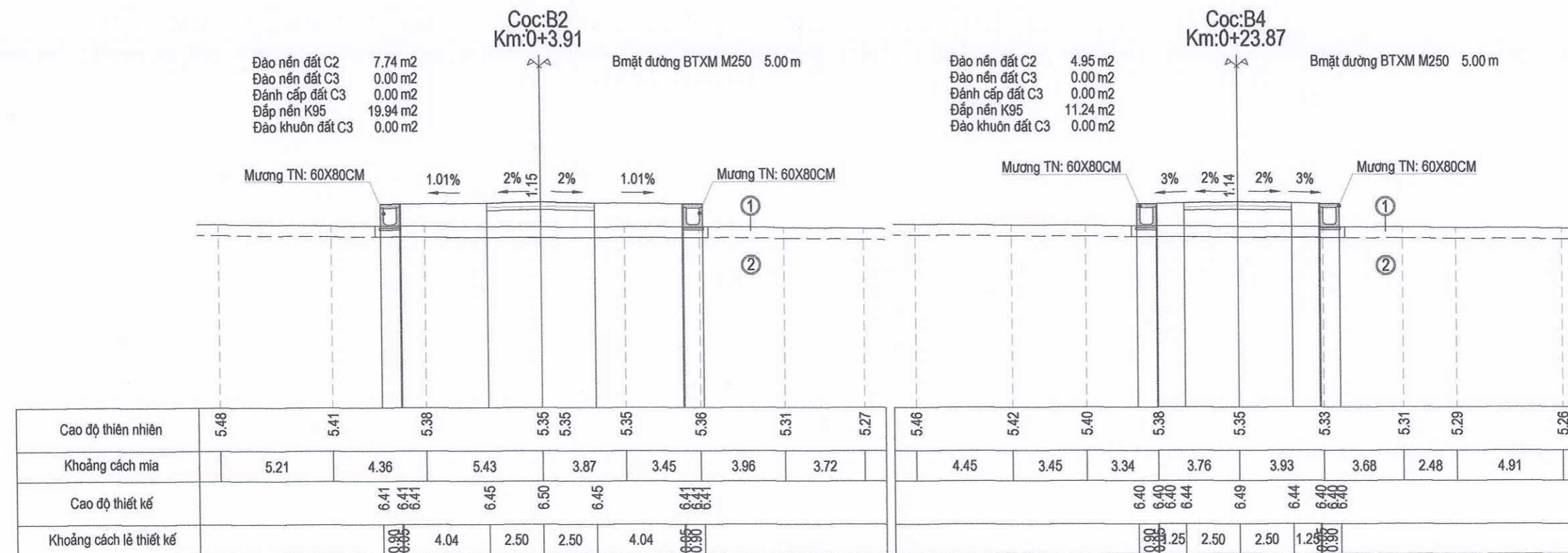
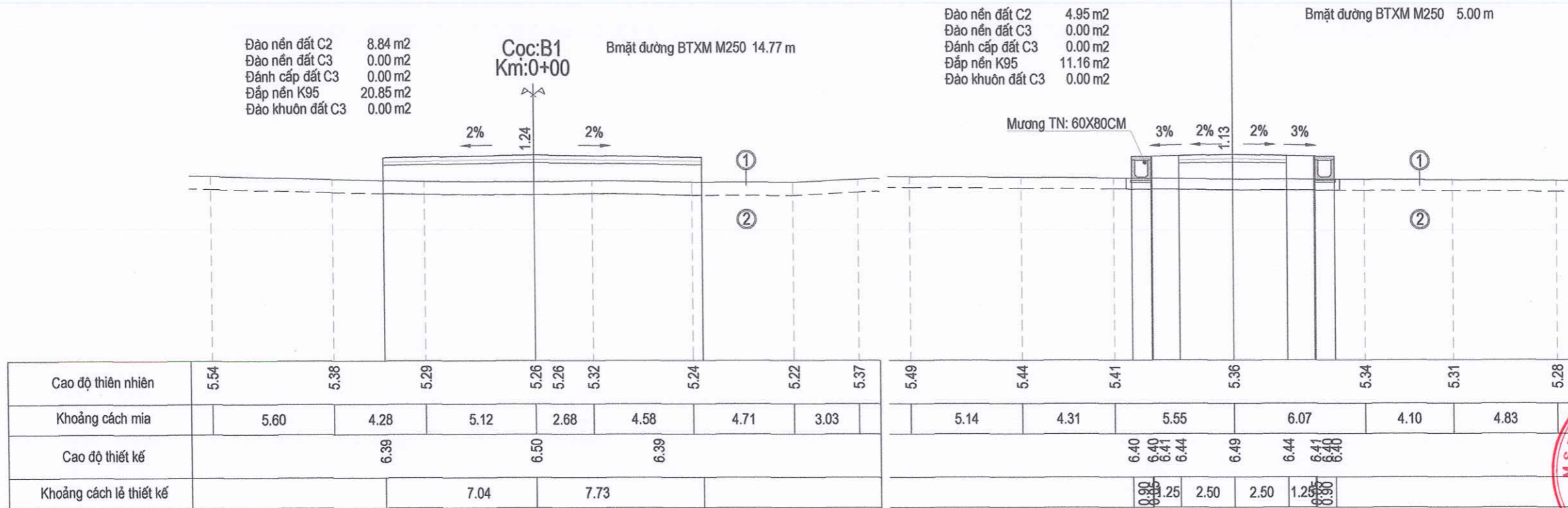
TRẮC ĐỌC TUYẾN ĐƯỜNG GT (TUYẾN 02)

TỶ LỆ: 1/100

Bình đồ sơ lược	[Blank diagram area]									
Dốc dọc thiết kế	0.05%									
Cao độ thiết kế	6.50	6.50	6.49	6.49	6.48	6.48	6.48	6.48	6.48	6.48
Cao độ tự nhiên	5.26	5.35	5.36	5.35	5.34	5.34	5.34	5.34	5.32	5.32
Tên cọc	B1	B2	B3	B4	B5	B6	B6	B6	B6	B6
Cự ly lẻ		3.91	9.04	10.92	8.02	9.21				
Cự ly cộng dồn	0.00	3.91	12.95	23.87	31.89	41.10				
Đường thẳng, đường cong	[Blank diagram area]									

GHI CHÚ:

- ① Lớp 1: Đất chứa hữu cơ, đất á sét tàn tích pha sùn tích (dlQ-eIQ), màu xám, xám nâu, nâu, vàng nhạt. Kết cấu kém chặt, trạng thái dẻo cứng đến nửa cứng. Trong đất lẫn dăm sạn, sỏi. Bề dày lớp khoảng 0,5m. Phân cấp đất: Đất cấp II.
- ② Lớp 2: Đất á sét sùn tích pha tàn tích (dlQ - eIQ) màu nâu, nâu đỏ, vàng nhạt. Kết cấu chặt vừa đến chặt. Trạng thái dẻo cứng đến nửa cứng, trong đất lẫn dăm sạn, sỏi. Đất lẫn khoảng 15-30% dăm, sạn, sỏi. Bề dày chưa xác định. Phân cấp đất: đất cấp III.



NGÀY HOÀN THÀNH 02/2026

CHỦ ĐẦU TƯ
**ỦY BAN NHÂN DÂN
 XÃ GIAI LẠC**

TÊN CÔNG TRÌNH
 XÂY DỰNG HẠ TẦNG KỸ THUẬT KHU QUY
 HOẠCH CHIA LỘ ĐẤT Ở DÂN CƯ TẠI VÙNG
 ĐỒNG NƯƠNG CHÁY, XÓM ĐỒNG
 THƯỢNG, XÃ GIAI LẠC, TỈNH NGHỆ AN

ĐỊA ĐIỂM XÂY DỰNG
 XÓM ĐỒNG THƯỢNG, XÃ GIAI LẠC, TỈNH NGHỆ AN

ĐƠN VỊ THIẾT KẾ

NGHE AN CO.LTD
 Chất lượng Kiến tạo
 THÀNH CÔNG
 CÔNG TY TNHH ĐẦU TƯ VÀ TƯ VẤN
 XÂY DỰNG NGHỆ AN

ĐC: XÓM TRUNG ĐÌNH, XÃ YÊN THÀNH - TỈNH NGHỆ AN
 Tel: 0376.833.833

Stamp: M.S.D.N. 290217817 - C.T.T.N.H.H
 CHỨC VỤ: GIÁM ĐỐC
 CÔNG TY TNHH ĐẦU TƯ VÀ TƯ VẤN XÂY DỰNG NGHỆ AN
 HOÀNG VĂN ĐỨC
 CHỦ TRÌ THIẾT KẾ

LƯU VĂN SƠN
 THIẾT KẾ - VẼ

ĐÀO QUANG MINH
 KIỂM TRA

LƯU VĂN SƠN

GIAI ĐOẠN

THIẾT KẾ BẢN VẼ THI CÔNG

TÊN BẢN VẼ
**TRẮC NGANG TUYẾN
 TUYẾN ĐƯỜNG 02 (TUYẾN B)**

TỈ LỆ: 1:200 KÝ HIỆU: TN: 01

CHỦ ĐẦU TƯ
**ỦY BAN NHÂN DÂN
XÃ GIAI LẠC**

TÊN CÔNG TRÌNH
XÂY DỰNG HẠ TẦNG KỸ THUẬT KHU QUY
HOẠCH CHIA LỘ ĐẤT Ở DÂN CƯ TẠI VÙNG
ĐỒNG NƯƠNG CHÁY, XÓM ĐỒNG
THƯỢNG, XÃ GIAI LẠC, TỈNH NGHỆ AN

ĐỊA ĐIỂM XÂY DỰNG
XÓM ĐỒNG THƯỢNG, XÃ GIAI LẠC, TỈNH NGHỆ AN

ĐƠN VỊ THIẾT KẾ



NGHE AN CO.LTD
Chất lượng Kiến tạo
THÀNH CÔNG

CÔNG TY TNHH ĐẦU TƯ VÀ TƯ VẤN
XÂY DỰNG NGHỆ AN

ĐC: XÓM TRUNG ĐÌNH, XÃ YÊN THÀNH - TỈNH NGHỆ AN
Tel: 0376.833.833



LUU VĂN SƠN
THIẾT KẾ - VẼ

ĐÀO QUANG MINH
KIỂM TRA

LUU VĂN SƠN

GIẢI ĐOẠN

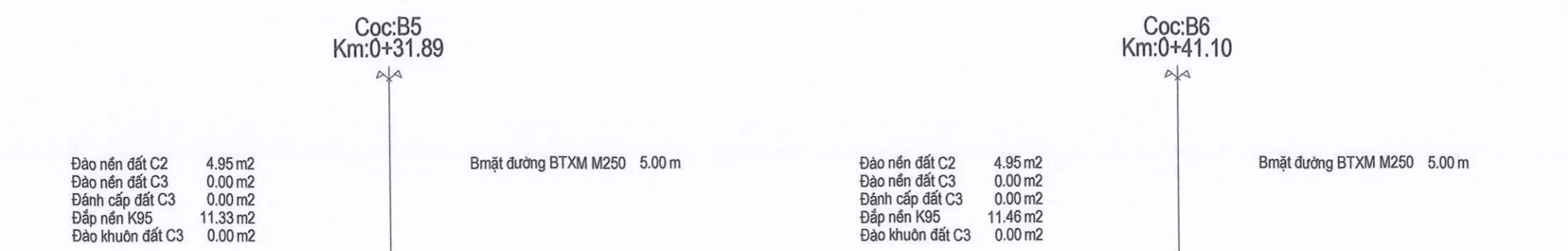
THIẾT KẾ BẢN VẼ THI CÔNG

TÊN BẢN VẼ
**TRẮC NGANG TUYẾN
TUYẾN ĐƯỜNG 02 (TUYẾN B)**

TỈ LỆ: 1:200 KÝ HIỆU: TN: 02

GHI CHÚ:

- ① Lớp 1: Đất chứa hữu cơ, đất á sét tàn tích pha sùn tích (dlQ-elQ), màu xám, xám nâu, nâu, vàng nhạt. Kết cấu kém chặt, trạng thái dẻo cứng đến nửa cứng. Trong đất lẫn dăm sạn, sỏi. Bề dày lớp khoảng 0,5m. Phân cấp đất: Đất cấp II.
- ② Lớp 2: Đất á sét sùn tích pha tàn tích (dlQ - elQ) màu nâu, nâu đỏ, vàng nhạt. Kết cấu chặt vừa đến chặt. Trạng thái dẻo cứng đến nửa cứng, trong đất lẫn dăm sạn, sỏi. Đất lẫn khoảng 15-30% dăm, sạn, sỏi. Bề dày chưa xác định. Phân cấp đất: đất cấp III.



Đào nền đất C2 4.95 m²
Đào nền đất C3 0.00 m²
Đánh cấp đất C3 0.00 m²
Đắp nền K95 11.33 m²
Đào khuôn đất C3 0.00 m²

Đào nền đất C2 4.95 m²
Đào nền đất C3 0.00 m²
Đánh cấp đất C3 0.00 m²
Đắp nền K95 11.46 m²
Đào khuôn đất C3 0.00 m²




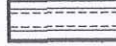

Cao độ thiên nhiên	5.45	5.41	5.38	5.35	5.34	5.31	5.28	5.26
Khoảng cách mìa	3.62	4.27	4.82	2.28	5.00	4.69	5.31	
Cao độ thiết kế			6.40	6.40	6.43	6.48	6.43	6.40
Khoảng cách lề thiết kế			0.80	0.25	2.50	2.50	1.25	0.80

Cao độ thiên nhiên	5.45	5.38	5.34	5.32	5.28	5.26	5.24
Khoảng cách mìa	5.78	5.72	3.49	4.71	5.42	4.87	
Cao độ thiết kế			6.39	6.38	6.43	6.48	6.43
Khoảng cách lề thiết kế			0.80	0.25	2.50	2.50	1.25

CHỦ ĐẦU TƯ: ỦY BAN NHÂN DÂN XÃ GIAI LẠC
 CÔNG TRÌNH: XÂY DỰNG HẠ TẦNG KỸ THUẬT KHU QUY HOẠCH CHIA LÔ ĐẤT Ở
 DÂN CƯ TẠI VÙNG ĐỒNG NƯƠNG CHÁY, XÓM ĐÔNG THƯỢNG, XÃ GIAI LẠC
 ĐỊA ĐIỂM XÂY DỰNG: VÙNG ĐỒNG NƯƠNG CHÁY, XÓM ĐÔNG THƯỢNG

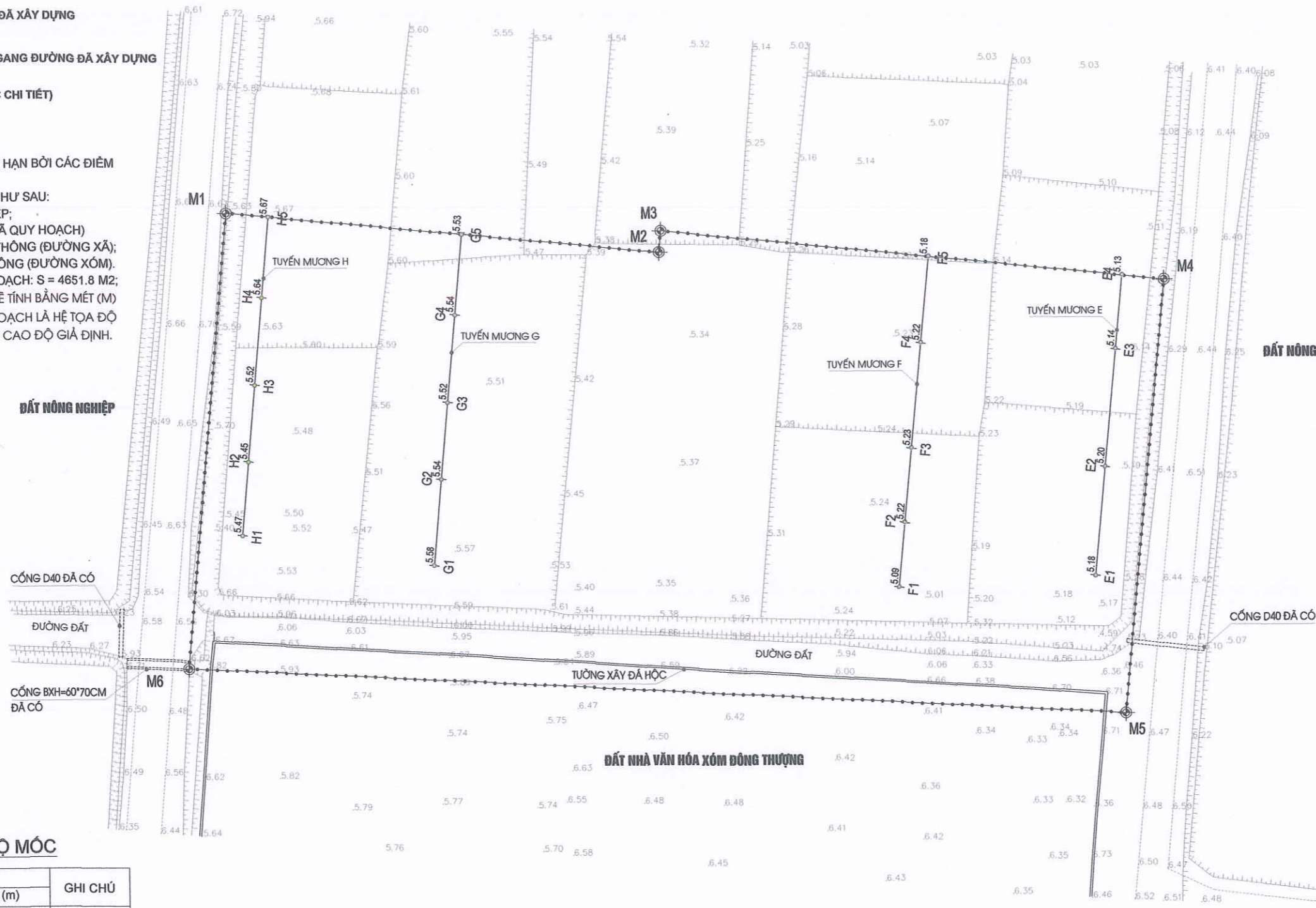
MẶT BẰNG BỐ TRÍ TUYẾN MƯƠNG THOÁT NƯỚC (TUYẾN MƯƠNG ĐỘC LẬP)

KÝ HIỆU:

-  RANH GIỚI QUY HOẠCH XÂY DỰNG HẠ TẦNG KỸ THUẬT
-  TƯỜNG RÀO XÂY
-  MẶT ĐƯỜNG BÊ TÔNG ĐÃ XÂY DỰNG
-  CỐNG THOÁT NƯỚC NGANG ĐƯỜNG ĐÃ XÂY DỰNG
-  TIM TUYẾN (TÊN CỘC CHI TIẾT)

THUYẾT MINH HIỆN TRẠNG:

- KHU ĐẤT QUY HOẠCH ĐƯỢC GIỚI HẠN BỜ CÁC ĐIỂM (M1, M2, ..., M6 VÀ M1);
- KHU ĐẤT CÓ RANH GIỚI CỤ THỂ NHƯ SAU:
 - + PHÍA BẮC GIÁP: ĐẤT NÔNG NGHIỆP;
 - + PHÍA NAM GIÁP: NHÀ VÁN HÓA (ĐÃ QUY HOẠCH)
 - + PHÍA ĐÔNG GIÁP: ĐƯỜNG GIAO THÔNG (ĐƯỜNG XÃ);
 - + PHÍA TÂY GIÁP: ĐƯỜNG GIAO THÔNG (ĐƯỜNG XÓM).
- TỔNG DIỆN TÍCH KHU ĐẤT QUY HOẠCH: S = 4651.8 M²;
- ĐƠN VỊ KÍCH THƯỚC TRONG BẢN VẼ TÍNH BẰNG MÉT (M)
- HỆ TỌA ĐỘ TRONG BẢN ĐỒ QUY HOẠCH LÀ HỆ TỌA ĐỘ VN2000, CAO ĐỘ TRONG BẢN VẼ LÀ CAO ĐỘ GIÁ ĐỊNH.



BẢNG TỌA ĐỘ MỐC

TÊN MỐC	TỌA ĐỘ		GHI CHÚ
	X (m)	Y (m)	
DC1	576599.61	2106435.17	
DC2	576493.05	2106441.32	
M1	576492.52	2106416.65	
M2	576538.16	2106412.45	
M3	576538.37	2106414.70	
M4	576591.47	2106409.55	
M5	576587.05	2106364.11	
M6	576488.13	2106368.87	

NGÀY HOÀN THÀNH: 02/2026

CHỦ ĐẦU TƯ
**ỦY BAN NHÂN DÂN
 XÃ GIAI LẠC**

TÊN CÔNG TRÌNH
 XÂY DỰNG HẠ TẦNG KỸ THUẬT KHU QUY HOẠCH CHIA LÔ ĐẤT Ở DÂN CƯ TẠI VÙNG ĐỒNG NƯƠNG CHÁY, XÓM ĐÔNG THƯỢNG, XÃ GIAI LẠC, TỈNH NGHỆ AN

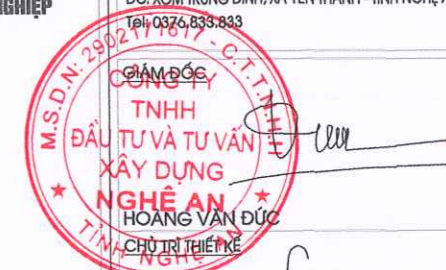
ĐỊA ĐIỂM XÂY DỰNG
 XÓM ĐÔNG THƯỢNG, XÃ GIAI LẠC, TỈNH NGHỆ AN

ĐƠN VỊ THIẾT KẾ



CÔNG TY TNHH ĐẦU TƯ VÀ TƯ VẤN XÂY DỰNG NGHỆ AN

ĐC: XÓM TRUNG ĐÌNH, XÃ YÊN THÀNH - TỈNH NGHỆ AN
 Tel: 0376.833.833



LƯU VĂN SƠN
 THIẾT KẾ - VẼ

ĐÀO QUANG MINH
 KIỂM TRA

LƯU VĂN SƠN

GIAI ĐOẠN
THIẾT KẾ BẢN VẼ THI CÔNG

TÊN BẢN VẼ
**MẶT BẰNG BỐ TRÍ TUYẾN
 - TUYẾN MƯƠNG THOÁT NƯỚC**

TỈ LỆ: KÝ HIỆU: MB: 01

GHI CHÚ:

- ① Lớp 1: Đất chứa hữu cơ, đất sét tàn tích pha sùn tích (dlQ-elQ), màu xám, xám nâu, nâu, vàng nhạt. Kết cấu kém chặt, trạng thái dẻo cứng đến nửa cứng. Trong đất lẫn dăm sạn, sỏi. Bề dày lớp khoảng 0,5m. Phân cấp đất: Đất cấp II.
- ② Lớp 2: Đất sét sùn tích pha tàn tích (dlQ - elQ) màu nâu, nâu đỏ, vàng nhạt. Kết cấu chặt vừa đến chặt. Trạng thái dẻo cứng đến nửa cứng, trong đất lẫn dăm sạn, sỏi. Đất lẫn khoảng 15-30% dăm, sạn, sỏi. Bề dày chưa xác định. Phân cấp đất: đất cấp III.

NGÀY HOÀN THÀNH 02/2026

CHỦ ĐẦU TƯ
**ỦY BAN NHÂN DÂN
XÃ GIAI LẠC**

TÊN CÔNG TRÌNH
XÂY DỰNG HẠ TẦNG KỸ THUẬT KHU QUY
HOẠCH CHIA LÔ ĐẤT Ở DÂN CƯ TẠI VÙNG
ĐỒNG NƯƠNG CHÁY, XÓM ĐỒNG
THƯỢNG, XÃ GIAI LẠC, TỈNH NGHỆ AN

ĐỊA ĐIỂM XÂY DỰNG
XÓM ĐỒNG THƯỢNG, XÃ GIAI LẠC, TỈNH NGHỆ AN

ĐƠN VỊ THIẾT KẾ



NGHE AN CO. LTD
Chất lượng Kiến tạo
THÀNH CÔNG

CÔNG TY TNHH ĐẦU TƯ VÀ TƯ VẤN
XÂY DỰNG NGHỆ AN

ĐC: XÓM TRUNG ĐÌNH, XÃ YÊN THÀNH - TỈNH NGHỆ AN



M.S.D.N. 2902 TT 0374.633.838 - C.T.T.H

CHUYÊN NGHIỆP
TNHH
ĐẦU TƯ VÀ TƯ VẤN
XÂY DỰNG
NGHỆ AN
HOÀNG VĂN ĐỨC
CHỦ TRƯỞNG THIẾT KẾ

LUU VĂN SƠN
THIẾT KẾ - VẼ

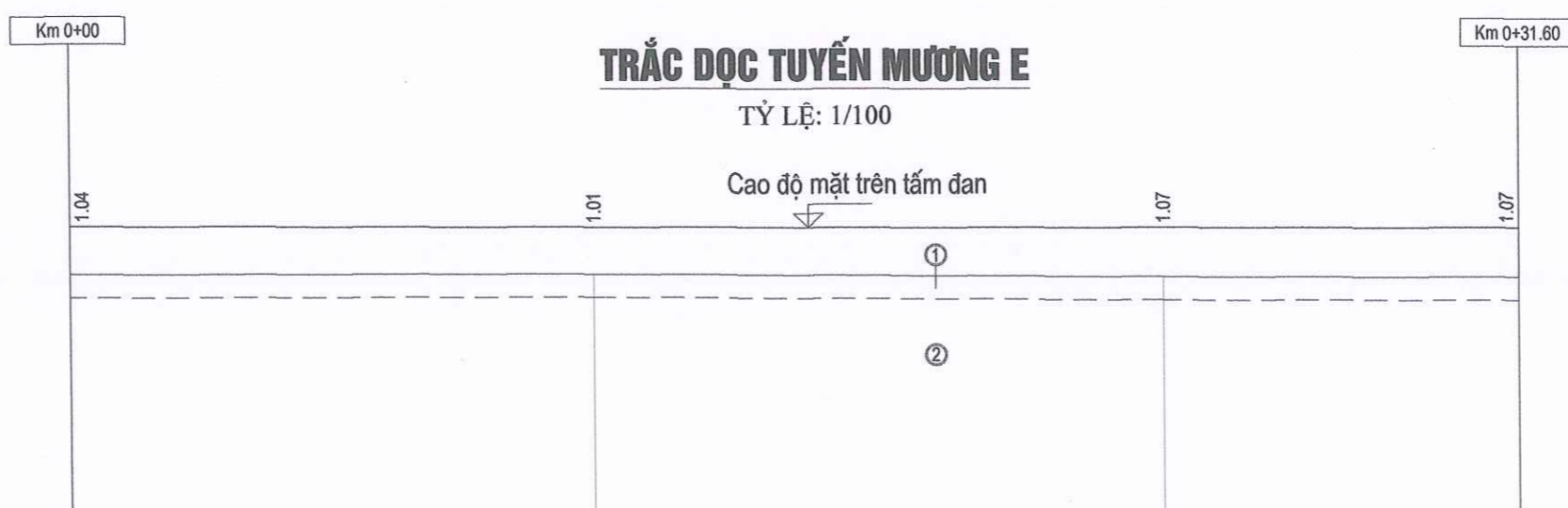
ĐÀO QUANG MINH
KIỂM TRA

LUU VĂN SƠN

GIAI ĐOẠN
THIẾT KẾ BẢN VẼ THI CÔNG

TÊN BẢN VẼ
**TRẮC ĐỌC TUYẾN
TUYẾN ĐƯỜNG MƯỜNG E**

TỈ LỆ: KÝ HIỆU: TD: 01



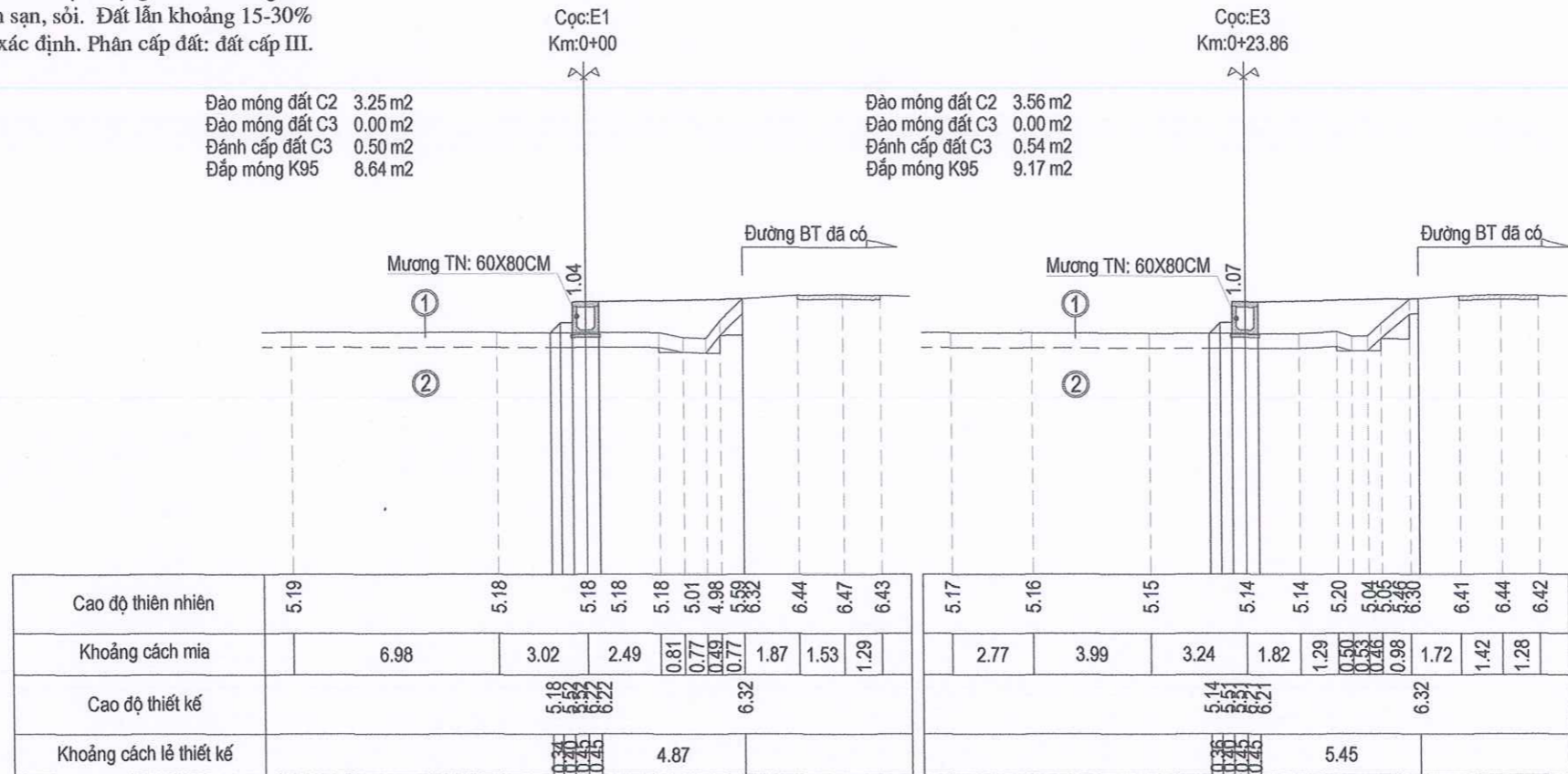
Bình đồ sơ lược	[Diagram]			
Dốc dọc thiết kế	0.05%			
Cao độ thiết kế	6.22	6.21	6.21	6.20
Cao độ tự nhiên	5.18	5.20	5.14	5.13
Tên cọc	E1	E2	E3	E4
Cự ly lề	11.44	12.42	7.74	
Cự ly cộng dồn	0.00	11.44	23.86	31.60
Đường thẳng, đường cong	[Diagram]			

GHI CHÚ:

- ① Lớp 1: Đất chứa hữu cơ, đất sét tàn tích pha sùn tích (dlQ-eIQ), màu xám, xám nâu, nâu, vàng nhạt. Kết cấu kém chặt, trạng thái dẻo cứng đến nửa cứng. Trong đất lẫn dăm sạn, sỏi. Bề dày lớp khoảng 0,5m. Phân cấp đất: Đất cấp II.
- ② Lớp 2: Đất sét sùn tích pha tàn tích (dlQ - eIQ) màu nâu, nâu đỏ, vàng nhạt. Kết cấu chặt vừa đến chặt. Trạng thái dẻo cứng đến nửa cứng, trong đất lẫn dăm sạn, sỏi. Đất lẫn khoảng 15-30% dăm, sạn, sỏi. Bề dày chưa xác định. Phân cấp đất: đất cấp III.

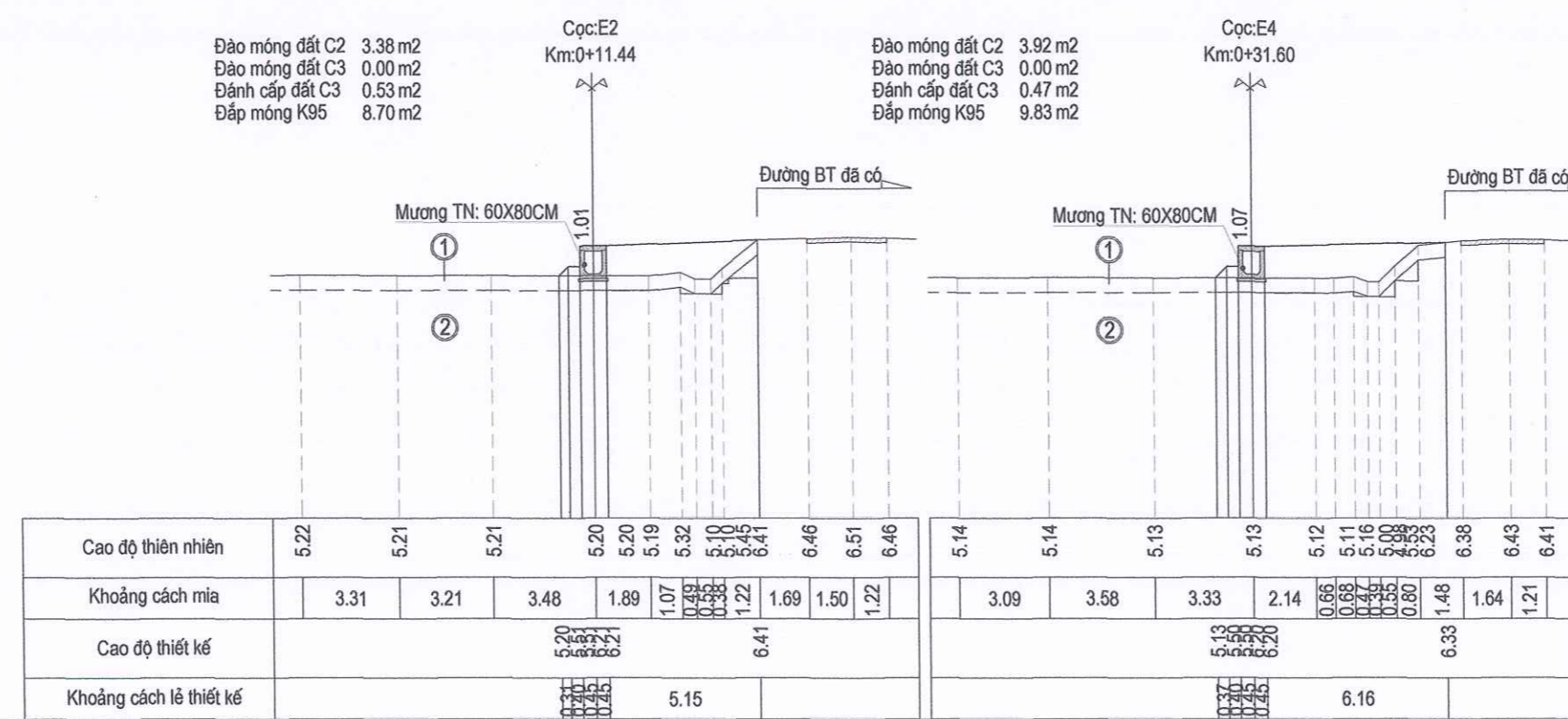
Đào móng đất C2 3.25 m2
 Đào móng đất C3 0.00 m2
 Đánh cấp đất C3 0.50 m2
 Đắp móng K95 8.64 m2

Đào móng đất C2 3.56 m2
 Đào móng đất C3 0.00 m2
 Đánh cấp đất C3 0.54 m2
 Đắp móng K95 9.17 m2



Đào móng đất C2 3.38 m2
 Đào móng đất C3 0.00 m2
 Đánh cấp đất C3 0.53 m2
 Đắp móng K95 8.70 m2

Đào móng đất C2 3.92 m2
 Đào móng đất C3 0.00 m2
 Đánh cấp đất C3 0.47 m2
 Đắp móng K95 9.83 m2



CHỦ ĐẦU TƯ
ỦY BAN NHÂN DÂN
XÃ GIAI LẠC

TÊN CÔNG TRÌNH
 XÂY DỰNG HẠ TẦNG KỸ THUẬT KHU QUY HOẠCH CHIA LỘ ĐẤT Ở DÂN CƯ TẠI VÙNG ĐỒNG NƯỚC CHÁY, XÓM ĐỒNG THƯỢNG, XÃ GIAI LẠC, TỈNH NGHỆ AN

ĐỊA ĐIỂM XÂY DỰNG
 XÓM ĐỒNG THƯỢNG, XÃ GIAI LẠC, TỈNH NGHỆ AN

ĐƠN VỊ THIẾT KẾ

NGHE AN CO.LTD
 Chất lượng Kiến tạo
 THÀNH CÔNG
 CÔNG TY TNHH ĐẦU TƯ VÀ TƯ VẤN
 XÂY DỰNG NGHỆ AN

ĐC: XÓM TRUNG ĐÌNH, XÃ YÊN THÀNH - TỈNH NGHỆ AN
 Tel: 0376.893.883

CÔNG TY
GIÁM ĐỐC
TRẦN
ĐẦU TƯ VÀ TƯ VẤN
XÂY DỰNG
NGHỆ AN

HOÀNG VĂN ĐỨC
 CHỦ TRÌ THIẾT KẾ

LƯU VĂN SƠN
 THIẾT KẾ - VẼ

ĐÀO QUANG MINH
 KIỂM TRA

LƯU VĂN SƠN

GIẢI ĐOẠN
THIẾT KẾ BẢN VẼ THI CÔNG

TÊN BẢN VẼ
TRẮC NGANG TUYẾN
TUYẾN MƯƠNG E

GHI CHÚ:

- ① Lớp 1: Đất chứa hữu cơ, đất á sét tàn tích pha sùn tích (dlQ-elQ), màu xám, xám nâu, nâu, vàng nhạt. Kết cấu kém chặt, trạng thái dẻo cứng đến nửa cứng. Trong đất lẫn dăm sạn, sỏi. Bề dày lớp khoảng 0,5m. Phân cấp đất: Đất cấp II.
- ② Lớp 2: Đất á sét sùn tích pha tàn tích (dlQ - elQ) màu nâu, nâu đỏ, vàng nhạt. Kết cấu chặt vừa đến chặt. Trạng thái dẻo cứng đến nửa cứng, trong đất lẫn dăm sạn, sỏi. Đất lẫn khoảng 15-30% dăm, sạn, sỏi. Bề dày chưa xác định. Phân cấp đất: đất cấp III.

NGÀY HOÀN THÀNH 02/2026

CHỦ ĐẦU TƯ
**ỦY BAN NHÂN DÂN
XÃ GIAI LẠC**

TÊN CÔNG TRÌNH
XÂY DỰNG HẠ TẦNG KỸ THUẬT KHU QUY HOẠCH CHIA LỘ ĐẤT Ở DÂN CƯ TẠI VÙNG ĐỒNG NƯƠNG CHÁY, XÓM ĐỒNG THƯỢNG, XÃ GIAI LẠC, TỈNH NGHỆ AN

ĐỊA ĐIỂM XÂY DỰNG
XÓM ĐỒNG THƯỢNG, XÃ GIAI LẠC, TỈNH NGHỆ AN


ĐƠN VỊ THIẾT KẾ



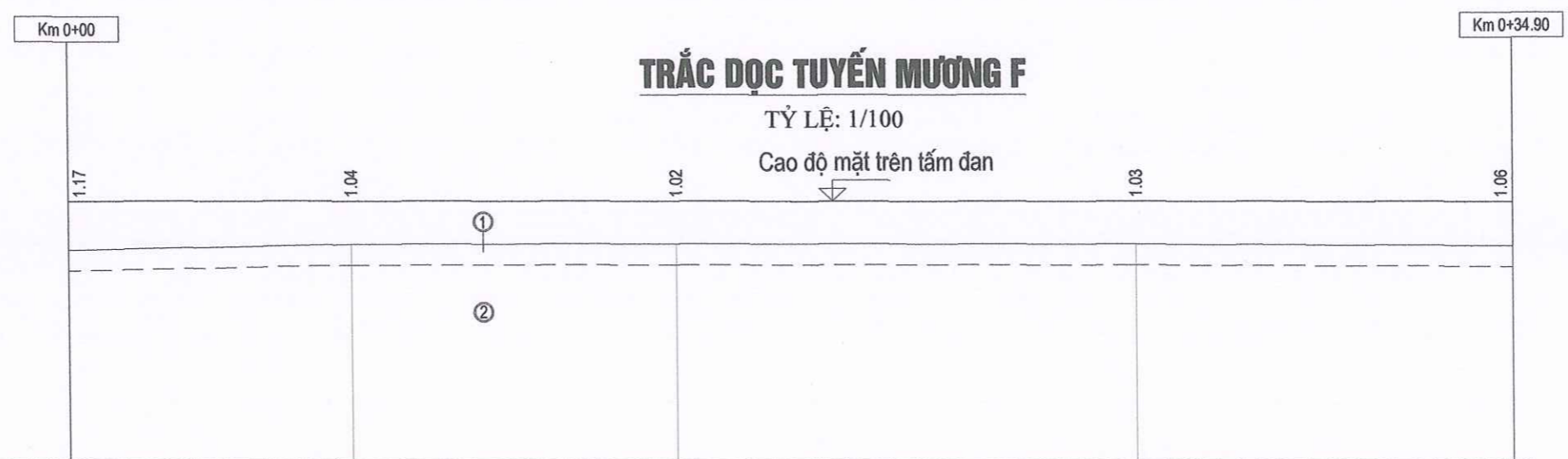
NGHE AN CO.LTD
Chất lượng Kiến tạo
THÀNH CÔNG

CÔNG TY TNHH ĐẦU TƯ VÀ TƯ VẤN
XÂY DỰNG NGHỆ AN

ĐC: XÓM TRUNG ĐÌNH, XÃ YÊN THÀNH - TỈNH NGHỆ AN
Tel: 0376.839.833




CÔNG TY
GIÁM ĐỐC
ĐẦU TƯ VÀ TƯ VẤN
XÂY DỰNG
NGHỆ AN
HOÀNG VĂN ĐỨC
CHỦ TRƯỞNG THIẾT KẾ



Bình đồ sơ lược	[Diagram showing road layout]				
Dốc dọc thiết kế	0.05% 34.85				
Cao độ thiết kế	6.26	6.26	6.25	6.25	6.24
Cao độ tự nhiên	5.09	5.22	5.23	5.22	5.18
Tên cọc	F1	F2	F3	F4	F5
Cự ly lề	6.82	7.84	11.09	9.15	
Cự ly cộng dồn	0.00	6.82	14.66	25.75	34.90
Đường thẳng, đường cong	[Diagram showing road alignment]				

LUU VĂN SƠN
THIẾT KẾ - VẼ



ĐÀO QUANG MINH
KIỂM TRA



LUU VĂN SƠN

GIAI ĐOẠN
THIẾT KẾ BẢN VẼ THI CÔNG

TÊN BẢN VẼ
**TRẮC ĐỌC TUYẾN
TUYẾN ĐƯỜNG MƯỜNG F**

TỈ LỆ: KÝ HIỆU: TD: 01

GHI CHÚ:

- ① Lớp 1: Đất chứa hữu cơ, đất sét tàn tích pha sùen tích (dlQ-elQ), màu xám, xám nâu, nâu, vàng nhạt. Kết cấu kém chặt, trạng thái dẻo cứng đến nửa cứng. Trong đất lẫn dăm sạn, sỏi. Bề dày lớp khoảng 0,5m. Phân cấp đất: Đất cấp II.
- ② Lớp 2: Đất sét sùen tích pha tàn tích (dlQ - elQ) màu nâu, nâu đỏ, vàng nhạt. Kết cấu chặt vừa đến chặt. Trạng thái dẻo cứng đến nửa cứng, trong đất lẫn dăm sạn, sỏi. Đất lẫn khoảng 15-30% dăm, sạn, sỏi. Bề dày chưa xác định. Phân cấp đất: đất cấp III.

Đào móng đất C2 1.32 m2
 Đào móng đất C3 0.00 m2
 Đánh cấp đất C3 0.00 m2
 Đắp móng K95 1.88 m2

Cọc:F1
 Km:0+00

Mương TN: 60X80CM

Đào móng đất C2 1.17 m2
 Đào móng đất C3 0.00 m2
 Đánh cấp đất C3 0.00 m2
 Đắp móng K95 1.36 m2

Cọc:F3
 Km:0+14.66

Mương TN: 60X80CM

Đào móng đất C2 1.21 m2
 Đào móng đất C3 0.00 m2
 Đánh cấp đất C3 0.00 m2
 Đắp móng K95 1.50 m2

Cọc:F5
 Km:0+34.90

Mương TN: 60X80CM

Cao độ thiên nhiên	5.27	5.24	5.09	5.03	5.04	5.20	5.19	5.27	5.24	5.23	5.23	5.22	5.22	5.23	5.21	5.20	5.18	5.16	5.14	5.14
Khoảng cách mìa		4.19	5.81	2.26	1.25	4.37	2.12		6.21	3.79	4.48	2.54	2.98		3.10	3.26	3.63	3.03	3.82	3.15
Cao độ thiết kế			5.16 5.16 5.16 5.16 5.16	5.03 5.03 5.03 5.03 5.03						5.23 5.23 5.23 5.23 5.23							5.19 5.19 5.19 5.19 5.19			
Khoảng cách lẻ thiết kế			0.44 0.45 0.45 0.45 0.45							0.37 0.45 0.45 0.45 0.45							0.26 0.45 0.45 0.45 0.45			

Đào móng đất C2 1.19 m2
 Đào móng đất C3 0.00 m2
 Đánh cấp đất C3 0.00 m2
 Đắp móng K95 1.41 m2

Cọc:F2
 Km:0+6.82

Mương TN: 60X80CM

Đào móng đất C2 1.18 m2
 Đào móng đất C3 0.00 m2
 Đánh cấp đất C3 0.00 m2
 Đắp móng K95 1.38 m2

Cọc:F4
 Km:0+25.75

Mương TN: 60X80CM

Cao độ thiên nhiên	5.28	5.27	5.24	5.04	5.21	5.20	5.19	5.26	5.24	5.23	5.22	5.20	5.19	5.18
Khoảng cách mìa		2.53	3.29	4.18	3.74	3.46	2.79		3.20	3.89	2.91	3.58	3.52	2.90
Cao độ thiết kế				5.16 5.16 5.16 5.16 5.16						5.22 5.22 5.22 5.22 5.22				
Khoảng cách lẻ thiết kế				0.37 0.45 0.45 0.45 0.45						0.37 0.45 0.45 0.45 0.45				

NGÀY HOÀN THÀNH 02/2026

CHỦ ĐẦU TƯ
**ỦY BAN NHÂN DÂN
 XÃ GIAI LẠC**

TÊN CÔNG TRÌNH
 XÂY DỰNG HẠ TẦNG KỸ THUẬT KHU QUY
 HOẠCH CHIA LỘ ĐẤT Ở DÂN CƯ TẠI VÙNG
 ĐỒNG NƯƠNG CHÁY, XÓM ĐỒNG
 THƯỢNG, XÃ GIAI LẠC, TỈNH NGHỆ AN

ĐỊA ĐIỂM XÂY DỰNG
 XÓM ĐỒNG THƯỢNG, XÃ GIAI LẠC, TỈNH NGHỆ AN

ĐƠN VỊ THIẾT KẾ



NGHE AN CO.LTD
 Chất lượng Kiến tạo
 THÀNH CÔNG
 CÔNG TY TNHH ĐẦU TƯ VÀ TƯ VẤN
 XÂY DỰNG NGHỆ AN

ĐC: XÓM TRUNG ĐÌNH, XÃ YÊN THÀNH - TỈNH NGHỆ AN
 Tel: 0376.833.839

**CÔNG TY
 TNHH
 ĐẦU TƯ VÀ TƯ VẤN
 XÂY DỰNG
 NGHỆ AN**
 HOÀNG VĂN ĐỨC
 CHỦ TRÌ THIẾT KẾ

Son
 LƯU VĂN SƠN
 THIẾT KẾ - VẼ

Quang Minh
 ĐÀO QUANG MINH
 KIỂM TRA

Son
 LƯU VĂN SƠN

GIAI ĐOẠN
THIẾT KẾ BẢN VẼ THI CÔNG

TÊN BẢN VẼ
**TRẮC NGANG TUYẾN
 TUYẾN MƯƠNG F**

TỈ LỆ: 1:200 KÝ HIỆU: TN: 01

GHI CHÚ:

- ① Lớp 1: Đất chứa hữu cơ, đất á sét tàn tích pha sùn tích (dlQ-elQ), màu xám, xám nâu, nâu, vàng nhạt. Kết cấu kém chặt, trạng thái dẻo cứng đến nửa cứng. Trong đất lẫn dăm sạn, sỏi. Bề dày lớp khoảng 0,5m. Phân cấp đất: Đất cấp II.
- ② Lớp 2: Đất á sét sùn tích pha tàn tích (dlQ - elQ) màu nâu, nâu đỏ, vàng nhạt. Kết cấu chặt vừa đến chặt. Trạng thái dẻo cứng đến nửa cứng, trong đất lẫn dăm sạn, sỏi. Đất lẫn khoảng 15-30% dăm, sạn, sỏi. Bề dày chưa xác định. Phân cấp đất: đất cấp III.

NGÀY HOÀN THÀNH 02/2026

CHỦ ĐẦU TƯ
**ỦY BAN NHÂN DÂN
XÃ GIAI LẠC**

TÊN CÔNG TRÌNH
XÂY DỰNG HẠ TẦNG KỸ THUẬT KHU QUY HOẠCH CHIA LỘ ĐẤT Ở DÂN CƯ TẠI VÙNG ĐỒNG NƯƠNG CHÁY, XÓM ĐỒNG THƯỢNG, XÃ GIAI LẠC, TỈNH NGHỆ AN

ĐỊA ĐIỂM XÂY DỰNG
XÓM ĐỒNG THƯỢNG, XÃ GIAI LẠC, TỈNH NGHỆ AN


ĐƠN VỊ THIẾT KẾ


NGHE AN CO.LTD
Chất lượng Kiến tạo
THÀNH CÔNG
CÔNG TY TNHH ĐẦU TƯ VÀ TƯ VẤN
XÂY DỰNG NGHỆ AN

ĐC: XÓM TRUNG DINH, XÃ YÊN THÀNH - TỈNH NGHỆ AN
Tel: 0376.833.833

CÔNG TY
KIỂM ĐỐC
ĐẦU TƯ VÀ TƯ VẤN
XÂY DỰNG
NGHỆ AN
HOÀNG VĂN ĐỨC
CHỦ TỊCH THIẾT KẾ


LUU VĂN SƠN
THIẾT KẾ - VẼ

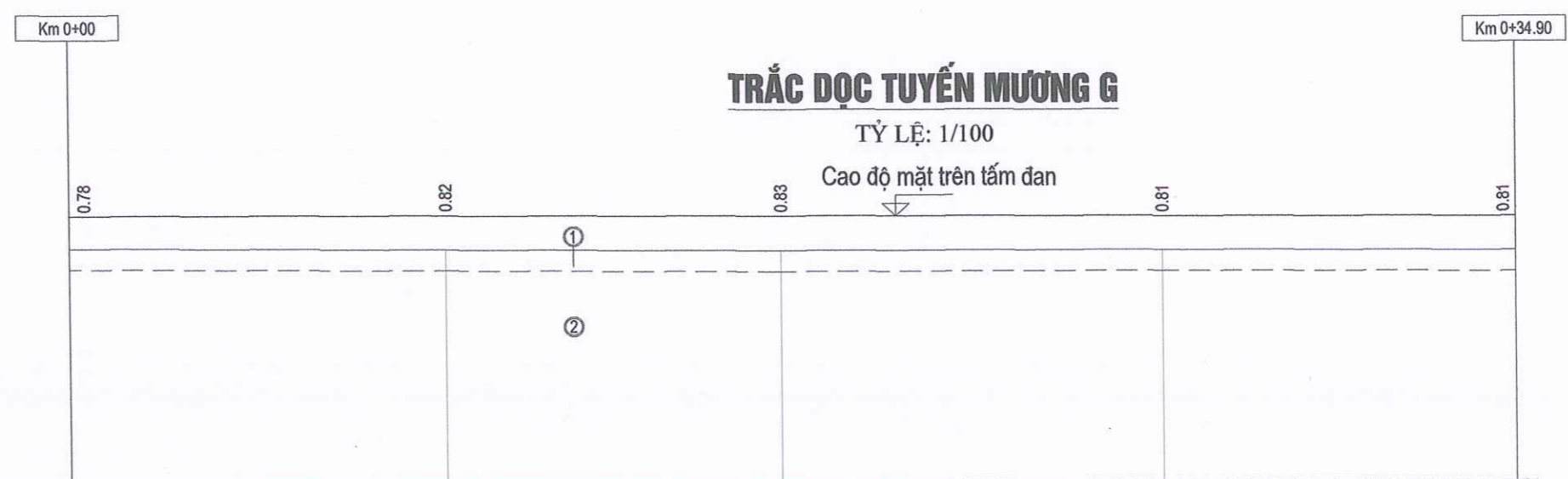

ĐÀO QUANG MINH
KIỂM TRA

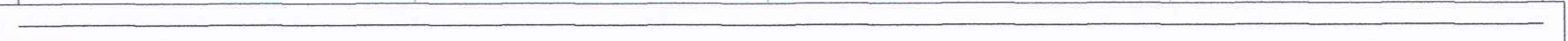


LUU VĂN SƠN

GIAI ĐOẠN
THIẾT KẾ BẢN VẼ THI CÔNG

TÊN BẢN VẼ
**TRẮC ĐỌC TUYẾN
TUYẾN ĐƯỜNG MƯƠNG G**

TỈ LỆ: KỶ HIỆU: TD: 01



Bình đồ sơ lược					
Dốc dọc thiết kế	0.05%				
Cao độ thiết kế	6.36	6.36	6.35	6.35	6.34
Cao độ tự nhiên	5.58	5.54	5.52	5.54	5.53
Tên cọc	G1	G2	G3	G4	G5
Cự ly lẻ	9.06	8.09	9.22	8.53	
Cự ly cộng dồn	0.00	9.06	17.15	26.37	34.90
Đường thẳng, đường cong					

GHI CHÚ:

- ① Lớp 1: Đất chứa hữu cơ, đất á sét tàn tích pha sùn tích (dlQ-elQ), màu xám, xám nâu, nâu, vàng nhạt. Kết cấu kém chặt, trạng thái dẻo cứng đến nửa cứng. Trong đất lẫn dăm sạn, sỏi. Bề dày lớp khoảng 0,5m. Phân cấp đất: Đất cấp II.
- ② Lớp 2: Đất á sét sùn tích pha tàn tích (dlQ - elQ) màu nâu, nâu đỏ, vàng nhạt. Kết cấu chặt vừa đến chặt. Trạng thái dẻo cứng đến nửa cứng, trong đất lẫn dăm sạn, sỏi. Đất lẫn khoảng 15-30% dăm, sạn, sỏi. Bề dày chưa xác định. Phân cấp đất: đất cấp III.

Đào móng đất C2 0.93 m2
 Đào móng đất C3 0.00 m2
 Đánh cấp đất C3 0.00 m2
 Đắp móng K95 0.62 m2

Cọc:G1
Km:0+00

Mương TN: 60X80CM

Đào móng đất C2 0.98 m2
 Đào móng đất C3 0.00 m2
 Đánh cấp đất C3 0.00 m2
 Đắp móng K95 0.76 m2

Cọc:G3
Km:0+17.15

Mương TN: 60X80CM

Đào móng đất C2 0.96 m2
 Đào móng đất C3 0.00 m2
 Đánh cấp đất C3 0.00 m2
 Đắp móng K95 0.70 m2

Cọc:G5
Km:0+34.90

Mương TN: 60X80CM

Cao độ thiên nhiên	5.52	5.55	5.58	5.58	5.56	5.54
Khoảng cách mìa	5.14	4.86	2.15	4.30	3.55	
Cao độ thiết kế			5.57	5.58	5.56	5.54
Khoảng cách lẻ thiết kế			0.01	0.20	0.02	0.00

Cao độ thiên nhiên	5.56	5.56	5.54	5.52	5.52	5.52	5.50	5.46
Khoảng cách mìa	2.06	4.32	3.63	3.68	2.12	4.20		
Cao độ thiết kế			5.50	5.50	5.50	5.50	5.50	5.46
Khoảng cách lẻ thiết kế			0.02	0.00	0.00	0.00	0.00	0.00

Cao độ thiên nhiên	5.62	5.60	5.57	5.53	5.50	5.48	5.43
Khoảng cách mìa	2.58	3.58	3.85	3.48	3.19	3.33	
Cao độ thiết kế			5.54	5.53	5.50	5.48	5.43
Khoảng cách lẻ thiết kế			0.01	0.00	0.00	0.00	0.00

Đào móng đất C2 0.97 m2
 Đào móng đất C3 0.00 m2
 Đánh cấp đất C3 0.00 m2
 Đắp móng K95 0.72 m2

Cọc:G2
Km:0+9.06

Mương TN: 60X80CM

Đào móng đất C2 0.96 m2
 Đào móng đất C3 0.00 m2
 Đánh cấp đất C3 0.00 m2
 Đắp móng K95 0.69 m2

Cọc:G4
Km:0+26.37

Mương TN: 60X80CM

Cao độ thiên nhiên	5.51	5.51	5.52	5.54	5.54	5.55	5.51	5.48
Khoảng cách mìa	2.20	3.03	4.77	2.84	3.62	3.53		
Cao độ thiết kế			5.54	5.54	5.54	5.54	5.54	5.48
Khoảng cách lẻ thiết kế			0.02	0.00	0.00	0.00	0.00	0.00

Cao độ thiên nhiên	5.60	5.60	5.56	5.54	5.49	5.45
Khoảng cách mìa	2.34	4.87	2.79	5.33	4.67	
Cao độ thiết kế			5.54	5.54	5.49	5.45
Khoảng cách lẻ thiết kế			0.02	0.00	0.00	0.00

NGÀY HOÀN THÀNH 02/2026

CHỦ ĐẦU TƯ
ỦY BAN NHÂN DÂN XÃ GIAI LẠC

TÊN CÔNG TRÌNH
XÂY DỰNG HẠ TẦNG KỸ THUẬT KHU QUY HOẠCH CHIA LỘ ĐẤT Ở DÂN CƯ TẠI VÙNG ĐỒNG NƯỚC CHÁY, XÓM ĐỒNG THƯỢNG, XÃ GIAI LẠC, TỈNH NGHỆ AN

ĐỊA ĐIỂM XÂY DỰNG
XÓM ĐỒNG THƯỢNG, XÃ GIAI LẠC, TỈNH NGHỆ AN

ĐƠN VỊ THIẾT KẾ



NGHE AN CO.LTD
Chất lượng Kiến tạo THÀNH CÔNG
CÔNG TY TNHH ĐẦU TƯ VÀ TƯ VẤN XÂY DỰNG NGHỆ AN

ĐC: XÓM TRUNG ĐÌNH, XÃ YÊN THÀNH - TỈNH NGHỆ AN
Số điện thoại: 0376.833.833

M.S.D.N. 290217
 CÔNG TY TNHH ĐẦU TƯ VÀ TƯ VẤN XÂY DỰNG NGHỆ AN
 HOÀNG VĂN ĐỨC
 CHỦ TRÌ THIẾT KẾ

LUU VĂN SƠN
THIẾT KẾ - VẼ

ĐÀO QUANG MINH
KIỂM TRA

LUU VĂN SƠN

GIAI ĐOẠN

THIẾT KẾ BẢN VẼ THI CÔNG

TÊN BẢN VẼ
TRẮC NGANG TUYẾN
TUYẾN MƯƠNG G

TỈ LỆ: 1:200 KÝ HIỆU: TN: 01

XÂY DỰNG HẠ TẦNG KỸ THUẬT KHU QUY HOẠCH CHIA LÔ ĐẤT Ở DÂN CƯ TẠI VÙNG
ĐỒNG NƯƠNG CHÁY, XÓM ĐÔNG THƯỢNG, XÃ GIAI LẠC, TỈNH NGHỆ AN
ĐỊA ĐIỂM XD: VÙNG ĐỒNG NƯƠNG CHÁY, XÓM ĐÔNG THƯỢNG, XÃ GIAI LẠC

THIẾT KẾ BẢN VẼ THI CÔNG

HẠNG MỤC: HỆ THỐNG THOÁT NƯỚC
- BÌNH ĐỒ, TRẮC DỌC, TRẮC NGANG TUYẾN MƯƠNG THOÁT NƯỚC



NGHỆ AN: NĂM 2025

GHI CHÚ:

- ① Lớp 1: Đất chứa hữu cơ, đất sét tàn tích pha sùn tích (dlQ-elQ), màu xám, xám nâu, nâu, vàng nhạt. Kết cấu kém chặt, trạng thái dẻo cứng đến nửa cứng. Trong đất lẫn dăm sạn, sỏi. Bề dày lớp khoảng 0,5m. Phân cấp đất: Đất cấp II.
- ② Lớp 2: Đất sét sùn tích pha tàn tích (dlQ - elQ) màu nâu, nâu đỏ, vàng nhạt. Kết cấu chặt vừa đến chặt. Trạng thái dẻo cứng đến nửa cứng, trong đất lẫn dăm sạn, sỏi. Đất lẫn khoảng 15-30% dăm, sạn, sỏi. Bề dày chưa xác định. Phân cấp đất: đất cấp III.

NGÀY HOÀN THÀNH: 02/2026

CHỦ ĐẦU TƯ
**ỦY BAN NHÂN DÂN
XÃ GIAI LẠC**

TÊN CÔNG TRÌNH
XÂY DỰNG HẠ TẦNG KỸ THUẬT KHU QUY HOẠCH CHIA LỘ ĐẤT Ở DÂN CƯ TẠI VÙNG ĐỒNG NƯƠNG CHÁY, XÓM ĐỒNG THƯỢNG, XÃ GIAI LẠC, TỈNH NGHỆ AN

ĐỊA ĐIỂM XÂY DỰNG
XÓM ĐỒNG THƯỢNG, XÃ GIAI LẠC, TỈNH NGHỆ AN

ĐƠN VỊ THIẾT KẾ

NGHE AN CO.LTD
Chất lượng Kiến tạo
THÀNH CÔNG
CÔNG TY TNHH ĐẦU TƯ VÀ TƯ VẤN
XÂY DỰNG NGHỆ AN

ĐC: XÓM TRUNG ĐÌNH, XÃ YÊN THÀNH - TỈNH NGHỆ AN
Tel: 0376.893.833



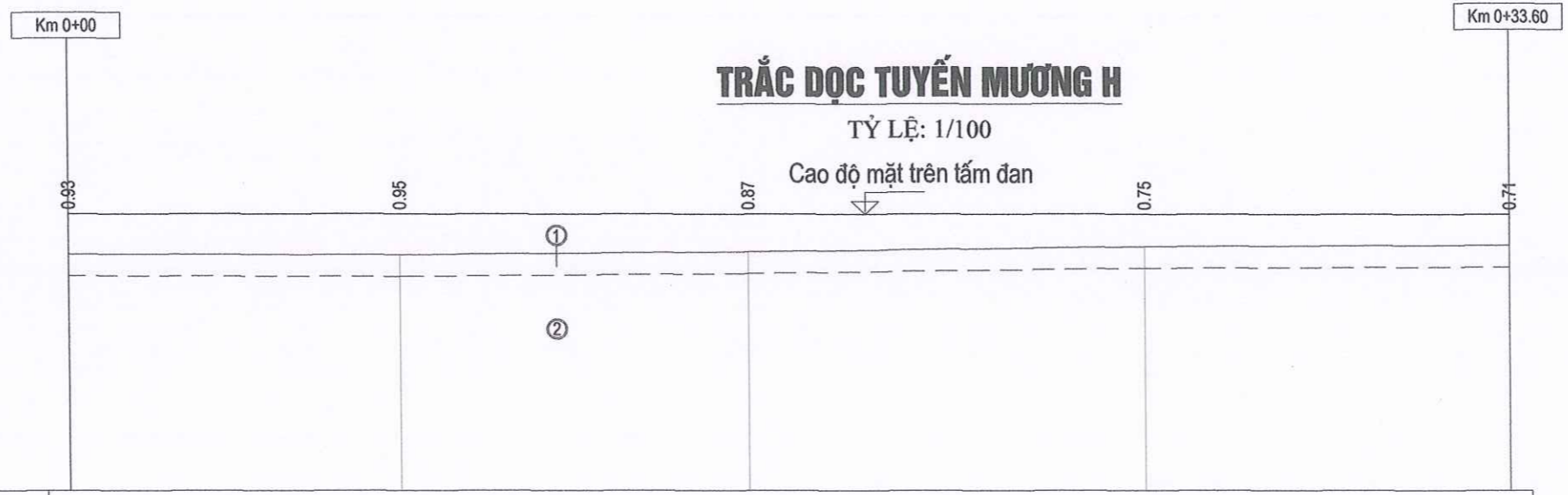
LUU VĂN SƠN
THIẾT KẾ - VẼ

ĐÀO QUANG MINH
KIỂM TRA
LUU VĂN SƠN

GIAI ĐOẠN
THIẾT KẾ BẢN VẼ THI CÔNG

TÊN BẢN VẼ
**TRẮC ĐỌC TUYẾN
TUYẾN ĐƯỜNG MƯƠNG H**

TỈ LỆ: KÝ HIỆU: TD: 01



Bình đồ sơ lược					
Dốc dọc thiết kế	0.05%				
Cao độ thiết kế	6.40	6.40	6.39	6.39	6.38
Cao độ tự nhiên	5.47	5.45	5.52	5.64	5.67
Tên cọc	H1	H2	H3	H4	H5
Cự ly lề	7.76	8.09	9.22	8.53	
Cự ly cộng dồn	0.00	7.76	15.85	25.07	33.60
Đường thẳng, đường cong					

GHI CHÚ:

- ① Lớp 1: Đất chứa hữu cơ, đất á sét tàn tích pha sườn tích (dlQ-elQ), màu xám, xám nâu, nâu, vàng nhạt. Kết cấu kém chặt, trạng thái dẻo cứng đến nửa cứng. Trong đất lẫn dăm sạn, sỏi. Bề dày lớp khoảng 0,5m. Phân cấp đất: Đất cấp II.
- ② Lớp 2: Đất á sét sườn tích pha tàn tích (dlQ - elQ) màu nâu, nâu đỏ, vàng nhạt. Kết cấu chặt vừa đến chặt. Trạng thái dẻo cứng đến nửa cứng, trong đất lẫn dăm sạn, sỏi. Đất lẫn khoảng 15-30% dăm, sạn, sỏi. Bề dày chưa xác định. Phân cấp đất: đất cấp III.

Đào móng đất C2 3.63 m²
 Đào móng đất C3 0.00 m²
 Đánh cấp đất C3 0.41 m²
 Đắp móng K95 8.45 m²

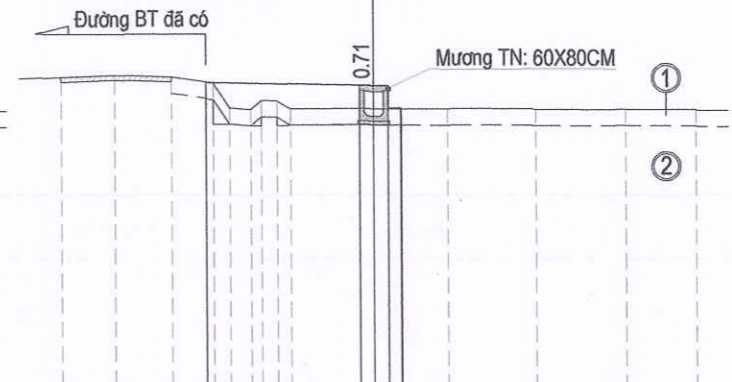
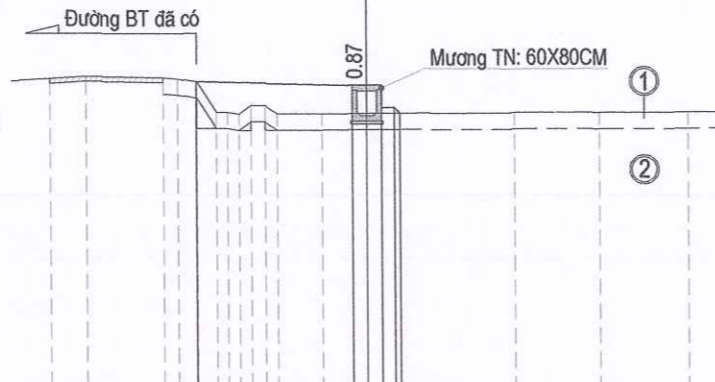
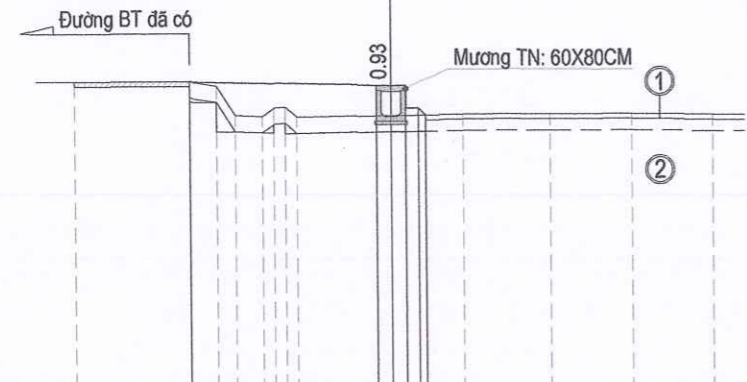
Cọc:H1
 Km:0+00

Đào móng đất C2 3.16 m²
 Đào móng đất C3 0.00 m²
 Đánh cấp đất C3 0.38 m²
 Đắp móng K95 7.27 m²

Cọc:H3
 Km:0+15.85

Đào móng đất C2 3.05 m²
 Đào móng đất C3 0.00 m²
 Đánh cấp đất C3 0.29 m²
 Đắp móng K95 5.97 m²

Cọc:H5
 Km:0+33.60



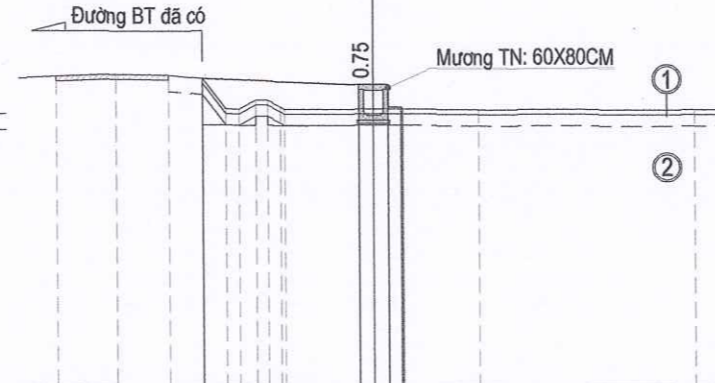
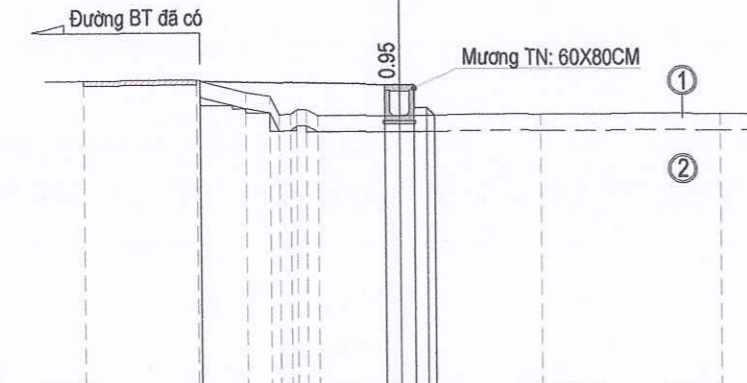
Cao độ thiên nhiên	6.51	6.51	6.38	5.48	5.44	5.69	5.46	5.47	5.49	5.52	5.51	5.50	6.52	6.65	6.62	6.58	6.49	5.55	5.54	5.76	5.51	5.52	5.52	5.54	5.55	5.56	6.61	6.69	6.62	6.45	5.69	5.64	5.92	5.65	5.67	5.66	5.65	5.63	5.62
Khoảng cách mia		3.60	0.83	0.57	0.83	0.34	2.93	2.23	2.71	2.54	2.52		1.11	2.38	0.71	0.91	1.44	1.39	1.47	1.40	1.39	4.60	2.66	2.74		1.64	1.76	1.30	0.50	0.65	0.33	0.79	0.73	2.59	2.32	2.74	2.77	2.17	
Cao độ thiết kế		6.51					6.40	6.40	6.40	6.48			6.49				6.39	6.39	6.39			6.39	6.39	6.39		6.48						6.38	6.38	6.38	6.38	6.38	6.38	6.38	
Khoảng cách lẻ thiết kế			5.75				0.45	0.45	0.45			4.84					0.45	0.45	0.45			4.78										0.45	0.45	0.45	0.45	0.45	0.45	0.45	

Đào móng đất C2 3.62 m²
 Đào móng đất C3 0.00 m²
 Đánh cấp đất C3 0.31 m²
 Đắp móng K95 7.64 m²

Cọc:H2
 Km:0+7.76

Đào móng đất C2 3.11 m²
 Đào móng đất C3 0.00 m²
 Đánh cấp đất C3 0.48 m²
 Đắp móng K95 6.73 m²

Cọc:H4
 Km:0+25.07



Cao độ thiên nhiên	6.51	6.54	6.16	6.04	5.48	5.48	5.45	5.45	5.49	5.50	6.64	6.71	6.68	6.57	5.64	5.62	5.90	5.63	5.64	5.63	5.60	6.64	6.71	6.68	6.57	5.64	5.63	5.60										
Khoảng cách mia		3.55	1.50	0.75	0.33	2.55	4.40	5.60			1.85	1.63	1.07	0.72	0.41	0.53	0.45	2.77	3.26	6.74																		
Cao độ thiết kế		6.51				6.40	6.40	6.46			6.57				6.57	6.57	6.57				6.57	6.57	6.57	6.57		6.57					6.57	6.57	6.57	6.57	6.57	6.57		
Khoảng cách lẻ thiết kế			5.70			0.45	0.45	0.45			4.86				0.45	0.45	0.45				0.45	0.45	0.45	0.45		0.45					0.45	0.45	0.45	0.45	0.45	0.45		

**ỦY BAN NHÂN DÂN
 XÃ GIAI LẠC**

TÊN CÔNG TRÌNH
 XÂY DỰNG HẠ TẦNG KỸ THUẬT KHU QUY HOẠCH CHIA LÔ ĐẤT Ở DÂN CƯ TẠI VÙNG ĐỒNG NƯƠNG CHÁY, XÓM ĐỒNG THƯỢNG, XÃ GIAI LẠC, TỈNH NGHỆ AN

ĐỊA ĐIỂM XÂY DỰNG
 XÓM ĐỒNG THƯỢNG, XÃ GIAI LẠC, TỈNH NGHỆ AN

ĐƠN VỊ THIẾT KẾ

NGHE AN CO.LTD
 Chất lượng Kiến tạo
 THÀNH CÔNG
 CÔNG TY TNHH ĐẦU TƯ VÀ TƯ VẤN
 XÂY DỰNG NGHỆ AN

ĐC: XÓM TRUNG ĐÌNH, XÃ YÊN THÀNH - TỈNH NGHỆ AN
 Tel: 0376.833.833

CÔNG TY TNHH ĐẦU TƯ VÀ TƯ VẤN XÂY DỰNG NGHỆ AN

HOANG VAN ĐỨC
 CHỦ TRÌ THIẾT KẾ

Son
 LƯU VĂN SƠN
 THIẾT KẾ - VẼ

Quang Minh
 ĐÀO QUANG MINH
 KIỂM TRA

Son
 LƯU VĂN SƠN

GIAI ĐOẠN
THIẾT KẾ BẢN VẼ THI CÔNG

TÊN BẢN VẼ
**TRẮC NGANG TUYẾN
 TUYẾN MƯƠNG H**

