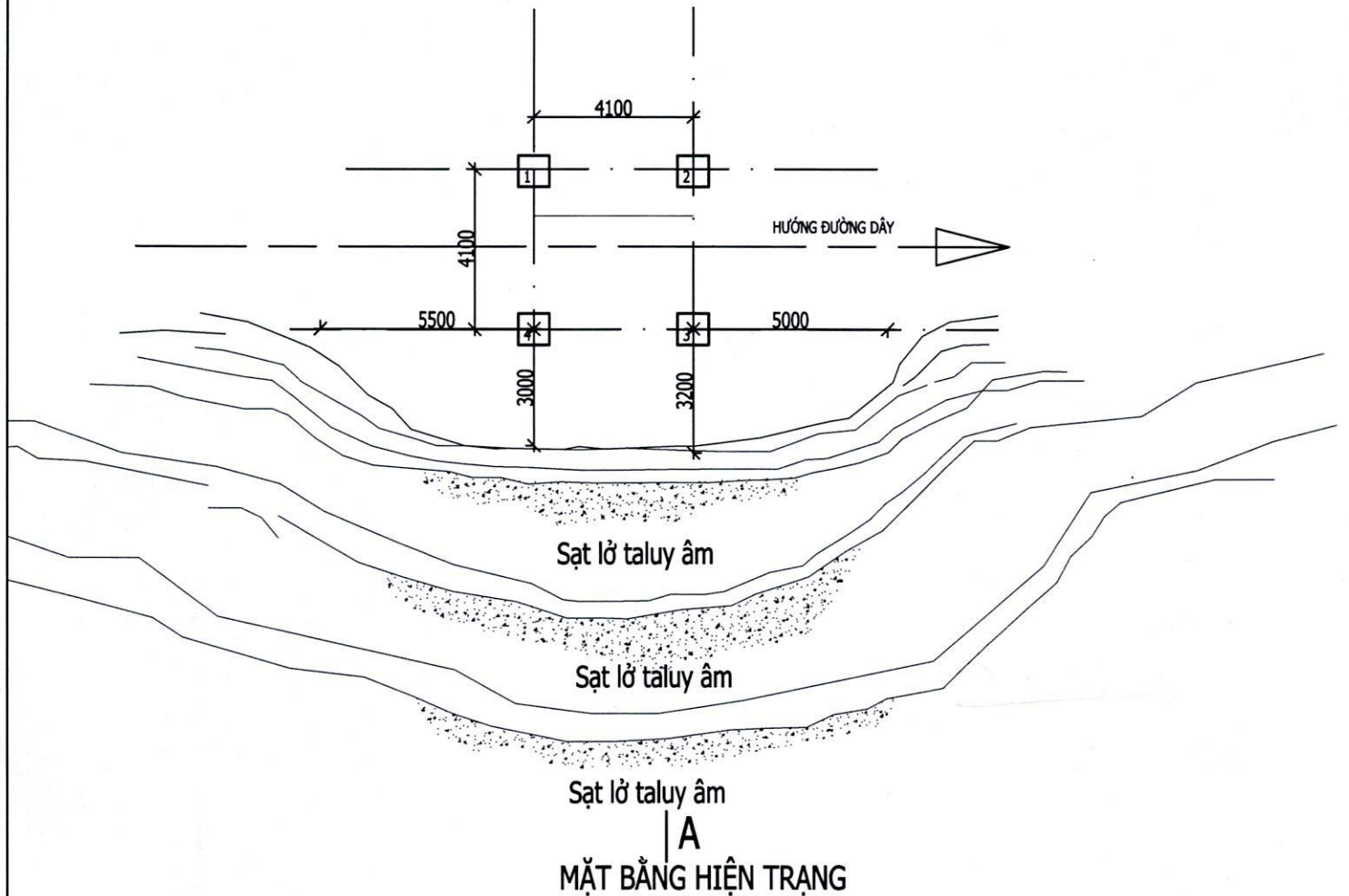
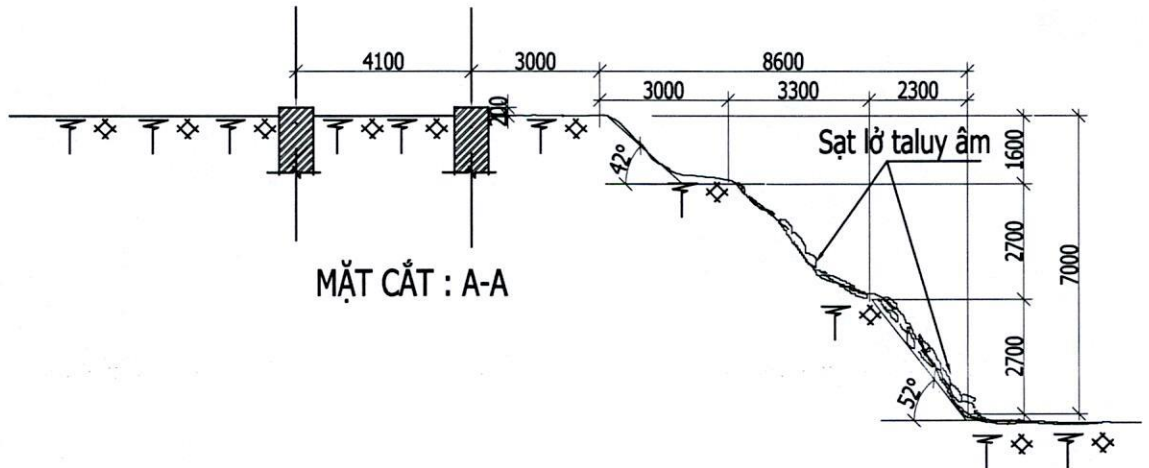


| A

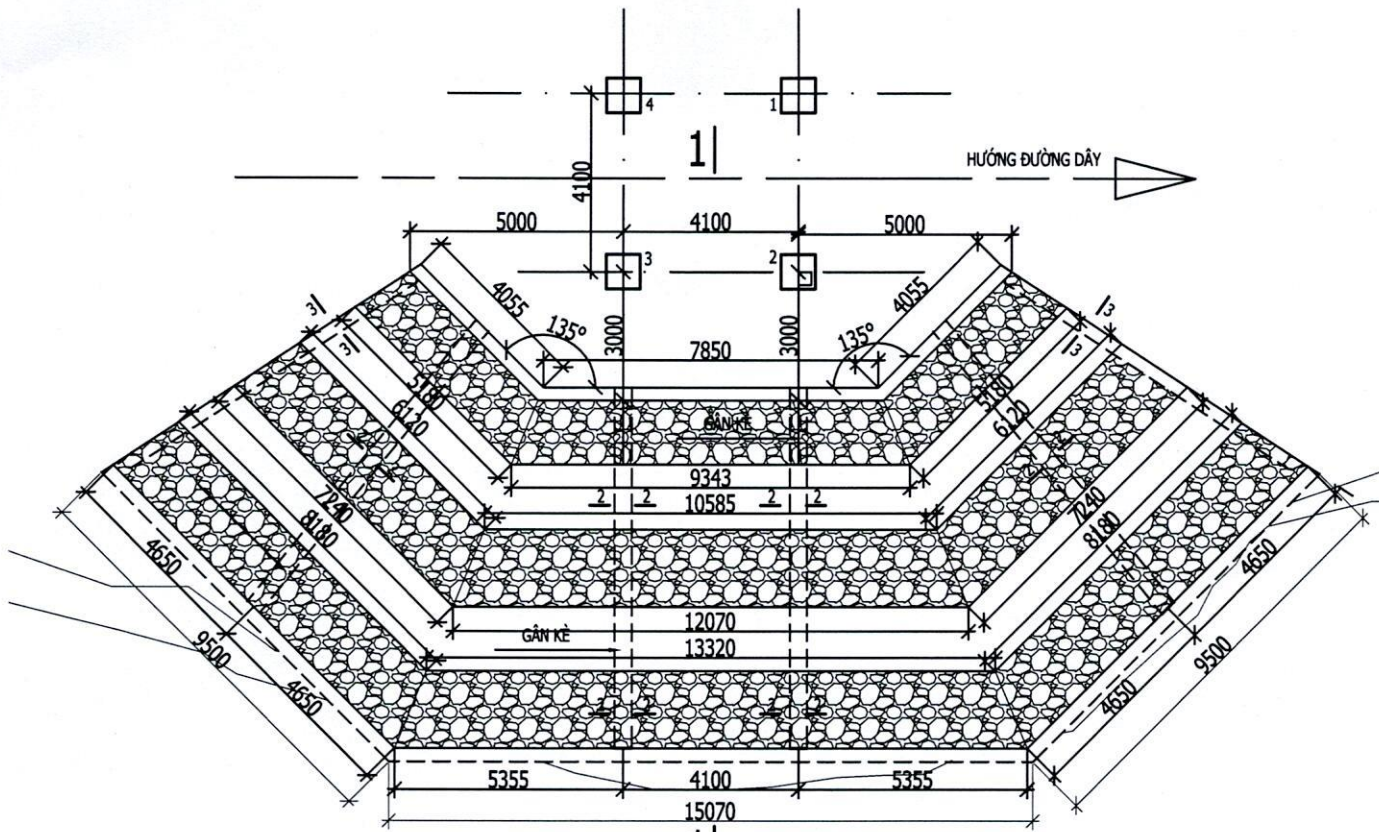


Sạt lở taluy âm
Sạt lở taluy âm
Sạt lở taluy âm
| A
MẶT BẰNG HIỆN TRẠNG

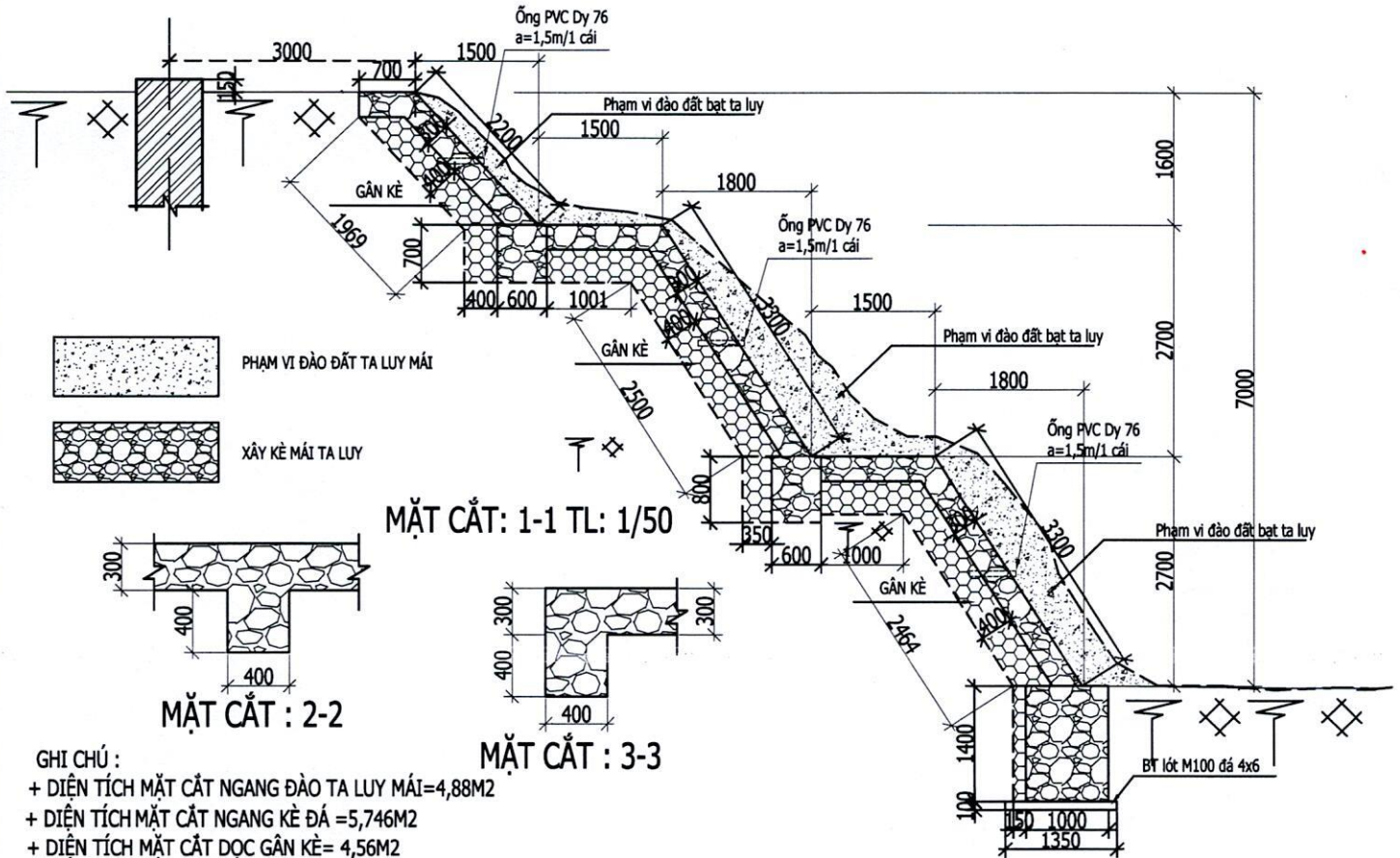


MẶT CẮT : A-A

CÔNG TY TRUYỀN TẢI ĐIỆN 1 TRUYỀN TẢI ĐIỆN HÒA BÌNH			KÈ BẢO VỆ MÓNG CỘT VỊ TRÍ 113 ĐƯỜNG DÂY 220KV HÒA BÌNH- SƠN TÂY	
P.Giám đốc	Nguyễn Đông Minh		MẶT BẰNG HIỆN TRẠNG MẶT CẮT : A-A	
P.KT	Trần Đình Lưu			
VẼ	Phan Huy Tuấn		BVHT SỐ: 01	Ngày 10 tháng 01 năm 2025



1|
MẶT BẰNG THI CÔNG TL: 1/100



GHI CHÚ :

- + DIỆN TÍCH MẶT CẮT NGANG ĐÀO TA LUY MÁI=4,88M²
- + DIỆN TÍCH MẶT CẮT NGANG KÈ ĐÁ =5,746M²
- + DIỆN TÍCH MẶT CẮT DỌC GẮN KÈ= 4,56M²
- KHỐI LƯỢNG THI CÔNG
- + ĐÀO ĐẤT C3 TA LUY:(34.07+15.96)/2*4.88=122.07M³
- + ĐÀO ĐẤT C3 MÓNG+MÁI KÈ:(34.07+15.96)/2*5.746=143.736M³
- + BÊ TÔNG LÓT MÓNG M100 ĐÁ 4X6: 34.07*1.35*0.1=4.599M³
- + XÂY KÈ ĐÁ HỘC VXM 75 : (34.07+15.96)/2*5.746+ GẮN KÈ
4.56*0.4*6=154.68M³
- + LẮP ĐẶT ỐNG NHỰA PVC Dy76 khoảng cách 1,5m/ ống= 25m

CÔNG TY TRUYỀN TẢI ĐIỆN 1 TRUYỀN TẢI ĐIỆN HÒA BÌNH		KÈ BẢO VỆ MÓNG CỘT VỊ TRÍ 113 ĐƯỜNG DÂY 220KV HÒA BÌNH- SON TÂY	
P.Giám đốc	Phan Đông Minh	[Handwritten signatures]	MẶT BẰNG HIỆN TRẠNG MẶT CẮT : 1-1;2-2;3-3
P.KT	Trần Đình Lưu		
Vẽ	Phan Huy Tuấn		
		BVTC SỐ: 01	Ngày 10 tháng 01 năm 2025