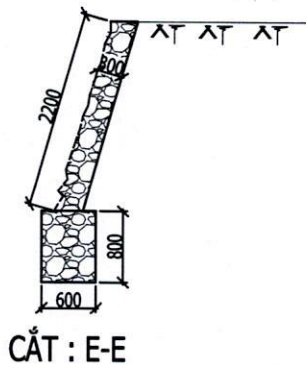
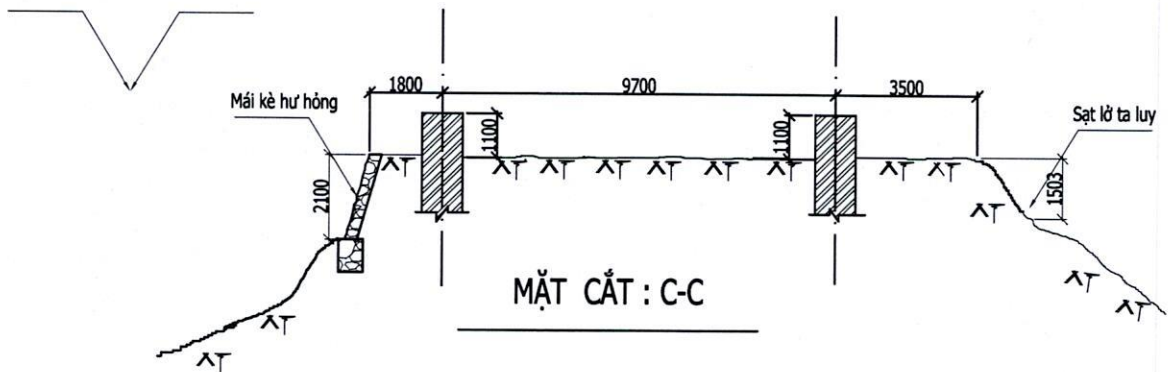
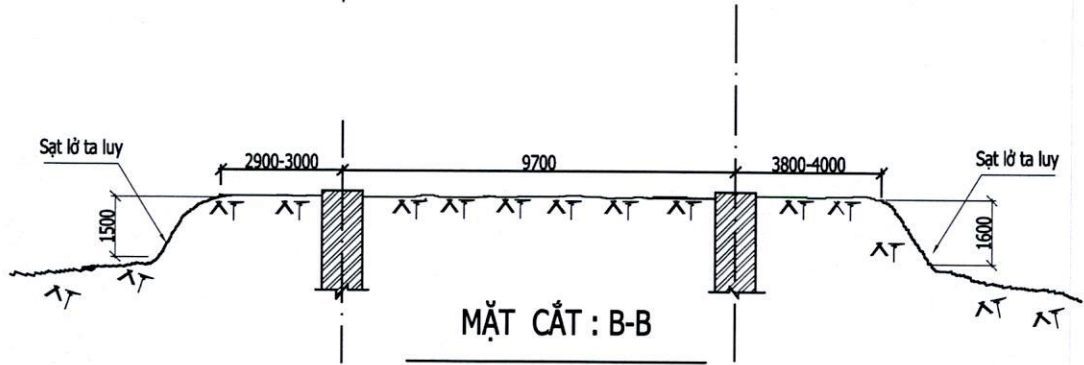
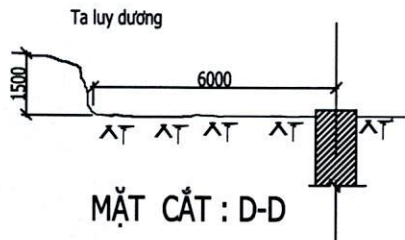
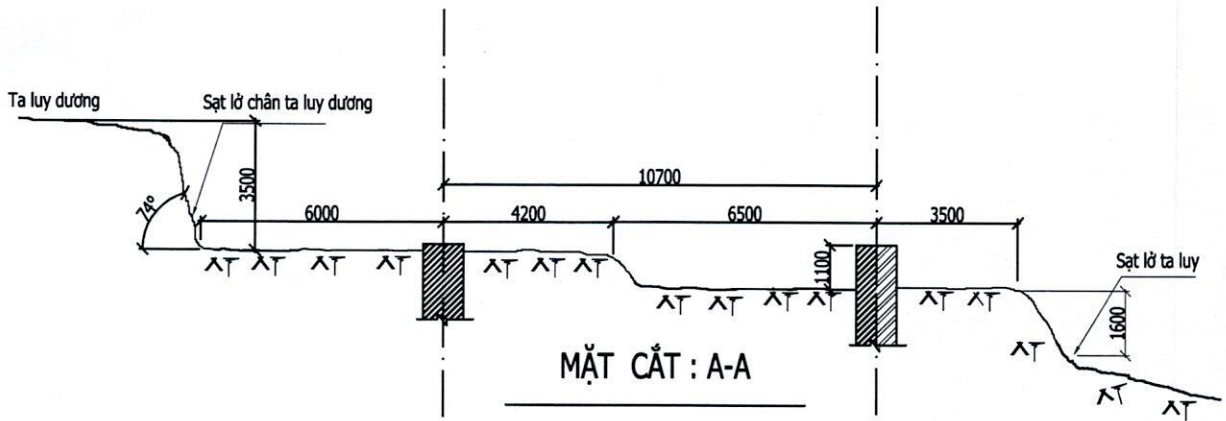
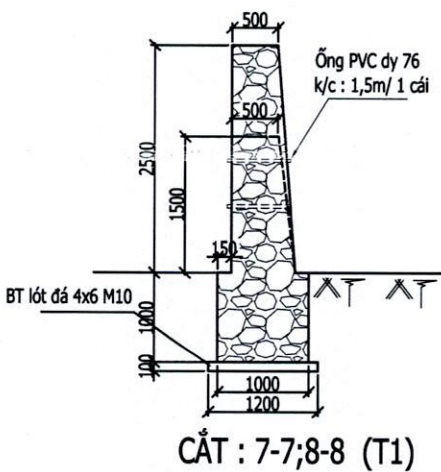
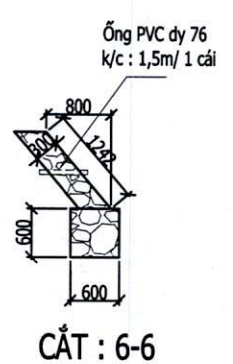
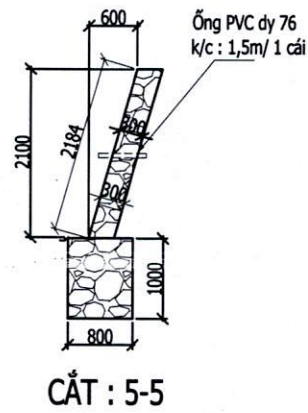
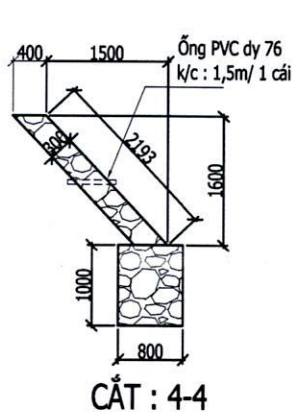
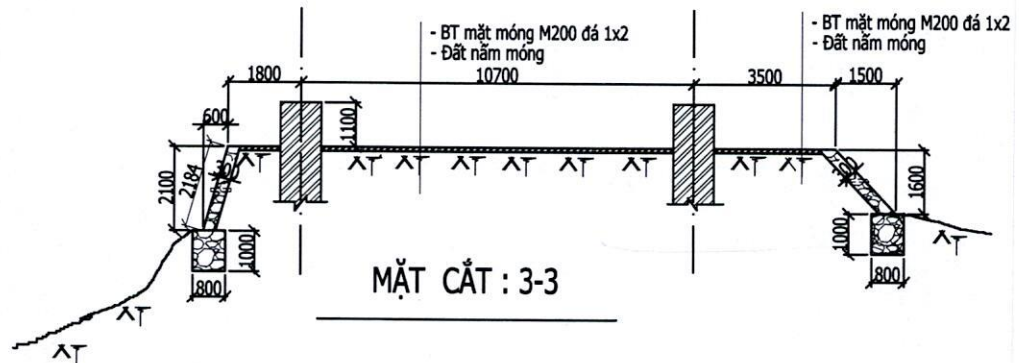
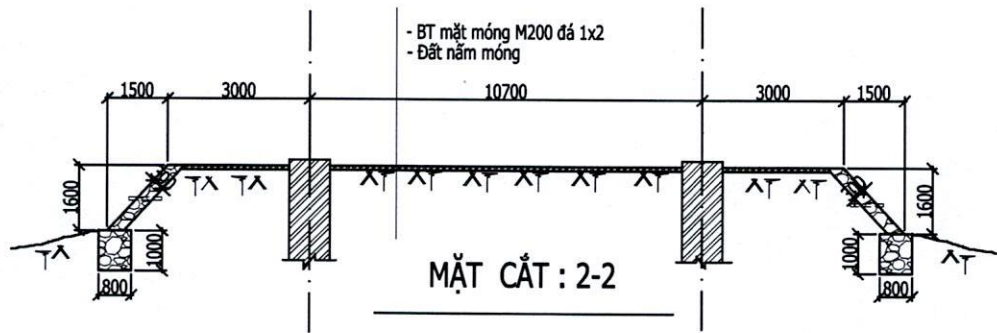
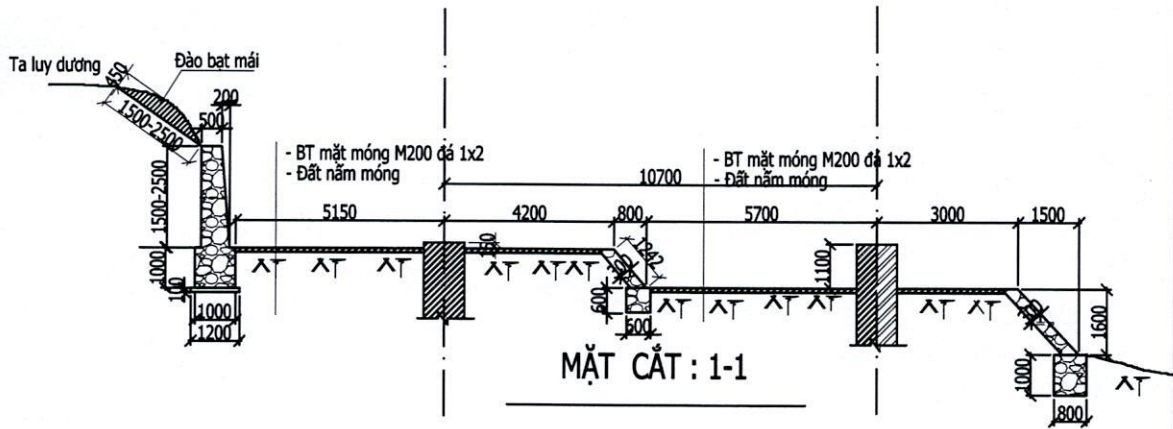


MẶT BẰNG HIỆN TRẠNG

CÔNG TY TRUYỀN TẢI ĐIỆN 1 TRUYỀN TẢI ĐIỆN HÒA BÌNH		KÈ CHỐNG SẠT LỖ MÓNG CỘT VỊ TRÍ CỘT 314 (575 SL-575 NQ) ĐZ500KV SL-HB	
P.Giám đốc	Phan Đông Minh		MẶT BẰNG HIỆN TRẠNG
P.Kỹ thuật	Trần Đình Lưu		
Vẽ	Phan Huy Tuấn		
		BVHT SỐ:01	Ngày /01/ 2025



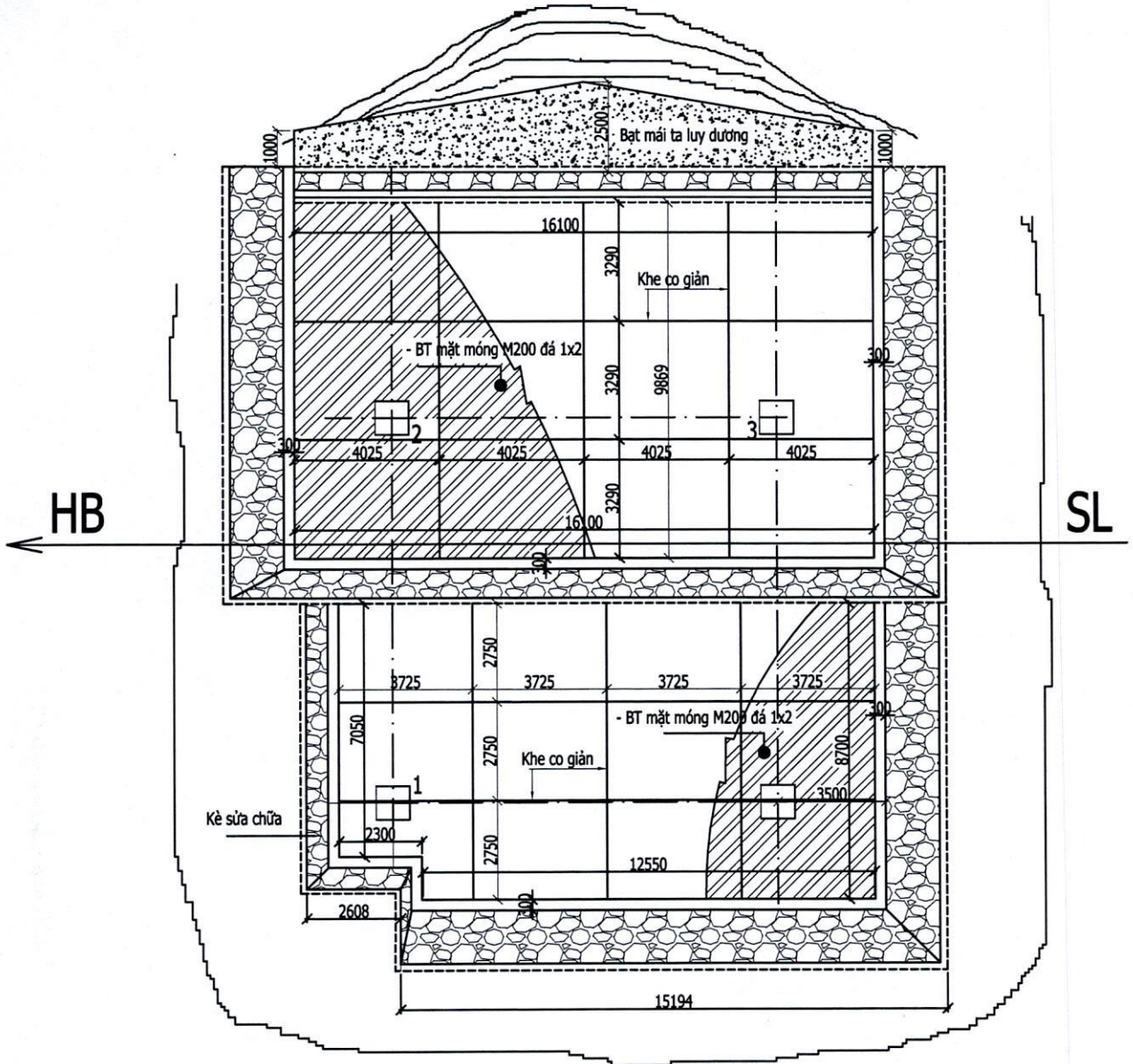
CÔNG TY TRUYỀN TẢI ĐIỆN 1 TRUYỀN TẢI ĐIỆN HÒA BÌNH		KÈ BẢO VỆ MÓNG CỘT VỊ TRÍ CỘT 314 (575 SL-575 NQ) ĐZ500KV SL-HB	
P.Giám đốc	Phan Đông Minh		MẶT CẮT : A-A;B-B;C-C; D-D; E-E
P.Kỹ thuật	Trần Đình Lưu		
Vẽ	Phan Huy Tuấn	BVHT SỐ:02	Ngày /01/ 2025



CÔNG TY TRUYỀN TẢI ĐIỆN 1 TRUYỀN TẢI ĐIỆN HÒA BÌNH		KÈ BẢO VỆ MÓNG CỘT VỊ TRÍ CỘT 314 (575 SL-575 NQ) ĐZ500KV SL-HB	
P.Giám đốc	Phan Đông Minh		MẶT CẮT : 1-1;2-2;3-3;4-4;5-5;6-6;7-7;8-8
P.Kỹ thuật	Trần Đình Lưu		
Vẽ	Phan Huy Tuấn		
		BVTC SỐ:02	Ngày /01/ 2025

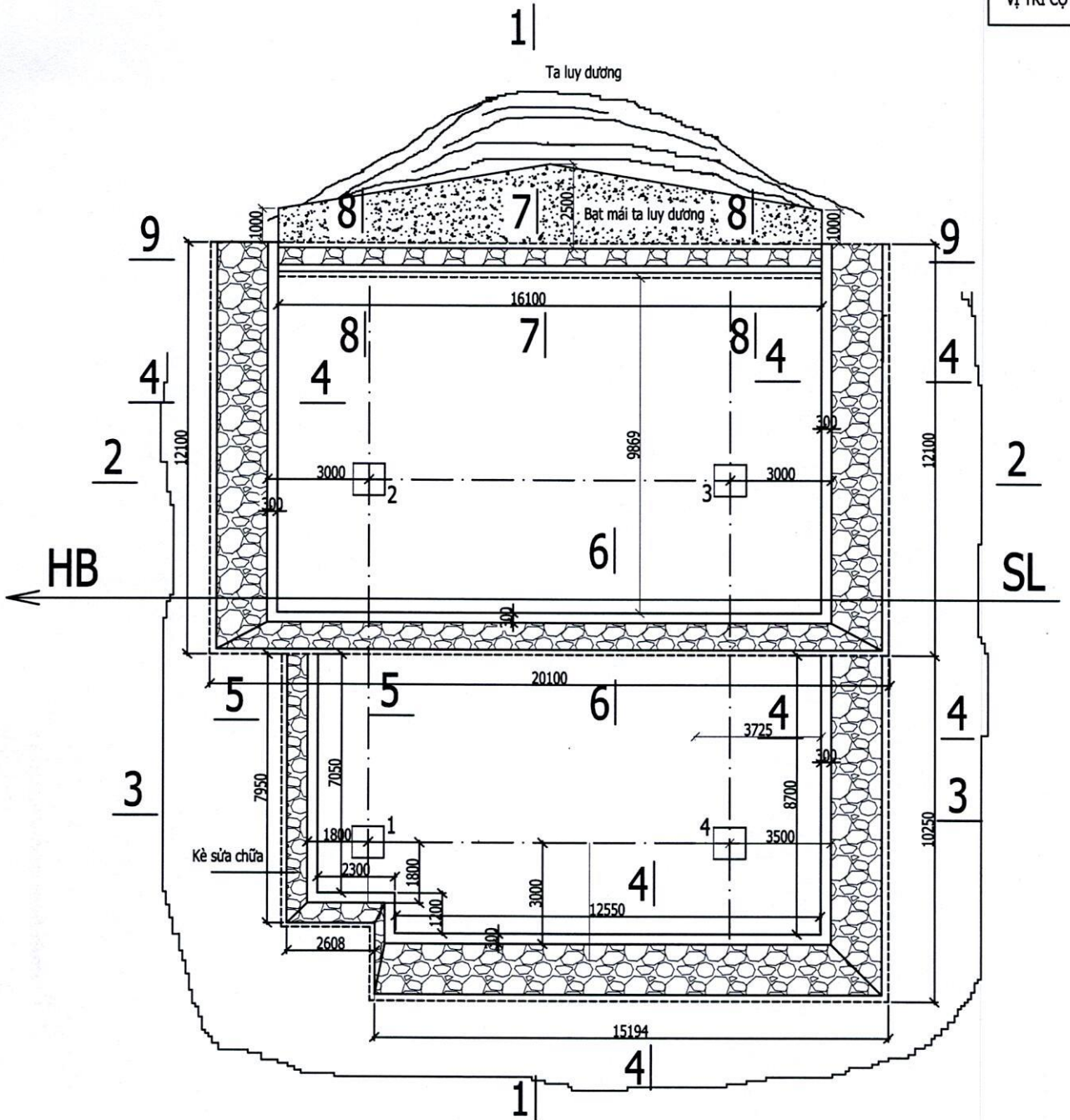
1 |

Ta luy đường

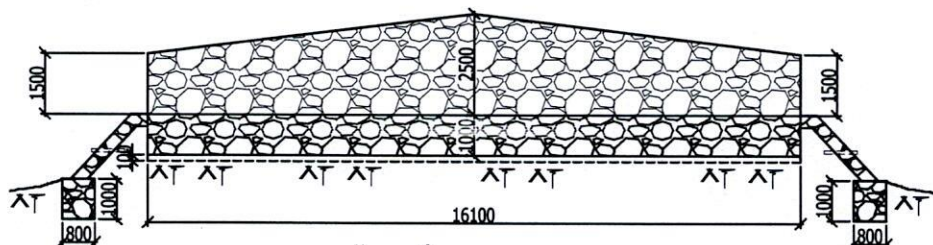


**MẶT BẰNG THI CÔNG BÊ TÔNG MẶT MÓNG**

CÔNG TY TRUYỀN TẢI ĐIỆN 1 TRUYỀN TẢI ĐIỆN HÒA BÌNH		KÈ CHỐNG SẠT LỖ MÓNG CỘT VỊ TRÍ CỘT 314 (575 SL-575 NQ) ĐZ500KV SL-HB	
P.Giám đốc	Phan Đông Minh		<b>MẶT BẰNG THI CÔNG BÊ TÔNG MẶT MÓNG</b>
P.Kỹ thuật	Trần Đình Lưu		
Vẽ	Phan Huy Tuấn		
		BVTC SỐ:03	Ngày /01/ 2025



MẶT BẰNG KÈ MÓNG



MẶT CẮT: 9-9

CÔNG TY TRUYỀN TẢI ĐIỆN 1 TRUYỀN TẢI ĐIỆN HÒA BÌNH		KÈ CHỐNG SẠT LỖ MÓNG CỘT VỊ TRÍ CỘT 314 (575 SL-575 NQ) ĐZ500KV SL-HB	
P.Giám đốc	Phan Đông Minh		MẶT BẰNG THI CÔNG MẶT ĐÚNG KÈ T1
P.Kỹ thuật	Trần Đình Lưu		
Vẽ	Phan Huy Tuấn		
		BVTC SỐ:01	Ngày /01/ 2025