

**Phần 2. YÊU CẦU VỀ KỸ THUẬT**  
**CHƯƠNG V. YÊU CẦU VỀ KỸ THUẬT**

**Mục 1. Yêu cầu về kỹ thuật**

**A. Giới thiệu chung về dự án, gói thầu**

**I. Tóm tắt về dự án:**

- Tên dự án: Dự án: Sản xuất kinh doanh đợt 3 năm 2026
- Quy mô của dự án: Mua sắm vật tư thiết bị phục vụ sản xuất công tơ điện tử và các sản phẩm điện tử khác.
- Địa điểm thực hiện dự án: Trung tâm sản xuất thiết bị đo điện tử Điện lực miền Trung – Chi nhánh Tổng công ty Điện lực miền Trung.
- Thời gian thực hiện của dự án: Năm 2026

**II. Tên và nội dung chủ yếu của gói thầu**

- Tên và số hiệu gói thầu: Gói thầu số 4.2: Mua sắm vỏ thiết bị điện tử Lô 2
- Nội dung chủ yếu của gói thầu: Mua sắm vỏ thiết bị điện tử

**1. Danh mục hàng hóa:**

- Nhà thầu chịu trách nhiệm cung ứng đầy đủ hàng hóa với số lượng như bảng phạm vi cung cấp hàng hóa quy định tại Mẫu số 01A, chương IV. Biểu mẫu mời thầu.
- Nhà thầu tự chịu mọi chi phí liên quan đến việc vận chuyển, bốc dỡ hàng hoá để giao hàng cho Bên mua trên phương tiện vận chuyển của nhà thầu tại địa điểm giao hàng quy định trong hợp đồng.

**2. Danh mục các dịch vụ liên quan:** Không áp dụng

**III. Địa điểm giao hàng và thực hiện dịch vụ**

- Địa điểm giao hàng: Kho của Chủ đầu tư tại Xưởng sản xuất điện tử, đường số 5, KCN Hòa Cẩm, Thành phố Đà Nẵng, Nhà thầu có trách nhiệm dỡ hàng từ phương tiện vận chuyển của Nhà thầu xếp vào cửa kho của Chủ đầu tư.
- Địa điểm thực hiện dịch vụ: Không áp dụng
- Thời gian thực hiện: Được tính từ ngày hợp đồng có hiệu lực đến ngày hoàn thành giao nhận toàn bộ hàng hóa của gói thầu (bao gồm cả dịch vụ liên quan, nếu có), không bao gồm thời gian hoàn thành nghĩa vụ bảo hành, trong đó: tiến độ thực hiện là 220 ngày; chia làm nhiều đợt giao hàng theo nhu cầu sản xuất của Chủ đầu tư, thời gian giao hàng sớm nhất là 40 ngày, số lượng từng đợt giao hàng được hai bên thỏa thuận và thống nhất bằng văn bản trước 20 ngày kể từ ngày giao hàng.

**B. Yêu cầu về kỹ thuật**

Stt	Tiêu chí	Thông số kỹ thuật và các tiêu chuẩn yêu cầu
<b>A</b>	<b>Yêu cầu kỹ thuật chung</b>	
1	Nhà thầu phải cam kết hàng hóa chào thầu là hàng mới nguyên 100%, không có khiếm khuyết, chất lượng đảm bảo.	
2	Tài liệu chứng minh tính đáp ứng kỹ thuật của hàng hóa chào thầu	- Nhà thầu phải cung cấp trong hồ sơ dự thầu bảng chào các thông số kỹ thuật hàng hóa dự thầu đáp ứng các yêu cầu kỹ thuật tại mục B. Yêu cầu kỹ thuật chi tiết, có nội dung dẫn chiếu tài liệu chứng minh ghi rõ tên file, phần/mục, số trang của tài liệu thể hiện thông số kỹ thuật tương ứng của hàng hóa dự thầu (Mẫu tham khảo tại phụ lục bảng chào thông số kỹ thuật của hàng hóa dự thầu đính kèm E-HSMT). - Nhà thầu phải cung cấp trong hồ sơ dự thầu bản cam kết hàng hóa chào thầu đáp ứng các tiêu chuẩn thử nghiệm theo phụ lục tài liệu chứng minh chất lượng hàng hoá đính kèm.
3	Thời gian giao hàng	Trong vòng 220 ngày kể từ ngày hợp đồng có hiệu lực; chia làm nhiều đợt giao hàng theo nhu cầu sản xuất của Chủ đầu tư, thời gian giao hàng sớm nhất là 40 ngày, số lượng từng đợt giao hàng được hai bên thỏa thuận và thống nhất bằng văn bản trước 20 ngày kể từ ngày giao hàng.
4	Địa điểm giao hàng	Kho của Chủ đầu tư tại Xưởng sản xuất điện tử, đường số 5, KCN Hòa Cẩm, Thành phố Đà Nẵng, Nhà thầu có trách nhiệm dỡ hàng từ phương tiện vận chuyển của Nhà thầu xếp vào cửa kho của Chủ đầu tư.
5	Thời gian bảo hành hàng hóa	Toàn bộ hàng hóa được bảo hành ít nhất 18 tháng kể từ ngày Nhà thầu hoàn tất nghĩa vụ giao hàng theo quy định của hợp đồng.

**YÊU CẦU VỀ KỸ THUẬT**

Stt	Tiêu chí	Thông số kỹ thuật và các tiêu chuẩn yêu cầu
<b>B</b>	<b>Yêu cầu kỹ thuật chi tiết</b>	
<b>1</b>	<b>Đế nhựa K3, V3.4, V3.5, V3.7</b>	
-	Mã hiệu	Nhà thầu công bố
-	Nhà sản xuất	Nhà thầu công bố
-	Xuất xứ	Nhà thầu công bố
-	<b>Thông số kỹ thuật chi tiết</b>	
		1. Chất liệu:
		- Nhựa PBT 30% sợi thủy tinh màu đen hoặc nhựa PC 30% sợi thủy tinh màu đen.
		- Đế nhựa thỏa mãn tiêu chuẩn thử nghiệm sau:
		• Để đầu nối dây phải đảm bảo chống lây lan lửa và không được bốc cháy do tiếp xúc với các bộ phận mang điện bị quá tải nhiệt theo thử nghiệm tại tiêu chuẩn IEC 60695-2-11 với nhiệt độ sau $960 \pm 15$ độ C (với thời gian thử nghiệm $30 \pm 1$ giây).
		• Cách điện đảm bảo thử nghiệm điện áp xoay chiều theo các tiêu chuẩn IEC 62053-21 hoặc IEC 62053-22.
		• Cách điện đảm bảo thử nghiệm điện áp xung theo tiêu chuẩn IEC 62052-11.
		• Khe hở không khí và chiều dài đường rò thỏa mãn IEC 62052-11.
		• Đảm bảo độ bền chịu lực va đập $0,2 J \pm 0,02 J$ , sản phẩm không bị nứt, vỡ theo tiêu chuẩn IEC 60068-2-75.
		2. Khối lượng:
		- Khối lượng nhựa (chưa ốc vít): $210 \text{ gam} \pm 10\%$
		- Trọng lượng đế (bao gồm cọc đồng): $400 \text{ gam} \pm 10\%$
		- Kích thước: $154,5\text{mm} \times 63,3\text{mm} \times 40,7\text{mm}$ (chi tiết theo bản vẽ kỹ thuật đính kèm)
		3. Các cọc đồng:
		- Các cọc đồng (cọc đồng, cọc áp) và 16 con Vít inox M5x10 phải được gắn chắc chắn vào đế. Đuôi các vít dùng để bắt dây phải được mài nhẵn, không sắc bén.
		- Có 4 đầu cực đầu nối áp và 8 đầu cực đầu nối dòng
		- 01 Cầu trung tính được bắt chặt (bằng 2 vít inox M4x10 đầu tròn có đệm Londen vành M4 và Londen phẳng M4) ở vị trí cọc số 10, 12 trên đế. Và 6 vít M4x10 còn lại dùng để bắt cọc đồng trong (vị trí 1, 3, 4, 6, 7, 9) thì không được lắp vào đế (để rời khi bàn giao).
		- 8 vít M3x6 phải được bắt vào cọc áp ngoài của đế và 4 vít M3x8 bắt cọc áp trong thì không được lắp vào đế (để rời khi bàn giao)
		- Kích thước ren cọc đồng: Phụ lục đính kèm
		- Kích thước ren vít: Phụ lục đính kèm
		- Các cọc đồng đầu nối dây làm bằng vật liệu đồng hợp kim và phù hợp với tiêu chuẩn IEC 62052-11:2003
		- Các vít không yêu cầu bắt vào đế như ở trên thì NCC phải để rời khi bàn giao cho bên mua
		- Để đầu nối được lắp sẵn vào thân vỏ.
		- Đế công tơ phải được kiểm tra thử nghiệm mẫu và đạt theo yêu cầu của tiêu chuẩn đế công tơ trước khi bàn giao.
		4. Phụ kiện
		- Bảng Tổng kê phụ kiện ốc vít: như phụ lục đính kèm đi kèm (Bảng tổng kê này đã bao gồm các ốc vít, ecu được diễn giải ở mục yêu cầu chi tiết)
<b>2</b>	<b>Đế nhựa V3.6, V3.1, V3.2</b>	
-	Mã hiệu	Nhà thầu công bố
-	Nhà sản xuất	Nhà thầu công bố

Stt	Tiêu chí	Thông số kỹ thuật và các tiêu chuẩn yêu cầu
-	Xuất xứ	Nhà thầu công bố
-	Thông số kỹ thuật chi tiết	
		1. Chất liệu:
		- Nhựa PBT 30% sợi thủy tinh màu đen hoặc nhựa PC 30% sợi thủy tinh màu đen.
		- Để nhựa thỏa mãn tiêu chuẩn thử nghiệm sau:
		• Để đầu nối dây phải đảm bảo chống lây lan lửa và không được bốc cháy do tiếp xúc với các bộ phận mang điện bị quá tải nhiệt theo thử nghiệm tại tiêu chuẩn IEC 60695-2-11 với nhiệt độ sau $960 \pm 15$ độ C (với thời gian thử nghiệm $30 \pm 1$ giây).
		• Cách điện đảm bảo thử nghiệm điện áp xoay chiều theo các tiêu chuẩn IEC 62053-21 hoặc IEC 62053-22.
		• Cách điện đảm bảo thử nghiệm điện áp xung theo tiêu chuẩn IEC 62052-11.
		• Khe hở không khí và chiều dài đường rò thỏa mãn IEC 62052-11.
		• Đảm bảo độ bền chịu lực va đập $0,2 J \pm 0,02 J$ , sản phẩm không bị nứt, vỡ theo tiêu chuẩn IEC 60068-2-75.
		2. Khối lượng:
		- Khối lượng nhựa (chưa ốc vít): $199 \text{ gam} \pm 10\%$ /1 cái
		- Trọng lượng đế (bao gồm cọc đồng): $348 \text{ gam} \pm 10\%$ /1 cái
		3. Kích thước: Theo bản vẽ đính kèm
		4. Cọc đồng (đầu cực nối dây):
		- Đầu cực nối dây phù hợp với tiêu chuẩn IEC 62052- 11:2003.
		- Các đầu cực nối dây bằng đồng hợp kim, mạ Nikel.
		- Chịu được dòng 100A.
		5. Yêu cầu chi tiết:
		- 04 đầu cực đầu nối áp và 08 đầu cực đầu nối đồng.
		- 08 cọc lớn được bắt sẵn 16 con Vít inox M6 x10 phải được gắn chắc chắn vào đế. Đuôi các vít dùng để bắt dây phải được mài nhẵn, không sắc bén.
		- 04 cọc nhỏ được bắt sẵn 04 Cầu áp và được bắt chặt, không bị nghiêng lệch, bằng vít inox M3 x 8 đầu dẹt vào các vị trí (2; 5; 8; 11) trên đế. Cầu áp tại vị trí cọc 2, 5, 8 chỉ cần định vị 1 vít M3x8; còn cầu áp tại vị trí cọc số 11 thì bắt cả 2 vít (M3x8 và M3x16) để nối cọc số 11 với cọc số 10 (cọc số 10 được bắt bằng vít M3x16).
		- 01 cầu trung tính được bắt chặt (bằng 2 vít inox M6 x 12 đầu tròn có đệm londen vênh M6 và londen phẳng M6) ở vị trí cọc số 10 và 12 trên đế.
		- 04 vít M3x8 bắt cọc áp trong thì không được lắp vào đế (để rời khi bàn giao)
		- Kích thước ren cọc đồng: như phụ lục đính kèm
		- Kích thước ren vít: như phụ lục đính kèm
		- Các vít không yêu cầu bắt vào đế như ở trên thì nhà thầu phải để rời khi bàn giao cho Bên mua.
		- Để đầu nối được lắp sẵn vào thân vỏ.
		- Để phải được kiểm tra thử nghiệm mẫu và đạt theo yêu cầu của tiêu chuẩn để trước khi bàn giao.
		6. Phụ kiện:
		- Bảng phụ kiện ốc vít: như trong phụ lục đính kèm (bảng này đã bao gồm các ốc vít được diễn giải ở mục yêu cầu chi tiết)
<b>3</b>	<b>Vỏ hộp V3.1, V3.2</b>	
-	Mã hiệu	Nhà thầu công bố
-	Nhà sản xuất	Nhà thầu công bố
-	Xuất xứ	Nhà thầu công bố
-	Thông số kỹ thuật chi tiết	

Stt	Tiêu chí	Thông số kỹ thuật và các tiêu chuẩn yêu cầu
		1. Chất liệu:
		- Nhựa PC chống cháy (Flame Retardant).
		- Vật liệu thỏa mãn tiêu chuẩn thử nghiệm sau:
		• Vô, nắp đầu nối dây phải đảm bảo chống lây lan lửa và không được bốc cháy do tiếp xúc với các bộ phận mang điện bị quá tải nhiệt theo thử nghiệm tại tiêu chuẩn IEC 60695-2-11 với nhiệt độ sau 650±10 độ C (với thời gian thử nghiệm 30±1giây). Đồng thời phải đảm bảo độ bền chịu lực va đập 0,2J ± 0,02J, sản phẩm không bị nứt, vỡ theo tiêu chuẩn IEC 60068-2-75.
		• Các chi tiết của sản phẩm phải được lắp trùng khít với nhau, đảm bảo độ kín theo IP54 (IEC 60529).
		2. Khối lượng:
		- Thân vỏ: 312 gam ± 5% /1 cái
		- Nắp chụp kính: 278 gam ± 5% /1 cái
		- Nắp che hộp đầu dây: 162 gam ± 5% /1 cái
		3. Kích thước:
		- Chi tiết theo bản vẽ kỹ thuật đính kèm
		4. Yêu cầu chi tiết:
		- Màu sắc: Trắng ngà.
		- Trạng thái vỏ hộp: Vỏ hộp phải có màu đồng nhất, bề mặt ngoài phải phẳng đều. Sản phẩm không bị co rút, cong vênh, sứt mẻ.
		- Nắp kính: Bằng nhựa PC trong suốt, không tỳ vết, có chức năng chống tia cực tím. Có lớp nilon mỏng bảo vệ chống trầy xước mặt kính. Nắp kính này có lò xo (lò xo đường kính φ2.7), chốt định vị (kích thước chốt φ2.7 dài 8mm) tương ứng đi kèm (được bắt sẵn trên nắp).
		- Mặt kính hồng ngoại (tại cửa sổ LCD): Bằng nhựa PC trong suốt, không tỳ vết, có chức năng chống tia cực tím. Mặt kính này phải được ép sẵn đồng nhất khi gia công ép nắp chụp.
		- Nắp che hộp đầu dây phủ kín để đầu dây, 8 vị trí để luôn dây vào-ra phải dễ dàng tháo bỏ.
		- 2 Nút nhấn nhựa, có roan su tròn D6xđ2.0 đi kèm
		- 4 con Ecrú cây bằng đồng M4x10; kích thước theo bản vẽ và mẫu, được bám chặt vào thân vỏ.
		- Roan su: Bằng cao su tổng hợp yêu cầu phải mềm, và chống được nước.
		- 01 Roan chỉ 1.5mm, dài 700mm để chống thấm nước giữa thân vỏ.
		- Nắp chính không được bắt vào thân vỏ mà phải để rời khi bàn giao.
		- Vỏ hộp phải được kiểm tra thử nghiệm mẫu và đạt theo yêu cầu của tiêu chuẩn vỏ hộp trước khi bàn giao.
		5. Phụ kiện:
		- Bảng phụ kiện ecru của vỏ 3 pha nắp trên không có khe giao tiếp như trong phụ lục đính kèm (bảng này không bao gồm các ốc vít, roan được diễn giải ở mục yêu cầu chi tiết)
<b>4</b>	<b>Vỏ hộp V3.5, V3.6, V3.7 EXP</b>	
-	Mã hiệu	Nhà thầu công bố
-	Nhà sản xuất	Nhà thầu công bố
-	Xuất xứ	Nhà thầu công bố
-	<b>Thông số kỹ thuật chi tiết</b>	
		1. Chất liệu:
		- Nhựa PC chống cháy (Flame Retardant).
		- Vật liệu thỏa mãn tiêu chuẩn thử nghiệm sau:
		• Vô, nắp đầu nối dây phải đảm bảo chống lây lan lửa và không được bốc cháy do tiếp xúc với các bộ phận mang điện bị quá tải nhiệt theo thử nghiệm tại tiêu chuẩn IEC 60695-2-11 với nhiệt độ sau 650±10 độ C (với thời gian thử nghiệm 30±1giây). Đồng thời phải đảm bảo độ bền chịu lực va đập 0,2 J ± 0,02 J, sản phẩm không bị nứt, vỡ theo tiêu chuẩn IEC 60068-2-75.

Stt	Tiêu chí	Thông số kỹ thuật và các tiêu chuẩn yêu cầu
		• Các chi tiết của sản phẩm phải được lắp trùng khít với nhau, đảm bảo độ kín theo IP54 (IEC 60529).
		2. Khối lượng:
		- Thân vỏ: 312 gam ± 5% /1 cái
		- Nắp chụp kính: 300 gam ± 5% /1 cái
		- Nắp che hộp đầu dây: 162 gam ± 5% /1 cái
		3. Kích thước:
		- Chi tiết theo bản vẽ kỹ thuật trong phụ lục đính kèm
		4. Yêu cầu chi tiết:
		- Màu sắc: Trắng ngà.
		- Trạng thái vỏ hộp: Vỏ hộp phải có màu đồng nhất, bề mặt ngoài phải phẳng đều. Sản phẩm không bị co rút, cong vênh, sứt mẻ.
		- Nắp kính lật PC: Bằng nhựa PC nguyên chất, trong suốt, không tỳ vết, có chức năng chống tia cực tím. Có lớp nilon mỏng bảo vệ chống trầy xước mặt kính.
		- Mặt kính PC: Bằng nhựa PC nguyên chất, trong suốt, không tỳ vết, có chức năng chống tia cực tím. Mặt kính này phải được ép sẵn đồng nhất khi gia công ép nắp chụp. Có lớp nilon mỏng bảo vệ chống trầy xước mặt kính.
		- Nắp che hộp đầu dây phủ kín để đầu dây, 8 vị trí để luồn dây vào-ra phải dễ dàng tháo bỏ.
		- 2 Nút nhấn nhựa tại mặt kính PC lắp sẵn lò xo và roan su có kích thước tương ứng đi kèm.
		- 2 Nút nhấn nhựa tại nắp trên (phát hiện mở nắp lật và nắp che đầu dây) lắp sẵn lò xo và roan su có kích thước tương ứng đi kèm.
		- Roan su: Bằng cao su tổng hợp yêu cầu phải mềm, và chống được nước + 01 Roan chỉ 1.5mm, dài 700mm để chống thấm nước giữa thân vỏ.
		- Có cấy sẵn 4 Ecu M4 bằng đồng trên thân vỏ và 1 Ecu M4 bằng đồng trên nắp chụp kính , bản vẽ thích thước Eru theo phụ lục đính kèm.
		- Vòng công quang đường kính ngoài 32mm/đường kính trong 15mm, bằng inox 430 được hàn nhiệt chắc chắn vào mặt kính PC.
		- Vỏ công tơ phải được kiểm tra thử nghiệm mẫu và đạt theo yêu cầu của tiêu chuẩn vỏ công tơ trước khi bàn giao.
		5. Phụ kiện:
		- Bảng phụ kiện như trong phụ lục đính kèm (bảng này đã bao gồm các ốc vít, eru, công quang, ... được diễn giải ở mục yêu cầu chi tiết)
<b>5</b>	<b>Bộ gá LCD</b>	
-	Mã hiệu	Nhà thầu công bố
-	Nhà sản xuất	Nhà thầu công bố
-	Xuất xứ	Nhà thầu công bố
-	<b>Thông số kỹ thuật chi tiết</b>	
		- Kích thước: theo bản vẽ kèm theo
		- Khối lượng: 185 gram ± 5%
		- Chất liệu nhựa: Nhựa PC nguyên chất, trong suốt
		- Trạng thái bộ gá LCD: Có màu đồng nhất, bề mặt ngoài phải phẳng đều. Sản phẩm không bị co rút, cong vênh, sứt mẻ, chân trụ đỡ của bộ gá LCD kích thước đồng đều.
<b>6</b>	<b>Cầu chữ Z loại ngắn</b>	
-	Mã hiệu	Nhà thầu công bố
-	Nhà sản xuất	Nhà thầu công bố
-	Xuất xứ	Nhà thầu công bố
-	<b>Thông số kỹ thuật chi tiết</b>	

Stt	Tiêu chí	Thông số kỹ thuật và các tiêu chuẩn yêu cầu
		- Chất liệu: bằng đồng hợp kim, mạ Nikel, phù hợp tiêu chuẩn RoHS.
		- Kích thước: Chi tiết theo bản vẽ
		- Tiêu chí đóng gói: Cầu chữ Z loại ngắn được đóng gói vào bao bì trước khi giao hàng.
<b>7</b>	<b>Nắp che đế đầu dây V3</b>	
-	Mã hiệu	Nhà thầu công bố
-	Nhà sản xuất	Nhà thầu công bố
-	Xuất xứ	Nhà thầu công bố
-	<b>Thông số kỹ thuật chi tiết</b>	
		1. Chất liệu:
		- Nhựa PC chống cháy (Flame Retardant).
		- Vật liệu thỏa mãn tiêu chuẩn thử nghiệm sau:
		• Đảm bảo chống lây lan lửa và không được bốc cháy do tiếp xúc với các bộ phận mang điện bị quá tải nhiệt theo thử nghiệm tại tiêu chuẩn IEC 60695-2-11 với nhiệt độ sau 650±10 độ C (với thời gian thử nghiệm 30±1giây).
		2. Kích thước:
		- Đúng khuôn mẫu, các chi tiết của sản phẩm phải được lắp trùng khít với nhau. Chi tiết theo bản vẽ kỹ thuật trong phụ lục đính kèm
		3. Yêu cầu chi tiết:
		- Màu sắc: Đen
		- Trạng thái nắp che: Phải có màu đồng nhất, không bị co rút, cong vênh, sứt mẻ. Mặt trên nắp che đầu dây có độ nhám đồng đều
		- Tiêu chí đóng gói: Nắp che đế đầu dây 3 pha phải được đóng vào thùng carton trước khi giao hàng.
<b>8</b>	<b>Vỏ hộp K21</b>	
-	Mã hiệu	Nhà thầu công bố
-	Nhà sản xuất	Nhà thầu công bố
-	Xuất xứ	Nhà thầu công bố
-	<b>Thông số kỹ thuật chi tiết</b>	
		- Chất liệu: Nhựa PC chống cháy.
		+ Vật liệu thỏa mãn tiêu chuẩn: Vỏ hộp phải đảm bảo chống lây lan lửa và không được bốc cháy do tiếp xúc với các bộ phận mang điện bị quá tải nhiệt theo thử nghiệm tại tiêu chuẩn IEC 60695-2-11 với nhiệt độ sau 650±10 độ C (với thời gian thử nghiệm 30±1giây). Đồng thời phải đảm bảo độ bền chịu lực va đập 0,2 J ± 0,02 J, sản phẩm không bị nứt, vỡ theo tiêu chuẩn IEC 60068-2-75
		- Kích thước (L x W x H): 99 mm x 65 mm x 25,5mm (Sai số: ±1mm). Đúng khuôn mẫu, các chi tiết của sản phẩm phải được lắp trùng khít với nhau chi tiết theo bản vẽ kỹ thuật trong phụ lục đính kèm.
		- Yêu cầu chi tiết:
		+ Màu sắc: Trắng ngà, màu sắc đồng nhất với màu của vỏ công tơ 3 pha có module gắn ngoài.
		+ Có khe cho 02 công giao tiếp RJ45.
		+ Trạng thái hộp: Phải có màu đồng nhất, không bị co rút, cong vênh, sứt mẻ.
		+ Ký hiệu các LED được ép nổi trên vỏ hộp
		+ Ống dẫn sáng: bằng nhựa PC trong suốt, không bị bóng khí. Ống dẫn sáng phải được dán chắc chắn vào hộp module, kích thước theo phụ lục đính kèm
<b>9</b>	<b>Nắp su TPE che cửa sổ hộp module giao tiếp</b>	
-	Mã hiệu	Nhà thầu công bố
-	Nhà sản xuất	Nhà thầu công bố
-	Xuất xứ	Nhà thầu công bố

Stt	Tiêu chí	Thông số kỹ thuật và các tiêu chuẩn yêu cầu
-	Thông số kỹ thuật chi tiết	
		- Vật liệu: Bằng nhựa đàn hồi nhiệt dẻo TPE.
		- Màu sắc: Màu trắng.
		- Kích thước: Theo bản vẽ phụ lục đính kèm.
		- Sản phẩm không bị co rút, cong vênh, lắp vừa khít với ô cửa giao tiếp và không cản các thành phần bên trong, có khả năng chống nước thấm vào qua ô cửa giao tiếp.

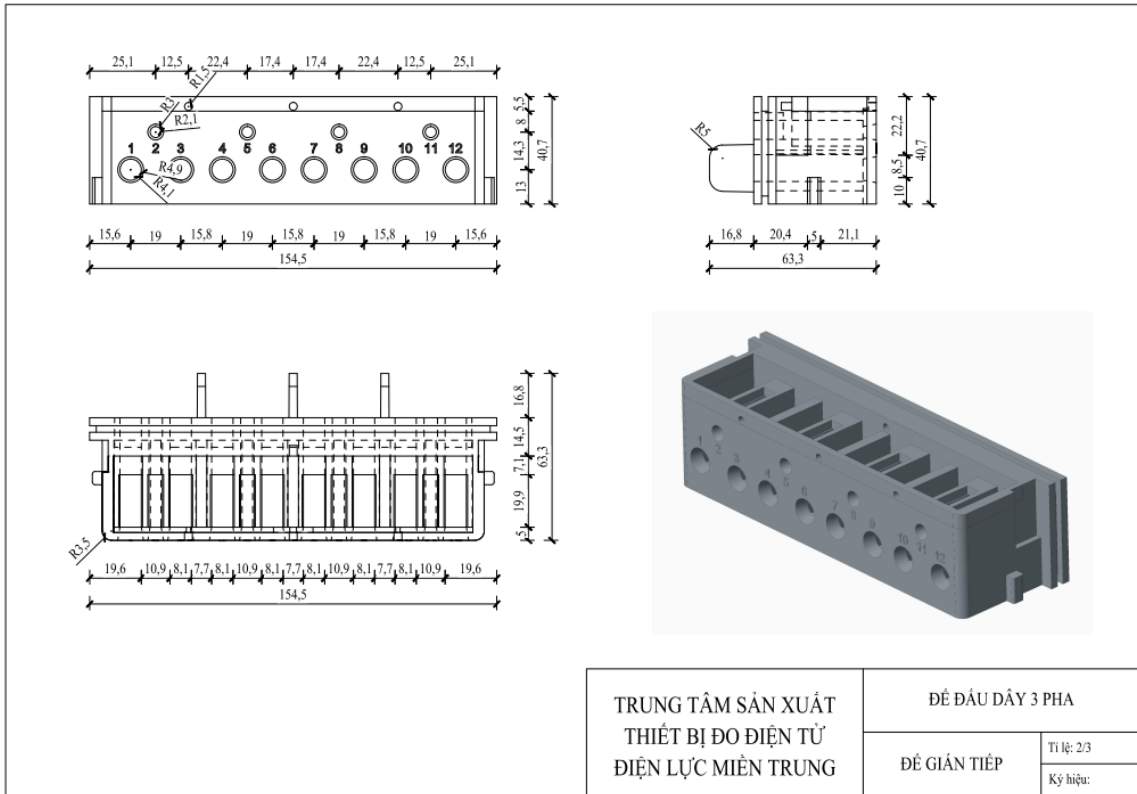
**Mục 2. Bản vẽ:**

Hồ sơ mời thầu này gồm có 09 bản vẽ.

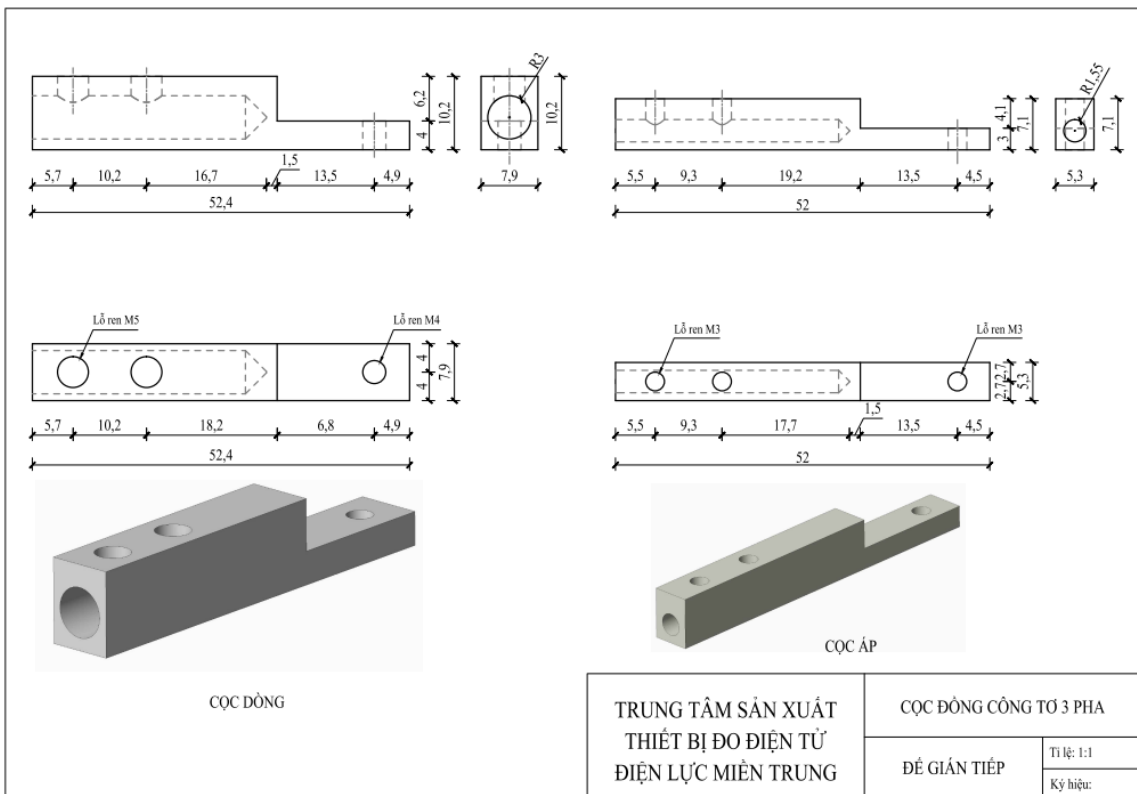
DANH MỤC BẢN VẼ		
Bản vẽ số	Tên bản vẽ	Mục đích sử dụng
Bản vẽ số 1	Đế nhựa K3, V3.4, V3.5, V3.7	Bản vẽ kỹ thuật
Bản vẽ số 2	Đế nhựa V3.6, V3.1, V3.2	Bản vẽ kỹ thuật
Bản vẽ số 3	Vỏ hộp V3.1, V3.2	Bản vẽ kỹ thuật
Bản vẽ số 4	Vỏ hộp V3.5, V3.6, V3.7 EXP	Bản vẽ kỹ thuật
Bản vẽ số 5	Bộ giá LCD	Bản vẽ kỹ thuật
Bản vẽ số 6	Câu chữ Z loại ngắn	Bản vẽ kỹ thuật
Bản vẽ số 7	Nắp che đế đầu dây V3	Bản vẽ kỹ thuật
Bản vẽ số 8	Vỏ hộp K21	Bản vẽ kỹ thuật
Bản vẽ số 9	Nắp su TPE che cửa số học module giao tiếp	Bản vẽ kỹ thuật

**Mục 3. Kiểm tra và thử nghiệm: Không áp dụng**

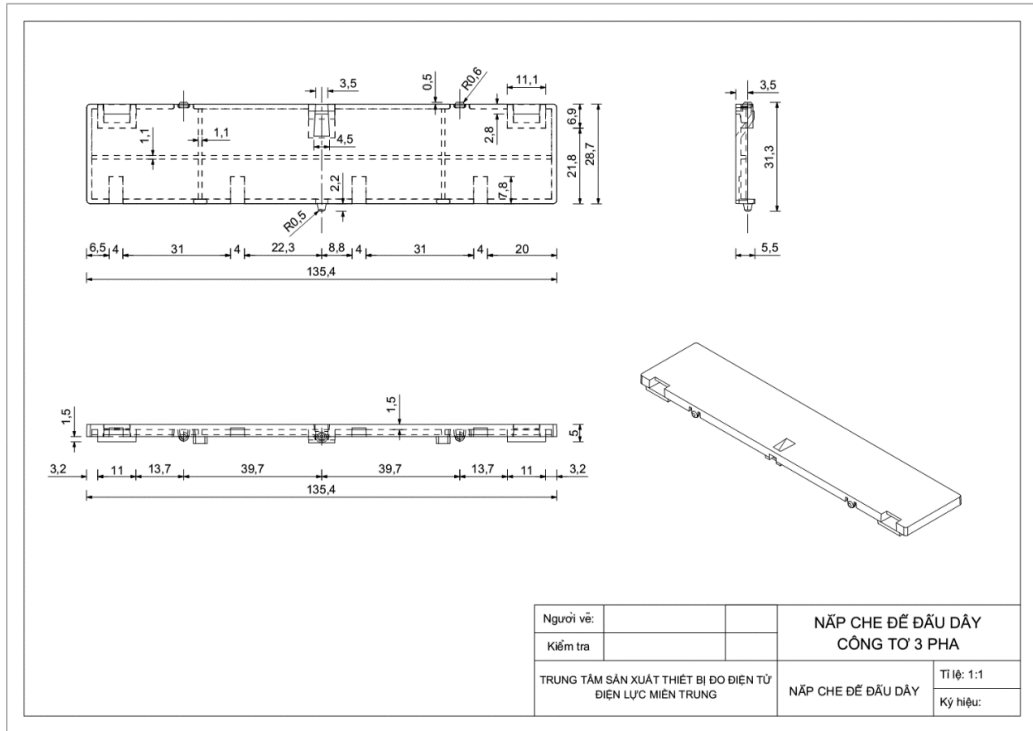
**PHỤ LỤC**  
**Bản vẽ số 1**  
**ĐỀ NHỰA K3, V3.4, V3.5, V3.7**



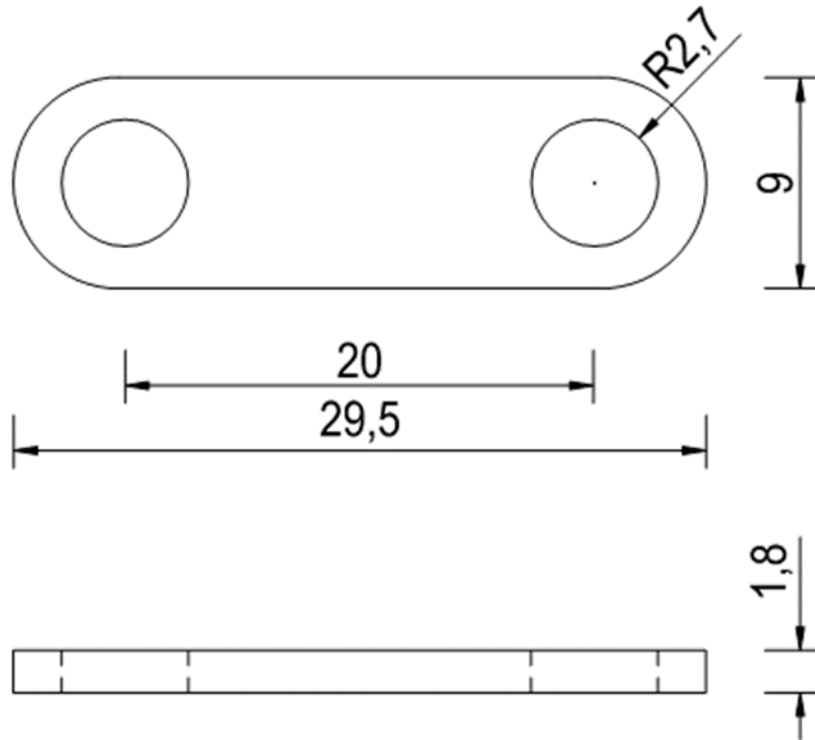
**CỌC ĐỒNG**



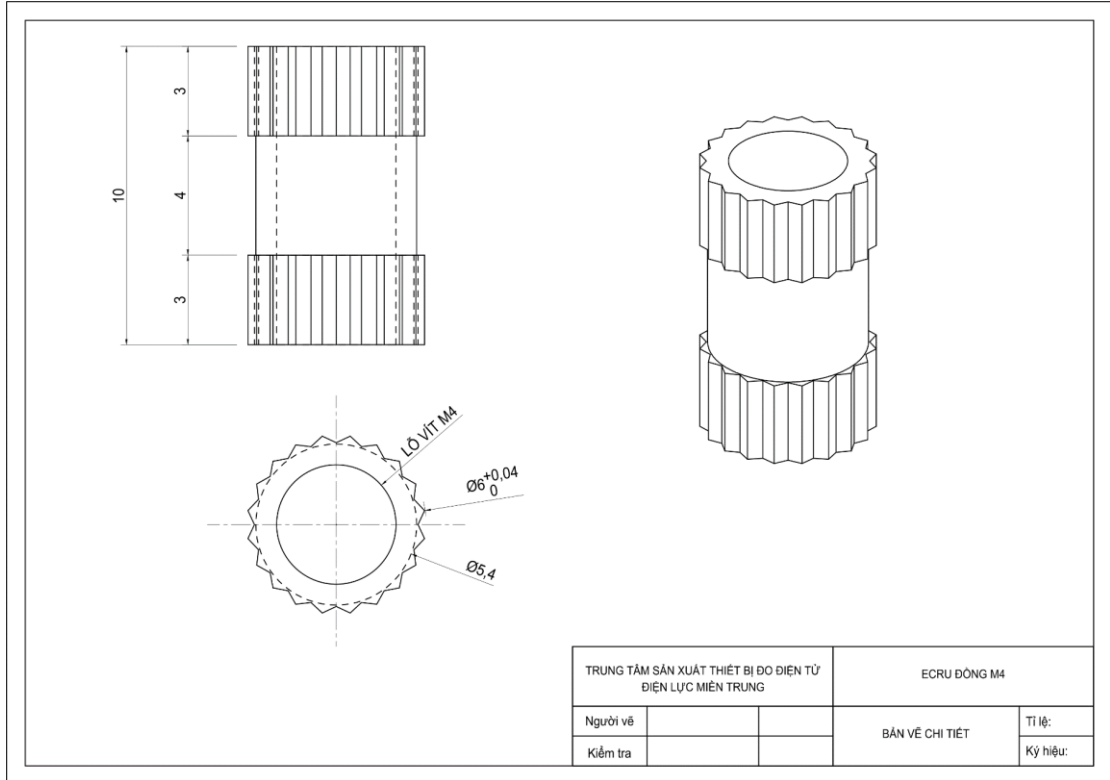
## NẮP CHE CÔN TRÙNG



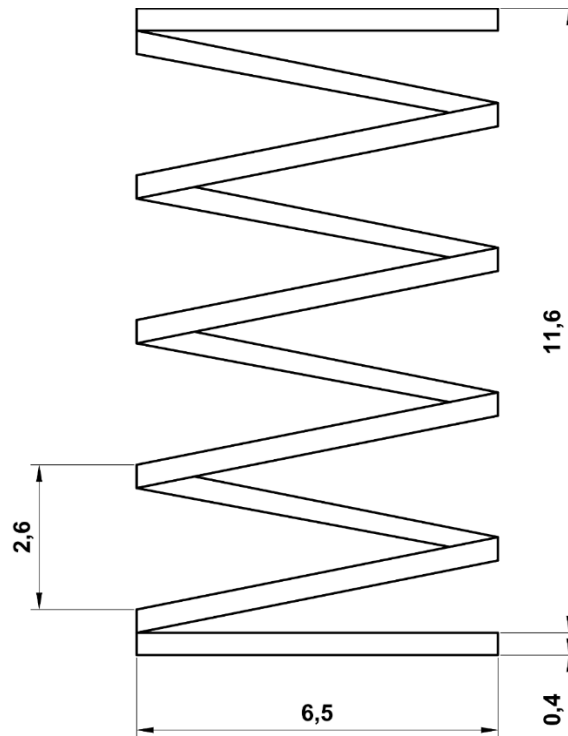
## CẦU TRUNG TÍNH



## BẢN VẼ ECRU ĐỒNG M4 (GAI THẲNG)



## BẢN VẼ Lò xo nút nhấn



Chiều dài tự nhiên:  $11.6 \pm 0.25\text{mm}$   
 Chiều dài nén:  $3.2 \pm 0.2\text{mm}$   
 Bước:  $2.6 \pm 0.2\text{mm}$   
 Đường kính ngoài:  $6.5 \pm 0.2\text{mm}$

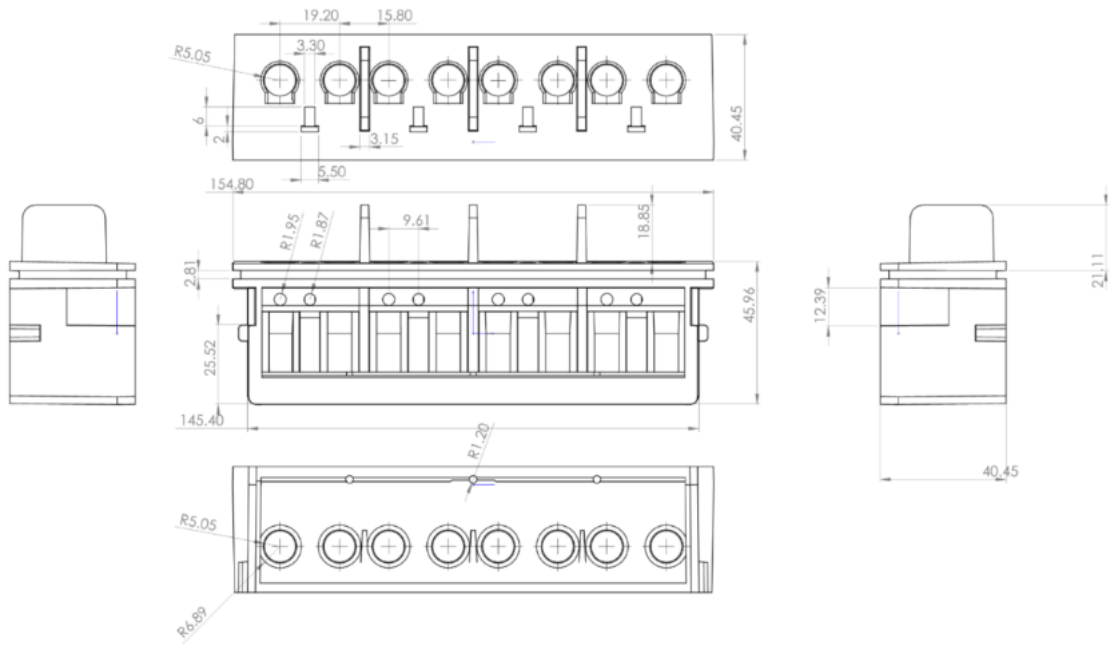
**PHỤ KIỆN**

TT	Chi tiết	Số lượng/ bộ	Thông tin kỹ thuật
1	Vít gai dầy M3x8 đầu dẹt (Vít bắt dây nguồn)	04	<ul style="list-style-type: none"> <li>- Chất liệu: Inox 304, hoặc vít thép mạ hoặc xi mạ: Niken/ Kẽm/ Hợp kim Kẽm – Niken (<i>tiêu chí của ốc vít, londen đáp ứng nội dung kiểm tra, thử nghiệm đối với từng chất liệu</i>)</li> <li>- Ốc vít không bị nứt, mẻ, bong lớp mạ, gãy ren khi siết bằng lực tối thiểu 1 N.m.</li> <li>- Chiều dài vít (không tính mũ/ kể cả mũ): 8 mm / 10mm.</li> <li>- Đường kính đầu mũ vít: <math>6.5 \pm 0.2</math> mm</li> <li>- Kích thước ren vít: Phụ lục đính kèm</li> <li>- Đầu vít 4 châu, đầu dẹt.</li> </ul>
2	Vít gai dầy M3x6 đầu tròn (Vít bắt dây cọc áp)	08	<ul style="list-style-type: none"> <li>- Chất liệu: Inox 304, hoặc vít thép mạ hoặc xi mạ: Niken/ Kẽm/ Hợp kim Kẽm – Niken (<i>tiêu chí của ốc vít, londen đáp ứng nội dung kiểm tra, thử nghiệm đối với từng chất liệu</i>)</li> <li>- Ốc vít không bị nứt, mẻ, bong lớp mạ, gãy ren khi siết bằng lực tối thiểu 1 N.m.</li> <li>- Chiều dài vít (không tính mũ/ kể cả mũ): 6 mm / 8mm</li> <li>- Đường kính đầu mũ vít: <math>\leq 6</math>mm</li> <li>- Kích thước ren vít: Phụ lục đính kèm</li> <li>- Đầu vít 4 châu, đầu dẹt.</li> </ul>
3	Vít Inox M4x10 (Vít bắt CT + cầu trung tính)	08	<ul style="list-style-type: none"> <li>- Chất liệu: Inox 304, hoặc vít thép mạ hoặc xi mạ: Niken/ Kẽm/ Hợp kim Kẽm – Niken (<i>tiêu chí của ốc vít, londen đáp ứng nội dung kiểm tra, thử nghiệm đối với từng chất liệu</i>)</li> <li>- Ốc vít không bị nứt, mẻ, bong lớp mạ, gãy ren khi siết bằng lực tối thiểu 3 N.m – 4 N.m</li> <li>- Chiều dài vít (không tính mũ/ kể cả mũ): 10 mm / 13 mm.</li> <li>- Đường kính đầu mũ vít: <math>6.5 \pm 0.2</math> mm</li> <li>- Kích thước ren vít: Phụ lục đính kèm</li> <li>- Đầu vít 4 châu.</li> </ul>
4	Vít Inox M5x10 (Vít bắt dây cọc dòng)	16	<ul style="list-style-type: none"> <li>- Chất liệu: Inox 304, hoặc vít thép mạ hoặc xi mạ: Niken/ Kẽm/ Hợp kim Kẽm – Niken (<i>tiêu chí của ốc vít, londen đáp ứng nội dung kiểm tra, thử nghiệm đối với từng chất liệu</i>)</li> <li>- Ốc vít không bị nứt, mẻ, bong lớp mạ, gãy ren khi siết bằng lực tối thiểu 5 N.m – 6 N.m</li> </ul>

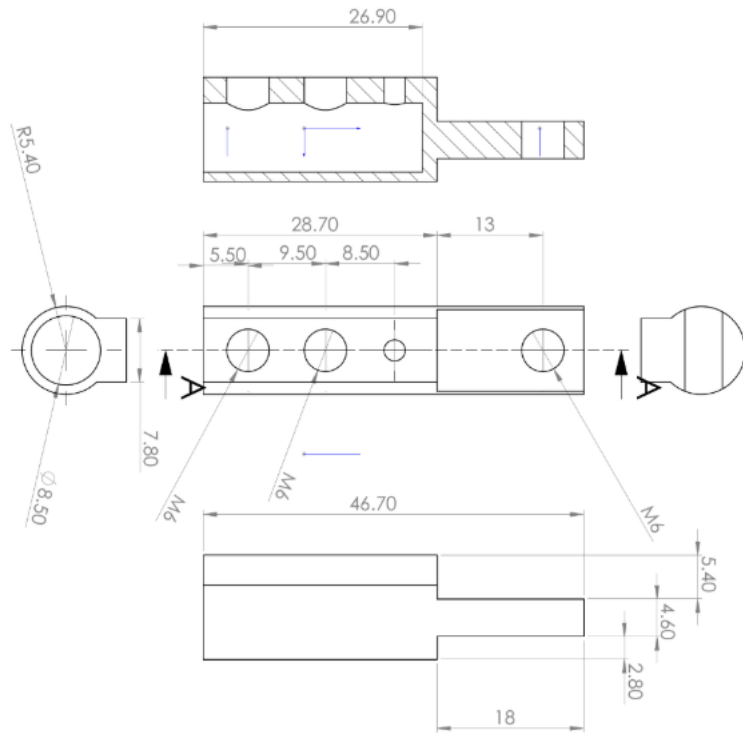
TT	Chi tiết	Số lượng/ bộ	Thông tin kỹ thuật
			<ul style="list-style-type: none"> <li>- Chiều dài vít (không tính mũ/ kể cả mũ): 10 mm / 13 mm.</li> <li>- Đường kính đầu mũ vít: <math>8 \pm 0.2</math> mm</li> <li>- Kích thước ren vít: Phụ lục đính kèm</li> <li>- Đầu vít 4 châu.</li> </ul>
5	Londen phẳng M4 (Bắt CT và cầu trung tính)	08	<ul style="list-style-type: none"> <li>- Chất liệu: Inox 304, hoặc vít thép mạ hoặc xi mạ: Niken/ Kẽm/ Hợp kim Kẽm – Niken (<i>tiêu chí của ốc vít, londen đáp ứng nội dung kiểm tra, thử nghiệm đối với từng chất liệu</i>)</li> <li>- Bề dày <math>1\text{mm} \pm 0.02</math> mm</li> <li>- Đường kính trong <math>4.2\text{mm} \pm 0.1</math> mm</li> <li>- Đường kính ngoài <math>8\text{mm} \pm 0.1</math> mm</li> </ul>
6	Londen vênh M4 (Bắt CT và cầu trung tính)	08	<ul style="list-style-type: none"> <li>- Chất liệu: Inox 304, hoặc vít thép mạ hoặc xi mạ: Niken/ Kẽm/ Hợp kim Kẽm – Niken (<i>tiêu chí của ốc vít, londen đáp ứng nội dung kiểm tra, thử nghiệm đối với từng chất liệu</i>)</li> <li>- Bề dày <math>1.2\text{mm} \pm 0.02</math> mm</li> <li>- Đường kính trong <math>4.2\text{mm} \pm 0.1</math> mm</li> <li>- Đường kính ngoài <math>7\text{mm} \pm 0.1</math> mm</li> </ul>
7	Londen phẳng M3 (bắt dây nguồn)	04	<ul style="list-style-type: none"> <li>- Chất liệu: Inox 304, hoặc vít thép mạ hoặc xi mạ: Niken/ Kẽm/ Hợp kim Kẽm – Niken (<i>tiêu chí của ốc vít, londen đáp ứng nội dung kiểm tra, thử nghiệm đối với từng chất liệu</i>)</li> <li>- Bề dày <math>1\text{mm} \pm 0.02</math> mm</li> <li>- Đường kính trong <math>3.2\text{mm} \pm 0.1</math> mm</li> <li>- Đường kính ngoài <math>6\text{mm} \pm 0.1</math> mm</li> </ul>
8	Londen vênh M3 (bắt dây nguồn)	04	<ul style="list-style-type: none"> <li>- Chất liệu: Inox 304, hoặc vít thép mạ hoặc xi mạ: Niken/ Kẽm/ Hợp kim Kẽm – Niken (<i>tiêu chí của ốc vít, londen đáp ứng nội dung kiểm tra, thử nghiệm đối với từng chất liệu</i>)</li> <li>- Bề dày <math>1\text{mm} \pm 0.02</math> mm</li> <li>- Đường kính trong <math>3.2\text{mm} \pm 0.1</math> mm</li> <li>- Đường kính ngoài <math>5\text{mm} \pm 0.1</math> mm</li> </ul>
9	Cực đấu nối dòng	08	<ul style="list-style-type: none"> <li>- Đầu cực nối dây phù hợp với tiêu chuẩn IEC 62052-11:2003 và tiêu chuẩn RoHS</li> <li>- Các đầu cực nối dây bằng đồng hợp kim, mạ niken.</li> <li>- Bản vẽ và kích thước ren cọc đồng: Phụ lục đính kèm</li> <li>- Chịu được dòng 40A.</li> </ul>

TT	Chi tiết	Số lượng/ bộ	Thông tin kỹ thuật
			- 8 cực đầu nối phải được đóng khí, chắc chắn vào đế hộp công tơ.
10	Cực đầu nối áp	04	<ul style="list-style-type: none"> <li>- Đầu cực nối dây phù hợp với tiêu chuẩn IEC 62052-11:2003 và tiêu chuẩn RoHS</li> <li>- Các đầu cực nối dây bằng đồng hợp kim, mạ niken.</li> <li>- Bản vẽ và kích thước ren cọc đồng: Phụ lục đính kèm.</li> <li>- 4 cực đầu nối phải được đóng khí, chắc chắn vào đế hộp công tơ.</li> </ul>
11	Cầu trung tính	01	<ul style="list-style-type: none"> <li>- Chất liệu: bằng đồng hợp kim, mạ Nikel, phù hợp tiêu chuẩn RoHS</li> <li>- Kích thước theo bản vẽ phụ lục đính kèm</li> </ul>

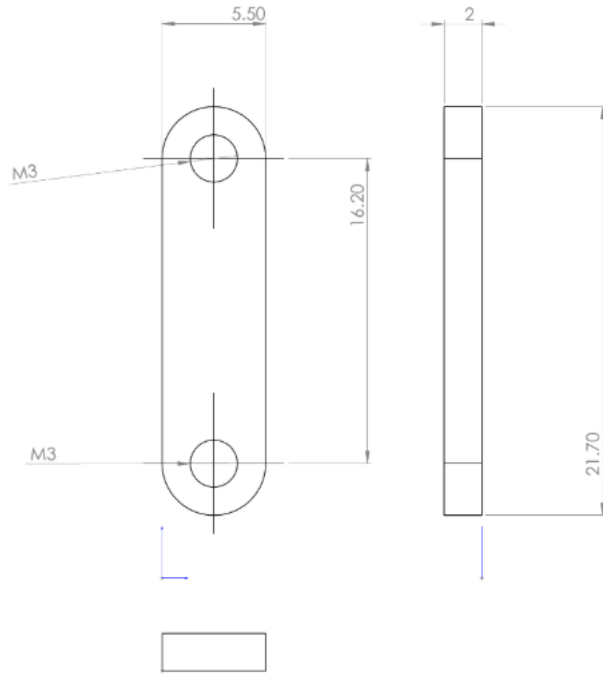
**Bản vẽ số 2**  
**ĐẾ NHỰA V3.6, V3.1, V3.2**



**CỌC DÒNG**



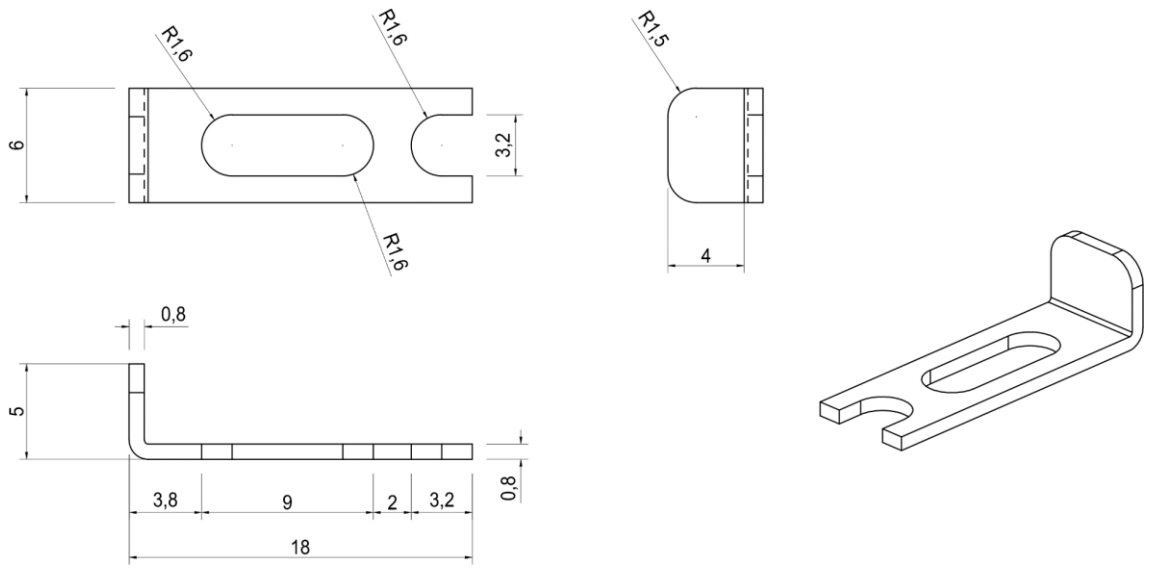
# CỌC ÁP



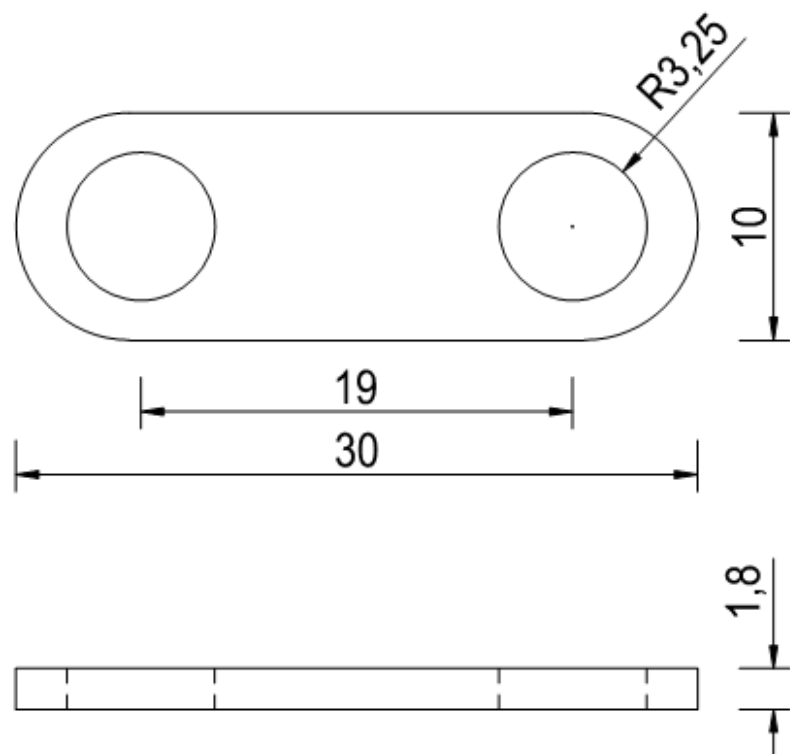
# NẤP CHE CÔN TRÙNG

Người vẽ:		NẤP CHE ĐỂ ĐẦU DÂY CÔNG TƠ 3 PHA	Tỉ lệ: 1:1
Kiểm tra:			
TRUNG TÂM SẢN XUẤT THIẾT BỊ ĐIỆN TỬ ĐIỆN LỰC MIỀN TRUNG		NẤP CHE ĐỂ ĐẦU DÂY	Ký hiệu:

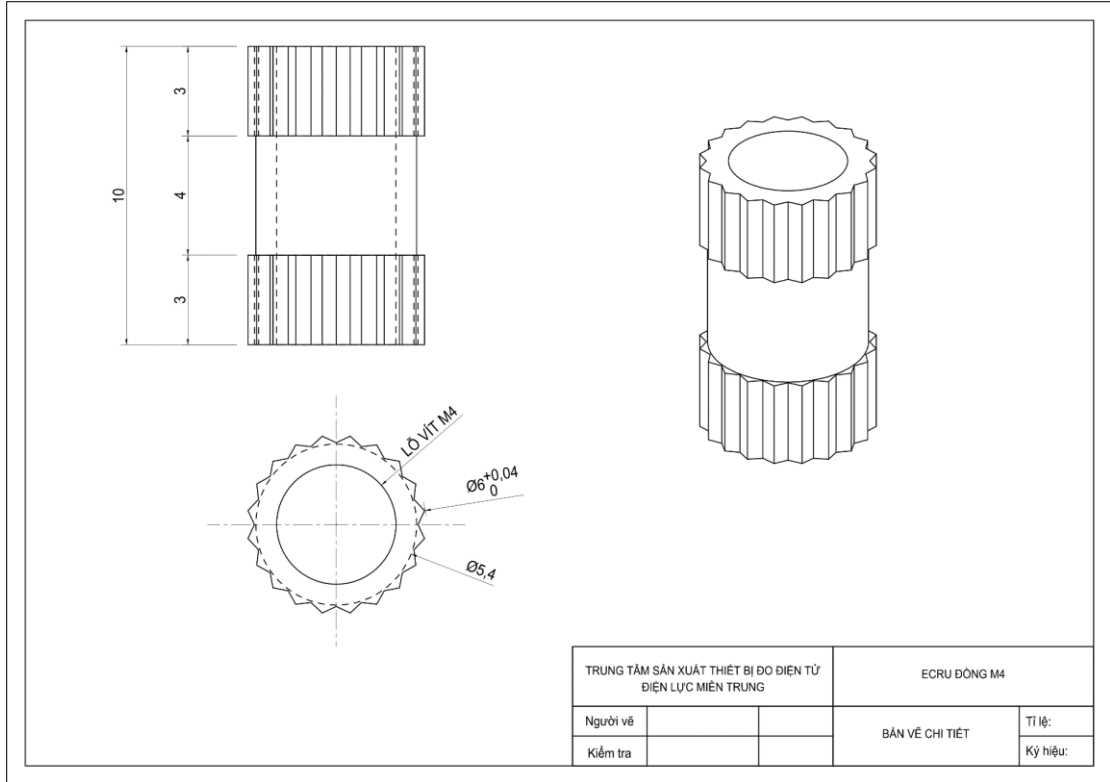
### CÀU ÁP



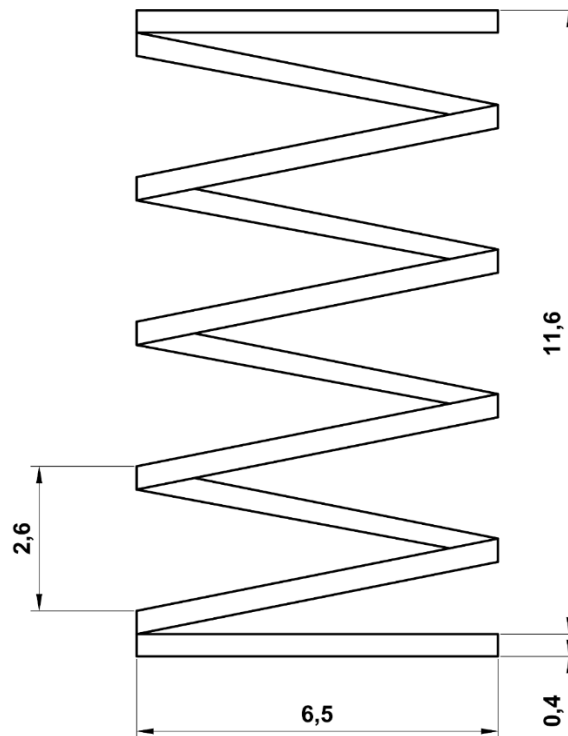
### CÀU TRUNG TÍNH



## BẢN VẼ ECRU ĐỒNG M4 (GAI THẲNG)



## BẢN VẼ LÒ XO NÚT NHẤN



Chiều dài tự nhiên:  $11.6 \pm 0.25\text{mm}$   
 Chiều dài nén:  $3.2 \pm 0.2\text{mm}$   
 Bước:  $2.6 \pm 0.2\text{mm}$   
 Đường kính ngoài:  $6.5 \pm 0.2\text{mm}$

**PHỤ KIỆN**

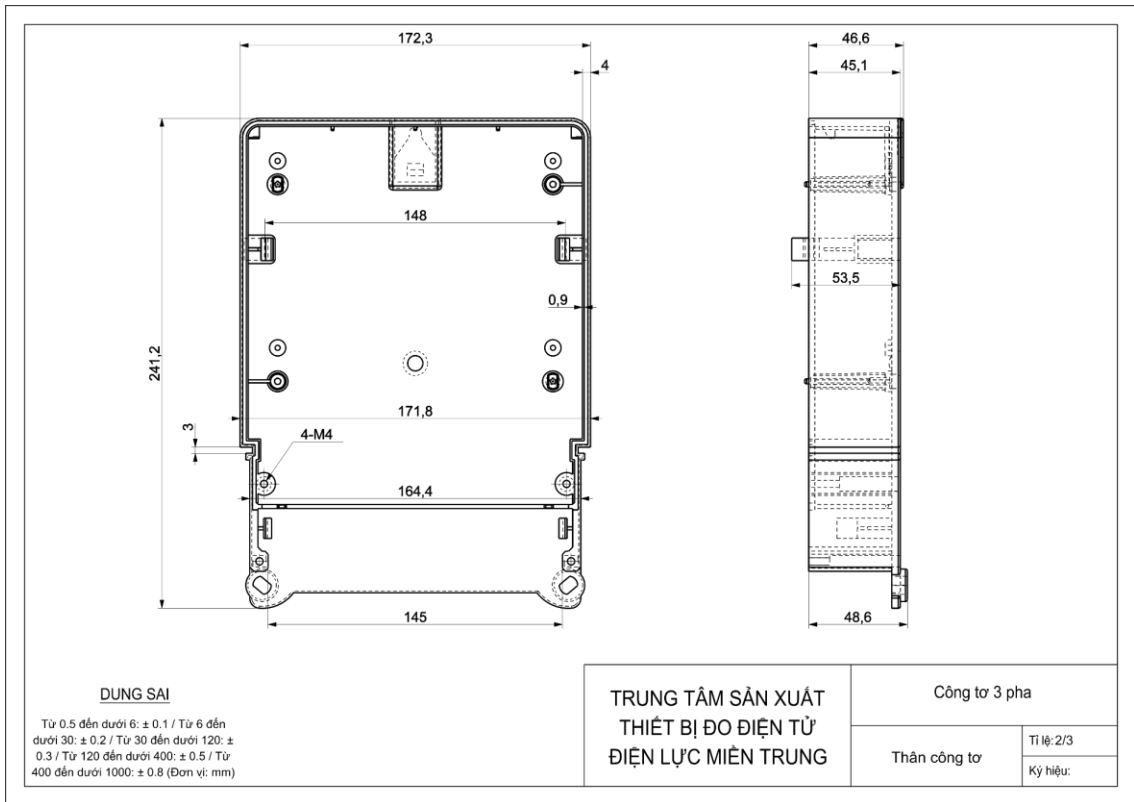
TT	Chi tiết	Số lượng/ bộ	Thông tin kỹ thuật
1	Vít gai dày M3x8 đầu dù (Vít bắt dây nguồn + cầu áp)	08	<ul style="list-style-type: none"> <li>- Chất liệu: Inox 304, hoặc vít thép mạ hoặc xi mạ: Niken/ Kẽm/ Hợp kim Kẽm – Niken (<i>tiêu chí của ốc vít, londen đáp ứng nội dung kiểm tra, thử nghiệm đối với từng chất liệu</i>).</li> <li>- Ốc vít không bị nứt, mẻ, bong lớp mạ, gãy ren khi siết bằng lực tối thiểu 1 N.m.</li> <li>- Chiều dài vít (không tính mũ/ kể cả mũ): 8 mm / 10mm.</li> <li>- Đường kính đầu mũ vít: <math>6.5 \pm 0.2</math> mm.</li> <li>- Kích thước ren vít: Phụ lục đính kèm.</li> <li>- Đầu vít 4 châu, đầu dù.</li> </ul>
2	Vít M3x16 gai dày (Vít bắt cầu áp)	04	<ul style="list-style-type: none"> <li>- Chất liệu: Inox 304, hoặc vít thép mạ hoặc xi mạ: Niken/ Kẽm/ Hợp kim Kẽm – Niken (<i>tiêu chí của ốc vít, londen đáp ứng nội dung kiểm tra, thử nghiệm đối với từng chất liệu</i>).</li> <li>- Ốc vít không bị nứt, mẻ, bong lớp mạ, gãy ren khi siết bằng lực tối thiểu 1 N.m.</li> <li>- Chiều dài vít (không tính mũ/ kể cả mũ): 16 mm / 18mm.</li> <li>- Đường kính đầu mũ vít: <math>6.5 \pm 0.2</math> mm.</li> <li>- Kích thước ren vít: Phụ lục đính kèm.</li> <li>- Đầu vít 4 châu, đầu dù.</li> </ul>
3	Vít Inox M6 x 12 (Vít bắt CT + cầu trung tính)	08	<ul style="list-style-type: none"> <li>- Chất liệu: Inox 304, hoặc vít thép mạ hoặc xi mạ: Niken/ Kẽm/ Hợp kim Kẽm – Niken (<i>tiêu chí của ốc vít, londen đáp ứng nội dung kiểm tra, thử nghiệm đối với từng chất liệu</i>).</li> <li>- Ốc vít không bị nứt, mẻ, bong lớp mạ, gãy ren khi siết bằng lực tối thiểu 5 N.m – 6 N.m.</li> <li>- Chiều dài vít (không tính mũ/ kể cả mũ): 12 mm / 15 mm.</li> <li>- Đường kính đầu mũ vít: <math>\leq 9</math>mm</li> <li>- Kích thước ren vít: Phụ lục đính kèm</li> <li>- Đầu vít 4 châu, đầu tán xẻ rãnh sâu.</li> </ul>
4	Vít Inox M6 x 10 (Vít bắt dây cọc dòng)	16	<ul style="list-style-type: none"> <li>- Chất liệu: Inox 304, hoặc vít thép mạ hoặc xi mạ: Niken/ Kẽm/ Hợp kim Kẽm – Niken (<i>tiêu chí của ốc vít, londen đáp ứng nội dung kiểm tra, thử nghiệm đối với từng chất liệu</i>).</li> <li>- Ốc vít không bị nứt, mẻ, bong lớp mạ, gãy ren khi siết bằng lực tối thiểu 5 N.m – 6 N.m.</li> </ul>

TT	Chi tiết	Số lượng/ bộ	Thông tin kỹ thuật
			<ul style="list-style-type: none"> <li>- Chiều dài vít (không tính mũ/ kể cả mũ): 10 mm / 13 mm.</li> <li>- Đường kính đầu mũ vít: <math>7.5 \pm 0.2</math> mm</li> <li>- Kích thước ren vít: Phụ lục đính kèm</li> <li>- Đầu vít 4 châu, đầu tán xẻ rãnh sâu.</li> </ul>
5	Londen phẳng M6 (Bắt CT + cầu trung tính)	08	<ul style="list-style-type: none"> <li>- Chất liệu: Inox 304, hoặc vít thép mạ hoặc xi mạ: Niken/ Kẽm/ Hợp kim Kẽm – Niken (<i>tiêu chí của ốc vít, londen đáp ứng nội dung kiểm tra, thử nghiệm đối với từng chất liệu</i>).</li> <li>- Bề dày <math>1\text{mm} \pm 0.02</math> mm</li> <li>- Đường kính trong <math>6.3\text{mm} \pm 0.1</math> mm</li> <li>- Đường kính ngoài <math>11\text{mm} \pm 0.1</math> mm</li> </ul>
6	Londen vênh M6 (Bắt CT + cầu trung tính)	08	<ul style="list-style-type: none"> <li>- Chất liệu: Inox 304, hoặc vít thép mạ hoặc xi mạ: Niken/ Kẽm/ Hợp kim Kẽm – Niken (<i>tiêu chí của ốc vít, londen đáp ứng nội dung kiểm tra, thử nghiệm đối với từng chất liệu</i>).</li> <li>- Bề dày <math>1.6\text{mm} \pm 0.02</math> mm</li> <li>- Đường kính trong <math>6.3\text{mm} \pm 0.1</math> mm</li> <li>- Đường kính ngoài <math>10\text{mm} \pm 0.1</math> mm</li> </ul>
7	Londen phẳng M3 (bắt dây nguồn)	04	<ul style="list-style-type: none"> <li>- Chất liệu: Inox 304, hoặc vít thép mạ hoặc xi mạ: Niken/ Kẽm/ Hợp kim Kẽm – Niken (<i>tiêu chí của ốc vít, londen đáp ứng nội dung kiểm tra, thử nghiệm đối với từng chất liệu</i>).</li> <li>- Bề dày <math>1\text{mm} \pm 0.02</math> mm</li> <li>- Đường kính trong <math>3.2\text{mm} \pm 0.1</math> mm</li> <li>- Đường kính ngoài <math>6\text{mm} \pm 0.1</math> mm</li> </ul>
8	Londen vênh M3 (bắt dây nguồn)	04	<ul style="list-style-type: none"> <li>- Chất liệu: Inox 304, hoặc vít thép mạ hoặc xi mạ: Niken/ Kẽm/ Hợp kim Kẽm – Niken (<i>tiêu chí của ốc vít, londen đáp ứng nội dung kiểm tra, thử nghiệm đối với từng chất liệu</i>).</li> <li>- Bề dày <math>1\text{mm} \pm 0.02</math> mm</li> <li>- Đường kính trong <math>3.2\text{mm} \pm 0.1</math> mm</li> <li>- Đường kính ngoài <math>5\text{mm} \pm 0.1</math> mm</li> </ul>
9	Cực đầu nối dòng	08	<ul style="list-style-type: none"> <li>- Đầu cực nối dây phù hợp với tiêu chuẩn IEC 62052-11:2003 và tiêu chuẩn RoHS</li> <li>- Các đầu cực nối dây bằng đồng hợp kim, mạ niken.</li> <li>- Bản vẽ và kích thước ren cọc đồng: Phụ lục đính kèm</li> <li>- Chịu được dòng 100A.</li> </ul>

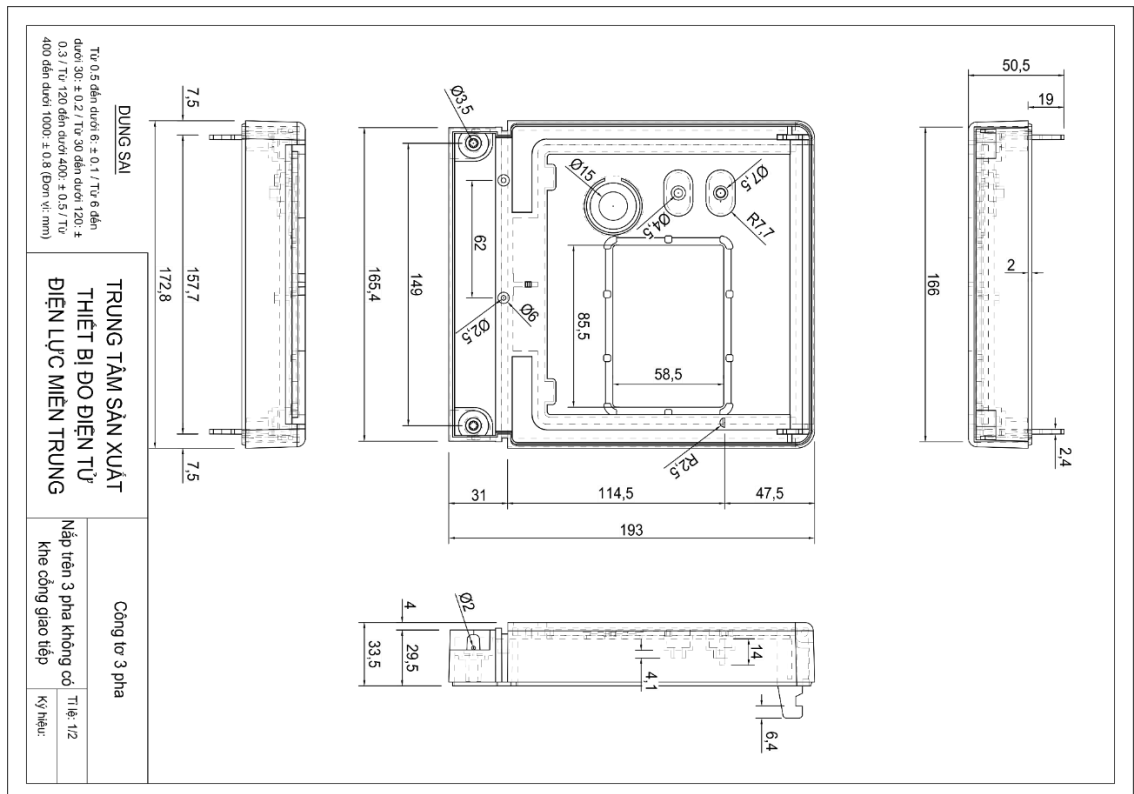
TT	Chi tiết	Số lượng/ bộ	Thông tin kỹ thuật
			- 8 cực đầu nối phải được đóng khí, chắc chắn vào đế hộp công tơ.
10	Cực đầu nối áp	04	<ul style="list-style-type: none"> <li>- Đầu cực nối dây phù hợp với tiêu chuẩn IEC 62052-11:2003 và tiêu chuẩn RoHS</li> <li>- Các đầu cực nối dây bằng đồng hợp kim, mạ niken.</li> <li>- Bản vẽ và kích thước ren cọc đồng: Phụ lục đính kèm</li> <li>- 4 cực đầu nối phải được đóng khí, chắc chắn vào đế hộp công tơ.</li> </ul>
11	Cầu trung tính	01	<ul style="list-style-type: none"> <li>- Chất liệu: bằng đồng hợp kim, mạ Nikel, phù hợp tiêu chuẩn RoHS</li> <li>- Kích thước theo bản vẽ phụ lục đính kèm</li> </ul>
12	Cầu áp	04	<ul style="list-style-type: none"> <li>- Chất liệu: bằng đồng hợp kim, mạ Nikel, phù hợp tiêu chuẩn RoHS</li> <li>- Kích thước theo bản vẽ phụ lục đính kèm</li> </ul>

**Bản vẽ số 3**  
**VỎ HỘP V3.1, V3.2**

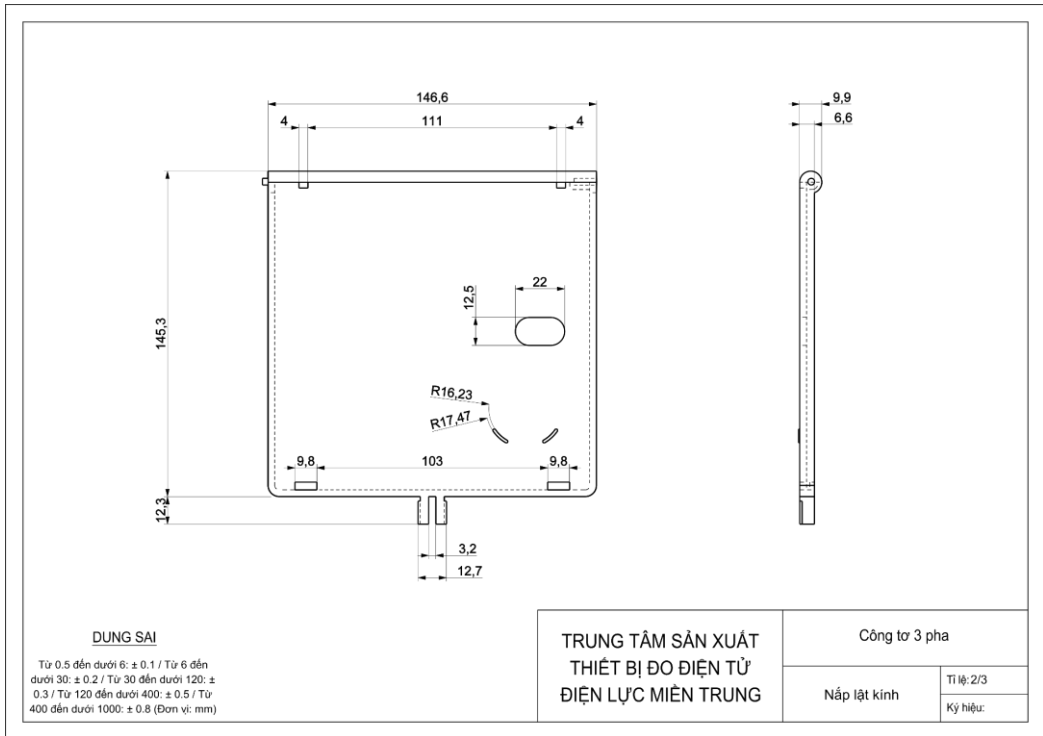
**THÂN HỘP**



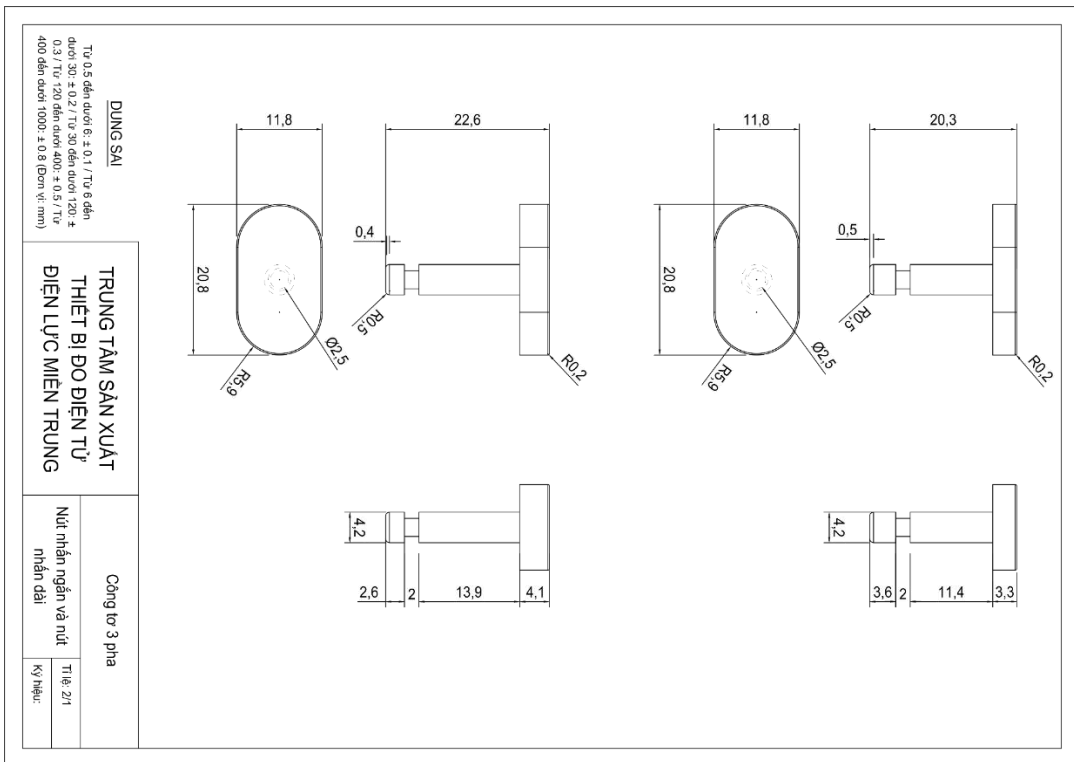
**NẮP TRÊN (KHÔNG CÓ CÔNG GIAO TIẾP)**



# NẤP LẬT



# NÚT NHẤN



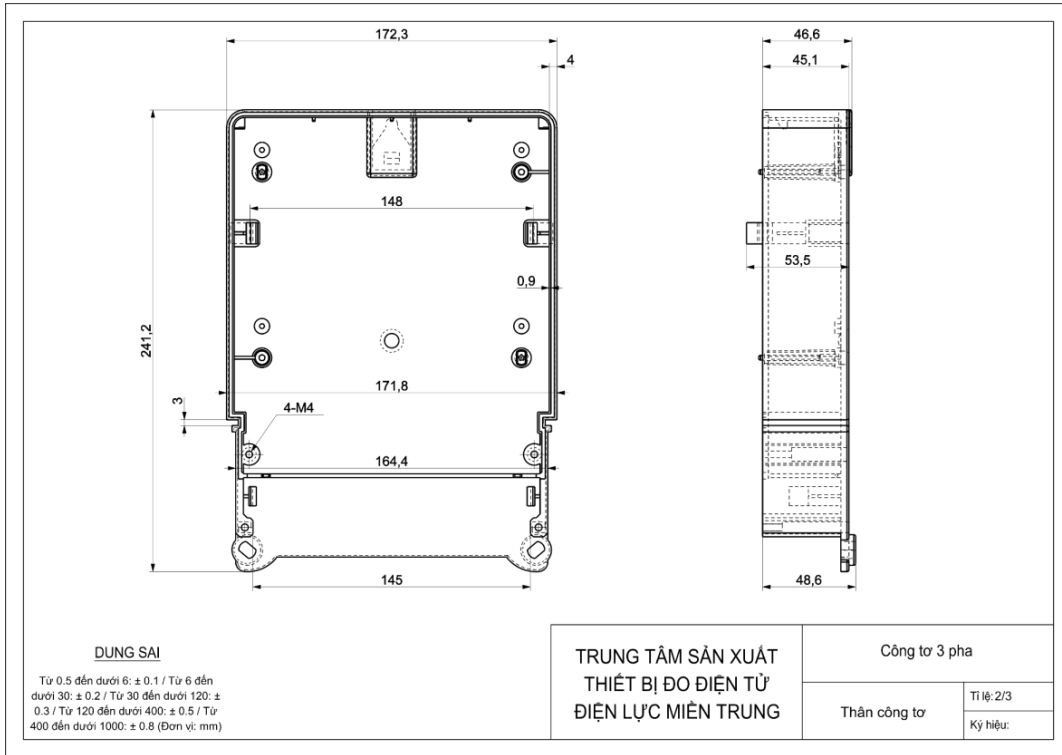
**PHỤ KIỆN**

TT	Chi tiết	Số lượng/ bộ	Thông tin kỹ thuật
1	Vít Sillink M4 x 35 (vít niêm chì)	02	<ul style="list-style-type: none"> <li>- Chất liệu: Inox 304, hoặc vít thép mạ hoặc xi mạ: Niken/ Kẽm/ Hợp kim Kẽm – Niken (<i>tiêu chí của ốc vít, londen đáp ứng nội dung kiểm tra, thử nghiệm đối với từng chất liệu</i>)</li> <li>- Ốc vít không bị nứt, mẻ, bong lớp mạ, gãy ren khi siết bằng lực tối thiểu 1 N.m - 2 N.m.</li> <li>- Chiều dài vít (kể cả phần mũ): 35mm, trong đó: phần ren 15.5 mm, phần không ren 13 mm, phần đầu mũ 6.5 mm.</li> <li>- Kích thước ren vít: Phụ lục đính kèm</li> <li>- Đầu vít khoan lỗ bên hông để xỏ chì.</li> <li>- Đầu bắt vít kiểu chữ thập 4 chấu.</li> </ul>
2	Vít Sillink M4 x 43 (vít niêm hộp đầu dây)	02	<ul style="list-style-type: none"> <li>- Chất liệu: Inox 304, hoặc vít thép mạ hoặc xi mạ: Niken/ Kẽm/ Hợp kim Kẽm – Niken (<i>tiêu chí của ốc vít, londen đáp ứng nội dung kiểm tra, thử nghiệm đối với từng chất liệu</i>)</li> <li>- Ốc vít không bị nứt, mẻ, bong lớp mạ, gãy ren khi siết bằng lực tối thiểu 1 N.m - 2 N.m.</li> <li>- Chiều dài vít (kể cả phần mũ): 43mm, trong đó: phần ren 15.5 mm, phần không ren 21 mm, phần tán 6.5 mm.</li> <li>- Đầu vít khoan lỗ bên hông để xỏ chì.</li> <li>- Kích thước ren vít: Phụ lục đính kèm</li> <li>- Đầu bắt vít kiểu chữ thập 4 chấu.</li> </ul>
3	Vít M3x12 gai thưa (Vít bắt mạch)	02	<ul style="list-style-type: none"> <li>- Chất liệu: Inox 304, hoặc vít thép mạ hoặc xi mạ: Niken/ Kẽm/ Hợp kim Kẽm – Niken (<i>tiêu chí của ốc vít, londen đáp ứng nội dung kiểm tra, thử nghiệm đối với từng chất liệu</i>)</li> <li>- Ốc vít không bị nứt, mẻ, bong lớp mạ, gãy ren khi siết bằng lực tối thiểu 1 N.m.</li> <li>- Đường kính ren: 3 mm, chiều dài (không tính mũ/ kể cả mũ): 12 mm / 14 mm.</li> <li>- Kích thước ren vít: Phụ lục đính kèm</li> <li>- Đầu vít 4 chấu, có xẻ rãnh trên thân vít.</li> </ul>
4	Ecu đồng M4x10 (Gai thẳng)	04	<ul style="list-style-type: none"> <li>- Vật liệu: Toàn bộ được làm từ vật liệu đồng hợp kim, tuân thủ tiêu chuẩn Brass H57 (Gai dày).</li> <li>- Bản vẽ và kích thước ren ecu: Phụ lục đính kèm.</li> <li>- 04 con Ecu M4x10 này ép sẵn vào thân vỏ (dùng cho 2 vít nắp che hộp đầu dây 2 vít niêm chì), yêu cầu phải chắc chắn, không bị dư hoặc thiếu nhựa, không gãy nhựa khi dùng lực bắt vít.</li> </ul>

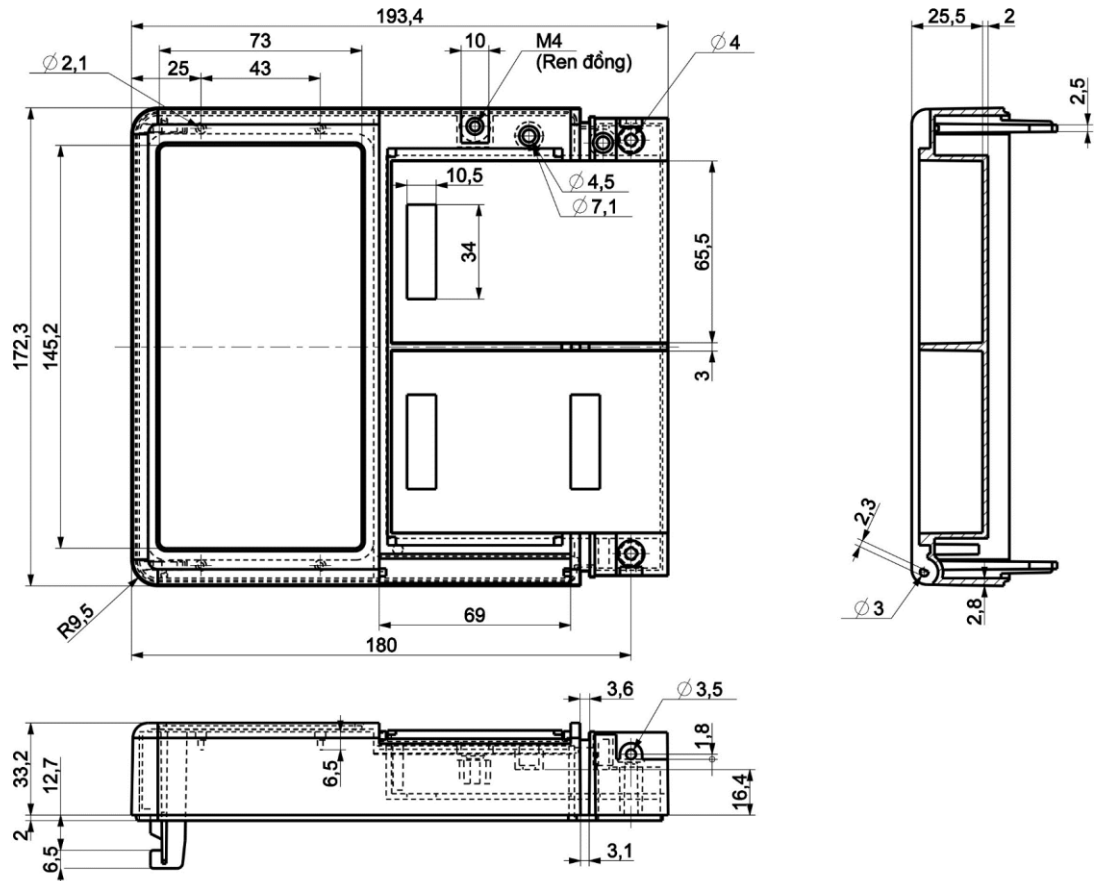
TT	Chi tiết	Số lượng/ bộ	Thông tin kỹ thuật
5	Roan su chỉ	01	<ul style="list-style-type: none"> <li>- Vật liệu: cao su</li> <li>- Màu sắc: đen</li> <li>- Chiều dài: 700mm</li> <li>- Đường kính mặt cắt sợi 1.5 mm</li> <li>- Bề mặt roan su đồng đều, không gập, gãy đứt, không lẫn tạp chất, nứt nẻ, bọt khí.</li> <li>- Nhiệt độ hoạt động 10°C đến 80°C</li> </ul>
6	Roan su tròn D6xd2	02	<ul style="list-style-type: none"> <li>- Vật liệu: cao su</li> <li>- Màu sắc: đen</li> <li>- Đường kính ngoài: <math>6.0 \pm 0.05</math> mm</li> <li>- Đường kính mặt cắt sợi <math>2.0 \pm 0.05</math> mm</li> <li>- Bề mặt roan su đồng đều, không gập, gãy đứt, không lẫn tạp chất, nứt nẻ, bọt khí.</li> <li>- Nhiệt độ hoạt động 10°C đến 80°C</li> </ul>

**Bản vẽ số 4**  
**VỎ HỘP V3.5, V3.6, V3.7 EXP**

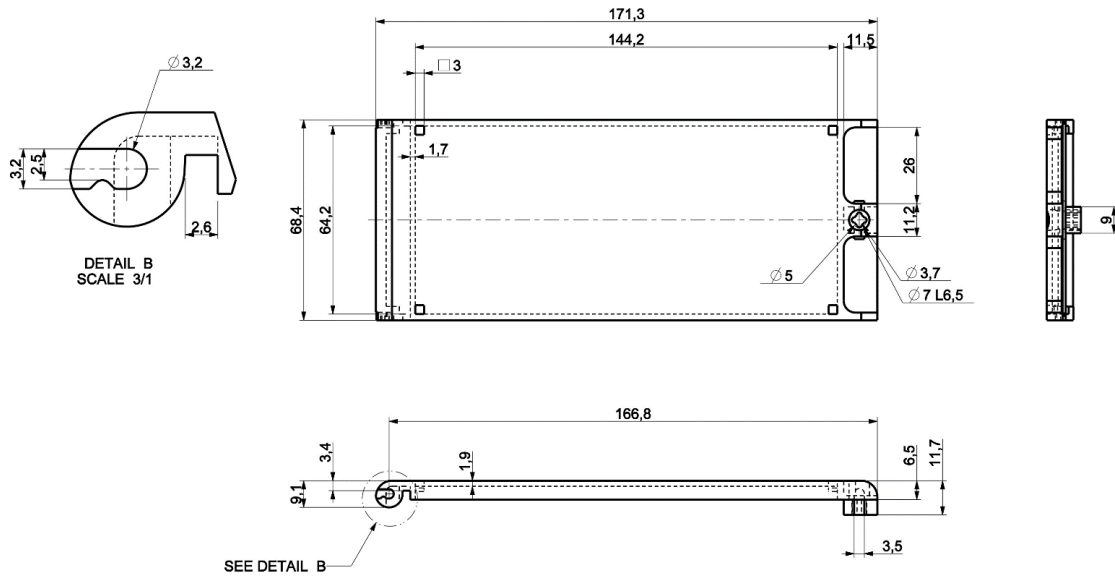
**THÂN HỘP**



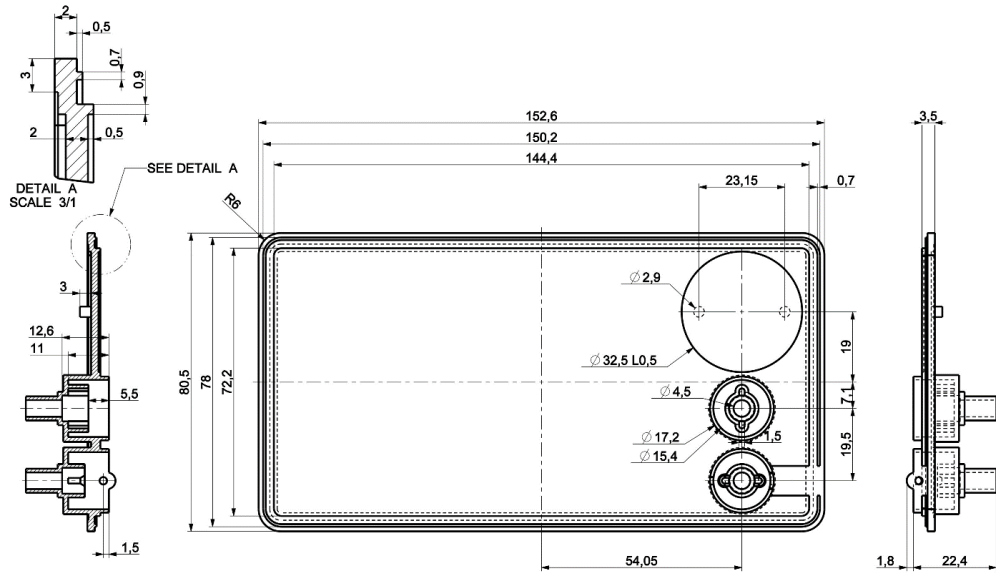
## NẮP TRÊN



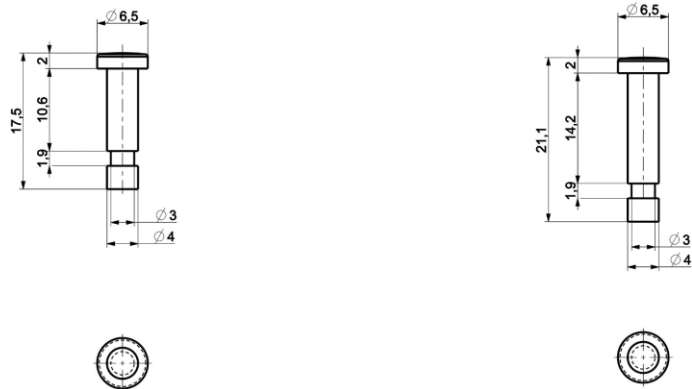
## NẮP LẬT



# MẶT KÍNH PC



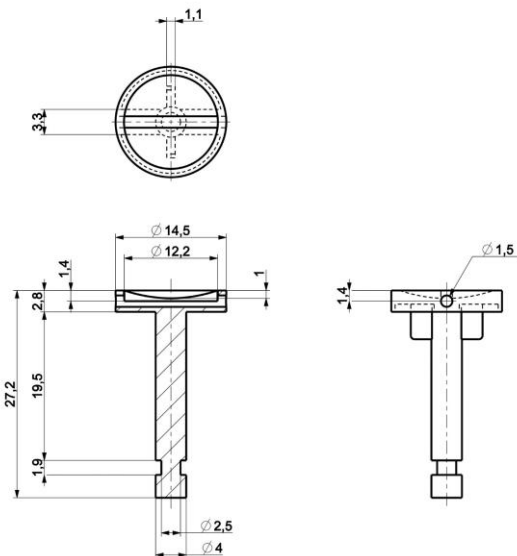
# NÚT NHẤN PHÁT HIỆN MỞ NẤP



NÚT NHẤN NGẮN

NÚT NHẤN DÀI

# NÚT NHẤN LCD

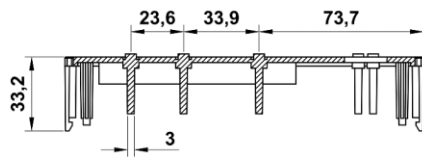
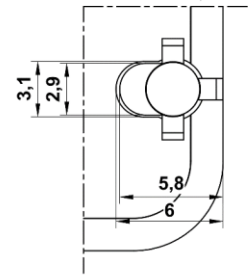
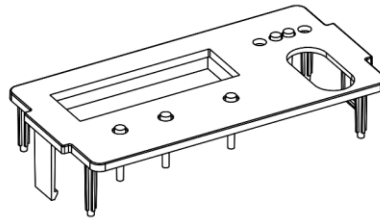
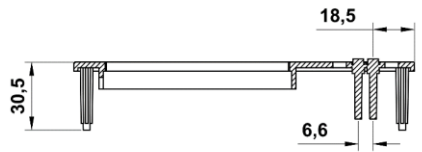
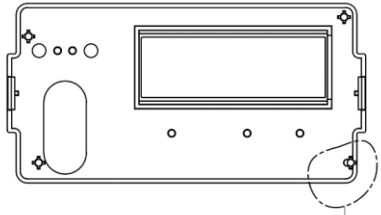
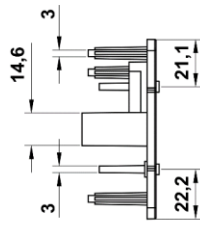
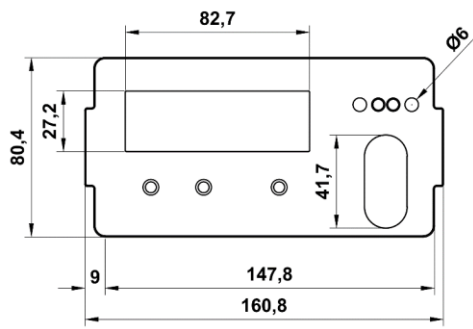


**PHỤ KIỆN**

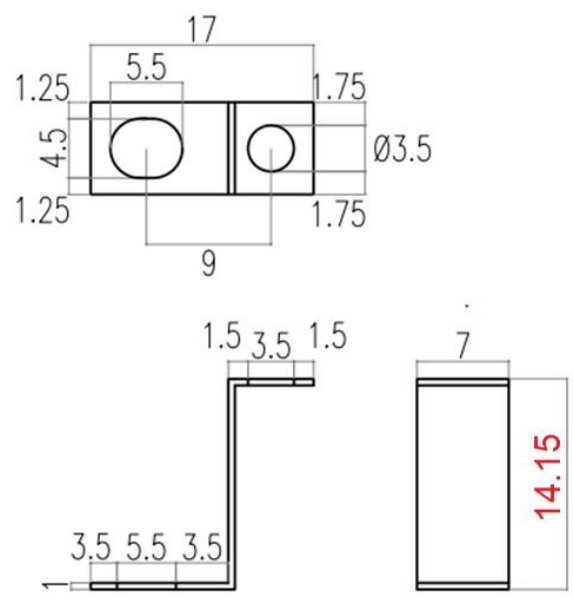
<b>TT</b>	<b>Chi tiết</b>	<b>Số lượng/ bộ</b>	<b>Thông tin kỹ thuật</b>
1	Vít Sillink M4 x 35 (vít niêm chì)	02	<ul style="list-style-type: none"> <li>- Chất liệu: Inox 304, hoặc vít thép mạ hoặc xi mạ: Niken/ Kẽm/ Hợp kim Kẽm – Niken (<i>tiêu chí của ốc vít, londen đáp ứng nội dung kiểm tra, thử nghiệm đối với từng chất liệu</i>)</li> <li>- Ốc vít không bị nứt, mẻ, bong lớp mạ, gãy ren khi siết bằng lực tối thiểu 1 N.m - 2 N.m.</li> <li>- Chiều dài vít (kể cả phần mũ): 35mm, trong đó: phần ren 15.5 mm, phần không ren 13 mm, phần đầu mũ 6.5 mm.</li> <li>- Kích thước ren vít: Phụ lục đính kèm</li> <li>- Đầu vít khoan lỗ bên hông để xỏ chì.</li> <li>- Đầu bắt vít kiểu chữ thập 4 chấu.</li> </ul>
2	Vít Sillink M4 x 43 (vít niêm hộp đầu dây)	02	<ul style="list-style-type: none"> <li>- Chất liệu: Inox 304, hoặc vít thép mạ hoặc xi mạ: Niken/ Kẽm/ Hợp kim Kẽm – Niken (<i>tiêu chí của ốc vít, londen đáp ứng nội dung kiểm tra, thử nghiệm đối với từng chất liệu</i>)</li> <li>- Ốc vít không bị nứt, mẻ, bong lớp mạ, gãy ren khi siết bằng lực tối thiểu 1 N.m - 2 N.m.</li> <li>- Chiều dài vít (kể cả phần mũ): 43mm, trong đó: phần ren 15.5 mm, phần không ren 21 mm, phần tán 6.5 mm.</li> <li>- Đầu vít khoan lỗ bên hông để xỏ chì.</li> <li>- Kích thước ren vít: Phụ lục đính kèm</li> <li>- Đầu bắt vít kiểu chữ thập 4 chấu.</li> </ul>
3	Vít Sillink M4x20 (vít niêm nắp lật PC)	01	<ul style="list-style-type: none"> <li>- Chất liệu: Inox 304, hoặc vít thép mạ hoặc xi mạ: Niken/ Kẽm/ Hợp kim Kẽm – Niken (<i>tiêu chí của ốc vít, londen đáp ứng nội dung kiểm tra, thử nghiệm đối với từng chất liệu</i>)</li> <li>- Ốc vít không bị nứt, mẻ, bong lớp mạ, gãy ren khi siết bằng lực tối thiểu 1 N.m - 2 N.m.</li> <li>- Chiều dài vít (kể cả phần mũ): 20mm, trong đó: phần ren 10 mm, phần không ren 3.5 mm, phần đầu mũ 6.5 mm.</li> <li>- Kích thước ren vít: Phụ lục đính kèm</li> <li>- Đầu vít khoan lỗ bên hông để xỏ chì</li> <li>- Đầu bắt vít kiểu chữ thập 4 chấu</li> </ul>
4	Vít M3x12 gai thưa (Vít bắt mạch)	02	<ul style="list-style-type: none"> <li>- Chất liệu: Inox 304, hoặc vít thép mạ hoặc xi mạ: Niken/ Kẽm/ Hợp kim Kẽm – Niken (<i>tiêu chí của ốc vít, londen đáp ứng nội dung kiểm tra, thử nghiệm đối với từng chất liệu</i>)</li> </ul>

TT	Chi tiết	Số lượng/bộ	Thông tin kỹ thuật
			<ul style="list-style-type: none"> <li>- Ốc vít không bị nứt, mẻ, bong lớp mạ, gãy ren khi siết bằng lực tối thiểu 1 N.m.</li> <li>- Đường kính ren: 3 mm, chiều dài (không tính mũ/ kể cả mũ): 12 mm / 14 mm.</li> <li>- Kích thước ren vít: Phụ lục đính kèm</li> <li>- Đầu vít 4 châu, có xẻ rãnh trên thân vít.</li> </ul>
5	Ecu đồng M4x10 (Gai thẳng)	05	<ul style="list-style-type: none"> <li>- Vật liệu: Toàn bộ được làm từ vật liệu đồng hợp kim, tuân thủ tiêu chuẩn Brass H57 (Gai dày).</li> <li>- Bản vẽ và kích thước ren ecu: Phụ lục đính kèm.</li> <li>- 05 con Ecu M4x10 này ép sẵn vào thân vỏ (dùng cho 2 vít nắp che hộp đầu dây 2 vít niêm chì và 1 vít nắp lật PC), yêu cầu phải chắc chắn, không bị dư hoặc thiếu nhựa, không gãy nhựa khi dùng lực bắt vít.</li> </ul>
6	Vòng thép công quang	01	<ul style="list-style-type: none"> <li>- Vật liệu: inox 430, có hít nam châm</li> <li>- Bản vẽ kích thước theo phụ lục đính kèm</li> <li>- Được hàn nhiệt sẵn vào nắp kính PC, đảm bảo chắc chắn</li> </ul>
7	Roan su chỉ	01	<ul style="list-style-type: none"> <li>- Vật liệu: cao su</li> <li>- Màu sắc: đen</li> <li>- Chiều dài: 700mm</li> <li>- Đường kính mặt cắt sợi 1.5 mm</li> <li>- Bề mặt roan su đồng đều, không gập, gãy đứt, không lẫn tạp chất, nứt nẻ, bọt khí.</li> <li>- Nhiệt độ hoạt động 10°C đến 80°C</li> </ul>
8	Roan su tròn D6xd2	08	<ul style="list-style-type: none"> <li>- Vật liệu: cao su</li> <li>- Màu sắc: đen</li> <li>- Đường kính ngoài: <math>6.0 \pm 0.05</math> mm</li> <li>- Đường kính mặt cắt sợi <math>2.0 \pm 0.05</math> mm</li> <li>- Bề mặt roan su đồng đều, không gập, gãy đứt, không lẫn tạp chất, nứt nẻ, bọt khí.</li> <li>- Nhiệt độ hoạt động 10°C đến 80°C</li> </ul>
9	Lò xo	04	<ul style="list-style-type: none"> <li>- Vật liệu: Thép lò xo</li> <li>- Đường kính dây thép: <math>0.4 \pm 0.05</math> mm</li> <li>- Bản vẽ kích thước theo phụ lục đính kèm</li> </ul>

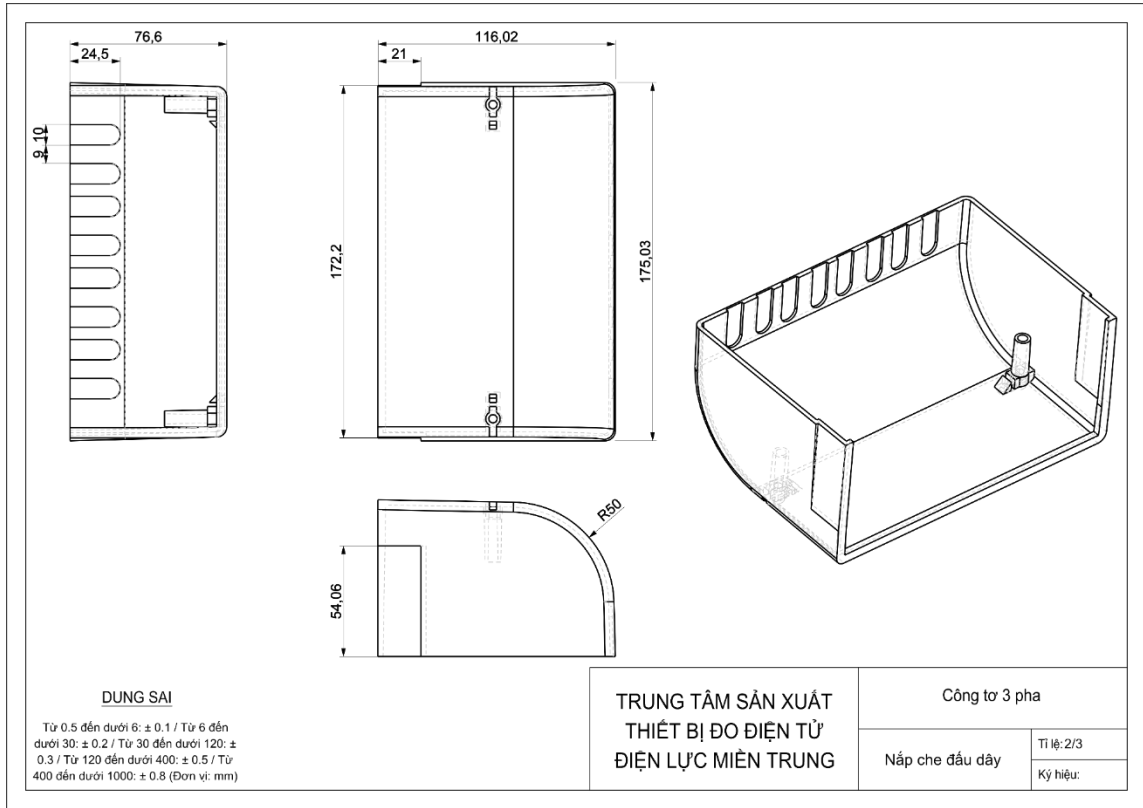
**Bản vẽ số 5**  
**BỘ GÁ LCD**



**Bản vẽ số 6**  
**CẦU CHỮ Z LOẠI NGẮN**

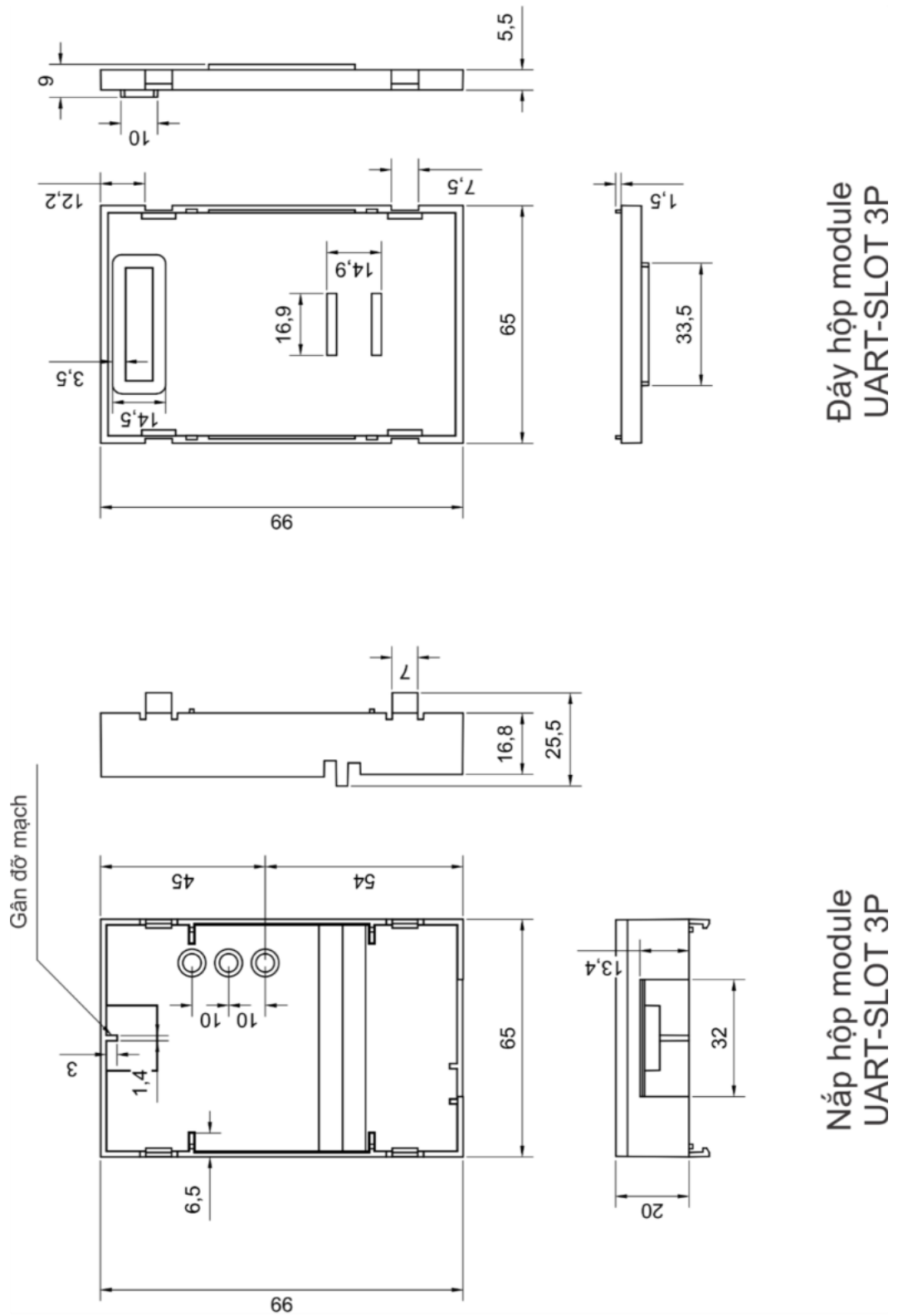


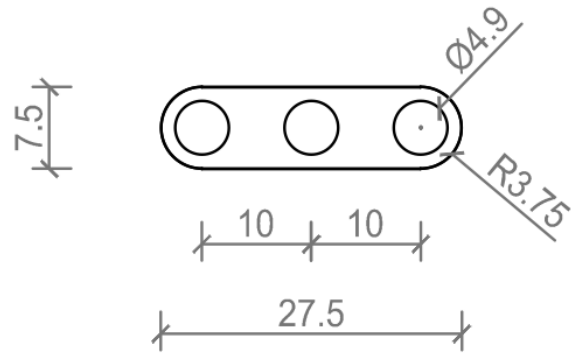
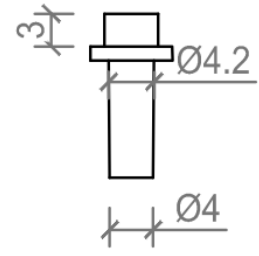
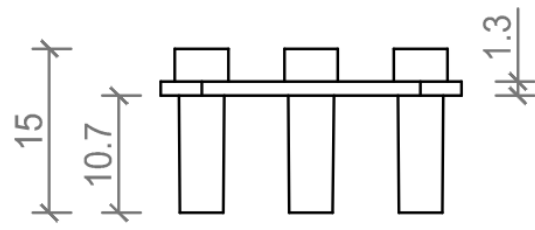
**Bản vẽ số 7**  
**NẬP CHE ĐỂ ĐẦU DÂY V3**



**Bản vẽ số 8**  
**VỎ HỘP K21**

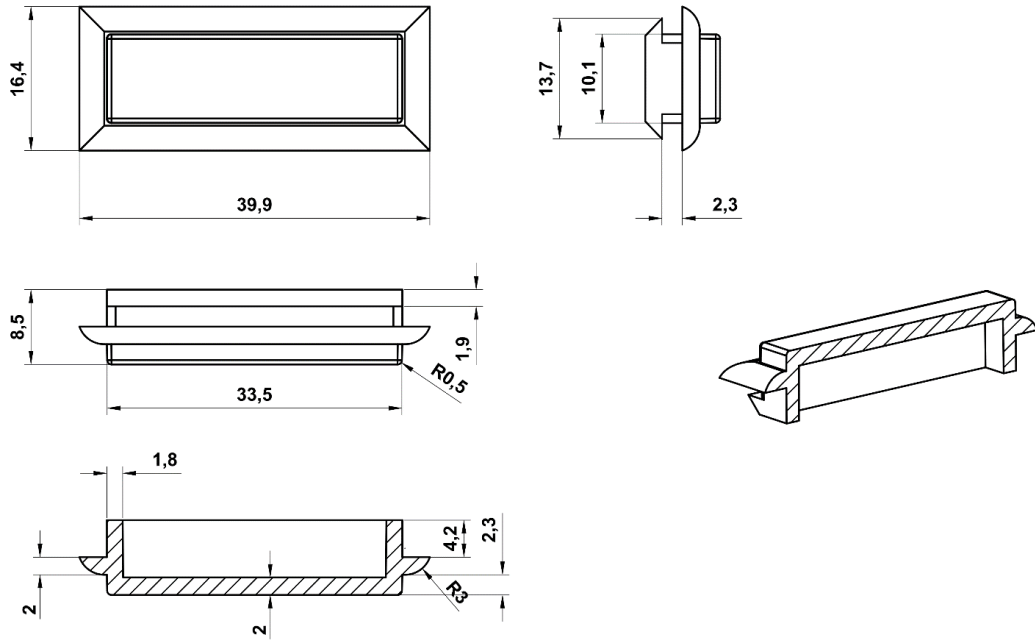
**1. Bản vẽ vỏ hộp**





**Bản vẽ số 9**

**NẮP SU TPE CHE CỬA SỔ HỘC MODULE GIAO TIẾP**



## KÍCH THƯỚC REN CHO VÍT, CỌC ĐỒNG, ECRU

Kích thước ren cho vít, cọc đồng và ecrú phải phù hợp với Bản sau:

<b>Tiêu chuẩn</b>	<b>D1 đường kính chân ren (mm)</b>	<b>D2 đường kính đỉnh ren (mm)</b>	<b>Bước ren (mm)</b>
M1.4	2.5	1.4	1
M2.6	4.2	2.6	1.6
M3	2.5	3	0.5
M4	3.3	4	0.7
M5	4.2	5	0.8
M6	5	6	1

## PHỤ LỤC BẢNG CHÀO THÔNG SỐ KỸ THUẬT CỦA HÀNG HÓA DỰ THẦU

Stt	Tiêu chí	Thông số kỹ thuật và các tiêu chuẩn yêu cầu của E-HSMT	Nội dung chào thầu	Ghi chú
1	<b>Danh mục hàng hoá A</b>			
-	Mã hiệu	Nhà thầu công bố		
-	Nhà sản xuất	Nhà thầu công bố		
-	Nước sản xuất	Nhà thầu công bố		
-	Thông số kỹ thuật chi tiết			
	Tiêu chí i			
	Tiêu chí ii			

### Ghi chú:

- Đối với các Thông số kỹ thuật và các tiêu chuẩn yêu cầu phải nêu rõ thông số, giải pháp,... Nhà thầu phải nêu cụ thể, đầy đủ thông số, mô tả giải pháp... Không được ghi “đáp ứng/đảm bảo/tuân thủ E-HSMT,...” tại cột “Nội dung chào thầu”.

## PHỤ LỤC TÀI LIỆU CHỨNG MINH CHẤT LƯỢNG HÀNG HOÁ

TT	Nội dung	Tiêu chuẩn thử nghiệm
1	Đối với đế các loại	<ul style="list-style-type: none"> <li>- Chống lây lan lửa và không được bốc cháy do tiếp xúc với các bộ phận mang điện bị quá tải nhiệt theo thử nghiệm tại tiêu chuẩn IEC 60695-2-11 với nhiệt độ sau <math>960 \pm 15</math> độ C (với thời gian thử nghiệm <math>30 \pm 1</math> giây).</li> <li>- Thử nghiệm điện áp xoay chiều theo các tiêu chuẩn IEC 62053-21 hoặc IEC 62053-22.</li> <li>- Thử nghiệm điện áp xung theo tiêu chuẩn IEC 62052-11.</li> <li>- Khe hở không khí và chiều dài đường rò thoả mãn IEC 62052-11.</li> <li>- Độ bền chịu lực va đập <math>0,2 \text{ J} \pm 0,02 \text{ J}</math>, sản phẩm không bị nứt, vỡ theo tiêu chuẩn IEC 60068-2-75.</li> </ul>
2	Đối với vỏ hộp các loại	<ul style="list-style-type: none"> <li>- Chống lây lan lửa và không được bốc cháy do tiếp xúc với các bộ phận mang điện bị quá tải nhiệt theo thử nghiệm tại tiêu chuẩn IEC 60695-2-11 với nhiệt độ sau <math>650 \pm 10</math> độ C (với thời gian thử nghiệm <math>30 \pm 1</math> giây).</li> <li>- Độ bền chịu lực va đập <math>0,2 \text{ J} \pm 0,02 \text{ J}</math> theo tiêu chuẩn IEC 60068-2-75.</li> <li>- Cấp bảo vệ của vỏ IP54 theo tiêu chuẩn IEC 60529 (khi thử nghiệm lắp đủ bộ).</li> </ul>
3	Đối với nắp các loại	<ul style="list-style-type: none"> <li>- Chống lây lan lửa và không được bốc cháy do tiếp xúc với các bộ phận mang điện bị quá tải nhiệt theo thử nghiệm tại tiêu chuẩn IEC 60695-2-11 với nhiệt độ sau <math>650 \pm 10</math> độ C (với thời gian thử nghiệm <math>30 \pm 1</math> giây).</li> </ul>
4	Đối với ốc vít, londen có chất liệu thép mạ hoặc xi mạ: Niken/ Kẽm/ Hợp kim Kẽm - Niken	<ul style="list-style-type: none"> <li>- Đáp ứng phun sương muối trung tính <math>\geq 72</math> giờ theo phương pháp thử nghiệm TCVN 5405:1991 hoặc tương đương (bề mặt sáng không bị ăn mòn, không xuất hiện vết rỉ đỏ).</li> <li>- Và độ dày lớp mạ phải thoả mãn: độ dày lớp mạ được quy định ở TCVN 2509:1978 sử dụng trong điều kiện Quá khe khắt hoặc <math>\geq 5</math> micro mét.</li> </ul>