

# HỒ SƠ THIẾT KẾ BẢN VẼ THI CÔNG

DỰ ÁN :

## CẢI TẠO TẦNG 3( LẦU 2) THÀNH SẢNH NHÀ HÀNG TẠI KHÁCH SẠN OSCAR SÀI GÒN

ĐỊA ĐIỂM : 68A NGUYỄN HUỆ-PHƯỜNG SÀI GÒN-TPHCM



HẠNG MỤC :

## KIẾN TRÚC-HỆ THỐNG ĐIỆN-CẤP THOÁT NƯỚC

CHỦ ĐẦU TƯ : TỔNG CÔNG TY DU LỊCH SÀI GÒN -TNHH MỘT THÀNH VIÊN

TƯ VẤN THIẾT KẾ : CÔNG TY TNHH THƯƠNG MẠI VÀ XÂY DỰNG MINH THÔNG

ĐỊA CHỈ : 332/135/11 DƯƠNG QUẢNG HÀM, PHƯỜNG AN NHƠN, TP.HCM

HOÀN THÀNH : /2025



# BẢNG THỐNG KÊ BẢN VẼ

STT	KÝ HIỆU	TÊN BẢN VẼ	GHI CHÚ
KIẾN TRÚC			
01	KT 01/31	- THỐNG KÊ BẢN VẼ	
02	KT 02/31	- MẶT BẰNG TỔNG THỂ	
03	KT 03/31	- MẶT BẰNG HIỆN TRẠNG LẦU 2	
04	KT 04/31	- THUYẾT MINH HIỆN TRẠNG-CỬA HIỆN TRẠNG	
05	KT 05/31	- MẶT CẮT HIỆN TRẠNG	
06	KT 06/31	- MẶT BẰNG ĐÓNG TRẦN LẦU 1	
07	KT 07/31	- MẶT BẰNG CẢI TẠO	
08	KT 08/31	- MẶT BẰNG ĐỊNH VỊ TƯỜNG	
09	KT 09/31	- MẶT BẰNG BỐ TRÍ 1	
10	KT 10/31	- MẶT BẰNG BỐ TRÍ 2	
11	KT 11/31	- MẶT CẮT CẢI TẠO A-A, B-B, F-F	
12	KT 12/31	- MẶT CẮT CẢI TẠO C-C, D-D, E-E	
13	KT 13/31	- MẶT BẰNG TRẦN	
14	KT 14/31	- CÁC MẶT CẮT TRẦN	
15	KT 15/31	- MẶT BẰNG ỐP TƯỜNG, LEN CHÂN TƯỜNG	
16	KT 16/31	- MẶT BẰNG LÁT NỀN	
17	KT 17/31	- MẶT BẰNG BỐ TRÍ ĐÈN	
18	KT 18/31	- MẶT BẰNG VỆ SINH, MẶT BẰNG NỀN VỆ SINH	
19	KT 19/31	- MẶT CẮT 1-1,2-2,3-3,4-4 VỆ SINH	
20	KT 20/31	- MẶT CẮT 5-5,6-6 VỆ SINH, CT CHỐNG THẤM, CT NGẠCH CỬA	
21	KT 21/31	- CÁC CHI TIẾT VỆ SINH	
22	KT 22/31	- CHI TIẾT HOA VĂN NỀN-KHUNG SẮT BÀN ĐÁ	
23	KT 23/31	- CHI TIẾT PHÒNG TIẾP THỰC	
24	KT 24/31	- CHI TIẾT THANG TẢI THỰC PHẨM	
25	KT 25/31	- CHI TIẾT CỬA	
26	KT 26/31	- CHI TIẾT VÁCH A	
27	KT 27/31	- CHI TIẾT VÁCH B	
28	KT 28/31	- CHI TIẾT CỘT	
29	KT 29/31	- CHI TIẾT THANG THOÁT HIỂM	
31	KT 30/31	- CHI TIẾT TRẦN VÒM CONG	
31	KT 31/31	- CHI TIẾT ĐỒ MỘC	

STT	KÝ HIỆU	TÊN BẢN VẼ	GHI CHÚ
ĐIỆN			
01	Đ 01/13	- MẶT BẰNG HỆ THỐNG BÁO CHÁY	
02	Đ 02/13	- MẶT BẰNG CẢI TẠO HỆ THỐNG CHIẾU SÁNG	
03	Đ 03/13	- MẶT BẰNG CẢI TẠO HỆ THỐNG CẤP ĐIỆN	
04	Đ 04/13	- SƠ ĐỒ NGUYÊN LÝ HỆ THỐNG CẤP ĐIỆN	
05	Đ 05/13	- CHI TIẾT LẮP ĐẶT HỆ THỐNG CẤP ĐIỆN	
06	Đ 06/13	- CHI TIẾT LẮP ĐẶT HỆ THỐNG CẤP ĐIỆN	
07	Đ 07/13	- MẶT BẰNG CẢI TẠO HỆ THỐNG ĐIỆN NHẹ	
08	Đ 08/13	- SƠ ĐỒ NGUYÊN LÝ HỆ THỐNG ĐIỆN NHẹ	
09	Đ 09/13	- MẶT BẰNG CẢI TẠO HỆ THỐNG ĐHKK	
10	Đ 10/13	- SƠ ĐỒ NGUYÊN LÝ HỆ THỐNG ĐHKK	
11	Đ 11/13	- MẶT BẰNG CẢI TẠO HỆ THỐNG ÂM THANH	
12	Đ 12/13	- SƠ ĐỒ NGUYÊN LÝ HỆ THỐNG ÂM THANH	
13	Đ 13/13	- CT LẮP ĐẶT ĐIỂN HÌNH HỆ THỐNG ĐHKK	
CẤP THOÁT NƯỚC			
01	N 01/04	- NGUYÊN LÝ CHUNG - SƠ ĐỒ NGUYÊN LÝ CẤP THOÁT NƯỚC	
02	N 02/04	- MẶT BẰNG CẢI TẠO CẤP NƯỚC	
03	N 03/04	- MẶT BẰNG CẢI TẠO THOÁT NƯỚC	
04	N 04/04	- CHI TIẾT LẮP ĐẶT	

**CHỦ ĐẦU TƯ :**  
**TỔNG CÔNG TY DU LỊCH SÀI GÒN**  
**TNNH MỘT THÀNH VIÊN**

**TỔNG GIÁM ĐỐC :**




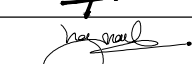

**GHI CHÚ :**  
KHI THI CÔNG , CÁC ĐƠN VỊ THI CÔNG PHẢI PHỐI HỢP CÁC BẢN VẼ CỦA CÁC BỘ MÔN KIẾN TRÚC , KẾT CẤU , ĐIỆN , NƯỚC .  
NẾU THẤY SỰ KHÁC BIỆT PHẢI BÁO NGAY CHO ĐƠN VỊ THIẾT KẾ ĐỂ XỬ LÝ .

**PHẦN SỬA CHỮA**

KÝ HIỆU	SỬA CHỮA	NGÀY
△		
△		

**CÔNG TY TNHH THƯƠNG MẠI VÀ XÂY DỰNG**  
**MINH THÔNG**

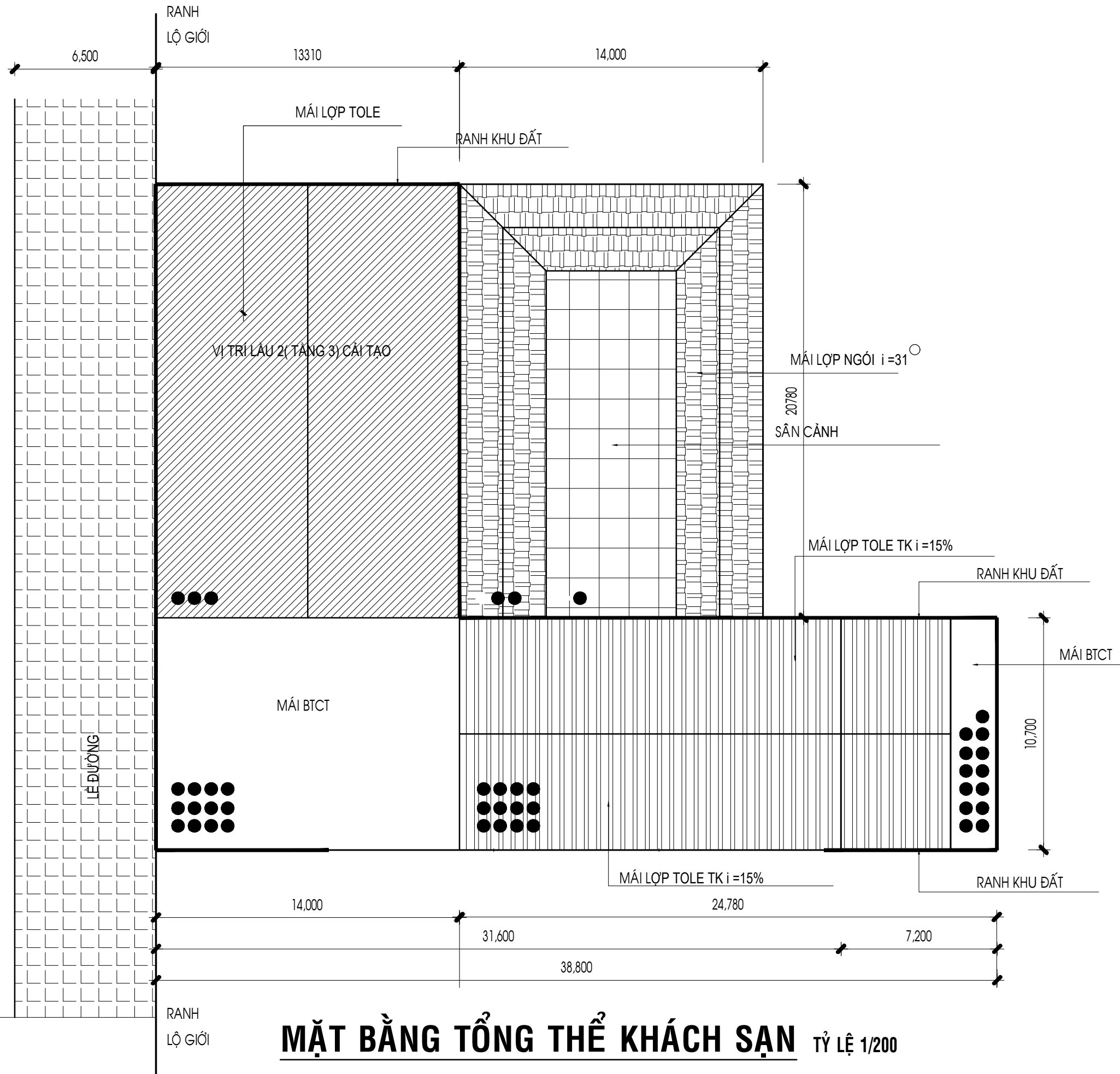
Địa chỉ : 332/135/11 DƯƠNG QUẢNG HẠM , PHƯỜNG AN NHƠN , Tp HCM.  
ĐT: 08 - 0918302066

GIÁM ĐỐC NGUYỄN MƯỜI	
CHỦ NHIỆM DỰ ÁN KTS.LÊ DUY LƯƠNG	
CHỦ TRÌ THIẾT KẾ KTS.LÊ DUY LƯƠNG	
THIẾT KẾ KTS.NGUYỄN VIỆT THẮNG	
NGƯỜI KIỂM KTS.TRẦN NGỌC NAM	

**DỰ ÁN : CẢI TẠO TẦNG 3( LẦU 2) THÀNH SÂN NHÀ HÀNG**  
**TẠI KHÁCH SẠN OSCAR SÀI GÒN**  
**Địa điểm : 68A NGUYỄN HUỆ, PHƯỜNG SÀI GÒN, TP.HỒ CHÍ MINH**

HỢP ĐỒNG: OS3-TV1/HDTV/SGT-MT	LOẠI THIẾT KẾ TK BẢN VẼ THI CÔNG	LẦN THIẾT KẾ 01
TÊN BẢN VẼ :	KT	01 31
<b>THỐNG KÊ BẢN VẼ</b>		NGÀY HT

ĐƯỜNG NGUYỄN HUỆ



**MẶT BẰNG TỔNG THỂ KHÁCH SẠN** TỶ LỆ 1/200

**CHỦ ĐẦU TƯ :**  
**TỔNG CÔNG TY DU LỊCH SÀI GÒN**  
**TNNH MỘT THÀNH VIÊN**

**TỔNG GIÁM ĐỐC :**

**GHI CHÚ :**  
 KHI THI CÔNG , CÁC ĐƠN VỊ THI CÔNG PHẢI PHỐI HỢP CÁC BẢN VẼ CỦA CÁC BỘ MÔN KIẾN TRÚC , KẾT CẤU , ĐIỆN , NƯỚC . NẾU THẤY SỰ KHÁC BIỆT PHẢI BÁO NGAY CHO ĐƠN VỊ THIẾT KẾ ĐỂ XỬ LÝ .

**PHẦN SỬA CHỮA**

△		
△		
KÝ HIỆU	SỬA CHỮA	NGÀY

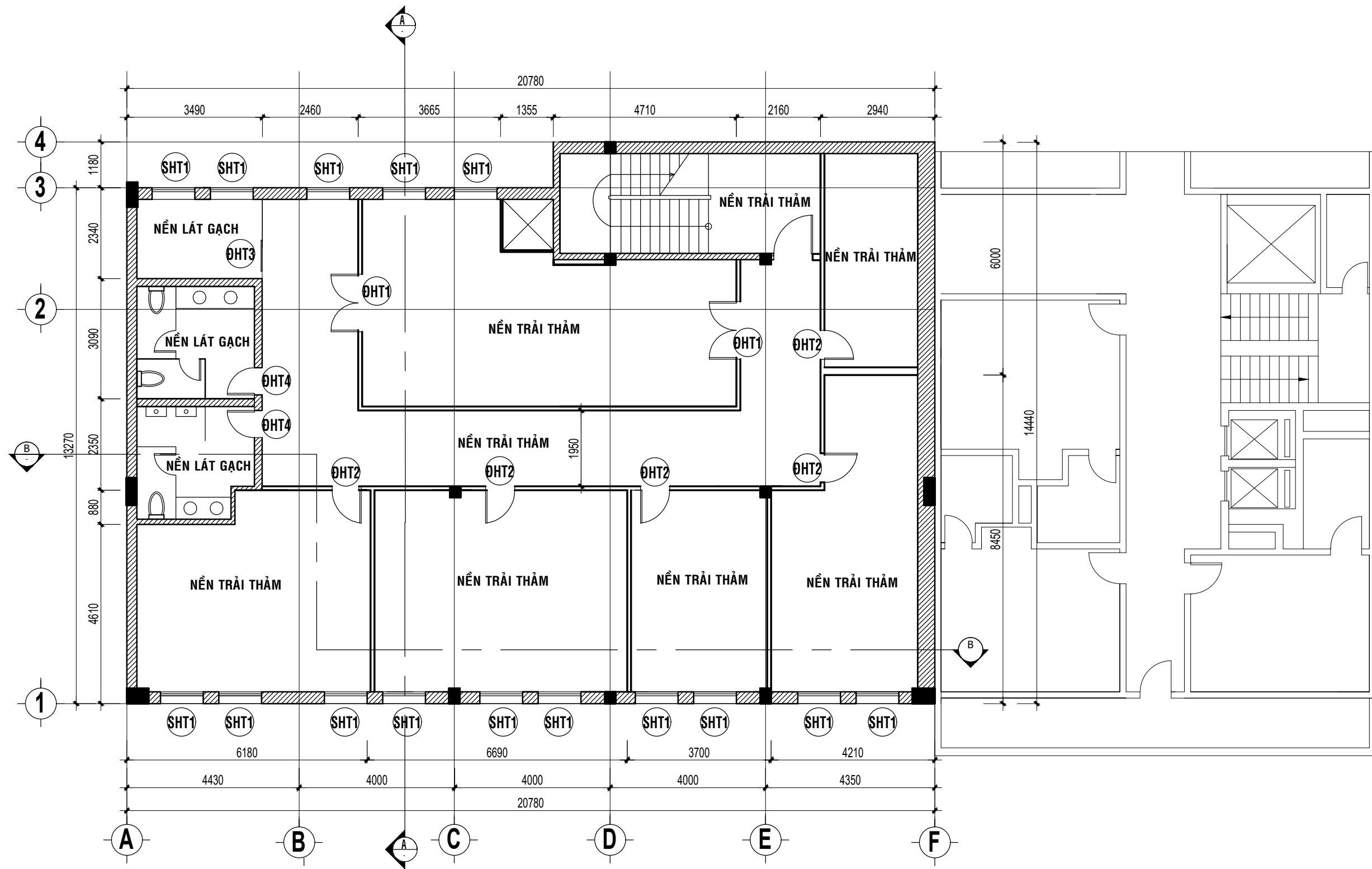
**CÔNG TY TNHH THƯƠNG MẠI VÀ XÂY DỰNG MINH THÔNG**

Địa chỉ : 332/135/11 ĐƯỜNG QUẢNG HẠM , PHƯỜNG AN NHƠN , TP HCM.  
 ĐT: 08 - 0918302066

GIÁM ĐỐC NGUYỄN MƯỜI	
CHỦ NHIỆM DỰ ÁN KTS.LÊ DUY LƯƠNG	
CHỦ TRÌ THIẾT KẾ KTS.LÊ DUY LƯƠNG	
THIẾT KẾ KTS.NGUYỄN VIỆT THẮNG	
NGƯỜI KIỂM KTS.TRẦN NGỌC NAM	

**DỰ ÁN : CẢI TẠO TẦNG 3 ( LẦU 2) THÀNH SÂN NHÀ HÀNG**  
**TẠI KHÁCH SẠN OSCAR SÀI GÒN**  
**ĐỊA ĐIỂM : 68A NGUYỄN HUỆ, PHƯỜNG SÀI GÒN, TP.HỒ CHÍ MINH**

HỢP ĐỒNG: OS3-TV1/HDTV/SGT-MT	LOẠI THIẾT KẾ TK BẢN VẼ THI CÔNG	LẦN THIẾT KẾ 01
TÊN BẢN VẼ : <b>MẶT BẰNG TỔNG THỂ</b>		KT 02 31
		NGÀY HT



**MẶT BẰNG HIỆN TRẠNG LẦU 2** TỶ LỆ 1/100

- TƯỜNG XÂY GẠCH
- VÁCH THẠCH CAO
- VÁCH HDF VỆ SINH

**CHỦ ĐẦU TƯ :**  
**TỔNG CÔNG TY DU LỊCH SÀI GÒN**  
**TNNH MỘT THÀNH VIÊN**

**TỔNG GIÁM ĐỐC :**

**GHI CHÚ :**  
 KHI THI CÔNG , CÁC ĐƠN VỊ THI CÔNG PHẢI PHỐI HỢP CÁC BẢN VẼ CỦA CÁC BỘ MÔN KIẾN TRÚC , KẾT CẤU , ĐIỆN , NƯỚC .  
 NẾU THẤY SỰ KHÁC BIỆT PHẢI BÁO NGAY CHO ĐƠN VỊ THIẾT KẾ ĐỂ XỬ LÝ .

**PHẦN SỬA CHỮA**

KÝ HIỆU	SỬA CHỮA	NGÀY
△		
△		

**CÔNG TY TNHH THƯƠNG MẠI VÀ XÂY DỰNG**  
**MINH THÔNG**

Địa chỉ : 332/135/11 DƯƠNG QUẢNG HẸM , PHƯỜNG AN NHƠN , TP.HCM.  
 ĐT: 08 - 0918302066

GIÁM ĐỐC NGUYỄN MƯỜI	
CHỦ NHIỆM DỰ ÁN KTS.LÊ DUY LƯƠNG	
CHỦ TRÌ THIẾT KẾ KTS.LÊ DUY LƯƠNG	
THIẾT KẾ KTS.NGUYỄN VIỆT THẮNG	
NGƯỜI KIỂM KTS.TRẦN NGỌC NAM	

**DỰ ÁN : CẢI TẠO TẦNG 3( LẦU 2) THÀNH SÂN NHÀ HÀNG**  
**TẠI KHÁCH SẠN OSCAR SÀI GÒN**  
**Địa điểm : 68A NGUYỄN HUỆ, PHƯỜNG SÀI GÒN, TP.HỒ CHÍ MINH**

HỢP ĐỒNG: OS3-TV1/HĐTV/SGT-MT	LOẠI THIẾT KẾ TK BẢN VẼ THI CÔNG	LẦN THIẾT KẾ 01
TÊN BẢN VẼ :		KT 03 31
<b>MẶT BẰNG HIỆN TRẠNG LẦU 2</b>		NGÀY HT

# THUYẾT MINH HIỆN TRẠNG

## 1. KIẾN TRÚC TỔNG THỂ

CÔNG TRÌNH HIỆN HỮU LÀ KHU LÀM VIỆC VĂN PHÒNG CỦA KHÁCH SẠN.

DIỆN TÍCH SÀN SỬ DỤNG: 310M<sup>2</sup>

MỘT MẶT( VÁCH 1) TIẾP GIÁP MẶT ĐƯỜNG NGUYỄN HUỆ

MẶT SAU( VÁCH 3-4)TIẾP GIÁP PATIO CỦA KHỐI KHÁCH SẠN

CANH TƯỜNG( VÁCH F) TIẾP GIÁP KHU SẢNH CHÍNH KHÁCH SẠN.

MÁI LỢP TOLE-KÈO THÉP

LỐI VÀO CÔNG TRÌNH HIỆN HỮU TỪ CẦU THANG BỘ LẦU 1 LÁT THẨM ĐI LÊN

## 2. KHU LÀM VIỆC

TOÀN BỘ TRẦN SỬ DỤNG TRẦN THẠCH CAO NỔI CAO 2,8m, KHUNG XƯƠNG TRẦN BẰNG GỖ

CÁC VÁCH NGĂN PHÒNG SỬ DỤNG VÁCH THẠCH CAO SƠN NƯỚC

HIỆN TRẠNG CÓ SẴN 1 HỒ TIẾP THỰC LÂU NGÀY KHÔNG SỬ DỤNG, NGĂN CHE BẰNG THẠCH CAO NỀN TRẢI THẨM

CỬA SỞ NHÌN RA ĐƯỜNG NGUYỄN HUỆ KÍNH KHUNG NHÔM CÓ KHUNG SẮT BẢO VỆ

CỬA SỞ NHÌN RA PATIO KÍNH KHUNG NHÔM CÓ KHUNG SẮT BẢO VỆ

SỬ DỤNG ĐÈN COMPAC ÁNH SÁNG TRẮNG

## 3. KHU VỆ SINH NAM NỮ

TƯỜNG XÂY GẠCH ỐP GẠCH CERAMIC 200X450 CAO ĐẾN TRẦN

TRẦN THẠCH CAO KHUNG NHÔM NỔI CAO 2,6m

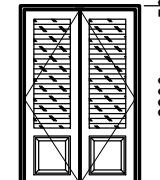
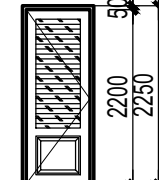
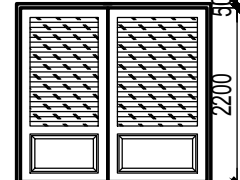
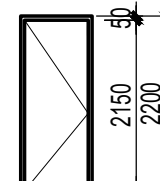
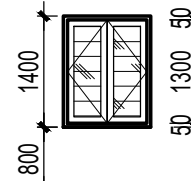
CÁC VÁCH NGĂN PHÒNG TOALET SỬ DỤNG VÁCH-CỬA COMPACT

NỀN LÁT GẠCH CERAMIC 200X200

THIẾT BỊ VỆ SINH LÂU ĐỜI, CỨ KỸ

KHÔNG CÓ TRỤC GENT CẤP THOÁT NƯỚC, TRỤC CẤP THOÁT TỪ NGOÀI PATIO

SỬ DỤNG ĐÈN COMPAC ÁNH SÁNG TRẮNG

		
	50 700 700 50 1400	50 800 50 900
KÝ HIỆU	DHT1	DHT2
LOẠI CỬA:	CỬA ĐI 2 CÁNH MỞ	CỬA ĐI 1 CÁNH MỞ
KÍCH THƯỚC:	1500x2250 (RỘNGxCAO)	900x2250 (RỘNGxCAO)
VẬT LIỆU:	CỬA GỖ-KÍNH TRONG	CỬA GỖ-KÍNH TRONG
TỔNG SỐ (BỘ)	02	05
VỊ TRÍ	CỬA VÀO PHÒNG HỌP	CỬA PHÒNG LÀM VIỆC
		
	50 1100 1250 50 2350	
KÝ HIỆU	DHT3	
	CỬA ĐI LÙA	
	2450x2250 (RỘNGxCAO)	
	CỬA NHÔM-KÍNH TRONG	
TỔNG SỐ (BỘ)	01	
VỊ TRÍ	CỬA VÀO KHO	
		
	50 800 50 900	1400 50 1300 50 1100
KÝ HIỆU	DHT4	SHT1
LOẠI CỬA:	CỬA ĐI 1 CÁNH MỞ	CỬA SỔ 2 CÁNH MỞ
KÍCH THƯỚC:	900x2250 (RỘNGxCAO)	1100x1400 (RỘNGxCAO)
VẬT LIỆU:	CỬA MDF LAMINATE	CỬA NHÔM SƠN TÍNH ĐIỆN KÍNH TRONG
TỔNG SỐ (BỘ)	02	03
VỊ TRÍ	CỬA VÀO VỆ SINH	CỬA SỔ

CHỦ ĐẦU TƯ :

TỔNG CÔNG TY DU LỊCH SÀI GÒN

TNNH MỘT THÀNH VIÊN

TỔNG GIÁM ĐỐC :

GHI CHÚ :




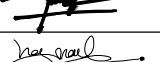

KHI THI CÔNG , CÁC ĐƠN VỊ THI CÔNG PHẢI PHỐI HỢP CÁC BẢN VẼ CỦA CÁC BỘ MÔN KIẾN TRÚC , KẾT CẤU , ĐIỆN , NƯỚC . NẾU THẤY SỰ KHÁC BIỆT PHẢI BÁO NGAY CHO ĐƠN VỊ THIẾT KẾ ĐỂ XỬ LÝ .

PHẦN SỬA CHỮA

KÝ HIỆU	SỬA CHỮA	NGÀY
△		
△		

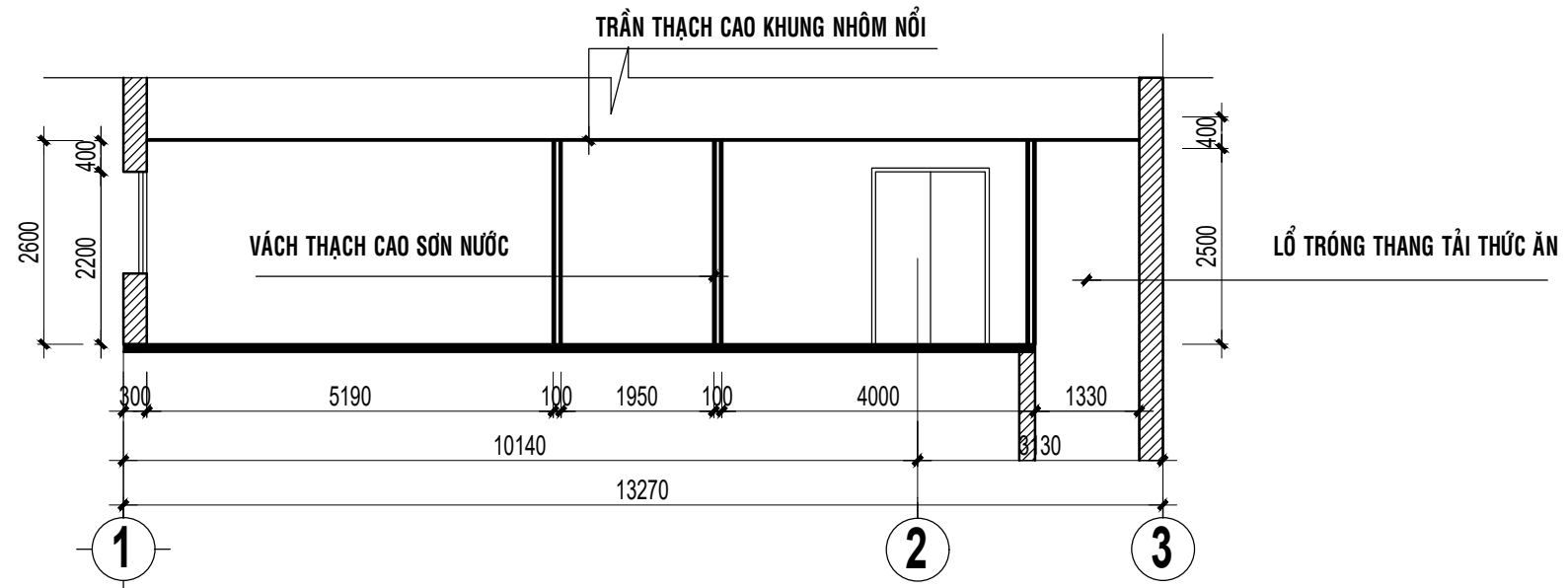
CÔNG TY TNHH THƯƠNG MẠI VÀ XÂY DỰNG  
**MINH THÔNG**

ĐỊA CHỈ : 332/135/11 DƯƠNG QUẢNG HẠM , PHƯỜNG AN NHƠN , TP.HCM.  
ĐT: 08 - 0918302066

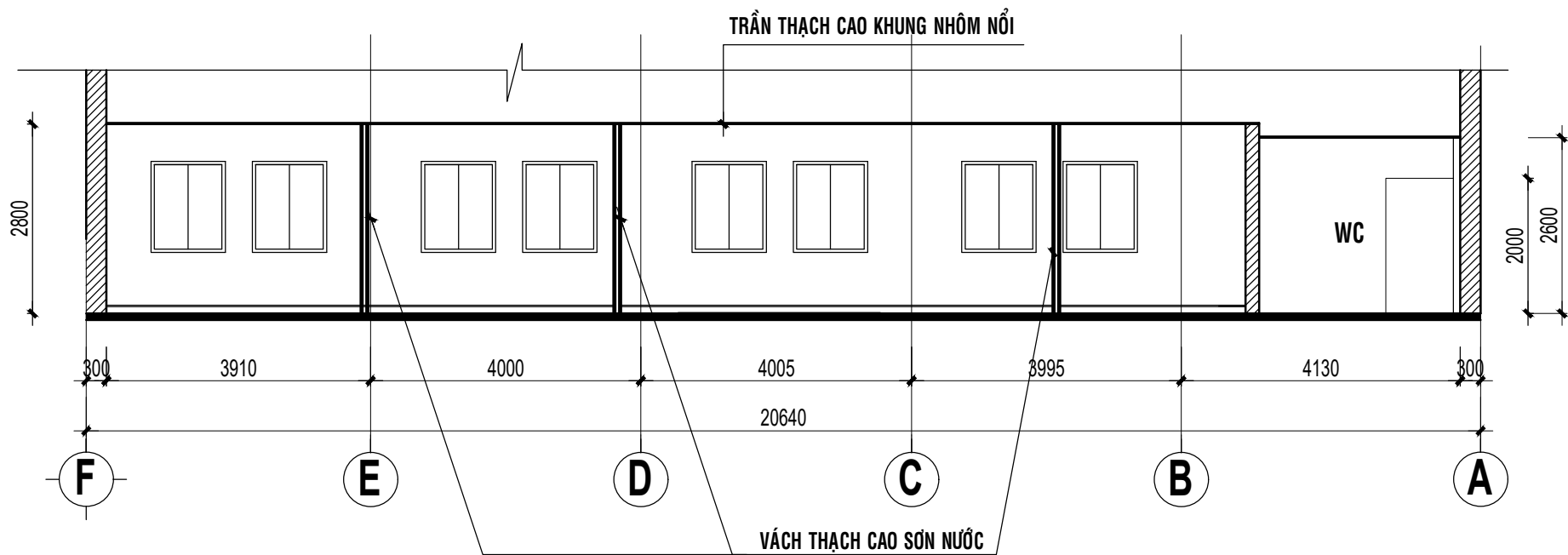
GIÁM ĐỐC NGUYỄN MƯỜI	
CHỦ NHIỆM DỰ ÁN KTS.LÊ DUY LƯƠNG	
CHỦ TRÌ THIẾT KẾ KTS.LÊ DUY LƯƠNG	
THIẾT KẾ KTS.NGUYỄN VIỆT THẮNG	
NGƯỜI KIỂM KTS.TRẦN NGỌC NAM	

DỰ ÁN : CẢI TẠO TẦNG 3( LẦU 2) THÀNH SẢNH NHÀ HÀNG  
TẠI KHÁCH SẠN OSCAR SÀI GÒN  
ĐỊA ĐIỂM : 68A NGUYỄN HUỆ, PHƯỜNG SÀI GÒN, TP.HỒ CHÍ MINH

HỢP ĐỒNG: OS3-TV1/HĐTV/SGT-MT	LOẠI THIẾT KẾ TK BẢN VẼ THI CÔNG	LẦN THIẾT KẾ 01
TÊN BẢN VẼ :		KT 04
<b>THUYẾT MINH HIỆN TRẠNG</b>		31
<b>CỬA HIỆN TRẠNG</b>		NGÀY HT



**MẶT CẮT HIỆN TRẠNG A-A** TỶ LỆ 1/100



**MẶT CẮT HIỆN TRẠNG B-B** TỶ LỆ 1/100

**CHỦ ĐẦU TƯ :**  
**TỔNG CÔNG TY DU LỊCH SÀI GÒN**  
**TNNH MỘT THÀNH VIÊN**

**TỔNG GIÁM ĐỐC :**

**GHI CHÚ :**  
 KHI THI CÔNG , CÁC ĐƠN VỊ THI CÔNG PHẢI PHỐI HỢP CÁC BẢN VẼ CỦA CÁC BỘ MÔN KIẾN TRÚC , KẾT CẤU , ĐIỆN , NƯỚC . NẾU THẤY SỰ KHÁC BIỆT PHẢI BÁO NGAY CHO ĐƠN VỊ THIẾT KẾ ĐỂ XỬ LÝ .

**PHẦN SỬA CHỮA**

△		
△		
KÝ HIỆU	SỬA CHỮA	NGÀY

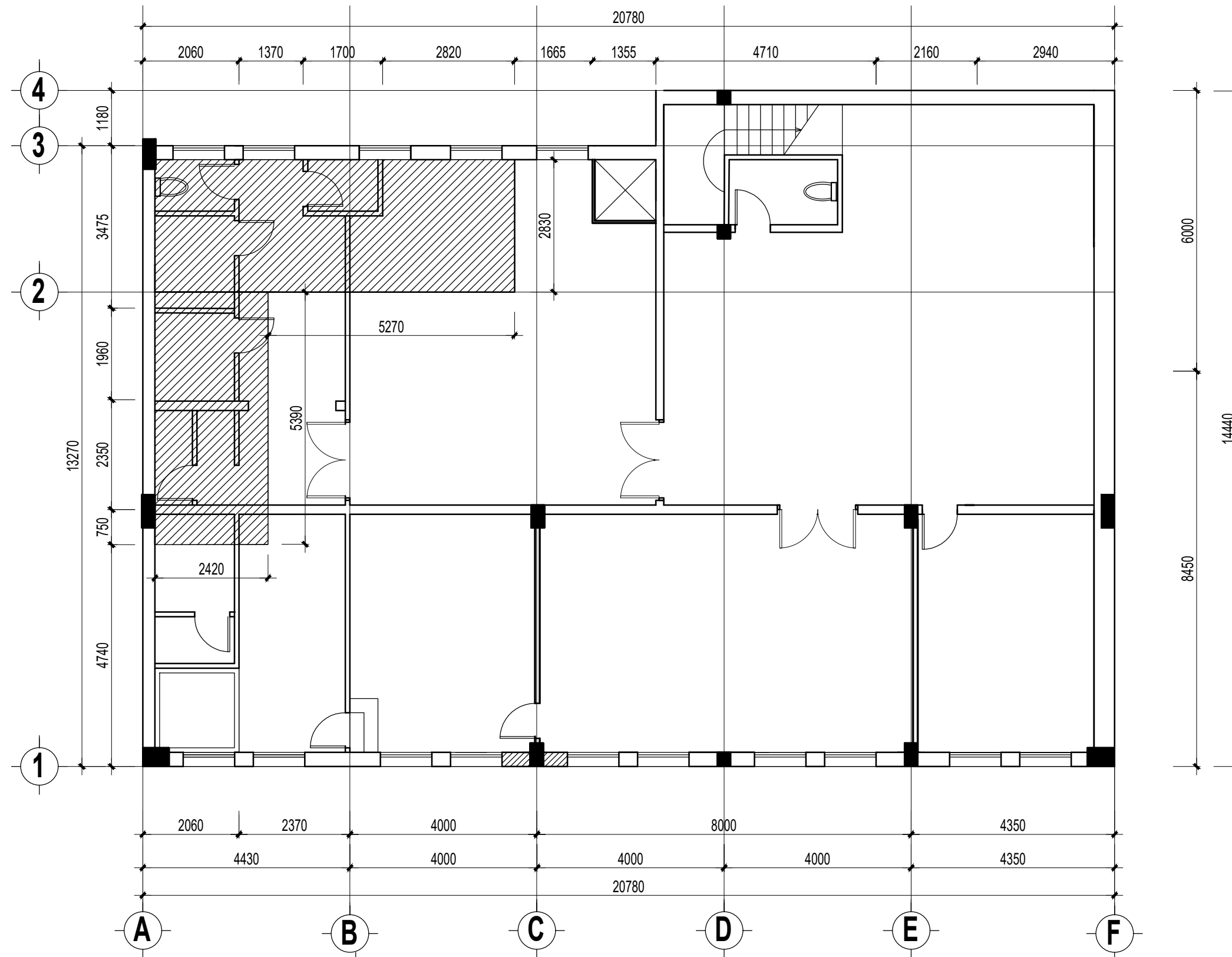
**CÔNG TY TNHH THƯƠNG MẠI VÀ XÂY DỰNG**  
**MINH THÔNG**

Địa chỉ : 332/135/11 DƯƠNG QUẢNG HẠM , PHƯỜNG AN NHƠN , TP.HCM.  
 ĐT: 08 - 0918302066

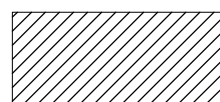
GIÁM ĐỐC NGUYỄN MƯỜI	<i>[Signature]</i>
CHỦ NHIỆM DỰ ÁN KTS.LÊ DUY LƯƠNG	<i>[Signature]</i>
CHỦ TRÌ THIẾT KẾ KTS.LÊ DUY LƯƠNG	<i>[Signature]</i>
THIẾT KẾ KTS.NGUYỄN VIỆT THẮNG	<i>[Signature]</i>
NGƯỜI KIỂM KTS.TRẦN NGỌC NAM	<i>[Signature]</i>

**DỰ ÁN : CẢI TẠO TẦNG 3( LẦU 2) THÀNH SÂN NHÀ HÀNG**  
**TẠI KHÁCH SẠN OSCAR SÀI GÒN**  
**Địa điểm : 68A NGUYỄN HUỆ, PHƯỜNG SÀI GÒN, TP.HỒ CHÍ MINH**

HỢP ĐỒNG: OS3-TV1/HĐTV/SGT-MT	LOẠI THIẾT KẾ TK BẢN VẼ THI CÔNG	LẦN THIẾT KẾ 01
TÊN BẢN VẼ :		KT 05 31
<b>MẶT CẮT HIỆN TRẠNG</b>		NGÀY HT



**MẶT BẰNG ĐÓNG LẠI TRẦN LẦU 1** TỶ LỆ 1/100



KHU VỰC ĐÓNG TRẦN LẠI LẦU 1

**CHỦ ĐẦU TƯ :**  
**TỔNG CÔNG TY DU LỊCH SÀI GÒN**  
**TNNH MỘT THÀNH VIÊN**

**TỔNG GIÁM ĐỐC :**

**GHI CHÚ :**  
 KHI THI CÔNG , CÁC ĐƠN VỊ THI CÔNG PHẢI PHỐI HỢP CÁC BẢN VẼ CỦA CÁC BỘ MÔN KIẾN TRÚC , KẾT CẤU , ĐIỆN , NƯỚC . NẾU THẤY SỰ KHÁC BIỆT PHẢI BÁO NGAY CHO ĐƠN VỊ THIẾT KẾ ĐỂ XỬ LÝ .

**PHẦN SỬA CHỮA**

△		
△		
KÝ HIỆU	SỬA CHỮA	NGÀY

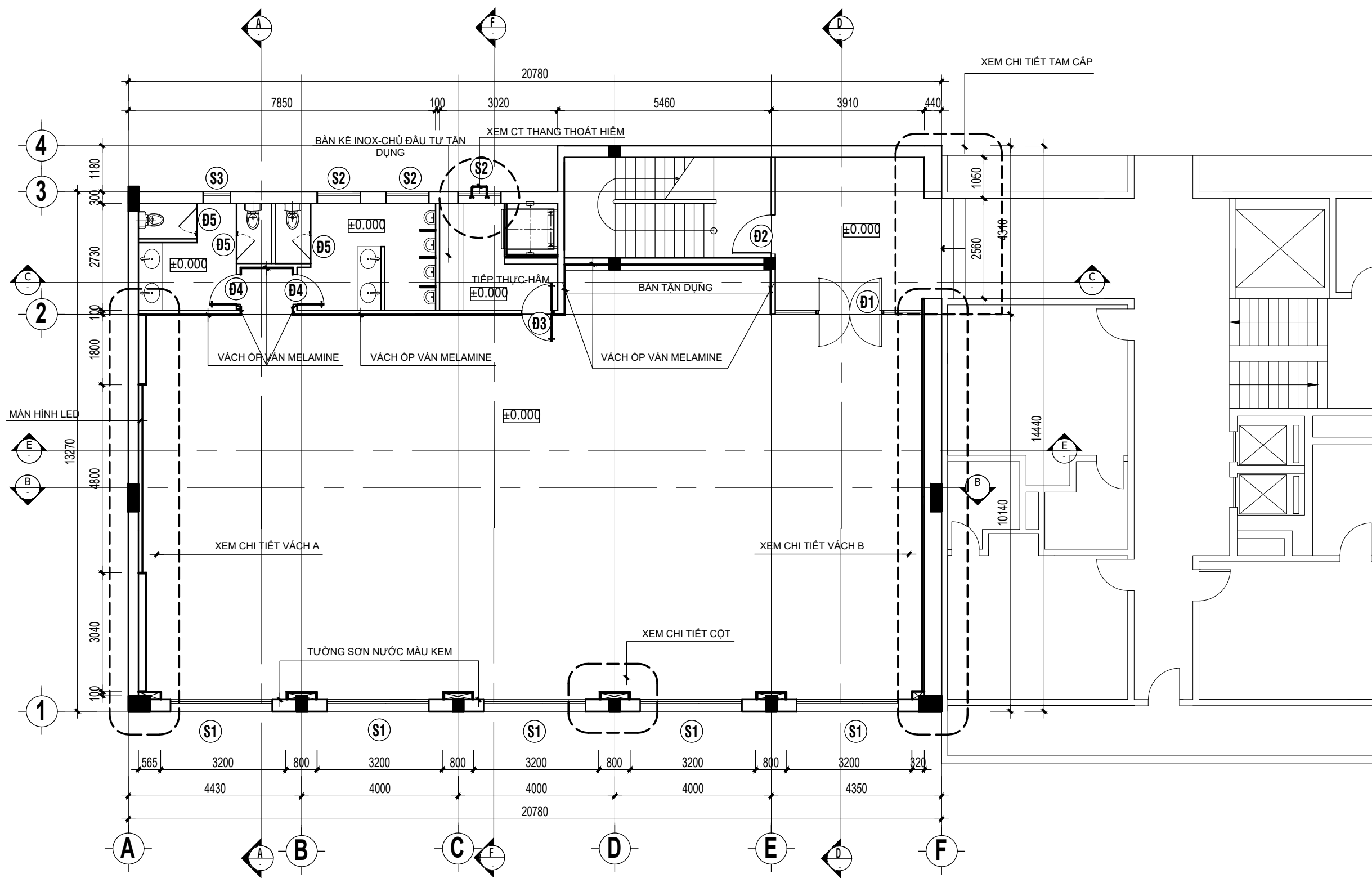
**CÔNG TY TNHH THƯƠNG MẠI VÀ XÂY DỰNG MINH THÔNG**

Địa chỉ : 332/135/11 DƯƠNG QUẢNG HẠM , PHƯỜNG AN NHƠN , Tp HCM.  
 ĐT: 08 - 0918302066

GIÁM ĐỐC NGUYỄN MƯỜI	
CHỦ NHIỆM DỰ ÁN KTS.LÊ DUY LƯƠNG	
CHỦ TRÌ THIẾT KẾ KTS.LÊ DUY LƯƠNG	
THIẾT KẾ KTS.NGUYỄN VIỆT THẮNG	
NGƯỜI KIỂM KTS.TRẦN NGỌC NAM	

**DỰ ÁN : CẢI TẠO TẦNG 3( LẦU 2) THÀNH SÂN NHÀ HÀNG**  
**TẠI KHÁCH SẠN OSCAR SÀI GÒN**  
**Địa điểm : 68A NGUYỄN HUỆ, PHƯỜNG SÀI GÒN, TP.HỒ CHÍ MINH**

HỢP ĐỒNG: OS3-TV1/HĐTV/SGT-MT	LOẠI THIẾT KẾ TK BẢN VẼ THI CÔNG	LẦN THIẾT KẾ 01
TÊN BẢN VẼ :	KT	06 31
<b>MB ĐÓNG TRẦN LẦU 1</b>		NGÀY HT



## MẶT BẰNG CẢI TẠO TỶ LỆ 1/100

### THUYẾT MINH CẢI TẠO

- THÁO DỖ TOÀN BỘ VÁCH THẠCH CAO NGĂN PHÒNG, TRẦN THẠCH CAO NỔI, PHÁ BỎ TƯỜNG VỆ SINH, THIẾT BỊ VỆ SINH, ĐẬP BỎ 2 CỘT BÊ TÔNG TREO KHUNG GỖ TRẦN
- BỐ TRÍ KHU VỆ SINH NAM NỮ VÀ PHÒNG TIẾP THỰC, TẬN DỤNG HỐ THANG CÓ SẴN, CUNG CẤP VÀ LẮP ĐẶT THANG TẢI THỰC ĂN
- NÂNG NỀN KHU VỆ SINH CŨ VÀ GIỮ NGUYÊN COS NỀN KHU VỆ SINH MỚI THEO THIẾT KẾ.
- THAY THẾ CỬA MẶT TIỀN NGUYỄN HUỆ BẰNG KHUNG NHÔM VÒM CONG, TREO MÀN 1 LỚP.
- LẮP ĐẶT 1 CỬA PCCC TỪ THANG BỘ LÊN, ĐẬP THÔNG QUA KHU SÂN KHÁCH SẠN ĐÓN KHÁCH ĐI TỪ HƯỚNG SÂN CHÍNH KHÁCH SẠN.
- NỀN NHÀ HÀNG TRẢI THẨM, VÁCH XUNG QUANH TRANG TRÍ ỐP MDF MELAMINTE, CUNG CẤP VÀ LẮP ĐẶT MÀN HÌNH LED
- THIẾT KẾ TRẦN MỚI KẾT HỢP SƠN MÂY-BỐ TRÍ ĐÈN TRANG TRÍ TRẦN
- BỐ TRÍ MÁY LẠNH GIẤU TRẦN, MIỆNG THỞ TỪ KHE TRẦN

**CHỦ ĐẦU TƯ :**  
**TỔNG CÔNG TY DU LỊCH SÀI GÒN**  
**TNNH MỘT THÀNH VIÊN**

**TỔNG GIÁM ĐỐC :**

**GHI CHÚ :**  
 KHI THI CÔNG , CÁC ĐƠN VỊ THI CÔNG PHẢI PHỐI HỢP CÁC BẢN VẼ CỦA CÁC BỘ MÔN KIẾN TRÚC , KẾT CẤU , ĐIỆN , NƯỚC . NẾU THẤY SỰ KHÁC BIỆT PHẢI BÁO NGAY CHO ĐƠN VỊ THIẾT KẾ ĐỂ XỬ LÝ .

**PHẦN SỬA CHỮA**

KÝ HIỆU	SỬA CHỮA	NGÀY
△		
△		

**CÔNG TY TNHH THƯƠNG MẠI VÀ XÂY DỰNG**  
**MINH THÔNG**

ĐỊA CHỈ : 332/135/11 DƯƠNG QUẢNG HẸM , PHƯỜNG AN NHƠN , TP.HCM.  
 ĐT: 08 - 0918302066

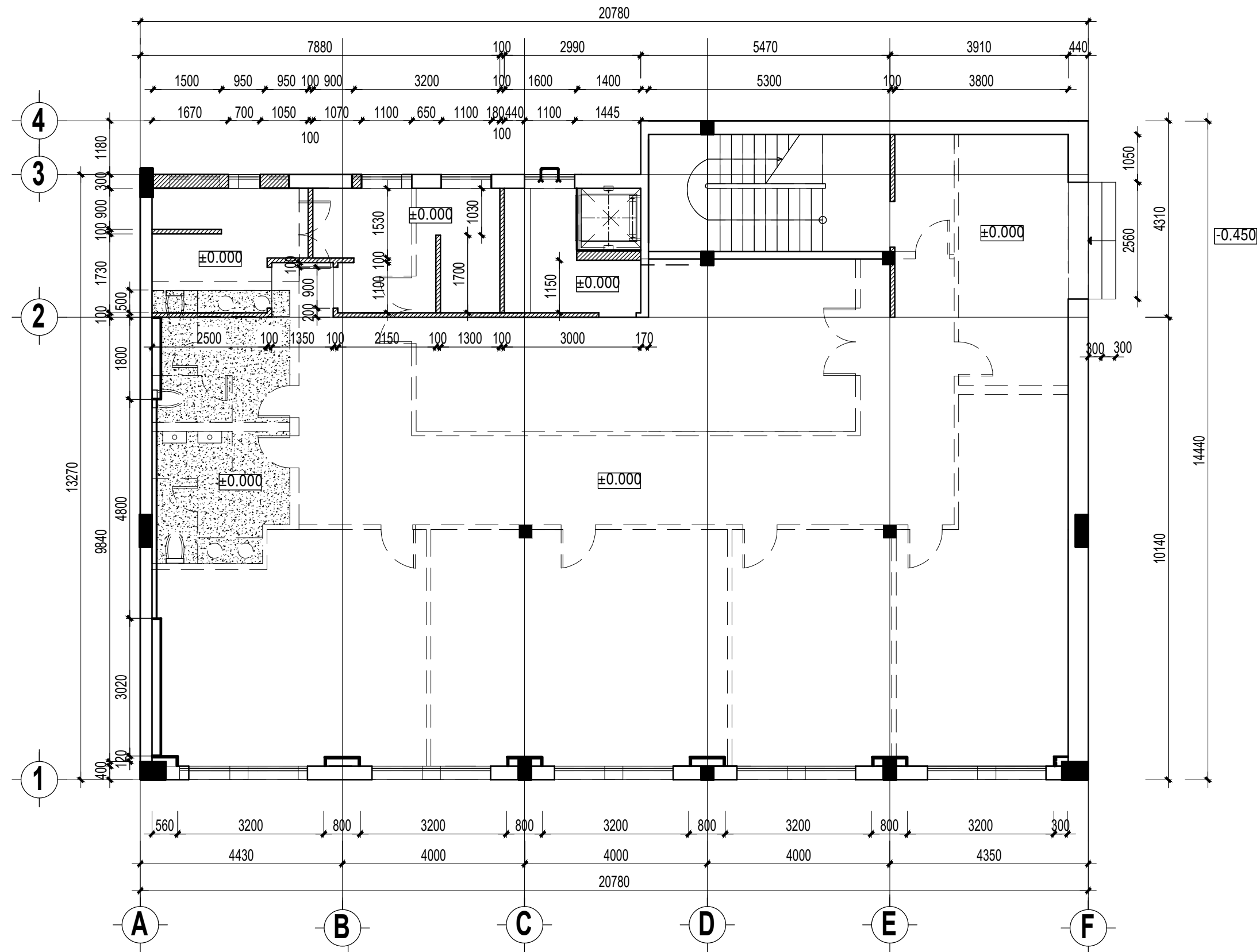
GIÁM ĐỐC NGUYỄN MƯỜI	
CHỦ NHIỆM DỰ ÁN KTS.LÊ DUY LƯƠNG	
CHỦ TRÌ THIẾT KẾ KTS.LÊ DUY LƯƠNG	
THIẾT KẾ KTS.NGUYỄN VIỆT THẮNG	
NGƯỜI KIỂM KTS.TRẦN NGỌC NAM	

**DỰ ÁN : CẢI TẠO TẦNG 3 ( LẦU 2) THÀNH SÂN NHÀ HÀNG**  
**TẠI KHÁCH SẠN OSCAR SÀI GÒN**

**ĐỊA ĐIỂM : 68A NGUYỄN HUỆ, PHƯỜNG SÀI GÒN, TP.HỒ CHÍ MINH**

HỢP ĐỒNG: OS3-TV1/HBTV/SGT-MT    LOẠI THIẾT KẾ: TK BẢN VẼ THI CÔNG    LẦN THIẾT KẾ: 01

TÊN BẢN VẼ :    KT    07  
 MẶT BẰNG CẢI TẠO    31  
 NGÀY HT



**CHỦ ĐẦU TƯ :**  
**TỔNG CÔNG TY DU LỊCH SÀI GÒN**  
**TNNH MỘT THÀNH VIÊN**

**TỔNG GIÁM ĐỐC :**

**GHI CHÚ :**  
 KHI THI CÔNG , CÁC ĐƠN VỊ THI CÔNG PHẢI PHỐI HỢP CÁC BẢN VẼ CỦA CÁC BỘ MÔN KIẾN TRÚC , KẾT CẤU , ĐIỆN , NƯỚC . NẾU THẤY SỰ KHÁC BIỆT PHẢI BÁO NGAY CHO ĐƠN VỊ THIẾT KẾ ĐỂ XỬ LÝ .

**PHẦN SỬA CHỮA**

△		
△		
KÝ HIỆU	SỬA CHỮA	NGÀY

**CÔNG TY TNHH THƯƠNG MẠI VÀ XÂY DỰNG MINH THÔNG**

Địa chỉ : 332/135/11 DƯƠNG QUẢNG HẠM , PHƯỜNG AN NHƠN , Tp HCM.  
 ĐT: 08 - 0918302066

GIÁM ĐỐC NGUYỄN MƯỜI	
CHỦ NHIỆM DỰ ÁN KTS.LÊ DUY LƯƠNG	
CHỦ TRÌ THIẾT KẾ KTS.LÊ DUY LƯƠNG	
THIẾT KẾ KTS.NGUYỄN VIỆT THẮNG	
NGƯỜI KIỂM KTS.TRẦN NGỌC NAM	

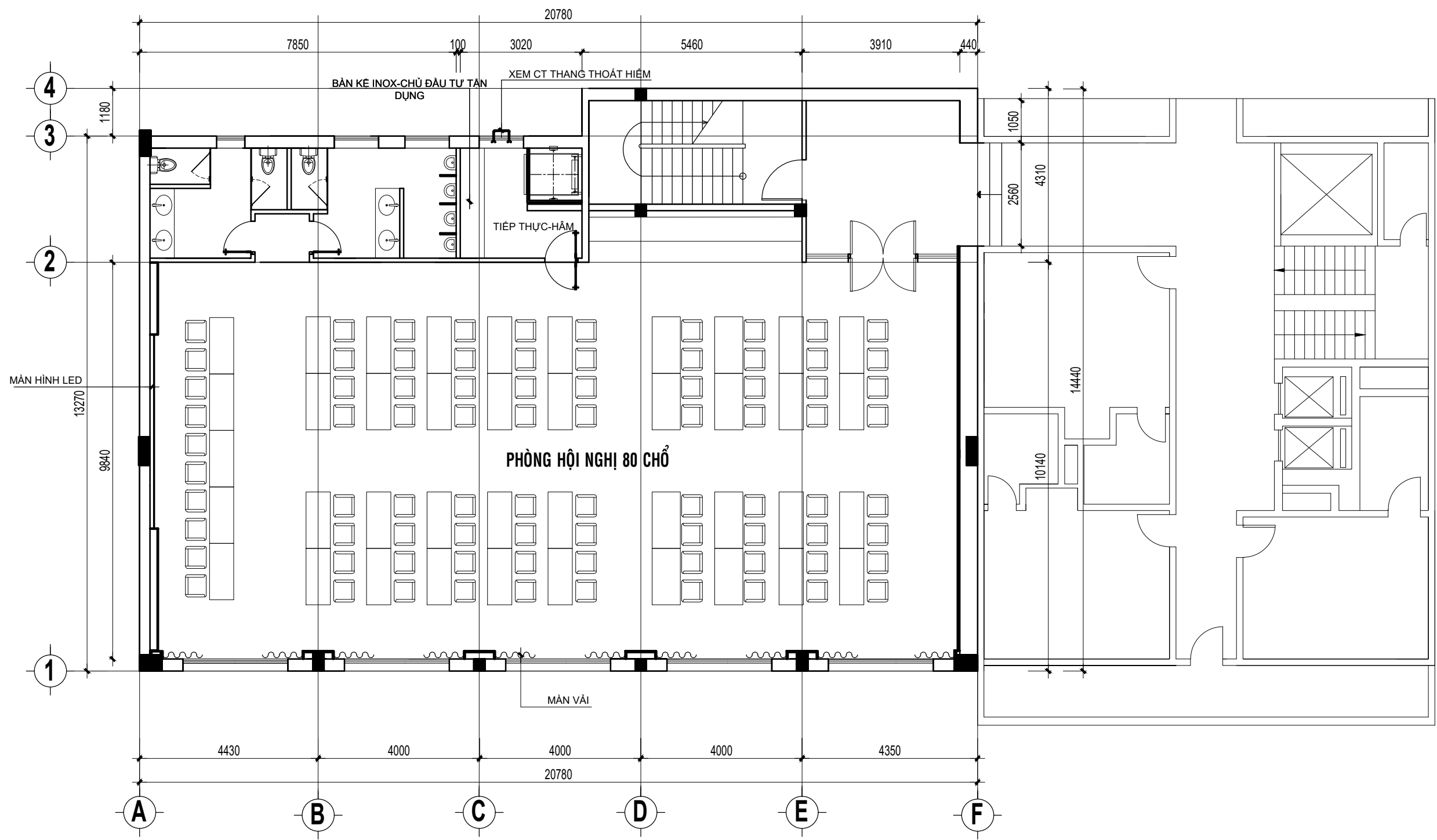
**DỰ ÁN :** CẢI TẠO TẦNG 3 ( LẦU 2 ) THÀNH SÂN NHÀ HÀNG  
 TẠI KHÁCH SẠN OSCAR SÀI GÒN  
**Địa điểm :** 68A NGUYỄN HUỆ, PHƯỜNG SÀI GÒN, TP.HỒ CHÍ MINH

HỢP ĐỒNG: OS3-TV1/HĐTV/SGT-MT	LOẠI THIẾT KẾ TK BẢN VẼ THI CÔNG	LẦN THIẾT KẾ 01
TÊN BẢN VẼ :	KT	08 31
<b>MẶT BẰNG ĐỊNH VỊ TƯỜNG</b>		NGÀY HT

**CHÚ THÍCH**

- TƯỜNG HIỆN TRẠNG
- TƯỜNG - VÁCH THÁO BỎ
- TƯỜNG XÂY MỚI GẠCH ĐÁT NUNG 80X80X180
- KHU VỰC NỀN NÂNG CAO COS 0.000

**MẶT BẰNG ĐỊNH VỊ TƯỜNG** TỶ LỆ 1/100



**MẶT BẰNG BỐ TRÍ 1** TỶ LỆ 1/100

**CHỦ ĐẦU TƯ :**  
**TỔNG CÔNG TY DU LỊCH SÀI GÒN**  
**TNNH MỘT THÀNH VIÊN**

**TỔNG GIÁM ĐỐC :**

**GIẢI THÍCH :**  
 KHI THI CÔNG , CÁC ĐƠN VỊ THI CÔNG PHẢI PHỐI HỢP CÁC BẢN VẼ CỦA CÁC BỘ MÔN KIẾN TRÚC , KẾT CẤU , ĐIỆN , NƯỚC . NẾU THẤY SỰ KHÁC BIỆT PHẢI BÁO NGAY CHO ĐƠN VỊ THIẾT KẾ ĐỂ XỬ LÝ .

**PHẦN SỬA CHỮA**

KÝ HIỆU	SỬA CHỮA	NGÀY
△		
△		

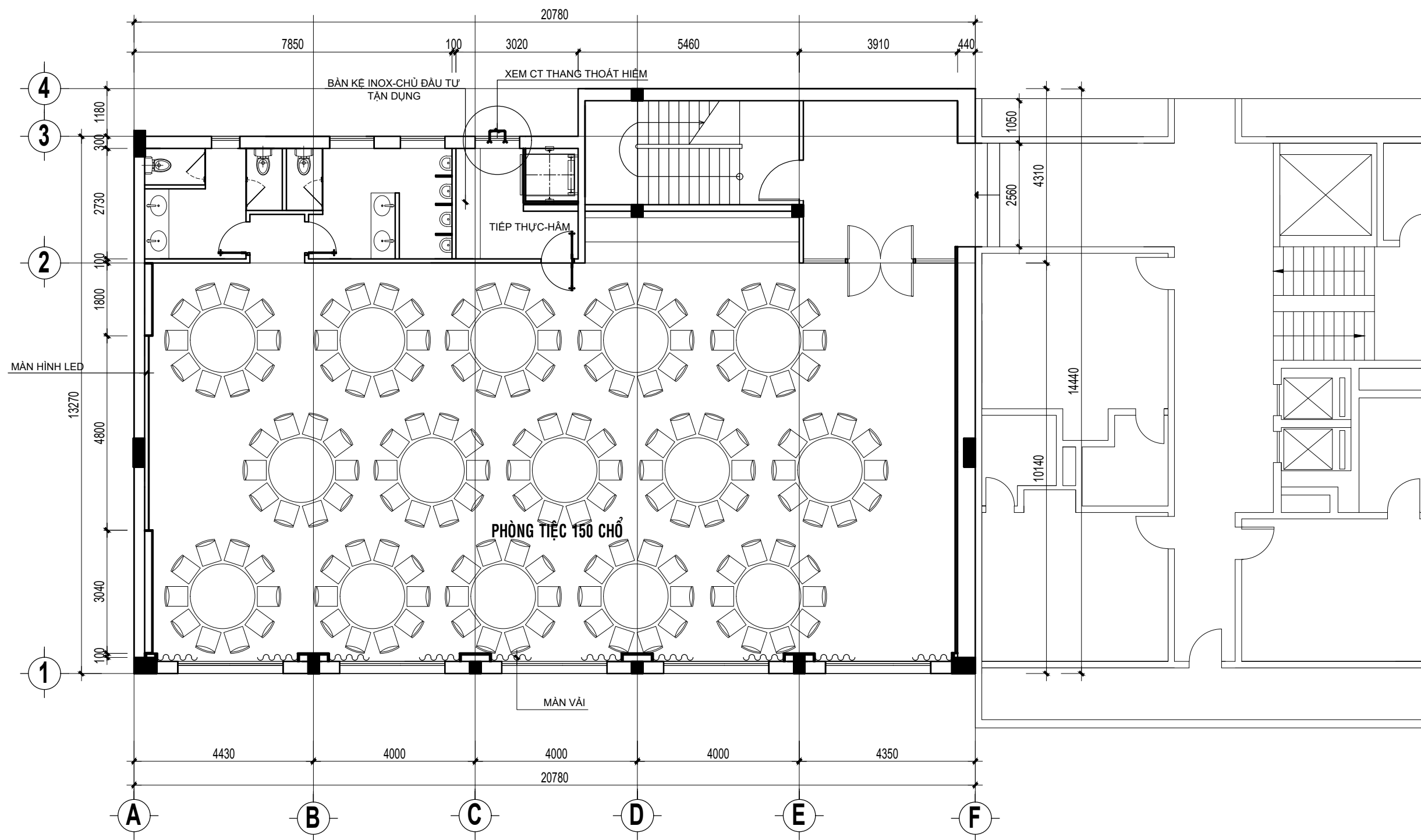
**CÔNG TY TNHH THƯƠNG MẠI VÀ XÂY DỰNG MINH THÔNG**

Địa chỉ : 332/135/11 DƯƠNG QUẢNG HẠM , PHƯỜNG AN NHƠN , TP.HCM.  
 ĐT: 08 - 0918302066

GIÁM ĐỐC NGUYỄN MƯỜI	<i>[Signature]</i>
CHỦ NHIỆM DỰ ÁN KTS.LÊ DUY LƯƠNG	<i>[Signature]</i>
CHỦ TRÌ THIẾT KẾ KTS.LÊ DUY LƯƠNG	<i>[Signature]</i>
THIẾT KẾ KTS.NGUYỄN VIỆT THẮNG	<i>[Signature]</i>
NGƯỜI KIỂM KTS.TRẦN NGỌC NAM	<i>[Signature]</i>

**DỰ ÁN : CẢI TẠO TẦNG 3 ( LẦU 2 ) THÀNH SÂN NHÀ HÀNG**  
**TẠI KHÁCH SẠN OSCAR SÀI GÒN**  
**Địa điểm : 68A NGUYỄN HUỆ, PHƯỜNG SÀI GÒN, TP.HỒ CHÍ MINH**

HỢP ĐỒNG: OS3-TV1/HĐTV/SGT-MT	LOẠI THIẾT KẾ TK BẢN VẼ THI CÔNG	LẦN THIẾT KẾ 01
TÊN BẢN VẼ :		KT 09 31
<b>MẶT BẰNG BỐ TRÍ 1</b>		NGÀY HT



**MẶT BẰNG BỐ TRÍ 2** TỶ LỆ 1/100

**CHỦ ĐẦU TƯ :**  
**TỔNG CÔNG TY DU LỊCH SÀI GÒN**  
**TNNH MỘT THÀNH VIÊN**

**TỔNG GIÁM ĐỐC :**

**GHI CHÚ :**  
 KHI THI CÔNG , CÁC ĐƠN VỊ THI CÔNG PHẢI PHỐI HỢP CÁC BẢN VẼ CỦA CÁC BỘ MÔN KIẾN TRÚC , KẾT CẤU , ĐIỆN , NƯỚC . NẾU THẤY SỰ KHÁC BIỆT PHẢI BÁO NGAY CHO ĐƠN VỊ THIẾT KẾ ĐỂ XỬ LÝ .

**PHẦN SỬA CHỮA**

KY HIỆU	SỬA CHỮA	NGÀY
△		
△		

**CÔNG TY TNHH THƯƠNG MẠI VÀ XÂY DỰNG**  
**MINH THÔNG**

Địa chỉ : 332/135/11 DƯƠNG QUẢNG HẠM , PHƯỜNG AN NHƠN , Tp HCM.  
 ĐT: 08 - 0918302066

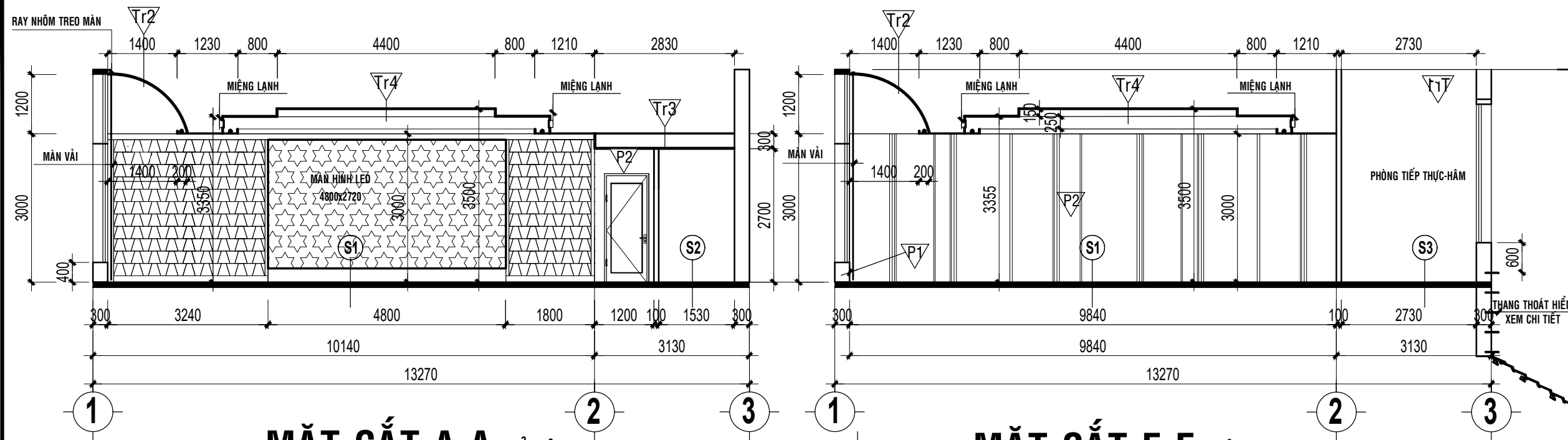
GIÁM ĐỐC NGUYỄN MƯỜI	
CHỦ NHIỆM DỰ ÁN KTS.LÊ DUY LƯƠNG	
CHỦ TRÌ THIẾT KẾ KTS.LÊ DUY LƯƠNG	
THIẾT KẾ KTS.NGUYỄN VIỆT THẮNG	
NGƯỜI KIỂM KTS.TRẦN NGỌC NAM	

**DỰ ÁN : CẢI TẠO TẦNG 3( LẦU 2) THÀNH SÂN NHÀ HÀNG**  
**TẠI KHÁCH SẠN OSCAR SÀI GÒN**  
**Địa điểm : 68A NGUYỄN HUỆ, PHƯỜNG SÀI GÒN, TP.HỒ CHÍ MINH**

HỢP ĐỒNG: OS3-TV1/HĐTV/SGT-MT      LOẠI THIẾT KẾ: TK BẢN VẼ THI CÔNG      LẦN THIẾT KẾ: 01

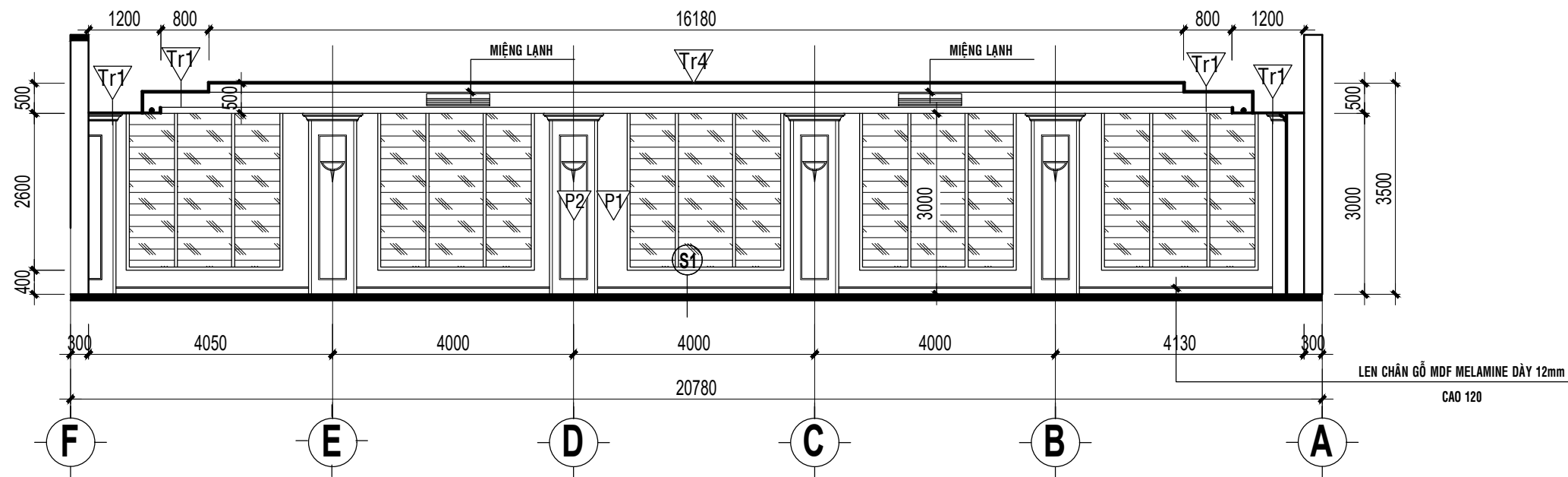
TÊN BẢN VẼ : **MẶT BẰNG BỐ TRÍ 2**

KT	10
	31
NGÀY HT	



**MẶT CẮT A-A** TỶ LỆ 1/100

**MẶT CẮT F-F** TỶ LỆ 1/100



**MẶT CẮT B-B** TỶ LỆ 1/100

- S1** NỀN PHÒNG:
- TRẢI THẢM
  - LỚP KEO DÁN
  - MÚT LÓT THẨM
  - THÁO THẢM CŨ, XỬ LÝ NỀN BẰNG PHẪNG

- S2** SÀN VỆ SINH -TIẾP THỰC:
- LÁT GẠCH GRANIT NHÁM
  - LỚP VỮA LÓT XM M75 TẠO ĐỐC HƯỚNG VỀ PHẾU THU DÀY MIN=20
  - DÁN KHÒ NHIỆT LỚP CHỐNG THẤM GỐC BITUM, VÉN CAO CHÂN TƯỜNG 200
  - SÀN BTCT HIỆN HỮU XỬ LÝ BẰNG PHẪNG

- S3** SÀN SẢNH:
- LÁT ĐA GRANIT
  - LỚP VỮA LÓT XM M75
  - SÀN BTCT HIỆN HỮU XỬ LÝ BẰNG PHẪNG

- TC** TAM CẤP:
- LÁT ĐÁ GRANIT DÀY 20MM
  - LỚP VỮA LÓT XM M75 DÀY 20
  - TẦM CEMENBORD DÀY 20
  - KHUNG SẮT TRẮNG KÉM 31X31

- CHÚ THÍCH:**
- P1** TƯỜNG SƠN NƯỚC
  - P2** TƯỜNG ỐP VÁCH MDF MELAMINE DÀY 9mm

**CHỦ ĐẦU TƯ :**  
**TỔNG CÔNG TY DU LỊCH SÀI GÒN**  
**TNNH MỘT THÀNH VIÊN**

**TỔNG GIÁM ĐỐC :**

**GHI CHÚ :**  
 KHI THI CÔNG , CÁC ĐƠN VỊ THI CÔNG PHẢI PHỐI HỢP CÁC BẢN VẼ CỦA CÁC BỘ MÔN KIẾN TRÚC , KẾT CẤU , ĐIỆN , NƯỚC .  
 NẾU THẤY SỰ KHÁC BIỆT PHẢI BÁO NGAY CHO ĐƠN VỊ THIẾT KẾ ĐỂ XỬ LÝ .

**PHẦN SỬA CHỮA**

△		
△		
KÝ HIỆU	SỬA CHỮA	NGÀY

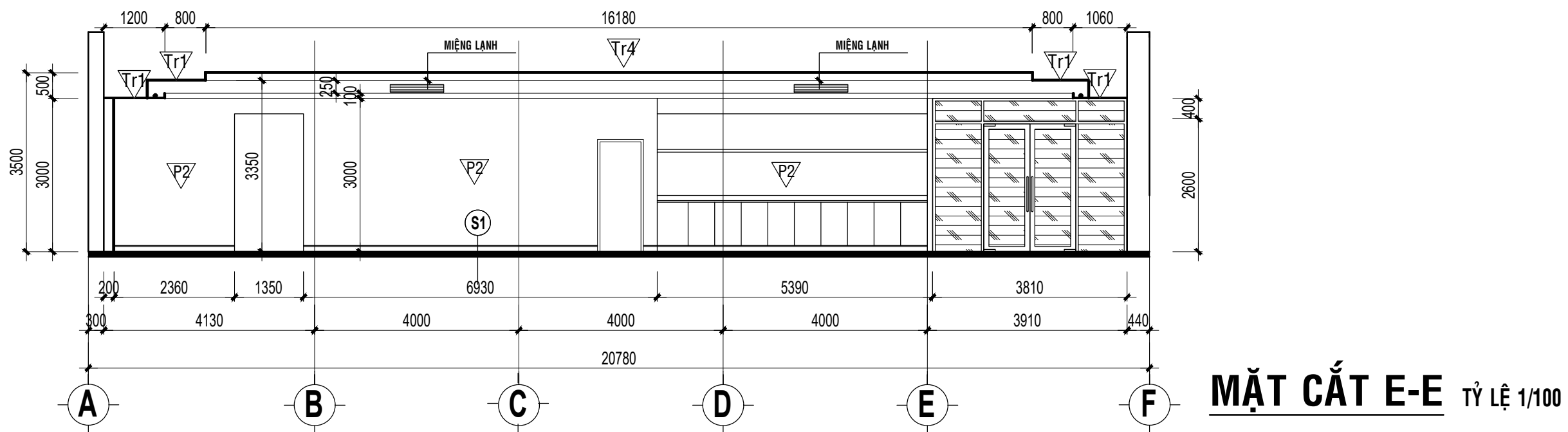
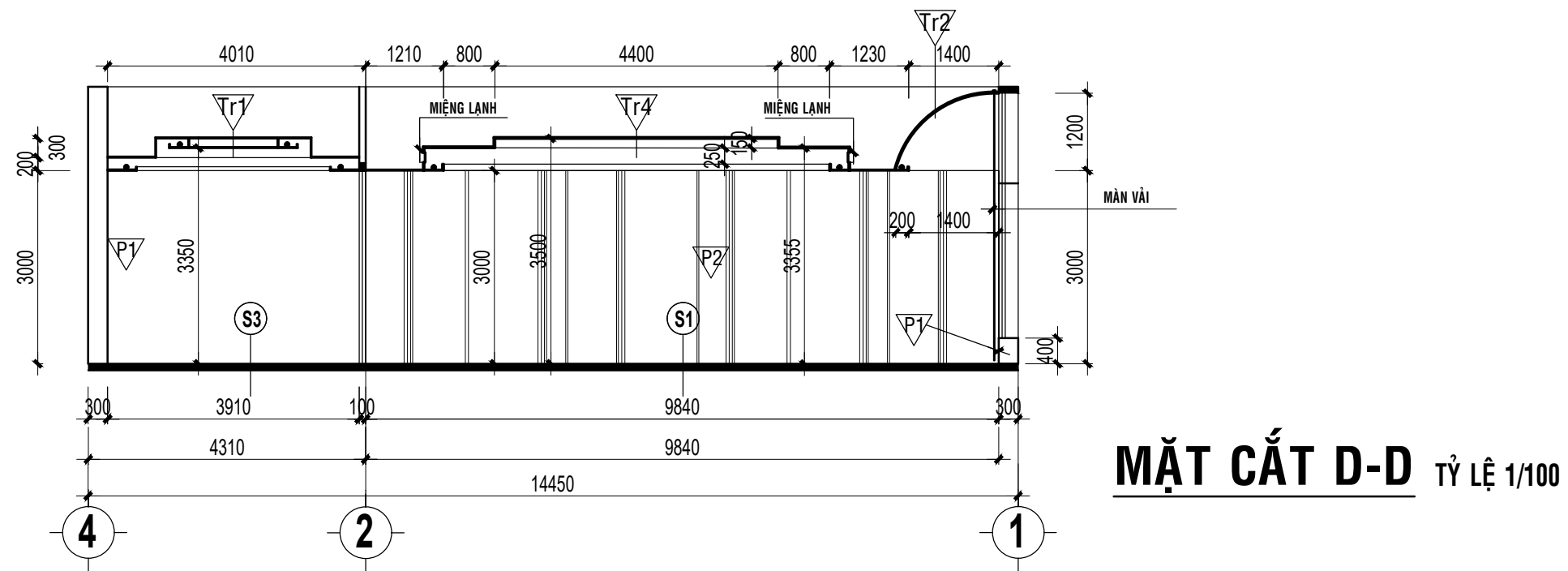
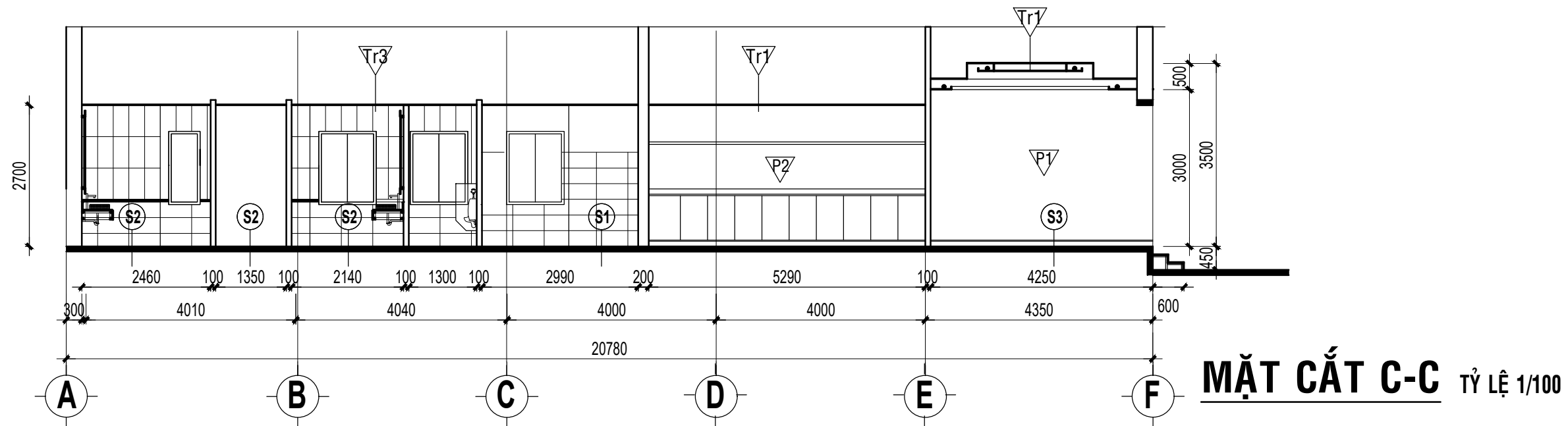
**CÔNG TY TNHH THƯƠNG MẠI VÀ XÂY DỰNG**  
**MINH THÔNG**

Địa chỉ : 332/135/11 DƯƠNG QUẢNG HẠM , PHƯỜNG AN NHƠN , Tp.HCM.  
 ĐT: 08 - 0918302066

GIÁM ĐỐC NGUYỄN MƯỜI	
CHỦ NHIỆM DỰ ÁN KTS.LÊ DUY LƯƠNG	
CHỦ TRÌ THIẾT KẾ KTS.LÊ DUY LƯƠNG	
THIẾT KẾ KTS.NGUYỄN VIỆT THẮNG	
NGƯỜI KIỂM KTS.TRẦN NGỌC NAM	

**DỰ ÁN : CẢI TẠO TẦNG 3 ( LẦU 2) THÀNH SẢNH NHÀ HÀNG**  
**TẠI KHÁCH SẠN OSCAR SÀI GÒN**  
**Địa điểm : 68A NGUYỄN HUỆ, PHƯỜNG SÀI GÒN, TP.HỒ CHÍ MINH**

HỢP ĐỒNG: OS3-TV1/HDTV/SGT-MT	LOẠI THIẾT KẾ TK BẢN VẼ THI CÔNG	LẦN THIẾT KẾ 01
TÊN BẢN VẼ : <b>MẶT CẮT CẢI TẠO A-A</b> <b>MẶT CẮT CẢI TẠO B-B, F-F</b>		KT 11 31 NGÀY HT



**CHỦ ĐẦU TƯ :**  
**TỔNG CÔNG TY DU LỊCH SÀI GÒN**  
**TNNH MỘT THÀNH VIÊN**

**TỔNG GIÁM ĐỐC :**

**GHI CHÚ :**  
 KHI THI CÔNG , CÁC ĐƠN VỊ THI CÔNG PHẢI PHỐI HỢP CÁC BẢN VẼ CỦA CÁC BỘ MÔN KIẾN TRÚC , KẾT CẤU , ĐIỆN , NƯỚC .  
 NẾU THẤY SỰ KHÁC BIỆT PHẢI BÁO NGAY CHO ĐƠN VỊ THIẾT KẾ ĐỂ XỬ LÝ .

**PHẦN SỬA CHỮA**

△		
△		
KÝ HIỆU	SỬA CHỮA	NGÀY

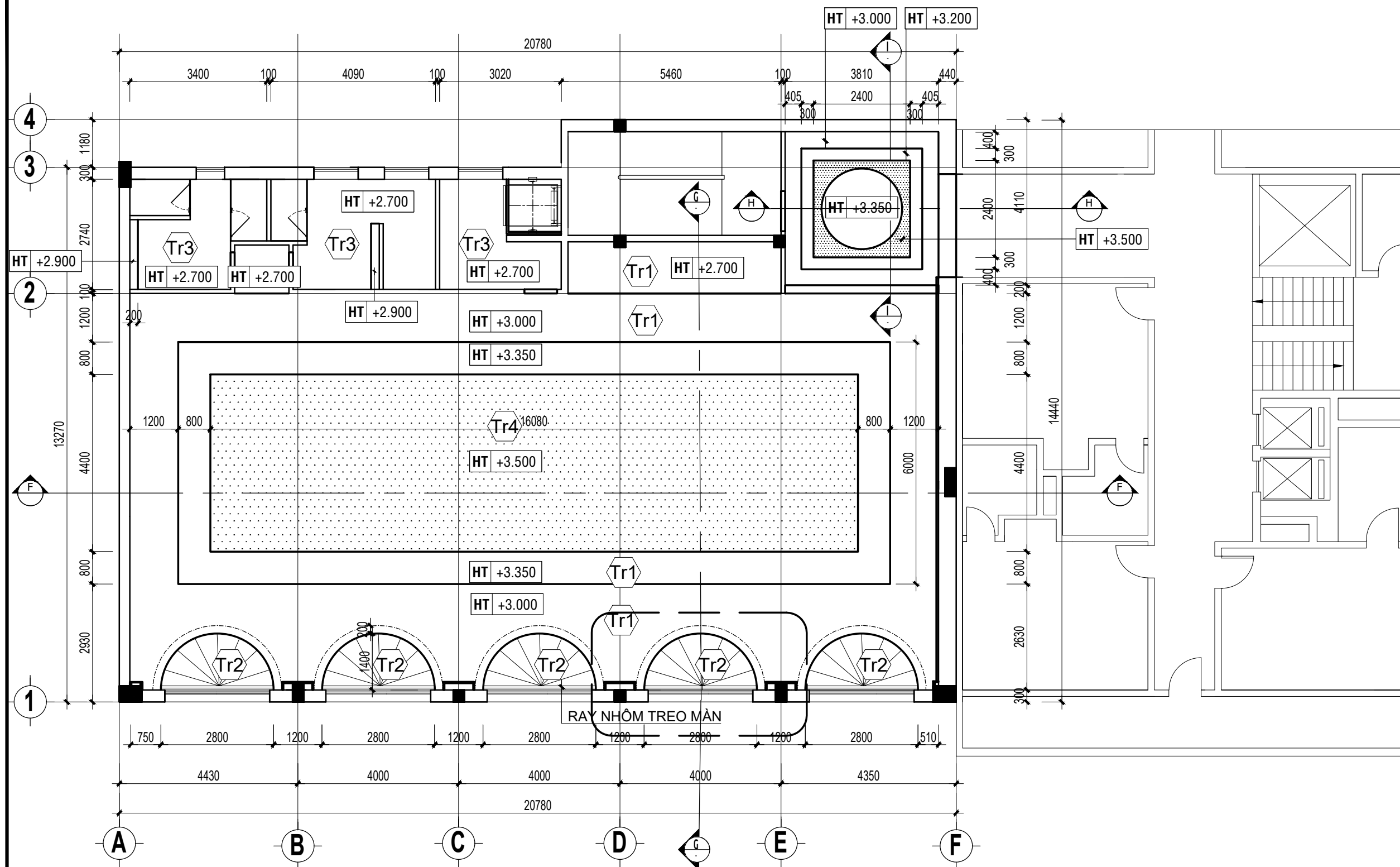
**CÔNG TY TNHH THƯƠNG MẠI VÀ XÂY DỰNG**  
**MINH THÔNG**

Địa chỉ : 332/135/11 DƯƠNG QUẢNG HẠM , PHƯỜNG AN NHƠN , Tp HCM.  
 ĐT: 08 - 091832066

GIÁM ĐỐC NGUYỄN MƯỜI	
CHỦ NHIỆM DỰ ÁN KTS.LÊ DUY LƯƠNG	
CHỦ TRÌ THIẾT KẾ KTS.LÊ DUY LƯƠNG	
THIẾT KẾ KTS.NGUYỄN VIỆT THẮNG	
NGƯỜI KIỂM KTS.TRẦN NGỌC NAM	

**DỰ ÁN : CẢI TẠO TẦNG 3 ( LẦU 2 ) THÀNH SÂN NHÀ HÀNG**  
**TẠI KHÁCH SẠN OSCAR SÀI GÒN**  
**ĐỊA ĐIỂM : 68A NGUYỄN HUỆ, PHƯỜNG SÀI GÒN, TP.HỒ CHÍ MINH**

HỢP ĐỒNG: OS3-TV1/HĐTV/SGT-MT	LOẠI THIẾT KẾ TK BẢN VẼ THI CÔNG	LẦN THIẾT KẾ 01
TÊN BẢN VẼ : <b>MẶT CẮT CẢI TẠO C-C</b> <b>MẶT CẮT CẢI TẠO D-D,E-E</b>		KT 12 31 NGÀY HT



**MẶT BẰNG TRẦN CẢI TẠO** TỶ LỆ 1/100

**CHÚ THÍCH:**

- Tr1** ĐÓNG TRẦN THẠCH CAO SƠN NƯỚC MÀU TRẮNG
- Tr2** TRẦN VÒNG CONG ĐÓNG LƯỚI, TÔ HỒ BẢ BỘT, SƠN NƯỚC
- Tr3** TRẦN THẠCH CAO CHỐNG ẨM SƠN NƯỚC MÀU TRẮNG
- Tr4** TRẦN THẠCH CAO SƠN MÂY TRỜI
- HT +2.700** CHIỀU CAO TỪ TRẦN ĐẾN NỀN HOÀN THIỆN

**CHỦ ĐẦU TƯ :**  
**TỔNG CÔNG TY DU LỊCH SÀI GÒN**  
**TNNH MỘT THÀNH VIÊN**

**TỔNG GIÁM ĐỐC :**

**GHI CHÚ :**  
 KHI THI CÔNG , CÁC ĐƠN VỊ THI CÔNG PHẢI PHỐI HỢP CÁC BẢN VẼ CỦA CÁC BỘ MÔN KIẾN TRÚC , KẾT CẤU , ĐIỆN , NƯỚC . NẾU THẤY SỰ KHÁC BIỆT PHẢI BÁO NGAY CHO ĐƠN VỊ THIẾT KẾ ĐỂ XỬ LÝ .

**PHẦN SỬA CHỮA**

KY HIỆU	SỬA CHỮA	NGÀY
△		
△		

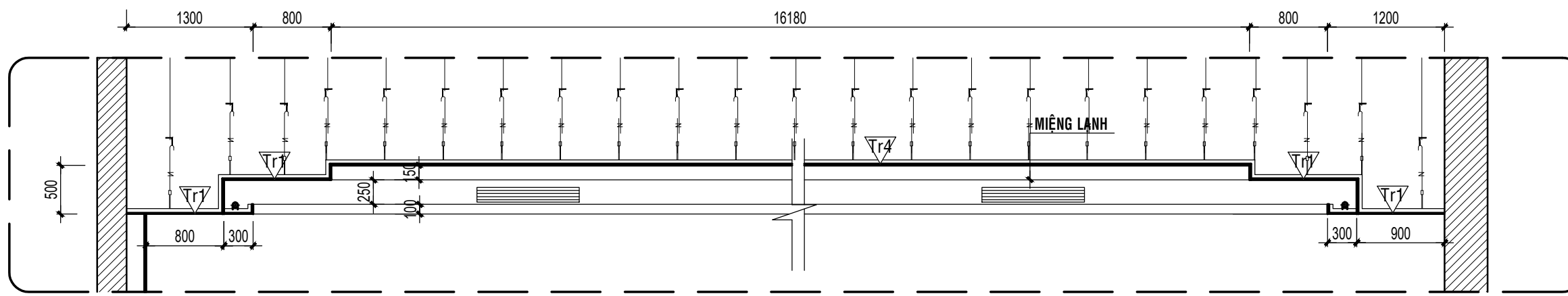
**CÔNG TY TNHH THƯƠNG MẠI VÀ XÂY DỰNG MINH THÔNG**

Địa chỉ : 332/135/11 DƯƠNG QUẢNG HẠM , PHƯỜNG AN NHƠN , Tp HCM.  
 ĐT: 08 - 0918302066

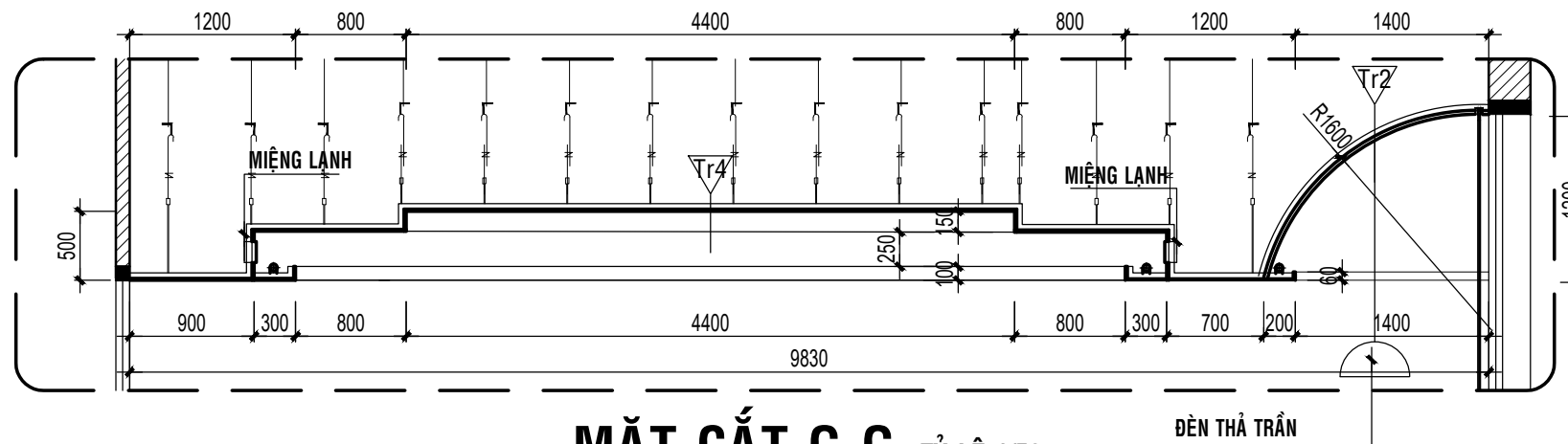
GIÁM ĐỐC NGUYỄN MƯỜI	
CHỦ NHIỆM DỰ ÁN KTS.LÊ DUY LƯƠNG	
CHỦ TRÌ THIẾT KẾ KTS.LÊ DUY LƯƠNG	
THIẾT KẾ KTS.NGUYỄN VIỆT THẮNG	
NGƯỜI KIỂM KTS.TRẦN NGỌC NAM	

**DỰ ÁN :** CẢI TẠO TẦNG 3 ( LẦU 2 ) THÀNH SÂN NHÀ HÀNG  
 TẠI KHÁCH SẠN OSCAR SÀI GÒN  
**Địa điểm :** 68A NGUYỄN HUỆ , PHƯỜNG SÀI GÒN , TP.HỒ CHÍ MINH

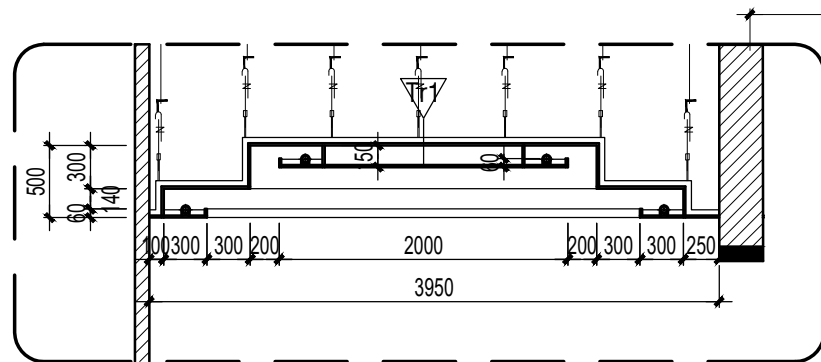
HỢP ĐỒNG: OS3-TV1/HĐTV/SGT-MT	LOẠI THIẾT KẾ TK BẢN VẼ THI CÔNG	LẦN THIẾT KẾ 01
TÊN BẢN VẼ :		KT 13 31
<b>MẶT BẰNG TRẦN CẢI TẠO</b>		NGÀY HT



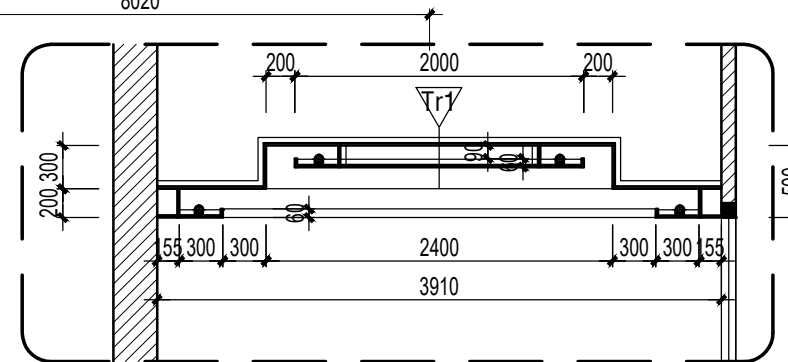
**MẶT CẮT F-F** TỶ LỆ 1/50



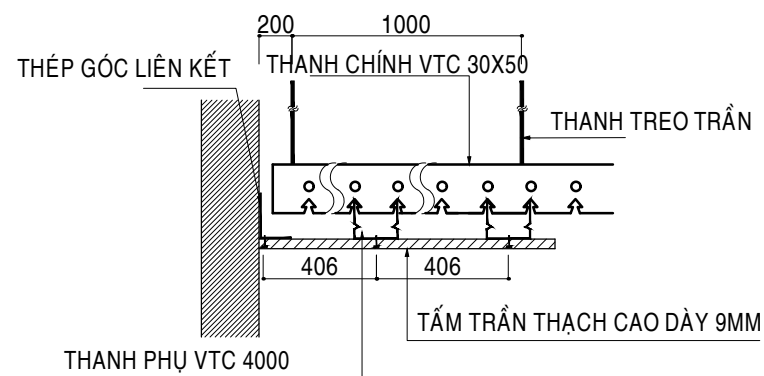
**MẶT CẮT G-G** TỶ LỆ 1/50



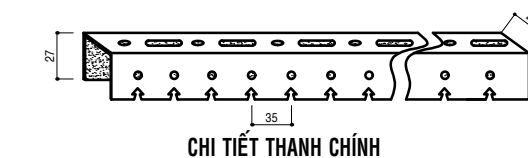
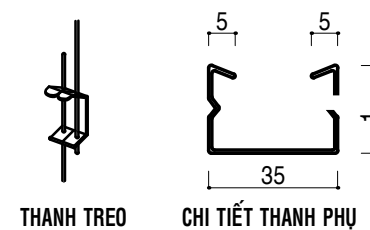
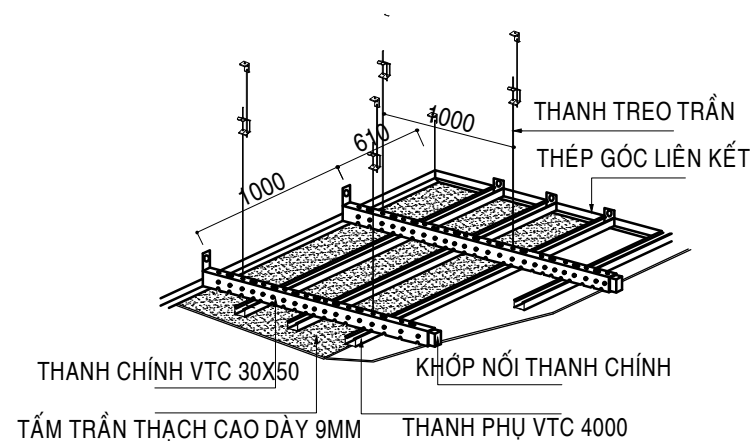
**MẶT CẮT H-H** TỶ LỆ 1/50



**MẶT CẮT I-I** TỶ LỆ 1/50



**CHI TIẾT TRẦN THẠCH CAO**



**CHỦ ĐẦU TƯ :**  
**TỔNG CÔNG TY DU LỊCH SÀI GÒN**  
**TNNH MỘT THÀNH VIÊN**

**TỔNG GIÁM ĐỐC :**

**GHI CHÚ :**  
 KHI THI CÔNG , CÁC ĐƠN VỊ THI CÔNG PHẢI PHỐI HỢP CÁC BẢN VẼ CỦA CÁC BỘ MÔN KIẾN TRÚC , KẾT CẤU , ĐIỆN , NƯỚC . NẾU THẤY SỰ KHÁC BIỆT PHẢI BÁO NGAY CHO ĐƠN VỊ THIẾT KẾ ĐỂ XỬ LÝ .

**PHẦN SỬA CHỮA**

KÝ HIỆU	SỬA CHỮA	NGÀY
△		
△		

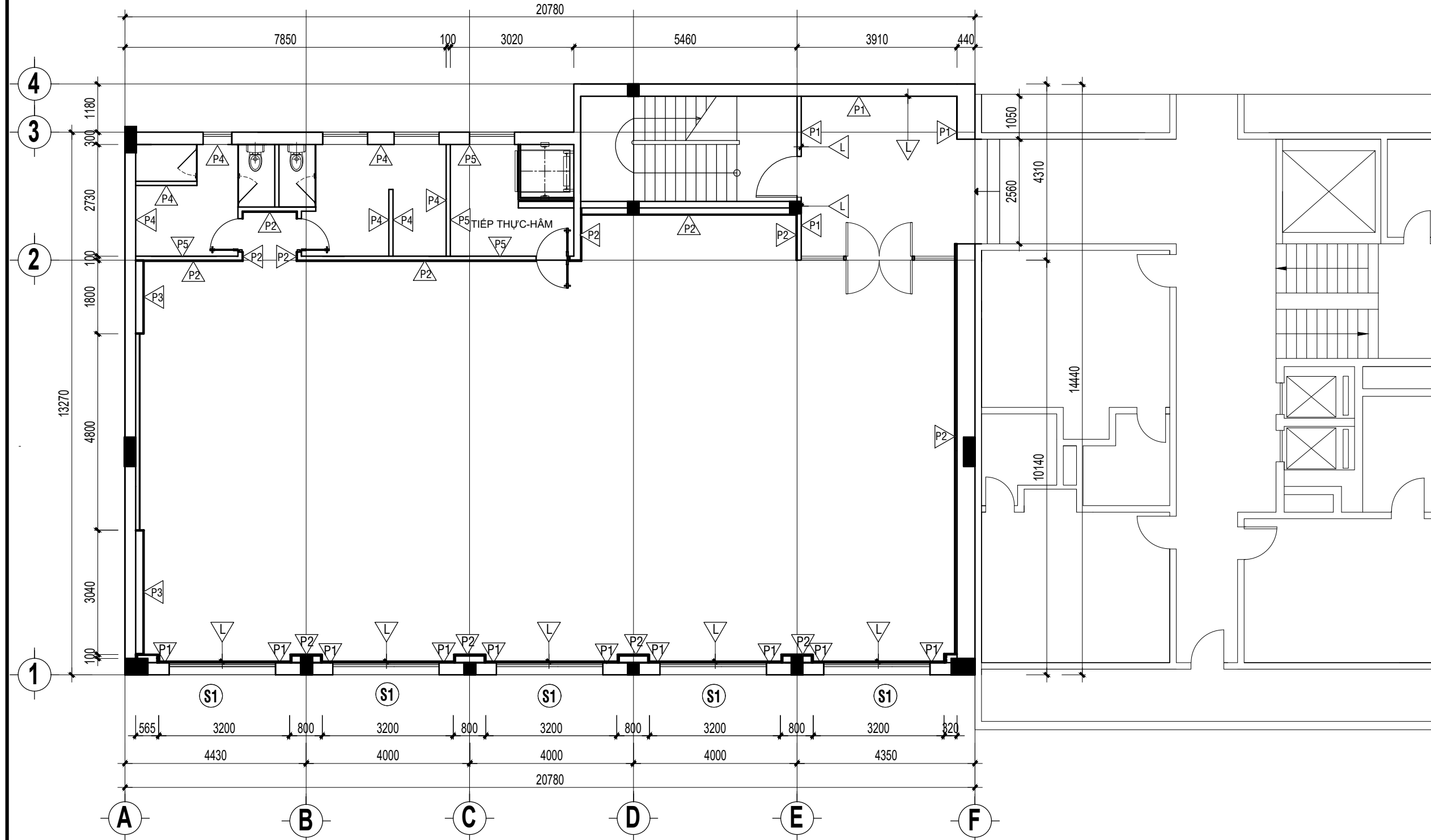
**CÔNG TY TNHH THƯƠNG MẠI VÀ XÂY DỰNG**  
**MINH THÔNG**

Địa chỉ : 332/135/11 DƯƠNG QUẢNG HẠM , PHƯỜNG AN NHƠN , Tp HCM.  
 ĐT: 08 - 0918302066

GIÁM ĐỐC NGUYỄN MƯỜI	
CHỦ NHIỆM DỰ ÁN KTS.LÊ DUY LƯƠNG	
CHỦ TRÌ THIẾT KẾ KTS.LÊ DUY LƯƠNG	
THIẾT KẾ KTS.NGUYỄN VIỆT THẮNG	
NGƯỜI KIỂM KTS.TRẦN NGỌC NAM	

**DỰ ÁN : CẢI TẠO TẦNG 3 ( LẦU 2 ) THÀNH SÂN NHÀ HÀNG**  
**TẠI KHÁCH SẠN OSCAR SÀI GÒN**  
**Địa điểm : 68A NGUYỄN HUỆ , PHƯỜNG SÀI GÒN , TP.HỒ CHÍ MINH**

HỢP ĐỒNG: OS3-TV1/HĐTV/SGT-MT	LOẠI THIẾT KẾ TK BẢN VẼ THI CÔNG	LẦN THIẾT KẾ 01
TÊN BẢN VẼ :	<b>MẶT CẮT TRẦN CẢI TẠO</b>	KT 14 31 NGÀY HT



**MẶT BẰNG ỐP TƯỜNG-LEN CHÂN TƯỜNG** TỶ LỆ 1/100

**CHÚ THÍCH:**

- |  |                                    |  |                                     |
|--|------------------------------------|--|-------------------------------------|
|  | TƯỜNG SƠN NƯỚC                     |  | TƯỜNG ỐP GẠCH XEM CHI TIẾT VỆ SINH  |
|  | TƯỜNG ỐP VÁCH MDF MELAMINE DÀY 9mm |  | TƯỜNG ỐP GẠCH CAO 1800 TRÊN SƠN DẦU |
|  | VÁCH MDF MELAMINE DÀY 9mm HOA VĂN  |  | LEN CHÂN TƯỜNG GỖ VECNI PU CAO 120  |

**CHỦ ĐẦU TƯ :**  
**TỔNG CÔNG TY DU LỊCH SÀI GÒN**  
**TNNH MỘT THÀNH VIÊN**

**TỔNG GIÁM ĐỐC :**

**GHI CHÚ :**  
 KHI THI CÔNG , CÁC ĐƠN VỊ THI CÔNG PHẢI PHỐI HỢP CÁC BẢN VẼ CỦA CÁC BỘ MÔN KIẾN TRÚC , KẾT CẤU , ĐIỆN , NƯỚC . NẾU THẤY SỰ KHÁC BIỆT PHẢI BÁO NGAY CHO ĐƠN VỊ THIẾT KẾ ĐỂ XỬ LÝ .

**PHẦN SỬA CHỮA**

KY HIỆU	SỬA CHỮA	NGÀY
△		
△		

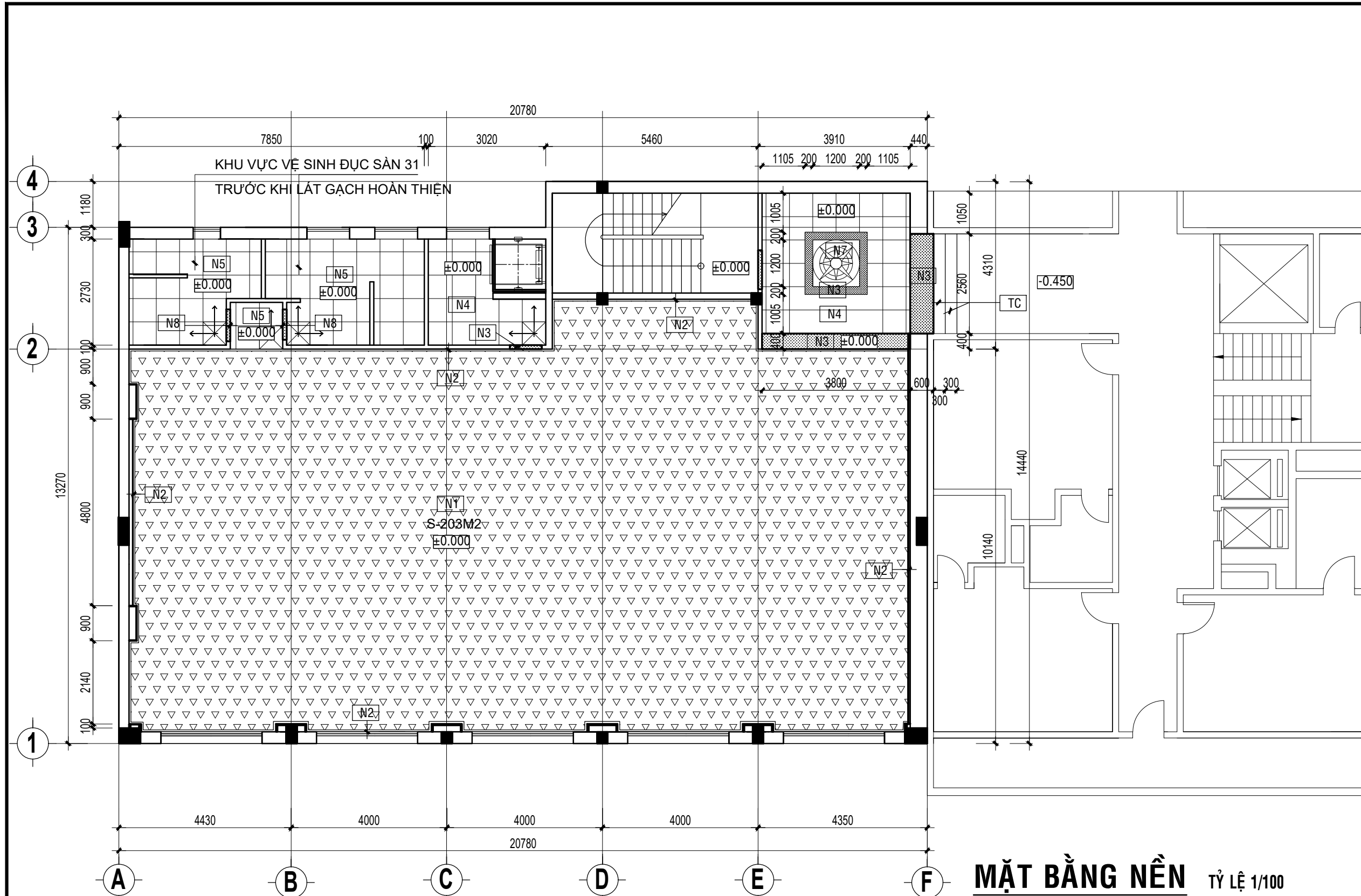
**CÔNG TY TNHH THƯƠNG MẠI VÀ XÂY DỰNG MINH THÔNG**

Địa chỉ : 332/135/11 DƯƠNG QUẢNG HẠM , PHƯỜNG AN NHƠN , Tp.HCM.  
 ĐT: 08 - 0918302066

GIÁM ĐỐC NGUYỄN MƯỜI	
CHỦ NHIỆM DỰ ÁN KTS.LÊ DUY LƯƠNG	
CHỦ TRÌ THIẾT KẾ KTS.LÊ DUY LƯƠNG	
THIẾT KẾ KTS.NGUYỄN VIỆT THẮNG	
NGƯỜI KIỂM KTS.TRẦN NGỌC NAM	

**DỰ ÁN :** CẢI TẠO TẦNG 3( LẦU 2) THÀNH SÂN NHÀ HÀNG  
 TẠI KHÁCH SẠN OSCAR SÀI GÒN  
**Địa điểm :** 68A NGUYỄN HUỆ, PHƯỜNG SÀI GÒN, TP.HỒ CHÍ MINH

HỢP ĐỒNG: OS3-TV1/HĐTV/SGT-MT	LOẠI THIẾT KẾ TK BẢN VẼ THI CÔNG	LẦN THIẾT KẾ 01
TÊN BẢN VẼ :		KT 15 31
<b>MẶT BẰNG ỐP TƯỜNG</b> <b>M.BÀNG LEN CHÂN TƯỜNG</b>		NGÀY HT



**MẶT BẰNG NỀN** TỶ LỆ 1/100

**GHI CHÚ VẬT LIỆU NỀN**

- N1 NỀN TRẢI THÂM CUỘN CÓ HOA VĂN
- N2 NẸP ĐỒNG VIÊN THÂM 12X31
- N3 ĐÁ GRANIT MÀU ĐEN DÀY 20MM CẮT THEO THIẾT KẾ
- N4 NỀN GẠCH PORCELAIN BÓNG KÍNH 600X600
- N5 NỀN GẠCH PORCELAIN CHỐNG TRƯỢT MÀU SẠM 600X600
- N6 ĐÁ GRANIT DÀY 20MM MÀU ĐỎ CÁT THEO THIẾT KẾ
- N7 ĐÁ HOA VĂN 1,4MX1,4M
- N8 NGẠCH CỬA ĐÁ GRANIT MÀU ĐEN RỘNG 100 DÀY 20MM CẮT THEO THIẾT KẾ
- TC ĐÁ GRANIT MÀU ĐỎ DÀY 20MM

**CHỦ ĐẦU TƯ :**  
**TỔNG CÔNG TY DU LỊCH SÀI GÒN**  
**TNNH MỘT THÀNH VIÊN**

**TỔNG GIÁM ĐỐC :**

**GHI CHÚ :**  
 KHI THI CÔNG , CÁC ĐƠN VỊ THI CÔNG PHẢI PHỐI HỢP CÁC BẢN VẼ CỦA CÁC BỘ MÔN KIẾN TRÚC , KẾT CẤU , ĐIỆN , NƯỚC .  
 NẾU THẤY SỰ KHÁC BIỆT PHẢI BÁO NGAY CHO ĐƠN VỊ THIẾT KẾ ĐỂ XỬ LÝ .

**PHẦN SỬA CHỮA**

KY HIỆU	SỬA CHỮA	NGÀY

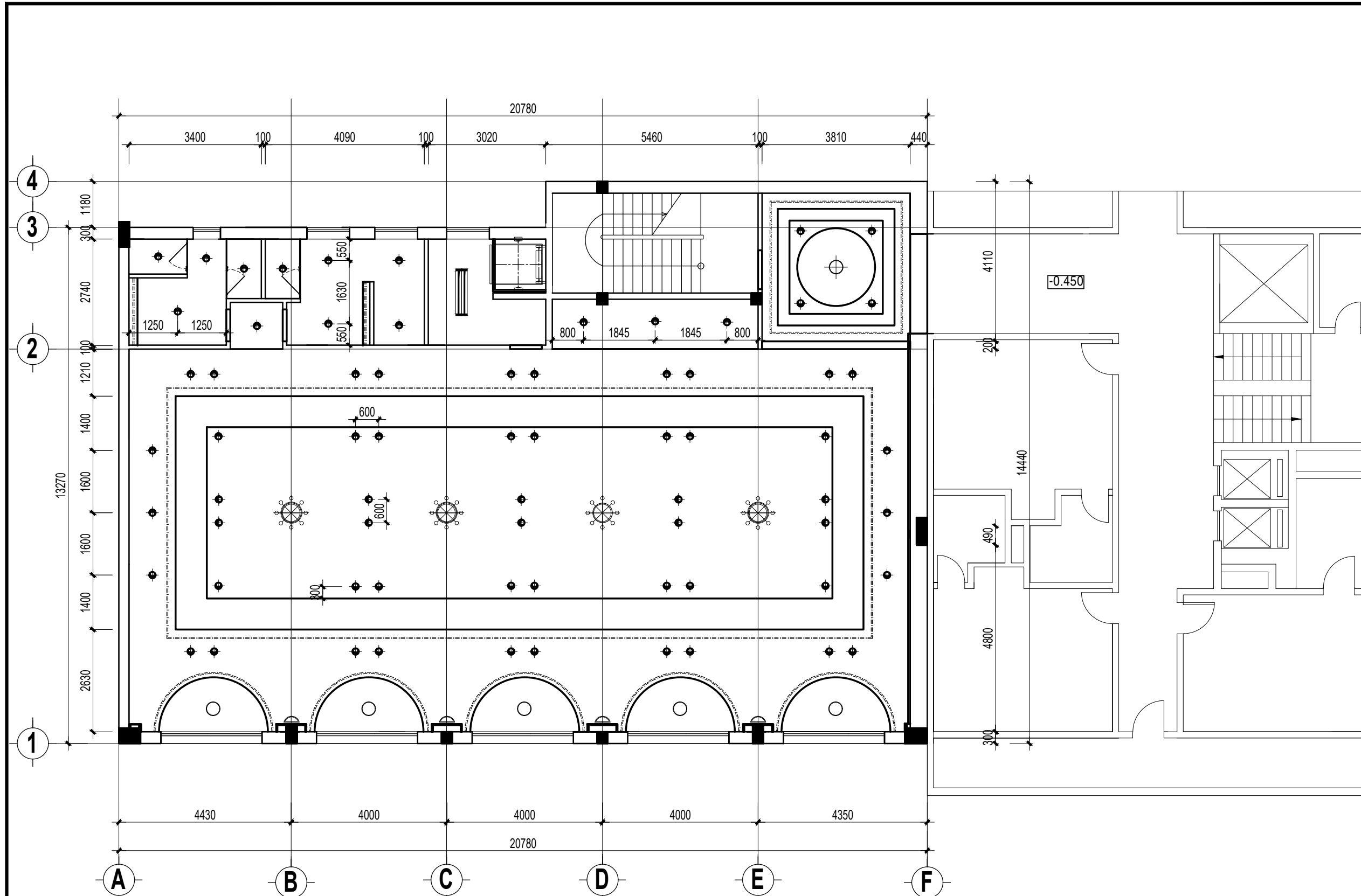
**CÔNG TY TNHH THƯƠNG MẠI VÀ XÂY DỰNG**  
**MINH THÔNG**

Địa chỉ : 332/135/11 DƯƠNG QUẢNG HẠM , PHƯỜNG AN NHƠN , Tp HCM.  
 ĐT: 08 - 0918302066

GIÁM ĐỐC NGUYỄN MƯỜI	
CHỦ NHIỆM DỰ ÁN KTS.LÊ DUY LƯƠNG	
CHỦ TRÌ THIẾT KẾ KTS.LÊ DUY LƯƠNG	
THIẾT KẾ KTS.NGUYỄN VIỆT THẮNG	
NGƯỜI KIỂM KTS.TRẦN NGỌC NAM	

**DỰ ÁN : CẢI TẠO TẦNG 3 ( LẦU 2 ) THÀNH SÂN NHÀ HÀNG**  
**TẠI KHÁCH SẠN OSCAR SÀI GÒN**  
**Địa điểm : 68A NGUYỄN HUỆ , PHƯỜNG SÀI GÒN , TP.HỒ CHÍ MINH**

HỢP ĐỒNG: OS3-TV1/HDTV/SGT-MT	LOẠI THIẾT KẾ TK BẢN VẼ THI CÔNG	LẦN THIẾT KẾ 01
TÊN BẢN VẼ :		KT 16
<b>MẶT BẰNG NỀN</b>		31
		NGÀY HT



**MẶT BẰNG BỐ TRÍ ĐÈN** TỶ LỆ 1/100

**CHÚ THÍCH:**

- ĐÈN LED DOWNLIGHT ÂM TRẦN
- ĐÈN CHÙM NHỎ
- ĐÈN LED DÂY TRONG TRẦN-KHUNG KÍNH
- ĐÈN LED 2 BÓNG 310X1200 ÁNH SÁNG TRẮNG
- ĐÈN TƯỜNG ÁNH SÁNG VÀNG

**CHỦ ĐẦU TƯ :**  
**TỔNG CÔNG TY DU LỊCH SÀI GÒN**  
**TNNH MỘT THÀNH VIÊN**

**TỔNG GIÁM ĐỐC :**

**GHI CHÚ :**  
 KHI THI CÔNG , CÁC ĐƠN VỊ THI CÔNG PHẢI PHỐI HỢP CÁC BẢN VẼ CỦA CÁC BỘ MÔN KIẾN TRÚC , KẾT CẤU , ĐIỆN , NƯỚC . NẾU THẤY SỰ KHÁC BIỆT PHẢI BÁO NGAY CHO ĐƠN VỊ THIẾT KẾ ĐỂ XỬ LÝ .

**PHẦN SỬA CHỮA**

KÝ HIỆU	SỬA CHỮA	NGÀY
△		
△		

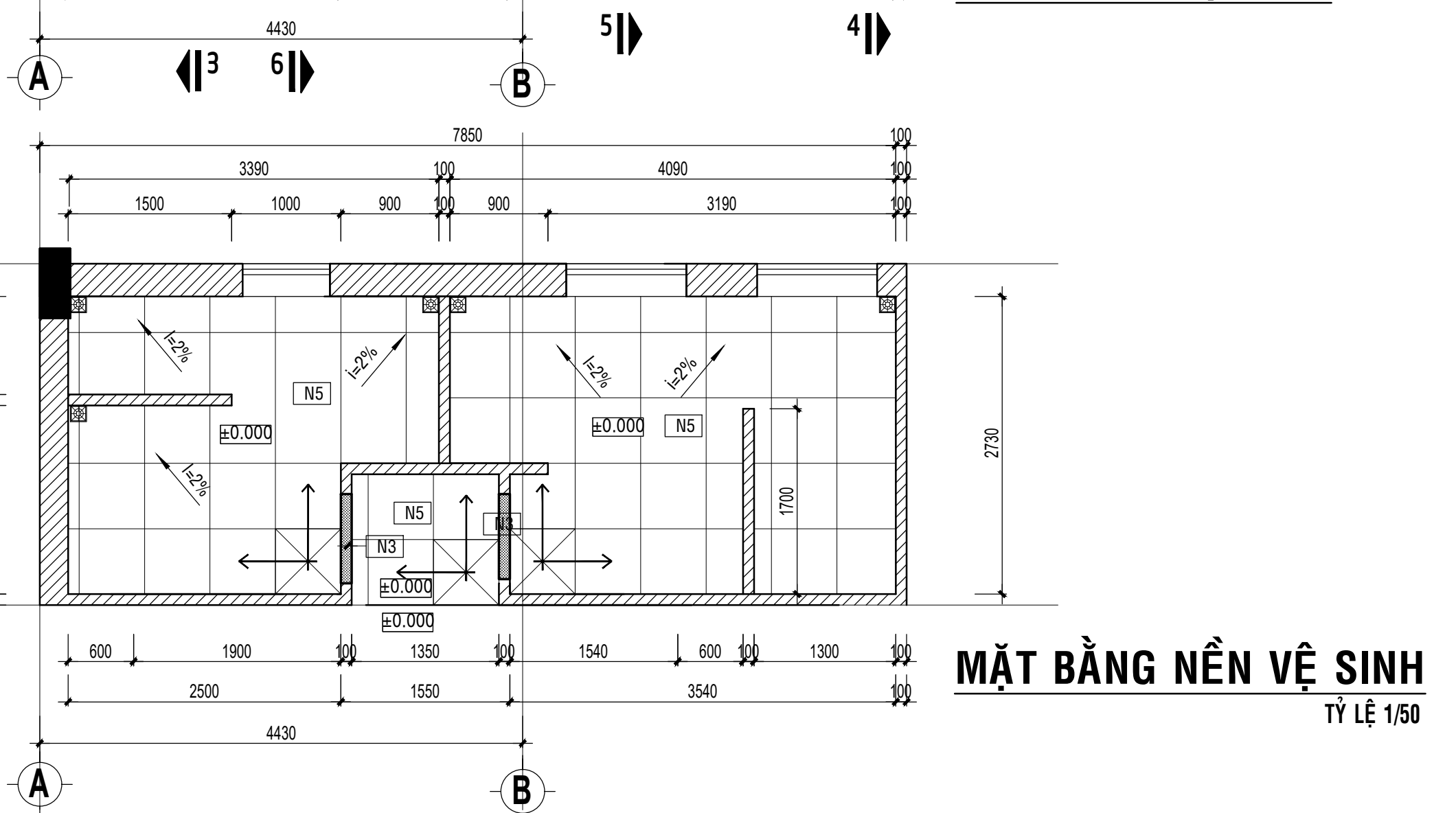
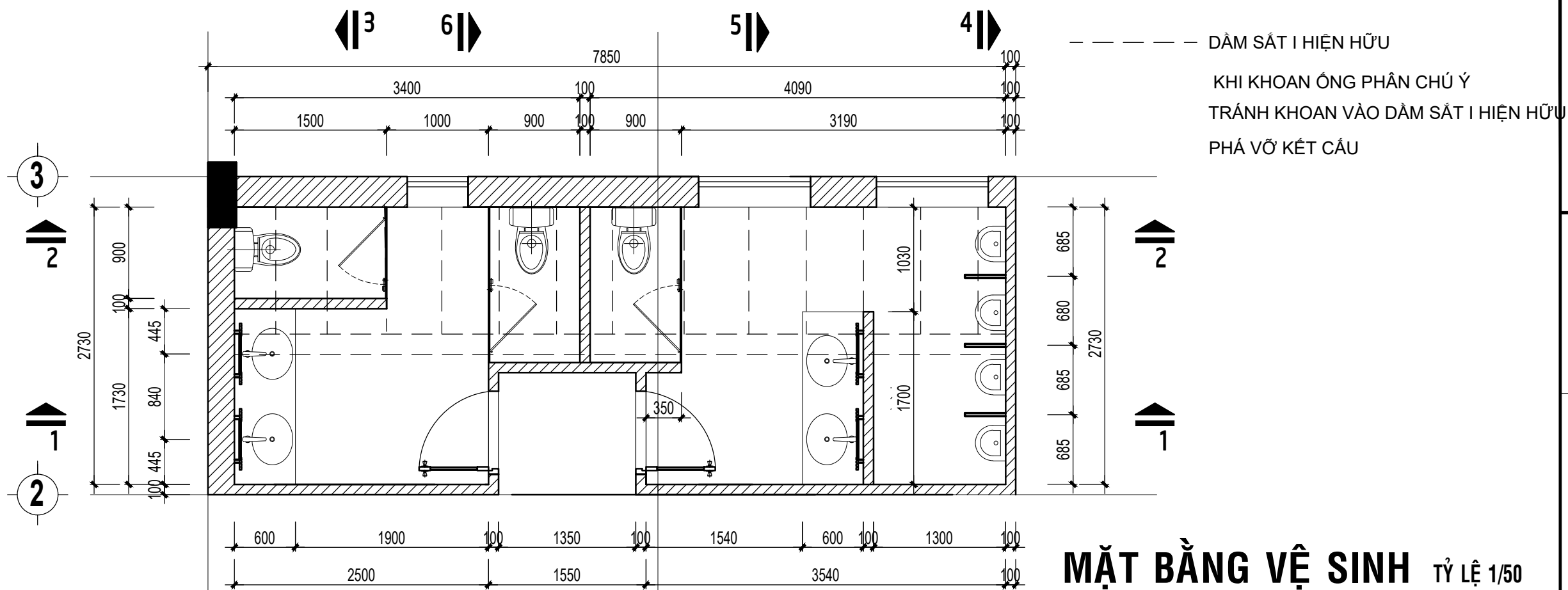
**CÔNG TY TNHH THƯƠNG MẠI VÀ XÂY DỰNG MINH THÔNG**

Địa chỉ : 332/135/11 DƯƠNG QUẢNG HẠM , PHƯỜNG AN NHƠN , Tp.HCM.  
 ĐT: 08 - 0918302066

GIÁM ĐỐC NGUYỄN MƯỜI	
CHỦ NHIỆM DỰ ÁN KTS.LÊ DUY LƯƠNG	
CHỦ TRÌ THIẾT KẾ KTS.LÊ DUY LƯƠNG	
THIẾT KẾ KTS.NGUYỄN VIỆT THẮNG	
NGƯỜI KIỂM KTS.TRẦN NGỌC NAM	

**DỰ ÁN : CẢI TẠO TẦNG 3( LẦU 2) THÀNH SÂN NHÀ HÀNG**  
**TẠI KHÁCH SẠN OSCAR SÀI GÒN**  
**Địa điểm : 68A NGUYỄN HUỆ, PHƯỜNG SÀI GÒN, TP.HỒ CHÍ MINH**

HỢP ĐỒNG: OS3-TV1/HĐTV/SGT-MT	LOẠI THIẾT KẾ TK BẢN VẼ THI CÔNG	LẦN THIẾT KẾ 01
TÊN BẢN VẼ :		KT 17
<b>MẶT BẰNG BỐ TRÍ ĐÈN</b>		31
NGÀY HT		



**CHỦ ĐẦU TƯ :**  
**TỔNG CÔNG TY DU LỊCH SÀI GÒN**  
**TNNH MỘT THÀNH VIÊN**

**TỔNG GIÁM ĐỐC :**

**GHI CHÚ :**  
 KHI THI CÔNG , CÁC ĐƠN VỊ THI CÔNG PHẢI PHỐI HỢP CÁC BẢN  
 VẼ CỦA CÁC BỘ MÔN KIẾN TRÚC , KẾT CẤU , ĐIỆN , NƯỚC .  
 NẾU THẤY SỰ KHÁC BIỆT PHẢI BÁO NGAY CHO ĐƠN VỊ THIẾT KẾ  
 ĐỂ XỬ LÝ .

**PHẦN SỬA CHỮA**

KÝ HIỆU	SỬA CHỮA	NGÀY
△		
△		

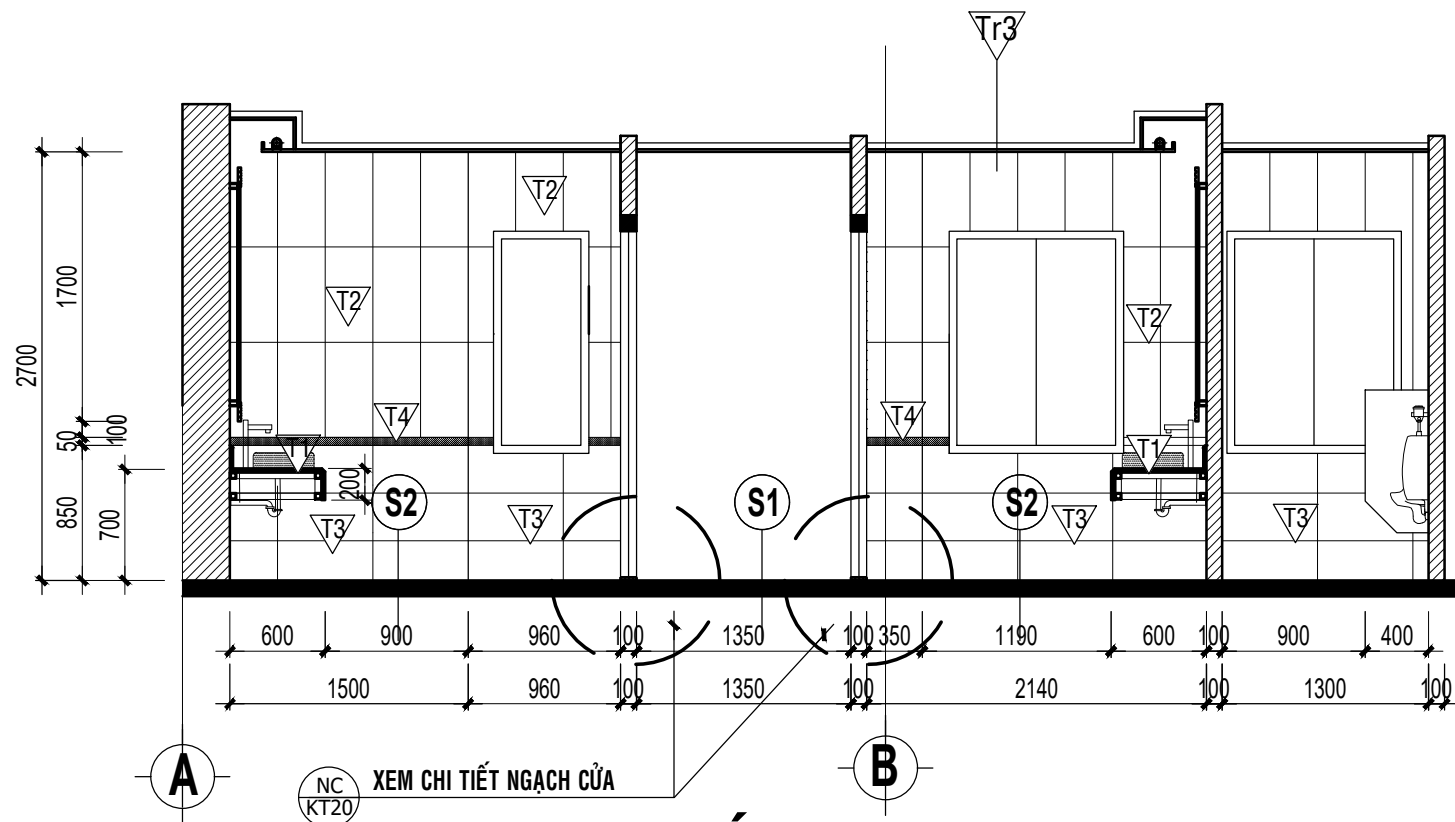
**CÔNG TY TNHH THƯƠNG MẠI VÀ XÂY DỰNG**  
**MINH THÔNG**

Địa chỉ : 332/135/11 DƯƠNG QUẢNG HẠM , PHƯỜNG AN NHƠN , Tp.HCM.  
 ĐT: 08 - 0918302066

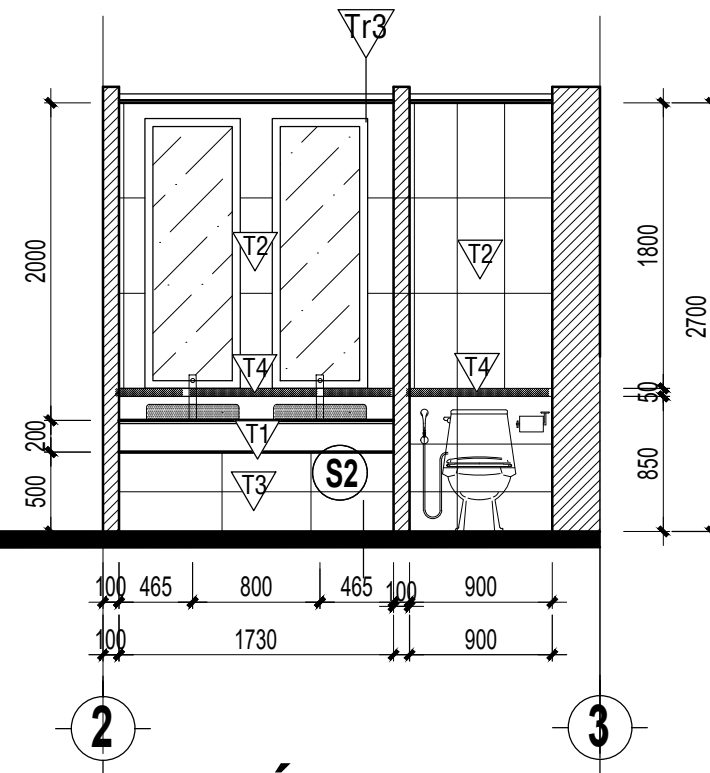
GIÁM ĐỐC NGUYỄN MƯỜI	
CHỦ NHIỆM DỰ ÁN KTS.LÊ DUY LƯƠNG	
CHỦ TRÌ THIẾT KẾ KTS.LÊ DUY LƯƠNG	
THIẾT KẾ KTS.NGUYỄN VIỆT THẮNG	
NGƯỜI KIỂM KTS.TRẦN NGỌC NAM	

**DỰ ÁN : CẢI TẠO TẦNG 3 ( LẦU 2 ) THÀNH SÂN NHÀ HÀNG**  
**TẠI KHÁCH SẠN OSCAR SÀI GÒN**  
**Địa điểm : 68A NGUYỄN HUỆ , PHƯỜNG SÀI GÒN , TP.HỒ CHÍ MINH**

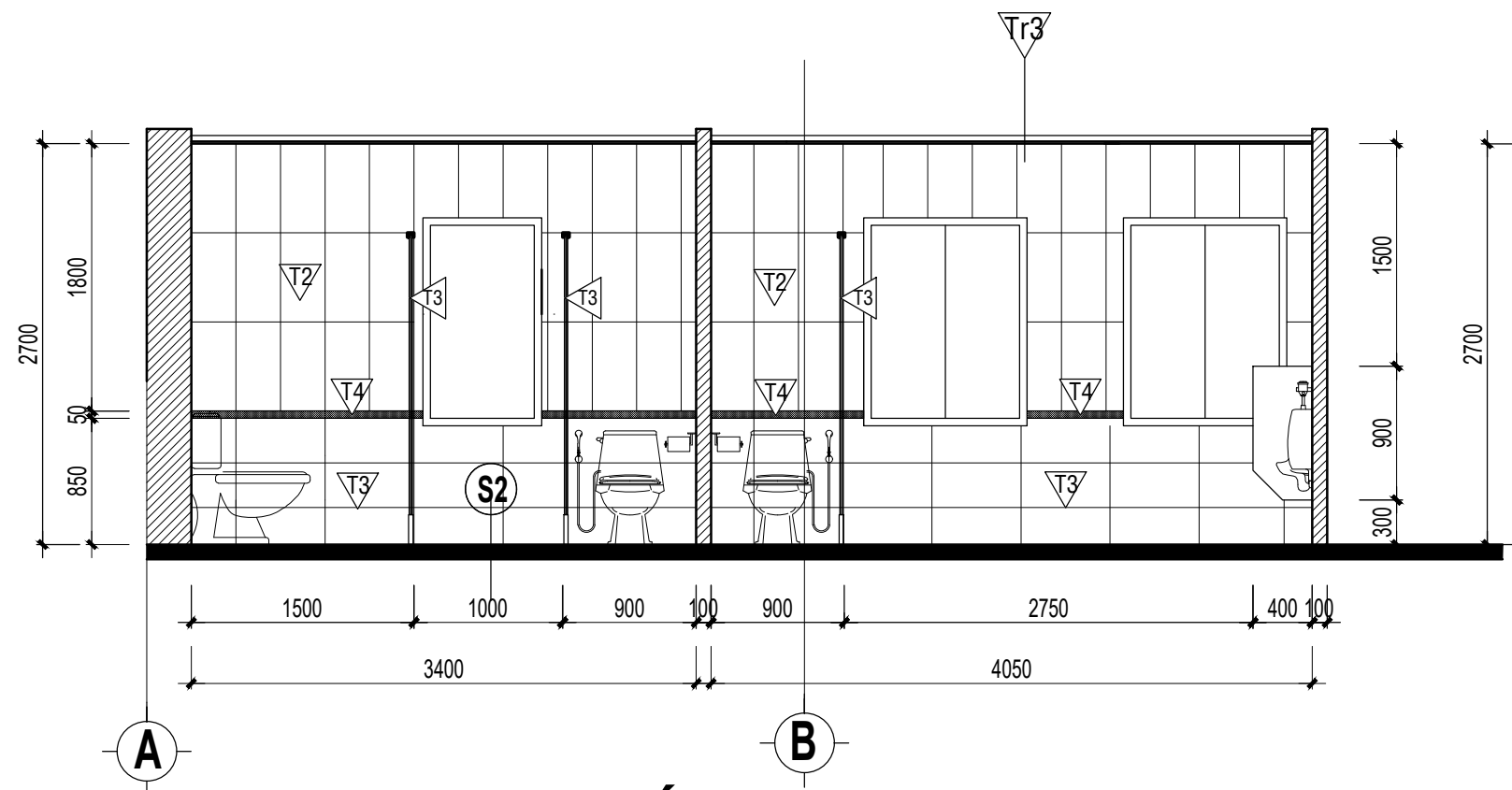
HỢP ĐỒNG: OS3-TV1/HĐTV/SGT-MT	LOẠI THIẾT KẾ TK BẢN VẼ THI CÔNG	LẦN THIẾT KẾ 01
TÊN BẢN VẼ :		KT 18
<b>MẶT BẰNG VỆ SINH</b>		31
<b>MẶT BẰNG NỀN VỆ SINH</b>		NGÀY HT



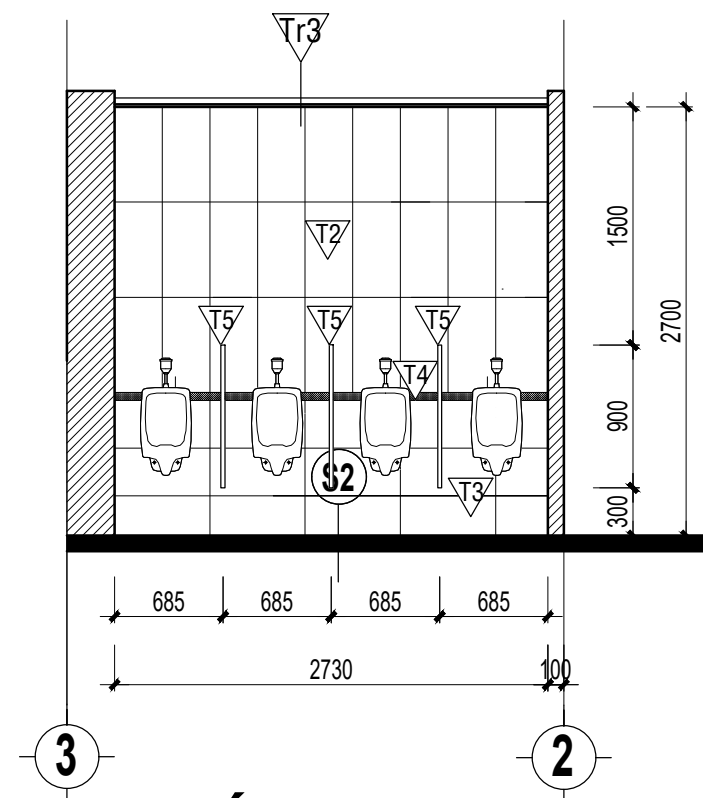
**MẶT CẮT 1-1** TỶ LỆ 1/50



**MẶT CẮT 3-3** TỶ LỆ 1/50



**MẶT CẮT 2-2** TỶ LỆ 1/50



**MẶT CẮT 4-4** TỶ LỆ 1/50

**CHỦ ĐẦU TƯ :**  
**TỔNG CÔNG TY DU LỊCH SÀI GÒN**  
**TNNH MỘT THÀNH VIÊN**

**TỔNG GIÁM ĐỐC :**

**GHI CHÚ :**  
 KHI THI CÔNG , CÁC ĐƠN VỊ THI CÔNG PHẢI PHỐI HỢP CÁC BẢN VẼ CỦA CÁC BỘ MÔN KIẾN TRÚC , KẾT CẤU , ĐIỆN , NƯỚC . NẾU THẤY SỰ KHÁC BIỆT PHẢI BÁO NGAY CHO ĐƠN VỊ THIẾT KẾ ĐỂ XỬ LÝ .

**PHẦN SỬA CHỮA**

KÝ HIỆU	SỬA CHỮA	NGÀY
△		
△		

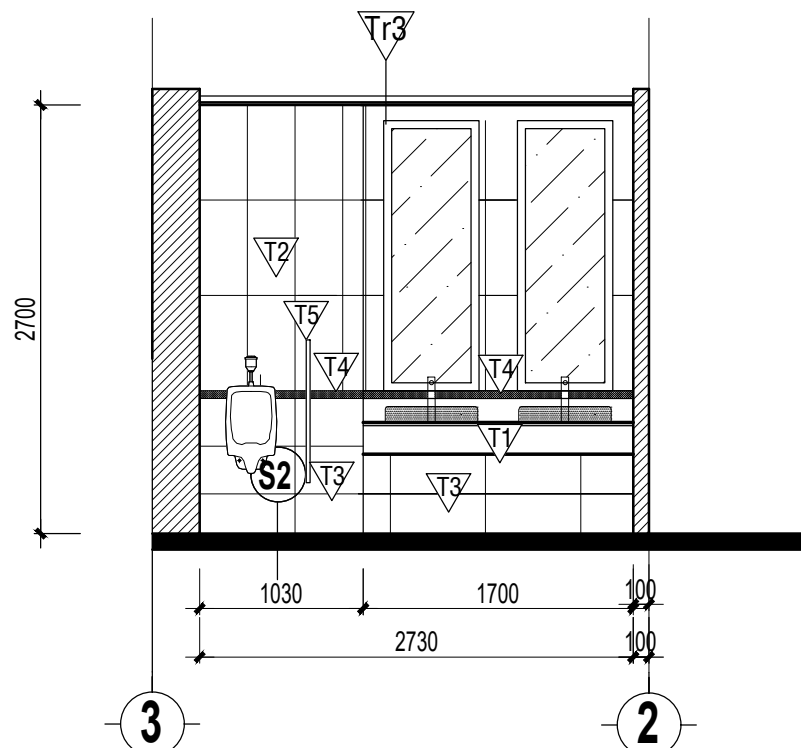
**CÔNG TY TNHH THƯƠNG MẠI VÀ XÂY DỰNG MINH THÔNG**

Địa chỉ : 332/135/11 DƯƠNG QUẢNG HẠM , PHƯỜNG AN NHƠN , Tp.HCM.  
 ĐT: 08 - 0918302066

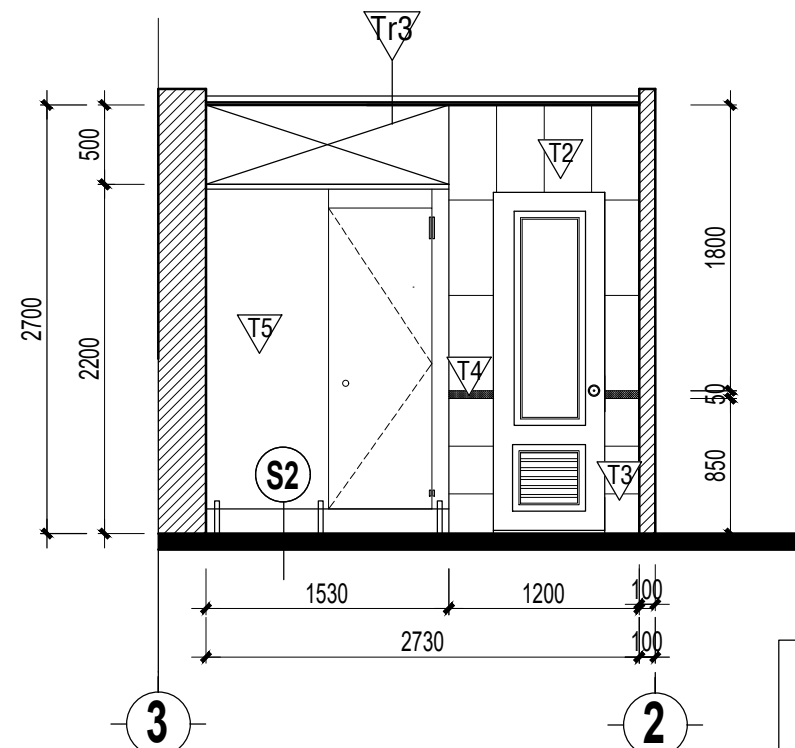
GIÁM ĐỐC NGUYỄN MƯỜI	
CHỦ NHIỆM DỰ ÁN KTS.LÊ DUY LƯƠNG	
CHỦ TRÌ THIẾT KẾ KTS.LÊ DUY LƯƠNG	
THIẾT KẾ KTS.NGUYỄN VIỆT THẮNG	
NGƯỜI KIỂM KTS.TRẦN NGỌC NAM	

**DỰ ÁN : CẢI TẠO TẦNG 3 ( LẦU 2) THÀNH SÂN NHÀ HÀNG**  
**TẠI KHÁCH SẠN OSCAR SÀI GÒN**  
**Địa điểm : 68A NGUYỄN HUỆ, PHƯỜNG SÀI GÒN, TP.HỒ CHÍ MINH**

HỢP ĐỒNG: OS3-TV1/HĐTV/SGT-MT	LOẠI THIẾT KẾ TK BẢN VẼ THI CÔNG	LẦN THIẾT KẾ 01
TÊN BẢN VẼ : <b>MẶT CẮT 1-1, 2-2, 3-3, 4-4</b> <b>VỆ SINH</b>		KT 19 31 NGÀY HT



**MẶT CẮT 5-5** TỶ LỆ 1/50



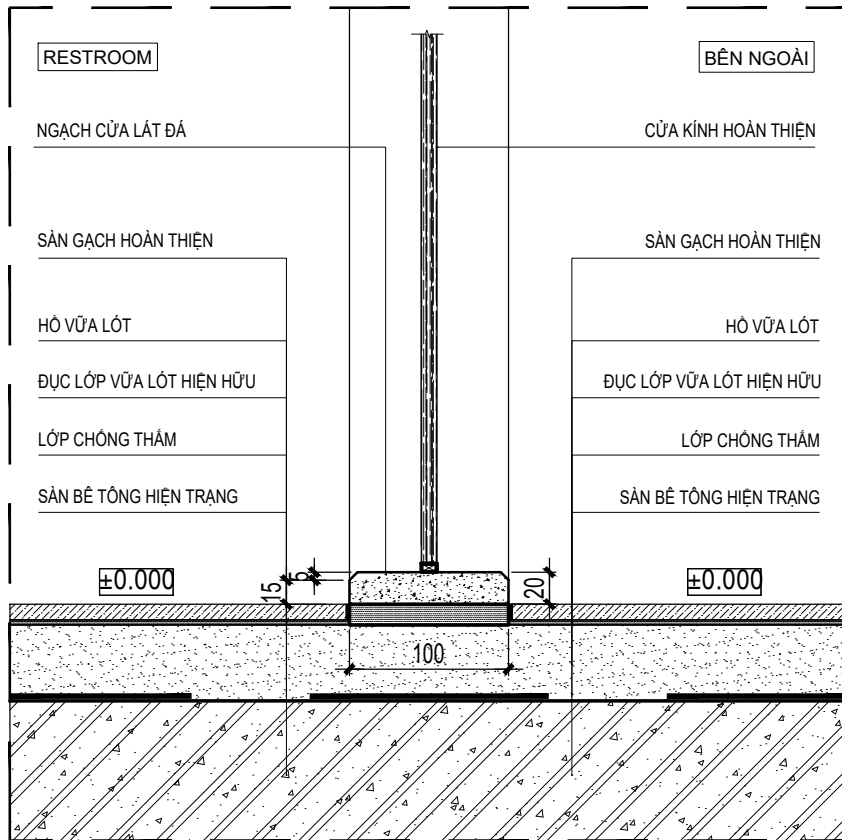
**MẶT CẮT 6-6** TỶ LỆ 1/50

**GHI CHÚ**

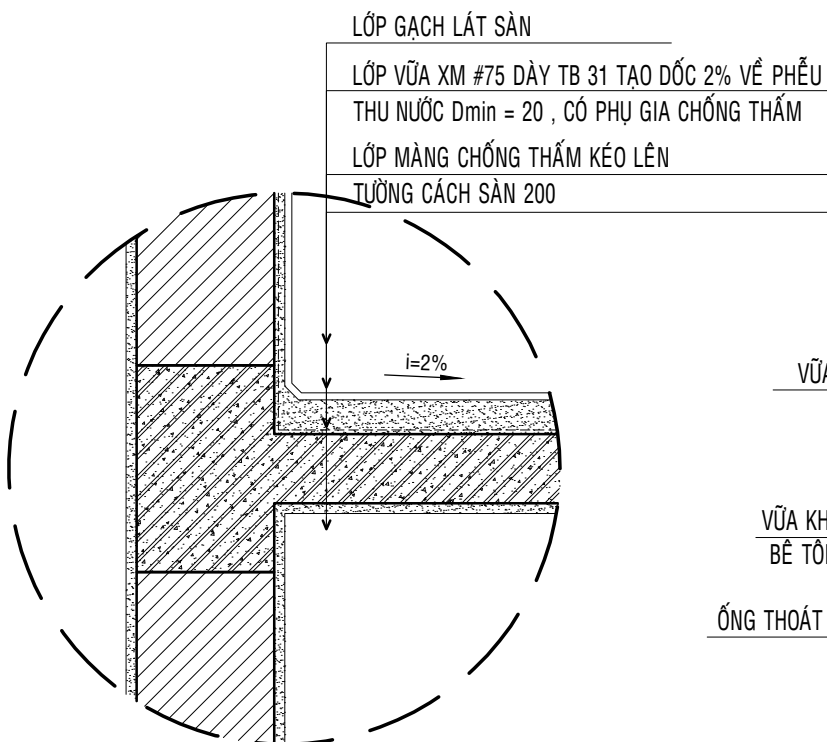
- TOÀN BỘ CHÂN TƯỜNG KHU VỆ SINH ĐỔ BÊ TÔNG ĐÁ 1x2 MÁC 150 CAO 100 CHỐNG THẤM CHÂN TƯỜNG
- CHỐNG THẤM SÀN NHÀ VỆ SINH SỬ DỤNG PHƯƠNG PHÁP DÁN VÀ KHÒ NHIỆT TẮM BITUM, VÉN LÊN CHÂN TƯỜNG CAO 200
- SỬ DỤNG GẠCH ĐẶC XÂY TƯỜNG CÁC VỊ TRÍ TREO THIẾT BỊ VỆ SINH, CÁC LOẠI GIÁ VÀ MÁ CỬA
- KHI THI CÔNG PHẢI ĐẢM BẢO ĐÚNG QUY TRÌNH QUY PHẠM, TRÁNH ĐỘNG NƯỚC GÂY THẤM DỘT

**GHI CHÚ:**

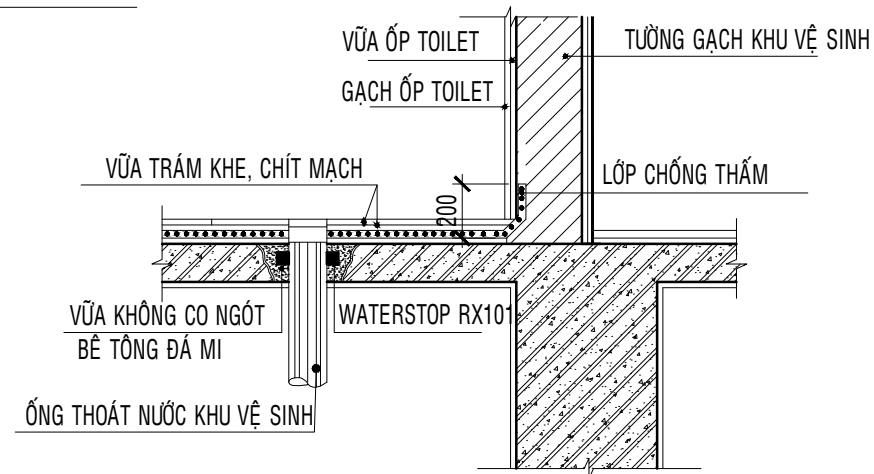
- Tr3 TRẦN THẠCH CAO CHỐNG ẨM KHUNG NHÔM CHÌM
- T1 ÓP ĐÁ GRANIT MÀU ĐEN DÀY 20MM
- T2 ÓP GẠCH PORCELAIN 310X600 MÀU SÁNG LÁT ĐỨNG
- T3 ÓP GẠCH PORCELAIN 310X600 MÀU SÁNG LÁT NGANG
- T4 ÓP GẠCH PORCELAIN CẮT RA 50X600 MÀU SẠM
- T5 TẮM COMPACT LAMINATE MÀU GHI XÁM DÀY 18MM
- N3 LÁT ĐÁ GRANIT MÀU ĐEN DÀY 20MM
- N5 GẠCH PORCELAIN CHỐNG TRƯỢT 600X600 MÀU SẠM



**CT NGẠCH CỬA**  
TỶ LỆ 1/5



**CT CHỐNG THẤM GÓC TƯỜNG**  
TỶ LỆ 1/10



**CT CHỐNG THẤM SÀN WC**  
TỶ LỆ 1/25

**CHỦ ĐẦU TƯ :**  
**TỔNG CÔNG TY DU LỊCH SÀI GÒN**  
**TNNH MỘT THÀNH VIÊN**

**TỔNG GIÁM ĐỐC :**

**GHI CHÚ :**  
KHI THI CÔNG , CÁC ĐƠN VỊ THI CÔNG PHẢI PHỐI HỢP CÁC BÀN VẼ CỦA CÁC BỘ MÔN KIẾN TRÚC , KẾT CẤU , ĐIỆN , NƯỚC . NẾU THẤY SỰ KHÁC BIỆT PHẢI BÁO NGAY CHO ĐƠN VỊ THIẾT KẾ ĐỂ XỬ LÝ .

**PHẦN SỬA CHỮA**

KÝ HIỆU	SỬA CHỮA	NGÀY
△		
△		

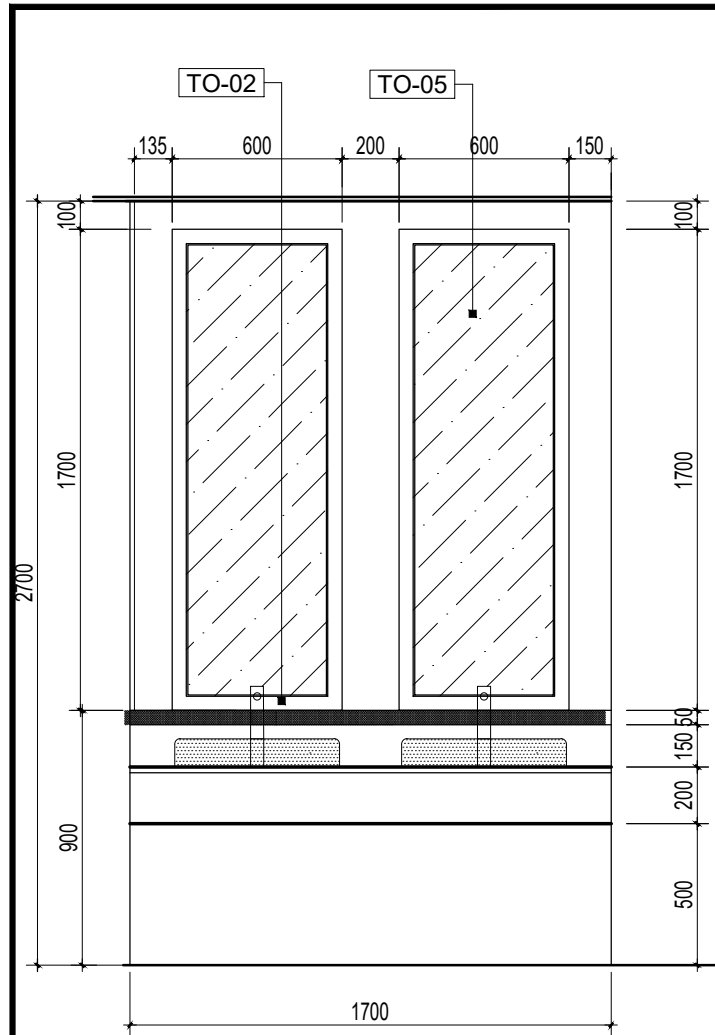
**CÔNG TY TNHH THƯƠNG MẠI VÀ XÂY DỰNG**  
**MINH THÔNG**

Địa chỉ : 332/135/11 DƯƠNG QUẢNG HẠM , PHƯỜNG AN NHƠN , TP HCM.  
ĐT: 08 - 0918302066

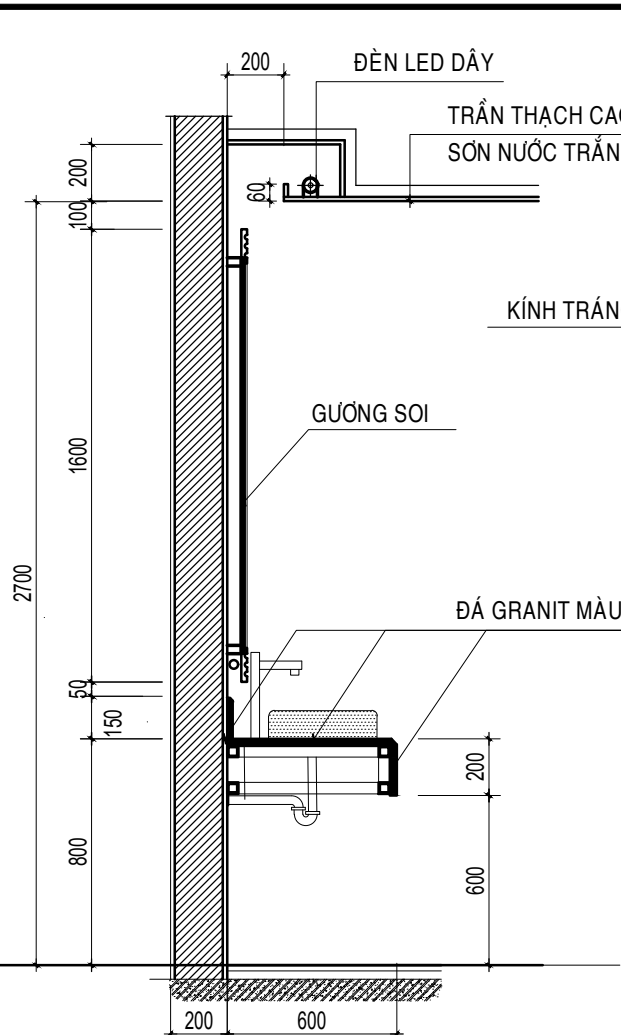
GIÁM ĐỐC NGUYỄN MƯỜI	
CHỦ NHIỆM DỰ ÁN KTS.LÊ DUY LƯƠNG	
CHỦ TRÌ THIẾT KẾ KTS.LÊ DUY LƯƠNG	
THIẾT KẾ KTS.NGUYỄN VIỆT THẮNG	
NGƯỜI KIỂM KTS.TRẦN NGỌC NAM	

**DỰ ÁN :** CẢI TẠO TẦNG 3( LẦU 2) THÀNH SÂN NHÀ HÀNG  
TẠI KHÁCH SẠN OSCAR SÀI GÒN  
**Địa điểm :** 68A NGUYỄN HUỆ, PHƯỜNG SÀI GÒN, TP.HỒ CHÍ MINH

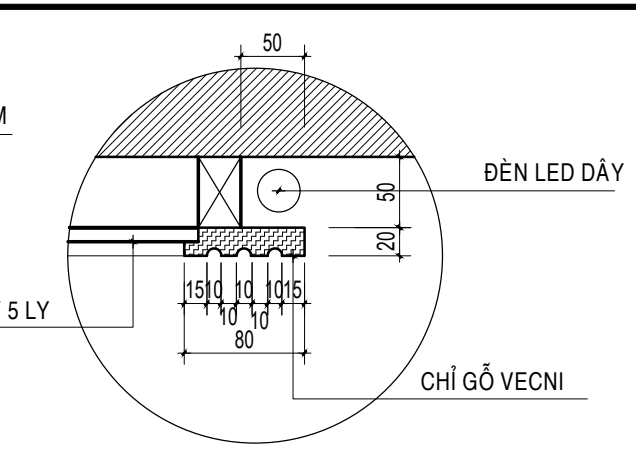
HỢP ĐỒNG: OS3-TV1/HDTV/SGT-MT	LOẠI THIẾT KẾ TK BẢN VẼ THI CÔNG	LẦN THIẾT KẾ 01
TÊN BẢN VẼ :	<b>MẶT CẮT 5-5,6-6</b>	KT 20 31
<b>CT NGẠCH CỬA,CT CHỐNG THẤM</b>		NGÀY HT



**MẶT ĐỨNG BÀN ĐÁ LAVABO**  
SỐ LƯỢNG: 04 LAVABO NỔI TỶ LỆ 1/25



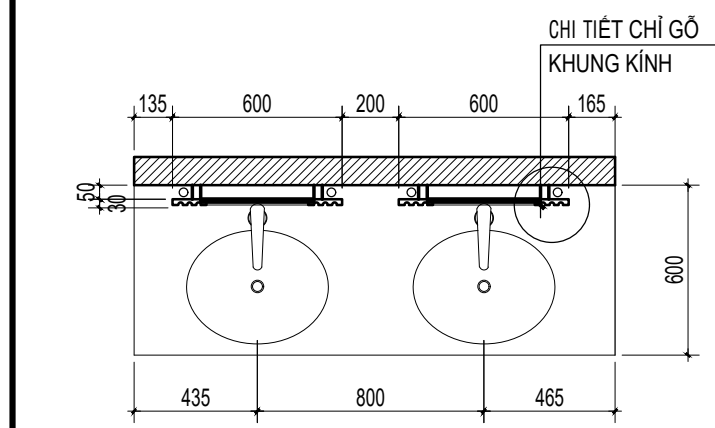
**CHI TIẾT BÀN ĐÁ LAVABO**  
TỶ LỆ 1/25



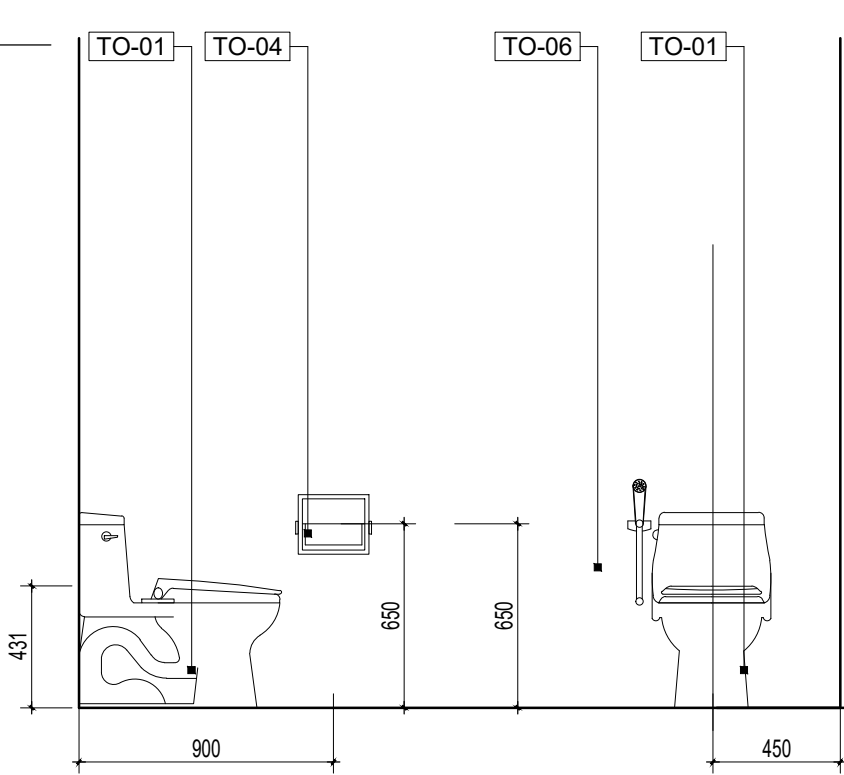
**CT CHỈ GỖ KHUNG KÍNH**  
TỶ LỆ 1/5

CHÚ THÍCH:

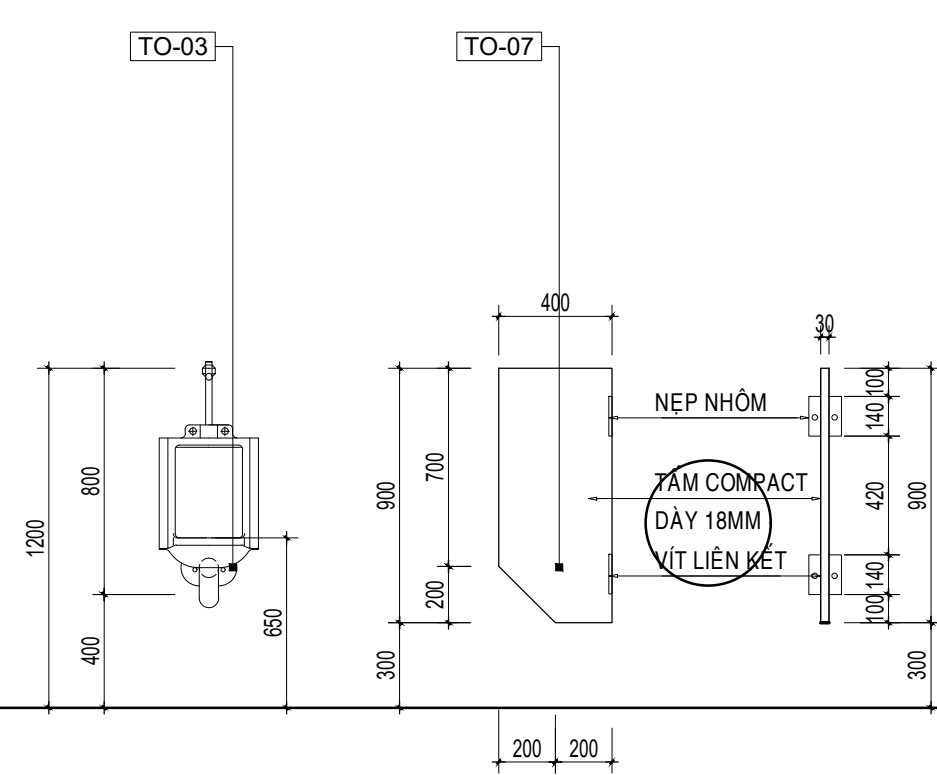
KÍ HIỆU	CHÚ THÍCH
TO-01	BỒN CẦU BỆT
TO-02	LAVABO NỔI
TO-03	BÀN TIỂU NAM
TO-04	HỘP GIẤY TOILET
TO-05	GƯƠNG SOI KHUNG GỖ 20X60
TO-06	VÒI XỊT VỆ SINH
TO-07	VÁCH NGĂN LAMINATE



**MẶT BẰNG BÀN ĐÁ LAVABO**  
TỶ LỆ 1/25



**TIÊU CHUẨN CHIỀU CAO LẮP ĐẶT THIẾT BỊ**  
**BỒN CẦU** TỶ LỆ 1/25  
SỐ LƯỢNG: 03 BỒN CẦU



**BỒN TIỂU** TỶ LỆ 1/25  
SỐ LƯỢNG: 04 BỒN TIỂU  
**VÁCH NGĂN TIỂU** TỶ LỆ 1/25  
SỐ LƯỢNG: 04 vách

CHỦ ĐẦU TƯ :  
TỔNG CÔNG TY DU LỊCH SÀI GÒN  
TNHH MỘT THÀNH VIÊN

TỔNG GIÁM ĐỐC :

**GHI CHÚ :**  
KHI THI CÔNG , CÁC ĐƠN VỊ THI CÔNG PHẢI PHỐI HỢP CÁC BẢN VẼ CỦA CÁC BỘ MÔN KIẾN TRÚC , KẾT CẤU , ĐIỆN , NƯỚC . NẾU THẤY SỰ KHÁC BIỆT PHẢI BÁO NGAY CHO ĐƠN VỊ THIẾT KẾ ĐỂ XỬ LÝ .

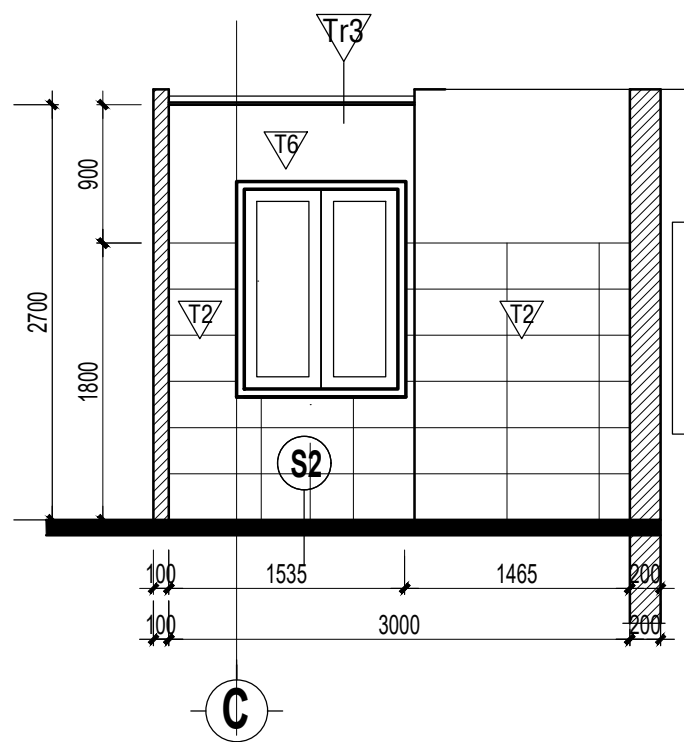
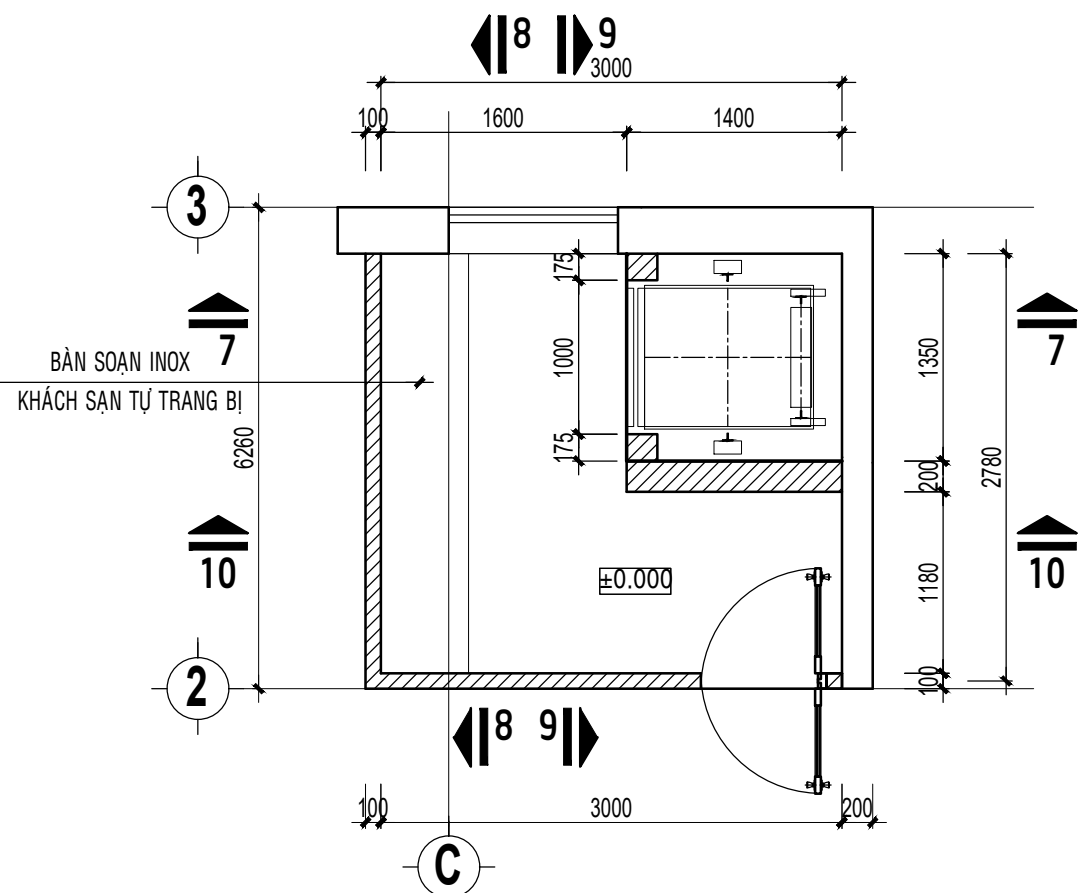
PHẦN SỬA CHỮA		
KÝ HIỆU	SỬA CHỮA	NGÀY

CÔNG TY TNHH THƯƠNG MẠI VÀ XÂY DỰNG  
**MINH THÔNG**  
ĐỊA CHỈ : 332/135/11 DƯƠNG QUẢNG HẠM , PHƯỜNG AN NHƠN , TP.HCM.  
ĐT: 08 - 0918302066

GIÁM ĐỐC NGUYỄN MƯỜI	<i>Handwritten signature</i>
CHỦ NHIỆM DỰ ÁN KTS.LÊ DUY LƯƠNG	<i>Handwritten signature</i>
CHỦ TRÌ THIẾT KẾ KTS.LÊ DUY LƯƠNG	<i>Handwritten signature</i>
THIẾT KẾ KTS.NGUYỄN VIỆT THẮNG	<i>Handwritten signature</i>
NGƯỜI KIỂM KTS.TRẦN NGỌC NAM	<i>Handwritten signature</i>

DỰ ÁN : CẢI TẠO TẦNG 3 ( LẦU 2 ) THÀNH SÂN NHÀ HÀNG  
TẠI KHÁCH SẠN OSCAR SÀI GÒN  
ĐỊA ĐIỂM : 68A NGUYỄN HUỆ , PHƯỜNG SÀI GÒN , TP.HỒ CHÍ MINH

HỢP ĐỒNG: OS3-TV1/HĐTV/SGT-MT	LOẠI THIẾT KẾ TK BẢN VẼ THI CÔNG	LẦN THIẾT KẾ 01
TÊN BẢN VẼ : CÁC CHI TIẾT VỆ SINH		KT 21 31
		NGÀY HT

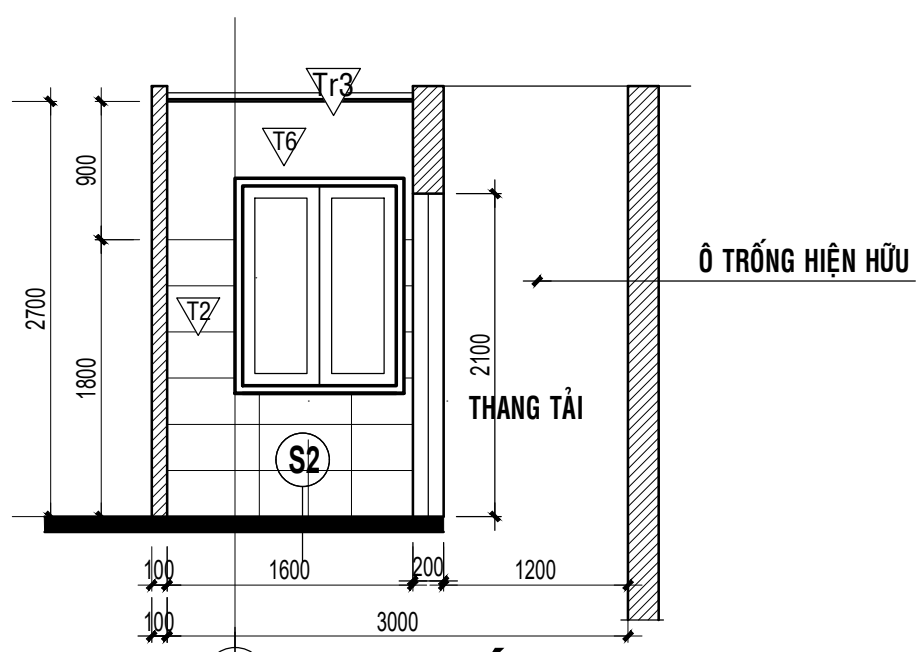


**GHI CHÚ:**

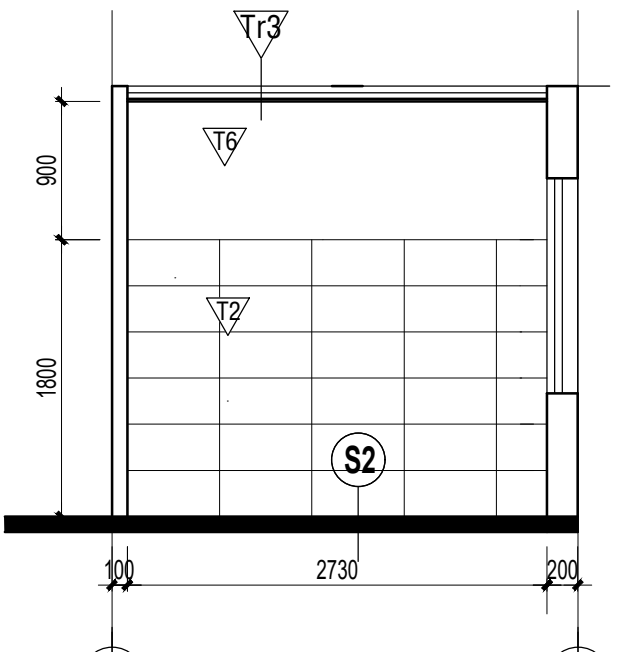
- ▽Tr1 TRẦN THẠCH CAO KHUNG NHÔM CHÌM SƠN NƯỚC
- ▽T3 ÓP GẠCH PORCELAIN 310X600 MÀU SÁNG LÁT NGANG
- ▽T6 TƯỜNG SƠN DẦU MÀU KEM

**MẶT CẮT 10-10** TỶ LỆ 1/50

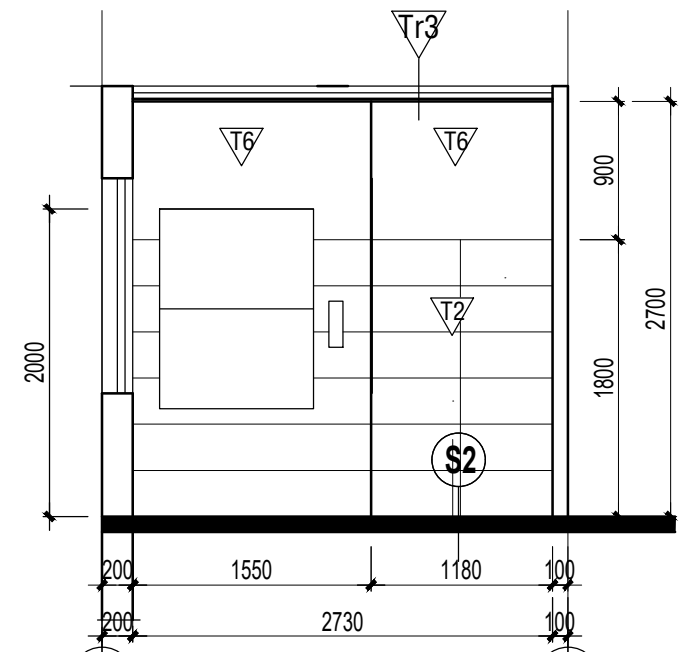
**MB PHÒNG TIẾP THỰC-THANG TẢI** TỶ LỆ 1/50



**MẶT CẮT 7-7** TỶ LỆ 1/50



**MẶT CẮT 8-8** TỶ LỆ 1/50



**MẶT CẮT 9-9** TỶ LỆ 1/50

**CHỦ ĐẦU TƯ :**  
**TỔNG CÔNG TY DU LỊCH SÀI GÒN**  
**TNNH MỘT THÀNH VIÊN**

**TỔNG GIÁM ĐỐC :**

**GHI CHÚ :**  
 KHI THI CÔNG , CÁC ĐƠN VỊ THI CÔNG PHẢI PHỐI HỢP CÁC BẢN VẼ CỦA CÁC BỘ MÔN KIẾN TRÚC , KẾT CẤU , ĐIỆN , NƯỚC . NẾU THẤY SỰ KHÁC BIỆT PHẢI BÁO NGAY CHO ĐƠN VỊ THIẾT KẾ ĐỂ XỬ LÝ .

**PHẦN SỬA CHỮA**

KÝ HIỆU	SỬA CHỮA	NGÀY

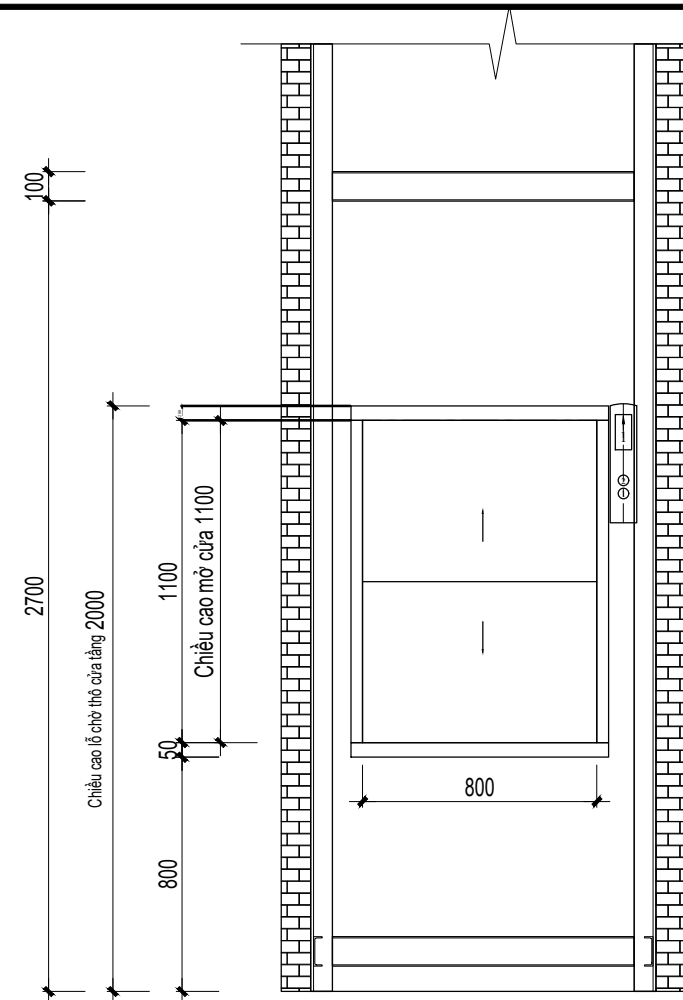
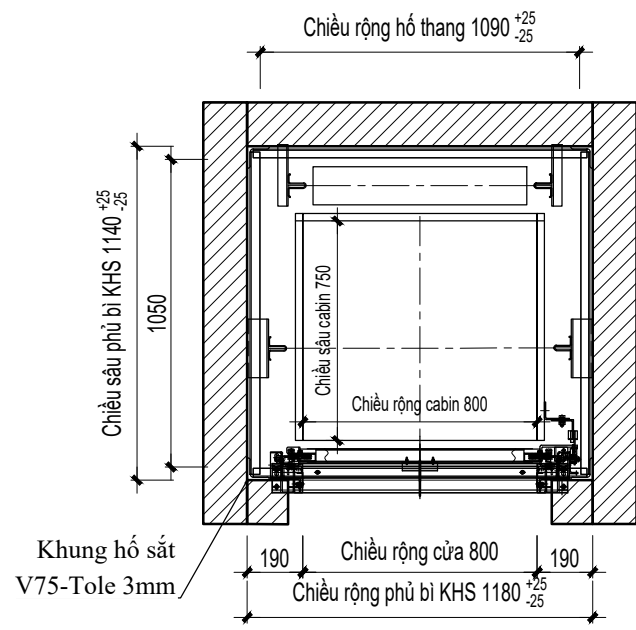
**CÔNG TY TNHH THƯƠNG MẠI VÀ XÂY DỰNG**  
**MINH THÔNG**

Địa chỉ : 332/135/11 DƯƠNG QUẢNG HẠM , PHƯỜNG AN NHƠN , Tp.HCM.  
 ĐT: 08 - 0918302066

GIÁM ĐỐC NGUYỄN MƯỜI	<i>[Signature]</i>
CHỦ NHIỆM DỰ ÁN KTS.LÊ DUY LƯƠNG	<i>[Signature]</i>
CHỦ TRÌ THIẾT KẾ KTS.LÊ DUY LƯƠNG	<i>[Signature]</i>
THIẾT KẾ KTS.NGUYỄN VIỆT THẮNG	<i>[Signature]</i>
NGƯỜI KIỂM KTS.TRẦN NGỌC NAM	<i>[Signature]</i>

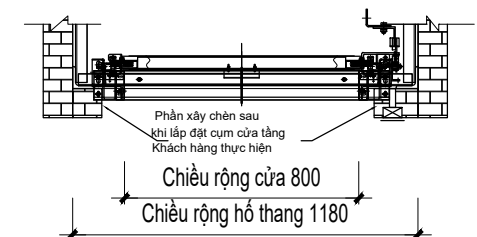
**DỰ ÁN :** CẢI TẠO TẦNG 3 ( LẦU 2 ) THÀNH SÂN NHÀ HÀNG  
 TẠI KHÁCH SẠN OSCAR SÀI GÒN  
**Địa điểm :** 68A NGUYỄN HUỆ , PHƯỜNG SÀI GÒN , TP.HỒ CHÍ MINH

HỢP ĐỒNG: OS3-TV1/HĐTV/SGT-MT	LOẠI THIẾT KẾ TK BẢN VẼ THI CÔNG	LẦN THIẾT KẾ 01
TÊN BẢN VẼ :	<b>C.TIẾT PHÒNG TIẾP THỰC</b>	KT 23 31
		NGÀY HT

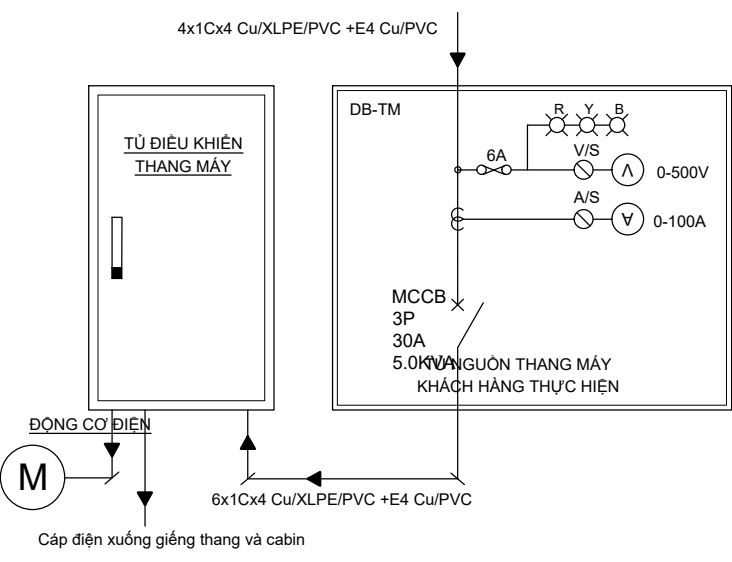


**MẶT CẮT HỐ THANG TỶ LỆ 1/25**

**MẶT ĐỨNG THANG TỶ LỆ 1/25**

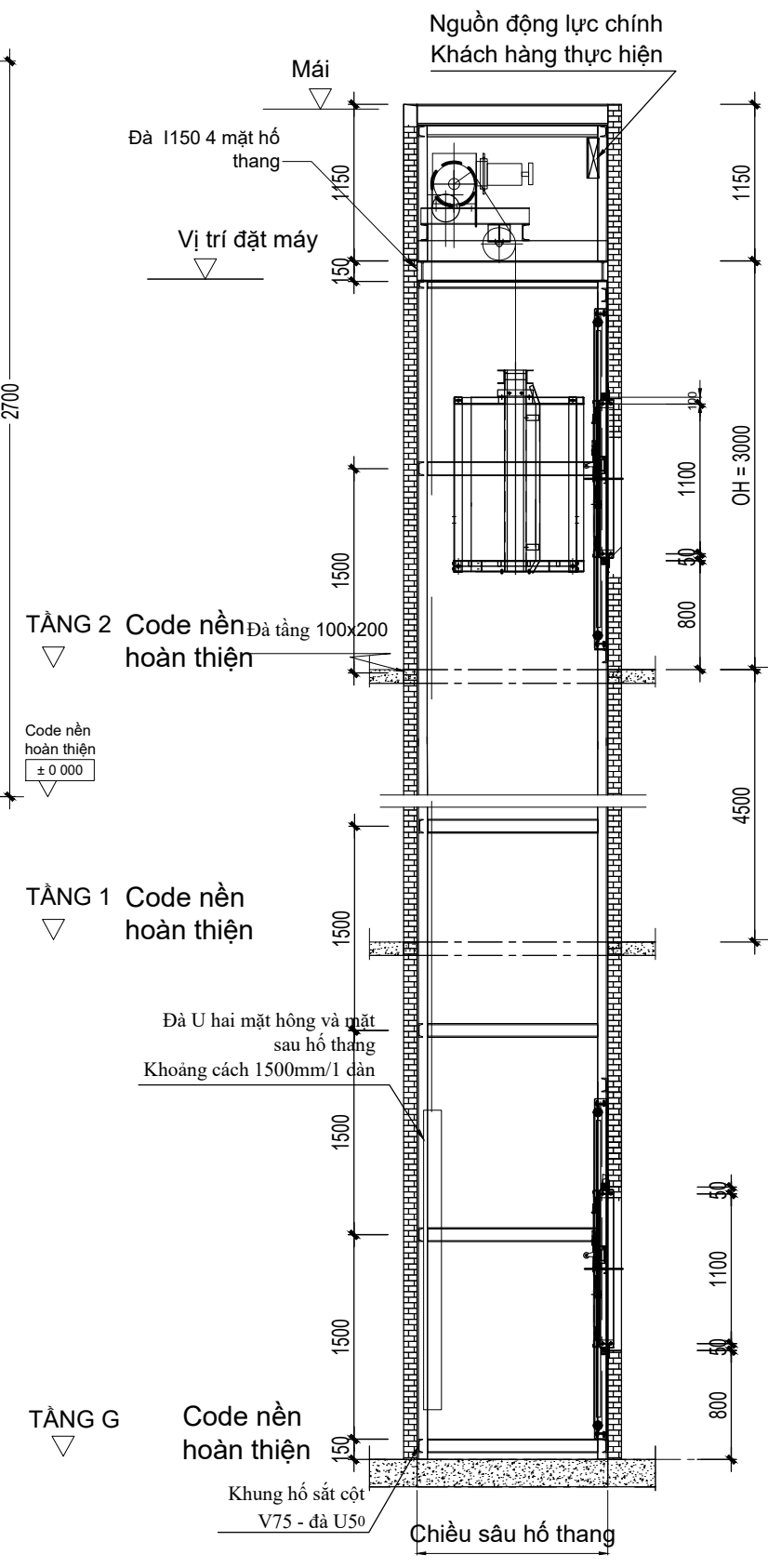


**MẶT BẰNG CỬA TỶ LỆ 1/25**



**SƠ ĐỒ CUNG CẤP ĐIỆN THANG MÁY**

TẦNG	Chiều cao (mm)
GF	3800
1F	4500
2F	3000
Phòng Máy	1000
PIT	0
Hành Trình (mm)	....



**CHỦ ĐẦU TƯ :**  
**TỔNG CÔNG TY DU LỊCH SÀI GÒN**  
**TNNH MỘT THÀNH VIÊN**

**TỔNG GIÁM ĐỐC :**

**GHI CHÚ :**  
 KHI THI CÔNG , CÁC ĐƠN VỊ THI CÔNG PHẢI PHỐI HỢP CÁC BẢN VẼ CỦA CÁC BỘ MÔN KIẾN TRÚC , KẾT CẤU , ĐIỆN , NƯỚC .  
 NẾU THẤY SỰ KHÁC BIỆT PHẢI BÁO NGAY CHO ĐƠN VỊ THIẾT KẾ ĐỂ XỬ LÝ .

**PHẦN SỬA CHỮA**

KÝ HIỆU	SỬA CHỮA	NGÀY
△		
△		

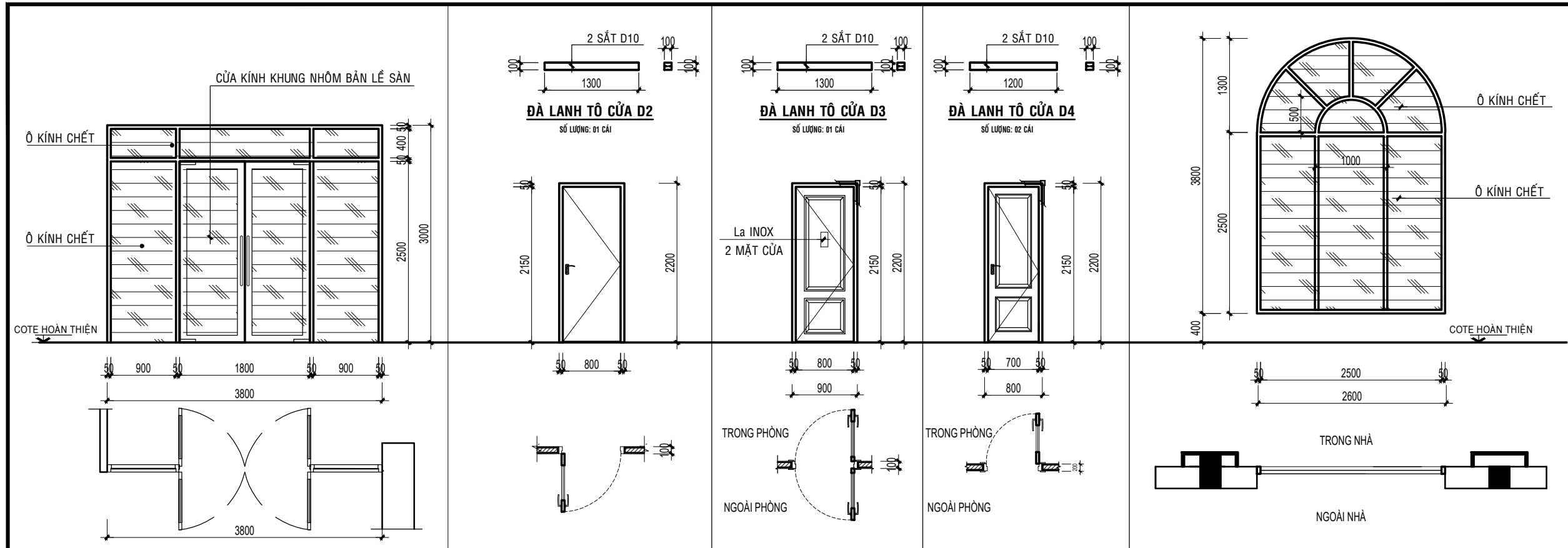
**CÔNG TY TNHH THƯƠNG MẠI VÀ XÂY DỰNG MINH THÔNG**

Địa chỉ : 332/135/11 DƯƠNG QUẢNG HẠM , PHƯỜNG AN NHƠN , Tp HCM.  
 ĐT: 08 - 0918302066

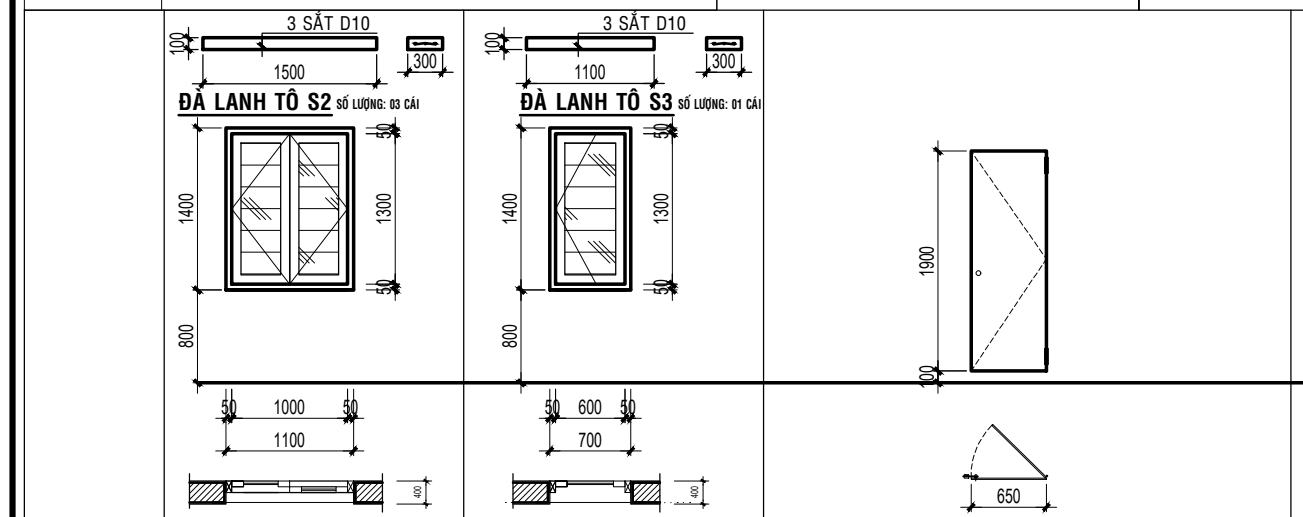
GIÁM ĐỐC NGUYỄN MƯỜI	<i>[Signature]</i>
CHỦ NHIỆM DỰ ÁN KTS.LÊ DUY LƯƠNG	<i>[Signature]</i>
CHỦ TRÌ THIẾT KẾ KTS.LÊ DUY LƯƠNG	<i>[Signature]</i>
THIẾT KẾ KTS.NGUYỄN VIỆT THẮNG	<i>[Signature]</i>
NGƯỜI KIỂM KTS.TRẦN NGỌC NAM	<i>[Signature]</i>

**DỰ ÁN : CẢI TẠO TẦNG 3( LẦU 2) THÀNH SÂN NHÀ HÀNG**  
**TẠI KHÁCH SẠN OSCAR SÀI GÒN**  
**Địa điểm : 68A NGUYỄN HUỆ, PHƯỜNG SÀI GÒN, TP.HỒ CHÍ MINH**

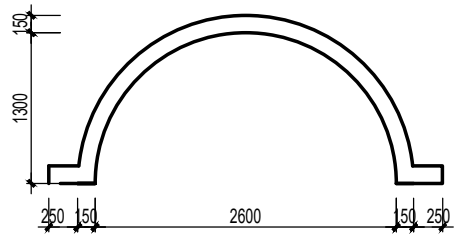
HỢP ĐỒNG: OS3-TV1/HDTV/SGT-MT	LOẠI THIẾT KẾ TK BẢN VẼ THI CÔNG	LẦN THIẾT KẾ 01
TÊN BẢN VẼ :	<b>C.TIẾT THANG TẢI THỰC PHẨM</b>	KT 24 31 NGÀY HT



KÝ HIỆU	<b>D1</b>	<b>D2</b>	<b>D3</b>	<b>D4</b>	<b>S1</b>
LOẠI CỬA:	CỬA ĐI 2 CÁNH MỞ BẢN LỀ SÀN, 2 CÁNH CHẾT	CỬA ĐI 1 CÁNH MỞ	CỬA ĐI 1 CÁNH MỞ 2 CHIẾU	CỬA ĐI 1 CÁNH MỞ	KHUNG NHÔM KÍNH CỐ ĐỊNH
KÍCH THƯỚC:	3800x3100 (RỘNGxCAO)	900x2200 (RỘNGxCAO)	900x2200 (RỘNGxCAO)	800x2200 (RỘNGxCAO)	2600x3800 (RỘNGxCAO)
VẬT LIỆU:	CỬA NHÔM 1,4MM SƠN TÍNH ĐIỆN NHÔM HỆ 55, KÍNH CƯỜNG LỰC 8MM	CỬA CHỐNG CHÁY LỖI THÉP E160 PANO KHUNG THÉP	KHUNG BAO GỖ 50X100 KHUNG CÁNH 40X120 CỬA MDF LAMINATE MÀU CÙNG VÁCH	KHUNG BAO GỖ 50X100 KHUNG CÁNH 40X120 CỬA MDF LAMINATE MÀU CÙNG VÁCH	KHUNG NHÔM DÂY 1,4MM SƠN TÍNH ĐIỆN, NHÔM HỆ 65 KÍNH CƯỜNG LỰC AN TOÀN 2 LỚP DÂY 10MM
TỔNG SỐ (BỘ)	01	01	01	02	05
VỊ TRÍ	CỬA RA VÀO CHÍNH	CỬA THANG THOÁT HIỂM	CỬA PHÒNG TIẾP THỰC	CỬA VÀO VỆ SINH	CỬA SỔ MẶT TIỀN



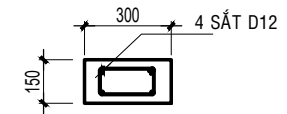
KÝ HIỆU	<b>S2</b>	<b>S3</b>	<b>D5</b>
LOẠI CỬA:	CỬA SỔ 2 CÁNH MỞ	CỬA SỔ 1 CÁNH MỞ	CỬA ĐI 1 CÁNH MỞ
KÍCH THƯỚC:	1100x1400 (RỘNGxCAO)	700x1400 (RỘNGxCAO)	650x1900 (RỘNGxCAO)
VẬT LIỆU:	CỬA NHÔM SƠN TÍNH ĐIỆN KÍNH CƯỜNG LỰC 6MM NHÔM HỆ 55	CỬA NHÔM SƠN TÍNH ĐIỆN KÍNH CƯỜNG LỰC 6MM NHÔM HỆ 55	CÁNH CỬA COMPACT DÂY 18MM
TỔNG SỐ (BỘ)	03	01	03
VỊ TRÍ	CỬA SỔ PHÒNG VỆ SINH	CỬA SỔ PHÒNG VỆ SINH	CỬA VÀO TOILET



**ĐÀ LANH TÔ CỬA S1** TỶ LỆ 1/50

SỐ LƯỢNG: 05 CÁI

BÊ TÔNG LANH TÔ ĐÁ 1x2 MẮC 200 LANH TÔ ĐAI D6@200



**MẶT CẮT LANH TÔ** TỶ LỆ 1/20

**CHỦ ĐẦU TƯ :**  
**TỔNG CÔNG TY DU LỊCH SÀI GÒN**  
**TNNH MỘT THÀNH VIÊN**

**TỔNG GIÁM ĐỐC :**

**GHỊ CHÚ :**  
KHI THI CÔNG , CÁC ĐƠN VỊ THI CÔNG PHẢI PHỐI HỢP CÁC BẢN VẼ CỦA CÁC BỘ MÔN KIẾN TRÚC , KẾT CẤU , ĐIỆN , NƯỚC . NẾU THẤY SỰ KHÁC BIỆT PHẢI BÁO NGAY CHO ĐƠN VỊ THIẾT KẾ ĐỂ XỬ LÝ .

**PHẦN SỬA CHỮA**

△		
△		
KÝ HIỆU	SỬA CHỮA	NGÀY

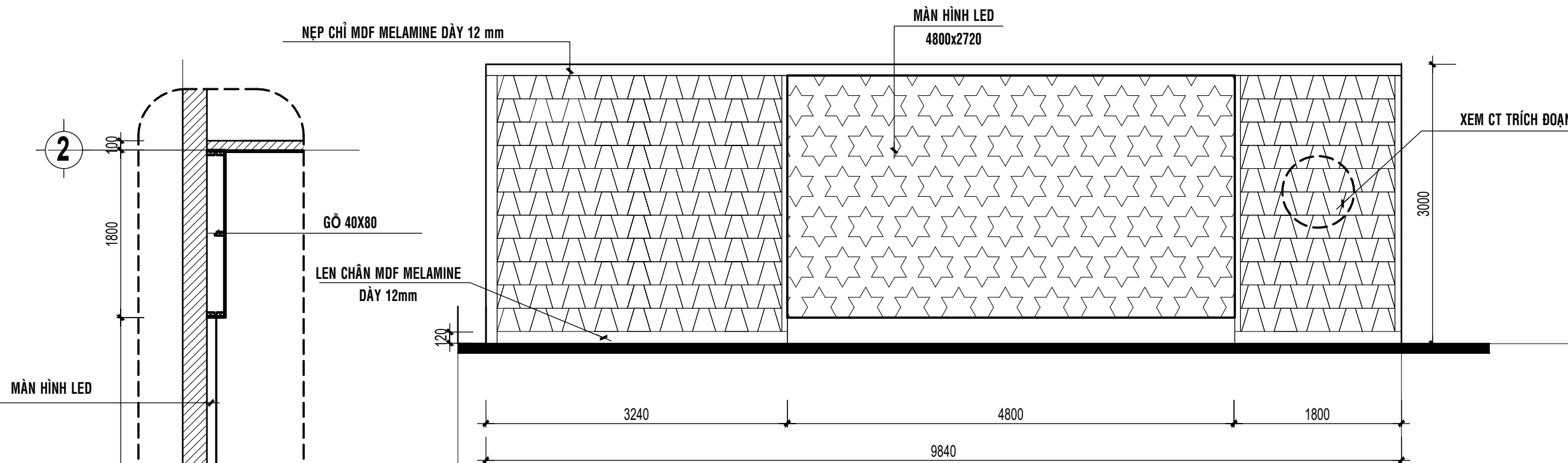
**CÔNG TY TNHH THƯƠNG MẠI VÀ XÂY DỰNG MINH THÔNG**

ĐỊA CHỈ : 332/135/11 DƯƠNG QUẢNG HẠM , PHƯỜNG AN NHƠN , TP.HCM.  
ĐT: 08 - 0918302066

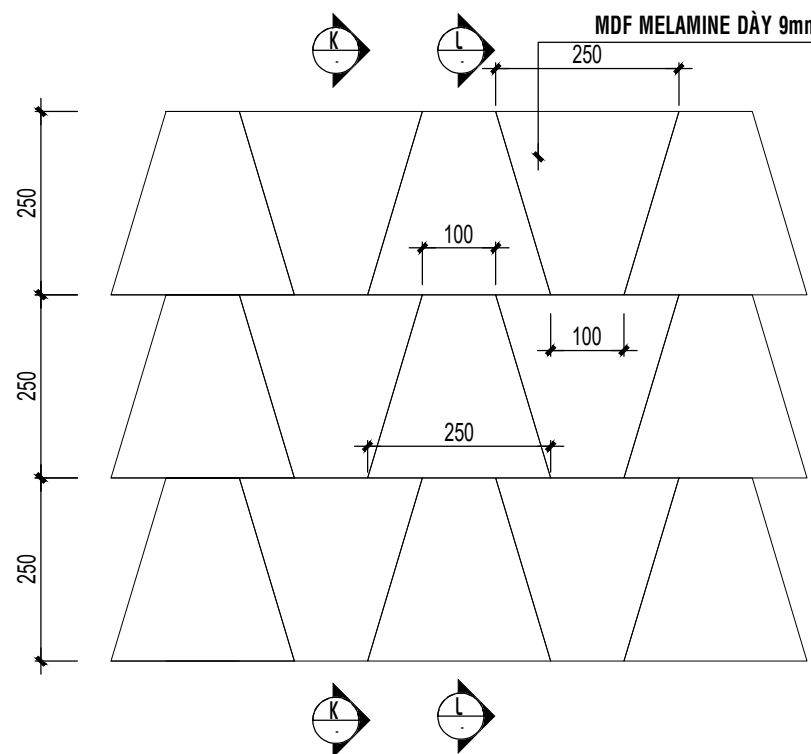
GIÁM ĐỐC NGUYỄN MƯỜI	
CHỦ NHIỆM DỰ ÁN KTS.LÊ DUY LƯƠNG	
CHỦ TRÌ THIẾT KẾ KTS.LÊ DUY LƯƠNG	
THIẾT KẾ KTS.NGUYỄN VIỆT THẮNG	
NGƯỜI KIỂM KTS.TRẦN NGỌC NAM	

**DỰ ÁN : CẢI TẠO TẦNG 3 ( LẦU 2 ) THÀNH SÂN HÀNG TẠI KHÁCH SẠN OSCAR SÀI GÒN**  
**ĐỊA ĐIỂM : 68A NGUYỄN HUỆ, PHƯỜNG SÀI GÒN, TP.HỒ CHÍ MINH**

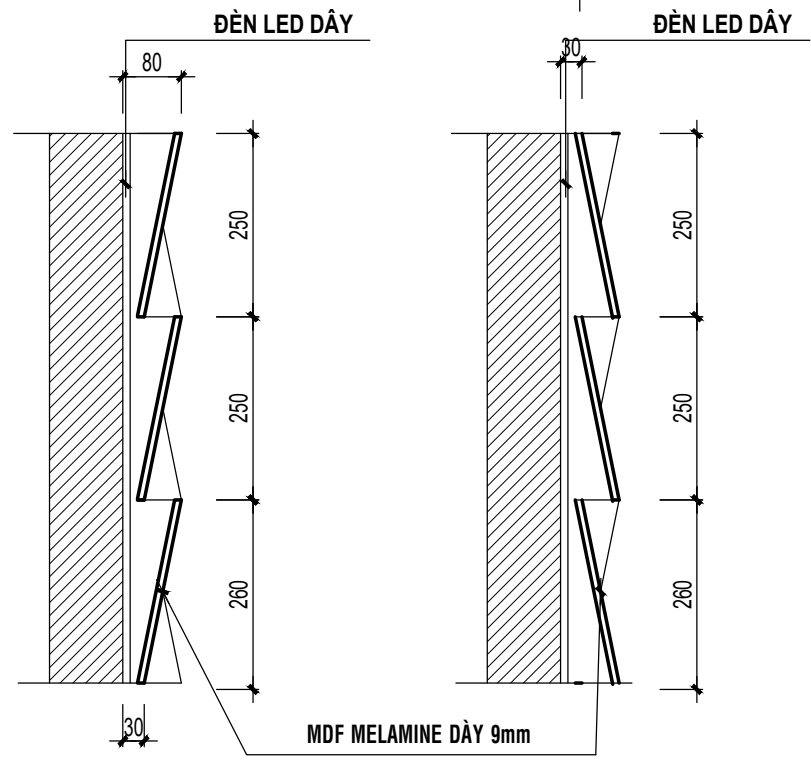
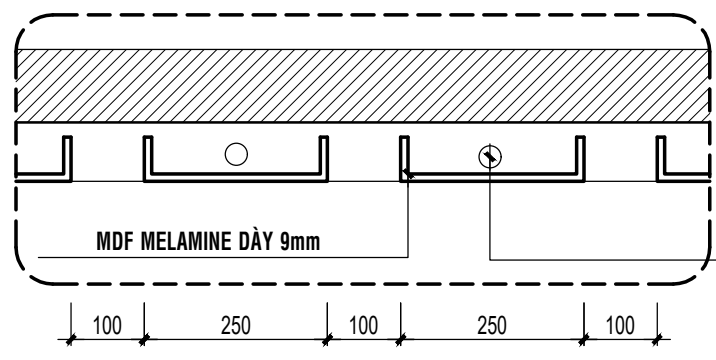
HỢP ĐỒNG: OS3-TV1/HĐTV/SGT-MT	LOẠI THIẾT KẾ TK BẢN VẼ THI CÔNG	LẦN THIẾT KẾ 01
TÊN BẢN VẼ :		KT 25
<b>CHI TIẾT CỬA</b>		31
		NGÀY HT



**MẶT ĐỨNG VÁCH A** TỶ LỆ 1/50



**MẶT ĐỨNG TRÍCH ĐOẠN** TỶ LỆ 1/10



**CẮT K-K** TỶ LỆ 1/10

**CẮT L-L** TỶ LỆ 1/10

**MẶT BẰNG TRÍCH ĐOẠN** TỶ LỆ 1/10

**M. BẰNG VÁCH A** TỶ LỆ 1/50

**CHỦ ĐẦU TƯ :**  
**TỔNG CÔNG TY DU LỊCH SÀI GÒN**  
**TNNH MỘT THÀNH VIÊN**

**TỔNG GIÁM ĐỐC :**

**GHI CHÚ :**  
 KHI THI CÔNG , CÁC ĐƠN VỊ THI CÔNG PHẢI PHỐI HỢP CÁC BẢN VẼ CỦA CÁC BỘ MÔN KIẾN TRÚC , KẾT CẤU , ĐIỆN , NƯỚC . NẾU THẤY SỰ KHÁC BIỆT PHẢI BÁO NGAY CHO ĐƠN VỊ THIẾT KẾ ĐỂ XỬ LÝ .

**PHẦN SỬA CHỮA**

△		
△		
KÝ HIỆU	SỬA CHỮA	NGÀY

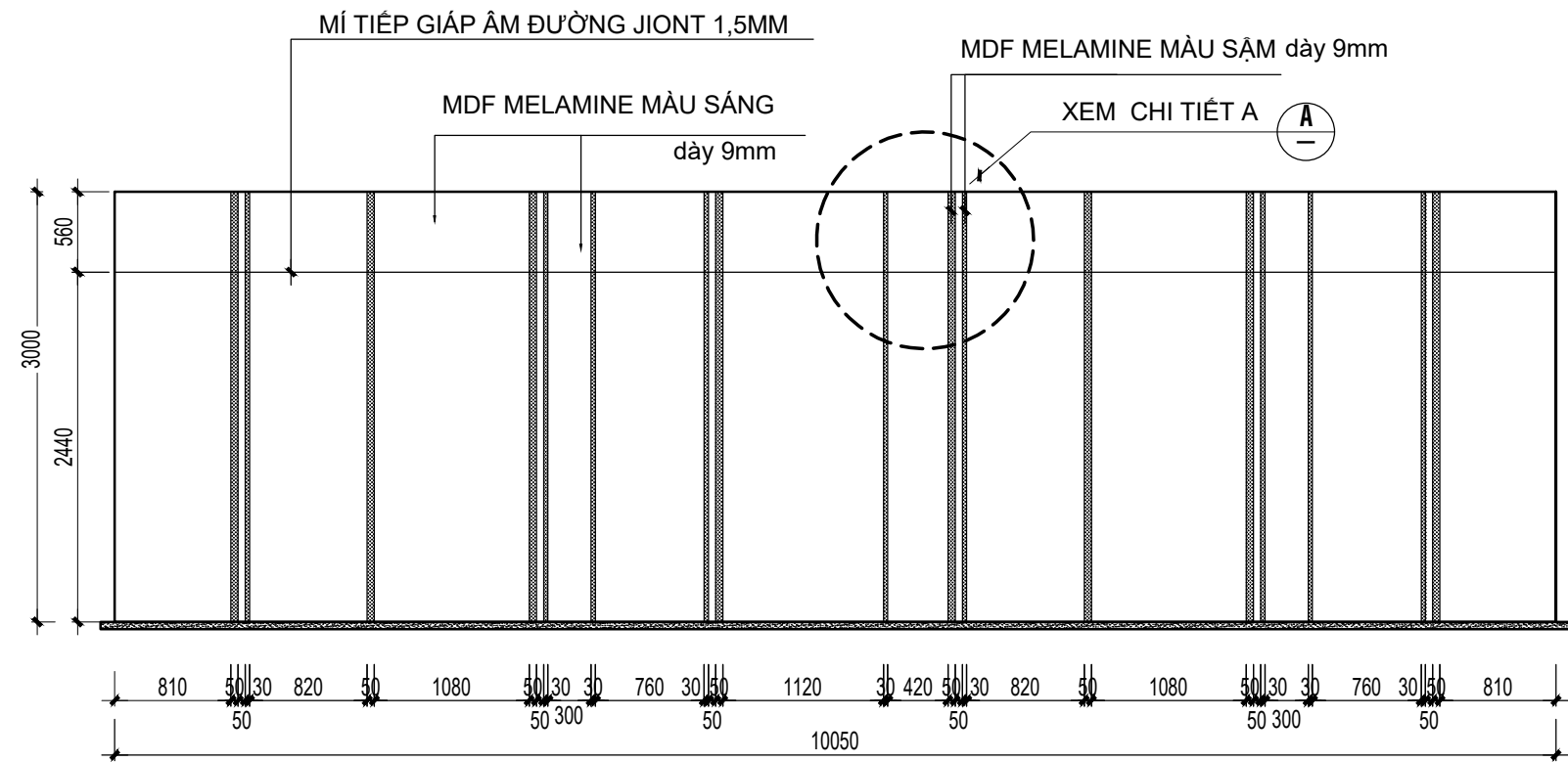
**CÔNG TY TNHH THƯƠNG MẠI VÀ XÂY DỰNG**  
**MINH THÔNG**

Địa chỉ : 332/135/11 DƯƠNG QUẢNG HẠM , PHƯỜNG AN NHƠN , Tp HCM.  
 ĐT: 08 - 0918302066

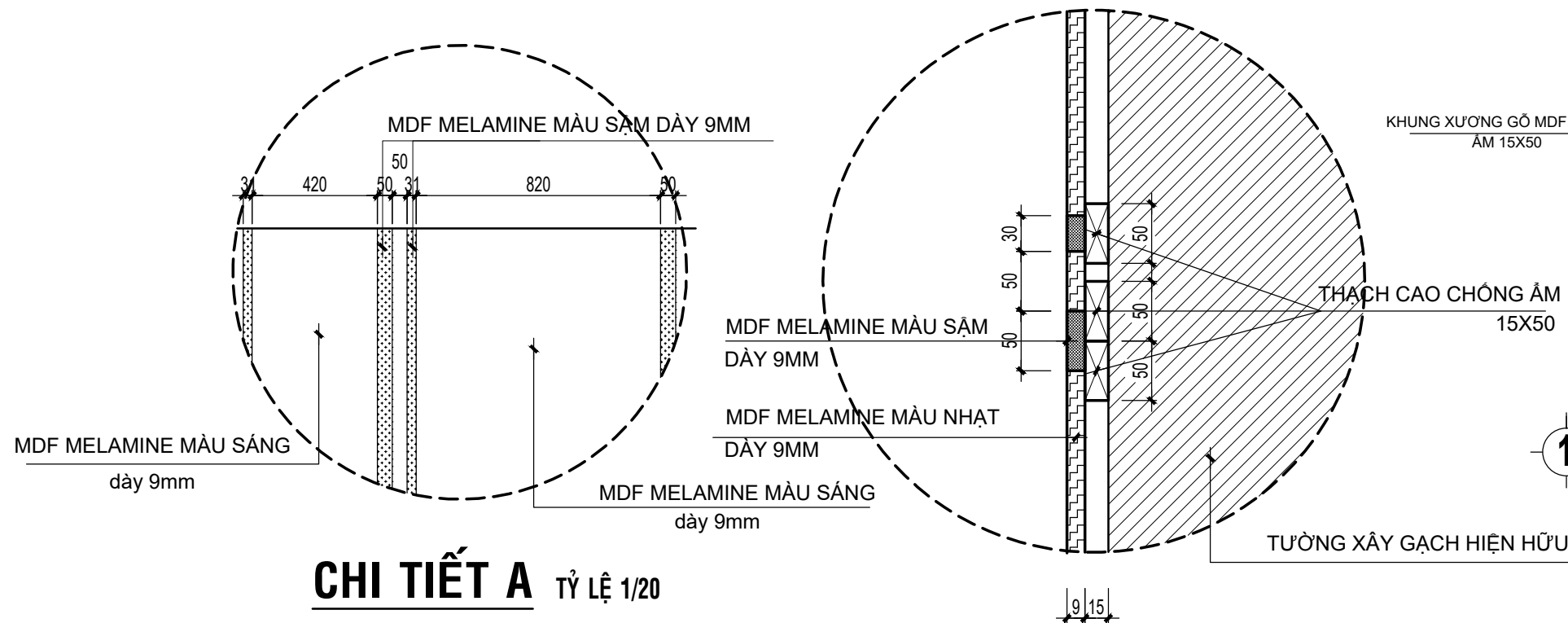
GIÁM ĐỐC NGUYỄN MƯỜI	
CHỦ NHIỆM DỰ ÁN KTS.LÊ DUY LƯƠNG	
CHỦ TRÌ THIẾT KẾ KTS.LÊ DUY LƯƠNG	
THIẾT KẾ KTS.NGUYỄN VIỆT THẮNG	
NGƯỜI KIỂM KTS.TRẦN NGỌC NAM	

**DỰ ÁN : CẢI TẠO TẦNG 3 ( LẦU 2 ) THÀNH SÂN NHÀ HÀNG**  
**TẠI KHÁCH SẠN OSCAR SÀI GÒN**  
**Địa điểm : 68A NGUYỄN HUỆ, PHƯỜNG SÀI GÒN, TP.HỒ CHÍ MINH**

HỢP ĐỒNG: OS3-TV1/HĐTV/SGT-MT	LOẠI THIẾT KẾ TK BẢN VẼ THI CÔNG	LẦN THIẾT KẾ 01
TÊN BẢN VẼ : <b>CHI TIẾT VÁCH A</b>		KT 26 31 NGÀY HT

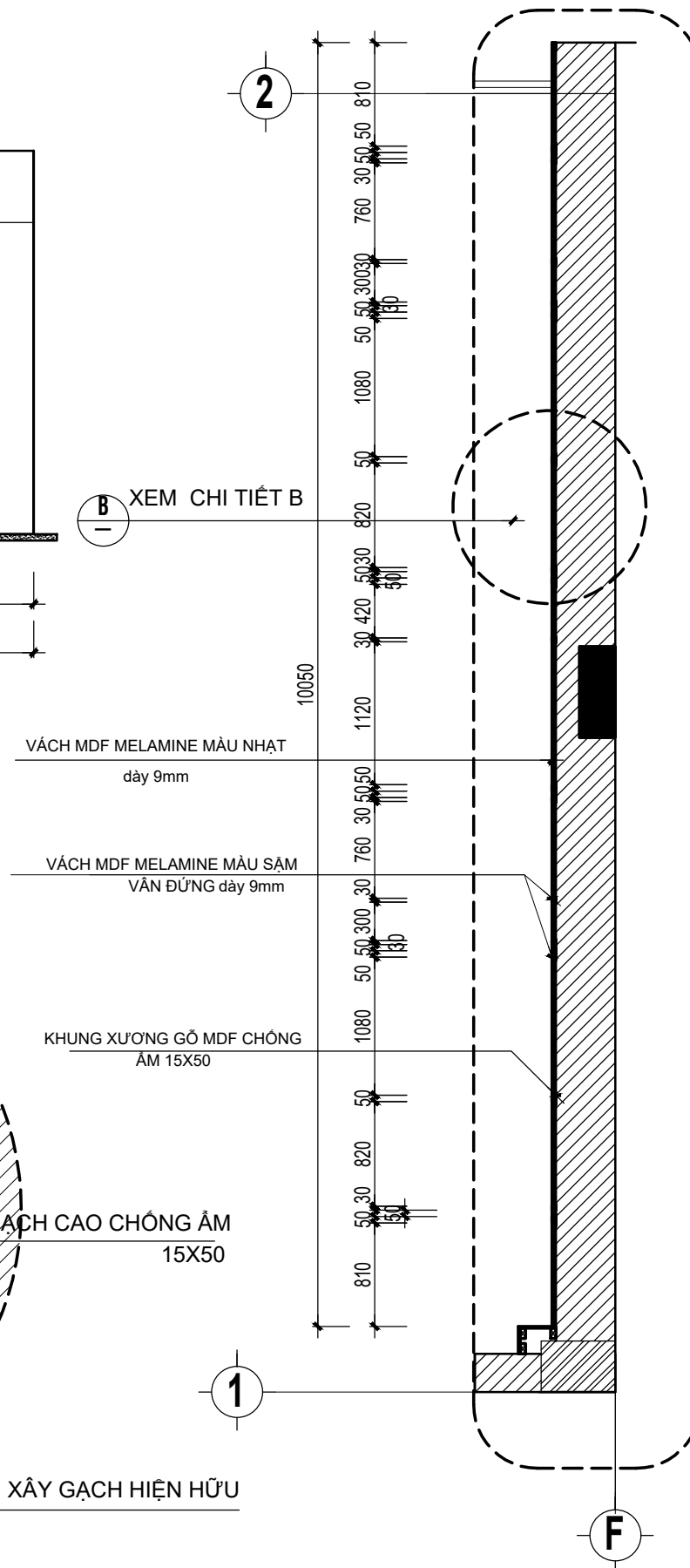


**MẶT ĐỨNG VÁCH B** TỶ LỆ 1/50



**CHI TIẾT A** TỶ LỆ 1/20

**CHI TIẾT B** TỶ LỆ 1/5



**M.BẰNG VÁCH B** TỶ LỆ 1/50

**CHỦ ĐẦU TƯ :**  
**TỔNG CÔNG TY DU LỊCH SÀI GÒN**  
**TNNH MỘT THÀNH VIÊN**

**TỔNG GIÁM ĐỐC :**

**GHI CHÚ :**  
 KHI THI CÔNG , CÁC ĐƠN VỊ THI CÔNG PHẢI PHỐI HỢP CÁC BẢN VẼ CỦA CÁC BỘ MÔN KIẾN TRÚC , KẾT CẤU , ĐIỆN , NƯỚC . NẾU THẤY SỰ KHÁC BIỆT PHẢI BÁO NGAY CHO ĐƠN VỊ THIẾT KẾ ĐỂ XỬ LÝ .

**PHẦN SỬA CHỮA**

KÝ HIỆU	SỬA CHỮA	NGÀY
△		
△		

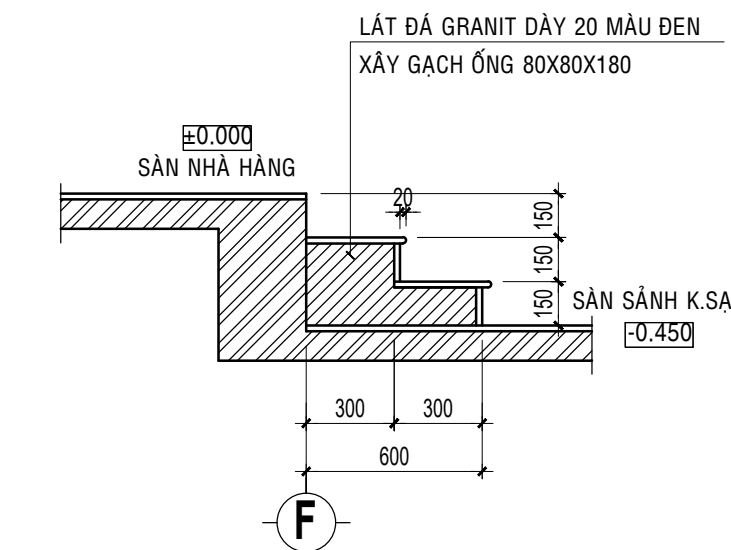
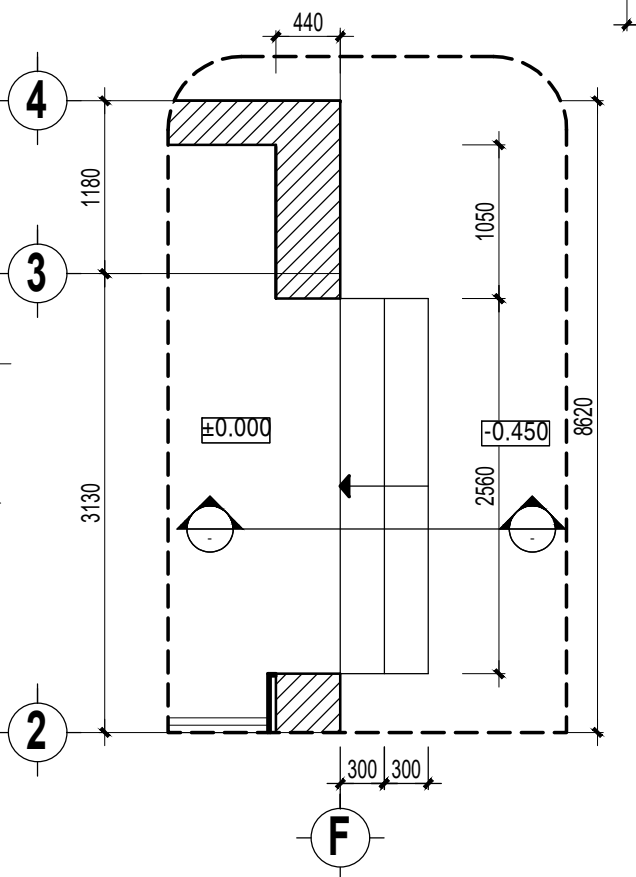
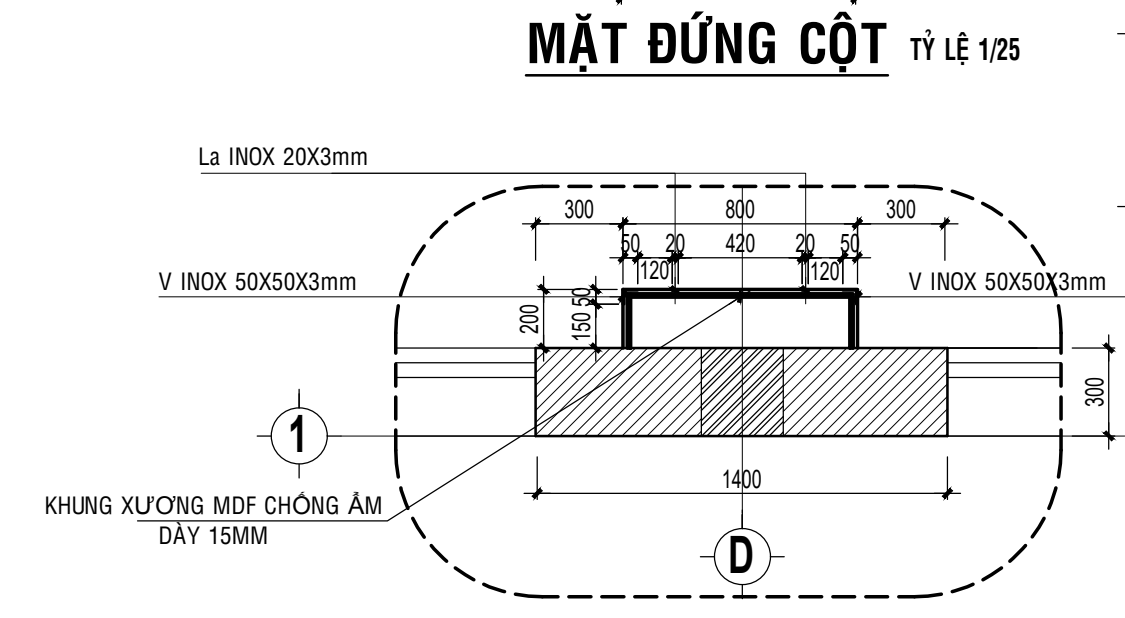
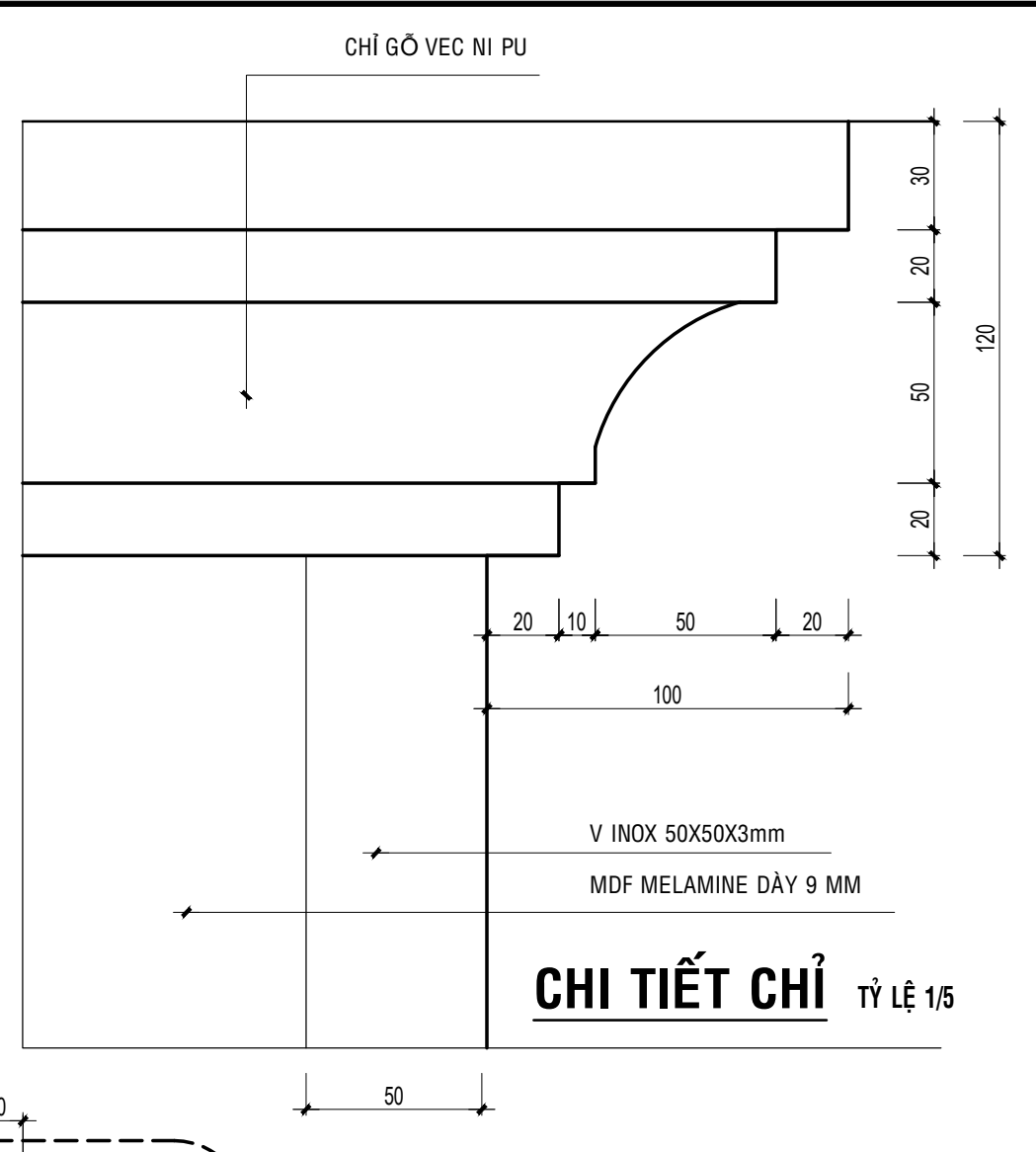
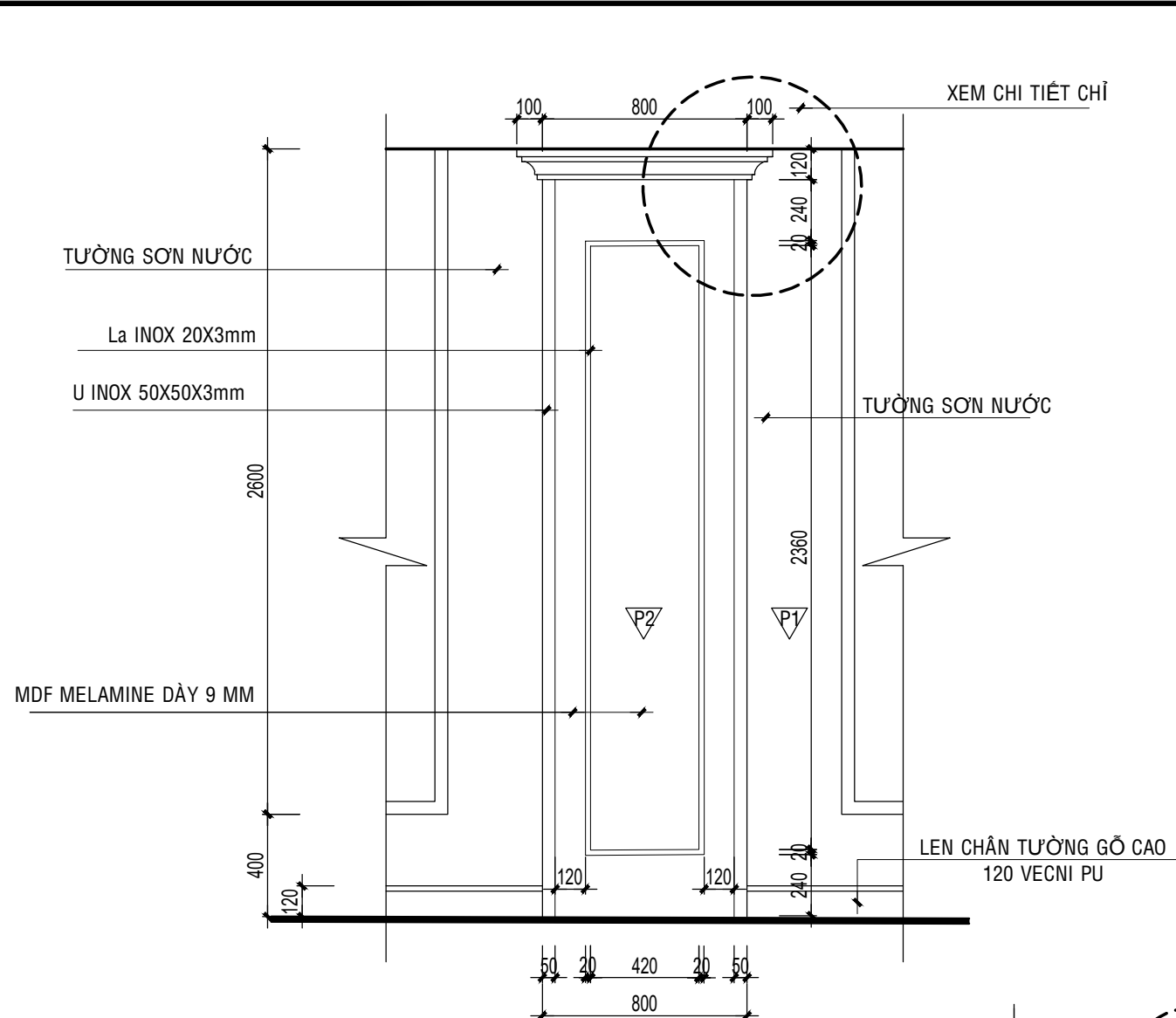
**CÔNG TY TNHH THƯƠNG MẠI VÀ XÂY DỰNG**  
**MINH THÔNG**

ĐỊA CHỈ : 332/135/11 DƯƠNG QUẢNG HẠM , PHƯỜNG AN NHƠN , TP HCM.  
 ĐT: 08 - 0918302066

GIÁM ĐỐC NGUYỄN MƯỜI	
CHỦ NHIỆM DỰ ÁN KTS.LÊ DUY LƯƠNG	
CHỦ TRƯ THIẾT KẾ KTS.LÊ DUY LƯƠNG	
THIẾT KẾ KTS.NGUYỄN VIỆT THẮNG	
NGƯỜI KIỂM KTS.TRẦN NGỌC NAM	

**DỰ ÁN : CẢI TẠO TẦNG 3 ( LẦU 2 ) THÀNH SẢNH NHÀ HÀNG**  
**TẠI KHÁCH SẠN OSCAR SÀI GÒN**  
**ĐỊA ĐIỂM : 68A NGUYỄN HUỆ, PHƯỜNG SÀI GÒN, TP.HỒ CHÍ MINH**

HỢP ĐỒNG: OS3-TV1/HDTV/SGT-MT	LOẠI THIẾT KẾ TK BẢN VẼ THI CÔNG	LẦN THIẾT KẾ 01
TÊN BẢN VẼ :	KT	27
<b>CHI TIẾT VÁCH B</b>		31
		NGÀY HT



**CHỦ ĐẦU TƯ :**  
**TỔNG CÔNG TY DU LỊCH SÀI GÒN**  
**TNNH MỘT THÀNH VIÊN**

**TỔNG GIÁM ĐỐC :**

**GHI CHÚ :**  
 KHI THI CÔNG , CÁC ĐƠN VỊ THI CÔNG PHẢI PHỐI HỢP CÁC BẢN VẼ CỦA CÁC BỘ MÔN KIẾN TRÚC , KẾT CẤU , ĐIỆN , NƯỚC . NẾU THẤY SỰ KHÁC BIỆT PHẢI BÁO NGAY CHO ĐƠN VỊ THIẾT KẾ ĐỂ XỬ LÝ .

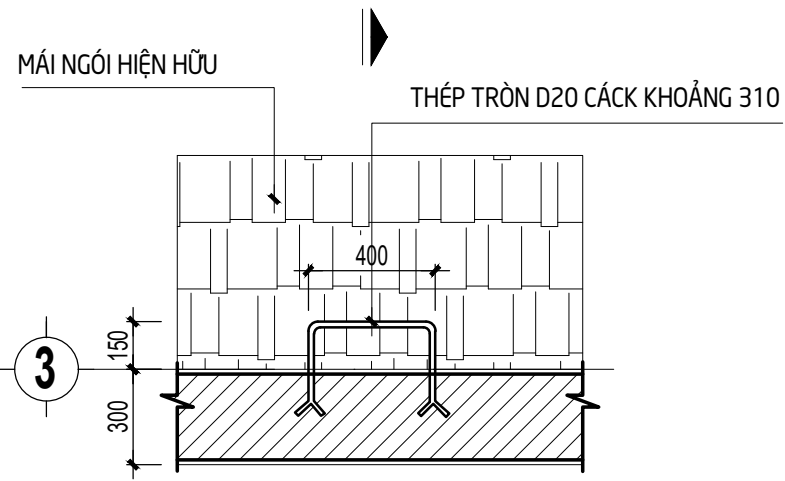
PHẦN SỬA CHỮA		
KÝ HIỆU	SỬA CHỮA	NGÀY

**CÔNG TY TNHH THƯƠNG MẠI VÀ XÂY DỰNG MINH THÔNG**  
 ĐIA CHỈ : 332/135/11 DƯƠNG QUẢNG HẠM , PHƯỜNG AN NHƠN , TP.HCM.  
 ĐT: 08 - 0918302066

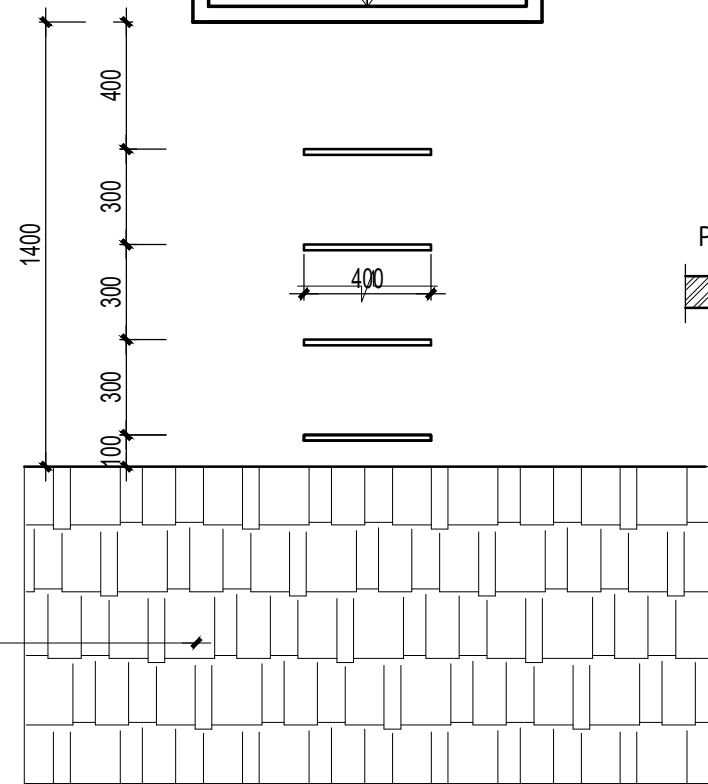
GIÁM ĐỐC NGUYỄN MƯỜI	
CHỦ NHIỆM DỰ ÁN KTS.LÊ DUY LƯƠNG	
CHỦ TRÌ THIẾT KẾ KTS.LÊ DUY LƯƠNG	
THIẾT KẾ KTS.NGUYỄN VIỆT THẮNG	
NGƯỜI KIỂM KTS.TRẦN NGỌC NAM	

**DỰ ÁN :** CẢI TẠO TẦNG 3( LẦU 2) THÀNH SÂN NHÀ HÀNG  
 TẠI KHÁCH SẠN OSCAR SÀI GÒN  
**ĐỊA ĐIỂM :** 68A NGUYỄN HUỆ, PHƯỜNG SÀI GÒN, TP.HỒ CHÍ MINH

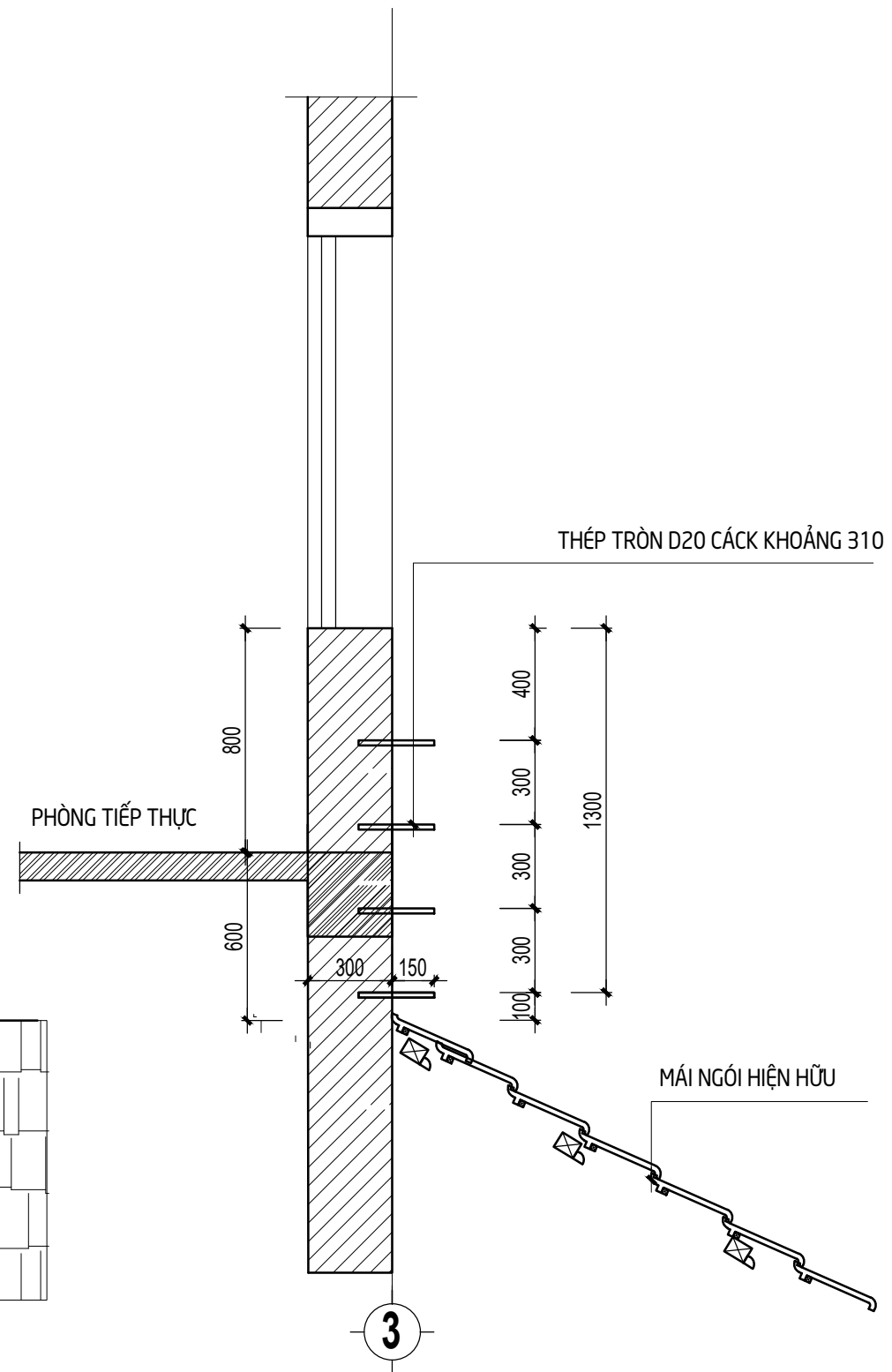
HỢP ĐỒNG: OS3-TV1/HĐTV/SGT-MT	LOẠI THIẾT KẾ TK BẢN VẼ THI CÔNG	LẦN THIẾT KẾ 01
TÊN BẢN VẼ :		KT 28
<b>CHI TIẾT CỘT</b>		31
<b>CHI TIẾT TAM CẤP</b>		NGÀY HT



**MB THANG THOÁT HIỂM**  
TỶ LỆ 1/25



**MẶT ĐỨNG** TỶ LỆ 1/25



**MẶT ĐỨNG** TỶ LỆ 1/25

**CHỦ ĐẦU TƯ :**  
**TỔNG CÔNG TY DU LỊCH SÀI GÒN**  
**TNNH MỘT THÀNH VIÊN**

**TỔNG GIÁM ĐỐC :**

**GHI CHÚ :**  
KHI THI CÔNG , CÁC ĐƠN VỊ THI CÔNG PHẢI PHỐI HỢP CÁC BẢN VẼ CỦA CÁC BỘ MÔN KIẾN TRÚC , KẾT CẤU , ĐIỆN , NƯỚC . NẾU THẤY SỰ KHÁC BIỆT PHẢI BÁO NGAY CHO ĐƠN VỊ THIẾT KẾ ĐỂ XỬ LÝ .

**PHẦN SỬA CHỮA**

KÝ HIỆU	SỬA CHỮA	NGÀY
△		
△		

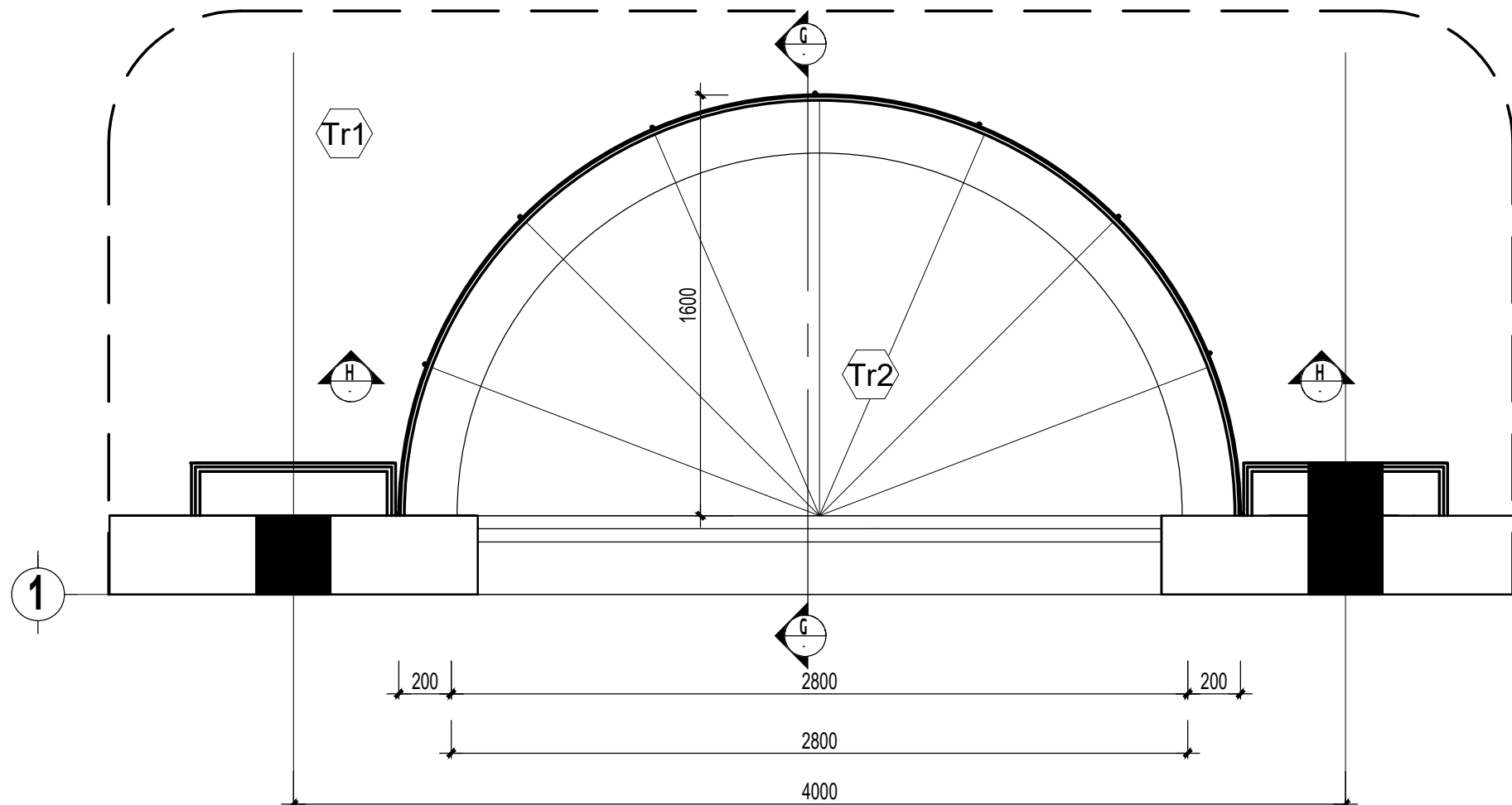
**CÔNG TY TNHH THƯƠNG MẠI VÀ XÂY DỰNG MINH THÔNG**

Địa chỉ : 332/135/11 DƯƠNG QUẢNG HẠM , PHƯỜNG AN NHƠN , TP.HCM.  
ĐT: 08 - 0918302066

GIÁM ĐỐC NGUYỄN MƯỜI	
CHỦ NHIỆM DỰ ÁN KTS.LÊ DUY LƯƠNG	
CHỦ TRÌ THIẾT KẾ KTS.LÊ DUY LƯƠNG	
THIẾT KẾ KTS.NGUYỄN VIỆT THẮNG	
NGƯỜI KIỂM KTS.TRẦN NGỌC NAM	

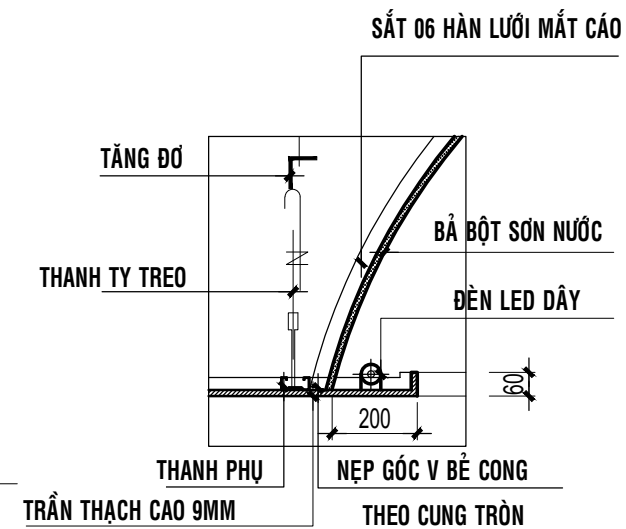
**DỰ ÁN : CẢI TẠO TẦNG 3 ( LẦU 2) THÀNH SÂN NHÀ HÀNG**  
**TẠI KHÁCH SẠN OSCAR SÀI GÒN**  
**Địa điểm : 68A NGUYỄN HUỆ, PHƯỜNG SÀI GÒN, TP.HỒ CHÍ MINH**

HỢP ĐỒNG: OS3-TV1/HĐTV/SGT-MT	LOẠI THIẾT KẾ TK BẢN VẼ THI CÔNG	LẦN THIẾT KẾ 01
TÊN BẢN VẼ :		KT 29
<b>CHI TIẾT THANG THOÁT HIỂM</b>		31
		NGÀY HT



**CHI TIẾT TRẦN VÒM- RAY MÀN**

TỶ LỆ 1/25



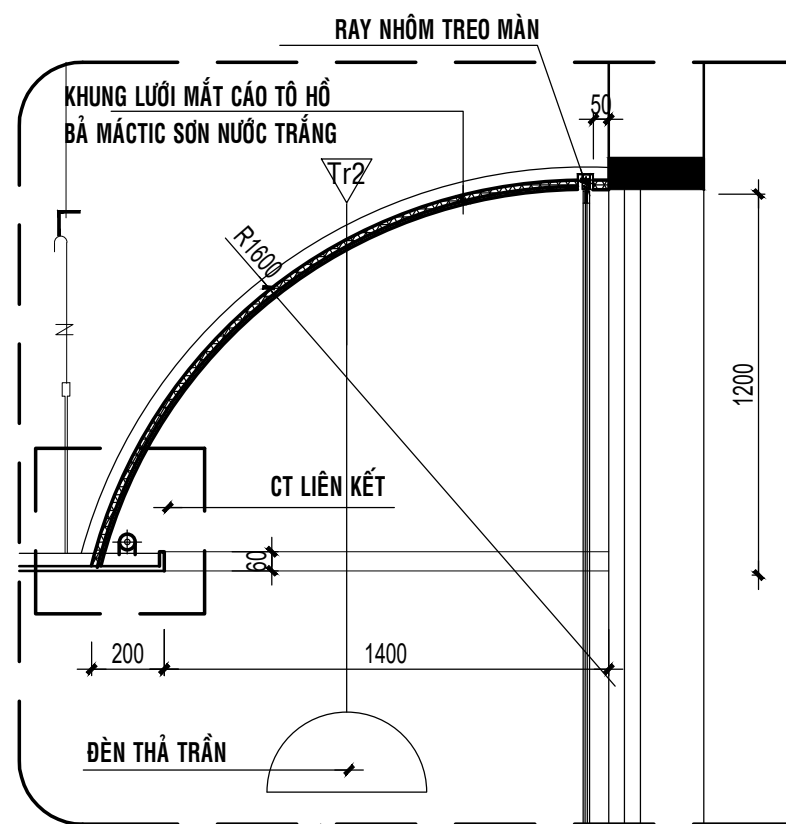
**CHI TIẾT LIÊN KẾT**

TỶ LỆ 1/20

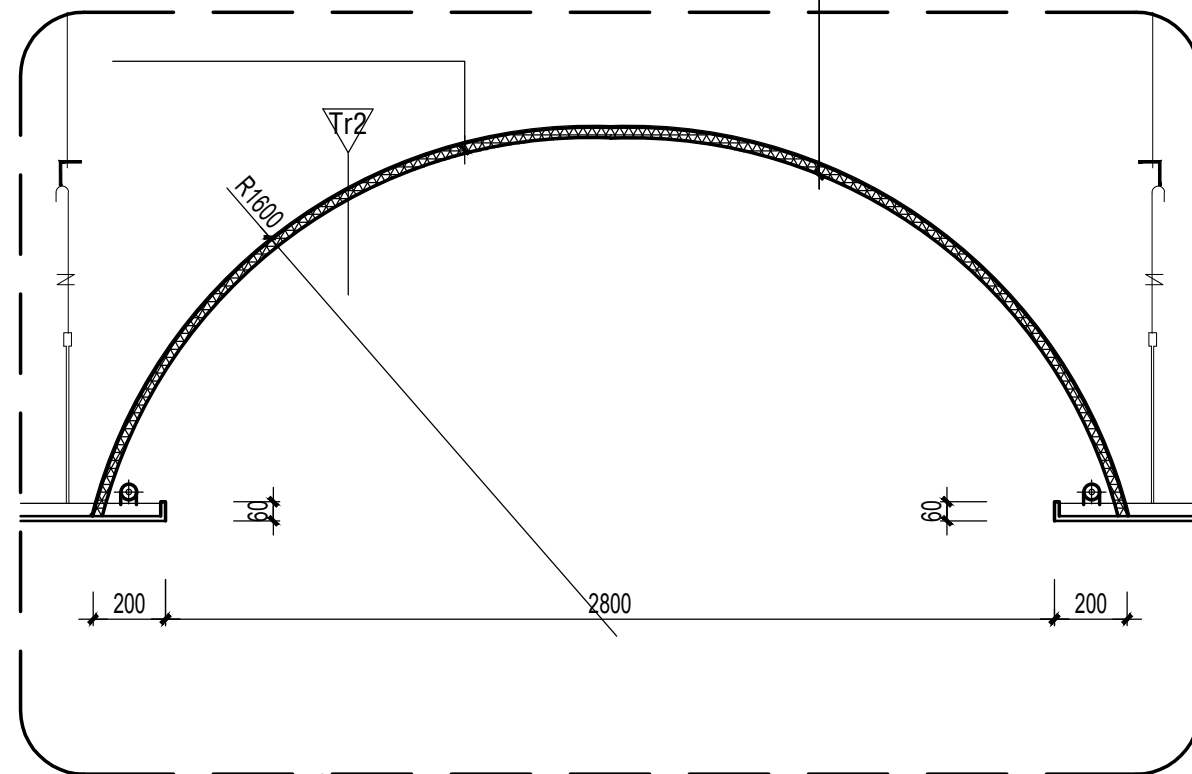
KHUNG SẮT 0=6

KHUNG LƯỚI MÁT CÁO TÔ HỒ

BẢ BỘT MA1CTIC SƠN NƯỚC



**MẶT CẮT G-G** TỶ LỆ 1/25



**MẶT CẮT H-H** TỶ LỆ 1/25

CHỦ ĐẦU TƯ :  
TỔNG CÔNG TY DU LỊCH SÀI GÒN  
TNHH MỘT THÀNH VIÊN

TỔNG GIÁM ĐỐC :

GHI CHÚ :  
KHI THI CÔNG , CÁC ĐƠN VỊ THI CÔNG PHẢI PHỐI HỢP CÁC BẢN VẼ CỦA CÁC BỘ MÔN KIẾN TRÚC , KẾT CẤU , ĐIỆN , NƯỚC .  
NẾU THẤY SỰ KHÁC BIỆT PHẢI BÁO NGAY CHO ĐƠN VỊ THIẾT KẾ ĐỂ XỬ LÝ .

PHẦN SỬA CHỮA

△		
△		
KÝ HIỆU	SỬA CHỮA	NGÀY

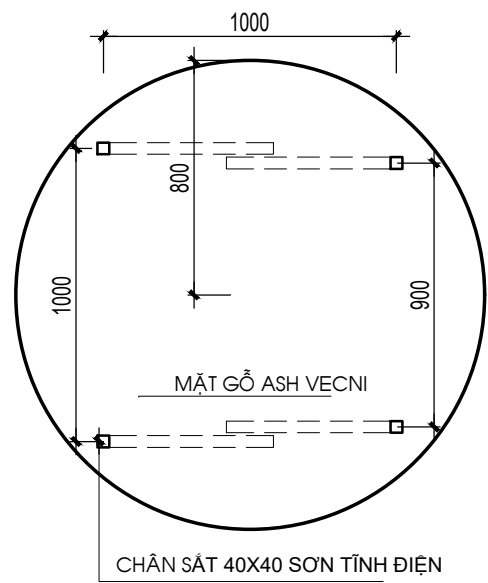
CÔNG TY TNHH THƯƠNG MẠI VÀ XÂY DỰNG  
**MINH THÔNG**

ĐỊA CHỈ : 332/135/11 DƯƠNG QUẢNG HẠM , PHƯỜNG AN NHƠN , TP.HCM.  
ĐT: 08 - 0918302066

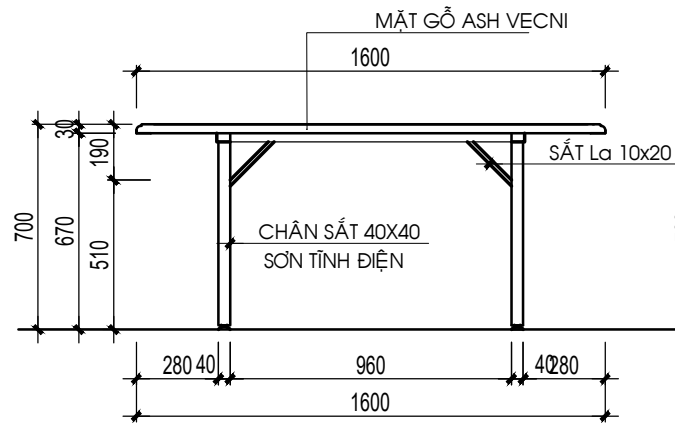
GIÁM ĐỐC NGUYỄN MƯỜI	
CHỦ NHIỆM DỰ ÁN KTS.LÊ DUY LƯƠNG	
CHỦ TRÌ THIẾT KẾ KTS.LÊ DUY LƯƠNG	
THIẾT KẾ KTS.NGUYỄN VIỆT THẮNG	
NGƯỜI KIỂM KTS.TRẦN NGỌC NAM	

DỰ ÁN : CẢI TẠO TẦNG 3( LẦU 2) THÀNH SÂN NHÀ HÀNG  
TẠI KHÁCH SẠN OSCAR SÀI GÒN  
ĐỊA ĐIỂM : 68A NGUYỄN HUỆ, PHƯỜNG SÀI GÒN, TP.HỒ CHÍ MINH

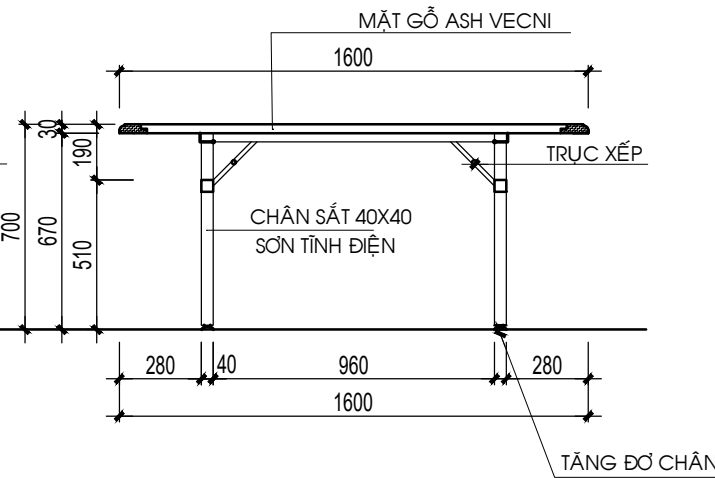
HỢP ĐỒNG: OS3-TV1/HDTV/SGT-MT	LOẠI THIẾT KẾ TK BẢN VẼ THI CÔNG	LẦN THIẾT KẾ 01
TÊN BẢN VẼ :		KT 30
<b>CHI TIẾT TRẦN VÒM CONG</b>		31
		NGÀY HT



**MẶT BẰNG** TỶ LỆ 1/20



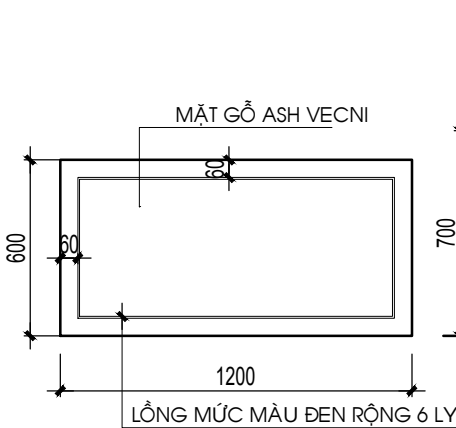
**MẶT ĐỨNG** TỶ LỆ 1/20



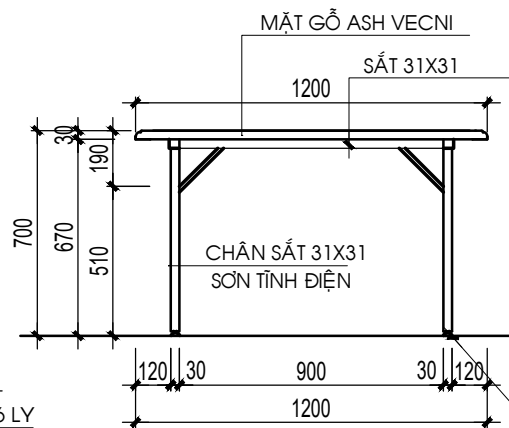
**MẶT CẮT** TỶ LỆ 1/20



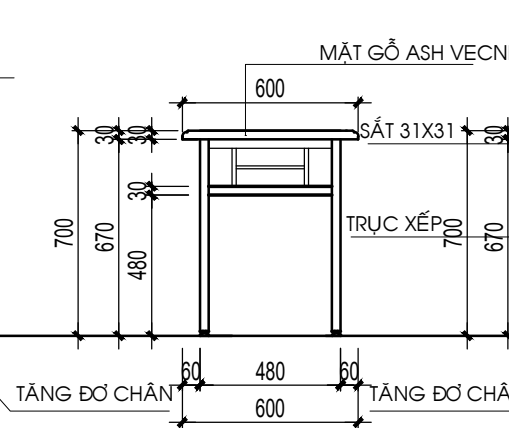
**BÀN TRÒN SỐ LƯỢNG 15 CÁI**



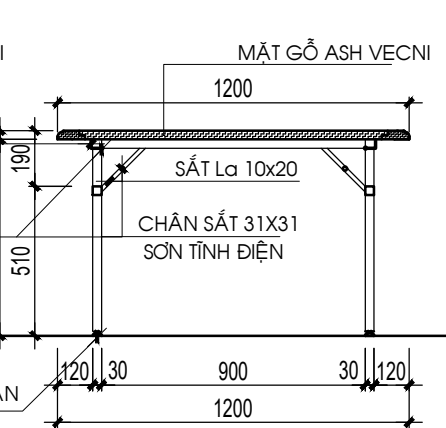
**MẶT BẰNG** TỶ LỆ 1/20



**MẶT ĐỨNG** TỶ LỆ 1/20



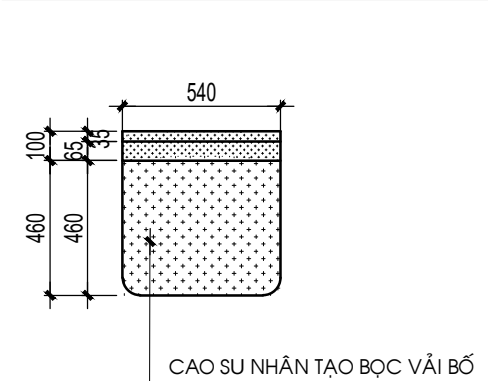
**MẶT BÊN** TỶ LỆ 1/20



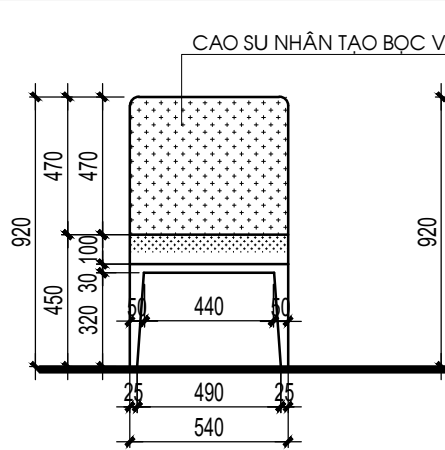
**MẶT CẮT** TỶ LỆ 1/20



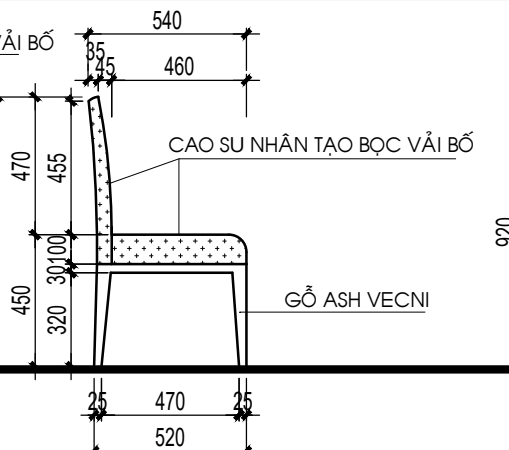
**BÀN CHỮ NHẬT SỐ LƯỢNG 25 CÁI**



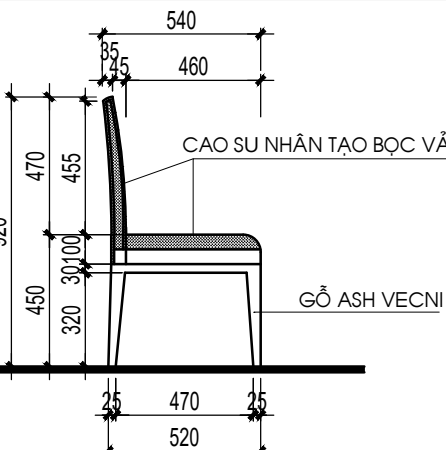
**MẶT BẰNG** TỶ LỆ 1/20



**MẶT ĐỨNG** TỶ LỆ 1/20



**MẶT BÊN** TỶ LỆ 1/20



**MẶT CẮT** TỶ LỆ 1/20



**GHẾ NGỒI SỐ LƯỢNG 150 CÁI**

**CHỦ ĐẦU TƯ :**  
**TỔNG CÔNG TY DU LỊCH SÀI GÒN**  
**TNNH MỘT THÀNH VIÊN**

**TỔNG GIÁM ĐỐC :**

**GHI CHÚ :**  
KHI THI CÔNG , CÁC ĐƠN VỊ THI CÔNG PHẢI PHỐI HỢP CÁC BẢN VẼ CỦA CÁC BỘ MÔN KIẾN TRÚC , KẾT CẤU , ĐIỆN , NƯỚC . NẾU THẤY SỰ KHÁC BIỆT PHẢI BÁO NGAY CHO ĐƠN VỊ THIẾT KẾ ĐỂ XỬ LÝ .

**PHẦN SỬA CHỮA**

△		
△		
KÝ HIỆU	SỬA CHỮA	NGÀY

**CÔNG TY TNHH THƯƠNG MẠI VÀ XÂY DỰNG MINH THÔNG**

Địa chỉ : 332/135/11 DƯƠNG QUẢNG HẠM , PHƯỜNG AN NHƠN , TP.HCM.  
ĐT: 08 - 0918302066

GIÁM ĐỐC NGUYỄN MƯỜI	
CHỦ NHIỆM DỰ ÁN KTS.LÊ DUY LƯƠNG	
CHỦ TRÌ THIẾT KẾ KTS.LÊ DUY LƯƠNG	
THIẾT KẾ KTS.NGUYỄN VIỆT THẮNG	
NGƯỜI KIỂM KTS.TRẦN NGỌC NAM	

**DỰ ÁN :** CẢI TẠO TẦNG 3 ( LẦU 2 ) THÀNH SÂN NHÀ HÀNG  
TẠI KHÁCH SẠN OSCAR SÀI GÒN  
**ĐỊA ĐIỂM :** 68A NGUYỄN HUỆ , PHƯỜNG SÀI GÒN , TP.HỒ CHÍ MINH

HỢP ĐỒNG: OS3-TV1/HĐTV/SGT-MT	LOẠI THIẾT KẾ TK BẢN VẼ THI CÔNG	LẦN THIẾT KẾ 01
TÊN BẢN VẼ :		KT 31
<b>CHI TIẾT ĐỒ MỘC</b>		31
		NGÀY HT