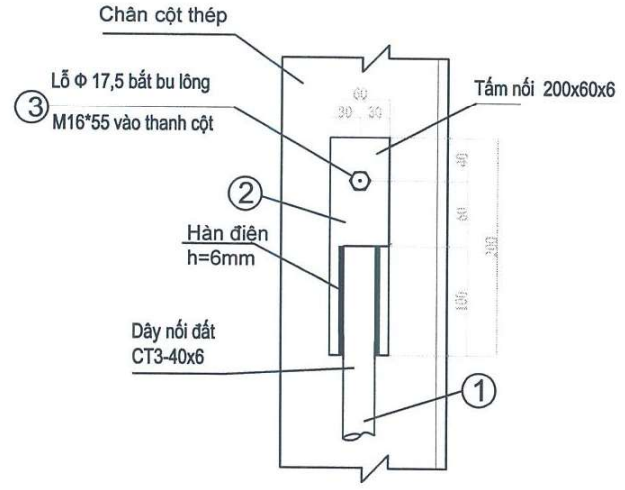


RĂNG TIẾP ĐỊA HIỆN HỮU



Chi tiết A

BẢNG KÊ VẬT LIỆU

Số hiệu	Tên chi tiết	Vật liệu và quy cách	Kích thước (mm)	Số lượng	Khối lượng(kg)		Ghi chú
					Đơn vị	Toàn bộ	
1	Dây nối đất	CT3-40x6	50.000	4	93,45	373,8	
2	Tấm nối (cờ)	CT3 δ=6	60x200	4	0,57	2,28	
3	Bulông, ròng đen, đai ốc	M16. CT3	55	4	0,183	0,732	
Khối lượng tổng cộng: 376.812 (kg/bộ)							

1. Toàn bộ chi tiết nối đất đều phải mạ kẽm.
2. Phần nhô lên mặt đất bắt vào cột của sợi tiếp địa là 1m.

CÔNG TY TRUYỀN TẢI ĐIỆN 1 TRUYỀN TẢI ĐIỆN TÂY BẮC			SỬA CHỮA HỆ THỐNG TIẾP ĐỊA CỘT CẮC VT 104-108 ĐZ 220KV TĐ TUYẾN QUANG - YÊN BÁI	
P.Giám đốc	Phạm Văn Nguyên		THIẾT KẾ SỢI TIẾP ĐỊA LOẠI T4-50	
Kiểm tra	Lê Văn Đoàn			
Người vẽ	Đỗ Minh Chúc			
			BVTC	Ngày 24/6/2024