



SỞ KẾ HOẠCH VÀ ĐẦU TƯ HÀ TĨNH
CÔNG TY TNHH TƯ VẤN VÀ XÂY DỰNG HUY KHÁNH

Địa chỉ: Số 37 ngõ 13 - đường Hải Thượng Lãn Ông - P. Thành Sen - Tỉnh Hà Tĩnh
Điện thoại: 0918.448.885 - 0978.448.885. Email: huykhanhtvxd@gmail.com

CÔNG TY CP TƯ VẤN XÂY DỰNG CƠ SỞ HẠ TẦNG

HỒ SƠ ĐÃ THẨM TRA
Theo văn bản thẩm tra số: *M.1/SC.TA*
Ngày: *24* tháng *02* năm *2026*

HỒ SƠ THIẾT KẾ BẢN VẼ THI CÔNG

Trương Công Thủy
Trưởng Công Thủy

CHỦ ĐẦU TƯ : ỦY BAN NHÂN DÂN XÃ KỶ XUÂN
CÔNG TRÌNH : SÂN DẠY THỂ DỤC VÀ KHU THỂ THAO TRƯỜNG TIỂU HỌC KỶ PHONG
HẠNG MỤC : SÂN BÓNG ĐÁ, SÂN BÓNG CHUYỀN, SÂN BÓNG RỔ, SÂN VÀ BỒN HOA
ĐỊA ĐIỂM X.D : XÃ KỶ XUÂN - TỈNH HÀ TĨNH

Hoàn thành: Năm 2026



SỞ KẾ HOẠCH VÀ ĐẦU TƯ HÀ TĨNH
CÔNG TY TNHH TƯ VẤN VÀ XÂY DỰNG HUY KHÁNH

Địa chỉ: Số 37 ngõ 13 - đường Hải Thượng Lãn Ông - P. Thành Sen - Tỉnh Hà Tĩnh
Điện thoại: 0918.448.885 - 0978.448.885. Email: huykhanhtvxd@gmail.com

CÔNG TY CP TƯ VẤN XÂY DỰNG CƠ SỞ HẠ TẦNG

HỒ SƠ ĐÃ THẨM TRA
Theo văn bản thẩm tra số: 011/BCĐA
Ngày: 24 tháng 02 năm 2025

HỒ SƠ THIẾT KẾ BẢN VẼ THI CÔNG

CHỦ ĐẦU TƯ : ỦY BAN NHÂN DÂN XÃ KỶ XUÂN
CÔNG TRÌNH : SÂN DẠY THỂ DỤC VÀ KHU THỂ THAO TRƯỜNG TIỂU HỌC KỶ PHONG
HẠNG MỤC : SÂN BÓNG ĐÁ, SÂN BÓNG CHUYỀN, SÂN BÓNG RỔ, SÂN VÀ BÒN HOA
ĐỊA ĐIỂM X.D : XÃ KỶ XUÂN - TỈNH HÀ TĨNH

ĐẠI DIỆN CHỦ ĐẦU TƯ
CHỦ TỊCH

.....

ĐƠN VỊ TƯ VẤN THIẾT KẾ
GIÁM ĐỐC



Phạm Tiến Huy

CÔNG TY CP TƯ VẤN XÂY DỰNG CƠ SỞ HẠ TẦNG

HỒ SƠ ĐÃ THẨM TRA

Theo văn bản thẩm tra số:...../.....

Ngày.....tháng.....năm.....

HẠNG MỤC: SAN NỀN

Bảng tổng hợp khối lượng theo hàng - lô đất.

Hàng	Hàng4	Hàng5	Hàng6	Hàng7	Hàng8	Hàng9	Hàng10	TỔNG
KL Đào	0	0	0	0	-2.27	-58.89	-10.17	-71.33
KL Đắp	214.2	646.22	408.54	373.01	195.35	9.95	0.04	1847.31
DT Đào	0	0	0	0	53.82	404.14	96.16	554.12
DT Đắp	231.43	914.39	790.06	790.06	776.25	119.7	1.25	3623.14

CHỦ ĐẦU TƯ - PROJECT OWNER
 ỦY BAN NHÂN DÂN XÃ KỶ XUÂN
 TỈNH HÀ TĨNH

TÊN CÔNG TRÌNH - PROJECT
 SÂN DẠY THỂ DỤC VÀ KHU THỂ THAO
 TRƯỜNG TIỂU HỌC KỶ PHONG

VỊ TRÍ - LOCATION:
 XÃ KỶ XUÂN, TỈNH HÀ TĨNH

CÔNG TY TNHH TƯ VẤN VÀ XÂY DỰNG
 Theo văn bản thẩm tra số:...../.....HUY KHÁNH
 Ngày.....tháng.....năm.....



SỐ 37, NGÕ 13, ĐƯỜNG HẢI THƯỢNG LÂN ÔNG
 THÀNH PHỐ HÀ TĨNH, TỈNH HÀ TĨNH
 Tel: 0918.448.885 - Email: Huykhanhvn@gmail.com

GIÁM ĐỐC - DIRECTOR

CÔNG TY TNHH TƯ VẤN VÀ XÂY DỰNG HUY KHÁNH
 TỈNH HÀ TĨNH

KS. PHẠM TIẾN HUY
 CHỦ TRÌ - PRIMARY ARCHITECT

KS. VÕ MINH CƯỜNG
 THIẾT KẾ, VẼ - DESIGN, CAD BY

KS. HOÀNG THẾ ANH
 QUẢN LÝ KỸ THUẬT - CHECKED BY

KS. BÙI TRẦN VĂN
 TÊN HÀNG MỤC - ITEM

SÂN BÓNG ĐÁ, SÂN BÓNG CHUYỀN
 SÂN BÓNG RỔ

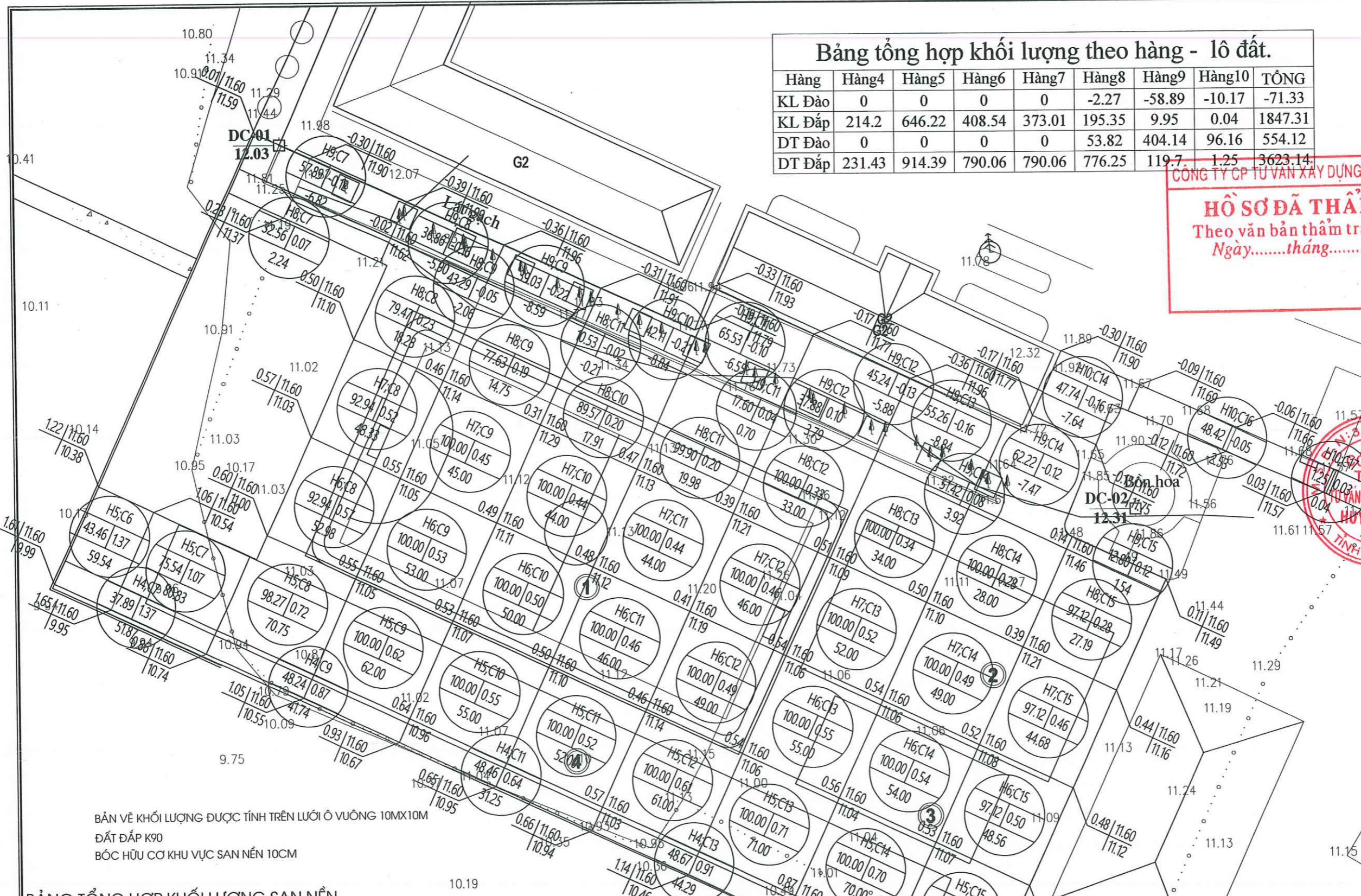
TÊN BẢN VẼ - DWG.TITLE

**MẶT BẰNG SAN NỀN
 KHỐI LƯỢNG SAN NỀN**

MÃ DỰ ÁN - CODE: BCKTKT-2026

NGÀY HOÀN THÀNH - FINISHING DATE: 2026

TỈ LỆ - SCAL KÍ HIỆU
 FILL TO SCALED: A3 **SN - 01**



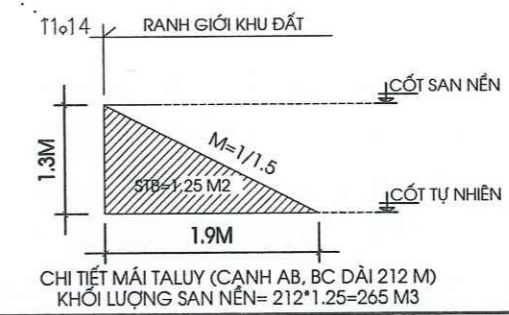
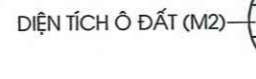
BẢN VẼ KHỐI LƯỢNG ĐƯỢC TÍNH TRÊN LƯỚI Ô VUÔNG 10MX10M
 ĐẤT ĐẤP K90
 BỐC HỮU CƠ KHU VỰC SAN NỀN 10CM

BẢNG TỔNG HỢP KHỐI LƯỢNG SAN NỀN

TT	HẠNG MỤC CÔNG VIỆC	DIỄN GIẢI	ĐƠN VỊ	KHỐI LƯỢNG
1	DIỆN TÍCH ĐẤP SAN NỀN		M2	3623.14
2	KHỐI LƯỢNG BỐC HỮU CƠ 10CM	(1)*0.1	M3	362.31
3	KHỐI LƯỢNG ĐẤP TÍNH TRÊN LƯỚI Ô VUÔNG		M3	1847.31
4	KHỐI LƯỢNG ĐÀO TÍNH TRÊN LƯỚI Ô VUÔNG		M3	71.33
5	KHỐI LƯỢNG SÂN BT CHIẾM CHỖ		M3	127.06
6	KHỐI LƯỢNG SÂN LÁT GẠCH CHIẾM CHỖ		M3	201.8
7	KHỐI LƯỢNG TA LUY		M3	265.0
8	KHỐI LƯỢNG ĐẤT K90 CẦN MUA VỀ	(2)+(3)-(5)-(6)+(7)	M3	2145.76

GHI CHÚ:

- CAO ĐỘ THI CÔNG (M)
- CAO ĐỘ THIẾT KẾ (M)
- CAO ĐỘ TỰ NHIÊN (M)
- KÝ HIỆU Ô ĐẤT
- CAO ĐỘ THI CÔNG (M)
- KHỐI LƯỢNG ĐẤP (M3)



Ô LƯỚI		S Đào	V Đào	CĐ TB Đào	S Đắp	V Đắp	CĐ TB Đắp
Vị trí	Tên ô						
4-6	Ô Ghép				13,85	22,3	1,61
4-7	/H4;C7/				24,04	29,57	1,23
4-8	Ô Ghép				24,1	21,21	0,88
4-9	/H4;C9/				24,15	20,53	0,85
4-10	Ô Ghép				24,2	16,7	0,69
4-11	/H4;C11/				24,25	14,55	0,6
4-12	Ô Ghép				24,31	19,69	0,81
4-13	/H4;C13/				24,36	24,6	1,01
4-14	Ô Ghép				24,41	23,43	0,96
4-15	/H4;C15/				23,76	21,62	0,91
5-6	/H5;C6/				43,46	59,54	1,37
5-7	/H5;C7/				75,54	80,83	1,07
5-8	/H5;C8/				98,27	70,75	0,72
5-9	/H5;C9/				100	62	0,62
5-10	/H5;C10/				100	55	0,55
5-11	/H5;C11/				100	52	0,52
5-12	/H5;C12/				100	61	0,61
5-13	/H5;C13/				100	71	0,71
5-14	/H5;C14/				100	70	0,7
5-15	/H5;C15/				97,12	64,1	0,66
6-8	/H6;C8/				92,94	52,98	0,57
6-9	/H6;C9/				100	53	0,53
6-10	/H6;C10/				100	50	0,5
6-11	/H6;C11/				100	46	0,46
6-12	/H6;C12/				100	49	0,49
6-13	/H6;C13/				100	55	0,55
6-14	/H6;C14/				100	54	0,54
6-15	/H6;C15/				97,12	48,56	0,5
7-8	/H7;C8/				92,94	48,33	0,52
7-9	/H7;C9/				100	45	0,45
7-10	/H7;C10/				100	44	0,44
7-11	/H7;C11/				100	44	0,44
7-12	/H7;C12/				100	46	0,46
7-13	/H7;C13/				100	52	0,52
7-14	/H7;C14/				100	49	0,49
7-15	/H7;C15/				97,12	44,68	0,46
8-6	Ô Ghép				13,82	0,13	0,01
8-7	/H8;C7/	5,28	-0,11	-0,02	19,18	2,11	0,11
8-8	/H8;C8/	15,19	-0,61	-0,04	79,47	18,28	0,23
8-9	/H8;C9/	22,37	-1,34	-0,06	77,63	14,75	0,19
8-10	/H8;C10/	10,43	-0,21	-0,02	89,57	17,91	0,2
8-11	/H8;C11/				100	19,98	0,2
8-12	/H8;C12/				100	33	0,33
8-13	/H8;C13/				100	34	0,34
8-14	/H8;C14/				100	28	0,28
8-15	/H8;C15/				97,12	27,19	0,28
9-6	Ô Ghép	20,23	-2,23	-0,11			
9-7	/H9;C7/	36,71	-4,47	-0,12			
9-8	/H9;C8/	37,82	-6,02	-0,16			
9-9	/H9;C9/	39,03	-8,59	-0,22			
9-10	/H9;C10/	42,11	-8,84	-0,21			
9-11	/H9;C11/	65,53	-6,55	-0,1	17,6	0,7	0,04
9-12	/H9;C12/	45,24	-5,88	-0,13	37,88	3,79	0,1
9-13	/H9;C13/	55,26	-8,84	-0,16	27,87	2,51	0,09
9-14	/H9;C14/	62,22	-7,47	-0,12	23,56	1,41	0,06
9-15	/H9;C15/				12,8	1,54	0,12
10-14	/H10;C14/	47,74	-7,64	-0,16			
10-15	Ô Ghép	25,58	-2,3	-0,09			
10-16	/H10;C16/	22,84	-0,23	-0,01			
10-17	/H10;C17/				1,25	0,04	0,03
TỔNG:		553,58	-71,33		3623,69	1847,31	
V Đào	-71,33						
V Đắp	1847,31						
S Đào	553,58						
S Đắp	3623,69						

CÔNG TY CP TƯ VẤN XÂY DỰNG CƠ SỞ HẠ TẦNG
HỒ SƠ ĐÃ THẨM TRA
Theo văn bản thẩm tra số:.....
Ngày.....tháng.....năm.....

CHỦ ĐẦU TƯ - PROJECT OWNER
ỦY BAN NHÂN DÂN XÃ KỶ XUÂN
TỈNH HÀ TĨNH

TÊN CÔNG TRÌNH - PROJECT
SÂN DẠY THỂ DỤC VÀ KHU THỂ THAO
TRƯỜNG TIỂU HỌC KỶ PHONG

VI TRÍ - LOCATION:
XÃ KỶ XUÂN, TỈNH HÀ TĨNH

CÔNG TY TNHH TƯ VẤN VÀ XÂY DỰNG
HUY KHÁNH


HUY KHANH CONSTRUCTION
Số 37, Ngõ 13, Đường Hải Thượng Lãn Ông
Thị trấn Phố Hà Tĩnh, Tỉnh Hà Tĩnh
Tel: 0918.448.885 - Email: Huykhanhvn@gmail.com

GIÁM ĐỐC - DIRECTOR

KS. PHẠM TIẾN HUY
CÔNG TY TNHH TƯ VẤN VÀ XÂY DỰNG HUY KHÁNH
TỈNH HÀ TĨNH
M.S.D.N: 30002199
CHỦ TRÌ - PRIMARY ARCHITECT


KS. VÕ MINH CƯỜNG
THIẾT KẾ, VẼ - DESIGN, CAD BY

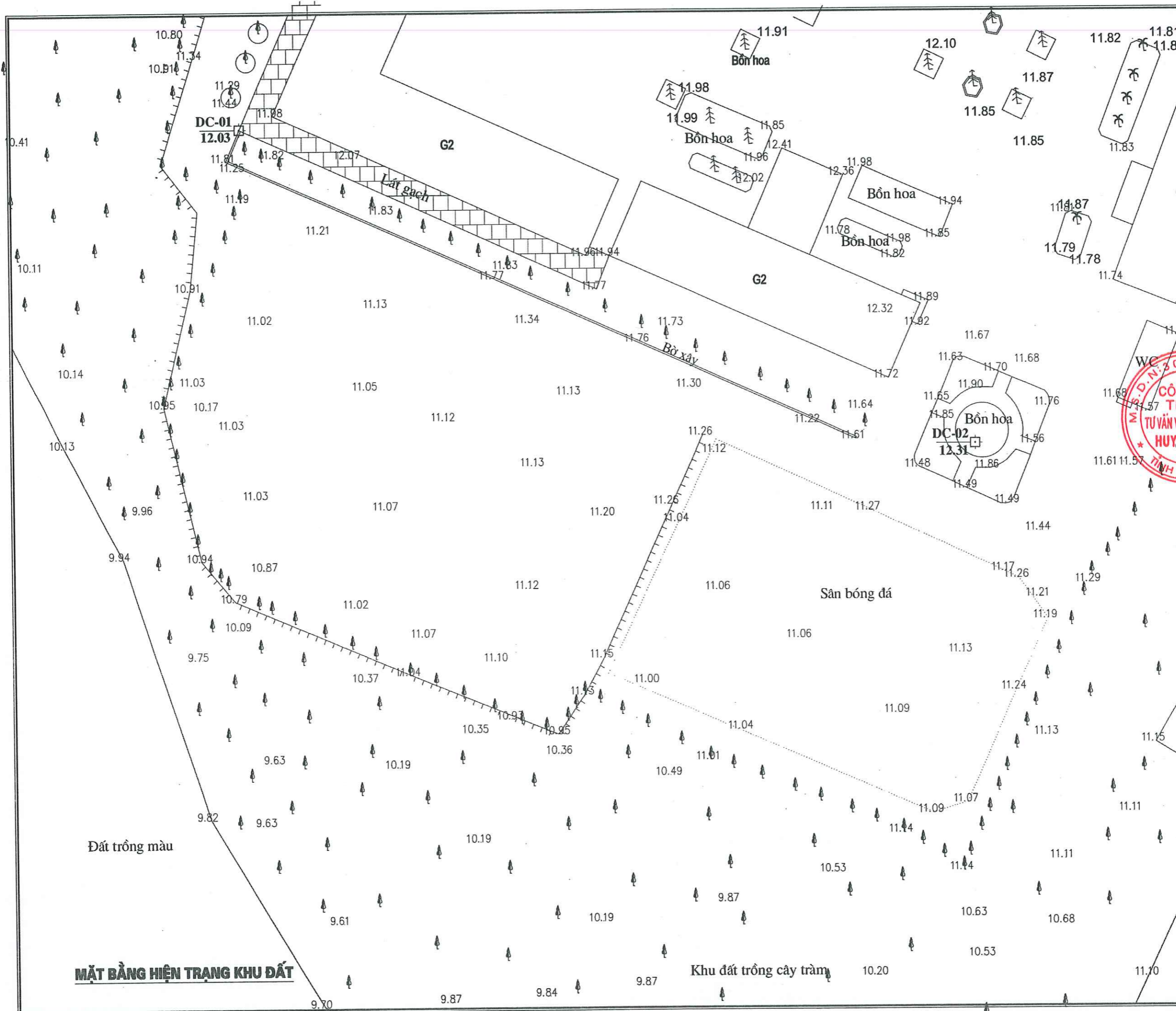

KS. HOÀNG THẾ ANH
QUẢN LÝ KỸ THUẬT - CHECKED BY







KS. BUI TRẦN VĂN
TÊN HÀNG MỤC - ITEM

SÂN BÓNG ĐÁ, SÂN BÓNG CHUYỀN
SÂN BÓNG RỔ
TÊN BẢN VẼ - DWG.TITLE

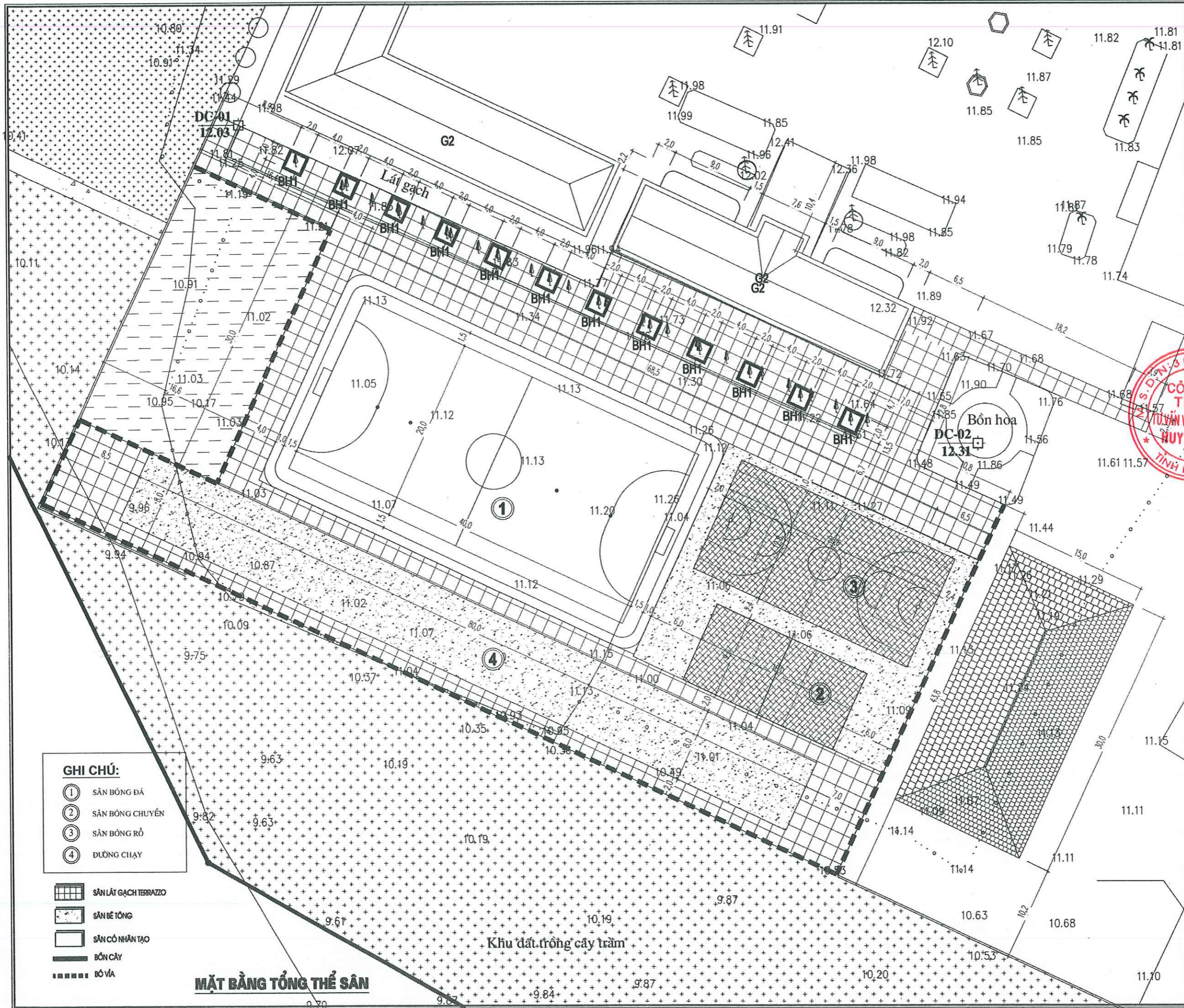
KHỐI LƯỢNG SAN NỀN

MÃ DỰ ÁN - CODE: BCKTKT-2026
NGÀY HOÀN THÀNH - FINISHING DATE: 2026
TỈ LỆ - SCAL: KÍ HIỆU
FILL TO SCALED: A3 **SN - 02**



CHỦ ĐẦU TƯ - PROJECT OWNER ỦY BAN NHÂN DÂN XÃ KỶ XUÂN TỈNH HÀ TĨNH	
TÊN CÔNG TRÌNH - PROJECT SÂN ĐAY THỂ DỤC VÀ KHU THỂ THAO TRƯỜNG TIỂU HỌC KỶ PHONG	
VỊ TRÍ - LOCATION: XÃ KỶ XUÂN, TỈNH HÀ TĨNH	
G2 CÔNG TY TNHH TƯ VẤN VÀ XÂY DỰNG HUY KHÁNH	
 HUY KHÁNH CONSTRUCTION	
SỐ 37, NGÕ 13, ĐƯỜNG HẢI THƯỢNG LÂN CÔNG PHƯỜNG THÀNH SƠN, TỈNH HÀ TĨNH Tel: 0918.448.885 - Email: Huykhanhvn@gmail.com	
CHẤM ĐỐC - DIRECTOR  CÔNG TY TNHH TƯ VẤN VÀ XÂY DỰNG HUY KHÁNH	
K.S. PHẠM TIẾN HUY CHỦ TRÌ - PRIMARY ARCHITECT	
 K.S. VÕ MINH CƯỜNG THIẾT KẾ, VẼ - DESIGN, CAD BY	
 K.S. HOÀNG THẾ ANH QUẢN LÝ KỸ THUẬT - CHECKED BY	
 K.S. BUI TRẦN VĂN	
TÊN HẠNG MỤC - ITEM SÂN BÓNG ĐÁ, SÂN BÓNG CHUYỀN SÂN BÓNG RỔ	
TÊN BẢN VẼ - DWG.TITLE MẶT BẰNG HIỆN TRẠNG SÂN BÓNG THỂ DỤC	
MÃ DỰ ÁN - CODE: BCKTKT-2026	
NGÀY HOÀN THÀNH - FINISHING DATE: 2026	
TỶ LỆ - SCAL	KÍ HIỆU
FILL TO SCALED: A3	HT - 01

MẶT BẰNG HIỆN TRẠNG KHU ĐẤT



- GHI CHÚ:**
- ① SÀN BÓNG ĐÁ
 - ② SÀN BÓNG CHUYỀN
 - ③ SÀN BÓNG RỎ
 - ④ ĐƯỜNG CHẠY

- SÀN LÁT GẠCH TERRAZZO
- SÀN BÊ TÔNG
- SÀN CÓ NHẬN TẠO
- ĐÓN CÂY
- ĐÓ VĨA

MẶT BẰNG TỔNG THỂ SÂN

CHỦ ĐẦU TƯ - PROJECT OWNER
**ỦY BAN NHÂN DÂN XÃ KỶ XUÂN
 TỈNH HÀ TĨNH**

TÊN CÔNG TRÌNH - PROJECT
**SÂN DẠY THỂ DỤC VÀ KHU THỂ THAO
 TRƯỜNG TIỂU HỌC KỶ PHONG**

VỊ TRÍ - LOCATION:
 XÃ KỶ XUÂN, TỈNH HÀ TĨNH

CÔNG TY TNHH TƯ VẤN VÀ XÂY DỰNG
HUY KHÁNH

SỐ 37, NGÕ 13, ĐƯỜNG HẢI THƯỢNG LÂN ÔNG
 PHƯỜNG THÀNH SƠN, TỈNH HÀ TĨNH
 Tel: 0918.448.885 - Email: Huykhanh01@gmail.com

CHẤM ĐÓC - DIRECTOR

K.S. PHẠM TIẾN HUY
 CHỦ TRÌ - PRIMARY ARCHITECT

K.S. VÕ MINH CƯỜNG
 THIẾT KẾ, VẼ - DESIGN, CAD BY

K.S. HOÀNG THẾ ANH
 QUẢN LÝ KỸ THUẬT - CHECKED BY

K.S. BÙI TRẦN VĂN
 TÊN HÀNG MỤC - ITEM

**SÀN BÓNG ĐÁ, SÀN BÓNG CHUYỀN
 SÀN BÓNG RỎ**

TÊN BẢN VẼ - DWG.TITLE
**MẶT BẰNG BỐ TRÍ SÂN BÓNG
 SÂN THỂ DỤC**

MÃ DỰ ÁN - CODE: BCKTKT-2026
 NGÀY HOÀN THÀNH - FINISHING DATE: 2026

TỈ LỆ - SCAL	KÍ HIỆU
FILL TO SCALED: A3	S - 01



CHỦ ĐẦU TƯ - PROJECT OWNER
 ỦY BAN NHÂN DÂN XÃ KỶ XUÂN
 TỈNH HÀ TĨNH

TÊN CÔNG TRÌNH - PROJECT
**SÂN ĐAY THỂ DỤC VÀ KHU THỂ THAO
 TRƯỜNG TIỂU HỌC KỶ PHONG**

VỊ TRÍ - LOCATION:
 XÃ KỶ XUÂN, TỈNH HÀ TĨNH

CÔNG TY TNHH TƯ VẤN VÀ XÂY DỰNG
HUY KHÁNH




SỐ 37, NGÕ 13, ĐƯỜNG HẢI THƯỢNG LÂN ONG
 PHƯỜNG THÁNH SEN, TỈNH HÀ TĨNH
 Tel: 0918.442.885 - Email: Huykhanh.vn@gmail.com

GIÁM ĐỐC - DIRECTOR

KS. PHẠM TIẾN HUY
 CHỦ TRÌ - PRIMARY ARCHITECT


KS. VÕ MINH CƯỜNG
 THIẾT KẾ, VẼ - DESIGN, CAD BY


KS. HOÀNG THẾ ANH
 QUẢN LÝ KỸ THUẬT - CHECKED BY


KS. BÙI TRẦN VĂN
 TÊN HÀNG MỤC - ITEM

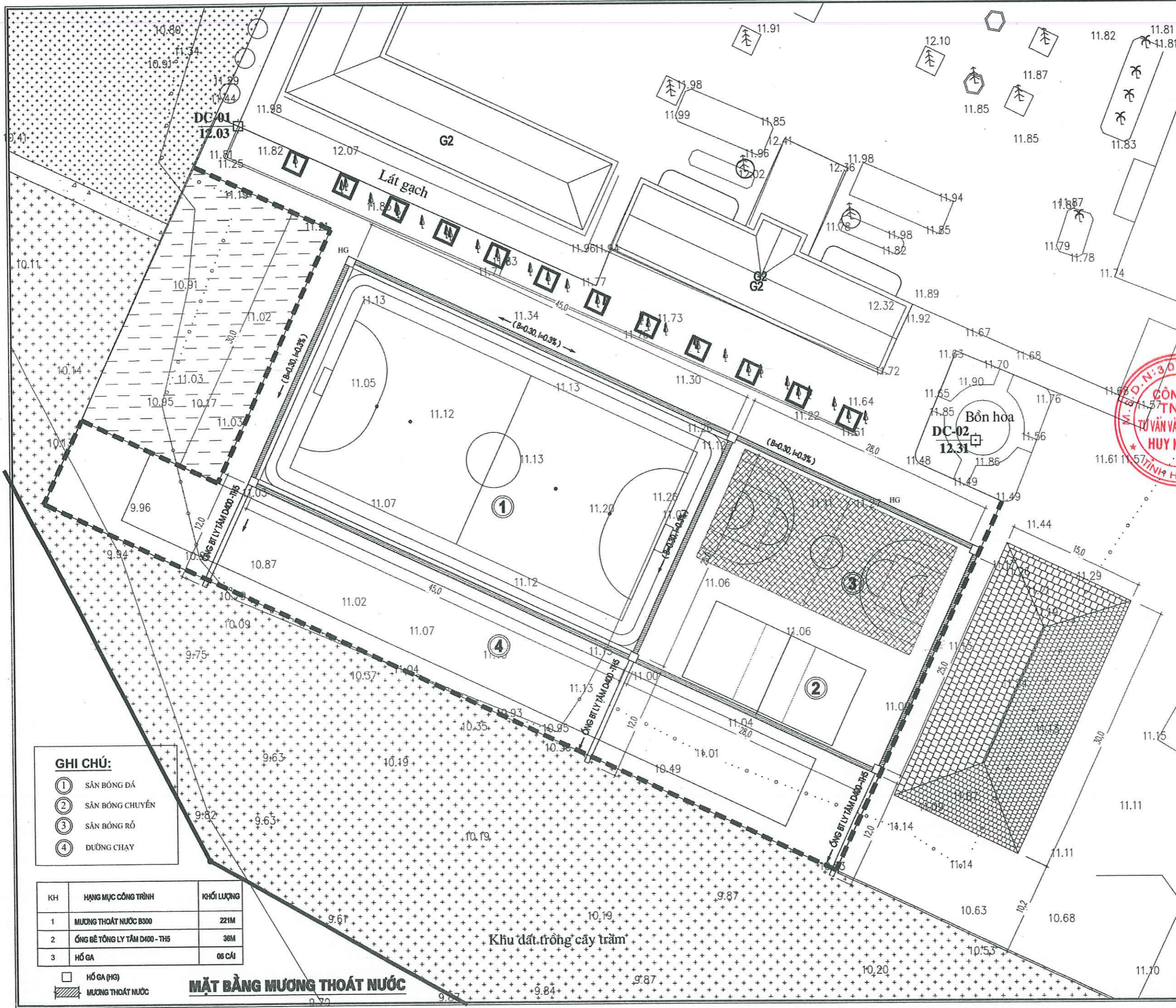
**SÂN BÓNG ĐÁ, SÂN BÓNG CHUYỀN
 SÂN BÓNG RỔ**

TÊN BẢN VẼ - DWG.TITLE

**MẶT BẰNG BỐ TRÍ MƯƠNG TN
 QUANH SÂN THỂ DỤC**

MÃ DỰ ÁN - CODE: BCKTKT-2028
 NGÀY HOÀN THÀNH - FINISHING DATE: 2026

TỈ LỆ - SCAL: KÍ HIỆU
 FILL TO SCALED: A3 **TN - 01**

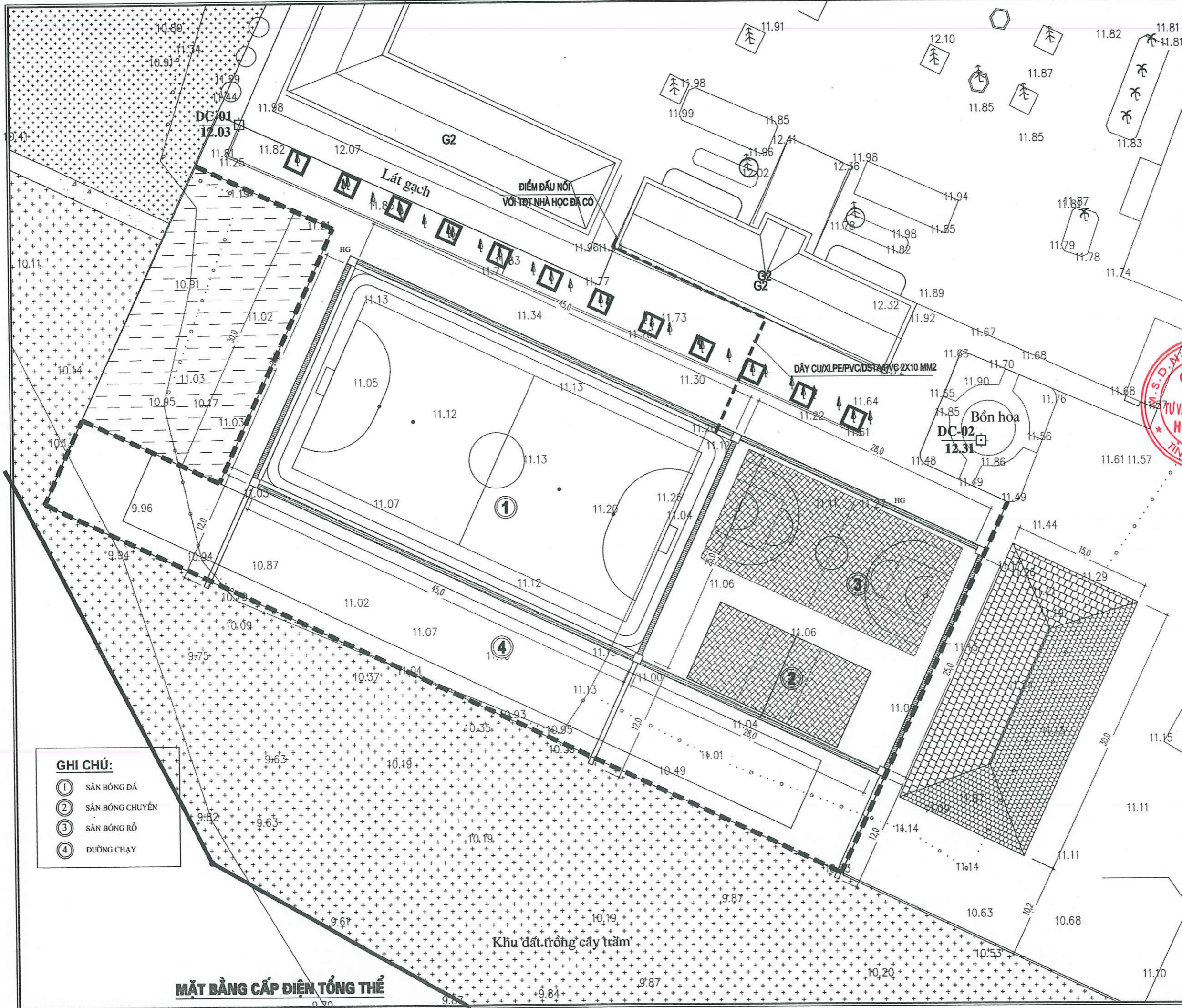


- GHI CHÚ:**
- ① SÂN BÓNG ĐÁ
 - ② SÂN BÓNG CHUYỀN
 - ③ SÂN BÓNG RỔ
 - ④ ĐƯỜNG CHẠY

KH	HẠNG MỤC CÔNG TRÌNH	KHỐI LƯỢNG
1	MƯƠNG THOÁT NƯỚC B300	221M
2	ỐNG BÊ TÔNG LY TÂM D400 - TH5	36M
3	HỐ GA	06 CÁI

□ HỐ GA (HG)
 ▨ MƯƠNG THOÁT NƯỚC

MẶT BẰNG MƯƠNG THOÁT NƯỚC

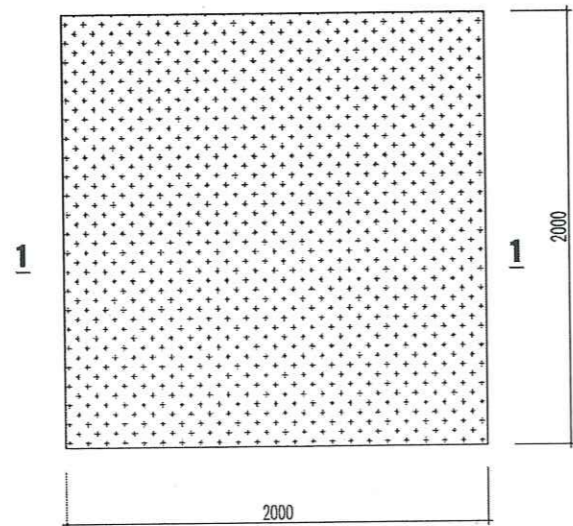


CHỦ ĐẦU TƯ - PROJECT OWNER	
ỦY BAN NHÂN DÂN XÃ KỶ XUÂN TỈNH HÀ TĨNH	
TÊN CÔNG TRÌNH - PROJECT	
SÂN BÓNG THỂ DỤC VÀ KHU THỂ THAO TRƯỜNG TIỂU HỌC KỶ PHONG	
VỊ TRÍ - LOCATION:	
XÃ KỶ XUÂN, TỈNH HÀ TĨNH	
CÔNG TY TNHH TƯ VẤN VÀ XÂY DỰNG	
HUY KHÁNH	
	
SỐ 37, NGÕ 13, ĐƯỜNG HẢI THƯỢNG LÂN CÔNG PHƯỜNG THÀNH SƠN, TỈNH HÀ TĨNH Tel: 0910 448 885 - Email: Huykhanh.vn@gmail.com	
CHỨC VỤ - POSITION	
 CÔNG TY TNHH TƯ VẤN VÀ XÂY DỰNG HUY KHÁNH TỈNH HÀ TĨNH	CHỨC VỤ - POSITION KS. PHẠM TIẾN HUY CHỦ TRÌ - PRIMARY ARCHITECT
 KS. VÕ MINH CƯỜNG THIẾT KẾ, VẼ - DESIGN, CAD BY	
 KS. HOÀNG THẾ ANH QUẢN LÝ KỸ THUẬT - CHECKED BY	
 KS. BÙI TRẦN VĂN TÊN HÀNG MỤC - ITEM SÂN BÓNG ĐÁ, SÂN BÓNG CHUYÊN SÂN BÓNG RỎ TÊN BẢN VẼ - DWG.TITLE MẶT BẰNG CẤP ĐIỆN TỔNG THỂ	
MÃ DỰ ÁN - CODE: BCKTKT-2026	
NGÀY HOÀN THÀNH - FINISHING DATE: 2026	
TỶ LỆ - SCAL	KÍ HIỆU
FILL TO SCALED: A3	S - 02

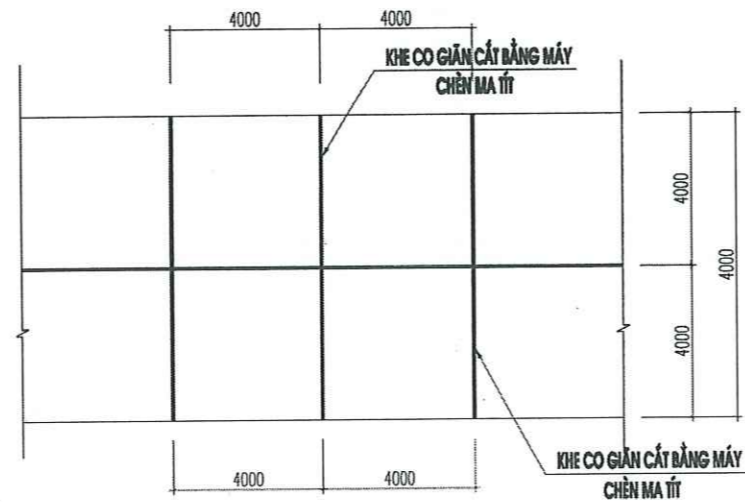
- GHI CHÚ:**
- ① SÂN BÓNG ĐÁ
 - ② SÂN BÓNG CHUYÊN
 - ③ SÂN BÓNG RỎ
 - ④ ĐƯỜNG CHẠY

MẶT BẰNG CẤP ĐIỆN TỔNG THỂ

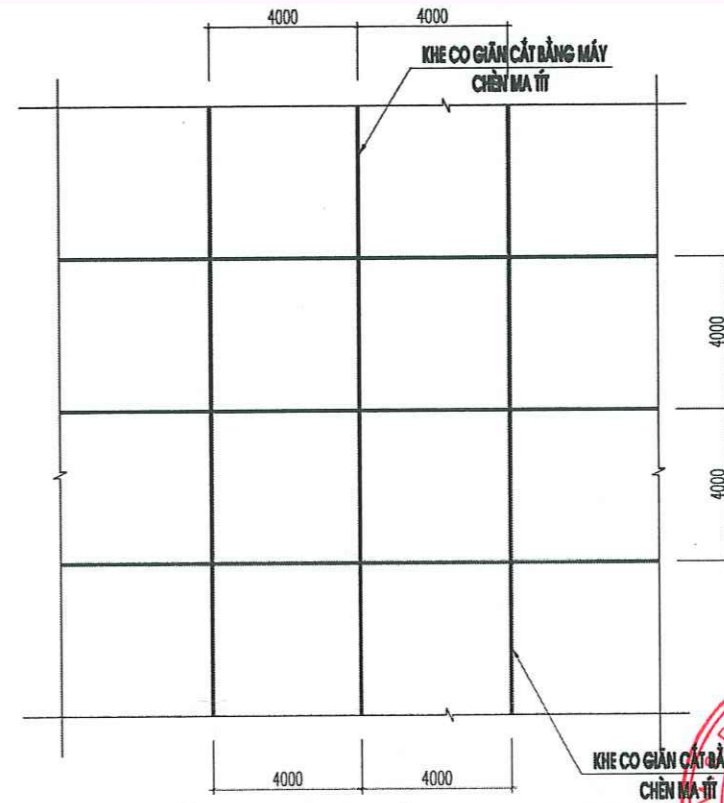
HẠNG MỤC: SÂN BÓNG ĐÁ VÀ KHU THỂ THAO



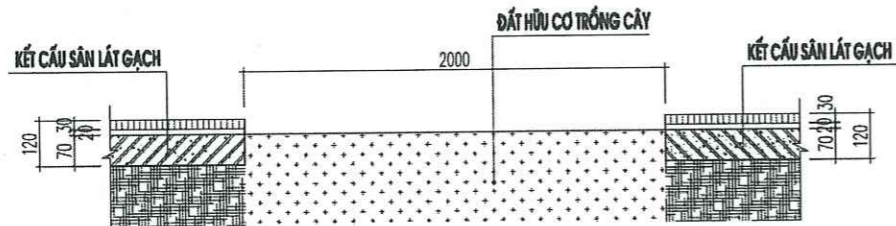
CHI TIẾT BỐN CÂY 1 - ĐIỂN HÌNH (12 BÓN)



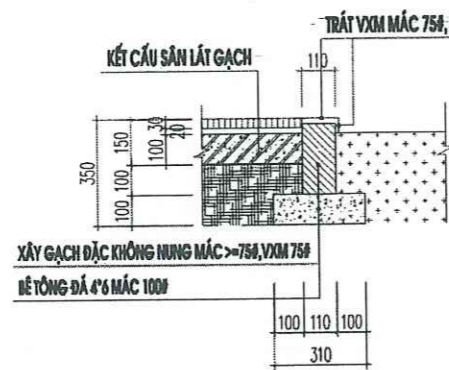
MẶT BẰNG KHE CO GIẢN SÂN BÊ TÔNG ĐƯỜNG CHẠY



MẶT BẰNG KHE CO GIẢN SÂN BÊ TÔNG SÂN BÓNG CHUYÊN, SÂN BÓNG RỔ

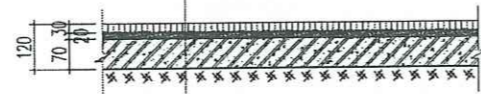


MẶT CẮT 1 - 1



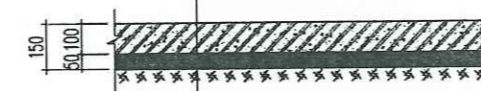
MẶT CẮT BÓ VÍA L = 179 M

- LÁT GẠCH TERRAZO 400*400, DÀY 30 MM
- LỚT Vữa XM MẮC 75#, DÀY 20 MM
- BÊ TÔNG ĐÁ 2'4 MẮC 150, DÀY 70 MM
- LỚP BẠT LỚT CHỐNG MẮT NƯỚC
- ĐẤT SAN NỀN, K90

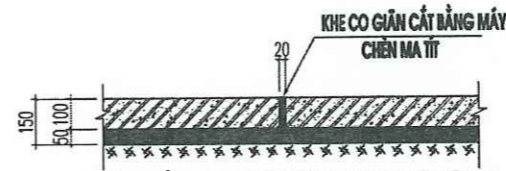


KẾT CẤU SÂN GẠCH TERRAZZO S = 1681.7 M2

- BÊ TÔNG ĐÁ 1'2 MẮC 200, DÀY 100 MM
- LỚP BẠT LỚT CHỐNG MẮT NƯỚC
- CÁT TỎN SẦN, DÀY 50 MM
- ĐẤT SAN NỀN, K90



KẾT CẤU SÂN BÊ TÔNG S = 847.1 M2



MẶT CẮT KHE CO GIẢN SÂN BÊ TÔNG

BẢNG TỔNG HỢP KHỐI LƯỢNG

KH	HẠNG MỤC CÔNG TRÌNH	KHỐI LƯỢNG ĐƯỢC DUYỆT
1	BÓ VÍA	179 M
2	SÂN LÁT GẠCH TERRAZZO	1681.7 M2
3	SÂN BÊ TÔNG	847.1 M2
4	SÂN BÓNG CHUYÊN VÀ BÓNG RỔ	552 M2
5	BÓN CÂY	12 BÓN
6	CHIỀU DÀI KHE CO GIẢN	421 M
7	2 CỘT VÀ LƯỚI CHẤM BÓNG SÂN BÓNG CHUYÊN	01 BỘ
8	CỘT VÀ LƯỚI BÓNG RỔ TAY QUAY	02 BỘ



CHỦ ĐẦU TƯ - PROJECT OWNER
ỦY BAN NHÂN DÂN XÃ KỶ XUÂN
TỈNH HÀ TĨNH

TÊN CÔNG TRÌNH - PROJECT
SÂN DẠY THỂ DỤC VÀ KHU THỂ THAO
TRƯỜNG TIỂU HỌC KỶ PHONG

VỊ TRÍ - LOCATION:
XÃ KỶ XUÂN, TỈNH HÀ TĨNH

CÔNG TY TNHH TƯ VẤN VÀ XÂY DỰNG
HUY KHÁNH



SỐ 37, NGÕ 13, ĐƯỜNG HẢI THƯỢNG LÂN ÔNG
PHƯỜNG THÀNH SƠN, TỈNH HÀ TĨNH
Tel: 0818.448.885 - Email: huykhanh.vn@gmail.com

GIÁM ĐỐC - DIRECTOR

KS. PHẠM TIẾN HUY

CHỦ TRÌ - PRIMARY ARCHITECT

KS. VÕ MINH CƯỜNG

THIẾT KẾ - VẼ - DESIGN, CAD BY

KS. HOÀNG THẾ ANH

QUẢN LÝ KỸ THUẬT - CHECKED BY

KS. BÙI TRẦN VĂN

TÊN HẠNG MỤC - ITEM

SÂN BÓNG ĐÁ, SÂN BÓNG CHUYÊN
SÂN BÓNG RỔ

TÊN BẢN VẼ - DWG.TITLE

KẾT CẤU SÂN

MÃ DỰ ÁN - CODE: BCKTKT-2026

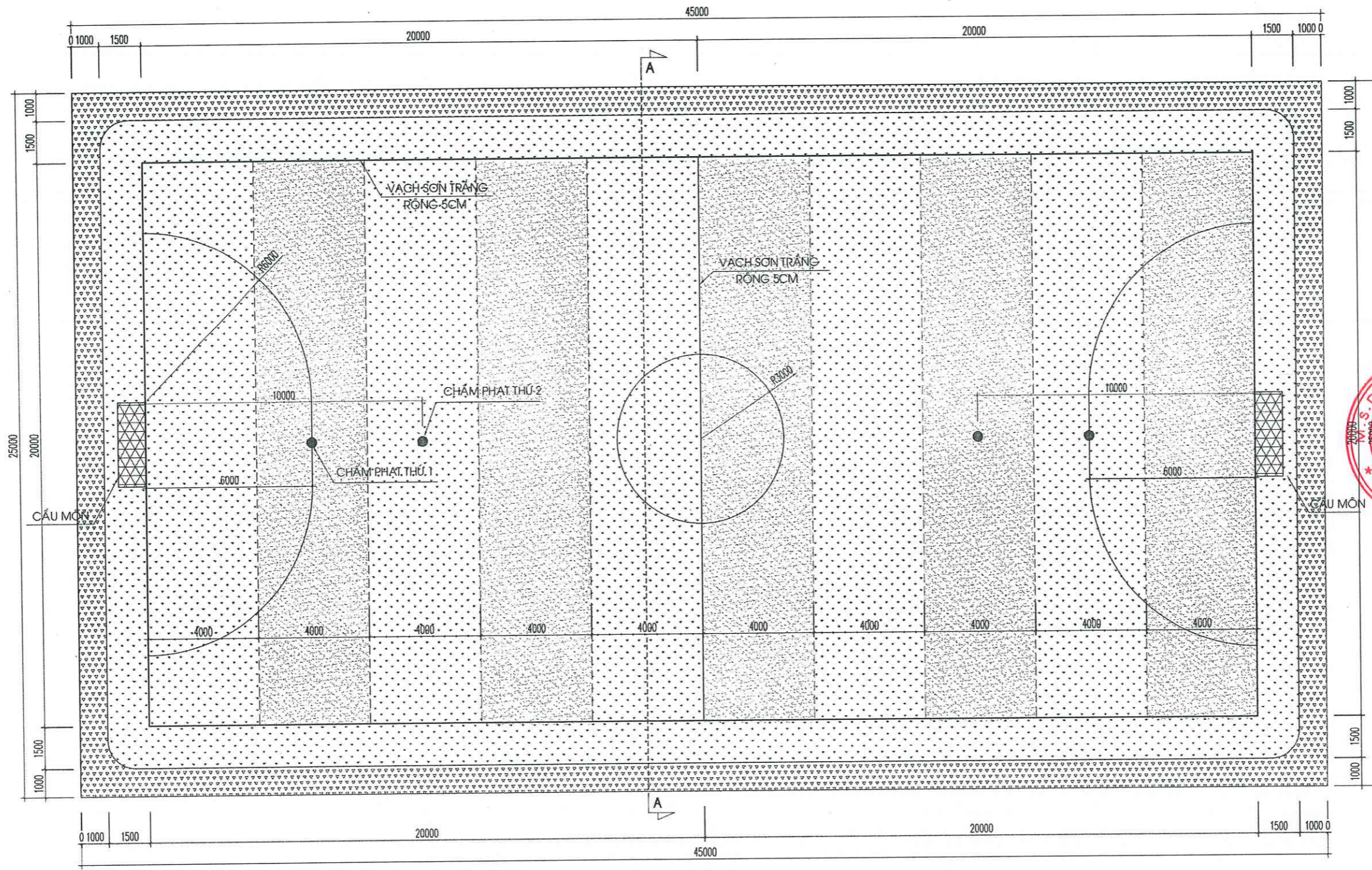
NGÀY HOÀN THÀNH - FINISHING DATE: 2026

TỈ LỆ - SCAL

KÍ HIỆU

FILL TO SCALED: A3

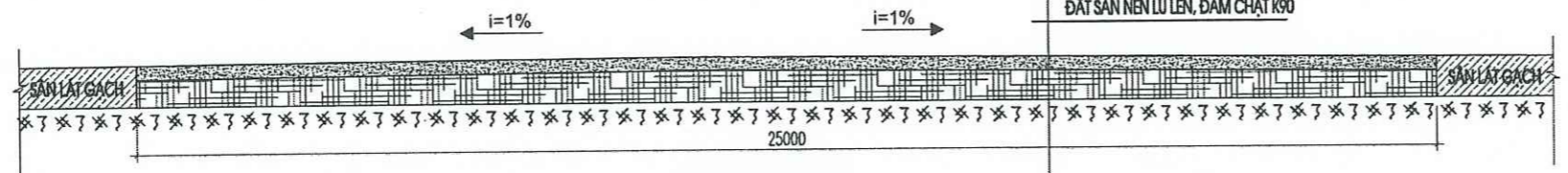
SB - 01



- CỎ NHÂN TẠO MÀU ĐỎ
- CỎ NHÂN TẠO MÀU XANH LÁ CÂY DẬM
- CỎ NHÂN TẠO MÀU XANH LÁ CÂY NHẠT

MẶT BẰNG SÂN BÓNG ĐÁ

- LỚP HẠT CAO SU ĐỎ 4KG/M²
- LỚP CÁT HẠT MỊN DÀY 20 MM
- THÂM CỎ NHÂN TẠO, CAO 50 MM
- LỚP MẶT ĐÁ DÀY 30 MM
- CẤP PHỐI ĐÁ DẪM LOẠI 1 DÀY 100 MM
- ĐẤT SAN NÉN LƯ LÊN, ĐÁM CHẶT K90



MẶT CẮT A-A

CHỦ ĐẦU TƯ - PROJECT OWNER
 ỦY BAN NHÂN DÂN XÃ KỶ XUÂN
 TỈNH HÀ TĨNH

TÊN CÔNG TRÌNH - PROJECT
 SÂN DẠY THỂ DỤC VÀ KHU THỂ THAO
 TRƯỜNG TIỂU HỌC KỶ PHONG

VỊ TRÍ - LOCATION:
 XÃ KỶ XUÂN, TỈNH HÀ TĨNH

CÔNG TY TNHH TƯ VẤN VÀ XÂY DỰNG
HUY KHÁNH

SỐ 37, NGÕ 13, ĐƯỜNG HẢI THƯỢNG LÂN ỒNG
 PHƯỜNG THÀNH SƠN, TỈNH HÀ TĨNH
 Tel: 0916.448.885 - Email: Huykhanhcn@gmail.com

GIÁM ĐỐC - DIRECTOR
 K.S. PHẠM TIẾN HUY

CHỦ TRÌ - PRIMARY ARCHITECT
 K.S. VÕ MINH CƯỜNG

THIẾT KẾ, VẼ - DESIGN, CAD BY
 K.S. HOÀNG THẾ ANH

QUẢN LÝ KỸ THUẬT - CHECKED BY
 K.S. BÙI TRẦN VĂN

TÊN HẠNG MỤC - ITEM
 SÂN BÓNG ĐÁ, SÂN BÓNG CHUYỀN
 SÂN BÓNG RỎ

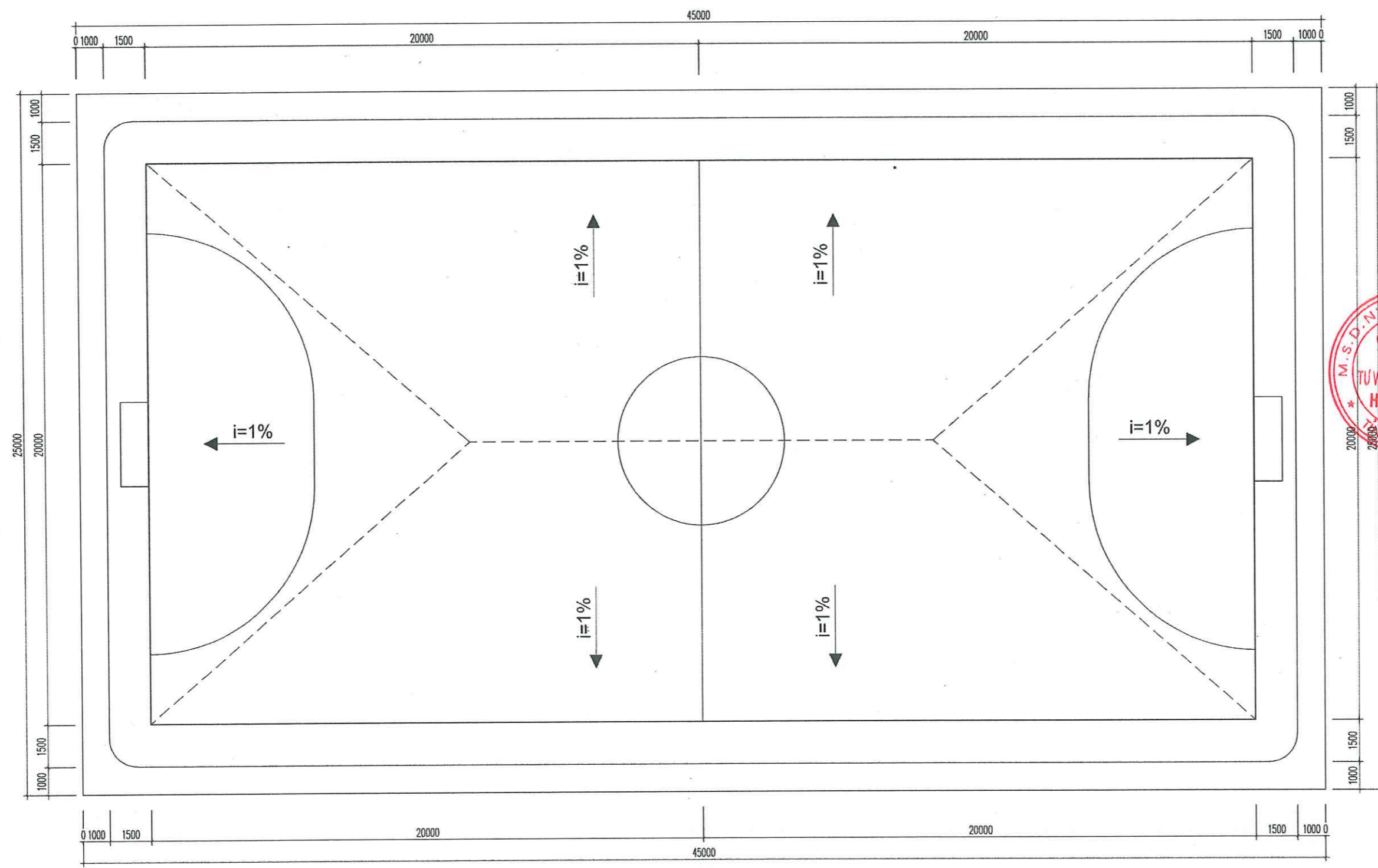
TÊN BẢN VẼ - DWG.TITLE
MẶT BẰNG SÂN BÓNG ĐÁ

MÃ DỰ ÁN - CODE: BCKTKT-2026





NGÀY HOÀN THÀNH - FINISHING DATE: 2026

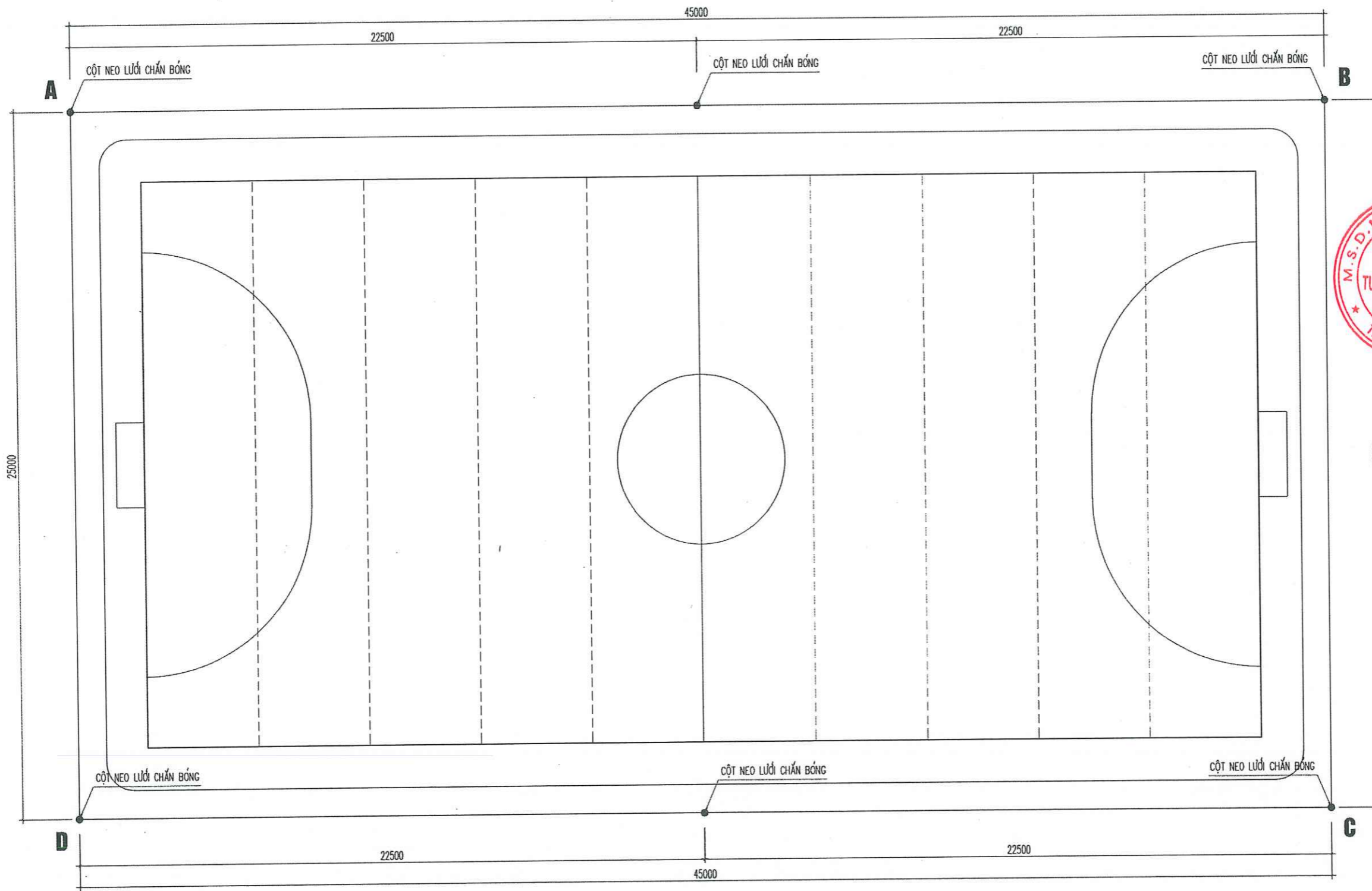
TỶ LỆ - SCAL **KÍ HIỆU**
 FILL TO SCALED : A3 **SB - 02**





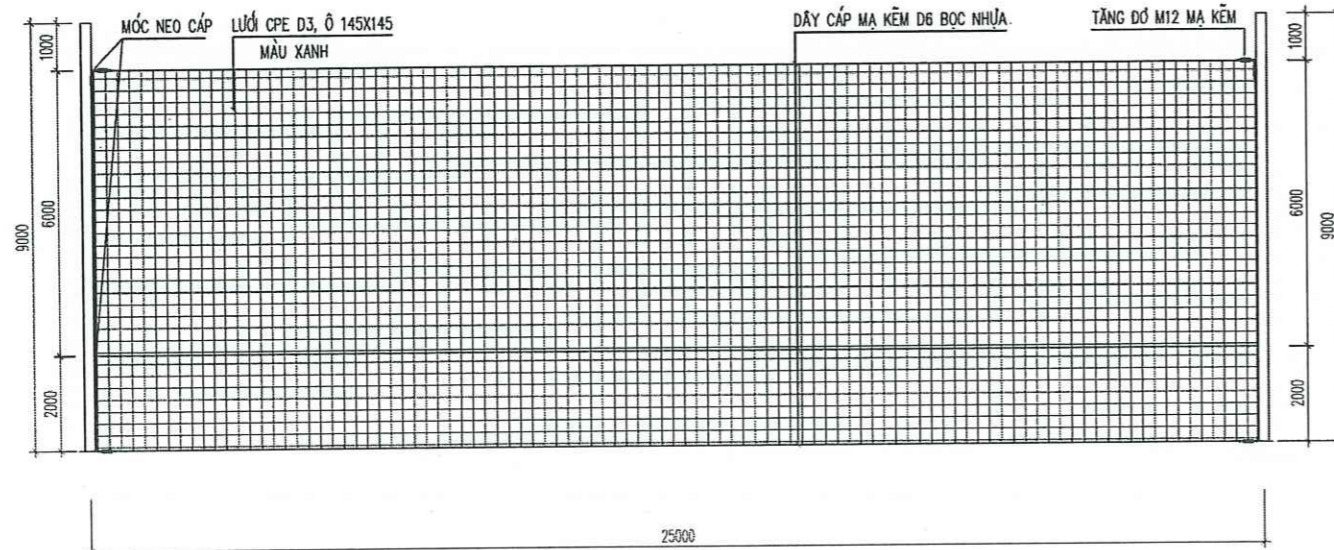
MẶT BẰNG ĐỘ DỐC SÂN BÓNG ĐÁ

CHỦ ĐẦU TƯ - PROJECT OWNER ỦY BAN NHÂN DÂN XÃ KỶ XUÂN TỈNH HÀ TĨNH	
TÊN CÔNG TRÌNH - PROJECT SÂN DẠY THỂ DỤC VÀ KHU THỂ THAO TRƯỜNG TIỂU HỌC KỶ PHONG	
VỊ TRÍ - LOCATION: XÃ KỶ XUÂN, TỈNH HÀ TĨNH	
CÔNG TY TNHH TƯ VẤN VÀ XÂY DỰNG HUY KHÁNH	
	
SỐ 37, NGÕ 13, ĐƯỜNG HẢI THƯỢNG LÂN CÔNG PHƯỜNG THÀNH SƠN, TỈNH HÀ TĨNH Tel: 0816.448.885 - Email: Huykhanh.vn@gmail.com	
GIÁM ĐỐC - DIRECTOR  * K.S. PHẠM TIẾN HUY	
	
CHỦ TRÌ - PRIMARY ARCHITECT  K.S. VÕ MINH CƯỜNG	
THIẾT KẾ, VẼ - DESIGN, CAD BY  K.S. HOÀNG THẾ ANH	
QUẢN LÝ KỸ THUẬT - CHECKED BY  K.S. BÙI TRẦN VĂN	
TÊN HẠNG MỤC - ITEM SÂN BÓNG ĐÁ, SÂN BÓNG CHUYỀN SÂN BÓNG RỔ	
TÊN BẢN VẼ - DWG.TITLE MẶT BẰNG, ĐỘ DỐC SÂN BÓNG	
MÃ DỰ ÁN - CODE: BCKTKT-2026	
NGÀY HOÀN THÀNH - FINISHING DATE: 2026	
TỈ LỆ - SCAL	KÍ HIỆU
FILL TO SCALED: A3	SB - 03



MẶT BẰNG BỐ TRÍ CỘT NEO LƯỚI CHẮN BÓNG

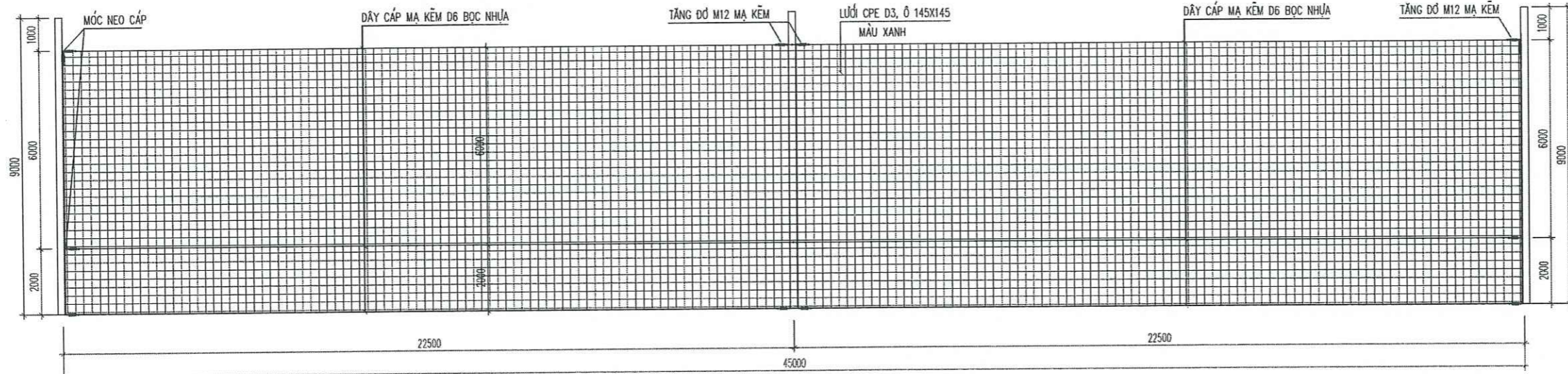
CHỦ ĐẦU TƯ - PROJECT OWNER ỦY BAN NHÂN DÂN XÃ KỶ XUÂN TỈNH HÀ TĨNH	
TÊN CÔNG TRÌNH - PROJECT SÂN DẠY THỂ DỤC VÀ KHU THỂ THAO TRƯỜNG TIỂU HỌC KỶ PHONG	
VỊ TRÍ - LOCATION: XÃ KỶ XUÂN, TỈNH HÀ TĨNH	
CÔNG TY TNHH TƯ VẤN VÀ XÂY DỰNG HUY KHÁNH	
	
SỐ 37, NGÕ 13, ĐƯỜNG HẢI THƯỢNG LÂN ỜNG PHƯỜNG THÁNH SƠN, TỈNH HÀ TĨNH Tel: 0916.448.865 - Email: huykhanh.vn@gmail.com	
GIÁM ĐỐC - DIRECTOR  K.S. PHẠM TIẾN HUY CHỦ TRÌ - PRIMARY ARCHITECT	
	
 K.S. VÕ MINH CƯỜNG THIẾT KẾ, VẼ - DESIGN, CAD BY	
 K.S. HOÀNG THẾ ANH QUẢN LÝ KỸ THUẬT - CHECKED BY	
 K.S. BÙI TRẦN VĂN TÊN HẠNG MỤC - ITEM	
SÂN BÓNG ĐÁ, SÂN BÓNG CHUYỀN SÂN BÓNG RỔ	
TÊN BẢN VẼ - DWG.TITLE	
MẶT BẰNG BỐ TRÍ CỘT NEO LƯỚI	
MÃ DỰ ÁN - CODE: BCKTKT-2026	
NGÀY HOÀN THÀNH - FINISHING DATE: 2026	
TỈ LỆ - SCAL	KÍ HIỆU
FILL TO SCALED: A3	SB - 04



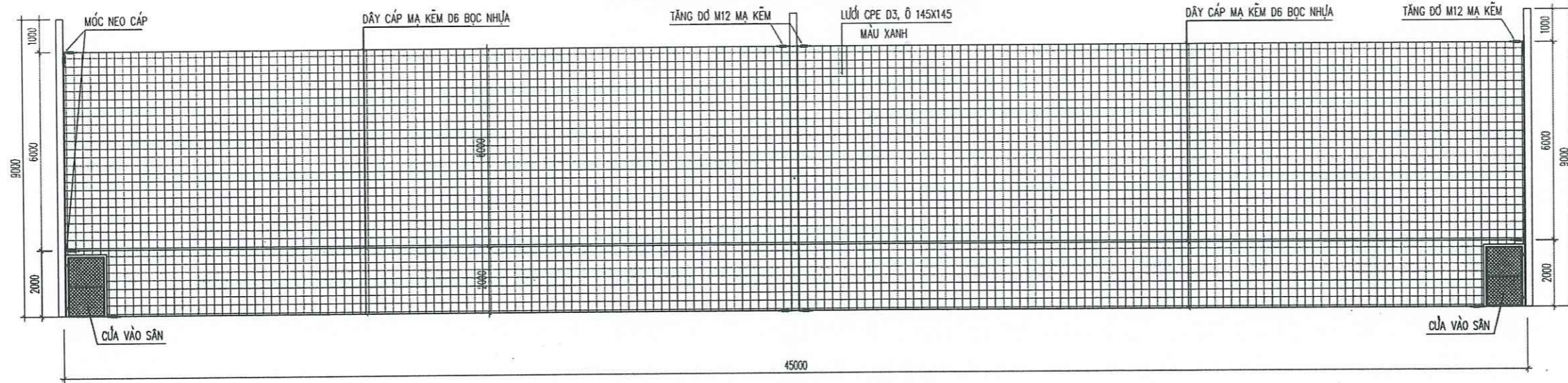
MẶT ĐÚNG LƯỚI CHẮN BÓNG CẠNH B-C; D-A (25M)

BẢNG KHỐI LƯỢNG

SỐ HIỆU	VẬT LIỆU	S. LƯỢNG
1	CĂNG LƯỚI CPE D3	1.120 M2
2	CÁP D6 MẠ KẼM BỌC NHỰA	420 M
3	TẦNG ĐÓ M12 MẠ KẼM	36 BỘ



MẶT ĐÚNG LƯỚI CHẮN BÓNG CẠNH C-D (42M)



MẶT ĐÚNG LƯỚI CHẮN BÓNG CẠNH A-B (42M)

CHỦ ĐẦU TƯ - PROJECT OWNER
ỦY BAN NHÂN DÂN XÃ KỶ XUÂN
TỈNH HÀ TĨNH

TÊN CÔNG TRÌNH - PROJECT
SÂN ĐAY THỂ DỤC VÀ KHU THỂ THAO
TRƯỜNG TIỂU HỌC KỶ PHONG

VỊ TRÍ - LOCATION:
XÃ KỶ XUÂN, TỈNH HÀ TĨNH

CÔNG TY TNHH TƯ VẤN VÀ XÂY DỰNG
HUY KHÁNH



SỐ 37, NGÕ 13, ĐƯỜNG HẢI THƯỢNG LÂN ÔNG
PHƯỜNG THÀNH SƠN, TỈNH HÀ TĨNH
Tel: 0910.442.885 - Email: Huykhanhvn@gmail.com

GIÁM ĐỐC - DIRECTOR
CÔNG TY TNHH TƯ VẤN VÀ XÂY DỰNG HUY KHÁNH
TỈNH HÀ TĨNH
KS. PHẠM TIẾN HUY
CHỦ TRÌ - PRIMARY ARCHITECT

Cuuy
KS. VÕ MINH CƯỜNG
THIẾT KẾ, VẼ - DESIGN, CAD BY

Paul
KS. HOÀNG THẾ ANH
QUẢN LÝ KỸ THUẬT - CHECKED BY

Bu
KS. BÙI TRẦN VĂN

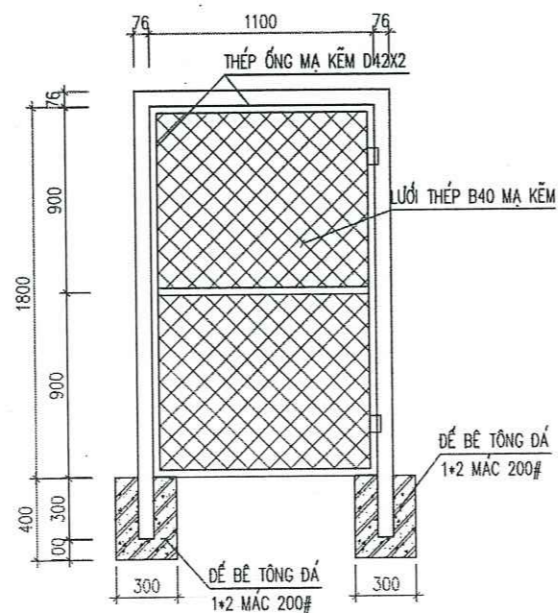
TÊN HẠNG MỤC - ITEM
SÂN BÓNG ĐÁ, SÂN BÓNG CHUYỀN
SÂN BÓNG RỎ
TÊN BẢN VẼ - DWG.TITLE

MẶT ĐÚNG LƯỚI CHẮN BÓNG

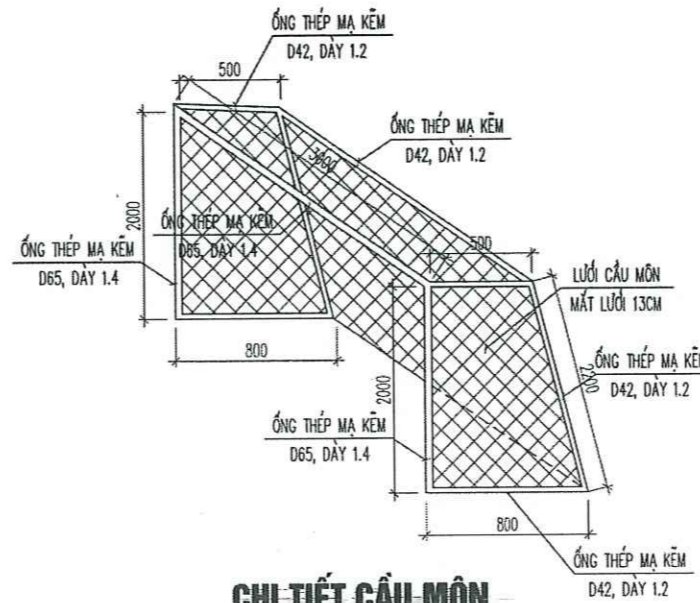
MÃ DỰ ÁN - CODE: BCKTKT-2026

NGÀY HOÀN THÀNH - FINISHING DATE: 2026

TỈ LỆ - SCAL	KÍ HIỆU
FILL TO SCALED: A3	SB - 05



CỬA VÀO D1
KT: 1100X1800; SL: 02 BỘ



CHI TIẾT CẦU MÔN
SL: 02 CK

BẢNG THỐNG KÊ CỬA VÀO SÂN (TÍNH CHO 01 CỬA)

LOẠI THÉP	CHIỀU DÀI (mm)	SỐ LƯỢNG		TỔNG C. DÀI (mm)	TỔNG K. LƯỢNG (kg)
		1 CK	TỔNG		
Thép ống mạ kẽm D76, dày 2.0	3200	1	1	3200	11.67
Thép ống mạ kẽm D42, dày 2.0	6900	1	1	6900	13.61
Lưới thép mạ kẽm B40			1.98 m2		
Bàn lề cửa			2	0	

BẢNG THỐNG KÊ CẦU MÔN (TÍNH CHO 01 CÁI)

LOẠI THÉP	CHIỀU DÀI (mm)	SỐ LƯỢNG		TỔNG C. DÀI (mm)	TỔNG K. LƯỢNG (kg)
		1 CK	TỔNG		
Thép ống mạ kẽm D65, dày 1.4	7000	1	1	7000	15.37
Thép ống mạ kẽm D42, dày 1.2	10000	1	1	10000	12.07
Lưới cầu môn mắt lưới 13 Cm			1		

CHỦ ĐẦU TƯ - PROJECT OWNER
ỦY BAN NHÂN DÂN XÃ KỶ XUÂN
TỈNH HÀ TĨNH

TÊN CÔNG TRÌNH - PROJECT
SÂN ĐAY THỂ DỤC VÀ KHU THỂ THAO
TRƯỜNG TIỂU HỌC KỶ PHONG

VỊ TRÍ - LOCATION:
XÃ KỶ XUÂN, TỈNH HÀ TĨNH

CÔNG TY TNHH TƯ VẤN VÀ XÂY DỰNG
HUY KHÁNH



SỐ 37, NGÕ 13, ĐƯỜNG HẢI THƯỢNG LÂN ỒNG
PHƯỜNG THÀNH SEN, TỈNH HÀ TĨNH
Tel: 0910.440.885 - Email: Huykhanh.vn@gmail.com

GIÁM ĐỐC - DIRECTOR



KS. PHẠM TIẾN HUY
CHỦ TRÌ - PRIMARY ARCHITECT

KS. VÕ MINH CƯỜNG
THIẾT KẾ. VẼ - DESIGN, CAD BY

KS. HOÀNG THẾ ANH
QUẢN LÝ KỸ THUẬT - CHECKED BY

KS. BUI TRẦN VĂN
TÊN HẠNG MỤC - ITEM

SÂN BÓNG ĐÁ, SÂN BÓNG CHUYỀN
SÂN BÓNG RỎ

TÊN BẢN VẼ - DWG.TITLE

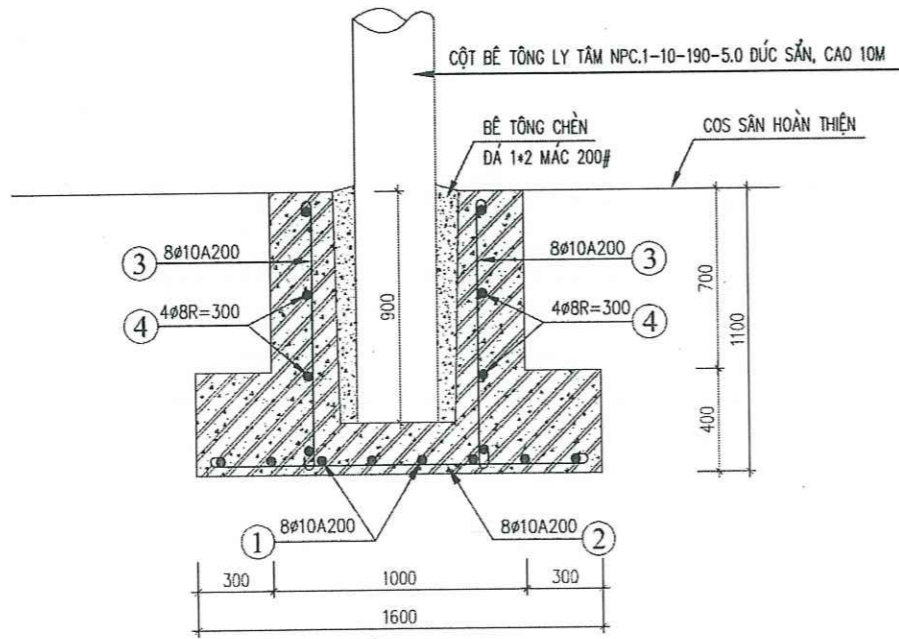
CHI TIẾT CẦU MÔN

MÃ DỰ ÁN - CODE: BCKTKT-2026

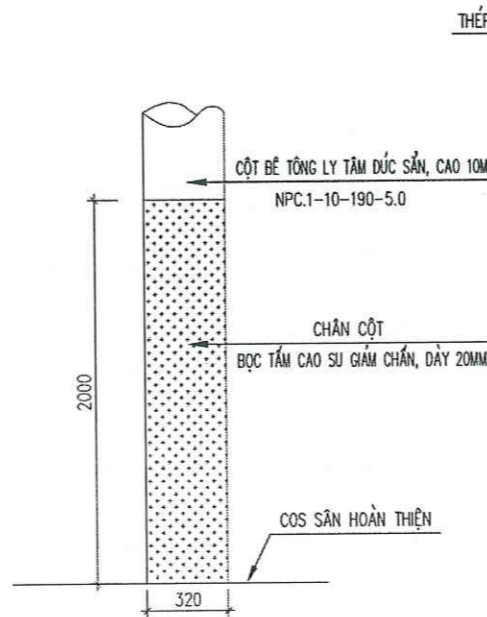
NGÀY HOÀN THÀNH - FINISHING DATE: 2026

TỈ LỆ - SCAL: KÍ HIỆU

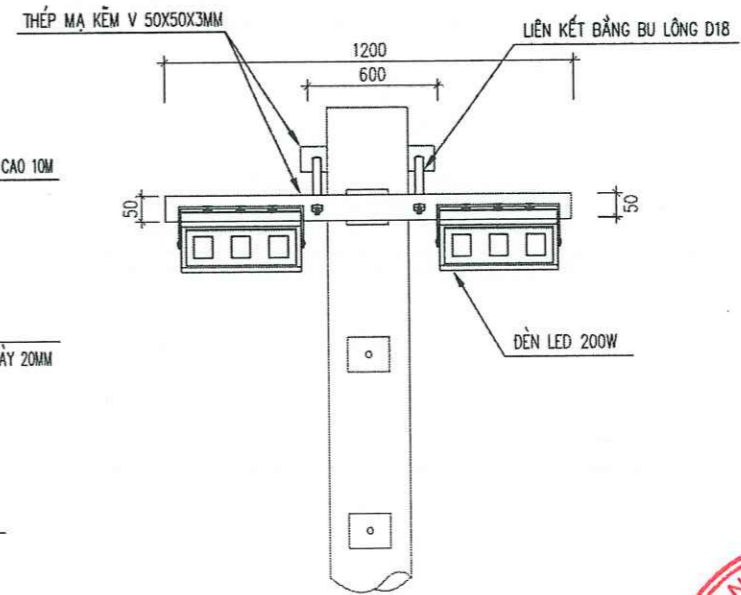
FILL TO SCALED: A3 SB - 06



CẮT 1-1



CHI TIẾT CHÂN CỘT



CHI TIẾT LẮP ĐÈN ĐẦU CỘT

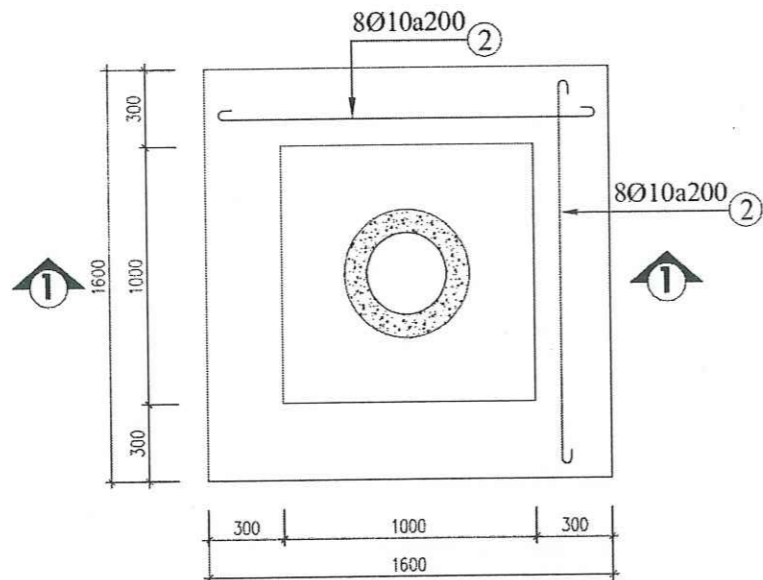
BẢNG THỐNG KÊ THÉP TREO ĐÈN

TT	LOẠI THÉP	CHIỀU DÀI (mm)	DIỆN TÍCH (m ²)	SỐ LƯỢNG		TỔNG C. DÀI (mm)	TỔNG D. Tích (m ²)	TỔNG K. LƯỢNG (kg)
				1 CK	TỔNG			
1	Thép mạ kẽm V 50x50x3mm	1200	0,12	1	6	7200	0,72	16,96
2	Thép mạ kẽm V 50x50x3mm	600	0,06	1	6	3600	0,36	8,48

BẢNG THỐNG KÊ CỐT THÉP

TÊN C. KIỆN	SỐ HIỆU	HÌNH DẠNG - KÍCH THƯỚC	ĐƯỜNG KÍNH (mm)	CHIỀU DÀI 1 THANH (mm)	SỐ LƯỢNG		TỔNG CHIỀU DÀI (m)	TỔNG T. LƯỢNG (Kg)
					1 C. KIỆN	T. BỘ		
MÓNG CỘT ĐÈN Số lượng: 6	1	50 1550 50	10	1650	8	48	79.2	48.83
	2	50 1550 50	10	1650	8	48	79.2	48.83
	3	50 1050 50	10	1150	8	48	55.2	34.03
	4	600 950	8	1984	4	24	47.616	18.79

- Trọng lượng thép có đường kính <=10: 150,48 kg



KC MÓNG CỘT ĐÈN

CHỦ ĐẦU TƯ - PROJECT OWNER
ỦY BAN NHÂN DÂN XÃ KỶ XUÂN
TỈNH HÀ TĨNH

TÊN CÔNG TRÌNH - PROJECT
SÂN DẠY THỂ DỤC VÀ KHU THỂ THAO
TRƯỜNG TIỂU HỌC KỶ PHONG

VỊ TRÍ - LOCATION:
XÃ KỶ XUÂN, TỈNH HÀ TĨNH

CÔNG TY TNHH TƯ VẤN VÀ XÂY DỰNG
HUY KHÁNH



SỐ 37, NGÕ 13, ĐƯỜNG HẢI THƯỢNG LÃN ỒNG
PHƯỜNG THÀNH SƠN, TỈNH HÀ TĨNH
Tel: 0916.440.885 - Email: Huykhanhv.vn@gmail.com

GIÁM ĐỐC - DIRECTOR



KS. PHẠM TIẾN HUY

CHỦ TRÌ - PRIMARY ARCHITECT

KS. VÕ MINH CƯỜNG

THIẾT KẾ VẼ - DESIGN, CAD BY

KS. HOÀNG THẾ ANH

QUẢN LÝ KỸ THUẬT - CHECKED BY

KS. BUI TRẦN VĂN

TÊN HẠNG MỤC - ITEM

SÂN BÓNG ĐÁ, SÂN BÓNG CHUYỀN
SÂN BÓNG RỔ

TÊN BẢN VẼ - DWG.TITLE

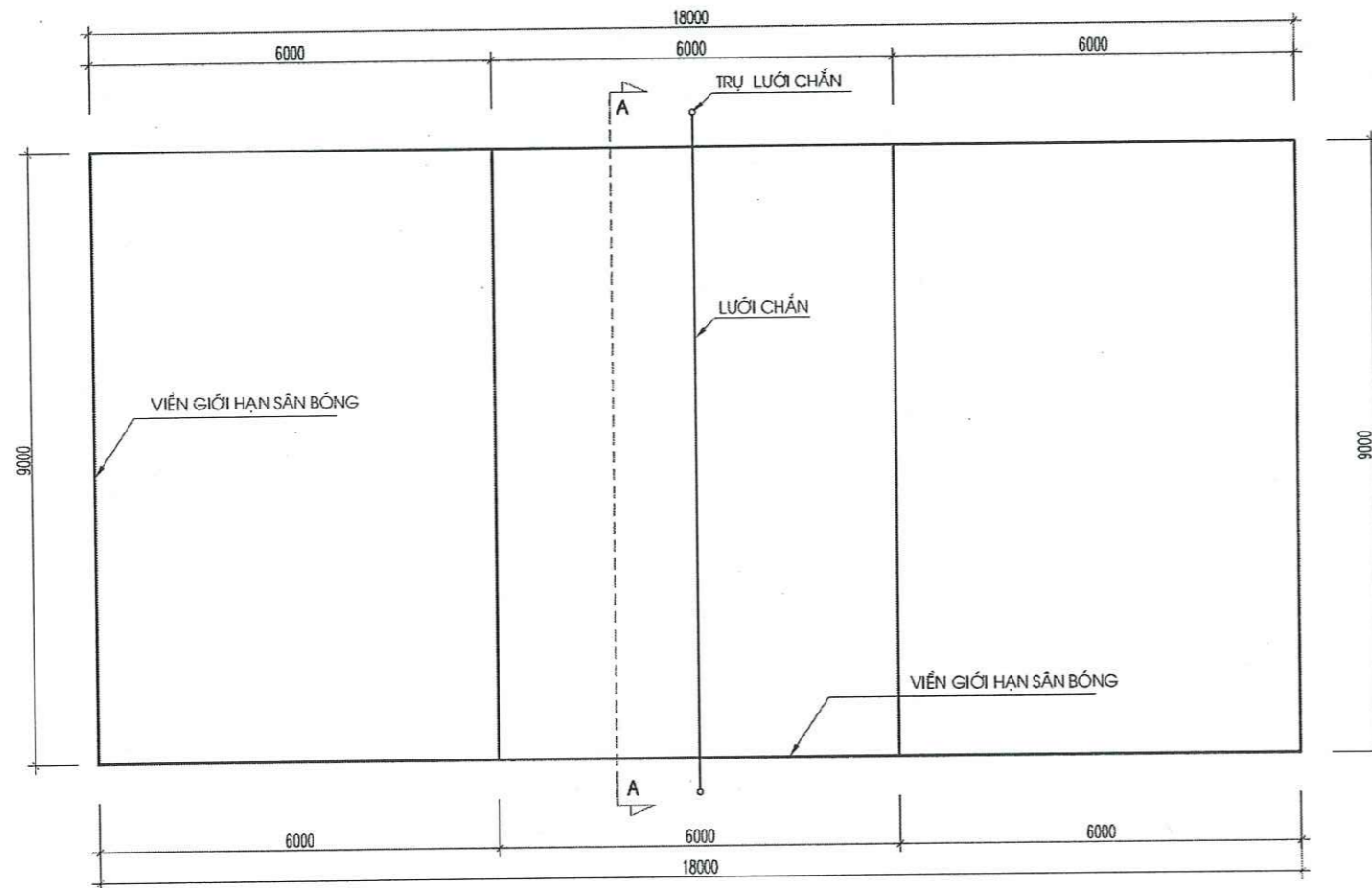
CHI TIẾT MÓNG CỘT ĐÈN

MÃ DỰ ÁN - CODE: BCKTKT-2026

NGÀY HOÀN THÀNH - FINISHING DATE: 2026

TỈ LỆ - SCAL KÍ HIỆU

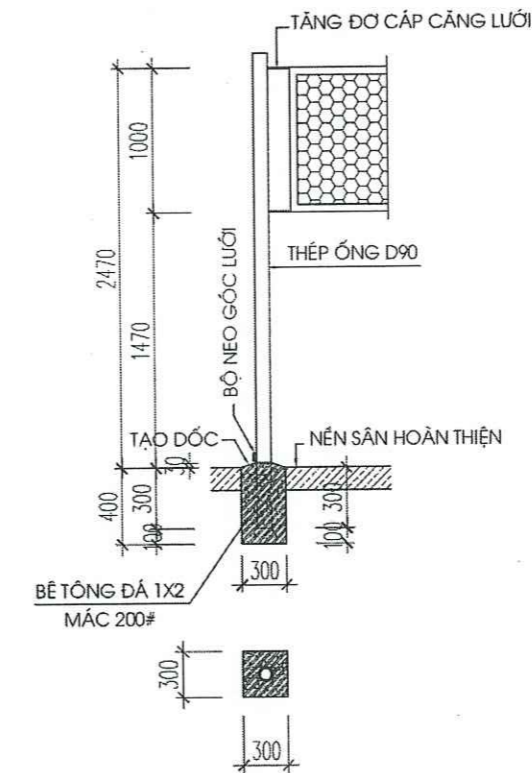
FILL TO SCALED: A3 SB - 07



MẶT BẰNG SÂN BÓNG CHUYỀN



KẾT CẤU SÂN BÓNG CHUYỀN
S = 162 M2



CỘT LƯỚI BÓNG CHUYỀN - 02CK

BẢNG TK TÍNH

SỐ HIỆU	VẬT LIỆU	S. LƯỢNG
1	THÉP ỚNG TRẮNG KẼM D90, DÀY 2.0	5.66 M
2	LƯỚI BÓNG CHUYỀN	01 CÁI
3	TẦNG ĐỢ CẤP CÁP	02 BỘ

CHỦ ĐẦU TƯ - PROJECT OWNER
ỦY BAN NHÂN DÂN XÃ KỶ XUÂN
TỈNH HÀ TĨNH

TÊN CÔNG TRÌNH - PROJECT
SÂN DẠY THỂ DỤC VÀ KHU THỂ THAO
TRƯỜNG TIỂU HỌC KỶ PHONG

VỊ TRÍ - LOCATION:
XÃ KỶ XUÂN, TỈNH HÀ TĨNH

CÔNG TY TNHH TƯ VẤN VÀ XÂY DỰNG
HUY KHÁNH



SỐ 37, NGÕ 13, ĐƯỜNG HẢI THƯỢNG LÂN ỚNG
PHƯỜNG THÁNH SƠN, TỈNH HÀ TĨNH
Tel: 0918.448.885 - Email: Huykhanhvn@gmail.com



GIÁM ĐỐC - DIRECTOR

KS. PHẠM TIẾN HUY

CHỦ TRÌ - PRIMARY ARCHITECT

KS. VÕ MINH CƯỜNG

THIẾT KẾ, VẼ - DESIGN, CAD BY

KS. HOÀNG THẾ ANH

QUẢN LÝ KỸ THUẬT - CHECKED BY

KS. BÙI TRẦN VĂN

TÊN HẠNG MỤC - ITEM

SÂN BÓNG ĐÁ, SÂN BÓNG CHUYỀN
SÂN BÓNG RỔ

TÊN BẢN VẼ - DWG.TITLE

MẶT BẰNG SÂN BÓNG CHUYỀN

MÃ DỰ ÁN - CODE: BCKTKT-2026

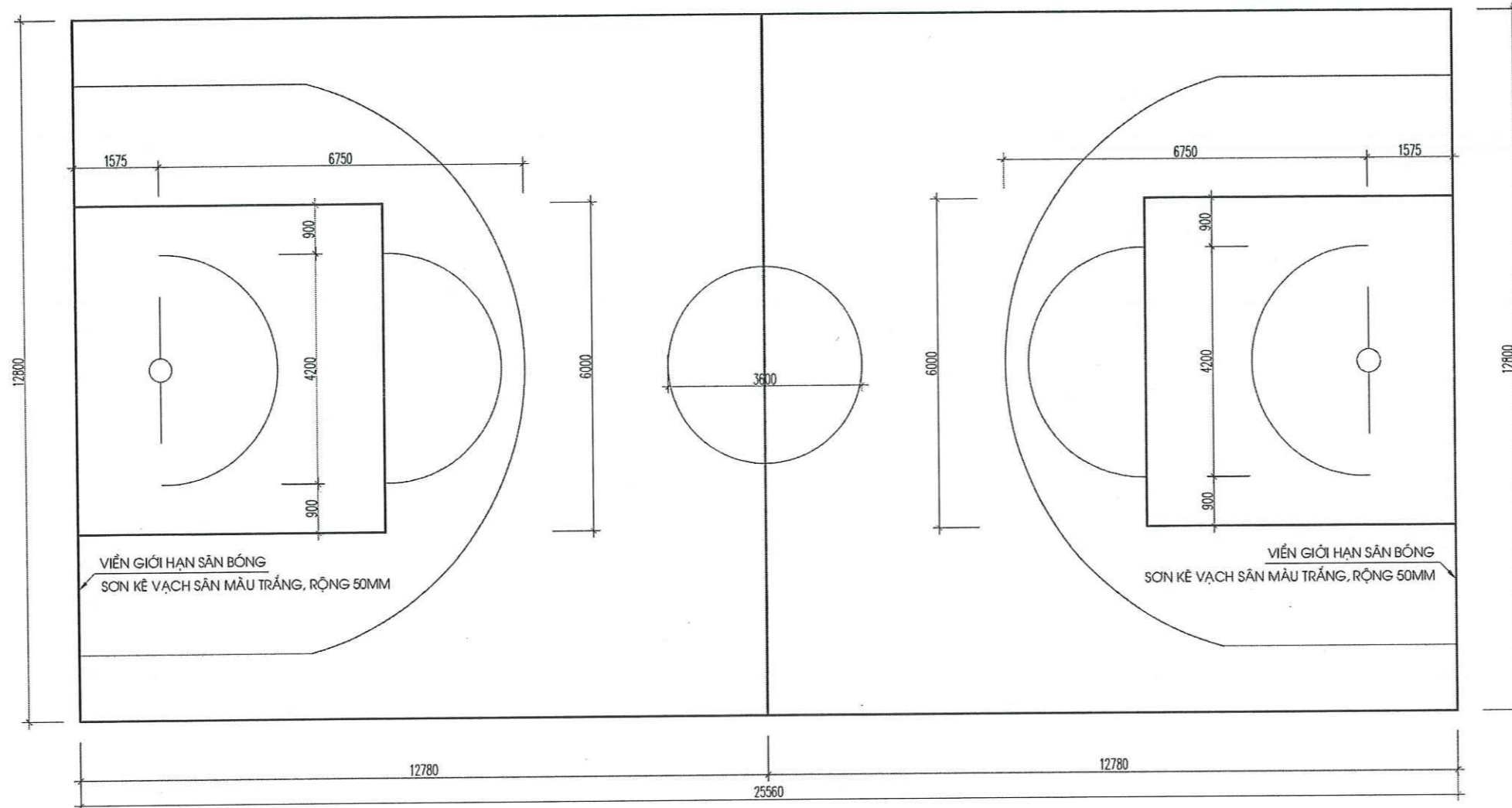
NGÀY HOÀN THÀNH - FINISHING DATE: 2026

TỈ LỆ - SCAL

KÍ HIỆU

FILL TO SCALED: A3

SB - 06




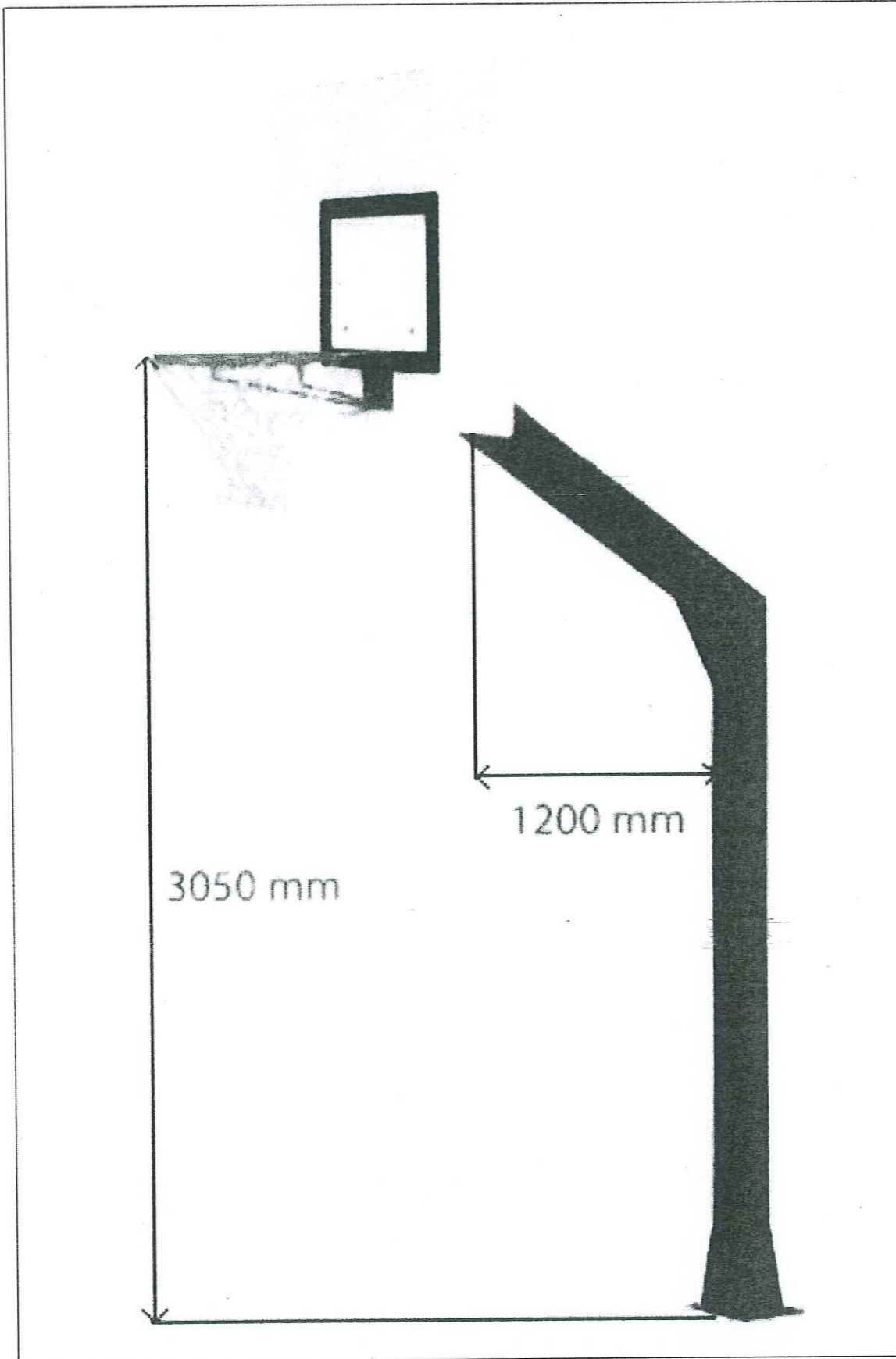
MẶT BẰNG SÂN BÓNG RỎ

- SON KẼ VẠCH SÂN MÀU TRẮNG, VẠCH SON RỘNG 50MM
- BÊ TÔNG ĐÁ 1*2 MÁC 200, DÀY 100 MM (MÀU PHẪNG MẶT)
- LỚP BẠT LÓT CHỐNG MÁT NƯỚC
- CÁT TỎN SÁN, DÀY 50 MM
- ĐẤT SAN NÉN, K90

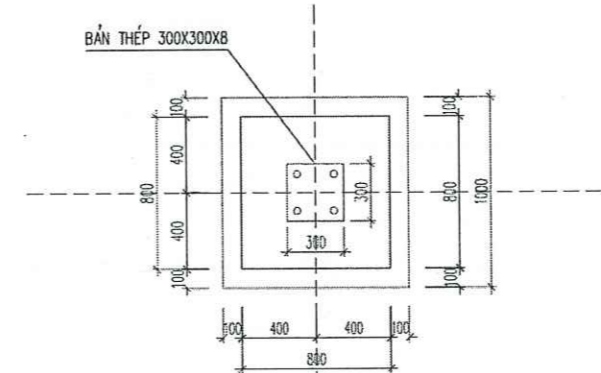


KẾT CẤU SÂN BÓNG RỎ
S = 390.1 M2

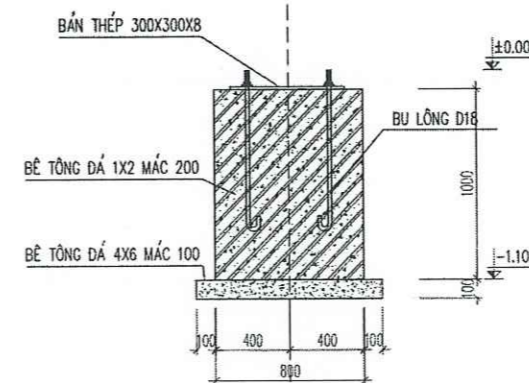
CHỦ ĐẦU TƯ - PROJECT OWNER ỦY BAN NHÂN DÂN XÃ KỶ XUÂN TỈNH HÀ TĨNH	
TÊN CÔNG TRÌNH - PROJECT SÂN ĐAY THỂ DỤC VÀ KHU THỂ THAO TRƯỜNG TIỂU HỌC KỶ PHONG	
VỊ TRÍ - LOCATION: XÃ KỶ XUÂN, TỈNH HÀ TĨNH	
CÔNG TY TNHH TƯ VẤN VÀ XÂY DỰNG HUY KHÁNH	
	
SỐ 37, NGÕ 13, ĐƯỜNG HẢI THƯỢNG LÂN CÔNG PHƯỜNG THÀNH SƠN, TỈNH HÀ TĨNH Tel: 0910.448.885 - Email: Huykhanhvn@gmail.com	
	GIÁM ĐỐC - DIRECTOR  KS. PHẠM TIẾN HUY
CHỦ TRÌ - PRIMARY ARCHITECT  KS. VÕ MINH CƯỜNG	
THIẾT KẾ, VẼ - DESIGN, CAD BY  KS. HOÀNG THẾ ANH	
QUẢN LÝ KỸ THUẬT - CHECKED BY  KS. BÙI TRẦN VĂN	
TÊN HẠNG MỤC - ITEM SÂN BÓNG ĐÁ, SÂN BÓNG CHUYỂN SÂN BÓNG RỎ	
TÊN BẢN VẼ - DWG.TITLE MẶT BẰNG SÂN BÓNG RỎ	
MÃ DỰ ÁN - CODE: BCKTKT-2026	NGÀY HOÀN THÀNH - FINISHING DATE: 2026
TỈ LỆ - SCAL	KÍ HIỆU
FILL TO SCALED: A3	SB - 09



CỘT LƯỚI BÓNG RỔ - 02CK



MẶT BẰNG CỘT BÓNG RỔ (SL:02)



MẶT CẮT

ỐNG THÉP D160, DÀY 2.0

BẢNG THỐNG KÊ CỘT BÓNG RỔ

TT	LOẠI THÉP	CHIỀU DÀI (mm)	DIỆN TÍCH (m ²)	SỐ LƯỢNG		TỔNG C. DÀI (mm)	TỔNG D. Tích (m ²)	TỔNG K. LƯỢNG (kg)
				1 CK	TỔNG			
1	Thép ống mạ kẽm D160, dày 2.0	3500		1	2	7000		54.52
2	Bản thép 300*300*8		0.09	1	2		0.18	12.72

CHỦ ĐẦU TƯ - PROJECT OWNER
ỦY BAN NHÂN DÂN XÃ KỶ XUÂN
TỈNH HÀ TĨNH

TÊN CÔNG TRÌNH - PROJECT
SÂN ĐAY THỂ DỤC VÀ KHU THỂ THAO
TRƯỜNG TIỂU HỌC KỶ PHONG

VỊ TRÍ - LOCATION:
XÃ KỶ XUÂN, TỈNH HÀ TĨNH

CÔNG TY TNHH TƯ VẤN VÀ XÂY DỰNG
HUY KHÁNH



SỐ 37, NGÕ 13, ĐƯỜNG HẢI THƯỢNG LÂN ÔNG
PHƯỜNG THÀNH SƠN, TỈNH HÀ TĨNH
Tel: 0918.448.885 - Email: Huykhanhco@gmail.com



GIÁM ĐỐC - DIRECTOR

KS. PHẠM TIẾN HUY
CHỦ TRÌ - PRIMARY ARCHITECT

KS. VÕ MINH CƯỜNG
THIẾT KẾ, VẼ - DESIGN, CAD BY

KS. HOÀNG THẾ ANH
QUẢN LÝ KỸ THUẬT - CHECKED BY

KS. BÙI TRẦN VĂN

TÊN HẠNG MỤC - ITEM

SÂN BÓNG ĐÁ, SÂN BÓNG CHUYỀN
SÂN BÓNG RỔ

TÊN BẢN VẼ - DWG.TITLE

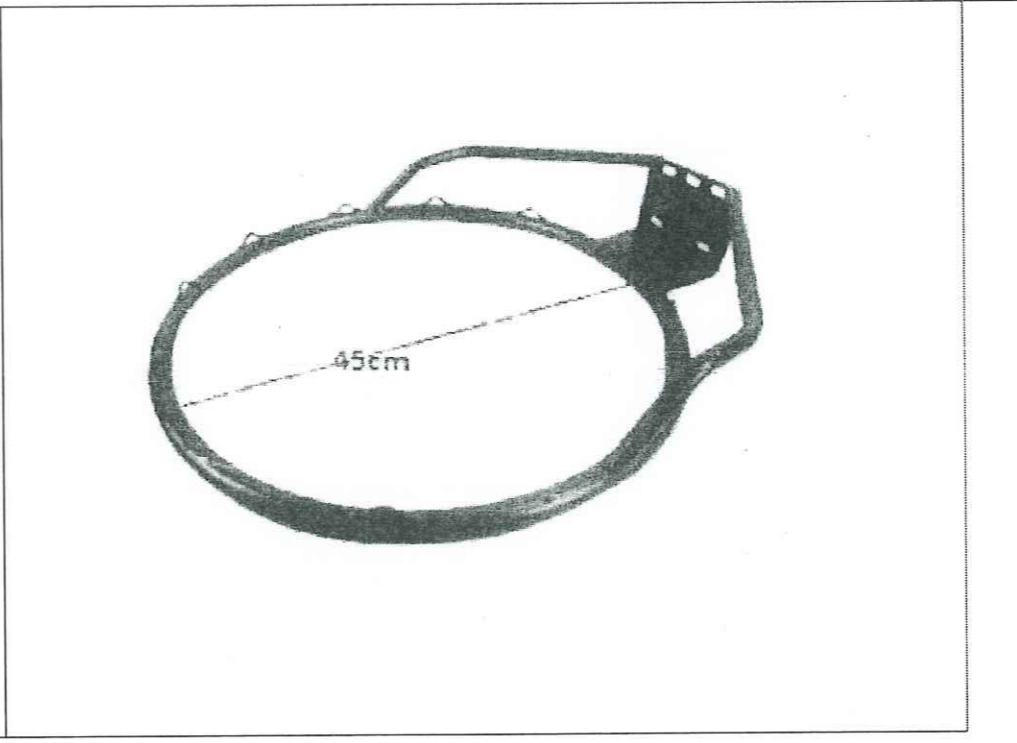
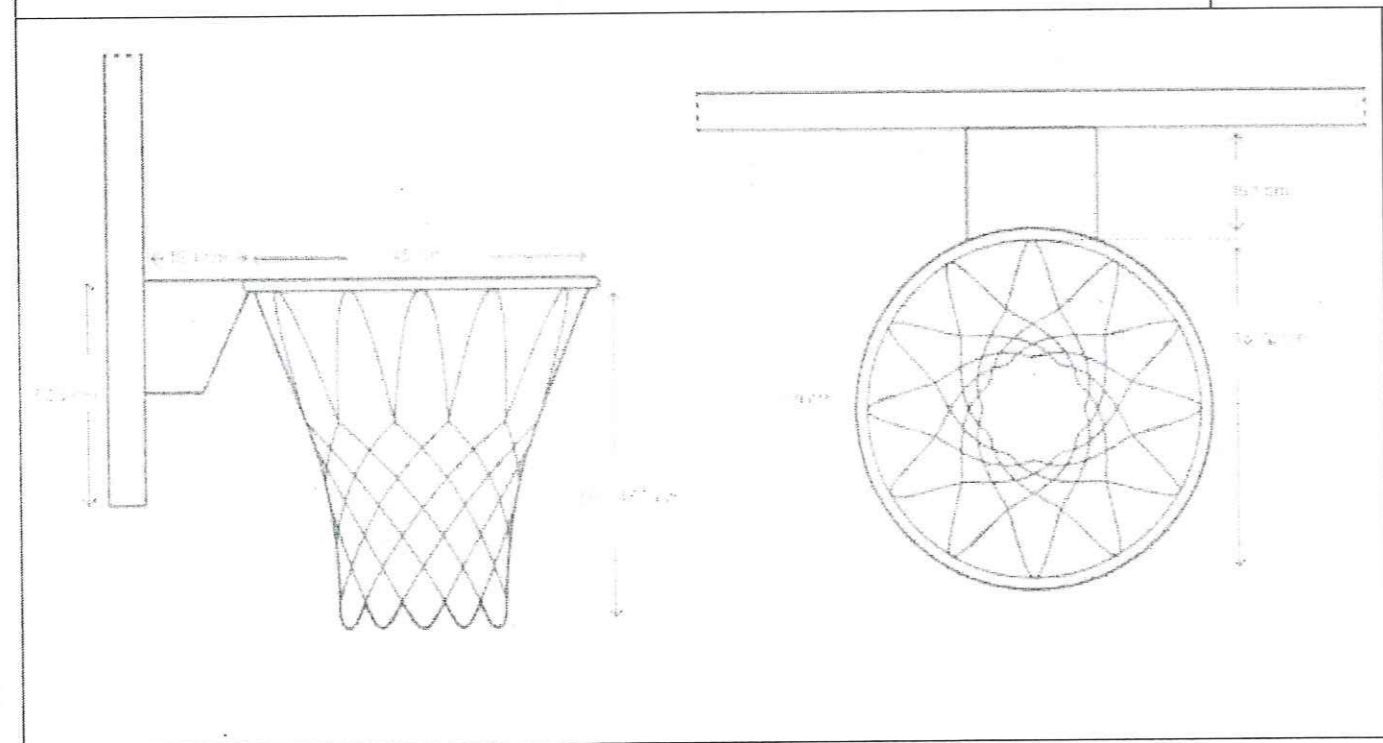
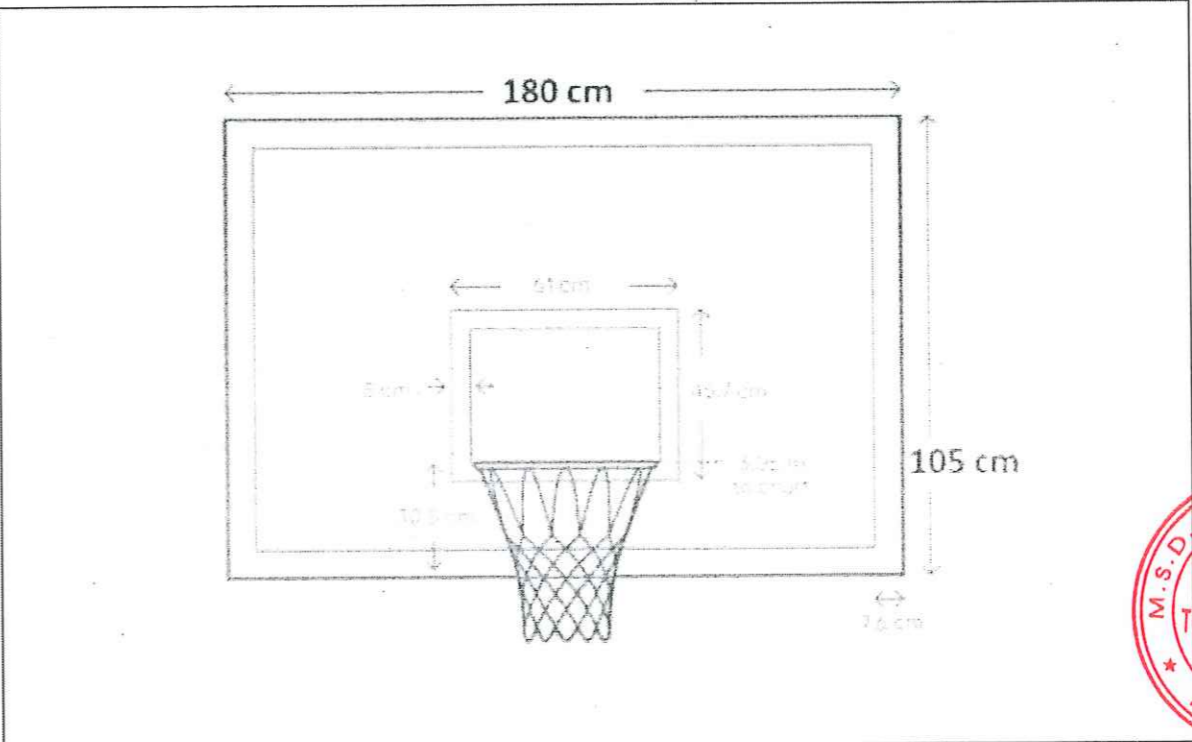
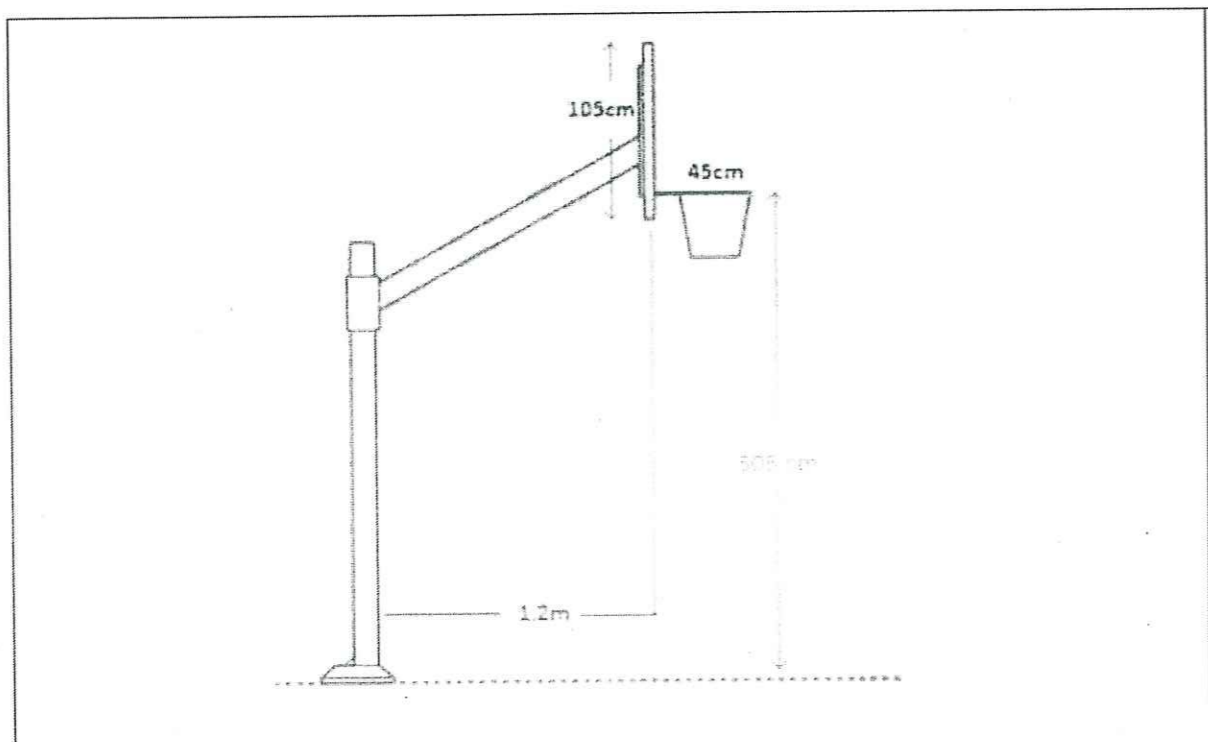
CỘT LƯỚI BÓNG RỔ, BÓNG CHUYỀN

MÃ DỰ ÁN - CODE: BCKTKT-2026






NGÀY HOÀN THÀNH - FINISHING DATE: 2026

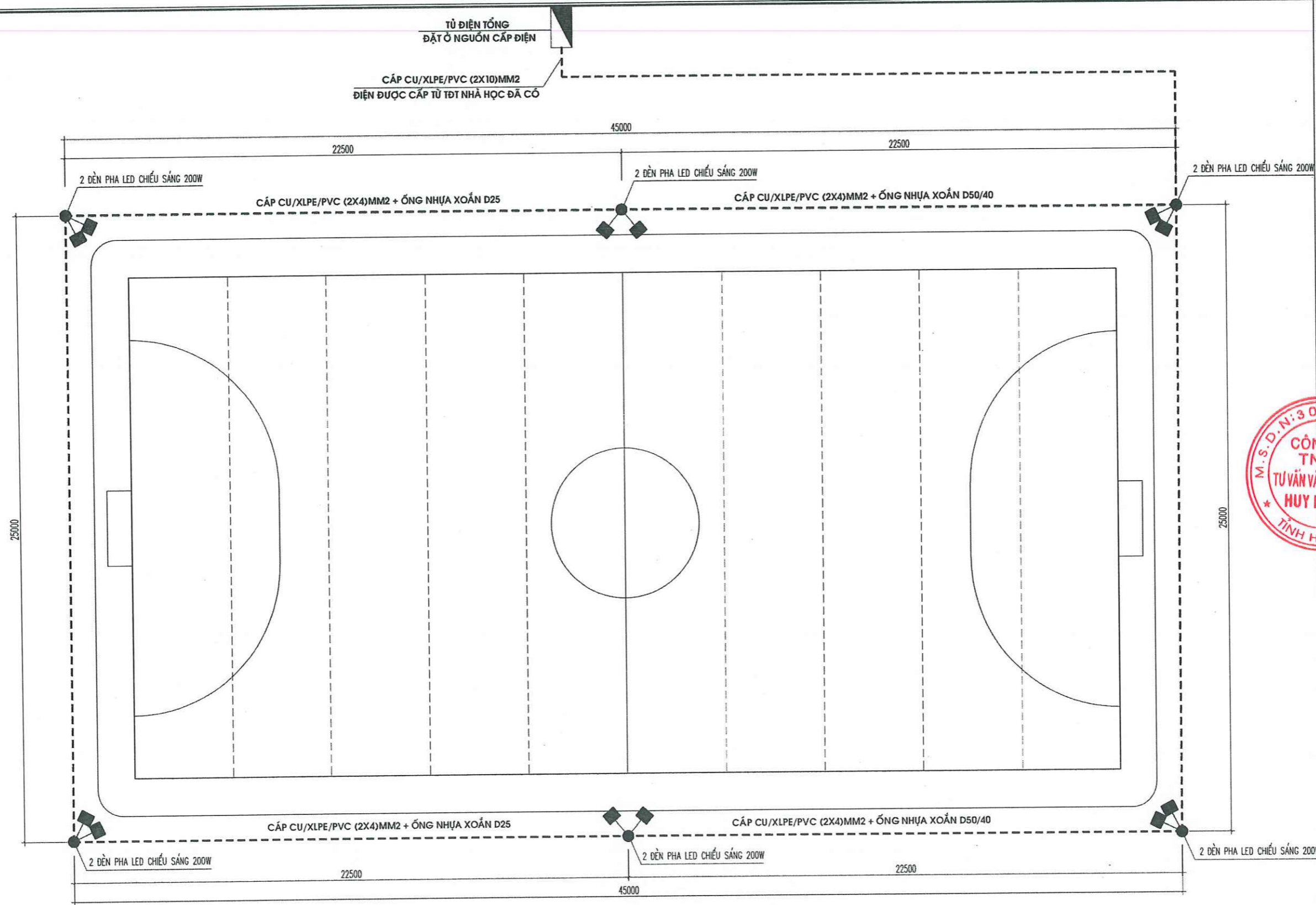
TỈ LỆ - SCAL KÍ HIỆU

FILL TO SCALED: A3 SB - 10



CHI TIẾT CỘT LƯỚI BÓNG RỔ

CHỦ ĐẦU TƯ - PROJECT OWNER ỦY BAN NHÂN DÂN XÃ KỶ XUÂN TỈNH HÀ TĨNH	
TÊN CÔNG TRÌNH - PROJECT SÂN DẠY THỂ DỤC VÀ KHU THỂ THAO TRƯỜNG TIỂU HỌC KỶ PHONG	
VỊ TRÍ - LOCATION: XÃ KỶ XUÂN, TỈNH HÀ TĨNH	
CÔNG TY TNHH TƯ VẤN VÀ XÂY DỰNG HUY KHÁNH	
	
SỐ 37, NGÕ 13, ĐƯỜNG HẢI THƯỢNG LÂN ỒNG PHƯỜNG THÀNH SƠN, TỈNH HÀ TĨNH Tel: 0910.448.885 - Email: Huykhanhvd@gmail.com	
GIẢM ĐỐC - DIRECTOR  Ks. PHẠM TIẾN HUY	
CHỦ TRÌ - PRIMARY ARCHITECT  Ks. VÕ MINH CƯỜNG	
THIẾT KẾ, VẼ - DESIGN, CAD BY  Ks. HOÀNG THẾ ANH	
QUẢN LÝ KỸ THUẬT - CHECKED BY  Ks. BUI TRẦN VĂN	
TÊN HÀNG MỤC - ITEM SÂN BÓNG ĐÁ, SÂN BÓNG CHUYỀN SÂN BÓNG RỔ	
TÊN BẢN VẼ - DWG.TITLE CỘT LƯỚI BÓNG RỔ	
MÃ DỰ ÁN - CODE: BCKTKT-2026	
NGÀY HOÀN THÀNH - FINISHING DATE: 2026	
TỶ LỆ - SCAL	KÍ HIỆU
FILL TO SCALED: A3	SB - 12

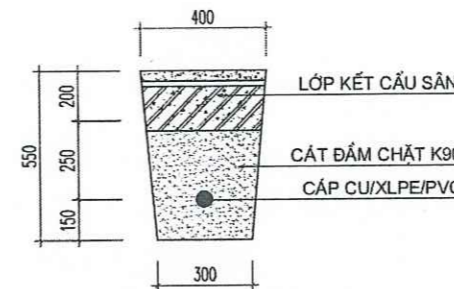


MẶT BẰNG CẤP ĐIỆN CHIẾU SÁNG

THUYẾT MINH:

- NGUỒN ĐIỆN TỪ CÔNG TƠ ĐIỆN CẤP VỀ TĐT TỔNG CÁP CU/XLPE/PVC (2X10)MM²; L = 20M TỪ ĐIỆN TỔNG ĐẶT TẠI NHÀ HỌC ĐÃ CÓ - APTOMAT 2P 50A.
- CÁP CU/XLPE/PVC (2X4)MM² TỪ TĐT CÁP NỐI TIẾP TỚI BÓNG ĐÈN
- TẤT CẢ DÂY ĐIỆN ĐƯỢC ĐI NGẦM ĐẤT VÀ ĐƯỢC LUỐN TRONG ỐNG NHỰA XOẮN HDPE CHỊU LỰC D50/40 ĐỂ ĐẢM BẢO AN TOÀN CHO DÂY DẪN
- VIỆC ĐẦU NỐI DÂY DẪN PHẢI ĐƯỢC THỰC HIỆN TRONG HỘP KỸ THUẬT
- SỬ DỤNG HỆ THỐNG CHIẾU SÁNG BẰNG ĐÈN PHA LED 200W

BẢNG THỐNG KÊ VẬT TƯ			
TT	TÊN GỌI - QUY CÁCH	ĐƠN VỊ	SỐ LƯỢNG
01	TỦ ĐIỆN KIM LOẠI 300x400x200	CÁI	01
02	APTOMAT 2 PHA 50A+HỘP ÂM & MẶT NA	CÁI	06
03	HỘP ĐẦU DÂY KỸ THUẬT	BỘ	6
04	CÁP ĐIỆN CU/XLPE/PVC (2x10) mm ²	M	67
05	CÁP ĐIỆN CU/XLPE/PVC (2x4) mm ²	M	220
06	BỘ ĐÈN PHA 200W, CHỐNG NƯỚC IP66+GIÁ ĐỠ	BỘ	12
07	ỐNG NHỰA XOẮN HDPE D50/40	M	180



CHI TIẾT HỐ ĐÀO CHÔN DÂY

CHỦ ĐẦU TƯ - PROJECT OWNER
ỦY BAN NHÂN DÂN XÃ KỶ XUÂN
TỈNH HÀ TĨNH

TÊN CÔNG TRÌNH - PROJECT
SÂN DẠY THỂ DỤC VÀ KHU THỂ THAO
TRƯỜNG TIỂU HỌC KỶ PHONG

VỊ TRÍ - LOCATION:
XÃ KỶ XUÂN, TỈNH HÀ TĨNH

CÔNG TY TNHH TƯ VẤN VÀ XÂY DỰNG
HUY KHÁNH



SỐ 37, NGÕ 13, ĐƯỜNG HẢI THƯỢNG LÂN ỚNG
PHƯỜNG THÀNH SƠN, TỈNH HÀ TĨNH
Tel: 0918.448.885 - Email: Huykhanhvn@gmail.com



GIÁM ĐỐC - DIRECTOR

[Signature]
KS. PHẠM TIẾN HUY

CHỦ TRÌ - PRIMARY ARCHITECT

[Signature]
KS. VÕ MINH CƯỜNG

THIẾT KẾ, VẼ - DESIGN, CAD BY

[Signature]
KS. HOÀNG THẾ ANH

QUẢN LÝ KỸ THUẬT - CHECKED BY

[Signature]
KS. BÙI TRẦN VĂN

TÊN HÀNG MỤC - ITEM

SÂN BÓNG ĐÁ, SÂN BÓNG CHUYỀN
SÂN BÓNG RỔ

TÊN BẢN VẼ - DWG.TITLE

MẶT BẰNG CẤP ĐIỆN CHIẾU SÁNG

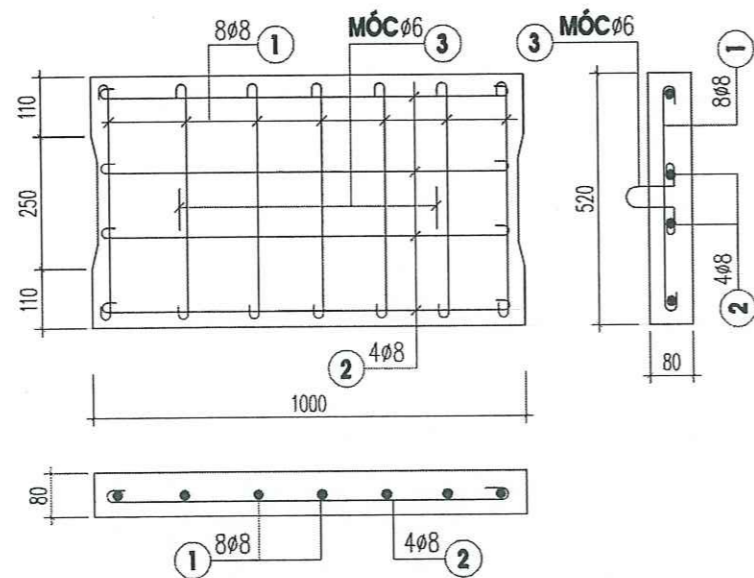
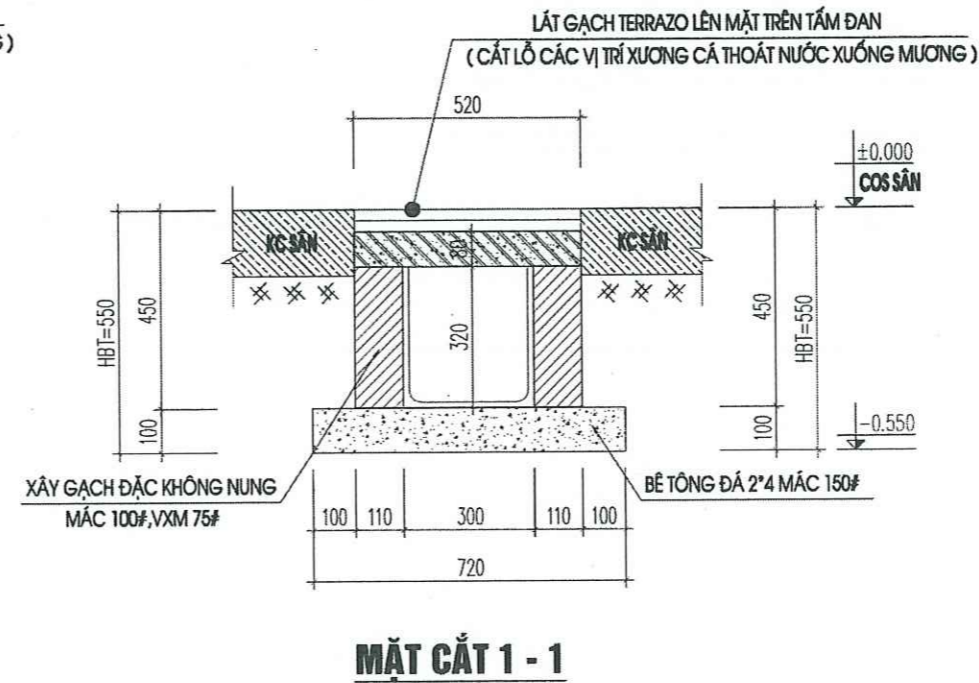
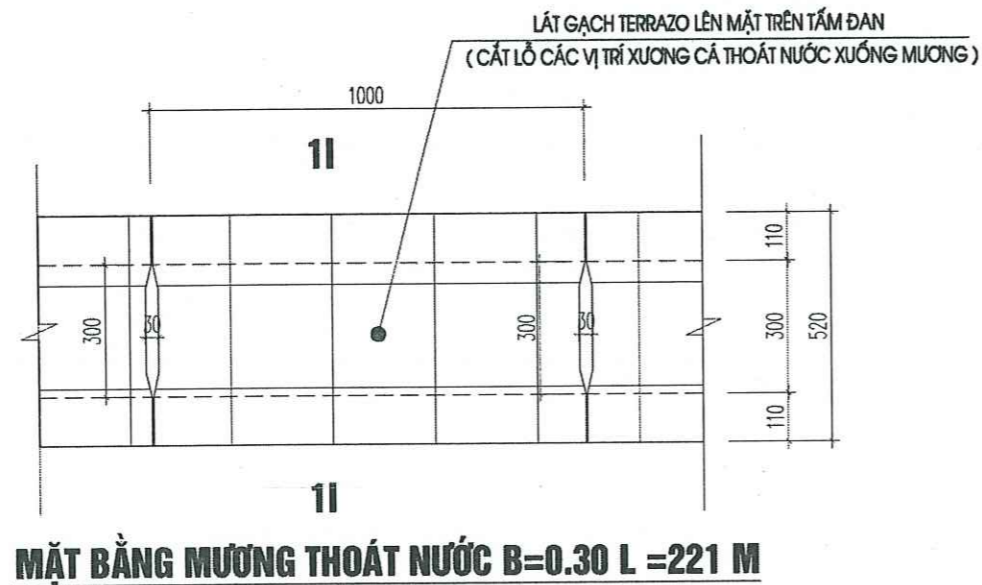
MÃ DỰ ÁN - CODE: BCKTKT-2026

NGÀY HOÀN THÀNH - FINISHING DATE: 2026

TỈ LỆ - SCAL KÍ HIỆU

FILL TO SCALED: A3 SB - 13

HẠNG MỤC: MƯƠNG THOÁT NƯỚC

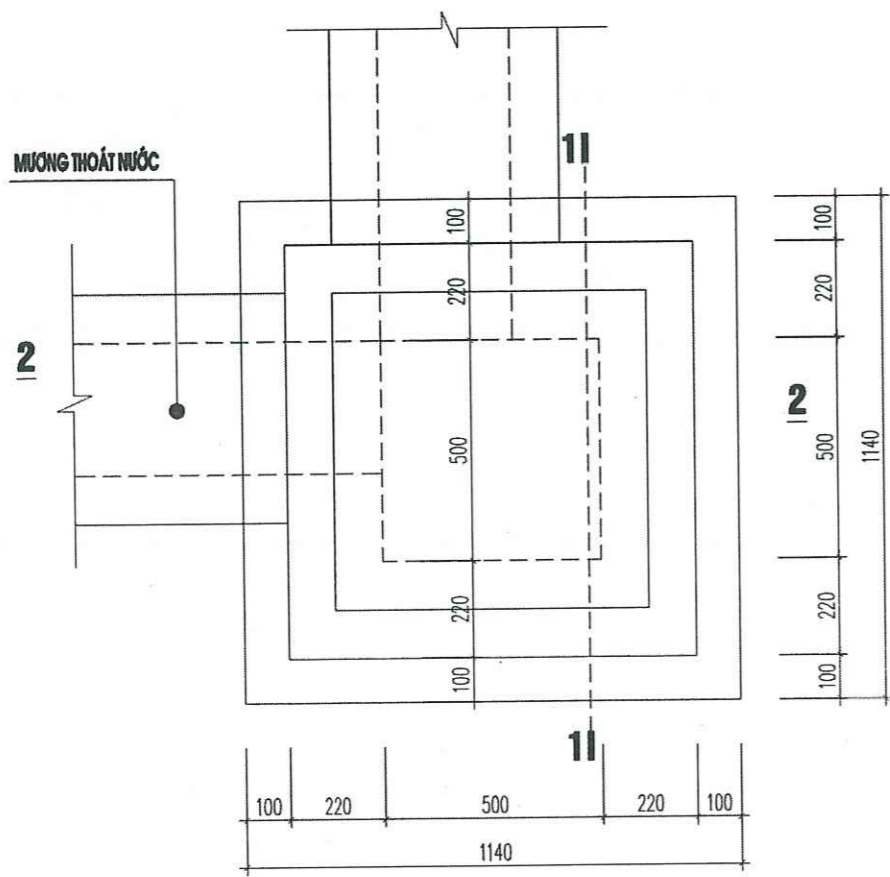


**NẮP ĐẠN MƯƠNG TN B=0.30 (LÀM MỚI)
221 CK**

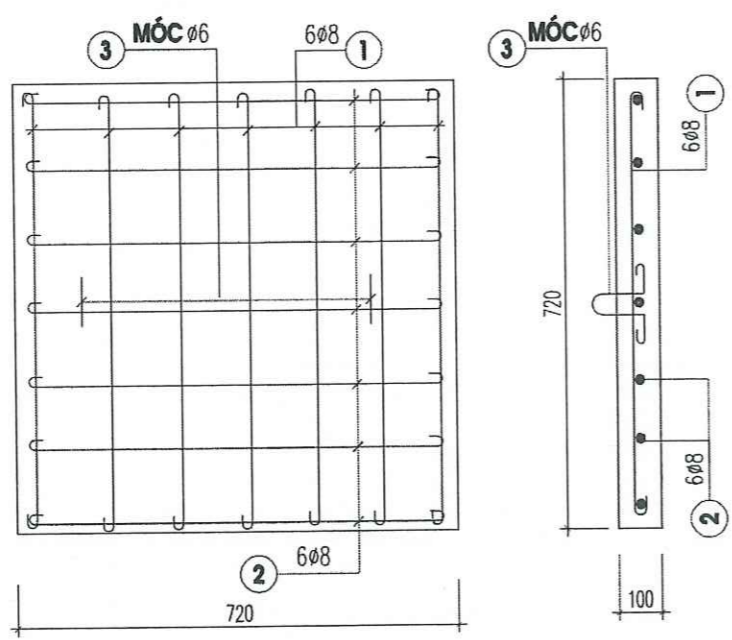
- LÓT ĐÁY MƯƠNG, HỐ GA BẰNG BT ĐÁ 2'4 MẮC 150#, DÀY 100
- THÀNH MƯƠNG, HỐ GA TRÁT Vữa XI MĂNG 75# DÀY 15
- ĐÁY MƯƠNG, HỐ GA LÁNG Vữa XI MĂNG 75# DÀY 30
- ĐỘ ĐỐC MƯƠNG I=0.3%
- THÀNH MƯƠNG VÀ HỐ GA XÂY GẠCH ĐẶC KHÔNG NUNG MẮC 100#, VXM 75#
- TẤM ĐẠN MƯƠNG, HỐ GA BT ĐÁ 1'2 MẮC 200#
- GIẰNG HỐ GA BT ĐÁ 1'2 MẮC 200#



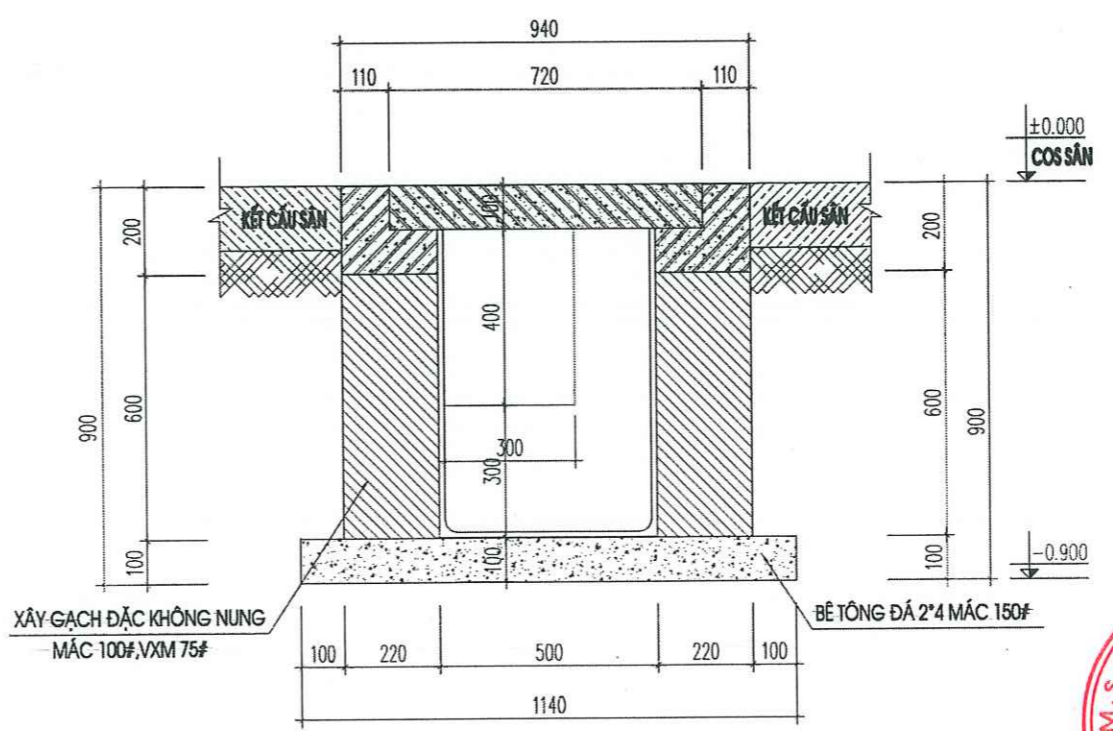
CHỦ ĐẦU TƯ - PROJECT OWNER ỦY BAN NHÂN DÂN XÃ KỶ XUÂN TỈNH HÀ TĨNH	
TÊN CÔNG TRÌNH - PROJECT SÂN DẠY THỂ DỤC VÀ KHU THỂ THAO TRƯỜNG TIỂU HỌC KỶ PHONG	
VỊ TRÍ - LOCATION: XÃ KỶ XUÂN, TỈNH HÀ TĨNH	
CÔNG TY TNHH TƯ VẤN VÀ XÂY DỰNG HUY KHÁNH	
 SỐ 37, NGÕ 13, ĐƯỜNG HẢI THƯỢNG LÂN ỚNG PHƯỜNG THẠNH SƠN, TỈNH HÀ TĨNH Tel: 0918.448.885 - Email: huykhanh.vn@gmail.com	
GIÁM ĐỐC - DIRECTOR  K.S. PHẠM TIẾN HUY	
CHỦ TRÌ - PRIMARY ARCHITECT  K.S. VÕ MINH CƯỜNG	
THIẾT KẾ, VẼ - DESIGN, CAD BY  K.S. HOÀNG THẾ ANH	
QUẢN LÝ KỸ THUẬT - CHECKED BY  K.S. BÙI TRẦN VĂN	
TÊN HÀNG MỤC - ITEM SÂN BÓNG ĐÁ, SÂN BÓNG CHUYỀN SÂN BÓNG RỎ	
TÊN BẢN VẼ - DWG.TITLE CHI TIẾT MƯƠNG THOÁT NƯỚC	
MÃ DỰ ÁN - CODE:	BCKTKT-2026
NGÀY HOÀN THÀNH - FINISHING DATE:	2026
TỈ LỆ - SCAL	KÍ HIỆU
FILL TO SCALED: A3	TN - 02



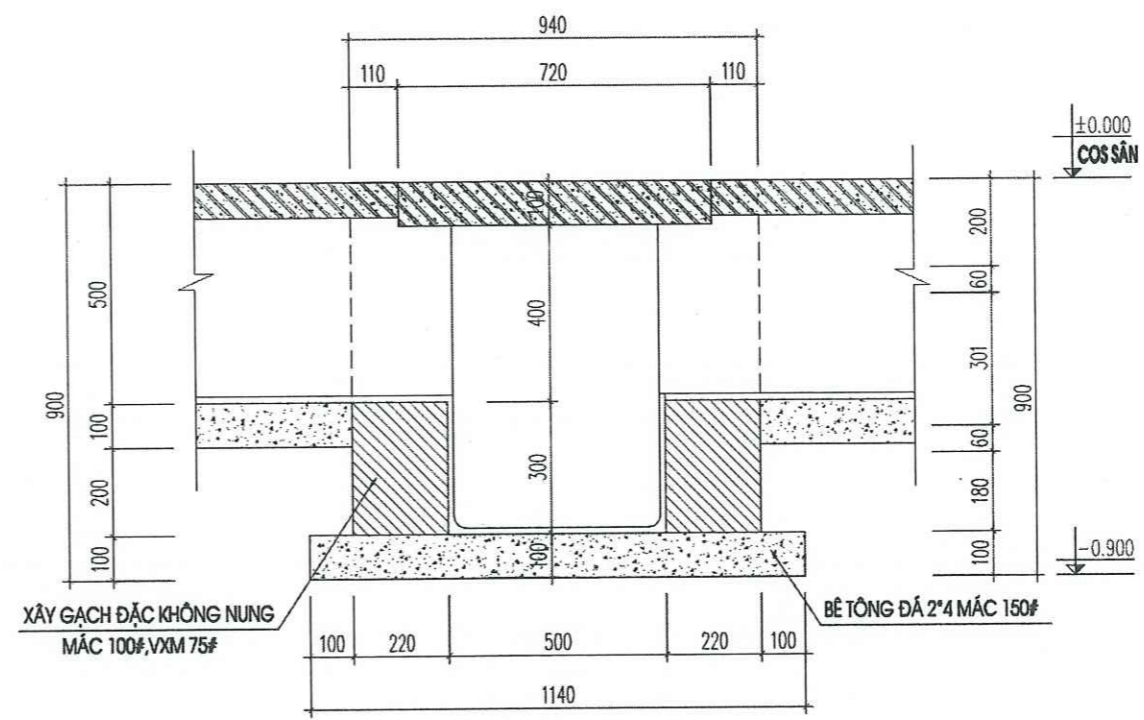
CHI TIẾT HỐ GA - 06 CK



CHI TIẾT NẮP ĐẠN HỐ GA - 06 CK



MẶT CẮT 1 - 1



MẶT CẮT 2 - 2

CHỦ ĐẦU TƯ - PROJECT OWNER ỦY BAN NHÂN DÂN XÃ KỶ XUÂN TỈNH HÀ TĨNH	
TÊN CÔNG TRÌNH - PROJECT SÂN DẠY THỂ DỤC VÀ KHU THỂ THAO TRƯỜNG TIỂU HỌC KỶ PHONG	
VỊ TRÍ - LOCATION: XÃ KỶ XUÂN, TỈNH HÀ TĨNH	
CÔNG TY TNHH TƯ VẤN VÀ XÂY DỰNG HUY KHÁNH	
SỐ 37, NGÕ 13, ĐƯỜNG HẢI THƯỢNG LÂN CÔNG PHƯỜNG THÀNH SƠN, TỈNH HÀ TĨNH Tel: 0916.448.885 - Email: huykhanh.vn@gmail.com	
GIẢM ĐỐC - DIRECTOR KS. PHẠM TIẾN HUY CHỦ TRÌ - PRIMARY ARCHITECT	
 KS. VÕ MINH CƯỜNG THIẾT KẾ, VẼ - DESIGN, CAD BY	
 KS. HOÀNG THẾ ANH QUẢN LÝ KỸ THUẬT - CHECKED BY	
 KS. BÙI TRẦN VĂN TÊN HÀNG MỤC - ITEM	
SÂN BÓNG ĐÁ, SÂN BÓNG CHUYỀN SÂN BÓNG RỎ	
TÊN BẢN VẼ - DWG.TITLE CHI TIẾT MƯƠNG HỐ GA	
MÃ DỰ ÁN - CODE: BCKTKT-2026	
NGÀY HOÀN THÀNH - FINISHING DATE: 2026	
TỶ LỆ - SCAL	KÍ HIỆU
FILL TO SCALED: A3	TN - 03



CHỦ ĐẦU TƯ - PROJECT OWNER
 ỦY BAN NHÂN DÂN XÃ KỶ XUÂN
 TỈNH HÀ TĨNH

TÊN CÔNG TRÌNH - PROJECT
 SÂN DẠY THỂ DỤC VÀ KHU THỂ THAO
 TRƯỜNG TIỂU HỌC KỶ PHONG

VỊ TRÍ - LOCATION:
 XÃ KỶ XUÂN, TỈNH HÀ TĨNH

CÔNG TY TNHH TƯ VẤN VÀ XÂY DỰNG
 HUY KHÁNH



SỐ 37, NGÕ 13, ĐƯỜNG HẢI THƯỢNG LÂN ỒNG
 PHƯỜNG THÁNH SƠN, TỈNH HÀ TĨNH
 Tel: (84) 48.885 - Email: Huykhanhco@gmail.com

GIÁM ĐỐC - DIRECTOR



[Signature]

KS. PHẠM TIẾN HUY

CHỦ TRÌ - PRIMARY ARCHITECT

[Signature]

KS. VÕ MINH CƯỜNG

THIẾT KẾ, VẼ - DESIGN, CAD BY

[Signature]

KS. HOÀNG THẾ ANH

QUẢN LÝ KỸ THUẬT - CHECKED BY

[Signature]

KS. BÙI TRẦN VĂN

TÊN HÀNG MỤC - ITEM

SÂN BÓNG ĐÁ, SÂN BÓNG CHUYỀN
 SÂN BÓNG RỔ

TÊN BẢN VẼ - DWG.TITLE

THỐNG KÊ THÉP

MÃ DỰ ÁN - CODE: BCKTKT-2026

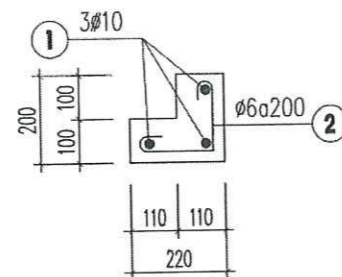
NGÀY HOÀN THÀNH - FINISHING DATE: 2026

TỈ LỆ - SCAL KÍ HIỆU

FILL TO SCALED: A3 TN - 04

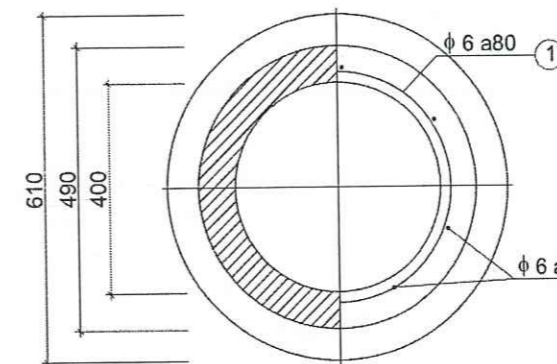
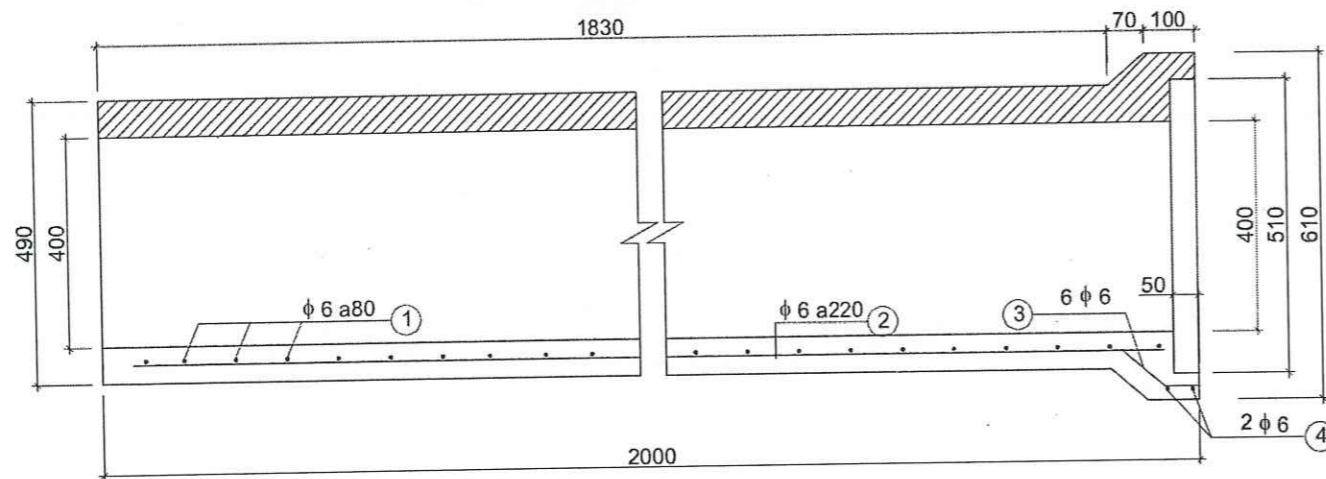
**BẢNG THỐNG KÊ THÉP
 (TÍNH CHO 01 CK)**

TÊN CK	SỐ TT	HÌNH DẠNG-KÍCH THƯỚC	Ø MM	CHIỀU DÀI MM	SỐ LƯỢNG		TỔNG CH DÀI M	TRỌNG LƯỢNG KG
					T.CK	T.BỘ		
NẮP ĐẠN HỔ GA	1		Ø 8	790	6	6	4.74	1.87
	2		Ø 8	790	6	6	4.74	1.87
	3		Ø 6	670	2	2	1.34	0.30
GIẢNG HỔ GA	1		Ø 10	2880	3	3	8.64	5.33
	2		Ø 6	420	15	15	6.30	1.40
NẮP ĐẠN MƯNG	1		Ø 8	590	8	8	4.72	1.86
	2		Ø 8	1070	4	4	4.28	1.69
	3		Ø 6	670	2	2	1.34	0.30

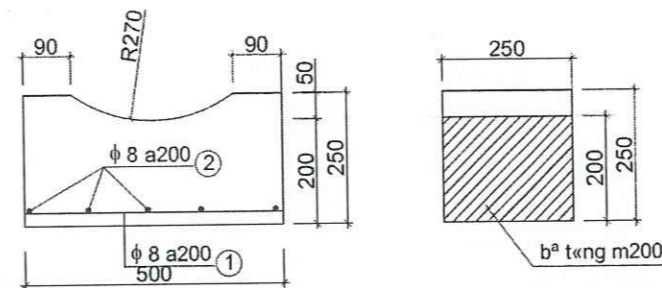


**CHI TIẾT GIẢNG HỔ GA
 06 CK**

CẤU TẠO ỐNG CỐNG BTLT D=400 DÀI 2M, TTD



CHI TIẾT GỐI ĐỖ ỐNG D400



GHI CHÚ:

- BÊ TÔNG M250 ĐÁ 1*2
- CỐT THÉP C1 CÓ RA = 2000KG/CM2
- ỐNG ĐƯỢC SẢN XUẤT THEO CÔNG NGHỆ LI TÂM
- KHI LẮP ĐẶT PHẢI CHÍT MẠCH BẰNG VXM MẮC CAO (M100) TẠI CÁC MỐI NỐI HOẶC CÓ THỂ GIA CỐ THÊM BẰNG BÊ TÔNG ĐỔ TẠI CHỖ THÀNH HÌNH VÀNH KHẨN BAO QUANG MỐI NỐI
- KHI LẮN ỐNG DỊCH CHUYỂN VỊ TRÍ TRÊN NỀN CỨNG CẦN LÓT ĐÀ GỖ DƯỚI THÂN ỐNG SAO CHO MIỆNG BÁT NỔI LÊN KHỎI NỀN TRÁNH LÂM SÚT VỠ MIỆNG BÁT
- GỐI ĐỖ ỐNG CẦN ĐƯỢC ĐỊNH VỊ SẴN TRÊN TUYẾN TRƯỚC KHI CẤU LẮP VỚI KHOẢNG CÁCH 2M/GỐI - LƯU Ý KHÔNG ĐẶT GỐI VÀO VỊ TRÍ MỐI NỐI ỐNG

CHỦ ĐẦU TƯ - PROJECT OWNER
ỦY BAN NHÂN DÂN XÃ KỶ XUÂN
TỈNH HÀ TĨNH

TÊN CÔNG TRÌNH - PROJECT
SÂN ĐAY THỂ DỤC VÀ KHU THỂ THAO
TRƯỜNG TIỂU HỌC KỶ PHONG

VỊ TRÍ - LOCATION:
XÃ KỶ XUÂN, TỈNH HÀ TĨNH

CÔNG TY TNHH TƯ VẤN VÀ XÂY DỰNG
HUY KHÁNH



SỐ 37, NGÕ 13, ĐƯỜNG HẢI THƯỢNG LÂN ỒNG
PHƯỜNG THÁNH SƠN, TỈNH HÀ TĨNH
Tel: 0918.448.885 - Email: Huykhanh.vn@gmail.com

GIÁM ĐỐC - DIRECTOR



KS. PHẠM TIẾN HUY

CHỦ TRÌ - PRIMARY ARCHITECT

KS. VÕ MINH CƯỜNG

THIẾT KẾ, VẼ - DESIGN, CAD BY

KS. HOÀNG THẾ ANH

QUẢN LÝ KỸ THUẬT - CHECKED BY

KS. BÙI TRẦN VĂN

TÊN HẠNG MỤC - ITEM

SÂN BÓNG ĐÁ, SÂN BÓNG CHUYỀN
SÂN BÓNG RỔ

TÊN BẢN VẼ - DWG.TITLE

CẤU TẠO ỐNG CỐNG

MÃ DỰ ÁN - CODE: BCKTKT-2026

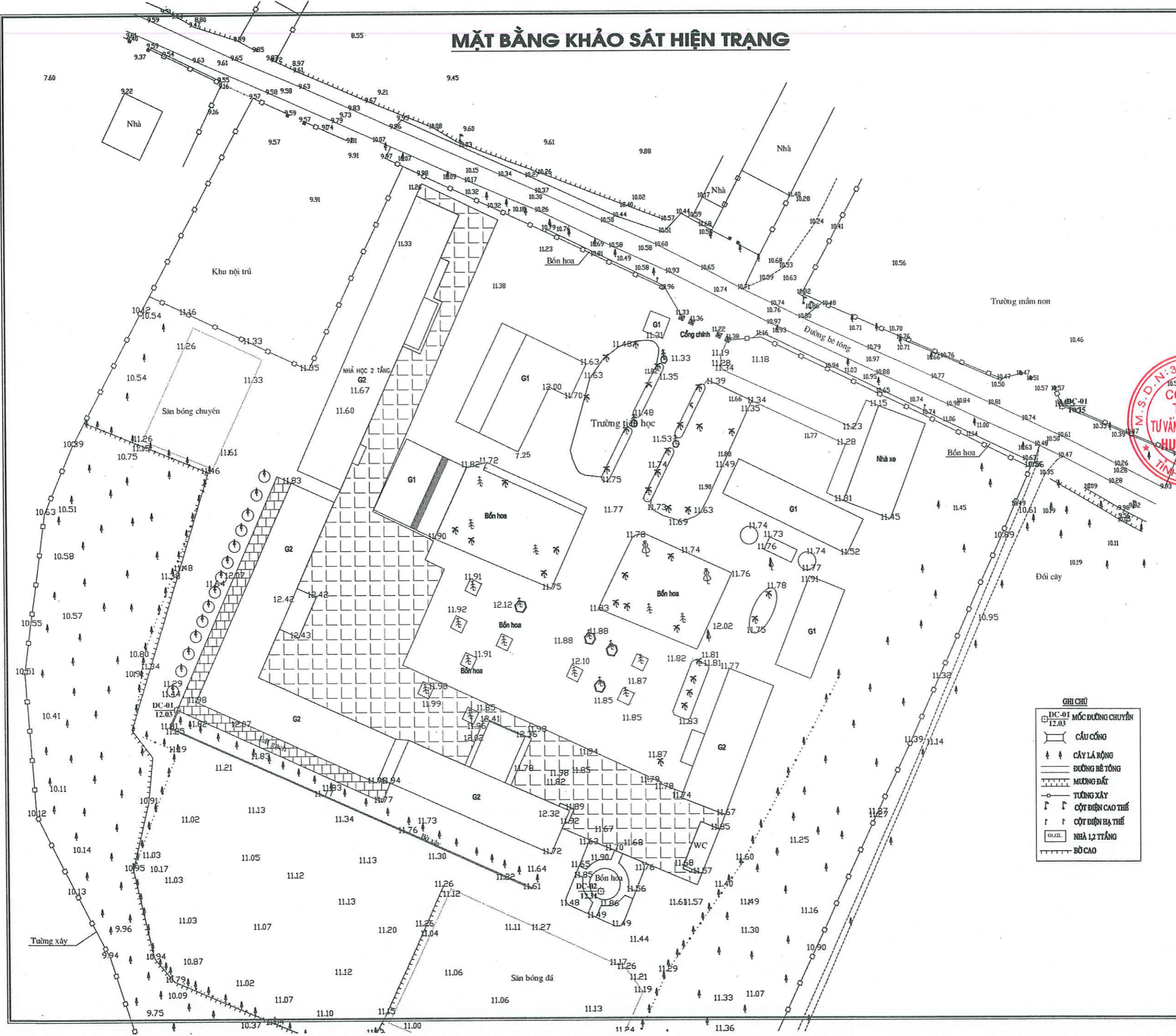
NGÀY HOÀN THÀNH - FINISHING DATE: 2026

TỈ LỆ - SCAL KÍ HIỆU

FILL TO SCALED: A3 TN - 05

HẠNG MỤC: LÁT SÂN VÀ BỒN CÂY

MẶT BẰNG KHẢO SÁT HIỆN TRẠNG



CHỦ ĐẦU TƯ - PROJECT OWNER
 ỦY BAN NHÂN DÂN XÃ KỶ XUÂN
 TỈNH HÀ TĨNH

TÊN CÔNG TRÌNH - PROJECT
**SÂN DẠY THỂ DỤC VÀ KHU THỂ THAO
 TRƯỜNG TIỂU HỌC KỶ PHONG**

VỊ TRÍ - LOCATION:
 XÃ KỶ XUÂN, TỈNH HÀ TĨNH

CÔNG TY TNHH TƯ VẤN VÀ XÂY DỰNG
HUY KHÁNH



SỐ 37, NGÕ 13, ĐƯỜNG HẢI THƯỢNG LÂN ỚNG
 PHƯỜNG THÀNH SƠN, TỈNH HÀ TĨNH
 Tel: 0916.448.885 - Email: huykhanh01@gmail.com



ĐIỂM ĐỐC - DIRECTOR

[Signature]
KS. PHẠM TIẾN HUY

CHỦ TRÌ - PRIMARY ARCHITECT

[Signature]
KS. VÕ MINH CƯỜNG

THIẾT KẾ, VẼ - DESIGN, CAD BY

[Signature]
KS. HOÀNG THẾ ANH

QUẢN LÝ KỸ THUẬT - CHECKED BY

[Signature]
KS. BÙI TRẦN VĂN

TÊN HẠNG MỤC - ITEM

LÁT SÀN VÀ XÂY BỜN CÂY

TÊN BẢN VẼ - DWG.TITLE

MẶT BẰNG KHẢO SÁT ĐỊA HÌNH

MÃ DỰ ÁN - CODE: BCKTKT-2026

NGÀY HOÀN THÀNH - FINISHING DATE: 2026

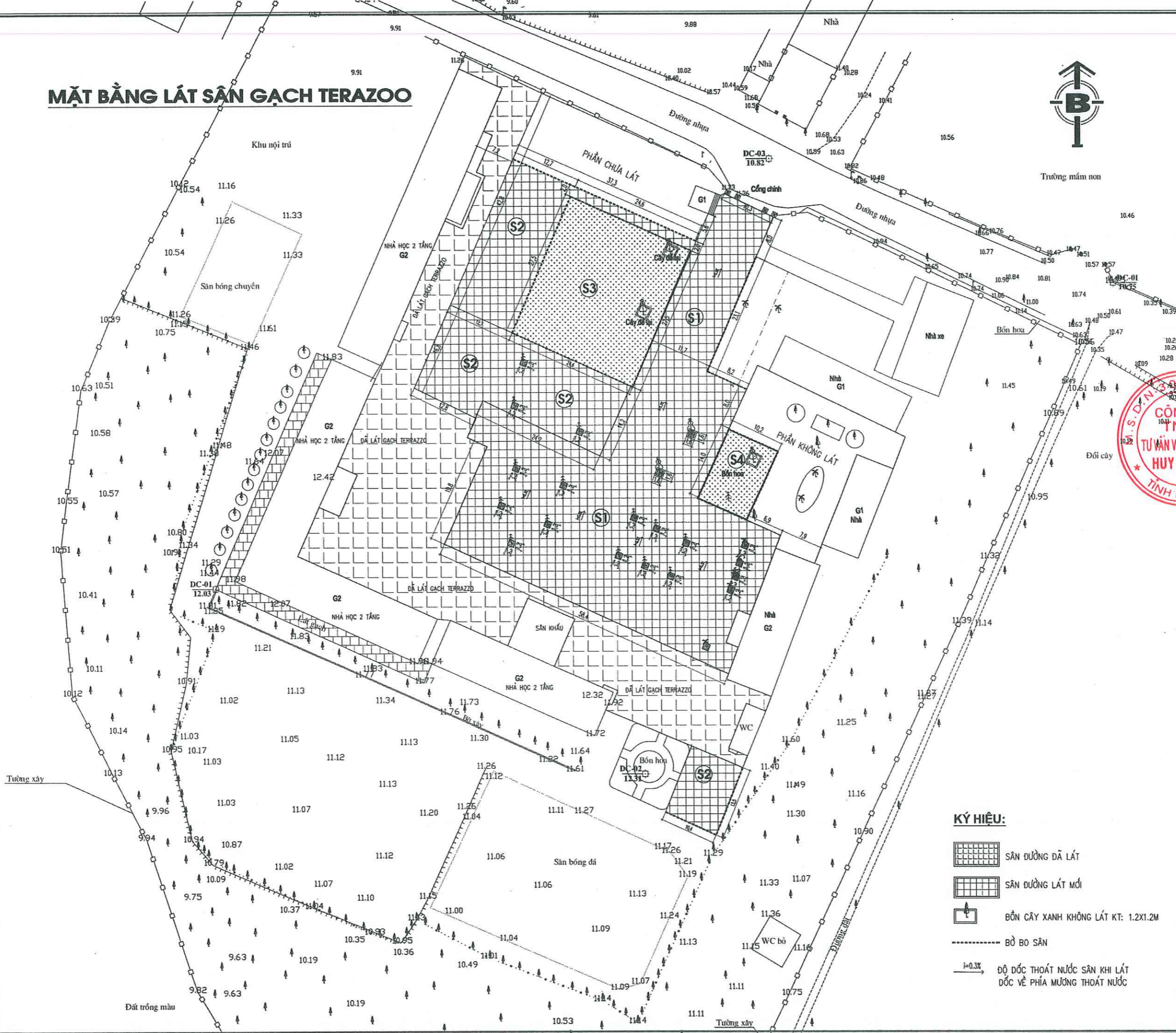
TỈ LỆ - SCAL: KÍ HIỆU

FILL TO SCALED: A3 **S - 00**

MẶT BẰNG LÁT SÂN GẠCH TERAZOO



Trường mầm non



CHỦ ĐẦU TƯ - PROJECT OWNER
 ỦY BAN NHÂN DÂN XÃ KỶ XUÂN
 TỈNH HÀ TỈNH

TÊN CÔNG TRÌNH - PROJECT
 SÂN DẠY THỂ DỤC VÀ KHU THỂ THAO
 TRƯỜNG TIỂU HỌC KỶ PHONG

VỊ TRÍ - LOCATION:
 XÃ KỶ XUÂN, TỈNH HÀ TỈNH

CÔNG TY TNHH TƯ VẤN VÀ XÂY DỰNG
 HUY KHÁNH

HUY KHANH CONSTRUCTION

SỐ 37, NGÕ 13, ĐƯỜNG HẢI THƯỢNG LÂN CÔNG
 PHƯỜNG THÀNH SƠN, TỈNH HÀ TỈNH
 Tel: 0910.448.885 - Email: Huykhanhvn@gmail.com

GIÁM ĐỐC - DIRECTOR

 K.S. PHẠM TIẾN HUY
 CHỦ TRÌ - PRIMARY ARCHITECT

K.S. VÕ MINH CƯỜNG
 THIẾT KẾ, VẼ - DESIGN, CAD BY

K.S. HOÀNG THẾ ANH
 QUẢN LÝ KỸ THUẬT - CHECKED BY

K.S. BÙI TRẦN VĂN
 TÊN HẠNG MỤC - ITEM

LÁT SÀN VÀ XÂY BÓN CÂY

TÊN BẢN VẼ - DWG.TITLE

MẶT BẰNG LÁT SÀN

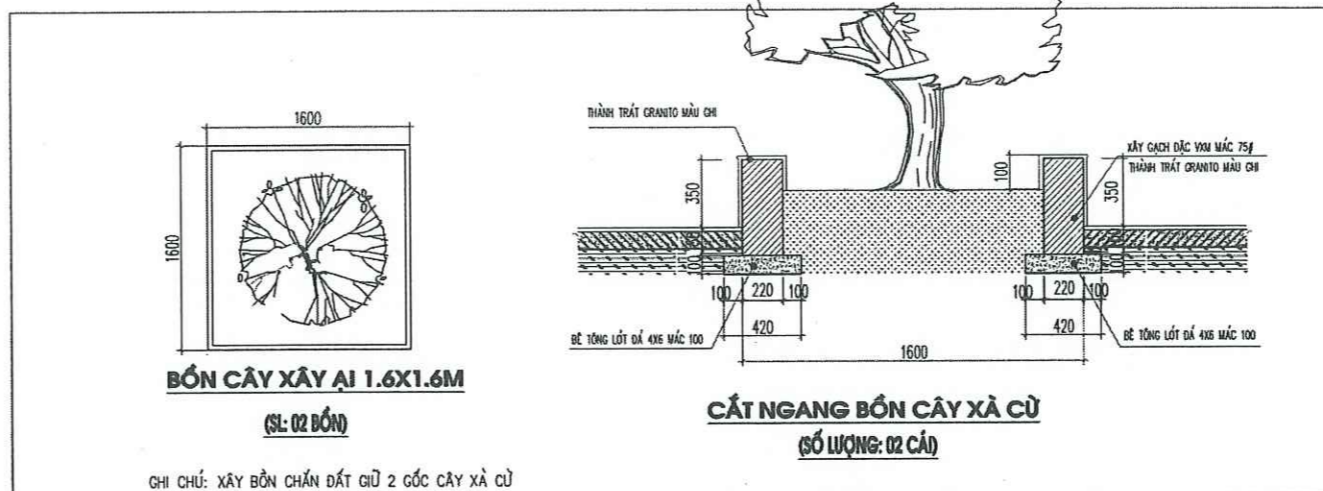
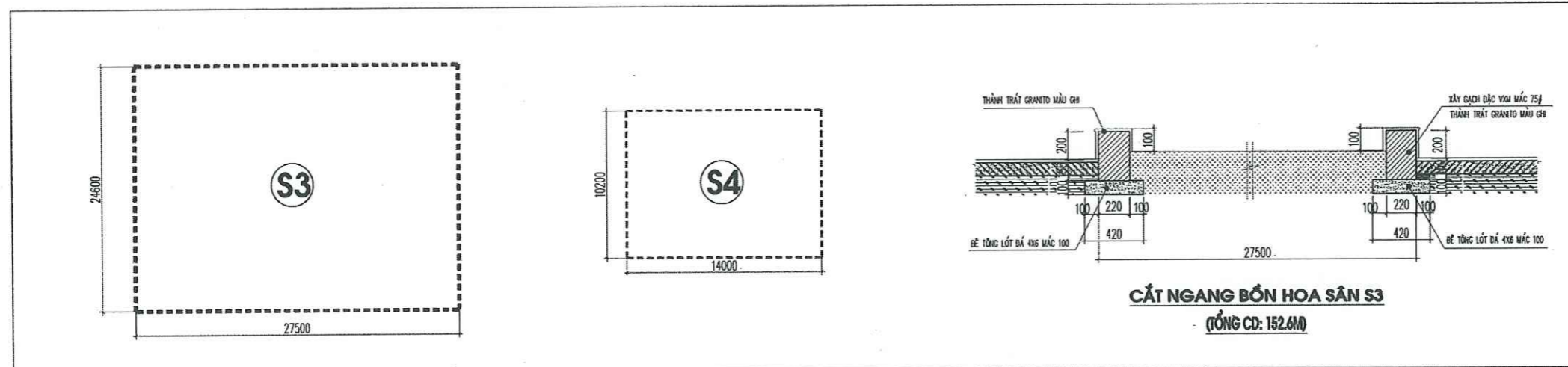
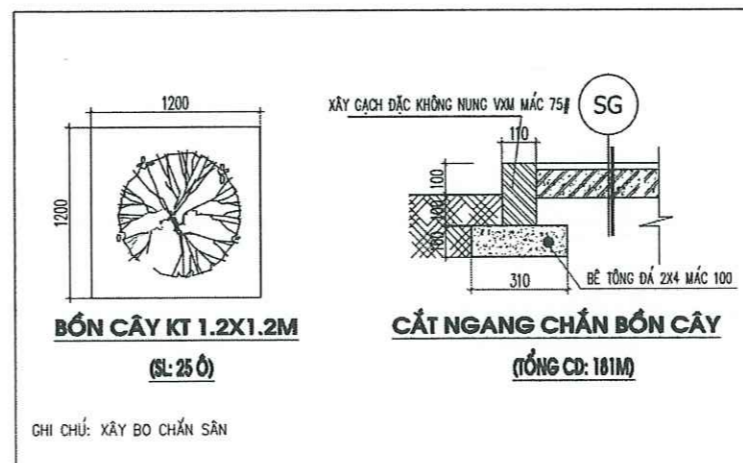
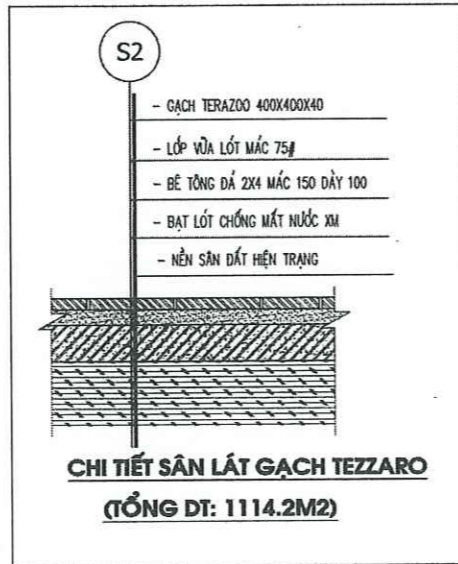
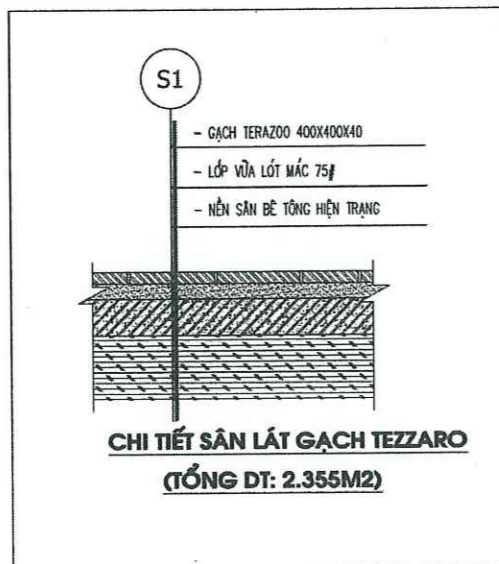
MÃ DỰ ÁN - CODE: BCKTKT-2026

NGÀY HOÀN THÀNH - FINISHING DATE: 2026

TỈ LỆ - SCAL	KÍ HIỆU
FILL TO SCALED: A3	S - 01

- KÝ HIỆU:**
- SÀN ĐƯỜNG ĐÁ LÁT
 - SÀN ĐƯỜNG LÁT MỚI
 - BÓN CÂY XANH KHÔNG LÁT KT: 1.2X1.2M
 - BỜ BƠ SÀN
 - $i=0.3\%$ ĐỘ ĐỐC THOÁT NƯỚC SÀN KHI LÁT ĐỐC VỀ PHÍA MƯỜNG THOÁT NƯỚC

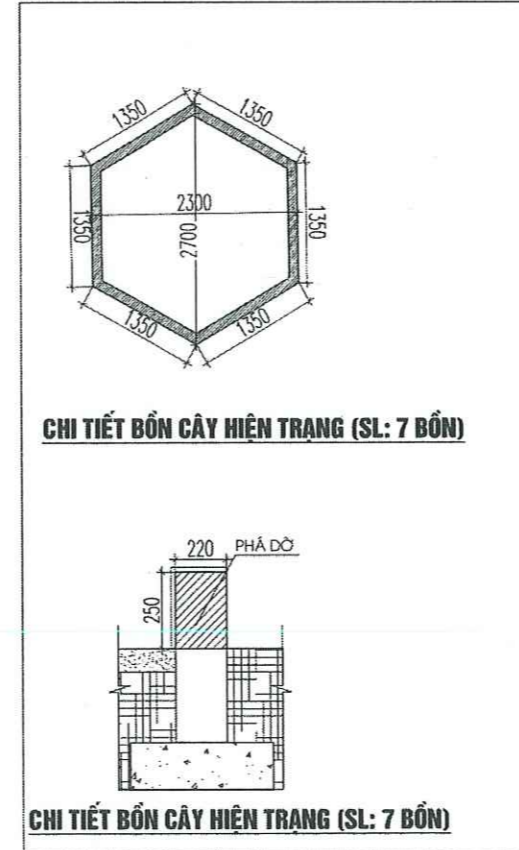
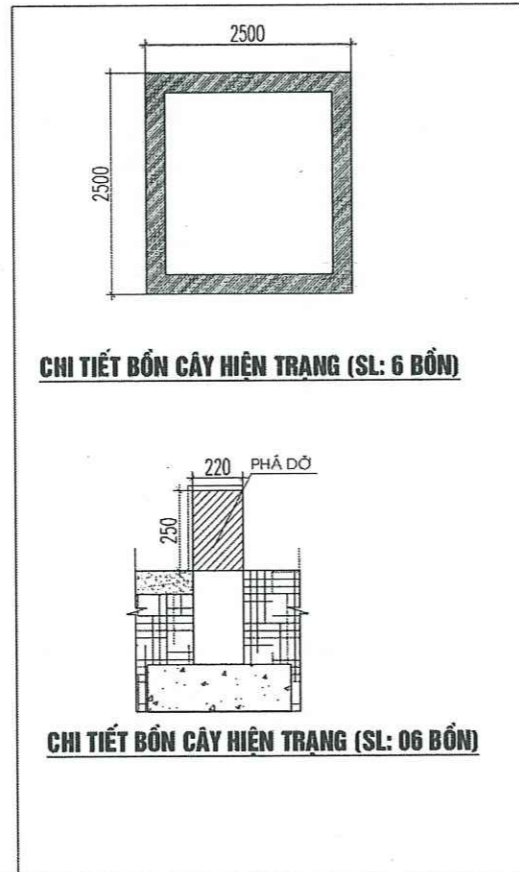
CHI TIẾT LÁT SÀN GẠCH TERAZOO VÀ XÂY BÓN CÂY



CHỦ ĐẦU TƯ - PROJECT OWNER ỦY BAN NHÂN DÂN XÃ KỶ XUÂN TỈNH HÀ TĨNH	
TÊN CÔNG TRÌNH - PROJECT SÂN DẠY THỂ DỤC VÀ KHU THỂ THAO TRƯỜNG TIỂU HỌC KỶ PHONG	
VỊ TRÍ - LOCATION: XÃ KỶ XUÂN, TỈNH HÀ TĨNH	
CÔNG TY TNHH TƯ VẤN VÀ XÂY DỰNG HUY KHÁNH	
 HUY KHANH CONSTRUCTION SỐ 37, NGÕ 13, ĐƯỜNG HẢI THƯỢNG LÂN ONG PHƯỜNG THÀNH SEN, TỈNH HÀ TĨNH Tel: 0916.448.885 - Email: Huykhanhco@gmail.com	
CHĂM ĐỐC - DIRECTOR	
 K.S. PHẠM TIẾN HUY CHỦ TRÌ - PRIMARY ARCHITECT	
 K.S. VÕ MINH CƯỜNG THIẾT KẾ, VẼ - DESIGN, CAD BY	
 K.S. HOÀNG THẾ ANH QUẢN LÝ KỸ THUẬT - CHECKED BY	
 K.S. BUI TRẦN VĂN TÊN HẠNG MỤC - ITEM LÁT SÀN VÀ XÂY BÓN CÂY TÊN BẢN VẼ - DWG.TITLE CHI TIẾT LÁT SÀN, BÓN CÂY	
MÃ DỰ ÁN - CODE:	BCKTKT-2026
NGÀY HOÀN THÀNH - FINISHING DATE:	2026
TỈ LỆ - SCAL	KÍ HIỆU
FILL TO SCALED: A3	S - 02



CHI TIẾT BÊN CÂY HIỆN TRẠNG PHÁ DỠ



GHI CHÚ:

- PHÁ DỠ TOÀN BỘ THÀNH BÊN CÂY HIỆN TRẠNG ĐẾN CỐT SÀN
- ĐÀO XÚC ĐẤT TRONG Ô BÊN CÂY, CẮT TỈA RỄ ĐẾN CỐT SÀN
- PHÁ DỠ CÁC BÊN HOA HIỆN TRẠNG ĐỂ LÁT LẠI SÀN

CHỦ ĐẦU TƯ - PROJECT OWNER
ỦY BAN NHÂN DÂN XÃ KỶ XUÂN
TỈNH HÀ TĨNH

TÊN CÔNG TRÌNH - PROJECT
SÂN DẠY THỂ DỤC VÀ KHU THỂ THAO
TRƯỜNG TIỂU HỌC KỶ PHONG

VỊ TRÍ - LOCATION:
XÃ KỶ XUÂN, TỈNH HÀ TĨNH

CÔNG TY TNHH TƯ VẤN VÀ XÂY DỰNG
HUY KHÁNH



SỐ 37, NGÕ 13, ĐƯỜNG HẢI THƯỢNG LÂN ÔNG
PHƯỜNG THÁNH SEN, TỈNH HÀ TĨNH
Tel: 0910.448.885 - Email: Huykhanhcn@gmail.com

GIÁM ĐỐC - DIRECTOR



**CÔNG TY
TNHH
TƯ VẤN VÀ XÂY DỰNG
HUY KHÁNH**

KS. PHẠM TIẾN HUY

CHỦ TRÌ - PRIMARY ARCHITECT

CSuy

KS. VÕ MINH CƯỜNG

THIẾT KẾ, VẼ - DESIGN, CAD BY

CSanh

KS. HOÀNG THẾ ANH

QUẢN LÝ KỸ THUẬT - CHECKED BY

CSu

KS. BÙI TRẦN VĂN

TÊN HẠNG MỤC - ITEM

LÁT SÀN VÀ XÂY BÊN CÂY

TÊN BẢN VẼ - DWG.TITLE

CHI TIẾT PHÁ DỠ BÊN CÂY

MÃ DỰ ÁN - CODE: BCKTKT-2026

NGÀY HOÀN THÀNH - FINISHING DATE: 2026

TỈ LỆ - SCAL KÍ HIỆU

FILL TO SCALED: A3 S-04