

CỘNG HÒA XÃ HỘI CHỦ NGHĨA VIỆT NAM
ĐỘC LẬP - TỰ DO - HẠNH PHÚC



PHÒNG KINH TẾ, HẠ TẦNG VÀ ĐÔ THỊ
PHƯỜNG LÊ THANH NGHỊ
THẨM ĐỊNH
Theo Văn bản số: 17 / CV-KTHTĐT
Ngày: 18 tháng 01 năm 2026
Người thẩm định ký tên:

CÔNG TY CỔ PHẦN TƯ VẤN
XÂY DỰNG HỒNG PHÁT
THẨM TRA
Theo Văn bản số: 90/HP
Ngày: 31 tháng 12 năm 2025
Ký tên: Q. Hung

ỦY BAN NHÂN DÂN
PHƯỜNG LÊ THANH NGHỊ
PHÊ DUYỆT
Theo Quyết định số: 131 / QĐ-UBND
ngày 29 tháng 01 năm 2026
Người phê duyệt ký tên:

BẢN VẼ THIẾT KẾ THI CÔNG

CÔNG TRÌNH : NÂNG CẤP, CẢI TẠO NGÕ 207 PHỐ TRƯƠNG MỸ; NGÕ 96 VÀ 90 CŨ PHỐ NHỮ ĐÌNH HIỂN; NGÕ 129 PHỐ NGUYỄN CHÍ THANH

ĐỊA ĐIỂM XD : PHƯỜNG LÊ THANH NGHỊ - TP HẢI PHÒNG

CHỦ ĐẦU TƯ : UBND PHƯỜNG LÊ THANH NGHỊ

ĐƠN VỊ THIẾT KẾ : CÔNG TY CỔ PHẦN XÂY DỰNG ĐẠI AN HD

BẢN VẼ THIẾT KẾ THI CÔNG

CÔNG TRÌNH : NÂNG CẤP, CẢI TẠO NGÕ 207 PHỐ TRƯƠNG MỸ; NGÕ 96 VÀ 90 CŨ PHỐ
NHỮ ĐÌNH HIỀN; NGÕ 129 PHỐ NGUYỄN CHÍ THANH

ĐỊA ĐIỂM XD : PHƯỜNG LÊ THANH NGHỊ - TP HẢI PHÒNG

CHỦ ĐẦU TƯ : UBND PHƯỜNG LÊ THANH NGHỊ

ĐƠN VỊ THIẾT KẾ : CÔNG TY CỔ PHẦN XÂY DỰNG ĐẠI AN HD

ĐẠI DIỆN CHỦ ĐẦU TƯ





CHỦ TỊCH
NGUYỄN HỮU PHÚC

ĐẠI DIỆN ĐƠN VỊ TƯ VẤN THIẾT KẾ





GIÁM ĐỐC
BÙI VĂN THUẤN

**CÔNG TY CỔ PHẦN
XÂY DỰNG ĐẠI AN HD**

**CỘNG HÒA XÃ HỘI CHỦ NGHĨA VIỆT NAM
Độc lập - Tự do - Hạnh phúc**

THUYẾT MINH THIẾT KẾ BẢN VẼ THI CÔNG

**Công trình: Nâng cấp, cải tạo 207 phố Trương Mỹ; ngõ 96 và ngõ 90 cũ phố Nhữ
Đình Hiền; ngõ 129 phố Nguyễn Chí Thanh
Địa điểm XD: Phường Lê Thanh Nghị, TP Hải Phòng**

CHƯƠNG I

CÁC CĂN CỨ THIẾT KẾ VÀ QUY TRÌNH, QUY PHẠM ÁP DỤNG

I. CÁC CĂN CỨ THIẾT KẾ:

- Căn cứ Luật xây dựng ngày 18/6/2014; Luật sửa đổi, bổ sung một số điều của Luật xây dựng ngày 17/6/2020;
- Căn cứ Luật đấu thầu số 22/2023/QH15 ngày 23/6/2023; Luật số 90/2025/QH15 ngày 25/6/2025 sửa đổi Luật Đấu thầu; Luật Đầu tư theo phương thức đối tác công tư; Luật Hải quan; Luật Thuế giá trị gia tăng; Luật Thuế xuất khẩu, thuế nhập khẩu; Luật Đầu tư; Luật Đầu tư công; Luật Quản lý, sử dụng tài sản công;
- Căn cứ Nghị định số 85/2025/NĐ-CP ngày 08/4/2025 của Chính phủ quy định chi tiết thi hành một số điều của Luật đầu tư công;
- Căn cứ nghị định 214/2025/NĐ-CP ngày 04/8/2025 của Chính phủ hướng dẫn Luật Đấu thầu về lựa chọn nhà thầu;
- Căn cứ Nghị định số 06/2021/NĐ-CP ngày 26/01/2021 của Chính phủ quy định chi tiết một số nội dung về quản lý chất lượng, thi công xây dựng và bảo trì công trình xây dựng;
- Căn cứ Nghị định 10/2021/NĐ-CP ngày 09/02/2021 của Chính phủ về quản lý chi phí đầu tư xây dựng.
- Căn cứ Nghị định số 175/2024/NĐ-CP ngày 30/12/2024 của Chính phủ quy định chi tiết một số điều và biện pháp thi hành luật xây dựng về quản lý hoạt động xây dựng.
- Căn cứ Thông tư số 11/2021/TT-BXD ngày 31/8/2021 của Bộ Xây dựng về việc hướng dẫn một số nội dung xác định và quản lý chi phí đầu tư xây dựng
- Căn cứ Thông tư số 12/2021/TT-BXD ngày 31/8/2021 của Bộ Xây dựng về việc ban hành định mức xây dựng.
- Căn cứ Thông tư số 13/2021/TT-BXD ngày 31/8/2021 của Bộ Xây dựng về việc hướng dẫn các chỉ tiêu kinh tế kỹ thuật và đo bóc khối lượng.
- Căn cứ Thông tư số 14/2021/TT-BXD ngày 08/09/2021 của Bộ xây dựng về hướng dẫn xác định chi phí bảo trì công trình xây dựng;

- Căn cứ thông tư số 08/2025/TT-BXD ngày 30/5/2025 của BXD Sửa đổi, bổ sung một số định mức xây dựng ban hành tại thông tư số 12/2021/TT-BXD ngày 31/8/2021 của Bộ trưởng Bộ xây dựng.

- Căn cứ thông tư số 09/2024/TT-BXD ngày 30/08/2024 của Bộ xây dựng về việc sửa đổi, bổ sung một số định mức xây dựng ban hành tại thông tư số 12/2021/TT-BXD ngày 31 tháng 8 năm 2021 của Bộ trưởng Bộ xây dựng.

- Căn cứ thông tư số 28/2023/TT-BXD ngày 12/5/2023 của BXD Quy định mức thu, chế độ thu, nộp, quản lý và sử dụng phí thẩm định dự án đầu tư xây dựng.

- Căn cứ văn bản số 22/SXD-VP ngày 03/1/2025 của Sở xây dựng tỉnh Hải Dương về việc công bố Đơn giá nhân công xây dựng trên địa bàn tỉnh Hải Dương.

- Chênh lệch giá vật liệu lấy theo thông báo giá vật liệu số 621/TB-SXD ngày 08 tháng 12 năm 2025 của Sở Xây dựng TP Hải Phòng

a, Định mức áp dụng

- Thông tư số 12/2021/TT-BXD ngày 31/8/2021 của Bộ Xây dựng về việc ban hành định mức xây dựng.

- Thông tư số 08/2025/TT-BXD ngày 30/5/2025 của BXD Sửa đổi, bổ sung một số định mức xây dựng ban hành tại thông tư số 12/2021/TT-BXD ngày 31/8/2021 của Bộ trưởng Bộ xây dựng.

- Thông tư số 09/2024/TT-BXD ngày 30/08/2024 của Bộ xây dựng về việc sửa đổi, bổ sung một số định mức xây dựng ban hành tại thông tư số 12/2021/TT-BXD ngày 31 tháng 8 năm 2021 của Bộ trưởng Bộ xây dựng.

b, Đơn giá áp dụng

- Văn bản số 22/SXD-VP ngày 03/1/2025 của Sở xây dựng tỉnh Hải Dương về việc công bố Đơn giá nhân công xây dựng trên địa bàn tỉnh Hải Dương.

- Đơn giá xây dựng công trình phần dịch vụ công ích ban hành kèm theo quyết định số 2331/QĐ-UBND ngày 23/8/2016 của UBND Tỉnh Hải Dương.

- Quyết định 114/QĐ-UBND ngày 18/01/2023 công bố bộ đơn giá xây dựng tỉnh Hải Dương năm 2023, làm cơ sở lập và quản lý chi phí đầu tư xây dựng.

- Thông báo giá vật liệu số 621/TB-SXD ngày 08 tháng 12 năm 2025 của Sở Xây dựng TP Hải Phòng;

II. QUY TRÌNH, QUY PHẠM ÁP DỤNG

1. Quy trình khảo sát thiết kế:

- Quy phạm đo vẽ địa hình theo tiêu chuẩn ngành 96 TCN 43-90; tháng 12 năm 2025
- Công trắc địa trong xây dựng - Yêu cầu chung TCVN 9398:2012;
- Đường ô tô – tiêu chuẩn khảo sát TCCS31:2020;
- Tiêu chuẩn xây dựng Việt nam “Đường đô thị - Yêu cầu thiết kế, TCXDVN 104-2007”.
- TCVN 4054:2005 Đường ô tô - Yêu cầu thiết kế
- TCCS 38:2022/TCĐBVN: Áo đường mềm – Các yêu cầu và chỉ dẫn thi công

XÂY DỰNG HỒNG PHÁT

THẨM TRA

Theo Văn bản số: 30/HĐP

Ngày 43-90; tháng 12 năm 2025

Ký: *[Chữ ký]*

- Thoát nước – Mạng lưới và công trình bên ngoài TCVN 7957:2023
 - Quy trình thiết kế lập TCXD và thiết kế thi công TCVN 4252 - 2012
 - Một số quy trình, quy phạm của Việt Nam đang hiện hành.
2. Thi công và nghiệm thu:
- Tiêu chuẩn TCVN 9436:2012. Nền đường ô tô - Thi công và nghiệm thu;
 - Tiêu chuẩn TCVN 4447:2012. Công tác đất - Thi công và nghiệm thu;
 - Tiêu chuẩn TCVN 9631:2012. Công tác nền móng - Thi công và nghiệm thu;
 - Tiêu chuẩn TCVN 8819:2011: Mặt đường bê tông nhựa nóng- yêu cầu thi công và nghiệm thu
 - Lớp móng CPĐD trong kết cấu áo đường ô tô - Vật liệu, TC và nghiệm thu TCVN 8859:2023;
 - TCVN 5574:2018. Kết cấu bê tông và bê tông cốt thép. Tiêu chuẩn thiết kế.
 - TCVN 9377-1:2012: Công tác hoàn thiện trong xây dựng - Thi công và nghiệm thu -
- Phần 1: Công tác lát và láng trong xây dựng.
- TCVN 9377-2:2012: Công tác hoàn thiện trong xây dựng - Thi công và nghiệm thu -
- Phần 2: Công tác trát trong xây dựng.
- TCXD 7957:2023: “Thoát nước- Mạng lưới và công trình bên ngoài - Yêu cầu thiết kế”.
 - TCVN 5574:2012: Kết cấu bê tông và bê tông cốt thép - Tiêu chuẩn thiết kế;
 - Một số tiêu chuẩn, quy phạm, hướng dẫn thiết kế khác có liên quan.

CHƯƠNG II QUY MÔ ĐẦU TƯ

I. GIỚI THIỆU CHUNG:

1. Tên công trình:

- Nâng cấp, cải tạo 207 phố Trương Mỹ; ngõ 96 và ngõ 90 cũ phố Nhữ Đình Hiền; ngõ 129 phố Nguyễn Chí Thanh.

2. Vị trí:

- Phường Lê Thanh Nghị, TP Hải Phòng

3. Chủ đầu tư:

- UBND phường Lê Thanh Nghị.

4. Đơn vị tư vấn lập BCKTKT:

- Công ty cổ phần xây dựng Đại An HD

5. Chủ trì thiết kế:

- KS. Vũ Văn Hiếu

II. QUY MÔ VÀ GIẢI PHÁP THIẾT KẾ:

- Ngõ 207 – Trương Mỹ: Điểm đầu tuyến là mép đường nhựa Trương Mỹ đến cuối tuyến là mép đường bê tông giao với ngõ 137 Trương Mỹ. Chiều dài tuyến chính L=182,16m; Tuyến nhánh L=25,87

- Ngõ 96 – Nhữ Đình Hiền: Điểm đầu tuyến là mép đường bê tông nhựa đường Nhữ Đình Hiền đến hết đường lát gạch tự chèn hiện trạng của ngõ. Chiều dài tuyến chính L=72,39m.; Tuyến nhánh L=24,14

- Ngõ 90 cũ – Nhữ Đình Hiền: Điểm đầu tuyến là mép đường bê tông nhựa đường Phan Bá Vành đến cuối tuyến là mép đường bê tông xi măng thuộc ngõ 136 (phố Nhữ Đình Hiền). Chiều dài tuyến L=159,94m.

- Ngõ 129 – Nguyễn Chí Thanh: Điểm đầu tuyến là mép đường bê tông nhựa giao với đường Tân Kim đến điểm cuối tuyến thuộc các ngách 8 và ngách 12/129. Chiều dài toàn tuyến chính L=222,76m; Chiều dài tuyến nhánh L=54,37m

1. Thiết kế bình đồ

1.1. Những nguyên tắc lựa chọn hướng tuyến:

- Phù hợp với mặt bằng và hướng tuyến cũ. 1 vài vị trí cần nắn chỉnh tuyến sao cho phạm vi ảnh hưởng đến đất của người dân trong khu vực là nhỏ nhất.

1.2. Kết quả thiết kế bình đồ tuyến:

- Trên cơ sở cơ tim đường cũ, tim tuyến thiết kế được giữ nguyên theo tim đường hiện trạng, nhằm phù hợp việc chỉ cải tạo, nâng cấp mặt đường, đồng thời:

+ Tránh ảnh hưởng đến các công trình kiên cố hiện có dọc 2 bên tuyến.

+ Tận dụng triệt để nền, mặt đường cũ.

+ Thuận lợi trong việc đảm bảo ATGT trong quá trình thi công.

- Hướng tuyến thiết kế: Bám theo tim đường cũ; Đầu tuyến và cuối tuyến đoạn tuyến thiết kế, kết nối với mặt đường cũ giáp với các đường bê tông xi măng, bê tông nhựa hiện có.

* **Vuốt nối đường ngang:** Các vị trí đường ngang giao cắt với đoạn tuyến; Thiết kế vuốt nối mặt đường tại các vị trí đường ngang đảm bảo êm thuận, dọc dọc vuốt nối đường $r \leq 4\%$.

2. Thiết kế trắc dọc:

2.1. Nguyên tắc thiết kế:

- Phù hợp với mạng lưới đường giao thông tiếp giáp, các đường giao, các công trình nhà dân, kiến trúc dọc 2 bên tuyến; Đảm bảo chiều dày theo kết cấu tính toán cộng với lượng bù vênh cần thiết trên trắc dọc và cắt ngang đường.

- Đảm bảo thoát nước mặt theo chiều dọc và chiều ngang đường. Phù hợp với hướng thoát nước mặt đường hiện có.

2.2. Kết quả thiết kế trắc dọc tuyến:

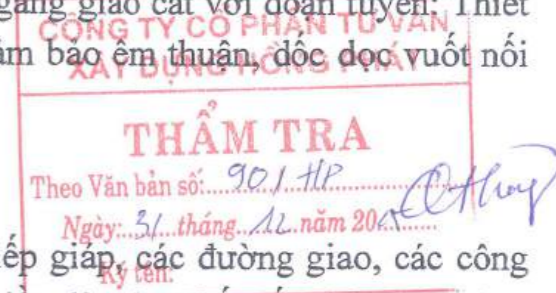
- Trắc dọc tuyến được thiết kế sửa chữa đảm bảo nguyên tắc đã nêu.

+ Phạm vi đầu và cuối tuyến được thiết kế vuốt nối vào hiện trạng mặt đường cũ.

- Kết quả thiết kế trắc dọc: Cao độ tim đường bám theo cao độ đường cũ.

+ Cao độ thiết kế tim đường:

- Ngõ 207 – Trương Mỹ: Từ 2,03÷2,3m



- Ngõ 96 – Nhữ Đình Hiền: Từ 2,13÷2,37m
- Ngõ 90 cũ – Nhữ Đình Hiền: Từ 2,32÷2,35m
- Ngõ 129 – Nguyễn Chí Thanh: Từ 2,5÷2,65m

+ Dốc dọc thiết kế:

- Ngõ 207 – Trương Mỹ: Từ 0÷0,71%
- Ngõ 96 – Nhữ Đình Hiền: Từ 0÷0,97%
- Ngõ 90 cũ – Nhữ Đình Hiền: Từ 0÷0,02%
- Ngõ 129 – Nguyễn Chí Thanh: Từ 0÷0,12%

(Chi tiết xem trên bản vẽ thiết kế cắt dọc)

3. Thiết kế nền, mặt đường:

3.1. Mặt cắt ngang:

a. Nguyên tắc thiết kế mặt cắt ngang:

- Mặt đường đảm bảo số làn xe thiết kế 2 chiều xe chạy (xe máy); duy trì quy mô đường cũ.

- Mở rộng mặt đường cũ bằng cách thêm 1 lớp cấp phối đá dăm dày trung bình 20cm để bù phụ phân mở rộng, đảm bảo cường độ trong quá trình khai thác.

b. Quy mô mặt cắt ngang:

- Mặt đường xe chạy các tuyến chính có bề rộng từ $B = 2,4 \div 4,5m$; thiết kế dốc ngang mặt đường 2 mái 1,0% (Dốc vào tim tuyến). Để phù hợp với độ dốc ngang mặt đường cũ cũng như giảm khối lượng bù vênh.

(Chi tiết xem trên bản vẽ bình đồ thiết kế và cắt ngang chi tiết).

c. Thiết kế xử lý nền đường, mặt đường:

- Đối với các ngõ 207 – phố Trương Mỹ; Ngõ 90 cũ – phố Nhữ Đình Hiền; Ngõ 129 – Nguyễn Chí Thanh: Tăng cường mặt đường cũ bằng lớp cấp phối đá dăm loại I (trường hợp chiều dày bù vênh mặt đường cũ >8cm); Bằng lớp bê tông nhựa chặt C12.5 tiêu chuẩn 2,5T/m³ (trường hợp chiều dày bù vênh mặt đường cũ <8cm).

- Đối với ngõ 96 – phố Nhữ Đình Hiền: Tiến hành phá dỡ lớp mặt đường bằng gạch tự chèn hiện trạng. Bù phụ mặt đường sau phá dỡ bằng lớp cấp phối đá dăm loại I dày 15cm; Sau đó đổ lớp bê tông mặt đường bằng BTXM đá 2x4 M250# dày 20cm.

(Chi tiết xem trên bản vẽ bình đồ thiết kế và cắt ngang chi tiết).

d. Kết cấu mặt đường và vuốt đường rẽ:

- Đối với ngõ 207 – Trương Mỹ

+ Kết cấu mặt đường trên đường hiện trạng

- Lớp mặt BTN chặt C12.5 dày 7cm.
- Tưới nhựa dính bám mặt đường TC 1kg/m²
- Bù vênh bằng CPĐD loại I
- Mặt đường BTXM hiện trạng

+ Kết cấu phần mặt đường mở rộng:

- Lớp mặt BTN chặt C12.5 dày 7cm.
- Tưới nhựa dính bám mặt đường TC 1kg/m²
- Lớp cấp phối đá dăm loại I dày 20cm

- Đối với Ngõ 90 – Nhữ Đình Hiền, Ngõ 129 – Nguyễn Chí Thanh

+ Kết cấu mặt đường trên đường hiện trạng

- Lớp mặt BTN chặt C12.5 dày 7cm.
- Tưới nhựa dính bám mặt đường TC 1kg/m²

• Bù vênh mặt đường bằng BTN chặt C12.5 tiêu chuẩn 2,5T/m³ (Trường hợp chiều dày bù vênh <8cm); Bù vênh bằng CPĐD loại I (Trường hợp chiều dày bù vênh ≥8cm).

• Mặt đường BTXM hiện trạng

+ Kết cấu phần mặt đường mở rộng:

- Lớp mặt BTN chặt C12.5 dày 7cm.
- Tưới nhựa dính bám mặt đường TC 1kg/m²
- Lớp cấp phối đá dăm loại I dày 20cm

- Đối với ngõ 96 – Nhữ Đình Hiền

- Phá dỡ lớp gạch xi măng tự chèn hiện trạng
- Lớp bê tông mặt đường đá 2x4 M250# dày 20cm
- Lớp CPĐD loại I dày 15cm

(Chi tiết xem bản vẽ mặt cắt ngang điển hình)

- Vuốt nổi các đường rẽ ngang và các ngách đầu nối với ngõ:

+ Thiết kế vuốt nổi từ mép đường mở rộng về phía đường ngang, các ngách. Phạm vi vuốt nổi theo hiện trạng, đảm bảo êm thuận và thoát nước mặt tốt. Kết cấu mặt đường vuốt nổi bằng BTXM đá 2x4 M250# hoặc lớp bê tông nhựa chặt C12.5.

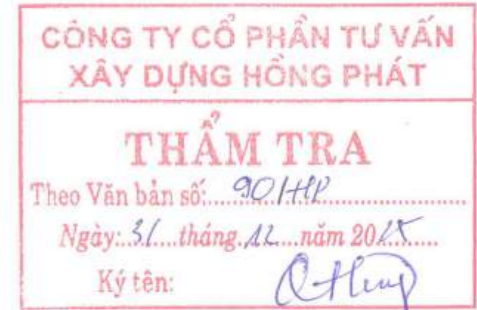
(Chi tiết xem bản vẽ bình đồ tuyến thiết kế và mặt cắt ngang điển hình)

4. Thiết kế thoát nước:

- Đối với các ngõ 207 – Trương Mỹ, Ngõ 90 – Nhữ Đình Hiền, Ngõ 129 – Nguyễn Chí Thanh.

++ Xây dựng hệ thống thoát nước dọc bằng rãnh BTCT U400x600 kết hợp với các hố ga thu nước. Đáy rãnh đệm đá dăm có đường kính Dmax <4 dày 10cm. Hố ga xây bằng gạch bê tông VXM M75#; Đáy hố ga đệm móng đá dăm Dmax < 4 dày 10cm; Bê tông móng hố ga, cống dẫn thu nước mặt sử dụng bê tông đá 2x4 M150# dày 10cm. Giằng hố ga sử dụng BTCT đá 1x2 M200#. Trát trong hố ga, tường cống dẫn thu nước mặt bằng VXM M75# dày 1,5cm. Nắp hố ga sử dụng bộ khung + nắp vật liệu Composite tải trọng 25T. Thu nước mặt đường vào hố ga sử dụng sắt vuông đặc 14x14 làm lưới chắn rác.

+ Các vị trí ngách đầu nối với ngõ chính: Xây dựng hệ thống thoát nước bằng ống nhựa HDPE D315mm kết hợp với các hố ga thu nước mặt. Đáy ống nhựa HDPE



D315mm đệm đá dăm có đường kính Dmax < 4 dày 10cm. Kết cấu hố ga tại các ngách tương tự như các ngõ chính.

- **Đối với ngõ 96 – Nhữ Đình Hiền và ngách 6:** Xây dựng hệ thống thoát nước bằng ống nhựa HDPE D315mm kết hợp với các hố ga thu nước mặt. Đáy ống nhựa HDPE D315mm đệm đá dăm có đường kính Dmax < 4 dày 10cm. Hố ga xây bằng gạch bê tông VXM M75#; Đáy hố ga đệm móng đá dăm Dmax < 4 dày 10cm; Bê tông móng hố ga, cống dẫn thu nước mặt sử dụng bê tông đá 2x4 M150# dày 10cm. Giăng hố ga sử dụng BTCT đá 1x2 M200#. Trát trong hố ga, tường cống dẫn thu nước mặt bằng VXM M75# dày 1,5cm. Nắp hố ga sử dụng bộ khung + nắp vật liệu Composite tải trọng 25T. Thu nước mặt đường vào hố ga sử dụng sắt vuông đặc 14x14 làm lưới chắn rác.

(Chi tiết xem phần thoát nước và các bản vẽ cấu tạo chi tiết).

CHƯƠNG III

THIẾT KẾ TỔ CHỨC THI CÔNG

I. YÊU CẦU VẬT LIỆU

1. Cát vàng xây dựng:

- Cát vàng xây dựng phải là cát nước ngọt và thỏa mãn các yêu cầu của TCVN 7570.-2006.

2. Xi măng:

- Sử dụng xi măng PC40 theo tiêu chuẩn Việt Nam TCVN 6016-2011
- Trong mỗi lô xi măng đem dùng thi công cho công trình phải rõ nguồn gốc xuất xứ có giấy chứng nhận kiểm tra chất lượng lô hàng do cơ quan chức năng về tiêu chuẩn đo lường cung cấp.
- Trước khi đưa vào sử dụng, xi măng phải được kiểm tra chất lượng.

3. Cốt thép

- Thép đưa vào sử dụng phải đảm bảo chất lượng theo tiêu chuẩn: TCVN 1651-2008 như sau:

STT	Nhóm thép	Giới hạn chảy (daN/cm ²)	Cường độ cực hạn (daN/cm ²)	Độ giãn dài tương đối (%)	Thí nghiệm uốn nguội	
					ĐK uốn	Góc uốn
		Không nhỏ hơn				
1	CB240-T	2400	3800	25	0.5d	180 ⁰
2	CB300-V	3000	5000	19	3d	180 ⁰

- Cốt thép vận chuyển đến công trường phải rõ nguồn gốc xuất xứ, kích cỡ thép.
- Đối với tất cả các loại thép trước khi đưa vào sử dụng đều phải được tiến hành thử nghiệm và cường độ đạt được đảm bảo theo tiêu chuẩn Việt Nam TCVN 197-1-2014-ISO- Vật Liệu Kim Loại - Thử Kéo: Cường độ tiêu chuẩn của thép được lấy ở giá trị thí nghiệm thấp nhất với các xác suất đảm bảo là 95 %. Thanh thép có giá trị giới hạn thử là giới hạn chảy thực tế hoặc giới hạn nóng chảy quy ước.
- Cốt thép dùng trong bê tông phải tuân thủ theo các qui định sau:
 - + Cốt thép phải có bề mặt sạch, không dính bùn đất, dầu mỡ, sơn, không được rỉ sét.

- + Cốt thép bị giảm tiết diện do cạo rỉ, làm sạch bề mặt hoặc do nguyên nhân khác gây ra không được vượt quá giới hạn cho phép là 2 % đường kính.
- + Dây thép buộc phải là loại dây thép mềm với đường kính nhỏ nhất là 0.6 mm hoặc thép đàn hồi trong trường hợp cần thiết để tránh sai lệch cốt thép trong khi đổ bê tông.

4. Đá dăm dùng cho bê tông

- Đá dăm dùng cho bê tông bao gồm đá dăm nghiền **đập từ đá thiên nhiên**. Khi sử dụng đá dăm này phải đảm bảo theo tiêu chuẩn TCVN 7570-2006:
 - Cường độ chịu nén của đá tối thiểu 800 kg/cm².
 - Hàm lượng của hạt thừa dẹt ≤ 15 % theo khối lượng.
 - Hàm lượng của hạt mềm yếu ≤ 10 % theo khối lượng.
 - Hàm lượng sét, bùn ≤ 2 % theo khối lượng.

5. Nước

- Nước dùng để trộn và bảo dưỡng bê tông phải đảm bảo yêu cầu của tiêu chuẩn TCVN 4506-2012 “Nước cho bê tông và vữa - Yêu cầu kỹ thuật”.

6. Ván khuôn

- Ván khuôn phải ổn định, không biến dạng khi chịu tải trọng và áp lực ngang của hỗn hợp bê tông mới đổ cũng như tải trọng sinh ra trong quá trình thi công. Đồng thời dễ tháo lắp không gây khó khăn cho việc lắp đặt cốt thép, đổ và đầm bê tông.
- Bề mặt ván khuôn tiếp xúc với bê tông phải sạch, nhẵn, phẳng và được tưới nước ướt hoàn toàn trước khi đổ bê tông.
- Ván khuôn phải được ghép khít đúng kích thước, hình dạng của cấu kiện theo thiết kế.

7. Cấp phối đá dăm làm móng đường

- Cấp phối đá dăm phải đảm bảo theo tiêu chuẩn TCVN 8859-2023: lớp móng cấp phối đá dăm trong kết cấu đường ô tô - Vật liệu, thi công và nghiệm thu.

8. Nhựa đường

- Nhựa phải đảm bảo theo tiêu chuẩn TCVN 8818-2011: Nhựa đường lỏng.

9. Gạch bê tông

- Gạch đặc cường độ nén ≥ 100kg/cm²;
- Chống thấm, chống xuyên nước, cách âm, cách nhiệt tốt; độ hút nước < 10%;
- Sai số kích thước ± 3mm, sai số khối lượng ± 7%.
- Đảm bảo các thông số khác theo tiêu chuẩn TCVN 6477:2011

II. YÊU CẦU THIẾT BỊ THI CÔNG

- Yêu cầu thi công phải đầy đủ thiết bị máy móc tương ứng với từng hạng mục công trình, đặc biệt là máy lu tĩnh, lu rung, máy san, đầm bàn, đầm dùi, đầm cóc, máy trộn bê tông...

III. TỔ CHỨC THI CÔNG TỔNG THỂ:

- Thi công các hạng mục công trình phải tuân thủ đúng theo quy trình thi công và nghiệm thu đang hiện hành.
- Thi công theo đúng hồ sơ thiết kế được duyệt.



- Thiết bị thi công phải phù hợp với từng hạng mục công trình.
- Quá trình thi công phải đảm bảo an toàn giao thông, an toàn lao động, hạn chế ô nhiễm môi trường. Thường xuyên có người trực để điều tiết bố trí người hướng dẫn giao thông trong suốt quá trình thi công. Tại hai đầu đoạn đang thi công công trình phải đặt các biển hạn chế tốc độ, biển báo công trường, đèn báo hiệu ban đêm. Người lao động phải được trang bị đầy đủ các thiết bị bảo hộ lao động theo quy định về an toàn lao động. Các thiết bị máy móc trước khi đưa vào sử dụng phải có giấy phép đăng ký và đã được đăng kiểm còn thời hạn. Công nhân lái máy phải có bằng cấp và giấy phái lái máy.

- Trong quá trình thi công nếu có gì vướng mắc, đơn vị thi công xây dựng phải kịp thời báo cho các bên liên quan để cùng giải quyết

CÔNG TY CỔ PHẦN TƯ VẤN
XÂY DỰNG HỒNG PHÁT
THẨM TRA
Theo Văn bản số: 301/HLP
Ngày: 5/11 tháng 11 năm 2024
Ký tên: *A. Huynh*

THUYẾT MINH

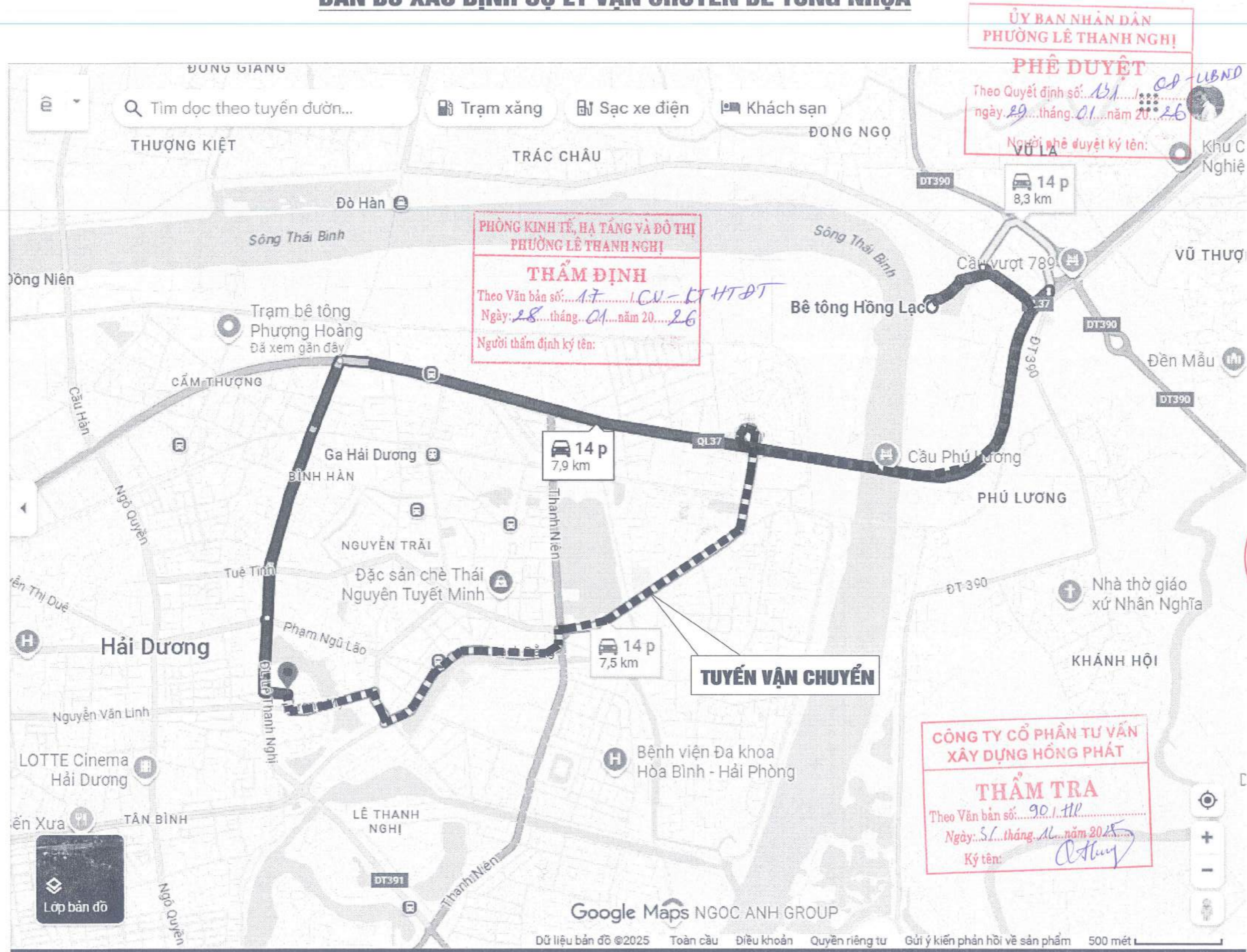
Vũ Văn Hiếu

CÔNG TY CỔ PHẦN
XÂY DỰNG ĐẠI AN HD



GIÁM ĐỐC
BÙI VĂN THUẤN

BẢN ĐỒ XÁC ĐỊNH CỰ LY VẬN CHUYỂN BÊ TÔNG NHỰA



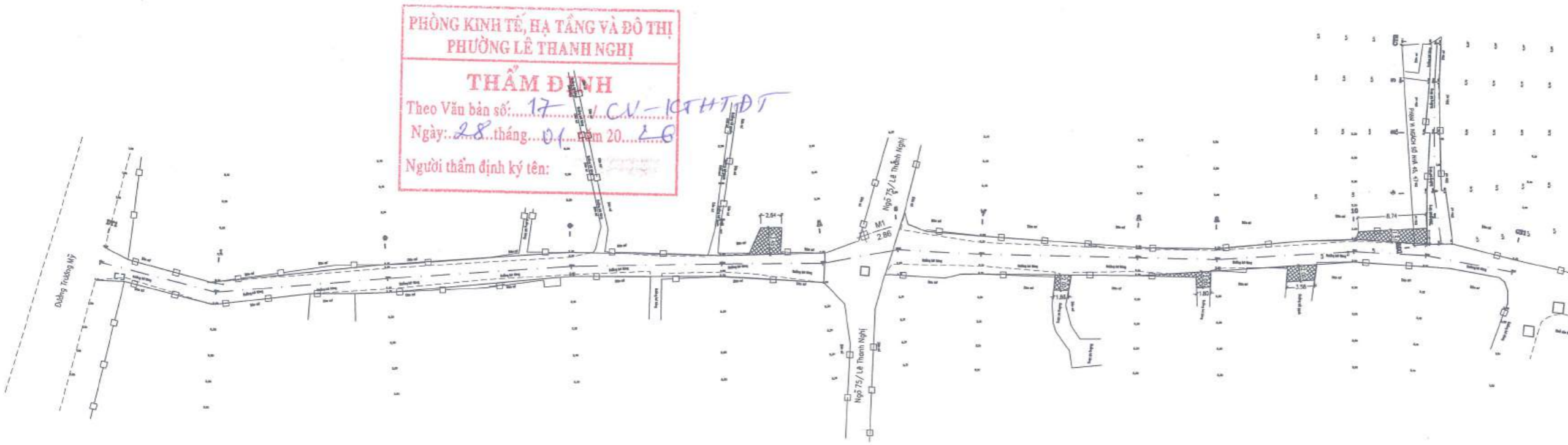
HIỆU CHÍNH			
1			
2			
3			
LẦN	NGÀY	THIẾT KẾ	DUYỆT
CHỦ ĐẦU TƯ:			
ỦY BAN NHÂN DÂN PHƯỜNG LÊ THANH NGHỊ			
CÔNG TRÌNH:			
NÂNG CẤP, CẢI TẠO NGÕ 207 PHỐ TRƯỜNG MỸ; NGÕ 96 VÀ 90 CỤ PHỐ NHỮ ĐÌNH HIẾN; NGÕ 129 PHỐ NGUYỄN CHÍ THANH			
ĐỊA ĐIỂM XD:			
PHƯỜNG LÊ THANH NGHỊ THÀNH PHỐ HẢI PHÒNG			
HỒ SƠ THIẾT KẾ BẢN VẼ KTTCC			
ĐƠN VỊ TƯ VẤN THIẾT KẾ:			
CÔNG TY CỔ PHẦN XÂY DỰNG ĐẠI AN HD			
 M.S.D.N: 080.1340 CÔNG TY CỔ PHẦN XÂY DỰNG ĐẠI AN HD GIÁM ĐỐC HD THÀNH PHỐ HẢI PHÒNG KS. BÙI VĂN THUẬN			
CHỦ NHIỆM DỰ ÁN			
 KS: VŨ VĂN HIẾU			
CHỦ TRÌ THIẾT KẾ			
 KS: VŨ VĂN HIẾU			
KIỂM TRA			
 KS. ĐẶNG KHÁNH TOÀN			
GIAI ĐOẠN		THIẾT KẾ BVC	
TÊN BẢN VẼ:			
BẢN ĐỒ XÁC ĐỊNH CỰ LY VẬN CHUYỂN BTN			
TỈ LỆ			
NGÀY HOÀN THÀNH		NĂM 2025	
SỐ HỢP ĐỒNG			
BẢN VẼ		BBVC-01	

NGÕ 207 - PHỐ TRƯƠNG MỸ

BÌNH ĐỒ TỔNG THỂ TUYẾN THIẾT KẾ

**ỦY BAN NHÂN DÂN
PHƯỜNG LÊ THANH NGHỊ**
PHÊ DUYỆT
Theo Quyết định số: 131.../... QĐ-UBND
ngày: 29...tháng...01...năm 20...26
Người phê duyệt ký tên:

**PHÒNG KINH TẾ, HẠ TẦNG VÀ ĐÔ THỊ
PHƯỜNG LÊ THANH NGHỊ**
THẨM ĐỊNH
Theo Văn bản số: 17.../... CV-KTHTĐT
Ngày: 28...tháng...01...năm 20...26
Người thẩm định ký tên:



**CÔNG TY CỔ PHẦN TƯ VẤN
XÂY DỰNG HỒNG PHÁT**
THẨM TRA
Theo Văn bản số: 901.../... TP
Ngày: 31...tháng...12...năm 20...25
Ký tên:

M.S.D.N: 080...251340
**CÔNG TY
CỔ PHẦN
XÂY DỰNG
ĐẠI AN HD**
THÀNH PHỐ HẢI PHÒNG
KS. BỒI VĂN THUẬN

HIỆU CHỈNH			
1			
2			
3			
LẦN	NGÀY	THIẾT KẾ	DUYỆT
CHỦ ĐẦU TƯ: ỦY BAN NHÂN DÂN PHƯỜNG LÊ THANH NGHỊ			
CÔNG TRÌNH: NÂNG CẤP, CẢI TẠO NGÕ 207 PHỐ TRƯỜNG MỸ; NGÕ 96 VÀ 90 CỤ PHỐ NHỮ ĐÌNH HIẾN; NGÕ 129 PHỐ NGUYỄN CHÍ THANH			
ĐỊA ĐIỂM XD: PHƯỜNG LÊ THANH NGHỊ THÀNH PHỐ HẢI PHÒNG			
HỒ SƠ THIẾT KẾ BẢN VẼ KTTC			
ĐƠN VỊ TƯ VẤN THIẾT KẾ: CÔNG TY CỔ PHẦN XÂY DỰNG ĐẠI AN HD			
CHỦ NHIỆM DỰ ÁN KS: VŨ VĂN HIẾU			
CHỦ TRÌ THIẾT KẾ KS: VŨ VĂN HIẾU			
KIỂM TRA KS. ĐẶNG KHÁNH TOÀN			
GAİ ĐOẠN	THIẾT KẾ BVTC		
TÊN BẢN VẼ: BÌNH ĐỒ TUYẾN THIẾT KẾ			
TỈ LỆ			
NGÀY HOÀN THÀNH	NĂM 2025		
SỐ HỢP ĐỒNG			
BẢN VẼ	BBTK-02		

BÌNH ĐỒ TUYẾN THIẾT KẾ

ĐI ĐẠI LỘ LÊ THANH NGHỊ

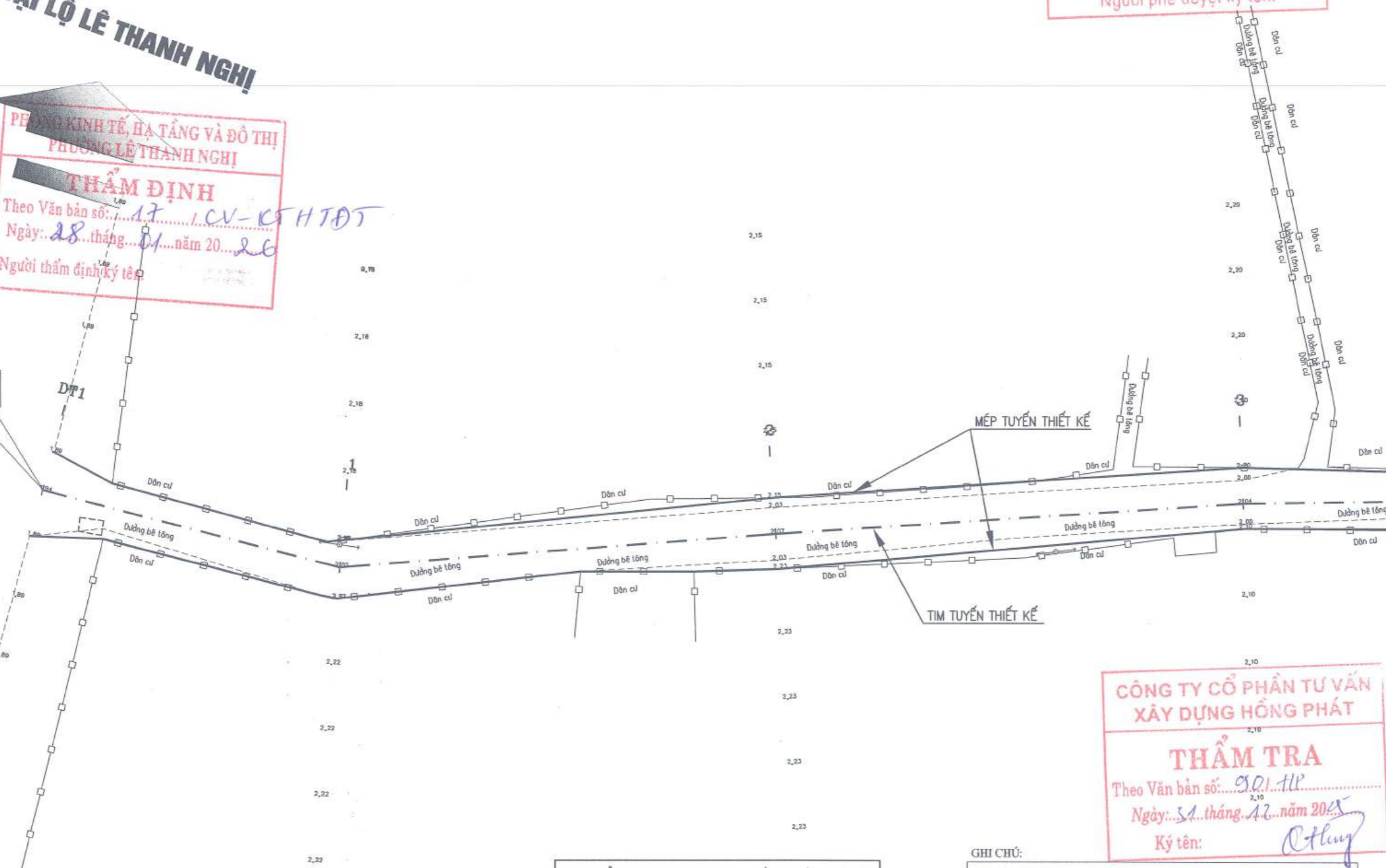
PHÊ DUYỆT KINH TẾ, HẠ TẦNG VÀ ĐÔ THỊ
PHƯỜNG LÊ THANH NGHỊ
THẨM ĐỊNH
 Theo Văn bản số: 17 / CV-KTHTĐT
 Ngày: 28 tháng 01 năm 2026
 Người thẩm định ký tên: [Ký tên]

ỦY BAN NHÂN DÂN
PHƯỜNG LÊ THANH NGHỊ
PHÊ DUYỆT
 Theo Quyết định số: 131 / QĐ-UBND
 ngày: 29 tháng 01 năm 2026
 Người phê duyệt ký tên: [Ký tên]

ĐIỂM ĐẦU TUYẾN NGÕ 207

Dường Trương Mỹ

ĐI MẠC THỊ BƯỞI



Bảng tọa độ cọc tuyến ngõ 207

Tên cọc	X	Y
DT1	2315859.91	585307.04
1	2315875.30	585308.68
2	2315896.71	585303.75
3	2315919.85	585298.71

GHI CHÚ:

← ○ →	CỘT ĐIỆN HẠ THỂ	2.23	CẠO ĐỘ HIỆN TRẠNG
○ ○	TƯỜNG XÂY	---	TIM TUYẾN THIẾT KẾ
C1, C2	TÊN CỌC	▨	DIỆN TÍCH VƯỢT NỔI
M1 2.86	TỌA ĐỘ MỐC ĐƯỜNG CHUYÊN	---	MÉP ĐƯỜNG BTXM HIỆN TRẠNG

CÔNG TY CỔ PHẦN TƯ VẤN
XÂY DỰNG HỒNG PHÁT
THẨM TRA
 Theo Văn bản số: 301 / HP
 Ngày: 31 tháng 12 năm 2025
 Ký tên: [Ký tên]

CÔNG TY CỔ PHẦN
XÂY DỰNG ĐẠI AN HD
 M.S.D.N: 080601340
GIÁM ĐỐC
THÀNH PHỐ HẢI PHÒNG
 KS. BÙI VĂN THUẬN

HIỆU CHỈNH			
1			
2			
3			
LẦN	NGÀY	THIẾT KẾ	DUYỆT
CHỦ ĐẦU TƯ: ỦY BAN NHÂN DÂN PHƯỜNG LÊ THANH NGHỊ			
CÔNG TRÌNH: NÂNG CẤP, CẢI TẠO NGÕ 207 PHỐ TRƯƠNG MỸ; NGÕ 96 VÀ 98 CỤ PHỐ NHỮ ĐÌNH HIẾN; NGÕ 129 PHỐ NGUYỄN CHÍ THANH			
ĐỊA ĐIỂM XD: PHƯỜNG LÊ THANH NGHỊ THÀNH PHỐ HẢI PHÒNG			
HỒ SƠ THIẾT KẾ BẢN VẼ KTTK			
ĐƠN VỊ TƯ VẤN THIẾT KẾ: CÔNG TY CỔ PHẦN XÂY DỰNG ĐẠI AN HD			
 KS. BÙI VĂN THUẬN			
CHỦ NHIỆM DỰ ÁN [Ký tên] KS. VŨ VĂN HIẾU			
CHỦ TRÌ THIẾT KẾ [Ký tên] KS. VŨ VĂN HIẾU			
KIỂM TRA [Ký tên] KS. ĐẶNG KHÁNH TOÀN			
GIAI ĐOẠN		THIẾT KẾ BVTX	
TÊN BẢN VẼ: BÌNH ĐỒ TUYẾN THIẾT KẾ			
TỈ LỆ			
NGÀY HOÀN THÀNH		NĂM 2025	
SỐ HỢP ĐỒNG			
BẢN VẼ		BBTK-03	

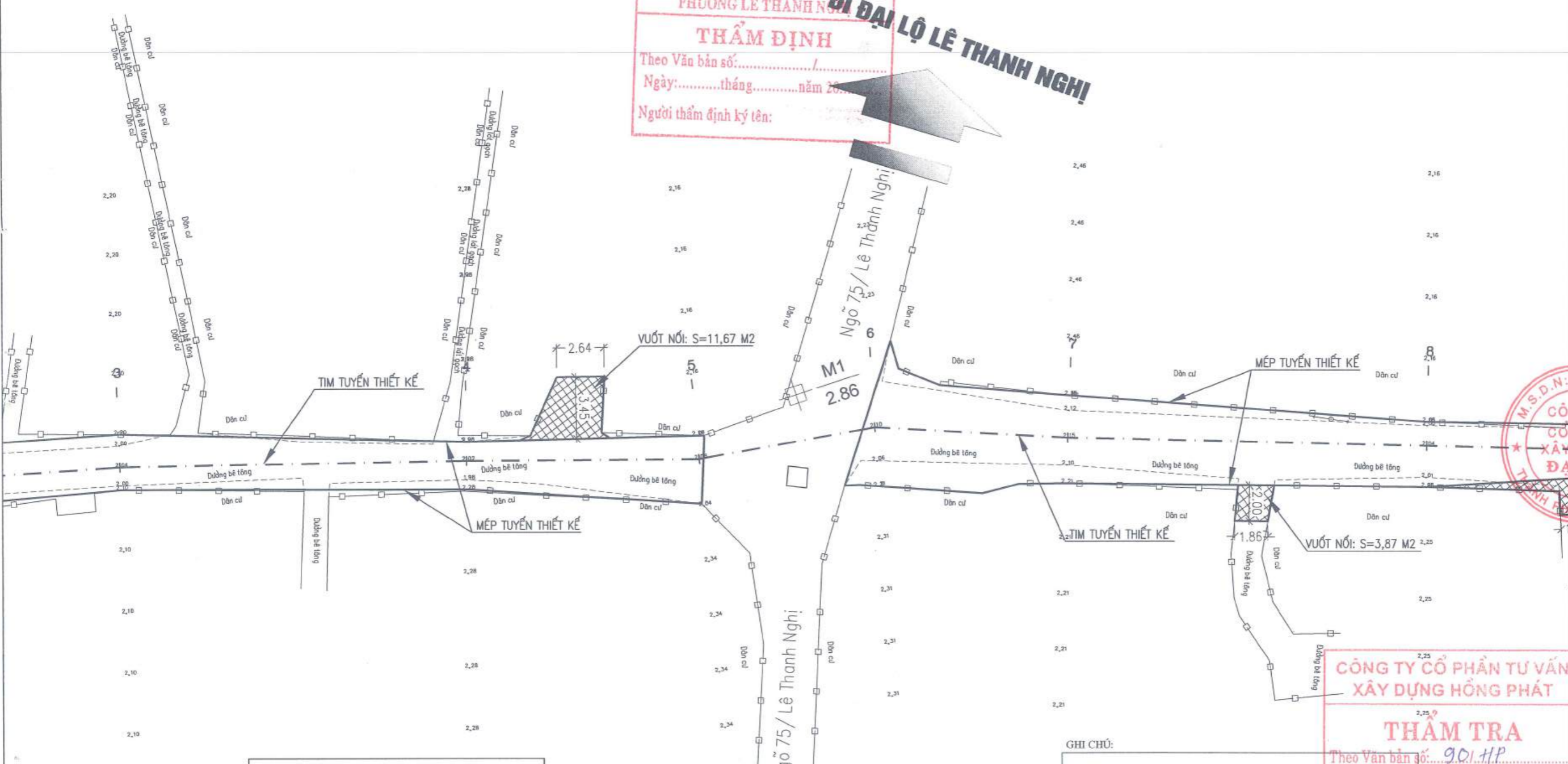
BÌNH ĐỒ TUYẾN THIẾT KẾ

**ỦY BAN NHÂN DÂN
PHƯỜNG LÊ THANH NGHỊ**
PHÊ DUYỆT
Theo Quyết định số:...../.....
ngày.....tháng.....năm 20.....
Người phê duyệt ký tên:

**PHÒNG KINH TẾ, HẠ TẦNG VÀ ĐÔ THỊ
PHƯỜNG LÊ THANH NGHỊ**
THẨM ĐỊNH
Theo Văn bản số:...../.....
Ngày:.....tháng.....năm 20.....
Người thẩm định ký tên:

ĐI ĐẠI LỘ LÊ THANH NGHỊ

ĐI NGUYỄN VĂN THÁI



Bảng tọa độ cọc tuyến ngõ 207

Tên cọc	X	Y
3	2315919.85	585298.71
4	2315938.85	585295.56
5	2315951.59	585293.57
M1	2315956.31	585289.26
6	2315960.90	585290.41
7	2315971.55	585289.42

GHI CHÚ:

- ← → CỘT ĐIỆN HẠ THẾ
- — — TƯỜNG XÂY
- C1, C2 TÊN CỌC
- M1/2.86 TOA ĐỘ MỐC ĐƯỜNG CHUYỂN
- 2.23 CAO ĐỘ HIỆN TRẠNG
- — — TIM TUYẾN THIẾT KẾ
- ▨ DIỆN TÍCH VƯỢT NỐI
- — — MÉP ĐƯỜNG BTXM HIỆN TRẠNG

**CÔNG TY CỔ PHẦN TƯ VẤN
XÂY DỰNG HỒNG PHÁT**
THẨM TRA
Theo Văn bản số: 9.01.H.P.
Ngày: 3.1 tháng 11 năm 2025
Ký tên:



HIỆU CHỈNH			
1			
2			
3			
LẦN	NGÀY	THIẾT KẾ	DUYỆT
CHỦ ĐẦU TƯ: ỦY BAN NHÂN DÂN PHƯỜNG LÊ THANH NGHỊ			
CÔNG TRÌNH: NÂNG CẤP, CẢI TẠO NGÕ 207 PHỐ TRƯƠNG MỸ; NGÕ 96 VÀ 90 CỤ PHỐ NHỮ ĐÌNH HIẾN; NGÕ 129 PHỐ NGUYỄN CHÍ THANH			
ĐỊA ĐIỂM XD: PHƯỜNG LÊ THANH NGHỊ THÀNH PHỐ HẢI PHÒNG			
HỒ SƠ THIẾT KẾ BẢN VẼ KTKC			
ĐƠN VỊ TƯ VẤN THIẾT KẾ: CÔNG TY CỔ PHẦN XÂY DỰNG ĐẠI AN HƯNG			
KS. BUI VĂN THUAN CHỦ NHIỆM DỰ ÁN			
KS. VU VĂN HIẾU CHỦ TRÌ THIẾT KẾ			
KS. VU VĂN HIẾU KIỂM TRA			
KS. ĐẶNG KHÁNH TOÀN KIỂM TRA			
GIAI ĐOẠN		THIẾT KẾ BVT/C	
TÊN BẢN VẼ: BÌNH ĐỒ TUYẾN THIẾT KẾ			
TỈ LỆ			
NGÀY HOÀN THÀNH		NĂM 2025	
SỐ HỢP ĐỒNG			
BẢN VẼ		BĐTK-04	

BÌNH ĐỒ TUYẾN THIẾT KẾ

PHÒNG KINH TẾ, HẠ TẦNG VÀ ĐÔ THỊ
PHƯỜNG LÊ THANH NGHỊ

THẨM ĐỊNH

Theo Văn bản số:/.....
Ngày.....tháng.....năm 20.....

Người thẩm định ký tên:

Bảng tọa độ cọc tuyến ngõ 207

Tên cọc	X	Y
8	2315991.36	585286.90
9	2316001.43	585285.62
10	2316018.72	585281.96
11	2316027.95	585281.07
CT1	2316039.23	585281.49

ỦY BAN NHÂN DÂN
PHƯỜNG LÊ THANH NGHỊ

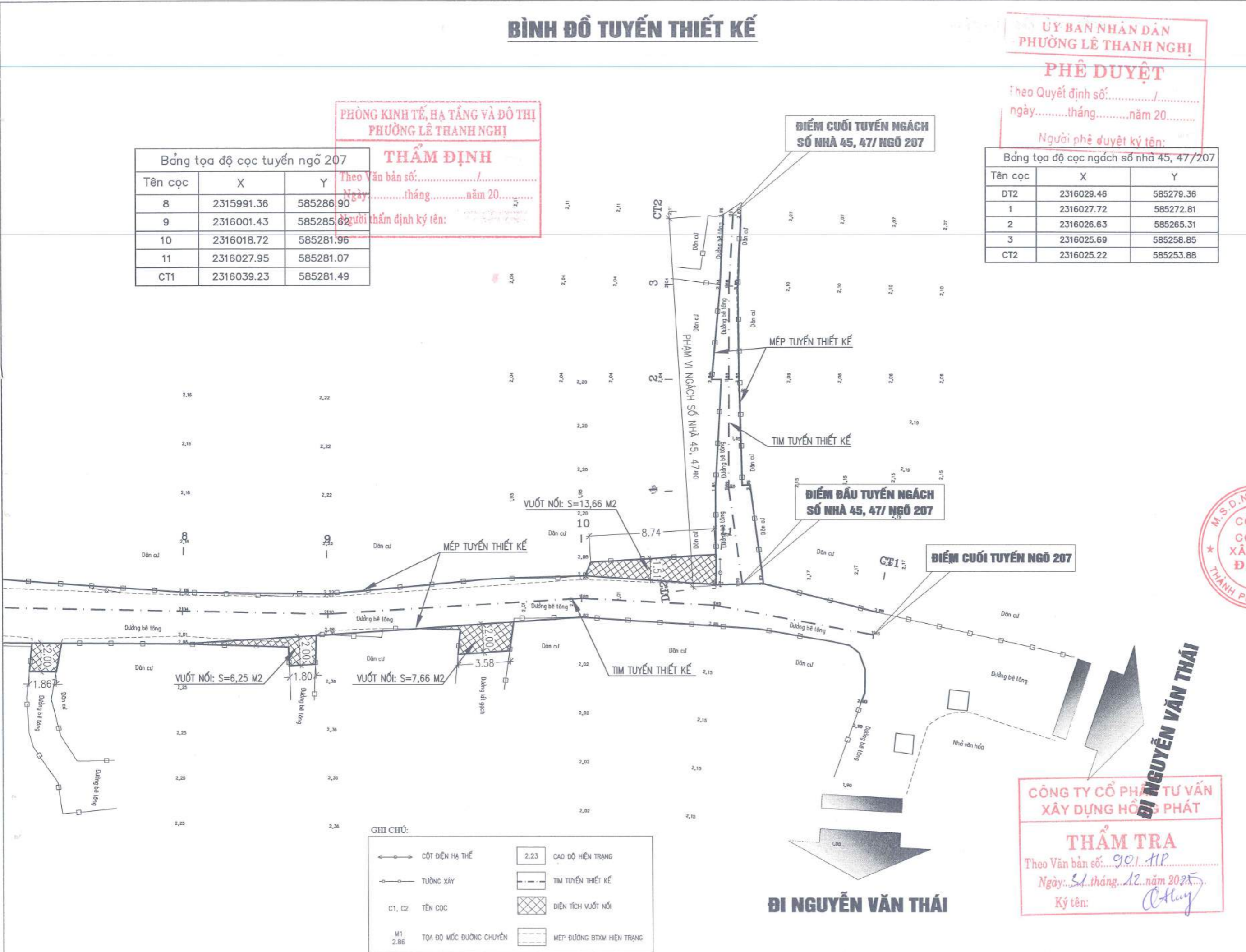
PHÊ DUYỆT

Theo Quyết định số:/.....
ngày.....tháng.....năm 20.....

Người phê duyệt ký tên:

Bảng tọa độ cọc ngách số nhà 45, 47/207

Tên cọc	X	Y
DT2	2316029.46	585279.36
1	2316027.72	585272.81
2	2316026.63	585265.31
3	2316025.69	585258.85
CT2	2316025.22	585253.88



GHI CHÚ:

	CỘT ĐIỆN HẠ THỂ		CAO ĐỘ HIỆN TRẠNG
	TƯỜNG XÂY		TIM TUYẾN THIẾT KẾ
C1, C2	TÊN CỌC		DIỆN TÍCH VƯỢT NỐI
M1 2.86	TỌA ĐỘ MỐC ĐƯỜNG CHUYÊN		MÉP ĐƯỜNG BTXM HIỆN TRẠNG

HIỆU CHỈNH

1			
2			
3			

LẦN NGÀY THIẾT KẾ DUYỆT

CHỦ ĐẦU TƯ:
**ỦY BAN NHÂN DÂN
PHƯỜNG LÊ THANH NGHỊ**

CÔNG TRÌNH:
**NÂNG CẤP, CẢI TẠO NGÕ 207 PHỐ
TRƯƠNG MỸ; NGÕ 96 VÀ 90 CỤ PHỐ
NHỮ ĐÌNH HIẾN; NGÕ 129 PHỐ
NGUYỄN CHÍ THANH**

ĐỊA ĐIỂM XD:
**PHƯỜNG LÊ THANH NGHỊ
THÀNH PHỐ HẢI PHÒNG**

**HỒ SƠ THIẾT KẾ
BẢN VẼ KTKC**

ĐƠN VỊ TƯ VẤN THIẾT KẾ:
.....
**CÔNG TY CỔ PHẦN
XÂY DỰNG ĐẠI AN HD**

M.S.D.N: 080751340
**CÔNG TY
CỔ PHẦN
XÂY DỰNG
ĐẠI AN
HD**
THÀNH PHỐ HẢI PHÒNG

KS. BUI VĂN THUAN

CHỦ NHIỆM DỰ ÁN

KS. VU VĂN HIẾU

CHỦ TRÌ THIẾT KẾ

KS. VU VĂN HIẾU

KIỂM TRA

KS. ĐẶNG KHÁNH TOÀN

GIAI ĐOẠN THIẾT KẾ BVTX

TÊN BẢN VẼ:
**BÌNH ĐỒ
TUYẾN THIẾT KẾ**

TỈ LỆ

NGÀY HOÀN THÀNH NĂM 2025

SỐ HỢP ĐỒNG

BẢN VẼ **BGTK-05**

**CÔNG TY CỔ PHẦN TƯ VẤN
XÂY DỰNG HỒNG PHÁT**

THẨM TRA

Theo Văn bản số: 901/HP
Ngày: 31 tháng 12 năm 2025
Ký tên:

ĐI NGUYỄN VĂN THÁI

TRẮC ĐỌC TUYẾN NGÕ 207/TRƯỜNG MỸ

**ỦY BAN NHÂN DÂN
PHƯỜNG LÊ THANH NGHỊ**

PHÊ DUYỆT

Theo Quyết định số:/.....
ngày.....tháng.....năm 20.....

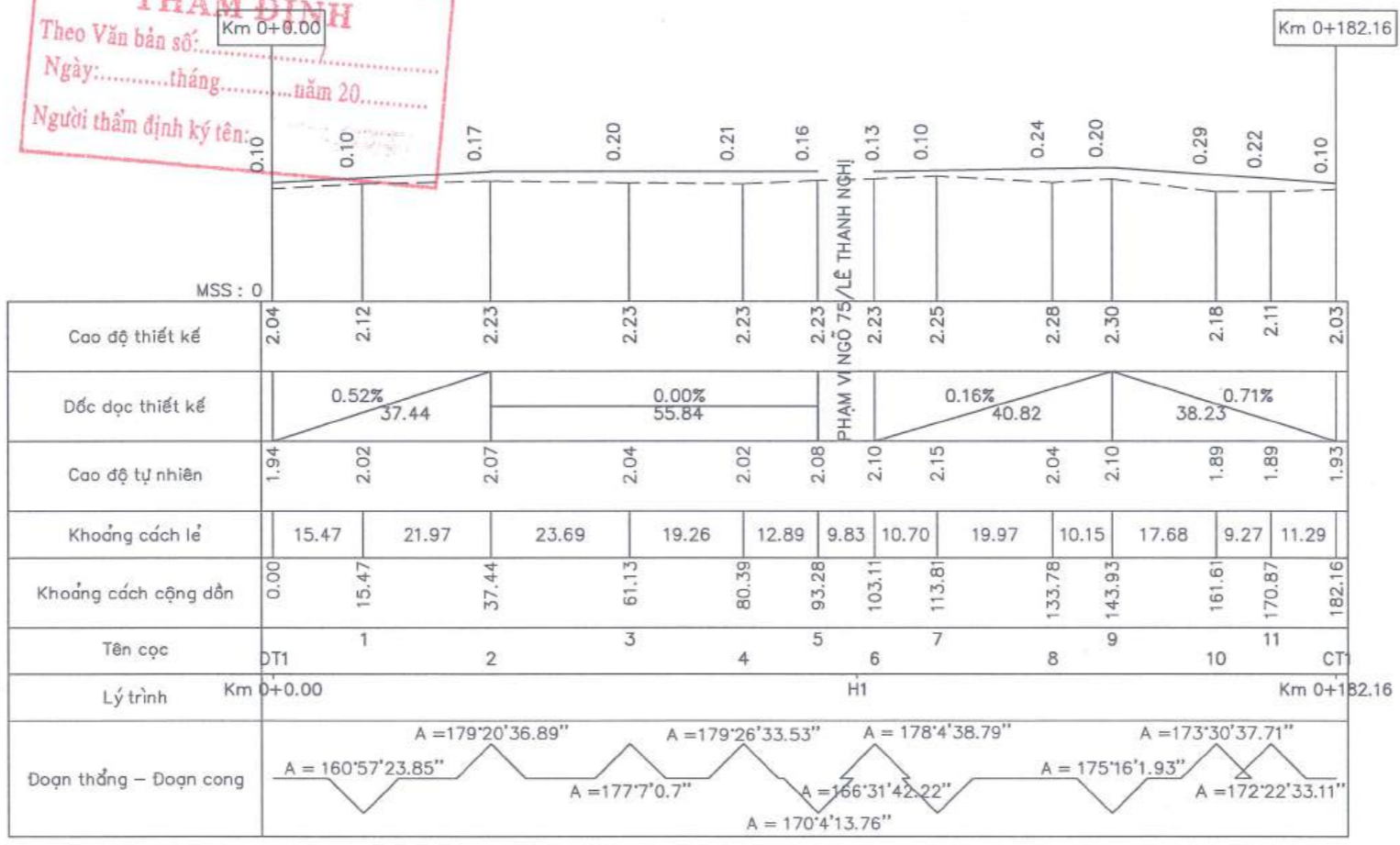
Người phê duyệt ký tên:

**PHÒNG KINH TẾ, HẠ TẦNG VÀ ĐÔ THỊ
PHƯỜNG LÊ THANH NGHỊ**

THẨM ĐỊNH

Theo Văn bản số:
Ngày:.....tháng.....năm 20.....

Người thẩm định ký tên:



HIỆU CHỈNH			
1			
2			
3			
LẦN	NGÀY	THIẾT KẾ	DUYỆT
CHỦ ĐẦU TƯ:			
ỦY BAN NHÂN DÂN PHƯỜNG LÊ THANH NGHỊ			
CÔNG TRÌNH:			
NÂNG CẤP, CẢI TẠO NGÕ 207 PHỐ TRƯỜNG MỸ; NGÕ 96 VÀ 98 CỤ PHỐ NHỮ ĐÌNH HIẾN; NGÕ 129 PHỐ NGUYỄN CHÍ THANH			
ĐỊA ĐIỂM XD:			
PHƯỜNG LÊ THANH NGHỊ THÀNH PHỐ HẢI PHÒNG			
HỒ SƠ THIẾT KẾ BẢN VẼ KTTT			
ĐƠN VỊ TƯ VẤN THIẾT KẾ:			
CÔNG TY CỔ PHẦN XÂY DỰNG ĐẠI AN HD			
KS. BÙI VĂN THUẬN			
CHỦ NHIỆM DỰ ÁN			
KS. VŨ VĂN HIẾU			
CHỦ TRÌ THIẾT KẾ			
KS. VŨ VĂN HIẾU			
KIỂM TRA			
KS. ĐẶNG KHÁNH TOÀN			
GIẢI ĐOẠN	THIẾT KẾ BVT		
TÊN BẢN VẼ:			
TRẮC ĐỌC TUYẾN THIẾT KẾ			
TỈ LỆ			
NGÀY HOÀN THÀNH		NĂM 2025	
SỐ HỢP ĐỒNG			
BẢN VẼ			TDTK-01

**CÔNG TY CỔ PHẦN TƯ VẤN
XÂY DỰNG HỒNG PHÁT**

THẨM TRA

Theo Văn bản số: 901.HP
Ngày: 21 tháng 11 năm 2025
Ký tên:

TRẮC NGANG ĐIỂN HÌNH TUYẾN THIẾT KẾ

(ÁP DỤNG CHO TOÀN BỘ TUYẾN NGÕ 207 CHÍNH; ĐOẠN TỪ CỌC DT1 ĐẾN CỌC CT1)

ỦY BAN NHÂN DÂN
PHƯỜNG LÊ THANH NGHỊ

PHÊ DUYỆT

Theo Quyết định số:.....
ngày.....tháng.....năm 20.....

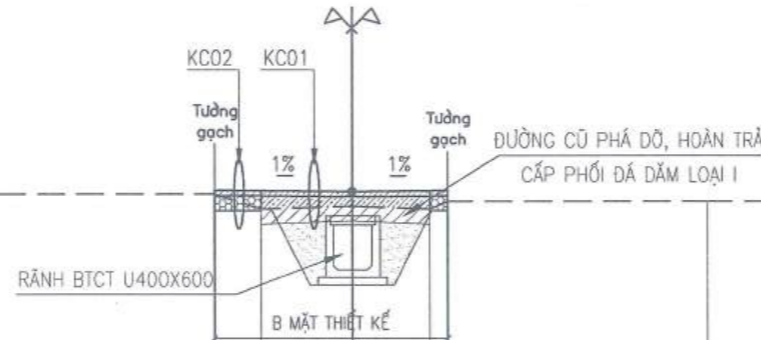
Người phê duyệt ký tên:

CỌC 3
KM D + 61.13

PHÒNG KINH TẾ, HẠ TẦNG VÀ ĐÔ THỊ
PHƯỜNG LÊ THANH NGHỊ

THẨM ĐỊNH

Theo Văn bản số: 17 / CV-CTHTĐT
Ngày: 28 tháng 04 năm 2025
Người thẩm định ký tên:



MSS -1

CAO ĐỘ THIẾT KẾ						2.25	2.23	2.25							
K.C LỀ THIẾT KẾ							1.82	1.27							
CAO ĐỘ TỰ NHIÊN	2.20	2.20	2.20	2.20	2.20	2.20	2.00	2.04	2.00	2.10	2.10	2.10	2.10	2.10	2.10
K.C LỀ TỰ NHIÊN		3.30	3.29	3.30	3.30	0.62	1.20	1.03	0.24	3.43	3.43	3.43	3.43	3.43	3.43

KẾT CẤU MẶT ĐƯỜNG KC01

KC01

MẶT ĐƯỜNG BTN CHẶT C12,5 DÀY 7CM

TÚI NHỰA DÍNH BẮM TC 1,0KG/M2

BÙ VÊN MẶT ĐƯỜNG BẰNG CPDD LOẠI I

MẶT ĐƯỜNG BTXM HIỆN TRẠNG

KẾT CẤU MẶT ĐƯỜNG KC02

KC02

MẶT ĐƯỜNG BTN CHẶT C12,5 DÀY 7CM

TÚI NHỰA DÍNH BẮM TC 1,0KG/M2

LỚP CẤP PHỐI ĐÁ DẼM LOẠI I DÀY 20CM

MẶT CẮT VƯỢT NỐI

(S=43,11 M2)



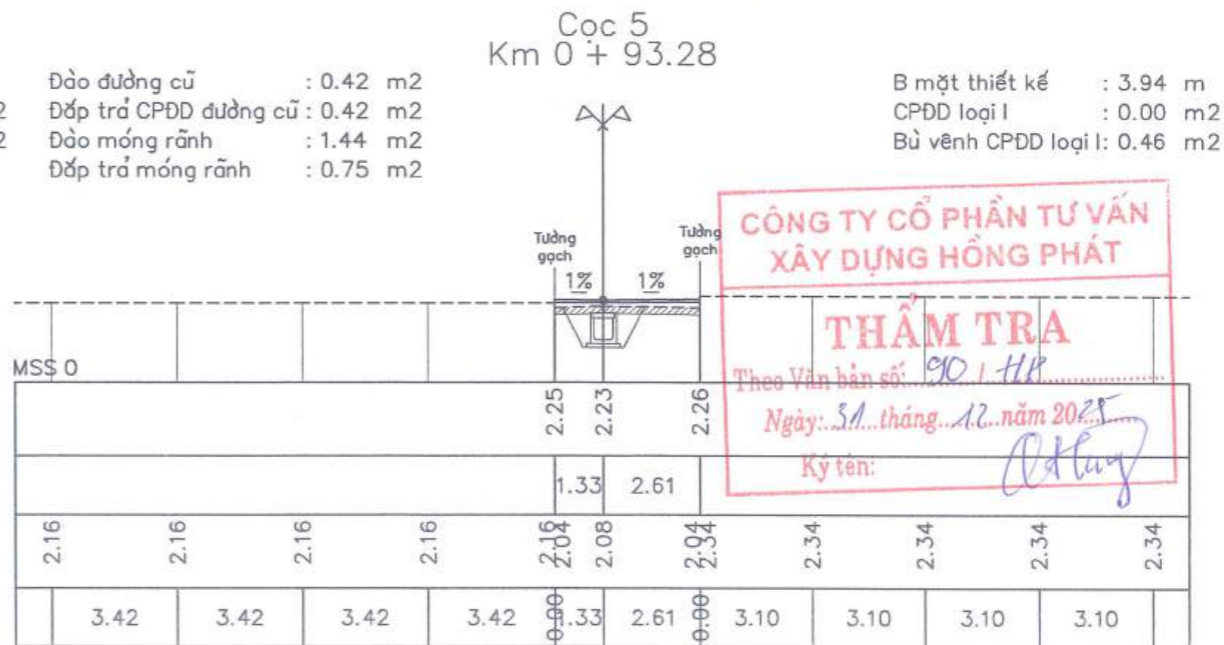
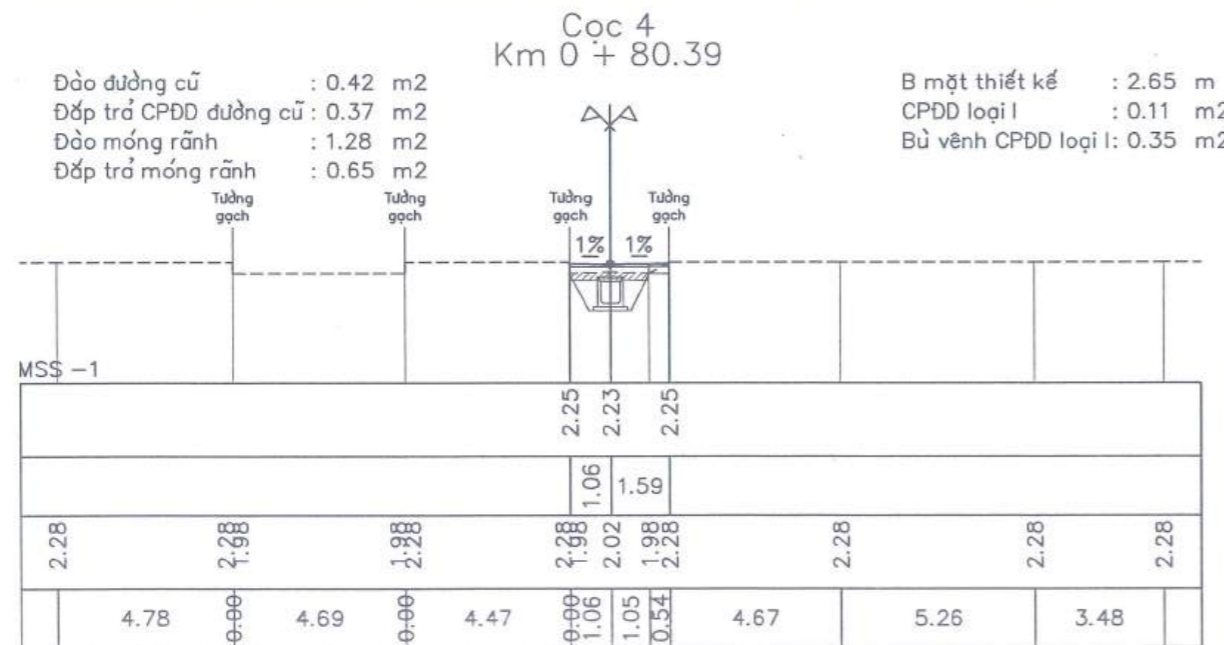
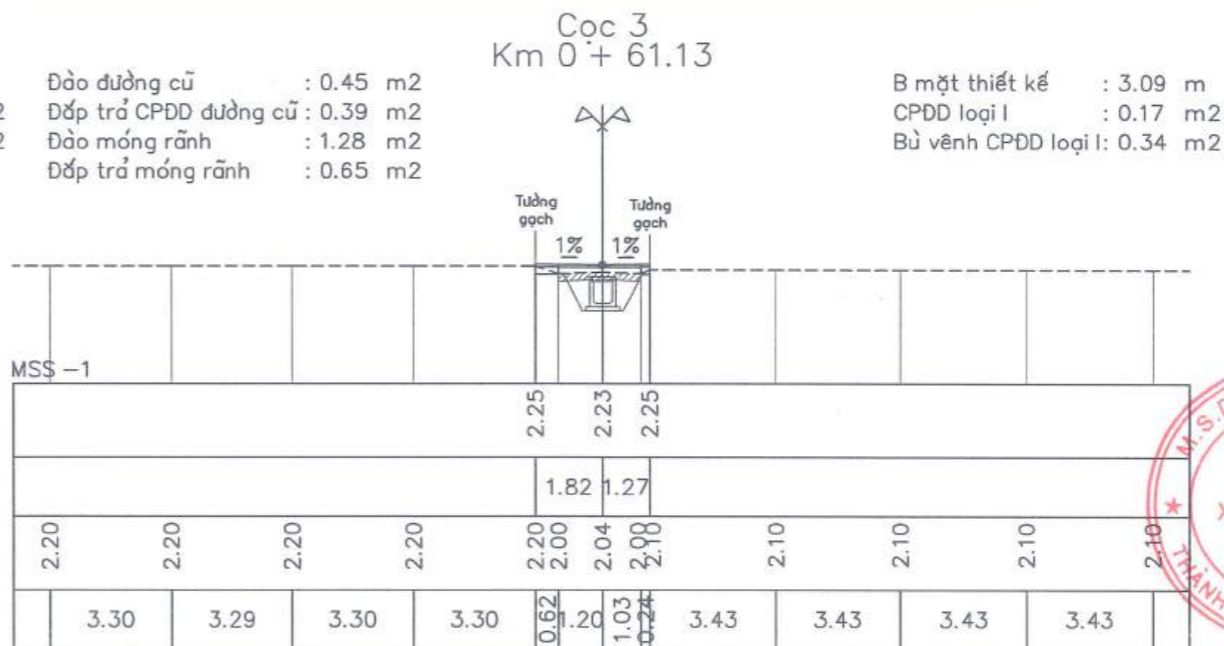
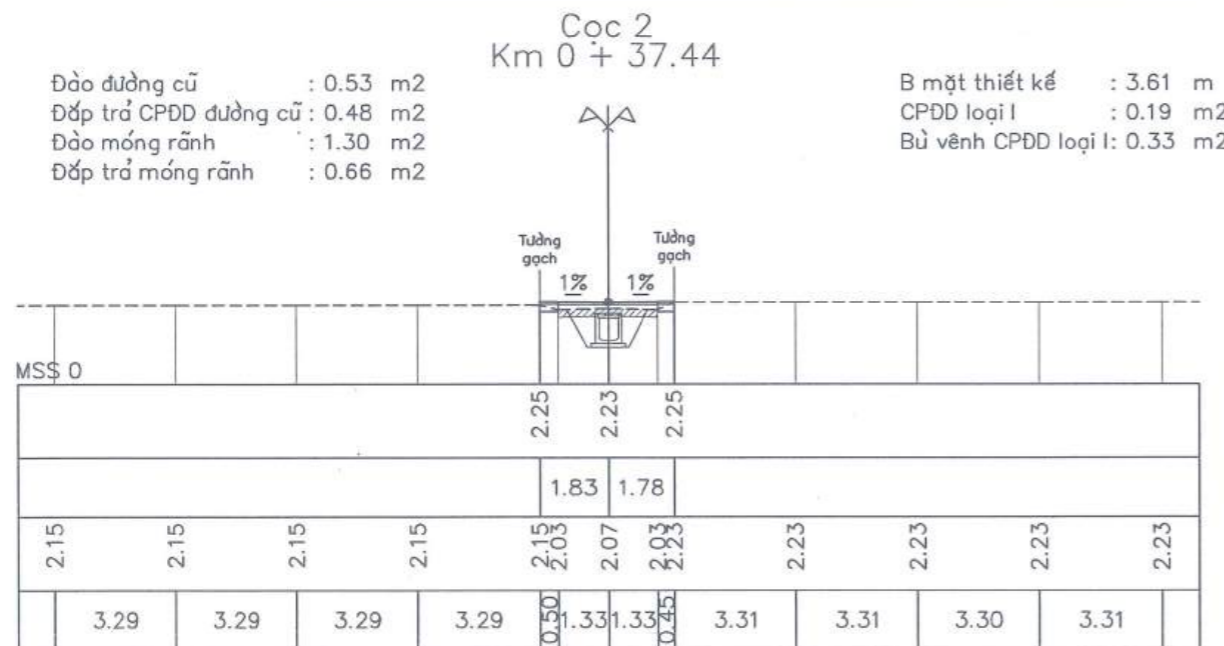
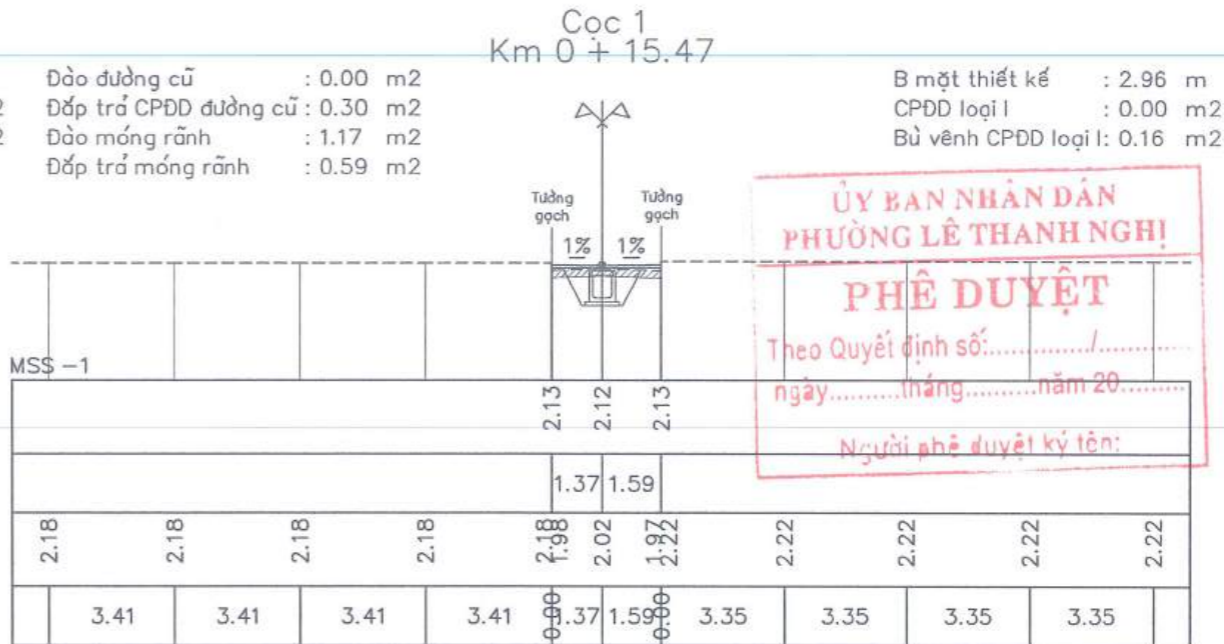
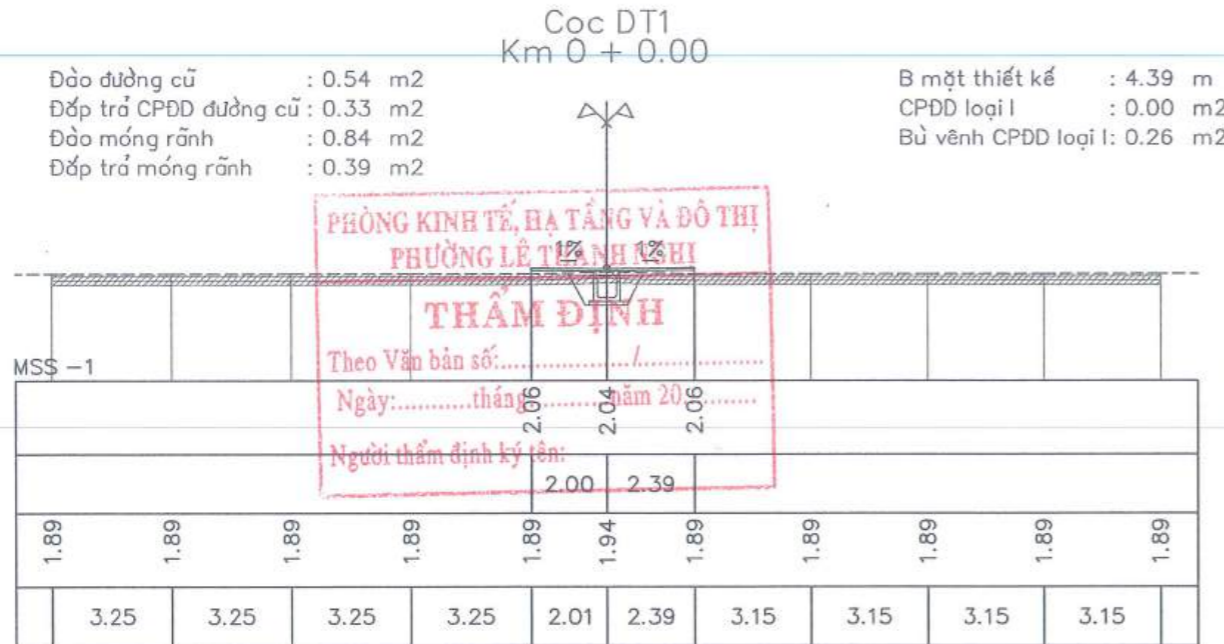
CÔNG TY CỔ PHẦN TƯ VẤN
XÂY DỰNG HỒNG PHÁT

THẨM TRA

Theo Văn bản số: 90 / HP
Ngày: 31 tháng 12 năm 2025

Ký tên:

HIỆU CHỈNH			
1			
2			
3			
LẦN	NGÀY	THIẾT KẾ	DUYỆT
CHỦ ĐẦU TƯ:			
ỦY BAN NHÂN DÂN PHƯỜNG LÊ THANH NGHỊ			
CÔNG TRÌNH:			
NÂNG CẤP, CẢI TẠO NGÕ 207 PHỐ TRƯỜNG MỸ; NGÕ 96 VÀ 98 CỘ PHỐ NHỮ ĐÌNH HIẾN; NGÕ 129 PHỐ NGUYỄN CHÍ THANH			
ĐỊA ĐIỂM XD:			
PHƯỜNG LÊ THANH NGHỊ THÀNH PHỐ HẢI PHÒNG			
HỒ SƠ THIẾT KẾ BẢN VẼ KTTC			
ĐƠN VỊ TƯ VẤN THIẾT KẾ:			
CÔNG TY CỔ PHẦN XÂY DỰNG ĐẠI AN HD			
M.S.Đ.N: 0102515151 CÔNG TY CỔ PHẦN XÂY DỰNG ĐẠI AN HD GIÁM ĐỐC HAI PHỒNG			
KS. BÙI VĂN THUẬN			
CHỦ NHIỆM DỰ ÁN			
KS. VŨ VĂN HIẾU			
CHỦ TRÌ THIẾT KẾ			
KS. VŨ VĂN HIẾU			
KIỂM TRA			
KS. ĐẶNG KHÁNH TOÀN			
GIẢI ĐOẠN	THIẾT KẾ BVTG		
TÊN BẢN VẼ:			
TRẮC NGANG ĐIỂN HÌNH TUYẾN THIẾT KẾ			
TỶ LỆ			
NGÀY HOÀN THÀNH	NĂM 2025		
SỐ HỢP ĐỒNG			
BẢN VẼ	TNDH-01		



HIỆU CHỈNH

1			
2			
3			

LẦN NGÀY THIẾT KẾ DUYỆT

CHỦ ĐẦU TƯ:
ỦY BAN NHÂN DÂN
PHƯỜNG LÊ THANH NGHỊ

CÔNG TRÌNH:
NĂNG CẤP, CẢI TẠO NGÕ 207 PHỐ
TRƯƠNG MỸ; NGÕ 96 VÀ 90 CỤ PHỐ
NHỮ ĐÌNH HIẾN; NGÕ 129 PHỐ
NGUYỄN CHÍ THANH

ĐỊA ĐIỂM XD:
PHƯỜNG LÊ THANH NGHỊ
THÀNH PHỐ HẢI PHÒNG

HỒ SƠ THIẾT KẾ
BẢN VẼ KTTG

ĐƠN VỊ TƯ VẤN THIẾT KẾ:
CÔNG TY CỔ PHẦN
XÂY DỰNG ĐẠI AN HD

M.S.D.N: 0801251340
CÔNG TY
CỔ PHẦN
XÂY DỰNG
ĐẠI AN
HD

KS. BÙI VĂN THUẬN
CHỦ NHIỆM DỰ ÁN

KS. VŨ VĂN HIẾU
CHỦ TRÌ THIẾT KẾ

KS. VŨ VĂN HIẾU
KIỂM TRA

KS. ĐĂNG KHÁNH TOÀN

GIẢI ĐOẠN THIẾT KẾ BVTC

TÊN BẢN VẼ:
TRẦN NGANG
TUYÊN THIẾT KẾ

TỈ LỆ

NGÀY HOÀN THÀNH NĂM 2025

SỐ HỢP ĐỒNG

BẢN VẼ **TNTK-01**

PHÒNG KINH TẾ, HẠ TẦNG VÀ ĐÔ THỊ
PHƯỜNG LÊ THANH NGHỊ

THẨM ĐỊNH

Theo Văn bản số:
Ngày: tháng năm 20.....

Người thẩm định ký tên:

Đạp đường cũ : 0.38 m²
Đạp trở CPDD đường cũ : 0.23 m²
Đào móng rãnh : 1.00 m²
Đạp trở móng rãnh : 0.48 m²

Cọc CT1
Km 0 + 182.16

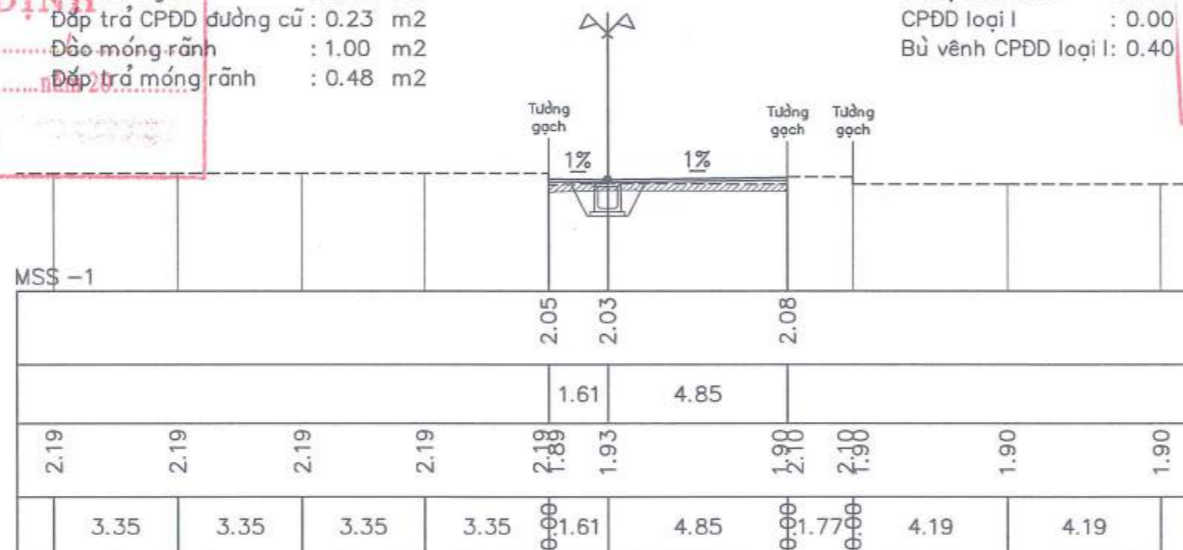
B một thiết kế : 6.46 m²
CPDD loại I : 0.00 m²
Bù vênh CPDD loại I : 0.40 m²

ỦY BAN NHÂN DÂN
PHƯỜNG LÊ THANH NGHỊ

PHÊ DUYỆT

Quyết định số:
Ngày: tháng năm 20.....

Người phê duyệt ký tên:



CÔNG TY CỔ PHẦN TƯ VẤN
XÂY DỰNG HỒNG PHÁT

THẨM TRA

Theo Văn bản số: 901/HP
Ngày: 31 tháng 12 năm 2025

Ký tên:



HIỆU CHỈNH			
1			
2			
3			
LẦN	NGÀY	THIẾT KẾ	DUYỆT
CHỦ ĐẦU TƯ:			
ỦY BAN NHÂN DÂN PHƯỜNG LÊ THANH NGHỊ			
CÔNG TRÌNH:			
NÂNG CẤP, CẢI TẠO NGŨ 207 PHỐ TRƯỜNG MỸ; NGŨ 96 VÀ 98 CŨ PHỐ NHỮ ĐÌNH HIẾN; NGŨ 129 PHỐ NGUYỄN CHÍ THANH			
ĐỊA ĐIỂM XD:			
PHƯỜNG LÊ THANH NGHỊ THÀNH PHỐ HẢI PHÒNG			
HỒ SƠ THIẾT KẾ BẢN VẼ KTTK			
ĐƠN VỊ TƯ VẤN THIẾT KẾ:			
CÔNG TY CỔ PHẦN XÂY DỰNG ĐẠI AN HD			
 K.S. BÙI VĂN THUẬN			
CHỦ NHIỆM DỰ ÁN			
 KS. VŨ VĂN HIẾU			
CHỦ TRÌ THIẾT KẾ			
 KS. VŨ VĂN HIẾU			
KIỂM TRA			
 KS. ĐẶNG KHÁNH TOÀN			
GIAI ĐOẠN		THIẾT KẾ BVTC	
TÊN BẢN VẼ:			
TRẮC NGANG TUYẾN THIẾT KẾ			
TỈ LỆ			
NGÀY HOÀN THÀNH		NĂM 2025	
SỐ HỢP ĐỒNG			
BẢN VẼ		TNTK-03	

TRẮC ĐỌC TUYẾN NGÁCH SỐ NHÀ 45, 47 - NGÕ 207/TRƯỜNG MỸ

PHÒNG KINH TẾ, HẠ TẦNG VÀ ĐÔ THỊ
PHƯỜNG LÊ THANH NGHỊ

THẨM ĐỊNH

Theo Văn bản số: 17 /
Ngày: 28 tháng 01 năm 2025

Người thẩm định ký tên: _____

	Km 0+0.00	Km 0+25.87
MSS : 0	0.22	0.23
	0.24	0.24
	0.21	
Cao độ thiết kế	2.12	2.12
Dốc dọc thiết kế	0.00%	
Cao độ tự nhiên	1.90	1.89
	1.88	1.88
	1.88	1.91
Khoảng cách lẻ	6.77	7.58
	6.52	5.00
Khoảng cách cộng dồn	0.00	6.77
	14.36	20.88
	20.88	25.87
Tên cọc	DT2	1 2 3 CT2
Lý trình	Km 0+0.00	Km 0+25.87
Đoạn thẳng - Đoạn cong	$A = 173^{\circ}26'49''$ 	

ỦY BAN NHÂN DÂN
PHƯỜNG LÊ THANH NGHỊ

PHÊ DUYỆT

Theo Quyết định số: /
ngày: tháng năm 20.....

Người phê duyệt ký tên: _____

CÔNG TY CỔ PHẦN TƯ VẤN
XÂY DỰNG HỒNG PHÁT

THẨM TRA

Theo Văn bản số: 90.1 / HP
Ngày: 31 tháng 12 năm 2025.....

Ký tên: _____

M.S.D.N: 080.1251340

CÔNG TY
CỔ PHẦN
XÂY DỰNG
ĐẠI AN

GIÁM ĐỐC
HD

KS. BÙI VĂN THUẬN

HIỆU CHỈNH			
1			
2			
3			
LẦN	NGÀY	THIẾT KẾ	DUYỆT
CHỦ ĐẦU TƯ:			
ỦY BAN NHÂN DÂN PHƯỜNG LÊ THANH NGHỊ			
CÔNG TRÌNH:			
NÂNG CẤP, CẢI TẠO NGÕ 207 PHỐ TRƯỜNG MỸ; NGÕ 96 VÀ 98 CỤ PHỐ NHỮ ĐÌNH HIẾN; NGÕ 129 PHỐ NGUYỄN CHÍ THANH			
ĐỊA ĐIỂM XD:			
PHƯỜNG LÊ THANH NGHỊ THÀNH PHỐ HẢI PHÒNG			
HỒ SƠ THIẾT KẾ BẢN VẼ KTKC			
ĐƠN VỊ TƯ VẤN THIẾT KẾ:			
CÔNG TY CỔ PHẦN XÂY DỰNG ĐẠI AN HD			
CHỦ NHIỆM DỰ ÁN			
KS. VŨ VĂN HIẾU			
CHỦ TRÌ THIẾT KẾ			
KS. VŨ VĂN HIẾU			
KIỂM TRA			
KS. ĐẶNG KHÁNH TOÀN			
GIẢI ĐOẠN	THIẾT KẾ BVTC		
TÊN BẢN VẼ:			
TRẮC ĐỌC TUYẾN THIẾT KẾ			
TỈ LỆ			
NGÀY HOÀN THÀNH	NĂM 2025		
SỐ HỢP ĐỒNG			
BẢN VẼ	TDTK-02		

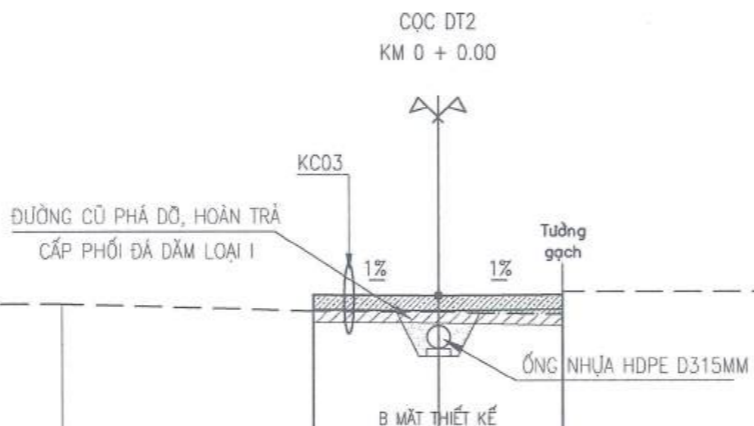
TRẮC NGANG ĐIỂM HÌNH TUYẾN THIẾT KẾ

(ÁP DỤNG CHO TOÀN BỘ TUYẾN TẠI NGÁCH SỐ NHÀ 45, 47 – NGÕ 207; ĐOẠN TỪ CỌC DT2 ĐẾN CỌC CT2)

PHÒNG KINH TẾ, HẠ TẦNG VÀ ĐÔ THỊ
PHƯỜNG LÊ THANH NGHỊ

THẨM ĐỊNH

Theo Văn bản số:...../.....
Ngày:.....tháng.....năm 20.....
Người thẩm định ký tên:



ỦY BAN NHÂN DÂN
PHƯỜNG LÊ THANH NGHỊ

PHÊ DUYỆT

Theo Quyết định số:...../.....
ngày.....tháng.....năm 20.....
Người phê duyệt ký tên:

CAO ĐỘ THIẾT KẾ						2.14	2.12	2.14						
K.C LỀ THIẾT KẾ							1.66	1.64						
CAO ĐỘ TỰ NHIÊN	2.01	2.01	2.01	2.01		1.92	1.90	1.87	2.17	2.17	2.17	2.17	2.17	2.17
K.C LỀ TỰ NHIÊN		3.33	3.33	3.33	3.34	1.66	1.64	3.34	3.34	3.34	3.34	3.34	3.34	3.34

KẾT CẤU MẶT ĐƯỜNG KC03

- KC03
- LỚP MẶT ĐƯỜNG BTXM ĐÁ 2X4 M250# DÂY 20CM
- BÙ VÊN H MẶT ĐƯỜNG BTXM ĐÁ 2X4 M250#
- MẶT ĐƯỜNG BTXM HIỆN TRẠNG

CÔNG TY CỔ PHẦN TƯ VẤN
XÂY DỰNG HỒNG PHÁT

THẨM TRA

Theo Văn bản số: 20.../HL.....
Ngày: 5...tháng...11...năm 2025.....
Ký tên: *At Huy*

HIỆU CHỈNH			
1			
2			
3			
LẦN	NGÀY	THIẾT KẾ	DUYỆT
CHỦ ĐẦU TƯ:			
ỦY BAN NHÂN DÂN PHƯỜNG LÊ THANH NGHỊ			
CÔNG TRÌNH:			
NÂNG CẤP, CẢI TẠO NGÕ 207 PHỐ TRƯỜNG MỸ; NGÕ 96 VÀ 90 CỤ PHỐ NHỮ ĐÌNH HIẾN; NGÕ 129 PHỐ NGUYỄN CHÍ THANH			
ĐỊA ĐIỂM XD:			
PHƯỜNG LÊ THANH NGHỊ THÀNH PHỐ HẢI PHÒNG			
HỒ SƠ THIẾT KẾ BẢN VẼ KTC			
ĐƠN VỊ TƯ VẤN THIẾT KẾ:			
CÔNG TY CỔ PHẦN XÂY DỰNG ĐẠI AN HD			
KS. BÙI VĂN THUẬN			
CHỦ NHIỆM DỰ ÁN			<i>[Signature]</i>
KS. VŨ VĂN HIẾU			
CHỦ TRÌ THIẾT KẾ			<i>[Signature]</i>
KS. VŨ VĂN HIẾU			
KIỂM TRA			<i>[Signature]</i>
KS. ĐẶNG KHÁNH TOÀN			
GAOI ĐOẠN	THIẾT KẾ B/TC		
TÊN BẢN VẼ:			
TRẮC NGANG ĐIỂM HÌNH TUYẾN THIẾT KẾ			
TỈ LỆ			
NGÀY HOÀN THÀNH	NĂM 2025		
SỐ HỢP ĐỒNG			
BẢN VẼ	TNĐH-02		

BẢNG TỔNG HỢP KHỐI LƯỢNG NGÕ 207

Stt	Tên cọc	Kc.lê	Diện tích thực tính							Khối lượng						
			Đào đường cũ (m2)	Đắp trả CPĐĐ đường cũ (m2)	Đào móng rãnh (m2)	Đắp trả móng rãnh (m2)	B mặt thiết kế (m)	CPĐĐ loại I (m2)	Bù vênh CPĐĐ loại I (m2)	Đào đường cũ (m3)	Đắp trả CPĐĐ đường cũ (m3)	Đào móng rãnh (m3)	Đắp trả móng rãnh (m3)	B mặt thiết kế (m2)	CPĐĐ loại I (m3)	Bù vênh CPĐĐ loại I (m3)
1	DT1	15,47	0,54	0,33	0,84	0,39	4,39	0,00	0,26	4,18	4,87	15,55	7,58	56,85	0,00	3,25
2	1	21,97	0,00	0,30	1,17	0,59	2,96	0,00	0,16	5,82	8,57	27,13	13,73	72,17	2,09	5,38
3	2	23,69	0,53	0,48	1,30	0,66	3,61	0,19	0,33	11,61	10,31	30,56	15,52	79,36	4,26	7,94
4	3	19,26	0,45	0,39	1,28	0,65	3,09	0,17	0,34	8,38	7,32	24,65	12,52	55,28	2,70	6,64
5	4	12,89	0,42	0,37	1,28	0,65	2,65	0,11	0,35	5,41	5,09	17,53	9,02	42,47	0,71	5,22
6	5	9,83	0,42	0,42	1,44	0,75	3,94	0,00	0,46	Phạm vi giao ngõ 75/Lê Thanh Nghị						
7	6	10,70	0,43	0,43	1,50	0,82	7,39	0,28	0,37	4,55	4,44	15,46	8,29	65,75	3,48	2,94
8	7	19,97	0,42	0,40	1,39	0,73	4,90	0,37	0,18	7,79	6,19	22,57	11,38	85,07	5,29	6,69
9	8	10,15	0,36	0,22	0,87	0,41	3,62	0,16	0,49	3,65	2,18	8,58	4,01	32,89	1,27	3,81
10	9	17,68	0,36	0,21	0,82	0,38	2,86	0,09	0,26	6,19	3,54	13,08	5,92	61,44	3,36	6,72
11	10	9,27	0,34	0,19	0,66	0,29	4,09	0,29	0,50	3,20	1,85	6,67	2,97	32,40	1,34	4,17
12	11	11,29	0,35	0,21	0,78	0,35	2,90	0,00	0,40	4,12	2,48	10,05	4,69	52,84	0,00	4,52
13	CT1		0,38	0,23	1,00	0,48	6,46	0,00	0,40							
TỔNG										64,90	56,84	191,83	95,63	636,52	24,50	57,28

**ỦY BAN NHÂN DÂN
PHƯỜNG LÊ THANH NGHỊ
PHÊ DUYỆT**

**PHÒNG KINH TẾ - HẠ TẦNG VÀ ĐÔ THỊ
PHƯỜNG LÊ THANH NGHỊ
THẨM ĐỊNH**

Theo Văn bản số:
Ngày: tháng năm 20.....
Số: 43/ thẩm định ký tên:

HIỆU CHỈNH			
1			
2			
3			
LẦN	NGÀY	THIẾT KẾ	DUYỆT

CHỦ ĐẦU TƯ:
**ỦY BAN NHÂN DÂN
PHƯỜNG LÊ THANH NGHỊ**

CÔNG TRÌNH:
**NÂNG CẤP, CẢI TẠO NGÕ 207 PHỐ
TRƯỜNG MỸ; NGÕ 96 VÀ 90 CŨ PHỐ
NHỮ DÌNH HIẾN; NGÕ 129 PHỐ
NGUYỄN CHÍ THANH**

ĐỊA ĐIỂM XD:
**PHƯỜNG LÊ THANH NGHỊ
THÀNH PHỐ HẢI PHÒNG**

**HỒ SƠ THIẾT KẾ
BẢN VẼ KTTG**

ĐƠN VỊ TƯ VẤN THIẾT KẾ:
**CÔNG TY CỔ PHẦN
XÂY DỰNG ĐẠI AN HD**

**CÔNG TY CỔ PHẦN
XÂY DỰNG ĐẠI AN HD**

GIÁM ĐỐC
KS. BÙI VĂN THUẬN

BẢNG TỔNG HỢP KHỐI LƯỢNG - NGÁCH SỐ NHÀ 45, 47 - NGÕ 207

Stt	Tên cọc	Kc.lê	Diện tích thực tính						Khối lượng					
			Đào đường cũ (m2)	Đào móng ống (m2)	Đắp trả móng ống (m2)	B mặt thiết kế (m)	Bù vênh BTXM (m2)	Đắp trả CPĐĐ đường cũ (m2)	Đào đường cũ (m3)	Đào móng ống (m3)	Đắp trả móng ống (m3)	B mặt thiết kế (m2)	Bù vênh BTXM (m3)	Đắp trả CPĐĐ đường cũ (m3)
1	DT2	6,77	0,15	0,32	0,21	3,30	0,10	0,15	0,98	1,96	1,25	19,33	0,81	0,98
2	1	7,58	0,14	0,26	0,16	2,41	0,14	0,14	1,17	1,82	1,10	16,33	0,95	1,14
3	2	6,52	0,17	0,22	0,13	1,90	0,11	0,16	1,17	1,30	0,75	10,24	0,62	0,85
4	3	5,00	0,19	0,18	0,10	1,24	0,08	0,10	0,88	0,90	0,50	6,15	0,30	0,63
5	CT2		0,16	0,18	0,10	1,22	0,04	0,15						
TỔNG									4,21	5,99	3,60	52,05	2,68	3,59

**CÔNG TY CỔ PHẦN TƯ VẤN
XÂY DỰNG HỒNG PHÁT**

THẨM TRA

Theo Văn bản số: 901/HĐ.....
Ngày: 5/1... tháng... 11... năm 2015.....
Ký tên: *[Chữ ký]*

CHỦ NHIỆM DỰ ÁN
[Chữ ký]
KS: VŨ VĂN HIẾU

CHỦ TRÌ THIẾT KẾ
[Chữ ký]
KS: VŨ VĂN HIẾU

KIỂM TRA
[Chữ ký]
KS. ĐẶNG KHÁNH TOÀN

GIẢI ĐOẠN: THIẾT KẾ BVTC

TÊN BẢN VẼ:
**BẢNG KHỐI LƯỢNG
TUYẾN THIẾT KẾ**

TỈ LỆ

NGÀY HOÀN THÀNH: NĂM 2025

SỐ HỢP ĐỒNG

BẢN VẼ: **BKL-01**

BÌNH ĐỒ TUYẾN THOÁT NƯỚC THIẾT KẾ

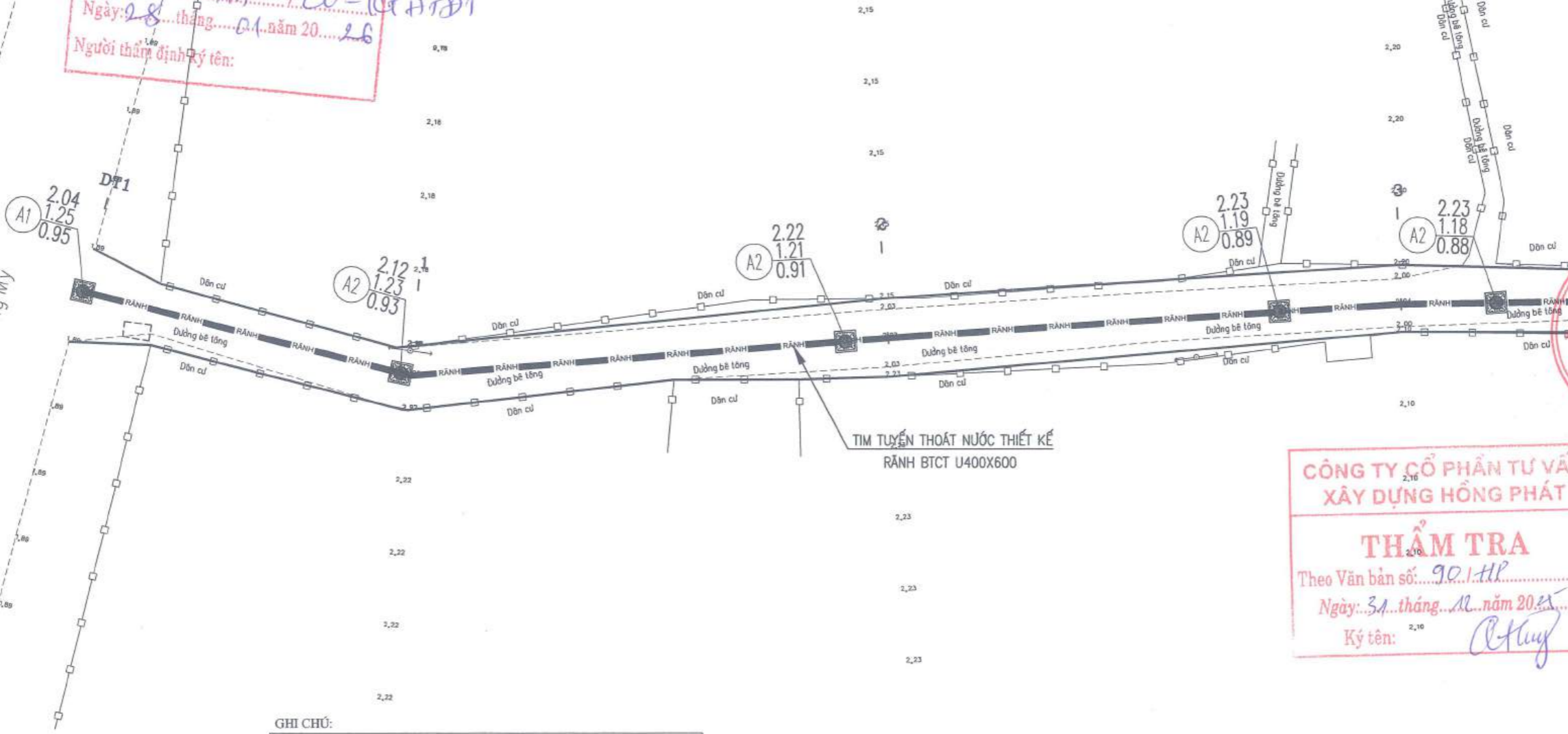
ĐI ĐẠI LỘ LÊ THANH NGHỊ

**PHÒNG KINH TẾ, HẠ TẦNG VÀ ĐÔ THỊ
PHƯỜNG LÊ THANH NGHỊ**
THẨM ĐỊNH
Theo Văn bản số: 17/LL-CTHTĐT
Ngày: 28 tháng 01 năm 2026
Người thẩm định ký tên:

**ỦY BAN NHÂN DÂN
PHƯỜNG LÊ THANH NGHỊ**
PHÊ DUYỆT
Theo Quyết định số:
ngày: tháng năm 2026
Người phê duyệt ký tên:

ĐƯỜNG TRƯƠNG MỸ

ĐI MẠC THỊ BƯỚI



TIM TUYẾN THOÁT NƯỚC THIẾT KẾ
RÃNH BTCT U400X600

**CÔNG TY CỔ PHẦN TƯ VẤN
XÂY DỰNG HỒNG PHÁT**
THẨM TRA
Theo Văn bản số: 90/HP
Ngày: 31 tháng 11 năm 2025
Ký tên:

GHI CHÚ:

	CỘT ĐIỆN HẠ THỂ	2.23	CAO ĐỘ HIỆN TRẠNG
	TƯỜNG XÂY		RÃNH U400X600MM
C1, C2	TÊN CỌC		ỐNG NHỰA HDPE D315MM
M1 2.60	TỌA ĐỘ MỐC ĐƯỜNG CHUYỂN		DIỆN TÍCH VƯỢT NỔI
			MÉP ĐƯỜNG BTXM HIỆN TRẠNG

KÍ HIỆU:
A2: TÊN HỒ GA
2.94: CAO ĐỘ MẶT GA
2.20: CAO ĐỘ ĐÁY RÃNH, ĐÁY ỚNG
1.90: CAO ĐỘ ĐÁY GA

HIỆU CHỈNH	
1	
2	
3	
LẦN	NGÀY
THIẾT KẾ	DUYỆT
CHỦ ĐẦU TƯ: ỦY BAN NHÂN DÂN PHƯỜNG LÊ THANH NGHỊ	
CÔNG TRÌNH: NÂNG CẤP, CẢI TẠO NGÕ 207 PHỐ TRƯỜNG MỸ; NGÕ 96 VÀ 90 CỤ PHỐ NHƯ ĐÌNH HIẾN; NGÕ 129 PHỐ NGUYỄN CHÍ THẠNH	
ĐỊA ĐIỂM XD: PHƯỜNG LÊ THANH NGHỊ THÀNH PHỐ HẢI PHÒNG	
HỒ SƠ THIẾT KẾ BẢN VẼ KTTG	
ĐƠN VỊ TƯ VẤN THIẾT KẾ: CÔNG TY CỔ PHẦN XÂY DỰNG ĐẠI AN HD	
 KS. BUI VĂN THUẬN CHỦ NHIỆM DỰ ÁN	
KS. VŨ VĂN HIẾU CHỦ TRÌ THIẾT KẾ	
KS. NGUYỄN HUY HỒNG KIỂM TRA	
KS. ĐẶNG KHÁNH TOÀN KIỂM TRA	
GA/ĐOẠN	THIẾT KẾ B/TC
TÊN BẢN VẼ: BÌNH ĐỒ TUYẾN THOÁT NƯỚC THIẾT KẾ	
TỈ LỆ	
NGÀY HOÀN THÀNH	NĂM 2025
SỐ HỢP ĐỒNG	
BẢN VẼ	BBTN-01

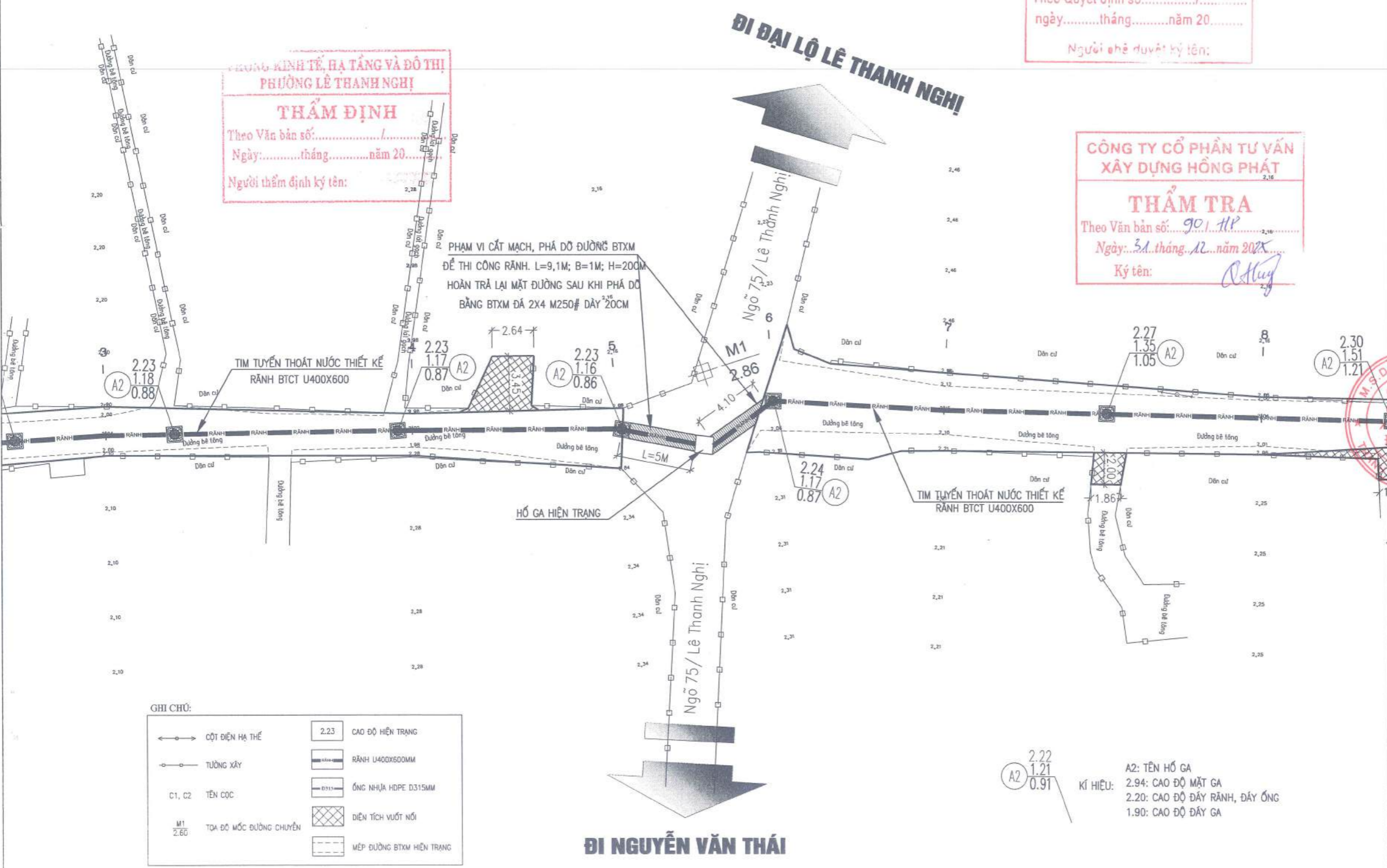
BÌNH ĐỒ TUYẾN THOÁT NƯỚC THIẾT KẾ

ỦY BAN NHÂN DÂN
PHƯỜNG LÊ THANH NGHỊ
PHÊ DUYỆT
Theo Quyết định số:...../.....
ngày.....tháng.....năm 20.....
Người phê duyệt ký tên:

TRUNG TÂM KINH TẾ, HẠ TẦNG VÀ ĐÔ THỊ
PHƯỜNG LÊ THANH NGHỊ
THẨM ĐỊNH
Theo Văn bản số:...../.....
Ngày:.....tháng.....năm 20.....
Người thẩm định ký tên:

CÔNG TY CỔ PHẦN TƯ VẤN
XÂY DỰNG HỒNG PHÁT
THẨM TRA
Theo Văn bản số: 90./HP
Ngày: 31. tháng 12 năm 2024
Ký tên:

HIỆU CHỈNH			
1			
2			
3			
LẦN	NGÀY	THIẾT KẾ	DUYỆT
CHỦ ĐẦU TƯ: ỦY BAN NHÂN DÂN PHƯỜNG LÊ THANH NGHỊ			
CÔNG TRÌNH: NÂNG CẤP, CẢI TẠO NGÕ 207 PHỐ TRƯỜNG MỸ; NGÕ 96 VÀ 90 CỤ PHỐ NHỮ ĐÌNH HIỂN; NGÕ 129 PHỐ NGUYỄN CHÍ THANH			
ĐỊA ĐIỂM XD: PHƯỜNG LÊ THANH NGHỊ THÀNH PHỐ HẢI PHÒNG			
HỒ SƠ THIẾT KẾ BẢN VẼ KTC			
ĐƠN VỊ TƯ VẤN THIẾT KẾ: CÔNG TY CỔ PHẦN XÂY DỰNG ĐẠI AN HD			
			
CHỦ NHIỆM DỰ ÁN: KS. BÙI VĂN THUẬN			
CHỦ TRÌ THIẾT KẾ: KS. VŨ VĂN HIẾU			
KIỂM TRA: KS. NGUYỄN HUY HÙNG			
KIỂM TRA: KS. ĐẶNG KHÁNH TOÀN			
GIẢI ĐOẠN	THIẾT KẾ BVT		
TÊN BẢN VẼ: BÌNH ĐỒ TUYẾN THOÁT NƯỚC THIẾT KẾ			
TỈ LỆ			
NGÀY HOÀN THÀNH	NĂM 2025		
SỐ HỢP ĐỒNG			
BẢN VẼ	BBTN-02		



GHI CHÚ:

	CỘT ĐIỆN HẠ THỂ	2.23	CAO ĐỘ HIỆN TRẠNG
	TƯỜNG XÂY		RÀNH U400X600MM
C1, C2	TÊN CỌC		ỐNG NHỰA HDPE D315MM
M1 2.60	TỌA ĐỘ MỐC ĐƯỜNG CHUYỂN		DIỆN TÍCH VƯỢT NỒI
			MÉP ĐƯỜNG BTXM HIỆN TRẠNG

A2: TÊN HỒ GA
2.94: CAO ĐỘ MẶT GA
2.20: CAO ĐỘ ĐÁY RÀNH, ĐÁY ỚNG
1.90: CAO ĐỘ ĐÁY GA
KÍ HIỆU:

BÌNH ĐỒ TUYẾN THOÁT NƯỚC THIẾT KẾ

GHI CHÚ:

	CỘT ĐIỆN HẠ THỂ	2.23	CAO ĐỘ HIỆN TRẠNG
	TƯỜNG XÂY		RÀNH U400X600MM
C1, C2	TÊN CỌC		ỐNG NHỰA HDPE D315MM
M1	TOA ĐỘ MỐC ĐƯỜNG CHUYÊN		DIỆN TÍCH VƯỢT NỐI
2.60			MÉP ĐƯỜNG BTXM HIỆN TRẠNG

PHÒNG KINH TẾ, HẠ TẦNG VÀ ĐÔ THỊ
PHƯỜNG LÊ THANH NGHỊ

THẨM ĐỊNH
Theo Văn bản số: 17/CV-KTHTĐT
Ngày: 28 tháng 01 năm 2025
Người thẩm định ký tên:

ỦY BAN NHÂN DÂN
PHƯỜNG LÊ THANH NGHỊ

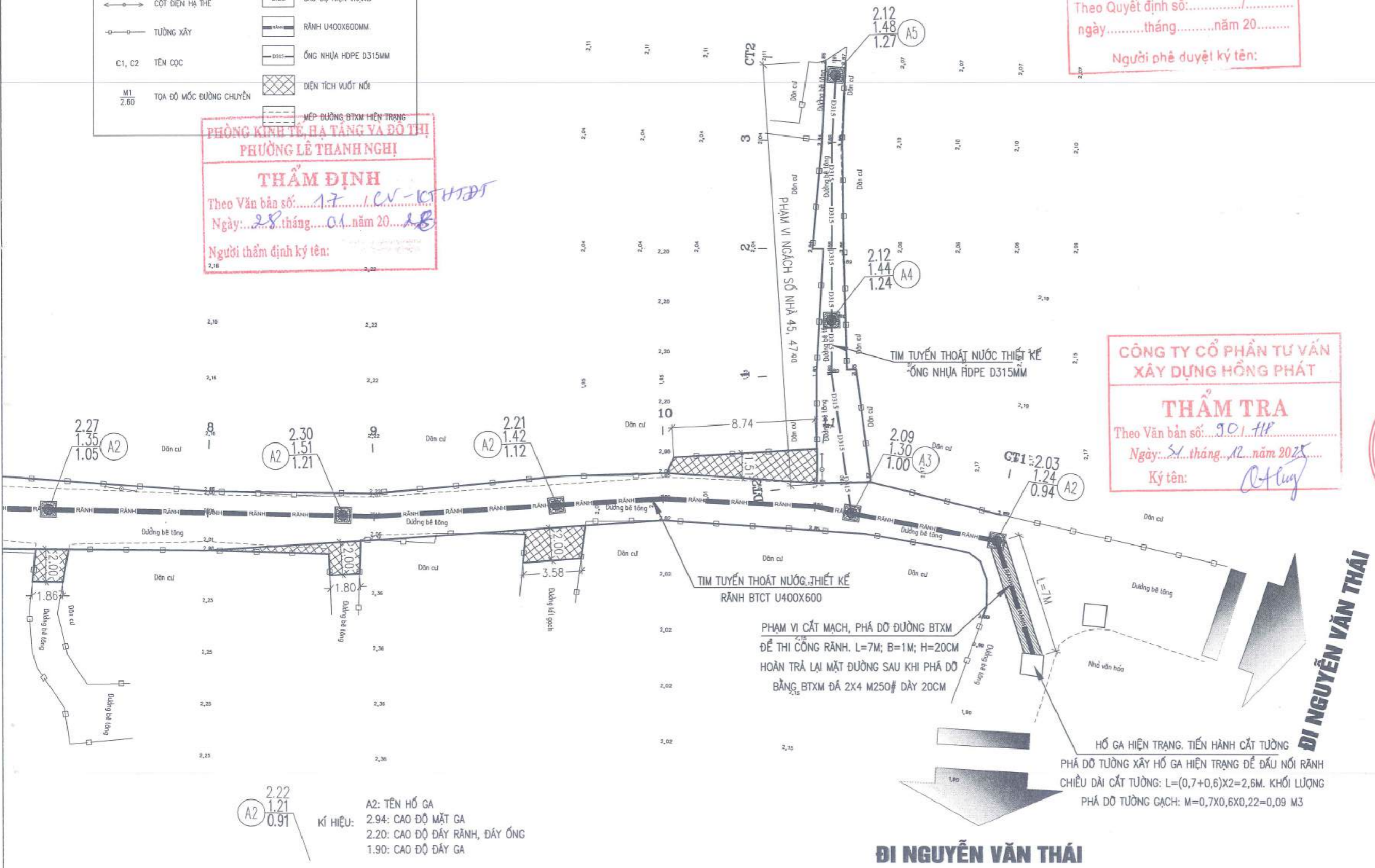
PHÊ DUYỆT
Theo Quyết định số:/.....
ngày.....tháng.....năm 20.....
Người phê duyệt ký tên:

CÔNG TY CỔ PHẦN TƯ VẤN
XÂY DỰNG HỒNG PHÁT

THẨM TRA
Theo Văn bản số: 901/HĐ
Ngày: 21 tháng 12 năm 2025
Ký tên: Đ. Hùng

CÔNG TY CỔ PHẦN
XÂY DỰNG ĐẠI AN HD

THẨM TRA
Theo Văn bản số: 901/HĐ
Ngày: 21 tháng 12 năm 2025
Ký tên: Đ. Hùng



A2: TÊN HỒ GA
2.94: CAO ĐỘ MẶT GA
2.20: CAO ĐỘ ĐÁY RÀNH, ĐÁY ỚNG
1.90: CAO ĐỘ ĐÁY GA

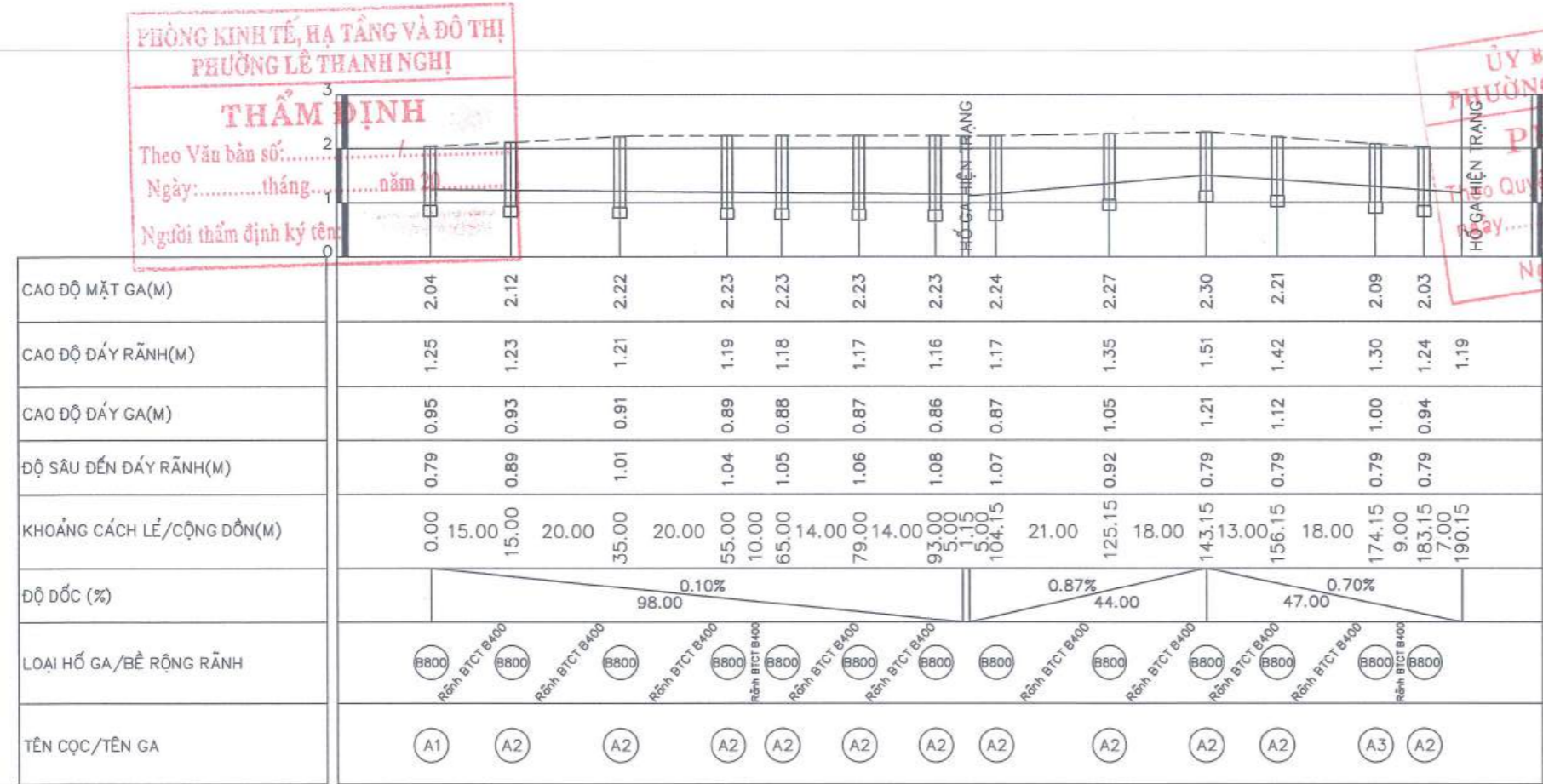
KÍ HIỆU:

ĐI NGUYỄN VĂN THÁI

ĐI NGUYỄN VĂN THÁI

HIỆU CHỈNH			
1			
2			
3			
LẦN	NGÀY	THIẾT KẾ	DUYỆT
CHỦ ĐẦU TƯ: ỦY BAN NHÂN DÂN PHƯỜNG LÊ THANH NGHỊ			
CÔNG TRÌNH: NÂNG CẤP, CẢI TẠO NGÕ 207 PHỐ TRƯƠNG MỸ; NGÕ 96 VÀ 90 CỤ PHỐ NHỮ BÌNH HIẾN; NGÕ 129 PHỐ NGUYỄN CHÍ THANH			
ĐỊA ĐIỂM XD: PHƯỜNG LÊ THANH NGHỊ THÀNH PHỐ HẢI PHÒNG			
HỒ SƠ THIẾT KẾ BẢN VẼ KTTC			
ĐƠN VỊ TƯ VẤN THIẾT KẾ: CÔNG TY CỔ PHẦN XÂY DỰNG ĐẠI AN HD			
 KS. BÙI VĂN THUẬN CHỨC NHIỆM DỰ ÁN			
KS: VŨ VĂN HIẾU CHỦ TRÌ THIẾT KẾ			
KS: NGUYỄN HUY HÙNG KIỂM TRA			
KS. ĐẶNG KHÁNH TOÀN TÊN BẢN VẼ: BÌNH ĐỒ TUYẾN THOÁT NƯỚC THIẾT KẾ			
GIAI ĐOẠN		THIẾT KẾ BVTC	
TỈ LỆ			
NGÀY HOÀN THÀNH		NĂM 2025	
SỐ HỢP ĐỒNG			
BẢN VẼ		BBTN-03	

TRẮC ĐỌC THOÁT NƯỚC TUYẾN NGÕ 207



PHÒNG KINH TẾ, HẠ TẦNG VÀ ĐÔ THỊ
PHƯỜNG LÊ THANH NGHỊ

THẨM ĐỊNH

Theo Văn bản số:
Ngày: tháng năm 20.....
Người thẩm định ký tên:

ỦY BAN NHÂN DÂN
PHƯỜNG LÊ THANH NGHỊ

PHÊ DUYỆT

Quyết định số:
Ngày: tháng năm 20.....
Người phê duyệt ký tên:

CÔNG TY CỔ PHẦN TƯ VẤN
XÂY DỰNG HỒNG PHÁT

THẨM TRA

Theo Văn bản số: 901/TT.P
Ngày: 5/11 tháng 11 năm 2025
Ký tên: *[Signature]*

HIỆU CHỈNH			
1			
2			
3			
LẦN	NGÀY	THIẾT KẾ	DUYỆT
CHỦ ĐẦU TƯ:			
ỦY BAN NHÂN DÂN PHƯỜNG LÊ THANH NGHỊ			
CÔNG TRÌNH:			
NÂNG CẤP, CẢI TẠO NGÕ 207 PHỐ TRƯỜNG MỸ; NGÕ 96 VÀ 90 CỤ PHỐ NHỮ ĐÌNH HIẾN; NGÕ 129 PHỐ NGUYỄN CHÍ THANH			
ĐỊA ĐIỂM XD:			
PHƯỜNG LÊ THANH NGHỊ THÀNH PHỐ HẢI PHÒNG			
HỒ SƠ THIẾT KẾ BẢN VẼ KTTG			
ĐƠN VỊ TƯ VẤN THIẾT KẾ:			
CÔNG TY CỔ PHẦN XÂY DỰNG ĐẠI AN HD			
 M.S.D.N: 080.1340 CÔNG TY CỔ PHẦN XÂY DỰNG ĐẠI AN HD GIÁM ĐỐC THÀNH PHỐ HẢI PHÒNG			
KS. BUI VĂN THUẬN			
CHỦ NHIỆM DỰ ÁN			
<i>[Signature]</i> KS. VŨ VĂN HIẾU			
CHỦ TRÌ THIẾT KẾ			
<i>[Signature]</i> KS. NGUYỄN HUY HÙNG			
KIỂM TRA			
<i>[Signature]</i> KS. ĐẶNG KHÁNH TOÀN			
GIAI ĐOẠN		THIẾT KẾ BVTC	
TÊN BẢN VẼ:			
TRẮC ĐỌC THOÁT NƯỚC TUYẾN THIẾT KẾ			
TỈ LỆ			
NGÀY HOÀN THÀNH		NĂM 2025	
SỐ HỢP ĐỒNG			
BẢN VẼ		TDTN-01	

TRẮC ĐỌC TUYẾN THOÁT NƯỚC NGÁCH SỐ NHÀ 45, 47 - NGÕ 207

**ỦY BAN NHÂN DÂN
PHƯỜNG LÊ THANH NGHỊ**

PHÊ DUYỆT

Theo Quyết định số:...../.....
ngày.....tháng.....năm 20.....

Người phê duyệt ký tên:

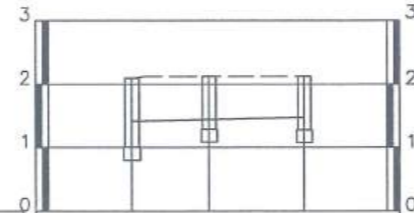
**PHÒNG KINH TẾ, HẠ TẦNG VÀ ĐÔ THỊ
PHƯỜNG LÊ THANH NGHỊ**

THẨM ĐỊNH

Theo Văn bản số:...../.....
Ngày:.....tháng.....năm 20.....

Người thẩm định ký tên:

CAO ĐỘ MẶT GA(M)	2.09	2.12	2.12
CAO ĐỘ ĐÁY ỐNG(M)	1.41	1.44	1.48
CAO ĐỘ ĐÁY GA(M)	1.30	1.24	1.27
ĐỘ SÂU ĐẾN ĐÁY ỐNG(M)	0.68	0.68	0.65
KHOẢNG CÁCH LẾ/CỘNG DỒN(M)	0.00	11.90	15.00
ĐỘ DỐC (%)	0.3% / 26.90		
LOẠI HỐ GA/BÈ RỘNG ỐNG	Ø800 HDPE D315MM	Ø800 HDPE D315MM	Ø800 HDPE D315MM
TÊN CỌC/TÊN GA	A3	A4	A5



HIỆU CHỈNH			
1			
2			
3			
LẦN	NGÀY	THIẾT KẾ	DUYỆT
CHỦ ĐẦU TƯ: ỦY BAN NHÂN DÂN PHƯỜNG LÊ THANH NGHỊ			
CÔNG TRÌNH: NÂNG CẤP, CẢI TẠO NGÕ 207 PHỐ TRƯƠNG MỸ; NGÕ 96 VÀ 90 CỤ PHỐ NHỮ ĐÌNH HIẾN; NGÕ 129 PHỐ NGUYỄN CHÍ THANH			
ĐỊA ĐIỂM XD: PHƯỜNG LÊ THANH NGHỊ THÀNH PHỐ HẢI PHÒNG			
HỒ SƠ THIẾT KẾ BẢN VẼ KTTC			
ĐƠN VỊ TƯ VẤN THIẾT KẾ: CÔNG TY CỔ PHẦN XÂY DỰNG ĐẠI AN HD			
CHỦ NHIỆM DỰ ÁN KS. BUI VĂN THUẬN			
CHỦ TRÌ THIẾT KẾ KS. VŨ VĂN HIẾU			
KIỂM TRA KS. NGUYỄN HUY HÙNG			
KIỂM TRA KS. ĐẶNG KHÁNH TOÀN			
GIẢI ĐOẠN	THIẾT KẾ BVTG		
TÊN BẢN VẼ: TRẮC ĐỌC THOÁT NƯỚC TUYẾN THIẾT KẾ			
TỈ LỆ			
NGÀY HOÀN THÀNH	NĂM 2025		
SỐ HỢP ĐỒNG			
BẢN VẼ	TDTN-02		

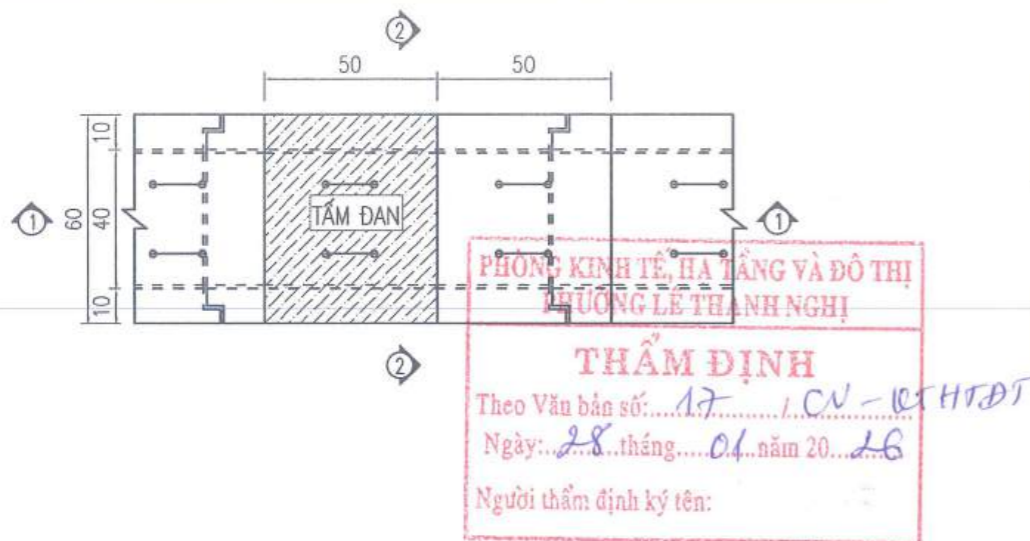
**CÔNG TY CỔ PHẦN TƯ VẤN
XÂY DỰNG HỒNG PHÁT**

THẨM TRA

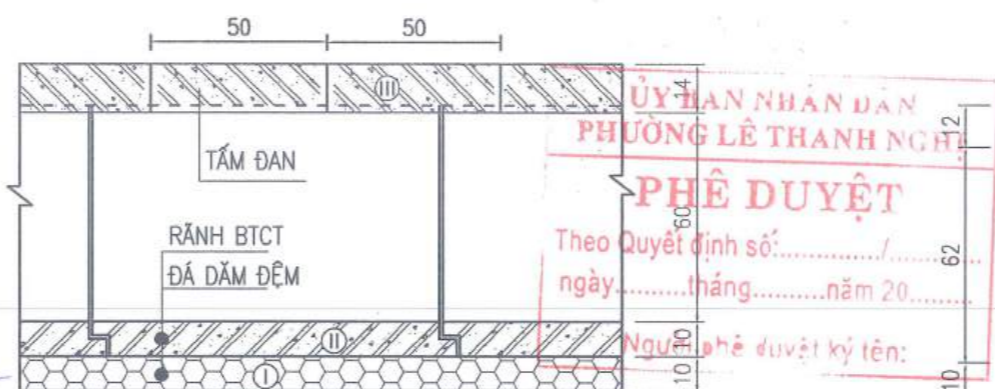
Theo Văn bản số: 901/HP.....
Ngày: 31 tháng 11 năm 2024.....
Ký tên: *[Signature]*

CẤU TẠO RÃNH ĐÚC SẴN B=0.4M

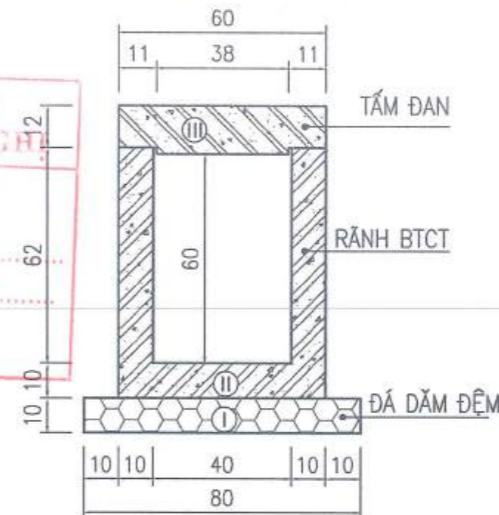
MẶT BẰNG HOÀN THIỆN RÃNH B=0.4M, L=179M



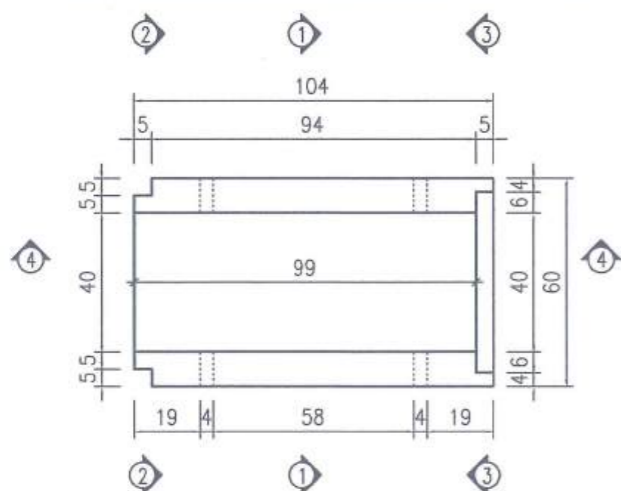
MẶT CẮT 1-1



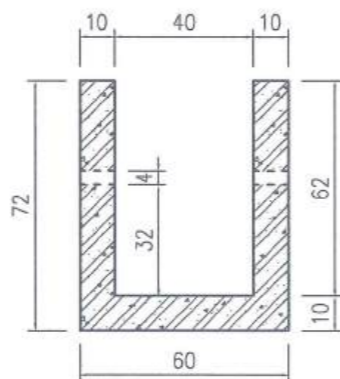
MẶT CẮT 2-2



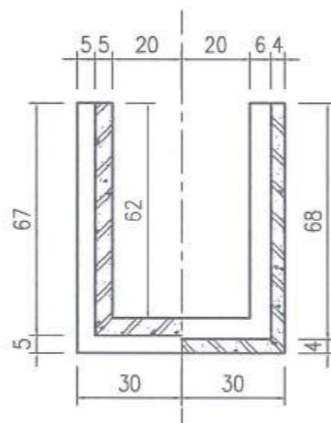
MẶT BẰNG 1 CẤU KIỆN RÃNH



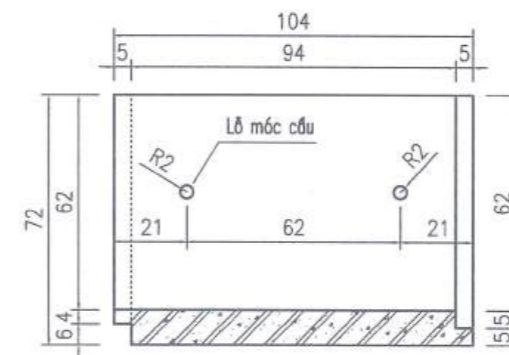
MẶT CẮT 1-1



1/2 MC 2-2 1/2 MC 3-3

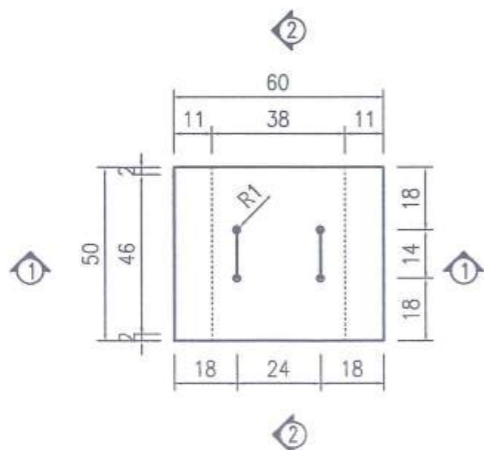


MẶT CẮT 4-4

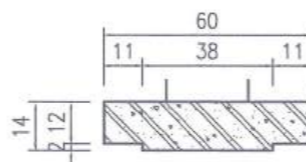


MẶT BẰNG TẦM ĐẠN NẮP RÃNH L2 B400

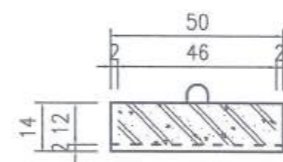
SỐ LƯỢNG TẦM ĐẠN (KT:60*50)CM: 358 TẦM



MẶT CẮT 1-1



MẶT CẮT 2-2



CÔNG TY CỔ PHẦN TƯ VẤN
XÂY DỰNG HỒNG PHÁT

THẨM TRA

Theo Văn bản số: 90.../HP

Ngày: 31 tháng 11 năm 2025

Ký tên: *[Signature]*

KHỐI LƯỢNG:

- CHIỀU DÀI RÃNH B400: L=179M (ĐÃ TRỪ HỐ GA)
- SỐ LƯỢNG TẦM ĐẠN L2 (KT:60*50)CM: 358 TẦM
- TRƯỚC KHI THI CÔNG RÃNH TIẾN HÀNH CẮT MẠCH ĐƯỜNG HIỆN TRẠNG. CHIỀU DÀI: L=179X2=358M

GHI CHÚ:

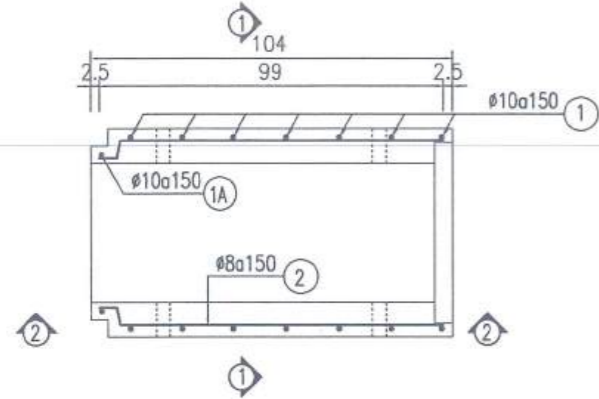
- ① - ĐÁ DẪM ĐỆM D_{MAX} < 4
- ② - RÃNH BTCT M250 ĐÁ 1X2
- ③ - TẦM ĐẠN NẮP RÃNH L2 BTCT M250 ĐÁ 1X2
- KÍCH THƯỚC TRONG BẢN VẼ LÀ CM.

HIỆU CHỈNH			
1			
2			
3			
LẦN	NGÀY	THIẾT KẾ	DUYỆT
CHỦ ĐẦU TƯ:			
ỦY BAN NHÂN DÂN PHƯỜNG LÊ THANH NGHỊ			
CÔNG TRÌNH:			
NÂNG CẤP, CẢI TẠO NGŨ 207 PHỐ TRƯỜNG MỸ; NGŨ 96 VÀ 90 CỤ PHỐ NHỮ ĐÌNH HIẾN; NGŨ 129 PHỐ NGUYỄN CHÍ THANH			
ĐỊA ĐIỂM XD:			
PHƯỜNG LÊ THANH NGHỊ THÀNH PHỐ HẢI PHÒNG			
HỒ SƠ THIẾT KẾ BẢN VẼ KTTCC			
ĐƠN VỊ TƯ VẤN THIẾT KẾ:			
CÔNG TY CỔ PHẦN XÂY DỰNG ĐẠI AN HD			
 M.S.D.M. 080 001 340 CÔNG TY CỔ PHẦN XÂY DỰNG ĐẠI AN HD GIÁM ĐỐC HẢI PHÒNG			
KS. BÙI VĂN THUẬN			
CHỦ NHIỆM DỰ ÁN			
<i>[Signature]</i>			
KS: VŨ VĂN HIẾU			
CHỦ TRÌ THIẾT KẾ			
<i>[Signature]</i>			
KS: NGUYỄN HUY HÙNG			
KIỂM TRA			
<i>[Signature]</i>			
KS. ĐẶNG KHÁNH TOÀN			
GAJ ĐOẠN	THIẾT KẾ BVTC		
TÊN BẢN VẼ:			
CẤU TẠO RÃNH BTCT U400X600			
TỈ LỆ			
NGÀY HOÀN THÀNH		NĂM 2025	
SỐ HỢP ĐỒNG			
BẢN VẼ			CT-01

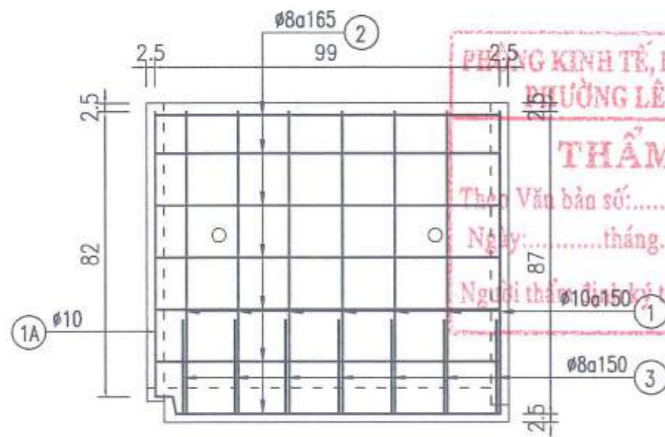
CỐT THÉP RÃNH ĐÚC SẴN B=0.4M

RÃNH B=0.4M

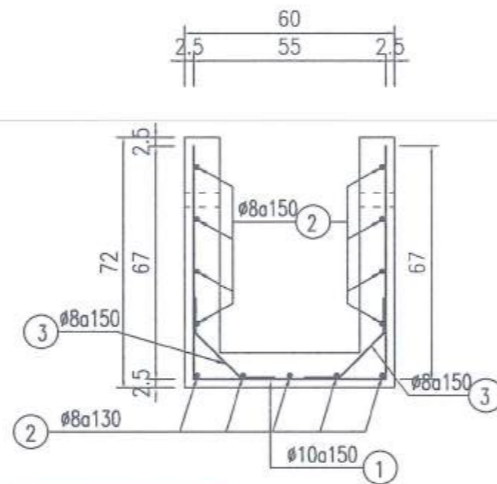
MẶT BẰNG CỐT THÉP RÃNH B=0.4M



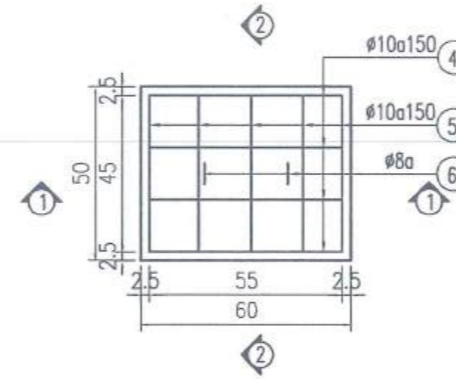
MẶT CẮT 2-2



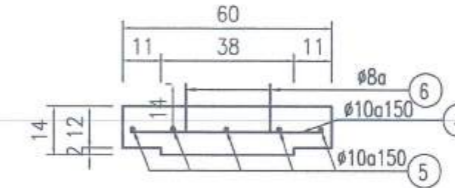
MẶT CẮT 1-1



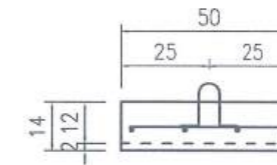
MẶT BẰNG CỐT THÉP TẦM ĐÀN RÃNH L2 B=0.4M



MẶT CẮT 1-1



MẶT CẮT 2-2



GHI CHÚ:

- KÍCH THƯỚC TRONG BẢN VẼ LÀ CM;
- KÍCH THƯỚC THÉP CÓ ĐƠN VỊ LÀ MM;
- CỐT THÉP \sim10MM DÙNG LOẠI THÉP TRÒN TRON CB240-T CƯỜNG ĐỘ KÉO R=380MPA;
- CỐT THÉP \sim=10MM DÙNG LOẠI THÉP THANH VẴN CB300-V CƯỜNG ĐỘ KÉO R=450MPA;
- CHIỀU DÀY LỚP BT BẢO VỆ LÀ 2.5CM.

CÔNG TY CỔ PHẦN TƯ VẤN
XÂY DỰNG HỒNG PHÁT

THẨM TRA

Theo Văn bản số: 90/HP

Ngày: 5/...tháng...12...năm 2025

Ký tên: *[Signature]*



KS. BÙI VĂN THUẬN

CHỦ NHIỆM DỰ ÁN

KS: VŨ VĂN HIẾU

CHỦ TRÌ THIẾT KẾ

KS: NGUYỄN HUY HÙNG

KIỂM TRA

KS. ĐẶNG KHÁNH TOÀN

GIẢI ĐOẠN THIẾT KẾ BVTCT

TÊN BẢN VẼ:

**CHI TIẾT CỐT THÉP RÃNH,
TẦM ĐÀN U400X600**

TỈ LỆ

NGÀY HOÀN THÀNH NĂM 2025

SỐ HỢP ĐỒNG

BẢN VẼ **CT-02**

BẢNG THỐNG KÊ CỐT THÉP 1CK RÃNH B400

TÊN C.KIỆN	SỐ HIỆU	HÌNH DẠNG - KÍCH THƯỚC	ĐƯỜNG KÍNH (mm)	CHIỀU DÀI 1 THANH (mm)	SỐ LƯỢNG		TỔNG CHIỀU DÀI (m)	TỔNG T.LƯỢNG (Kg)
					1 C.KIỆN	T.BỘ		
Rãnh B400 Số lượng: 1	1	670 550 670	10	1890	7	7	13.23	8.16
	1A	620 450 620	10	1690	1	1	1.69	1.04
	2	930 50 50	8	1030	13	13	13.39	5.28
	3	730 180 150	8	460	14	14	6.44	2.54

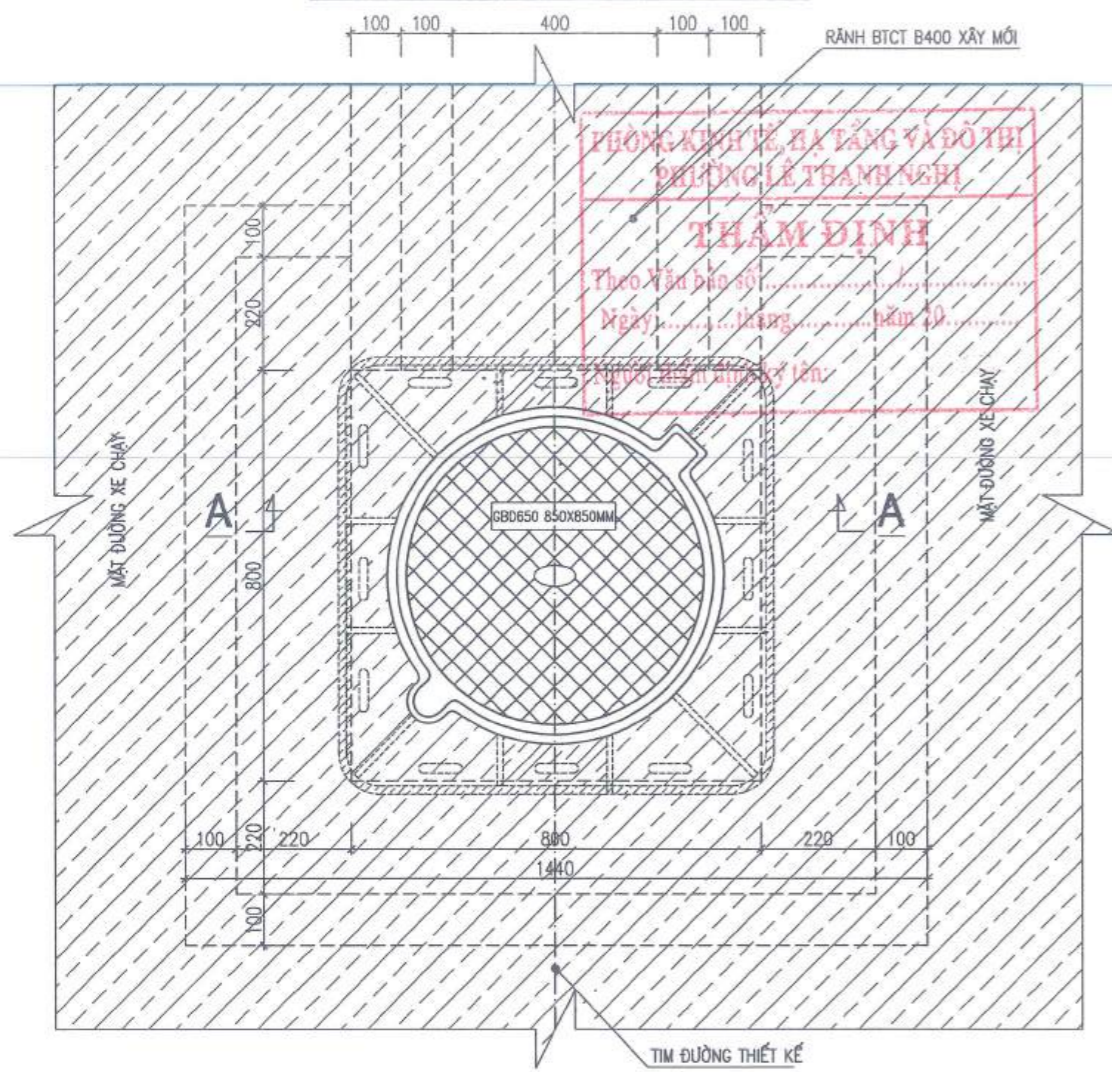
- Trọng lượng thép có đường kính $\Phi 8$ = 7.82 kg; Chiều dài = 19.83 mét
- Trọng lượng thép có đường kính $\Phi 10$ = 9.2 kg; Chiều dài = 14.92 mét
- Khối lượng ván khuôn: 3.68m²
- Khối lượng bê tông M250# đá 1x2: 0.184m³

BẢNG THỐNG KÊ CỐT THÉP TẦM ĐÀN RÃNH L2

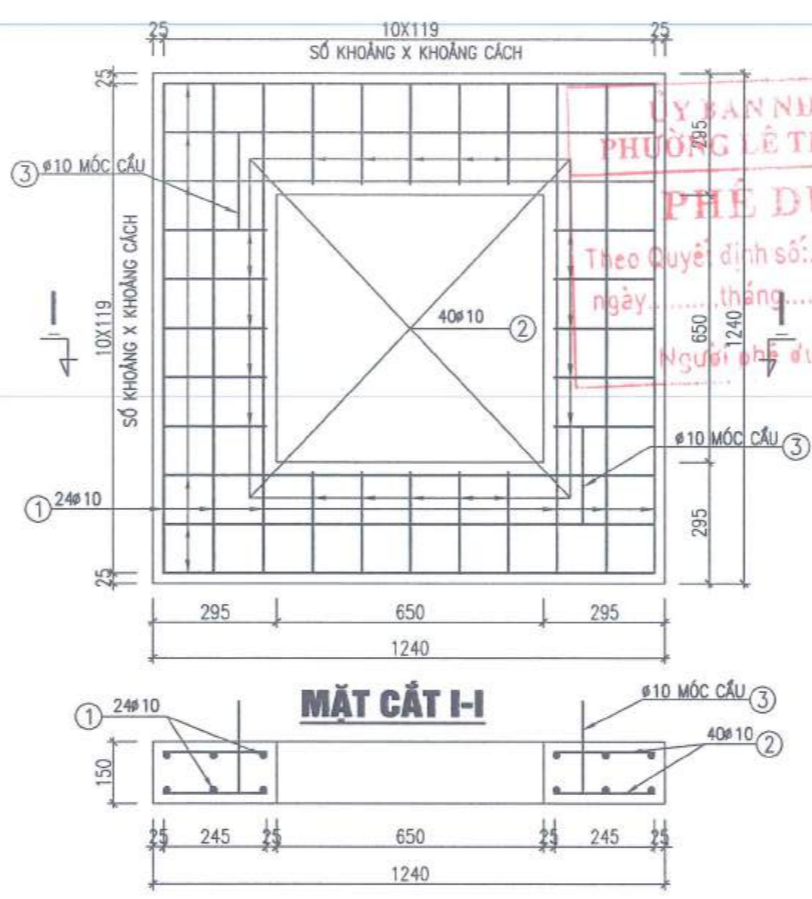
TÊN C.KIỆN	SỐ HIỆU	HÌNH DẠNG - KÍCH THƯỚC	ĐƯỜNG KÍNH (mm)	CHIỀU DÀI 1 THANH (mm)	SỐ LƯỢNG		TỔNG CHIỀU DÀI (m)	TỔNG T.LƯỢNG (Kg)
					1 C.KIỆN	T.BỘ		
Tầm đan rãnh Số lượng: 1	4	550	10	550	4	4	2.2	1.36
	5	450	10	450	5	5	2.25	1.39
	6	50 140 100 140 100	8	637	2	2	1.274	0.50

- Trọng lượng thép có đường kính $\Phi 8$ = 0.5 kg; Chiều dài = 1.27 mét
- Trọng lượng thép có đường kính $\Phi 10$ = 2.75 kg; Chiều dài = 4.45 mét
- Khối lượng ván khuôn: 0.564m²
- Khối lượng bê tông M250# đá 1x2: 0.042m³

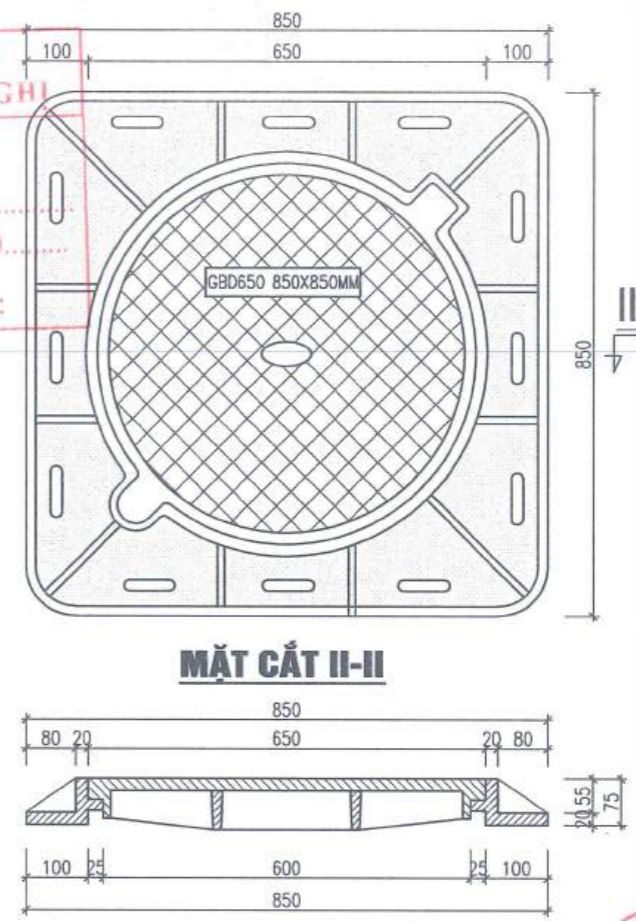
MẶT BẰNG ĐIỂN HÌNH HỐ GA A1



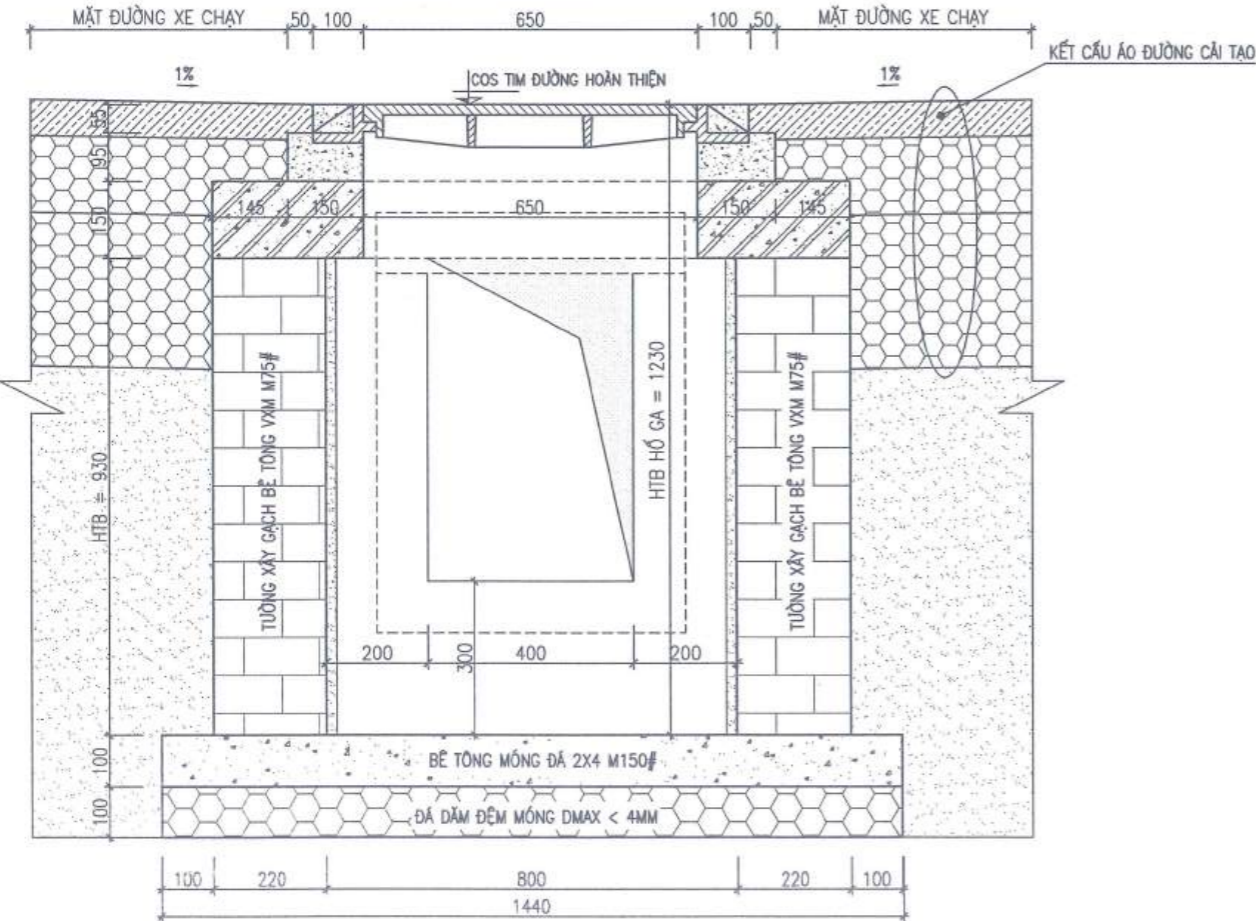
CHI TIẾT TẦM ĐẠN HỐ GA



BỘ KHUNG + NẮP GA THU NƯỚC NẮP TRÒN CÓ BẢN LẾ



MẶT CẮT A-A



BẢNG THỐNG KÊ CỐT THÉP TẦM ĐẠN

TÊN C.KIỆN	SỐ HIỆU	HÌNH DẠNG - KÍCH THƯỚC	ĐƯỜNG KÍNH (mm)	CHIỀU DÀI 1 THANH (mm)	SỐ LƯỢNG		TỔNG CHIỀU DÀI (m)	TỔNG T.LƯỢNG (Kg)
					1 C.KIỆN	T.BỘ		
TẦM ĐẠN Số lượng: 1	1	50 1390 50	10	1290	24	24	30.96	19.09
	2	50 245 50	10	345	40	40	13.8	8.51
	3	50 160 100 160 100	10	677	2	2	1.354	0.83

- Trọng lượng thép có đường kính <=10: 28.43 kg

GHI CHÚ

- KÍCH THƯỚC TRONG BẢN VẼ CÓ ĐƠN VỊ LÀ MM.
- BÊ TÔNG LÓT MÓNG HỐ GA M150# ĐÁ 2X4
- XÂY GẠCH BLOCK BÊ TÔNG VXM M75# THÀNH HỐ GA.
- TRÁT VXM M75# DÀY 1,5 CM.
- BỘ KHUNG + NẮP HỐ GA SỬ DỤNG VẬT LIỆU COMPOSITE TẢI TRỌNG 25T

- TẦM ĐẠN HỐ GA BTCT ĐÁ 1X2 M250#
- TỔNG SỐ HỐ GA THIẾT KẾ: 1 HỐ
- THÉP CB240-T (Ø<10) KÝ HIỆU (Ø) CÓ RS=210MPA, RSW=170MPA
- THÉP CB300-V (Ø>=10) KÝ HIỆU (Ø) CÓ RS=260MPA

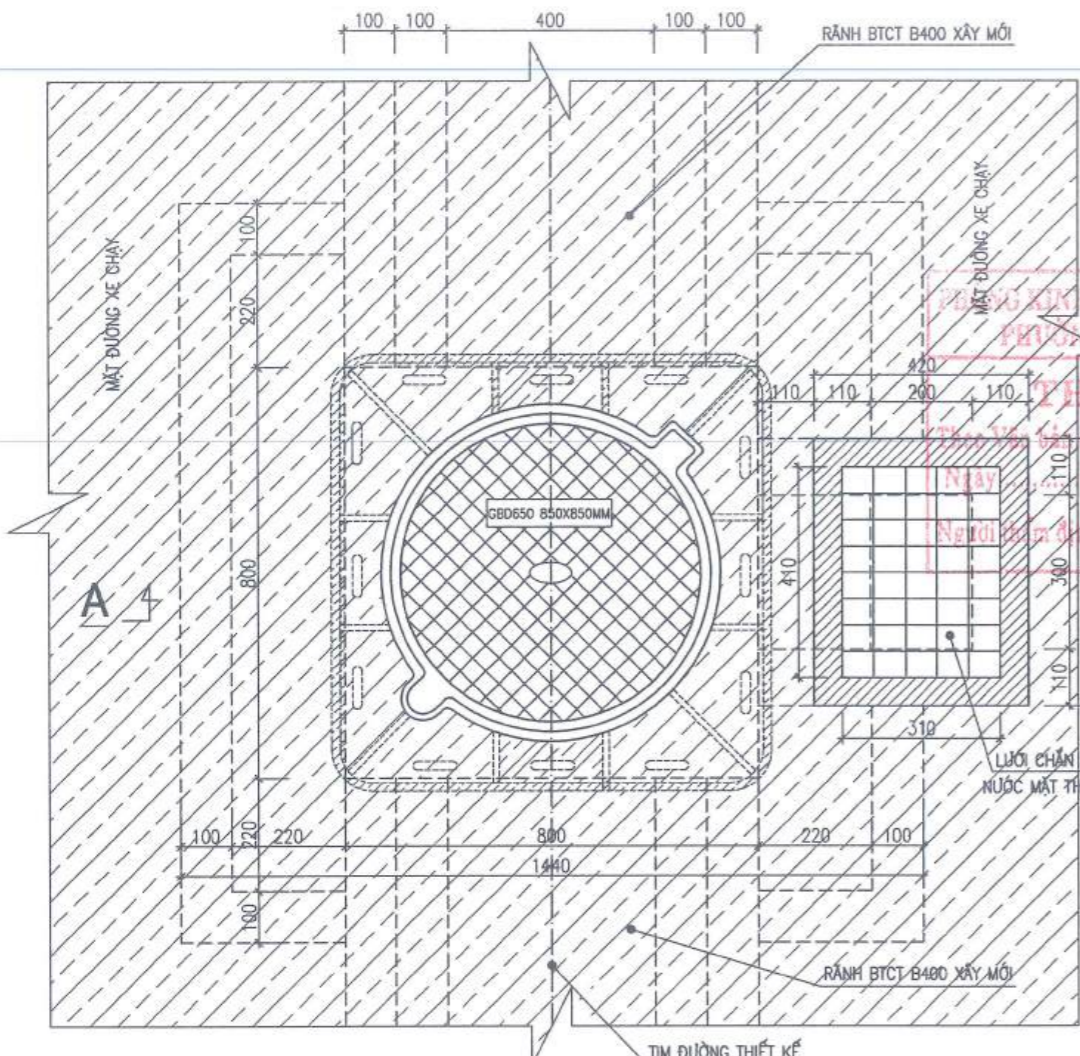
CÔNG TY CỔ PHẦN TƯ VẤN XÂY DỰNG HỒNG PHÁT

THẨM TRA
Theo Văn bản số: 90.1.HP
Ngày: 5.1 tháng 12 năm 2025
Ký tên: *[Signature]*

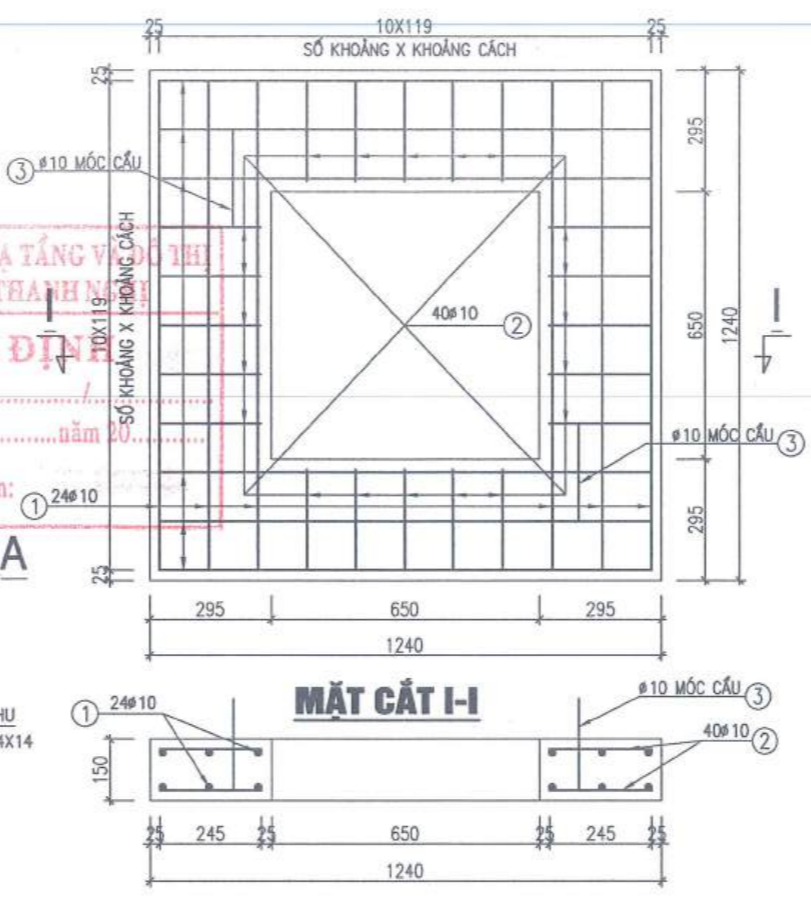


HIỆU CHỈNH			
1			
2			
3			
LẦN	NGÀY	THIẾT KẾ	DUYỆT
CHỦ ĐẦU TƯ:			
ỦY BAN NHÂN DÂN PHƯỜNG LÊ THANH NGHỊ			
CÔNG TRÌNH:			
NÂNG CẤP, CẢI TẠO NGÕ 207 PHỐ TRƯƠNG HỮU; NGÕ 96 VÀ 90 CỤ PHỐ NHỮ ĐÌNH HIẾM; NGÕ 129 PHỐ NGUYỄN CHÍ THANH			
ĐỊA ĐIỂM XD:			
PHƯỜNG LÊ THANH NGHỊ THÀNH PHỐ HẢI PHÒNG			
HỒ SƠ THIẾT KẾ BẢN VẼ KTTT			
ĐƠN VỊ TƯ VẤN THIẾT KẾ:			
CÔNG TY CỔ PHẦN XÂY DỰNG ĐẠI AN HD			
M.S.D. 080.051340			
CÔNG TY CỔ PHẦN XÂY DỰNG ĐẠI AN HD			
GIÁM ĐỐC			
THÀNH PHỐ HẢI PHÒNG			
KS. BÙI VĂN THUẬN			
CHỦ NHIỆM DỰ ÁN			
KS. VŨ VĂN HIẾU			
CHỦ TRÌ THIẾT KẾ			
KS. NGUYỄN HUY HỒNG			
KIỂM TRA			
KS. ĐẶNG KHÁNH TOÀN			
GIẢI ĐOẠN	THIẾT KẾ BTCT		
TÊN BẢN VẼ:			
CHI TIẾT HỐ GA A1			
TỈ LỆ			
NGÀY HOÀN THÀNH	NĂM 2025		
SỐ HỢP ĐỒNG			
BẢN VẼ	CT-03		

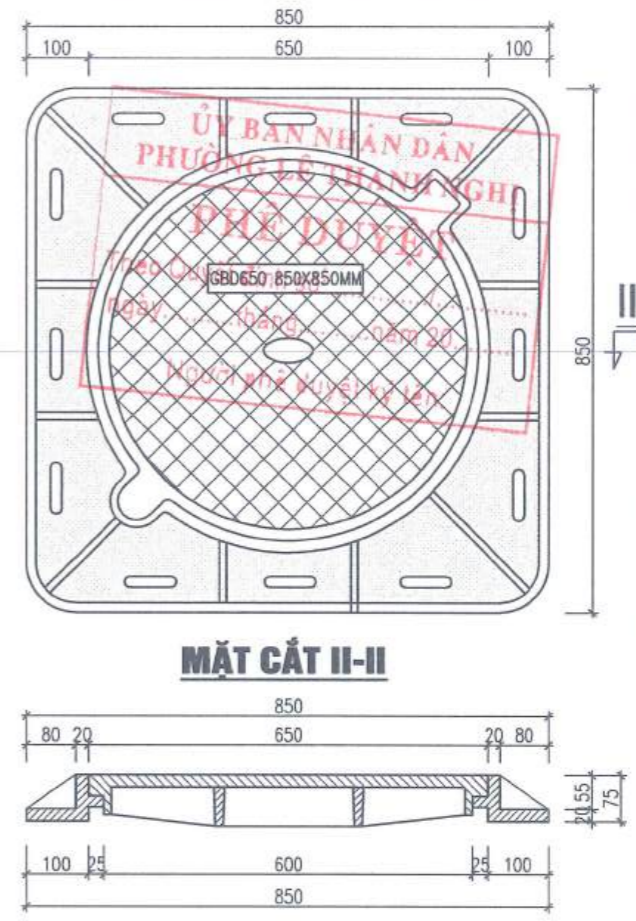
MẶT BẰNG ĐIỂN HÌNH HỐ GA A2



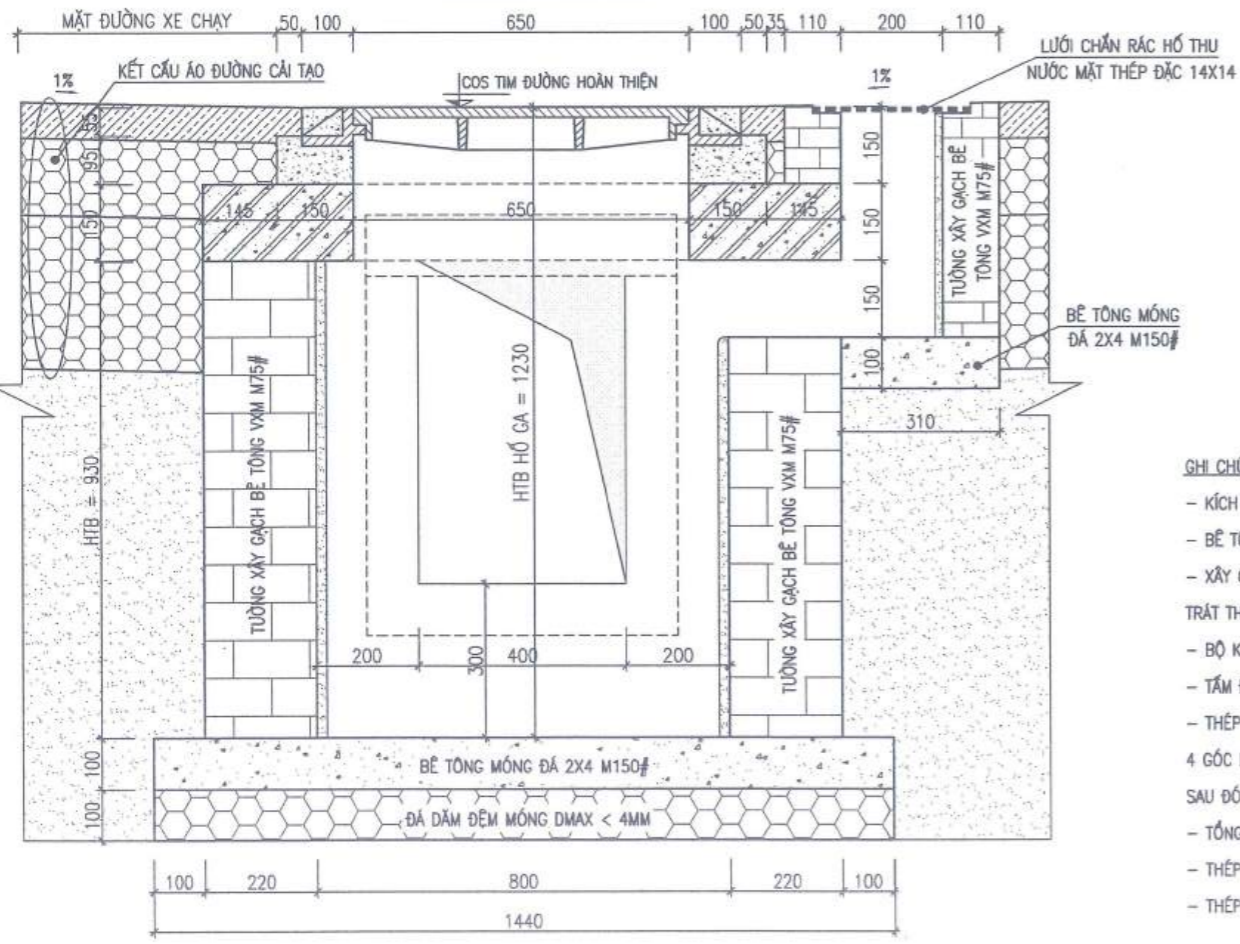
CHI TIẾT TẤM ĐẠN HỐ GA



BỘ KHUNG + NẮP GA THU NƯỚC NẮP TRÒN CÓ BẢN LẺ



MẶT CẮT A-A



BẢNG THỐNG KÊ CỐT THÉP TẤM ĐẠN

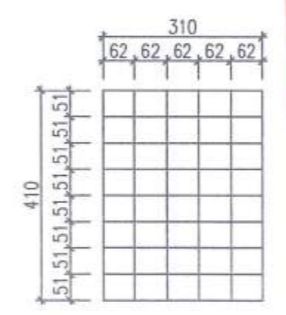
TÊN C.KIỆN	SỐ HIỆU	HÌNH DẠNG - KÍCH THƯỚC	ĐƯỜNG KÍNH (mm)	CHIỀU DÀI 1 THANH (mm)	SỐ LƯỢNG		TỔNG CHIỀU DÀI (m)	TỔNG T.LƯỢNG (Kg)
					1 C.KIỆN	T.BỘ		
TẤM ĐẠN Số lượng: 1	1	50 1390 50	10	1290	24	24	30.96	19.09
	2	50 245 50	10	345	40	40	13.8	8.51
	3	50 160 100 160 100	10	677	2	2	1.354	0.83

- Trọng lượng thép có đường kính <=10: 28.43 kg

GHI CHÚ

- KÍCH THƯỚC TRONG BẢN VẼ CÓ ĐƠN VỊ LÀ MM.
- BÊ TÔNG LÓT MÓNG HỐ GA M150# ĐÁ 2X4
- XÂY GẠCH BLOCK BÊ TÔNG VXM M75# THÀNH HỐ GA, HỒ THU NƯỚC MẶT. TRÁT THÀNH HỐ GA, HỒ THU NƯỚC MẶT BẰNG VXM M75# DÀY 1,5 CM.
- BỘ KHUNG + NẮP HỐ GA SỬ DỤNG VẬT LIỆU COMPOSITE TẢI TRỌNG 25T
- TẤM ĐẠN HỐ GA BTCT ĐÁ 1X2 M250#
- THÉP LƯỚI CHẮN RÁC HỒ THU NƯỚC MẶT SỬ DỤNG THÉP VUÔNG ĐẶC 14X14
- 4 GÓC LƯỚI ĐÓNG BẬT SẮT BẰNG THÉP ĐẶC 14X14 NGÂM VÀO TƯỜNG HỒ THU SÂU 10CM SAU ĐÓ HÀN LƯỚI VÀO BẬT SẮT ĐỂ GIỮ LƯỚI.
- TỔNG SỐ HỐ GA THIẾT KẾ: 11 HỐ
- THÉP CB240-T (σ<10) KÝ HIỆU (σ) CÓ RS=210MPA, RSW=170MPA
- THÉP CB300-V (σ>=10) KÝ HIỆU (σ) CÓ RS=260MPA

CHI TIẾT LƯỚI CHẮN RÁC HỒ THU NƯỚC MẶT



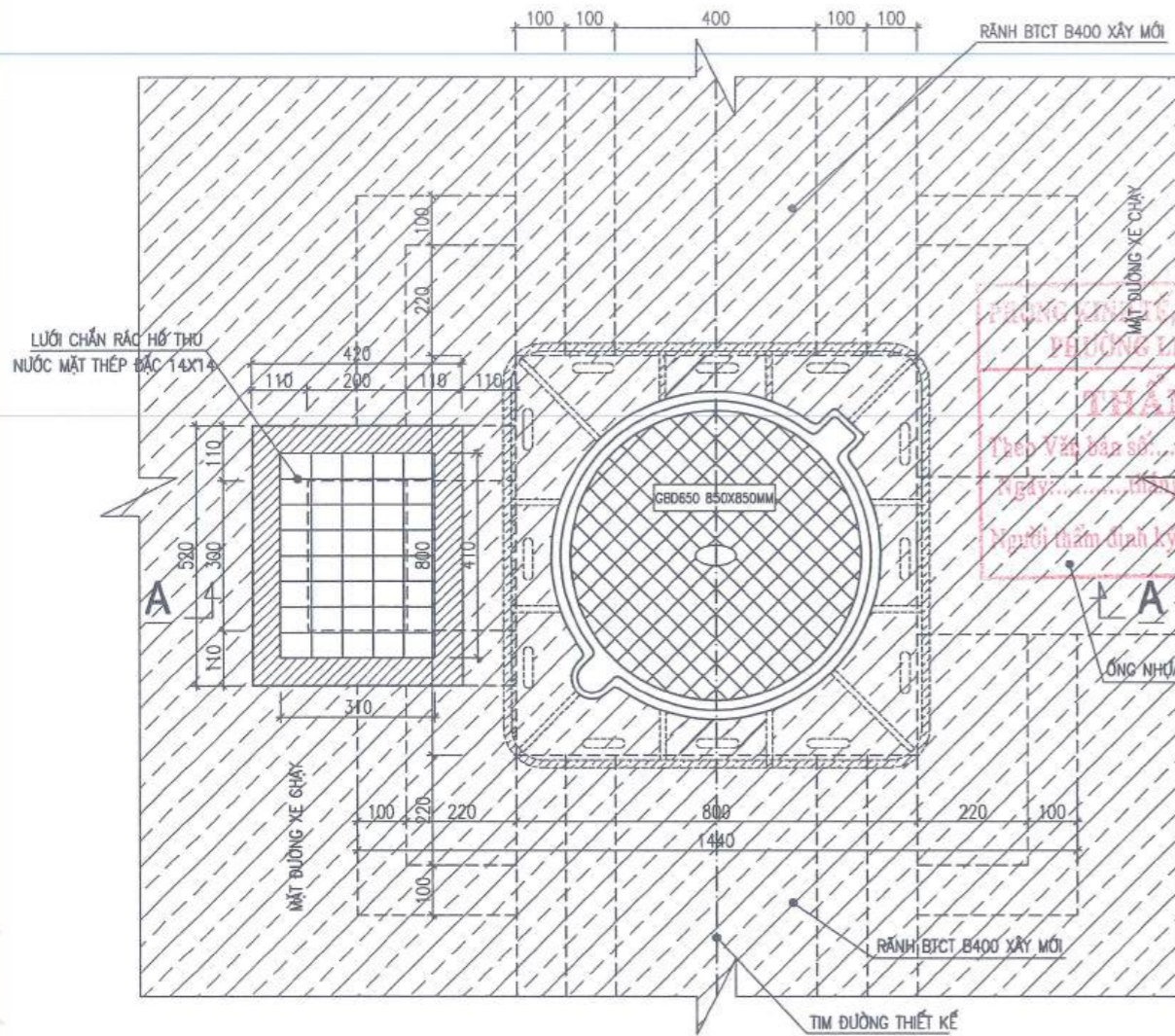
CÔNG TY CỔ PHẦN TƯ VẤN XÂY DỰNG HỒNG PHÁT

THẨM TRA
Theo Văn bản số: 90.1.11P
Ngày: 31 tháng 12 năm 2025
Ký tên: [Signature]

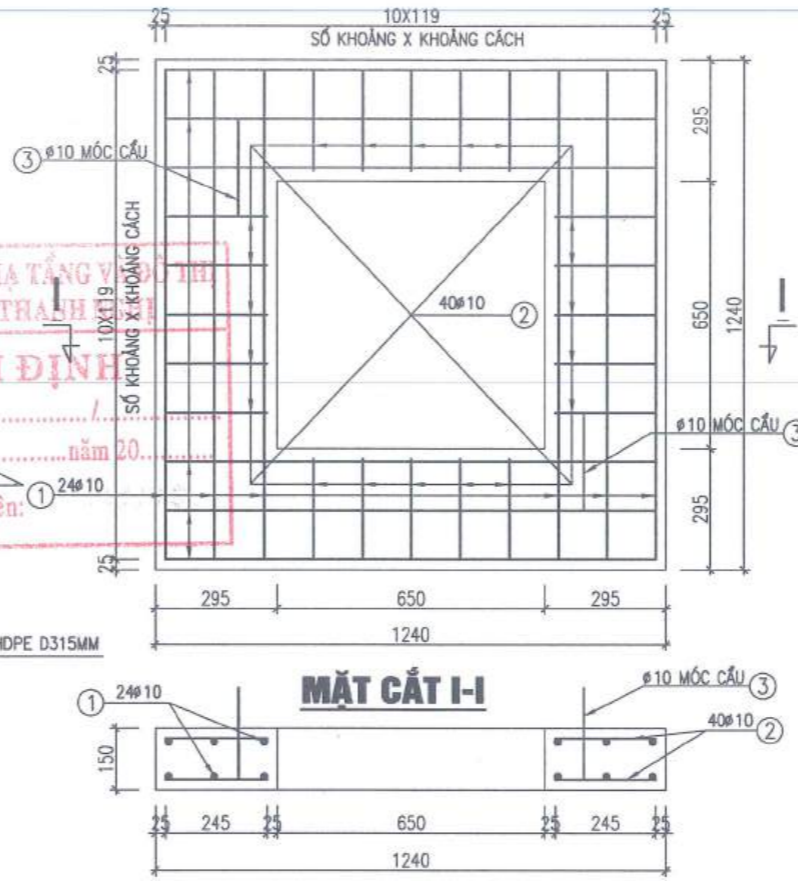
- TRỌNG LƯỢNG THÉP VUÔNG ĐẶC 14X14
- + TRỌNG LƯỢNG: M = 8,54KG
- + CHIỀU DÀI: L = 5,55M

HIỆU CHỈNH		
1		
2		
3		
LẦN	NGÀY	THIẾT KẾ
DUYỆT		
CHỦ ĐẦU TƯ:		
ỦY BAN NHÂN DÂN PHƯỜNG LÊ THANH NGHĨ		
CÔNG TRÌNH:		
NÂNG CẤP, CẢI TẠO NGÕ 207 PHỐ TRƯỜNG MỸ; NGÕ 96 VÀ 90 CÙ CỐ NHỮ ĐÌNH HIẾN; NGÕ 129 PHỐ NGUYỄN CHÍ THANH		
ĐỊA ĐIỂM XD:		
PHƯỜNG LÊ THANH NGHĨ THÀNH PHỐ HẢI PHÒNG		
HỒ SƠ THIẾT KẾ BẢN VẼ KTTT		
ĐƠN VỊ TƯ VẤN THIẾT KẾ:		
CÔNG TY CỔ PHẦN XÂY DỰNG ĐẠI AN HD		
		KS. BÙI VĂN THUẬN
		CHỦ NHIỆM DỰ ÁN
		KS. VŨ VĂN HIẾU
CHỦ TRÌ THIẾT KẾ		[Signature]
		KS. NGUYỄN HUY HỒNG
KIỂM TRA		[Signature]
		KS. ĐẶNG KHÁNH TOÀN
GIẢI ĐOẠN	THIẾT KẾ BVTC	
TÊN BẢN VẼ:		
CHI TIẾT HỐ GA A2		
TỈ LỆ		
NGÀY HOÀN THÀNH	NĂM 2025	
SỐ HỢP ĐỒNG		
BẢN VẼ	CT-04	

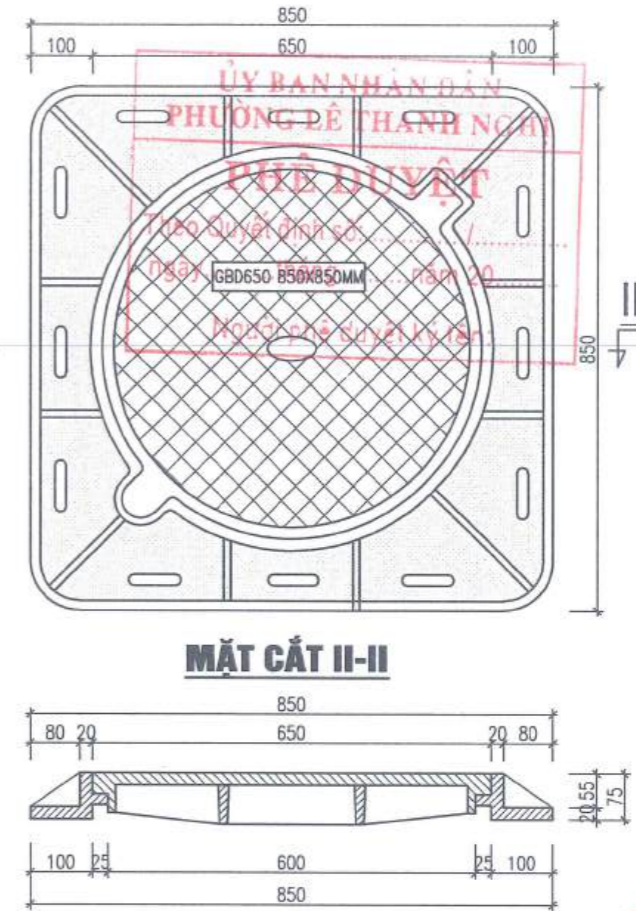
MẶT BẰNG ĐIỂN HÌNH HỒ GA A3



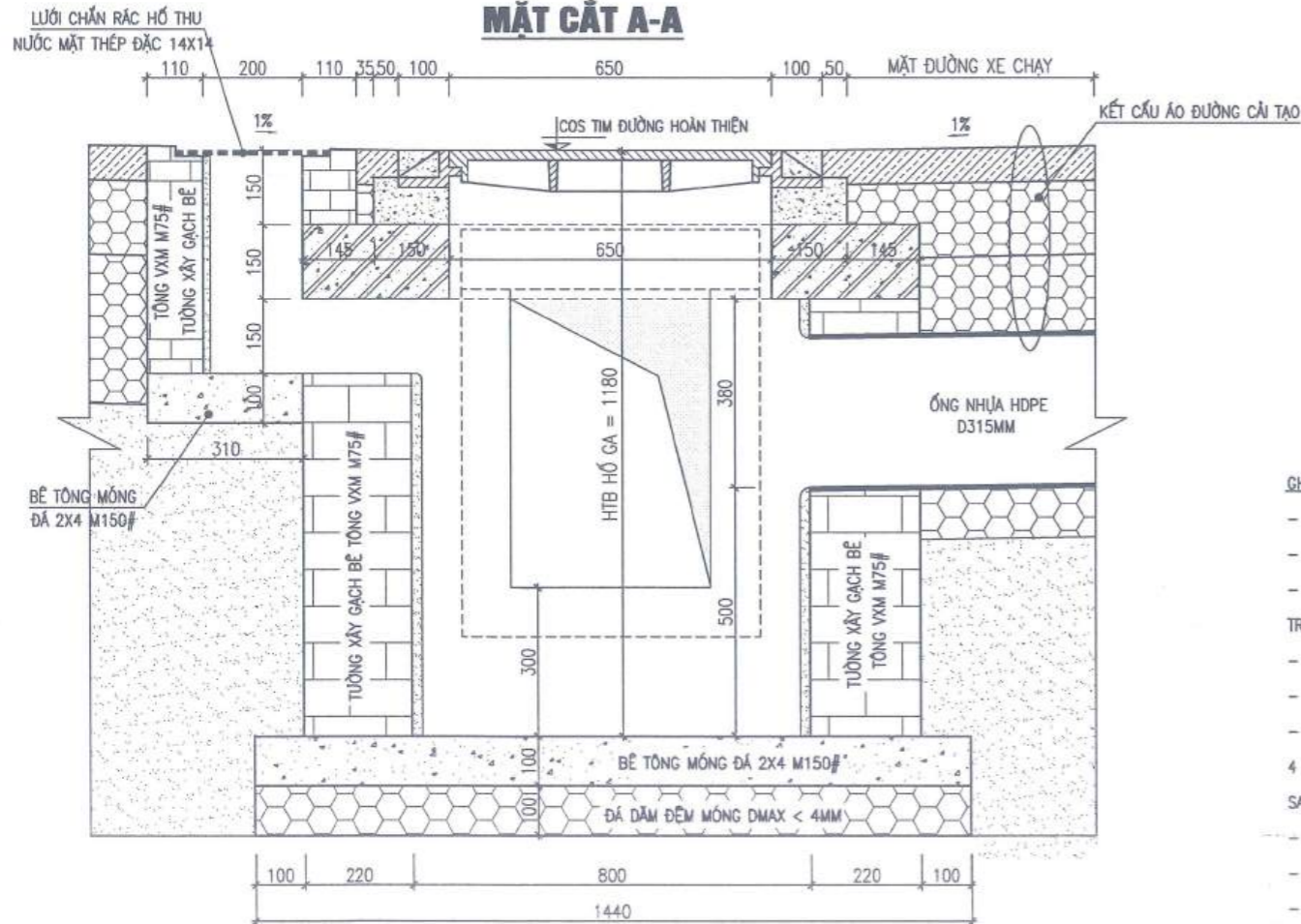
CHI TIẾT TẦM ĐƠN HỒ GA



BỘ KHUNG + NẮP GA THU NƯỚC NẮP TRÒN CÓ BẢN LẾ



MẶT CẮT A-A



BẢNG THỐNG KÊ CỐT THÉP TẦM ĐƠN

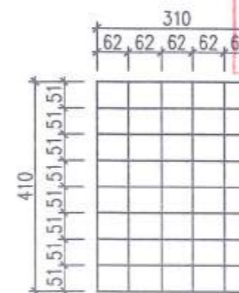
TÊN C.KIỆN	SỐ HIỆU	HÌNH DẠNG - KÍCH THƯỚC	ĐƯỜNG KÍNH (mm)	CHIỀU DÀI 1 THANH (mm)	SỐ LƯỢNG		TỔNG CHIỀU DÀI (m)	TỔNG T.LƯỢNG (Kg)
					1 C.KIỆN	T.BỘ		
TẦM ĐƠN Số lượng: 1	1	50 1390 50	10	1290	24	24	30.96	19.09
	2	50 245 50	10	345	40	40	13.8	8.51
	3	50 160 100 160 100	10	677	2	2	1.354	0.83

- Trọng lượng thép có đường kính <=10: 28.43 kg

GHI CHÚ

- KÍCH THƯỚC TRONG BẢN VẼ CÓ ĐƠN VỊ LÀ MM.
- BÊ TÔNG LÓT MÓNG HỒ GA M150# ĐÁ 2X4
- XÂY GẠCH BLOCK BÊ TÔNG VXM M75# THÀNH HỒ GA, HỒ THU NƯỚC MẶT. TRÁT THÀNH HỒ GA, HỒ THU NƯỚC MẶT BẰNG VXM M75# DÀY 1,5 CM.
- BỘ KHUNG + NẮP HỒ GA SỬ DỤNG VẬT LIỆU COMPOSITE TẢI TRỌNG 25T
- TẦM ĐƠN HỒ GA BTCT ĐÁ 1X2 M250#
- THÉP LƯỚI CHẮN RÁC HỒ THU NƯỚC MẶT SỬ DỤNG THÉP VUÔNG ĐẶC 14X14
- 4 GÓC LƯỚI ĐÓNG BẶT SẮT BẰNG THÉP ĐẶC 14X14 NGÂM VÀO TƯỜNG HỒ THU SÂU 10CM SAU ĐÓ HẸN LƯỚI VÀO BẶT SẮT ĐỂ GIỮ LƯỚI.
- TỔNG SỐ HỒ GA THIẾT KẾ: 1 HỒ
- THÉP CB240-T (#<10) KÝ HIỆU (#) CÓ RS=210MPA, RSW=170MPA
- THÉP CB300-V (#>=10) KÝ HIỆU (#) CÓ RS=260MPA

CHI TIẾT LƯỚI CHẮN RÁC HỒ THU NƯỚC MẶT



CÔNG TY CỔ PHẦN TƯ VẤN XÂY DỰNG HỒNG PHÁT

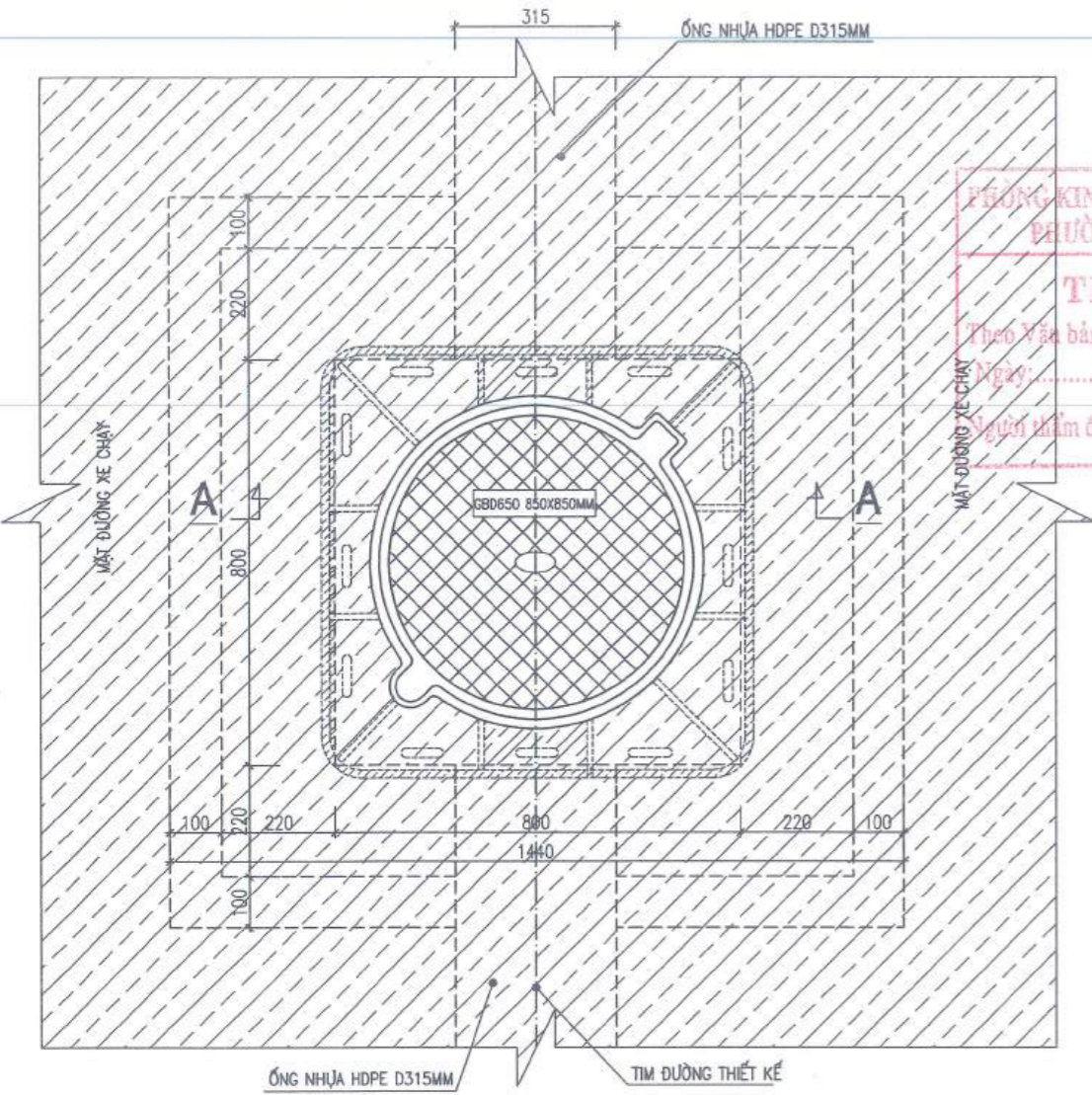
THẨM TRA
 Văn bản số: 901/H.P.
 Ngày: 31 tháng 12 năm 2025
 Ký tên: [Signature]

- TRỌNG LƯỢNG THÉP VUÔNG ĐẶC 14X14
 + TRỌNG LƯỢNG: M = 8,54KG
 + CHIỀU DÀI: L = 5,55M

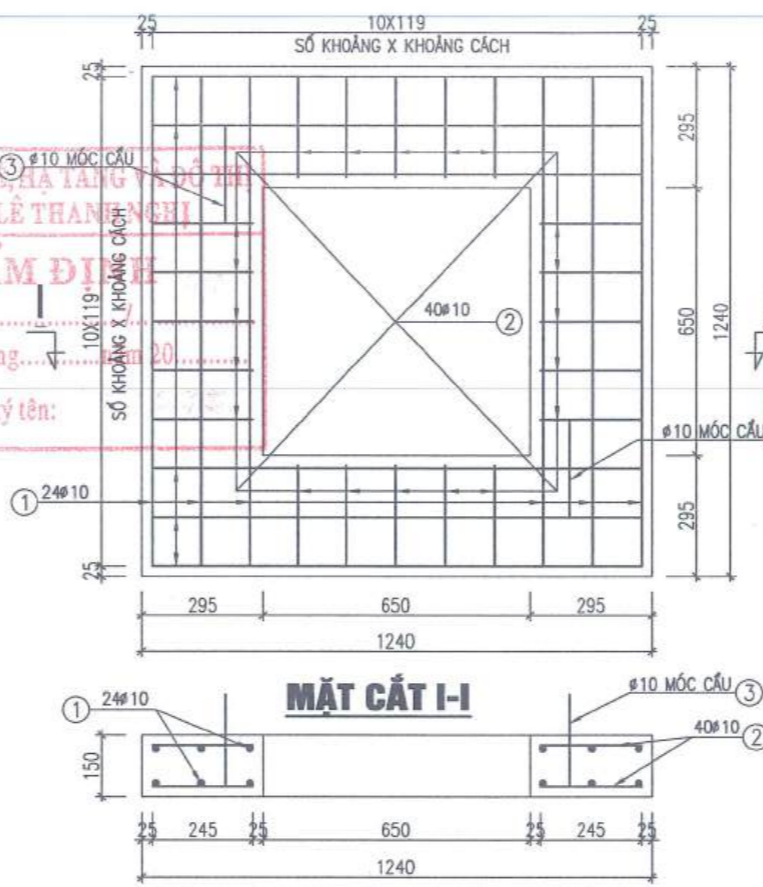


HIỆU CHỈNH	
1	
2	
3	
LẦN	NGÀY
THIẾT KẾ	DUYỆT
CHỦ ĐẦU TƯ:	
ỦY BAN NHÂN DÂN PHƯỜNG LÊ THANH NGHỊ	
CÔNG TRÌNH:	
NÂNG CẤP, CẢI TẠO NGŨ 207 PHỐ TRƯƠNG MỸ; NGŨ 96 VÀ 90 CỤ PHỐ NHŨ ĐÌNH HIẾN; NGŨ 129 PHỐ NGUYỄN CHÍ THANH	
ĐỊA ĐIỂM XD:	
PHƯỜNG LÊ THANH NGHỊ, THÀNH PHỐ HẢI PHÒNG	
HỒ SƠ THIẾT KẾ BẢN VẼ KTTK	
ĐƠN VỊ TƯ VẤN THIẾT KẾ:	
CÔNG TY CỔ PHẦN XÂY DỰNG ĐẠI AN HÒ	
KS. BÙI VĂN THUAN	
CHỦ NHIỆM DỰ ÁN	
KS. VŨ VĂN HIẾU	
CHỦ TRÌ THIẾT KẾ	
KS. NGUYỄN HUY HỒNG	
KIỂM TRA	
KS. ĐẶNG KHÁNH TOÀN	
GIẢI ĐOẠN	THIẾT KẾ BVTC
TÊN BẢN VẼ:	
CHI TIẾT HỒ GA A3	
TI LỆ	
NGÀY HOÀN THÀNH	NĂM 2025
SỐ HỢP ĐỒNG	
BẢN VẼ	CT-05

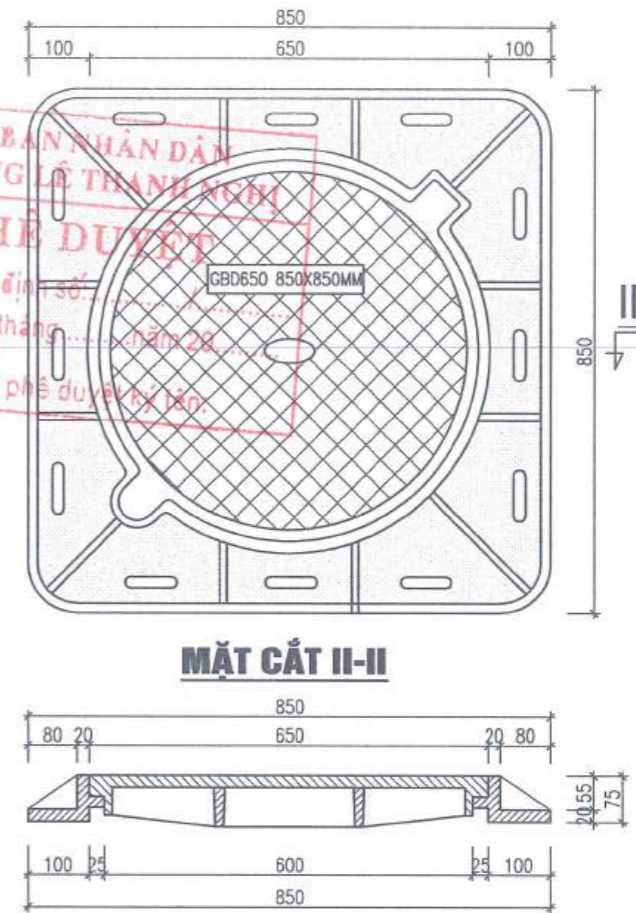
MẶT BẰNG ĐIỂN HÌNH HỐ GA A4



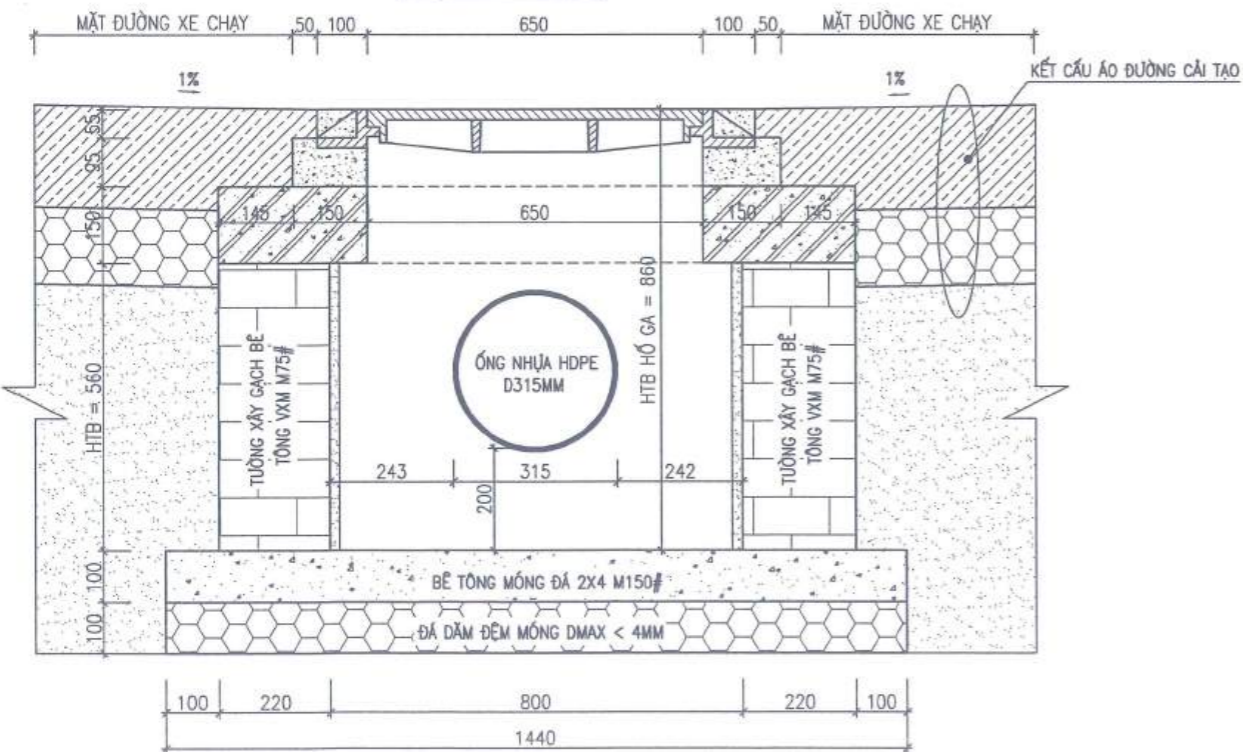
CHI TIẾT TẤM ĐẠN HỐ GA



BỘ KHUNG + NẮP GA THU NƯỚC NẮP TRÒN CÓ BẢN LÊ



MẶT CẮT A-A



BẢNG THỐNG KÊ CỐT THÉP TẤM ĐẠN

TÊN C.KIỆN	SỐ HIỆU	HÌNH DẠNG - KÍCH THƯỚC	ĐƯỜNG KÍNH (mm)	CHIỀU DÀI 1 THANH (mm)	SỐ LƯỢNG		TỔNG CHIỀU DÀI (m)	TỔNG T.LƯỢNG (Kg)
					1 C.KIỆN	T.BỘ		
TẤM ĐẠN Số lượng: 1	1	50 1390 50	10	1290	24	24	30.96	19.09
	2	50 245 50	10	345	40	40	13.8	8.51
	3	50 160 100 160 100	10	677	2	2	1.354	0.83

- Trọng lượng thép có đường kính <=10: 28.43 kg

GHI CHÚ

- KÍCH THƯỚC TRONG BẢN VẼ CÓ ĐƠN VỊ LÀ MM.
- BÊ TÔNG LÓT MÓNG HỐ GA M150# ĐÁ 2X4
- XÂY GẠCH BLOCK BÊ TÔNG VXM M75# THÀNH HỐ GA.
- TRÁT VXM M75# DÀY 1,5 CM.
- BỘ KHUNG + NẮP HỐ GA SỬ DỤNG VẬT LIỆU COMPOSITE TẢI TRỌNG 25T

- TẤM ĐẠN, GIÀNG HỐ GA BTCT ĐÁ 1X2 M250#
- TỔNG SỐ HỐ GA THIẾT KẾ: 1 HỐ
- THÉP CB240-T (φ<10) KÝ HIỆU (φ) CÓ RS=210MPA, RSW=170MPA
- THÉP CB300-V (φ>=10) KÝ HIỆU (φ) CÓ RS=260MPA

CÔNG TY CỔ PHẦN TƯ VẤN XÂY DỰNG HỒNG PHÁT

THẨM TRA

Theo Văn bản số: 90/.../HP
Ngày: 31 tháng 12 năm 2025
Ký tên: [Signature]



HIỆU CHỈNH

1			
2			
3			
LẦN	NGÀY	THIẾT KẾ	DUYỆT

CHỦ ĐẦU TƯ:
ỦY BAN NHÂN DÂN PHƯỜNG LÊ THANH NGHỊ

CÔNG TRÌNH:
NÂNG CẤP, CẢI TẠO NGÕ 207 PHỐ TRƯƠNG MỸ; NGÕ 96 VÀ 90 CỤ PHỐ NHỮ ĐÌNH HIẾN; NGÕ 129 PHỐ NGUYỄN CHÍ THANH

ĐỊA ĐIỂM XD:
PHƯỜNG LÊ THANH NGHỊ THÀNH PHỐ HẢI PHÒNG

HỒ SƠ THIẾT KẾ BẢN VẼ KTTT

ĐƠN VỊ TƯ VẤN THIẾT KẾ:
CÔNG TY CỔ PHẦN TƯ VẤN XÂY DỰNG ĐẠI AN HD

KS. BÙI VĂN THUẬN

CHỦ NHIỆM DỰ ÁN
KS: VŨ VĂN HIẾU

CHỦ TRÌ THIẾT KẾ
KS: NGUYỄN HUY HÙNG

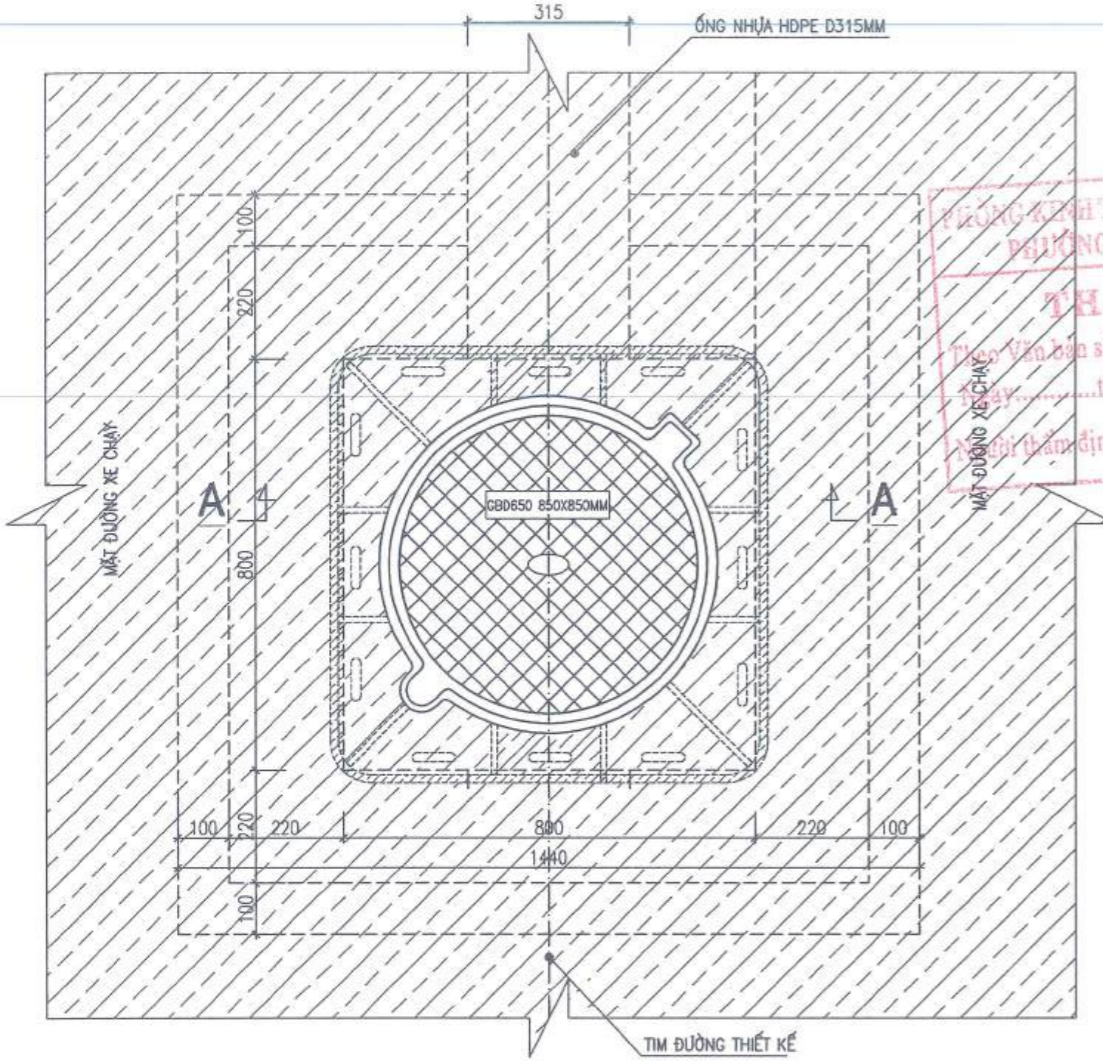
KIỂM TRA
KS. ĐẶNG KHÁNH TOÀN

TÊN BẢN VẼ:
CHI TIẾT HỐ GA A4

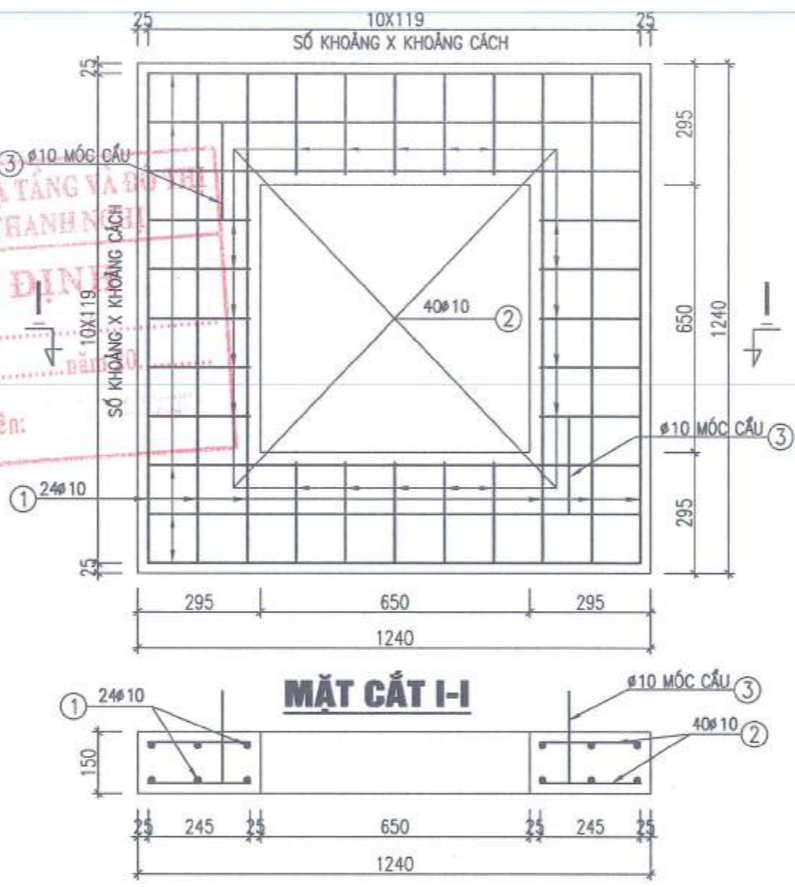
TỈ LỆ
NGÀY HOÀN THÀNH
SỐ HỢP ĐỒNG

BẢN VẼ
CT-06

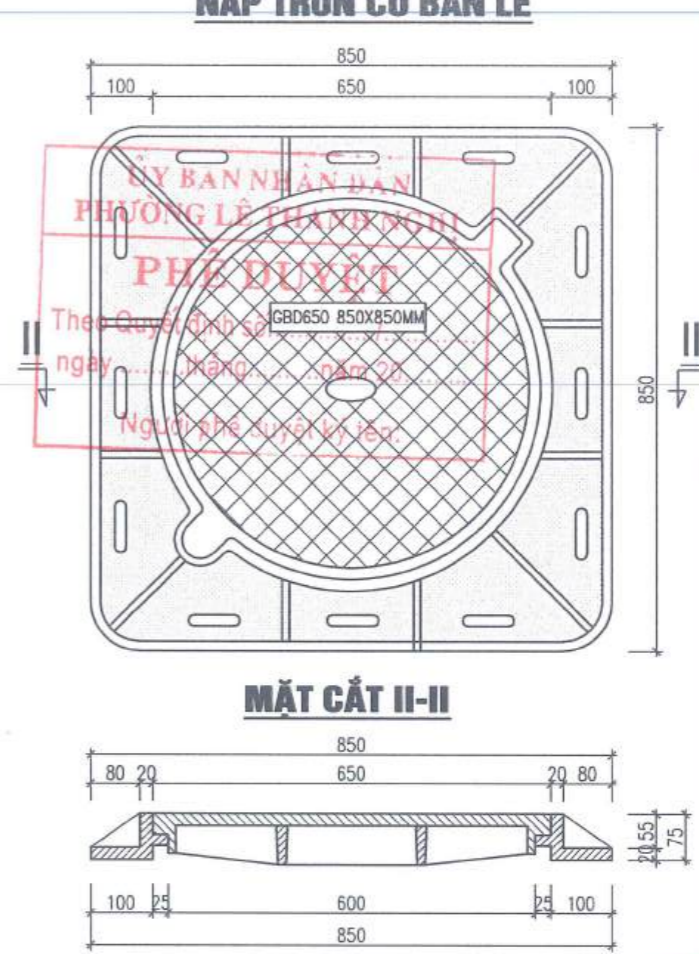
MẶT BẰNG ĐIỂN HÌNH HỐ GA A5



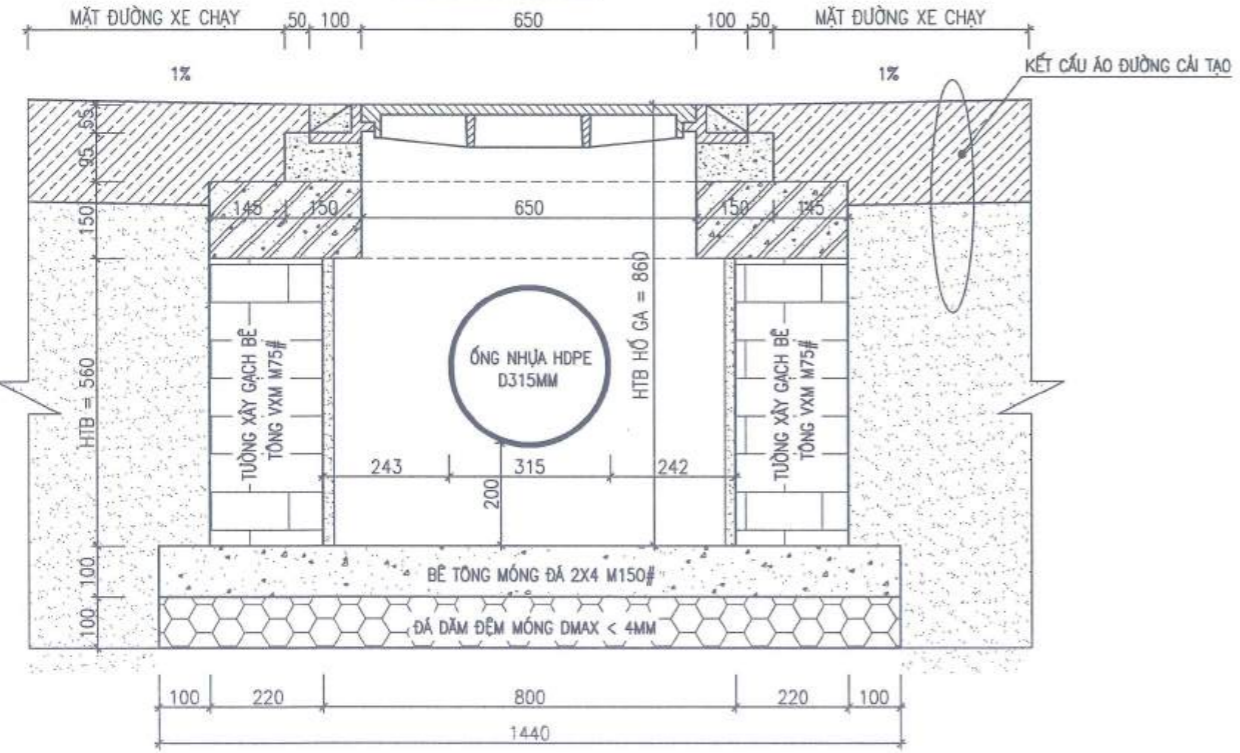
CHI TIẾT TẤM ĐẠN HỐ GA



BỘ KHUNG + NẮP GA THU NƯỚC NẮP TRÒN CÓ BẢN LỀ



MẶT CẮT A-A



BẢNG THỐNG KÊ CỐT THÉP TẤM ĐẠN

TÊN C.KIỆN	SỐ HIỆU	HÌNH DẠNG - KÍCH THƯỚC	ĐƯỜNG KÍNH (mm)	CHIỀU DÀI 1 THANH (mm)	SỐ LƯỢNG		TỔNG CHIỀU DÀI (m)	TỔNG T.LƯỢNG (Kg)
					1 C.KIỆN	T.BỘ		
TẤM ĐẠN Số lượng: 1	1	50 1390 50	10	1290	24	24	30.96	19.09
	2	50 245 50	10	345	40	40	13.8	8.51
	3	50 160 100 160 100	10	677	2	2	1.354	0.83

- Trọng lượng thép có đường kính <=10: 28.43 kg

GHI CHÚ

- KÍCH THƯỚC TRONG BẢN VẼ CÓ ĐƠN VỊ LÀ MM.
- BÊ TÔNG LÓT MÓNG HỐ GA M150# ĐÁ 2X4
- XÂY GẠCH BLOCK BÊ TÔNG VXM M75# THÀNH HỐ GA.
- TRÁT VXM M75# DÀY 1,5 CM.
- BỘ KHUNG + NẮP HỐ GA SỬ DỤNG VẬT LIỆU COMPOSITE TẢI TRỌNG 25T

- TẤM ĐẠN, GIẺNG HỐ GA BTCT ĐÁ 1X2 M250#
- TỔNG SỐ HỐ GA THIẾT KẾ: 1 HỐ
- THÉP CB240-T (φ<10) KÝ HIỆU (φ) CÓ RS=210MPA, RSW=170MPA
- THÉP CB300-V (φ>=10) KÝ HIỆU (φ) CÓ RS=260MPA

CÔNG TY CỔ PHẦN TƯ VẤN XÂY DỰNG HỒNG PHÁT

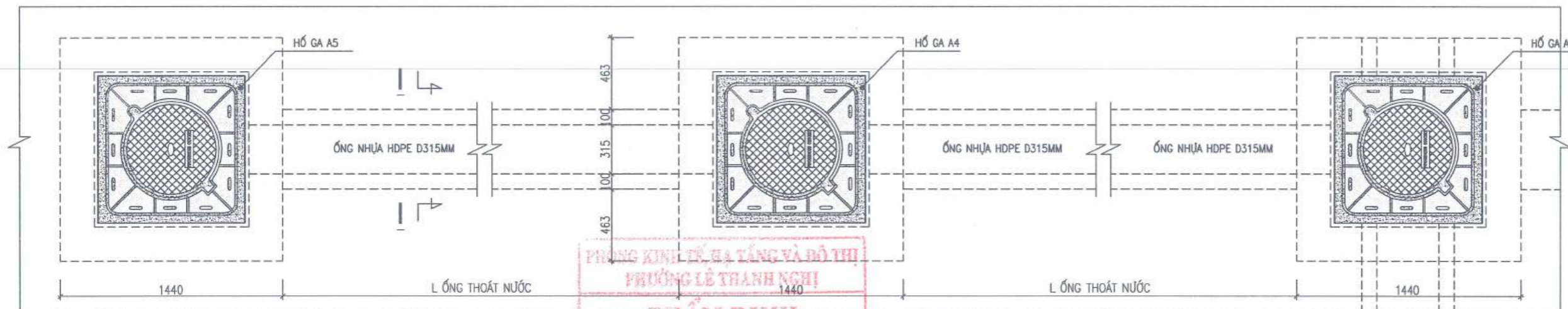
THẨM TRA

Theo Văn bản số: 901/HLR
Ngày: 31 tháng 12 năm 2025
Ký tên: [Signature]

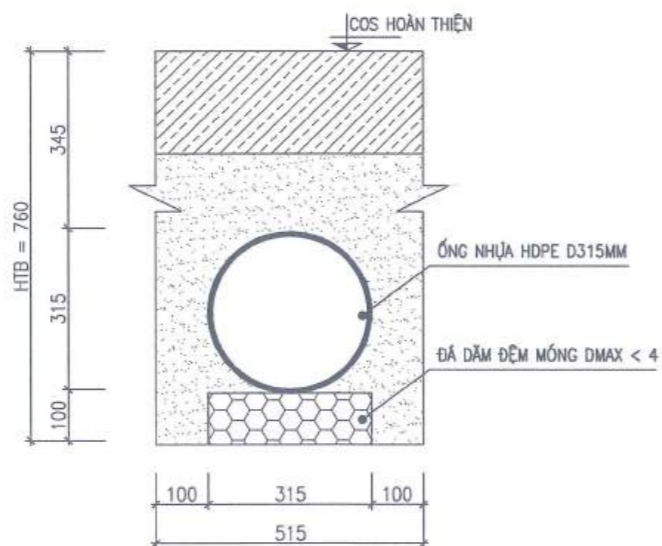


HIỆU CHỈNH			
1			
2			
3			
LẦN	NGÀY	THIẾT KẾ	DUYỆT
CHỦ ĐẦU TƯ: ỦY BAN NHÂN DÂN PHƯỜNG LÊ THANH NGHĨA			
CÔNG TRÌNH: HÃNG CẤP, CẢI TẠO NGÕ 207 PHỐ TRƯƠNG MỸ; NGÕ 96 VÀ 90 CỤ PHỐ NHỮ ĐÌNH HIẾN; NGÕ 129 PHỐ NGUYỄN CHÍ THANH			
ĐỊA ĐIỂM XD: PHƯỜNG LÊ THANH NGHĨA THÀNH PHỐ HẢI PHÒNG			
HỒ SƠ THIẾT KẾ BẢN VẼ KTTT			
ĐƠN VỊ TƯ VẤN THIẾT KẾ: CÔNG TY CỔ PHẦN XÂY DỰNG ĐẠI AN HƯ			
 K.S. BÙI VĂN THUẬN CHỨC NHIỆM DỰ ÁN			
K.S. VŨ VĂN HIẾU CHỨC TRÌ THIẾT KẾ			
K.S. NGUYỄN HUY HÙNG KIỂM TRA			
K.S. ĐẶNG KHÁNH TOÀN GIÁM ĐOAN THIẾT KẾ BVTC			
TÊN BẢN VẼ: CHI TIẾT HỐ GA A5			
TỈ LỆ			
NGÀY HOÀN THÀNH		NĂM 2025	
SỐ HỢP ĐỒNG			
BẢN VẼ		CT-07	

MẶT BẰNG ĐIỂN HÌNH BỐ TRÍ ỚNG NHỰA HDPE D315MM THOÁT NƯỚC



MẶT CẮT I-I



CHI CHÚ

- KÍCH THƯỚC TRÊN BẢN VẼ CÓ ĐƠN VỊ MM
- THOÁT NƯỚC THẢI DÙNG ỚNG NHỰA HDPE CÓ ĐƯỜNG KÍNH D = 315MM; CHIỀU DÀY ỚNG 15MM; ỚP SUẤT PN8
- ỚÁ DẪM ĐỆM MÓNG ỚNG SỬ DỤNG ỚÁ DẪM CÓ ĐƯỜNG KÍNH DMAX < 4 DÀY 10CM
- TỚNG CHIỀU DÀI ỚNG NHỰA HDPE D315MM SAU KHI TRỪ HỚ GA: L = 25,3M
- TRỚC KHI THI CỚNG ĐẶT ỚNG TIẾN HÀNH CẮT MẠCH ĐƯỜNG BTXM HIỆN TRẠNG: L = 25,3X2 = 50,6M

PHÒNG KINH TẾ HẠ TẦNG VÀ ĐÔ THỊ
 PHƯỜNG LÊ THANH NGHĨ
THẨM ĐỊNH
 Theo Văn bản số: 17/LV-KTHTĐT
 Ngày: 28 tháng 01 năm 2020
 Người thẩm định ký tên:

CÔNG TY CỔ PHẦN TƯ VẤN
 XÂY DỰNG HỒNG PHÁT
THẨM TRA
 Theo Văn bản số: 901/HP
 Ngày: 31 tháng 01 năm 2025
 Ký tên:

ỦY BAN NHÂN DÂN
 PHƯỜNG LÊ THANH NGHĨ
PHÊ DUYỆT
 Theo Quyết định số: 3/...
 ngày: ... tháng ... năm 20...
 Người phê duyệt:

M.S.D. 080251340
 CÔNG TY
 CỔ PHẦN
 XÂY DỰNG
 HỒNG PHÁT
 GIÁM ĐỐC
 KS. BÙI VĂN THUẬN

HIỆU CHỈNH	
2	
3	
LẦN	THIẾT KẾ
DUYỆT	
CHỦ ĐẦU TƯ:	
ỦY BAN NHÂN DÂN PHƯỜNG LÊ THANH NGHĨ	
CÔNG TRÌNH:	
NĂNG CẤP, CẢI TẠO NGÕ 207 PHỐ TRƯỜNG MỸ; NGÕ 96 VÀ 90 CỤ PHỐ NHỮ ĐÌNH HIẾN; NGÕ 129 PHỐ NGUYỄN CHÍ THANH	
ĐỊA ĐIỂM XD:	
PHƯỜNG LÊ THANH NGHĨ THÀNH PHỐ HẢI PHÒNG	
HỒ SƠ THIẾT KẾ BẢN VẼ KTTC	
ĐƠN VỊ TƯ VẤN THIẾT KẾ:	
CÔNG TY CỔ PHẦN XÂY DỰNG ĐẠI AN HD	
CHỦ NHIỆM DỰ ÁN	
KS. VŨ VĂN HIẾU	
CHỦ TRÌ THIẾT KẾ	
KS. NGUYỄN HUY HÙNG	
KIỂM TRA	
KS. ĐẶNG KHÁNH TOÀN	
GIẢI ĐOẠN	THIẾT KẾ BTTC
TÊN BẢN VẼ:	
MẶT BẰNG ĐIỂN HÌNH ỚNG HPDE D315 THOÁT NƯỚC	
TỈ LỆ	
NGÀY HOÀN THÀNH	NĂM 2025
SỐ HỢP ĐỒNG	
BẢN VẼ	CT-08

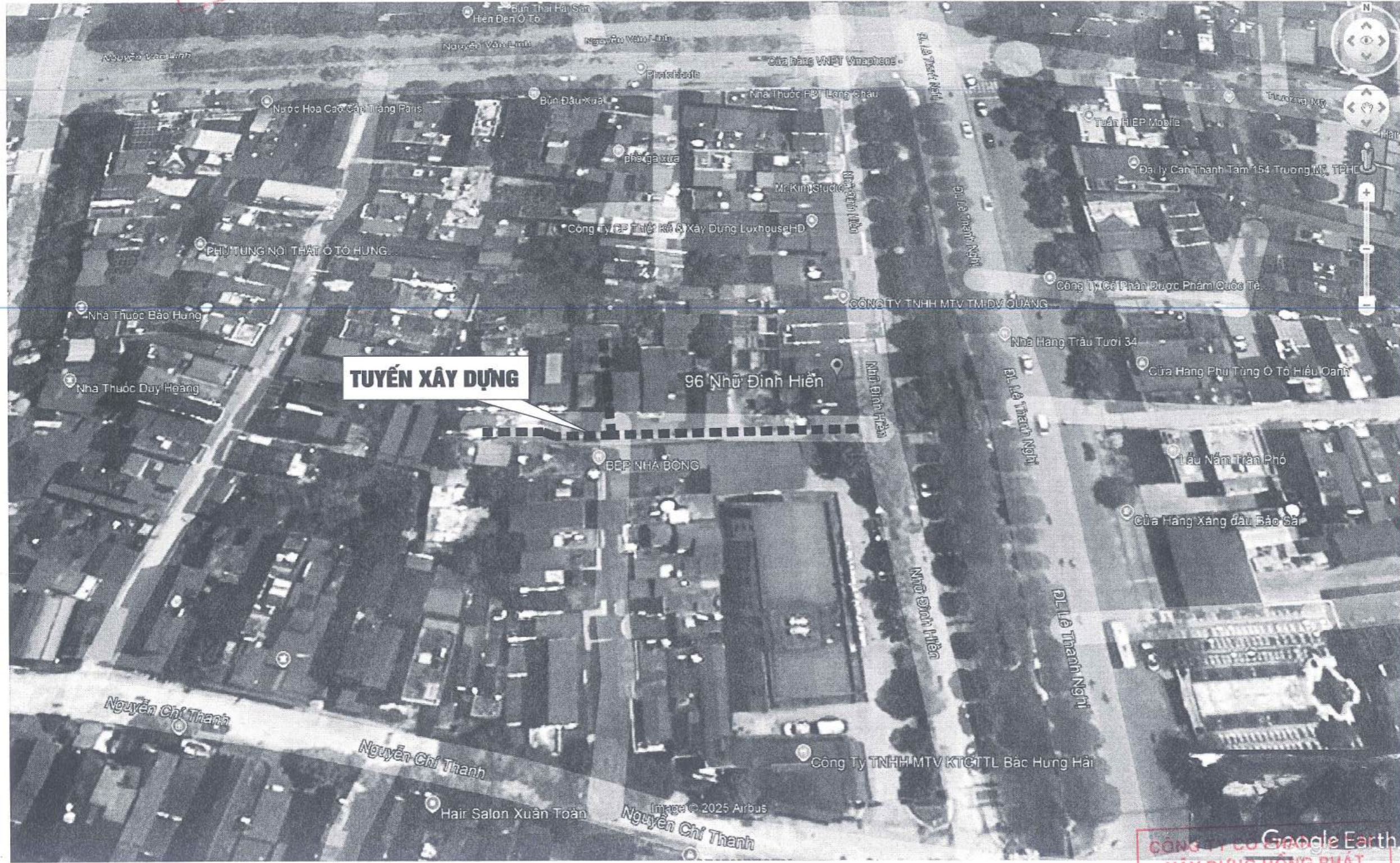
NGÕ 96 VÀ 90 CŨ PHỐ NHỮ ĐÌNH HIỀN

NGÕ 96

PHÒNG KINH TẾ, BÀ TÀNG VÀ ĐU THỊ
 PHƯỜNG LÊ THANH NGHỊ
THẨM ĐỊNH
 Theo Văn bản số:
 Ngày: tháng năm 20.....
 Người thẩm định ký tên:

BẢN ĐỒ XÁC ĐỊNH VỊ TRÍ TUYẾN XÂY DỰNG

HIỆU CHỈNH
 ỦY BAN NHÂN DÂN
 PHƯỜNG LÊ THANH NGHỊ
PHÊ DUYỆT
 Theo Quyết định số:
 ngày tháng năm 20.....
 Người phê duyệt ký tên:



CHỦ ĐẦU TƯ:
 ỦY BAN NHÂN DÂN
 PHƯỜNG LÊ THANH NGHỊ

CÔNG TRÌNH:
NÂNG CẤP, CẢI TẠO NGÕ 207 PHỐ TRƯƠNG MỸ; NGÕ 96 VÀ 90 CỤ PHỐ NHỮ ĐÌNH HIẾN; NGÕ 129 PHỐ NGUYỄN CHÍ THANH

ĐỊA ĐIỂM XD:
 PHƯỜNG LÊ THANH NGHỊ
 THÀNH PHỐ HẢI PHÒNG

**HỒ SƠ THIẾT KẾ
 BẢN VẼ KTTG**

ĐƠN VỊ TƯ VẤN THIẾT KẾ:
CÔNG TY CỔ PHẦN XÂY DỰNG ĐẠI AN HD

M.S.D.N: 08012513
CÔNG TY CỔ PHẦN XÂY DỰNG ĐẠI AN HD
 GIÁM ĐỐC
 CHỨC NHIỆM DỰ ÁN
 KS. BUI VĂN THUẬN

CHỦ TRÌ THIẾT KẾ
 KS. VŨ VĂN HIẾU

KIỂM TRA
 KS. ĐẶNG KHÁNH TOÀN

THÀNH PHỐ HẢI PHÒNG
 GIAI ĐOẠN: THIẾT KẾ BVTG

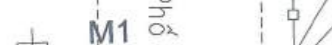
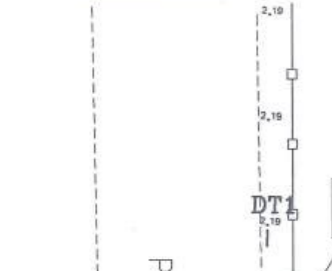
TÊN BẢN VẼ:
BẢN ĐỒ XÁC ĐỊNH VỊ TRÍ TUYẾN XÂY DỰNG

TỈ LỆ
 NGÀY HOÀN THÀNH: NĂM 2025
 SỐ HỢP ĐỒNG
 BẢN VẼ: **BBTK-06**

CÔNG TY CỔ PHẦN XÂY DỰNG HỒNG PHÁT
THẨM TRA
 Theo Văn bản số: 90/1/HP
 Ngày: 5/ tháng 11 năm 2025
 Ký tên:

BÌNH ĐỒ TUYẾN THIẾT KẾ

ĐI NGUYỄN CHÍ THANH



ĐI NGUYỄN VĂN LINH

Bảng tọa độ cọc tuyến ngõ 96

Tên cọc	X	Y
M1	2315787.99	585148.50
DT1	2315789.01	585141.14
1	2315788.30	585121.25
2	2315788	585113.64
3	2315787.64	585104.68
4	2315786.95	585093.29
5	2315786.50	585082.25
6	2315787.91	585080.03
CT1	2315787.60	585069.22

Bảng tọa độ cọc tuyến ngách 6/96

Tên cọc	X	Y
DT2	2315788.17	585093.22
1	2315804.55	585092.34
CT2	2315812.27	585091.93

ĐIỂM CUỐI TUYẾN NGÁCH 6/96

GHI CHÚ:

	CỘT ĐIỆN HẠ THỂ		CAO ĐỘ HIỆN TRẠNG
	TƯỜNG XÂY		TIM TUYẾN THIẾT KẾ
	C1, C2 TÊN CỌC		DIỆN TÍCH VƯỢT NỐI
	TỌA ĐỘ MỐC ĐƯỜNG CHUYỂN		MÉP ĐƯỜNG BTXM HIỆN TRẠNG

ỦY BAN NHÂN DÂN
PHƯỜNG LÊ THANH NGHỊ
PHÊ DUYỆT
Theo Quyết định số:.....
ngày.....tháng.....năm 2025
Người phê duyệt ký

HIỆU CHỈNH	
1	
2	
3	
LẦN	NGÀY
THIẾT KẾ	DUYỆT

CHỦ ĐẦU TƯ:
ỦY BAN NHÂN DÂN
PHƯỜNG LÊ THANH NGHỊ

CÔNG TRÌNH:
NÂNG CẤP, CẢI TẠO NGÕ 297 PHỐ
TRƯỜNG MỸ; NGÕ 96 VÀ 90 CỤ PHỐ
NHỮ ĐÌNH HIẾN; NGÕ 129 PHỐ
NGUYỄN CHÍ THANH

ĐỊA ĐIỂM XD:
PHƯỜNG LÊ THANH NGHỊ
THÀNH PHỐ HẢI PHÒNG

HỒ SƠ THIẾT KẾ
BẢN VẼ KTTK

ĐƠN VỊ TƯ VẤN THIẾT KẾ:
CÔNG TY CỔ PHẦN
XÂY DỰNG ĐẠI AN HD

M.S.D.N: 0801251340
CÔNG TY
CỔ PHẦN
XÂY DỰNG
ĐẠI AN
HD
GIÁM ĐỐC
KS. BÙI VĂN THUẬN

CHỦ NHIỆM DỰ ÁN
KS. VŨ VĂN HIẾU

CHỦ TRÌ THIẾT KẾ
KS. VŨ VĂN HIẾU

KIỂM TRA
KS. ĐẶNG KHÁNH TOÀN

GIÁI ĐOẠN
THIẾT KẾ BVTX

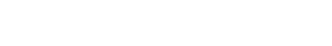
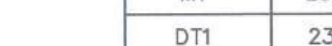
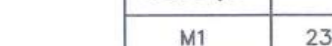
TÊN BẢN VẼ:
**BÌNH ĐỒ
TUYẾN THIẾT KẾ**

TỈ LỆ

NGÀY HOÀN THÀNH
NĂM 2025

SỐ HỢP ĐỒNG

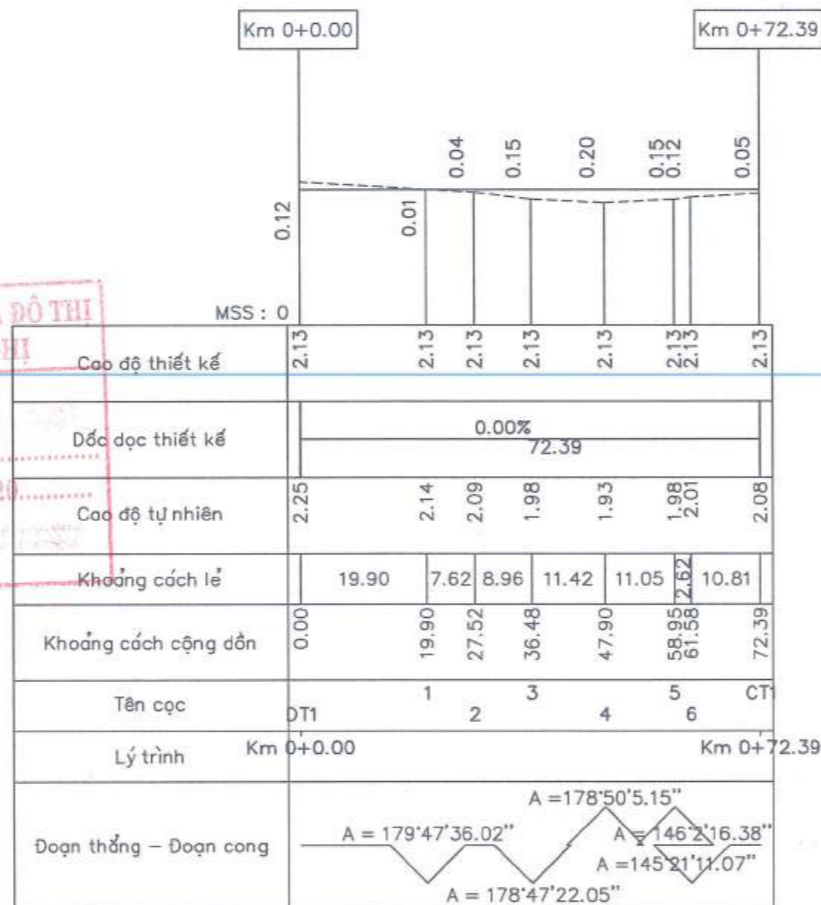
BẢN VẼ
BBTK-07



TRẮC ĐỌC TUYẾN NGÕ 96

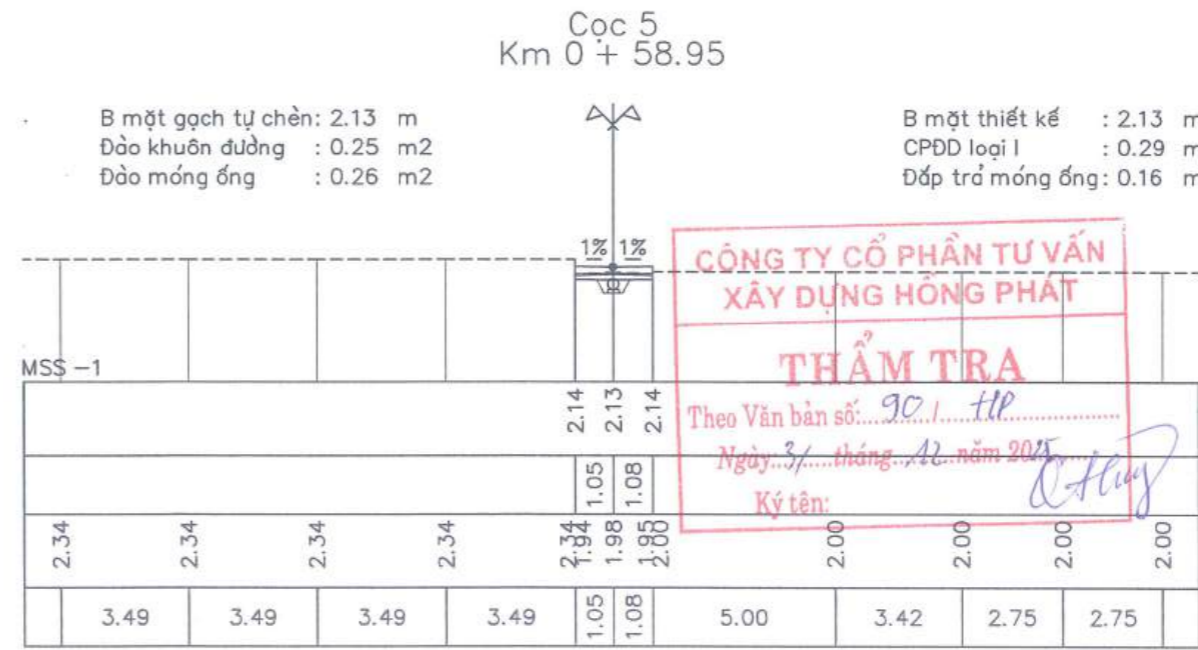
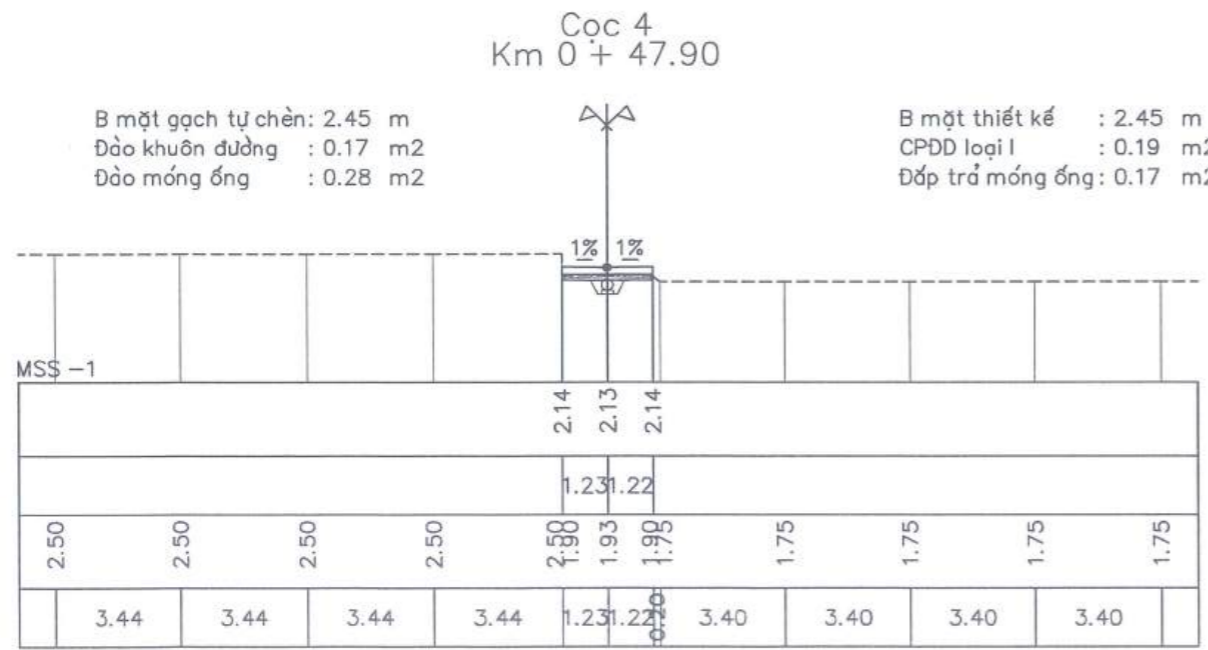
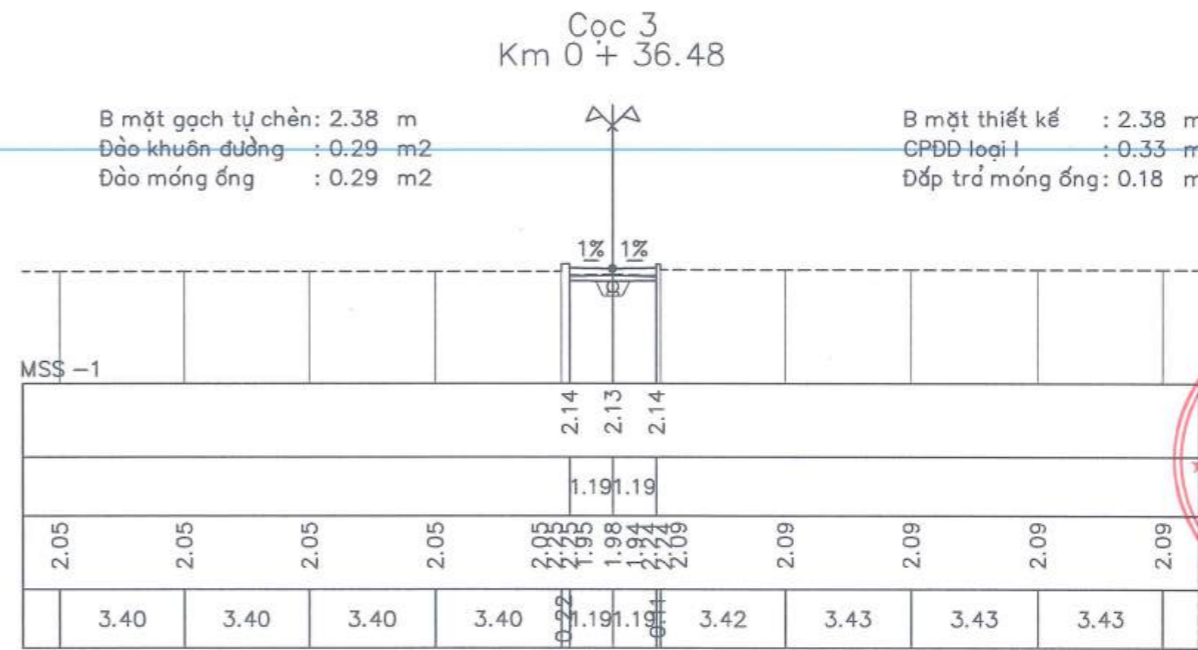
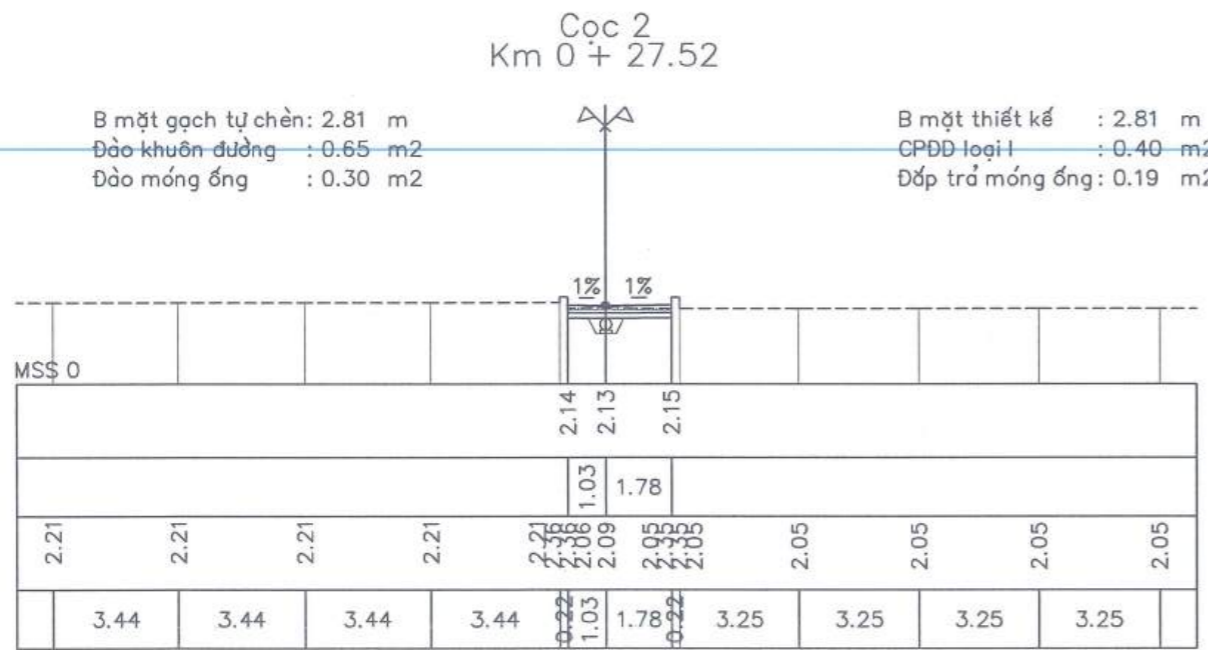
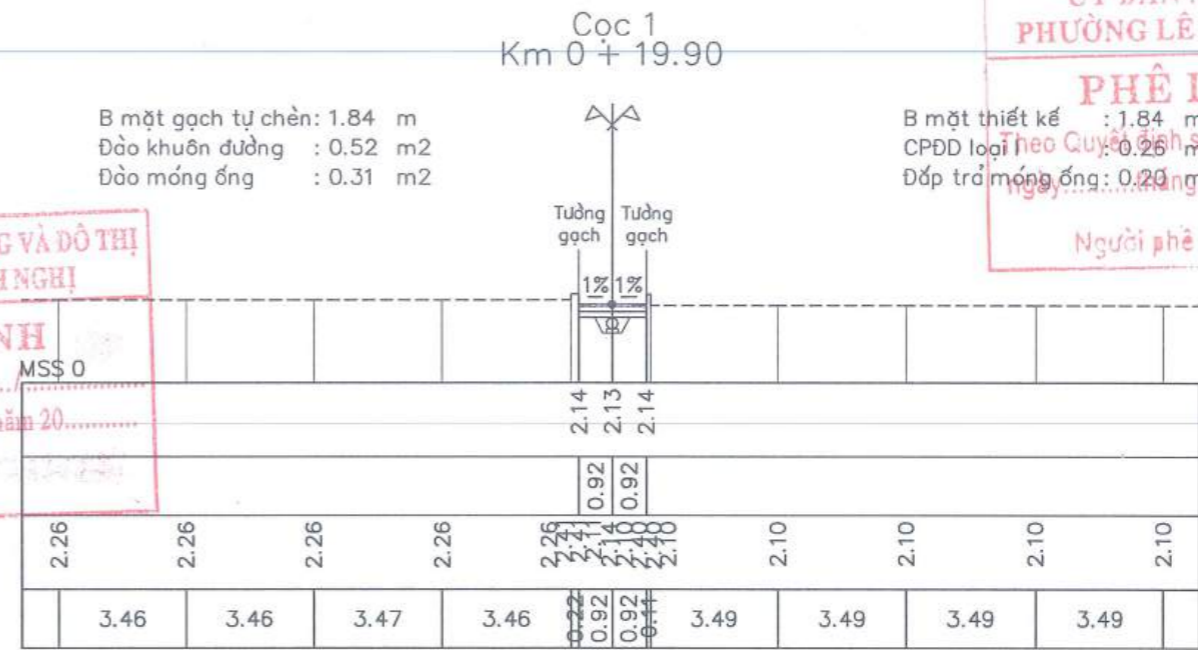
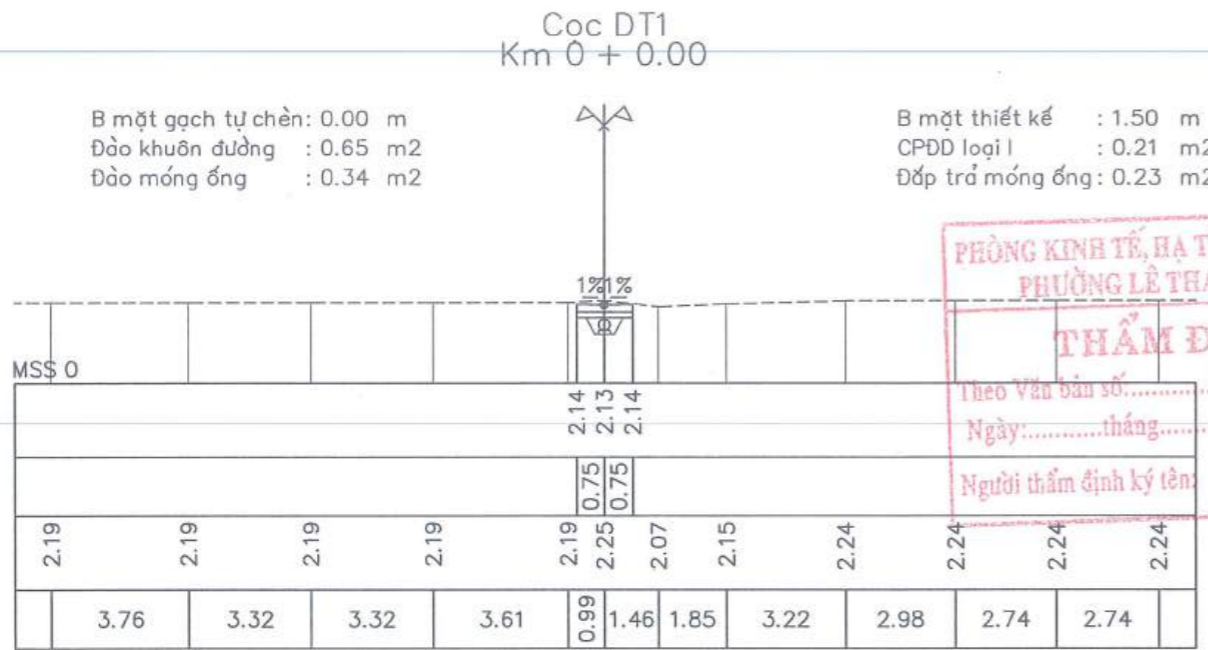
**ỦY BAN NHÂN DÂN
PHƯỜNG LÊ THANH NGHỊ**
PHÊ DUYỆT
Theo Quyết định số: /
ngày tháng năm 20.....
Người phê duyệt ký tên:

**PHÒNG KINH TẾ, HẠ TẦNG VÀ ĐÔ THỊ
PHƯỜNG LÊ THANH NGHỊ**
THẨM ĐỊNH
Theo Văn bản số: /
Ngày: tháng năm 20.....
Người thẩm định ký tên:



HIỆU CHỈNH		
1		
2		
3		
LẦN	NGÀY	THIẾT KẾ
DUYỆT		
CHỦ ĐẦU TƯ:		
ỦY BAN NHÂN DÂN PHƯỜNG LÊ THANH NGHỊ		
CÔNG TRÌNH:		
NÂNG CẤP, CẢI TẠO NGÕ 207 PHỐ TRƯƠNG MỸ; NGÕ 96 VÀ 90 CỤ PHỐ NHỮ ĐÌNH HIẾN; NGÕ 129 PHỐ NGUYỄN CHÍ THANH		
ĐỊA ĐIỂM XD:		
PHƯỜNG LÊ THANH NGHỊ THÀNH PHỐ HẢI PHÒNG		
HỒ SƠ THIẾT KẾ BẢN VẼ KTTC		
ĐƠN VỊ TƯ VẤN THIẾT KẾ:		
CÔNG TY CỔ PHẦN XÂY DỰNG ĐẠI AN HD		
M.S.D.N: 080.1.11 CÔNG TY CỔ PHẦN XÂY DỰNG ĐẠI AN THÀNH PHỐ HẢI PHÒNG		
KIỂM TRA		
KS. BUI VĂN THUẬN		
CHỦ NHIỆM DỰ ÁN		
KS. VŨ VĂN HIẾU		
CHỦ TRƯ THIẾT KẾ		
KS. VŨ VĂN HIẾU		
KIỂM TRA		
KS. ĐẶNG KHÁNH TOÀN		
GIAI ĐOẠN	THIẾT KẾ BVT	
TÊN BẢN VẼ:		
TRẮC ĐỌC TUYẾN THIẾT KẾ		
TỈ LỆ		
NGÀY HOÀN THÀNH	NĂM 2025	
SỐ HỢP ĐỒNG		
BẢN VẼ	TDTK-03	

**CÔNG TY CỔ PHẦN TƯ VẤN
XÂY DỰNG HỒNG PHÁT**
THẨM TRA
Theo Văn bản số: 90.1.11
Ngày: 31 tháng 12 năm 2025
Ký tên: *[Signature]*



PHÒNG KINH TẾ, HẠ TẦNG VÀ ĐÔ THỊ
PHƯỜNG LÊ THANH NGHỊ
THẨM ĐỊNH
Theo Văn bản số:
Ngày: tháng năm 20.....
Người thẩm định ký tên:

ỦY BAN NHÂN DÂN
PHƯỜNG LÊ THANH NGHỊ
PHÊ DUYỆT
Theo Quyết định số:
Ngày: tháng năm 20.....
Người phê duyệt ký tên:

HIỆU CHỈNH	
ỦY BAN NHÂN DÂN PHƯỜNG LÊ THANH NGHỊ	
CÔNG TRÌNH:	
NÂNG CẤP, CẢI TẠO NGŨ 207 PHỐ TRƯƠNG MỸ; NGŨ 96 VÀ 90 CŨ PHỐ NHỮ ĐÌNH HIẾN; NGŨ 129 PHỐ NGUYỄN CHÍ THANH	
ĐỊA ĐIỂM XD:	
PHƯỜNG LÊ THANH NGHỊ THÀNH PHỐ HẢI PHÒNG	
HỒ SƠ THIẾT KẾ BẢN VẼ KTTK	
ĐƠN VỊ TƯ VẤN THIẾT KẾ:	
CÔNG TY CỔ PHẦN XÂY DỰNG ĐẠI AN HD	
 M.S.D.N. 080.251340 CÔNG TY CỔ PHẦN XÂY DỰNG ĐẠI AN HD CHẤM ĐỌC THÀNH PHỐ HẢI PHÒNG KS. BUI VĂN THUẬN	
CHỦ NHIỆM DỰ ÁN	KS. VŨ VĂN HIẾU
CHỦ TRÌ THIẾT KẾ	KS. VŨ VĂN HIẾU
KIỂM TRA	KS. ĐẶNG KHÁNH TOÀN
GIẢI ĐOẠN	THIẾT KẾ BVTC
TÊN BẢN VẼ:	
TRẮC NGANG TUYÊN THIẾT KẾ	
TỈ LỆ	
NGÀY HOÀN THÀNH	NĂM 2025
SỐ HỢP ĐỒNG	
BẢN VẼ	TNTK-05

HIỆU CHỈNH

**ỦY BAN NHÂN DÂN
PHƯỜNG LÊ THANH NGHỊ**

PHÊ DUYỆT

Theo Quyết định số: 3/.....
ngày.....tháng.....năm 20.....

Lần ngày thiết kế DUYỆT
Người phê duyệt ký tên:

CHỦ ĐẦU TƯ:

**ỦY BAN NHÂN DÂN
PHƯỜNG LÊ THANH NGHỊ**

CÔNG TRÌNH:

**NÂNG CẤP, CẢI TẠO NGÕ 207 PHỐ
TRƯƠNG MỸ; NGÕ 96 VÀ 90 CÙ PHỐ
NHỮ ĐÌNH HIẾN; NGÕ 129 PHỐ
NGUYỄN CHÍ THANH**

ĐỊA ĐIỂM XD:

**PHƯỜNG LÊ THANH NGHỊ
THÀNH PHỐ HẢI PHÒNG**

**HỒ SƠ THIẾT KẾ
BẢN VẼ KTTC**

ĐƠN VỊ TƯ VẤN THIẾT KẾ:
.....
**CÔNG TY CỔ PHẦN
XÂY DỰNG ĐẠI AN HD**



GIÁM ĐỐC

[Signature]
KS. BÙI VĂN THUẬN

CHỦ NHIỆM DỰ ÁN

[Signature]
KS. VŨ VĂN HIẾU

CHỦ TRÌ THIẾT KẾ

[Signature]
KS. VŨ VĂN HIẾU

KIỂM TRA

[Signature]
KS. ĐẶNG KHÁNH TOÀN

GIẢI ĐOẠN THIẾT KẾ B/TC

TÊN BẢN VẼ:
**TRÁC NGANG
TUYẾN THIẾT KẾ**

TỈ LỆ

NGÀY HOÀN THÀNH: NĂM 2025

SỐ HỢP ĐỒNG

BẢN VẼ **TNTK-06**

Cọc 6
Km 0 + 61.58

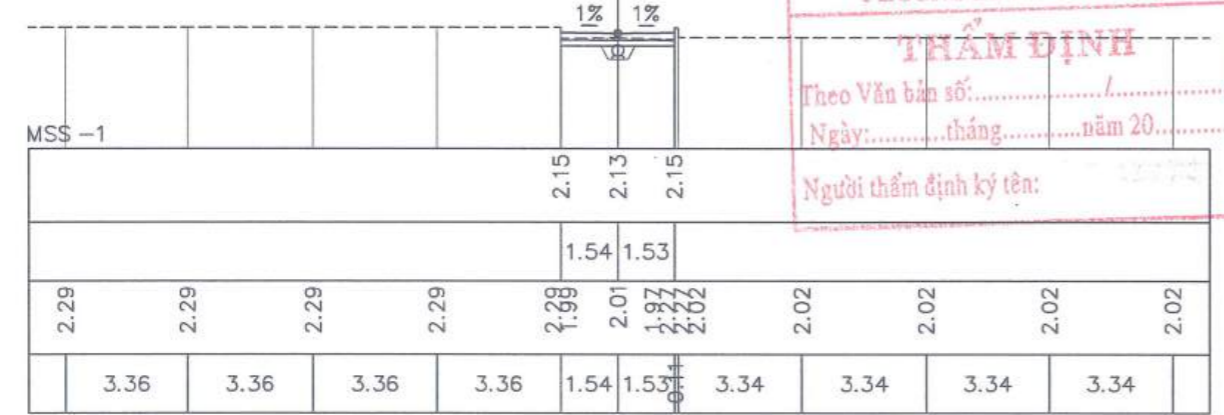
B mặt gạch tự chèn: 3.07 m
Đào khuôn đường : 0.47 m²
Đào móng ống : 0.26 m²

B mặt thiết kế : 3.07 m
CPDD loại I : 0.42 m²
Đắp trả móng ống 0.15 m²

**PHÒNG KINH TẾ, LẬP TÀI VẤN VÀ ĐÓNG
PHƯỜNG LÊ THANH NGHỊ**

THẨM ĐỊNH

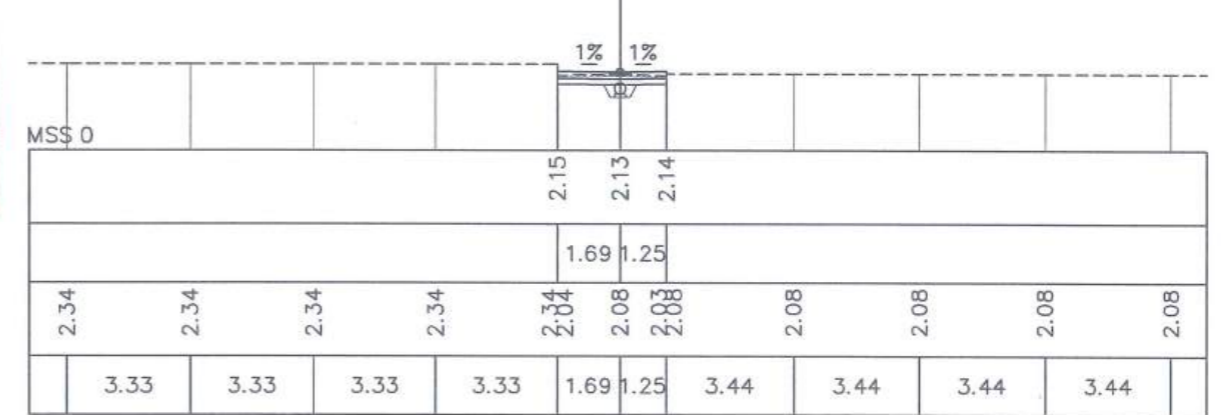
Theo Văn bản số:.....
Ngày:.....tháng.....năm 20.....
Người thẩm định ký tên:.....



Cọc CT1
Km 0 + 72.39

B mặt gạch tự chèn: 2.94 m
Đào khuôn đường : 0.62 m²
Đào móng ống : 0.25 m²

B mặt thiết kế : 2.94 m
CPDD loại I : 0.40 m²
Đắp trả móng ống: 0.15 m²



**CÔNG TY CỔ PHẦN TƯ VẤN
XÂY DỰNG HỒNG PHÁT**

THẨM TRA

Theo Văn bản số: 90/.../TP
Ngày: 5/...tháng... năm 20...
Ký tên: *[Signature]*

TRẮC ĐỌC TUYẾN NGÁCH 6/96

ỦY BAN NHÂN DÂN
PHƯỜNG LÊ THANH NGHỊ

PHÊ DUYỆT

Theo Quyết định số: /
ngày tháng năm 20.....

Người phê duyệt ký tên: _____

HIỆU CHỈNH			
1			
2			
3			
LẦN	NGÀY	THIẾT KẾ	DUYỆT
CHỦ ĐẦU TƯ:			
ỦY BAN NHÂN DÂN PHƯỜNG LÊ THANH NGHỊ			
CÔNG TRÌNH:			
NÂNG CẤP, CẢI TẠO NGÕ 207 PHỐ TRƯƠNG MỸ; NGÕ 96 VÀ 98 CỤ PHỐ NHỮ ĐÌNH HIẾN; NGÕ 129 PHỐ NGUYỄN CHÍ THANH			
ĐỊA ĐIỂM XD:			
PHƯỜNG LÊ THANH NGHỊ THÀNH PHỐ HẢI PHÒNG			
HỒ SƠ THIẾT KẾ BẢN VẼ KTTG			
ĐƠN VỊ TƯ VẤN THIẾT KẾ:			
CÔNG TY CỔ PHẦN XÂY DỰNG ĐẠI AN HD			
			
 KS. BUI VAN THUAN			
CHỦ NHIỆM DỰ ÁN			
 KS. VO VAN HIEU			
CHỦ TRÌ THIẾT KẾ			
 KS. VO VAN HIEU			
KIỂM TRA			
 KS. DANG KHANH TOAN			
GAİ ĐOẠN	THIẾT KẾ BVTG		
TÊN BẢN VẼ:			
TRẮC ĐỌC TUYẾN THIẾT KẾ			
TỈ LỆ			
NGÀY HOÀN THÀNH	NĂM 2025		
SỐ HỢP ĐỒNG			
BẢN VẼ	TDTK-04		

PHÒNG KINH TẾ, HẠ TẦNG VÀ ĐÔ THỊ
PHƯỜNG LÊ THANH NGHỊ

THẨM ĐỊNH

Theo Văn bản số: 17 /
Ngày: 28 tháng 01 năm 2025

Người thẩm định ký tên: _____



CÔNG TY CỔ PHẦN TƯ VẤN
XÂY DỰNG HỒNG PHÁT

THẨM TRA

Theo Văn bản số: 901 / HP
Ngày: 5 / tháng 11 năm 2025

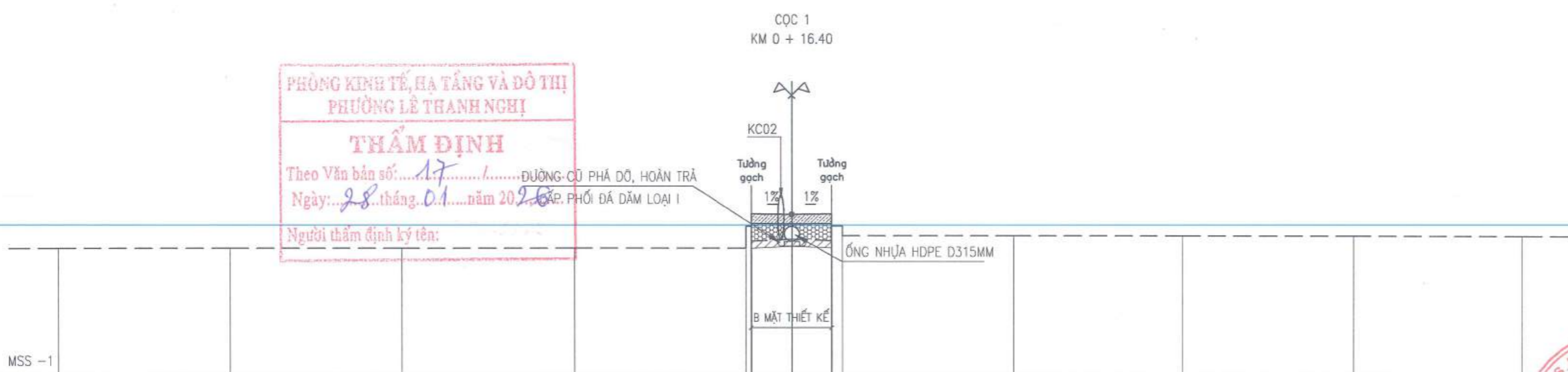
Ký tên: _____

TRẮC NGANG ĐIỂN HÌNH TUYẾN THIẾT KẾ

(ÁP DỤNG CHO TOÀN BỘ TUYẾN TẠI NGÁCH SỐ 6 - NGÕ 96; ĐOẠN TỪ CỌC DT2 ĐẾN CỌC CT2)

ỦY BAN NHÂN DÂN PHƯỜNG LÊ THANH NGHỊ
PHÊ DUYỆT
 Theo Quyết định số: /
 ngày tháng năm 20.....
 Người phê duyệt ký:

PHÒNG KINH TẾ, HẠ TẦNG VÀ ĐÔ THỊ
 PHƯỜNG LÊ THANH NGHỊ
THẨM ĐỊNH
 Theo Văn bản số: 17 / ĐƯỜNG CỤ PHẢ ĐỖ, HOÀN TRẢ
 Ngày: 28 tháng 01 năm 2025 CẤP PHỐI ĐÁ DẶM LOẠI I
 Người thẩm định ký tên:



CAO ĐỘ THIẾT KẾ						2.31	2.30	2.31							
K.C LỀ THIẾT KẾ						0.84	0.81								
CAO ĐỘ TỰ NHIÊN	1.60	1.60	1.60	1.60	1.60	2.05	2.05	1.79	1.76	2.06	2.06	1.86	1.86	1.86	1.86
K.C LỀ TỰ NHIÊN		3.51	3.51	3.51	3.51	0.84	0.81	0.27		3.49	3.49	3.49	3.49	3.49	

KẾT CẤU MẶT ĐƯỜNG KC03

- KC03
- LỚP MẶT ĐƯỜNG BTXM ĐÁ 2X4 M250# DÀY 20CM
- BÙ VÊN H MẶT ĐƯỜNG CẤP PHỐI ĐÁ DẶM LOẠI I
- MẶT ĐƯỜNG BTXM HIỆN TRẠNG

CÔNG TY CỔ PHẦN TƯ VẤN
 XÂY DỰNG HỒNG PHÁT
THẨM TRA
 Theo Văn bản số: 90.1 / HP
 Ngày: 31 tháng 11 năm 2025
 Ký tên:

M.S.D.N. 080
 CÔNG TY CỔ PHẦN XÂY DỰNG ĐÀ LẠN
 GIÁM ĐỐC
 THÀNH PHỐ HẢI PHÒNG
 KS. BÙI VĂN THUẬN

CHỦ ĐẦU TƯ:
 ỦY BAN NHÂN DÂN PHƯỜNG LÊ THANH NGHỊ

CÔNG TRÌNH:
 NÂNG CẤP, CẢI TẠO NGÕ 207 PHỐ TRƯƠNG MỸ; NGÕ 96 VÀ 90 CỘ PHỐ NHỮ ĐÌNH HIẾN; NGÕ 129 PHỐ NGUYỄN CHÍ THANH

ĐỊA ĐIỂM XD:
 PHƯỜNG LÊ THANH NGHỊ
 THÀNH PHỐ HẢI PHÒNG

HỒ SƠ THIẾT KẾ
 BẢN VẼ KTTT

ĐƠN VỊ TƯ VẤN THIẾT KẾ:
 CÔNG TY CỔ PHẦN XÂY DỰNG ĐẠI AN HD

CHỦ NHIỆM DỰ ÁN
 KS. VŨ VĂN HIẾU

CHỦ TRÌ THIẾT KẾ
 KS. VŨ VĂN HIẾU

KIỂM TRA
 KS. ĐẶNG KHÁNH TOÀN

GIẢI ĐOẠN
 THIẾT KẾ BVT

TÊN BẢN VẼ:
TRẮC NGANG ĐIỂN HÌNH TUYẾN THIẾT KẾ

TỈ LỆ
 NGÀY HOÀN THÀNH
 NĂM 2025

SỐ HỢP ĐỒNG

BẢN VẼ
TNDH-04

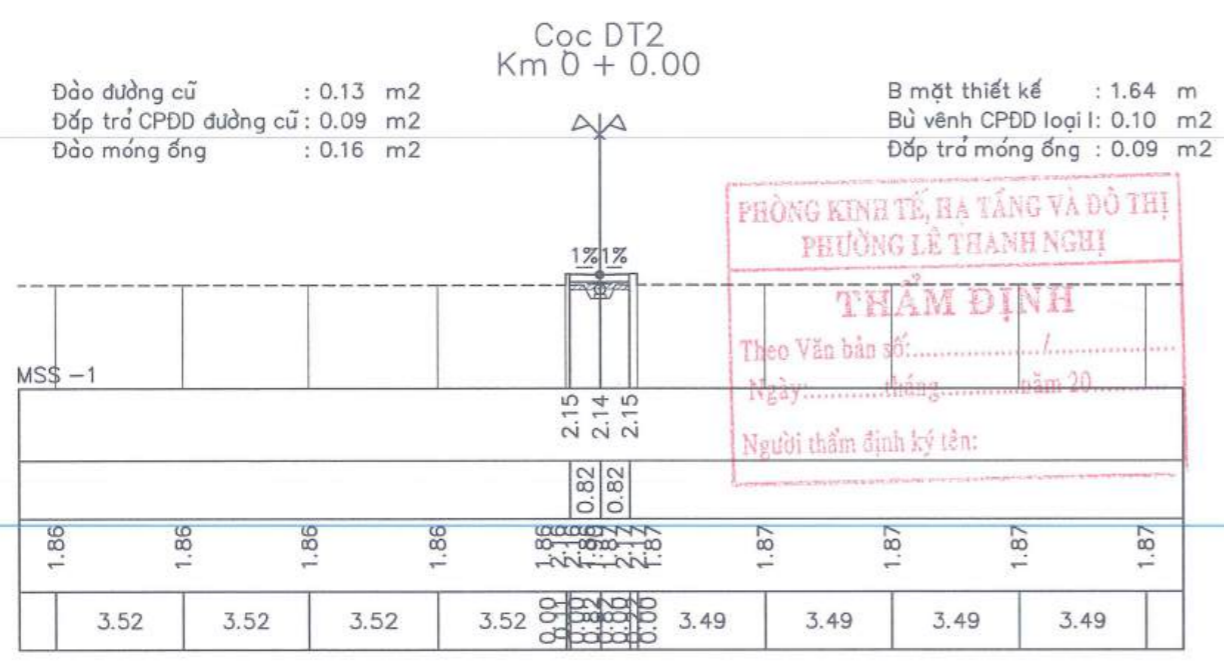
ỦY BAN NHÂN DÂN
PHƯỜNG LÊ THANH NGHỊ

HIỆU CHỈNH

PHÊ DUYỆT

Theo Quyết định số:
ngày.....tháng.....năm 20.....

Người phê duyệt ký tên:

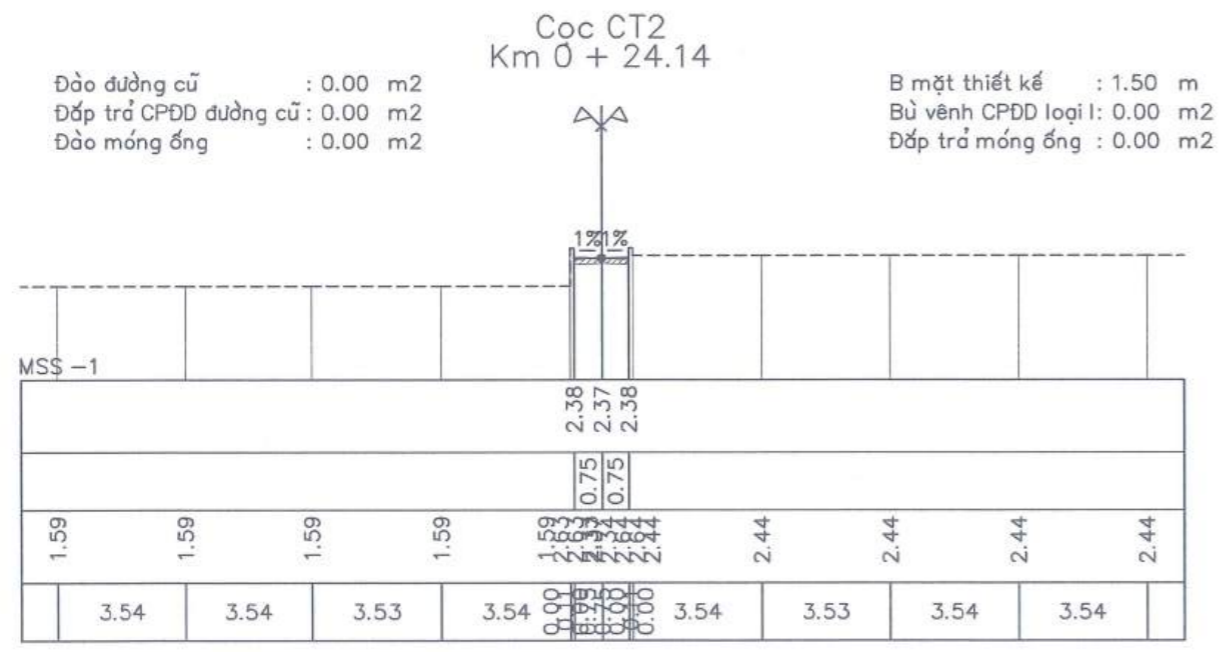
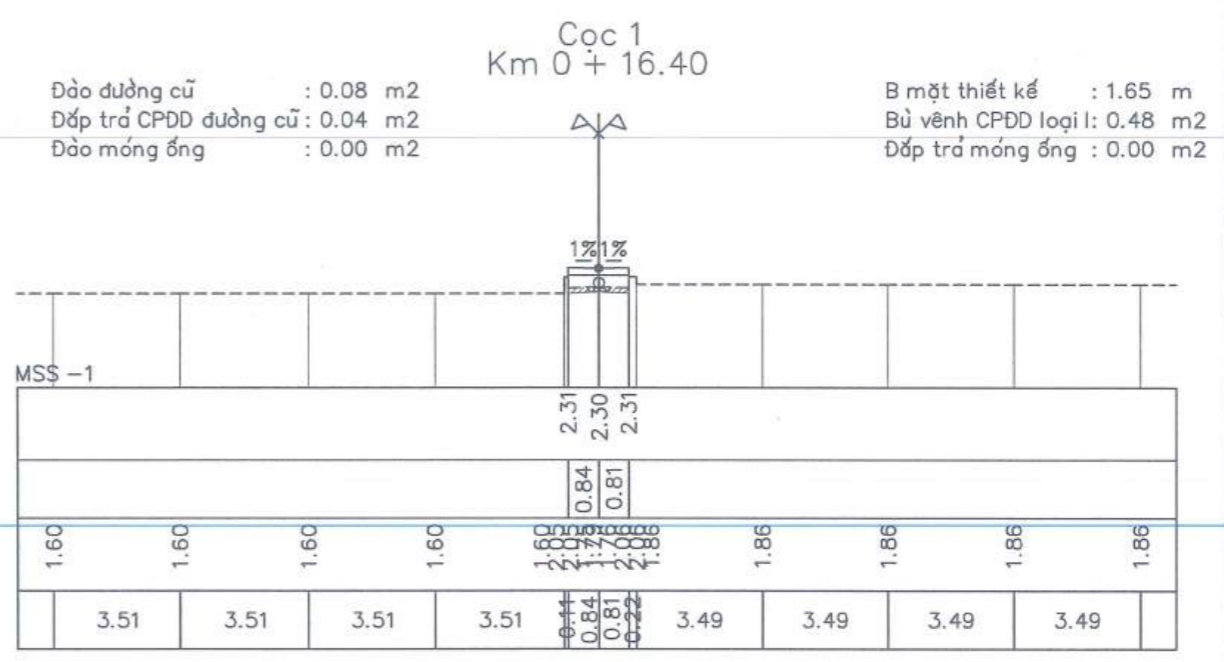


PHÒNG KINH TẾ, HẠ TẦNG VÀ ĐÔ THỊ
PHƯỜNG LÊ THANH NGHỊ

THẨM ĐỊNH

Theo Văn bản số:
Ngày.....tháng.....năm 20.....

Người thẩm định ký tên:



CÔNG TY CỔ PHẦN TƯ VẤN
XÂY DỰNG HỒNG PHÁT

THẨM TRA

Theo Văn bản số: 90 / TP.....
Ngày: 31 tháng 12 năm 2025.....
Ký tên: *ATuy*

LẦN	NGÀY	THIẾT KẾ	DUYỆT
1			
2			
3			
CHỦ ĐẦU TƯ:			
ỦY BAN NHÂN DÂN PHƯỜNG LÊ THANH NGHỊ			
CÔNG TRÌNH:			
NÂNG CẤP, CẢI TẠO NGÕ 207 PHỐ TRƯỜNG MỸ; NGÕ 96 VÀ 90 CỤ PHỐ NHỮ ĐÌNH HIẾN; NGÕ 129 PHỐ NGUYỄN CHÍ THANH			
ĐỊA ĐIỂM XD:			
PHƯỜNG LÊ THANH NGHỊ THÀNH PHỐ HẢI PHÒNG			
HỒ SƠ THIẾT KẾ			
BẢN VẼ KTKC			
ĐƠN VỊ TƯ VẤN THIẾT KẾ:			
CÔNG TY CỔ PHẦN XÂY DỰNG ĐẠI AN HD			
 K.S. BỒI VĂN THUẬN CHỦ NHIỆM DỰ ÁN			
K.S. VŨ VĂN HIẾU CHỦ TRÌ THIẾT KẾ			
K.S. VŨ VĂN HIẾU KIỂM TRA			
K.S. ĐẶNG KHÁNH TOÀN GIAI ĐOẠN THIẾT KẾ BTKC			
TÊN BẢN VẼ:			
TRẮC NGANG TUYẾN THIẾT KẾ			
TỈ LỆ			
NGÀY HOÀN THÀNH			
SỐ HỢP ĐỒNG			
BẢN VẼ TNTK-07			

PHÒNG KINH TẾ, BÀ TÀNG VÀ ĐÔ THỊ
PHƯỜNG LÊ THANH NGHỊ
THẨM ĐỊNH

Theo Văn bản số:
Ngày: tháng năm 20...

BẢNG TỔNG HỢP KHỐI LƯỢNG - NGÕ 96

ỦY BAN NHÂN DÂN
PHƯỜNG LÊ THANH NGHỊ
PHÊ DUYỆT
Theo Quyết định số:
ngày tháng năm 20...

Người phê duyệt ký tên:

Stt	Tên cọc	Kc.lẻ	Diện tích thực tính						Khối lượng					
			B mặt gạch tự chèn (m)	Đào khuôn đường (m2)	Đào móng ống (m2)	B mặt thiết kế (m)	CPĐD loại I (m2)	Đắp trả móng ống (m2)	B mặt gạch tự chèn (m2)	Đào khuôn đường (m3)	Đào móng ống (m3)	B mặt thiết kế (m2)	CPĐD loại I (m3)	Đắp trả móng ống (m3)
1	DT1	19,90	0,00	0,65	0,34	1,50	0,21	0,23	18,31	11,64	6,47	33,23	4,68	4,28
2	1	7,62	1,84	0,52	0,31	1,84	0,26	0,20	17,72	4,46	2,32	17,72	2,51	1,49
3	2	8,96	2,81	0,65	0,30	2,81	0,40	0,19	23,25	4,21	2,64	23,25	3,27	1,66
4	3	11,42	2,38	0,29	0,29	2,38	0,33	0,18	27,58	2,63	3,25	27,58	2,97	2,00
5	4	11,05	2,45	0,17	0,28	2,45	0,19	0,17	25,30	2,32	2,98	25,30	2,65	1,82
6	5	2,62	2,13	0,25	0,26	2,13	0,29	0,16	6,81	0,94	0,68	6,81	0,93	0,42
7	6	10,81	3,07	0,47	0,26	3,07	0,42	0,16	32,48	5,89	2,76	32,48	4,43	1,68
8	CT1		2,94	0,62	0,25	2,94	0,40	0,15						
TỔNG									151,46	32,09	21,11	166,38	21,44	13,34

HIỆU CHỈNH	
1	
2	
3	
4	
5	
6	
7	
8	
9	
10	
LẦN	THIẾT KẾ
NGÀY	DUYỆT

CHỦ ĐẦU TƯ:
**ỦY BAN NHÂN DÂN
PHƯỜNG LÊ THANH NGHỊ**

CÔNG TRÌNH:
**HÀNG CẤP, CẢI TẠO NGÕ 207 PHỐ
TRƯỜNG MỸ; NGÕ 96 VÀ 90 CỤ PHỐ
NHỮ ĐÌNH HIẾM; NGÕ 129 PHỐ
NGUYỄN CHÍ THANH**

ĐỊA ĐIỂM XD:
**PHƯỜNG LÊ THANH NGHỊ
THÀNH PHỐ HẢI PHÒNG**

**HỒ SƠ THIẾT KẾ
BẢN VẼ KTTCC**

ĐƠN VỊ TƯ VẤN THIẾT KẾ:
**CÔNG TY CỔ PHẦN
XÂY DỰNG ĐẠI AN HD**

M.S.D.N. 0801/2020/340
**CÔNG TY
CỔ PHẦN
XÂY DỰNG
ĐẠI AN
HD**
GIÁM ĐỐC
THÀNH PHỐ HẢI PHÒNG

KS. BUI VĂN THUAN

CHỦ NHIỆM DỰ ÁN
[Signature]
KS. VU VĂN HIẾU

CHỦ TRÌ THIẾT KẾ
[Signature]
KS. VU VĂN HIẾU

KIỂM TRA
[Signature]
KS. ĐẶNG KHÁNH TOÀN

GIẢI ĐOẠN THIẾT KẾ BVTC

TÊN BẢN VẼ:
**BẢNG KHỐI LƯỢNG
TUYẾN THIẾT KẾ**

TỈ LỆ

NGÀY HOÀN THÀNH NĂM 2025

SỐ HỢP ĐỒNG

BẢN VẼ **BKL-02**

BẢNG TỔNG HỢP KHỐI LƯỢNG - NGÁCH 6/96

Stt	Tên cọc	Kc.lẻ	Diện tích thực tính						Khối lượng					
			Đào đường cũ (m2)	Đắp trả CPĐD đường cũ (m2)	Đào móng ống (m2)	B mặt thiết kế (m)	Bù vênh CPĐD loại I (m2)	Đắp trả móng ống (m2)	Đào đường cũ (m3)	Đắp trả CPĐD đường cũ (m3)	Đào móng ống (m3)	B mặt thiết kế (m2)	Bù vênh CPĐD loại I (m3)	Đắp trả móng ống (m3)
1	DT2	16,4	0,13	0,09	0,16	1,64	0,10	0,09	1,72	1,07	1,31	26,98	4,76	0,74
2	1	7,74	0,08	0,04	0,00	1,65	0,48	0,00	0,89	0,74	1,39	12,19	1,86	0,70
3	CT2		0,15	0,15	0,36	1,50	0,00	0,18						
TỔNG									2,61	1,80	2,71	39,17	6,61	1,43

**CÔNG TY CỔ PHẦN TƯ VẤN
XÂY DỰNG HỒNG PHÁT**
THẨM TRA
Theo Văn bản số: 901/HĐ
Ngày: 3/ tháng 11 năm 2024
Ký tên: *[Signature]*

BÌNH ĐỒ TUYẾN THOÁT NƯỚC THIẾT KẾ

ĐI NGUYỄN CHÍ THANH



M1
2.48
Phố Nữ Đĩnh Hiền



ĐI NGUYỄN VĂN LINH

GHI CHÚ:

	CỘT ĐIỆN HẠ THỂ		CAO ĐỘ HIỆN TRẠNG
	TƯỜNG XÂY		ỐNG NHỰA HDPE D315MM
C1, C2	TÊN CỘT		DIỆN TÍCH VƯỢT NỔI
M1 2.48	TỌA ĐỘ MỐC ĐƯỜNG CHUYÊN		MÉP ĐƯỜNG BTXM HIỆN TRẠNG

PHÒNG KINH TẾ, HẠ TẦNG VÀ ĐÔ THỊ
PHƯỜNG LÊ THANH NGHỊ
THẨM ĐỊNH
Theo Văn bản số:...../.....
Ngày:.....tháng.....năm 20.....
Người thẩm định ký tên:.....

ỦY BAN NHÂN DÂN
PHƯỜNG LÊ THANH NGHỊ
PHÊ DUYỆT
Theo Quyết định số:.....
ngày.....tháng.....năm 20.....
Người phê duyệt ký tên:.....

HIỆU CHỈNH	
CHỦ ĐẦU TƯ:	ỦY BAN NHÂN DÂN PHƯỜNG LÊ THANH NGHỊ
CÔNG TRÌNH:	HÀNG CẤP, CẢI TẠO NGÕ 207 PHỐ TRƯỜNG MỸ; NGÕ 96 VÀ 90 CỘ PHỐ NHỮ ĐÌNH HIẾN; NGÕ 129 PHỐ NGUYỄN CHÍ THANH
ĐỊA ĐIỂM XD:	PHƯỜNG LÊ THANH NGHỊ THÀNH PHỐ HẢI PHÒNG
HỒ SƠ THIẾT KẾ	BẢN VẼ KTTK
ĐƠN VỊ TƯ VẤN THIẾT KẾ:	CÔNG TY CỔ PHẦN XÂY DỰNG ĐẠI AN HD
	CÔNG TY CỔ PHẦN XÂY DỰNG ĐẠI AN HD THÀNH PHỐ HẢI PHÒNG
CHỦ NHIỆM DỰ ÁN	KS. BUI VĂN THUẬN
CHỦ TRÌ THIẾT KẾ	KS. VŨ VĂN HIẾU
KIỂM TRA	KS. NGUYỄN HUY HÙNG
GIẢI ĐOẠN	THIẾT KẾ BVTG
TÊN BẢN VẼ:	BÌNH ĐỒ TUYẾN THOÁT NƯỚC
TỈ LỆ	
NGÀY HOÀN THÀNH	NĂM 2025
SỐ HỢP ĐỒNG	
BẢN VẼ	BBTN-04

HỒ GA HIỆN TRẠNG. TIẾN HÀNH CẮT TƯỜNG
PHẢ ĐỒ TƯỜNG XÂY HỒ GA HIỆN TRẠNG ĐỂ ĐẦU NỐI RÀNH
CHIỀU DÀI CẮT TƯỜNG: L=3,14X0,315=0,989M. KHỐI LƯỢNG
PHẢ ĐỒ TƯỜNG GẠCH: M=3,14X0,315X0,315/4X0,22=0,02 M3

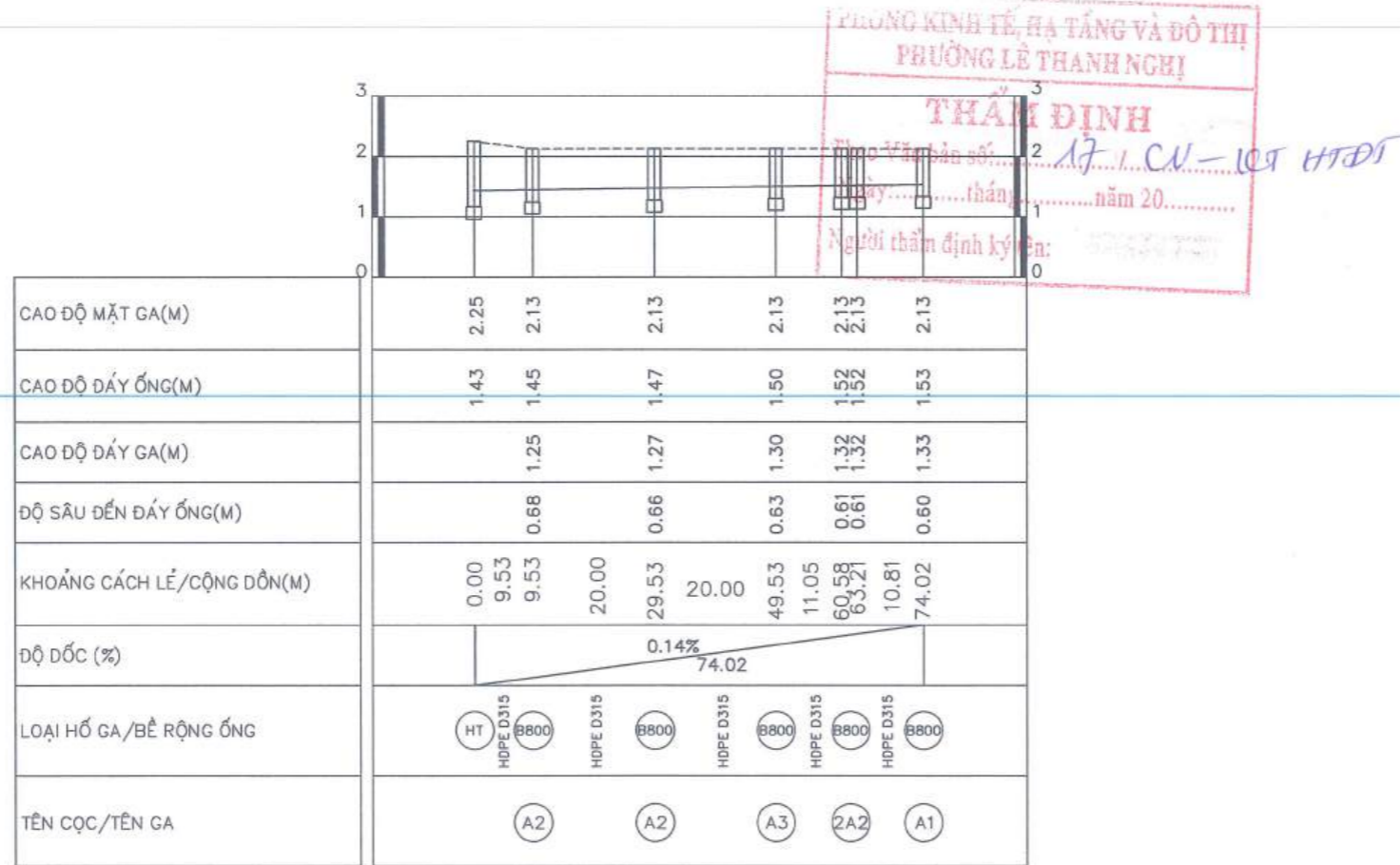
TIM TUYẾN THOÁT NƯỚC
ỐNG NHỰA HDPE D315MM

TIM TUYẾN THOÁT NƯỚC
ỐNG NHỰA HDPE D315MM

A2
2.13
1.47
1.27
KÍ HIỆU:
A2: TÊN HỒ GA
2.94: CAO ĐỘ MẶT GA
2.20: CAO ĐỘ ĐÁY ỐNG
1.90: CAO ĐỘ ĐÁY GA

CÔNG TY CỔ PHẦN TƯ VẤN
XÂY DỰNG HỒNG PHÁT
THẨM TRA
Theo Văn bản số:...../.....
Ngày:.....tháng.....năm 20.....
Ký tên:.....

TRẮC DỌC THOÁT NƯỚC TUYẾN NGÕ 96



PHÒNG KINH TẾ, HẠ TẦNG VÀ ĐÔ THỊ
PHƯỜNG LÊ THANH NGHỊ

THẨM ĐỊNH

Theo Văn bản số: 17 / CU - KT HTĐT
Ngày: ... tháng ... năm 20...
Người thẩm định ký tên: ...

ỦY BAN NHÂN DÂN
PHƯỜNG LÊ THANH NGHỊ

PHÊ DUYỆT

Theo Quyết định số: ... / ...
ngày ... tháng ... năm 20...
LẦN NGÀY THIẾT KẾ DUYỆT

Người phê duyệt ký tên: ...

ỦY BAN NHÂN DÂN
PHƯỜNG LÊ THANH NGHỊ

CÔNG TRÌNH:

**NÂNG CẤP, CẢI TẠO NGÕ 207 PHỐ
TRƯỜNG MỸ; NGÕ 96 VÀ 90 CỤ PHỐ
NHỮ ĐÌNH HIẾN; NGÕ 129 PHỐ
NGUYỄN CHÍ THANH**

ĐỊA ĐIỂM XD:

**PHƯỜNG LÊ THANH NGHỊ
THÀNH PHỐ HẢI PHÒNG**

**HỒ SƠ THIẾT KẾ
BẢN VẼ KTTT**

ĐƠN VỊ TƯ VẤN THIẾT KẾ:

**CÔNG TY CỔ PHẦN
XÂY DỰNG ĐẠI AN HD**



CHỦ NHIỆM DỰ ÁN

[Signature]
KS. VŨ VĂN HIẾU

CHỦ TRÌ THIẾT KẾ

[Signature]
KS. NGUYỄN HUY HÙNG

KIỂM TRA

[Signature]
KS. ĐẶNG KHÁNH TOÀN

GIAI ĐOẠN THIẾT KẾ BVT

TÊN BẢN VẼ:
**TRẮC DỌC THOÁT NƯỚC
TUYẾN THIẾT KẾ**

TỈ LỆ

NGÀY HOÀN THÀNH NĂM 2025

SỐ HỢP ĐỒNG

BẢN VẼ **TDTN-03**

**CÔNG TY CỔ PHẦN TƯ VẤN
XÂY DỰNG HỒNG PHÁT**

THẨM TRA

Theo Văn bản số: 90 / H.P.
Ngày: 31 tháng 11 năm 2025
Ký tên: *[Signature]*

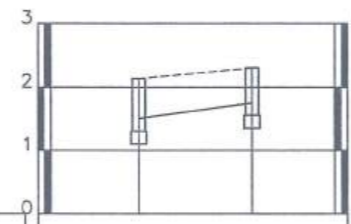
TRẮC ĐỌC TUYẾN THOÁT NƯỚC NGÁCH 6/96

PHÒNG KINH TẾ, HẠ TẦNG VÀ ĐÔ THỊ
PHƯỜNG LÊ THANH NGHỊ

THẨM ĐỊNH

Theo Văn bản số:/.....
Ngày:tháng.....năm 20.....

Người thẩm định ký tên:



CAO ĐỘ MẶT GA(M)	2.13	2.30
CAO ĐỘ ĐÁY ỐNG(M)	1.50	1.75
CAO ĐỘ ĐÁY GA(M)	1.30	1.55
ĐỘ SÂU ĐẾN ĐÁY ỐNG(M)	0.63	0.68
KHOẢNG CÁCH LỀ/CỘNG ĐỒN(M)	0.00	17.62
ĐỘ DỐC (%)	0.95% / 17.62	
LOẠI HỐ GA/BỂ RỘNG ỐNG	Ø800 HOPE D315 Ø800	
TÊN CỌC/TÊN GA	A3	A1

HIỆU CHỈNH

ỦY BAN NHÂN DÂN
PHƯỜNG LÊ THANH NGHỊ

PHÊ DUYỆT

Theo Quyết định số:
ngày.....tháng.....năm 20.....

Người phê duyệt ký tên:

LẦN NGÀY THIẾT KẾ DUYỆT

CHỦ ĐẦU TƯ:
ỦY BAN NHÂN DÂN
PHƯỜNG LÊ THANH NGHỊ

CÔNG TRÌNH:
NÂNG CẤP, CẢI TẠO NGÕ 207 PHỐ
TRƯỜNG MỸ; NGÕ 96 VÀ 90 CỤ PHỐ
NHỮ ĐÌNH HIẾN; NGÕ 129 PHỐ
NGUYỄN CHÍ THANH

ĐỊA ĐIỂM XD:
PHƯỜNG LÊ THANH NGHỊ
THÀNH PHỐ HẢI PHÒNG

**HỒ SƠ THIẾT KẾ
BẢN VẼ KTTC**

ĐƠN VỊ TƯ VẤN THIẾT KẾ:
CÔNG TY CỔ PHẦN
XÂY DỰNG ĐẠI AN HD

M.S.D.N: 0801251340
CÔNG TY
CỔ PHẦN
XÂY DỰNG
ĐẠI AN
HD
THÀNH PHỐ HẢI PHÒNG

GIÁM ĐỐC
KS. BÙI VĂN THUẬN

CHỦ NHIỆM DỰ ÁN
KS. VŨ VĂN HIẾU

CHỦ TRÌ THIẾT KẾ
KS. NGUYỄN HUY HÙNG

KIỂM TRA
KS. ĐẶNG KHÁNH TOÀN

GIÁI ĐOẠN THIẾT KẾ BVT

TÊN BẢN VẼ:
**TRẮC ĐỌC THOÁT NƯỚC
TUYẾN THIẾT KẾ**

CÔNG TY CỔ PHẦN TƯ VẤN
XÂY DỰNG HỒNG PHÁT

THẨM TRA

Theo Văn bản số:/.....
Ngày:tháng.....năm 20.....
Ký tên:

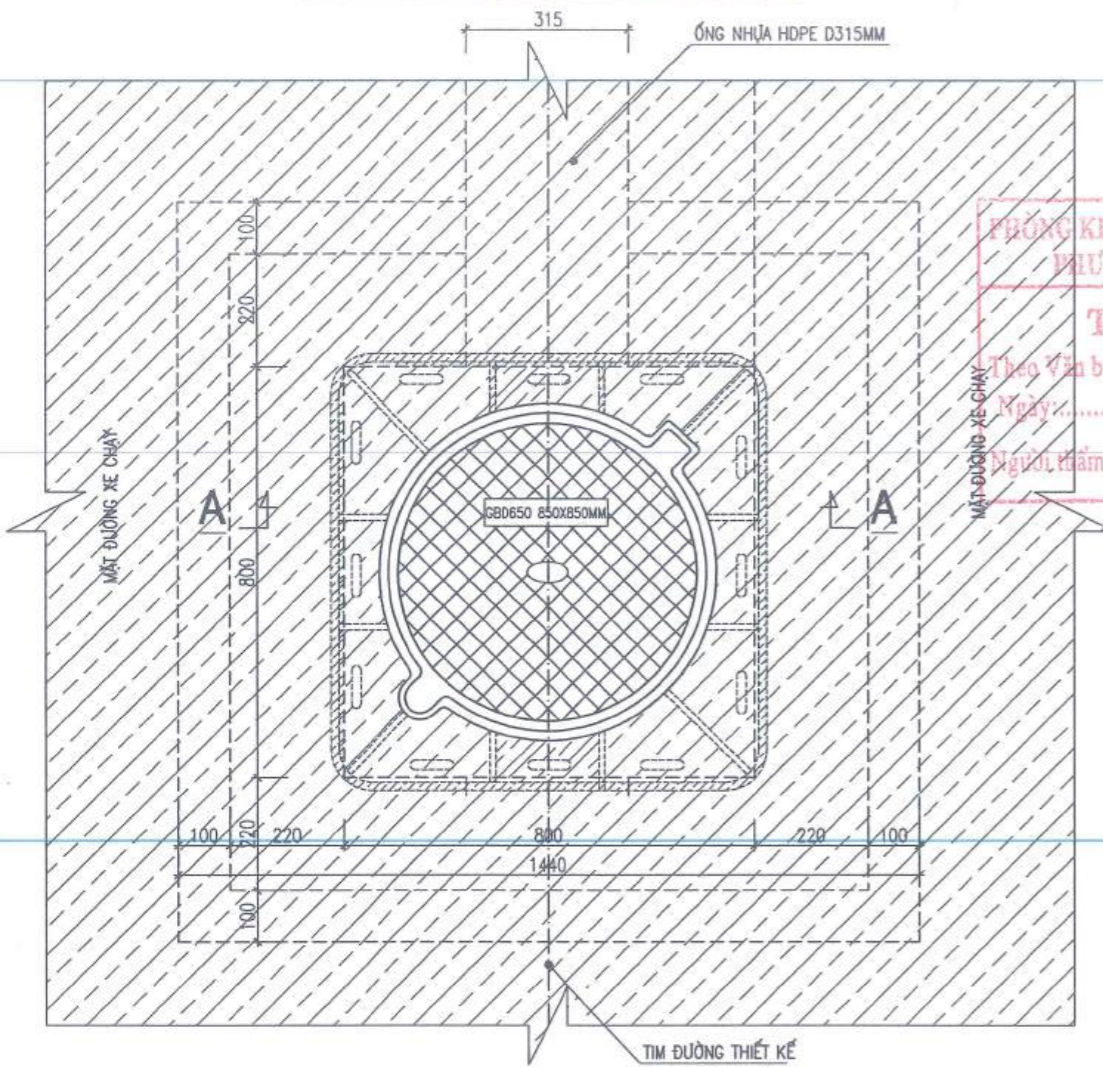
TỈ LỆ

NGÀY HOÀN THÀNH NĂM 2025

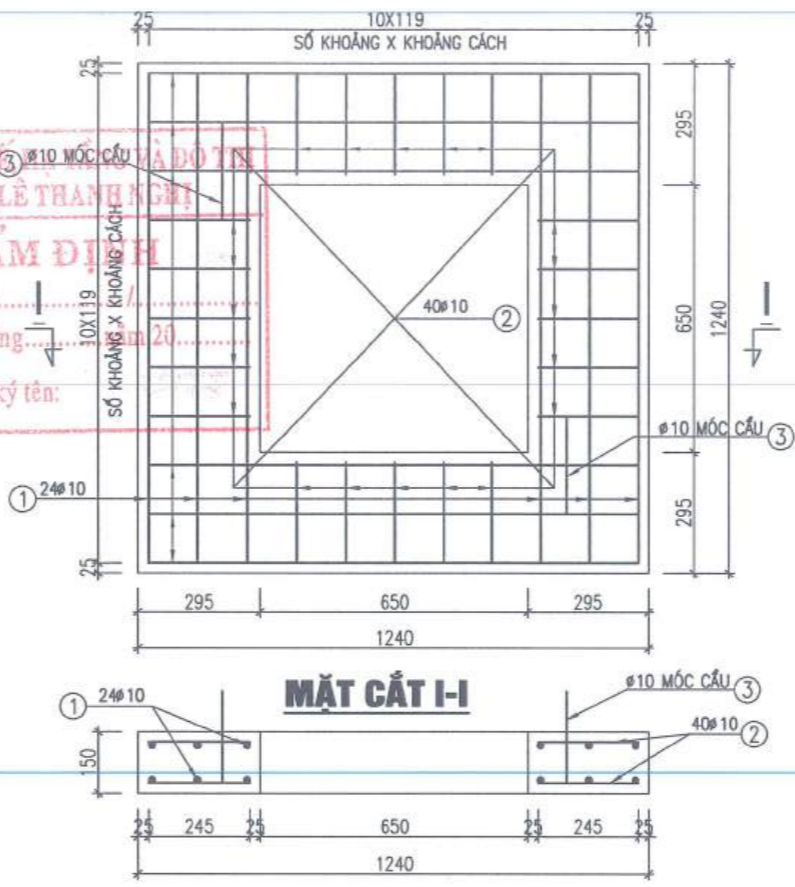
SỐ HỢP ĐỒNG

BẢN VẼ **TDTN-04**

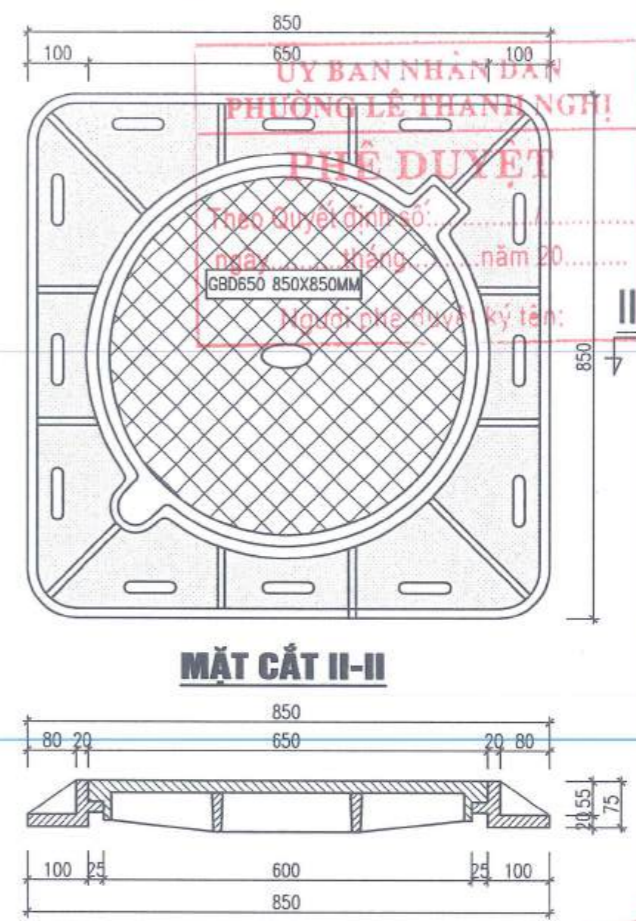
MẶT BẰNG ĐIỂN HÌNH HỐ GA A1



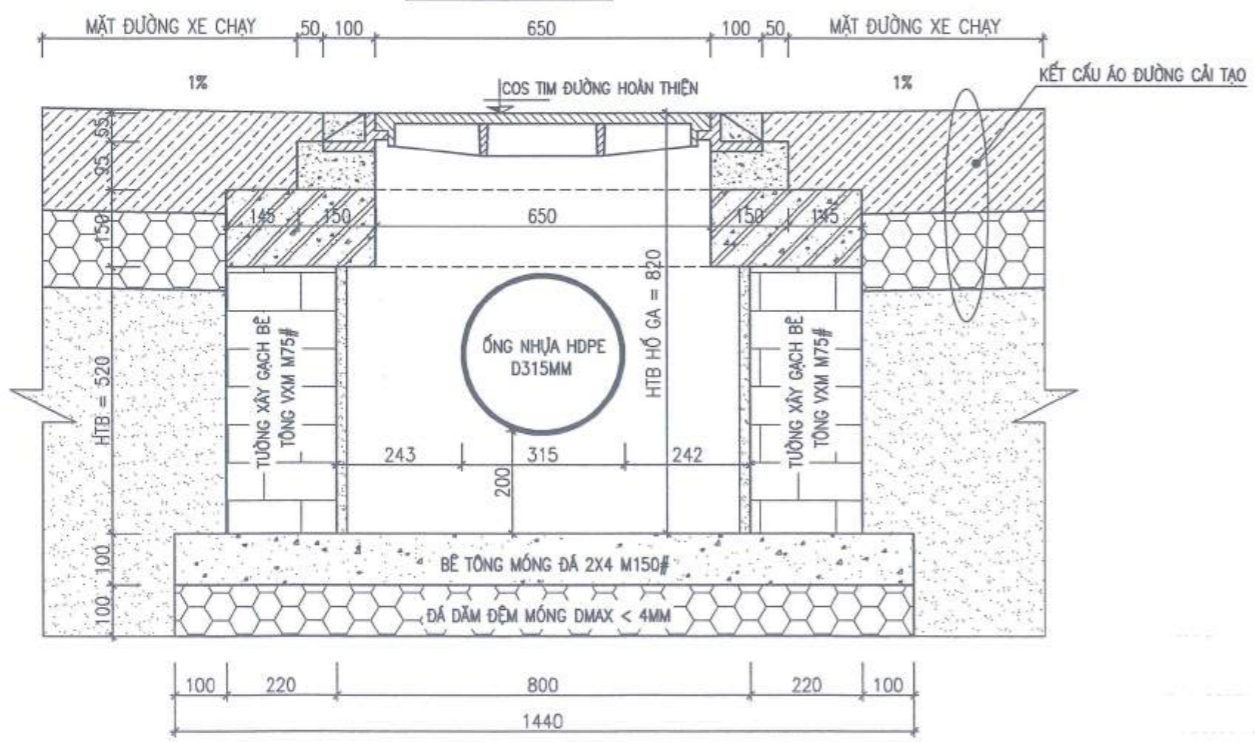
CHI TIẾT TẦM ĐẠN HỐ GA



BỘ KHUNG + NẮP GA THU NƯỚC NẮP TRÒN CÓ BẢN LẾ



MẶT CẮT A-A



BẢNG THỐNG KÊ CỐT THÉP TẦM ĐẠN

TÊN C.KIỆN	SỐ HIỆU	HÌNH DẠNG - KÍCH THƯỚC	ĐƯỜNG KÍNH (mm)	CHIỀU DÀI 1 THANH (mm)	SỐ LƯỢNG		TỔNG CHIỀU DÀI (m)	TỔNG T.LƯỢNG (Kg)
					1 C.KIỆN	T.BỘ		
TẦM ĐẠN	1	50 1390 50	10	1290	24	24	30.96	19.09
	2	50 245 50	10	345	40	40	13.8	8.51
	3	50 160 100 160 100	10	677	2	2	1.354	0.83

- Trọng lượng thép có đường kính <=10: 28.43 kg

GHI CHÚ

- KÍCH THƯỚC TRONG BẢN VẼ CÓ ĐƠN VỊ LÀ MM.
- BÊ TÔNG LÓT MÓNG HỐ GA M150# ĐÁ 2X4
- XÂY GẠCH BLOCK BÊ TÔNG VX1M M75# THÀNH HỐ GA
- TRÁT VX1M M75# DÀY 1,5 CM.
- BỘ KHUNG + NẮP HỐ GA SỬ DỤNG VẬT LIỆU COMPOSITE TẢI TRỌNG 25T
- TẦM ĐẠN, GIẺNG HỐ GA BTCT ĐÁ 1X2 M250#
- TỔNG SỐ HỐ GA THIẾT KẾ: 2 HỐ
- THÉP CB240-T (φ<10) KÝ HIỆU (φ) CÓ RS=210MPA, RSW=170MPA
- THÉP CB300-V (φ>=10) KÝ HIỆU (φ) CÓ RS=260MPA

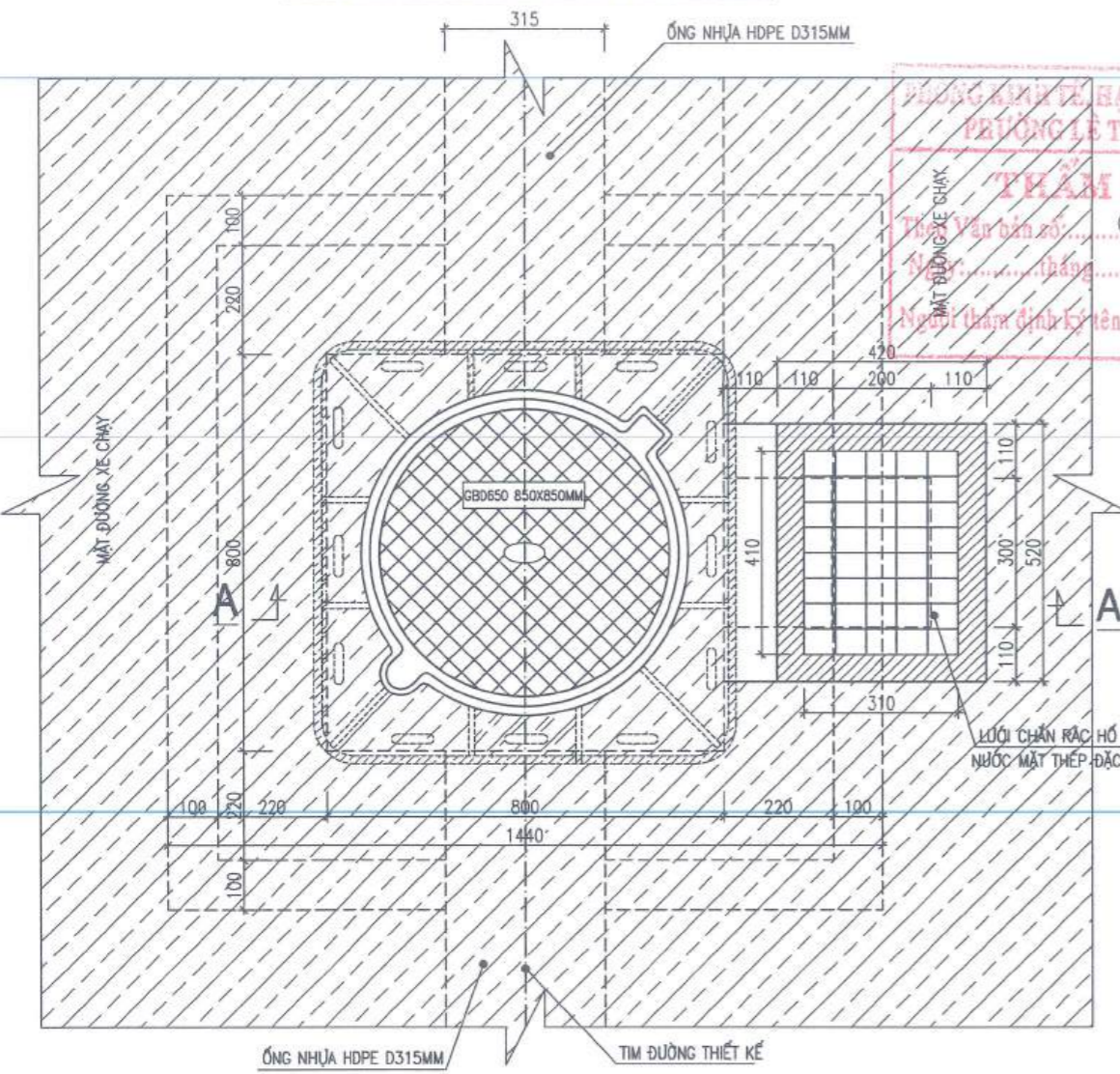
CÔNG TY CỔ PHẦN TƯ VẤN XÂY DỰNG HỒNG PHÁT

THẨM TRA
 Theo Văn bản số: 90.1/HP
 Ngày: 3/1... tháng... năm 20...
 Ký tên: [Signature]

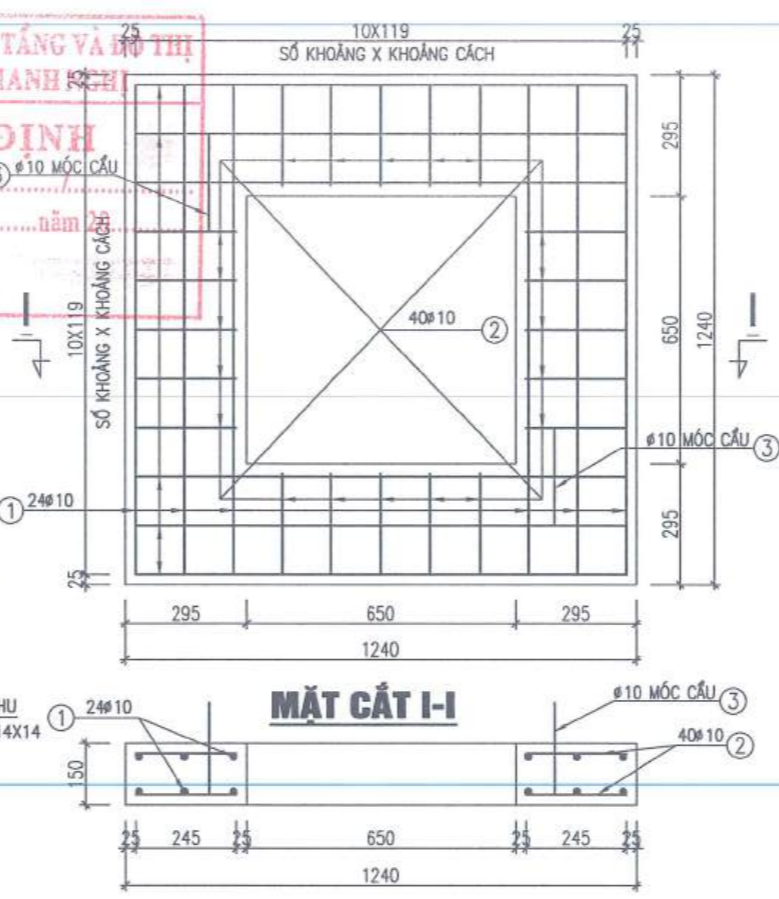


HIỆU CHỈNH	
1	
2	
3	
LẦN	NGÀY
THIẾT KẾ	DUYỆT
CHỦ ĐẦU TƯ:	
ỦY BAN NHÂN DÂN PHƯỜNG LÊ THANH NGHĨ	
CÔNG TRÌNH:	
NÂNG CẤP, CẢI TẠO NGÕ 207 PHỐ TRƯƠNG MỸ; NGÕ 96 VÀ 90 CỤ PHỐ NHỮ ĐÌNH HIẾN; NGÕ 129 PHỐ NGUYỄN CHÍ THANH	
ĐỊA ĐIỂM XD:	
PHƯỜNG LÊ THANH NGHĨ THÀNH PHỐ HẢI PHÒNG	
HỒ SƠ THIẾT KẾ	
BẢN VẼ KTTT	
ĐƠN VỊ TƯ VẤN THIẾT KẾ:	
CÔNG TY CỔ PHẦN XÂY DỰNG ĐẠI AN HD	
[Signature]	
KS. BÙI VĂN THUẬN	
CHỦ NHIỆM DỰ ÁN	
[Signature]	
KS. VŨ VĂN HIẾU	
CHỦ TRÌ THIẾT KẾ	
[Signature]	
KS. NGUYỄN HUY HỒNG	
KIỂM TRA	
[Signature]	
KS. ĐẶNG KHÁNH TOÀN	
GIÁI ĐOẠN	THIẾT KẾ BVT
TÊN BẢN VẼ:	
CHI TIẾT HỐ GA A1	
TỈ LỆ	
NGÀY HOÀN THÀNH	NĂM 2025
SỐ HỢP ĐỒNG	
BẢN VẼ	CT-09

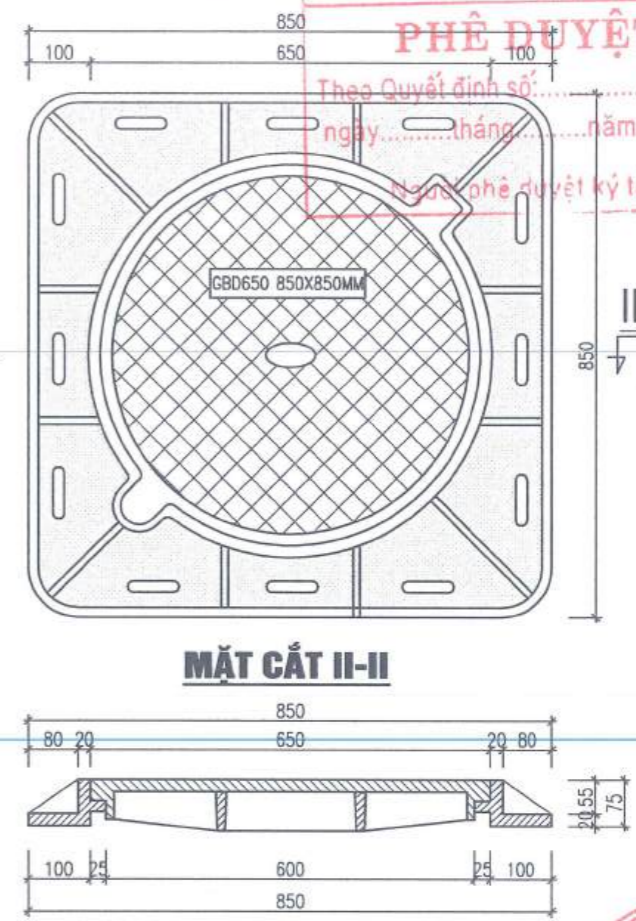
MẶT BẰNG ĐIỂN HÌNH HỐ GA A2



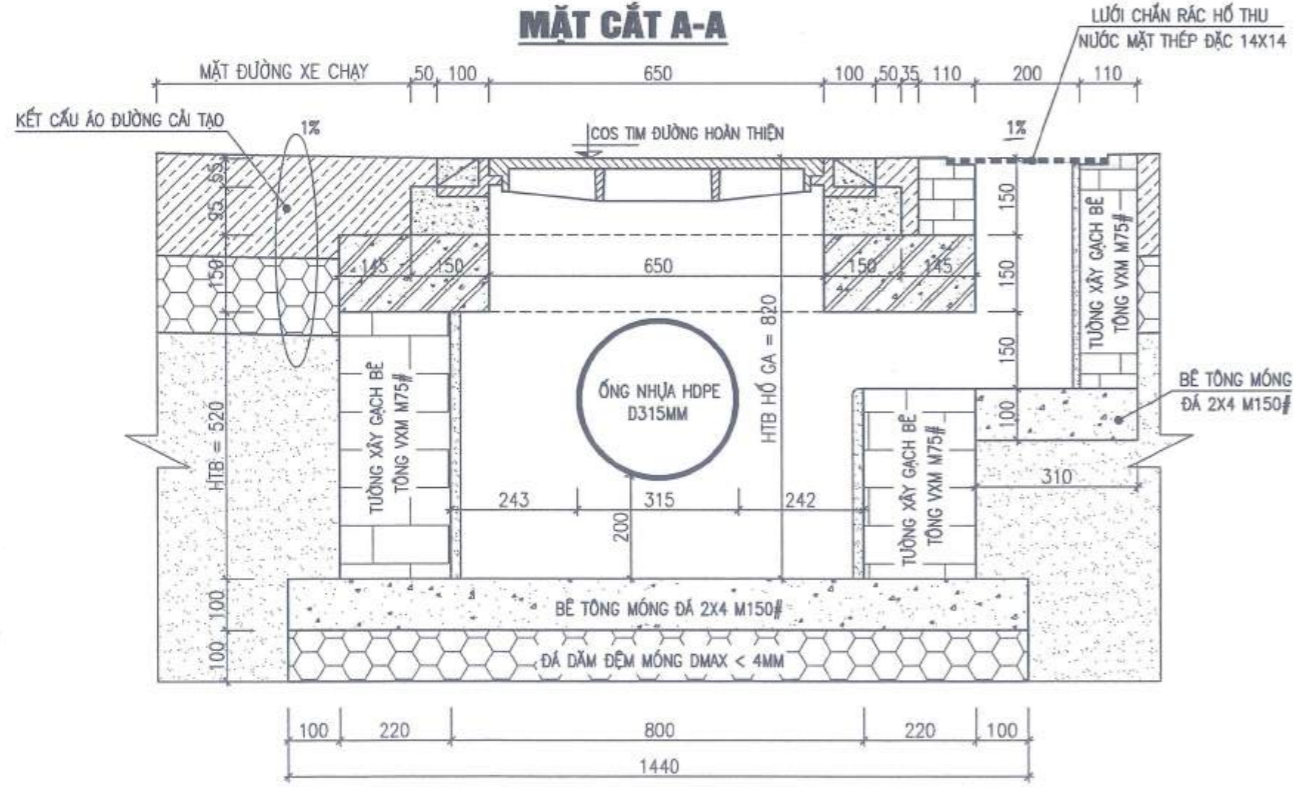
CHI TIẾT TẤM ĐẠN HỐ GA



BỘ KHUNG + NẮP GA THU NƯỚC NẮP TRÒN CÓ BẢN LỀ



MẶT CẮT A-A



BẢNG THỐNG KÊ CỐT THÉP TẤM ĐẠN

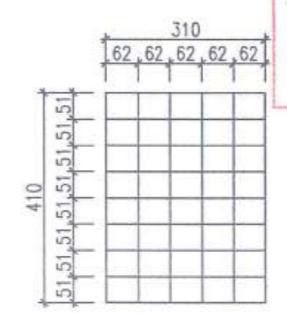
TÊN C.KIỆN	SỐ HIỆU	HÌNH DẠNG - KÍCH THƯỚC	ĐƯỜNG KÍNH (mm)	CHIỀU DÀI 1 THANH (mm)	SỐ LƯỢNG		TỔNG CHIỀU DÀI (m)	TỔNG T.LƯỢNG (Kg)
					1 C.KIỆN	T.BỘ		
TẤM ĐẠN	1	50 - 1390 - 50	10	1290	24	24	30.96	19.09
	2	50 - 245 - 50	10	345	40	40	13.8	8.51
	3	50 - 160 - 100 / 160 - 100	10	677	2	2	1.354	0.83

- Trọng lượng thép có đường kính <=10: 28.43 kg

GHI CHÚ

- KÍCH THƯỚC TRONG BẢN VẼ CÓ ĐƠN VỊ LÀ MM.
- BÊ TÔNG LÓT MÓNG HỐ GA M150# ĐÁ 2X4
- XÂY GẠCH BLOCK BÊ TÔNG VXM M75# THÀNH HỐ GA, HỒ THU NƯỚC MẶT.
- TRÁT THÀNH HỐ GA, HỒ THU NƯỚC MẶT BẰNG VXM M75# ĐÂY 1,5 CM.
- BỘ KHUNG + NẮP HỐ GA SỬ DỤNG VẬT LIỆU COMPOSITE TẢI TRỌNG 25T
- TẤM ĐẠN HỐ GA BTCT ĐÁ 1X2 M250#
- THÉP LƯỚI CHẮN RÁC HỒ THU NƯỚC MẶT SỬ DỤNG THÉP VUÔNG ĐẶC 14X14
- 4 GÓC LƯỚI ĐÓNG BẶT SẮT BẰNG THÉP ĐẶC 14X14 NGÂM VÀO TƯỜNG HỒ THU SÂU 10CM SAU ĐÓ HÀN LƯỚI VÀO BẶT SẮT ĐỂ GIỮ LƯỚI.
- TỔNG SỐ HỐ GA THIẾT KẾ: 4 HỐ
- THÉP CB240-T (φ<10) KÝ HIỆU (φ) CÓ RS=210MPA, RSW=170MPA
- THÉP CB300-V (φ>=10) KÝ HIỆU (φ) CÓ RS=260MPA

CHI TIẾT LƯỚI CHẮN RÁC HỒ THU NƯỚC MẶT



CÔNG TY CỔ PHẦN TƯ VẤN XÂY DỰNG HỒNG PHÁT

THẨM TRA

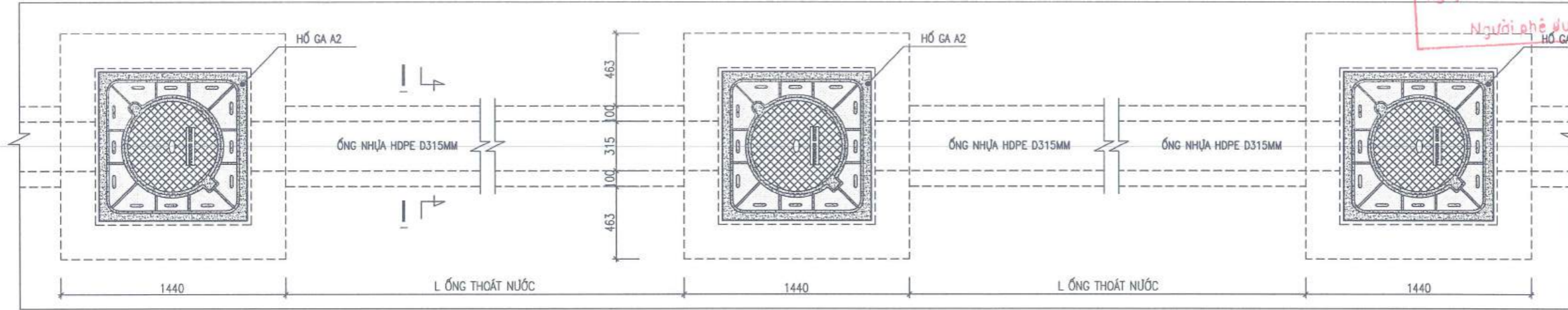
Theo Văn bản số:/.....
 Ngày:tháng.....năm 20.....
 Ký tên: *[Signature]*

- TRỌNG LƯỢNG THÉP VUÔNG ĐẶC 14X14
 + TRỌNG LƯỢNG: M = 8,54KG
 + CHIỀU DÀI: L = 5,55M



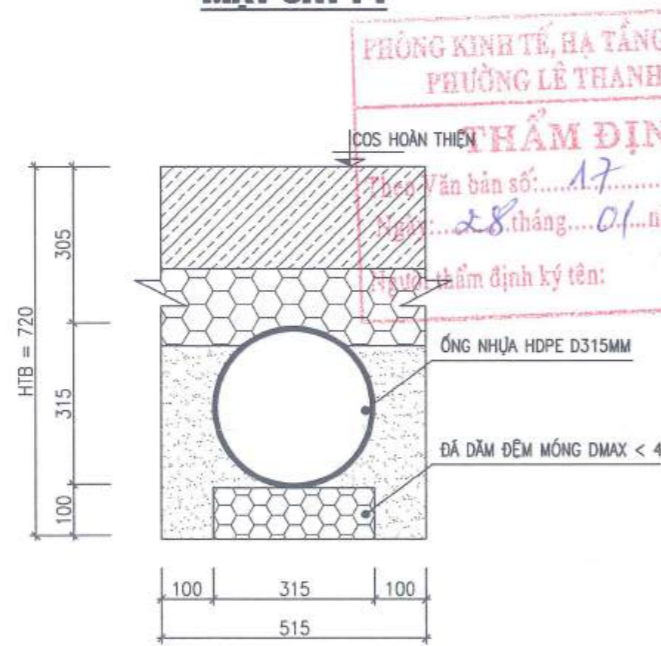
HIỆU CHỈNH	
1	
2	
3	
LẦN NGÀY	THIẾT KẾ DUYỆT
CHỦ ĐẦU TƯ:	
ỦY BAN NHÂN DÂN PHƯỜNG LÊ THANH NGHỊ	
CÔNG TRÌNH:	
NÂNG CẤP, CẢI TẠO NGŨ 207 PHỐ TRƯƠNG MỸ; NGŨ 96 VÀ 90 CỤ PHỐ NHỮ ĐÌNH HIẾN; NGŨ 129 PHỐ NGUYỄN CHÍ THANH	
ĐỊA ĐIỂM XD:	
PHƯỜNG LÊ THANH NGHỊ THÀNH PHỐ HẢI PHÒNG	
HỒ SƠ THIẾT KẾ BẢN VẼ KTTCC	
ĐƠN VỊ TƯ VẤN THIẾT KẾ:	
CÔNG TY CỔ PHẦN XÂY DỰNG ĐẠI AN HD	
KIỂM TRA	
KS. BÙI VĂN THUAN	
CHỦ NHIỆM DỰ ÁN	
KS. VŨ VĂN HIẾU	
CHỦ TRÌ THIẾT KẾ	
KS. NGUYỄN HUY HỒNG	
KIỂM TRA	
KS. ĐẶNG KHÁNH TOÀN	
GVN ĐOẠN	THIẾT KẾ BVTC
TÊN BẢN VẼ:	
CHI TIẾT HỐ GA A2	
TỈ LỆ	
NGÀY HOÀN THÀNH	NĂM 2025
SỐ HỢP ĐỒNG	
BẢN VẼ	CT-10

MẶT BẰNG ĐIỂN HÌNH BỐ TRÍ ỚNG NHỰA HDPE D315MM THOÁT NƯỚC



**ỦY BAN NHÂN DÂN
PHƯỜNG LÊ THANH NGHỊ**
PHÊ DUYỆT
Theo Quyết định số:.....
ngày.....tháng.....năm 20.....
Người phê duyệt ký tên:

MẶT CẮT I-I



**PHÒNG KINH TẾ, HẠ TẦNG VÀ ĐÔ THỊ
PHƯỜNG LÊ THANH NGHỊ**
THẨM ĐỊNH
Theo Văn bản số: 17/LCV-ĐTHTĐT
Ngày: 28 tháng 01 năm 2025
Người thẩm định ký tên:

- CHI CHÚ**
- KÍCH THƯỚC TRÊN BẢN VẼ CÓ ĐƠN VỊ MM
 - THOÁT NƯỚC THẢI DÙNG ỚNG NHỰA HDPE CÓ ĐƯỜNG KÍNH D = 315MM; CHIỀU DÀY ỚNG 15MM; ỚP SUẤT PNB
 - ỚÁ DẦM ĐỆM MÓNG ỚNG SỬ DỤNG ỚÁ DẦM CÓ ĐƯỜNG KÍNH DMAX < 4 DÂY 10CM
 - TỔNG CHIỀU DÀI ỚNG NHỰA HDPE D315MM SAU KHI TRỪ HỔ GA: L = 87,64M
 - TRƯỚC KHI THI CÔNG LẮP ỚẶT ỚNG NHỰA HPDE TIẾN HÀNH CẮT MẠCH, PHÁ ĐỔ ĐƯỜNG BTXM HIỆN TRẠNG TẠI NGÁCH 6/96
- CHIỀU DÀI CẮT MẠCH PHÁ ĐỔ: L=15,91X2=31,82M

**CÔNG TY CỔ PHẦN TƯ VẤN
XÂY DỰNG HỒNG PHÁT**
THẨM TRA
Theo Văn bản số: 90/HP
Ngày: 5/12 tháng 12 năm 2025
Ký tên:

**CÔNG TY CỔ PHẦN
XÂY DỰNG ĐẠI AN HD**
GIÁM ĐỐC
THÀNH PHỐ HẢI PHÒNG

HIỆU CHỈNH			
1			
2			
3			
LẦN	NGÀY	THIẾT KẾ	DUYỆT
CHỦ ĐẦU TƯ: ỦY BAN NHÂN DÂN PHƯỜNG LÊ THANH NGHỊ			
CÔNG TRÌNH: NÂNG CẤP, CẢI TẠO NGÕ 207 PHỐ TRƯỜNG MỸ; NGÕ 96 VÀ 90 CÙ PHỒ NHỮ ĐÌNH HIẾN; NGÕ 129 PHỐ NGUYỄN CHÍ THANH			
ĐỊA ĐIỂM XD: PHƯỜNG LÊ THANH NGHỊ THÀNH PHỐ HẢI PHÒNG			
HỒ SƠ THIẾT KẾ BẢN VẼ KTTT			
ĐƠN VỊ TƯ VẤN THIẾT KẾ: CÔNG TY CỔ PHẦN XÂY DỰNG ĐẠI AN HD			
<p>GIÁM ĐỐC</p> <p>KS. BÙI VĂN THUẬN</p>			
<p>CHỦ NHIỆM DỰ ÁN</p> <p>KS. VŨ VĂN HIẾU</p>			
<p>CHỦ TRÌ THIẾT KẾ</p> <p>KS. NGUYỄN HUY HÙNG</p>			
<p>KIỂM TRA</p> <p>KS. ĐẶNG KHÁNH TOÀN</p>			
GIAI ĐOẠN		THIẾT KẾ BVT	
TÊN BẢN VẼ: MẶT BẰNG ĐIỂN HÌNH ỚNG HPDE D315 THOÁT NƯỚC			
TỈ LỆ			
NGÀY HOÀN THÀNH		NĂM 2025	
SỐ HỢP ĐỒNG			
BẢN VẼ		CT-12	

NGÕ 90 CŨ

BẢN ĐỒ XÁC ĐỊNH VỊ TRÍ TUYẾN XÂY DỰNG

PHÒNG KINH TẾ, HẠ TẦNG VÀ ĐÔ THỊ
PHƯỜNG LÊ THANH NGHỊ
THẨM ĐỊNH

ỦY BAN NHÂN DÂN
PHƯỜNG LÊ THANH NGHỊ
PHÊ DUYỆT
Theo Quyết định số:
ngày tháng năm 20.....
Người phê duyệt ký:

CHỦ ĐẦU TƯ:
**ỦY BAN NHÂN DÂN
PHƯỜNG LÊ THANH NGHỊ**

CÔNG TRÌNH:
**NÂNG CẤP, CẢI TẠO NGŨ 207 PHỐ
TRƯƠNG MỸ; NGŨ 96 VÀ 90 CỤ PHỐ
NHŨ ĐÌNH HIẾN; NGŨ 129 PHỐ
NGUYỄN CHÍ THANH**

ĐỊA ĐIỂM XD:
**PHƯỜNG LÊ THANH NGHỊ
THÀNH PHỐ HẢI PHÒNG**

**HỒ SƠ THIẾT KẾ
BẢN VẼ KTTCC**
ĐƠN VỊ TƯ VẤN THIẾT KẾ:
.....

**CÔNG TY CỔ PHẦN
XÂY DỰNG ĐẠI AN HD**

M.S.D.N. 080 251340
**CÔNG TY
CỔ PHẦN
XÂY DỰNG
ĐẠI AN
HD**
GIÁM ĐỐC
THÀNH PHỐ HẢI PHÒNG
KS. BUI VĂN THUAN

CHỦ NHIỆM DỰ ÁN
KS. VŨ VĂN HIẾU

CHỦ TRÌ THIẾT KẾ
KS. VŨ VĂN HIẾU

KIỂM TRA
KS. ĐẶNG KHÁNH TOÀN

GIẢI ĐOẠN THIẾT KẾ BVTC

TÊN BẢN VẼ:
**BẢN ĐỒ XÁC ĐỊNH
VỊ TRÍ TUYẾN XÂY DỰNG**

TỈ LỆ
NGÀY HOÀN THÀNH NĂM 2025

SỐ HỢP ĐỒNG

BẢN VẼ **BBTK-08**



Google Earth
**CÔNG TY CỔ PHẦN TƯ VẤN
PHÁT**

THẨM TRA
Theo Văn bản số: 90/HP
Ngày: 31 tháng 11 năm 2025
Ký tên:

BÌNH ĐỒ TỔNG THỂ TUYẾN THIẾT KẾ

ỦY BAN NHÂN DÂN
PHƯỜNG LÊ THANH NGHỊ

PHÊ DUYỆT

Theo Quyết định số:.....
ngày.....tháng.....năm 20.....

Người phê duyệt ký tên:.....

HIỆU CHỈNH	
1	
2	
3	
LẦN	THIẾT KẾ
NGÀY	DUYỆT

CHỦ ĐẦU TƯ:

ỦY BAN NHÂN DÂN
PHƯỜNG LÊ THANH NGHỊ

CÔNG TRÌNH:

NÂNG CẤP, CẢI TẠO NGÕ 207 PHỐ
TRƯỜNG MỸ; NGÕ 96 VÀ 90 CỤ PHỐ
NHỮ ĐÌNH HIẾM; NGÕ 129 PHỐ
NGUYỄN CHÍ THANH

ĐỊA ĐIỂM XD:

PHƯỜNG LÊ THANH NGHỊ
THÀNH PHỐ HẢI PHÒNG

HỒ SƠ THIẾT KẾ
BẢN VẼ KTTG

ĐƠN VỊ TƯ VẤN THIẾT KẾ:

CÔNG TY CỔ PHẦN
XÂY DỰNG ĐẠI AN HD

M.S.D.N: 0801251340
CÔNG TY
CỔ PHẦN
XÂY DỰNG
ĐẠI AN
HD
GIÁM ĐỐC

KS. BÙI VĂN THUẦN

CHỦ NHIỆM DỰ ÁN

KS. VŨ VĂN HIẾU

CHỦ TRÌ THIẾT KẾ

KS. VŨ VĂN HIẾU

KIỂM TRA

KS. ĐẶNG KHÁNH TOÀN

GIẢI ĐOẠN

THIẾT KẾ BVTG

TÊN BẢN VẼ:

BÌNH ĐỒ
TUYẾN THIẾT KẾ

TỈ LỆ

NGÀY HOÀN THÀNH

NĂM 2025

SỐ HỢP ĐỒNG

BẢN VẼ

BBTK-09

PHÒNG KINH TẾ, HẠ TẦNG VÀ ĐÔ THỊ
PHƯỜNG LÊ THANH NGHỊ

THẨM ĐỊNH

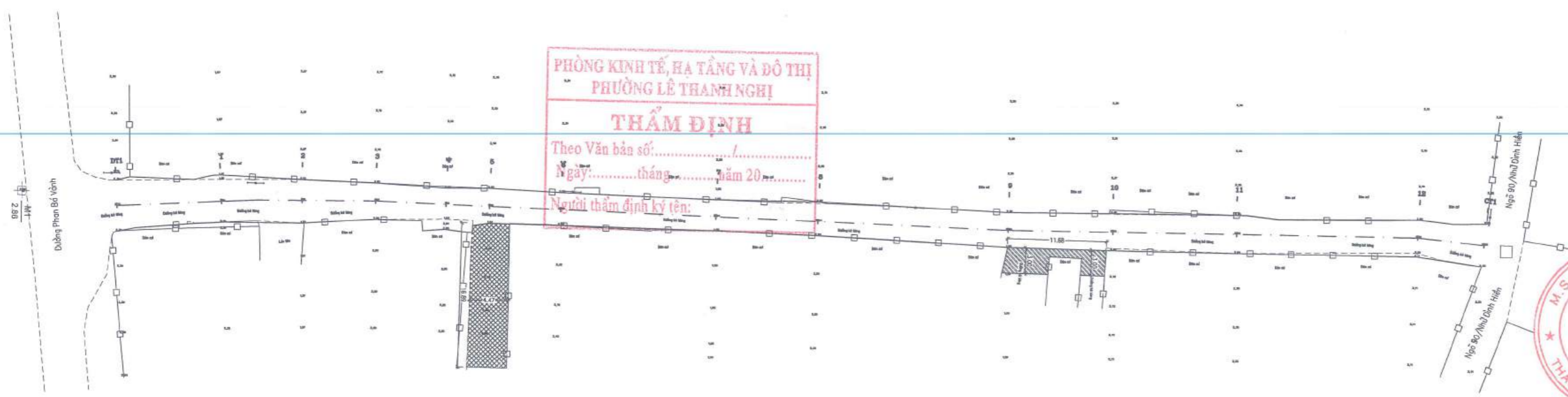
Theo Văn bản số:.....
Ngày:.....tháng.....năm 20.....

Người thẩm định ký tên:.....

CÔNG TY CỔ PHẦN TƯ VẤN
XÂY DỰNG HỒNG PHÁT

THẨM TRA

Theo Văn bản số: 901/HL
Ngày: 5/11 tháng 12 năm 2025
Ký tên:.....



BÌNH ĐỒ TUYẾN THIẾT KẾ

ĐI PHAN BÁ VÀNH

HIỆU CHỈNH

1		
2		
3		

ỦY BAN NHÂN DÂN PHƯỜNG LÊ THANH NGHỊ

PHÊ DUYỆT

Theo Quyết định số: tháng năm 20.....

Người phê duyệt ký tên:

LẦN NGÀY THIẾT KẾ DUYỆT

CHỦ ĐẦU TƯ:

ỦY BAN NHÂN DÂN PHƯỜNG LÊ THANH NGHỊ

CÔNG TRÌNH:

NÂNG CẤP, CẢI TẠO NGÕ 207 PHỐ TRƯỜNG MỸ; NGÕ 96 VÀ 90 CỤ PHỐ NHỰ ĐÌNH HIẾN; NGÕ 129 PHỐ NGUYỄN CHÍ THẠNH

ĐỊA ĐIỂM XD:

PHƯỜNG LÊ THANH NGHỊ THÀNH PHỐ HẢI PHÒNG

HỒ SƠ THIẾT KẾ BẢN VẼ KTTT

ĐƠN VỊ TƯ VẤN THIẾT KẾ:

CÔNG TY CỔ PHẦN XÂY DỰNG ĐẠI AN HD

GIÁM ĐỐC

KS. BUI VĂN THUẬN

CHỦ NHIỆM DỰ ÁN

KS. VŨ VĂN HIẾU

CHỦ TRÌ THIẾT KẾ

KS. VŨ VĂN HIẾU

KIỂM TRA

KS. ĐẶNG KHÁNH TOÀN

GIAI ĐOẠN THIẾT KẾ BVT

TÊN BẢN VẼ:

BÌNH ĐỒ TUYẾN THIẾT KẾ

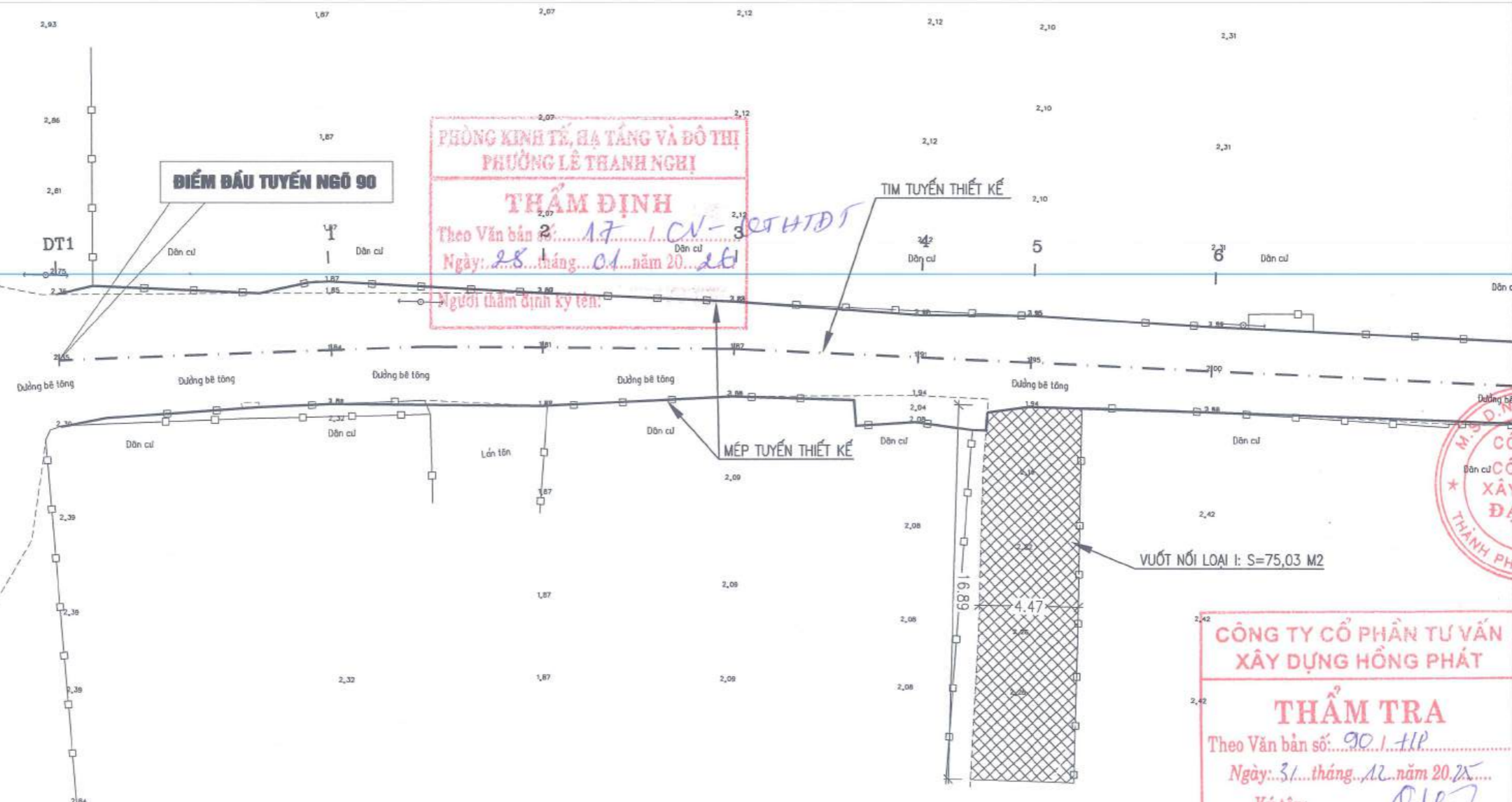
TỈ LỆ

NGÀY HOÀN THÀNH

NĂM 2025

SỐ HỢP ĐỒNG

BẢN VẼ **BĐTK-10**



PHÒNG KINH TẾ, HẠ TẦNG VÀ ĐÔ THỊ PHƯỜNG LÊ THANH NGHỊ

THẨM ĐỊNH

Theo Văn bản số: 17 / CV - ĐTHTĐT

Ngày: 28 tháng 01 năm 2025

Người thẩm định ký tên:

CÔNG TY CỔ PHẦN TƯ VẤN XÂY DỰNG HỒNG PHÁT

THẨM TRA

Theo Văn bản số: 90 / HLP

Ngày: 31 tháng 12 năm 2025

Ký tên:

GHI CHÚ:

	CỘT ĐIỆN HẠ THỂ		CAO ĐỘ HIỆN TRẠNG
	TƯỜNG XÂY		TIM TUYẾN THIẾT KẾ
C1, C2	TÊN CỌC		DIỆN TÍCH VUỐT NỐI
M1 / 2.86	TỌA ĐỘ MỐC ĐƯỜNG CHUYỂN		MÉP ĐƯỜNG BTXM HIỆN TRẠNG

Bảng tọa độ cọc tuyến ngõ 90

Tên cọc	X	Y
M1	2315413.31	585098.53
DT1	2315424.50	585099.97
1	2315436.70	585099.15
2	2315446.15	585098.76
3	2315454.75	585098.57
4	2315462.99	585098.71
5	2315468.07	585098.80
6	2315476.29	585098.93

ĐI PHAN BÁ VÀNH

BÌNH ĐỒ TUYẾN THIẾT KẾ

ỦY BAN NHÂN DÂN
PHƯỜNG LÊ THANH NGHỊ

PHÊ DUYỆT

Theo Quyết định số:
ngày.....tháng.....năm 20.....

Người phê duyệt ký tên:

HIỆU CHỈNH		
LẦN	NGÀY	THIẾT KẾ
2		
3		
DUYỆT		

CHỦ ĐẦU TƯ:

**ỦY BAN NHÂN DÂN
PHƯỜNG LÊ THANH NGHỊ**

CÔNG TRÌNH:

**NÂNG CẤP, CẢI TẠO NGÕ 207 PHỐ
TRƯỜNG MỸ; NGÕ 96 VÀ 90 CỤ PHỐ
NHỮ ĐÌNH HIẾN; NGÕ 129 PHỐ
NGUYỄN CHÍ THANH**

ĐỊA ĐIỂM XD:

**PHƯỜNG LÊ THANH NGHỊ
THÀNH PHỐ HẢI PHÒNG**

**HỒ SƠ THIẾT KẾ
BẢN VẼ KTTG**

ĐƠN VỊ TƯ VẤN THIẾT KẾ:

**CÔNG TY CỔ PHẦN
XÂY DỰNG ĐẠI AN HD**

CÔNG TY CỔ PHẦN
XÂY DỰNG ĐẠI AN HD

CHỦ NHIỆM DỰ ÁN

KS. BÙI VĂN THUẬN

CHỦ TRÌ THIẾT KẾ

KS. VŨ VĂN HIẾU

KIỂM TRA

KS. ĐẶNG KHÁNH TOÀN

GIẢI ĐOẠN

THIẾT KẾ BVTG

TÊN BẢN VẼ:

**BÌNH ĐỒ
TUYẾN THIẾT KẾ**

TỈ LỆ

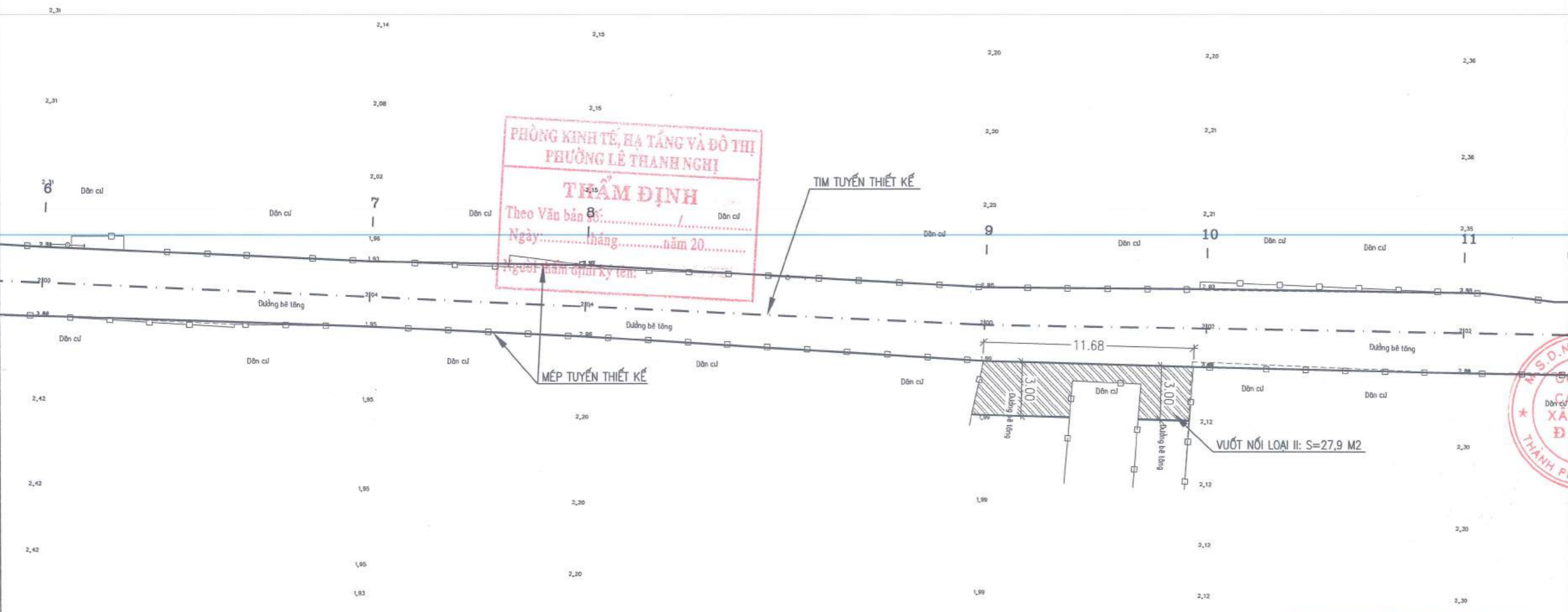
NGÀY HOÀN THÀNH

NĂM 2025

SỐ HỢP ĐỒNG

BẢN VẼ

BBTK-11



PHÒNG KINH TẾ, HẠ TẦNG VÀ ĐÔ THỊ
PHƯỜNG LÊ THANH NGHỊ

THẨM ĐỊNH

Theo Văn bản số:
Ngày.....tháng.....năm 20.....

Người thẩm định ký tên:

TUYẾN THIẾT KẾ

MÉP TUYẾN THIẾT KẾ

VƯỢT NỐI LOẠI II: S=27,9 M2

Bảng tọa độ cọc tuyến ngõ 90

Tên cọc	X	Y
6	2315476.29	585098.93
7	2315494.46	585099.24
8	2315506.39	585099.43
9	2315528.50	585099.80
10	2315540.79	585099.64
11	2315555.12	585099.46

GHI CHÚ:

	CỘT ĐIỆN HẠ THỂ		CAO ĐỘ HIỆN TRẠNG
	TƯỜNG XÂY		TUYẾN THIẾT KẾ
	TÊN CỌC		DIỆN TÍCH VƯỢT NỐI
	M1 2.86		MÉP ĐƯỜNG BTXM HIỆN TRẠNG

CÔNG TY CỔ PHẦN TƯ VẤN
XÂY DỰNG HỒNG PHÁT

THẨM TRA

Theo Văn bản số:
Ngày.....tháng.....năm 20.....

Ký tên:

BÌNH ĐỒ TUYẾN THIẾT KẾ

HIỆU CHỈNH			
ỦY BAN NHÂN DÂN PHƯỜNG LÊ THANH NGHỊ			
PHÊ DUYỆT			
Theo Quyết định số:/.....			
ngày.....tháng.....năm 20.....			
LẦN	NGÀY	THIẾT KẾ	DUYỆT

CHỦ ĐẦU TƯ:
ỦY BAN NHÂN DÂN PHƯỜNG LÊ THANH NGHỊ

CÔNG TRÌNH:
NÂNG CẤP, CẢI TẠO NGÕ 207 PHỐ TRƯỜNG MỸ; NGÕ 96 VÀ 90 CỤ PHỐ NHỮ ĐÌNH HIỂN; NGÕ 129 PHỐ NGUYỄN CHÍ THANH

ĐỊA ĐIỂM XD:
**PHƯỜNG LÊ THANH NGHỊ
THÀNH PHỐ HẢI PHÒNG**

**HỒ SƠ THIẾT KẾ
BẢN VẼ KTTC**

ĐƠN VỊ TƯ VẤN THIẾT KẾ:
CÔNG TY CỔ PHẦN XÂY DỰNG ĐẠI AN HD



CHỦ NHIỆM DỰ ÁN
[Signature]
KS. BÙI VĂN THUẤN

CHỦ TRÌ THIẾT KẾ
[Signature]
KS. VŨ VĂN HIẾU

KIỂM TRA
[Signature]
KS. ĐẶNG KHÁNH TOÀN

TÊN BẢN VẼ:
BÌNH ĐỒ TUYẾN THIẾT KẾ

TỈ LỆ
NGÀY HOÀN THÀNH
SỐ HỢP ĐỒNG

BẢN VẼ
BĐTK-12

ĐI TÂN KIM

Ngõ 90/Nhữ Đình Hiến

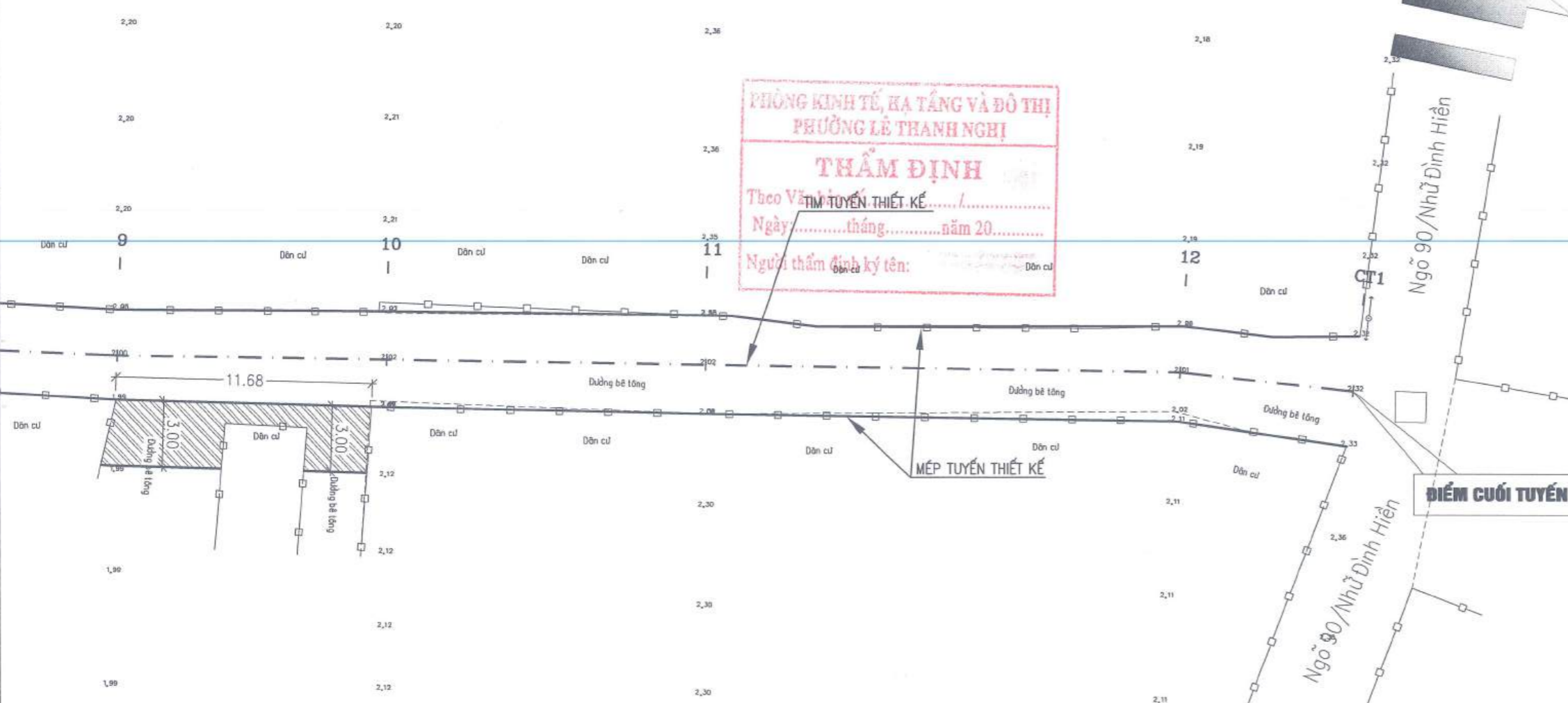
ĐIỂM CUỐI TUYẾN NGÕ 90

Ngõ 90/Nhữ Đình Hiến

ĐI NHỮ ĐÌNH HIỂN

PHÒNG KINH TẾ, KẾ TÍNH VÀ ĐÔ THỊ
PHƯỜNG LÊ THANH NGHỊ
THẨM ĐỊNH
Theo Văn bản số:/.....
Ngày.....tháng.....năm 20.....
Người thẩm định ký tên:

CÔNG TY CỔ PHẦN TƯ VẤN XÂY DỰNG HỒNG PHÁT
THẨM TRA
Theo Văn bản số: 90/HP
Ngày: 5/1/2025
Ký tên: *[Signature]*



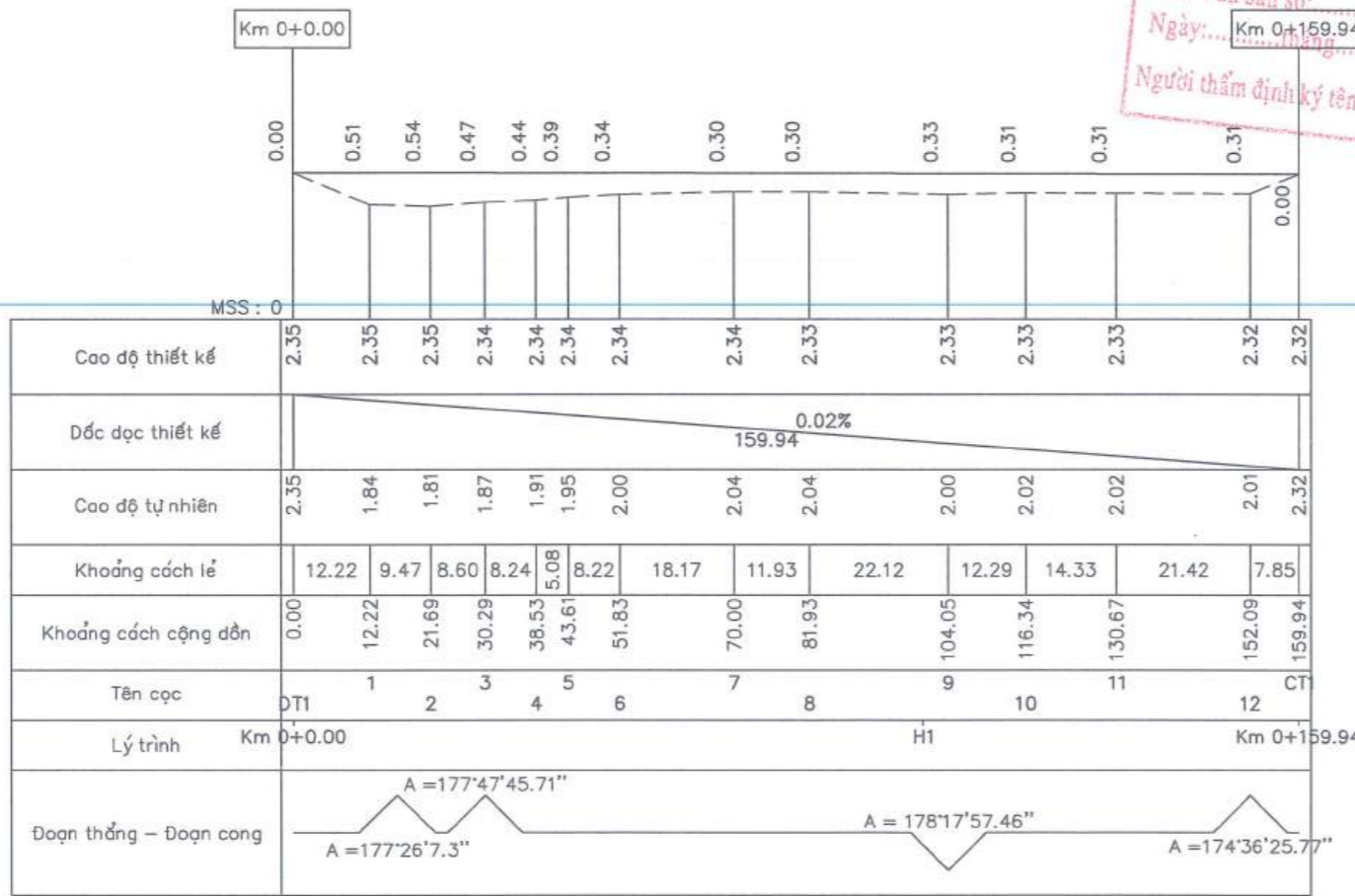
Bảng tọa độ cọc tuyến ngõ 90

Tên cọc	X	Y
9	2315528.50	585099.80
10	2315540.79	585099.64
11	2315555.12	585099.46
12	2315576.54	585099.18
CT1	2315584.36	585099.81

GHI CHÚ:

	CỘT DIỆN HẠ THỂ		CAO ĐỘ HIỆN TRẠNG
	TƯỜNG XÂY		TIM TUYẾN THIẾT KẾ
C1, C2	TÊN CỌC		DIỆN TÍCH VƯỢT NỐI
M1 2.86	TỌA ĐỘ MỐC ĐƯỜNG CHUYỂN		MÉP ĐƯỜNG BTKM HIỆN TRẠNG

TRẮC ĐỌC TUYẾN NGÕ 90



PHÒNG KINH TẾ, HẠ TẦNG VÀ ĐÔ THỊ
PHƯỜNG LÊ THANH NGHỊ
THẨM ĐỊNH
Theo Văn bản số:
Ngày: tháng năm 20.....
Người thẩm định ký tên:

ỦY BAN NHÂN DÂN
PHƯỜNG LÊ THANH NGHỊ
PHÊ DUYỆT
Theo Quyết định số:
ngày tháng năm 20.....
Người phê duyệt ký tên:

CHỦ ĐẦU TƯ:
ỦY BAN NHÂN DÂN
PHƯỜNG LÊ THANH NGHỊ

CÔNG TRÌNH:
NÂNG CẤP, CẢI TẠO NGÕ 207 PHỐ
TRƯỜNG MỸ; NGÕ 96 VÀ 90 CỘ PHỐ
NHỮ ĐÌNH HIẾN; NGÕ 129 PHỐ
NGUYỄN CHÍ THANH

ĐỊA ĐIỂM XD:
PHƯỜNG LÊ THANH NGHỊ
THÀNH PHỐ HẢI PHÒNG

**HỒ SƠ THIẾT KẾ
BẢN VẼ KTKC**

ĐƠN VỊ TƯ VẤN THIẾT KẾ:
CÔNG TY CỔ PHẦN
XÂY DỰNG ĐẠI AN HD

M.S.D.N: 0801251340
CÔNG TY
CỔ PHẦN
XÂY DỰNG
ĐẠI AN
HD
THÀNH PHỐ HẢI PHÒNG
KS. BUI VĂN THUẬN

CHỦ NHIỆM DỰ ÁN
KS: VŨ VĂN HIẾU

CHỦ TRÌ THIẾT KẾ
KS: VŨ VĂN HIẾU

KIỂM TRA
KS. ĐẶNG KHÁNH TOÀN

GIẢI ĐOẠN | THIẾT KẾ BVTG
TÊN BẢN VẼ:
**TRẮC ĐỌC
TUYẾN THIẾT KẾ**

TỈ LỆ
NGÀY HOÀN THÀNH | NĂM 2025
SỐ HỢP ĐỒNG
BẢN VẼ | **TDTK-03**

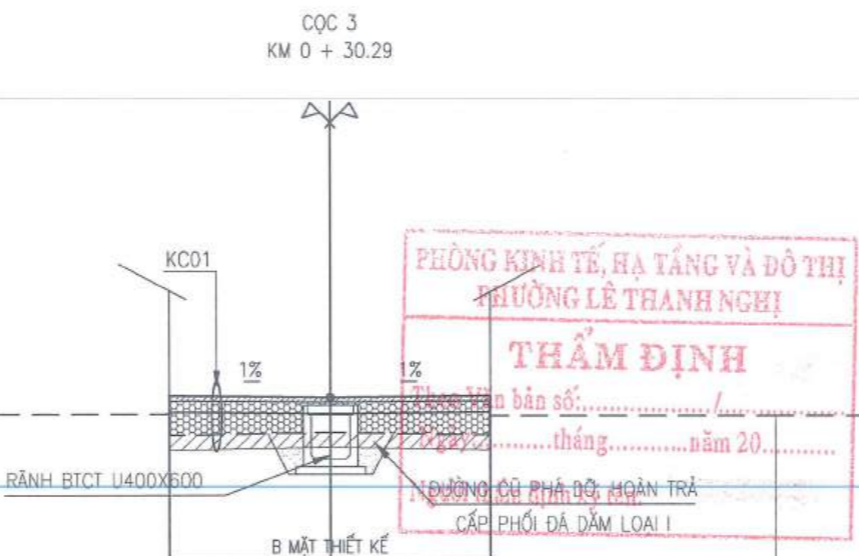
CÔNG TY CỔ PHẦN TƯ VẤN
XÂY DỰNG HỒNG PHÁT
THẨM TRA
Theo Văn bản số:
Ngày: tháng năm 20.....
Ký tên:

TRẮC NGANG ĐIỂN HÌNH TUYẾN THIẾT KẾ

(ÁP DỤNG CHO TOÀN BỘ TUYẾN NGÕ 90; ĐOẠN TỪ CỌC DT1 ĐẾN CỌC CT1)

KẾT CẤU MẶT ĐƯỜNG KC01

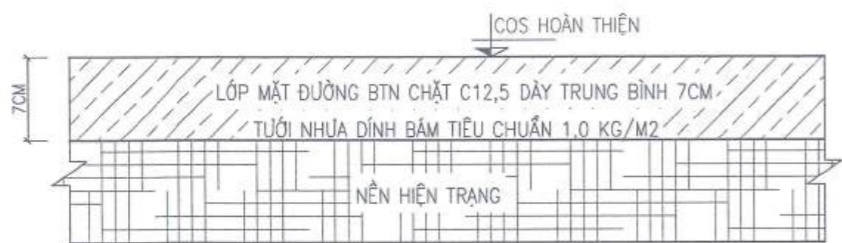
- MẶT ĐƯỜNG BTN CHẶT C12,5 DÀY 7CM
- TUỔI NHỰA DÍNH BĂM TC 1,0KG/M2
- LỚP CẤP PHỐI ĐÁ DĂM LOẠI I DÀY 15CM
- BÙ VỆNH MẶT ĐƯỜNG BẰNG CPDD LOẠI I
- MẶT ĐƯỜNG BTXM HIỆN TRẠNG



CAO ĐỘ THIẾT KẾ	2.37											
K.C LỀ THIẾT KẾ	2.13											
CAO ĐỘ TỰ NHIÊN	2.12	2.12	2.12	2.12	2.12	1.84	1.87	1.84	2.09	2.09	2.09	2.09
K.C LỀ TỰ NHIÊN	4.51	4.57	3.79	2.13	2.13	3.78	4.83	4.26				

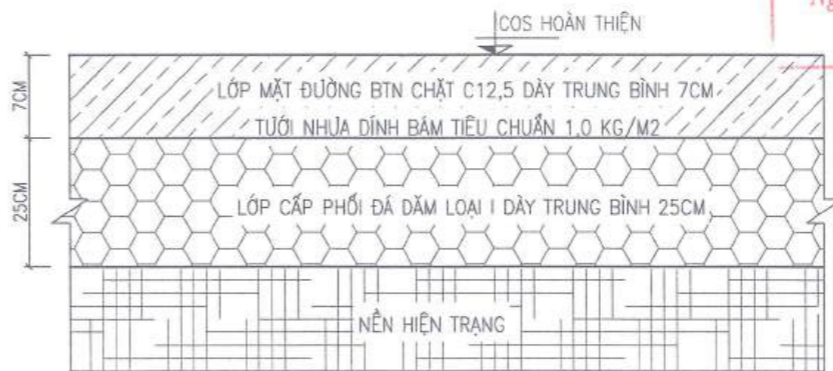
MẶT CẮT VUỐT NỐI LOẠI I

(S=75,03 M2)



MẶT CẮT VUỐT NỐI LOẠI II

(S=27,9 M2)

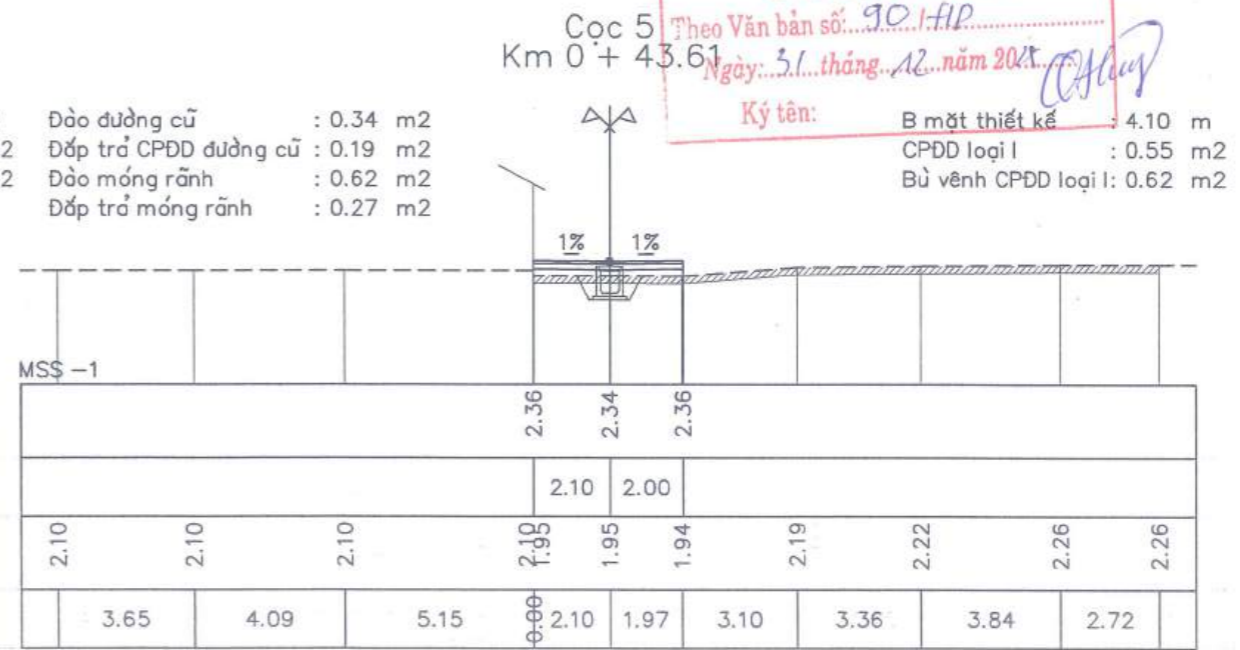
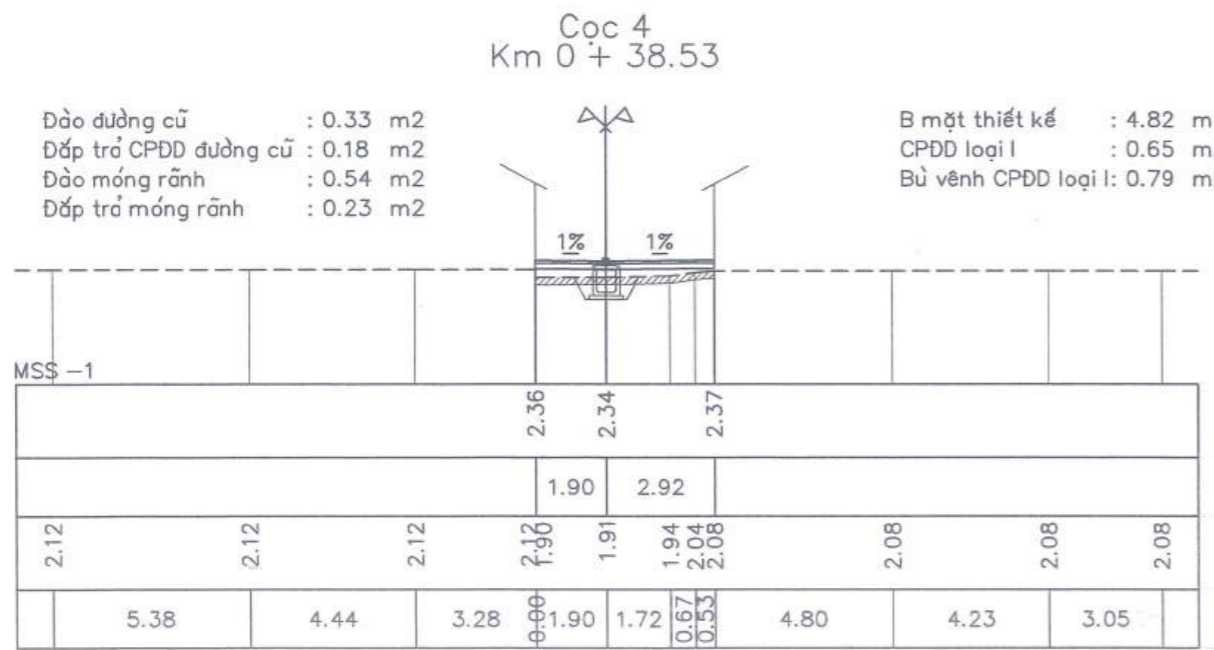
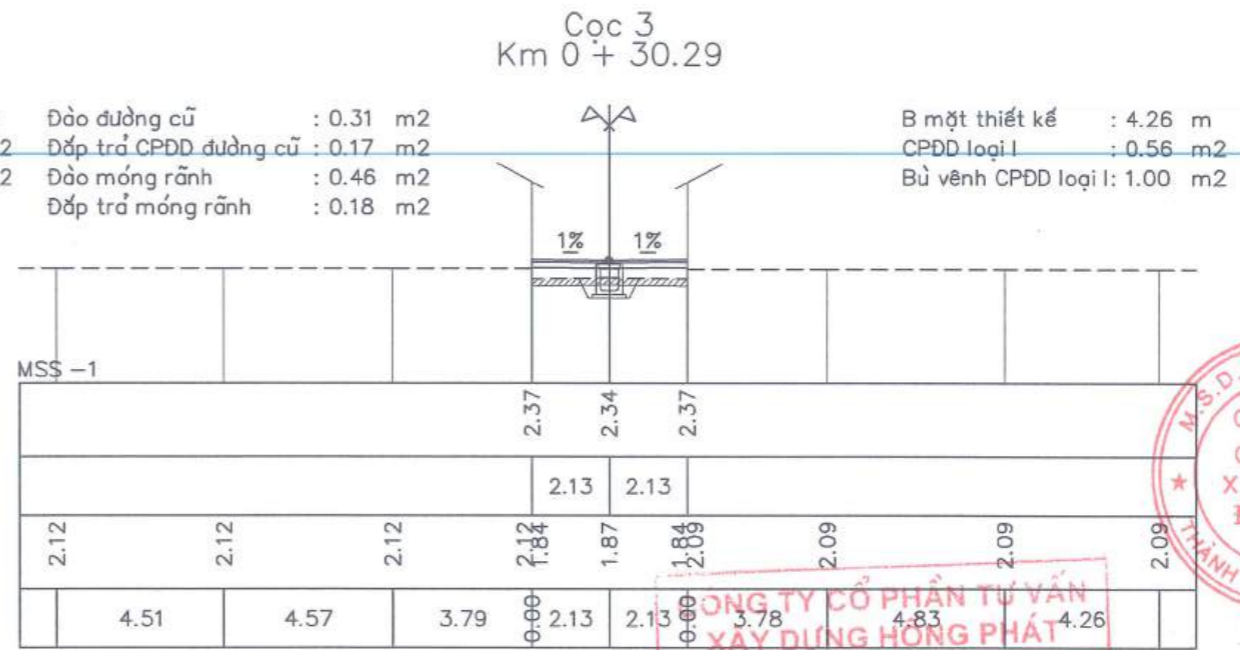
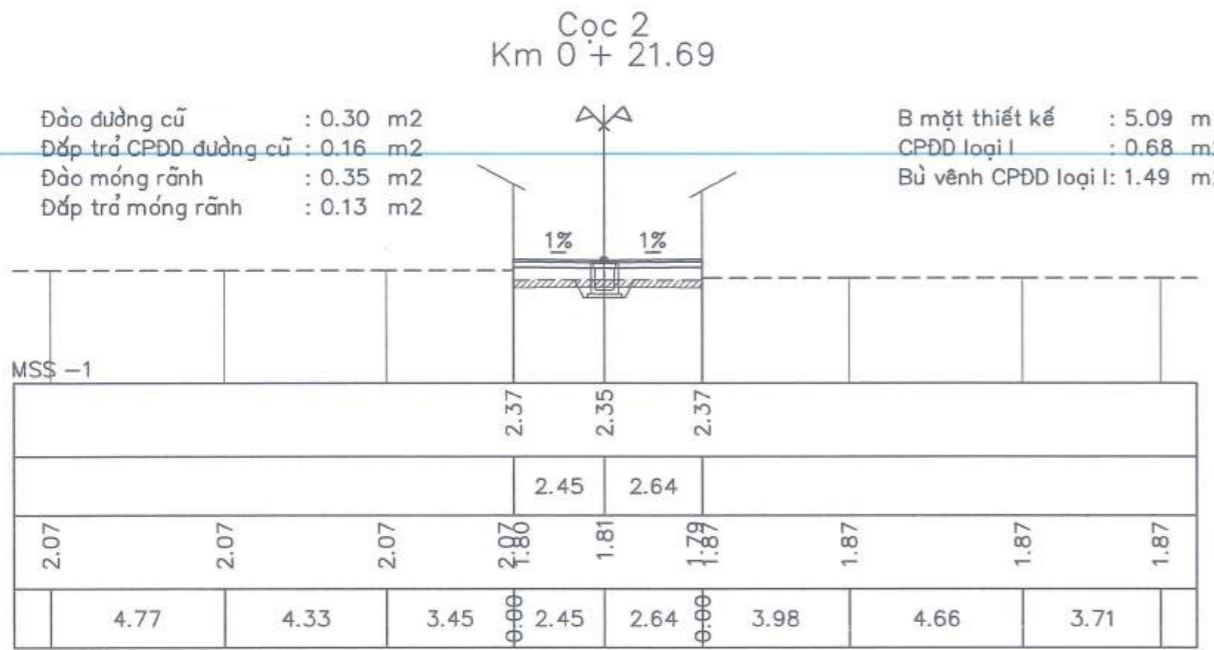
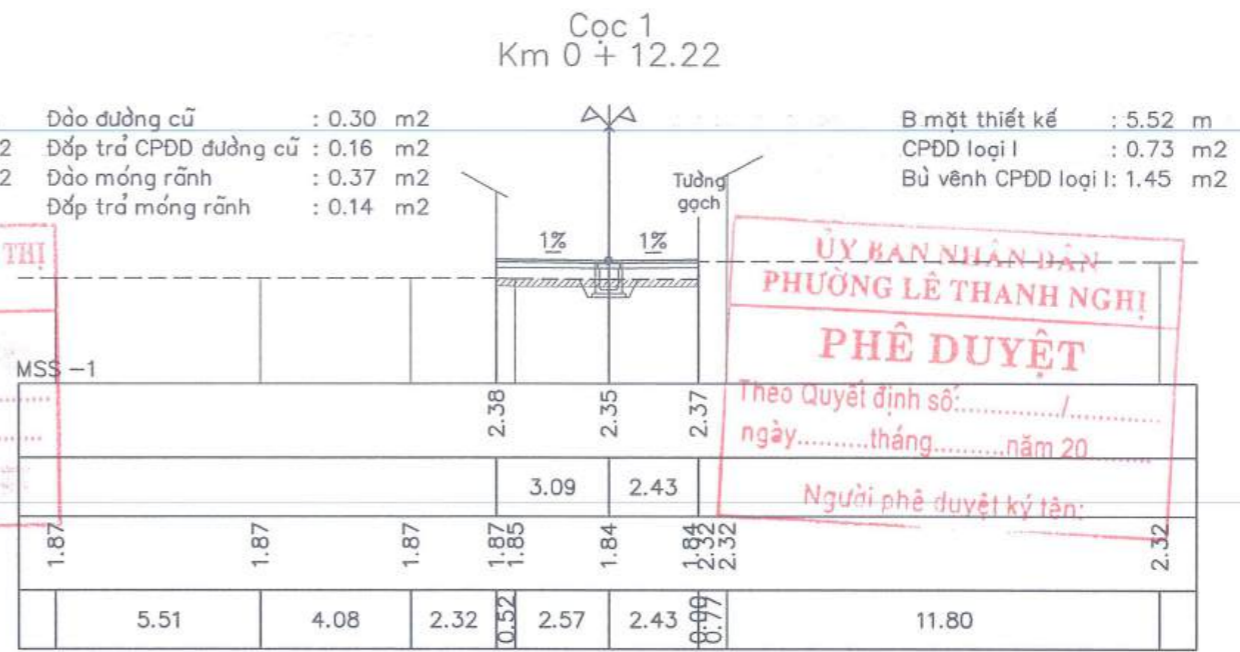
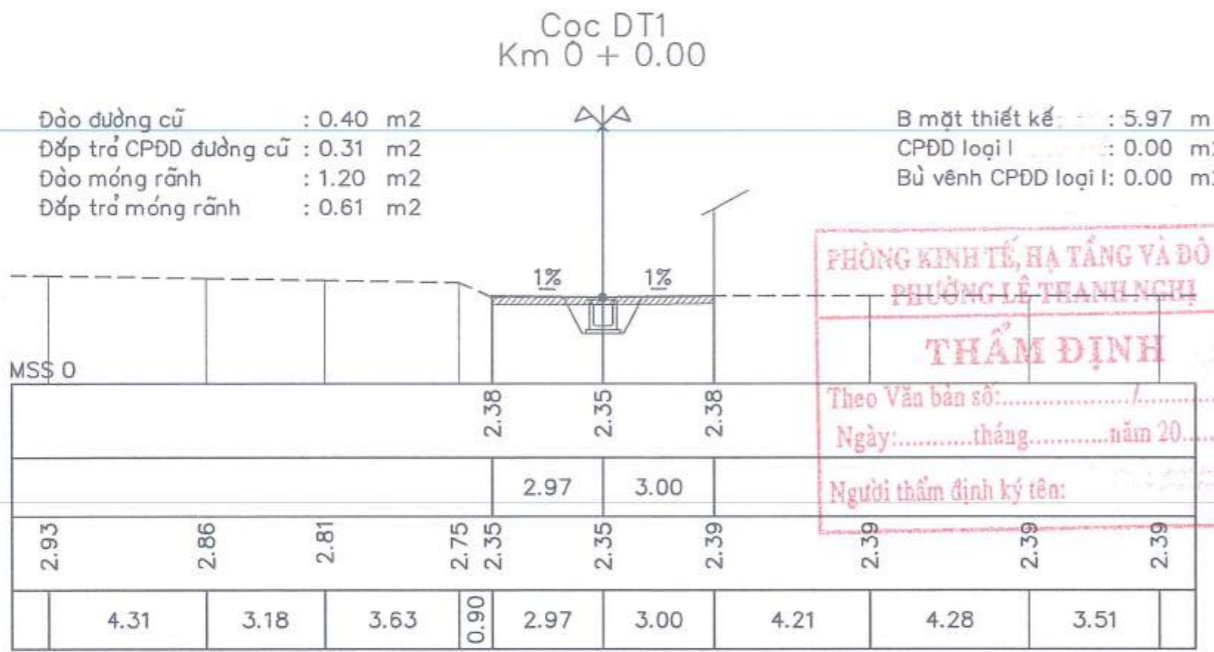


CÔNG TY CỔ PHẦN TƯ VẤN
XÂY DỰNG HỒNG PHÁT

THẨM TRA

Theo Văn bản số: 90 / HP
Ngày: 31 tháng 11 năm 2025
Ký tên: *[Signature]*

HIỆU CHỈNH	1	2	3
ỦY BAN NHÂN DÂN PHƯỜNG LÊ THANH NGHỊ			
PHÊ DUYỆT			
Theo Quyết định số:			
ngày.....tháng.....năm 20...			
Người phê duyệt ký tên:			
CHỦ ĐẦU TƯ:			
ỦY BAN NHÂN DÂN PHƯỜNG LÊ THANH NGHỊ			
CÔNG TRÌNH:			
NÂNG CẤP, CẢI TẠO NGÕ 207 PHỐ TRƯƠNG MỸ; NGÕ 96 VÀ 90 CỘ PHỐ NHỮ ĐÌNH HIẾM; NGÕ 129 PHỐ NGUYỄN CHÍ THANH			
ĐỊA ĐIỂM XD:			
PHƯỜNG LÊ THANH NGHỊ THÀNH PHỐ HẢI PHÒNG			
HỒ SƠ THIẾT KẾ BẢN VẼ KTC			
ĐƠN VỊ TƯ VẤN THIẾT KẾ:			
CÔNG TY CỔ PHẦN XÂY DỰNG ĐẠI AN HD			
M.S.D.N: 0801251340			
CÔNG TY CỔ PHẦN XÂY DỰNG ĐẠI AN HD			
THÀNH PHỐ HẢI PHÒNG			
KS. BUI VĂN THUẬN			
CHỦ NHIỆM DỰ ÁN			
<i>[Signature]</i>			
KS. VŨ VĂN HIẾU			
CHỦ TRÌ THIẾT KẾ			
<i>[Signature]</i>			
KS. VŨ VĂN HIẾU			
KIỂM TRA			
<i>[Signature]</i>			
KS. ĐẶNG KHÁNH TOÀN			
GIẢI ĐOẠN			
THIẾT KẾ BVTC			
TÊN BẢN VẼ:			
TRẮC NGANG BIẾN HÌNH TUYẾN THIẾT KẾ			
TỈ LỆ			
NGÀY HOÀN THÀNH			NĂM 2025
SỐ HỢP ĐỒNG			
BẢN VẼ			TNDH-05

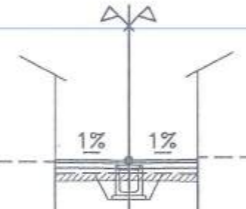


HIỆU CHỈNH			
1			
2			
3			
LẦN	NGÀY	THIẾT KẾ	DUYỆT
CHỦ ĐẦU TƯ:			
ỦY BAN NHÂN DÂN PHƯỜNG LÊ THANH NGHỊ			
CÔNG TRÌNH:			
NÂNG CẤP, CẢI TẠO NGÕ 207 PHỐ TRƯỜNG MỸ; NGÕ 96 VÀ 90 CỤ PHỐ NHỮ ĐÌNH HIẾN; NGÕ 129 PHỐ NGUYỄN CHÍ THANH			
ĐỊA ĐIỂM XD:			
PHƯỜNG LÊ THANH NGHỊ THÀNH PHỐ HẢI PHÒNG			
HỒ SƠ THIẾT KẾ BẢN VẼ KTTK			
ĐƠN VỊ TƯ VẤN THIẾT KẾ:			
CÔNG TY CỔ PHẦN XÂY DỰNG ĐẠI AN HD			
M.S.D.N. 0801251340 CÔNG TY CỔ PHẦN XÂY DỰNG ĐẠI AN HD THÀNH PHỐ HẢI PHÒNG			
KS. BÙI VĂN THUẬN			
CHỦ NHIỆM DỰ AN			
KS. VŨ VĂN HIẾU			
CHỦ TRÌ THIẾT KẾ			
KS. VŨ VĂN HIẾU			
KIỂM TRA			
KS. ĐẶNG KHÁNH TOÀN			
ĐIỀU KIỆN	THIẾT KẾ BVTK		
TÊN BẢN VẼ:			
TRẦN NGANG TUYẾN THIẾT KẾ			
TỈ LỆ			
NGÀY HOÀN THÀNH		NĂM 2025	
SỐ HỢP ĐỒNG			
BẢN VẼ			TNTK-08

Cọc 6
Km 0 + 51.83

Đào đường cũ : 0.35 m2
Đắp trả CPDD đường cũ : 0.20 m2
Đào móng rãnh : 0.71 m2
Đắp trả móng rãnh : 0.32 m2

B mặt thiết kế : 3.84 m
CPDD loại I : 0.52 m2
Bù vênh CPDD loại I: 0.45 m2



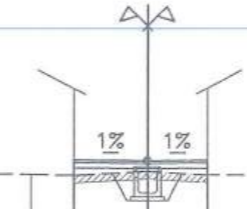
MSS -1									
				2.36	2.34	2.36			
				1.99	1.85				
2.31	2.31	2.31	2.31	2.00	2.00	2.31			
5.01	4.53	3.47	0.00	1.99	1.85	0.00	4.72	4.72	3.70

PHÒNG KINH TẾ, HẠ TẦNG VÀ ĐÔ THỊ
PHƯỜNG LÊ THANH NGHỊ
THẨM ĐỊNH
Theo Văn bản số:/.....
Ngày:tháng.....năm 20.....
Người thẩm định ký tên: 2.42

Cọc 7
Km 0 + 70.00

Đào đường cũ : 0.35 m2
Đắp trả CPDD đường cũ : 0.21 m2
Đào móng rãnh : 0.79 m2
Đắp trả móng rãnh : 0.36 m2

B mặt thiết kế : 3.62 m
CPDD loại I : 0.50 m2
Bù vênh CPDD loại I: 0.43 m2



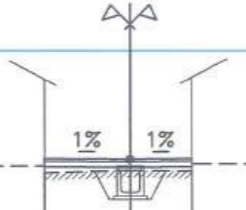
MSS -1									
				2.36	2.34	2.35			
				1.98	1.64				
2.14	2.08	2.02	1.96	1.93	2.04	1.95			
4.39	4.05	3.44	1.14	1.98	1.64	4.19	4.96	4.21	

ỦY BAN NHÂN DÂN
PHƯỜNG LÊ THANH NGHỊ
PHÊ DUYỆT
Theo Quyết định số:/.....
ngày.....tháng.....năm 20.....
Người phê duyệt ký tên: 1.95

Cọc 8
Km 0 + 81.93

Đào đường cũ : 0.36 m2
Đắp trả CPDD đường cũ : 0.22 m2
Đào móng rãnh : 0.84 m2
Đắp trả móng rãnh : 0.39 m2

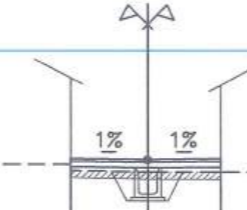
B mặt thiết kế : 3.96 m
CPDD loại I : 0.57 m2
Bù vênh CPDD loại I: 0.38 m2



MSS -1									
				2.36	2.33	2.35			
				2.30	1.66				
2.15	2.15	2.15	2.15	2.04	2.20	2.20			
4.10	4.55	4.05	0.00	2.30	1.66	0.00	4.59	4.77	3.98

Đào đường cũ : 0.36 m2
Đắp trả CPDD đường cũ : 0.22 m2
Đào móng rãnh : 0.85 m2
Đắp trả móng rãnh : 0.40 m2

B mặt thiết kế : 4.08 m
CPDD loại I : 0.61 m2
Bù vênh CPDD loại I: 0.39 m2



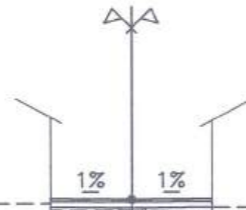
MSS -1									
				2.35	2.33	2.35			
				2.08	2.00				
2.20	2.20	2.20	2.20	2.00	1.99	1.99			
4.38	4.09	4.45	0.00	2.08	2.00	3.25	4.59	5.15	

CÔNG TY CỔ PHẦN TƯ VẤN
XÂY DỰNG HỒNG PHÁT
THẨM TRA
Theo Văn bản số:/.....
Ngày:tháng.....năm 20.....
Ký tên: B mặt thiết kế : 4.47 m
CPDD loại I : 0.67 m2
Bù vênh CPDD loại I: 0.42 m2

Cọc 10
Km 0 + 116.34

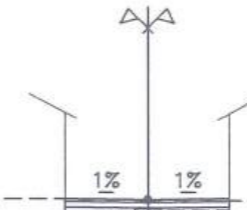
Đào đường cũ : 0.37 m2
Đắp trả CPDD đường cũ : 0.23 m2
Đào móng rãnh : 0.92 m2
Đắp trả móng rãnh : 0.44 m2

B mặt thiết kế : 4.34 m
CPDD loại I : 0.65 m2
Bù vênh CPDD loại I: 0.39 m2



MSS 0									
				2.35	2.33	2.35			
				2.19	2.15				
2.20	2.21	2.21	2.21	2.02	1.98	2.12			
4.12	4.65	4.05	0.00	2.19	2.15	0.00	3.16	3.49	3.37
				2.12	2.12	2.12			
				2.12	2.12	2.12			

Đào đường cũ : 0.37 m2
Đắp trả CPDD đường cũ : 0.23 m2
Đào móng rãnh : 0.95 m2
Đắp trả móng rãnh : 0.46 m2



MSS 0									
				2.35	2.33	2.35			
				2.24	2.23				
2.36	2.36	2.35	2.35	2.02	2.04	2.30			
5.36	3.97	3.43	0.00	2.24	2.23	0.00	4.23	4.56	3.99

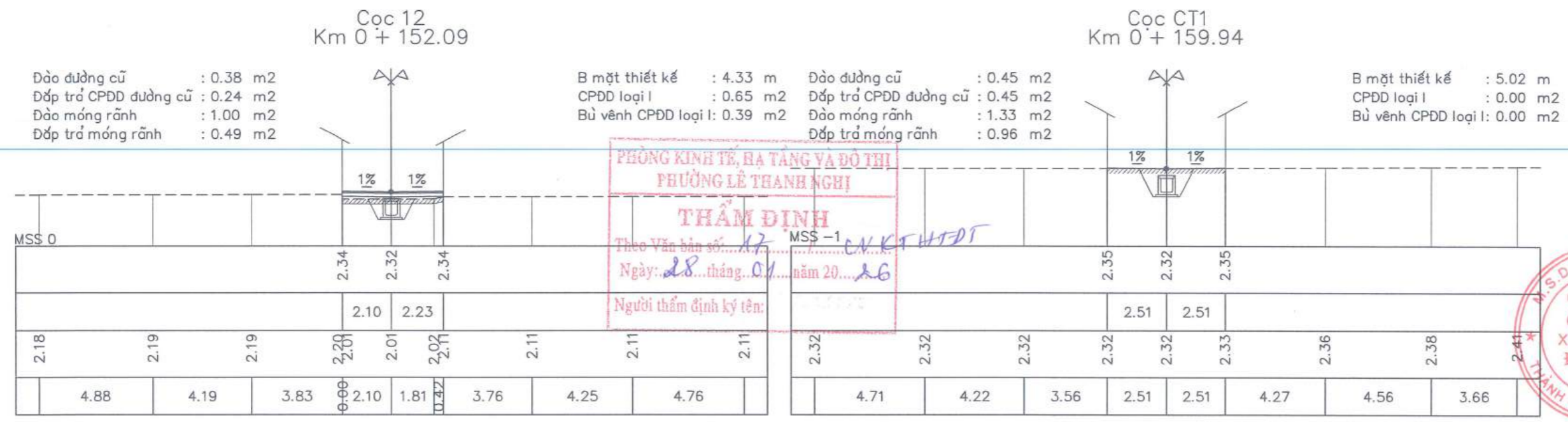
HIỆU CHỈNH			
1			
2			
3			
LẦN	NGÀY	THIẾT KẾ	DUYỆT
CHỦ ĐẦU TƯ:			
ỦY BAN NHÂN DÂN PHƯỜNG LÊ THANH NGHỊ			
CÔNG TRÌNH:			
NÂNG CẤP, CẢI TẠO NGÕ 207 PHỐ TRƯỜNG MỸ; NGÕ 96 VÀ 90 CỘ PHỐ NHỮ DÌNH HIẾN; NGÕ 129 PHỐ NGUYỄN CHÍ THANH			
ĐỊA ĐIỂM XD:			
PHƯỜNG LÊ THANH NGHỊ THÀNH PHỐ HẢI PHÒNG			
HỒ SƠ THIẾT KẾ BẢN VẼ KTTK			
ĐƠN VỊ TƯ VẤN THIẾT KẾ:			
CÔNG TY CỔ PHẦN XÂY DỰNG ĐẠI AN HD			
CÔNG TY CỔ PHẦN TƯ VẤN XÂY DỰNG HỒNG PHÁT			
KIỂM ĐỌC			
KS. BÙI VĂN THUẬN			
CHỦ NHIỆM DỰ ÁN			
KS. VŨ VĂN HIẾU			
CHỦ TRÌ THIẾT KẾ			
KS. VŨ VĂN HIẾU			
KIỂM TRA			
KS. ĐẶNG KHÁNH TOÀN			
GAİ ĐOẠN	THIẾT KẾ BVTC		
TÊN BẢN VẼ:			
TRẮC NGANG TUYẾN THIẾT KẾ			
TỈ LỆ			
NGÀY HOÀN THÀNH		NĂM 2025	
SỐ HỢP ĐỒNG			
BẢN VẼ	TNTK-09		

ỦY BAN NHÂN DÂN
PHƯỜNG LÊ THANH NGHỊ

PHÊ DUYỆT

Theo Quyết định số:
ngày tháng năm 20...
Người phê duyệt ký tên:

HIỆU CHỈNH	
1	
3	
THIẾT KẾ	DUYỆT
CHỦ ĐẦU TƯ: ỦY BAN NHÂN DÂN PHƯỜNG LÊ THANH NGHỊ	
CÔNG TRÌNH: NÂNG CẤP, CẢI TẠO NGÕ 207 PHỐ TRƯỜNG MỸ; NGÕ 96 VÀ 90 CÔ PHỒ NHỮ ĐÌNH HIẾN; NGÕ 129 PHỐ NGUYỄN CHÍ THANH	
ĐỊA ĐIỂM XD: PHƯỜNG LÊ THANH NGHỊ THÀNH PHỐ HẢI PHÒNG	
HỒ SƠ THIẾT KẾ BẢN VẼ KTTG	
ĐƠN VỊ TƯ VẤN THIẾT KẾ: CÔNG TY CỔ PHẦN XÂY DỰNG ĐẠI AN HD	
 GIÁM ĐỐC KS. BÙI VĂN THUẬN	
CHỦ NHIỆM DỰ ÁN KS. VŨ VĂN HIẾU	
CHỦ TRÌ THIẾT KẾ KS. VŨ VĂN HIẾU	
KIỂM TRA KS. ĐẶNG KHÁNH TOÀN	
GAİ ĐOẠN	THIẾT KẾ BVTC
TÊN BẢN VẼ: TRẦN NGANG TUYẾN THIẾT KẾ	
TỈ LỆ	
NGÀY HOÀN THÀNH	NĂM 2025
SỐ HỢP ĐỒNG	
BẢN VẼ	TNTK-10



THÔNG KINH TẾ, HẠ TẦNG VÀ ĐÔ THỊ
PHƯỜNG LÊ THANH NGHỊ

THẨM ĐỊNH
Theo Văn bản số: 17/ CV - KT HTĐT
Ngày: 28 tháng 01 năm 2025
Người thẩm định ký tên:

ỦY BAN NHÂN DÂN
PHƯỜNG LÊ THANH NGHỊ

PHÊ DUYỆT

BẢNG TỔNG HỢP KHỐI LƯỢNG NGỒ 90 CỬ

Stt	Tên cọc	Kc.lê	Diện tích thực tính							ao Quyết định K bồi lượng							
			Đào đường cũ (m2)	Đắp trả CPĐD đường cũ (m2)	Đào móng rãnh (m2)	Đắp trả móng rãnh (m2)	B mặt thiết kế (m)	CPĐD loại I (m2)	Bù vênh CPĐD loại I (m2)	Đào đường cũ (m3)	Đắp trả CPĐD đường cũ (m3)	Đào móng rãnh (m3)	Đắp trả móng rãnh (m3)	B mặt thiết kế (m2)	CPĐD loại I (m3)	Bù vênh CPĐD loại I (m3)	
1	DT1		0,40	0,31	1,20	0,61	5,97	0,00	0,00								
		12,22								4,28	2,87	9,59	4,58	70,20	4,46	8,86	
2	1		0,30	0,16	0,37	0,14	5,52	0,73	1,45								
		9,47								2,84	1,52	3,41	1,28	50,24	6,68	13,92	
3	2		0,30	0,16	0,35	0,13	5,09	0,68	1,49								
		8,6								2,62	1,42	3,48	1,33	40,20	5,33	10,71	
4	3		0,31	0,17	0,46	0,18	4,26	0,56	1,00								
		8,24								2,64	1,44	4,12	1,69	37,41	4,99	7,37	
5	4		0,33	0,18	0,54	0,23	4,82	0,65	0,79								
		5,08								1,70	0,94	2,95	1,27	22,66	3,05	3,58	
6	5		0,34	0,19	0,62	0,27	4,10	0,55	0,62								
		8,22								2,84	1,60	5,47	2,42	32,63	4,40	4,40	
7	6		0,35	0,20	0,71	0,32	3,84	0,52	0,45								
		18,17								6,36	3,72	13,63	6,18	67,77	9,27	7,99	
8	7		0,35	0,21	0,79	0,36	3,62	0,50	0,43								
		11,93								4,24	2,56	9,72	4,47	45,21	6,38	4,83	
9	8		0,36	0,22	0,84	0,39	3,96	0,57	0,38								
		22,12								7,96	4,87	18,69	8,74	88,92	13,05	8,52	
10	9		0,36	0,22	0,85	0,40	4,08	0,61	0,39								
		12,29								4,49	2,77	10,88	5,16	51,74	7,74	4,79	
11	10		0,37	0,23	0,92	0,44	4,34	0,65	0,39								
		14,33								5,30	3,30	13,40	6,45	63,12	9,46	5,80	
12	11		0,37	0,23	0,95	0,46	4,47	0,67	0,42								
		21,42								8,03	5,03	20,88	10,17	94,25	14,14	8,68	
13	12		0,38	0,24	1,00	0,49	4,33	0,65	0,39								
		7,85								3,26	2,71	9,15	5,69	36,70	2,55	1,53	
14	CT1		0,45	0,45	1,33	0,96	5,02	0,00	0,00								
TỔNG										56,55	34,75	125,36	59,44	701,07	91,49	90,99	

HIỆU CHỈNH			
1			
2			
3			
LẦN	NGÀY	THIẾT KẾ	DUYỆT

CHỦ ĐẦU TƯ:
**ỦY BAN NHÂN DÂN
PHƯỜNG LÊ THANH NGHỊ**

CÔNG TRÌNH:
**HÀNG CẤP, CẢI TẠO NGỒ 207 PHỐ
TRƯỜNG MỸ; NGỒ 96 VÀ 90 CỤ PHỐ
NHỮ ĐÌNH HIẾN; NGỒ 129 PHỐ
NGUYỄN CHÍ THANH**

ĐỊA ĐIỂM XD:
**PHƯỜNG LÊ THANH NGHỊ
THÀNH PHỐ HẢI PHÒNG**

**HỒ SƠ THIẾT KẾ
BẢN VẼ KTTC**

ĐƠN VỊ TƯ VẤN THIẾT KẾ:
**CÔNG TY CỔ PHẦN
XÂY DỰNG ĐẠI AN HD**



KS. BÙI VĂN THUẬN

CHỦ NHIỆM DỰ ÁN
KS. VŨ VĂN HIẾU

CHỦ TRÌ THIẾT KẾ
KS. VŨ VĂN HIẾU

KIỂM TRA
KS. ĐẶNG KHÁNH TOÀN

GIAI ĐOẠN THIẾT KẾ BVT

TÊN BẢN VẼ:
**BẢNG KHỐI LƯỢNG
TUYẾN THIẾT KẾ**

TỈ LỆ
NGÀY HOÀN THÀNH: NĂM 2025
SỐ HỢP ĐỒNG

BẢN VẼ **BKL-03**

**CÔNG TY CỔ PHẦN TƯ VẤN
XÂY DỰNG HỒNG PHÁT**

THẨM TRA
Theo Văn bản số: 901/HP
Ngày: 31 tháng 12 năm 2025
Ký tên:

BÌNH ĐỒ TUYẾN THOÁT NƯỚC THIẾT KẾ

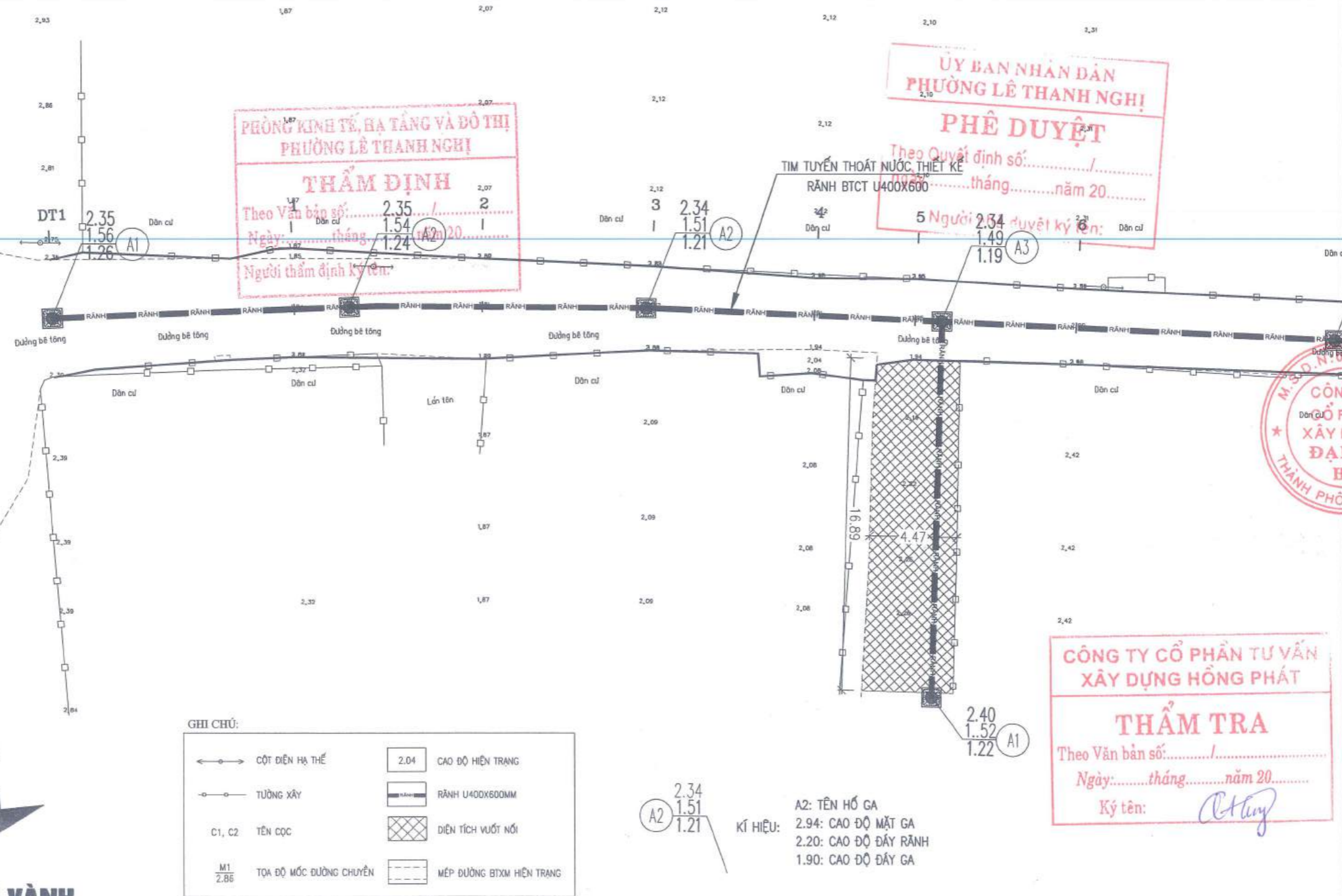
ĐI PHAN BÁ VÀNH



M1
2.86

Đường Phan Bá Vành

ĐI PHAN BÁ VÀNH



PHÒNG KINH TẾ, HẠ TẦNG VÀ ĐÔ THỊ
PHƯỜNG LÊ THANH NGHỊ
THẨM ĐỊNH
Theo Văn bản số: /
Ngày: tháng năm 20.....
Người thẩm định ký tên:

ỦY BAN NHÂN DÂN
PHƯỜNG LÊ THANH NGHỊ
PHÊ DUYỆT
Theo Quyết định số: /
Ngày: tháng năm 20.....
5 Người phê duyệt ký tên:

CÔNG TY CỔ PHẦN TƯ VẤN
XÂY DỰNG HỒNG PHÁT
THẨM TRA
Theo Văn bản số: /
Ngày: tháng năm 20.....
Ký tên:

GHI CHÚ:

	CỘT ĐIỆN HẠ THỂ		TƯỜNG XÂY		C1, C2 TÊN CỌC		M1 2.86		2.04 CAO ĐỘ HIỆN TRẠNG
	RÀNH U400X600MM		DIỆN TÍCH VƯỢT NỔI		MÉP ĐƯỜNG BTXM HIỆN TRẠNG				

A2: TÊN HỐ GA
2.94: CAO ĐỘ MẶT GA
2.20: CAO ĐỘ ĐÁY RÀNH
1.90: CAO ĐỘ ĐÁY GA

HIỆU CHỈNH			
1			
2			
3			
LẦN	NGÀY	THIẾT KẾ	DUYỆT
CHỦ ĐẦU TƯ: ỦY BAN NHÂN DÂN PHƯỜNG LÊ THANH NGHỊ			
CÔNG TRÌNH: NÂNG CẤP, CẢI TẠO NGÕ 207 PHỐ TRƯỜNG MỸ; NGÕ 96 VÀ 90 CỘ PHỐ NHỮ ĐÌNH HIẾN; NGÕ 129 PHỐ NGUYỄN CHÍ THANH			
ĐỊA ĐIỂM XD: PHƯỜNG LÊ THANH NGHỊ THÀNH PHỐ HẢI PHÒNG			
HỒ SƠ THIẾT KẾ BẢN VẼ KTTG			
ĐƠN VỊ TƯ VẤN THIẾT KẾ: CÔNG TY CỔ PHẦN XÂY DỰNG ĐẠI AN HD			
 Giám đốc: KS. BÙI VĂN THUẬN			
CHỦ NHIỆM DỰ ÁN: KS: VŨ VĂN HIẾU			
CHỦ TRÌ THIẾT KẾ: KS: NGUYỄN HUY HÙNG			
KIỂM TRA: KS. ĐẶNG KHÁNH TOÀN			
GIẢI ĐOẠN	THIẾT KẾ BVTC		
TÊN BẢN VẼ: BÌNH ĐỒ TUYẾN THOÁT NƯỚC THIẾT KẾ			
TỈ LỆ			
NGÀY HOÀN THÀNH	NĂM 2025		
SỐ HỢP ĐỒNG			
BẢN VẼ	BBTN-05		

BÌNH ĐỒ TUYẾN THOÁT NƯỚC THIẾT KẾ

HIỆU CHỈNH			
1			
2			
3			
LẦN	NGÀY	THIẾT KẾ	DUYỆT

CHỦ ĐẦU TƯ:
**ỦY BAN NHÂN DÂN
PHƯỜNG LÊ THANH NGHỊ**

CÔNG TRÌNH:
**NÂNG CẤP, CẢI TẠO NGŨ 207 PHỐ
TRƯỜNG MỸ; NGŨ 96 VÀ 98 CŨ PHỐ
NHŨ ĐÌNH HIẾN; NGŨ 129 PHỐ
NGUYỄN CHÍ THANH**

ĐỊA ĐIỂM XD:
**PHƯỜNG LÊ THANH NGHỊ
THÀNH PHỐ HẢI PHÒNG**

**HỒ SƠ THIẾT KẾ
BẢN VẼ KTTT**

ĐƠN VỊ TƯ VẤN THIẾT KẾ:
**CÔNG TY CỔ PHẦN
XÂY DỰNG ĐẠI AN HD**



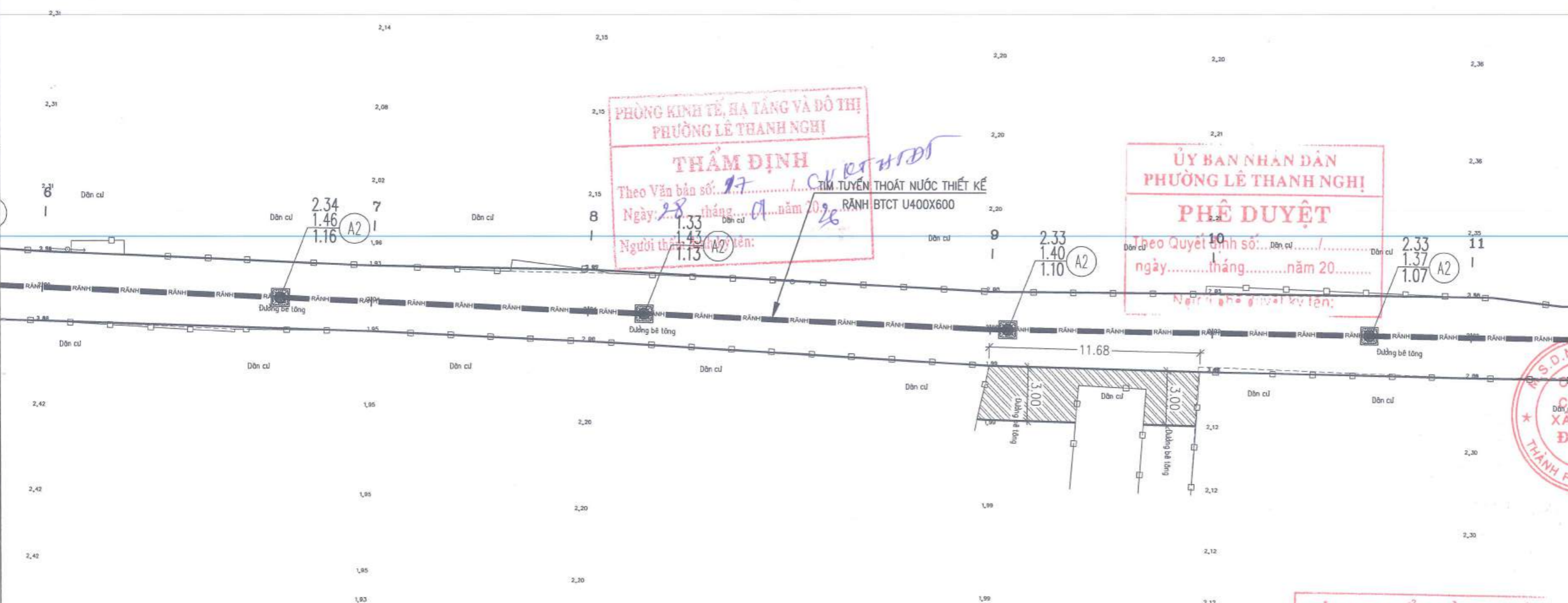
CHỦ NHIỆM DỰ ÁN
[Signature]
KS. VŨ VĂN HIẾU

CHỦ TRÌ THIẾT KẾ
[Signature]
KS. NGUYỄN HUY HÙNG

KIỂM TRA
[Signature]
KS. ĐẶNG KHÁNH TOÀN

TÊN BẢN VẼ:
**BÌNH ĐỒ
TUYẾN THOÁT NƯỚC THIẾT KẾ**

TỈ LỆ	
NGÀY HOÀN THÀNH	NĂM 2025
SỐ HỢP ĐỒNG	
BẢN VẼ	BBTN-06



**PHÒNG KINH TẾ, HẠ TẦNG VÀ ĐÔ THỊ
PHƯỜNG LÊ THANH NGHỊ**
THẨM ĐỊNH
Theo Văn bản số: 17/.....
Ngày: 28 tháng 01 năm 2025
Người thẩm định: *[Signature]*

**ỦY BAN NHÂN DÂN
PHƯỜNG LÊ THANH NGHỊ**
PHÊ DUYỆT
Theo Quyết định số:
ngày: tháng năm 20.....
Người phê duyệt: *[Signature]*

**CÔNG TY CỔ PHẦN TƯ VẤN
XÂY DỰNG HỒNG PHÁT**
THẨM TRA
Theo Văn bản số: 901/HP
Ngày: 5/1 tháng 12 năm 2025
Ký tên: *[Signature]*

GHI CHÚ:

	CỘT ĐIỆN HẠ THỂ		CAO ĐỘ HIỆN TRẠNG
	TƯỜNG XÂY		RÀNH U400X600MM
	TÊN CỘT		DIỆN TÍCH VƯỢT NỔI
	TỌA ĐỘ MỐC ĐƯỜNG CHUYÊN		MÉP ĐƯỜNG BTXM HIỆN TRẠNG

A2: TÊN HỐ GA
2.94: CAO ĐỘ MẶT GA
2.20: CAO ĐỘ ĐÁY RÀNH
1.90: CAO ĐỘ ĐÁY GA

BÌNH ĐỒ TUYẾN THOÁT NƯỚC THIẾT KẾ

HIỆU CHỈNH			
1			
2			
3			
LẦN	NGÀY	THIẾT KẾ	DUYỆT
CHỦ ĐẦU TƯ:			
ỦY BAN NHÂN DÂN PHƯỜNG LÊ THANH NGHỊ			
CÔNG TRÌNH:			
NÂNG CẤP, CẢI TẠO NGÕ 207 PHỐ TRƯƠNG MỸ; NGÕ 96 VÀ 98 CỘ PHỐ NHỮ ĐÌNH HIẾN; NGÕ 129 PHỐ NGUYỄN CHÍ THANH			
ĐỊA ĐIỂM XD:			
PHƯỜNG LÊ THANH NGHỊ THÀNH PHỐ HẢI PHÒNG			
HỒ SƠ THIẾT KẾ			
BẢN VẼ KTTC			
ĐƠN VỊ TƯ VẤN THIẾT KẾ:			
CÔNG TY CỔ PHẦN XÂY DỰNG ĐẠI AN HD			
M.S.D.N. 080 CÔNG TY CỔ PHẦN XÂY DỰNG ĐẠI AN HD GIÁM ĐỐC THÀNH PHỐ HẢI PHÒNG			
KS. BUI VĂN THUAN			
CHỦ NHIỆM DỰ ÁN			
KS. VU VĂN HIẾU			
CHỦ TRÌ THIẾT KẾ			
KS. NGUYỄN HUY HÙNG			
KIỂM TRA			
KS. ĐẶNG KHÁNH TOÀN			
GAİ ĐOẠN	THIẾT KẾ BVTC		
TÊN BẢN VẼ:			
BÌNH ĐỒ TUYẾN THOÁT NƯỚC THIẾT KẾ			
TỈ LỆ			
NGÀY HOÀN THÀNH	NĂM 2025		
SỐ HỢP ĐỒNG			
BẢN VẼ	BBTN-07		

ĐI TÂN KIM

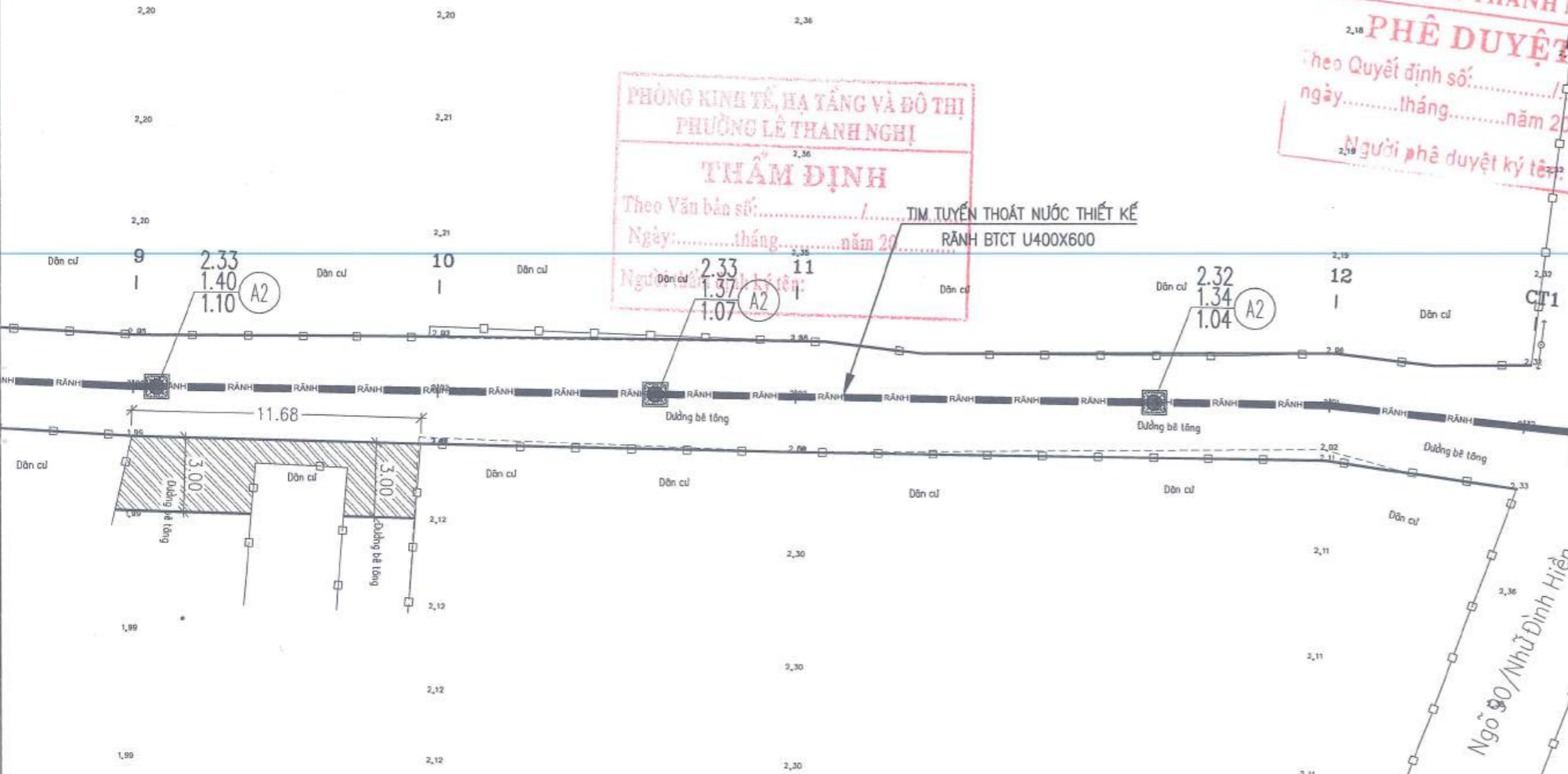
ỦY BAN NHÂN DÂN
 PHƯỜNG LÊ THANH NGHỊ
PHÊ DUYỆT
 Theo Quyết định số:/.....
 ngày tháng năm 20.....
 Người phê duyệt ký tên:

PHÒNG KINH TẾ, HẠ TẦNG VÀ ĐÔ THỊ
 PHƯỜNG LÊ THANH NGHỊ
THẨM ĐỊNH
 Theo Văn bản số:/.....
 Ngày: tháng năm 20.....
 Người thẩm định ký tên:

CÔNG TY CỔ PHẦN TƯ VẤN
 XÂY DỰNG HỒNG PHÁT
THẨM TRA
 Theo Văn bản số:/.....
 Ngày: tháng năm 20.....
 Ký tên:

HỒ GA HIỆN TRẠNG. TIẾN HÀNH CẮT TƯỜNG
 PHẢ ĐỒ TƯỜNG XÂY HỒ GA HIỆN TRẠNG ĐỂ ĐẤU NỐI RẠNH
 CHIỀU DÀI CẮT TƯỜNG: $L=(0,7+0,6) \times 2=2,6\text{M}$. KHỐI LƯỢNG
 PHẢ ĐỒ TƯỜNG GẠCH: $M=0,7 \times 0,6 \times 0,22=0,09 \text{M}^3$

ĐI NHỮ ĐÌNH HIẾN



GHI CHÚ:

	CỘT ĐIỆN HẠ THỂ		2.23 CAO ĐỘ HIỆN TRẠNG
	TƯỜNG XÂY		RẠNH U400X600MM
	C1, C2 TÊN CỌC		DIỆN TÍCH VƯỢT NỐI
	M1 TỌA ĐỘ MỐC ĐƯỜNG CHUYỂN		MÉP ĐƯỜNG BTXM HIỆN TRẠNG

KÍ HIỆU:
 A2: TÊN HỒ GA
 2.94: CAO ĐỘ MẶT GA
 2.20: CAO ĐỘ ĐÁY RẠNH
 1.90: CAO ĐỘ ĐÁY GA

TRẮC DỌC THOÁT NƯỚC TUYẾN NGÕ 90

PHÒNG KINH TẾ, HẠ TẦNG VÀ ĐÔ THỊ
PHƯỜNG LÊ THANH NGHỊ

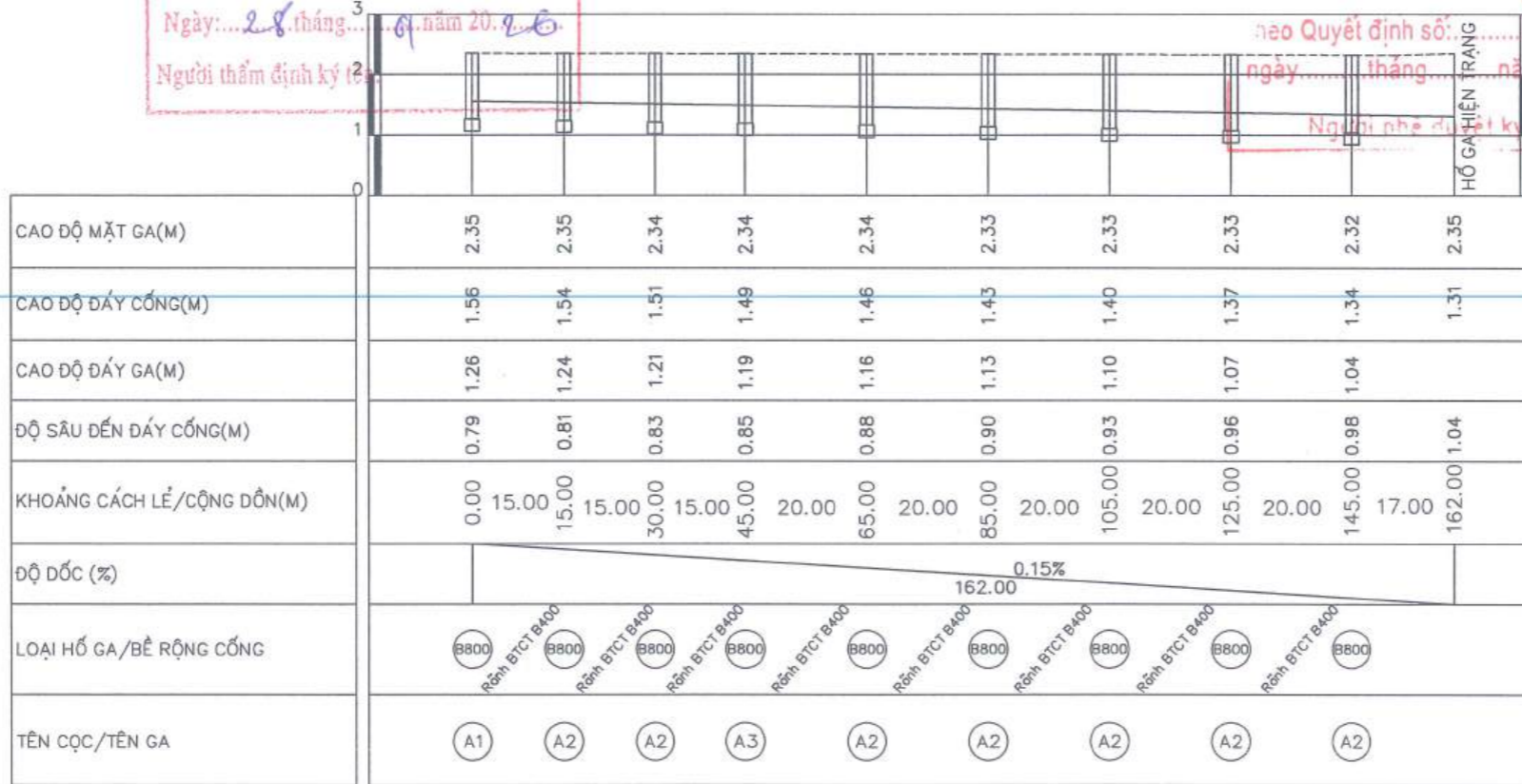
THẨM ĐỊNH

Theo Văn bản số: 97 / CV-CTHTĐT
Ngày: 28 tháng 01 năm 2025
Người thẩm định ký (tên):

ỦY BAN NHÂN DÂN
PHƯỜNG LÊ THANH NGHỊ

PHÊ DUYỆT

theo Quyết định số:
ngày tháng năm 20.....
Người phê duyệt ký (tên):



HIỆU CHỈNH			
1			
2			
3			
LẦN	NGÀY	THIẾT KẾ	DUYỆT

CHỦ ĐẦU TƯ:
**ỦY BAN NHÂN DÂN
PHƯỜNG LÊ THANH NGHỊ**

CÔNG TRÌNH:
**NÂNG CẤP, CẢI TẠO NGÕ 207 PHỐ
TRƯƠNG MỸ; NGÕ 96 VÀ 90 CỤ PHỐ
NHỮ ĐÌNH HIẾN; NGÕ 129 PHỐ
NGUYỄN CHÍ THANH**

ĐỊA ĐIỂM XD:
**PHƯỜNG LÊ THANH NGHỊ
THÀNH PHỐ HẢI PHÒNG**

**HỒ SƠ THIẾT KẾ
BẢN VẼ KTTC**

ĐƠN VỊ TƯ VẤN THIẾT KẾ:
**CÔNG TY CỔ PHẦN
XÂY DỰNG ĐẠI AN HD**



CHỦ NHIỆM DỰ ÁN
[Signature]
KS: BÙI VĂN THUẬN

CHỦ TRÌ THIẾT KẾ
[Signature]
KS: VŨ VĂN HIẾU

KIỂM TRA
[Signature]
KS: NGUYỄN HUY HÙNG

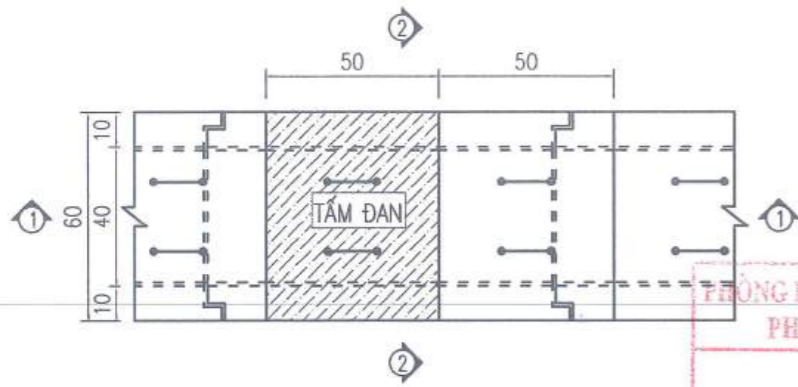
GIẢI ĐOẠN THIẾT KẾ BVTCT
TÊN BẢN VẼ:
**TRẮC DỌC THOÁT NƯỚC
TUYẾN THIẾT KẾ**

TỈ LỆ	
NGÀY HOÀN THÀNH	NĂM 2025
SỐ HỢP ĐỒNG	
BẢN VẼ	TDTN-05

**CÔNG TY CỔ PHẦN TƯ VẤN
XÂY DỰNG HỒNG PHÁT**
THẨM TRA
Theo Văn bản số: 90 / HP
Ngày: 31 tháng 12 năm 2025
Ký tên: *[Signature]*

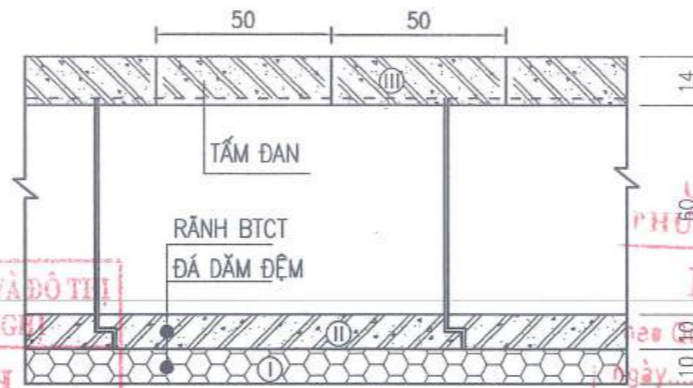
CẤU TẠO RÃNH ĐÚC SẴN B=0.4M

MẶT BẰNG HOÀN THIỆN RÃNH B=0.4M, L=173M



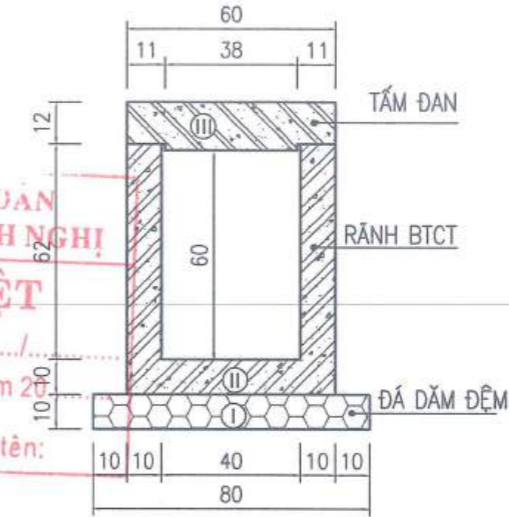
PHÒNG KINH TẾ, HẠ TẦNG VÀ ĐÔ THỊ
PHƯỜNG LÊ THANH NGHỊ
THẨM ĐỊNH
Theo Văn bản số:...../.....
Ngày:.....tháng.....năm 20.....
Người thẩm định ký tên:.....

MẶT CẮT 1-1

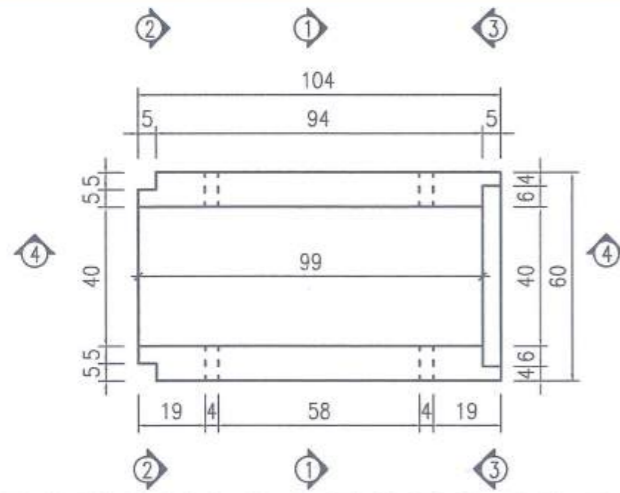


ỦY BAN NHÂN DÂN
PHƯỜNG LÊ THANH NGHỊ
PHÊ DUYỆT
Theo Văn bản số:...../.....
Ngày:.....tháng.....năm 20.....
Người phê duyệt ký tên:.....

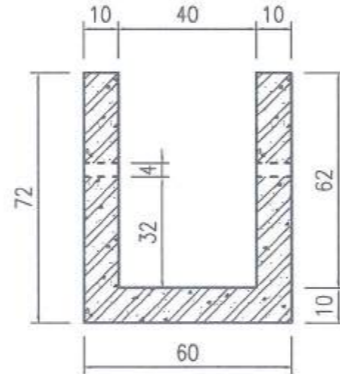
MẶT CẮT 2-2



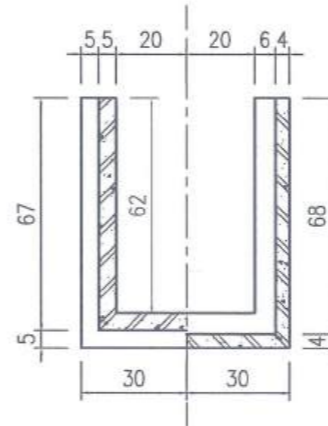
MẶT BẰNG 1 CẤU KIỆN RÃNH



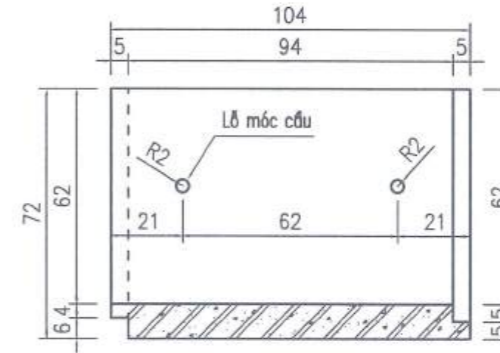
MẶT CẮT 1-1



1/2 MC 2-2 1/2 MC 3-3

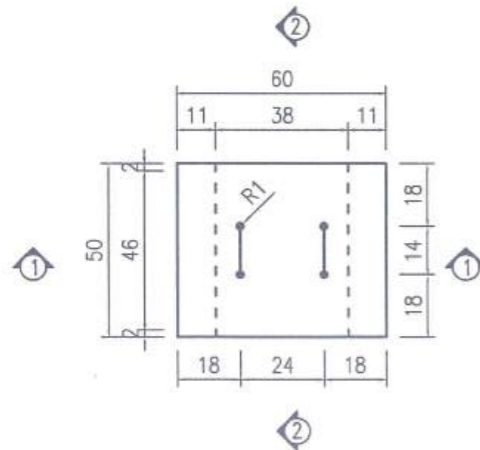


MẶT CẮT 4-4

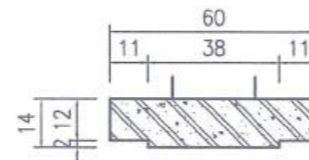


MẶT BẰNG TẦM ĐÀN NẮP RÃNH L2 B400

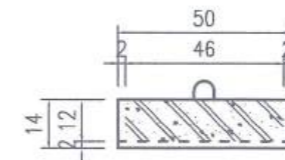
SỐ LƯỢNG TẦM ĐÀN (KT:60*50)CM: 346 TẦM



MẶT CẮT 1-1



MẶT CẮT 2-2



CÔNG TY CỔ PHẦN TƯ VẤN
XÂY DỰNG HỒNG PHÁT

THẨM TRA

Theo Văn bản số:...../.....
Ngày:.....tháng.....năm 20.....
Ký tên:.....

KHỐI LƯỢNG:

- CHIỀU DÀI RÃNH B400: L=173M (ĐÃ TRỪ HỖ GA)
- SỐ LƯỢNG TẦM ĐÀN L2 (KT:60*50)CM: 346 TẦM
- TRƯỚC KHI THI CÔNG RÃNH TIẾN HÀNH CẮT MẠCH ĐƯỜNG HIỆN TRẠNG. CHIỀU DÀI: L=179X2=346M

GHI CHÚ:

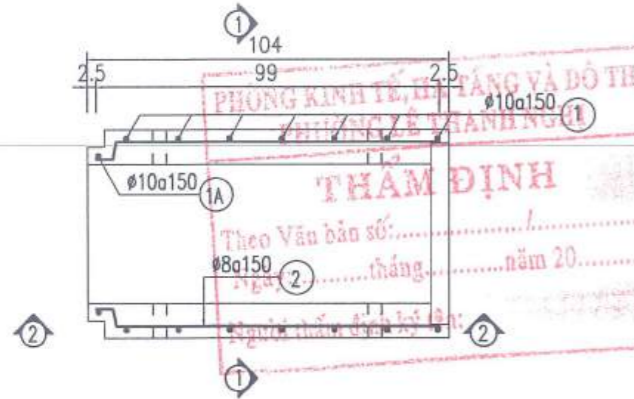
- ① - ĐÁ DẪM ĐỆM DMAX < 4
- ② - RÃNH BTCT M250 ĐÁ 1X2
- ③ - TẦM ĐÀN NẮP RÃNH L2 BTCT M250 ĐÁ 1X2
- KÍCH THƯỚC TRONG BẢN VẼ LÀ CM.

HIỆU CHỈNH			
1			
2			
3			
LẦN	NGÀY	THIẾT KẾ	DUYỆT
CHỦ ĐẦU TƯ: ỦY BAN NHÂN DÂN PHƯỜNG LÊ THANH NGHỊ			
CÔNG TRÌNH: NÂNG CẤP, CẢI TẠO NGÕ 207 PHỐ TRƯƠNG MỸ; NGÕ 96 VÀ 90 CỤ PHỐ NHỮ ĐÌNH HIẾN; NGÕ 129 PHỐ NGUYỄN CHÍ THANH			
ĐỊA ĐIỂM XD: PHƯỜNG LÊ THANH NGHỊ THÀNH PHỐ HẢI PHÒNG			
HỒ SƠ THIẾT KẾ BẢN VẼ KTTCC			
ĐƠN VỊ TƯ VẤN THIẾT KẾ: CÔNG TY CỔ PHẦN XÂY DỰNG ĐẠI AN HD			
 M.S.D.N: 0801251340 CÔNG TY CỔ PHẦN XÂY DỰNG ĐẠI AN HD GIÁM ĐỐC THÀNH PHỐ HẢI PHÒNG KS. BÙI VĂN THUẬN			
CHỦ NHIỆM DỰ ÁN KS. VŨ VĂN HIẾU			
CHỦ TRÌ THIẾT KẾ KS. NGUYỄN HUY HỒNG			
KIỂM TRA KS. ĐẶNG KHÁNH TOÀN			
GIẢI ĐOẠN	THIẾT KẾ BVTC		
TÊN BẢN VẼ: CẤU TẠO RÃNH BTCT U400X600			
TỈ LỆ			
NGÀY HOÀN THÀNH	NĂM 2025		
SỐ HỢP ĐỒNG			
BẢN VẼ	CT-13		

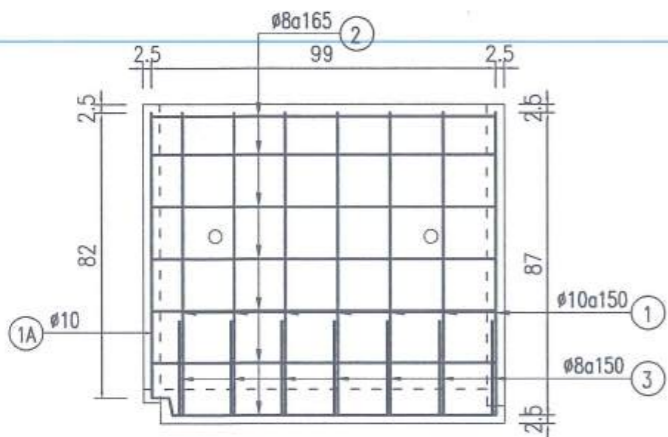
CỘT THÉP RÃNH ĐÚC SẴN B=0.4M

RÃNH B=0.4M

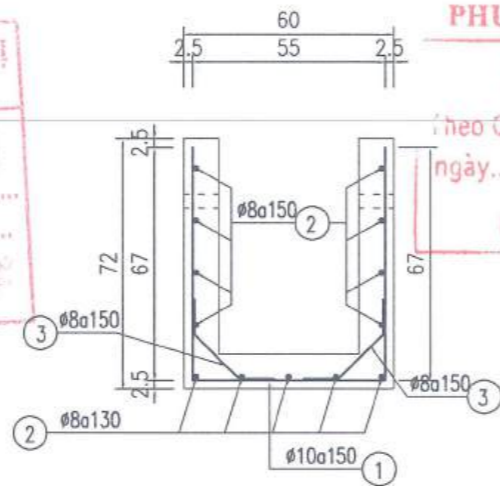
MẶT BẰNG CỘT THÉP RÃNH B=0.4M



MẶT CẮT 2-2

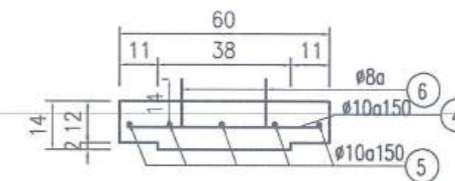


MẶT CẮT 1-1

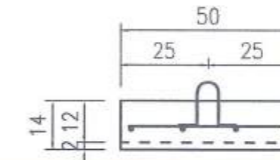


MẶT BẰNG CỘT THÉP TẮM ĐAN RÃNH L2 B=0.4M

MẶT CẮT 1-1



MẶT CẮT 2-2



ỦY BAN NHÂN DÂN
PHƯỜNG LÊ THANH NGHỊ

PHÊ DUYỆT

Theo Quyết định số:
ngày: tháng: năm 202...

Người phê duyệt ký:

GHI CHÚ:

- KÍCH THƯỚC TRONG BẢN VẼ LÀ CM;
- KÍCH THƯỚC THÉP CÓ ĐƠN VỊ LÀ MM;
- CỐT THÉP $\sim < 10\text{MM}$ DÙNG LOẠI THÉP TRÒN TRƠN CB240-T CƯỜNG ĐỘ KÉO R=380MPA;
- CỐT THÉP $\sim \geq 10\text{MM}$ DÙNG LOẠI THÉP THANH VẦN CB300-V CƯỜNG ĐỘ KÉO R=450MPA;
- CHIỀU DÀY LỚP BT BẢO VỆ LÀ 2.5CM.



BẢNG THỐNG KÊ CỘT THÉP 1CK RÃNH B400

TÊN C.KIỆN	SỐ HIỆU	HÌNH DẠNG - KÍCH THƯỚC	ĐƯỜNG KÍNH (mm)	CHIỀU DÀI 1 THANH (mm)	SỐ LƯỢNG		TỔNG CHIỀU DÀI (m)	TỔNG T.LƯỢNG (Kg)
					1 C.KIỆN	T.BỘ		
Rãnh B400 Số lượng: 1	1	670 550 670	10	1890	7	7	13.23	8.16
	1A	620 450 620	10	1690	1	1	1.69	1.04
	2	930 50 50	8	1030	13	13	13.39	5.28
	3	730 180 150	8	460	14	14	6.44	2.54

- Trọng lượng thép có đường kính $\Phi 8 = 7.82 \text{ kg}$; Chiều dài = 19.83 mét
 - Trọng lượng thép có đường kính $\Phi 10 = 9.2 \text{ kg}$; Chiều dài = 14.92 mét
 - Khối lượng ván khuôn: 3.68m²
 - Khối lượng bê tông M250# đá 1x2: 0.184m³

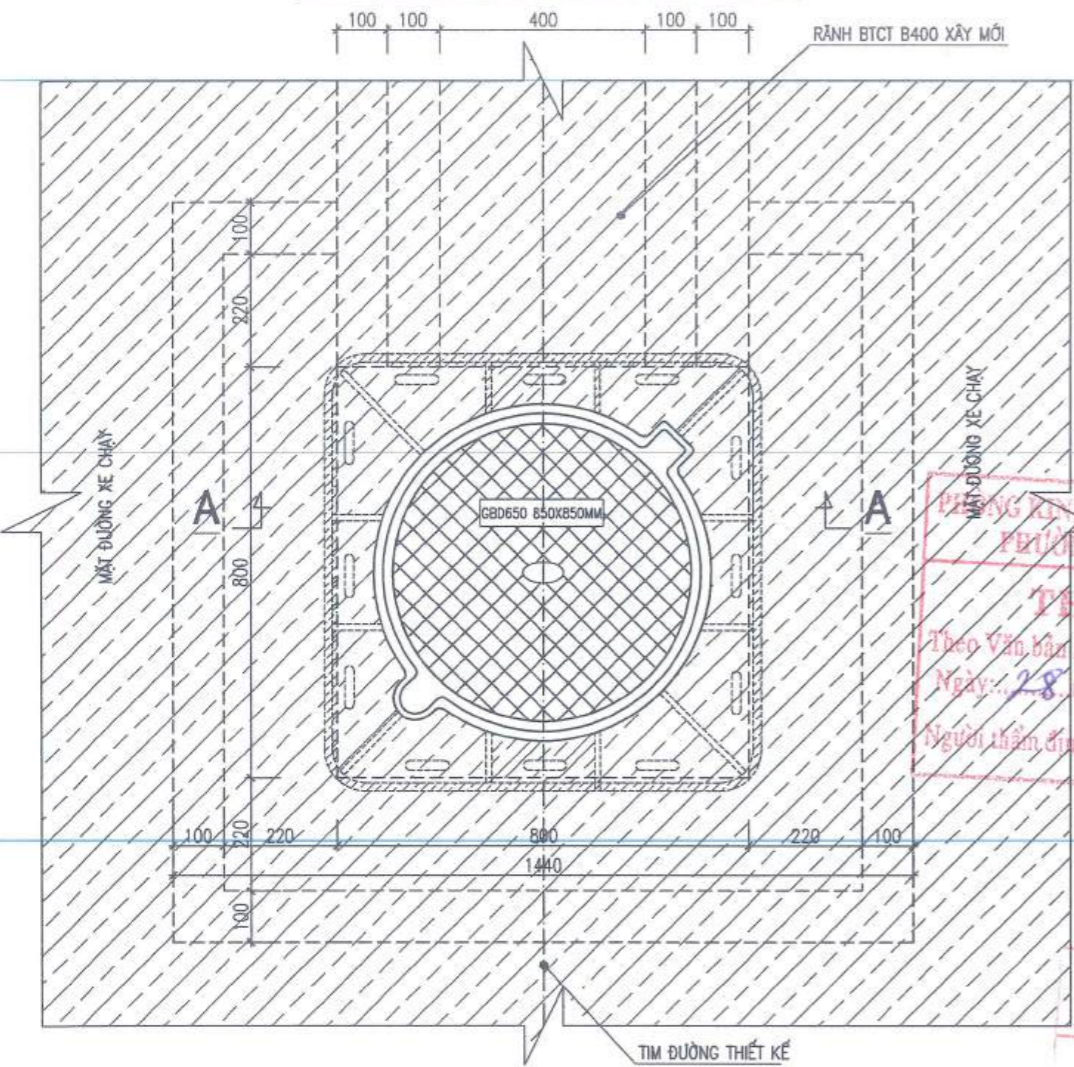
BẢNG THỐNG KÊ CỘT THÉP TẮM ĐAN RÃNH L2

TÊN C.KIỆN	SỐ HIỆU	HÌNH DẠNG - KÍCH THƯỚC	ĐƯỜNG KÍNH (mm)	CHIỀU DÀI 1 THANH (mm)	SỐ LƯỢNG		TỔNG CHIỀU DÀI (m)	TỔNG T.LƯỢNG (Kg)
					1 C.KIỆN	T.BỘ		
Tấm đan rãnh Số lượng: 1	4	550	10	550	4	4	2.2	1.36
	5	450	10	450	5	5	2.25	1.39
	6	50 140 100	8	637	2	2	1.274	0.50
		140 100						

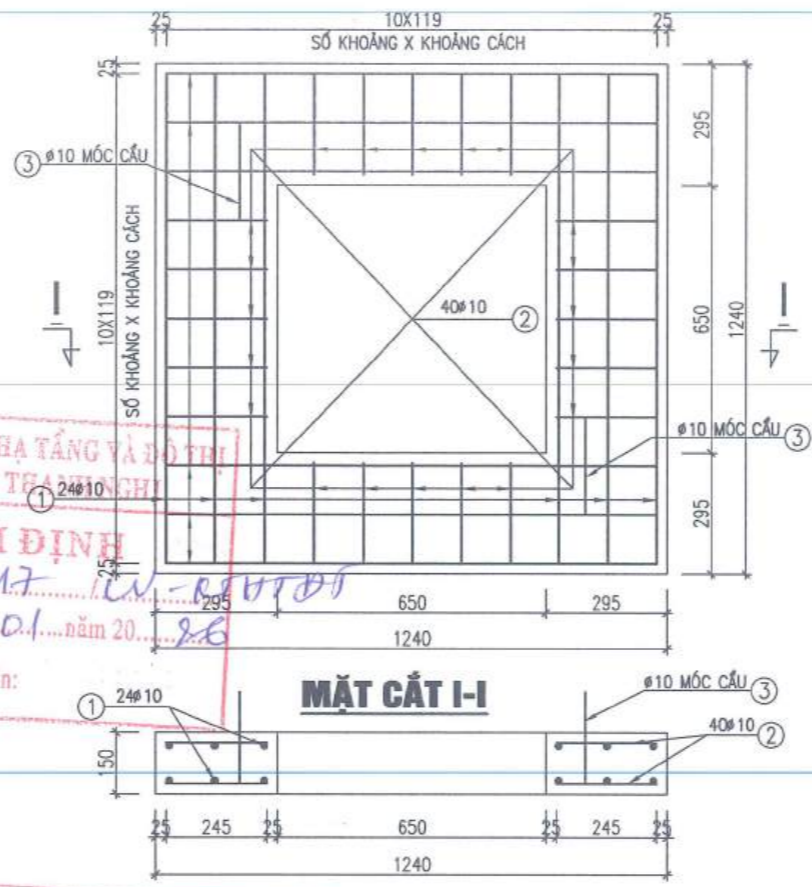
- Trọng lượng thép có đường kính $\Phi 8 = 0.5 \text{ kg}$; Chiều dài = 1.27 mét
 - Trọng lượng thép có đường kính $\Phi 10 = 2.75 \text{ kg}$; Chiều dài = 4.45 mét
 - Khối lượng ván khuôn: 0.564m²
 - Khối lượng bê tông M250# đá 1x2: 0.042m³

HIỆU CHỈNH			
1			
2			
3			
LẦN	NGÀY	THIẾT KẾ	DUYỆT
CHỦ ĐẦU TƯ:			
ỦY BAN NHÂN DÂN PHƯỜNG LÊ THANH NGHỊ			
CÔNG TRÌNH:			
HÀNG CẤP, CẢI TẠO NGÕ 207 PHỐ TRƯỜNG MỸ; NGÕ 96 VÀ 90 CỤ PHỐ NHỮ ĐÌNH HIẾN; NGÕ 129 PHỐ NGUYỄN CHÍ THANH			
ĐỊA ĐIỂM XD:			
PHƯỜNG LÊ THANH NGHỊ THÀNH PHỐ HẢI PHÒNG			
HỒ SƠ THIẾT KẾ BẢN VẼ KTTT			
ĐƠN VỊ TƯ VẤN THIẾT KẾ:			
CÔNG TY CỔ PHẦN XÂY DỰNG ĐẠI AN HD			
 M.S.D.N: 8801251340 CÔNG TY CỔ PHẦN XÂY DỰNG ĐẠI AN HD GIÁM ĐỐC THÁNH PHỐ HẢI PHÒNG KS. BÙI VĂN THUẬN			
CHỦ NHIỆM DỰ ÁN			
 KS. VŨ VĂN HIẾU			
CHỦ TRÌ THIẾT KẾ			
 KS. NGUYỄN HUY HỒNG			
KIỂM TRA			
 KS. ĐẶNG KHÁNH TOÀN			
GIAI ĐOẠN		THIẾT KẾ BVTC	
TÊN BẢN VẼ:			
CHI TIẾT CỘT THÉP, TẮM ĐAN RÃNH BTCT U400X600			
TỈ LỆ			
NGÀY HOÀN THÀNH		NĂM 2025	
SỐ HỢP ĐỒNG			
BẢN VẼ		CT-14	

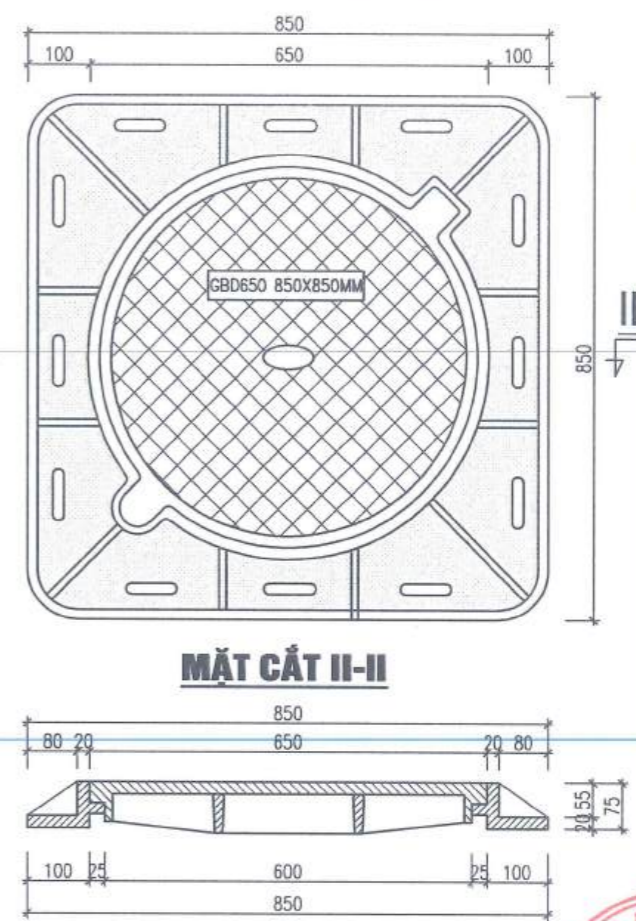
MẶT BẰNG ĐIỂN HÌNH HỐ GA A1



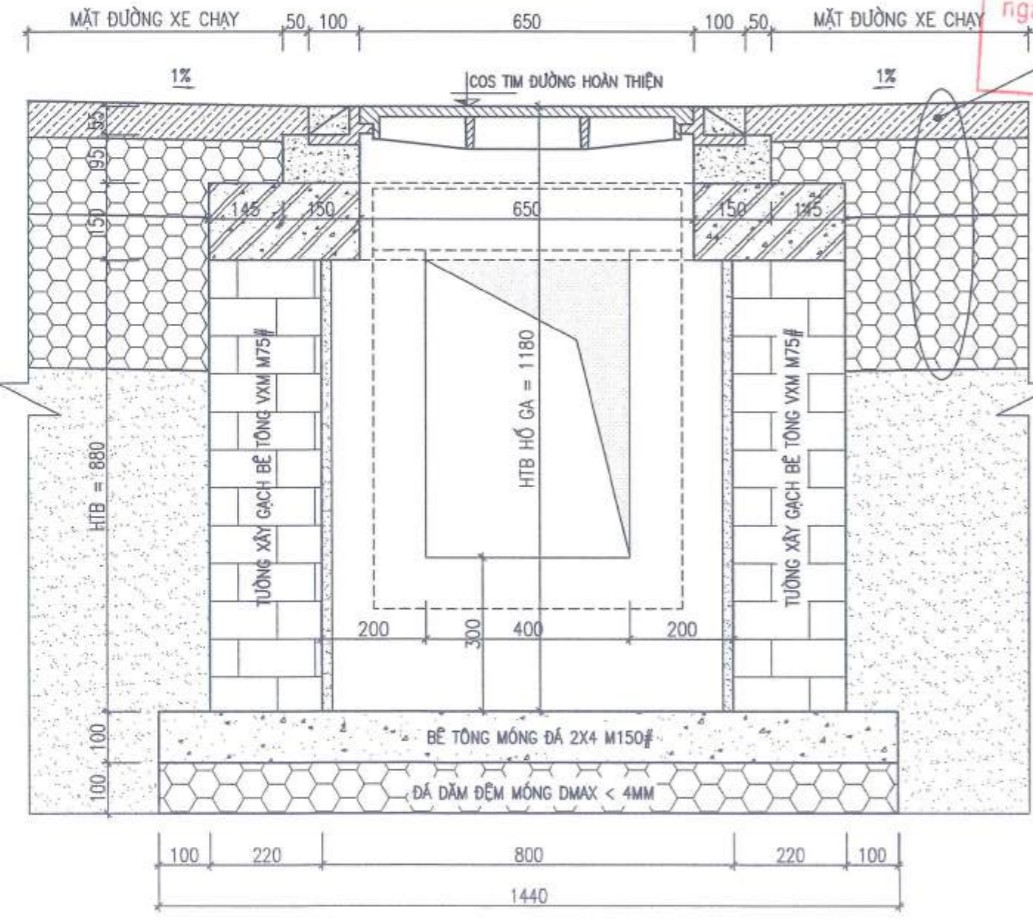
CHI TIẾT TẤM ĐẠN HỐ GA



BỘ KHUNG + NẮP GA THU NƯỚC NẮP TRÒN CÓ BẢN LÊ



MẶT CẮT A-A



PHƯỜNG LÊ THANH NGHĨ, HẠ TẦNG VÀ ĐỒ Tخطيط
THẨM ĐỊNH
 Theo Văn bản số: 17/CT-UBND
 Ngày: 28 tháng 01 năm 2026
 Người thẩm định ký tên:

PHÊ DUYỆT
 Ủy Ban Nhân Dân Phường Lê Thanh Nghị
 Theo Quyết định số:
 ngày: tháng năm 20.....
 KẾT CẤU ÁO ĐƯỜNG CẢI TẠO
 Người phê duyệt ký tên:

BẢNG THỐNG KÊ CỐT THÉP TẤM ĐẠN

TÊN C.KIỆN	SỐ HIỆU	HÌNH DẠNG - KÍCH THƯỚC	ĐƯỜNG KÍNH (mm)	CHIỀU DÀI 1 THANH (mm)	SỐ LƯỢNG		TỔNG CHIỀU DÀI (m)	TỔNG T.LƯỢNG (Kg)
					1 C.KIỆN	T.BỘ		
TẤM ĐẠN Số lượng: 1	1	50 1390 50	10	1290	24	24	30.96	19.09
	2	50 245 50	10	345	40	40	13.8	8.51
	3	50 160 100 160 100	10	677	2	2	1.354	0.83

- Trọng lượng thép có đường kính <=10: 28.43 kg

GHI CHÚ

- KÍCH THƯỚC TRONG BẢN VẼ CÓ ĐƠN VỊ LÀ MM.
- BÊ TÔNG LÓT MÓNG HỐ GA M150# ĐÁ 2X4
- XÂY GẠCH BLOCK BÊ TÔNG VXM M75# THÀNH HỐ GA.
- TRÁT VXM M75# DÀY 1,5 CM.
- BỘ KHUNG + NẮP HỐ GA SỬ DỤNG VẬT LIỆU COMPOSITE TẢI TRỌNG 25T

- TẤM ĐẠN, GIÀNG HỐ GA BTCT ĐÁ 1X2 M250#
- TỔNG SỐ HỐ GA THIẾT KẾ: 2 HỐ
- THÉP CB240-T (φ<10) KÝ HIỆU (φ) CÓ RS=210MPA, RSM=170MPA
- THÉP CB300-V (φ>=10) KÝ HIỆU (φ) CÓ RS=260MPA

CÔNG TY CỔ PHẦN TƯ VẤN XÂY DỰNG HỒNG PHÁT

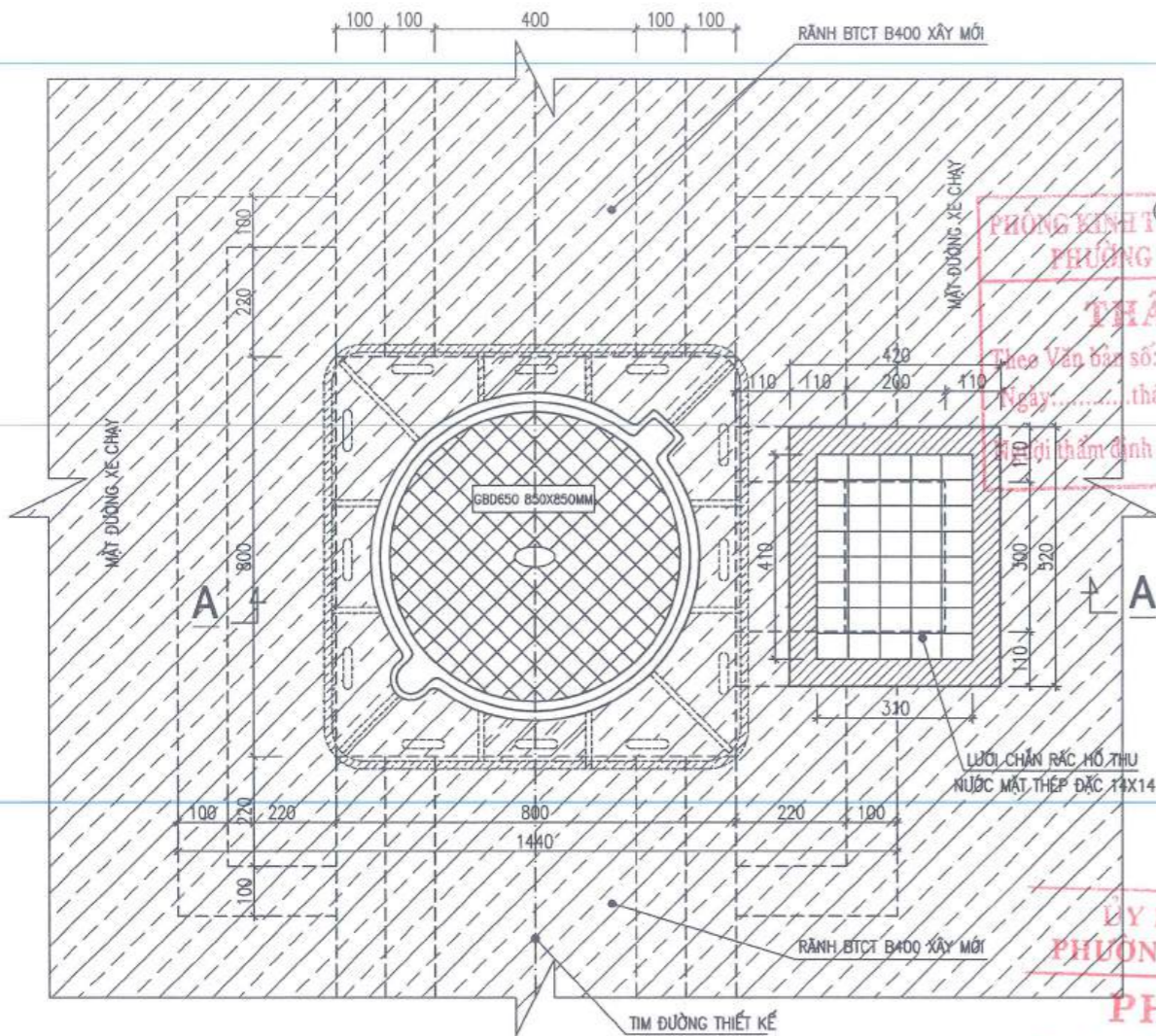
THẨM TRA

Theo Văn bản số:
 Ngày: tháng năm 20.....
 Người thẩm tra ký tên:

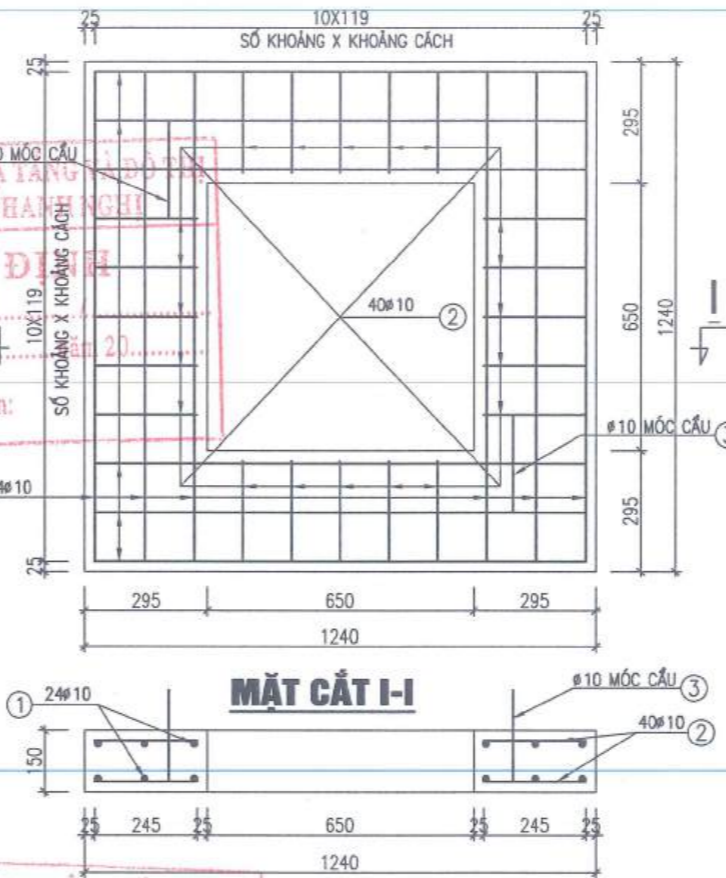


HIỆU CHỈNH			
1			
2			
3			
LẦN	NGÀY	THIẾT KẾ	DUYỆT
CHỦ ĐẦU TƯ:			
ỦY BAN NHÂN DÂN PHƯỜNG LÊ THANH NGHĨ			
CÔNG TRÌNH:			
NÂNG CẤP, CẢI TẠO NGÕ 207 PHỐ TRƯƠNG MỸ; NGÕ 96 VÀ 90 CỘ PHỐ NHỮ ĐÌNH HIẾN; NGÕ 129 PHỐ NGUYỄN CHÍ THANH			
ĐỊA ĐIỂM XD:			
PHƯỜNG LÊ THANH NGHĨ THÀNH PHỐ HẢI PHÒNG			
HỒ SƠ THIẾT KẾ			
BẢN VẼ KTC			
ĐƠN VỊ TƯ VẤN THIẾT KẾ:			
CÔNG TY CỔ PHẦN XÂY DỰNG ĐẠI AN HỒ			
GIÁM ĐỐC			
K.S. BÙI VĂN THUAN			
CHỦ NHIỆM DỰ ÁN			
K.S. VŨ VĂN HIẾU			
CHỦ TRÌ THIẾT KẾ			
K.S. NGUYỄN HUY HÙNG			
KIỂM TRA			
K.S. ĐẶNG KHÁNH TOÀN			
GAJ ĐOẠN	THIẾT KẾ BVTC		
TÊN BẢN VẼ:			
CHI TIẾT HỐ GA A1			
TỈ LỆ			
NGÀY HOÀN THÀNH	NĂM 2025		
SỐ HỢP ĐỒNG			
BẢN VẼ	CT-15		

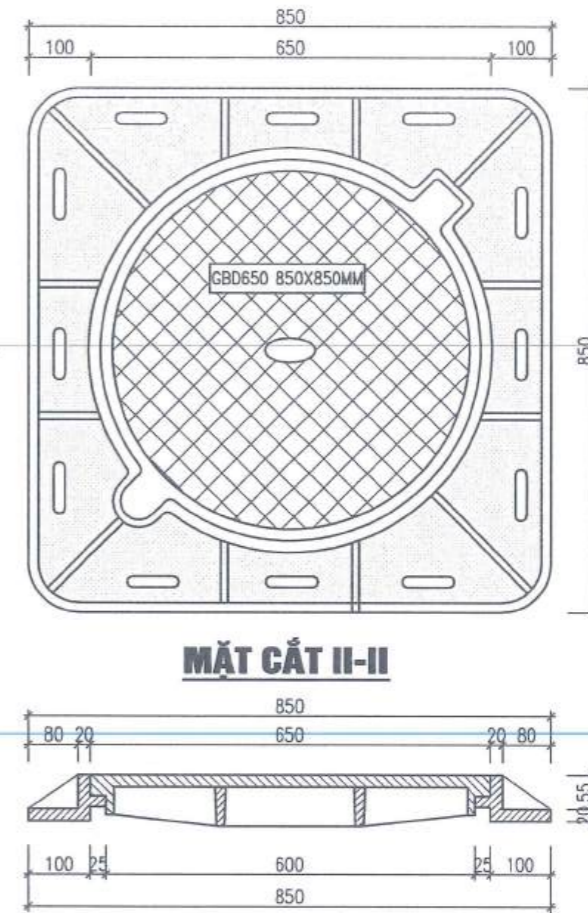
MẶT BẰNG ĐIỂN HÌNH HỐ GA A2



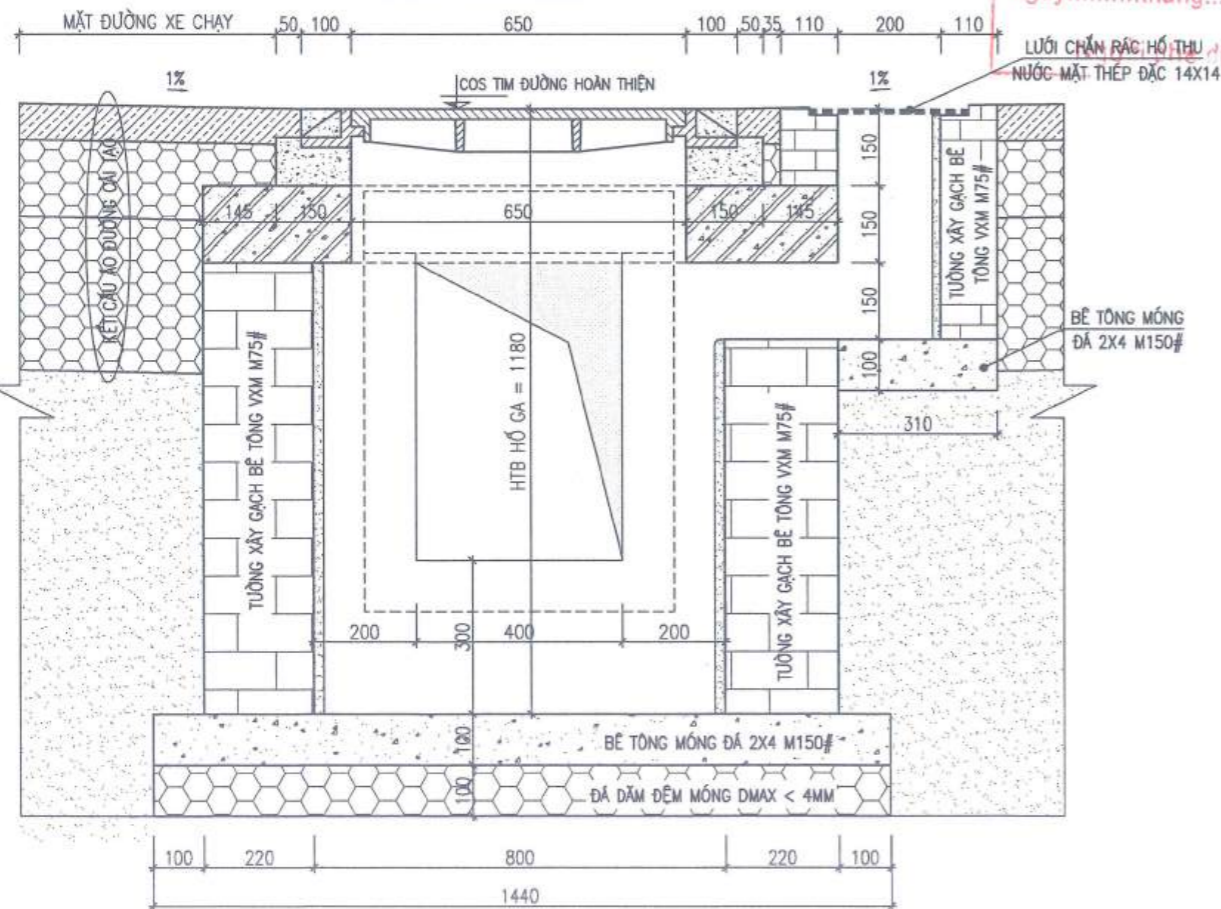
CHI TIẾT TẤM ĐẠN HỐ GA



BỘ KHUNG + NẮP GA THU NƯỚC NẮP TRÒN CÓ BẢN LẾ



MẶT CẮT A-A



PHÊ DUYỆT
 LY BAN NHÂN DÂN PHƯỜNG LÊ THANH NGHỊ
 Theo Quyết định số: /
 ngày tháng năm 20.....

BẢNG THỐNG KÊ CỐT THÉP TẤM ĐẠN

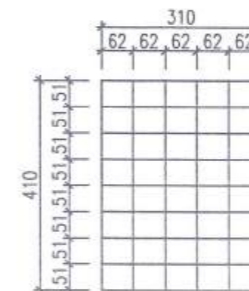
TÊN C.KIỆN	SỐ HIỆU	HÌNH DẠNG - KÍCH THƯỚC	ĐƯỜNG KÍNH (mm)	CHIỀU DÀI 1 THANH (mm)	SỐ LƯỢNG		TỔNG CHIỀU DÀI (m)	TỔNG T.LƯỢNG (Kg)
					1 C.KIỆN	T.BỘ		
TẤM ĐẠN Số lượng: 1	1	50 1390 50	10	1290	24	24	30.96	19.09
	2	50 245 50	10	345	40	40	13.8	8.51
	3	50 160 100 160 100	10	677	2	2	1.354	0.83

- Trọng lượng thép có đường kính <=10: 28.43 kg

GHI CHÚ

- KÍCH THƯỚC TRONG BẢN VẼ CÓ ĐƠN VỊ LÀ MM.
- BÊ TÔNG LÓT MÓNG HỐ GA M150# ĐÁ 2X4
- XÂY GẠCH BLOCK BÊ TÔNG VXM M75# THÀNH HỐ GA, HỒ THU NƯỚC MẶT. TRÁT THÀNH HỐ GA, HỒ THU NƯỚC MẶT BẰNG VXM M75# DÀY 1,5 CM.
- BỘ KHUNG + NẮP HỐ GA SỬ DỤNG VẬT LIỆU COMPOSITE TẢI TRỌNG 25T
- TẤM ĐẠN HỐ GA BTCT ĐÁ 1X2 M250#
- THÉP LƯỚI CHẮN RÁC HỒ THU NƯỚC MẶT SỬ DỤNG THÉP VUÔNG ĐẶC 14X14
- 4 GÓC LƯỚI ĐÓNG BẮT SẮT BẰNG THÉP ĐẶC 14X14 NGÂM VÀO TƯỜNG HỒ THU SÂU 10CM SAU ĐÓ HÀN LƯỚI VÀO BẮT SẮT ĐỂ GIỮ LƯỚI.
- TỔNG SỐ HỐ GA THIẾT KẾ: 7 HỐ
- THÉP CB240-T (φ<10) KÝ HIỆU (φ) CÓ RS=210MPA, RSW=170MPA
- THÉP CB300-V (φ>=10) KÝ HIỆU (φ) CÓ RS=260MPA

CHI TIẾT LƯỚI CHẮN RÁC HỒ THU NƯỚC MẶT



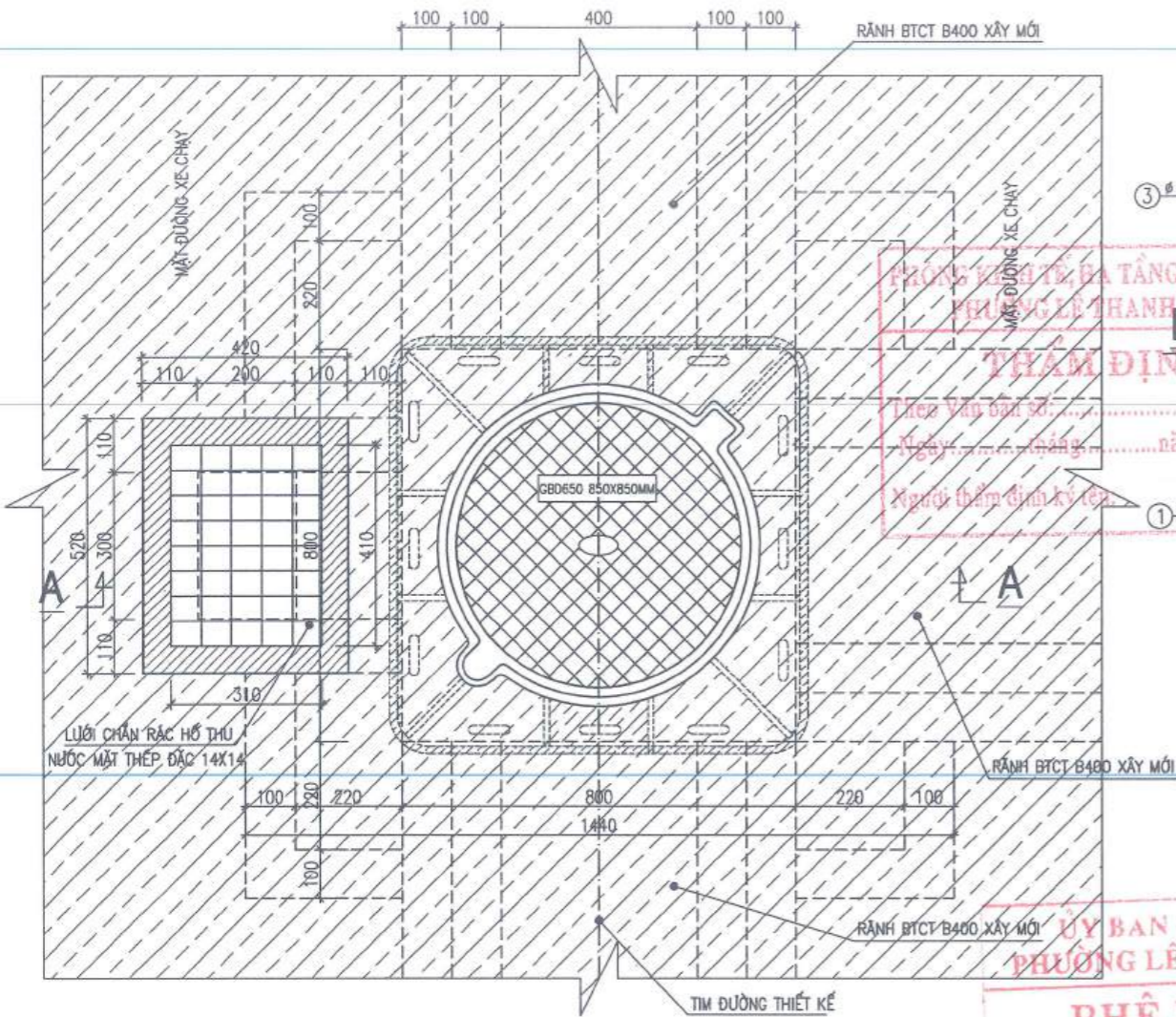
THẨM TRA
 Theo Văn bản số: 901/HP
 Ngày: 31 tháng 12 năm 2025
 Ký tên: [Signature]

- TRỌNG LƯỢNG THÉP VUÔNG ĐẶC 14X14
 + TRỌNG LƯỢNG: M = 8,54KG
 + CHIỀU DÀI: L = 5,55M

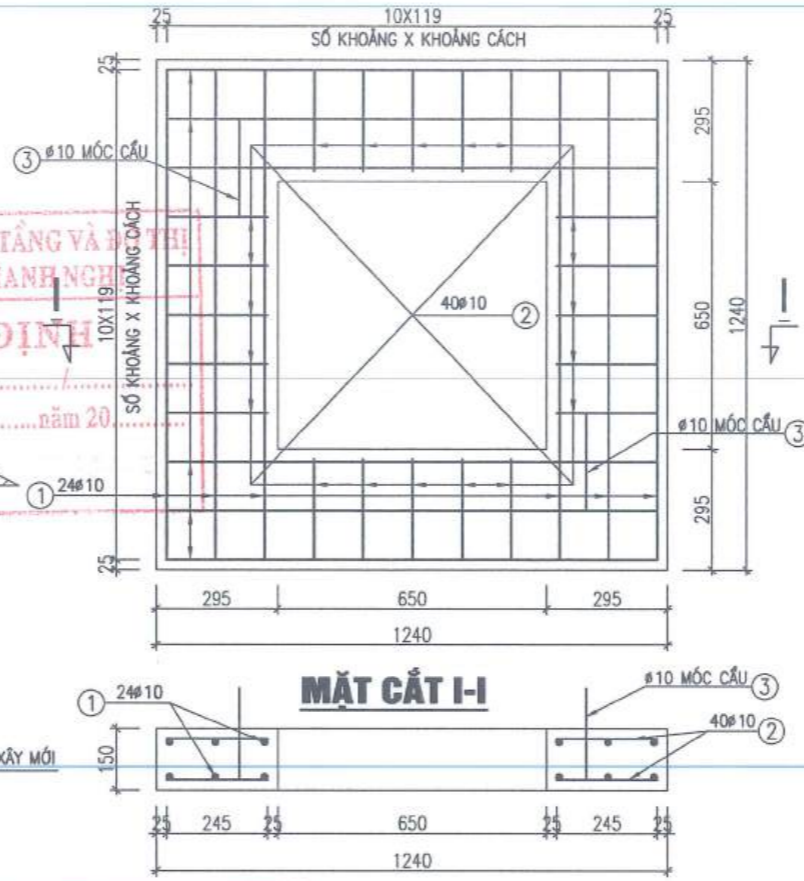


HIỆU CHỈNH	
1	
2	
3	
LẦN	NGÀY
THIẾT KẾ	DUYỆT
CHỦ ĐẦU TƯ:	
ỦY BAN NHÂN DÂN PHƯỜNG LÊ THANH NGHỊ	
CÔNG TRÌNH:	
HÀNG CẤP, CẢI TẠO NGÕ 207 PHỐ TRƯƠNG MỸ; NGÕ 96 VÀ 90 CỤ PHỐ NHỮ ĐÌNH HIẾN; NGÕ 129 PHỐ NGUYỄN CHÍ THANH	
ĐỊA ĐIỂM XD:	
PHƯỜNG LÊ THANH NGHỊ, THÀNH PHỐ HẢI PHÒNG	
HỒ SƠ THIẾT KẾ BẢN VẼ KTTT	
ĐƠN VỊ TƯ VẤN THIẾT KẾ:	
CÔNG TY CỔ PHẦN XÂY DỰNG ĐẠI AN HD	
 KS. BUI VĂN THUAN CHỦ NHIỆM DỰ ÁN KS. VU VĂN HIẾU CHỦ TRÌ THIẾT KẾ KS. NGUYỄN HUY HỒNG KIỂM TRA KS. ĐẶNG KHÁNH TOÀN GIAI ĐOẠN THIẾT KẾ BVTC TÊN BẢN VẼ: CHI TIẾT HỐ GA A2 NGÀY HOÀN THÀNH NĂM 2025 SỐ HỢP ĐỒNG BẢN VẼ CT-16	

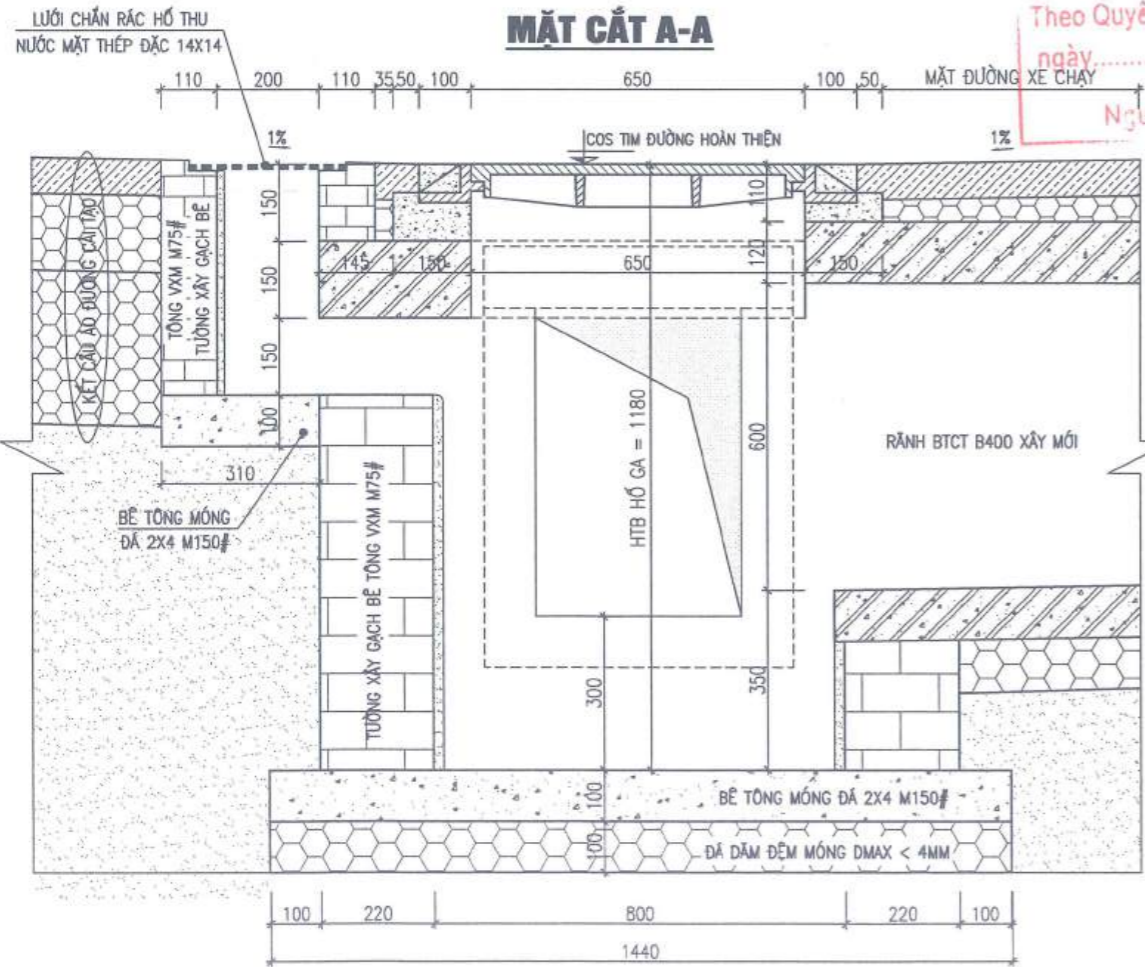
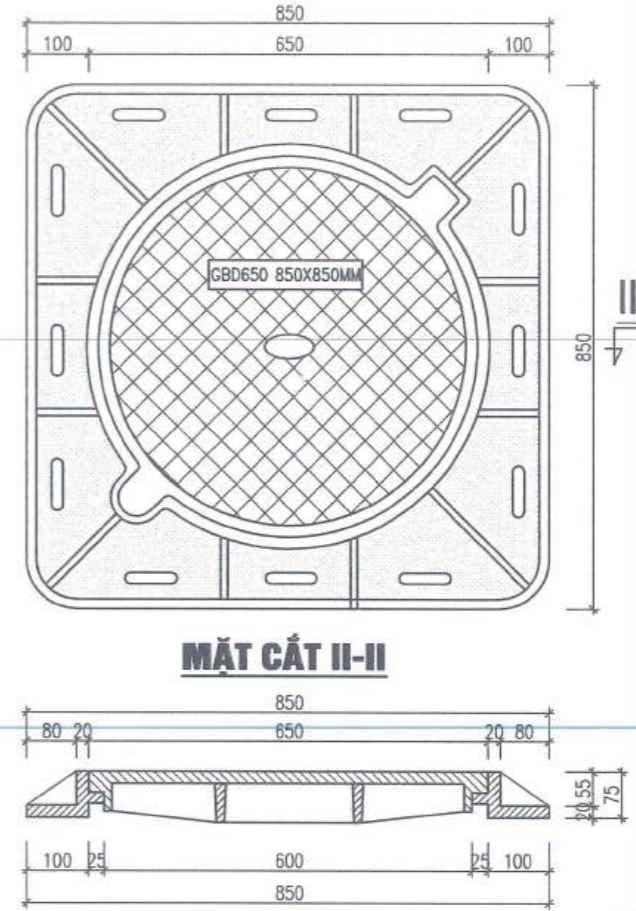
MẶT BẰNG ĐIỂN HÌNH HỒ GA A3



CHI TIẾT TẤM ĐẠN HỒ GA



BỘ KHUNG + NẮP GA THU NƯỚC NẮP TRÒN CÓ BẢN LÊ



PHÊ DUYỆT
 Theo Quyết định số:
 ngày: tháng: năm 20.....
 Người phê duyệt ký tên:

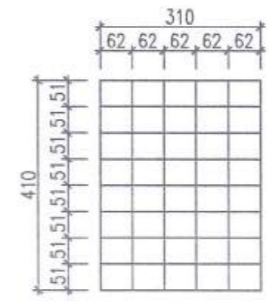
BẢNG THỐNG KÊ CỐT THÉP TẤM ĐẠN

TÊN C.KIỆN	SỐ HIỆU	HÌNH DẠNG - KÍCH THƯỚC	ĐƯỜNG KÍNH (mm)	CHIỀU DÀI 1 THANH (mm)	SỐ LƯỢNG		TỔNG CHIỀU DÀI (m)	TỔNG T.LƯỢNG (Kg)
					1 C.KIỆN	T.BỘ		
TẤM ĐẠN Số lượng: 1	1	50 1390 50	10	1290	24	24	30.96	19.09
	2	50 245 50	10	345	40	40	13.8	8.51
	3	50 160 100 160 100	10	677	2	2	1.354	0.83

- Trọng lượng thép có đường kính <=10: 28.43 kg

- GHI CHÚ**
- KÍCH THƯỚC TRONG BẢN VẼ CÒ ĐƠN VỊ LÀ MM.
 - BÊ TÔNG LÓT MÓNG HỒ GA M150# ĐÁ 2X4
 - XÂY GẠCH BLOCK BÊ TÔNG VXM M75# THÀNH HỒ GA, HỒ THU NƯỚC MẶT.
 - TRÁT THÀNH HỒ GA, HỒ THU NƯỚC MẶT BẰNG VXM M75# DÀY 1,5 CM.
 - BỘ KHUNG + NẮP HỒ GA SỬ DỤNG VẬT LIỆU COMPOSITE TẢI TRỌNG 25T
 - TẤM ĐẠN HỒ GA BTCT ĐÁ 1X2 M250#
 - THÉP LƯỚI CHẮN RÁC HỒ THU NƯỚC MẶT SỬ DỤNG THÉP VUÔNG ĐẶC 14X14
 - 4 GÓC LƯỚI ĐÓNG BẬT SẮT BẰNG THÉP ĐẶC 14X14 NGÂM VÀO TƯỜNG HỒ THU SÂU 10CM SAU ĐÓ HÀN LƯỚI VÀO BẬT SẮT ĐỂ GIỮ LƯỚI.
 - TỔNG SỐ HỒ GA THIẾT KẾ: 1 HỒ
 - THÉP CB240-T (ø<10) KÝ HIỆU (ø) CÓ RS=210MPA, RSW=170MPA
 - THÉP CB300-V (ø>=10) KÝ HIỆU (ø) CÓ RS=260MPA

CHI TIẾT LƯỚI CHẮN RÁC HỒ THU NƯỚC MẶT



THẨM TRA
 Theo Văn bản số:/.....
 Ngày: tháng: năm 20.....
 Ký tên:

- TRỌNG LƯỢNG THÉP VUÔNG ĐẶC 14X14
- + TRỌNG LƯỢNG: M = 8,54KG
- + CHIỀU DÀI: L = 5,55M



HIỆU CHỈNH			
1			
2			
3			
LẦN	NGÀY	THIẾT KẾ	DUYỆT
CHỦ ĐẦU TƯ: ỦY BAN NHÂN DÂN PHƯỜNG LÊ THANH NGHỊ			
CÔNG TRÌNH: HÀNG CẤP, CẢI TẠO NGŨ 207 PHỐ TRƯƠNG MỸ; NGŨ 96 VÀ 90 CỘ PHỐ NHỮ ĐÌNH HIẾN; NGŨ 129 PHỐ NGUYỄN CHÍ THANH			
ĐỊA ĐIỂM XD: PHƯỜNG LÊ THANH NGHỊ THÀNH PHỐ HẢI PHÒNG			
HỒ SƠ THIẾT KẾ BẢN VẼ KTTT			
ĐƠN VỊ TƯ VẤN THIẾT KẾ: CÔNG TY CỔ PHẦN XÂY DỰNG ĐẠI AN HD			
 Giám Đốc: HD KS. BÙI VĂN THUAN KS. VŨ VĂN HIẾU KS. NGUYỄN HUY HỒNG KS. ĐĂNG KHÁNH TOÀN			
CHỦ NHIỆM DỰ ÁN		CHỦ TRÌ THIẾT KẾ	
KIỂM TRA		TÊN BẢN VẼ:	
ĐƠN ĐOẠN		THIẾT KẾ BVT	
CHI TIẾT HỒ GA A3			
TỈ LỆ	NGÀY HOÀN THÀNH	NĂM 2025	
SỐ HỢP ĐỒNG		BẢN VẼ	
		CT-17	

NGÕ 129 PHỐ NGUYỄN CHÍ THANH

BẢN ĐỒ XÁC ĐỊNH VỊ TRÍ TUYẾN XÂY DỰNG

ỦY BAN NHÂN DÂN
PHƯỜNG LÊ THANH NGHỊ

PHÊ DUYỆT

Theo Quyết định số:
ngày tháng năm 20.....

PHÒNG KINH TẾ, HẠ TẦNG VÀ ĐÔ THỊ
PHƯỜNG LÊ THANH NGHỊ

THẨM ĐỊNH

Theo Văn bản số:
Ngày tháng năm 20.....
Người thẩm định:



HIỆU CHỈNH			
1			
2			
3			
LẦN	NGÀY	THIẾT KẾ	DUYỆT

CHỦ ĐẦU TƯ:
**ỦY BAN NHÂN DÂN
PHƯỜNG LÊ THANH NGHỊ**

CÔNG TRÌNH:
**NÂNG CẤP, CẢI TẠO NGŨ 207 PHỐ
TRƯƠNG MỸ; NGŨ 96 VÀ 90 CŨ PHỐ
NHỮ ĐÌNH HIẾN; NGŨ 129 PHỐ
NGUYỄN CHÍ THANH**

ĐỊA ĐIỂM XD:
**PHƯỜNG LÊ THANH NGHỊ
THÀNH PHỐ HẢI PHÒNG**

**HỒ SƠ THIẾT KẾ
BẢN VẼ KTTG**

ĐƠN VỊ TƯ VẤN THIẾT KẾ:
.....
**CÔNG TY CỔ PHẦN
XÂY DỰNG ĐẠI AN HD**

M.S.D.N: 080725134
**CÔNG TY
CỔ PHẦN
XÂY DỰNG
ĐẠI AN
HD**
GIÁM ĐỐC
HD
KS. BÙI VĂN THUẬN

CHỦ NHIỆM DỰ ÁN
[Signature]
KS. VŨ VĂN HIẾU

CHỦ TRÌ THIẾT KẾ
[Signature]
KS. VŨ VĂN HIẾU

KIỂM TRA
[Signature]
KS. ĐẶNG KHÁNH TOÀN

GIÁI ĐOẠN	THIẾT KẾ BVTC
-----------	---------------

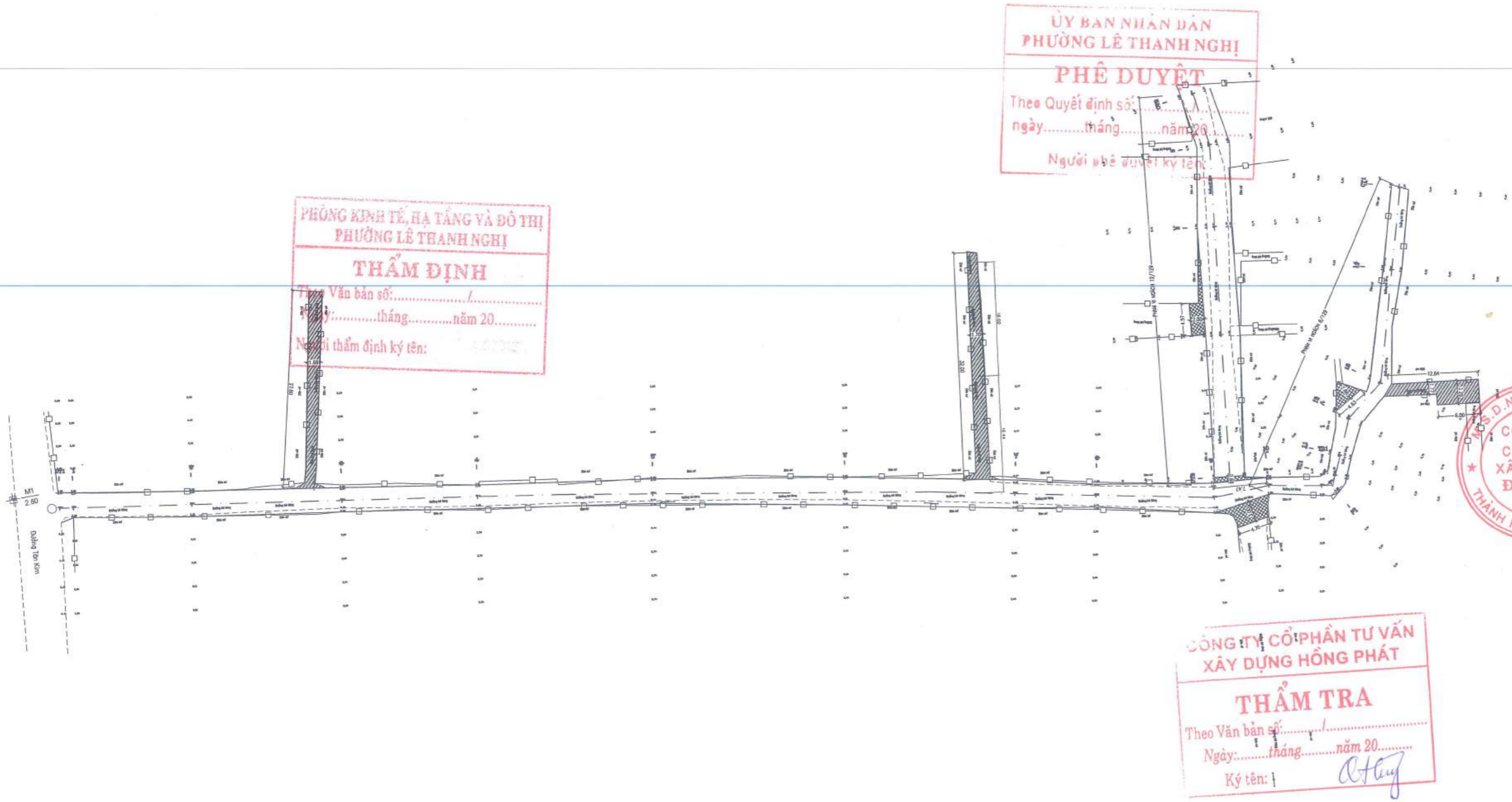
TÊN BẢN VẼ:
**BẢN ĐỒ XÁC ĐỊNH
VỊ TRÍ TUYẾN XÂY DỰNG**

TỈ LỆ	
NGÀY HOÀN THÀNH	NĂM 2025
SỐ HỢP ĐỒNG	
BẢN VẼ	BĐTK-13

**CÔNG TY CỔ PHẦN TƯ VẤN
XÂY DỰNG HỒNG PHÁT**

THẨM TRA
Theo Văn bản số: 90.1.HP.....
Ngày: 31 tháng 12 năm 2025
Ký tên: *[Signature]*

BÌNH ĐỒ TỔNG THỂ TUYẾN THIẾT KẾ



HIỆU CHỈNH			
1			
2			
3			
LẦN	NGÀY	THIẾT KẾ	DUYỆT
CHỦ ĐẦU TƯ:			
ỦY BAN NHÂN DÂN PHƯỜNG LÊ THANH NGHỊ			
CÔNG TRÌNH:			
NÂNG CẤP, CẢI TẠO NGÕ 207 PHỐ TRƯỜNG MỸ; NGÕ 96 VÀ 90 CỤ PHỐ NHỮ ĐÌNH HIẾN; NGÕ 129 PHỐ NGUYỄN CHÍ THANH			
ĐỊA ĐIỂM XD:			
PHƯỜNG LÊ THANH NGHỊ THÀNH PHỐ HẢI PHÒNG			
HỒ SƠ THIẾT KẾ BẢN VẼ KTTG			
ĐƠN VỊ TƯ VẤN THIẾT KẾ:			
CÔNG TY CỔ PHẦN XÂY DỰNG ĐẠI AN HD			
			
KS. BUI VAN THUAN			
CHỦ NHIỆM DỰ ÁN			
			
KS. VU VAN HIEU			
CHỦ TRÌ THIẾT KẾ			
			
KS. VU VAN HIEU			
KIỂM TRA			
			
KS. DANG KHANH TOAN			
GIAI ĐOẠN	THIẾT KẾ BVTG		
TÊN BẢN VẼ:			
BÌNH ĐỒ TUYẾN THIẾT KẾ			
TỈ LỆ			
NGÀY HOÀN THÀNH	NĂM 2025		
SỐ HỢP ĐỒNG			
BẢN VẼ	BĐTK-14		

BÌNH ĐỒ TUYẾN THIẾT KẾ

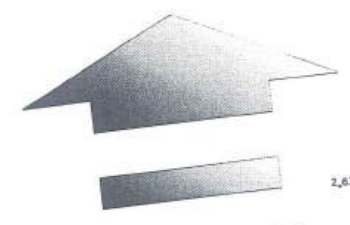
HIỆU CHỈNH

1			
2			
3			
LẦN	NGÀY	THIẾT KẾ	DUYỆT

**ỦY BAN NHÂN DÂN
PHƯỜNG LÊ THANH NGHỊ**
PHÊ DUYỆT
Theo Quyết định số:...../.....
ngày.....tháng.....năm 20.....
Người phê duyệt ký tên:

**PHÒNG KINH TẾ, HẠ TẦNG VÀ ĐÔ THỊ
PHƯỜNG LÊ THANH NGHỊ**
THẨM ĐỊNH
Văn bản số:...../.....
Ngày:.....tháng.....năm 20.....
Người thẩm định ký tên:

ĐI NGÕ 293 NGÕ QUYỀN



M1
2.60

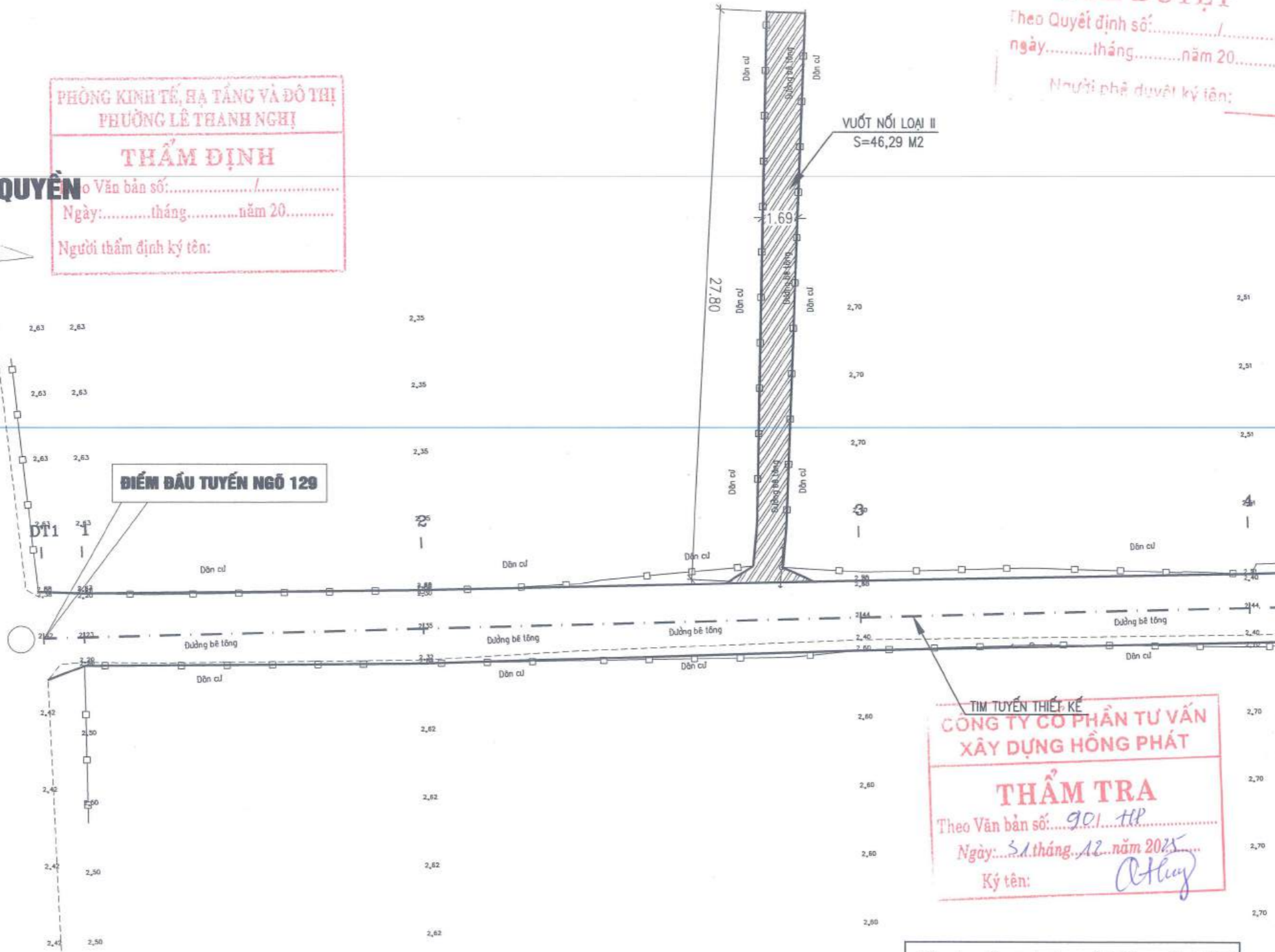
Đường Tân Kim



ĐI NGUYỄN CHÍ THANH

ĐIỂM ĐẦU TUYẾN NGÕ 129

VƯỢT NỐI LOẠI II
S=46,29 M2



TIM TUYẾN THIẾT KẾ
**CÔNG TY CỔ PHẦN TƯ VẤN
XÂY DỰNG HỒNG PHÁT**
THẨM TRA
Theo Văn bản số: 901.../HL
Ngày: 31 tháng 12 năm 2025
Ký tên: *Atlay*

M.S.D.N. 1801251340
**CÔNG TY
CỔ PHẦN
XÂY DỰNG
ĐẠI AN**
KIỂM ĐỌC
THÀNH PHỐ HẢI PHÒNG



KS. BÙI VĂN THUẬN

CHỦ NHIỆM DỰ ÁN

[Signature]

KS: VŨ VĂN HIẾU

CHỦ TRÌ THIẾT KẾ

[Signature]

KS: VŨ VĂN HIẾU

KIỂM TRA

[Signature]

KS. ĐẶNG KHÁNH TOÀN

GIAI ĐOẠN THIẾT KẾ BVTC

TÊN BẢN VẼ:

**BÌNH ĐỒ
TUYẾN THIẾT KẾ**

TỈ LỆ

NGÀY HOÀN THÀNH

NĂM 2025

SỐ HỢP ĐỒNG

BẢN VẼ

BBTK-15

GHI CHÚ:

	CỘT ĐIỆN HẠ THỂ		CAO ĐỘ HIỆN TRẠNG
	TƯỜNG XÂY		TIM TUYẾN THIẾT KẾ
	C1, C2 TÊN CỌC		DIỆN TÍCH VƯỢT NỐI
	M1 2.60 TỌA ĐỘ MỐC ĐƯỜNG CHUYÊN		MÉP ĐƯỜNG BTXM HIỆN TRẠNG

Bảng tọa độ cọc tuyến ngõ 129 + nhánh 8/129

Tên cọc	X	Y
M1	2315714.70	584830.52
DT1	2315717.21	584824.33
1	2315717.55	584822.41
2	2315720.43	584806.20
3	2315724.14	584785.29
4	2315727.46	584766.58

BÌNH ĐỒ TUYẾN THIẾT KẾ

PHÒNG KINH TẾ, HẠ TẦNG VÀ ĐÔ THỊ
PHƯỜNG LÊ THANH NGHỊ

THẨM ĐỊNH

Theo Văn bản số:/.....
Ngày: tháng năm 20.....

Người thẩm định ký tên:

ỦY BAN NHÂN DÂN
PHƯỜNG LÊ THANH NGHỊ

PHÊ DUYỆT

Theo Quyết định số:/.....
ngày: tháng năm 20.....

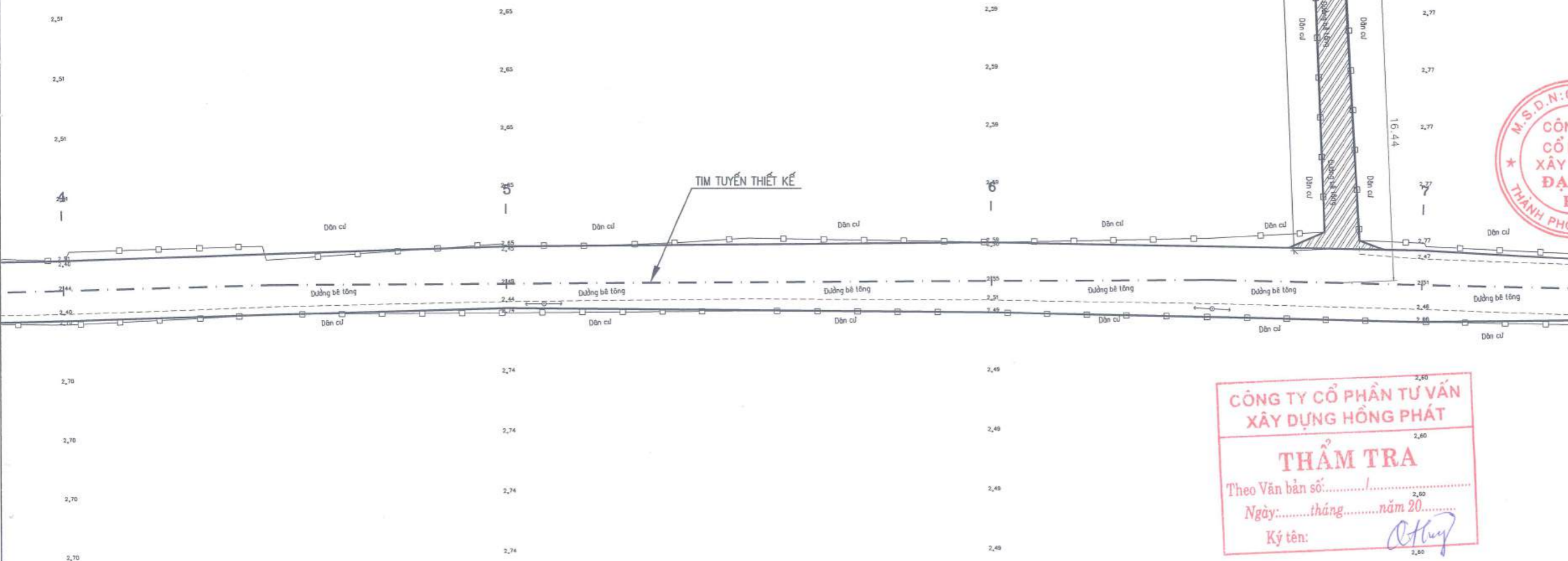
Người phê duyệt ký tên:

GHI CHÚ:

	CỘT ĐIỆN HẠ THỂ		CAO ĐỘ HIỆN TRẠNG
	TƯỜNG XÂY		TIM TUYẾN THIẾT KẾ
C1, C2	TÊN CỌC		DIỆN TÍCH VƯỢT NỐI
$\frac{M1}{2.60}$	TỌA ĐỘ MỐC ĐƯỜNG CHUYỂN		MÉP ĐƯỜNG BTXM HIỆN TRẠNG

Bảng tọa độ cọc tuyến ngõ 129 + ngách 8/129

Tên cọc	X	Y
4	2315727.46	584766.58
5	2315732.02	584742.42
6	2315737.23	584716.16
7	2315742.21	584692.72



CÔNG TY CỔ PHẦN TƯ VẤN
XÂY DỰNG HỒNG PHÁT

THẨM TRA

Theo Văn bản số:/.....
Ngày: tháng năm 20.....

Ký tên:

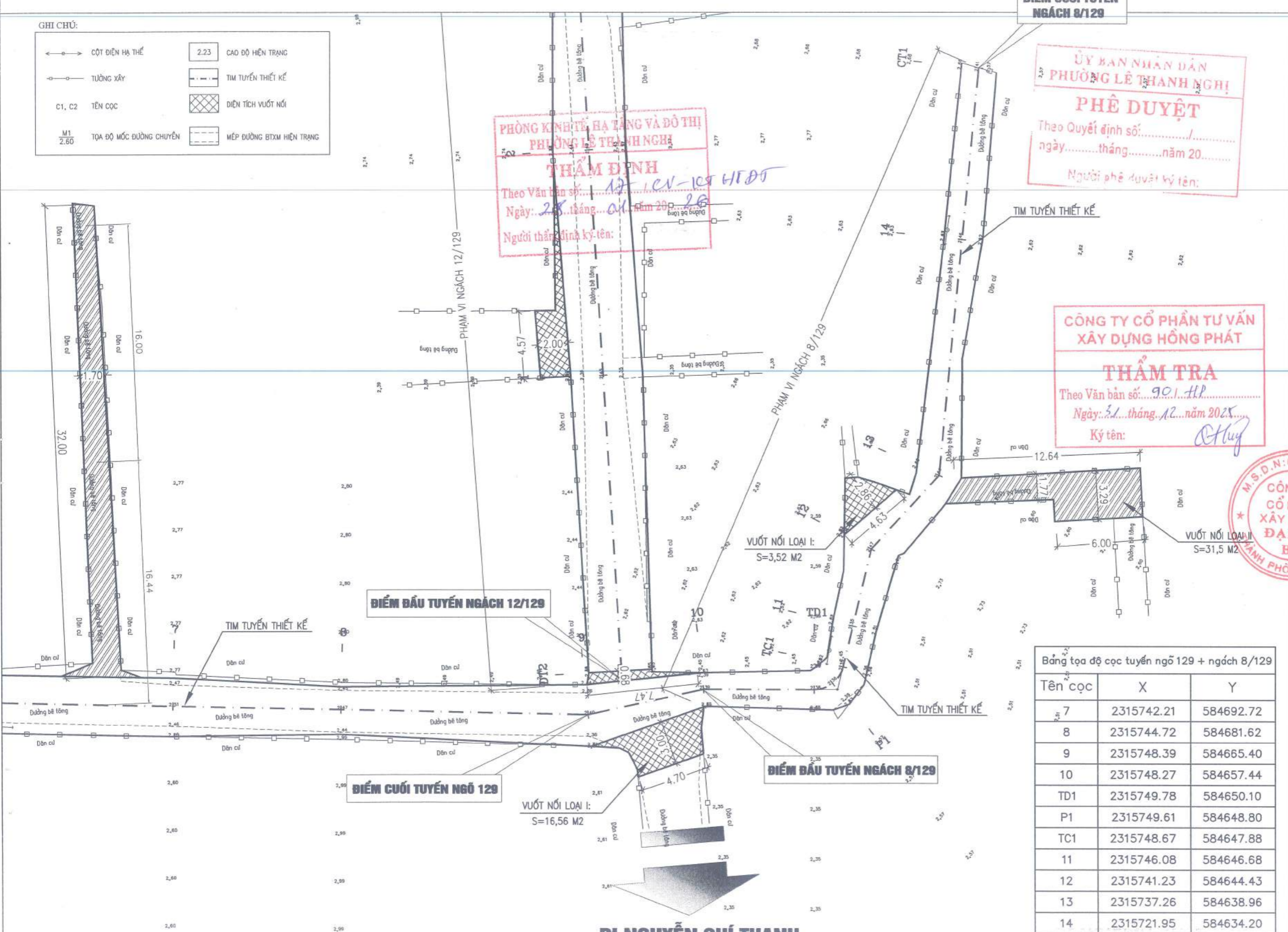


HIỆU CHỈNH			
1			
2			
3			
LẦN	NGÀY	THIẾT KẾ	DUYỆT
CHỦ ĐẦU TƯ:			
ỦY BAN NHÂN DÂN PHƯỜNG LÊ THANH NGHỊ			
CÔNG TRÌNH:			
NĂNG CẤP, CẢI TẠO NGÕ 207 PHỐ TRƯƠNG MỸ; NGÕ 96 VÀ 90 CỤ PHỐ NHỮ ĐÌNH HIẾN; NGÕ 129 PHỐ NGUYỄN CHỮ THANH			
ĐỊA ĐIỂM XD:			
PHƯỜNG LÊ THANH NGHỊ THÀNH PHỐ HẢI PHÒNG			
HỒ SƠ THIẾT KẾ BẢN VẼ KTTK			
ĐƠN VỊ TƯ VẤN THIẾT KẾ:			
CÔNG TY CỔ PHẦN XÂY DỰNG ĐẠI AN HD			
 KS. BUI VĂN THUAN			
CHỦ NHIỆM DỰ ÁN:			
 KS: VŨ VĂN HIẾU			
CHỦ TRÌ THIẾT KẾ:			
 KS: VŨ VĂN HIẾU			
KIỂM TRA:			
 KS. ĐẶNG KHÁNH TOÀN			
GIAI ĐOẠN		THIẾT KẾ BVTC	
TÊN BẢN VẼ:			
BÌNH ĐỒ TUYẾN THIẾT KẾ			
TỈ LỆ			
NGÀY HOÀN THÀNH		NĂM 2025	
SỐ HỢP ĐỒNG			
BẢN VẼ		BGTK-16	

BÌNH ĐỒ TUYẾN THIẾT KẾ

GHI CHÚ:

	CỘT ĐIỆN HẠ THỂ		2.23 CAO ĐỘ HIỆN TRẠNG
	TƯỜNG XÂY		TIM TUYẾN THIẾT KẾ
	C1, C2 TÊN CỌC		DIỆN TÍCH VƯỢT NỐI
	M1 2.60 TỌA ĐỘ MỐC ĐƯỜNG CHUYỂN		MÉP ĐƯỜNG BTXM HIỆN TRẠNG



**PHÒNG KINH TẾ HẠ TẦNG VÀ ĐÔ THỊ
PHƯỜNG LÊ THANH NGHỊ
THẨM ĐỊNH**
Theo Văn bản số: 12/ CV- KSTHĐT
Ngày: 28 tháng 01 năm 2025
Người thẩm định ký tên:

**ĐIỂM CUỐI TUYẾN
NGÁCH 8/129**

**ỦY BAN NHÂN DÂN
PHƯỜNG LÊ THANH NGHỊ
PHÊ DUYỆT**
Theo Quyết định số: /
ngày: tháng năm 20.....
Người phê duyệt ký tên:

**CÔNG TY CỔ PHẦN TƯ VẤN
XÂY DỰNG HỒNG PHÁT
THẨM TRA**
Theo Văn bản số: 90.1.HP
Ngày: 31 tháng 12 năm 2025
Ký tên:



Bảng tọa độ cọc tuyến ngõ 129 + ngách 8/129

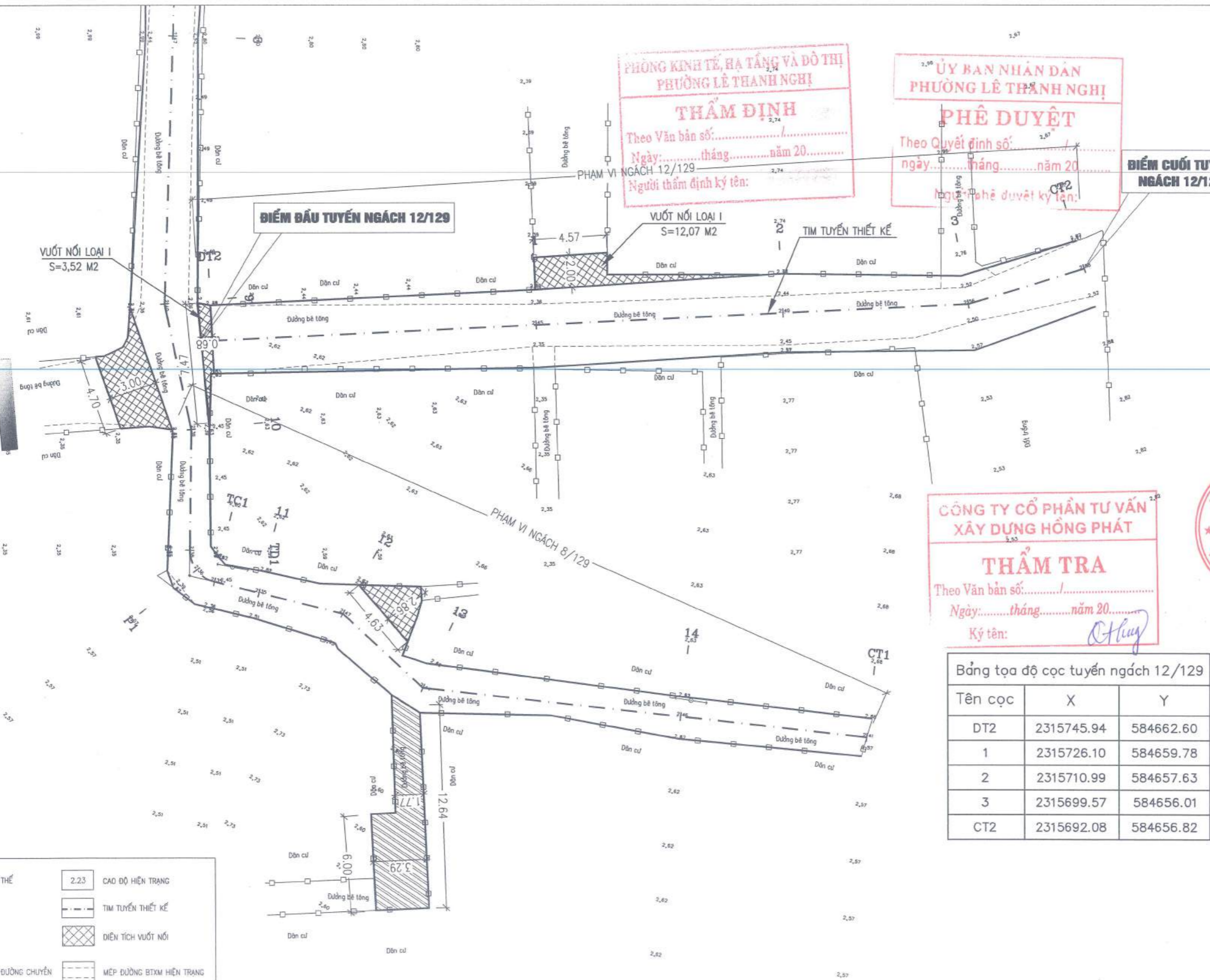
Tên cọc	X	Y
7	2315742.21	584692.72
8	2315744.72	584681.62
9	2315748.39	584665.40
10	2315748.27	584657.44
TD1	2315749.78	584650.10
P1	2315749.61	584648.80
TC1	2315748.67	584647.88
11	2315746.08	584646.68
12	2315741.23	584644.43
13	2315737.26	584638.96
14	2315721.95	584634.20
CT1	2315710.83	584630.74

ĐỊ NGUYỄN CHÍ THANH

HIỆU CHỈNH			
1			
2			
3			
LẦN	NGÀY	THIẾT KẾ	DUYỆT
CHỦ ĐẦU TƯ:			
ỦY BAN NHÂN DÂN PHƯỜNG LÊ THANH NGHỊ			
CÔNG TRÌNH:			
NÂNG CẤP, CẢI TẠO NGÕ 207 PHỐ TRƯƠNG MỸ; NGÕ 96 VÀ 90 CỘ PHỐ NHỚ ĐÌNH HIẾN; NGÕ 129 PHỐ NGUYỄN CHÍ THANH			
ĐỊA ĐIỂM XD:			
PHƯỜNG LÊ THANH NGHỊ THÀNH PHỐ HẢI PHÒNG			
HỒ SƠ THIẾT KẾ BẢN VẼ KTTK			
ĐƠN VỊ TƯ VẤN THIẾT KẾ:			
CÔNG TY CỔ PHẦN XÂY DỰNG ĐẠI AN HD			
 M.S.D.N: 0301251340 CÔNG TY CỔ PHẦN XÂY DỰNG ĐẠI AN HD CHẤM ĐỌC PHƯỜNG LÊ THANH NGHỊ THÀNH PHỐ HẢI PHÒNG			
KS. BÙI VĂN THUẬN			
CHỦ NHIỆM DỰ ÁN			
KS. VŨ VĂN HIẾU			
CHỦ TRÌ THIẾT KẾ			
KS. VŨ VĂN HIẾU			
KIỂM TRA			
KS. ĐĂNG KHÁNH TOÀN			
GIAI ĐOẠN		THIẾT KẾ BVTC	
TÊN BẢN VẼ:			
BÌNH ĐỒ TUYẾN THIẾT KẾ			
TỈ LỆ			
NGÀY HOÀN THÀNH		NĂM 2025	
SỐ HỢP ĐỒNG			
BẢN VẼ		BBTK-17	

BÌNH ĐỒ TUYẾN THIẾT KẾ

ĐI NGUYỄN CHÍ THANH



PHÒNG KINH TẾ, HẠ TẦNG VÀ ĐÔ THỊ
PHƯỜNG LÊ THANH NGHỊ
THẨM ĐỊNH
Theo Văn bản số:
Ngày: tháng năm 20.....
Người thẩm định ký tên:

ỦY BAN NHÂN DÂN
PHƯỜNG LÊ THANH NGHỊ
PHÊ DUYỆT
Theo Quyết định số: /
ngày: tháng năm 20.....
Người phê duyệt ký tên:

CÔNG TY CỔ PHẦN TƯ VẤN
XÂY DỰNG HỒNG PHÁT
THẨM TRA
Theo Văn bản số:
Ngày: tháng năm 20.....
Ký tên:

Bảng tọa độ cọc tuyến ngách 12/129

Tên cọc	X	Y
DT2	2315745.94	584662.60
1	2315726.10	584659.78
2	2315710.99	584657.63
3	2315699.57	584656.01
CT2	2315692.08	584656.82

GHI CHÚ:

	CỘT ĐIỆN HẠ THẾ		CAO ĐỘ HIỆN TRẠNG
	TƯỜNG XÂY		TIM TUYẾN THIẾT KẾ
	C1, C2 TÊN CỌC		DIỆN TÍCH VƯỢT NỐI
	M1 / 2.60 TOA ĐỘ MỐC ĐƯỜNG CHUYỂN		MÉP ĐƯỜNG BTXM HIỆN TRẠNG

HIỆU CHỈNH

1			
2			
3			

LẦN NGÀY THIẾT KẾ DUYỆT

CHỦ ĐẦU TƯ:
ỦY BAN NHÂN DÂN
PHƯỜNG LÊ THANH NGHỊ

CÔNG TRÌNH:
NÂNG CẤP, CẢI TẠO NGÕ 207 PHỐ
TRƯƠNG MỸ; NGÕ 96 VÀ 90 CỤ PHỐ
NHỮ ĐÌNH HIẾN; NGÕ 129 PHỐ
NGUYỄN CHÍ THANH

ĐỊA ĐIỂM XD:
PHƯỜNG LÊ THANH NGHỊ
THÀNH PHỐ HẢI PHÒNG

HỒ SƠ THIẾT KẾ
BẢN VẼ KTC

ĐƠN VỊ TƯ VẤN THIẾT KẾ:
CÔNG TY CỔ PHẦN
XÂY DỰNG ĐẠI AN HD



KS. BÙI VĂN THUẬN

CHỦ NHIỆM DỰ ÁN
KS. VŨ VĂN HIẾU

CHỦ TRÌ THIẾT KẾ
KS. VŨ VĂN HIẾU

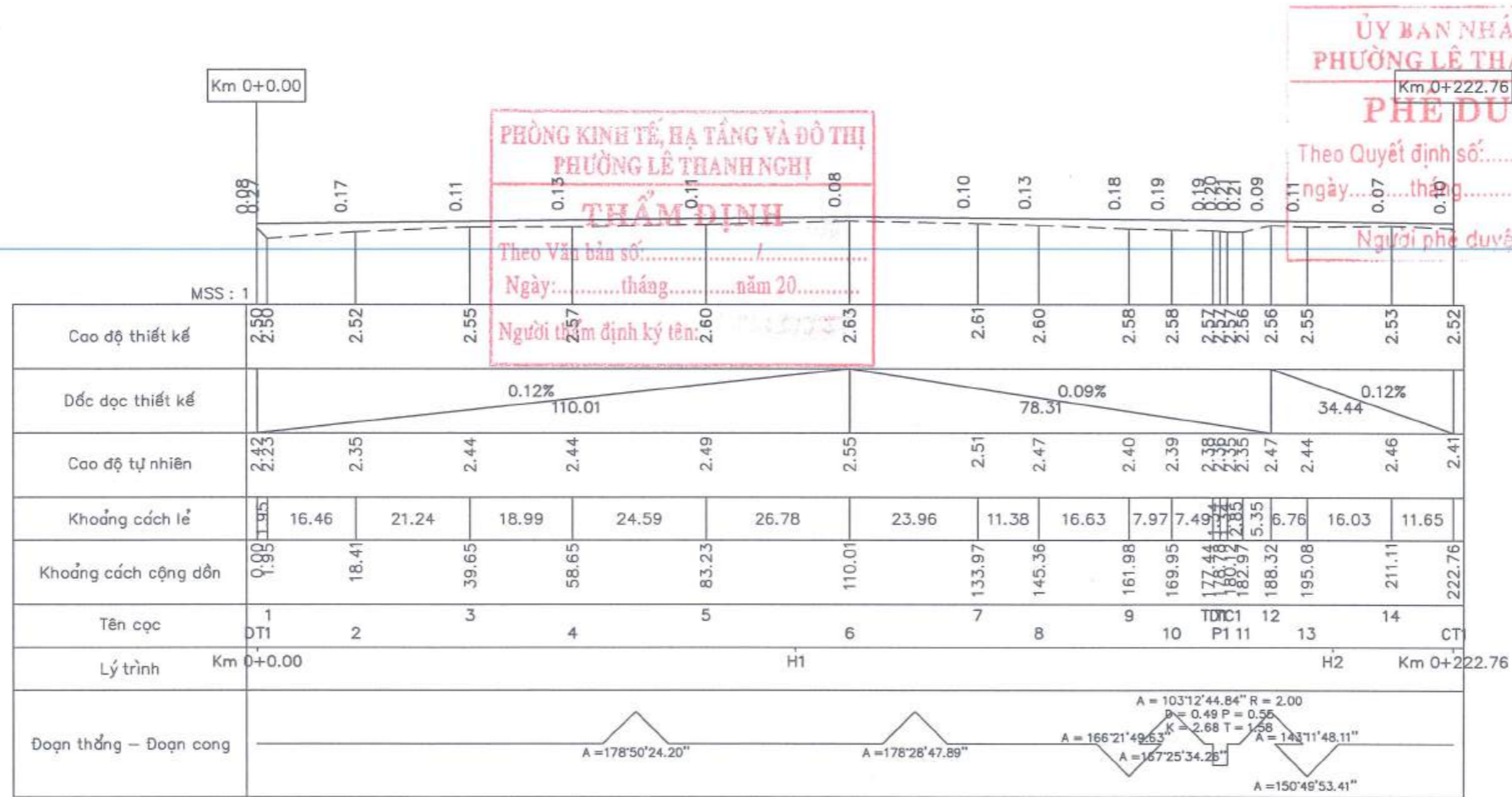
KIỂM TRA
KS. ĐẶNG KHÁNH TOÀN

GIẢI ĐOẠN THIẾT KẾ BVT
TÊN BẢN VẼ:
**BÌNH ĐỒ
TUYẾN THIẾT KẾ**

TỈ LỆ
NGÀY HOÀN THÀNH NĂM 2025

SỐ HỢP ĐỒNG
BẢN VẼ **BBTK-18**

TRẮC ĐỌC TUYẾN NGÕ 129 + NGÁCH 8/129



PHÒNG KINH TẾ, HẠ TẦNG VÀ ĐÔ THỊ
PHƯỜNG LÊ THANH NGHỊ
THẨM ĐỊNH
 Theo Văn bản số: /
 Ngày: tháng năm 20.....
 Người thẩm định ký tên:

ỦY BAN NHÂN DÂN
PHƯỜNG LÊ THANH NGHỊ
PHE DUYỆT
 Theo Quyết định số: /
 ngày tháng năm 20.....
 Người phê duyệt ký tên:



CÔNG TY CỔ PHẦN TƯ VẤN
XÂY DỰNG HỒNG PHÁT
THẨM TRA
 Theo Văn bản số: 90.1.HP
 Ngày: 5.1. tháng 12. năm 20. 25
 Ký tên:

HIỆU CHỈNH			
1			
2			
3			
LẦN	NGÀY	THIẾT KẾ	DUYỆT
CHỦ ĐẦU TƯ:			
ỦY BAN NHÂN DÂN PHƯỜNG LÊ THANH NGHỊ			
CÔNG TRÌNH:			
NÂNG CẤP, CẢI TẠO NGÕ 207 PHỐ TRƯỜNG MỸ; NGÕ 96 VÀ 96 CỤ PHỐ NHỮ ĐÌNH HIẾM; NGÕ 129 PHỐ NGUYỄN CHÍ THANH			
ĐỊA ĐIỂM XD:			
PHƯỜNG LÊ THANH NGHỊ THÀNH PHỐ HẢI PHÒNG			
HỒ SƠ THIẾT KẾ BẢN VẼ KTKC			
ĐƠN VỊ TƯ VẤN THIẾT KẾ:			
CÔNG TY CỔ PHẦN XÂY DỰNG ĐẠI AN HD			
GIÁM ĐỐC KS. BÙI VĂN THUẬN			
CHỦ NHIỆM DỰ ÁN			
 KS. VŨ VĂN HIẾU			
CHỦ TRÌ THIẾT KẾ			
 KS. VŨ VĂN HIẾU			
KIỂM TRA			
 KS. ĐẶNG KHÁNH TOÀN			
GIÁO ĐOẠN	THIẾT KẾ BVTC		
TÊN BẢN VẼ:			
TRẮC ĐỌC TUYẾN THIẾT KẾ			
TỈ LỆ			
NGÀY HOÀN THÀNH	NĂM 2025		
SỐ HỢP ĐỒNG			
BẢN VẼ	TDTK-04		

TRẮC NGANG ĐIỂN HÌNH TUYẾN THIẾT KẾ

(ÁP DỤNG CHO TOÀN BỘ TUYẾN NGÕ 129; ĐOẠN TỪ CỌC DT1 ĐẾN CỌC CT1 VÀ DT2 ĐẾN CỌC CT2)

KẾT CẤU MẶT ĐƯỜNG KC01

KC01

- MẶT ĐƯỜNG BTN CHẶT C12,5 DÀY 7CM
- TƯỚI NHỰA ĐÍNH BẮM TC 1,0KG/M2
- BÙ VĒNH MẶT ĐƯỜNG BẰNG BTN C12,5 TC 2,5T/M3 (TRƯỜNG HỢP CHIỀU DÀY <8CM)
- BÙ VĒNH MẶT ĐƯỜNG BẰNG CPĐD LOẠI I (TRƯỜNG HỢP CHIỀU DÀY >8CM)
- MẶT ĐƯỜNG BTXM HIỆN TRẠNG

PHÒNG KINH TẾ, HẠ TẦNG VÀ ĐÔ THỊ
PHƯỜNG LÊ THANH NGHĨ

THẨM ĐỊNH

Theo Văn bản số:
Ngày: tháng năm 20.....

Người thẩm định ký tên:

KẾT CẤU MẶT ĐƯỜNG KC02

KC02

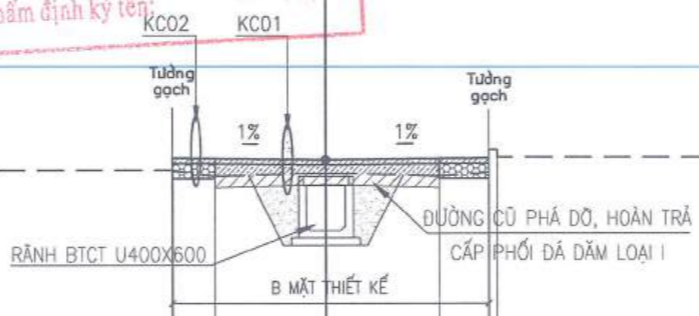
- MẶT ĐƯỜNG BTN CHẶT C12,5 DÀY 7CM
- TƯỚI NHỰA ĐÍNH BẮM TC 1,0KG/M2
- LỚP CẤP PHỐI ĐÁ DẪM LOẠI I DÀY 20CM

ỦY BAN NHÂN DÂN
PHƯỜNG LÊ THANH NGHĨ

PHÊ DUYỆT

Theo Văn bản số:
Ngày: tháng năm 20.....

Người phê duyệt ký tên:



MSS 0																			
CAO ĐỘ THIẾT KẾ						2.60	2.58	2.61											
K.C LÊ THIẾT KẾ						2.04	2.16												
CAO ĐỘ TỰ NHIÊN	2.44	2.44	2.44	2.44	2.44	2.44	2.36	2.40	2.36	2.41	2.71	2.71	2.61	2.61	2.61	2.61	2.61	2.61	2.61
K.C LÊ TỰ NHIÊN		3.24	3.24	3.24	3.24	0.56	1.48	1.51	0.65	0.11	3.18	3.18	3.18	3.18	3.18	3.18			

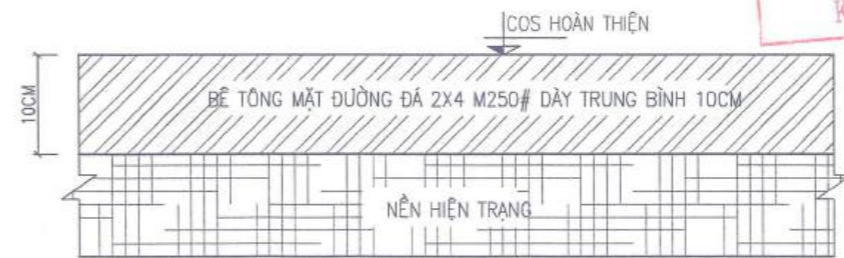
MẶT CẮT VƯỢT NỐI LOẠI I

(S=39,24 M2)



MẶT CẮT VƯỢT NỐI LOẠI II

(S=132,44 M2)



CÔNG TY CỔ PHẦN TƯ VẤN
XÂY DỰNG HỒNG PHÁT

THẨM TRA

Theo Văn bản số:
Ngày: tháng năm 20.....

Ký tên:

HIỆU CHỈNH	
1	
2	
3	
LẦN	NGÀY
THIẾT KẾ	DUYỆT
CHỦ ĐẦU TƯ:	
ỦY BAN NHÂN DÂN PHƯỜNG LÊ THANH NGHĨ	
CÔNG TRÌNH:	
NÂNG CẤP, CẢI TẠO NGÕ 207 PHỐ TRƯỜNG MỸ; NGÕ 96 VÀ 90 CỤ PHỐ NHỮ ĐÌNH HIẾN; NGÕ 129 PHỐ NGUYỄN CHÍ THANH	
ĐỊA ĐIỂM XD:	
PHƯỜNG LÊ THANH NGHĨ THÀNH PHỐ HẢI PHÒNG	
HỒ SƠ THIẾT KẾ BẢN VẼ KTTK	
ĐƠN VỊ TƯ VẤN THIẾT KẾ:	
CÔNG TY CỔ PHẦN XÂY DỰNG ĐẠI AN HD	
GIÁM ĐỐC	
KS. BÙI VĂN THUẬN	
CHỦ NHIỆM DỰ ÁN	
KS. VŨ VĂN HIẾU	
CHỦ TRÌ THIẾT KẾ	
KS. VŨ VĂN HIẾU	
KIỂM TRA	
KS. ĐẶNG KHÁNH TOÀN	
GIẢI ĐOẠN	THIẾT KẾ BVTC
TÊN BẢN VẼ:	
TRẮC NGANG ĐIỂN HÌNH TUYẾN THIẾT KẾ	
TỈ LỆ	
NGÀY HOÀN THÀNH	NĂM 2025
SỐ HỢP ĐỒNG	
BẢN VẼ	TNQH-06

1			
2			
3			
LẦN	NGÀY	THIẾT KẾ	DUYỆT

CHỦ ĐẦU TƯ:
**ỦY BAN NHÂN DÂN
PHƯỜNG LÊ THANH NGHỊ**

CÔNG TRÌNH:
**NĂNG CẤP, CẢI TẠO NGÕ 207 PHỐ
TRƯỜNG MỸ; NGÕ 96 VÀ 90 CỤ PHỐ
NHỮ ĐÌNH HIẾN; NGÕ 129 PHỐ
NGUYỄN CHÍ THANH**

ĐỊA ĐIỂM XD:
**PHƯỜNG LÊ THANH NGHỊ
THÀNH PHỐ HẢI PHÒNG**

**HỒ SƠ THIẾT KẾ
BẢN VẼ KTTK**

ĐƠN VỊ TƯ VẤN THIẾT KẾ:
.....

**CÔNG TY CỔ PHẦN
XÂY DỰNG ĐẠI AN HD**



GIÁM ĐỐC
KS. BÙI VĂN THUẬN

CHỦ NHIỆM DỰ ÁN
KS. VŨ VĂN HIẾU

CHỦ TRÌ THIẾT KẾ
KS. VŨ VĂN HIẾU

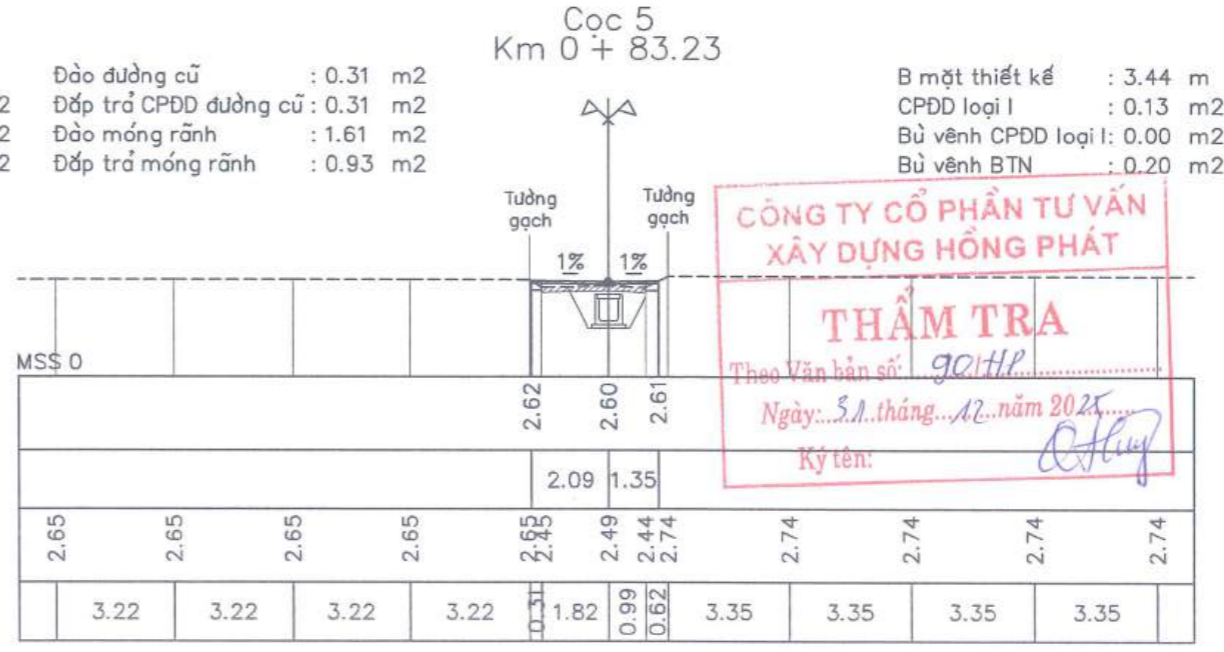
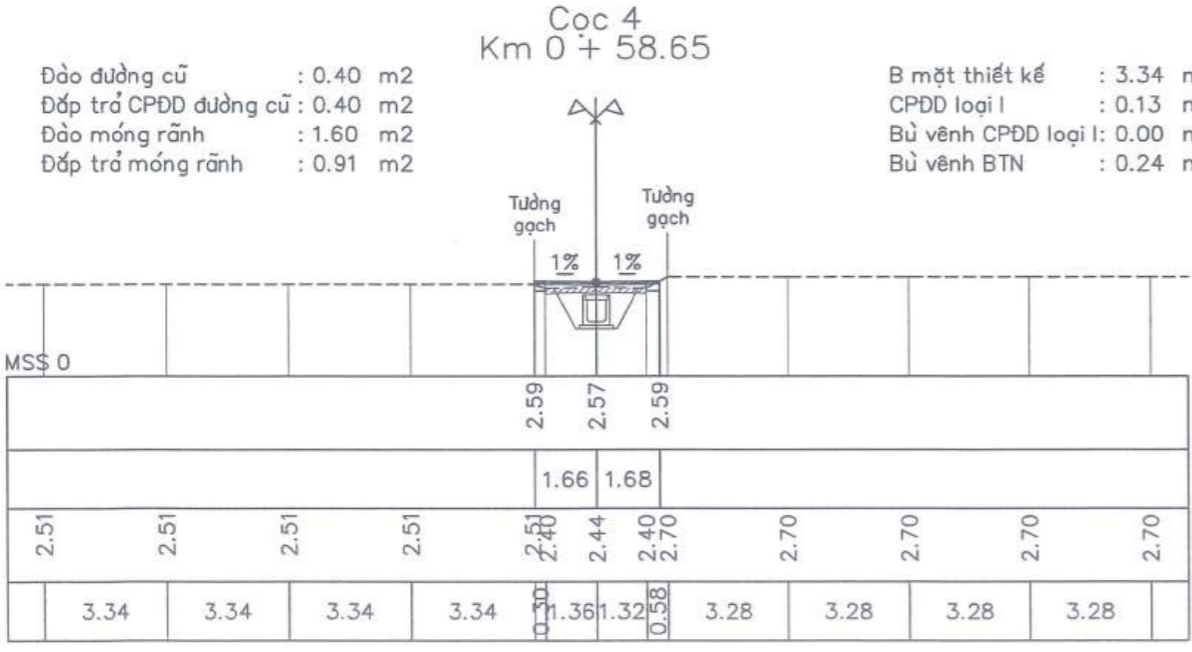
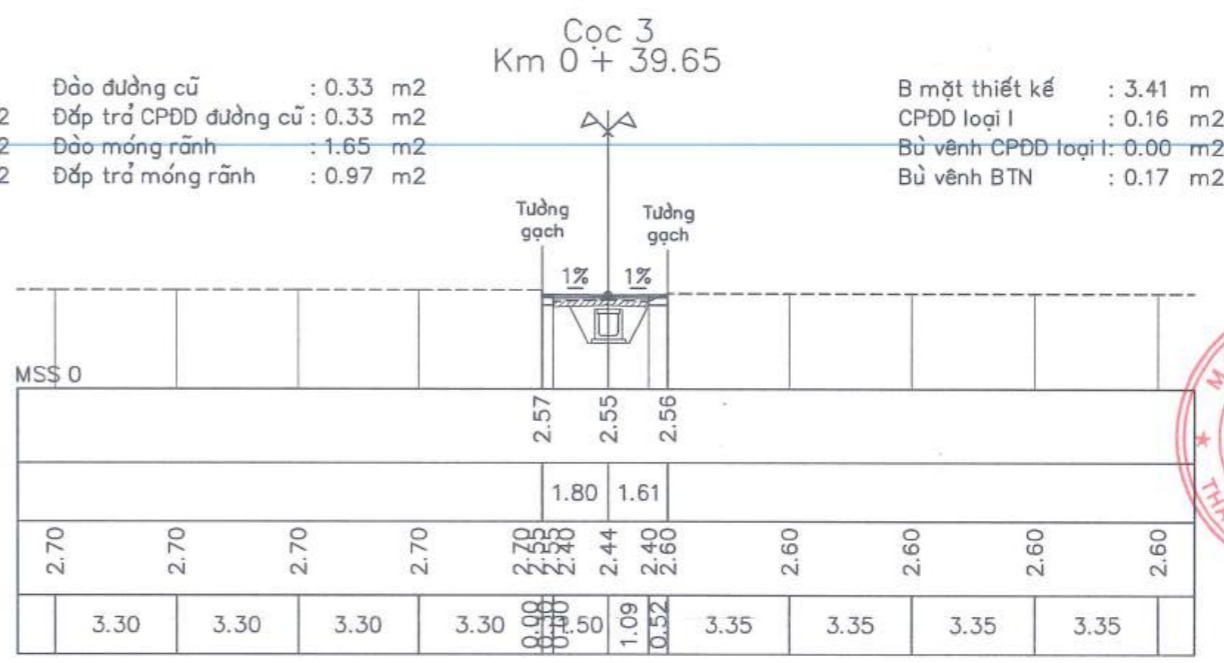
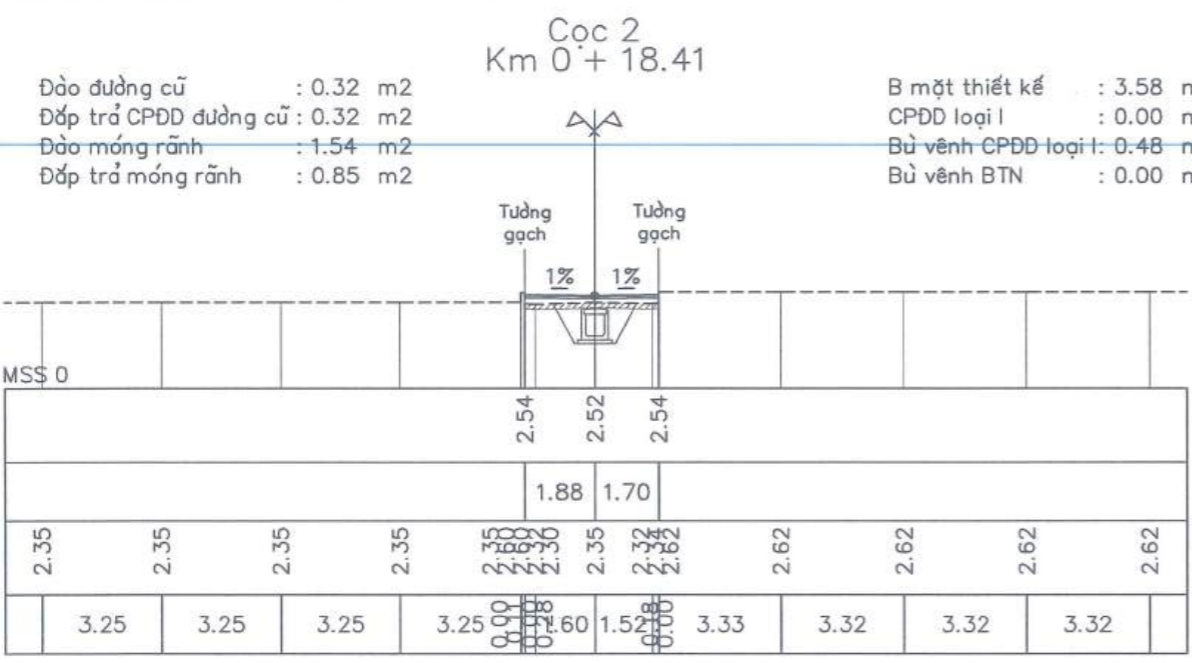
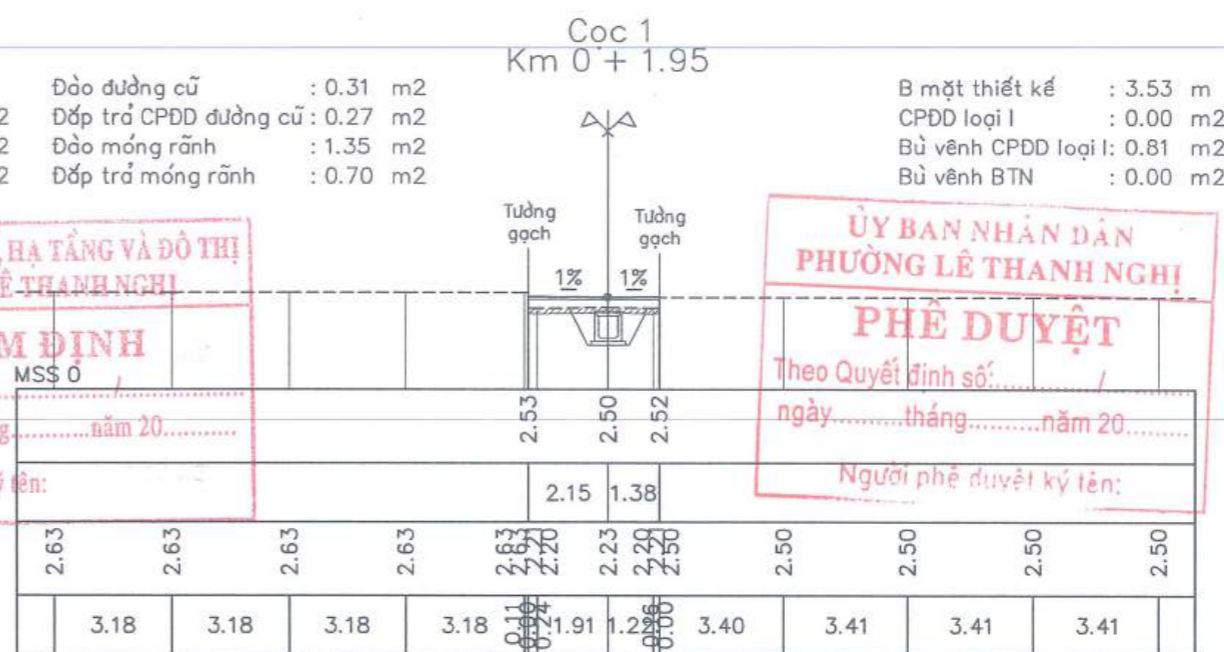
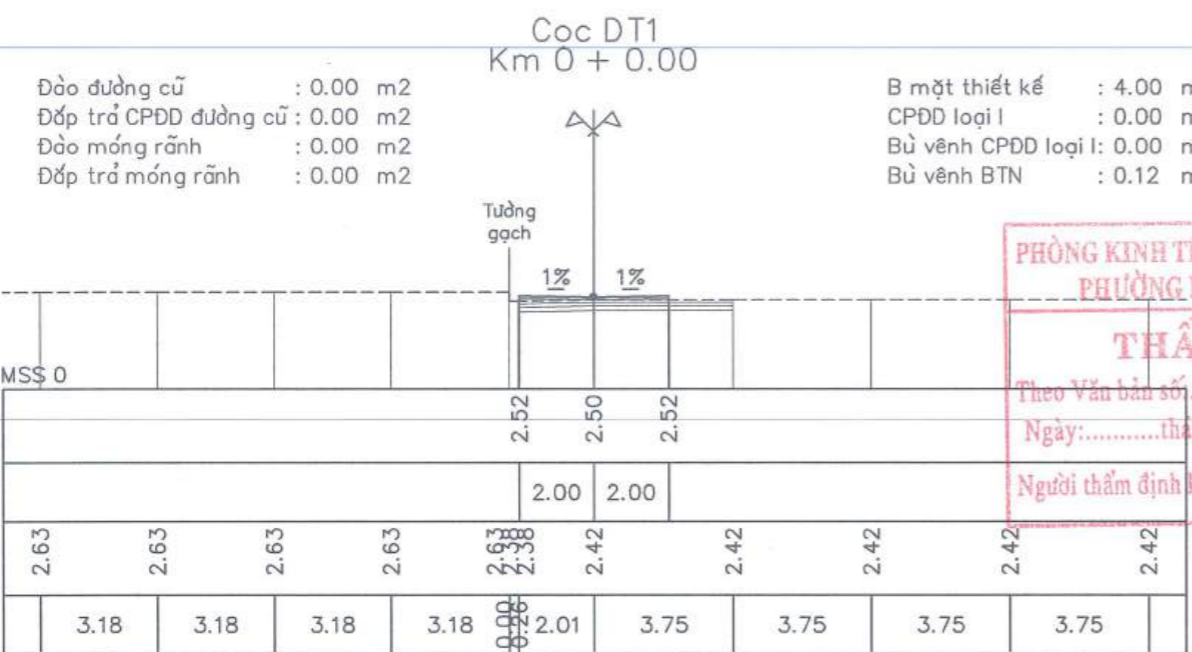
KIỂM TRA
KS. ĐẶNG KHÁNH TOÀN

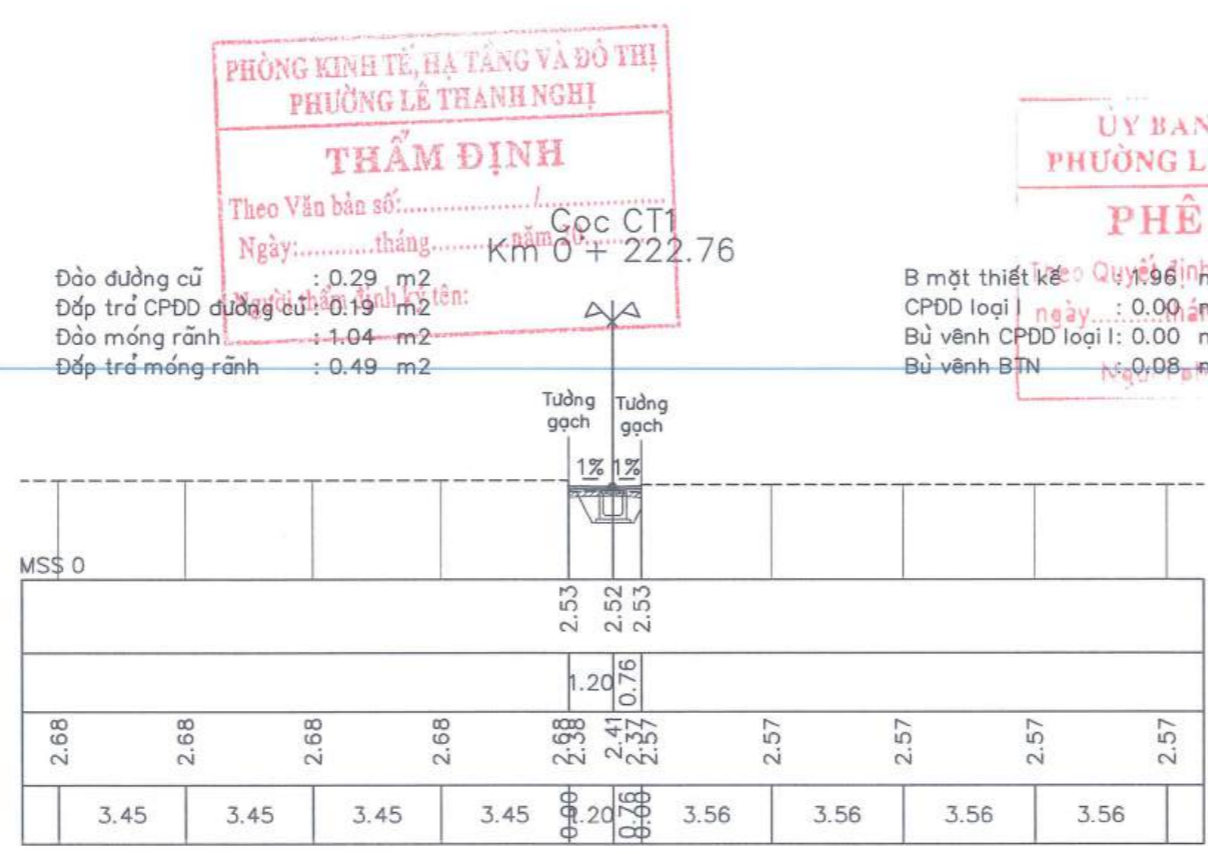
GIAI ĐOẠN: THIẾT KẾ BVT
TÊN BẢN VẼ:
**TRẮC NGANG
TUYẾN THIẾT KẾ**

TỈ LỆ
NGÀY HOÀN THÀNH: NĂM 2025

SỐ HỢP ĐỒNG:

BẢN VẼ **TNTK-11**





PHÒNG KINH TẾ, HẠ TẦNG VÀ ĐÔ THỊ
PHƯỜNG LÊ THANH NGHỊ
THẨM ĐỊNH
 Theo Văn bản số:/.....
 Ngày:tháng.....năm Cọc CT1
 Km 0 + 222.76

ỦY BAN NHÂN DÂN
PHƯỜNG LÊ THANH NGHỊ
PHÊ DUYỆT
 Theo Quyết định số:/.....
 ngày:tháng.....năm 20.....
 Ngày phê duyệt ký tên:

CÔNG TY CỔ PHẦN TƯ VẤN
XÂY DỰNG HỒNG PHÁT
THẨM TRA
 Theo Văn bản số:/.....
 Ngày:tháng.....năm 20.....
 Ký tên:



HIỆU CHỈNH			
1			
2			
3			
LẦN	NGÀY	THIẾT KẾ	DUYỆT
CHỦ ĐẦU TƯ:			
ỦY BAN NHÂN DÂN PHƯỜNG LÊ THANH NGHỊ			
CÔNG TRÌNH:			
NÂNG CẤP, CẢI TẠO NGÕ 207 PHỐ TRƯỜNG MỸ; NGÕ 96 VÀ 90 CỘ PHỐ NHỮ BÌNH HIẾN; NGÕ 129 PHỐ NGUYỄN CHÍ THANH			
ĐỊA ĐIỂM XD:			
PHƯỜNG LÊ THANH NGHỊ THÀNH PHỐ HẢI PHÒNG			
HỒ SƠ THIẾT KẾ			
BẢN VẼ KTC			
ĐƠN VỊ TƯ VẤN THIẾT KẾ:			
CÔNG TY CỔ PHẦN XÂY DỰNG ĐẠI AN HD			
 ĐẠI AN HD			
 KS. BUI VĂN THUẬN			
CHỦ NHIỆM DỰ ÁN:			
 KS. VU VĂN HIẾU			
CHỦ TRÌ THIẾT KẾ:			
 KS. VU VĂN HIẾU			
KIỂM TRA:			
 KS. ĐẶNG KHÁNH TOÀN			
GIAI ĐOẠN		THIẾT KẾ BVTC	
TÊN BẢN VẼ:			
TRẦN NGANG TUYẾN THIẾT KẾ			
TỈ LỆ			
NGÀY HOÀN THÀNH		NĂM 2025	
SỐ HỢP ĐỒNG			
BẢN VẼ		TNTK-14	

TRẮC ĐỌC TUYẾN NGÁCH 12/129

PHÒNG KINH TẾ, HẠ TẦNG VÀ ĐÔ THỊ
PHƯỜNG LÊ THANH NGHỊ

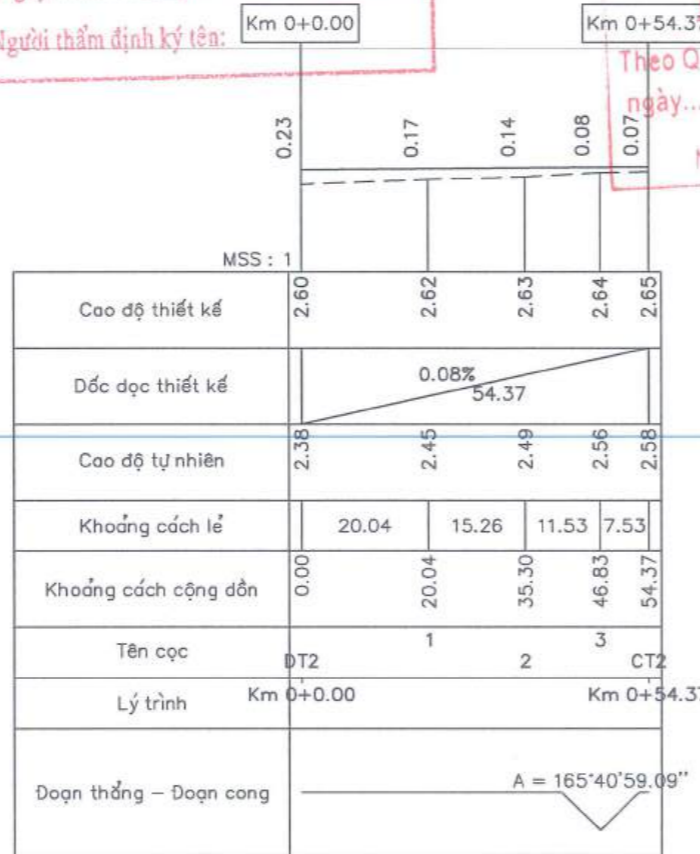
THẨM ĐỊNH

Theo Văn bản số:/.....
Ngày:tháng.....năm 20.....
Người thẩm định ký tên: Km 0+0.00

ỦY BAN NHÂN DÂN
PHƯỜNG LÊ THANH NGHỊ

PHÊ DUYỆT

Theo Quyết định số:/.....
ngày.....tháng.....năm 20.....
Người phê duyệt ký tên: Km 0+54.37



HIỆU CHỈNH			
1			
2			
3			
LẦN	NGÀY	THIẾT KẾ	DUYỆT

CHỦ ĐẦU TƯ:
**ỦY BAN NHÂN DÂN
PHƯỜNG LÊ THANH NGHỊ**

CÔNG TRÌNH:
**NÂNG CẤP, CẢI TẠO NGÕ 207 PHỐ
TRƯỜNG MỸ; NGÕ 96 VÀ 90 CỤ PHỐ
NHỮ ĐÌNH HIẾN; NGÕ 129 PHỐ
NGUYỄN CHÍ THANH**

ĐỊA ĐIỂM XD:
**PHƯỜNG LÊ THANH NGHỊ
THÀNH PHỐ HẢI PHÒNG**

**HỒ SƠ THIẾT KẾ
BẢN VẼ KTTC**

ĐƠN VỊ TƯ VẤN THIẾT KẾ:
**CÔNG TY CỔ PHẦN
XÂY DỰNG ĐẠI AN HD**



GIÁM ĐỐC
KS. BÙI VĂN THUẬN

CHỦ NHIỆM DỰ ÁN
KS. VŨ VĂN HIẾU

CHỦ TRÌ THIẾT KẾ
KS. VŨ VĂN HIẾU

KIỂM TRA
KS. ĐẶNG KHÁNH TOÀN

GIẢI ĐOẠN | THIẾT KẾ BVT
TÊN BẢN VẼ:
**TRẮC ĐỌC
TUYẾN THIẾT KẾ**

TỈ LỆ
NGÀY HOÀN THÀNH | NĂM 2025
SỐ HỢP ĐỒNG
BẢN VẼ | TDTK-05

CÔNG TY CỔ PHẦN TƯ VẤN
XÂY DỰNG HỒNG PHÁT

THẨM TRA

Theo Văn bản số: 901/HL
Ngày: 31 tháng 11 năm 2025
Ký tên: [Signature]

1			
2			
3			
LẦN	NGÀY	THIẾT KẾ	DUYỆT

CHỦ ĐẦU TƯ:
**ỦY BAN NHÂN DÂN
PHƯỜNG LÊ THANH NGHỊ**

CÔNG TRÌNH:
**NĂNG CẤP, CẢI TẠO NGŨ 207 PHỐ
TRƯƠNG MỸ; NGŨ 96 VÀ 90 CŨ PHỐ
NHỮ ĐÌNH HIẾM; NGŨ 129 PHỐ
NGUYỄN CHÍ THANH**

ĐỊA ĐIỂM XD:
**PHƯỜNG LÊ THANH NGHỊ
THÀNH PHỐ HẢI PHÒNG**

**HỒ SƠ THIẾT KẾ
BẢN VẼ KTKC**

ĐƠN VỊ TƯ VẤN THIẾT KẾ:
.....
**CÔNG TY CỔ PHẦN
XÂY DỰNG ĐẠI AN HD**

CHỨC VỤ: **ĐIỂM ĐỌC**
HD
PHỐ HẢI PHÒNG

CHỦ NHIỆM DỰ ÁN:

KS. VŨ VĂN HIẾU

CHỦ TRÌ THIẾT KẾ:

KS. VŨ VĂN HIẾU

KIỂM TRA:

KS. ĐẶNG KHÁNH TOÀN

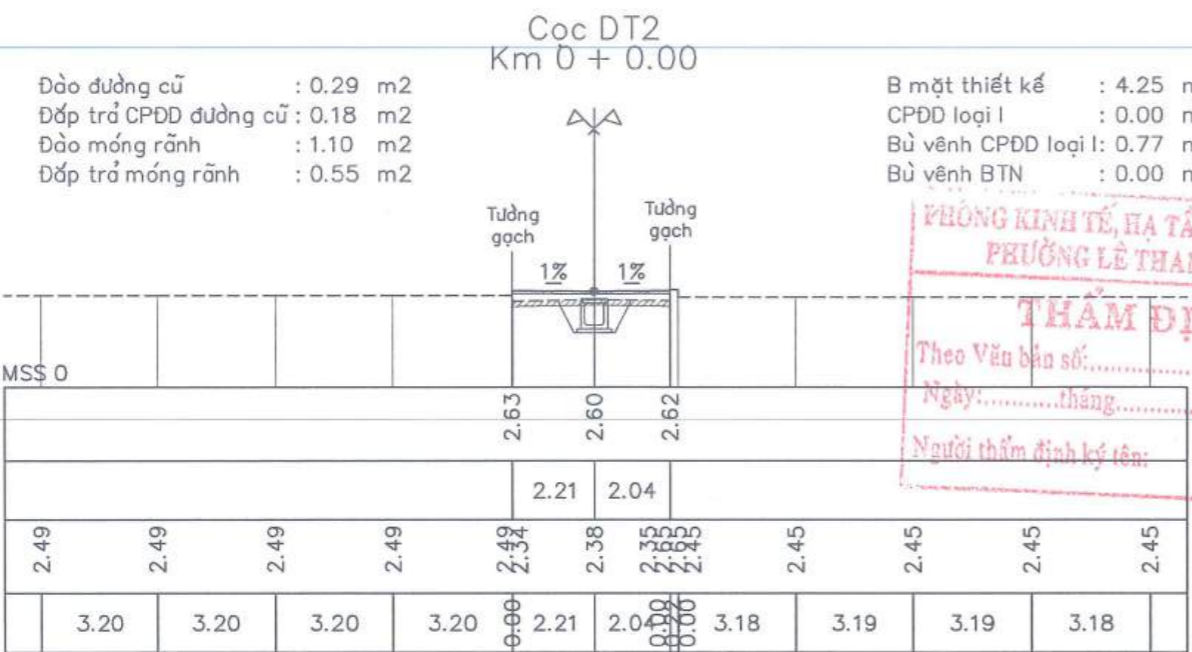
GIẢI ĐOẠN: THIẾT KẾ BVTC

TÊN BẢN VẼ:
**TRẦN NGANG
TUYẾN THIẾT KẾ**

TỈ LỆ:
NGÀY HOÀN THÀNH: NĂM 2025

SỐ HỢP ĐỒNG:

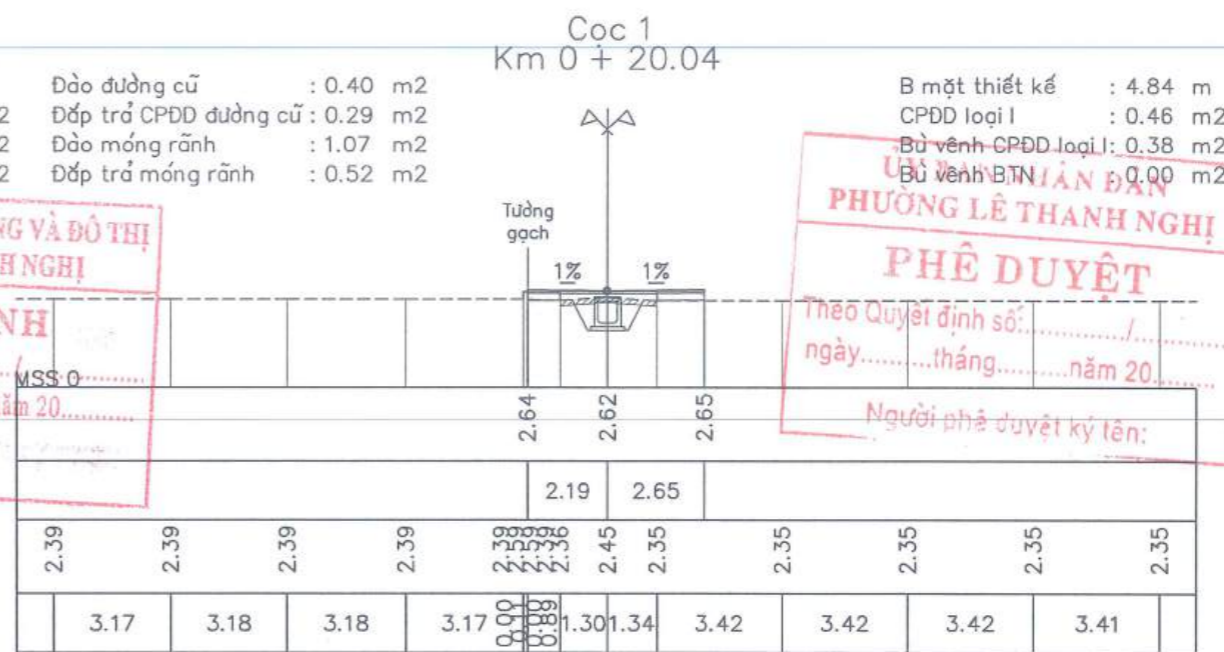
BẢN VẼ **TNTK-15**



**PHÒNG KINH TẾ, HẠ TẦNG VÀ ĐÔ THỊ
PHƯỜNG LÊ THANH NGHỊ**

THẨM ĐỊNH

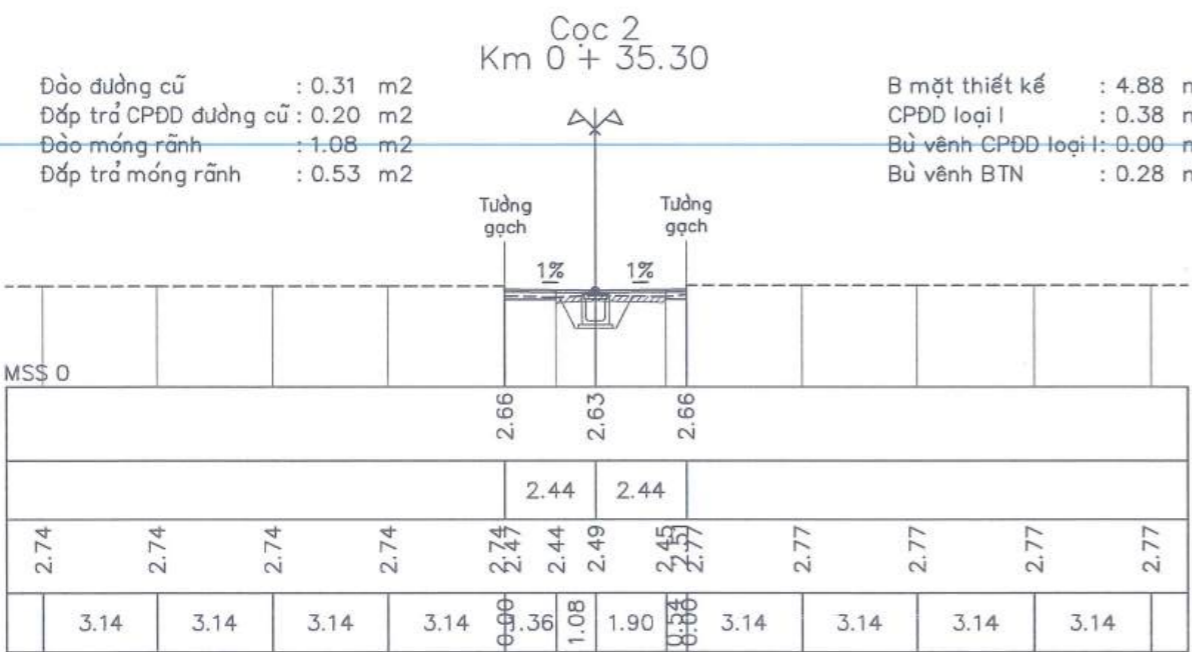
Theo Văn bản số:
Ngày: tháng năm 20.....
Người thẩm định ký tên:



**ỦY BAN NHÂN DÂN
PHƯỜNG LÊ THANH NGHỊ**

PHÊ DUYỆT

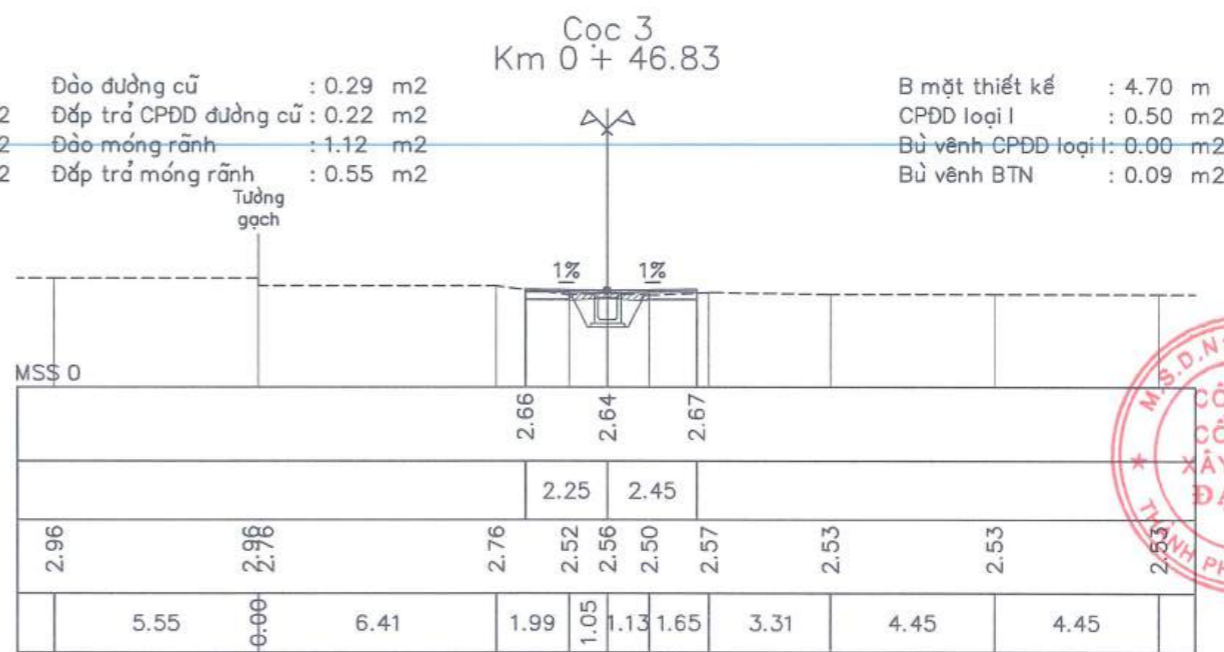
Theo Quyết định số:/.....
ngày: tháng năm 20.....
Người phê duyệt ký tên:



**PHÒNG KINH TẾ, HẠ TẦNG VÀ ĐÔ THỊ
PHƯỜNG LÊ THANH NGHỊ**

THẨM ĐỊNH

Theo Văn bản số:
Ngày: tháng năm 20.....
Người thẩm định ký tên:



**CÔNG TY CỔ PHẦN
XÂY DỰNG ĐẠI AN HD**

CHỨC VỤ: **ĐIỂM ĐỌC**
HD
PHỐ HẢI PHÒNG

CHỦ NHIỆM DỰ ÁN:

KS. VŨ VĂN HIẾU

CHỦ TRÌ THIẾT KẾ:

KS. VŨ VĂN HIẾU

KIỂM TRA:

KS. ĐẶNG KHÁNH TOÀN

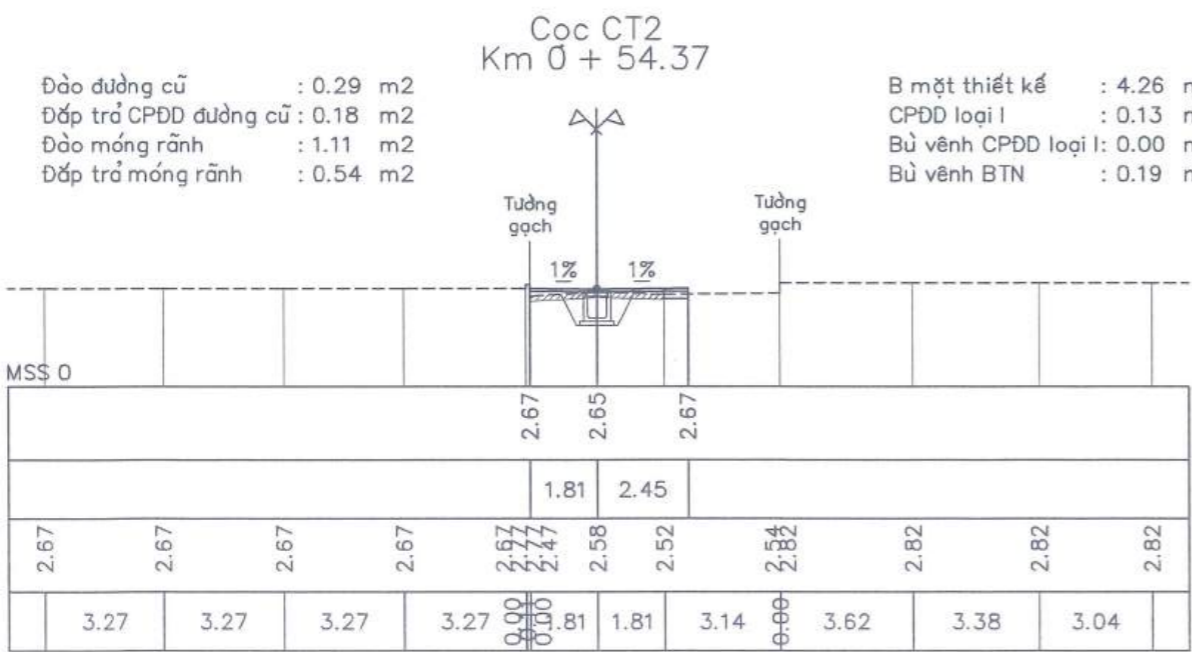
GIẢI ĐOẠN: THIẾT KẾ BVTC

TÊN BẢN VẼ:
**TRẦN NGANG
TUYẾN THIẾT KẾ**

TỈ LỆ:
NGÀY HOÀN THÀNH: NĂM 2025

SỐ HỢP ĐỒNG:

BẢN VẼ **TNTK-15**



**PHÒNG KINH TẾ, HẠ TẦNG VÀ ĐÔ THỊ
PHƯỜNG LÊ THANH NGHỊ**

THẨM ĐỊNH

Theo Văn bản số:
Ngày: tháng năm 20.....
Người thẩm định ký tên:

**CÔNG TY CỔ PHẦN TƯ VẤN
XÂY DỰNG HỒNG PHÁT**

THẨM TRA

Theo Văn bản số: 90/...../.....
Ngày: 31 tháng 12 năm 2025
Ký tên:

**ỦY BAN NHÂN DÂN
PHƯỜNG LÊ THANH NGHĨ
BẢNG TỔNG HỢP KHỐI LƯỢNG NGÕ 129 + NGÁCH 8/129**

Stt	Tên cọc	Kc.lê	Diện tích thực tính							Khối lượng								
			Đào đường cũ (m2)	Đắp trả CPĐD đường cũ (m2)	Đào móng rãnh (m2)	Đắp trả móng rãnh (m2)	B mặt thiết kế (m)	CPĐD loại I (m2)	Bù vênh CPĐD loại I (m2)	Bù vênh BTN (m2)	Đào đường cũ (m3)	Đắp trả CPĐD đường cũ (m3)	Đào móng rãnh (m3)	Đắp trả móng rãnh (m3)	B mặt thiết kế (m2)	CPĐD loại I (m3)	Bù vênh CPĐD loại I (m3)	Bù vênh BTN (m3)
1	DT1	1,95	0,00	0,00	0,00	0,00	4,00	0,00	0,00	0,12	0,30	0,26	1,32	0,68	7,34	0,00	0,79	0,12
2	1	16,46	0,31	0,27	1,35	0,70	3,53	0,00	0,81	0,00	5,18	4,86	23,78	12,76	58,52	0,00	10,62	0,00
3	2	21,24	0,32	0,32	1,54	0,85	3,58	0,00	0,48	0,00	6,90	6,90	33,88	19,33	74,23	1,70	5,10	1,81
4	3	18,99	0,33	0,33	1,65	0,97	3,41	0,16	0,00	0,17	6,93	6,93	30,86	17,85	64,09	2,75	0,00	3,89
5	4	24,59	0,40	0,40	1,60	0,91	3,34	0,13	0,00	0,24	8,73	8,73	39,47	22,62	83,36	3,20	0,00	5,41
6	5	26,78	0,31	0,31	1,61	0,93	3,44	0,13	0,00	0,20	8,44	8,44	43,79	25,57	98,28	4,15	0,00	4,28
7	6	23,96	0,32	0,32	1,66	0,98	3,90	0,18	0,00	0,12	8,87	8,87	37,86	21,56	94,28	4,91	0,00	3,47
8	7	11,38	0,42	0,42	1,50	0,82	3,97	0,23	0,00	0,17	4,15	4,10	16,56	8,88	40,97	1,76	0,00	2,16
9	8	16,63	0,31	0,30	1,41	0,74	3,23	0,08	0,00	0,21	5,07	4,32	21,87	11,23	61,78	2,66	3,41	1,75
10	9	7,97	0,30	0,22	1,22	0,61	4,20	0,24	0,41	0,00	2,39	2,07	9,48	4,74	25,62	1,16	2,71	0,00
11	10	7,49	0,30	0,30	1,16	0,58	2,23	0,05	0,27	0,00	2,21	1,80	8,54	4,27	18,84	0,19	2,55	0,00
12	TD1	1,34	0,29	0,18	1,12	0,56	2,80	0,00	0,41	0,00	0,39	0,24	1,50	0,75	4,13	0,05	0,56	0,00
13	P1	1,34	0,29	0,18	1,12	0,56	3,37	0,08	0,42	0,00	0,39	0,24	1,47	0,73	4,54	0,09	0,62	0,00
14	TC1	2,85	0,29	0,18	1,07	0,53	3,40	0,06	0,50	0,00	0,81	0,51	3,04	1,50	9,09	0,09	1,38	0,00
15	11	5,35	0,28	0,18	1,06	0,52	2,98	0,00	0,47	0,00	1,55	1,12	6,26	3,13	18,94	0,00	1,26	0,54
16	12	6,76	0,30	0,24	1,28	0,65	4,10	0,00	0,00	0,20	2,03	1,52	8,38	4,26	24,61	0,00	0,00	1,32
17	13	16,03	0,30	0,21	1,20	0,61	3,18	0,00	0,00	0,19	4,73	3,29	19,08	9,62	46,49	0,00	0,00	2,08
18	14	11,65	0,29	0,20	1,18	0,59	2,62	0,00	0,00	0,07	3,38	2,27	12,93	6,29	26,68	0,00	0,00	0,87
19	CT1		0,29	0,19	1,04	0,49	1,96	0,00	0,00	0,08								
TỔNG											72,45	66,47	320,05	175,77	761,79	22,71	28,98	27,70

BẢNG TỔNG HỢP KHỐI LƯỢNG NGÁCH 12/129

Stt	Tên cọc	Kc.lê	Diện tích thực tính							Khối lượng								
			Đào đường cũ (m2)	Đắp trả CPĐD đường cũ (m2)	Đào móng rãnh (m2)	Đắp trả móng rãnh (m2)	B mặt thiết kế (m)	CPĐD loại I (m2)	Bù vênh CPĐD loại I (m2)	Bù vênh BTN (m2)	Đào đường cũ (m3)	Đắp trả CPĐD đường cũ (m3)	Đào móng rãnh (m3)	Đắp trả móng rãnh (m3)	B mặt thiết kế (m2)	CPĐD loại I (m3)	Bù vênh CPĐD loại I (m3)	Bù vênh BTN (m3)
1	DT2	20,04	0,29	0,18	1,10	0,55	4,25	0,00	0,77	0,00	6,91	4,71	21,74	10,72	91,08	4,61	11,52	0,00
2	1	15,26	0,40	0,29	1,07	0,52	4,84	0,46	0,38	0,00	5,42	3,74	16,40	8,01	74,16	6,41	2,90	2,14
3	2	11,53	0,31	0,20	1,08	0,53	4,88	0,38	0,00	0,28	3,46	2,42	12,68	6,23	55,23	5,07	0,00	2,13
4	3	7,53	0,29	0,22	1,12	0,55	4,70	0,50	0,00	0,09	2,18	1,51	8,40	4,10	33,73	2,37	0,00	1,05
5	CT2		0,29	0,18	1,11	0,54	4,26	0,13	0,00	0,19								
TỔNG											17,97	12,38	59,23	29,06	254,21	18,46	14,42	5,32

THẨM TRA
Theo Văn bản số: 901/HP
Ngày: 31 tháng 12 năm 2025

HIỆU CHỈNH

1			
2			
3			

LẦN NGÀY THIẾT KẾ DUYỆT

CHỦ ĐẦU TƯ:
**ỦY BAN NHÂN DÂN
PHƯỜNG LÊ THANH NGHĨ**

CÔNG TRÌNH:
**HÀNG CẤP, CẢI TẠO NGÕ 207 PHỐ
TRƯƠNG MỸ; NGÕ 96 VÀ 90 CỤ PHỐ
NHỮ BÌNH HIẾN; NGÕ 129 PHỐ
NGUYỄN CHÍ THANH**

ĐỊA ĐIỂM XD:
**PHƯỜNG LÊ THANH NGHĨ
THÀNH PHỐ HẢI PHÒNG**

**HỒ SƠ THIẾT KẾ
BẢN VẼ KTTC**

ĐƠN VỊ TƯ VẤN THIẾT KẾ:
**CÔNG TY CỔ PHẦN
XÂY DỰNG ĐẠI AN HD**

**GIÁM ĐỐC
ĐD**

KS. BÙI VĂN THUẬN

CHỦ NHIỆM DỰ ÁN
KS. VŨ VĂN HIẾU

CHỦ TRÌ THIẾT KẾ
KS. VŨ VĂN HIẾU

KIỂM TRA
KS. ĐẶNG KHÁNH TOÀN

GIẢI ĐOẠN THIẾT KẾ BVTC

TÊN BẢN VẼ:
**BẢNG KHỐI LƯỢNG
TUYẾN THIẾT KẾ**

TỈ LỆ

NGÀY HOÀN THÀNH NĂM 2025

SỐ HỢP ĐỒNG

BẢN VẼ BKL-04

BÌNH ĐỒ TUYẾN THOÁT NƯỚC THIẾT KẾ

HIỆU CHỈNH

1			
2			
3			
LẦN	NGÀY	THIẾT KẾ	DUYỆT

CHỦ ĐẦU TƯ:
**ỦY BAN NHÂN DÂN
PHƯỜNG LÊ THANH NGHỊ**

CÔNG TRÌNH:
**NÂNG CẤP, CẢI TẠO NGÕ 207 PHỐ
TRƯƠNG MỸ; NGÕ 96 VÀ 98 CÙ PHỐ
NHỮ BÌNH HIẾN; NGÕ 129 PHỐ
NGUYỄN CHÍ THANH**

ĐỊA ĐIỂM XD:
**PHƯỜNG LÊ THANH NGHỊ
THÀNH PHỐ HẢI PHÒNG**

**HỒ SƠ THIẾT KẾ
BẢN VẼ KTC**

ĐƠN VỊ TƯ VẤN THIẾT KẾ:
**CÔNG TY CỔ PHẦN
XÂY DỰNG ĐẠI AN HD**

GIÁM ĐỐC
KS. BÙI VĂN THUẬN

CHỦ NHIỆM DỰ ÁN
KS. VŨ VĂN HIẾU

CHỦ TRÌ THIẾT KẾ
KS. NGUYỄN HUY HÙNG

KIỂM TRA
KS. ĐẶNG KHÁNH TOÀN

GIẢI ĐOẠN
THIẾT KẾ BVT

TÊN BẢN VẼ:
**BÌNH ĐỒ
TUYẾN THOÁT NƯỚC THIẾT KẾ**

TỈ LỆ:
NGÀY HOÀN THÀNH
NĂM 2025

SỐ HỢP ĐỒNG

BẢN VẼ
BBTN-08

ĐI NGÕ 293 NGÕ QUYỀN



M1
2.60

HỐ GA HIỆN TRẠNG. TIẾN HÀNH CẮT TƯỜNG
PHÁ ĐỖ TƯỜNG XÂY HỐ GA HIỆN TRẠNG ĐỂ ĐÁU NỐI RÀNH
CHIỀU DÀI CẮT TƯỜNG: $L=(0,7+0,6) \times 2=2,6M$. KHỐI LƯỢNG
PHÁ ĐỖ TƯỜNG GẠCH: $M=0,7 \times 0,6 \times 0,22=0,09 M^3$

Đường Tân Kim

ĐI NGUYỄN CHÍ THANH

**PHÒNG KINH TẾ, HẠ TẦNG VÀ ĐÔ THỊ
PHƯỜNG LÊ THANH NGHỊ**
THẨM ĐỊNH
Theo Văn bản số:.....
Ngày: 28 tháng 01 năm 2026.
Người thẩm định ký tên:

**ỦY BAN NHÂN DÂN
PHƯỜNG LÊ THANH NGHỊ**
PHÊ DUYỆT
Theo Quyết định số:.....
ngày.....tháng.....năm 20.....
Người phê duyệt ký tên:

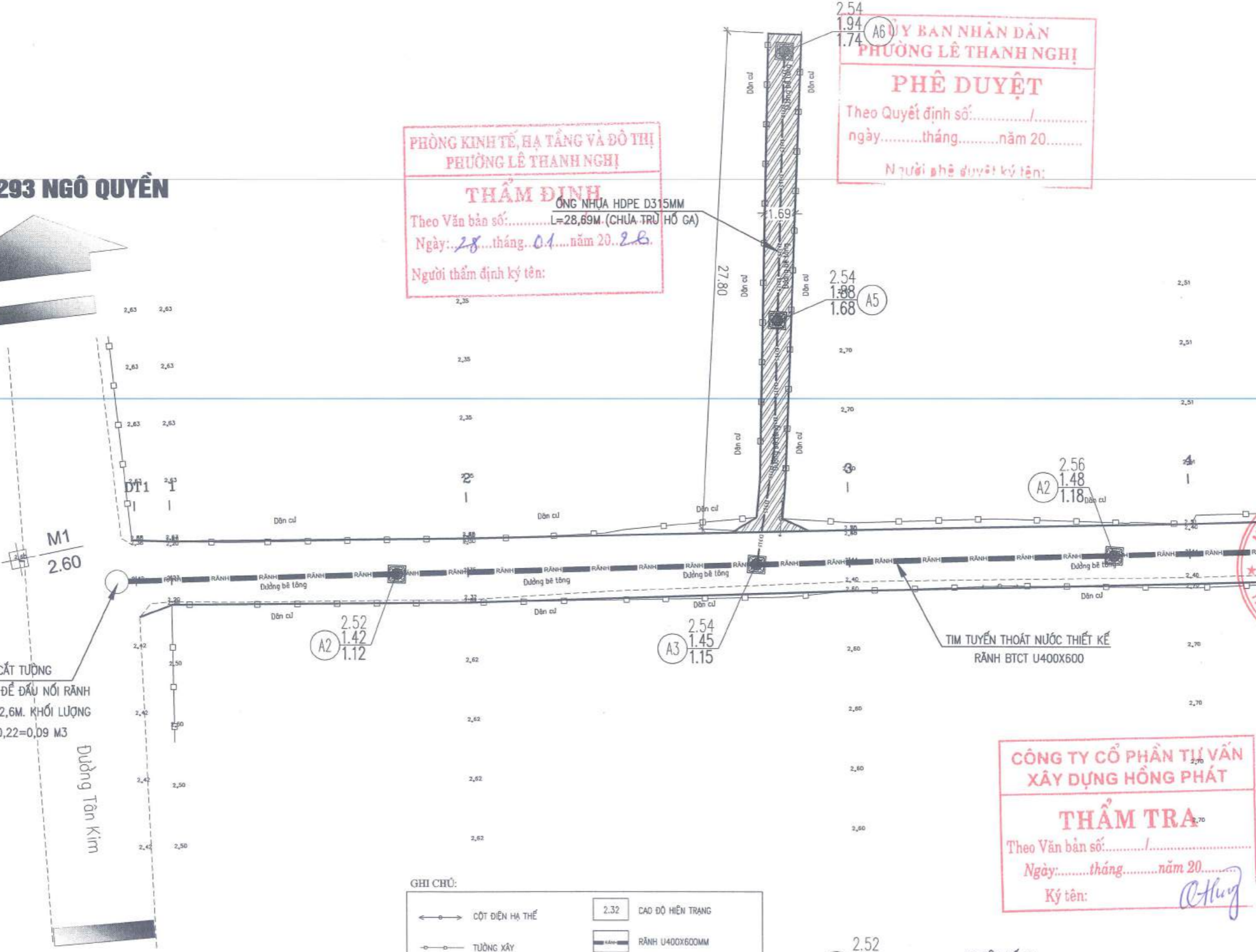
**CÔNG TY CỔ PHẦN TƯ VẤN
XÂY DỰNG HỒNG PHÁT**
THẨM TRA
Theo Văn bản số:.....
Ngày:.....tháng.....năm 20.....
Ký tên: *A.Hung*

GHI CHÚ:

	CỘT ĐIỆN HẠ THỂ	2.32	CAO ĐỘ HIỆN TRẠNG
	TƯỜNG XÂY		RÀNH U400X600MM
C1, C2	TÊN CỌC		ỐNG NHỰA HDPE D315MM
M1 2.60	TỌA ĐỘ MỐC ĐƯỜNG CHUYỂN		DIỆN TÍCH VƯỢT NỐI
			MẸP ĐƯỜNG BTXM HIỆN TRẠNG

A2
2.52
1.42
1.12

KÍ HIỆU:
A2: TÊN HỐ GA
2.94: CAO ĐỘ MẶT GA
2.20: CAO ĐỘ ĐÁY RÀNH
1.90: CAO ĐỘ ĐÁY GA



BÌNH ĐỒ TUYẾN THOÁT NƯỚC THIẾT KẾ

PHÒNG KINH TẾ, HẠ TẦNG VÀ ĐÔ THỊ
PHƯỜNG LÊ THANH NGHỊ

THẨM ĐỊNH

Theo Văn bản số: /
Ngày: tháng năm 20.....

Người thẩm định ký tên:

ỦY BAN NHÂN DÂN
PHƯỜNG LÊ THANH NGHỊ

PHÊ DUYỆT

Theo Quyết định số: /
ngày: tháng năm 20.....

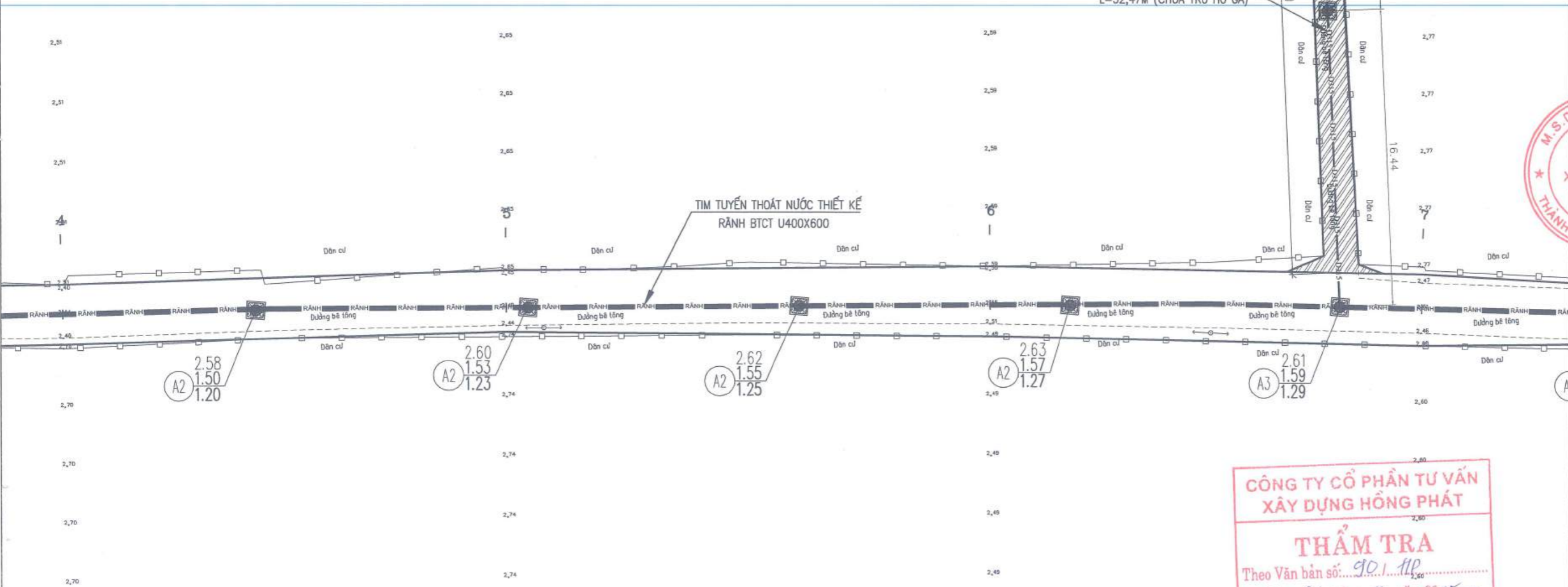
Người phê duyệt ký tên:

GHI CHÚ:

	CỘT ĐIỆN HẠ THỂ	2.32	CAO ĐỘ HIỆN TRẠNG
	TƯỜNG XÂY		RÀNH U400X600MM
C1, C2	TÊN CỌC		DIỆN TÍCH VƯỢT NỒI
M1 2.60	TỌA ĐỘ MỐC ĐƯỜNG CHUYÊN		MÉP ĐƯỜNG BTXM HIỆN TRẠNG

A2: 2.52
1.42
1.12

KÍ HIỆU:
A2: TÊN HỐ GA
2.94: CAO ĐỘ MẶT GA
2.20: CAO ĐỘ ĐÁY RÀNH
1.90: CAO ĐỘ ĐÁY GA



CÔNG TY CỔ PHẦN TƯ VẤN
XÂY DỰNG HỒNG PHÁT

THẨM TRA

Theo Văn bản số: 90 / TP
Ngày: 31 tháng 12 năm 2024

Ký tên:

M.S.Đ.N: 08 / 2024

CÔNG TY CỔ PHẦN
XÂY DỰNG ĐẠI AN HD

GIÁM ĐỐC

THÀNH PHỐ HẢI PHÒNG

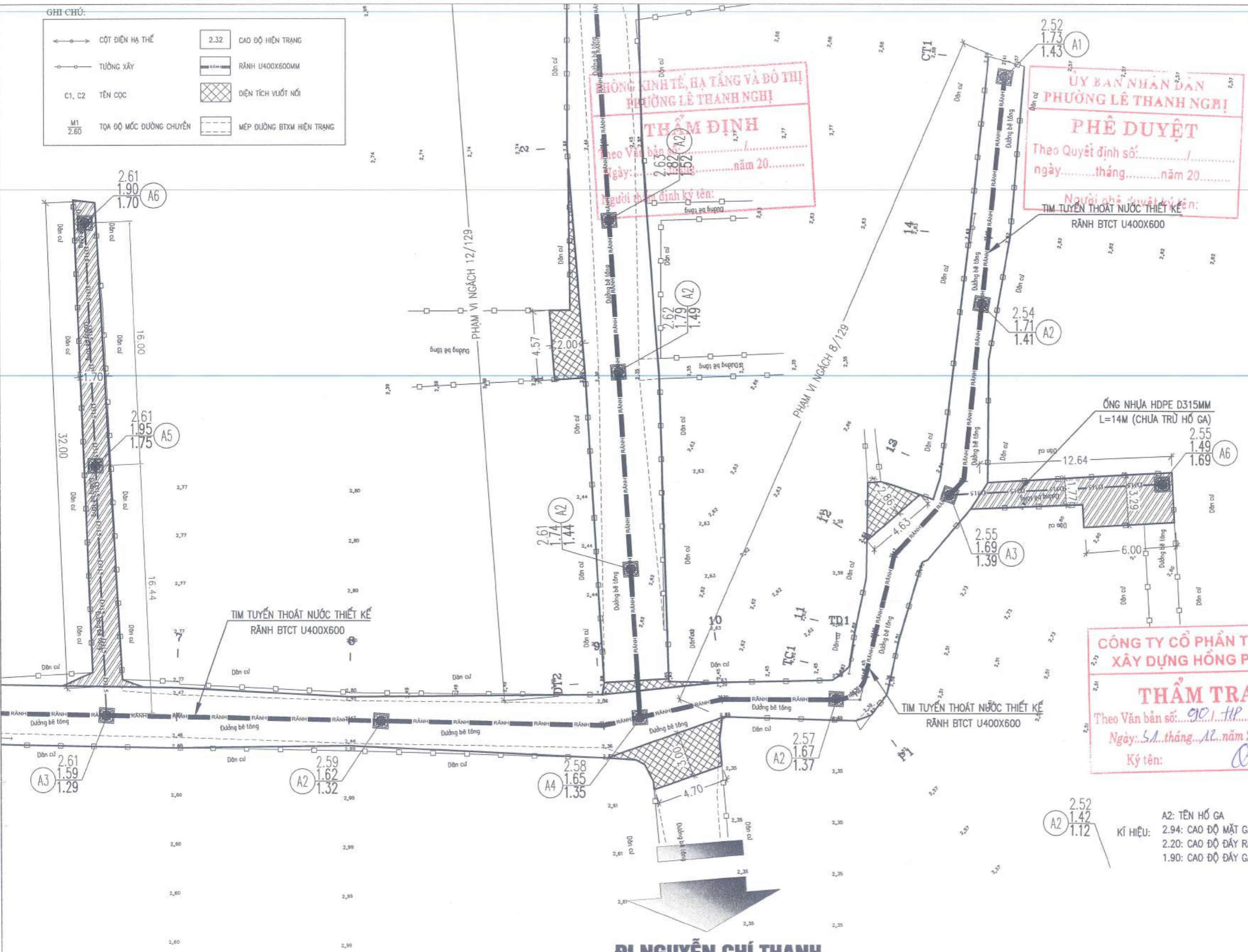
KS. BUI VĂN THUẬN

HIỆU CHỈNH			
1			
2			
3			
LẦN	NGÀY	THIẾT KẾ	DUYỆT
CHỦ ĐẦU TƯ:			
ỦY BAN NHÂN DÂN PHƯỜNG LÊ THANH NGHỊ			
CÔNG TRÌNH:			
NÂNG CẤP, CẢI TẠO NGÕ 207 PHỐ TRƯỜNG MỸ; NGÕ 96 VÀ 90 CỤ PHỐ NHỮ ĐÌNH HIẾN; NGÕ 129 PHỐ NGUYỄN CHÍ THANH			
ĐỊA ĐIỂM XD:			
PHƯỜNG LÊ THANH NGHỊ THÀNH PHỐ HẢI PHÒNG			
HỒ SƠ THIẾT KẾ BẢN VẼ KTTG			
ĐƠN VỊ TƯ VẤN THIẾT KẾ:			
CÔNG TY CỔ PHẦN XÂY DỰNG ĐẠI AN HD			
GIÁM ĐỐC			
THÀNH PHỐ HẢI PHÒNG			
CHỦ NHIỆM DỰ ÁN			
KS. VŨ VĂN HIẾU			
CHỦ TRÌ THIẾT KẾ			
KS. NGUYỄN HUY HỒNG			
KIỂM TRA			
KS. ĐẶNG KHÁNH TOÀN			
GIÁI ĐOẠN	THIẾT KẾ BVTG		
TÊN BẢN VẼ:			
BÌNH ĐỒ TUYẾN THOÁT NƯỚC THIẾT KẾ			
TỈ LỆ			
NGÀY HOÀN THÀNH	NĂM 2025		
SỐ HỢP ĐỒNG			
BẢN VẼ	BĐTN-09		

BÌNH ĐỒ TUYẾN THOÁT NƯỚC THIẾT KẾ

GHI CHÚ:

	CỘT ĐIỆN HẠ THỂ		CAO ĐỘ HIỆN TRẠNG
	TƯỜNG XÂY		RÀNH U400X600MM
	TÊN CỘT		DIỆN TÍCH VƯỢT NỐI
	TỌA ĐỘ MỐC ĐƯỜNG CHUYỂN		MÉP ĐƯỜNG BTXM HIỆN TRẠNG



HỒNG PHÁT, HẠ TẦNG VÀ ĐÔ THỊ
PHƯỜNG LÊ THANH NGHỊ
THẨM ĐỊNH
 Theo Văn bản số: 901/HP
 Ngày: 12 tháng 12 năm 2025
 Người thẩm định ký tên: *[Signature]*

ỦY BAN NHÂN DÂN
PHƯỜNG LÊ THANH NGHỊ
PHÊ DUYỆT
 Theo Quyết định số:
 ngày: tháng năm 20.....
 Người phê duyệt ký tên: *[Signature]*
TİM TUYẾN THOÁT NƯỚC THIẾT KẾ
RÀNH BTCT U400X600

CÔNG TY CỔ PHẦN TƯ VẤN
XÂY DỰNG HỒNG PHÁT
THẨM TRA
 Theo Văn bản số: 901/HP
 Ngày: 12 tháng 12 năm 2025
 Ký tên: *[Signature]*

A2: TÊN HỐ GA
 2.94: CAO ĐỘ MẶT GA
 2.20: CAO ĐỘ ĐÁY RÀNH
 1.90: CAO ĐỘ ĐÁY GA



HIỆU CHỈNH			
1			
2			
3			
LẦN	NGÀY	THIẾT KẾ	DUYỆT
CHỦ ĐẦU TƯ:			
ỦY BAN NHÂN DÂN PHƯỜNG LÊ THANH NGHỊ			
CÔNG TRÌNH:			
NÂNG CẤP, CẢI TẠO NGÕ 207 PHỐ TRƯƠNG MỸ; NGÕ 96 VÀ 90 CỤ PHỐ NHỮ ĐÌNH HIẾN; NGÕ 129 PHỐ NGUYỄN CHÍ THANH			
ĐỊA ĐIỂM XD:			
PHƯỜNG LÊ THANH NGHỊ THÀNH PHỐ HẢI PHÒNG			
HỒ SƠ THIẾT KẾ			
BẢN VẼ KTC			
ĐƠN VỊ TƯ VẤN THIẾT KẾ:			
CÔNG TY CỔ PHẦN XÂY DỰNG ĐẠI AN HD			
M.S.D.N: 0801231340			
CÔNG TY CỔ PHẦN XÂY DỰNG ĐẠI AN THÀNH PHỐ HẢI PHÒNG			
GIÁM ĐỐC			
<i>[Signature]</i>			
KS. BÙI VĂN THUẬN			
CHỦ NHIỆM DỰ ÁN			
<i>[Signature]</i>			
KS. VŨ VĂN HIẾU			
CHỦ TRÌ THIẾT KẾ			
<i>[Signature]</i>			
KS. NGUYỄN HUY HÙNG			
KIỂM TRA			
<i>[Signature]</i>			
KS. ĐẶNG KHÁNH TOÀN			
GIẢI ĐOẠN	THIẾT KẾ BVT		
TÊN BẢN VẼ:			
BÌNH ĐỒ TUYẾN THOÁT NƯỚC THIẾT KẾ			
TỈ LỆ			
NGÀY HOÀN THÀNH	NĂM 2025		
SỐ HỢP ĐỒNG			
BẢN VẼ	BĐT-10		

ĐỊ NGUYỄN CHÍ THANH

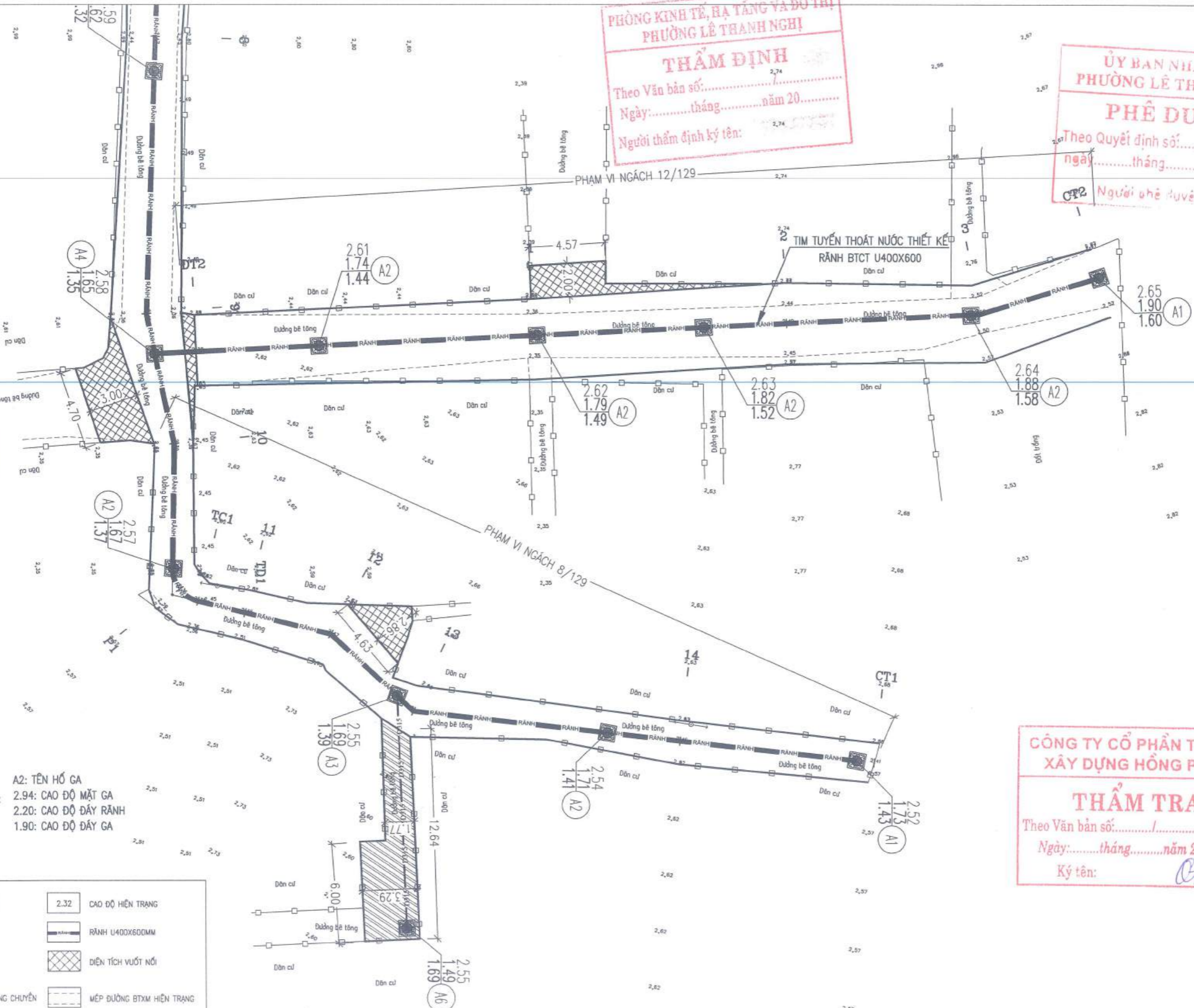
BÌNH ĐỒ TUYẾN THOÁT NƯỚC THIẾT KẾ

ĐỊ NGUYÊN CHỈ THANH

PHÒNG KINH TẾ, HẠ TẦNG VÀ ĐÔ THỊ
PHƯỜNG LÊ THANH NGHỊ
THẨM ĐỊNH
Theo Văn bản số:
Ngày: tháng năm 20.....
Người thẩm định ký tên:

ỦY BAN NHÂN DÂN
PHƯỜNG LÊ THANH NGHỊ
PHÊ DUYỆT
Theo Quyết định số:
Ngày: tháng năm 20.....
Người phê duyệt ký tên:

CÔNG TY CỔ PHẦN TƯ VẤN
XÂY DỰNG HỒNG PHÁT
THẨM TRA
Theo Văn bản số:
Ngày: tháng năm 20.....
Ký tên:



A2: TÊN HỒ GA
2.94: CAO ĐỘ MẶT GA
2.20: CAO ĐỘ ĐÁY RÀNH
1.90: CAO ĐỘ ĐÁY GA

GHI CHÚ:

	CỘT ĐIỆN HẠ THỂ		CAO ĐỘ HIỆN TRẠNG
	TƯỜNG XÂY		RÀNH U400X600MM
	C1, C2 TÊN CỌC		DIỆN TÍCH VƯỢT NỔI
	M1 TỌA ĐỘ MỐC ĐƯỜNG CHUYÊN		MÉP ĐƯỜNG BTXM HIỆN TRẠNG

HIỆU CHỈNH			
1			
2			
3			
LẦN	NGÀY	THIẾT KẾ	DUYỆT
CHỦ ĐẦU TƯ:			
ỦY BAN NHÂN DÂN PHƯỜNG LÊ THANH NGHỊ			
CÔNG TRÌNH:			
NĂNG CẤP, CẢI TẠO NGÕ 207 PHỐ TRƯƠNG MỸ; NGÕ 96 VÀ 90 CỤ PHỐ NHỮ ĐÌNH HIẾN; NGÕ 129 PHỐ NGUYỄN CHÍ THANH			
ĐỊA ĐIỂM XD:			
PHƯỜNG LÊ THANH NGHỊ THÀNH PHỐ HẢI PHÒNG			
HỒ SƠ THIẾT KẾ BẢN VẼ KTC			
ĐƠN VỊ TƯ VẤN THIẾT KẾ:			
CÔNG TY CỔ PHẦN XÂY DỰNG ĐẠI AN HD			
 M.S.D.N. 0801251340 CÔNG TY CỔ PHẦN XÂY DỰNG ĐẠI AN HD THÀNH PHỐ HẢI PHÒNG			
KS. BUI VĂN THUẬN			
CHỦ NHIỆM DỰ ÁN			
KS. VŨ VĂN HIẾU			
CHỦ TRÌ THIẾT KẾ			
KS. NGUYỄN HUY HÙNG			
KIỂM TRA			
KS. ĐẶNG KHÁNH TOÀN			
GIẢI ĐOẠN	THIẾT KẾ BVTC		
TÊN BẢN VẼ:			
BÌNH ĐỒ TUYẾN THOÁT NƯỚC THIẾT KẾ			
TỈ LỆ			
NGÀY HOÀN THÀNH	NĂM 2025		
SỐ HỢP ĐỒNG			
BẢN VẼ	BBTN-11		

TRẮC DỌC THOÁT NƯỚC TUYẾN NGÕ 129 + NGÁCH 8/129

**ỦY BAN NHÂN DÂN
PHƯỜNG LÊ THANH NGHỊ**

PHÊ DUYỆT

Theo Quyết định số:...../.....
ngày.....tháng.....năm 20.....

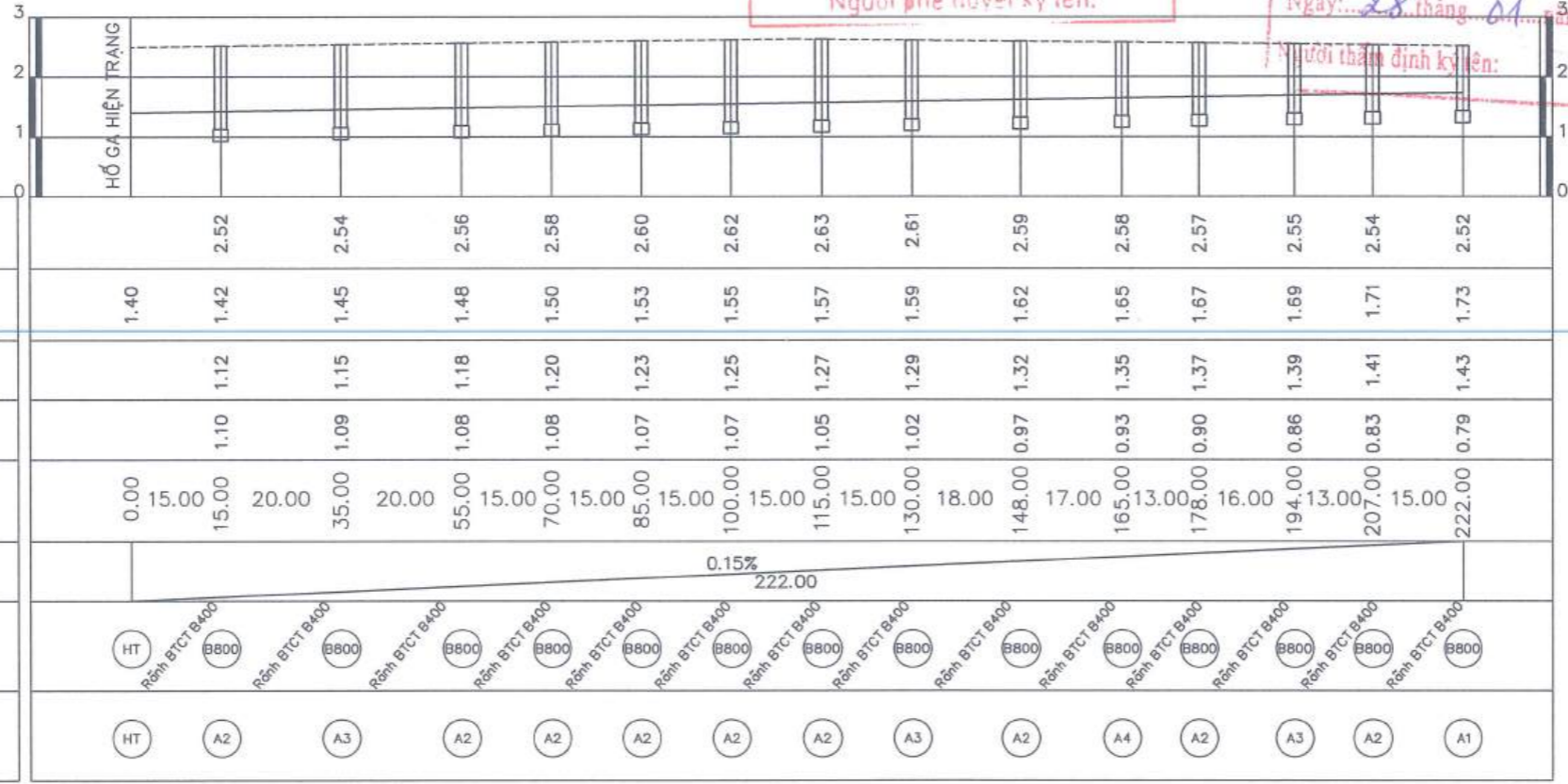
Người phê duyệt ký tên:.....

**PHÒNG KINH TẾ, HẠ TẦNG VÀ ĐÔ THỊ
PHƯỜNG LÊ THANH NGHỊ**

THẨM ĐỊNH

Theo Văn bản số: 17...../CV-KTHTĐT
Ngày: 28 tháng 01 năm 2026

Người thẩm định ký tên:.....



CAO ĐỘ MẶT GA(M)		2.52	2.54	2.56	2.58	2.60	2.62	2.63	2.61	2.59	2.58	2.57	2.55	2.54	2.52													
CAO ĐỘ ĐÁY RÃNH(M)	1.40	1.42	1.45	1.48	1.50	1.53	1.55	1.57	1.59	1.62	1.65	1.67	1.69	1.71	1.73													
CAO ĐỘ ĐÁY GA(M)		1.12	1.15	1.18	1.20	1.23	1.25	1.27	1.29	1.32	1.35	1.37	1.39	1.41	1.43													
ĐỘ SÂU ĐẾN ĐÁY RÃNH(M)		1.10	1.09	1.08	1.08	1.07	1.07	1.05	1.02	0.97	0.93	0.90	0.86	0.83	0.79													
KHOẢNG CÁCH LỀ/CỘNG DỒN(M)	0.00	15.00	20.00	35.00	20.00	55.00	15.00	70.00	15.00	85.00	15.00	100.00	15.00	115.00	15.00	130.00	18.00	148.00	17.00	165.00	13.00	178.00	16.00	194.00	13.00	207.00	15.00	222.00
ĐỘ DỐC (%)		0.15%															222.00											
LOẠI HỐ GA/BỀ RỘNG RÃNH	HT	Rãnh BTCT B400 Ø800																										
TÊN CỌC/TÊN GA	HT	A2	A3	A2	A2	A2	A2	A2	A2	A3	A2	A4	A2	A3	A2	A1												

HIỆU CHỈNH			
1			
2			
3			
LẦN	NGÀY	THIẾT KẾ	DUYỆT

CHỦ ĐẦU TƯ:
**ỦY BAN NHÂN DÂN
PHƯỜNG LÊ THANH NGHỊ**

CÔNG TRÌNH:
**NÂNG CẤP, CẢI TẠO NGÕ 207 PHỐ
TRƯƠNG MỸ; NGÕ 96 VÀ 90 CỘ PHỐ
NHỮ ĐÌNH HIẾN; NGÕ 129 PHỐ
NGUYỄN CHÍ THANH**

ĐỊA ĐIỂM XD:
**PHƯỜNG LÊ THANH NGHỊ
THÀNH PHỐ HẢI PHÒNG**

**HỒ SƠ THIẾT KẾ
BẢN VẼ KTTC**

ĐƠN VỊ TƯ VẤN THIẾT KẾ:
.....
**CÔNG TY CỔ PHẦN
XÂY DỰNG ĐẠI AN HD**



CHỦ NHIỆM DỰ ÁN:
[Signature]
KS. BÙI VĂN THUẬN

CHỦ TRÌ THIẾT KẾ:
[Signature]
KS. VŨ VĂN HIẾU

KIỂM TRA:
[Signature]
KS. ĐẶNG KHÁNH TOÀN

GIẢI ĐOẠN: THIẾT KẾ BVT

TÊN BẢN VẼ:
**TRẮC DỌC THOÁT NƯỚC
TUYẾN THIẾT KẾ**

TỈ LỆ:
NGÀY HOÀN THÀNH: NĂM 2025
SỐ HỢP ĐỒNG:

BẢN VẼ: **TDTN-06**

**CÔNG TY CỔ PHẦN TƯ VẤN
XÂY DỰNG HỒNG PHÁT**

THẨM TRA

Theo Văn bản số: 901/HP.....
Ngày: 31 tháng 12 năm 2025.....
Ký tên: *[Signature]*

TRẮC DỌC TUYẾN THOÁT NƯỚC NGÁCH 12/129

PHÒNG KINH TẾ, HẠ TẦNG VÀ ĐÔ THỊ
PHƯỜNG LÊ THANH NGHỊ
THẨM ĐỊNH
Theo Văn bản số:/.....
Ngày:tháng.....năm 20.....
Người thẩm định ký tên:

ỦY BAN NHÂN DÂN
PHƯỜNG LÊ THANH NGHỊ
PHÊ DUYỆT
Theo Quyết định số:/.....
ngày.....tháng.....năm 20.....
Người phê duyệt ký tên:

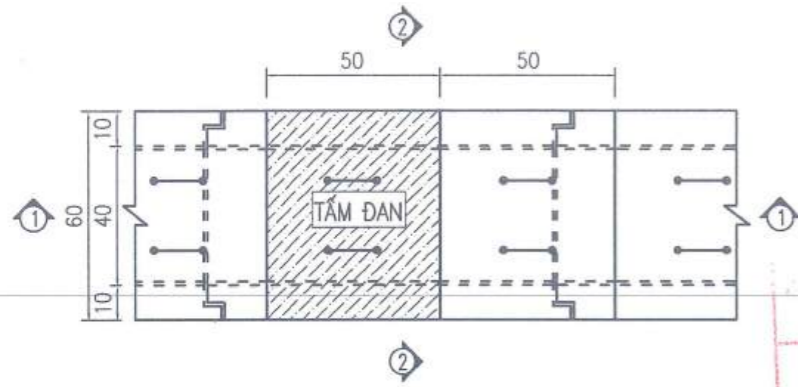
CAO ĐỘ MẶT GA(M)	2.58	2.61	2.62	2.63	2.64	2.65
CAO ĐỘ ĐÁY RÃNH(M)	1.71	1.74	1.79	1.82	1.88	1.90
CAO ĐỘ ĐÁY GA(M)	1.35	1.44	1.49	1.52	1.58	1.60
ĐỘ SÂU ĐẾN ĐÁY RÃNH(M)	0.87	0.86	0.83	0.80	0.76	0.74
KHOẢNG CÁCH LẾ/CỘNG DỒN(M)	0.00	10.00	10.00	13.00	23.00	10.00
ĐỘ DỐC (%)	0.34% 57.00					
LOẠI HỐ GA/BÈ RỘNG RÃNH	B800	B800	B800	B800	B800	B800
TÊN CỌC/TÊN GA	A4	A2	A2	A2	A2	A1

CÔNG TY CỔ PHẦN TƯ VẤN
XÂY DỰNG HỒNG PHÁT
THẨM TRA
Theo Văn bản số:/.....
Ngày:tháng.....năm 20.....
Ký tên:

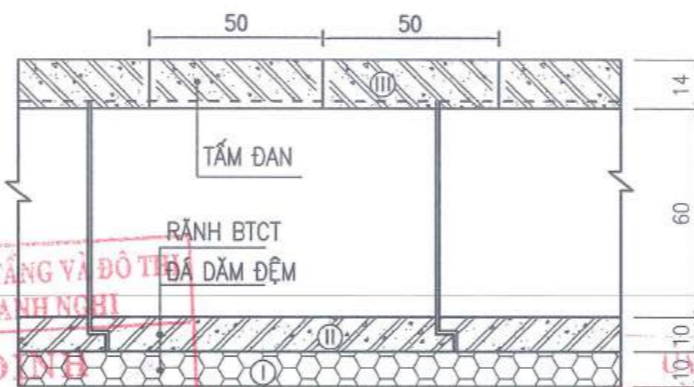
HIỆU CHỈNH			
1			
2			
3			
LẦN	NGÀY	THIẾT KẾ	DUYỆT
CHỦ ĐẦU TƯ: ỦY BAN NHÂN DÂN PHƯỜNG LÊ THANH NGHỊ			
CÔNG TRÌNH: NÂNG CẤP, CẢI TẠO NGÕ 207 PHỐ TRƯỜNG MỸ; NGÕ 96 VÀ 90 CỘ PHỐ NHỮ ĐÌNH HIẾN; NGÕ 129 PHỐ NGUYỄN CHÍ THANH			
ĐỊA ĐIỂM XD: PHƯỜNG LÊ THANH NGHỊ THÀNH PHỐ HẢI PHÒNG			
HỒ SƠ THIẾT KẾ BẢN VẼ KTTG			
ĐƠN VỊ TƯ VẤN THIẾT KẾ: CÔNG TY CỔ PHẦN XÂY DỰNG ĐẠI AN HD			
 KIỂM TRA: K.S. BUI VĂN THUAN CHỦ NHIỆM DỰ ÁN: K.S. VU VĂN HIẾU CHỦ TRÌ THIẾT KẾ: K.S. NGUYỄN HUY HÙNG KIỂM TRA: K.S. ĐẶNG KHÁNH TOÀN			
GIẢI ĐOẠN	THIẾT KẾ BVTC		
TÊN BẢN VẼ: TRẮC DỌC THOÁT NƯỚC TUYẾN THIẾT KẾ			
TỈ LỆ			
NGÀY HOÀN THÀNH	NĂM 2025		
SỐ HỢP ĐỒNG			
BẢN VẼ	TDTN-07		

CẤU TẠO RÃNH ĐÚC SẴN B=0.4M

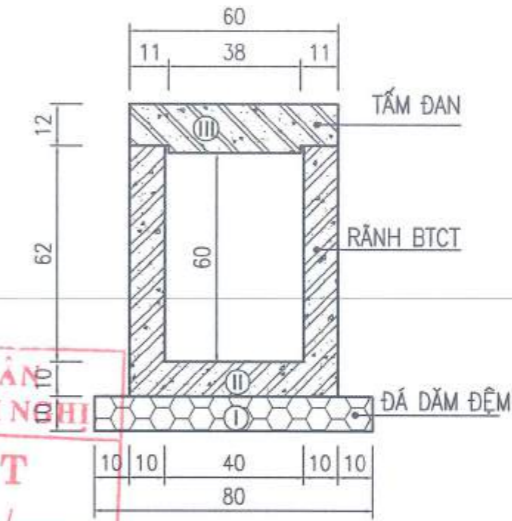
MẶT BẰNG HOÀN THIỆN RÃNH B=0.4M, L=211M



MẶT CẮT 1-1



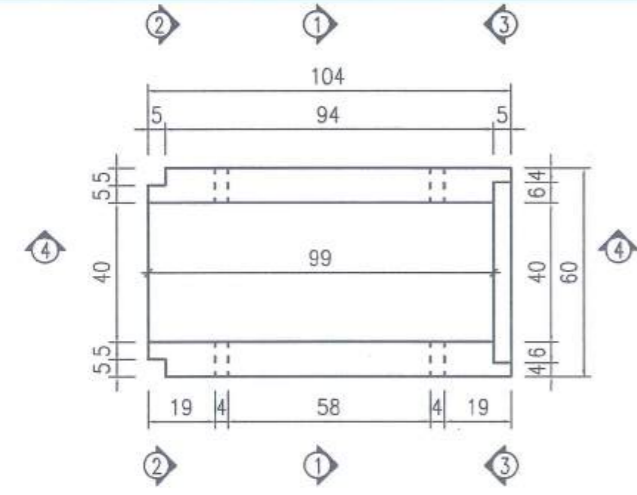
MẶT CẮT 2-2



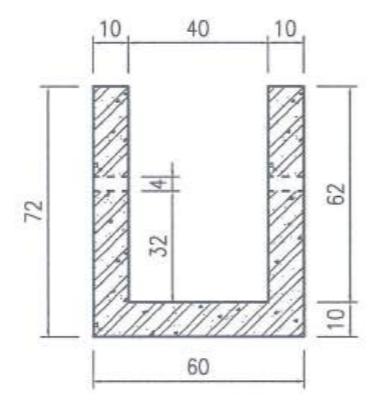
PHÒNG KINH TẾ, HẠ TẦNG VÀ ĐÔ THỊ
PHƯỜNG LÊ THANH NGHĨ
THẨM ĐỊNH
Theo Văn bản số:/.....
Ngày:tháng.....năm 20.....
Người thẩm định ký tên:

ỦY BAN NHÂN DÂN
PHƯỜNG LÊ THANH NGHĨ
PHÊ DUYỆT
Theo Quyết định số:/.....
ngày.....tháng.....năm 20.....
Người phê duyệt ký tên:

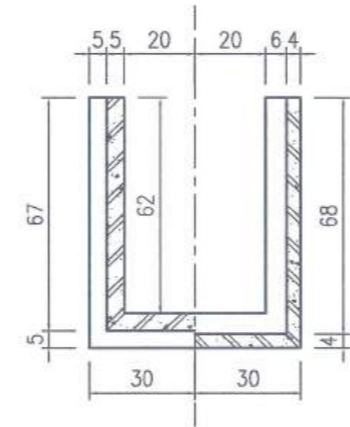
MẶT BẰNG 1 CẤU KIỆN RÃNH



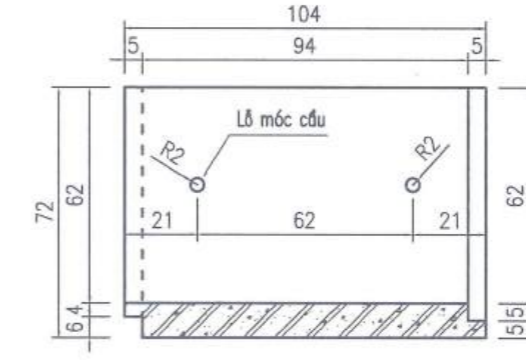
MẶT CẮT 1-1



1/2 MC 2-2 1/2 MC 3-3

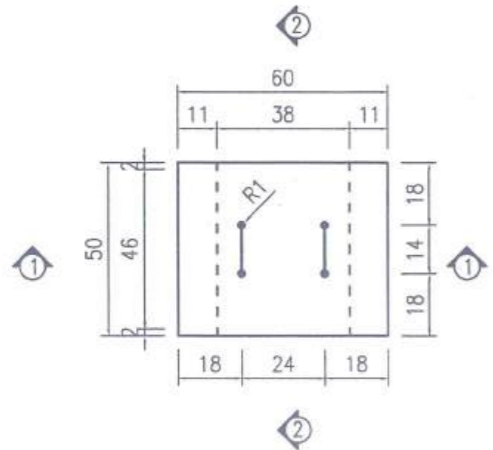


MẶT CẮT 4-4

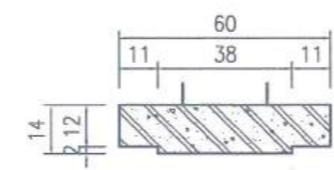


MẶT BẰNG TẤM ĐAN NẤP RÃNH L2 B400

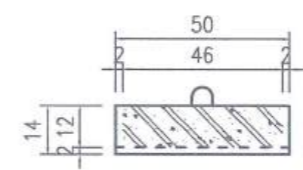
SỐ LƯỢNG TẤM ĐAN (KT:60*50)CM: 422 TẤM



MẶT CẮT 1-1



MẶT CẮT 2-2



**CÔNG TY CỔ PHẦN TƯ VẤN
XÂY DỰNG HỒNG PHÁT**
THẨM TRA
Theo Văn bản số: 90.1/TP.....
Ngày: 31. tháng 11. năm 2025.....
Ký tên: A Huy

KHOẢNG LƯỢNG:
- CHIỀU DÀI RÃNH B400: L=211M (ĐÃ TRỪ HỐ GA)
- SỐ LƯỢNG TẤM ĐAN L2 (KT:60*50)CM: 422 TẤM
- TRƯỚC KHI THI CÔNG RÃNH TIẾN HÀNH CẮT MẠCH ĐƯỜNG HIỆN TRẠNG. CHIỀU DÀI: L=211X2=422M

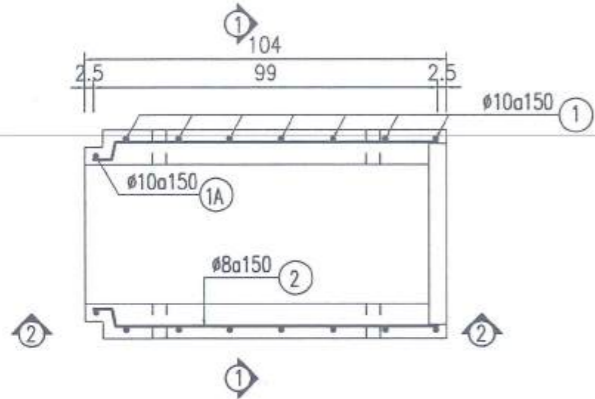
CHI CHÚ:
① - ĐÁ DẪM ĐỆM D_{MAX} < 4
② - RÃNH BTCT M250 ĐÁ 1X2
③ - TẤM ĐAN NẤP RÃNH L2 BTCT M250 ĐÁ 1X2
- KÍCH THƯỚC TRONG BẢN VẼ LÀ CM.

HIỆU CHỈNH			
1			
2			
3			
LẦN	NGÀY	THIẾT KẾ	DUYỆT
CHỦ ĐẦU TƯ:			
ỦY BAN NHÂN DÂN PHƯỜNG LÊ THANH NGHĨ			
CÔNG TRÌNH:			
NÂNG CẤP, CẢI TẠO NGÕ 207 PHỐ TRƯƠNG MỸ; NGÕ 96 VÀ 90 CỤ PHỐ NHỮ ĐÌNH HIẾN; NGÕ 129 PHỐ NGUYỄN CHÍ THANH			
ĐỊA ĐIỂM XD:			
PHƯỜNG LÊ THANH NGHĨ THÀNH PHỐ HẢI PHÒNG			
HỒ SƠ THIẾT KẾ BẢN VẼ KTTG			
ĐƠN VỊ TƯ VẤN THIẾT KẾ:			
CÔNG TY CỔ PHẦN XÂY DỰNG ĐẠI AN HD			
 M.S.D.N. 080 251340 CÔNG TY CỔ PHẦN XÂY DỰNG ĐẠI AN HD THÀNH PHỐ HẢI PHÒNG			
KS. BÙI VĂN THUAN			
CHỦ NHIỆM DỰ ÁN			
 KS. VŨ VĂN HIẾU			
CHỦ TRÌ THIẾT KẾ			
 KS. NGUYỄN HUY HỒNG			
KIỂM TRA			
 KS. ĐẶNG KHÁNH TOÀN			
GIAI ĐOẠN		THIẾT KẾ BVTC	
TÊN BẢN VẼ:			
CẤU TẠO RÃNH BTCT U400X600			
TỈ LỆ			
NGÀY HOÀN THÀNH		NĂM 2025	
SỐ HỢP ĐỒNG			
BẢN VẼ		CT-18	

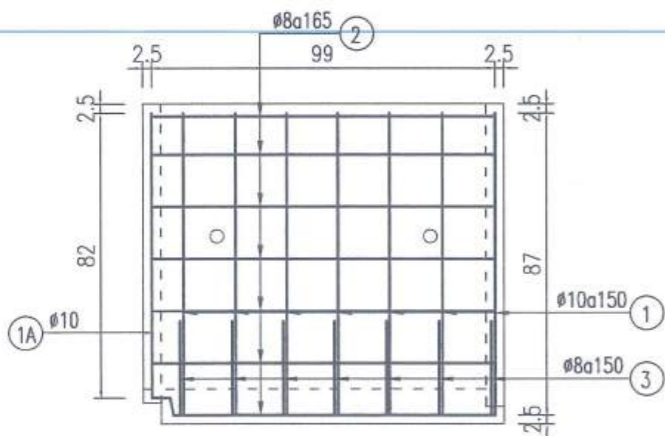
CỐT THÉP RÃNH ĐÚC SẴN B=0.4M

RÃNH B=0.4M

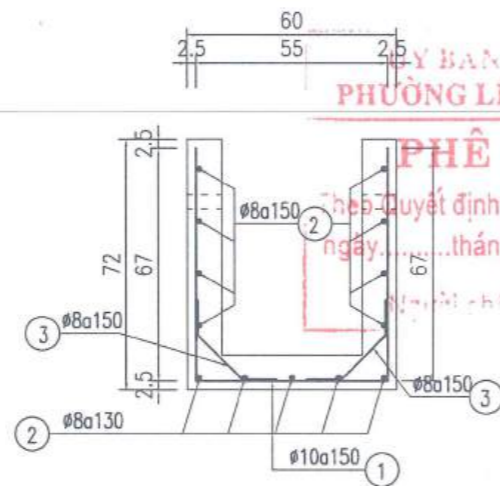
MẶT BẰNG CỐT THÉP RÃNH B=0.4M



MẶT CẮT 2-2

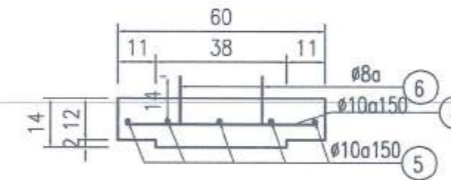


MẶT CẮT 1-1

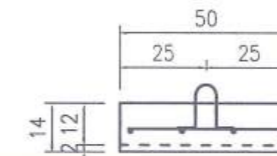


MẶT BẰNG CỐT THÉP TẮM ĐAN RÃNH L2 B=0.4M

MẶT CẮT 1-1



MẶT CẮT 2-2



ỦY BAN NHÂN DÂN
PHƯỜNG LÊ THANH NGHỊ
PHÊ DUYỆT
Thống nhất quyết định số:
ngày: tháng năm 20.....
Người phê duyệt ký tên:

PHÒNG KINH TẾ, HẠ TẦNG VÀ ĐÔ THỊ
PHƯỜNG LÊ THANH NGHỊ
THẨM ĐỊNH
Theo Văn bản số: 17 / CV-CTHTĐT
Ngày: 28 tháng 01 năm 2026
Người thẩm định ký tên:

GHI CHÚ:

- KÍCH THƯỚC TRONG BẢN VẼ LÀ CM;
- KÍCH THƯỚC THÉP CÓ ĐƠN VỊ LÀ MM;
- CỐT THÉP $\sim < 10$ MM DÙNG LOẠI THÉP TRÒN TRON CB240-T CƯỜNG ĐỘ KÉO R=380MPA;
- CỐT THÉP $\sim \geq 10$ MM DÙNG LOẠI THÉP THANH VẦN CB300-V CƯỜNG ĐỘ KÉO R=450MPA;
- CHIỀU DÀY LỚP BT BẢO VỆ LÀ 2.5CM.

**CÔNG TY CỔ PHẦN TƯ VẤN
XÂY DỰNG HỒNG PHÁT**
THẨM TRA
Theo Văn bản số: 90 / TP
Ngày: 31 tháng 12 năm 2025
Ký tên:

M.S.D.N. 080 711340
**CÔNG TY CỔ PHẦN
XÂY DỰNG ĐẠI AN HD**
KIỂM TRA
THÀNH PHỐ HẢI PHÒNG

BẢNG THỐNG KÊ CỐT THÉP 1CK RÃNH B400

TÊN C.KIỆN	SỐ HIỆU	HÌNH DẠNG - KÍCH THƯỚC	ĐƯỜNG KÍNH (mm)	CHIỀU DÀI 1 THANH (mm)	SỐ LƯỢNG		TỔNG CHIỀU DÀI (m)	TỔNG T.LƯỢNG (Kg)
					1 C.KIỆN	T.BỘ		
Rãnh B400 Số lượng: 1	1	670 550 670	10	1890	7	7	13.23	8.16
	1A	620 450 620	10	1690	1	1	1.69	1.04
	2	930 50 50	8	1030	13	13	13.39	5.28
	3	130 180 150	8	460	14	14	6.44	2.54

- Trọng lượng thép có đường kính $\Phi 8$ = 7.82 kg; Chiều dài = 19.83 mét
- Trọng lượng thép có đường kính $\Phi 10$ = 9.2 kg; Chiều dài = 14.92 mét
- Khối lượng ván khuôn: 3.68m²
- Khối lượng bê tông M250# đá 1x2: 0.184m³

BẢNG THỐNG KÊ CỐT THÉP TẮM ĐAN RÃNH L2

TÊN C.KIỆN	SỐ HIỆU	HÌNH DẠNG - KÍCH THƯỚC	ĐƯỜNG KÍNH (mm)	CHIỀU DÀI 1 THANH (mm)	SỐ LƯỢNG		TỔNG CHIỀU DÀI (m)	TỔNG T.LƯỢNG (Kg)
					1 C.KIỆN	T.BỘ		
Tấm đan rãnh Số lượng: 1	4	550	10	550	4	4	2.2	1.36
	5	450	10	450	5	5	2.25	1.39
	6	50 140 100 140 100	8	637	2	2	1.274	0.50

- Trọng lượng thép có đường kính $\Phi 8$ = 0.5 kg; Chiều dài = 1.27 mét
- Trọng lượng thép có đường kính $\Phi 10$ = 2.75 kg; Chiều dài = 4.45 mét
- Khối lượng ván khuôn: 0.564m²
- Khối lượng bê tông M250# đá 1x2: 0.042m³

HIỆU CHỈNH			
1			
2			
3			
LẦN	NGÀY	THIẾT KẾ	DUYỆT

CHỦ ĐẦU TƯ:
ỦY BAN NHÂN DÂN
PHƯỜNG LÊ THANH NGHỊ

CÔNG TRÌNH:
NÂNG CẤP, CẢI TẠO NGÕ 207 PHỐ TRƯỜNG MỸ; NGÕ 96 VÀ 90 CỤ PHỐ NHỮ ĐÌNH HIẾN; NGÕ 129 PHỐ NGUYỄN CHÍ THANH

ĐỊA ĐIỂM XD:
PHƯỜNG LÊ THANH NGHỊ
THÀNH PHỐ HẢI PHÒNG

HỒ SƠ THIẾT KẾ BẢN VẼ KTTK

ĐƠN VỊ TƯ VẤN THIẾT KẾ:
**CÔNG TY CỔ PHẦN
XÂY DỰNG ĐẠI AN HD**

KS. BỒI VĂN THUẬN

CHỦ NHIỆM DỰ ÁN
KS. VŨ VĂN HIẾU

CHỦ TRÌ THIẾT KẾ
KS. NGUYỄN HUY HỒNG

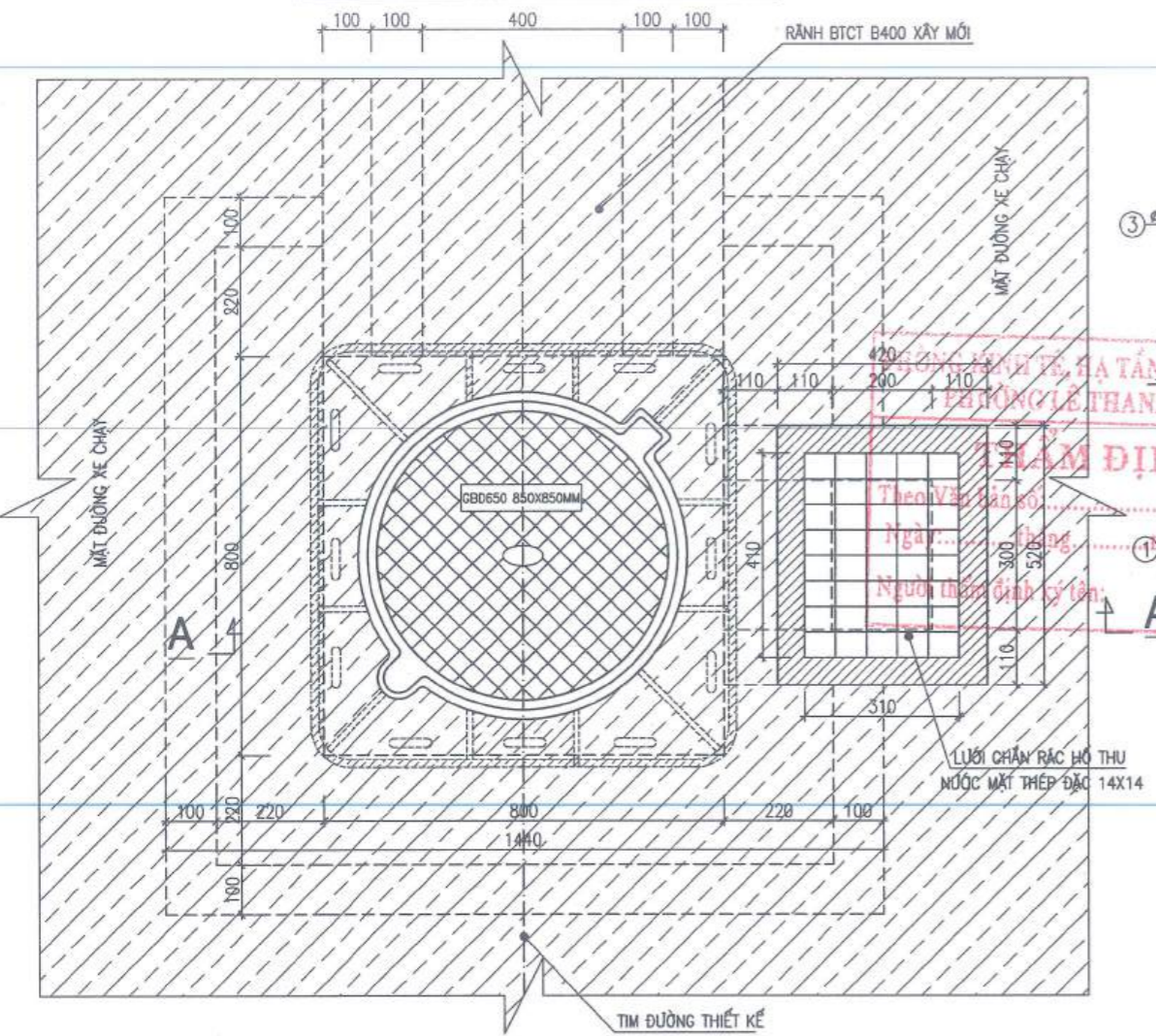
KIỂM TRA
KS. ĐẶNG KHÁNH TOÀN

GIẢI ĐOẠN THIẾT KẾ BVT

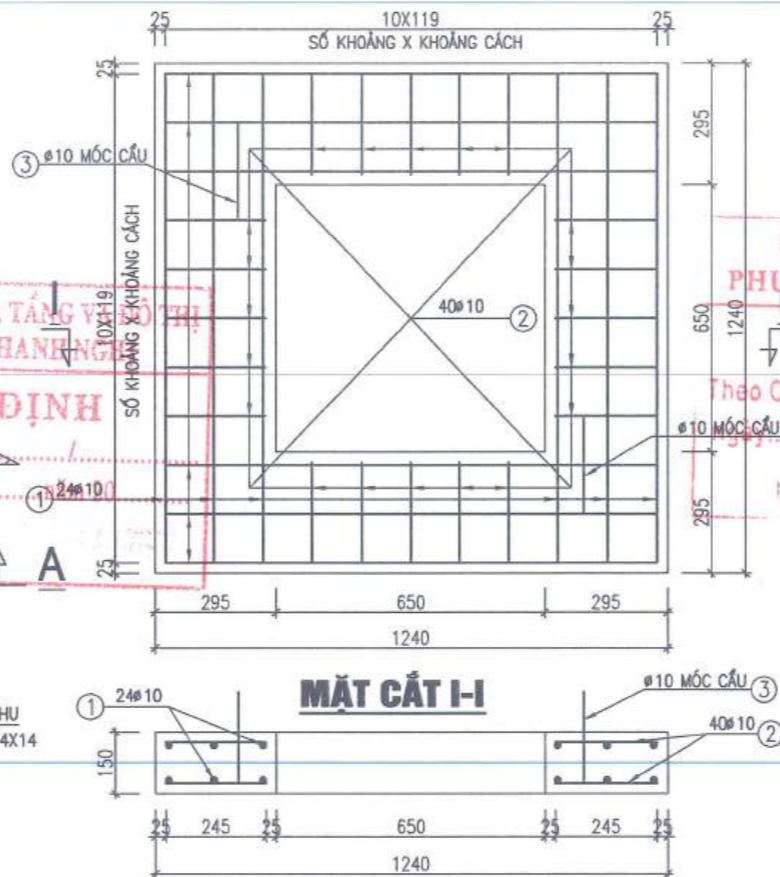
TÊN BẢN VẼ:
CHI TIẾT CỐT THÉP, TẮM ĐAN RÃNH U400X600

TỈ LỆ	
NGÀY HOÀN THÀNH	NĂM 2025
SỐ HỢP ĐỒNG	
BẢN VẼ	CT-19

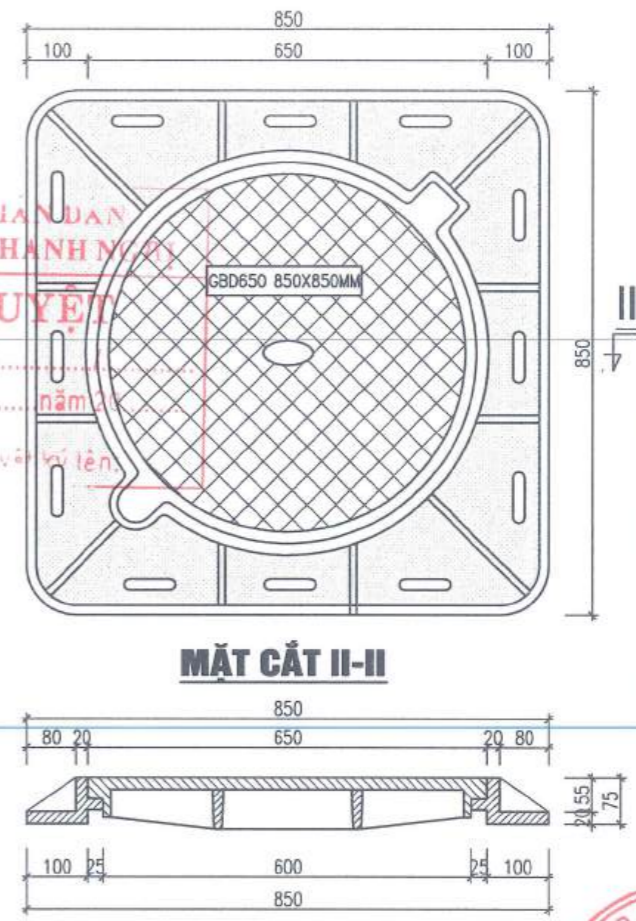
MẶT BẰNG ĐIỂN HÌNH HỐ GA A1



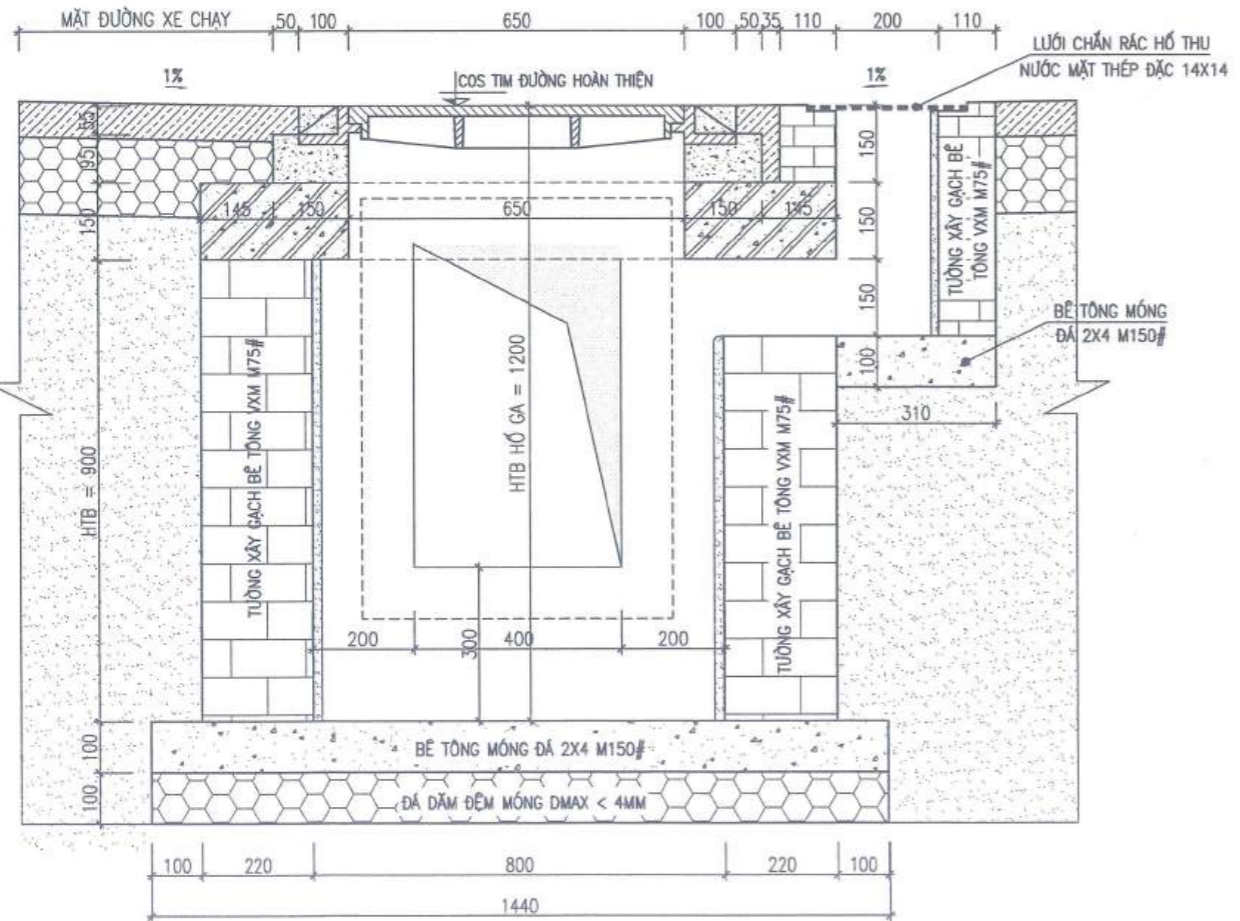
CHI TIẾT TẤM ĐẠN HỐ GA



BỘ KHUNG + NẮP GA THU NƯỚC NẮP TRÒN CÓ BẢN LỀ



MẶT CẮT A-A

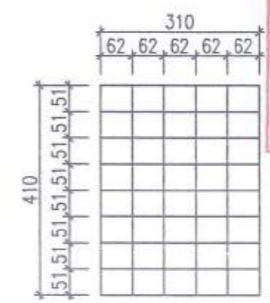


TÊN C.KIỆN	SỐ HIỆU	HÌNH DẠNG - KÍCH THƯỚC	ĐƯỜNG KÍNH (mm)	CHIỀU DÀI 1 THANH (mm)	SỐ LƯỢNG		TỔNG CHIỀU DÀI (m)	TỔNG T.LƯỢNG (Kg)
					1 C.KIỆN	T.BỘ		
TẤM ĐẠN Số lượng: 1	1	50 1390 50	10	1290	24	24	30.96	19.09
	2	50 245 50	10	345	40	40	13.8	8.51
	3	50 160 100	10	677	2	2	1.354	0.83

- Trọng lượng thép có đường kính ≤ 10: 28.43 kg

- GHI CHÚ**
- KÍCH THƯỚC TRONG BẢN VẼ CÓ ĐƠN VỊ LÀ MM.
 - BÊ TÔNG LÓT MÓNG HỐ GA M150# ĐÁ 2X4
 - XÂY GẠCH BLOCK BÊ TÔNG VXM M75# THÀNH HỐ GA, HỒ THU NƯỚC MẶT. TRÁT THÀNH HỐ GA, HỒ THU NƯỚC MẶT BẰNG VXM M75# DÀY 1,5 CM.
 - BỘ KHUNG + NẮP HỐ GA SỬ DỤNG VẬT LIỆU COMPOSITE TẢI TRỌNG 25T
 - TẤM ĐẠN HỐ GA BTCT ĐÁ 1X2 M250#
 - THÉP LƯỚI CHẮN RÁC HỒ THU NƯỚC MẶT SỬ DỤNG THÉP VUÔNG ĐẶC 14X14
 - 4 GÓC LƯỚI ĐÓNG BẮT SẮT BẰNG THÉP ĐẶC 14X14 NGÂM VÀO TƯỜNG HỒ THU SÂU 10CM SAU ĐÓ HÀN LƯỚI VÀO BẮT SẮT ĐỂ GIỮ LƯỚI.
 - TỔNG SỐ HỐ GA THIẾT KẾ: 2 HỐ
 - THÉP CB240-T ($\phi < 10$) KÝ HIỆU (ϕ) CÓ RS=210MPA, RSW=170MPA
 - THÉP CB300-V ($\phi \geq 10$) KÝ HIỆU (ϕ) CÓ RS=260MPA

CHI TIẾT LƯỚI CHẮN RÁC HỒ THU NƯỚC MẶT



CÔNG TY CỔ PHẦN TƯ VẤN XÂY DỰNG HỒNG PHÁT

THẨM TRA

Theo Văn bản số:/.....

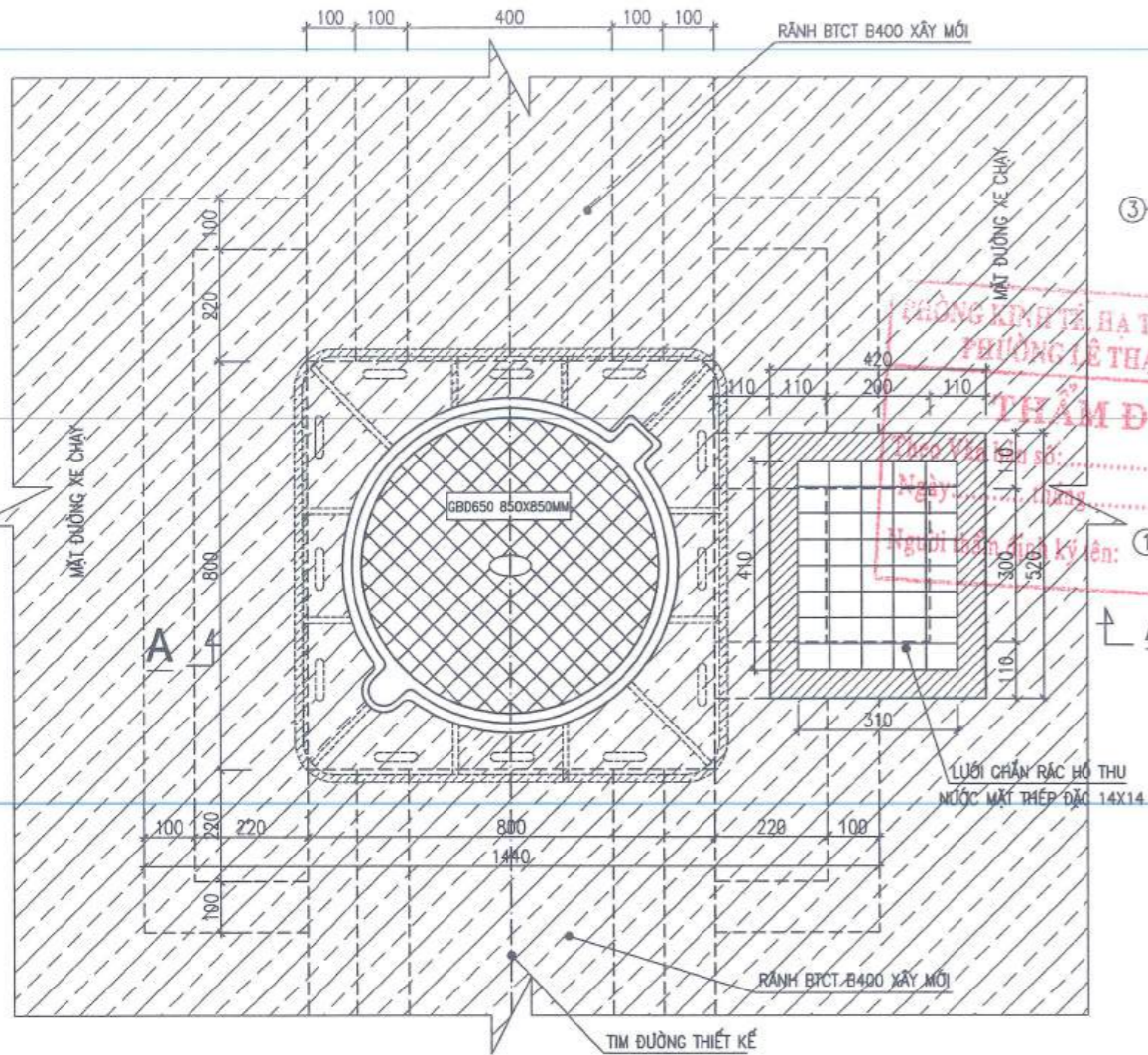
Ngày:tháng.....năm 20.....

Ký tên: *[Signature]*

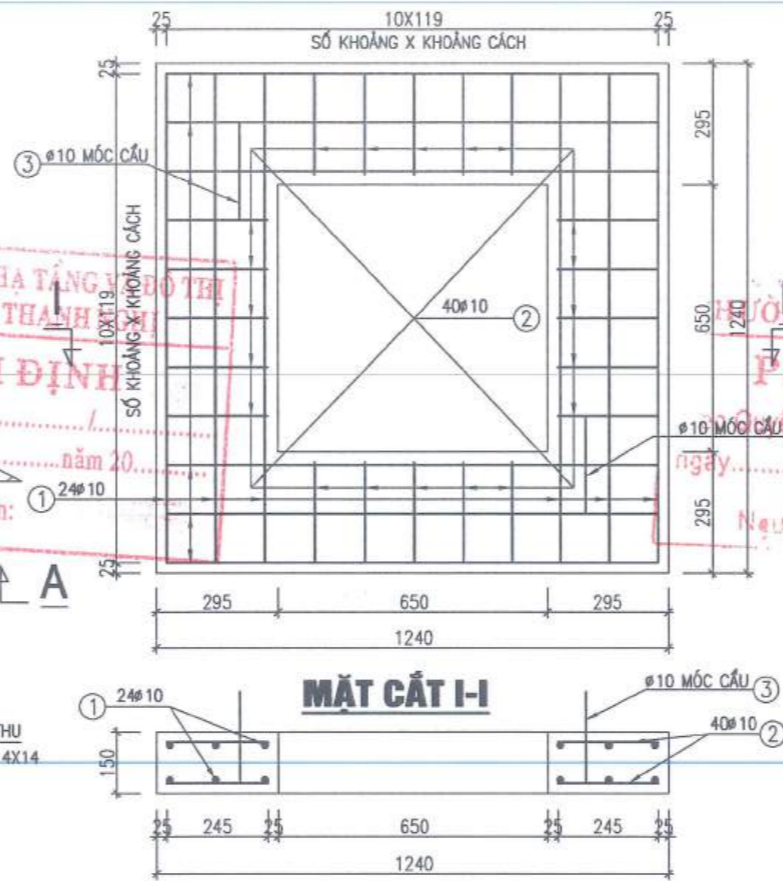
+ TRỌNG LƯỢNG: M = 8,54KG
+ CHIỀU DÀI: L = 5,55M

HIỆU CHỈNH	
1	
2	
3	
LẦN	NGÀY
THIẾT KẾ	DUYỆT
CHỦ ĐẦU TƯ:	
ỦY BAN NHÂN DÂN PHƯỜNG LÊ THANH NGHỊ	
CÔNG TRÌNH:	
NÂNG CẤP, CẢI TẠO NGÕ 207 PHỐ TRƯỜNG MỸ; NGÕ 96 VÀ 90 CỤ PHỐ NHỰ ĐÌNH HIẾN; NGÕ 129 PHỐ NGUYỄN CHÍ THANH	
ĐỊA ĐIỂM XD:	
PHƯỜNG LÊ THANH NGHỊ THÀNH PHỐ HẢI PHÒNG	
HỒ SƠ THIẾT KẾ	
BẢN VẼ KTTC	
ĐƠN VỊ TƯ VẤN THIẾT KẾ:	
CÔNG TY CỔ PHẦN XÂY DỰNG ĐẠI AN HD	
KS. BÙI VĂN THUẬN	
CHỦ NHIỆM DỰ ÁN	
KS. VŨ VĂN HIẾU	
CHỦ TRÌ THIẾT KẾ	
KS. NGUYỄN HUY HỒNG	
KIỂM TRA	
KS. ĐÔNG KHÁNH TOÀN	
GIẢI ĐOẠN	THIẾT KẾ BVTC
TÊN BẢN VẼ:	
CHI TIẾT HỐ GA A1	
TỈ LỆ	
NGÀY HOÀN THÀNH	NĂM 2025
SỐ HỢP ĐỒNG	
BẢN VẼ	CT-20

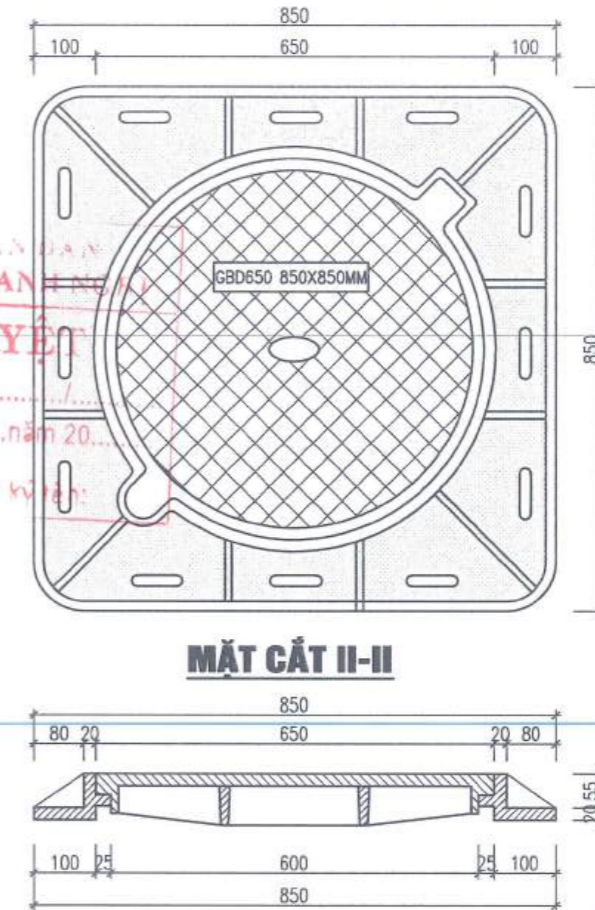
MẶT BẰNG ĐIỆN HÌNH HỒ GA A2



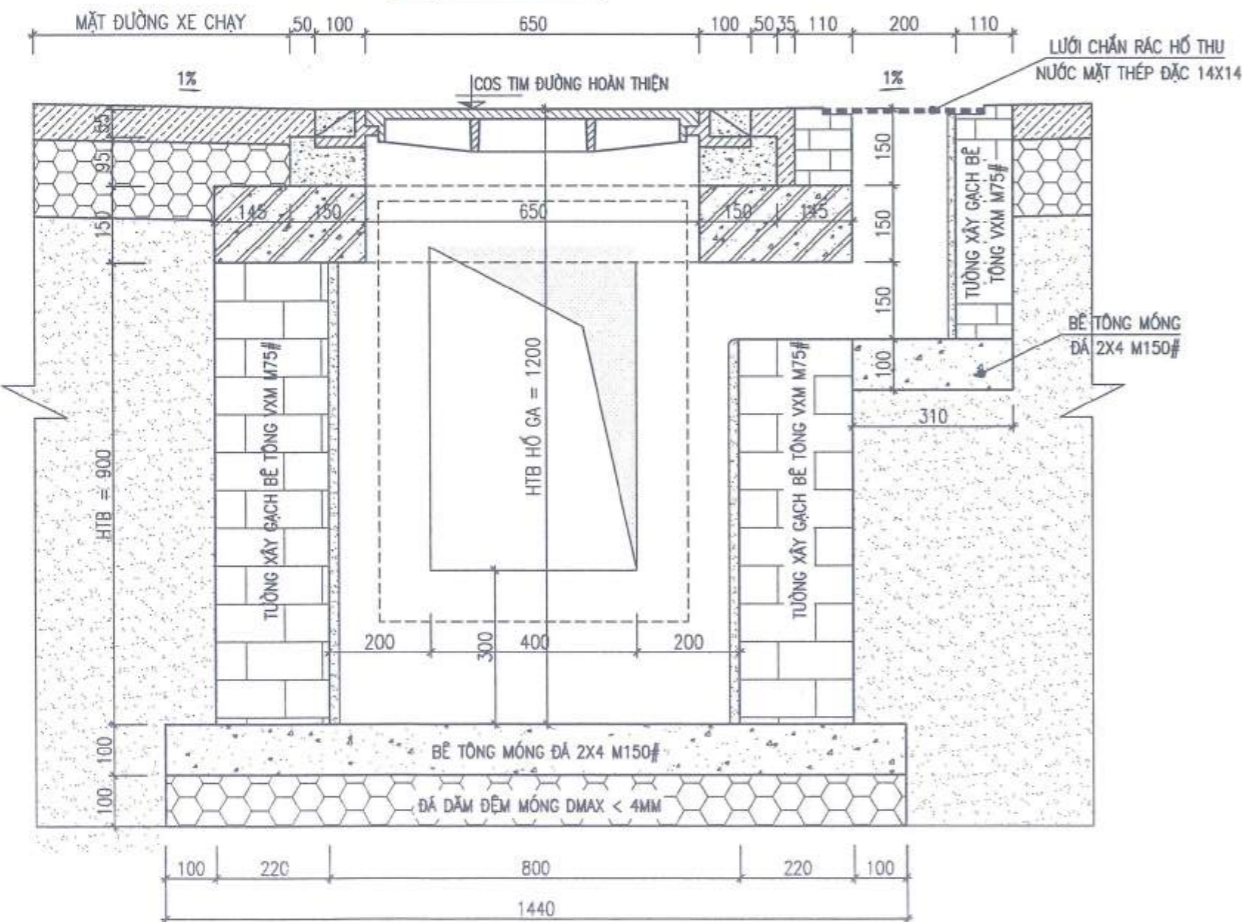
CHI TIẾT TẤM ĐẠN HỒ GA



BỘ KHUNG + NẮP GA THU NƯỚC NẮP TRÒN CÓ BẢN LỀ



MẶT CẮT A-A



BẢNG THỐNG KÊ CỐT THÉP TẤM ĐẠN

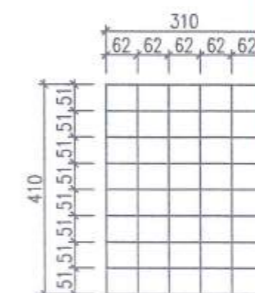
TÊN C.KIỆN	SỐ HIỆU	HÌNH DẠNG - KÍCH THƯỚC	ĐƯỜNG KÍNH (mm)	CHIỀU DÀI 1 THANH (mm)	SỐ LƯỢNG		TỔNG CHIỀU DÀI (m)	TỔNG T.LƯỢNG (Kg)
					1 C.KIỆN	T.BỘ		
TẤM ĐẠN Số lượng: 1	1	50 1390 50	10	1290	24	24	30.96	19.09
	2	50 245 50	10	345	40	40	13.8	8.51
	3	50 160 100	10	677	2	2	1.354	0.83

- Trọng lượng thép có đường kính ≤ 10: 28.43 kg

GHI CHÚ

- KÍCH THƯỚC TRONG BẢN VẼ CÓ ĐƠN VỊ LÀ MM.
- BÊ TÔNG LÓT MÓNG HỒ GA M150# ĐÁ 2X4
- XÂY GẠCH BLOCK BÊ TÔNG VXM M75# THÀNH HỒ GA, HỒ THU NƯỚC MẶT BẰNG VXM M75# DÀY 1,5 CM.
- BỘ KHUNG + NẮP HỒ GA SỬ DỤNG VẬT LIỆU COMPOSITE TẢI TRỌNG 25T
- TẤM ĐẠN HỒ GA BTCT ĐÁ 1X2 M250#
- THÉP LƯỚI CHẮN RÁC HỒ THU NƯỚC MẶT SỬ DỤNG THÉP VUÔNG ĐẶC 14X14
- 4 GÓC LƯỚI ĐÓNG BẶT SẮT BẰNG THÉP ĐẶC 14X14 NGÂM VÀO TƯỜNG HỒ THU SÂU 10CM SAU ĐÓ HÀN LƯỚI VÀO BẶT SẮT ĐỂ GIỮ LƯỚI.
- TỔNG SỐ HỒ GA THIẾT KẾ: 13 HỒ
- THÉP CB240-T ($\phi < 10$) KÝ HIỆU (ϕ) CÓ RS=210MPA, RSW=170MPA
- THÉP CB300-V ($\phi \geq 10$) KÝ HIỆU (ϕ) CÓ RS=260MPA

CHI TIẾT LƯỚI CHẮN RÁC HỒ THU NƯỚC MẶT



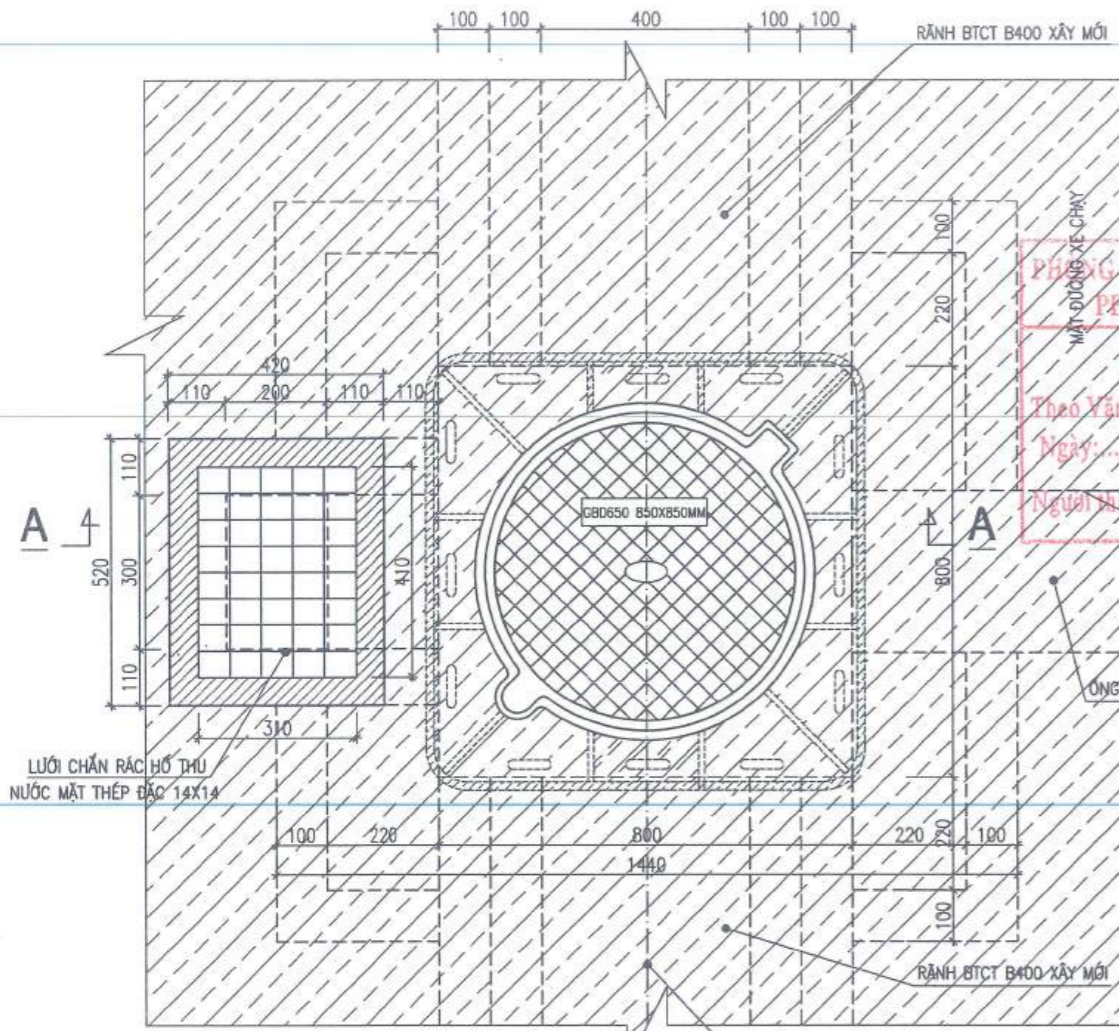
CÔNG TY CỔ PHẦN TƯ VẤN VÀ XÂY DỰNG HỒNG PHÁT
THẨM TRA
 Theo Văn bản số: 90/TP
 Ngày: 31 tháng 12 năm 2025
 Ký tên: [Signature]

+ TRỌNG LƯỢNG: M = 8,54KG
 + CHIỀU DÀI: L = 5,55M

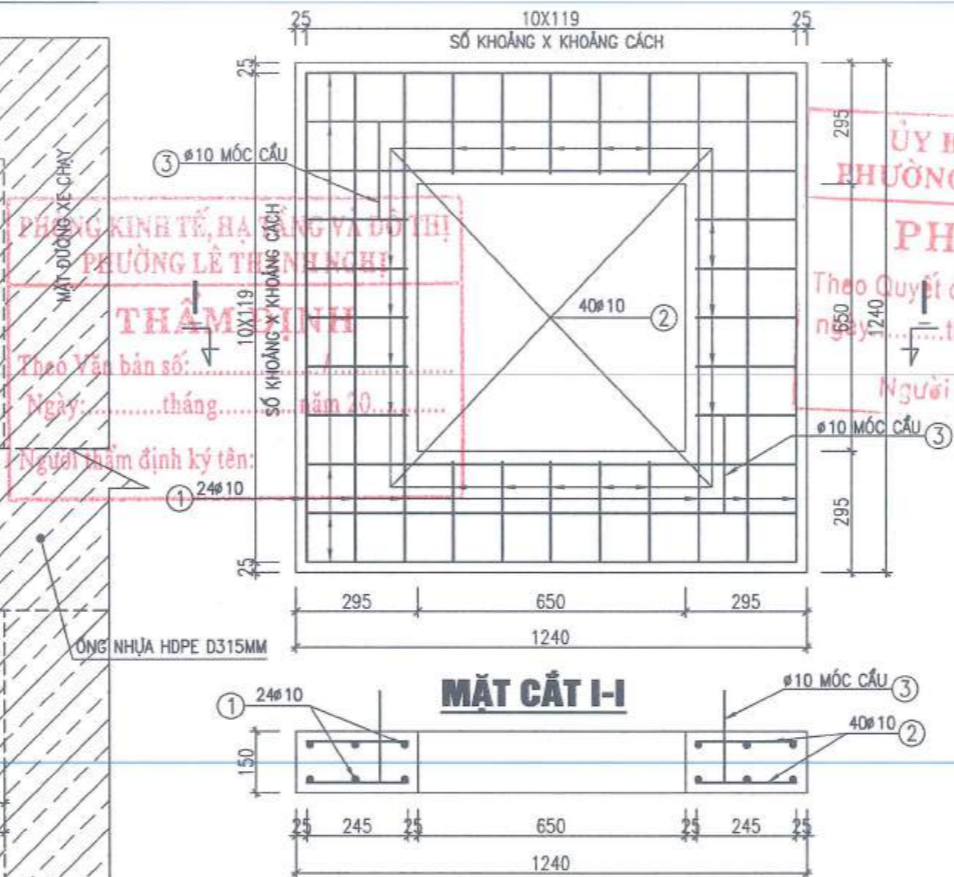


HIỆU CHỈNH			
1			
2			
3			
LẦN	NGÀY	THIẾT KẾ	DUYỆT
CHỦ ĐẦU TƯ:			
ỦY BAN NHÂN DÂN PHƯỜNG LÊ THANH NGHĨ			
CÔNG TRÌNH:			
NÂNG CẤP, CẢI TẠO NGŪ 207 PHỐ TRƯỜNG MỸ; NGŪ 96 VÀ 90 CŨ PHỐ NHỰ ĐÌNH HIẾN; NGŪ 129 PHỐ NGUYỄN CHÍ THANH			
ĐỊA ĐIỂM XD:			
PHƯỜNG LÊ THANH NGHĨ THÀNH PHỐ HẢI PHÒNG			
HỒ SƠ THIẾT KẾ BẢN VẼ KTC			
ĐƠN VỊ TƯ VẤN THIẾT KẾ:			
CÔNG TY CỔ PHẦN XÂY DỰNG ĐẠI AN HD			
 M.S.D.N: 080 1340 CÔNG TY CỔ PHẦN XÂY DỰNG ĐẠI AN HD GIÁM ĐỐC HD THÀNH PHỐ HẢI PHÒNG			
KS. BÙI VĂN THUẬN			
CHỦ NHIỆM DỰ ÁN			
KS. VŨ VĂN HIẾU			
CHỦ TRÌ THIẾT KẾ			
KS. NGUYỄN HUY HÙNG			
KIỂM TRA			
KS. ĐẶNG KHÁNH TOÀN			
GIAI ĐOẠN		THIẾT KẾ BVTC	
TÊN BẢN VẼ:			
CHI TIẾT HỒ GA A2			
TỈ LỆ			
NGÀY HOÀN THÀNH		NĂM 2025	
SỐ HỢP ĐỒNG			
BẢN VẼ		CT-21	

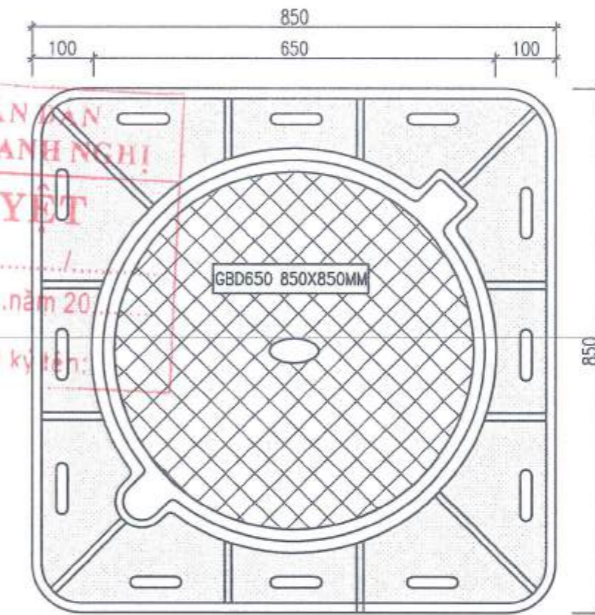
MẶT BẰNG ĐIỂN HÌNH HỒ GA A3



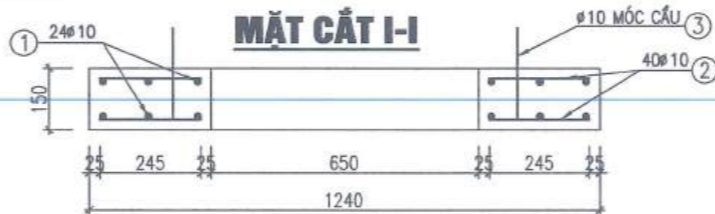
CHI TIẾT TẤM ĐẠN HỒ GA



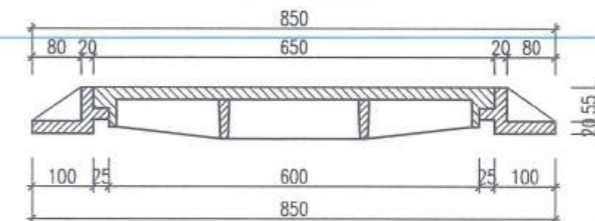
BỘ KHUNG + NẮP GA THU NƯỚC NẮP TRÒN CÓ BẢN LỀ



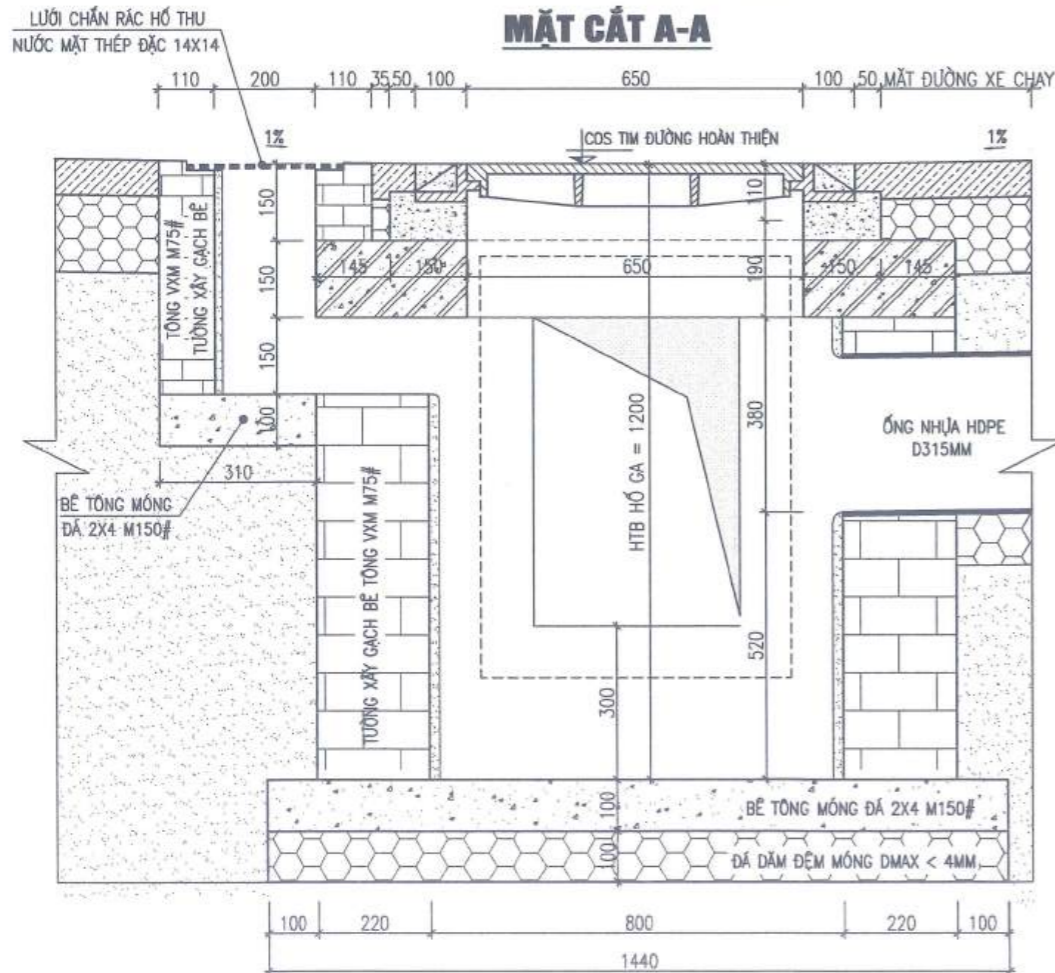
MẶT CẮT I-I



MẶT CẮT II-II



MẶT CẮT A-A



BẢNG THỐNG KÊ CỐT THÉP TẤM ĐẠN

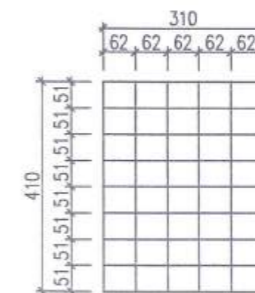
TÊN C.KIỆN	SỐ HIỆU	HÌNH DẠNG - KÍCH THƯỚC	ĐƯỜNG KÍNH (mm)	CHIỀU DÀI 1 THANH (mm)	SỐ LƯỢNG		TỔNG CHIỀU DÀI (m)	TỔNG T.LƯỢNG (Kg)
					1 C.KIỆN	T.BỘ		
TẤM ĐẠN Số lượng: 1	1	50 1390 50	10	1290	24	24	30.96	19.09
	2	50 245 50	10	345	40	40	13.8	8.51
	3	50 160 100	10	677	2	2	1.354	0.83

- Trọng lượng thép có đường kính <=10: 28.43 kg

GHI CHÚ

- KÍCH THƯỚC TRONG BẢN VẼ CÓ ĐƠN VỊ LÀ MM.
- BÊ TÔNG LÓT MÓNG HỒ GA M150# ĐÁ 2X4
- XÂY GẠCH BLOCK BÊ TÔNG VXM M75# THÀNH HỒ GA, HỒ THU NƯỚC MẶT. TRÁT THÀNH HỒ GA, HỒ THU NƯỚC MẶT BẰNG VXM M75# DÀY 1,5 CM.
- BỘ KHUNG + NẮP HỒ GA SỬ DỤNG VẬT LIỆU COMPOSITE TẢI TRỌNG 25T
- TẤM ĐẠN HỒ GA BTCT ĐÁ 1X2 M250#
- THÉP LƯỚI CHẮN RÁC HỒ THU NƯỚC MẶT SỬ DỤNG THÉP VUÔNG ĐẶC 14X14
- 4 GÓC LƯỚI ĐÓNG BẶT SẮT BẰNG THÉP ĐẶC 14X14 NGÂM VÀO TƯỜNG HỒ THU SÁU 10CM SAU ĐÓ HÀN LƯỚI VÀO BẶT SẮT ĐỂ GIỮ LƯỚI.
- TỔNG SỐ HỒ GA THIẾT KẾ: 3 HỒ
- THÉP CB240-T (σ<10) KÝ HIỆU (σ) CÓ RS=210MPA, RSW=170MPA
- THÉP CB300-V (σ>=10) KÝ HIỆU (σ) CÓ RS=260MPA

CHI TIẾT LƯỚI CHẮN RÁC HỒ THU NƯỚC MẶT



CÔNG TY CỔ PHẦN TƯ VẤN THIẾT KẾ VÀ XÂY DỰNG HỒNG PHÁT

THẨM TRA

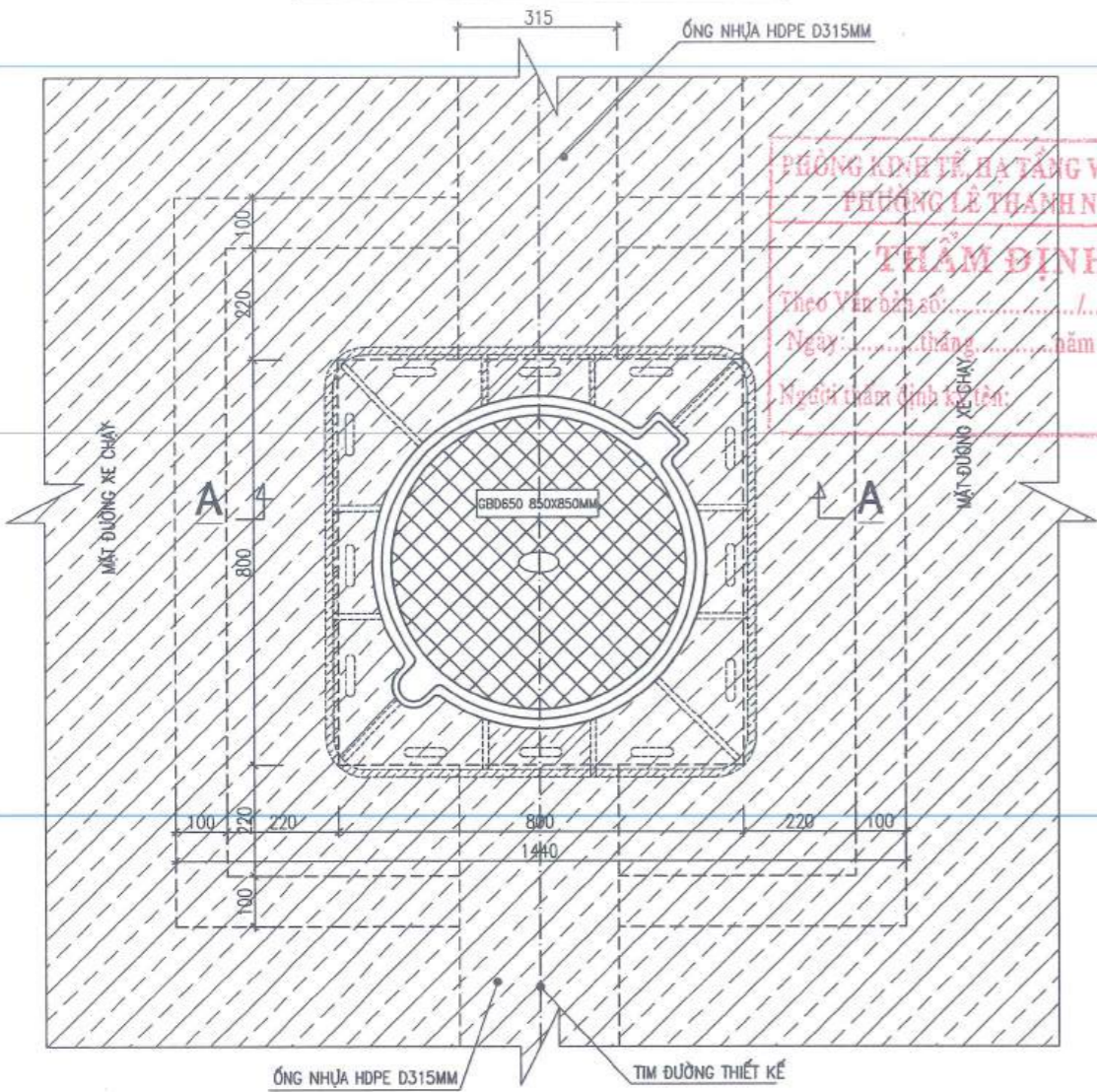
Theo Văn bản số:...../.....
Ngày:.....tháng.....năm 20.....
Ký tên: *[Signature]*

+ TRỌNG LƯỢNG: M = 8,54KG
+ CHIỀU DÀI: L = 5,55M

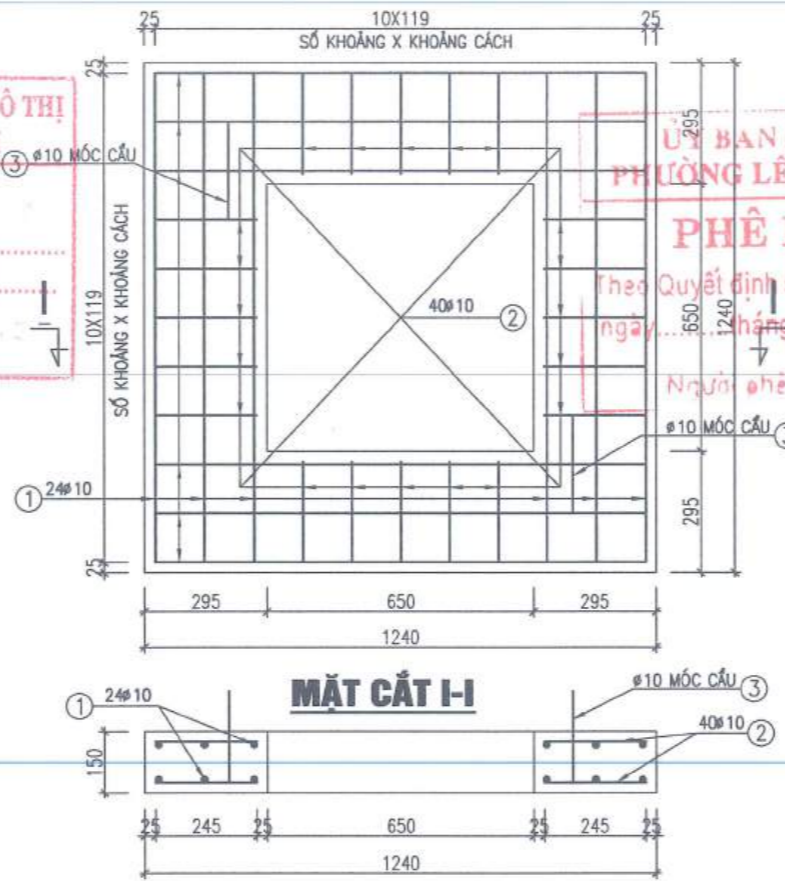


HIỆU CHỈNH	
1	
2	
3	
LẦN	NGÀY
THIẾT KẾ	DUYỆT
CHỦ ĐẦU TƯ:	
ỦY BAN NHÂN DÂN PHƯỜNG LÊ THANH NGHĨ	
CÔNG TRÌNH:	
NÂNG CẤP, CẢI TẠO NGÕ 207 PHỐ TRƯỜNG MỸ; NGÕ 96 VÀ 90 CÙ CỠ NHƯ ĐÌNH MIẾN; NGÕ 129 PHỐ NGUYỄN CHÍ THANH	
ĐỊA ĐIỂM XD:	
PHƯỜNG LÊ THANH NGHĨ THÀNH PHỐ HẢI PHÒNG	
HỒ SƠ THIẾT KẾ BẢN VẼ KTTK	
ĐƠN VỊ TƯ VẤN THIẾT KẾ:	
CÔNG TY CỔ PHẦN XÂY DỰNG ĐẠI AN HD	
GIÁM ĐỐC	
KS. BÙI VĂN THUẬN	
CHỦ NHIỆM DỰ ÁN	
KS. VŨ VĂN HIẾU	
CHỦ TRÌ THIẾT KẾ	
KS. NGUYỄN HUY HÙNG	
KIỂM TRA	
KS. ĐẶNG KHÁNH TOÀN	
ĐIỀU CHỈNH	THIẾT KẾ BVTCT
TÊN BẢN VẼ:	
CHI TIẾT HỒ GA A3	
TỈ LỆ	
NGÀY HOÀN THÀNH	NĂM 2025
SỐ HỢP ĐỒNG	
BẢN VẼ	CT-22

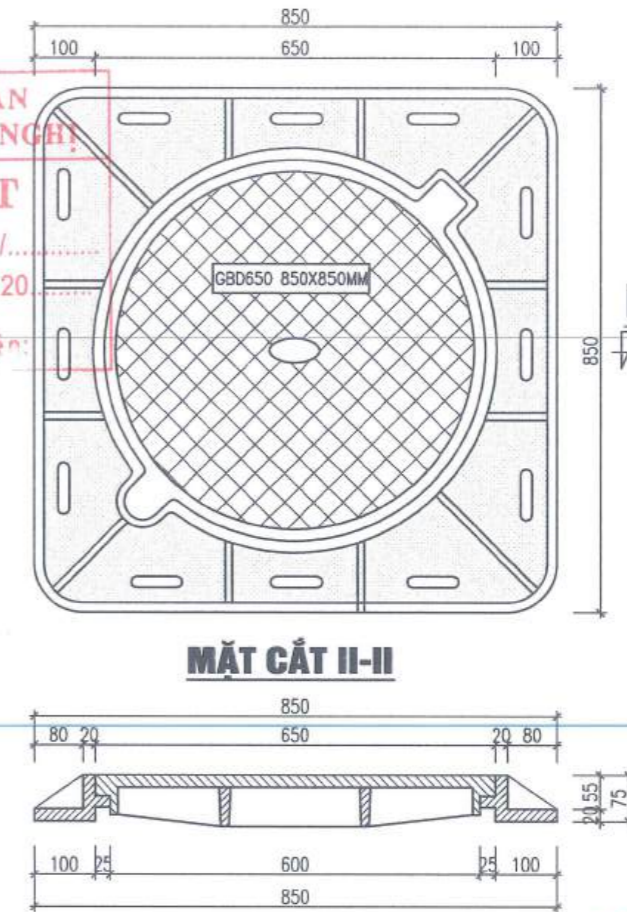
MẶT BẰNG ĐIỆN HÌNH HỐ GA A5



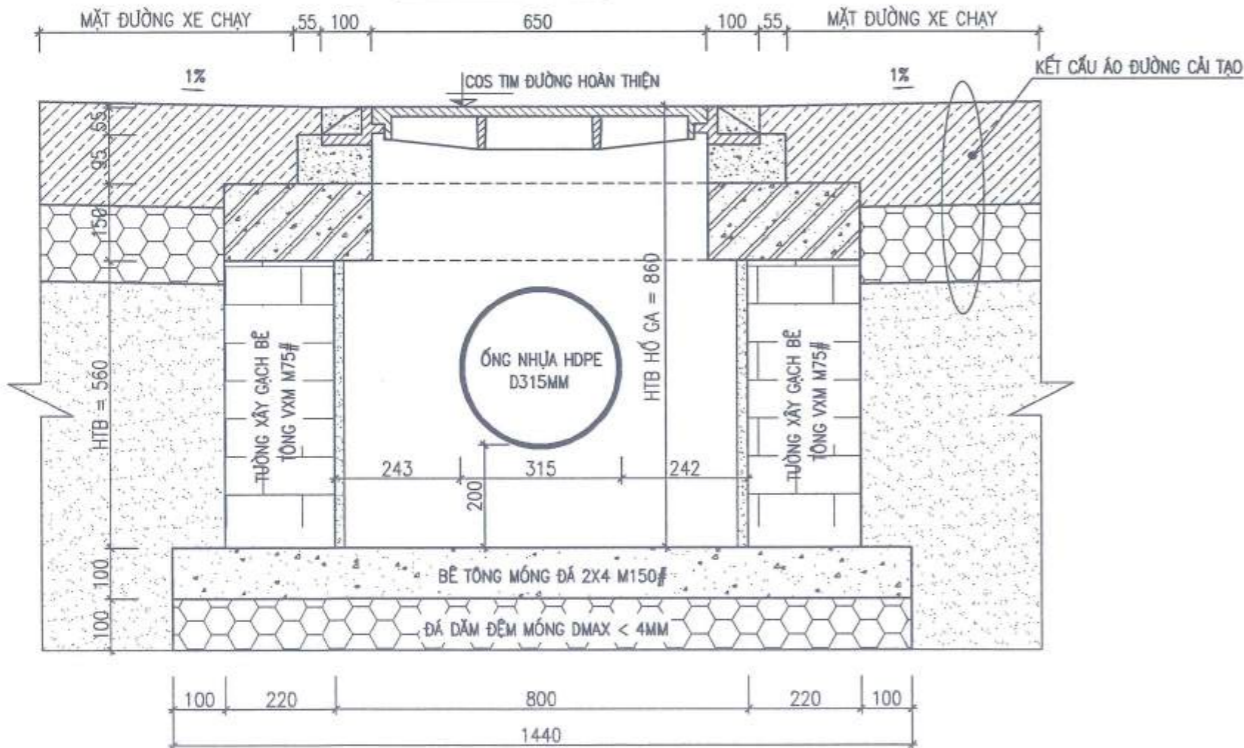
CHI TIẾT TẤM ĐẠN HỐ GA



**BỘ KHUNG + NẮP GA THU NƯỚC
NẮP TRÒN CÓ BẢN LỀ**



MẶT CẮT A-A



BẢNG THỐNG KÊ CỐT THÉP TẤM ĐẠN

TÊN C.KIỆN	SỐ HIỆU	HÌNH DẠNG - KÍCH THƯỚC	ĐƯỜNG KÍNH (mm)	CHIỀU DÀI 1 THANH (mm)	SỐ LƯỢNG		TỔNG CHIỀU DÀI (m)	TỔNG T.LƯỢNG (Kg)
					1 C.KIỆN	T.BỘ		
TẤM ĐẠN Số lượng: 1	1	50 1390 50	10	1290	24	24	30.96	19.09
	2	50 245 50	10	345	40	40	13.8	8.51
	3	50 160 100 160 100	10	677	2	2	1.354	0.83

- Trọng lượng thép có đường kính <=10: 28.43 kg

**CÔNG TY CỔ PHẦN TƯ VẤN
XÂY DỰNG HỒNG PHÁT**

THẨM TRA

Theo Văn bản số:...../.....

Ngày:.....tháng.....năm 20.....

Ký tên: *B. Huy*

GHI CHÚ

- KÍCH THƯỚC TRONG BẢN VẼ CÓ ĐƠN VỊ LÀ MM.
- BÊ TÔNG LÓT MÓNG HỐ GA M150# ĐÁ 2X4
- XÂY GẠCH BLOCK BÊ TÔNG VXM M75# THÀNH HỐ GA.
- TRÁT VXM M75# DÀY 1,5 CM.
- BỘ KHUNG + NẮP HỐ GA SỬ DỤNG VẬT LIỆU COMPOSITE TẢI TRỌNG 25T

- TẤM ĐẠN, GIƯỜNG HỐ GA BTCT ĐÁ 1X2 M250#
- TỔNG SỐ HỐ GA THIẾT KẾ: 2 HỐ
- THÉP CB240-T (φ<10) KÝ HIỆU (φ) CÓ RS=210MPA, RSW=170MPA
- THÉP CB300-V (φ>=10) KÝ HIỆU (φ) CÓ RS=260MPA



KS. BÙI VĂN THUẬN

KS. VŨ VĂN HIẾU

KS. NGUYỄN HUY HỒNG

KS. ĐÔNG KHÁNH TOÀN

THIẾT KẾ BVT

TÊN BẢN VẼ:

CHI TIẾT HỐ GA A5

TỈ LỆ

NGÀY HOÀN THÀNH

SỐ HỢP ĐỒNG

BẢN VẼ

CT-24

HIỆU CHỈNH		
1		
2		
3		
LẦN	NGÀY	THIẾT KẾ
		DUYỆT

CHỦ ĐẦU TƯ:
**ỦY BAN NHÂN DÂN
PHƯỜNG LÊ THANH NGHỊ**

CÔNG TRÌNH:
**NÂNG CẤP, CẢI TẠO NGÕ 207 PHỐ
TRƯỜNG MỸ; NGÕ 96 VÀ 98 CỤ PHỐ
NHỮ ĐÌNH HIẾN; NGÕ 129 PHỐ
NGUYỄN CHÍ THANH**

ĐỊA ĐIỂM XD:
**PHƯỜNG LÊ THANH NGHỊ
THÀNH PHỐ HẢI PHÒNG**

**HỒ SƠ THIẾT KẾ
BẢN VẼ KTTC**

ĐƠN VỊ TƯ VẤN THIẾT KẾ:
**CÔNG TY CỔ PHẦN
XÂY DỰNG ĐẠI AN HD**

M.S.D.N: 0901251340
**CÔNG TY
CỔ PHẦN
XÂY DỰNG
ĐẠI AN**
GIÁM ĐỐC
THÀNH PHỐ HẢI PHÒNG

CHỦ NHIỆM DỰ ÁN

CHỦ TRÌ THIẾT KẾ

KIỂM TRA

THIẾT KẾ BVT

TÊN BẢN VẼ:

CHI TIẾT HỐ GA A5

TỈ LỆ

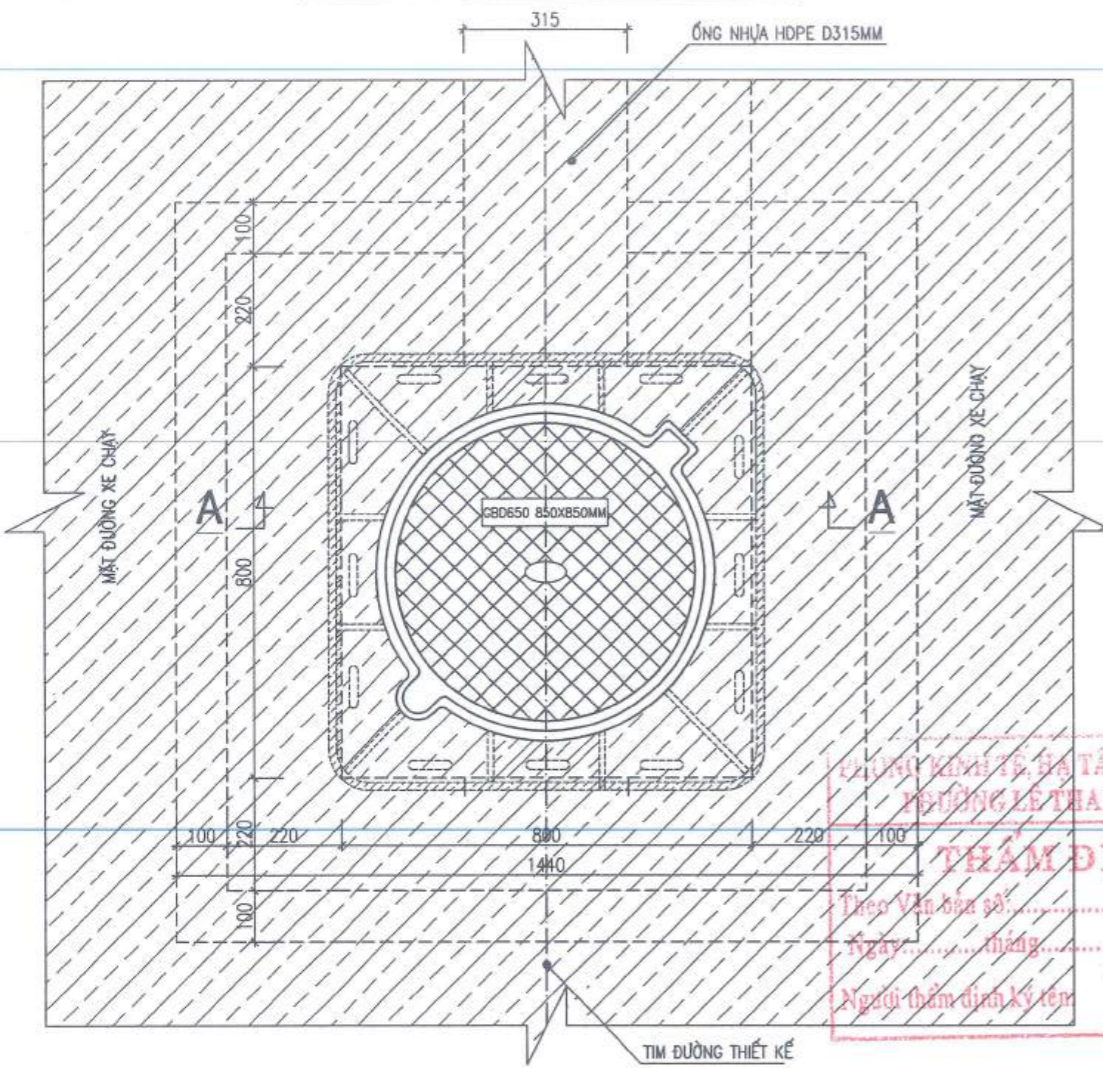
NGÀY HOÀN THÀNH

SỐ HỢP ĐỒNG

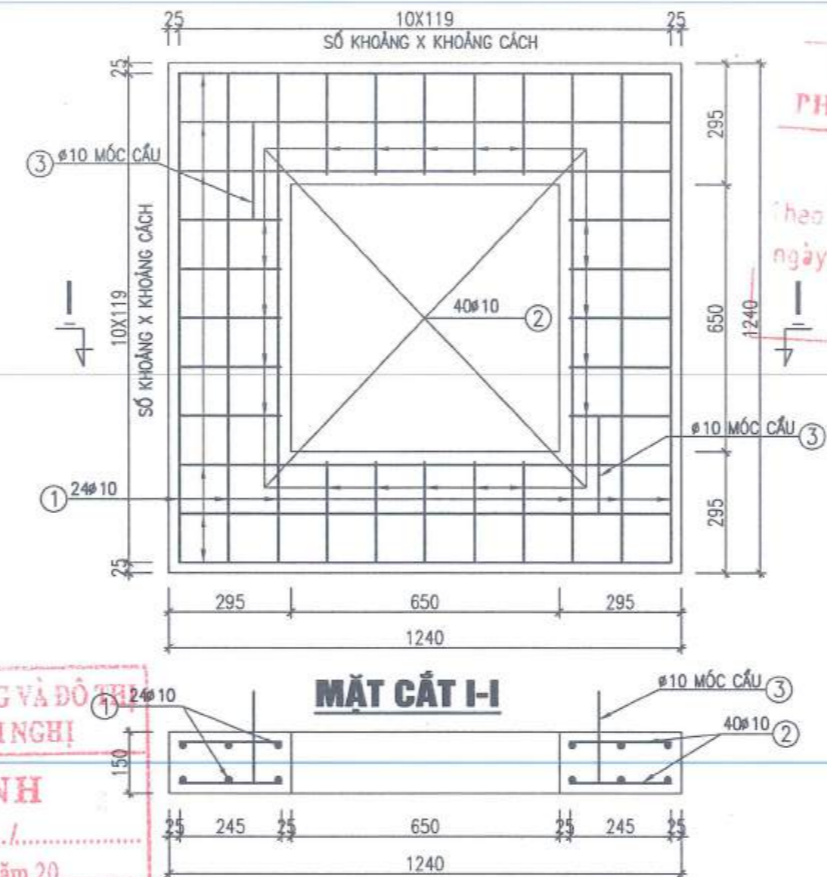
BẢN VẼ

CT-24

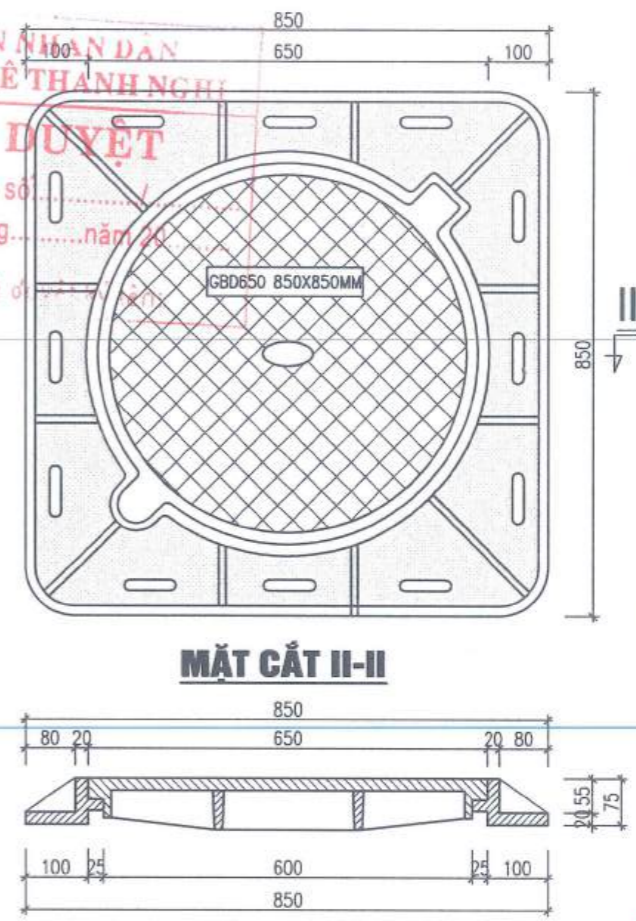
MẶT BẰNG ĐIỆN HÌNH HỐ GA A6



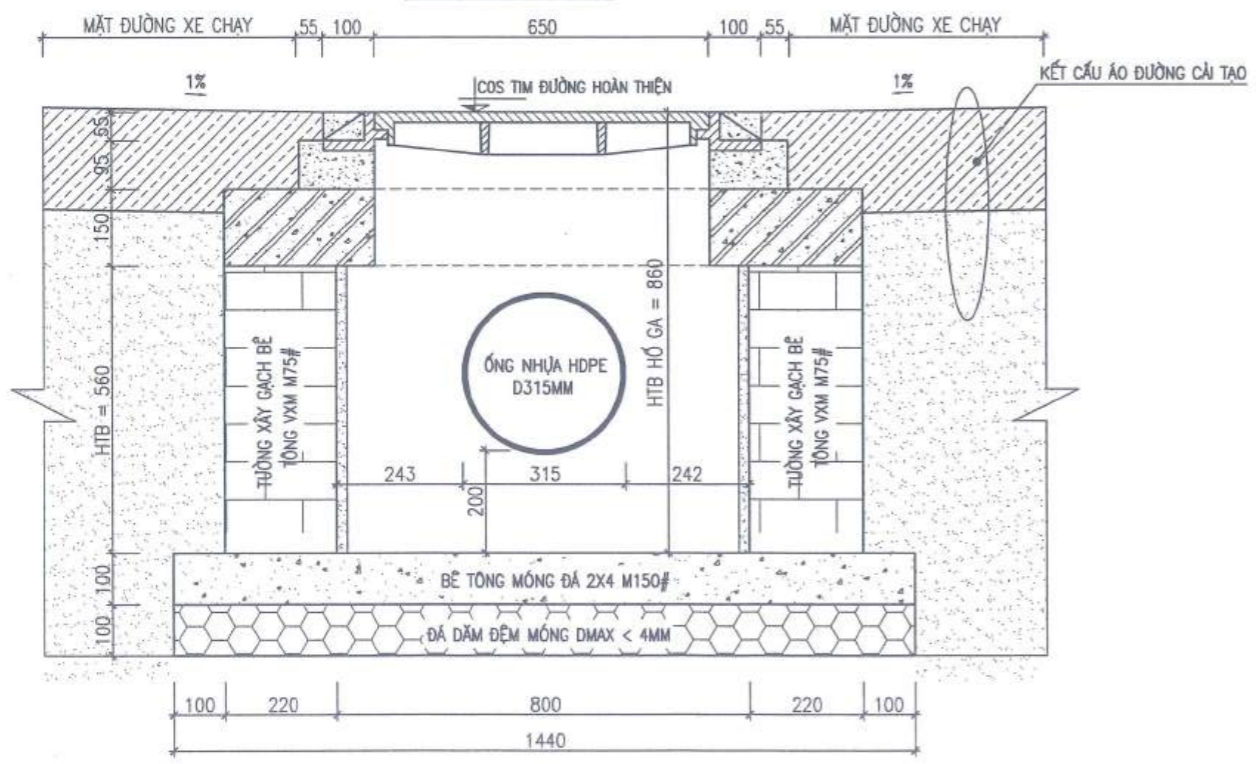
CHI TIẾT TẤM ĐẠN HỐ GA



BỘ KHUNG + NẮP GA THU NƯỚC NẮP TRÒN CÓ BẢN LỀ



MẶT CẮT A-A



BẢNG THỐNG KÊ CỐT THÉP TẤM ĐẠN

TÊN C.KIỆN	SỐ HIỆU	HÌNH DẠNG - KÍCH THƯỚC	ĐƯỜNG KÍNH (mm)	CHIỀU DÀI 1 THANH (mm)	SỐ LƯỢNG		TỔNG CHIỀU DÀI (m)	TỔNG T.LƯỢNG (Kg)
					1 C.KIỆN	T.BỘ		
TẤM ĐẠN Số lượng: 1	1	50 1390 50	10	1290	24	24	30.96	19.09
	2	50 245 50	10	345	40	40	13.8	8.51
	3	50 160 100	10	677	2	2	1.354	0.83

- Trọng lượng thép có đường kính <=10: 28.43 kg

CÔNG TY CỔ PHẦN TƯ VẤN XÂY DỰNG HỒNG PHÁT

THẨM TRA

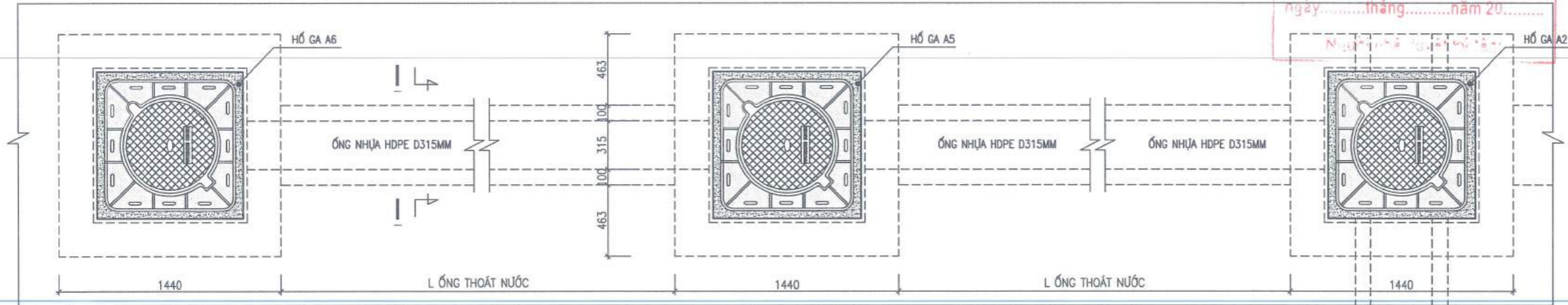
Theo Văn bản số: 901/HP
Ngày: 11 tháng 12 năm 2025
Ký tên: *[Signature]*

GHI CHÚ

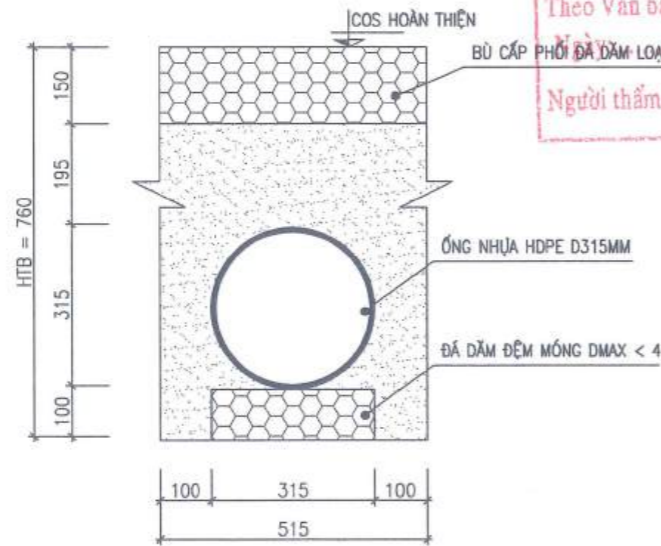
- KÍCH THƯỚC TRONG BẢN VẼ CÓ ĐƠN VỊ LÀ MM.
- BÊ TÔNG LÓT MÓNG HỐ GA M150# ĐÁ 2X4
- XÂY GẠCH BLOCK BÊ TÔNG VXM M75# THÀNH HỐ GA TRÁT VXM M75# DÀY 1,5 CM.
- BỘ KHUNG + NẮP HỐ GA SỬ DỤNG VẬT LIỆU COMPOSITE TẢI TRỌNG 25T
- TẤM ĐẠN, CƯỜNG HỐ GA BTCT ĐÁ 1X2 M250#
- TỔNG SỐ HỐ GA THIẾT KẾ: 3 HỐ
- THÉP CB240-T (#<10) KÝ HIỆU (#) CÓ RS=210MPA, RSW=170MPA
- THÉP CB300-V (#>=10) KÝ HIỆU (#) CÓ RS=260MPA

HIỆU CHỈNH			
1			
2			
3			
LẦN	NGÀY	THIẾT KẾ	DUYỆT
CHỦ ĐẦU TƯ:			
ỦY BAN NHÂN DÂN PHƯỜNG LÊ THANH NGHỊ			
CÔNG TRÌNH:			
NÂNG CẤP, CẢI TẠO NGÕ 207 PHỐ TRƯỜNG MỸ; NGÕ 96 VÀ 90 CỘ PHỐ NHỮ DINH HIẾN; NGÕ 129 PHỐ NGUYỄN CHÍ THẠNH			
ĐỊA ĐIỂM XD:			
PHƯỜNG LÊ THANH NGHỊ THÀNH PHỐ HẢI PHÒNG			
HỒ SƠ THIẾT KẾ BẢN VẼ KTTT			
ĐƠN VỊ TƯ VẤN THIẾT KẾ:			
CÔNG TY CỔ PHẦN XÂY DỰNG ĐẠI AN HD			
GIÁM ĐỐC			
KS. BÙI VĂN THUẬN			
CHỦ NHIỆM DỰ ÁN			
KS. VŨ VĂN HIẾU			
CHỦ TRÌ THIẾT KẾ			
KS. NGUYỄN HUY HÙNG			
KIỂM TRA			
KS. ĐẶNG KHÁNH TOÀN			
GIẢI ĐOẠN	THIẾT KẾ BVT		
TÊN BẢN VẼ:			
CHI TIẾT HỐ GA A6			
TỈ LỆ			
NGÀY HOÀN THÀNH		NĂM 2025	
SỐ HỢP ĐỒNG			
BẢN VẼ		CT-25	

MẶT BẰNG ĐIỆN HÌNH BỐ TRÍ ỐNG NHỰA HDPE D315MM THOÁT NƯỚC THẢI



MẶT CẮT I-I



PHÒNG KINH TẾ, HẠ TẦNG VÀ ĐÔ THỊ
PHƯỜNG LÊ THANH NGHỊ
THẨM ĐỊNH
Theo Văn bản số:/.....
Ngày:tháng.....năm 20.....
Người thẩm định ký tên:

CHI CHÚ

- KÍCH THƯỚC TRÊN BẢN VẼ CÓ ĐƠN VỊ MM
- THOÁT NƯỚC THẢI DÙNG ỐNG NHỰA HDPE CÓ ĐƯỜNG KÍNH D = 315MM; CHIỀU DÀY ỐNG 15MM; ÁP SUẤT PN8
- ĐÁ DẪM ĐỆM MÓNG ỐNG SỬ DỤNG ĐÁ DẪM CÓ ĐƯỜNG KÍNH DMAX < 4 DÀY 10CM
- TỔNG CHIỀU DÀI ỐNG NHỰA HDPE D315MM SAU KHI TRỪ HỐ GA: L = 71,16M
- TRƯỚC KHI THI CÔNG LẮP ĐẶT ỐNG NHỰA HDPE TIẾN HÀNH CẮT MẠCH, PHÁ DỠ ĐƯỜNG BITUM HIỆN TRẠNG TẠI NGÁCH 20, 50/129 VÀ 6/8/129
- CHIỀU DÀI CẮT MẠCH PHÁ DỠ: L=71.16X2=142.32M

ỦY BAN NHÂN DÂN
PHƯỜNG LÊ THANH NGHỊ
PHÊ DUYỆT
Theo Quyết định số:/.....
Ngày:tháng.....năm 20.....

HIỆU CHỈNH			
1			
2			
3			
LẦN	NGÀY	THIẾT KẾ	DUYỆT

CHỦ ĐẦU TƯ:
ỦY BAN NHÂN DÂN
PHƯỜNG LÊ THANH NGHỊ

CÔNG TRÌNH:
NĂNG CẤP, CẢI TẠO NGÕ 207 PHỐ
TRƯƠNG MỸ; NGÕ 96 VÀ 90 CÙ PHỒ
NHỮ ĐÌNH HIẾN; NGÕ 129 PHỐ
NGUYỄN CHÍ THANH

ĐỊA ĐIỂM XD:
PHƯỜNG LÊ THANH NGHỊ
THÀNH PHỐ HẢI PHÒNG

**HỒ SƠ THIẾT KẾ
BẢN VẼ KTTG**

ĐƠN VỊ TƯ VẤN THIẾT KẾ:

CÔNG TY CỔ PHẦN
XÂY DỰNG ĐẠI AN HD
M.S.D.N: 08
CÔNG TY
CỔ PHẦN
XÂY DỰNG
ĐẠI AN
HD
GIÁM ĐỐC
THÀNH PHỐ HẢI PHÒNG

CHỦ NHIỆM DỰ ÁN
KS. BỒI VĂN THUẬN
KS: VŨ VĂN HIẾU

CHỦ TRÌ THIẾT KẾ
KS: NGUYỄN HUY HÙNG

KIỂM TRA
KS. ĐẶNG KHÁNH TOÀN

GIAI ĐOẠN THIẾT KẾ BVTC

TÊN BẢN VẼ:
MẶT BẰNG ĐIỆN HÌNH
ỐNG NPDE D315 THOÁT NƯỚC

TỈ LỆ
NGÀY HOÀN THÀNH NĂM 2025

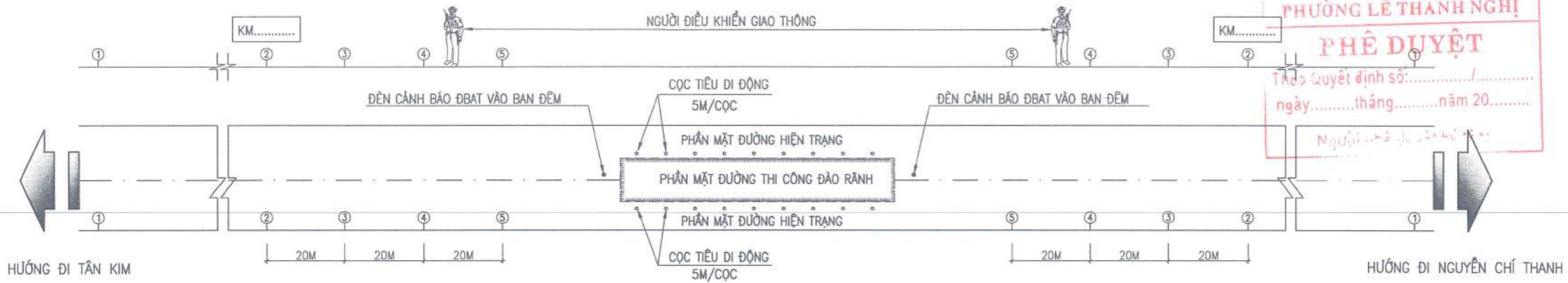
SỐ HỢP ĐỒNG

BẢN VẼ CT-26

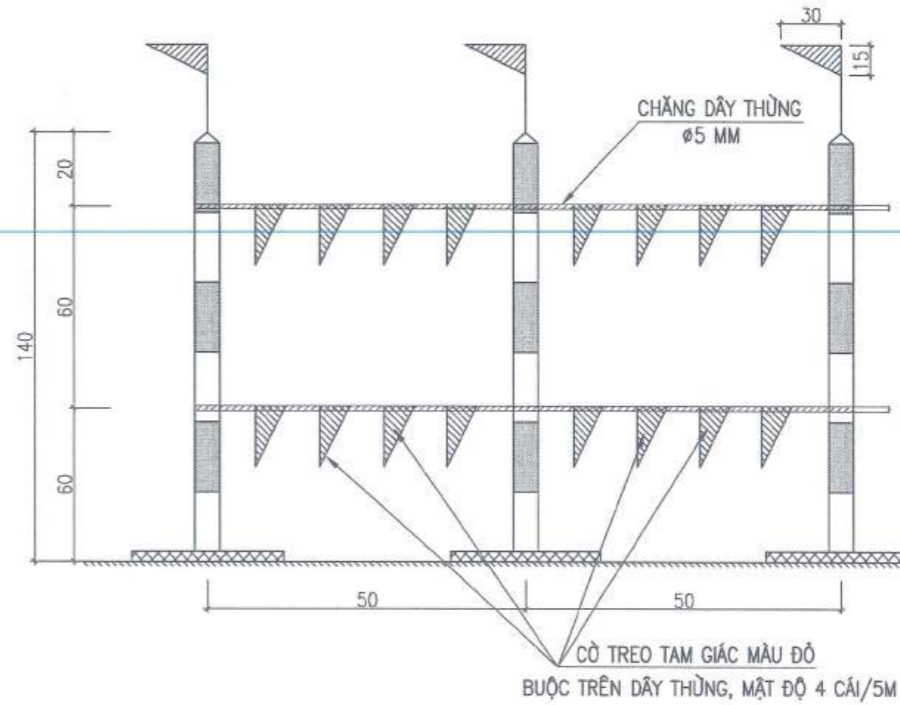
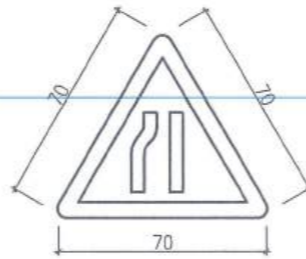
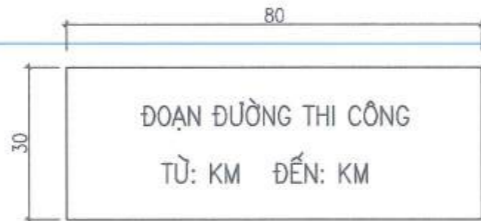
CÔNG TY CỔ PHẦN TƯ VẤN
XÂY DỰNG HỒNG PHÁT
THẨM TRA
Theo Văn bản số: 901/HP
Ngày: 31 tháng 12 năm 2024
Ký tên: [Signature]

ĐẢM BẢO AN TOÀN GIAO THÔNG

SƠ ĐỒ BỐ TRÍ CÔNG TRƯỜNG VÀ PHƯƠNG ÁN ĐẢM BẢO ATGT



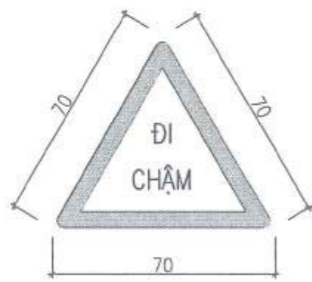
CHI TIẾT CÁC BIỂN BÁO ĐẢM BẢO ATGT



② BIỂN BÁO 1.440: ĐOẠN ĐƯỜNG ĐANG THI CÔNG

③ BIỂN BÁO W.203A ĐƯỜNG BỊ THẮT HẸP

① BIỂN BÁO 1.441B: PHÍA TRƯỚC LÀ CÔNG TRƯỜNG



④ BIỂN BÁO W.245A: ĐI CHẬM



⑤ BIỂN BÁO W.227: CÔNG TRƯỜNG

PHƯỜNG LÊ THANH NGHỊ
THẨM ĐỊNH
Theo Văn bản số: 17.../CV-CTHTĐT
Ngày: 28 tháng 01 năm 2026
Người thẩm định ký tên:

M.S.D. 0807...
CÔNG TY CỔ PHẦN XÂY DỰNG ĐẠI AN HD
GIÁM ĐỐC
THÀNH PHỐ HẢI PHÒNG

KS. BÙI VĂN THUẬN
CHỦ NHIỆM DỰ ÁN
KS. VŨ VĂN HIẾU
CHỦ TRÌ THIẾT KẾ
KS. VŨ VĂN HIẾU
KIỂM TRA
KS. ĐẶNG KHÁNH TOÀN

GHI CHÚ

- KÍCH THƯỚC TRÊN BẢN VẼ CÓ ĐƠN VỊ CM
- ĐẶT CỌC TIÊU, CHĂNG DÂY CỜ HIỆU TẠI MÉP ĐƯỜNG THI CÔNG ĐỂ ĐẢM BẢO ATGT
- BỐ TRÍ NGƯỜI ĐIỀU KHIỂN HAI ĐẦU ĐOẠN THI CÔNG
- (MẪU BIỂN BÁO HIỆU THEO QUY CHUẨN KỸ THUẬT VIỆT NAM VỀ BÁO HIỆU ĐƯỜNG BỘ QCVN 41:2024/BGTVT CỦA BỘ GTVT)

HIỆU CHỈNH			
1			
2			
3			
LẦN	NGÀY	THIẾT KẾ	DUYỆT
CHỦ ĐẦU TƯ:			
ỦY BAN NHÂN DÂN PHƯỜNG LÊ THANH NGHỊ			
CÔNG TRÌNH:			
NÂNG CẤP, CẢI TẠO NGÕ 207 PHỐ TRƯƠNG MỸ; NGÕ 96 VÀ 90 CỤ PHỐ NHỮ ĐÌNH HIẾN; NGÕ 129 PHỐ NGUYỄN CHÍ THANH			
ĐỊA ĐIỂM XD:			
PHƯỜNG LÊ THANH NGHỊ THÀNH PHỐ HẢI PHÒNG			
HỒ SƠ THIẾT KẾ BẢN VẼ KTTCC			
ĐƠN VỊ TƯ VẤN THIẾT KẾ:			
CÔNG TY CỔ PHẦN XÂY DỰNG ĐẠI AN HD			
CÔNG TY CỔ PHẦN XÂY DỰNG ĐẠI AN HD GIÁM ĐỐC			
CHỦ NHIỆM DỰ ÁN			
CHỦ TRÌ THIẾT KẾ			
KIỂM TRA			
TÊN BẢN VẼ:			
PHƯƠNG ÁN ĐẢM BẢO AN TOÀN GIAO THÔNG			
TỈ LỆ			
NGÀY HOÀN THÀNH		NĂM 2025	
SỐ HỢP ĐỒNG			
BẢN VẼ		ATGT-01	

**ỦY BAN NHÂN DÂN
PHƯỜNG LÊ THANH NGHỊ**

PHÊ DUYỆT

Theo Quyết định số:/.....
ngày.....tháng.....năm 20.....

BẢNG TỔNG HỢP KHỐI LƯỢNG HẠNG MỤC: AN TOÀN GIAO THÔNG

**CÔNG TRÌNH: NÂNG CẤP, CẢI TẠO NGÕ 207 PHỐ TRƯƠNG MỸ; NGÕ 96 VÀ NGÕ 90 CŨ PHỐ NHŨ ĐÌNH HIỀN;
NGÕ 129 PHỐ NGUYỄN CHÍ THANH**

ĐỊA ĐIỂM XÂY DỰNG: PHƯỜNG LÊ THANH NGHỊ - TP HẢI PHÒNG

STT	Tên hạng mục	Diễn giải	Đơn vị	Khối lượng	Ghi chú
I CỌC TIÊU					
1	Chiều dài tuyến (Tính thi công cho ngõ 129 Nguyễn Chí Thanh; Các ngõ khác tận dụng)		m	277,13	A
2	Cọc tiêu bằng tre Ø7 (Mật độ 5m/cọc; chiều dài 1,4m/cọc)	A/5*1,4*2	m	154,00	
3	Dây thừng	A*2*2	m	1108,52	
4	Vải đỏ làm cờ hiệu	(A/5)*(0,3*0,15/2)*2	m ²	2,48	
5	Vải đỏ treo dây thừng	(A/5)*2*(0,3*0,15/2)*4*2	m ²	19,80	
6	Sơn cọc tiêu	(A/5)*2*3,14*0,007	m ²	4,84	
7	Bê tông đỡ cọc tiêu đá 1x2 M200#	(A/5)*0,3*0,3*0,1*2	m ³	0,99	
8	Ván khuôn bê tông đỡ cọc tiêu	(A/5)*(0,3*4*0,1)*2	m ²	13,20	
II BIỂN BÁO ATGT					
1	Biển báo số 1: Phía trước 100m công trường	Bản vẽ	m ² /cái	1,12/2	
2	Biển báo số 2: Đoạn đường đang thi công	Bản vẽ	m ² /cái	0,24/2	
3	Biển báo số 3: Đường bị thắt hẹp	Bản vẽ	cái	2,00	
4	Biển báo số 4: Đi chậm	Bản vẽ	cái	2,00	
5	Biển báo số 5: Công trường	Bản vẽ	cái	2,00	
III NHÂN CÔNG ĐIỀU KHIỂN THI CÔNG					
1	Nhân công bậc 3/7 - nhóm 1		công		

**PHÒNG KINH TẾ, HẠ TẦNG VÀ ĐÔ THỊ
PHƯỜNG LÊ THANH NGHỊ**

THẨM ĐỊNH

Theo Văn bản số:/.....
Ngày:.....tháng.....năm 20.....
Người thẩm định ký tên:

**CÔNG TY CỔ PHẦN TƯ VẤN
XÂY DỰNG HỒNG PHÁT**

THẨM TRA

Theo Văn bản số: 90.1/HĐ
Ngày: 5.1. tháng 11. năm 2025
Ký tên:

HIỆU CHÍNH	
1	
2	
3	
LẦN	NGÀY
THIẾT KẾ	DUYỆT
CHỦ ĐẦU TƯ:	
ỦY BAN NHÂN DÂN PHƯỜNG LÊ THANH NGHỊ	
CÔNG TRÌNH:	
NÂNG CẤP, CẢI TẠO NGÕ 207 PHỐ TRƯƠNG MỸ; NGÕ 96 VÀ 90 CŨ PHỐ NHŨ ĐÌNH HIỀN; NGÕ 129 PHỐ NGUYỄN CHÍ THANH	
ĐỊA ĐIỂM XD:	
PHƯỜNG LÊ THANH NGHỊ THÀNH PHỐ HẢI PHÒNG	
HỒ SƠ THIẾT KẾ BẢN VẼ KTTT	
ĐƠN VỊ TƯ VẤN THIẾT KẾ:	
CÔNG TY CỔ PHẦN XÂY DỰNG ĐẠI AN HD	
M.S.D.N: 001251340 CÔNG TY CỔ PHẦN XÂY DỰNG ĐẠI AN HD GIÁM ĐỐC HẢI PHÒNG	
KS. BÙI VĂN THUAN	
CHỦ NHIỆM DỰ ÁN	
KS. VŨ VĂN HIẾU	
CHỦ TRÌ THIẾT KẾ	
KS. VŨ VĂN HIẾU	
KIỂM TRA	
KS. ĐẶNG KHÁNH TOÀN	
GAJ ĐOẠN	THIẾT KẾ BVT
TÊN BẢN VẼ:	
BẢNG KHỐI LƯỢNG PHƯƠNG ÁN ATGT	
TỈ LỆ	
NGÀY HOÀN THÀNH	NĂM 2025
SỐ HỢP ĐỒNG	
BẢN VẼ	ATGT-02

