



CÔNG TY CỔ PHẦN TƯ VẤN - ĐẦU TƯ XÂY DỰNG CHIẾU SÁNG VÀ CƠ ĐIỆN CÔNG TRÌNH
LIGHTING - MECHANICAL - ELECTRICAL ENGINEERING JOINT-STOCK COMPANY

Địa chỉ: 129D Trương Định - Phường Tương Mai - Hà Nội | Address: 129D Trương Định - Tương Mai ward - Hanoi - Vietnam
Tel: +84-4-340.6860; Fax: +84-4-558.1031; Website: www.limeco.com.vn; E-mail: info@limeco.com.vn

**ỦY BAN NHÂN DÂN XÃ QUANG MINH
BAN QUẢN LÝ DỰ ÁN ĐẦU TƯ - HẠ TẦNG XÃ QUANG MINH**

HỒ SƠ SỐ: 086 - 2025/KH-HN



BÁO CÁO KINH TẾ KỸ THUẬT

**XÂY DỰNG, LẮP ĐẶT HỆ THỐNG ĐIỆN CHIẾU SÁNG CÔNG CỘNG TRÊN ĐỊA BÀN
THÔN KIM TIỀN, THÔN BẢO THÁP VÀ THÔN ẤP 1, XÃ QUANG MINH**

TẬP 3: BẢN VẼ THI CÔNG





CÔNG TY CỔ PHẦN TƯ VẤN - ĐẦU TƯ XÂY DỰNG CHIẾU SÁNG VÀ CƠ ĐIỆN CÔNG TRÌNH
 LIGHTING - MECHANICAL - ELECTRICAL ENGINEERING JOINT-STOCK COMPANY
 Địa chỉ: 129D Trương Định - Phường Tương Mai - Hà Nội | Address: 129D Trương Định - Tương Mai ward - Hanoi - Vietnam
 Tel: +84-4-240.6860; Fax: +84-4-558.1031; Website: www.limeco.com.vn; E-mail: info@limeco.com.vn

**ỦY BAN NHÂN DÂN XÃ QUANG MINH
 BAN QUẢN LÝ DỰ ÁN ĐẦU TƯ - HẠ TẦNG XÃ QUANG MINH**

HỒ SƠ SỐ: 086 - 2025/KH-HN

CÔNG TY CỔ PHẦN HOANG HA THANG LONG
THẨM TRA
 Theo Văn bản số26...../TTa-TK...
 Ngày...01...tháng...12...năm 2025.....
 Ký tên: *Nam Trần Đức Nam*

BÁO CÁO KINH TẾ KỸ THUẬT

**XÂY DỰNG, LẮP ĐẶT HỆ THỐNG ĐIỆN CHIẾU SÁNG CÔNG CỘNG TRÊN ĐỊA BÀN
 THÔN KIM TIỀN, THÔN BẢO THÁP VÀ THÔN ẤP 1, XÃ QUANG MINH**

TẬP 3: BẢN VẼ THI CÔNG

ỦY BAN NHÂN DÂN XÃ QUANG MINH
 PHÒNG KINH TẾ
THẨM ĐỊNH
 Theo Văn bản số:.....48...../KT-X&TD
 Ngày...01...tháng...12...năm 2025.....
 Ký tên: *Luat*

ĐẠI DIỆN CHỦ ĐẦU TƯ
 BAN QUẢN LÝ DỰ ÁN ĐẦU TƯ - HẠ TẦNG XÃ QUANG MINH



GIÁM ĐỐC
Nguyễn Cao Chí

ĐƠN VỊ TƯ VẤN
 CÔNG TY CỔ PHẦN TƯ VẤN - ĐẦU TƯ XÂY DỰNG
 CHIẾU SÁNG VÀ CƠ ĐIỆN CÔNG TRÌNH



PHÓ GIÁM ĐỐC
Nguyễn Việt Thuận

PHẦN I : THUYẾT MINH

THUYẾT MINH
THIẾT KẾ BẢN VẼ THI CÔNG



Tên công trình : Xây dựng, lắp đặt hệ thống điện chiếu sáng công cộng trên địa bàn
thôn Kim Tiên, thôn Bảo Thập và thôn Ấp 1, xã Quang Minh

Chủ đầu tư : UBND xã Quang Minh

Đại diện chủ đầu tư : Ban quản lý dự án Đầu tư – Hạ Tầng xã Quang Minh

Đơn vị tư vấn : Công ty cổ phần Tư vấn – Đầu tư xây dựng chiếu sáng và cơ
điện công trình

Địa điểm xây dựng : Thôn Kim Tiên, thôn Bảo Thập và thôn Ấp 1, xã Quang Minh

1. CĂN CỨ LẬP

1.1. Các căn cứ pháp lý

- Căn cứ Luật Tổ chức chính quyền địa phương số 65/2025/QH15 ngày 19/02/2025;
- Căn cứ Luật Đầu tư công số 58/2024/QH15 ngày 19/11/2024;
- Căn cứ Luật Xây dựng số 50/2014/QH13 đã được sửa đổi, bổ sung một số điều theo Luật số 62/2020/QH14 ngày 28/6/2020;
- Căn cứ Nghị định số 06/2021/NĐ-CP ngày 26/01/2021 của Chính phủ Quy định chi tiết một số nội dung về quản lý chất lượng, thi công xây dựng và bảo trì công trình xây dựng;
- Căn cứ Nghị định số 10/2021/NĐ-CP ngày 09/02/2021 của Chính phủ về việc Quản lý chi phí đầu tư xây dựng;
- Căn cứ Nghị định số 175/2024/NĐ-CP ngày 30/12/2024 về việc Quy định chi tiết một số điều và biện pháp thi hành Luật Xây dựng về quản lý hoạt động xây dựng;
- Căn cứ Quyết định số 15/2022/QĐ-UBND ngày 30/02/2022 của UBND thành phố Hà Nội Ban hành Quy định một số nội dung về quản lý đầu tư các chương trình, dự án đầu tư công của thành phố Hà Nội;
- Căn cứ các Văn bản pháp lý liên quan đến chính quyền địa phương 02 cấp, gồm: Nghị định số 140/2025/NĐ-CP ngày 12/06/2025 về việc phân định thẩm quyền của chính quyền địa phương 02 cấp trong lĩnh vực quản lý nhà nước của Bộ Xây dựng; Nghị định số 144/2025/NĐ-CP về việc phân quyền, phân cấp trong lĩnh vực quản lý nhà nước của Bộ Xây dựng; Nghị quyết số 426/2025/NQHĐND ngày 27/6/2025 của HĐND Thành phố Hà Nội về việc ban hành quy định phân cấp quản lý nhà nước một số lĩnh vực kinh tế - xã hội trên địa bàn Thành phố Hà Nội; Quyết định Số 3339/QĐ-UBND ngày 27/6/2025 của Chủ tịch UBND thành phố Hà Nội về việc chuyển chủ đầu tư và đơn vị

được giao nhiệm vụ chuẩn bị đầu tư các dự án đầu tư công, các nhiệm vụ khác khi thực hiện chính quyền địa phương 02 cấp; Quyết định Số 3368/QĐ-UBND ngày 27/06/2025 của UBND thành phố Hà Nội về việc giao, điều chỉnh dự toán ngân sách địa phương thành phố Hà Nội năm 2025 khi thực hiện sắp xếp đơn vị hành chính các cấp và xây dựng mô hình tổ chức chính quyền địa phương 02 cấp; Quyết định số 15/2022/QĐ-UBND ngày 30/3/2022 về việc Quy định một số nội dung về quản lý đầu tư các chương trình, dự án đầu tư công của Thành phố Hà Nội; Văn bản số 10884/VP-ĐT ngày 16/7/2025 của Văn phòng UBND thành phố Hà Nội về việc công tác thẩm định báo cáo nghiên cứu khả thi, báo cáo kinh tế kỹ thuật đầu tư xây dựng, thiết kế triển khai sau thiết kế cơ sở của dự án đầu tư trên địa bàn Thành phố; Văn bản số 8606/SXD-QLXD ngày 09/7/2025 của Sở Xây dựng về việc triển khai thực hiện Nghị định số 140/2025/NĐ-CP ngày 12/6/2025, Số 4243/UBND-KT ngày 24/07/2025 của UBND Thành phố về việc triển khai thực hiện các dự án đầu tư công khi thực hiện chính quyền địa phương 02 cấp; Văn bản số 8796/STC-QLNS ngày 23/7/2025 của Sở Tài chính về việc triển khai thực hiện các dự án đầu tư công khi thực hiện chính quyền địa phương 02 cấp;

- Căn cứ Quyết định số 363/QĐ-UBND ngày 13/8/2025 của UBND xã Quang Minh về việc về việc giao nhiệm vụ cho Ban quản lý dự án Đầu tư - Hạ tầng, ủy quyền cho Giám đốc Ban quản lý dự án Đầu tư - Hạ tầng thực hiện một số nhiệm vụ của Chủ đầu tư đối với các dự án đầu tư công trên địa bàn xã;
- Căn cứ Quyết định số 2924/QĐ-UBND ngày 27/5/2025 của UBND huyện Mê Linh về việc phê duyệt chủ trương đầu tư dự án;
- Căn cứ Quyết định số 65/QĐ-BQLDA ngày 15/09/2025 của Ban quản lý dự án Đầu tư - Hạ tầng xã Mê Linh Về việc phê duyệt nhiệm vụ thiết kế, nhiệm vụ khảo sát, dự toán kinh phí chuẩn bị dự án và kế hoạch lựa chọn nhà thầu giai đoạn chuẩn bị dự án;
- Quyết định số 105/QĐ-BQLDA ngày 30/9/2025 Ban quản lý dự án Đầu tư – Hạ Tầng xã Mê Linh về việc phê duyệt chỉ định đơn vị thực hiện gói thầu số 01: Tư vấn khảo sát, lập BCKTKT công trình;
- Căn cứ Quyết định số 2155/QĐ-UBND ngày 01/12/2025 của UBND xã Quang Minh về việc phê duyệt điều chỉnh chủ trương đầu tư dự án;
- Quyết định số 249/QĐ-BQLDA ngày 01/12/2025 của Ban quản lý dự án Đầu tư – Hạ Tầng xã Mê Linh Về việc phê duyệt điều chỉnh nhiệm vụ thiết kế, nhiệm vụ khảo sát, dự toán kinh phí chuẩn bị đầu tư dự án;
- Căn cứ các Văn bản pháp lý khác có liên quan.

1.2. Các tiêu chuẩn – Quy phạm

- QCVN 07:2023/BXD - Quy chuẩn kỹ thuật quốc gia về các công trình hạ tầng kỹ thuật ban hành kèm theo Thông tư số 15/2023/TT-BXD ngày 29/12/2023 của Bộ Xây dựng ban hành Quy chuẩn kỹ thuật quốc gia về các công trình hạ tầng kỹ thuật.
- QCVN 01:2020/BCT quy chuẩn kỹ thuật quốc gia về an toàn điện do Bộ công thương ban hành kèm theo thông tư số 39/2020/TT-BCT, ngày 30/11/2020;

ỦY BAN NHÂN DÂN XÃ QUANG MINH
PHÒNG KINH TẾ
THẨM ĐỊNH
Theo Văn bản số: /
Ngày: tháng năm 202.....
Ký tên: [Signature]

- Quy phạm trang bị điện - phần 1, 2, 4: Hệ thống đường dây dẫn điện 11TCN 18,19, 21:2006
- Tiêu chuẩn TCVN 9208:2012: quy định lắp đặt cáp và dây dẫn điện trong các công trình công nghiệp;
- Tiêu chuẩn TCVN: 9027-2012 đặt đường dẫn điện trong nhà ở và công trình công cộng – Tiêu chuẩn thiết kế
- Quy phạm nối đất và nối không các thiết bị điện TCVN 9358 : 2012.
- Tiêu chuẩn cột điện bê tông cốt thép ly tâm TCVN 5847 : 2016
- Tiêu chí kỹ thuật đối với đèn LED sử dụng trong hệ thống chiếu sáng công cộng trên địa bàn Thành phố được nêu tại văn bản số 8298/SXD-MT ngày 21/9/2016 của Sở Xây dựng Hà Nội;
- Các tiêu chuẩn và quy phạm kỹ thuật hiện hành.

2. THÔNG TIN CHUNG CỦA DỰ ÁN

- Tên dự án: Xây dựng, lắp đặt hệ thống điện chiếu sáng công cộng trên địa bàn thôn Kim Tiên, thôn Bảo Tháp và thôn Ấp 1, xã Quang Minh;
- Nhóm dự án: C
- Chủ đầu tư: UBND xã Quang Minh
- Đại diện chủ đầu tư : Ban quản lý dự án Đầu tư – Hạ Tầng xã Quang Minh

3. ĐỊA ĐIỂM XÂY DỰNG

- Thôn Kim Tiên, thôn Bảo Tháp, thôn Ấp 1, xã Quang Minh.

4. DIỆN TÍCH SỬ DỤNG ĐẤT

- Dự án chỉ đề cập đến việc lắp đặt chóa đèn chiếu sáng trên địa bàn xã Quang Minh hiện có quy hoạch ổn định. Dự án không phải thực hiện việc giải phóng mặt bằng mà chỉ xây dựng trên cơ sở mặt bằng hiện trạng, không ảnh hưởng quy hoạch sử dụng đất đai, phù hợp quy hoạch phát triển hệ thống cơ sở hạ tầng, phù hợp với kế hoạch phát triển kinh tế xã hội của xã Quang Minh nói riêng và TP Hà Nội nói chung .

5. QUY MÔ ĐẦU TƯ – CÔNG SUẤT – CẤP CÔNG TRÌNH

- Dự án nhóm: C
- Công trình Hạ tầng kỹ thuật.
- Quy mô của hệ thống chiếu sáng: Xây dựng hệ thống điện chiếu sáng công cộng tại các thôn Kim Tiên, thôn Bảo Tháp, thôn Ấp 1, xã Quang Minh với tổng chiều dài tuyến điện chiếu sáng khoảng 17,1 km.

| TT | Tên thôn | Tổng số bóng 75W | Tổng số bóng 40W | Tổng số cần L | Tổng số cần sợi tóc | Tổng số cột thép 6m vưon 0.5m trồng mới | Tổng số cột BTLT 8m trồng mới | Tủ CS làm mới |
|----|------------------|------------------|------------------|---------------|---------------------|---|-------------------------------|---------------|
| 1 | Thôn Kim Tiên | 70 | 61 | 69 | 35 | 27 | 24 | 1 |
| 2 | Thôn Bảo Tháp | 156 | 161 | 139 | 92 | 86 | 10 | 4 |
| 3 | Thôn Ấp Giữa | 64 | 31 | 64 | 25 | 6 | 5 | 1 |
| | Tổng cộng | 290 | 253 | 272 | 152 | 119 | 39 | 6 |

6. GIẢI PHÁP KỸ THUẬT

6.1. Yêu cầu chung

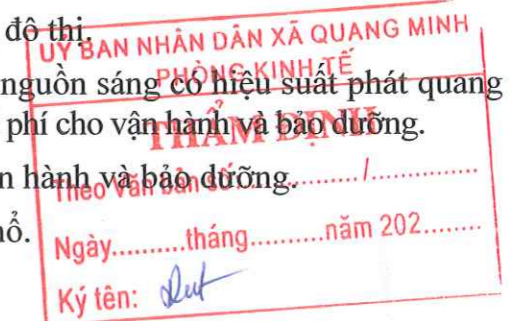
Do đặc điểm đô thị của hệ thống ngõ ngách: mức độ giao thông đi lại không cao, phương tiện chủ yếu là xe máy và xe thô sơ, bề rộng mặt ngõ từ 2 ÷ 5m nhưng không có vỉa hè. Vì vậy, mục tiêu chính của hệ thống chiếu sáng ngõ xóm là đảm bảo an toàn dân sinh xã hội, nâng cao chất lượng cuộc sống, công bằng xã hội cho người dân. Vì vậy việc thiết kế chiếu sáng ngõ xóm tham khảo các yêu cầu như sau:

- Đảm bảo mức độ chiếu sáng cần thiết, an toàn giao thông cho người và phương tiện về đêm
- Có tính thẩm mỹ, hài hòa với cảnh quan môi trường đô thị
- Hiệu quả kinh tế cao: Mức tiêu thụ điện năng thấp, nguồn sáng có hiệu suất phát quang cao, tuổi thọ của thiết bị và toàn hệ thống cao, giảm chi phí cho vận hành và bảo dưỡng.
- Đáp ứng các yêu cầu về an toàn, thuận tiện trong vận hành và bảo dưỡng.
- Đảm bảo vệ sinh môi trường và phòng chống cháy nổ.

6.2 Tiêu chí lựa chọn tiêu chuẩn chiếu sáng

- Bảng 8 QCVN 07-7:2023/BXD - Quy chuẩn kỹ thuật quốc gia về các công trình hạ tầng kỹ thuật ban hành kèm theo Thông tư số 15/2023/TT-BXD ngày 29/12/2023 của Bộ Xây dựng ban hành Quy chuẩn kỹ thuật quốc gia về các công trình hạ tầng kỹ thuật.

| TT | Loại đường | Độ rọi ngang (lx) | |
|----|---|--------------------|-------------------------------|
| | | Trung bình, E n.tb | Tối thiểu, E _{n.min} |
| 1 | Phố buôn bán có giao thông hỗn hợp đô thị loại đặc biệt, loại 1 và loại 2 | 25 | 10 |
| 2 | Phố buôn bán có giao thông hỗn hợp đô thị loại III, loại IV và loại V | 20 | 8 |



| | | | |
|---|--|----|---|
| 3 | Phố buôn bán dành cho người đi bộ, xe đạp có giao thông hỗn hợp đô thị loại đặc biệt, loại 1 và loại 2 | 15 | 5 |
|---|--|----|---|

CHÚ THÍCH:

- + Đường trục chính xã có độ rộng trên 3m(khoảng từ 4m đến 5m, trị số độ rọi mặt ngang lấy như tiêu chuẩn tại mục 1.
- + Đường ngõ ngách nhỏ có độ rộng dưới 3m(khoảng từ 2m đến 3m), trị số độ rọi mặt ngang lấy như tiêu chuẩn tại mục 3.

Căn cứ vào Bảng 8 QCVN 07-7:2023/BXD

6.3 Lựa chọn nguồn sáng

Với công nghệ ngày một phát triển, đèn LED có nhiều ưu điểm vượt trội so với các nguồn sáng truyền thống: Cao áp thủy ngân, Sodium, Metal halide. Cụ thể như:

- Hiệu suất phát quang cao $\geq 120lm/W$.
- Chất lượng ánh sáng tốt: RA $\geq 70\%$.
- Có nhiều giải công suất phù hợp với yêu cầu khác nhau của các tuyến đường, ngõ, ngách. Tạo điều kiện thuận lợi:
 - + Trong công tác vận hành: giảm chi phí điện năng tiêu thụ, sửa chữa, bảo dưỡng;
 - + Nâng cao chất lượng chiếu sáng;
 - + Đảm bảo mức độ chiếu sáng cần thiết, an toàn giao thông cho người và phương tiện về đêm
- Tuổi thọ của đèn LED cao sẽ làm giảm đáng kể chi phí bảo dưỡng bảo trì hệ thống chiếu sáng hiện nay... (Tuổi thọ bộ đèn $\geq 50.000h$ ở nhiệt độ $T_a=30^\circ C$).

Căn cứ vào các phân tích trên, việc lựa chọn sử dụng nguồn sáng LED trong dự án là thiết thực và phù hợp với chủ trương, kế hoạch, chỉ đạo của Chính phủ, UBND Thành phố trong việc sử dụng năng lượng tiết kiệm, hiệu quả trên địa bàn thành phố Hà Nội, đồng thời nâng cao chất lượng, hiệu quả chiếu sáng và tiết kiệm điện năng đối với hệ thống chiếu sáng công cộng của Thành phố.

6.4 Tiêu chí lựa chọn chóa đèn LED và công suất chiếu sáng

6.4.1 Tiêu chí lựa chọn chóa đèn LED

Căn cứ vào Tiêu chí kỹ thuật 8298/SXD-MT ngày 21/9/2016 của Sở Xây dựng về tiêu chí kỹ thuật đối với đèn điện LED sử dụng trong hệ thống chiếu sáng công cộng trên địa bàn Thành phố Hà Nội;

6.4.2. Lựa chọn công suất đèn

Kết quả tính toán trên phần mềm chiếu sáng chuyên dụng DIALux đối với ngõ có mặt cắt rộng từ 2÷3m

| MẶT CẮT NGANG | CÔNG SUẤT ĐÈN | TIÊU CHUẨN | | KẾT QUẢ TÍNH TOÁN | | GHI CHÚ |
|---------------|---------------|------------|----------|-------------------|----------|-----------|
| | | Etb(lx) | Emin(lx) | Etb(lx) | Emin(lx) | |
| 3m | 35W | 15 | 5 | 13 | 4,3 | Không Đạt |
| 3m | 40W | 15 | 5 | 16 | 5,54 | Đạt |

Lựa chọn công suất đèn phù hợp với hiện trạng ngõ và yêu cầu tại Bảng 8 QCVN 07-7:2023/BXD. Dựa trên kết quả trên lựa chọn đèn có công suất 40W

Kết quả tính toán trên phần mềm chiếu sáng chuyên dụng DIALux đối với ngõ có mặt cắt rộng từ 4÷5m

| MẶT CẮT NGANG | CÔNG SUẤT ĐÈN | TIÊU CHUẨN | | KẾT QUẢ TÍNH TOÁN | | GHI CHÚ |
|---------------|---------------|------------|----------|-------------------|----------|-----------|
| | | Etb(lx) | Emin(lx) | Etb(lx) | Emin(lx) | |
| 4m | 70W | 25 | 10 | 30 | 8,6 | Không Đạt |
| 5m | 70W | 25 | 10 | 31 | 9,5 | Không Đạt |
| 4m | 75W | 25 | 10 | 39 | 12 | Đạt |
| 5m | 75W | 25 | 10 | 37 | 12 | Đạt |

Lựa chọn công suất đèn phù hợp với hiện trạng ngõ và yêu cầu tại Bảng 8 QCVN 07-7:2023/BXD. Dựa trên kết quả trên lựa chọn đèn có công suất 75W

6.4.3. Phương án lắp đặt

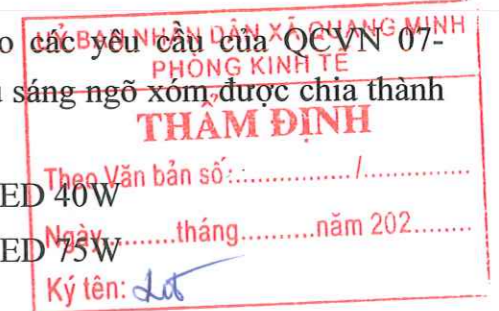
Qua kiểm tra, khảo sát thực tế đồng thời tham khảo các yêu cầu của QCVN 07-7:2023/BXD, đơn vị tư vấn đề xuất cải tạo hệ thống chiếu sáng ngõ xóm được chia thành 2 nhóm với phương án lắp đặt tương ứng như sau:

- Các ngõ có chiều rộng từ 2÷3m: sử dụng chóa đèn LED 40W
- Các ngõ có chiều rộng từ 4÷5m: sử dụng chóa đèn LED 75W

6.5. Phương án bố trí chiếu sáng

Qua kiểm tra, khảo sát thực tế đồng thời tham khảo các yêu cầu của QCVN 07-7:2023/BXD, đơn vị tư vấn đề xuất lắp đặt hệ thống chiếu sáng ngõ xóm được chia như sau:

- Đoạn có cột điện hạ thế dọc theo đường tận dụng hệ thống cột điện hạ thế hiện có lắp cần cao áp chữ L-1,8m và cần sợi tóc. Trên cần lắp các chóa đèn chiếu sáng bán rộng LED 40W và LED 75W.
- Trên tuyến lắp đặt 290 chóa đèn chiếu sáng LED 75W , 253 chóa đèn chiếu sáng LED 40W, trồng mới 39 cột BTLT cao 8m (NPC.I- 8 -160), trồng mới 119 cột thép cao 6m vưon 0.5m.
- Lắp đặt mới 06 tủ điều khiển chiếu sáng mới
- Cấp trực từ vị trí cấp nguồn đến tủ điện chiếu sáng và từ tủ điện chiếu sáng ra các đèn chiếu sáng sử dụng cáp Cu/XLPE/PVC 4x16mm²; 4x10mm²; 4x6mm².
- Cấp thoát sét lan truyền cho các bộ đèn Led sử dụng cáp Cu /PVC 1x6mm²
- Dây lên đèn: Sử dụng dây đồng Cu/PVC/PVC- 3x1,5mm²



6.6. Phương án cấp nguồn

- Hệ thống chiếu sáng được lấy nguồn từ hệ thống trạm biến áp hiện có trên địa bàn.

| | Tên trạm cấp nguồn | Đèn LED 75 | Đèn LED 40 | Công suất (kW) |
|----------|-----------------------------------|------------|------------|----------------|
| 1 | Thôn Kim Tiền | | | |
| | TBA Kim Tiền | 70 | 61 | 7,69 |
| 2 | Thôn Bảo Tháp | | | |
| | Cột hạ thế 11 thuộc TBA Kim Hoa 1 | 38 | 39 | 4,41 |
| | TBA Kim Hoa 2 | 22 | 28 | 2,77 |
| | TBA Đường Sắt 2 | 49 | 40 | 5,28 |
| | TBA Kim Hoa 3 | 35 | 54 | 4,79 |
| | Tủ hiện có | 12 | 00 | 0,9 |
| 3 | Thôn Ấp 1 | | | |
| | TBA Ấp Giữa | 64 | 31 | 6,04 |

6.7. Điều khiển

- Hệ thống chiếu sáng được vận hành với các chế độ như sau:
 - Chế độ buổi tối : Vận hành 100% số đèn
 - Mùa hè : Từ 18h30 đến 23h
 - Mùa đông : Từ 18h00 đến 23h
 - Chế độ đêm khuya : Vận hành 2/3 (hoặc 1/3, 3/3) số đèn từ 23h đến sáng hôm sau theo qui định của Thành phố. (Các đèn sẽ được vận hành ở chế độ tiết kiệm điện)
 - Thời gian đóng cắt có thể thay đổi tùy thuộc vào điều kiện cụ thể của địa bàn và báo cáo của chính quyền địa phương.

6.8. An toàn hệ thống

- Bảo vệ quá tải, ngắn mạch bằng các Aptômát, bảo vệ chống sét lan truyền.
- Bảo vệ chống điện giật: các tủ điện lắp mới được nối với hệ thống 06 cọc tiếp địa L63x63x6x2500 bằng thép dẹt 40x4 hoặc thép tròn D10 và được chôn sâu dưới đất,

đảm bảo điện trở nối đất không lớn hơn 4Ω. (Trên thực tế tại hiện trường nếu đo điện trở nối đất không đạt cần bổ sung thêm cọc thép tiếp địa).

- Đối với các vị trí lắp đèn LED và xà trên cột được nối liên hoàn với nhau bằng dây Cu/PVC 1x6mm². Hệ thống dây này được nối vào hệ thống tiếp địa để bảo vệ đèn và bộ đèn, xà và chống sét lan truyền.

6.9. Các vật tư - thiết bị

6.9.1. Chóa đèn LED 40

- Có kiểu dáng đẹp
- Hiệu suất phát quang lớn: $\geq 120\text{LM/W}$
- Quang thông đèn: 4800 LM.
- Nhiệt độ màu: 3000-4000K
- Nhiệt độ làm việc -30 độ C đến 50 độ C
- Chỉ số hiển thị màu: $\text{RA} \geq 70\%$
- Công suất tiêu thụ: 40W
- Hệ số công suất: ≥ 0.95
- Chóa đèn có khả năng tự động tiết giảm công suất –Dimming
- Tuổi thọ $\geq 50.000\text{h}$ $T_a=30^\circ\text{C}$.
- Chỉ số chống bụi nước phần quang và điện: $\geq \text{IP66}$
- Cấp cách điện: CLASS 1
- Lực chống va đập: $\geq \text{IK08}$
- Thân đèn làm bằng nhôm đúc áp lực cao
- Điện áp 154-242V, tần số 50/60Hz.
- SPD - Bảo vệ chống sét lan truyền: tối đa 10kV
- Lắp đặt & bảo trì: Khoang bộ điện đóng mở nhanh
- Đáp ứng Tiêu chí kỹ thuật đối với đèn LED sử dụng trong hệ thống chiếu sáng công cộng trên địa bàn Thành phố được nêu tại văn bản số 8298/SXD-MT ngày 21/9/2016 của Sở Xây dựng Hà Nội;
- Bảo hành đến 05 năm đối với cả bộ đèn

6.9.2. Chóa đèn LED 75

- Có kiểu dáng đẹp
- Hiệu suất phát quang lớn: $\geq 120\text{LM/W}$
- Quang thông đèn: 9000 LM.



- Nhiệt độ màu: 3000-4000K
- Nhiệt độ làm việc -30 độ C đến 50 độ C
- Chỉ số hiển thị màu: RA \geq 70 %
- Công suất tiêu thụ: 75W
- Hệ số công suất: \geq 0.95
- Chóa đèn có khả năng tự động tiết giảm công suất –Dimming
- Tuổi thọ \geq 50.000h Ta=30độ C.
- Chỉ số chống bụi nước phần quang và điện: \geq IP66
- Cấp cách điện: CLASS 1
- Lực chống va đập: \geq IK08
- Thân đèn làm bằng nhôm đúc áp lực cao
- Điện áp 154-242V, tần số 50/60Hz.
- SPD - Bảo vệ chống sét lan truyền: tối đa 10kV
- Lắp đặt & bảo trì: Khoang bộ điện đóng mở nhanh
- Đáp ứng Tiêu chí kỹ thuật đối với đèn LED sử dụng trong hệ thống chiếu sáng công cộng trên địa bàn Thành phố được nêu tại văn bản số 8298/SXD-MT ngày 21/9/2016 của Sở Xây dựng Hà Nội;
- Bảo hành đến 05 năm đối với cả bộ đèn

– Lưu ý: Các chóa đèn LED được nối liền hoàn với nhau bằng dây thoát sét Cu/PVC 1x6mm.

6.9.3 Tủ điều khiển chiếu sáng

- Sử dụng loại tủ chuyên dùng cấp điện và điều khiển chiếu sáng có chức năng cấp nguồn và đóng, cắt hệ thống chiếu sáng tự động theo chương trình cài đặt sẵn. Sơ đồ nguyên lý của tủ theo bản vẽ thiết kế (xem bản vẽ tủ).
- Tủ cần được gá lắp vững chắc vào cột điện hiện có, đảm bảo cao độ để thuận tiện thao tác vận hành, có khóa an toàn. Giá đỡ tủ được mạ nhúng kẽm nóng.
- Thân và cửa tủ được làm bằng thép tấm nhẵn, có độ dày không nhỏ hơn 1,5mm và có khung thép vững chắc; vỏ tủ được sơn chống rỉ và sơn màu ghi theo phương pháp sơn tĩnh điện. Các mối hàn cần được làm nhẵn. Toàn bộ tủ cần được lắp ráp hoàn chỉnh tại xưởng sản xuất. Cấu trúc đi dây trong tủ cần thiết kế thuận tiện cho việc kiểm tra và bảo dưỡng. Sơ đồ đấu dây của tủ cần được in rõ ở phía bên trong cánh cửa tủ. Tủ cần được trang bị khoá.

- Tất cả các chi tiết của mạch điều khiển được thiết kế để vận hành tự động trong chế độ 3Pha/4 dây, nguồn điện 380/220V - 50 Hz.
- Vỏ tủ được nối với 01 cọc tiếp địa L63x63x6x2500mm tiếp đất an toàn qua vít nối tiếp địa
- Tiếp địa tại tủ chiếu sáng có điện trở tiếp đất $R_z \leq 4\Omega$. 06 cọc tiếp địa thép L63x63x6x2500mm nối liền hoàn với nhau bằng thép dẹt 40x4 hoặc thép tròn D10 và được chôn sâu dưới đất.

6.9.4. Cần đèn

- Sử dụng cần đèn sợi tóc dài 0,5-0.7m, cần chữ L – 1,8m có kiểu dáng đẹp với ngõ xóm, độ vươn hợp lý. Toàn bộ các cần đèn được mạ kẽm nhúng nóng có độ bền cao.

6.9.5. Cột đèn

- Cố gắng tận dụng tối đa các cột điện hạ thế có sẵn để lắp đèn trên cơ sở đảm bảo các yêu cầu kỹ thuật, an toàn lưới điện nhằm tiết kiệm kinh phí đầu tư. Tại những địa điểm không có cột hiện trạng hoặc khoảng cách giữa các cột quá lớn hoặc cột vào quá sâu trong nhà dân sẽ trồng bổ sung các cột bê tông ly tâm trồng mới và cột thép 6m trồng mới.

a) Cột bê tông ly tâm cao 8m

- Cột BTLT NPC.I-8-160-3,5KN đảm bảo tiêu chuẩn:

- + Đường kính ngọn: 160 mm
- + Đường kính gốc: 266 mm
- + Tải trọng thiết kế: 3,5 kn

b) Cột thép cao 6m vươn 0,5m

- Cột thép mạ kẽm tròn côn liền cần cao 6m dày 3mm; vươn 0,5m
- Vật liệu làm cột, cần phù hợp tiêu chuẩn JIS 3101 SS400
- Sai lệch kích thước góc < 1,5 độ
- Các mối hàn thực hiện bằng hàn hồ quang theo đường chu vi kín
- Cần được đánh sạch gỉ và làm cùn các cạnh sắc
- Các chi tiết hàn phù hợp tiêu chuẩn AWS D1.1
- Toàn bộ cột, cần được mạ nhúng kẽm nóng có độ bền cao theo tiêu chuẩn ASTM A123, bảo đảm độ bền và mỹ quan.

6.9.6. Móng cột

- Sử dụng đồng nhất bê tông móng cột M200, cấp phối theo định mức, bao gồm nguyên liệu chủ yếu:

- Xi măng PCB 30



- Đá dăm 1x2
- Cát vàng

a) Móng cột thép 6m:

- Móng khối hình hộp đáy vuông 0,5x0,5x0,7m bằng BTXM M200.
- Trong khối bê tông chôn bộ khung bu lông M16x240x240x525 đã được cố định vị trí để lắp ráp với đế cột đèn. Bu lông móng làm bằng thép C45 hoặc tương đương, đầu ren được cán lặn, mạ điện – đạt cấp bền 5,8

b) Móng cột BTLT 8m:

- Móng khối hình hộp đáy vuông 0,8x0,8x1,0m bằng BTXM M200.

6.9.7. Cáp điện

- Đối với các tuyến sử dụng cáp : Sử dụng cáp đồng Cu/XLPE/PVC có tiết diện 4x16 và 4x10; 4x6 làm cáp trục và cáp cấp nguồn. Tiết diện cáp trục cấp nguồn có tính đến dự phòng cho hệ thống chiếu sáng các ngõ, ngách sẽ được đầu tư trong tương lai.
- Toàn bộ cáp điện sử dụng phải có khả năng làm việc bình thường trong điều kiện điện áp danh định trong mọi trường hợp.
- Nhiệt độ cáp khi làm việc với phụ tải tối đa phải nhỏ hơn 70°C.
- Các lõi cáp phải được phân biệt bằng màu sắc theo tiêu chuẩn.
- Cáp được vận chuyển tới hiện trường thi công bằng các lô gỗ, trên có ghi rõ chủng loại, chiều dài và trọng lượng cáp. lô cáp được bảo vệ bằng đai thép trong quá trình vận chuyển. hai đầu cáp khi vận chuyển và khi cắt cáp chừa để luồn vào móng cột, qua đường phải được bọc kín để tránh bị ẩm, ngấm nước.
- Toàn bộ cáp trục sử dụng cho hệ thống chiếu sáng là cáp lõi đồng cách điện khô, bọc 2 lớp cách điện bằng nhựa PE liên kết ngang XLPE, phủ lớp nhựa PVC: (Cu/XLPE/PVC - 0,6/1kV) với tiết diện cáp theo thiết kế. Cáp và dây điện phải được kỹ sư tư vấn giám sát kiểm tra trước khi lắp đặt.
- Mỗi đèn trên một cột được cấp nguồn từ cửa cột bằng một dây riêng. Dây từ cửa cột lên đèn là dây điện lực 3 ruột đồng màng chắn đồng, lớp bọc bên ngoài PVC: Cu/PVC/PVC -3x1,5mm, điện áp làm việc tối đa 600V.
- Đối với đoạn cáp đi ngầm được luồn trong ống nhựa xoắn D40/30 và được chôn sâu 0,7m theo Quy phạm trang bị điện 11 TCN-19-2006 II.3.92

• Các yêu cầu kỹ thuật chung của cáp Cu/XLPE/PVC - 0,6/1kV:

- Tiêu chuẩn áp dụng chung : TCVN 5935-2013 (IEC 60502-1)

- + Điện áp thử : 3500(V)
- + Điện áp làm việc tối đa : 0,6/1(kV)
- + Điện trở dây dẫn (20⁰C) : (Ω/km) Tuỳ thuộc tiết diện dây
- + Khả năng chịu tải trọng cơ học : ≥ 12,5N/mm²

- Loại cáp: cáp hạ thế, 4 ruột đồng, cách điện XLPE, vỏ PVC. Lớp cách điện là loại dùng ngoài trời (màu đen).
- Ruột dẫn điện: cấu trúc từ nhiều sợi đồng mềm, tiết diện tròn, xoắn đồng tâm (class 2 IEC 60228)
- Điện áp định mức (pha/ dây) : 0,6/ 1 kV
- Tiết diện danh định: theo tiết diện cáp
- Điện trở một chiều lớn nhất của ruột dẫn ở 20°C: theo tiết diện cáp
- Lớp cách điện: XLPE
- Chiều dày ≥ chiều dài danh định kể sau và giá trị sai biệt ≤ 0,1mm+10% chiều dài danh định. Chiều dày cách điện nhỏ nhất theo tiết diện cáp
- Dung sai lớn nhất của độ giãn dài tương đối cách điện sau lão hóa 135°C trong 168 giờ + 25%
- Dung sai lớn nhất của suất kéo đứt cách điện sau lão hóa 135°C trong 168 giờ + 25%
- Chất độn: Các khoảng trống bên trong các lõi được điền đầy bằng sợi PP hay vật liệu thích hợp.
- Lớp bọc bên trong: Bằng PVC, tạo thành bằng phương pháp ép đùn.
- Chiều dày của lớp bọc bên trong ≥ 1,0mm
- Các yêu cầu kỹ thuật chung của cáp Cu/PVC/PVC -0,6/1kV:
 - Tiêu chuẩn áp dụng chung: TCVN 5935-2013 (IEC 60502-1)
 - Cấu trúc cơ bản: 4 lõi dẫn bằng đồng, lớp cách điện PVC, màng chắn đồng, lớp bọc bên ngoài PVC.
 - Ruột dẫn điện: cấu trúc từ nhiều sợi đồng mềm, tiết diện tròn, xoắn đồng tâm (class 5 IEC 60228)
 - Điện áp định mức (pha/ dây): 0,6/ 1 kV
 - Tiết diện danh định: theo tiết diện
 - Điện trở một chiều lớn nhất của ruột dẫn ở 20°C: theo tiết diện

ỦY BAN NHÂN DÂN XÃ QUANG MINH
PHÒNG KINH TẾ

THẨM ĐỊNH

Họ và tên: Văn bản số: /

Ngày.....tháng.....năm 202.....

Ký tên: *Đạt*

• Các yêu cầu kỹ thuật chung của ống nhựa xoắn :

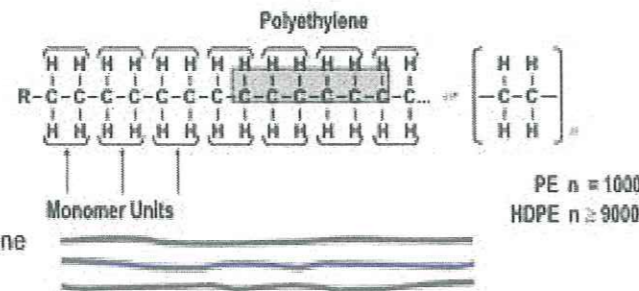
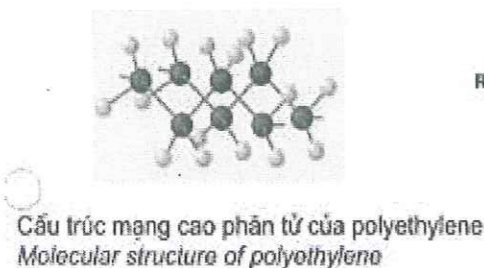
- Tiêu chuẩn áp dụng : TCVN 9535:1995, TCVN 7434:2004, TCVN 7997:2009, KSM 3413 : 1995, ASTM D1525:1996
- Tiêu chuẩn quản lý chất lượng sản phẩm : ISO 1452-2:2009, ISO 3127: 1980
- Vật liệu : HDPE (High – Density Polyethylene)

Chủng loại và quy cách:

| Loại ống | Đường kính ngoài (D ₁) | Đường kính trong (D ₂) | Độ dày thành ống | Bước xoắn | Bán kính uốn tối thiểu | Đường kính ngoài và chiều cao chuẩn của cuộn TFP |
|----------|------------------------------------|------------------------------------|------------------|-----------|------------------------|--|
| (Ø) | (mm) | (mm) | (mm) | (mm) | (mm) | (m) |
| TFP Ø 25 | 32 ± 2,0 | 25 ± 2,0 | 1,5 ± 0,30 | 8 ± 0,5 | 90 | 1,0 x 0,50 |
| TFP Ø 30 | 40 ± 2,0 | 30 ± 2,0 | 1,5 ± 0,30 | 10 ± 0,5 | 100 | 1,2 x 0,50 |
| TFP Ø 40 | 50 ± 2,0 | 40 ± 2,0 | 1,5 ± 0,30 | 13 ± 0,8 | 150 | 1,5 x 0,60 |
| TFP Ø 50 | 65 ± 2,5 | 50 ± 2,5 | 1,7 ± 0,30 | 17 ± 1,0 | 200 | 1,6 x 0,60 |
| TFP Ø 65 | 85 ± 2,5 | 65 ± 2,5 | 2,0 ± 0,30 | 21 ± 1,0 | 250 | 1,7 x 0,65 |
| TFP Ø 80 | 105 ± 3,0 | 80 ± 3,5 | 2,1 ± 0,30 | 25 ± 1,0 | 300 | 1,8 x 0,70 |
| TFPØ100 | 130 ± 4,0 | 100 ± 4,0 | 2,2 ± 0,40 | 30 ± 1,0 | 400 | 2,0 x 0,85 |
| TFPØ125 | 160 ± 4,0 | 125 ± 4,0 | 2,4 ± 0,40 | 38 ± 1,0 | 400 | 2,4 x 1,00 |
| TFPØ150 | 195 ± 4,0 | 150 ± 4,0 | 2,8 ± 0,40 | 45 ± 1,5 | 500 | 2,5 x 1,20 |
| TFPØ175 | 230 ± 4,0 | 175 ± 4,0 | 3,5 ± 1,00 | 55 ± 1,5 | 600 | 2,6 x 1,70 |
| TFPØ200 | 260 ± 4,0 | 200 ± 4,0 | 4,0 ± 1,50 | 60 ± 1,5 | 750 | 2,8 x 1,80 |
| TFPØ250 | 320 ± 5,0 | 250 ± 4,0 | 4,5 ± 1,50 | 70 ± 1,5 | 850 | 3,2 x 2,10 |

Nguyên liệu:

- Ống nhựa xoắn HDPE được sản xuất bằng nguyên liệu HDPE nhập khẩu, không chứa clo, không dùng nhựa tái sinh, phế phẩm, phế liệu, không sử dụng phụ gia gây độc hại cho con người và ô nhiễm môi trường.



Độ bền cơ lý:

| Độ bền cơ lý | Đơn vị | Thông số |
|--------------------|--|----------------|
| Lực ép sát ống | daN | 72,5 ÷ 1300 |
| Độ bền kéo đứt | N/cm ² | 1666,6 ÷ 5729 |
| Độ chịu nén | daN/cm ² | 4,14 ÷ 16,1 |
| Điện áp đánh thủng | kV | 10 |
| Độ bền màu | NAOH 40%, NaCl 10% H ₂ SO ₄ 30%, HNO ₃ 40% | Không phai màu |
| Tỷ lệ uốn | % | 10 |
| Độ chịu kéo | daN/mm ² | 150 |

6.9.8. Các phụ kiện khác

- Xà sừ , cần đèn ... được chế tạo theo tiêu chuẩn, quy trình, quy phạm hiện hành.

7. KHỐI LƯỢNG VẬT TƯ CHỦ YẾU

(Xem chi tiết tại bảng thống kê trong hồ sơ bản vẽ thi công)

8. PHÂN TÍCH, ĐÁNH GIÁ SƠ BỘ TÁC ĐỘNG VỀ MÔI TRƯỜNG, XÃ HỘI

a. Giai đoạn thi công

- Ô nhiễm tiếng ồn: Trong giai đoạn thi công sẽ phát sinh tiếng ồn do thiết bị máy móc, con người. Việc sinh ra tiếng ồn là một việc không thể trách khỏi khi thi công xây dựng, tuy nhiên chúng ta sẽ cố gắng sử dụng các biện pháp kỹ thuật để giảm thiểu sự ảnh hưởng đến đời sống sinh hoạt của người dân xung quanh.
- Ô nhiễm khói bụi: Việc thi công các vật liệu rời như cát, đá... sẽ sinh ra bụi và các máy móc thi công khi hoạt động sẽ thải ra khói làm ảnh hưởng đến môi trường xung quanh.
- Ô nhiễm nguồn nước mặt: Trong quá trình thi công, việc tập trung cần bộ công nhân trên công trường sẽ dẫn đến việc xử lý nước thải và việc đầu nối nước thải này vào hệ thống chung của khu vực cũng sẽ làm ảnh hưởng đến khả năng cũng như công suất xử lý của hệ thống.

ỦY BAN NHÂN DÂN XÃ QUANG MINH
PHÒNG KINH TẾ
THAM ĐỊNH
Theo Văn bản số:...../.....
Ngày.....tháng.....năm 202.....
Ký tên: *Duy*

Biện pháp xử lý:

- Tất cả các công việc gia công yêu cầu nhà thầu gia công tại xưởng ở mức tối đa.
- Các máy móc đến thi công tại công trường phải là các máy tiên tiến có hệ thống giảm thanh, giảm chấn, không gây khói bụi.
- Các công việc có tiếng ồn lớn đều làm ngoài giờ hành chính và tránh giờ nghỉ ngơi của các hộ dân xung quanh.
- Các ô tô ra vào để vận chuyển vật liệu đều là loại xe mới rất ít tiếng ồn, không khói, không bám còi mà phải dùng tín hiệu riêng. Việc chuyên chở vật liệu, đất thải các loại được tiến hành ngoài giờ làm việc.
- Bố trí hệ thống rào chắn, biển báo để làm giảm ảnh hưởng của quá trình thi công đến không gian xung quanh.
- Bố trí hệ thống nhà vệ sinh tự tiêu, đặt tại các nơi kín đáo, cuối hướng gió và thường xuyên kiểm tra, dọn dẹp nhà vệ sinh.

- Giáo dục, nâng cao ý thức của cán bộ, công nhân tham gia xây dựng dự án vì chỉ khi người lao động tự có ý thức bảo vệ môi trường thì hiệu quả mới đạt được kết quả cao.

b. Giai đoạn đưa vào sử dụng

- Không có ô nhiễm tiếng ồn, khói, bụi.

9. BIỆN PHÁP TỔ CHỨC THI CÔNG

9.1 Mục đích

Lập biện pháp tổ chức kỹ thuật thi công công trình và tuân thủ chặt chẽ, đúng quy trình thi công được đề ra trong phương án là biện pháp thi công hợp lý, khoa học, nhằm đạt được các yêu cầu sau:

- Thi công đảm bảo chất lượng và tiến độ công trình, đúng yêu cầu kỹ thuật, tuân thủ chặt chẽ các yêu cầu trong quy trình, quy phạm và những chỉ tiêu kỹ thuật trong hồ sơ thiết kế kỹ thuật thi công công trình cũng như tiêu chuẩn của Hồ sơ mời thầu xây lắp đề ra. Khi đưa công trình vào sử dụng nhằm đảm bảo cho vận hành an toàn liên tục và lâu dài.
- Đảm bảo an toàn tuyệt đối trong lao động đối với người và thiết bị, phương tiện thi công. Giữ gìn tốt công tác phòng chống cháy, nổ, bảo đảm vệ sinh môi trường trong phạm vi công trường;
- Công tác giữ gìn an ninh đảm bảo và trật tự an toàn xã hội. Đoàn kết tốt đối với các cấp chính quyền và nhân dân địa phương... là những vấn đề được đề cao và coi trọng trong quá trình thi công xây lắp tại công trình. Tuyệt đối về bảo quản vật tư và thiết bị tại công trình không được mất mát.
- Tiết kiệm tối đa về các chi phí vật tư, thiết bị, nhân công, phương tiện thi công ít nhất khi thi công cùng các chi phí khác.... Do đó tiết kiệm được chi phí về vốn đầu tư cho xây dựng công trình.

9.2 Các đặc điểm về địa hình thi công

a. Địa hình thi công

- Thi công trên tuyến đường đông phương tiện qua lại nên khi triển khai thi công phải đảm bảo tuyệt đối công tác an toàn lao động.

b. Nguồn vật liệu

- Vật liệu điện và thiết bị: được cung cấp bởi các công ty có thương hiệu trên thị trường.

c. Nguồn nước thi công và nước sinh hoạt

- Nguồn nước thi công: Nước máy tương đối thuận lợi và sạch.
- Nguồn nước sinh hoạt: Nước máy.

d. Điện thi công:

- Điện phục vụ thi công lấy tại các trạm biến áp và cột điện hạ thế hiện có trên tuyến

e. Điều kiện về xã hội khu vực công trường xây dựng :

- Trật tự an ninh tại công trường là: Quán triệt ý thức giữ gìn công tác đảm bảo an ninh trật tự cho đội ngũ công nhân viên tham gia thi công công trình tốt.

- Tạo các điều kiện hỗ trợ về tinh thần, nguồn nhân lực .

9.3 Giải pháp tổ chức mặt bằng công trường

Tổ chức công trường và cơ cấu tổ chức lực lượng, biên chế lực lượng thi công được chuẩn bị đầy đủ tại trụ sở nhà thầu.

9.3.1 Mặt bằng bố trí công trình tạm, thiết bị thi công, kho bãi tập kết vật liệu, chất thải

- Nhà thầu thuê văn phòng điều hành thi công công trình và kho bãi gần ngay tại công trường để tập trung họp giao ban hàng ngày với các đội thi công, báo cáo tiến độ thi công trực tiếp với Chủ đầu tư, Tư vấn giám sát và để tập kết các vật tư thiết bị phục vụ thi công.
- Toàn bộ thiết bị, vật tư chính của công trình như: cột đèn chiếu sáng, đèn điện Led chiếu sáng, cáp điện các loại, tủ điều khiển chiếu sáng... được tập kết tại kho của Nhà thầu và chỉ chuyển ra công trường khi đã đủ điều kiện lắp đặt. Ngoài ra các đội thi công đều có nhà cho công nhân sinh hoạt trong suốt thời gian thi công và có một kho kín để vật tư nhỏ lẻ, thiết bị dụng cụ thi công của đội.

a. Bộ phận điều hành chung của nhà thầu

Việc điều hành chỉ huy hàng ngày qua báo cáo của ban chỉ huy công trường đặt trực tiếp tại công trường, qua thông tin điện thoại hoặc trực tiếp báo cáo theo lịch, theo tiến độ. Bao gồm:

- + Chỉ huy trưởng công trường
- + Phụ trách các bộ phận của dự án (Kỹ thuật, giám sát an toàn, cung ứng vật tư...)
- + Bộ phận cung ứng vật tư, thống kê, tiền lương ...
- **Nhiệm vụ chính:**
 - + Lãnh đạo và quản lý chung toàn bộ mọi hoạt động thi công dự án và phải chịu trách nhiệm với Công ty về việc thực hiện dự án.
 - + Quan hệ với Chủ đầu tư, Tư vấn giám sát, thống nhất biện pháp tổ chức xây dựng, tiến độ xây dựng, giao ban xây lắp công trình và trực tiếp giải quyết các hồ sơ, thủ tục liên quan đến xây dựng công trình và thanh quyết toán công trình khi công trình hoàn thành. Chịu trách nhiệm trước Công ty về toàn bộ khối lượng, chất lượng kỹ thuật xây lắp của toàn bộ công trình.
 - + Điều phối nhân lực, vật lực, tài lực cho công trình theo đề nghị của Ban chỉ huy công trường. Đảm bảo không gây cản trở tiến độ thi công.
 - + Kiểm tra theo lịch hoặc đột xuất tại công trình để theo dõi toàn bộ quá trình xây dựng. Giải quyết kịp thời các vấn đề liên quan đến xây dựng công trình.
- **Cơ cấu tổ chức:**
 - + Cơ cấu tổ chức theo cơ cấu hiện hành của nhà thầu. Trong quá trình thực hiện xây dựng công trình có thể xem xét điều phối, phân công chức năng cho phù hợp với công trình để đảm bảo thực hiện tốt nhất về thời gian, chất lượng hợp đồng với Bên A.

b. Ban chỉ huy công trường



- **Cơ cấu tổ chức chỉ huy tại công trường:** Thành phần: tùy theo bố trí nhân sự của nhà thầu thi công (tối thiểu 6-8 người). Cơ cấu tổ chức bao gồm:
 - + Chỉ huy trưởng công trường
 - + Các đội trưởng.
 - + Bộ phận chỉ đạo kỹ thuật thi công, Kế hoạch và điều phối nhân lực giữa các đội thi công.
 - + Bộ phận cung ứng vật tư, thông kê, lao động tiền lương.....

- **Nhiệm vụ chính:**

- + Tổ chức các bộ phận thi công và chỉ huy, điều hành trực tiếp mọi hoạt động trên công trường.
- + Quản lý nhân lực, vật lực và phương tiện thi công trên công trường. Điều phối và phân công nhiệm vụ cho các tổ thi công.
- + Quản lý cung ứng vật liệu xây dựng.
- + Tổ chức phối hợp thi công với các đơn vị thi công khác và giải quyết các vấn đề liên quan với địa phương, Bên A tại công trường.
- + Lập các hồ sơ nghiệm thu, hoàn công, các biên bản xác nhận khối lượng, biên bản khác liên quan với Bên A.
- + Báo cáo về trụ sở và Bên A về tiến độ và các vấn đề liên quan đến xây lắp công trình.
- + Chịu trách nhiệm trước Chủ đầu tư và Ban lãnh đạo của Nhà thầu về công việc được giao.

c. Các tổ thi công, đội thi công

- **Nhiệm vụ chính:**

- + Các tổ thi công là đơn vị nhỏ nhất và là lực lượng nhân công trực tiếp thi công xây lắp công trình. Các tổ tùy theo chức năng chuyên môn đào tạo được biên chế theo mô hình sản xuất.

- **Cơ cấu tổ chức của tổ thi công:**

- + Tổ trưởng chỉ huy chung là cán bộ có bằng cấp chuyên môn kỹ thuật hoặc thợ bậc cao (bậc 4/7-7/7) có kinh nghiệm thi công, có trình độ quản lý điều hành tổ.
- + Các tổ phó sản xuất (thợ bậc cao có kinh nghiệm) giúp tổ trưởng chỉ đạo trực tiếp từng bộ phận công việc được phân công.
- + Cán bộ kỹ thuật, cán bộ giám sát thi công (Là các kỹ sư giỏi và lâu năm kinh nghiệm của nhà thầu).
- + Chuyên viên an toàn của tổ: Là cán bộ kỹ thuật được tập huấn, đào tạo về công tác an toàn trong các công việc và vệ sinh công nghiệp; có trách nhiệm thường xuyên

nhắc nhở các tổ viên mang đầy đủ trang bị an toàn lao động, các dụng cụ an toàn lao động trong quá trình làm việc và nhắc nhở mọi người tuân thủ chặt chẽ các quy trình an toàn trong lao động sản xuất.

- + Các tổ viên thợ chuyên ngành (theo từng nghề) từ bậc 3 trở lên.

- **Biên chế trong các tổ thi công:**

- + Biên chế mỗi tổ thi công từ 05 -10 lao động chính trong biên chế của nhà thầu. Trong trường hợp cần thiết thì huy động lao động phổ thông tại địa phương (bắt buộc phải qua tập huấn, huấn luyện sơ bộ trang bị kiến thức quy trình về công việc được giao đảm nhận và các biện pháp bảo đảm an toàn lao động) để hỗ trợ cho tổ thi công lao động trong các trường hợp cần thiết.

d. Tổ chức công trường, lán trại, lực lượng thi công :

Tổ chức công trường và cơ cấu tổ chức lực lượng, biên chế lực lượng thi công được chuẩn bị đầy đủ tại trụ sở nhà thầu, sau đó được di chuyển lên công trường; công tác chuẩn bị công trường phải hoàn thành trước khi khởi công xây dựng công trình.

- **Nội dung công tác chuẩn bị công trường:** Nội dung công tác chuẩn bị công trường bao gồm các công việc chủ yếu sau:

- + Bộ phận tiền trạm công trường: Xem xét thực địa để bố trí các địa điểm đóng quân và tổ chức thuê lán trại, kho bãi cho các bộ phận. Thông báo khởi công xây lắp công trình và làm các thủ tục liên quan đến việc thi công xây dựng công trình với Chủ đầu tư và chính quyền địa phương.
- + Di chuyển Bộ máy thi công (công nhân, dụng cụ, xe máy, phương tiện thi công) đến công trường, ổn định cuộc sống công trường nhanh nhất.
- + Kết hợp với Bên A tổ chức họp bàn thống nhất phương án phối hợp thi công với các nhà thầu khác (như vị trí tim móng cột, điều khiển chiếu sáng, tiếp địa lắp lại ...), phương án tổ chức xây dựng và giải quyết các vấn đề liên quan đến thi công.
- + Nhận bàn giao tim mốc các vị trí góc, các vị trí đặc biệt trên tuyến công trình do Bên A và tổ chức tư vấn thiết kế giao cho.
- + Nhà thầu tổ chức bộ phận trắc đạc để đo đạc, cắm các cột mốc cho các vị trí trung gian và giao vị trí công việc thi công cho các tổ, đội thi công.
- + Chuẩn bị dụng cụ thi công, vật liệu, thiết bị, gia công các cấu kiện và cấp theo yêu cầu tiến độ công trình và đảm bảo chất lượng kỹ thuật nêu trong Hồ sơ mời thầu.
- + Giao đầy đủ hồ sơ thiết kế kỹ thuật thi công (các bản vẽ kỹ thuật- thi công), phương án tổ chức thi công (do nhà thầu lập và đã được các bên A-B-tư vấn thống nhất), sổ Nhật ký thi công, sổ giao nhận vật tư, giao ca kíp, giao chuyển công đoạn thi công... cho các tổ, đội thi công.
- + Kiểm tra toàn bộ các nội dung công tác chuẩn bị, nếu có các vấn đề phát sinh hoặc thay đổi so với hồ sơ thiết kế hoặc hồ sơ mời thầu thì báo cáo ngay cho Bên A (bằng văn bản) và chủ động bàn bạc với Bên A để giải quyết.

ỦY BAN NHÂN DÂN XÃ QUANG MINH
 THAM ĐỊNH
 Theo Văn bản số: /
 Ngày: tháng năm 202.....
 Ký tên: *Dub*

- + Phát lệnh khởi công thi công xây lắp đồng bộ tại các tổ thi công.
- **Lực lượng tham gia thi công:** Lực lượng tham gia trực tiếp và gián tiếp trong việc xây dựng công trình của nhà thầu được bố trí gồm 2 bộ phận chính:
 - + Lực lượng trực tiếp điều hành và thi công công trình được bố trí làm việc và tạm trú trên công trường.
 - + Lực lượng chỉ huy chung và phục vụ thi công đặt tại trụ sở của nhà thầu.
- **Bố trí lực lượng:**
 - + **Tại công trường:** Tại công trường bố trí các bộ phận sau:
 - Ban chỉ huy chung toàn bộ công trường.
 - Các tổ, đội thi công.
 - Vị trí cụ thể:
 - Chỉ huy công trình đặt gần trung tâm công trường.
 - Các Đội thi công: theo tiến độ công trình
 - Căn cứ theo từng công việc cụ thể trong khi thi công xây lắp, Ban chỉ huy công trường sẽ bổ sung thêm nhân lực cho các tổ đội để hợp lý, phù hợp với yêu cầu của tiến độ đã đề ra.
 - + **Tại trụ sở chính của nhà thầu:** Trên cơ sở các bộ phận nghiệp vụ về văn phòng: Kế hoạch - Kinh doanh, Cung ứng Vật tư, Kỹ thuật, Kế toán - Tài chính,... các bộ phận sản xuất phụ: Đội xe máy, vận tải... hiện có Nhà thầu sẽ căn cứ khối lượng công việc để phân giao trách nhiệm đảm nhận những khâu công việc cho từng bộ phận, thời gian thực hiện từng khâu công việc phải phù hợp với tiến độ chung xây lắp công trình.

9.3.2 Bố trí kho bãi, rào chắn, biển báo tại công trình

a. Kho bãi

- Nhà kho được thuê tại vị trí gần công trường, đảm bảo thuận lợi cho công tác điều hành, di chuyển thiết bị đến thi công tại công trường; đảm bảo kho bãi cho vật tư, máy móc.
- Nhà kho được lợp kín, có sàn hoặc kệ lót để chứa vật liệu, nhất là xi măng phải được kê cao trên sàn lót bằng ván + bạt PVC lót chống ẩm.

b. Hàng rào, biển báo tại công trường

- Sau khi tiếp nhận mặt bằng nhà thầu tiến hành chia tuyến thành các phân đoạn. Bố trí hàng rào di động khép kín trong khu vực thi công sắp đặt bảo vệ 24/24 để kiểm tra, kiểm soát và giữ gìn an ninh trật tự công trường.
- Các bảng báo hiệu công trường, biển báo phân luồng giao thông, chóp nón và băng cảnh báo, nội quy ra vào công trường... sẽ được lắp dựng ở một vị trí thích hợp để đảm bảo an toàn giao thông trong quá trình thi công cho phương tiện vận tải và các hoạt động của các nhà thầu khác trong địa bàn công trình lưu thông an toàn.

- Nhà thầu sẽ có trách nhiệm sửa chữa bảo dưỡng biển báo cho đến khi hoàn thiện mọi công tác.
- Vị trí đặt biển báo sẽ do đơn vị tư vấn giám sát hướng dẫn.

9.3.3 Giải pháp cấp điện, cấp nước, thoát nước, giao thông, liên lạc trong quá trình thi công

a. Nguồn điện phục vụ sinh hoạt và thi công

- **Điện sinh hoạt:** Nhà thầu trang bị: Ký hợp đồng mua bán điện với Điện lực địa phương hoặc mua điện của nhà dân cấp điện sinh hoạt cho công nhân viên.
- **Điện phục vụ thi công:** Việc chạy máy đầm bê tông các loại: Dùng máy đầm nổ cầm tay, không dùng điện. Đối với việc hàn tiếp địa dùng máy hàn điện chạy máy phát để hàn.

b. Nước sinh hoạt và phục vụ thi công

- **Nước cho thi công:**
 - + Theo thực tế hiện trường thì nước tự nhiên ở khu vực công trường không chứa các hợp chất hoá học có tính ăn mòn và phá huỷ bê tông; có thể tận dụng các nguồn nước sạch tại các giếng khoan, nước máy nhà dân gần công trường để đúc bê tông.
 - + Công việc vận chuyển nước cho thi công: Tại các địa hình gần các giếng khoan dùng bơm nước chạy bằng điện hoặc đầu nổ phục vụ thi công. Các vị trí có nguồn nước xa thì dùng xe ô tô chở nước từ các nguồn tập trung đến (xe tải chở thùng phuy).

- Nguồn nước cho phòng chữa cháy.

- + Tại mỗi khu lán trại phải trang bị 4-6 phuy chứa nước, một hồ chứa cát để phòng cháy, chữa cháy.

c. Thoát nước, chất thải trong quá trình thi công:

- Toàn bộ nước thải của công trường được thoát ra hệ thống thoát nước chung nên không được làm ảnh hưởng đến hệ thống thoát nước chung của khu vực, toàn bộ nước thải bề mặt và nước thải thi công xử lý bằng hồ ga tạm để lắng đọng bùn đất, rác thải trước khi đổ vào hệ thống thoát nước thải chung của khu vực.

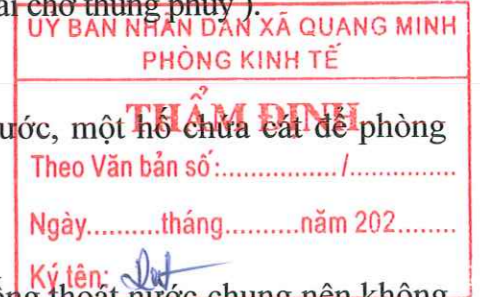
d. Giao thông, liên lạc trong quá trình thi công:

- Đường đi lại trong công trường sẽ tận dụng mặt bằng hiện có. Nhà thầu sẽ tiến hành đầm nén, gia cố nhằm tạo khả năng đi lại an toàn và thuận tiện cho các phương tiện và thiết bị thi công hoạt động. Trong quá trình sử dụng Nhà thầu sẽ thường xuyên chú ý đến chất lượng của đường giao thông đang sử dụng.
- Hệ thống thông tin liên lạc Nhà thầu sẽ tiến hành liên hệ với cơ quan Viễn thông tại địa phương để tiến hành lắp đầy đủ các thiết bị cần thiết như điện thoại, máy fax, internet.. nhằm phục vụ tốt trong suốt quá trình thi công trên công trường.

9.4 Biện pháp thi công

Hệ thống chiếu sáng được thi công bằng thủ công kết hợp với cơ giới:

- Toàn bộ cột thép, choá đèn, cáp điện, tủ điện được chế tạo, lắp ráp tại nhà máy sản xuất, vận chuyển đến hiện trường bằng xe ô tô 5 tấn, 10 tấn.



- Lắp dựng cột, lắp choá đèn, kéo dây lên đèn bằng xe chuyên dụng và công nhân chuyên ngành điện chiếu sáng
- Đấu nối cáp chỉ thực hiện trong cửa cột với đội ngũ công nhân chuyên nghiệp

9.5 Trình tự thi công

- Các đầu cáp chỉ được đấu nối tại cửa cột, cắm chốt cáp đầu nối giữa khoảng cột.
- Lắp đèn chiếu sáng. Đấu nối các đầu cáp và dây lên đèn theo bản vẽ chi tiết.
- Kiểm tra hoàn thiện, đóng điện thử nghiệm. Đo kiểm các thông số kỹ thuật chiếu sáng, đo kiểm chế độ phân pha của tất cả các tuyến, bảo đảm sự cân bằng tương đối giữa các pha.

10. NHỮNG ĐIỂM CẦN LƯU Ý KHI THI CÔNG

- Đơn vị thi công phải được bàn giao vị trí tìm tuyến cụ thể trên mặt bằng công trường.
- Tại một số vị trí lắp đèn có vướng cành cây xanh, cần phát quang để đảm bảo ánh sáng từ chóa đèn phát ra không bị che chắn.
- Trong khi thi công phải có biện pháp an toàn lao động. Nội quy lao động phải được thông báo cụ thể, chi tiết đến từng người lao động. Nhà thầu phải mua bảo hiểm cho các công nhân làm việc tại công trường.
- Khi thi công xong từng đoạn tuyến phải tổ chức hoàn trả mặt đường vỉa hè, dọn dẹp sạch sẽ ngay khu vực thi công, bảo đảm không ảnh hưởng đến vệ sinh môi trường.

11. LƯU Ý YÊU CẦU VỀ TỔ CHỨC THI CÔNG

11.1 Về nhân sự

- Tất cả công nhân tham gia thi công phải có chứng chỉ được đào tạo về an toàn lao động, phải có thẻ an toàn trong thời hạn hiệu lực và chỉ được thi công những phần việc phù hợp với bậc thợ được chứng nhận của mình. Công nhân tham gia thi công phải đảm bảo đủ sức khoẻ căn cứ kết quả kiểm tra sức khoẻ định kỳ theo quy định. Công nhân tham gia thi công phải được trang bị đầy đủ trang thiết bị bảo hộ lao động.
- Đặc biệt lưu ý quy trình an toàn lao động khi làm việc trên cao và khi thi công có điện.

11.2 Về máy – thiết bị

- Toàn bộ máy móc thiết bị đưa ra công trình phải được kiểm tra chất lượng theo quy định đăng kiểm, phải có chứng nhận đăng kiểm còn hiệu lực.

11.3 Về công tác xây lắp

- Dựng cột, lắp đèn và luồn dây lên đèn bằng phương pháp thủ công kết hợp máy.
- Các công việc được thực hiện phải phù hợp với bản vẽ thiết kế, với thuyết minh này và với các tiêu chuẩn hiện hành có liên quan.
- Công việc phải thực hiện bởi các công nhân lành nghề. Có kinh nghiệm trong công tác thi công xây lắp các công trình đèn chiếu sáng.
- Phải phối hợp với chủ đầu tư, thiết kế ... trong quá trình thi công lắp đặt.

11.4 Sau khi hoàn thành việc lắp đặt, trước khi đấu điện cần

- Kiểm tra thông mạch
- Kiểm tra cách điện đất
- Kiểm tra điện trở tiếp đất.
- Các kiểm tra khác nhằm đảm bảo toàn bộ hệ thống hoạt động đúng chức năng, các chỉ tiêu kỹ thuật nêu ra trong hồ sơ thiết kế đều thỏa mãn.
- Khi vướng mắc, phát sinh phải phối hợp với chủ đầu tư, cơ quan tư vấn cùng giải quyết.

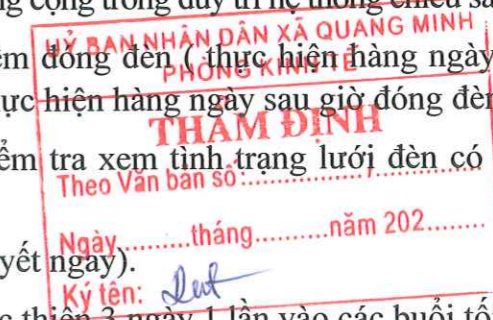
12. QUY TRÌNH, DUY TU BẢO DƯỠNG HỆ THỐNG CHIẾU SÁNG

Tuyến chiếu sáng sau khi hoàn thành, được bàn giao cho đơn vị quản lý chiếu sáng, đưa vào khai thác quản lý, sử dụng theo hạng mục duy trì thường xuyên hệ thống chiếu sáng công cộng. Công tác quản lý bao gồm các nội dung cụ thể như sau:

- Đóng cắt hệ thống chiếu sáng công cộng: Hệ thống chiếu sáng được điều khiển đóng cắt độc lập tại các tủ điện chiếu sáng bằng các rơ le thời gian.
- Duy tu, sửa chữa: Thay các bóng đèn bị cháy theo định kỳ. Vệ sinh, bảo dưỡng choá đèn theo quy trình. Sơn sửa, thay thế các thiết bị bị hỏng: Thay cáp, xử lý, khắc phục sự cố, chạm chập vv...
- Theo dõi, thanh toán tiền điện: Theo dõi việc sử dụng điện của hệ thống chiếu sáng công cộng cho ngành điện.
- Lập kế hoạch: Hàng tháng lập kế hoạch vận hành, duy tu, sử chữa

Quy trình quản lý vận hành trạm đèn chiếu sáng công cộng trong duy trì hệ thống chiếu sáng:

- Kiểm tra sơ bộ tình trạng lưới đèn vào thời điểm đóng đèn (thực hiện hàng ngày sau giờ đóng đèn); kiểm tra tuyến điện chiếu sáng thực hiện hàng ngày sau giờ đóng đèn
 - + Kiểm tra sơ bộ và thông tuyến lưới đèn, kiểm tra xem tình trạng lưới đèn có hoạt động bình thường không...
 - + Phát hiện và xử lý sự cố nhỏ (nếu có giải quyết ngay).
 - + Kiểm tra kết quả đèn sáng, tối chế độ 1 (thực hiện 3 ngày 1 lần vào các buổi tối)
 - + Kiểm tra thường xuyên kết quả đèn sáng, tối và phát hiện các sự cố lưới đèn.
- Tổ chức ghi chép nhật ký, lập biên bản sự cố, tổng hợp kết quả vận hành (thực hiện hàng ngày).
 - + Ghi chép nhật ký bóng sáng, bóng tối của từng số cột, đánh giá tỉ lệ đèn sáng (trong 1 trạm);
 - + Sắp xếp các tài liệu, sổ ghi chép của từng trạm vào cặp theo dõi mỗi khu vực để vào nơi quy định;
 - + So sánh kết quả mới sửa chữa thay bóng trong ngày;
 - + Cập nhật kết quả vận hành vào trạm làm việc.
- Kiểm tra cắt đèn vào buổi sáng (thực hiện hàng ngày vào các buổi sáng)
 - + Kiểm tra cắt đèn buổi sáng.
- Kiểm tra hệ thống chiếu sáng từng trạm (thực hiện 7 ngày 1 lần vào ban ngày)



- + Kiểm tra cáp điện cấp nguồn;
- + Kiểm tra đường dây tải điện (cáp treo, cáp ngầm và dây bọc trên xà sứ);
- + Kiểm tra cột đèn, choá đèn, cần, cửa cột;
- + Kiểm tra phụ kiện, thiết bị lắp đặt trên lưới.
- Hiệu chỉnh tình trạng làm việc của thiết bị và vệ sinh tủ điện (thực hiện 7 ngày/lần vào ban ngày).
 - + Hiệu chỉnh lại rơ le thời gian hẹn giờ theo đúng thời gian quy định.
 - + Vệ sinh, hiệu chỉnh, đánh lại tiếp điểm của khởi động từ.
 - + Kiểm tra an toàn điện vô tử
 - + Dùng chổi quét mạng nhện, bụi bám vào thiết bị, dây dẫn...
 - + Lau sạch phía ngoài vỏ tủ điện tủ khóa để mở.
- Kiểm tra theo dõi chống tổn thất điện năng và đề xuất biện pháp sửa chữa (thực hiện 3 ngày 1 lần)
 - + Kiểm tra các hiện tượng câu móc điện, lập biên bản báo cáo sự cố tổn thất điện năng, câu móc điện;
 - + Quan hệ thường xuyên với công nhân quản lý trạm của công ty điện lực về việc cấp nguồn điện;
 - + Quan hệ với chính quyền địa phương để phối hợp quản lý bảo vệ lưới điện.
- Xử lý các hiện tượng câu móc điện:
 - + Mời các cơ quan hành pháp (công an, qui tắc... tham gia xử lý các vụ vi phạm).
- Ghi chỉ số công tơ điện (thực hiện 1 tháng 1 lần).
- Trực vận hành giải quyết các sự cố theo thông tin đường dây nóng (thực hiện hàng ngày)
 - + Tổ chức 2 ca trực (từ 6h đến 22h);
 - + Trực điện thoại thông tin đường dây nóng, tổng hợp và lập phiếu yêu cầu sửa chữa;
 - + Tổ chức thực hiện các sự cố cần khắc phục ngay.
- Kiểm tra vận hành chế độ 2 và xử lý sự cố (nếu có) (thực hiện 3 ngày 1 lần)
 - + Thực hiện sau 24 giờ đêm;
 - + Kiểm tra tình trạng làm việc của lưới đèn theo chế độ qui định. Các đèn được đặt theo chế độ 2 có đúng vị trí qui định.
- Tổng kiểm kê tài sản hệ thống chiếu sáng định kỳ 2 lần 1 năm (ngày 1 tháng 1 và 1 tháng 7)
 - + Khảo sát, kiểm tra lập bảng kiểm kê tài sản, vật tư, thiết bị, công suất sử dụng theo từng trạm;
 - + Số liệu tài sản thông kê theo trạm, từng mạch vòng, quận;
 - + Hiệu đính, bổ sung khối lượng tài sản phù hợp với sổ theo dõi quản lý vận hành mỗi trạm (tính đến thời điểm kiểm kê);

- + Định kỳ mỗi năm 2 lần tổ chức hội nghị công tác vận hành chiếu sáng, sơ bộ đánh giá kết quả quản lý, bảo vệ vận hành lưới đèn.

13. KIẾN NGHỊ

- Kiến nghị : Nhu cầu đầu tư hệ thống chiếu sáng các tuyến trục chính, ngõ, ngách trên địa bàn xã Quang Minh nói riêng và TP Hà Nội nói chung đã, đang trở nên cấp bách. Hệ thống chiếu sáng ngõ xóm hoàn thành sẽ góp phần đảm bảo trật tự an toàn giao thông, tăng cường trật tự trị an, làm giảm và hạn chế các tệ nạn xã hội, làm đẹp cảnh quan môi trường, đô thị góp phần xây dựng thủ đô ngày một đàng hoàng to đẹp hơn. Vì những lý do trên, cơ quan lập dự án xin được kiến nghị một số điểm như sau :

- + Các cơ quan chức năng sớm xem xét phê duyệt Báo cáo Kinh tế - kỹ thuật để làm cơ sở triển khai các bước tiếp theo như đấu thầu và tổ chức thi công đưa công trình vào sử dụng.



Operator
Telephone
Fax
e-Mail

Xây dựng, lắp đặt hệ thống điện chiếu sáng trên địa bàn xã Kim Hoa (xã Quang Minh mới)

Table of contents

| | |
|--|---|
| Xây dựng, lắp đặt hệ thống điện chiếu sáng trên địa bàn xã Kim Hoa,... | 1 |
| Project Cover | 2 |
| Table of contents | 3 |
| LED 40W | |
| Luminaire Data Sheet | 4 |
| ĐƯỜNG XÃ 3M | |
| Planning data | 5 |
| 3D Rendering | 6 |
| False Colour Rendering | 7 |
| Valuation Fields | |
| Valuation Field Roadway 1 | |
| Isolines (E) | 8 |
| Greyscale (E) | 9 |
| Value Chart (E) | 9 |

Bảng tính toán chiếu sáng xã Kim Hoa (xã Quang Minh mới)



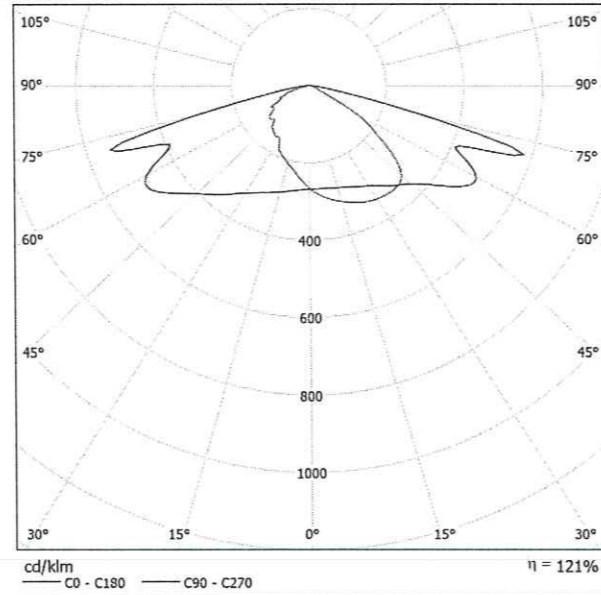
Partner for Contact:
Order No.:
Company:
Customer No.:

Date: 30.05.2025
Operator:

LED 40W / Luminaire Data Sheet

Luminous emittance 1:

See our luminaire catalog for an image of the luminaire.



Luminaire classification according to CIE: 100
CIE flux code: 36 73 96 100 121

Due to missing symmetry properties, no UGR table can be displayed for this luminaire.



ĐƯỜNG XÃ 3M / Planning data

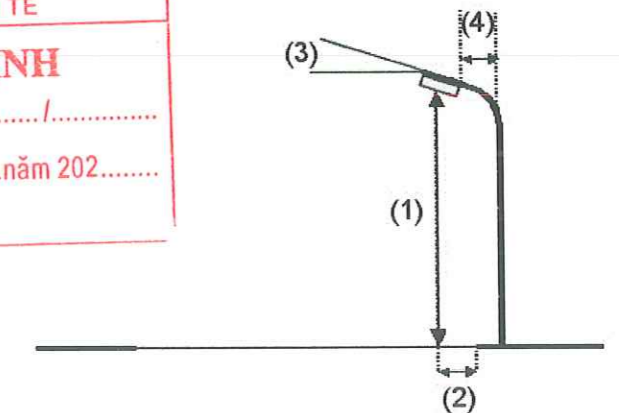
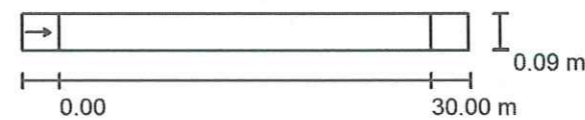
Đường có độ rộng 3m

Street Profile

Roadway 1 (Width: 3.000 m, Number of lanes: 1, tarmac: R3, q0: 0.070)

Maintenance factor: 0.90

Luminaire Arrangements



| | |
|----------------------------|--------------------|
| Luminaire: | LED 40W |
| Luminous flux (Luminaire): | 5814 lm |
| Luminous flux (Lamps): | 4800 lm |
| Luminaire Wattage: | 40.0 W |
| Arrangement: | Single row, bottom |
| Pole Distance: | 30.000 m |
| Mounting Height (1): | 6.000 m |
| Height: | 5.900 m |
| Overhang (2): | 0.100 m |
| Boom Angle (3): | 5.0 ° |
| Boom Length (4): | 0.800 m |

| |
|---|
| Maximum luminous intensities |
| at 70°: 504 cd/klm |
| at 80°: 111 cd/klm |
| at 90°: 4.16 cd/klm |
| Any direction forming the specified angle from the downward vertical, with the luminaire installed for use. |
| No luminous intensities above 95°. |
| Arrangement complies with luminous intensity class G2. |
| Arrangement complies with glare index class D.5. |

Operator
Telephone
Fax
e-Mail

ĐƯỜNG XÃ 3M / 3D Rendering



CÔNG TY CỔ PHẦN HOÀNG HA THANG LONG

THẨM TRA

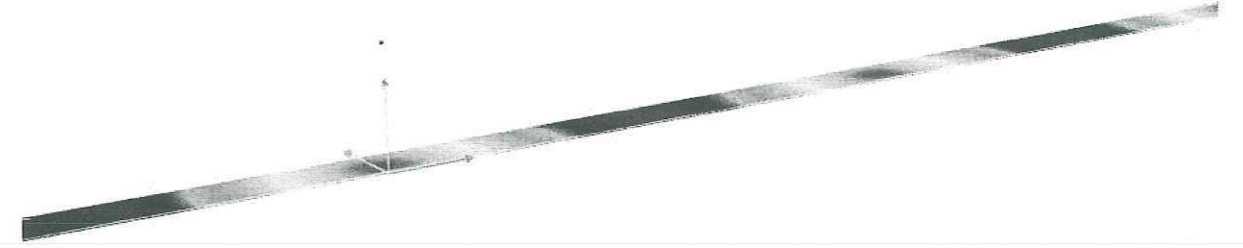
Theo Văn bản số :...../.....

Ngày.....tháng.....năm 20.....

Ký tên:

Operator
Telephone
Fax
e-Mail

ĐƯỜNG XÃ 3M / False Colour Rendering



ỦY BAN NHÂN DÂN XÃ QUANG MINH
PHÒNG KINH TẾ

THẨM ĐỊNH

Theo Văn bản số:...../.....

Ngày.....tháng.....năm 202.....

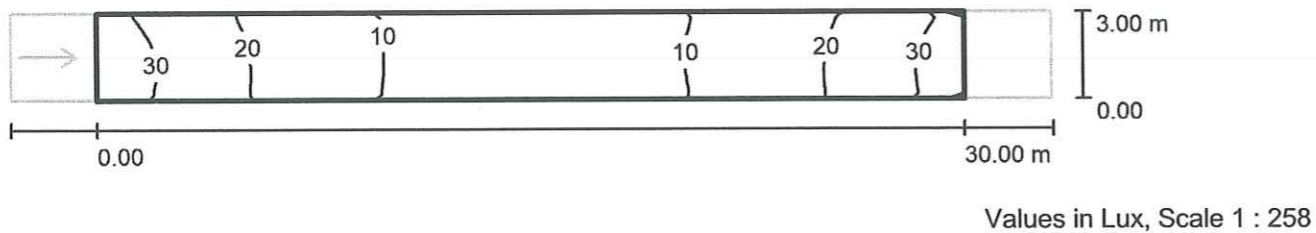
Ký tên: *[Signature]*



0 5 8 10 12 20 30 35 40 lx

Operator
Telephone
Fax
e-Mail

ĐƯỜNG XÃ 3M / Valuation Field Roadway 1 / Isolines (E)

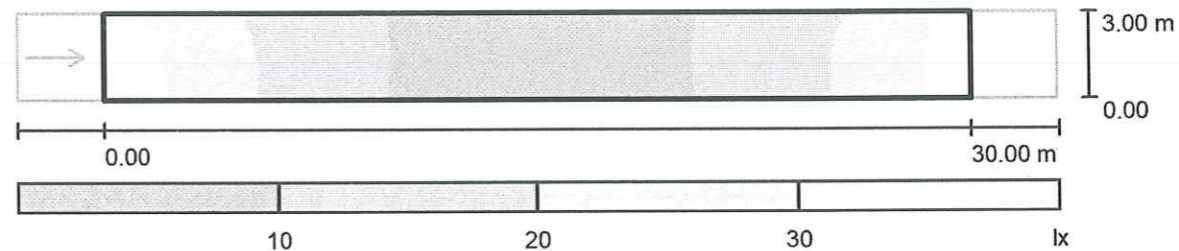


Grid: 10 x 3 Points

| | | | | |
|---------------|----------------|----------------|-------|---------------------|
| E_{av} [lx] | E_{min} [lx] | E_{max} [lx] | u0 | E_{min} / E_{max} |
| 16 | 5.54 | 32 | 0.349 | 0.172 |

Operator
Telephone
Fax
e-Mail

ĐƯỜNG XÃ 3M / Valuation Field Roadway 1 / Greyscale (E)



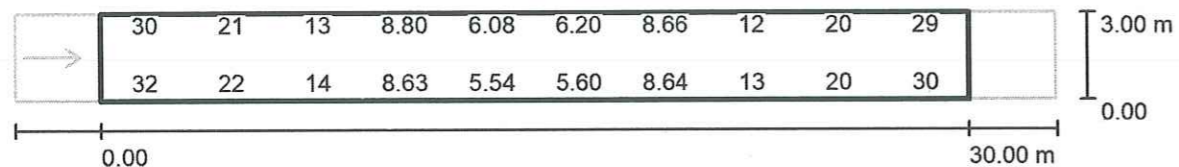
Grid: 10 x 3 Points

| | | | | |
|---------------|----------------|----------------|-------|---------------------|
| E_{av} [lx] | E_{min} [lx] | E_{max} [lx] | u0 | E_{min} / E_{max} |
| 16 | 5.54 | 32 | 0.349 | 0.172 |



Operator
Telephone
Fax
e-Mail

ĐƯỜNG XÃ 3M / Valuation Field Roadway 1 / Value Chart (E)



Values in Lux, Scale 1 : 258

Not all calculated values could be displayed.

Grid: 10 x 3 Points

| | | | | |
|---------------|----------------|----------------|-------|---------------------|
| E_{av} [lx] | E_{min} [lx] | E_{max} [lx] | u_0 | E_{min} / E_{max} |
| 16 | 5.54 | 32 | 0.349 | 0.172 |

CÔNG TY CỔ PHẦN HOÀNG HA THANG LONG

THẨM TRA

Theo Văn bản số/.....

Ngày.....tháng.....năm 20.....

Ký tên:

ỦY BAN NHÂN DÂN XÃ QUANG MINH

PHÒNG KINH TẾ

THẨM ĐỊNH

Theo Văn bản số:...../.....

Ngày.....tháng.....năm 202.....

Ký tên: *Lot*

Operator
Telephone
Fax
e-Mail

Xây dựng, lắp đặt hệ thống điện chiếu sáng trên địa bàn xã Kim Hoa (xã Quang Minh mới)

Table of contents

Bảng tính toán chiếu sáng xã Kim Hoa (xã Quang Minh mới)

| | |
|---|---|
| Xây dựng, lắp đặt hệ thống điện chiếu sáng trên địa bàn xã Kim Hoa,... | |
| Project Cover | 1 |
| Table of contents | 2 |
| LED 75W | |
| Luminaire Data Sheet | 3 |
| ĐƯỜNG XÃ 4M | |
| Planning data | 4 |
| 3D Rendering | 5 |
| False Colour Rendering | 6 |
| Valuation Fields | |
| Valuation Field Roadway 1 | |
| Isolines (E) | 7 |
| Greyscale (E) | 8 |
| Value Chart (E) | 9 |



Partner for Contact:
Order No.:
Company:
Customer No.:

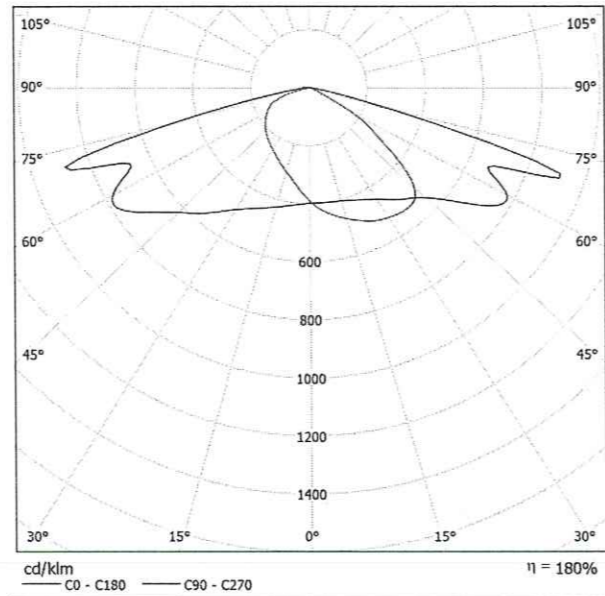


Date:30.05.2025
Operator:

LED 75W/ Luminaire Data Sheet

Luminous emittance 1:

See our luminaire catalog for an image of the luminaire.



Luminaire classification according to CIE: 100
CIE flux code: 36 73 96 100 180

Due to missing symmetry properties, no UGR table can be displayed for this luminaire.



ĐƯỜNG XÃ 4M / Planning data

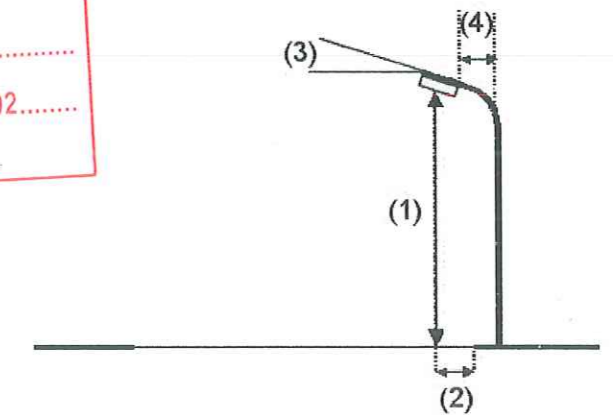
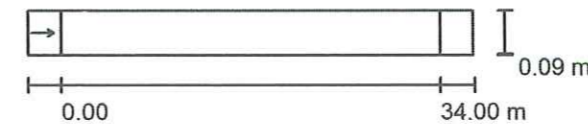
Đường có độ rộng 4m

Street Profile

Roadway 1 (Width: 4.000 m, Number of lanes: 1, tarmac: R3, q0: 0.070)

Maintenance factor: 0.90

Luminaire Arrangements



| | |
|----------------------------|--------------------|
| Luminaire: | LED 75W |
| Luminous flux (Luminaire): | 16207 lm |
| Luminous flux (Lamps): | 9000 lm |
| Luminaire Wattage: | 75.0 W |
| Arrangement: | Single row, bottom |
| Pole Distance: | 34.000 m |
| Mounting Height (1): | 6.000 m |
| Height: | 5.900 m |
| Overhang (2): | 0.100 m |
| Boom Angle (3): | 5.0 ° |
| Boom Length (4): | 0.800 m |

| | |
|---|-------------|
| Maximum luminous intensities | |
| at 70°: | 922 cd/klm |
| at 80°: | 114 cd/klm |
| at 90°: | 5.03 cd/klm |
| Any direction forming the specified angle from the downward vertical, with the luminaire installed for use. | |
| No luminous intensities above 95°. | |
| Arrangement complies with luminous intensity class G2. | |
| Arrangement complies with glare index class D.4. | |

Operator
Telephone
Fax
e-Mail

ĐƯỜNG XÃ 4M / 3D Rendering



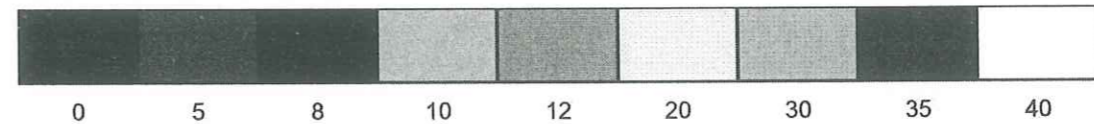
CÔNG TY CỔ PHẦN HOÀNG HA THANG LONG
THẨM TRA
Theo Văn bản số /
Ngày tháng năm 20.....
Ký tên:

Operator
Telephone
Fax
e-Mail

ĐƯỜNG XÃ 4M / False Colour Rendering

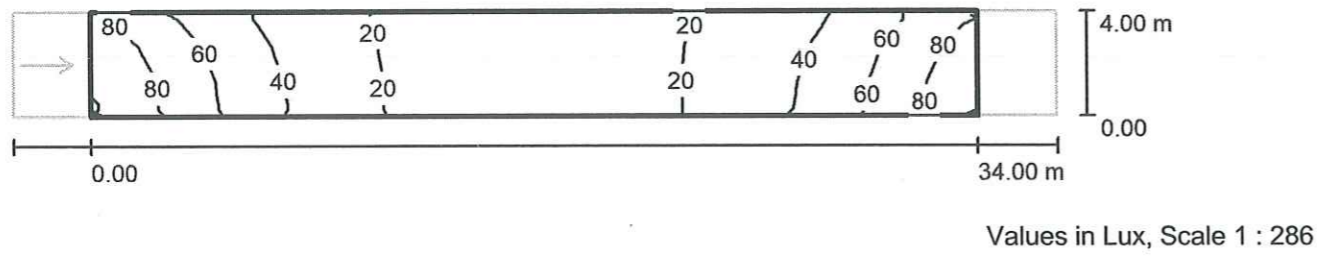


ỦY BAN NHÂN DÂN XÃ QUANG MINH
PHÒNG KINH TẾ
THẨM ĐỊNH
Theo Văn bản số /
Ngày tháng năm 202.....
Ký tên: *Dst*



Operator
Telephone
Fax
e-Mail

ĐƯỜNG XÃ 4M / Valuation Field Roadway 1 / Isolines (E)

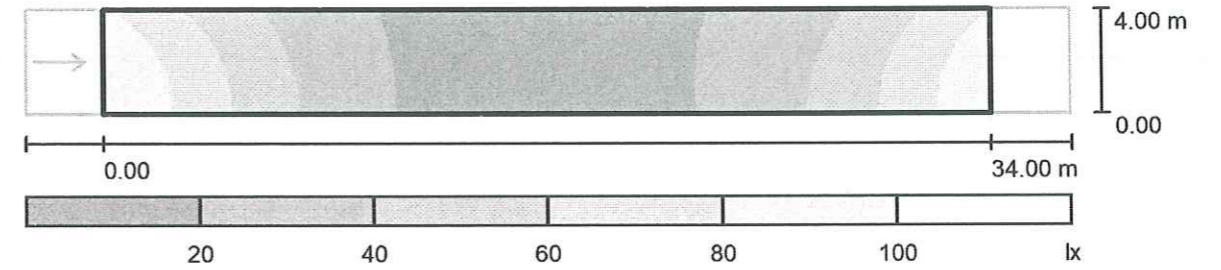


Grid: 12 x 3 Points

| | | | | |
|---------------|----------------|----------------|-------|---------------------|
| E_{av} [lx] | E_{min} [lx] | E_{max} [lx] | $u0$ | E_{min} / E_{max} |
| 39 | 12 | 90 | 0.320 | 0.137 |

Operator
Telephone
Fax
e-Mail

ĐƯỜNG XÃ 4M / Valuation Field Roadway 1 / Greyscale (E)



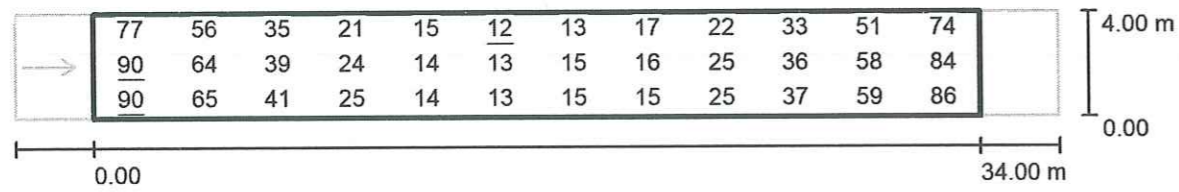
Grid: 12 x 3 Points

| | | | | |
|---------------|----------------|----------------|-------|---------------------|
| E_{av} [lx] | E_{min} [lx] | E_{max} [lx] | $u0$ | E_{min} / E_{max} |
| 39 | 12 | 90 | 0.320 | 0.137 |



Operator
Telephone
Fax
e-Mail

ĐƯỜNG XÃ 4M / Valuation Field Roadway 1 / Value Chart (E)



Values in Lux, Scale 1 : 286

Grid: 12 x 3 Points

| | | | | |
|---------------|----------------|----------------|-------|---------------------|
| E_{av} [lx] | E_{min} [lx] | E_{max} [lx] | u_0 | E_{min} / E_{max} |
| 39 | 12 | 90 | 0.320 | 0.137 |

CÔNG TY CỔ PHẦN HOÀNG HA THANG LONG

THẨM TRA

Theo Văn bản số /

Ngày.....tháng.....năm 20.....

Ký tên:

ỦY BAN NHÂN DÂN XÃ QUANG MINH

PHÒNG KINH TẾ

THẨM ĐỊNH

Theo Văn bản số:..... /

Ngày.....tháng.....năm 202.....

Ký tên: *Đd*

Operator
Telephone
Fax
e-Mail

**Xây dựng, lắp đặt hệ thống điện chiếu sáng trên địa bàn xã
Kim Hoa (xã Quang Minh mới)**

Table of contents

Bảng tính toán chiếu sáng xã Kim Hoa (xã Quang Minh mới)

| | |
|---|---|
| Xây dựng, lắp đặt hệ thống điện chiếu sáng trên địa bàn xã Kim Hoa,... | |
| Project Cover | 1 |
| Table of contents | 2 |
| LED 75W | |
| Luminaire Data Sheet | 3 |
| ĐƯỜNG XÃ 5M | |
| Planning data | 4 |
| 3D Rendering | 5 |
| False Colour Rendering | 6 |
| Valuation Fields | |
| Valuation Field Roadway 1 | |
| Isolines (E) | 7 |
| Greyscale (E) | 8 |
| Value Chart (E) | 9 |

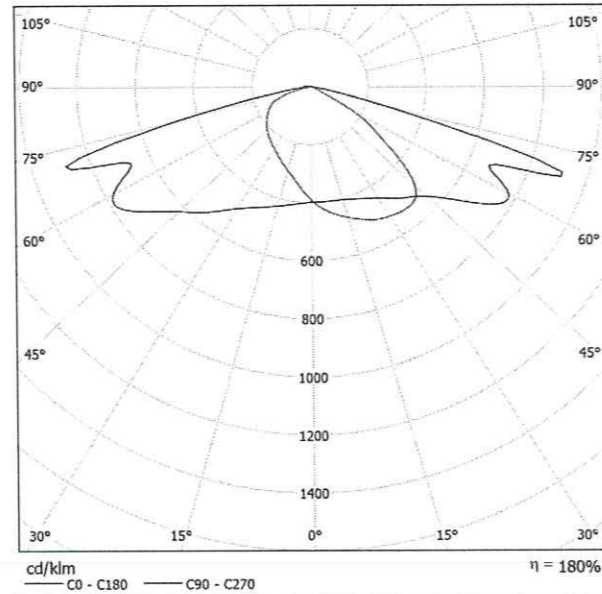
Partner for Contact:
Order No.:
Company:
Customer No.:



Date:30.05.2025
Operator:

LED 75W/ Luminaire Data Sheet

Luminous emittance 1:



See our luminaire catalog for an image of the luminaire.

Luminaire classification according to CIE: 100
CIE flux code: 36 73 96 100 180

Due to missing symmetry properties, no UGR table can be displayed for this luminaire.



ĐƯỜNG XÃ 5M / Planning data

Đường có độ rộng 5m

Street Profile

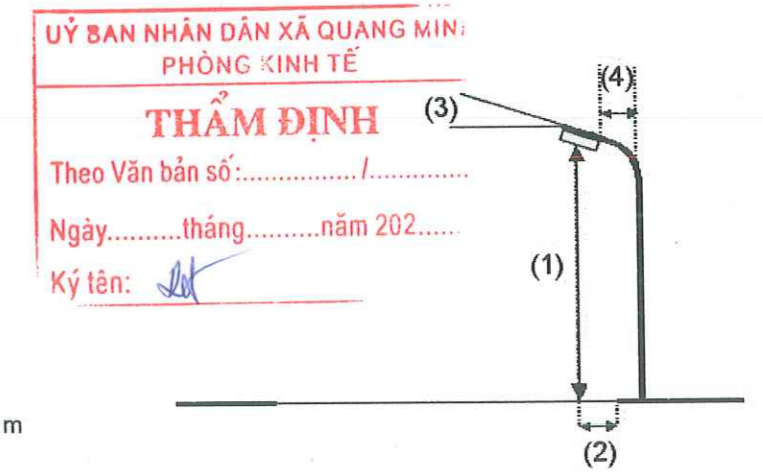
Roadway 1 (Width: 5.000 m, Number of lanes: 1, tarmac: R3, q0: 0.070)

Maintenance factor: 0.90

Luminaire Arrangements



| | |
|----------------------------|--------------------|
| Luminaire: | LED 75W |
| Luminous flux (Luminaire): | 16207 lm |
| Luminous flux (Lamps): | 9000 lm |
| Luminaire Wattage: | 75.0 W |
| Arrangement: | Single row, bottom |
| Pole Distance: | 34.000 m |
| Mounting Height (1): | 6.000 m |
| Height: | 5.900 m |
| Overhang (2): | 0.100 m |
| Boom Angle (3): | 5.0 ° |
| Boom Length (4): | 0.800 m |



ỦY BAN NHÂN DÂN XÃ QUANG MINH
PHÒNG KINH TẾ
THẨM ĐỊNH
Theo Văn bản số: /
Ngày.....tháng.....năm 202.....
Ký tên: *[Signature]*

Maximum luminous intensities
at 70°: 922 cd/klm
at 80°: 114 cd/klm
at 90°: 5.03 cd/klm
Any direction forming the specified angle from the downward vertical, with the luminaire installed for use.
No luminous intensities above 95°.
Arrangement complies with luminous intensity class G2.
Arrangement complies with glare index class D.4.

Operator
Telephone
Fax
e-Mail

ĐƯỜNG XÃ 5M / 3D Rendering



CÔNG TY CỔ PHẦN HOÀNG HA THANG LONG

THẨM TRA

Theo Văn bản số/.....

Ngày.....tháng.....năm 20.....

Ký tên:

Operator
Telephone
Fax
e-Mail

ĐƯỜNG XÃ 5M / False Colour Rendering



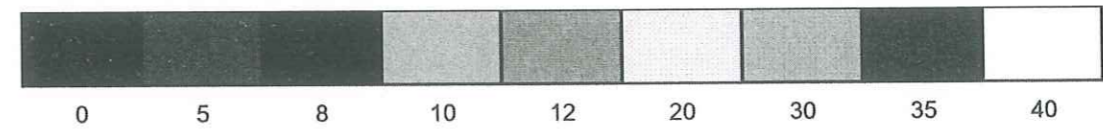
ỦY BAN NHÂN DÂN XÃ QUANG MINH
PHÒNG KINH TẾ

THẨM ĐỊNH

Theo Văn bản số:...../.....

Ngày.....tháng.....năm 202.....

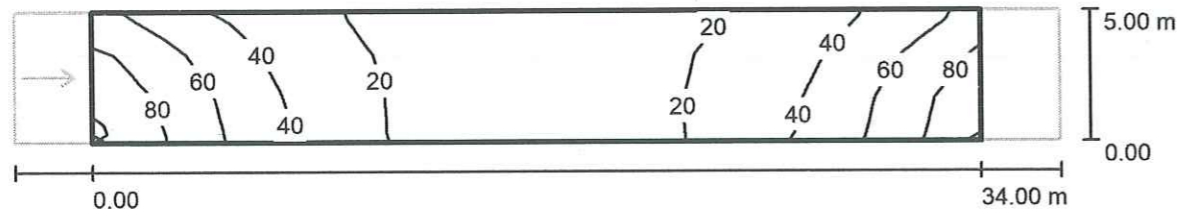
Ký tên: *lit*



lx

Operator
Telephone
Fax
e-Mail

ĐƯỜNG XÃ 5M / Valuation Field Roadway 1 / Isolines (E)



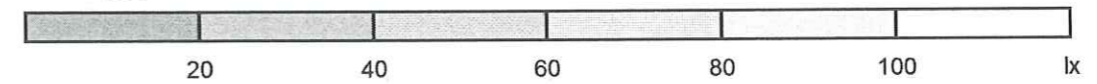
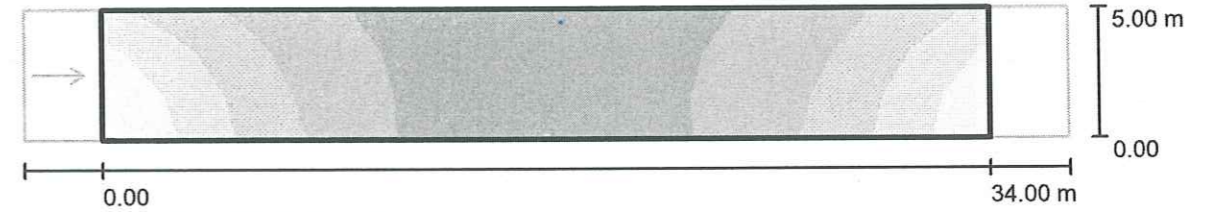
Values in Lux, Scale 1 : 286

Grid: 12 x 3 Points

| | | | | |
|---------------|----------------|----------------|-------|---------------------|
| E_{av} [lx] | E_{min} [lx] | E_{max} [lx] | u0 | E_{min} / E_{max} |
| 37 | 12 | 91 | 0.317 | 0.129 |

Operator
Telephone
Fax
e-Mail

ĐƯỜNG XÃ 5M / Valuation Field Roadway 1 / Greyscale (E)



Scale 1 : 286

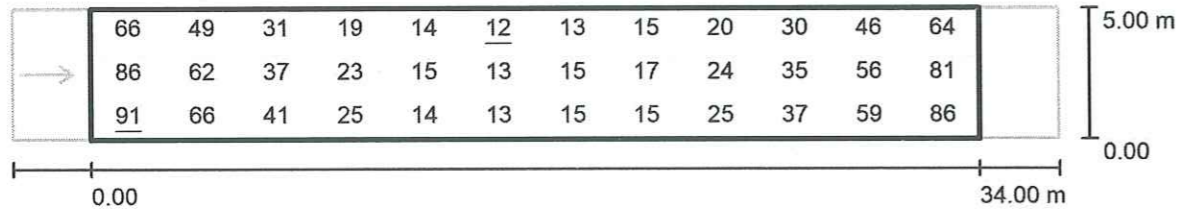
Grid: 12 x 3 Points

| | | | | |
|---------------|----------------|----------------|-------|---------------------|
| E_{av} [lx] | E_{min} [lx] | E_{max} [lx] | u0 | E_{min} / E_{max} |
| 37 | 12 | 91 | 0.317 | 0.129 |



Operator
Telephone
Fax
e-Mail

ĐƯỜNG XÃ 5M / Valuation Field Roadway 1 / Value Chart (E)



Values in Lux, Scale 1 : 286

Grid: 12 x 3 Points

| | | | | |
|---------------|----------------|----------------|-------|---------------------|
| E_{av} [lx] | E_{min} [lx] | E_{max} [lx] | u_0 | E_{min} / E_{max} |
| 37 | 12 | 91 | 0.317 | 0.129 |

CÔNG TY CỔ PHẦN HOÀNG HA THANG LONG

THẨM TRA

Theo Văn bản số/.....

Ngày.....tháng.....năm 20.....

Ký tên:

ỦY BAN NHÂN DÂN XÃ QUANG MINH
PHÒNG KINH TẾ

THẨM ĐỊNH

Theo Văn bản số:...../.....

Ngày.....tháng.....năm 202.....

Ký tên: *Đạt*

PHẦN II : BẢN VẼ

BẢNG THỐNG KÊ CÁP

| TT | Từ vị trí | Đến vị trí | Chiều dài | Chiều dài dâ cáp | Độ võng 3%L | Chủng loại cần đèn và cột đèn | | | | | | Chủng loại cáp(chiều dài tuyến điện CS) | | | | Dây 1x6 bắt tiếp địa an toàn cho xà | Số vị trí đấu nguồn | Tầng đơ | Xà đỡ dây văng | | | |
|--------------------|--------------|-------------|---------------|------------------|-------------|-------------------------------|------------|------------|-------------|-----------------------|---------------------------|---|---------------|--------------|---------------|-------------------------------------|---------------------|--------------|----------------|---------------|------------------|------------------|
| | Tận dụng số | Tận dụng số | | | | LED 75 | LED 40 | Cần L | Cần sợi tóc | Cột BTLT 8m trồng mới | Cột thép cao 6m trồng mới | 4x16 | 4x10 | 4x6 | 1x6 | | | | Xà cột H 0,6m | Xà cột H 0,3m | Xà cột BTLT 0,6m | Xà cột BTLT 0,3m |
| | | | (m) | (m) | (m) | (Bộ) | (Bộ) | (Cái) | (Cái) | (Cột) | (Cột) | (m) | (m) | (m) | (m) | (m) | (Vị trí) | (Cái) | (Bộ) | (Bộ) | (Bộ) | (Bộ) |
| Tổng cộng | | | 15.466 | 537 | 362 | 290 | 253 | 272 | 152 | 39 | 119 | 157 | 10.190 | 6.017 | 16.110 | 163 | 6 | 1.059 | 10 | 81 | 51 | 312 |
| Tủ Kim Tiên | | | 3.830 | 100 | 57 | 70 | 61 | 69 | 35 | 24 | 27 | 20 | 2.329 | 1.638 | 3.967 | 39 | 1 | 259 | 0 | 1 | 11 | 101 |
| 1 | TBA Kim Tiên | Tủ CS KT | 10 | 10,00 | 0,15 | | | - | - | | | 20,15 | | | | 1 | 2 | | | | | 1 |
| 2 | Tủ CS KT | KT/1,1 | 2 | 6,00 | 0,03 | 1 | | 1 | - | | | | 8,03 | | 8,03 | 0,30 | | 2 | | | | 1 |
| 3 | KT/1,1 | KT/1,1-1 | 12 | 6,00 | 0,18 | 1 | | 1 | - | 1 | | | | 18,18 | 18,18 | 0,30 | | 2 | | | | 1 |
| 4 | KT/1,1 | KT/1,2 | 35 | 0,50 | 0,53 | 1 | | 1 | - | 1 | | | 36,03 | | 36,03 | 0,30 | | 2 | | | | 1 |
| 5 | KT/1,2 | KT/1,3 | 35 | 0,50 | 0,53 | 1 | | 1 | - | 1 | | | 36,03 | | 36,03 | 0,30 | | 2 | | | | 1 |
| 6 | KT/1,3 | KT/1,4 | 35 | 0,50 | 0,53 | 1 | | 1 | - | 1 | | | 36,03 | | 36,03 | 0,30 | | 2 | | | | 1 |
| 7 | KT/1,4 | KT/1,5 | 35 | 0,50 | 0,53 | 1 | | 1 | - | 1 | | | 36,03 | | 36,03 | 0,30 | | 2 | | | | 1 |
| 8 | KT/1,5 | KT/1,6 | 34 | 0,50 | 0,51 | 1 | | 1 | - | 1 | | | 35,01 | | 35,01 | 0,30 | | 2 | | | | 1 |
| 9 | KT/1,6 | KT/1,7 | 33 | 0,50 | 0,50 | 1 | | 1 | - | | | | 34,00 | | 34,00 | 0,30 | | 2 | | | | 2 |
| 10 | KT/1,7 | KT/1,8 | 33 | 0,50 | 0,50 | 1 | | 1 | - | | | | 34,00 | | 34,00 | 0,30 | | 2 | | | | 1 |
| 11 | KT/1,8 | KT/1,9 | 36 | 0,50 | 0,54 | 1 | | 1 | - | | | | 37,04 | | 37,04 | 0,30 | | 2 | | | | 1 |
| 12 | KT/1,9 | KT/1,10 | 36 | 0,50 | 0,54 | 1 | | 1 | - | | | | 37,04 | | 37,04 | 0,30 | | 4 | | | | 2 |
| 13 | KT/1,10 | KT/1,11 | 28 | 0,50 | 0,42 | 1 | | 1 | - | | | | 28,92 | | 28,92 | 0,30 | | 2 | | | | 1 |
| 14 | KT/1,11 | KT/1,12 | 44 | 0,50 | 0,66 | 1 | | 1 | - | | | | 45,16 | | 45,16 | 0,30 | | 2 | | | | 1 |
| 15 | KT/1,12 | KT/1,13 | 33 | 0,50 | 0,50 | 1 | | 1 | - | | | | 34,00 | | 34,00 | 0,30 | | 2 | | | | 1 |
| 16 | KT/1,10 | KT/1,14 | 28 | 0,50 | 0,42 | | 1 | - | - | | 1 | | 28,92 | 28,92 | 0,30 | | 2 | | | | | 1 |
| 16 | KT/1,14 | KT/1,15 | 23 | 0,50 | 0,35 | | 1 | - | 1 | | | | 23,85 | 23,85 | 0,30 | | 4 | | | | | 2 |
| 17 | KT/1,15 | KT/1,16 | 19 | 0,50 | 0,29 | | 1 | - | - | | 1 | | 19,79 | 19,79 | 0,30 | | 2 | | | | | 1 |
| 17 | KT/1,16 | KT/1,17 | 31 | 0,50 | 0,47 | | 1 | - | 1 | | | | 31,97 | 31,97 | 0,30 | | 2 | | | | | 1 |
| 18 | KT/1,17 | KT/1,18 | 36 | 0,50 | 0,54 | | 1 | - | - | | 1 | | 37,04 | 37,04 | 0,30 | | 2 | | | | | 1 |
| 19 | KT/1,18 | KT/1,19 | 33 | 0,50 | 0,50 | | 1 | - | 1 | | | | 34,00 | 34,00 | 0,30 | | 2 | | | | | 1 |
| 20 | KT/1,7 | KT/1,20 | 20 | 0,50 | 0,30 | | 1 | - | | | 1 | | 20,80 | 20,80 | 0,30 | | 2 | | | | | 1 |
| 21 | KT/1,20 | KT/1,21 | 37 | 0,50 | 0,56 | | 1 | - | | | 1 | | 38,06 | 38,06 | 0,30 | | 1 | | | | | 1 |
| 22 | Tủ CS KT | KT/1,20 | 35 | 0,50 | 0,53 | 1 | | 1 | - | | | | 36,03 | | 36,03 | 0,30 | | 2 | | | | 1 |
| 23 | KT/1,20 | KT/1,20-1 | 12 | 6,00 | 0,18 | 1 | | 1 | - | 1 | | | 18,18 | 18,18 | 0,30 | | 2 | | | | | 1 |
| 24 | KT/1,20 | KT/1,21 | 26 | 0,50 | 0,39 | 1 | | 1 | - | | | | 26,89 | | 26,89 | 0,30 | | 2 | | | | 1 |
| 25 | KT/1,21 | KT/1 | 26 | 8,00 | 0,39 | 1 | | 1 | - | | | | 34,39 | | 34,39 | 0,30 | | 2 | | | | 1 |
| 26 | KT/1 | KT/2 | 24 | 0,50 | 0,36 | 1 | | 1 | - | | | | 24,86 | | 24,86 | 0,30 | | 2 | | | | 1 |
| 27 | KT/2 | KT/4 | 45 | 0,50 | 0,68 | 1 | | 1 | - | | | | 46,18 | | 46,18 | 0,30 | | 2 | | | | 1 |
| 28 | KT/4 | KT/5 | 41 | 0,50 | 0,62 | 1 | | 1 | - | | | | 42,12 | | 42,12 | 0,30 | | 2 | | | | 1 |
| 29 | KT/5 | KT/5-1 | 13 | 0,50 | 0,20 | | 1 | - | - | | 1 | | 13,70 | 13,70 | 0,30 | | 2 | | | | | 1 |
| 30 | KT/5-1 | KT/5-2 | 30 | 0,50 | 0,45 | | 1 | - | - | | 1 | | 30,95 | 30,95 | 0,30 | | 1 | | | | | 1 |
| 31 | KT/5 | KT/5-3 | 29 | 0,50 | 0,44 | | 1 | - | 1 | | | | 29,94 | 29,94 | 0,30 | | 2 | | | | | 1 |
| 32 | KT/5-3 | KT/5-4 | 25 | 0,50 | 0,38 | | 1 | - | 1 | | | | 25,88 | 25,88 | 0,30 | | 2 | | | | | 1 |

CÔNG TY CỔ PHẦN HOÀNG HA THANG LONG
THẨM TRA
 Theo Văn bản số/...../TK.....
 Ngày tháng năm 202.....
 Ký tên: *[Chữ ký]*

ỦY BAN NHÂN DÂN XÃ QUANG MINH
 PHÒNG KINH TẾ
THẨM ĐỊNH
 Theo Văn bản số:/.....
 Ngày tháng năm 202.....
 Ký tên: *[Chữ ký]*

| | | | | | | | | | | | | | | | | | | | |
|----|---------|---------|----|------|------|---|---|---|---|---|---|-------|-------|-------|------|---|--|---|---|
| 33 | KT/5 | KT/6 | 40 | 0,50 | 0,60 | 1 | | 1 | - | | | 41,10 | | 41,10 | 0,30 | 2 | | | 1 |
| 34 | KT/6 | KT/7 | 34 | 0,50 | 0,51 | 1 | | 1 | - | | | 35,01 | | 35,01 | 0,30 | 2 | | | 1 |
| 35 | KT/6 | KT/6-1 | 27 | 0,50 | 0,41 | | 1 | - | - | | 1 | | 27,91 | 27,91 | 0,30 | 1 | | | |
| 36 | KT/6-1 | KT/6-2 | 8 | 0,50 | 0,12 | | 1 | - | - | | 1 | | 8,62 | 8,62 | 0,30 | 2 | | | |
| 37 | KT/6-2 | KT/6-3 | 35 | 0,50 | 0,53 | | 1 | - | - | | 1 | | 36,03 | 36,03 | 0,30 | 1 | | | |
| 38 | KT/2 | KT/8 | 42 | 0,50 | 0,63 | | 1 | - | 1 | | | 43,13 | | 43,13 | 0,30 | 2 | | | 1 |
| 39 | KT/8 | KT/9 | 34 | 0,50 | 0,51 | | 1 | - | 1 | | | 35,01 | | 35,01 | 0,30 | 2 | | 1 | |
| 40 | KT/9 | KT/10 | 17 | 0,50 | 0,26 | | 1 | - | 1 | | | 17,76 | | 17,76 | 0,30 | 2 | | | 1 |
| 41 | KT/10 | KT/11 | 28 | 0,50 | 0,42 | 1 | | 1 | - | | | 28,92 | | 28,92 | 0,30 | 2 | | 1 | |
| 42 | KT/11 | KT/12 | 35 | 0,50 | 0,53 | 1 | | 1 | - | | | 36,03 | | 36,03 | 0,30 | 2 | | | 1 |
| 43 | KT/12 | KT/13 | 37 | 0,50 | 0,56 | 1 | | 1 | - | | | 38,06 | | 38,06 | 0,30 | 2 | | | 1 |
| 44 | KT/13 | KT/14 | 28 | 0,50 | 0,42 | 1 | | 1 | - | | | 28,92 | | 28,92 | 0,30 | 2 | | | 1 |
| 45 | KT/14 | KT/18 | 43 | 0,50 | 0,65 | 1 | | 1 | - | 1 | | 44,15 | | 44,15 | 0,30 | 2 | | | 1 |
| 46 | KT/18 | KT/18-1 | 34 | 0,50 | 0,51 | 1 | | 1 | - | 1 | | 35,01 | | 35,01 | 0,30 | 2 | | | 1 |
| 47 | KT/18-1 | KT/18-2 | 32 | 0,50 | 0,48 | 1 | | 1 | - | 1 | | 32,98 | | 32,98 | 0,30 | 2 | | | 1 |
| 48 | KT/18-2 | KT/18-3 | 32 | 0,50 | 0,48 | 1 | | 1 | - | 1 | | 32,98 | | 32,98 | 0,30 | 2 | | | 1 |
| 49 | KT/18-3 | KT/18-4 | 32 | 0,50 | 0,48 | 1 | | 1 | - | 1 | | 32,98 | | 32,98 | 0,30 | 2 | | | 1 |
| 50 | KT/18 | KT/19 | 43 | 0,50 | 0,65 | | 1 | - | - | | 1 | | 44,15 | 44,15 | 0,30 | 2 | | | |
| 51 | KT/19 | KT/20 | 17 | 0,50 | 0,26 | | 1 | - | - | | 1 | | 17,76 | 17,76 | 0,30 | 1 | | | |
| 52 | KT/11 | KT/21 | 35 | 0,50 | 0,53 | 1 | | 1 | - | | | 36,03 | | 36,03 | 0,30 | 2 | | | 1 |
| 53 | KT/4 | KT/22 | 27 | 0,50 | 0,41 | | 1 | - | 1 | | | 27,91 | | 27,91 | 0,30 | 2 | | | 1 |
| 54 | KT/22 | KT/23 | 28 | 0,50 | 0,42 | | 1 | - | 1 | | | 28,92 | | 28,92 | 0,30 | 2 | | | 1 |
| 55 | KT/23 | KT/24 | 34 | 0,50 | 0,51 | | 1 | - | 1 | | | 35,01 | | 35,01 | 0,30 | 2 | | | 1 |
| 56 | KT/24 | KT/25 | 35 | 0,50 | 0,53 | 1 | | 1 | - | | | 36,03 | | 36,03 | 0,30 | 2 | | | 1 |
| 57 | KT/25 | KT/26 | 18 | 0,50 | 0,27 | 1 | | 1 | - | | | 18,77 | | 18,77 | 0,30 | 2 | | | 1 |
| 58 | KT/26 | KT/27 | 32 | 0,50 | 0,48 | 1 | | 1 | - | | | 32,98 | | 32,98 | 0,30 | 2 | | | 1 |
| 59 | KT/27 | KT/28 | 24 | 0,50 | 0,36 | | 1 | - | 1 | | | 24,86 | 24,86 | 0,30 | 2 | | | 1 | |
| 60 | KT/28 | KT/29 | 29 | 0,50 | 0,44 | | 1 | - | 1 | | | 29,94 | 29,94 | 0,30 | 2 | | | 1 | |
| 61 | KT/27 | KT/30 | 31 | 0,50 | 0,47 | 1 | | 1 | - | | | 31,97 | | 31,97 | 0,30 | 2 | | | 1 |
| 62 | KT/30 | KT/31 | 36 | 0,50 | 0,54 | | 1 | - | 1 | | | 37,04 | 37,04 | 0,30 | 2 | | | 1 | |
| 63 | KT/31 | KT/32 | 43 | 0,50 | 0,65 | | 1 | - | 1 | | | 44,15 | 44,15 | 0,30 | 2 | | | 1 | |
| 64 | KT/30 | KT/33 | 18 | 0,50 | 0,27 | 1 | | 1 | - | 1 | | 18,77 | 18,77 | 0,30 | 2 | | | 1 | |
| 65 | KT/1,21 | KT/34 | 23 | 0,50 | 0,35 | 1 | | 1 | - | | | 23,85 | 23,85 | 0,30 | 4 | | | 2 | |
| 66 | KT/34 | KT/35 | 32 | 0,50 | 0,48 | 1 | | 1 | - | | | 32,98 | 32,98 | 0,30 | 2 | | | 1 | |
| 67 | KT/35 | KT/36 | 35 | 0,50 | 0,53 | 1 | | 1 | - | | | 36,03 | 36,03 | 0,30 | 2 | | | 1 | |
| 68 | KT/36 | KT/37 | 23 | 0,50 | 0,35 | 1 | | 1 | - | | | 23,85 | 23,85 | 0,30 | 4 | | | 2 | |
| 69 | KT/37 | KT/38 | 31 | 0,50 | 0,47 | 1 | | 1 | - | | | 31,97 | 31,97 | 0,30 | 2 | | | 1 | |
| 70 | KT/38 | KT/39 | 31 | 0,50 | 0,47 | 1 | | 1 | - | | | 31,97 | 31,97 | 0,30 | 2 | | | 1 | |
| 71 | KT/39 | KT/40 | 33 | 0,50 | 0,50 | 1 | | 1 | - | | | 34,00 | 34,00 | 0,30 | 2 | | | 1 | |
| 72 | KT/34 | KT/48 | 17 | 0,50 | 0,26 | | 1 | - | - | | 1 | | 17,76 | 17,76 | 0,30 | 2 | | | |
| 73 | KT/48 | KT/49 | 25 | 0,50 | 0,38 | | 1 | - | 1 | | | 25,88 | 25,88 | 0,30 | 2 | | | 1 | |
| 74 | KT/49 | KT/50 | 27 | 0,50 | 0,41 | | 1 | - | 1 | | | 27,91 | 27,91 | 0,30 | 2 | | | 1 | |
| 75 | KT/50 | KT/51 | 38 | 0,50 | 0,57 | 1 | | 1 | - | | | 39,07 | 39,07 | 0,30 | 2 | | | 1 | |
| 76 | KT/51 | KT/52 | 22 | 0,50 | 0,33 | | 1 | - | - | | 1 | | 22,83 | 22,83 | 0,30 | 2 | | | |

CÔNG TY CỔ PHẦN HOÀNG HÀ THANG LONG
THẨM TRA
Theo Văn bản số 76 / T. H. - T. H.
Ngày 09 tháng 12 năm 2025
Ký tên: Nam

ỦY BAN NHÂN DÂN K. QUANG MINH
PHÒNG KINH TẾ
THẨM ĐỊNH
Theo Văn bản số: /
Ngày..... tháng..... năm 202.....
Ký tên: Dat

| | | | | | | | | | | | | | | | | | | | |
|-----|---------|---------|----|------|------|---|---|---|---|---|---|-------|-------|------|--|---|--|--|---|
| 77 | KT/52 | KT/53 | 34 | 0,50 | 0,51 | | 1 | - | 1 | | | 35,01 | 35,01 | 0,30 | | 2 | | | 1 |
| 78 | KT/53 | KT/54 | 17 | 0,50 | 0,26 | | 1 | - | - | | 1 | 17,76 | 17,76 | 0,30 | | 1 | | | |
| 79 | KT/51 | KT/55 | 41 | 0,50 | 0,62 | 1 | | 1 | - | | | 42,12 | 42,12 | 0,30 | | 2 | | | 1 |
| 80 | KT/55 | KT/56 | 14 | 0,50 | 0,21 | | 1 | - | - | | 1 | 14,71 | 14,71 | 0,30 | | 2 | | | |
| 81 | KT/56 | KT/57 | 27 | 0,50 | 0,41 | | 1 | - | 1 | | | 27,91 | 27,91 | 0,30 | | 2 | | | 1 |
| 82 | KT/57 | KT/58 | 13 | 0,50 | 0,20 | | 1 | - | 1 | | | 13,70 | 13,70 | 0,30 | | 2 | | | 1 |
| 83 | KT/58 | KT/59 | 31 | 0,50 | 0,47 | | 1 | - | 1 | | | 31,97 | 31,97 | 0,30 | | 2 | | | 1 |
| 84 | KT/59 | KT/60 | 18 | 0,50 | 0,27 | | 1 | - | 1 | | | 18,77 | 18,77 | 0,30 | | 2 | | | 1 |
| 85 | KT/55 | KT/61 | 19 | 0,50 | 0,29 | 1 | | 1 | - | | | 19,79 | 19,79 | 0,30 | | 2 | | | 1 |
| 86 | KT/61 | KT/61-2 | 37 | 0,50 | 0,56 | | 1 | - | 1 | | | 38,06 | 38,06 | 0,30 | | 2 | | | 1 |
| 87 | KT/61-2 | KT/61-2 | 34 | 0,50 | 0,51 | | 1 | - | - | | 1 | 35,01 | 35,01 | 0,30 | | 1 | | | |
| 88 | KT/61 | KT/62 | 34 | 0,50 | 0,51 | 1 | | 1 | - | | | 35,01 | 35,01 | 0,30 | | 2 | | | 1 |
| 89 | KT/62 | KT/62-1 | 33 | 0,50 | 0,50 | | 1 | - | 1 | | | 34,00 | 34,00 | 0,30 | | 2 | | | 1 |
| 90 | KT/62-1 | KT/62-2 | 32 | 0,50 | 0,48 | | 1 | - | 1 | | | 32,98 | 32,98 | 0,30 | | 2 | | | 1 |
| 91 | KT/62-2 | KT/62-3 | 24 | 0,50 | 0,36 | | 1 | - | 1 | | | 24,86 | 24,86 | 0,30 | | 2 | | | 1 |
| 92 | KT/62-3 | KT/62-4 | 31 | 0,50 | 0,47 | | 1 | - | 1 | | | 31,97 | 31,97 | 0,30 | | 2 | | | 1 |
| 93 | KT/62 | KT/63 | 38 | 0,50 | 0,57 | 1 | | 1 | - | | | 39,07 | 39,07 | 0,30 | | 2 | | | 1 |
| 94 | KT/63 | KT/64 | 28 | 0,50 | 0,42 | 1 | | 1 | - | | | 28,92 | 28,92 | 0,30 | | 2 | | | 1 |
| 95 | KT/64 | KT/64-1 | 27 | 0,50 | 0,41 | | 1 | - | - | | 1 | 27,91 | 27,91 | 0,30 | | 2 | | | 1 |
| 96 | KT/64-1 | KT/64-2 | 24 | 0,50 | 0,36 | | 1 | - | 1 | | | 24,86 | 24,86 | 0,30 | | 2 | | | 1 |
| 97 | KT/64-2 | KT/64-3 | 39 | 0,50 | 0,59 | | 1 | - | 1 | | | 40,09 | 40,09 | 0,30 | | 2 | | | 1 |
| 98 | KT/64 | KT/65 | 38 | 0,50 | 0,57 | 1 | | 1 | - | | | 39,07 | 39,07 | 0,30 | | 2 | | | 1 |
| 99 | KT/65 | KT/66 | 18 | 0,50 | 0,27 | 1 | | 1 | - | | | 18,77 | 18,77 | 0,30 | | 2 | | | 1 |
| 100 | KT/66 | KT/67 | 27 | 0,50 | 0,41 | 1 | | | | | 1 | 27,91 | 27,91 | 0,30 | | 1 | | | |
| 101 | KT/67 | KT/68 | 20 | 0,50 | 0,30 | 1 | | 1 | - | | | 20,80 | 20,80 | 0,30 | | 2 | | | 1 |
| 102 | KT/68 | KT/69 | 28 | 0,50 | 0,42 | 1 | | 1 | - | 1 | | 28,92 | 28,92 | 0,30 | | 2 | | | 1 |
| 103 | KT/69 | KT/70 | 26 | 0,50 | 0,39 | 1 | | 1 | - | 1 | | 26,89 | 26,89 | 0,30 | | 2 | | | 1 |
| 104 | KT/70 | KT/71 | 35 | 0,50 | 0,53 | 1 | | 1 | - | 1 | | 36,03 | 36,03 | 0,30 | | 2 | | | 1 |
| 105 | KT/71 | KT/72 | 29 | 0,50 | 0,44 | 1 | | 1 | - | 1 | | 29,94 | 29,94 | 0,30 | | 2 | | | 1 |
| 106 | KT/72 | KT/73 | 26 | 0,50 | 0,39 | 1 | | 1 | - | 1 | | 26,89 | 26,89 | 0,30 | | 2 | | | 1 |
| 107 | KT/69 | KT/74 | 19 | 0,50 | 0,29 | 1 | | 1 | - | 1 | | 19,79 | 19,79 | 0,30 | | 2 | | | 1 |
| 108 | KT/74 | KT/77 | 30 | 0,50 | 0,45 | 1 | | 1 | - | 1 | | 30,95 | 30,95 | 0,30 | | 2 | | | 1 |
| 109 | KT/77 | KT/78 | 30 | 0,50 | 0,45 | 1 | | 1 | - | 1 | | 30,95 | 30,95 | 0,30 | | 2 | | | 1 |
| 110 | KT/78 | KT/79 | 30 | 0,50 | 0,45 | 1 | | 1 | - | 1 | | 30,95 | 30,95 | 0,30 | | 2 | | | 1 |
| 111 | KT/79 | KT/80 | 33 | 0,50 | 0,50 | 1 | | 1 | - | 1 | | 34,00 | 34,00 | 0,30 | | 2 | | | 1 |
| 112 | KT/80 | KT/81 | 32 | 0,50 | 0,48 | | 1 | - | - | | 1 | 32,98 | 32,98 | 0,30 | | 1 | | | |
| 113 | KT/66 | KT/82 | 16 | 0,50 | 0,24 | | 1 | - | - | | 1 | 16,74 | 16,74 | 0,30 | | 2 | | | |
| 114 | KT/82 | KT/83 | 28 | 0,50 | 0,42 | | 1 | - | - | | 1 | 28,92 | 28,92 | 0,30 | | 1 | | | |
| 115 | KT/82 | KT/84 | 19 | 0,50 | 0,29 | | 1 | - | 1 | | | 19,79 | 19,79 | 0,30 | | 2 | | | 1 |
| 116 | KT/84 | KT/85 | 21 | 0,50 | 0,32 | | 1 | - | 1 | | | 21,82 | 21,82 | 0,30 | | 2 | | | 1 |
| 117 | KT/85 | KT/86 | 26 | 0,50 | 0,39 | | 1 | - | - | | 1 | 26,89 | 26,89 | 0,30 | | 1 | | | |
| 118 | KT/85 | KT/87 | 21 | 0,50 | 0,32 | | 1 | - | 1 | | | 21,82 | 21,82 | 0,30 | | 2 | | | 1 |
| 119 | KT/87 | KT/88 | 32 | 0,50 | 0,48 | | 1 | - | - | | 1 | 32,98 | 32,98 | 0,30 | | 1 | | | |
| 120 | KT/65 | KT/89 | 24 | 0,50 | 0,36 | 1 | | 1 | - | | | 24,86 | 24,86 | 0,30 | | 2 | | | 1 |

CÔNG TY CỔ PHẦN HOÀNG HÀ THANG LONG
THẨM TRA
Theo Văn bản số 26/TT-TK
Ngày 01 tháng 12 năm 2025
Ký tên: Nam

ỦY BAN NHÂN DÂN XÃ QUANG MINH
PHÒNG KINH TẾ
THẨM ĐỊNH
Theo Văn bản số: /
Ngày tháng năm 202
Ký tên: dt

| | | | | | | | | | | | | | | | | | | | | | | |
|---------------------|--------------------|------------------|--------------|-----------|-----------|-----------|-----------|-----------|-----------|----------|-----------|-----------|--------------|------------|--------------|-----------|----------|------------|----------|----------|----------|-----------|
| 121 | KT/89 | KT/90 | 43 | 0,50 | 0,65 | 1 | | 1 | - | | | 44,15 | | 44,15 | 0,30 | | 2 | | | 1 | | |
| 122 | KT/90 | KT/91 | 28 | 0,50 | 0,42 | 1 | | 1 | - | | | 28,92 | | 28,92 | 0,30 | | 2 | | | 1 | | |
| 123 | KT/91 | KT/92 | 46 | 0,50 | 0,69 | 1 | | 1 | - | | | 47,19 | | 47,19 | 0,30 | | 2 | | 1 | | | |
| 124 | KT/92 | KT/93 | 33 | 0,50 | 0,50 | 1 | | 1 | - | 1 | | 34,00 | | 34,00 | 0,30 | | 2 | | | 1 | | |
| 123 | KT/90 | KT/96 | 20 | 0,50 | 0,30 | | 1 | - | 1 | | | | 20,80 | 20,80 | 0,30 | | 2 | | | 1 | | |
| 124 | KT/96 | KT/97 | 28 | 0,50 | 0,42 | | 1 | - | - | | 1 | | 28,92 | 28,92 | 0,30 | | 1 | | | | | |
| 125 | KT/91 | KT/98 | 41 | 0,50 | 0,62 | | 1 | - | 1 | | | | 42,12 | 42,12 | 0,30 | | 2 | | | 1 | | |
| 126 | KT/98 | KT/99 | 26 | 0,50 | 0,39 | | 1 | - | 1 | | | | 26,89 | 26,89 | 0,30 | | 2 | | | 1 | | |
| 127 | KT/92 | KT/100 | 30 | 0,50 | 0,45 | | 1 | - | - | | 1 | | 30,95 | 30,95 | 0,30 | | 2 | | | | | |
| 128 | KT/100 | KT/101 | 33 | 0,50 | 0,50 | | 1 | - | - | | 1 | | 34,00 | 34,00 | 0,30 | | 1 | | | | | |
| Tủ Kim Hoa 1 | | | 2.147 | 54 | 64 | 38 | 39 | 32 | 24 | 1 | 21 | 18 | 1.251 | 995 | 2.181 | 23 | 1 | 144 | 1 | 6 | 8 | 47 |
| 1 | Cột 11 -KH1 | Tủ CS KH1 | 8 | 10,00 | 0,24 | | | - | - | | | 18,24 | | | | | 1 | 1 | | | 1 | |
| 2 | Tủ CS KH1 | KH1/1 | 2 | 6,00 | 0,06 | 1 | | 1 | - | | | 8,06 | | 8,06 | 0,30 | | 2 | | | | 1 | |
| 3 | KH1/1 | KH1/2 | 21 | 0,50 | 0,63 | 1 | | 1 | - | | | 22,13 | | 22,13 | 0,30 | | 2 | | | 1 | | |
| 4 | KH1/1 | KH1/3 | 34 | 0,50 | 1,02 | | 1 | - | 1 | | | 35,52 | | 35,52 | 0,30 | | 2 | | | | 1 | |
| 5 | KH1/3 | KH1/4 | 45 | 0,50 | 1,35 | | 1 | - | 1 | | | 46,85 | | 46,85 | 0,30 | | 2 | | | | 1 | |
| 6 | KH1/4 | KH1/5 | 31 | 0,50 | 0,93 | | 1 | - | 1 | | | 32,43 | | 32,43 | 0,30 | | 2 | | | | 1 | |
| 7 | KH1/3 | KH1/6 | 36 | 0,50 | 1,08 | | 1 | - | 1 | | | | 37,58 | 37,58 | 0,30 | | 2 | | | | 1 | |
| 8 | KH1/6 | KH1/7 | 27 | 0,50 | 0,81 | | 1 | - | 1 | | | | 28,31 | 28,31 | 0,30 | | 2 | | | | 1 | |
| 9 | KH1/7 | KH1/8 | 26 | 0,50 | 0,78 | | 1 | - | | | 1 | | 27,28 | 27,28 | 0,30 | | 2 | | | | 1 | |
| 10 | KH1/1 | KH1/9 | 18 | 0,50 | 0,54 | 1 | | 1 | - | | | 19,04 | | 19,04 | 0,30 | | 2 | | | | 1 | |
| 11 | KH1/9 | KH1/10 | 26 | 0,50 | 0,78 | 1 | | 1 | - | | | 27,28 | | 27,28 | 0,30 | | 2 | | | | 1 | |
| 12 | KH1/10 | KH1/11 | 25 | 0,50 | 0,75 | 1 | | 1 | | | | 26,25 | | 26,25 | 0,30 | | 2 | | | | 1 | |
| 13 | KH1/11 | KH1/12 | 33 | 0,50 | 0,99 | 1 | | 1 | - | | | 34,49 | | 34,49 | 0,30 | | 2 | | | 1 | | |
| 14 | KH1/12 | KH1/13 | 41 | 0,50 | 1,23 | 1 | | 1 | - | | | 42,73 | | 42,73 | 0,30 | | 4 | | | | 2 | |
| 15 | KH1/13 | KH1/14 | 32 | 0,50 | 0,96 | 1 | | 1 | - | | | 33,46 | | 33,46 | 0,30 | | 2 | | | | 1 | |
| 16 | KH1/14 | KH1/15 | 28 | 0,50 | 0,84 | 1 | | 1 | - | | | 29,34 | | 29,34 | 0,30 | | 2 | | | | 1 | |
| 17 | KH1/13 | KH1/16 | 26 | 0,50 | 0,78 | 1 | | 1 | - | | | 27,28 | | 27,28 | 0,30 | | 2 | | | | 1 | |
| 18 | KH1/16 | KH1/17 | 33 | 0,50 | 0,99 | 1 | | 1 | - | | | 34,49 | | 34,49 | 0,30 | | 2 | | | | 1 | |
| 19 | KH1/17 | KH1/18 | 25 | 0,50 | 0,75 | 1 | | 1 | | | | 26,25 | | 26,25 | 0,30 | | 2 | | | | 1 | |
| 20 | KH1/18 | KH1/19 | 15 | 0,50 | 0,45 | 1 | | | - | | 1 | | 15,95 | | 15,95 | 0,30 | | 2 | | | 1 | |
| 21 | KH1/11 | KH1/20 | 27 | 0,50 | 0,81 | 1 | | 1 | | | | | 28,31 | 28,31 | 0,30 | | 2 | | | | 1 | |
| 22 | KH1/20 | KH1/21 | 23 | 0,50 | 0,69 | 1 | | 1 | - | | | 24,19 | | 24,19 | 0,30 | | 1 | | | 1 | | |
| 23 | KH1/9 | KH1/22 | 26 | 0,50 | 0,78 | 1 | | 1 | | | | 27,28 | | 27,28 | 0,30 | | 2 | | | | 1 | |
| 24 | KH1/22 | KH1/23 | 39 | 0,50 | 1,17 | 1 | | 1 | - | | | 40,67 | | 40,67 | 0,30 | | 2 | | | 1 | | |
| 25 | KH1/23 | KH1/24 | 28 | 0,50 | 0,84 | 1 | | | | | 1 | | 29,34 | 29,34 | 0,30 | | 1 | | | | | |
| 26 | KH1/23 | KH1/25 | 47 | 0,50 | 1,41 | 1 | | 1 | - | | | 48,91 | | 48,91 | 0,30 | | 2 | | | | 1 | |
| 27 | KH1/25 | KH1/26 | 37 | 0,50 | 1,11 | | 1 | - | 1 | | | 38,61 | | 38,61 | 0,30 | | 2 | | | | 1 | |
| 28 | KH1/26 | KH1/27 | 32 | 0,50 | 0,96 | | 1 | - | 1 | | | 33,46 | | 33,46 | 0,30 | | 2 | | | | 1 | |
| 29 | KH1/27 | KH1/28 | 30 | 0,50 | 0,90 | | 1 | - | | | 1 | | 31,40 | 43,76 | 0,30 | | 1 | | | | | |
| 30 | KH1/25 | KH1/29 | 30 | 0,50 | 0,90 | 1 | | 1 | - | | | 31,40 | | 44,79 | 0,30 | | 2 | | | | 1 | |
| 31 | KH1/29 | KH1/30 | 26 | 0,50 | 0,78 | | 1 | - | | | 1 | | 27,28 | 27,28 | 0,30 | | 1 | | | | | |
| 32 | KH1/29 | KH1/31 | 10 | 0,50 | 0,30 | | 1 | - | 1 | | | 10,80 | | 10,80 | 0,30 | | 2 | | | 1 | | |

CÔNG TY CỔ PHẦN HOÀNG HÀ THANG LONG
 2
THẨM TRA
 Theo Văn bản số/.....
 Ngày.....tháng.....năm 2025.....
 Ký tên: *Nm*

ỦY BAN NHÂN DÂN XÃ QUANG MINH
 PHÒNG KINH TẾ
THẨM ĐỊNH
 Theo Văn bản số:/.....
 Ngày.....tháng.....năm 202.....
 Ký tên: *Đt*

| | | | | | | | | | | | | | | | | | | | |
|----|----------|----------|----|------|------|---|---|---|---|---|--|-------|-------|-------|------|---|---|---|---|
| 33 | KH1/31 | KH1/32 | 24 | 0,50 | 0,72 | | 1 | - | 1 | | | 25,22 | 25,22 | 0,30 | | 2 | | 1 | |
| 34 | KH1/32 | KH1/33 | 23 | 0,50 | 0,69 | | 1 | - | 1 | | | 24,19 | 24,19 | 0,30 | | 2 | | 1 | |
| 35 | KH1/29 | KH1/34 | 22 | 0,50 | 0,66 | 1 | | 1 | - | | | 23,16 | | 41,70 | 0,30 | 2 | | | 1 |
| 36 | KH1/34 | KH1/35 | 30 | 0,50 | 0,90 | 1 | | 1 | - | | | 31,40 | | 15,95 | 0,30 | 2 | | | 1 |
| 37 | KH1/35 | KH1/35-1 | 30 | 0,50 | 0,90 | 1 | | - | | 1 | | 31,40 | 27,28 | 0,30 | | 2 | | | |
| 38 | KH1/35-1 | KH1/35-2 | 33 | 0,50 | 0,99 | 1 | | - | | 1 | | 34,49 | 27,28 | 0,30 | | 2 | | | |
| 39 | KH1/35-2 | KH1/35-3 | 32 | 0,50 | 0,96 | 1 | | - | | 1 | | 33,46 | 27,28 | 0,30 | | 2 | | | |
| 40 | KH1/35-3 | KH1/35-4 | 31 | 0,50 | 0,93 | 1 | | - | | 1 | | 32,43 | 27,28 | 0,30 | | 1 | | | |
| 41 | KH1/35 | KH1/36 | 29 | 0,50 | 0,87 | 1 | | 1 | - | | | 30,37 | | 29,34 | 0,30 | 2 | | | 1 |
| 42 | KH1/36 | KH1/37 | 38 | 0,50 | 1,14 | | 1 | - | | 1 | | 39,64 | 24,19 | 0,30 | | 4 | | 1 | 1 |
| 43 | KH1/36 | KH1/38 | 37 | 0,50 | 1,11 | 1 | | 1 | - | | | 38,61 | | 27,28 | 0,30 | 2 | | | 1 |
| 44 | KH1/38 | KH1/39 | 35 | 0,50 | 1,05 | 1 | | 1 | - | | | 36,55 | | 25,22 | 0,30 | 4 | | 1 | 1 |
| 45 | KH1/39 | KH1/40 | 15 | 0,50 | 0,45 | 1 | | 1 | | | | 15,95 | 27,28 | 0,30 | | 2 | | | 1 |
| 46 | KH1/40 | KH1/41 | 35 | 0,50 | 1,05 | 1 | | 1 | | | | 36,55 | 27,28 | 0,30 | | 2 | | | 1 |
| 47 | KH1/41 | KH1/42 | 46 | 0,50 | 1,38 | 1 | | 1 | | | | 47,88 | 39,64 | 0,30 | | 2 | | 1 | |
| 48 | KH1/42 | KH1/43 | 45 | 0,50 | 1,35 | 1 | | 1 | | | | 46,85 | 20,07 | 0,30 | | 2 | | | 1 |
| 49 | KH1/39 | KH1/44 | 41 | 0,50 | 1,23 | | 1 | - | | 1 | | 42,73 | 19,04 | 0,30 | | 2 | | | |
| 50 | KH1/39 | KH1/45 | 34 | 0,50 | 1,02 | 1 | | 1 | | | | 35,52 | | 21,10 | 0,30 | | | | 1 |
| 51 | KH1/45 | KH1/46 | 32 | 0,50 | 0,96 | 1 | | 1 | | | | 33,46 | | 38,61 | 0,30 | | | | 1 |
| 52 | KH1/46 | KH1/47 | 34 | 0,50 | 1,02 | 1 | | 1 | | | | 35,52 | | 20,07 | 0,30 | | | | 1 |
| 53 | KH1/47 | KH1/48 | 28 | 0,50 | 0,84 | 1 | | 1 | | | | 29,34 | | 27,28 | 0,30 | | 2 | | 1 |
| 54 | KH1/48 | KH1/49 | 45 | 0,50 | 1,35 | 1 | | 1 | - | 1 | | 46,85 | | 39,64 | 0,30 | 2 | | | 1 |
| 55 | KH1/47 | KH1/50 | 24 | 0,50 | 0,72 | | 1 | - | 1 | | | 25,22 | 14,92 | 0,30 | | 2 | | 1 | |
| 56 | KH1/50 | KH1/51 | 19 | 0,50 | 0,57 | | 1 | - | 1 | | | 20,07 | 35,52 | 0,30 | | 2 | | | 1 |
| 57 | KH1/51 | KH1/52 | 20 | 0,50 | 0,60 | | 1 | - | 1 | | | 21,10 | 41,70 | 0,30 | | 1 | | | 1 |
| 58 | KH1/51 | KH1/53 | 15 | 0,50 | 0,45 | | 1 | | | 1 | | 15,95 | 20,07 | 0,30 | | 2 | | | |
| 59 | KH1/53 | KH1/54 | 16 | 0,50 | 0,48 | | 1 | - | - | 1 | | 16,98 | 39,64 | 0,30 | | 2 | | | |
| 60 | KH1/54 | KH1/55 | 35 | 0,50 | 1,05 | | 1 | - | | 1 | | 36,55 | 42,73 | 0,30 | | 1 | | | |
| 61 | KH1/46 | KH1/56 | 25 | 0,50 | 0,75 | | 1 | - | - | 1 | | 25,22 | | 25,22 | 0,30 | | | | |
| 62 | KH1/56 | KH1/57 | 24 | 0,50 | 0,72 | | 1 | - | 1 | | | 25,22 | | 25,22 | 0,30 | | | | 1 |
| 63 | KH1/57 | KH1/58 | 26 | 0,50 | 0,78 | | 1 | - | 1 | | | 27,28 | 27,28 | 0,30 | | 2 | | | 1 |
| 64 | KH1/58 | KH1/59 | 22 | 0,50 | 0,66 | | 1 | - | 1 | | | 23,16 | 23,16 | 0,30 | | 2 | | 1 | |
| 65 | KH1/59 | KH1/60 | 26 | 0,50 | 0,78 | | 1 | - | | 1 | | 27,28 | 27,28 | 0,30 | | 2 | | | |
| 66 | KH1/60 | KH1/61 | 19 | 0,50 | 0,57 | | 1 | - | | 1 | | 20,07 | 20,07 | 0,30 | | 1 | | | |
| 67 | KH1/57 | KH1/62 | 16 | 0,50 | 0,48 | | 1 | - | 1 | | | 16,98 | | 16,98 | 0,30 | | 2 | | 1 |
| 68 | KH1/62 | KH1/63 | 13 | 0,50 | 0,39 | | 1 | - | | 1 | | 13,89 | 13,89 | 0,30 | | 1 | | | 1 |
| 69 | KH1/62 | KH1/64 | 25 | 0,50 | 0,75 | | 1 | - | 1 | | | 26,25 | | 26,25 | 0,30 | | 2 | | 1 |
| 70 | KH1/64 | KH1/65 | 15 | 0,50 | 0,45 | | 1 | - | | 1 | | 15,95 | | 15,95 | 0,30 | | 2 | | |
| 71 | KH1/65 | KH1/66 | 24 | 0,50 | 0,72 | | 1 | - | 1 | | | 25,22 | | 25,22 | 0,30 | | 2 | | 1 |
| 72 | KH1/66 | KH1/67 | 17 | 0,50 | 0,51 | | 1 | - | | 1 | | 18,01 | | 18,01 | 0,30 | | 2 | | |
| 73 | KH1/67 | KH1/68 | 19 | 0,50 | 0,57 | | 1 | - | 1 | | | 20,07 | | 20,07 | 0,30 | | 2 | | 1 |
| 74 | KH1/68 | KH1/69 | 29 | 0,50 | 0,87 | | 1 | - | 1 | | | 30,37 | | 30,37 | 0,30 | | 2 | | 1 |
| 75 | KH1/69 | KH1/70 | 19 | 0,50 | 0,57 | | 1 | - | | 1 | | 20,07 | 20,07 | 0,30 | | 1 | | | |
| 76 | KH1/70 | KH1/71 | 29 | 0,50 | 0,87 | | 1 | - | 1 | | | 30,37 | | 30,37 | 0,30 | | 2 | | 1 |

CÔNG TY CỔ PHẦN HOÀNG HÀ THANG LONG
THẨM TRA
Theo Văn bản số 26/VT-ĐK
Ngày 01 tháng 12 năm 2025
Ký tên: Nam

ỦY BAN NHÂN DÂN XÃ QUANG MINH
PHÒNG KINH TẾ
THẨM ĐỊNH
Theo Văn bản số: /
Ngày tháng năm 202
Ký tên: Đ

| | | | | | | | | | | | | | | | | | | | | | | |
|---------------------|---------------|----------|--------------|-----------|-----------|-----------|-----------|-----------|-----------|----------|-----------|-----------|------------|------------|--------------|-----------|----------|-----------|----------|----------|----------|-----------|
| 77 | KH1/71 | KH1/72 | 30 | 0,50 | 0,90 | | 1 | - | 1 | | | 31,40 | | 31,40 | 0,30 | | 2 | | | 1 | | |
| 78 | KH1/72 | KH1/73 | 34 | 0,50 | 1,02 | | 1 | - | 1 | | | 35,52 | | 35,52 | 0,30 | | 1 | | | 1 | | |
| Tủ Kim Hoa 2 | | | 1.432 | 41 | 30 | 22 | 28 | 21 | 14 | 1 | 15 | 41 | 901 | 560 | 1.462 | 15 | 1 | 98 | 0 | 8 | 9 | 22 |
| 1 | TBA Kim Hoa 2 | Tủ KH2 | 30 | 10,00 | 0,60 | | | - | - | | | 40,60 | | | | 1 | 2 | | | 1 | | |
| 2 | Tủ KH2 | KH2/1 | 2 | 6,00 | 0,04 | 1 | | 1 | - | | | 8,04 | | 8,04 | 0,30 | | 2 | | | 1 | | |
| 3 | KH2/1 | KH2/2 | 35 | 0,50 | 0,70 | 1 | | 1 | - | | | 36,20 | | 36,20 | 0,30 | | 2 | | | | 1 | |
| 4 | KH2/2 | KH2/3 | 24 | 0,50 | 0,48 | | 1 | - | | | 1 | | 24,98 | 24,98 | 0,30 | | 2 | | | | | |
| 5 | KH2/2 | KH2/4 | 28 | 0,50 | 0,56 | 1 | | 1 | - | | | 29,06 | | 29,06 | 0,30 | | 2 | | | | 1 | |
| 6 | KH2/4 | KH2/5 | 17 | 0,50 | 0,34 | | 1 | - | | | 1 | | 17,84 | 17,84 | 0,30 | | 1 | | | | | |
| 7 | KH2/4 | KH2/6 | 28 | 0,50 | 0,56 | 1 | | 1 | - | | | 29,06 | | 29,06 | 0,30 | | 2 | | | | 1 | |
| 8 | KH2/6 | KH2/7 | 24 | 0,50 | 0,48 | 1 | | 1 | - | | | 24,98 | | 24,98 | 0,30 | | 2 | | | 1 | | |
| 9 | KH2/7 | KH2/8 | 18 | 0,50 | 0,36 | | 1 | - | | | 1 | | 18,86 | 18,86 | 0,30 | | | | | | | |
| 10 | KH2/8 | KH2/9 | 25 | 0,50 | 0,50 | | 1 | - | | | 1 | | 26,00 | 26,00 | 0,30 | | | | | | | |
| 11 | KH2/1 | KH2/10 | 54 | 0,50 | 1,62 | | 1 | - | 1 | | | 56,12 | | 56,12 | 0,30 | | | | | | | |
| 12 | KH2/10 | KH2/11 | 24 | 0,50 | 0,48 | | 1 | - | | | 1 | | 24,98 | 24,98 | 0,30 | | | | | | | |
| 13 | KH2/10 | KH2/12 | 24 | 0,50 | 0,72 | | 1 | - | 1 | | | 25,22 | | 25,22 | 0,30 | | | | | | | |
| 14 | KH2/12 | KH2/13 | 24 | 0,50 | 0,48 | | 1 | - | | | 1 | | 24,98 | 24,98 | 0,30 | | | | | | | |
| 15 | KH2/12 | KH2/65 | 22 | 0,50 | 0,66 | | | - | - | | | 23,16 | | 23,16 | 0,30 | | 2 | | | | 1 | |
| 16 | KH2/21 | KH2/22 | 34 | 0,50 | 0,68 | | 2 | - | 2 | | | 35,18 | 35,18 | 0,30 | | | 4 | | | | 1 | |
| 17 | KH2/22 | KH2/23 | 33 | 0,50 | 0,66 | 1 | | 1 | - | | | 34,16 | 34,16 | 0,30 | | | 2 | | | | 1 | |
| 18 | KH2/23 | KH2/24 | 43 | 0,50 | 0,86 | 1 | | 1 | - | | | 44,36 | | 44,36 | 0,30 | | 2 | | | | 1 | |
| 19 | KH2/24 | KH2/25 | 21 | 0,50 | 0,42 | | 1 | - | | | 1 | | 21,92 | 21,92 | 0,30 | | 2 | | | | | |
| 20 | KH2/24 | KH2/26 | 21 | 0,50 | 0,42 | 1 | | 1 | - | | | 21,92 | | 21,92 | 0,30 | | 2 | | | | | |
| 21 | KH2/26 | KH2/27 | 23 | 0,50 | 0,46 | 1 | | 1 | - | | | 23,96 | | 23,96 | 0,30 | | 2 | | | | 1 | |
| 22 | KH2/26 | KH2/26-1 | 19 | 0,50 | 0,38 | 1 | | 1 | - | | 1 | | 19,88 | 19,88 | 0,30 | | 2 | | | | 1 | |
| 23 | KH2/26-1 | KH2/26-2 | 25 | 0,50 | 0,50 | 1 | | 1 | - | | | 26,00 | 26,00 | 0,30 | | | 2 | | | | 1 | |
| 24 | KH2/26-2 | KH2/26-3 | 39 | 0,50 | 0,78 | 1 | | 1 | - | | | 40,28 | 40,28 | 0,30 | | | 2 | | | | 1 | |
| 25 | KH2/23 | KH2/28 | 33 | 0,50 | 0,66 | 1 | | 1 | - | | | 34,16 | | 34,16 | 0,30 | | 2 | | | 1 | | |
| 26 | KH2/28 | KH2/29 | 36 | 0,50 | 0,72 | 1 | | 1 | - | | | 37,22 | | 37,22 | 0,30 | | 2 | | | 1 | | |
| 27 | KH2/29 | KH2/30 | 21 | 0,50 | 0,42 | | 1 | - | | | 1 | | 21,92 | 21,92 | 0,30 | | 2 | | | | | |
| 28 | KH2/30 | KH2/31 | 33 | 0,50 | 0,66 | | 1 | - | 1 | | | 34,16 | 34,16 | 0,30 | | | 2 | | | | 1 | |
| 29 | KH2/31 | KH2/32 | 40 | 0,50 | 0,80 | | 1 | - | 1 | | | 41,30 | 41,30 | 0,30 | | | 2 | | | 1 | | |
| 30 | KH2/32 | KH2/33 | 43 | 0,50 | 0,86 | | 1 | - | | | 1 | | 44,36 | 44,36 | 0,30 | | 1 | | | | | |
| 31 | KH2/29 | KH2/34 | 22 | 0,50 | 0,44 | 1 | | - | | | 1 | | 22,94 | 22,94 | 0,30 | | 2 | | | | | |
| 32 | KH2/34 | KH2/35 | 23 | 0,50 | 0,46 | 1 | | 1 | - | | | 23,96 | | 23,96 | 0,30 | | 2 | | | 1 | | |
| 33 | KH2/35 | KH2/36 | 16 | 0,50 | 0,32 | 1 | | 1 | - | | | 16,82 | | 16,82 | 0,30 | | 2 | | | | 1 | |
| 34 | KH2/36 | KH2/37 | 28 | 0,50 | 0,56 | 1 | | 1 | - | | | 29,06 | | 29,06 | 0,30 | | 2 | | | | 1 | |
| 35 | KH2/37 | KH2/38 | 19 | 0,50 | 0,38 | 1 | | 1 | - | | | 19,88 | | 19,88 | 0,30 | | 2 | | | | 1 | |
| 36 | KH2/38 | KH2/39 | 17 | 0,50 | 0,34 | | 1 | - | | | 1 | | 17,84 | 17,84 | 0,30 | | 1 | | | | | |
| 37 | KH2/38 | KH2/40 | 31 | 0,50 | 0,62 | 1 | | 1 | - | | | 32,12 | | 32,12 | 0,30 | | 2 | | | | 1 | |
| 38 | KH2/40 | KH2/41 | 25 | 0,50 | 0,50 | 1 | | 1 | - | | | 26,00 | | 26,00 | 0,30 | | 2 | | | | 1 | |
| 39 | KH2/41 | KH2/42 | 31 | 0,50 | 0,62 | 1 | | 1 | - | | | 32,12 | | 32,12 | 0,30 | | 1 | | | | 1 | |

CÔNG TY CỔ PHẦN HOANG HA THANG LONG
THẨM TRA
Theo Văn bản số/.....
Ngày.....tháng.....năm 2025.....
Ký tên: Nam

ỦY BAN NHÂN DÂN XÃ QUANG MINH
PHÒNG KINH TẾ
THẨM ĐỊNH
Theo Văn bản số:/.....
Ngày.....tháng.....năm 202.....
Ký tên: Lit

| | | | | | | | | | | | | | | | | | | | | | | |
|-----------------------|-----------------|-----------|--------------|-----------|-----------|-----------|-----------|-----------|-----------|----------|-----------|-----------|--------------|--------------|--------------|-----------|-------------------------------------|------------|----------|-----------|-----------|-----------|
| 40 | KH2/42 | KH2/43 | 48 | 0,50 | 0,96 | 1 | - | 1 | | | | 49,46 | | 49,46 | 0,30 | | 4 | | | | 2 | |
| 41 | KH2/43 | KH2/43-1 | 17 | 0,50 | 0,34 | 1 | | | | 1 | | | 17,84 | 17,84 | 0,30 | | 1 | | | | | |
| 42 | KH2/43 | KH2/65 | 48 | 0,50 | 0,96 | | - | | | | | 49,46 | | 49,46 | 0,30 | | 2 | | | 1 | | |
| 43 | KH2/58 | KH2/59 | 35 | 0,50 | 0,70 | 2 | - | 2 | | | | 36,20 | | 36,20 | 0,30 | | 4 | | | 1 | 1 | |
| 44 | KH2/59 | KH2/60 | 37 | 0,50 | 0,74 | 1 | - | 1 | | | | 38,24 | | 38,24 | 0,30 | | 2 | | | | 1 | |
| 45 | KH2/60 | KH2/61 | 31 | 0,50 | 0,62 | 1 | - | 1 | | | | 32,12 | | 32,12 | 0,30 | | 2 | | | | 1 | |
| 46 | KH2/61 | KH2/62 | 30 | 0,50 | 0,60 | 1 | - | 1 | | | | 31,10 | | 31,10 | 0,30 | | 2 | | 1 | | | |
| 47 | KH2/62 | KH2/63 | 25 | 0,50 | 0,50 | 1 | - | 1 | | | | 26,00 | | 26,00 | 0,30 | | 2 | | | | 1 | |
| 48 | KH2/63 | KH2/64 | 22 | 0,50 | 0,44 | 1 | - | | | 1 | | | 22,94 | 22,94 | 0,30 | | 1 | | | | | |
| 49 | KH2/63 | KH2/65 | 41 | 0,50 | 0,82 | 1 | - | 1 | | | | 42,32 | | 42,32 | 0,30 | | 2 | | | 1 | | |
| 50 | KH2/60 | KH2/67 | 21 | 0,50 | 0,42 | 1 | - | | | 1 | | | 21,92 | 21,92 | 0,30 | | 2 | | | | | |
| 51 | KH2/67 | KH2/68 | 22 | 0,50 | 0,44 | 1 | - | | | 1 | | | 22,94 | 22,94 | 0,30 | | 1 | | | | | |
| Tủ Đường Sắt 2 | | | 2.431 | 60 | 73 | 49 | 40 | 44 | 27 | 6 | 18 | 26 | 1.425 | 1.113 | 2.506 | 27 | 1 | 162 | 3 | 19 | 12 | 37 |
| 1 | TBA Đường Sắt 2 | Tủ CS DS2 | 16 | 10,00 | 0,48 | | | - | - | | | 26,48 | | | | | CÔNG TY CỔ PHẦN HOÀNG HÀ THANG LONG | | | | | |
| 2 | Tủ CS DS2 | DS2/1 | 2 | 6,00 | 0,06 | 1 | | 1 | - | | | 8,06 | | 8,06 | 0,30 | | THẨM TRA | | | | | 1 |
| 3 | DS2/1 | DS2/2 | 29 | 0,50 | 0,87 | 1 | | 1 | - | | | 30,37 | | 30,37 | 0,30 | | Theo Văn bản số 26/26/2025/TK | | | | | 1 |
| 4 | DS2/2 | DS2/3 | 24 | 0,50 | 0,72 | 1 | | 1 | - | 1 | | 25,22 | | 25,22 | 0,30 | | Ngày 02 tháng 12 năm 2025 | | | | | 1 |
| 5 | DS2/3 | DS2/4 | 20 | 0,50 | 0,60 | 1 | | 1 | - | | | 21,10 | | 21,10 | 0,30 | | Ký tên: NM | | | | | 1 |
| 6 | DS2/4 | DS2/5 | 24 | 0,50 | 0,72 | 1 | | 1 | - | | | 25,22 | | 25,22 | 0,30 | | | | | | | 1 |
| 7 | DS2/5 | DS2/6 | 24 | 0,50 | 0,72 | 1 | | 1 | - | | | 25,22 | | 25,22 | 0,30 | | 2 | | | 1 | | |
| 8 | DS2/2 | DS2/8 | 14 | 0,50 | 0,42 | | 1 | - | 1 | | | 14,92 | | 14,92 | 0,30 | | 2 | | | | | 1 |
| 9 | DS2/8 | DS2/9 | 23 | 0,50 | 0,69 | 1 | | - | 1 | | | 24,19 | | 24,19 | 0,30 | | 2 | | | | | |
| 10 | DS2/9 | DS2/10 | 26 | 0,50 | 0,78 | 1 | | - | 1 | | | 27,28 | | 27,28 | 0,30 | | 2 | | | | | |
| 11 | DS2/3 | DS2/12 | 40 | 0,50 | 1,20 | 1 | | - | | 1 | | 41,70 | | 41,70 | 0,30 | | 1 | | | | | |
| 12 | DS2/5 | DS2/13 | 26 | 0,50 | 0,78 | 1 | | - | 1 | | | 27,28 | | 27,28 | 0,30 | | 2 | | | | | 1 |
| 13 | DS2/13 | DS2/14 | 33 | 0,50 | 0,99 | 1 | | - | 1 | | | 34,49 | | 34,49 | 0,30 | | 2 | | | | | 1 |
| 14 | DS2/14 | DS2/15 | 24 | 0,50 | 0,72 | 1 | | - | 1 | | | 25,22 | | 25,22 | 0,30 | | 2 | | | | | 1 |
| 15 | Tủ CS DS2 | DS2/16 | 19 | 0,50 | 0,57 | 1 | | | | 1 | | 20,07 | | 20,07 | 0,30 | | - | | | | | |
| 16 | DS2/16 | DS2/17 | 27 | 0,50 | 0,81 | 1 | | 1 | - | | | 28,31 | | 28,31 | 0,30 | | 2 | | | | | 1 |
| 17 | DS2/17 | DS2/18 | 29 | 0,50 | 0,87 | 1 | | 1 | - | | | 30,37 | | 30,37 | 0,30 | | 2 | | | | | 1 |
| 18 | DS2/18 | DS2/19 | 25 | 0,50 | 0,75 | 1 | | - | 1 | | | 26,25 | | 26,25 | 0,30 | | 2 | | | 1 | | |
| 19 | DS2/19 | DS2/20 | 18 | 0,50 | 0,54 | 1 | | - | 1 | | | 19,04 | | 19,04 | 0,30 | | 2 | | | 1 | | |
| 20 | DS2/20 | DS2/21 | 21 | 0,50 | 0,63 | 1 | | - | 1 | | | 22,13 | | 22,13 | 0,30 | | 2 | | | 1 | | |
| 21 | DS2/21 | DS2/22 | 25 | 0,50 | 0,75 | 1 | | - | | 1 | | 26,25 | | 26,25 | 0,30 | | 1 | | | | | |
| 22 | DS2/22 | DS2/23 | 38 | 0,50 | 1,14 | 1 | | - | 1 | | | 39,64 | | 39,64 | 0,30 | | 2 | | | 1 | | |
| 23 | DS2/23 | DS2/24 | 21 | 0,50 | 0,63 | 1 | | - | 1 | | | 22,13 | | 22,13 | 0,30 | | 2 | | | | | 1 |
| 24 | DS2/24 | DS2/27 | 34 | 0,50 | 1,02 | 1 | | - | 1 | | | 35,52 | | 35,52 | 0,30 | | 2 | | | | | 1 |
| 25 | DS2/27 | DS2/28 | 35 | 0,50 | 1,05 | 1 | | - | 1 | | | 36,55 | | 36,55 | 0,30 | | 2 | | | | | 1 |
| 26 | DS2/28 | DS2/30 | 15 | 0,50 | 0,45 | 1 | | - | 1 | | | 15,95 | | 15,95 | 0,30 | | 2 | | | 1 | | |
| 27 | DS2/18 | DS2/31 | 25 | 0,50 | 0,75 | 1 | | 1 | - | | | 26,25 | | 26,25 | 0,30 | | 2 | | | | | 1 |
| 28 | DS2/31 | DS2/32 | 23 | 0,50 | 0,69 | 1 | | 1 | - | | | 24,19 | | 24,19 | 0,30 | | 2 | | | | | 1 |

ỦY BAN NHÂN DÂN XÃ QUANG MI:
PHÒNG KINH TẾ
THẨM ĐỊNH
Theo Văn bản số:/.....
Ngày.....tháng.....năm 202.....
Ký tên: Jot

| | | | | | | | | | | | | | | | | | | | | |
|----|-----------|----------|----|------|------|---|---|---|---|---|--|-------|-------|-------|------|--|---|---|---|---|
| 29 | DS2/32 | DS2/33 | 22 | 0,50 | 0,66 | 1 | | 1 | - | | | 23,16 | | 23,16 | 0,30 | | 2 | | | 1 |
| 30 | DS2/33 | DS2/34 | 43 | 0,50 | 1,29 | 1 | | 1 | - | | | 44,79 | | 44,79 | 0,30 | | 2 | | 1 | |
| 31 | DS2/34 | DS2/35 | 10 | 0,50 | 0,30 | 1 | | 1 | - | | | 10,80 | | 10,80 | 0,30 | | 2 | 1 | | |
| 32 | DS2/35 | DS2/36 | 33 | 0,50 | 0,99 | 1 | | 1 | - | | | 34,49 | | 34,49 | 0,30 | | 2 | | 1 | |
| 33 | DS2/36 | DS2/37 | 32 | 0,50 | 0,96 | 1 | | 1 | - | | | 33,46 | | 33,46 | 0,30 | | 2 | | | 1 |
| 34 | DS2/37 | DS2/38 | 33 | 0,50 | 0,99 | 1 | | 1 | - | | | 34,49 | | 34,49 | 0,30 | | 2 | | | 1 |
| 35 | DS2/38 | DS2/39 | 47 | 0,50 | 1,41 | 1 | | 1 | - | | | 48,91 | | 48,91 | 0,30 | | 2 | | | 1 |
| 36 | DS2/36 | DS2/42 | 39 | 0,50 | 1,17 | | 1 | - | 1 | | | | 40,67 | 40,67 | 0,30 | | 2 | | | 1 |
| 37 | DS2/42 | DS2/43 | 18 | 0,50 | 0,54 | | 1 | - | 1 | | | | 19,04 | 19,04 | 0,30 | | 2 | 1 | | |
| 38 | DS2/43 | DS2/44 | 24 | 0,50 | 0,72 | | 1 | - | 1 | | | | 25,22 | 25,22 | 0,30 | | 2 | | | 1 |
| 39 | DS2/31 | DS2/45 | 25 | 0,50 | 0,75 | | 1 | - | | 1 | | | 26,25 | 26,25 | 0,30 | | 1 | | | |
| 40 | Tủ CS DS2 | DS2/50 | 30 | 0,50 | 0,90 | 1 | | 1 | - | | | 31,40 | | 31,40 | 0,30 | | 2 | | 1 | |
| 41 | DS2/50 | DS2/51 | 26 | 0,50 | 0,78 | 1 | | 1 | - | | | | 27,28 | 27,28 | 0,30 | | 2 | | 1 | |
| 42 | DS2/51 | DS2/52 | 27 | 0,50 | 0,81 | 1 | | 1 | - | | | | 28,31 | 28,31 | 0,30 | | 2 | | | 1 |
| 43 | DS2/52 | DS2/53 | 22 | 0,50 | 0,66 | 1 | | 1 | - | | | | 23,16 | 23,16 | 0,30 | | 2 | | | 1 |
| 44 | DS2/50 | DS2/54 | 22 | 0,50 | 0,66 | 1 | | 1 | - | | | 23,16 | | 23,16 | 0,30 | | 2 | | 1 | |
| 45 | DS2/54 | DS2/55 | 21 | 0,50 | 0,63 | 1 | | 1 | - | | | 22,13 | | 22,13 | 0,30 | | 2 | | 1 | |
| 46 | DS2/55 | DS2/56 | 27 | 0,50 | 0,81 | 1 | | 1 | - | | | 28,31 | | 28,31 | 0,30 | | 2 | | | 1 |
| 47 | DS2/56 | DS2/57 | 26 | 0,50 | 0,78 | 1 | | 1 | - | | | 27,28 | | 27,28 | 0,30 | | 2 | | | 1 |
| 48 | DS2/57 | DS2/58 | 23 | 0,50 | 0,69 | 1 | | 1 | - | | | 24,19 | | 24,19 | 0,30 | | 2 | | | 1 |
| 49 | DS2/58 | DS2/59 | 36 | 0,50 | 1,08 | 1 | | 1 | - | | | 37,58 | | 37,58 | 0,30 | | 2 | | | 1 |
| 50 | DS2/59 | DS2/60 | 31 | 0,50 | 0,93 | 1 | | 1 | - | | | 32,43 | | 32,43 | 0,30 | | 2 | | 1 | |
| 51 | DS2/60 | DS2/61 | 36 | 0,50 | 1,08 | 1 | | 1 | - | | | 37,58 | | 37,58 | 0,30 | | 2 | | | 1 |
| 52 | DS2/56 | DS2/62 | 38 | 0,50 | 1,14 | 1 | | 1 | - | | | 39,64 | | 39,64 | 0,30 | | 2 | | | 1 |
| 53 | DS2/62 | DS2/63 | 24 | 0,50 | 0,72 | 1 | | 1 | - | | | 25,22 | | 25,22 | 0,30 | | 2 | | | 1 |
| 54 | DS2/63 | DS2/64 | 27 | 0,50 | 0,81 | 1 | | 1 | - | | | 28,31 | | 28,31 | 0,30 | | 2 | | | 1 |
| 55 | DS2/64 | DS2/65 | 25 | 0,50 | 0,75 | 1 | | 1 | - | | | 26,25 | | 26,25 | 0,30 | | 2 | | | 1 |
| 56 | DS2/65 | DS2/66 | 19 | 0,50 | 0,57 | 1 | | 1 | - | | | 20,07 | | 20,07 | 0,30 | | 2 | | | 1 |
| 57 | DS2/66 | DS2/67 | 42 | 0,50 | 1,26 | 1 | | 1 | - | | | 43,76 | | 43,76 | 0,30 | | 2 | | 1 | |
| 58 | DS2/67 | DS2/68 | 33 | 0,50 | 0,99 | 1 | | 1 | - | | | 34,49 | | 34,49 | 0,30 | | 2 | | | 1 |
| 59 | DS2/68 | DS2/69 | 31 | 0,50 | 0,93 | 1 | | 1 | - | | | 32,43 | | 32,43 | 0,30 | | 2 | | 1 | |
| 60 | DS2/69 | DS2/70 | 21 | 0,50 | 0,63 | 1 | | 1 | - | | | 22,13 | | 22,13 | 0,30 | | 2 | 1 | | |
| 61 | DS2/70 | DS2/71 | 20 | 0,50 | 0,60 | 1 | | 1 | - | | | 21,10 | | 21,10 | 0,30 | | 2 | | | 1 |
| 62 | DS2/71 | DS2/71-1 | 35 | 0,50 | 1,05 | 1 | | - | | 1 | | 36,55 | | 27,28 | 0,30 | | 2 | | | |
| 63 | DS2/71-1 | DS2/71-2 | 31 | 0,50 | 0,93 | 1 | | - | | 1 | | 32,43 | | 27,28 | 0,30 | | 2 | | | |
| 64 | DS2/71-2 | DS2/71-3 | 35 | 0,50 | 1,05 | 1 | | - | | 1 | | 36,55 | | 27,28 | 0,30 | | 2 | | | |
| 65 | DS2/71-3 | DS2/71-4 | 34 | 0,50 | 1,02 | 1 | | - | | 1 | | 35,52 | | 27,28 | 0,30 | | 1 | | | |
| 66 | DS2/71 | DS2/72 | 35 | 0,50 | 1,05 | 1 | | 1 | - | 1 | | 36,55 | | 36,55 | 0,30 | | 2 | | | 1 |
| 67 | DS2/72 | DS2/73 | 33 | 0,50 | 0,99 | 1 | | 1 | - | 1 | | 34,49 | | 34,49 | 0,30 | | 2 | | | 1 |
| 68 | DS2/73 | DS2/74 | 33 | 0,50 | 0,99 | 1 | | 1 | - | 1 | | 34,49 | | 34,49 | 0,30 | | 2 | | | 1 |
| 69 | DS2/74 | DS2/75 | 32 | 0,50 | 0,96 | 1 | | 1 | - | 1 | | 33,46 | | 33,46 | 0,30 | | 2 | | | 1 |
| 70 | DS2/75 | DS2/76 | 32 | 0,50 | 0,96 | 1 | | 1 | - | 1 | | 33,46 | | 33,46 | 0,30 | | 2 | | | 1 |
| 71 | DS2/69 | DS2/78 | 15 | 0,50 | 0,45 | | 1 | - | | 1 | | 15,95 | | 15,95 | 0,30 | | 1 | | | |
| 72 | DS2/17 | DS2/79 | 41 | 0,50 | 1,23 | | 1 | - | 1 | | | 42,73 | | 42,73 | 0,30 | | 2 | | 1 | |

CÔNG TY CỔ PHẦN HOÀNG HÀ THANG LONG
THẨM TRA
Theo Văn bản số 2...../K.../TK...
Ngày...01...tháng...2...năm 2025.....
Ký tên: *Nam*

ỦY BAN NHÂN DÂN XÃ QUANG MINH
PHÒNG KINH TẾ
THẨM ĐỊNH
Theo Văn bản số:...../.....
Ngày.....tháng.....năm 202.....
Ký tên: *ĐH*

| | | | | | | | | | | | | | | | | | | | | | | |
|---------------------|----------------------|------------------|--------------|------------|-----------|-----------|-----------|-----------|-----------|----------|-----------|-----------|--------------|------------|--------------|-----------|----------|------------|----------|-----------|----------|-----------|
| 73 | DS2/79 | DS2/80 | 20 | 0,50 | 0,60 | | 1 | - | | 1 | | 21,10 | | 21,10 | 0,30 | | 1 | | | | | |
| 74 | DS2/80 | DS2/81 | 26 | 0,50 | 0,78 | | 1 | - | 1 | | | 27,28 | | 27,28 | 0,30 | | 2 | 1 | | | | |
| 75 | DS2/81 | DS2/82 | 23 | 0,50 | 0,69 | | 1 | - | | 1 | | | 24,19 | 24,19 | 0,30 | | 2 | | | | | |
| 76 | DS2/82 | DS2/83 | 15 | 0,50 | 0,45 | | 1 | - | | 1 | | | 15,95 | 15,95 | 0,30 | | 1 | | | | | |
| 77 | DS2/81 | DS2/84 | 27 | 0,50 | 0,81 | | 1 | - | 1 | | | 28,31 | | 28,31 | 0,30 | | 2 | | 1 | | | |
| 78 | DS2/84 | DS2/85 | 30 | 0,50 | 0,90 | | 1 | - | 1 | | | 31,40 | | 31,40 | 0,30 | | 2 | | 1 | | | |
| 79 | DS2/85 | DS2/86 | 21 | 0,50 | 0,63 | | 1 | - | | 1 | | | 22,13 | 22,13 | 0,30 | | 2 | | | | | |
| 80 | DS2/86 | DS2/87 | 35 | 0,50 | 1,05 | | 1 | - | | 1 | | | 36,55 | 36,55 | 0,30 | | 2 | | | | | |
| 81 | DS2/87 | DS2/88 | 25 | 0,50 | 0,75 | | 1 | - | | 1 | | | 26,25 | 26,25 | 0,30 | | 1 | | | | | |
| 82 | DS2/85 | DS2/89 | 37 | 0,50 | 1,11 | | 1 | - | 1 | | | | 38,61 | 38,61 | 0,30 | | 2 | | 1 | | | |
| 83 | DS2/89 | DS2/90 | 20 | 0,50 | 0,60 | | 1 | - | | 1 | | | 21,10 | 21,10 | 0,30 | | 1 | | | | | |
| 84 | DS2/85 | DS2/91 | 24 | 0,50 | 0,72 | | 1 | - | 1 | | | 25,22 | | 25,22 | 0,30 | | 1 | | | | | |
| 85 | DS2/91 | DS2/92 | 23 | 0,50 | 0,69 | | 1 | - | 1 | | | 24,19 | | 24,19 | 0,30 | | 1 | | 1 | | | |
| 86 | DS2/92 | DS2/93 | 18 | 0,50 | 0,54 | | 1 | - | | 1 | | | 19,04 | 19,04 | 0,30 | | 1 | | | | | |
| 87 | DS2/92 | DS2/94 | 26 | 0,50 | 0,78 | | 1 | - | 1 | | | | 27,28 | 27,28 | 0,30 | | 2 | | | | | |
| 88 | DS2/94 | DS2/95 | 35 | 0,50 | 1,05 | | 1 | - | 1 | | | | 36,55 | 36,55 | 0,30 | | 1 | | | | | |
| 89 | DS2/92 | DS2/96 | 36 | 0,50 | 1,08 | | 1 | - | 1 | | | | 37,58 | 37,58 | 0,30 | | 2 | | | 1 | | |
| 90 | DS2/96 | DS2/97 | 21 | 0,50 | 0,63 | | 1 | - | | 1 | | | 22,13 | 22,13 | 0,30 | | 1 | | | | | |
| Tủ Kim Hoa 3 | | | 2.523 | 143 | 76 | 35 | 54 | 30 | 27 | 2 | 32 | 35 | 1.984 | 723 | 2.706 | 27 | 1 | 181 | 6 | 34 | 4 | 22 |
| 1 | TBA Kim Hoa 3 | Tủ CS KH3 | 24 | 10,00 | 0,72 | | | - | - | | | 34,72 | | | | | 1 | 4 | | | | 2 |
| 2 | Tủ CS KH3 | KH3/1 | 2 | 6,00 | 0,06 | | 1 | - | 1 | | | 8,06 | | 8,06 | 0,30 | | 2 | | | | | |
| 3 | KH3/1 | KH3/2 | 20 | 0,50 | 0,60 | | 1 | - | | | 1 | 21,10 | | 21,10 | 0,30 | | 1 | | | | | |
| 4 | KH3/2 | KH3/3 | 18 | 0,50 | 0,54 | | 1 | - | 1 | | | 19,04 | | 19,04 | 0,30 | | 2 | | | | | |
| 5 | KH3/3 | KH3/4 | 34 | 0,50 | 1,02 | 1 | | | | | 1 | 35,52 | | 35,52 | 0,30 | | 2 | | | | | |
| 6 | KH3/4 | KH3/4-1 | 31 | 0,50 | 0,93 | 1 | | | | | 1 | 32,43 | | 32,43 | 0,30 | | 1 | | | | | |
| 7 | KH3/3 | KH3/5 | 27 | 0,50 | 0,81 | | 1 | - | 1 | | | 28,31 | | 28,31 | 0,30 | | 2 | | | | | |
| 8 | KH3/5 | KH3/6 | 30 | 0,50 | 0,90 | | 1 | - | 1 | | | 31,40 | | 31,40 | 0,30 | | 2 | | | | 1 | |
| 9 | KH3/6 | KH3/7 | 15 | 0,50 | 0,45 | | 1 | - | | | 1 | 15,95 | | 15,95 | 0,30 | | 1 | | | | | |
| 10 | KH3/6 | KH3/8 | 22 | 0,50 | 0,66 | | 1 | - | | | 1 | 23,16 | | 23,16 | 0,30 | | 2 | | | | | |
| 11 | KH3/6 | KH3/10 | 35 | 0,50 | 1,05 | | 1 | - | 1 | | | 36,55 | | 36,55 | 0,30 | | 2 | | | | 1 | |
| 12 | KH3/10 | KH3/11 | 26 | 0,50 | 0,78 | | 1 | - | | | 1 | 27,28 | | 27,28 | 0,30 | | 1 | | | | | |
| 13 | KH3/3 | KH3/12 | 40 | 0,50 | 1,20 | | 1 | - | 1 | | | 41,70 | | 41,70 | 0,30 | | 2 | | 1 | | | |
| 14 | KH3/12 | KH3/13 | 30 | 0,50 | 0,90 | | 1 | - | | | 1 | 31,40 | | 31,40 | 0,30 | | 2 | | | | | |
| 15 | KH3/13 | KH3/14 | 20 | 0,50 | 0,60 | | 1 | - | | | 1 | 21,10 | | 21,10 | 0,30 | | 1 | | | | | |
| 16 | KH3/13 | KH3/15 | 18 | 0,50 | 0,54 | | 1 | - | 1 | | | 19,04 | | 19,04 | 0,30 | | 2 | | | | 1 | |
| 17 | KH3/15 | KH3/16 | 34 | 0,50 | 1,02 | | 1 | - | 1 | | | 35,52 | | 35,52 | 0,30 | | 2 | | | | 1 | |
| 18 | KH3/16 | KH3/17 | 27 | 0,50 | 0,81 | | 1 | - | 1 | | | 28,31 | | 28,31 | 0,30 | | 2 | | 1 | | | |
| 19 | KH3/17 | KH3/18 | 23 | 0,50 | 0,69 | | 1 | - | | | 1 | 24,19 | | 24,19 | 0,30 | | 2 | | | | | |
| 20 | KH3/17 | KH3/20 | 23 | 0,50 | 0,69 | | 1 | - | | | 1 | 24,19 | | 24,19 | 0,30 | | 2 | | | | | |
| 21 | KH3/20 | KH3/21 | 24 | 0,50 | 0,72 | | 1 | - | 1 | | | 25,22 | | 25,22 | 0,30 | | 2 | | 1 | | | |
| 22 | KH3/21 | KH3/22 | 28 | 0,50 | 0,84 | | 1 | - | | | 1 | 29,34 | | 29,34 | 0,30 | | 2 | | | | | |
| 23 | KH3/22 | KH3/23 | 21 | 0,50 | 0,63 | | 1 | - | | | 1 | 22,13 | | 22,13 | 0,30 | | 2 | | | | | |
| 24 | KH3/23 | KH3/24 | 17 | 0,50 | 0,51 | | 1 | - | | | 1 | 18,01 | | 18,01 | 0,30 | | 2 | | | | | |
| 25 | KH3/24 | KH3/25 | 32 | 0,50 | 0,96 | | 1 | - | | | 1 | 33,46 | | 33,46 | 0,30 | | 1 | | | | | |

CÔNG TY CỔ PHẦN HOANG HA THANG LONG
THẨM TRA
Theo Văn bản số.../.../...
Ngày... tháng... năm 20...
Ký tên: ...

ỦY BAN NHÂN DÂN XÃ QUANG MINH
PHÒNG KINH TẾ
THẨM ĐỊNH
Theo Văn bản số: ...
Ngày... tháng... năm 202...
Ký tên: ...

| | | | | | | | | | | | | | | | | | |
|----|----------|----------|----|------|------|---|---|---|---|--|-------|-------|------|-------------------------------------|---|---|---|
| 26 | KH3/21 | KH3/26 | 29 | 0,50 | 0,87 | 1 | - | | 1 | | 30,37 | 30,37 | 0,30 | 3 | 1 | | |
| 27 | KH3/21 | KH3/27 | 37 | 0,50 | 1,11 | 1 | - | 1 | | | 38,61 | 38,61 | 0,30 | 2 | 1 | | |
| 28 | KH3/27 | KH3/28 | 35 | 0,50 | 1,05 | 1 | - | 1 | | | 36,55 | 36,55 | 0,30 | 2 | 1 | | |
| 29 | KH3/28 | KH3/29 | 24 | 0,50 | 0,72 | 1 | - | | 1 | | 25,22 | 25,22 | 0,30 | 1 | | | |
| 30 | KH3/28 | KH3/30 | 40 | 0,50 | 1,20 | 1 | - | 1 | | | 41,70 | 41,70 | 0,30 | 2 | | 1 | |
| 31 | KH3/30 | KH3/31 | 29 | 0,50 | 0,87 | 1 | - | 1 | | | 30,37 | 30,37 | 0,30 | 2 | | | 1 |
| 32 | KH3/31 | KH3/32 | 9 | 0,50 | 0,27 | 1 | - | | 1 | | 9,77 | 9,77 | 0,30 | 2 | | | |
| 33 | KH3/32 | KH3/33 | 21 | 0,50 | 0,63 | 1 | - | | 1 | | 22,13 | 22,13 | 0,30 | 2 | | | |
| 34 | KH3/33 | KH3/34 | 22 | 0,50 | 0,66 | 1 | - | | 1 | | 23,16 | 23,16 | 0,30 | 1 | | | |
| 35 | KH3/31 | KH3/35 | 24 | 0,50 | 0,72 | 1 | - | | 1 | | 25,22 | 25,22 | 0,30 | CÔNG TY CỔ PHẦN HOÀNG HA THANG LONG | | | |
| 36 | KH3/31 | KH3/36 | 26 | 0,50 | 0,78 | 1 | - | | 1 | | 27,28 | 27,28 | 0,30 | THẨM TRA | | | |
| 37 | KH3/12 | KH3/37 | 29 | 0,50 | 0,87 | 1 | | 1 | | | 30,37 | 30,37 | 0,30 | 2 | | 1 | |
| 38 | KH3/37 | KH3/37-1 | 27 | 0,50 | 0,81 | 1 | | | 1 | | 28,31 | 28,31 | 0,30 | 2 | | | |
| 39 | KH3/37-1 | KH3/37-2 | 30 | 0,50 | 0,90 | 1 | | | 1 | | 31,40 | 31,40 | 0,30 | 2 | | | |
| 40 | KH3/37-2 | KH3/37-3 | 30 | 0,50 | 0,90 | 1 | | | 1 | | 31,40 | 31,40 | 0,30 | 2 | | | |
| 41 | KH3/37-3 | KH3/72-2 | 32 | 0,50 | 0,96 | | | | | | 33,46 | 33,46 | 0,30 | 2 | | | 1 |
| 42 | KH3/57 | KH3/58 | 35 | 0,50 | 1,05 | 2 | - | 1 | 1 | | 36,55 | 36,55 | 0,30 | 4 | | | |
| 43 | KH3/58 | KH3/59 | 28 | 0,50 | 0,84 | 1 | - | 1 | | | 29,34 | 29,34 | 0,30 | 2 | | | |
| 44 | KH3/59 | KH3/60 | 25 | 0,50 | 0,75 | 1 | - | 1 | | | 26,25 | 26,25 | 0,30 | 2 | | | |
| 45 | KH3/60 | KH3/61 | 12 | 0,50 | 0,36 | 1 | - | | 1 | | 12,86 | 12,86 | 0,30 | 2 | | | |
| 46 | KH3/61 | KH3/62 | 28 | 0,50 | 0,84 | 1 | - | | 1 | | 29,34 | 29,34 | 0,30 | 2 | | | |
| 47 | KH3/62 | KH3/63 | 31 | 0,50 | 0,93 | 1 | - | | 1 | | 32,43 | 32,43 | 0,30 | 1 | | | |
| 48 | KH3/60 | KH3/64 | 30 | 0,50 | 0,90 | 1 | - | 1 | | | 31,40 | 31,40 | 0,30 | 2 | | | 1 |
| 49 | KH3/64 | KH3/65 | 15 | 0,50 | 0,45 | 1 | - | 1 | | | 15,95 | 15,95 | 0,30 | 2 | | 1 | |
| 50 | KH3/64 | KH3/66 | 37 | 0,50 | 1,11 | 1 | - | 1 | | | 38,61 | 38,61 | 0,30 | 2 | | 1 | |
| 51 | KH3/66 | KH3/67 | 11 | 0,50 | 0,33 | 1 | - | 1 | | | 11,83 | 11,83 | 0,30 | 2 | | 1 | |
| 52 | KH3/67 | KH3/68 | 33 | 0,50 | 0,99 | 1 | - | | 1 | | 34,49 | 34,49 | 0,30 | 2 | | | |
| 53 | KH3/68 | KH3/69 | 11 | 0,50 | 0,33 | 1 | | 1 | - | | 11,83 | 11,83 | 0,30 | 2 | | | 1 |
| 54 | KH3/69 | KH3/69-1 | 35 | 8,00 | 1,05 | 1 | | 1 | - | | 44,05 | 44,05 | 0,30 | 2 | | | 1 |
| 55 | KH3/69 | KH3/70 | 38 | 0,50 | 1,14 | 1 | | 1 | - | | 39,64 | 39,64 | 0,30 | 4 | | 1 | 1 |
| 56 | KH3/70 | KH3/71 | 35 | 0,50 | 1,05 | 1 | - | | 1 | | 36,55 | 36,55 | 0,30 | 3 | | 1 | |
| 57 | KH3/70 | KH3/72 | 30 | 0,50 | 0,90 | 1 | | 1 | - | | 31,40 | 31,40 | 0,30 | 2 | | | 1 |
| 58 | KH3/72 | KH3/73 | 21 | 0,50 | 0,63 | 1 | - | 1 | | | 22,13 | 22,13 | 0,30 | 2 | | | 1 |
| 59 | KH3/73 | KH3/74 | 11 | 0,50 | 0,33 | 1 | - | | 1 | | 11,83 | 11,83 | 0,30 | 1 | | | |
| 60 | KH3/72 | KH3/72-1 | 29 | 0,50 | 0,87 | 1 | | 1 | - | | 30,37 | 30,37 | 0,30 | 4 | | 1 | 1 |
| 61 | KH3/72-1 | KH3/72-2 | 29 | 0,50 | 0,87 | 1 | | 1 | - | | 30,37 | 30,37 | 0,30 | 4 | | 1 | 1 |
| 62 | KH3/12 | KH3/38 | 34 | 0,50 | 1,02 | 1 | - | 1 | | | 35,52 | 35,52 | 0,30 | 2 | | | 1 |
| 63 | KH3/38 | KH3/39 | 34 | 0,50 | 1,02 | 1 | - | 1 | | | 35,52 | 35,52 | 0,30 | 4 | | 1 | 1 |
| 64 | KH3/39 | KH3/40 | 24 | 0,50 | 0,72 | 1 | - | 1 | | | 25,22 | 25,22 | 0,30 | 2 | | 1 | |
| 65 | KH3/39 | KH3/41 | 32 | 0,50 | 0,96 | 1 | - | 1 | | | 33,46 | 33,46 | 0,30 | 2 | | | 1 |
| 66 | KH3/41 | KH3/42 | 32 | 0,50 | 0,96 | 1 | - | 1 | | | 33,46 | 33,46 | 0,30 | 2 | | 1 | |
| 67 | KH3/42 | KH3/43 | 30 | 0,50 | 0,90 | 1 | - | | 1 | | 31,40 | 31,40 | 0,30 | 1 | | | |
| 68 | KH3/35 | KH3/48 | 20 | 8,00 | 0,60 | 1 | | 1 | - | | 28,60 | 28,60 | 0,30 | 2 | 1 | | |
| 69 | KH3/48 | KH3/47 | 38 | 8,00 | 1,14 | 1 | | 1 | - | | 47,14 | 47,14 | 0,30 | 2 | | 1 | |

CÔNG TY CỔ PHẦN HOÀNG HA THANG LONG

THẨM TRA

Theo Văn bản số 2/CT-ITD-TK

Ngày 01 tháng 11 năm 2025

Ký tên: Nam

ỦY BAN NHÂN DÂN XÃ QUANG MINH
PHÒNG KINH TẾ
THẨM ĐỊNH
Theo Văn bản số: 1/.....
Ngày.....tháng.....năm 202.....
Ký tên: Jst

| | | | | | | | | | | | | | | | | | | | | | | |
|-------------------|--------------------|-----------------|--------------|-----------|-----------|-----------|-----------|-----------|-----------|----------|----------|-----------|--------------|------------|--------------|-----------|----------|------------|----------|-----------|----------|-----------|
| 70 | KH3/48 | KH3/49 | 36 | 8,00 | 1,08 | 1 | 1 | - | 1 | | | 45,08 | 45,08 | 0,30 | 2 | | | | | 1 | | |
| 71 | KH3/49 | KH3/50 | 33 | 8,00 | 0,99 | 1 | 1 | - | 1 | | | 41,99 | 41,99 | 0,30 | 2 | | | | | 1 | | |
| 72 | KH3/50 | KH3/51 | 36 | 8,00 | 1,08 | 1 | 1 | - | | | | 45,08 | 45,08 | 0,30 | 2 | | | 1 | | | | |
| 73 | KH3/51 | KH3/52 | 29 | 8,00 | 0,87 | 1 | 1 | - | | | | 37,87 | 37,87 | 0,30 | 2 | | | | | 1 | | |
| 74 | KH3/52 | KH3/53 | 27 | 8,00 | 0,81 | 1 | 1 | - | | | | 35,81 | 35,81 | 0,30 | 2 | | | | | 1 | | |
| 75 | KH3/53 | KH3/54 | 45 | 8,00 | 1,35 | 1 | 1 | - | | | | 54,35 | 54,35 | 0,30 | 2 | | | | | 1 | | |
| 76 | KH3/54 | KH3/55 | 41 | 8,00 | 1,23 | 1 | 1 | - | | | | 50,23 | 50,23 | 0,30 | 2 | | | | | 1 | | |
| 77 | KH3/55 | KH3/56 | 39 | 8,00 | 1,17 | 1 | 1 | - | | | | 48,17 | 48,17 | 0,30 | 2 | | | | | 1 | | |
| 78 | KH3/51 | KH3/75 | 24 | 0,50 | 0,72 | 1 | 1 | - | | | | 25,22 | 25,22 | 0,30 | 2 | | | 1 | | | | |
| 79 | KH3/75 | KH3/76 | 31 | 0,50 | 0,93 | 1 | 1 | - | | | | 32,43 | 32,43 | 0,30 | 2 | | | 1 | | | | |
| 80 | KH3/76 | KH3/77 | 31 | 0,50 | 0,93 | 1 | 1 | - | | | | 32,43 | 32,43 | 0,30 | 2 | | | 1 | | | | |
| 81 | KH3/77 | KH3/78 | 31 | 0,50 | 0,93 | 1 | 1 | - | | | | 32,43 | 32,43 | 0,30 | 2 | | | 1 | | | | |
| 82 | KH3/78 | KH3/79 | 31 | 0,50 | 0,93 | 1 | 1 | - | | | | 32,43 | 32,43 | 0,30 | 2 | | | 1 | | | | |
| 83 | KH3/79 | KH3/80 | 31 | 0,50 | 0,93 | 1 | 1 | - | | | | 32,43 | 32,43 | 0,30 | 2 | | | 1 | | | | |
| 84 | KH3/80 | KH3/81 | 31 | 0,50 | 0,93 | 1 | 1 | - | | | | 32,43 | 32,43 | 0,30 | 2 | | | 1 | | | | |
| 85 | KH3/81 | KH3/82 | 31 | 0,50 | 0,93 | 1 | 1 | - | | | | 32,43 | 32,43 | 0,30 | 2 | | | 1 | | | | |
| 86 | KH3/82 | KH3/83 | 31 | 0,50 | 0,93 | 1 | 1 | - | | | | 32,43 | 32,43 | 0,30 | 2 | | | 1 | | | | |
| 87 | KH3/83 | KH3/84 | 31 | 0,50 | 0,93 | 1 | 1 | - | | | | 32,43 | 32,43 | 0,30 | 2 | | | 1 | | | | |
| 88 | KH3/84 | KH3/85 | 34 | 0,50 | 1,02 | 1 | 1 | - | | | | 35,52 | 35,52 | 0,30 | 2 | | | 1 | | | | |
| 89 | KH3/85 | KH3/86 | 32 | 0,50 | 0,96 | 1 | 1 | - | | | | 33,46 | 33,46 | 0,30 | 2 | | | 1 | | | | |
| 90 | KH3/86 | KH3/87 | 35 | 0,50 | 1,05 | 1 | 1 | - | | | | 36,55 | 36,55 | 0,30 | 2 | | | | | 1 | | |
| Tủ Áp giữa | | | 2.712 | 69 | 54 | 64 | 31 | 64 | 25 | 5 | 6 | 17 | 1.887 | 931 | 2.818 | 29 | 1 | 191 | 0 | 13 | 5 | 72 |
| 1 | TBA Áp giữa | Tủ CS AG | 7 | 10,00 | 0,14 | | | - | | | | 17,14 | | | | 1 | - | | | | | |
| 2 | Tủ CS AG | AG/1 | 2 | 6,00 | 0,04 | 1 | 1 | - | 1 | | | 8,04 | 8,04 | 0,30 | 2 | | | | | | | 1 |
| 3 | AG/1 | AG/2 | 22 | 6,00 | 0,44 | 1 | 1 | - | 1 | | | 28,44 | 28,44 | 0,30 | 4 | | | | 1 | | | 1 |
| 4 | AG/2 | AG/3 | 35 | 0,50 | 0,70 | 1 | 1 | - | 1 | | | 36,20 | 36,20 | 0,30 | 2 | | | | | | | 1 |
| 5 | AG/3 | AG/4 | 30 | 0,50 | 0,60 | 1 | 1 | - | | | | 31,10 | 31,10 | 0,30 | 2 | | | | | | | 1 |
| 6 | AG/4 | AG/5 | 47 | 0,50 | 0,94 | 1 | 1 | - | | | | 48,44 | 48,44 | 0,30 | 2 | | | | | | | 1 |
| 7 | AG/5 | AG/6 | 46 | 0,50 | 0,92 | 1 | 1 | - | | | | 47,42 | 47,42 | 0,30 | 2 | | | | | | | 1 |
| 8 | AG/6 | AG/7 | 22 | 0,50 | 0,44 | 1 | 1 | - | 1 | | | 22,94 | 22,94 | 0,30 | 2 | | | | | | | 1 |
| 9 | AG/7 | AG/8 | 29 | 0,50 | 0,58 | 1 | 1 | - | | | | 30,08 | 30,08 | 0,30 | 2 | | | | | | | 1 |
| 10 | AG/8 | AG/9 | 38 | 0,50 | 0,76 | 1 | 1 | - | | | | 39,26 | 39,26 | 0,30 | 2 | | | | | | | 1 |
| 11 | AG/9 | AG/10 | 19 | 0,50 | 0,38 | 1 | 1 | - | | | | 19,88 | 19,88 | 0,30 | 2 | | | | | | | 1 |
| 12 | AG/5 | AG/11 | 24 | 0,50 | 0,48 | 1 | 1 | - | | | | 24,98 | 24,98 | 0,30 | 2 | | | | | | | 1 |
| 13 | AG/11 | AG/12 | 43 | 0,50 | 0,86 | 1 | 1 | - | | | | 44,36 | 44,36 | 0,30 | 2 | | | | | | | 1 |
| 14 | AG/6 | AG/13 | 9 | 0,50 | 0,18 | 1 | 1 | - | | | | 9,68 | 9,68 | 0,30 | 2 | | | | | | | 1 |
| 15 | AG/13 | AG/14 | 27 | 0,50 | 0,54 | 1 | 1 | - | | | | 28,04 | 28,04 | 0,30 | 2 | | | | | | | 1 |
| 16 | AG/14 | AG/15 | 26 | 0,50 | 0,52 | 1 | 1 | - | | | | 27,02 | 27,02 | 0,30 | 2 | | | | | | | 1 |
| 17 | Tủ CS AG | AG/16 | 29 | 0,50 | 0,58 | 1 | 1 | - | | | | 30,08 | 30,08 | 0,30 | 2 | | | | | | | 1 |
| 18 | AG/16 | AG/17 | 24 | 0,50 | 0,48 | 1 | 1 | - | | | | 24,98 | 24,98 | 0,30 | 2 | | | | | 1 | | |
| 19 | AG/17 | AG/18 | 37 | 0,50 | 0,74 | 1 | 1 | - | | | | 38,24 | 38,24 | 0,30 | 4 | | | | | | | 2 |
| 20 | AG/18 | AG/19 | 20 | 0,50 | 0,40 | 1 | 1 | - | | | | 20,90 | 20,90 | 0,30 | 2 | | | | | | | 1 |
| 21 | AG/19 | AG/20 | 33 | 0,50 | 0,66 | 1 | 1 | - | | | | 34,16 | 34,16 | 0,30 | 2 | | | | | | | 1 |
| 22 | AG/20 | AG/21 | 43 | 0,50 | 0,86 | 1 | 1 | - | | | | 44,36 | 44,36 | 0,30 | 2 | | | | | | | 1 |

CÔNG TY CỔ PHẦN HOANG HẠ THANG LONG
THẨM TRA
 Theo Văn bản số/.....
 Ngày.....tháng.....năm 2025.....
 Ký tên: *Như*

ỦY BAN NHÂN DÂN XÃ QUANG MINH
PHÒNG KINH TẾ
THẨM ĐỊNH
 Theo Văn bản số:...../.....
 Ngày.....tháng.....năm 202.....
 Ký tên: *Đạt*

| | | | | | | | | | | | | | | | | | | |
|----|-------|-------|----|------|------|---|---|---|---|---|--|-------|-------|------|---|--|---|---|
| 23 | AG/21 | AG/22 | 47 | 0,50 | 0,94 | 1 | | 1 | - | | | 48,44 | 48,44 | 0,30 | 2 | | | 1 |
| 24 | AG/22 | AG/23 | 25 | 0,50 | 0,50 | 1 | | 1 | - | | | 26,00 | 26,00 | 0,30 | 2 | | | 1 |
| 25 | AG/23 | AG/24 | 21 | 0,50 | 0,42 | 1 | | 1 | - | | | 21,92 | 21,92 | 0,30 | 2 | | | 1 |
| 26 | AG/24 | AG/25 | 39 | 0,50 | 0,78 | 1 | | 1 | - | | | 40,28 | 40,28 | 0,30 | 2 | | | 1 |
| 27 | AG/25 | AG/26 | 41 | 0,50 | 0,82 | 1 | | 1 | - | | | 42,32 | 42,32 | 0,30 | 2 | | | 1 |
| 28 | AG/19 | AG/27 | 21 | 0,50 | 0,42 | 1 | | 1 | - | | | 21,92 | 21,92 | 0,30 | 2 | | | 1 |
| 29 | AG/27 | AG/28 | 31 | 0,50 | 0,62 | 1 | | 1 | - | | | 32,12 | 32,12 | 0,30 | 2 | | 1 | |
| 30 | AG/28 | AG/29 | 35 | 0,50 | 0,70 | 1 | | 1 | - | 1 | | 36,20 | 36,20 | 0,30 | 2 | | | 1 |
| 31 | AG/28 | AG/30 | 25 | 0,50 | 0,50 | 1 | | 1 | - | | | 26,00 | 26,00 | 0,30 | 2 | | | 1 |
| 32 | AG/30 | AG/31 | 35 | 0,50 | 0,70 | 1 | | 1 | - | | | 36,20 | 36,20 | 0,30 | 2 | | | 1 |
| 33 | AG/31 | AG/32 | 29 | 0,50 | 0,58 | 1 | | 1 | - | | | 30,08 | 30,08 | 0,30 | 2 | | | 1 |
| 34 | AG/32 | AG/33 | 41 | 0,50 | 0,82 | 1 | | 1 | - | | | 42,32 | 42,32 | 0,30 | 2 | | | 1 |
| 35 | AG/33 | AG/34 | 42 | 0,50 | 0,84 | 1 | | 1 | - | | | 43,34 | 43,34 | 0,30 | 2 | | | 1 |
| 36 | AG/34 | AG/35 | 16 | 0,50 | 0,32 | | 1 | - | | 1 | | 16,82 | 16,82 | 0,30 | 2 | | | |
| 37 | AG/34 | AG/36 | 23 | 0,50 | 0,46 | | 1 | - | | 1 | | 23,96 | 23,96 | 0,30 | 2 | | | |
| 38 | AG/34 | AG/37 | 29 | 0,50 | 0,58 | 1 | | 1 | - | | | 30,08 | 30,08 | 0,30 | 2 | | | 1 |
| 39 | AG/37 | AG/38 | 26 | 0,50 | 0,52 | 1 | | 1 | - | | | 27,02 | 27,02 | 0,30 | 2 | | | 1 |
| 40 | AG/38 | AG/39 | 30 | 0,50 | 0,60 | 1 | | 1 | - | | | 31,10 | 31,10 | 0,30 | 2 | | | 1 |
| 41 | AG/39 | AG/40 | 40 | 0,50 | 0,80 | 1 | | 1 | - | | | 41,30 | 41,30 | 0,30 | 2 | | | 1 |
| 42 | AG/39 | AG/41 | 26 | 0,50 | 0,52 | 1 | | 1 | - | | | 27,02 | 27,02 | 0,30 | 2 | | | 1 |
| 43 | AG/18 | AG/42 | 33 | 0,50 | 0,66 | | 1 | - | 1 | | | 34,16 | 34,16 | 0,30 | 2 | | | 1 |
| 44 | AG/42 | AG/43 | 24 | 0,50 | 0,48 | | 1 | - | 1 | | | 24,98 | 24,98 | 0,30 | 2 | | | 1 |
| 45 | AG/43 | AG/44 | 15 | 0,50 | 0,30 | | 1 | - | 1 | | | 15,80 | 15,80 | 0,30 | 2 | | | 1 |
| 46 | AG/21 | AG/45 | 42 | 0,50 | 0,84 | 1 | | 1 | - | | | 43,34 | 43,34 | 0,30 | 2 | | | 1 |
| 47 | AG/45 | AG/46 | 33 | 0,50 | 0,66 | | 1 | - | 1 | | | 34,16 | 34,16 | 0,30 | 2 | | | 1 |
| 48 | AG/46 | AG/47 | 27 | 0,50 | 0,54 | | 1 | - | 1 | | | 28,04 | 28,04 | 0,30 | 2 | | | 1 |
| 49 | AG/47 | AG/48 | 37 | 0,50 | 0,74 | | 1 | - | 1 | | | 38,24 | 38,24 | 0,30 | 2 | | | 1 |
| 50 | AG/48 | AG/49 | 26 | 0,50 | 0,52 | | 1 | - | 1 | | | 27,02 | 27,02 | 0,30 | 2 | | | 1 |
| 51 | AG/49 | AG/50 | 24 | 0,50 | 0,48 | | 1 | - | 1 | | | 24,98 | 24,98 | 0,30 | 2 | | | 1 |
| 52 | AG/50 | AG/51 | 26 | 0,50 | 0,52 | 1 | | 1 | - | | | 27,02 | 27,02 | 0,30 | 2 | | | 1 |
| 53 | AG/47 | AG/52 | 19 | 0,50 | 0,38 | | 1 | - | | 1 | | 19,88 | 19,88 | 0,30 | 1 | | | |
| 54 | AG/49 | AG/53 | 28 | 0,50 | 0,56 | | 1 | - | 1 | | | 29,06 | 29,06 | 0,30 | 2 | | 1 | |
| 55 | AG/50 | AG/54 | 21 | 0,50 | 0,42 | | 1 | - | | 1 | | 21,92 | 21,92 | 0,30 | 1 | | | |
| 56 | AG/17 | AG/55 | 13 | 0,50 | 0,26 | 1 | | 1 | - | | | 13,76 | 13,76 | 0,30 | 2 | | | 1 |
| 57 | AG/55 | AG/56 | 19 | 0,50 | 0,38 | 1 | | 1 | - | | | 19,88 | 19,88 | 0,30 | 2 | | | 1 |
| 58 | AG/56 | AG/57 | 26 | 0,50 | 0,52 | 1 | | 1 | - | | | 27,02 | 27,02 | 0,30 | 2 | | | 1 |
| 59 | AG/57 | AG/58 | 26 | 0,50 | 0,52 | | 1 | - | 1 | | | 27,02 | 27,02 | 0,30 | 2 | | | 1 |
| 60 | AG/58 | AG/59 | 29 | 0,50 | 0,58 | | 1 | - | 1 | | | 30,08 | 30,08 | 0,30 | 2 | | | 1 |
| 61 | AG/59 | AG/60 | 33 | 0,50 | 0,66 | | 1 | - | 1 | | | 34,16 | 34,16 | 0,30 | 2 | | | 1 |
| 62 | AG/60 | AG/61 | 23 | 0,50 | 0,46 | | 1 | - | 1 | | | 23,96 | 23,96 | 0,30 | 2 | | | 1 |
| 63 | AG/61 | AG/62 | 32 | 0,50 | 0,64 | 1 | | 1 | - | | | 33,14 | 33,14 | 0,30 | 2 | | | 1 |
| 64 | AG/62 | AG/63 | 23 | 0,50 | 0,46 | | 1 | - | | 1 | | 23,96 | 23,96 | 0,30 | 2 | | | |
| 65 | AG/63 | AG/64 | 26 | 0,50 | 0,52 | | 1 | - | 1 | | | 27,02 | 27,02 | 0,30 | 2 | | | 1 |
| 66 | AG/64 | AG/65 | 41 | 0,50 | 0,82 | | 1 | - | 1 | | | 42,32 | 42,32 | 0,30 | 2 | | | 1 |

CÔNG TY CỔ PHẦN HOÀNG HÀ THANG LONG
THẨM TRA
Theo Văn bản số
Ngày.....tháng.....năm 20.....
Ký tên: *Như*

ỦY BAN NHÂN DÂN XÃ QUANG MINH
PHÒNG KINH TẾ
THẨM ĐỊNH
Theo Văn bản số
Ngày.....tháng.....năm 202.....
Ký tên: *Dt*

| | | | | | | | | | | | | | | | | | | | | | |
|---------|----------|----------|-----|------|------|----|---|----|---|---|---|-------|-------|-------|------|---|----|---|---|---|----|
| 67 | AG/65 | AG/66 | 29 | 0,50 | 0,58 | | 1 | - | 1 | | | 30,08 | | 30,08 | 0,30 | | 2 | | 1 | | |
| 68 | AG/66 | AG/67 | 36 | 0,50 | 0,72 | | 1 | - | 1 | | | 37,22 | | 37,22 | 0,30 | | 2 | | 1 | | |
| 69 | AG/67 | AG/68 | 17 | 0,50 | 0,34 | 1 | | 1 | - | | | 17,84 | | 17,84 | 0,30 | | 2 | | 1 | | |
| 70 | AG/68 | AG/69 | 30 | 0,50 | 0,60 | 1 | | 1 | - | | | 31,10 | | 31,10 | 0,30 | | 2 | | 1 | | |
| 71 | AG/68 | AG/70 | 32 | 0,50 | 0,64 | 1 | | 1 | - | | | 33,14 | | 33,14 | 0,30 | | 2 | | | 1 | |
| 72 | AG/62 | AG/71 | 26 | 0,50 | 0,52 | 1 | | 1 | - | | | | 27,02 | 27,02 | 0,30 | | 2 | | | 1 | |
| 73 | AG/71 | AG/72 | 32 | 0,50 | 0,64 | | 1 | - | 1 | | | | 33,14 | 33,14 | 0,30 | | 2 | | 1 | | |
| 74 | AG/72 | AG/73 | 34 | 0,50 | 0,68 | | 1 | - | 1 | | | | 35,18 | 35,18 | 0,30 | | 2 | | 1 | | |
| 75 | AG/73 | AG/74 | 21 | 0,50 | 0,42 | | 1 | - | | | 1 | | 21,92 | 21,92 | 0,30 | | 2 | | | | |
| 76 | AG/74 | AG/75 | 25 | 0,50 | 0,50 | | 1 | - | 1 | | | | 26,00 | 26,00 | 0,30 | | 2 | | 1 | | |
| 77 | AG/75 | AG/76 | 33 | 0,50 | 0,66 | | 1 | - | 1 | | | | 34,16 | 34,16 | 0,30 | | 2 | | 1 | | |
| 78 | AG/58 | AG/77 | 14 | 0,50 | 0,28 | 1 | | 1 | - | | | 14,78 | | 14,78 | 0,30 | | 2 | | | 1 | |
| 79 | AG/77 | AG/78 | 25 | 0,50 | 0,50 | 1 | | 1 | - | | | 26,00 | | 26,00 | 0,30 | | 2 | | | 1 | |
| 80 | AG/78 | AG/79 | 27 | 0,50 | 0,54 | | 1 | - | 1 | | | | 28,04 | 28,04 | 0,30 | | 2 | | 1 | | |
| 81 | AG/79 | AG/80 | 28 | 0,50 | 0,56 | | 1 | - | 1 | | | | 29,06 | 29,06 | 0,30 | | 2 | | 1 | | |
| 82 | AG/80 | AG/81 | 13 | 0,50 | 0,26 | | 1 | - | 1 | | | | 13,76 | 13,76 | 0,30 | | 2 | | 1 | | |
| 83 | AG/81 | AG/82 | 34 | 0,50 | 0,68 | | 1 | - | 1 | | | | 35,18 | 35,18 | 0,30 | | 2 | | 1 | | |
| 84 | AG/78 | AG/83 | 41 | 0,50 | 0,82 | 1 | | 1 | - | | | 42,32 | | 42,32 | 0,30 | | 2 | | | 1 | |
| 85 | AG/83 | AG/84 | 35 | 0,50 | 0,70 | 1 | | 1 | - | | | 36,20 | | 36,20 | 0,30 | | 2 | | | 1 | |
| 86 | AG/84 | AG/85 | 30 | 0,50 | 0,60 | 1 | | 1 | - | | | 31,10 | | 31,10 | 0,30 | | 2 | | | 1 | |
| 87 | AG/85 | AG/86 | 28 | 0,50 | 0,56 | 1 | | 1 | - | | | 29,06 | | 29,06 | 0,30 | | 2 | | | 1 | |
| 88 | AG/86 | AG/87 | 25 | 0,50 | 0,50 | 1 | | 1 | - | | | 26,00 | | 26,00 | 0,30 | | 2 | | | 1 | |
| 89 | AG/87 | AG/88 | 26 | 0,50 | 0,52 | 1 | | 1 | - | | | 27,02 | | 27,02 | 0,30 | | 2 | | | 1 | |
| 90 | AG/88 | AG/89 | 26 | 0,50 | 0,52 | 1 | | 1 | - | | | 27,02 | | 27,02 | 0,30 | | 2 | | | 1 | |
| 91 | AG/89 | AG/90 | 26 | 0,50 | 0,52 | 1 | | 1 | - | | | 27,02 | | 27,02 | 0,30 | | 2 | | | 1 | |
| 92 | AG/90 | AG/91 | 36 | 0,50 | 0,72 | 1 | | 1 | - | | | 37,22 | | 37,22 | 0,30 | | 2 | | | 1 | |
| 93 | AG/91 | AG/92 | 37 | 0,50 | 0,74 | 1 | | 1 | - | | | 38,24 | | 38,24 | 0,30 | | 2 | | | 1 | |
| 94 | AG/92 | AG/93 | 20 | 0,50 | 0,40 | 1 | | 1 | - | | | 20,90 | | 20,90 | 0,30 | | 2 | | | 1 | |
| 95 | AG/93 | AG/94 | 24 | 0,50 | 0,48 | 1 | | 1 | - | | | 24,98 | | 24,98 | 0,30 | | 2 | | | 1 | |
| 96 | AG/87 | AG/95 | 22 | 0,50 | 0,44 | 1 | | 1 | - | | | | 22,94 | 22,94 | 0,30 | | 2 | | | 1 | |
| Hiện có | | | 391 | 72 | 8 | 12 | 0 | 12 | 0 | 0 | 0 | 414 | 57 | 471 | 4 | 0 | 24 | 0 | 0 | 1 | 11 |
| 1 | PN1/5 | PN1/5-1 | 39 | 6,00 | 0,78 | 1 | | 1 | - | | | 45,78 | | 45,78 | 0,30 | | 2 | | | 1 | |
| 2 | PN1/5-1 | PN1/5-2 | 37 | 6,00 | 0,74 | 1 | | 1 | - | | | 43,74 | | 43,74 | 0,30 | | 2 | | | 1 | |
| 3 | PN1/5-2 | PN1/5-3 | 40 | 6,00 | 0,80 | 1 | | 1 | - | | | 46,80 | | 46,80 | 0,30 | | 2 | | | 1 | |
| 4 | PN1/5-3 | PN1/5-4 | 24 | 6,00 | 0,48 | 1 | | 1 | - | | | 30,48 | | 30,48 | 0,30 | | 2 | | | 1 | |
| 5 | PN1/5-4 | PN1/5-5 | 31 | 6,00 | 0,62 | 1 | | 1 | - | | | 37,62 | | 37,62 | 0,30 | | 2 | | | 1 | |
| 6 | PN1/5-5 | PN1/5-6 | 39 | 6,00 | 0,78 | 1 | | 1 | - | | | 45,78 | | 45,78 | 0,30 | | 2 | | | 1 | |
| 7 | PN1/5-6 | PN1/5-7 | 35 | 6,00 | 0,70 | 1 | | 1 | - | | | 41,70 | | 41,70 | 0,30 | | 2 | | | 1 | |
| 8 | PN1/5-7 | PN1/5-8 | 32 | 6,00 | 0,64 | 1 | | 1 | - | | | 38,64 | | 38,64 | 0,30 | | 2 | | | 1 | |
| 9 | PN1/5-8 | PN1/5-9 | 34 | 6,00 | 0,68 | 1 | | 1 | - | | | 40,68 | | 40,68 | 0,30 | | 2 | | | 1 | |
| 10 | PN1/5-9 | PN1/5-10 | 36 | 6,00 | 0,72 | 1 | | 1 | - | | | 42,72 | | 42,72 | 0,30 | | 2 | | | 1 | |
| 11 | PN1/24 | PN1/24-1 | 13 | 6,00 | 0,26 | 1 | | 1 | - | | | | 19,26 | 19,26 | 0,30 | | 2 | | | 1 | |
| 12 | PN1/24-1 | PN1/24-2 | 31 | 6,00 | 0,62 | 1 | | 1 | - | | | | 37,62 | 37,62 | 0,30 | | 2 | | | 1 | |

CÔNG TY CỔ PHẦN HOANG HÀ THANG LONG
 THẨM TRA
 Theo Văn bản số
 Ngày tháng năm 20.....
 Ký tên: *Nhan*

ỦY BAN NHÂN DÂN XÃ QUANG MINH
 PHÒNG KINH TẾ
 THẨM ĐỊNH
 Theo Văn bản số
 Ngày tháng năm 202.....
 Ký tên: *Lot*

BẢNG KHỐI LƯỢNG VẬT TƯ

| TT | Mô tả | Đơn vị | Khối lượng | Cách tính |
|---------------------------|--|----------------|------------|---|
| A CÔNG TÁC LẮP MỚI | | | | |
| 1 | Chóa đèn chiếu sáng đường phố LED 75 | Bộ | 290 | = Xem bảng thống kê cấp |
| 2 | Chóa đèn chiếu sáng đường phố LED 40 | Bộ | 253 | = Xem bảng thống kê cấp |
| 3 | Cột BTLT 8B trồng mới | Cột | 39 | = Xem bảng thống kê cấp |
| 4 | Cột thép 6m trồng mới | Cột | 119 | = Xem bảng thống kê cấp |
| 5 | Cần đèn chữ L 1,8m | Bộ | 272 | = Xem bảng thống kê cấp |
| 6 | Cần sợi tốc | Bộ | 152 | = Xem bảng thống kê cấp |
| 7 | Khung móng M16x240x240 | Bộ | 119 | = Xem bảng thống kê cấp |
| 8 | Tủ điện và điều khiển chiếu sáng 1000x600x350 thiết bị ngoại (tủ treo) | Tủ | 6 | = Số vị trí đấu nguồn (trong bảng thống kê cấp) |
| 9 | Giá đỡ tủ điện treo | Bộ | 6 | = Số tủ điện lắp mới |
| 10 | Ghép nối | Cái | 2.196 | = (Số chóa đèn + tủ lắp mới)x4 |
| 11 | Xà 0,3m | Bộ | 393 | = Xem bảng thống kê cấp |
| 12 | Xà 0,6m | Bộ | 61 | = Xem bảng thống kê cấp |
| 13 | Tăng dờ (dùng cho cấp treo) | Cái | 1.059 | = Xem bảng thống kê cấp |
| 14 | Cọc tiếp địa L63x63x6 thoát sét tại cột BTLT, cột thép trồng mới | Cọc | 158 | = Số cột BTLT mới + cột thép mới |
| 15 | Cọc tiếp địa L63x63x6 thoát sét tại vị trí bổ sung thêm | Cọc | 18 | = Một số vị trí đóng bổ sung trên mặt bằng |
| 16 | Tiếp địa lập lại cho tủ điện và vị trí bổ sung | Bộ | 33 | = Số tủ điện lắp mới + một số vị trí đóng thêm trên mặt bằng |
| 17 | Dây lên đèn 3x1,5mm ² | m | 2.172 | = (số đèn)x4 |
| 18 | Cáp treo Cu/XLPE/PVC-4x16 mm ² | m | 157 | = Xem bảng thống kê cấp |
| 19 | Cáp treo Cu/XLPE/PVC-4x10 mm ² | m | 10.190 | = Xem bảng thống kê cấp |
| 20 | Cáp treo Cu/XLPE/PVC-4x6 mm ² | m | 6.017 | = Xem bảng thống kê cấp |
| 21 | Cáp treo Cu/PVC-1x6 mm ² | m | 17.527 | = Xem bảng thống kê cấp + số lượng tiếp địa x6 |
| 22 | Dây thít Inox | Cái | 645 | = (Số tủ điện + số cột làm mới + số tiếp địa thoát sét bổ sung + tiếp địa lập lại) x 3 |
| 23 | ống nhựa D32/25 | m | 1.266 | = Số tủ điện x 2 & số cột làm mới x6 và một số cột tiếp địa thoát sét bổ sung, tiếp địa lập lại bổ sung x6 |
| 24 | Bê tông M200 | m ³ | 42.98 | = Số cột BT trồng mới x 0,568m ³ + Số cột thép trồng mới x 0,175 |
| 25 | Cắt đường BITXM | m | 444 | = Cột BTLT x 0,8x4 + Cột thép x 0,5x4 + tiếp địa thoát sét bổ sung, tiếp địa lập lại x 0,4x4 |
| 26 | Phá dỡ kết cấu hè bê tông xi măng | m ³ | 7.079 | = Số cột BT trồng mới x 0,8x0,8x0,1 + Số cột thép trồng mới x 0,5x0,5x0,1 + tiếp địa thoát sét bổ sung x 0,4x0,4x0,1 + tiếp địa lập lại x 0,4x1x0,1 |
| 27 | Đào đất rãnh tiếp địa lập lại (đất cấp III) | m ³ | 73,92 | = Tiếp địa lập lại x 8x0,4x0,7 |
| 28 | Lấp đất rãnh tiếp địa lập lại, đầm chặt | m ³ | 73,92 | = Khối lượng đào rãnh tiếp địa |
| 29 | Đào hố móng cột trên nền đất cấp III | m ³ | 45,79 | = Số cột BT trồng mới x 0,64m ³ + Số cột thép trồng mới x 0,175 |
| 30 | Vận chuyển đất thừa (phạm vi 5km) | m ³ | 52,86 | = Số cột BT trồng mới x 0,64m ³ + Số cột thép trồng mới x 0,175 |
| 31 | Hoàn trả đường BITXM | m ³ | 1,61 | = Tiếp địa thoát sét bổ sung x 0,4x0,4x0,1 + tiếp địa lập lại x 0,4x1x0,1 |
| 32 | Ván khuôn móng cột | m ² | 291 | = số cột BTLT*0,8*1*4 + số cột thép 0,5*0,7*4 |
| 33 | Băng dính cho tủ điện và bọc đầu khung móng | cuộn | 63 | = (Tủ điện + khung móng cột thép) x 0,5 |
| 34 | Làm đầu cáp khó | đầu | 12 | = (Số tủ điện) x 2 |
| 35 | Luồn cáp vào tủ | đầu | 12 | = (Số tủ điện) x 2 |
| 36 | Đánh số cột BTLT | cột | 424 | = Số chóa đèn lắp mới - số cột thép |
| 37 | Đánh số cột thép | cột | 119 | = Số cột thép trồng mới |
| 38 | Lắp đặt công tơ 3 pha | Cái | 6,0 | = Số lượng tủ chiếu sáng làm mới |

CÔNG TY CỔ PHẦN HOÀNG HA THANG LONG

THẨM TRA

Theo Văn bản số/...../.....

Ngày.....tháng.....năm 2025.....

Ký tên: *Nam*

ỦY BAN NHÂN DÂN XÃ QUANG MINH
PHÒNG KINH TẾ

THẨM ĐỊNH

Theo Văn bản số:...../.....

Ngày:.....tháng.....năm 2025.....














Ký tên: *Đạt*

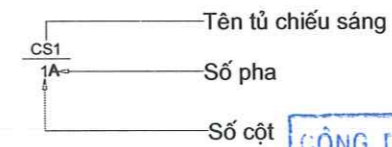
| | | | | | | | | |
|--|---|------------------|---------------|--|---|-------------------------------|--------------------|----------------|
| | ỦY BAN NHÂN DÂN XÃ QUANG MINH | C.N THIẾT KẾ | HÀ THẾ HÙNG | | THIẾT KẾ BẢN VẼ THI CÔNG | HOÀN THÀNH | 2025 | |
| | BAN QUẢN LÝ DỰ ÁN ĐẦU TƯ - HẠ TẦNG XÃ QUANG MINH | C.T THIẾT KẾ HKT | TRẦN BÁ TÙNG | | DỰ ÁN: XÂY DỰNG, LẮP ĐẶT HỆ THỐNG ĐIỆN CHIẾU SÁNG CÔNG CỘNG TRÊN ĐỊA BÀN THÔN KIM TIẾN, THÔN BẢO THÁP VÀ THÔN ẤP 1, XÃ QUANG MINH | TỶ LỆ | KTL | |
| | CÔNG TY CỔ PHẦN TƯ VẤN - ĐẦU TƯ XÂY DỰNG CHIẾU SÁNG VÀ CƠ ĐIỆN CÔNG TRÌNH | THIẾT KẾ | NGUYỄN ANH TỬ | | <i>Nguyễn Anh Tử</i> | BẢNG KHỐI LƯỢNG VẬT TƯ | HỒ SƠ SỐ | 086-2025/KH-HN |
| | | KIỂM TRA | TRẦN ANH TỬ | | | | <i>Trần Anh Tử</i> | BẢN VẼ SỐ |

PHẦN II - 1 : BẢN VẼ MẶT BẰNG

BẢNG KÝ HIỆU

KÝ HIỆU TRÊN MẶT BẰNG

- | | | | |
|---|--|---|--|
|  | Choá đèn LED 75 lắp trên cần L 1,8m và cột thép (lắp mới) |  | Choá đèn chiếu sáng hiện có |
|  | Choá đèn LED 40 lắp trên cần sợi tóc và cột thép (lắp mới) |  | Cột hạ thế LT hiện có |
|  | Cột BTLT 8m trồng mới |  | Cột hạ thế chữ H hiện có |
|  | Cột thép 6m vươn 1.5m trồng mới |  | Trạm biến áp hiện có cấp nguồn cho hệ thống chiếu sáng |
|  | Tủ điện điều khiển chiếu sáng làm mới | | |
|  | Tiếp địa lắp lại | | |
|  | Vị trí đóng cọc tiếp địa thoát sét | | |
|  | Khoảng cách | | |
| 20m | | | |
|  | Cáp treo CU/XLPE/PVC cấp nguồn chiếu sáng làm mới | | |



CÔNG TY CỔ PHẦN HOÀNG HA THANG LONG

THẨM TRA

Theo Văn bản số/...../.....

Ngày.....tháng.....năm 2025.....

Ký tên: *Nam*

ỦY BAN NHÂN DÂN XÃ QUANG MINH
PHÒNG KINH TẾ

THẨM ĐỊNH

Theo Văn bản số:...../.....

Ngày.....tháng.....năm 202.....

Ký tên: *Đạt*

| | | | | | | | | |
|---|---|-------------------|---------------|----------------------|---|---|------------|----------------|
|  | ỦY BAN NHÂN DÂN XÃ QUANG MINH BAN QUẢN LÝ DỰ ÁN ĐẦU TƯ - HẠ TẦNG XÃ QUANG MINH | C.N THIẾT KẾ | HÀ THẾ HÙNG | <i>Hà Thế Hùng</i> |  | THIẾT KẾ BẢN VẼ THI CÔNG | HOÀN THÀNH | 2025 |
| | CÔNG TY CỔ PHẦN TƯ VẤN - ĐẦU TƯ XÂY DỰNG CHIẾU SÁNG VÀ CƠ ĐIỆN CÔNG TRÌNH | C.T THIẾT KẾ HTKT | TRẦN BÁ TÙNG | <i>Trần Bá Tùng</i> | | DỰ ÁN: XÂY DỰNG, LẮP ĐẶT HỆ THỐNG ĐIỆN CHIẾU SÁNG CÔNG CỘNG TRÊN ĐỊA BÀN THÔN KIM TIẾN, THÔN BẢO THÁP VÀ THÔN ẤP 1, XÃ QUANG MINH | TỶ LỆ | 1/1000 |
| | | THIẾT KẾ | NGUYỄN ANH TÚ | <i>Nguyễn Anh Tú</i> | | BẢNG KÝ HIỆU | HỒ SƠ SỐ | 086-2025/KH-HN |
| | | KIỂM TRA | TRẦN ANH TÚ | <i>Trần Anh Tú</i> | | | BẢN VẼ SỐ | BKH |

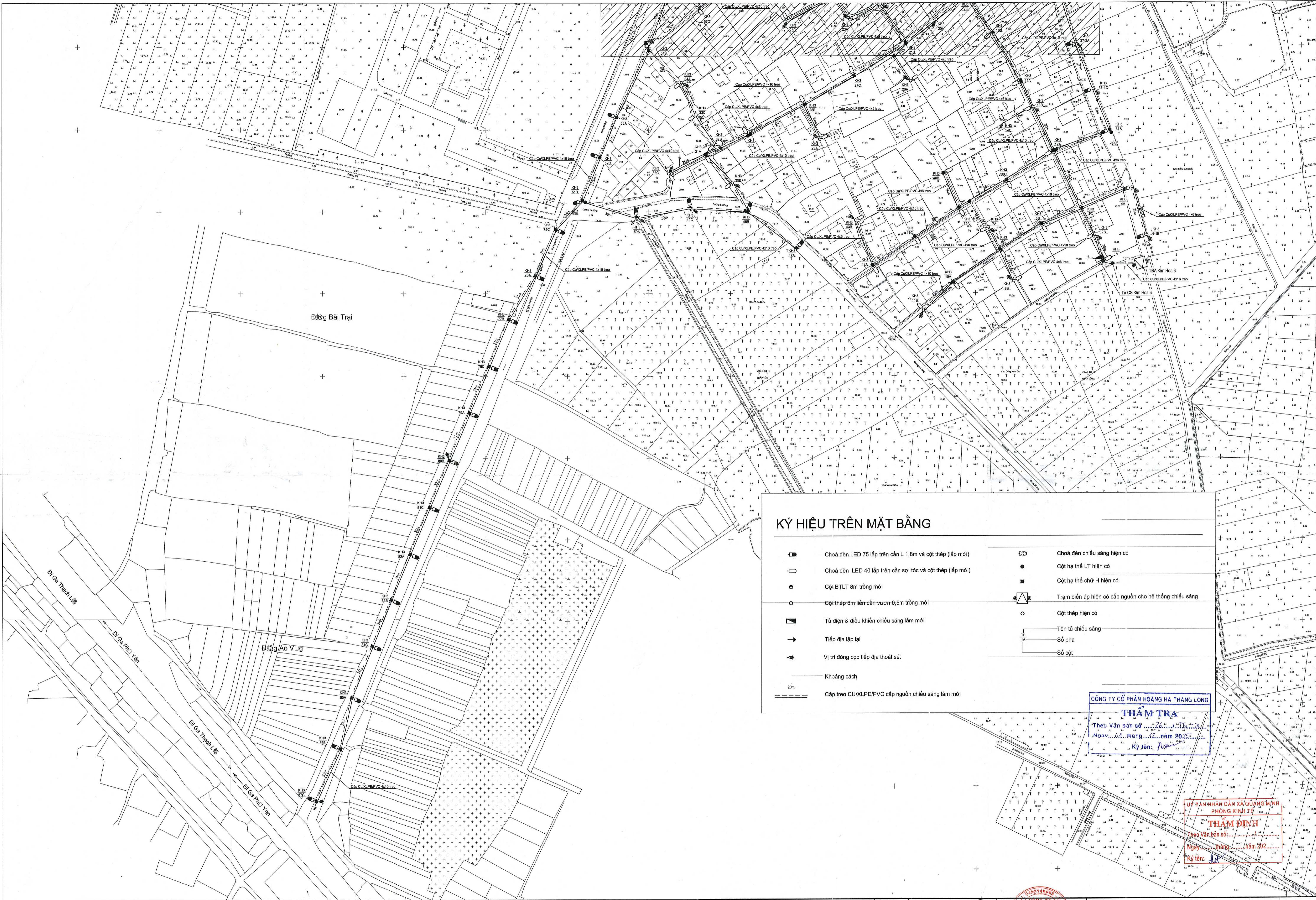
KÝ HIỆU TRÊN MẶT BẰNG

- | | | | |
|--|---|--|--|
| | Chóa đèn LED 75 lắp trên cần L 1,8m và cột thép (lắp mới) | | Chóa đèn chiếu sáng hiện có |
| | Chóa đèn LED 40 lắp trên cần sợi trục và cột thép (lắp mới) | | Cột hạ thế LT hiện có |
| | Cột BT.L.T 6m tổng mới | | Cột hạ thế chữ H hiện có |
| | Cột thép 6m lắp cần vươn 0,5m tổng mới | | Trạm biến áp hiện có cấp nguồn cho hệ thống chiếu sáng |
| | Tủ điện & điều khiển chiếu sáng lắp mới | | Cột thép hiện có |
| | Tiếp địa lắp lại | | Tên lộ chiếu sáng |
| | Vị trí đóng cọc tiếp địa thoát sét | | Số pha |
| | Khoảng cách | | Số cột |
| | Cáp treo CUXLPE/PVC cấp nguồn chiếu sáng lắp mới | | |



CÔNG TY CỔ PHẦN HOÀNG HÀ THĂNG LONG
THẨM TRA
 Theo Văn bản số
 Ngày tháng năm 202...
 Ký tên:

LÝ SỰ ANH DÂN XÃ QUANG MINH
THẨM ĐỊNH
 Theo Văn bản số
 Ngày tháng năm 202...
 Ký tên:



KÝ HIỆU TRÊN MẶT BẰNG

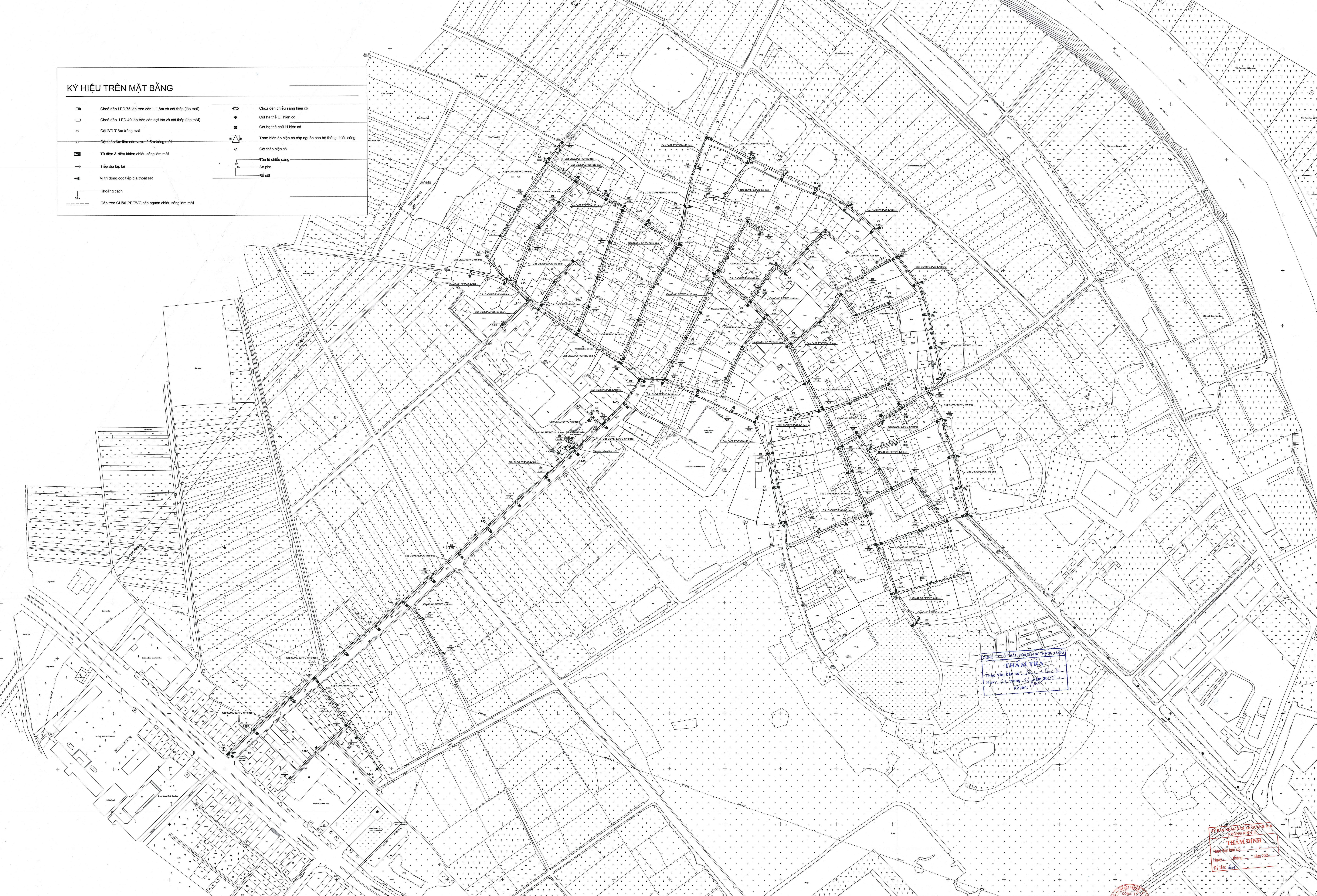
| | | | |
|--|--|--|--|
| | Chóa đèn LED 75 lắp trên cần L 1,8m và cột thép (lắp mới) | | Chóa đèn chiếu sáng hiện có |
| | Chóa đèn LED 40 lắp trên cần sợi tóc và cột thép (lắp mới) | | Cột hạ thế LT hiện có |
| | Cột BTLT 8m trồng mới | | Cột hạ thế chữ H hiện có |
| | Cột thép 6m liên cần vươm 0,5m trồng mới | | Trạm biến áp hiện có cấp nguồn cho hệ thống chiếu sáng |
| | Tủ điện & điều khiển chiếu sáng làm mới | | Cột thép hiện có |
| | Tiếp địa lặp lại | | Tên tủ chiếu sáng |
| | Vị trí đóng cọc tiếp địa thoát sét | | Số pha |
| | Khoảng cách | | Số cột |
| | Cáp treo CU/XLPE/PVC cấp nguồn chiếu sáng làm mới | | |

CÔNG TY CỔ PHẦN HOÀNG HA THĂNG LONG
THẨM TRÁ
 Theo Văn bản số...
 Ngày... tháng... năm 202...
 Ký tên: ...

ỦY BAN NHÂN DÂN XÃ QUANG MINH
THẨM ĐỊNH
 Theo Văn bản số...
 Ngày... tháng... năm 202...
 Ký tên: ...

KÝ HIỆU TRÊN MẶT BẰNG

| | | | |
|--|--|--|--|
| | Chóa đèn LED 75 lắp trên cần L 1,8m và cột thép (lắp mới) | | Chóa đèn chiếu sáng hiện có |
| | Chóa đèn LED 40 lắp trên cần sợi tóc và cột thép (lắp mới) | | Cột hạ thế LT hiện có |
| | Cột BT/LT 8m tổng mới | | Cột hạ thế chờ H hiện có |
| | Cột thép 0m lắp cần vươn 0,5m tổng mới | | Trạm biến áp hiện có cấp nguồn cho hệ thống chiếu sáng |
| | Tủ điện & điều khiển chiếu sáng lắp mới | | Cột thép hiện có |
| | Thắp địa lắp tại | | Tên tủ chiếu sáng |
| | Vị trí đóng cọc lắp địa thoát sét | | Số pha |
| | Khoảng cách | | Số cột |
| | Cáp treo CU/XLPE/PVC cấp nguồn chiếu sáng làm mới | | |



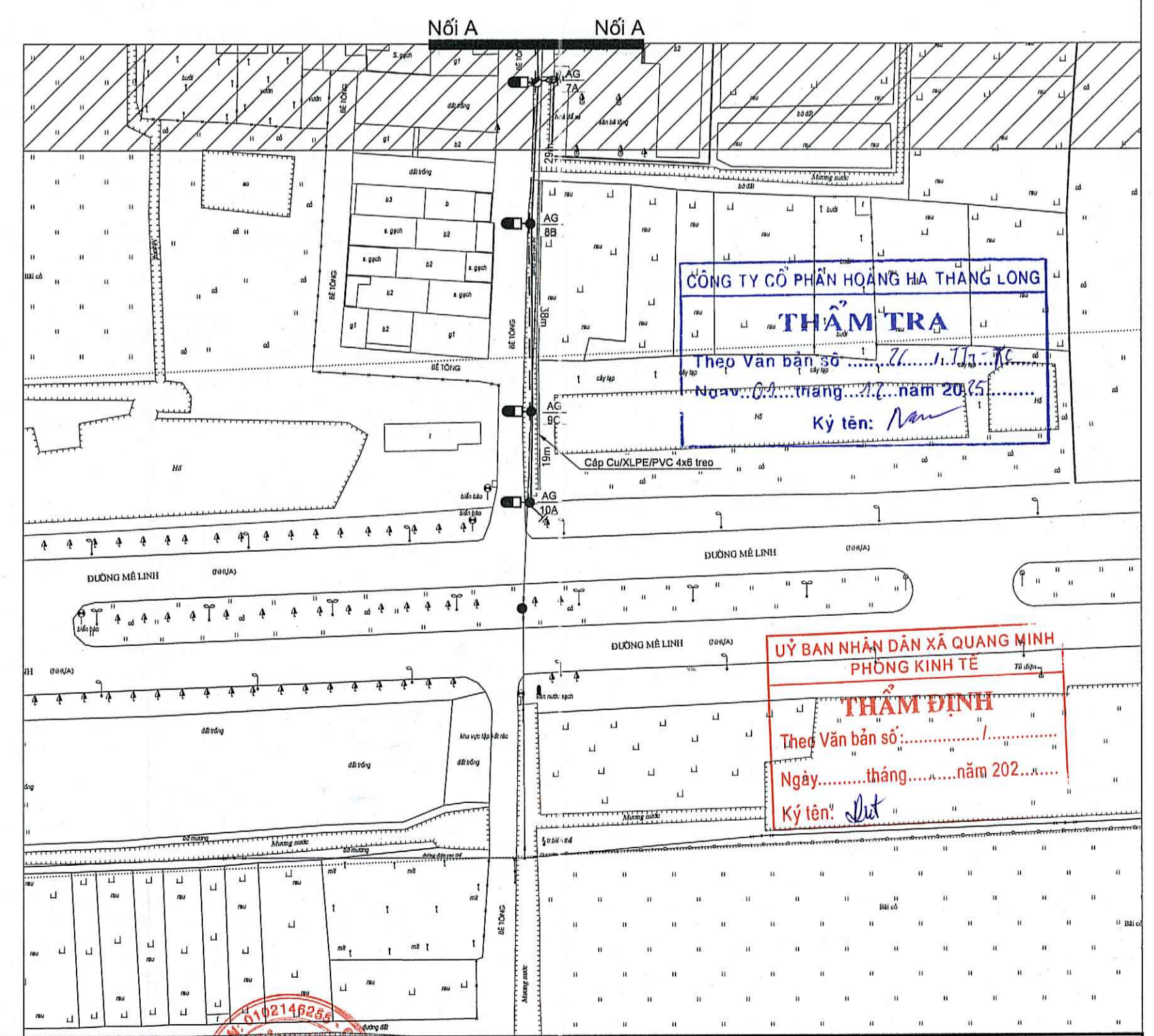
CÔNG TY CỔ PHẦN TƯ VẤN VÀ THIẾT KẾ THANG LONG
THAM TRA
 Theo yêu cầu số...
 Ngày... tháng... năm 2022...
 Ký tên:...

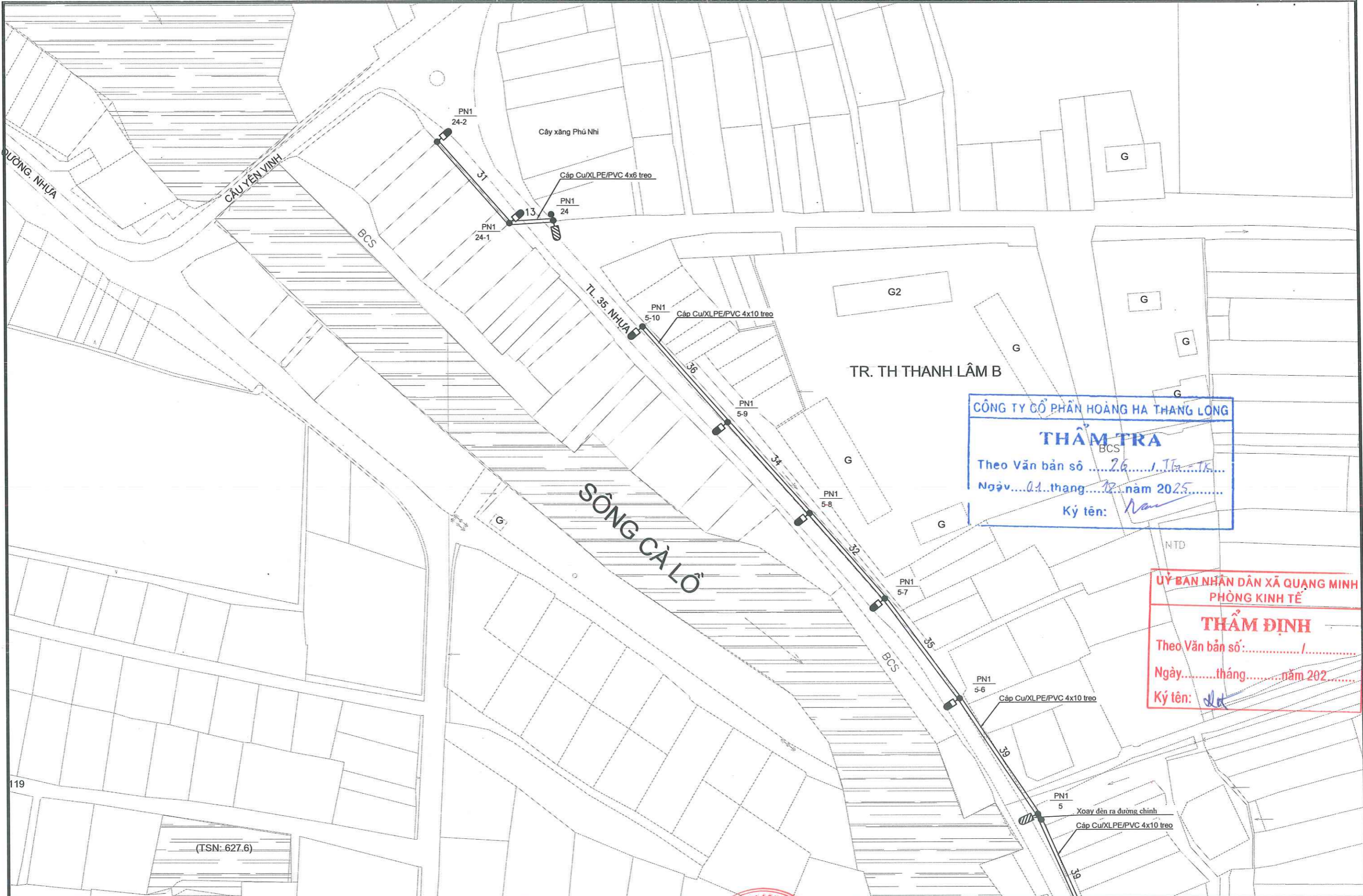
ỦY BAN NHÂN DÂN XÃ QUANG MINH
 PHÒNG KINH TẾ
THAM ĐỊNH
 Theo văn bản số...
 Ngày... tháng... năm 2022...
 Ký tên:...



KÝ HIỆU TRÊN MẶT BẰNG

- Chóa đèn LED 75 lắp trên cần L 1,8m và cột thép (lắp mới)
- Chóa đèn LED 40 lắp trên cần sợi tóc và cột thép (lắp mới)
- Cột BT/LT 8m trồng mới
- Cột thép 6m liền cần vueron 0,5m trồng mới
- Tủ điện & điều khiển chiếu sáng làm mới
- Tiếp địa lặp lại
- Vị trí đóng cọc tiếp địa thoát sét
- Khoảng cách
- Cấp CuXLPE/PVC cấp nguồn chiếu sáng làm mới
- Chóa đèn chiếu sáng hiện có
- Cột hạ thế LT hiện có
- Cột hạ thế chữ H hiện có
- Trạm biến áp hiện có cấp nguồn cho hệ thống chiếu sáng
- Cột thép hiện có
- Tên tủ chiếu sáng
- Số pha
- Số cột





CÔNG TY CỔ PHẦN HOÀNG HA THANG LONG
THẨM TRA
 Theo Văn bản số
 Ngày.....tháng.....năm 2025.....
 Ký tên: *[Signature]*

ỦY BAN NHÂN DÂN XÃ QUANG MINH
 PHÒNG KINH TẾ
THẨM ĐỊNH
 Theo Văn bản số:.....
 Ngày.....tháng.....năm 202.....
 Ký tên: *[Signature]*



ỦY BAN NHÂN DÂN XÃ QUANG MINH
 BAN QUẢN LÝ DỰ ÁN ĐẦU TƯ - HẠ TẦNG XÃ QUANG MINH
 CÔNG TY CỔ PHẦN TƯ VẤN - ĐẦU TƯ XÂY DỰNG
 CHIẾU SÁNG VÀ CƠ ĐIỆN CÔNG TRÌNH

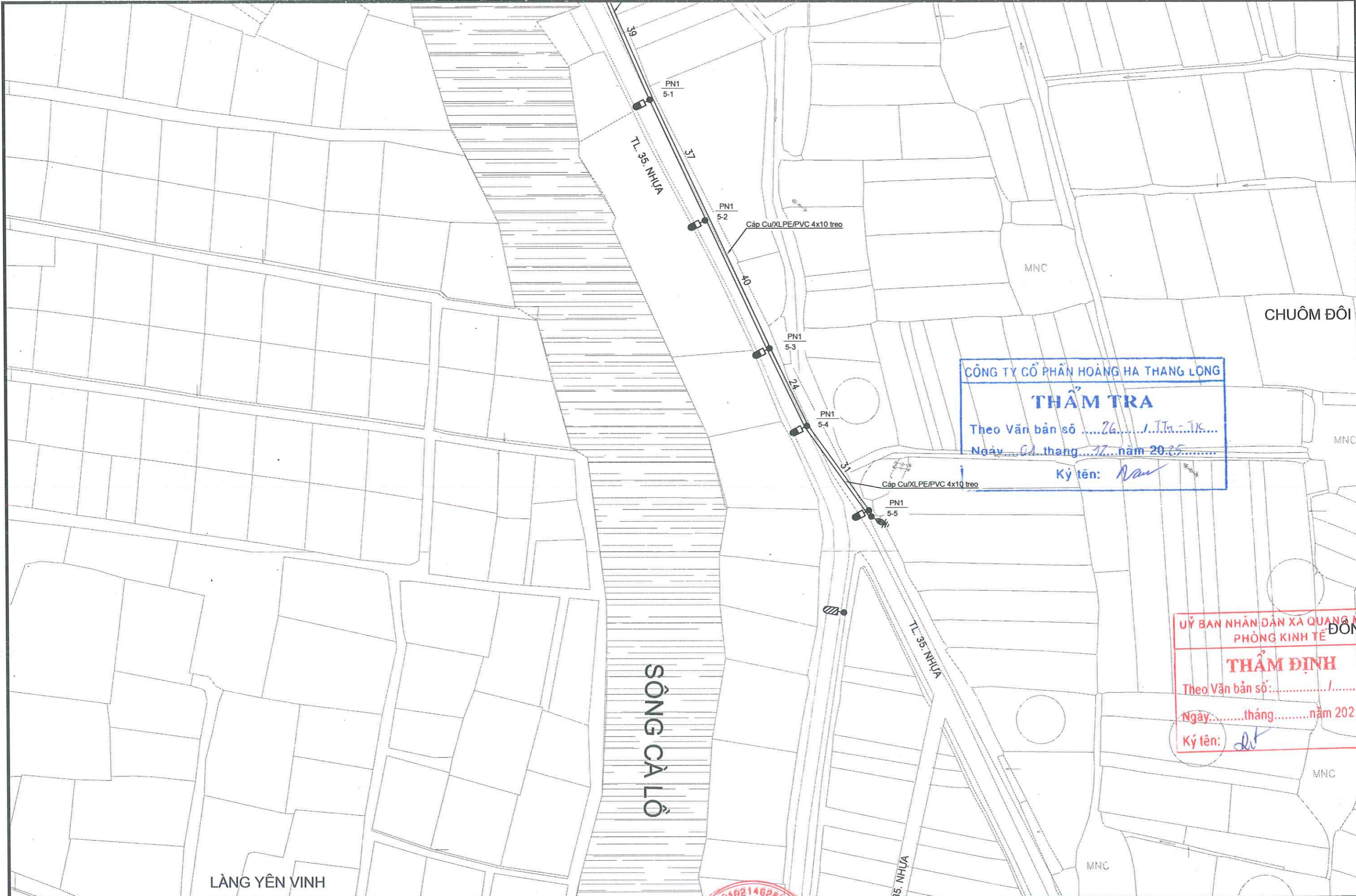
| | |
|-------------------|---------------|
| C.N THIẾT KẾ | HÀ THẾ HÙNG |
| C.T THIẾT KẾ HTKT | TRẦN BÁ TÙNG |
| THIẾT KẾ | NGUYỄN ANH TỬ |
| KIỂM TRA | TRẦN ANH TỬ |

[Signatures]



THIẾT KẾ BẢN VẼ THI CÔNG
 DỰ ÁN: XÂY DỰNG, LẮP ĐẶT HỆ THỐNG ĐIỆN CHIẾU SÁNG CÔNG CỘNG TRÊN ĐỊA BÀN
 THÔN KIM TIẾN, THÔN BẢO THÁP VÀ THÔN ẤP 1, XÃ QUANG MINH
MẶT BẰNG BỐ TRÍ CHIẾU SÁNG

| | |
|------------|----------------|
| HOÀN THÀNH | 2025 |
| TỶ LỆ | 1/1000 |
| HỒ SƠ SỐ | 086-2025/KH-HN |
| BẢN VẼ SỐ | MBCS-02 |



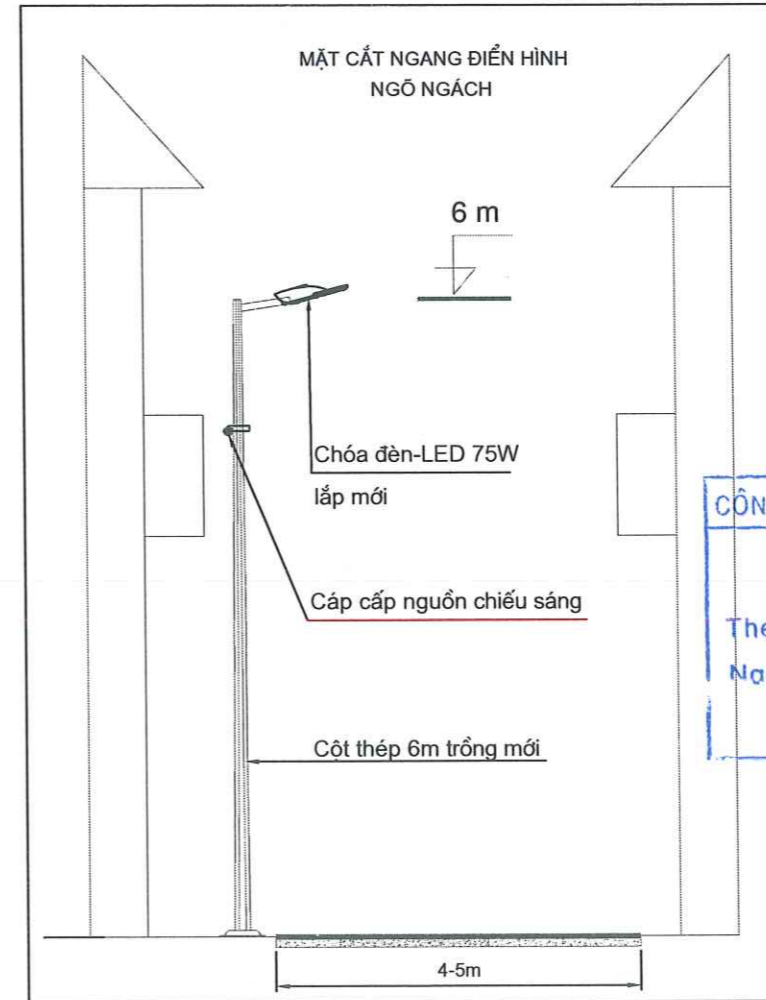
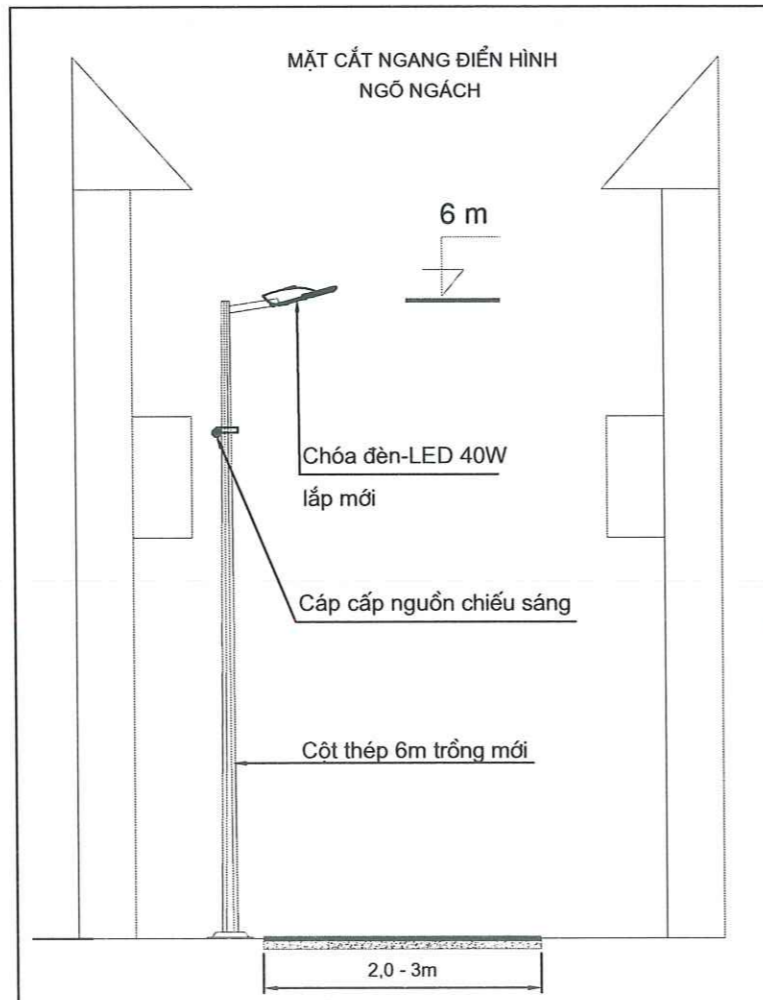
CÔNG TY CỔ PHẦN HOÀNG HA THANG LÔNG
THẨM TRA
 Theo Văn bản số26...../TT. - TT.....
 Ngày01 tháng11 năm 2025.....
 Ký tên: *Nan*

ỦY BAN NHÂN DÂN XÃ QUANG MINH
 PHÒNG KINH TẾ ĐỒN
THẨM ĐỊNH
 Theo Văn bản số:/.....
 Ngày.....tháng.....năm 202.....
 Ký tên: *Đ*



| | | | | | | | |
|-----------------------------------|---|-------------------|---------------|----------------------|---|------------|----------------|
| | ỦY BAN NHÂN DÂN XÃ QUANG MINH BAN QUẢN LÝ DỰ ÁN ĐẦU TƯ - HẠ TẦNG XÃ QUANG MINH | C.N THIẾT KẾ | HÀ THẾ HÙNG | <i>Hà Thế Hùng</i> | THIẾT KẾ BẢN VẼ THI CÔNG DỰ ÁN: XÂY DỰNG, LẮP ĐẶT HỆ THỐNG ĐIỆN CHIẾU SÁNG CÔNG CỘNG TRÊN ĐỊA BÀN THÔN KIM TIẾN, THÔN BẢO THÁP VÀ THÔN ẤP 1, XÃ QUANG MINH | HOÀN THÀNH | 2025 |
| | CÔNG TY CỔ PHẦN TƯ VẤN - ĐẦU TƯ XÂY DỰNG CHIẾU SÁNG VÀ CƠ ĐIỆN CÔNG TRÌNH | C.T THIẾT KẾ HTKT | TRẦN BÁ TÙNG | <i>Trần Bá Tùng</i> | | TỶ LỆ | 1/1000 |
| | | THIẾT KẾ | NGUYỄN ANH TỬ | <i>Nguyễn Anh Tử</i> | | HỒ SƠ SỐ | 086-2025/KH-HN |
| | | KIỂM TRA | TRẦN ANH TỬ | <i>Trần Anh Tử</i> | | BẢN VẼ SỐ | MBCS-02 |
| MẶT BẰNG BỐ TRÍ CHIẾU SÁNG | | | | | | | |

PHẦN II - 2 : MẶT CẮT NGANG ĐIỂN HÌNH



CÔNG TY CỔ PHẦN HOÀNG HA THANG LONG

THẨM TRA

Theo Văn bản số26...../TTN-TK.....
Ngày.....01.....tháng.....12.....năm 2025.....
Ký tên: *Nhan*

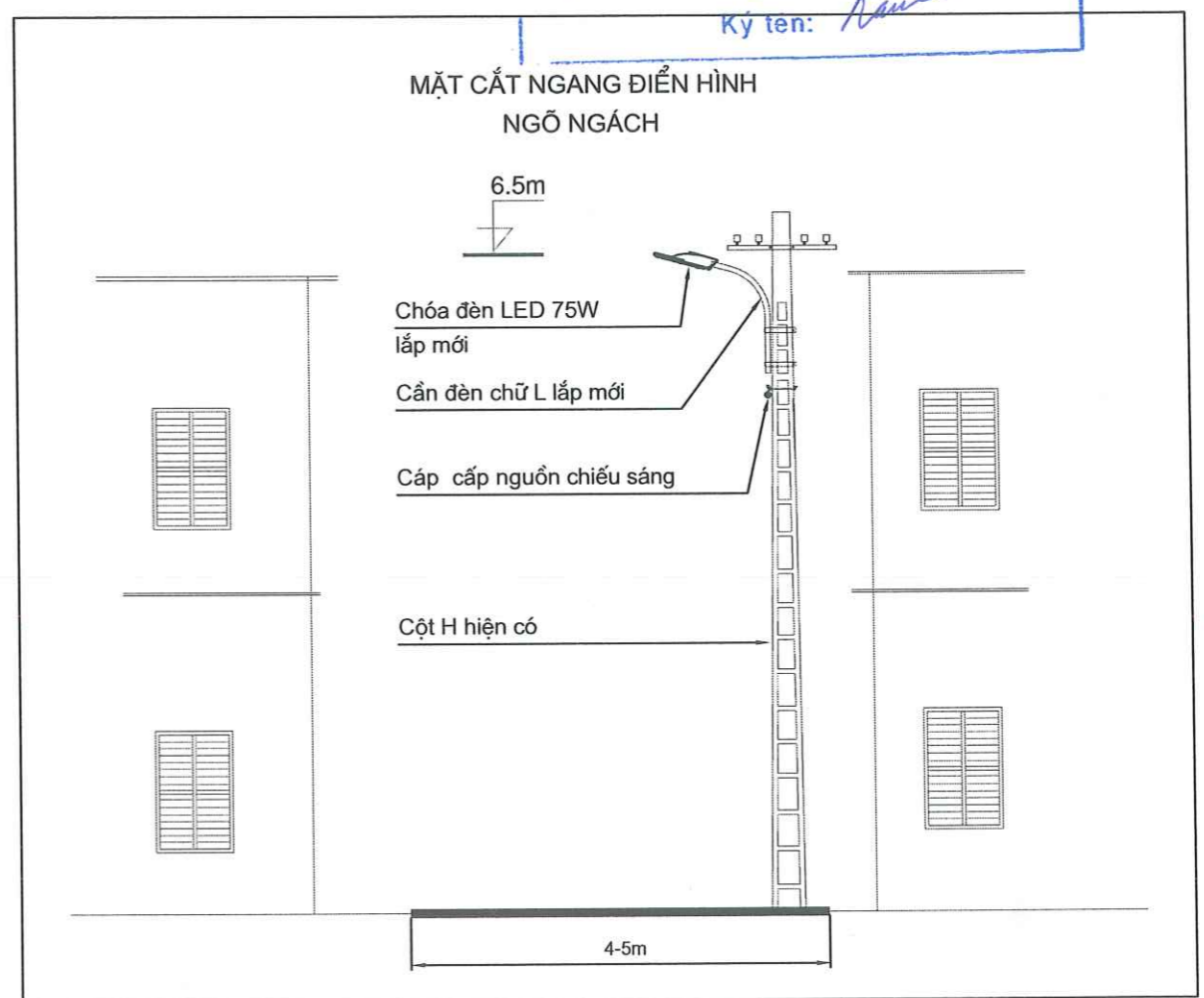
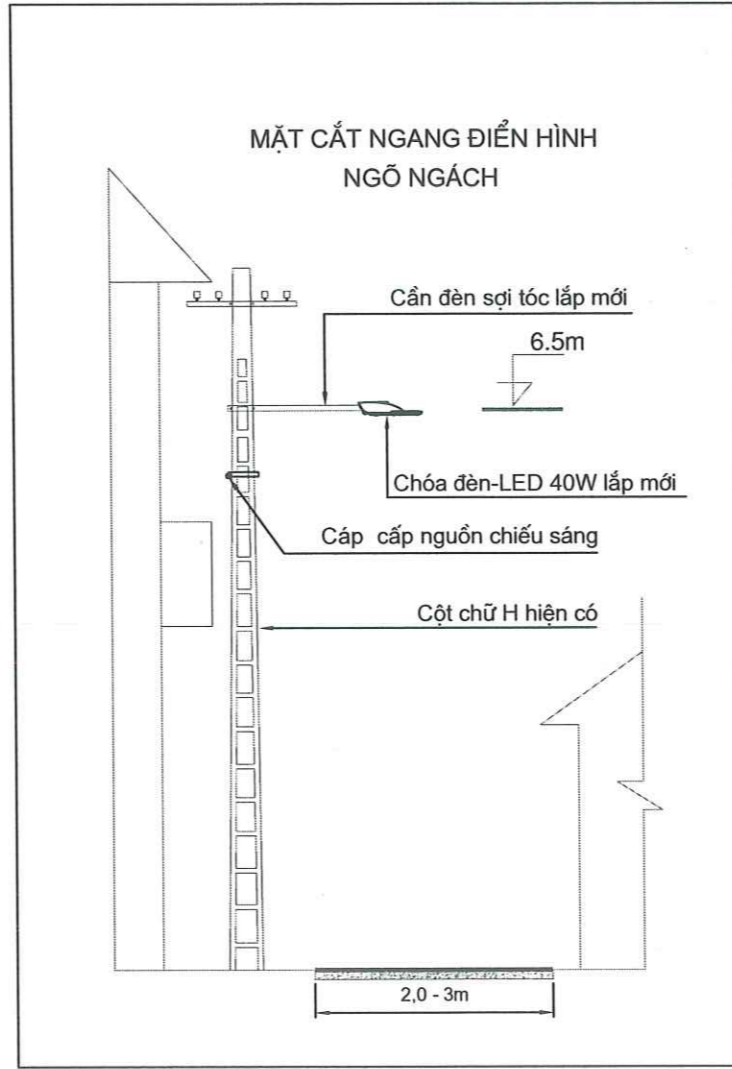
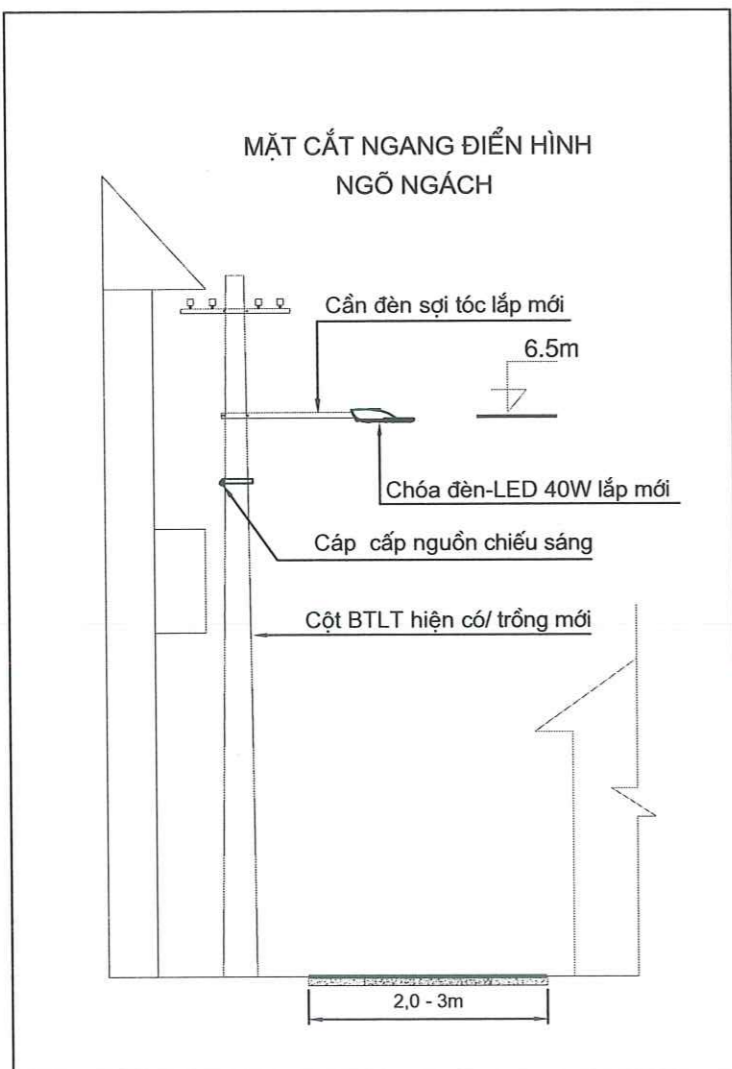
ỦY BAN NHÂN DÂN XÃ QUANG MINH
PHÒNG KINH TẾ

THẨM ĐỊNH

Theo Văn bản số:...../.....
Ngày.....tháng.....năm 2025
Ký tên: *dt*

| | | | | | | | | |
|--|---|-------------------|---------------|--------------------|--|---|----------------|------|
| | ỦY BAN NHÂN DÂN XÃ QUANG MINH BAN QUẢN LÝ DỰ ÁN ĐẦU TƯ - HẠ TẦNG XÃ QUANG MINH | C.N THIẾT KẾ | HÀ THẾ HÙNG | <i>[Signature]</i> | | THIẾT KẾ BẢN VẼ THI CÔNG DỰ ÁN: XÂY DỰNG, LẮP ĐẶT HỆ THỐNG ĐIỆN CHIẾU SÁNG CÔNG CỘNG TRÊN ĐỊA BÀN THÔN KIM TIẾN, THÔN BẢO THÁP VÀ THÔN ẤP 1, XÃ QUANG MINH | HOÀN THÀNH | 2025 |
| | CÔNG TY CỔ PHẦN TƯ VẤN - ĐẦU TƯ XÂY DỰNG CHIẾU SÁNG VÀ CƠ ĐIỆN CÔNG TRÌNH | C.T THIẾT KẾ HTKT | TRẦN BÁ TÙNG | <i>[Signature]</i> | | MẶT CẮT NGANG ĐIỂN HÌNH | TỶ LỆ | |
| | | THIẾT KẾ | NGUYỄN ANH TỬ | <i>[Signature]</i> | | HỒ SƠ SỐ | 086-2025/KH-HN | |
| | | KIỂM TRA | TRẦN ANH TỬ | <i>[Signature]</i> | | BẢN VẼ SỐ | MCĐH-01 | |

CÔNG TY CỔ PHẦN HOÀNG HA THANG LONG
THẨM TRA
 Theo Văn bản số26...../.....T.T.A.-T.T.C..
 Ngày...01...tháng...12...năm 20.25.....
 Ký tên: *Am*



ỦY BAN NHÂN DÂN XÃ QUANG MINH
 PHÒNG KINH TẾ
THẨM ĐỊNH
 Theo Văn bản số:...../.....
 Ngày.....tháng.....năm 202.....
 Ký tên: *lot*

| | | | | | | | | |
|--|---|-------------------|---------------|----------------------|--|---|----------------|------|
| | ỦY BAN NHÂN DÂN XÃ QUANG MINH BAN QUẢN LÝ DỰ ÁN ĐẦU TƯ - HẠ TẦNG XÃ QUANG MINH | C.N THIẾT KẾ | HÀ THẾ HÙNG | <i>Hà Thế Hùng</i> | | THIẾT KẾ BẢN VẼ THI CÔNG DỰ ÁN: XÂY DỰNG, LẮP ĐẶT HỆ THỐNG ĐIỆN CHIẾU SÁNG CÔNG CỘNG TRÊN ĐỊA BÀN THÔN KIM TIẾN, THÔN BẢO THÁP VÀ THÔN ÁP 1, XÃ QUANG MINH | HOÀN THÀNH | 2025 |
| | CÔNG TY CỔ PHẦN TƯ VẤN - ĐẦU TƯ XÂY DỰNG CHIẾU SÁNG VÀ CƠ ĐIỆN CÔNG TRÌNH | C.T THIẾT KẾ HTKT | TRẦN BÁ TÙNG | <i>Trần Bá Tùng</i> | | MẶT CẮT NGANG ĐIỂN HÌNH | TỶ LỆ | |
| | | THIẾT KẾ | NGUYỄN ANH TỬ | <i>Nguyễn Anh Tử</i> | | HỒ SƠ SỐ | 086-2025/KH-HN | |
| | | KIỂM TRA | TRẦN ANH TỬ | <i>Trần Anh Tử</i> | | BẢN VẼ SỐ | MCDH-02 | |

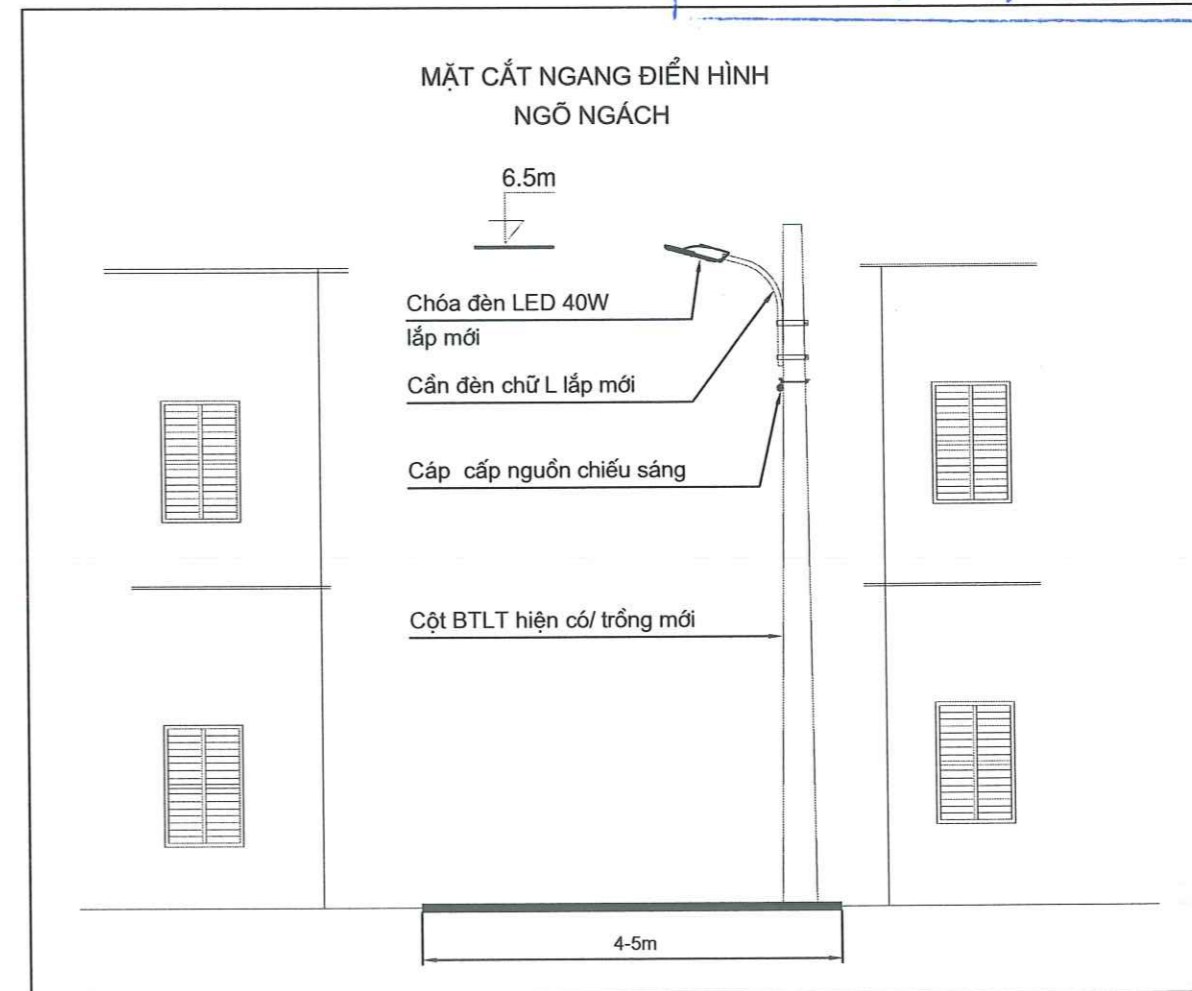
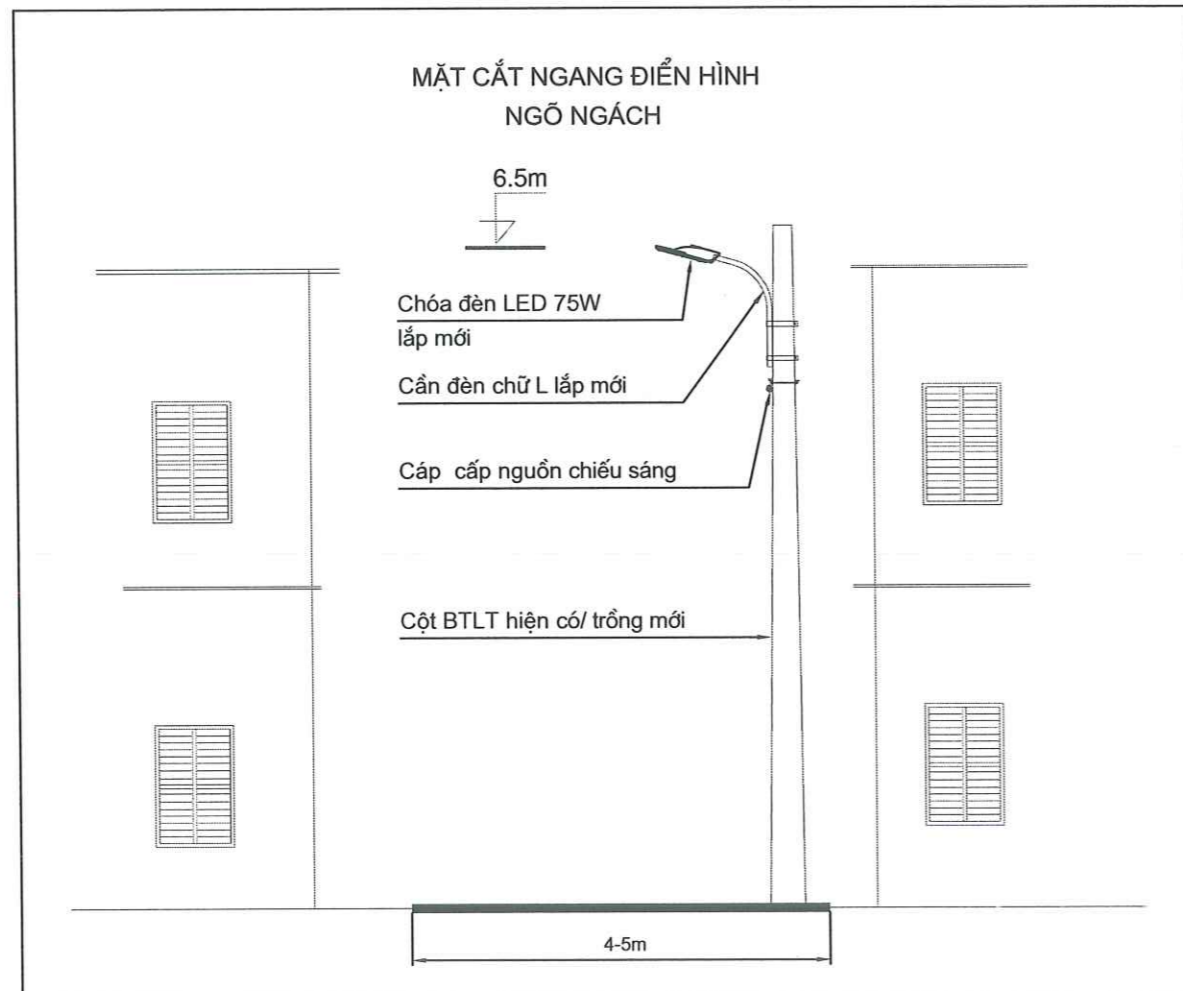
CÔNG TY CỔ PHẦN HOÀNG HA THANG LONG

THẨM TRA

Theo Văn bản số/...../.....

Ngày.....tháng.....năm 2025.....

Ký tên: *Nan*



ỦY BAN NHÂN DÂN XÃ QUANG MINH
PHÒNG KINH TẾ

THẨM ĐỊNH

Theo Văn bản số:...../.....

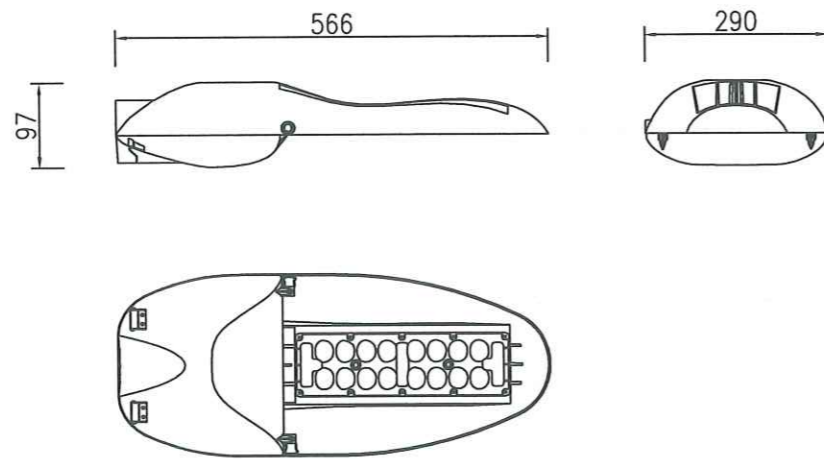
Ngày.....tháng.....năm 202.....

Ký tên: *Đt*

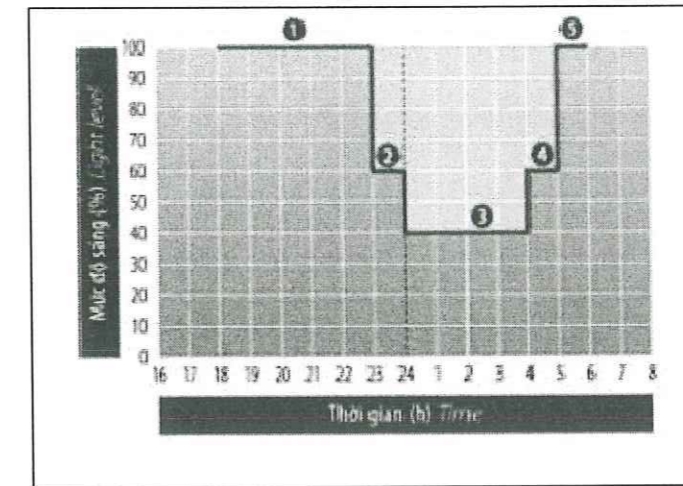
| | | | | | | | | |
|--------------------------------|---|-------------------|---------------|----------------------|--|---|----------------|------|
| | ỦY BAN NHÂN DÂN XÃ QUANG MINH BAN QUẢN LÝ DỰ ÁN ĐẦU TƯ - HẠ TẦNG XÃ QUANG MINH | C.N THIẾT KẾ | HÀ THẾ HÙNG | <i>Hà Thế Hùng</i> | | THIẾT KẾ BẢN VẼ THI CÔNG DỰ ÁN: XÂY DỰNG, LẮP ĐẶT HỆ THỐNG ĐIỆN CHIẾU SÁNG CÔNG CỘNG TRÊN ĐỊA BÀN THÔN KIM TIẾN, THÔN BẢO THÁP VÀ THÔN ẤP 1, XÃ QUANG MINH | HOÀN THÀNH | 2025 |
| | CÔNG TY CỔ PHẦN TƯ VẤN - ĐẦU TƯ XÂY DỰNG CHIẾU SÁNG VÀ CƠ ĐIỆN CÔNG TRÌNH | C.T THIẾT KẾ HTKT | TRẦN BÁ TÙNG | <i>Trần Bá Tùng</i> | | TỶ LỆ | | |
| | | THIẾT KẾ | NGUYỄN ANH TỬ | <i>Nguyễn Anh Tử</i> | | HỒ SƠ SỐ | 086-2025/KH-HN | |
| | | KIỂM TRA | TRẦN ANH TỬ | <i>Trần Anh Tử</i> | | BẢN VẼ SỐ | MCDH-03 | |
| MẶT CẮT NGANG ĐIỂN HÌNH | | | | | | | | |

PHẦN III : CÁC BẢN VẼ CHI TIẾT

CHÓA ĐÈN LED 75W - KÍCH THƯỚC VÀ HÌNH ẢNH MANG TÍNH MINH HỌA



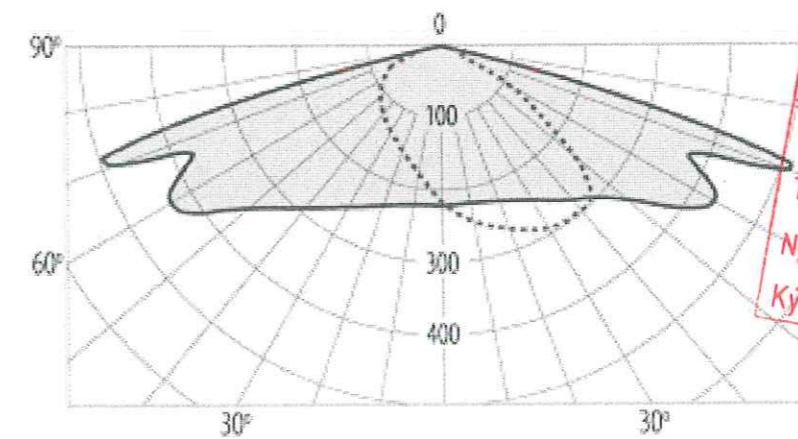
CHẾ ĐỘ DIM 5 CẤP



THÔNG SỐ KỸ THUẬT

- Có kiểu dáng đẹp
- Nhiệt độ màu: 3000K-4000K
- Nhiệt độ làm việc: -30 độ C đến 50 độ C
- Chỉ số hiển thị màu: RA >=70 %
- Công suất tiêu thụ: 75W
- Hệ số công suất nguồn: >= 0,95
- Hiệu suất phát quang: >= 120LM/W
- Chóa đèn có khả năng tự động tiết giảm công suất -Dimming
- Tuổi thọ bộ đèn: >= 50.000h Ta=30 độ C (B50/L70)
- Chỉ số chống bụi nước phần quang và điện: >=IP66
- Cấp cách điện: CLASS 1
- Lực chống va đập: >= IK08
- Thân đèn làm bằng nhôm đúc áp lực cao
- Điện áp 154-242VAC, tần số 50/60Hz
- SPD - Bảo vệ chống sét lan truyền: tối đa 10kV
- Lắp đặt & bảo trì: Khoang bộ điện đóng mở nhanh
- Đáp ứng Tiêu chí kỹ thuật đối với đèn LED sử dụng trong hệ thống chiếu sáng công cộng trên địa bàn Thành phố được nêu tại văn bản số 8298/SXD-MT ngày 21/9/2016 của Sở Xây dựng Hà Nội;
- Bảo hành đến 05 năm đối với cả bộ đèn

ĐƯỜNG CONG PHÂN BỐ ÁNH SÁNG



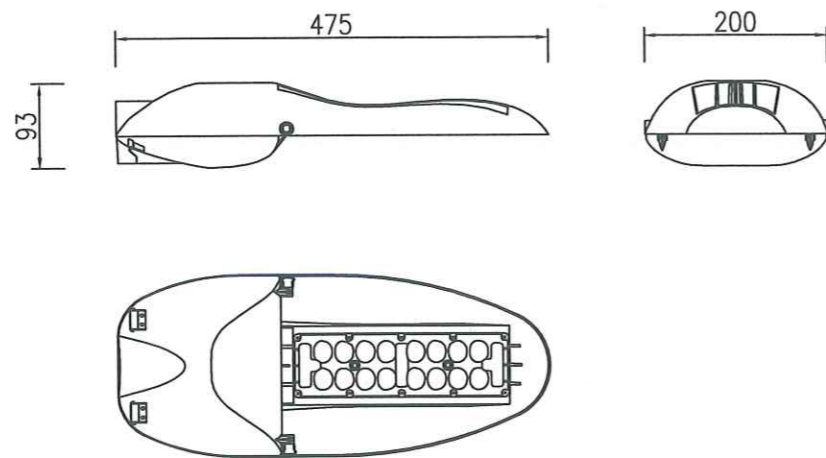
ỦY BAN NHÂN DÂN XÃ QUANG MINH
PHÒNG KINH TẾ
THẨM ĐỊNH
Theo Văn bản số: /
Ngày: tháng năm 202.....
Ký tên: *[Signature]*

— C = 0° - 180°

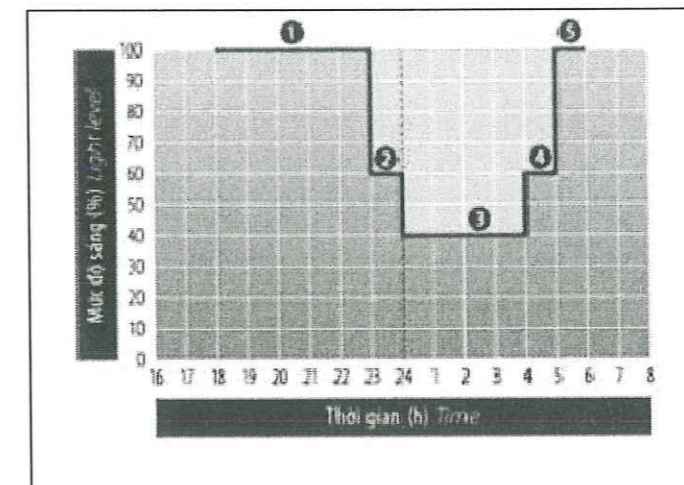
CÔNG TY CỔ PHẦN HOÀNG HA THANG LONG
THẨM TRA
Theo Văn bản số /
Ngày: tháng năm 202.....
Ký tên: *[Signature]*

| | | | | | | | | |
|--|---|-------------------|---------------|--------------------|--|---|------------|----------------|
| | ỦY BAN NHÂN DÂN XÃ QUANG MINH BAN QUẢN LÝ DỰ ÁN ĐẦU TƯ - HẠ TẦNG XÃ QUANG MINH | C.N THIẾT KẾ | HÀ THẾ HÙNG | <i>[Signature]</i> | | THIẾT KẾ BẢN VẼ THI CÔNG DỰ ÁN: XÂY DỰNG, LẮP ĐẶT HỆ THỐNG ĐIỆN CHIẾU SÁNG CÔNG CỘNG TRÊN ĐỊA BÀN THÔN KIM TIẾN, THÔN BẢO THÁP VÀ THÔN ÁP 1, XÃ QUANG MINH | HOÀN THÀNH | 2025 |
| | CÔNG TY CỔ PHẦN TƯ VẤN - ĐẦU TƯ XÂY DỰNG CHIẾU SÁNG VÀ CƠ ĐIỆN CÔNG TRÌNH | C.T THIẾT KẾ HTKT | TRẦN BÁ TÙNG | <i>[Signature]</i> | | CHÓA ĐÈN CHIẾU SÁNG 75W | TỶ LỆ | |
| | | THIẾT KẾ | NGUYỄN ANH TỬ | <i>[Signature]</i> | | HỒ SƠ SỐ 086-2025/KH-HN BẢN VẼ SỐ CT-01 | HỒ SƠ SỐ | 086-2025/KH-HN |
| | | KIỂM TRA | TRẦN ANH TỬ | <i>[Signature]</i> | | | BẢN VẼ SỐ | CT-01 |

CHÓA ĐÈN LED 40W - KÍCH THƯỚC VÀ HÌNH ẢNH MANG TÍNH MINH HỌA



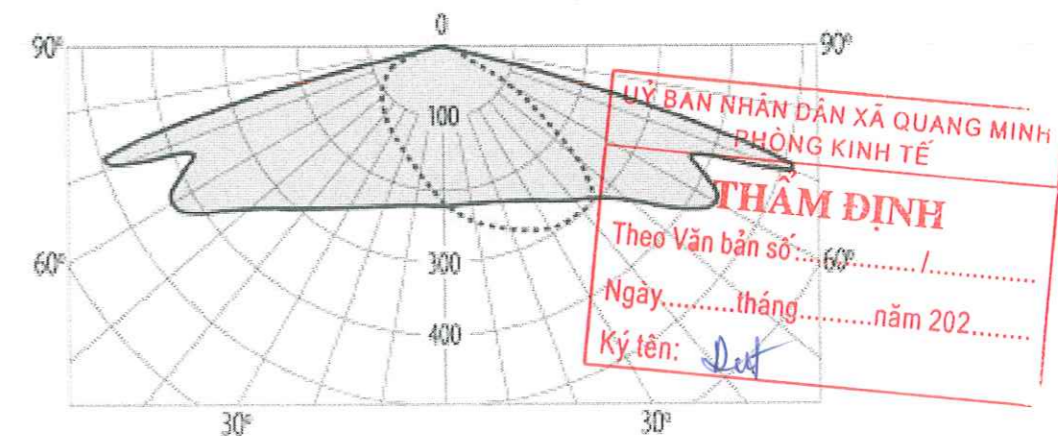
CHẾ ĐỘ DIM 5 CẤP



THÔNG SỐ KỸ THUẬT

- Có kiểu dáng đẹp
- Nhiệt độ màu: 3000K-4000K
- Nhiệt độ làm việc: -30 độ C đến 50 độ C
- Chỉ số hiển thị màu: RA >=70 %
- Công suất tiêu thụ: 40W
- Hệ số công suất nguồn: >= 0,95
- Hiệu suất phát quang: >= 120LM/W
- Chóa đèn có khả năng tự động tiết giảm công suất -Dimming
- Tuổi thọ bộ đèn: >= 50.000h Ta=30 độ C (B50/L70)
- Chỉ số chống bụi nước phần quang và điện: >=IP66
- Cấp cách điện: CLASS 1
- Lực chống va đập: >= IK08
- Thân đèn làm bằng nhôm đúc áp lực cao
- Điện áp 154-242VAC, tần số 50/60Hz
- SPD - Bảo vệ chống sét lan truyền: tối đa 10kV
- Lắp đặt & bảo trì: Khoang bộ điện đóng mở nhanh
- Đáp ứng Tiêu chí kỹ thuật đối với đèn LED sử dụng trong hệ thống chiếu sáng công cộng trên địa bàn Thành phố được nêu tại văn bản số 8298/SXD-MT ngày 21/9/2016 của Sở Xây dựng Hà Nội;
- Bảo hành đến 05 năm đối với cả bộ đèn

ĐƯỜNG CONG PHÂN BỐ ÁNH SÁNG

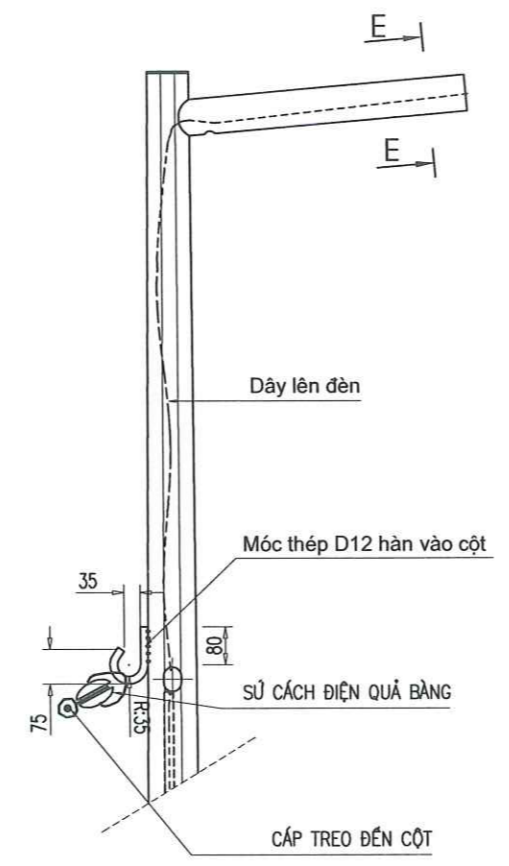
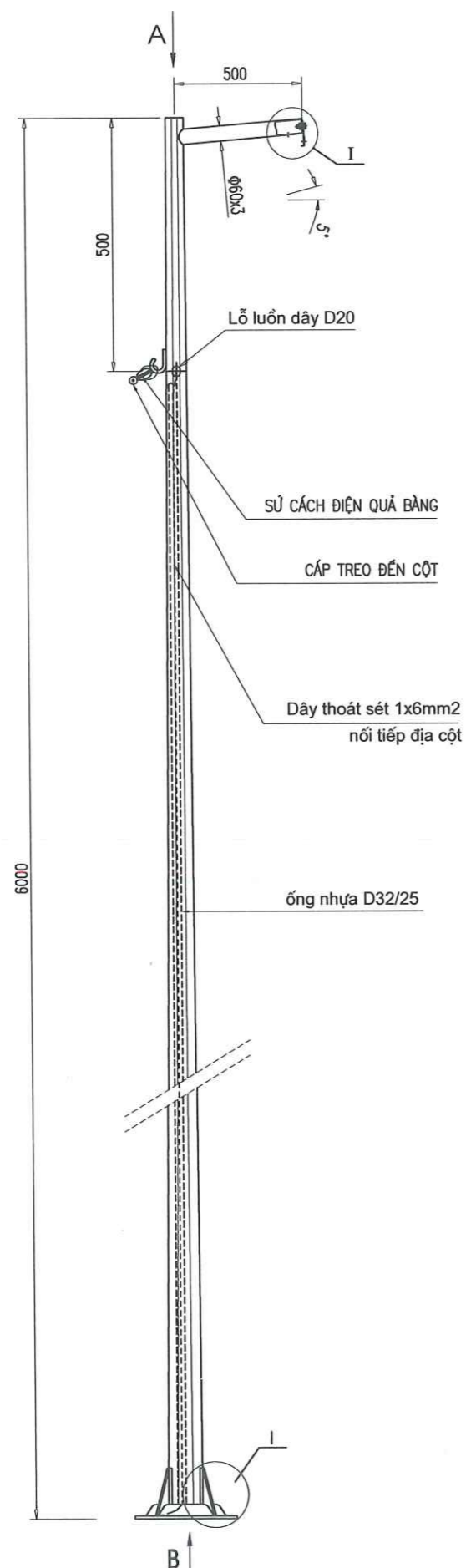


— C = 0° - 180°

--- C = 90° - 270°

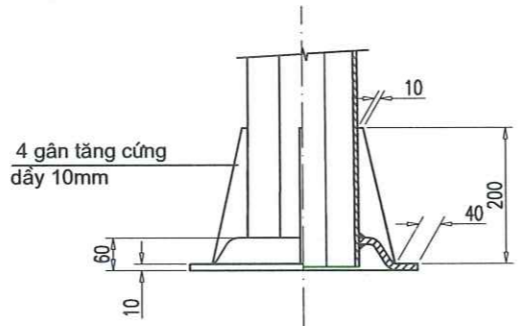
CÔNG TY CỔ PHẦN HOÀNG HÀ THANG LONG
THẨM TRA
 Theo Văn bản số26...../T.T. - TK.....
 Ngày.....tháng.....năm 2025.....
 Ký tên: *Nam*

| | | | | | | | | |
|--|---|-------------------|---------------|--------------------|--|---|------------|----------------|
| | ỦY BAN NHÂN DÂN XÃ QUANG MINH BAN QUẢN LÝ DỰ ÁN ĐẦU TƯ - HẠ TẦNG XÃ QUANG MINH | C.N THIẾT KẾ | HÀ THẾ HÙNG | <i>[Signature]</i> | | THIẾT KẾ BẢN VẼ THI CÔNG DỰ ÁN: XÂY DỰNG, LẮP ĐẶT HỆ THỐNG ĐIỆN CHIẾU SÁNG CÔNG CỘNG TRÊN ĐỊA BÀN THÔN KIM TIẾN, THÔN BẢO THÁP VÀ THÔN ÁP 1, XÃ QUANG MINH | HOÀN THÀNH | 2025 |
| | | C.T THIẾT KẾ HTKT | TRẦN BÁ TÙNG | <i>[Signature]</i> | | | TỶ LỆ | |
| | CÔNG TY CỔ PHẦN TƯ VẤN - ĐẦU TƯ XÂY DỰNG CHIẾU SÁNG VÀ CƠ ĐIỆN CÔNG TRÌNH | THIẾT KẾ | NGUYỄN ANH TÚ | <i>[Signature]</i> | | CHÓA ĐÈN CHIẾU SÁNG 40W | HỒ SƠ SỐ | 086-2025/KH-HN |
| | | KIỂM TRA | TRẦN ANH TÚ | <i>[Signature]</i> | | | BẢN VẼ SỐ | CT-02 |



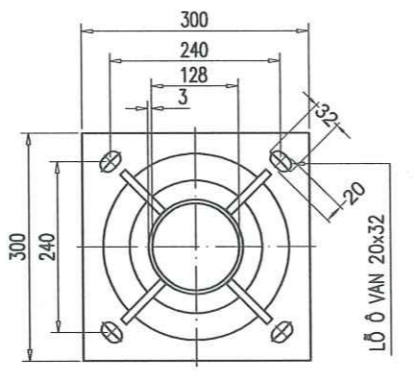
TRÍCH I

Tỷ lệ 1/10

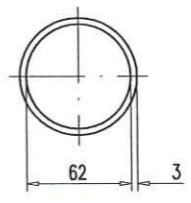


TRÍCH B

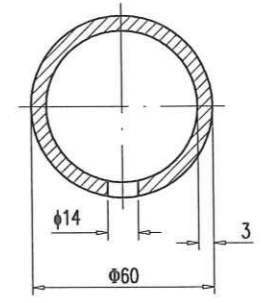
Tỷ lệ 1/10



THEO A



E-E



CÔNG TY CỔ PHẦN HOÀNG HA THANG LONG
THẨM TRA
 Theo Văn bản số / TH-TC
 Ngày tháng năm 2025
 Ký tên: *Nam*

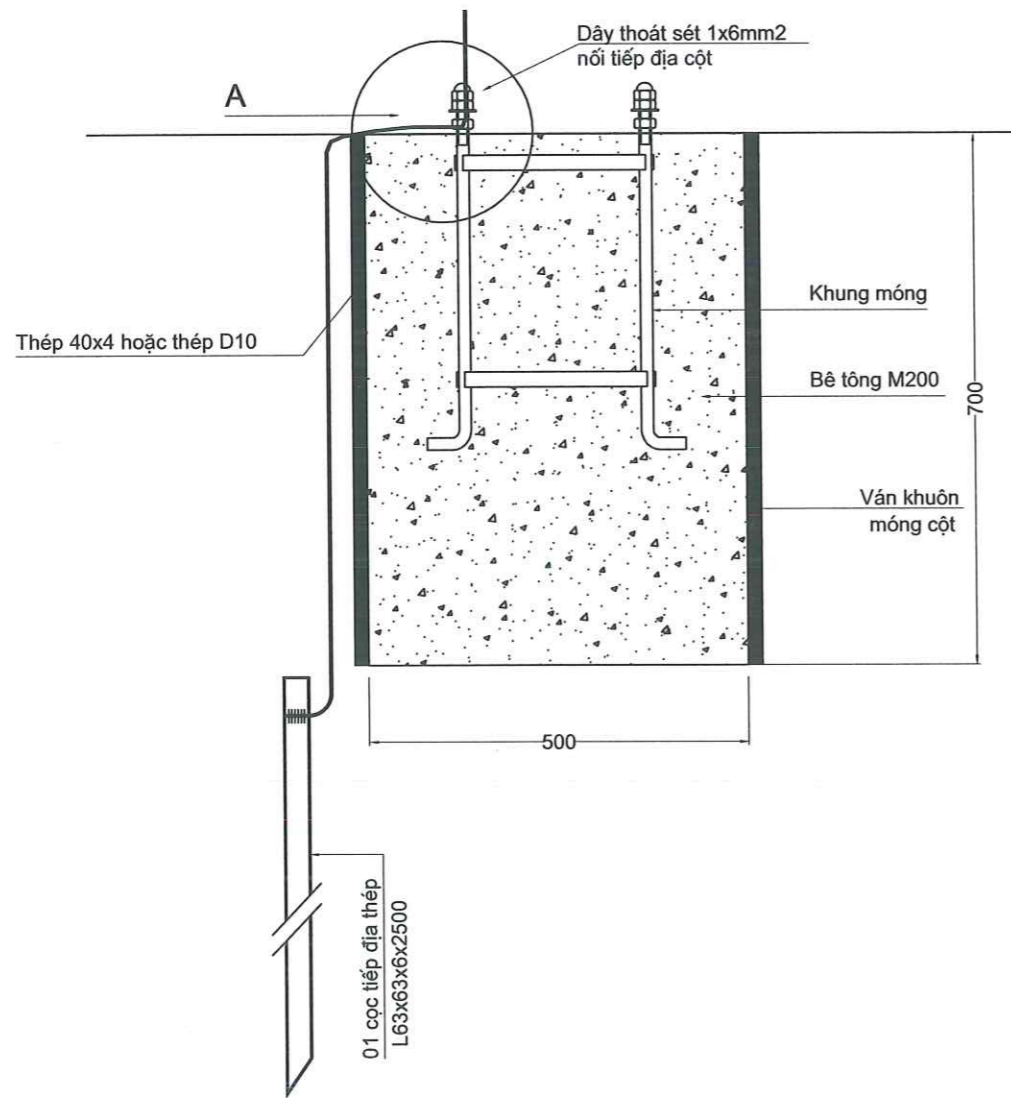
YÊU CẦU KỸ THUẬT

- Các kích thước là mm
- Vật liệu làm cột phù hợp với tiêu chuẩn: JIS G3101 SS400 hoặc tương đương
- Sai lệch kích thước góc < 1,5 độ
- Các mối hàn thực hiện bằng hàn hồ quang theo đường chu vi kín
- Cần được đánh sạch gỉ và làm cùn các cạnh sắc
- Các chi tiết hàn phù hợp tiêu chuẩn AWS D1.1
- Toàn bộ cột được mạ nhúng kẽm nóng : Theo tiêu chuẩn ASTM A123

ỦY BAN NHÂN DÂN XÃ QUANG MINH
 PHÒNG KINH TẾ
THẨM ĐỊNH
 Theo Văn bản số: /
 Ngày tháng năm 202
 Ký tên: *dt*

| | | | | | | | | |
|------------------------------|---|-------------------|---------------|--------------------|--|---|----------------|------|
| | ỦY BAN NHÂN DÂN XÃ QUANG MINH BAN QUẢN LÝ DỰ ÁN ĐẦU TƯ - HẠ TẦNG XÃ QUANG MINH | C.N THIẾT KẾ | HÀ THẾ HÙNG | <i>[Signature]</i> | | THIẾT KẾ BẢN VẼ THI CÔNG DỰ ÁN: XÂY DỰNG, LẮP ĐẶT HỆ THỐNG ĐIỆN CHIẾU SÁNG CÔNG CỘNG TRÊN ĐỊA BÀN THÔN KIM TIẾN, THÔN BẢO THÁP VÀ THÔN ẤP 1, XÃ QUANG MINH | HOÀN THÀNH | 2025 |
| | CÔNG TY CỔ PHẦN TƯ VẤN - ĐẦU TƯ XÂY DỰNG CHIẾU SÁNG VÀ CƠ ĐIỆN CÔNG TRÌNH | C.T THIẾT KẾ HTKT | TRẦN BÁ TÙNG | <i>[Signature]</i> | | TỶ LỆ | | |
| | | THIẾT KẾ | NGUYỄN ANH TÚ | <i>[Signature]</i> | | HỒ SƠ SỐ | 086-2025/KH-HN | |
| | | KIỂM TRA | TRẦN ANH TÚ | <i>[Signature]</i> | | BẢN VẼ SỐ | CT -03 | |
| CỘT THÉP 6M VƯƠN 0.5M | | | | | | | | |

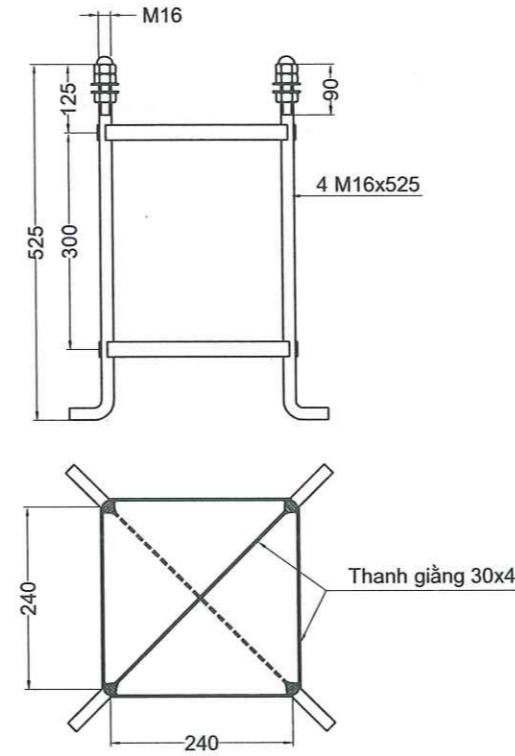
MÓNG CỘT THÉP 6M



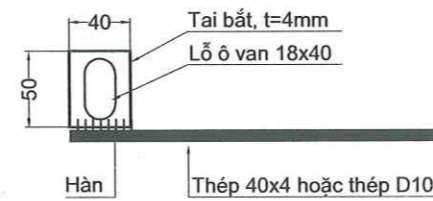
THỐNG KÊ VẬT TƯ

| TT | VẬT TƯ - QUY CÁCH | ĐƠN VỊ | SỐ LƯỢNG |
|----|----------------------------|--------|----------|
| 01 | Khung móng M16x240x240x525 | Bộ | 01 |
| 02 | Cọc tiếp địa L63x63x6x2500 | Cọc | 01 |
| 03 | Bê tông M200 | m3 | 0,175 |
| 04 | Ván khuôn móng cột | m2 | 1,4 |
| 05 | Khối lượng đào đất | m3 | 0,175 |

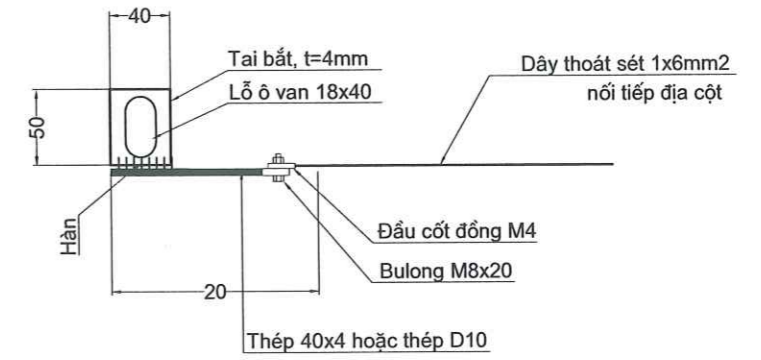
KHUNG MÓNG CỘT



TAI BẮT TIẾP ĐỊA

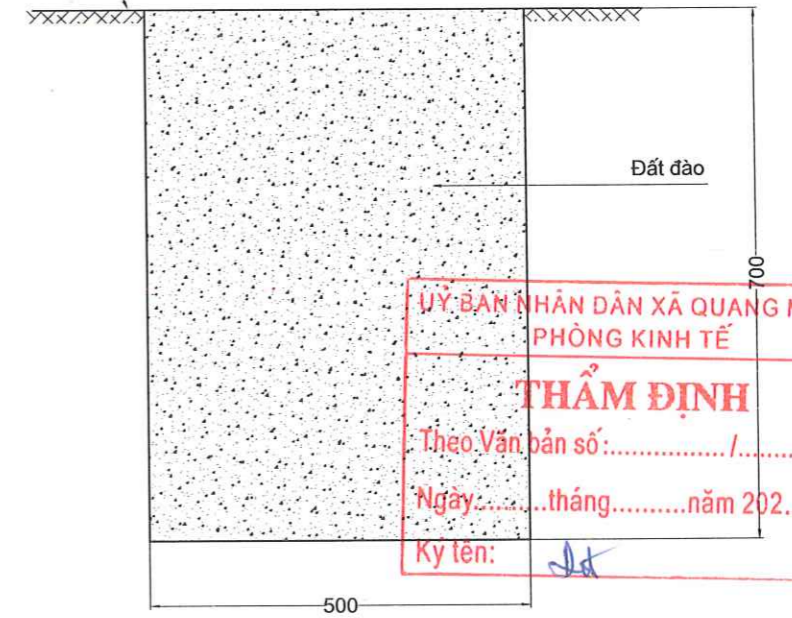


A-A



Nền BTXM

HỒ MÓNG ĐÀO



ỦY BAN NHÂN DÂN XÃ QUANG MINH
PHÒNG KINH TẾ
THẨM ĐỊNH
Theo Văn bản số: /
Ngày: tháng năm 202.....
Ký tên: *[Signature]*

GHI CHÚ:

- Kích thước bản vẽ tính theo mm
- Tiếp địa móng cột sau khi hoàn thiện phải đạt R<10 ôm
- Trong quá trình đo kiểm điện trở tiếp đất nếu không đạt sẽ phải đóng thêm cọc
- Giá đỡ tủ, cọc tiếp địa được mạ nhôm kẽm nóng
- Phần ren khung bu lông móng được mạ kẽm

CÔNG TY CỔ PHẦN HOÀNG HA THANG LONG
THẨM TRA
Theo Văn bản số /
Ngày: tháng năm 202.....
Ký tên: *[Signature]*



ỦY BAN NHÂN DÂN XÃ QUANG MINH
BAN QUẢN LÝ DỰ ÁN ĐẦU TƯ - HẠ TẦNG XÃ QUANG MINH
CÔNG TY CỔ PHẦN TƯ VẤN - ĐẦU TƯ XÂY DỰNG
CHIẾU SÁNG VÀ CƠ ĐIỆN CÔNG TRÌNH

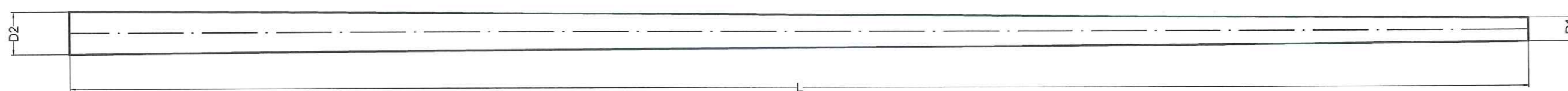
| | | |
|-------------------|---------------|--------------------|
| C.N THIẾT KẾ | HÀ THẾ HÙNG | <i>[Signature]</i> |
| C.T THIẾT KẾ HTKT | TRẦN BÁ TÙNG | <i>[Signature]</i> |
| THIẾT KẾ | NGUYỄN ANH TỬ | <i>[Signature]</i> |
| KIỂM TRA | TRẦN ANH TỬ | <i>[Signature]</i> |



THIẾT KẾ BẢN VẼ THI CÔNG
DỰ ÁN: XÂY DỰNG, LẮP ĐẶT HỆ THỐNG ĐIỆN CHIẾU SÁNG CÔNG CỘNG TRÊN ĐỊA BÀN
THÔN KIM TIẾN, THÔN BẢO THÁP VÀ THÔN ÁP 1, XÃ QUANG MINH

MÓNG CỘT THÉP 6M - ĐI TREO

| | |
|------------|----------------|
| HOÀN THÀNH | 2025 |
| TỶ LỆ | |
| HỒ SƠ SỐ | 086-2025/KH-HN |
| BẢN VẼ SỐ | CT-04 |



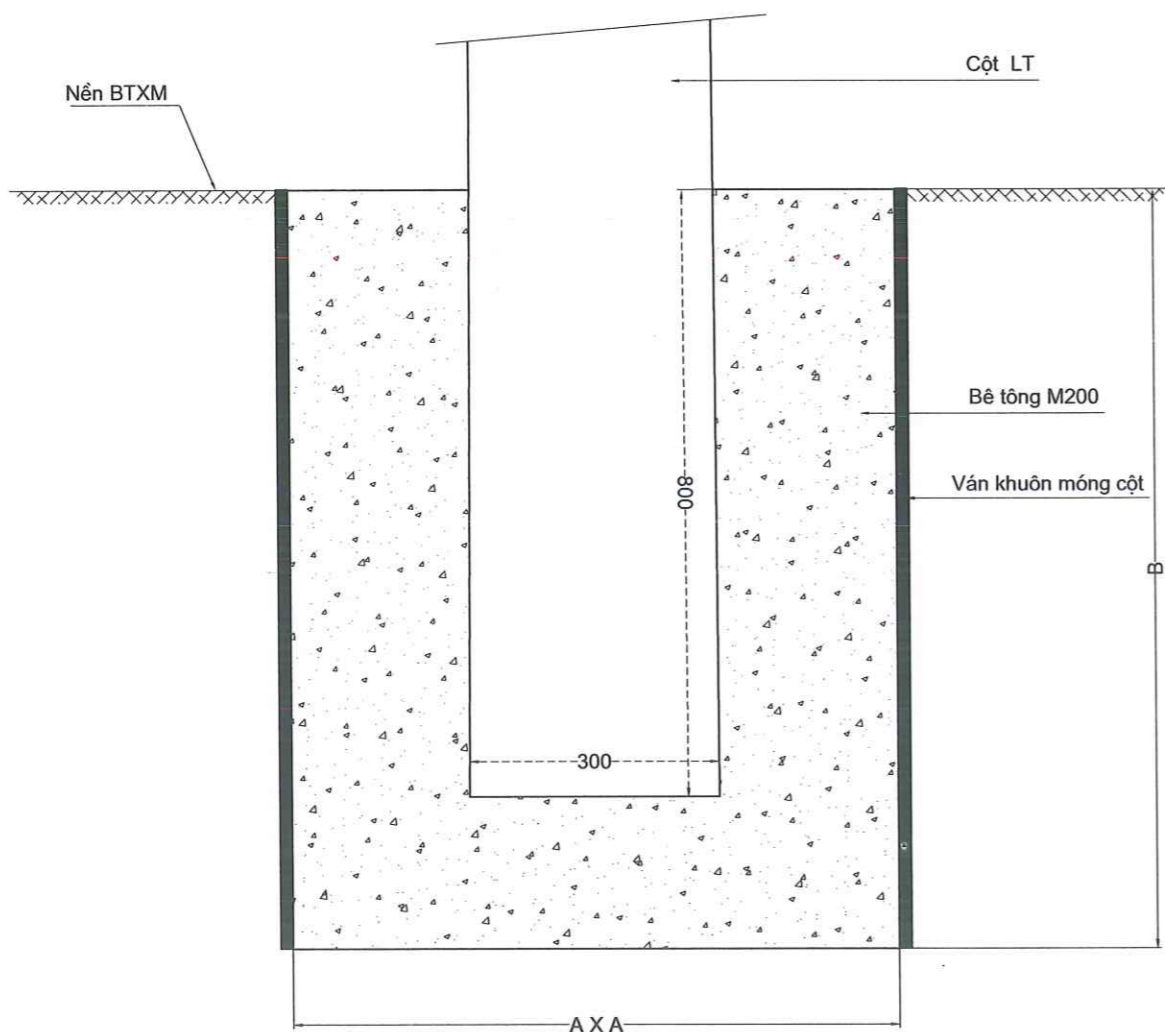
TÍNH NĂNG KỸ THUẬT CỘT ĐIỆN LY TÂM

| LOẠI CỘT | KÍCH THƯỚC L x D1 x D2 (mm) | TẢI TRỌNG THIẾT KẾ THEO TCVN 5847 |
|-------------------|-----------------------------|-----------------------------------|
| | | NPC |
| NPC.1-8-160-3,5KN | 8000 x 160 x 266 | 3,5KN |

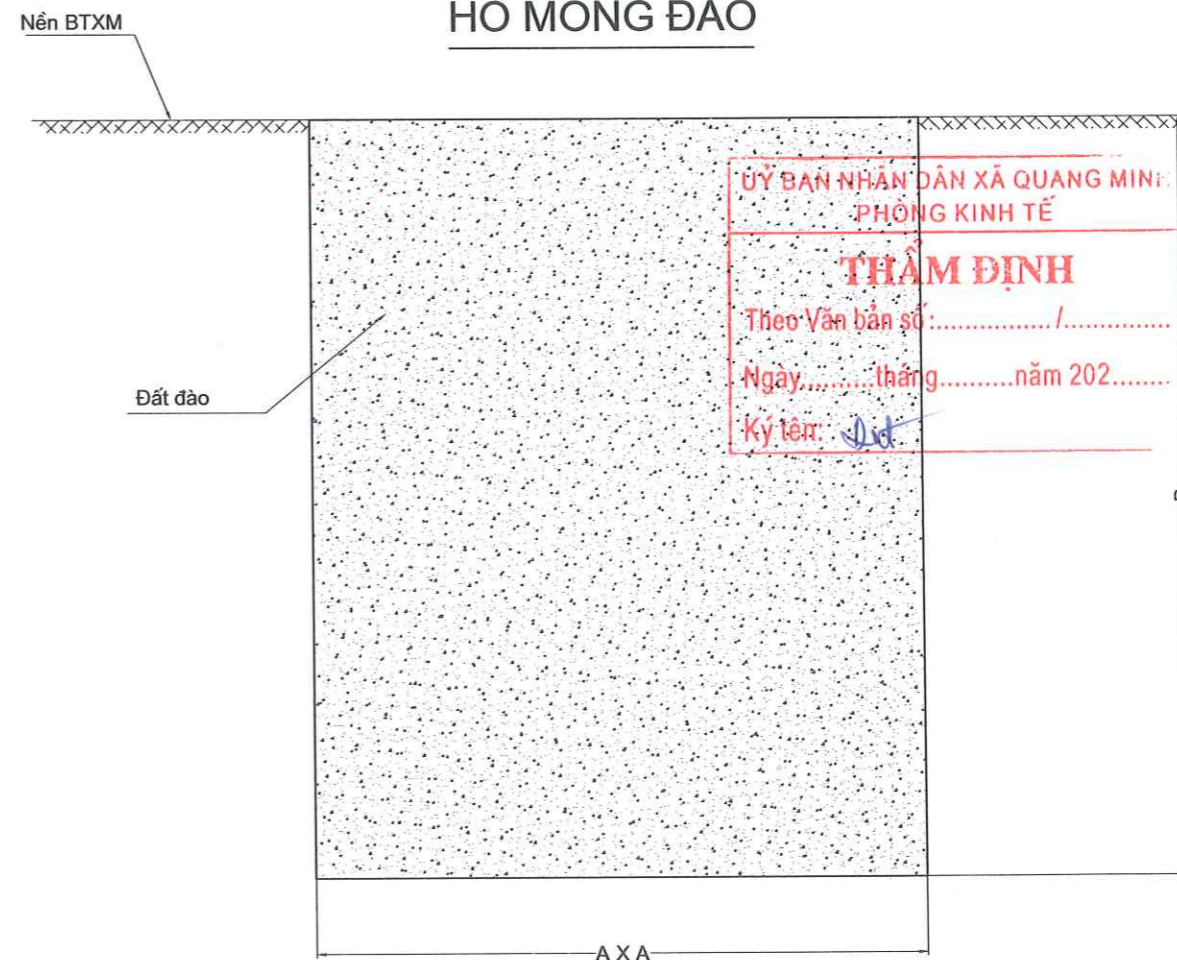
THỐNG KÊ KHỐI LƯỢNG CHO 1 MÓNG

| LOẠI MÓNG | KÍCH THƯỚC A X A X B (mm) | BÊ TÔNG MÓNG M200 (m3) | KHỐI LƯỢNG CỘT CHIẾM HỐ MÓNG (m3) | KHỐI LƯỢNG ĐÀO (m3) | VÁN KHUÔN MÓNG (m2) |
|------------------|---------------------------|------------------------|-----------------------------------|---------------------|---------------------|
| M1 (móng thường) | 800 x 800 x 1000 | 0,568 | 0,072 | 0,64 | 3,2 |

HỐ MÓNG ĐỔ BÊ TÔNG



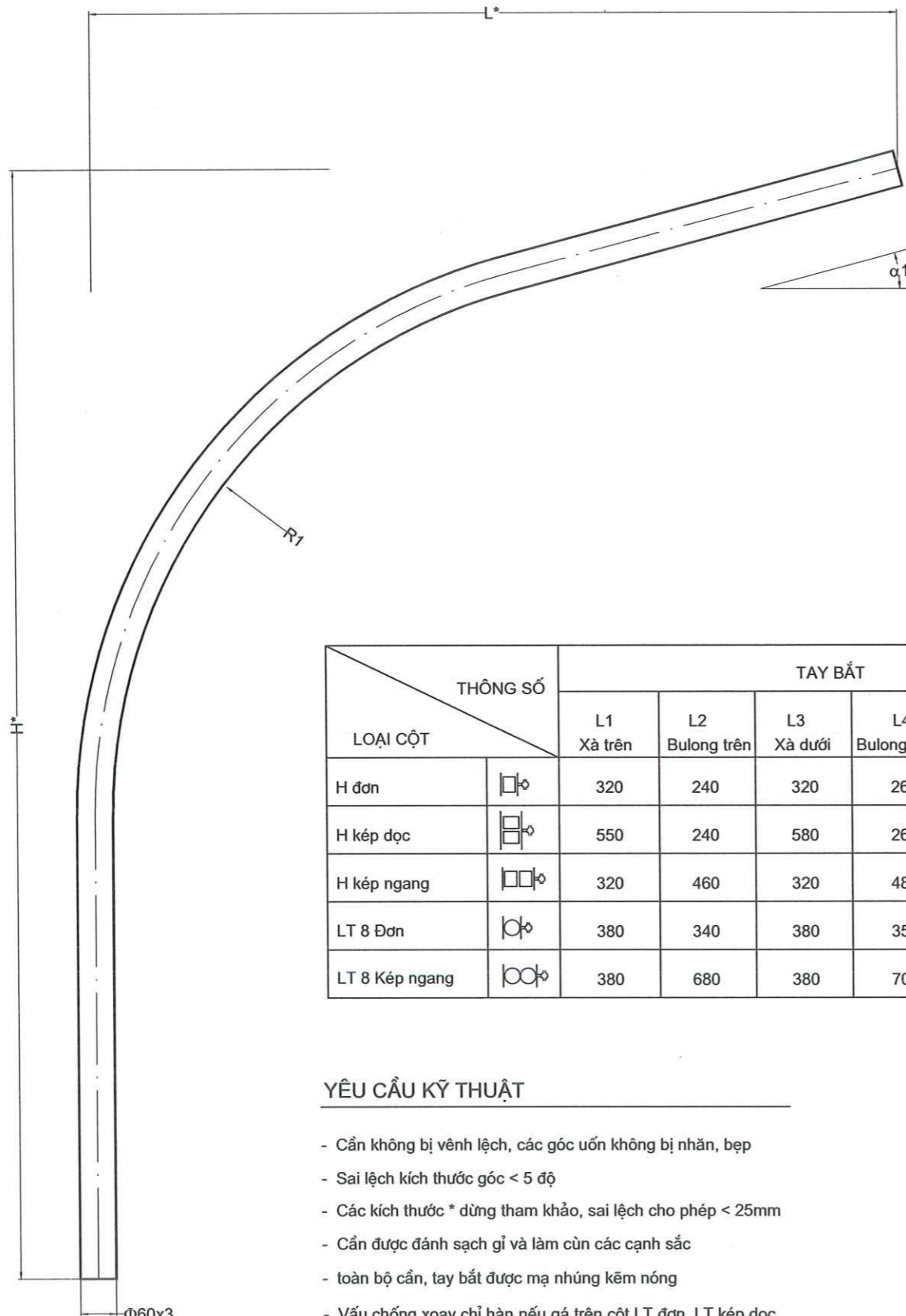
HỐ MÓNG ĐÀO



CÔNG TY CỔ PHẦN HOÀNG HA THANG LONG
THẨM TRA
 Theo Văn bản số/.....
 Ngày... tháng... năm 2025.....
 Ký tên: Nam

ỦY BAN NHÂN DÂN XÃ QUANG MINH
 PHÒNG KINH TẾ
THẨM ĐỊNH
 Theo Văn bản số:/.....
 Ngày..... tháng..... năm 202.....
 Ký tên: Dd

| | | | | | | | |
|--|---|-------------------|---------------|--|---|------------|----------------|
| | ỦY BAN NHÂN DÂN XÃ QUANG MINH BAN QUẢN LÝ DỰ ÁN ĐẦU TƯ - HẠ TẦNG XÃ QUANG MINH | C.N THIẾT KẾ | HÀ THẾ HÙNG | | THIẾT KẾ BẢN VẼ THI CÔNG DỰ ÁN: XÂY DỰNG, LẮP ĐẶT HỆ THỐNG ĐIỆN CHIẾU SÁNG CÔNG CỘNG TRÊN ĐỊA BÀN THÔN KIM TIẾN, THÔN BẢO THÁP VÀ THÔN ẤP 1, XÃ QUANG MINH | HOÀN THÀNH | 2025 |
| | CÔNG TY CỔ PHẦN TƯ VẤN - ĐẦU TƯ XÂY DỰNG CHIẾU SÁNG VÀ CƠ ĐIỆN CÔNG TRÌNH | C.T THIẾT KẾ HTKT | TRẦN BÁ TÙNG | | CỘT BÊ TÔNG LY TÂM VÀ MÓNG CỘT | TỶ LỆ | |
| | | THIẾT KẾ | NGUYỄN ANH TÚ | | | HỒ SƠ SỐ | 086-2025/KH-HN |
| | | KIỂM TRA | TRẦN ANH TÚ | | | BẢN VẼ SỐ | CT - 05 |

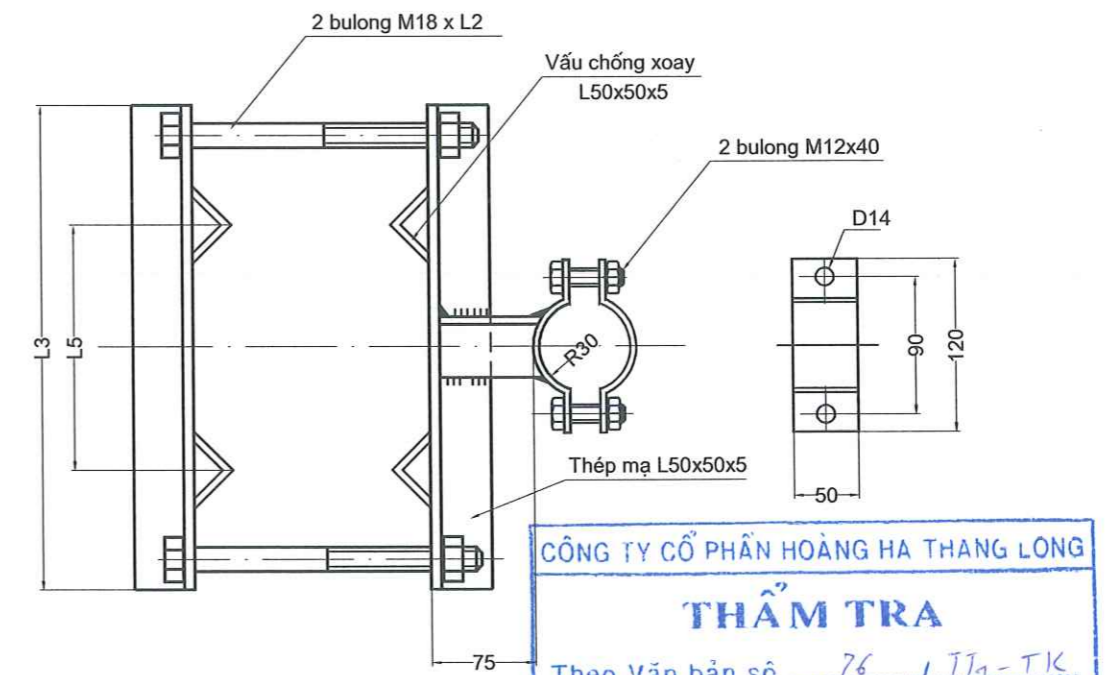


| THÔNG SỐ | | TAY BẮT | | | | |
|----------------|--|---------------|-------------------|---------------|-------------------|----------------------|
| | | L1 Xà trên | L2 Bulong trên | L3 Xà dưới | L4 Bulong dưới | L5 Vấu chống xoay |
| H đơn | | 320 | 240 | 320 | 260 | - |
| H kép dọc | | 550 | 240 | 580 | 260 | - |
| H kép ngang | | 320 | 460 | 320 | 480 | - |
| LT 8 Đơn | | 380 | 340 | 380 | 350 | 150 |
| LT 8 Kép ngang | | 380 | 680 | 380 | 700 | 150 |

YÊU CẦU KỸ THUẬT

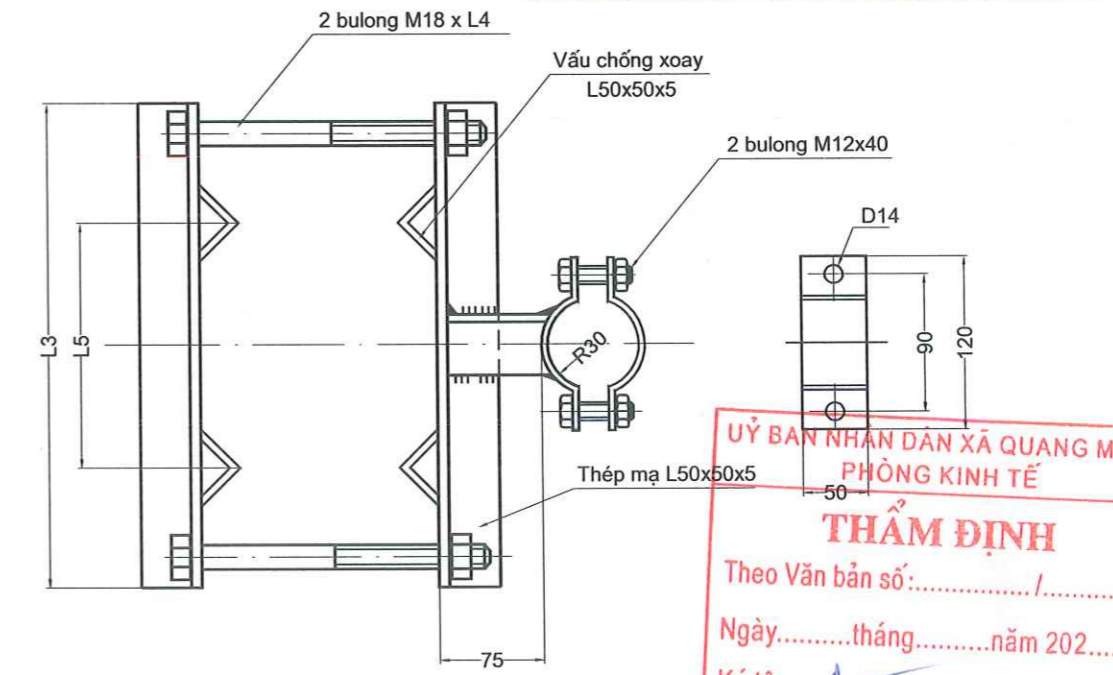
- Cần không bị vênh lệch, các góc uốn không bị nhăn, bẹp
- Sai lệch kích thước góc < 5 độ
- Các kích thước * dùng tham khảo, sai lệch cho phép < 25mm
- Cần được đánh sạch gỉ và làm cùn các cạnh sắc
- toàn bộ cần, tay bắt được mạ nhúng kẽm nóng
- Vấu chống xoay chỉ hàn nếu gá trên cột LT đơn, LT kép dọc
- Mối hàn đẹp, đều, chắc

TAY TRÊN



CÔNG TY CỔ PHẦN HOÀNG HA THANG LONG
THẨM TRA
 Theo Văn bản số/TTA-TK
 Ngày.../...tháng.../...năm 2025.....
 Ký tên: *Nam*

TAY DƯỚI



ỦY BAN NHÂN DÂN XÃ QUANG MINH
 PHÒNG KINH TẾ
THẨM ĐỊNH
 Theo Văn bản số:/.....
 Ngày.....tháng.....năm 202.....
 Ký tên: *Đào*

BẢNG THÔNG SỐ CHẾ TẠO CẦN ĐÈN CHỮ L

| TT | R1 | α1 | L* | H* | Chiều dài ống khai triển |
|----|-----|----|-----|-------|--------------------------|
| | 600 | 10 | 735 | 1.380 | L= 1.800 mm |



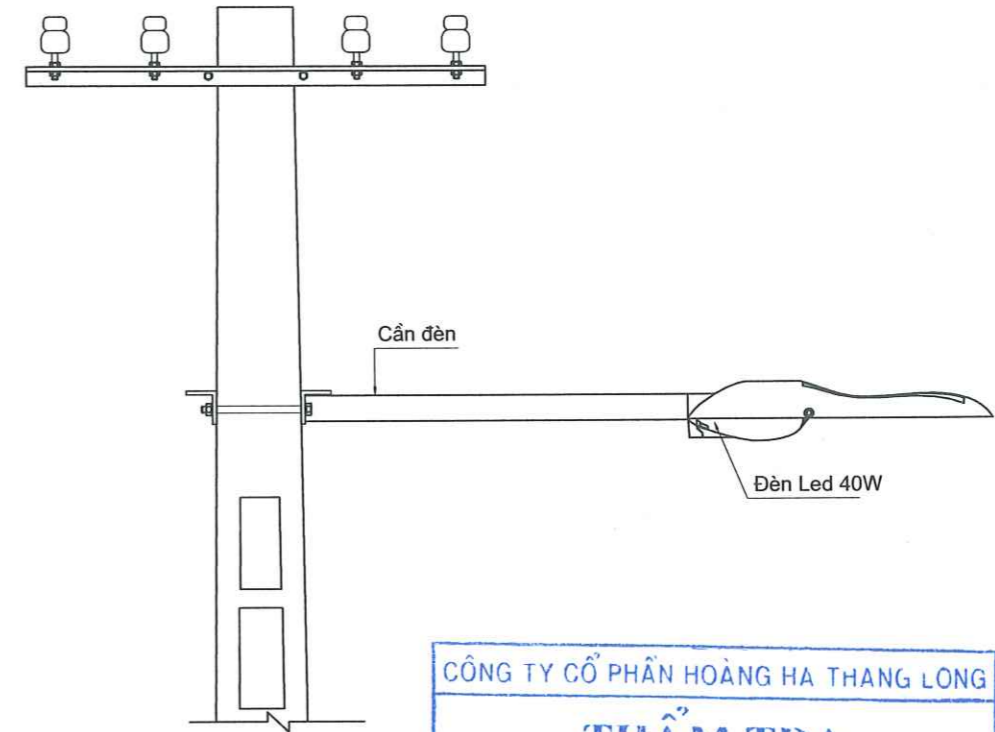
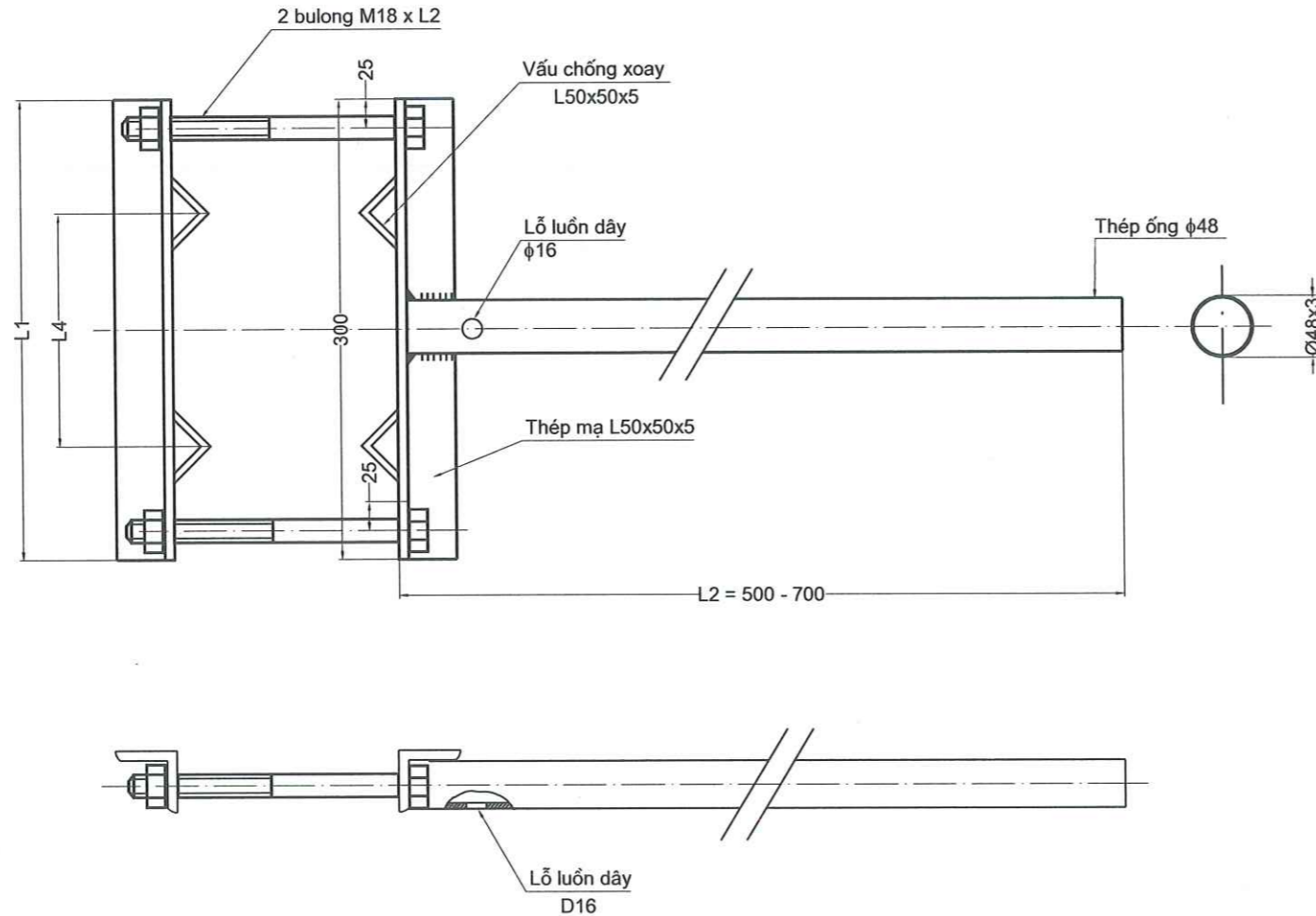
ỦY BAN NHÂN DÂN XÃ QUANG MINH
 BAN QUẢN LÝ DỰ ÁN ĐẦU TƯ - HẠ TẦNG XÃ QUANG MINH
 CÔNG TY CỔ PHẦN TƯ VẤN - ĐẦU TƯ XÂY DỰNG
 CHIẾU SÁNG VÀ CƠ ĐIỆN CÔNG TRÌNH

| | | |
|-------------------|---------------|----------------------|
| C.N THIẾT KẾ | HÀ THẾ HÙNG | <i>Hà Thế Hùng</i> |
| C.T THIẾT KẾ HTKT | TRẦN BÁ TÙNG | <i>Trần Bá Tùng</i> |
| THIẾT KẾ | NGUYỄN ANH TỬ | <i>Nguyễn Anh Tử</i> |
| KIỂM TRA | TRẦN ANH TỬ | <i>Trần Anh Tử</i> |



THIẾT KẾ BẢN VẼ THI CÔNG
 DỰ ÁN: XÂY DỰNG, LẮP ĐẶT HỆ THỐNG ĐIỆN CHIẾU SÁNG CÔNG CỘNG TRÊN ĐỊA BÀN THÔN KIM TIẾN, THÔN BẢO THÁP VÀ THÔN ẤP 1, XÃ QUANG MINH
CẦN L 1,8M

| | |
|------------|----------------|
| HOÀN THÀNH | 2025 |
| TỶ LỆ | |
| HỒ SƠ SỐ | 086-2025/KH-HN |
| BẢN VẼ SỐ | CT - 06 |



CÔNG TY CỔ PHẦN HOÀNG HA THANG LONG
THẨM TRA
 Theo Văn bản số/Th-TK...
 Ngày.../...tháng.../...năm 20...
 Ký tên: *N*

ỦY BAN NHÂN DÂN XÃ QUANG MINH
 PHÒNG KINH TẾ
THẨM ĐỊNH
 Theo Văn bản số:/.....
 Ngày.....tháng.....năm 202...
 Ký tên: *L*

| LOẠI CỘT LẮP | Kiểu lắp | L1 | L2 | L4 |
|------------------|----------|-----|-----|-----|
| LT đơn | | 320 | 240 | 125 |
| LT kép (Dọc) | | 320 | 460 | 125 |
| LT kép (ngang) | | 550 | 240 | 125 |
| H đơn | | 320 | 240 | |
| H kép (dọc) | | 320 | 460 | |
| H kép (ngang) | | 550 | 240 | |
| Cột Thép hiện có | | 250 | 200 | 90 |

YÊU CẦU KỸ THUẬT

- Kích thước trong bản vẽ tính theo mm
- Cần không bị vênh lệch, các góc uốn không bị nhăn, bẹp
- Cần được đánh sạch gỉ và làm cùn các cạnh sắc
- Toàn bộ cần, tay bắt được mạ nhúng kẽm nóng
- Vấu chống xoay chỉ hàn nếu gá trên cột LT đơn, LT kép dọc
- Mối hàn đẹp, đều, chắc



ỦY BAN NHÂN DÂN XÃ QUANG MINH
 BAN QUẢN LÝ DỰ ÁN ĐẦU TƯ - HẠ TẦNG XÃ QUANG MINH
 CÔNG TY CỔ PHẦN TƯ VẤN - ĐẦU TƯ XÂY DỰNG
 CHIẾU SÁNG VÀ CƠ ĐIỆN CÔNG TRÌNH

| | | |
|-------------------|---------------|--------------------|
| C.N THIẾT KẾ | HÀ THẾ HÙNG | <i>[Signature]</i> |
| C.T THIẾT KẾ HTKT | TRẦN BÁ TÙNG | <i>[Signature]</i> |
| THIẾT KẾ | NGUYỄN ANH TÚ | <i>[Signature]</i> |
| KIỂM TRA | TRẦN ANH TÚ | <i>[Signature]</i> |



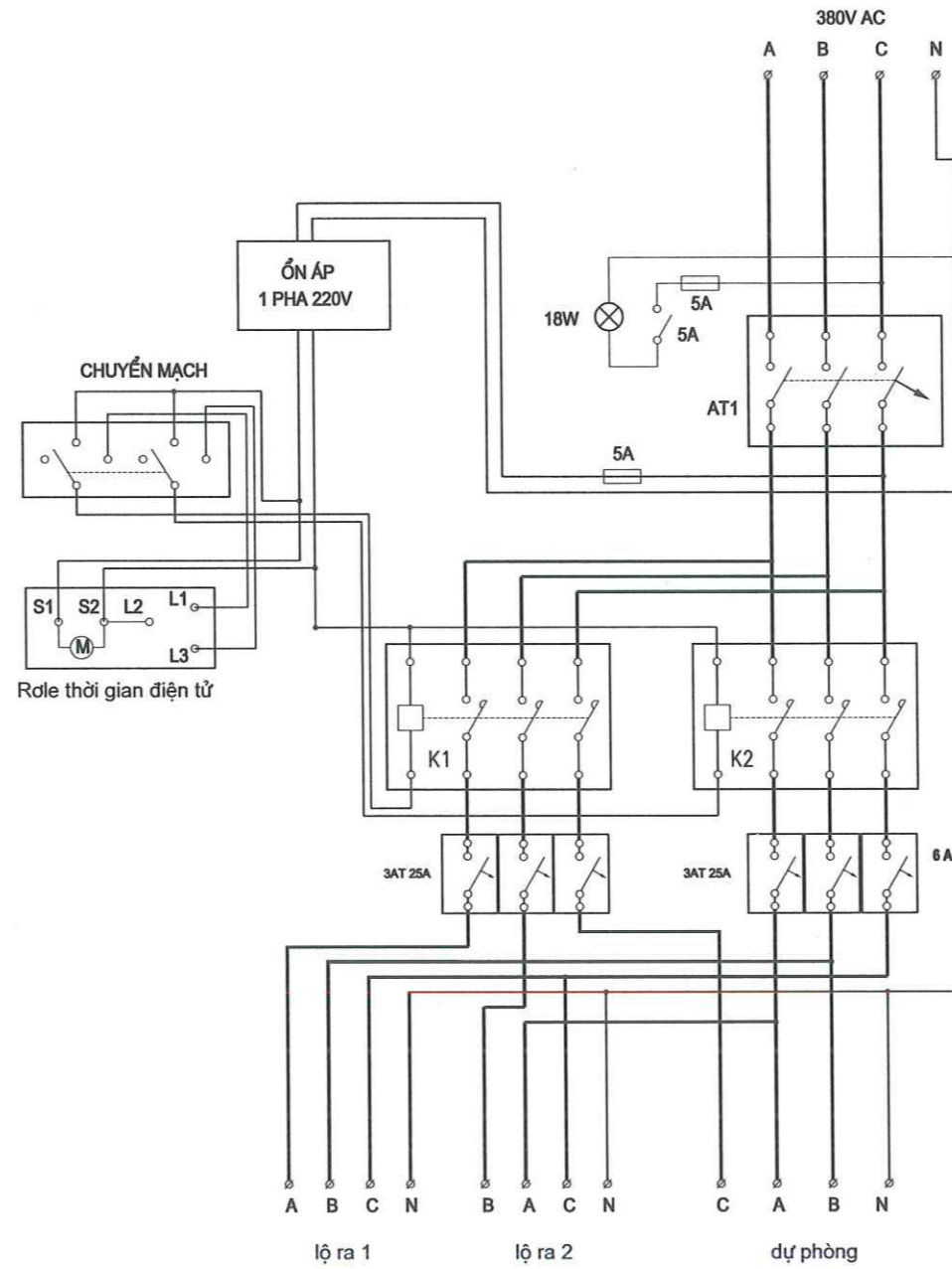
THIẾT KẾ BẢN VẼ THI CÔNG
 DỰ ÁN: XÂY DỰNG, LẮP ĐẶT HỆ THỐNG ĐIỆN CHIẾU SÁNG CÔNG CỘNG TRÊN ĐỊA BÀN
 THÔN KIM TIẾN, THÔN BẢO THÁP VÀ THÔN ẤP 1, XÃ QUANG MINH

CẦN ĐÈN SỢI TÓC

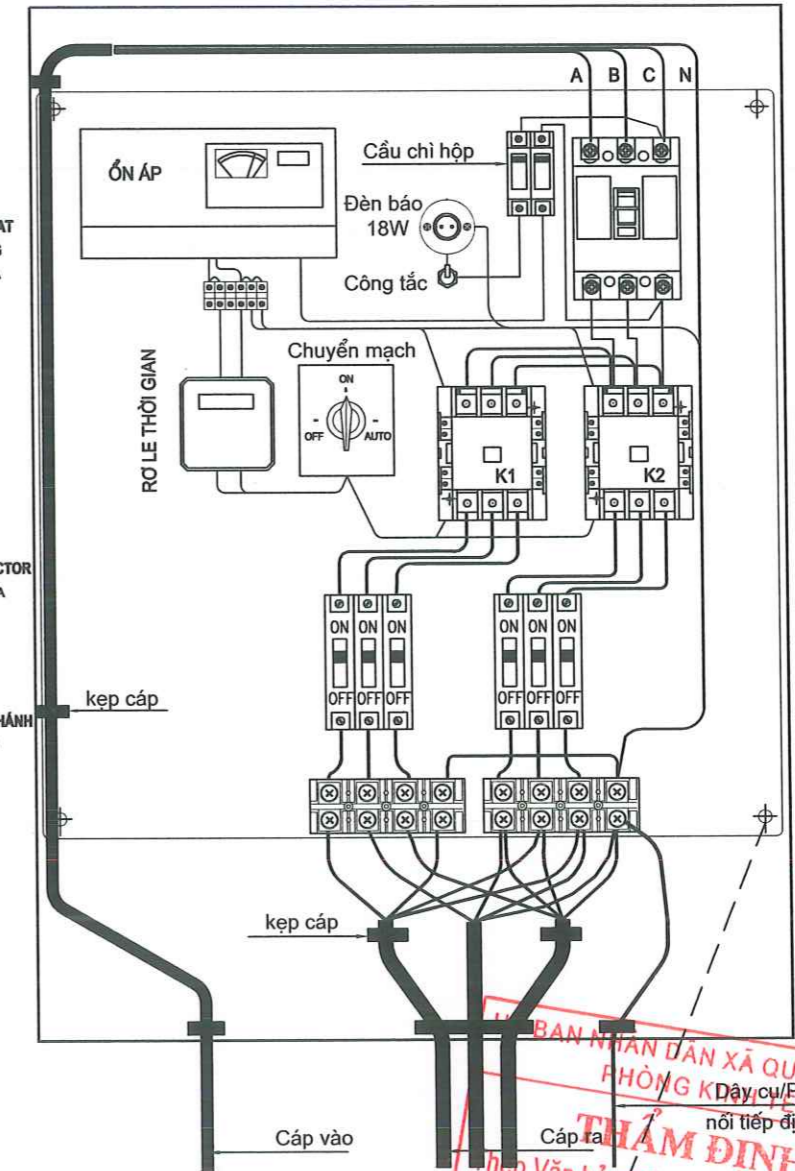
| | |
|------------|----------------|
| HOÀN THÀNH | 2025 |
| TỶ LỆ | |
| HỒ SƠ SỐ | 086-2025/KH-HN |
| BẢN VẼ SỐ | CT - 07 |

THÔNG SỐ KỸ THUẬT CÁC THIẾT BỊ CHÍNH

| K.HIỆU | TÊN GỌI | YÊU CẦU KỸ THUẬT |
|----------|---------------|---|
| AT1 | APTOMAT TỔNG | - MCCB 3 cực - Điện áp định mức $u_e \geq 500V$ ac - Khả năng ngắt dòng ngắn mạch tại 380V ac $\geq 160a$ - Tiêu chuẩn: iec-947-2 hoặc tương đương - Dòng định mức $i_n = 50A$ |
| K1, K2 | CONTACTOR | - Contactor điện từ 3 cực - Điện áp định mức tiếp điểm chính: $\geq 380V$ AC - Điện áp định mức cuộn hút: 220V ac/50hz - Tuổi thọ điện/c.khí: $\geq 500.000/1000.000$ lần - Tiêu chuẩn: iec-60947 hoặc tương đương - Dòng định mức tiếp điểm chính tại 220V AC: = 50A |
| RT1, RT2 | ROLE ĐIỆN TỬ | - Role điện tử - Điện áp vào/ra: 220-240V ac/50hz - Chương trình đặt: 24h - Bước chỉnh: ≤ 15 phút - Số kênh: tối thiểu 1 kênh đóng cắt - Dòng định mức tiếp điểm ra: $\geq 15A$ (với tải thuận trở) - Nguồn nuôi dự phòng: pin sạc - Thời gian lưu ct sau khi mất điện ≥ 48 giờ - Độ chính xác của đồng hồ: \leq giây/tháng - Nhiệt độ môi trường làm việc lớn nhất cho phép $\geq 50^\circ C$ - Tiêu chuẩn: IEC hoặc tương đương |
| AT | APTOMAT NHÁNH | - MCCB 1P - Điện áp định mức $\geq 250V$ AC/50hz - Dòng định mức: 25A |



BỐ TRÍ THIẾT BỊ TRONG TỦ



CHẾ ĐỘ ĐIỀU KHIỂN

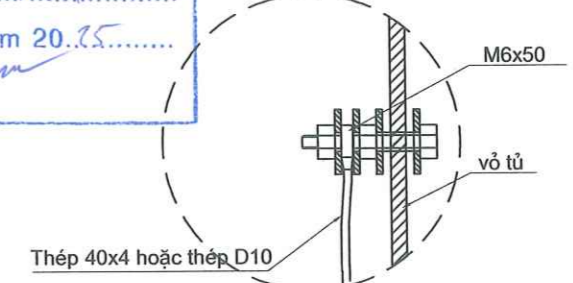
- ban ngày : 6h - 18h : tắt toàn bộ số đèn
- buổi tối : 18h - 22h : bật toàn bộ số đèn
- đêm khuya : 22h - 6h : tắt 2/3 số đèn

GHI CHÚ

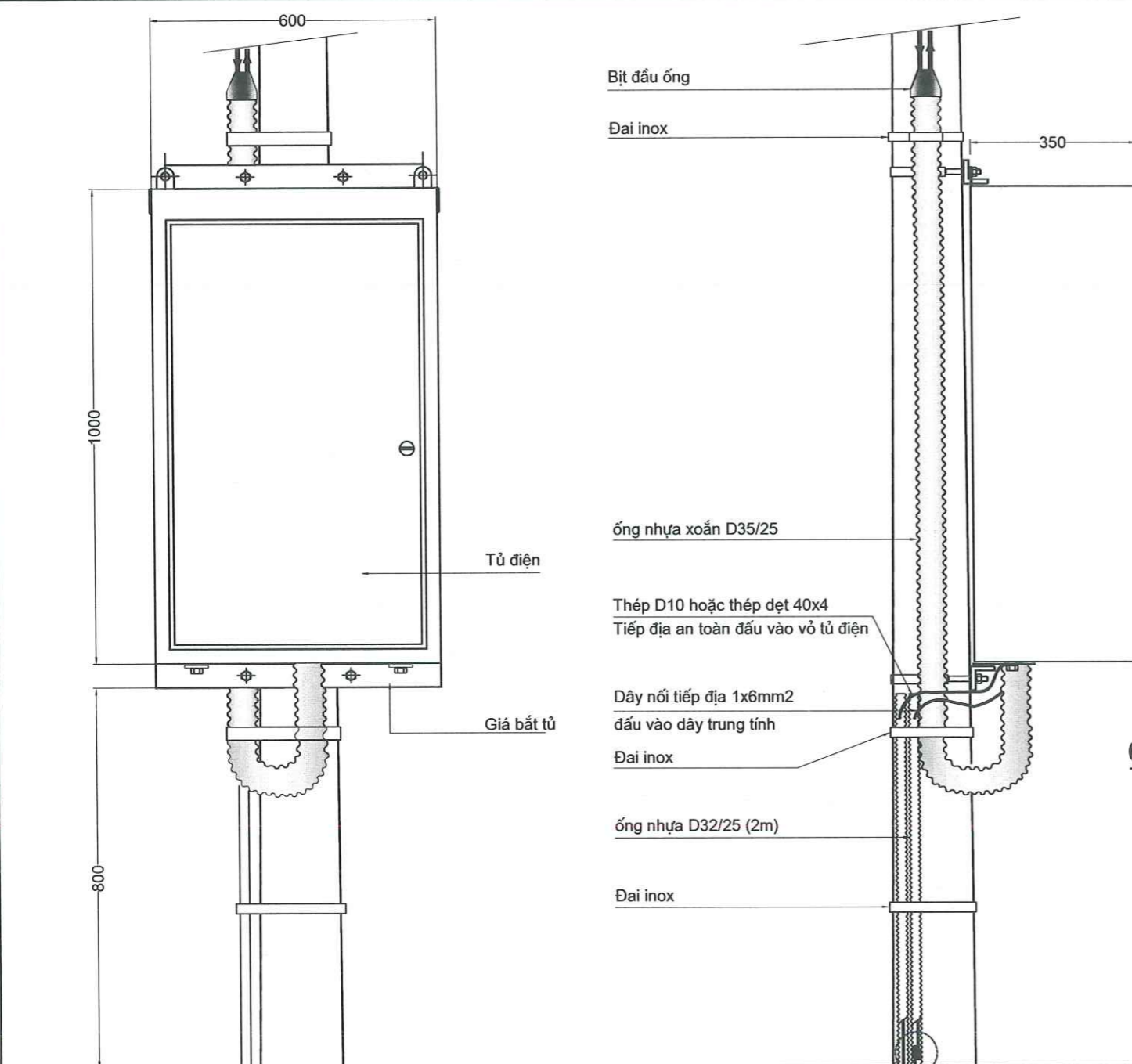
- Vỏ tủ được sơn tĩnh điện màu ghi hoặc sơn 2 lớp chống rỉ + 2 lớp sơn phủ màu ghi.
- Các chi tiết kim loại không mang điện được tiếp đất an toàn theo qui phạm.

CÔNG TY CỔ PHẦN HOÀNG HA THANG LONG
CHI TIẾT NỐI TIẾP ĐỊA
THẨM TRA
Theo Văn bản số/TT.
Ngày tháng năm 2025
Ký tên: *[Signature]*

HỘI BAN NHÂN DÂN XÃ QUANG MINH
PHÒNG KẾ HOẠCH VÀ QUẢN LÝ
ĐÂY CỬ/PVC 1x6
nối tiếp địa lặp lại
THẨM ĐỊNH
theo Văn bản số:
Ngày tháng năm 2025
Ký tên: *[Signature]*



| | | | | | | | |
|--|---|-------------------|---------------|--|---|------------|----------------|
| | ỦY BAN NHÂN DÂN XÃ QUANG MINH BAN QUẢN LÝ DỰ ÁN ĐẦU TƯ - HẠ TẦNG XÃ QUANG MINH | C.N THIẾT KẾ | HÀ THẾ HÙNG | | THIẾT KẾ BẢN VẼ THI CÔNG DỰ ÁN: XÂY DỰNG, LẮP ĐẶT HỆ THỐNG ĐIỆN CHIẾU SÁNG CÔNG CỘNG TRÊN ĐỊA BÀN THÔN KIM TIẾN, THÔN BẢO THÁP VÀ THÔN ẤP 1, XÃ QUANG MINH | HOÀN THÀNH | 2025 |
| | CÔNG TY CỔ PHẦN TƯ VẤN - ĐẦU TƯ XÂY DỰNG CHIẾU SÁNG VÀ CƠ ĐIỆN CÔNG TRÌNH | C.T THIẾT KẾ HTKT | TRẦN BÁ TÙNG | | TỬ ĐIỆN VÀ ĐIỀU KHIỂN CHIẾU SÁNG | TỶ LỆ | |
| | | THIẾT KẾ | NGUYỄN ANH TÚ | | | HỒ SƠ SỐ | 086-2025/KH-HN |
| | | KIỂM TRA | TRẦN ANH TÚ | | | BẢN VẼ SỐ | CT - 08 |



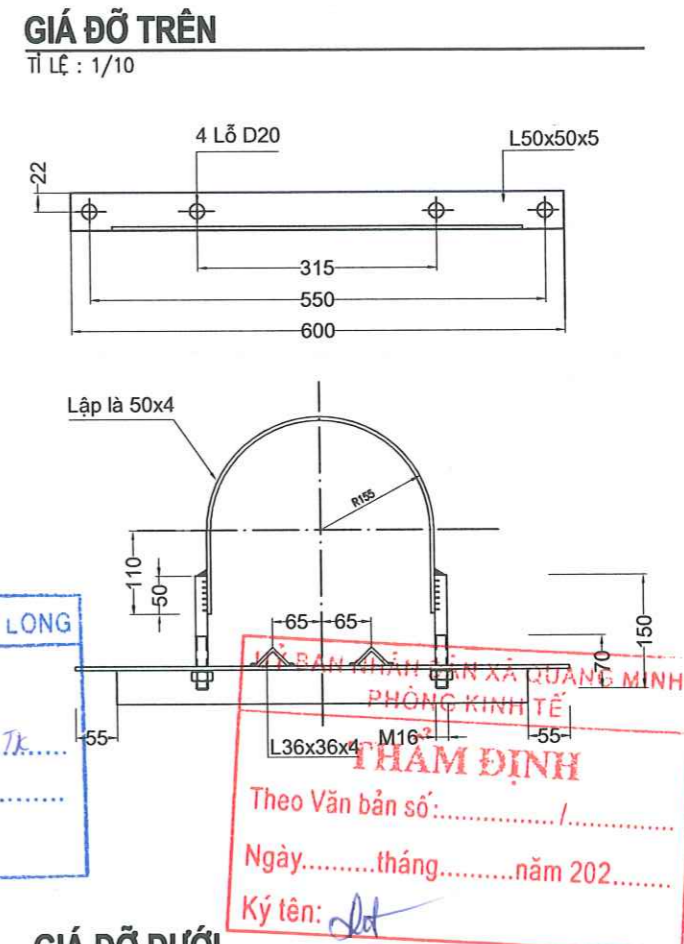
CÔNG TY CỔ PHẦN HOÀNG HA THANG LONG

THẨM TRA

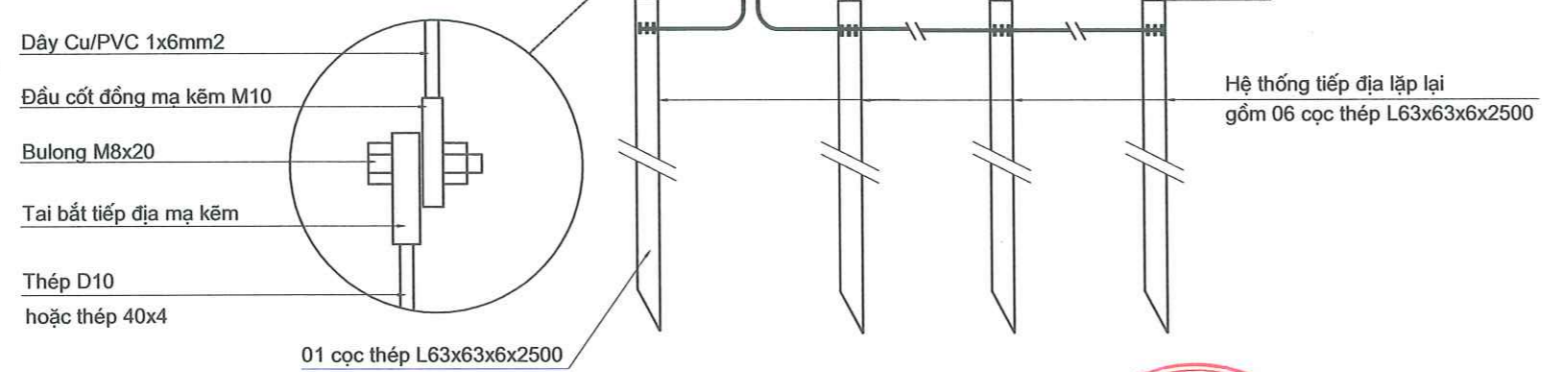
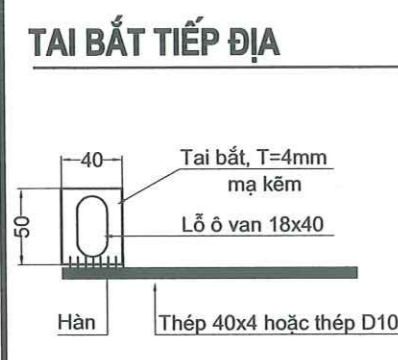
Theo Văn bản số/Th.TK.....

Ngày...09...tháng...12...năm 2025.....

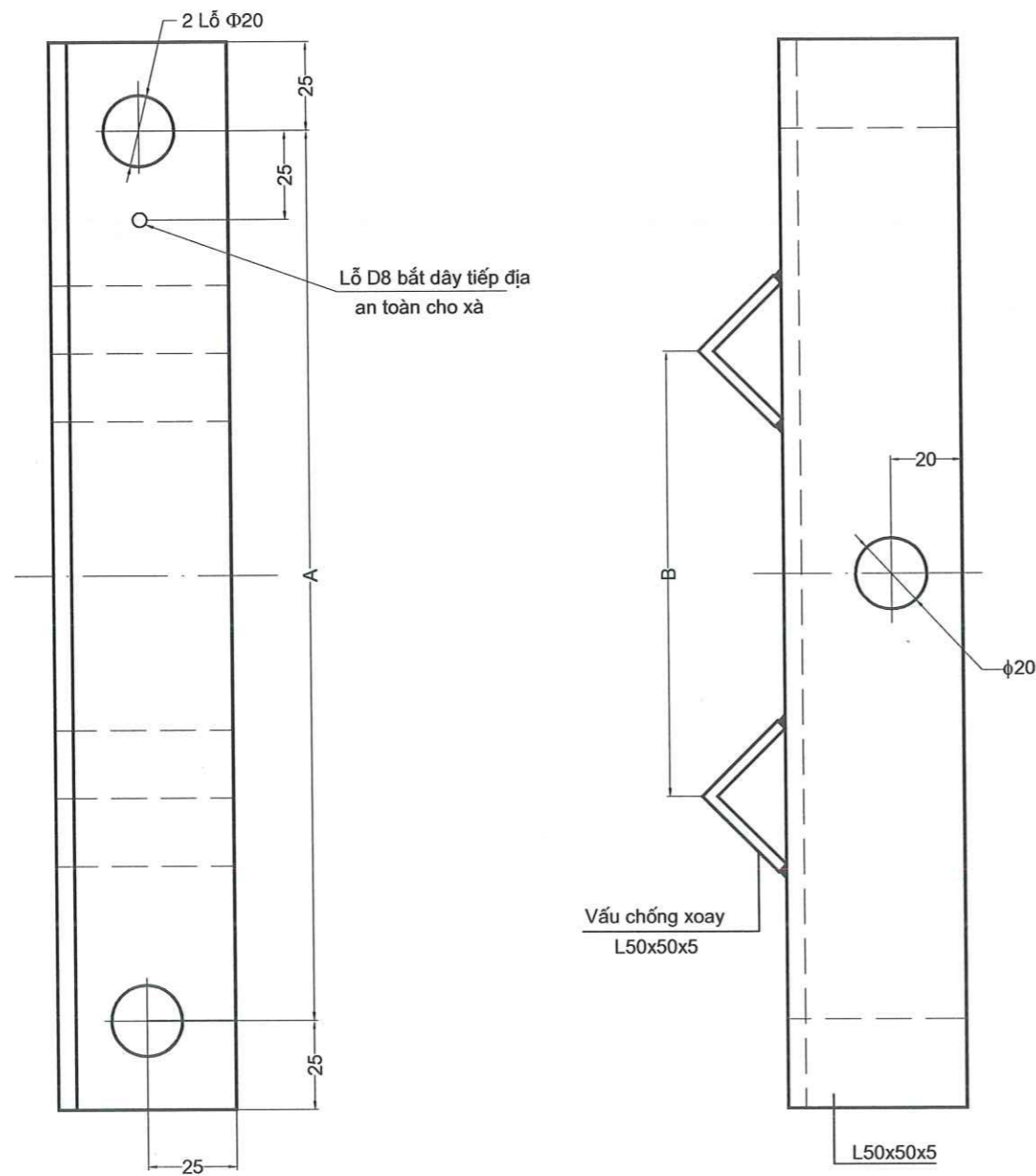
Ký tên: *Nam*



- GHI CHÚ:**
- Kích thước bản vẽ tính theo mm
 - Vỏ tủ được nối với hệ thống tiếp đất lặp lại đảm bảo điện trở nối đất Rz <= 4 ôm
 - Trong quá trình đo kiểm điện trở tiếp đất nếu không đạt sẽ phải đóng thêm cọc
 - Vỏ tủ bằng thép tấm nhẵn, chiều dày không nhỏ hơn 1,5mm được sơn tĩnh điện 2 lớp màu ghi
 - Giá đỡ tủ, cọc tiếp địa được mạ nhôm kẽm nóng



| | | | | | | |
|--|--|---|---|--|--|---------------------------------------|
| | <p>ỦY BAN NHÂN DẪN XÃ QUANG MINH</p> <p>BAN QUẢN LÝ DỰ ÁN ĐẦU TƯ - HẠ TẦNG XÃ QUANG MINH</p> | <p>C.N THIẾT KẾ: HÀ THẾ HÙNG</p> <p>C.T THIẾT KẾ HTKT: TRẦN BÁ TÙNG</p> | <p>THIẾT KẾ: NGUYỄN ANH TỬ</p> <p>KIỂM TRA: TRẦN ANH TỬ</p> | | <p>THIẾT KẾ BẢN VẼ THI CÔNG</p> <p>DỰ ÁN: XÂY DỰNG, LẮP ĐẶT HỆ THỐNG ĐIỆN CHIẾU SÁNG CÔNG CỘNG TRÊN ĐỊA BÀN THÔN KIM TIẾN, THÔN BẢO THÁP VÀ THÔN ẤP 1, XÃ QUANG MINH</p> | <p>HOÀN THÀNH: 2025</p> <p>TỶ LỆ:</p> |
| | <p>CÔNG TY CỔ PHẦN TƯ VẤN - ĐẦU TƯ XÂY DỰNG CHIẾU SÁNG VÀ CƠ ĐIỆN CÔNG TRÌNH</p> | <p>THIẾT KẾ: NGUYỄN ANH TỬ</p> | <p>CHI TIẾT LẮP TỦ TRÊN CỘT ĐIỆN</p> | | <p>HỒ SƠ SỐ: 086-2025/KH-HN</p> | |
| | | <p>KIỂM TRA: TRẦN ANH TỬ</p> | | | <p>BẢN VẼ SỐ: CT - 09</p> | |
| | | | | | | |



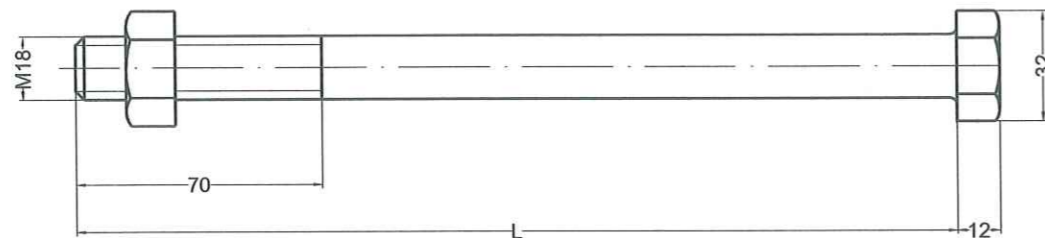
BẢNG TRA CỬU CÁC THÔNG SỐ KỸ THUẬT

| LOẠI XÀ | LOẠI CỘT LẮP | Kiểu LẮP | A | B | L | VẤU CX |
|---------|----------------|----------|-----|-----|-----|--------|
| Xà 0,3m | LT đơn | | 250 | 120 | 300 | Có |
| | LT kép (Dọc) | | 250 | 120 | 480 | Có |
| | H đơn | | 250 | | 300 | Không |
| | H kép (dọc) | | 250 | | 300 | Không |
| | K | | 250 | | 300 | Không |
| Xà 0,6m | LT kép (ngang) | | 550 | | 300 | Không |
| | H kép (ngang) | | 550 | | 300 | Không |

CÔNG TY CỔ PHẦN HOÀNG HA THANG LONG
THẨM TRA
 Theo Văn bản số26...../T.Tq - T.K.....
 Ngày.....01.....tháng.....12.....năm 2025.....
 Ký tên: *Nam*

ỦY BAN NHÂN DÂN XÃ QUANG MINH
 PHÒNG KINH TẾ
THẨM ĐỊNH
 Theo Văn bản số:...../.....
 Ngày.....tháng.....năm 202.....
 Ký tên: *Đạt*

BULONG BẮT XÀ
 Vật liệu : Thép 35



YÊU CẦU KỸ THUẬT

- Kích thước trong bản vẽ tính theo mm
- Cần được đánh sạch gỉ và làm cùn các cạnh sắc
- Toàn bộ xà được mạ nhúng kẽm nóng

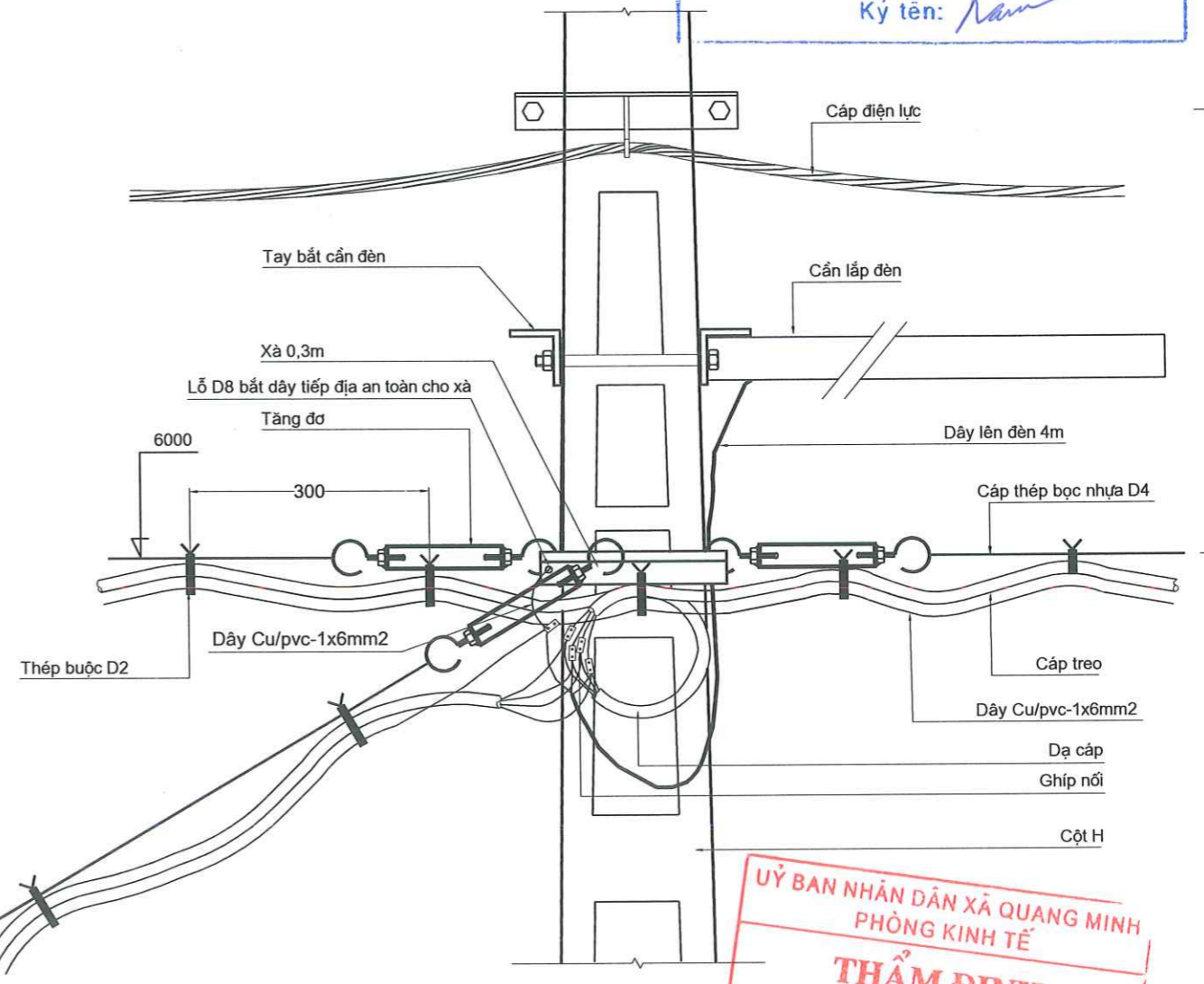
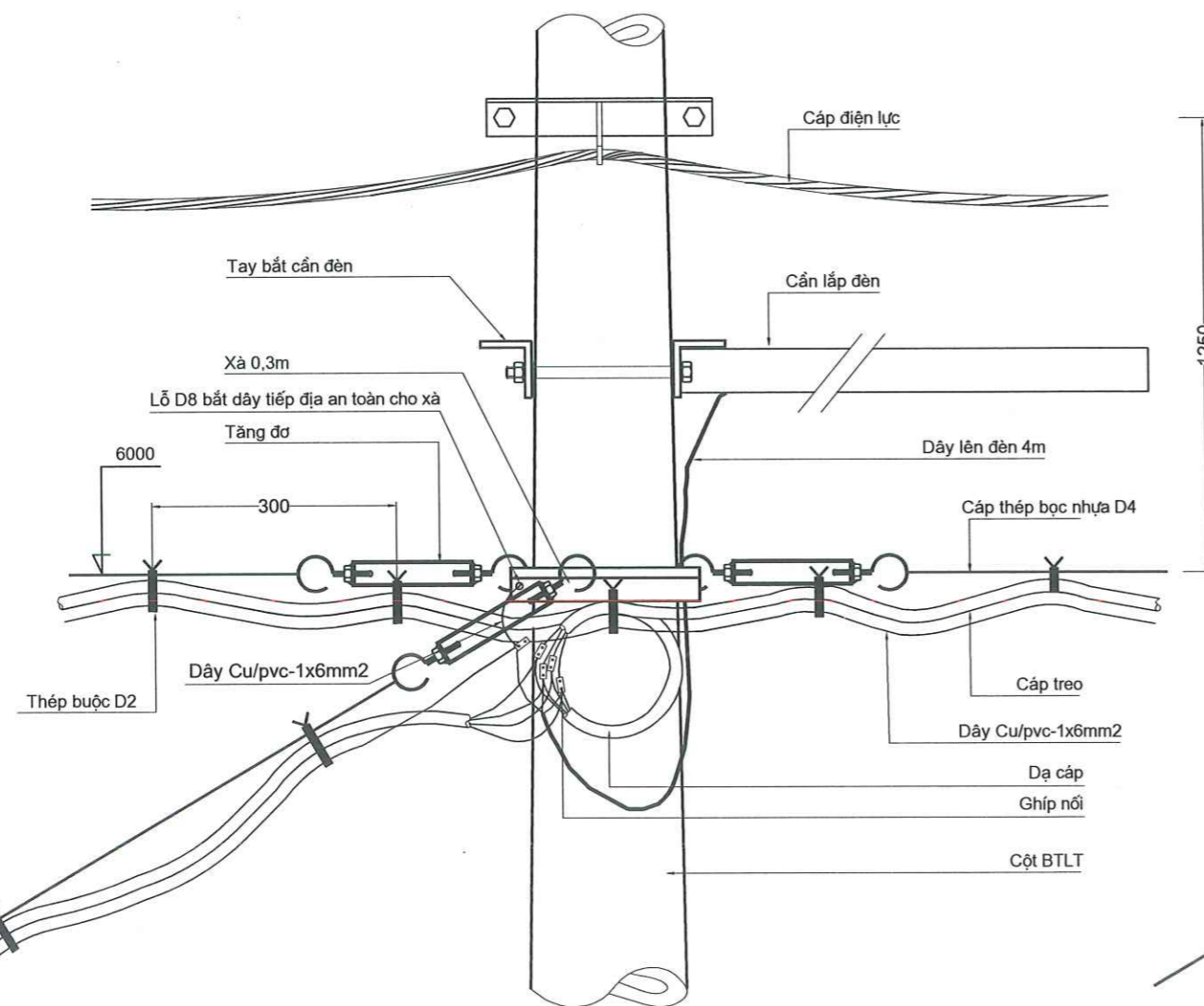
CHI CHÚ:

- Các thông số trên chỉ xác định cho trường hợp xà được sử dụng để kéo cáp ở độ cao 6 - 7,5m
- Xà chỉ được hàn vấu chống xoay khi lắp trên cột LT

| | | | | | | | | |
|------------------------|---|-------------------|---------------|----------------------|--|---|----------------|------|
| | ỦY BAN NHÂN DÂN XÃ QUANG MINH BAN QUẢN LÝ DỰ ÁN ĐẦU TƯ - HẠ TẦNG XÃ QUANG MINH | C.N THIẾT KẾ | HÀ THẾ HÙNG | <i>Hà Thế Hùng</i> | | THIẾT KẾ BẢN VẼ THI CÔNG DỰ ÁN: XÂY DỰNG, LẮP ĐẶT HỆ THỐNG ĐIỆN CHIẾU SÁNG CÔNG CỘNG TRÊN ĐỊA BÀN THÔN KIM TIỀN, THÔN BẢO THÁP VÀ THÔN ÁP 1, XÃ QUANG MINH | HOÀN THÀNH | 2025 |
| | CÔNG TY CỔ PHẦN TƯ VẤN - ĐẦU TƯ XÂY DỰNG CHIẾU SÁNG VÀ CƠ ĐIỆN CÔNG TRÌNH | C.T THIẾT KẾ HTKT | TRẦN BÁ TÙNG | <i>Trần Bá Tùng</i> | | TỶ LỆ | | |
| | | THIẾT KẾ | NGUYỄN ANH TỬ | <i>Nguyễn Anh Tử</i> | | HỒ SƠ SỐ | 086-2025/KH-HN | |
| | | KIỂM TRA | TRẦN ANH TỬ | <i>Trần Anh Tử</i> | | BẢN VẼ SỐ | CT - 10 | |
| XÀ BẮT DÂY VĂNG | | | | | | | | |

CHI TIẾT ĐẦU NGUỒN CÁP TREO SỬ DỤNG TẦNG ĐƠ CỘT RỄ NHÁNH

CÔNG TY CỔ PHẦN HOÀNG HA THANG LÔNG
THẨM TRA
 Theo Văn bản số26...../T.T. - T.H.
 Ngày.....01.....tháng 12.....năm 2025.....
 Ký tên: *Nam*



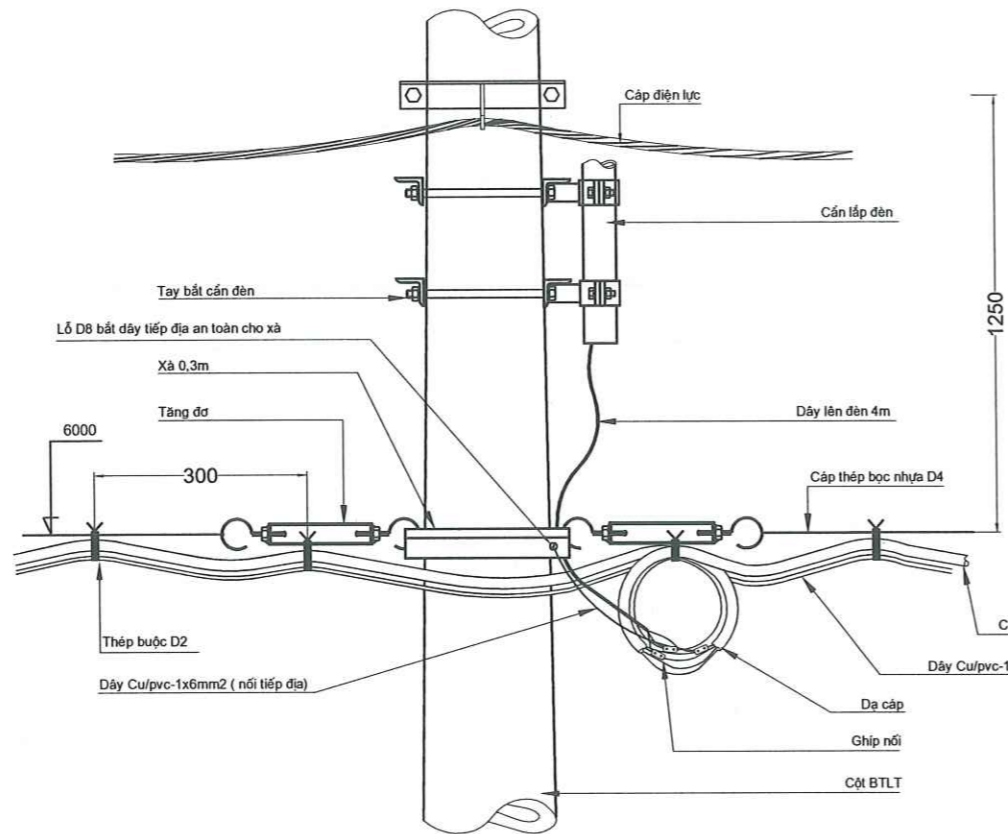
Yêu cầu:
 - Kéo cáp căng đảm bảo độ võng tối đa 300 mm
 - Bóc lớp nhựa cách điện 30mm, hai chỗ đầu nối so le 30 mm

Ghi chú:
 - Hình vẽ trên để minh họa chi tiết đầu dây lên đèn

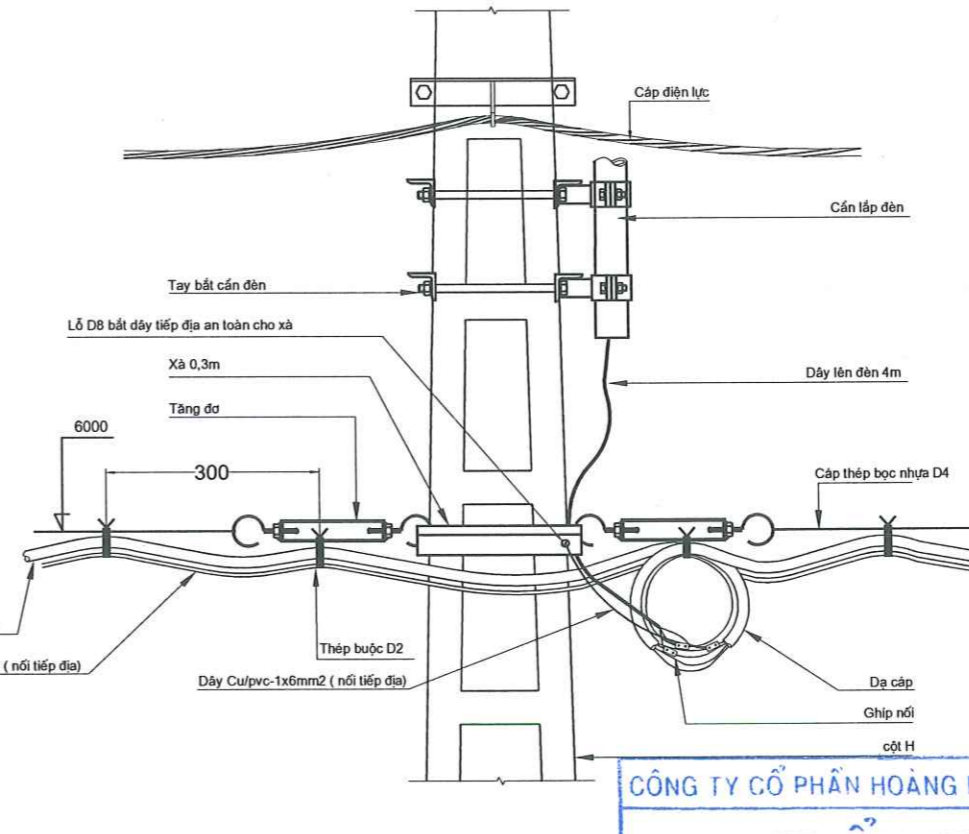
ỦY BAN NHÂN DÂN XÃ QUANG MINH
 PHÒNG KINH TẾ
THẨM ĐỊNH
 Theo Văn bản số:/.....
 Ngày.....tháng.....năm 202.....
 Ký tên: *LW*

| | | | | | | | | |
|--|---|-------------------|---------------|--------------------|--|---|----------------|------|
| | ỦY BAN NHÂN DÂN XÃ QUANG MINH BAN QUẢN LÝ DỰ ÁN ĐẦU TƯ - HẠ TẦNG XÃ QUANG MINH | C.N THIẾT KẾ | HÀ THẾ HÙNG | <i>[Signature]</i> | | THIẾT KẾ BẢN VẼ THI CÔNG DỰ ÁN: XÂY DỰNG, LẮP ĐẶT HỆ THỐNG ĐIỆN CHIẾU SÁNG CÔNG CỘNG TRÊN ĐỊA BÀN THÔN KIM TIẾN, THÔN BẢO THÁP VÀ THÔN ẤP 1, XÃ QUANG MINH | HOÀN THÀNH | 2025 |
| | CÔNG TY CỔ PHẦN TƯ VẤN - ĐẦU TƯ XÂY DỰNG CHIẾU SÁNG VÀ CƠ ĐIỆN CÔNG TRÌNH | C.T THIẾT KẾ HTKT | TRẦN BÁ TÙNG | <i>[Signature]</i> | | CHI TIẾT ĐẦU NGUỒN CHIẾU SÁNG TRÊN CỘT HIỆN CÓ | TỶ LỆ | |
| | | THIẾT KẾ | NGUYỄN ANH TỬ | <i>[Signature]</i> | | HỒ SƠ SỐ | 086-2025/KH-HN | |
| | | KIỂM TRA | TRẦN ANH TỬ | <i>[Signature]</i> | | BẢN VẼ SỐ | CT - 11 | |

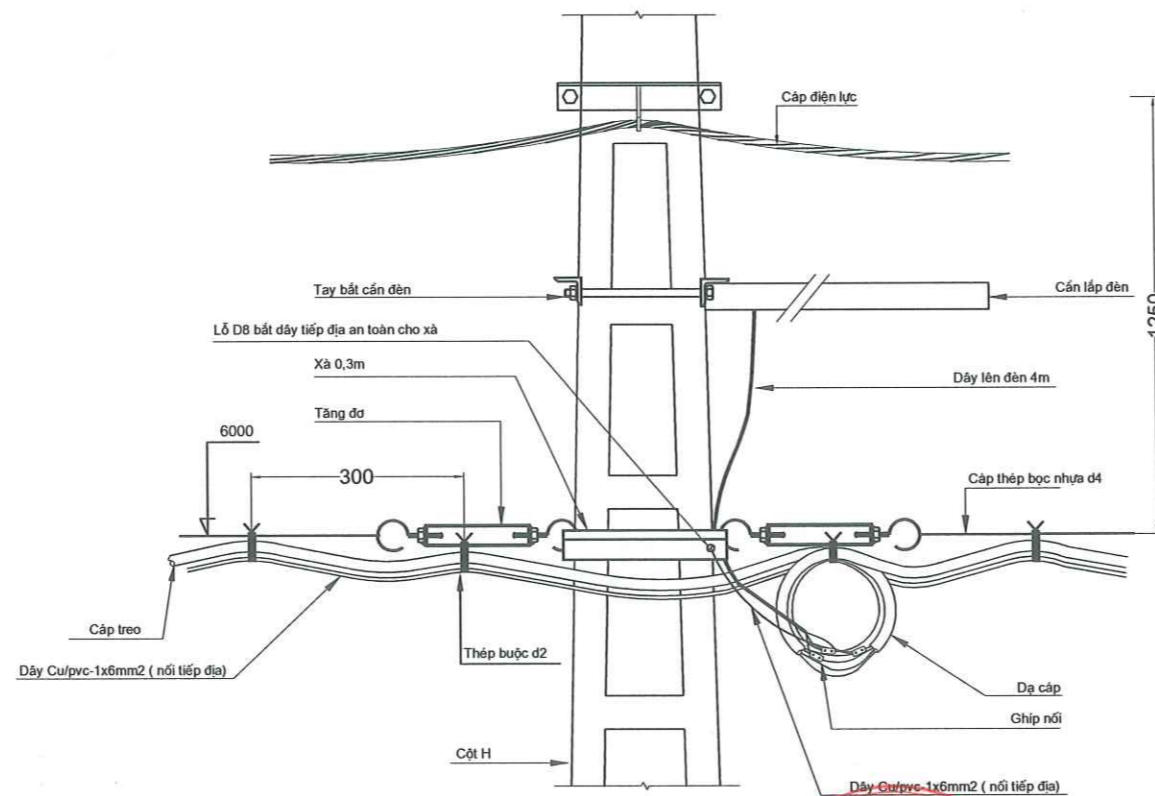
CHI TIẾT ĐẦU NGUỒN CÁP TREO LÊN CẢN CHỮ L TRÊN CỘT BÊ TÔNG LY TÂM



CHI TIẾT ĐẦU NGUỒN CÁP TREO LÊN CẢN CHỮ L TRÊN CỘT H



CHI TIẾT ĐẦU NGUỒN CÁP TREO LÊN CẢN SỢI TÓC TRÊN CỘT H



CÔNG TY CỔ PHẦN HOÀNG HA THANG LONG
THẨM TRA
 Theo Văn bản số76...../ITĐ-ITC...
 Ngày...01...tháng...12...năm 2025.....
 Ký tên: *Nam*

ỦY BAN NHÂN DÂN XÃ QUANG MINH
 PHÒNG KINH TẾ
THẨM ĐỊNH
 Theo Văn bản số:...../.....
 Ngày.....tháng.....năm 202.....
 Ký tên: *Đt*

Yêu cầu:

- Kéo cáp căng đảm bảo độ võng tối đa 300 mm
- Bóc lớp nhựa cách điện 30mm, hai chỗ đầu nối so le 30 mm

Ghi chú:

- Hình vẽ trên để minh họa chi tiết đầu dây lên đèn



ỦY BAN NHÂN DÂN XÃ QUANG MINH
 BAN QUẢN LÝ DỰ ÁN ĐẦU TƯ - HẠ TẦNG XÃ QUANG MINH
 CÔNG TY CỔ PHẦN TƯ VẤN - ĐẦU TƯ XÂY DỰNG
 CHIẾU SÁNG VÀ CƠ ĐIỆN CÔNG TRÌNH

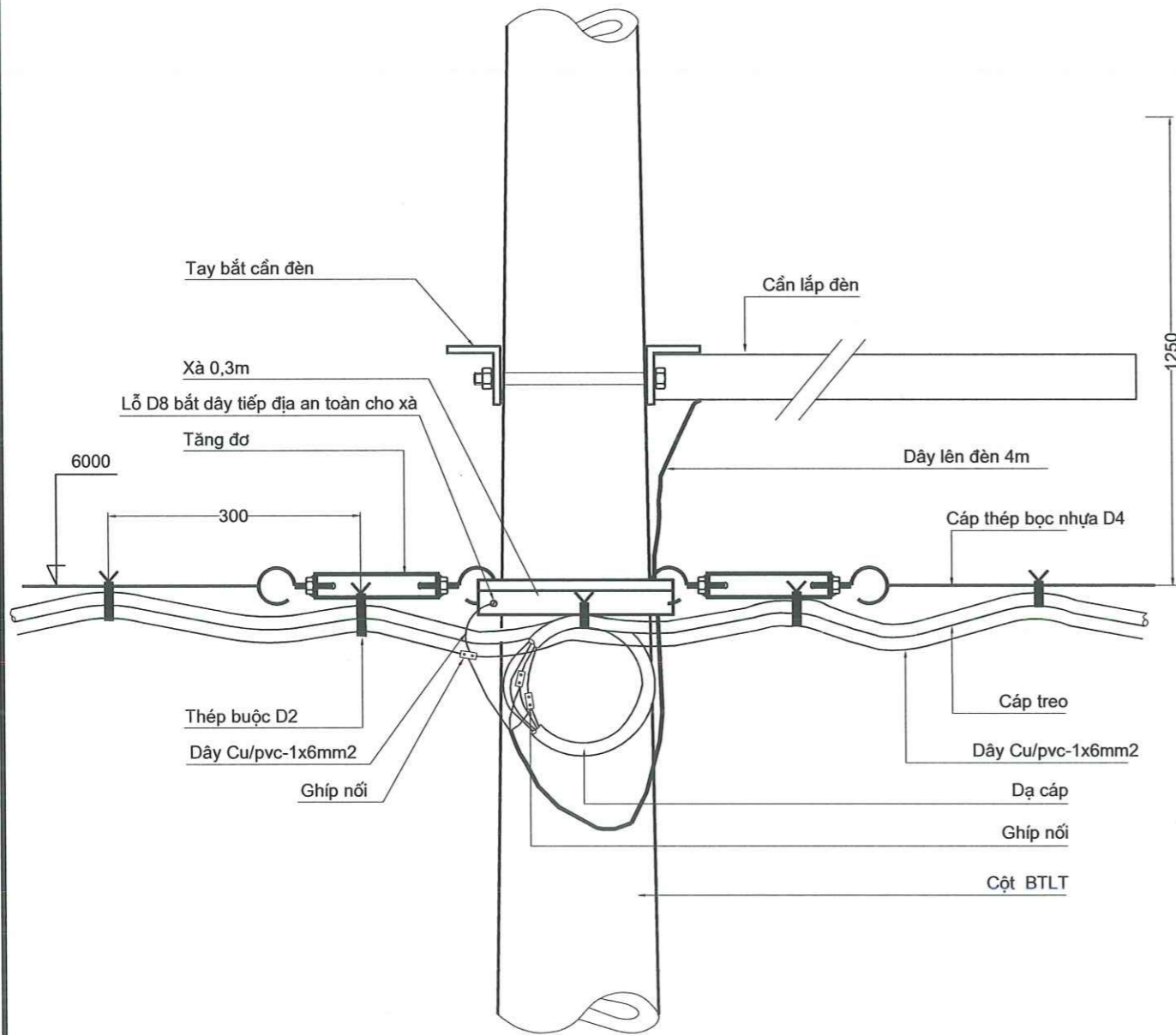
| | | |
|-------------------|---------------|--------------------|
| C.N THIẾT KẾ | HÀ THẾ HÙNG | <i>[Signature]</i> |
| C.T THIẾT KẾ HTKT | TRẦN BÁ TÙNG | <i>[Signature]</i> |
| THIẾT KẾ | NGUYỄN ANH TỬ | <i>[Signature]</i> |
| KIỂM TRA | TRẦN ANH TỬ | <i>[Signature]</i> |



THIẾT KẾ BẢN VẼ THI CÔNG
 DỰ ÁN: XÂY DỰNG, LẮP ĐẶT HỆ THỐNG ĐIỆN CHIẾU SÁNG CÔNG CỘNG TRÊN ĐỊA BÀN
 THÔN KIM TIẾN, THÔN BẢO THÁP VÀ THÔN ẤP 1, XÃ QUANG MINH
CHI TIẾT ĐẦU NGUỒN CHIẾU SÁNG TRÊN CỘT HIỆN CÓ

| | |
|------------|----------------|
| HOÀN THÀNH | 2025 |
| TỶ LỆ | |
| HỒ SƠ SỐ | 086-2025/KH-HN |
| BẢN VẼ SỐ | CT - 12 |

CHI TIẾT ĐẦU NGUỒN CÁP TREO SỬ DỤNG TẦNG ĐƠ

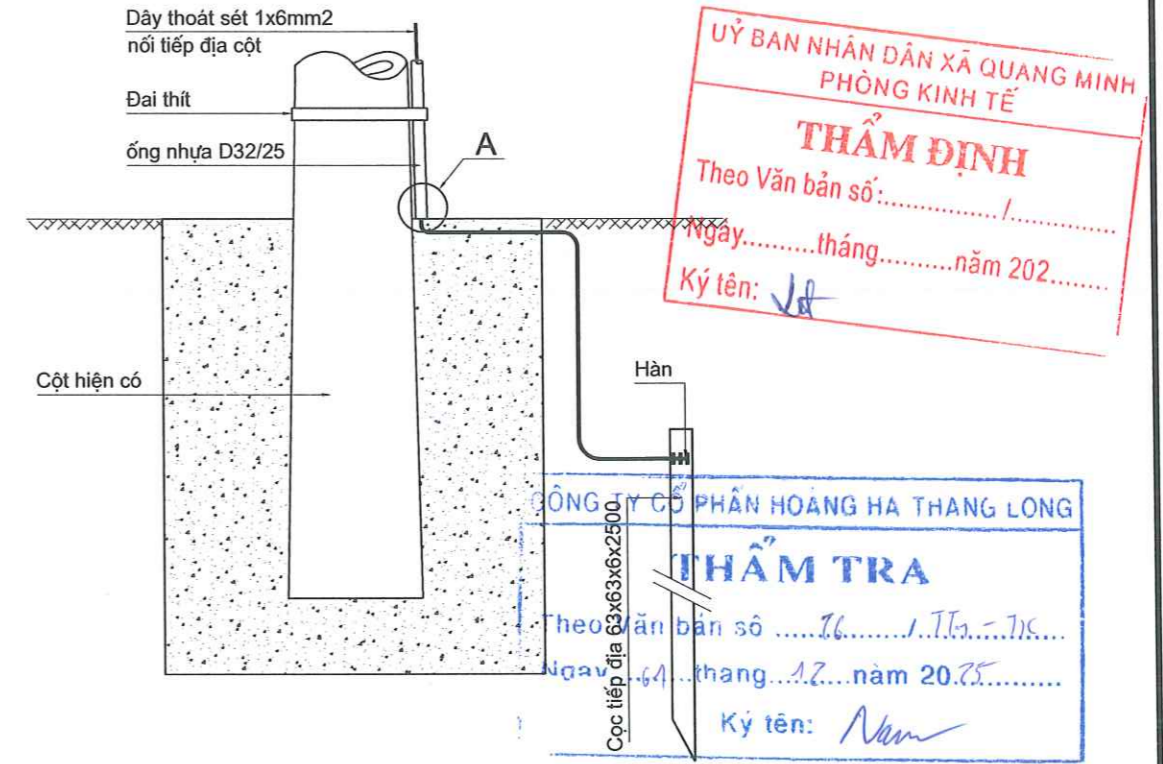


Yêu cầu:

- Kéo cáp căng đảm bảo độ võng tối đa 300 mm
- Bóc lớp nhựa cách điện 30mm, hai chỗ đầu nối so le 30 mm

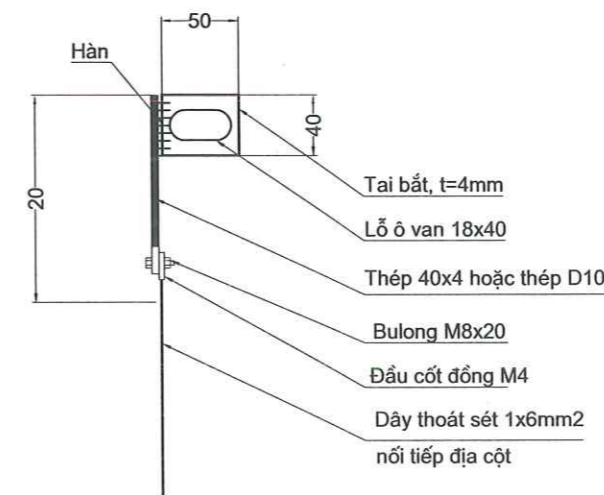
Ghi chú:

- Hình vẽ trên để minh họa chi tiết đầu dây lên đèn

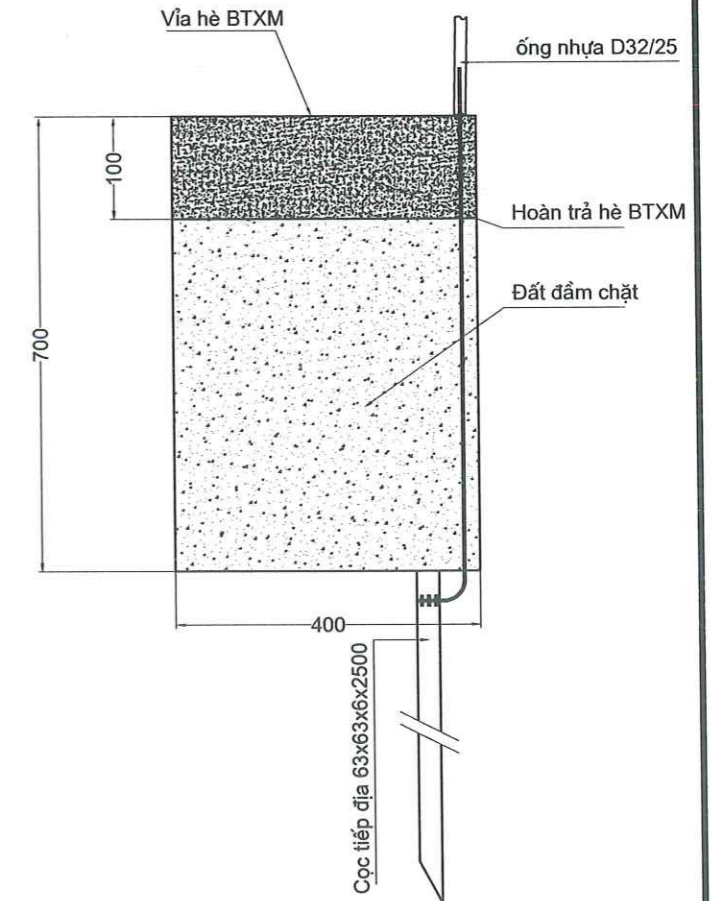
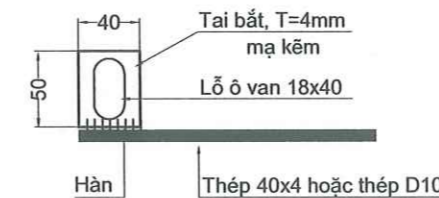


A-A

HỖ CỌC THOÁT SÉT



TAI BẮT TIẾP ĐỊA



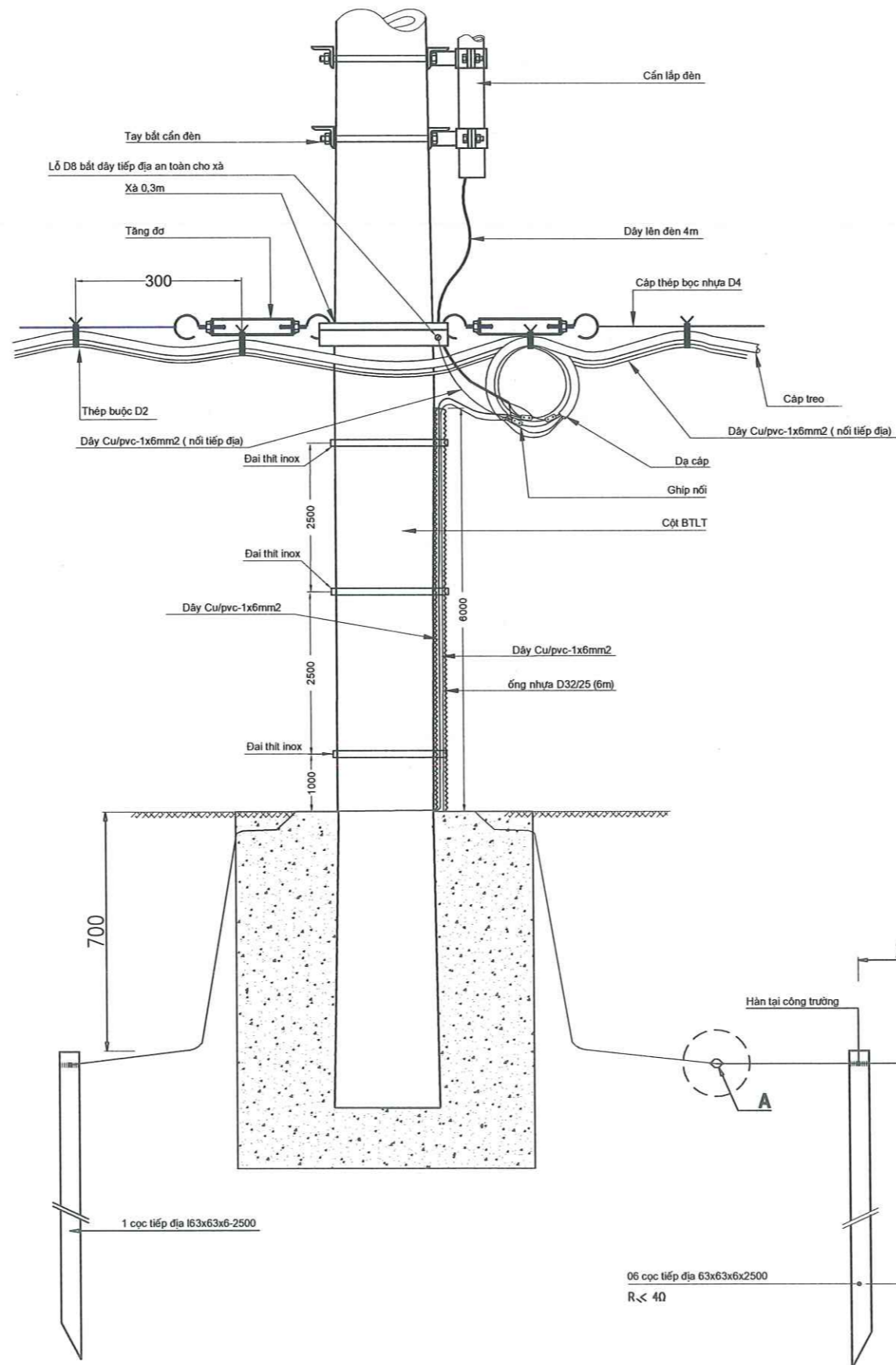
ỦY BAN NHÂN DÂN XÃ QUANG MINH
BAN QUẢN LÝ DỰ ÁN ĐẦU TƯ - HẠ TẦNG XÃ QUANG MINH
CÔNG TY CỔ PHẦN TƯ VẤN - ĐẦU TƯ XÂY DỰNG
CHIẾU SÁNG VÀ CƠ ĐIỆN CÔNG TRÌNH

| | | |
|-------------------|---------------|--|
| C.N THIẾT KẾ | HÀ THẾ HÙNG | |
| C.T THIẾT KẾ HTKT | TRẦN BÁ TÙNG | |
| THIẾT KẾ | NGUYỄN ANH TỬ | |
| KIỂM TRA | TRẦN ANH TỬ | |



THIẾT KẾ BẢN VẼ THI CÔNG
 DỰ ÁN: XÂY DỰNG, LẮP ĐẶT HỆ THỐNG ĐIỆN CHIẾU SÁNG CÔNG CỘNG TRÊN ĐỊA BÀN THÔN KIM TIẾN, THÔN BẢO THÁP VÀ THÔN ÁP 1, XÃ QUANG MINH
CHI TIẾT ĐẦU NGUỒN CHIẾU SÁNG TRÊN CỘT HIỆN CÓ

| | |
|------------|----------------|
| HOÀN THÀNH | 2025 |
| TỶ LỆ | |
| HỒ SƠ SỐ | 086-2025/KH-HN |
| BẢN VẼ SỐ | CT - 13 |



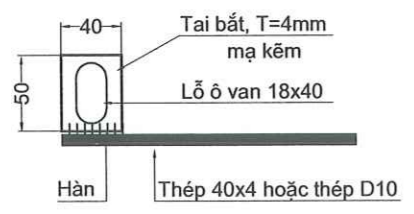
ỦY BAN NHÂN DÂN XÃ QUANG MINH
PHÒNG KINH TẾ
THẨM ĐỊNH
Theo Văn bản số: /
Ngày.....tháng.....năm 202.....
Ký tên: *JH*

CÔNG TY CỔ PHẦN HOÀNG HA THANG LONG
THẨM TRA
Theo Văn bản số26..... /T.A.....JX...
Ngày.....01.....tháng.....12.....năm 20.....25.....
Ký tên: *M*

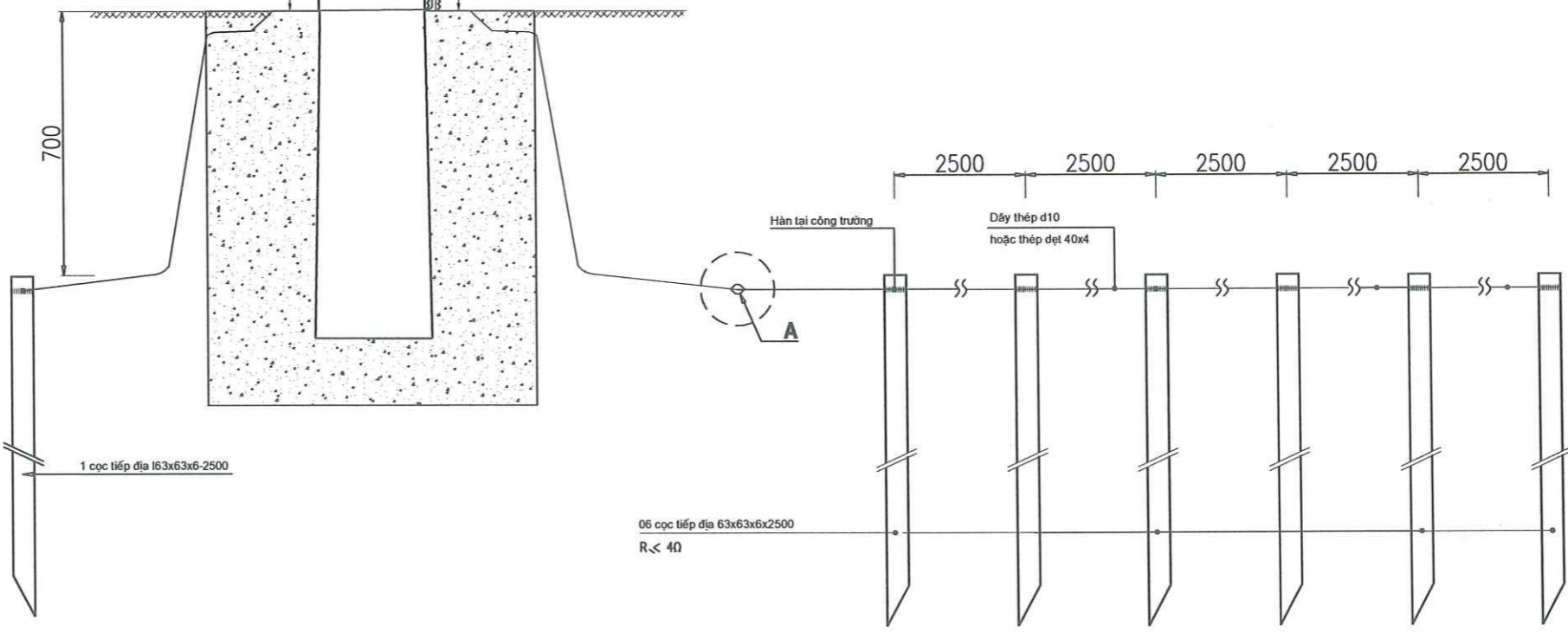
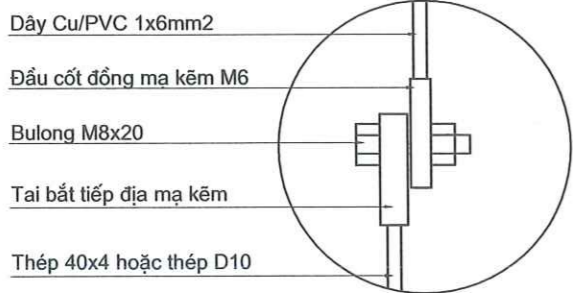
Ghi chú:

- Kích thước bản vẽ tính theo mm
- Đai thép inox : 3 bộ

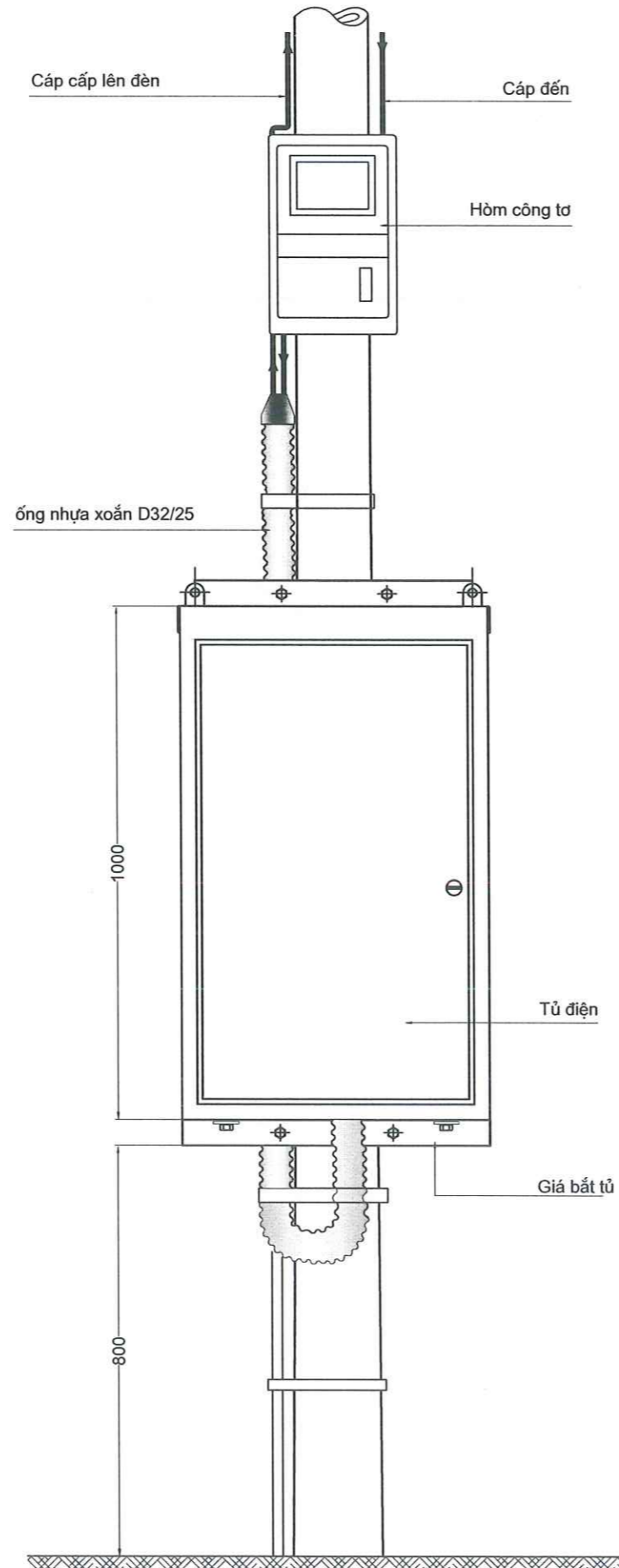
TAI BẮT TIẾP ĐỊA



A-A



| | | | | | | | | |
|--|---|-------------------|---------------|--------------------|--|---|----------------|------|
| | ỦY BAN NHÂN DÂN XÃ QUANG MINH BAN QUẢN LÝ DỰ ÁN ĐẦU TƯ - HẠ TẦNG XÃ QUANG MINH | C.N THIẾT KẾ | HÀ THẾ HÙNG | <i>[Signature]</i> | | THIẾT KẾ BẢN VẼ THI CÔNG DỰ ÁN: XÂY DỰNG, LẮP ĐẶT HỆ THỐNG ĐIỆN CHIẾU SÁNG CÔNG CỘNG TRÊN ĐỊA BÀN THÔN KIM TIẾN, THÔN BẢO THÁP VÀ THÔN ẤP 1, XÃ QUANG MINH | HOÀN THÀNH | 2025 |
| | CÔNG TY CỔ PHẦN TƯ VẤN - ĐẦU TƯ XÂY DỰNG CHIẾU SÁNG VÀ CƠ ĐIỆN CÔNG TRÌNH | C.T THIẾT KẾ HTKT | TRẦN BÁ TÙNG | <i>[Signature]</i> | | BẢN VẼ TIẾP ĐỊA LẬP LẠI TẠI CỘT | TỶ LỆ | |
| | | THIẾT KẾ | NGUYỄN ANH TÚ | <i>[Signature]</i> | | HỒ SƠ SỐ | 086-2025/KH-HN | |
| | | KIỂM TRA | TRẦN ANH TÚ | <i>[Signature]</i> | | BẢN VẼ SỐ | CT - 14 | |



ỦY BAN NHÂN DÂN XÃ QUANG MINH
PHÒNG KINH TẾ
THẨM ĐỊNH
Theo Văn bản số: /
Ngày.....tháng.....năm 202.....
Ký tên: *[Signature]*

CÔNG TY CỔ PHẦN HOÀNG HA THANG LÔNG
THẨM TRA
Theo Văn bản số /
Ngày.....tháng.....năm 202.....
Ký tên: *[Signature]*

GHI CHÚ:

- Bản vẽ mang tính chất tham khảo, vị trí đặt công tơ tại hiện trường phải phối hợp với đơn vị quản lý chuyên ngành

| | | | | | | | | |
|--|---|-------------------|---------------|--------------------|--|---|----------------|------|
| | ỦY BAN NHÂN DÂN XÃ QUANG MINH BAN QUẢN LÝ DỰ ÁN ĐẦU TƯ - HẠ TẦNG XÃ QUANG MINH | C.N THIẾT KẾ | HÀ THẾ HÙNG | <i>[Signature]</i> | | THIẾT KẾ BẢN VẼ THI CÔNG DỰ ÁN: XÂY DỰNG, LẮP ĐẶT HỆ THỐNG ĐIỆN CHIẾU SÁNG CÔNG CỘNG TRÊN ĐỊA BÀN THÔN KIM TIẾN, THÔN BẢO THÁP VÀ THÔN ÁP 1, XÃ QUANG MINH | HOÀN THÀNH | 2025 |
| | CÔNG TY CỔ PHẦN TƯ VẤN - ĐẦU TƯ XÂY DỰNG CHIẾU SÁNG VÀ CƠ ĐIỆN CÔNG TRÌNH | C.T THIẾT KẾ HTKT | TRẦN BÁ TÙNG | <i>[Signature]</i> | | BẢN VẼ LẮP ĐẶT CÔNG TƠ ĐIỆN | TỶ LỆ | |
| | | THIẾT KẾ | NGUYỄN ANH TÚ | <i>[Signature]</i> | | HỒ SƠ SỐ | 086-2025/KH-HN | |
| | | KIỂM TRA | TRẦN ANH TÚ | <i>[Signature]</i> | | BẢN VẼ SỐ | CT - 15 | |