

Add: Phòng 1601-CT2 Tòa nhà Hà Đô, ngõ 183 Hoàng Văn Thái, Phường Phương Liệt - TP. Hà Nội  
Tel: 024.2245.0010  
Email: [congtycophandautume@gmail.com](mailto:congtycophandautume@gmail.com)  
Website: [www.mejsc.com](http://www.mejsc.com)



CÔNG TY CỔ PHẦN XÂY DỰNG  
VÀ TƯ VẤN CÔNG NGHỆ P&T

**ĐÃ THẨM TRA**

Số.....30.....

Ngày.....03.....tháng.....02.....năm.....2026

Người thẩm tra:.....*Châu*.....

*Vũ Duy Khánh*

# BẢN VẼ THIẾT KẾ CHI TIẾT

## ĐÍNH KÈM BÁO CÁO KINH TẾ KỸ THUẬT

- Tên công trình: CẢI TẠO, XÂY DỰNG HỆ THỐNG LOA TRUYỀN THANH THÔNG MINH TRÊN ĐỊA BÀN PHƯỜNG BA ĐÌNH
- Chủ đầu tư: BAN QLDA ĐẦU TƯ - HẠ TẦNG PHƯỜNG BA ĐÌNH
- Địa điểm: PHƯỜNG BA ĐÌNH - TP. HÀ NỘI

HÀ NỘI, 202...

**TỌA ĐỘ CÁC ĐIỂM ĐẶT LOA**

STT	Tên vị trí	Tọa độ		Loa nén 50w	Loại cột	Ghi chú
		N	E			
1	Vườn hoa Mai Xuân Thưởng	21.04202	105.83570	2	cột mới	
2	1B Nguyễn Khắc Nhu	21.044617	105.844563	2	cột đèn/nóc nhà	
3	2 Nguyễn Biểu (chuyển từ 1 Nguyễn Biểu)	2 21.0433	105.840212	2	cột H	
4	3 Cầu Đắc	21.045617	105.843213	2	Cột đèn	
5	21 Trần Phú (mới)	21.030587	105.841962	2	cột đèn	
6	28K Phạm Hồng Thái	21.043776	105.844761	2	Cột đèn	
7	32 Yên Phụ	21.04934	105.841087	2	Cột đèn	
8	34 E Hồ Nhài	21.040846	105.845905	2	cột đèn	
9	42 Yên Phụ	21.048586	105.841752	2	nóc nhà	
10	50 Hàng Bún	21.040918	105.844346	2	cột camera	
11	54 55 chợ Châu Long	21.043738	105.841654	2	Cột đèn	
12	57 Phan Đình Phùng	21.041211	105.838588	2	cột đèn	
13	57 Trúc Bạch	21.048011	105.841421	2	Cột tròn	
14	66 Yên Phụ	21.042376	105.84816	2	Cột đèn	
15	72 Ngọc Hà (Công An Phường)	21.035593	105.831249	2	nóc nhà trụ sở	
16	72 Nguyễn Trường Tộ	21.043327	105.842822	2	Cột đèn	
17	81 Hàng Than	1.0401551	105.8476803	2	Cột đèn	
18	84 Nguyễn Thái Học	21.031469	105.832669	2	cột H	
19	113 Lê Hồng Phong	21.034354	105.831776	2	Cột đèn	
20	122 Yên Phụ	21.040854	105.849704	2	Cột kẽm 12m	
21	192 A Quán Thánh	21.042711	105.83799	2	Cột camera	
22	BIDV 39C Phan Đình Phùng	21.040489	105.843357	2	cột đèn	
23	Công viên Lê Nin (mới)	21.031184	105.839258	2	cột mới	
24	Đội diện 78 Phan Đình Phùng	21.041517	105.837358	2	Cột camera	
25	Khu tập thể 101 bộ công an (103 NGUYỄN TRƯỜNG TỘ)	21.042906	105.843717	2	Treo loa lên cây	
26	Ngã 4 Phan Đình Phùng - Nguyễn Biểu	21.040944	105.83983	2	Cột camera	
27	Ngã 4 Cầu Bắc - Phan Đình Phùng	21.04075	105.842058	2	Cột đèn	
28	Ngõ 18 Phố Hồ Nhài	21.041503	105.846672	2	cột H	
29	Nhà tưởng niệm liệt sĩ	21.042835	105.836492	2	Cột đèn	
30	UBND PHƯỜNG BA ĐÌNH	21.040394	105.844629	2	cột mới	
31	Vườn hoa Lý Thái Tổ (gần wc công cộng)	21.040311	105.84563	2	cột mới	
32	1 Lê Duẩn	21.029452	105.841693	2	Cột kẽm 12m	
33	1 Ngõ 88 Ngọc Hà	21.035946	105.830997	2	Cột H	

**CHỦ ĐẦU TƯ**  
BAN QUẢN LÝ DỰ ÁN  
ĐẦU TƯ - HẠ TẦNG  
PHƯỜNG BA ĐÌNH

**CÔNG TRÌNH**

CẢI TẠO, XÂY DỰNG HỆ THỐNG  
LOA TRUYỀN THANH THÔNG MINH  
TRÊN ĐỊA BÀN PHƯỜNG BA ĐÌNH

**ME**

INVESTMENT JOINT STOCK COMPANY  
CÔNG TY CỔ PHẦN ĐẦU TƯ M.E

Địa chỉ Văn Phòng:  
P1601, TÒA CT2-NGÕ 183-HOÀNG VĂN THÁI  
PHƯỜNG PHƯƠNG LIỆT - TP HÀ NỘI  
Tel: 024.2245.0010 Fax: 024.3640.0930  
Email: ctycophandautume@gmail.com



GIÁM ĐỐC  
CÔNG TY CỔ PHẦN  
ĐẦU TƯ  
M.E  
KS. LÊ VIỆT CƯỜNG  
CHỦ NHIỆM DỰ ÁN

KS. LÊ VIỆT CƯỜNG  
CHỦ TRỊ THIẾT KẾ

KS. NGUYỄN HUY NAM  
KIỂM TRA

KS. NGUYỄN HUY NAM  
THIẾT KẾ

KS. ĐOÀN TRUNG DIỆP

TÊN BẢN VẼ  
TỌA ĐỘ  
CÁC ĐIỂM ĐẶT LOA (1/5)

HỒ SƠ BCKT-KT  
HOÀN THÀNH: .../202...  
TỶ LỆ NSC      BẢN VẼ SỐ BV-01

**CÔNG TY CỔ PHẦN XÂY DỰNG  
VÀ TƯ VẤN CÔNG NGHỆ P&T**  
**ĐÃ THẨM TRA**  
Số.....30.....  
Ngày.....03.....tháng.....02.....năm.....2025  
Người thẩm tra:.....  
Vũ Duy Khánh

**TỌA ĐỘ CÁC ĐIỂM ĐẶT LOA**

STT	Tên vị trí	Tọa độ		Loa nén 50w	Loại cột	Ghi chú
		N	E			
34	2/38A Trần Phú	21.030836	105.841413	2	Cột tròn	
35	5 ngõ Yên Ninh	21.04331	105.843994	2	2 cột tròn	
36	5 Ngọc Hà	21.03374	105.831461	2	2 cột H	
37	7 đường Thanh Niên	21.049163	105.839086	2	Cột tròn	
38	7 ngõ 158 Ngọc Hà	21.037306	105.82953	2	2 cột H	
39	8 Nguyễn Biểu	21.042536	105.840147	2	Cột tròn	
40	9A Cao Bá Quát	21.029868	105.840476	2	Cột H	
41	10 Nguyễn Trường Tộ	21.042211	105.84569	2	Cột đèn	
42	10 Thanh Báo	21.032474	105.830976	2	Cột đèn	
43	12 Phó Đức Chính	21.049748	105.839529	2	Cột đèn	
44	13 châu long	21.045917	105.84256	2	Cột đèn	
45	14 ngõ Yên Ninh	21.043131	105.844636	2	Cột tròn	
46	15 dãy A tập thể bộ tư lệnh cảnh vệ	21.037324	105.832406	2	Cột tròn	
47	15 Khúc Hạo (mới)	21.033045	105.837426	2	Cột tròn	
48	15A Trúc Bạch	21.048875	105.839824	2	Cột tròn	
49	16 A Đặng Dung	21.042085	105.841372	2	Cột tròn	
50	16 Nguyễn Khắc Nhu	21.043804	105.845972	2	Cột đèn	
51	18 hồ Dâm Tròn	21.036221	105.828276	2	2 cột tròn	
52	18 ngõ 100 đội cán	21.034186	105.828626	2	Cột tròn	
53	18 Trần Vũ	21.043913	105.837911	2	Cột tròn	
54	20 Nguyễn Biểu	21.041545	105.840037	2	Cột H	
55	21 Nguyễn Khắc Hiếu	21.046331	105.840911	2	Cột tròn	
56	21A Ngọc Hà	21.03818	105.831004	2	cột đèn	
57	24 Điện Biên Phủ	21.030106	105.841769	2	cột đèn	
58	24 Phạm Hồng Thái	21.043323	105.845973	2	Cột đèn	
59	24 Tôn Thất Thiệp	1.0297305	105.842599	2	2 cột tròn	
60	25 Đặng Dung	21.041367	105.841117	2	Cột tròn	
61	27 Hàng Bún	21.043004	105.84546	2	Cột đèn	
62	28 B Điện Biên Phủ	21.032034	105.840637	2	Cột tròn	
63	28 ngõ 158 Ngọc Hà	21.037105	105.828348	2	Cột tròn	
64	31 Nam Tràng Trúc Bạch	21.045855	105.840287	2	Cột tròn	
65	32 Giang Văn Minh (mới)	21.033258	105.827275	2	Cột đèn/cột tròn	
66	33 Hồng Phúc	21.041411	105.848172	2	Cột H	
67	35 ngõ 36 Giang Văn Minh	21.033579	105.829622	2	Cột tròn	

**CHỦ ĐẦU TƯ**  
BAN QUẢN LÝ DỰ ÁN  
ĐẦU TƯ - HẠ TẦNG  
PHƯỜNG BA ĐÌNH

**CÔNG TRÌNH**  
CẢI TẠO, XÂY DỰNG HỆ THỐNG  
LOA TRUYỀN THANH THÔNG MINH  
TRÊN ĐỊA BÀN PHƯỜNG BA ĐÌNH

**ME**  
INVESTMENT JOINT STOCK COMPANY  
CÔNG TY CỔ PHẦN ĐẦU TƯ M.E

ĐỊA CHỈ VĂN PHÒNG:  
P1601, TÒA CT2-NGÕ 183-HOÀNG VĂN THÁI  
PHƯỜNG PHƯƠNG LIỆT - T.P HÀ NỘI  
Tel: 024.2245.0010 Fax: 024.3640.0930  
Email: congtycophandautume@gmail.com

M.S.D.N: 010231  
CÔNG TY CỔ PHẦN ĐẦU TƯ M.E  
Q. ĐỒNG ĐAI

KIỂM ĐỐC  
KS. LÊ VIỆT CƯỜNG  
CHỦ NHIỆM DỰ ÁN

KS. LÊ VIỆT CƯỜNG

CHỦ TRÌ THIẾT KẾ  
KS. NGUYỄN HUY NAM

KIỂM TRA  
KS. NGUYỄN HUY NAM

THIẾT KẾ  
KS. ĐOÀN TRUNG DIỆP

TÊN BẢN VẼ  
TỌA ĐỘ  
CÁC ĐIỂM ĐẶT LOA (2/5)

HỒ SƠ BCKT-KT  
HOÀN THÀNH: .../202...  
TỶ LỆ: NSC  
BẢN VẼ SỐ: BV-02

CÔNG TY CỔ PHẦN XÂY DỰNG  
CÔNG NGHỆ P&T  
**ĐÃ THẨM TRA**  
Số: 30  
Ngày: 03 tháng 01 năm 2026  
Người thẩm tra: Vũ Duy Khánh

Vũ Duy Khánh

**TỌA ĐỘ CÁC ĐIỂM ĐẶT LOA**

STT	Tên vị trí	Tọa độ		Loa nén 50w	Loại cột	Ghi chú
		N	E			
68	36 cao bá quát	21.030414	105.837676	2	Cột tròn	
69	36A đội cần (trụ sở ban CHQS P.BA ĐÌNH)	21.034517	105.830723	2	cột mới	
70	42 F Phạm hồng thái	21.044505	105.842645	2	Cột đèn	
71	45 hàng bún	21.041927	105.845047	2	Cột đèn	
72	45 phố Hồng Phúc	21.040855	105.848380	2	Cột tròn	
73	47 ngõ 28 B Điện Biên Phủ	21.03224	105.84147	2	Cột H	
74	50-52 Phố Đức Chính	21.049089	105.840496	2	cột đèn	
75	52 hàng bún khu tập thể Yên Ninh	21.04087	105.843682	2	2 Cột vuông	
76	52 ngõ 6 chợ Ngọc Hà	21.033461	105.830795	2	Cột tròn	
77	52 Sơn Tây	21.033048	105.83147	2	cột H	
78	56 ngõ 36 Giang Văn Minh (mới)	21.033384	105.827962	2	Cột tròn	
79	56 Yên Ninh	21.042507	105.84411	2	Cột H	
80	68 Nguyễn Thái Học	21.030478	105.836362	2	nóc nhà trụ sở	
81	69 hồ Đầm Tròn	21.035476	105.829287	2	2 cột tròn	
82	70 Quán Thánh	21.040808	105.844969	2	Cột đèn	
83	75 Yên Ninh. Công cụ y tế bộ giao thông	21.041522	105.843483	2	Cột H	
84	82 Trần Vũ	21.043504	105.83932	2	Cột tròn	
85	94 quán thánh	21.042014	105.843898	2	Cột đèn	
86	98 Yên Phụ	21.041719	105.848776	2	Cột đèn	
87	136 Nguyễn Thái Học	21.032011	105.830955	2	2 cột H	
88	136 quán thánh	21.042484	105.842251	2	Cột đèn	
89	139H Nguyễn Thái Học	21.030727	105.835115	2	Cột đèn	
90	141 ngõ 158 Ngọc Hà	21.037315	105.826642	2	2 cột H	
91	143 Nguyễn Thái Học	21.031168	105.833614	2	Cột đèn	
92	144 Trần Vũ	21.045362	105.840165	2	Cột tròn	
93	146 quán thánh	21.042639	105.841461	2	Cột đèn	
94	156 A quán thánh	21.042869	105.840567	2	Cột đèn	
95	164F Trần Vũ	21.046713	105.840058	2	(chuyển cột tròn ra cột công viên)	
96	186 Trần Vũ	21.047224	105.841103	2	2 cột tròn	
97	208 phố đức chính	21.043901	105.846787	2	cột đèn	
98	Bưu điện VN 8 QUÁN THÁNH	21.040388	105.846866	2	Cột đèn	
99	Cầu ngũ xã 2	21.044743	105.84153	2	Cột đèn	
100	Cây xăng dốc hàng than	21.044399	105.845983	2	Cột đèn cột mới	

**CHỦ ĐẦU TƯ**  
BAN QUẢN LÝ DỰ ÁN  
ĐẦU TƯ - HẠ TẦNG  
PHƯỜNG BA ĐÌNH

**CÔNG TRÌNH**  
CẢI TẠO, XÂY DỰNG HỆ THỐNG  
LOA TRUYỀN THANH THÔNG MINH  
TRÊN ĐỊA BÀN PHƯỜNG BA ĐÌNH



INVESTMENT JOINT STOCK COMPANY  
CÔNG TY CỔ PHẦN ĐẦU TƯ ME

Địa chỉ Văn Phòng:  
P1601, Tòa CT2-NGO 183-HOANG VĂN THÁI  
PHƯỜNG PHƯƠNG LIỆT - TP HÀ NỘI  
Tel: /024.2245.0010 Fax: 024.3640.0930  
Email: congtycophandautume@gmail.com



**GIÁM ĐỐC**  
CÔNG TY  
CỔ PHẦN  
ĐẦU TƯ  
ME  
KS. LÊ VIỆT CƯỜNG  
CHỦ NHIỆM DỰ ÁN

**CHỦ TRÌ THIẾT KẾ**  
KS. LÊ VIỆT CƯỜNG

**KIỂM TRA**  
KS. NGUYỄN HUY NAM

**THIẾT KẾ**  
KS. NGUYỄN HUY NAM

**TÊN BẢN VẼ**  
TỌA ĐỘ  
CÁC ĐIỂM ĐẶT LOA (3/5)

**HỒ SƠ BCKT-KT**  
HOÀN THÀNH : .../202...

TỶ LỆ  
NSC

BẢN VẼ SỐ  
BV-03

**CÔNG TY CỔ PHẦN XÂY DỰNG VÀ TƯ VẤN CÔNG NGHỆ P&T**

**ĐÃ THẨM TRA**  
Số.....30.....  
Ngày.....03.....tháng.....02.....năm.....2026.....  
Người thẩm tra:.....*Chunh*.....

*Vũ Duy Khánh*

**TỌA ĐỘ CÁC ĐIỂM ĐẶT LOA**

STT	Tên vị trí	Tọa độ		Loa nén 50w	Loại cột	Ghi chú
		N	E			
101	Chợ Châu Long	21.044321	105.842122	2	Cột tròn	
102	Hồ B52 (trụ sở hội cựu chiến binh)	21.038205	105.826850	2	2 cột H	
103	Mầm non số 3 - 2 phan Huy Ích	21.041669	105.845771	2	Cột H	
104	Ngã 2 Hoàng Hoa Thám - Ngọc Hà	21.029548	105.828701	2	Cột tròn	
105	Ngã 3 Yên Thế- Nguyễn Thái Học	21.029419	105.839766	2	Cột đèn	
106	Ngã 4 Lê Trực - Trần Phú	21.032575	105.833043	2	nóc nhà trụ sở	
107	Ngã 4 Nguyễn Khắc Hiếu - Trần Tế Xương	21.04544	105.840901	2	Cột tròn	
108	Ngã 4 tôn thất thiệp - trần phú	21.030507	105.842778	2	Cột tròn	
109	Ngã 4 Yên Ninh- Nguyễn Trường Tộ	21.042922	105.844245	2	cột tròn TBA	
110	Ngã 5 Hòe nhai	21.041941	105.847208	2	Cột đèn	
111	Ngách 47/15 Đội Cán	21.034868	105.830437	2	Cột tròn	
112	Ngách 77/6 Lê Hồng Phong	21.033827	105.832432	2	Cột tròn	
113	Ngõ 4 Hoàng Hoa Thám	1.0417667	105.834108	2	Cột tròn	
114	Ngõ 8 Tôn Thất Thiệp	21.031657	105.843022	2	Cột H	
115	Ngõ 8 Trần Vũ	21.043993	105.836698	2	Cột tròn	
116	Ngõ 35 phố Tôn Thất Thiệp	21.033431	105.843457	2	Cột tròn	
117	Ngõ 82 Kim Mã	1.0324091	105.827713	2	2 cột tròn	
118	Ngõ 99 Lê Hồng Phong	21.033601	105.831885	2	Nóc nhv	
119	Ngõ 180 Ngọc Hà	21.038749	105.828953	2	Cột H	
120	Nvh dân cư số 7, ngõ đối diện UBND phường Ba Đình	21.039672	105.844764	2	2 loa cũ	
121	Số 2 ngõ 45 Phan Đình Phùng	21.040082	105.842965	2	1 loa cũ	
122	2 Ngõ Xã	21.046478	105.842767	2	Cột tròn	
123	Số 4 Nguyễn Trung Trực	21.041261	105.848862	2	Cột đèn	
124	Số 7 Đặng Dung	21.043048	105.841429	2	Cột H	
125	Số 7 ngõ 92 Cửa Bắc	21.041723	105.842047	2	Cột H	
126	Số 66 ngõ 188 quán thánh	21.043147	105.838609	2	2 cột H	
127	Sở y tế 4 phố sơn tây (Ông Ích Khiêm)	21.033266	105.833604	2	nóc trụ sở	
128	TTVH PHƯỜNG BA ĐÌNH	21.042847	105.83933	2	cột mới	
129	Ubnd phường Ba Đình - 54 hàng Than	21.040854	105.847488	2	Cột đèn/nóc UB	
130	Ubnd số 2 Trúc Bạch	21.046309	105.84189	2	2 cột tròn	

**CHỦ ĐẦU TƯ**  
BAN QUẢN LÝ DỰ ÁN  
ĐẦU TƯ - HẠ TẦNG  
PHƯỜNG BA ĐÌNH

**CÔNG TRÌNH**  
CẢI TẠO, XÂY DỰNG HỆ THỐNG  
LOA TRUYỀN THANH THÔNG MINH  
TRÊN ĐỊA BÀN PHƯỜNG BA ĐÌNH

**ME**  
INVESTMENT JOINT STOCK COMPANY  
CÔNG TY CỔ PHẦN ĐẦU TƯ M.E

ĐỊA CHỈ VĂN PHÒNG:  
P1601, TÒA CT2-NGÕ 183-HOÀNG VĂN THÁI  
PHƯỜNG PHƯƠNG LIỆT - TP HÀ NỘI  
Tel: 024.2245.0010 Fax: 024.3640.0930  
Email: congtycophandautume@gmail.com

M.S.D.N: 010231  
CỘNG HÒA XÃ HỘI CHỦ NGHĨA VIỆT NAM  
ĐẦU TƯ M.E  
Q. ĐÔNG ĐÀ

*Leuthany*  
KS. LÊ VIỆT CƯỜNG  
CHỦ NHIỆM DỰ ÁN

*Leuthany*  
KS. LÊ VIỆT CƯỜNG  
CHỦ TRỊ THIẾT KẾ

*Nguyen Huy Nam*  
KS. NGUYỄN HUY NAM  
KIỂM TRA

*Nguyen Huy Nam*  
KS. NGUYỄN HUY NAM  
THIẾT KẾ

*Doan Trung Diệp*  
KS. ĐOÀN TRUNG DIỆP

TÊN BẢN VẼ  
TỌA ĐỘ  
CÁC ĐIỂM ĐẶT LOA (4/5)

HỒ SƠ BCKT-KT  
HOÀN THÀNH : .../202...  
TỶ LỆ : NSC  
BẢN VẼ SỐ : BV-04

CỘNG TY CỔ PHẦN XÂY DỰNG  
VÀ TƯ VẤN CÔNG NGHỆ P&T

**ĐÃ THẨM TRA**  
Số.....30.....  
Ngày...02...tháng...02...năm...2026  
Người thẩm tra: *Doan*

*Vũ Duy Khánh*

**CHỦ ĐẦU TƯ**  
BAN QUẢN LÝ DỰ ÁN  
ĐẦU TƯ - HẠ TẦNG  
PHƯỜNG BA ĐÌNH

**CÔNG TRÌNH**  
CẢI TẠO, XÂY DỰNG HỆ THỐNG  
LOA TRUYỀN THANH THÔNG MINH  
TRÊN ĐỊA BÀN PHƯỜNG BA ĐÌNH

**ME**

INVESTMENT JOINT STOCK COMPANY  
CÔNG TY CỔ PHẦN ĐẦU TƯ M.E

ĐỊA CHỈ VĂN PHÒNG:  
P1601, TÒA CT2 - NGÕ 183 - HOÀNG VĂN THÁI  
PHƯỜNG PHƯƠNG LIỆT - T.P HÀ NỘI  
Tel: 024.2245.0010 Fax: 024.3640.0930  
Email: congtycophandautume@gmail.com



**GIÁM ĐỐC**  
*[Signature]*  
KS. LÊ VIỆT CƯỜNG  
CHỦ NHIỆM DỰ ÁN

*[Signature]*  
KS. LÊ VIỆT CƯỜNG  
CHỦ TRỊ THIẾT KẾ

*[Signature]*  
KS. NGUYỄN HUY NAM  
KIỂM TRA

*[Signature]*  
KS. NGUYỄN HUY NAM  
THIẾT KẾ

*[Signature]*  
KS. ĐOÀN TRUNG DIỆP  
TÊN BẢN VẼ

TỌA ĐỘ  
CÁC ĐIỂM ĐẶT LOA (5/5)

HỒ SƠ BCKT-KT

HOÀN THÀNH : .../202...

TỶ LỆ  
NSC

BẢN VẼ SỐ  
BV-05

**TỌA ĐỘ CÁC ĐIỂM ĐẶT LOA**

STT	Tên vị trí	Tọa độ		Loa nén 50w	Loại cột	Ghi chú
		N	E			
131	Viện 69 ngõ 1B Hoàng Hoa Thám	21.03955	105.831841	2	Cột tròn	
132	CV Bách Thảo 1	21.041082	105.8306831	2	cột mới	
133	CV Bách Thảo 2	21.0395514	105.8296603	2	cột mới	
134	CV Bách Thảo 3	21.0395564	105.8308191	2	cột mới	
135	38B ngõ 68 Đội Cấn	21.0340651	105.8295912	2	Cột tròn	
136	46 Đội Cấn	21.0340483	105.8302992	2	Cột H	
137	29B Ng. 100 P. Đội Cấn	21.0334186	105.828813	2	cột H	
138	43 Ngách 515/13 Đ. Hoàng Hoa Thám	21.0393197	105.8279464	2	Cột tròn	
139	186 P. Ngọc Hà	21.0387573	105.8276181	2	Cột tròn	
140	41 Ng. 172 Phố Ngọc Hà	21.0384294	105.8281921	2	Cột H	
141	Ngách 37 Ng. 55 Đ. Hoàng Hoa Thám	21.0376363	105.8276888	2	Cột tròn	
142	10/62 P. Ngọc Hà	21.0353425	105.8300754	2	Cột tròn	
143	Ngõ 108 Ngọc Hà	21.0369246	105.8300914	2	Cột tròn	
144	101 Ngõ 62 P. Ngọc Hà	21.0359906	105.8298133	2	Cột H	
145	158/14 P. Ngọc Hà	21.0367123	105.828904	2	cột tròn	
146	Số 19 - ngõ 158 - 2/49 P. Ngọc Hà	21.0378528	105.8285293	2	Cột tròn	
147	ngách 25 ngõ 158 Ngọc Hà	21.0364614	105.8293638	2	Cột H	
148	Ngõ 118 Đội Cấn	21.034659	105.828027	2	Cột tròn	
149	110 phố Sơn Tây	21.032816	105.8300636	2	Cột đèn	
150	22 p. Sơn Tây	21.0329781	105.8326419	2	cột H	

CÔNG TY CỔ PHẦN XÂY DỰNG  
VÀ TƯ VẤN CÔNG NGHỆ P&T

**ĐÃ THẨM TRA**

Số.....30.....

Ngày.....03.....tháng.....02.....năm.....2026

Người thẩm tra:.....*[Signature]*.....

*Vũ Duy Khánh*



CÔNG TY CỔ PHẦN XÂY DỰNG VÀ THIẾT KẾ CÔNG NGHỆ P&T  
**ĐÃ THẨM TRA**  
 Ngày... 03... tháng... 02... năm... 2020  
 Người thẩm tra: *Vũ Duy Khánh*

**CHỦ ĐẦU TƯ**  
 BAN QUẢN LÝ DỰ ÁN  
 ĐẦU TƯ - HẠ TẦNG  
 PHƯỜNG BA ĐÌNH

**CÔNG TRÌNH**  
 CẢI TẠO, XÂY DỰNG HỆ THỐNG  
 LOA TRUYỀN THANH THÔNG MINH  
 TRÊN ĐỊA BÀN PHƯỜNG BA ĐÌNH



**INVESTMENT JOINT STOCK COMPANY**  
**CÔNG TY CỔ PHẦN ĐẦU TƯ M.E**  
 ĐỊA CHỈ VĂN PHÒNG:  
 P1601, TÒA CT2-NGO 183-HOANG VAN THAI  
 PHƯỜNG PHƯƠNG LIỆT - T.P HÀ NỘI  
 Tel: 024.2245.0010 Fax: 024.3640.0930  
 Email: congycoophandoutume@gmail.com



*Lê Việt Cường*  
 K.S. LÊ VIỆT CƯỜNG  
 CHỦ NHIỆM DỰ ÁN

*Lê Việt Cường*  
 K.S. LÊ VIỆT CƯỜNG  
 CHỦ TRÌ THIẾT KẾ

*Nguyễn Huy Nam*  
 K.S. NGUYỄN HUY NAM  
 KIỂM TRA

*Nguyễn Huy Nam*  
 K.S. NGUYỄN HUY NAM  
 THIẾT KẾ

*Đoàn Trung Điệp*  
 K.S. ĐOÀN TRUNG ĐIỆP

**TÊN BẢN VẼ**  
 SƠ ĐỒ BỐ TRÍ  
 CÁC ĐIỂM ĐẶT LOA(1/2)

**HỒ SƠ BCKT-KT**  
 HOÀN THÀNH : .../202...  
 TỶ LỆ : NSC  
 BẢN VẼ SỐ : BV-06

*Vũ Duy Khánh*



**CHỦ ĐẦU TƯ**  
 BAN QUẢN LÝ DỰ ÁN  
 ĐẦU TƯ - HẠ TẦNG  
 PHƯỜNG BA ĐÌNH

**CÔNG TRÌNH**  
 CÁI TẠO, XÂY DỰNG HỆ THỐNG  
 LOA TRUYỀN THANH THÔNG MINH  
 TRÊN ĐỊA BÀN PHƯỜNG BA ĐÌNH

**ME**

INVESTMENT JOINT STOCK COMPANY  
 CÔNG TY CỔ PHẦN ĐẦU TƯ M.E

ĐỊA CHỈ VĂN PHÒNG:  
 P1601, TÒA CT2 - NGÕ 183 - HOÀNG VĂN THÁI  
 PHƯỜNG PHƯƠNG LIỆT - T.P HÀ NỘI  
 Số 024.2245.0010 Fax: 024.3640.0930  
 Email: côngtycophanhautume@gmail.com

M.S.D.N: 01023...  
 CÔNG TY CỔ PHẦN  
 ĐẦU TƯ  
 M.E  
 KS. LÊ VIỆT CƯỜNG  
 CHỦ NHIỆM DỰ ÁN

*Leuthang*  
 KS. LÊ VIỆT CƯỜNG  
 CHỦ TRÌ THIẾT KẾ

*Nguyen Huy Nam*  
 KS. NGUYỄN HUY NAM  
 KIỂM TRA

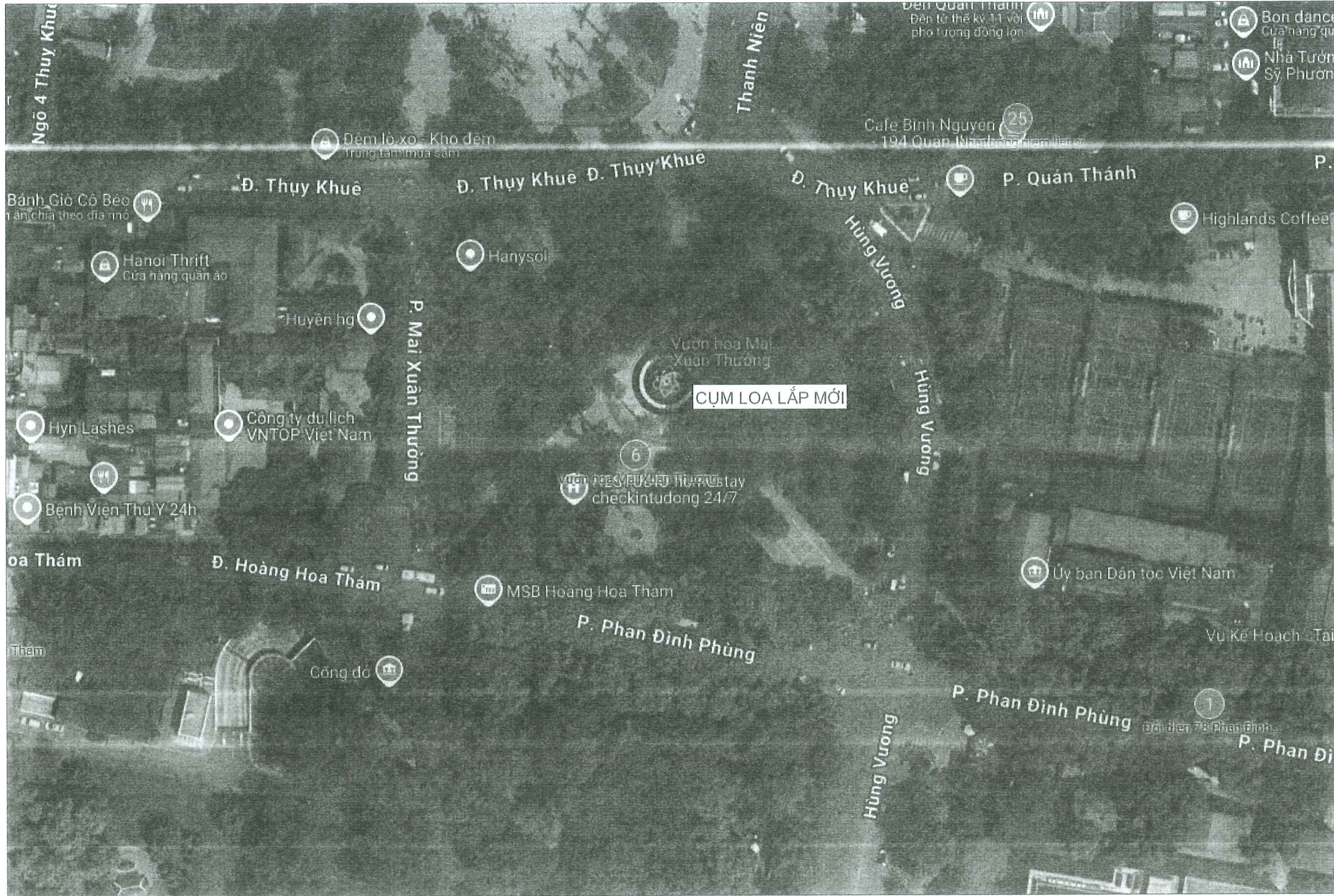
*Nguyen Huy Nam*  
 KS. NGUYỄN HUY NAM  
 THIẾT KẾ

*Doan Trung Diep*  
 KS. ĐOÀN TRUNG DIỆP  
 TÊN BẢN VẼ

SƠ ĐỒ BỐ TRÍ  
 CÁC ĐIỂM ĐẶT LOA(2/2)

HỒ SƠ BCKT-KT  
 HOÀN THÀNH : .../202...  
 TỶ LỆ NSC      BẢN VẼ SỐ BV-07

CÔNG TY CỔ PHẦN XÂY DỰNG  
 VÀ TƯ VẤN CÔNG NGHỆ P&T  
**ĐÃ THẨM TRA**  
 Số... 30 .....  
 Ngày... 05... tháng... 07... năm... 2028  
 Người thẩm tra: *Vũ Duy Khánh*  
*Vũ Duy Khánh*



- VỊ TRÍ CỤM LOA LẮP TRÊN CỘT 14M DỰNG MỚI
- CẤP CẤP NGUỒN CHO LOA DÂY CU/PVC-2X0,75MM2 LƯƠN TRONG ỚNG D20

**CÔNG TY CỔ PHẦN XÂY DỰNG VÀ TƯ VẤN CÔNG NGHỆ P&T**

**ĐÃ THẨM TRA**

Số.....30.....

Ngày.....07.....tháng.....02.....năm.....2026

Người thẩm tra:.....*[Signature]*.....

*Vũ Đức Khôn*

**CHỦ ĐẦU TƯ**  
BAN QUẢN LÝ DỰ ÁN  
ĐẦU TƯ - HẠ TẦNG  
PHƯỜNG BA ĐÌNH

**CÔNG TRÌNH**  
CẢI TẠO, XÂY DỰNG HỆ THỐNG  
LOA TRUYỀN THANH THÔNG MINH  
TRÊN ĐỊA BÀN PHƯỜNG BA ĐÌNH

**ME**

**INVESTMENT JOINT STOCK COMPANY**  
**CÔNG TY CỔ PHẦN ĐẦU TƯ M.E**

ĐỊA CHỈ VĂN PHÒNG:  
P1601, TÒA CT2-NGO 183-HOÀNG VĂN THÁI  
PHƯỜNG PHƯƠNG LIỆT - T.P HÀ NỘI  
Tel: 024.2245.0010 Fax: 024.3640.0930  
Email: congtycophandautume@gmail.com

**CÔNG TY CỔ PHẦN ĐẦU TƯ M.E**

*[Signature]*  
KS. LÊ VIỆT CƯỜNG  
CHỦ NHIỆM DỰ ÁN

*[Signature]*  
KS. LÊ VIỆT CƯỜNG  
CHỦ TRỊ THIẾT KẾ

*[Signature]*  
KS. NGUYỄN HUY NAM  
KIỂM TRA

*[Signature]*  
KS. NGUYỄN HUY NAM  
THIẾT KẾ

*[Signature]*  
KS. ĐOÀN TRUNG DIỆP

**TÊN BẢN VẼ**  
VỊ TRÍ CỤM LOA LẮP MỚI  
TRÊN CỘT THÉP 14M  
TẠI VƯỜN HOA MAI XUÂN THƯỜNG

**HỒ SƠ BCKT-KT**

HOÀN THÀNH : ...../202...

TỶ LỆ	BẢN VẼ SỐ
NSC	BV-08



- VỊ TRÍ CỤM LOA LẮP TRÊN CỘT 14M DỰNG MỚI
- CẤP CẤP NGUỒN CHO LOA DÂY CU/PVC-2X0,75MM2 LUỒN TRONG ỐNG D20

**CÔNG TY CỔ PHẦN XÂY DỰNG VÀ TƯ VẤN CÔNG NGHỆ P&T**

**ĐÃ THẨM TRA**

Số.....50.....

Ngày...05...tháng...01...năm...2020...

Người thẩm tra:.....*[Signature]*.....

*Vũ Duy Khánh*

**CHỦ ĐẦU TƯ**  
BAN QUẢN LÝ DỰ ÁN  
ĐẦU TƯ - HẠ TẦNG  
PHƯỜNG BA ĐÌNH

**CÔNG TRÌNH**  
CẢI TẠO, XÂY DỰNG HỆ THỐNG  
LOA TRUYỀN THANH THÔNG MINH  
TRÊN ĐỊA BÀN PHƯỜNG BA ĐÌNH

**ME**  
INVESTMENT JOINT STOCK COMPANY  
CÔNG TY CỔ PHẦN ĐẦU TƯ M.E

ĐỊA CHỈ VĂN PHÒNG:  
P1601, TÒA CT2-NGO 183-HOÀNG VĂN THÁI  
PHƯỜNG PHƯƠNG LIỆT - T.P HÀ NỘI  
Tel: 024.2245.0010 Fax: 024.3640.0930  
Email: congtycophan dau tu me@gmail.com

01023167  
**CÔNG TY CỔ PHẦN ĐẦU TƯ M.E**  
P. ĐÔNG ĐA - TP. HÀ NỘI

*[Signature]*  
KS. LÊ VIỆT CƯỜNG  
CHỦ NHIỆM DỰ ÁN

*[Signature]*  
KS. LÊ VIỆT CƯỜNG  
CHỦ TRÌ THIẾT KẾ

*[Signature]*  
KS. NGUYỄN HUY NAM  
KIỂM TRA

*[Signature]*  
KS. NGUYỄN HUY NAM  
THIẾT KẾ

*[Signature]*  
KS. ĐOÀN TRUNG DIỆP

**TÊN BẢN VẼ**  
VỊ TRÍ CỤM LOA LẮP MỚI  
TRÊN CỘT THÉP 14M  
TẠI CÔNG VIÊN BÁCH THẢO  
VỊ TRÍ 01

**HỒ SƠ BCKT-KT**

HOÀN THÀNH : .../2020...

TỶ LỆ NSC	BẢN VẼ SỐ BV-09
--------------	--------------------





- VỊ TRÍ CỤM LOA LẮP TRÊN CỘT 14M DỰNG MỚI
- CẤP CẤP NGUỒN CHO LOA DÂY CU/PVC-2X0,75MM2 LƯỠN TRONG ỚNG D20

CÔNG TY CỔ PHẦN XÂY DỰNG  
VÀ TƯ VẤN CÔNG NGHỆ P&T

**ĐÃ THẨM TRA**  
Số... 30 .....

Ngày... 03 ... tháng... 02 ... năm... 2026

Người thẩm tra:.....  
*Vũ Duy Khánh*

**CHỦ ĐẦU TƯ**  
BAN QUẢN LÝ DỰ ÁN  
ĐẦU TƯ - HẠ TẦNG  
PHƯỜNG BA ĐÌNH

**CÔNG TRÌNH**  
CẢI TẠO, XÂY DỰNG HỆ THỐNG  
LOA TRUYỀN THANH THÔNG MINH  
TRÊN ĐỊA BÀN PHƯỜNG BA ĐÌNH

**ME**

INVESTMENT JOINT STOCK COMPANY  
CÔNG TY CỔ PHẦN ĐẦU TƯ M.E

ĐỊA CHỈ VĂN PHÒNG:  
P1601, TÒA CT2-NGO 183-HOÀNG VĂN THÁI  
PHƯỜNG PHƯƠNG LIỆT - T.P HÀ NỘI  
Tel: 024.2245.0010 Fax: 024.3640.0930  
Email: congtycophandautume@gmail.com

M.S.D.N: 0102862230  
CỘNG HÒA XÃ HỘI CHỦ NGHĨA VIỆT NAM  
ĐƠN VỊ QUẢN LÝ ĐẦU TƯ M.E  
Q. ĐÔNG ĐÀO  
GIÁM ĐỐC  
CỔ PHẦN  
ĐẦU TƯ  
M.E  
*Lê Việt Cường*  
KS. LÊ VIỆT CƯỜNG  
CHỦ NHIỆM DỰ ÁN

*Lê Việt Cường*  
KS. LÊ VIỆT CƯỜNG  
CHỦ TRÌ THIẾT KẾ

*Nguyễn Huy Nam*  
KS. NGUYỄN HUY NAM  
KIỂM TRA

*Nguyễn Huy Nam*  
KS. NGUYỄN HUY NAM  
THIẾT KẾ

*Đoàn Trung Diệp*  
KS. ĐOÀN TRUNG DIỆP

TÊN BẢN VẼ  
VỊ TRÍ CỤM LOA LẮP MỚI  
TRÊN CỘT THÉP 14M  
TẠI CÔNG VIÊN BẠCH THÁO  
VỊ TRÍ 03

HỒ SƠ BCKT-KT  
HOÀN THÀNH : .../202...  
TỶ LỆ : NSC  
BẢN VẼ SỐ : BV-11

**CHỦ ĐẦU TƯ**  
BAN QUẢN LÝ DỰ ÁN  
ĐẦU TƯ - HẠ TẦNG  
PHƯỜNG BA ĐÌNH

**CÔNG TRÌNH**  
CẢI TẠO, XÂY DỰNG HỆ THỐNG  
LOA TRUYỀN THANH THÔNG MINH  
TRÊN ĐỊA BÀN PHƯỜNG BA ĐÌNH

**ME**

INVESTMENT JOINT STOCK COMPANY  
CÔNG TY CỔ PHẦN ĐẦU TƯ M.E

Địa chỉ Văn Phòng:  
P1601, Tòa CT2-NGO 183-HOANG VAN THAI  
PHƯỜNG PHƯƠNG LIỆT - T.P HÀ NỘI  
Tel: 024.2245.0010 Fax: 024.3640.0930  
Email: conglycophandautume@gmail.com

M.S.D.N: 01023  
CÔNG TY  
CỔ PHẦN  
ĐẦU TƯ  
M.E  
Q. ĐÔNG ĐA - HÀ NỘI

KS. LÊ VIỆT CƯỜNG  
CHỦ NHIỆM ĐỀ ÁN

KS. LÊ VIỆT CƯỜNG  
CHỦ TRỊ THIẾT KẾ

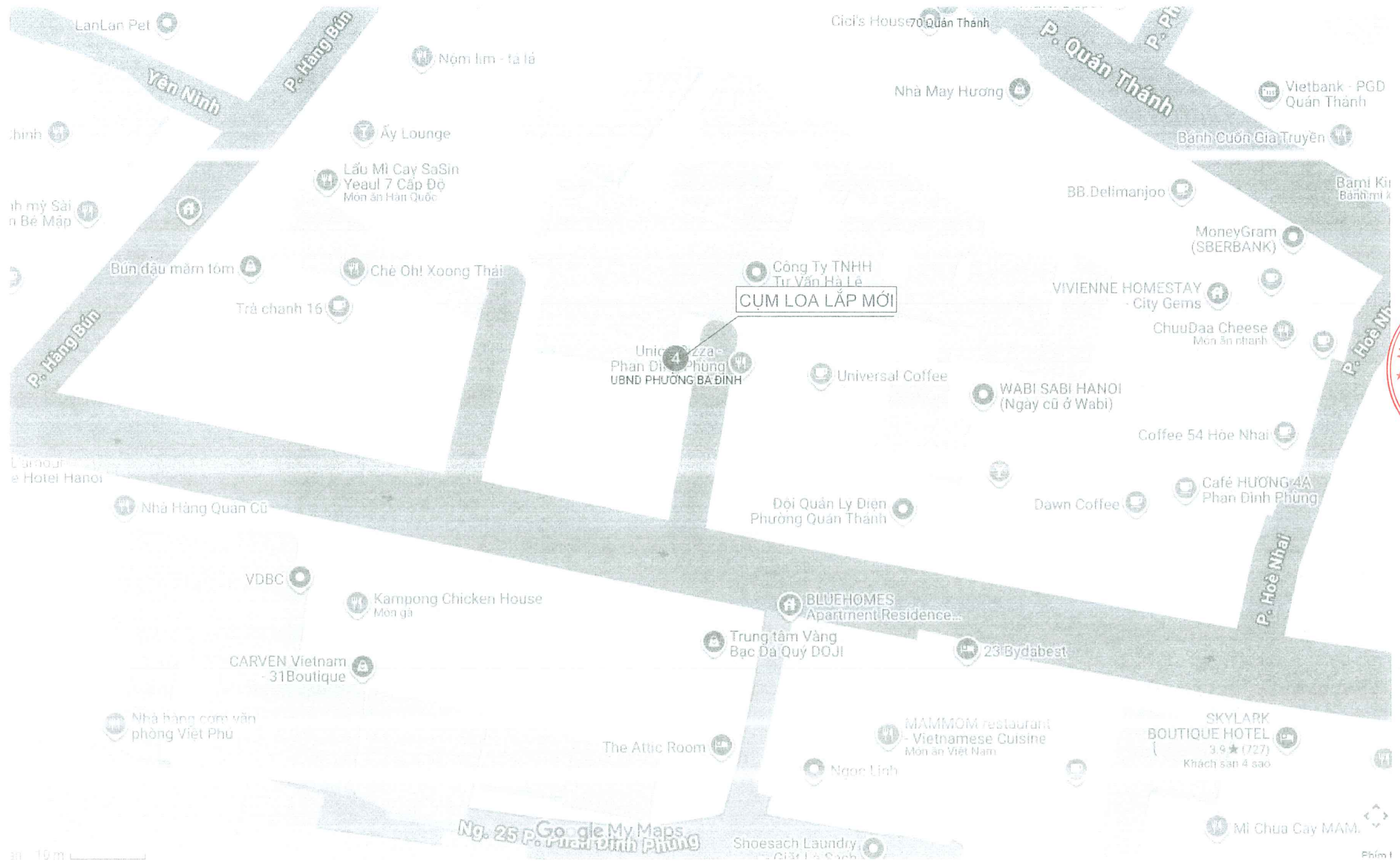
KS. NGUYỄN HUY NAM  
KIỂM TRA

KS. NGUYỄN HUY NAM  
THIẾT KẾ

KS. ĐOÀN TRUNG ĐIỆP

TÊN BẢN VẼ  
VỊ TRÍ CỤM LOA LẮP MỚI  
TRÊN CỘT THÉP 14M  
TẠI UBND PHƯỜNG BA ĐÌNH

HỒ SƠ BCKT-KT  
HOÀN THÀNH : .../202...  
TỶ LỆ : NSC  
BẢN VẼ SỐ : BV-12



- VỊ TRÍ CỤM LOA LẮP TRÊN CỘT 14M DỰNG MỚI
- CẤP CẤP NGUỒN CHO LOA DÂY CU/PVC-2X0,75MM2 LUỒN TRONG ỐNG D20

CÔNG TY CỔ PHẦN XÂY DỰNG  
VÀ TƯ VẤN CÔNG NGHỆ P&T  
**ĐÃ THẨM TRA**  
Số.....30.....  
Ngày.....03.....tháng.....02.....năm.....2026  
Người thẩm tra:.....  
Vũ Duy Khánh

**CHỦ ĐẦU TƯ**  
BAN QUẢN LÝ DỰ ÁN  
ĐẦU TƯ - HẠ TẦNG  
PHƯỜNG BA ĐÌNH

**CÔNG TRÌNH**  
CẢI TẠO, XÂY DỰNG HỆ THỐNG  
LOA TRUYỀN THANH THÔNG MINH  
TRÊN ĐỊA BÀN PHƯỜNG BA ĐÌNH

**ME**

INVESTMENT JOINT STOCK COMPANY  
CÔNG TY CỔ PHẦN ĐẦU TƯ M.E

Địa chỉ Văn Phòng:  
PHÒNG TÒA C12-NGÕ 183-HOÀNG VĂN THÁI  
PHƯỜNG PHƯƠNG LIỆT - T.P HÀ NỘI  
Tel: 024.2245.0010 Fax: 024.3640.0930  
Email: conglycophandautume@gmail.com



**GIÁM ĐỐC**  
*[Signature]*  
K.S. LÊ VIỆT CƯỜNG

**CHỦ NHIỆM DỰ ÁN**  
*[Signature]*  
K.S. LÊ VIỆT CƯỜNG

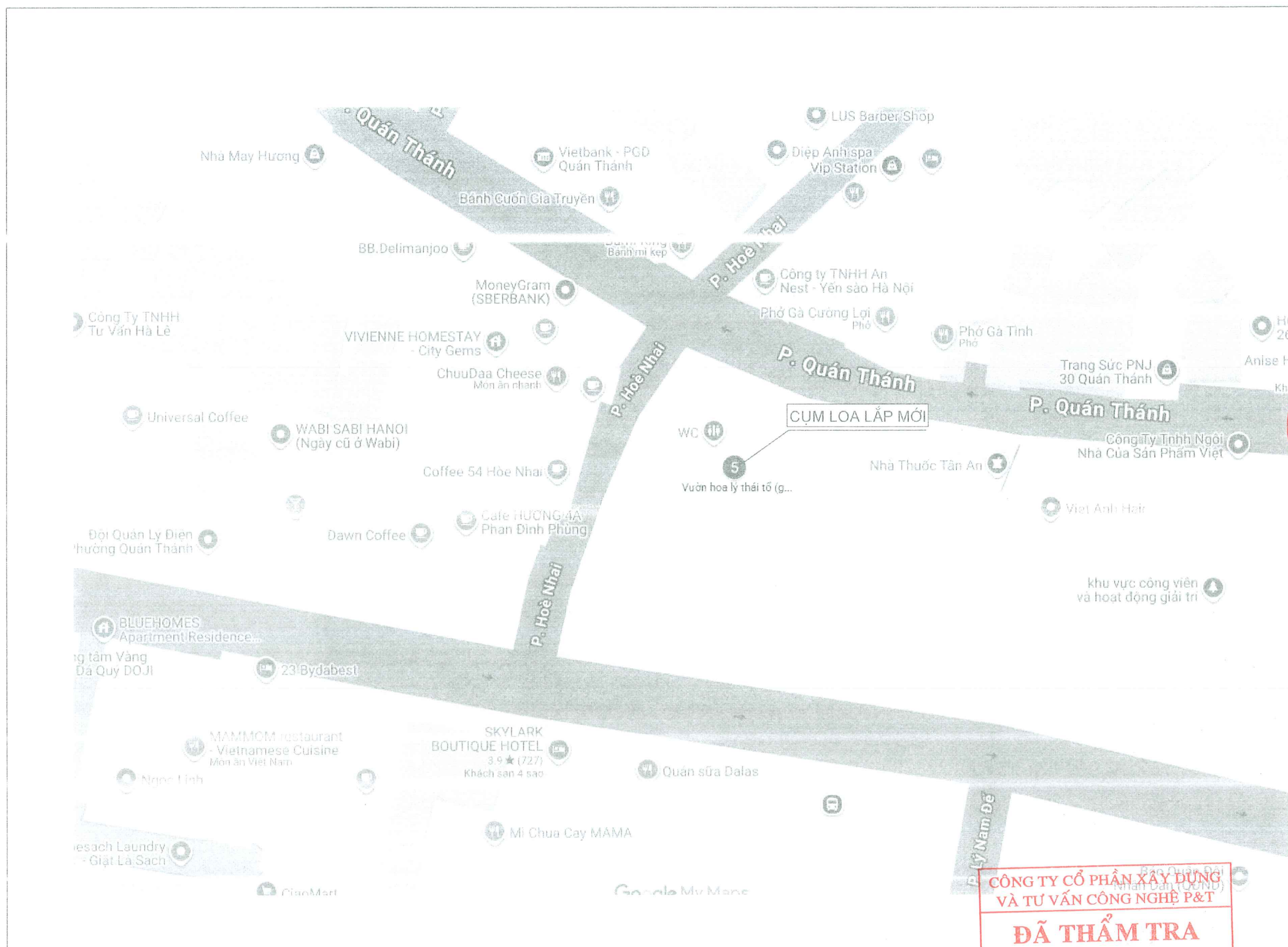
**CHỦ TRÌ THIẾT KẾ**  
*[Signature]*  
K.S. NGUYỄN HUY NAM

**KIỂM TRA**  
*[Signature]*  
K.S. NGUYỄN HUY NAM

**THIẾT KẾ**  
*[Signature]*  
K.S. ĐOÀN TRUNG DIỆP

**TÊN BẢN VẼ**  
VỊ TRÍ CỤM LOA LẮP MỚI  
TRÊN CỘT THÉP 14M  
TẠI VƯỜN HOA LÝ THÁI TỔ

**HỒ SƠ BCKT-KT**  
HOÀN THÀNH : ..../202...  
TỶ LỆ NSC      BẢN VẼ SỐ BV-13



- VỊ TRÍ CỤM LOA LẮP TRÊN CỘT 14M DỰNG MỚI
- CẤP CẤP NGUỒN CHO LOA DÂY CU/PVC-2X0,75MM2 LUỒN TRONG ỐNG D20

CÔNG TY CỔ PHẦN XÂY DỰNG  
VÀ TƯ VẤN CÔNG NGHỆ P&T

**ĐÃ THẨM TRA**

Số.....36.....

Ngày.....03...tháng...02...năm...2026

Người thẩm tra:.....*[Signature]*.....

*Vũ Duy Khánh*



- VỊ TRÍ CỤM LOA LẮP TRÊN CỘT 14M DỰNG MỚI
- CẤP CẤP NGUỒN CHO LOA DÂY CU/PVC-2X0,75MM2 LƯỜN TRONG ỚNG D20

**CÔNG TY CỔ PHẦN XÂY DỰNG VÀ TƯ VẤN CÔNG NGHỆ P&E**

**ĐÃ THẨM TRA**

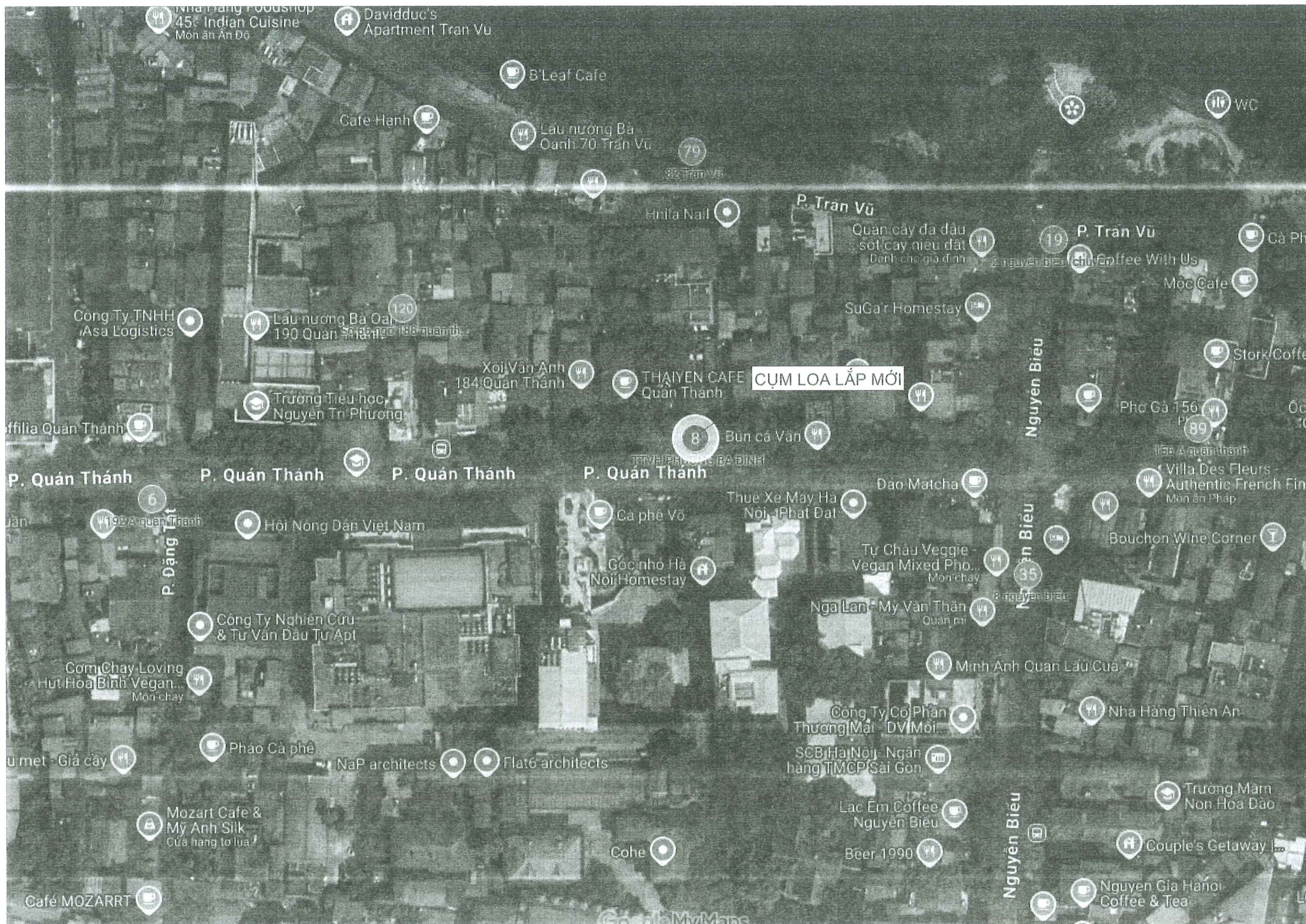
Số.....50.....

Ngày.....03.....tháng.....02.....năm.....2026.....

Người thẩm tra:.....*Chau*.....

*Vũ Duy Khánh*

<b>CHỦ ĐẦU TƯ</b> BAN QUẢN LÝ DỰ ÁN ĐẦU TƯ - HẠ TẦNG PHƯỜNG BA ĐÌNH	
<b>CÔNG TRÌNH</b> CẢI TẠO, XÂY DỰNG HỆ THỐNG LOA TRUYỀN THANH THÔNG MINH TRÊN ĐỊA BÀN PHƯỜNG BA ĐÌNH	
 <b>INVESTMENT JOINT STOCK COMPANY</b> <b>CÔNG TY CỔ PHẦN ĐẦU TƯ M.E</b> ĐỊA CHỈ VĂN PHÒNG: P1601, TÒA CT2-NGO 183-HOÀNG VĂN THÁI PHƯỜNG PHƯƠNG LIỆT - T.P HÀ NỘI Tel: 024.2245.0010 Fax: 024.3640.0930 Email: côngtycophan dau tu me@gmail.com	
 GIÁM ĐỐC <i>Le Viet Cuong</i> KS. LÊ VIỆT CƯỜNG <b>CHỦ NHIỆM ĐỀ ÁN</b>	
<i>Le Viet Cuong</i> KS. LÊ VIỆT CƯỜNG <b>CHỦ TRÌ THIẾT KẾ</b>	
<i>Nguyen Huy Nam</i> KS. NGUYỄN HUY NAM <b>KIỂM TRA</b>	
<i>Nguyen Huy Nam</i> KS. NGUYỄN HUY NAM <b>THIẾT KẾ</b>	
<i>Doan Trung Diem</i> KS. ĐOÀN TRUNG ĐIẾP <b>TÊN BẢN VẼ</b> VỊ TRÍ CỤM LOA LẮP MỚI TRÊN CỘT THÉP 14M TẠI CÔNG VIÊN LÊ NIN	
<b>HỒ SƠ BCKT-KT</b> HOÀN THÀNH : ...../2026.....	
TỶ LỆ NSC	BẢN VẼ SỐ BV-14



- VỊ TRÍ CỤM LOA LẮP TRÊN CỘT 14M DỰNG MỚI
- CẤP CẤP NGUỒN CHO LOA DÂY CU/PVC-2X0,75MM2 LƯỖN TRONG ỚNG D20

**CÔNG TY CỔ PHẦN XÂY DỰNG  
VÀ TƯ VẤN CÔNG NGHỆ P&T**

**ĐÃ THẨM TRA**

Số.....30.....

Ngày...05...tháng...02...năm 2026

Người thẩm tra:.....

Vũ Duy Khánh

**CHỦ ĐẦU TƯ**  
BAN QUẢN LÝ DỰ ÁN  
ĐẦU TƯ - HẠ TẦNG  
PHƯỜNG BA ĐÌNH

**CÔNG TRÌNH**  
CẢI TẠO, XÂY DỰNG HỆ THỐNG  
LOA TRUYỀN THANH THÔNG MINH  
TRÊN ĐỊA BÀN PHƯỜNG BA ĐÌNH

**ME**

INVESTMENT JOINT STOCK COMPANY  
CÔNG TY CỔ PHẦN ĐẦU TƯ M.E

ĐỊA CHỈ VĂN PHÒNG:  
P1601, TÒA CT2-NGO 183-HOANG VAN THAI  
PHƯỜNG PHƯƠNG LIỆT - TP HÀ NỘI  
Tel: 024.2245.0010 Fax: 024.3640.0930  
Email: conglycophandautume@gmail.com



**GIÁM ĐỐC**  
CÔNG  
CỔ PHẦN  
ĐẦU TƯ  
M.E  
K.S. LÊ VIỆT CƯỜNG  
CHỦ NHIỆM ĐỀ ÁN

*Leuthany*  
K.S. LÊ VIỆT CƯỜNG  
CHỦ TRỊ THIẾT KẾ

*Nguyen Huy Nam*  
K.S. NGUYỄN HUY NAM  
KIỂM TRA

*Nguyen Huy Nam*  
K.S. NGUYỄN HUY NAM  
THIẾT KẾ

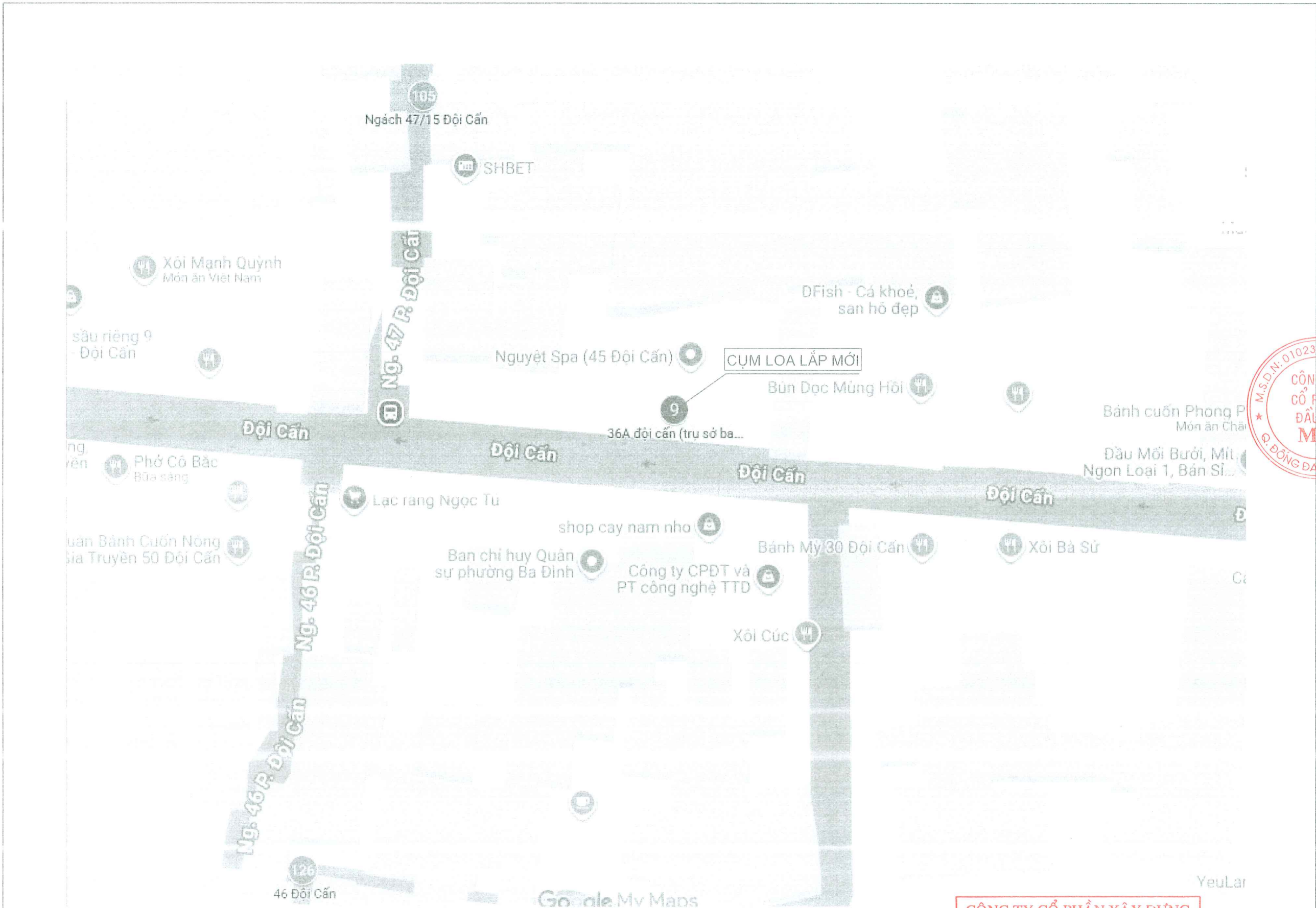
*Doan Trung Diệp*  
K.S. ĐOÀN TRUNG DIỆP

**TÊN BẢN VẼ**  
VỊ TRÍ CỤM LOA LẮP MỚI  
TRÊN CỘT THÉP 14M  
TẠI TTVH PHƯỜNG BA ĐÌNH

**HỒ SƠ BCKT-KT**

HOÀN THÀNH : .../202...

TỶ LỆ NSC	BẢN VẼ SỐ BV-15
--------------	--------------------



**CHỦ ĐẦU TƯ**  
BAN QUẢN LÝ DỰ ÁN  
ĐẦU TƯ - HẠ TẦNG  
PHƯỜNG BA ĐÌNH

**CÔNG TRÌNH**  
CẢI TẠO, XÂY DỰNG HỆ THỐNG  
LOA TRUYỀN THANH THÔNG MINH  
TRÊN ĐỊA BÀN PHƯỜNG BA ĐÌNH

**ME**  
INVESTMENT JOINT STOCK COMPANY  
CÔNG TY CỔ PHẦN ĐẦU TƯ M.E  
ĐỊA CHỈ VĂN PHÒNG:  
P1601, TGA CT2-NGÕ 183-HOÀNG VĂN THÁI  
PHƯỜNG PHƯƠNG LIỆT - TP HÀ NỘI  
Tel: 024.2245.0010 Fax: 024.3640.0930  
Email: congtycophan dau tu me@gmail.com

**GIÁM ĐỐC**  
ĐẦU TƯ  
M.E  
TP. HÀ NỘI  
K.S. LÊ VIỆT CƯỜNG

**CHỦ NHIỆM ĐỀ ÁN**  
K.S. LÊ VIỆT CƯỜNG

**CHỦ TRÌ THIẾT KẾ**  
K.S. NGUYỄN HUY NAM

**Kiểm tra**  
K.S. NGUYỄN HUY NAM

**THIẾT KẾ**  
K.S. ĐOÀN TRUNG DIỆP

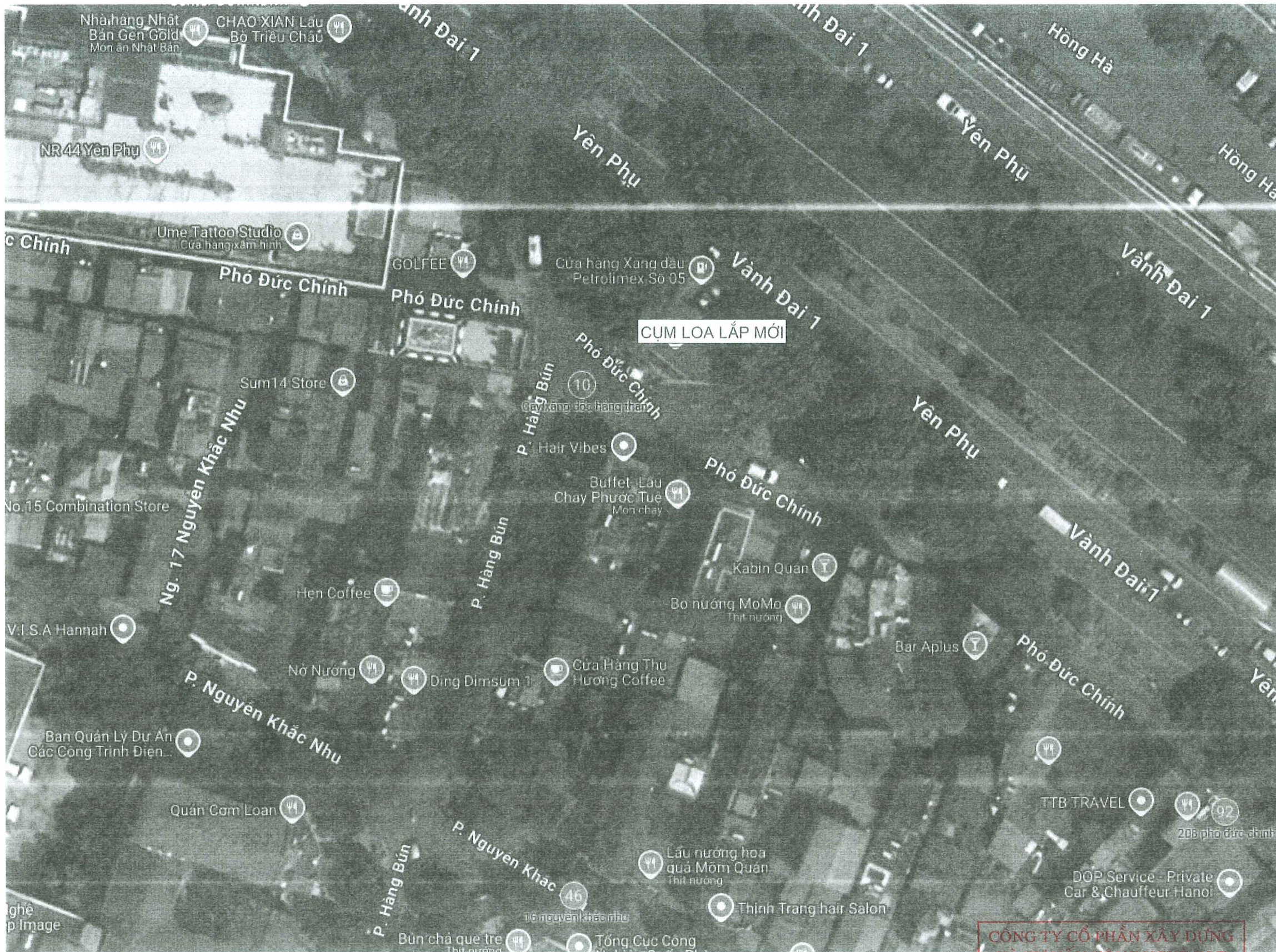
**TÊN BẢN VẼ**  
VỊ TRÍ CỤM LOA LẮP MỚI  
TRÊN CỘT THÉP 14M  
BAN CHQS PHƯỜNG BA ĐÌNH

**HỒ SƠ BCKT-KT**  
HOÀN THÀNH : .../202...  
TỶ LỆ NSC      BẢN VẼ SỐ BV-16

- VỊ TRÍ CỤM LOA LẮP TRÊN CỘT 14M DỰNG MỚI
- CẤP CẤP NGUỒN CHO LOA DÂY CU/PVC-2X0,75MM2 LƯỜN TRONG ỚNG D20

**CÔNG TY CỔ PHẦN XÂY DỰNG VÀ TƯ VẤN CÔNG NGHỆ P&T**  
**ĐÃ THẨM TRA**  
Số... 30  
Ngày... 05... tháng... 02... năm... 2026  
Người thẩm tra:.....  
*Chu*

*Vũ Duy Khánh*



- VỊ TRÍ CỤM LOA LẮP TRÊN CỘT 14M DỰNG MỚI
- CẤP CẤP NGUỒN CHO LOA DÂY CU/PVC-2X0,75MM2 LƯƠN TRONG ỚNG D20

CÔNG TY CỔ PHẦN XÂY DỰNG  
VÀ TƯ VẤN CÔNG NGHỆ P&T

**ĐÃ THẨM TRA**

Số... 45 .....

Ngày... 03... tháng... 02... năm... 2026

Người thẩm tra:.....

Vũ Duy Khánh

**CHỦ ĐẦU TƯ**  
BAN QUẢN LÝ DỰ ÁN  
ĐẦU TƯ - HẠ TẦNG  
PHƯỜNG BA ĐÌNH

**CÔNG TRÌNH**  
CẢI TẠO, XÂY DỰNG HỆ THỐNG  
LOA TRUYỀN THANH THÔNG MINH  
TRÊN ĐỊA BÀN PHƯỜNG BA ĐÌNH

**ME**

INVESTMENT JOINT STOCK COMPANY  
CÔNG TY CỔ PHẦN ĐẦU TƯ M.E

ĐỊA CHỈ VĂN PHÒNG:  
P1601, TÒA CT2-NGO 183-HOÀNG VĂN THÁI  
PHƯỜNG PHƯƠNG LIỆT - T.P HÀ NỘI  
Tel: 024.2245.0010 Fax: 024.3640.0930  
Email: côngtycophandautume@gmail.com



**GIÁM ĐỐC**  
K.S. LÊ VIỆT CƯỜNG  
CHỦ NHIỆM ĐỀ ÁN

**CHỦ TRÌ THIẾT KẾ**  
K.S. NGUYỄN HUY NAM

**KIỂM TRA**  
K.S. NGUYỄN HUY NAM

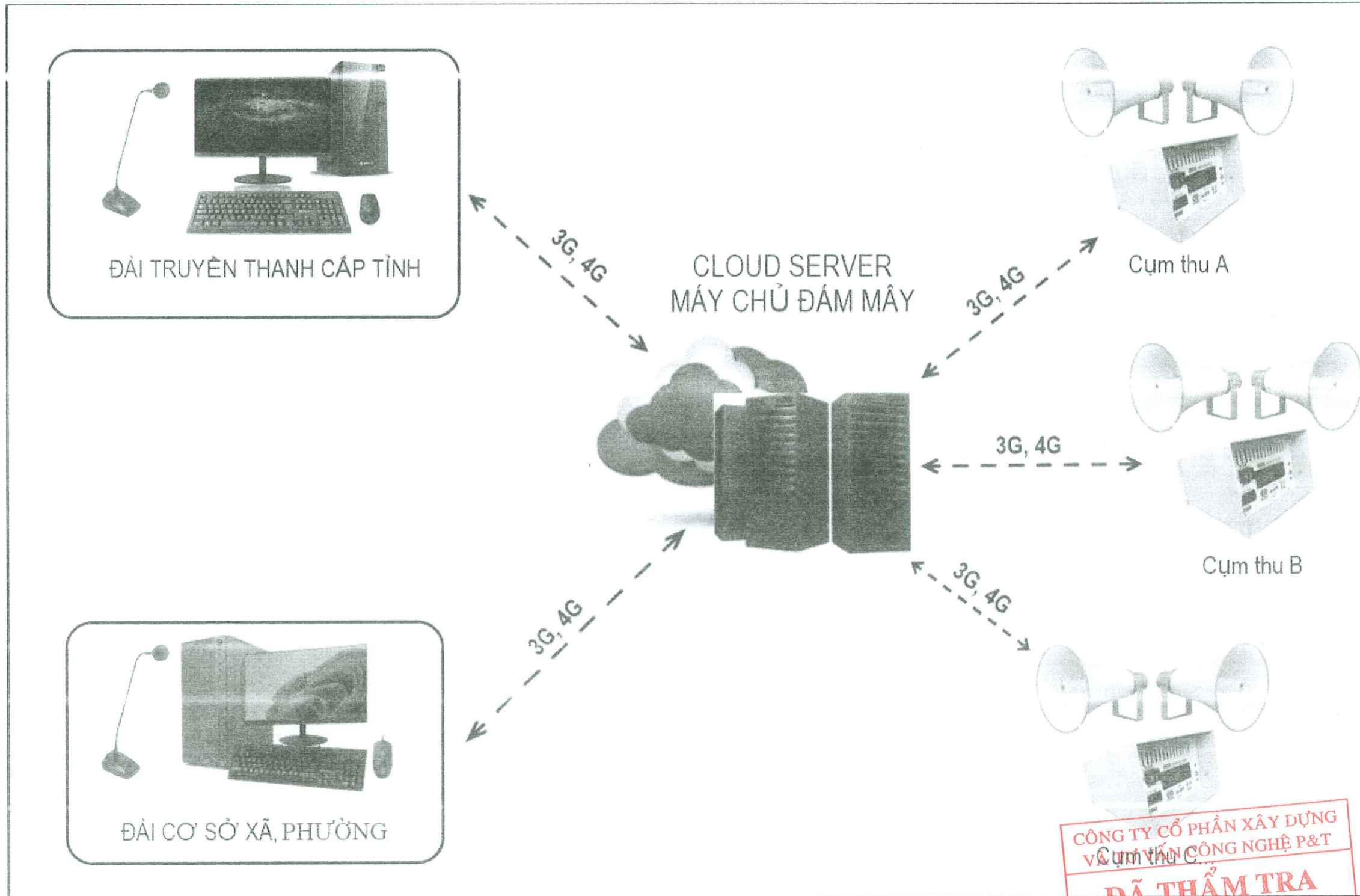
**THIẾT KẾ**  
K.S. ĐOÀN TRUNG DIỆP

**TÊN BẢN VẼ**  
VỊ TRÍ CỤM LOA LẮP MỚI  
TRÊN CỘT THÉP 14M  
TẠI CÂY XĂNG ĐỐC HÀNG THAN

**HỒ SƠ BCKT-KT**  
HOÀN THÀNH : ..../202...

TỶ LỆ NSC  
BẢN VẼ SỐ BV-17

# MÔ HÌNH HỆ THỐNG TRUYỀN THANH THÔNG MINH



CÔNG TY CỔ PHẦN XÂY DỰNG VÀ ĐẦU TƯ CÔNG NGHỆ P&T  
**ĐÃ THẨM TRA**  
 Số.....30.....  
 Ngày.....03.....tháng.....02.....năm.....2026.....  
 Người thẩm tra:.....  
*Vũ Duy Khánh*

**CHỦ ĐẦU TƯ**  
 BAN QUẢN LÝ DỰ ÁN  
 ĐẦU TƯ - HẠ TẦNG  
 PHƯỜNG BA ĐÌNH

**CÔNG TRÌNH**  
 CẢI TẠO, XÂY DỰNG HỆ THỐNG  
 LOA TRUYỀN THANH THÔNG MINH  
 TRÊN ĐỊA BÀN PHƯỜNG BA ĐÌNH

**ME**  
 INVESTMENT JOINT STOCK COMPANY  
 CÔNG TY CỔ PHẦN ĐẦU TƯ M.E

ĐỊA CHỈ VĂN PHÒNG:  
 1601 TÒA CT2-NGO 183-HOÀNG VĂN THÁI  
 PHƯỜNG PHƯƠNG LIỆT - T.P HÀ NỘI  
 Tel: 024.2245.0010 Fax: 024.3640.0930  
 Email: conglycophandoutume@gmail.com

M.S.D.N: 0102...  
 CÔNG TY CỔ PHẦN ĐẦU TƯ M.E  
 Q. ĐÔNG ĐA  
*KS. Lê Việt Cường*  
 CHỦ NHIỆM ĐỀ ÁN

*KS. Lê Việt Cường*  
 CHỦ TRÌ THIẾT KẾ

*KS. Nguyễn Huy Nam*  
 KIỂM TRA

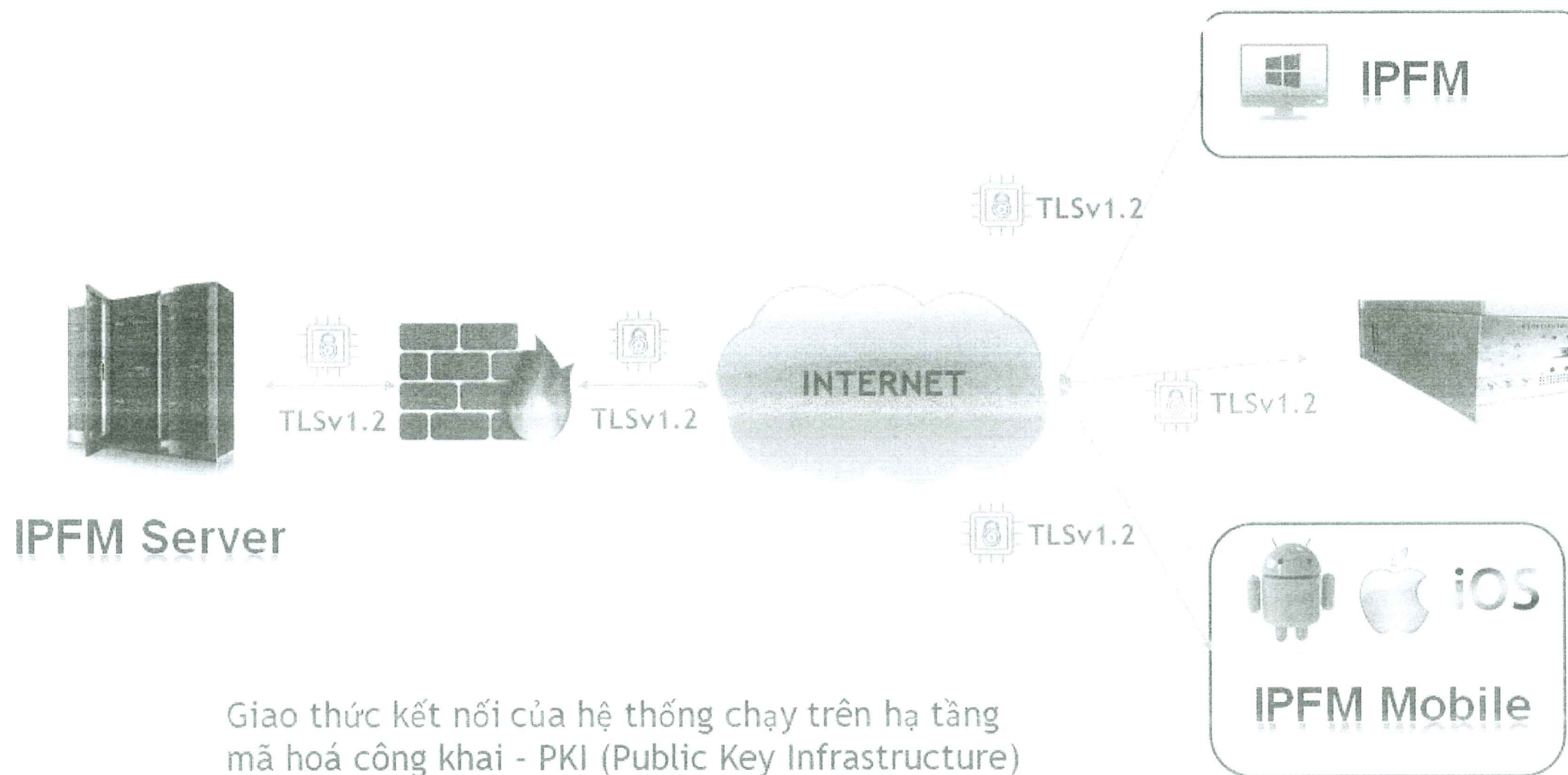
*KS. Nguyễn Huy Nam*  
 THIẾT KẾ

*KS. Đoàn Trung Điệp*  
 TÊN BẢN VẼ

MÔ HÌNH  
 HỆ THỐNG TRUYỀN THANH  
 THÔNG MINH

HỒ SƠ BCKT-KT  
 HOÀN THÀNH : ...../202...  
 TỶ LỆ : NSC  
 BẢN VẼ SỐ : BV-18

# GIAO THỨC KẾT NỐI HỆ THỐNG TRUYỀN THANH THÔNG MINH



Giao thức kết nối của hệ thống chạy trên hạ tầng mã hoá công khai - PKI (Public Key Infrastructure)

CÔNG TY CỔ PHẦN XÂY DỰNG VÀ TƯ VẤN CÔNG NGHỆ P&T  
**ĐÃ THẨM TRA**  
 Số.....30.....  
 Ngày.....03.....tháng.....02.....năm.....2026  
 Người thẩm tra:.....  
*Chữ ký*

*Vũ Duy Khánh*

<b>CHỦ ĐẦU TƯ</b> BAN QUẢN LÝ DỰ ÁN ĐẦU TƯ - HẠ TẦNG PHƯỜNG BA ĐÌNH
<b>CÔNG TRÌNH</b> CẢI TẠO, XÂY DỰNG HỆ THỐNG LOA TRUYỀN THANH THÔNG MINH TRÊN ĐỊA BÀN PHƯỜNG BA ĐÌNH
<b>ME</b> INVESTMENT JOINT STOCK COMPANY CÔNG TY CỔ PHẦN ĐẦU TƯ M.E ĐỊA CHỈ VĂN PHÒNG: P1601, TÒA CT2-NGÕ 183-HOÀNG VĂN THÁI PHƯỜNG PHƯƠNG LIỆT - T.P HÀ NỘI Tel: 024.2245.0010 Fax: 024.3640.0930 Email: conglycophandautume@gmail.com
GIẤM ĐỐC CÔNG CỔ PHẦN ĐẦU TƯ M.E Q. ĐÔNG ĐÀ M.S.D.N: 01023 K.S. LÊ VIỆT CƯỜNG CHỦ NHIỆM ĐỀ ÁN <i>Chữ ký</i>
K.S. LÊ VIỆT CƯỜNG CHỦ TRÌ THIẾT KẾ <i>Chữ ký</i>
K.S. NGUYỄN HUY NAM KIỂM TRA <i>Chữ ký</i>
K.S. NGUYỄN HUY NAM THIẾT KẾ <i>Chữ ký</i>
K.S. ĐOÀN TRUNG ĐIỆP TÊN BẢN VẼ GIAO THỨC KẾT NỐI HỆ THỐNG TRUYỀN THANH THÔNG MINH
HỒ SƠ BCKT-KT HOÀN THÀNH : ...../202...
TỶ LỆ      BẢN VẼ SỐ NSC      BV-19

**CHỦ ĐẦU TƯ**  
BAN QUẢN LÝ DỰ ÁN  
ĐẦU TƯ - HẠ TẦNG  
PHƯỜNG BA ĐÌNH

**CÔNG TRÌNH**  
CẢI TẠO, XÂY DỰNG HỆ THỐNG  
LOA TRUYỀN THANH THÔNG MINH  
TRÊN ĐỊA BÀN PHƯỜNG BA ĐÌNH

**ME**  
INVESTMENT JOINT STOCK COMPANY  
CÔNG TY CỔ PHẦN ĐẦU TƯ M.E

ĐỊA CHỈ VĂN PHÒNG:  
P1601, TÒA CT2-NGO 183-HOÀNG VĂN THÁI  
PHƯỜNG PHƯƠNG LIỆT - T.P HÀ NỘI  
Tel: 024.2245.0010 Fax: 024.3640.0930  
Email: congtycophandautume@gmail.com



**GIÁM ĐỐC**  
CÔNG TY CỔ PHẦN  
ĐẦU TƯ  
M.E  
KS. LÊ VIỆT CƯỜNG  
CHỦ NHIỆM ĐỀ ÁN

*Le Thanh*  
KS. LÊ VIỆT CƯỜNG  
CHỦ TRÌ THIẾT KẾ

*Nguyen Huy Nam*  
KS. NGUYỄN HUY NAM  
KIỂM TRA

*Nguyen Huy Nam*  
KS. NGUYỄN HUY NAM  
THIẾT KẾ

*Doan Trung Diep*  
KS. ĐOÀN TRUNG DIỆP

**TÊN BẢN VẼ**  
CHI TIẾT ĐIỂN HÌNH  
LẮP ĐẶT LOA PHÁT THANH  
TRÊN CỘT ĐIỆN CHỮ H

**HỒ SƠ BCKT-KT**

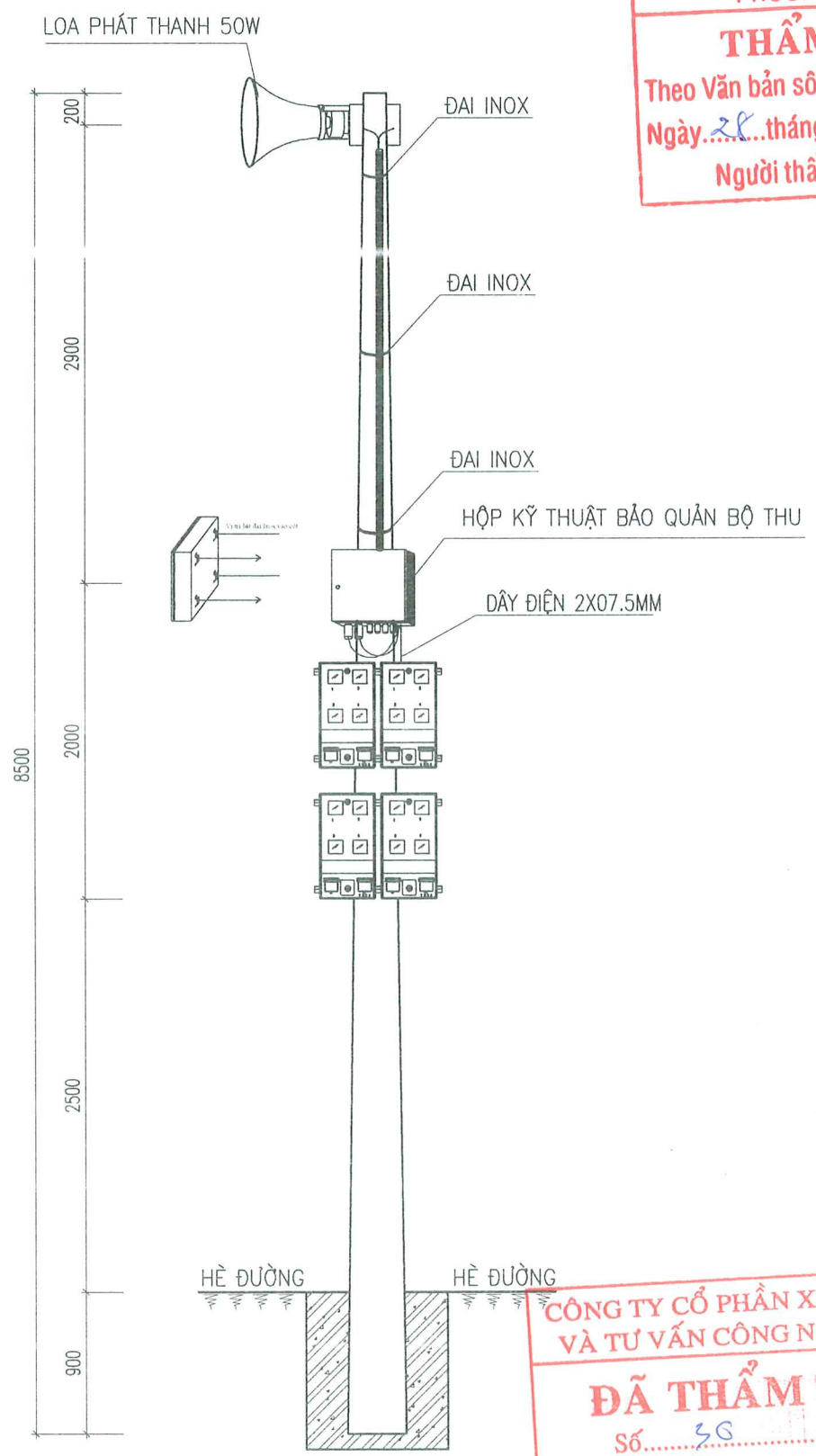
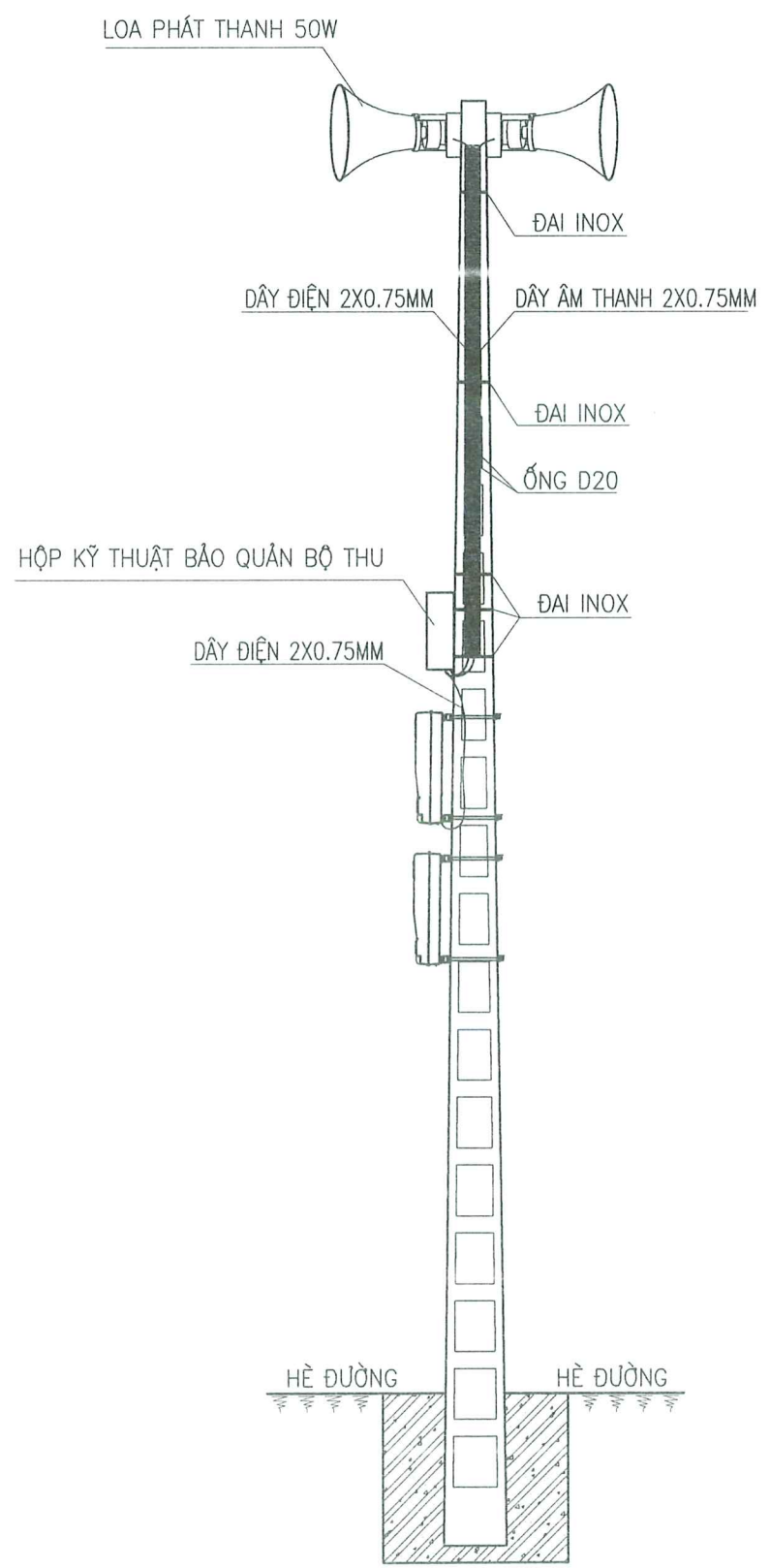
HOÀN THÀNH : .../202...

TỶ LỆ	BẢN VẼ SỐ
NSC	BV-20

PHÒNG KINH TẾ, HẠ TẦNG VÀ ĐÔ THỊ  
PHƯỜNG BA ĐÌNH  
**THẨM ĐỊNH**  
Theo Văn bản số: 24.../KTHT&ĐT  
Ngày 28 tháng 02 năm 2026...  
Người thẩm định ký tên:

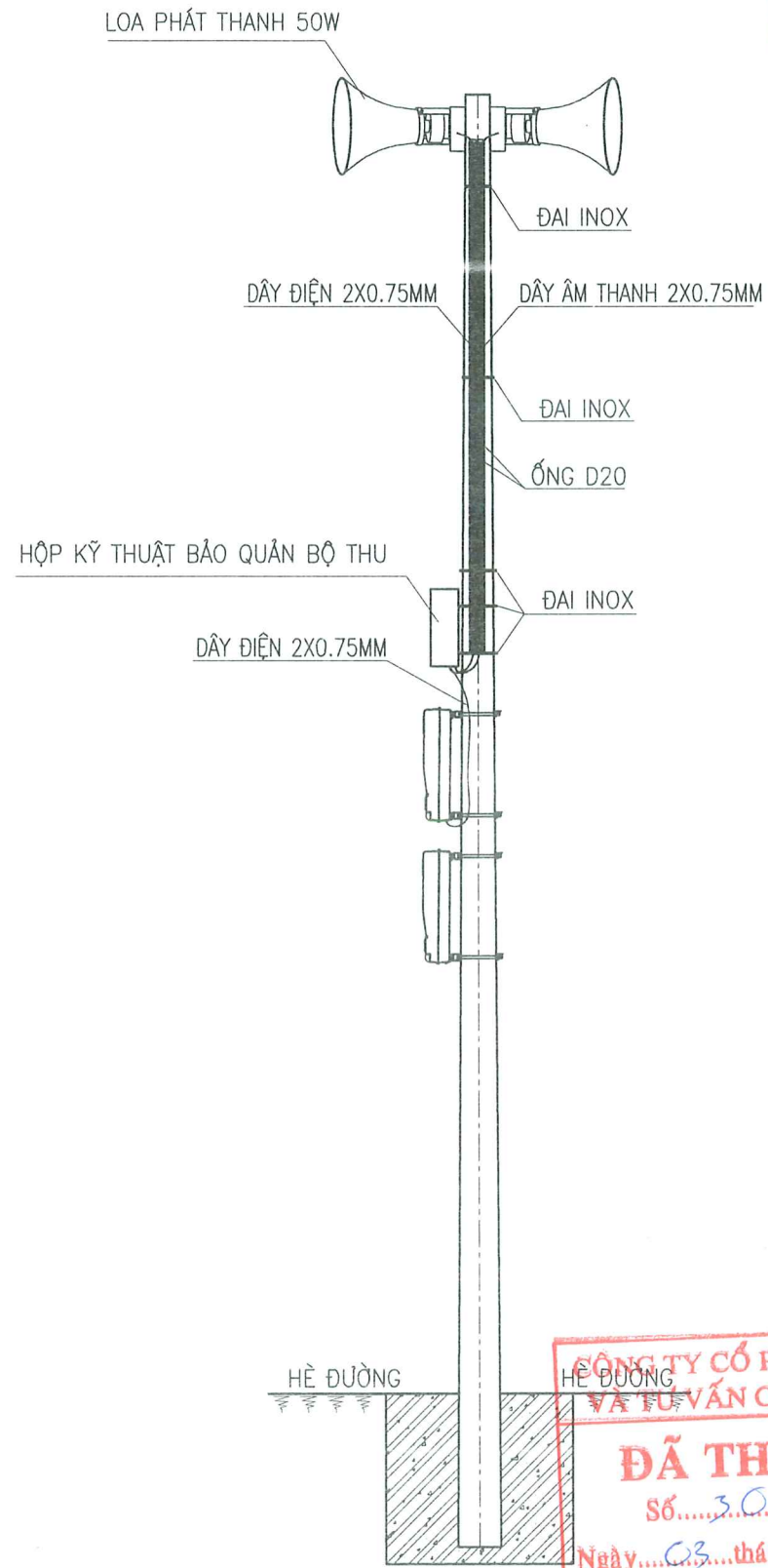
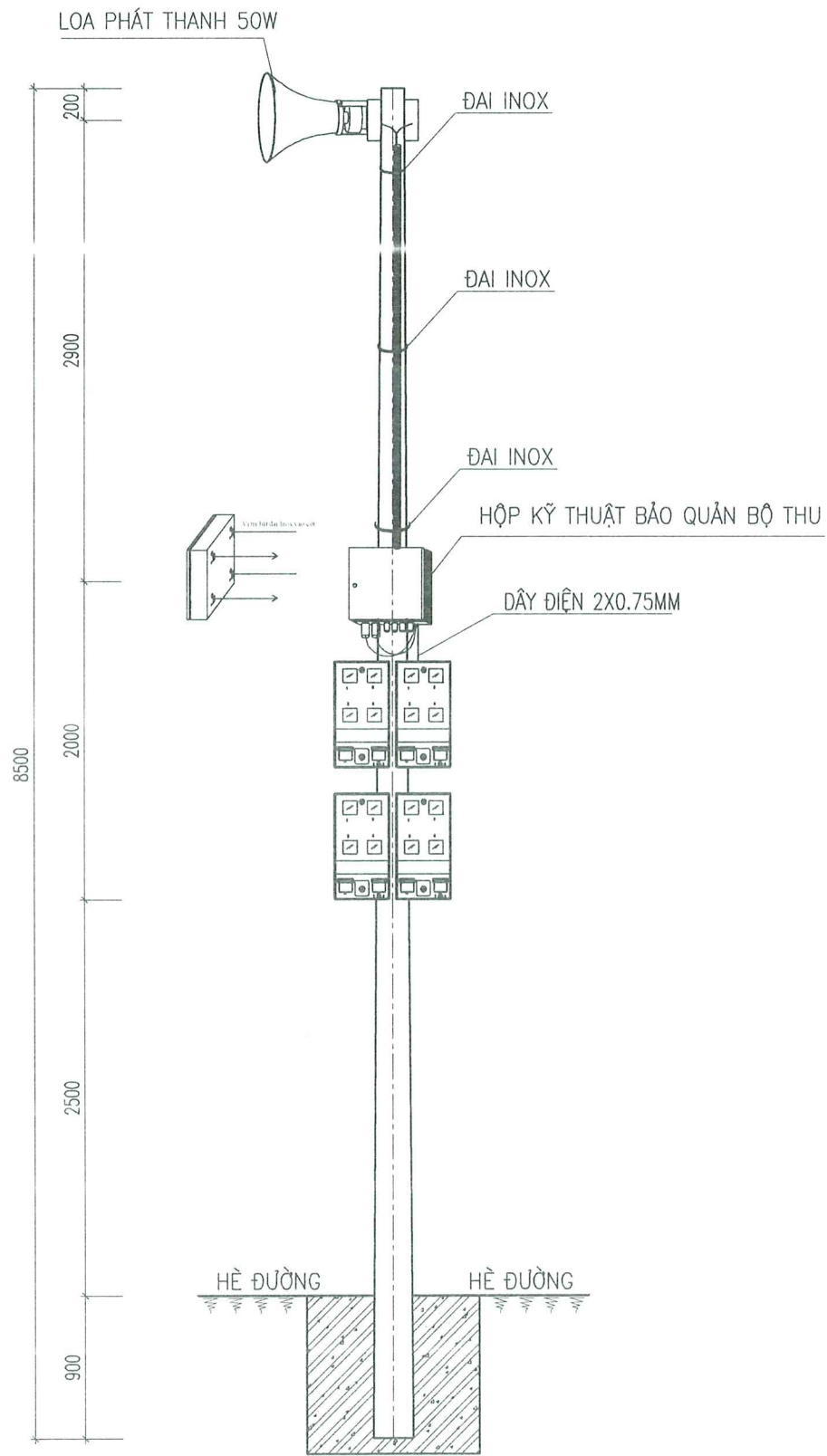
**CÔNG TY CỔ PHẦN XÂY DỰNG  
VÀ TƯ VẤN CÔNG NGHỆ P&T**  
**ĐÃ THẨM TRA**  
Số 36  
Ngày 05 tháng 02 năm 2026  
Người thẩm tra: *Van Khanh*

*Vũ Duy Khánh*



200  
2900  
8500  
2000  
2500  
900

200  
2900  
8500  
2000  
2500  
900



PHÒNG KINH TẾ, HẠ TẦNG VÀ ĐÔ THỊ  
PHƯỜNG BA ĐÌNH

**THẨM ĐỊNH**  
Theo Văn bản số: 24...../KTHT&ĐT  
Ngày 03 tháng 02 năm 2026.  
Người thẩm định ký tên:

**CHỦ ĐẦU TƯ**  
BAN QUẢN LÝ DỰ ÁN  
ĐẦU TƯ - HẠ TẦNG  
PHƯỜNG BA ĐÌNH

**CÔNG TRÌNH**  
CẢI TẠO, XÂY DỰNG HỆ THỐNG  
LOA TRUYỀN THANH THÔNG MINH  
TRÊN ĐỊA BÀN PHƯỜNG BA ĐÌNH

**ME**  
INVESTMENT JOINT STOCK COMPANY  
CÔNG TY CỔ PHẦN ĐẦU TƯ M.E

Địa chỉ Văn Phòng:  
P1601, Tòa CT2 - Ngõ 183 - Hoàng Văn Thái  
Phường Phương Liệt - T.P Hà Nội  
Tel: 024.2245.0010 Fax: 024.3640.0930  
Email: côngtycophandautume@gmail.com

Giám Đốc  
Cổ Phần  
Đầu Tư  
M.E

KS. LÊ VIỆT CƯỜNG  
CHỦ NHIỆM ĐỀ ÁN

KS. LÊ VIỆT CƯỜNG  
CHỦ TRỊ THIẾT KẾ

KS. NGUYỄN HUY NAM  
KIỂM TRA

KS. NGUYỄN HUY NAM  
THIẾT KẾ

KS. ĐOÀN TRUNG DIỆP

TÊN BẢN VẼ  
CHI TIẾT ĐIỆN HÌNH  
LẮP ĐẶT LOA PHÁT THANH  
TRÊN CỘT ĐIỆN BTLT

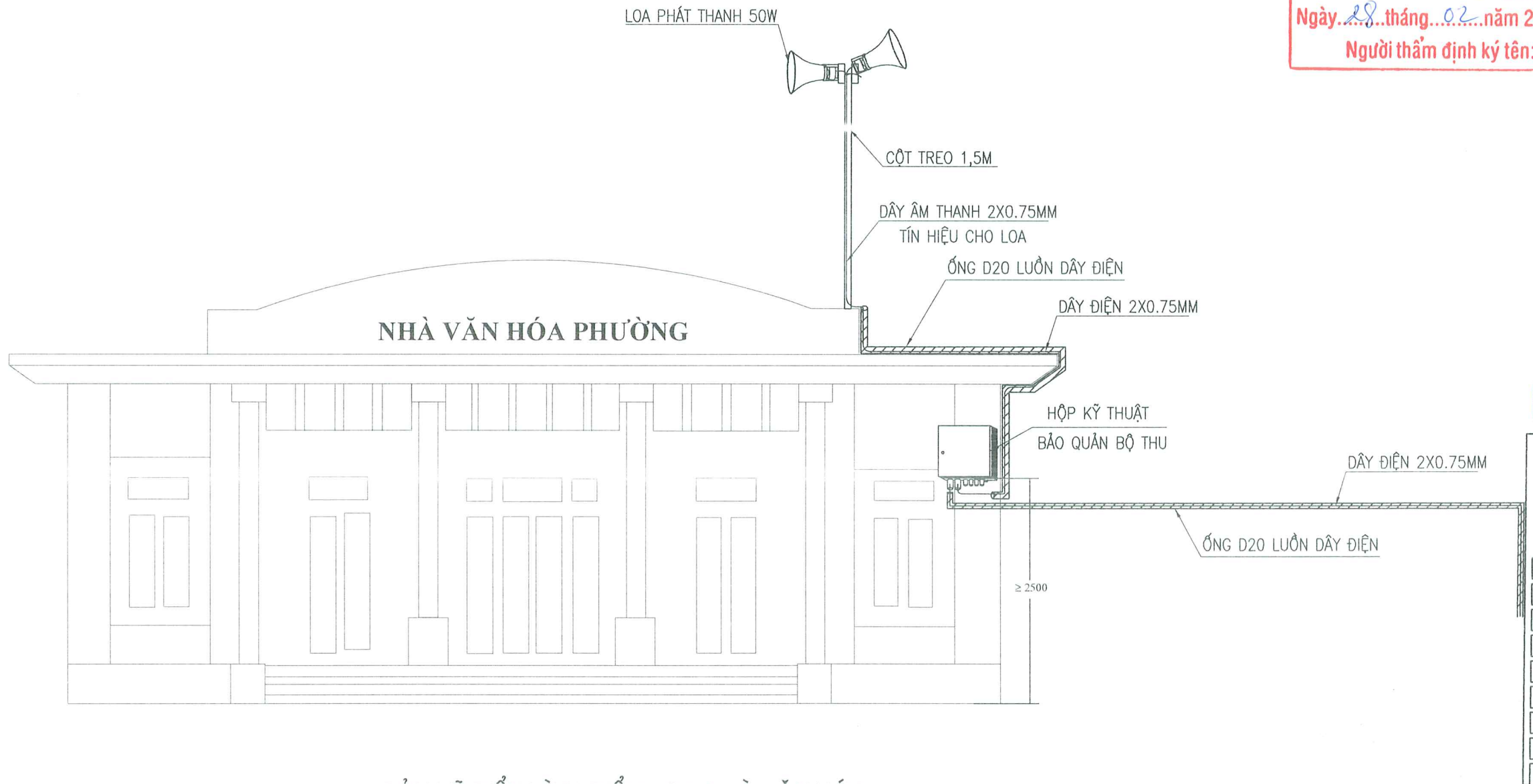
HỒ SƠ BCKT-KT  
HOÀN THÀNH : .../202...  
TỶ LỆ : NSC  
BẢN VẼ SỐ : BV-21

SÔNG TY CỔ PHẦN XÂY DỰNG  
VÀ TƯ VẤN CÔNG NGHỆ P&T

**ĐÃ THẨM TRA**  
Số: 30.....  
Ngày 03 tháng 02 năm 2026  
Người thẩm tra: Vũ Duy Khánh

Vũ Duy Khánh





BẢN VẼ ĐIỂN HÌNH ĐIỂM LOA NHÀ VĂN HÓA

**PHÒNG KINH TẾ, HẠ TẦNG VÀ ĐÔ THỊ  
PHƯỜNG BA ĐÌNH**

**THẨM ĐỊNH**  
Theo Văn bản số: 24...../KTHT&ĐT  
Ngày: 28..tháng...02..năm 2026...  
Người thẩm định ký tên:

**CHỦ ĐẦU TƯ**  
BAN QUẢN LÝ DỰ ÁN  
ĐẦU TƯ - HẠ TẦNG  
PHƯỜNG BA ĐÌNH

**CÔNG TRÌNH**  
CẢI TẠO, XÂY DỰNG HỆ THỐNG  
LOA TRUYỀN THANH THÔNG MINH  
TRÊN ĐỊA BÀN PHƯỜNG BA ĐÌNH

**ME**

INVESTMENT JOINT STOCK COMPANY  
CÔNG TY CỔ PHẦN ĐẦU TƯ M.E

Địa chỉ Văn Phòng:  
P1601, TÒA CT2-NGÕ 183-HOÀNG VĂN THÁI  
PHƯỜNG PHƯƠNG LIỆT - T.P HÀ NỘI  
Tel: 024.2245.0010 Fax: 024.3640.0930  
Email: congtycophandautume@gmail.com

M.S.D.N: 0102310...  
CỘNG HÒA XÃ HỘI CHỦ NGHĨA VIỆT NAM  
ĐẢNG CỘNG SẢN VIỆT NAM  
Q. ĐÔNG ĐÀ

GIÁM ĐỐC  
K.S. LÊ VIỆT CƯỜNG  
CHỦ NHIỆM DỰ ÁN

K.S. LÊ VIỆT CƯỜNG  
CHỦ TRÌ THIẾT KẾ

K.S. NGUYỄN HUY NAM  
KIỂM TRA

K.S. NGUYỄN HUY NAM  
THIẾT KẾ

K.S. ĐOÀN TRUNG ĐIỆP

TÊN BẢN VẼ  
CHI TIẾT ĐIỂN HÌNH  
LẮP ĐẶT LOA PHÁT THANH  
TRÊN NÓC NHÀ VĂN HÓA

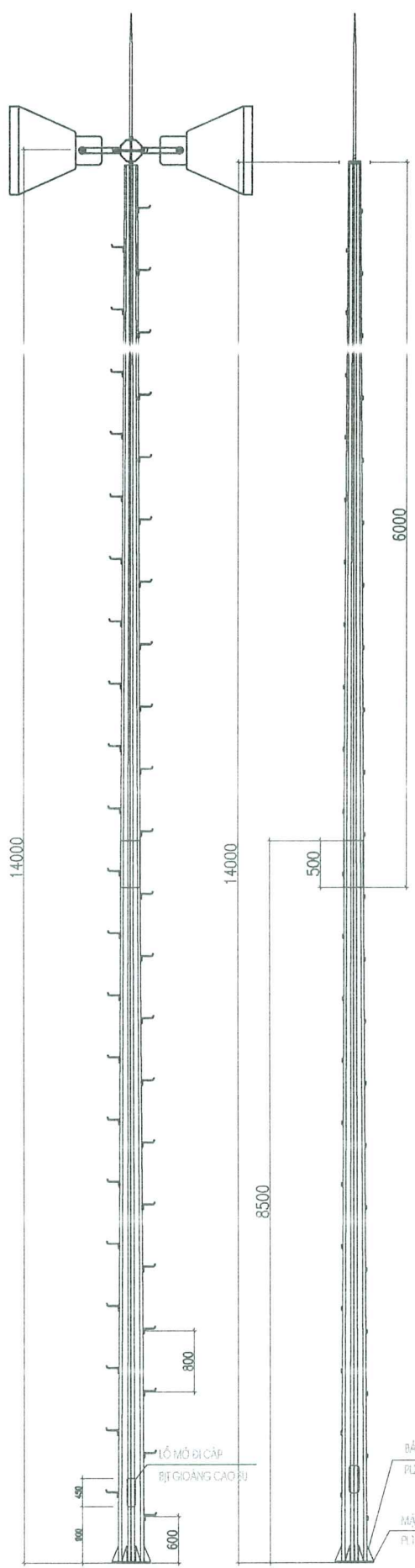
HỒ SƠ BCKT-KT  
HOÀN THÀNH : .../202...

TỶ LỆ : NSC  
BẢN VẼ SỐ : BV-23

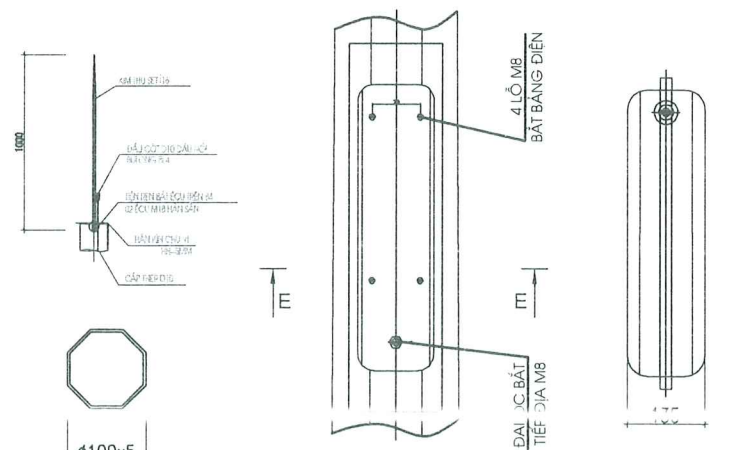
**CÔNG TY CỔ PHẦN XÂY DỰNG  
VÀ TƯ VẤN CÔNG NGHỆ P&T**

**ĐÃ THẨM TRA**  
Số: 30.....  
Ngày: 03..tháng 02..năm 2026  
Người thẩm tra: *Phu*

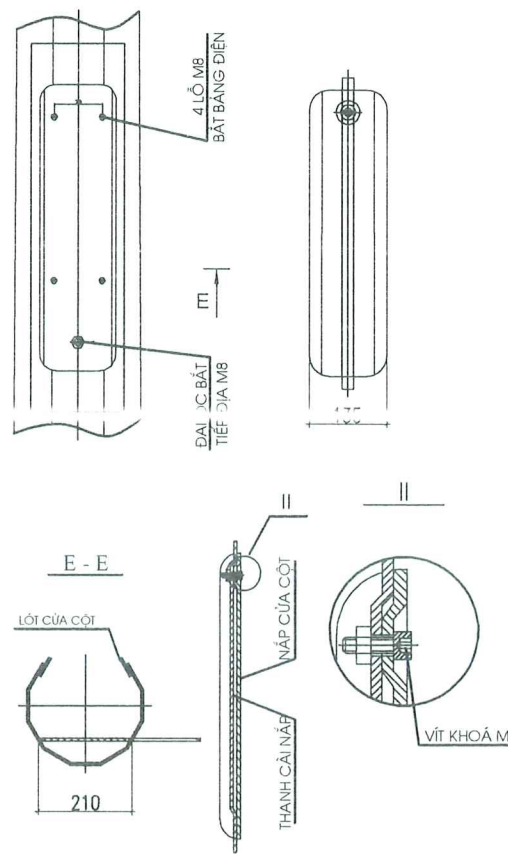
*Vũ Duy Khánh*



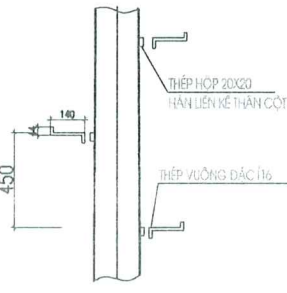
**CỘT BÁT GIÁC H=14M TREO LOA**



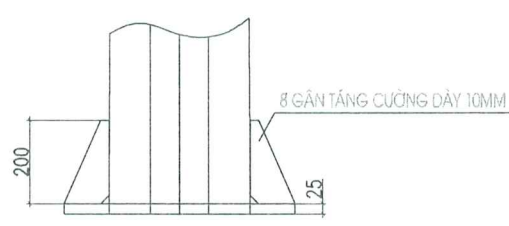
**CHI TIẾT ĐỈNH CỘT**



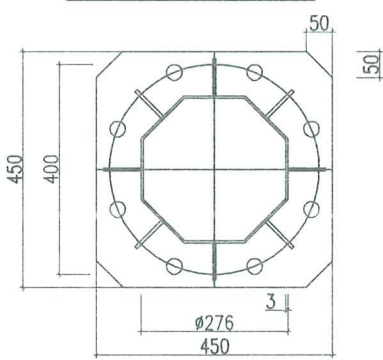
**CHI TIẾT CỬA CỘT**



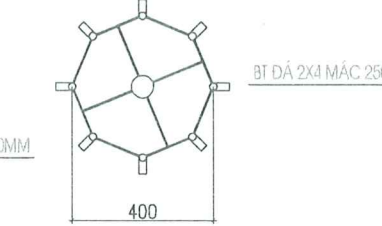
**HÀN HỘP 20X20 VÀO THÂN CỘT**



**CHI TIẾT THÂN CỘT**



**MẶT BẰNG CHÂN CỘT**



**KHUNG MÓNG M24X900**

- YÊU CẦU KỸ THUẬT
- CÁC KÍCH THƯỚC LÀ MM
- SAI LỆCH KINH THUỐC TIẾT DIỆN MẶT CẮT NGANG THÂN CỘT
- SAI LỆCH ĐỘ THẲNG THÂN CỘT  $\pm 0.5\%$
- SAI LỆCH CHIỀU CAO ĐẶT ĐÉN  $\pm 1.2\%$
- NÁP CỦA CỘT ĐƯỢC MÀI NHẪN, KHI LẮP ĐẢM BẢO KHÉ HỖ ĐỀU  $< 1.5\text{MM}$
- TOÀN BỘ RÊN KHUNG MÓNG CỘT ĐƯỢC MÀI KÉM, CHIỀU DÀI MÀI  $> 110\text{MM}$
- VẬT LIỆU CỘT THÉP PHÙ HỢP TIÊU CHUẨN
- TOÀN BỘ CỘT ĐƯỢC MÀI KÉM NHỮNG NƠI PHÙ HỢP TIÊU CHUẨN ASTM A123
- TOÀN BỘ CỘT + LÔNG ĐÓ SƠN KÉM MÀU XANH

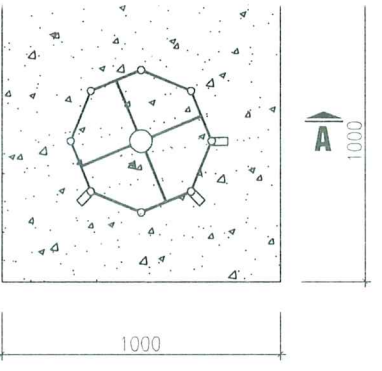
**PHÒNG KINH TẾ, HẠ TẦNG VÀ ĐÔ THỊ PHƯỜNG BA ĐÌNH**

**THẨM ĐỊNH**

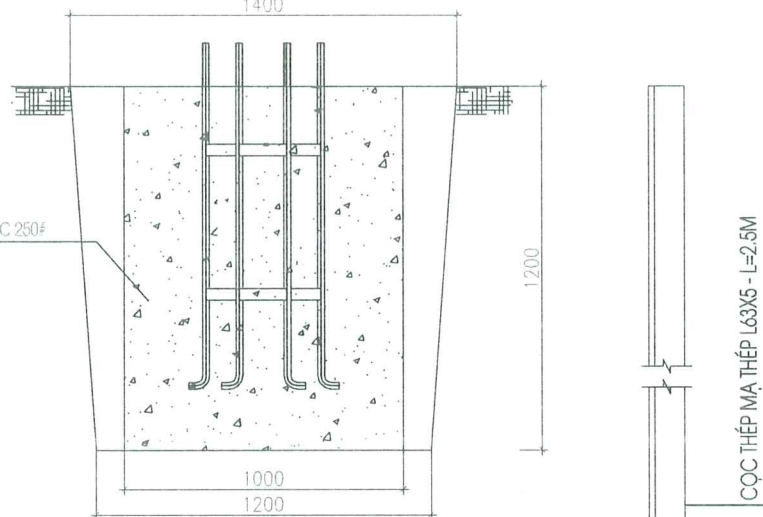
Theo Văn bản số: 26.../KTHT&DT

Ngày 28...tháng 02...năm 2026...

Người thẩm định ký tên:



**MẶT BẰNG MÓNG**



CỘT THÉP MÀ THÉP L63X5 - L=2.5M

**CÔNG TY CỔ PHẦN XÂY DỰNG VÀ TƯ VẤN CÔNG NGHỆ P&T**

**ĐÃ THẨM TRA**

Số: 26...

Ngày 03...tháng 02...năm 2026...

Người thẩm tra:

- TẤT CẢ CÁC KÍCH THƯỚC ĐỀU LÀ MM
- CẤP ĐỘ BÊN BU LÔNG MÓNG 5.6
- TIÊU CHUẨN HÀN: AWS D1.1
- RÊN CỦA THANH BU LÔNG ĐƯỢC MÀI KÉM, CHIỀU DÀI MÀI  $> 110\text{MM}$
- 01 THANH BU LÔNG CẤP KÉM 01 VÒNG ĐỆM + 02 ĐAI ỐC + 01 ĐAI ỐC MŨ
- BÊ TÔNG MÓNG B20 (MÁC 250) ĐÁ 1X2
- RÊN CỦA THANH BU LÔNG CAO 100MM

Vũ Duy Khánh

**CHỦ ĐẦU TƯ**  
BAN QUẢN LÝ DỰ ÁN  
ĐẦU TƯ - HẠ TẦNG  
PHƯỜNG BA ĐÌNH

**CÔNG TRÌNH**  
CẢI TẠO, XÂY DỰNG HỆ THỐNG  
LOA TRUYỀN THANH THÔNG MINH  
TRÊN ĐỊA BÀN PHƯỜNG BA ĐÌNH

**ME**  
INVESTMENT JOINT STOCK COMPANY  
CÔNG TY CỔ PHẦN ĐẦU TƯ M.E

Địa chỉ Văn Phòng:  
P1601, TOWER CT2 - NGÕ 183 - HOÀNG VĂN THÁI  
PHƯỜNG PHƯƠNG LIỆT - T.P HÀ NỘI  
Tel: 024.2245.0010 Fax: 024.3640.0930  
Email: congycophandautume@gmail.com

M.S.D.M: 01023...  
CÔNG TY CỔ PHẦN ĐẦU TƯ M.E  
Q. ĐÔNG ĐÀ

GIÁM ĐỐC  
K.S. LÊ VIỆT CƯỜNG  
CHỦ NHIỆM ĐỀ ÁN

K.S. LÊ VIỆT CƯỜNG  
CHỦ TRÌ THIẾT KẾ

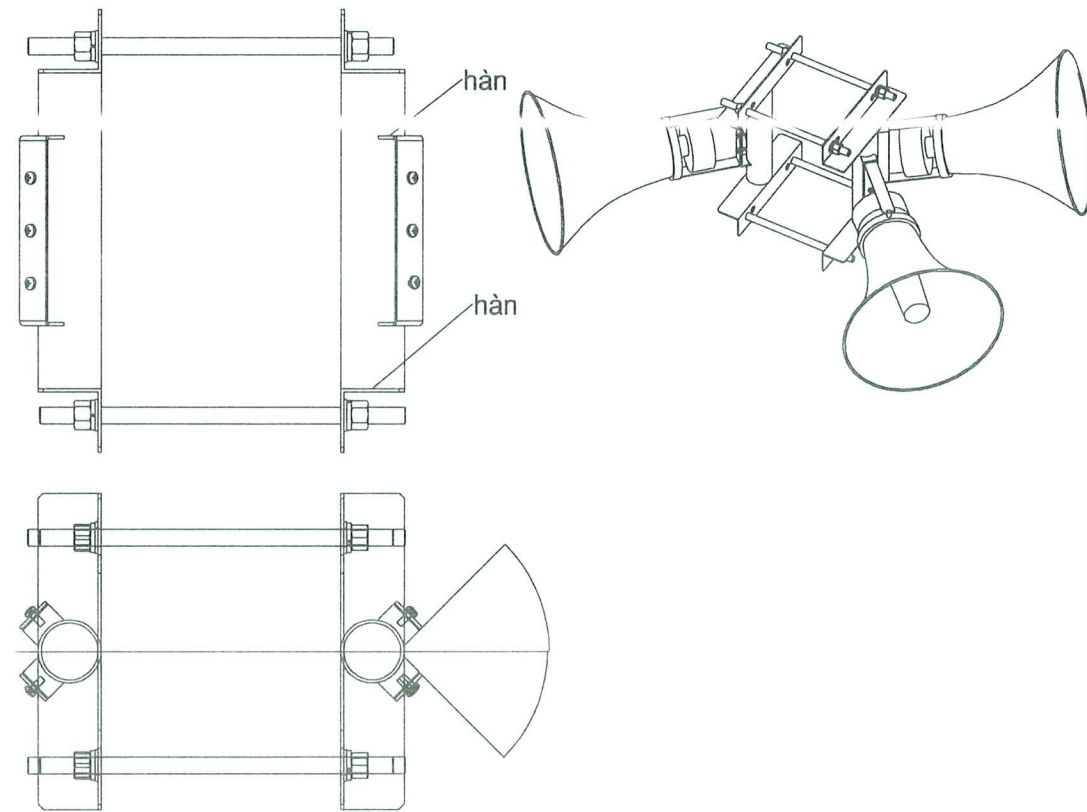
K.S. NGUYỄN HUY NAM  
KIỂM TRA

K.S. NGUYỄN HUY NAM  
THIẾT KẾ

K.S. ĐOÀN TRUNG ĐIỆP

TÊN BẢN VẼ  
CHI TIẾT CỘT THÉP 14M  
VÀ SƠ ĐỒ BỐ TRÍ  
LẮP ĐẶT LOA PHÁT THANH

HỒ SƠ BCKT-KT  
HOÀN THÀNH: .../202...  
TỶ LỆ: NSC  
BẢN VẼ SỐ: BV-24

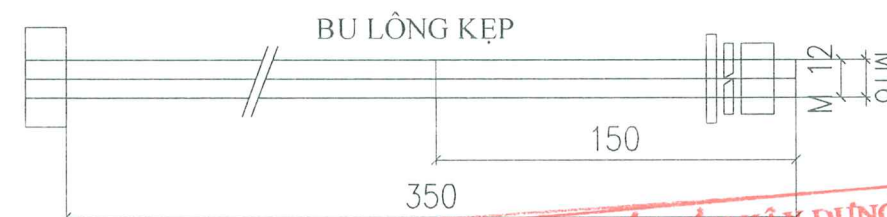
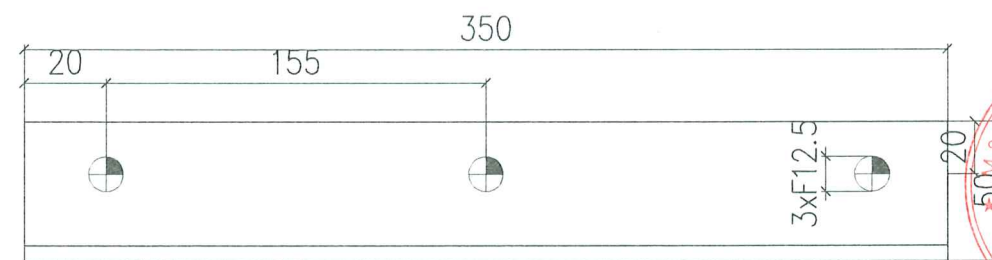


BẢNG KÊ CHI TIẾT

TT	Tên chi tiết	Quy cách	Đơn vị tính	Khối lượng	Số lượng	Khối lượng cho 1 bộ	Tổng khối lượng
1	Thanh kẹp trước	L50x50x5, l=350	Cái	1,32 kg	2	2,64 kg	673.2 kg
2	Thanh kẹp sau	L50x50x5, l=350	Cái	1,32 kg	2	2,64 kg	
3	Thanh trụ treo loa	Thép ống D54-3	Bộ	1,32 kg	2	2,64 kg	
4	Bu lông kẹp M12x350	Phân ren dài 150	Bộ	4	4		

PHÒNG KINH TẾ, HẠ TẦNG VÀ ĐO THỊ  
PHƯỜNG BA ĐÌNH

**THẨM ĐỊNH**  
Theo Văn bản số: 24...../KTHT&ĐT  
Ngày: 28...tháng...02...năm 2026...  
Người thẩm định ký tên:



CÔNG TY CỔ PHẦN XÂY DỰNG VÀ TƯ VẤN CÔNG NGHỆ P&T

**ĐÃ THẨM TRA**  
Số: 30.....  
Ngày: 03...tháng...02...năm 2026...  
Người thẩm tra: [Signature]

Vũ Duy Khánh

**CHỦ ĐẦU TƯ**  
BAN QUẢN LÝ DỰ ÁN  
ĐẦU TƯ - HẠ TẦNG  
PHƯỜNG BA ĐÌNH

**CÔNG TRÌNH**  
CẢI TẠO, XÂY DỰNG HỆ THỐNG  
LOA TRUYỀN THANH THÔNG MINH  
TRÊN ĐỊA BÀN PHƯỜNG BA ĐÌNH

**ME**

INVESTMENT JOINT STOCK COMPANY  
CÔNG TY CỔ PHẦN ĐẦU TƯ M.E

ĐỊA CHỈ VĂN PHÒNG:  
P1601, TÒA CT2-NGO 183-HOÀNG VĂN THÁI  
PHƯỜNG PHƯƠNG LIỆT - T.P HÀ NỘI  
Tel: 024.2245.0010 Fax: 024.3640.0930  
Email: côngtycophandautume@gmail.com

GIÁM ĐỐC  
CÔNG TY CỔ PHẦN  
ĐẦU TƯ M.E  
[Signature]  
KS. LÊ VIỆT CƯỜNG  
CHỦ NHIỆM ĐỀ ÁN

[Signature]  
KS. LÊ VIỆT CƯỜNG  
CHỦ TRỊ THIẾT KẾ

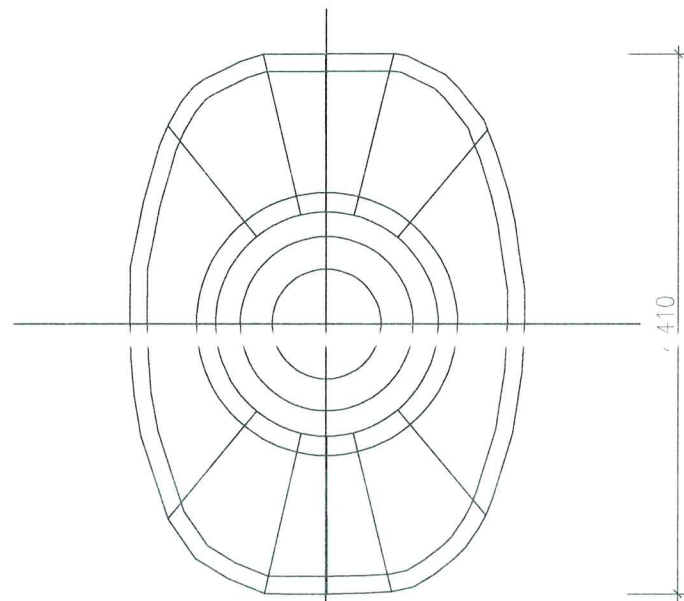
[Signature]  
KS. NGUYỄN HUY NAM  
KIỂM TRA

[Signature]  
KS. NGUYỄN HUY NAM  
THIẾT KẾ

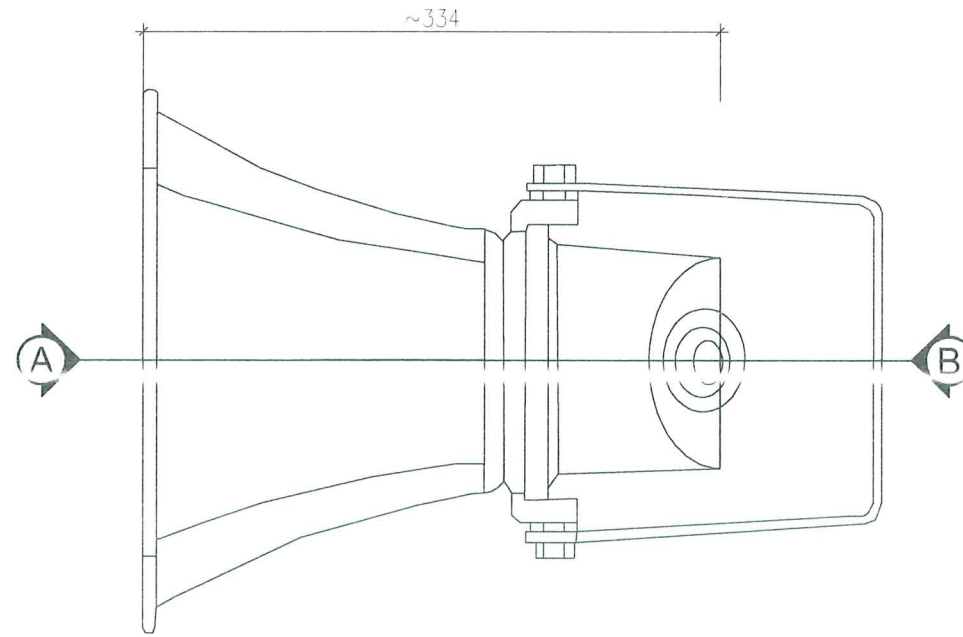
[Signature]  
KS. ĐOÀN TRUNG DIỆP

TÊN BẢN VẼ  
KHUNG TREO LOA  
TRÊN ĐẦU CỘT

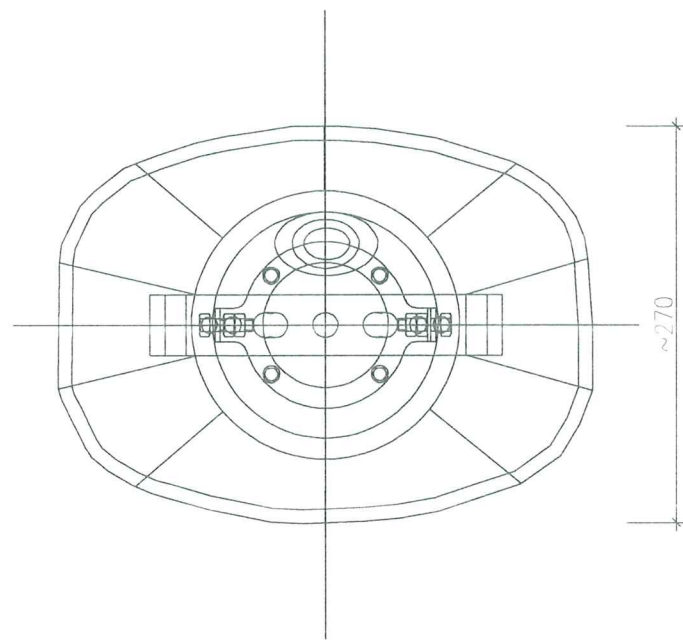
HỒ SƠ BCKT-KT  
HOÀN THÀNH : .../202...  
TỶ LỆ : NSC  
BẢN VẼ SỐ : BV-25



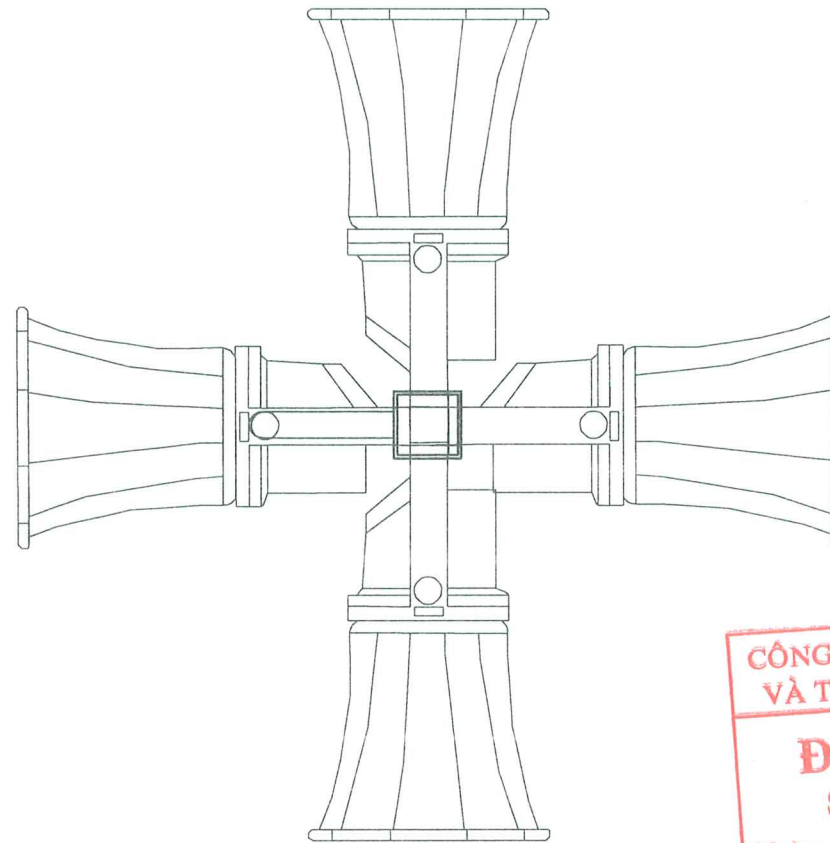
THEO A



CHI TIẾT LOA ĐIỆN HÌNH



THEO B



CHI TIẾT LẮP ĐẶT LOA ĐIỆN HÌNH

PHÒNG KINH TẾ, HẠ TẦNG VÀ ĐÔ THỊ  
PHƯỜNG BA ĐÌNH

**THẨM ĐỊNH**  
Theo Văn bản số: 24...../KTHT&ĐT  
Ngày: 28 tháng 02 năm 2026  
Người thẩm định ký tên:

**GHI CHÚ:**

- BỘ GIÁ SẮT ĐẦU CỘT LẮM BẰNG THÉP V50X5 DÀI 30CM SƠN 1 NƯỚC CHỐNG GỈ, 2 NƯỚC MÀU GHỊ SÁNG VÀ THÉP HỘP 50X50X1,8MM MÀ KÉM NHÚNG NÓNG LIÊN KẾT HÀN.
- KHUNG THÉP ĐẦU CỘT KHOAN LỠ LIÊN KẾT VỚI CỘT BẰNG BULÔNG D16X300.
- LOA LIÊN KẾT VỚI KHUNG THÉP ĐẦU CỘT BẰNG VÍT THÉP KHÔNG GỈ.
- TÙY VÀO TÌNH HÌNH THỰC TẾ ĐIỀU CHỈNH CHIỀU CAO LẮP ĐẶT LOA VÀ HƯỚNG LOA PHÙ HỢP VỚI ĐIỂM LỘM TIN HIỆU.
- KHI TỔ CHỨC THI CÔNG ĐƠN VỊ THI CÔNG VÀ CHỦ ĐẦU TƯ CÓ TRÁCH NHIỆM THÔNG BÁO VỚI ĐƠN VỊ QUẢN LÝ HỆ THỐNG ĐIỆN ĐỂ CÓ BIỆN PHÁP LẮP ĐẶT CỤM LOA, KÉO DÀI DÂY TÍN HIỆU ĐẢM BẢO AN TOÀN NGÀNH ĐIỆN.

**CHỦ ĐẦU TƯ**  
BAN QUẢN LÝ DỰ ÁN  
ĐẦU TƯ - HẠ TẦNG  
PHƯỜNG BA ĐÌNH

**CÔNG TRÌNH**  
CẢI TẠO, XÂY DỰNG HỆ THỐNG  
LOA TRUYỀN THANH THÔNG MINH  
TRÊN ĐỊA BÀN PHƯỜNG BA ĐÌNH

**ME**

INVESTMENT JOINT STOCK COMPANY  
CÔNG TY CỔ PHẦN ĐẦU TƯ M.E

ĐỊA CHỈ VĂN PHÒNG:  
P1601, TÒA CT2-NGO 183-HOÀNG VĂN THÁI  
PHƯỜNG PHƯƠNG LIỆT - T.P HÀ NỘI  
Tel: 024.2245.0010 Fax: 024.3640.0930  
Email: côngtycophandoutume@gmail.com

GIÁM ĐỐC  
CÔNG TY  
CỔ PHẦN  
ĐẦU TƯ  
M.E  
KS. LÊ VIỆT CƯỜNG  
CHỦ NHIỆM ĐỀ ÁN

KS. LÊ VIỆT CƯỜNG  
CHỦ TRÌ THIẾT KẾ

KS. NGUYỄN HUY NAM

Kiểm tra  
KS. NGUYỄN HUY NAM

THIẾT KẾ  
KS. ĐOÀN TRUNG DIỆP

TÊN BẢN VẼ

CHI TIẾT LOA

HỒ SƠ BCKT-KT

HOÀN THÀNH : .../202...

TỶ LỆ	BẢN VẼ SỐ
NSC	BV-26

CÔNG TY CỔ PHẦN XÂY DỰNG  
VÀ TƯ VẤN CÔNG NGHỆ P&T

**ĐÃ THẨM TRA**  
Số: 30.....  
Ngày: 03 tháng 02 năm 2026  
Người thẩm tra: Vũ Duy Khánh

Vũ Duy Khánh

**BẢNG KÊ KHỐI LƯỢNG CHI TIẾT CÁC ĐIỂM LẮP ĐẶT VÀ THIẾT BỊ TẠI ĐIỂM ĐẶT**

STT	Tên vị trí	Tọa độ		Loa nền 50w	Cột treo loa 14m + bộ gá loa	Cột treo loa 1.5m + bộ gá loa	Bộ gá loa	Dây loa	Dây nguồn	Ổng gen D20	Loại cột	Ghi chú
		N	E									
<b>Tổng</b>				<b>300</b>	<b>10</b>	<b>96</b>	<b>44</b>	<b>1365</b>	<b>1905</b>	<b>2968</b>		
1	Vườn hoa Mai Xuân Thưởng	21.04202	105.83570	2	1			10	50	58	cột mới	
2	1B Nguyễn Khắc Nhu	21.044617	105.844563	2		1		5	20	23	cột đèn/nóc nhà	
3	2 nguyên biểu (chuyên từ 1 nguyên biểu)	2 21.0433	105.840212	2		1		10	5	13	cột H	
4	8 cửa Bắc	21.045647	105.843213	2			1	10	5	13	Cột đèn	
5	21 Trần Phú (mới)	21.030587	105.841962	2			1	3	20	21	cột đèn	
6	28K phạm hồng thái	21.043776	105.844761	2			1	3	10	11	Cột đèn	
7	32 Yên Phụ	21.04934	105.841087	2			1	3	10	11	Cột đèn	
8	34 E Hồ Nhài	21.040846	105.845905	2			1	10	30	38	cột đèn	
9	42 Yên phụ	21.048586	105.841752	2		1		10	10	18	nóc nhà	
10	50 hàng bún	21.040918	105.844346	2		1		3	15	16	cột camera	
11	54 55 chợ châu long	21.043738	105.841654	2			1	10	10	18	Cột đèn	
12	57 phan đình phùng	21.041211	105.838588	2			1	3	20	21	cột đèn	
13	57 Trúc Bạch	21.048011	105.841421	2		1		10	5	13	Cột tròn	
14	66 Yên phụ	21.042376	105.84816	2			1	3	10	11	Cột đèn	
15	72 Ngọc Hà (Công An phường)	21.035593	105.831249	2		1		30	10	38	nóc nhà trụ sở	
16	72 Nguyễn Trường Tộ	21.043327	105.842822	2			1	3	30	31	Cột đèn	
17	81 hàng Than	1.0401551	105.8476803	2			1	3	10	11	Cột đèn	
18	84 Nguyễn Thái Học	21.031469	105.832669	2			1	5	10	13	cột H	
19	113 Lê Hồng Phong	21.034354	105.831776	2			1	3	10	11	Cột đèn	
20	122 Yên Phụ	21.040854	105.849704	2			1	30	20	48	Cột kềm 12m	
21	192 A quán Thánh	21.042711	105.83799	2		1		3	10	11	Cột camera	
22	BIDV 39C Phan Đình Phùng	21.040489	105.843357	2			1	3	20	21	cột đèn	
23	Công viên Lê Nin (mới)	21.031184	105.839258	2	1			20	50	68	cột mới	
24	Đổi điện 78 Phan Đình Phùng	21.041517	105.837358	2		1		3	30	31	Cột camera	
25	Khu tập thể 101 bộ công an (103 NGUYỄN TRƯỜNG TỘ)	21.042906	105.843717	2		1		30	10	38	Treo loa lên cây	
26	Ngã 4 phan đình phùng - nguyên biểu	21.040944	105.83983	2		1		3	10	11	Cột camera	
27	Ngã 4 cửa bắc - phan đình phùng	21.04075	105.842058	2			1	3	10	11	Cột đèn	
28	Ngõ 18 phố Hồ Nhài	21.041503	105.846672	2			1	10	5	13	cột H	
29	Nhà tương niệm liệt sĩ	21.042835	105.836492	2			1	30	5	33	Cột đèn	
30	UBND PHƯỜNG BA ĐÌNH	21.040394	105.844629	2	1			10	40	48	cột mới	
31	Vườn hoa lý thái tổ (gần wc công cộng)	21.040311	105.84563	2	1			20	50	68	cột mới	
32	1 Lê Duẩn	21.029452	105.841693	2			1	30	20	48	Cột kềm 12m	
33	1 ngõ 88 Ngọc Hà	21.035946	105.830997	2		1		10	5	13	Cột H	
34	2/38A Trần Phú	21.030836	105.841413	2		1		10	5	13	Cột tròn	
35	5 ngõ Yên Ninh	21.04331	105.843994	2		1		10	5	13	2 cột tròn	
36	5 Ngọc Hà	21.03374	105.831461	2		1		10	5	13	2 cột H	
37	7 đường Thanh Niên	21.049463	105.839086	2		1		10	5	13	Cột tròn	
38	7 ngõ 158 Ngọc Hà	21.037306	105.82953	2		1		10	5	13	3 cột H	
39	8 nguyên biểu	21.042536	105.840147	2		1		10	5	13	Cột tròn	
40	9A Cao Bá Quát	21.029868	105.840476	2		1		10	5	13	Cột H	

**CHỦ ĐẦU TƯ**  
BAN QUẢN LÝ DỰ ÁN  
ĐẦU TƯ - HẠ TẦNG  
PHƯỜNG BA ĐÌNH

**CÔNG TRÌNH**  
CẢI TẠO, XÂY DỰNG HỆ THỐNG  
LOA TRUYỀN THANH THÔNG MINH  
TRÊN ĐỊA BÀN PHƯỜNG BA ĐÌNH

**ME**

INVESTMENT JOINT STOCK COMPANY  
CÔNG TY CỔ PHẦN ĐẦU TƯ M.E

ĐỊA CHỈ VĂN PHÒNG:  
P1601, TÒA CT2-NGÕ 183-HOÀNG VĂN THÁI  
PHƯỜNG PHƯƠNG LIỆT - T.P HÀ NỘI  
Tel: 024.2245.0010 Fax: 024.3640.0930  
Email: congtycoophandautume@gmail.com



**GIÁM ĐỐC**  
*[Signature]*  
KS. LÊ VIỆT CƯỜNG  
CHỦ NHIỆM ĐỀ ÁN

*[Signature]*  
KS. LÊ VIỆT CƯỜNG  
CHỦ TRÌ THIẾT KẾ

*[Signature]*  
KS. NGUYỄN HUY NAM  
KIỂM TRA

*[Signature]*  
KS. NGUYỄN HUY NAM  
THIẾT KẾ

KS. ĐOÀN TRUNG DIỆP  
TÊN BẢN VẼ  
BẢNG KÊ KHỐI LƯỢNG  
CHI TIẾT CÁC ĐIỂM LẮP ĐẶT  
VÀ THIẾT BỊ TẠI ĐIỂM ĐẶT  
(1/4)

HỒ SƠ BCKT-KT  
HOÀN THÀNH : .../202...  
TỶ LỆ : NSC  
BẢN VẼ SỐ : BV-27

**CÔNG TY CỔ PHẦN XÂY DỰNG VÀ TƯ VẤN CÔNG NGHỆ P&T**  
**ĐÃ THẨM TRA**  
Số... 70...  
Ngày... 02... tháng... 02... năm... 2026  
Người thẩm tra: *[Signature]*

*Vũ Duy Khánh*

**BẢNG KÊ KHỐI LƯỢNG CHI TIẾT CÁC ĐIỂM LẮP ĐẶT VÀ THIẾT BỊ TẠI ĐIỂM ĐẶT**

STT	Tên vị trí	Tọa độ		Loa nền 50w	Cột treo loa 14m + bộ gá loa	Cột treo loa 1.5m + bộ gá loa	Bộ gá loa	Dây loa	Dây nguồn	Ống gen D20	Loại cột	Ghi chú
		N	E									
41	10 Nguyễn trường tộ	21.042211	105.84569	2			1	3	10	11	Cột đèn	
42	10 Thanh Báo	21.032474	105.830976	2			1	3	10	11	Cột đèn	
43	12 Phó Đức Chính	21.049748	105.839529	2			1	3	10	11	Cột đèn	
44	13 châu long	21.045917	105.84256	2			1	3	10	11	Cột đèn	
45	14 ngõ Yên Ninh	21.043131	105.844636	2		1		10	5	13	Cột tròn	
46	15 dãy A tập thể bộ tư lệnh cảnh vệ	21.037324	105.832406	2		1		10	5	13	Cột tròn	
47	15 Khúc Hạo (mới)	21.033045	105.837426	2		1		10	5	13	Cột tròn	
48	15A Trúc Bạch	21.048875	105.839824	2		1		10	5	13	Cột tròn	
49	16 A Đặng Dung	21.042085	105.841372	2		1		10	5	13	Cột tròn	
50	16 Nguyễn Khắc Nhu	21.043804	105.845972	2			1	3	10	11	Cột đèn	
51	18 hồ Đầm Tròn	21.036221	105.828276	2		1		10	5	13	2 cột tròn	
52	18 ngõ 100 đội cán	21.034186	105.828626	2		1		10	5	13	Cột tròn	
53	18 Trần Vũ	21.043913	105.837911	2		1		10	5	13	Cột tròn	
54	20 Nguyễn Biểu	21.041545	105.840037	2		1		10	5	13	Cột H	
55	21 Nguyễn Khắc Hiếu	21.046331	105.840911	2		1		10	5	13	Cột tròn	
56	21A Ngọc Hà	21.03818	105.831004	2			1	3	30	31	cột đèn	
57	24 điện biên phủ	21.030106	105.841769	2			1	3	30	31	cột đèn	
58	24 phạm hồng thái	21.043323	105.845973	2			1	3	5	6	Cột đèn	
59	24 tôn thất thiệp	1.0297305	105.842599	2		1		10	5	13	2 cột tròn	
60	25 Đặng Dung	21.041367	105.841117	2		1		10	5	13	Cột tròn	
61	27 hàng bún	21.043004	105.84546	2			1	3	10	11	Cột đèn	
62	28 B Điện Biên Phủ	21.032034	105.840637	2		1		10	5	13	Cột tròn	
63	28 ngõ 158 Ngọc Hà	21.037105	105.828348	2		1		10	5	13	Cột tròn	
64	31 Nam Trảng Trúc Bạch	21.045855	105.840287	2		1		10	5	13	Cột tròn	
65	32 Giang Văn Minh (mới)	21.033258	105.827275	2		1		5	15	18	Cột đèn /cột tròn	
66	33 Hồng Phúc	21.041411	105.848172	2		1		10	5	13	Cột H	
67	35 ngõ 36 Giang Văn Minh	21.033579	105.829622	2		1		10	5	13	Cột tròn	
68	36 cao bá quát	21.030414	105.837676	2		1		10	5	13	Cột tròn	
69	36A đội cán (trụ sở ban CHQS P.BA ĐÌNH)	21.034517	105.830723	2		1		10	40	48	cột mới	
70	42 F Phạm hồng thái	21.044505	105.842645	2			1	6	40	42	Cột đèn	
71	45 hàng bún	21.041927	105.845047	2			1	3	20	21	Cột đèn	
72	45 phố Hồng Phúc	21.040833	105.848386	2		1		10	5	13	Cột tròn	
73	47 ngõ 28 B Điện Biên Phủ	21.03224	105.84147	2		1		10	5	13	Cột H	
74	50-52 Phó Đức Chính	21.049089	105.840496	2			1	3	30	31	cột đèn	
75	52 hàng bún khu tập thể Yên Ninh	21.04087	105.843682	2		1		10	5	13	2 Cột vuông	
76	52 ngõ 6 chợ Ngọc Hà	21.033461	105.830795	2		1		10	5	13	Cột tròn	
77	52 Sơn Tây	21.033048	105.83147	2		1		5	30	33	Cột H	
78	56 ngõ 36 Giang Văn Minh (mới)	21.033384	105.827962	2		1		10	5	13	Cột tròn	
79	56 Yên Ninh	21.042507	105.84411	2		1		10	5	13	Cột H	
80	68 Nguyễn Thái Học	21.030478	105.836362	2		1		30	20	48	nóc nhà trụ sở	

**CHỦ ĐẦU TƯ**  
BAN QUẢN LÝ DỰ ÁN  
ĐẦU TƯ - HẠ TẦNG  
PHƯỜNG BA ĐÌNH

**CÔNG TRÌNH**  
CẢI TẠO, XÂY DỰNG HỆ THỐNG  
LOA TRUYỀN THANH THÔNG MINH  
TRÊN ĐỊA BÀN PHƯỜNG BA ĐÌNH

**ME**  
INVESTMENT JOINT STOCK COMPANY  
CÔNG TY CỔ PHẦN ĐẦU TƯ ME  
ĐỊA CHỈ VĂN PHÒNG:  
P1601, TÒA CT2-NGÕ 183-HOÀNG VĂN THÁI  
PHƯỜNG PHƯƠNG LIỆT - T.P HÀ NỘI  
Tel: 024.2245.0010 Fax: 024.3640.0930  
Email: congtycophandautume@gmail.com



**GIÁM ĐỐC**  
CÔNG TY CỔ PHẦN  
ĐẦU TƯ  
M.E.  
KS. LÊ VIỆT CƯỜNG  
CHỦ NHIỆM DỰ ÁN

**CHỦ TRÌ THIẾT KẾ**  
KS. NGUYỄN HUY NAM

**KIỂM TRA**  
KS. NGUYỄN HUY NAM

**THIẾT KẾ**  
KS. ĐOÀN TRUNG DIỆP

**TÊN BẢN VẼ**  
BẢNG KÊ KHỐI LƯỢNG  
CHI TIẾT CÁC ĐIỂM LẮP ĐẶT  
VÀ THIẾT BỊ TẠI ĐIỂM ĐẶT  
(2/4)

**HỒ SƠ BCKT-KT**  
HOÀN THÀNH : .../202...

TỶ LỆ : NSC  
BẢN VẼ SỐ : BV-28

**CÔNG TY CỔ PHẦN XÂY DỰNG  
VÀ TƯ VẤN CÔNG NGHỆ P&T**  
**ĐÃ THẨM TRA**  
Số...  
Ngày... tháng... năm... 2026  
Người thẩm tra: Vũ Duy Khánh

BẢNG KÊ KHỐI LƯỢNG CHI TIẾT CÁC ĐIỂM LẮP ĐẶT VÀ THIẾT BỊ TẠI ĐIỂM ĐẶT

STT	Tên vị trí	Tọa độ		Loa nén 50w	Cột treo loa 14m + bộ gá loa	Cột treo loa 1.5m + bộ gá loa	Bộ gá loa	Dây loa	Dây nguồn	Ổng gen D20	Loại cột	Ghi chú
		N	E									
81	69 hồ Đầm Tròn	21.035476	105.829287	2		1		10	10	18	2 cột tròn	
82	70 Quán Thánh	21.040808	105.844969	2			1	3	15	16	Cột đèn	
83	75 Yên Ninh. Công cụ y tế bộ giao thông	21.041522	105.843483	2		1		10	5	13	Cột H	
84	82 Trần Vũ	21.043504	105.83932	2		1		10	5	13	Cột tròn	
85	74 Quán Thánh	21.042011	105.843978	2				10	5	13	Cột đèn	
86	98 Yên Phụ	21.041719	105.848776	2		1		5	15	18	Cột đèn	
87	136 Nguyễn Thái Học	21.032011	105.830955	2		1		10	5	13	2 cột H	
88	136 quán thánh	21.042484	105.842251	2			1	3	20	21	Cột đèn	
89	139H Nguyễn Thái Học	21.030727	105.835115	2			1	3	20	21	Cột đèn	
90	141 ngõ 158 Ngọc Hà	21.037315	105.826642	2		1		10	5	13	2 cột H	
91	143 Nguyễn Thái Học	21.031168	105.833614	2			1	3	10	11	Cột đèn	
92	144 Trần Vũ	21.045362	105.840165	2		1		10	5	13	Cột tròn	
93	146 quán thánh	21.042639	105.841461	2			1	3	20	21	Cột đèn	
94	156 A quán thánh	21.042869	105.840567	2			1	3	20	21	Cột đèn	
95	164F Trần Vũ	21.046713	105.840058	2		1		10	10	18	(chuyên cột tròn ra cột công viên)	
96	186 Trần Vũ	21.047224	105.841103	2		1		10	5	13	2 cột tròn	
97	208 phố đức chính	21.043901	105.846787	2			1	3	30	31	cột đèn	
98	Bưu điện VN 8 QUÁN THÁNH	21.040388	105.846866	2			1	3	15	16	Cột đèn	
99	Cầu ngũ xã 2	21.044743	105.84153	2			1	5	25	28	Cột đèn	
100	Cây xăng dốc hàng than	21.044399	105.845983	2	1			10	40	48	cột mới	
101	Chợ Châu Long	21.044321	105.842122	2		1		10	5	13	Cột tròn	
102	Hồ B52 (trụ sở hội cựu chiến binh)	21.038205	105.826850	2		1		10	5	13	2 cột H	
103	Mâm non số 3 - 2 Phan Huy Ích	21.041669	105.845771	2		1		10	5	13	Cột H	
104	Ngã 3 Hoàng Hoa Thám - Ngọc Hà	21.039548	105.828701	2		1		10	5	13	Cột tròn	
105	Ngã 3 Yên Thế- Nguyễn Thái Học	21.029419	105.839766	2			1	3	20	21	Cột đèn	
106	Ngã 4 Lê Trực - Trần Phú	21.032575	105.833043	2		1		30	10	38	nóc nhà trụ sở	
107	Ngã 4 Nguyễn Khắc Hiếu - Trần Tế Xương	21.04544	105.840901	2		1		10	5	13	Cột tròn	
108	Ngã 4 tôn thất thiệp - trần phú	21.030507	105.842778	2		1		10	5	13	Cột tròn	
109	Ngã 4 Yên Ninh- Nguyễn Trường Tộ	21.042922	105.844245	2		1		5	10	13	cột tròn TBA	
110	Ngã 5 Hồ nhai	21.041941	105.847208	2			1	3	20	21	Cột đèn	
111	Ngách 47/15 Đội Cấn	21.034868	105.830437	2		1		10	5	13	Cột tròn	
112	Ngách 77/6 Lê Hồng Phong	21.033827	105.832432	2		1		10	5	13	Cột tròn	
113	Ngõ 4 Hoàng Hoa Thám	1.0417667	105.834108	2		1		10	5	13	Cột tròn	
114	Ngõ 8 Tôn Thất Thiệp	21.031657	105.843022	2		1		10	5	13	Cột H	
115	Ngõ 8 Trần Vũ	21.043993	105.836698	2		1		10	5	13	Cột tròn	
116	Ngõ 35 phố Tôn Thất Thiệp	21.033431	105.843457	2		1		10	5	13	Cột tròn	
117	Ngõ 82 Kim Mã	1.0324091	105.827713	2		1		10	5	13	Cột tròn	
118	Ngõ 99 Lê Hồng Phong	21.033601	105.831885	2		1		30	5	33	Nóc nhà	
119	Ngõ 180 Ngọc Hà	21.038749	105.828953	2		1		10	5	13	Cột H	
120	NvH dân cư số 7, ngõ đối diện UBND phường Ba Đình	21.039672	105.844764	2		1		10	5	13	2 cột tròn	

**CHỦ ĐẦU TƯ**  
BAN QUẢN LÝ DỰ ÁN  
ĐẦU TƯ - HẠ TẦNG  
PHƯỜNG BA ĐÌNH

**CÔNG TRÌNH**  
CẢI TẠO, XÂY DỰNG HỆ THỐNG  
LOA TRUYỀN THANH THÔNG MINH  
TRÊN ĐỊA BÀN PHƯỜNG BA ĐÌNH

**ME**

INVESTMENT JOINT STOCK COMPANY  
CÔNG TY CỔ PHẦN ĐẦU TƯ M.E

Địa chỉ Văn Phòng:  
P1601, Tòa CT2- Ngõ 183- Hoàng Văn Thái  
Phường Phương Liệt - TP Hà Nội  
Tel: 024.2245.0010 Fax: 024.3640.0930  
Email: congtycophandautume@gmail.com



**GIÁM ĐỐC**  
*[Signature]*  
KS. LÊ VIỆT CƯỜNG  
CHỦ NHIỆM ĐỂ ÁN

*[Signature]*  
KS. LÊ VIỆT CƯỜNG  
CHỦ TRÌ THIẾT KẾ

*[Signature]*  
KS. NGUYỄN HUY NAM  
KIỂM TRA

*[Signature]*  
KS. NGUYỄN HUY NAM  
THIẾT KẾ

*[Signature]*  
KS. ĐOÀN TRUNG DIỆP  
TÊN BẢN VẼ

BẢNG KÊ KHỐI LƯỢNG  
CHI TIẾT CÁC ĐIỂM LẮP ĐẶT  
VÀ THIẾT BỊ TẠI ĐIỂM ĐẶT  
(3/4)

HỒ SƠ BCKT-KT

HOÀN THÀNH : .../202...

TỶ LỆ : NSC  
BẢN VẼ SỐ : BV-29

**CÔNG TY CỔ PHẦN XÂY DỰNG  
VÀ TƯ VẤN CÔNG NGHỆ P&T**  
**ĐÃ THẨM TRA**  
Số 30

Ngày...03...tháng...02...năm...2026  
Người thẩm tra: *[Signature]*

*Vũ Duy Khánh*

**BẢNG KÊ KHỐI LƯỢNG CHI TIẾT CÁC ĐIỂM LẮP ĐẶT VÀ THIẾT BỊ TẠI ĐIỂM ĐẶT**

STT	Tên vị trí	Tọa độ		Loa nén 50w	Cột treo loa 14m + bộ gá loa	Cột treo loa 1.5m + bộ gá loa	Bộ gá loa	Dây loa	Dây nguồn	Ổng gen D20	Loại cột	Ghi chú
		N	E									
121	Số 2 ngõ 45 Phan Đình Phùng	21.040082	105.842965	2		1		10	5	13	1 loa cũ	
122	2 Ngõ Xã	21.046478	105.842767	2		1		10	5	13	Cột tròn	
123	Số 4 Nguyễn Trung Trực	21.041261	105.848862	2			1	10	20	28	Cột đèn	
124	Số 7 Đặng Dung	21.043048	105.841429	2		1		10	5	13	Cột H	
125	Số 7 ngõ 92 Cửa Bắc	21.041723	105.842047	2		1		10	5	13	Cột H	
126	Số 66 ngõ 188 quán thánh	21.043147	105.838609	2		1		10	5	13	2 cột H	
127	Sở y tế 4 phố sơn tây (Ông Ích Khiêm)	21.033266	105.833604	2		1		10	30	38	nóc trụ sở	
128	TTVH PHƯỜNG BA ĐÌNH	21.042847	105.83933	2	1			10	40	48	cột mới	
129	UBND phường Ba Đình - 54 hàng Than	21.040854	105.847488	2		1		3	20	21	Cột đèn/nóc UB	
130	UBND số 2 Trúc Bạch	21.046309	105.84189	2		1		10	5	13	2 cột tròn	
131	Viện 69 ngõ 1B Hoàng Hoa Thám	21.03955	105.831841	2		1		10	5	13	Cột tròn	
132	CV Bách Thảo 1	21.041082	105.8306831	2	1			10	50	58	cột mới	
133	CV Bách Thảo 2	21.0395514	105.8296603	2	1			10	50	58	cột mới	
134	CV Bách Thảo 3	21.0395564	105.8308191	2	1			10	50	58	cột mới	
135	38B ngõ 68 Đội Cấn	21.0340651	105.8295912	2		1		10	5	13	Cột tròn	
136	46 Đội Cấn	21.0340483	105.8302992	2		1		10	5	13	Cột H	
137	29B Ng. 100 P. Đội Cấn	21.0334186	105.828813	2		1		5	5	8	cột H	
138	43 Ngách 515/13 Đ. Hoàng Hoa Thám	21.0393197	105.8279464	2		1		10	5	13	Cột tròn	
139	186 P. Ngọc Hà	21.0387573	105.8276181	2		1		10	5	13	Cột tròn	
140	41 Ng. 172 Phố Ngọc Hà	21.0384294	105.8281921	2		1		10	5	13	Cột H	
141	Ngách 37 Ng. 55 Đ. Hoàng Hoa Thám	21.0376363	105.8276888	2		1		10	5	13	Cột tròn	
142	10/62 P. Ngọc Hà	21.0353425	105.8300754	2		1		10	5	13	Cột tròn	
143	Ngõ 108 Ngọc Hà	21.0369246	105.8300914	2		1		10	5	13	Cột tròn	
144	101 Ngõ 62 P. Ngọc Hà	21.0359906	105.8298133	2		1		10	5	13	Cột H	
145	158/14 P. Ngọc Hà	21.0367123	105.828904	2		1		10	5	13	cột tròn	
146	Số 19 - ngõ 158 - 2/49 P. Ngọc Hà	21.0378528	105.8285293	2		1		10	5	13	Cột tròn	
147	ngách 25 ngõ 158 Ngọc Hà	21.0364614	105.8293638	2		1		10	5	13	Cột H	
148	Ngõ 118 Đội Cấn	21.034659	105.828027	2		1		10	5	13	Cột tròn	
149	110 phố Sơn Tây	21.032816	105.8300636	2			1	3	20	21	Cột đèn	
150	22 p. Sơn Tây	21.0329781	105.8326419	2		1		5	30	33	cột H	

**CHỦ ĐẦU TƯ**  
BAN QUẢN LÝ DỰ ÁN  
ĐẦU TƯ - HẠ TẦNG  
PHƯỜNG BA ĐÌNH

**CÔNG TRÌNH**  
CẢI TẠO, XÂY DỰNG HỆ THỐNG  
LOA TRUYỀN THANH THÔNG MINH  
TRÊN ĐỊA BÀN PHƯỜNG BA ĐÌNH

**ME**

INVESTMENT JOINT STOCK COMPANY  
CÔNG TY CỔ PHẦN ĐẦU TƯ M.E

ĐỊA CHỈ VĂN PHÒNG:  
P1601, TÒA CT2-NGÕ 183-HOÀNG VĂN THÁI  
PHƯỜNG PHƯƠNG LIỆT - T.P HÀ NỘI  
Tel: 024.2245.0010 Fax: 024.3640.0930  
Email: congtycohoandautume@gmail.com



**GIÁM ĐỐC**  
*Leuthany*  
KS. LÊ VIỆT CƯỜNG  
CHỦ NHIỆM DỰ ÁN

*Leuthany*  
KS. LÊ VIỆT CƯỜNG  
CHỦ TRƯ THIẾT KẾ

*Nguyen Huy Nam*  
KS. NGUYỄN HUY NAM  
KIỂM TRA

*Nguyen Huy Nam*  
KS. NGUYỄN HUY NAM  
THIẾT KẾ

*Doan Trung Diep*  
KS. ĐOÀN TRUNG ĐIỆP  
TÊN BẢN VẼ

BẢNG KÊ KHỐI LƯỢNG  
CHI TIẾT CÁC ĐIỂM LẮP ĐẶT  
VÀ THIẾT BỊ TẠI ĐIỂM ĐẶT  
(4/4)

**HỒ SƠ BCKT-KT**  
HOÀN THÀNH : .../202...  
TỶ LỆ : NSC  
BẢN VẼ SỐ : BV-30

**CÔNG TY CỔ PHẦN XÂY DỰNG  
VÀ TƯ VẤN CÔNG NGHỆ P&T**  
**THẨM TRA**  
Theo Văn bản số: 30/...../.....  
Ngày 03 tháng 07 năm 2026  
Chủ trì bộ môn ký tên: *Vũ Duy Khánh*

*Vũ Duy Khánh*