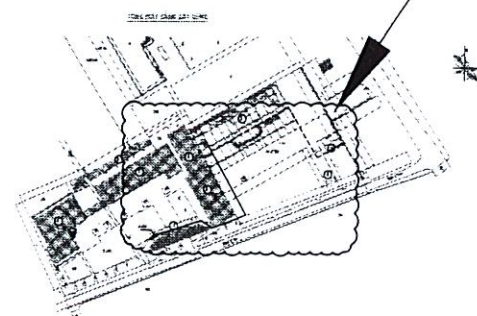
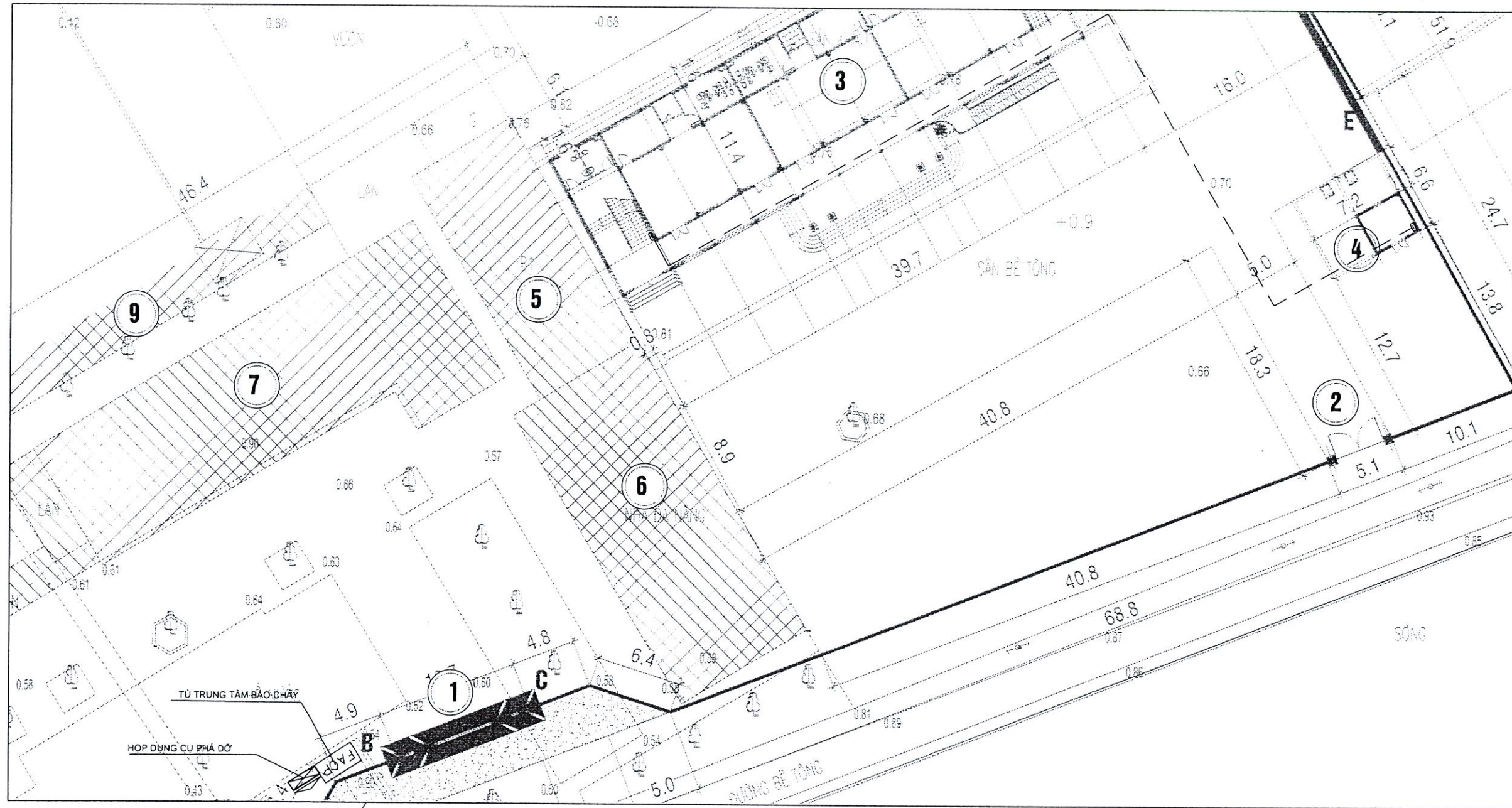


HẠNG MỤC : HỆ THỐNG PHÒNG CHÁY CHỮA CHÁY

PHẦN HỆ THỐNG BÁO CHÁY



GHI CHÚ :

- ① CỐNG CHÍNH XÂY MỚI
- ⑥ NHÀ 01 TẦNG HIỆN TRẠNG
- ② CỐNG PHỤ XÂY MỚI
- ⑦ NHÀ 02 TẦNG HIỆN TRẠNG
- ③ NHÀ HỌC 03 TẦNG XÂY MỚI
- ⑧ NHÀ 02 TẦNG HIỆN TRẠNG
- ④ BỂ NƯỚC PCCC + NHÀ BOM
- ⑨ NHÀ XE HIỆN TRẠNG
- ⑤ NHÀ 01 TẦNG HIỆN TRẠNG
- [Symbol] SÀN BÊ TÔNG LÁT GẠCH ĐÓ MỚI.

[Symbol]	HỘP DỰNG CỤ PHÁ DỠ THỎ SƠ
[Symbol]	TRUNG TÂM BẢO CHÁY TỰ ĐỘNG
[Symbol]	HỘP ĐẦU CẤP TỰ CHỐNG CHÁY
[Symbol]	DÂY CẤP BẢO CHÁY 10X2X0,5 MM2
[Symbol]	DÂY TÍN HIỆU BẢO CHÁY 2X0,75 MM2

CHÚ THÍCH: TỦ TRUNG TÂM BẢO CHÁY 5 KÊNH, ĐẶT TẠI PHÒNG BẢO VỆ CÓ NGƯỜI TRỰC 24/7

STT	HIỆU CHỈNH

TÊN DỰ ÁN:
 XÂY DỰNG NHÀ HỌC 03 TẦNG
 09 PHÒNG VÀ CÁC HẠNG MỤC
 PHỤ TRỢ TRƯỜNG MẦM NON
 GIAO HÃ XÃ GIAO PHÚC

ĐỊA ĐIỂM:
 XÃ GIAO PHÚC - TỈNH NINH BÌNH

CHỦ ĐẦU TƯ:
 ỦY BAN NHÂN DÂN XÃ GIAO PHÚC

DUYỆT:

ĐƠN VỊ THIẾT KẾ:
**CÔNG TY TNHH PCCC
 LONG HẢI**



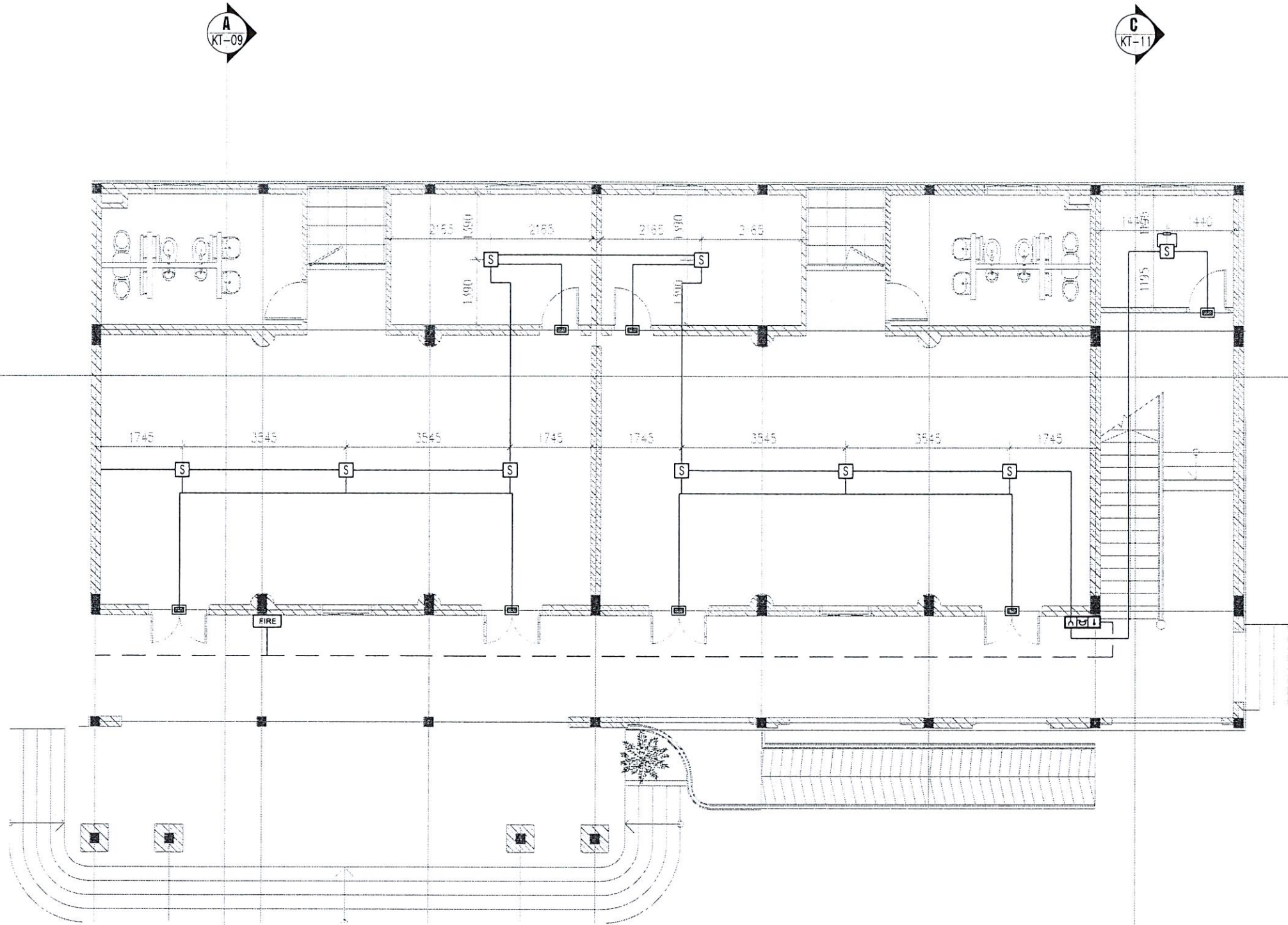
**CÔNG TY
 TNHH PCCC
 LONG HẢI**
 ĐỊA CHỈ: P. PHÚ LƯƠNG, QUẬN HÀ ĐÔNG, HÀ NỘI
 ĐIỆN THOẠI: 096 661 7982

Lê Văn Vịnh

BIM CODE

CHỦ TRÌ THIẾT KẾ
 LÃ A ĐÀU
 KIỂM TRA
 Hoàng Minh Giang
 NGƯỜI VẼ
 LÃ A ĐÀU

BẢN VẼ THIẾT KẾ	
HẠNG MỤC	PHÒNG CHÁY CHỮA CHÁY
TÊN BẢN VẼ	MẶT BẰNG TỔNG THỂ HỆ THỐNG BẢO CHÁY
SỐ HIỆU BV	MBTT - 01
NGÀY LẬP	
TỈ LỆ	
CHÍNH SỬA	



FACP	TRUNG TÂM BÁO CHÁY TỰ ĐỘNG
	HỘP ĐẦU NỐI KỸ THUẬT
	ĐÈN BÁO PHÒNG
TP-VY	TỔ HỢP CHUÔNG ĐÈN NÚT NHẤN HỘP ĐUNG
S	ĐẦU BÁO CHÁY KHÓI LOẠI THƯỜNG
H	ĐẦU BÁO CHÁY NHIỆT GIA TĂNG LOẠI THƯỜNG
	DIỆN TRỞ CUỐI ĐƯỜNG DÂY
	DÂY TÍN HIỆU BÁO CHÁY 2X0.75 MM ²
	DÂY CẤP NGUỒN BÁO CHÁY 2X1.5 MM ²
FIRE	ĐÈN CHỈ THỊ BÁO CHÁY NGOÀI NHÀ

STT	HIEU CHINH

TÊN DỰ ÁN:
**XÂY DỰNG NHÀ HỌC 03 TẦNG
 09 PHÒNG VÀ CÁC HẠNG MỤC
 PHỤ TRỢ TRƯỜNG MẦM NON
 GIAO HÀ XÃ GIAO PHÚC**

ĐỊA ĐIỂM:
 XÃ GIAO PHÚC - TỈNH NINH BÌNH

CHỦ ĐẦU TƯ:
 ỦY BAN NHÂN DÂN XÃ GIAO PHÚC

DUYỆT:

ĐƠN VỊ THIẾT KẾ:
**CÔNG TY TNHH PCCC
 LONG HẢI**



Lê Văn Vịnh

BIM CODE

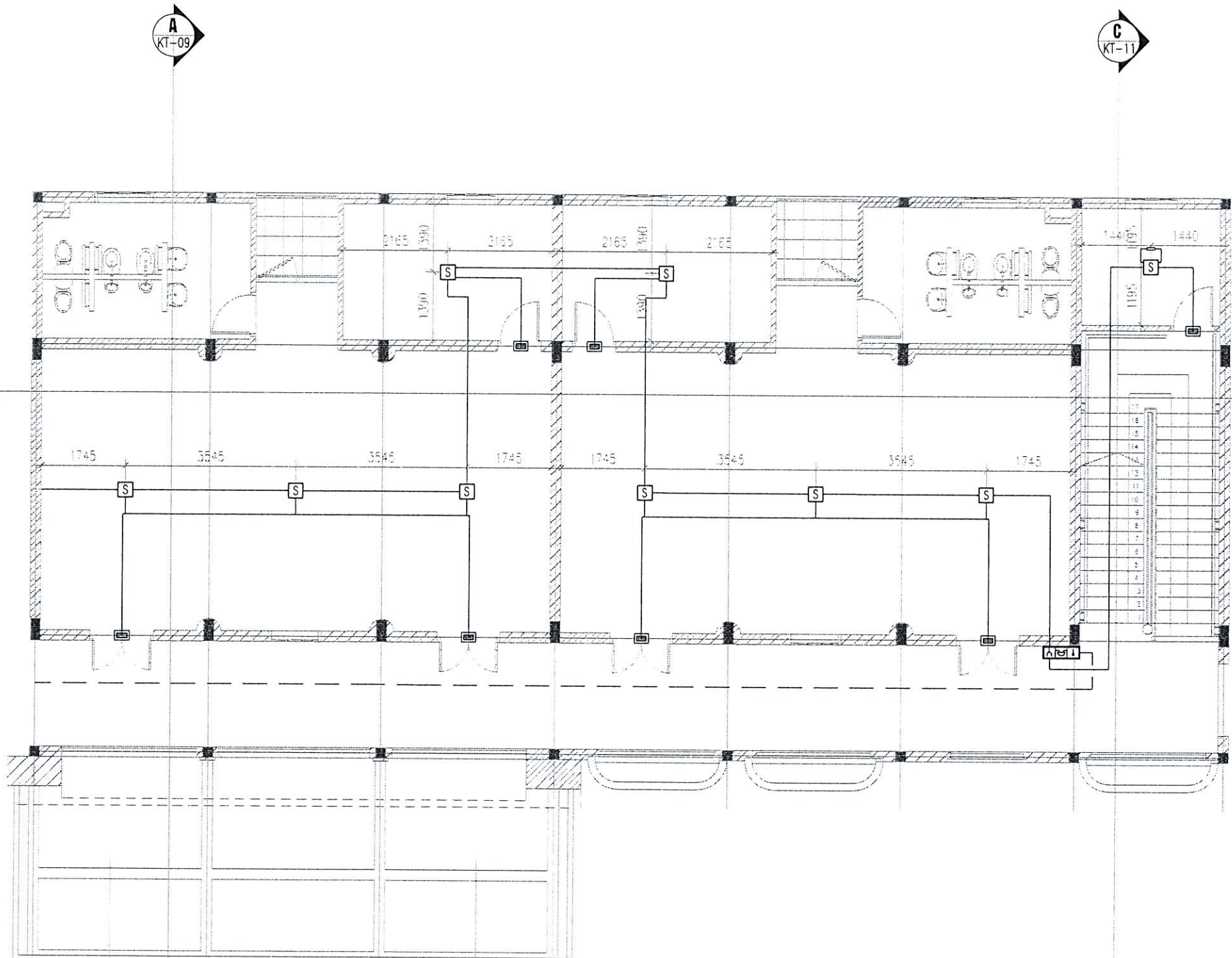
CHỦ TRỊ THIẾT KẾ
 Lê A Đầu

KIỂM TRA
 Hoàng Minh Giang

NGƯỜI VẼ
 Lê A Đầu

BẢN VẼ THIẾT KẾ

HẠNG MỤC	PHÒNG CHÁY CHỮA CHÁY
TÊN BẢN VẼ	MẶT BẰNG HỆ THỐNG BÁO CHÁY TẦNG 1
SỐ HIỆU BV	BC-01
NGÀY LẬP	
TITLE	
CHỈNH SỬA	



FACP	TRUNG TÂM BÁO CHÁY TỰ ĐỘNG
	HỘP ĐẦU NỐI KỸ THUẬT
	ĐÈN BÁO PHÒNG
TRAV	TỔ HỢP CHUÔNG ĐÈN NÚT NHẤN HỘP ĐUNG
	ĐẦU BÁO CHÁY KHÓI LOẠI THƯỜNG
	ĐẦU BÁO CHÁY NHIỆT GIA TĂNG LOẠI THƯỜNG
	DIỆN TRÒ CƯỚI ĐƯỜNG DÂY
	DÂY TÍN HIỆU BÁO CHÁY 2X0.75 MM2
	DÂY CẤP NGUỒN BÁO CHÁY 2X1.5 MM2

STT	HIEU CHỈNH

TÊN DỰ ÁN:
**XÂY DỰNG NHÀ HỌC 03 TẦNG
 09 PHÒNG VÀ CÁC HẠNG MỤC
 PHỤ TRỢ TRƯỜNG MẦM NON
 GIAO HÀ XÃ GIAO PHÚC**

ĐỊA ĐIỂM:
 XÃ GIAO PHÚC - TỈNH NINH BÌNH

CHỦ ĐẦU TƯ:
 ỦY BAN NHÂN DÂN XÃ GIAO PHÚC

DUYỆT:

ĐƠN VỊ THIẾT KẾ:
**CÔNG TY TNHH PCCC
 LONG HẢI**



**CÔNG TY
 TNHH
 PHÒNG CHÁY CHỮA CHÁY
 LONG HẢI**
 GIÁM ĐỐC:
 Lê Văn Vịnh

BIM CODE	
CHỦ TRÍ THIẾT KẾ	
LÀ A ĐẦU	
KIỂM TRA	
Hoàng Minh Giang	
NGƯỜI VẼ	
LÀ A ĐẦU	

BẢN VẼ THIẾT KẾ	
HẠNG MỤC	PHÒNG CHÁY CHỮA CHÁY
TÊN BẢN VẼ	MẶT BẰNG HỆ THỐNG BÁO CHÁY TẦNG 2
SỐ HIỆU BV	BC - 02
NGÀY LẬP	
TỈ LỆ	
CHỈNH SỬA	

STT	HIỆU CHỈNH

TÊN DỰ ÁN:
**XÂY DỰNG NHÀ HỌC 03 TẦNG
 09 PHÒNG VÀ CÁC HẠNG MỤC
 PHỤ TRỢ TRƯỜNG MẦM NON
 GIAO HÀ XÃ GIAO PHÚC**

ĐỊA ĐIỂM:
 XÃ GIAO PHÚC - TỈNH NINH BÌNH

CHỦ ĐẦU TƯ:
 ỦY BAN NHÂN DÂN XÃ GIAO PHÚC

DUYỆT:

ĐƠN VỊ THIẾT KẾ:
**CÔNG TY TNHH PCCC
 LONG HẢI**



ĐỊA CHỈ: TỈNH HUYỆN KỲ, PHU LAM, HA ĐÔNG, HÀ NỘI
 ĐIỆN THOẠI: 096 661 7882

GIÁM ĐỐC:
 Lê Văn Vịnh

BIM CODE

CHỦ TRÌ THIẾT KẾ
 Lê A Đầu

KIỂM TRA
 Hoàng Minh Giang

NGƯỜI VẼ
 Lê A Đầu

BẢN VẼ THIẾT KẾ

HẠNG MỤC: PHÒNG CHÁY CHỮA CHÁY

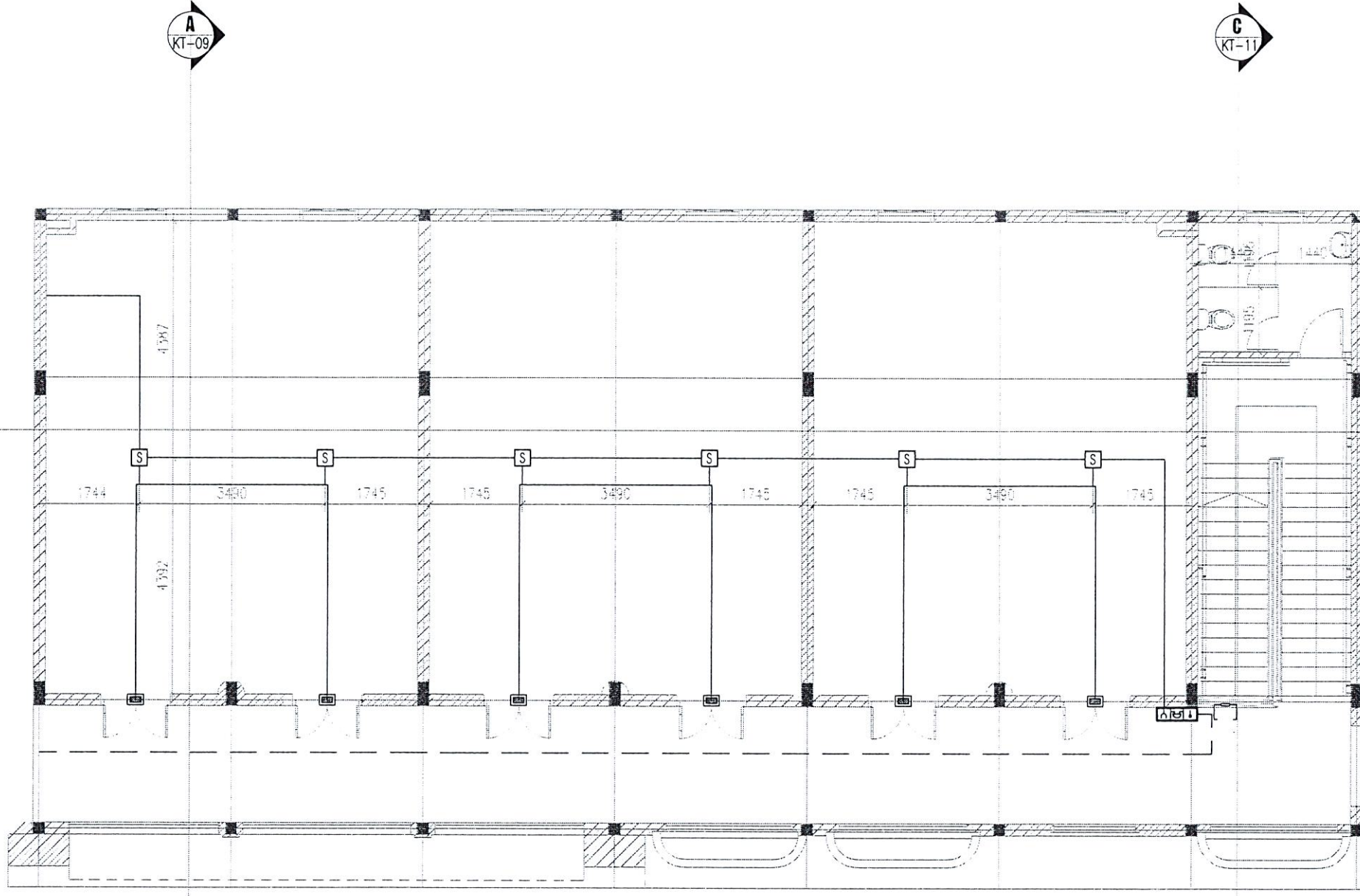
TÊN BẢN VẼ: MẶT BẰNG HỆ THỐNG BẢO CHÁY TẦNG 3

SỐ HIỆU BV: BC-03

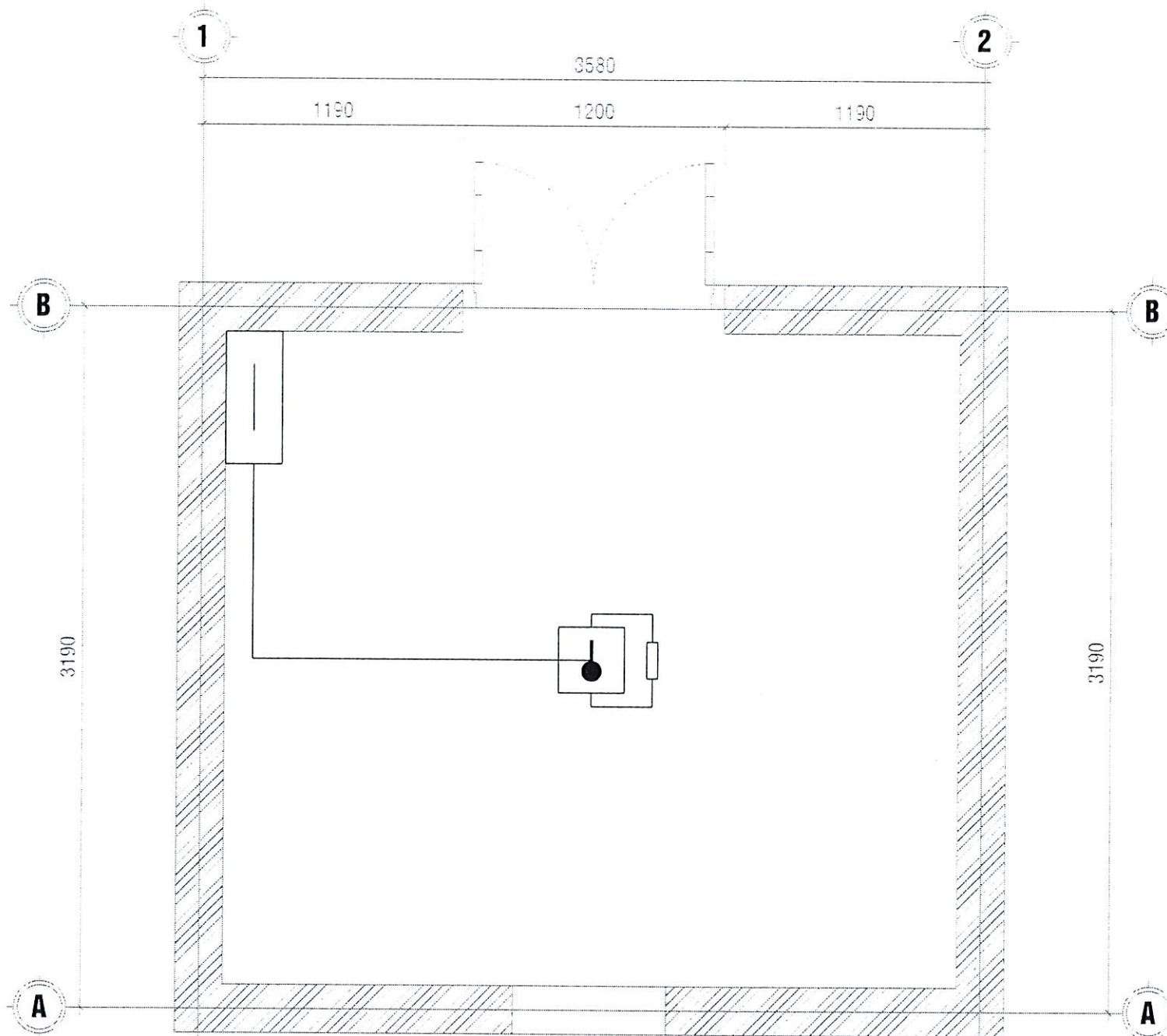
NGÀY LẬP

TỈ LỆ

CHÍNH SỬA



FACP	TRUNG TÂM BÁO CHÁY TỰ ĐỘNG
	HỘP ĐẦU NỐI KỸ THUẬT
	ĐÈN BÁO PHÒNG
TPSV	TỔ HỢP CHUÔNG ĐÈN NÚT NHẤN HỘP ĐUNG
S	ĐẦU BÁO CHÁY KHỐI LOẠI THƯỜNG
D	ĐẦU BÁO CHÁY NHIỆT GIA TĂNG LOẠI THƯỜNG
	DIỆN TRỞ CUỐI ĐƯỜNG DÂY
	DÂY TÍN HIỆU BÁO CHÁY 2X0.75 MM2
	DÂY CẤP NGUỒN BÁO CHÁY 2X1.5 MM2



MẶT BẰNG NHÀ BƠM
TL : 1/35

	TRUNG TÂM BÁO CHÁY TỰ ĐỘNG
	HỘP ĐẦU NỐI KỸ THUẬT
	ĐÈN BÁO PHÒNG
	TỔ HỢP CHUÔNG ĐÈN NÚT NHẤN HỘP ĐUNG
	ĐẦU BÁO CHÁY KHÓI LOẠI THƯỜNG
	ĐẦU BÁO CHÁY NHIỆT GIA TĂNG LOẠI THƯỜNG
	ĐIỆN TRÒ CUỐI ĐƯỜNG DÂY

STT	HIEU CHỈNH

TÊN DỰ ÁN:
**XÂY DỰNG NHÀ HỌC 03 TẦNG
 09 PHÒNG VÀ CÁC HẠNG MỤC
 PHỤ TRỢ TRƯỜNG MẦM NON
 GIAO HẢ XÃ GIAO PHÚC**

ĐỊA ĐIỂM:
 XÃ GIAO PHÚC - TỈNH NINH BÌNH

CHỦ ĐẦU TƯ:
 ỦY BAN NHÂN DÂN XÃ GIAO PHÚC

DUYỆT:

ĐƠN VỊ THIẾT KẾ:
**CÔNG TY TNHH PCCC
 LONG HẢI**

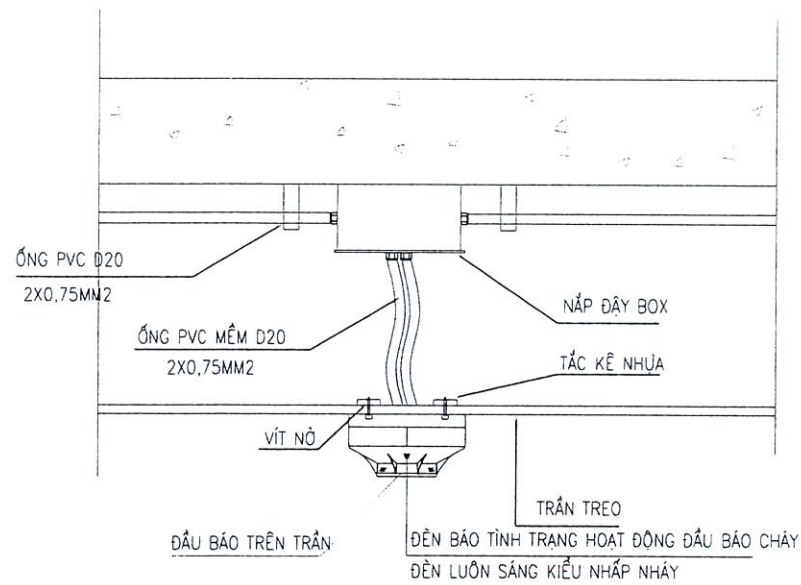


PHÒNG CHỮA CHÁY PHỤ LÂM, HÀ ĐÔNG, HÀ NỘI
 ĐIỆN THOẠI : 096 661 7992
LONG HẢI

Lê Văn Vịnh

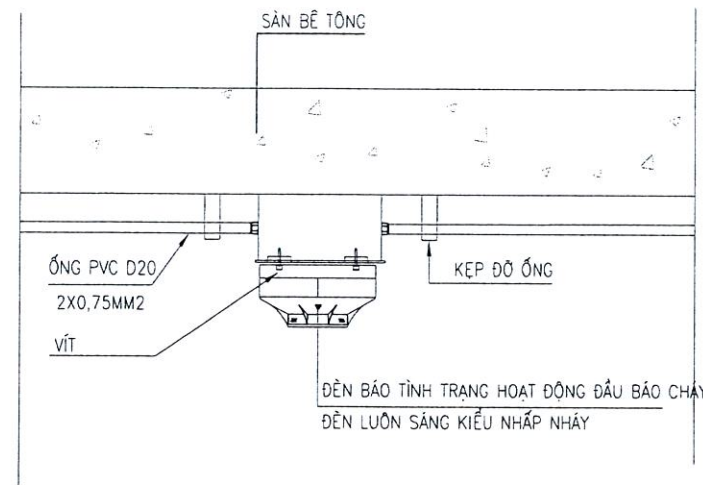
BIM CODE	
CHỦ TRÌ THIẾT KẾ	
Là A Đầu	
KIỂM TRA	
Hoàng Minh Giang	
NGƯỜI VẼ	
Là A Đầu	

BẢN VẼ THIẾT KẾ	
HẠNG MỤC	PHÒNG CHÁY CHỮA CHÁY
TÊN BẢN VẼ	MẶT BẰNG HỆ THỐNG BÁO CHÁY PHÒNG BƠM
SỐ HIỆU BV	BC - 04
NGÀY LẬP	
TỈ LỆ	
CHỈNH SỬA	

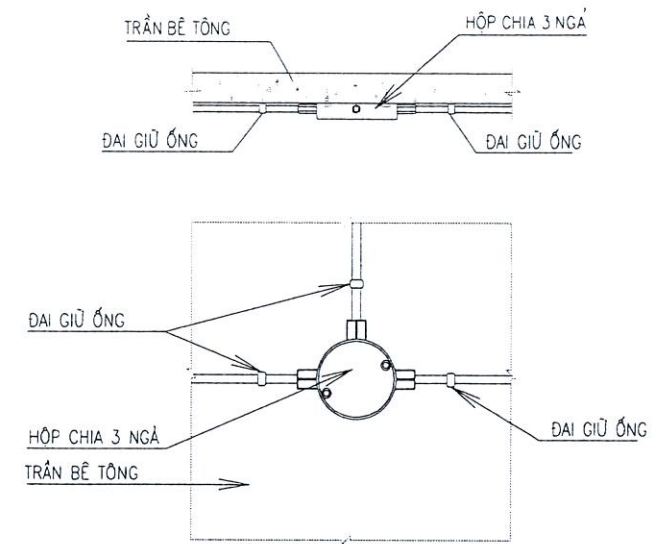


CHI TIẾT LẮP ĐẶT ĐẦU BÁO KHU VỰC CÓ TRẦN TREO

GHI CHÚ:
- KHU VỰC KHÔNG CÓ TRẦN GIẢ, ĐƯỜNG ống bảo vệ dây tín hiệu, dây cấp nguồn được đi nổi trên trần

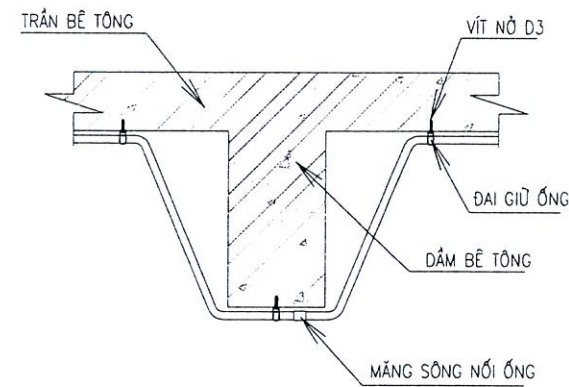
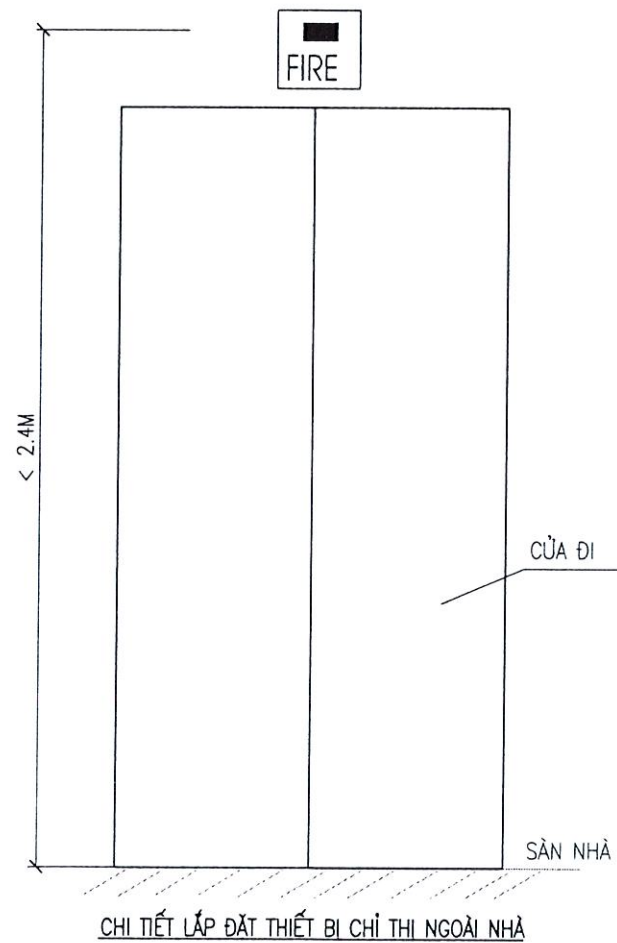


CHI TIẾT LẮP ĐẶT ĐẦU BÁO DƯỚI TRẦN BÊ TÔNG

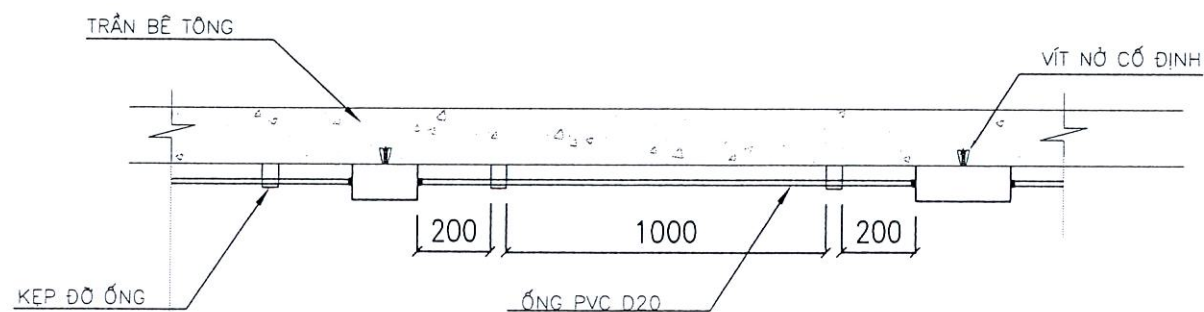


MẶT CẮT HỘP CHIA 3 NGÁ KHU VỰC KHÔNG CÓ TRẦN GIẢ

GHI CHÚ:
- TỪ "FIRE" PHẢI ĐƯỢC TÍCH HỢP HOẶC ĐẶT CẠNH ĐÈN CHỈ THỊ ĐẢM BẢO CHIỀU CAO BẰNG CHỮ KHÔNG NHỎ HƠN 0.025M TRÊN NỀN TƯƠNG PHẢN, CHỮ VIẾT PHẢI THẲNG VÀ ĐỌC ĐƯỢC MỘT CÁCH RÕ RÀNG.



LẮP ĐẶT ống PVC D20 QUA DẦM



CHI TIẾT LẮP ĐẶT HỘP BOX VÀ PHỤ KIỆN

STT	HIEU CHỈNH

TÊN DỰ ÁN:
XÂY DỰNG NHÀ HỌC 03 TẦNG
09 PHÒNG VÀ CÁC HẠNG MỤC
PHỤ TRỢ TRƯỜNG MẦM NON
GIAO HẢ XÃ GIAO PHÚC

ĐỊA ĐIỂM:
XÃ GIAO PHÚC - TỈNH NINH BÌNH

CHỦ ĐẦU TƯ:
ỦY BAN NHÂN DÂN XÃ GIAO PHÚC

DUYỆT:

ĐƠN VỊ THIẾT KẾ:
CÔNG TY TNHH PCCC
LONG HẢI

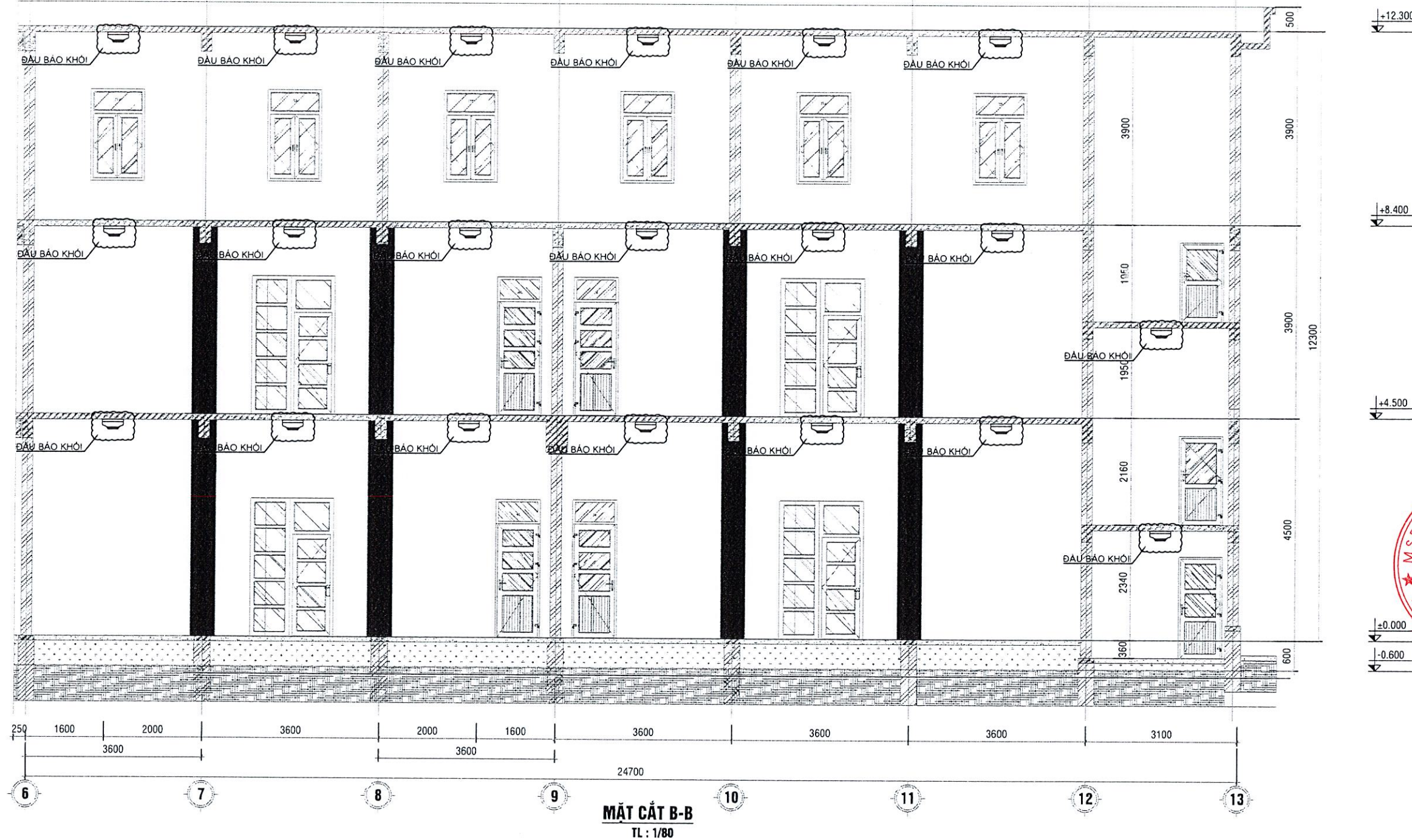
M.S.D.N: 0108387033
CÔNG TY TNHH PCCC
PHÒNG CHÁI CHỮA CHÁY
LONG HẢI
GIAM ĐỐC
P. PHÚ LƯƠNG - TP. HÀ NỘI

Lê Văn Vịnh

BIM CODE	
CHỦ TRÌ THIẾT KẾ	
Là A Đầu	<i>[Signature]</i>
KIỂM TRA	
Hoàng Minh Giang	<i>[Signature]</i>
NGƯỜI VẼ	
Là A Đầu	<i>[Signature]</i>

BẢN VẼ THIẾT KẾ

HẠNG MỤC	PHÒNG CHÁI CHỮA CHÁY
TÊN BẢN VẼ	CHI TIẾT LẮP ĐẶT HỆ THỐNG BẢO CHÁI 02
SỐ HIỆU BV	BC - 07
NGÀY LẬP	
TỈ LỆ	
CHỈNH SỬA	



MẶT CẮT B-B
TL : 1/80

GHI CHÚ: ĐỐI VỚI KHU VỰC CÓ CHIỀU CAO TRẦN DƯỚI 4M, KHOẢNG CÁCH TỪ BỘ PHẬN CẢM BIẾN CỦA ĐẦU BÁO ĐẾN TRẦN LÀ TỪ 0,025M ĐẾN 0,3M. ĐỐI VỚI KHU VỰC CÓ CHIỀU CAO TRẦN TỪ 4M ĐẾN 15M, KHOẢNG CÁCH TỪ BỘ PHẬN CẢM BIẾN ĐẾN TRẦN KHÔNG QUÁ 0,6M.

STT	HIEU CHỈNH

TÊN DỰ ÁN:
XÂY DỰNG NHÀ HỌC 03 TẦNG
09 PHÒNG VÀ CÁC HẠNG MỤC
PHỤ TRỢ TRƯỜNG MẦM NON
GIAO HẢ XÃ GIAO PHÚC

ĐỊA ĐIỂM:
XÃ GIAO PHÚC - TỈNH NINH BÌNH

CHỦ ĐẦU TƯ:
ỦY BAN NHÂN DÂN XÃ GIAO PHÚC

DUYỆT:

ĐƠN VỊ THIẾT KẾ:
**CÔNG TY TNHH PCCC
LONG HẢI**



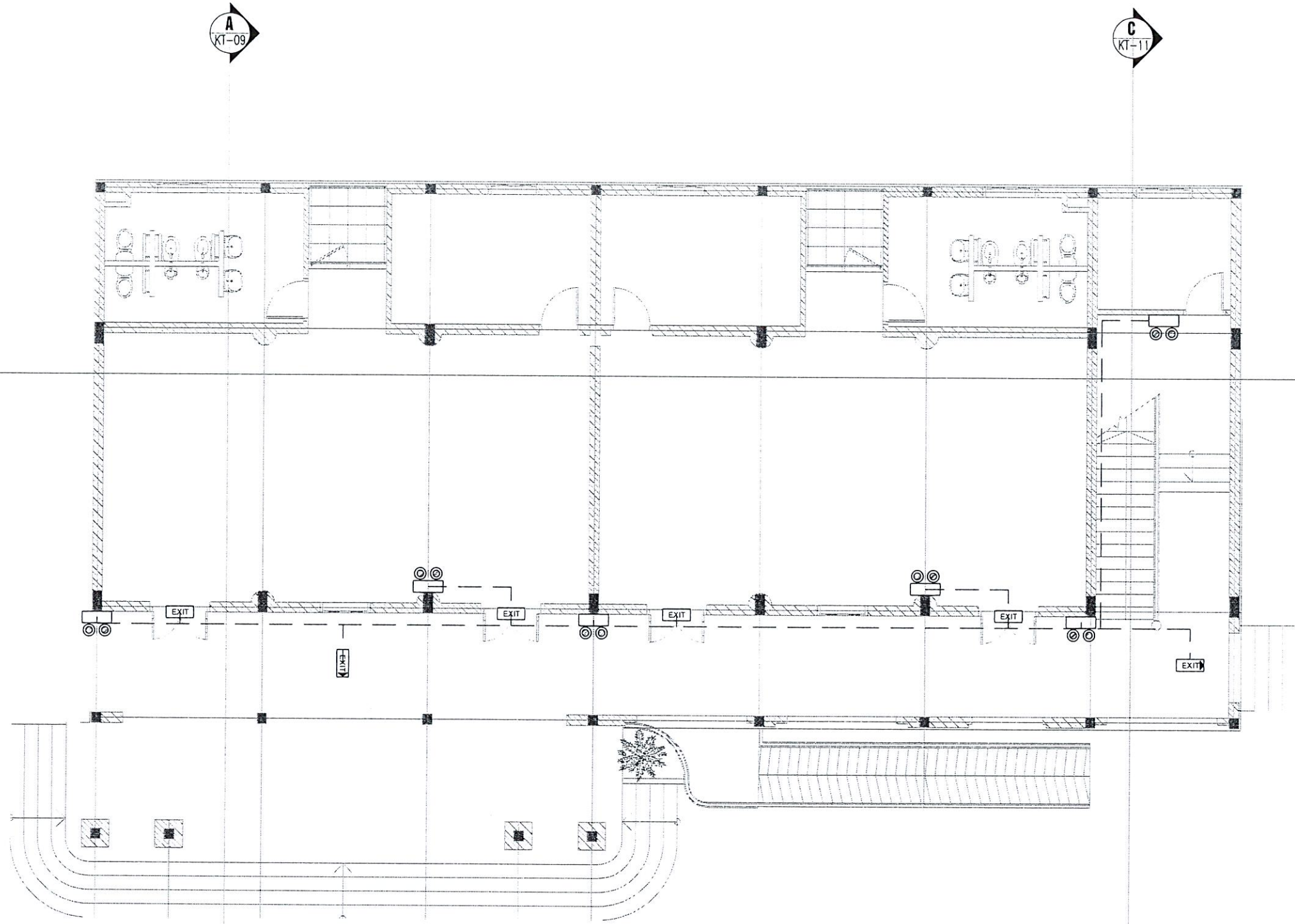
Lê Văn Vịnh

BIM CODE	
CHỦ TRÌ THIẾT KẾ	
Lê A Đầu	<i>[Signature]</i>
KIỂM TRA	
Hoàng Minh Giang	<i>[Signature]</i>
NGƯỜI VẼ	
Lê A Đầu	<i>[Signature]</i>

BẢN VẼ THIẾT KẾ	
HẠNG MỤC	PHÒNG CHÁY CHỮA CHÁY
TÊN BẢN VẼ	MẶT CẮT BỐ TRÍ ĐẦU BÁO CHÁY
SỐ HIỆU BV	BC - 08
NGÀY LẬP	
TỈ LỆ	
CHỈNH SỬA	

HẠNG MỤC : HỆ THỐNG PHÒNG CHÁY CHỮA CHÁY

PHẦN HỆ THỐNG ĐÈN EXIT - SỰ CỐ



	HỘP ĐẦU NỐI KỸ THUẬT
	ĐÈN CHIẾU SÁNG SỰ CỐ 2 BÓNG - GẮN TƯỜNG
	ĐÈN CHỈ LỐI THOÁT NAN MỘT MẶT, GẮN TƯỜNG
	ĐÈN CHỈ LỐI THOÁT NAN 2 MẶT, TREO TRẦN, MŨI TÊN CHỈ MỘT HƯỚNG
	ĐÈN CHỈ DẪN TRẠM BƠM CHỮA CHÁY
	DÂY CẤP NGUỒN BÁO CHÁY 2X1.5 MM2

STT	HIEU CHỈNH

TÊN DỰ ÁN:
 XÂY DỰNG NHÀ HỌC 03 TẦNG
 09 PHÒNG VÀ CÁC HẠNG MỤC
 PHỤ TRỢ TRƯỜNG MẦM NON
 GIAO HÃ XÃ GIAO PHÚC

ĐỊA ĐIỂM:
 XÃ GIAO PHÚC - TỈNH NINH BÌNH

CHỦ ĐẦU TƯ:
 ỦY BAN NHÂN DÂN XÃ GIAO PHÚC

DUYỆT:

ĐƠN VỊ THIẾT KẾ:

**CÔNG TY TNHH PCCC
 LONG HẢI**

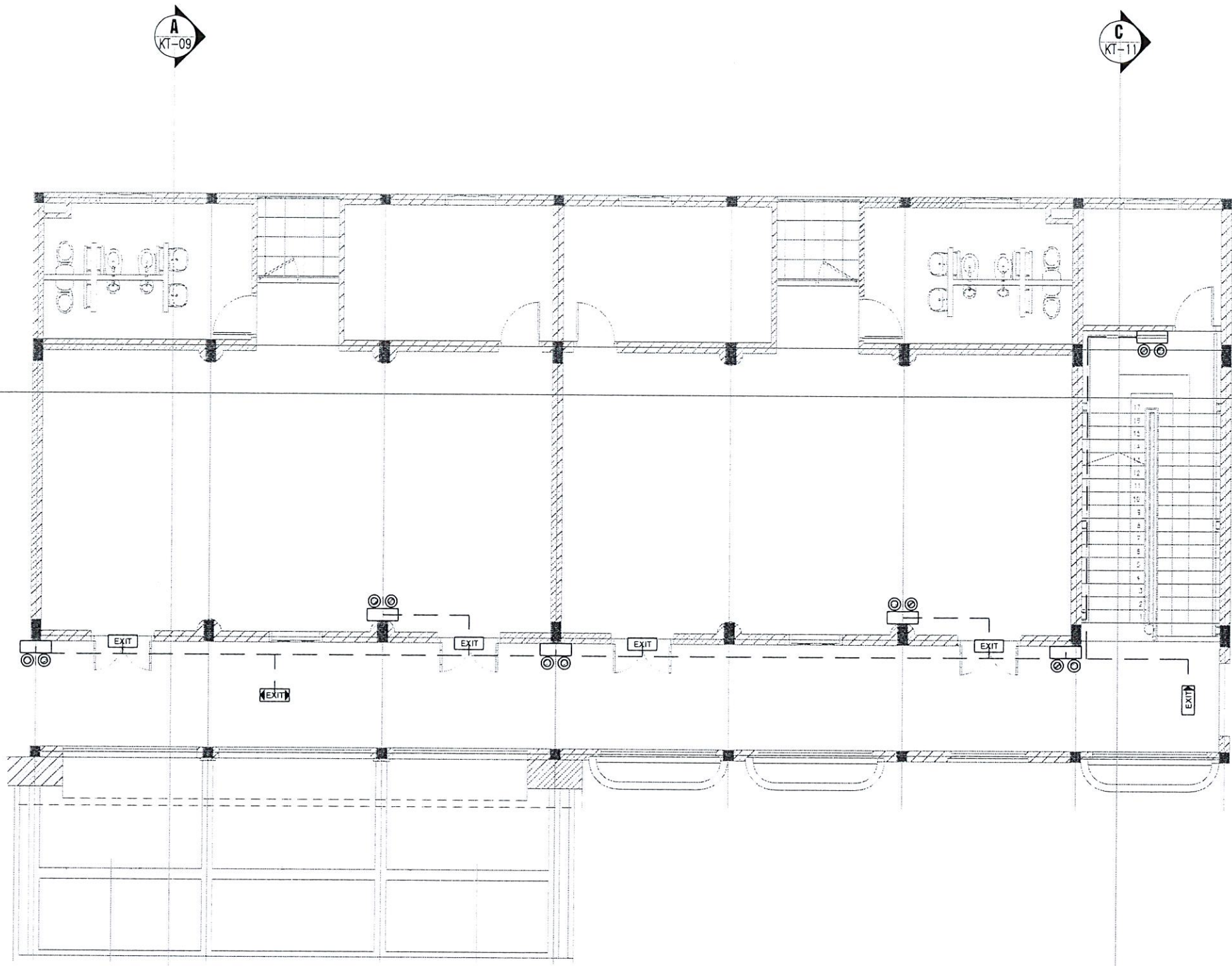


ĐỊA CHỈ: T. 7 HUYỆN X. PHÚ LÂM, H. ĐỒNG, HÀ NỘI
 SỐ QUÂN QUẢN LÝ: 006 881 2982

Lê Văn Vịnh

BIM CODE	
CHỦ TRÌ THIẾT KẾ	
Là A Đầu	
KIỂM TRA	
Hoàng Minh Giang	
NGƯỜI VẼ	
Là A Đầu	

BẢN VẼ THIẾT KẾ	
HẠNG MỤC	PHÒNG CHÁY CHỮA CHÁY
TÊN BẢN VẼ	MẶT BẰNG HỆ THỐNG EXIT - SỰ CỐ TẦNG 1
SỐ HIỆU BV	SC - 01
NGÀY LẬP	
TỈ LỆ	
CHỈNH SỬA	



	HỘP ĐẦU NỐI KỸ THUẬT
	ĐÈN CHIẾU SÁNG SỰ CỐ 2 BÓNG - GẮN TƯỜNG
	ĐÈN CHỈ LỐI THOÁT NAN MỘT MẶT, GẮN TƯỜNG
	ĐÈN CHỈ LỐI THOÁT NAN 2 MẶT, TREO TRẦN, MŨI TÊN CHỈ MỘT HƯỚNG
	ĐÈN CHỈ DẪN TRAM BOM CHỮA CHÁY
	DÂY CẤP NGUỒN BÁO CHÁY 2X1.5 MM ²

STT	HIEU CHỈNH

TÊN DỰ ÁN:
**XÂY DỰNG NHÀ HỌC 03 TẦNG
 09 PHÒNG VÀ CÁC HẠNG MỤC
 PHỤ TRỢ TRƯỜNG MẦM NON
 GIAO HÀ XÃ GIAO PHÚC**

ĐỊA ĐIỂM:
 XÃ GIAO PHÚC - TỈNH NINH BÌNH

CHỦ ĐẦU TƯ:
 ỦY BAN NHÂN DÂN XÃ GIAO PHÚC

DUYỆT:

ĐƠN VỊ THIẾT KẾ:

**CÔNG TY TNHH PCCC
 LONG HẢI**

ĐỊA CHỈ: T. 01 HUYỆN KỲ, PHÙ LÂM, HÀ ĐÔNG, HÀ NỘI
 ĐIỆN THOẠI: 096 811 7982

CÔNG TY TNHH PHÒNG CHÁY CHỮA CHÁY LONG HẢI
 P. PHÚ LƯƠNG - TP. HÀ NỘI

Lê Văn Vịnh
 Lê Văn Vịnh

BIM CODE	
CHỦ TRÌ THIẾT KẾ	<i>Lê Văn Vịnh</i>
LÀ A ĐẦU KIỂM TRA	<i>Ch</i>
Hoàng Minh Giang	
NGƯỜI VẼ	<i>Lê Văn Vịnh</i>
LÀ A ĐẦU	

BẢN VẼ THIẾT KẾ	
HẠNG MỤC	PHÒNG CHÁY CHỮA CHÁY
TÊN BẢN VẼ	MẶT BẰNG HỆ THỐNG EXIT - SỰ CỐ TẦNG 2
SỐ HIỆU BV	SC - 02
NGÀY LẬP	
TỈ LỆ	
CHỈNH SỬA	

STT	HIỆU CHỈNH

TÊN DỰ ÁN:
**XÂY DỰNG NHÀ HỌC 03 TẦNG
 09 PHÒNG VÀ CÁC HẠNG MỤC
 PHỤ TRỢ TRƯỜNG MẦM NON
 GIAO HÀ XÃ GIAO PHÚC**

ĐỊA ĐIỂM:
 XÃ GIAO PHÚC - TỈNH NINH BÌNH

CHỦ ĐẦU TƯ:
 ỦY BAN NHÂN DÂN XÃ GIAO PHÚC

DUYỆT:

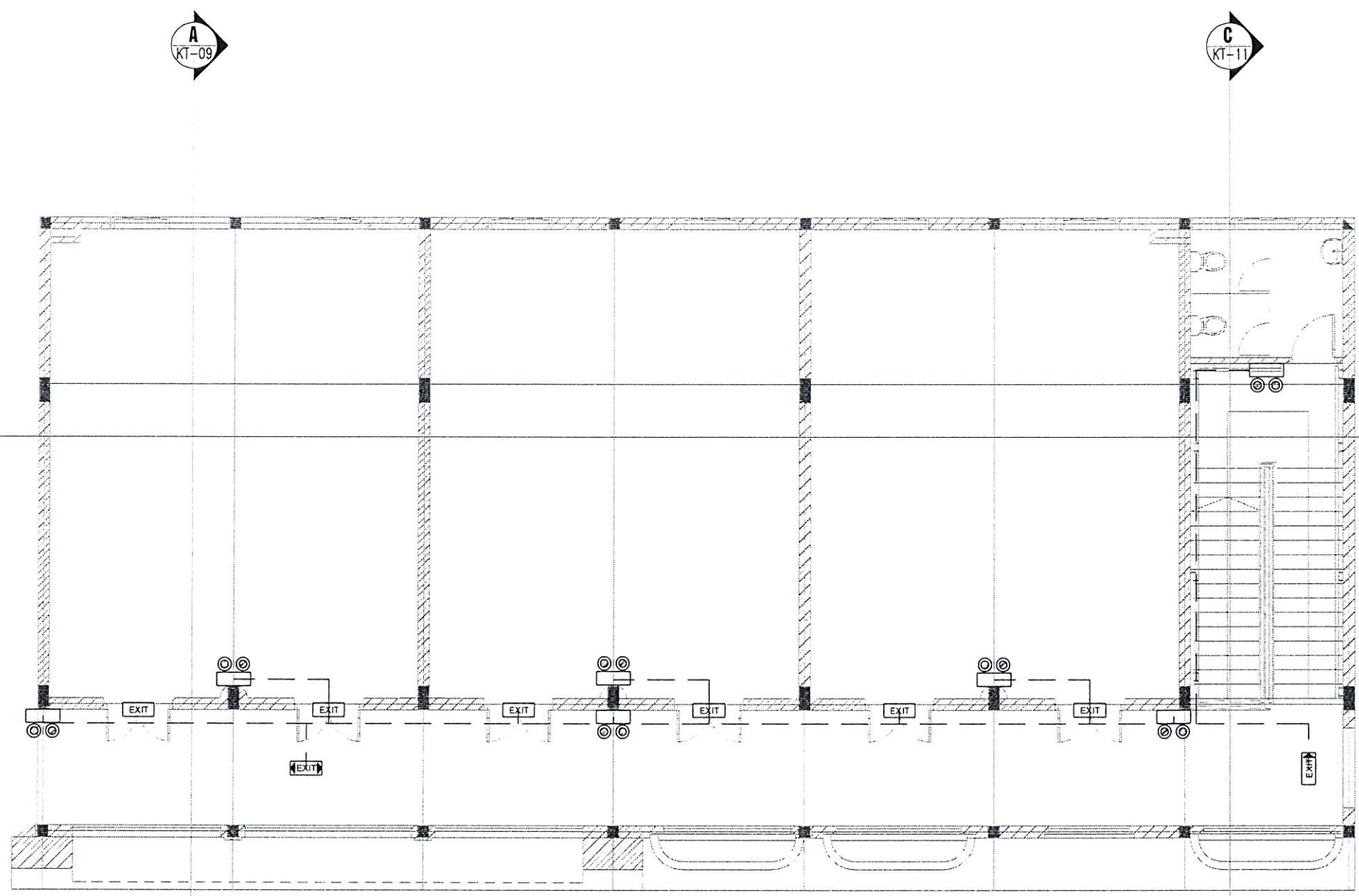
ĐƠN VỊ THIẾT KẾ:
**CÔNG TY TNHH PCCC
 LONG HẢI**



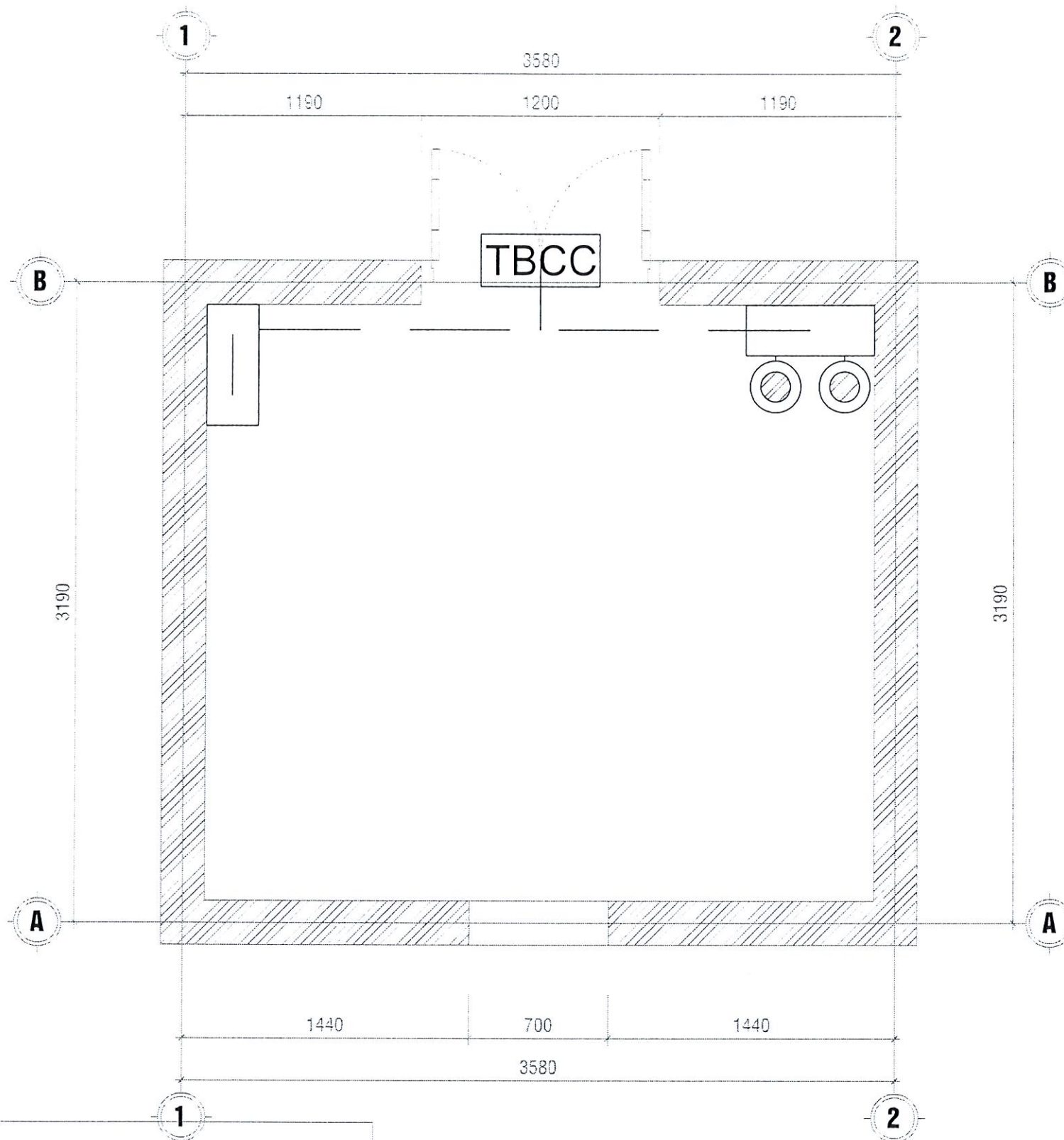
Lê Văn Vịnh

BIM CODE	
CHỦ TRÌ THIẾT KẾ	
LÀ A ĐẦU	
KIỂM TRA	
Hoàng Minh Giang	
NGƯỜI VẼ	
LÀ A ĐẦU	

BẢN VẼ THIẾT KẾ	
HẠNG MỤC	PHÒNG CHÁY CHỮA CHÁY
TÊN BẢN VẼ	MẶT BẰNG HỆ THỐNG EXIT - SƯ CỐ TẦNG 3
SỐ HIỆU BV	SC - 03
NGÀY LẬP	
TỈ LỆ	
CHỈNH SỬA	



	HỘP ĐẦU NỐI KỸ THUẬT
	ĐÈN CHIẾU SÁNG SỰ CỐ 2 BÓNG - GẮN TƯỜNG
	ĐÈN CHỈ LỐI THOÁT NẠN MỘT MẶT, GẮN TƯỜNG
	ĐÈN CHỈ LỐI THOÁT NẠN 2 MẶT, TREO TRẦN, MŨI TÊN CHỈ MỘT HƯỚNG
	ĐÈN CHỈ DẪN TRẠM BƠM CHỮA CHÁY
	DÂY CẤP NGUỒN BẢO CHÁY 2X1.5 MM ²



MẶT BẰNG NHÀ BƠM
TL : 1/35

	HỘP ĐẦU NỐI KỸ THUẬT
	ĐÈN CHIẾU SÁNG SỰ CỐ 2 BÓNG - GẮN TƯỜNG
	ĐÈN CHỈ LỐI THOÁT NẠN MỘT MẶT, GẮN TƯỜNG
	ĐÈN CHỈ LỐI THOÁT NẠN 2 MẶT, TREO TRẦN, MŨI TÊN CHỈ MỘT HƯỚNG
	ĐÈN CHỈ DẪN TRẠM BƠM CHỮA CHÁY

STT	HIEU CHỈNH

TÊN DỰ ÁN:
**XÂY DỰNG NHÀ HỌC 03 TẦNG
 09 PHÒNG VÀ CÁC HẠNG MỤC
 PHỤ TRỢ TRƯỜNG MẦM NON
 GIAO HÃ XÃ GIAO PHÚC**

ĐỊA ĐIỂM:
 XÃ GIAO PHÚC - TỈNH NINH BÌNH

CHỦ ĐẦU TƯ:
 ỦY BAN NHÂN DÂN XÃ GIAO PHÚC

DUYỆT:

ĐƠN VỊ THIẾT KẾ:
**CÔNG TY TNHH PCCC
 LONG HẢI**



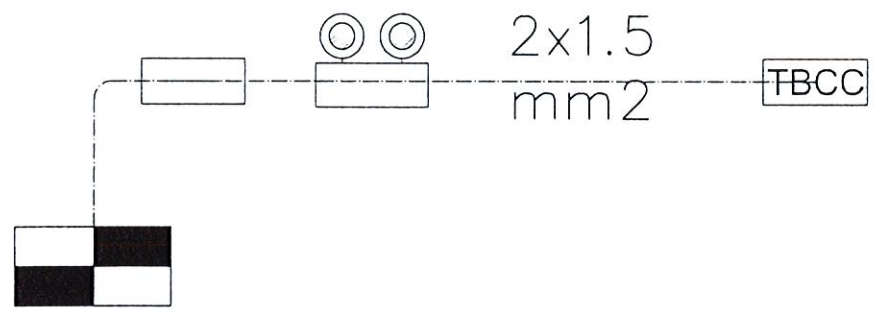
PHÒNG CHÁY CHỮA CHÁY
LONG HẢI
 P. PHÚ LƯƠNG - TP. HÀ NỘI

Lê Văn Vịnh

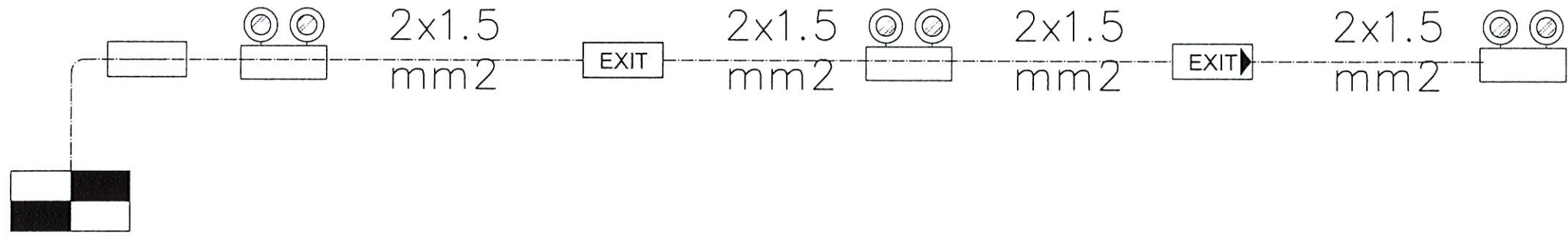
BIM CODE			
----------	--	--	--

CHỦ TRÍ THIẾT KẾ	
Là A Đầu	
KIỂM TRA	
Hoàng Minh Giang	
NGƯỜI VẼ	
Là A Đầu	

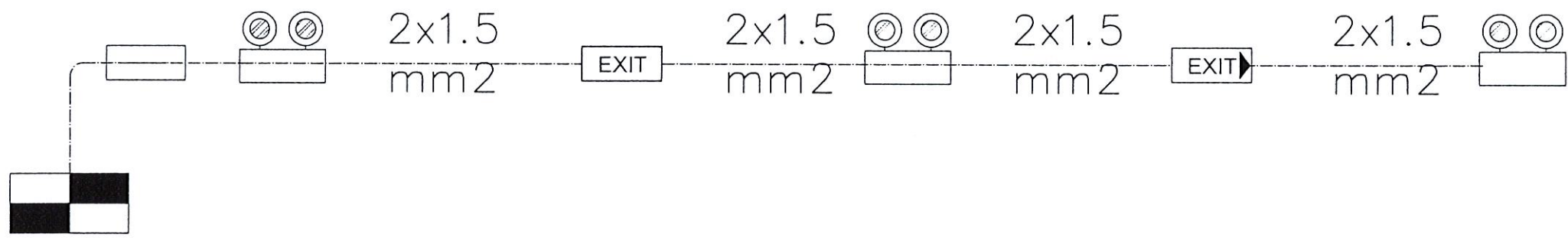
BẢN VẼ THIẾT KẾ	
HẠNG MỤC	PHÒNG CHÁY CHỮA CHÁY
TÊN BẢN VẼ	MẶT BẰNG HỆ THỐNG EXIT - SỰ CỐ PHÒNG BƠM
SỐ HIỆU BV	SC - 04
NGÀY LẬP	
TỈ LỆ	
CHỈNH SỬA	



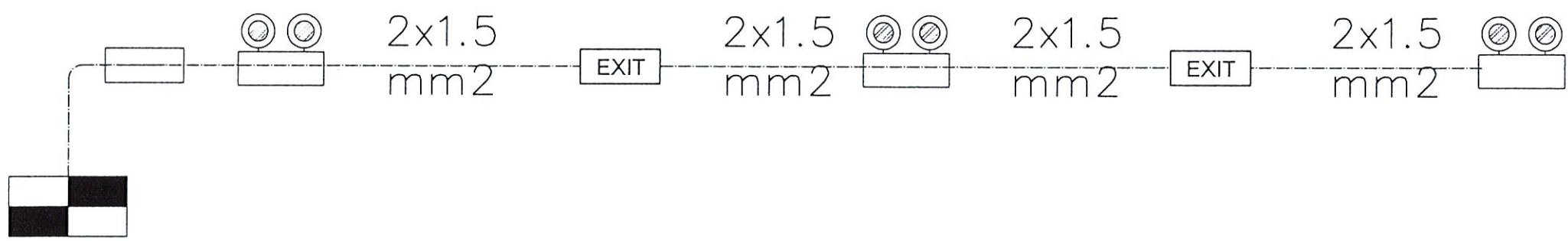
PHÒNG BƠM



TẦNG 3



TẦNG 2



TẦNG 1

SƠ ĐỒ NGUYÊN LÝ HỆ THỐNG EXIT - SỰ CỐ

- GHI CHÚ:
- TOÀN BỘ HỆ THỐNG EXIT CHỈ DẪN THOÁT NAN VÀ ĐÈN CHIẾU SÁNG SỰ CỐ PHẢI ĐƯỢC LỰA CHỌN VÀ THI CÔNG ĐẢM BẢO THEO CÁC QUY ĐỊNH TCVN 13456:2022.
 - SƠ ĐỒ CHỈ DẪN THOÁT NAN ĐƯỢC BỐ TRÍ TẠI TỪNG TẦNG CÔNG TRÌNH, LẮP ĐẶT Ở ĐỘ CAO 1,5M ± 0,2M SO VỚI MẶT SÀN VÀ ĐẢM BẢO THEO ĐIỀU 5.2.9 TCVN 13456:2022.
 - TỶ LỆ ĐỘ RƠI LỚN NHẤT VÀ ĐỘ RƠI NHỎ NHẤT ĐỌC THEO ĐƯỜNG TÂM CỦA ĐƯỜNG THOÁT NAN VÀ CHIẾU SÁNG KHOẢNG TRỐNG (CHỖNG HOẢNG LOẠN) KHÔNG LỚN HƠN 40:1
 - PHẢI ĐẢM BẢO NGUY CƠ GÂY LỎA TẠM THỜI BẰNG CÁCH HẠN CHẾ CƯỜNG ĐỘ CHIẾU SÁNG Ở GIAI ĐOẠN PHÁT SÁNG CỰC ĐẠI TRONG CHẾ ĐỘ HOẠT ĐỘNG KHI CÓ SỰ CỐ CỦA MỖI ĐÈN THUỘC PHẠM VI QUAN SÁT.
 - ĐỐI VỚI NHỮNG ĐƯỜNG THOÁT NAN CÓ CHIỀU RỘNG ĐẾN 2M, THÍ ĐỘ RƠI TRUNG BÌNH THEO PHƯƠNG NẴM NGANG TRÊN MẶT SÀN ĐỌC THEO TÂM CỦA ĐƯỜNG THOÁT NAN PHẢI LỚN HƠN HOẶC BẰNG 1 LUX VÀ ĐÀI Ở GIỮA VỚI CHIỀU RỘNG TỐI THIỂU 1/2 CHIỀU RỘNG ĐƯỜNG THOÁT NAN PHẢI ĐƯỢC CHIẾU SÁNG TỐI THIỂU 0.5 LUX.
 - TRONG GIAN PHÒNG CÓ BỐ TRÍ ĐÈN CHIẾU SÁNG SỰ CỐ, ĐỘ RƠI TRUNG BÌNH THEO PHƯƠNG NGANG TỐI THIỂU 0.5 LUX TẠI MẶT SÀN TẠI MỖI ĐIỂM LỖI CỦA KHOẢNG TRỐNG, KHÔNG BAO GỒM ĐƯỜNG VIÊN 0.5M THEO CHU VI KHU VỰC.
 - CÁC TỦ TRUNG TÂM BẢO CHÁY, NÚT ẮN BẢO CHÁY VÀ CÁC PHƯƠNG TIỆN CHỮA CHÁY LUÔN ĐƯỢC CHIẾU SÁNG ĐẦY ĐỦ.
 - ĐÈN CHỈ DẪN THOÁT NAN PHẢI NHÌN RÕ CHỮ TRONG ĐIỀU KIỆN BÌNH THƯỜNG 300 LUX VÀ KHI CÓ SỰ CỐ 10 LUX.
 - ĐÈN EXIT CHỈ DẪN THOÁT NAN PHẢI ĐƯỢC NHÌN THẤY RÕ RÀNG CÁC CHỮ "LỖI RA" HOẶC CHỮ "EXIT", KÝ HIỆU HÌNH HỌC KHÁC THÍCH HỢP. MÀU SẮC CỦA BIÊN BẢO EXIT: MÀU NỀN LÀ MÀU XANH LÁ CÂY; MÀU CHỮ VÀ KÝ HIỆU HÌNH HỌC LÀ MÀU TRẮNG.
 - KHOẢNG CÁCH GIỮA CÁC ĐÈN EXIT KHÔNG LỚN HƠN 25M.
 - NHÀ THẦU THI CÔNG TRƯỚC KHI THI CÔNG PHẢI KIỂM TRA THỰC TẾ TẠI CÔNG TRƯỜNG VÀ THIẾT BỊ LỰA CHỌN.
 - TRƯỞNG HỢP CÓ SỰ SAI KHÁC SO VỚI THIẾT KẾ CẦN CÓ SỰ CHẤP THUẬN CỦA CƠ QUAN NHÀ NƯỚC CÓ THẨM QUYỀN.
 - HỢP ĐỰNG DỤNG CỤ PHÁP ĐỒ THỐNG THƯỜNG ĐẶT TẠI VỊ TRÍ LUÔN CÓ NGƯỜI THƯỜNG TRỰC

STT	HIỆU CHỈNH

TÊN DỰ ÁN:
 XÂY DỰNG NHÀ HỌC 03 TẦNG
 09 PHÒNG VÀ CÁC HẠNG MỤC
 PHỤ TRỢ TRƯỜNG MẦM NON
 GIAO HÀ XÃ GIAO PHÚC

ĐỊA ĐIỂM:
 XÃ GIAO PHÚC - TỈNH NINH BÌNH

CHỦ ĐẦU TƯ:
 ỦY BAN NHÂN DÂN XÃ GIAO PHÚC

DUYỆT:

ĐƠN VỊ THIẾT KẾ:
**CÔNG TY TNHH PCCC
 LONG HẢI**



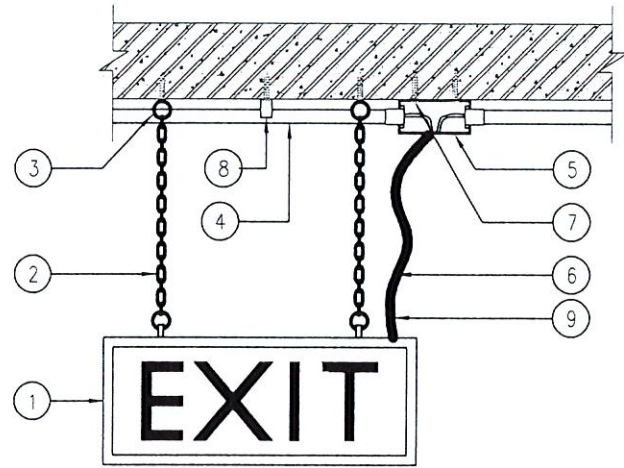
ĐỊA CHỈ: T. 7 HUYỆN PHÚ LÂM, H. ĐỒNG, H. NỘI
 VIỆN QUẢN LÝ SỐ 01.7892

LONG HẢI
 GIÁM ĐỐC
 Lê Văn Vịnh

BIM CODE	
CHỦ TRÍ THIẾT KẾ	
Là A Đầu	
KIỂM TRA	
Hoàng Minh Giang	
NGƯỜI VẼ	
Là A Đầu	

BẢN VẼ THIẾT KẾ	
HẠNG MỤC	PHÒNG CHÁY CHỮA CHÁY
TÊN BẢN VẼ	SƠ ĐỒ NGUYÊN LÝ HỆ THỐNG EXIT-SỰ CỐ
SỐ HIỆU BV	SC - 05
NGÀY LẬP	
TỈ LỆ	
CHỈNH SỬA	

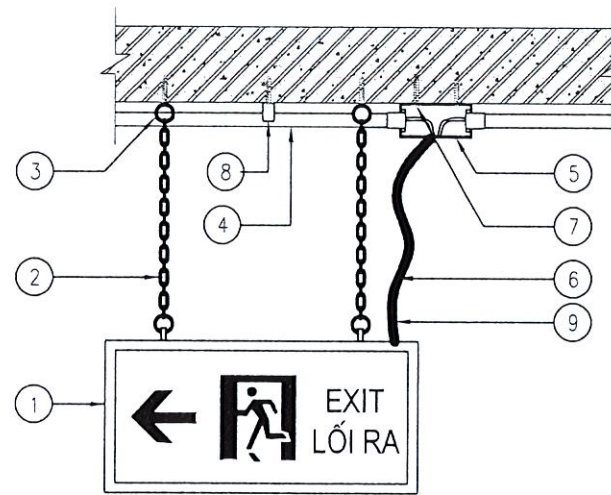
CHI TIẾT LẮP ĐẶT ĐÈN EXIT 2 MẶT KHÔNG CHỈ HƯỚNG



CHÚ THÍCH:

- ① ĐÈN CHỈ LỐI THOÁT NAN
- ② DÂY TREO ĐÈN
- ③ VÍT NỖ
- ④ ỚNG GHEN CỨNG PVC D20
- ⑤ HỘP CHIA NGÁ D20
- ⑥ DÂY CẤP NGUỒN
- ⑦ VÍT NỖ
- ⑧ KẸP C D20
- ⑨ ỚNG GEN MỀM

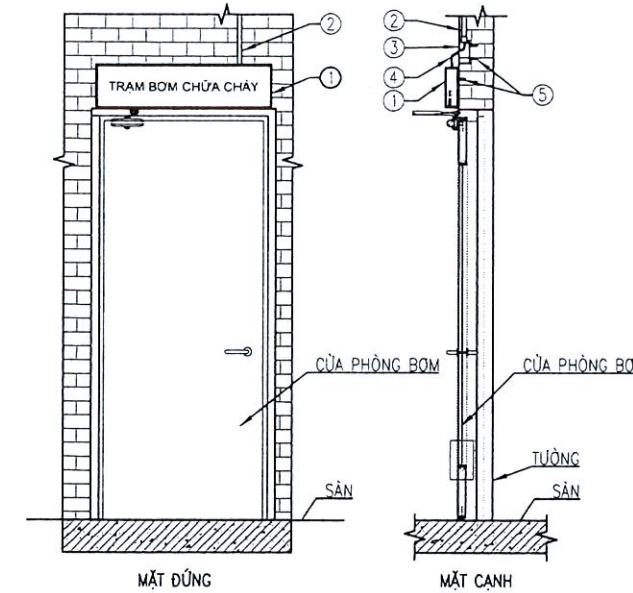
CHI TIẾT LẮP ĐẶT ĐÈN EXIT 2 MẶT LOẠI CÓ CHỈ HƯỚNG



CHÚ THÍCH:

- ① ĐÈN CHỈ LỐI THOÁT NAN
- ② DÂY TREO ĐÈN
- ③ VÍT NỖ
- ④ ỚNG GHEN CỨNG PVC D20
- ⑤ HỘP CHIA NGÁ D20
- ⑥ DÂY CẤP NGUỒN
- ⑦ VÍT NỖ
- ⑧ KẸP C D20
- ⑨ ỚNG GEN MỀM

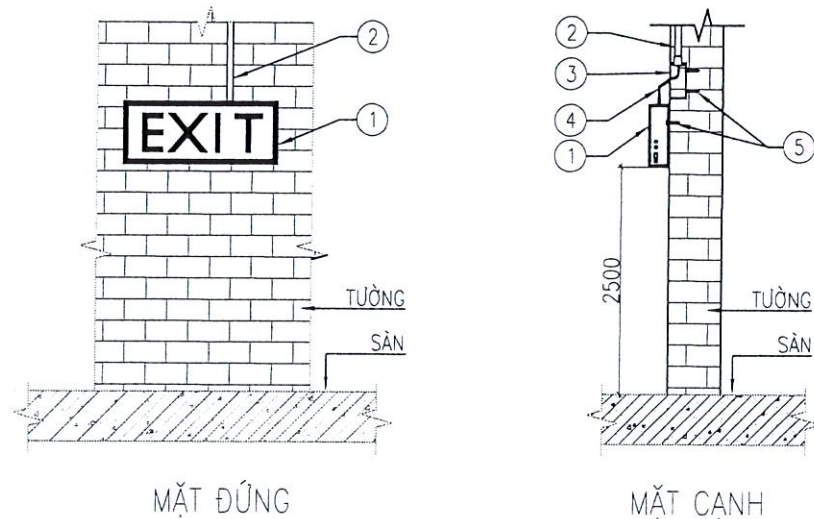
CHI TIẾT LẮP ĐẶT ĐÈN TRẠM BƠM CHỮA CHÁY



CHÚ THÍCH

- ① ĐÈN CẢNH BÁO PHÒNG BƠM
- ② ỚNG GHEN PVC D20
- ③ ĐỂ ẨM
- ④ DÂY NGỒN
- ⑤ VÍT NỖ

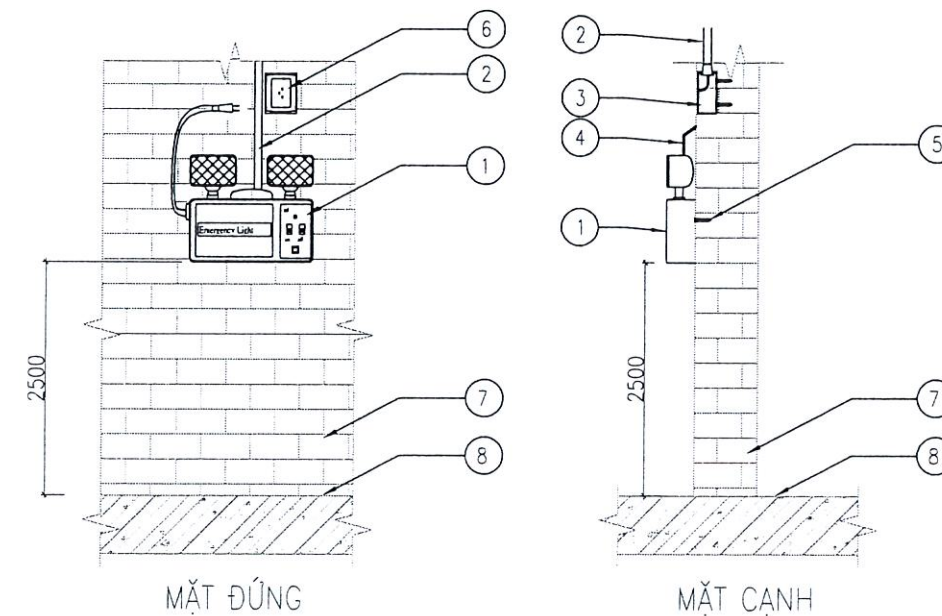
CHI TIẾT LẮP ĐẶT ĐÈN EXIT GẮN TƯỜNG



CHÚ THÍCH:

- ① ĐÈN EXIT 1 MẶT GẮN TƯỜNG
- ② ỚNG GEN
- ③ ĐỂ ẨM
- ④ DÂY CẤP NGUỒN
- ⑤ VIT NỖ

CHI TIẾT LẮP ĐẶT ĐÈN CHIẾU SÁNG SỰ CỐ



CHÚ THÍCH:

- ① ĐÈN CHIẾU SÁNG SỰ CỐ
- ② ỚNG GHEN D20
- ③ HỘP NỐI PHÂN DÂY
- ④ DÂY NGUỒN
- ⑤ VÍT NỖ
- ⑥ Ổ CẮM ĐƠN
- ④ TƯỜNG
- ⑤ SÀN HOÀN THIỆN

STT	HIỆU CHỈNH

TÊN DỰ ÁN:
 XÂY DỰNG NHÀ HỌC 03 TẦNG
 09 PHÒNG VÀ CÁC HẠNG MỤC
 PHỤ TRỢ TRƯỞNG MẦM NON
 GIAO HẢ XÃ GIAO PHÚC

ĐỊA ĐIỂM:
 XÃ GIAO PHÚC - TỈNH NINH BÌNH

CHỦ ĐẦU TƯ:
 ỦY BAN NHÂN DÂN XÃ GIAO PHÚC

DUYỆT:

ĐƠN VỊ THIẾT KẾ:
**CÔNG TY TNHH PCCC
 LONG HẢI**

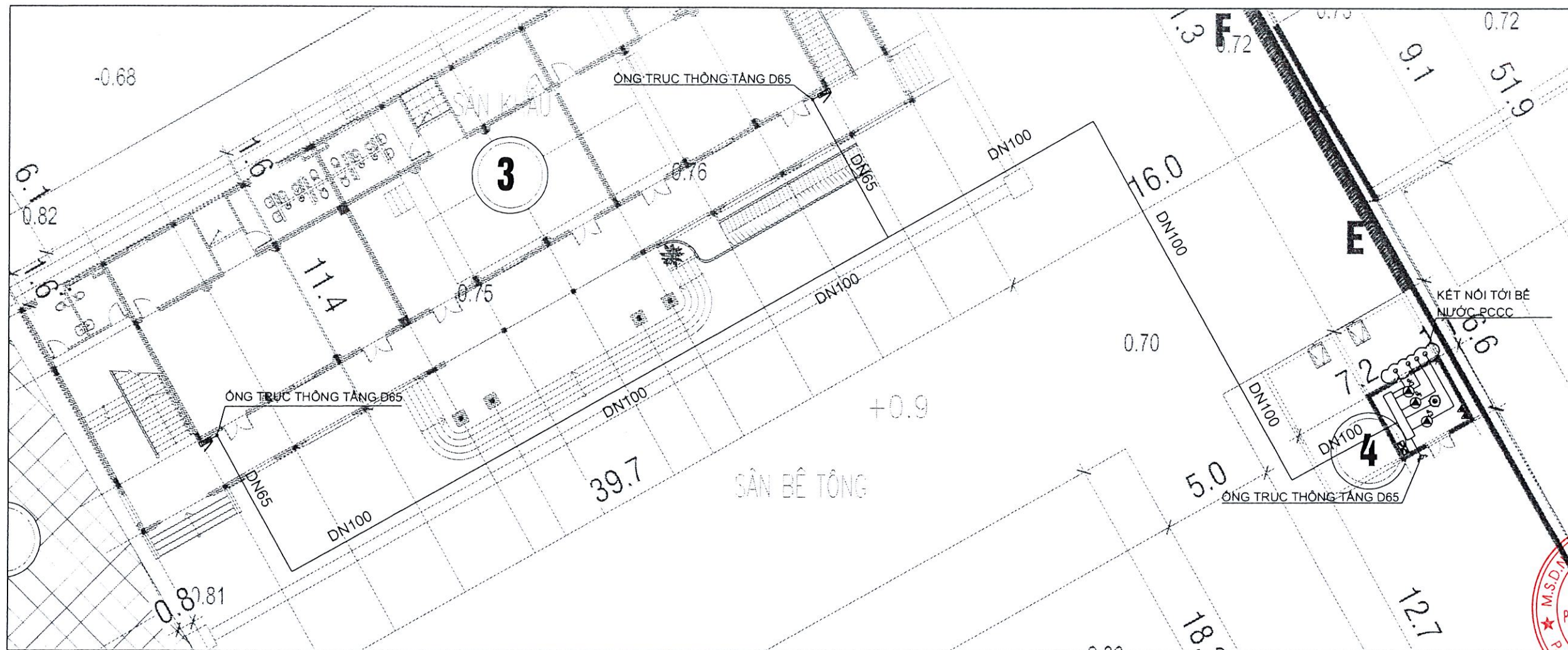


BIM CODE	
CHỦ TRÍ THIẾT KẾ	
LÀ A ĐẦU	
KIỂM TRA	
Hoàng Minh Giang	
NGƯỜI VẼ	
LÀ A ĐẦU	

BẢN VẼ THIẾT KẾ	
HẠNG MỤC	PHÒNG CHÁY CHỮA CHÁY
TÊN BẢN VẼ	CHI TIẾT LẮP ĐẶT HỆ THỐNG EXIT-SỰ CỐ
SỐ HIỆU BV	SC - 06
NGÀY LẬP	
TỈ LỆ	
CHÍNH SỬA	

HẠNG MỤC : HỆ THỐNG PHÒNG CHÁY CHỮA CHÁY

PHẦN HỆ THỐNG CHỮA CHÁY



STT	HIEU CHỈNH

TÊN DỰ ÁN:
**XÂY DỰNG NHÀ HỌC 03 TẦNG
 09 PHÒNG VÀ CÁC HẠNG MỤC
 PHỤ TRỢ TRƯỜNG MẦM NON
 GIAO HÃ XÃ GIAO PHÚC**

ĐỊA ĐIỂM:
 XÃ GIAO PHÚC - TỈNH NINH BÌNH

CHỦ ĐẦU TƯ:
 ỦY BAN NHÂN DÂN XÃ GIAO PHÚC

DUYỆT:

ĐƠN VỊ THIẾT KẾ:
**CÔNG TY TNHH PCCC
 LONG HẢI**



**CÔNG TY
 TNHH
 PHÒNG CHỮA CHÁY
 LONG HẢI**
 ĐIA CHỈ: T. 7 HUYỆN KỲ, PHÚ LÂM, HÀ ĐÔNG, HÀ NỘI
 ĐIỆN THOẠI: 096 881 7985

GIÁM ĐỐC:
Lê Văn Vịnh

BIM CODE			
----------	--	--	--

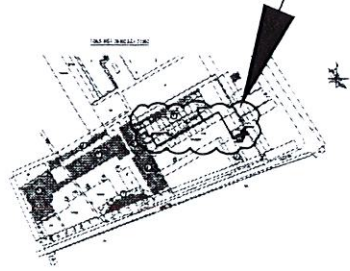
CHỦ TRƯ THIẾT KẾ
 Là A Đầu

KIỂM TRA
 Hoàng Minh Giang

NGƯỜI VẼ
 Là A Đầu

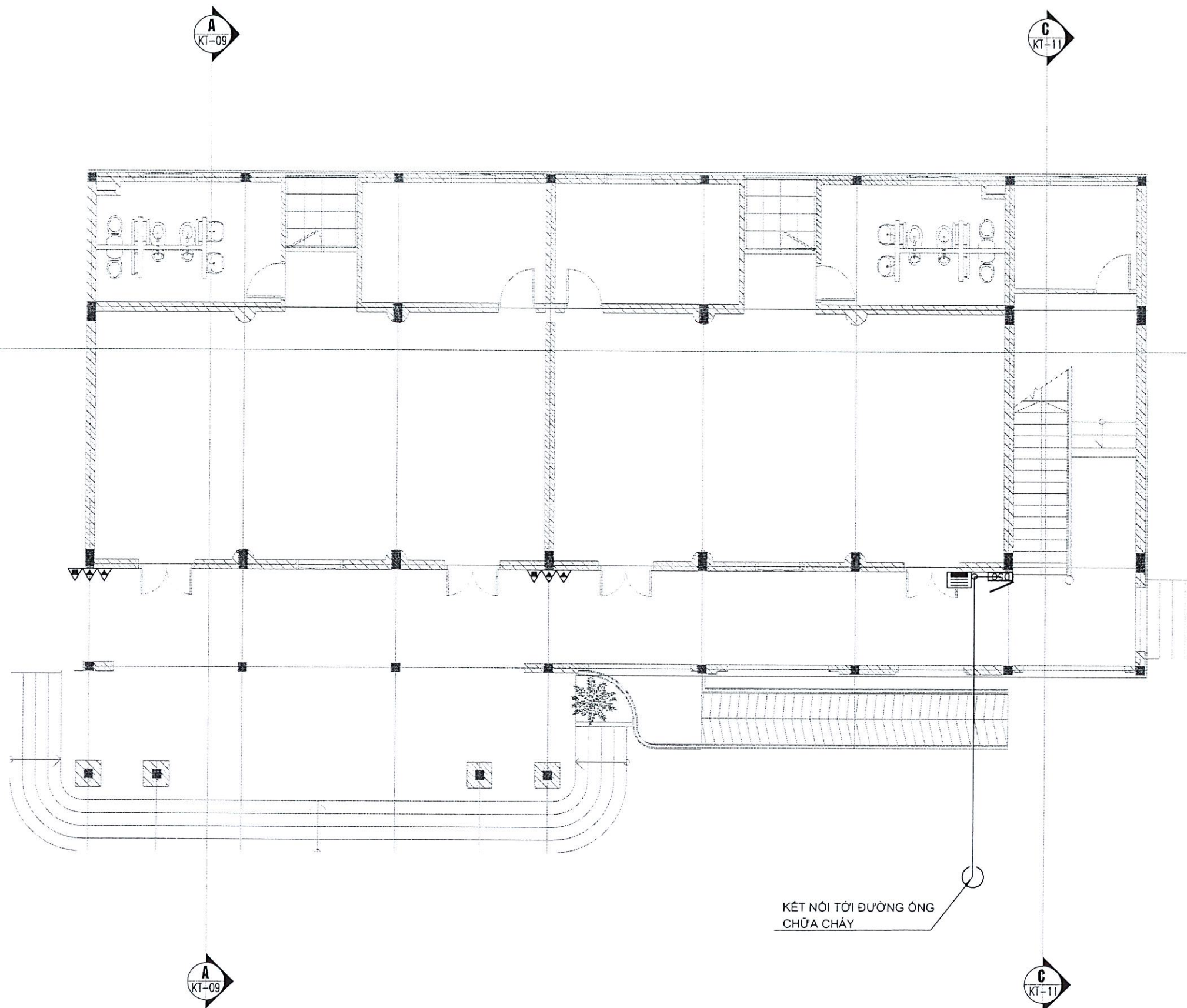
BẢN VẼ THIẾT KẾ

HẠNG MỤC	PHÒNG CHỮA CHÁY CHÁY
TÊN BẢN VẼ	MẶT BẰNG TỔNG THỂ HỆ THỐNG CHỮA CHÁY
SỐ HIỆU BV	MBTT - 02
NGÀY LẬP	
TỈ LỆ	
CHỈNH SỬA	



- GHI CHÚ :**
- | | |
|---------------------------|--------------------------------|
| ① CỐNG CHÍNH XÂY MỚI | ⑥ NHÀ 01 TẦNG HIỆN TRẠNG |
| ② CỐNG PHỤ XÂY MỚI | ⑦ NHÀ 02 TẦNG HIỆN TRẠNG |
| ③ NHÀ HỌC 03 TẦNG XÂY MỚI | ⑧ NHÀ 02 TẦNG HIỆN TRẠNG |
| ④ BỂ NƯỚC PCCC + NHÀ BƠM | ⑨ NHÀ XE HIỆN TRẠNG |
| ⑤ NHÀ 01 TẦNG HIỆN TRẠNG | □ SÂN BÊ TÔNG LÁT GẠCH ĐÓ MỚI. |

	TỦ ĐIỀU KHIỂN BƠM CẤP NƯỚC CHỮA CHÁY
	BƠM CHỮA CHÁY - ĐỘNG CƠ ĐIỆN
	BƠM CHỮA CHÁY - ĐỘNG CƠ DIESEL
	BƠM DUY TRÌ ÁP LỰC - ĐỘNG CƠ ĐIỆN
	BÌNH TÍCH ÁP
	BÌNH CHỮA CHÁY KHÍ CO2
	HỘP HỒNG NƯỚC CHỮA CHÁY VÁCH TƯỜNG TRONG NHÀ ĐƯỜNG KÍNH DN50
	HỘNG TIẾP NƯỚC CHỮA CHÁY NGOÀI NHÀ 2 NGÓ VẠC



KẾT NỐI TỚI ĐƯỜNG ỐNG CHỮA CHÁY

	BÌNH CHỮA CHÁY BỘT KHÔ ABC 5KG
	BÌNH CHỮA CHÁY KHÍ CO2 3KG
	HỘP HỌNG NƯỚC CHỮA CHÁY VÁCH TƯỜNG TRONG NHÀ ĐƯỜNG KÍNH DN50
	NỘI QUY PHÒNG CHÁY VÀ TIÊU LỆNH CHỮA CHÁY

STT	HIỆU CHỈNH

TÊN DỰ ÁN:
 XÂY DỰNG NHÀ HỌC 03 TẦNG
 09 PHÒNG VÀ CÁC HẠNG MỤC
 PHỤ TRỢ TRƯỜNG MẦM NON
 GIAO HÃ XÃ GIAO PHÚC

ĐỊA ĐIỂM:
 XÃ GIAO PHÚC - TỈNH NINH BÌNH

CHỦ ĐẦU TƯ:
 ỦY BAN NHÂN DÂN XÃ GIAO PHÚC

DUYỆT:

ĐƠN VỊ THIẾT KẾ:

**CÔNG TY TNHH PCCC
 LONG HẢI**

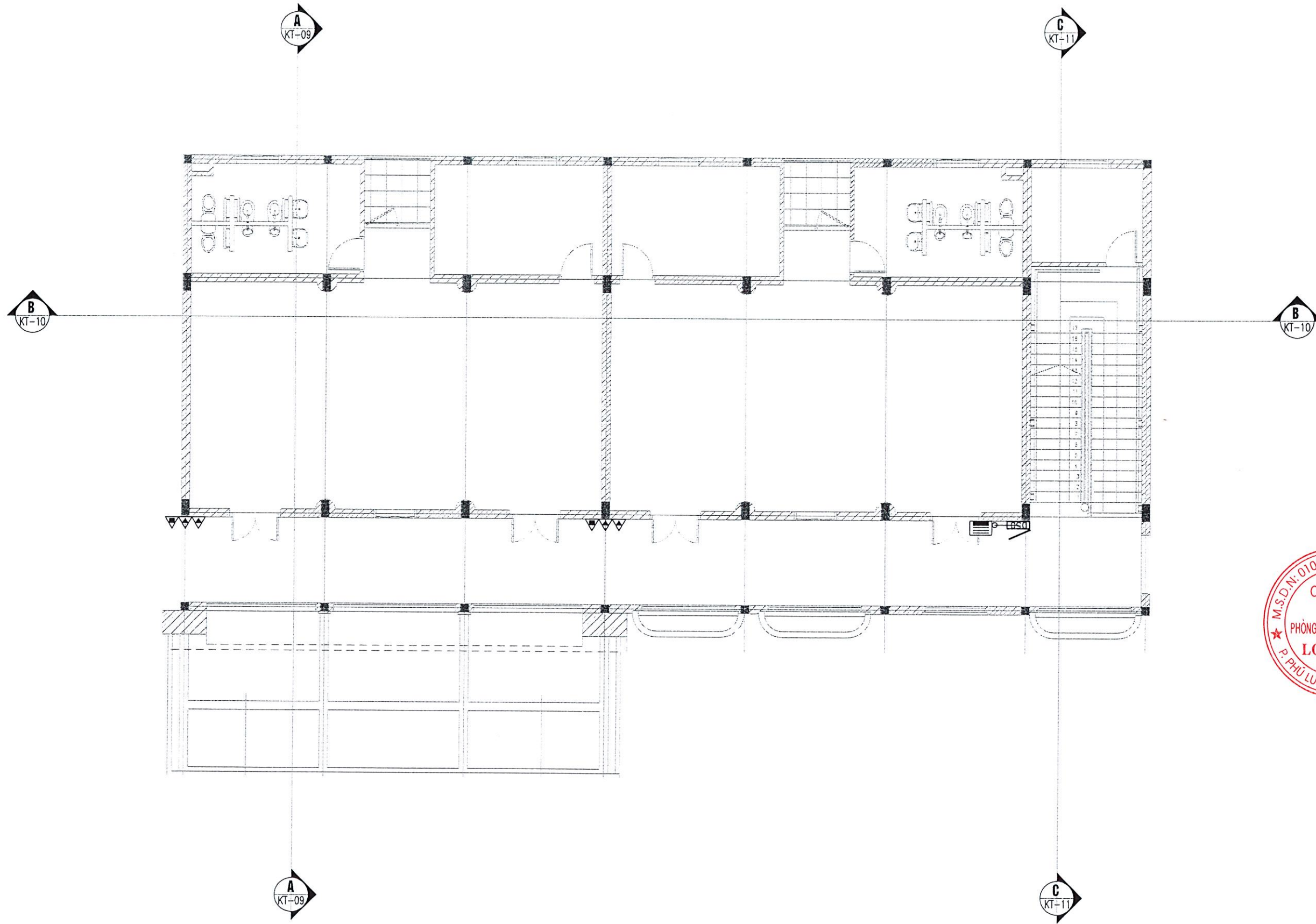
Địa chỉ: 7 Huyện Kỳ Phú Lâm, Hà Đông, Hà Nội
 Điện thoại: 096 8511982

**CÔNG TY TNHH
 PHÒNG CHÁY CHỮA CHÁY
 GIÁM ĐỐC
 LONG HẢI**
 P. PHÚ LƯƠNG - TP. HÀ NỘI

Lê Văn Vịnh

BIM CODE	
CHỦ TRÌ THIẾT KẾ	
Là A Đầu	
KIỂM TRA	
Hoàng Minh Giang	
NGƯỜI VẼ	
Là A Đầu	

BẢN VẼ THIẾT KẾ	
HẠNG MỤC	PHÒNG CHÁY CHỮA CHÁY
TÊN BẢN VẼ	MẶT BẰNG HỆ THỐNG CHỮA CHÁY TẦNG 1
SỐ HIỆU BV	CC - 01
NGÀY LẬP	
TỈ LỆ	
CHỈNH SỬA	



STT	HIEU CHINH

TÊN DỰ ÁN:
**XÂY DỰNG NHÀ HỌC 03 TẦNG
 09 PHÒNG VÀ CÁC HẠNG MỤC
 PHỤ TRỢ TRƯỜNG MẦM NON
 GIAO HÃ XÃ GIAO PHÚC**

ĐỊA ĐIỂM:
 XÃ GIAO PHÚC - TỈNH NINH BÌNH

CHỦ ĐẦU TƯ:
 ỦY BAN NHÂN DÂN XÃ GIAO PHÚC

DUYỆT:

ĐƠN VỊ THIẾT KẾ:
**CÔNG TY TNHH PCCC
 LONG HẢI**



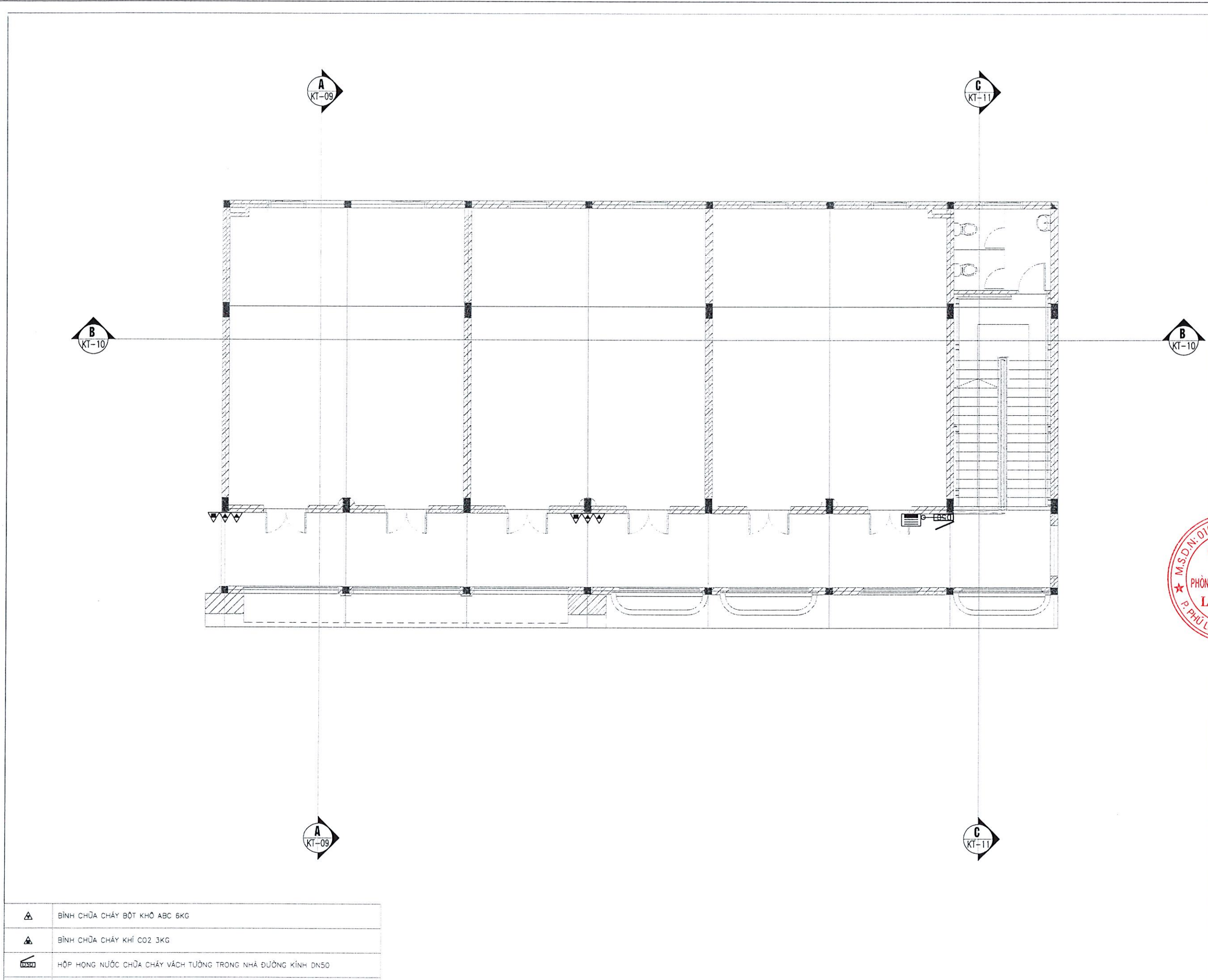
Lê Văn Vịnh

BIM CODE	
CHỦ TRÌ THIẾT KẾ	
Là A Đầu	<i>[Signature]</i>
KIỂM TRA	
Hoàng Minh Giang	<i>[Signature]</i>
NGƯỜI VẼ	
Là A Đầu	<i>[Signature]</i>

BẢN VẼ THIẾT KẾ

HẠNG MỤC	PHÒNG CHÁY CHỮA CHÁY
TÊN BẢN VẼ	MẶT BẰNG HỆ THỐNG CHỮA CHÁY TẦNG 2
SỐ HIỆU BV	CC - 02
NGÀY LẬP	
TỈ LỆ	
CHỈNH SỬA	

	BÌNH CHỮA CHÁY BỘT KHÔ ABC 6KG
	BÌNH CHỮA CHÁY KHÍ CO2 3KG
	HỘP HỌNG NƯỚC CHỮA CHÁY VÁCH TƯỜNG TRONG NHÀ ĐƯỜNG KÍNH DN50
	NỘI QUY PHÒNG CHÁY VÀ TIÊU LỆNH CHỮA CHÁY



STT	HIEU CHINH

TÊN DỰ ÁN:
**XÂY DỰNG NHÀ HỌC 03 TẦNG
 09 PHÒNG VÀ CÁC HẠNG MỤC
 PHỤ TRỢ TRƯỜNG MẦM NON
 GIAO HÀ XÃ GIAO PHÚC**

ĐỊA ĐIỂM:
 XÃ GIAO PHÚC - TỈNH NINH BÌNH

CHỦ ĐẦU TƯ:
 ỦY BAN NHÂN DÂN XÃ GIAO PHÚC

DUYỆT:

ĐƠN VỊ THIẾT KẾ:
**CÔNG TY TNHH PCCC
 LONG HẢI**



CÔNG TY TNHH PCCC LONG HẢI
 ĐỊA CHỈ: T. 07 HUYỆN KỲ PHỤ LAM, H. ĐÔNG, H. NỘI
 ĐIỆN THOẠI: 098 681 1982

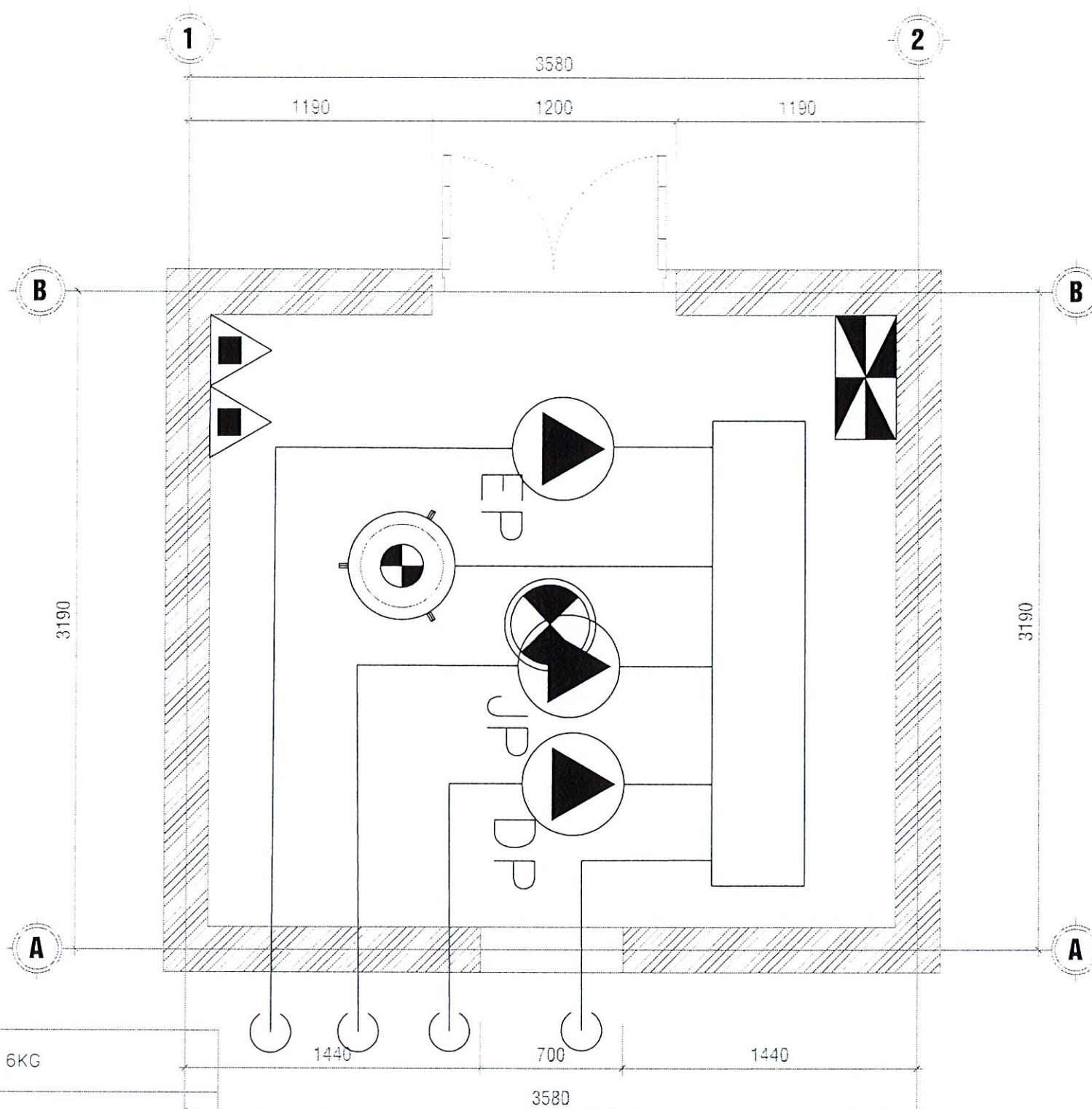
GIÁM ĐỐC:
 Lê Văn Vịnh

BIM CODE			
----------	--	--	--

CHỦ TRÌ THIẾT KẾ	
LÀ A ĐẦU	<i>[Signature]</i>
KIỂM TRA	<i>[Signature]</i>
Hoàng Minh Giang	
NGƯỜI VẼ	<i>[Signature]</i>
LÀ A ĐẦU	

BẢN VẼ THIẾT KẾ	
HẠNG MỤC	PHÒNG CHÁY CHỮA CHÁY
TÊN BẢN VẼ	MẶT BẰNG HỆ THỐNG CHỮA CHÁY TẦNG 3
SỐ HIỆU BV	CC - 03
NGÀY LẬP	
TỈ LỆ	
CHÍNH SỬA	

	BÌNH CHỮA CHÁY BỘT KHÔ ABC 6KG
	BÌNH CHỮA CHÁY KHÍ CO2 3KG
	HỘP HỌNG NƯỚC CHỮA CHÁY VÁCH TƯỜNG TRONG NHÀ ĐƯỜNG KÍNH DN50
	NỘI QUY PHÒNG CHÁY VÀ TIÊU LỆNH CHỮA CHÁY



MẶT BẰNG NHÀ BƠM
TL : 1/35

	BÌNH CHỮA CHÁY BỘT KHÔ ABC 6KG
	BÌNH CHỮA CHÁY KHÍ CO2 3KG
	TỦ ĐIỆN ĐIỀU KHIỂN BƠM CẤP NƯỚC CHỮA CHÁY
	BƠM CHỮA CHÁY - ĐỘNG CƠ ĐIỆN
	BƠM CHỮA CHÁY - ĐỘNG CƠ DIESEL
	BƠM DUY TRÌ ÁP LỰC - ĐỘNG CƠ ĐIỆN
	BÌNH TÍCH ÁP

	BÌNH CẦU CHỮA CHÁY TỰ ĐỘNG BỘT KHÔ ABC 6KG
--	--

STT	HIỆU CHỈNH

TÊN DỰ ÁN:
 XÂY DỰNG NHÀ HỌC 03 TẦNG
 09 PHÒNG VÀ CÁC HẠNG MỤC
 PHỤ TRỢ TRƯỜNG MẦM NON
 GIAO HÃ XÃ GIAO PHÚC

ĐỊA ĐIỂM:
 XÃ GIAO PHÚC - TỈNH NINH BÌNH

CHỦ ĐẦU TƯ:
 ỦY BAN NHÂN DÂN XÃ GIAO PHÚC

DUYỆT:

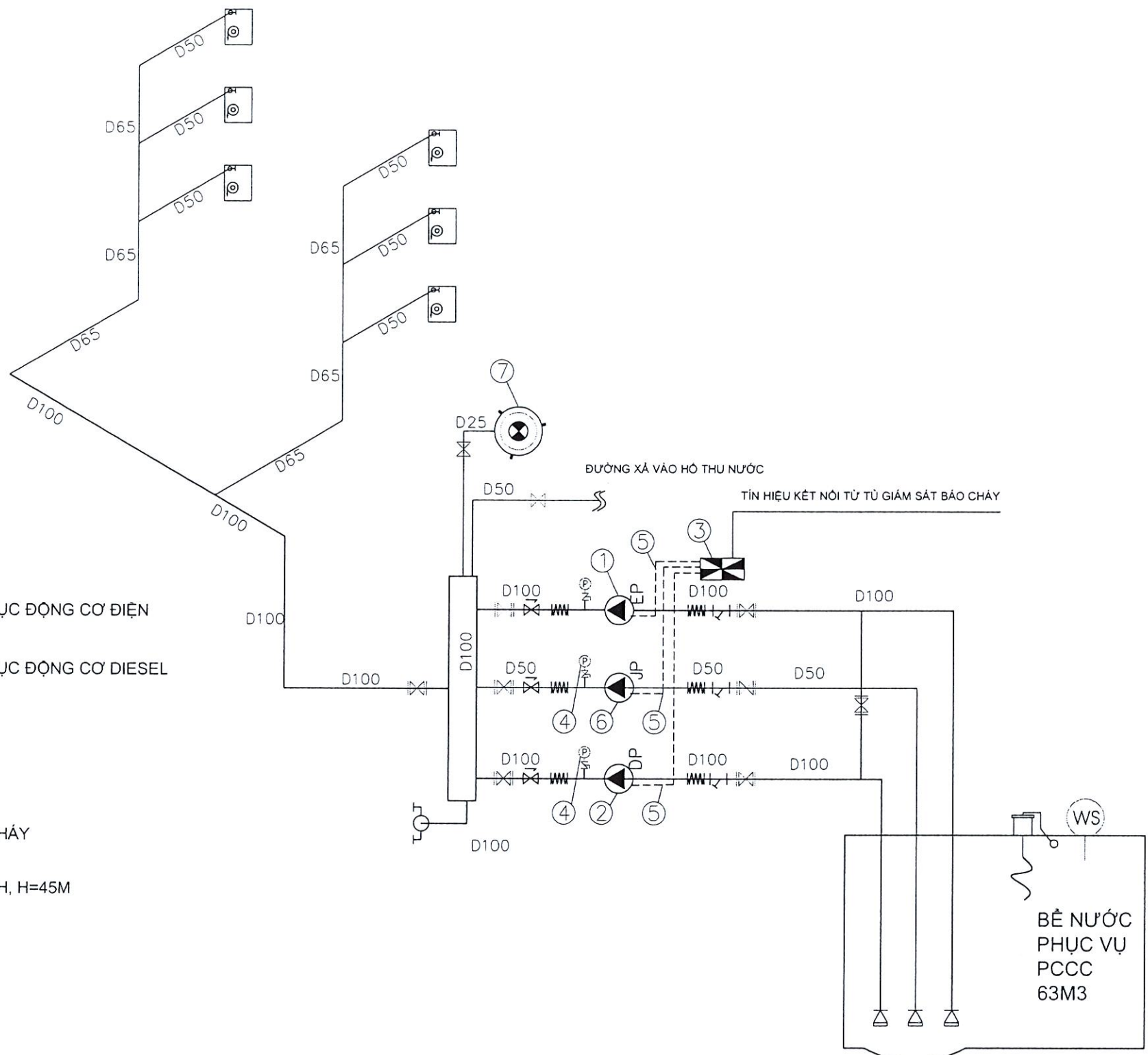
ĐƠN VỊ THIẾT KẾ:
**CÔNG TY TNHH PCCC
 LONG HẢI**

M.S.D.N: 0108.887063 - C.TY
CÔNG TY TNHH PCCC LONG HẢI
 ĐƠN VỊ THIẾT KẾ PHÒNG CHÁY CHỮA CHÁY
 PHÒNG CHÁY CHỮA CHÁY GIÁM ĐỐC
 P. PHÚ LƯƠNG - TP. HÀ NỘI

Lê Văn Vịnh

BIM CODE	
CHỦ TRÌ THIẾT KẾ	
Là A Đầu	
KIỂM TRA	
Hoàng Minh Giang	
NGƯỜI VẼ	
Là A Đầu	

BẢN VẼ THIẾT KẾ	
HẠNG MỤC	PHÒNG CHÁY CHỮA CHÁY
TÊN BẢN VẼ	MẶT BẰNG HỆ THỐNG CHỮA CHÁY PHÒNG BƠM
SỐ HIỆU BV	CC-04
NGÀY LẬP	
TỈ LỆ	
CHỈNH SỬA	



- 1 MÁY BƠM CHỮA CHÁY THƯỜNG TRỰC ĐỘNG CƠ ĐIỆN Q=9M3/H, H=40M
- 2 MÁY BƠM CHỮA CHÁY THƯỜNG TRỰC ĐỘNG CƠ DIESEL Q=9M3/H, H=40M
- 3 TỦ ĐIỀU KHIỂN BƠM CHỮA CHÁY
- 4 ĐỒNG HỒ ÁP LỰC
- 5 DÂY CẤP NGUỒN MÁY BƠM CHỮA CHÁY
- 6 MÁY BƠM BÙ CHỮA CHÁY Q=3,6 M3/H, H=45M
- 7 BÌNH TÍCH ÁP 50L

SƠ ĐỒ NGUYÊN LÝ CỤM BƠM CHỮA CHÁY

GHI CHÚ:

- MÁY BƠM CHỮA CHÁY ĐƯỢC CẤP ĐIỆN ƯU TIÊN LIÊN TỤC TỪ 2 NGUỒN ĐIỆN ĐỘC LẬP: NGUỒN ĐIỆN LƯỚI VÀ MÁY PHÁT ĐIỆN DỰ PHÒNG
- CẢM BIẾN MỨC NƯỚC KẾT NỐI LIÊN ĐỘNG CẢNH BÁO MỨC NƯỚC CAO, MỨC NƯỚC THẤP, TẮT MÁY BƠM KHI BỂ CẠN TRÁNH LÀM CHÁY MÁY BƠM
- LƯU LƯỢNG CHỮA CHÁY VÁCH TƯỜNG 2,5 L/S

STT	HIỆU CHỈNH

TÊN DỰ ÁN:
 XÂY DỰNG NHÀ HỌC 03 TẦNG
 09 PHÒNG VÀ CÁC HẠNG MỤC
 PHỤ TRỢ TRƯỜNG MẦM NON
 GIAO HÀ XÃ GIAO PHÚC

ĐỊA ĐIỂM:
 XÃ GIAO PHÚC - TỈNH NINH BÌNH

CHỦ ĐẦU TƯ:
 ỦY BAN NHÂN DÂN XÃ GIAO PHÚC

DUYỆT:

ĐƠN VỊ THIẾT KẾ:
**CÔNG TY TNHH PCCC
 LONG HẢI**

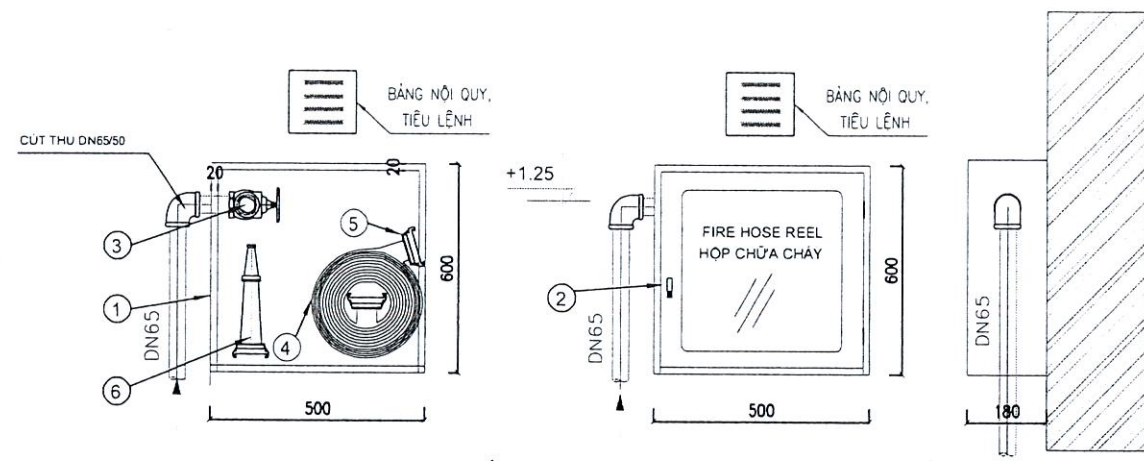


Lê Văn Vịnh

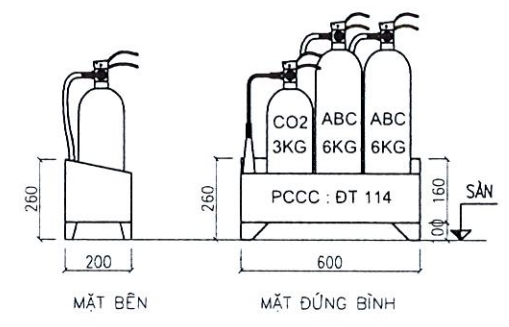
BIM CODE	
CHỦ TRÌ THIẾT KẾ	
LÀ A ĐẦU	
KIỂM TRA	
Hoàng Minh Giang	
NGƯỜI VẼ	
LÀ A ĐẦU	

BẢN VẼ THIẾT KẾ	
HẠNG MỤC	PHÒNG CHÁY CHỮA CHÁY
TÊN BẢN VẼ	SƠ ĐỒ NGUYÊN LÝ HỆ THỐNG CHỮA CHÁY
SỐ HIỆU BV	CC - 06
NGÀY LẬP	
TỈ LỆ	
CHÍNH SỬA	

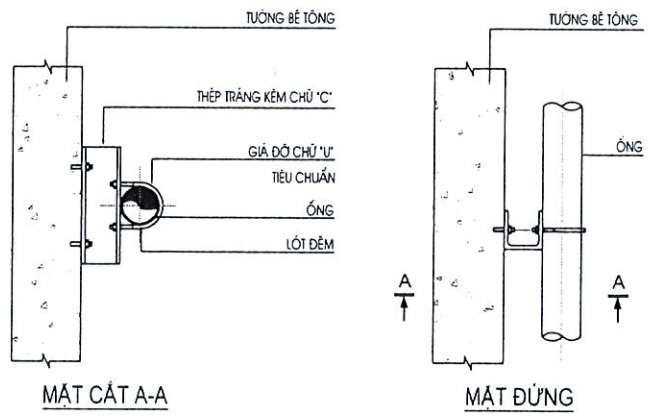
STT	TÊN VẬT TƯ THIẾT BỊ
01	TỦ CHỮA CHÁY
02	KHÓA CỬA TỦ CHỮA CHÁY
03	VÁN GÓC
04	CUỘN VỎI CHỮA CHÁY
05	ĐẦU VỎI PHUN
06	LĂNG PHUN CHỮA CHÁY



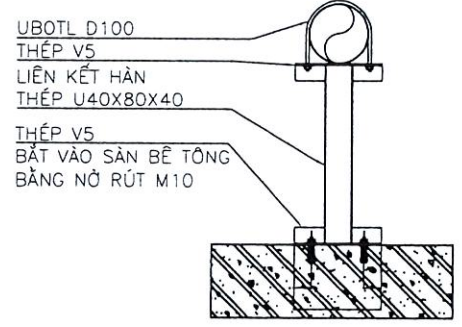
CHI TIẾT LẮP ĐẶT TỦ CHỮA CHÁY VÁCH TƯỜNG LOẠI NỔI



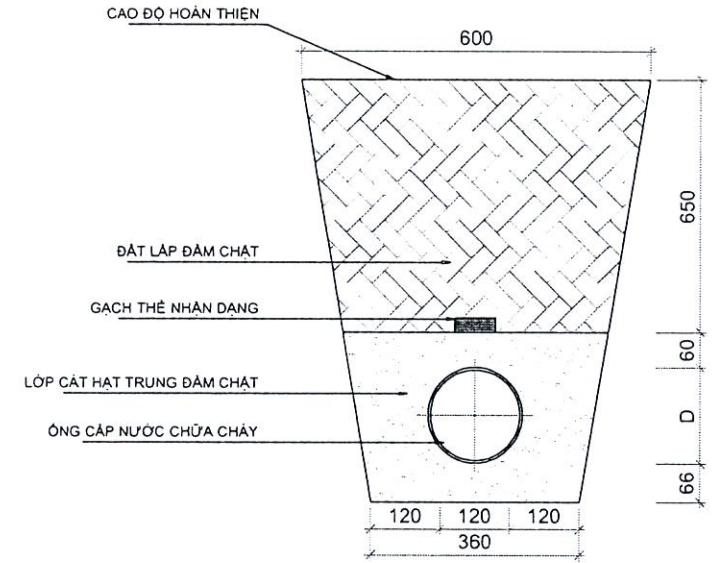
CHI TIẾT KẾ ĐẶT BÌNH CHỮA CHÁY



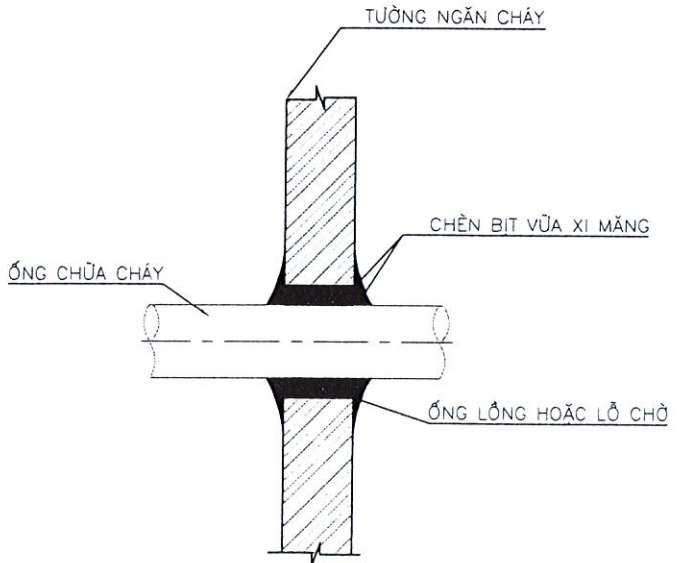
CHI TIẾT ĐIỂN HÌNH GIÁ ĐỠ ỚNG



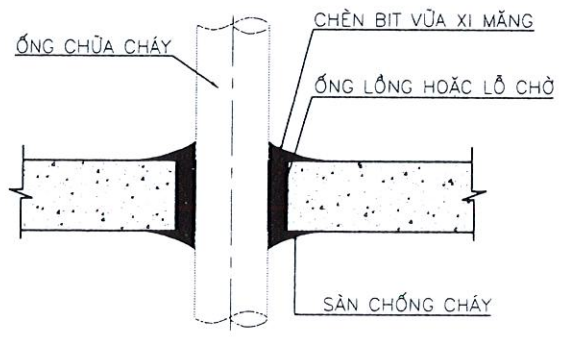
CHI TIẾT GIÁ ĐỠ ỚNG SÀN PHÒNG BƠM



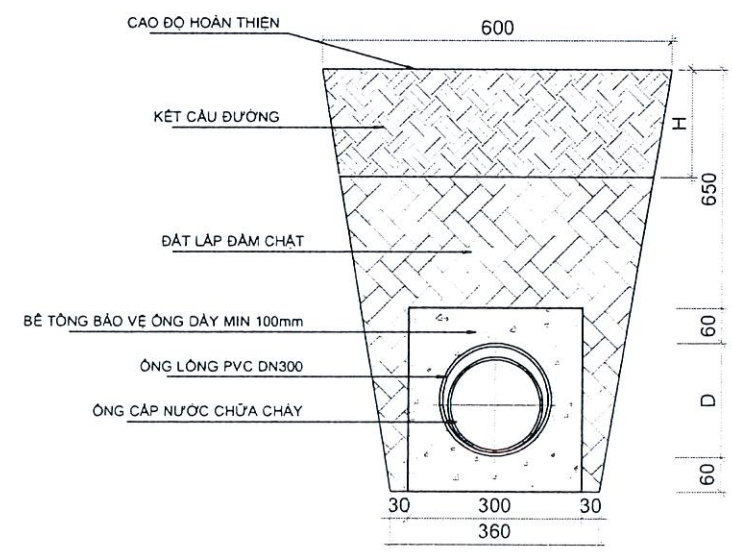
CHI TIẾT LẮP ĐẶT ỚNG ĐI NGẦM



CHI TIẾT ỚNG XUYỀN TƯỜNG CHỐNG CHÁY



CHI TIẾT ỚNG XUYỀN SÀN CHỐNG CHÁY



CHI TIẾT LẮP ĐẶT ỚNG NGẦM BĂNG ĐƯỜNG

STT	HIEU CHINH

TÊN DỰ ÁN:
 XÂY DỰNG NHÀ HỌC 03 TẦNG
 09 PHÒNG VÀ CÁC HẠNG MỤC
 PHỤ TRỢ TRƯỜNG MẦM NON
 GIAO HÀ XÃ GIAO PHÚC

ĐỊA ĐIỂM:
 XÃ GIAO PHÚC - TỈNH NINH BÌNH

CHỦ ĐẦU TƯ:
 ỦY BAN NHÂN DÂN XÃ GIAO PHÚC

DUYỆT:

ĐƠN VỊ THIẾT KẾ:
CÔNG TY TNHH PCCC LONG HẢI



Lê Văn Vịnh

BIM CODE

CHỦ TRÌ THIẾT KẾ

Là A Đầu

KIỂM TRA

Hoàng Minh Giang

NGƯỜI VẼ

Là A Đầu

BẢN VẼ THIẾT KẾ

HẠNG MỤC: PHÒNG CHÁY CHỮA CHÁY

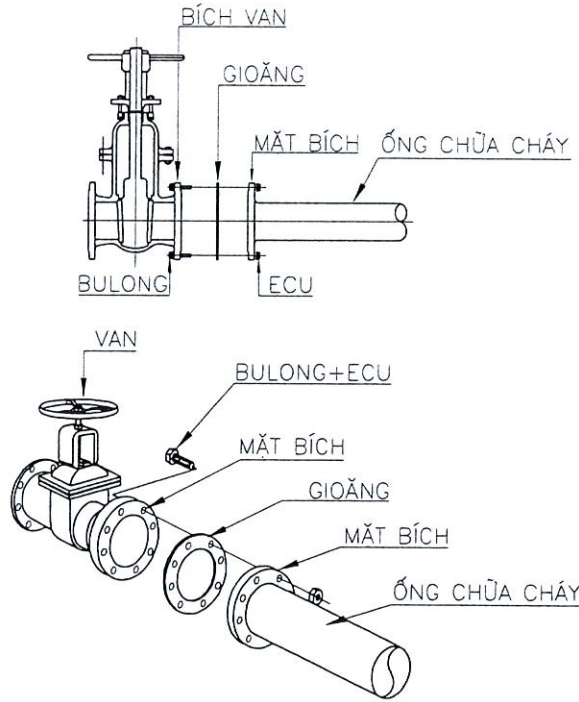
TÊN BẢN VẼ: CHI TIẾT LẮP ĐẶT HỆ THỐNG CHỮA CHÁY 01

SỐ HIỆU BV: CC - 07

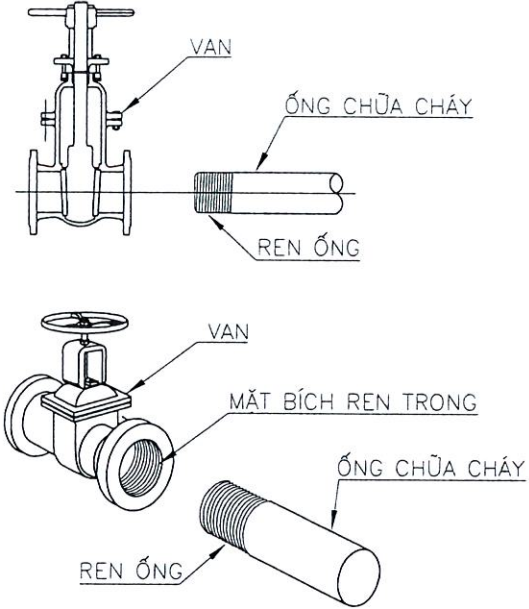
NGÀY LẬP

TỈ LỆ

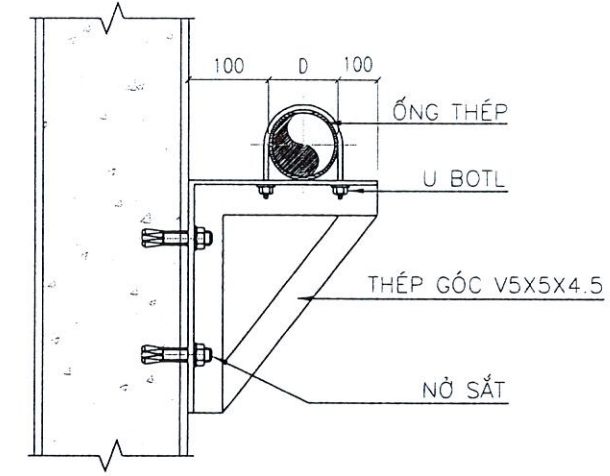
CHỈNH SỬA



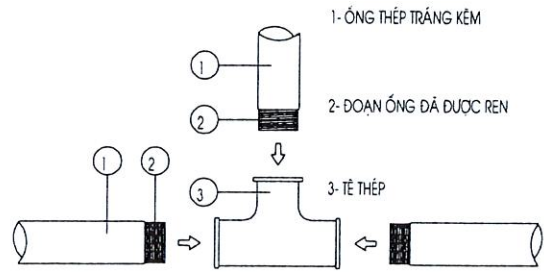
CHI TIẾT LẮP ĐẶT VAN ĐIỂN HÌNH BẰNG MỐI NỐI MẶT BÍCH



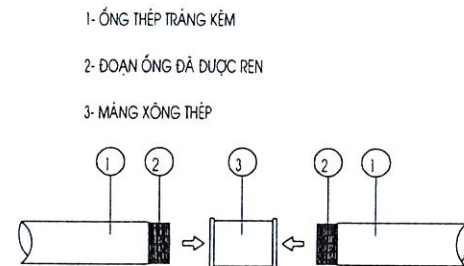
CHI TIẾT LẮP ĐẶT VAN ĐIỂN HÌNH BẰNG MỐI NỐI REN



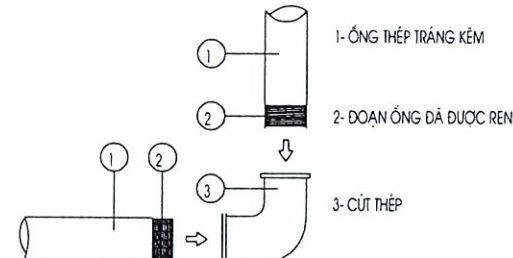
CHI TIẾT LẮP ĐẶT GIÁ ĐỠ ỚNG THÉP ĐI SẮT TƯỜNG, CỘT



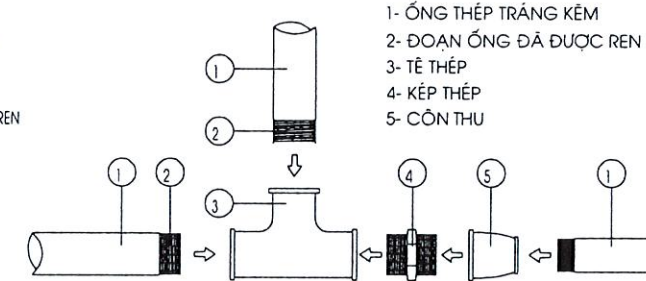
CHI TIẾT LẮP TÊ



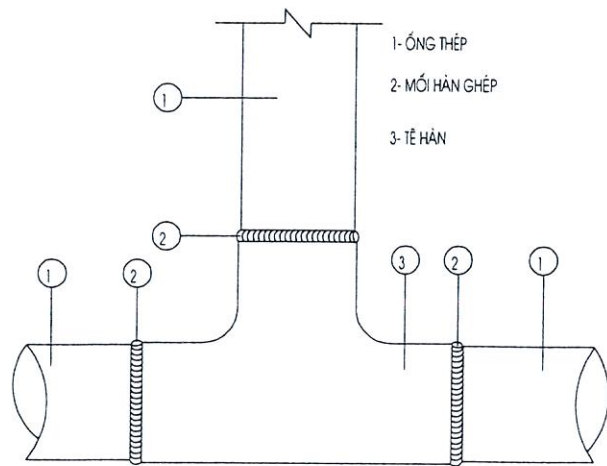
CHI TIẾT NỐI MĂNG SÔNG



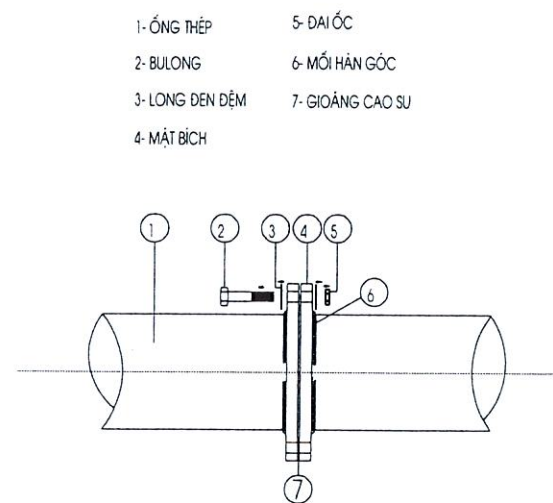
CHI TIẾT LẮP CÚT



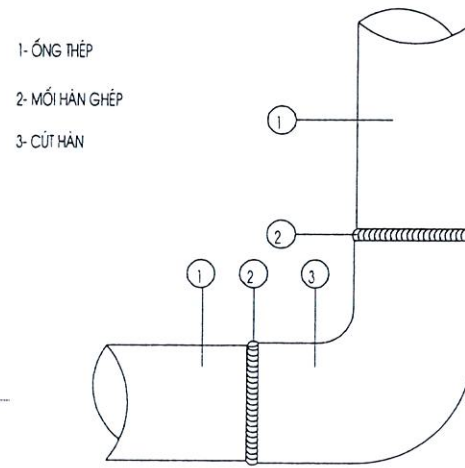
CHI TIẾT LẮP TÊ, KÉP, CÔN THU



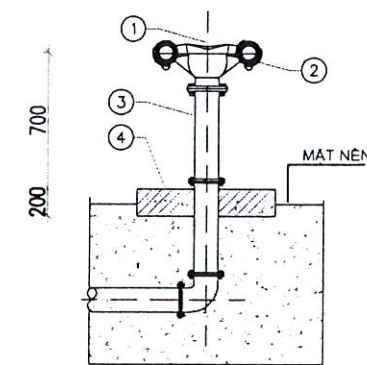
CHI TIẾT LẮP TÊ HÀN



CHI TIẾT NỐI ỚNG BẰNG MẶT BÍCH



CHI TIẾT LẮP CÚT HÀN



CHÚ THÍCH:

- ① ĐẦU TRU
- ② CỬA NHẬN NƯỚC D65
- ③ THÂN TRU
- ④ ĐÈ BÊ TÔNG

CHI TIẾT LẮP ĐẶT TRỤ TIẾP NƯỚC CHỮA CHÁY

STT	HIỆU CHỈNH

TÊN DỰ ÁN:
 XÂY DỰNG NHÀ HỌC 03 TẦNG
 09 PHÒNG VÀ CÁC HẠNG MỤC
 PHỤ TRỢ TRƯỜNG MẦM NON
 GIAO HÀ XÃ GIAO PHÚC

ĐỊA ĐIỂM:
 XÃ GIAO PHÚC - TỈNH NINH BÌNH

CHỦ ĐẦU TƯ:
 ỦY BAN NHÂN DÂN XÃ GIAO PHÚC

DUYỆT:

ĐƠN VỊ THIẾT KẾ:
**CÔNG TY TNHH PCCC
 LONG HẢI**



Lê Văn Vịnh

BIM CODE	
CHỦ TRÌ THIẾT KẾ	
LÀ A ĐẦU	
KIỂM TRA	
Hoàng Minh Giang	
NGƯỜI VẼ	
LÀ A ĐẦU	

BẢN VẼ THIẾT KẾ

HẠNG MỤC	PHÒNG CHÁY CHỮA CHÁY
TÊN BẢN VẼ	CHI TIẾT LẮP ĐẶT HỆ THỐNG CHỮA CHÁY 02
SỐ HIỆU BV	CC - 08
NGÀY LẬP	
TỈ LỆ	
CHỈNH SỬA	