

CÔNG TY CP TƯ VẤN THIẾT KẾ CTXD HẢI PHÒNG (HCDC)
ĐC : 36 LÝ TỰ TRỌNG - PHƯỜNG HỒNG BÀNG - HẢI PHÒNG



HỒ SƠ THIẾT KẾ BẢN VẼ THI CÔNG

DỰ ÁN : XÂY DỰNG TRẠM BIẾN ÁP TRỤ SỞ UBND PHƯỜNG VÀ MỘT SỐ TRƯỜNG HỌC TRÊN
ĐỊA BÀN PHƯỜNG NAM ĐỒ SƠN

CHỦ ĐẦU TƯ : VĂN PHÒNG HỘI ĐỒNG NHÂN DÂN VÀ ỦY BAN NHÂN DÂN PHƯỜNG ĐỒ SƠN

ĐỊA ĐIỂM XÂY DỰNG : PHƯỜNG NAM ĐỒ SƠN, THÀNH PHỐ HẢI PHÒNG

ĐƠN VỊ THIẾT KẾ : CÔNG TY CỔ PHẦN TƯ VẤN THIẾT KẾ CÔNG TRÌNH XÂY DỰNG HẢI PHÒNG

HẢI PHÒNG 2026

CÔNG TY CP TƯ VẤN THIẾT KẾ CTXD HẢI PHÒNG (HCDC)
ĐC : 36 LÝ TỰ TRỌNG - PHƯỜNG HỒNG BÀNG - HẢI PHÒNG



HỒ SƠ THIẾT KẾ BẢN VẼ THI CÔNG

DỰ ÁN : XÂY DỰNG TRẠM BIẾN ÁP TRỤ SỞ UBND PHƯỜNG VÀ MỘT SỐ TRƯỜNG HỌC TRÊN
ĐỊA BÀN PHƯỜNG NAM ĐỒ SƠN
CHỦ ĐẦU TƯ : VĂN PHÒNG HỘI ĐỒNG NHÂN DÂN VÀ ỦY BAN NHÂN DÂN PHƯỜNG ĐỒ SƠN
ĐỊA ĐIỂM XÂY DỰNG : PHƯỜNG NAM ĐỒ SƠN, THÀNH PHỐ HẢI PHÒNG
ĐƠN VỊ THIẾT KẾ : CÔNG TY CỔ PHẦN TƯ VẤN THIẾT KẾ CÔNG TRÌNH XÂY DỰNG HẢI PHÒNG

CHỦ ĐẦU TƯ

ĐƠN VỊ THIẾT KẾ



PHÓ TỔNG GIÁM ĐỐC
KTS: Nguyễn Hữu Hiệp

**DỰ ÁN XÂY DỰNG TRẠM BIẾN ÁP TRỤ SỞ UBND PHƯỜNG VÀ MỘT SỐ
TRƯỜNG HỌC TRÊN ĐỊA BÀN PHƯỜNG NAM ĐỒ SƠN**

CÔNG TY CỔ PHẦN TƯ VẤN XÂY DỰNG ĐÔ THỊ
VÀ PHÁT TRIỂN CÔNG NGHIỆP

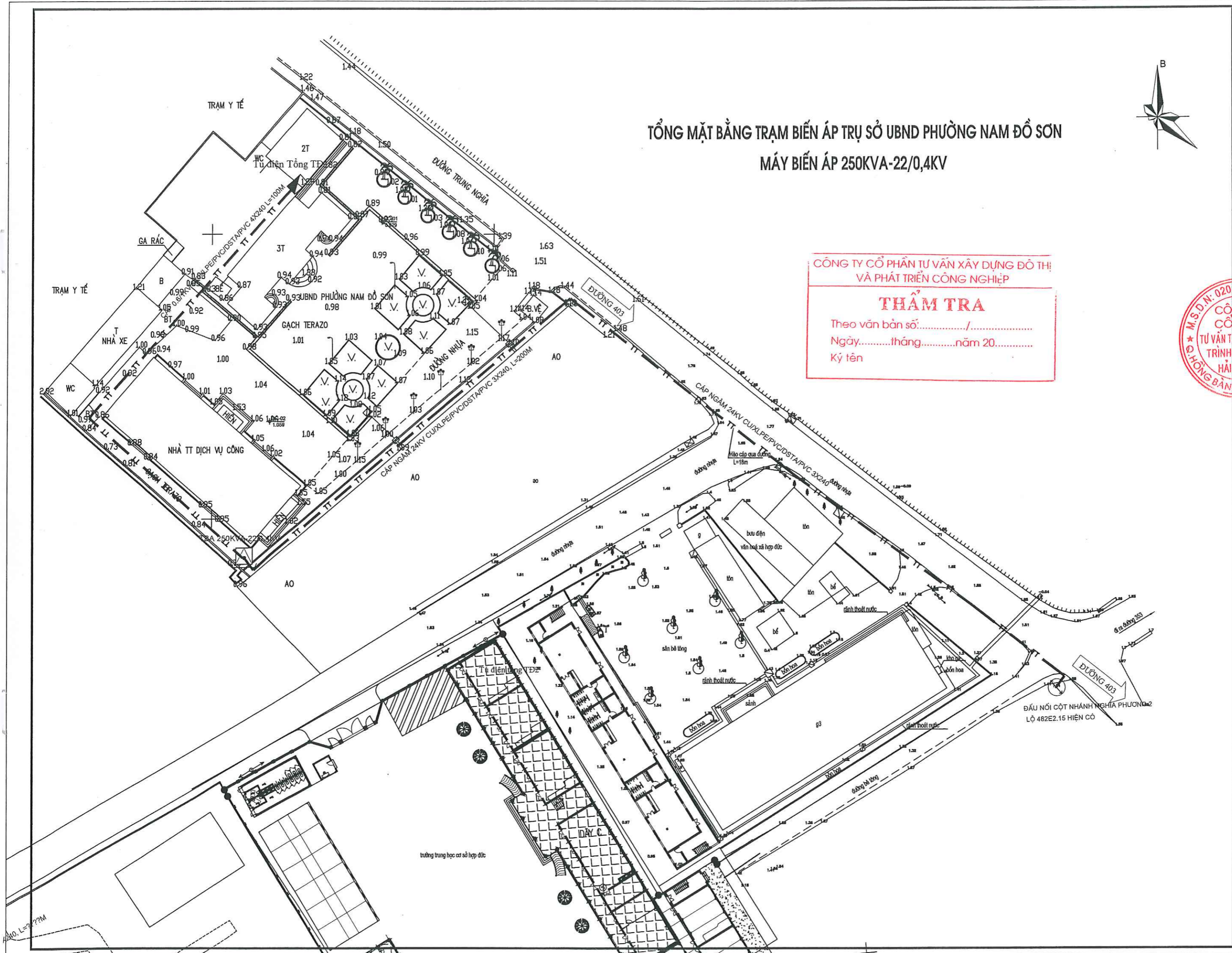
THẨM TRA

Theo văn bản số...../.....

Ngày.....tháng.....năm 20.....

Ký tên

TRẠM BIẾN ÁP TRỤ SỞ UBND PHƯỜNG NAM ĐỒ SƠN MÁY BIẾN ÁP 250KVA-22/0,4KV

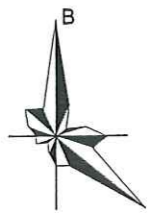


**TỔNG MẶT BẰNG TRẠM BIẾN ÁP TRỤ SỞ UBND PHƯỜNG NAM ĐỒ SƠN
MÁY BIẾN ÁP 250KVA-22/0,4KV**

CÔNG TY CỔ PHẦN TƯ VẤN XÂY DỰNG ĐÔ THỊ
VÀ PHÁT TRIỂN CÔNG NGHIỆP

THẨM TRA

Theo văn bản số: /
 Ngày: tháng năm 20.....
 Ký tên



DỰ ÁN - PROJECT
HÀNG MỤC - ITEM
XÂY DỰNG TRẠM BIẾN ÁP TRỤ SỞ
UBND PHƯỜNG VÀ MỘT SỐ
TRƯỜNG HỌC TRÊN ĐỊA BÀN
PHƯỜNG NAM ĐỒ SƠN

CHỦ ĐẦU TƯ - CLIENT
VĂN PHÒNG HĐND VÀ UBND
PHƯỜNG NAM ĐỒ SƠN

CƠ QUAN THIẾT KẾ - DESIGN COMPANY



CTY CP TƯ VẤN THIẾT KẾ CTXD HP
HP CONST. DESIGN & CONSULTANT JSC.

ĐC : 36 LÝ THƯỜNG KIỆT, HẢI PHÒNG
 ADD : 36 LÝ THƯỜNG KIỆT, HẢI PHÒNG
 Website : http://www.hpcdc.com.vn



XÂY DỰNG TƯ VẤN THIẾT KẾ
 TÊN: 0225.3823152 - Fax: 0225.3823152
 Email: xutv@hpcdc@gmail.com
 CÔNG GIÁM ĐỐC - VICE GEN. DIR
 TRINH XÂY DỰNG HẢI PHÒNG

KS. NGUYỄN HỮU HIỆP
 P. KHKT - PLAN & TECHNIC DEP.

[Signature]

KS. NGUYỄN ĐỨC PHƯƠNG
 GIÁM ĐỐC XN - DIRECTOR

[Signature]

KS. BÙI VĂN HOÀN
 CHỦ NHIỆM THIẾT KẾ - LEAD DESIGN

[Signature]

KS. VŨ QUỐC ĐẠT
 CHỦ TRÌ THIẾT KẾ - DESIGNED BY

[Signature]

KS. VŨ QUỐC ĐẠT
 THIẾT KẾ - DRAWN BY

[Signature]

KS. ĐÀO HUY PHONG
 TÊN BẢN VẼ - DRAWING TITLE

**TỔNG MẶT BẰNG
TRẠM BIẾN ÁP**

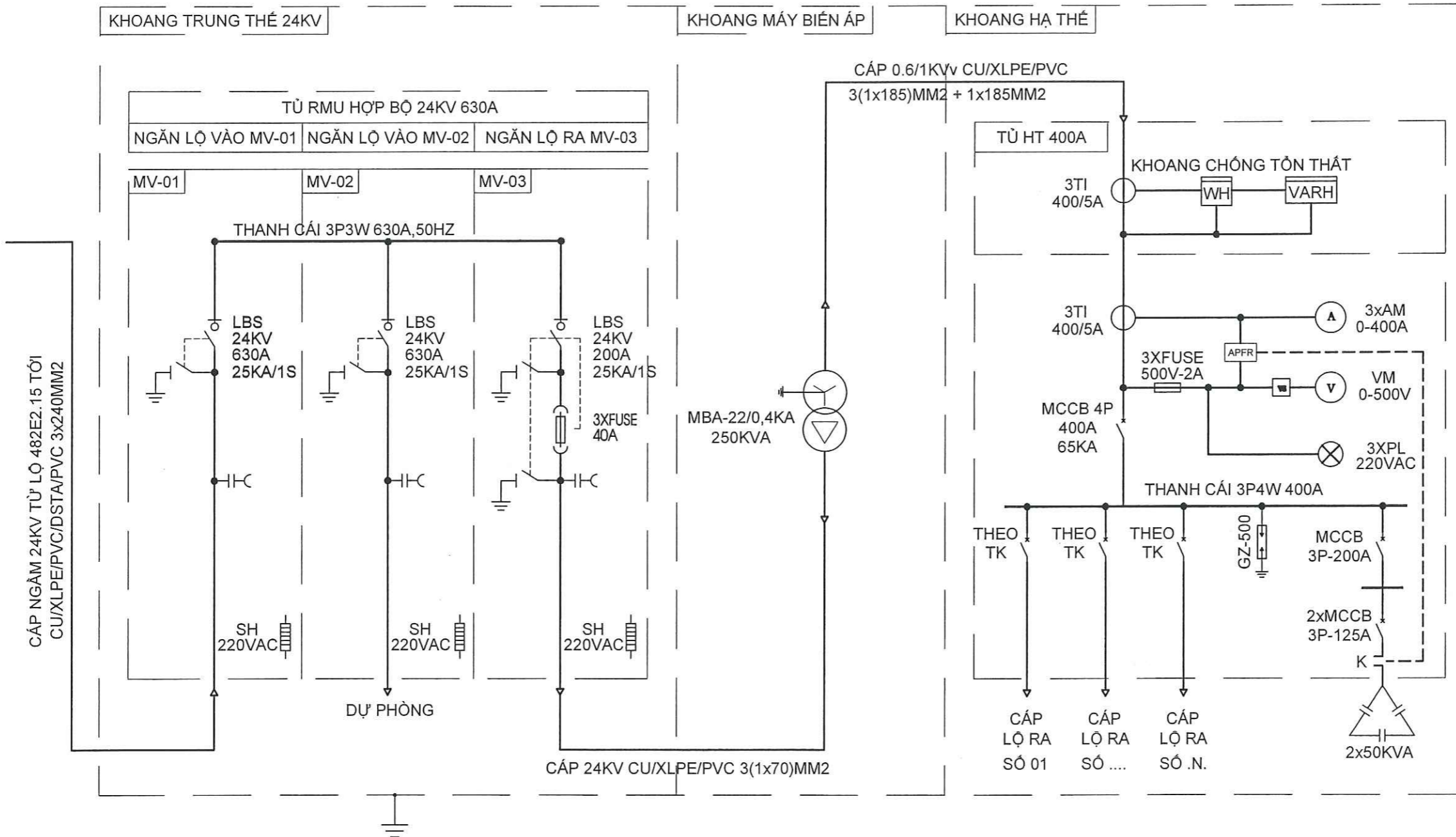
GIẢI ĐOẠN DESIGN STAGE	BVTC
HOÀN THÀNH ISSUE DATE	2026
TỶ LỆ SCALE	-
BẢN VẼ SỐ DRAWING NO.	TBA : 01

CÔNG TY CỔ PHẦN TƯ VẤN XÂY DỰNG ĐÔ THỊ
VÀ PHÁT TRIỂN CÔNG NGHIỆP

THẨM TRA

Theo văn bản số:...../.....
Ngày.....tháng.....năm 20.....
Ký tên

SƠ ĐỒ 1 SỢI TRẠM TRỤ HỢP BỘ 250KVA-22/0,4KV



DỰ ÁN - PROJECT
HẠNG MỤC - ITEM
XÂY DỰNG TRẠM BIẾN ÁP TRỤ SỞ
UBND PHƯỜNG VÀ MỘT SỐ
TRƯỜNG HỌC TRÊN ĐỊA BÀN
PHƯỜNG NAM ĐỒ SƠN

CHỦ ĐẦU TƯ - CLIENT
**VĂN PHÒNG HĐND VÀ UBND
PHƯỜNG NAM ĐỒ SƠN**

CƠ QUAN THIẾT KẾ - DESIGN COMPANY



CTY CP TƯ VẤN THIẾT KẾ CTXD HP
HP CONST. DESIGN & CONSULTANT JSC.

ĐC : 36 LÝ THƯỜNG KIỆT, HẢI PHÒNG
ADD : 36 LY TU TRONG ST., HAI PHONG
Website : http://www.hodc.com.vn



KS. NGUYỄN HỮU HIỆP
P. KHKT - PLAN & TECHNIC DEP.

KS. NGUYỄN ĐỨC PHƯƠNG
GIÁM ĐỐC XN - DIRECTOR

KS. BÙI VĂN HOÀN
CHỦ NHIỆM THIẾT KẾ - LEAD DESIGN

KS. VŨ QUỐC ĐẠT
CHỦ TRÌ THIẾT KẾ - DESIGNED BY

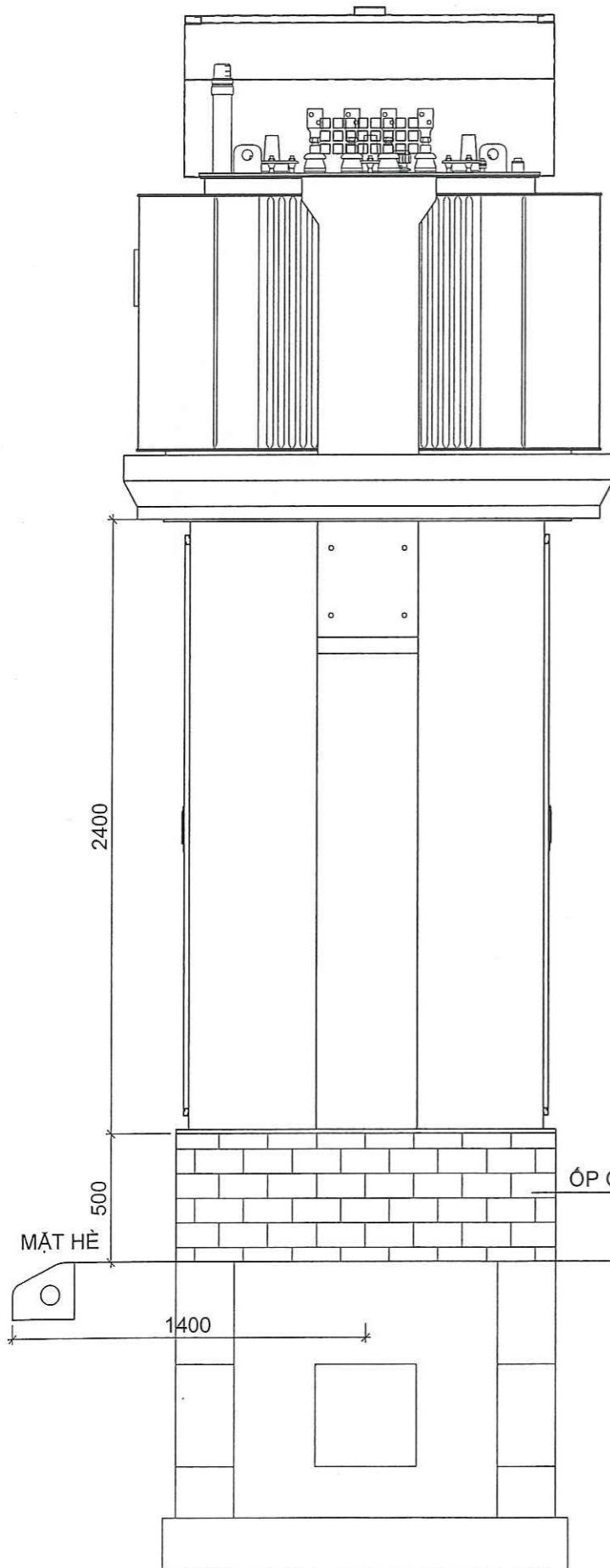
KS. VŨ QUỐC ĐẠT
THIẾT KẾ - DRAWN BY

KS. ĐÀO HUY PHONG
TÊN BẢN VẼ - DRAWING TITLE

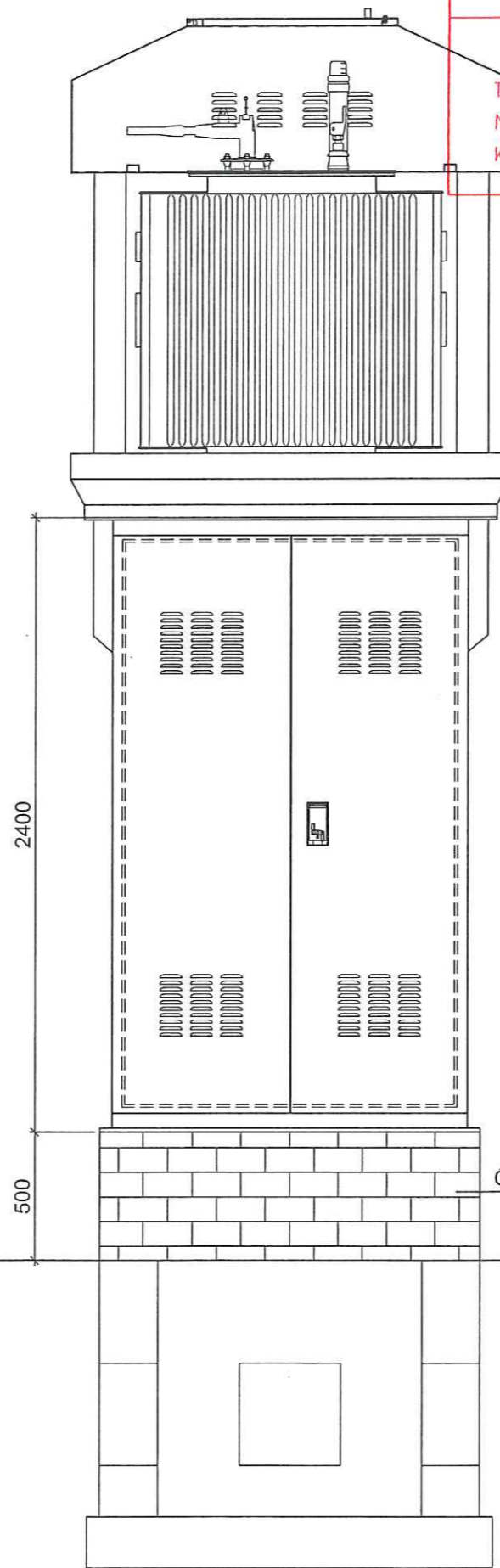
**SƠ ĐỒ 1 SỢI TRẠM TRỤ
HỢP BỘ 250KVA-22/0.4KV**

GIẢI ĐOẠN DESIGN STAGE	BVTC
HOÀN THÀNH ISSUE DATE	2026
TỶ LỆ SCALE	-
BẢN VẼ SỐ DRAWING NO.	TBA : 02

MẶT CẠNH TRẠM



MẶT HẠ THÈ

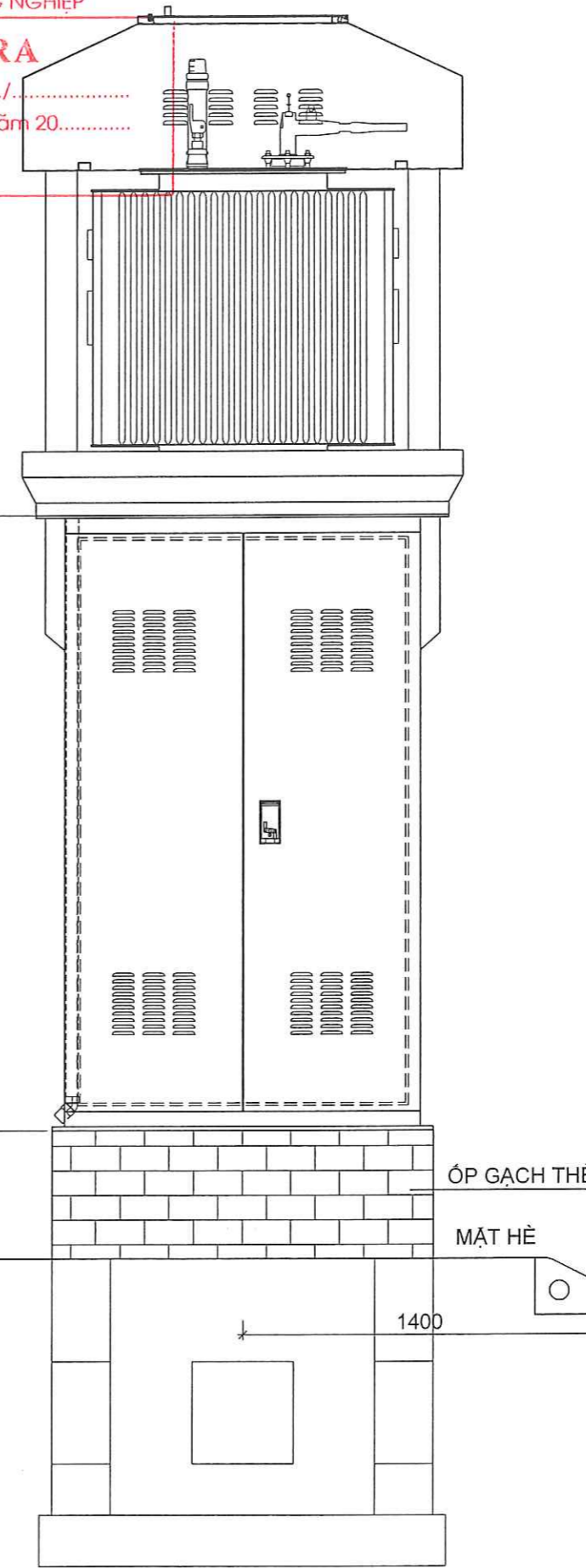


MẶT TRUNG THÈ

CÔNG TY CỔ PHẦN TƯ VẤN XÂY DỰNG ĐÔ THỊ VÀ PHÁT TRIỂN CÔNG NGHIỆP

THẨM TRA

Theo văn bản số:...../.....
 Ngày.....tháng.....năm 20.....
 Ký tên



DỰ ÁN - PROJECT
 HẠNG MỤC - ITEM
 XÂY DỰNG TRẠM BIẾN ÁP TRỤ SỞ
 UBND PHƯỜNG VÀ MỘT SỐ
 TRƯỜNG HỌC TRÊN ĐỊA BÀN
 PHƯỜNG NAM ĐỒ SƠN

CHỦ ĐẦU TƯ - CLIENT
**VĂN PHÒNG HND VÀ UBND
 PHƯỜNG NAM ĐỒ SƠN**

CƠ QUAN THIẾT KẾ - DESIGN COMPANY



CTY CP TƯ VẤN THIẾT KẾ CTXD HP
 HP CONST. DESIGN & CONSULTANT JSC.

ĐC : 36 LÝ TỰ TRỌNG, HẢI PHÒNG
 ADD : 36 LY TU TRONG ST., HAI PHONG
 Website : http://www.hndc.com.vn



XI NGHIỆP TƯ VẤN THIẾT KẾ

Tel: 0225.3823152 - Fax: 0225.3823152
 Email: xntvkhndc@gmail.com

TU VẤN THIẾT KẾ GIÁM ĐỐC - VICE GEN. DIR

TRÌNH XÂY DỰNG
 HẢI PHÒNG

KS. NGUYỄN HỮU HIỆP
 P. KHKT - PLAN & TECHNIC DEP.

KS. NGUYỄN ĐỨC PHƯƠNG
 GIÁM ĐỐC XN - DIRECTOR

KS. BÙI VĂN HOÀN
 CHỦ NHIỆM THIẾT KẾ - LEAD DESIGN

KS. VŨ QUỐC ĐẠT
 CHỦ TRÌ THIẾT KẾ - DESIGNED BY

KS. VŨ QUỐC ĐẠT
 THIẾT KẾ - DRAWN BY

KS. ĐÀO HUY PHONG
 TÊN BẢN VẼ - DRAWING TITLE

**MẶT NGOÀI TRẠM TRỤ
 HỢP BỘ 250KVA-22/0.4KV**

GIAI ĐOẠN
 DESIGN STAGE

BVTC

HOÀN THÀNH
 ISSUE DATE

2026

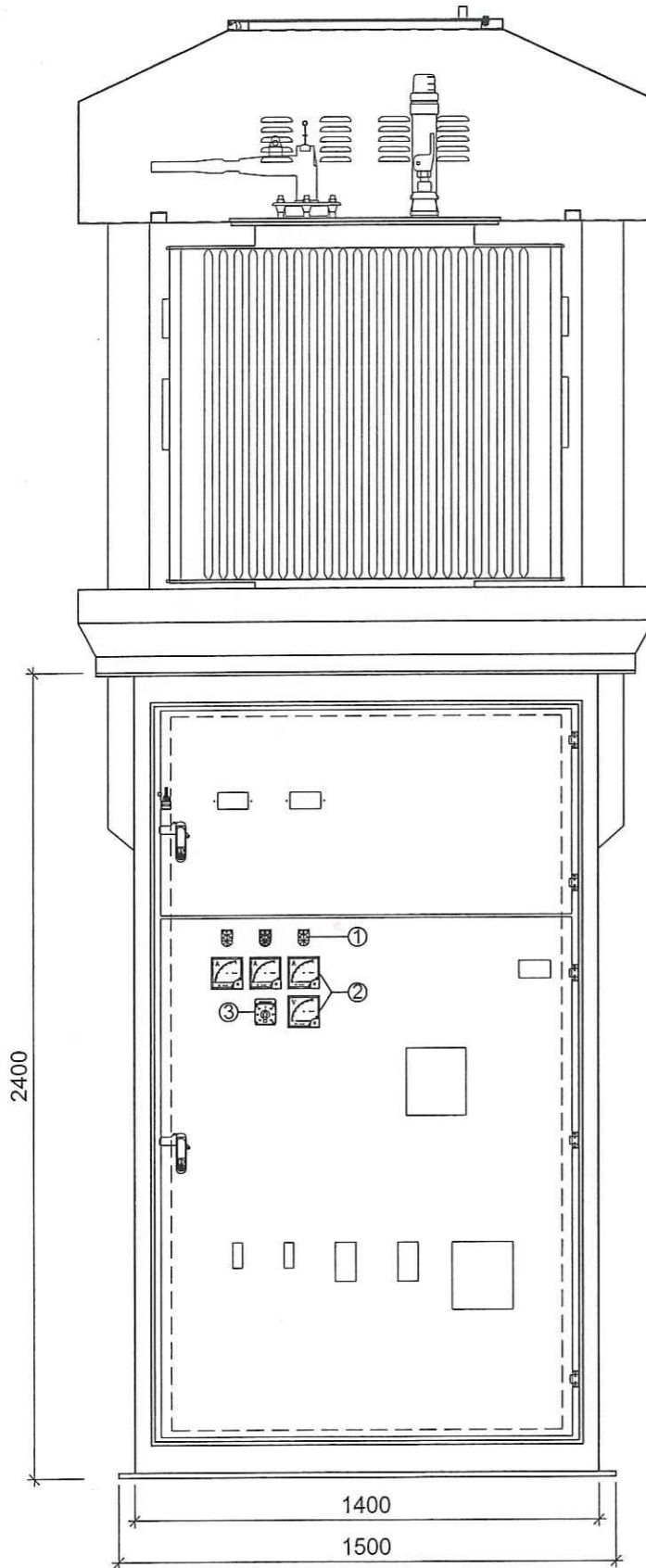
TỶ LỆ
 SCALE

-

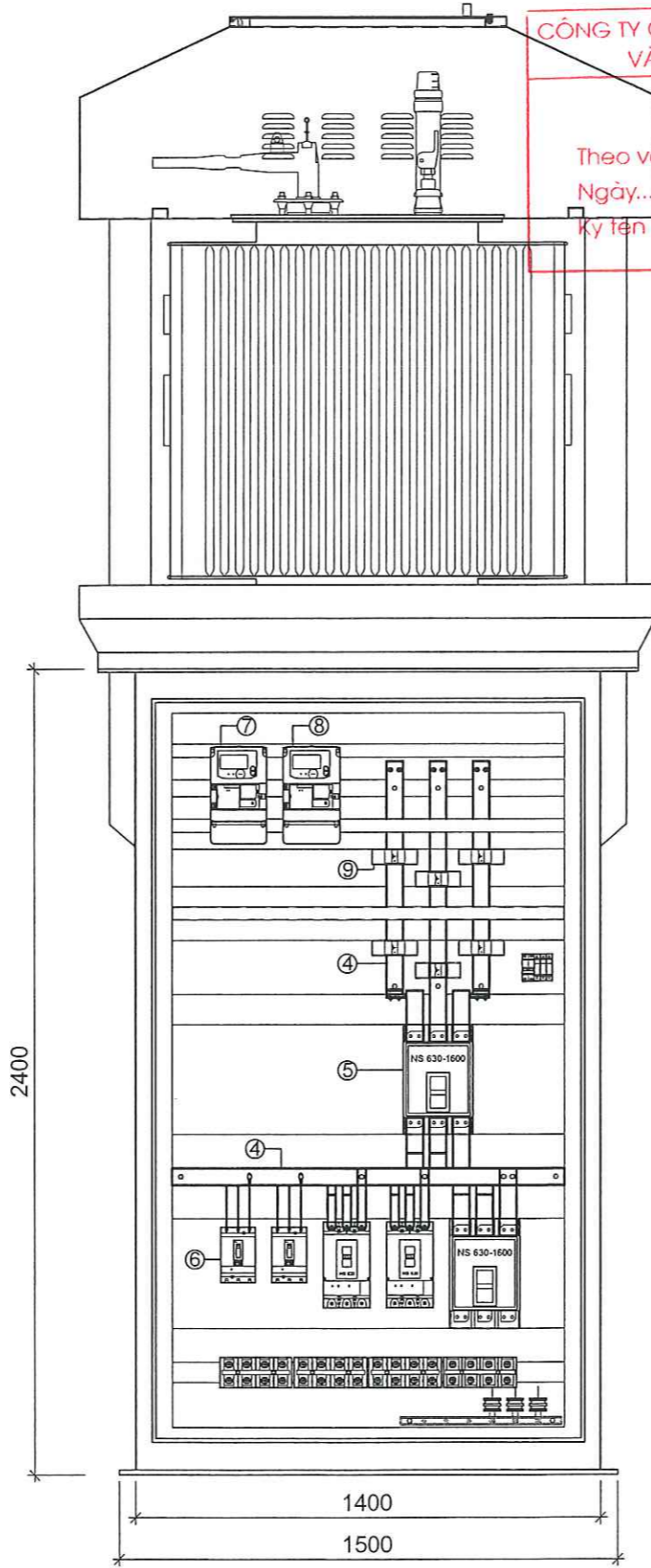
BẢN VẼ SỐ
 DRAWING NO.

TBA : 03

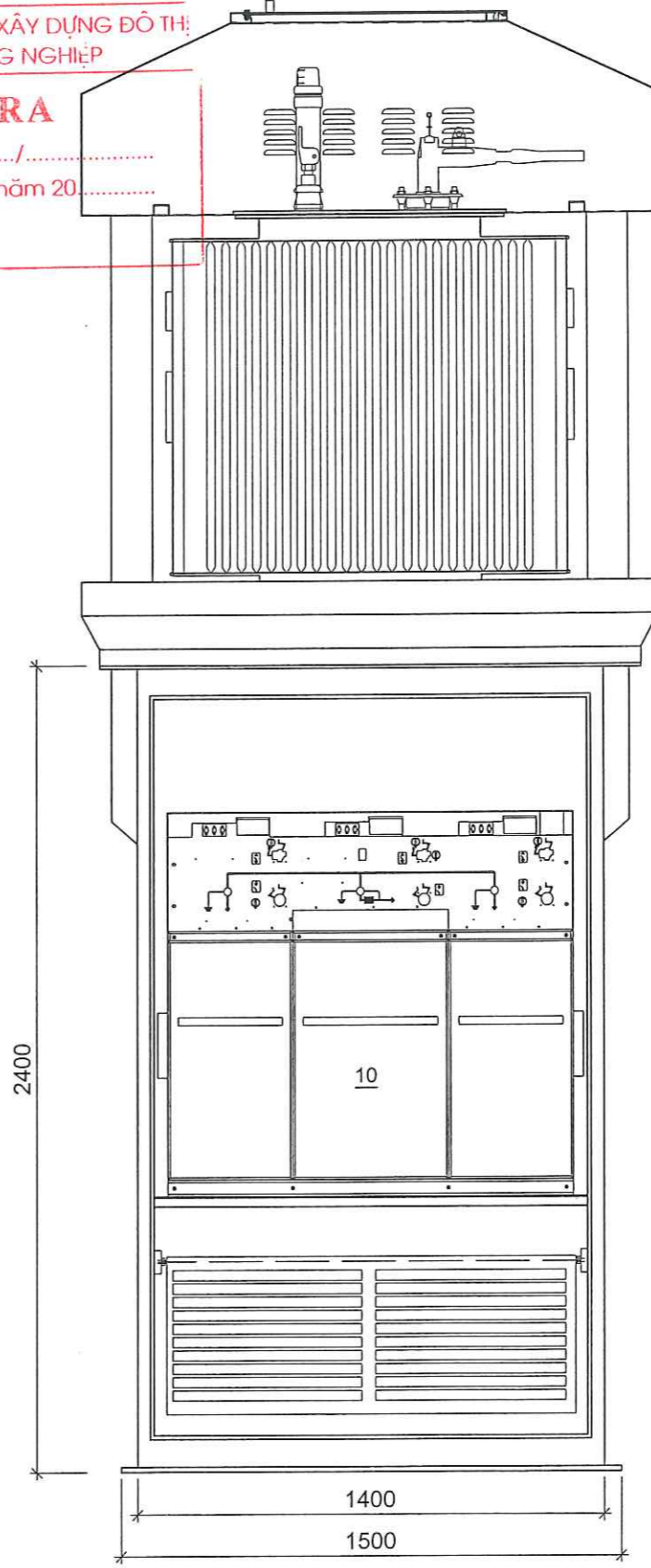
CÁNH TRONG KHOANG HẠ THỂ



KHOANG HẠ THỂ BỎ CÁNH



KHOANG TRUNG THỂ BỎ CÁNH



CÔNG TY CỔ PHẦN TƯ VẤN XÂY DỰNG ĐÔ THỊ VÀ PHÁT TRIỂN CÔNG NGHIỆP

THẨM TRA

Theo văn bản số...../.....

Ngày.....tháng.....năm 20.....

Ký tên

- 1: ĐÈN BÁO PHA
- 2: ĐỒNG HỒ VOLT, AMPE
- 3: KHÓA CHUYỂN MẠCH
- 4: THANH CÁI
- 5: APTOMAT TỔNG
- 6: APTOMAT NHÁNH
- 7: CÔNG TƠ VÔ CÔNG
- 8: CÔNG TƠ HỮU CÔNG
- 9: BIẾN DÒNG (TI)
- 10: TỦ TRUNG THỂ RMU 3 NGĂN

DỰ ÁN - PROJECT
HẠNG MỤC - ITEM
XÂY DỰNG TRẠM BIẾN ÁP TRỤ SỞ
UBND PHƯỜNG VÀ MỘT SỐ
TRƯỜNG HỌC TRÊN ĐỊA BÀN
PHƯỜNG NAM ĐỒ SƠN

CHỦ ĐẦU TƯ - CLIENT

VĂN PHÒNG HND VÀ UBND
PHƯỜNG NAM ĐỒ SƠN

CƠ QUAN THIẾT KẾ - DESIGN COMPANY



CTY CP TƯ VẤN THIẾT KẾ CTXD HP
HP CONST. DESIGN & CONSULTANT JSC.

ĐC : 36 LÝ TỰ TRỌNG, HẢI PHÒNG
ADD : 36 LÝ TỰ TRỌNG ST., HAI PHONG
Website : http://www.hodc.com.vn



KS. NGUYỄN ĐỨC PHƯƠNG
GIÁM ĐỐC XN - DIRECTOR

KS. BÙI VĂN HOÀN
CHỦ NHIỆM THIẾT KẾ - LEAD DESIGN

KS. VŨ QUỐC ĐẠT
CHỦ TRÍ THIẾT KẾ - DESIGNED BY

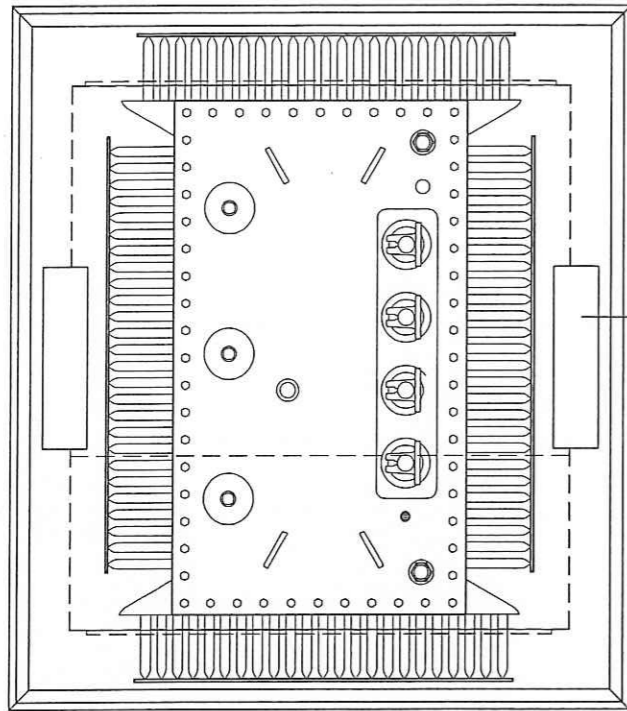
KS. VŨ QUỐC ĐẠT
THIẾT KẾ - DRAWN BY

KS. ĐÀO HUY PHONG
TÊN BẢN VẼ - DRAWING TITLE

**BỐ TRÍ THIẾT BỊ TRẠM TRỤ
HỢP BỘ 250KVA-22/0.4KV**

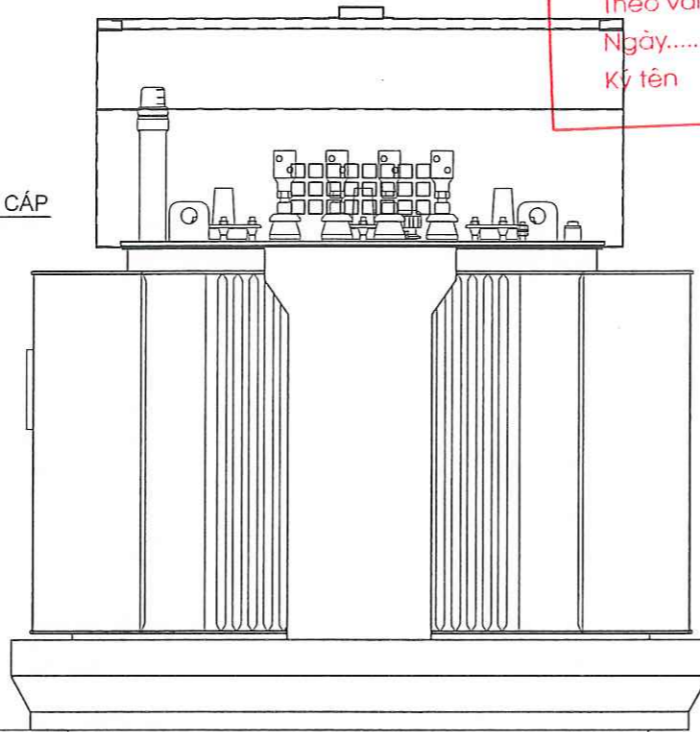
GIẢI ĐOẠN DESIGN STAGE	BVTC
HOÀN THÀNH ISSUE DATE	2026
TỶ LỆ SCALE	-
BẢN VẼ SỐ DRAWING NO.	TBA : 04

MẶT TRÊN TRẠM



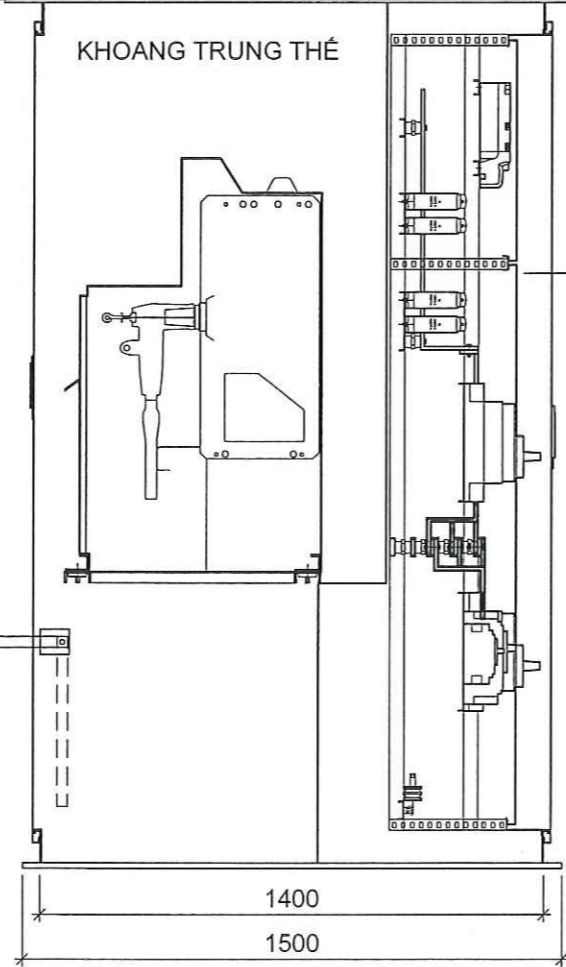
LỖ LƯƠN CÁP

CẮT DỌC THÂN TRẠM



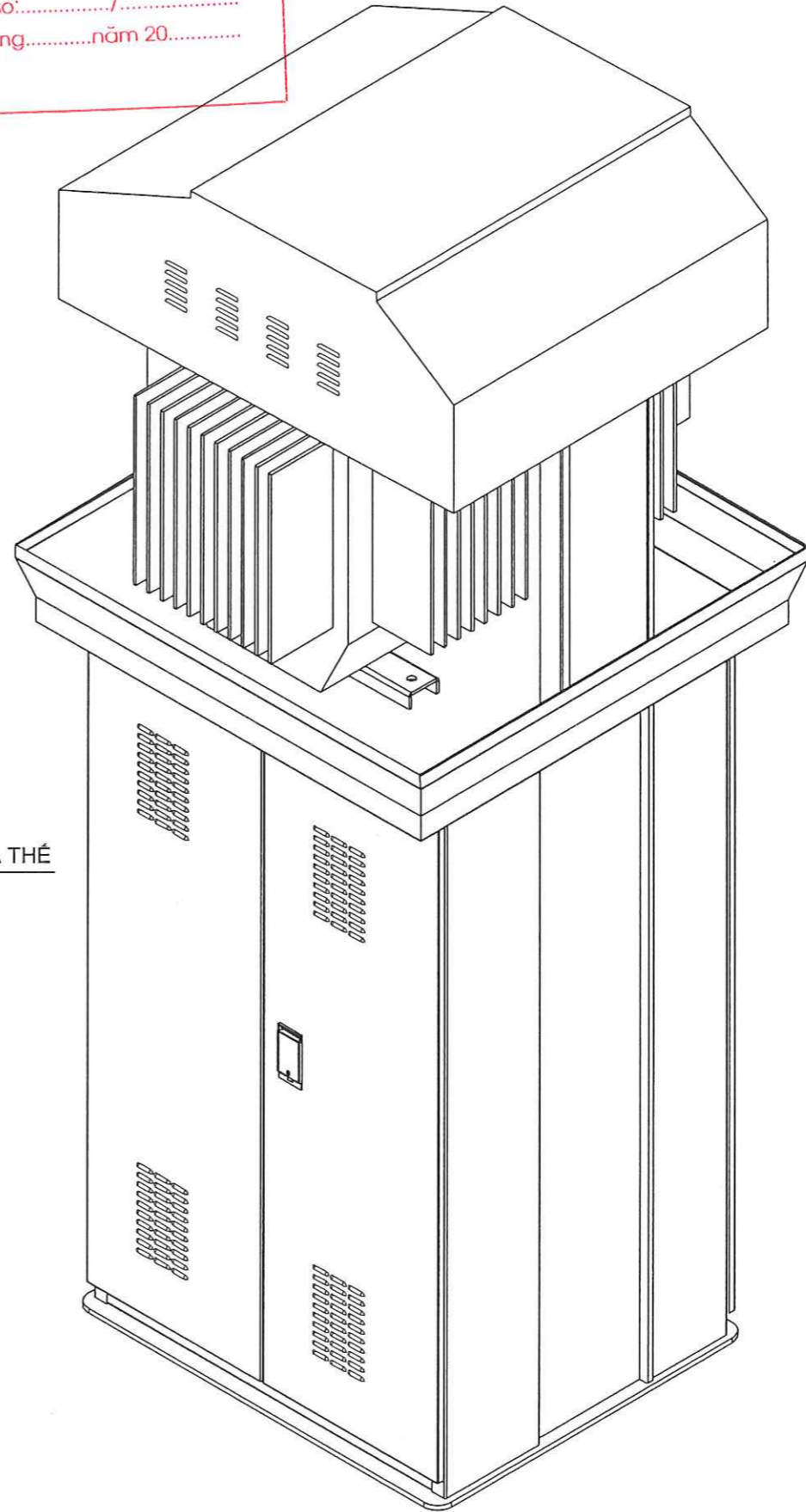
KHOANG TRUNG THỂ

KHOANG HẠ THỂ

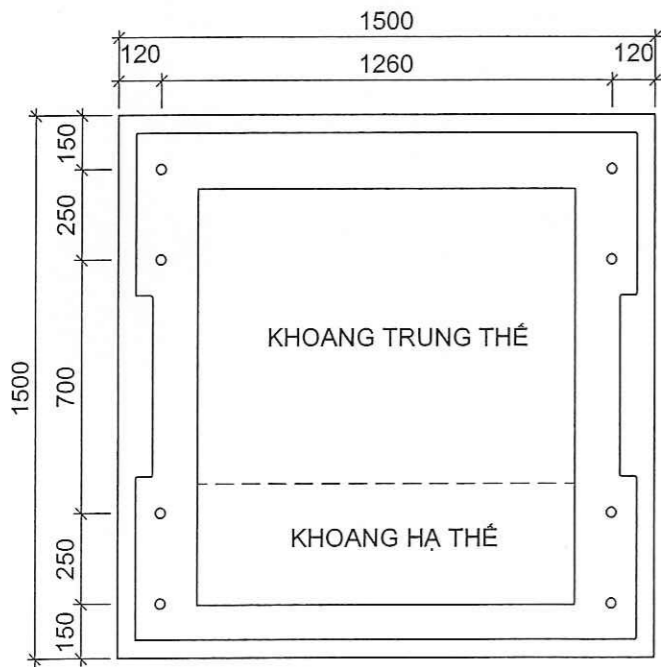


CÔNG TY CỔ PHẦN TƯ VẤN XÂY DỰNG ĐÔ THỊ VÀ PHÁT TRIỂN CÔNG NGHIỆP
THẨM TRA
 Theo văn bản số...../.....
 Ngày.....tháng.....năm 20.....
 Ký tên

PHỐI CẢNH TRẠM



MẶT ĐÁY TRẠM



GHI CHÚ:

KHUNG VỎ TỪ 2400X1400X1400MM, CÓ NGĂN CHỐNG TÔN THẤT, LOẠI 2 LỚP CÁCH, CÓ 2 LỚP BẢO VỆ CHỐNG ẮN MÒN, SƠN TÍNH ĐIỆN
 + THÀNH BÊN VÀ VÁCH NGĂN TÔN DÀY: >=5MM
 + MẶT BÍCH TRÊN, MẶT BÍCH DƯỚI THÉP DÀY: >=12MM
 + GÂN CHỊU LỰC THÉP DÀY: >=12MM
 + CÁCH CỬA, THANG CÁP VÀ CHỤP CỤC MBA TÔN DÀY: >=5MM
 + GÂN BIỂN TÊN TRẠM MẶT TRƯỚC VÀ BIỂN BÁO AN TOÀN 4 MẶT
 + KÍCH THƯỚC VÀ BỐ TRÍ CÓ THỂ THAY ĐỔI THEO THỰC TẾ, CHỨNG LOẠI VẬT TƯ, THIẾT BỊ SỬ DỤNG CỦA NHÀ SẢN XUẤT. ĐẢM BẢO PHÙ HỢP VỚI TIÊU CHUẨN, VẬN HÀNH, BẢO DƯỠNG THUẬN TIỆN

DỰ ÁN - PROJECT
 HẠNG MỤC - ITEM
 XÂY DỰNG TRẠM BIẾN ÁP TRỤ SỞ
 UBND PHƯỜNG VÀ MỘT SỐ
 TRƯỜNG HỌC TRÊN ĐỊA BÀN
 PHƯỜNG NAM ĐỒ SƠN

CHỦ ĐẦU TƯ - CLIENT

VĂN PHÒNG HỢND VÀ UBND
 PHƯỜNG NAM ĐỒ SƠN

CƠ QUAN THIẾT KẾ - DESIGN COMPANY



CTY CP TƯ VẤN THIẾT KẾ CTXD HP
 HP CONST. DESIGN & CONSULTANT JSC.

ĐC : 36 LÝ THƯỜNG KIỆT, HẢI PHÒNG
 ADD : 36 LÝ THƯỜNG ST., HẢI PHÒNG
 Website : http://www.hodc.com.vn



XI NGHIỆP TƯ VẤN THIẾT KẾ

Tel : 0225.3823152 - Fax : 0225.3823152

Email : pmvtk.hpc@gmail.com

TU VẤN THIẾT KẾ VÀ QUẢN LÝ CÔNG TRÌNH XÂY DỰNG

HẢI PHÒNG

QUẢNG BẮNG T. PH. H.

KS. NGUYỄN HỮU HIỆP

P. KHKT - PLAN & TECHNIC DEP.

KS. NGUYỄN ĐỨC PHƯƠNG

GIÁM ĐỐC XN - DIRECTOR

KS. BÙI VĂN HOÀN

CHỦ NHIỆM THIẾT KẾ - LEAD DESIGN

KS. VŨ QUỐC ĐẠT

CHỦ TRÌ THIẾT KẾ - DESIGNED BY

KS. VŨ QUỐC ĐẠT

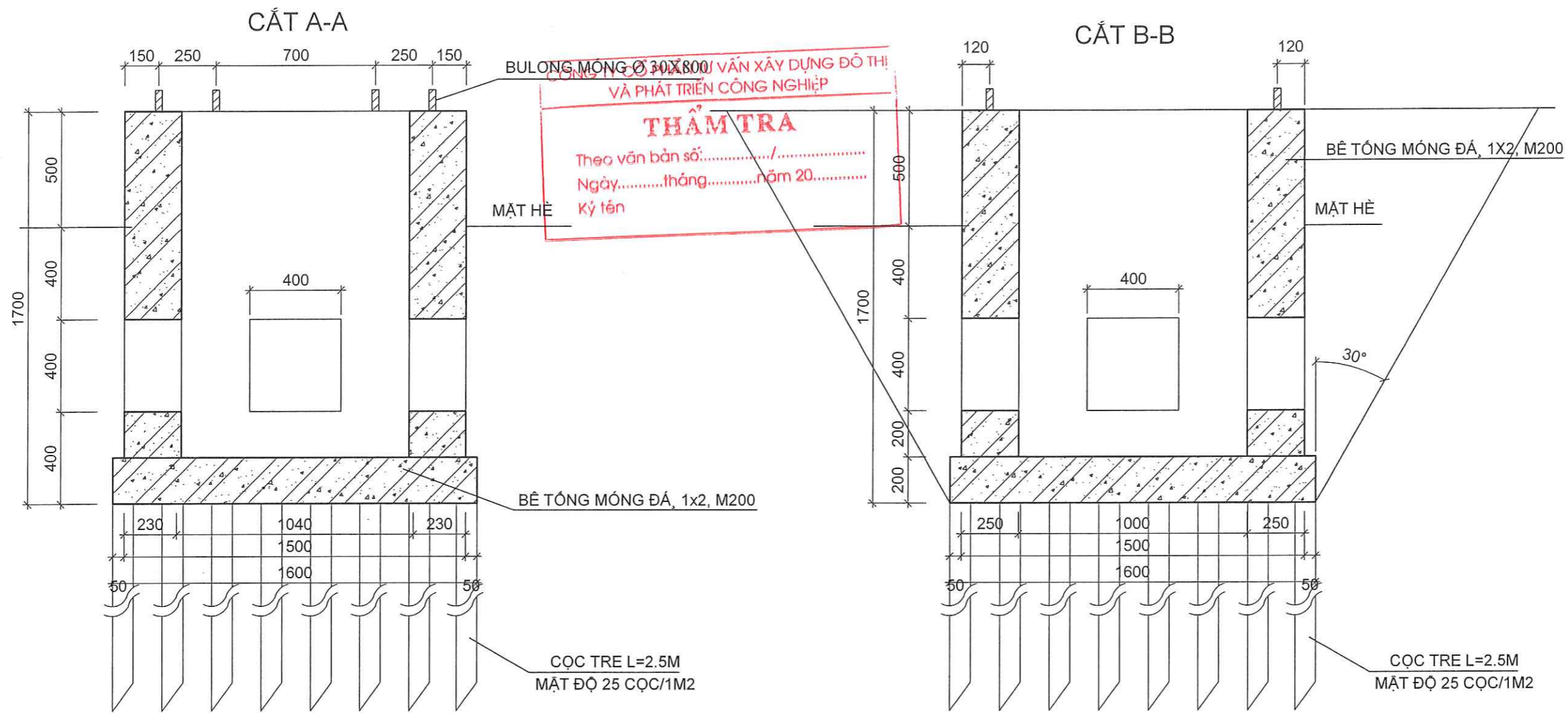
THIẾT KẾ - DRAWN BY

KS. ĐÀO HUY PHONG

TÊN BẢN VẼ - DRAWING TITLE

CẮT DỌC, MẶT ĐÁY, PHỐI CẢNH
 TRẠM HỢP BỘ 250KVA-22/0.4KV

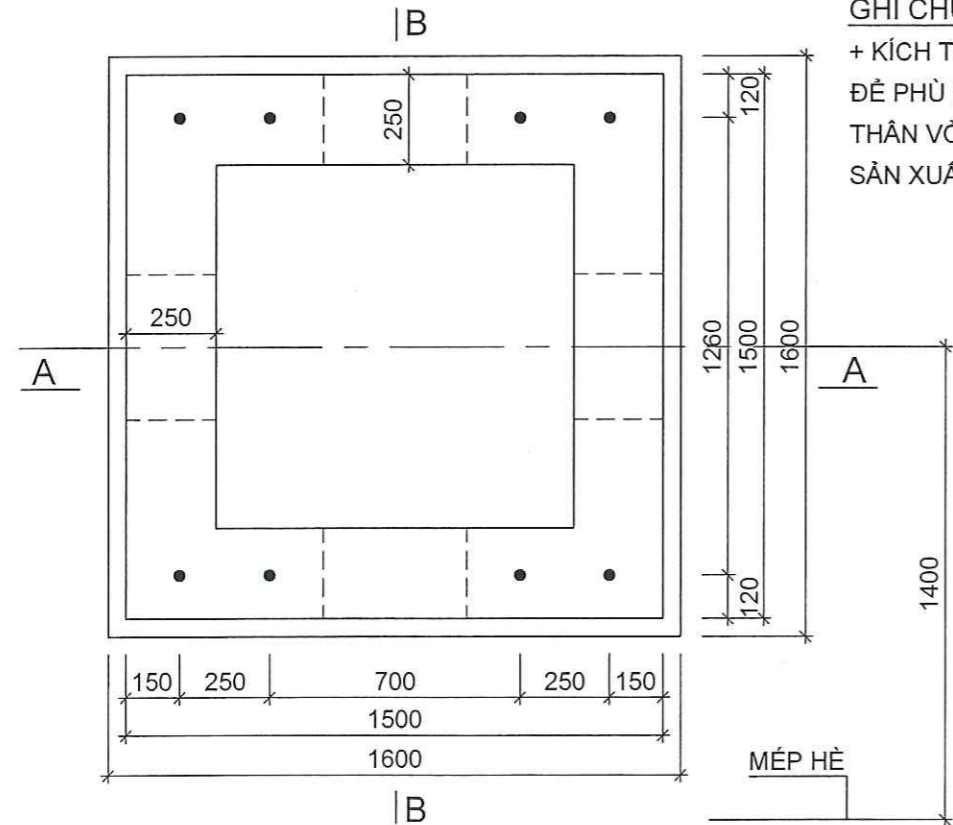
GIẢI ĐOẠN DESIGN STAGE	BVTC
HOÀN THÀNH ISSUE DATE	2026
TỶ LỆ SCALE	-
BẢN VẼ SỐ DRAWING NO.	TBA : 05



THẨM TRA

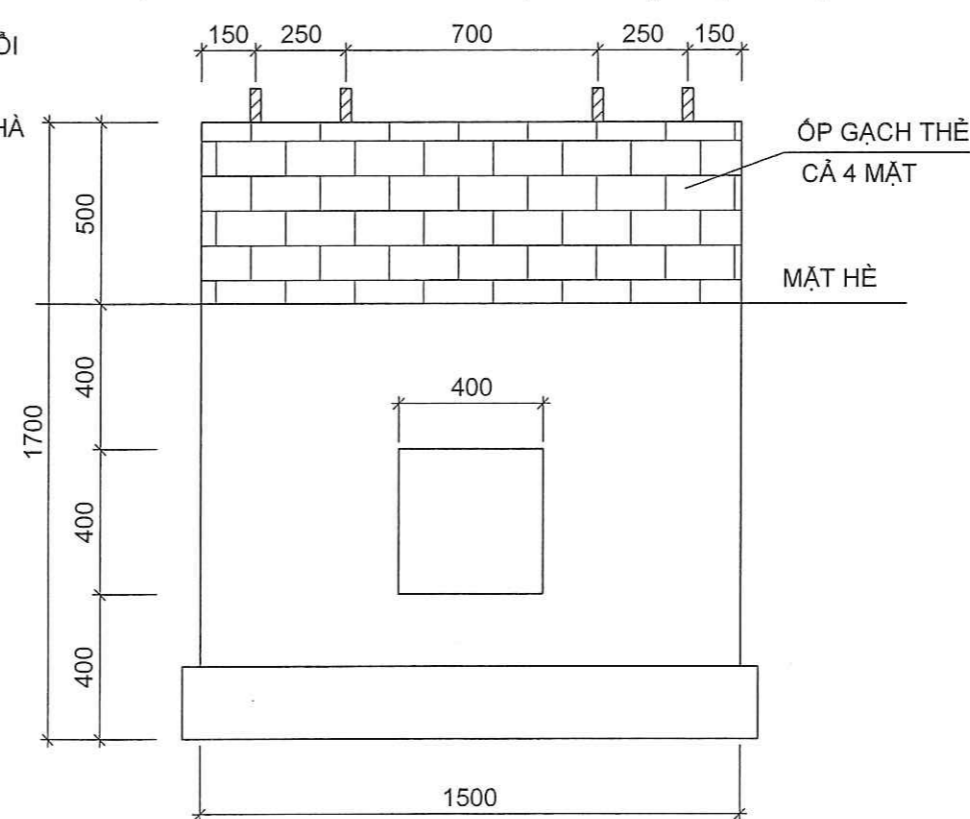
Theo văn bản số:/.....
 Ngày:tháng.....năm 20.....
 Ký tên

MẶT BẰNG MÓNG TRẠM TRỤ HỢP BỘ



GHI CHÚ:
 + KÍCH THƯỚC CÓ THỂ THAY ĐỔI ĐỂ PHÙ HỢP VỚI KÍCH THƯỚC THÂN VỎ TRẠM BIẾN ÁP CỦA NHÀ SẢN XUẤT

MẶT ĐỨNG MÓNG TRẠM TRỤ HỢP BỘ



DỰ ÁN - PROJECT
 HẠNG MỤC - ITEM
**XÂY DỰNG TRẠM BIẾN ÁP TRỤ SỞ
 UBND PHƯỜNG VÀ MỘT SỐ
 TRƯỜNG HỌC TRÊN ĐỊA BÀN
 PHƯỜNG NAM ĐỒ SƠN**

CHỦ ĐẦU TƯ - CLIENT
**VĂN PHÒNG HND VÀ UBND
 PHƯỜNG NAM ĐỒ SƠN**

CƠ QUAN THIẾT KẾ - DESIGN COMPANY



CTY CP TƯ VẤN THIẾT KẾ CTXD HP
 HP CONST. DESIGN & CONSULTANT JSC.

ĐC : 36 LÝ THƯỜNG KIỆT, HẢI PHÒNG
 ADD : 36 LÝ THƯỜNG KIỆT, HẢI PHÒNG
 Website : http://www.hdc.com.vn



XI NGHIỆP TƯ VẤN THIẾT KẾ
 CÔNG TY
 Tel: 0225.3823152 - Fax: 0225.3823152
 Email: hndk.hdc@gmail.com

P. TỔNG GIÁM ĐỐC - VICE GEN. DIR
TRÌNH XÂY DỰNG

HẢI PHÒNG

KS. NGUYỄN HỮU HIỆP
 P. KHKT - PLAN & TECHNIC DEP.

(Signature)

KS. NGUYỄN ĐỨC PHƯƠNG
 GIÁM ĐỐC XN - DIRECTOR

(Signature)

KS. BÙI VĂN HOÀN
 CHỦ NHIỆM THIẾT KẾ - LEAD DESIGN

(Signature)

KS. VŨ QUỐC ĐẠT
 CHỦ TRÌ THIẾT KẾ - DESIGNED BY

(Signature)

KS. VŨ QUỐC ĐẠT
 THIẾT KẾ - DRAWN BY

(Signature)

KS. ĐÀO HUY PHONG
 TÊN BẢN VẼ - DRAWING TITLE

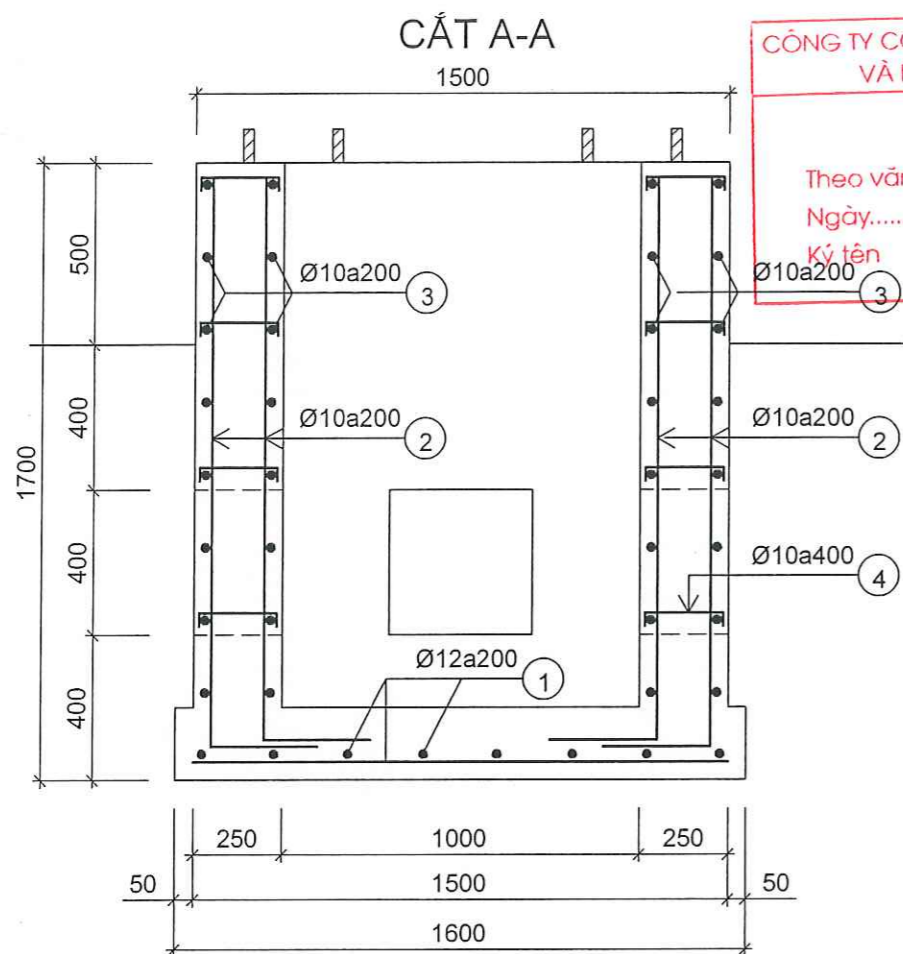
**MÓNG TRẠM TRỤ HỢP BỘ
 250KVA-22/0.4KV**

GIẢI ĐOẠN
 DESIGN STAGE **BVTC**

HOÀN THÀNH
 ISSUE DATE **2026**

TỶ LỆ
 SCALE **-**

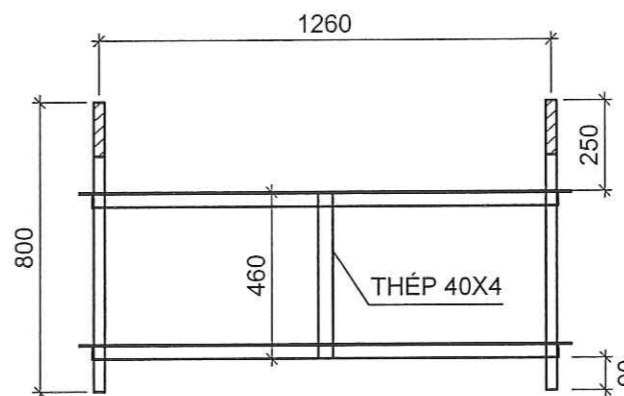
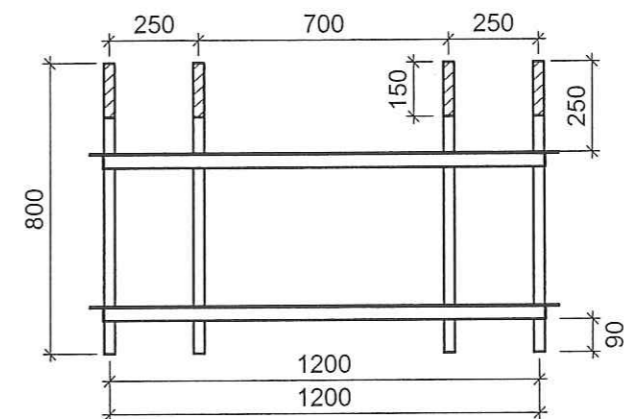
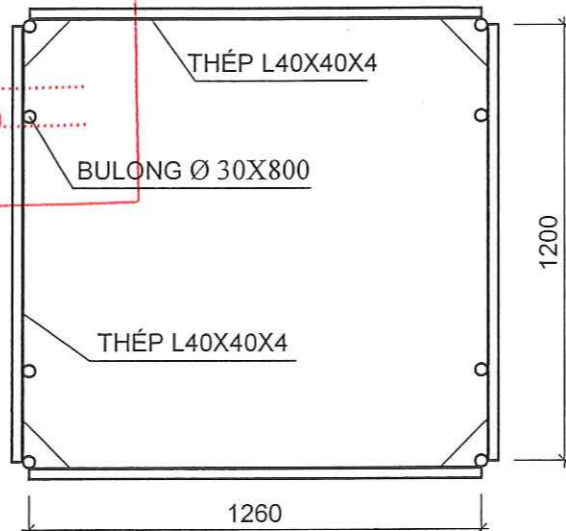
BẢN VẼ SỐ
 DRAWING NO. **TBA : 06**



CÔNG TY CỔ PHẦN TƯ VẤN XÂY DỰNG ĐÔ THỊ VÀ PHÁT TRIỂN CÔNG NGHIỆP

THẨM TRA

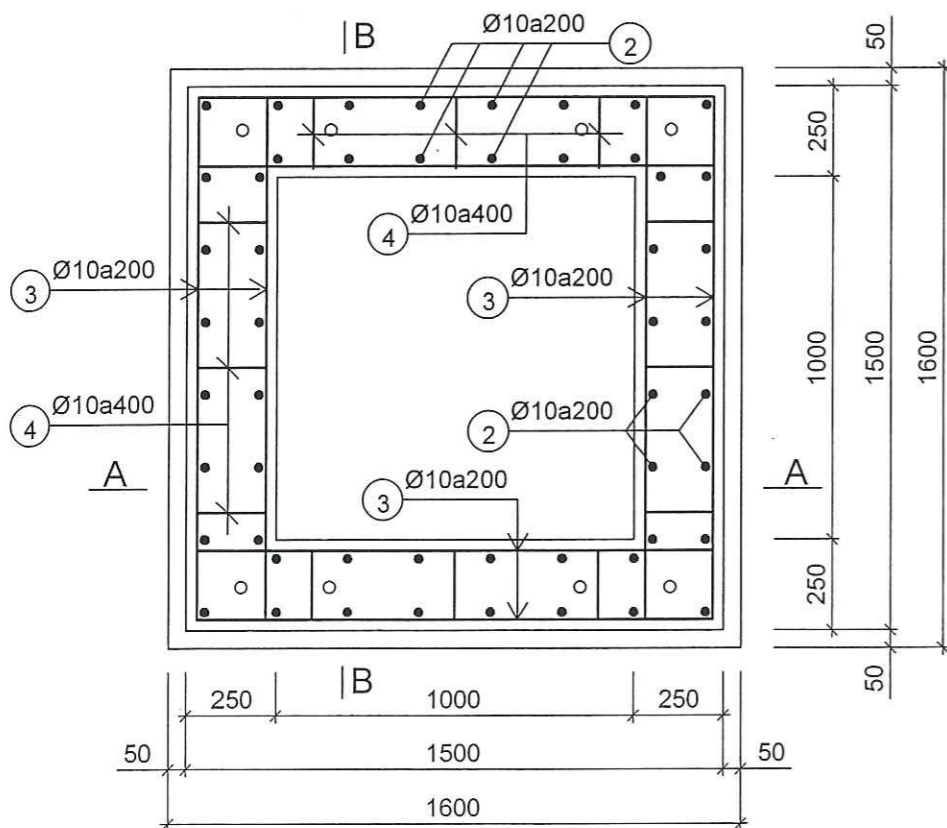
Theo văn bản số:...../.....
 Ngày.....tháng.....năm 20.....
 Ký tên



GHI CHÚ:

- PHẦN ĐẦU REN THANH BULONG MÓNG MẠ KÉM ĐIỆN PHẦN.
- CÁC LIÊN KẾT ĐƯỢC HÀN ĐIỆN
- CỌC TRE GIA CỐ MÓNG: 64 CỌC/M2
- BÊ TÔNG LÓT MÓNG, ĐÁ 1X2 M200
- BÊ TÔNG MÓNG TRỤ, ĐÁ 1X2 M200
- BULONG CẤP BỀN 5.6

MẶT BẰNG KC MÓNG TRẠM TRỤ HỢP BỘ



BẢNG THÔNG KẾ CỐT THÉP MÓNG TRẠM

CẤU KIỆN	SỐ HIỆU	QUY CÁCH	Ø (mm)	CHIỀU DÀI (mm)	S.LƯỢNG/ 1 C.K.	S.LƯỢNG C.K.	TỔNG CHIỀU DÀI (m)	KHỐI LƯỢNG (Kg)
MÓNG TRẠM (CHO 1CK)	1	1550	12	1550	16	1	24.800	22.017
	2	200 1630	10	1830	52	1	95.160	58.668
	3	200 1450 200	10	1850	64	1	118.400	72.996
	4	100 200 100	10	400	16	1	6.400	3.946
KHUNG MÓNG (CHO 1CK)	1	THÉP DỆT -40x4	4	460	4	1	1840	2.311
	2	THÉP L40x40x4	4	1260	4	1	5.04	12.197
	3	THÉP L40x40x4	4	1200	4	1	4.80	11.616
	4	BU LÔNG M30x800 (BỘ)	30	800	8	1		

DỰ ÁN - PROJECT
 HẠNG MỤC - ITEM
 XÂY DỰNG TRẠM BIẾN ÁP TRỤ SỞ
 UBND PHƯỜNG VÀ MỘT SỐ
 TRƯỜNG HỌC TRÊN ĐỊA BÀN
 PHƯỜNG NAM ĐỒ SƠN

CHỦ ĐẦU TƯ - CLIENT

VĂN PHÒNG HỢP VÀ UBND
 PHƯỜNG NAM ĐỒ SƠN

CƠ QUAN THIẾT KẾ - DESIGN COMPANY



CTY CP TƯ VẤN THIẾT KẾ CTXD HP
 HP CONST. DESIGN & CONSULTANT JSC.

ĐC : 36 LÝ TỰ TRỌNG, HẢI PHÒNG
 ADD : 36 LÝ TỰ TRỌNG ST., HẢI PHÒNG
 Website : http://www.hcdc.com.vn

CÔNG TY CỔ PHẦN TƯ VẤN THIẾT KẾ

Tel : 0225.3823152 - Fax : 0225.3823152
 Email : xntvk.hcdc@gmail.com

CÔNG TY CỔ PHẦN TƯ VẤN THIẾT KẾ

P. TỔNG GIÁM ĐỐC - VICE GEN. DIR

TRÌNH XÂY DỰNG

HẢI PHÒNG

KS. NGUYỄN HỮU HIỆP

P. KHKT - PLAN & TECHNIC DEP.

KS. NGUYỄN ĐỨC PHƯƠNG

GIÁM ĐỐC XN - DIRECTOR

KS. BÙI VĂN HOÀN

CHỦ NHIỆM THIẾT KẾ - LEAD DESIGN

KS. VŨ QUỐC ĐẠT

CHỦ TRÌ THIẾT KẾ - DESIGNED BY

KS. VŨ QUỐC ĐẠT

THIẾT KẾ - DRAWN BY

KS. ĐÀO HUY PHONG

TÊN BẢN VẼ - DRAWING TITLE

**KẾT CẤU MÓNG TRẠM TRỤ
 HỢP BỘ 250KVA-22/0.4KV**

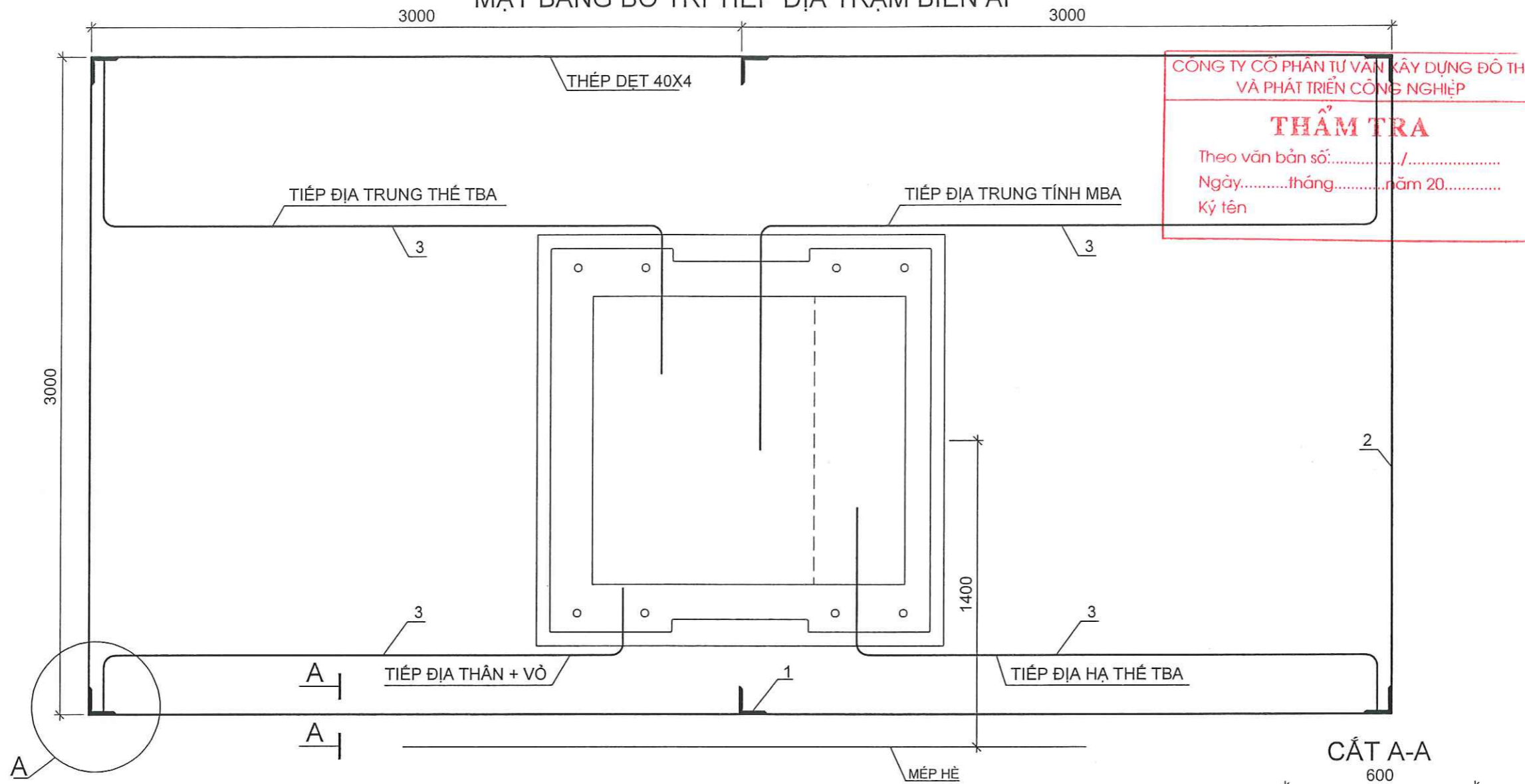
GIẢI ĐOẠN DESIGN STAGE **BVTC**

HOÀN THÀNH ISSUE DATE **2026**

TỶ LỆ SCALE **-**

BẢN VẼ SỐ DRAWING NO. **TBA : 07**

MẶT BẰNG BỐ TRÍ TIẾP ĐỊA TRẠM BIẾN ÁP

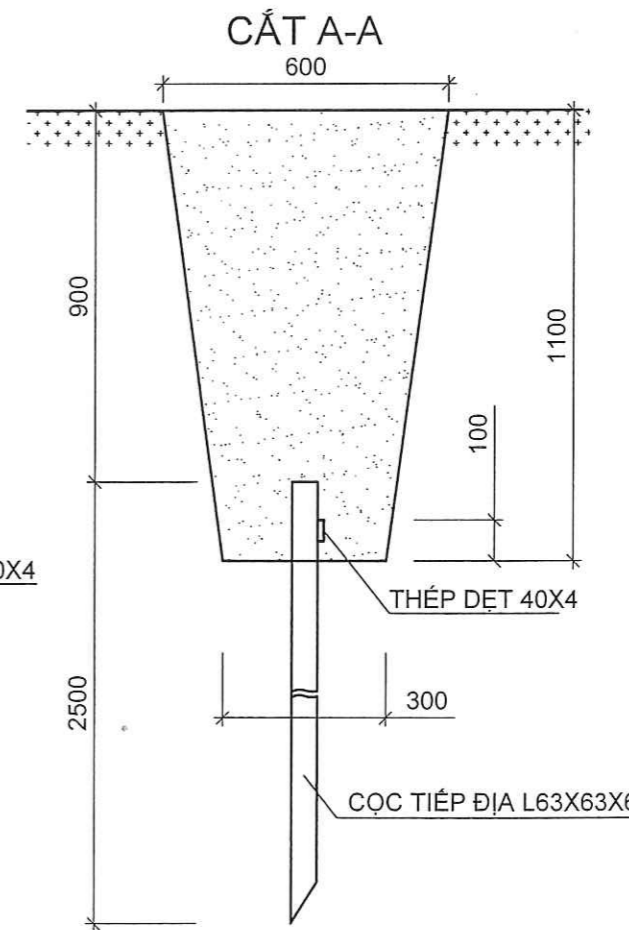
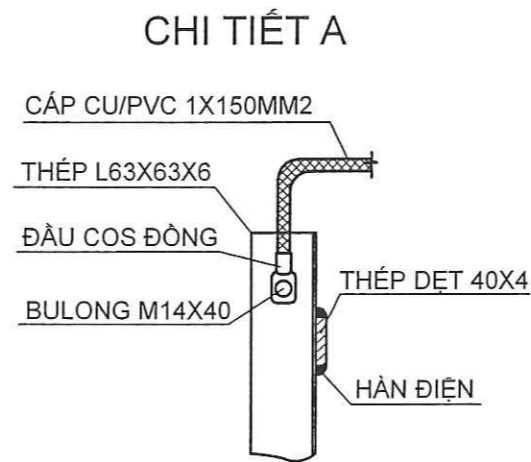


GHI CHÚ:

- 1: CỌC TIẾP ĐỊA THÉP L63X63X6 DÀI 2.5M, MẠ KẼM NHÚNG NÓNG
- 2: THANH GIẰNG THÉP DỆT 40X4, MẠ KẼM NHÚNG NÓNG
- 3: DÂY TIẾP ĐỊA CU/PVC 1X150MM2

BẢNG THỐNG KÊ TIẾP ĐỊA TRẠM BIẾN ÁP (CHO 1 VỊ TRÍ)

STT	LOẠI VẬT TƯ	ĐƠN VỊ	SL	CHIỀU DÀI (M)		TRỌNG LƯỢNG (KG)	
				ĐV	TB	ĐV	TB
1	CỌC TIẾP ĐỊA SẮT L63*63*6	CỌC	6	2,5	15	5,72	85,8
2	THANH GIẰNG THÉP DỆT 40*4	THANH	1	20	20	1,256	25,12
3	DÂY TIẾP ĐỊA CU/PVC 1X150MM2	M	25				
4	ĐẦU COS M150	CÁI	8				
5	BU LÔNG M14*40	BỘ	8				



DỰ ÁN - PROJECT
HẠNG MỤC - ITEM
XÂY DỰNG TRẠM BIẾN ÁP TRỤ SỞ
UBND PHƯỜNG VÀ MỘT SỐ
TRƯỜNG HỌC TRÊN ĐỊA BÀN
PHƯỜNG NAM ĐỒ SƠN

CHỦ ĐẦU TƯ - CLIENT

VĂN PHÒNG HỖN VÀ UBND
PHƯỜNG NAM ĐỒ SƠN

CƠ QUAN THIẾT KẾ - DESIGN COMPANY



CTY CP TƯ VẤN THIẾT KẾ CTXD HP
HP CONST. DESIGN & CONSULTANT JSC.

ĐC : 36 LÝ THƯỜNG KIỆT, HẢI PHÒNG
ADD : 36 LÝ THƯỜNG KIỆT, HẢI PHÒNG
Website : http://www.hodc.com.vn

XO NGHIỆP TƯ VẤN THIẾT KẾ

Tel: 0225.8823162 - Fax: 0225.3823152
Email: xnvtv@hodc@gmail.com

TỔNG GIÁM ĐỐC - VICE GEN. DIR

TRÌNH XÂY DỰNG
HẢI PHÒNG

KS. NGUYỄN HỮU HIỆP

P. KHKT - PLAN & TECHNIC DEP.

KS. NGUYỄN ĐỨC PHƯƠNG

GIÁM ĐỐC XN - DIRECTOR

KS. BÙI VĂN HOÀN

CHỦ NHIỆM THIẾT KẾ - LEAD DESIGN

KS. VŨ QUỐC ĐẠT

CHỦ TRƯ THIẾT KẾ - DESIGNED BY

KS. VŨ QUỐC ĐẠT

THIẾT KẾ - DRAWN BY

KS. ĐÀO HUY PHONG

TÊN BẢN VẼ - DRAWING TITLE

TIẾP ĐỊA TRẠM BIẾN ÁP
BẢNG THỐNG KÊ TIẾP ĐỊA

GIAI ĐOẠN
DESIGN STAGE

BVTC

HOÀN THÀNH
ISSUE DATE

2026

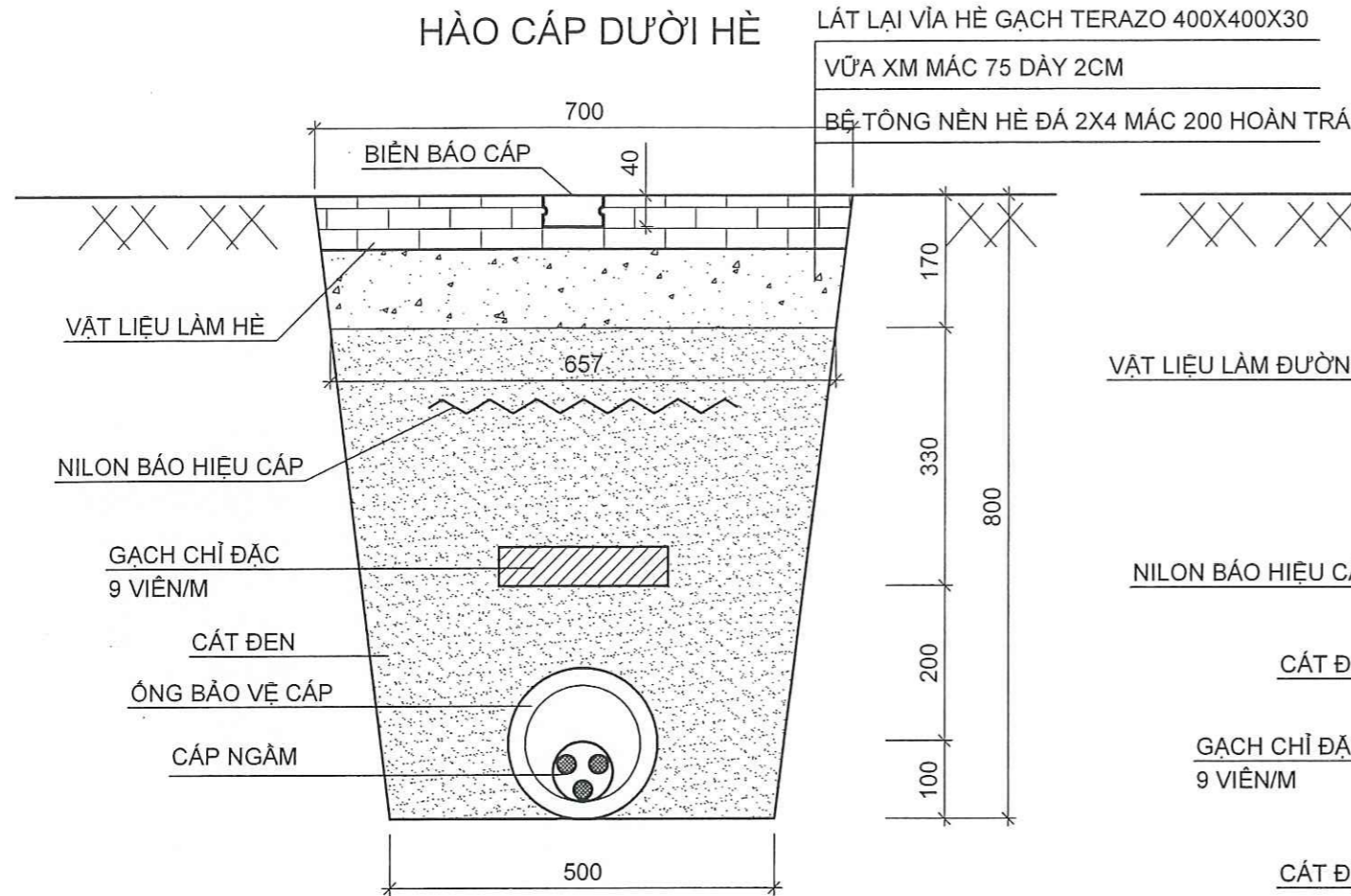
TỶ LỆ
SCALE

-

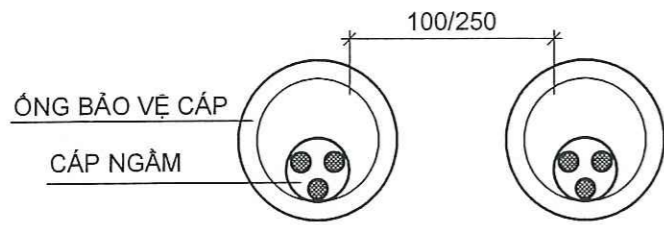
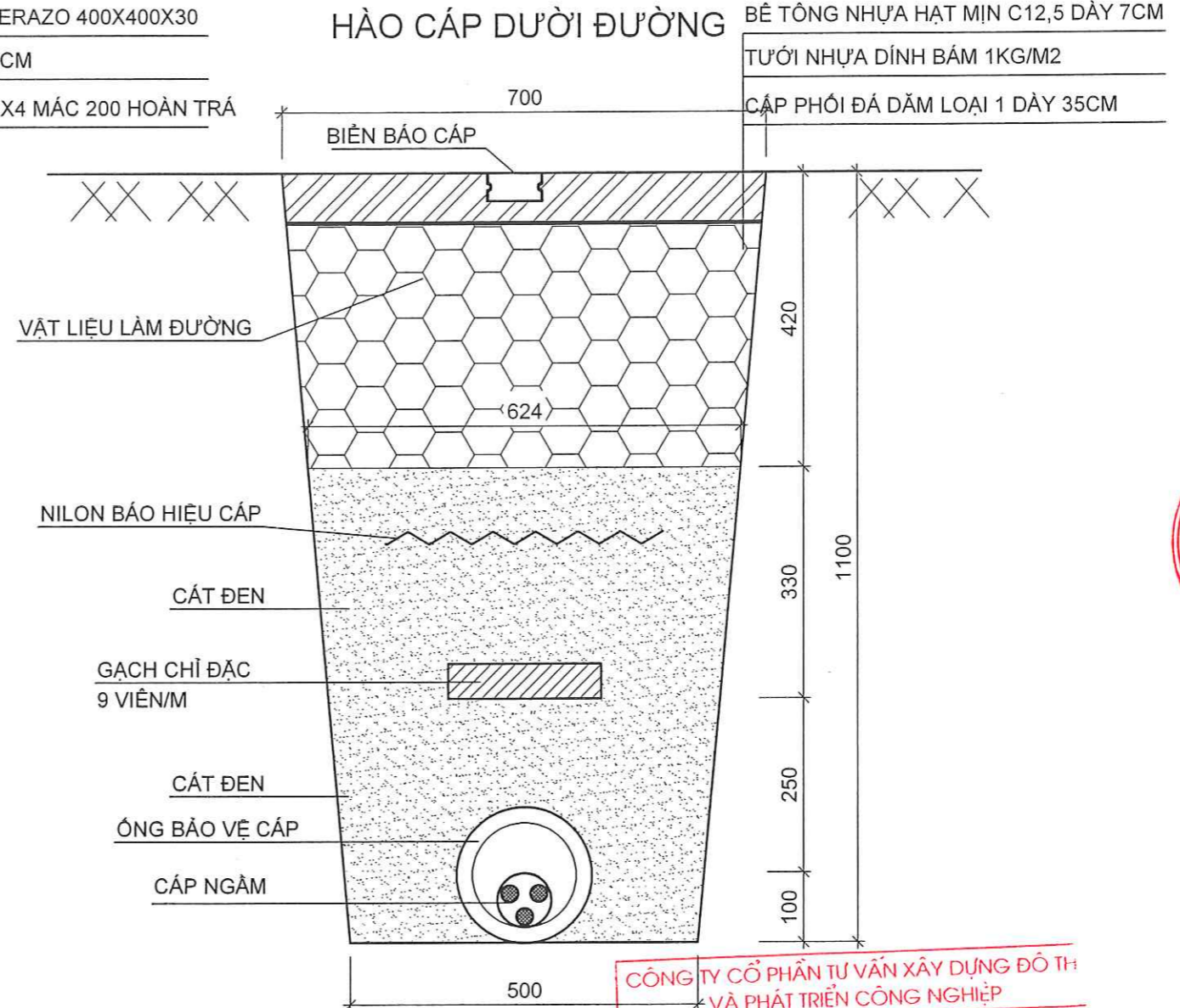
BẢN VẼ SỐ
DRAWING NO.

TBA : 08

HÀO CẤP DƯỚI HÈ



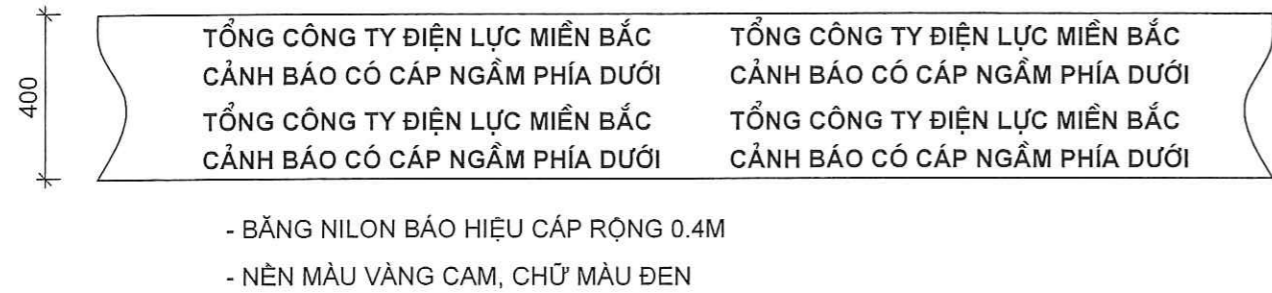
HÀO CẤP DƯỚI ĐƯỜNG



KHOẢNG CÁCH GIỮA 2 CÁP

(THEO QPTBĐ 11 TCN (18+21)-2006)
 - KHOẢNG CÁCH GIỮA CÁC CÁP TỚI 10KV = 100MM
 - KHOẢNG CÁCH GIỮA CÁC CÁP TỚI 35KV HOẶC GIỮA CÁP TỚI 35KV VỚI CÁP CÓ ĐIỆN ÁP THẤP HƠN = 250MM

NILON BẢO HIỆU CẤP



GHI CHÚ:

- VIÊN XUNG QUANH NÉT 1MM
- CỠ CHỮ 35 BOLD - KIỂU VNARIALH
- ĐƯỜNG VIÊN, MŨI TÊN, CHỮ MÀU XANH TÍM VÀ CHÌM 1MM
- ĐẶT VIÊN BÁO CẤP TẠI CÁC ĐIỂM CHUYỂN HƯỚNG
- KHOẢNG CÁCH GIỮA 2 VIÊN LÀ 20M

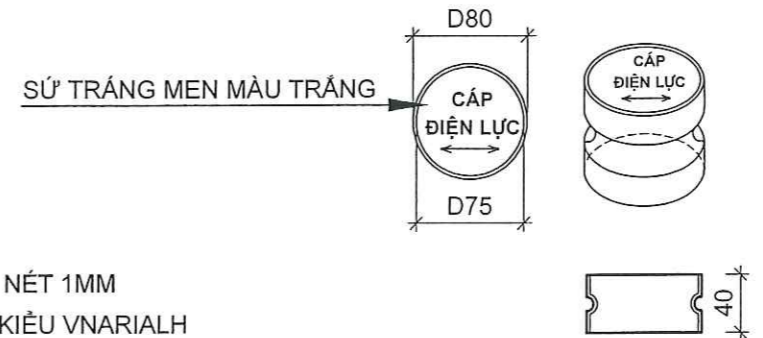
CÔNG TY CỔ PHẦN TƯ VẤN XÂY DỰNG ĐÔ THỊ VÀ PHÁT TRIỂN CÔNG NGHIỆP

THẨM TRA

Theo văn bản số:/.....
 Ngày:thángnăm 20.....
 Ký tên:

BIÊN BẢO CẤP

(THEO TT SỐ 31/2014/TT-BCT, NGÀY 02/10/2014)



DỰ ÁN - PROJECT
 HẠNG MỤC - ITEM
 XÂY DỰNG TRẠM BIẾN ÁP TRỤ SỞ
 UBND PHƯỜNG VÀ MỘT SỐ
 TRƯỜNG HỌC TRÊN ĐỊA BÀN
 PHƯỜNG NAM ĐỒ SƠN

CHỦ ĐẦU TƯ - CLIENT
 VĂN PHÒNG HND VÀ UBND
 PHƯỜNG NAM ĐỒ SƠN

CƠ QUAN THIẾT KẾ - DESIGN COMPANY

 CTY CP TƯ VẤN THIẾT KẾ CTXD HP
 HP CONST. DESIGN & CONSULTANT JSC.
 ĐC : 36 LÝ THƯỜNG KIỆT, HẢI PHÒNG
 ADD : 36 LY TU TRONG ST., HAI PHONG
 Website : http://www.hdc.com.vn

CÔNG TY CỔ PHẦN TƯ VẤN THIẾT KẾ
 CÔNG TRÌNH XÂY DỰNG
 HẢI PHÒNG
 P. TỔNG GIÁM ĐỐC - VICE GEN. DIR
 K.S. NGUYỄN HỮU HIỆP
 P. KHKT - PLAN & TECHNIC DEP.

K.S. NGUYỄN ĐỨC PHƯƠNG
 GIÁM ĐỐC XN - DIRECTOR

K.S. BÙI VĂN HOÀN
 CHỦ NHIỆM THIẾT KẾ - LEAD DESIGN

K.S. VŨ QUỐC ĐẠT
 CHỦ TRÌ THIẾT KẾ - DESIGNED BY

K.S. VŨ QUỐC ĐẠT
 THIẾT KẾ - DRAWN BY

K.S. ĐÀO HUY PHONG
 TÊN BẢN VẼ - DRAWING TITLE

MẶT CẮT HÀO CẤP

GIẢI ĐOẠN DESIGN STAGE	BVTC
HOÀN THÀNH ISSUE DATE	2026
TỶ LỆ SCALE	-
BẢN VẼ SỐ DRAWING NO.	TBA : 09

DỰ ÁN - PROJECT
HẠNG MỤC - ITEM
XÂY DỰNG TRẠM BIẾN ÁP TRỤ SỞ
UBND PHƯỜNG VÀ MỘT SỐ
TRƯỜNG HỌC TRÊN ĐỊA BÀN
PHƯỜNG NAM ĐỔ SƠN

CHỦ ĐẦU TƯ - CLIENT

VĂN PHÒNG HND VÀ UBND
PHƯỜNG NAM ĐỔ SƠN

CƠ QUAN THIẾT KẾ - DESIGN COMPANY



CTY CP TƯ VẤN THIẾT KẾ CTXD HP
HP CONST. DESIGN & CONSULTANT JSC.

ĐC : 36 LÝ TƯ TRỌNG, HẢI PHÒNG
ADD : 36 LY TU TRONG ST., HAI PHONG
Website : http://www.hodc.com.vn

XI NGHIỆP TƯ VẤN THIẾT KẾ
CÔNG TY CỔ PHẦN
TU VẤN THIẾT KẾ CÔNG TRÌNH XÂY DỰNG
HẢI PHÒNG

P. TỔNG GIÁM ĐỐC / VICE GEN. DIR

KS. NGUYỄN HỮU HIỆP

P. KHKT - PLAN & TECHNIC DEP.

KS. NGUYỄN ĐỨC PHƯƠNG

GIÁM ĐỐC XN - DIRECTOR

KS. BÙI VĂN HOÀN

CHỦ NHIỆM THIẾT KẾ - LEAD DESIGN

KS. VŨ QUỐC ĐẠT

CHỦ TRÌ THIẾT KẾ - DESIGNED BY

KS. VŨ QUỐC ĐẠT

THIẾT KẾ - DRAWN BY

KS. ĐÀO HUY PHONG

TÊN BẢN VẼ - DRAWING TITLE

MẶT CẮT BỐ TRÍ ĐIỆN

GIẢI ĐOẠN DESIGN STAGE

BVTC

HOÀN THÀNH ISSUE DATE

2026

TỶ LỆ SCALE

-

BẢN VẼ SỐ DRAWING NO.

TBA : 10

CÔNG TY CỔ PHẦN TƯ VẤN XÂY DỰNG ĐỒ TÌ:
VÀ PHÁT TRIỂN CÔNG NGHIỆP

THẨM TRA

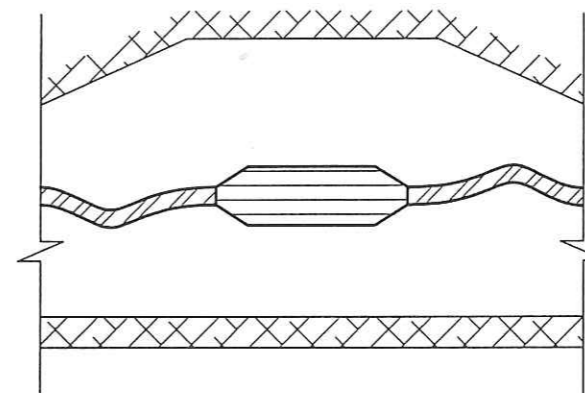
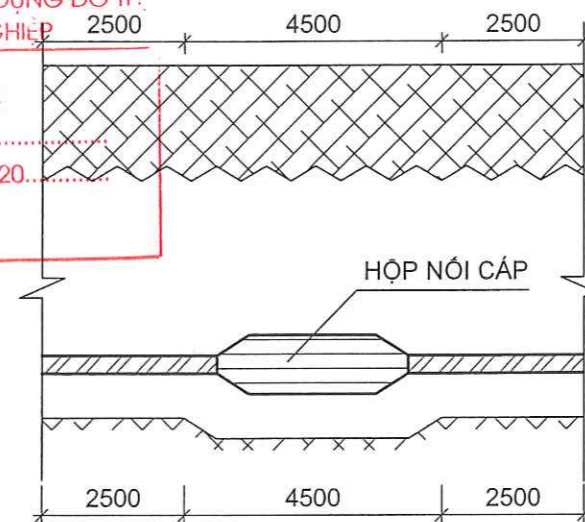
Theo văn bản số:...../.....
Ngày.....tháng.....năm 20.....
Ký tên

GHI CHÚ:

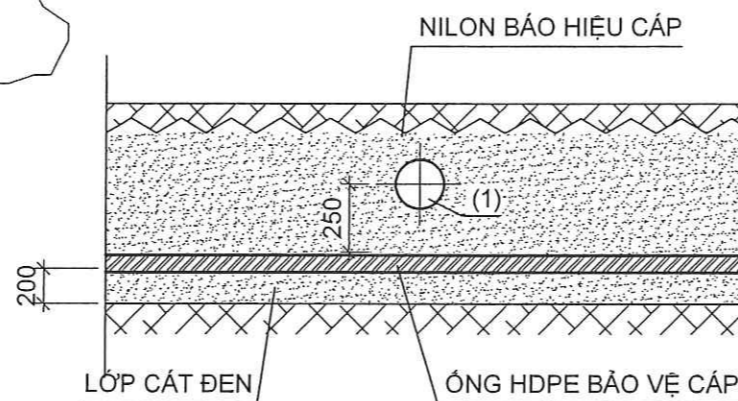
ĐẤT TỰ NHIÊN

ỐNG HDPE BẢO VỆ CÁP

- TẠI CHỖ HỘ NỐI CÁP, Rãnh cáp được đào rộng ra để có thể đặt được đường cáp dự phòng
- Cáp được đặt ngoãn nghèo với bán kính $R > 10D$ về cả 2 phía hộp nối cáp (D: đường kính cáp)
- SỐ LƯỢNG HỘ NỐI CÁP (TRỪ 2 ĐẦU ĐẦU NỐI VÀO THIẾT BỊ) = TỔNG CHIỀU DÀI CÁP/CHIỀU DÀI ĐÓNG GÓI LỘ CÁP

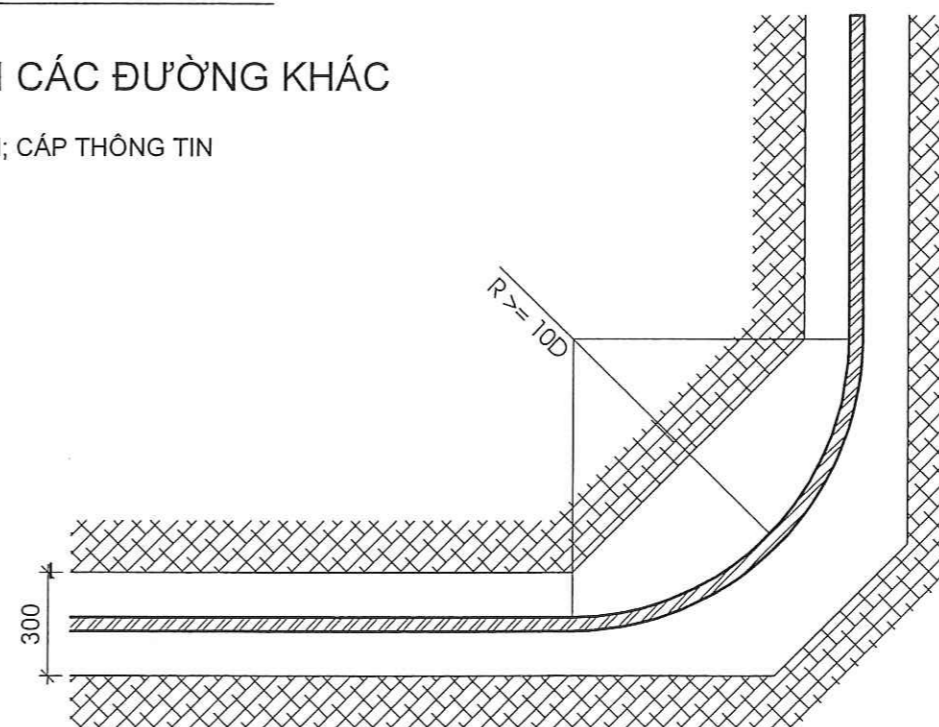


MẶT CẮT BỐ TRÍ HỘ NỐI CÁP



MẶT CẮT GIAO CHÉO VỚI CÁC ĐƯỜNG KHÁC

1: ỐNG NƯỚC; CỐNG NGẦM; CÁP THÔNG TIN



BỀ GÓC TUYẾN CÁP

TRẠM BIẾN ÁP

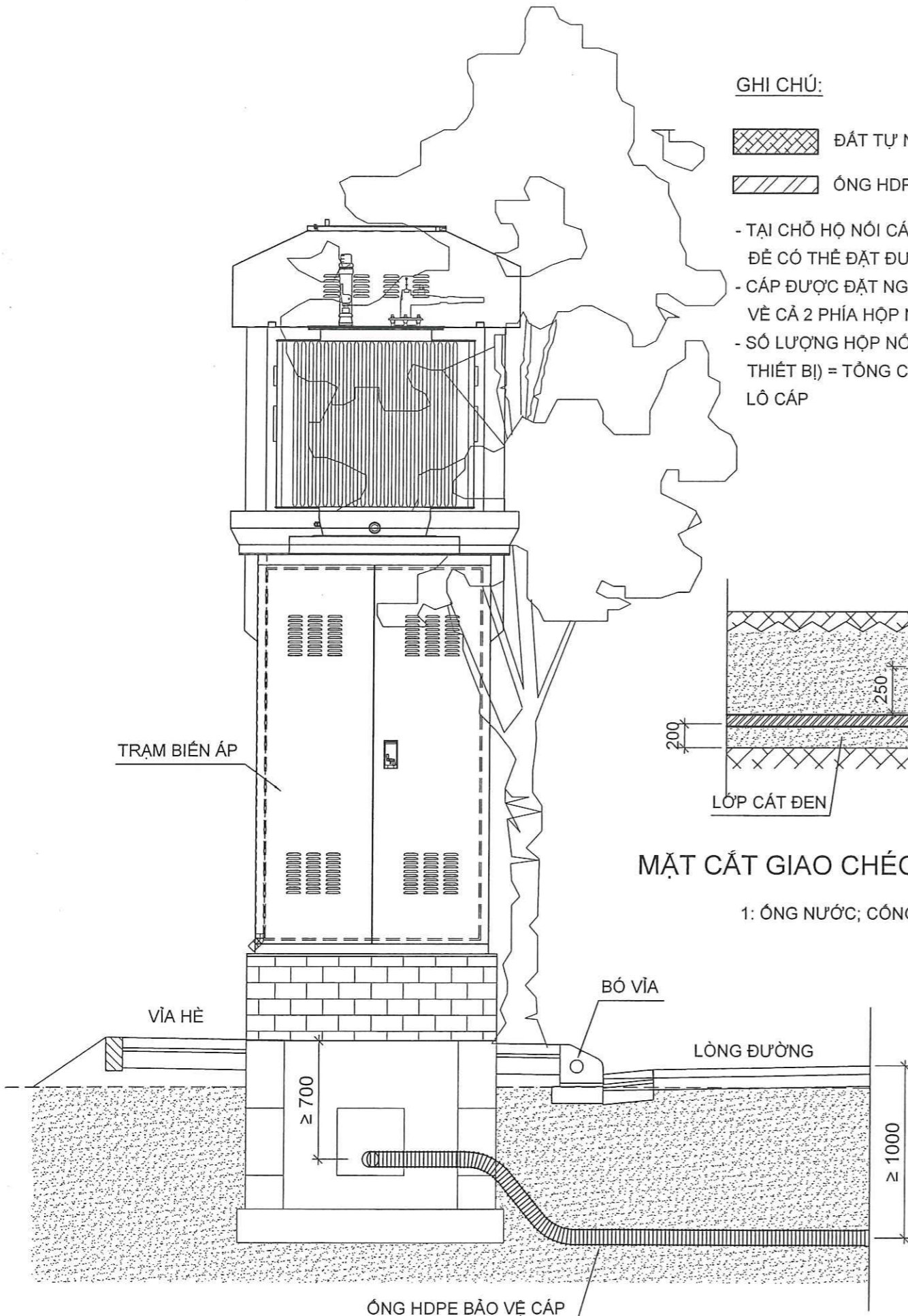
VĨA HÈ

BÓ VĨA

LÔNG ĐƯỜNG

ỐNG HDPE BẢO VỆ CÁP

MẶT CẮT BỐ TRÍ ĐIỆN



CÔNG TY CỔ PHẦN TƯ VẤN XÂY DỰNG ĐÔ THỊ
VÀ PHÁT TRIỂN CÔNG NGHIỆP

THẨM TRA

Theo văn bản số...../.....
Ngày.....tháng.....năm 20.....
Ký tên

BẢNG TỔNG HỢP KHỐI LƯỢNG ĐIỆN TRUNG/HẠ THỂ TRẠM BIẾN ÁP

XUẤT TUYẾN		MÁY	TRỤ ĐỠ MBA	TỦ TRUNG THỂ	ĐÓNG CẮT HẠ THỂ	ĐẦU CẤP 24KV	ĐẦU CẤP 24KV	CẢNH BÁO	BIẾN	BIẾN BẢO	BIẾN TÊN
TỪ	ĐẾN	BIẾN ÁP	KIỂM VỎ TỦ HẠ THỂ	RMU 3 NGĂN	MCCB 3P-400A	T-PLUG (BỘ)	ELBOW (BỘ)	SỰ CỐ (BỘ)	TÊN TRẠM	AN TOÀN	ĐƯỜNG CẤP
ĐIỂM ĐẦU	TBA	250	1	1	1	1	2	1	1	4	2
TỔNG CỘNG			1	1	1	1	2	1	1	4	2

XUẤT TUYẾN		HÀO CẤP	CẤP TRUNG THỂ CU/XLPE/PVC/DSTA/PVC 3*240 MM2					HDPE	COS	CẤP TRUNG THỂ CU/XLPE/PVC 1*70 MM2				COS
TỪ	ĐẾN	DƯỚI HÈ	K.CÁCH	SỐ CẤP	ĐỘ LƯỢNG 3%	LÊN XUỐNG RMU	TỔNG SỐ (M)	160/125	M240	RMU SANG MBA	SỐ CẤP	ĐỘ LƯỢNG 3%	TỔNG SỐ (M)	M70
ĐIỂM ĐẦU	TBA	200,0	200,0	1	6	7	213,0	211,0	6	6	3	0,54	18,5	6
TỔNG CỘNG		200					213,00	211,00	6				18,54	6

XUẤT TUYẾN		CẤP HẠ THỂ CU/XLPE/PVC 1x185 MM2				COS	CẤP HẠ THỂ CU/XLPE/PVC/DSTA/PVC 4x240MM2					COS	TỦ ĐIỆN	MCCB	ỐNG HDPE
TỪ	ĐẾN	MBA SANG HT	SỐ CẤP	ĐỘ LƯỢNG 3%	TỔNG SỐ (M)	M185	KHOẢNG CÁCH	SỐ CẤP	ĐỘ LƯỢNG 3%	LÊN XUỐNG TỦ	TỔNG SỐ (M)	M240	1200X800	3P-300A	D130/100
ĐIỂM ĐẦU	TBA	4	4	0,48	16,5	8	100	1	3	8,2	111,2	6	1	2	111
TỔNG CỘNG					16,48	8					111,20	6	1	2	111

DỰ ÁN - PROJECT
HÀNG MỤC - ITEM

XÂY DỰNG TRẠM BIẾN ÁP TRỤ SỞ
UBND PHƯỜNG VÀ MỘT SỐ
TRƯỜNG HỌC TRÊN ĐỊA BÀN
PHƯỜNG NAM ĐỒ SƠN

CHỦ ĐẦU TƯ - CLIENT

VĂN PHÒNG HNND VÀ UBND
PHƯỜNG NAM ĐỒ SƠN

CƠ QUAN THIẾT KẾ - DESIGN COMPANY



CTY CP TƯ VẤN THIẾT KẾ CTXD HP
HP CONST. DESIGN & CONSULTANT JSC.

ĐC : 36 LÝ THƯỜNG KIỆT, HẢI PHÒNG
ADD : 36 LY THUNG ST., HAI PHONG
Website : http://www.hcdc.com.vn



P. KHKT - PLAN & TECHNIC DEP.

[Signature]

KS. NGUYỄN ĐỨC PHƯƠNG
GIÁM ĐỐC XN - DIRECTOR

[Signature]

KS. BÙI VĂN HOÀN
CHỦ NHIỆM THIẾT KẾ - LEAD DESIGN

[Signature]

KS. VŨ QUỐC ĐẠT
CHỦ TRƯ THIẾT KẾ - DESIGNED BY

[Signature]

KS. VŨ QUỐC ĐẠT
THIẾT KẾ - DRAWN BY

[Signature]

KS. ĐÀO HUY PHONG
TÊN BẢN VẼ - DRAWING TITLE

BẢNG TỔNG HỢP KHỐI LƯỢNG

GIẢI ĐOẠN
DESIGN STAGE

BVTC

HOÀN THÀNH
ISSUE DATE

2026

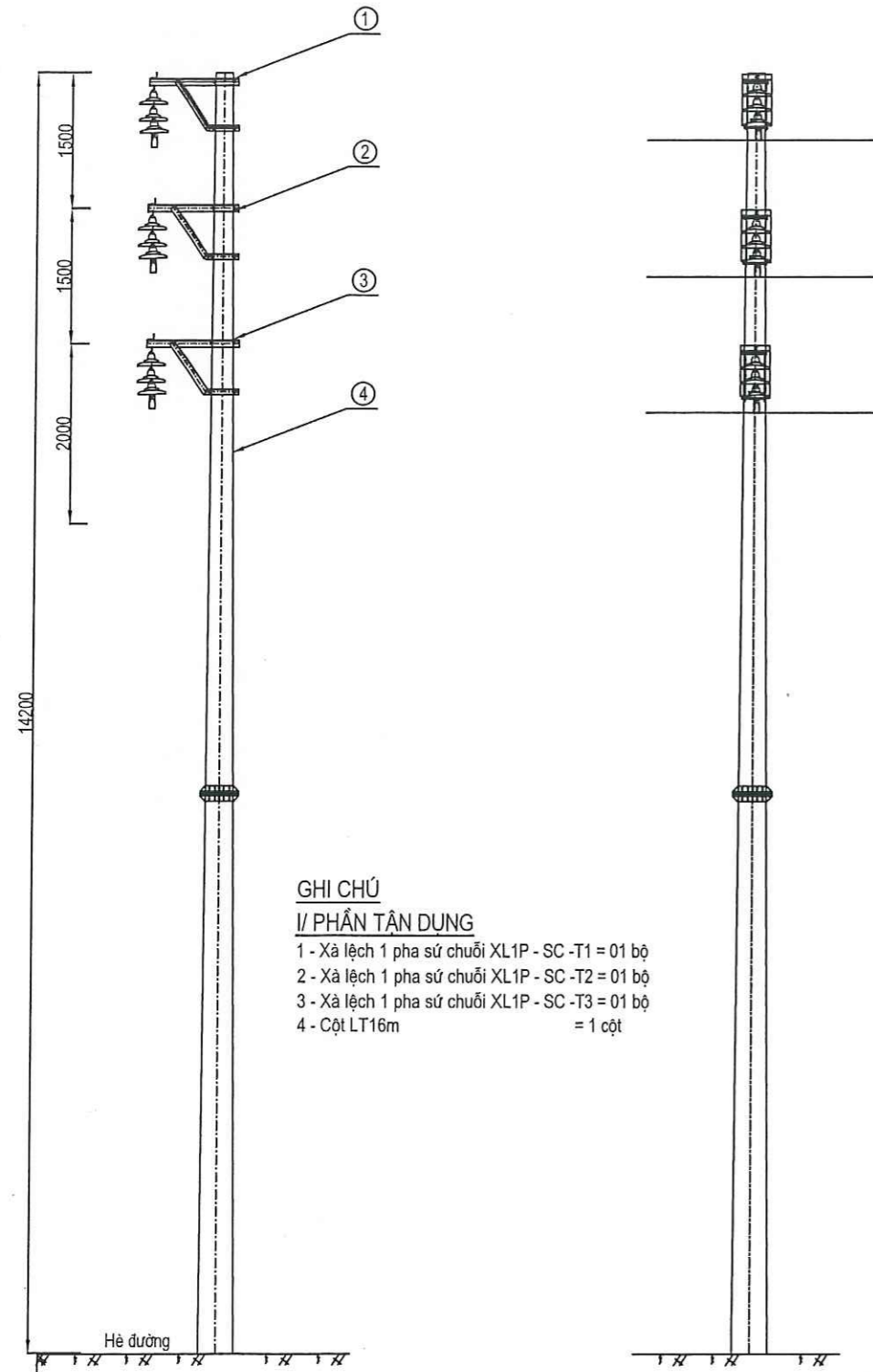
TỶ LỆ
SCALE

-

BẢN VẼ SỐ
DRAWING NO.

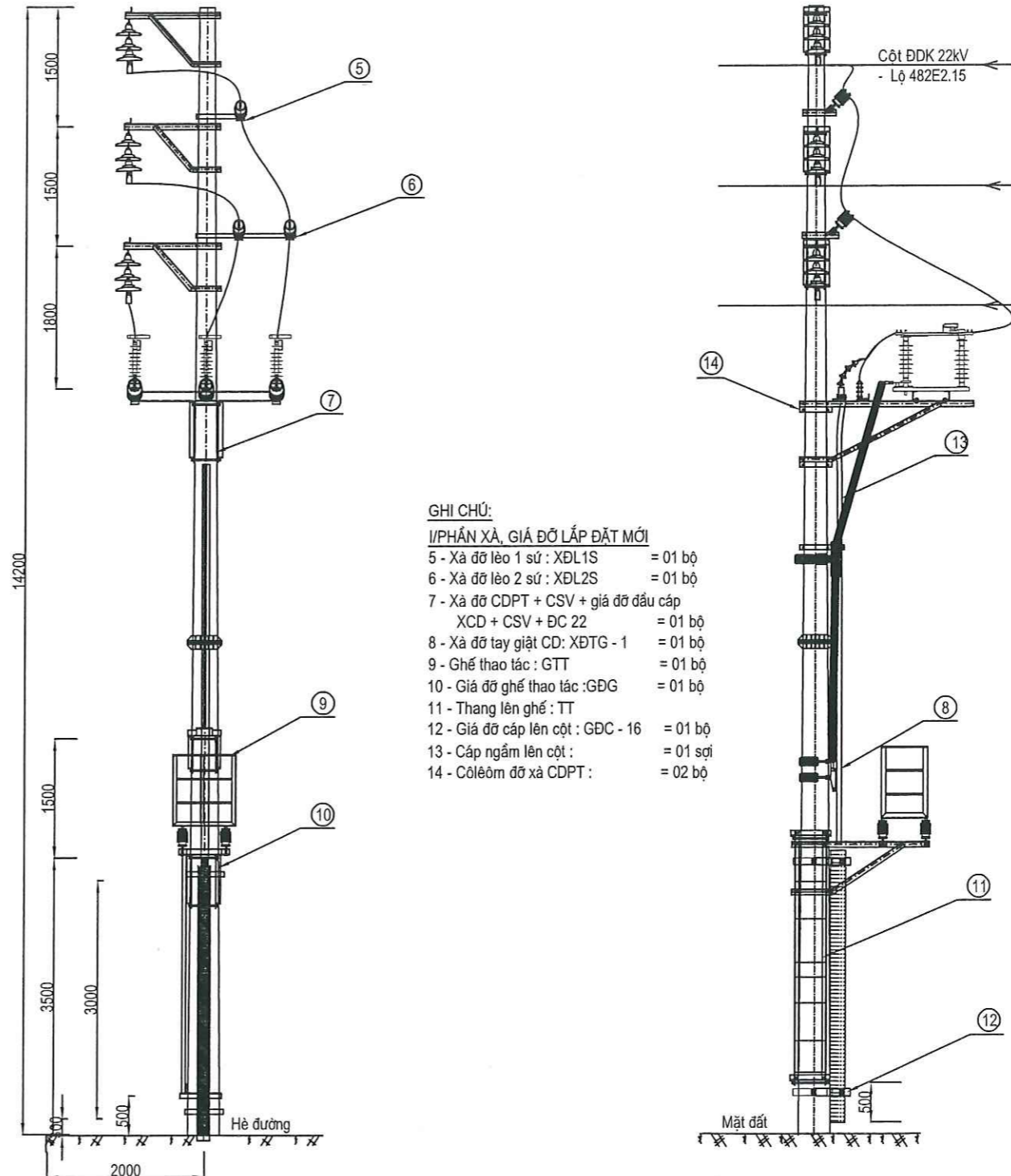
TBA : 11

BỐ TRÍ LẮP ĐẶT CỘT NHÁNH NGHĨA PHƯƠNG 2 HIỆN TRẠNG



- GHI CHÚ**
I/ PHẦN TẬN DỤNG
 1 - Xà lệch 1 pha sứ chuỗi XL1P - SC - T1 = 01 bộ
 2 - Xà lệch 1 pha sứ chuỗi XL1P - SC - T2 = 01 bộ
 3 - Xà lệch 1 pha sứ chuỗi XL1P - SC - T3 = 01 bộ
 4 - Cột LT16m = 1 cột

BỐ TRÍ LẮP ĐẶT CỘT NHÁNH NGHĨA PHƯƠNG LẮP MỚI



- GHI CHÚ:**
I/ PHẦN XÀ, GIÁ ĐỠ LẮP ĐẶT MỚI
 5 - Xà đỡ lèo 1 sứ : XDL1S = 01 bộ
 6 - Xà đỡ lèo 2 sứ : XDL2S = 01 bộ
 7 - Xà đỡ CDPT + CSV + giá đỡ đầu cáp
 XCD + CSV + ĐC 22 = 01 bộ
 8 - Xà đỡ tay gạt CD : XĐTĐG - 1 = 01 bộ
 9 - Ghế thao tác : GTT = 01 bộ
 10 - Giá đỡ ghế thao tác : GĐG = 01 bộ
 11 - Thang lên ghế : TT
 12 - Giá đỡ cáp lên cột : GĐC - 16 = 01 bộ
 13 - Cáp ngấm lên cột : = 01 sợi
 14 - Cột lèo đỡ xà CDPT : = 02 bộ

CÔNG TY CỔ PHẦN TƯ VẤN XÂY DỰNG ĐÔ THỊ VÀ PHÁT TRIỂN CÔNG NGHIỆP

Theo văn bản số:...../.....
 Ngày.....tháng.....năm 20.....
 Ký tên

DỰ ÁN - PROJECT
 HẠNG MỤC - ITEM
 XÂY DỰNG TRẠM BIẾN ÁP TRỤ SỞ
 UBND PHƯỜNG VÀ MỘT SỐ
 TRƯỜNG HỌC TRÊN ĐỊA BÀN
 PHƯỜNG NAM ĐỒ SƠN

CHỦ ĐẦU TƯ - CLIENT

VĂN PHÒNG HỢND VÀ UBND
 PHƯỜNG NAM ĐỒ SƠN

CƠ QUAN THIẾT KẾ - DESIGN COMPANY



CTY CP TƯ VẤN THIẾT KẾ CTXD HP
 HP CONST. DESIGN & CONSULTANT JSC.

ĐC : 36 LÝ TỰ TRỌNG, HẢI PHÒNG
 ADD : 36 LY TU TRONG ST., HAI PHONG
 Website : http://www.hdc.com.vn



XI NGHIỆP TƯ VẤN THIẾT KẾ

CTĐT 025.3823152 Fax: 0225.3823152
 Email: xntvk.hdc@gmail.com

TU VẤN PHƯƠNG HOÀNG - WICE GEN. DIR

TRÌNH XÂY DỰNG
 HẢI PHÒNG

KS. NGUYỄN HỮU HIỆP

P. KHKT - PLAN & TECHNIC DEP.

KS. NGUYỄN ĐỨC PHƯƠNG
 GIÁM ĐỐC XN - DIRECTOR

KS. BÙI VĂN HOÀN
 CHỦ NHIỆM THIẾT KẾ - LEAD DESIGN

KS. VŨ QUỐC ĐẠT
 CHỦ TRÌ THIẾT KẾ - DESIGNED BY

KS. VŨ QUỐC ĐẠT
 THIẾT KẾ - DRAWN BY

KS. ĐÀO HUY PHONG
 TÊN BẢN VẼ - DRAWING TITLE

BỐ TRÍ LẮP ĐẶT
 CỘT ĐIỂM ĐẦU

GIAI ĐOẠN
 DESIGN STAGE

HOÀN THÀNH
 ISSUE DATE

TỶ LỆ
 SCALE

BẢN VẼ SỐ
 DRAWING NO.

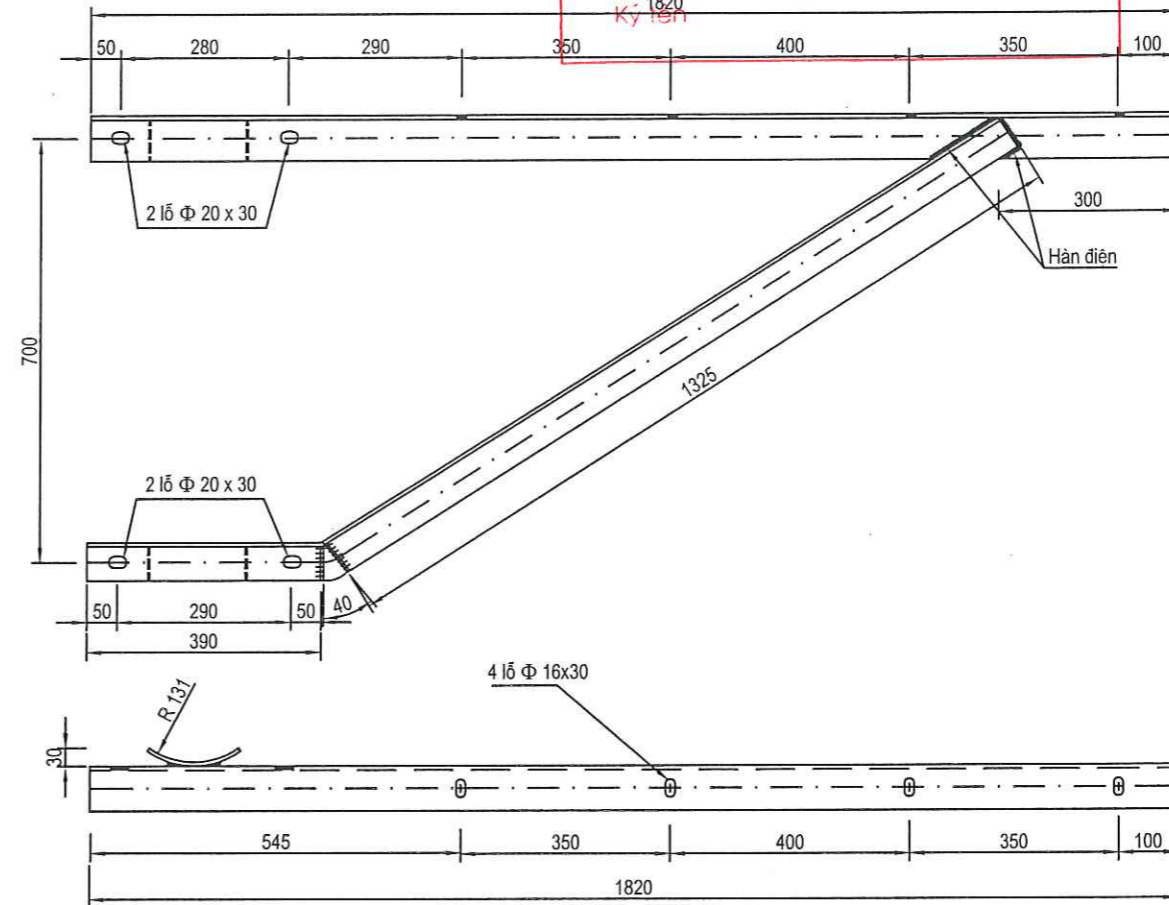
BVTC
 2026
 TBA : 12

CÔNG TY CỔ PHẦN TƯ VẤN XÂY DỰNG ĐÔ THỊ VÀ PHÁT TRIỂN CÔNG NGHIỆP

THẨM TRA

theo văn bản số: /
 Ngày: tháng năm 20.....
 Ký tên

CHI TIẾT 1 + 2 - GIÁ ĐỠ + CHÂN CHỐNG

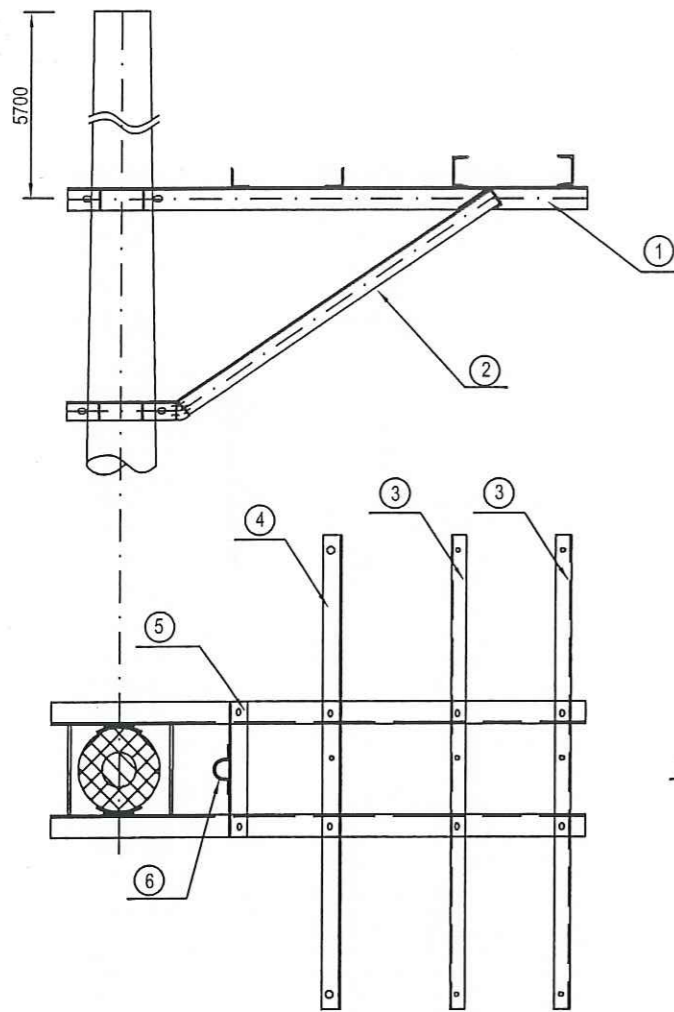


BẢNG KÊ KHỐI LƯỢNG VẬT LIỆU

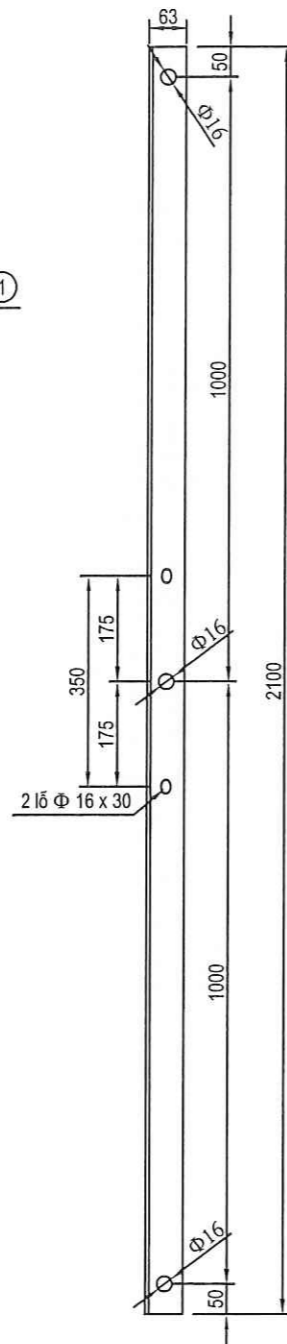
STT	Vật liệu - qui cách	Đơn vị	Số lượng	Chiều dài (m)		Trọng lượng (kg)	
				đvị	Toàn bộ	đvị	Toàn bộ
1	Giá đỡ L70x70x7	Thanh	2	1.820	3.64	13.45	26.90
2	Chân chống L63x63x6	Thanh	2	1.76	3.516	10.06	20.11
3	Xà đỡ CDLD sắt U100x50x4,8	Thanh	2	2.10	4.2	19.32	38.64
4	Xà đỡ CSV L63x63x6	Thanh	1	2.10	2.1	12.01	12.01
5	Xà đỡ đầu cáp L63x63x6	Thanh	1	0.42	0.42	2.40	2.40
6	Chi tiết 6: sắt đẹt 60x6	cái	1	0.15	0.15	0.42	0.42
7	Côlôm sắt đẹt 60x6	cái	4	0.25	1.00	0.70	2.79
8	Bu lông M18x320	Cái	4			0.86	3.44
9	Bu lông M14x40	Cái	6			0.16	0.95
10	Bu lông M14x140	Cái	4			0.27	1.08
Tổng cộng thép (kg)							108.74

- GHI CHÚ:**
- Thanh xà và chân chống được gia công đối xứng nhau.
 - Tất cả các chi tiết thép đều được mạ kẽm nhúng nóng theo 18 TCN 04-92.
 - Bu lông và đai ốc chế tạo theo TCVN 12-653 và TCVN 102-63 và được mạ kẽm nhúng nóng theo 18 TCN 04 - 92
 - Các chi tiết liên kết với nhau bằng hàn điện.
 - Que hàn dùng loại E42 hoặc tương đương, chiều cao đường hàn h=6mm.

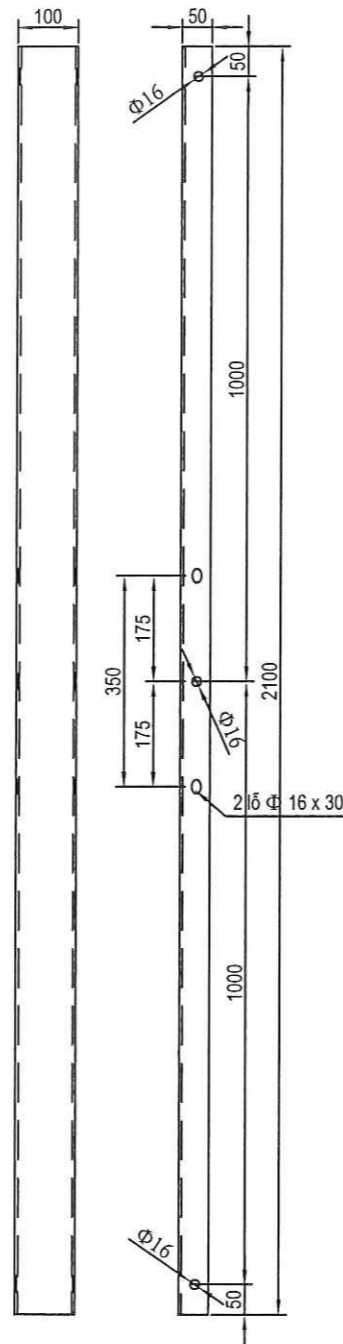
BỐ TRÍ LẮP ĐẶT



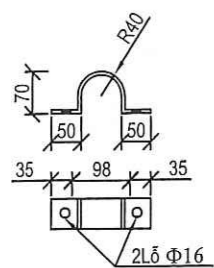
CHI TIẾT 4



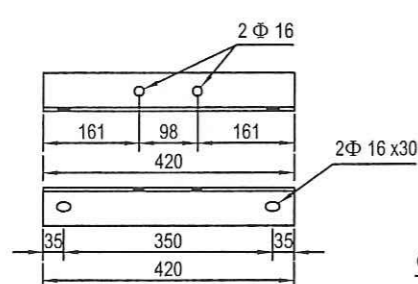
CHI TIẾT 3



CHI TIẾT 6



CHI TIẾT 5



DỰ ÁN - PROJECT
 HÀNG MỤC - ITEM
 XÂY DỰNG TRẠM BIẾN ÁP TRỤ SỞ
 UBND PHƯỜNG VÀ MỘT SỐ
 TRƯỜNG HỌC TRÊN ĐỊA BÀN
 PHƯỜNG NAM ĐỒ SƠN

CHỦ ĐẦU TƯ - CLIENT
**VĂN PHÒNG HND VÀ UBND
 PHƯỜNG NAM ĐỒ SƠN**

CƠ QUAN THIẾT KẾ - DESIGN COMPANY



CTY CP TƯ VẤN THIẾT KẾ CTXD HP
 HP CONST. DESIGN & CONSULTANT JSC.

ĐC : 36 LÝ THƯỜNG KIỆT, HẢI PHÒNG
 ADD : 36 LÝ THƯỜNG KIỆT, HẢI PHÒNG
 Website : http://www.hcdc.com.vn

NGHIỆP VỤ THIẾT KẾ

Tel : 0225.3823432 Fax : 0225.3823152
 Email : xnlv@hcdc.com.vn

TỔNG GIÁM ĐỐC - VICE GEN. DIR

TRÌNH XÂY DỰNG
 HẢI PHÒNG

KS. NGUYỄN HỮU HIỆP

P. KHKT - PLAN & TECHN. DEP.

KS. NGUYỄN ĐỨC PHƯƠNG
 GIÁM ĐỐC XN - DIRECTOR

KS. BÙI VĂN HOÀN

CHỦ NHIỆM THIẾT KẾ - LEAD DESIGN

KS. VŨ QUỐC ĐẠT

CHỦ TRÌ THIẾT KẾ - DESIGNED BY

KS. VŨ QUỐC ĐẠT

THIẾT KẾ - DRAWN BY

KS. ĐÀO HUY PHONG

TÊN BẢN VẼ - DRAWING TITLE

**XÀ ĐỠ CDPT+CSV
 ĐẦU CÁP**

GIẢI ĐOẠN
 DESIGN STAGE

BVTC

HOÀN THÀNH
 ISSUE DATE

2026

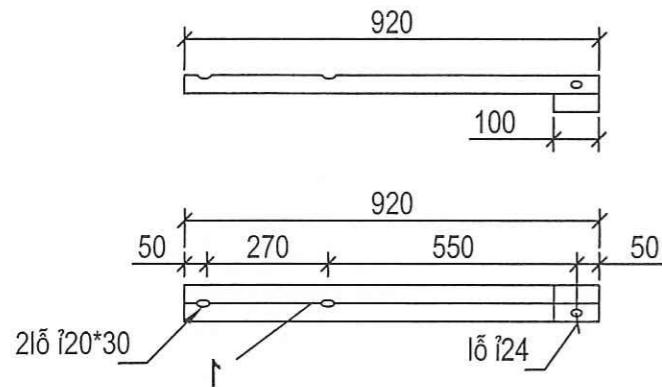
TỶ LỆ
 SCALE

-

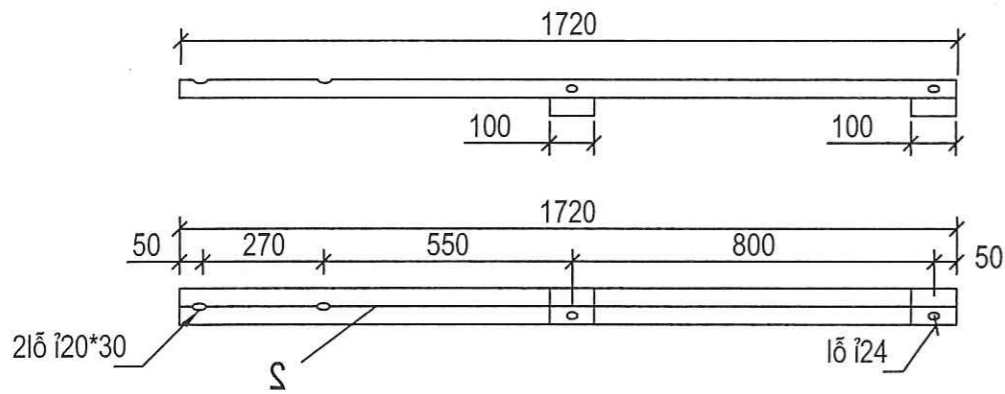
BẢN VẼ SỐ
 DRAWING NO.

TBA :13

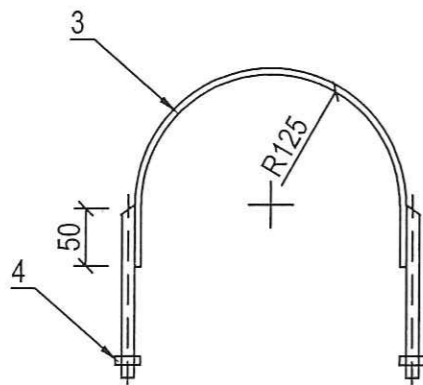
XÀ LÈO XL1



XÀ LÈO XL2

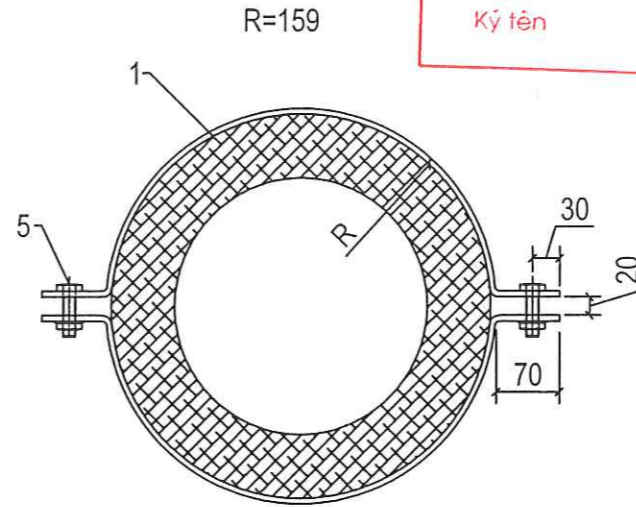


CÔLIÊ BẮT XÀ LÈO



Ghi chú : - Gia công xong làm sạch rỉ, mạ kẽm nhúng nóng.

MẶT CẮT CÔLÊÔM ĐỠ XÀ CDPT, SL=02 BỐ



CÔNG TY CỔ PHẦN TƯ VẤN XÂY DỰNG ĐÔ THỊ VÀ PHÁT TRIỂN CÔNG NGHIỆP

THẨM TRA

Theo văn bản số: /
 Ngày: tháng năm 20.....
 Ký tên

GHI CHÚ:

- Tất cả các chi tiết thép đều được mạ kẽm nhúng nóng theo 18 TCN 04-92.
- Bu lông và đai ốc chế tạo theo TCVN 12-653 và TCVN 102-63 và được mạ kẽm nhúng nóng theo 18 TCN 04 - 92
- Các chi tiết liên kết với nhau bằng hàn điện.
- Que hàn dùng loại E42 hoặc tương đương, chiều cao đường hàn h=6mm.

TT	NGUYÊN VẬT LIỆU	ĐV	SL	CHIỀU DÀI(M)		TR.LƯỢNG(KG)	
				ĐV	TB	ĐV	TB
1	Xà lều XL1 L75*75*7	th	1	1.02	1.02	7.96	8.12
2	Xà lều XL2 L75*75*7	th	1	1.92	1.92	7.96	15.28
3	Côliê 70*7	cái	2	0.5	1.0	3.85	7.7
4	Bulông M18x250	bộ	8				
5	Cô lê ôm 70*7	bộ	2	1.2	2.4	7.24	14.48
	Tổng cộng						45.58

DỰ ÁN - PROJECT
 HÀNG MỤC - ITEM
 XÂY DỰNG TRẠM BIẾN ÁP TRỤ SỞ
 UBND PHƯỜNG VÀ MỘT SỐ
 TRƯỜNG HỌC TRÊN ĐỊA BÀN
 PHƯỜNG NAM ĐỒ SƠN

CHỦ ĐẦU TƯ - CLIENT

VĂN PHÒNG HỖN D VÀ UBND
 PHƯỜNG NAM ĐỒ SƠN

CƠ QUAN THIẾT KẾ - DESIGN COMPANY



CTY CP TƯ VẤN THIẾT KẾ CTXD HP
 HP CONST. DESIGN & CONSULTANT JSC.

ĐC : 36 LÝ TỰ TRỌNG, HẢI PHÒNG
 ADD : 36 LÝ TỰ TRỌNG ST., HAI PHONG
 Website : http://www.hdc.com.vn

XI NGHIỆP TƯ VẤN THIẾT KẾ
 CÔNG TY CỔ PHẦN
 Tel: 0225.3823152 - Fax: 0225.3823152
 Email: xntvk.hdc@gmail.com

TỔNG GIÁM ĐỐC - VICE GEN. DIR

TRÌNH XÂY DỰNG
 HẢI PHÒNG

KS. NGUYỄN HỮU HIỆP

P. KHKT - PLAN & TECHNIC DEP.

KS. NGUYỄN ĐỨC PHƯƠNG
 GIÁM ĐỐC XN - DIRECTOR

KS. BÙI VĂN HOÀN
 CHỦ NHIỆM THIẾT KẾ - LEAD DESIGN

KS. VŨ QUỐC ĐẠT
 CHỦ TRÌ THIẾT KẾ - DESIGNED BY

KS. VŨ QUỐC ĐẠT
 THIẾT KẾ - DRAWN BY

KS. ĐÀO HUY PHONG
 TÊN BẢN VẼ - DRAWING TITLE

XÀ ĐỠ LÈO

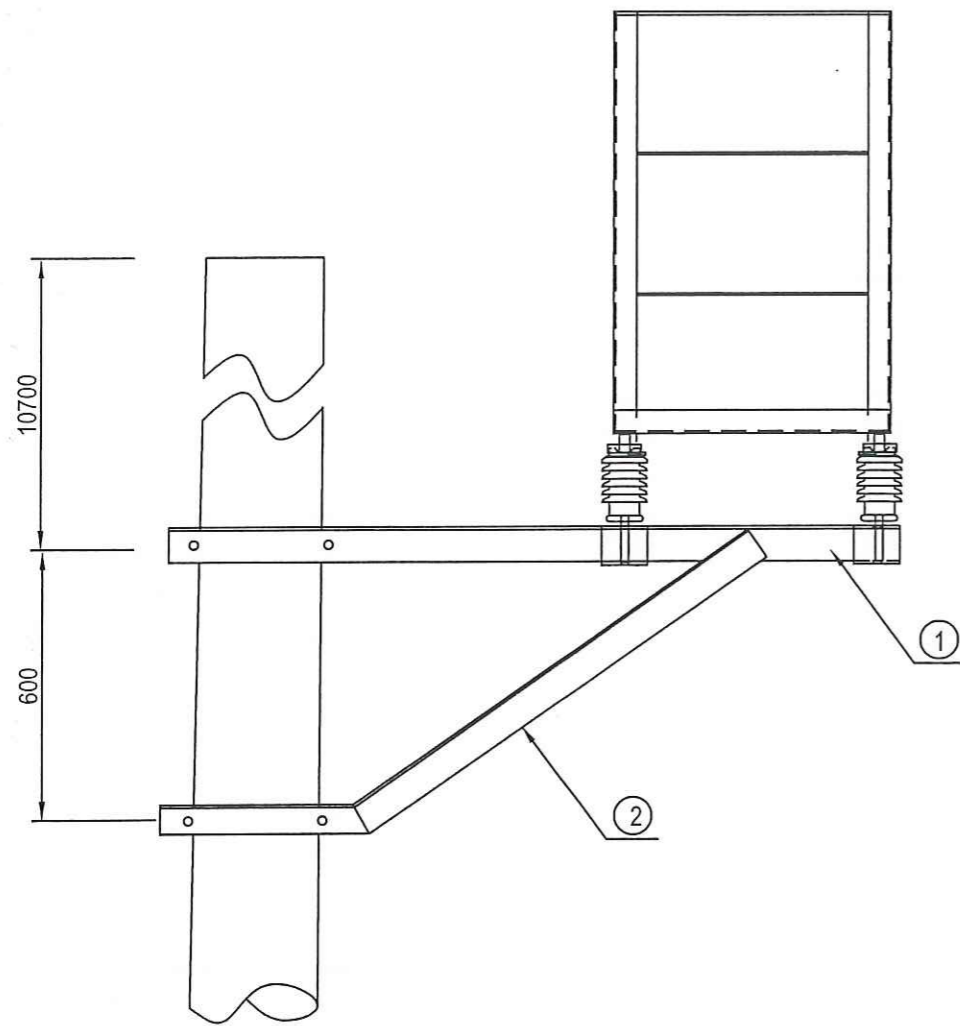
GIẢI ĐOẠN DESIGN STAGE: **BVTC**

HOÀN THÀNH ISSUE DATE: **2026**

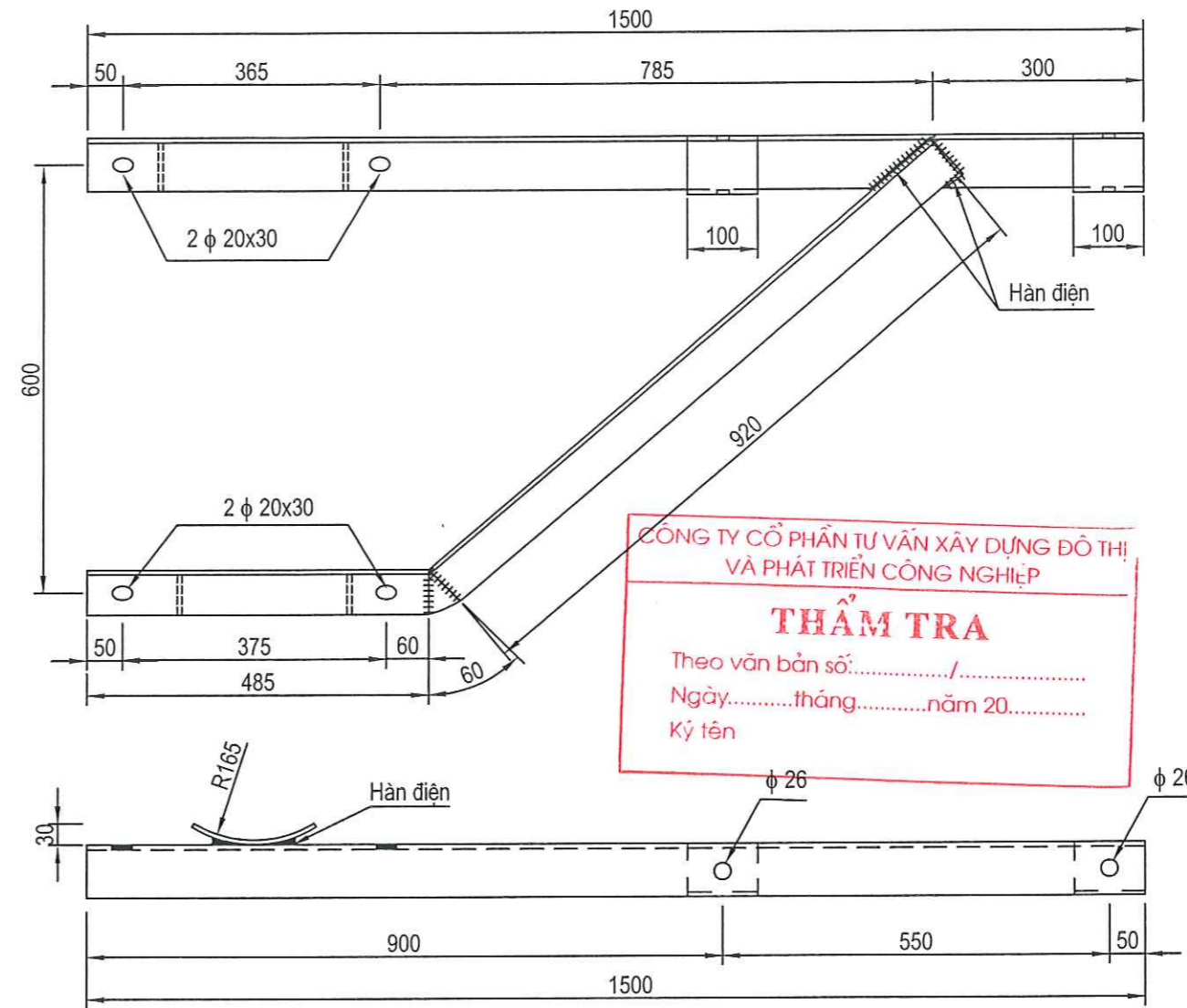
TỶ LỆ SCALE: **-**

BẢN VẼ SỐ DRAWING NO.: **TBA : 14**

BỐ TRÍ LẮP ĐẶT



CHI TIẾT 1 + 2 - GIÁ ĐỠ GHẾ + CHÂN CHỐNG

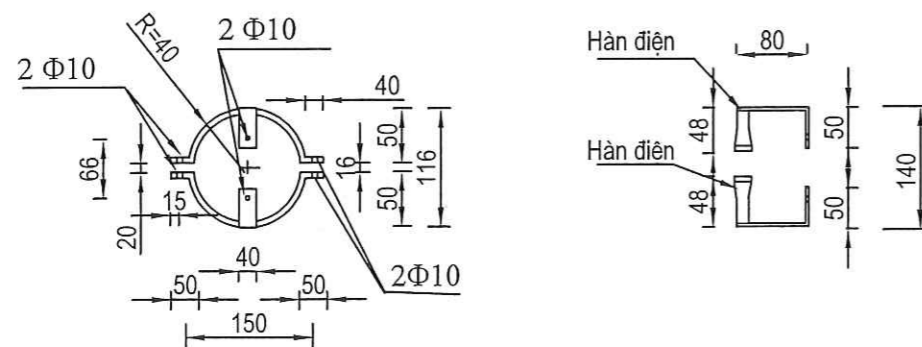


CÔNG TY CỔ PHẦN TƯ VẤN XÂY DỰNG ĐÔ THỊ VÀ PHÁT TRIỂN CÔNG NGHIỆP

THẨM TRA

Theo văn bản số: /
 Ngày: tháng năm 20.....
 Ký tên

CHI TIẾT 3 - CÔ LÊ ÔM CỔ SỨ



GHI CHÚ:

- Vật liệu sau khi gia công xong, đánh sạch gỉ, mạ kẽm nhúng nóng theo TCN 18 04 - 92
- Các mối hàn liên kết phải đạt trị số H = 5:-6mm.

BẢNG KÊ NGUYÊN VẬT LIỆU

STT	Vật liệu + quy cách	Đơn vị	Số lượng	Chiều dài(m)		Trọng lượng (Kg)	
				Đơn vị	Toàn bộ	Đơn vị	Toàn bộ
1	Giá đỡ sắt L70x70x7	Thanh	2	1,7	3,4	12,56	25,1
2	Chân chống sắt L63x63x6	Thanh	2	1,47	2,93	8,38	16,76
3	Cô lê ôm cổ sứ ϕ 14	Cái	4	0,50	2	0,6	2,42
4	Cô lê ôm sắt dẹt 60x6	Cái	4	0,27	1,1	1	3,1
5	Bulông 18x400	Cái	4			1,02	4,08
Tổng trọng lượng =							51,45

DỰ ÁN - PROJECT
 HẠNG MỤC - ITEM
**XÂY DỰNG TRẠM BIẾN ÁP TRỤ SỞ
 UBND PHƯỜNG VÀ MỘT SỐ
 TRƯỜNG HỌC TRÊN ĐỊA BÀN
 PHƯỜNG NAM ĐỔ SƠN**

CHỦ ĐẦU TƯ - CLIENT
**VĂN PHÒNG HĐND VÀ UBND
 PHƯỜNG NAM ĐỔ SƠN**

CƠ QUAN THIẾT KẾ - DESIGN COMPANY



CTY CP TƯ VẤN THIẾT KẾ CTXD HP
 HP CONST. DESIGN & CONSULTANT JSC.

ĐC : 36 LÝ TỰ TRỌNG, HẢI PHÒNG
 ADD : 36 LY TU TRONG ST., HAI PHONG
 Website : http://www.hcdc.com.vn

XI NGHIỆP TƯ VẤN THIẾT KẾ
 Tel : 0225.3823152 - Fax : 0225.3823152
 Email : xntvk.hcdc@gmail.com



[Signature]
 KS. NGUYỄN ĐỨC PHƯƠNG
 GIÁM ĐỐC XN - DIRECTOR

[Signature]
 KS. BÙI VĂN HOÀN
 CHỦ NHIỆM THIẾT KẾ - LEAD DESIGN

[Signature]
 KS. VŨ QUỐC ĐẠT
 CHỦ TRÌ THIẾT KẾ - DESIGNED BY

[Signature]
 KS. VŨ QUỐC ĐẠT
 THIẾT KẾ - DRAWN BY

[Signature]
 KS. ĐÀO HUY PHONG
 TÊN BẢN VẼ - DRAWING TITLE

GIÁ ĐỠ GHẾ THAO TÁC

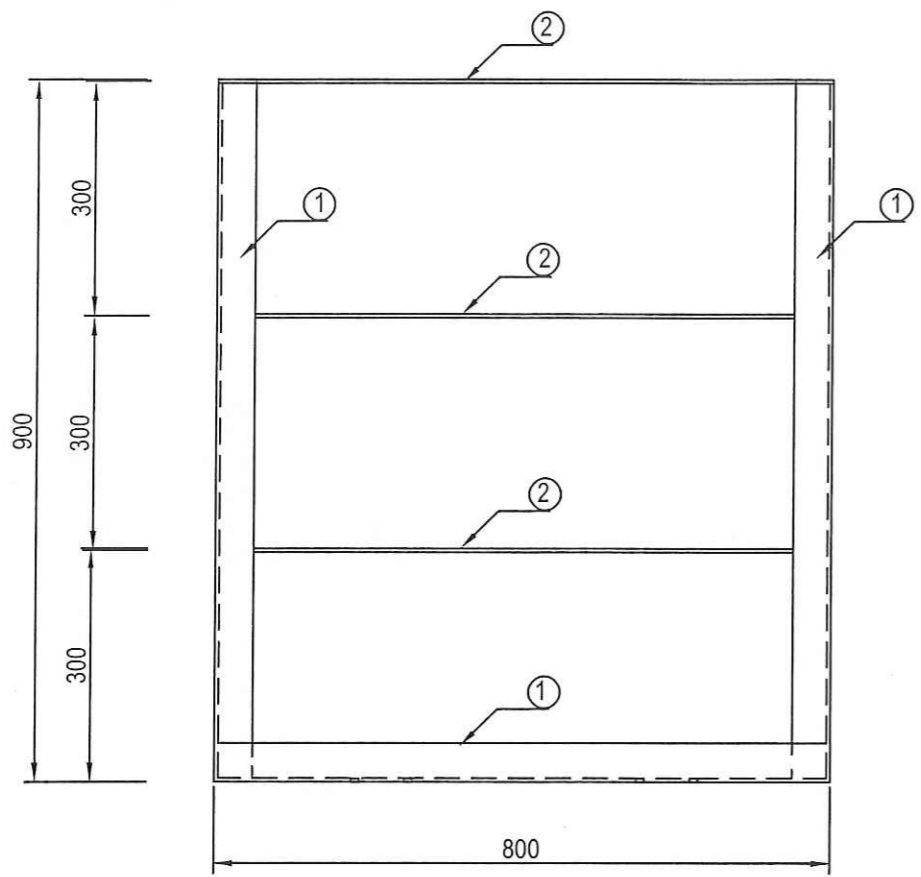
GIẢI ĐOẠN DESIGN STAGE	BVTC
HOÀN THÀNH ISSUE DATE	2026
TỶ LỆ SCALE	-
BẢN VẼ SỐ DRAWING NO.	TBA : 15

CÔNG TY CỔ PHẦN TƯ VẤN XÂY DỰNG ĐÔ THỊ VÀ PHÁT TRIỂN CÔNG NGHIỆP

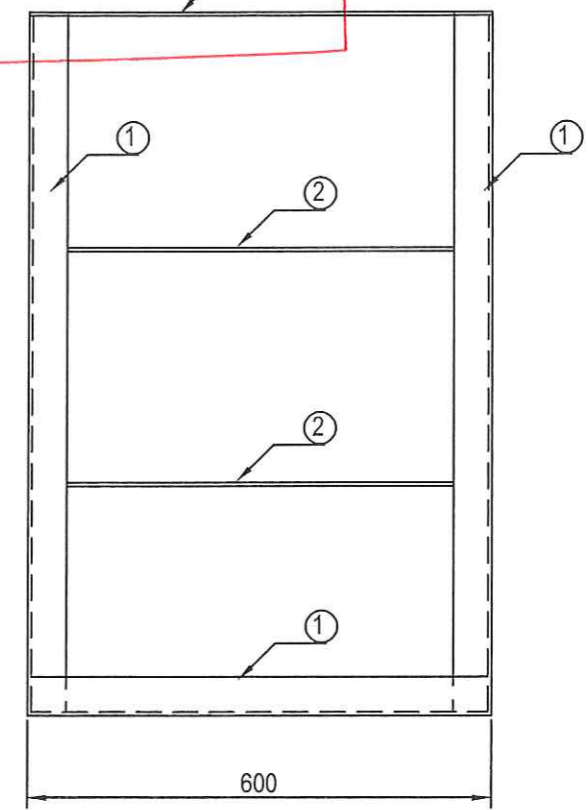
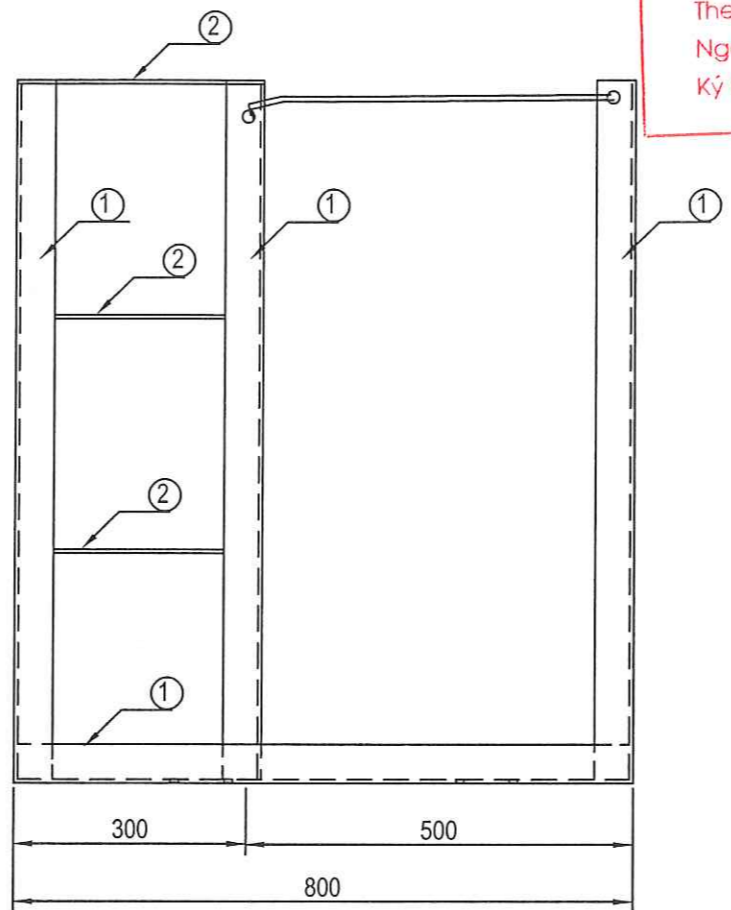
THẨM TRA MẶT CẠNH GHẾ

Theo văn bản số:...../.....
 Ngày.....tháng.....năm 20.....
 Ký tên

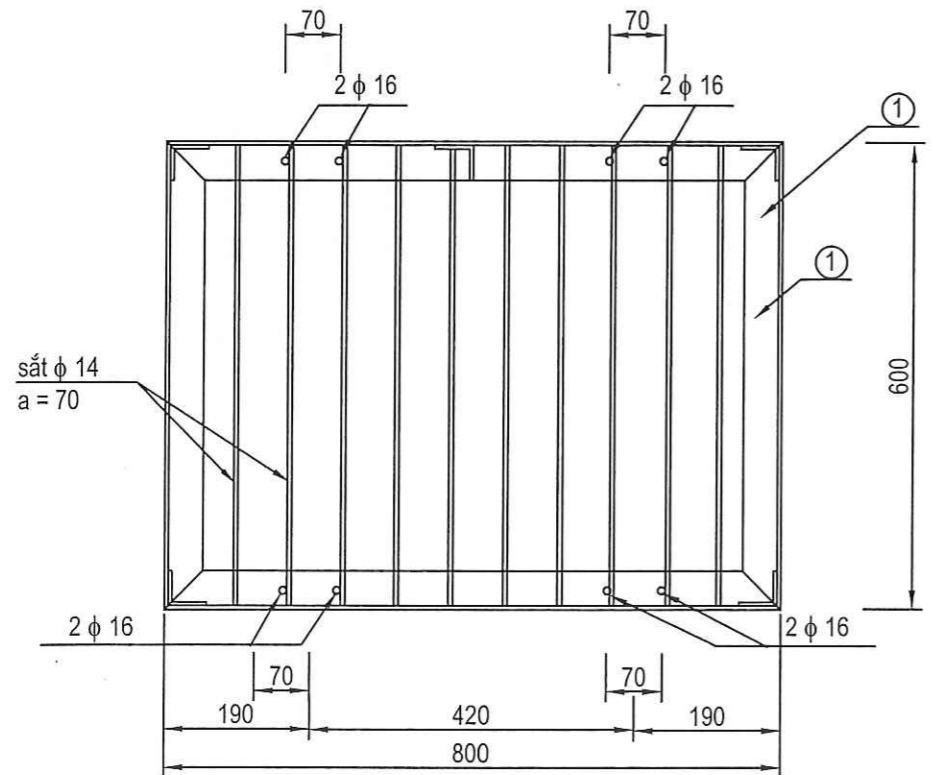
MẶT SAU GHẾ



MẶT TRƯỚC GHẾ



MẶT ĐÁY GHẾ



GHI CHÚ:

- Vật liệu sau khi gia công xong, đánh sạch gỉ, mạ kẽm nhúng nóng theo TCN 18 04 - 92
- Các mối hàn liên kết phải đạt trị số h = 5-6mm.

BẢNG KÊ NGUYÊN VẬT LIỆU

STT	Vật liệu + quy cách	Đơn vị	Số lượng	Chiều dài(m)		Trọng lượng (Kg)	
				Đơn vị	Toàn bộ	Đơn vị	Toàn bộ
1	Khung ghế sắt L50x50x5	m		7,36	9,6	27,75	27,75
2	sắt f 14	m		14,89	10,6	18,02	18,02
3	Bulông 14x40	Cái	16			0,08	1,28
Tổng trọng lượng =							47,04



DỰ ÁN - PROJECT
 HÀNG MỤC - ITEM
 XÂY DỰNG TRẠM BIẾN ÁP TRỤ SỞ
 UBND PHƯỜNG VÀ MỘT SỐ
 TRƯỜNG HỌC TRÊN ĐỊA BÀN
 PHƯỜNG NAM ĐỒ SƠN

CHỦ ĐẦU TƯ - CLIENT
**VĂN PHÒNG HND VÀ UBND
 PHƯỜNG NAM ĐỒ SƠN**

CƠ QUAN THIẾT KẾ - DESIGN COMPANY



CTY CP TƯ VẤN THIẾT KẾ CTXD HP
 HP CONST. DESIGN & CONSULTANT JSC.

ĐC : 36 LÝ THƯỜNG KIỆT, HẢI PHÒNG
 ADD : 36 LÝ THƯỜNG ST., HẢI PHÒNG
 Website : http://www.hdc.com.vn

XI NGHIỆP TƯ VẤN THIẾT KẾ

Tel : 0225.3823162 - Fax : 0225.3823152
 Email : xnt@hdc@gmail.com

P. TÓNG GIÁM ĐỐC - VICE GEN. DIR

KS. NGUYỄN HỮU HIỆP

P. KHKT - PLAN & TECHNIC DEP.

KS. NGUYỄN ĐỨC PHƯƠNG
 GIÁM ĐỐC XN - DIRECTOR

KS. BÙI VĂN HOÀN
 CHỦ NHIỆM THIẾT KẾ - LEAD DESIGN

KS. VŨ QUỐC ĐẠT
 CHỦ TRÌ THIẾT KẾ - DESIGNED BY

KS. VŨ QUỐC ĐẠT
 THIẾT KẾ - DRAWN BY

KS. ĐÀO HUY PHONG
 TÊN BẢN VẼ - DRAWING TITLE

GHẾ THAO TÁC CDPT

GIAI ĐOẠN DESIGN STAGE **BVTC**

HOÀN THÀNH ISSUE DATE **2026**

TỶ LỆ SCALE **-**

BẢN VẼ SỐ DRAWING NO. **TBA :16**

CÔNG TY CỔ PHẦN TƯ VẤN XÂY DỰNG ĐÔ THỊ VÀ PHÁT TRIỂN CÔNG NGHIỆP

THẨM TRA
 Theo văn bản số: /
 Ngày: tháng năm 20.....
 Ký tên:

DỰ ÁN - PROJECT
 HÀNG MỤC - ITEM
 XÂY DỰNG TRẠM BIẾN ÁP TRỤ SỞ
 UBND PHƯỜNG VÀ MỘT SỐ
 TRƯỜNG HỌC TRÊN ĐỊA BÀN
 PHƯỜNG NAM ĐỒ SƠN

CHỦ ĐẦU TƯ - CLIENT
**VĂN PHÒNG HND VÀ UBND
 PHƯỜNG NAM ĐỒ SƠN**

CƠ QUAN THIẾT KẾ - DESIGN COMPANY



CTY CP TƯ VẤN THIẾT KẾ CTDH HP
 HP CONST. DESIGN & CONSULTANT JSC.

ĐC : 36 LÝ TỰ TRỌNG, HẢI PHÒNG
 ADD : 36 LY TU TRONG ST., HAI PHONG
 Website : http://www.hdc.com.vn

XI NGHIỆP TƯ VẤN THIẾT KẾ
 CÔNG TY CỔ PHẦN
 Tel : 0225.3823152 - Fax : 0225.3823152
 Email : hnd@hdc.com.vn

PHÒNG BAN CÔNG TRÌNH XÂY DỰNG
 HẢI PHÒNG
 KS. NGUYỄN HỮU HIỆP

P. KHKT - PLAN & TECHNIC DEP.

(Signature)

KS. NGUYỄN ĐỨC PHƯƠNG
 GIÁM ĐỐC XN - DIRECTOR

(Signature)

KS. BÙI VĂN HOÀN
 CHỦ NHIỆM THIẾT KẾ - LEAD DESIGN

(Signature)

KS. VŨ QUỐC ĐẠT
 CHỦ TRÌ THIẾT KẾ - DESIGNED BY

(Signature)

KS. VŨ QUỐC ĐẠT
 THIẾT KẾ - DRAWN BY

(Signature)

KS. ĐÀO HUY PHONG
 TÊN BẢN VẼ - DRAWING TITLE

THANG LÊN GHẾ THAO TÁC

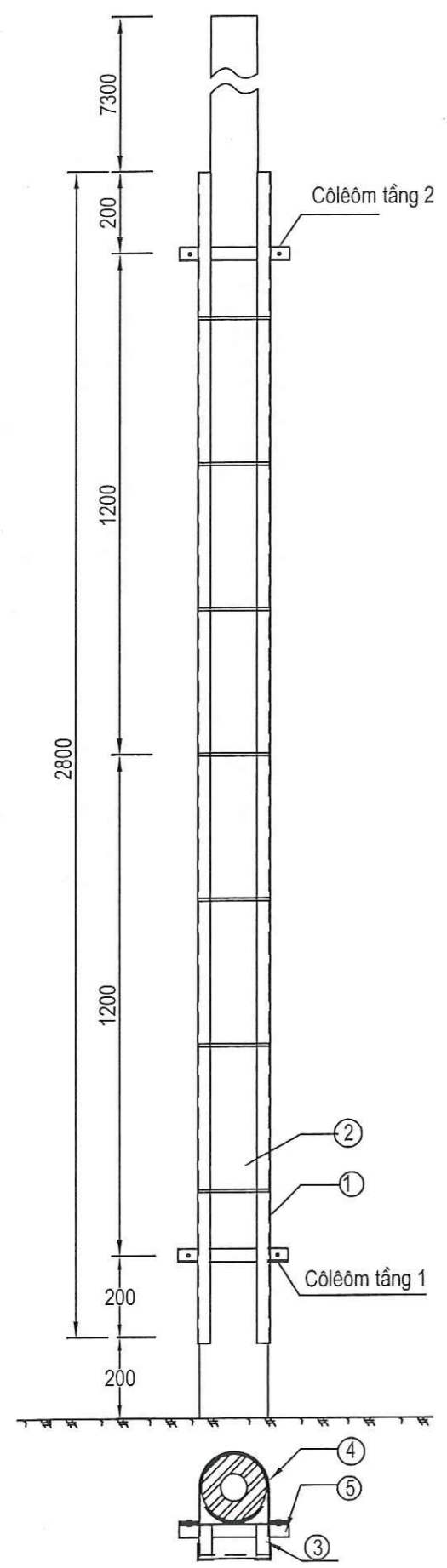
GIẢI ĐOẠN DESIGN STAGE **BVTC**

HOÀN THÀNH ISSUE DATE **2026**

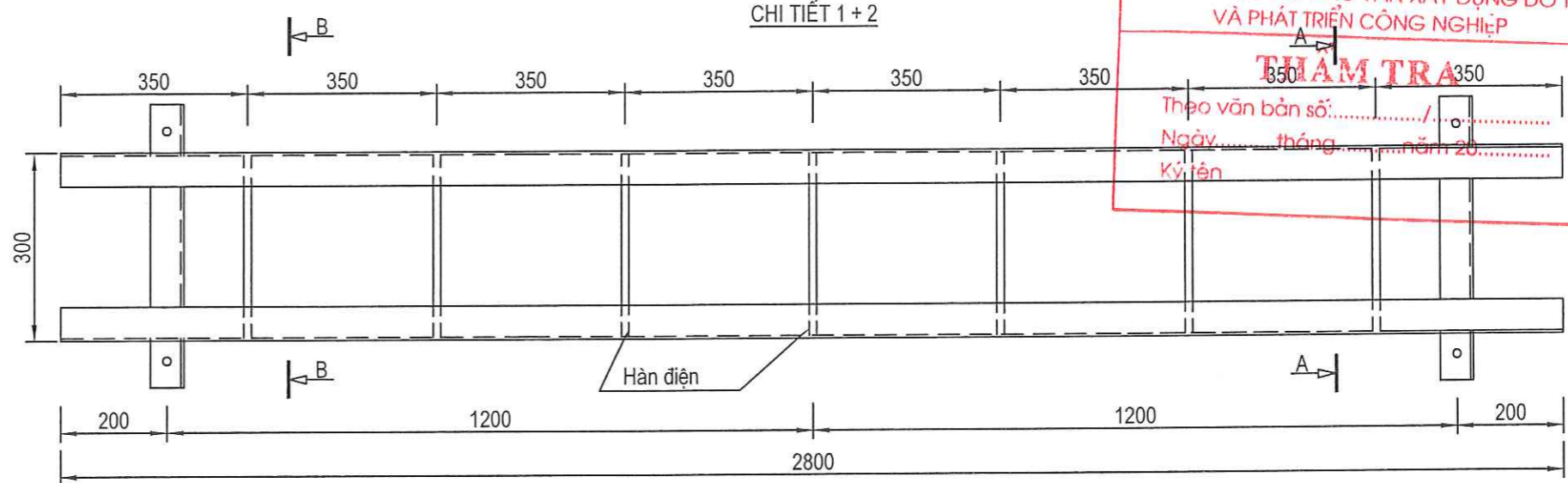
TỶ LỆ SCALE **-**

BẢN VẼ SỐ DRAWING NO. **TBA : 17**

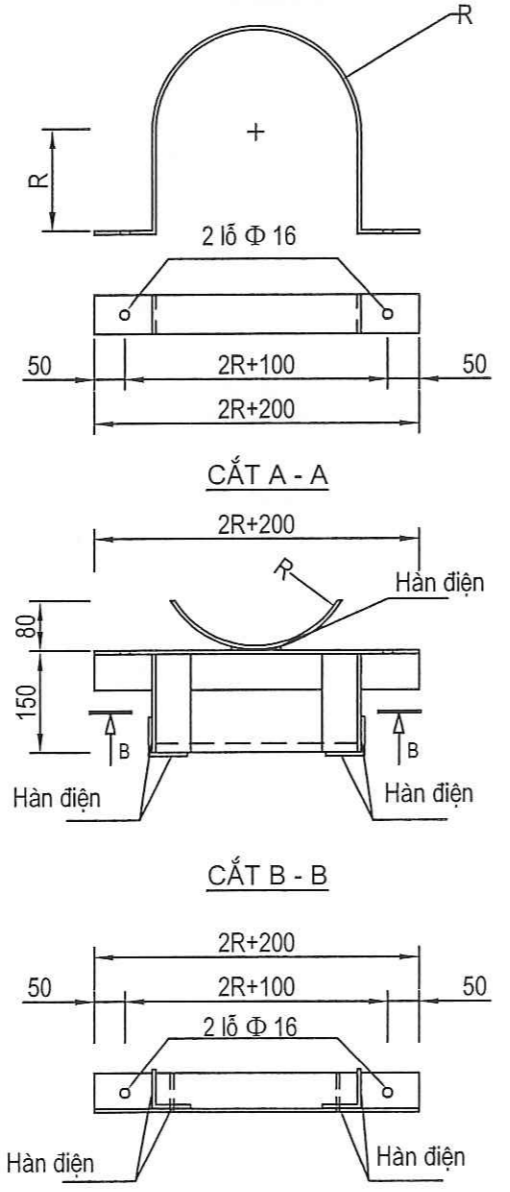
BỐ TRÍ LẮP ĐẶT



CHI TIẾT 1+2



CHI TIẾT 4 - CÔLÔM CỘT



BẢNG KÍCH THƯỚC

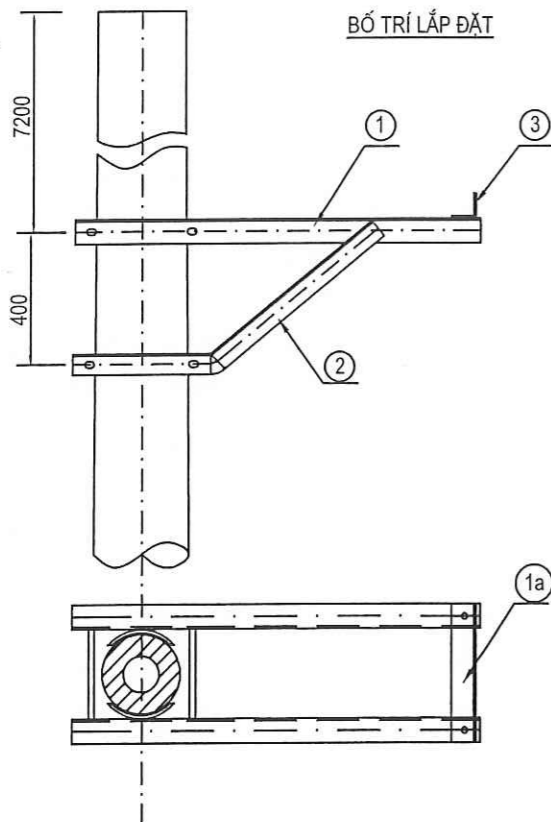
	R
Cột tầng 1	163
Cột tầng 2	144

GHI CHÚ

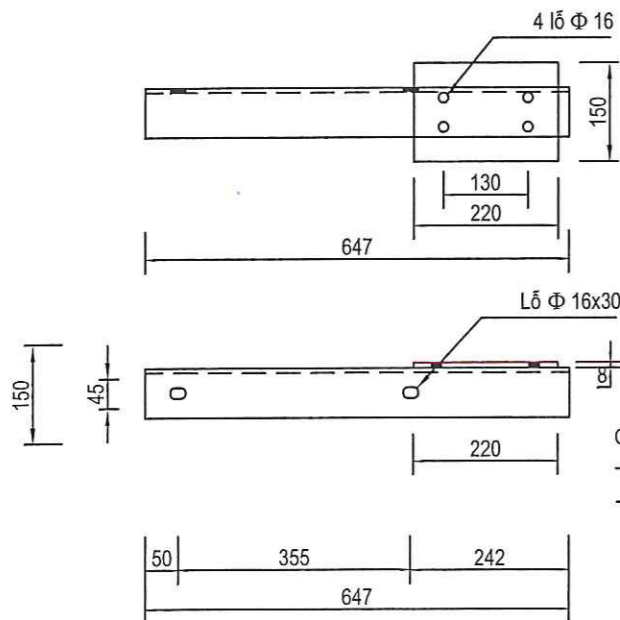
- Sắt F 14 được hàn trực tiếp với thanh thang
- Chi tiết 3 được hàn trực tiếp với chi tiết 5 và thanh thang
- Các mối hàn liên kết phải đạt H = 5 - 6mm
- Các chi tiết gia công xong đánh sạch gỉ, mạ kẽm, nhúng nóng theo TCN 18 04 - 92

BẢNG KÊ KHỐI LƯỢNG VẬT LIỆU

STT	Vật liệu + quy cách	Đơn vị	Số lượng	Chiều dài(m)		Trọng lượng (Kg)	
				Đơn vị	Toàn bộ	Đơn vị	Toàn bộ
1	Thanh Thang sắt L50x50x5	Thanh	2	2,8	5,6	10,556	21,112
2	Sắt F14	Thanh	6	0,35	2,1	0,42	2,54
3	Sắt L50x50x5	Thanh	4	0,15	0,6	0,57	2,26
Cột tầng 1	4.1 Cột tầng 1						
	4.1 Cột tầng 1	Cái	1	1,04	1,0	2,91	2,91
Cột tầng 2	5.1 Cột tầng 2						
	5.1 Cột tầng 2	Cái	1	0,53	0,5	1,98	1,98
Cột tầng 2	4.2 Cột tầng 2						
	4.2 Cột tầng 2	Cái	1	0,94	0,9	2,64	2,64
Cột tầng 2	5.2 Cột tầng 2						
	5.2 Cột tầng 2	Cái	1	0,49	0,5	1,84	1,84
6	Cột tầng 2	Cái	2	0,36	0,7	1	2,0
7	Bulông 10x100	Cái	4	0,18	0,7	0,21	0,85
Tổng trọng lượng =						38,162	



CHI TIẾT 3: GIÁ BẮT TAY CÁN GIẶT CDLD



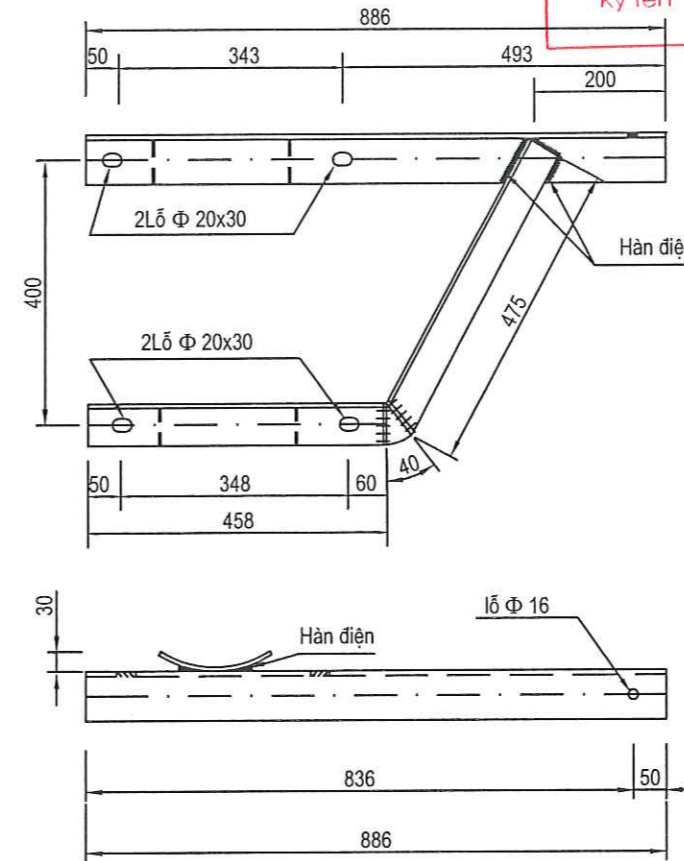
GHI CHÚ
 - Các mối hàn liên kết phải đạt H = 5 +/- 6mm
 - Khi gia công xong đánh sạch gỉ, mạ kẽm nhúng nóng

CÔNG TY CỔ PHẦN TƯ VẤN XÂY DỰNG ĐÔ THỊ
 VÀ PHÁT TRIỂN CÔNG NGHIỆP

THẨM TRA

Theo văn bản số:...../.....
 Ngày.....tháng.....năm 20.....
 Ký tên

CHI TIẾT 1+2: THANH XÀ + CHÂN CHỐNG



BẢNG KÊ NGUYÊN VẬT LIỆU

STT	Vật liệu + quy cách	Đơn vị	Số lượng	Chiều dài(m)		Trọng lượng (Kg)	
				Đơn vị	Toàn bộ	Đơn vị	Toàn bộ
1	Xà đỡ sắt L70x70x7	Thanh	2	0,886	1,772	6,54	13,08
1a	Thanh giằng L70x70x7	Thanh	1	0,647	0,647	4,77	4,77
2	Chân chống L63x63x6	Thanh	2	0,973	1,946	5,57	11,13
3	Giá bắt TCGCDLD 220x150x8	Tấm	1	0,220	0,22	2,06	2,06
4	Bulông 14x40	Cái	4			0,16	0,63
5	Bulông 18x370	Cái	4			0,96	3,84
Tổng trọng lượng =							35,51

DỰ ÁN - PROJECT
 HẠNG MỤC - ITEM
 XÂY DỰNG TRẠM BIẾN ÁP TRỤ SỞ
 UBND PHƯỜNG VÀ MỘT SỐ
 TRƯỜNG HỌC TRÊN ĐỊA BÀN
 PHƯỜNG NAM ĐỒ SƠN

CHỦ ĐẦU TƯ - CLIENT

VĂN PHÒNG HỖN D VÀ UBND
 PHƯỜNG NAM ĐỒ SƠN

CƠ QUAN THIẾT KẾ - DESIGN COMPANY



CTY CP TƯ VẤN THIẾT KẾ CTXD HP
 HP CONST. DESIGN & CONSULTANT JSC.

ĐC : 36 LÝ TỰ TRỌNG, HẢI PHÒNG
 ADD : 36 LY TU TRONG ST., HAI PHONG
 Website : http://www.hcdc.com.vn

XI NGHIỆP TƯ VẤN THIẾT KẾ

Tel : 0225.3823152 - Fax : 0225.3823152
 Email : xnhv.hcdc@gmail.com

KS. TÔNG GIAM ĐỐC - VICE GEN. DIR



KS. NGUYỄN HỮU HIỆP

P. KHKT - PLAN & TECHNIC DEP.



KS. NGUYỄN ĐỨC PHƯƠNG

GIÁM ĐỐC XN - DIRECTOR



KS. BUI VĂN HOÀN

CHỦ NHIỆM THIẾT KẾ - LEAD DESIGN



KS. VU QUỐC ĐẠT

CHỦ TRÌ THIẾT KẾ - DESIGNED BY



KS. VU QUỐC ĐẠT

THIẾT KẾ - DRAWN BY



KS. ĐÀO HUY PHONG

TÊN BẢN VẼ - DRAWING TITLE

XÀ ĐỠ TAY GIẶT CDPT + CDLD

GIẢI ĐOẠN
 DESIGN STAGE

BVTC

HOÀN THÀNH
 ISSUE DATE

2026

TỶ LỆ
 SCALE

-

BẢN VẼ SỐ
 DRAWING NO.

TBA : 19

**DỰ ÁN XÂY DỰNG TRẠM BIẾN ÁP TRỤ SỞ UBND PHƯỜNG VÀ MỘT SỐ
TRƯỜNG HỌC TRÊN ĐỊA BÀN PHƯỜNG NAM ĐỒ SƠN**

TRẠM BIẾN ÁP CỤM TRƯỜNG MẦM NON, TRƯỜNG TIỂU HỌC, TRƯỜNG THCS HỢP ĐỨC MÁY BIẾN ÁP 560KVA-22/0,4KV

CÔNG TY CỔ PHẦN TƯ VẤN XÂY DỰNG ĐÔ THỊ
VÀ PHÁT TRIỂN CÔNG NGHIỆP

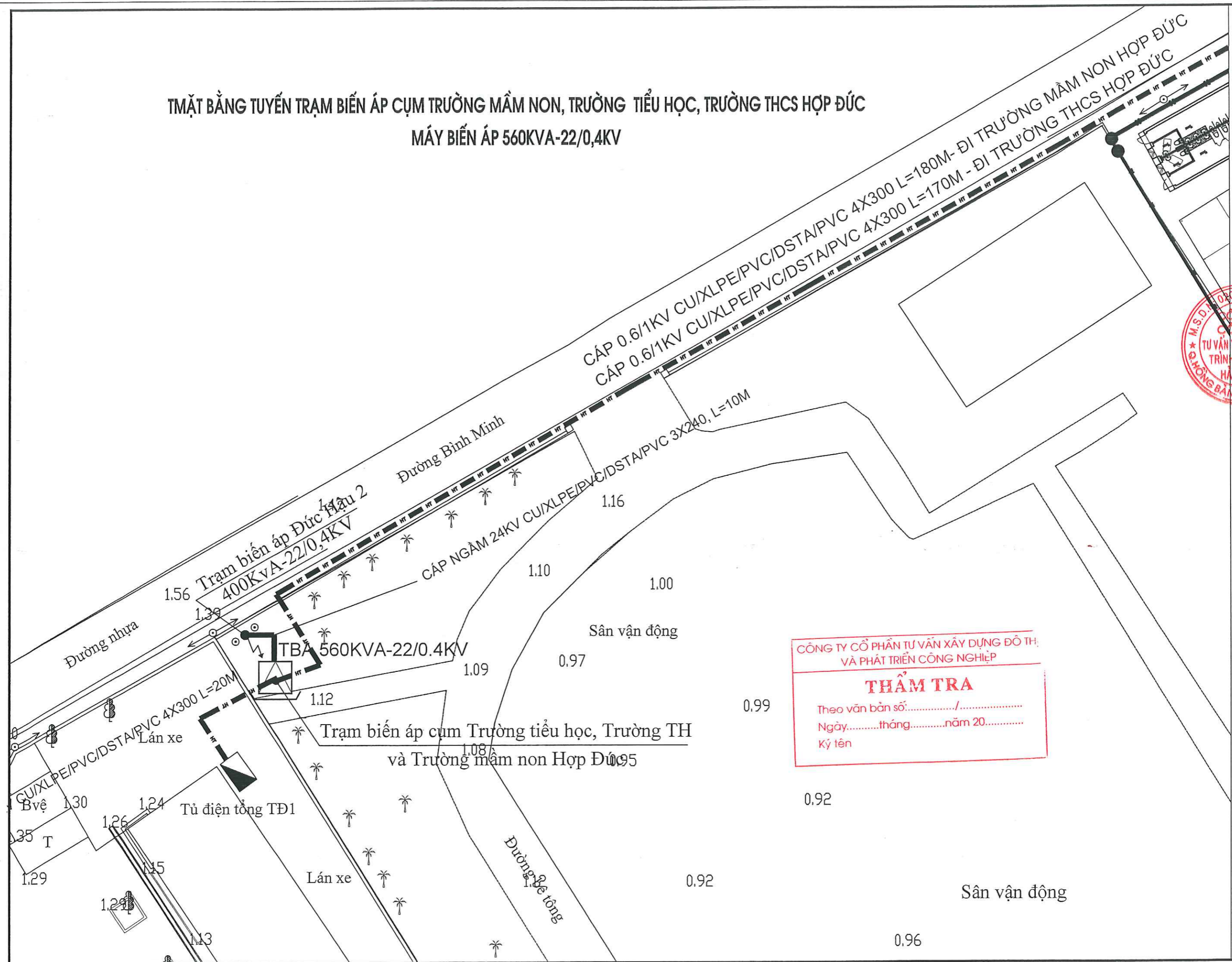
THẨM TRA

Theo văn bản số:...../.....

Ngày.....tháng.....năm 20.....

Ký tên

**TMẶT BẰNG TUYẾN TRẠM BIẾN ÁP CỤM TRƯỜNG MẦM NON, TRƯỜNG TIỂU HỌC, TRƯỜNG THCS HỢP ĐỨC
MÁY BIẾN ÁP 560KVA-22/0,4KV**



CÔNG TY CỔ PHẦN TƯ VẤN XÂY DỰNG ĐÔ THỊ
VÀ PHÁT TRIỂN CÔNG NGHIỆP

THẨM TRA

Theo văn bản số:...../.....
Ngày.....tháng.....năm 20.....
Ký tên

DỰ ÁN - PROJECT HẠNG MỤC - ITEM XÂY DỰNG TRẠM BIẾN ÁP TRỤ SỞ UBND PHƯỜNG VÀ MỘT SỐ TRƯỜNG HỌC TRÊN ĐỊA BÀN PHƯỜNG NAM ĐỒ SƠN	
CHỦ ĐẦU TƯ - CLIENT VĂN PHÒNG HĐND VÀ UBND PHƯỜNG NAM ĐỒ SƠN	
CƠ QUAN THIẾT KẾ - DESIGN COMPANY CTY CP TƯ VẤN THIẾT KẾ CTDH HP HP CONST. DESIGN & CONSULTANT JSC. ĐC : 36 LÝ TỰ TRỌNG, HẢI PHÒNG ADD : 36 LY TU TRONG ST., HAI PHONG Website : http://www.hdc.com.vn	
X NGHIỆP TƯ VẤN THIẾT KẾ Tel: 0225.3823182 - Fax : 0225.3823152 Email : xnvhk.hdc@gmail.com K. NGUYỄN HỮU HIỆP P. KHKT - PLAN & TECHNIC DEP.	
 K.S. NGUYỄN ĐỨC PHƯƠNG GIÁM ĐỐC XN - DIRECTOR	
 K.S. BÙI VĂN HOÀN CHỦ NHIỆM THIẾT KẾ - LEAD DESIGN	
 K.S. VŨ QUỐC ĐẠT CHỦ TRÌ THIẾT KẾ - DESIGNED BY	
 K.S. ĐÀO HUY PHONG TÊN BẢN VẼ - DRAWING TITLE	
MẶT BẰNG ĐƯỜNG DÂY TRẠM BIẾN ÁP	
GIAI ĐOẠN DESIGN STAGE	BVTC
HOÀN THÀNH ISSUE DATE	2026
TỶ LỆ SCALE	-
BẢN VẼ SỐ DRAWING NO.	TBA : 02

DỰ ÁN - PROJECT
HẠNG MỤC - ITEM
XÂY DỰNG TRẠM BIẾN ÁP TRỤ SỞ
UBND PHƯỜNG VÀ MỘT SỐ
TRƯỜNG HỌC TRÊN ĐỊA BÀN
PHƯỜNG NAM ĐỒ SƠN

CHỦ ĐẦU TƯ - CLIENT

VĂN PHÒNG HẸND VÀ UBND
PHƯỜNG NAM ĐỒ SƠN

CƠ QUAN THIẾT KẾ - DESIGN COMPANY



CTY CP TƯ VẤN THIẾT KẾ CTXD HP
HP CONST. DESIGN & CONSULTANT JSC.

ĐC : 36 LÝ THƯỜNG KIỆT, HẢI PHÒNG
ADD : 36 LÝ THƯỜNG ST., HẢI PHÒNG
Website : http://www.hcdc.com.vn

XI NGHIỆP TƯ VẤN THIẾT KẾ
CÔNG TY CỔ PHẦN
TƯ VẤN THIẾT KẾ CÔNG TRÌNH XÂY DỰNG
HẢI PHÒNG



KS. NGUYỄN HỮU HIỆP
P. KHKT - PLAN & TECHN. DEP.

KS. NGUYỄN ĐỨC PHƯƠNG
GIÁM ĐỐC XN - DIRECTOR

KS. BÙI VĂN HOÀN
CHỦ NHIỆM THIẾT KẾ - LEAD DESIGN

KS. VŨ QUỐC ĐẠT
CHỦ TRÌ THIẾT KẾ - DESIGNED BY

KS. VŨ QUỐC ĐẠT
THIẾT KẾ - DRAWN BY

KS. ĐÀO HUY PHONG
TÊN BẢN VẼ - DRAWING TITLE

SƠ ĐỒ 1 SỢI TRẠM TRỤ
HỢP BỘ 560KVA-22/0.4KV

GIẢI ĐOẠN
DESIGN STAGE

BVTC

HOÀN THÀNH
ISSUE DATE

2026

TỶ LỆ
SCALE

-

BẢN VẼ SỐ
DRAWING NO.

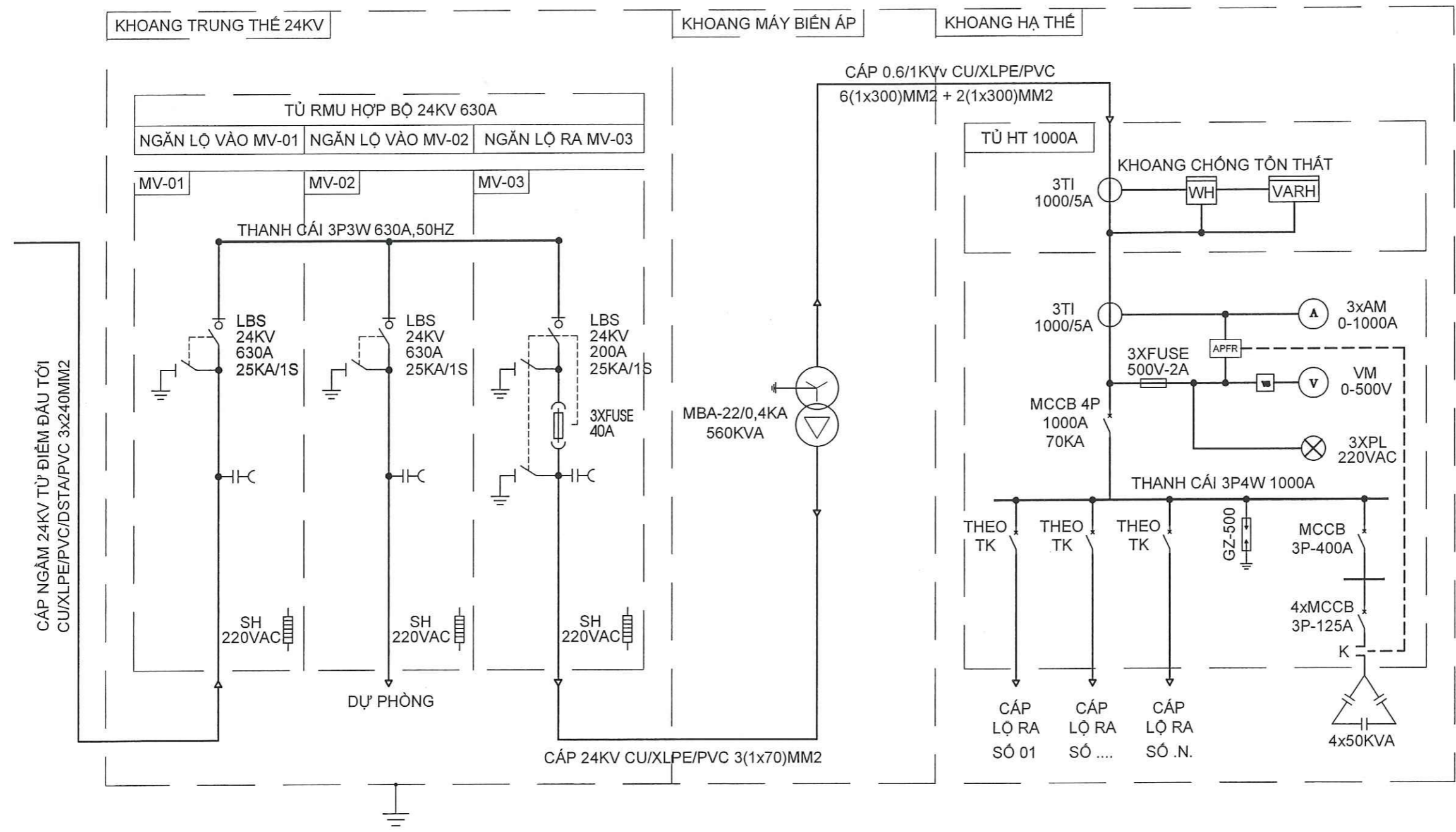
TBA : 05

CÔNG TY CỔ PHẦN TƯ VẤN XÂY DỰNG ĐÔ THỊ
VÀ PHÁT TRIỂN CÔNG NGHIỆP

THẨM TRA

Theo văn bản số:...../.....
Ngày.....tháng.....năm 20.....
Ký tên

SƠ ĐỒ 1 SỢI TRẠM TRỤ HỢP BỘ 560KVA-22/0,4KV



CẤP NGÃM 24KV TỪ ĐIỂM ĐẦU TỚI
CUI/XLPE/PVC/DSTA/PVC 3x240MM²

DỰ PHÒNG

CẤP 24KV CUI/XLPE/PVC 3(1x70)MM²

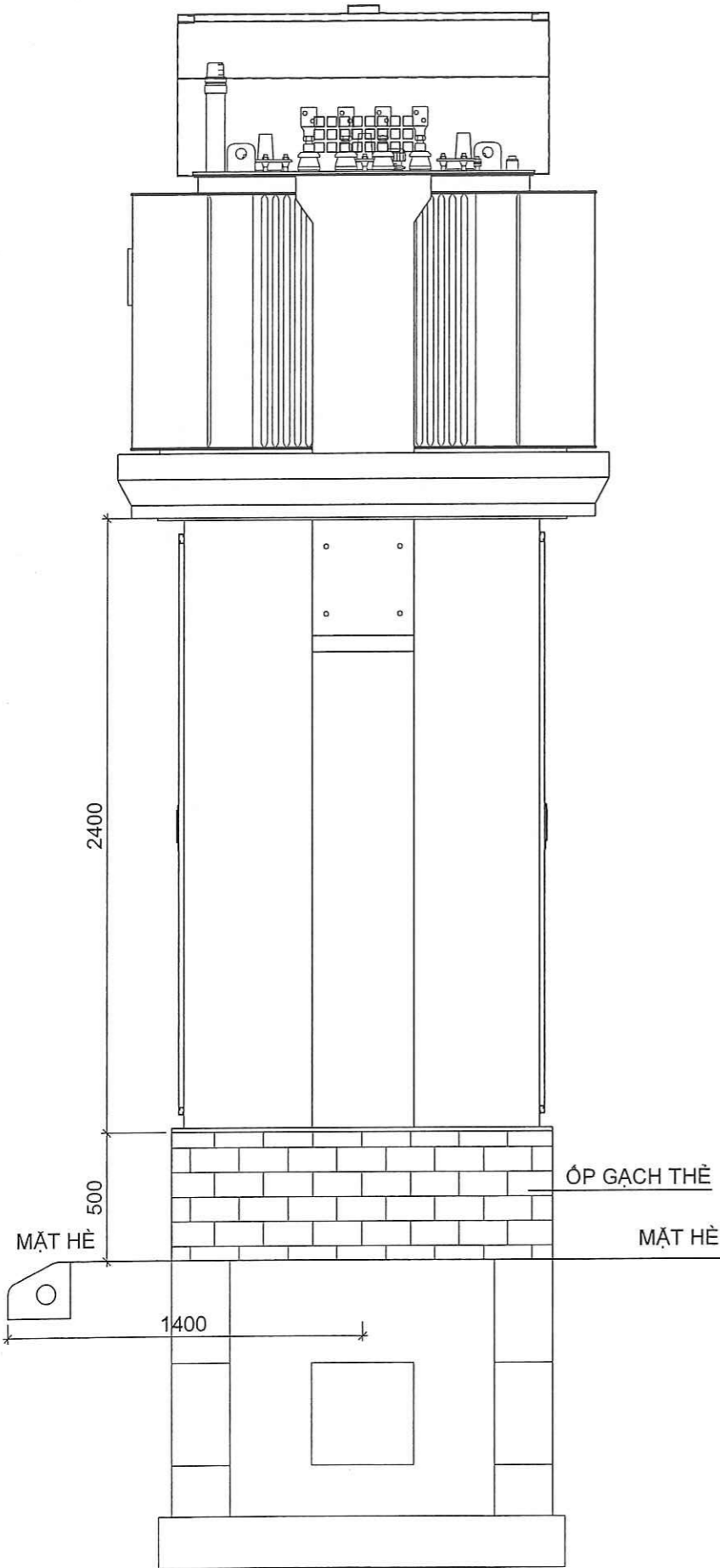
CẤP 0.6/1KV CUI/XLPE/PVC
6(1x300)MM² + 2(1x300)MM²

KHOANG MÁY BIẾN ÁP

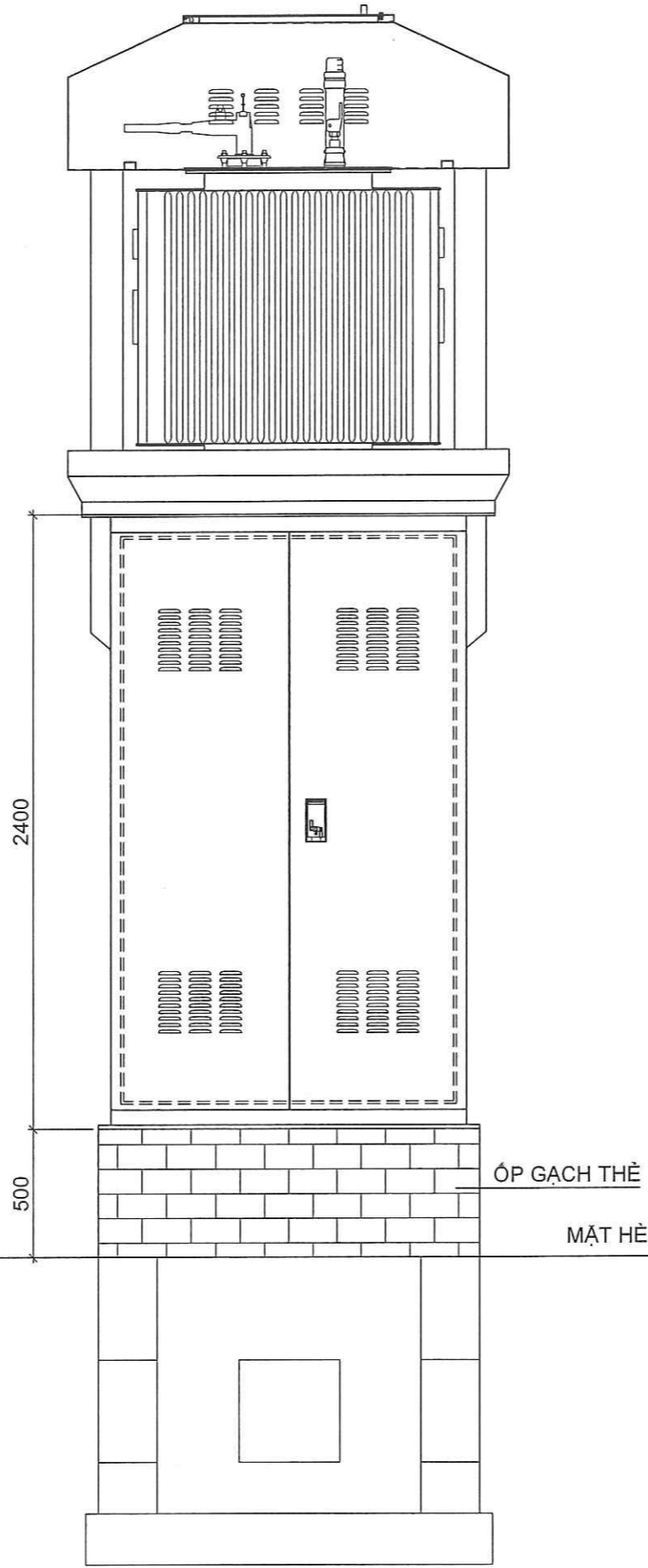
KHOANG HẠ THỂ

KHOANG TRUNG THỂ 24KV

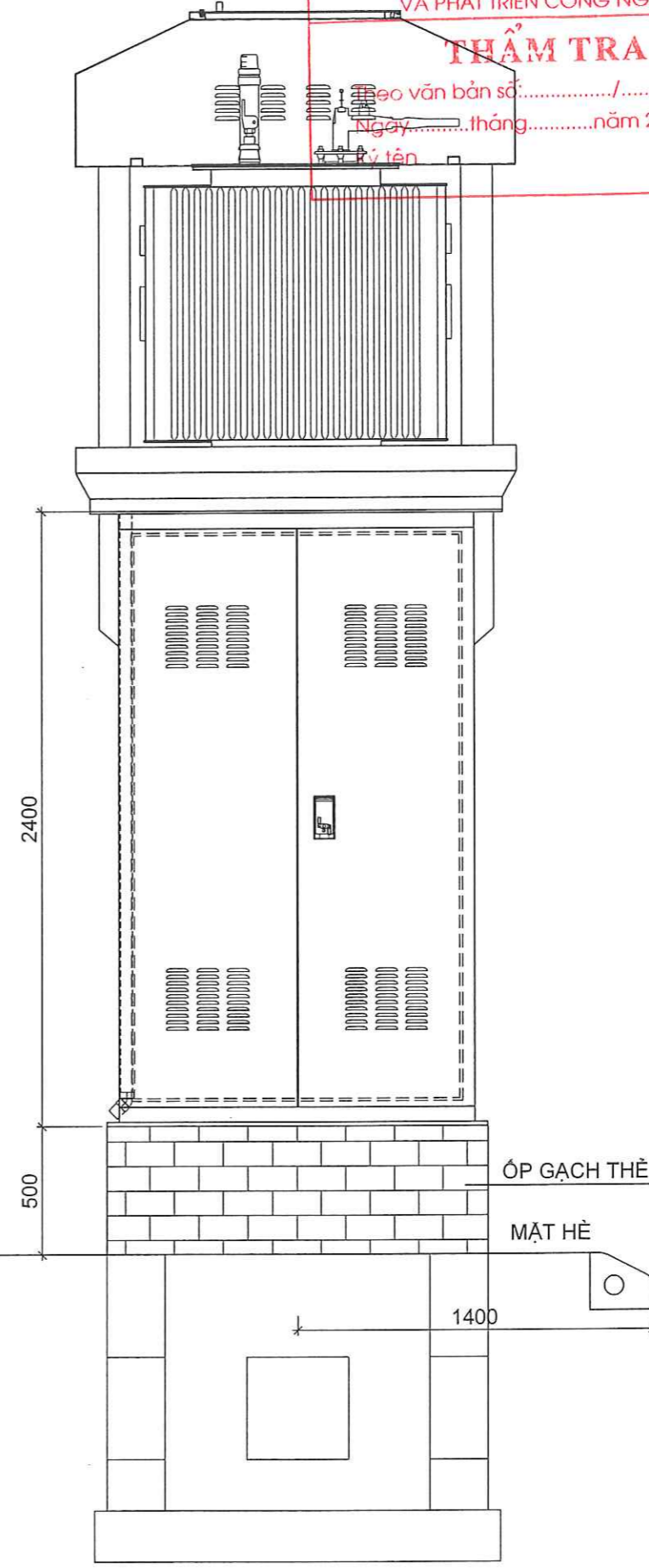
MẶT CẠNH TRẠM



MẶT HẠ THÈ



MẶT TRUNG THÈ



CÔNG TY CỔ PHẦN TƯ VẤN XÂY DỰNG ĐÔ THỊ VÀ PHÁT TRIỂN CÔNG NGHIỆP

THẨM TRA

Theo văn bản số...../.....
 Ngày.....tháng.....năm 20.....
 Ký tên

DỰ ÁN - PROJECT
 HẠNG MỤC - ITEM
 XÂY DỰNG TRẠM BIẾN ÁP TRỤ SỞ
 UBND PHƯỜNG VÀ MỘT SỐ
 TRƯỜNG HỌC TRÊN ĐỊA BÀN
 PHƯỜNG NAM ĐỒ SƠN

CHỦ ĐẦU TƯ - CLIENT
 VĂN PHÒNG HĐND VÀ UBND
 PHƯỜNG NAM ĐỒ SƠN

CƠ QUAN THIẾT KẾ - DESIGN COMPANY



CTY CP TƯ VẤN THIẾT KẾ CTXD HP
 HP CONST. DESIGN & CONSULTANT JSC.

ĐC : 36 LÝ TỰ TRỌNG, HẢI PHÒNG
 ADD : 36 LÝ TỰ TRỌNG ST., HAI PHONG
 Website : http://www.hdc.com.vn

CÔNG TY CỔ PHẦN TƯ VẤN THIẾT KẾ
 Tel : 0225.3823162 - Fax : 0225.3823152
 Email : xntvthctj@gmail.com
 P. TỔNG GIÁM ĐỐC - VICE GEN. DIR
 K.S. NGUYỄN HỮU HIỆP
 P. KHKT - PLAN & TECHNIC DEP.

[Signature]
 K.S. NGUYỄN ĐỨC PHƯƠNG
 GIÁM ĐỐC XN - DIRECTOR

[Signature]
 K.S. BÙI VĂN HOÀN
 CHỦ NHIỆM THIẾT KẾ - LEAD DESIGN

[Signature]
 K.S. VŨ QUỐC ĐẠT
 CHỦ TRÌ THIẾT KẾ - DESIGNED BY

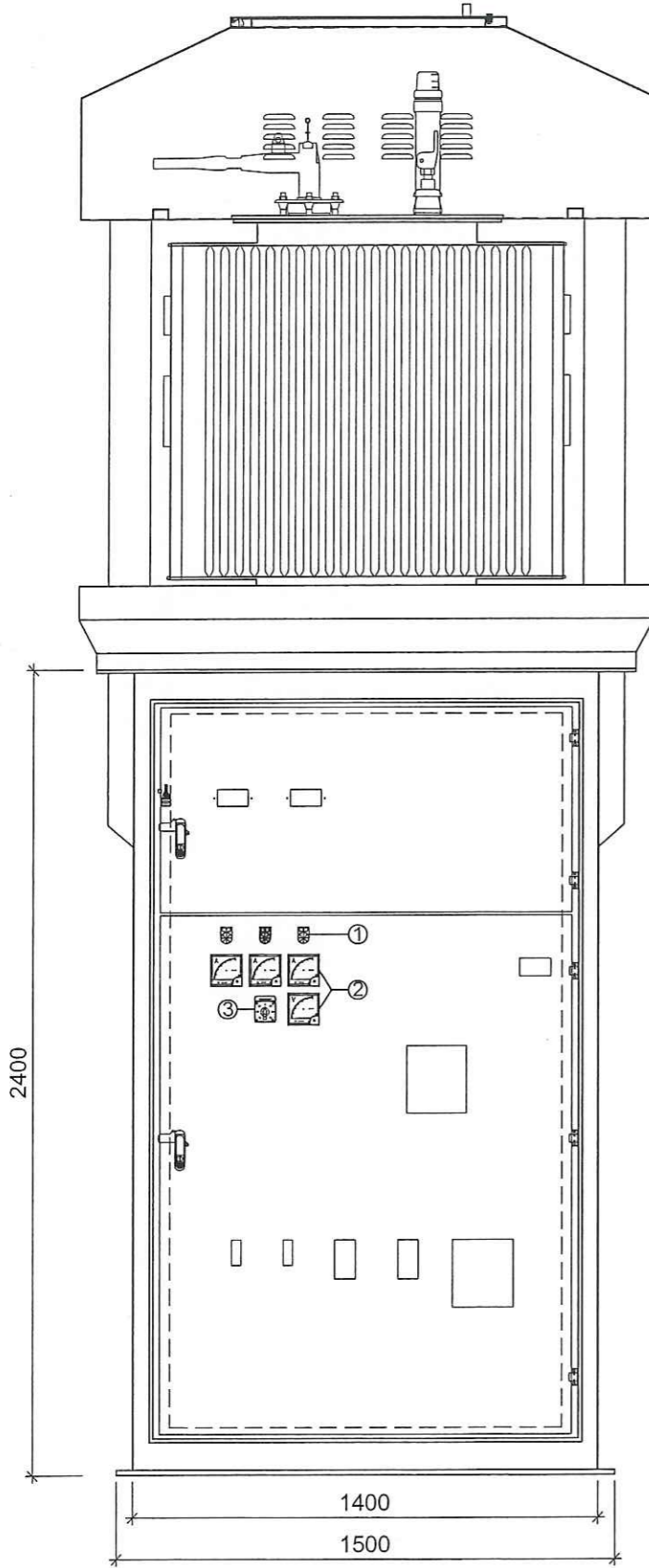
[Signature]
 K.S. VŨ QUỐC ĐẠT
 THIẾT KẾ - DRAWN BY

[Signature]
 K.S. ĐÀO HUY PHONG
 TÊN BẢN VẼ - DRAWING TITLE

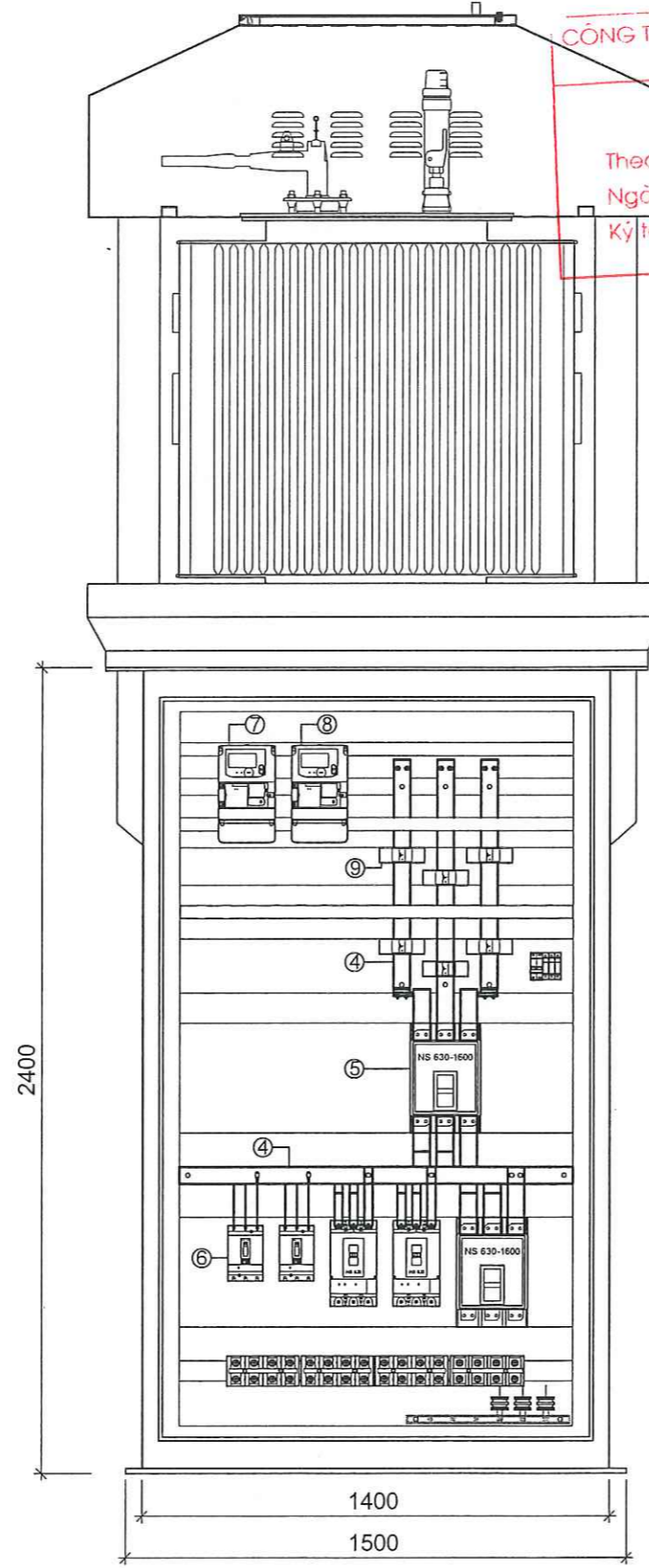
MẶT NGOÀI TRẠM TRỤ
 HỢP BỘ 560KVA-22/0.4KV

GIẢI ĐOẠN DESIGN STAGE	BVTC
HOÀN THÀNH ISSUE DATE	2026
TỶ LỆ SCALE	-
BẢN VẼ SỐ DRAWING NO.	TBA : 06

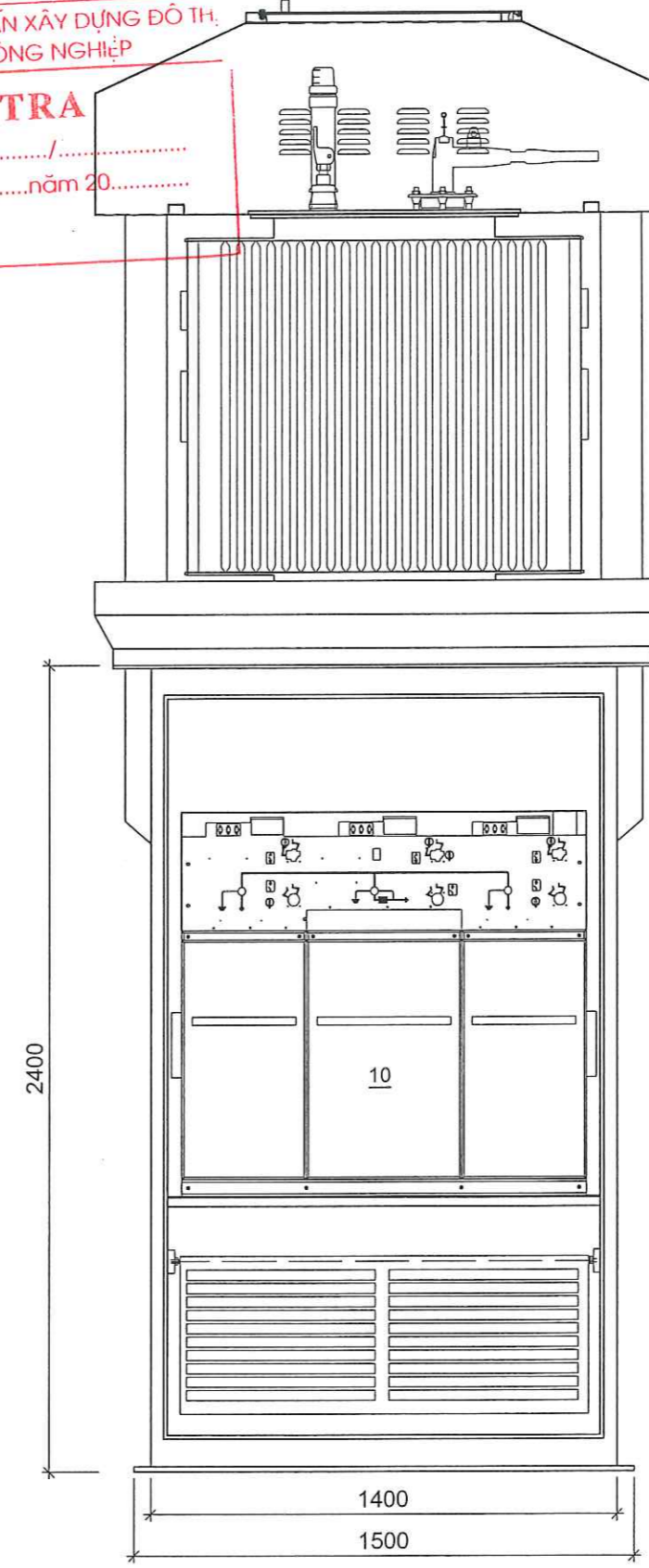
CÁNH TRONG KHOANG HẠ THỂ



KHOANG HẠ THỂ BỎ CÁNH



KHOANG TRUNG THỂ BỎ CÁNH



CÔNG TY CỔ PHẦN TƯ VẤN XÂY DỰNG ĐÔ THỊ VÀ PHÁT TRIỂN CÔNG NGHIỆP

THẨM TRA

Theo văn bản số:...../.....
 Ngày.....tháng.....năm 20.....
 Ký tên

- 1: ĐÈN BÁO PHA
- 2: ĐỒNG HỒ VOLT, AMPE
- 3: KHÓA CHUYỂN MẠCH
- 4: THANH CẢI
- 5: APTOMAT TỔNG
- 6: APTOMAT NHÁNH
- 7: CÔNG TƠ VÔ CÔNG
- 8: CÔNG TƠ HỮU CÔNG
- 9: BIẾN DÒNG (TI)
- 10: TỦ TRUNG THỂ RMU 3 NGĂN

DỰ ÁN - PROJECT
 HẠNG MỤC - ITEM
 XÂY DỰNG TRẠM BIẾN ÁP TRỤ SỞ
 UBND PHƯỜNG VÀ MỘT SỐ
 TRƯỜNG HỌC TRÊN ĐỊA BÀN
 PHƯỜNG NAM ĐỒ SƠN

CHỦ ĐẦU TƯ - CLIENT
**VĂN PHÒNG HND VÀ UBND
 PHƯỜNG NAM ĐỒ SƠN**

CƠ QUAN THIẾT KẾ - DESIGN COMPANY

CTY CP TƯ VẤN THIẾT KẾ CTXD HP
 HP CONST. DESIGN & CONSULTANT JSC.

ĐC : 36 LÝ TỰ TRỌNG, HẢI PHÒNG
 ADD : 36 LY TU TRONG ST., HAI PHONG
 Website : http://www.hodc.com.vn

KINH NGHIỆP TƯ VẤN THIẾT KẾ
 Tel : 0225.3823152 - Fax : 0225.3823152
 Email : mnhk.hodc@gmail.com

PHẦN T
 P. TỔNG GIÁM ĐỐC - VICE GEN. DIR
TRÌNH XÂY DỰNG
 HẢI PHÒNG

KS. NGUYỄN HỮU HIỆP
 P. KHKT - PLAN & TECHNIC DEP.

KS. NGUYỄN ĐỨC PHƯƠNG
 GIÁM ĐỐC XN - DIRECTOR

KS. BÙI VĂN HOÀN
 CHỦ NHIỆM THIẾT KẾ - LEAD DESIGN

KS. VŨ QUỐC ĐẠT
 CHỦ TRÌ THIẾT KẾ - DESIGNED BY

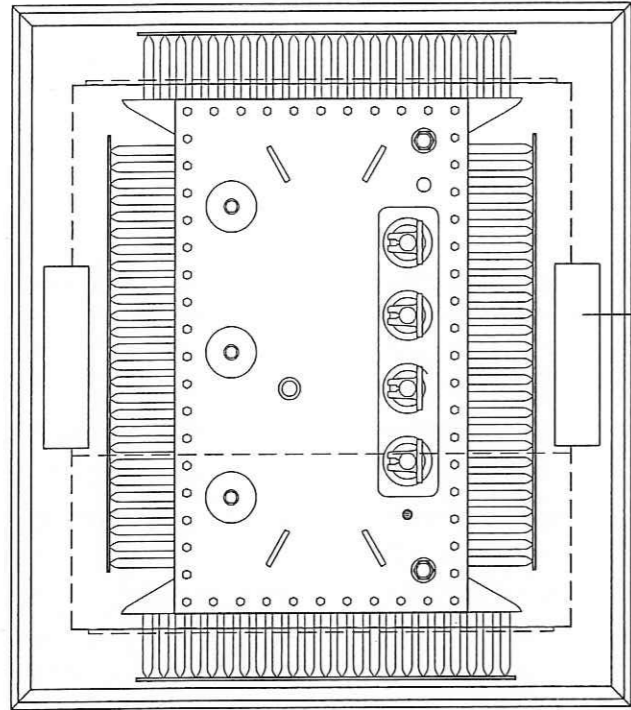
KS. VŨ QUỐC ĐẠT
 THIẾT KẾ - DRAWN BY

KS. ĐÀO HUY PHONG
 TÊN BẢN VẼ - DRAWING TITLE

**BỐ TRÍ THIẾT BỊ TRẠM TRỤ
 HỢP BỘ 560KVA-22/0.4KV**

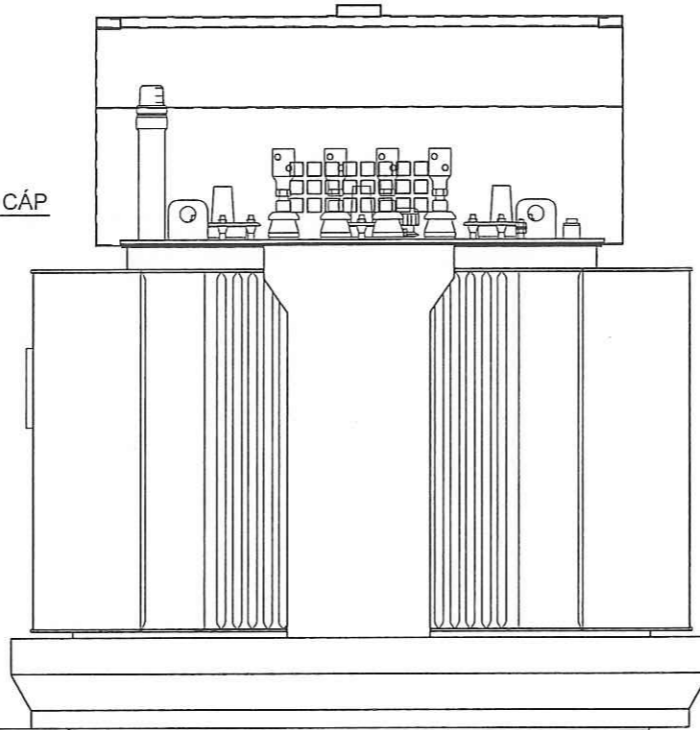
GIẢI ĐOẠN DESIGN STAGE	BVTC
HOÀN THÀNH ISSUE DATE	2026
TỶ LỆ SCALE	-
BẢN VẼ SỐ DRAWING NO.	TBA : 07

MẶT TRÊN TRẠM



LỖ LƯƠN CÁP

CẮT DỌC THÂN TRẠM

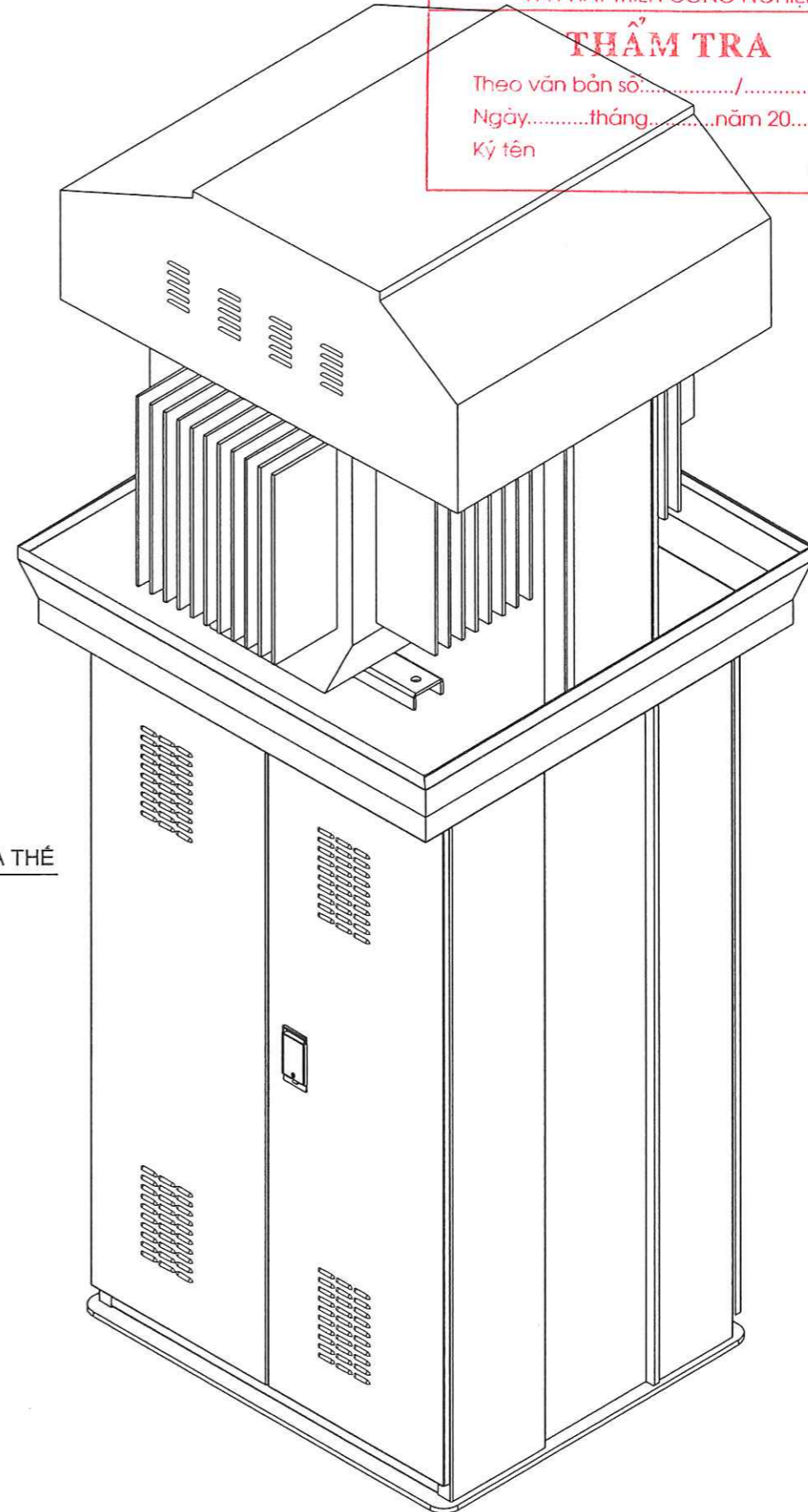


PHỐI CẢNH TRẠM

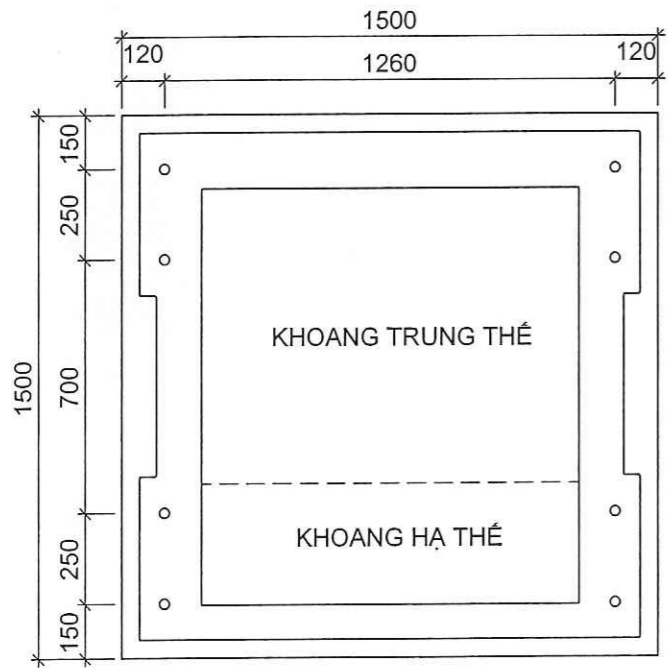
CÔNG TY CỔ PHẦN TƯ VẤN XÂY DỰNG ĐÔ THỊ VÀ PHÁT TRIỂN CÔNG NGHIỆP

THẨM TRA

Theo văn bản số...../.....
 Ngày.....tháng.....năm 20.....
 Ký tên

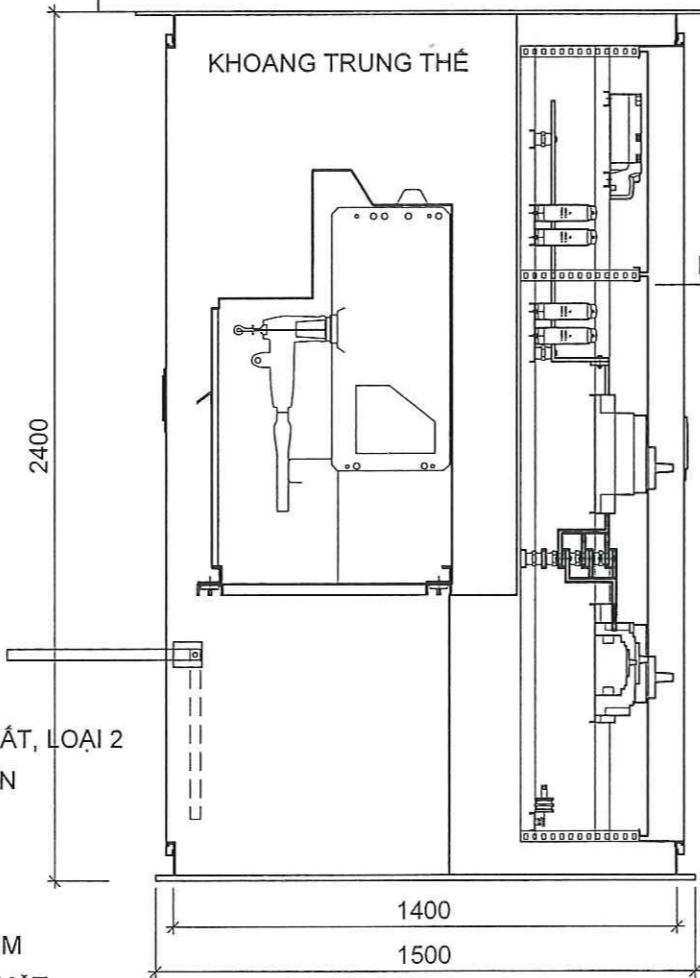


MẶT ĐÁY TRẠM



KHOANG TRUNG THỂ

KHOANG HẠ THỂ



GHI CHÚ:

- KHUNG VỎ TỪ 2400X1400X1400MM, CÓ NGĂN CHÓNG TÔN THẬT, LOẠI 2 LỚP CẢNH, CÓ 2 LỚP BẢO VỆ CHỐNG ẮN MÒN, SƠN TÍNH ĐIỆN
- + THÀNH BÊN VÀ VÁCH NGĂN TÔN DÀY: >=5MM
- + MẶT BÍCH TRÊN, MẶT BÍCH DƯỚI THÉP DÀY: >=12MM
- + GẮN CHỊU LỰC THÉP DÀY: >=12MM
- + CẢNH CỬA, THANG CÁP VÀ CHỤP CỰC MBA TÔN DÀY: >=5MM
- + GẮN BIÊN TÊN TRẠM MẶT TRƯỚC VÀ BIÊN BẢO AN TOÀN 4 MẶT
- + KÍCH THƯỚC VÀ BỐ TRÍ CÓ THỂ THAY ĐỔI THEO THỰC TẾ, CHỪNG LOẠI VẬT TƯ, THIẾT BỊ SỬ DỤNG CỦA NHÀ SẢN XUẤT. ĐẢM BẢO PHÙ HỢP VỚI TIÊU CHUẨN, VẬN HÀNH, BẢO DƯỠNG THUẬN TIỆN

DỰ ÁN - PROJECT
 HẠNG MỤC - ITEM
 XÂY DỰNG TRẠM BIẾN ÁP TRỤ SỞ
 UBND PHƯỜNG VÀ MỘT SỐ
 TRƯỜNG HỌC TRÊN ĐỊA BÀN
 PHƯỜNG NAM ĐỒ SƠN

CHỦ ĐẦU TƯ - CLIENT
 VĂN PHÒNG HND VÀ UBND
 PHƯỜNG NAM ĐỒ SƠN

CƠ QUAN THIẾT KẾ - DESIGN COMPANY



CTY CP TƯ VẤN THIẾT KẾ CTXD HP
 HP CONST. DESIGN & CONSULTANT JSC.

ĐC : 36 LÝ TỰ TRỌNG, HẢI PHÒNG
 ADD : 36 LÝ TỰ TRỌNG ST., HẢI PHÒNG
 Website : http://www.hdc.com.vn

PHÒNG THIẾT KẾ
 Tel: 0225.3823152 - Fax: 0225.3823152
 Email: xmvtk.hdc@gmail.com
 P. TỔNG GIÁM ĐỐC - VICE GEN. DIR
 TRINH XÂY DỰNG
 HẢI PHÒNG
 K.S. NGUYỄN HỮU HIỆP
 P. KHKT - PLAN & TECHNIC DEP.

[Signature]
 K.S. NGUYỄN ĐỨC PHƯƠNG
 GIÁM ĐỐC XN - DIRECTOR

[Signature]
 K.S. BÙI VĂN HOÀN
 CHỦ NHIỆM THIẾT KẾ - LEAD DESIGN

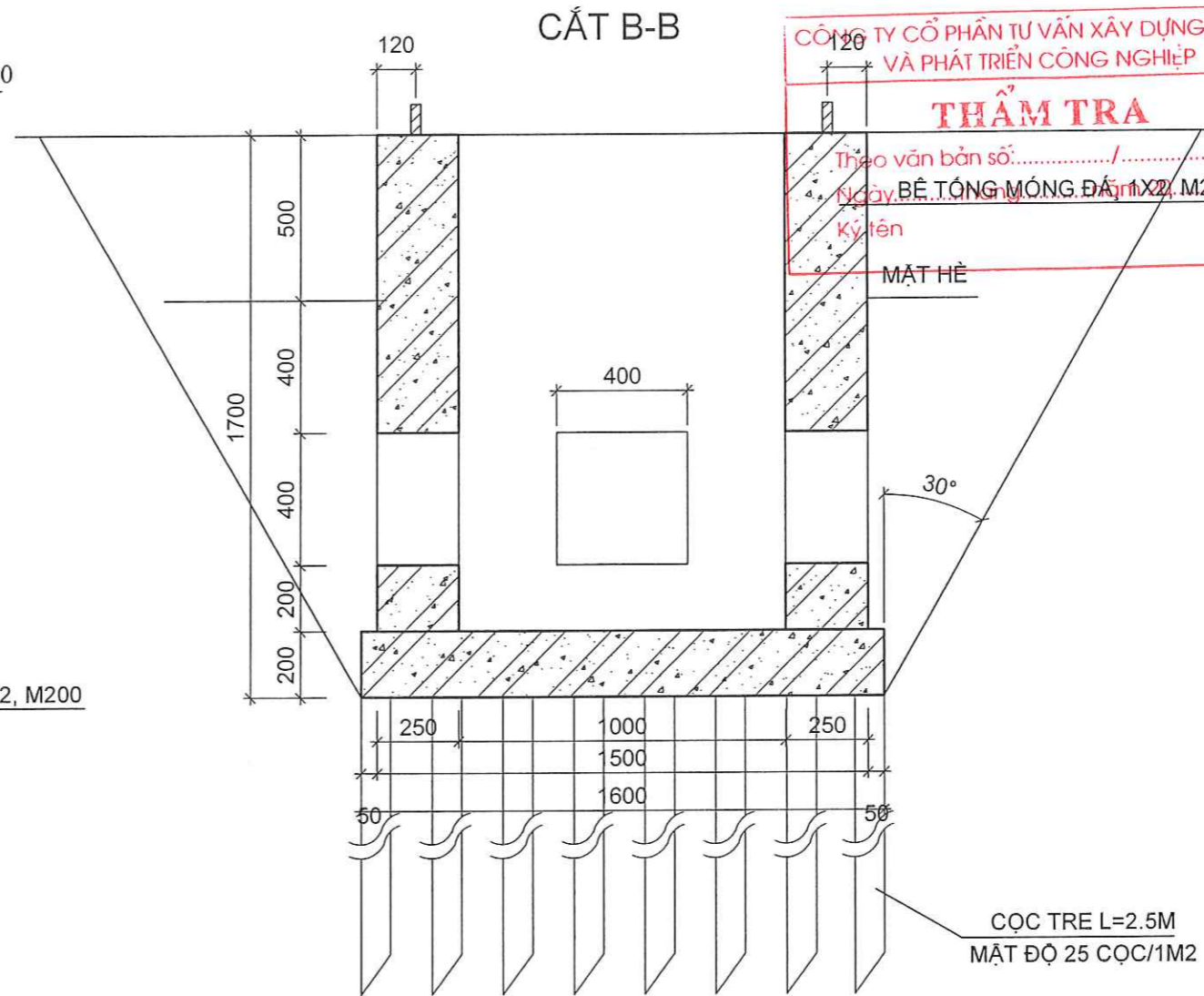
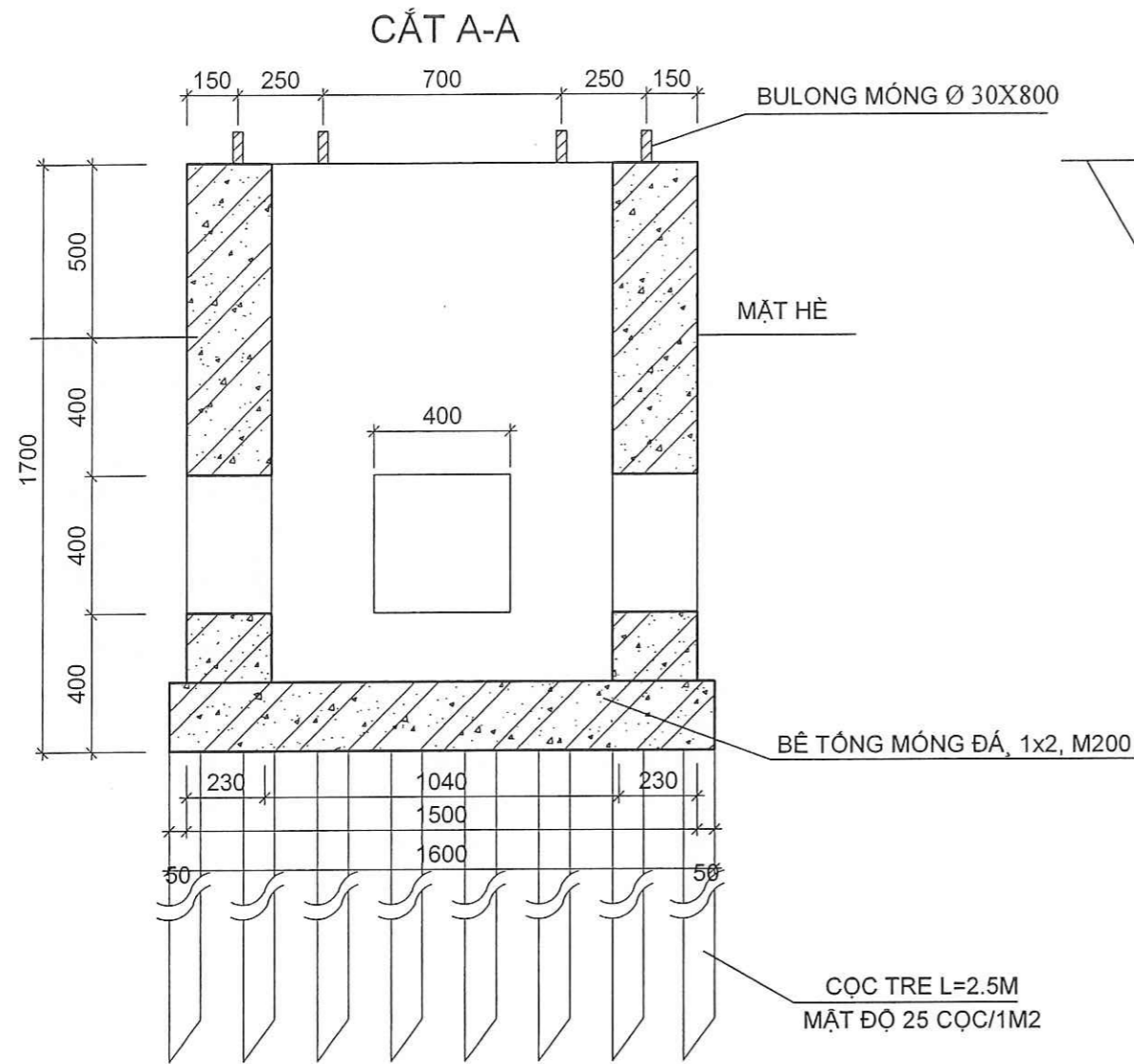
[Signature]
 K.S. VŨ QUỐC ĐẠT
 CHỦ TRÌ THIẾT KẾ - DESIGNED BY

[Signature]
 K.S. VŨ QUỐC ĐẠT
 THIẾT KẾ - DRAWN BY

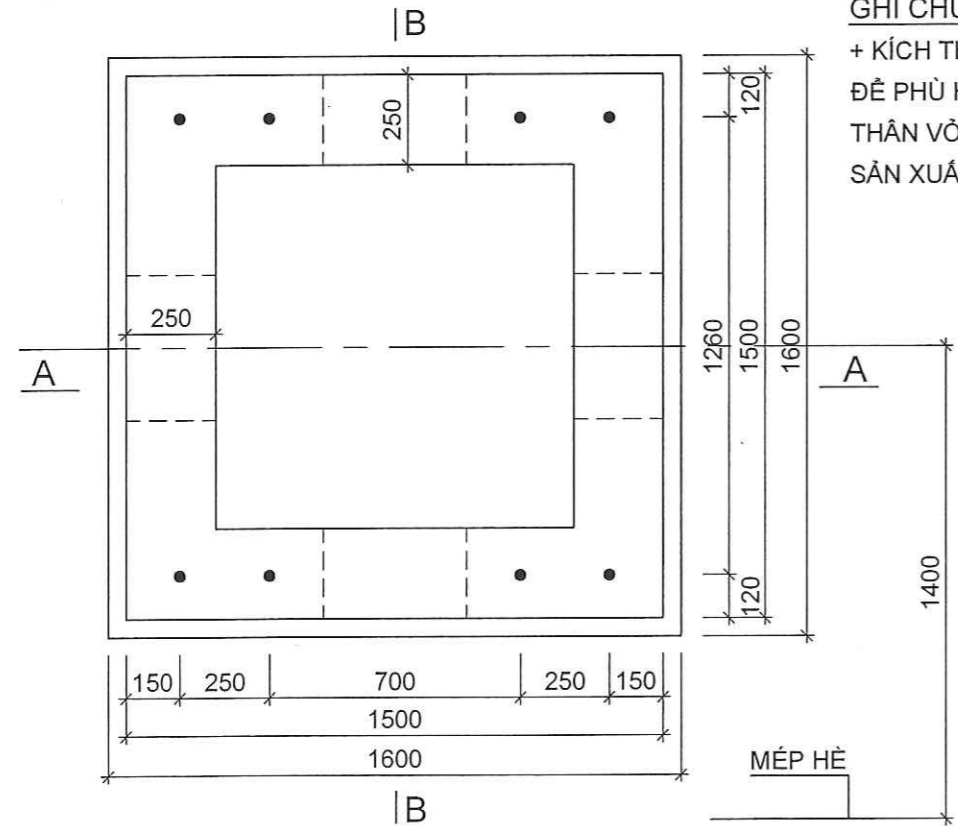
[Signature]
 K.S. ĐÀO HUY PHONG
 TÊN BẢN VẼ - DRAWING TITLE

CẮT DỌC, MẶT ĐÁY, PHỐI CẢNH
 TRẠM HỢP BỘ 560KVA-22/0.4KV

GIẢI ĐOẠN DESIGN STAGE	BVTC
HOÀN THÀNH ISSUE DATE	2026
TỶ LỆ SCALE	-
BẢN VẼ SỐ DRAWING NO.	TBA : 08

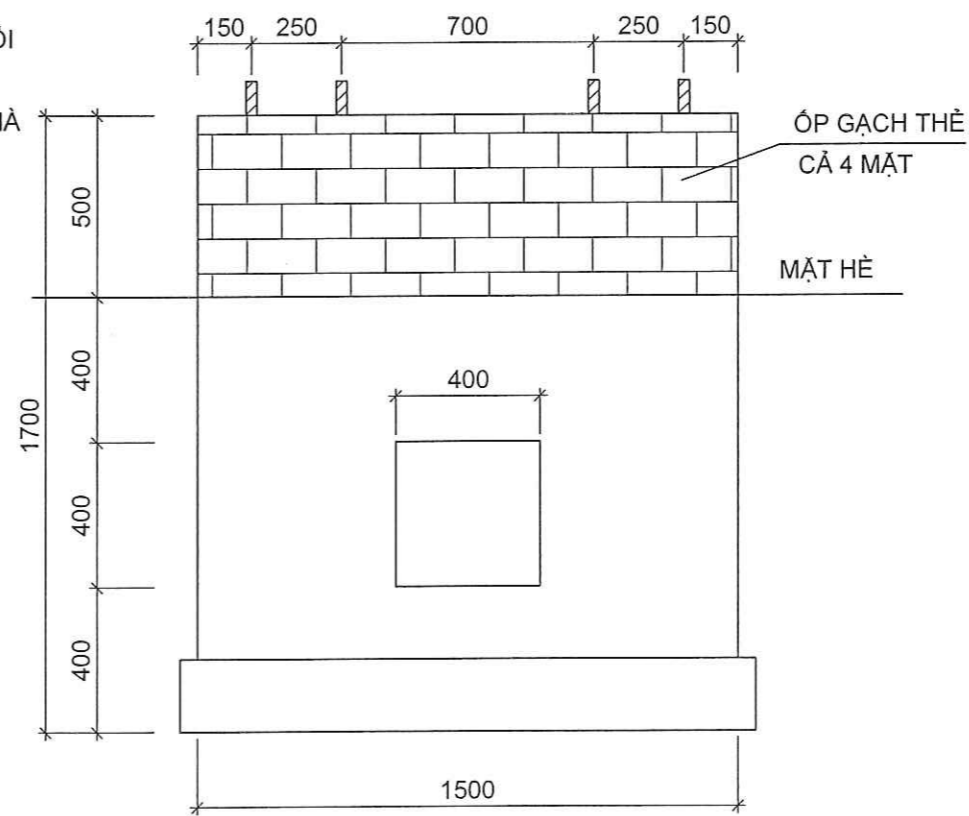


MẶT BẰNG MÓNG TRẠM TRỤ HỢP BỘ



GHI CHÚ:
+ KÍCH THƯỚC CÓ THỂ THAY ĐỔI ĐỂ PHÙ HỢP VỚI KÍCH THƯỚC THÂN VỎ TRẠM BIẾN ÁP CỦA NHÀ SẢN XUẤT

MẶT ĐỨNG MÓNG TRẠM TRỤ HỢP BỘ



CÔNG TY CỔ PHẦN TƯ VẤN XÂY DỰNG ĐÔ THỊ VÀ PHÁT TRIỂN CÔNG NGHIỆP
THẨM TRA
Theo văn bản số: /
Ngày:
Ký tên
MẶT HÈ



DỰ ÁN - PROJECT
HẠNG MỤC - ITEM
XÂY DỰNG TRẠM BIẾN ÁP TRỤ SỞ
UBND PHƯỜNG VÀ MỘT SỐ
TRƯỜNG HỌC TRÊN ĐỊA BÀN
PHƯỜNG NAM ĐỒ SƠN

CHỦ ĐẦU TƯ - CLIENT
VĂN PHÒNG HND VÀ UBND
PHƯỜNG NAM ĐỒ SƠN

CƠ QUAN THIẾT KẾ - DESIGN COMPANY



CTY CP TƯ VẤN THIẾT KẾ CTXD HP
HP CONST. DESIGN & CONSULTANT JSC.

ĐC : 36 LÝ THƯỜNG KIỆT, HẢI PHÒNG
ADD : 36 LY THUNG ST., HAI PHONG
Website : http://www.hcdc.com.vn

KINH NGHIỆP TƯ VẤN THIẾT KẾ

Tel : 0225.3823152 - Fax : 0225.3823152
Email : xntvk@hcdc.com

P. TỔNG GIÁM ĐỐC - VICE GEN. DIR

KS. NGUYỄN HỮU HIỆP

P. KHIKT - PLAN & TECHNIC DEP.

[Signature]

KS. NGUYỄN ĐỨC PHƯƠNG
GIÁM ĐỐC XN - DIRECTOR

[Signature]

KS. BÙI VĂN HOÀN
CHỦ NHIỆM THIẾT KẾ - LEAD DESIGN

[Signature]

KS. VŨ QUỐC ĐẠT
CHỦ TRÌ THIẾT KẾ - DESIGNED BY

[Signature]

KS. VŨ QUỐC ĐẠT
THIẾT KẾ - DRAWN BY

[Signature]

KS. ĐÀO HUY PHONG
TÊN BẢN VẼ - DRAWING TITLE

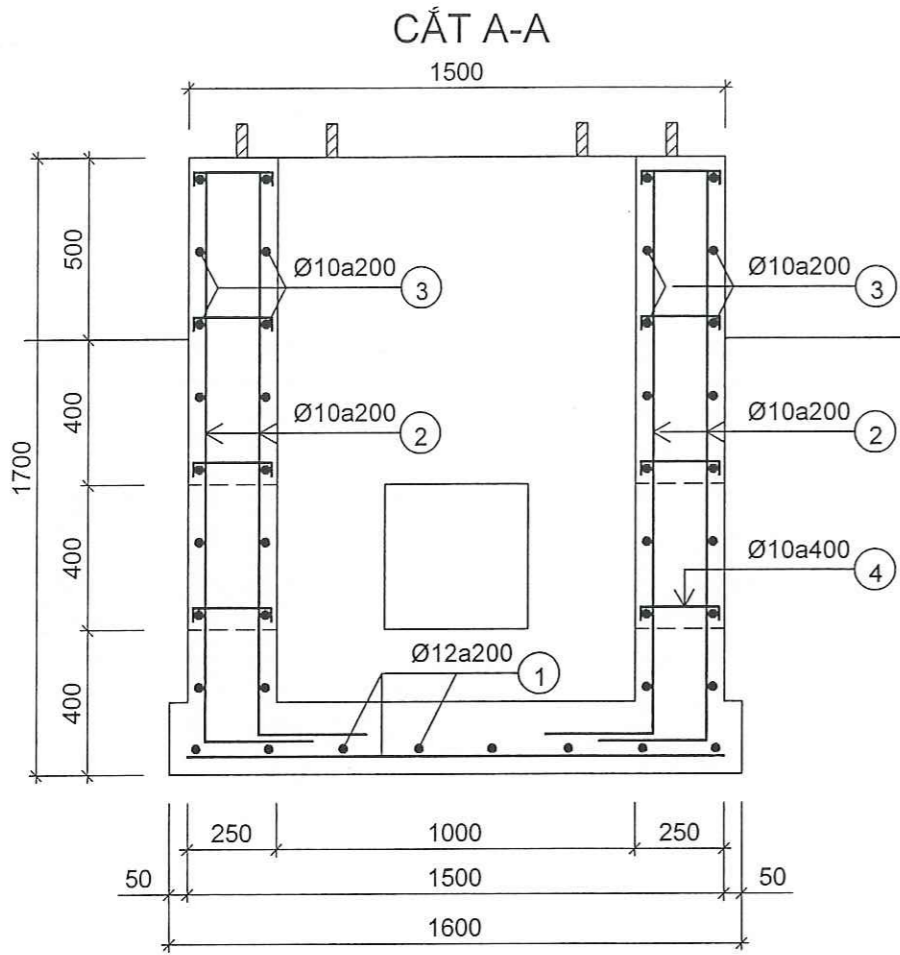
MÓNG TRẠM TRỤ HỢP BỘ
560KVA-22/0.4KV

GIAI ĐOẠN
DESIGN STAGE BVTG

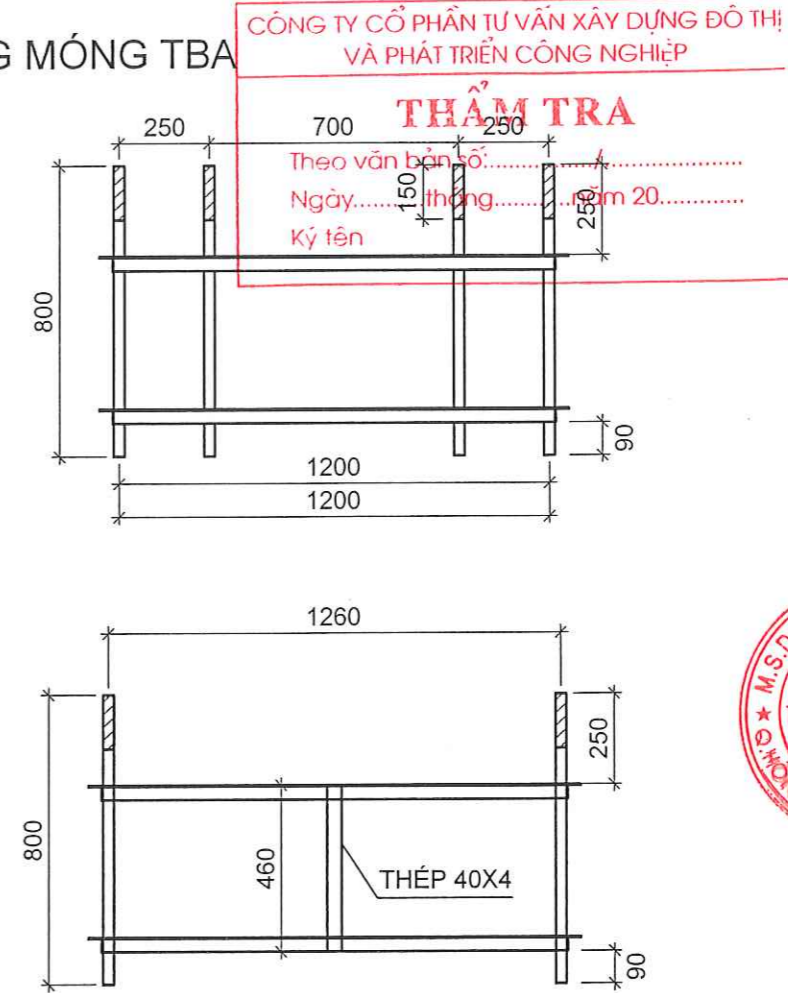
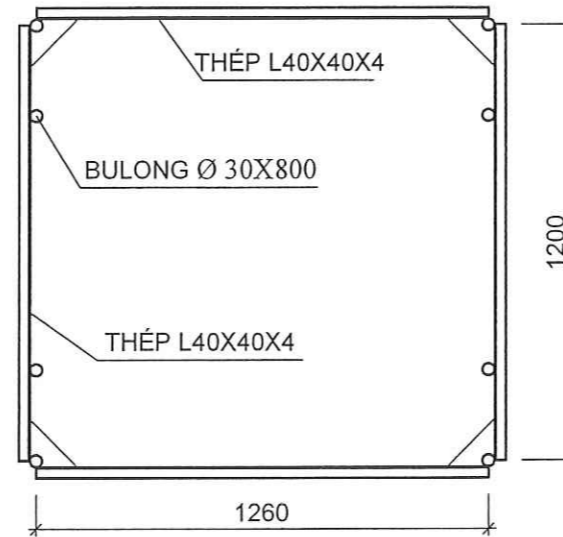
HOÀN THÀNH
ISSUE DATE 2026

TỶ LỆ
SCALE -

BẢN VẼ SỐ
DRAWING NO. TBA : 09



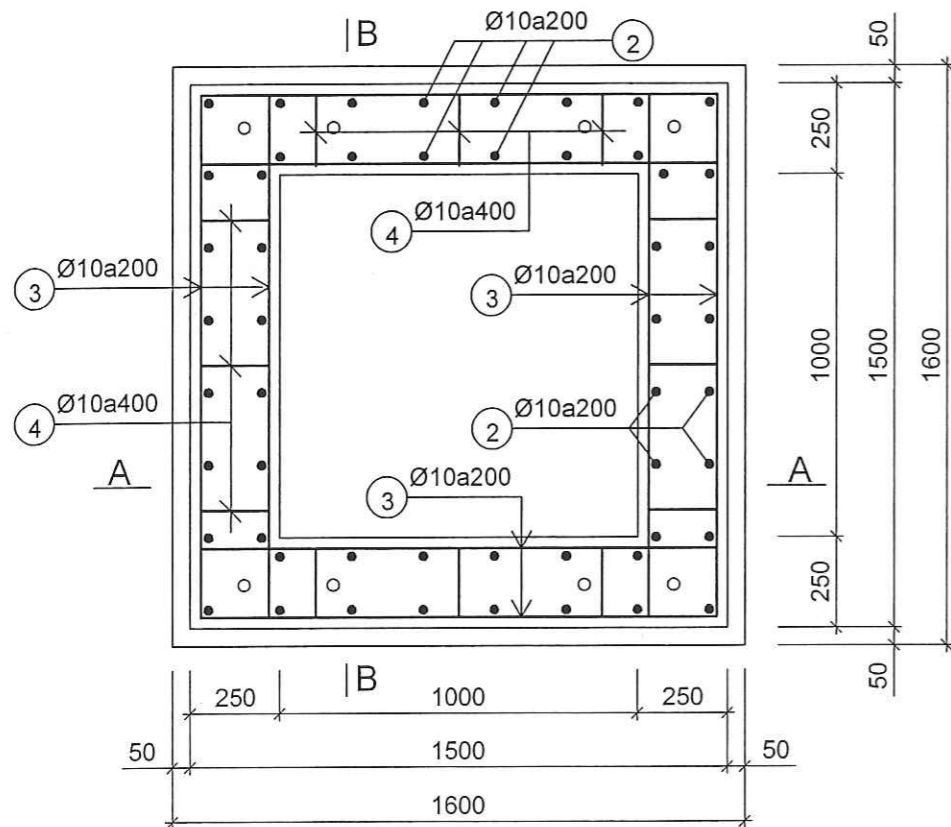
KHUNG MÓNG TBA



GHI CHÚ:

- PHẦN ĐẦU REN THANH BULÔNG MÓNG MẠ KÉM ĐIỆN PHẦN.
- CÁC LIÊN KẾT ĐƯỢC HÀN ĐIỆN
- CỌC TRE GIA CỐ MÓNG: 64 CỌC/M2
- BÊ TÔNG LÓT MÓNG, ĐÁ 1X2 M200
- BÊ TÔNG MÓNG TRỤ, ĐÁ 1X2 M200
- BULÔNG CẤP BỀN 5.6

MẶT BẰNG KC MÓNG TRẠM TRỤ HỢP BỘ



BẢNG THỐNG KÊ CỐT THÉP MÓNG TRẠM

CẤU KIỆN	SỐ HIỆU	QUY CÁCH	Ø (mm)	CHIỀU DÀI (mm)	S.LƯỢNG/ 1 C.K.	S.LƯỢNG C.K.	TỔNG CHIỀU DÀI (m)	KHỐI LƯỢNG (Kg)
MÓNG TRẠM (CHO 1CK)	1	1550	12	1550	16	1	24.800	22.017
	2	200 1630	10	1830	52	1	95.160	58.668
	3	200 1450 200	10	1850	64	1	118.400	72.996
	4	100 200 100	10	400	16	1	6.400	3.946
KHUNG MÓNG (CHO 1CK)	1	THÉP DỆT -40x4	4	460	4	1	1840	2.311
	2	THÉP L40x40x4	4	1260	4	1	5.04	12.197
	3	THÉP L40x40x4	4	1200	4	1	4.80	11.616
	4	BU LÔNG M30x800 (BỘ)	30	800	8	1		

DỰ ÁN - PROJECT
HẠNG MỤC - ITEM
XÂY DỰNG TRẠM BIẾN ÁP TRỤ SỞ
UBND PHƯỜNG VÀ MỘT SỐ
TRƯỜNG HỌC TRÊN ĐỊA BÀN
PHƯỜNG NAM ĐỒ SƠN

CHỦ ĐẦU TƯ - CLIENT
VĂN PHÒNG HỢND VÀ UBND
PHƯỜNG NAM ĐỒ SƠN

CƠ QUAN THIẾT KẾ - DESIGN COMPANY



CTY CP TƯ VẤN THIẾT KẾ CTXD HP
HP CONST. DESIGN & CONSULTANT JSC.

ĐC : 36 LÝ TỰ TRỌNG, HẢI PHÒNG
ADD : 36 LY TU TRONG ST., HAI PHONG
Website : http://www.hcdc.com.vn

XI NGHIỆP TƯ VẤN THIẾT KẾ

Tel : 0225.3823152 - Fax : 0225.3823152
Email : xnhvc.hcdc@gmail.com

TU VẤN THIẾT KẾ TỔNG GIÁM ĐỐC - VICE GEN. DIR

TRÌNH XÂY DỰNG
HẢI PHÒNG

KS. NGUYỄN HỮU HIỆP
P. KHKT - PLAN & TECHNIC DEP.

KS. NGUYỄN ĐỨC PHƯƠNG
GIÁM ĐỐC XN - DIRECTOR

KS. BÙI VĂN HOÀN
CHỦ NHIỆM THIẾT KẾ - LEAD DESIGN

KS. VŨ QUỐC ĐẠT
CHỦ TRÌ THIẾT KẾ - DESIGNED BY

KS. VŨ QUỐC ĐẠT
THIẾT KẾ - DRAWN BY

KS. ĐÀO HUY PHONG
TÊN BẢN VẼ - DRAWING TITLE

KẾT CẤU MÓNG TRẠM TRỤ
HỢP BỘ 560KVA-22/0.4KV

GIAI ĐOẠN
DESIGN STAGE

BVTC

HOÀN THÀNH
ISSUE DATE

2026

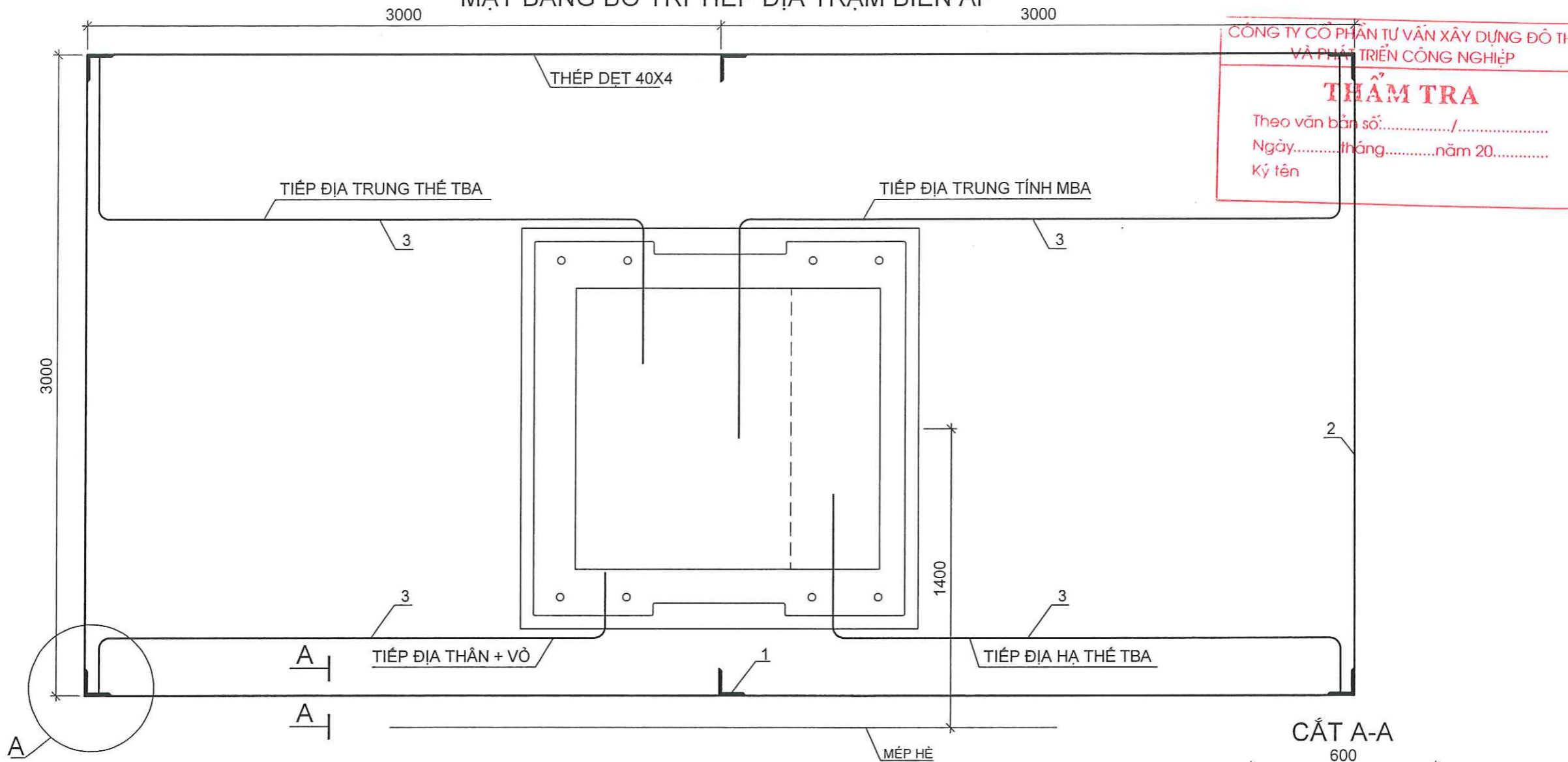
TỶ LỆ
SCALE

-

BẢN VẼ SỐ
DRAWING NO.

TBA : 10

MẶT BẰNG BỐ TRÍ TIẾP ĐỊA TRẠM BIẾN ÁP

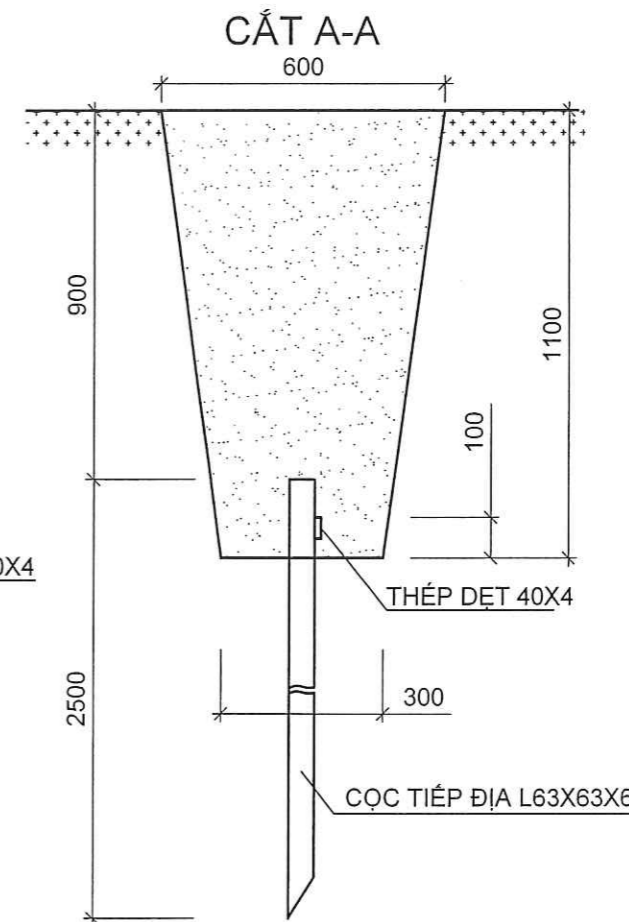
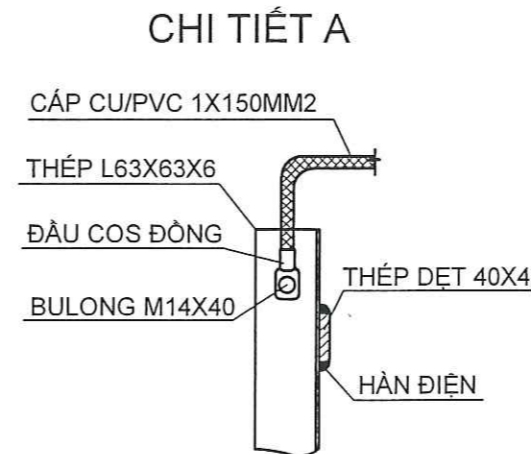


GHI CHÚ:

- 1: CỌC TIẾP ĐỊA THÉP L63X63X6 DÀI 2.5M, MẠ KÉM NHÚNG NÓNG
- 2: THANH GIẪNG THÉP DỆT 40*4, MẠ KÉM NHÚNG NÓNG
- 3: DÂY TIẾP ĐỊA CU/PVC 1X150MM2

BẢNG THỐNG KÊ TIẾP ĐỊA TRẠM BIẾN ÁP (CHO 1 VỊ TRÍ)

STT	LOẠI VẬT TƯ	ĐƠN VỊ	SL	CHIỀU DÀI (M)		TRỌNG LƯỢNG (KG)	
				ĐV	TB	ĐV	TB
1	CỌC TIẾP ĐỊA SẮT L63*63*6	CỌC	6	2,5	15	5,72	85,8
2	THANH GIẪNG THÉP DỆT 40*4	THANH	1	20	20	1,256	25,12
3	DÂY TIẾP ĐỊA CU/PVC 1X150MM2	M	25				
4	ĐẦU COS M150	CÁI	8				
5	BU LÔNG M14*40	BỘ	8				



DỰ ÁN - PROJECT
HẠNG MỤC - ITEM
XÂY DỰNG TRẠM BIẾN ÁP TRỤ SỞ
UBND PHƯỜNG VÀ MỘT SỐ
TRƯỜNG HỌC TRÊN ĐỊA BÀN
PHƯỜNG NAM ĐỒ SƠN

CHỦ ĐẦU TƯ - CLIENT
**VĂN PHÒNG HỖN D VÀ UBND
PHƯỜNG NAM ĐỒ SƠN**

CƠ QUAN THIẾT KẾ - DESIGN COMPANY



CTY CP TƯ VẤN THIẾT KẾ CTXD HP
HP CONST. DESIGN & CONSULTANT JSC.

ĐC : 36 LÝ TỰ TRỌNG, HẢI PHÒNG
ADD : 36 LY TU TRONG ST., HAI PHONG
Website : http://www.hdc.com.vn

KONSIEP TƯ VẤN THIẾT KẾ

Tel : 0225.3823152 - Fax : 0225.3823152
Email : xntvkh.hiep@gmail.com

P. TỔNG GIÁM ĐỐC - MICE GEN. DIR

TRÌNH XÂY DỰNG
HẢI PHÒNG

KS. NGUYỄN HỮU HIỆP
P. KHKT - PLAN & TECHNIC DEP.

KS. NGUYỄN ĐỨC PHƯƠNG
GIÁM ĐỐC XN - DIRECTOR

KS. BÙI VĂN HOÀN
CHỦ NHIỆM THIẾT KẾ - LEAD DESIGN

KS. VŨ QUỐC ĐẠT
CHỦ TRÍ THIẾT KẾ - DESIGNED BY

KS. VŨ QUỐC ĐẠT
THIẾT KẾ - DRAWN BY

KS. ĐÀO HUY PHONG
TÊN BẢN VẼ - DRAWING TITLE

TIẾP ĐỊA TRẠM BIẾN ÁP
BẢNG THỐNG KÊ TIẾP ĐỊA

GIẢI ĐOẠN
DESIGN STAGE

BVTC

HOÀN THÀNH
ISSUE DATE

2026

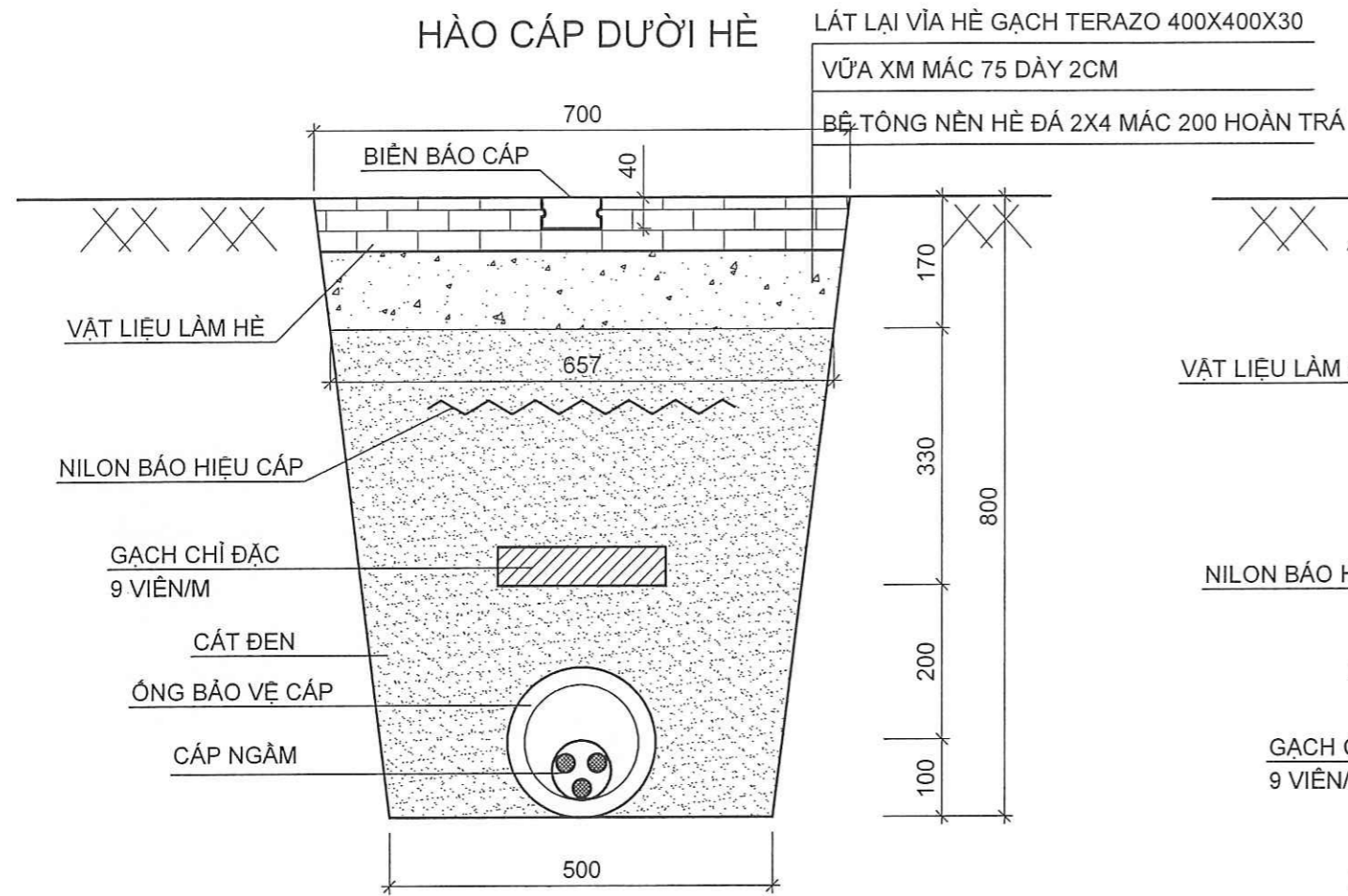
TỶ LỆ
SCALE

-

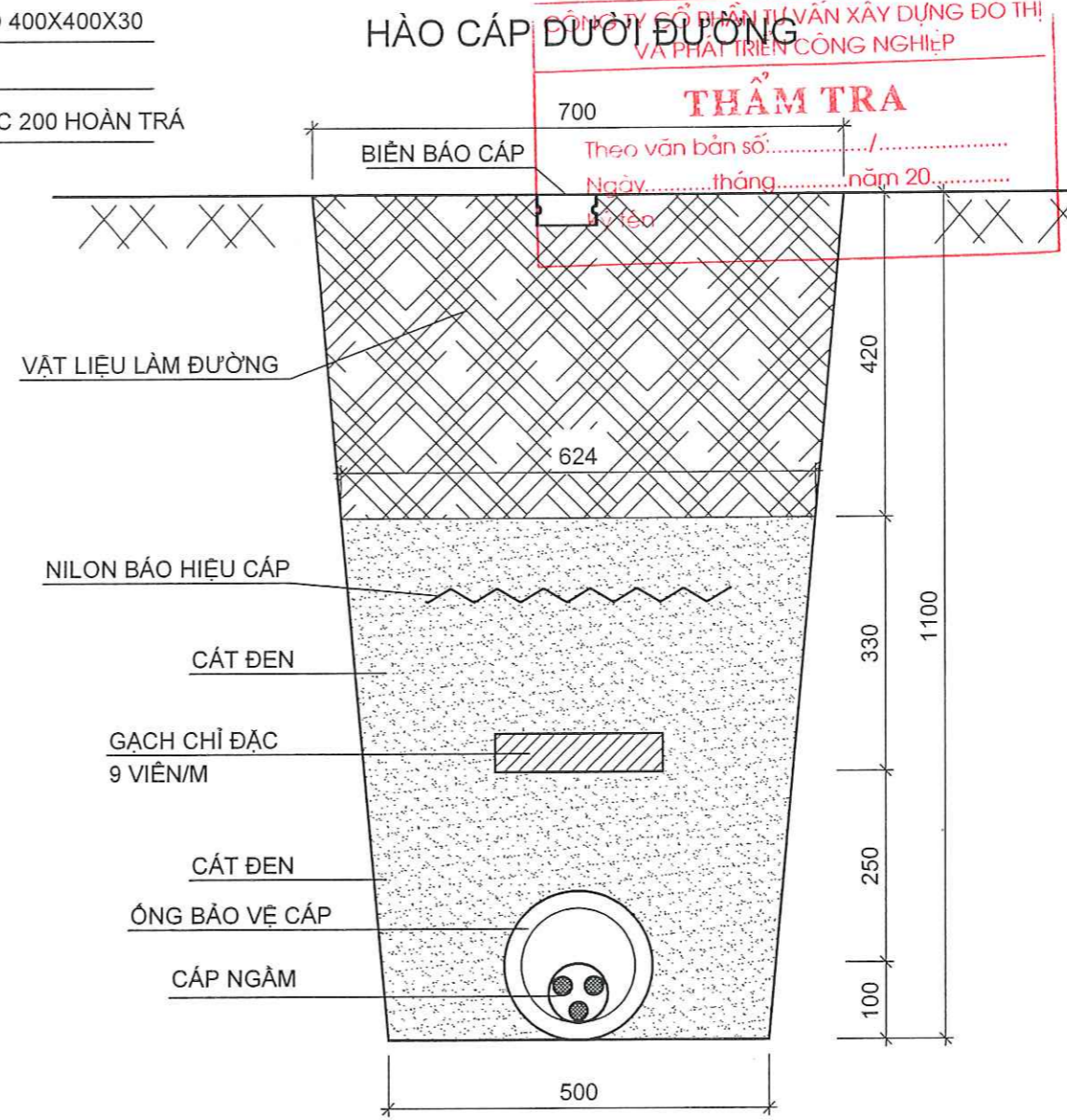
BẢN VẼ SỐ
DRAWING NO.

TBA : 11

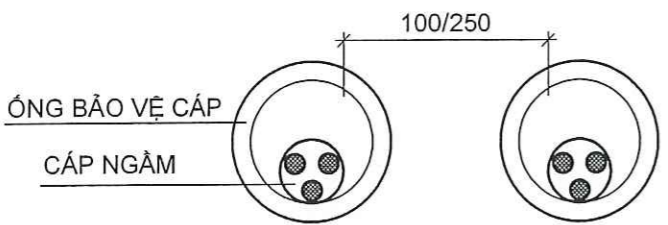
HÀO CẤP DƯỚI HỀ



HÀO CẤP DƯỚI ĐƯỜNG



THẨM TRA
 Theo văn bản số:/.....
 Ngày: tháng năm 20.....
 Chữ ký:

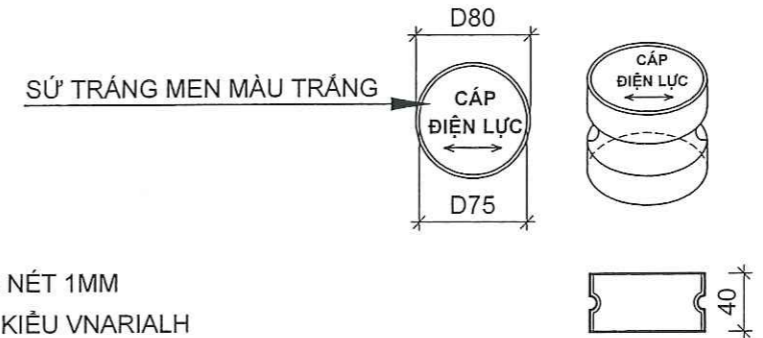


KHOẢNG CÁCH GIỮA 2 CÁP

(THEO QPTBĐ 11 TCN (18+21)-2006)
 - KHOẢNG CÁCH GIỮA CÁC CÁP TỚI 10KV = 100MM
 - KHOẢNG CÁCH GIỮA CÁC CÁP TỚI 35KV HOẶC GIỮA CÁP TỚI 35KV VỚI CÁP CÓ ĐIỆN ÁP THẤP HƠN = 250MM

BIÊN BẢO CÁP

(THEO TT SỐ 31/2014/TT-BCT, NGÀY 02/10/2014)



NILON BẢO HIỆU CÁP

TỔNG CÔNG TY ĐIỆN LỰC MIỀN BẮC
 CẢNH BÁO CÓ CÁP NGẦM PHÍA DƯỚI

TỔNG CÔNG TY ĐIỆN LỰC MIỀN BẮC
 CẢNH BÁO CÓ CÁP NGẦM PHÍA DƯỚI

TỔNG CÔNG TY ĐIỆN LỰC MIỀN BẮC
 CẢNH BÁO CÓ CÁP NGẦM PHÍA DƯỚI

TỔNG CÔNG TY ĐIỆN LỰC MIỀN BẮC
 CẢNH BÁO CÓ CÁP NGẦM PHÍA DƯỚI

- BĂNG NILON BẢO HIỆU CÁP RỘNG 0.4M
 - NỀN MÀU VÀNG CAM, CHỮ MÀU ĐEN

GHI CHÚ:

- VIỀN XUNG QUANH NÉT 1MM
- CỠ CHỮ 35 BOLD - KIỂU VNARIALH
- ĐƯỜNG VIÊN, MŨI TÊN, CHỮ MÀU XANH TÍM VÀ CHÌM 1MM
- ĐẶT VIÊN BÁO CÁP TẠI CÁC ĐIỂM CHUYỂN HƯỚNG
- KHOẢNG CÁCH GIỮA 2 VIÊN LÀ 20M

DỰ ÁN - PROJECT
 HẠNG MỤC - ITEM
**XÂY DỰNG TRẠM BIẾN ÁP TRỤ SỞ
 UBND PHƯỜNG VÀ MỘT SỐ
 TRƯỜNG HỌC TRÊN ĐỊA BÀN
 PHƯỜNG NAM ĐỒ SƠN**

CHỦ ĐẦU TƯ - CLIENT
**VĂN PHÒNG HND VÀ UBND
 PHƯỜNG NAM ĐỒ SƠN**

CƠ QUAN THIẾT KẾ - DESIGN COMPANY

 CTY CP TƯ VẤN THIẾT KẾ CTXD HP
 HP CONST. DESIGN & CONSULTANT JSC.
 ĐC : 36 LÝ TỰ TRỌNG, HẢI PHÒNG
 ADD : 36 LÝ TỰ TRỌNG ST., HẢI PHÒNG
 Website : http://www.hcdc.com.vn

NGHIỆP VỤ THIẾT KẾ
 Tel : 0225.3823152 - Fax : 0225.3823152
 Email : xnlv@hcdc@gmail.com
 P. TỔNG GIÁM ĐỐC - VICE GEN. DIR
TRÌNH XÂY DỰNG
 HẢI PHÒNG
 P. KHT - PLAN & TECHNIC DEP.

KS. NGUYỄN ĐỨC PHƯƠNG
 GIÁM ĐỐC XN - DIRECTOR

KS. BÙI VĂN HOÀN
 CHỦ NHIỆM THIẾT KẾ - LEAD DESIGN

KS. VŨ QUỐC ĐẠT
 CHỦ TRÌ THIẾT KẾ - DESIGNED BY

KS. VŨ QUỐC ĐẠT
 THIẾT KẾ - DRAWN BY

KS. ĐÀO HUY PHONG
 TÊN BẢN VẼ - DRAWING TITLE

MẶT CẮT HÀO CÁP

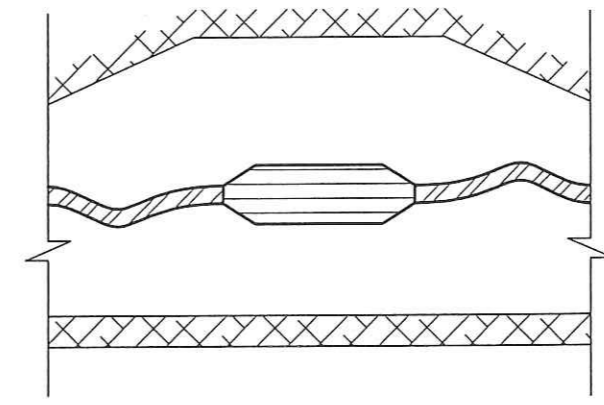
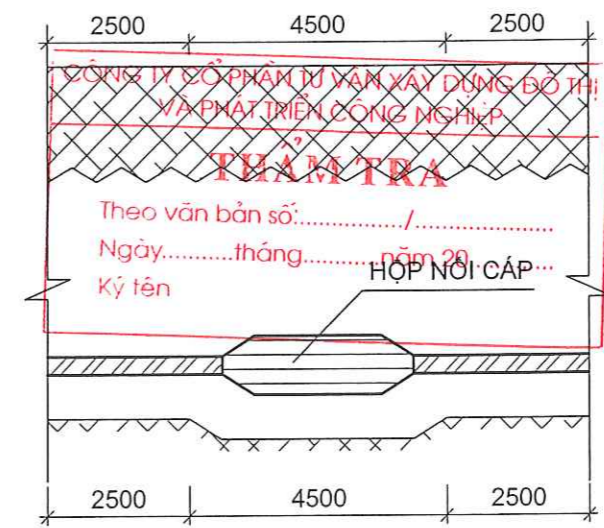
GIẢI ĐOẠN DESIGN STAGE	BVTC
HOÀN THÀNH ISSUE DATE	2026
TỶ LỆ SCALE	-
BẢN VẼ SỐ DRAWING NO.	TBA : 12



GHI CHÚ:

- ĐẤT TỰ NHIÊN
- ỐNG HDPE BẢO VỆ CÁP

- TẠI CHỖ HỘ NỐI CÁP, Rãnh cáp được đào rộng ra để có thể đặt được đường cáp dự phòng
- Cáp được đặt ngoãn nghèo với bán kính $R > 10D$ về cả 2 phía hộp nối cáp (D: đường kính cáp)
- SỐ LƯỢNG HỘ NỐI CÁP (TRỪ 2 ĐẦU ĐẦU NỐI VÀO THIẾT BỊ) = TỔNG CHIỀU DÀI CÁP/CHIỀU DÀI ĐÓNG GÓI LỘ CÁP



MẶT CẮT BỐ TRÍ HỘ NỐI CÁP

TRẠM BIẾN ÁP

VÍA HÈ

BÓ VÍA

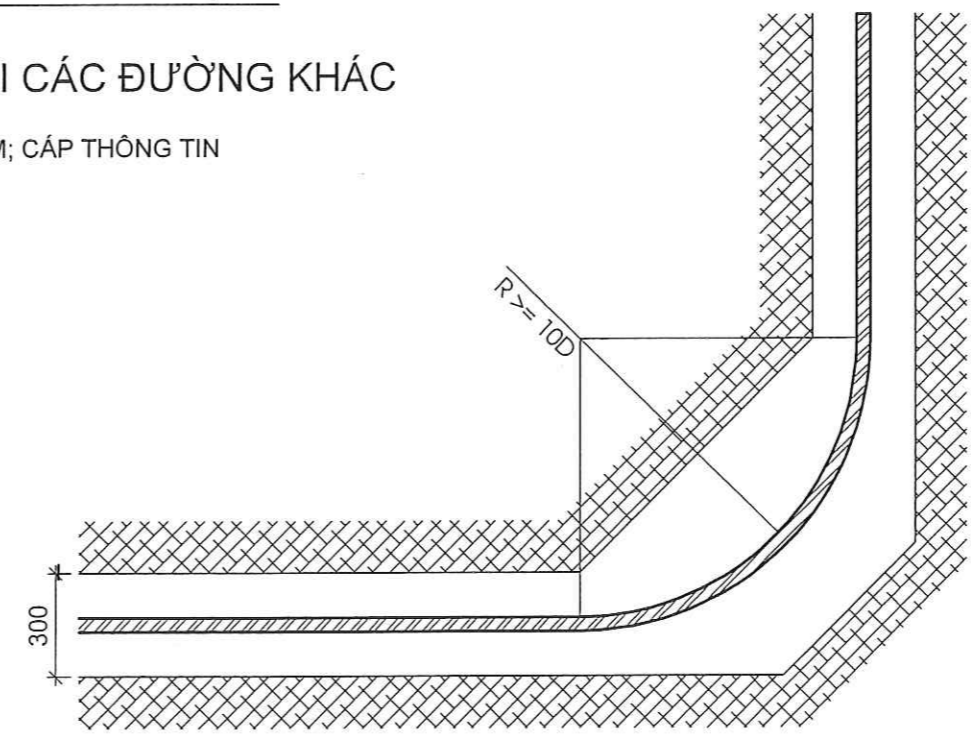
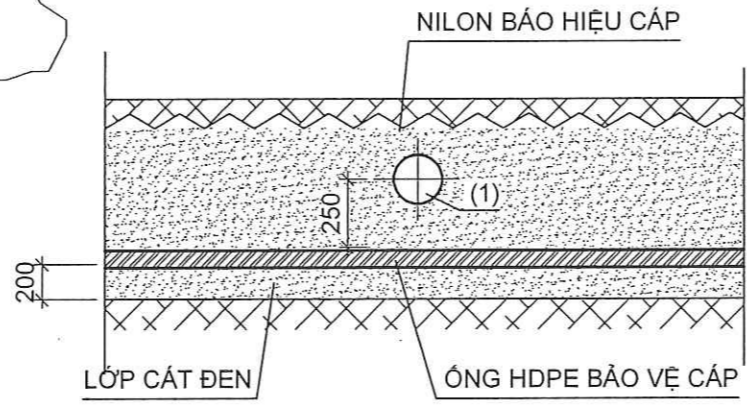
LÒNG ĐƯỜNG

ỐNG HDPE BẢO VỆ CÁP

MẶT CẮT BỐ TRÍ ĐIỆN

MẶT CẮT GIAO CHÉO VỚI CÁC ĐƯỜNG KHÁC

1: ỐNG NƯỚC; CỐNG NGẦM; CÁP THÔNG TIN



BỂ GÓC TUYẾN CÁP

CÔNG TY CỔ PHẦN TƯ VẤN XÂY DỰNG ĐÔ THỊ
VÀ PHÁT TRIỂN CÔNG NGHIỆP

THẨM TRA

Theo văn bản số:...../.....
Ngày.....tháng.....năm 20.....
Ký tên

BẢNG TỔNG HỢP KHỐI LƯỢNG ĐIỆN TRUNG/HẠ THỂ TRẠM BIẾN ÁP

XUẤT TUYẾN		MÁY BIẾN ÁP	TRỤ ĐỠ MBA KIỂM VỎ TỦ HẠ THỂ	TỦ TRUNG THỂ RMU 3 NGĂN	ĐỒNG CẮT HẠ THỂ MCCB 3P-1000A	ĐẦU CẤP 24KV T-PLUG (BỘ)	ĐẦU CẤP 24KV ELBOW (BỘ)	CÁNH BẢO SỰ CỐ (BỘ)	BIẾN TÊN TRẠM	BIẾN BẢO AN TOÀN	BIẾN TÊN ĐƯỜNG CẤP
TỪ	ĐẾN										
TBA ĐỨC HẬU	TBA	560	1	1	1	1	2	1	1	4	2
TBA	TH HỢP ĐỨC										
TBA	THCS HỢP ĐỨC										
TBA	MN HỢP ĐỨC										
TỔNG CỘNG			1	1	1	1	2	1	1	4	2

XUẤT TUYẾN		HÀO CẤP DƯỚI HẸ	CÁP TRUNG THỂ CU/XLPE/PVC/DSTA/PVC 3*240 MM2					HDPE 160/125	COS M240	CÁP TRUNG THỂ CU/XLPE/PVC 1*70 MM2				COS M70
TỪ	ĐẾN		K.CÁCH	SỐ CẤP	ĐỘ LƯỢNG 3%	LÊN XUỐNG RMU	TỔNG SỐ (M)			RMU SANG MBA	SỐ CẤP	ĐỘ LƯỢNG 3%	TỔNG SỐ (M)	
TBA ĐỨC HẬU	TBA	10,0	10,0	1	0,3	7	17,3	15,3	6	6	3	0,54	18,5	6
TBA	TH HỢP ĐỨC	20,0												
TBA2	THCS HỢP ĐỨC	170,0												
TBA3	MN HỢP ĐỨC	180,0												
TỔNG CỘNG		380					17,30	15,30	6				18,54	6

XUẤT TUYẾN		CÁP HẠ THỂ CU/XLPE/PVC 1x300 MM2				COS M300	CÁP HẠ THỂ CU/XLPE/PVC/DSTA/PVC 4x300MM2				COS M25	TỦ ĐIỆN 1200X800	MCCB 3P-350A	ỐNG HDPE D130/100	
TỪ	ĐẾN	MBA SANG HT	SỐ CẤP	ĐỘ LƯỢNG 3%	TỔNG SỐ (M)		KHOẢNG CÁCH	SỐ CẤP	ĐỘ LƯỢNG 3%	LÊN XUỐNG TỦ					TỔNG SỐ (M)
TBA ĐỨC HẬU	TBA	4	8	0,96	33,0	16									
TBA	TH HỢP ĐỨC						20	1	0,6	8,2	28,8	2	1	2	28,8
TBA2	THCS HỢP ĐỨC						170	1	5,1	8,2	183,3	2	1	2	183,3
TBA3	MN HỢP ĐỨC						180	1	5,4	8,2	193,6	2	1	2	193,6
TỔNG CỘNG					32,96	16					405,70	6	3	6	405,7

DỰ ÁN - PROJECT
HÀNG MỤC - ITEM
XÂY DỰNG TRẠM BIẾN ÁP TRỤ SỞ
UBND PHƯỜNG VÀ MỘT SỐ
TRƯỜNG HỌC TRÊN ĐỊA BÀN
PHƯỜNG NAM ĐỒ SƠN

CHỦ ĐẦU TƯ - CLIENT
VĂN PHÒNG HỖN D VÀ UBND
PHƯỜNG NAM ĐỒ SƠN

CƠ QUAN THIẾT KẾ - DESIGN COMPANY



CTY CP TƯ VẤN THIẾT KẾ CTXD HP
HP CONST. DESIGN & CONSULTANT JSC.

ĐC : 36 LÝ THƯỜNG KIỆT, HẢI PHÒNG
ADD : 36 LÝ THƯỜNG ST., HẢI PHÒNG
Website : http://www.hodc.com.vn

NGHIỆP TƯ VẤN THIẾT KẾ
Số 022/3823152 - Fax : 0225.3823152
Email : xntv@hdc.com.vn



KS. NGUYỄN HỮU HIỆP
P. KHKT - PLAN & TECHNIC DEP.

KS. NGUYỄN ĐỨC PHƯƠNG
GIÁM ĐỐC XN - DIRECTOR

KS. BÙI VĂN HOÀN
CHỦ NHIỆM THIẾT KẾ - LEAD DESIGN

KS. VŨ QUỐC ĐẠT
CHỦ TRÌ THIẾT KẾ - DESIGNED BY

KS. VŨ QUỐC ĐẠT
THIẾT KẾ - DRAWN BY

KS. ĐÀO HUY PHONG
TÊN BẢN VẼ - DRAWING TITLE

BẢNG TỔNG HỢP KHỐI LƯỢNG

GIẢI ĐOẠN
DESIGN STAGE
BVTG

HOÀN THÀNH
ISSUE DATE
2026

TỶ LỆ
SCALE
-

BẢN VẼ SỐ
DRAWING NO.
TBA : 14

**DỰ ÁN XÂY DỰNG TRẠM BIẾN ÁP TRỤ SỞ UBND PHƯỜNG VÀ MỘT SỐ
TRƯỜNG HỌC TRÊN ĐỊA BÀN PHƯỜNG NAM ĐỒ SƠN**

CÔNG TY CỔ PHẦN TƯ VẤN XÂY DỰNG ĐÔ THỊ
VÀ PHÁT TRIỂN CÔNG NGHIỆP

THẨM TRA

Theo văn bản số:...../.....
Ngày.....tháng.....năm 20.....
Ký tên

TRẠM BIẾN ÁP TRƯỜNG TIỂU HỌC MINH ĐỨC MÁY BIẾN ÁP 250KVA-22/0,4KV

CÔNG TY CỔ PHẦN TƯ VẤN XÂY DỰNG ĐÔ THỊ
VÀ PHÁT TRIỂN CÔNG NGHIỆP

THẨM TRA

Theo văn bản số:...../.....
Ngày.....tháng.....năm 20.....
Ký tên

SƠ ĐỒ 1 SỢI TRẠM TRỤ HỢP BỘ 250KVA-22/0,4KV

DỰ ÁN - PROJECT
HẠNG MỤC - ITEM
XÂY DỰNG TRẠM BIẾN ÁP TRỤ SỞ
UBND PHƯỜNG VÀ MỘT SỐ
TRƯỜNG HỌC TRÊN ĐỊA BÀN
PHƯỜNG NAM ĐỒ SƠN

CHỦ ĐẦU TƯ - CLIENT
**VĂN PHÒNG HỢND VÀ UBND
PHƯỜNG NAM ĐỒ SƠN**

CƠ QUAN THIẾT KẾ - DESIGN COMPANY



CTY CP TƯ VẤN THIẾT KẾ CTXD HP
HP CONST. DESIGN & CONSULTANT JSC.

ĐC : 36 LÝ THƯỜNG KIỆT, HẢI PHÒNG
ADD : 36 LÝ THƯỜNG ST., HẢI PHÒNG
Website : http://www.hodc.com.vn

XÍ NGHIỆP TƯ VẤN THIẾT KẾ
CÔNG TY CỔ PHẦN
Tel : 0225.3823152 - Fax : 0225.3823152
Email : khkt.hodc@gmail.com

P. TỔNG GIÁM ĐỐC - VICE GEN. DIR
HẢI PHÒNG
P. KHT - PLAN & TECHNIC DEP.

KS. NGUYỄN HỮU HIỆP

KS. NGUYỄN ĐỨC PHƯƠNG
GIÁM ĐỐC XN - DIRECTOR

KS. BÙI VĂN HOÀN
CHỦ NHIỆM THIẾT KẾ - LEAD DESIGN

KS. VŨ QUỐC ĐẠT
CHỦ TRÍ THIẾT KẾ - DESIGNED BY

KS. VŨ QUỐC ĐẠT
THIẾT KẾ - DRAWN BY

KS. ĐÀO HUY PHONG
TÊN BẢN VẼ - DRAWING TITLE

**SƠ ĐỒ 1 SỢI TRẠM TRỤ
HỢP BỘ 250KVA-22/0,4KV**

GIẢI ĐOẠN
DESIGN STAGE

HOÀN THÀNH
ISSUE DATE

TỶ LỆ
SCALE

BẢN VẼ SỐ
DRAWING NO.

BVTC

2026

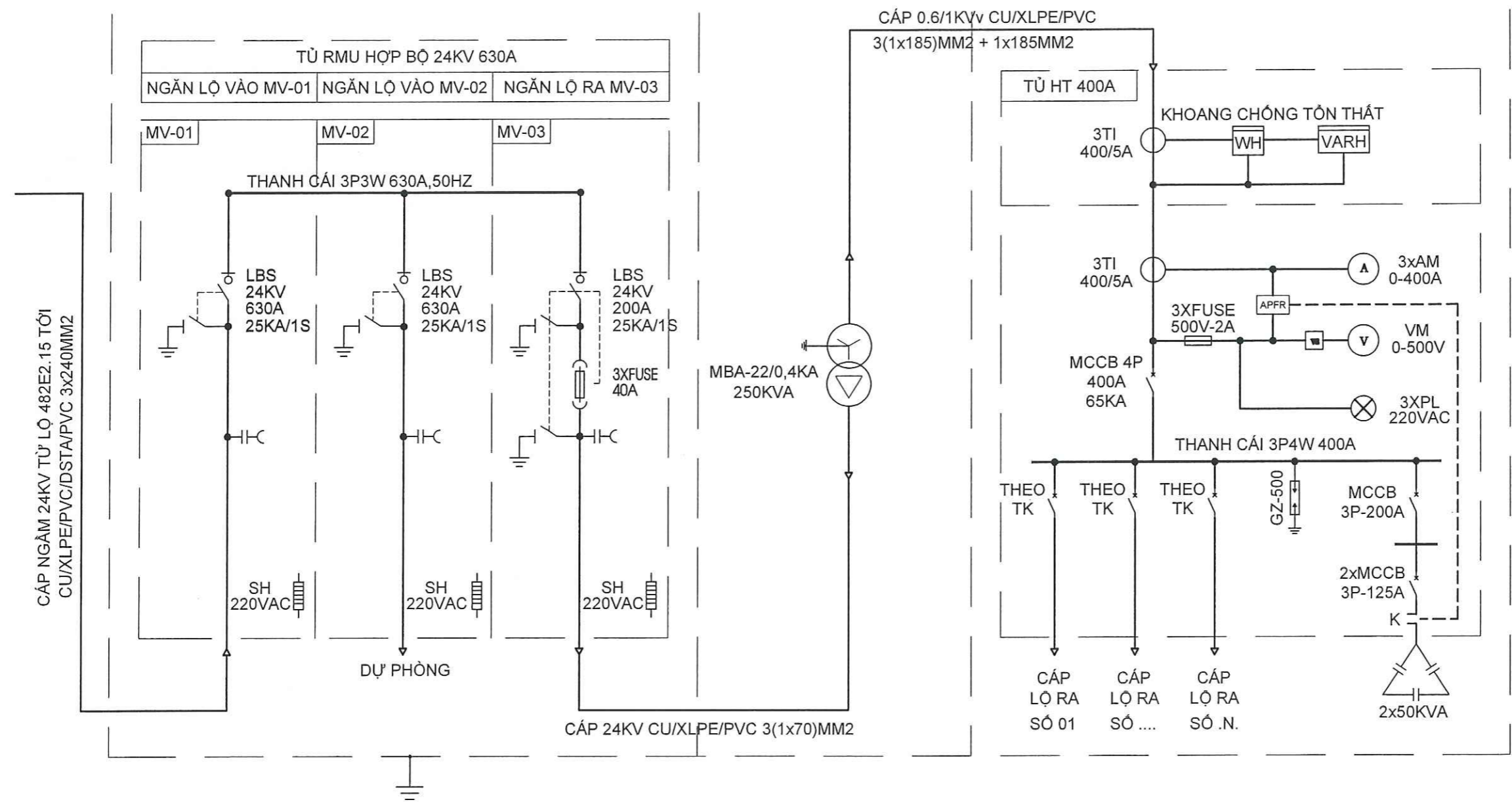
-

TBA : 02

KHOANG TRUNG THỂ 24KV

KHOANG MÁY BIẾN ÁP

KHOANG HẠ THỂ



CÁP NGÀM 24KV TỪ LỘ 482E2.15 TỚI
CU/XLPE/PVC/DSTA/PVC 3x240MM²

DỰ PHÒNG

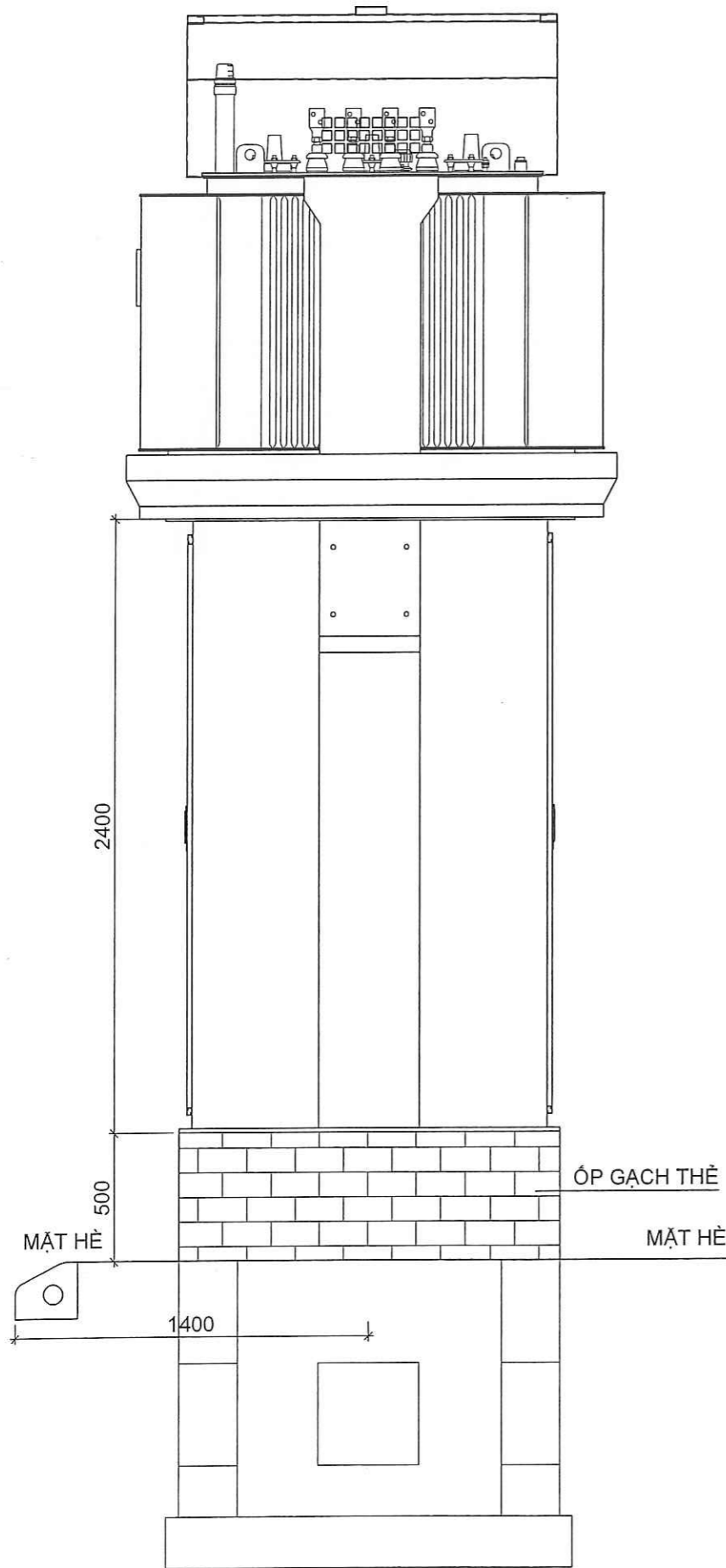
CÁP 24KV CU/XLPE/PVC 3(1x70)MM²

CÁP 0.6/1KV CU/XLPE/PVC
3(1x185)MM² + 1x185MM²

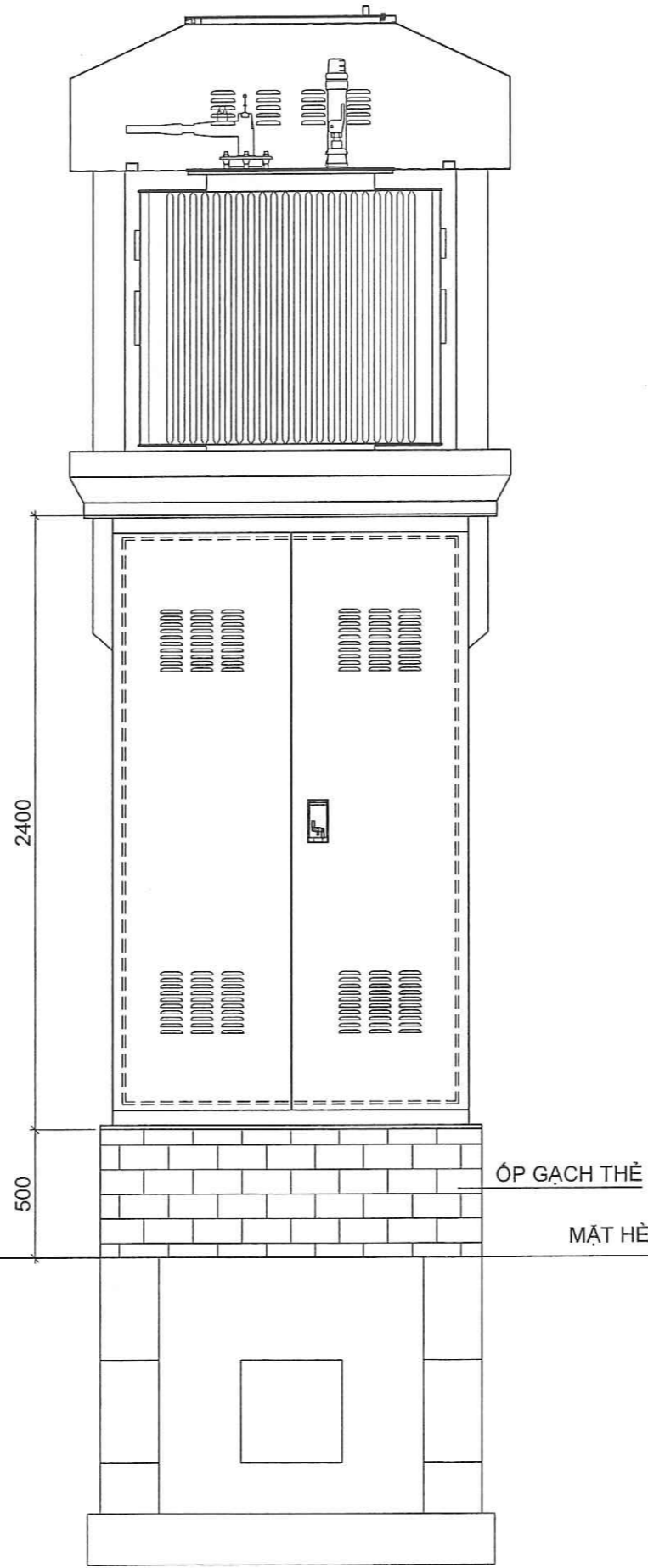
THEO TK THEO TK THEO TK
CÁP LỘ RA SỐ 01 CÁP LỘ RA SỐ ... CÁP LỘ RA SỐ .N.

2x50KVA

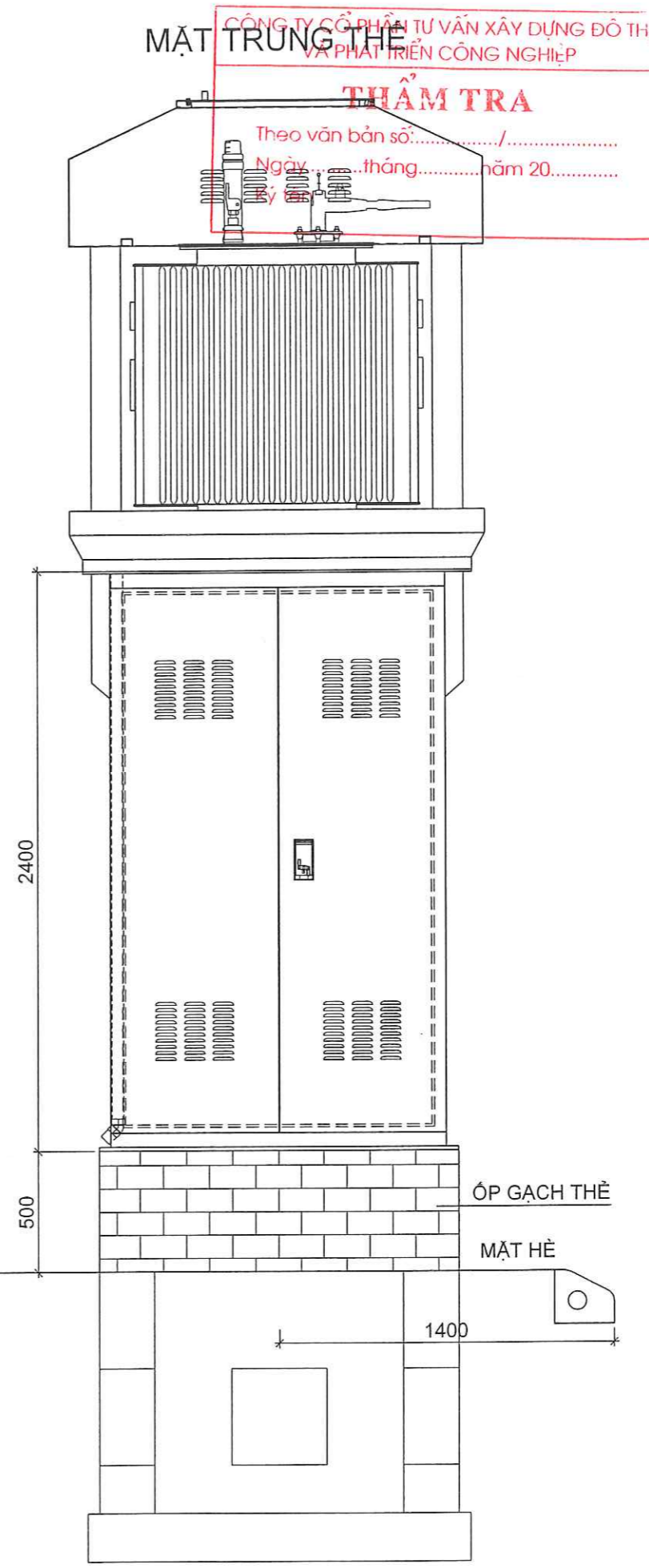
MẶT CẠNH TRẠM



MẶT HẠ THỂ



MẶT TRUNG THỂ



CÔNG TY CỔ PHẦN TƯ VẤN XÂY DỰNG ĐÔ THỊ VÀ PHÁT TRIỂN CÔNG NGHIỆP
THẨM TRA
 Theo văn bản số:/.....
 Ngày:tháng.....năm 20.....
 Ký tên:

M.S.D.N: 0200150
 CÔNG TY CỔ PHẦN TƯ VẤN THIẾT KẾ VÀ XÂY DỰNG TRINH XÂY DỰNG HẢI PHÒNG
 P. TỔNG GIÁM ĐỐC - VICE GEN. DIR
 KS. NGUYỄN HỮU HIỆP
 P. KHKT - PLAN & TECHNIC DEP.

DỰ ÁN - PROJECT HẠNG MỤC - ITEM
 XÂY DỰNG TRẠM BIẾN ÁP TRỤ SỞ UBND PHƯỜNG VÀ MỘT SỐ TRƯỜNG HỌC TRÊN ĐỊA BÀN PHƯỜNG NAM ĐỒ SƠN

CHỦ ĐẦU TƯ - CLIENT
 VĂN PHÒNG HỢND VÀ UBND PHƯỜNG NAM ĐỒ SƠN

CƠ QUAN THIẾT KẾ - DESIGN COMPANY
 CTY CP TƯ VẤN THIẾT KẾ CTXD HP HP CONST. DESIGN & CONSULTANT JSC.
 ĐC : 36 LÝ TỰ TRỌNG, HẢI PHÒNG
 ADD : 36 LY TU TRONG ST., HAI PHONG
 Website : http://www.hcdc.com.vn

KS. NGUYỄN HỮU HIỆP
 P. KHKT - PLAN & TECHNIC DEP.

KS. NGUYỄN ĐỨC PHƯƠNG
 GIÁM ĐỐC XN - DIRECTOR

KS. BÙI VĂN HOÀN
 CHỦ NHIỆM THIẾT KẾ - LEAD DESIGN

KS. VŨ QUỐC ĐẠT
 CHỦ TRÌ THIẾT KẾ - DESIGNED BY

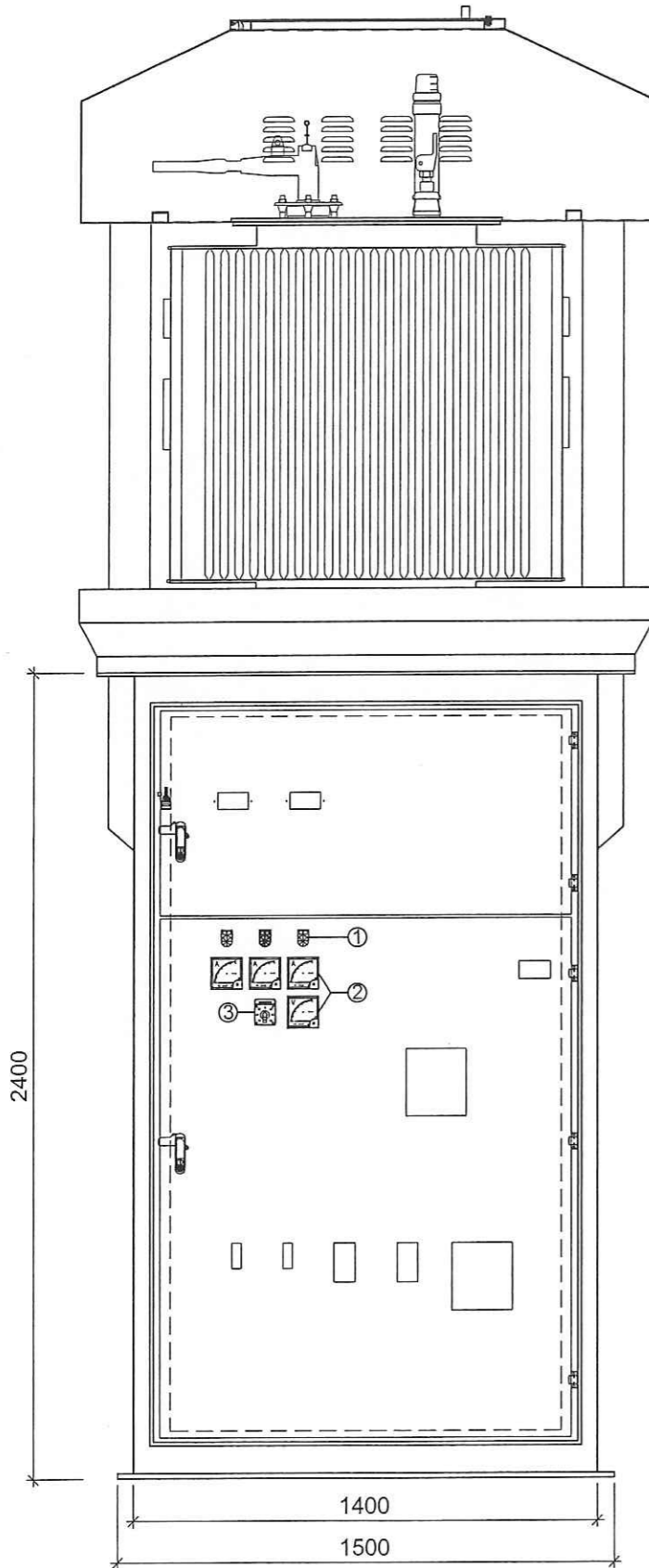
KS. VŨ QUỐC ĐẠT
 THIẾT KẾ - DRAWN BY

KS. ĐÀO HUY PHONG
 TÊN BẢN VẼ - DRAWING TITLE

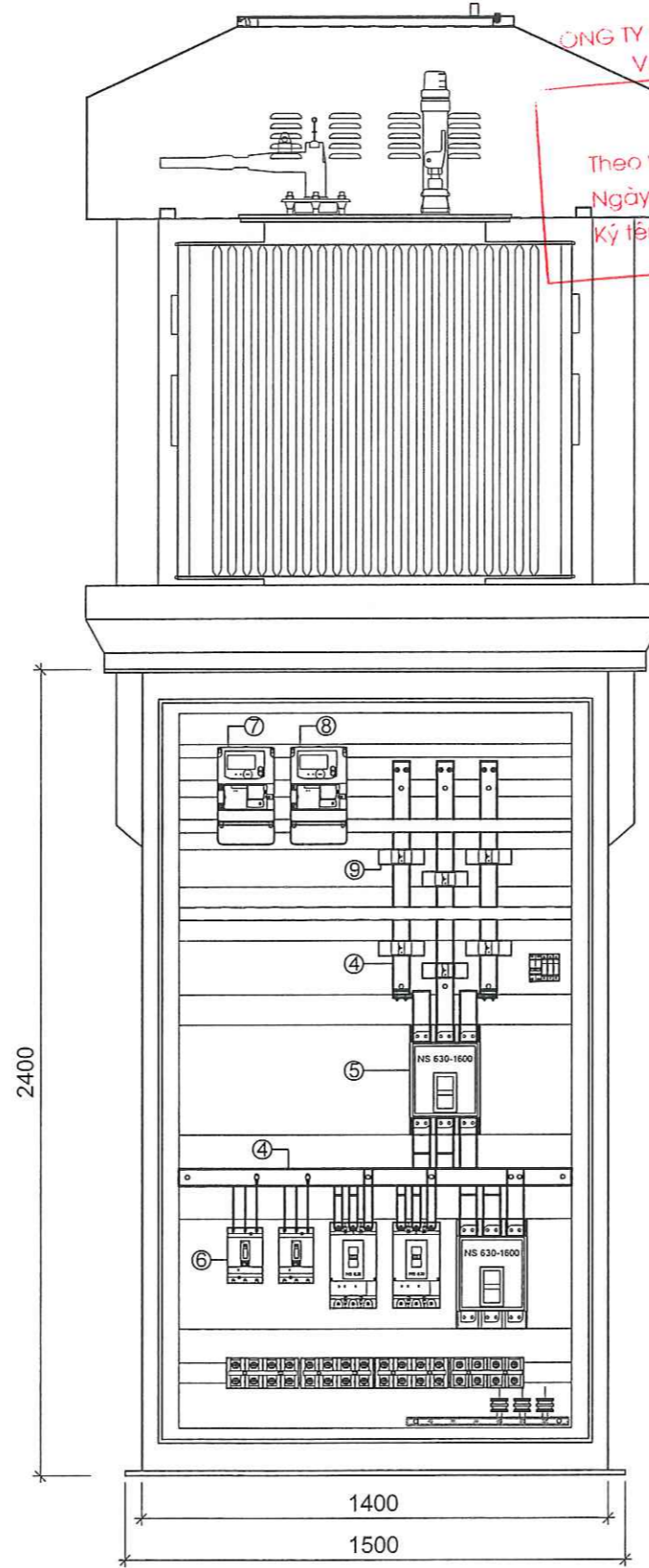
MẶT NGOÀI TRẠM TRỤ HỢP BỘ 250KVA-22/0.4KV

GIẢI ĐOẠN DESIGN STAGE	BVTC
HOÀN THÀNH ISSUE DATE	2026
TỶ LỆ SCALE	-
BẢN VẼ SỐ DRAWING NO.	TBA : 03

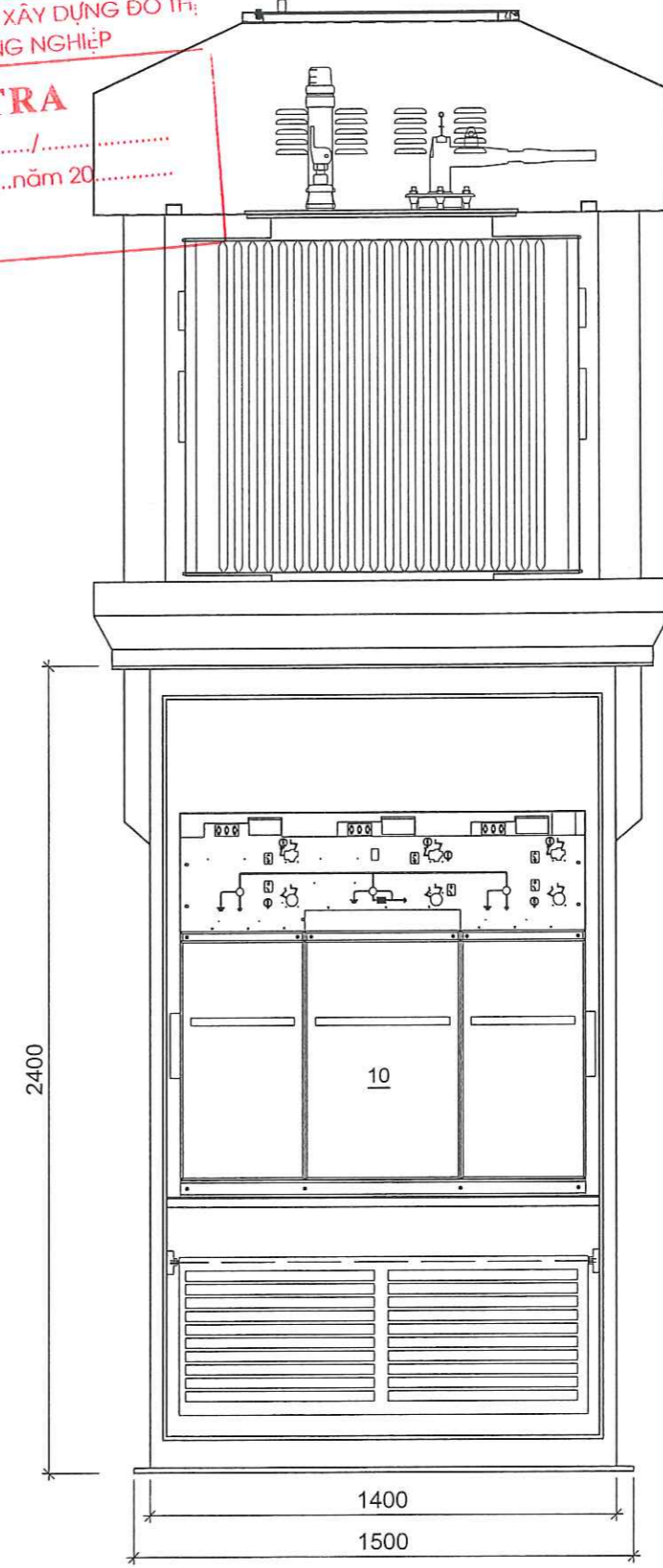
CÁNH TRONG KHOANG HẠ THỂ



KHOANG HẠ THỂ BỎ CÁNH



KHOANG TRUNG THỂ BỎ CÁNH



CÔNG TY CỔ PHẦN TƯ VẤN XÂY DỰNG ĐÔ THỊ VÀ PHÁT TRIỂN CÔNG NGHIỆP
THẨM TRA
 Theo văn bản số:/.....
 Ngày:tháng.....năm 20.....
 Ký tên

- 1: ĐÈN BÁO PHA
- 2: ĐỒNG HỒ VOLT, AMPE
- 3: KHÓA CHUYỂN MẠCH
- 4: THANH CÁI
- 5: APTOMAT TỔNG
- 6: APTOMAT NHÁNH
- 7: CÔNG TƠ VỎ CÔNG
- 8: CÔNG TƠ HỮU CÔNG
- 9: BIẾN DÒNG (TI)
- 10: TỦ TRUNG THỂ RMU 3 NGĂN

DỰ ÁN - PROJECT
 HÀNG MỤC - ITEM
 XÂY DỰNG TRẠM BIẾN ÁP TRỤ SỞ
 UBND PHƯỜNG VÀ MỘT SỐ
 TRƯỜNG HỌC TRÊN ĐỊA BÀN
 PHƯỜNG NAM ĐỒ SƠN

CHỦ ĐẦU TƯ - CLIENT
**VĂN PHÒNG HĐND VÀ UBND
 PHƯỜNG NAM ĐỒ SƠN**

CƠ QUAN THIẾT KẾ - DESIGN COMPANY

 CTY CP TƯ VẤN THIẾT KẾ CTXD HP
 HP CONST. DESIGN & CONSULTANT JSC.
 ĐC : 36 LÝ TỰ TRỌNG, HẢI PHÒNG
 ADD : 36 LY TU TRONG ST., HAI PHONG
 Website : http://www.hcdc.com.vn

XẾ NGHIỆP TƯ VẤN THIẾT KẾ
 Tel : 0225.3823152 - Fax : 0225.3823152
 Email : xnhcdc@gmail.com
 P. TỔNG GIÁM ĐỐC - VICE GEN. DIR

 KS. NGUYỄN HỮU HIỆP
 P. KHKT - PLAN & TECHNIC DEP.

KS. NGUYỄN ĐỨC PHƯƠNG
 GIÁM ĐỐC XN - DIRECTOR

KS. BÙI VĂN HOÀN
 CHỦ NHIỆM THIẾT KẾ - LEAD DESIGN

KS. VŨ QUỐC ĐẠT
 CHỦ TRÌ THIẾT KẾ - DESIGNED BY

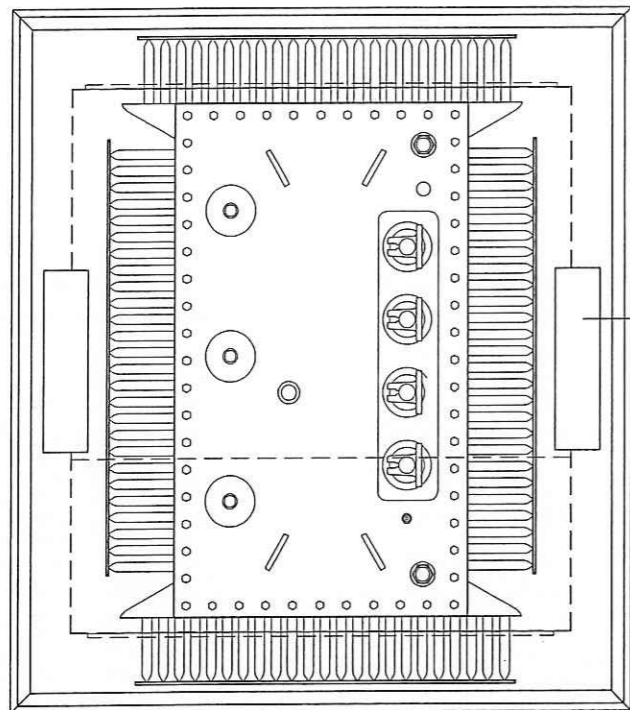
KS. VŨ QUỐC ĐẠT
 THIẾT KẾ - DRAWN BY

KS. ĐÀO HUY PHONG
 TÊN BẢN VẼ - DRAWING TITLE

**BỐ TRÍ THIẾT BỊ TRẠM TRỤ
 HỢP BỘ 250KVA-22/0.4KV**

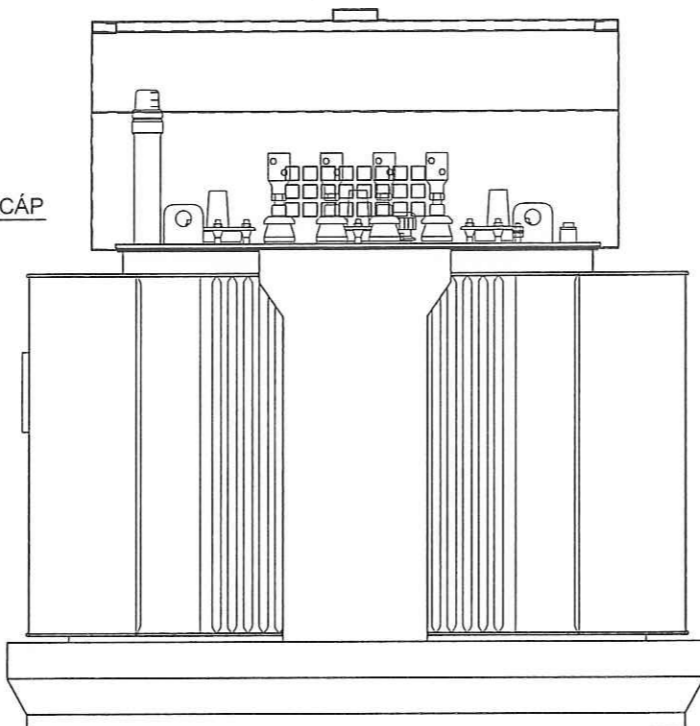
GIẢI ĐOẠN DESIGN STAGE	BVTC
HOÀN THÀNH ISSUE DATE	2026
TỶ LỆ SCALE	-
BẢN VẼ SỐ DRAWING NO.	TBA : 04

MẶT TRÊN TRẠM



LỖ LƯƠN CÁP

CẮT DỌC THÂN TRẠM



KHOANG TRUNG THỂ

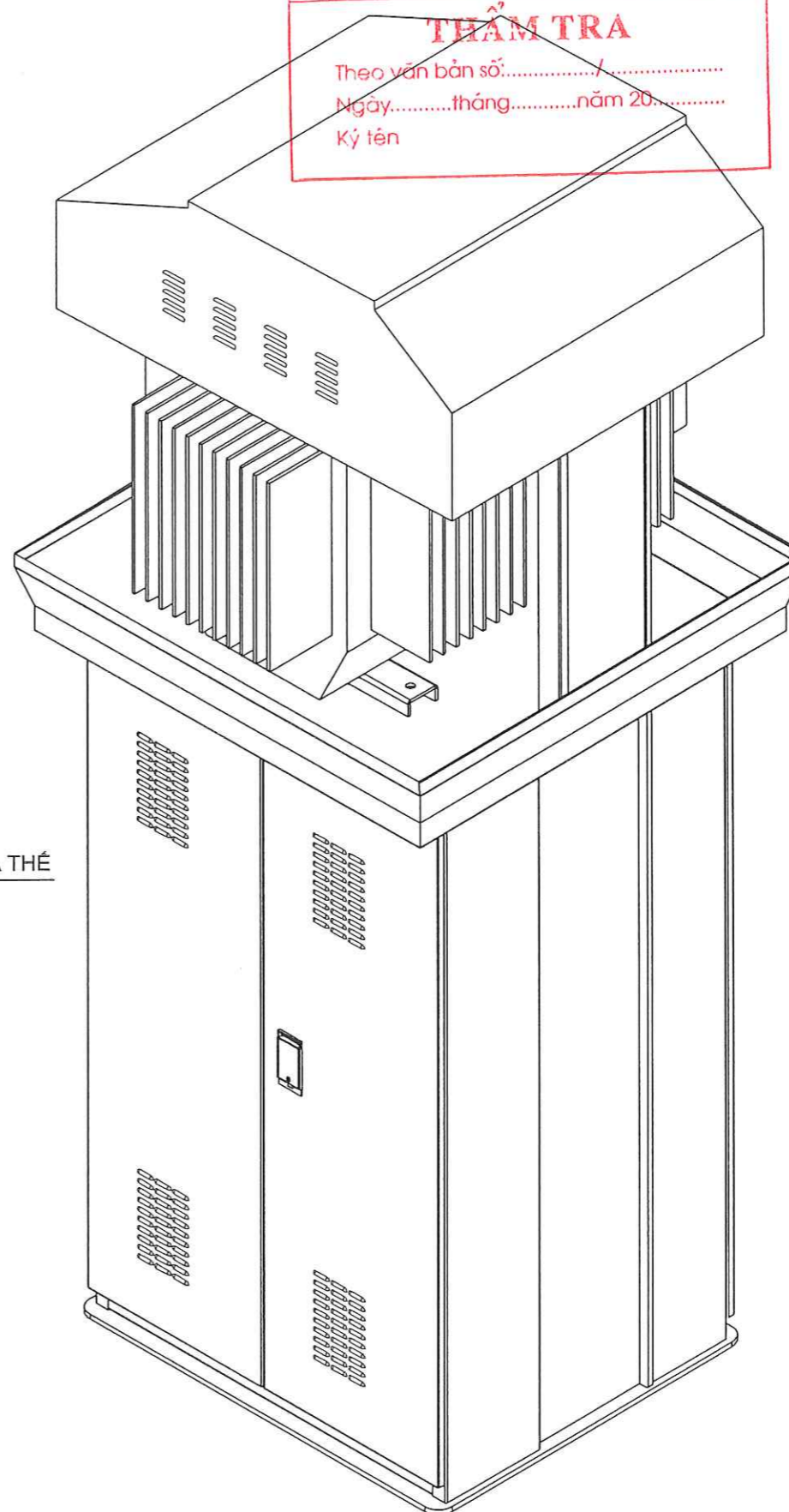
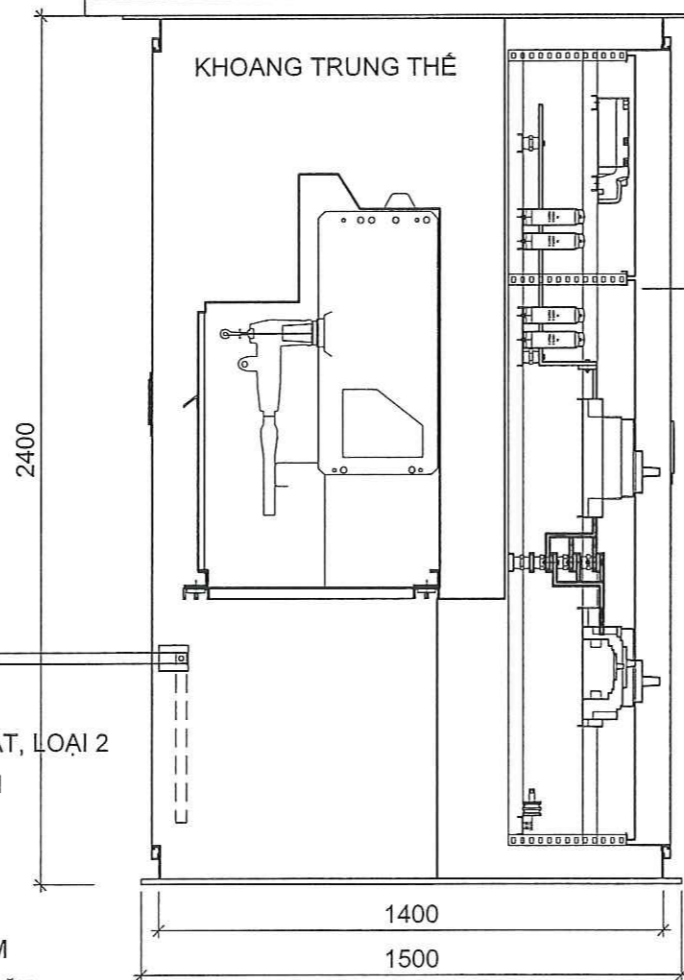
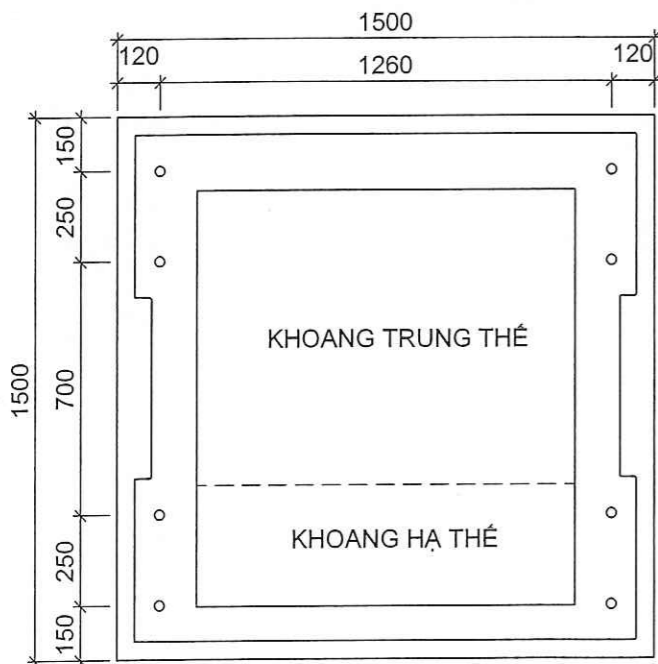
KHOANG HẠ THỂ

PHỐI CẢNH TRẠM
 CÔNG VIỆC VÀNH HẢI TRẠM XÂY DỰNG ĐÔ THỊ
 VÀ PHÁT TRIỂN CÔNG NGHIỆP

THẨM TRA

Theo văn bản số...../.....
 Ngày.....tháng.....năm 20.....
 Ký tên

MẶT ĐÁY TRẠM



GHI CHÚ:
 KHUNG VỎ TỦ 2400X1400X1400MM, CÓ NGĂN CHÓNG TÔN THẤT, LOẠI 2 LỚP CẢNH, CÓ 2 LỚP BẢO VỆ CHỐNG ẦM MÒN, SƠN TĨNH ĐIỆN + THÀNH BÊN VÀ VÁCH NGĂN TÔN DÀY: >=5MM
 + MẶT BÍCH TRÊN, MẶT BÍCH DƯỚI THÉP DÀY: >=12MM
 + GÂN CHỊU LỰC THÉP DÀY: >=12MM
 + CẢNH CỬA, THANG CẤP VÀ CHỤP CỤC MBA TÔN DÀY: >=5MM
 + GẮN BIÊN TÊN TRẠM MẶT TRƯỚC VÀ BIÊN BẢO AN TOÀN 4 MẶT
 + KÍCH THƯỚC VÀ BỐ TRÍ CÓ THỂ THAY ĐỔI THEO THỰC TẾ, CHUNG LOẠI VẬT TƯ, THIẾT BỊ SỬ DỤNG CỦA NHÀ SẢN XUẤT. ĐẢM BẢO PHÙ HỢP VỚI TIÊU CHUẨN, VẬN HÀNH, BẢO DƯỠNG THUẬN TIỆN

DỰ ÁN - PROJECT
 HẠNG MỤC - ITEM
 XÂY DỰNG TRẠM BIẾN ÁP TRỤ SỞ
 UBND PHƯỜNG VÀ MỘT SỐ
 TRƯỜNG HỌC TRÊN ĐỊA BÀN
 PHƯỜNG NAM ĐỒ SƠN

CHỦ ĐẦU TƯ - CLIENT
**VĂN PHÒNG HỢND VÀ UBND
 PHƯỜNG NAM ĐỒ SƠN**

CƠ QUAN THIẾT KẾ - DESIGN COMPANY



CTY CP TƯ VẤN THIẾT KẾ CTXD HP
 HP CONST. DESIGN & CONSULTANT JSC.

ĐC : 36 LÝ TỰ TRỌNG, HẢI PHÒNG
 ADD : 36 LÝ TỰ TRỌNG ST., HẢI PHÒNG
 Website : http://www.hdc.com.vn

XUẤT NGHIỆP TƯ VẤN THIẾT KẾ
 Tel : 0225.3823152 - Fax : 0225.3823152
 Email : xlv@hdc.com.vn

P. TỔNG GIÁM ĐỐC - VICE GEN. DIR



KS. NGUYỄN HỮU HIỆP
 P. KINH - PLAN & TECHN. DEP.

KS. NGUYỄN ĐỨC PHƯƠNG
 GIÁM ĐỐC XN - DIRECTOR

KS. BÙI VĂN HOÀN
 CHỦ NHIỆM THIẾT KẾ - LEAD DESIGN

KS. VŨ QUỐC ĐẠT
 CHỦ TRÌ THIẾT KẾ - DESIGNED BY

KS. VŨ QUỐC ĐẠT
 THIẾT KẾ - DRAWN BY

KS. ĐÀO HUY PHONG
 TÊN BẢN VẼ - DRAWING TITLE

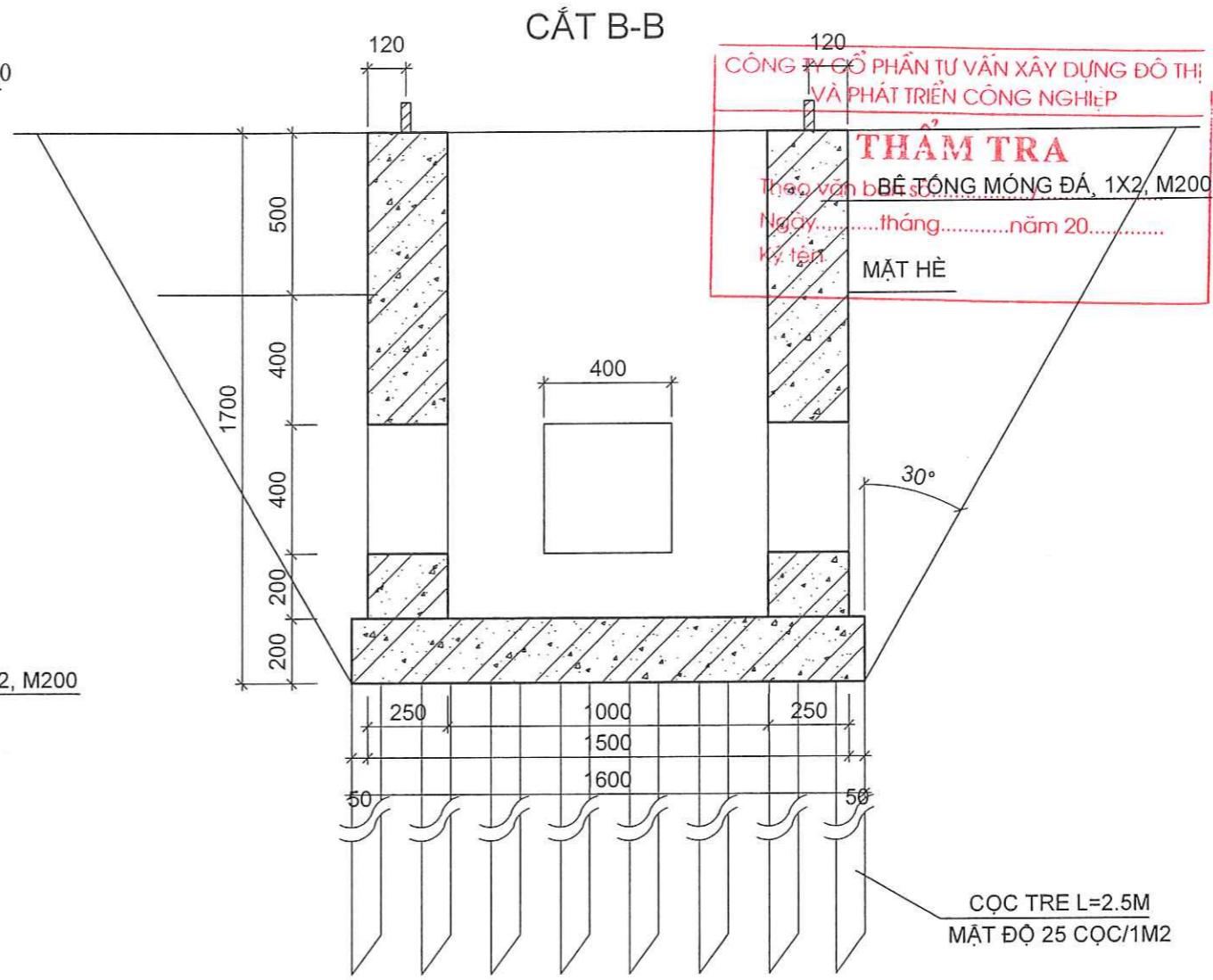
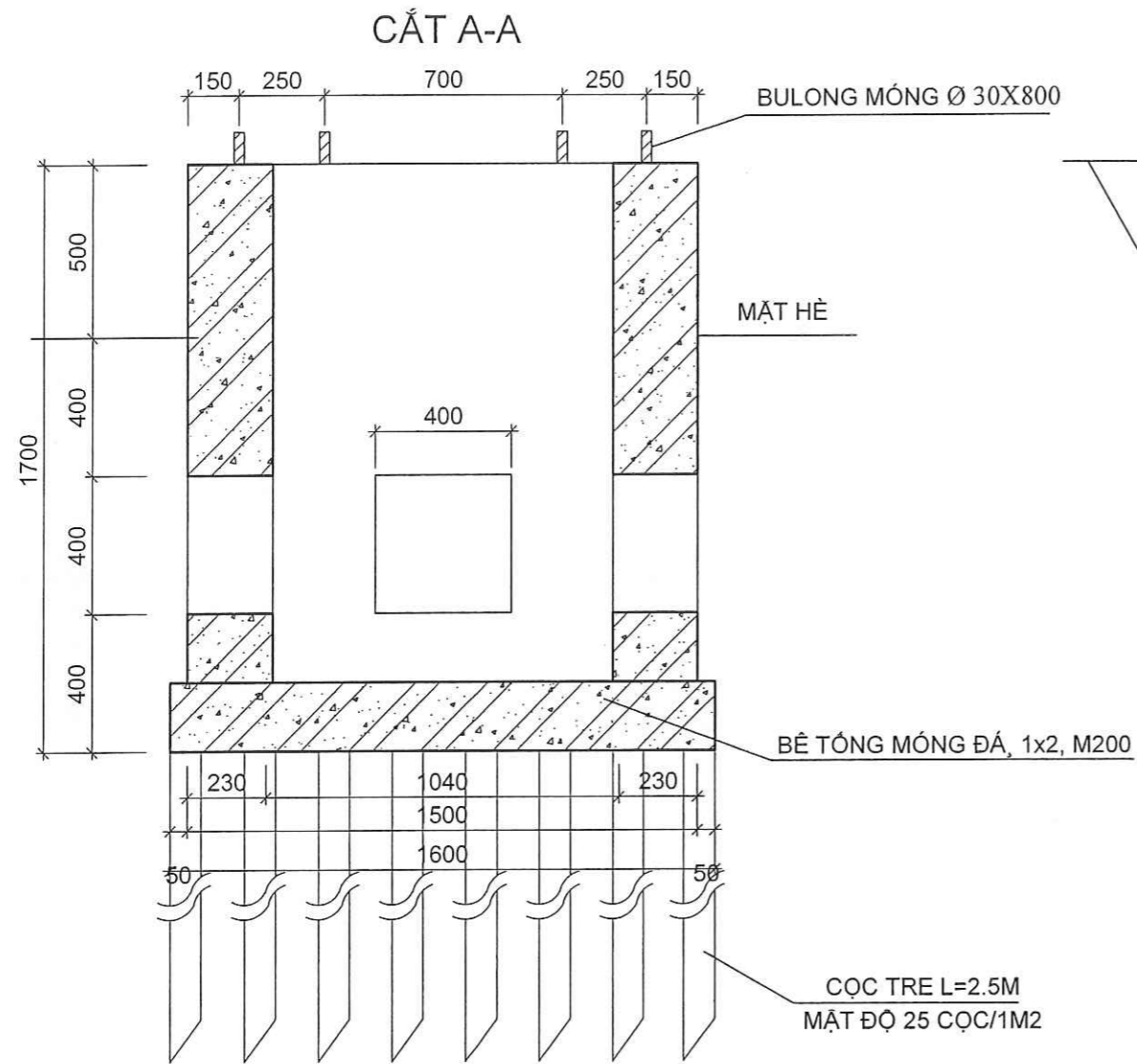
**CẮT DỌC, MẶT ĐÁY, PHỐI CẢNH
 TRẠM HỢP BỘ 250KVA-22/0.4KV**

GIẢI ĐOẠN DESIGN STAGE **BVTC**

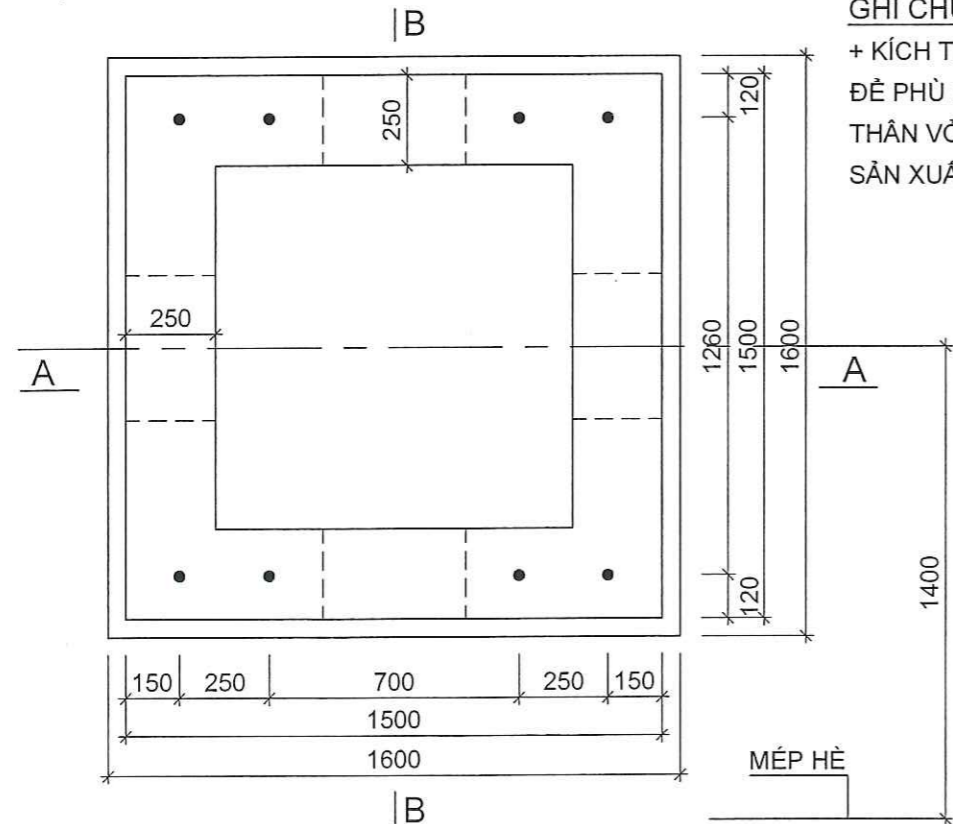
HOÀN THÀNH ISSUE DATE **2026**

TỶ LỆ SCALE **-**

BẢN VẼ SỐ DRAWING NO. **TBA : 05**

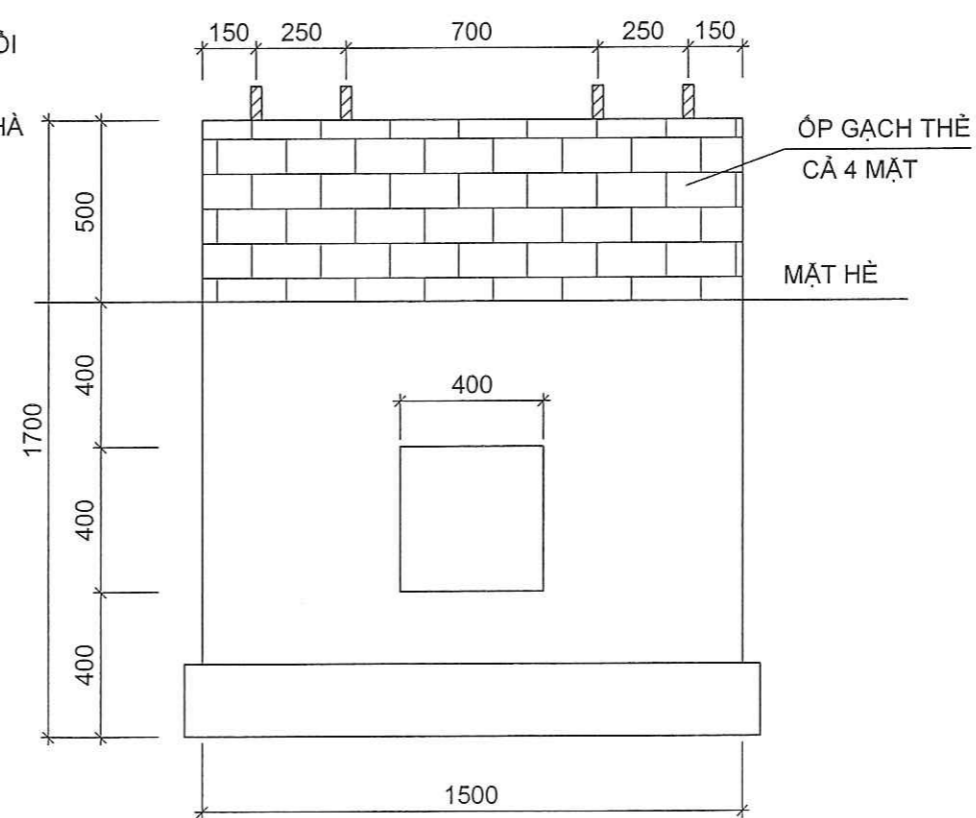


MẶT BẰNG MÓNG TRẠM TRỤ HỢP BỘ



GHI CHÚ:
 + KÍCH THƯỚC CÓ THỂ THAY ĐỔI ĐỂ PHÙ HỢP VỚI KÍCH THƯỚC THÂN VỎ TRẠM BIẾN ÁP CỦA NHÀ SẢN XUẤT

MẶT ĐỨNG MÓNG TRẠM TRỤ HỢP BỘ



DỰ ÁN - PROJECT
 HẠNG MỤC - ITEM
 XÂY DỰNG TRẠM BIẾN ÁP TRỤ SỞ
 UBND PHƯỜNG VÀ MỘT SỐ
 TRƯỜNG HỌC TRÊN ĐỊA BÀN
 PHƯỜNG NAM ĐỒ SƠN

CHỦ ĐẦU TƯ - CLIENT

VĂN PHÒNG HỌND VÀ UBND
 PHƯỜNG NAM ĐỒ SƠN

CƠ QUAN THIẾT KẾ - DESIGN COMPANY



CTY CP TƯ VẤN THIẾT KẾ CTXD HP
 HP CONST. DESIGN & CONSULTANT JSC.

ĐC : 36 LÝ TỰ TRỌNG, HẢI PHÒNG
 ADD : 36 LY TU TRONG ST., HAI PHONG
 Website : http://www.hodc.com.vn

CÔNG TY CỔ PHẦN TƯ VẤN THIẾT KẾ

Tel: 0225.3823152 * Fax: 0225.3823152
 Email: tinvtc.hodc@gmail.com

P. TỔNG GIÁM ĐỐC - VICE GEN. DIR

TRÌNH XÂY DỰNG

HẢI PHÒNG

KS. NGUYỄN HỮU HIỆP

P. KHKT - PLAN & TECHNIC DEP.

KS. NGUYỄN ĐỨC PHƯƠNG
 GIÁM ĐỐC XN - DIRECTOR

KS. BÙI VĂN HOÀN
 CHỦ NHIỆM THIẾT KẾ - LEAD DESIGN

KS. VŨ QUỐC ĐẠT
 CHỦ TRÌ THIẾT KẾ - DESIGNED BY

KS. VŨ QUỐC ĐẠT
 THIẾT KẾ - DRAWN BY

KS. ĐÀO HUY PHONG
 TÊN BẢN VẼ - DRAWING TITLE

MÓNG TRẠM TRỤ HỢP BỘ
 250KVA-22/0.4KV

GIẢI ĐOẠN
 DESIGN STAGE

BVTC

HOÀN THÀNH
 ISSUE DATE

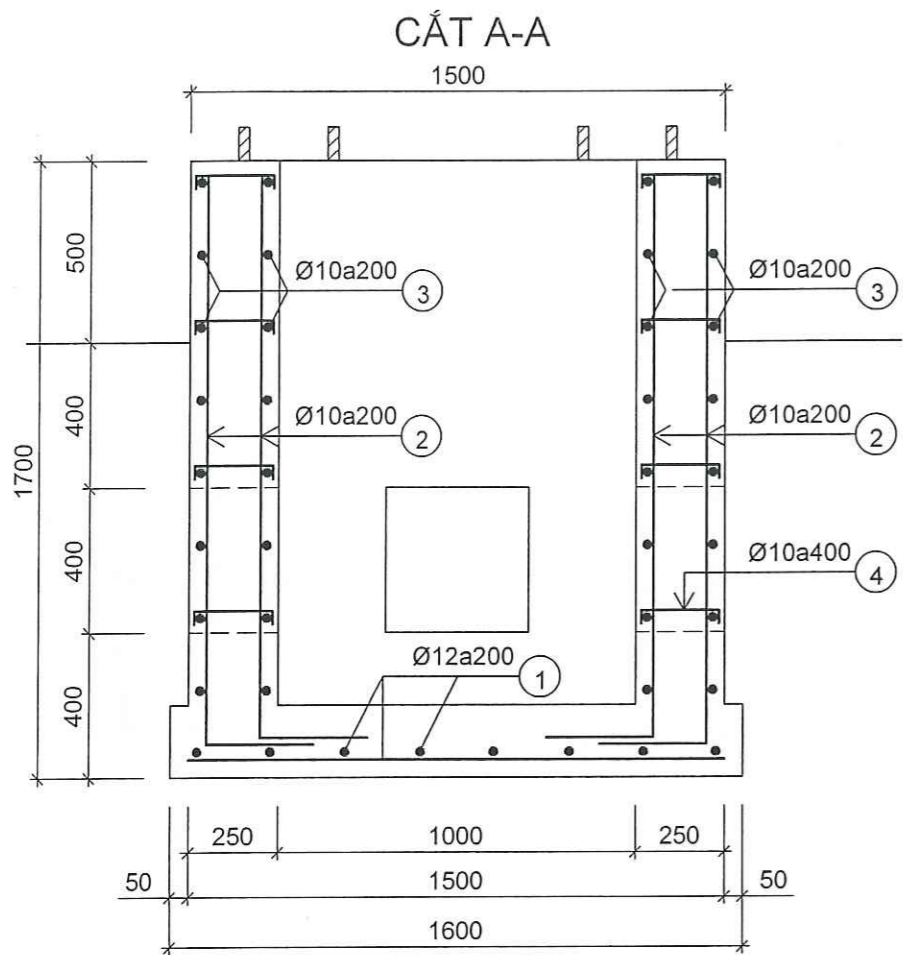
2026

TỶ LỆ
 SCALE

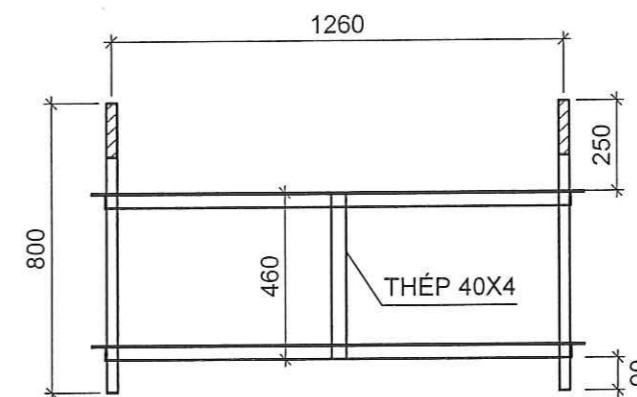
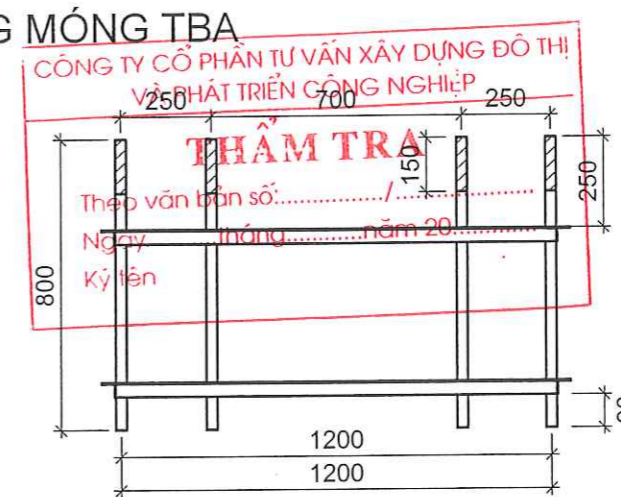
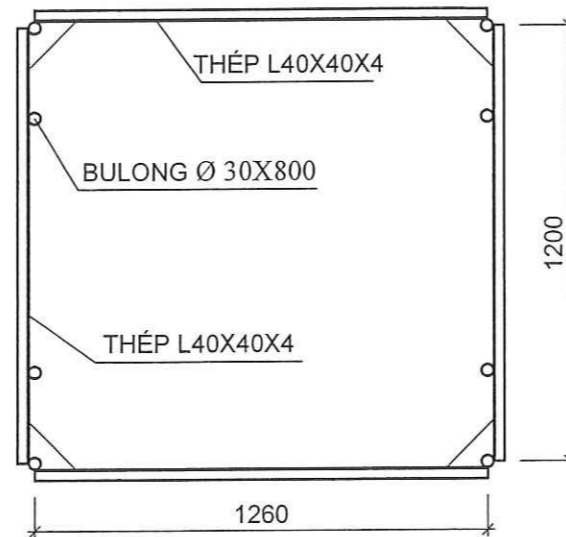
-

BẢN VẼ SỐ
 DRAWING NO.

TBA : 06



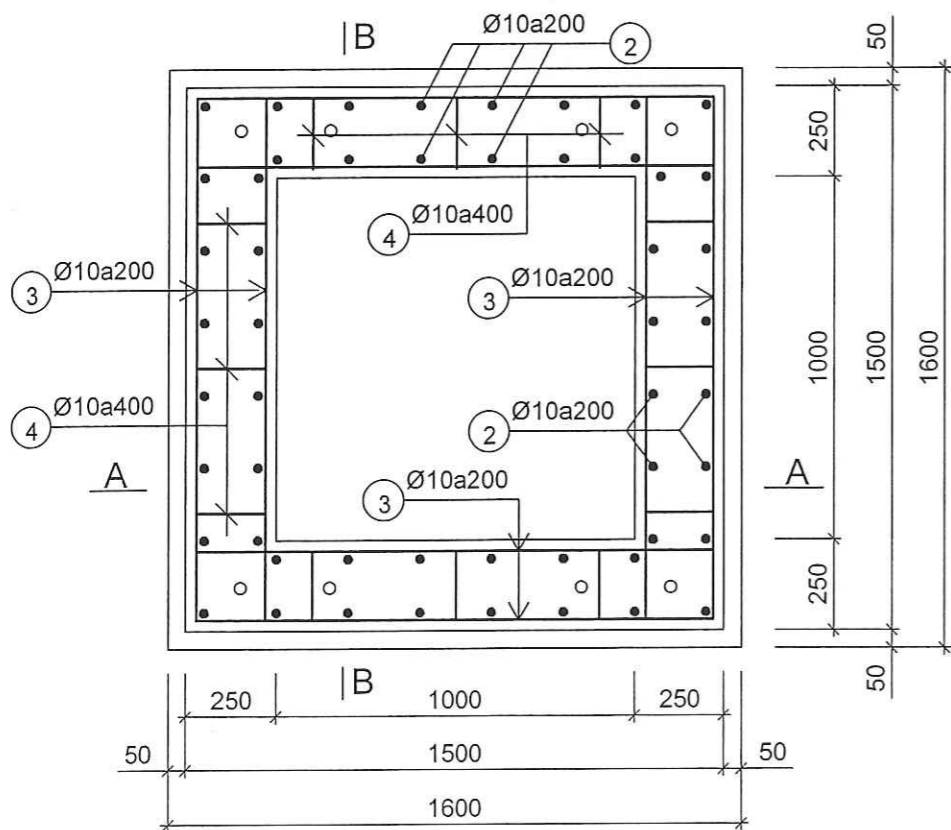
KHUNG MÓNG TBA



GHI CHÚ:

- PHẦN ĐẦU REN THANH BULÔNG MÓNG MẠ KẼM ĐIỆN PHÂN.
- CÁC LIÊN KẾT ĐƯỢC HÀN ĐIỆN
- CỌC TRE GIA CỐ MÓNG: 64 CỌC/M2
- BÊ TÔNG LÓT MÓNG, ĐÁ 1X2 M200
- BÊ TÔNG MÓNG TRỤ, ĐÁ 1X2 M200
- BULÔNG CẤP BỀN 5.6

MẶT BẰNG KC MÓNG TRẠM TRỤ HỢP BỘ



BẢNG THỐNG KÊ CỐT THÉP MÓNG TRẠM

CẤU KIỆN	SỐ HIỆU	QUY CÁCH	Ø (mm)	CHIỀU DÀI (mm)	S.LƯỢNG/ 1 C.K.	S.LƯỢNG C.K.	TỔNG CHIỀU DÀI (m)	KHỐI LƯỢNG (Kg)
MÓNG TRẠM (CHO 1CK)	1	1550	12	1550	16	1	24.800	22.017
	2	200 1630	10	1830	52	1	95.160	58.668
	3	200 1450 200	10	1850	64	1	118.400	72.996
	4	100 200 100	10	400	16	1	6.400	3.946
KHUNG MÓNG (CHO 1CK)	1	THÉP DỆT -40x4	4	460	4	1	1840	2.311
	2	THÉP L40x40x4	4	1260	4	1	5.04	12.197
	3	THÉP L40x40x4	4	1200	4	1	4.80	11.616
	4	BU LÔNG M30x800 (BỘ)	30	800	8	1		

DỰ ÁN - PROJECT
HẠNG MỤC - ITEM
XÂY DỰNG TRẠM BIẾN ÁP TRỤ SỔ
UBND PHƯỜNG VÀ MỘT SỐ
TRƯỜNG HỌC TRÊN ĐỊA BÀN
PHƯỜNG NAM ĐỒ SƠN

CHỦ ĐẦU TƯ - CLIENT

VĂN PHÒNG HỢP VÀ UBND
PHƯỜNG NAM ĐỒ SƠN

CƠ QUAN THIẾT KẾ - DESIGN COMPANY



CTY CP TƯ VẤN THIẾT KẾ CTXD HP
HP CONST. DESIGN & CONSULTANT JSC.

ĐC : 36 LÝ TỰ TRỌNG, HẢI PHÒNG
ADD : 36 LÝ TỰ TRỌNG ST., HẢI PHÒNG
Website : http://www.hcdc.com.vn



KS. NGUYỄN HỮU HIẾP
P. KHKT - PLAN & TECHNIC DEP.

KS. NGUYỄN ĐỨC PHƯƠNG
GIÁM ĐỐC XN - DIRECTOR

KS. BÙI VĂN HOÀN
CHỦ NHIỆM THIẾT KẾ - LEAD DESIGN

KS. VŨ QUỐC ĐẠT
CHỦ TRÌ THIẾT KẾ - DESIGNED BY

KS. VŨ QUỐC ĐẠT
THIẾT KẾ - DRAWN BY

KS. ĐÀO HUY PHONG
TÊN BẢN VẼ - DRAWING TITLE

KẾT CẤU MÓNG TRẠM TRỤ
HỢP BỘ 250KVA-22/0.4KV

GIẢI ĐOẠN
DESIGN STAGE

BVTC

HOÀN THÀNH
ISSUE DATE

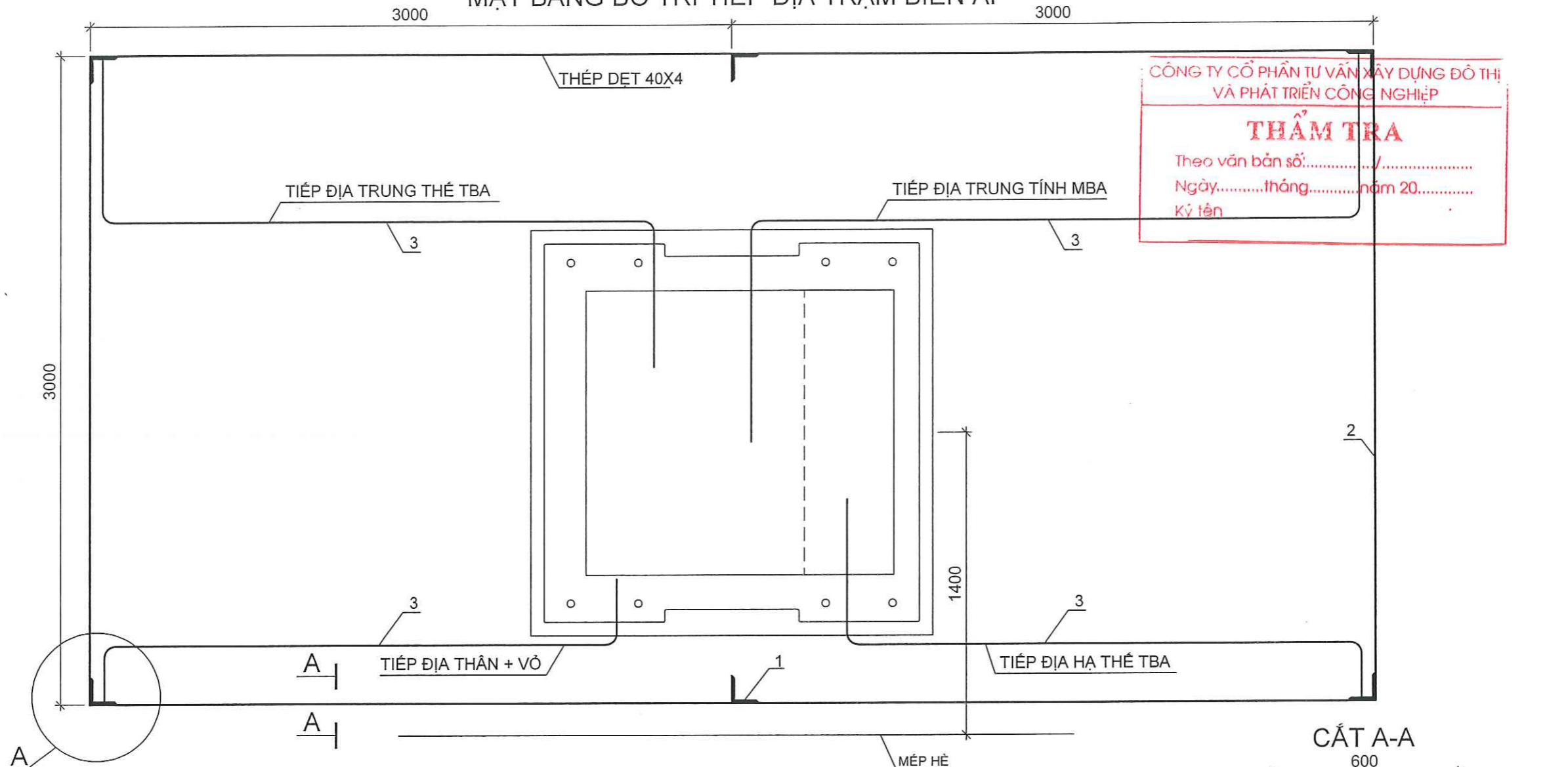
2026

TỶ LỆ
SCALE

BẢN VẼ SỐ
DRAWING NO.

TBA : 07

MẶT BẰNG BỐ TRÍ TIẾP ĐỊA TRẠM BIẾN ÁP



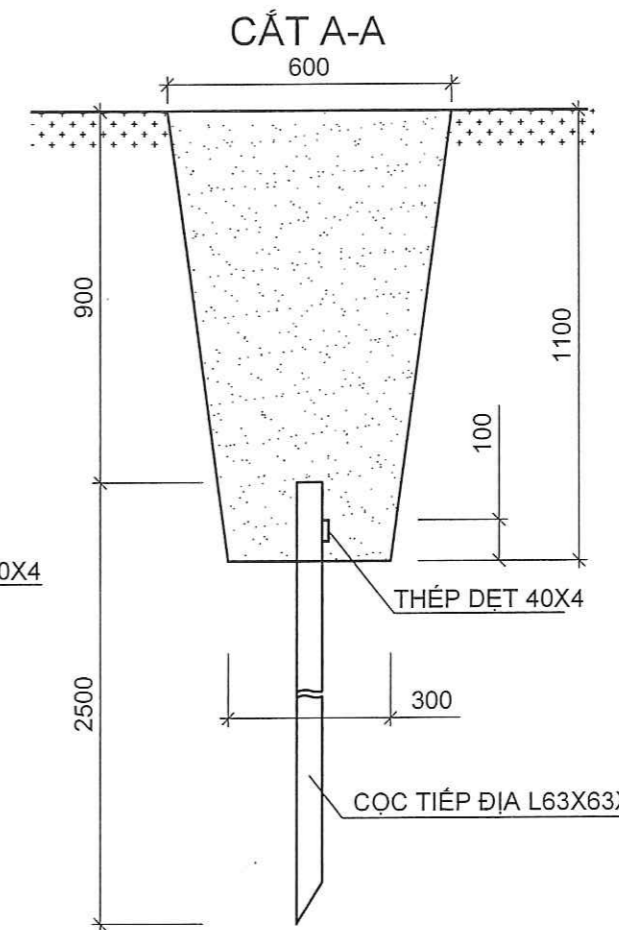
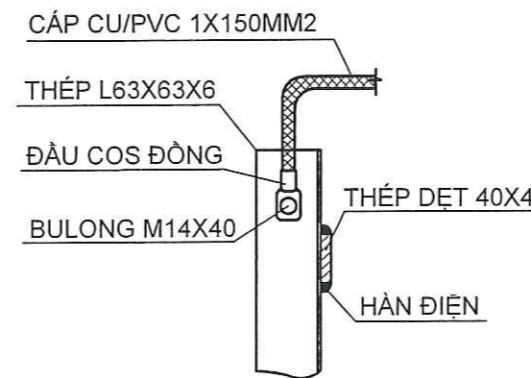
GHI CHÚ:

- 1: CỌC TIẾP ĐỊA THÉP L63X63X6 DÀI 2.5M, MẠ KÉM NHÚNG NÓNG
- 2: THANH GIĂNG THÉP DẸP 40X4, MẠ KÉM NHÚNG NÓNG
- 3: DÂY TIẾP ĐỊA CU/PVC 1X150MM²

BẢNG THỐNG KÊ TIẾP ĐỊA TRẠM BIẾN ÁP (CHO 1 VỊ TRÍ)

STT	LOẠI VẬT TƯ	ĐƠN VỊ	SL	CHIỀU DÀI (M)		TRỌNG LƯỢNG (KG)	
				ĐV	TB	ĐV	TB
1	CỌC TIẾP ĐỊA SẮT L63*63*6	CỌC	6	2,5	15	5,72	85,8
2	THANH GIĂNG THÉP DẸP 40*4	THANH	1	20	20	1,256	25,12
3	DÂY TIẾP ĐỊA CU/PVC 1X150MM ²	M	25				
4	ĐẦU COS M150	CÁI	8				
5	BU LÔNG M14*40	BỘ	8				

CHI TIẾT A



DỰ ÁN - PROJECT
HẠNG MỤC - ITEM
XÂY DỰNG TRẠM BIẾN ÁP TRỤ SỞ
UBND PHƯỜNG VÀ MỘT SỐ
TRƯỜNG HỌC TRÊN ĐỊA BÀN
PHƯỜNG NAM ĐỒ SƠN

CHỦ ĐẦU TƯ - CLIENT

VĂN PHÒNG HỢND VÀ UBND
PHƯỜNG NAM ĐỒ SƠN

CƠ QUAN THIẾT KẾ - DESIGN COMPANY



CTY CP TƯ VẤN THIẾT KẾ CTXD HP
HP CONST. DESIGN & CONSULTANT JSC.

ĐC : 36 LÝ THƯỜNG KIỆT, HẢI PHÒNG
ADD : 36 LÝ THƯỜNG KIỆT, HẢI PHÒNG
Website : http://www.hdc.com.vn

NGHIỆP VỤ THIẾT KẾ
Tel: 0225.3823152 Fax: 0225.3823152
Email: xmtvk.hdc@gmail.com

PHÒNG GIÁM ĐỐC - VICE GEN. DIR
TRÌNH XÂY DỰNG

HẢI PHÒNG

KS. NGUYỄN HỮU HIỆP

P. KHKT - PLAN & TECHN. DEP.

KS. NGUYỄN ĐỨC PHƯƠNG

GIÁM ĐỐC XN - DIRECTOR

KS. BÙI VĂN HOÀN

CHỦ NHIỆM THIẾT KẾ - LEAD DESIGN

KS. VŨ QUỐC ĐẠT

CHỦ TRÌ THIẾT KẾ - DESIGNED BY

KS. VŨ QUỐC ĐẠT

THIẾT KẾ - DRAWN BY

KS. ĐÀO HUY PHONG

TÊN BẢN VẼ - DRAWING TITLE

TIẾP ĐỊA TRẠM BIẾN ÁP

BẢNG THỐNG KÊ TIẾP ĐỊA

GIẢI ĐOẠN
DESIGN STAGE

BVTC

HOÀN THÀNH
ISSUE DATE

2026

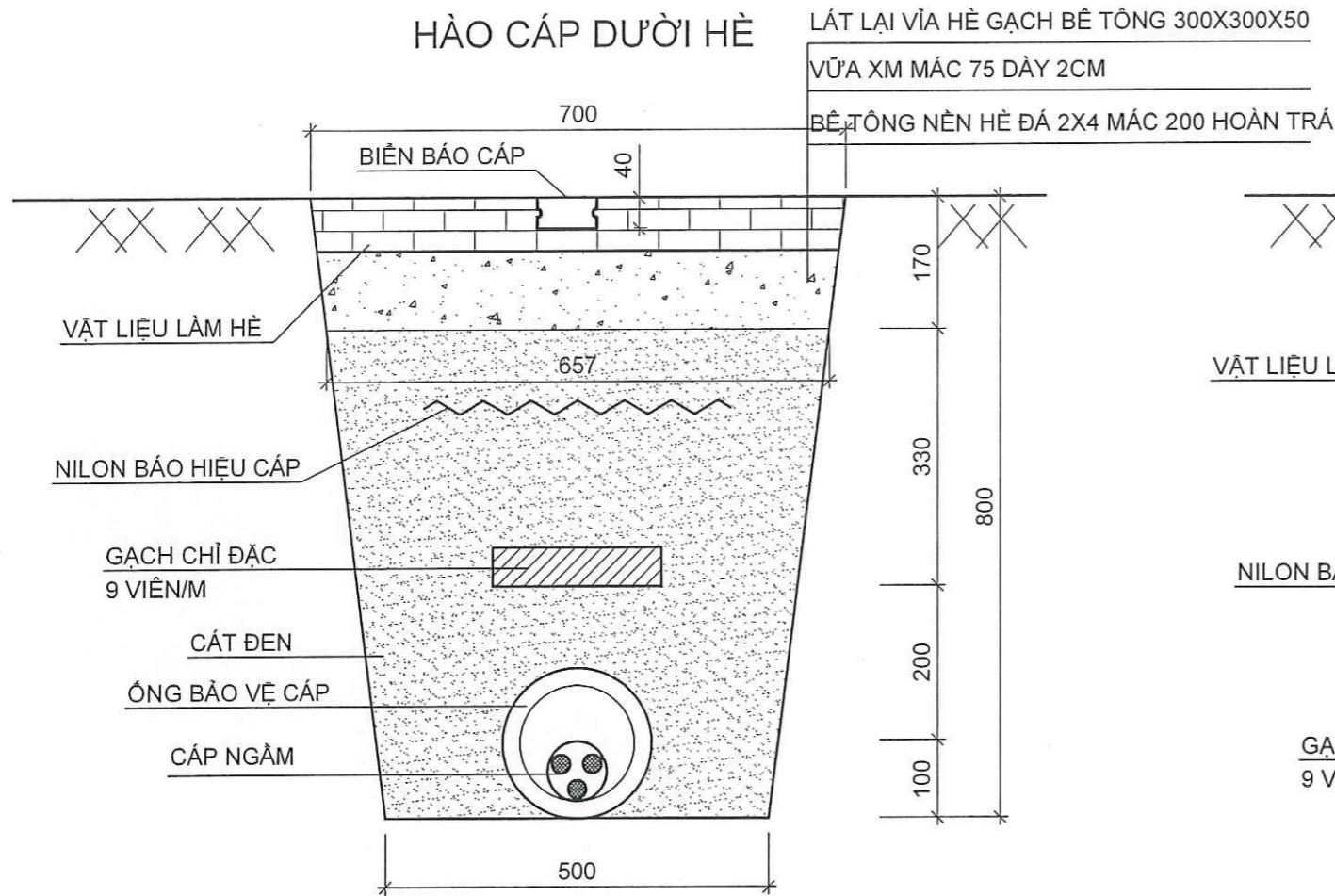
TỶ LỆ
SCALE

-

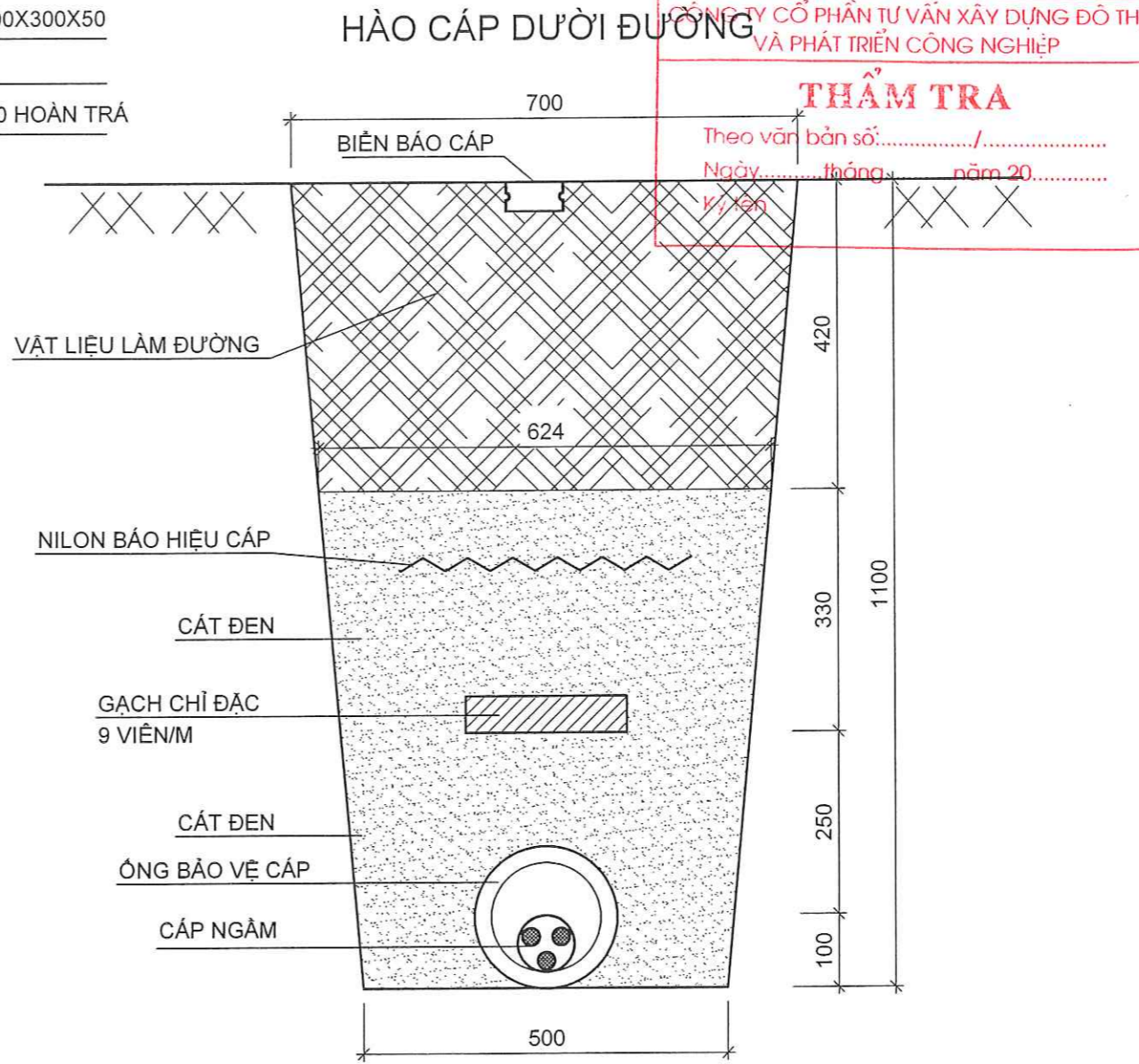
BẢN VẼ SỐ
DRAWING NO.

TBA : 08

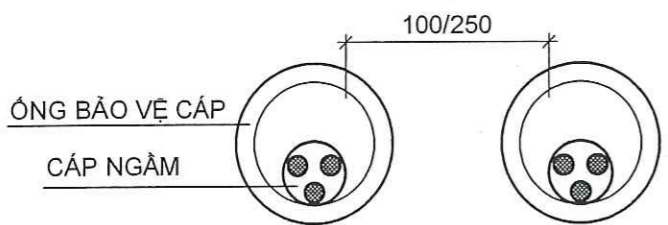
HÀO CẤP DƯỚI HÈ



HÀO CẤP DƯỚI ĐƯỜNG



CÔNG TY CỔ PHẦN TƯ VẤN XÂY DỰNG ĐÔ THỊ VÀ PHÁT TRIỂN CÔNG NGHIỆP
THẨM TRA
 Theo văn bản số:/.....
 Ngày.....tháng.....năm 20.....
 K/196

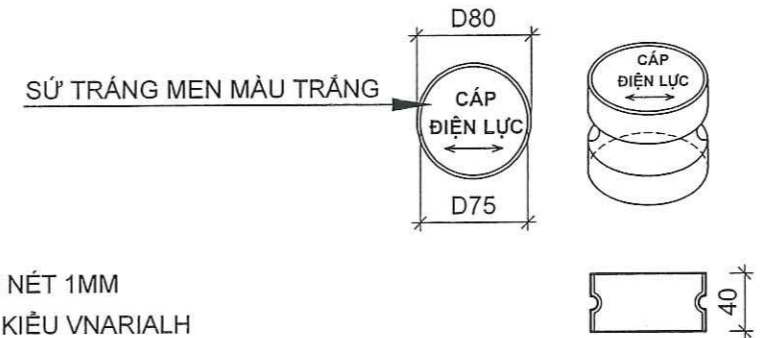


KHOẢNG CÁCH GIỮA 2 CÁP

(THEO QPTBĐ 11 TCN (18+21)-2006)
 - KHOẢNG CÁCH GIỮA CÁC CÁP TỚI 10KV = 100MM
 - KHOẢNG CÁCH GIỮA CÁC CÁP TỚI 35KV HOẶC GIỮA CÁP TỚI 35KV VỚI CÁP CÓ ĐIỆN ÁP THẤP HƠN = 250MM

BIỂN BÁO CÁP

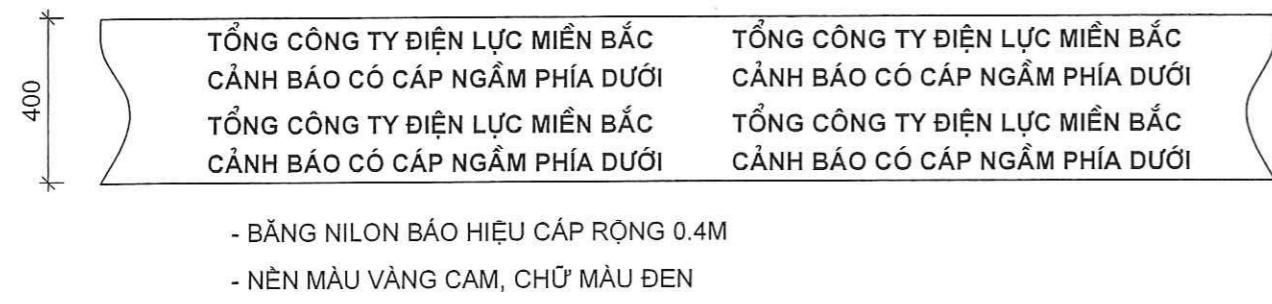
(THEO TT SỐ 31/2014/TT-BCT, NGÀY 02/10/2014)



GHI CHÚ:

- VIÊN XUNG QUANH NÉT 1MM
- CỠ CHỮ 35 BOLD - KIỂU VNARIALH
- ĐƯỜNG VIÊN, MŨI TÊN, CHỮ MÀU XANH TÍM VÀ CHÌM 1MM
- ĐẶT VIÊN BÁO CÁP TẠI CÁC ĐIỂM CHUYỂN HƯỚNG
- KHOẢNG CÁCH GIỮA 2 VIÊN LÀ 20M

NILON BẢO HIỆU CÁP



DỰ ÁN - PROJECT
 HẠNG MỤC - ITEM
XÂY DỰNG TRẠM BIẾN ÁP TRỤ SỞ UBND PHƯỜNG VÀ MỘT SỐ TRƯỜNG HỌC TRÊN ĐỊA BÀN PHƯỜNG NAM ĐỒ SƠN

CHỦ ĐẦU TƯ - CLIENT
VĂN PHÒNG HND VÀ UBND PHƯỜNG NAM ĐỒ SƠN

CƠ QUAN THIẾT KẾ - DESIGN COMPANY

 CTY CP TƯ VẤN THIẾT KẾ CTXD HP
 HP CONST. DESIGN & CONSULTANT JSC.
 ĐC : 36 LÝ THƯỜNG KIỆT, HẢI PHÒNG
 ADD : 36 LY THUNG ST., HAI PHONG
 Website : http://www.hodc.com.vn

XI NGHIỆP TƯ VẤN THIẾT KẾ
 Tel : 0225.3823152 - Fax : 0225.3823152
 Email : xntvk.hnd@gmail.com

TU VẤN PHƯƠNG ANH
 TRINH XÂY DỰNG
 HẢI PHÒNG
 HẢI PHÒNG

KS. NGUYỄN HỮU HIỆP
 P. KHKT - PLAN & TECHN. DEP.

KS. NGUYỄN ĐỨC PHƯƠNG
 GIÁM ĐỐC XN - DIRECTOR

KS. BÙI VĂN HOÀN
 CHỦ NHIỆM THIẾT KẾ - LEAD DESIGN

KS. VŨ QUỐC ĐẠT
 CHỦ TRÌ THIẾT KẾ - DESIGNED BY

KS. VŨ QUỐC ĐẠT
 THIẾT KẾ - DRAWN BY

KS. ĐÀO HUY PHONG
 TÊN BẢN VẼ - DRAWING TITLE

MẶT CẮT HÀO CÁP

GIẢI ĐOẠN DESIGN STAGE	BVTC
HOÀN THÀNH ISSUE DATE	2026
TỶ LỆ SCALE	-
BẢN VẼ SỐ DRAWING NO.	TBA : 09



CÔNG TY CỔ PHẦN TƯ VẤN XÂY DỰNG ĐÔ THỊ VÀ PHÁT TRIỂN CÔNG NGHIỆP

THẨM TRA

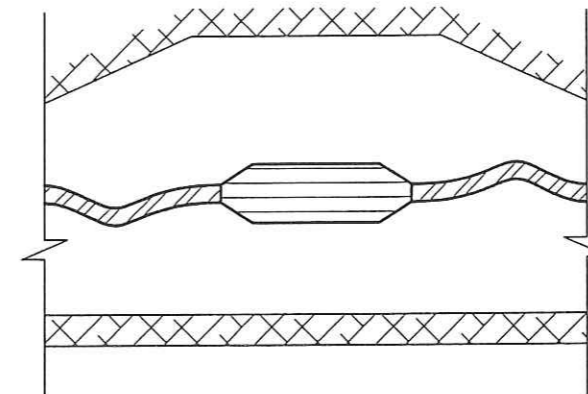
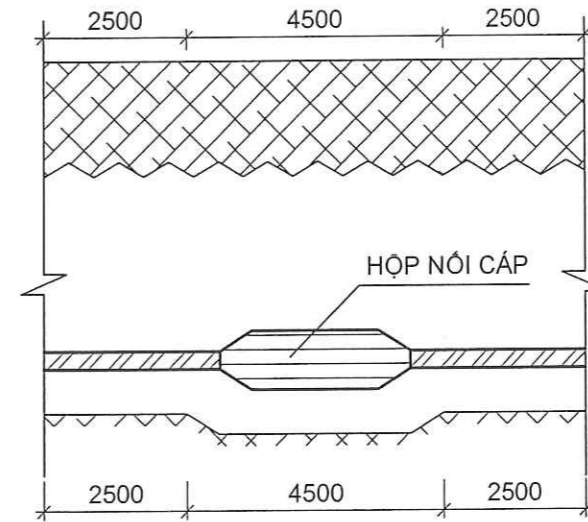
Theo văn bản số:...../.....

Ký tên

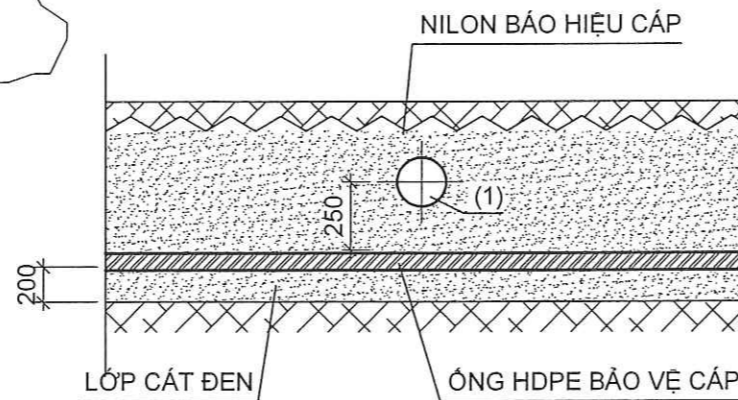
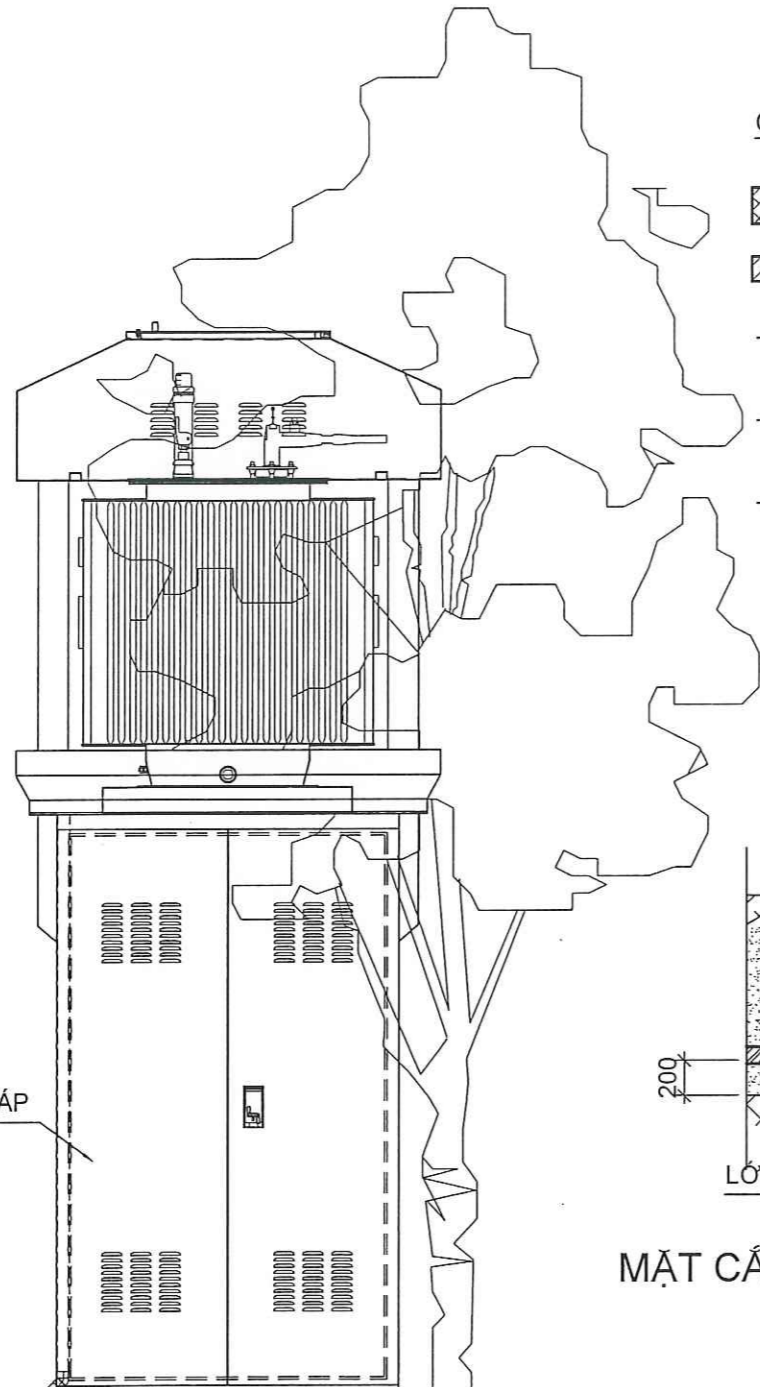
GHI CHÚ:

-  ĐẤT TỰ NHIÊN.....tháng.....năm 20.....
-  ỐNG HDPE BẢO VỆ CÁP

- TẠI CHỖ HỘ NỐI CÁP, Rãnh cáp được đào rộng ra để có thể đặt được đường cáp dự phòng
- Cáp được đặt ngoài rãnh với bán kính $R > 10D$ về cả 2 phía hộ nối cáp (D: đường kính cáp)
- SỐ LƯỢNG HỘ NỐI CÁP (TRỪ 2 ĐẦU ĐẦU NỐI VÀO THIẾT BỊ) = TỔNG CHIỀU DÀI CÁP/CHIỀU DÀI ĐÓNG GÓI LỘ CÁP

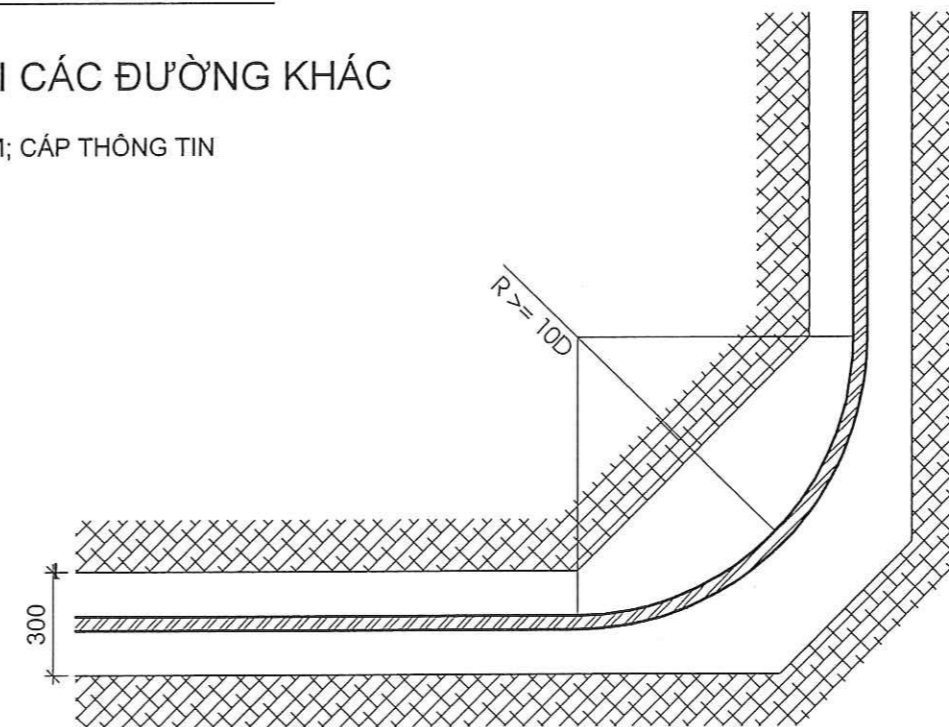


MẶT CẮT BỐ TRÍ HỘ NỐI CÁP

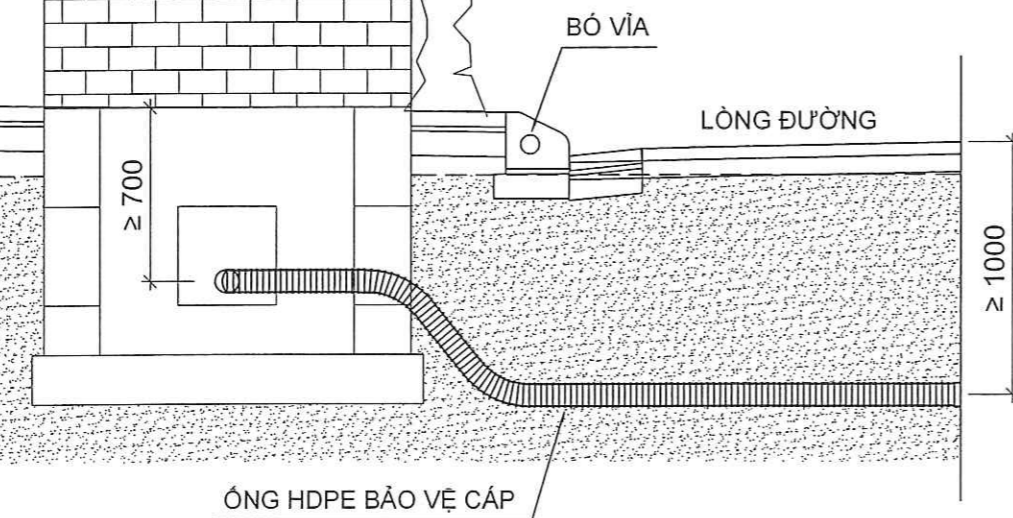


MẶT CẮT GIAO CHÉO VỚI CÁC ĐƯỜNG KHÁC

1: ỐNG NƯỚC; CỐNG NGẦM; CÁP THÔNG TIN



BỂ GÓC TUYẾN CÁP



MẶT CẮT BỐ TRÍ ĐIỆN

DỰ ÁN - PROJECT
HẠNG MỤC - ITEM
XÂY DỰNG TRẠM BIẾN ÁP TRỤ SỞ
UBND PHƯỜNG VÀ MỘT SỐ
TRƯỜNG HỌC TRÊN ĐỊA BÀN
PHƯỜNG NAM ĐỒ SƠN

CHỦ ĐẦU TƯ - CLIENT

VĂN PHÒNG HỢND VÀ UBND
PHƯỜNG NAM ĐỒ SƠN

CƠ QUAN THIẾT KẾ - DESIGN COMPANY



CTY CP TƯ VẤN THIẾT KẾ CTXD HP
HP CONST. DESIGN & CONSULTANT JSC.

ĐC : 36 LÝ TỰ TRỌNG, HẢI PHÒNG
ADD : 36 LÝ TỰ TRỌNG ST., HẢI PHÒNG
Website : http://www.hodc.com.vn



XÍ NGHIỆP TƯ VẤN THIẾT KẾ
CÔNG TY CỔ PHẦN
TƯ VẤN THIẾT KẾ VÀ
TRÌNH XÂY DỰNG
HẢI PHÒNG

P. TỔNG GIÁM ĐỐC - VICE GEN. DIR

KS. NGUYỄN HỮU HIỆP

P. KHKT - PLAN & TECHNIC DEP.

KS. NGUYỄN ĐỨC PHƯƠNG

GIÁM ĐỐC XN - DIRECTOR

KS. BÙI VĂN HOÀN

CHỦ NHIỆM THIẾT KẾ - LEAD DESIGN

KS. VŨ QUỐC ĐẠT

CHỦ TRÍ THIẾT KẾ - DESIGNED BY

KS. VŨ QUỐC ĐẠT

THIẾT KẾ - DRAWN BY

KS. ĐÀO HUY PHONG

TÊN BẢN VẼ - DRAWING TITLE

MẶT CẮT BỐ TRÍ ĐIỆN

GIẢI ĐOẠN DESIGN STAGE	BVTC
HOÀN THÀNH ISSUE DATE	2026
TỶ LỆ SCALE	-
BẢN VẼ SỐ DRAWING NO.	TBA : 10

CÔNG TY CỔ PHẦN TƯ VẤN XÂY DỰNG ĐÔ THỊ
VÀ PHÁT TRIỂN CÔNG NGHIỆP

THẨM TRA

Theo văn bản số:...../.....
Ngày.....tháng.....năm 20.....
Ký tên

BẢNG TỔNG HỢP KHỐI LƯỢNG ĐIỆN TRUNG/HẠ THỂ TRẠM BIẾN ÁP

XUẤT TUYẾN		MÁY	TRỤ ĐỠ MBA	TỦ TRUNG THỂ	ĐÓNG CẮT HẠ THỂ	ĐẦU CẤP 24KV	ĐẦU CẤP 24KV	CÁNH BẢO	BIÊN	BIÊN BẢO	BIÊN TÊN
TỪ	ĐẾN	BIẾN ÁP	KIỂM VỎ TỦ HẠ THỂ	RMU 3 NGĂN	MCCB 3P-600A	T-PLUG (BỘ)	ELBOW (BỘ)	SỰ CỐ (BỘ)	TÊN TRẠM	AN TOÀN	ĐƯỜNG CẤP
ĐIỂM ĐẦU	TBA	320	1	1	1	1	2	1	1	4	2
TBA	TH BÀNG LA										
TỔNG CỘNG			1	1	1	1	2	1	1	4	2

XUẤT TUYẾN		HÀO CẤP	CẤP TRUNG THỂ CU/XLPE/PVC/DSTA/PVC 3*240 MM2					HDPE	COS	CẤP TRUNG THỂ CU/XLPE/PVC 1*70 MM2				COS
TỪ	ĐẾN	DƯỚI HÈ	K.CÁCH	SỐ CẤP	ĐỘ LƯỢNG 3%	LÊN XUỐNG RMU	TỔNG SỐ (M)	160/125	M240	RMU SANG MBA	SỐ CẤP	ĐỘ LƯỢNG 3%	TỔNG SỐ (M)	M70
ĐIỂM ĐẦU	TBA	65,0	65,0	1	1,95	7	74,0	72,0	6	6	3	0,54	18,5	6
TBA	TH BÀNG LA	60,0												
TỔNG CỘNG		125					73,95	71,95	6				18,54	6

XUẤT TUYẾN		CẤP HẠ THỂ CU/XLPE/PVC 1x120 MM2				COS	CẤP HẠ THỂ CU/XLPE/PVC/DSTA/PVC 4x300MM2					COS	TỦ ĐIỆN	MCCB	ỐNG HDPE
TỪ	ĐẾN	MBA SANG HT	SỐ CẤP	ĐỘ LƯỢNG 3%	TỔNG SỐ (M)	M120	KHOẢNG CÁCH	SỐ CẤP	ĐỘ LƯỢNG 3%	LÊN XUỐNG TỦ	TỔNG SỐ (M)	M25	1200X800	3P-350A	D130/100
ĐIỂM ĐẦU	TBA	4	8	0,96	33,0	16	30	1	0,9	8,2	39,1				39,1
TBA	TH BÀNG LA						60	1	1,8	8,2	70,0	2	1	2	70
TBA	MN BÀNG LA						30	1	0,9	8,2	39,1	2	1	2	39,1
TỔNG CỘNG					32,96	16					148,20	4	2	4	148

DỰ ÁN - PROJECT
HẠNG MỤC - ITEM

XÂY DỰNG TRẠM BIẾN ÁP TRỤ SỞ
UBND PHƯỜNG VÀ MỘT SỐ
TRƯỜNG HỌC TRÊN ĐỊA BÀN
PHƯỜNG NAM ĐỒ SƠN

CHỦ ĐẦU TƯ - CLIENT

VĂN PHÒNG HỢND VÀ UBND
PHƯỜNG NAM ĐỒ SƠN

CƠ QUAN THIẾT KẾ - DESIGN COMPANY



CTY CP TƯ VẤN THIẾT KẾ CTXD HP
HP CONST. DESIGN & CONSULTANT JSC.

ĐC : 36 LÝ TỰ TRỌNG, HẢI PHÒNG
ADD : 36 LY TU TRONG ST., HAI PHONG
Website : http://www.hdc.com.vn

YÊN NGHIỆP TƯ VẤN THIẾT KẾ
Tel : 0225.3823152 - Fax : 0225.3823152
Email : ynk.hedn@gmail.com
P. TỔNG GIÁM ĐỐC - VICE GEN. DIR
P. KHIKT - PLAN & TECHNIC DEP.

KS. NGUYỄN ĐỨC PHƯƠNG
GIÁM ĐỐC XN - DIRECTOR

KS. BÙI VĂN HOÀN
CHỦ NHIỆM THIẾT KẾ - LEAD DESIGN

KS. VŨ QUỐC ĐẠT
CHỦ TRÌ THIẾT KẾ - DESIGNED BY

KS. VŨ QUỐC ĐẠT
THIẾT KẾ - DRAWN BY

KS. ĐÀO HUY PHONG
TÊN BẢN VẼ - DRAWING TITLE

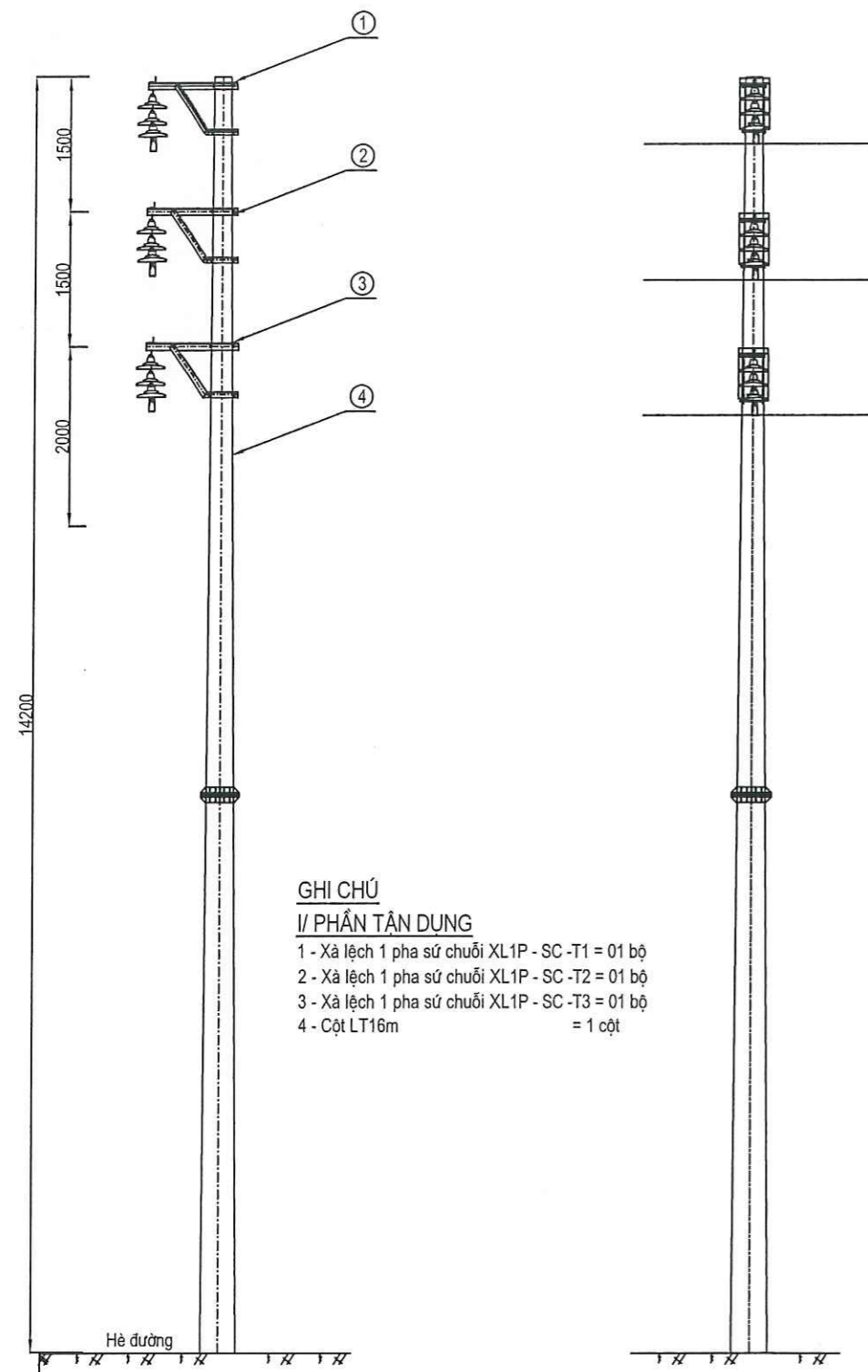
BẢNG TỔNG HỢP KHỐI LƯỢNG

GIẢI ĐOẠN DESIGN STAGE	BVTC
HOÀN THÀNH ISSUE DATE	2026
TỶ LỆ SCALE	-
BẢN VẼ SỐ DRAWING NO.	TBA : 11

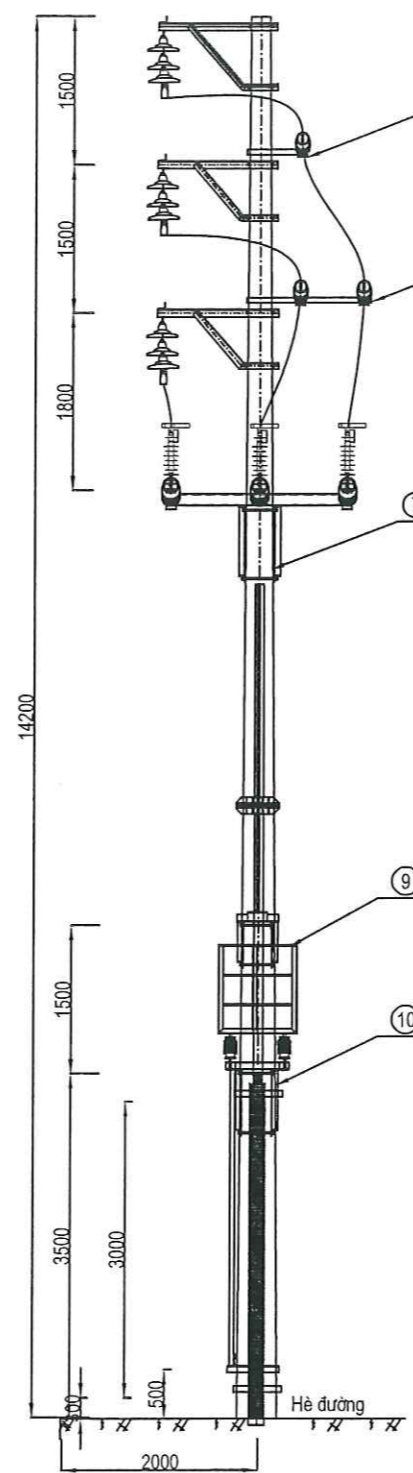
BỐ TRÍ LẮP ĐẶT CỘT NHÁNH NGHĨA PHƯƠNG 2 LỘ 482E2.15 HIỆN TRẠNG

BỐ TRÍ LẮP ĐẶT CỘT NHÁNH NGHĨA PHƯƠNG 2 LỘ 482E2.15 LẮP MỚI

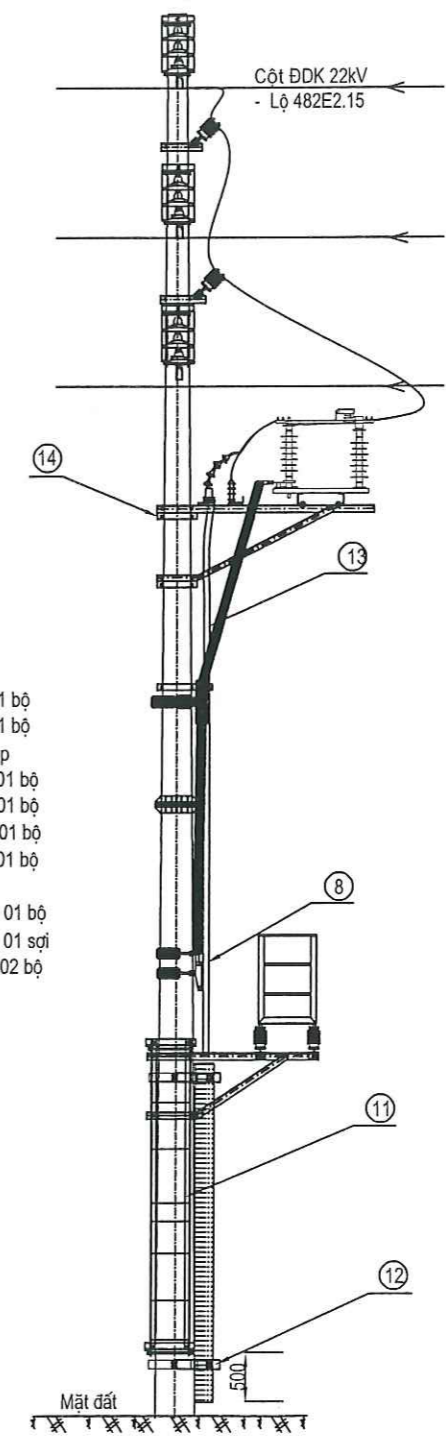
CÔNG TY CỔ PHẦN TƯ VẤN XÂY DỰNG ĐÔ THỊ VÀ PHÁT TRIỂN CÔNG NGHIỆP
THẨM TRA
 Theo văn bản số: /
 Ngày: tháng năm 20.....
 Ký tên



- GHI CHÚ**
I/ PHẦN TẬN DỤNG
 1 - Xà lệch 1 pha sứ chuỗi XL1P - SC - T1 = 01 bộ
 2 - Xà lệch 1 pha sứ chuỗi XL1P - SC - T2 = 01 bộ
 3 - Xà lệch 1 pha sứ chuỗi XL1P - SC - T3 = 01 bộ
 4 - Cột LT16m = 1 cột



- GHI CHÚ:**
I/ PHẦN XÀ, GIÁ ĐỠ LẮP ĐẶT MỚI
 5 - Xà đỡ lèo 1 sứ : XĐL1S = 01 bộ
 6 - Xà đỡ lèo 2 sứ : XĐL2S = 01 bộ
 7 - Xà đỡ CDPT + CSV + giá đỡ đầu cáp XCD + CSV + ĐC 22 = 01 bộ
 8 - Xà đỡ tay giặt CD: XĐTG - 1 = 01 bộ
 9 - Ghế thao tác : GTT = 01 bộ
 10 - Giá đỡ ghế thao tác : GDG = 01 bộ
 11 - Thang lên ghế : TT = 01 bộ
 12 - Giá đỡ cáp lên cột : GDC - 16 = 01 bộ
 13 - Cáp ngấm lên cột : = 01 sợi
 14 - Cột lèo đỡ xà CDPT : = 02 bộ



M.S.D.N: 0200 0000000000
 CÔNG TY CỔ PHẦN TƯ VẤN THIẾT KẾ VÀ PHÁT TRIỂN CÔNG NGHIỆP
 Tel: 0225.3823152 - Fax: 0225.3823152
 Email: xnlv@hpc.com.vn
 P. TỔNG GIÁM ĐỐC - VICE GEN. DIR
 TRINH XÂY DỰNG
 HẢI PHÒNG
 K.S. NGUYỄN HỮU HIỆP
 P. KHKT - PLAN & TECHNIC DEP.

[Signature]
 K.S. NGUYỄN ĐỨC PHƯƠNG
 GIÁM ĐỐC XN - DIRECTOR
[Signature]
 K.S. BÙI VĂN HOÀN
 CHỦ NHIỆM THIẾT KẾ - LEAD DESIGN
[Signature]
 K.S. VŨ QUỐC ĐẠT
 CHỦ TRÌ THIẾT KẾ - DESIGNED BY
[Signature]
 K.S. VŨ QUỐC ĐẠT
 THIẾT KẾ - DRAWN BY
[Signature]
 K.S. ĐÀO HUY PHONG
 TÊN BẢN VẼ - DRAWING TITLE

BỐ TRÍ LẮP ĐẶT CỘT ĐIỂM ĐẦU

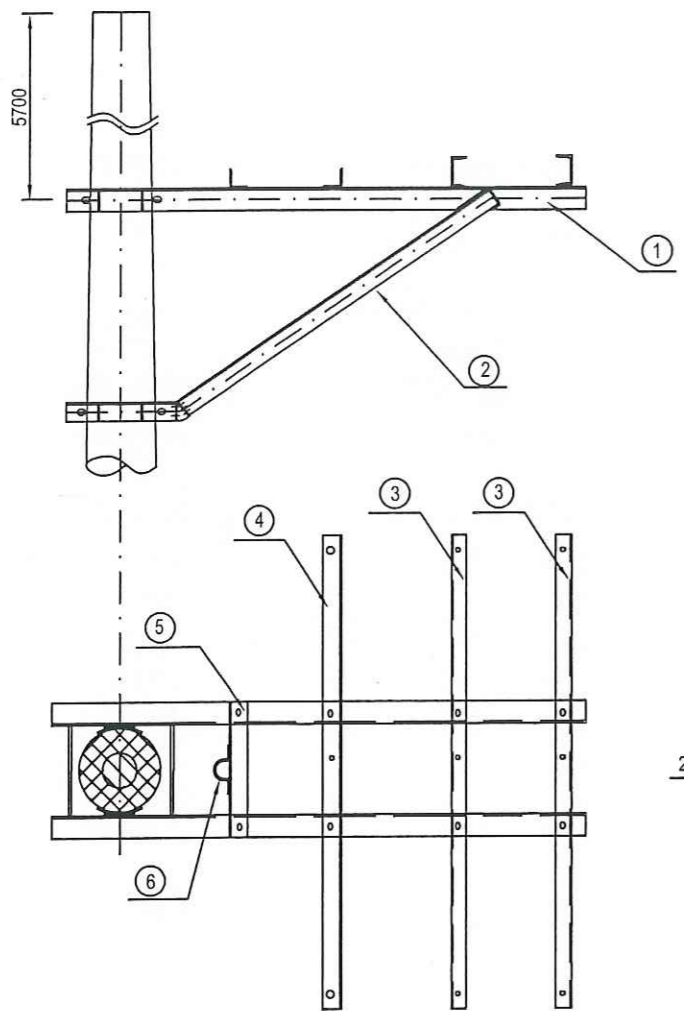
GIẢI ĐOẠN DESIGN STAGE	BVTC
HOÀN THÀNH ISSUE DATE	2026
TỶ LỆ SCALE	-
BẢN VẼ SỐ DRAWING NO.	TBA : 12

CÔNG TY CỔ PHẦN TƯ VẤN XÂY DỰNG ĐÔ THỊ VÀ PHÁT TRIỂN CÔNG NGHIỆP

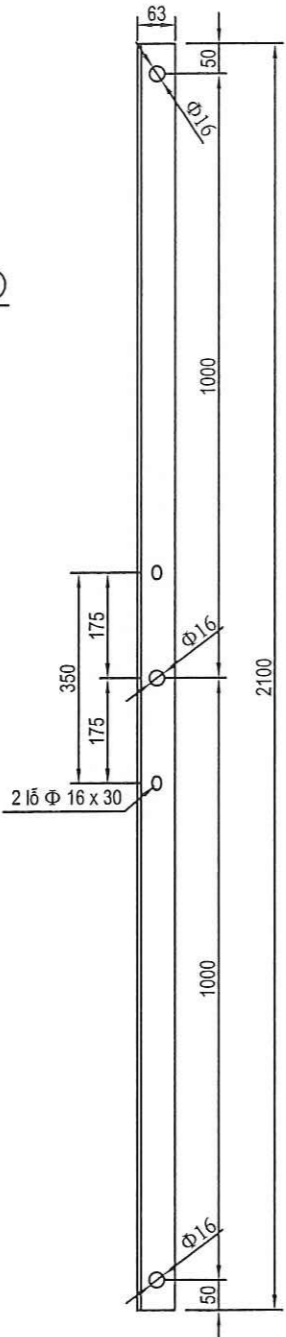
THẨM TRA

Theo văn bản số:/.....
 Ngày:tháng.....năm 20.....
 Ký tên

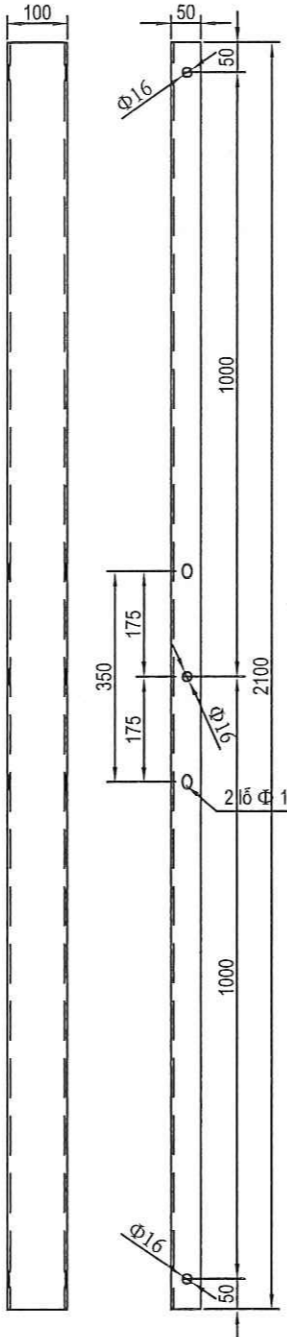
BỐ TRÍ LẮP ĐẶT



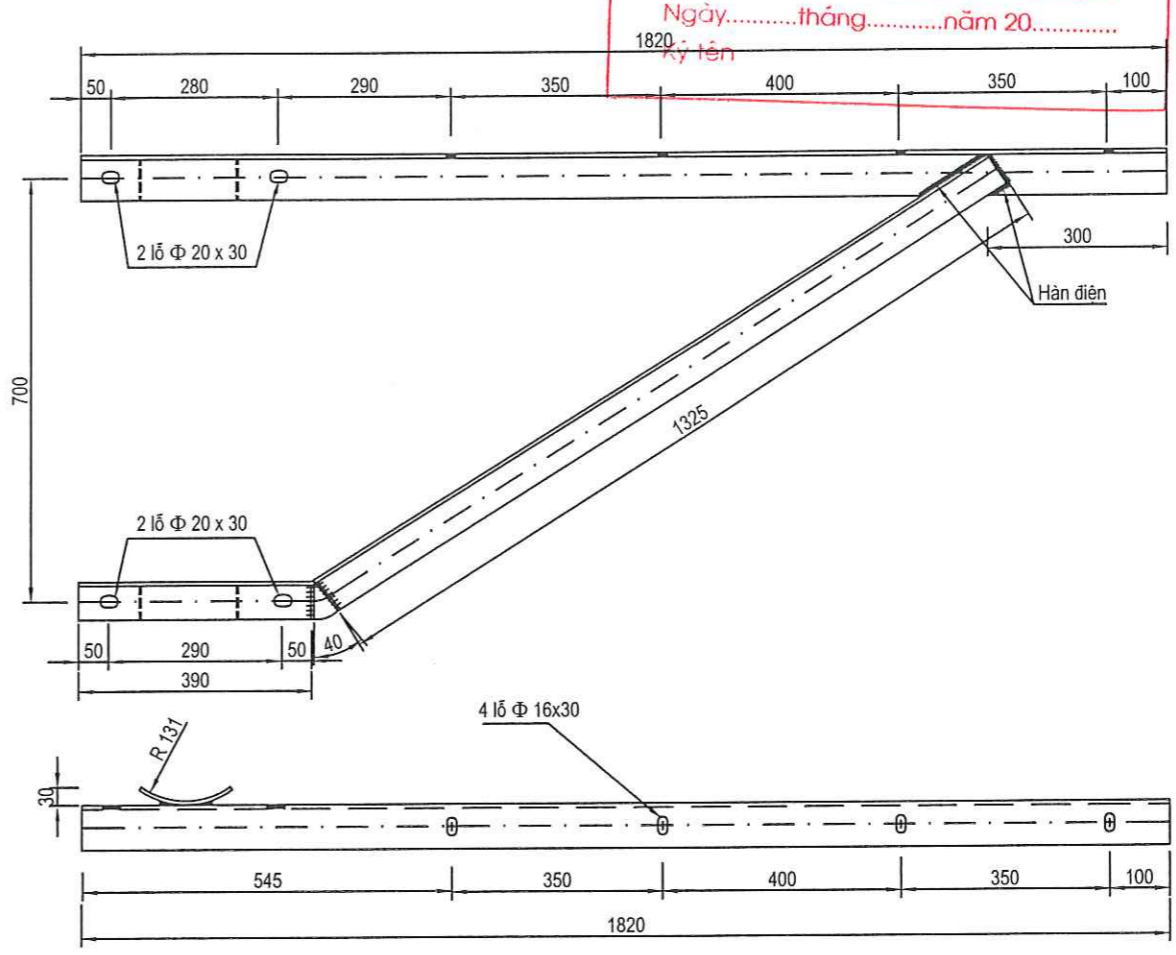
CHI TIẾT 4



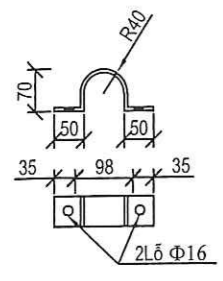
CHI TIẾT 3



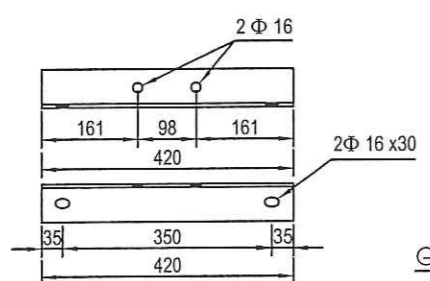
CHI TIẾT 1 + 2 - GIÁ ĐỠ + CHÂN CHỐNG



CHI TIẾT 6



CHI TIẾT 5



GHI CHÚ:

- Thanh xà và chân chống được gia công đối xứng nhau.
- Tất cả các chi tiết thép đều được mạ kẽm nhúng nóng theo 18 TCN 04-92.
- Bu lông và đai ốc chế tạo theo TCVN 12-653 và TCVN 102-63 và được mạ kẽm nhúng nóng theo 18 TCN 04 - 92
- Các chi tiết liên kết với nhau bằng hàn điện.
- Que hàn dùng loại E42 hoặc tương đương, chiều cao đường hàn h=6mm.

BẢNG KÊ KHỐI LƯỢNG VẬT LIỆU

STT	Vật liệu - qui cách	Đơn vị	Số lượng	Chiều dài (m)		Trọng lượng (kg)	
				đvị	Toàn bộ	đvị	Toàn bộ
1	Giá đỡ L70x70x7	Thanh	2	1.820	3.64	13.45	26.90
2	Chân chống L63x63x6	Thanh	2	1.76	3.516	10.06	20.11
3	Xà đỡ CDLD sắt U100x50x4,8	Thanh	2	2.10	4.2	19.32	38.64
4	Xà đỡ CSV L63x63x6	Thanh	1	2.10	2.1	12.01	12.01
5	Xà đỡ đầu cấp L63x63x6	Thanh	1	0.42	0.42	2.40	2.40
6	Chi tiết 6: sắt dẹt 60x6	cái	1	0.15	0.15	0.42	0.42
7	Côlôm sắt dẹt 60x6	cái	4	0.25	1.00	0.70	2.79
8	Bu lông M18x320	Cái	4			0.86	3.44
9	Bu lông M14x40	Cái	6			0.16	0.95
10	Bu lông M14x140	Cái	4			0.27	1.08
Tổng cộng thép (kg)							108.74

NGHIỆP TƯ VẤN THIẾT KẾ
 Tel: 0225.3823152 Fax: 0225.3823152
 Email: xmv@hdc.com.vn
 P. TỔNG GIÁM ĐỐC - VICE GEN. DIR
 P. KHT - PLAN & TECHNIC DEP.

KS. NGUYỄN ĐỨC PHƯƠNG
 GIÁM ĐỐC XN - DIRECTOR

KS. BÙI VĂN HOÀN
 CHỦ NHIỆM THIẾT KẾ - LEAD DESIGN

KS. VŨ QUỐC ĐẠT
 CHỦ TRÌ THIẾT KẾ - DESIGNED BY

KS. VŨ QUỐC ĐẠT
 THIẾT KẾ - DRAWN BY

KS. ĐÀO HUY PHONG
 TÊN BẢN VẼ - DRAWING TITLE

**XÀ ĐỠ CDPT+CSV
 ĐẦU CẤP**

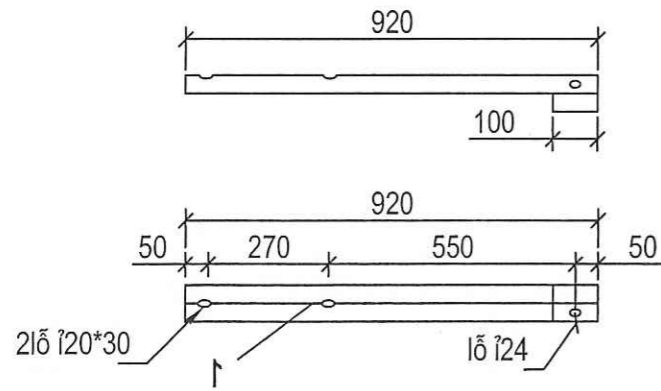
GIẢI ĐOẠN DESIGN STAGE **BVTC**

HOÀN THÀNH ISSUE DATE **2026**

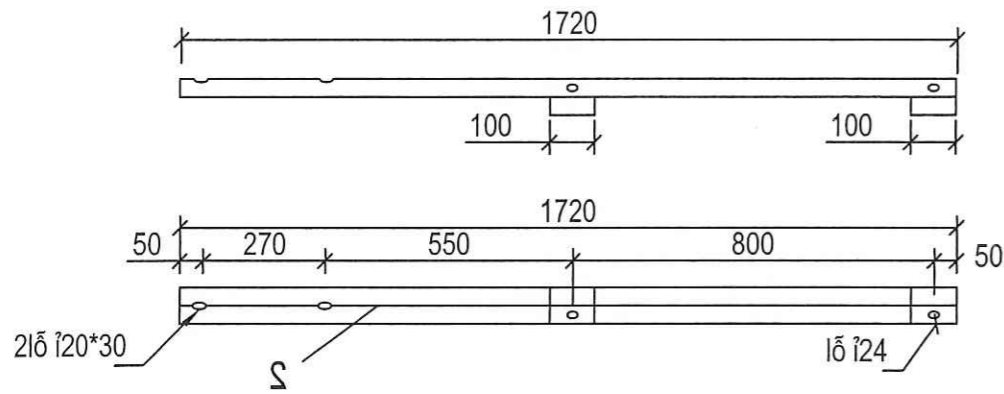
TỶ LỆ SCALE **-**

BẢN VẼ SỐ DRAWING NO. **TBA :13**

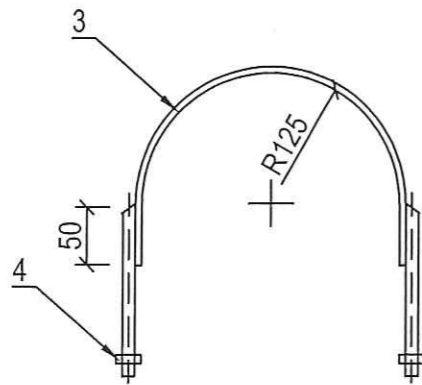
XÀ LÈO XL1



XÀ LÈO XL2



CÔLIÊ BẮT XÀ LÈO



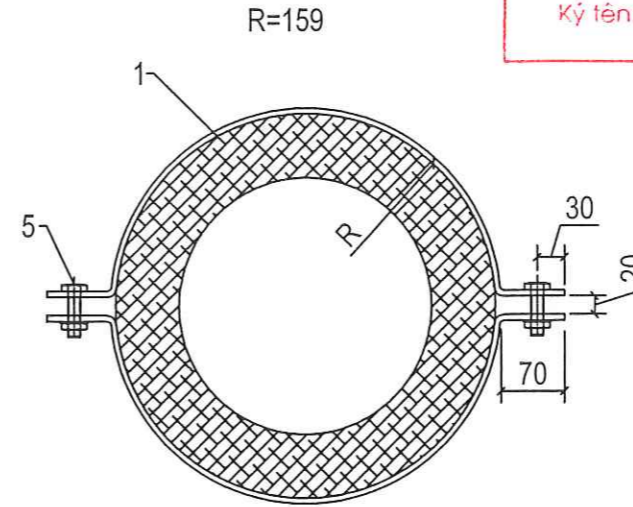
Ghi chú : - Gia công xong làm sạch rỉ, mạ kẽm nhúng nóng.

CÔNG TY CỔ PHẦN TƯ VẤN XÂY DỰNG ĐÔ THỊ
VÀ PHÁT TRIỂN CÔNG NGHIỆP

THẨM TRA

Theo văn bản số:...../.....
Ngày.....tháng.....năm 20.....
Ký tên

MẶT CẮT CÔLÊ ÔM ĐỖ XÀ CDPT, SL=02 BỘ



GHI CHÚ:

- Tất cả các chi tiết thép đều được mạ kẽm nhúng nóng theo 18 TCN 04-92.
- Bu lông và đai ốc chế tạo theo TCVN 12-653 và TCVN 102-63 và được mạ kẽm nhúng nóng theo 18 TCN 04 - 92
- Các chi tiết liên kết với nhau bằng hàn điện.
- Que hàn dùng loại E42 hoặc tương đương, chiều cao đường hàn h=6mm.

TT	NGUYÊN VẬT LIỆU	ĐV	SL	CHIỀU DÀI(M)		TR.LƯỢNG(KG)	
				ĐV	TB	ĐV	TB
1	Xà lèo XL1 L75*75*7	th	1	1.02	1.02	7.96	8.12
2	Xà lèo XL2 L75*75*7	th	1	1.92	1.92	7.96	15.28
3	Côliê 70*7	cái	2	0.5	1.0	3.85	7.7
4	Bulông M18x250	bộ	8				
5	Cô lê ôm 70*7	bộ	2	1.2	2.4	7.24	14.48
	Tổng cộng						45.58

DỰ ÁN - PROJECT
HẠNG MỤC - ITEM
XÂY DỰNG TRẠM BIẾN ÁP TRỤ SỞ
UBND PHƯỜNG VÀ MỘT SỐ
TRƯỜNG HỌC TRÊN ĐỊA BÀN
PHƯỜNG NAM ĐỒ SƠN

CHỦ ĐẦU TƯ - CLIENT

VĂN PHÒNG HỖ TRỢ VÀ UBND
PHƯỜNG NAM ĐỒ SƠN

CƠ QUAN THIẾT KẾ - DESIGN COMPANY



CTY CP TƯ VẤN THIẾT KẾ CTXD HP
HP CONST. DESIGN & CONSULTANT JSC.

ĐC : 36 LÝ THƯỜNG KIỆT, HẢI PHÒNG
ADD : 36 LY TU TRONG ST., HAI PHONG
Website : http://www.hcdc.com.vn



KS. NGUYỄN HỮU HIỆP
P. KHKT - PLAN & TECHNIC DEP.

KS. NGUYỄN ĐỨC PHƯƠNG
GIÁM ĐỐC XN - DIRECTOR

KS. BÙI VĂN HOÀN
CHỦ NHIỆM THIẾT KẾ - LEAD DESIGN

KS. VŨ QUỐC ĐẠT
CHỦ TRÌ THIẾT KẾ - DESIGNED BY

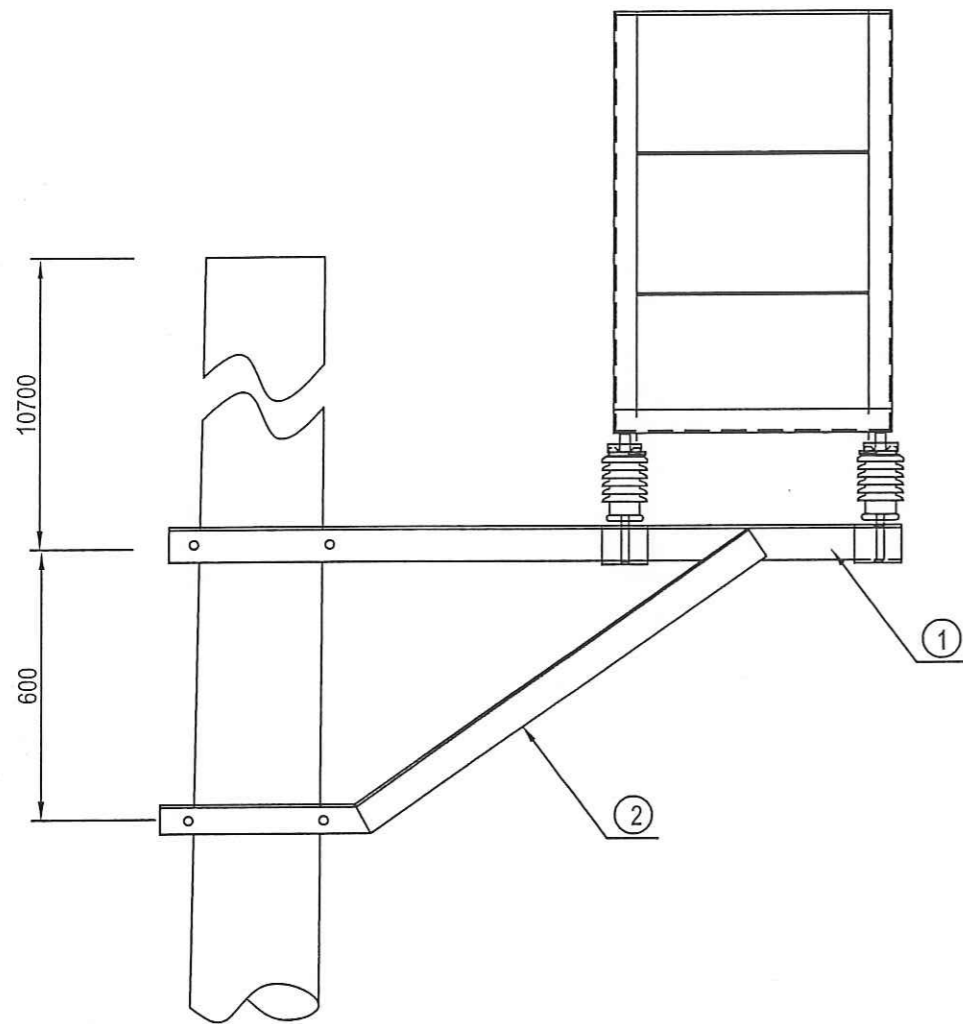
KS. VŨ QUỐC ĐẠT
THIẾT KẾ - DRAWN BY

KS. ĐÀO HUY PHONG
TÊN BẢN VẼ - DRAWING TITLE

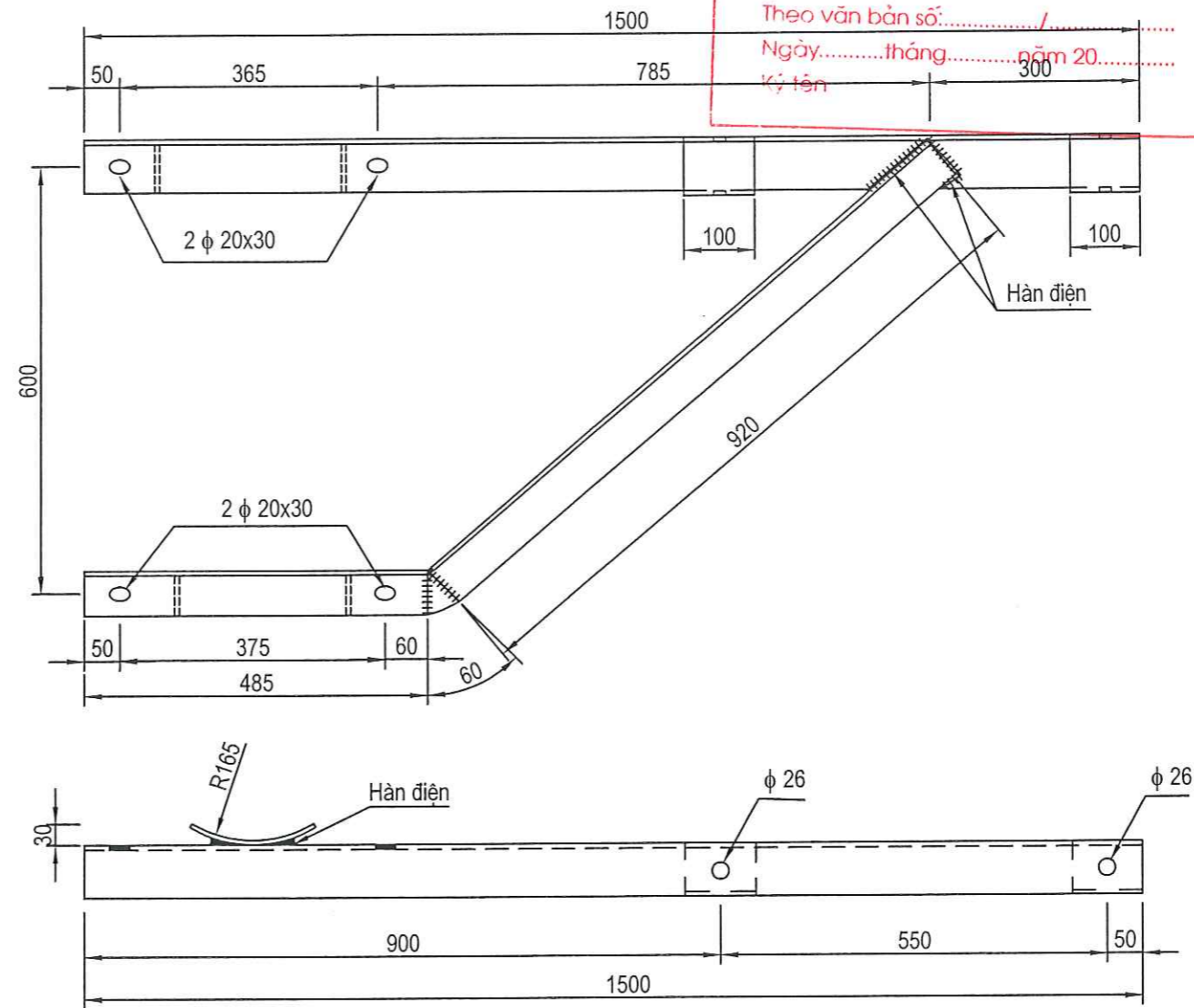
XÀ ĐỖ LÈO

GIẢI ĐOẠN DESIGN STAGE	BVTC
HOÀN THÀNH ISSUE DATE	2026
TỶ LỆ SCALE	
BẢN VẼ SỐ DRAWING NO.	TBA : 14

BỐ TRÍ LẮP ĐẶT

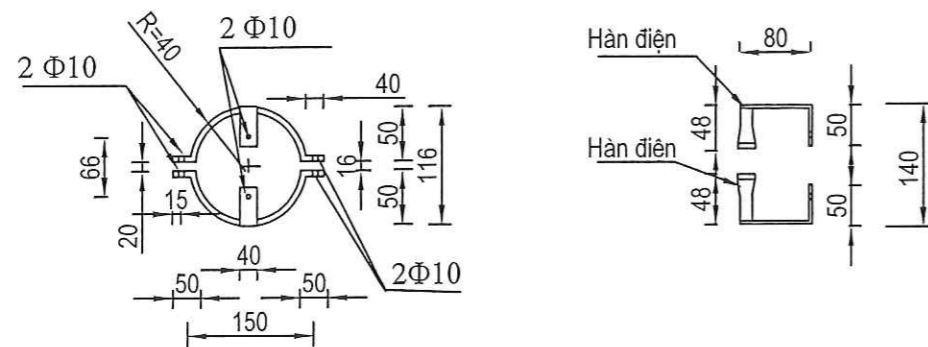


CHI TIẾT 1 + 2 - GIÁ ĐỖ GHẾ + CHÂN CHỖNG



CÔNG TY CỔ PHẦN TƯ VẤN XÂY DỰNG ĐÔ THỊ VÀ PHÁT TRIỂN CÔNG NGHIỆP
THẨM TRA
 Theo văn bản số:...../.....
 Ngày.....tháng.....năm 20.....
 Ký tên

CHI TIẾT 3 - CÔ LÊ ÔM CỔ SỬ



GHI CHÚ:

- Vật liệu sau khi gia công xong, đánh sạch gỉ, mạ kẽm nhúng nóng theo TCN 18 04 - 92
- Các mối hàn liên kết phải đạt trị số H = 5-:-6mm.

BẢNG KÊ NGUYÊN VẬT LIỆU

STT	Vật liệu + quy cách	Đơn vị	Số lượng	Chiều dài(m)		Trọng lượng (Kg)	
				Đơn vị	Toàn bộ	Đơn vị	Toàn bộ
1	Giá đỡ sắt L70x70x7	Thanh	2	1,7	3,4	12,56	25,1
2	Chân chống sắt L63x63x6	Thanh	2	1,47	2,93	8,38	16,76
3	Cô lê ôm cổ sứ φ 14	Cái	4	0,50	2	0,6	2,42
4	Cô lê om sắt dẹt 60x6	Cái	4	0,27	1,1	1	3,1
5	Bulông 18x400	Cái	4			1,02	4,08
Tổng trọng lượng =							51,45

DỰ ÁN - PROJECT
 HẠNG MỤC - ITEM
XÂY DỰNG TRẠM BIẾN ÁP TRỤ SỞ UBND PHƯỜNG VÀ MỘT SỐ TRƯỜNG HỌC TRÊN ĐỊA BÀN PHƯỜNG NAM ĐỒ SƠN

CHỦ ĐẦU TƯ - CLIENT
VĂN PHÒNG HĐND VÀ UBND PHƯỜNG NAM ĐỒ SƠN

CƠ QUAN THIẾT KẾ - DESIGN COMPANY



CTY CP TƯ VẤN THIẾT KẾ CTXD HP
 HP CONST. DESIGN & CONSULTANT JSC.

ĐC : 36 LÝ TỰ TRỌNG, HẢI PHÒNG
 ADD : 36 LY TU TRONG ST., HAI PHONG
 Website : http://www.hodc.com.vn



KS. NGUYỄN HỮU HIỆP
 P. KHKT - PLAN & TECHNIC DEP.

[Signature]
 KS. NGUYỄN ĐỨC PHƯƠNG
 GIÁM ĐỐC XN - DIRECTOR

[Signature]
 KS. BÙI VĂN HOÀN
 CHỦ NHIỆM THIẾT KẾ - LEAD DESIGN

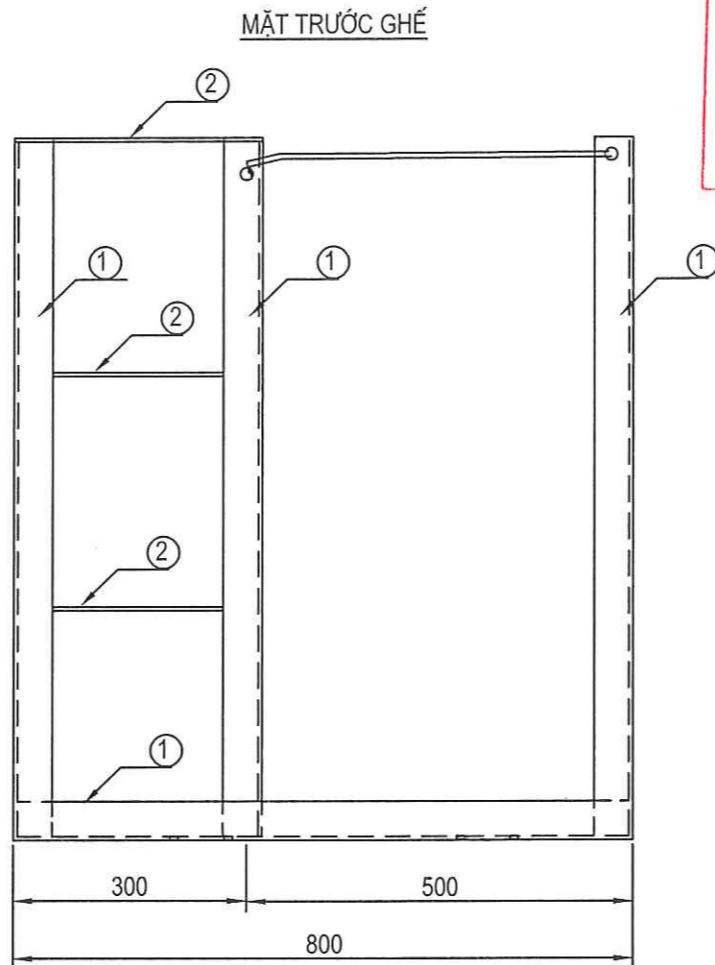
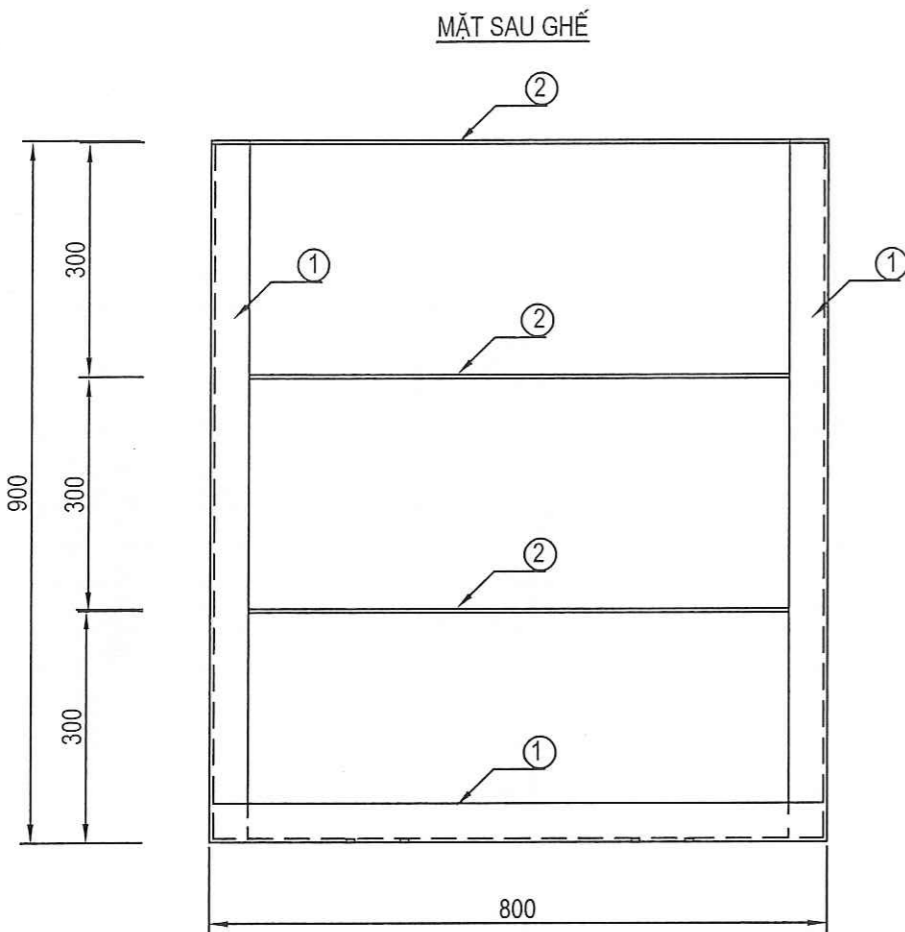
[Signature]
 KS. VŨ QUỐC ĐẠT
 CHỦ TRÌ THIẾT KẾ - DESIGNED BY

[Signature]
 KS. VŨ QUỐC ĐẠT
 THIẾT KẾ - DRAWN BY

[Signature]
 KS. ĐÀO HUY PHONG
 TÊN BẢN VẼ - DRAWING TITLE

GIÁ ĐỖ GHẾ THAO TÁC

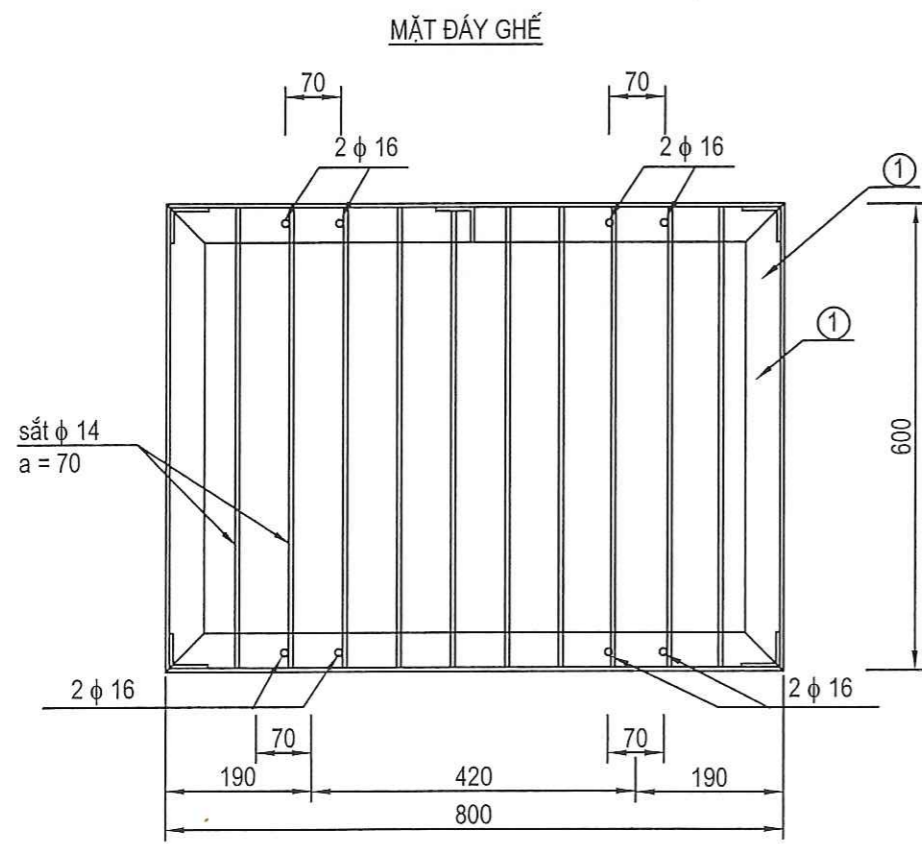
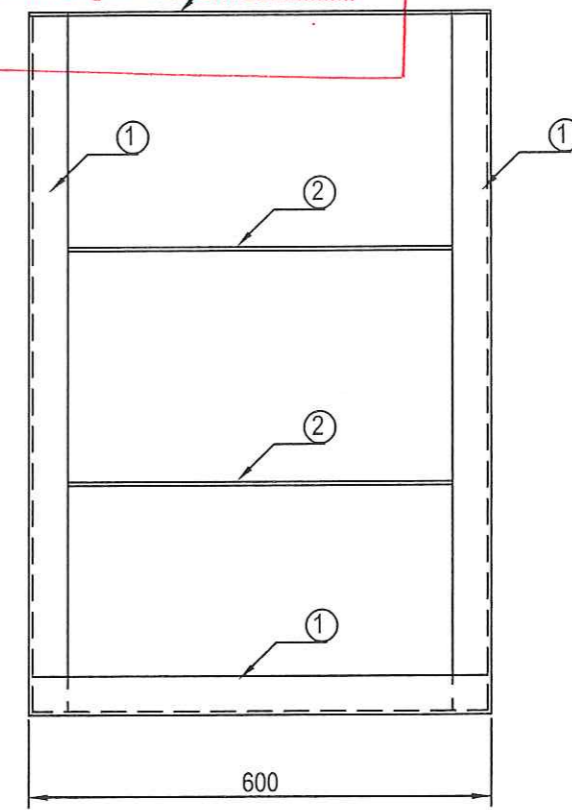
GIẢI ĐOẠN DESIGN STAGE	BVTC
HOÀN THÀNH ISSUE DATE	2026
TỶ LỆ SCALE	-
BẢN VẼ SỐ DRAWING NO.	TBA : 15



CÔNG TY CỔ PHẦN TƯ VẤN XÂY DỰNG ĐÔ THỊ VÀ PHÁT TRIỂN CÔNG NGHIỆP

THẨM TRA MẶT CẠNH GHẾ

Theo văn bản số:/...../.....
 Ngày:tháng.....năm 20.....
 Ký tên



GHI CHÚ:

- Vật liệu sau khi gia công xong, đánh sạch gỉ, mạ kẽm nhúng nóng theo TCN 18 04 - 92
- Các mối hàn liên kết phải đạt trị số h = 5:-6mm.

BẢNG KẾ NGUYÊN VẬT LIỆU

STT	Vật liệu + quy cách	Đơn vị	Số lượng	Chiều dài(m)		Trọng lượng (Kg)	
				Đơn vị	Toàn bộ	Đơn vị	Toàn bộ
1	Khung ghế sắt L50x50x5	m		7,36	9,6	27,75	27,75
2	sắt f 14	m		14,89	10,6	18,02	18,02
3	Bulông 14x40	Cái	16			0,08	1,28
Tổng trọng lượng =							47,04

DỰ ÁN - PROJECT
 HẠNG MỤC - ITEM
 XÂY DỰNG TRẠM BIẾN ÁP TRỤ SỞ
 UBND PHƯỜNG VÀ MỘT SỐ
 TRƯỜNG HỌC TRÊN ĐỊA BÀN
 PHƯỜNG NAM ĐỒ SƠN

CHỦ ĐẦU TƯ - CLIENT
**VĂN PHÒNG HỢND VÀ UBND
 PHƯỜNG NAM ĐỒ SƠN**

CƠ QUAN THIẾT KẾ - DESIGN COMPANY



CTY CP TƯ VẤN THIẾT KẾ CTXD HP
 HP CONST. DESIGN & CONSULTANT JSC.
 ĐC : 36 LÝ TỰ TRỌNG, HẢI PHÒNG
 ADD : 36 LY TU TRONG ST., HAI PHONG
 Website : http://www.hcdc.com.vn



KS. NGUYỄN HỮU HIỆP
 P. KHKT - PLAN & TECHN. DEP.

(Signature)

KS. NGUYỄN ĐỨC PHƯƠNG
 GIÁM ĐỐC XN - DIRECTOR

(Signature)

KS. BÙI VĂN HOÀN
 CHỦ NHIỆM THIẾT KẾ - LEAD DESIGN

(Signature)

KS. VŨ QUỐC ĐẠT
 CHỦ TRÌ THIẾT KẾ - DESIGNED BY

(Signature)

KS. VŨ QUỐC ĐẠT
 THIẾT KẾ - DRAWN BY

(Signature)

KS. ĐÀO HUY PHONG
 TÊN BẢN VẼ - DRAWING TITLE

GHẾ THAO TÁC CDPT

GIẢI ĐOẠN
 DESIGN STAGE

BYTC

HOÀN THÀNH
 ISSUE DATE

2026

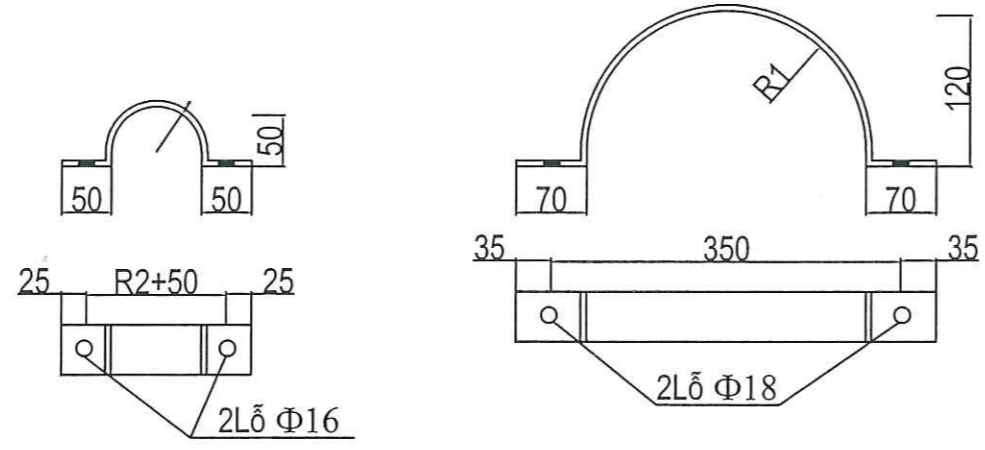
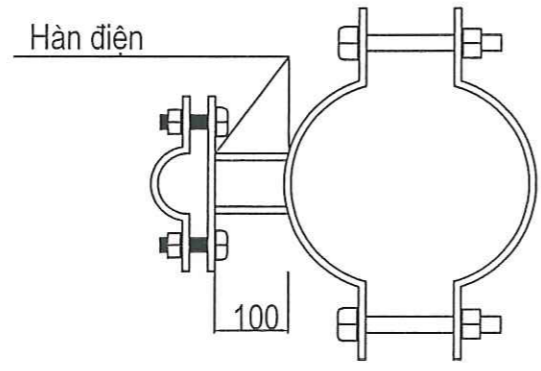
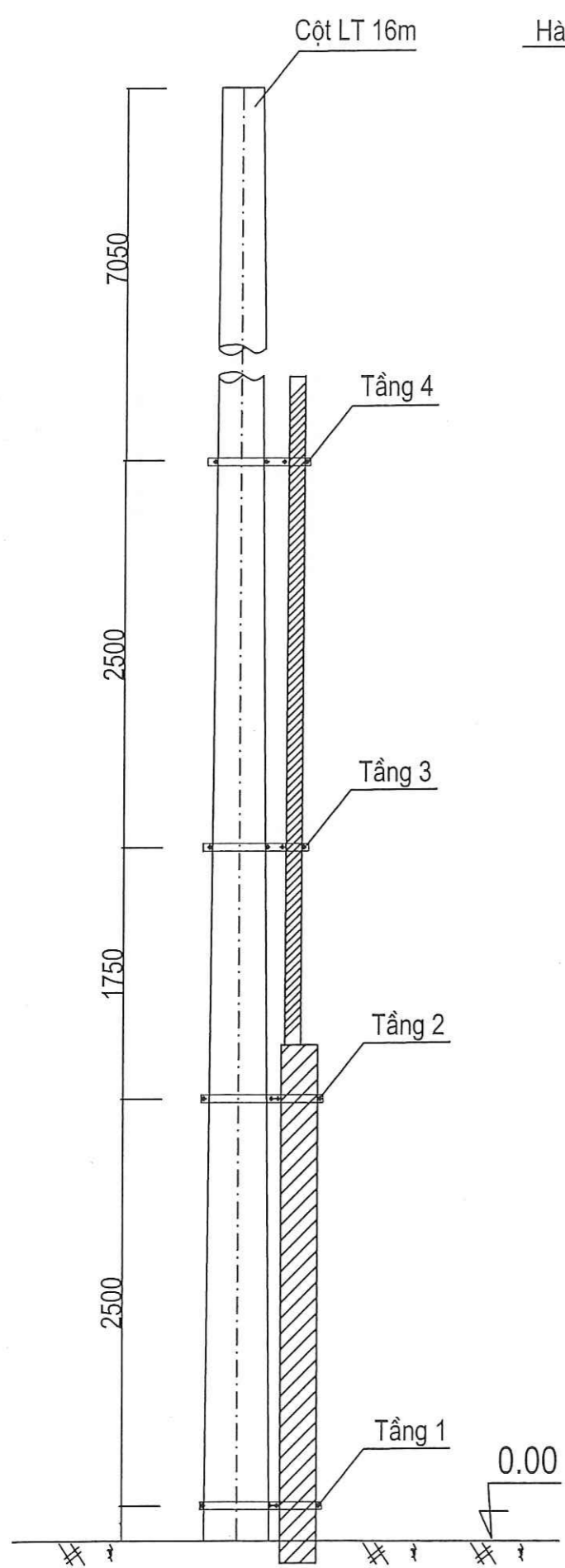
TỶ LỆ
 SCALE

-

BẢN VẼ SỐ
 DRAWING NO.

TBA : 16

BỐ TRÍ LẮP CẤP LÊN CỘT



GHI CHÚ:

- Tất cả các chi tiết thép đều được mạ kẽm nhúng nóng theo 18TCN 04-92.
- Bu lông và đai ốc chế tạo theo TCVN 12-653 và TCVN 102-63
- Các chi tiết liên kết với nhau bằng hàn điện.
- Que hàn dùng loại E42 hoặc tương đương, chiều cao đường hàn h=6mm.
- Kích thước trong ngoặc dùng cho cáp có thiết diện 240mm²

CÔNG TY CỔ PHẦN TƯ VẤN XÂY DỰNG ĐÔ THỊ VÀ PHÁT TRIỂN CÔNG NGHIỆP

THẨM TRA

Theo văn bản số:...../.....
 Ngày.....tháng.....năm 20.....
 Ký tên

Cộtôm	R1	R2
T1	187	95
T2	170	95
T3	159	45(55)
T4	141	45(55)

BẢNG KÊ NGUYÊN VẬT LIỆU

STT	Vật liệu + quy cách	Đơn vị	Số lượng	Chiều dài(m)		Trọng lượng (Kg)	
				Đơn vị	Toàn bộ	Đơn vị	Toàn bộ
1	Cộtôm sắt dẹt 60x6 Tầng 1	Cái	1	2,62	2,62	7,35	7,35
2	Cộtôm sắt dẹt 60x6 Tầng 2	Cái	1	2,52	2,52	7,05	7,05
3	Cộtôm sắt dẹt 60x6 Tầng 3	Cái	1	2,24	2,24	6,28	6,28
4	Cộtôm sắt dẹt 60x6 Tầng 4	Cái	1	2,13	2,13	5,97	5,97
6	Bulông 18x80	Cái	8			0,38	3,04
7	Bulông 14x80	Cái	8			0,20	1,60
Tổng trọng lượng =							31,30

DỰ ÁN - PROJECT
 HÀNG MỤC - ITEM
**XÂY DỰNG TRẠM BIẾN ÁP TRỤ SỞ
 UBND PHƯỜNG VÀ MỘT SỐ
 TRƯỜNG HỌC TRÊN ĐỊA BÀN
 PHƯỜNG NAM ĐỒ SƠN**

CHỦ ĐẦU TƯ - CLIENT
**VĂN PHÒNG HND VÀ UBND
 PHƯỜNG NAM ĐỒ SƠN**

CƠ QUAN THIẾT KẾ - DESIGN COMPANY

 CTY CP TƯ VẤN THIẾT KẾ CTXD HP
 HP CONST. DESIGN & CONSULTANT JSC.
 ĐC : 36 LÝ THƯỜNG KIỆT, HẢI PHÒNG
 ADD : 36 LÝ THƯỜNG KIỆT, HẢI PHÒNG
 Website : http://www.hncc.com.vn

P. KHKT - PLAN & TECHNIC DEP.

 KS. NGUYỄN ĐỨC PHƯƠNG
 GIÁM ĐỐC XN - DIRECTOR

 KS. BÙI VĂN HOÀN
 CHỦ NHIỆM THIẾT KẾ - LEAD DESIGN

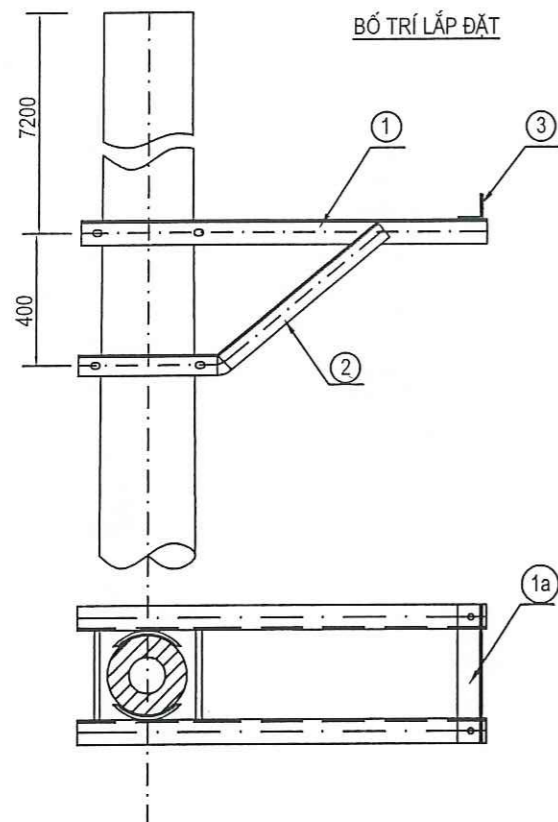
 KS. VŨ QUỐC ĐẠT
 CHỦ TRÌ THIẾT KẾ - DESIGNED BY

 KS. VŨ QUỐC ĐẠT
 THIẾT KẾ - DRAWN BY

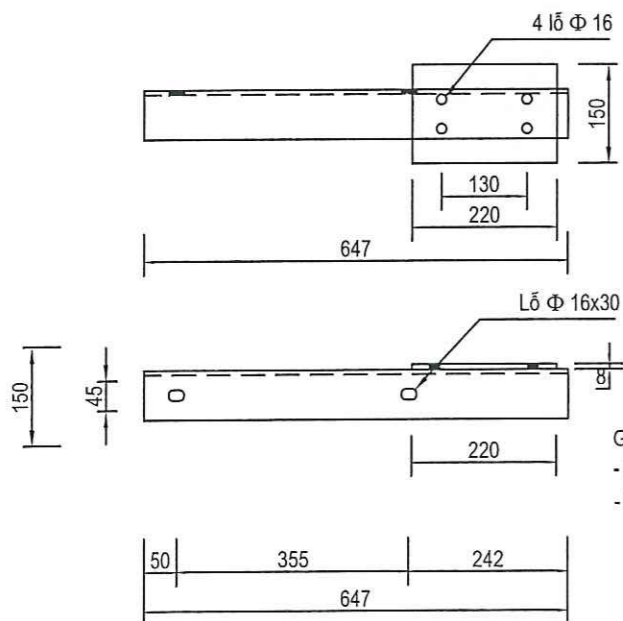
 KS. ĐÀO HUY PHONG
 TÊN BẢN VẼ - DRAWING TITLE

GIÁ ĐỒ CÁP + ỐNG NHỰA

GIẢI ĐOẠN DESIGN STAGE	BVTC
HOÀN THÀNH ISSUE DATE	2026
TỶ LỆ SCALE	-
BẢN VẼ SỐ DRAWING NO.	TBA : 18



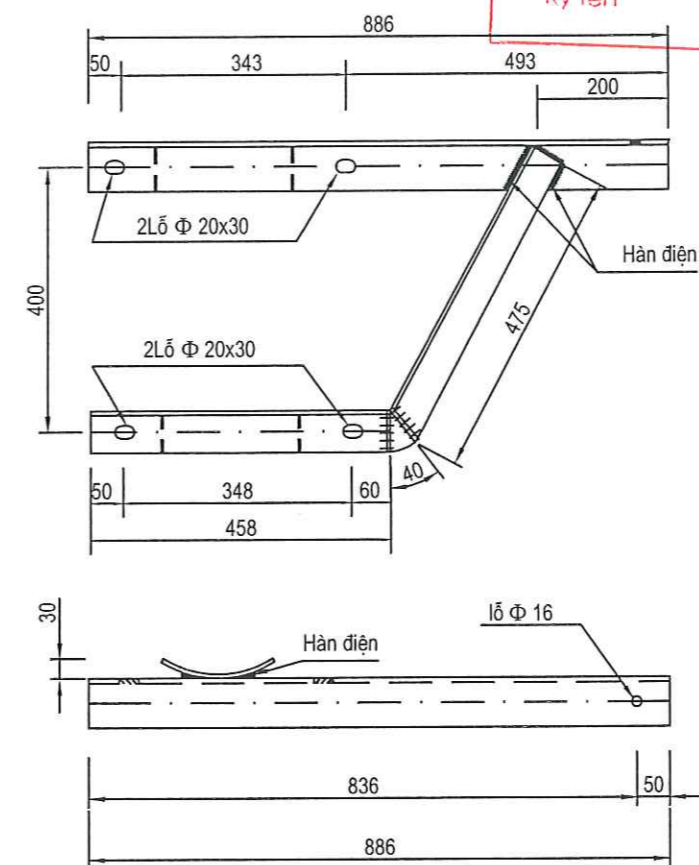
CHI TIẾT 3: GIÁ BẮT TAY CÁN GIẶT CDLD



GHI CHÚ
 - Các mối hàn liên kết phải đạt H = 5 ± 6mm
 - Khi gia công xong đánh sạch gỉ, mạ kẽm nhúng nóng

CÔNG TY CỔ PHẦN TƯ VẤN XÂY DỰNG ĐÔ THỊ
 VÀ PHÁT TRIỂN CÔNG NGHIỆP
THẨM TRA
 Theo văn bản số: /
 Ký tên

CHI TIẾT 1+2: THANH XÀ ĐỠ CHÂN CHỐNG



BẢNG KẾ NGUYÊN VẬT LIỆU

STT	Vật liệu + quy cách	Đơn vị	Số lượng	Chiều dài(m)		Trọng lượng (Kg)		
				Đơn vị	Toàn bộ	Đơn vị	Toàn bộ	
1	Xà đỡ sắt L70x70x7	Thanh	2	0,886	1,772	6,54	13,08	
1a	Thanh giằng L70x70x7	Thanh	1	0,647	0,647	4,77	4,77	
2	Chân chống L63x63x6	Thanh	2	0,973	1,946	5,57	11,13	
3	Giá bắt TCGCDLD 220x150x8	Tấm	1	0,220	0,22	2,06	2,06	
4	Bulông 14x40	Cái	4			0,16	0,63	
5	Bulông 18x370	Cái	4			0,96	3,84	
Tổng trọng lượng =								35,51

DỰ ÁN - PROJECT
 HẠNG MỤC - ITEM
 XÂY DỰNG TRẠM BIẾN ÁP TRỤ SỞ
 UBND PHƯỜNG VÀ MỘT SỐ
 TRƯỜNG HỌC TRÊN ĐỊA BÀN
 PHƯỜNG NAM ĐỒ SƠN

CHỦ ĐẦU TƯ - CLIENT
**VĂN PHÒNG HỖ TRỢ VÀ UBND
 PHƯỜNG NAM ĐỒ SƠN**

CƠ QUAN THIẾT KẾ - DESIGN COMPANY



CTY CP TƯ VẤN THIẾT KẾ CTDĐ HP
 HP CONST. DESIGN & CONSULTANT JSC.

ĐC : 36 LÝ TỰ TRỌNG, HẢI PHÒNG
 ADD : 36 LY TU TRONG ST., HAI PHONG
 Website : http://www.hcdc.com.vn

CHỦ NHIỆM THIẾT KẾ
 Tel: 0225.3823152 - Fax: 0225.3823152
 Email: xntvkhcdc@gmail.com

P. TỔNG GIÁM ĐỐC - VICE GEN. DIR



KS. NGUYỄN HỮU HIỆP
 P. KHKT - PLAN & TECHNIC DEP.

KS. NGUYỄN ĐỨC PHƯƠNG
 GIÁM ĐỐC XN - DIRECTOR

KS. BÙI VĂN HOÀN
 CHỦ NHIỆM THIẾT KẾ - LEAD DESIGN

KS. VŨ QUỐC ĐẠT
 CHỦ TRÌ THIẾT KẾ - DESIGNED BY

KS. VŨ QUỐC ĐẠT
 THIẾT KẾ - DRAWN BY

KS. ĐÀO HUY PHONG
 TÊN BẢN VẼ - DRAWING TITLE

XÀ ĐỠ TAY GIẶT CDPT + CDLD

GIAI ĐOẠN
 DESIGN STAGE

HOÀN THÀNH
 ISSUE DATE

TỶ LỆ
 SCALE

BẢN VẼ SỐ
 DRAWING NO.

BVTC

2026

-

TBA : 19

**DỰ ÁN XÂY DỰNG TRẠM BIẾN ÁP TRỤ SỞ UBND PHƯỜNG VÀ MỘT SỐ
TRƯỜNG HỌC TRÊN ĐỊA BÀN PHƯỜNG NAM ĐỒ SƠN**

CÔNG TY CỔ PHẦN TƯ VẤN XÂY DỰNG ĐÔ THỊ
VÀ PHÁT TRIỂN CÔNG NGHIỆP

THẨM TRA

Theo văn bản số:...../.....

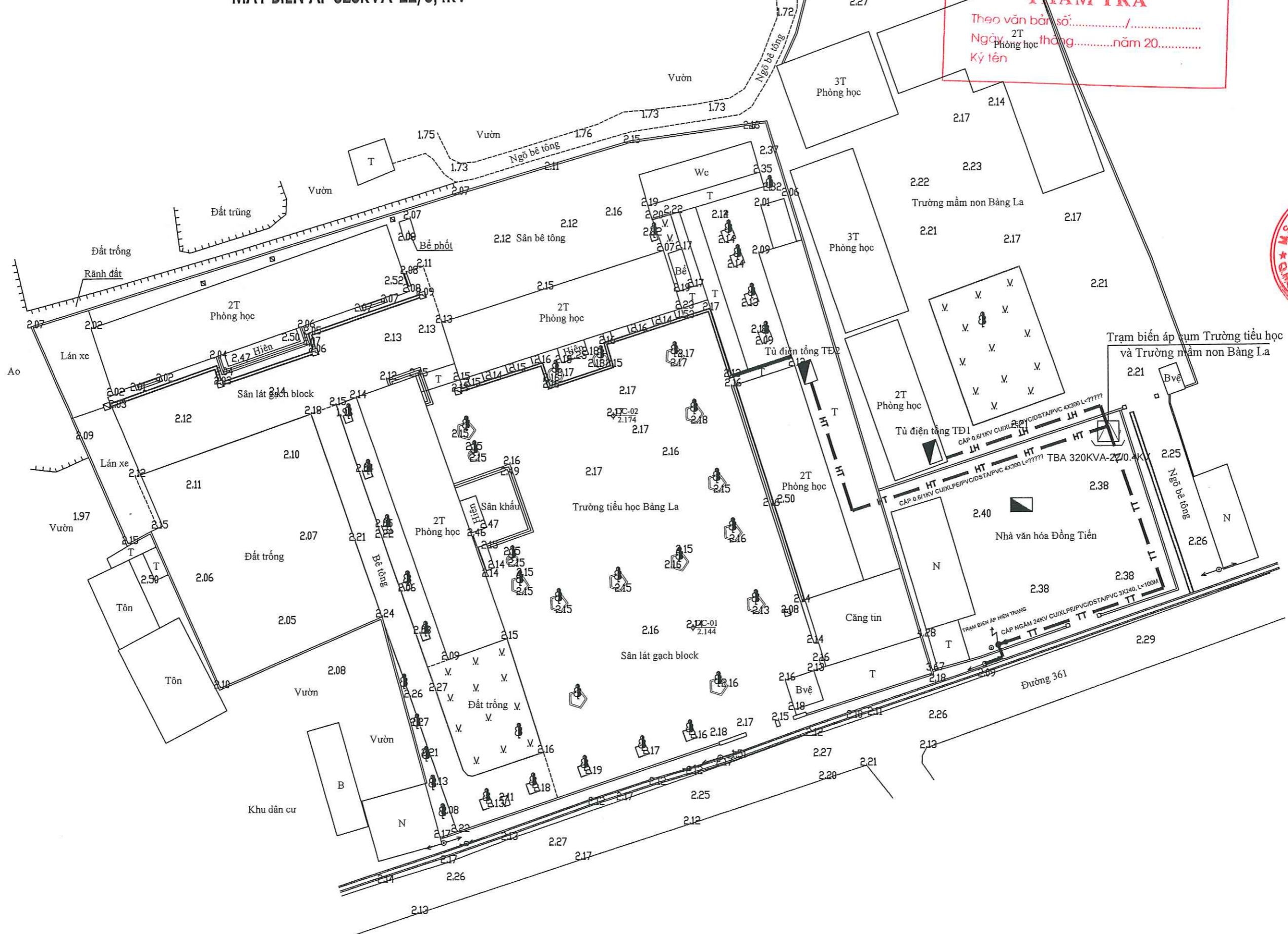
Ngày.....tháng.....năm 20.....

Ký tên

TRẠM BIẾN ÁP CỤM TRƯỜNG TIỂU HỌC BÀNG LA, TRƯỜNG MẦM NON BÀNG LA MÁY BIẾN ÁP 320KVA-22/0,4KV

TỔNG MẶT BẰNG TRẠM BIẾN ÁP CỤM TRƯỜNG TIỂU HỌC BÀNG LA, TRƯỜNG MẦM NON BÀNG LA MÁY BIẾN ÁP 320KVA-22/0,4KV

CÔNG TY CỔ PHẦN TƯ VẤN XÂY DỰNG ĐÔ THỊ VÀ PHÁT TRIỂN CÔNG NGHIỆP
2.29
THẨM TRA
Theo văn bản số...../.....
Ngày tháng.....năm 20.....
Ký tên



DỰ ÁN - PROJECT
HÀNG MỤC - ITEM
XÂY DỰNG TRẠM BIẾN ÁP TRỤ SỞ
UBND PHƯỜNG VÀ MỘT SỐ
TRƯỜNG HỌC TRÊN ĐỊA BÀN
PHƯỜNG NAM ĐỒ SƠN

CHỦ ĐẦU TƯ - CLIENT
VĂN PHÒNG HĐND VÀ UBND
PHƯỜNG NAM ĐỒ SƠN



CƠ QUAN THIẾT KẾ - DESIGN COMPANY
CTY CP TƯ VẤN THIẾT KẾ CTDH HP
HP CONST. DESIGN & CONSULTANT JSC.
ĐC : 36 LÝ TỰ TRỌNG, HẢI PHÒNG
ADD : 36 LÝ TỰ TRỌNG ST., HẢI PHÒNG
Website : http://www.hcdc.com.vn

XI NGHIỆP TƯ VẤN THIẾT KẾ
Số: 0225.3823162 - Fax: 0225.3823162
Email: nhvvhcdc@gmail.com
TỔNG GIÁM ĐỐC - GEN. DIR
HẢI PHÒNG

KS. NGUYỄN HỮU HIỆP
P. KHKT - PLAN & TECHNIC DEP.

[Signature]
KS. NGUYỄN ĐỨC PHƯƠNG
GIÁM ĐỐC XN - DIRECTOR

[Signature]
KS. BÙI VĂN HOÀN
CHỦ NHIỆM THIẾT KẾ - LEAD DESIGN

[Signature]
KS. VŨ QUỐC ĐẠT
CHỦ TRÌ THIẾT KẾ - DESIGNED BY

[Signature]
KS. VŨ QUỐC ĐẠT
THIẾT KẾ - DRAWN BY

[Signature]
KS. ĐÀO HUY PHONG
TÊN BẢN VẼ - DRAWING TITLE

**TỔNG MẶT BẰNG
TRẠM BIẾN ÁP**

GIẢI ĐOẠN DESIGN STAGE	BVTC
HOÀN THÀNH ISSUE DATE	2026
TỶ LỆ SCALE	-
BẢN VẼ SỐ DRAWING NO.	TBA : 01

DỰ ÁN - PROJECT
HẠNG MỤC - ITEM
XÂY DỰNG TRẠM BIẾN ÁP TRỤ SỞ
UBND PHƯỜNG VÀ MỘT SỐ
TRƯỜNG HỌC TRÊN ĐỊA BÀN
PHƯỜNG NAM ĐỒ SƠN

CHỦ ĐẦU TƯ - CLIENT

VĂN PHÒNG HỖN VÀ UBND
PHƯỜNG NAM ĐỒ SƠN

CƠ QUAN THIẾT KẾ - DESIGN COMPANY



CTY CP TƯ VẤN THIẾT KẾ CTXD HP
HP CONST. DESIGN & CONSULTANT JSC.

ĐC : 36 LÝ THƯỜNG KIỆT, HẢI PHÒNG
ADD : 36 LÝ THƯỜNG KIỆT, HẢI PHÒNG
Website : http://www.hodc.com.vn

XI NGHIỆP TƯ VẤN THIẾT KẾ
Số C: 0245.3823152 - Fax: 0225.3823152
Email: yphung.hodc@gmail.com



KS. NGUYỄN HỮU HIỆP
P. KHKT - PLAN & TECHNIC DEP.

(Signature)

KS. NGUYỄN ĐỨC PHƯƠNG
GIÁM ĐỐC XN - DIRECTOR

(Signature)

KS. BÙI VĂN HOÀN
CHỦ NHIỆM THIẾT KẾ - LEAD DESIGN

(Signature)

KS. VŨ QUỐC ĐẠT
CHỦ TRÌ THIẾT KẾ - DESIGNED BY

(Signature)

KS. VŨ QUỐC ĐẠT
THIẾT KẾ - DRAWN BY

(Signature)

KS. ĐÀO HUY PHONG
TÊN BẢN VẼ - DRAWING TITLE

SƠ ĐỒ 1 SỢI TRẠM TRỤ
HỢP BỘ 320KVA-22/0.4KV

CÔNG TY CỔ PHẦN TƯ VẤN XÂY DỰNG ĐÔ THỊ
VÀ PHÁT TRIỂN CÔNG NGHIỆP

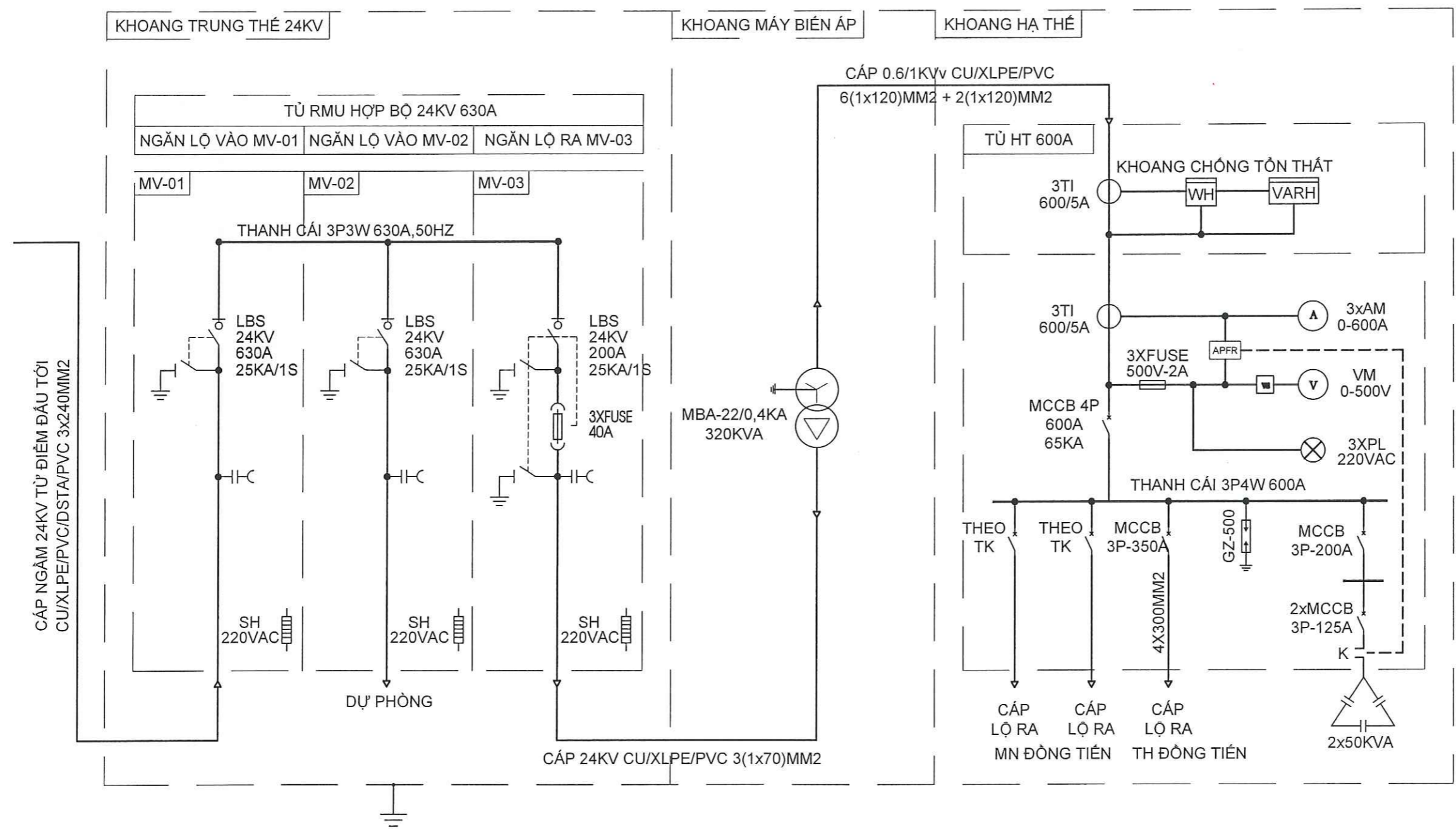
THẨM TRA

Theo văn bản số: /

Ngày: tháng năm 20.....

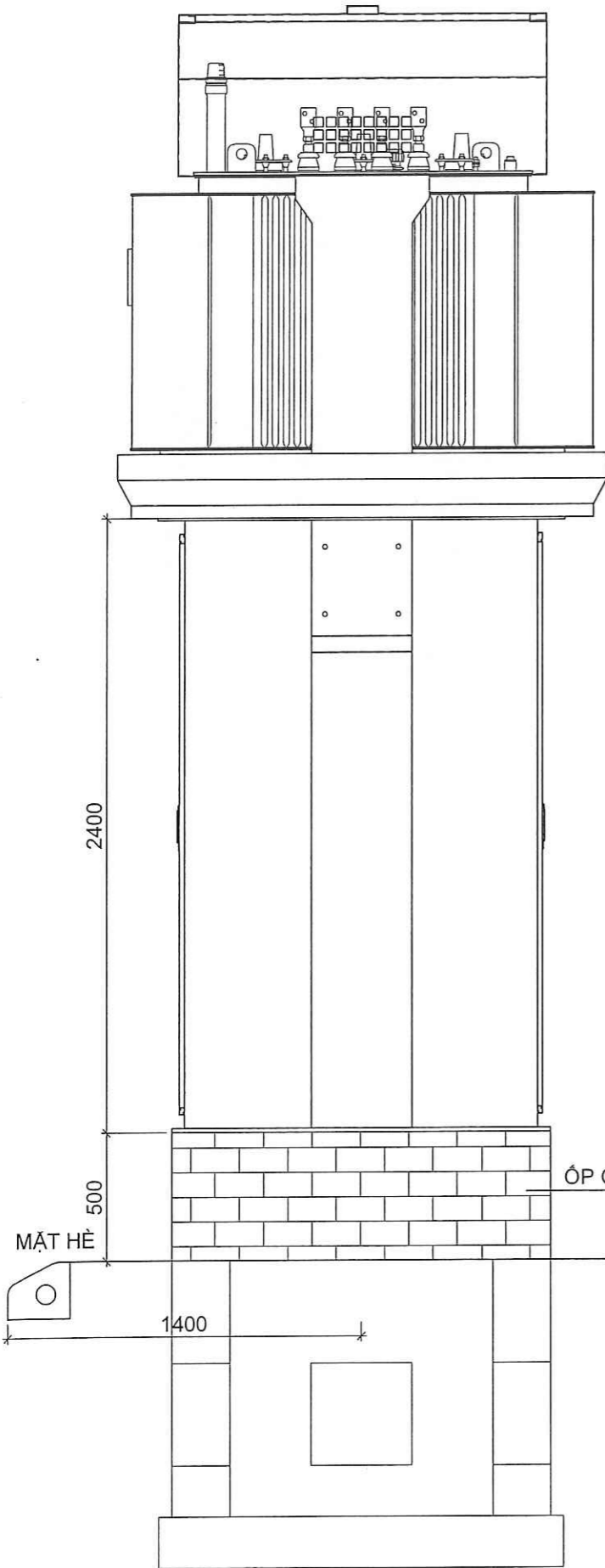
Ký tên

SƠ ĐỒ 1 SỢI TRẠM TRỤ HỢP BỘ 320KVA-22/0,4KV

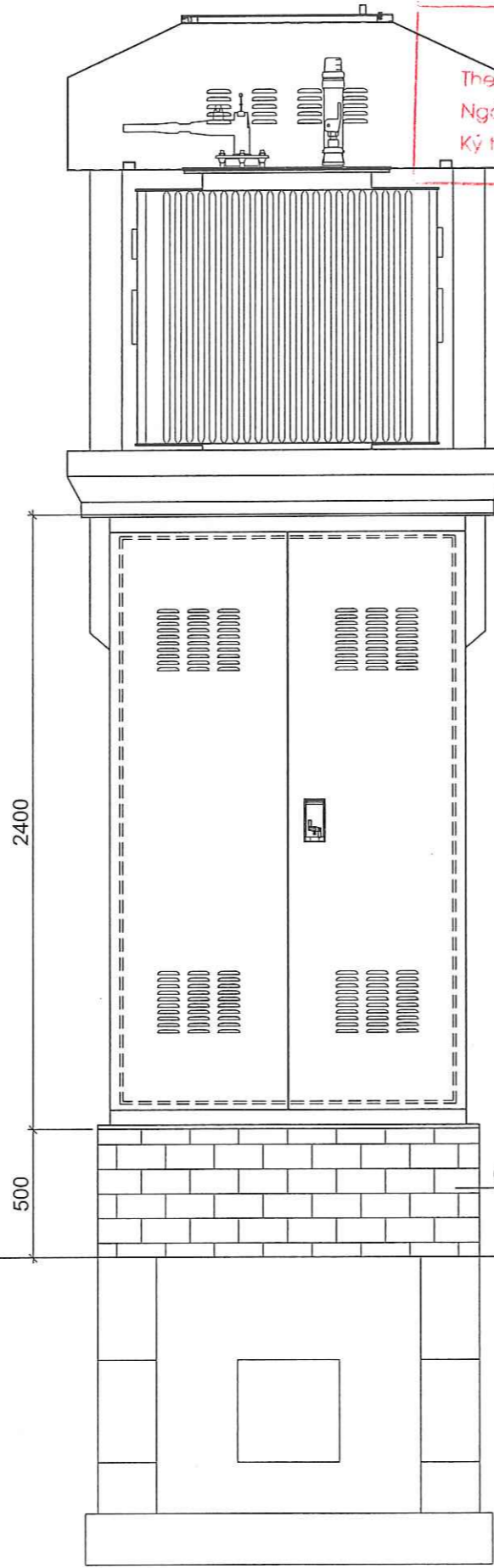


GIẢI ĐOẠN DESIGN STAGE	BVTC
HOÀN THÀNH ISSUE DATE	2026
TỶ LỆ SCALE	-
BẢN VẼ SỐ DRAWING NO.	TBA : 02

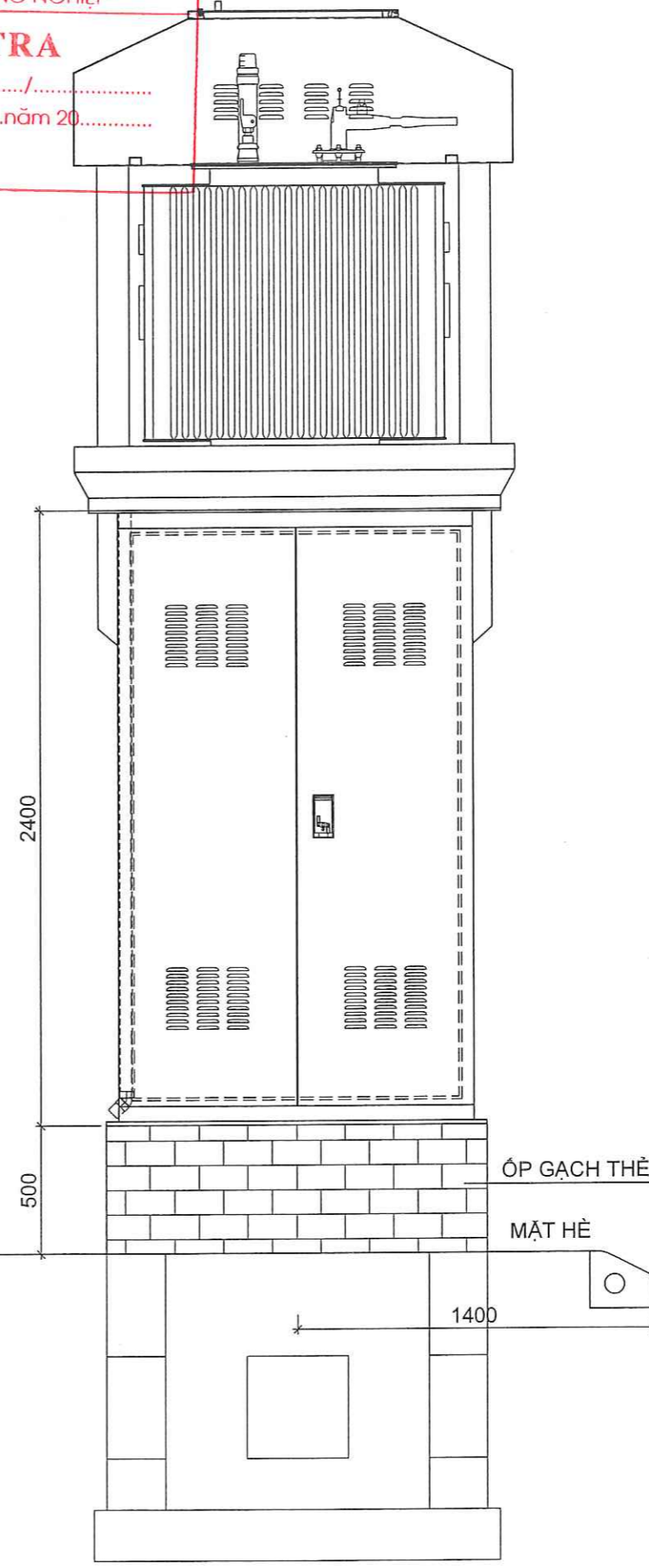
MẶT CẠNH TRẠM



MẶT HẠ THỂ



MẶT TRUNG THỂ



CÔNG TY CỔ PHẦN TƯ VẤN XÂY DỰNG ĐÔ THỊ VÀ PHÁT TRIỂN CÔNG NGHIỆP

THẨM TRA

Theo văn bản số: /
 Ngày: tháng năm 20.....
 Ký tên

DỰ ÁN - PROJECT
 HẠNG MỤC - ITEM
 XÂY DỰNG TRẠM BIẾN ÁP TRỤ SỞ
 UBND PHƯỜNG VÀ MỘT SỐ
 TRƯỜNG HỌC TRÊN ĐỊA BÀN
 PHƯỜNG NAM ĐỒ SƠN

CHỦ ĐẦU TƯ - CLIENT
**VĂN PHÒNG HND VÀ UBND
 PHƯỜNG NAM ĐỒ SƠN**

CƠ QUAN THIẾT KẾ - DESIGN COMPANY



CTY CP TƯ VẤN THIẾT KẾ CTXD HP
 HP CONST. DESIGN & CONSULTANT JSC.

ĐC : 36 LÝ TỰ TRỌNG, HẢI PHÒNG
 ADD : 36 LY TU TRONG ST., HAI PHONG
 Website : http://www.hdc.com.vn

XÃ HỘI CHỦ NGHĨA VIỆT NAM
 ĐẢNG CỘNG SẢN VIỆT NAM
 M.S.D.N. 020015
 CÔNG TY CỔ PHẦN TƯ VẤN THIẾT KẾ CTXD HP
 HẢI PHÒNG
 P. TỔNG BIÊN ĐỐC - VICE GEN. DIR
 K.S. NGUYỄN HỮU HIỆP
 P. KHKT - PLAN & TECHNIC DEP.

[Signature]
 K.S. NGUYỄN ĐỨC PHƯƠNG
 GIÁM ĐỐC XN - DIRECTOR

[Signature]
 K.S. BÙI VĂN HOÀN
 CHỦ NHIỆM THIẾT KẾ - LEAD DESIGN

[Signature]
 K.S. VŨ QUỐC ĐẠT
 CHỦ TRÌ THIẾT KẾ - DESIGNED BY

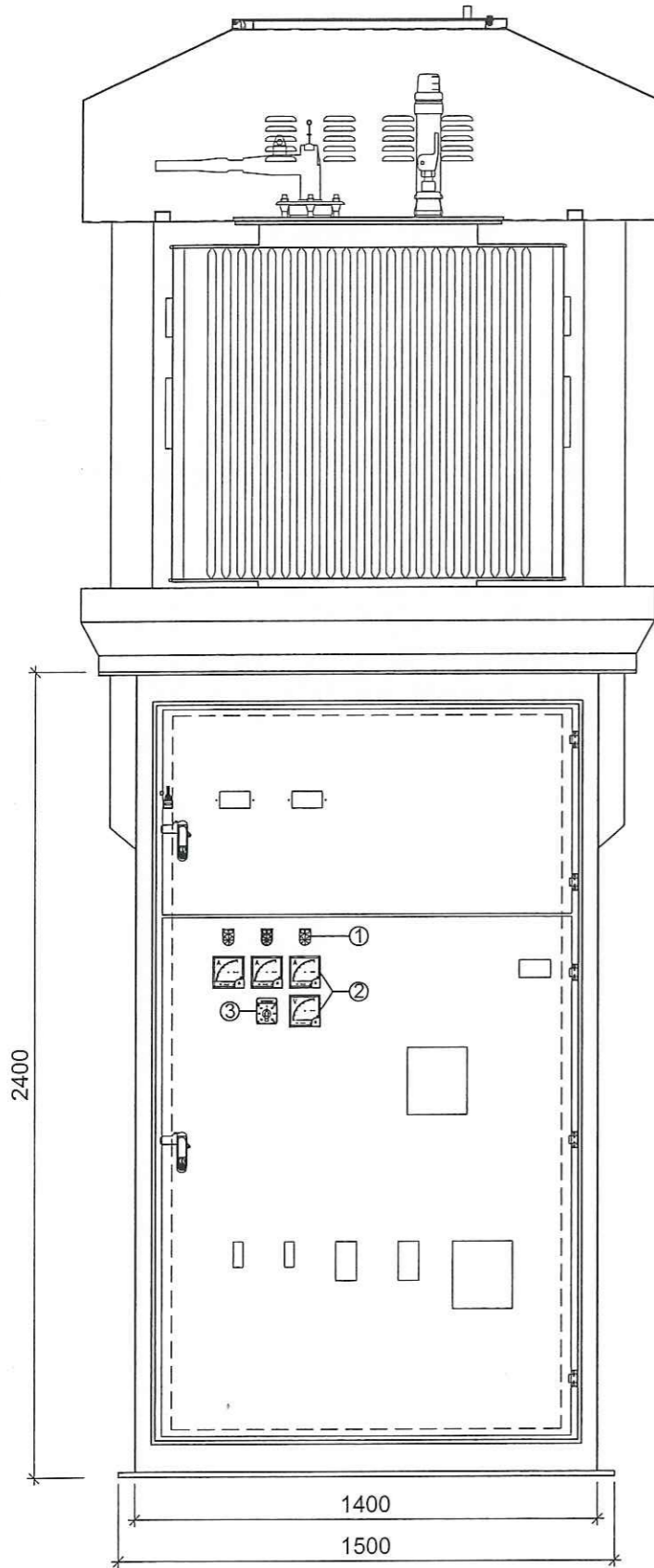
[Signature]
 K.S. VŨ QUỐC ĐẠT
 THIẾT KẾ - DRAWN BY

[Signature]
 K.S. ĐÀO HUY PHONG
 TÊN BẢN VẼ - DRAWING TITLE

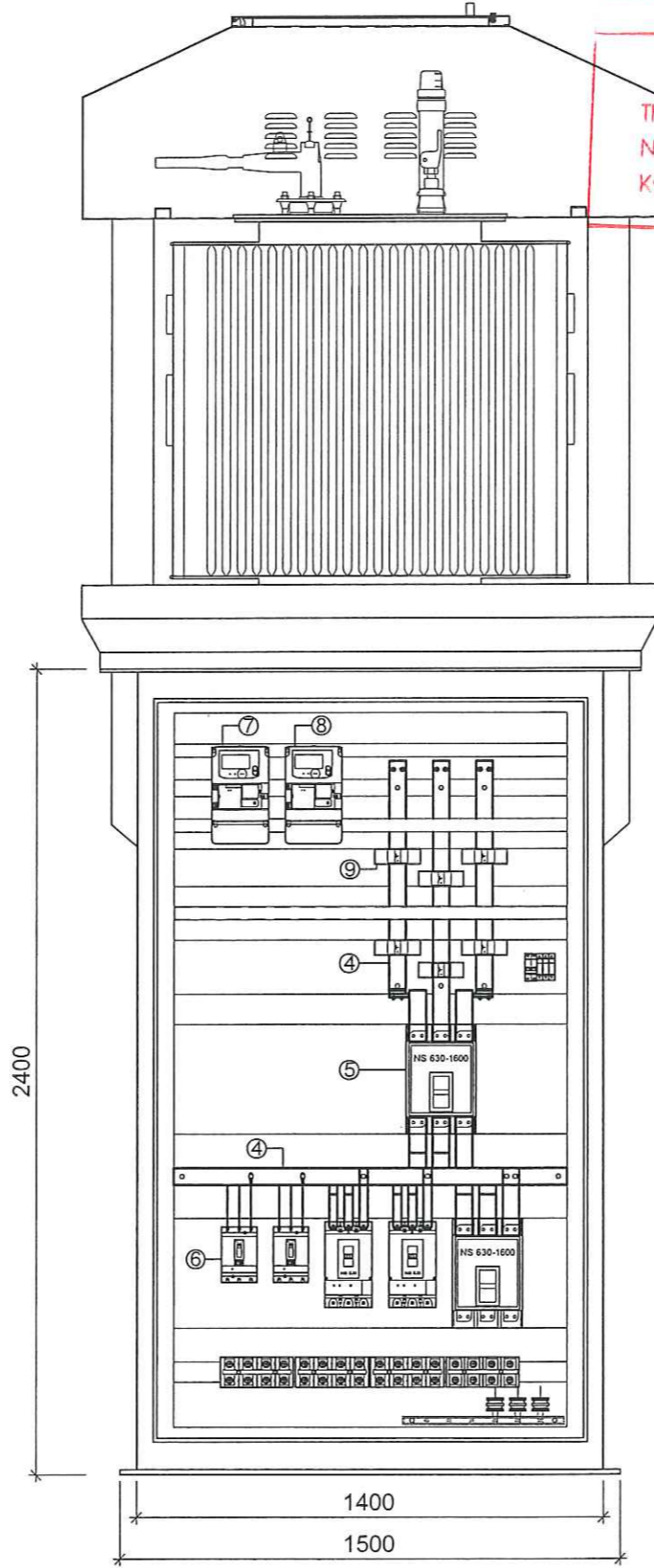
**MẶT NGOÀI TRẠM TRỤ
 HỢP BỘ 320KVA-22/0.4KV**

GIẢI ĐOẠN DESIGN STAGE	BVTC
HOÀN THÀNH ISSUE DATE	2026
TỶ LỆ SCALE	-
BẢN VẼ SỐ DRAWING NO.	TBA : 03

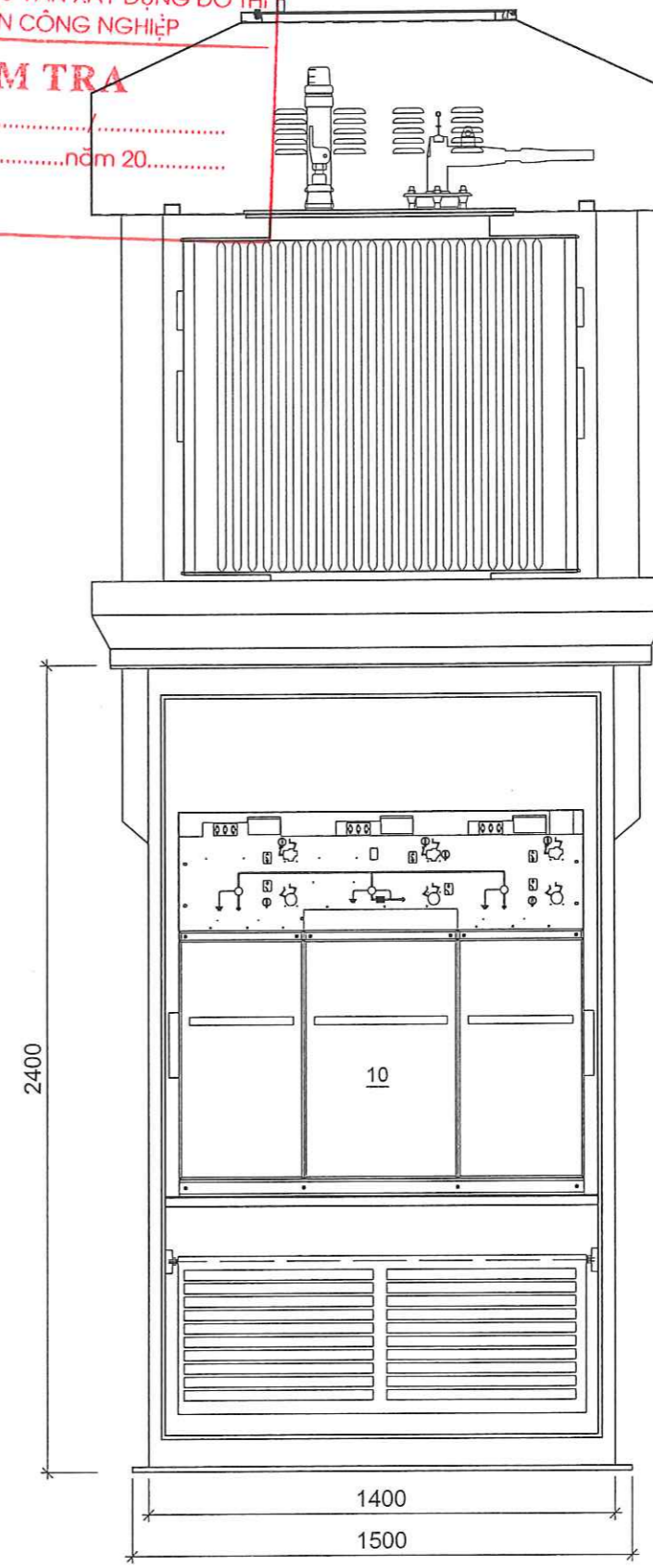
CÁNH TRONG KHOANG HẠ THỂ



KHOANG HẠ THỂ BỎ CÁNH



KHOANG TRUNG THỂ BỎ CÁNH



CÔNG TY CỔ PHẦN TƯ VẤN XÂY DỰNG ĐÔ THỊ VÀ PHÁT TRIỂN CÔNG NGHIỆP

THẨM TRA

Theo văn bản số:
 Ngày:thángnăm 20.....
 Ký tên

- | | |
|-----------------------|-----------------------------|
| 1: ĐÈN BÁO PHA | 6: APTOMAT NHÁNH |
| 2: ĐỒNG HỒ VOLT, AMPE | 7: CÔNG TƠ VÔ CÔNG |
| 3: KHÓA CHUYỂN MẠCH | 8: CÔNG TƠ HỮU CÔNG |
| 4: THANH CÁI | 9: BIẾN DÒNG (TI) |
| 5: APTOMAT TỔNG | 10: TỦ TRUNG THỂ RMU 3 NGĂN |

DỰ ÁN - PROJECT
 HẠNG MỤC - ITEM
 XÂY DỰNG TRẠM BIẾN ÁP TRỤ SỞ
 UBND PHƯỜNG VÀ MỘT SỐ
 TRƯỜNG HỌC TRÊN ĐỊA BÀN
 PHƯỜNG NAM ĐỒ SƠN

CHỦ ĐẦU TƯ - CLIENT

VĂN PHÒNG HND VÀ UBND
 PHƯỜNG NAM ĐỒ SƠN

CƠ QUAN THIẾT KẾ - DESIGN COMPANY



CTY CP TƯ VẤN THIẾT KẾ CTXD HP
 HP CONST. DESIGN & CONSULTANT JSC.

ĐC : 36 LÝ TỰ TRỌNG, HẢI PHÒNG
 ADD : 36 LY TU TRONG ST., HAI PHONG
 Website : http://www.hdc.com.vn



NGUYỄN HỮU HIỆP

P. KHKT - PLAN & TECHNIC DEP.

KS. NGUYỄN ĐỨC PHƯƠNG
 GIÁM ĐỐC XN - DIRECTOR

KS. BÙI VĂN HOÀN
 CHỦ NHIỆM THIẾT KẾ - LEAD DESIGN

KS. VŨ QUỐC ĐẠT
 CHỦ TRÌ THIẾT KẾ - DESIGNED BY

KS. VŨ QUỐC ĐẠT
 THIẾT KẾ - DRAWN BY

KS. ĐÀO HUY PHONG
 TÊN BẢN VẼ - DRAWING TITLE

BỐ TRÍ THIẾT BỊ TRẠM TRỤ
 HỢP BỘ 320KVA-22/0.4KV

GIẢI ĐOẠN
 DESIGN STAGE

BVTC

HOÀN THÀNH
 ISSUE DATE

2026

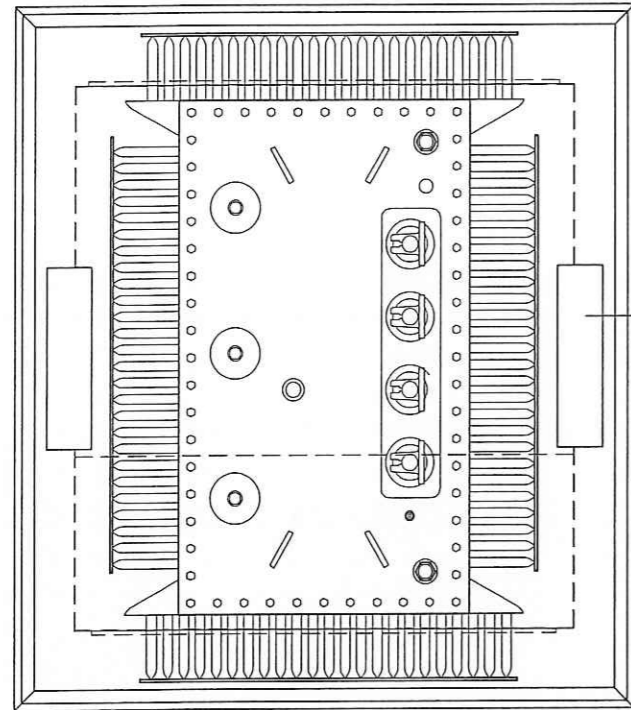
TỶ LỆ
 SCALE

-

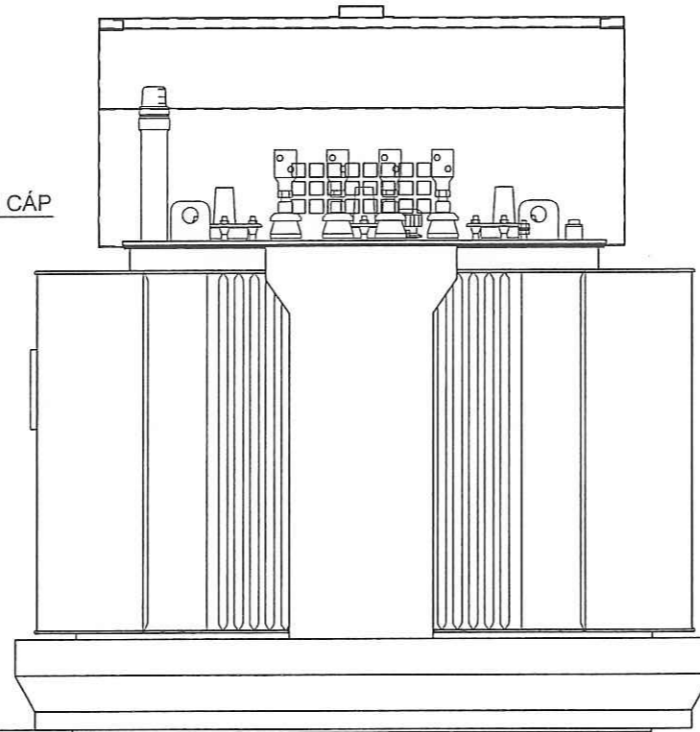
BẢN VẼ SỐ
 DRAWING NO.

TBA : 04

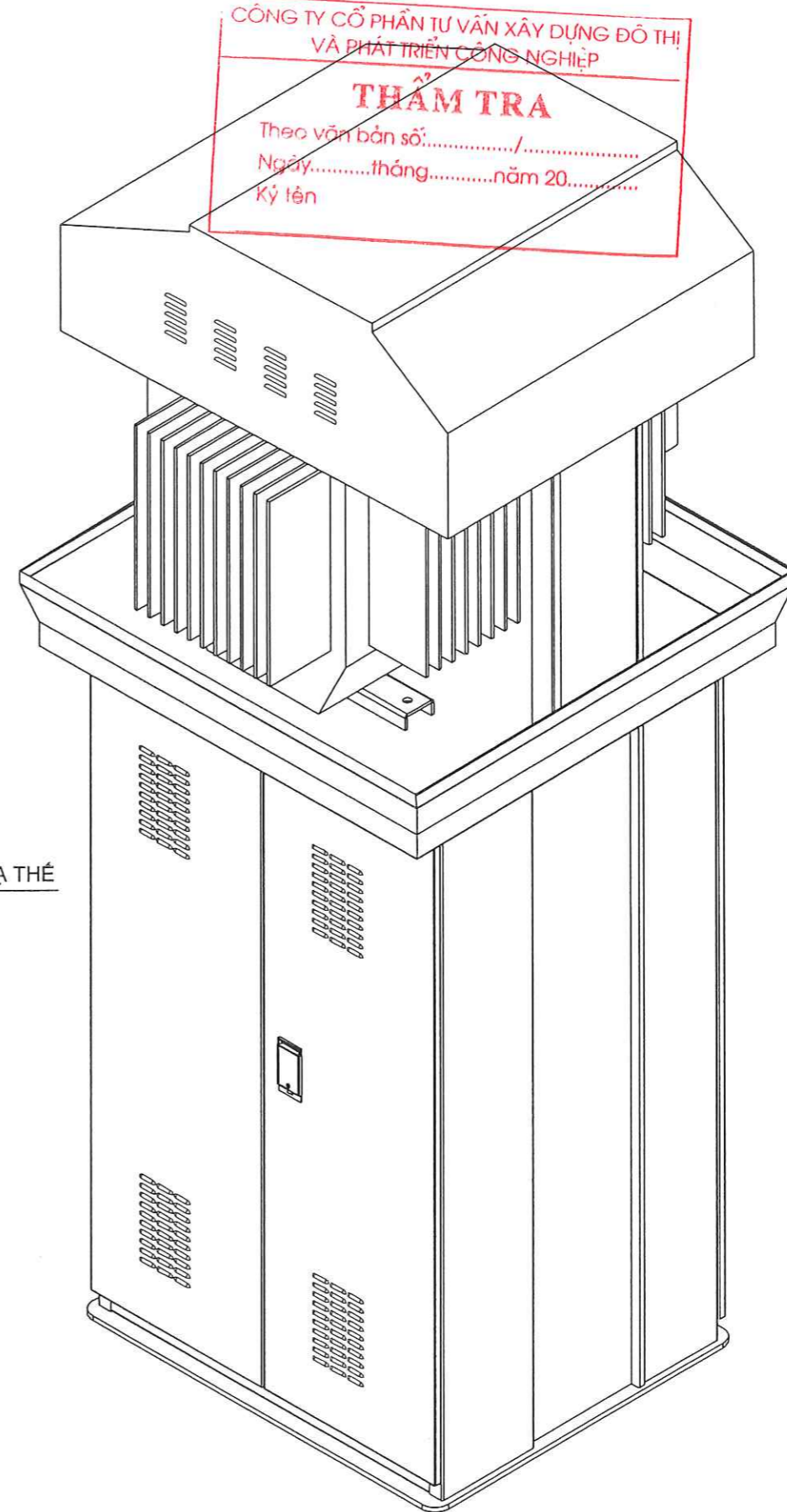
MẶT TRÊN TRẠM



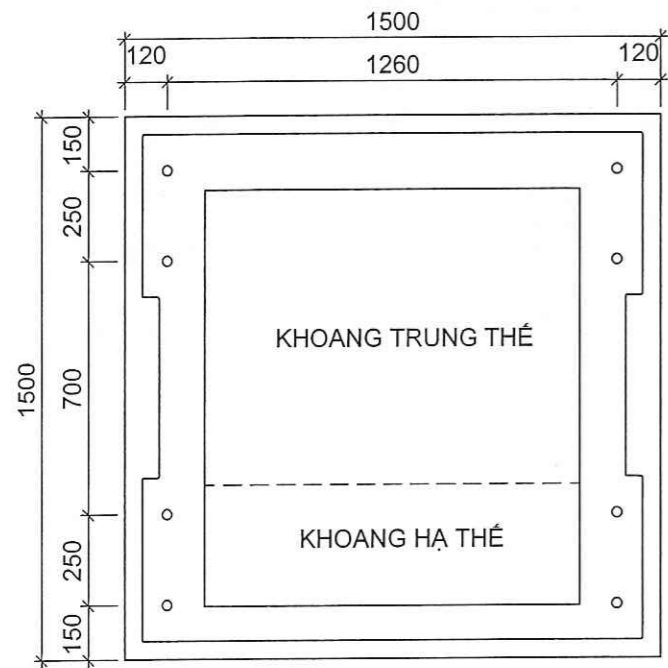
CẮT DỌC THÂN TRẠM



PHỐI CẢNH TRẠM

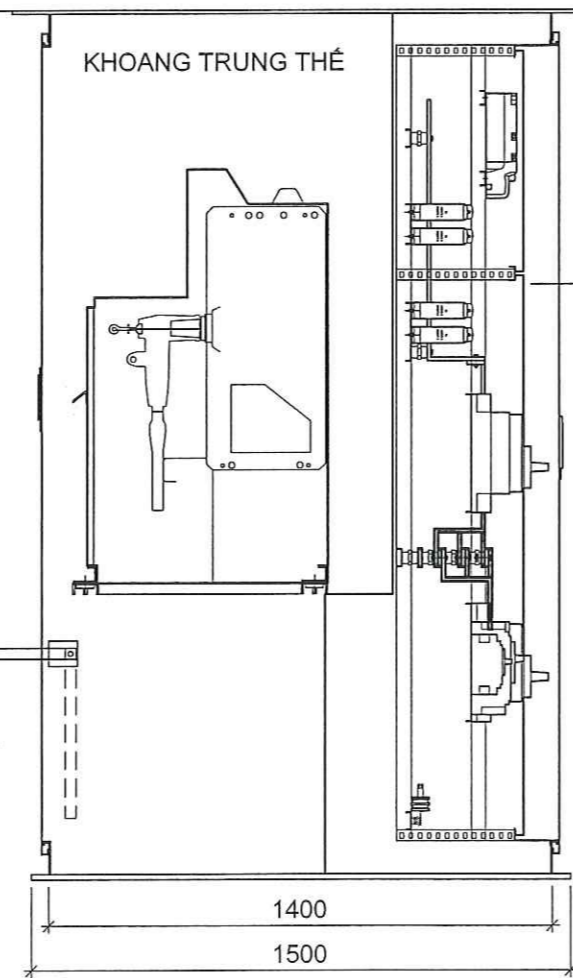


MẶT ĐÁY TRẠM



KHOANG TRUNG THỂ

KHOANG HẠ THỂ



GHI CHÚ:

- KHUNG VỎ TỪ 2400X1400X1400MM, CÓ NGĂN CHỐNG TÔN THẮT, LOẠI 2 LỚP CẢNH, CÓ 2 LỚP BẢO VỆ CHỐNG ẮN MÒN, SƠN TÍNH ĐIỆN
- + THÀNH BÊN VÀ VÁCH NGĂN TÔN DÀY: $\geq 5\text{MM}$
- + MẶT BÍCH TRÊN, MẶT BÍCH DƯỚI THÉP DÀY: $\geq 12\text{MM}$
- + GẮN CHỊU LỰC THÉP DÀY: $\geq 12\text{MM}$
- + CẢNH CỬA, THANG CẤP VÀ CHỤP CỤC MBA TÔN DÀY: $\geq 5\text{MM}$
- + GẮN BIỂN TÊN TRẠM MẶT TRƯỚC VÀ BIỂN BẢO AN TOÀN 4 MẶT
- + KÍCH THƯỚC VÀ BỐ TRÍ CÓ THỂ THAY ĐỔI THEO THỰC TẾ, CHỪNG LOẠI VẬT TƯ, THIẾT BỊ SỬ DỤNG CỦA NHÀ SẢN XUẤT. ĐẢM BẢO PHÙ HỢP VỚI TIÊU CHUẨN, VẬN HÀNH, BẢO DƯỠNG THUẬN TIỆN

DỰ ÁN - PROJECT
HẠNG MỤC - ITEM
XÂY DỰNG TRẠM BIẾN ÁP TRỤ SỞ
UBND PHƯỜNG VÀ MỘT SỐ
TRƯỜNG HỌC TRÊN ĐỊA BÀN
PHƯỜNG NAM ĐỒ SƠN

CHỦ ĐẦU TƯ - CLIENT

VĂN PHÒNG HND VÀ UBND
PHƯỜNG NAM ĐỒ SƠN

CƠ QUAN THIẾT KẾ - DESIGN COMPANY



CTY CP TƯ VẤN THIẾT KẾ CTXD HP
HP CONST. DESIGN & CONSULTANT JSC.

ĐC : 36 LÝ THƯỜNG KIỆT, HẢI PHÒNG
ADD : 36 LÝ THƯỜNG ST., HẢI PHÒNG
Website : http://www.hdc.com.vn

NGHIỆP VỤ THIẾT KẾ

Tel : 0225.3823152 - Fax : 0225.3823152
Email : xuytk.hdc@gmail.com



PHÒNG GIÁM ĐỐC - VICE GEN. DIR

TRÌNH XÂY DỰNG

HẢI PHÒNG

KS. NGUYỄN HỮU HIỆP

P. KHKT - PLAN & TECHNIC DEP.

KS. NGUYỄN ĐỨC PHƯƠNG

GIÁM ĐỐC XN - DIRECTOR

KS. BÙI VĂN HOÀN

CHỦ NHIỆM THIẾT KẾ - LEAD DESIGN

KS. VŨ QUỐC ĐẠT

CHỦ TRÌ THIẾT KẾ - DESIGNED BY

KS. VŨ QUỐC ĐẠT

THIẾT KẾ - DRAWN BY

KS. ĐÀO HUY PHONG

TÊN BẢN VẼ - DRAWING TITLE

CẮT DỌC, MẶT ĐÁY, PHỐI CẢNH

TRẠM HỢP BỘ 320KVA-22/0.4KV

TRẠM HỢP BỘ 320KVA-22/0.4KV

TRẠM HỢP BỘ 320KVA-22/0.4KV

TRẠM HỢP BỘ 320KVA-22/0.4KV

TRẠM HỢP BỘ 320KVA-22/0.4KV

TRẠM HỢP BỘ 320KVA-22/0.4KV

TRẠM HỢP BỘ 320KVA-22/0.4KV

TRẠM HỢP BỘ 320KVA-22/0.4KV

TRẠM HỢP BỘ 320KVA-22/0.4KV

TRẠM HỢP BỘ 320KVA-22/0.4KV

TRẠM HỢP BỘ 320KVA-22/0.4KV

TRẠM HỢP BỘ 320KVA-22/0.4KV

TRẠM HỢP BỘ 320KVA-22/0.4KV

TRẠM HỢP BỘ 320KVA-22/0.4KV

TRẠM HỢP BỘ 320KVA-22/0.4KV

TRẠM HỢP BỘ 320KVA-22/0.4KV

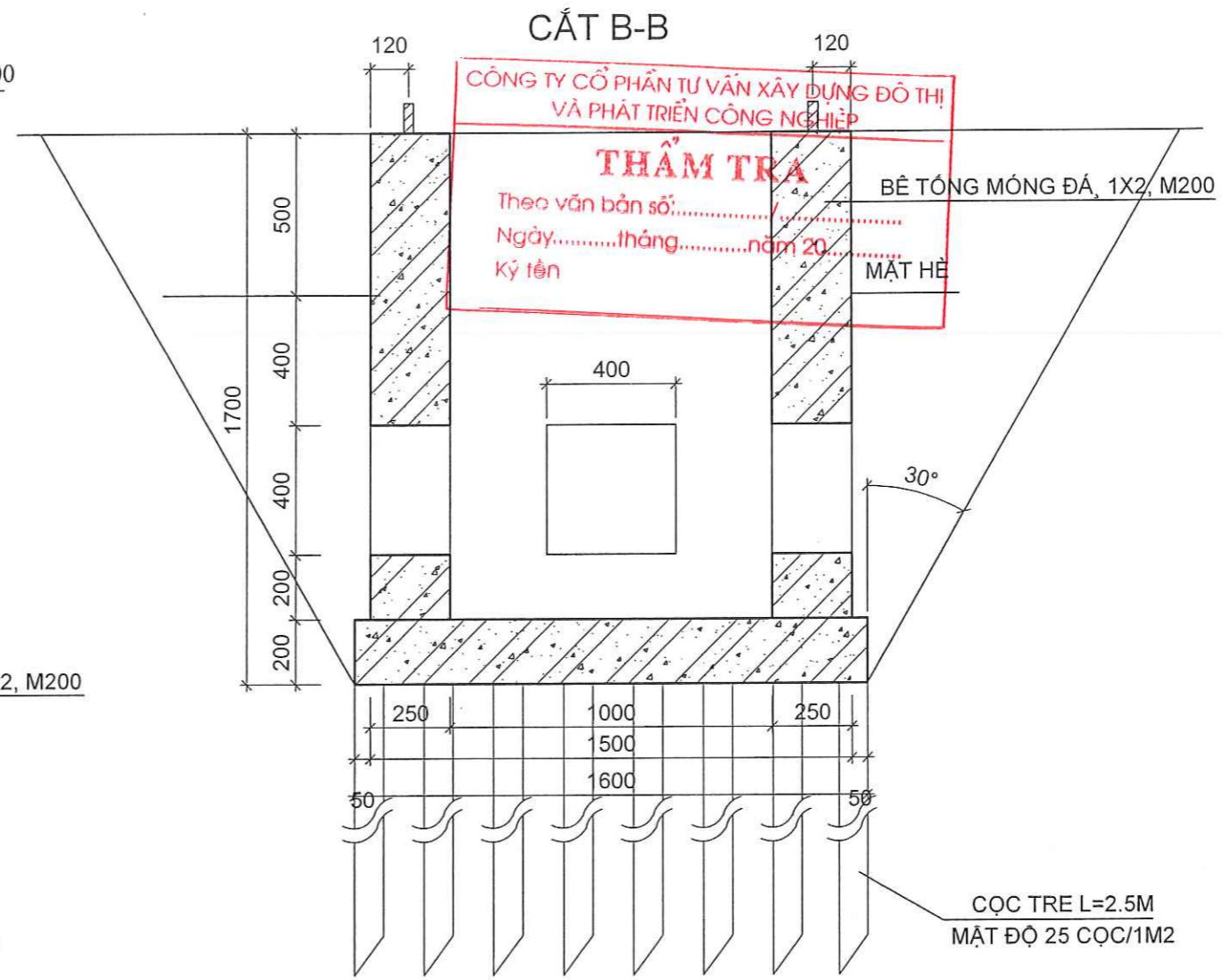
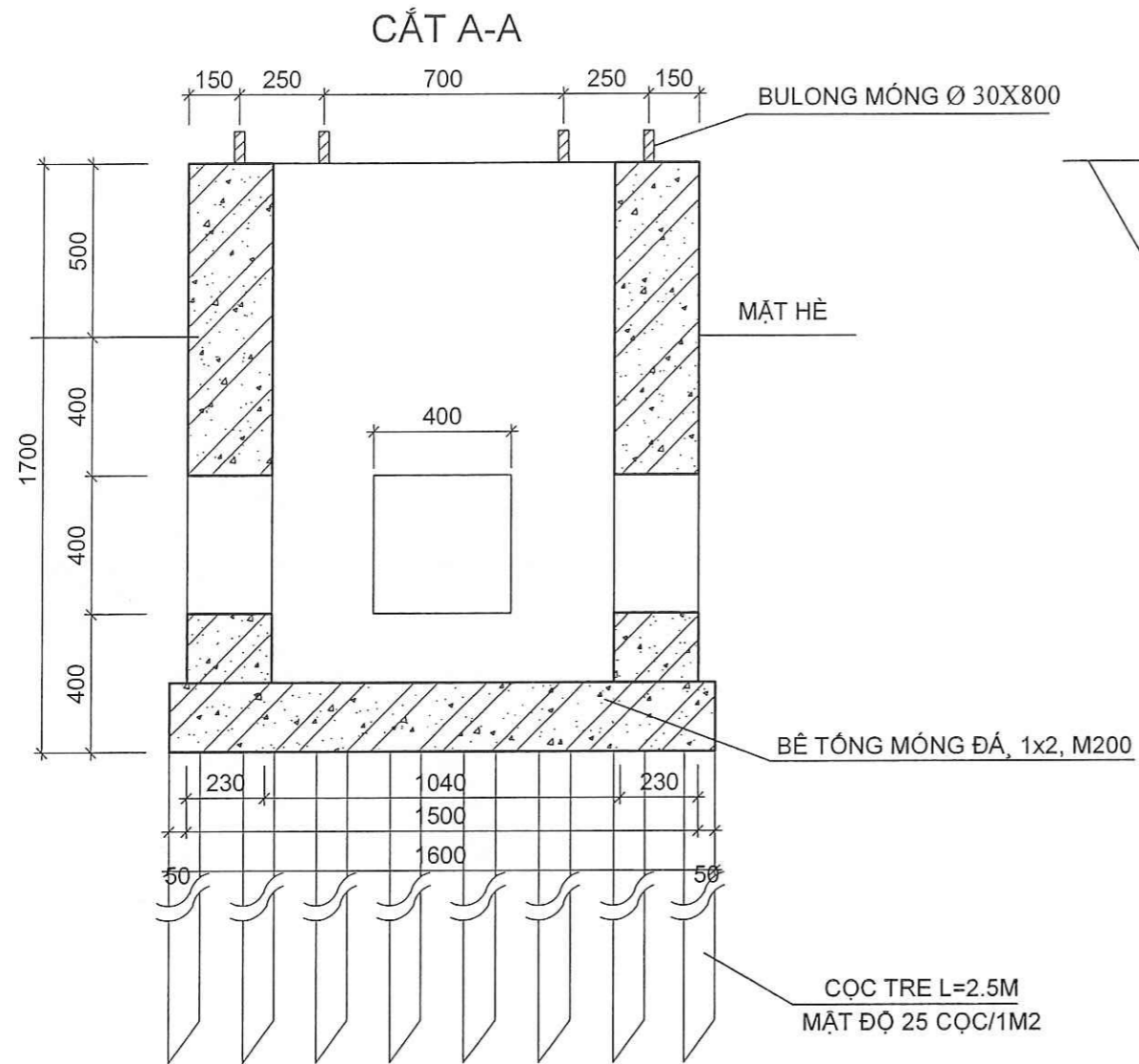
TRẠM HỢP BỘ 320KVA-22/0.4KV

TRẠM HỢP BỘ 320KVA-22/0.4KV

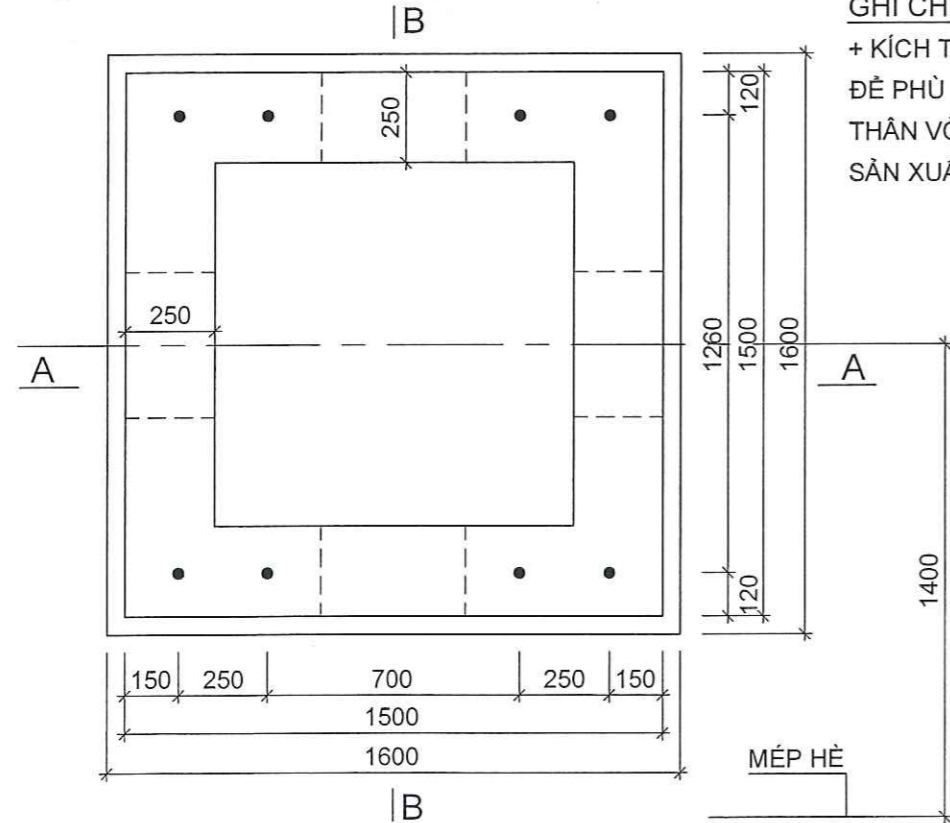
TRẠM HỢP BỘ 320KVA-22/0.4KV

TRẠM HỢP BỘ 320KVA-22/0.4KV

GIẢI ĐOẠN DESIGN STAGE	BVTC
HOÀN THÀNH ISSUE DATE	2026
TỶ LỆ SCALE	-
BẢN VẼ SỐ DRAWING NO.	TBA : 05

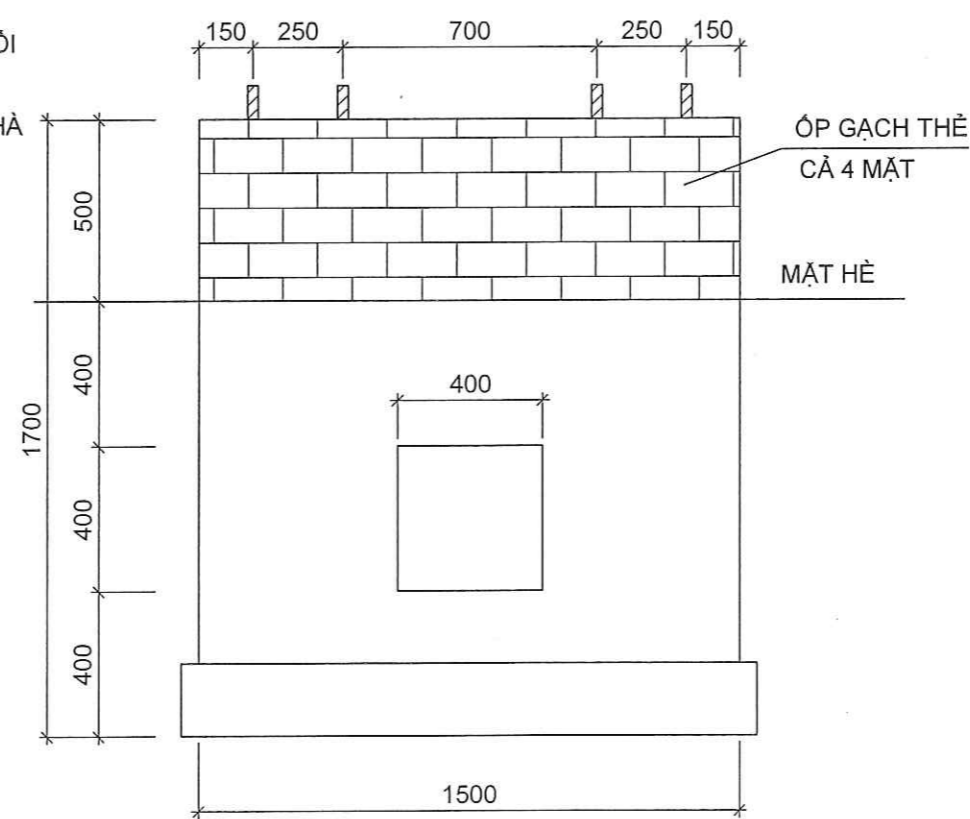


MẶT BẰNG MÓNG TRẠM TRỤ HỢP BỘ



GHI CHÚ:
+ KÍCH THƯỚC CÓ THỂ THAY ĐỔI ĐỂ PHÙ HỢP VỚI KÍCH THƯỚC THÂN VỎ TRẠM BIẾN ÁP CỦA NHÀ SẢN XUẤT

MẶT ĐỨNG MÓNG TRẠM TRỤ HỢP BỘ



DỰ ÁN - PROJECT
HẠNG MỤC - ITEM
XÂY DỰNG TRẠM BIẾN ÁP TRỤ SỞ
UBND PHƯỜNG VÀ MỘT SỐ
TRƯỜNG HỌC TRÊN ĐỊA BÀN
PHƯỜNG NAM ĐỒ SƠN

CHỦ ĐẦU TƯ - CLIENT
VĂN PHÒNG HND VÀ UBND
PHƯỜNG NAM ĐỒ SƠN

CƠ QUAN THIẾT KẾ - DESIGN COMPANY



CTY CP TƯ VẤN THIẾT KẾ CTDĐ HP
HP CONST. DESIGN & CONSULTANT JSC.

ĐC : 36 LÝ TỰ TRỌNG, HẢI PHÒNG
ADD : 36 LÝ TỰ TRỌNG ST., HẢI PHÒNG
Website : http://www.hodc.com.vn

CÔNG TY CỔ PHẦN TƯ VẤN THIẾT KẾ

Tel : 0225.3823152 - Fax : 0225.3823152
Email : xnlvk.hodc@gmail.com

P. TỔNG GIÁM ĐỐC - VICE GEN. DIR

TRÌNH XÂY DỰNG

HẢI PHÒNG

KS. NGUYỄN HỮU HIỆP

P. KHKT - PLAN & TECHNIC DEP.

[Signature]

KS. NGUYỄN ĐỨC PHƯƠNG

GIÁM ĐỐC XN - DIRECTOR

[Signature]

KS. BÙI VĂN HOÀN

CHỦ NHIỆM THIẾT KẾ - LEAD DESIGN

[Signature]

KS. VŨ QUỐC ĐẠT

CHỦ TRÌ THIẾT KẾ - DESIGNED BY

[Signature]

KS. VŨ QUỐC ĐẠT

THIẾT KẾ - DRAWN BY

[Signature]

KS. ĐÀO HUY PHONG

TÊN BẢN VẼ - DRAWING TITLE

MÓNG TRẠM TRỤ HỢP BỘ

320KVA-22/0.4KV

GIAI ĐOẠN

DESIGN STAGE

BVTC

HOÀN THÀNH

ISSUE DATE

2026

TỶ LỆ

SCALE

-

BẢN VẼ SỐ

DRAWING NO.

TBA : 06

CÔNG TY CỔ PHẦN TƯ VẤN XÂY DỰNG ĐÔ THỊ VÀ PHÁT TRIỂN CÔNG NGHIỆP

THẨM TRA

Theo 700 bản số: /
 Ngày..... tháng..... năm 20.....
 Ký tên

DỰ ÁN - PROJECT
 HẠNG MỤC - ITEM
**XÂY DỰNG TRẠM BIẾN ÁP TRỤ SỞ
 UBND PHƯỜNG VÀ MỘT SỐ
 TRƯỜNG HỌC TRÊN ĐỊA BÀN
 PHƯỜNG NAM ĐỒ SƠN**

CHỦ ĐẦU TƯ - CLIENT
**VĂN PHÒNG HND VÀ UBND
 PHƯỜNG NAM ĐỒ SƠN**

CƠ QUAN THIẾT KẾ - DESIGN COMPANY



CTY CP TƯ VẤN THIẾT KẾ CTXD HP
 HP CONST. DESIGN & CONSULTANT JSC.

ĐC : 36 LÝ TỰ TRỌNG, HẢI PHÒNG
 ADD : 36 LY TU TRONG ST., HAI PHONG
 Website : http://www.hdc.com.vn

XẾ NGHIỆP TƯ VẤN THIẾT KẾ
 Tel : 0225.3823152 - Fax : 0225.3823152
 Email : xntvk.hai@gmail.com

P. TỔNG GIÁM ĐỐC - VICE GEN. DIR



K.S. NGUYỄN HỮU HIỆP
 P. KHKT - PLAN & TECHNIC DEP.

[Signature]
 K.S. NGUYỄN ĐỨC PHƯƠNG
 GIÁM ĐỐC XN - DIRECTOR

[Signature]
 K.S. BÙI VĂN HOÀN
 CHỦ NHIỆM THIẾT KẾ - LEAD DESIGN

[Signature]
 K.S. VŨ QUỐC ĐẠT
 CHỦ TRÌ THIẾT KẾ - DESIGNED BY

[Signature]
 K.S. VŨ QUỐC ĐẠT
 THIẾT KẾ - DRAWN BY

[Signature]
 K.S. ĐÀO HUY PHONG
 TÊN BẢN VẼ - DRAWING TITLE

**KẾT CẤU MÓNG TRẠM TRỤ
 HỢP BỘ 320KVA-22/0.4KV**

GIẢI ĐOẠN
 DESIGN STAGE

BVTC

HOÀN THÀNH
 ISSUE DATE

2026

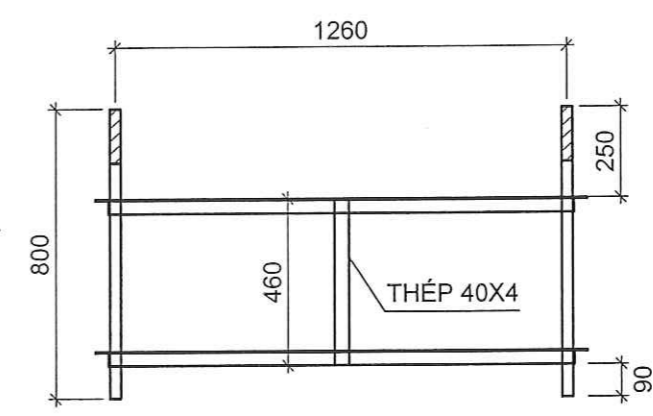
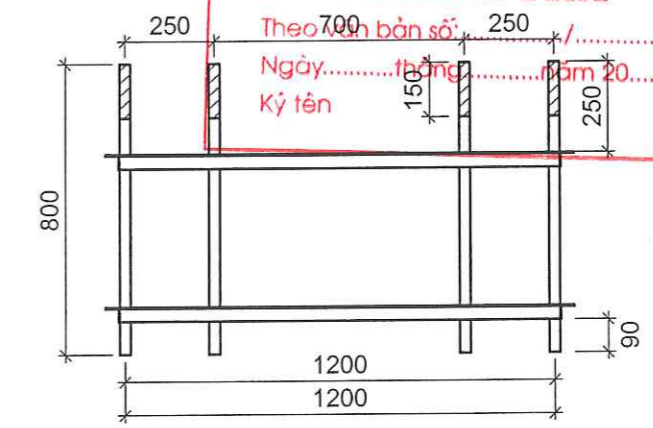
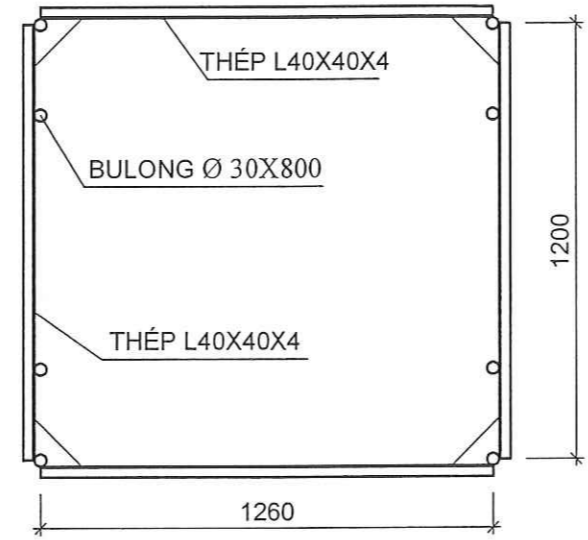
TỶ LỆ
 SCALE

-

BẢN VẼ SỐ
 DRAWING NO.

TBA : 07

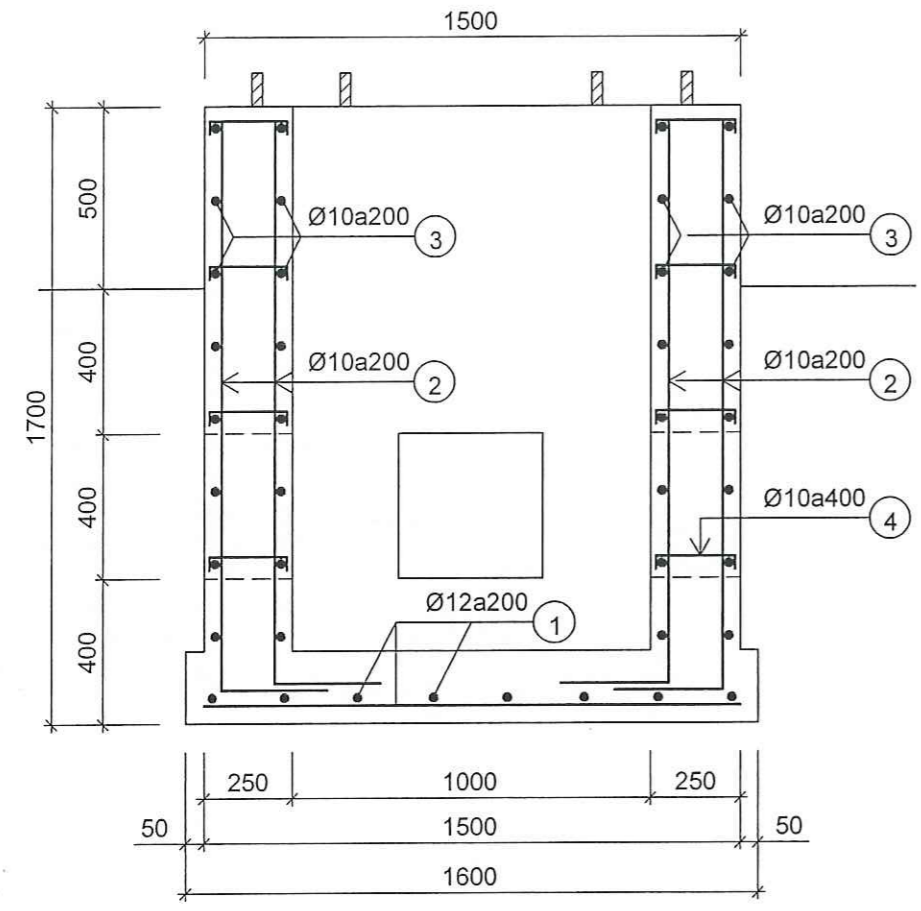
KHUNG MÓNG TBA



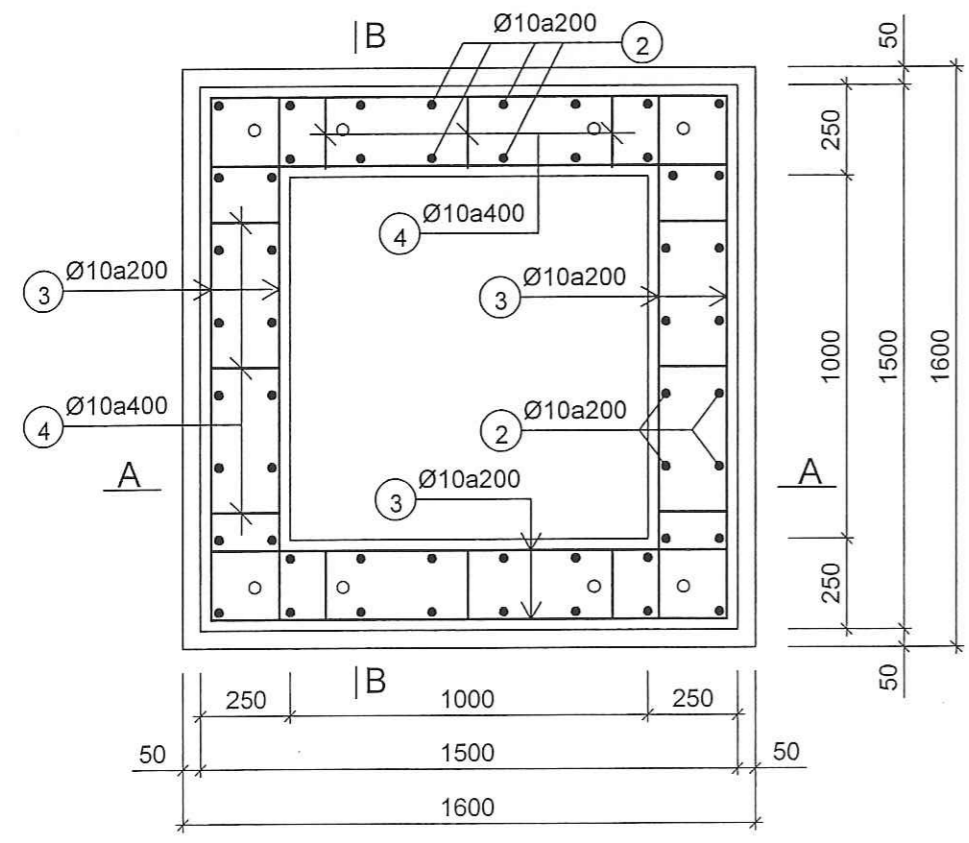
GHI CHÚ:

- PHẦN ĐẦU REN THANH BULONG MÓNG MẠ KÉM ĐIỆN PHẦN.
- CÁC LIÊN KẾT ĐƯỢC HÀN ĐIỆN
- CỌC TRE GIA CỐ MÓNG: 64 CỌC/M2
- BÊ TÔNG LÓT MÓNG, ĐÁ 1X2 M200
- BÊ TÔNG MÓNG TRỤ, ĐÁ 1X2 M200
- BULONG CẤP BỀN 5.6

CẮT A-A



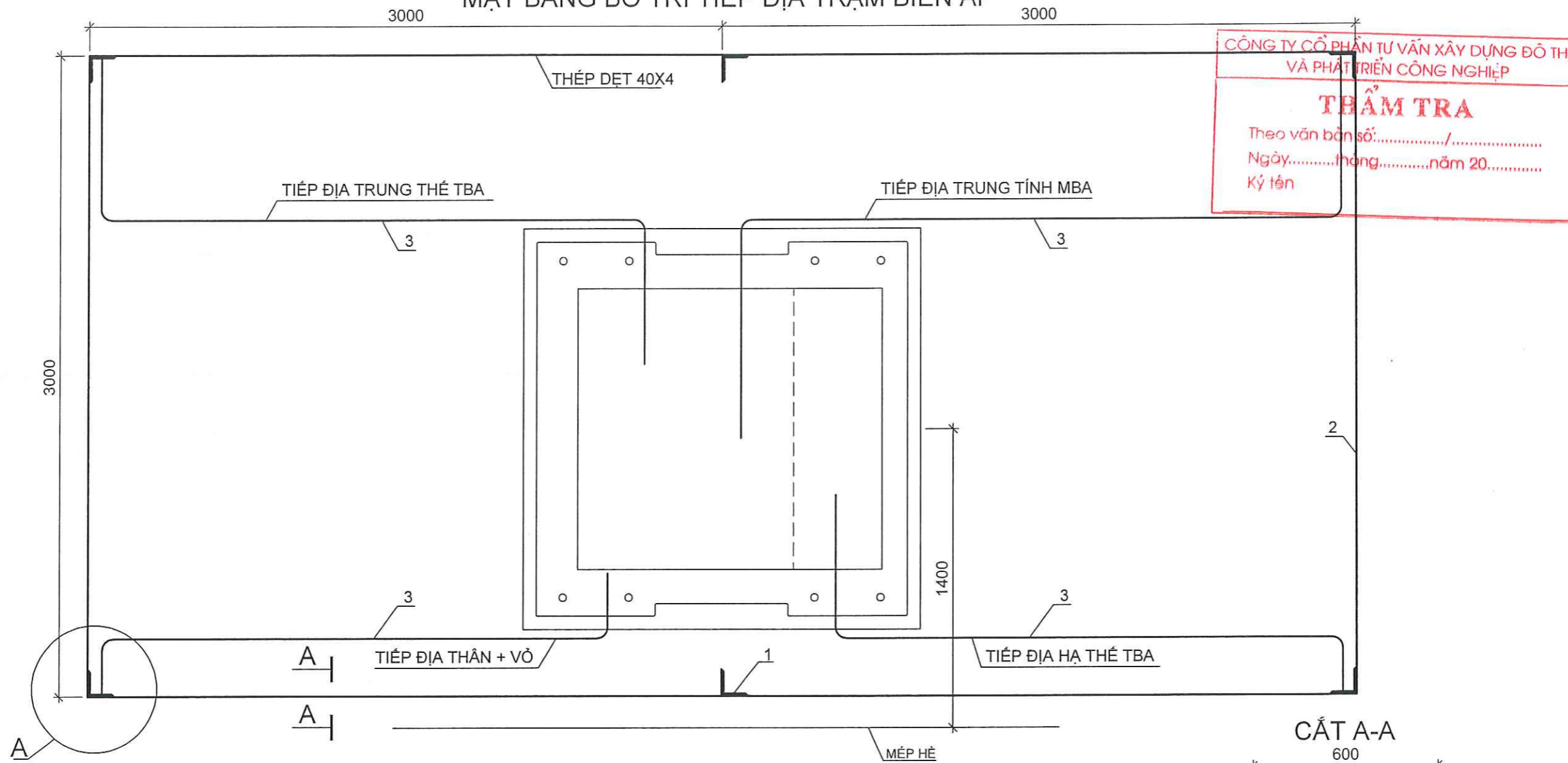
MẶT BẰNG KC MÓNG TRẠM TRỤ HỢP BỘ



BẢNG THỐNG KẾ CỐT THÉP MÓNG TRẠM

CẤU KIỆN	SỐ HIỆU	QUY CÁCH	Ø (mm)	CHIỀU DÀI (mm)	S.LƯỢNG/ 1 C.K.	S.LƯỢNG C.K.	TỔNG CHIỀU DÀI (m)	KHỐI LƯỢNG (Kg)
MÓNG TRẠM (CHO 1CK)	1	1550	12	1550	16	1	24.800	22.017
	2	200 1630	10	1830	52	1	95.160	58.668
	3	200 1450 200	10	1850	64	1	118.400	72.996
	4	100 200 100	10	400	16	1	6.400	3.946
KHUNG MÓNG (CHO 1CK)	1	THÉP DỆT -40x4	4	460	4	1	1840	2.311
	2	THÉP L40x40x4	4	1260	4	1	5.04	12.197
	3	THÉP L40x40x4	4	1200	4	1	4.80	11.616
	4	BU LÔNG M30x800 (BỘ)	30	800	8	1		

MẶT BẰNG BỐ TRÍ TIẾP ĐỊA TRẠM BIẾN ÁP



CÔNG TY CỔ PHẦN TƯ VẤN XÂY DỰNG ĐÔ THỊ VÀ PHÁT TRIỂN CÔNG NGHIỆP

THẨM TRA

Theo văn bản số:/.....
 Ngày: tháng năm 20.....
 Ký tên

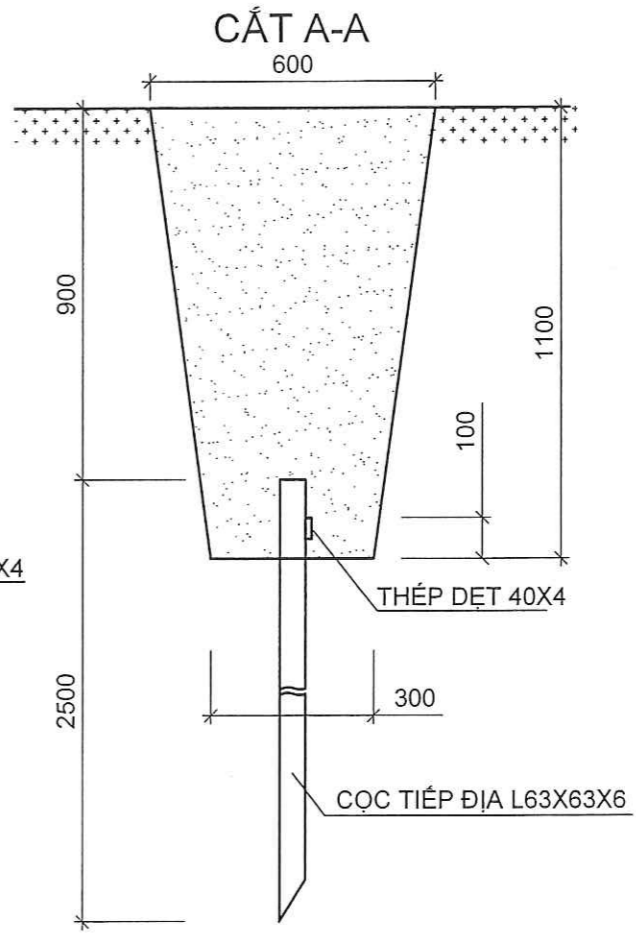
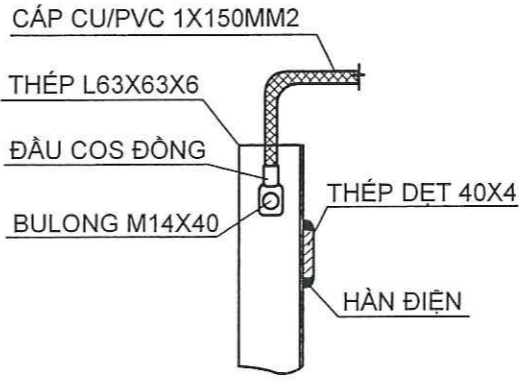
GHI CHÚ:

- 1: CỌC TIẾP ĐỊA THÉP L63X63X6 DÀI 2.5M, MẠ KÉM NHÚNG NÓNG
- 2: THANH GIĂNG THÉP DỆT 40X4, MẠ KÉM NHÚNG NÓNG
- 3: DÂY TIẾP ĐỊA CU/PVC 1X150MM2

BẢNG THỐNG KÊ TIẾP ĐỊA TRẠM BIẾN ÁP (CHO 1 VỊ TRÍ)

STT	LOẠI VẬT TƯ	ĐƠN VỊ	SL	CHIỀU DÀI (M)		TRỌNG LƯỢNG (KG)	
				ĐV	TB	ĐV	TB
1	CỌC TIẾP ĐỊA SẮT L63*63*6	CỌC	6	2,5	15	5,72	85,8
2	THANH GIĂNG THÉP DỆT 40*4	THANH	1	20	20	1,256	25,12
3	DÂY TIẾP ĐỊA CU/PVC 1X150MM2	M	25				
4	ĐẦU COS M150	CÁI	8				
5	BU LÔNG M14*40	BỘ	8				

CHI TIẾT A



DỰ ÁN - PROJECT
 HẠNG MỤC - ITEM

XÂY DỰNG TRẠM BIẾN ÁP TRỤ SỞ
 UBND PHƯỜNG VÀ MỘT SỐ
 TRƯỜNG HỌC TRÊN ĐỊA BÀN
 PHƯỜNG NAM ĐỒ SƠN

CHỦ ĐẦU TƯ - CLIENT

VĂN PHÒNG HỢND VÀ UBND
 PHƯỜNG NAM ĐỒ SƠN

CƠ QUAN THIẾT KẾ - DESIGN COMPANY



CTY CP TƯ VẤN THIẾT KẾ CTXD HP
 HP CONST. DESIGN & CONSULTANT JSC.

ĐC : 36 LÝ THƯỜNG KIỆT, HẢI PHÒNG
 ADD : 36 LÝ THƯỜNG KIỆT, HẢI PHÒNG
 Website : http://www.hodc.com.vn



XÍ NGHIỆP TƯ VẤN THIẾT KẾ
 CÔNG TY CỔ PHẦN
 TƯ VẤN THIẾT KẾ CÔNG
 TRÌNH XÂY DỰNG
 HẢI PHÒNG

P. TỔNG GIÁM ĐỐC - VICE GEN. DIR

KS. NGUYỄN HỮU HIỆP
 P. KHKT - PLAN & TECHN DEP.



KS. NGUYỄN ĐỨC PHƯƠNG
 GIÁM ĐỐC XN - DIRECTOR



KS. BÙI VĂN HOÀN
 CHỦ NHIỆM THIẾT KẾ - LEAD DESIGN



KS. VŨ QUỐC ĐẠT
 CHỦ TRÌ THIẾT KẾ - DESIGNED BY



KS. VŨ QUỐC ĐẠT
 THIẾT KẾ - DRAWN BY



KS. ĐÀO HUY PHONG
 TÊN BẢN VẼ - DRAWING TITLE

**TIẾP ĐỊA TRẠM BIẾN ÁP
 BẢNG THỐNG KÊ TIẾP ĐỊA**

GIẢI ĐOẠN
 DESIGN STAGE

BVTC

HOÀN THÀNH
 ISSUE DATE

2026

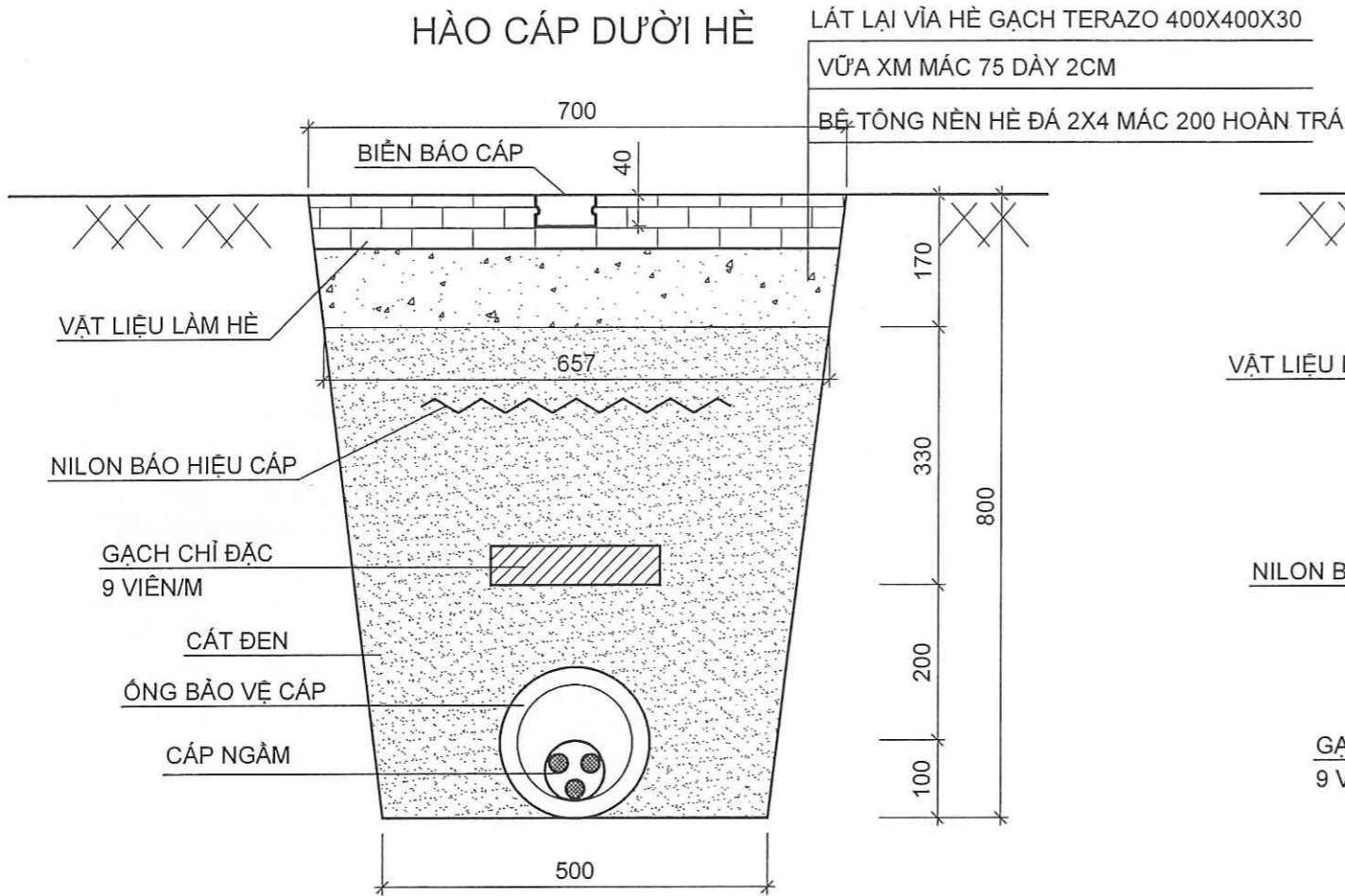
TỶ LỆ
 SCALE

-

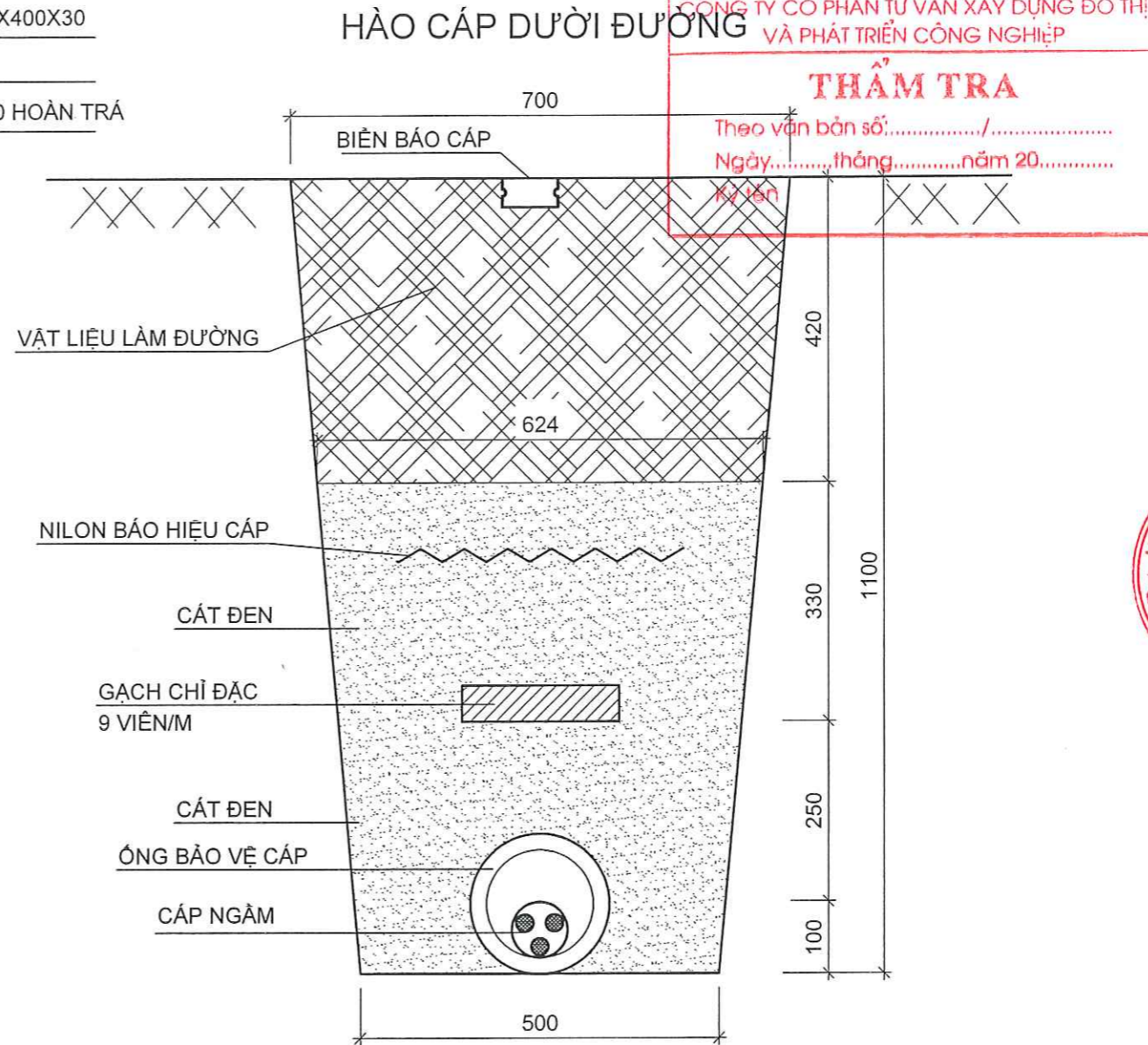
BẢN VẼ SỐ
 DRAWING NO.

TBA : 08

HÀO CẤP DƯỚI HÈ



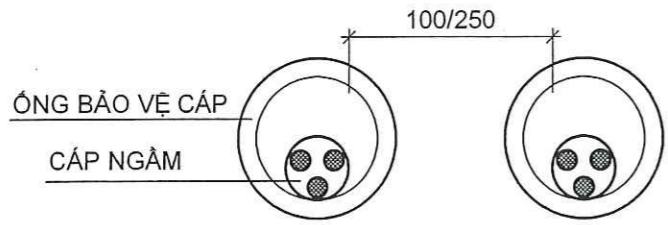
HÀO CẤP DƯỚI ĐƯỜNG



CÔNG TY CỔ PHẦN TƯ VẤN XÂY DỰNG ĐÔ THỊ VÀ PHÁT TRIỂN CÔNG NGHIỆP

THẨM TRA

Theo văn bản số: /
Ngày: tháng năm 20.....
Ký tên:



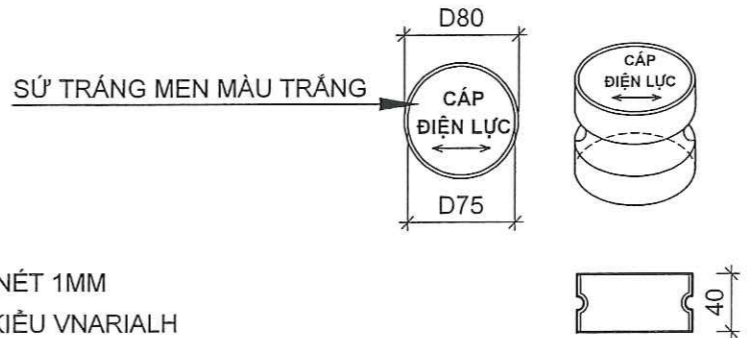
KHOẢNG CÁCH GIỮA 2 CÁP

(THEO QPTBĐ 11 TCN (18+21)-2006)

- KHOẢNG CÁCH GIỮA CÁC CÁP TỚI 10KV = 100MM
- KHOẢNG CÁCH GIỮA CÁC CÁP TỚI 35KV HOẶC GIỮA CÁP TỚI 35KV VỚI CÁP CÓ ĐIỆN ÁP THẤP HƠN = 250MM

BIÊN BẢO CẤP

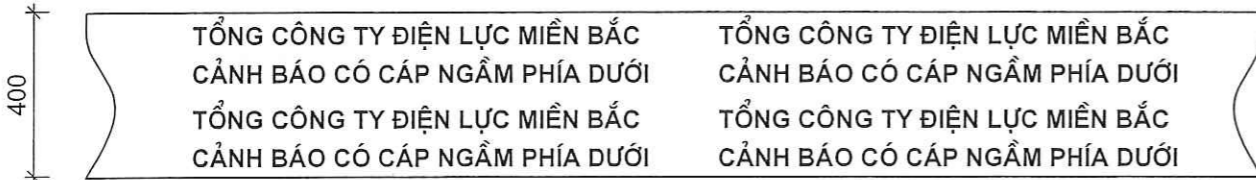
(THEO TT SỐ 31/2014/TT-BCT, NGÀY 02/10/2014)



GHI CHÚ:

- VIÊN XUNG QUANH NÉT 1MM
- CỠ CHỮ 35 BOLD - KIỂU VNARIALH
- ĐƯỜNG VIÊN, MŨI TÊN, CHỮ MÀU XANH TÍM VÀ CHÌM 1MM
- ĐẶT VIÊN BẢO CẤP TẠI CÁC ĐIỂM CHUYỂN HƯỚNG
- KHOẢNG CÁCH GIỮA 2 VIÊN LÀ 20M

NILON BẢO HIỆU CẤP



- BĂNG NILON BẢO HIỆU CẤP RỘNG 0.4M
- NỀN MÀU VÀNG CAM, CHỮ MÀU ĐEN

DỰ ÁN - PROJECT
HẠNG MỤC - ITEM
XÂY DỰNG TRẠM BIẾN ÁP TRỤ SỞ
UBND PHƯỜNG VÀ MỘT SỐ
TRƯỜNG HỌC TRÊN ĐỊA BÀN
PHƯỜNG NAM ĐỒ SƠN

CHỦ ĐẦU TƯ - CLIENT
VĂN PHÒNG HĐND VÀ UBND
PHƯỜNG NAM ĐỒ SƠN

CƠ QUAN THIẾT KẾ - DESIGN COMPANY
CITY CP TƯ VẤN THIẾT KẾ CTXD HP
HP CONST. DESIGN & CONSULTANT JSC.
ĐC : 36 LÝ TƯ TRỌNG, HẢI PHÒNG
ADD : 36 LY TU TRONG ST., HAI PHONG
Website : http://www.hcdc.com.vn

XI NGHIỆP TƯ VẤN THIẾT KẾ
CÔNG TY CỔ PHẦN
TU VẤN THIẾT KẾ CÔNG TRÌNH XÂY DỰNG
HẢI PHÒNG

KS. NGUYỄN HỮU HIỆP
P. KHKT - PLAN & TECHNIC DEP.
KS. NGUYỄN ĐỨC PHƯƠNG
GIÁM ĐỐC XN - DIRECTOR
KS. BÙI VĂN HOÀN
CHỦ NHIỆM THIẾT KẾ - LEAD DESIGN

KS. VŨ QUỐC ĐẠT
CHỦ TRÌ THIẾT KẾ - DESIGNED BY
KS. VŨ QUỐC ĐẠT
THIẾT KẾ - DRAWN BY
KS. ĐÀO HUY PHONG
TÊN BẢN VẼ - DRAWING TITLE

MẶT CẮT HÀO CẤP



GIẢI ĐOẠN DESIGN STAGE	BVTC
HOÀN THÀNH ISSUE DATE	2026
TỶ LỆ SCALE	-
BẢN VẼ SỐ DRAWING NO.	TBA : 09

CÔNG TY CỔ PHẦN TƯ VẤN XÂY DỰNG ĐÔ THỊ;
VÀ PHÁT TRIỂN CÔNG NGHIỆP

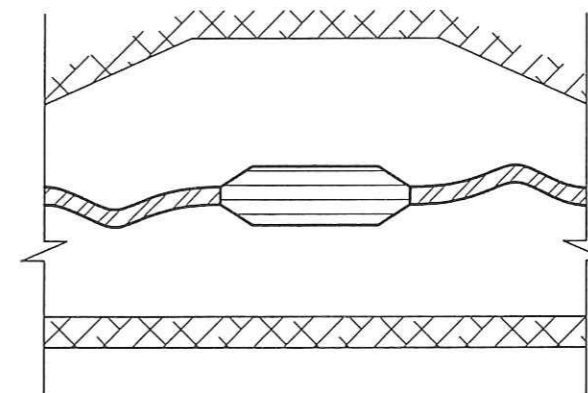
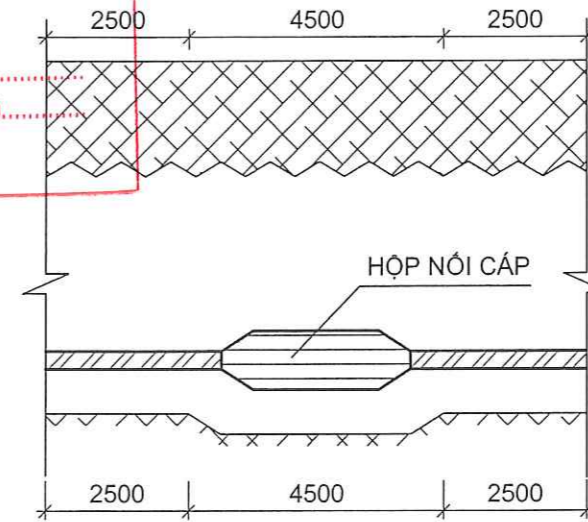
THẨM TRA

Theo văn bản số:...../
Ngày.....tháng.....năm 20.....
Ký tên

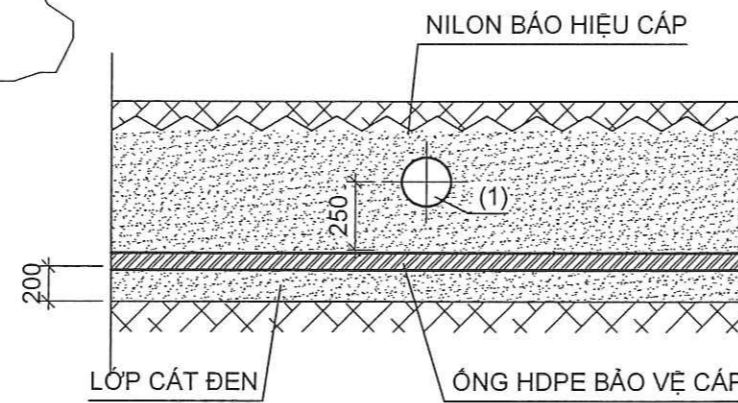
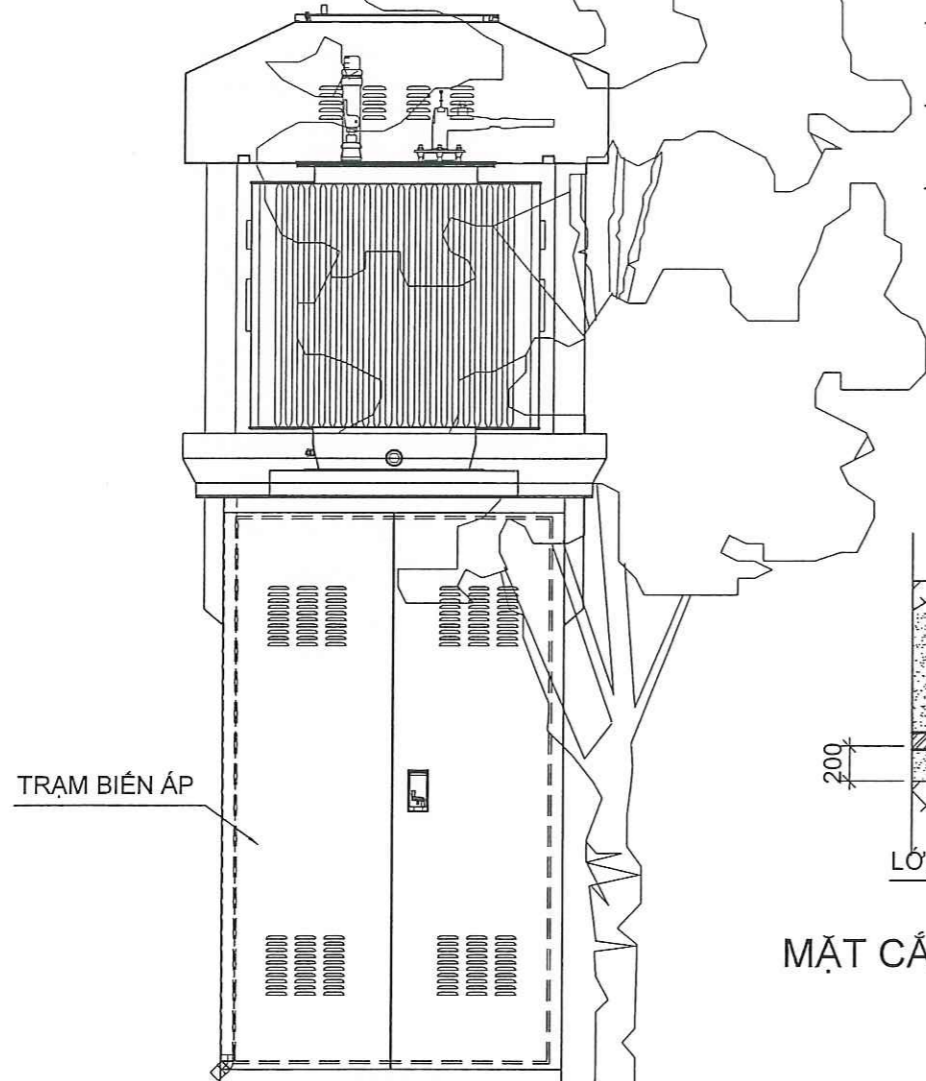
GHI CHÚ:

-  ĐẤT TỰ NHIÊN
-  ỐNG HDPE BẢO VỆ CÁP

- TẠI CHỖ HỘ NỐI CÁP, Rãnh cáp được đào rộng ra để có thể đặt được đường cáp dự phòng
- Cáp được đặt ngoài rãnh với bán kính $R > 10D$ về cả 2 phía hộ nối cáp (D: đường kính cáp)
- SỐ LƯỢNG HỘ NỐI CÁP (TRỪ 2 ĐẦU ĐẦU NỐI VÀO THIẾT BỊ) = TỔNG CHIỀU DÀI CÁP/CHIỀU DÀI ĐỒNG GÓI LỘ CÁP

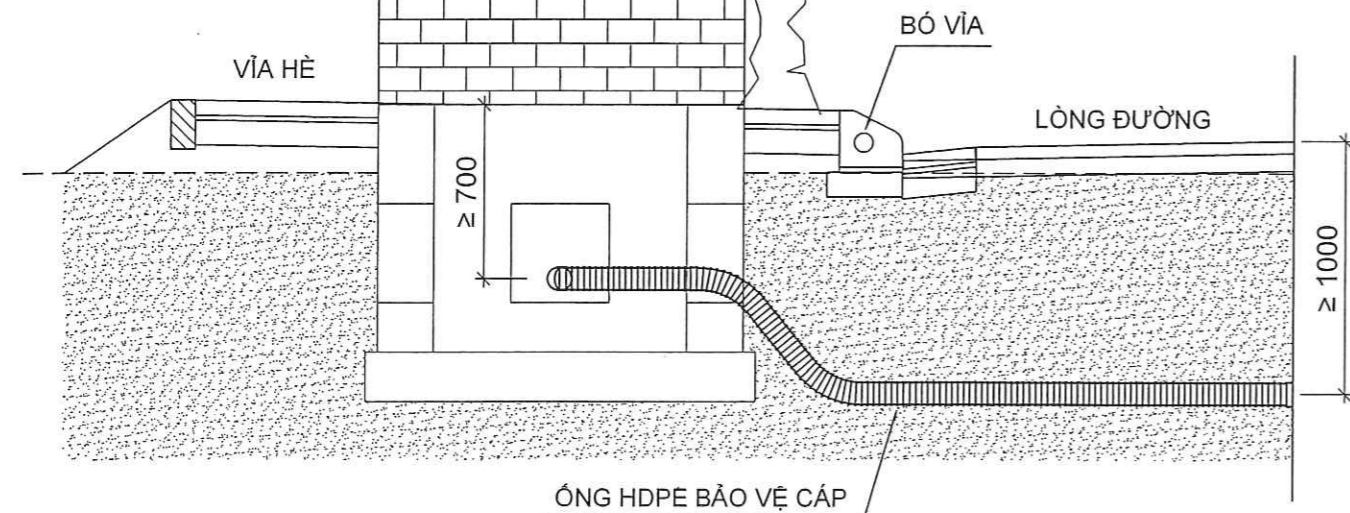


MẶT CẮT BỐ TRÍ HỘ NỐI CÁP

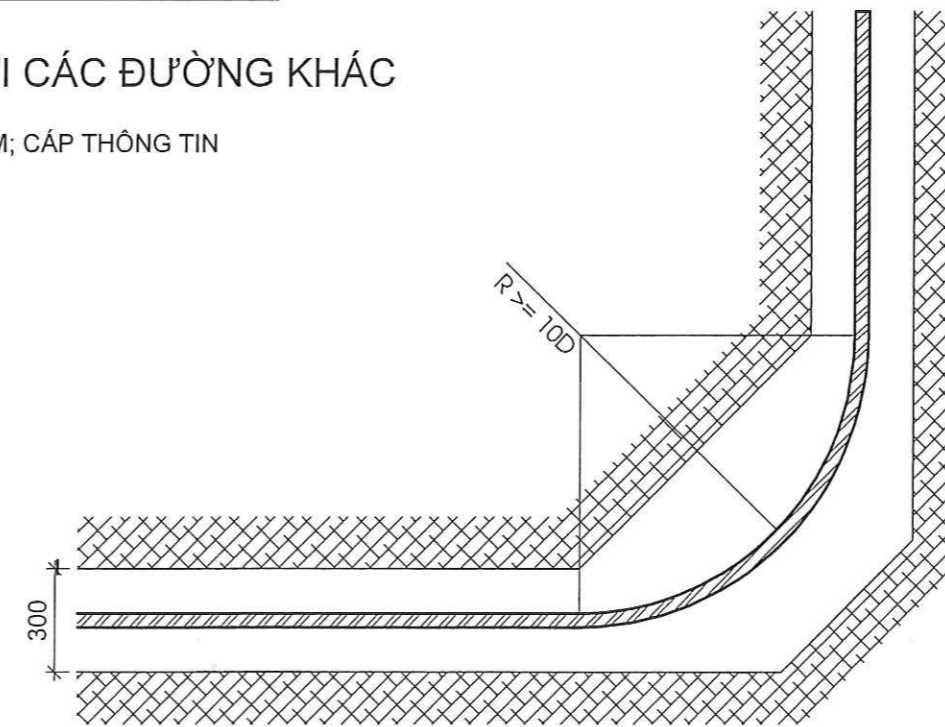


MẶT CẮT GIAO CHÉO VỚI CÁC ĐƯỜNG KHÁC

1: ỐNG NƯỚC; CỐNG NGẦM; CÁP THÔNG TIN



MẶT CẮT BỐ TRÍ ĐIỆN



BỂ GÓC TUYẾN CÁP

DỰ ÁN - PROJECT
HẠNG MỤC - ITEM
XÂY DỰNG TRẠM BIẾN ÁP TRỤ SỞ
UBND PHƯỜNG VÀ MỘT SỐ
TRƯỜNG HỌC TRÊN ĐỊA BÀN
PHƯỜNG NAM ĐỒ SƠN

CHỦ ĐẦU TƯ - CLIENT

VĂN PHÒNG HỢND VÀ UBND
PHƯỜNG NAM ĐỒ SƠN

CƠ QUAN THIẾT KẾ - DESIGN COMPANY



CTY CP TƯ VẤN THIẾT KẾ CTXD HP
HP CONST. DESIGN & CONSULTANT JSC.

ĐC: 36 LÝ THƯỜNG KIỆT, HẢI PHÒNG
ADD: 36 LÝ THƯỜNG KIỆT, HẢI PHÒNG
Website: http://www.hodc.com.vn



XÍ NGHIỆP TƯ VẤN THIẾT KẾ
CÔNG TY CỔ PHẦN
TƯ VẤN THIẾT KẾ VÀ
TRÌNH XÂY DỰNG
HẢI PHÒNG

P. TỔNG GIÁM ĐỐC - VICE GEN. DIR

KS. NGUYỄN HỮU HIỆP

P. KHKT - PLAN & TECHNIC DEP.

KS. NGUYỄN ĐỨC PHƯƠNG

GIÁM ĐỐC XN - DIRECTOR

KS. BÙI VĂN HOÀN

CHỦ NHIỆM THIẾT KẾ - LEAD DESIGN

KS. VŨ QUỐC ĐẠT

CHỦ TRÌ THIẾT KẾ - DESIGNED BY

KS. VŨ QUỐC ĐẠT

THIẾT KẾ - DRAWN BY

KS. ĐÀO HUY PHONG

TÊN BẢN VẼ - DRAWING TITLE

MẶT CẮT BỐ TRÍ ĐIỆN

GIẢI ĐOẠN DESIGN STAGE	BVTC
HOÀN THÀNH ISSUE DATE	2026
TỶ LỆ SCALE	-
BẢN VẼ SỐ DRAWING NO.	TBA : 10

CÔNG TY CỔ PHẦN TƯ VẤN XÂY DỰNG ĐÔ THỊ
VÀ PHÁT TRIỂN CÔNG NGHIỆP

THẨM TRA

Theo văn bản số:...../.....
Ngày.....tháng.....năm 20.....
Ký tên

BẢNG TỔNG HỢP KHỐI LƯỢNG ĐIỆN TRUNG/HẠ THẾ TRẠM BIẾN ÁP

XUẤT TUYẾN		MÁY	TRỤ ĐỠ MBA	TỦ TRUNG THẾ	ĐÓNG CẮT HẠ THẾ	ĐẦU CẤP 24KV	ĐẦU CẤP 24KV	CÁNH BẢO	BIẾN	BIẾN BẢO	BIẾN TÊN
TỪ	ĐẾN	BIẾN ÁP	KIỂM VỎ TỦ HẠ THẾ	RMU 3 NGĂN	MCCB 3P-400A	T-PLUG (BỘ)	ELBOW (BỘ)	SỰ CỐ (BỘ)	TÊN TRẠM	AN TOÀN	ĐƯỜNG CẤP
ĐIỂM ĐẦU	TBA	250	1	1	1	1	2	1	1	4	2
TỔNG CỘNG			1	1	1	1	2	1	1	4	2

XUẤT TUYẾN		HÀO CẤP	CẤP TRUNG THẾ CU/XLPE/PVC/DSTA/PVC 3*240 MM2					HDPE	COS	CẤP TRUNG THẾ CU/XLPE/PVC 1*70 MM2				COS
TỪ	ĐẾN	DƯỚI HẸ	K.CÁCH	SỐ CẤP	ĐỘ LƯỢNG 3%	LÊN XUỐNG RMU	TỔNG SỐ (M)	160/125	M240	RMU SANG MBA	SỐ CẤP	ĐỘ LƯỢNG 3%	TỔNG SỐ (M)	M70
ĐIỂM ĐẦU	TBA	80,0	80,0	1	2,4	7	89,4	87,4	6	6	3	0,54	18,5	6
TỔNG CỘNG		80					89,40	87,40	6				18,54	6

XUẤT TUYẾN		CẤP HẠ THẾ CU/XLPE/PVC 1x185 MM2					COS	CẤP HẠ THẾ CU/XLPE/PVC/DSTA/PVC 4X240MM2					COS	TỦ ĐIỆN	ỐNG HDPE
TỪ	ĐẾN	MBA SANG HT	SỐ CẤP	ĐỘ LƯỢNG 3%	LÊN XUỐNG TỦ	TỔNG SỐ (M)	M185	KHOẢNG CÁCH	SỐ CẤP	ĐỘ LƯỢNG 3%	LÊN XUỐNG TỦ	TỔNG SỐ (M)	M240	1200X800	D130/100
ĐIỂM ĐẦU	TBA	4	4	0,48	8,2	24,7	8	60	1	1,8	8,2	70,0	2	2	70
TỔNG CỘNG						24,68	8					70,00	2	2	70

DỰ ÁN - PROJECT
HÀNG MỤC - ITEM

XÂY DỰNG TRẠM BIẾN ÁP TRỤ SỞ
UBND PHƯỜNG VÀ MỘT SỐ
TRƯỜNG HỌC TRÊN ĐỊA BÀN
PHƯỜNG NAM ĐỔ SƠN

CHỦ ĐẦU TƯ - CLIENT

VĂN PHÒNG HỢNG VÀ UBND
PHƯỜNG NAM ĐỔ SƠN

CƠ QUAN THIẾT KẾ - DESIGN COMPANY



CTY CP TƯ VẤN THIẾT KẾ CTXD HP
HP CONST. DESIGN & CONSULTANT JSC.

ĐC : 36 LÝ TỰ TRỌNG, HẢI PHÒNG
ADD : 36 LY TU TRONG ST., HAI PHONG
Website : http://www.hcdc.com.vn

XI NGHIỆP TƯ VẤN THIẾT KẾ
Tel : 0225.3823152 - Fax : 0225.3823152
Email : xntvk.hcd@gmail.com
P. TỔNG GIÁM ĐỐC - VICE GEN. DIR
P. KHKT - PLAN & TECHNIC DEP.
KS. NGUYỄN HỮU HIỆP

KS. NGUYỄN ĐỨC PHƯƠNG
GIÁM ĐỐC XN - DIRECTOR

KS. BÙI VĂN HOÀN
CHỦ NHIỆM THIẾT KẾ - LEAD DESIGN

KS. VŨ QUỐC ĐẠT
CHỦ TRÌ THIẾT KẾ - DESIGNED BY

KS. VŨ QUỐC ĐẠT
THIẾT KẾ - DRAWN BY

KS. ĐÀO HUY PHONG
TÊN BẢN VẼ - DRAWING TITLE

BẢNG TỔNG HỢP KHỐI LƯỢNG

GIẢI ĐOẠN
DESIGN STAGE

BVTC

HOÀN THÀNH
ISSUE DATE

2026

TỶ LỆ
SCALE

-

BẢN VẼ SỐ
DRAWING NO.

TBA : 11