

# HỒ SƠ

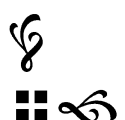
## THIẾT KẾ BẢN VẼ THI CÔNG

### CÔNG TRÌNH

CẢI TẠO, NÂNG CẤP, CHỈNH TRANG KẾT HỢP XỬ LÝ CÁC ĐIỂM NGẬP ÚNG,  
ĐẢM BẢO AN TOÀN GIAO THÔNG TUYẾN ĐƯỜNG BÃI MUỐI VÀ BỔ SUNG ĐIỆN CHIẾU SÁNG TUYẾN ĐƯỜNG  
TRƯỜNG SƠN, TẠI PHƯỜNG HÀ LÂM VÀ PHƯỜNG CAO XANH, TỈNH QUẢNG NINH

HẠNG MỤC: CẤP NƯỚC PHÒNG CHÁY CHỮA CHÁY

ĐỊA ĐIỂM: PHƯỜNG HÀ LÂM, TỈNH QUẢNG NINH



( Quảng Ninh: Tháng /2025 )

CÔNG TY CỔ PHẦN TƯ VẤN VÀ QUẢN LÝ DỰ ÁN XÂY DỰNG

# THIẾT KẾ BẢN VẼ THI CÔNG

CẢI TẠO, NÂNG CẤP, CHỈNH TRANG KẾT HỢP XỬ LÝ CÁC ĐIỂM NGẬP ÚNG,  
ĐẢM BẢO AN TOÀN GIAO THÔNG TUYẾN ĐƯỜNG BÃI MUỐI VÀ BỔ SUNG ĐIỆN CHIẾU SÁNG TUYẾN ĐƯỜNG TRƯỜNG SƠN,  
TẠI PHƯỜNG HÀ LÂM VÀ PHƯỜNG CAO XANH, TỈNH QUẢNG NINH  
HẠNG MỤC: CẤP NƯỚC PHÒNG CHÁY CHỮA CHÁY

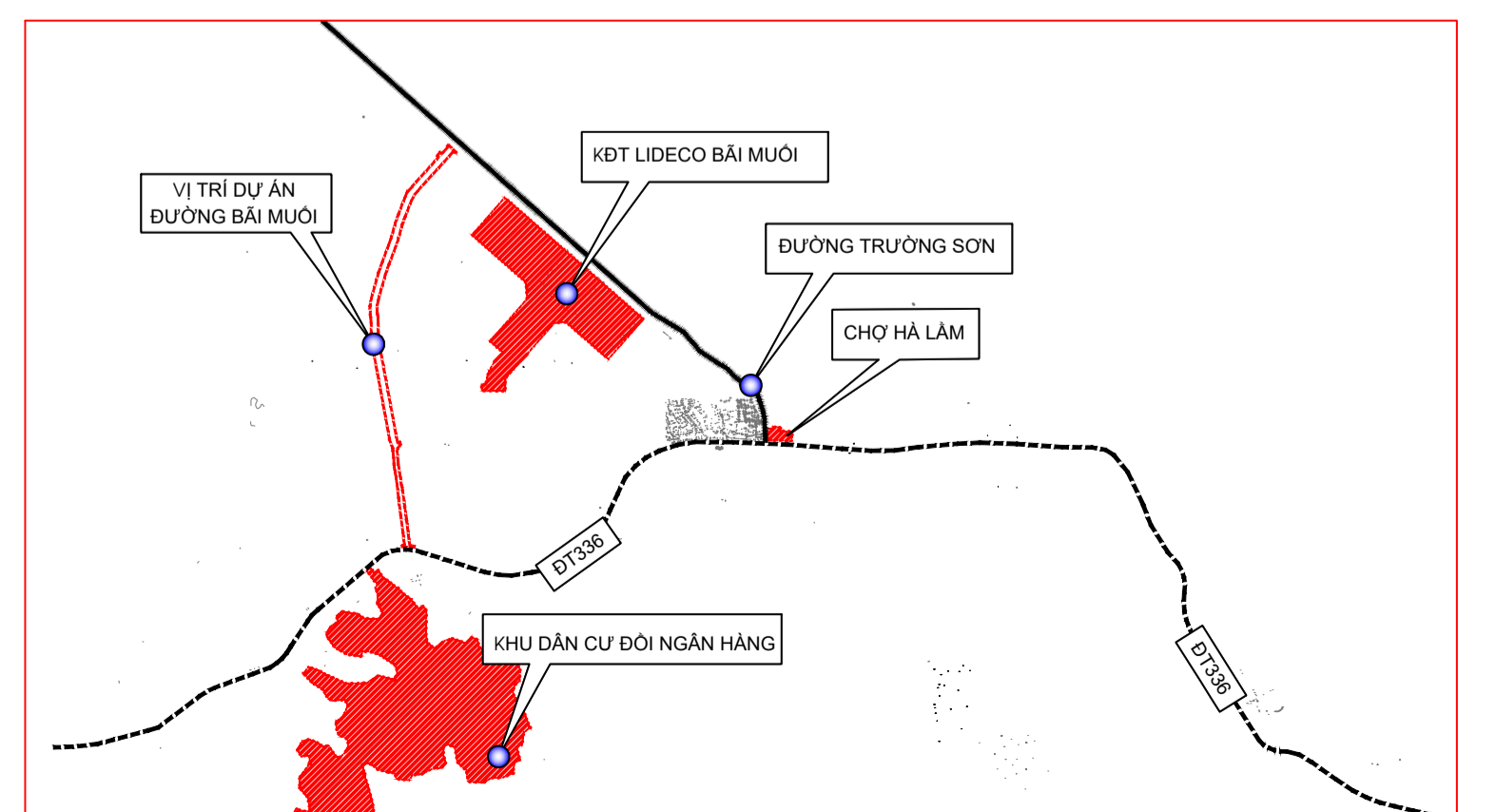
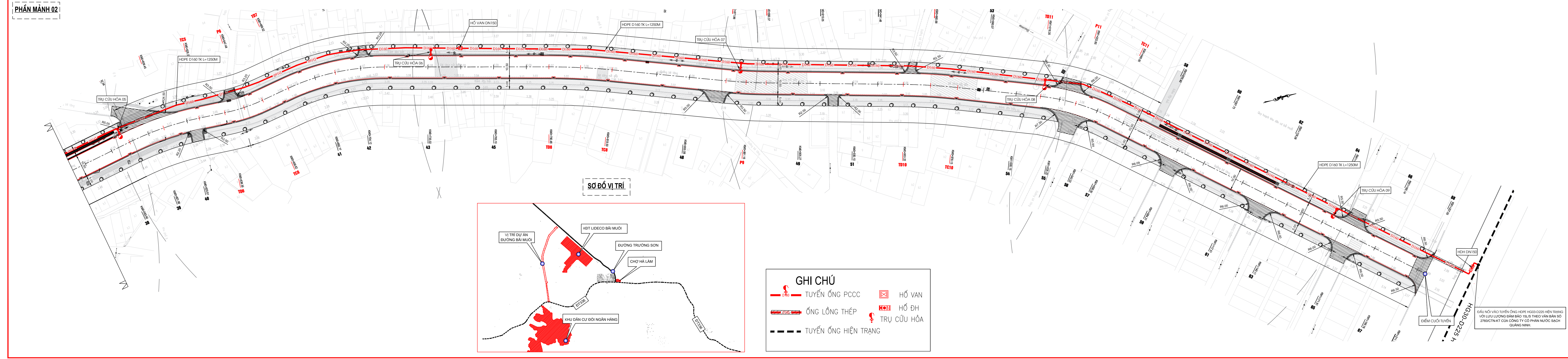
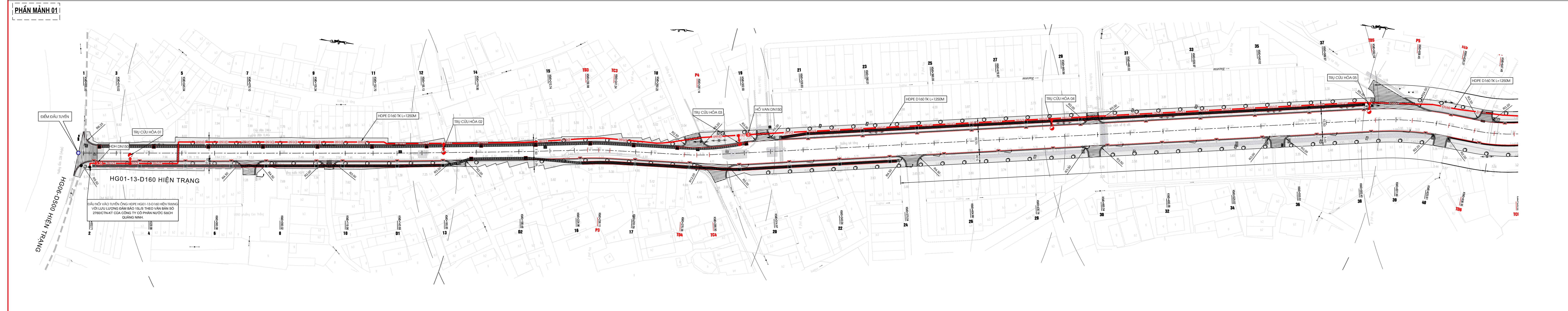
Đ/D.CHỦ ĐẦU TƯ  
CHỦ TỊCH

Đ/D.ĐƠN VỊ TƯ VẤN

Bùi Thị Huyền Trang

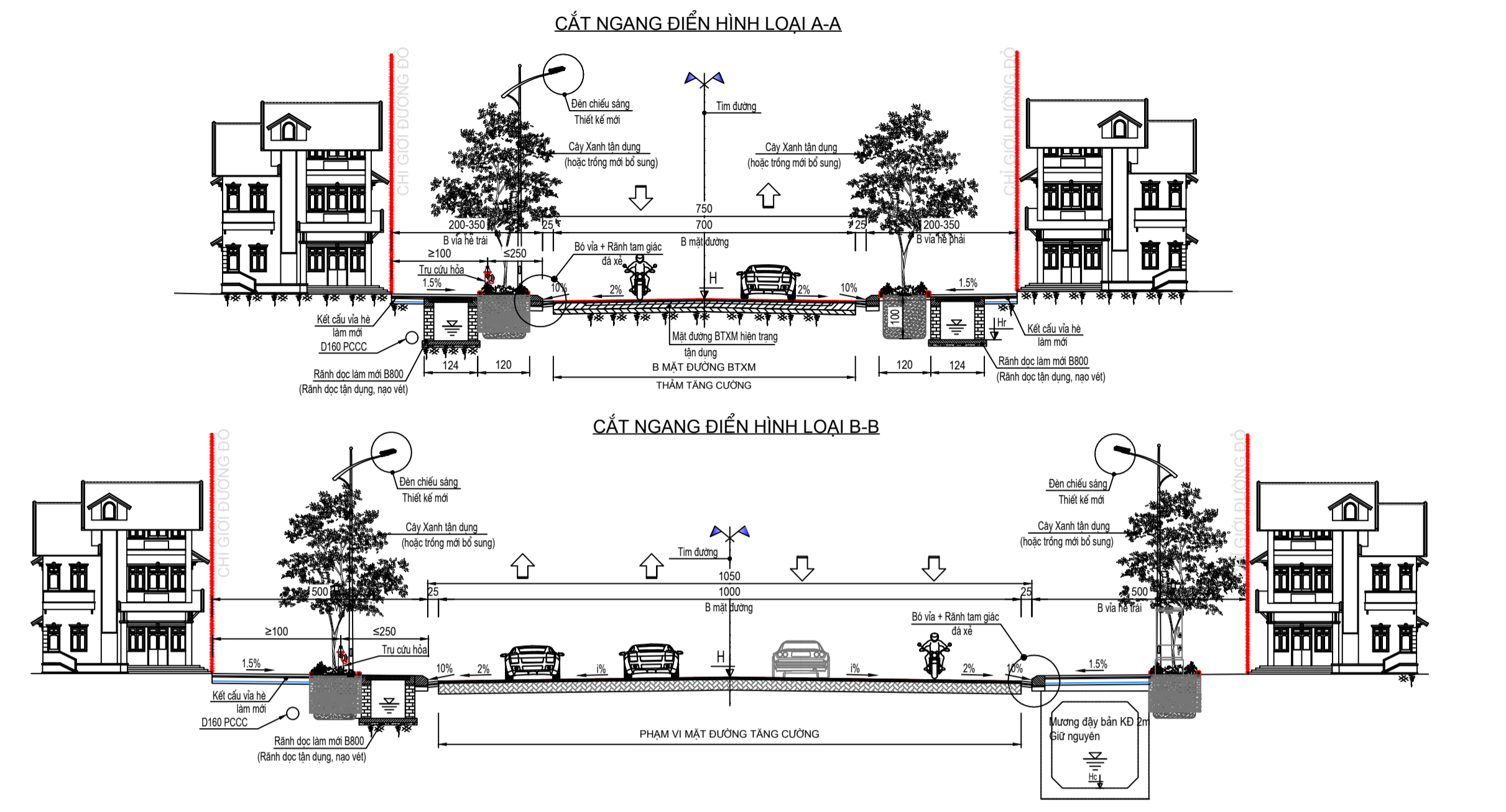
| <b>DANH MỤC BẢN VẼ</b> |   |                 |                |                |
|------------------------|---|-----------------|----------------|----------------|
| <b>STT</b>             | <b>TÊN BẢN VẼ</b>                               | <b>KHỔ GIẤY</b> | <b>KÝ HIỆU</b> | <b>GHI CHÚ</b> |
| <b>I</b>               | <b>TỔNG MẶT BẰNG</b>                            |                 |                |                |
| 1                      | TỔNG MẶT BẰNG THIẾT KẾ CẤP NƯỚC PCCC            | A0              | TMB-01         |                |
| 2                      | SƠ ĐỒ KHÔNG GIAN MẠNG LƯỚI PHÒNG CHÁY CHỮA CHÁY | A1              | MBKG-01        |                |
| <b>II</b>              | <b>MẶT BẰNG PHÂN MẢNH</b>                       |                 |                |                |
| 1                      | MẶT BẰNG THIẾT KẾ CẤP NƯỚC PCCC MẢNH 1          | A3              | MB-01          |                |
| 2                      | MẶT BẰNG THIẾT KẾ CẤP NƯỚC PCCC MẢNH 2          | A3              | MB-02          |                |
| 3                      | MẶT BẰNG THIẾT KẾ CẤP NƯỚC PCCC MẢNH 3          | A3              | MB-03          |                |
| 4                      | MẶT BẰNG THIẾT KẾ CẤP NƯỚC PCCC MẢNH 4          | A3              | MB-04          |                |
| 5                      | MẶT BẰNG THIẾT KẾ CẤP NƯỚC PCCC MẢNH 5          | A3              | MB-05          |                |
| 6                      | MẶT BẰNG THIẾT KẾ CẤP NƯỚC PCCC MẢNH 6          | A3              | MB-06          |                |
| 4                      | MẶT BẰNG THIẾT KẾ CẤP NƯỚC PCCC MẢNH 7          | A3              | MB-07          |                |
| 5                      | MẶT BẰNG THIẾT KẾ CẤP NƯỚC PCCC MẢNH 8          | A3              | MB-08          |                |
| 6                      | MẶT BẰNG THIẾT KẾ CẤP NƯỚC PCCC MẢNH 9          | A3              | MB-09          |                |
| <b>III</b>             | <b>CHI TIẾT</b>                                 |                 |                |                |
| 1                      | CHI TIẾT HỒ ĐỒNG HỒ ĐIỆN TỬ D150                | A3              | CT-01          |                |
| 2                      | CHI TIẾT TỦ ĐẶT HIỆN THỊ ĐỒNG HỒ                | A3              | CT-02          |                |
| 3                      | CHI TIẾT HỒ VAN DN150                           | A3              | CT-03          |                |
| 4                      | CHI TIẾT TRỤ CỨU HỎA DN100                      | A3              | CT-04          |                |
| 5                      | CHI TIẾT TRỤ NỘI                                | A3              | CT-05          |                |
| 6                      | CHI TIẾT ĐẦU NỐI KHỞI THỦY                      | A3              | CT-06          |                |
| 7                      | MẶT CẮT MƯƠNG ĐÀO + THỐNG KÊ VẬT TƯ             | A3              | CT-07          |                |

TỔNG MẶT BẰNG THIẾT KẾ CẤP NƯỚC PHÒNG CHÁY CHỮA CHÁY



**GHI CHÚ**

|  |                      |  |             |
|--|----------------------|--|-------------|
|  | TUYẾN ống PCCC       |  | HỒ VẠN      |
|  | ỐNG LỒNG THÉP        |  | HỒ ĐH       |
|  | TUYẾN ống HIỆN TRẠNG |  | TRỤ CẦU HÒA |



**A. PHƯƠNG ÁN THIẾT KẾ CẤP NƯỚC - PCCC**

- 1. TIÊU CHUẨN THIẾT KẾ**
- Luật Phòng cháy, chữa cháy và cứu nạn, cứu hộ số 55/2024/QH15 ngày 29/11/2024
  - QCVN 01:2021/BXD Quy chuẩn kỹ thuật quốc gia về quy hoạch xây dựng.
  - QCVN 06:2022/BXD "Quy chuẩn kỹ thuật Quốc Gia về an toàn cháy cho nhà và công trình". Sửa đổi 1:2023 QCVN 06:2022/BXD (Các yêu cầu đối với mạng đường ống cấp nước chữa cháy; cách bố trí trụ nước chữa cháy).
  - TCVN 6379:2024 Tiêu chuẩn Việt Nam về thiết bị chữa cháy - Trụ chữa cháy - Yêu cầu kỹ thuật.
  - TCVN 2622:1995 Phòng cháy, chống cháy cho nhà và công trình - Yêu cầu kỹ thuật.
  - Tiêu chuẩn TCXDVN 33:2006 "Cấp nước - Mạng lưới đường ống và công trình - Tiêu chuẩn thiết kế".
  - Tiêu chuẩn TCXDVN 13606:2023 "Cấp nước - Mạng lưới đường ống và công trình - Yêu cầu thiết kế".
- 2. GIẢI PHÁP THIẾT KẾ CẤP NƯỚC - PCCC:**
- Thiết kế 9 trụ cứu hỏa trên tuyến phù hợp với TCVN 6379:2024.
  - Hạng lớn của trụ chữa cháy quay ra phía lòng đường. Đường kính trong họng lớn là 110mm, họng nhỏ 60mm. Khoảng cách từ mặt vỉa hè đến đỉnh trụ là 700±35mm.
  - Những đoạn ống qua đường phải dùng ống thép lồng bảo vệ.
  - Khoảng cách tối thiểu giữa trụ chữa cháy và tường công trình là 1m, khoảng cách tối đa giữa trụ chữa cháy và mép đường là 2.5m.
  - Khoảng cách tối đa giữa 2 trụ cứu hỏa <150m.
  - Đường ống cấp nước chữa cháy được chôn sâu ≥ 0.5m.
  - Vật liệu làm ống chịu được áp lực, ăn mòn, phù hợp với điều kiện làm việc.
  - Nguồn nước: nước phục vụ chữa cháy được cấp từ ống HDPE HG01-13-D160 và HG30-D225 HDPE của Công ty CP Nước sạch Quảng Ninh với lưu lượng đảm bảo Q=15l/s, áp lực tối thiểu tại điểm đầu là 1.5bar.
  - + Áp lực tại điểm bắt lợi nhất tối thiểu > 10m.
  - + Thời gian phục hồi, đảm bảo cấp nước là 24h vì tuyến ống cấp nước liên tục 24/7.
  - Tổng số hộ dân tính toán trong dự án giai đoạn này là 330 hộ tương đương 1650 người. Số đám cháy xảy ra đồng thời (n) là 1 đám cháy/1khu vực. Đối chiếu theo bảng 7 QCVN06:2022 và Sửa đổi 01:2023. Lưu lượng tối thiểu 1 đám cháy là 10l/s.
  - Công trình nhà ở riêng lẻ điển hình trong dự án thuộc nhóm F1.4 với số tầng >3 và ≤12 khối tích >5 và <=25. Đối chiếu theo bảng 8 QCVN06: 2022 và Sửa đổi 01: 2023. Lưu lượng chữa cháy ngoài nhà không phụ thuộc bậc chịu lửa tính cho 1 đám cháy là 15l/s.
  - Đối với các công trình nhóm khác có khối tích > 5000m<sup>3</sup> yêu cầu lưu lượng chữa cháy ngoài nhà >15l/s thì phần lưu lượng nước còn thiếu do chủ đầu tư công trình tự thực hiện.
  - Thiết kế trụ nước chữa cháy ngoài nhà đảm bảo lưu lượng 15l/s (Theo Văn bản số 2760/CTN-TM ngày 09/10/2025)
  - Hệ thống đường ống cấp nước chữa cháy lắp mới không cấp nước sinh hoạt, chỉ cấp nước cho chữa cháy ngoài nhà.

**CHỦ ĐẦU TƯ:**  
ỦY BAN NHÂN DÂN PHƯỜNG HÀ LÂM

**CÔNG TRÌNH - ĐỊA ĐIỂM:**  
CẢI TẠO, NÂNG CẤP, CHỈNH TRẠNG KẾT HỢP XỬ LÝ CÁC ĐIỂM NGẬP ỨNG, ĐẢM BẢO AN TOÀN GIAO THÔNG TUYẾN ĐƯỜNG BÃI MƯỜI VÀ BỔ SUNG ĐIỆN CHIẾU SÁNG TUYẾN ĐƯỜNG TRƯỜNG SƠN, TẠI PHƯỜNG HÀ LÂM VÀ PHƯỜNG CAO XANH, TỈNH QUẢNG NINH

**TỔNG MẶT BẰNG THIẾT KẾ CẤP NƯỚC PCCC**

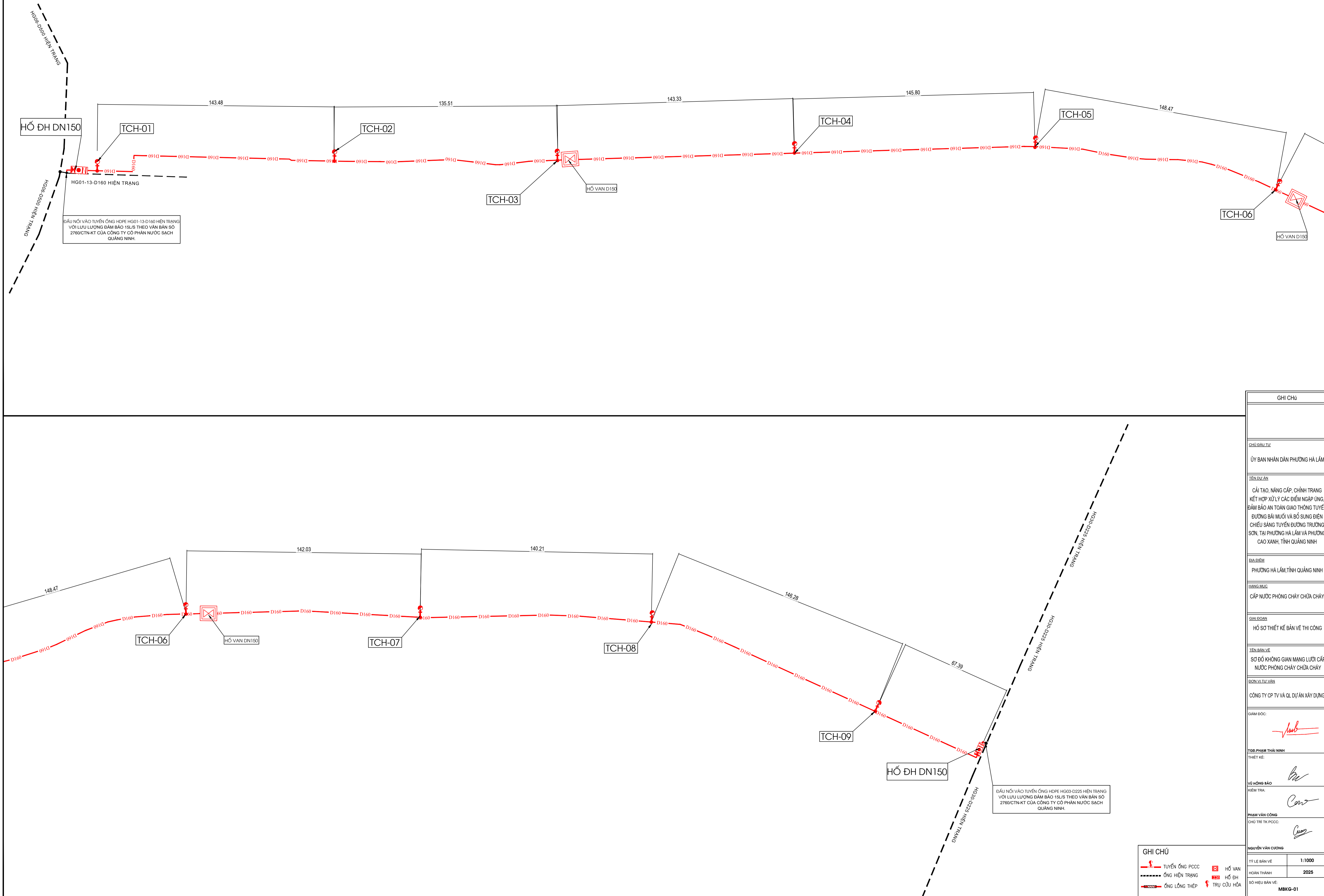
|                 |                  |               |               |
|-----------------|------------------|---------------|---------------|
| BẢN VẼ: TM-01   | GHÉP: 01 A1      | TỶ LỆ: 1:1000 | THÁNG 11-2023 |
| THIẾT KẾ        | VŨ HỒNG BẢO      |               |               |
| KIỂM TRA        | PHẠM VĂN CÔNG    |               |               |
| CHỦ TRÌ TK PCCC | NGUYỄN VĂN CƯỜNG |               |               |

**TỔNG GIÁM ĐỐC CÔNG TY**

**TGD. PHẠM THÁI NINH**

**CÔNG TY CP TV VÀ QL DỰ ÁN XÂY DỰNG**

**SƠ ĐỒ KHÔNG GIAN PCCC**  
(TỶ LỆ 1/1000)



ĐẦU NỐI VÀO TUYẾN ỐNG HDPE HG01-13-D160 HIỆN TRẠNG  
VỚI LƯU LƯỢNG ĐẢM BẢO 15L/S THEO VẤN BẢN SỐ  
2760/CTN-KT CỦA CÔNG TY CỔ PHẦN NƯỚC SẠCH  
QUẢNG NINH.

ĐẦU NỐI VÀO TUYẾN ỐNG HDPE HG03-D225 HIỆN TRẠNG  
VỚI LƯU LƯỢNG ĐẢM BẢO 15L/S THEO VẤN BẢN SỐ  
2760/CTN-KT CỦA CÔNG TY CỔ PHẦN NƯỚC SẠCH  
QUẢNG NINH.

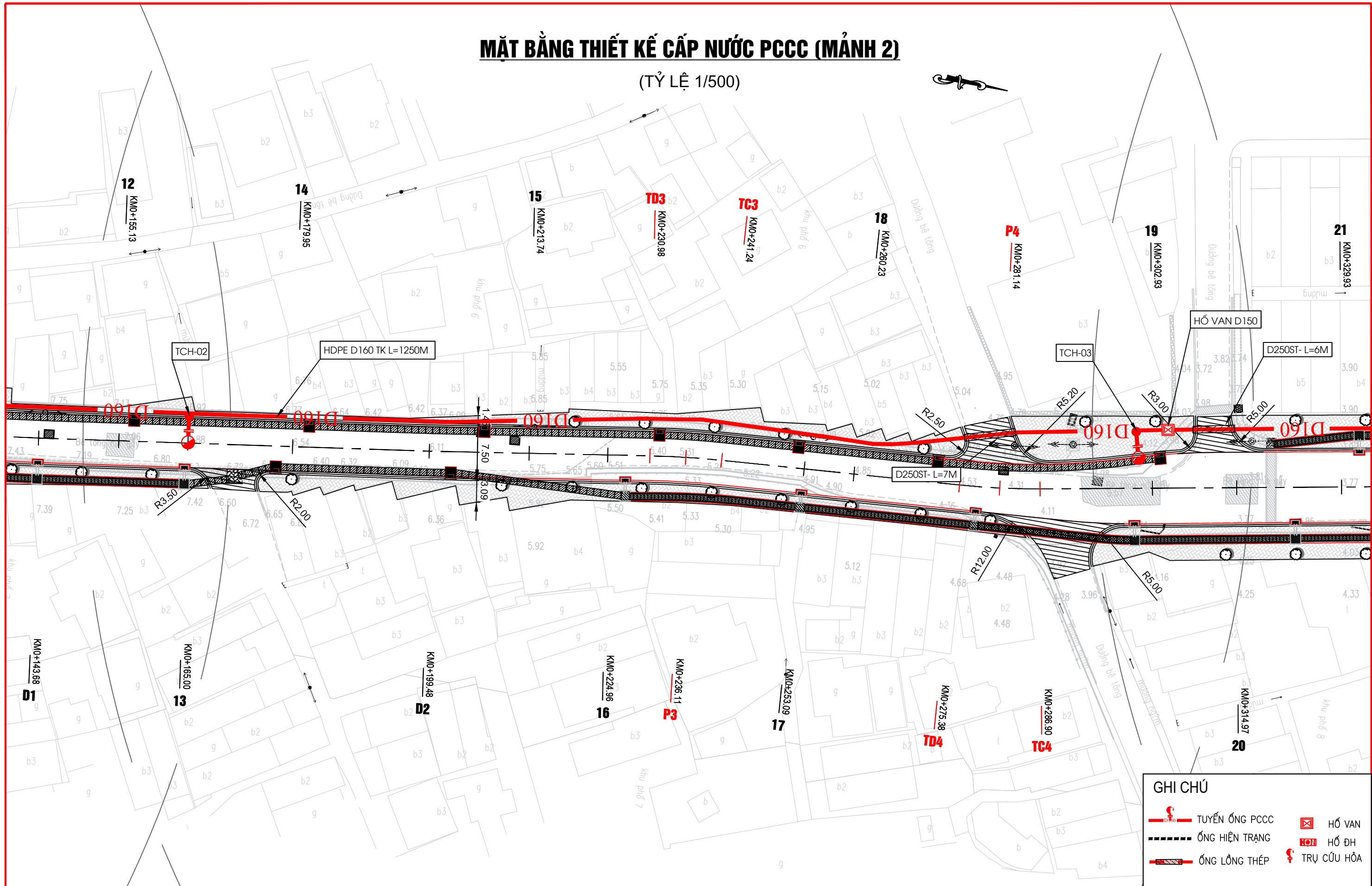
|   |         |
|---|---------|
| GHI CHÚ   |         |
| CHỦ ĐẦU TƯ  |         |
| ỦY BAN NHÂN DÂN PHƯỜNG HÀ LÂM   |         |
| TÊN DỰ ÁN   |         |
| CẢI TẠO, NÂNG CẤP, CHỈNH TRANG<br>KẾT HỢP XỬ LÝ CÁC ĐIỂM NGẬP ỦNG,<br>ĐẢM BẢO AN TOÀN GIAO THÔNG TUYẾN<br>ĐƯỜNG BÃI MŨI VÀ BỔ SUNG ĐIỆN<br>CHIẾU SÁNG TUYẾN ĐƯỜNG TRƯỜNG<br>SƠN, TẠI PHƯỜNG HÀ LÂM VÀ PHƯỜNG<br>CAO XANH, TỈNH QUẢNG NINH |         |
| ĐỊA ĐIỂM  |         |
| PHƯỜNG HÀ LÂM, TỈNH QUẢNG NINH  |         |
| HẠNG MỤC  |         |
| CẤP NƯỚC PHÒNG CHÁY CHỮA CHÁY   |         |
| GIAI ĐOẠN   |         |
| HỒ SƠ THIẾT KẾ BẢN VẼ THI CÔNG  |         |
| TÊN BẢN VẼ  |         |
| SƠ ĐỒ KHÔNG GIAN MẠNG LƯỚI CẤP<br>NƯỚC PHÒNG CHÁY CHỮA CHÁY   |         |
| ĐƠN VỊ TƯ VẤN   |         |
| CÔNG TY CP TƯ VẤN VÀ QL DỰ ÁN XÂY DỰNG  |         |
| GIÁM ĐỐC:   |         |
|   |         |
| TỔNG PHẠM THÁI NINH   |         |
| THIẾT KẾ:   |         |
|   |         |
| VŨ HỒNG BẢO   |         |
| KIỂM TRA:   |         |
|   |         |
| PHẠM VĂN CÔNG   |         |
| CHỦ TRÌ TK PCCC:  |         |
|   |         |
| NGUYỄN VĂN CƯỜNG  |         |
| TỶ LỆ BẢN VẼ  | 1:1000  |
| HÒAN THÀNH  | 2025    |
| SỐ HIỆU BẢN VẼ  | MBKG-01 |

|         |                |
|---------|----------------|
| GHI CHÚ |                |
|         | TUYẾN ỐNG PCCC |
|         | ỐNG HIỆN TRẠNG |
|         | ỐNG LÔNG THÉP  |
|         | HỒ VAN         |
|         | HỒ ĐH          |
|         | TRỤ CẦU HÓA    |



# MẶT BẰNG THIẾT KẾ CẤP NƯỚC PCCC (MẢNH 2)

(TỶ LỆ 1/500)

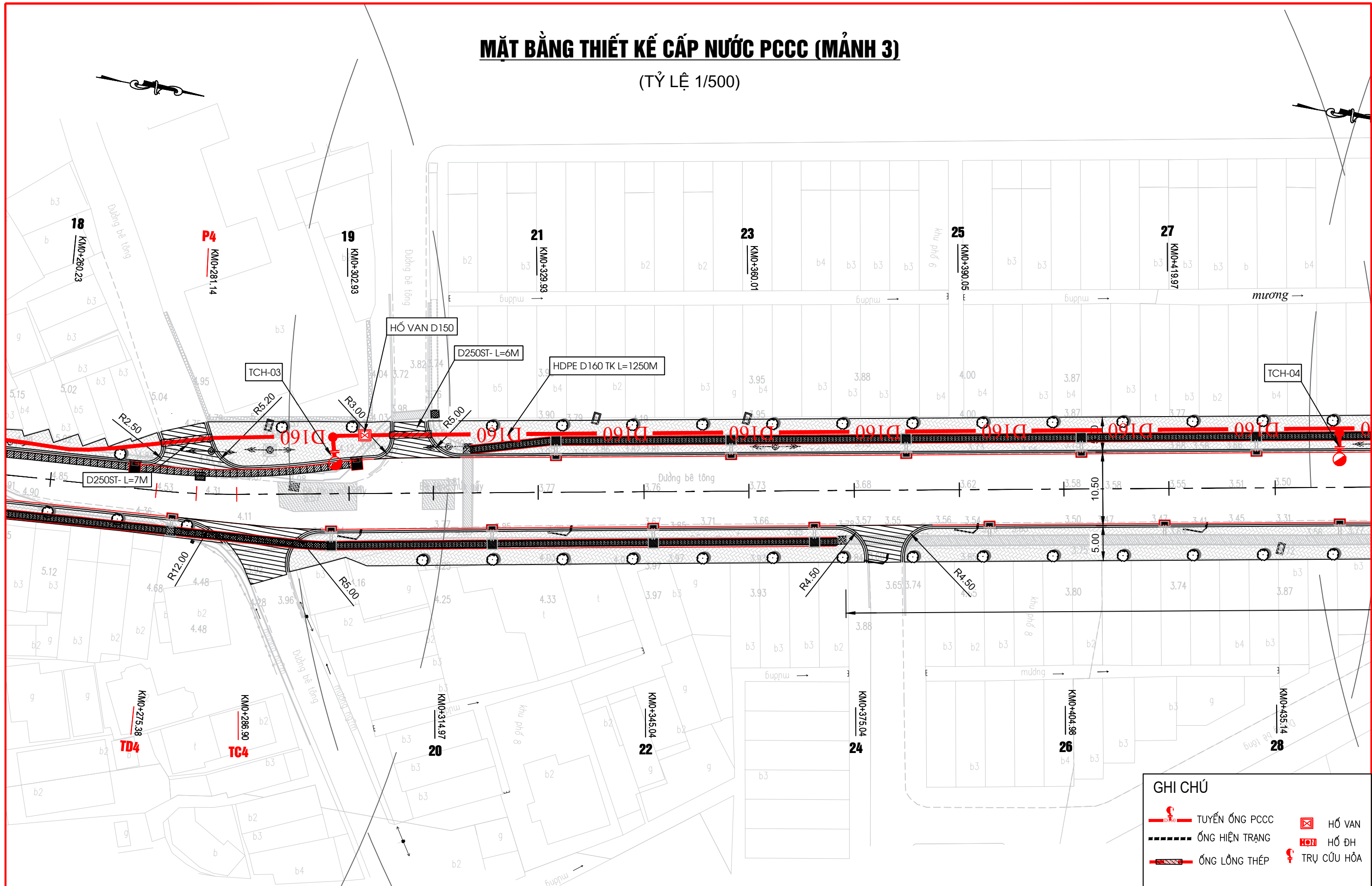


| GHI CHÚ |                |
|---------|----------------|
|         | TUYẾN ỐNG PCCC |
|         | ỐNG HIỆN TRẠNG |
|         | ỐNG LỒNG THÉP  |
|         | HỒ VAN         |
|         | HỒ ĐH          |
|         | TRỤ CỨU HÒA    |

|   |   |   |  |  |
|---|---|---|--|--|
| <b>ỦY BAN NHÂN DÂN PHƯỜNG HÀ LÂM</b><br><br><b>CÔNG TY CỔ PHẦN TƯ VẤN VÀ QUẢN LÝ DỰ ÁN XÂY DỰNG</b> | <b>CÔNG TRÌNH: CẢI TẠO, NÂNG CẤP, CHỈNH TRANG KẾT HỢP XỬ LÝ CÁC ĐIỂM NGẬP ÚNG, ĐẢM BẢO AN TOÀN GIAO THÔNG TUYẾN ĐƯỜNG BÃI MUỐI VÀ BỔ SUNG ĐIỆN CHIẾU SÁNG TUYẾN ĐƯỜNG TRƯỜNG SƠN, TẠI PHƯỜNG HÀ LÂM VÀ PHƯỜNG CAO XANH, TỈNH QUẢNG NINH</b><br><b>TUYẾN ỐNG CẤP NƯỚC PCCC</b><br><b>THIẾT KẾ THI CÔNG</b> | THIẾT KẾ: <b>VŨ HỒNG BẢO</b><br>KIỂM TRA: <b>PHẠM VĂN CÔNG</b><br>CHỦ TRÌ THIẾT KẾ: <b>NGUYỄN VĂN CƯƠNG</b> | QUẢNG NINH, THÁNG...NĂM 2025<br>TỔNG GIÁM ĐỐC CÔNG TY<br><br>TGD. PHẠM THÁI NINH | <b>MẶT BẰNG CẤP NƯỚC PCCC MẢNH 2</b><br>TỈ LỆ: 1:500<br>BẢN VẼ SỐ: MB-02 |
|   |   |   |  |  |
|   |   |   |  |  |


# MẶT BẰNG THIẾT KẾ CẤP NƯỚC PCCC (MẢNH 3)

(TỶ LỆ 1/500)



**ỦY BAN NHÂN DÂN PHƯỜNG HÀ LÂM**

**CÔNG TY CỔ PHẦN TƯ VẤN VÀ QUẢN LÝ DỰ ÁN XÂY DỰNG**



**CÔNG TRÌNH: CẢI TẠO, NÂNG CẤP, CHỈNH TRANG KẾT HỢP XỬ LÝ CÁC ĐIỂM NGẬP ÚNG, ĐẢM BẢO AN TOÀN GIAO THÔNG TUYẾN ĐƯỜNG BÃI MUỐI VÀ BỔ SUNG ĐIỆN CHIẾU SÁNG TUYẾN ĐƯỜNG TRƯỜNG SƠN, TẠI PHƯỜNG HÀ LÂM VÀ PHƯỜNG CAO XANH, TỈNH QUẢNG NINH**

**TUYẾN ỐNG CẤP NƯỚC PCCC**

**THIẾT KẾ THI CÔNG**

|                  |                  |  |
|------------------|------------------|--|
| THIẾT KẾ         | VŨ HỒNG BẢO      |  |
| KIỂM TRA         | PHẠM VĂN CÔNG    |  |
| CHỦ TRÌ THIẾT KẾ | NGUYỄN VĂN CƯƠNG |  |

QUẢNG NINH, THÁNG... NĂM 2025

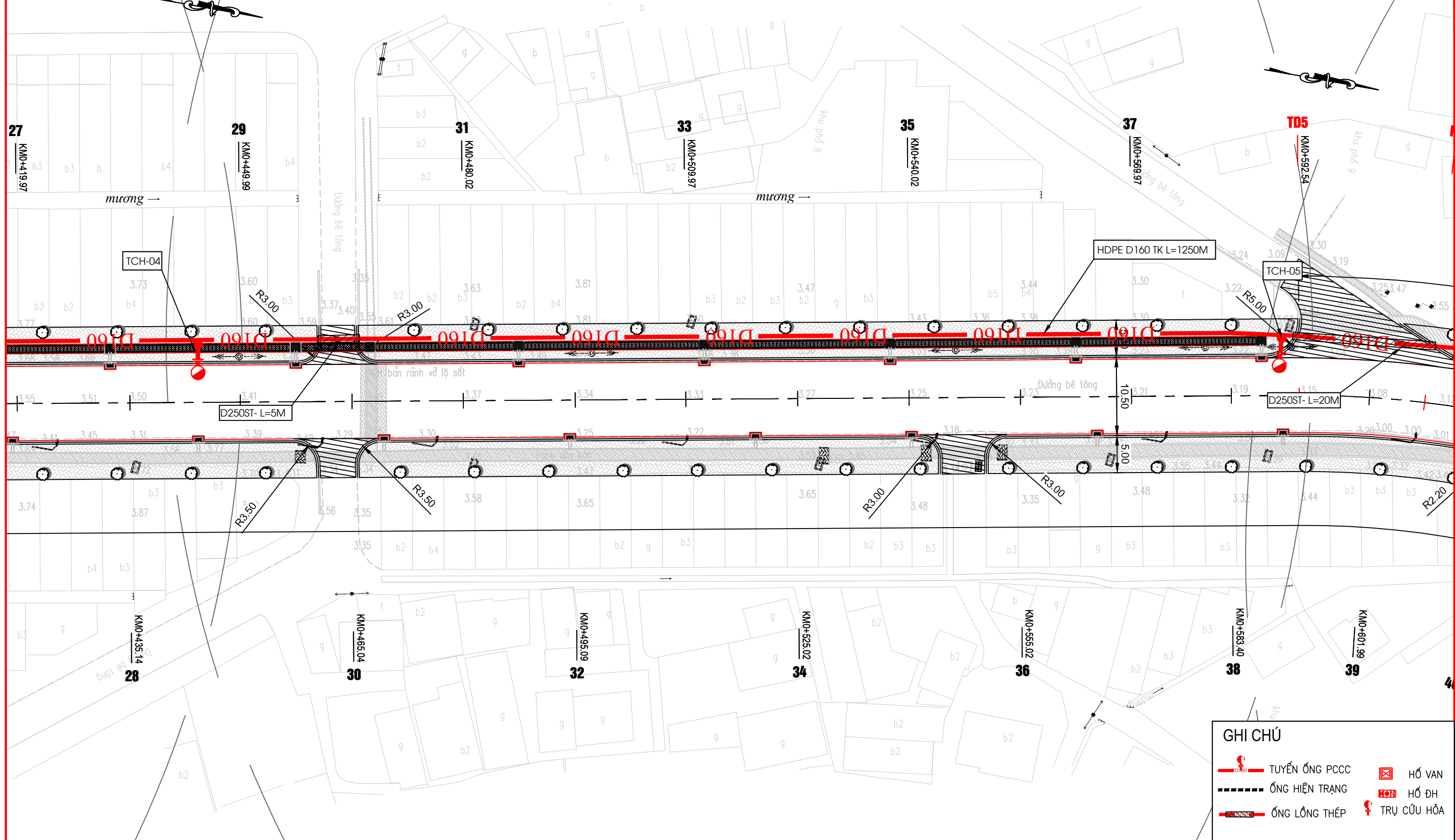
TỔNG GIÁM ĐỐC CÔNG TY

TGD. PHẠM THÁI NINH

|                                      |                  |
|--------------------------------------|------------------|
| <b>MẶT BẰNG CẤP NƯỚC PCCC MẢNH 3</b> |                  |
| TỈ LỆ: 1:500                         | BẢN VẼ SỐ: MB-03 |

# MẶT BẰNG THIẾT KẾ CẤP NƯỚC PCCC (MẢNH 4)

(TỶ LỆ 1/500)



| GHI CHÚ |                |
|---------|----------------|
|         | TUYẾN ỐNG PCCC |
|         | ỐNG HIỆN TRẠNG |
|         | ỐNG LỒNG THÉP  |
|         | HỒ VAN         |
|         | HỒ ĐH          |
|         | TRỤ CỨU HÒA    |

**ỦY BAN NHÂN DÂN PHƯỜNG HÀ LÂM**

**CÔNG TY CỔ PHẦN TƯ VẤN VÀ QUẢN LÝ DỰ ÁN XÂY DỰNG**

**CÔNG TRÌNH: CẢI TẠO, NÂNG CẤP, CHỈNH TRẠNG KẾT HỢP XỬ LÝ CÁC ĐIỂM NGẬP ÚNG, ĐẢM BẢO AN TOÀN GIAO THÔNG TUYẾN ĐƯỜNG BÃI MUỐI VÀ BỔ SUNG ĐIỆN CHIẾU SÁNG TUYẾN ĐƯỜNG TRƯỜNG SƠN, TẠI PHƯỜNG HÀ LÂM VÀ PHƯỜNG CAO XANH, TỈNH QUẢNG NINH**

**TUYẾN ỐNG CẤP NƯỚC PCCC**

**THIẾT KẾ THI CÔNG**

|                  |                  |  |
|------------------|------------------|--|
| THIẾT KẾ         | VŨ HỒNG BẢO      |  |
| KIỂM TRA         | PHẠM VĂN CÔNG    |  |
| CHỦ TRÌ THIẾT KẾ | NGUYỄN VĂN CƯƠNG |  |

QUẢNG NINH, THÁNG... NĂM 2025

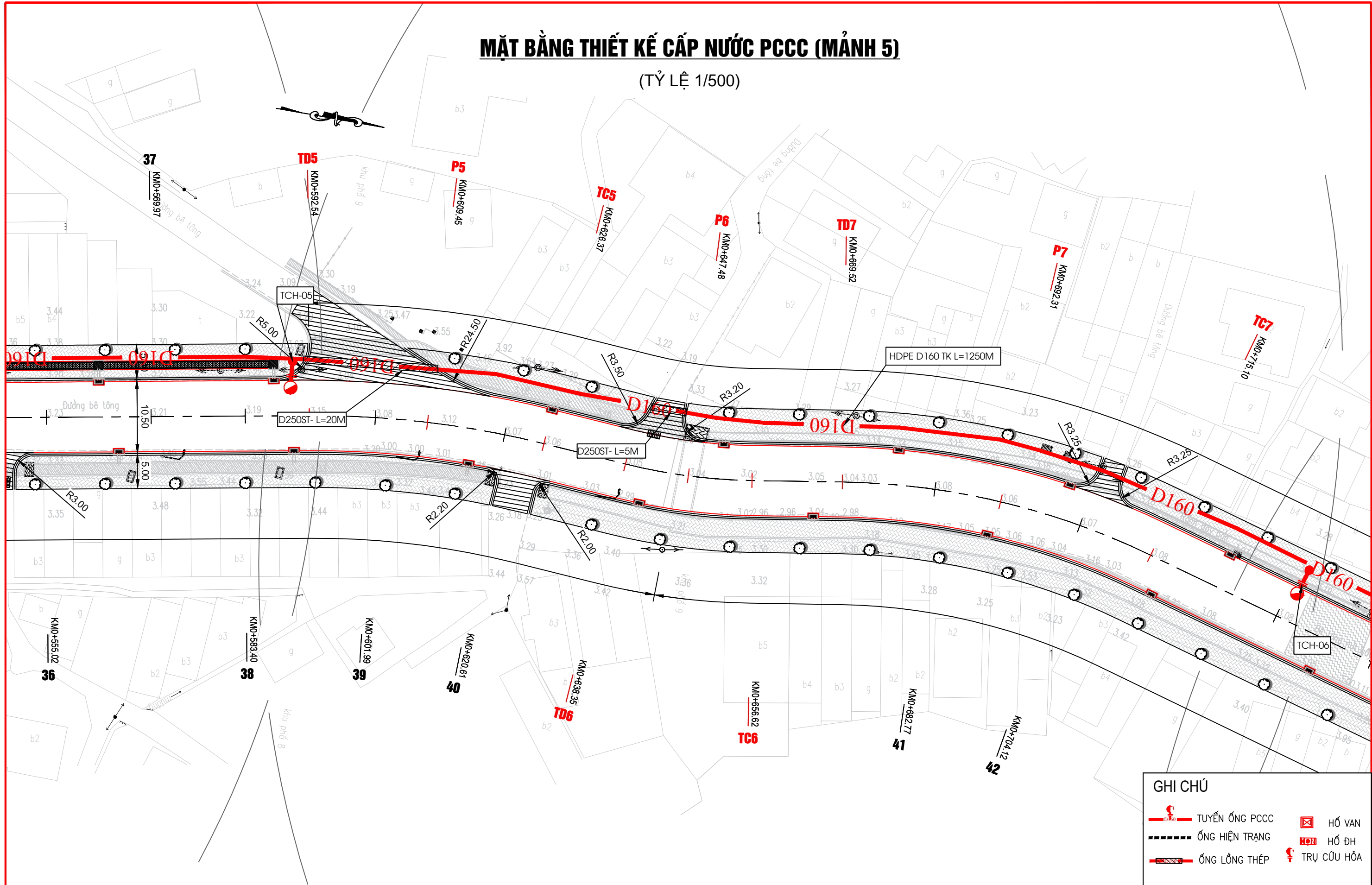
TỔNG GIÁM ĐỐC CÔNG TY

TGD. PHẠM THÁI NINH

|                                      |                  |
|--------------------------------------|------------------|
| <b>MẶT BẰNG CẤP NƯỚC PCCC MẢNH 4</b> |                  |
| TỈ LỆ: 1:500                         | BẢN VẼ SỐ: MB-04 |

# MẶT BẰNG THIẾT KẾ CẤP NƯỚC PCCC (MẢNH 5)

(TỶ LỆ 1/500)

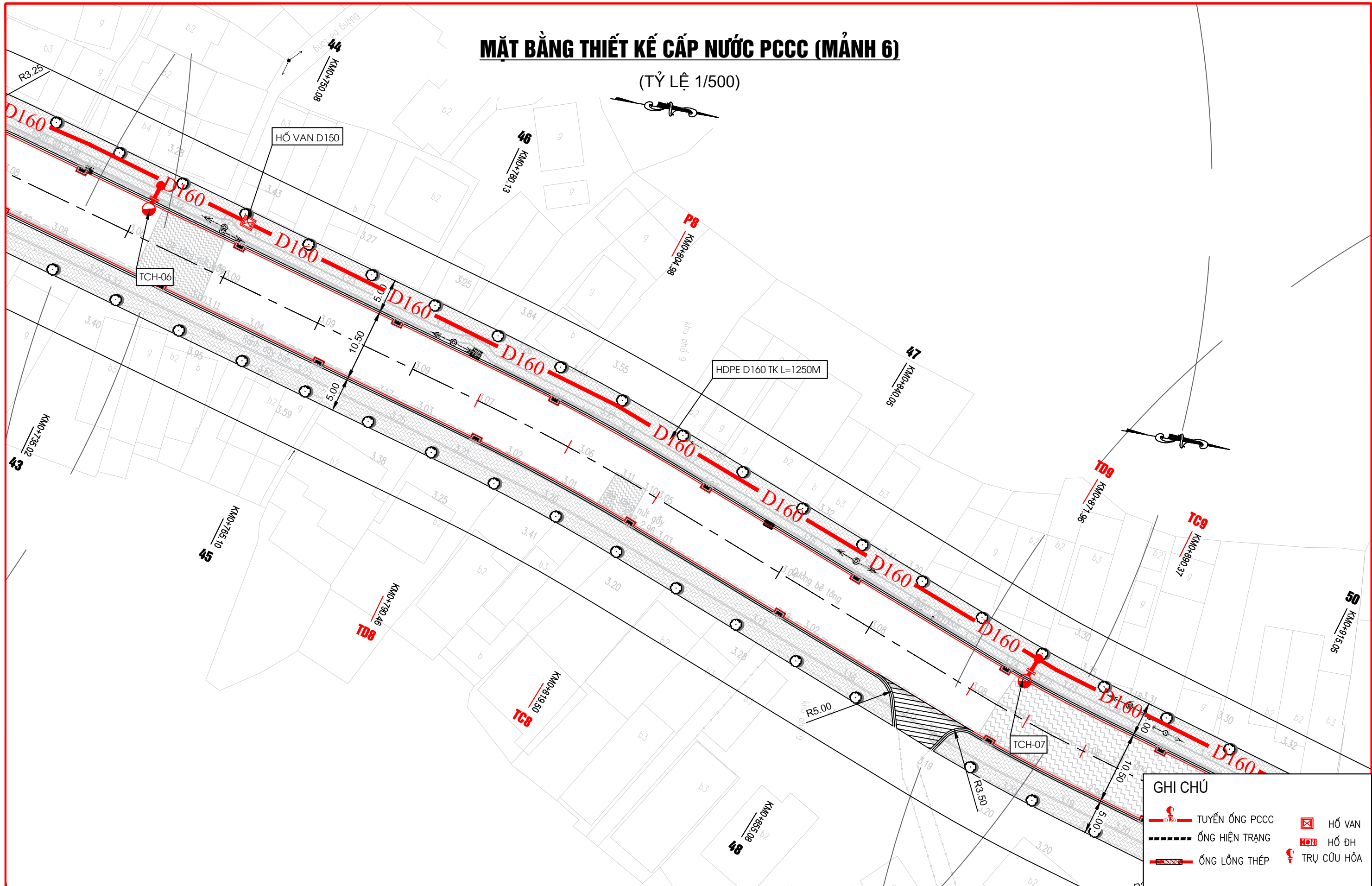


| GHI CHÚ |                |
|---------|----------------|
|         | TUYẾN ỐNG PCCC |
|         | ỐNG HIỆN TRẠNG |
|         | ỐNG LỒNG THÉP  |
|         | HỒ VAN         |
|         | HỒ ĐH          |
|         | TRỤ CỨU HÒA    |

|   |   |   |   |  |
|---|---|---|---|--|
| <b>ỦY BAN NHÂN DÂN PHƯỜNG HÀ LÂM</b><br><br><b>CÔNG TY CỔ PHẦN TƯ VẤN VÀ QUẢN LÝ DỰ ÁN XÂY DỰNG</b> | <b>CÔNG TRÌNH: CẢI TẠO, NÂNG CẤP, CHỈNH TRANG KẾT HỢP XỬ LÝ CÁC ĐIỂM NGẬP ÚNG, ĐẢM BẢO AN TOÀN GIAO THÔNG TUYẾN ĐƯỜNG BÃI MUỐI VÀ BỔ SUNG ĐIỆN CHIẾU SÁNG TUYẾN ĐƯỜNG TRƯỜNG SƠN, TẠI PHƯỜNG HÀ LÂM VÀ PHƯỜNG CAO XANH, TỈNH QUẢNG NINH</b><br><b>TUYẾN ỐNG CẤP NƯỚC PCCC</b> | THIẾT KẾ: <b>VŨ HỒNG BẢO</b><br>KIỂM TRA: <b>PHẠM VĂN CÔNG</b><br>CHỦ TRÌ THIẾT KẾ: <b>NGUYỄN VĂN CƯƠNG</b> | QUẢNG NINH, THÁNG...NĂM 2025<br><b>TỔNG GIÁM ĐỐC CÔNG TY</b><br><br>TGD. PHẠM THÁI NINH | <b>MẶT BẰNG CẤP NƯỚC PCCC MẢNH 5</b><br>TỈ LỆ: 1:500<br>BẢN VẼ SỐ: MB-05 |
|   | THIẾT KẾ THI CÔNG   | <br>  | TGD. PHẠM THÁI NINH   | TỈ LỆ: 1:500<br>BẢN VẼ SỐ: MB-05   |
|   | THIẾT KẾ THI CÔNG   | TGD. PHẠM THÁI NINH   | TỈ LỆ: 1:500<br>BẢN VẼ SỐ: MB-05  |  |

# MẶT BẰNG THIẾT KẾ CẤP NƯỚC PCCC (MẢNH 6)

(TỶ LỆ 1/500)



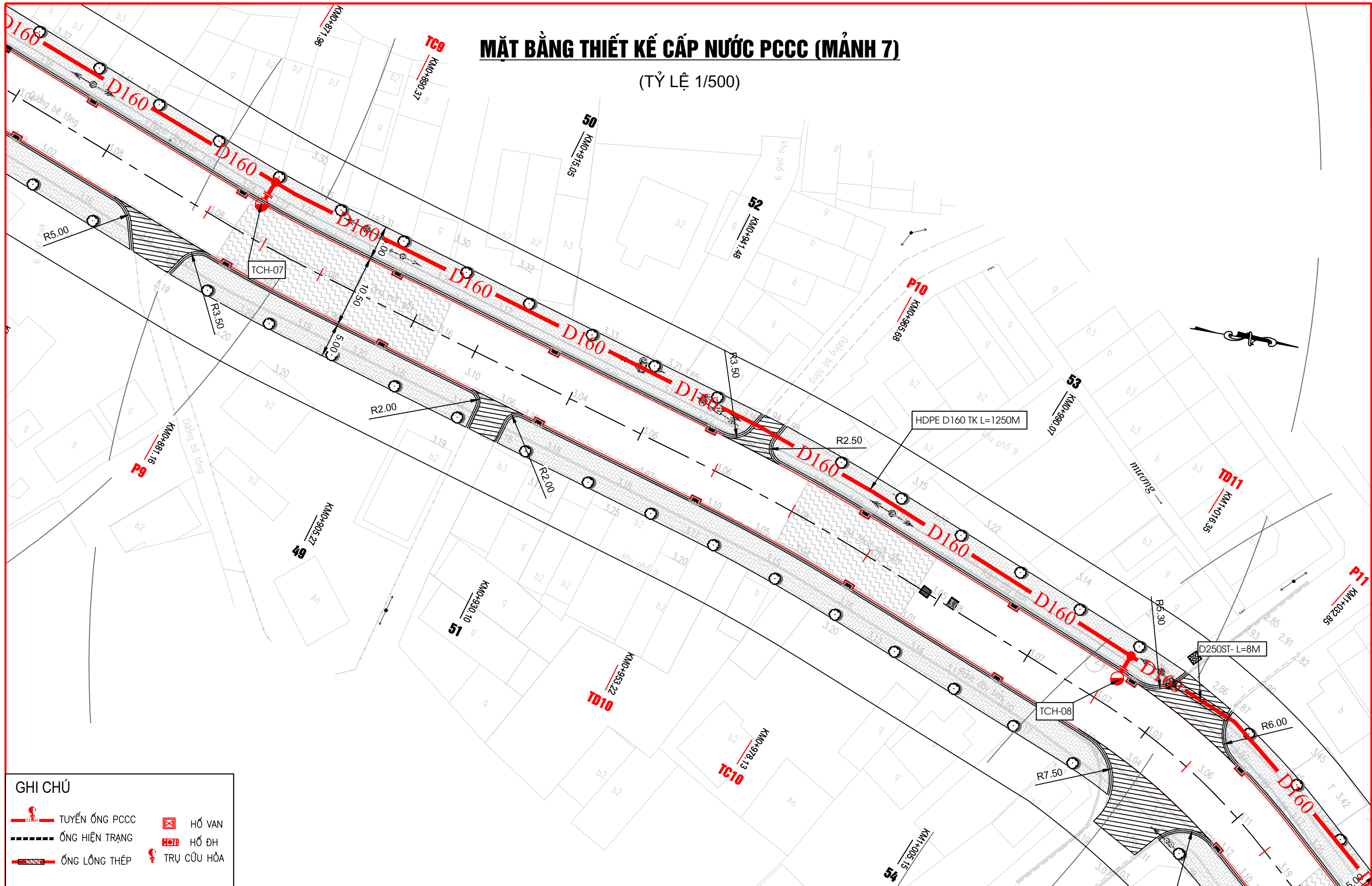
**GHI CHÚ**

|  |                |  |             |
|--|----------------|--|-------------|
|  | TUYẾN ỐNG PCCC |  | HỒ VAN      |
|  | ỐNG HIỆN TRẠNG |  | HỒ ĐH       |
|  | ỐNG LỒNG THÉP  |  | TRỤ CỨU HÒA |

|   |   |                                  |   |                                      |
|---|---|----------------------------------|---|--------------------------------------|
| <b>ỦY BAN NHÂN DÂN PHƯỜNG HÀ LÂM</b><br><br><b>CÔNG TY CỔ PHẦN TƯ VẤN VÀ QUẢN LÝ DỰ ÁN XÂY DỰNG</b> | <b>CÔNG TRÌNH: CẢI TẠO, NÂNG CẤP, CHỈNH TRANG KẾT HỢP XỬ LÝ CÁC ĐIỂM NGẬP ÚNG, ĐẢM BẢO AN TOÀN GIAO THÔNG TUYẾN ĐƯỜNG BÃI MUỐI VÀ BỔ SUNG ĐIỆN CHIẾU SÁNG TUYẾN ĐƯỜNG TRƯỜNG SƠN, TẠI PHƯỜNG HÀ LÂM VÀ PHƯỜNG CAO XANH, TỈNH QUẢNG NINH</b><br><b>TUYẾN ỐNG CẤP NƯỚC PCCC</b> | <b>THIẾT KẾ</b><br>VŨ HỒNG BẢO   | QUẢNG NINH, THÁNG... NĂM 2025<br><b>TỔNG GIÁM ĐỐC CÔNG TY</b><br> | <b>MẶT BẰNG CẤP NƯỚC PCCC MẢNH 6</b> |
|   | THIẾT KẾ THI CÔNG   | <b>KIỂM TRA</b><br>PHẠM VĂN CÔNG |   |                                      |

# MẶT BẰNG THIẾT KẾ CẤP NƯỚC PCCC (MẢNH 7)

(TỶ LỆ 1/500)



## GHI CHÚ

- TUYẾN ỐNG PCCC
- ỐNG HIỆN TRẠNG
- ỐNG LỒNG THÉP
- HỖ VAN
- HỖ ĐH
- TRỤ CỨU HỎA

**ỦY BAN NHÂN DÂN PHƯỜNG HÀ LÂM**



**CÔNG TY CỔ PHẦN TƯ VẤN  
VÀ QUẢN LÝ DỰ ÁN XÂY DỰNG**

**CÔNG TRÌNH: CẢI TẠO, NÂNG CẤP, CHỈNH TRANG KẾT HỢP XỬ LÝ CÁC ĐIỂM NGẬP  
ÚNG, ĐẢM BẢO AN TOÀN GIAO THÔNG TUYẾN ĐƯỜNG BÃI MUỐI VÀ BỔ SUNG ĐIỆN  
CHIẾU SÁNG TUYẾN ĐƯỜNG TRƯỜNG SƠN, TẠI PHƯỜNG HÀ LÂM VÀ PHƯỜNG CAO**

**XANH, TỈNH QUẢNG NINH  
TUYẾN ỐNG CẤP NƯỚC PCCC**

THIẾT KẾ THI CÔNG

THIẾT KẾ

VŨ HỒNG BẢO

KIỂM TRA

PHẠM VĂN CÔNG

CHỦ TRÌ THIẾT KẾ

NGUYỄN VĂN CƯƠNG

QUẢNG NINH, THÁNG...NĂM 2025  
TỔNG GIÁM ĐỐC CÔNG TY

TGD. PHẠM THÁI NINH

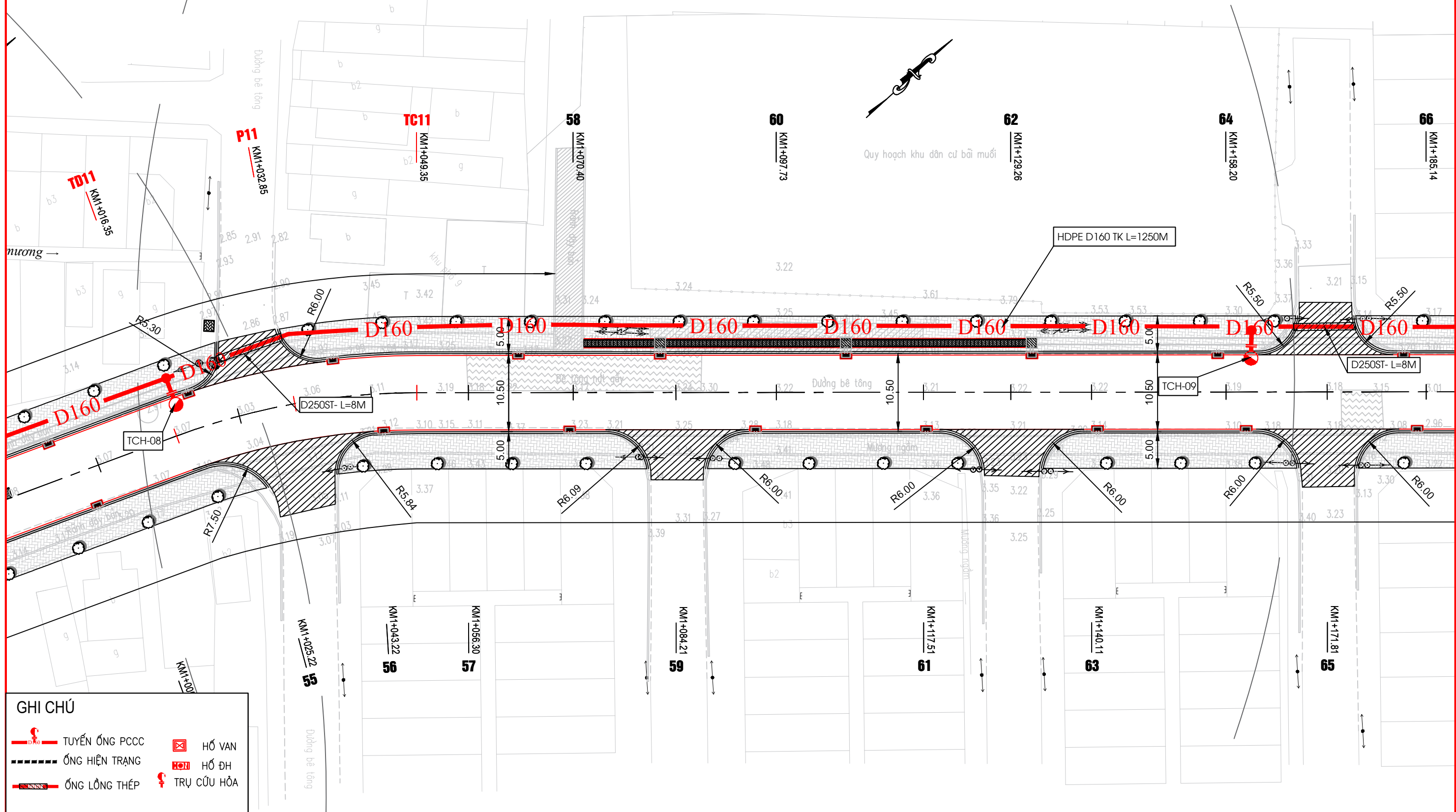
**MẶT BẰNG CẤP NƯỚC  
PCCC MẢNH 7**

TỈ LỆ: 1:500

BẢN VẼ SỐ: MB-07

# MẶT BẰNG THIẾT KẾ CẤP NƯỚC PCCC (MẢNH 8)

(TỶ LỆ 1/500)



**GHI CHÚ**

|  |                |  |             |
|--|----------------|--|-------------|
|  | TUYẾN ỐNG PCCC |  | HỖ VAN      |
|  | ỐNG HIỆN TRẠNG |  | HỖ ĐH       |
|  | ỐNG LỒNG THÉP  |  | TRỤ CỨU HỎA |

**ỦY BAN NHÂN DÂN PHƯỜNG HÀ LÂM**

**CÔNG TY CỔ PHẦN TƯ VẤN VÀ QUẢN LÝ DỰ ÁN XÂY DỰNG**

**CÔNG TRÌNH: CẢI TẠO, NÂNG CẤP, CHỈNH TRANG KẾT HỢP XỬ LÝ CÁC ĐIỂM NGẬP ỨNG, ĐẢM BẢO AN TOÀN GIAO THÔNG TUYẾN ĐƯỜNG BÃI MUỐI VÀ BỔ SUNG ĐIỆN CHIẾU SÁNG TUYẾN ĐƯỜNG TRƯỜNG SƠN, TẠI PHƯỜNG HÀ LÂM VÀ PHƯỜNG CAO XANH, TỈNH QUẢNG NINH**

**TUYẾN ỐNG CẤP NƯỚC PCCC**

**THIẾT KẾ THI CÔNG**

|                  |                  |  |
|------------------|------------------|--|
| THIẾT KẾ         | VŨ HỒNG BẢO      |  |
| KIỂM TRA         | PHẠM VĂN CÔNG    |  |
| CHỦ TRÌ THIẾT KẾ | NGUYỄN VĂN CƯƠNG |  |

QUẢNG NINH, THÁNG... NĂM 2025

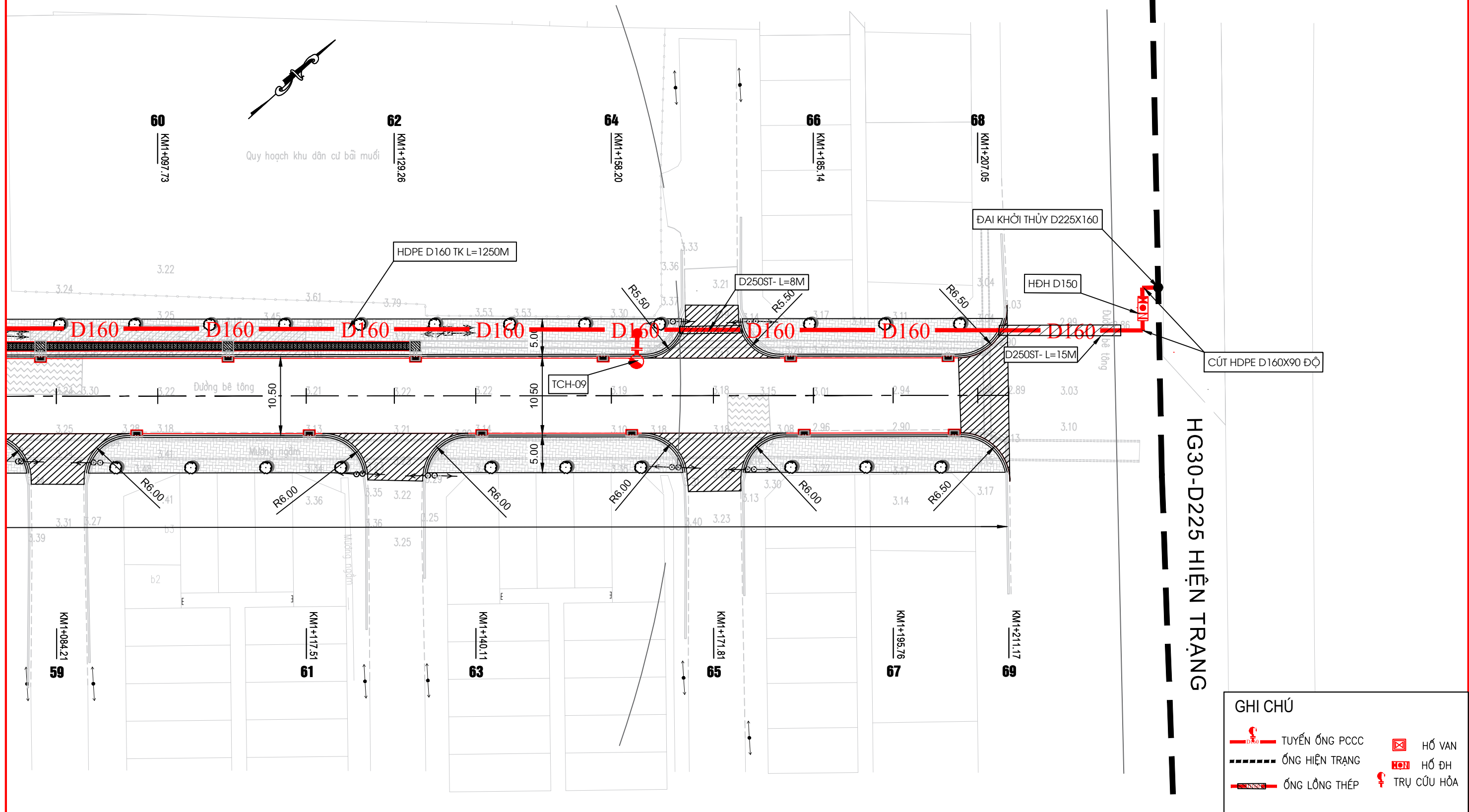
TỔNG GIÁM ĐỐC CÔNG TY

TGD. PHẠM THÁI NINH

|                                      |                  |
|--------------------------------------|------------------|
| <b>MẶT BẰNG CẤP NƯỚC PCCC MẢNH 8</b> |                  |
| TỈ LỆ: 1:500                         | BẢN VẼ SỐ: MB-08 |

# MẶT BẰNG THIẾT KẾ CẤP NƯỚC PCCC (MẢNH 9)

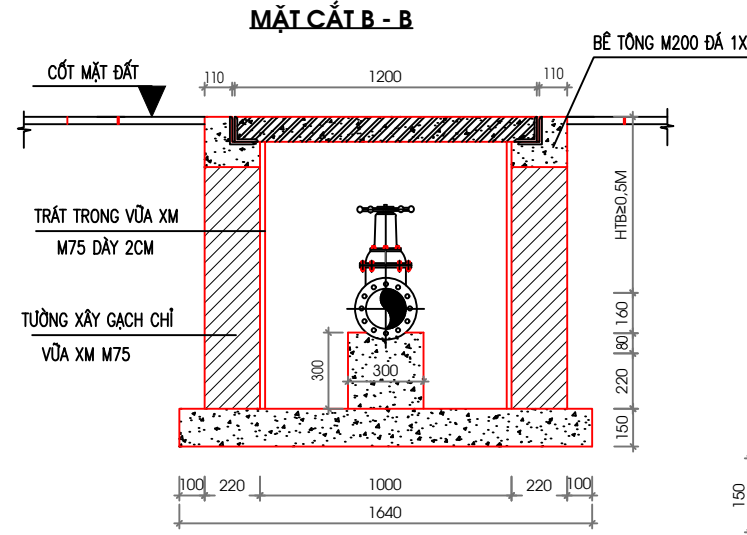
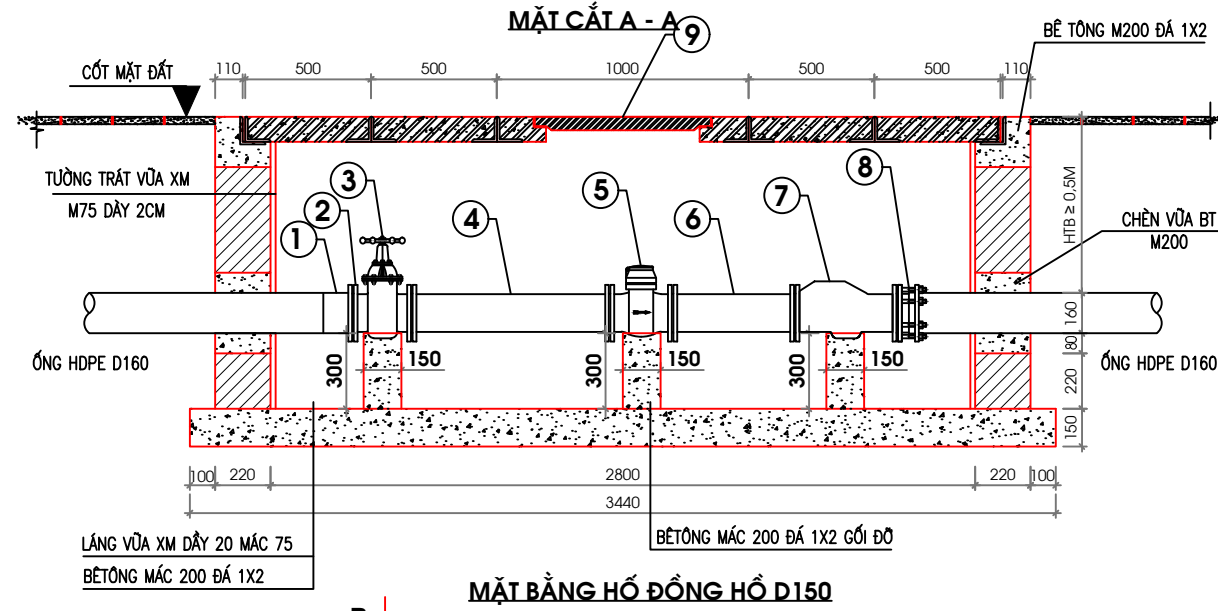
(TỶ LỆ 1/500)



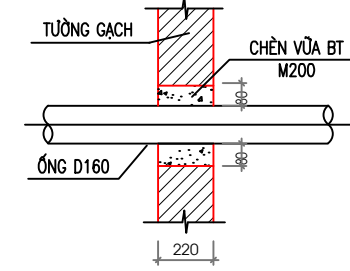
| GHI CHÚ |                |
|---------|----------------|
|         | TUYẾN ỐNG PCCC |
|         | ỐNG HIỆN TRẠNG |
|         | ỐNG LỒNG THÉP  |
|         | HỖ VAN         |
|         | HỖ ĐH          |
|         | TRỤ CỨU HÒA    |

|   |   |   |   |                                      |                     |
|---|---|---|---|--------------------------------------|---------------------|
| <b>ỦY BAN NHÂN DÂN PHƯỜNG HÀ LÂM</b><br><br><b>CÔNG TY CỔ PHẦN TƯ VẤN VÀ QUẢN LÝ DỰ ÁN XÂY DỰNG</b> | <b>CÔNG TRÌNH: CẢI TẠO, NÂNG CẤP, CHỈNH TRẠNG KẾT HỢP XỬ LÝ CÁC ĐIỂM NGẬP ÚNG, ĐẢM BẢO AN TOÀN GIAO THÔNG TUYẾN ĐƯỜNG BÃI MUỐI VÀ BỔ SUNG ĐIỆN CHIẾU SÁNG TUYẾN ĐƯỜNG TRƯỜNG SƠN, TẠI PHƯỜNG HÀ LÂM VÀ PHƯỜNG CAO XANH, TỈNH QUẢNG NINH</b><br><b>TUYẾN ỐNG CẤP NƯỚC PCCC</b> | <b>THIẾT KẾ</b><br>VŨ HỒNG BẢO              | QUẢNG NINH, THÁNG...NĂM 2025<br><b>TỔNG GIÁM ĐỐC CÔNG TY</b><br><br>TGD. PHẠM THÁI NINH | <b>MẶT BẰNG CẤP NƯỚC PCCC MẢNH 9</b> |                     |
|   | <b>THIẾT KẾ THI CÔNG</b>  | <b>KIỂM TRA</b><br>PHẠM VĂN CÔNG            |   |                                      | BẢN VẼ SỐ: MB-09    |
|   | TỶ LỆ: 1:500  | <b>CHỦ TRÌ THIẾT KẾ</b><br>NGUYỄN VĂN CƯƠNG |   |                                      | TGD. PHẠM THÁI NINH |

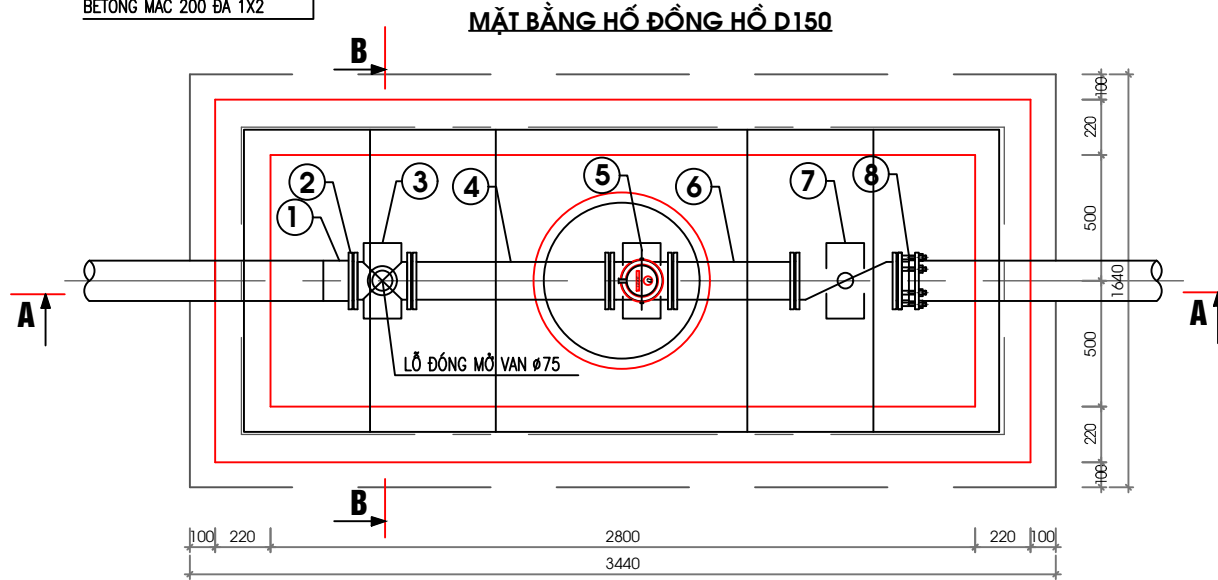
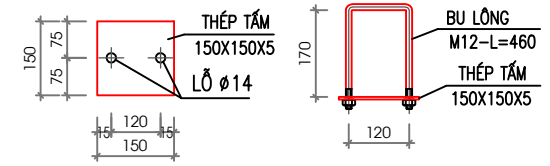
# CHI TIẾT HỒ ĐỒNG HỒ DN150 (SL: 02 HỒ)



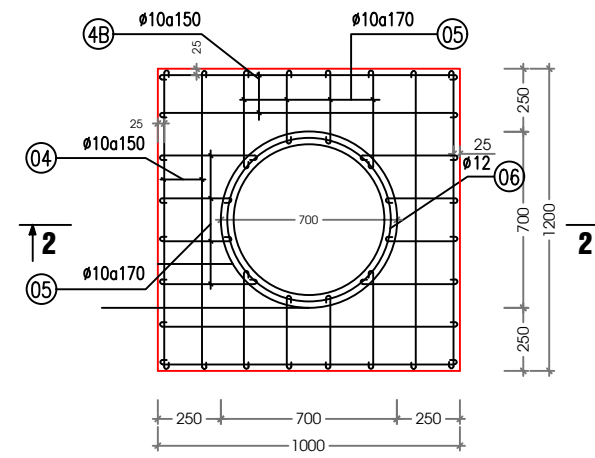
## CHI TIẾT QUA TƯỜNG



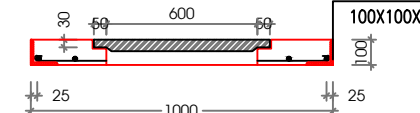
## CHI TIẾT QUAI TẮM ĐẠN (2 CÁI/TẮM)



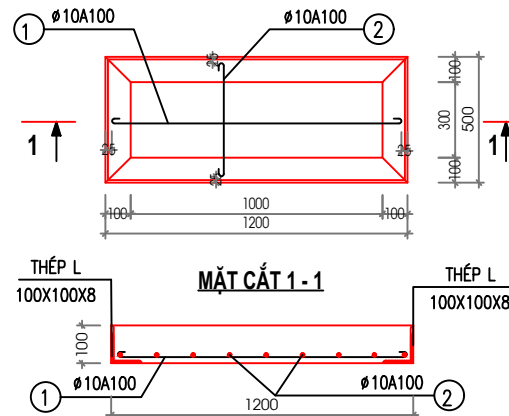
## BỐ TRÍ THÉP TẮM ĐẠN Ø2 (01 TẮM)



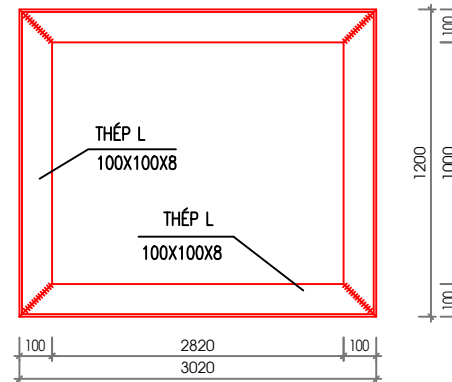
## MẶT CẮT 2-2



## CHI TIẾT TẮM ĐẠN Ø1 (4 TẮM/HỒ)



## CHI TIẾT KHUNG VIÊN MIỆNG HỒ ĐỒNG HỒ



## GHI CHÚ:

- KÍCH THƯỚC SỬ DỤNG TRONG BẢN VẼ LÀ MM TRỪ KHI CÓ GHI CHÚ KHÁC.
- CỐT THÉP SỬ DỤNG LOẠI: CI(Ø) RA = 2000KG/CM2, CI(Ø) RA = 2600 KG/CM2.
- KHI ĐÓ TẮM ĐẠN ĐẶT CHỖ LỖ MỖ VẠN ĐƯỜNG KÍNH D75
- CHIỀU SÂU TỪ MẶT ĐẤT ĐẾN ĐỈNH ỚNG PHỤ THUỘC VÀO HIỆN TRƯỜNG THI CÔNG THỰC TẾ

## thống kê thép viền miệng hồ

| STT | TÊN VẬT LIỆU          | ĐƠN VỊ | SỐ LƯỢNG     |
|-----|-----------------------|--------|--------------|
| 1   | THÉP L 100X100X8      | 3020   | 2 X 1 = 6.04 |
| 2   | THÉP TẮM KT:150X150X5 | 1200   | 2 X 1 = 2.4  |
| 3   | BULÔNG M12 L=460      | CÁI    | 2X4          |

## THỐNG KÊ VẬT TƯ HỒ ĐỒNG HỒ DN150 (1 HỒ)

| STT | TÊN VẬT LIỆU                          | ĐƠN VỊ | SỐ LƯỢNG |
|-----|---------------------------------------|--------|----------|
| 1   | BU HDPE D160                          | CÁI    | 01       |
| 2   | BÍCH THÉP RỔNG DN150                  | CÁI    | 01       |
| 3   | VAN CỔNG BB DN150                     | CÁI    | 01       |
| 4   | ĐOẠN ỚNG BB INOX CHỐNG CHÁY RỐI DN150 | M      | 0.75     |
| 5   | ĐỒNG HỒ ĐIỆN TỬ BB DN150              | BỘ     | 01       |
| 6   | ĐOẠN ỚNG BB INOX CHỐNG CHÁY RỐI DN150 | M      | 0.45     |
| 7   | VAN 1 CHIỀU BB DN150                  | CÁI    | 01       |
| 8   | ADAPTER GANG D160                     | CÁI    | 01       |
| 9   | NẮP ĐỒNG HỒ BẰNG GANG D700            | BỘ     | 01       |
| 10  | ỚNG SUN D50 LUỒN DÂY                  | M      | 05       |

## THỐNG KÊ CỐT THÉP HỒ ĐỒNG HỒ DN150 (1 HỒ)

| SỐ HIỆU | HÌNH DẠNG - KÍCH THƯỚC | Ø | CHIỀU DÀI (MM) | TỔNG SỐ THANH | TỔNG CHIỀU DÀI (M) |
|---------|------------------------|---|----------------|---------------|--------------------|
|---------|------------------------|---|----------------|---------------|--------------------|

## THỐNG KÊ THÉP TẮM ĐẠN LOẠI Ø1 (4 TẮM)

| STT | Ø  | CHIỀU DÀI (MM) | TỔNG SỐ THANH | TỔNG CHIỀU DÀI (M) |      |
|-----|----|----------------|---------------|--------------------|------|
| 1   | 50 | 1150           | 4X4           | 20                 |      |
| 2   | 50 | 450            | 9X4           | 19.80              |      |
| 3   |    | L100X100X8     | 1200+500      | 2X4                | 13.6 |

## THỐNG KÊ THÉP TẮM ĐẠN LOẠI Ø2 (1 TẮM)

| STT | Ø  | CHIỀU DÀI (MM) | TỔNG SỐ THANH | TỔNG CHIỀU DÀI (M) |
|-----|----|----------------|---------------|--------------------|
| 4   | 50 | 950            | 4             | 4.20               |
| 4B  | 50 | 1100           | 4             | 5.0                |
| 5   | 50 | TB=350         | 18            | 8.10               |
| 6   | 50 |                | 1 X 1         | 2.25               |
| 7   |    | L100X100X8     |               | 13.0               |

ỦY BAN NHÂN DÂN PHƯỜNG HÀ LÂM



CÔNG TY CỔ PHẦN TƯ VẤN  
VÀ QUẢN LÝ DỰ ÁN XÂY DỰNG

CÔNG TRÌNH: CẢI TẠO, NÂNG CẤP, CHỈNH TRANG KẾT HỢP XỬ LÝ CÁC ĐIỂM NGẬP  
ỨNG, ĐẢM BẢO AN TOÀN GIAO THÔNG TUYẾN ĐƯỜNG BÃI MUỐI VÀ BỔ SUNG ĐIỆN  
CHIẾU SÁNG TUYẾN ĐƯỜNG TRƯỜNG SƠN, TẠI PHƯỜNG HÀ LÂM VÀ PHƯỜNG CAO

XANH, TỈNH QUẢNG NINH  
TUYỂN ỚNG CẤP NƯỚC PCCC

THIẾT KẾ THI CÔNG

THIẾT KẾ

VŨ HỒNG BẢO

KIỂM TRA

PHẠM VĂN CÔNG

CHỦ TRÌ THIẾT KẾ

NGUYỄN VĂN CƯƠNG

QUẢNG NINH, THÁNG...NĂM 2025  
TỔNG GIÁM ĐỐC CÔNG TY

TGD. PHẠM THÁI NINH

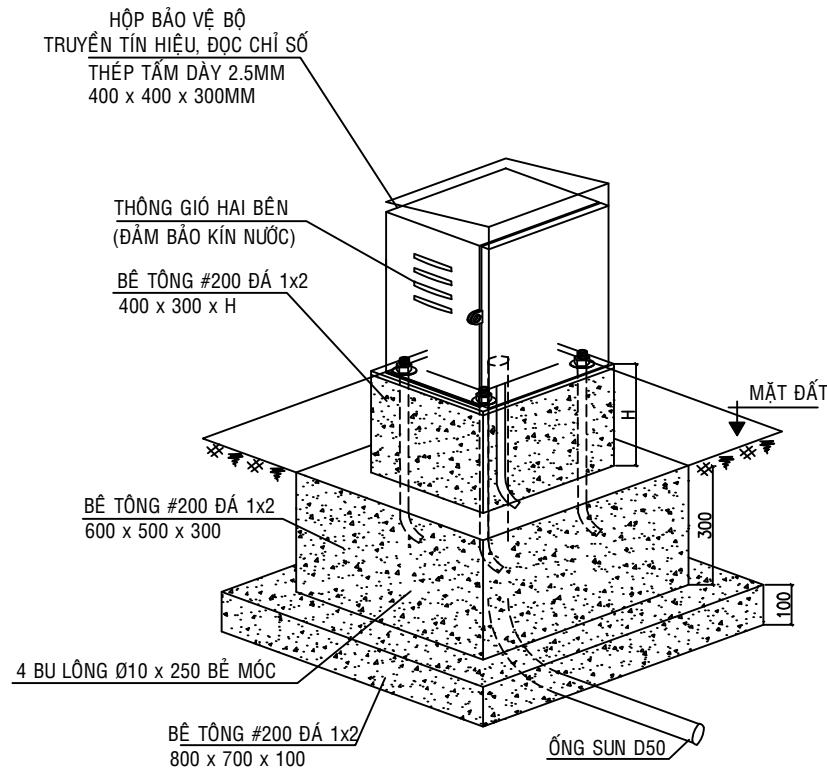
CHI TIẾT HỒ ĐỒNG HỒ DN150

TỈ LỆ:

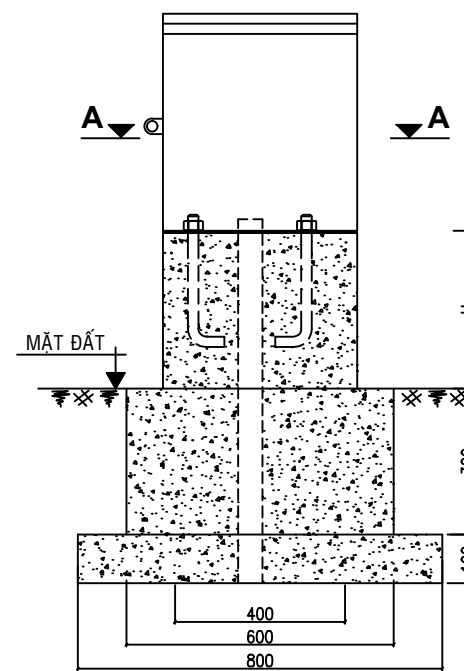
BẢN VẼ SỐ: CT-01

# CHI TIẾT TỦ ĐẶT BỘ HIỂN THỊ ĐỒNG HỒ

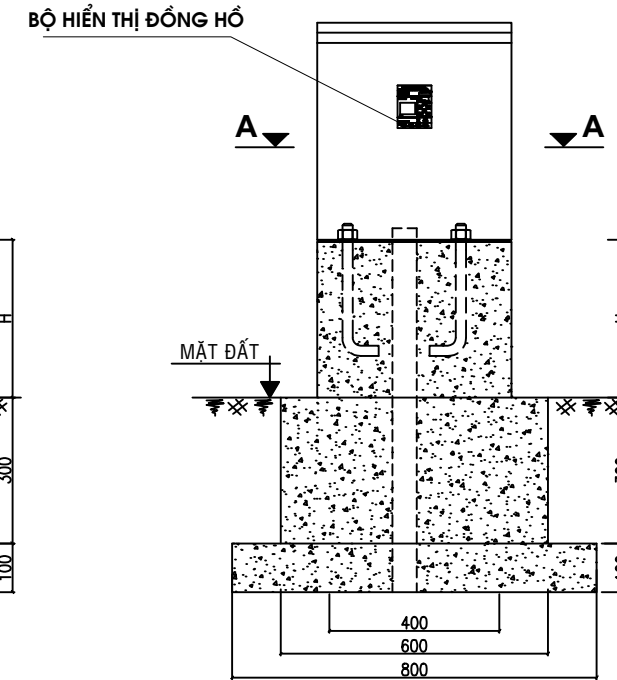
## PHỐI CẢNH HỘ TÍN HIỆU



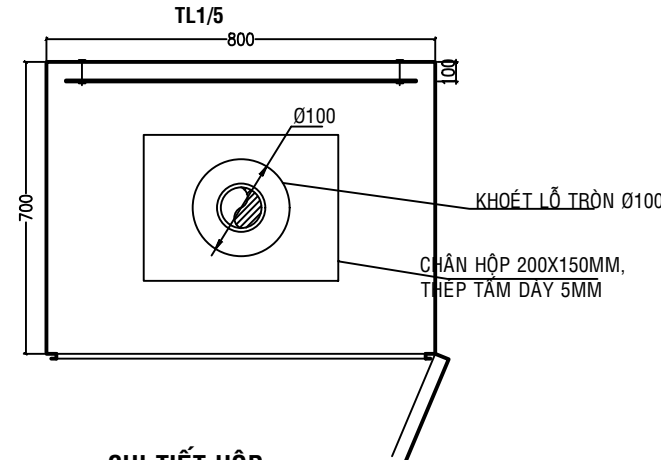
## MẶT NGOÀI TỦ BẢO VỆ



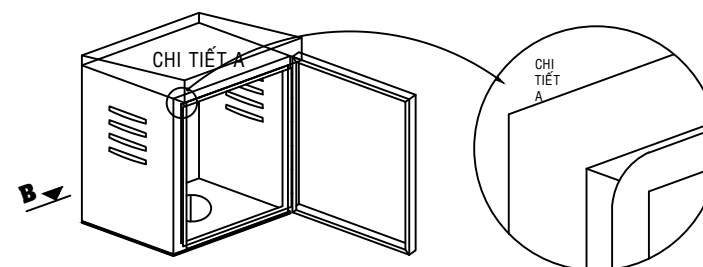
## MẶT TRONG TỦ BẢO VỆ



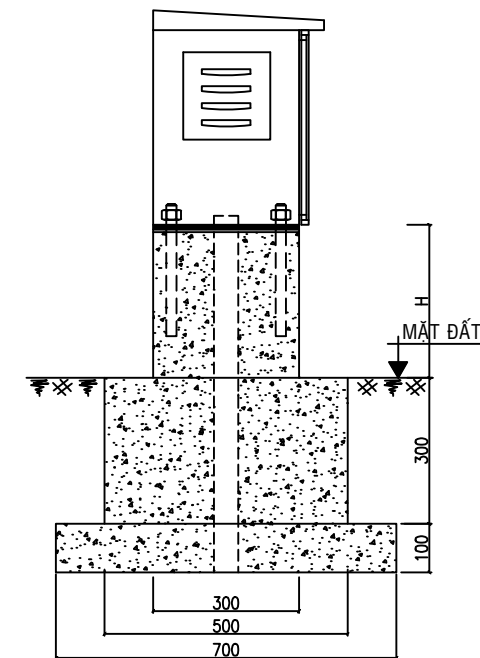
## MẶT CẮT A-A



## CHI TIẾT HỘP



## MẶT BÊN TỦ BẢO VỆ



## GHI CHÚ:

- SƠN TÍNH ĐIỆN TRONG VÀ NGOÀI, SƠN MÀU GÌ;
- HỘP VÀ CỬA HỘP LÀ LOẠI NGOÀI TRỜI SỬ DỤNG 02 BẢN LỀ;
- PHÍA MẶT TRONG CÓ BẢN MÃ THÉP (DÀY 1,5MM) DÙNG LẮP THIẾT BỊ;
- LẮP ĐẶT TẤM CÁCH NHIỆT CHO TẤT CẢ CÁC MẶT TRONG;
- CỬA THÔNG GIÓ CÓ LƯỚI CHỐNG BỤI VÀ CÔN TRÙNG;
- KÍCH THƯỚC BẢN VẼ TÍNH BẰNG MM;
- TỦ CÓ THỂ TREO LÊN CỘT ĐIỆN HOẶC CỘT ĐÈN CHIẾU SÁNG TRÊN VỈA HÈ VỚI CHIỀU CAO ĐỦ TẦM NHÌN VÀ AN TOÀN BẢO VỆ.
- CHIỀU CAO TỦ CỐT MẶT ĐẤT ĐẾN TỦ ĐIỆN (H>=0,5M) ĐỂ BẢO VỆ CHỐNG NƯỚC, CHỐNG ẨM VÀO TỦ ĐIỆN);

ỦY BAN NHÂN DÂN PHƯỜNG HÀ LÂM



CÔNG TY CỔ PHẦN TƯ VẤN  
VÀ QUẢN LÝ DỰ ÁN XÂY DỰNG

CÔNG TRÌNH: CẢI TẠO, NÂNG CẤP, CHỈNH TRANG KẾT HỢP XỬ LÝ CÁC ĐIỂM NGẬP  
ÚNG, ĐẢM BẢO AN TOÀN GIAO THÔNG TUYẾN ĐƯỜNG BÃI MUỐI VÀ BỔ SUNG ĐIỆN  
CHIẾU SÁNG TUYẾN ĐƯỜNG TRƯỜNG SƠN, TẠI PHƯỜNG HÀ LÂM VÀ PHƯỜNG CAO

XANH, TỈNH QUẢNG NINH  
TUYỂN ỨNG CẤP NƯỚC PCCC

THIẾT KẾ THI CÔNG

THIẾT KẾ

VŨ HỒNG BẢO

KIỂM TRA

PHẠM VĂN CÔNG

CHỦ TRÌ THIẾT KẾ

NGUYỄN VĂN CƯƠNG

QUẢNG NINH, THÁNG...NĂM 2025  
TỔNG GIÁM ĐỐC CÔNG TY

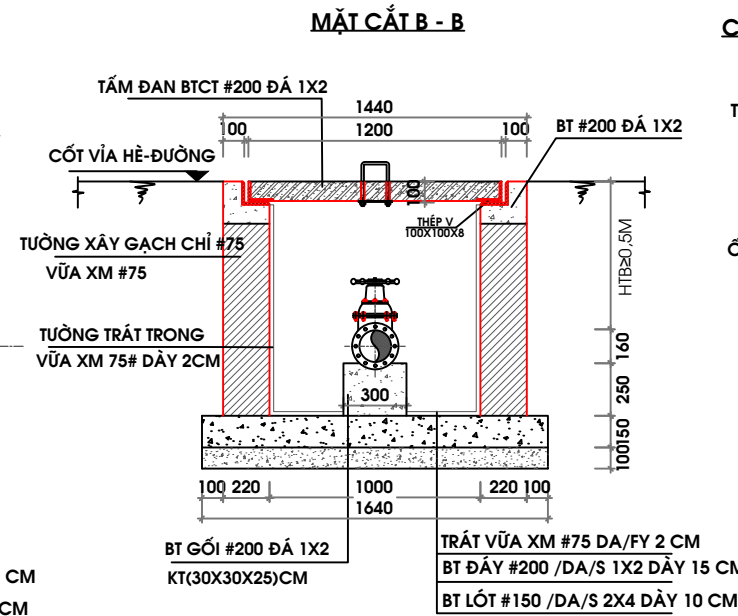
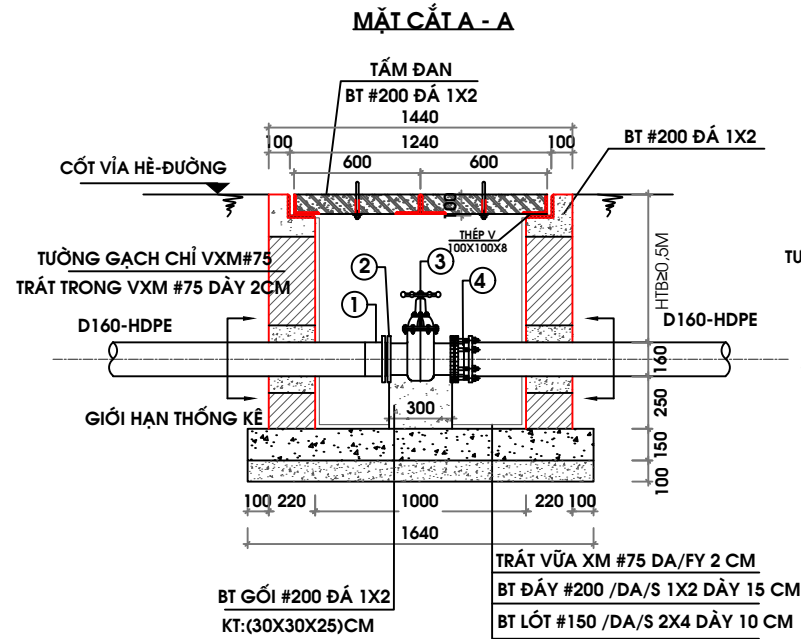
TGD. PHẠM THÁI NINH

CHI TIẾT TỦ ĐIỆN ĐỒNG HỒ

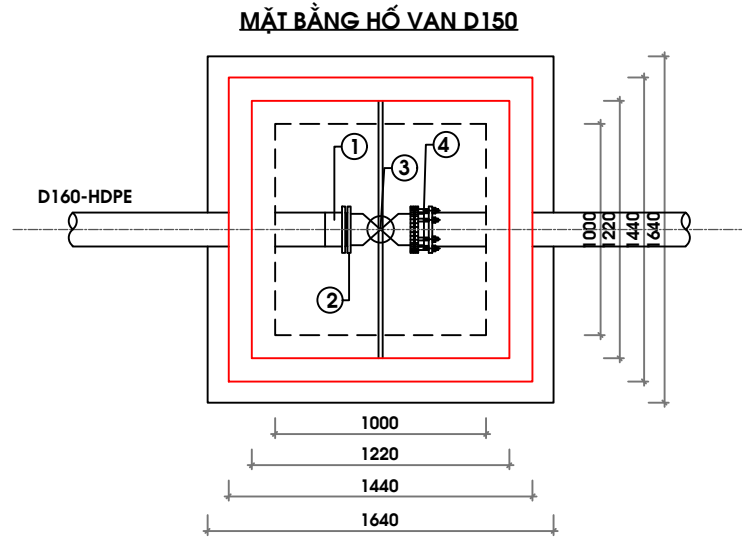
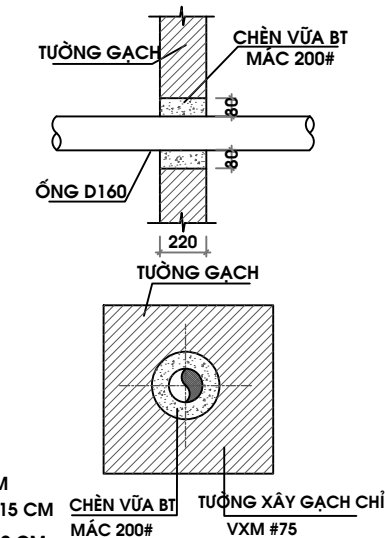
TỈ LỆ:

BẢN VẼ SỐ: CT-02

# CHI TIẾT HỐ VAN DN150 (SL: 2)



## CHI TIẾT ỐNG QUA TƯỜNG

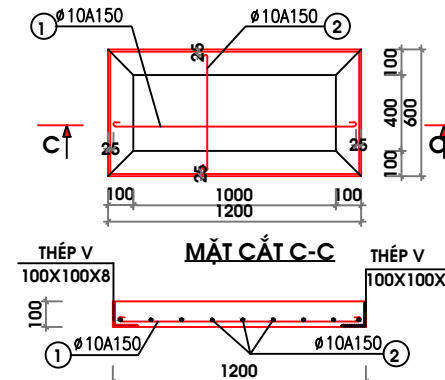


| STT | TÊN VẬT LIỆU              | ĐƠN VỊ | SỐ LƯỢNG |
|-----|---------------------------|--------|----------|
| ①   | BU NHỰA HDPE D160         | CÁI    | 01       |
| ②   | BÍCH THÉP RỘNG DN150      | CÁI    | 01       |
| ③   | VAN CỐNG 2 CHIỀU BB DN150 | CÁI    | 01       |
| ④   | ADAPTER GANG D160         | CÁI    | 01       |

### GHI CHÚ:

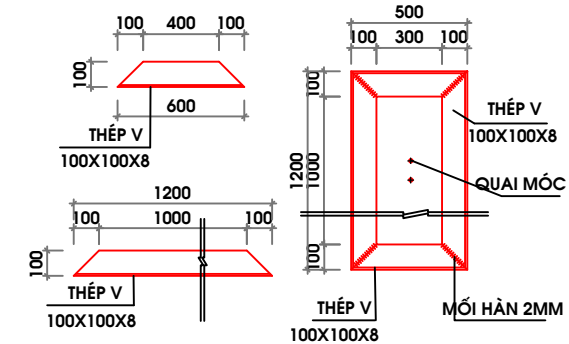
- KÍCH THƯỚC SỬ DỤNG TRONG BẢN VẼ TRÙMMI CÓ GHI CHÚ KHÁC.
- CỐT THÉP D<10 DÙNG LOẠI AI (CI), RS = 2250KG//CM2.
- CỐT THÉP D>=10 DÙNG LOẠI AII (CII), RS = 2800KG//CM2.
- NỐI CỐT THÉP: NỐI BUỘC 30D KHÔNG NỐI HÀN
- CHIỀU DÀY BẢO VỆ CỐT THÉP A=2,5CM
- CHIỀU SÂU TỪ MẶT ĐẤT ĐẾN ĐỈNH ỐNG PHỤ THUỘC VÀO HIỆN TRƯỜNG THI CÔNG THỰC TẾ

## CHI TIẾT TẦM ĐÀN (2 TẦM/HỐ)

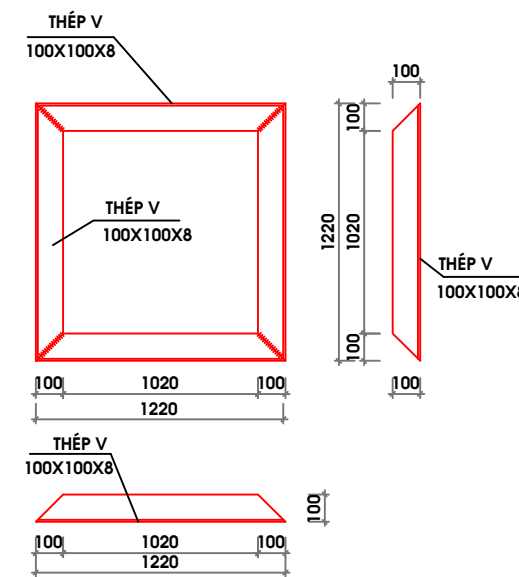


| SH | HÌNH DẠNG - KÍCH THƯỚC (MM) | CHIỀU DÀI (MM) | TỔNG SỐ THANH | TỔNG CHIỀU DÀI (M) |
|----|-----------------------------|----------------|---------------|--------------------|
| ①  | 50 x 1170 x 50              | 10             | 1270          | 5 X 2 X 1 = 12.7   |
| ②  | 50 x 550 x 50               | 10             | 650           | 9 X 2 X 1 = 11.7   |
| ③  | THÉP V 100X100X8            | 600            | 2 X 2         | 2.4                |
|    |                             | 1200           | 2 X 2         | 4.8                |
|    |                             | 1220           | 4             | 4.88               |
| ④  | THÉP TẮM KT:150X150X5       | CÁI            | 2X2           |                    |
| ⑤  | BULÔNG M12 L=460            | BỘ             | 2X2           |                    |

## CHI TIẾT KHUNG VIÊN TẦM ĐÀN



## CHI TIẾT KHUNG VIÊN MIỆNG HỐ VAN



ỦY BAN NHÂN DÂN PHƯỜNG HÀ LÂM



CÔNG TY CỔ PHẦN TƯ VẤN  
VÀ QUẢN LÝ DỰ ÁN XÂY DỰNG

CÔNG TRÌNH: CẢI TẠO, NÂNG CẤP, CHỈNH TRANG KẾT HỢP XỬ LÝ CÁC ĐIỂM NGẬP  
ÚNG, ĐẢM BẢO AN TOÀN GIAO THÔNG TUYẾN ĐƯỜNG BÃI MUỐI VÀ BỔ SUNG ĐIỆN  
CHIẾU SÁNG TUYẾN ĐƯỜNG TRƯỜNG SƠN, TẠI PHƯỜNG HÀ LÂM VÀ PHƯỜNG CAO

XANH, TỈNH QUẢNG NINH  
TUYẾN ỐNG CẤP NƯỚC PCCC

THIẾT KẾ THI CÔNG

THIẾT KẾ

VŨ HỒNG BẢO

KIỂM TRA

PHẠM VĂN CÔNG

CHỦ TRÌ THIẾT KẾ

NGUYỄN VĂN CƯƠNG

QUẢNG NINH, THÁNG...NĂM 2025  
TỔNG GIÁM ĐỐC CÔNG TY

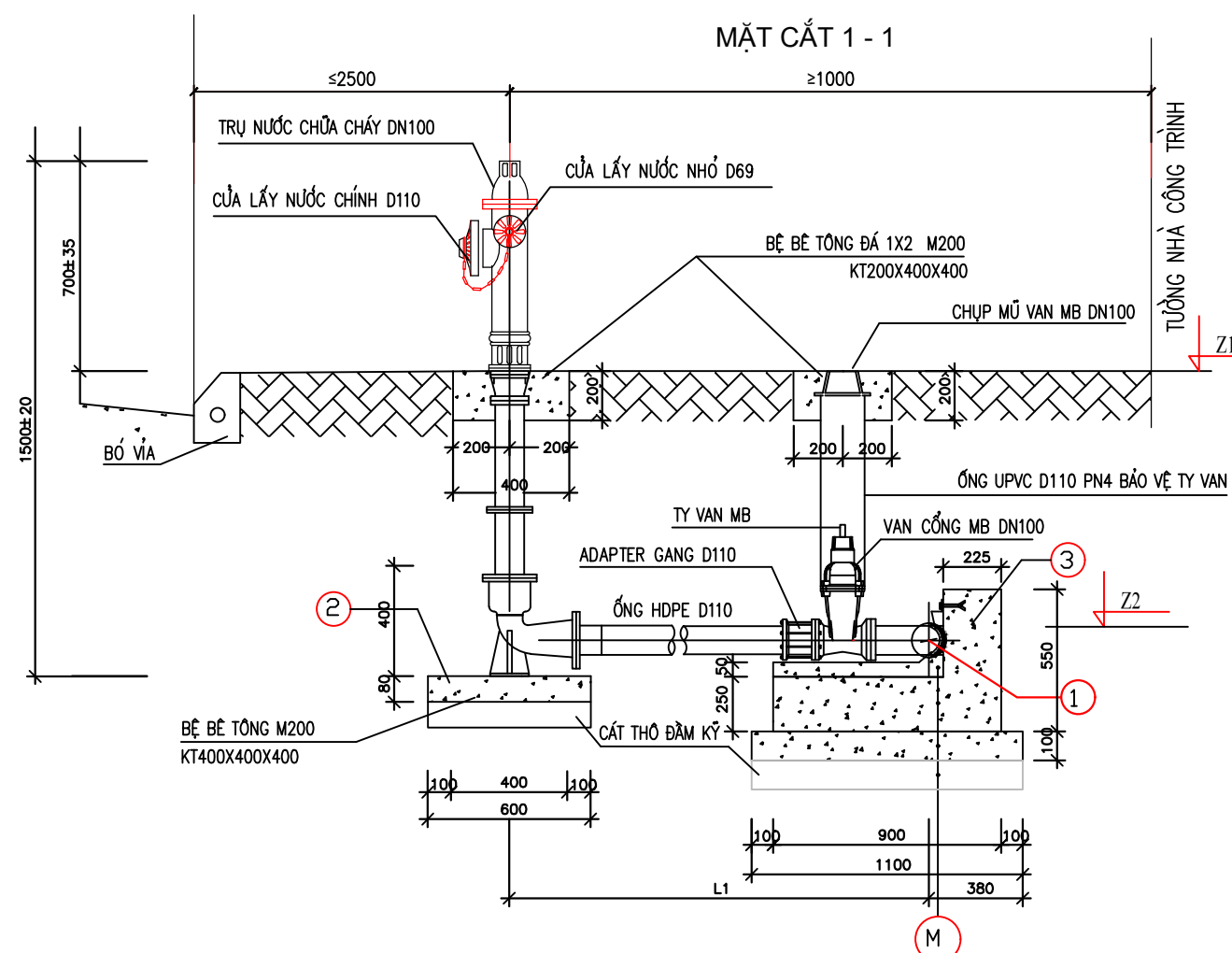
TGD. PHẠM THÁI NINH

CHI TIẾT HỐ VAN D150

TỈ LỆ:

BẢN VẼ SỐ: CT-03

## CHI TIẾT THỐNG KÊ TRỤ CỨU HOẢ DN100 (SL:9 TRỤ)



- (M)**
- BÊ TÔNG ĐÁ 1X2 MẮC 200 CHÈN ỐNG
  - BÊ TÔNG ĐÁ 1X2 MẮC 200 ĐÚC SẴN , ĐỔ ỐNG
  - BÊ TÔNG ĐÁ 2X4 MẮC 100
  - CÁT THỎ TƯỚI NƯỚC ĐẦM KỶ DÀY 100
  - ĐẤT NỀN ĐẦM KỶ K=0.98

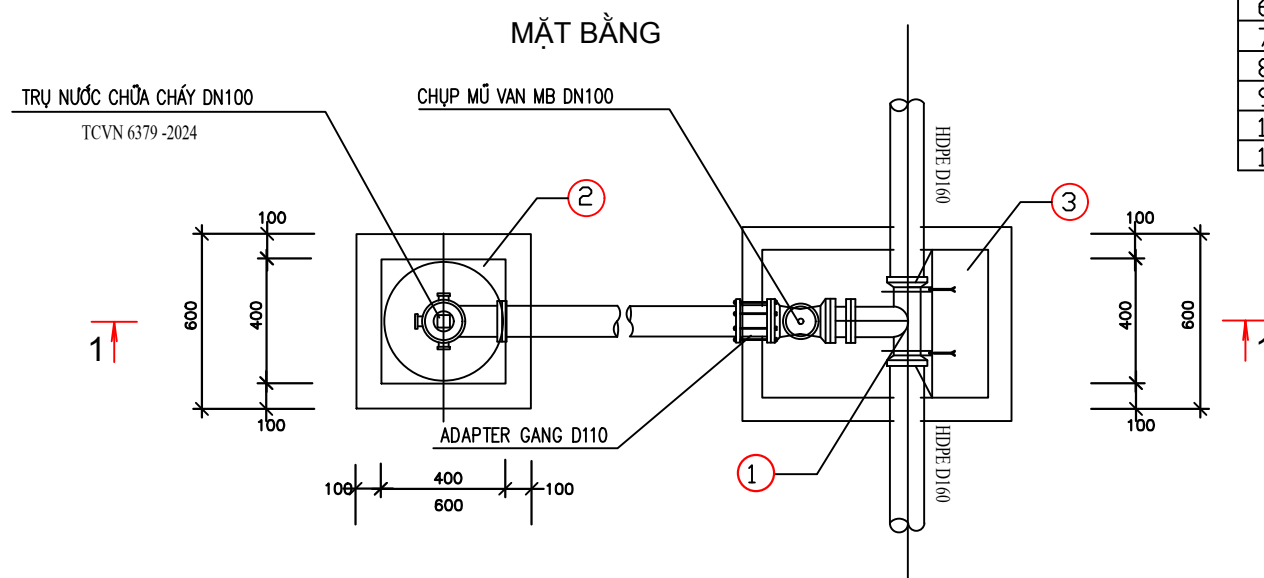
### GHI CHÚ

- ① TÊ NHỰA HDPE D160X110
- ② GỐI ĐỖ CÚT
- ③ GỐI ĐỖ TÊ

- Z1, Z2: CAO ĐỘ MẶT HÈ, ĐỈNH ỐNG TẠI VỊ TRÍ ĐẶT TRỤ CỨU HOẢ
- L1: KHOẢNG CÁCH TỪ ỐNG ĐẾN TRỤ CỨU HOẢ:
- CHỤP VAN BẢO VỆ TY VAN SX ĐỊNH HÌNH HÌNH BẰNG GANG D100
- VAN MB D100 TY CHÌM THÂN BẰNG GANG ĐÉO PN16
- KHI THI CÔNG CÓ GÌ SAI KHÁC SO VỚI THỰC TẾ CẦN BÁO NGAY CHO TƯ VẤN XỬ LÝ KỊP THỜI

### THỐNG KÊ 1 TRỤ CỨU HOẢ

| STT | VẬT TƯ QUY CÁCH               | ĐƠN VỊ | KHỐI LƯỢNG |
|-----|-------------------------------|--------|------------|
| 1   | BỘ TRỤ CỨU HOẢ DN100          | BỘ     | 01         |
| 2   | TÊ NHỰA HDPE D160X110         | CÁI    | 01         |
| 3   | BU HDPE D110                  | CÁI    | 02         |
| 4   | BÍCH THÉP RỔNG DN100          | CÁI    | 02         |
| 5   | VAN 2 CHIỀU BB DN100          | CÁI    | 01         |
| 6   | ADAPTER GANG D110             | CÁI    | 01         |
| 7   | ỐNG UPVC D110 PN4             | M      | 1.0        |
| 8   | MIÈNG KHÓA GANG DN100         | CÁI    | 01         |
| 9   | ỐNG NHỰA HDPE D110 PN10 PE100 | M      | 1.0        |
| 10  | GIOĂNG CAO SU D100            | CÁI    | 02         |
| 11  | BU LÔNG M10X70                | CÁI    | 32         |



**ỦY BAN NHÂN DÂN PHƯỜNG HÀ LÂM**



**CÔNG TY CỔ PHẦN TƯ VẤN  
VÀ QUẢN LÝ DỰ ÁN XÂY DỰNG**

**CÔNG TRÌNH: CẢI TẠO, NÂNG CẤP, CHỈNH TRANG KẾT HỢP XỬ LÝ CÁC ĐIỂM NGẬP  
ÚNG, ĐẢM BẢO AN TOÀN GIAO THÔNG TUYẾN ĐƯỜNG BÃI MUỐI VÀ BỔ SUNG ĐIỆN  
CHIẾU SÁNG TUYẾN ĐƯỜNG TRƯỜNG SƠN, TẠI PHƯỜNG HÀ LÂM VÀ PHƯỜNG CAO**

**XANH, TỈNH QUẢNG NINH  
TUYẾN ỐNG CẤP NƯỚC PCCC**

**THIẾT KẾ THI CÔNG**

THIẾT KẾ

VŨ HỒNG BẢO

KIỂM TRA

PHẠM VĂN CÔNG

CHỦ TRÌ THIẾT KẾ

NGUYỄN VĂN CƯƠNG

QUẢNG NINH, THÁNG...NĂM 2025  
TỔNG GIÁM ĐỐC CÔNG TY

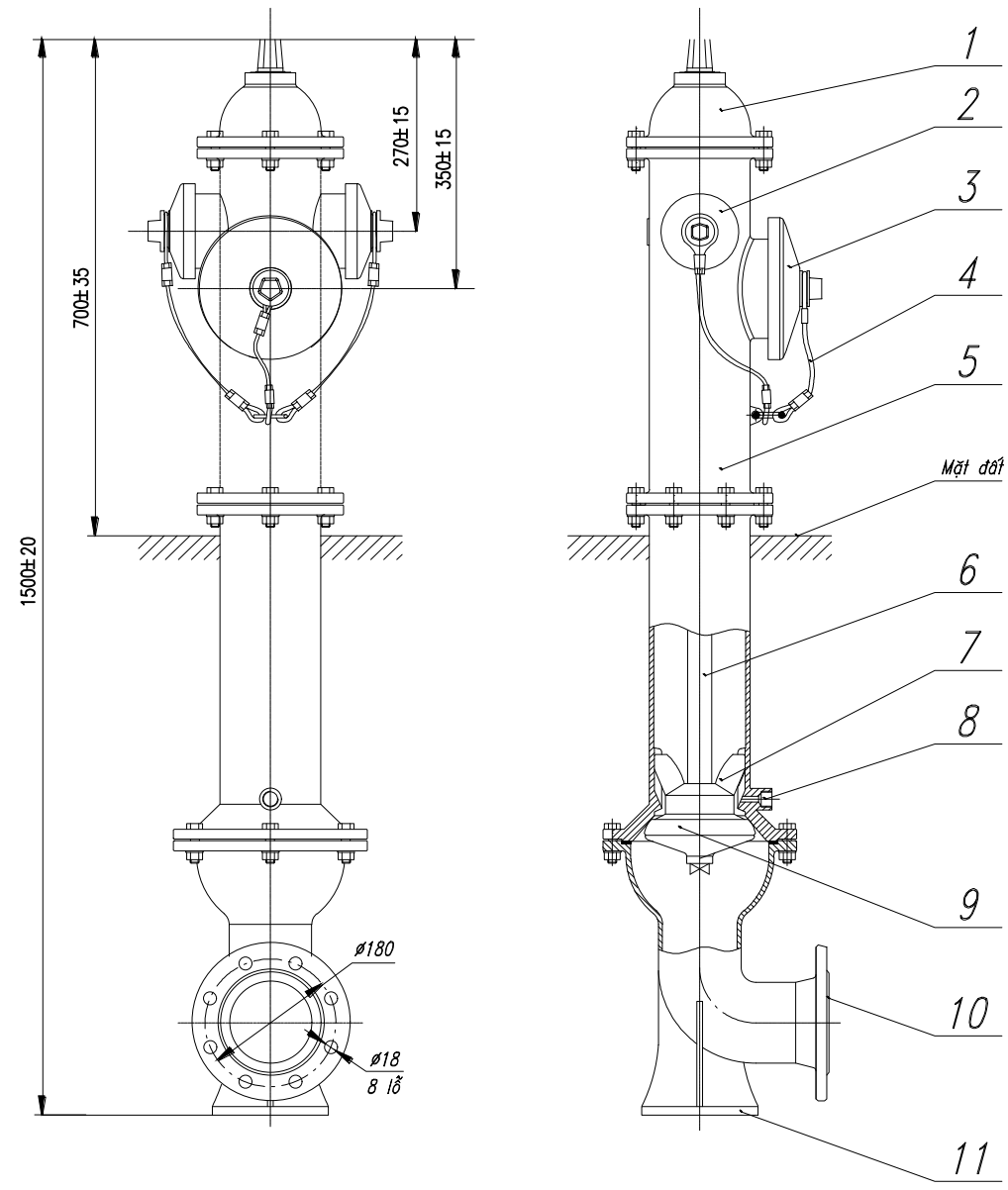
TGD. PHẠM THÁI NINH

**CHI TIẾT TRỤ CỨU HOẢ**

TỈ LỆ:

BẢN VẼ SỐ: CT-04

CHI TIẾT TRỤ CỨU HỎA THEO TCVN 6379 - 2024

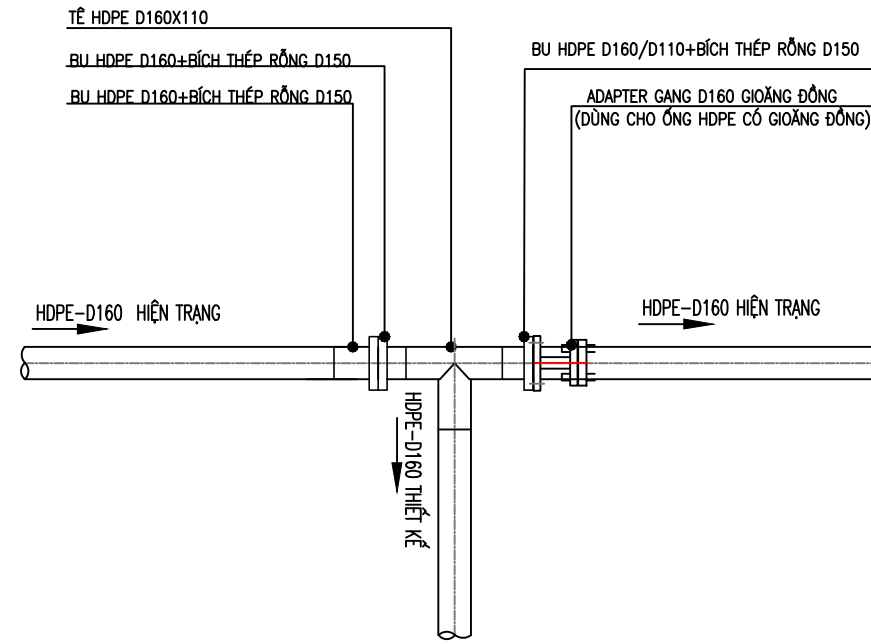


- Chú dẫn:
- 1 - Nắp bảo vệ sơn phản quang màu vàng
  - 2 - Họng và nắp họng nhỏ
  - 3 - Họng và nắp họng lớn
  - 4 - Cáp hoặc xích bảo vệ nắp họng
  - 5 - Thân trụ
  - 6 - Trục van
  - 7 - Cánh van
  - 8 - Lỗ xả nước động
  - 9 - Van
  - 10 - Mặt bích nối với ống cấp nước
  - 11 - Đế trụ

CHI TIẾT TRỤ NỎI

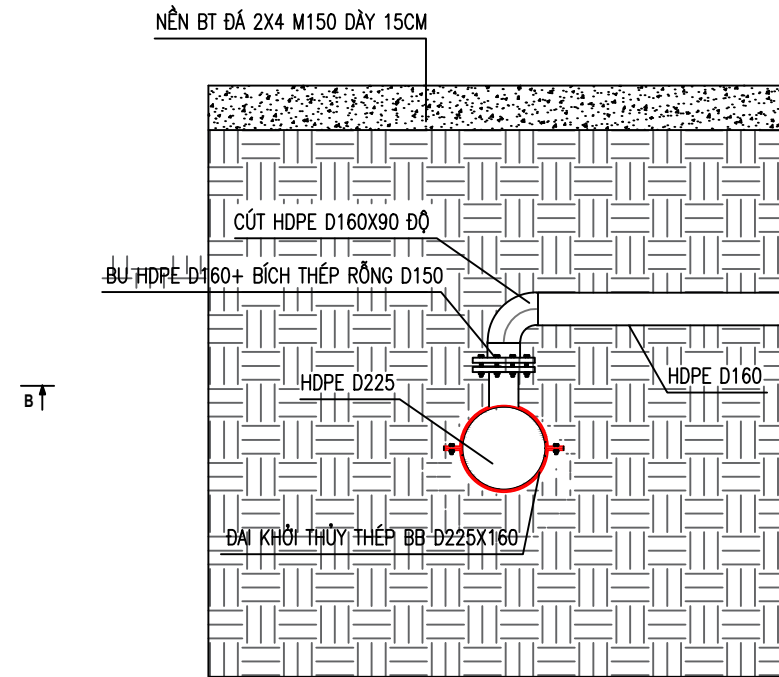
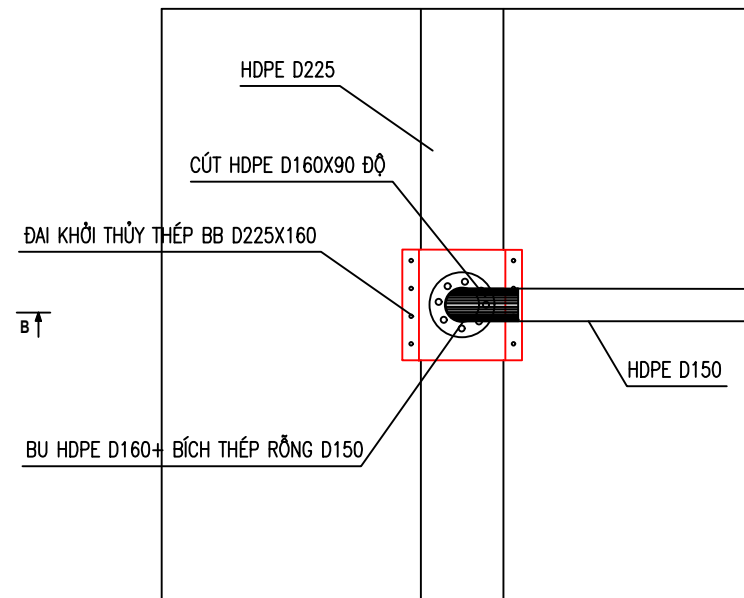
|   |   |                                     |                                       |  |  |                                    |
|---|---|-------------------------------------|---------------------------------------|--|--|------------------------------------|
| <p><b>ỦY BAN NHÂN DÂN PHƯỜNG HÀ LÂM</b><br/><b>CÔNG TY CỔ PHẦN TƯ VẤN VÀ QUẢN LÝ DỰ ÁN XÂY DỰNG</b></p> | <p><b>CÔNG TRÌNH: CẢI TẠO, NÂNG CẤP, CHỈNH TRANG KẾT HỢP XỬ LÝ CÁC ĐIỂM NGẬP ÚNG, ĐẢM BẢO AN TOÀN GIAO THÔNG TUYẾN ĐƯỜNG BÃI MUỐI VÀ BỔ SUNG ĐIỆN CHIẾU SÁNG TUYẾN ĐƯỜNG TRƯỜNG SƠN, TẠI PHƯỜNG HÀ LÂM VÀ PHƯỜNG CAO XANH, TỈNH QUẢNG NINH</b><br/><b>TUYẾN ỚNG CẤP NƯỚC PCCC</b></p> | <p>THIẾT KẾ: <b>VŨ HỒNG BẢO</b></p> | <p>KIỂM TRA: <b>PHẠM VĂN CÔNG</b></p> | <p>CHỦ TRÌ THIẾT KẾ: <b>NGUYỄN VĂN CƯƠNG</b></p> | <p>QUẢNG NINH, THÁNG...NĂM 2025<br/>TỔNG GIÁM ĐỐC CÔNG TY</p> <p style="text-align: right;"><i>[Signature]</i><br/>TGD. PHẠM THÁI NINH</p> | <p><b>CHI TIẾT TRỤ CỨU HỎA</b></p> |
|   | <p>THIẾT KẾ THI CÔNG</p>  | <p>TỈ LỆ:</p>                       | <p>BẢN VẼ SỐ: CT-05</p>               |  |  |                                    |

CHI TIẾT ĐẦU NỐI KHỞI THỦY



MẶT BẰNG

MẶT CẮT B-B



ỦY BAN NHÂN DÂN PHƯỜNG HÀ LÂM



CÔNG TY CỔ PHẦN TƯ VẤN  
VÀ QUẢN LÝ DỰ ÁN XÂY DỰNG

CÔNG TRÌNH: CẢI TẠO, NÂNG CẤP, CHỈNH TRANG KẾT HỢP XỬ LÝ CÁC ĐIỂM NGẬP  
ÚNG, ĐẢM BẢO AN TOÀN GIAO THÔNG TUYẾN ĐƯỜNG BÃI MUỐI VÀ BỔ SUNG ĐIỆN  
CHIẾU SÁNG TUYẾN ĐƯỜNG TRƯỜNG SƠN, TẠI PHƯỜNG HÀ LÂM VÀ PHƯỜNG CAO

XANH, TỈNH QUẢNG NINH  
TUYẾN ỚNG CẤP NƯỚC PCCC

THIẾT KẾ THI CÔNG

THIẾT KẾ

VŨ HỒNG BẢO

KIỂM TRA

PHẠM VĂN CÔNG

CHỦ TRÌ THIẾT KẾ

NGUYỄN VĂN CƯƠNG

QUẢNG NINH, THÁNG...NĂM 2025  
TỔNG GIÁM ĐỐC CÔNG TY

TGD. PHẠM THÁI NINH

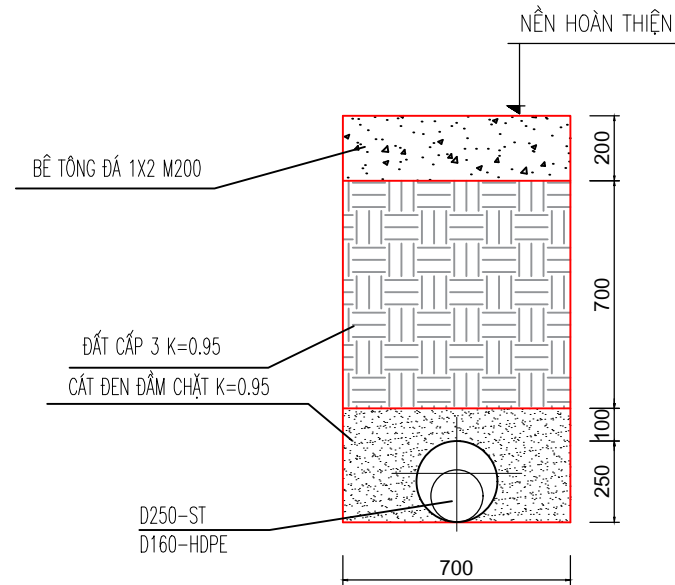
CHI TIẾT ĐẦU NỐI KHỞI THỦY

TỈ LỆ:

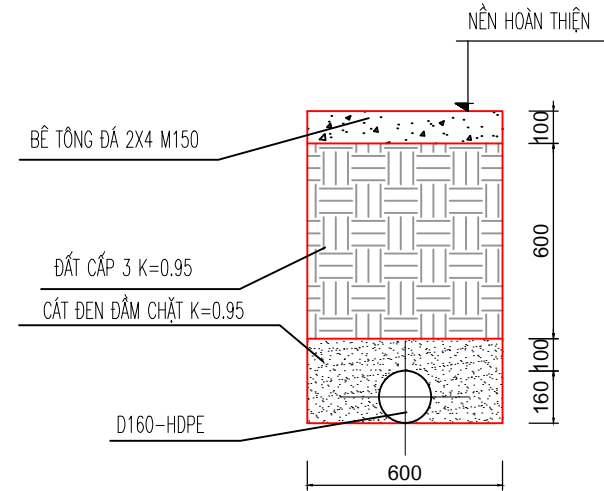
BẢN VẼ SỐ: CT-06

# MẶT CẮT MƯƠNG ĐẶT ỚNG

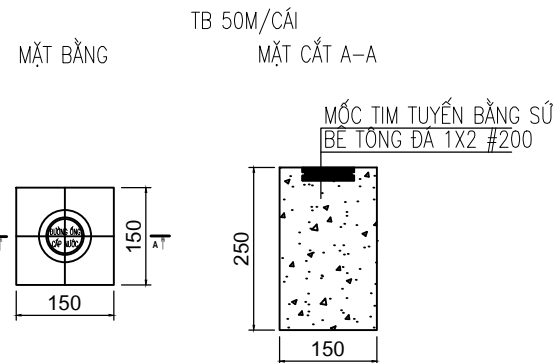
D250 L=81M



D160 L=1169M



## CHI TIẾT MỐC TIM TUYẾN



## BẢNG THỐNG KÊ VẬT TƯ

| TT                       | Tên vật tư                           | Đơn vị | Khối lượng | Chú thích |
|--------------------------|--------------------------------------|--------|------------|-----------|
| <b>Tuyến ống</b>         |                                      |        |            |           |
| 1                        | Ống HDPE D160 PN10 PE100             | m      | 1250       |           |
| 2                        | Ống lồng thép D200                   | m      | 81         |           |
| <b>Vật tư trên tuyến</b> |                                      |        |            |           |
| 1                        | Tê nhựa HDPE D 160x160               | cái    | 1          |           |
| 2                        | Adapter gang gioăng đồng D160        | cái    | 1          |           |
| 3                        | Đai khởi thủy thép đầu bích D225x160 | cái    | 1          |           |
| 4                        | BU HDPE D160                         | cái    | 4          |           |
| 5                        | Bích thép rỗng D150                  | cái    | 4          |           |
| 6                        | Cút nhựa hDPE D160x90 độ             | cái    | 6          |           |
| 7                        | Mốc đánh dấu tuyến                   | cái    | 25         |           |
| 8                        | Quả mút D160                         | quả    | 2          |           |
| 9                        | Hố đồng hồ D150                      | hố     | 2          |           |
| 10                       | Hố van D150                          | hố     | 2          |           |
| 11                       | Trụ cứu hỏa                          | trụ    | 9          |           |

ỦY BAN NHÂN DÂN PHƯỜNG HÀ LÂM



**CÔNG TY CỔ PHẦN TƯ VẤN  
VÀ QUẢN LÝ DỰ ÁN XÂY DỰNG**

**CÔNG TRÌNH: CẢI TẠO, NÂNG CẤP, CHỈNH TRANG KẾT HỢP XỬ LÝ CÁC ĐIỂM NGẬP  
ÚNG, ĐẢM BẢO AN TOÀN GIAO THÔNG TUYẾN ĐƯỜNG BÃI MUỐI VÀ BỔ SUNG ĐIỆN  
CHIẾU SÁNG TUYẾN ĐƯỜNG TRƯỜNG SƠN, TẠI PHƯỜNG HÀ LÂM VÀ PHƯỜNG CAO**

**XANH, TỈNH QUẢNG NINH  
TUYẾN ỚNG CẤP NƯỚC PCCC**

THIẾT KẾ THI CÔNG

|                  |                  |                    |
|------------------|------------------|--------------------|
| THIẾT KẾ         | VŨ HỒNG BẢO      | <i>[Signature]</i> |
| KIỂM TRA         | PHẠM VĂN CÔNG    | <i>[Signature]</i> |
| CHỦ TRÌ THIẾT KẾ | NGUYỄN VĂN CƯƠNG | <i>[Signature]</i> |

QUẢNG NINH, THÁNG...NĂM 2025  
TỔNG GIÁM ĐỐC CÔNG TY

*[Signature]*

TGD. PHẠM THÁI NINH

**CHI TIẾT MƯƠNG ĐÀO  
+ THỐNG KÊ VẬT TƯ**

TỈ LỆ:

BẢN VẼ SỐ: CT-07