



**CÔNG TY TNHH TƯ VẤN ĐẦU TƯ XÂY DỰNG VÀ THƯƠNG MẠI HẢI AN PHÁT**

ĐỊA CHỈ: SỐ 158 LÊ DUẨN, PHƯỜNG TÂN HƯNG, THÀNH PHỐ HẢI PHÒNG

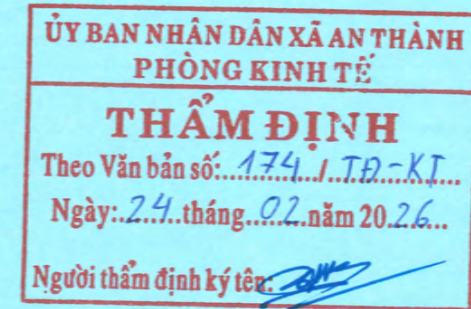
TEL: 0915.683.969 - EMAIL: HAIANPHAT80@GMAIL.COM



## HỒ SƠ THIẾT KẾ BẢN VẼ THI CÔNG

**CÔNG TRÌNH: NHÀ LỚP HỌC 3 TẦNG 12 PHÒNG TRƯỜNG TIỂU HỌC KIM ĐÍNH  
XÃ AN THÀNH, THÀNH PHỐ HẢI PHÒNG**

CHỦ ĐẦU TƯ : VĂN PHÒNG HĐND VÀ UBND XÃ AN THÀNH  
ĐỊA ĐIỂM XÂY DỰNG : XÃ AN THÀNH, THÀNH PHỐ HẢI PHÒNG  
ĐƠN VỊ TƯ VẤN : CÔNG TY TNHH TƯ VẤN ĐẦU TƯ XÂY DỰNG VÀ THƯƠNG MẠI HẢI AN PHÁT



## HỒ SƠ THIẾT KẾ BẢN VẼ THI CÔNG

**CÔNG TRÌNH: NHÀ LỚP HỌC 3 TẦNG 12 PHÒNG TRƯỜNG TIỂU HỌC KIM ĐÍNH  
XÃ AN THÀNH, THÀNH PHỐ HẢI PHÒNG**

CHỦ ĐẦU TƯ : VĂN PHÒNG HĐND VÀ UBND XÃ AN THÀNH  
ĐỊA ĐIỂM XÂY DỰNG : XÃ AN THÀNH, THÀNH PHỐ HẢI PHÒNG  
ĐƠN VỊ TƯ VẤN : CÔNG TY TNHH TƯ VẤN ĐẦU TƯ XÂY DỰNG VÀ THƯƠNG MẠI HẢI AN PHÁT

VĂN PHÒNG HĐND VÀ UBND  
XÃ AN THÀNH



CHÁNH VĂN PHÒNG  
NGUYỄN TÚ TÀI

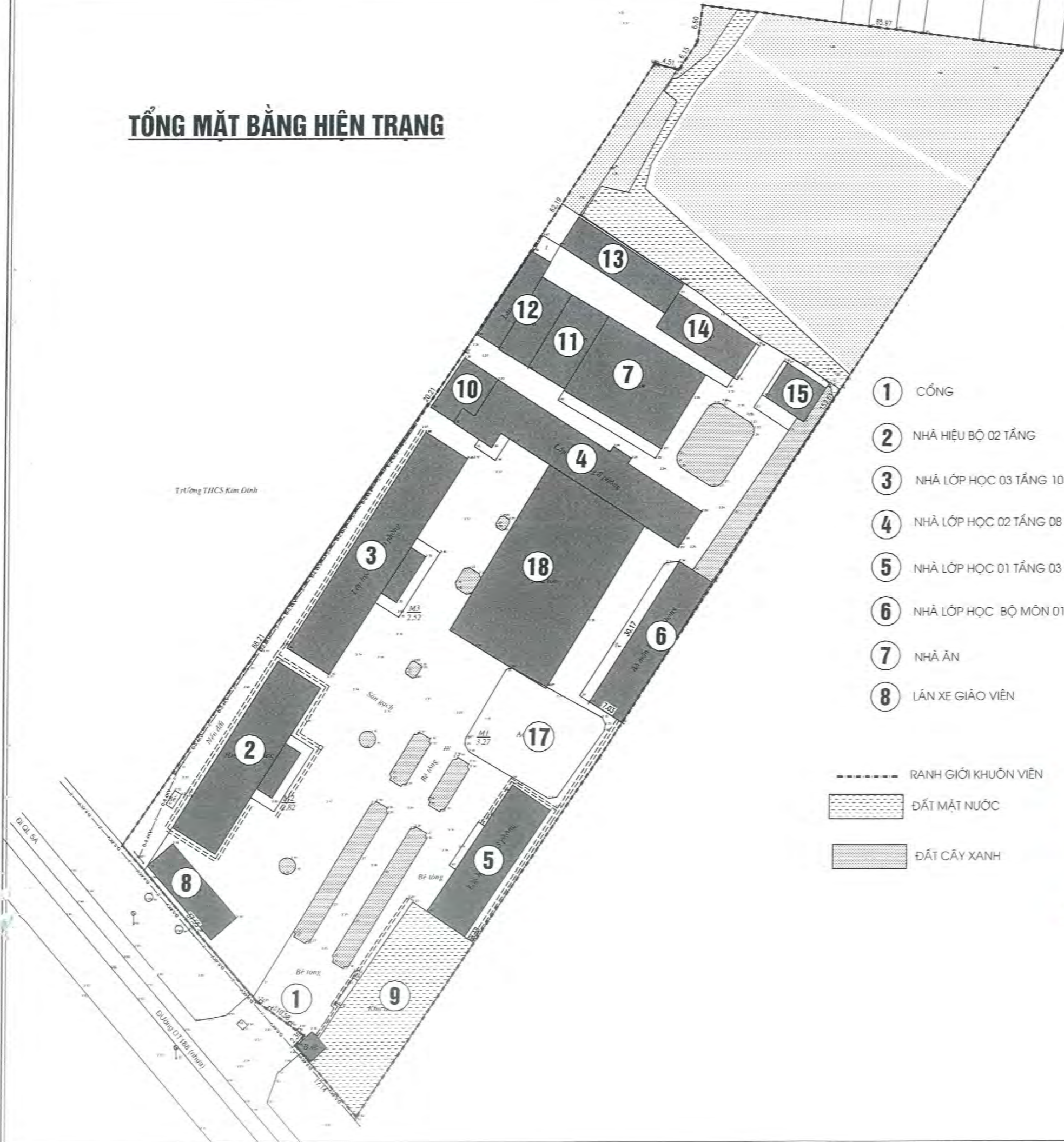
CÔNG TY TNHH ĐẦU TƯ XÂY DỰNG  
VÀ THƯƠNG MẠI HẢI AN PHÁT



GIÁM ĐỐC  
NGUYỄN ANH TUẤN

# TỔNG MẶT BẰNG HIỆN TRẠNG

Trường THCS Kim Đinh



- 1 CỔNG
- 2 NHÀ HIỆU BỘ 02 TẦNG
- 3 NHÀ LỚP HỌC 03 TẦNG 10 PHÒNG
- 4 NHÀ LỚP HỌC 02 TẦNG 08 PHÒNG
- 5 NHÀ LỚP HỌC 01 TẦNG 03 PHÒNG
- 6 NHÀ LỚP HỌC BỘ MÔN 01 TẦNG 04 PHÒNG PHÁ ĐỠ
- 7 NHÀ ĂN
- 8 LĂN XE GIÁO VIÊN
- 9 KHU BỂ BƠI
- 10 LĂN XE
- 11 THƯ VIỆN
- 12 LĂN XE HỌC SINH
- 13 NHÀ CẤP 4
- 14 NHÀ BẾP
- 15 KHU VỆ SINH
- 16 MÁI TÔN
- 17 AO SEN

- RANH GIỚI KHUÔN VIÊN
- ▨ ĐẤT MẶT NƯỚC
- ĐẤT CÂY XANH

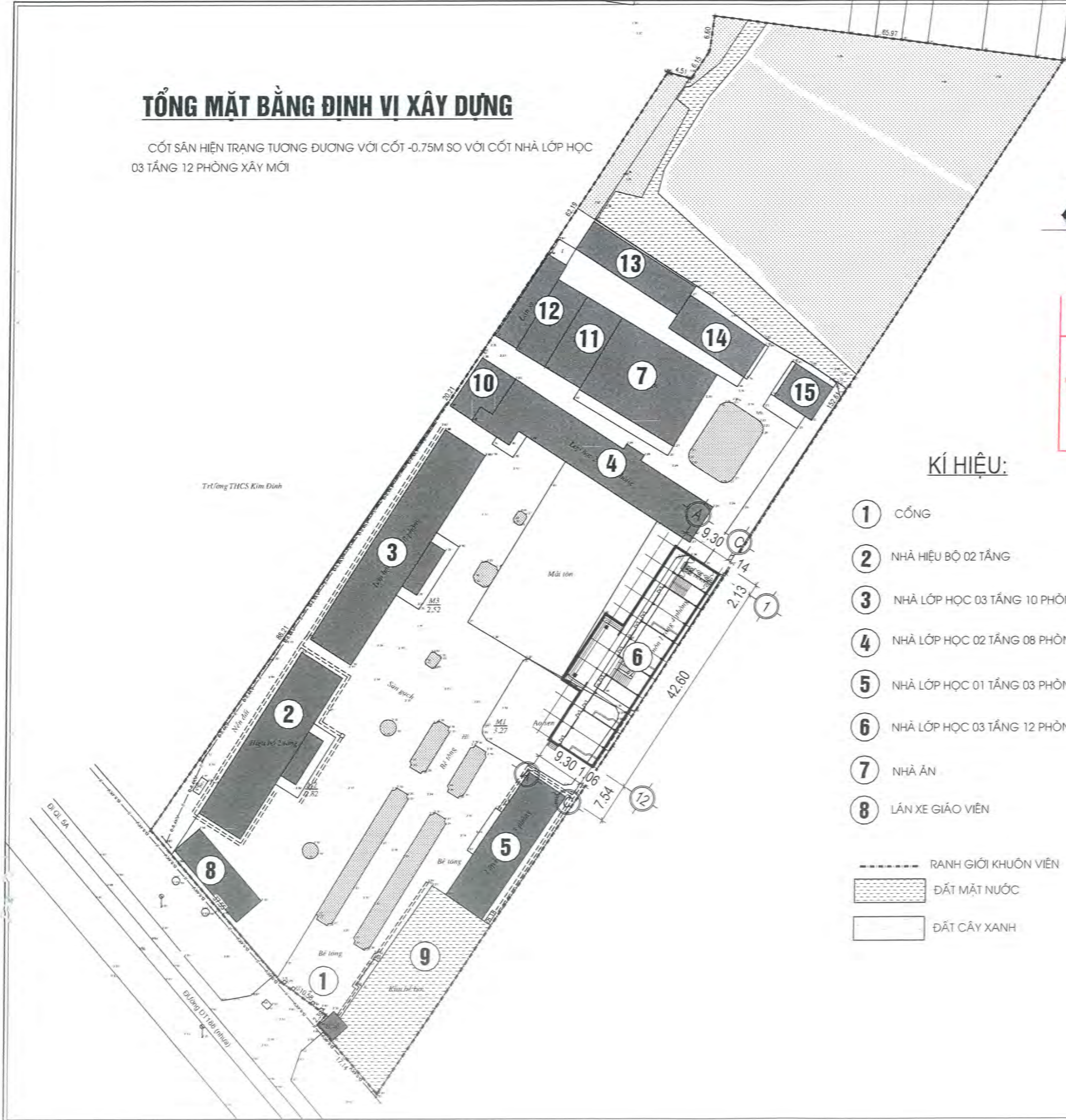
**CÔNG TY CỔ PHẦN TƯ VẤN  
XÂY DỰNG HẢI AN PHÁT**  
**THẨM TRA**  
 Theo Văn bản số: ...../.....  
 Ngày:.....tháng.....năm 20.....  
 KÍ HIỆU:      Ký tên:

**ỦY BAN NHÂN DÂN XÃ AN THÀNH  
PHÒNG KINH TẾ**  
**THẨM ĐỊNH**  
 Theo Văn bản số: ...../.....  
 Ngày:.....tháng.....năm 20.....  
 Người thẩm định ký tên:

HIỆU ĐÌNH			
LẦN	NGÀY	THIẾT KẾ	DUYỆT
CHỦ ĐẦU TƯ			
<b>VĂN PHÒNG HỢND VÀ UBND XÃ AN THÀNH</b>			
TÊN CÔNG TRÌNH			
<b>NHÀ LỚP HỌC 3 TẦNG 12 PHÒNG TRƯỜNG TIỂU HỌC KIM ĐÌNH, XÃ AN THÀNH THÀNH PHỐ HẢI PHÒNG</b>			
HẠNG MỤC			
<b>NHÀ LỚP HỌC 03 TẦNG 12 PHÒNG</b>			
ĐỊA ĐIỂM			
<b>XÃ AN THÀNH, THÀNH PHỐ HẢI PHÒNG</b>			
SỐ HỢP ĐỒNG			
CƠ QUAN THIẾT KẾ			
<b>HẢI AN PHÁT</b> CÔNG TY TRÁCH NHIỆM HỮU HẠN TƯ VẤN ĐẦU TƯ XÂY DỰNG VÀ THƯƠNG MẠI HẢI AN PHÁT ĐIA CHỈ: SỐ 158 LÊ DUẬN, PHƯỜNG TÂN HƯNG THÀNH PHỐ HẢI PHÒNG TEL: 0916.683.969 - EMAIL: HAIANPHAT80@GMAIL.COM			
GIÁM ĐỐC			
 KTS. NGUYỄN ANH TUẤN			
CHỦ NHIỆM THIẾT KẾ			
 KTS. NGUYỄN PHÚC HẬU			
CHỦ TRÌ			
 KTS. NGUYỄN PHÚC HẬU			
THIẾT KẾ VÀ THỂ HIỆN			
 KTS. NGUYỄN PHÚC HẬU			
KIỂM			
 KS. DƯƠNG QUỐC ĐOÀN			
GIAI ĐOẠN		TK. BVTC	
TÊN BẢN VẼ			
<b>TỔNG MẶT BẰNG HIỆN TRẠNG</b>			
HOÀN THÀNH: 2026		KÝ HIỆU BẢN VẼ	
TỶ LỆ: ...		<b>MB-01</b>	

# TỔNG MẶT BẰNG ĐỊNH VỊ XÂY DỰNG

CỐT SÀN HIỆN TRẠNG TƯƠNG ĐƯƠNG VỚI CỐT -0.75M SO VỚI CỐT NHÀ LỚP HỌC 03 TẦNG 12 PHÒNG XÂY MỚI



**ỦY BAN NHÂN DÂN XÃ AN THÀNH  
PHÒNG KINH TẾ**

**THẨM ĐỊNH**  
Theo Văn bản số: ...../.....  
Ngày: .....tháng.....năm 20.....  
Người thẩm định ký tên:

**CÔNG TY CỔ PHẦN TƯ VẤN  
XÂY DỰNG HỒNG PHÁT**

**THẨM TRA**  
Theo Văn bản số: ...../.....  
Ngày: .....tháng.....năm 20.....  
Ký tên:

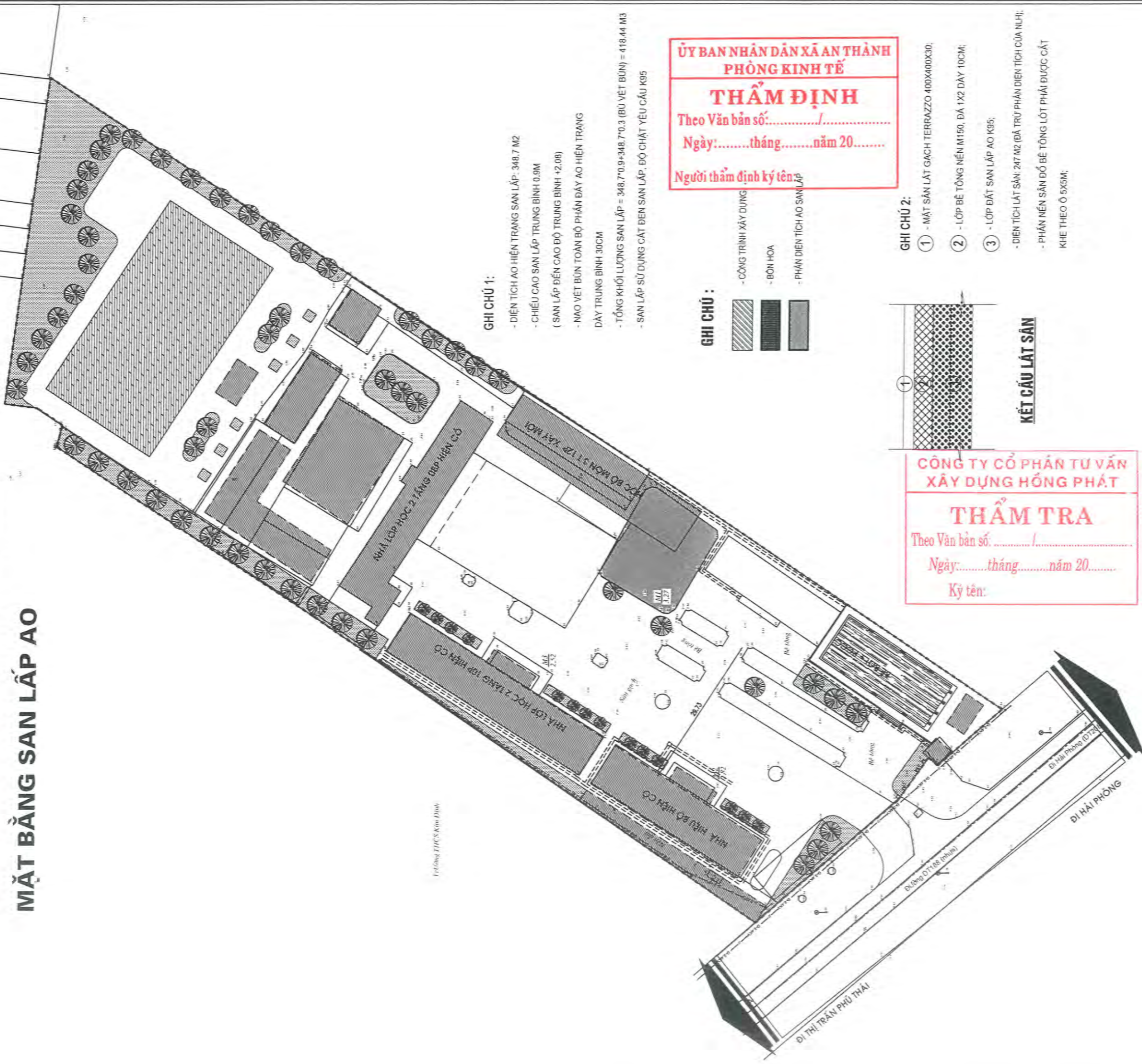
## KÍ HIỆU:

- ① CỔNG
- ② NHÀ HIỆU BỘ 02 TẦNG
- ③ NHÀ LỚP HỌC 03 TẦNG 10 PHÒNG
- ④ NHÀ LỚP HỌC 02 TẦNG 08 PHÒNG
- ⑤ NHÀ LỚP HỌC 01 TẦNG 03 PHÒNG
- ⑥ NHÀ LỚP HỌC 03 TẦNG 12 PHÒNG XÂY MỚI
- ⑦ NHÀ ĂN
- ⑧ LÁN XE GIÁO VIÊN
- ⑨ KHU BỂ BƠI
- ⑩ LÁN XE
- ⑪ THU VIỆN
- ⑫ LÁN XE HỌC SINH
- ⑬ NHÀ CẤP 4
- ⑭ NHÀ BẾP
- ⑮ KHU VỆ SINH

- RANH GIỚI KHUÔN VIÊN
- ▨ ĐẤT MẶT NƯỚC
- ĐẤT CÂY XANH

HIỆU ĐÌNH			
LẦN	NGÀY	THIẾT KẾ	DUYỆT
CHỦ ĐẦU TƯ			
<b>VĂN PHÒNG HĐND VÀ UBND XÃ AN THÀNH</b>			
TÊN CÔNG TRÌNH			
<b>NHÀ LỚP HỌC 3 TẦNG 12 PHÒNG TRƯỜNG TIỂU HỌC KIM ĐÌNH, XÃ AN THÀNH THÀNH PHỐ HẢI PHÒNG</b>			
HẠNG MỤC			
<b>NHÀ LỚP HỌC 03 TẦNG 12 PHÒNG</b>			
ĐỊA ĐIỂM			
<b>XÃ AN THÀNH, THÀNH PHỐ HẢI PHÒNG</b>			
SỐ HỢP ĐỒNG			
CƠ QUAN THIẾT KẾ			
<p><b>HAI AN PHAT</b> CÔNG TY TRÁCH NHIỆM HỮU HẠN TƯ VẤN ĐẦU TƯ XÂY DỰNG VÀ THƯƠNG MẠI</p> <p>ĐỊA CHỈ: SỐ 158 LÊ DUẬN, PHƯỜNG TÂN HƯNG THÀNH PHỐ HẢI PHÒNG TEL: 0815.683.989 - EMAIL: HAIANPHAT80@GMAIL.COM</p>			
GIÁM ĐỐC			
 KTS. NGUYỄN ANH TUẤN			
CHỦ NHIỆM THIẾT KẾ			
 KTS. NGUYỄN PHÚC HẬU			
CHỦ TRÌ			
 KTS. NGUYỄN PHÚC HẬU			
THIẾT KẾ VÀ THỂ HIỆN			
 KTS. NGUYỄN PHÚC HẬU			
KIỂM			
 KS. DƯƠNG QUỐC ĐOÀN			
GIAI ĐOẠN		TK. BVTC	
TÊN BẢN VẼ			
<b>TỔNG MẶT BẰNG ĐỊNH VỊ XÂY DỰNG</b>			
HOÀN THÀNH: 2026		KÝ HIỆU BẢN VẼ	
TỶ LỆ: ...		<b>MB-02</b>	

# MẶT BẰNG SAN LẤP AO



### GHI CHÚ 1:

- DIỆN TÍCH AO HIỆN TRẠNG SAN LẤP: 348,7 M<sup>2</sup>
- CHIỀU CAO SAN LẤP TRUNG BÌNH 0,9M
- ( SAN LẤP ĐẾN CAO ĐỘ TRUNG BÌNH +2,08)
- MẠO VẾT BUN TOÀN BỘ PHẦN ĐÁY AO HIỆN TRẠNG ĐẦY TRUNG BÌNH 30CM
- TỔNG KHỐI LƯỢNG SAN LẤP = 348,7\*0,9+348,7\*0,3 (BÙ VẾT BUN) = 418,44 M<sup>3</sup>
- SAN LẤP SỬ DỤNG CÁT ĐEN SAN LẤP, ĐỘ CHẬT YẾU CẤU K95

### GHI CHÚ 2:

- CÔNG TRÌNH XÂY DỰNG
- BÓN HOA
- PHẦN DIỆN TÍCH AO SAN LẤP

### GHI CHÚ 2:

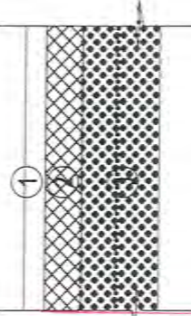
- MẶT SÀN LÁT GẠCH TERRAZZO 400X400X30;
  - LỚP BÊ TÔNG NÉN M150, ĐÁ 1X2 DÀY 10CM;
  - LỚP ĐÁT SAN LẤP AO K95.
- DIỆN TÍCH LÁT SÀN: 247 M<sup>2</sup> (ĐÁ TRƯ PHÂN DIỆN TÍCH CỦA NH);
  - PHẦN NÉN SÀN ĐÓ BÊ TÔNG LỚT PHẢI ĐƯỢC CẮT KHÊ THEO Ồ 5X5M;

**ỦY BAN NHÂN DÂN XÃ AN THÀNH  
PHÒNG KINH TẾ**

**THẨM ĐỊNH**

Theo Văn bản số:...../.....  
Ngày:.....tháng.....năm 20.....

Người thẩm định ký tên



**KẾT CẤU LÁT SÀN**

**CÔNG TY CỔ PHẦN TƯ VẤN  
XÂY DỰNG HỒNG PHÁT**

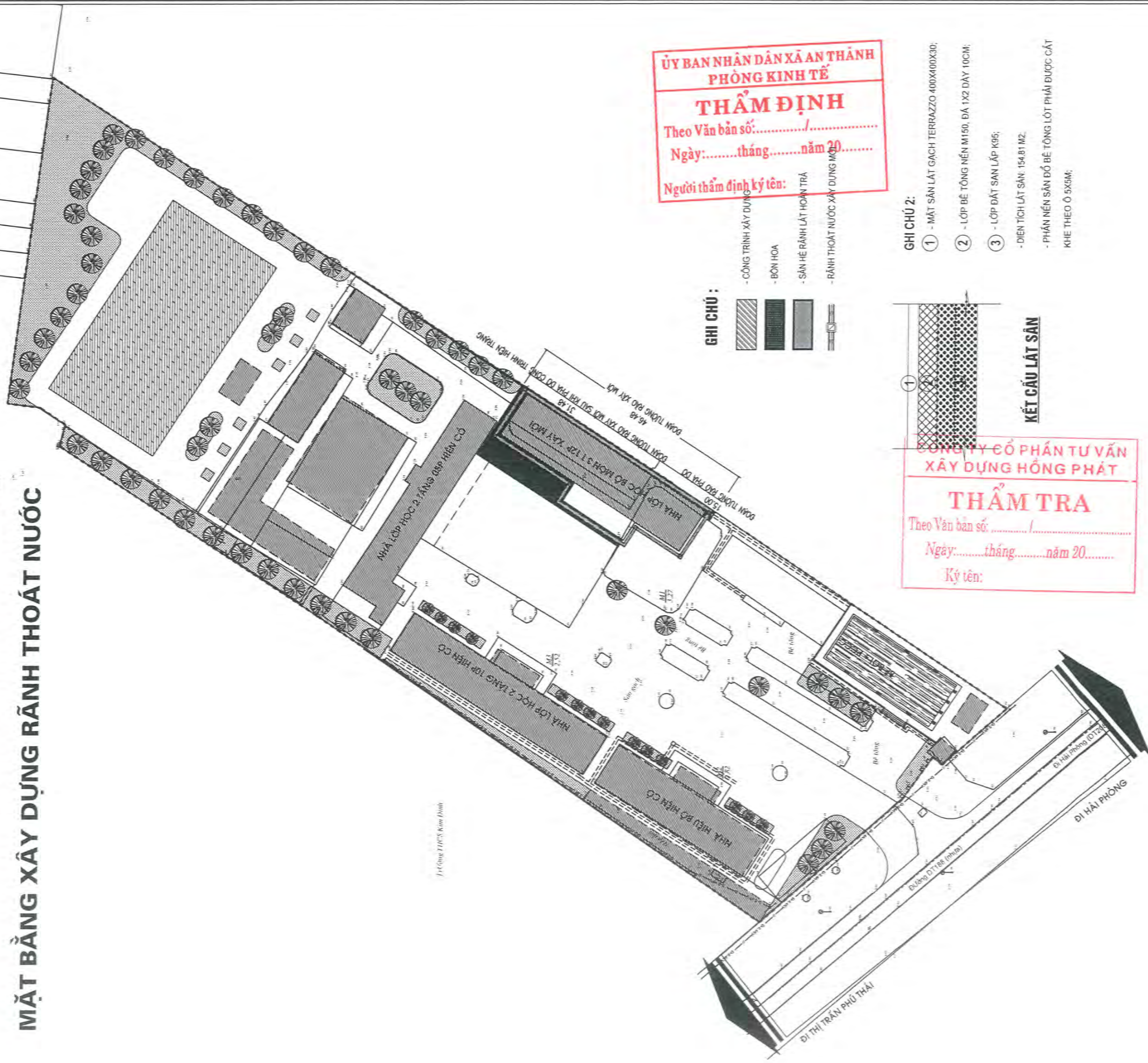
**THẨM TRA**

Theo Văn bản số:...../.....  
Ngày:.....tháng.....năm 20.....

Ký tên:

HIỆU ĐÌNH			
LẦN	NGÀY	THIẾT KẾ	DUYỆT
CHỦ ĐẦU TƯ			
<b>VĂN PHÒNG HOND VÀ UBND XÃ AN THÀNH</b>			
TÊN CÔNG TRÌNH			
<b>NHÀ LỚP HỌC 3 TẦNG 12 PHÒNG TRƯỜNG TIỂU HỌC KIM ĐÌNH, XÃ AN THÀNH THÀNH PHỐ HẢI PHÒNG</b>			
HẠNG MỤC			
ĐỊA ĐIỂM			
<b>XÃ AN THÀNH, THÀNH PHỐ HẢI PHÒNG</b>			
SỐ HỢP ĐỒNG			
CƠ QUAN THIẾT KẾ			
<p><b>HAI AN PHÁT</b> CÔNG TY TRÁCH NHIỆM HỮU HẠN TƯ VẤN ĐẦU TƯ XÂY DỰNG VÀ THƯƠNG MẠI HAI AN PHÁT ĐỊA CHỈ SỐ 156 LÊ DUẬN, PHƯỜNG TÂN HƯNG THÀNH PHỐ HẢI PHÒNG TEL: 0916 883.969 - EMAIL: HAIANPHAT80@GMAIL.COM</p>			
GIÁM ĐỐC			
 KTS. NGUYỄN ANH TUẤN			
CHỦ NHIỆM THIẾT KẾ			
 KTS. NGUYỄN PHÚC HẬU			
CHỦ TRÌ			
 KS. TẠ THỊ THÙNG			
THIẾT KẾ VÀ THỂ HIỆN			
 KS. TẠ THỊ THÙNG			
KIỂM			
 KS. DƯƠNG QUỐC ĐOÀN			
GIAI ĐOẠN		TK. BVTC	
TÊN BẢN VẼ			
<b>MẶT BẰNG SAN LẤP AO</b>			
HOÀN THÀNH: 2026		KÝ HIỆU BẢN VẼ	
TỶ LỆ ...		<b>MB-03</b>	

# MẶT BẰNG XÂY DỰNG RÃNH THOÁT NƯỚC



**ỦY BAN NHÂN DÂN XÃ AN THÀNH  
PHÒNG KINH TẾ**

**THẨM ĐỊNH**

Theo Văn bản số: ..... / .....

Ngày: ..... tháng ..... năm 20.....

Người thẩm định ký tên: .....

- GHI CHÚ :**
- CÔNG TRÌNH XÂY DỰNG
  - BÓN HOA
  - SẢN HỆ RÃNH LÁT HOÀN TRẢ
  - RÃNH THOÁT NƯỚC XÂY DỰNG MỚI

- GHI CHÚ 2:**
- 1 - MẶT SÀN LÁT GẠCH TERRAZZO 400X400X30;
  - 2 - LỚP BÊ TÔNG NÉN M150, ĐÁ 1X2 DÀY 10CM;
  - 3 - LỚP ĐẤT SAN LẤP K95;
- DIỆN TÍCH LÁT SÀN: 154,81 M<sup>2</sup>;  
- PHẦN NỀN SÀN ĐÓ BÊ TÔNG LỚT PHẢI ĐƯỢC CẮT KHẼ THEO 0,5X5M;

**KẾT CẤU LÁT SÀN**

**CÔNG TY CỔ PHẦN TƯ VẤN  
XÂY DỰNG HỒNG PHÁT**

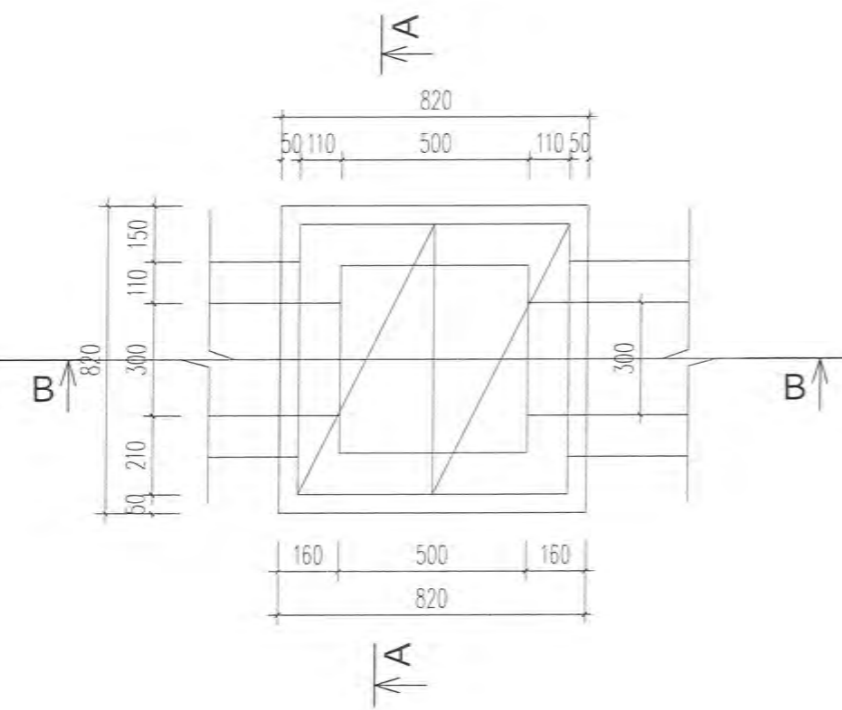
**THẨM TRA**

Theo Văn bản số: ..... / .....

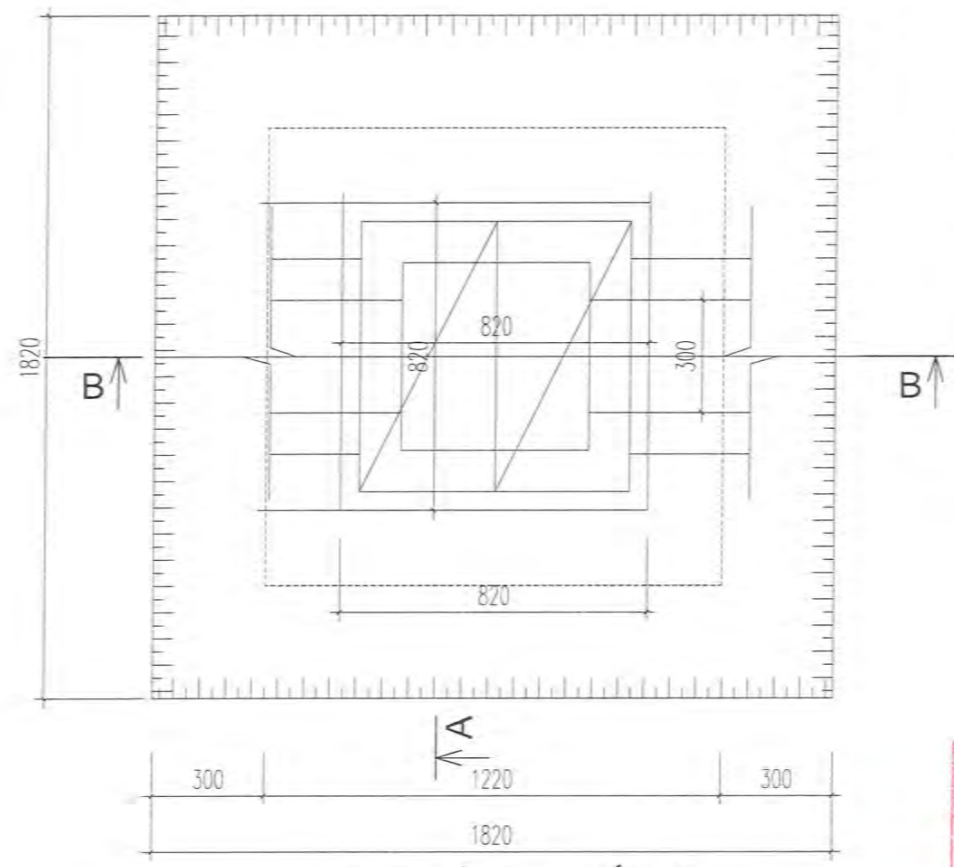
Ngày: ..... tháng ..... năm 20.....

Ký tên: .....

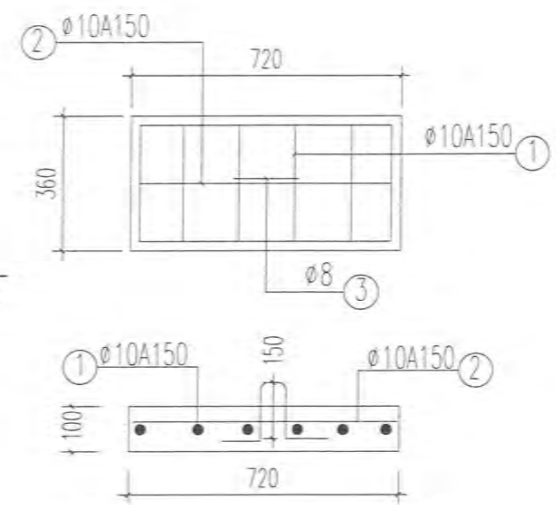
HIỆU ĐÌNH			
LẦN	NGÀY	THIẾT KẾ	DUYỆT
CHỦ ĐẦU TƯ			
<b>VĂN PHÒNG HOND VÀ UBND XÃ AN THÀNH</b>			
TÊN CÔNG TRÌNH			
<b>NHÀ LỚP HỌC 3 TẦNG 12 PHÒNG TRƯỜNG TIỂU HỌC KIM ĐÌNH, XÃ AN THÀNH THÀNH PHỐ HẢI PHÒNG</b>			
HẠNG MỤC			
ĐỊA ĐIỂM			
<b>XÃ AN THÀNH, THÀNH PHỐ HẢI PHÒNG</b>			
SỐ HỢP ĐỒNG			
CƠ QUAN THIẾT KẾ			
 <b>HẢI AN PHÁT</b> CÔNG TY TRÁCH NHIỆM HỮU HẠN TƯ VẤN ĐẦU TƯ XÂY DỰNG VÀ THƯƠNG MẠI <b>HẢI AN PHÁT</b> TỰ VẤN ĐẦU TƯ SỐ 150 LÊ DUẬN, PHƯỜNG TÂN HƯNG THÀNH PHỐ HẢI PHÒNG THƯ TEL: 0916.863.989 - EMAIL: HAIANPHAT80@GMAIL.COM			
GIAM ĐỐC			
 KTS. NGUYỄN ANH TUẤN			
CHỦ NHIỆM THIẾT KẾ			
 KTS. NGUYỄN PHÚC HẬU			
CHỦ TRÌ			
 KS. TẠ THỊ THƯỜNG			
THIẾT KẾ VÀ THỂ HIỆN			
 KS. TẠ THỊ THƯỜNG			
KIỂM			
 KS. DƯƠNG QUỐC ĐOÀN			
GIAI ĐOẠN		TK. BVTC	
TÊN BẢN VẼ			
<b>MẶT BẰNG XÂY DỰNG RÃNH THOÁT NƯỚC</b>			
HOÀN THÀNH: 2026		KÝ HIỆU BẢN VẼ	
TỶ LỆ ...		<b>MB-04</b>	



MẶT BẰNG GA  
SỐ LƯỢNG: 06 HỖ GA



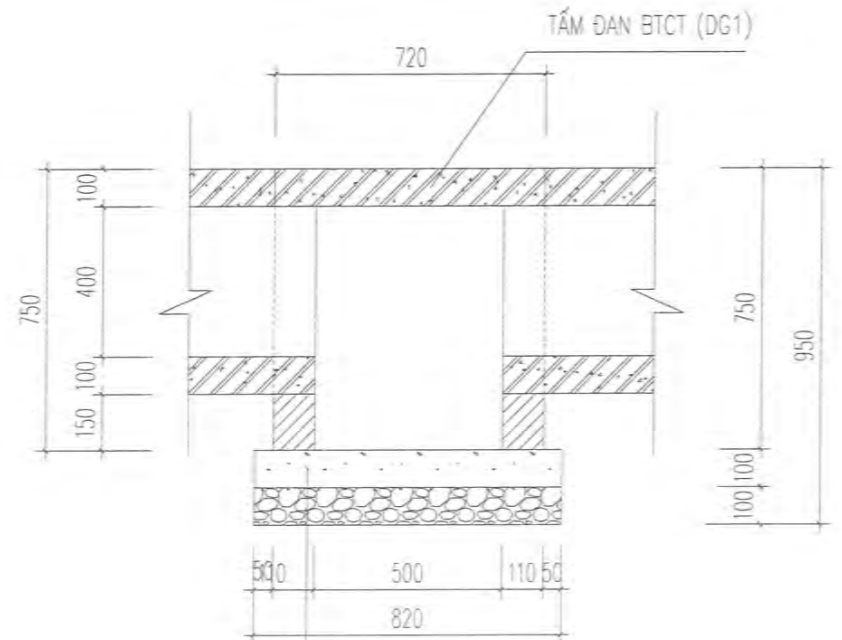
MẶT BẰNG HỖ ĐÀO



CHI TIẾT TẤM ĐAN GA

**CÔNG TY CỔ PHẦN TƯ VẤN  
XÂY DỰNG HỒNG PHÁT**  
**THẨM TRA**  
Theo Văn bản số: ..... / .....  
Ngày: ..... tháng ..... năm 20.....  
Ký tên: .....

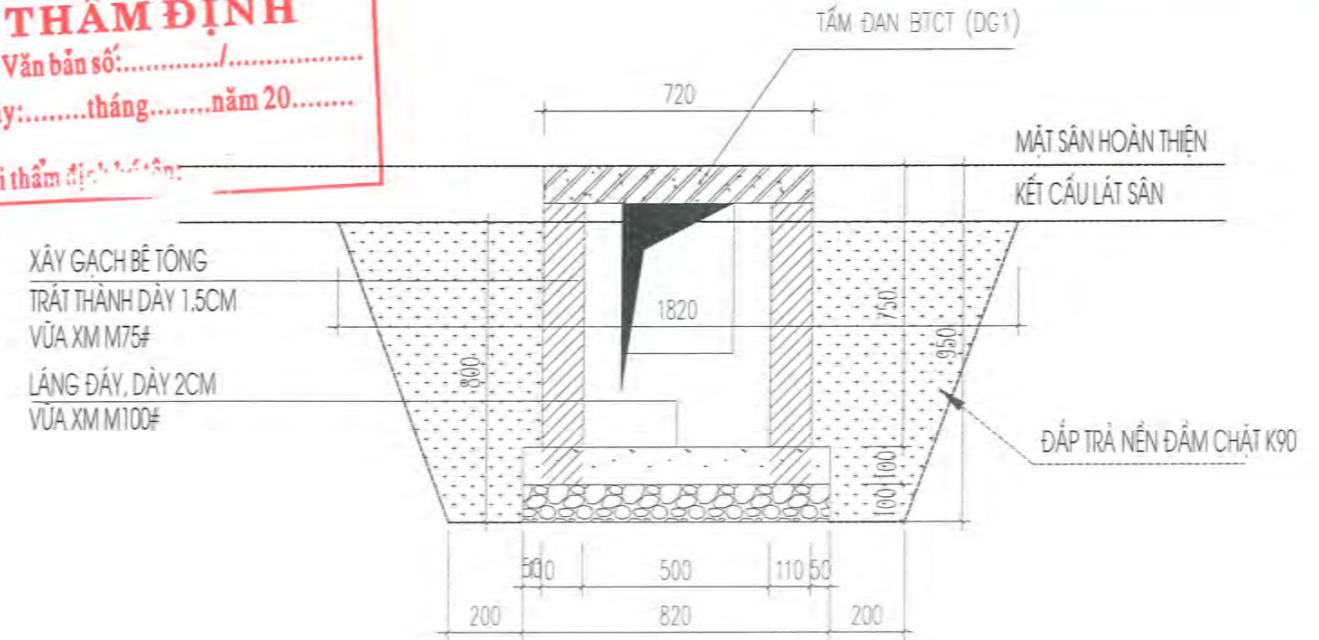
MẶT CẮT B-B



BT ĐÀ 2X4 M150 DÀY 100  
ĐỆM ĐÁ DẦM DMAX <6

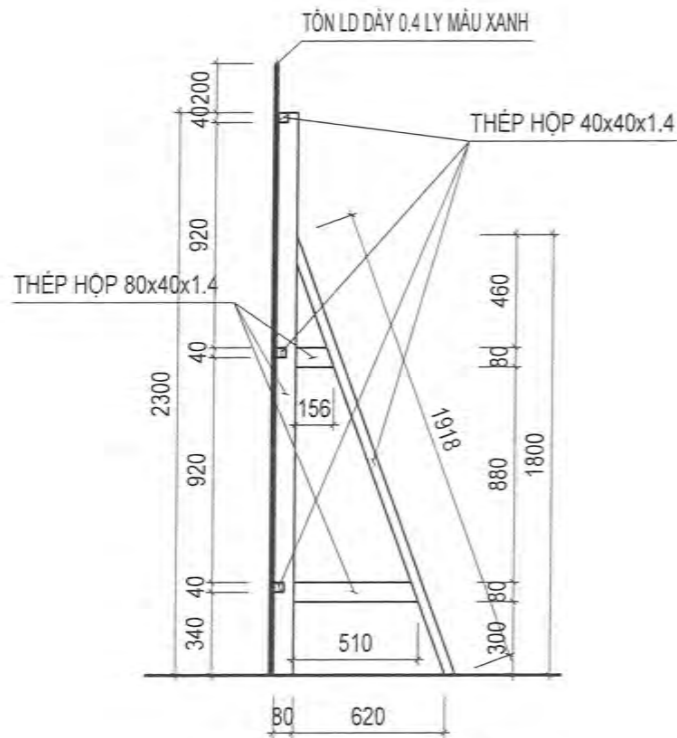
**ỦY BAN NHÂN DÂN XÃ AN THÀNH  
PHÒNG KINH TẾ**  
**THẨM ĐỊNH**  
Theo Văn bản số: ..... / .....  
Ngày: ..... tháng ..... năm 20.....  
Người thẩm định: .....

MẶT CẮT A-A

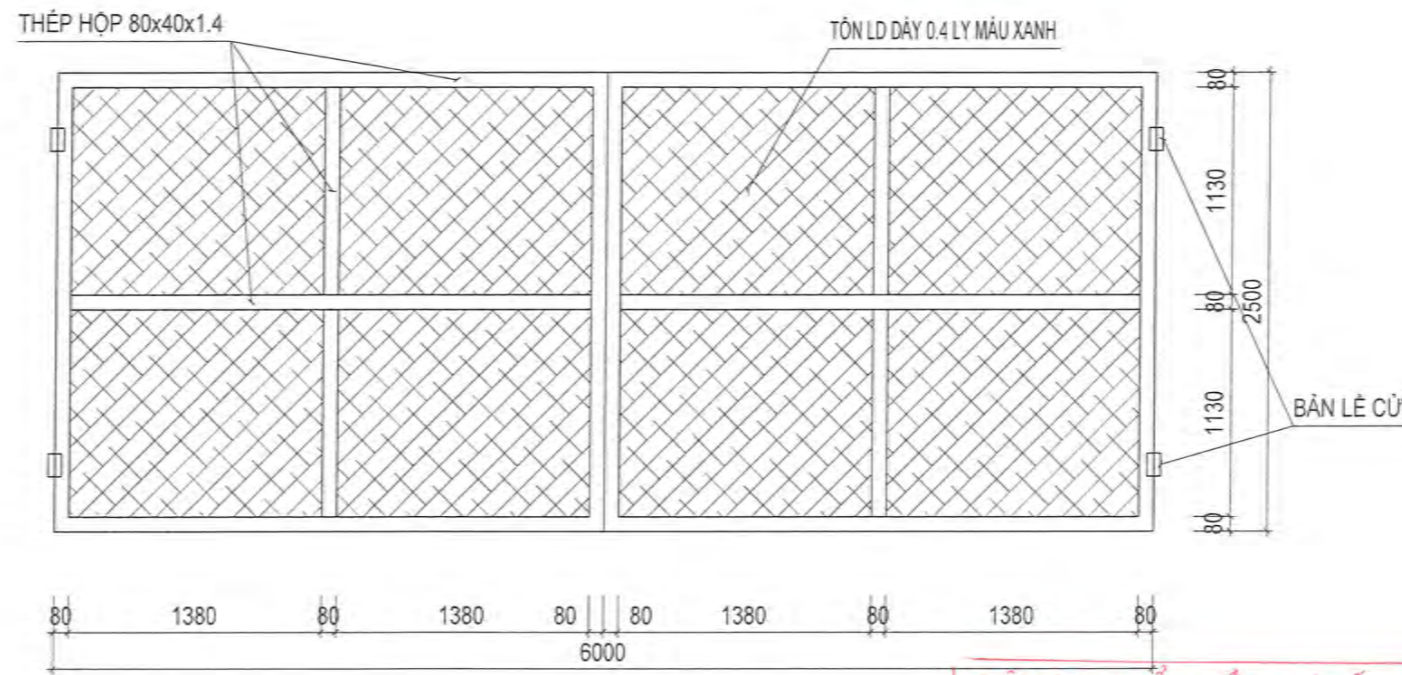


XÂY GẠCH BÊ TÔNG  
TRÁT THÀNH DÀY 1.5CM  
VỮA XM M75#  
LÁNG ĐÁY, DÀY 2CM  
VỮA XM M100#

HIỆU ĐÍNH			
LẦN	NGÀY	THIẾT KẾ	DUYỆT
CHỦ ĐẦU TƯ			
<b>VĂN PHÒNG HỖND VÀ UBND XÃ AN THÀNH</b>			
TÊN CÔNG TRÌNH			
<b>NHÀ LỚP HỌC 3 TẦNG 12 PHÒNG TRƯỜNG TIỂU HỌC KIM ĐÌNH, XÃ AN THÀNH THÀNH PHỐ HẢI PHÒNG</b>			
HẠNG MỤC			
ĐỊA ĐIỂM			
<b>XÃ AN THÀNH, THÀNH PHỐ HẢI PHÒNG</b>			
SỐ HỢP ĐỒNG			
CƠ QUAN THIẾT KẾ			
 <b>HAI AN PHÁT</b> CÔNG TY TRÁCH NHIỆM HỮU HẠN TƯ VẤN ĐẦU TƯ XÂY DỰNG VÀ THƯƠNG MẠI XÂY DỰNG VÀ HAI AN PHÁT ĐỊA CHỈ: SỐ 158 LÊ ĐUẬN, PHƯỜNG TÂN HƯNG THÀNH PHỐ HẢI PHÒNG TEL: 0815.683.969 - EMAIL: HAIPHAT80@GMAIL.COM			
GIÁM ĐỐC			
KTS. NGUYỄN ANH TUẤN			
CHỦ NHIỆM THIẾT KẾ			
KTS. NGUYỄN PHÚC HẬU			
CHỦ TRÌ			
KS. TẠ THỊ THƯỜNG			
THIẾT KẾ VÀ THỂ HIỆN			
KS. TẠ THỊ THƯỜNG			
KIỂM			
KS. DƯƠNG QUỐC ĐOÀN			
GIAI ĐOẠN		TK. BVTC	
TÊN BẢN VẼ			
<b>CHI TIẾT HỖ GA</b>			
HOÀN THÀNH: 2026		KÝ HIỆU BẢN VẼ	
TỶ LỆ: 1/...		<b>CT-02</b>	



MẶT CẮT HÀNG RÀO BẢO VỆ



MẶT ĐỪNG CÔNG BẢO VỆ

**GHI CHÚ:**

- TỔNG CHIỀU DÀI HÀNG RÀO BẢO VỆ LÀ 119.9M, CÔNG RA VÀO LÀ 6M
- KHUNG SỬ DỤNG THÉP HỘP 80x40x1.4 VÀ 40x40x1.4
- THÙNG TÔN LIÊN DOANH DÂY 0.4 LY MÀU XANH CAO 2.5M
- KHOẢNG CÁCH KHUNG CHỐNG HÀNG RÀO LÀ 2M/KHUNG = 60 KHUNG
- TỔNG KHỐI LƯỢNG THÉP HỘP 80x40x1.4 CÔNG RA VÀO LÁ: L = 31.56M, KL = 80.8KG
- TỔNG KHỐI LƯỢNG THÉP HỘP 80x40x1.4 HÀNG RÀO LÁ: L = 177.96M, KL = 455.6KG
- TỔNG KHỐI LƯỢNG THÉP HỘP 40x40x1.4 HÀNG RÀO LÁ: L = 474.78M, KL = 797.6KG
- TỔNG DIỆN TÍCH TÔN LÁ 125.9 x 2.5 = 314.75m<sup>2</sup>

**ỦY BAN NHÂN DÂN XÃ AN THÀNH  
PHÒNG KINH TẾ**

**THẨM ĐỊNH**

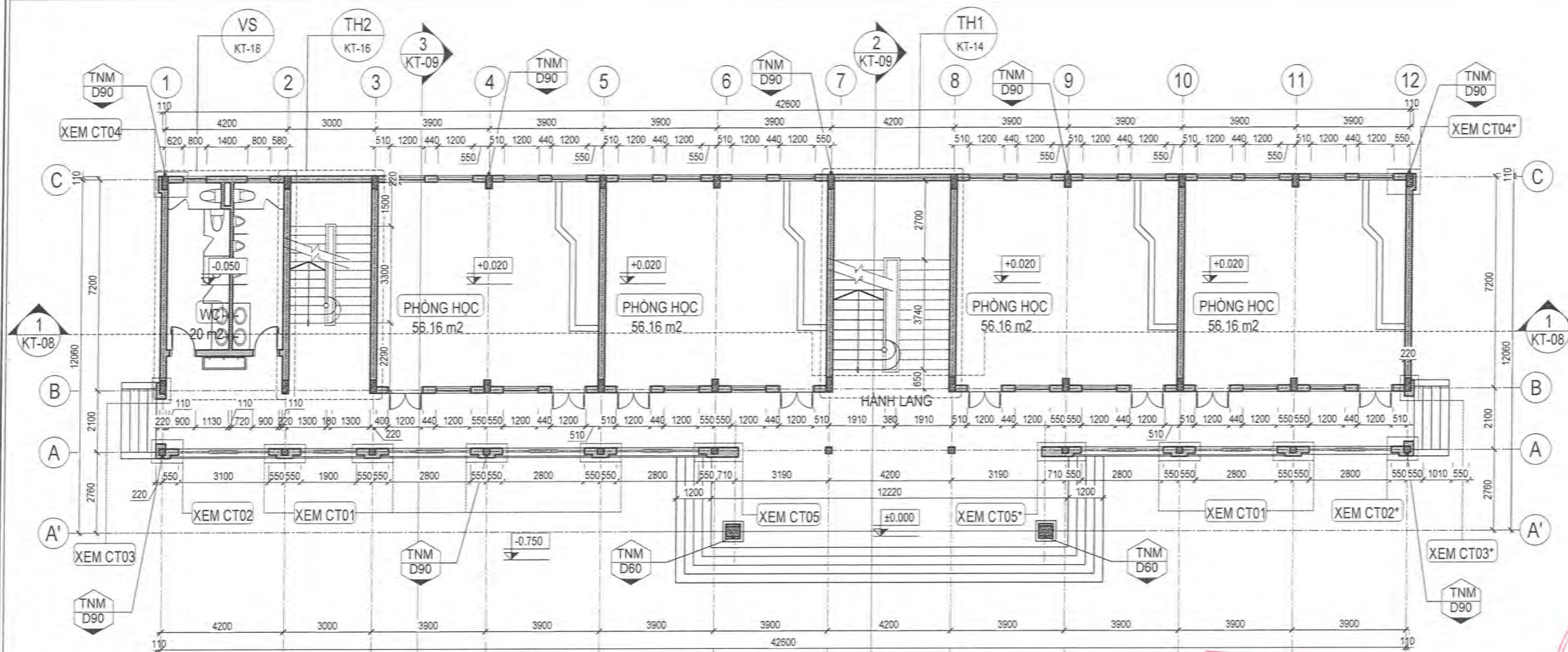
Theo Văn bản số:...../.....  
Ngày:.....tháng.....năm 20.....  
Người thẩm định ký tên:

**CÔNG TY CỔ PHẦN TƯ VẤN  
XÂY DỰNG HỒNG PHÁT**

**THẨM TRA**

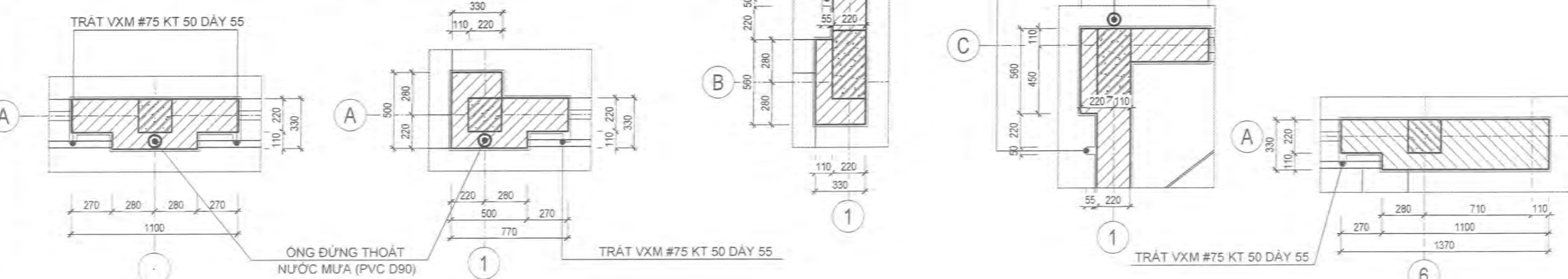
Theo Văn bản số:...../.....  
Ngày:.....tháng.....năm 20.....  
Ký tên:

HIỆU ĐÌNH			
LẦN	NGÀY	THIẾT KẾ	DUYỆT
CHỦ ĐẦU TƯ			
<b>VĂN PHÒNG HỢND VÀ UBND XÃ AN THÀNH</b>			
TÊN CÔNG TRÌNH			
<b>NHÀ LỚP HỌC 3 TẦNG 12 PHÒNG TRƯỜNG TIỂU HỌC KIM ĐÌNH, XÃ AN THÀNH THÀNH PHỐ HẢI PHÒNG</b>			
HẠNG MỤC			
ĐỊA ĐIỂM			
<b>XÃ AN THÀNH, THÀNH PHỐ HẢI PHÒNG</b>			
SỐ HỢP ĐỒNG			
CƠ QUAN THIẾT KẾ			
 <b>HẢI AN PHÁT</b> <b>CÔNG TY TRÁCH NHIỆM HỮU HẠN</b> <b>TƯ VẤN ĐẦU TƯ XÂY DỰNG VÀ THƯƠNG MẠI</b> <b>HẢI AN PHÁT</b> ĐỊA CHỈ: SỐ 158 LÊ DUẬN, PHƯỜNG TÂN HƯNG THÀNH PHỐ HẢI PHÒNG TEL: 0915.683.369 - EMAIL: HAIANPHAT80@GMAIL.COM			
GIÁM ĐỐC			
 KTS. NGUYỄN ANH TUẤN			
CHỦ NHIỆM THIẾT KẾ			
 KTS. NGUYỄN PHÚC HẬU			
CHỦ TRÌ			
 KS. TẠ THỊ THƯỜNG			
THIẾT KẾ VÀ THỂ HIỆN			
 KS. TẠ THỊ THƯỜNG			
KIỂM			
 KS. DƯƠNG QUỐC ĐOÀN			
GIAI ĐOẠN		TK. BVTC	
TÊN BẢN VẼ			
<b>CHI TIẾT CÔNG TẠM LỐI VÀO THI CÔNG</b>			
HOÀN THÀNH: 2026		KỶ HIỆU BẢN VẼ	
TỶ LỆ: 1/...		<b>CT-04</b>	



KÍ HIỆU:  
 ÔNG ĐỪNG THOÁT NƯỚC MƯA (PVC D90)

- GHI CHÚ :**
- TOÁN BỘ HỆ THỐNG TƯỜNG XÂY BẰNG GẠCH BT M10, VXM M75#, TRÁT VXM M75# DÂY 15.
  - TƯỜNG NGOÀI LẮN SƠN 03 NƯỚC, TƯỜNG TRONG BẢ BỐT BẢ LẮN SƠN 3 NƯỚC.
  - SÀN BTCT ĐÓ TẠI CHỖ. NỀN LÁT GẠCH GRANITE 600X600, CHÂN TƯỜNG ỐP GẠCH GRANITE 12X60 CM.
  - SÀN KHU VỆ SINH LÁT GẠCH GRANITE CHỒNG TRƠN 300X600, TƯỜNG ỐP GẠCH GRANITE 300X600 CAO 2400MM.
  - SÀN MÀI BTCT ĐÓ TẠI CHỖ, XÂY TƯỜNG THU HỒI 110, BỐ TRỤ 220 XÁ GÓ THÉP, LỚP TÔN LIÊN DOANH MÀU ĐỎ DÂY 0,4 LY.
  - CỬA BẢNG KHUNG NHÔM HỀ, KÍNH TRẮNG AN TOÀN 2 LỚP DÂY 6.38LY, NAN HOA CỬA SỔ BẢNG INOX 15X15X1.2.
  - VÁCH BẢNG KHUNG NHÔM HỀ, KÍNH TRẮNG AN TOÀN 2 LỚP DÂY 6.38LY.
  - BẮC TAM CẤP VÀ BẮC CẦU THANG LÁT ĐÁ GRANITE TỰ NHIÊN
  - LAN CAN HÀNH LANG SỬ DỤNG INOX 304 SƠN TĨNH ĐIỆN MÀU GHI, LAN CAN CẦU THANG SỬ DỤNG INOX 304

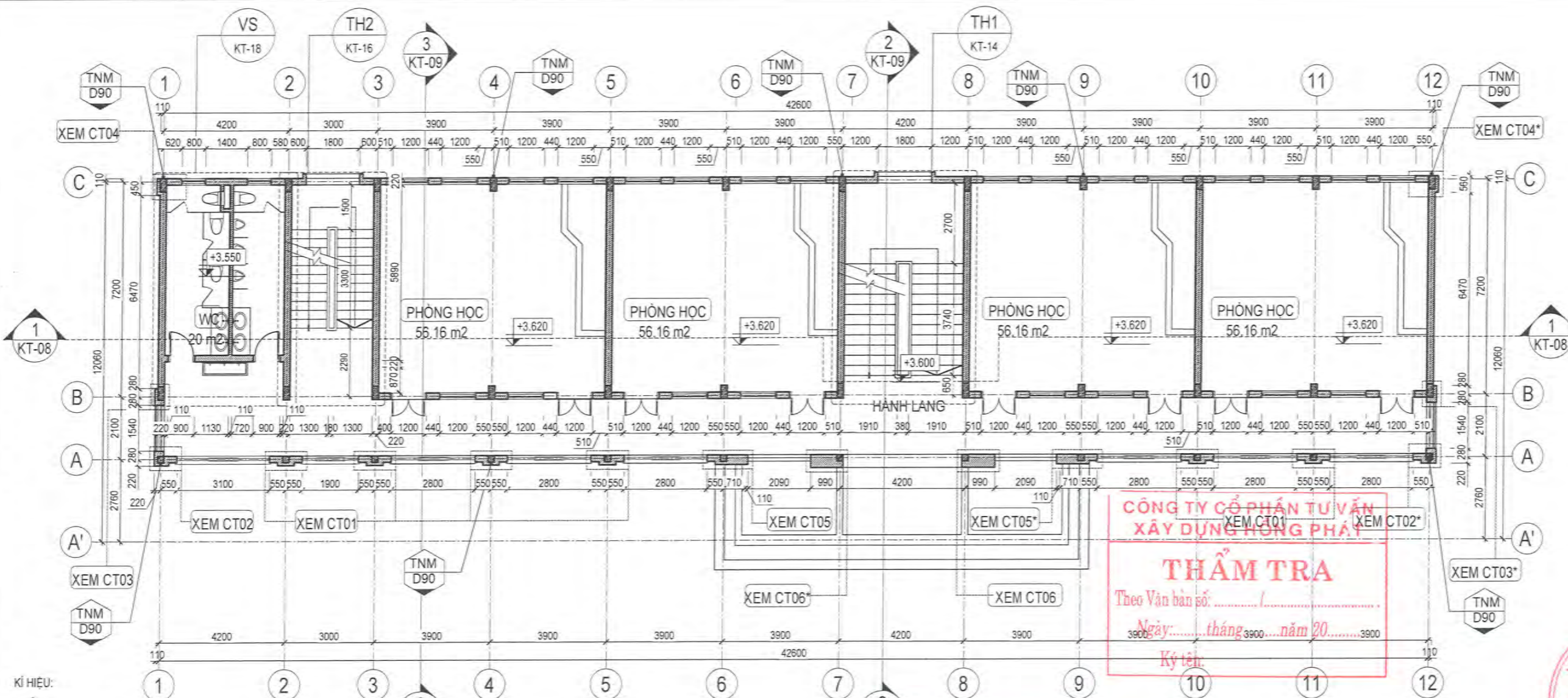


**CHI TIẾT CT01**  
**CHI TIẾT CT02** CHI TIẾT CT02\* ĐỐI XỨNG VỚI CT02  
**CHI TIẾT CT03** CHI TIẾT CT03\* ĐỐI XỨNG VỚI CT03  
**CHI TIẾT CT04** CHI TIẾT CT04\* ĐỐI XỨNG VỚI CT04  
**CHI TIẾT CT05** CHI TIẾT CT05\* ĐỐI XỨNG VỚI CT05

**MẶT BẰNG TẦNG 12**  
 S=446,75M<sup>2</sup>  
**ỦY BAN NHÂN DÂN XÃ AN THÀNH**  
**PHÒNG KINH TẾ**  
**THẨM ĐỊNH**  
 Theo Văn bản số: ...../.....  
 Ngày: .....tháng.....năm 20.....  
 Người thẩm định ký: .....

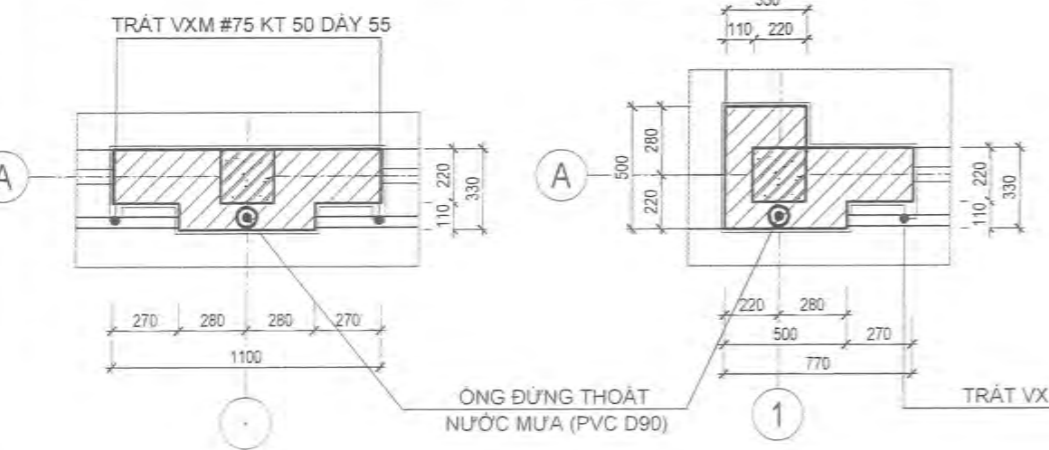
**CÔNG TY CỔ PHẦN TƯ VẤN**  
**XÂY DỰNG HỒNG PHÁT**  
**THẨM TRA**  
 Theo Văn bản số: ...../.....  
 Ngày: .....tháng.....năm 20.....  
 Ký tên: .....

HIỆU ĐÌNH			
LẦN	NGÀY	THIẾT KẾ	DUYỆT
CHỦ ĐẦU TƯ			
<b>VĂN PHÒNG HND VÀ UBND</b>			
<b>XÃ AN THÀNH</b>			
TÊN CÔNG TRÌNH			
<b>NHÀ LỚP HỌC 3 TẦNG 12 PHÒNG</b>			
<b>TRƯỜNG TIỂU HỌC KIM ĐÌNH, XÃ AN THÀNH</b>			
<b>THÀNH PHỐ HẢI PHÒNG</b>			
HANG MỤC			
<b>NHÀ LỚP HỌC 3 TẦNG 12 PHÒNG</b>			
ĐỊA ĐIỂM			
<b>XÃ AN THÀNH, THÀNH PHỐ HẢI PHÒNG</b>			
SỐ HỢP ĐỒNG			
CƠ QUAN THIẾT KẾ			
<b>HẢI AN PHÁT</b> <b>CÔNG TY TRÁCH NHIỆM HỮU HẠN</b> <b>TƯ VẤN ĐẦU TƯ XÂY DỰNG VÀ THƯƠNG MẠI</b> <b>HẢI AN PHÁT</b> ĐỊA CHỈ: SỐ 158 LÊ DUẬN, PHƯỜNG TÂN HƯNG THÀNH PHỐ HẢI PHÒNG TEL: 0915.863.368   EMAIL: HAIANPHAT80@GMAIL.COM			
GIÁM ĐỐC			
KTS. NGUYỄN ANH TUẤN			
CHỦ NHIỆM THIẾT KẾ			
KTS. NGUYỄN PHÚC HẬU			
CHỦ TRÌ			
KTS. NGUYỄN PHÚC HẬU			
THIẾT KẾ VÀ THỂ HIỆN			
KTS. NGUYỄN PHÚC HẬU			
KIỂM			
KS. DƯƠNG QUỐC ĐOÀN			
GIAI ĐOẠN		TK. BVTC	
TÊN BẢN VẼ			
<b>MẶT BẰNG TẦNG 1</b>			
HOÀN THÀNH: 2026		KÝ HIỆU BẢN VẼ	
TỶ LỆ:		<b>KT-01</b>	



KÍ HIỆU:  
 ỚNG ĐỪNG THOÁT NƯỚC MƯA (PVC D90)

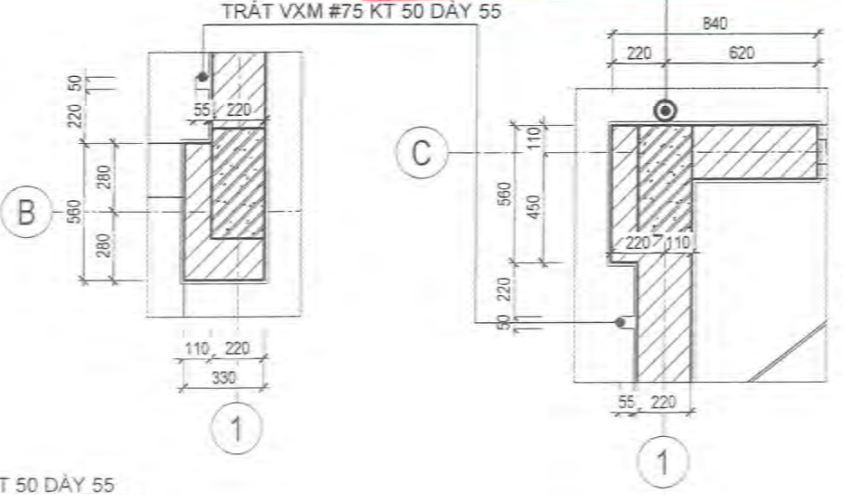
- GHI CHÚ :**
- TOÀN BỘ HỆ THỐNG TƯỜNG XÂY BĂNG GẠCH BT M10, VXM M75#, TRÁT VXM M75# DÂY 15.
  - TƯỜNG NGOÀI LẦN SƠN 03 NƯỚC, TƯỜNG TRONG BẢ BỐT BẢ LẦN SƠN 3 NƯỚC.
  - SÀN BTCT ĐÓ TẠI CHỖ. NỀN LÁT GẠCH GRANITE 600X600, CHẨN TƯỜNG ỐP GẠCH GRANITE 12X60 CM.
  - SÀN KHU VỆ SINH LÁT GẠCH GRANITE CHÔNG TRON 300x600, TƯỜNG ỐP GẠCH GRANITE 300x600 CAO 2400MM.
  - SÀN MÁI BTCT ĐÓ TẠI CHỖ, XÂY TƯỜNG THU HỒI 110, BÓ TRU 220 XÁ GÓ THÉP, LỚP TÔN LIÊN DOANH MÀU ĐỎ DÂY 0,4 LY.
  - CỬA BĂNG KHUNG NHÔM HỆ, KÍNH TRẮNG AN TOÀN 2 LỚP DÂY 6.38LY, NAN HOA CỬA SÓ BĂNG INOX 15X15X1.2.
  - VÁCH BĂNG KHUNG NHÔM HỆ, KÍNH TRẮNG AN TOÀN 2 LỚP DÂY 6.38LY.
  - BẠC TAM CẤP VÀ BẠC CẦU THANG LÁT ĐÁ GRANITE TỰ NHIÊN
  - LAN CAN HÀNH LANG SỬ DỤNG INOX 304 SƠN TÍNH ĐIỆN MÀU GHI, LAN CAN CẦU THANG SỬ DỤNG INOX 304



**CHI TIẾT CT01**  
**CHI TIẾT CT02** CHI TIẾT CT02\* ĐỐI XỨNG VỚI CT02  
**CHI TIẾT CT03** CHI TIẾT CT03\* ĐỐI XỨNG VỚI CT03

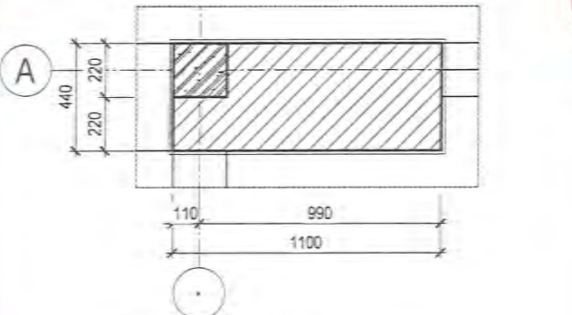
**MẶT BẰNG TẦNG 2**  
 S=446,75M2

**ỦY BAN NHÂN DÂN XÃ AN THÀNH**  
**PHÒNG KINH TẾ**  
**THẨM ĐỊNH**  
 Theo Văn bản số: ..... / .....  
 Ngày: ..... tháng ..... năm 20.....  
 Người thẩm định: KT-09

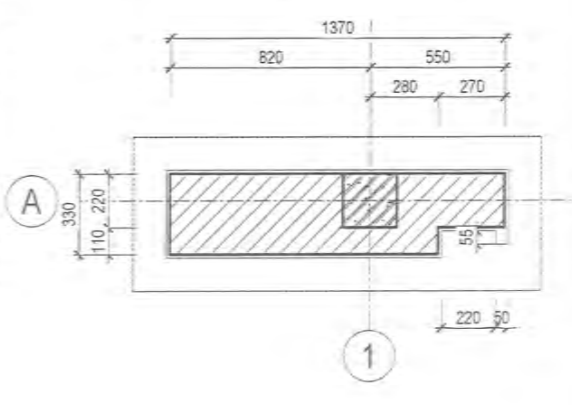


**CHI TIẾT CT04** CHI TIẾT CT04\* ĐỐI XỨNG VỚI CT04  
**CHI TIẾT CT05** CHI TIẾT CT05\* ĐỐI XỨNG VỚI CT05

**CÔNG TY CỔ PHẦN TƯ VẤN**  
**XÂY DỰNG HỒNG PHÁT**  
**THẨM TRA**  
 Theo Văn bản số: ..... / .....  
 Ngày: ..... tháng ..... năm 20.....  
 Ký tên: .....

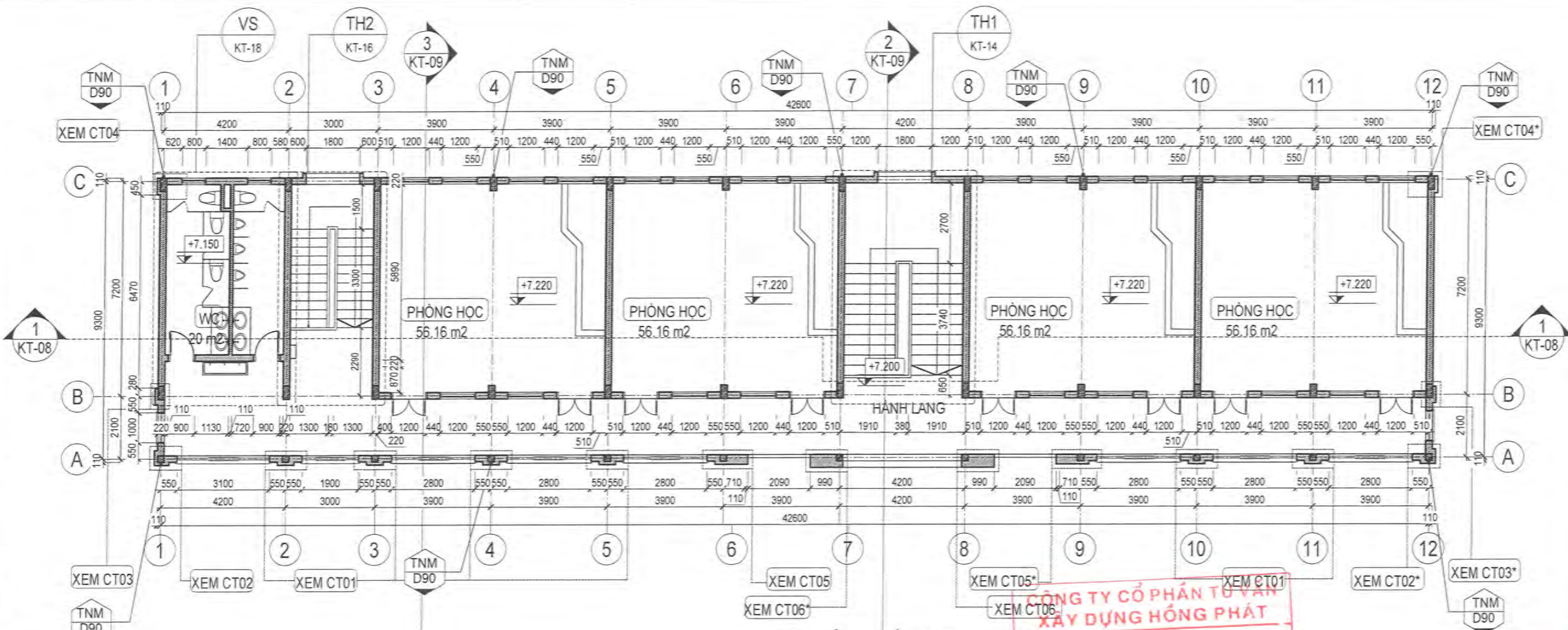


**CHI TIẾT CT06**  
 CHI TIẾT CT06\* ĐỐI XỨNG VỚI CT06



**CHI TIẾT CT05** CHI TIẾT CT05\* ĐỐI XỨNG VỚI CT05

HIỆU ĐÍNH			
LẦN	NGÀY	THIẾT KẾ	DUYỆT
CHỦ ĐẦU TƯ			
<b>VĂN PHÒNG HỢNG VÀ UBND</b>			
<b>XÃ AN THÀNH</b>			
TÊN CÔNG TRÌNH			
<b>NHÀ LỚP HỌC 3 TẦNG 12 PHÒNG</b>			
<b>TRƯỜNG TIỂU HỌC KIM ĐÌNH, XÃ AN THÀNH</b>			
<b>THÀNH PHỐ HẢI PHÒNG</b>			
HANG MỤC			
<b>NHÀ LỚP HỌC 3 TẦNG 12 PHÒNG</b>			
ĐỊA ĐIỂM			
<b>XÃ AN THÀNH, THÀNH PHỐ HẢI PHÒNG</b>			
SỐ HỢP ĐỒNG			
CƠ QUAN THIẾT KẾ			
<b>HAI AN PHÁT</b> <b>CÔNG TY TRÁCH NHIỆM HỮU HẠN</b> <b>TƯ VẤN ĐẦU TƯ XÂY DỰNG VÀ THƯƠNG MẠI</b> <b>HAI AN PHÁT</b>			
ĐỊA CHỈ SỐ 158 LÊ ĐUẨN, PHƯỜNG TÂN HƯNG THÀNH PHỐ HẢI PHÒNG XÃ AN THÀNH, THÀNH PHỐ HẢI PHÒNG TEL: 0915.663.668 - EMAIL: HAIANPHAT80@GMAIL.COM			
GIÁM ĐỐC			
KTS. NGUYỄN ANH TUẤN			
CHỦ NHIỆM THIẾT KẾ			
KTS. NGUYỄN PHÚC HẬU			
CHỦ TRÌ			
KTS. NGUYỄN PHÚC HẬU			
THIẾT KẾ VÀ THỂ HIỆN			
KTS. NGUYỄN PHÚC HẬU			
KIỂM			
KS. DƯƠNG QUỐC ĐOÀN			
GIAI ĐOẠN		TK. BVTC	
TÊN BẢN VẼ			
<b>MẶT BẰNG TẦNG 2</b>			
HOÀN THÀNH: 2026		KÝ HIỆU BẢN VẼ	
TỶ LỆ:		<b>KT-02</b>	



**MẶT BẰNG TẦNG 3**  
S=407,65M2

**CÔNG TY CỔ PHẦN TƯ VẤN  
XÂY DỰNG HỒNG PHÁT**

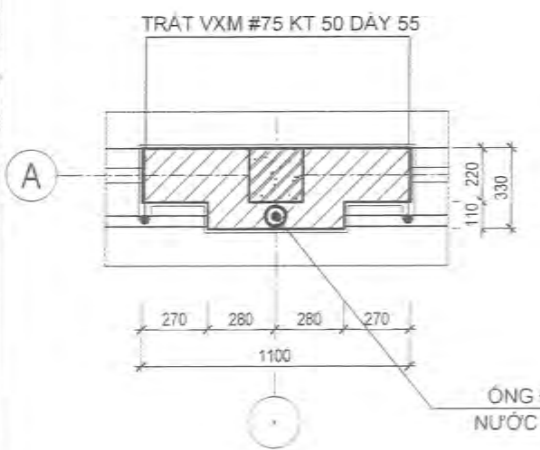
**THẨM TRA**  
Theo Văn bản số: ...../.....  
Ngày:.....tháng.....năm 20.....  
Ký tên:

**ỦY BAN NHÂN DÂN XÃ AN THÀNH  
PHÒNG KINH TẾ**

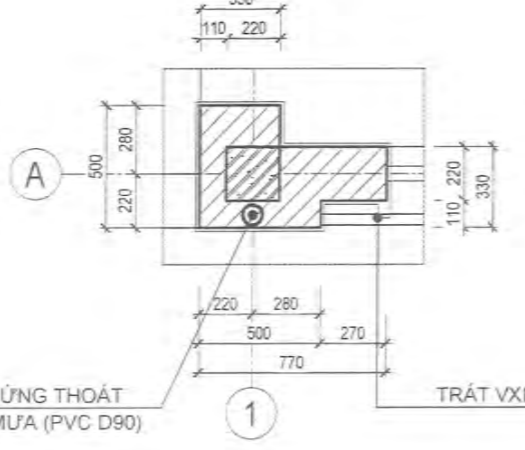
**THẨM ĐỊNH**  
Theo Văn bản số: ...../.....  
Ngày:.....tháng.....năm 20.....  
Người thẩm định ký tên:

KÍ HIỆU:  
TNM D90 ỜNG ĐỨNG THOÁT NƯỚC MƯA (PVC D90)

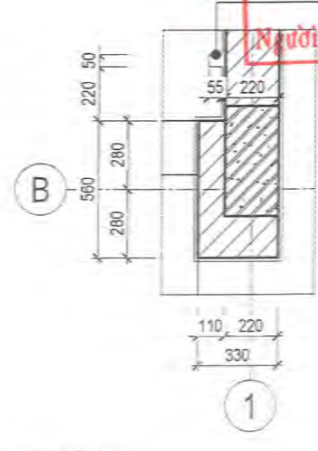
- GHI CHÚ:**
- TOÀN BỘ HỆ THỐNG TƯỜNG XÂY BẰNG GẠCH BT M10, VXM M75#, TRÁT VXM M75# DÂY 15.
  - TƯỜNG NGOÀI LẮN SƠN 03 NƯỚC, TƯỜNG TRONG BẢ BỘT BẢ LẮN SƠN 3 NƯỚC.
  - SÀN BTCT ĐỎ TẠI CHỖ, NỀN LÁT GẠCH GRANITE 600X600, CHÂN TƯỜNG ỐP GẠCH GRANITE 12X60 CM.
  - SÀN KHU VỆ SINH LÁT GẠCH GRANITE CHỐNG TRƠN 300X600, TƯỜNG ỐP GẠCH GRANITE 300X600 CAO 2400MM.
  - SÀN MÁI BTCT ĐỎ TẠI CHỖ, XÂY TƯỜNG THU HỐI 110, BỐ TRỤ 220 XÃ GÓ THÉP, LỚP TÓN LIÊN DOANH MÀU ĐỎ DÂY 0,4 LY.
  - CỬA BẰNG KHUNG NHÔM HÉ, KÍNH TRẮNG AN TOÀN 2 LỚP DÂY 6.38LY, NAN HOA CỬA SÓ BẰNG INOX 15X15X1.2.
  - VÁCH BẰNG KHUNG NHÔM HÉ, KÍNH TRẮNG AN TOÀN 2 LỚP DÂY 6.38LY.
  - BẠC TAM CẤP VÀ BẠC CẦU THANG LÁT ĐÁ GRANITE TỰ NHIÊN
  - LAN CAN HÀNH LANG SỬ DỤNG INOX 304 SƠN TÍNH ĐIỆN MÀU GHI, LAN CAN CẦU THANG SỬ DỤNG INOX 304



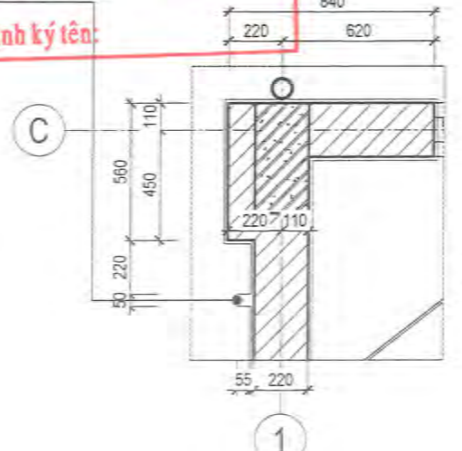
CHI TIẾT CT01



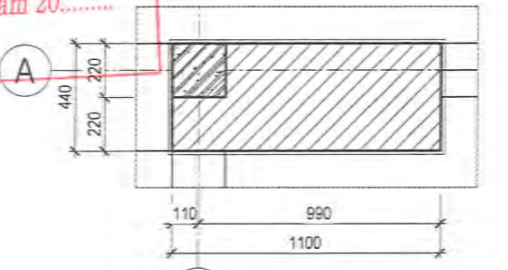
CHI TIẾT CT02  
CHI TIẾT CT02\* ĐỐI XỨNG VỚI CT02



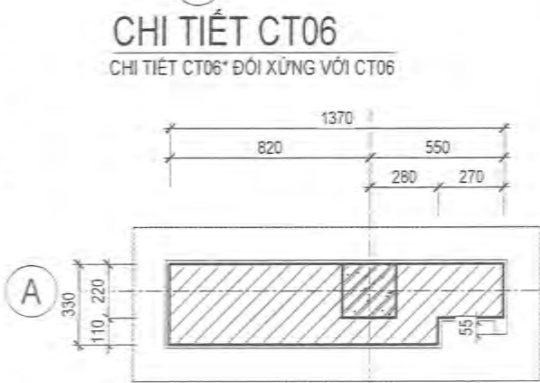
CHI TIẾT CT03  
CHI TIẾT CT03\* ĐỐI XỨNG VỚI CT03



CHI TIẾT CT04  
CHI TIẾT CT04\* ĐỐI XỨNG VỚI CT04



CHI TIẾT CT05  
CHI TIẾT CT05\* ĐỐI XỨNG VỚI CT05



CHI TIẾT CT06  
CHI TIẾT CT06\* ĐỐI XỨNG VỚI CT06

HIỆU ĐÌNH			
LẦN	NGÀY	THIẾT KẾ	DUYẾT
CHỦ ĐẦU TƯ			
<b>VĂN PHÒNG HOND VÀ UBND XÃ AN THÀNH</b>			
TÊN CÔNG TRÌNH			
<b>NHÀ LỚP HỌC 3 TẦNG 12 PHÒNG TRƯỜNG TIỂU HỌC KIM ĐÌNH, XÃ AN THÀNH THÀNH PHỐ HẢI PHÒNG</b>			
HANG MỤC			
<b>NHÀ LỚP HỌC 3 TẦNG 12 PHÒNG</b>			
ĐỊA ĐIỂM			
<b>XÃ AN THÀNH, THÀNH PHỐ HẢI PHÒNG</b>			
SỐ HỢP ĐỒNG			
CƠ QUAN THIẾT KẾ			
<p><b>HAI AN PHÁT</b> CÔNG TY TRÁCH NHIỆM HỮU HẠN TƯ VẤN ĐẦU TƯ XÂY DỰNG VÀ THƯƠNG MẠI</p>			
<p>ĐỊA CHỈ: SỐ 158 LÊ DUẬN, PHƯỜNG TÂN HƯNG, THÀNH PHỐ HẢI PHÒNG TEL: 0916.666.999 - EMAIL: HAIANPHAT80@GMAIL.COM</p>			
GIÁM ĐỐC			
<p>KTS. NGUYỄN ANH TUẤN</p>			
CHỦ NHIỆM THIẾT KẾ			
<p>KTS. NGUYỄN PHÚC HẬU</p>			
CHỦ TRÌ			
<p>KTS. NGUYỄN PHÚC HẬU</p>			
THIẾT KẾ VÀ THỂ HIỆN			
<p>KTS. NGUYỄN PHÚC HẬU</p>			
KIỂM			
<p>KS. DƯƠNG QUỐC ĐOÀN</p>			
GIAI ĐOẠN		TK. BVTC	
TÊN BẢN VẼ			
<b>MẶT BẰNG TẦNG 3</b>			
HOÀN THÀNH: 2026		KÝ HIỆU BẢN VẼ	
TỶ LỆ:		<b>KT-03</b>	

HIỆU ĐÌNH			
LẦN	NGÀY	THIẾT KẾ	DUYỆT

CHỦ ĐẦU TƯ  
**VĂN PHÒNG HỢNG VÀ UBND  
XÃ AN THÀNH**

TÊN CÔNG TRÌNH  
**NHÀ LỚP HỌC 3 TẦNG 12 PHÒNG  
TRƯỜNG TIỂU HỌC KIM ĐÌNH, XÃ AN THÀNH  
THÀNH PHỐ HẢI PHÒNG**

HẠNG MỤC  
**NHÀ LỚP HỌC 3 TẦNG 12 PHÒNG**  
ĐỊA ĐIỂM  
**XÃ AN THÀNH, THÀNH PHỐ HẢI PHÒNG**

SỐ HỢP ĐỒNG

CƠ QUAN THIẾT KẾ



**HAI AN PHAT**  
CÔNG TY TRÁCH NHIỆM HỮU HẠN  
TƯ VẤN ĐẦU TƯ XÂY DỰNG VÀ THƯƠNG MẠI  
HAI AN PHAT  
ĐỊA CHỈ: SỐ 158 LÊ DUẬN, PHƯỜNG TÂN HƯNG  
THÀNH PHỐ HẢI PHÒNG  
TEL: 0915.663.999 - EMAIL: HAIANPHAT80@GMAIL.COM

GIÁM ĐỐC  
*[Signature]*  
KTS. NGUYỄN ANH TUẤN

CHỦ NHIỆM THIẾT KẾ  
*[Signature]*  
KTS. NGUYỄN PHÚC HẬU

CHỦ TRÌ  
*[Signature]*  
KTS. NGUYỄN PHÚC HẬU

THIẾT KẾ VÀ THỂ HIỆN  
*[Signature]*  
KTS. NGUYỄN PHÚC HẬU

KIỂM  
*[Signature]*  
KS. DƯƠNG QUỐC ĐOÀN

GIẢI ĐOẠN TK. BVTC

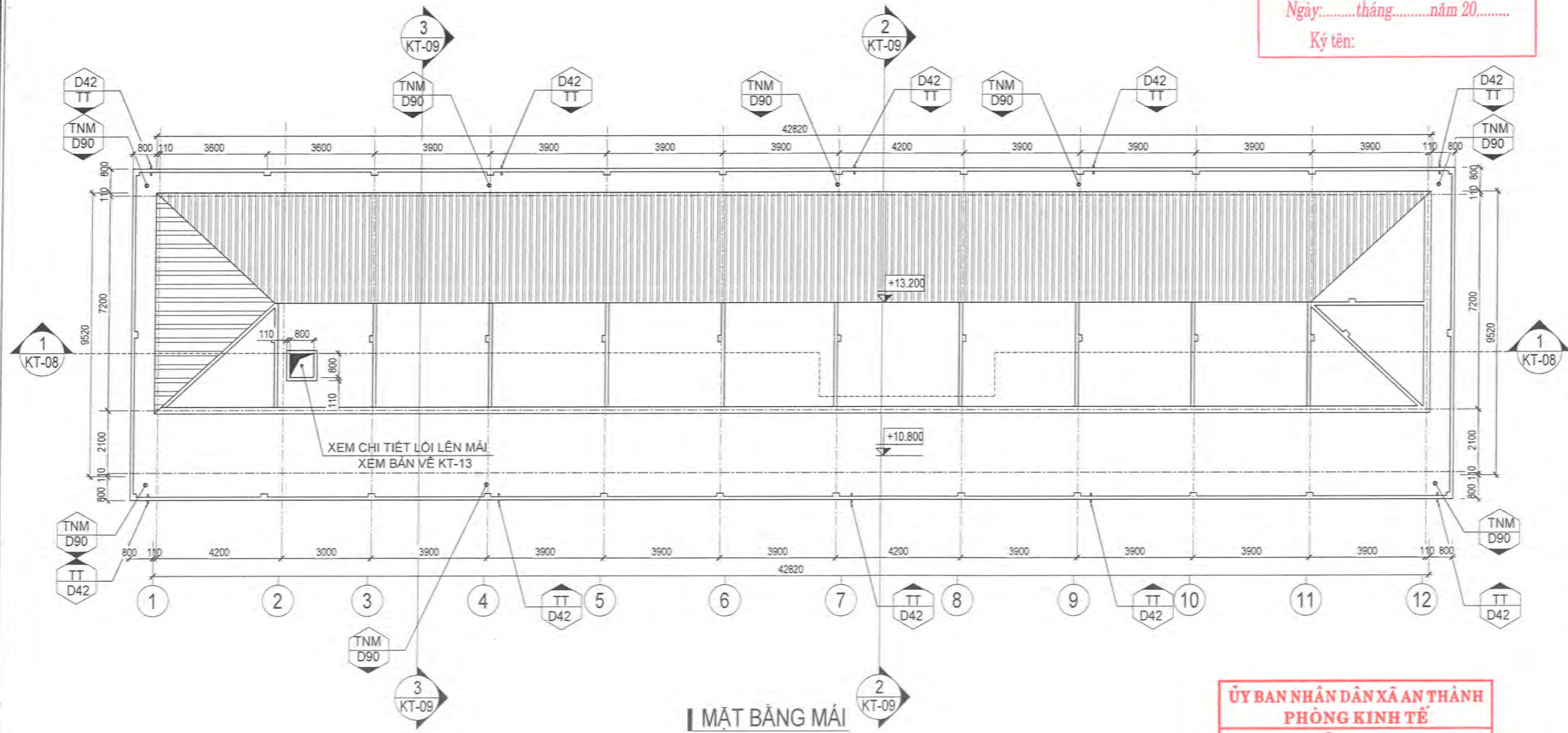
TÊN BẢN VẼ  
**MẶT BẰNG MÁI**

HOÀN THÀNH: 2026 KÝ HIỆU BẢN VẼ

TỶ LỆ: **KT-04**

**CÔNG TY CỔ PHẦN TƯ VẤN  
XÂY DỰNG HỒNG PHÁT**

**THẨM TRA**  
Theo Văn bản số: ..... / .....  
Ngày: ..... tháng ..... năm 20.....  
Ký tên:





**ỦY BAN NHÂN DÂN XÃ AN THÀNH  
PHÒNG KINH TẾ**

**THẨM ĐỊNH**  
Theo Văn bản số: ..... / .....  
Ngày: ..... tháng ..... năm 20.....  
Người thẩm định ký tên:

- GHI CHÚ :**
- TOÁN BỘ HỆ THỐNG TƯỜNG XÂY BẰNG GẠCH BT M10, VXM M75#, TRÁT VXM M75# DÀY 15.
  - TƯỜNG NGOÀI LẦN SƠN 03 NƯỚC, TƯỜNG TRONG BẢ BỐT BẢ LẦN SƠN 3 NƯỚC.
  - SÀN BTCT ĐÓ TẠI CHỖ. NỀN LÁT GẠCH GRANITE 600X600, CHÂN TƯỜNG ỚP GẠCH GRANITE 12X60 CM.
  - SÀN KHU VỆ SINH LÁT GẠCH GRANITE CHỐNG TRƠN 300x600, TƯỜNG ỚP GẠCH GRANITE 300x600 CAO 2400MM.
  - SÀN MÁI BTCT ĐÓ TẠI CHỖ. XÂY TƯỜNG THU HỒI 110. BỐ TRƯ 220 XÁ GỖ THÉP, LỚP TÔN LIÊN DOANH MÀU ĐỎ DÀY 0,4 LY.
  - CỬA BẰNG KHUNG NHÔM HỀ, KÍNH TRẮNG AN TOÀN 2 LỚP DÀY 6.38LY. NAN HOA CỬA SÔ BẰNG INOX 15X15X1.2.
  - VÁCH BẰNG KHUNG NHÔM HỀ, KÍNH TRẮNG AN TOÀN 2 LỚP DÀY 6.38LY.
  - BẮC TAM CẤP VÀ BẮC CẦU THANG LÁT ĐÁ GRANITE TỰ NHIÊN
  - LAN CAN HÀNH LANG SỬ DỤNG INOX 304 SƠN TĨNH ĐIỆN MÀU GHI. LAN CAN CẦU THANG SỬ DỤNG INOX 304

KÍ HIỆU:

 ỚNG ĐỨNG THOÁT NƯỚC MƯA (PVC D90)

 ỚNG THOÁT TRẦN (PVC D42)



MẶT ĐỨNG TRỤC 1-12

- GHI CHÚ :**
- TOÀN BỘ HỆ THỐNG TƯỜNG XÂY BĂNG GẠCH BT M10, VXM M75#, TRÁT VXM M75# DÀY 15.
  - TƯỜNG NGOÀI LẮN SƠN 03 NƯỚC, TƯỜNG TRONG BẢ BỐT BẢ LẮN SƠN 3 NƯỚC.
  - SÀN BTCT ĐỎ TẠI CHỖ, NỀN LÁT GẠCH GRANITE 600x600, CHẨN TƯỜNG ỐP GẠCH GRANITE 12X60 CM.
  - SÀN KHU VỆ SINH LÁT GẠCH GRANITE CHÔNG TRON 300x600, TƯỜNG ỐP GẠCH GRANITE 300x600 CAO 2400MM.
  - SÀN MÁI BTCT ĐỎ TẠI CHỖ, XÂY TƯỜNG THU HỜI 110, BỐ TRƯ 220 XÃ GÓ THÉP, LỢP TÔN LIÊN DOANH MÀU ĐỎ DÀY 0.4 LY.
  - CỬA BĂNG KHUNG NHÔM HỆ, KÍNH TRẮNG AN TOÀN 2 LỚP DÀY 6.38LY, NAN HOA CỬA SỔ BĂNG INOX 15X15X1.2.
  - VÁCH BĂNG KHUNG NHÔM HỆ, KÍNH TRẮNG AN TOÀN 2 LỚP DÀY 6.38LY.
  - BẠC TAM CẤP VÀ BẠC CẦU THANG LÁT ĐÁ GRANITE TỰ NHIÊN
  - LAN CAN HÀNH LANG SỬ DỤNG INOX 304 SƠN TÍNH ĐIỆN MÀU GHI, LAN CAN CẦU THANG SỬ DỤNG INOX 304

CÔNG TY CỔ PHẦN TƯ VẤN  
XÂY DỰNG HỒNG PHÁT

**THẨM TRA**

Theo Văn bản số: ..... / .....

Ngày: ..... tháng ..... năm 20.....

Ký tên:

ỦY BAN NHÂN DÂN XÃ AN THÀNH  
PHÒNG KINH TẾ

**THẨM ĐỊNH**

Theo Văn bản số: ..... / .....

Ngày: ..... tháng ..... năm 20.....

Người thẩm định ký tên:

HIỆU ĐÌNH			
LẦN	NGÀY	THIẾT KẾ	DUYỆT

CHỦ ĐẦU TƯ

**VĂN PHÒNG HBND VÀ UBND  
XÃ AN THÀNH**

TÊN CÔNG TRÌNH

**NHÀ LỚP HỌC 3 TẦNG 12 PHÒNG  
TRƯỜNG TIỂU HỌC KIM ĐÌNH, XÃ AN THÀNH  
THÀNH PHỐ HẢI PHÒNG**

HẠNG MỤC

**NHÀ LỚP HỌC 3 TẦNG 12 PHÒNG**

ĐỊA ĐIỂM

**XÃ AN THÀNH, THÀNH PHỐ HẢI PHÒNG**

SỐ HỢP ĐỒNG

CƠ QUAN THIẾT KẾ

**HAI AN PHÁT**  
CÔNG TY TRÁCH NHIỆM HỮU HẠN  
TƯ VẤN ĐẦU TƯ XÂY DỰNG VÀ THƯƠNG MẠI

ĐỊA CHỈ: SỐ 158 LÊ DUYỄN, PHƯỜNG TÂN HƯNG  
THÀNH PHỐ HẢI PHÒNG  
TEL: 0915.683.968 / EMAIL: HAIANPHAT80@GMAIL.COM

GIÁM ĐỐC

*(Signature)*  
KTS. NGUYỄN ANH TUẤN

CHỦ NHIỆM THIẾT KẾ

*(Signature)*  
KTS. NGUYỄN PHÚC HẬU

CHỦ TRÌ

*(Signature)*  
KTS. NGUYỄN PHÚC HẬU

THIẾT KẾ VÀ THỂ HIỆN

*(Signature)*  
KTS. NGUYỄN PHÚC HẬU

KIỂM

*(Signature)*  
KS. DƯƠNG QUỐC ĐOÀN

GIAI ĐOẠN

TK. BVTC

TÊN BẢN VẼ

**MẶT ĐỨNG TRỤC 1-12**

HOÀN THÀNH: 2026

KÝ HIỆU BẢN VẼ

TỶ LỆ:

**KT-05**



**MẶT ĐỨNG TRỤC 12-1**

- GHI CHÚ :**
- TOÀN BỘ HỆ THỐNG TƯỜNG XÂY BĂNG GẠCH BT M10, VXM M75#, TRÁT VXM M75# DÀY 15.
  - TƯỜNG NGOÀI LĂN SƠN 03 NƯỚC, TƯỜNG TRONG BẢ BỐT BẢ LĂN SƠN 3 NƯỚC.
  - SÀN BTCT ĐÓ TẠI CHỖ. NỀN LÁT GẠCH GRANITE 600X600, CHÂN TƯỜNG ỐP GẠCH GRANITE 12X60 CM.
  - SÀN KHU VỆ SINH LÁT GẠCH GRANITE CHỐNG TRƠN 300x600, TƯỜNG ỐP GẠCH GRANITE 300x600 CAO 2400MM.
  - SÀN MÁI BTCT ĐÓ TẠI CHỖ, XÂY TƯỜNG THU HỒI 110, BÓ TRỤ 220 XÁ GÓ THÉP, LỚP TÔN LIÊN DOANH MÀU ĐỎ DÀY 0.4 LY.
  - CỬA BĂNG KHUNG NHÔM HÉ, KÍNH TRẮNG AN TOÀN 2 LỚP DÀY 6.38LY, NAN HOA CỬA SÔ BĂNG INOX 15X15X1.2.
  - VÁCH BĂNG KHUNG NHÔM HÉ, KÍNH TRẮNG AN TOÀN 2 LỚP DÀY 6.38LY.
  - BẮC TAM CẤP VÀ BẮC CẦU THANG LÁT ĐÁ GRANITE TỰ NHIÊN
  - LAN CAN HÀNH LANG SỬ DỤNG INOX 304 SƠN TĨNH ĐIỆN MÀU GHI, LAN CAN CẦU THANG SỬ DỤNG INOX 304

**CÔNG TY CỔ PHẦN TƯ VẤN  
XÂY DỰNG HỒNG PHÁT**

**THẨM TRA**

Theo Văn bản số: ...../.....

Ngày:.....tháng.....năm 20.....

Ký tên:

**ỦY BAN NHÂN DÂN XÃ AN THÀNH  
PHÒNG KINH TẾ**

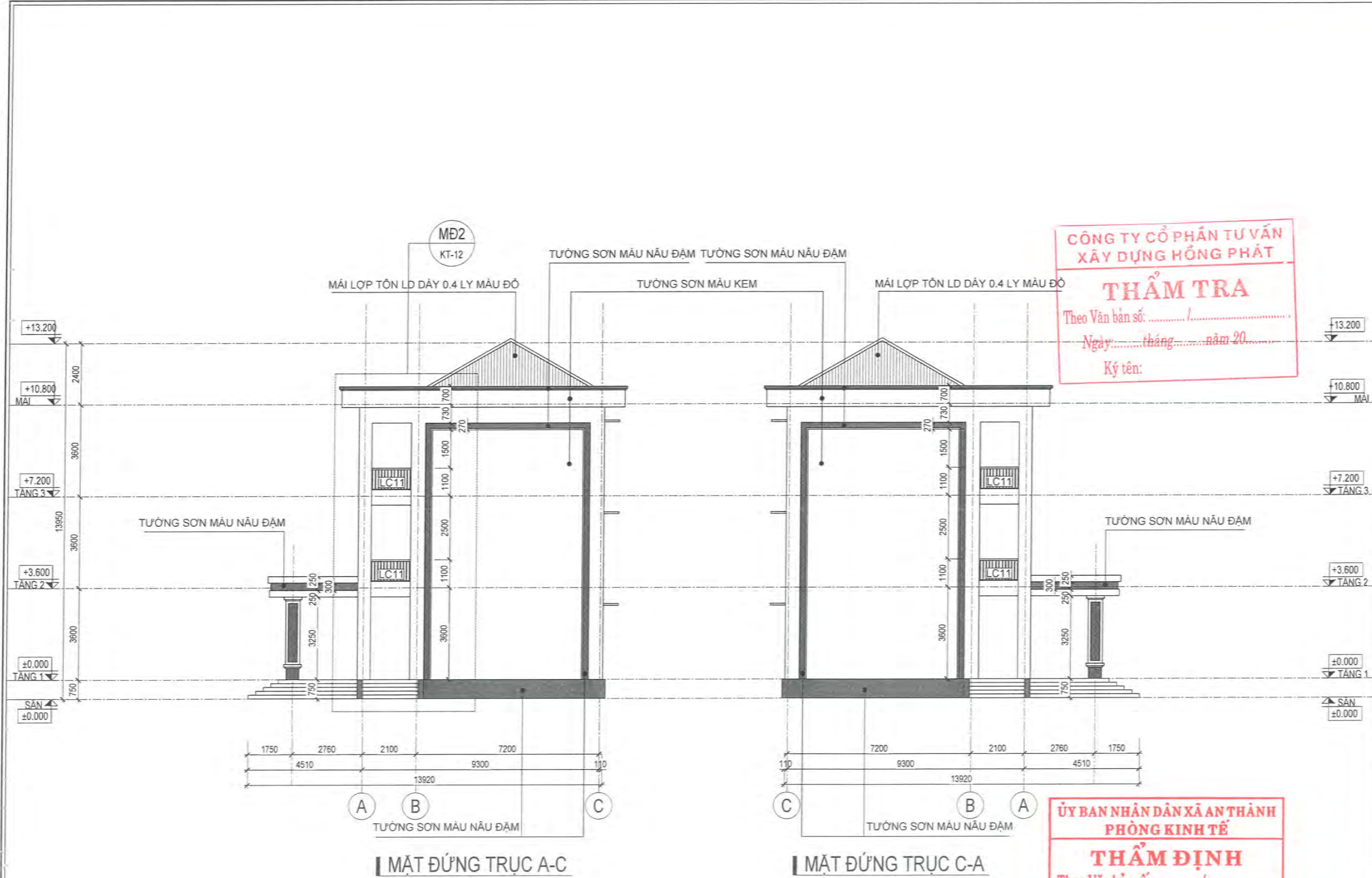
**THẨM ĐỊNH**

Theo Văn bản số:...../.....

Ngày:.....tháng.....năm 20.....

Người thẩm định ký tên:

HIỆU ĐÌNH			
LẦN	NGÀY	THIẾT KẾ	DUYỆT
CHỦ ĐẦU TƯ			
<b>VĂN PHÒNG HĐND VÀ UBND XÃ AN THÀNH</b>			
TÊN CÔNG TRÌNH			
<b>NHÀ LỚP HỌC 3 TẦNG 12 PHÒNG TRƯỜNG TIỂU HỌC KIM ĐÌNH, XÃ AN THÀNH THÀNH PHỐ HẢI PHÒNG</b>			
HANG MỤC			
<b>NHÀ LỚP HỌC 3 TẦNG 12 PHÒNG</b>			
ĐỊA ĐIỂM			
<b>XÃ AN THÀNH, THÀNH PHỐ HẢI PHÒNG</b>			
SỐ HỢP ĐỒNG			
CƠ QUAN THIẾT KẾ			
<p><b>HAI AN PHÁT</b> CÔNG TY TRÁCH NHIỆM HỮU HẠN TƯ VẤN ĐẦU TƯ XÂY DỰNG VÀ THƯƠNG MẠI HẢI AN PHÁT</p> <p>ĐỊA CHỈ: SỐ 168 LÊ DUẬN, PHƯỜNG TÂN HƯNG THÀNH PHỐ HẢI PHÒNG TEL: 0915.883.969 - EMAIL: HAIANPHAT80@GMAIL.COM</p>			
GIÁM ĐỐC			
KTS. NGUYỄN ANH TUẤN			
CHỦ NHIỆM THIẾT KẾ			
KTS. NGUYỄN PHÚC HẬU			
CHỦ TRÍ			
KTS. NGUYỄN PHÚC HẬU			
THIẾT KẾ VÀ THỂ HIỆN			
KTS. NGUYỄN PHÚC HẬU			
KIỂM			
KS. DƯƠNG QUỐC ĐOÀN			
GIAI ĐOẠN		TK. BVTC	
TÊN BẢN VẼ			
<b>MẶT ĐỨNG TRỤC 12-1</b>			
HOÀN THÀNH: 2026		KÝ HIỆU BẢN VẼ	
TỶ LỆ:		<b>KT-06</b>	



**CÔNG TY CỔ PHẦN TƯ VẤN  
XÂY DỰNG HỒNG PHÁT**

**THẨM TRA**

Theo Văn bản số: ..... / .....  
 Ngày: ..... tháng ..... năm 20.....  
 Ký tên:

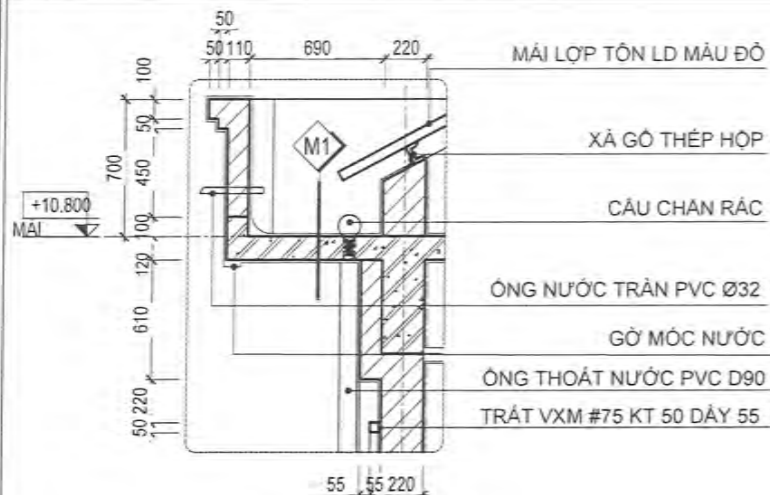
**ỦY BAN NHÂN DÂN XÃ AN THÀNH  
PHÒNG KINH TẾ**

**THẨM ĐỊNH**

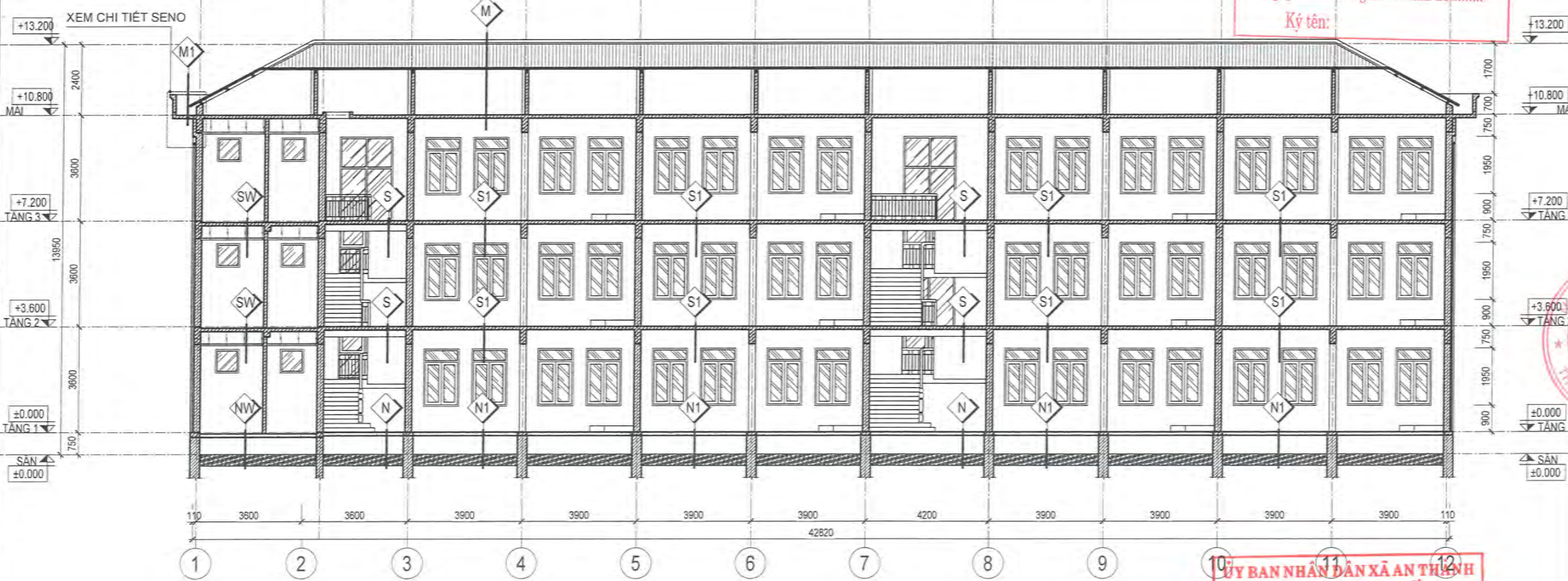
Theo Văn bản số: ..... / .....  
 Ngày: ..... tháng ..... năm 20.....  
 Người thẩm định ký tên:

- GHI CHÚ :**
- TOÀN BỘ HỆ THỐNG TƯỜNG XÂY BĂNG GẠCH BT M10, VXM M75#, TRÁT VXM M75# DÀY 15.
  - TƯỜNG NGOÀI LẮN SƠN 03 NƯỚC, TƯỜNG TRONG BẢ BỐT BẢ LẮN SƠN 3 NƯỚC.
  - SÀN BTCT ĐÓ TẠI CHỖ. NỀN LÁT GẠCH GRANITE 600X600, CHÂN TƯỜNG ỐP GẠCH GRANITE 12X60 CM.
  - SÀN KHU VỆ SINH LÁT GẠCH GRANITE CHỐNG TRƠN 300X600, TƯỜNG ỐP GẠCH GRANITE 300X600 CAO 2400MM.
  - SÀN MÁI BTCT ĐÓ TẠI CHỖ, XÂY TƯỜNG THU HỒI 110, BỐ TRỤ 220 XÁ GỖ THÉP, LỚP TÔN LIÊN DOANH MÀU ĐỎ DÂY 0,4 LY.
  - CỬA BĂNG KHUNG NHÔM HÉ, KÍNH TRẮNG AN TOÀN 2 LỚP DÀY 6.38LY, NAN HOA CỬA SÔ BĂNG INOX 15X15X1.2.
  - VÁCH BĂNG KHUNG NHÔM HÉ, KÍNH TRẮNG AN TOÀN 2 LỚP DÀY 6.38LY.
  - BẠC TAM CẤP VÀ BẠC CẦU THANG LÁT ĐÁ GRANITE TỰ NHIÊN
  - LAN CAN HÀNH LANG SỬ DỤNG INOX 304 SƠN TĨNH ĐIỆN MÀU GHI, LAN CAN CẦU THANG SỬ DỤNG INOX 304

HIỆU ĐÍNH			
LẦN	NGÀY	THIẾT KẾ	DUYỆT
CHỦ ĐẦU TƯ			
<b>VĂN PHÒNG HND VÀ UBND XÃ AN THÀNH</b>			
TÊN CÔNG TRÌNH			
<b>NHÀ LỚP HỌC 3 TẦNG 12 PHÒNG TRƯỜNG TIỂU HỌC KIM ĐÌNH, XÃ AN THÀNH THÀNH PHỐ HẢI PHÒNG</b>			
HẠNG MỤC			
<b>NHÀ LỚP HỌC 3 TẦNG 12 PHÒNG</b>			
ĐỊA ĐIỂM			
<b>XÃ AN THÀNH, THÀNH PHỐ HẢI PHÒNG</b>			
SỐ HỢP ĐỒNG			
CƠ QUAN THIẾT KẾ			
 <b>HẢI AN PHÁT</b> <b>CÔNG TY TRÁCH NHIỆM HỮU HẠN</b> <b>TƯ VẤN ĐẦU TƯ XÂY DỰNG VÀ THƯƠNG MẠI</b> <b>TƯ VẤN HẢI AN PHÁT</b> ĐỊA CHỈ: SỐ 158 LÊ DUẬN, PHƯỜNG TÂN HƯNG THÀNH PHỐ HẢI PHÒNG TEL: 0915.663.999 - EMAIL: HAIANPHAT99@GMAIL.COM			
GIÁM ĐỐC			
 KTS. NGUYỄN ANH TUẤN			
CHỦ NHIỆM THIẾT KẾ			
 KTS. NGUYỄN PHÚC HẬU			
CHỦ TRÌ			
 KTS. NGUYỄN PHÚC HẬU			
THIẾT KẾ VÀ THỂ HIỆN			
 KTS. NGUYỄN PHÚC HẬU			
KIỂM			
 KS. DƯƠNG QUỐC ĐOÀN			
GIAI ĐOẠN		TK. BVTC	
TÊN BẢN VẼ			
<b>MẶT ĐỨNG TRỤC A-C; C-A</b>			
HOÀN THÀNH: 2026		KÝ HIỆU BẢN VẼ	
TỶ LỆ:		<b>KT-07</b>	



**CHI TIẾT SENO**



**MẶT CẮT 1-1**

**GHI CHÚ :**

- TOÀN BỘ HỆ THỐNG TƯỜNG XÂY BĂNG GẠCH BT M10, VXM M75#, TRÁT VXM M75# DÂY 15.
- TƯỜNG NGOÀI LẮN SƠN 03 NƯỚC, TƯỜNG TRONG BÀ BỘT BÀ LẮN SƠN 3 NƯỚC.
- SÀN BTCT ĐỔ TẠI CHỖ. NỀN LÁT GẠCH GRANITE 600X600, CHÂN TƯỜNG ỐP GẠCH GRANITE 12X60 CM.
- SÀN KHU VỆ SINH LÁT GẠCH GRANITE CHỐNG TRƠN 300X600, TƯỜNG ỐP GẠCH GRANITE 300X600 CAO 2400MM.
- SÀN MÁI BTCT ĐỔ TẠI CHỖ, XÂY TƯỜNG THU HỒI 110, BỐ TRỤ 220 XÁ GỖ THÉP, LỚP TÔN LIÊN DOANH MÀU ĐỎ DÂY 0.4LY.
- CỬA BĂNG KHUNG NHÔM HÊ, KÍNH TRẮNG AN TOÀN 2 LỚP DÂY 6.38LY, NAN HOA CỬA SỔ BẰNG INOX 15X15X1.2.
- VÁCH BĂNG KHUNG NHÔM HÊ, KÍNH TRẮNG AN TOÀN 2 LỚP DÂY 6.38LY.
- BẠC TAM CẤP VÀ BẠC CẦU THANG LÁT ĐÁ GRANITE TỰ NHIÊN
- LAN CAN HÀNH LANG SỬ DỤNG INOX 304 SƠN TÍNH ĐIỆN MÀU GHI, LAN CAN CẦU THANG SỬ DỤNG INOX 304

**CÔNG TY CỔ PHẦN TƯ VẤN  
XÂY DỰNG HỒNG PHÁT**

**THẨM TRA**

Theo Văn bản số: ..... / .....

Ngày: ..... tháng ..... năm 20.....

Ký tên: .....

**ỦY BAN NHÂN DÂN XÃ AN THÀNH  
PHÒNG KINH TẾ**

**THẨM ĐỊNH**

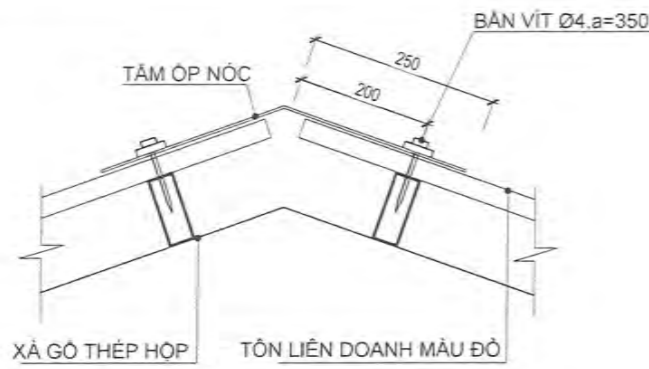
Theo Văn bản số: ..... / .....

Ngày: ..... tháng ..... năm 20.....

Người thẩm định ký tên: .....

KÝ HIỆU	N	N1	S1	S	M	M1	NW	SW
<b>CÁC LỚP VẬT LIỆU</b>	- SÀN LÁT GẠCH GRANITE 600X600 - BT ĐÁ 2X4 MẮC 150 DÂY 100 - LỚP NILONG CHỐNG MẮT NƯỚC - CÁT TÔN NỀN K=0.9 TƯỚI NƯỚC ĐÁM KỶ - ĐẤT TỰ NHIÊN	- SÀN LÁT GẠCH GRANITE 600X600 - LỚP VỮA XI MẮNG 75# DÂY 20MM, ĐÁNH DỐC VỀ PHÍA CỬA ĐI - BT ĐÁ 2X4 MẮC 150 DÂY 100 - LỚP NILONG CHỐNG MẮT NƯỚC - CÁT TÔN NỀN K=0.9 TƯỚI NƯỚC ĐÁM KỶ - ĐẤT TỰ NHIÊN	- SÀN LÁT GẠCH GRANITE 600X600 - LỚP VỮA XI MẮNG TÊN DÂY 2CM ĐÁNH DỐC VỀ PHÍA CỬA ĐI - SÀN BTCT ĐỔ TẠI CHỖ - VỮA TRÁT TRẦN MẮC 75 DÂY 15 - BÀ BỘT BÀ, LẮN SƠN 03 NƯỚC	- SÀN LÁT GẠCH GRANITE 600X600 - SÀN BTCT ĐỔ TẠI CHỖ - VỮA TRÁT TRẦN MẮC 75 DÂY 15 - BÀ BỘT BÀ, LẮN SƠN 03 NƯỚC	- MÁI LỚP TÔN LD 0.4LY MÀU ĐỎ. - XÁ GỖ THÉP - TƯỜNG XÂY THU HỒI 110MM BỐ TRỤ 220MM. - LỚP VỮA XI MẮNG 75# DÂY 20 - SÀN BTCT ĐỔ TẠI CHỖ. - VỮA TRÁT TRẦN MẮC 75 DÂY 15. - BÀ BỘT BÀ, LẮN SƠN 03 NƯỚC.	- LĂNG XM MẮC 75 DÂY 30 CÓ ĐÁNH MÀU - BT MẮC 200#, DÂY 5CM TẠO DỐC VỀ ĐIỂM THU NƯỚC. CỘ TẦNG CƯỜI CHỐNG NỨT BĂNG LƯỚI THÉP 1 LY - QUÉT CHỐNG THẨM GÓC BITUM VÊN CAO CHẶN TƯỜNG 300MM - SÀN BTCT ĐỔ TẠI CHỖ. - VỮA TRÁT TRẦN MẮC 75 DÂY 15. - LẮN SƠN 03 NƯỚC	- LÁT GẠCH GRANITE CHỐNG TRƠN VIÊN 300X600 ĐỐC VÉ PHẪU THU - BT ĐÁ 2X4 MẮC 150 DÂY 100 - LỚP NILONG CHỐNG MẮT NƯỚC - CÁT TÔN NỀN K=0.9 TƯỚI NƯỚC ĐÁM KỶ - ĐẤT TỰ NHIÊN	- LÁT GẠCH GRANITE CHỐNG TRƠN VIÊN 300X600 ĐỐC VÉ PHẪU THU - DÁN MĂNG CHỐNG THẨM GỐC BITUM VÊN CAO CHẶN TƯỜNG 300MM - SÀN BTCT ĐỔ TẠO CHỖ - VỮA TRÁT TRẦN MẮC 75 DÂY 15 - TRẦN TÂM THẠCH CAO THÁ KHUNG XƯƠNG NỘI

HIỆU ĐÌNH			
LẦN	NGÀY	THIẾT KẾ	DUYỆT
CHỦ ĐẦU TƯ			
<b>VĂN PHÒNG HND VÀ UBND XÃ AN THÀNH</b>			
TÊN CÔNG TRÌNH			
<b>NHÀ LỚP HỌC 3 TẦNG 12 PHÒNG TRƯỜNG TIỂU HỌC KIM ĐÌNH, XÃ AN THÀNH THÀNH PHỐ HẢI PHÒNG</b>			
HANG MỤC			
<b>NHÀ LỚP HỌC 3 TẦNG 12 PHÒNG</b>			
ĐỊA ĐIỂM			
<b>XÃ AN THÀNH, THÀNH PHỐ HẢI PHÒNG</b>			
SỐ HỢP ĐỒNG			
CƠ QUAN THIẾT KẾ			
<p><b>HAI AN PHAT</b> CÔNG TY TRÁCH NHIỆM HỮU HẠN TƯ VẤN ĐẦU TƯ XÂY DỰNG VÀ THƯƠNG MẠI</p> <p>ĐỊA CHỈ: SỐ 158 LÊ DUẬN, PHƯỜNG TÂN HƯNG THÀNH PHỐ HẢI PHÒNG TEL: 0815.683.969 - EMAIL: HAIANPHAT80@GMAIL.COM</p>			
GIÁM ĐỐC			
 KTS. NGUYỄN ANH TUẤN			
CHỦ NHIỆM THIẾT KẾ			
 KTS. NGUYỄN PHÚC HẬU			
CHỦ TRÌ			
 KTS. NGUYỄN PHÚC HẬU			
THIẾT KẾ VÀ THỂ HIỆN			
 KTS. NGUYỄN PHÚC HẬU			
KIỂM			
 KS. DƯƠNG QUỐC ĐOÀN			
GIAI ĐOẠN		TK. BVTC	
TÊN BẢN VẼ			
<b>MẶT CẮT 1-1</b>			
HOÀN THÀNH: 2026		KÝ HIỆU BẢN VẼ	
TỶ LỆ:		<b>KT-08</b>	



CHI TIẾT ỚP NÓC MÁI TÔN

GHI CHÚ :

- TOÀN BỘ HỆ THỐNG TƯỜNG XÂY BẰNG GẠCH BT M10, VXM M75#, TRÁT VXM M75# DÀY 15.
- TƯỜNG NGOÀI LĂN SƠN 03 NƯỚC, TƯỜNG TRONG BẢ BỘT BẢ LĂN SƠN 3 NƯỚC.
- SÀN BTCT ĐÓ TẠI CHỖ, NỀN LÁT GẠCH GRANITE 600X600, CHÂN TƯỜNG ỚP GẠCH GRANITE 12X60 CM.
- SÀN KHU VỆ SINH LÁT GẠCH GRANITE CHỐNG TRƠN 300x600, TƯỜNG ỚP GẠCH GRANITE 300x600 CAO 2400MM.
- SÀN MÁI BTCT ĐÓ TẠI CHỖ, XÂY TƯỜNG THU HỒI 110, BỜ TRỤ 220 XÀ GỖ THÉP, LỚP TÔN LIÊN DOANH MÀU ĐỎ DÀY 0.4 LY.
- CỬA BẰNG KHUNG NHÔM HÉ, KÍNH TRẮNG AN TOÀN 2 LỚP DÀY 6.38LY, NAN HOA CỬA SỔ BẰNG INOX 15X15X1.2.
- VÁCH BẰNG KHUNG NHÔM HÉ, KÍNH TRẮNG AN TOÀN 2 LỚP DÀY 6.38LY.
- BẠC TAM CẤP VÀ BẠC CẦU THANG LÁT ĐÁ GRANITE TỰ NHIÊN
- LAN CAN HÀNH LANG SỬ DỤNG INOX 304 SƠN TĨNH ĐIỆN MÀU GHI, LAN CAN CẦU THANG SỬ DỤNG INOX 304

HIỆU ĐÌNH			
LẦN	NGÀY	THIẾT KẾ	DUYỆT

CHỦ ĐẦU TƯ  
**VĂN PHÒNG HND VÀ UBND  
XÃ AN THÀNH**

TÊN CÔNG TRÌNH  
**NHÀ LỚP HỌC 3 TẦNG 12 PHÒNG  
TRƯỜNG TIỂU HỌC KIM ĐÌNH, XÃ AN THÀNH  
THÀNH PHỐ HẢI PHÒNG**

HẠNG MỤC  
**NHÀ LỚP HỌC 3 TẦNG 12 PHÒNG**  
ĐỊA ĐIỂM  
**XÃ AN THÀNH, THÀNH PHỐ HẢI PHÒNG**

SỐ HỢP ĐỒNG

CƠ QUAN THIẾT KẾ

**HAI AN PHAT**  
CÔNG TY TRÁCH NHIỆM HỮU HẠN  
TỰ VẤN ĐẦU TƯ XÂY DỰNG VÀ THƯƠNG MẠI

Địa chỉ: Số 158 Lê Duẩn, Phường Tân Hưng, Thành Phố Hải Phòng  
TEL: 0915.663.999 - EMAIL: HAIANPHAT80@GMAIL.COM

GIÁM ĐỐC  
*[Signature]*  
KTS. NGUYỄN ANH TUẤN

CHỦ NHIỆM THIẾT KẾ  
*[Signature]*  
KTS. NGUYỄN PHÚC HẬU

CHỦ TRÌ  
*[Signature]*  
KTS. NGUYỄN PHÚC HẬU

THIẾT KẾ VÀ THỂ HIỆN  
*[Signature]*  
KTS. NGUYỄN PHÚC HẬU

KIỂM  
*[Signature]*  
KS. DƯƠNG QUỐC ĐOÀN

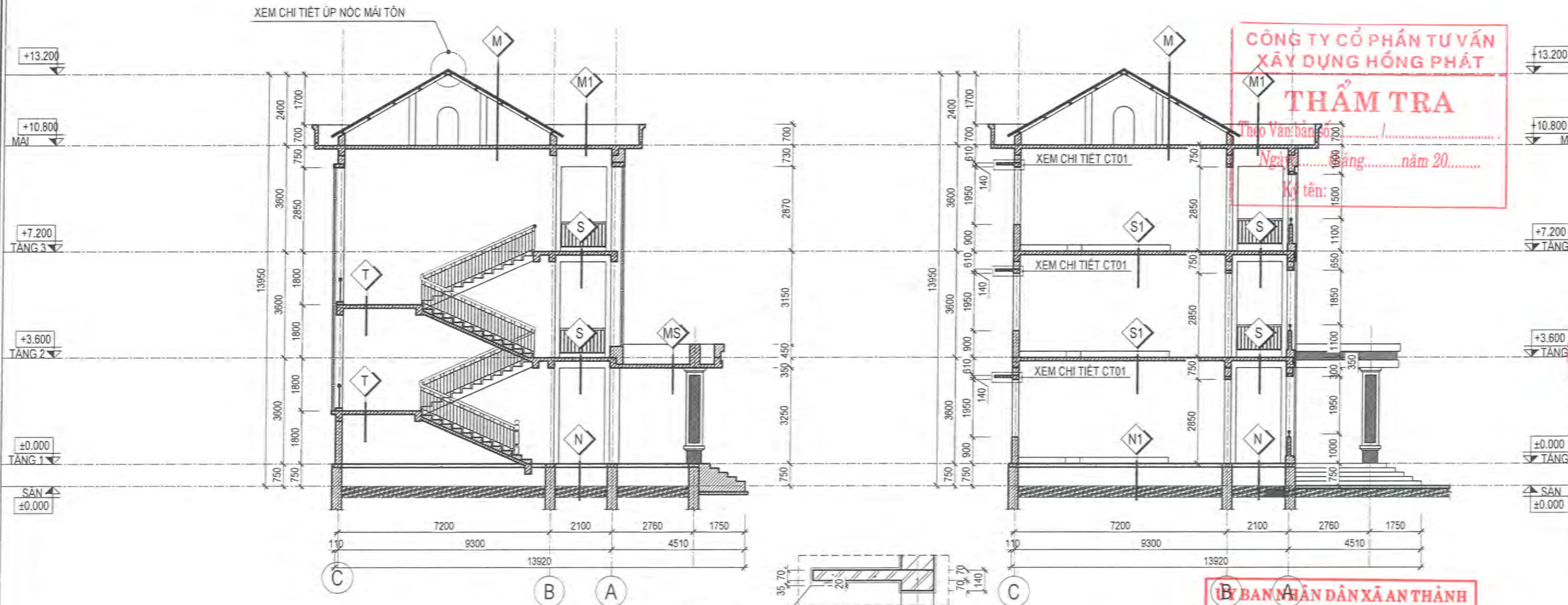
GIẢI ĐOẠN TK. BVTC

TÊN BẢN VẼ

**MẶT CẮT 2-2  
MẶT CẮT 3-3**

HOÀN THÀNH: 2026 KÝ HIỆU BẢN VẼ

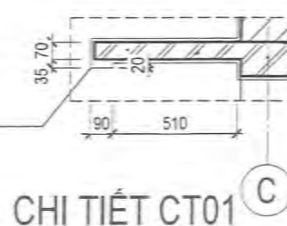
TỶ LỆ: **KT-09**



KÝ HIỆU	MS	T
CÁC LỚP VẬT LIỆU	- SÀN LÁT GẠCH GRANITE 600X600 - LĂNG XM MẮC 75 DÂY 30 - DẪN MĂNG CHỐNG THẤM GỐC BITUM VÊN CAO CHẶN TƯỜNG 300MM - SÀN BTCT ĐÓ TẠI CHỖ - Vữa trát mác 75 dày 15 - LĂN SƠN 03 NƯỚC	- ỐP ĐÁ TỰ NHIÊN MÀU ĐEN - Vữa lót mác 75, DÂY 15MM - SÀN BTCT ĐÓ TẠI CHỖ - Vữa trát trần mác 75 dày 15MM - BẢ BỘT BẢ, LĂN SƠN 03 NƯỚC
KÝ HIỆU	N	N1
CÁC LỚP VẬT LIỆU	- SÀN LÁT GẠCH GRANITE 600X600 - BT ĐÁ 2X4 MẮC 150 DÂY 100 - LỚP NILONG CHỐNG MẮT NƯỚC - CÁT TÔN NỀN K=0.9 TƯỚI NƯỚC ĐẦM KỶ - ĐẤT TỰ NHIÊN	- SÀN LÁT GẠCH GRANITE 600X600 - LỚP Vữa XI MĂNG 75# DÂY 20MM, ĐÁNH ĐỐC VỀ PHÍA CỬA ĐI - BT ĐÁ 2X4 MẮC 150 DÂY 100 - LỚP NILONG CHỐNG MẮT NƯỚC ĐẦM KỶ - ĐẤT TỰ NHIÊN

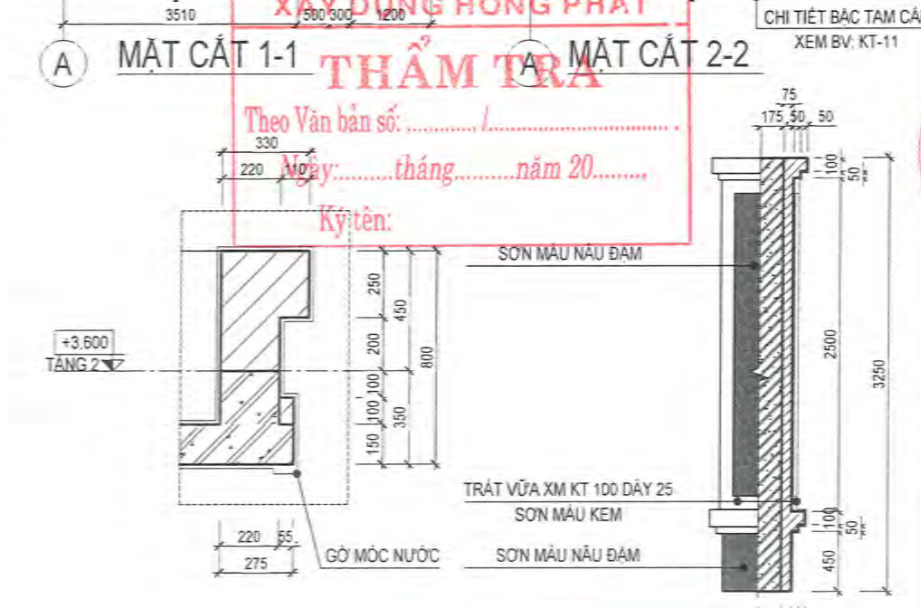
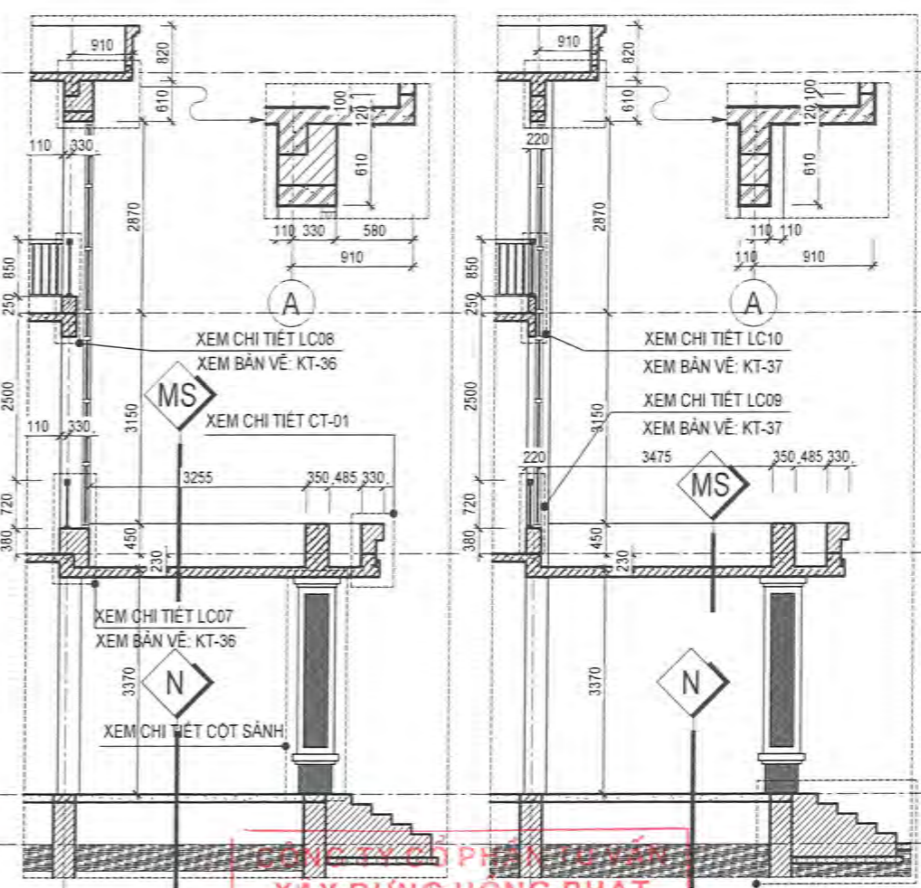
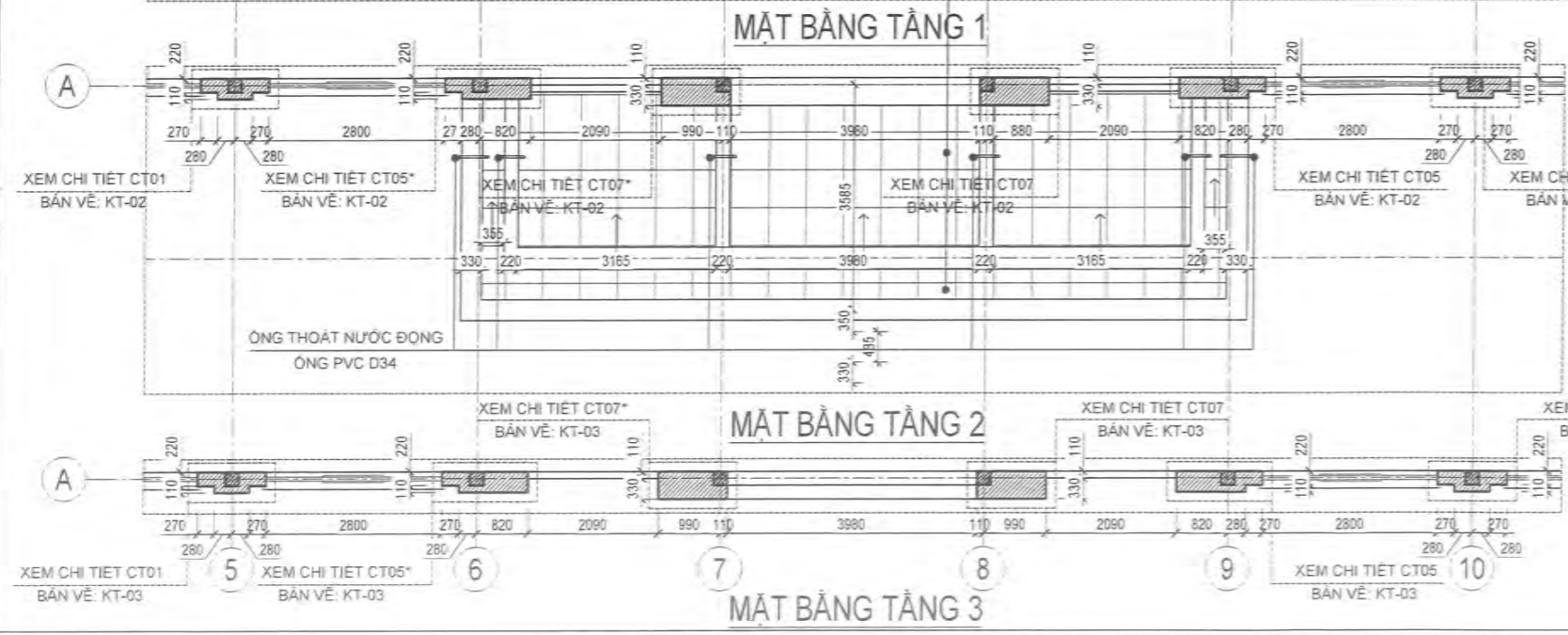
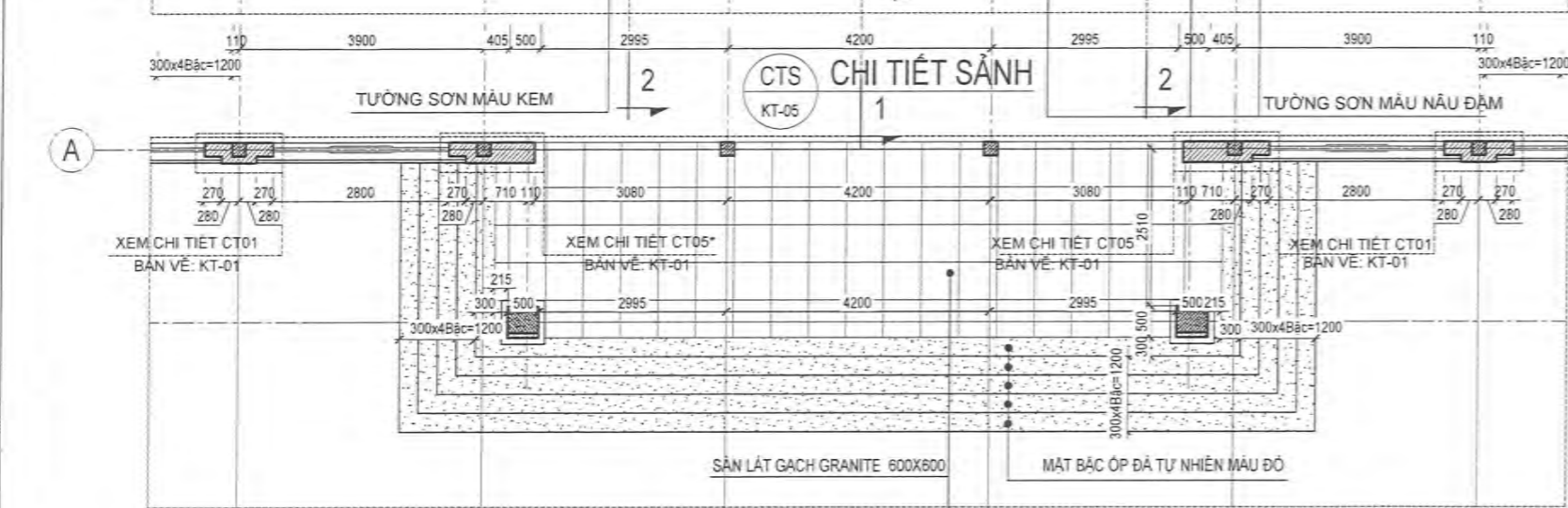
MẶT CẮT 2-2

MẶT CẮT 3-3



CHI TIẾT CT01

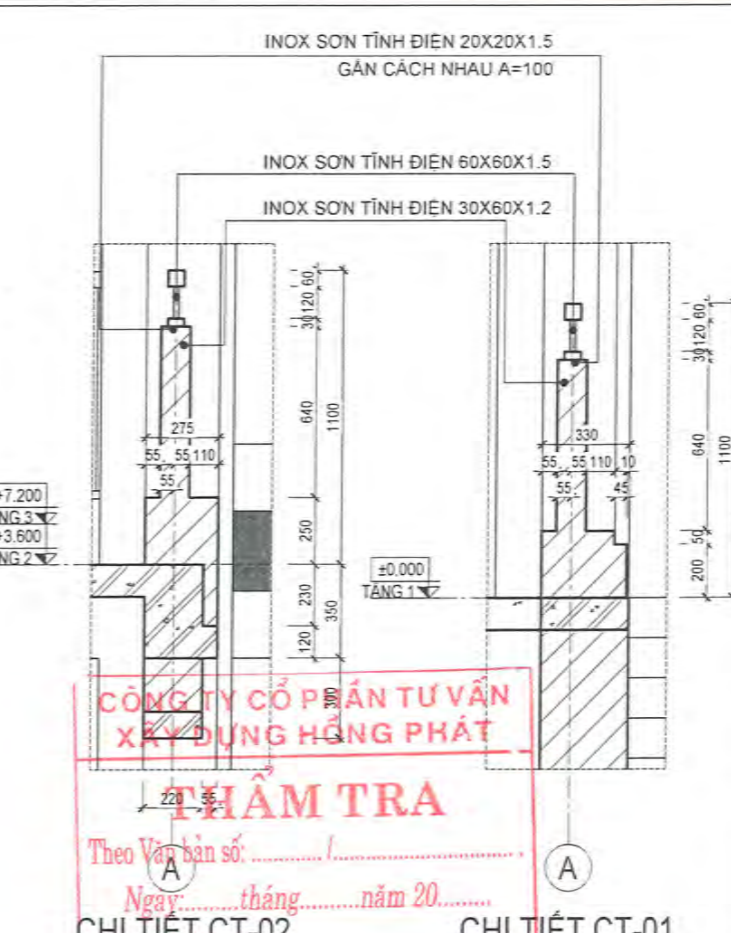
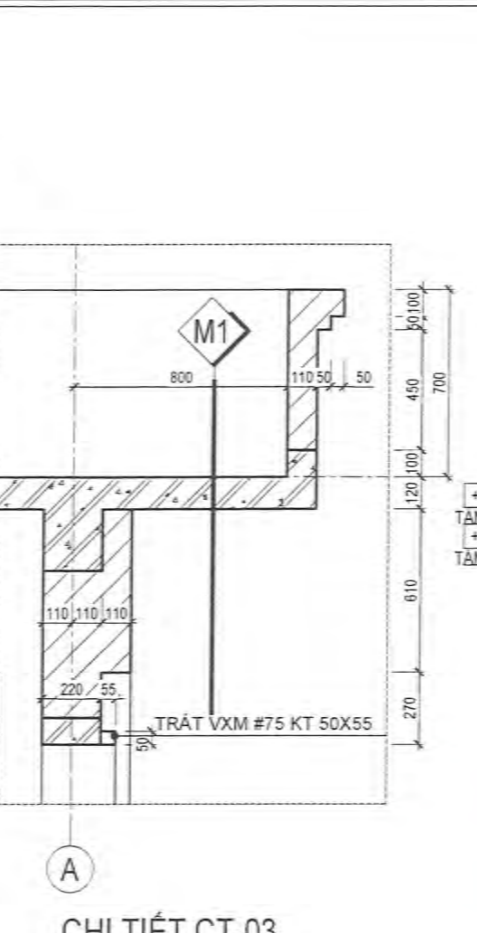
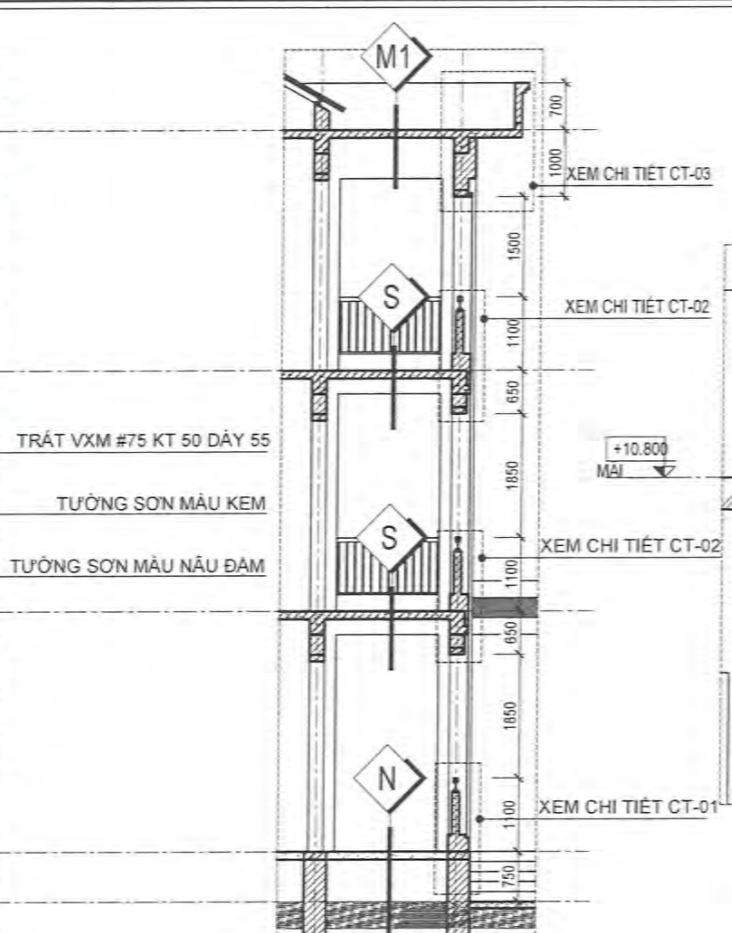
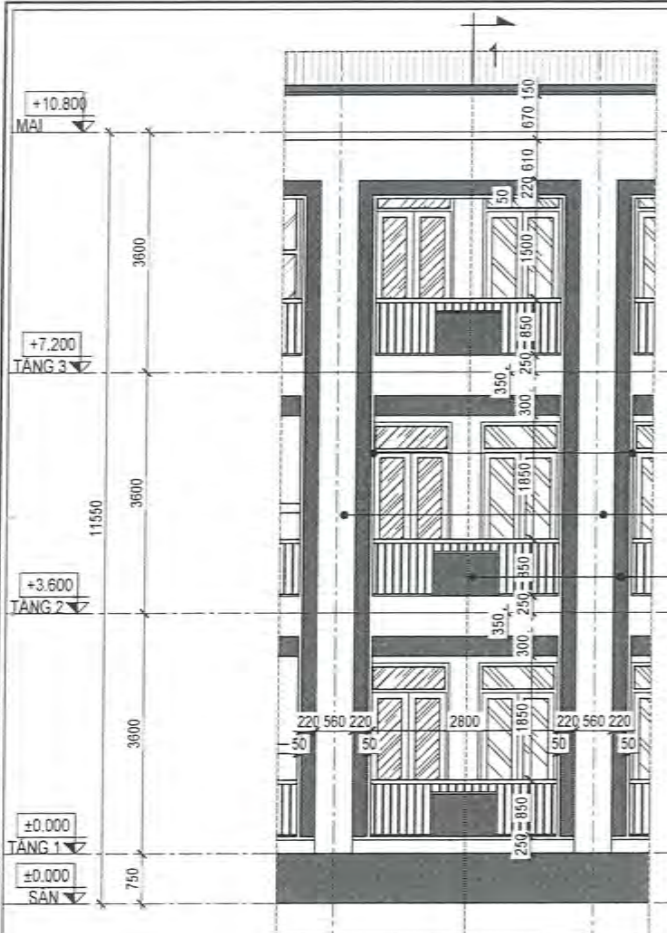
**BAN AN DÂN XÃ AN THÀNH  
PHÒNG KINH TẾ  
THẨM ĐỊNH**  
Theo Văn bản số:...../.....  
Ngày:.....tháng.....năm 20.....  
Người thẩm định ký tên:



**ỦY BAN NHÂN DÂN XÃ AN THÀNH**  
**THẨM ĐỊNH**  
 Theo Văn bản số: ..... / .....  
 Ngày: ..... tháng ..... năm 20.....  
 Người thẩm định ký tên: .....

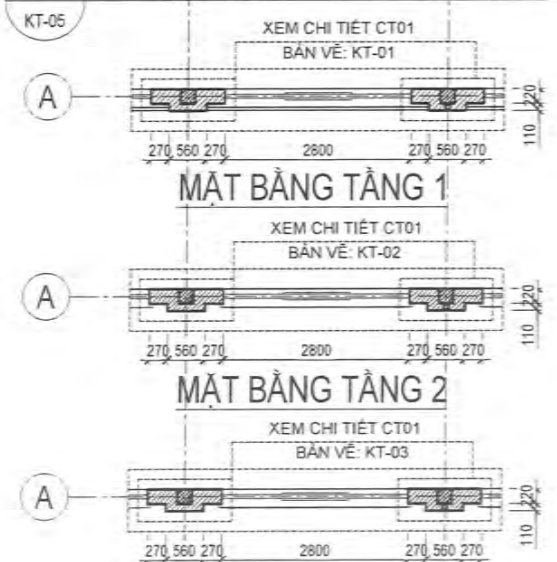
KÝ HIỆU	MS	N
CÁC LỚP VẬT LIỆU	- SÀN LÁT GẠCH GRANITE 600X600 - LĂNG XM MẮC 75 DÂY 30 - DÀN MĂNG CHỒNG THAM GOC BITUM VẸN CAO CHÂN TƯƠNG 300MM - SÀN BTCT ĐÓ TẠ CHỖ - VỮA TRÁT MẮC 75 DÂY 15 - LẮN SƠN 03 NƯỚC	- SÀN LÁT GẠCH GRANITE 600X600 - BT ĐÁ 2X4 MẮC 150 DÂY 100 - LỚP NILONG CHỒNG MẶT NƯỚC - CÁT TỎN NÉN K=0.9 TỬƠI NƯỚC ĐAM KỶ - ĐẤT TỰ NHIÊN

HIỆU ĐÌNH			
LẦN	NGÀY	THIẾT KẾ	DUYỆT
CHỦ ĐẦU TƯ			
<b>VĂN PHÒNG HND VÀ UBND</b>			
<b>XÃ AN THÀNH</b>			
TÊN CÔNG TRÌNH			
<b>NHÀ LỚP HỌC 3 TẦNG 12 PHÒNG</b>			
<b>TRƯỜNG TIỂU HỌC KIM ĐÌNH, XÃ AN THÀNH</b>			
<b>THÀNH PHỐ HẢI PHÒNG</b>			
HẠNG MỤC			
<b>NHÀ LỚP HỌC 3 TẦNG 12 PHÒNG</b>			
ĐỊA ĐIỂM			
<b>XÃ AN THÀNH, THÀNH PHỐ HẢI PHÒNG</b>			
SỐ HỢP ĐỒNG			
CƠ QUAN THIẾT KẾ			
 <b>HAI AN PHÁT</b> <b>CÔNG TY TRÁCH NHIỆM HỮU HẠN</b> <b>TƯ VẤN ĐẦU TƯ XÂY DỰNG VÀ THƯƠNG MẠI</b> <b>XÂY DỰNG VÀ THƯƠNG MẠI</b> <b>HAI AN PHÁT</b> ĐỊA CHỈ: SỐ 158 LÊ DUẬN, PHƯỜNG TÂN HƯNG THÀNH PHỐ HẢI PHÒNG TEL: 0915.683.969 - EMAIL: HAIANPHAT90@GMAIL.COM			
GIÁM ĐỐC			
 KTS. NGUYỄN ANH TUẤN			
CHỦ NHIỆM THIẾT KẾ			
 KTS. NGUYỄN PHÚC HẬU			
CHỦ TRÌ			
 KTS. NGUYỄN PHÚC HẬU			
THIẾT KẾ VÀ THỂ HIỆN			
 KTS. NGUYỄN PHÚC HẬU			
KIỂM			
 KS. DƯƠNG QUỐC ĐOÀN			
GIAI ĐOẠN		TK. BVTC	
TÊN BẢN VẼ			
<b>CHI TIẾT SẢNH</b>			
HOÀN THÀNH: 2026		KÝ HIỆU BẢN VẼ	
TỶ LỆ:		<b>KT-10</b>	



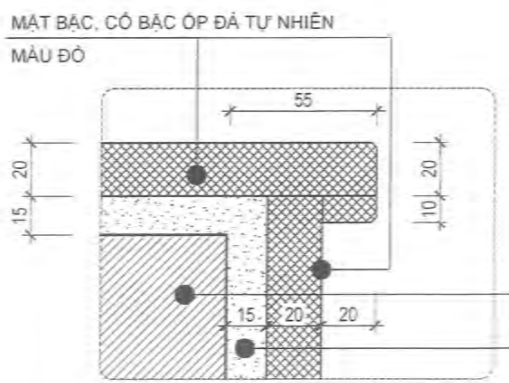
**CÔNG TY CỔ PHẦN TƯ VẤN  
XÂY DỰNG HẢI AN PHÁT**  
**THẨM TRA**  
 Theo Văn bản số: ..... / .....  
 Ngày: ..... tháng ..... năm 20.....  
 Ký tên: .....

**MĐ1 CHI TIẾT MẶT ĐỨNG ĐIỆN HÌNH 1**

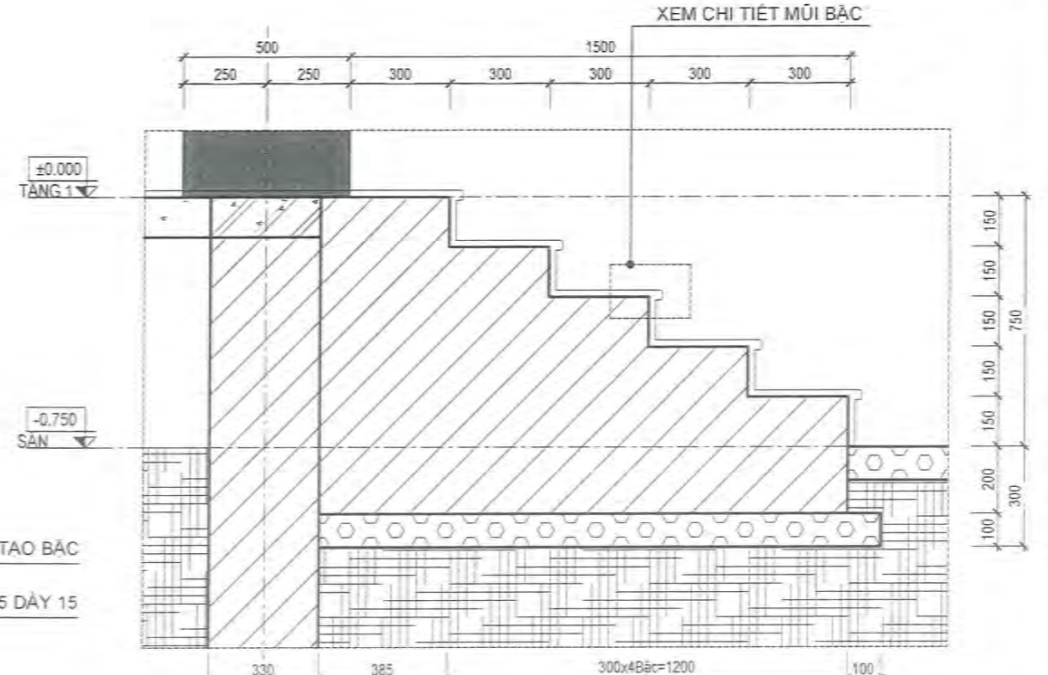


**ỦY BAN NHÂN DÂN XÃ AN THÀNH  
PHÒNG KINH TẾ**  
**THẨM ĐỊNH**  
 Theo Văn bản số: ..... / .....  
 Ngày: ..... tháng ..... năm 20.....  
 Người thẩm định ký tên: .....

KÝ HIỆU	N	S	M1
CÁC LỚP VẬT LIỆU	<ul style="list-style-type: none"> <li>SÀN LÁT GẠCH GRANITE 600X600</li> <li>BT ĐÁ 2X4 MẮC 150 DÂY 100</li> <li>LỚP NILONG CHỐNG MẮT NƯỚC</li> <li>CÁT TỎN NÉN K=0.9 TƯỚI NƯỚC ĐẦM KỶ</li> <li>ĐẤT TỰ NHIÊN</li> </ul>	<ul style="list-style-type: none"> <li>SÀN LÁT GẠCH GRANITE 600X600</li> <li>SÀN BTCT ĐỔ TẠI CHỖ</li> <li>VỮA TRÁT TRẦN MẮC 75 DÂY 15</li> <li>BẢ BỘT BẢ, LĂN SƠN 03 NƯỚC</li> </ul>	<ul style="list-style-type: none"> <li>LĂNG XM MẮC 75 DÂY 30 CÓ ĐÁNH MÀU</li> <li>BT MẮC 200#, DÂY 5CM TẠO ĐỐC VÉ ĐIỂM THU NƯỚC, CÓ TẦNG CƯỜI CHỐNG NỨT BẢNG LƯỚI THÉP 1 LY</li> <li>QUÉT CHỐNG THẤM GỐC BITUM VÉN CAO CHẶN TƯỜNG 300MM</li> <li>SÀN BTCT ĐỔ TẠI CHỖ</li> <li>VỮA TRÁT TRẦN MẮC 75 DÂY 15</li> <li>LĂN SƠN 03 NƯỚC</li> </ul>

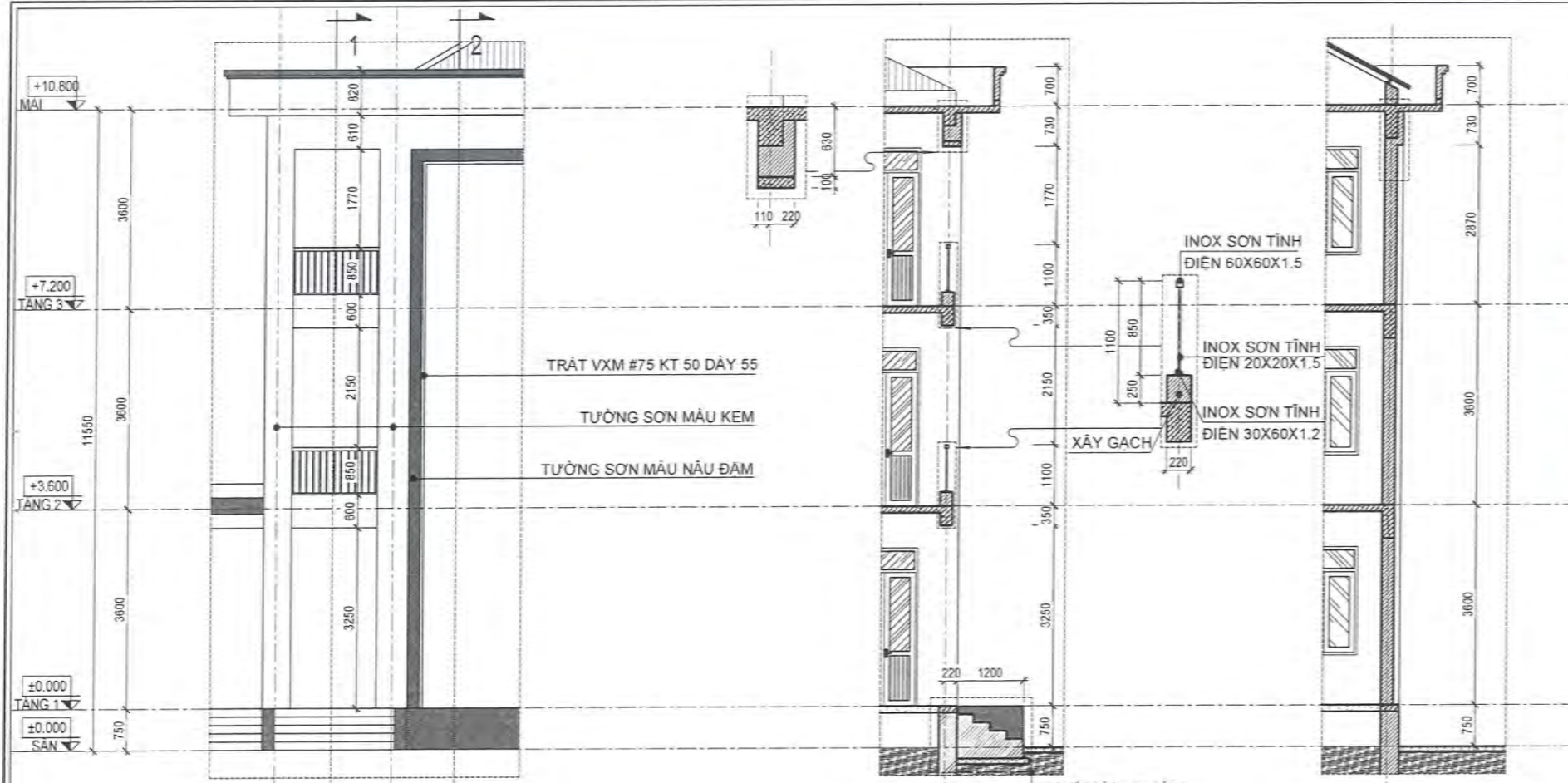


**CHI TIẾT MŨI BẠC**



**CHI TIẾT BẠC TAM CẤP**

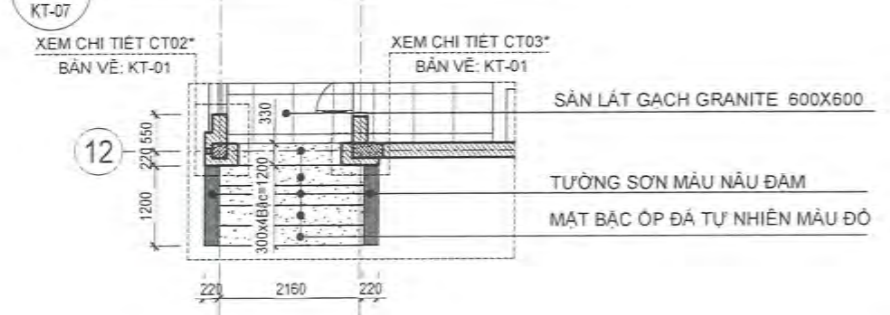
<b>HIỆU ĐÌNH</b>			
LẦN	NGÀY	THIẾT KẾ	DUYỆT
<b>CHỦ ĐẦU TƯ</b>			
<b>VĂN PHÒNG HND VÀ UBND XÃ AN THÀNH</b>			
<b>TÊN CÔNG TRÌNH</b>			
<b>NHÀ LỚP HỌC 3 TẦNG 12 PHÒNG TRƯỜNG TIỂU HỌC KIM ĐÌNH, XÃ AN THÀNH THÀNH PHỐ HẢI PHÒNG</b>			
<b>HẠNG MỤC</b>			
<b>NHÀ LỚP HỌC 3 TẦNG 12 PHÒNG</b>			
<b>ĐỊA ĐIỂM</b>			
<b>XÃ AN THÀNH, THÀNH PHỐ HẢI PHÒNG</b>			
<b>SỐ HỢP ĐỒNG</b>			
<b>CƠ QUAN THIẾT KẾ</b>			
 <b>HẢI AN PHÁT</b> <b>CÔNG TY TRÁCH NHIỆM HỮU HẠN TƯ VẤN ĐẦU TƯ XÂY DỰNG VÀ THƯƠNG MẠI</b> <b>TU VẤN ĐẦU TƯ XÂY DỰNG VÀ THƯƠNG MẠI</b> ĐIA CHỈ: SỐ 158 LÊ DUẬN, PHƯỜNG TÂN HƯNG, THÀNH PHỐ HẢI PHÒNG TEL: 0915.888.888 - EMAIL: HAIANPHAT80@GMAIL.COM			
<b>GIÁM ĐỐC</b>			
 KTS. NGUYỄN ANH TUẤN			
<b>CHỦ NHIỆM THIẾT KẾ</b>			
 KTS. NGUYỄN PHÚC HẬU			
<b>CHỦ TRÌ</b>			
 KTS. NGUYỄN PHÚC HẬU			
<b>THIẾT KẾ VÀ THỂ HIỆN</b>			
 KTS. NGUYỄN PHÚC HẬU			
<b>KIỂM</b>			
 KS. DƯƠNG QUỐC ĐOÀN			
<b>GIẢI ĐOẠN</b>		<b>TK. BVTC</b>	
<b>TÊN BẢN VẼ</b>			
<b>CHI TIẾT MẶT ĐỨNG ĐIỆN HÌNH 1</b>			
<b>HOÀN THÀNH: 2026</b>		<b>KÝ HIỆU BẢN VẼ</b>	
<b>TỶ LỆ:</b>		<b>KT-11</b>	



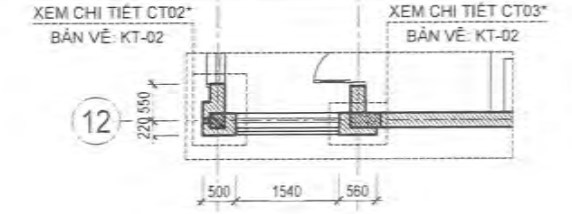
ỦY BAN NHÂN DÂN XÃ AN THÀNH  
 PHÒNG KINH TẾ  
**THẨM ĐỊNH**  
 Theo Văn bản số: ...../.....  
 Ngày: .....tháng.....năm 20.....  
 Người thẩm định ký tên:

CÔNG TY CỔ PHẦN TƯ VẤN  
 XÂY DỰNG HỒNG PHÁT  
**THẨM TRA**  
 Theo Văn bản số: ...../.....  
 Ngày: .....tháng.....năm 20.....  
 Ký tên:

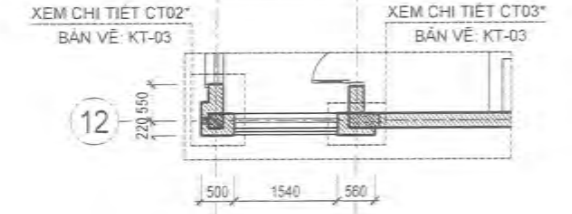
MD2 CHI TIẾT MẶT ĐỪNG ĐIỆN HÌNH 2



MẶT BẰNG TẦNG 1



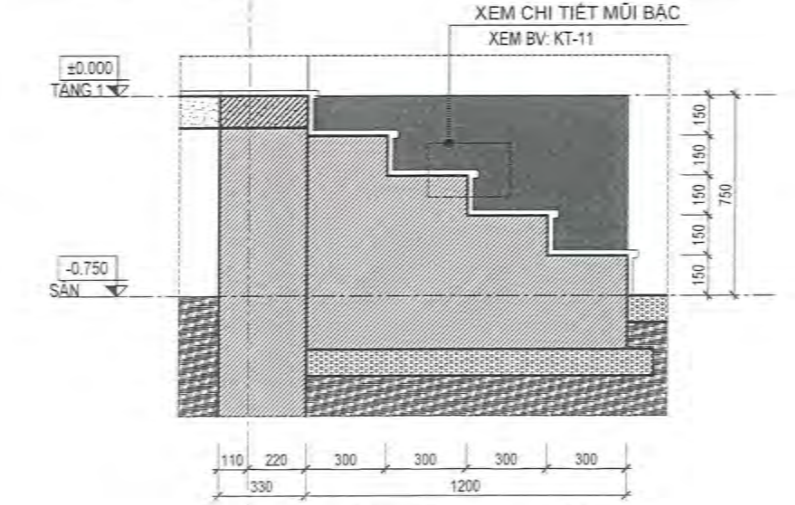
MẶT BẰNG TẦNG 2



MẶT BẰNG TẦNG 3

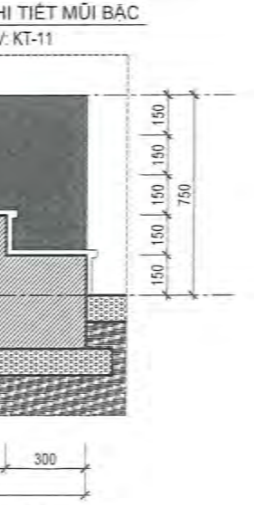


MẶT CẮT 1-1

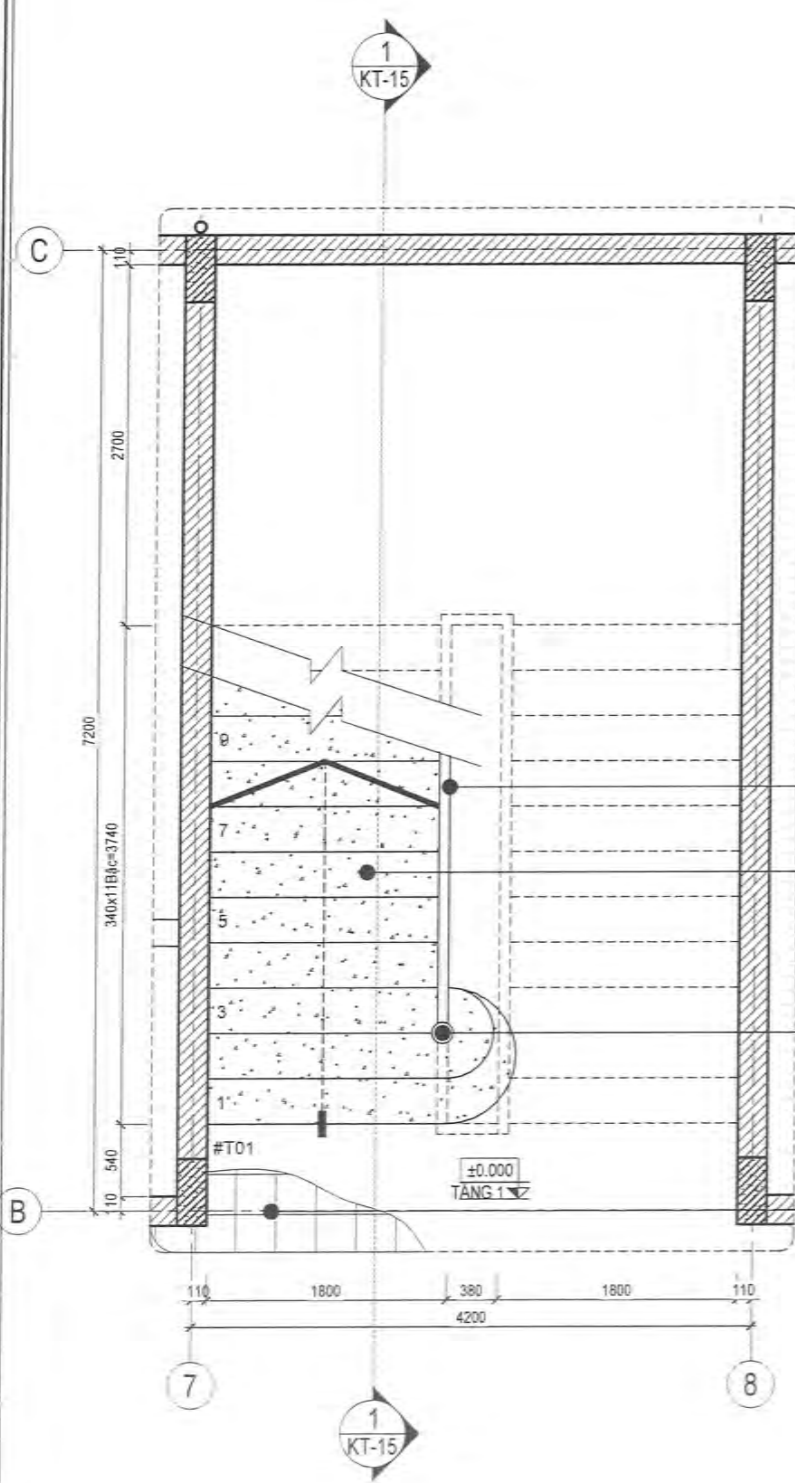


CHI TIẾT BẠC TAM CẤP

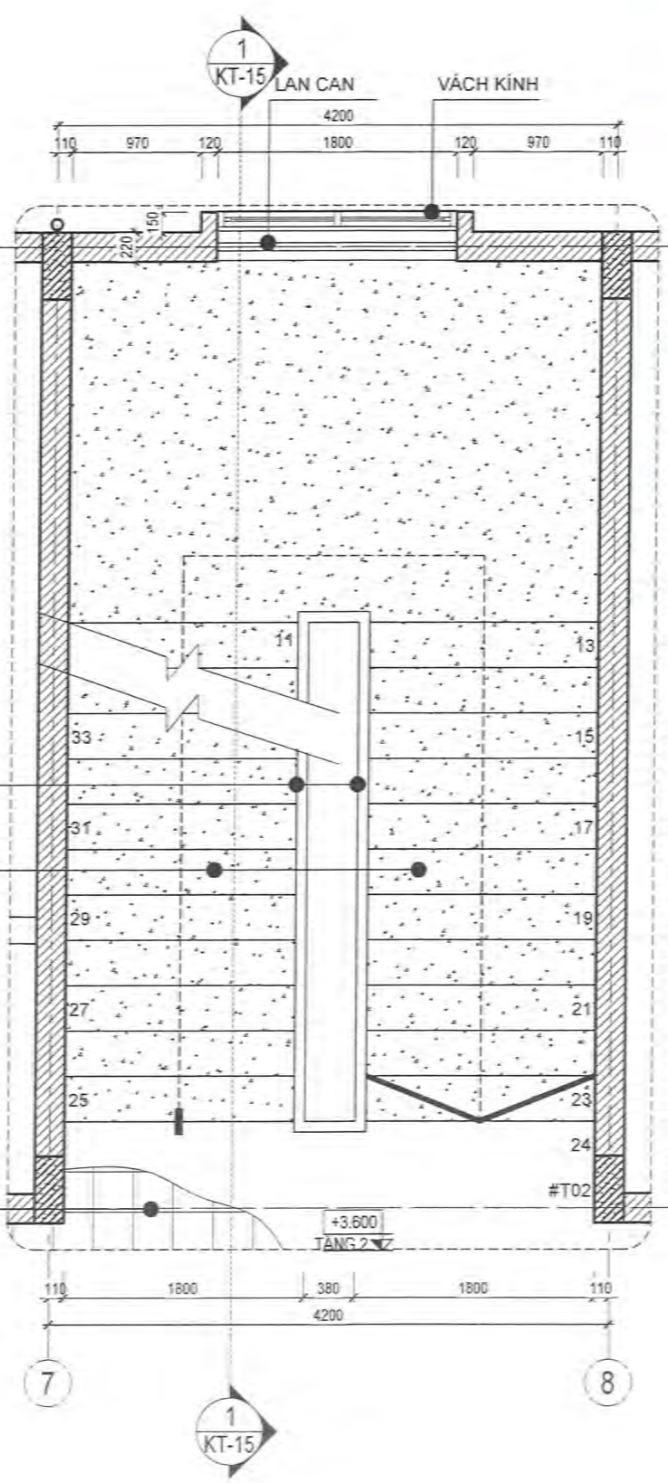
MẶT CẮT 2-2



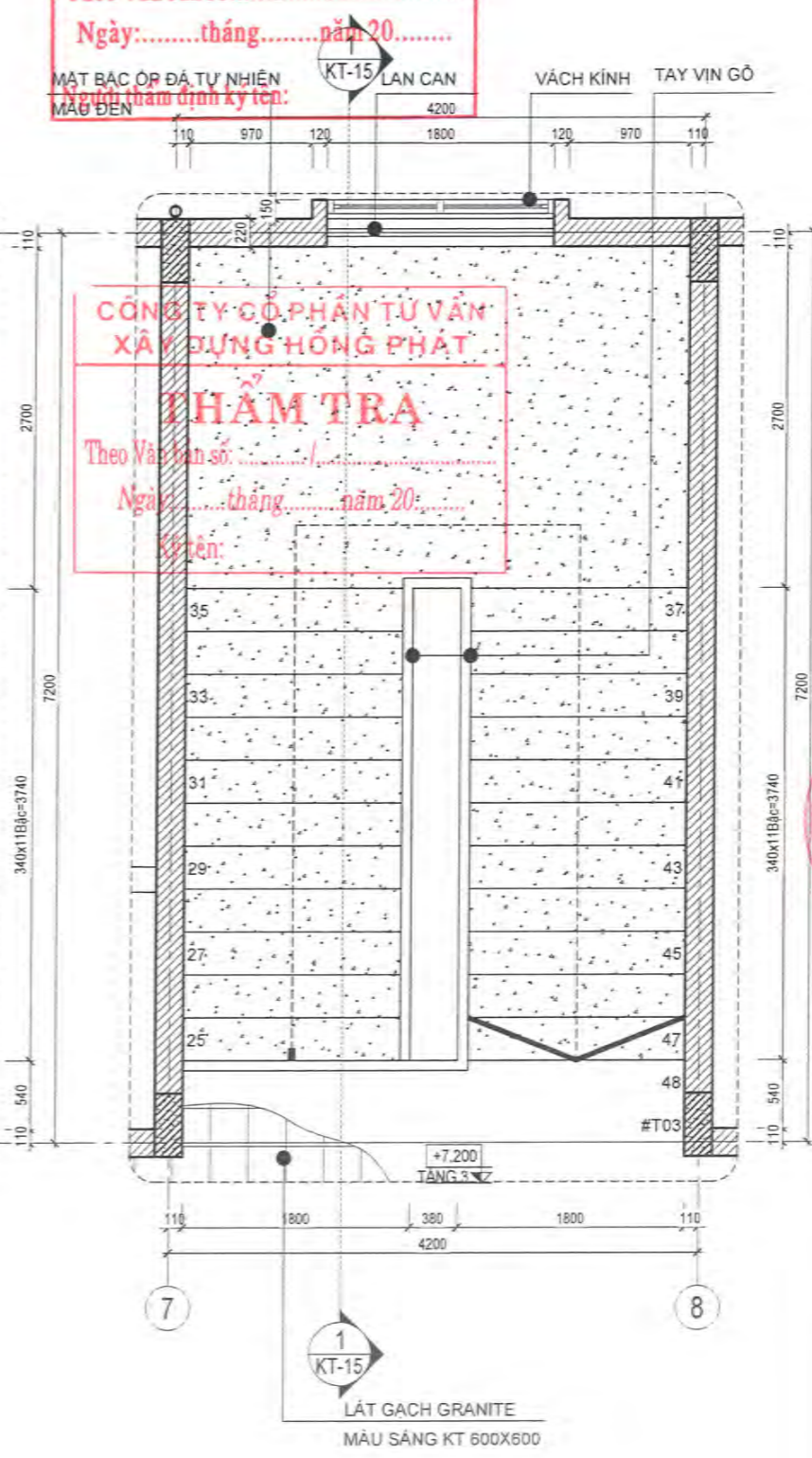
HIỆU ĐÌNH			
LẦN	NGÀY	THIẾT KẾ	DUYỆT
CHỦ ĐẦU TƯ			
<b>VĂN PHÒNG HỢNG VÀ UBND</b> <b>XÃ AN THÀNH</b>			
TÊN CÔNG TRÌNH			
<b>NHÀ LỚP HỌC 3 TẦNG 12 PHÒNG</b> <b>TRƯỜNG TIỂU HỌC KIM ĐÌNH, XÃ AN THÀNH</b> <b>THÀNH PHỐ HẢI PHÒNG</b>			
HANG MỤC			
<b>NHÀ LỚP HỌC 3 TẦNG 12 PHÒNG</b>			
ĐỊA ĐIỂM			
<b>XÃ AN THÀNH, THÀNH PHỐ HẢI PHÒNG</b>			
SỐ HỢP ĐỒNG			
CƠ QUAN THIẾT KẾ			
 <b>HAI AN PHÁT</b> <b>CÔNG TY TRÁCH NHIỆM HỮU HẠN</b> <b>TƯ VẤN ĐẦU TƯ XÂY DỰNG VÀ THƯƠNG MẠI</b> <b>HẢI AN PHÁT</b> <small>TU VẤN ĐẦU TƯ XÂY DỰNG VÀ THƯƠNG MẠI</small> ĐỊA CHỈ: SỐ 158 LÊ ĐUẨN, PHƯỜNG TÂN HƯNG THÀNH PHỐ HẢI PHÒNG TEL: 0915.883.999 - EMAIL: HAIANPHAT80@GMAIL.COM			
GIÁM ĐỐC			
 KTS. NGUYỄN ANH TUẤN			
CHỦ NHIỆM THIẾT KẾ			
 KTS. NGUYỄN PHÚC HẬU			
CHỦ TRÌ			
 KTS. NGUYỄN PHÚC HẬU			
THIẾT KẾ VÀ THỂ HIỆN			
 KTS. NGUYỄN PHÚC HẬU			
KIỂM			
 KS. DƯƠNG QUỐC ĐOÀN			
GIAI ĐOẠN		TK. BVTC	
TÊN BẢN VẼ			
<b>CHI TIẾT MẶT ĐỪNG</b> <b>ĐIỆN HÌNH 2</b>			
HOÀN THÀNH: 2026		KÝ HIỆU BẢN VẼ	
TỶ LỆ:		<b>KT-12</b>	



TH1 MAT BANG THANG TANG 1  
KT-01



TH1 MAT BANG THANG TANG 2  
KT-02

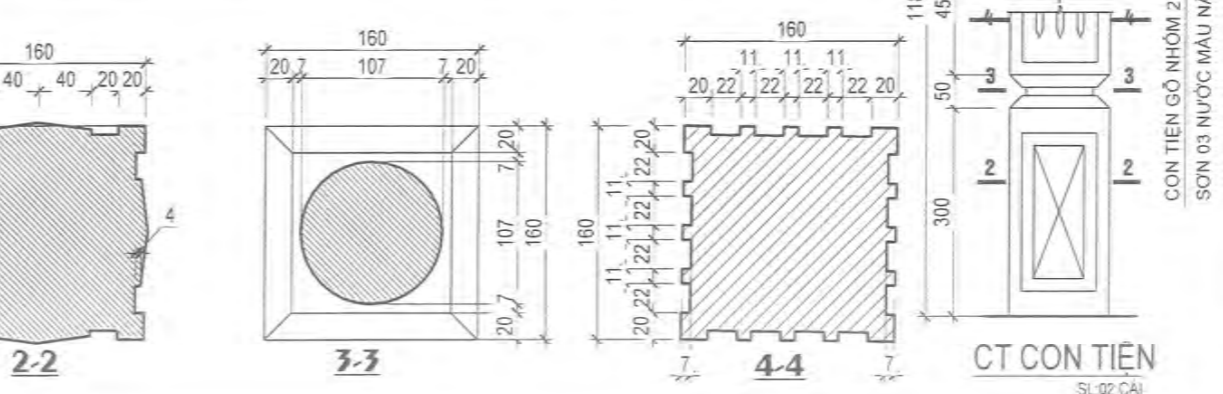
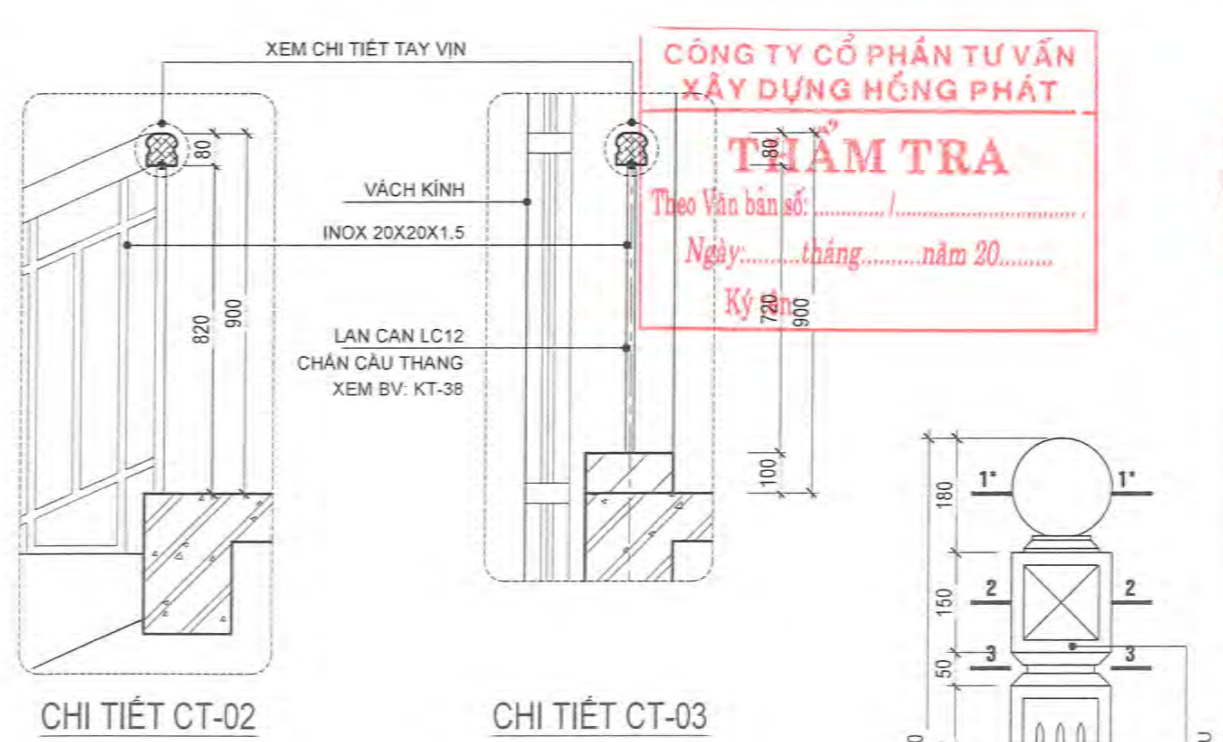
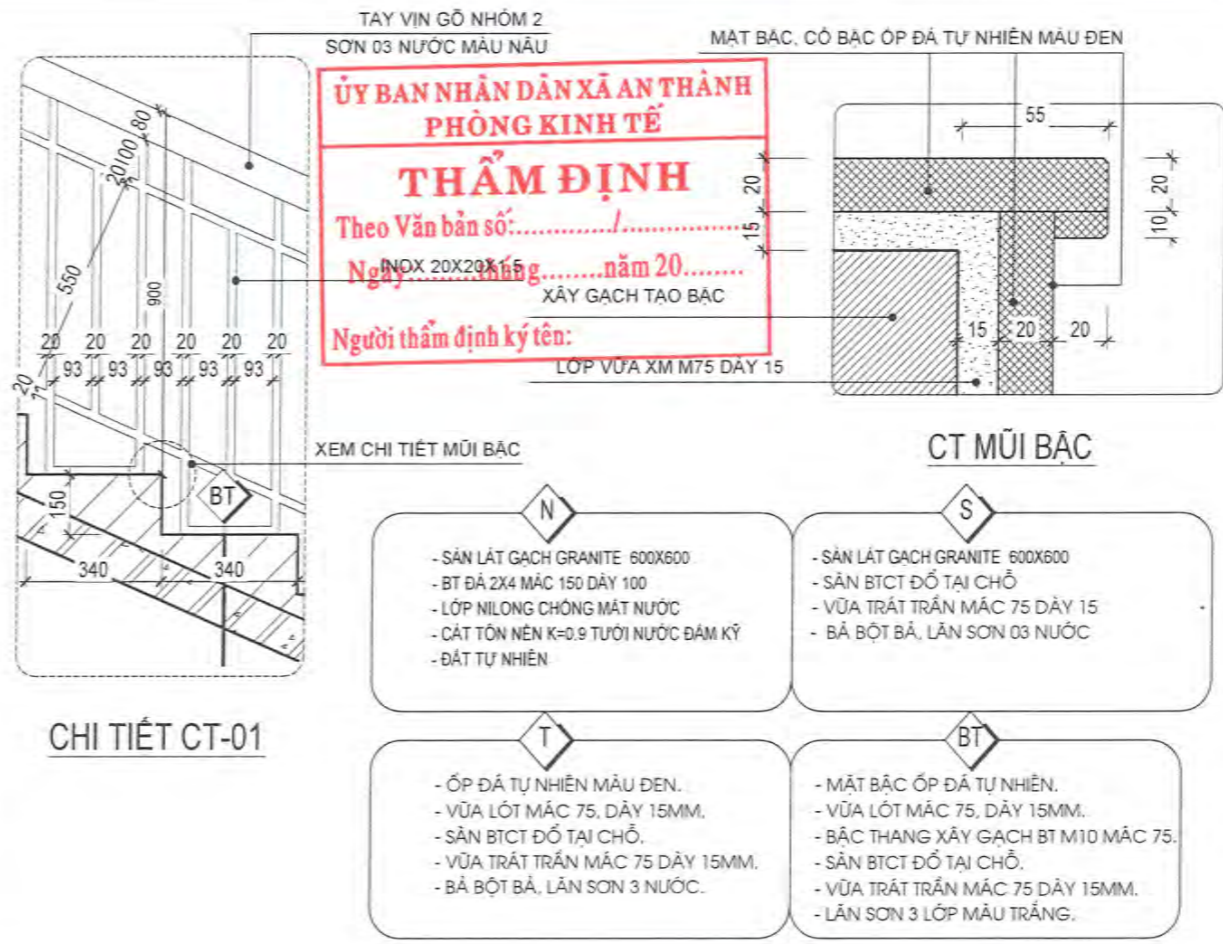
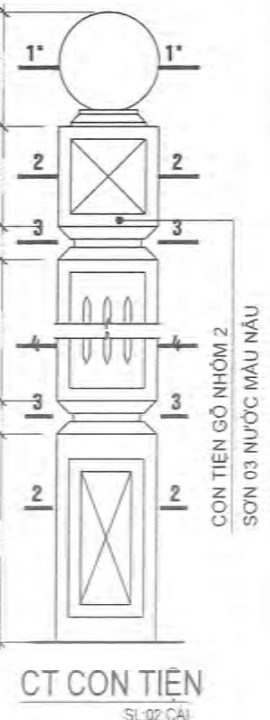
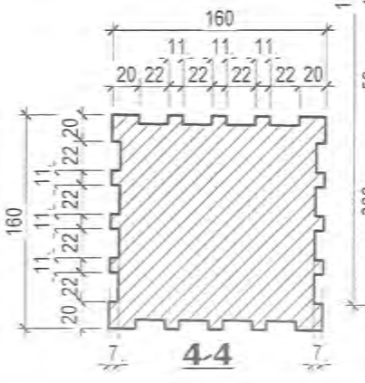
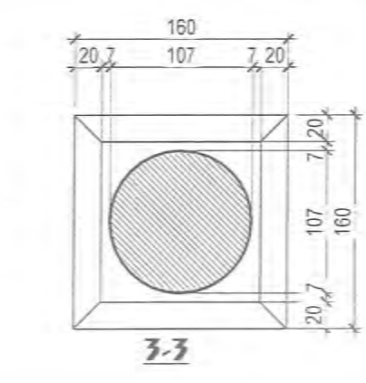
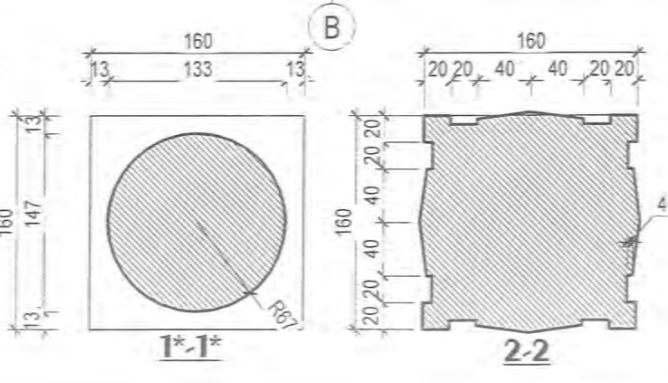
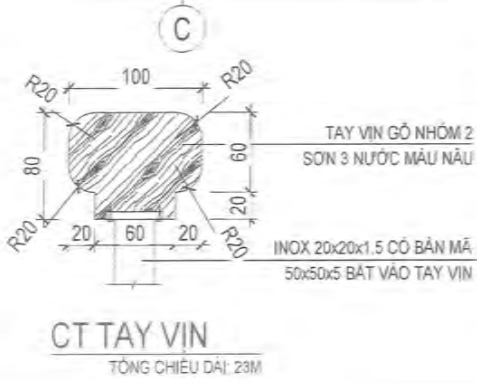
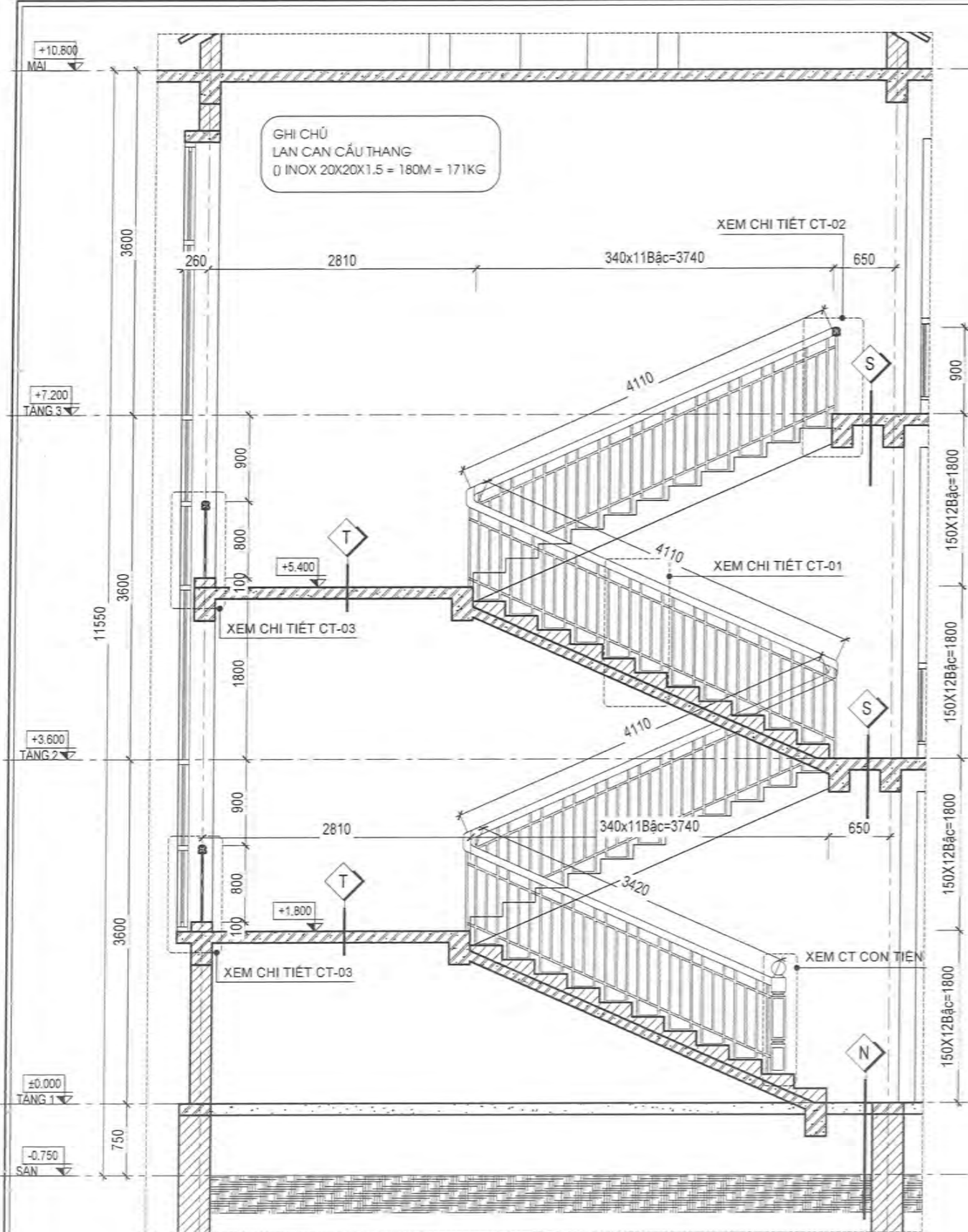


TH1 MAT BANG THANG TANG 3  
KT-03

**ỦY BAN NHÂN DÂN XÃ AN THÀNH**  
**PHÒNG KINH TẾ**  
**THẨM ĐỊNH**  
Theo Văn bản số: ...../.....  
Ngày: ..... tháng ..... năm 20.....  
MẶT BẠC ỐP ĐÁ TỰ NHIÊN MÀU ĐEN

**CÔNG TY CỔ PHẦN TƯ VẤN**  
**XÂY DỰNG HỒNG PHÁT**  
**THẨM TRA**  
Theo Văn bản số: ...../.....  
Ngày: ..... tháng ..... năm 20.....  
Ký tên:

HIỆU ĐỊNH			
LẦN	NGÀY	THIẾT KẾ	DUYỆT
CHỦ ĐẦU TƯ			
<b>VĂN PHÒNG HOND VÀ UBND XÃ AN THÀNH</b>			
TÊN CÔNG TRÌNH			
<b>NHÀ LỚP HỌC 3 TẦNG 12 PHÒNG TRƯỜNG TIỂU HỌC KIM ĐỊNH, XÃ AN THÀNH THÀNH PHỐ HẢI PHÒNG</b>			
HẠNG MỤC			
<b>NHÀ LỚP HỌC 3 TẦNG 12 PHÒNG</b>			
ĐỊA ĐIỂM			
<b>XÃ AN THÀNH, THÀNH PHỐ HẢI PHÒNG</b>			
SỐ HỢP ĐỒNG			
CƠ QUAN THIẾT KẾ			
 <b>HAI AN PHÁT</b> <b>CÔNG TY TRÁCH NHIỆM HỮU HẠN</b> <b>TƯ VẤN ĐẦU TƯ XÂY DỰNG VÀ THƯƠNG MẠI</b> <b>HẢI AN PHÁT</b> ĐỊA CHỈ: SỐ 155 LÊ DUẬN, PHƯỜNG TÂN HƯNG, THÀNH PHỐ HẢI PHÒNG TEL: 0915.683.969 - EMAIL: HAIANPHAT00@GMAIL.COM			
GIÁM ĐỐC			
 KTS. NGUYỄN ANH TUẤN			
CHỦ NHIỆM THIẾT KẾ			
 KTS. NGUYỄN PHÚC HẬU			
CHỦ TRÌ			
 KTS. NGUYỄN PHÚC HẬU			
THIẾT KẾ VÀ THỂ HIỆN			
 KTS. NGUYỄN PHÚC HẬU			
KIỂM			
 KS. DƯƠNG QUỐC ĐOÀN			
GIAI ĐOẠN		TK. BVTC	
TÊN BẢN VẼ			
<b>CHI TIẾT THANG 1</b>			
HOÀN THÀNH: 2026		KÝ HIỆU BẢN VẼ	
TỶ LỆ:		<b>KT-14</b>	



TAY VIN GỖ NHÓM 2 SƠN 03 NƯỚC MÀU NÀU

MẶT BẠC, CỎ BẠC ỚP ĐÁ TỰ NHIÊN MÀU ĐEN

**ỦY BAN NHÂN DÂN XÃ AN THÀNH PHÒNG KINH TẾ**

**THẨM ĐỊNH**

Theo Văn bản số: ...../.....

Ngày: .....tháng.....năm 20.....

XÂY GẠCH TẠO BẠC

LỚP VỮA XM M75 DÂY 15

Người thẩm định ký tên:

XEM CHI TIẾT MŨI BẠC

**CT MŨI BẠC**

**N**

- SÀN LÁT GẠCH GRANITE 600X600
- BT ĐÁ 2X4 MẮC 150 DÂY 100
- LỚP NILONG CHỐNG MẮT NƯỚC
- CÁT TÔN NÉN K=0.9 TƯƠI NƯỚC ĐAM KỶ
- ĐẤT TỰ NHIÊN

**S**

- SÀN LÁT GẠCH GRANITE 600X600
- SÀN BTCT ĐỔ TẠI CHỖ
- VỮA TRÁT TRẦN MẮC 75 DÂY 15
- BÀ BỘT BÀ, LẮN SƠN 03 NƯỚC

**T**

- ỚP ĐÁ TỰ NHIÊN MÀU ĐEN.
- VỮA LÓT MẮC 75, DÂY 15MM.
- SÀN BTCT ĐỔ TẠI CHỖ.
- VỮA TRÁT TRẦN MẮC 75 DÂY 15MM.
- BÀ BỘT BÀ, LẮN SƠN 3 NƯỚC.

**BT**

- MẶT BẠC ỚP ĐÁ TỰ NHIÊN.
- VỮA LÓT MẮC 75, DÂY 15MM.
- BẠC THANG XÂY GẠCH BT M10 MẮC 75.
- SÀN BTCT ĐỔ TẠI CHỖ.
- VỮA TRÁT TRẦN MẮC 75 DÂY 15MM.
- LẮN SƠN 3 LỚP MÀU TRẮNG.

**CÔNG TY CỔ PHẦN TƯ VẤN XÂY DỰNG HỒNG PHÁT**

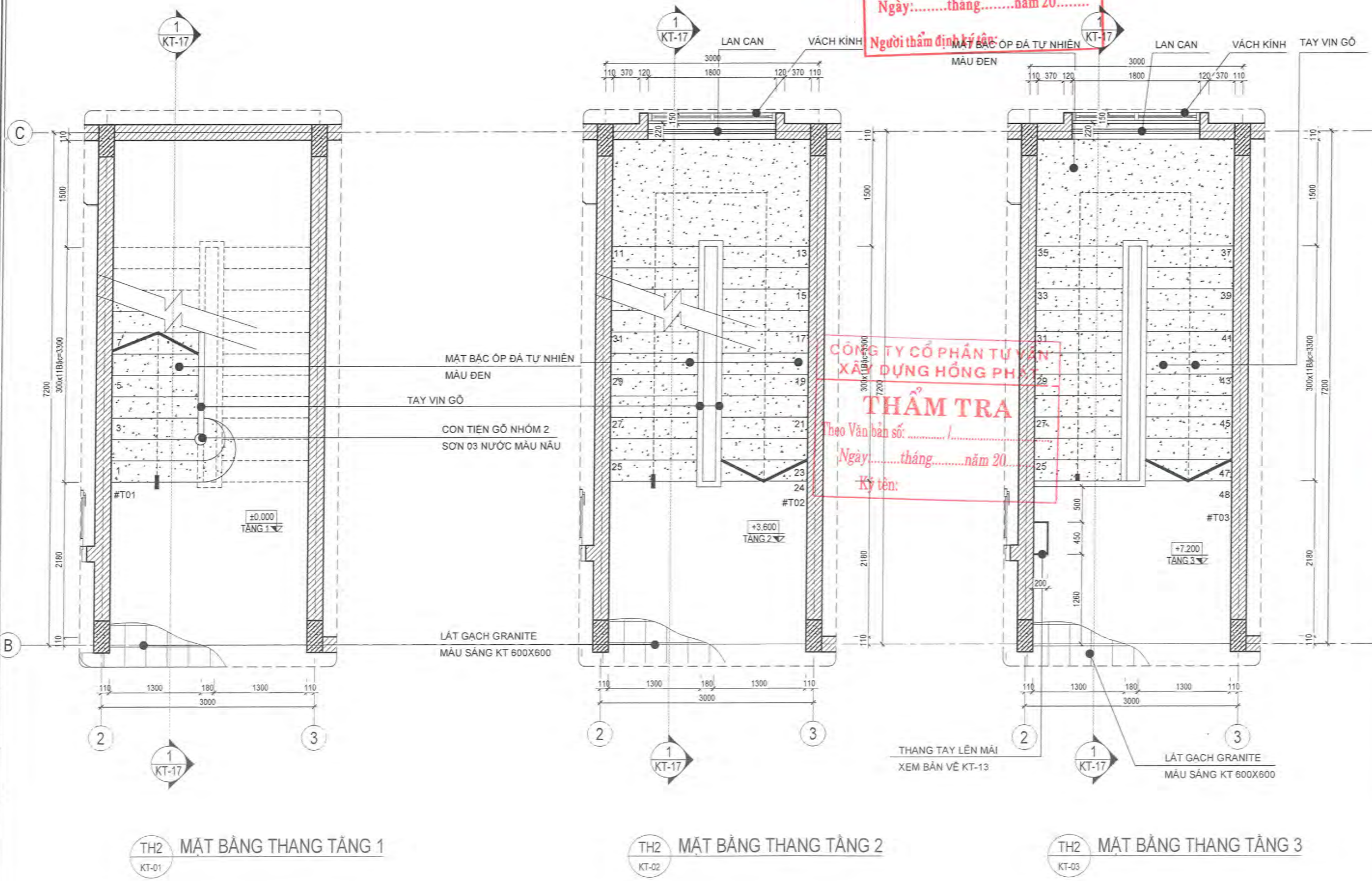
**THẨM TRA**

Theo Văn bản số: ...../.....

Ngày: .....tháng.....năm 20.....

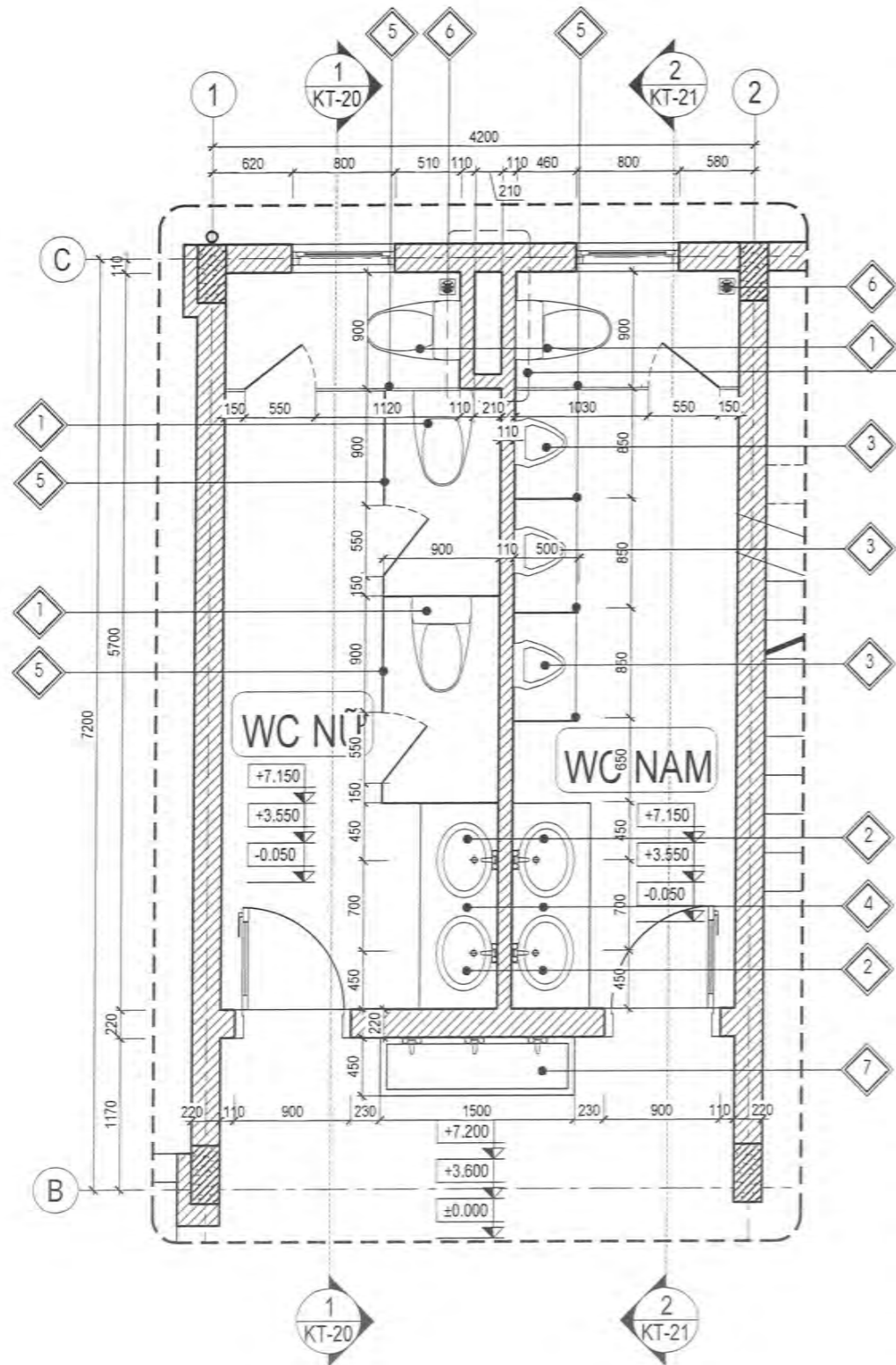
Ký: 720 900

HIỆU ĐÌNH			
LẦN	NGÀY	THIẾT KẾ	DUYỆT
CHỦ ĐẦU TƯ			
<b>VĂN PHÒNG HND VÀ UBND XÃ AN THÀNH</b>			
TÊN CÔNG TRÌNH			
<b>NHÀ LỚP HỌC 3 TẦNG 12 PHÒNG TRƯỜNG TIỂU HỌC KIM ĐÌNH, XÃ AN THÀNH THÀNH PHỐ HÀI PHÒNG</b>			
HẠNG MỤC			
<b>NHÀ LỚP HỌC 3 TẦNG 12 PHÒNG</b>			
ĐỊA ĐIỂM			
<b>XÃ AN THÀNH, THÀNH PHỐ HÀI PHÒNG</b>			
SỐ HỢP ĐỒNG			
CƠ QUAN THIẾT KẾ			
<p><b>HAI AN PHAT</b> CÔNG TY TRÁCH NHIỆM HỮU HẠN TƯ VẤN ĐẦU TƯ XÂY DỰNG VÀ THƯƠNG MẠI</p>			
<p>GIÁM ĐỐC: </p> <p>KTS. NGUYỄN ANH TUẤN</p>			
<p>CHỦ NHIỆM THIẾT KẾ: </p> <p>KTS. NGUYỄN PHÚC HẬU</p>			
<p>CHỦ TRÌ: </p> <p>KTS. NGUYỄN PHÚC HẬU</p>			
<p>THIẾT KẾ VÀ THỂ HIỆN: </p> <p>KTS. NGUYỄN PHÚC HẬU</p>			
<p>KIỂM: </p> <p>KS. DƯƠNG QUỐC ĐOÀN</p>			
GIAI ĐOẠN		TK. BVTC	
TÊN BẢN VẼ			
<b>MẶT CẮT THANG 1</b>			
HOÀN THÀNH: 2026		KÝ HIỆU BẢN VẼ	
TỶ LỆ:		<b>KT-15</b>	



HIỆU ĐÍNH			
LẦN	NGÀY	THIẾT KẾ	DUYỆT
CHỦ ĐẦU TƯ			
<b>VĂN PHÒNG HND VÀ UBND XÃ AN THÀNH</b>			
TÊN CÔNG TRÌNH			
<b>NHÀ LỚP HỌC 3 TẦNG 12 PHÒNG TRƯỜNG TIỂU HỌC KIM ĐÌNH, XÃ AN THÀNH THÀNH PHỐ HẢI PHÒNG</b>			
HANG MỤC			
<b>NHÀ LỚP HỌC 3 TẦNG 12 PHÒNG</b>			
ĐỊA ĐIỂM			
<b>XÃ AN THÀNH, THÀNH PHỐ HẢI PHÒNG</b>			
SỐ HỢP ĐỒNG			
CƠ QUAN THIẾT KẾ			
<p><b>HAI AN PHÁT</b> CÔNG TY TRÁCH NHIỆM HỮU HẠN TƯ VẤN ĐẦU TƯ XÂY DỰNG VÀ THƯƠNG MẠI</p> <p>ĐỊA CHỈ: SỐ 158 LÊ DUẬN, PHƯỜNG TÂN HƯNG, THÀNH PHỐ HẢI PHÒNG TEL: 0915.663.969 - EMAIL: HAIANPHAT80@GMAIL.COM</p>			
GIÁM ĐỐC			
 KTS. NGUYỄN ANH TUẤN			
CHỦ NHIỆM THIẾT KẾ			
 KTS. NGUYỄN PHÚC HẬU			
CHỦ TRÌ			
 KTS. NGUYỄN PHÚC HẬU			
THIẾT KẾ VÀ THỂ HIỆN			
 KTS. NGUYỄN PHÚC HẬU			
KIỂM			
 KS. DƯƠNG QUỐC ĐOÀN			
GIAI ĐOẠN		TK. BVTC	
TÊN BẢN VẼ			
<b>CHI TIẾT THANG 2</b>			
HOÀN THÀNH: 2026		KÝ HIỆU BẢN VẼ	
TỶ LỆ:		<b>KT-16</b>	





VS MẶT BẰNG CHI TIẾT VỆ SINH  
KT-01.02.03

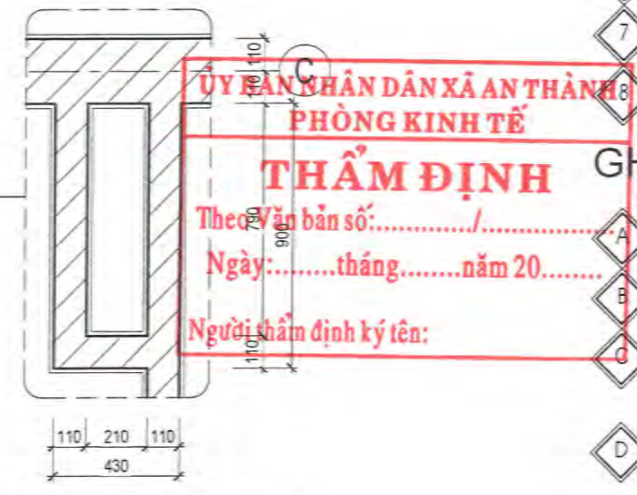
**GHI CHÚ**

- SÀN VỆ SINH THẤP HƠN SÀN NHÀ HOÀN THIÊN 50MM
- KÍCH THƯỚC LỖ BÀN ĐÁ LẤP CHẬU RỬA PHẢI GIA CÔNG KHỚP VỚI KÍCH THƯỚC CHẬU RỬA
- TOÀN BỘ CÁC THIẾT BỊ VỆ SINH ĐỀU ĐỒNG BỘ VÀ CÓ MÀU TRẮNG
- CÁC PHỤ KIỆN ĐI KÈM ĐỀU BẰNG INOX
- SÀN LÁT GẠCH CHỐNG TRƠN 300X600MM
- TƯỜNG ỐP GẠCH 300X600 ỐP NGANG
- MẠCH ỐP TƯỜNG THẲNG MẠCH LÁT SÀN

**GHI CHÚ THIẾT BỊ VỆ SINH**

- 1 BỒN CẦU SỬ
- 2 LAVABO
- 3 BỒN TIỂU NAM SỬ TREO CÁCH SÀN 550
- 4 BÀN ĐÁ GRANITE TỰ NHIÊN MÀU ĐEN
- 5 VÁCH COMPACT
- 6 THOÁT SÀN
- 7 BỒN RỬA TAY INOX 3 VÒI KT: 1500X450X800 mm
- 8 GƯƠNG SOI CHÔNG MỘC KT: 1600X1000 mm

**CHI TIẾT HỘP KỸ THUẬT**



**GHI CHÚ VẬT LIỆU**

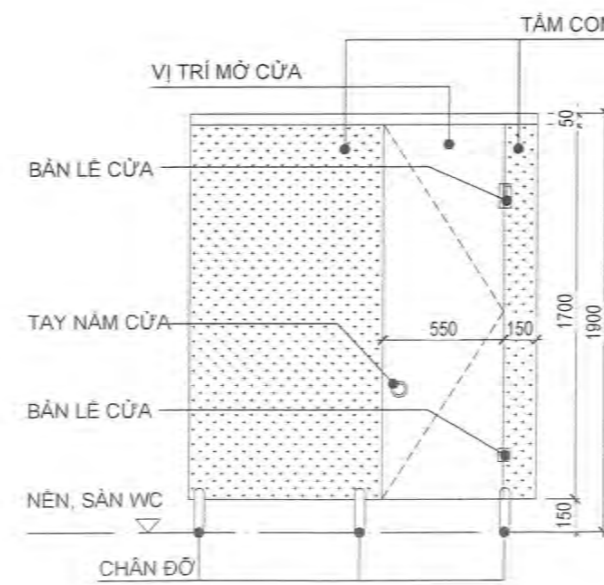
- A SÀN LÁT GẠCH GRANITE 300x600 (MM) CHÔNG TRON
- B SÀN LÁT ĐÁ TỰ NHIÊN
- C GẠCH ỐP TƯỜNG GRANITE 300x600 (MM) CAO 2.4M TRÙNG MẠCH SÀN
- D TRẦN BẰNG TẤM THẠCH CAO THẢ KHUNG XƯƠNG NÓI

**CÔNG TY CỔ PHẦN TƯ VẤN  
TRADING AND CONSULTING COMPANY  
HẢI AN PHÁT**

**THẨM TRA**

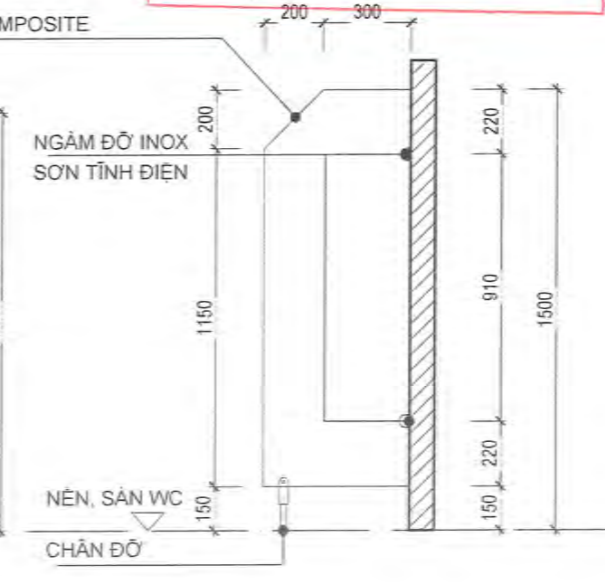
Theo Văn bản số: ..... / .....  
Ngày: ..... tháng ..... năm 20.....

Ký tên: .....



**CHI TIẾT VÁCH BỒN CẦU**

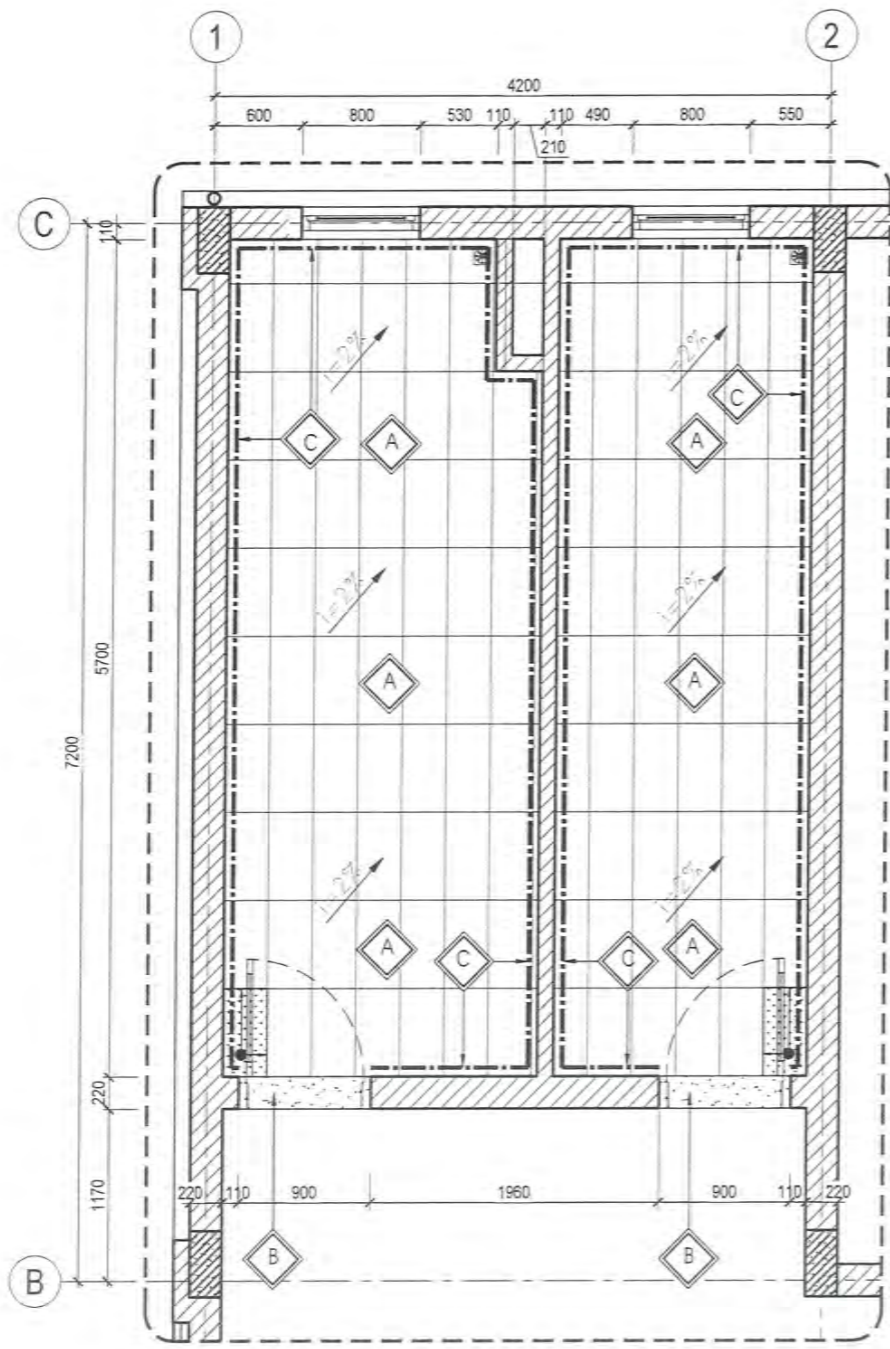
12 VỊ TRÍ MỜ CỬA 550X1700; 46.6 M<sup>2</sup> TẤM COMPACT DÂY 12MM  
VÁCH NGĂN COMPACT CHỐNG TRẦY XƯỚC CHỊU NƯỚC DÂY 12  
PHỤ KIỆN INOX SƠN TÍNH ĐIỆN 304 ĐỒNG BỘ



**CHI TIẾT VÁCH TIỂU : 09 CÁI**

VÁCH NGĂN COMPACT DÂY 12MM = 0.655M<sup>2</sup> X 9 CÁI=6M<sup>2</sup>  
VÁCH NGĂN COMPACT CHỐNG TRẦY XƯỚC CHỊU NƯỚC DÂY 12  
PHỤ KIỆN INOX SƠN TÍNH ĐIỆN 304 ĐỒNG BỘ

HIỆU ĐÌNH			
LẦN	NGÀY	THIẾT KẾ	DUYỆT
CHỦ ĐẦU TƯ			
<b>VĂN PHÒNG HOND VÀ UBND XÃ AN THÀNH</b>			
TÊN CÔNG TRÌNH			
<b>NHÀ LỚP HỌC 3 TẦNG 12 PHÒNG TRƯỜNG TIỂU HỌC KIM ĐÌNH, XÃ AN THÀNH THÀNH PHỐ HẢI PHÒNG</b>			
HANG MỤC			
<b>NHÀ LỚP HỌC 3 TẦNG 12 PHÒNG</b>			
ĐỊA ĐIỂM			
<b>XÃ AN THÀNH, THÀNH PHỐ HẢI PHÒNG</b>			
SỐ HỢP ĐỒNG			
CƠ QUAN THIẾT KẾ			
 <b>HẢI AN PHÁT</b> <b>CÔNG TY TRÁCH NHIỆM HỮU HẠN</b> <b>TƯ VẤN ĐẦU TƯ XÂY DỰNG VÀ THƯƠNG MẠI</b> <b>HẢI AN PHÁT</b> ĐỊA CHỈ: SỐ 158 LÊ DUẬN, PHƯỜNG TÂN HƯNG THÀNH PHỐ HẢI PHÒNG TEL: 0915.683.968 - EMAIL: HAIANPHAT80@GMAIL.COM			
GIÁM ĐỐC			
 KTS. NGUYỄN ANH TUẤN			
CHỦ NHIỆM THIẾT KẾ			
 KTS. NGUYỄN PHÚC HẬU			
CHỦ TRÌ			
 KTS. NGUYỄN PHÚC HẬU			
THIẾT KẾ VÀ THỂ HIỆN			
 KTS. NGUYỄN PHÚC HẬU			
KIỂM			
 KS. DƯƠNG QUỐC ĐOÀN			
GIAI ĐOẠN		TK. BVTC	
TÊN BẢN VẼ			
<b>MẶT BẰNG CHI TIẾT VỆ SINH</b>			
HOÀN THÀNH: 2026		KÝ HIỆU BẢN VẼ	
TỶ LỆ:		<b>KT-18</b>	



MẶT BẰNG CHI TIẾT LÁT SÀN VỆ SINH

**ỦY BAN NHÂN DÂN XÃ AN THÀNH  
PHÒNG KINH TẾ**  
**THẨM ĐỊNH**  
Theo Văn bản số:...../.....  
Ngày:.....tháng.....năm 20.....  
Người thẩm định ký tên:

**GHI CHÚ THIẾT BỊ VỆ SINH**

- 1 BỒN CẦU SỨ
- 2 LAVABO
- 3 BỒN TIỂU NAM SỨ TREO CÁCH SÀN 550
- 4 BÀN ĐÁ GRANITE TỰ NHIÊN MÀU ĐEN
- 5 VÁCH COMPACT
- 6 THOÁT SÀN
- 7 BỒN RỬA TAY INOX 3 VỎI KT:1500X450X800 mm
- 8 GƯƠNG SOI CHÔNG MỐC KT: 1600X1000 mm

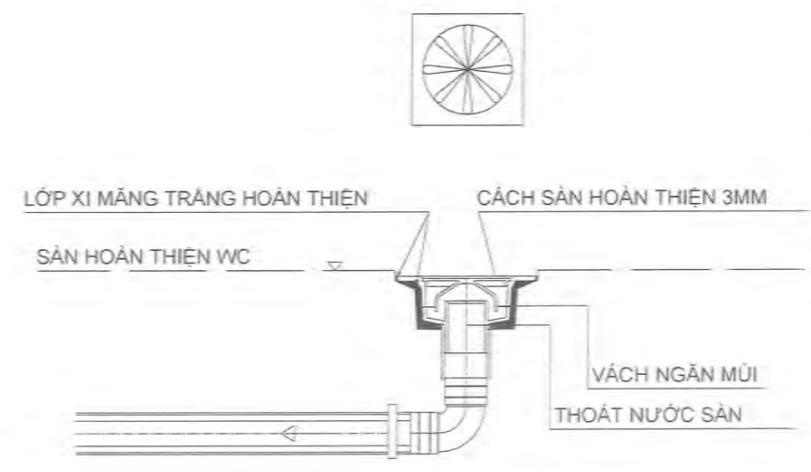
**GHI CHÚ VẬT LIỆU**

- A SÀN LÁT GẠCH GRANITE 300x600 (MM) CHÔNG TRON
- B SÀN LÁT ĐÁ TỰ NHIÊN
- C GẠCH ỐP TƯỜNG GRANITE 300x600 (MM) CAO 2.4M TRÙNG MẠCH SÀN
- D TRẦN BẰNG TẠM THẠCH CAO THẢ KHUNG XƯƠNG NÓI

**THAM TRA**  
VỊ TRÍ LÁT VIÊN GẠCH ĐỊNH VỊ  
Theo Văn bản số:...../.....  
Ngày:.....tháng.....năm 20.....  
Ký tên:

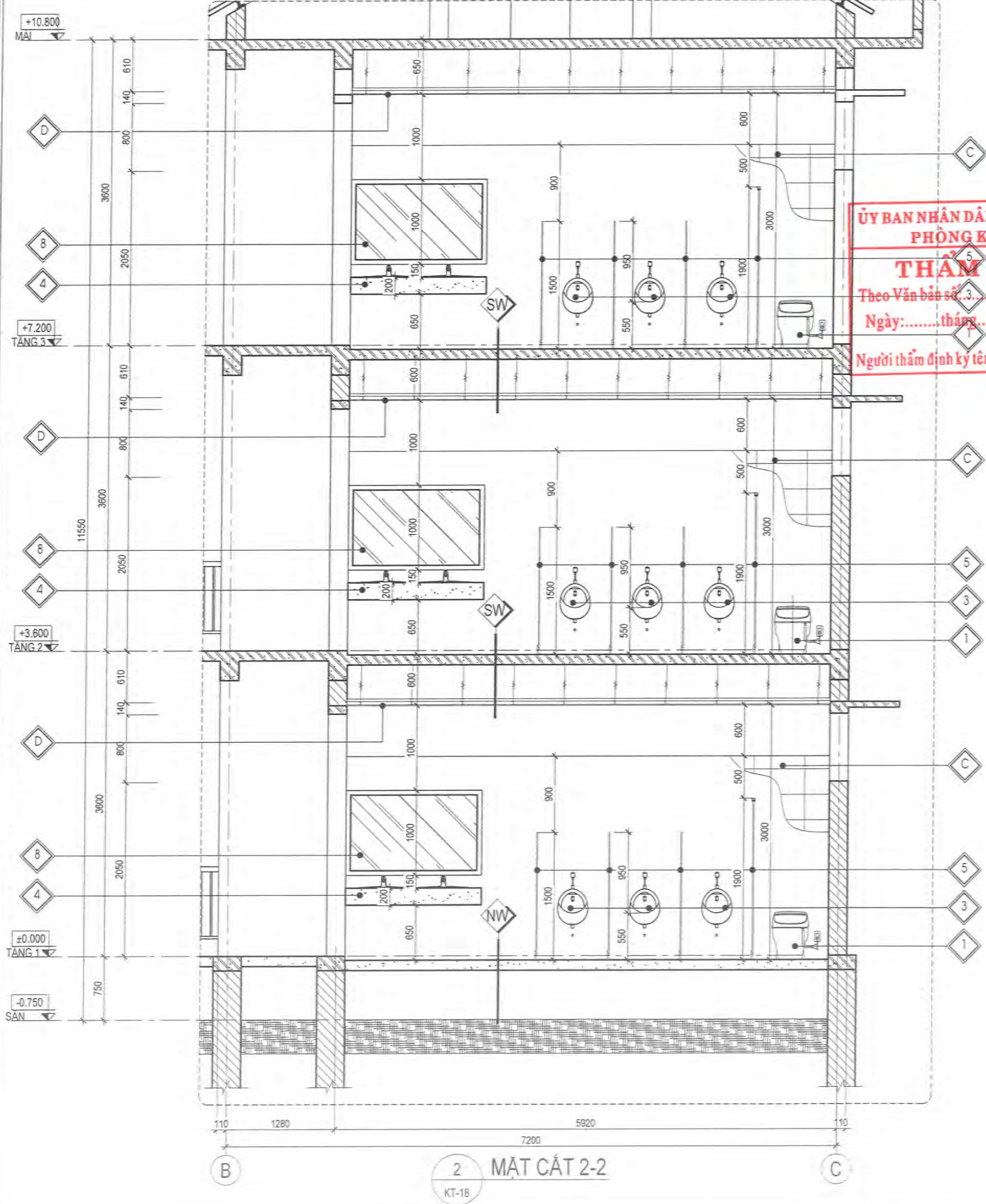
**GHI CHÚ**

- SÀN VỆ SINH THẤP HƠN SÀN NHÀ HOÀN THIÊN 50MM
- KÍCH THƯỚC LỖ BÀN ĐÁ LẮP CHẬU RỬA PHẢI GIA CÔNG KHỚP VỚI KÍCH THƯỚC CHẬU RỬA
- TOÀN BỘ CÁC THIẾT BỊ VỆ SINH ĐỀU ĐỒNG BỘ VÀ CÓ MÀU TRẮNG
- CÁC PHỤ KIỆN ĐI KÈM ĐỀU BẰNG INOX
- SÀN LÁT GẠCH CHÔNG TRON 300X600MM
- TƯỜNG ỐP GẠCH 300X600 ỐP NGANG
- MẠCH ỐP TƯỜNG THẲNG MẠCH LÁT SÀN



CHI TIẾT THOÁT NƯỚC SÀN

HIỆU ĐÌNH			
LẦN	NGÀY	THIẾT KẾ	DUYỆT
CHỦ ĐẦU TƯ			
<b>VĂN PHÒNG HOND VÀ UBND XÃ AN THÀNH</b>			
TÊN CÔNG TRÌNH			
<b>NHÀ LỚP HỌC 3 TẦNG 12 PHÒNG TRƯỜNG TIỂU HỌC KIM ĐÌNH, XÃ AN THÀNH THÀNH PHỐ HẢI PHÒNG</b>			
HANG MỤC			
<b>NHÀ LỚP HỌC 3 TẦNG 12 PHÒNG</b>			
ĐỊA ĐIỂM			
<b>XÃ AN THÀNH, THÀNH PHỐ HẢI PHÒNG</b>			
SỐ HỢP ĐỒNG			
CƠ QUAN THIẾT KẾ			
<p><b>HAI AN PHÁT</b> CÔNG TY TRÁCH NHIỆM HỮU HẠN TƯ VẤN ĐẦU TƯ XÂY DỰNG VÀ THƯƠNG MẠI HAI AN PHÁT ĐỊA CHỈ SỐ 158 LÊ DUẬN, PHƯỜNG TÂN HƯNG THÀNH PHỐ HẢI PHÒNG TEL: 0915.883.999   EMAIL: HAIANPHAT80@GMAIL.COM</p>			
GIÁM ĐỐC			
KTS. NGUYỄN ANH TUẤN			
CHỦ NHIỆM THIẾT KẾ			
KTS. NGUYỄN PHÚC HẬU			
CHỦ TRÌ			
KTS. NGUYỄN PHÚC HẬU			
THIẾT KẾ VÀ THỂ HIỆN			
KTS. NGUYỄN PHÚC HẬU			
KIỂM			
KS. DƯƠNG QUỐC ĐOÀN			
GIAI ĐOẠN		TK. BVTC	
TÊN BẢN VẼ			
<b>MẶT BẰNG CHI TIẾT LÁT SÀN VỆ SINH</b>			
HOÀN THÀNH: 2026		KỶ HIỆU BẢN VẼ	
TỶ LỆ:		<b>KT-19</b>	



**ỦY BAN NHÂN DÂN XÃ AN THÀNH**  
**PHÒNG KINH TẾ**  
**THẨM ĐỊNH**  
 Theo Văn bản số: ..... / .....  
 Ngày: ..... tháng ..... năm 20.....  
 Người thẩm định ký tên:

**GHI CHÚ THIẾT BỊ VỆ SINH**

- 1 BỒN CẦU SỬ
- 2 LAVABO
- 3 BỒN TIỂU NAM SỬ TREO CÁCH SÀN 550
- 4 BÀN ĐÁ GRANITE TỰ NHIÊN MÀU ĐEN
- 5 VÁCH COMPACT
- 6 THOÁT SÀN
- 7 BỒN RỬA TAY INOX 3 VỎI KT: 1500X450X800 mm
- 8 GƯƠNG SOI CHỐNG MỐC KT: 1600X1000 mm

**GHI CHÚ VẬT LIỆU**

- A SÀN LÁT GẠCH GRANITE 300x600 (MM) CHỐNG TRƠN
- B SÀN LÁT ĐÁ TỰ NHIÊN
- C GẠCH ỐP TƯỜNG GRANITE 300x600 (MM) CAO 2.4M TRÙNG MẠCH SÀN
- D TRẦN BẰNG TẤM THẠCH CAO THẢ KHUNG XƯƠNG NỔI

VỊ TRÍ LÁT VIÊN GẠCH ĐỊNH VỊ

**CÔNG TY CỔ PHẦN TƯ VẤN**  
**XÂY DỰNG HỒNG PHÁT**  
**THẨM TRA**  
 Theo Văn bản số: ..... / .....  
 Ngày: ..... tháng ..... năm 20.....  
 Ký tên:

**GHI CHÚ**

- SÀN VỆ SINH THẤP HƠN SÀN NHÀ HOÀN THIỆN 50MM
- KÍCH THƯỚC LỖ BÀN ĐÁ LẮP CHẬU RỬA PHẢI GIA CÔNG KHỚP VỚI KÍCH THƯỚC CHẬU RỬA
- TOÀN BỘ CÁC THIẾT BỊ VỆ SINH ĐỀU ĐỒNG BỘ VÀ CÓ MÀU TRẮNG
- CÁC PHỤ KIỆN ĐI KÈM ĐỀU BẰNG INOX
- SÀN LÁT GẠCH CHỐNG TRƠN 300X600MM
- TƯỜNG ỐP GẠCH 300X600 ỐP NGANG
- MẠCH ỐP TƯỜNG THẲNG MẠCH LÁT SÀN

<b>NW</b>	<b>SW</b>
<ul style="list-style-type: none"> <li>- LÁT GẠCH GRANITE CHỐNG TRƠN VIÊN 300X600 ĐỐC VÉ PHỂU THU</li> <li>- BT ĐÁ 2X4 MÁC 150 DÂY 100</li> <li>- LỚP NILONG CHỐNG MẮT NƯỚC</li> <li>- CÁT TÔN NÉN K=0.9 TƯỚC NƯỚC ĐẦM KỶ</li> <li>- ĐẤT TỰ NHIÊN</li> </ul>	<ul style="list-style-type: none"> <li>- LÁT GẠCH GRANITE CHỐNG TRƠN VIÊN 300X600 ĐỐC VÉ PHỂU THU</li> <li>- DẪN MÀNG CHỐNG THẤM GỐC BITUM VÉN CAO CHẨN TƯỜNG 300MM</li> <li>- SÀN BTCT ĐỔ TẠO CHỖ</li> <li>- VỮA TRÁT TRẦN MÁC 75 DÂY 15</li> <li>- TRẦN TẤM THẠCH CAO THẢ KHUNG XƯƠNG NỔI</li> </ul>

**HIỆU ĐÌNH**

LẦN	NGÀY	THIẾT KẾ	DUYỆT

CHỦ ĐẦU TƯ  
**VĂN PHÒNG HỢND VÀ UBND**  
**XÃ AN THÀNH**

TÊN CÔNG TRÌNH  
**NHÀ LỚP HỌC 3 TẦNG 12 PHÒNG**  
**TRƯỜNG TIỂU HỌC KIM ĐÌNH, XÃ AN THÀNH**  
**THÀNH PHỐ HẢI PHÒNG**

HẠNG MỤC  
**NHÀ LỚP HỌC 3 TẦNG 12 PHÒNG**  
 ĐỊA ĐIỂM  
**XÃ AN THÀNH, THÀNH PHỐ HẢI PHÒNG**

SỐ HỢP ĐỒNG

CƠ QUAN THIẾT KẾ



**CÔNG TY TRÁCH NHIỆM HỮU HẠN**  
**TƯ VẤN ĐẦU TƯ XÂY DỰNG VÀ THƯƠNG MẠI**  
**HẢI AN PHÁT**  
 TỰ VẤN ĐẦU TƯ  
 ĐỊA CHỈ: SỐ 158 LÊ QUẢN, PHƯỜNG TÂN HƯNG  
 THỰC: THÀNH PHỐ HẢI PHÒNG  
 TEL: 0915.683.999 - EMAIL: HAIANPHAT80@GMAIL.COM

GIÁM ĐỐC  
  
 KTS. NGUYỄN ANH TUẤN

CHỦ NHIỆM THIẾT KẾ  
  
 KTS. NGUYỄN PHÚC HẬU

CHỦ TRÌ  
  
 KTS. NGUYỄN PHÚC HẬU

THIẾT KẾ VÀ THỂ HIỆN  
  
 KTS. NGUYỄN PHÚC HẬU

KIỂM  
  
 KS. DƯƠNG QUỐC ĐOÀN

GIẢI ĐOẠN TK. BVTC

TÊN BẢN VẼ

**MẶT CẮT VỆ SINH 2-2**

HOÀN THÀNH: 2026 KỶ HIỆU BẢN VẼ

TỶ LỆ: **KT-21**

2 **MẶT CẮT 2-2**  
 KT-18

HIỆU ĐÌNH

LẦN	NGÀY	THIẾT KẾ	DUYỆT

CHỦ ĐẦU TƯ

**VĂN PHÒNG HOND VÀ UBND  
XÃ AN THÀNH**

TÊN CÔNG TRÌNH

**NHÀ LỚP HỌC 3 TẦNG 12 PHÒNG  
TRƯỜNG TIỂU HỌC KIM ĐÌNH, XÃ AN THÀNH  
THÀNH PHỐ HẢI PHÒNG**

HẠNG MỤC

**NHÀ LỚP HỌC 3 TẦNG 12 PHÒNG**

ĐỊA ĐIỂM

**XÃ AN THÀNH, THÀNH PHỐ HẢI PHÒNG**

SỐ HỢP ĐỒNG

CƠ QUAN THIẾT KẾ



**HAI AN PHÁT**  
CÔNG TY TRÁCH NHIỆM HỮU HẠN  
TƯ VẤN ĐẦU TƯ XÂY DỰNG VÀ THƯƠNG MẠI  
ĐỊA CHỈ: SỐ 158 LÊ DUẬN, PHƯỜNG TÂN HƯNG  
THÀNH PHỐ HẢI PHÒNG  
TEL: 0915.883.969 - EMAIL: HAIANPHAT02@GMAIL.COM

GIÀM ĐỐC

*(Signature)*  
KTS. NGUYỄN ANH TUẤN

CHỦ NHIỆM THIẾT KẾ

*(Signature)*  
KTS. NGUYỄN PHÚC HẬU

CHỦ TRÌ

*(Signature)*  
KTS. NGUYỄN PHÚC HẬU

THIẾT KẾ VÀ THỂ HIỆN

*(Signature)*  
KTS. NGUYỄN PHÚC HẬU

KIỂM

*(Signature)*  
KS. DƯƠNG QUỐC ĐOÀN

GIẢI ĐOẠN

TK. BVTC

TÊN BẢN VẼ

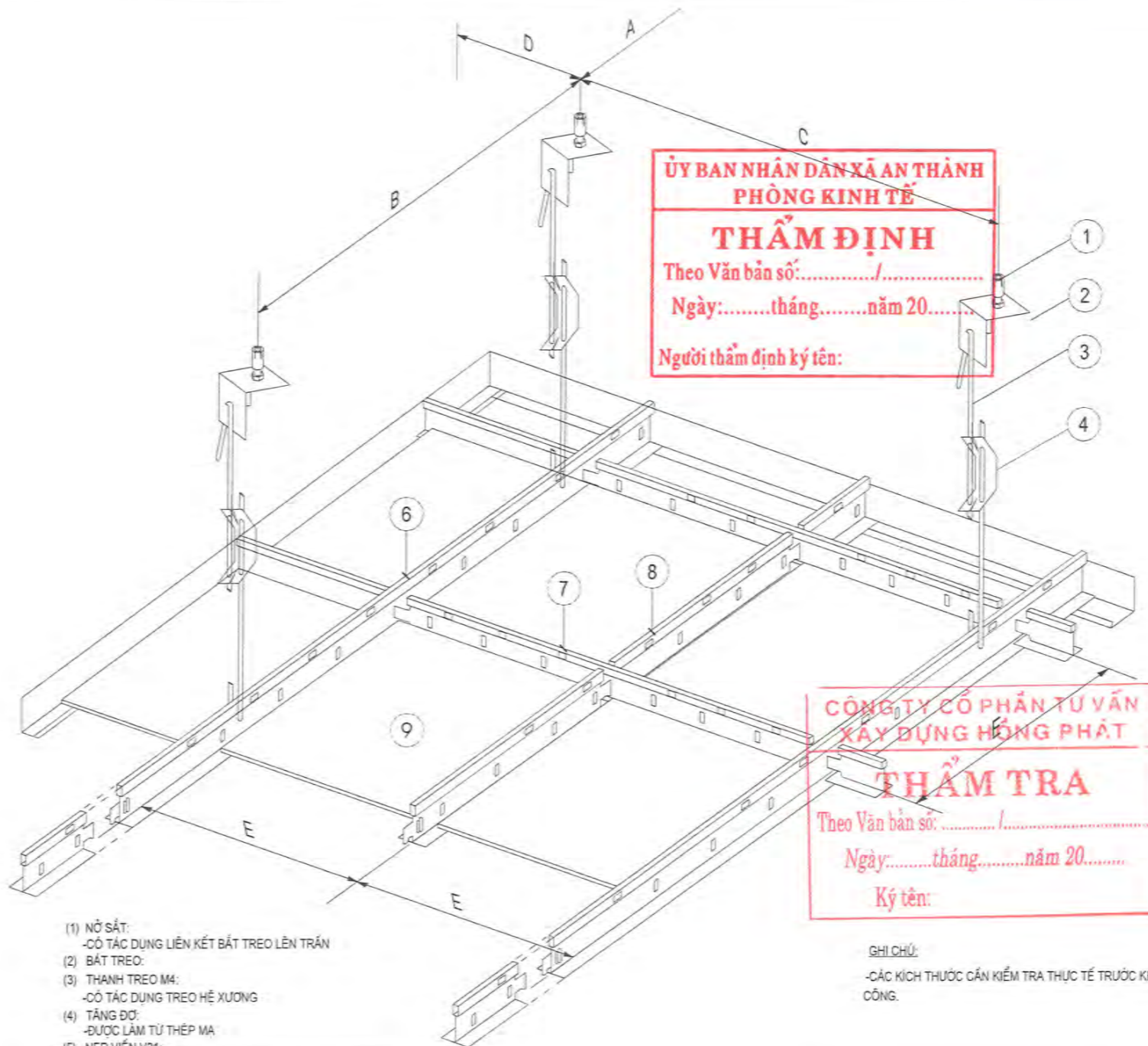
**CT BỤC GIẢNG  
CTTC TRẦN THẠCH CAO  
CT LẮP ĐẶT BÀN ĐÁ**

HOÀN THÀNH: 2026

KÝ HIỆU BẢN VẼ

TỶ LỆ:

**KT-22**

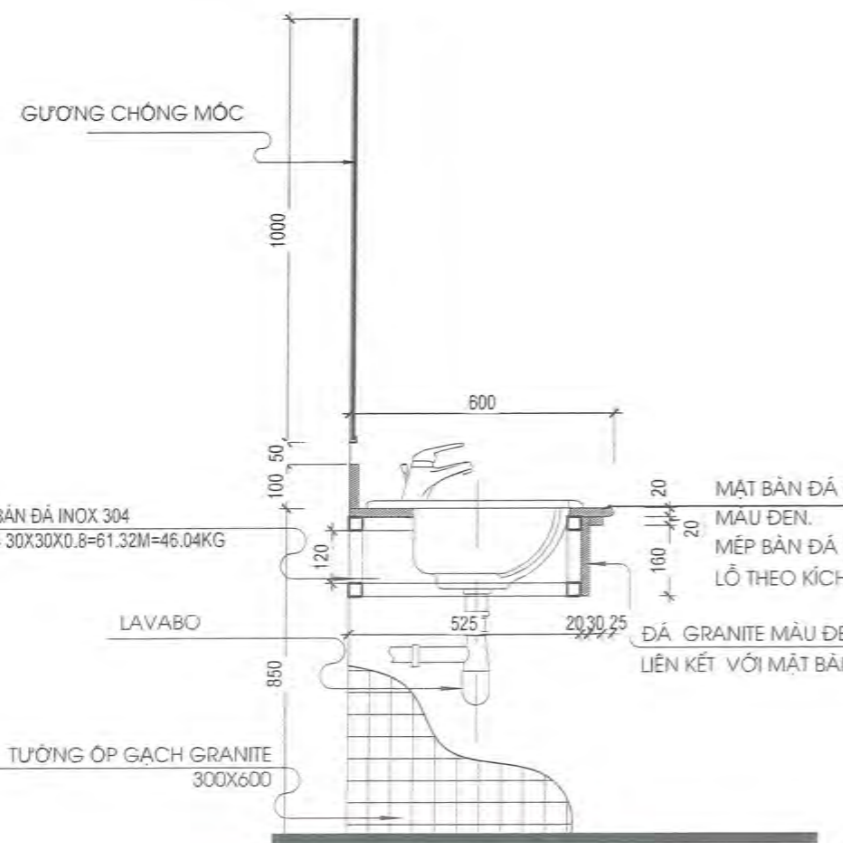


**ỦY BAN NHÂN DÂN XÃ AN THÀNH  
PHÒNG KINH TẾ**  
**THẨM ĐỊNH**  
Theo Văn bản số: ..... / .....  
Ngày: ..... tháng ..... năm 20.....  
Người thẩm định ký tên:

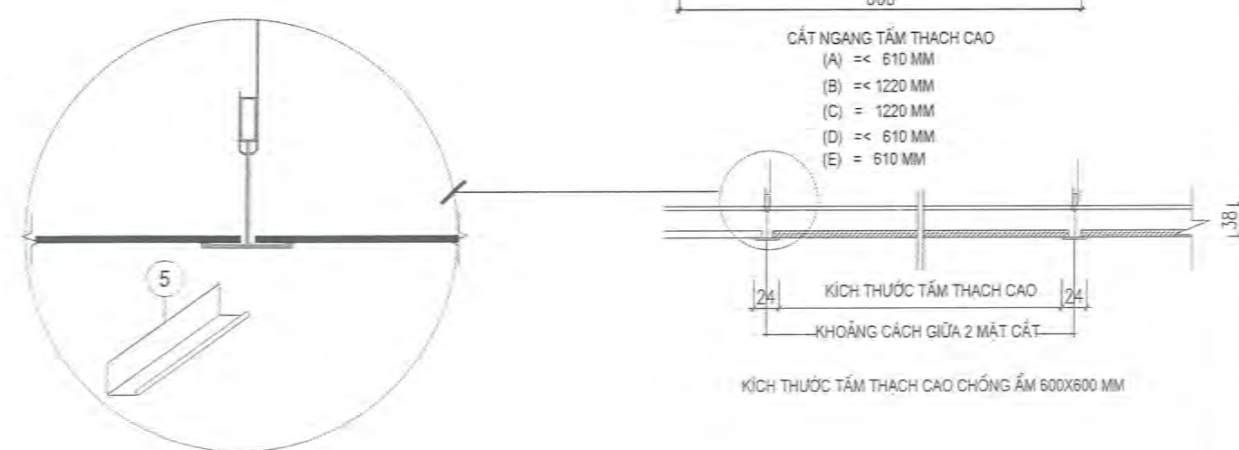
**CÔNG TY CỔ PHẦN TƯ VẤN  
XÂY DỰNG HỒNG PHÁT**  
**THẨM TRA**  
Theo Văn bản số: ..... / .....  
Ngày: ..... tháng ..... năm 20.....  
Ký tên:

GHI CHÚ:  
- CÁC KÍCH THƯỚC CẦN KIỂM TRA THỰC TẾ TRƯỚC KHI THI CÔNG.

- (1) NỖ SẮT:  
- CÓ TÁC DỤNG LIÊN KẾT BẮT TREO LÊN TRẦN
- (2) BẮT TREO:
- (3) THANH TREO M4:  
- CÓ TÁC DỤNG TREO HỆ XƯƠNG
- (4) TẦNG ĐÓ:  
- ĐƯỢC LÀM TỪ THÉP MẠ
- (5) NẾP VIÊN V21:  
- KT 20X21MM VÀ PHỦ MÀU, CÓ TÁC DỤNG LÀM NẾP TRẦN
- (6) KHUNG XƯƠNG CHÍNH:  
- KT 38X24MM
- (7) XƯƠNG PHỤ 1220MM:  
- KT 28X24MM
- (8) XƯƠNG PHỤ DÀI 610MM:  
- KT 28X24MM
- (9) TẤM TRẦN THẠCH CAO CHỐNG ẨM  
KT 600X600



**MẶT CẮT LAVABO ẨM BÀN**



**CHI TIẾT THI CÔNG TRẦN THẠCH CAO KHUNG XƯƠNG NỘI**

- GIÁ ĐỠ BÀN ĐÁ INOX 304  
- INOX 304 30X30X0.8=61.32M=46.04KG

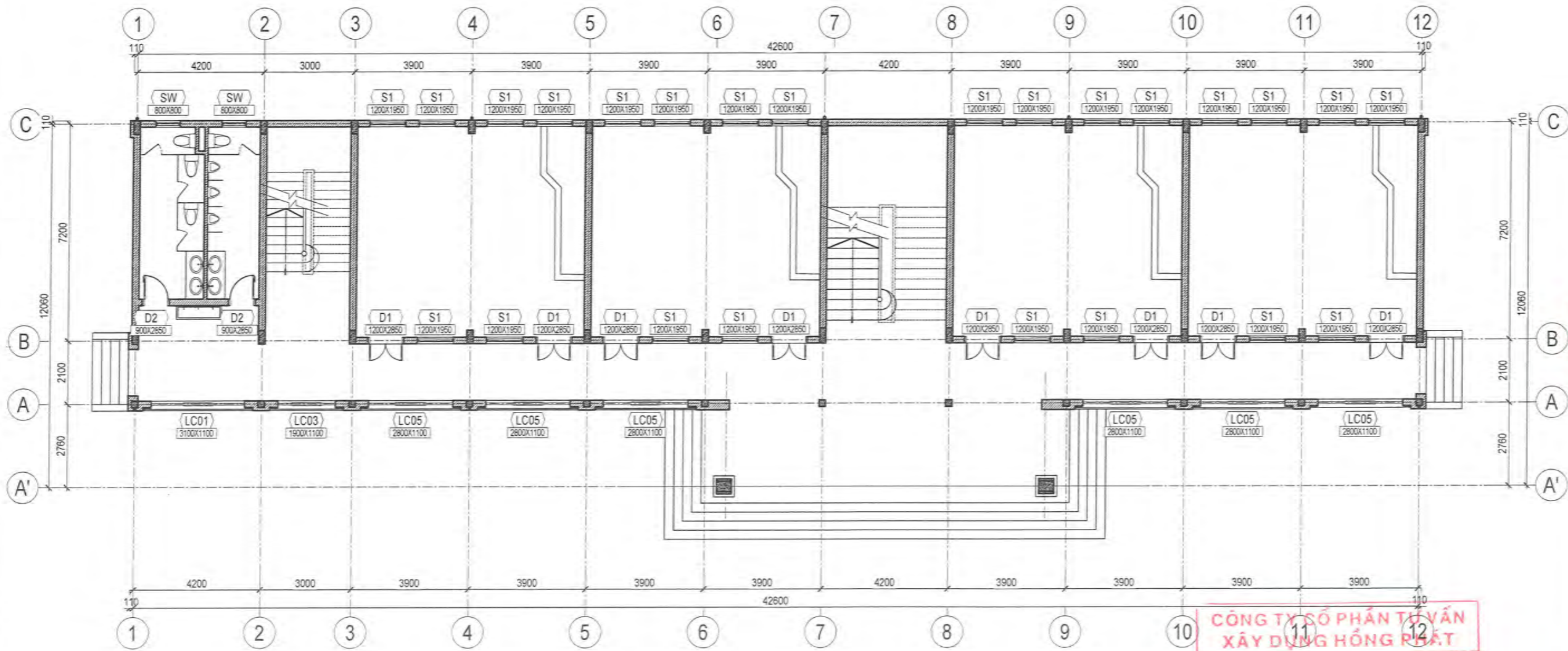
MẶT BÀN ĐÁ GRANITE DÀY 20MM  
MÀU ĐEN.  
MÉP BÀN ĐÁ LÀM MÀI TRÒN, KHOẾT  
LỖ THEO KÍCH THƯỚC LAVABO.

ĐÁ GRANITE MÀU ĐEN DÀY 20MM  
LIÊN KẾT VỚI MẶT BÀN

CẮT NGANG TẤM THẠCH CAO  
(A) <= 610 MM  
(B) <= 1220 MM  
(C) = 1220 MM  
(D) <= 610 MM  
(E) = 610 MM

KÍCH THƯỚC TẤM THẠCH CAO  
KHOẢNG CÁCH GIỮA 2 MẶT CẮT  
KÍCH THƯỚC TẤM THẠCH CAO CHỐNG ẨM 600X600 MM

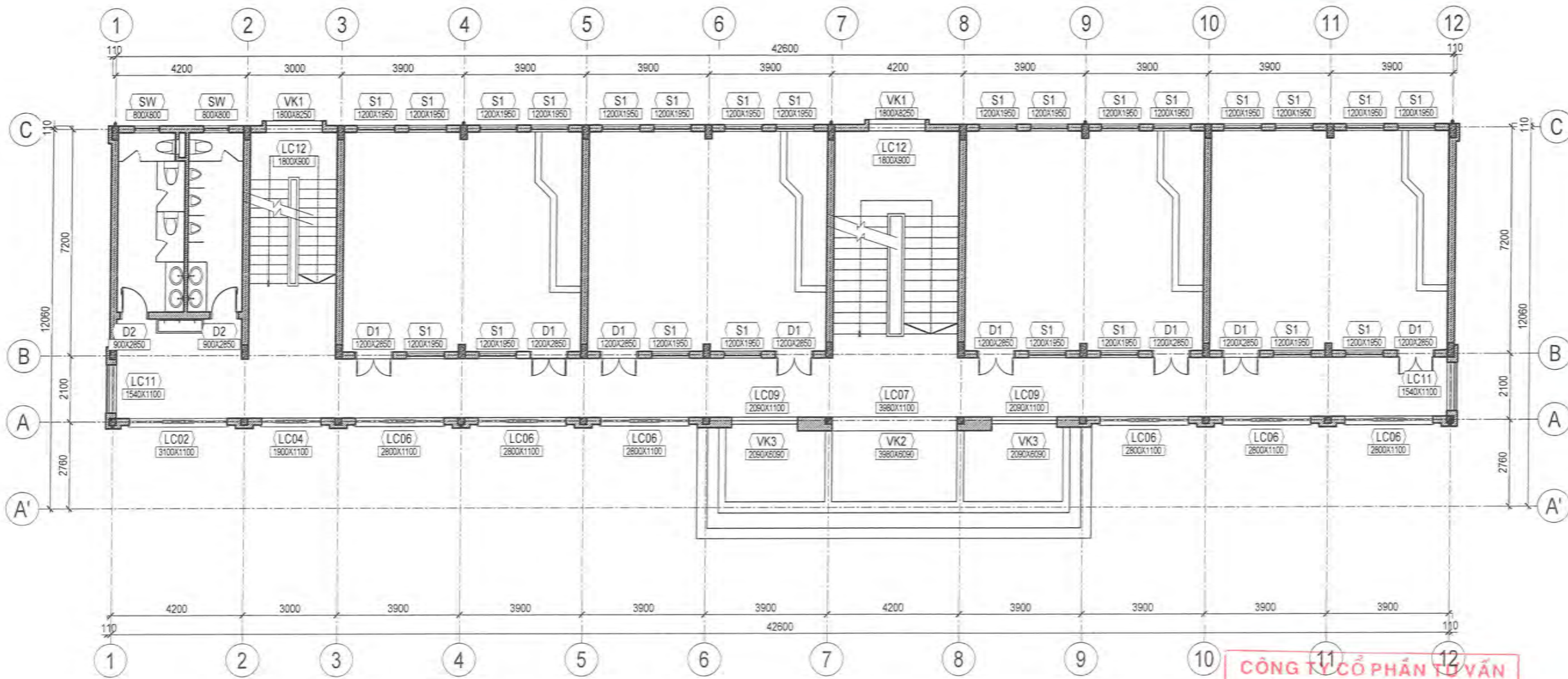
**ỦY BAN NHÂN DÂN XÃ AN THÀNH  
PHÒNG KINH TẾ**  
**THẨM ĐỊNH**  
Theo Văn bản số:...../.....  
Ngày:.....tháng.....năm 20.....  
Người thẩm định ký tên:



**MẶT BẰNG CỬA VÀ LAN CAN TẦNG 1**

**CÔNG TY SỐ PHẦN TƯ VẤN  
XÂY DỰNG HỒNG PHÁT**  
**THẨM TRA**  
Theo Văn bản số:...../.....  
Ngày:.....tháng.....năm 20.....  
Ký tên:

HIỆU ĐÌNH			
LẦN	NGÀY	THIẾT KẾ	DUYỆT
CHỦ ĐẦU TƯ			
<b>VĂN PHÒNG HOND VÀ UBND XÃ AN THÀNH</b>			
TÊN CÔNG TRÌNH			
<b>NHÀ LỚP HỌC 3 TẦNG 12 PHÒNG TRƯỜNG TIỂU HỌC KIM ĐÌNH, XÃ AN THÀNH THÀNH PHỐ HẢI PHÒNG</b>			
HẠNG MỤC			
<b>NHÀ LỚP HỌC 3 TẦNG 12 PHÒNG</b>			
ĐỊA ĐIỂM			
<b>XÃ AN THÀNH, THÀNH PHỐ HẢI PHÒNG</b>			
SỐ HỢP ĐỒNG			
CƠ QUAN THIẾT KẾ			
 <b>HAI AN PHÁT</b> <b>CÔNG TY TRÁCH NHIỆM HỮU HẠN</b> <b>TƯ VẤN ĐẦU TƯ XÂY DỰNG VÀ THƯƠNG MẠI</b> <b>HAI AN PHÁT</b> <b>XÂY DỰNG VÀ</b> <b>ĐỊA CHỈ: SỐ 158 LÊ DUẬN, PHƯỜNG TÂN HƯNG</b> <b>THÀNH PHỐ HẢI PHÒNG</b> <b>RAJANPHAT@GMAIL.COM</b> <b>TEL: 0915.663.969 - EMAIL: HAIANPHAT80@GMAIL.COM</b>			
GIÁM ĐỐC			
			
KTS. NGUYỄN ANH TUẤN			
CHỦ NHIỆM THIẾT KẾ			
			
KTS. NGUYỄN PHÚC HẬU			
CHỦ TRÌ			
			
KTS. NGUYỄN PHÚC HẬU			
THIẾT KẾ VÀ THỂ HIỆN			
			
KTS. NGUYỄN PHÚC HẬU			
KIỂM			
			
KS. DƯƠNG QUỐC ĐOÀN			
GIAI ĐOẠN		TK. BVTC	
TÊN BẢN VẼ			
<b>MB CỬA VÀ LAN CAN TẦNG 1</b>			
HOÀN THÀNH: 2026		KÝ HIỆU BẢN VẼ	
TỶ LỆ:		<b>KT-23</b>	



**MẶT BẰNG CỬA VÀ LAN CAN TẦNG 2**

**ỦY BAN NHÂN DÂN XÃ AN THÀNH  
PHÒNG KINH TẾ**

**THẨM ĐỊNH**

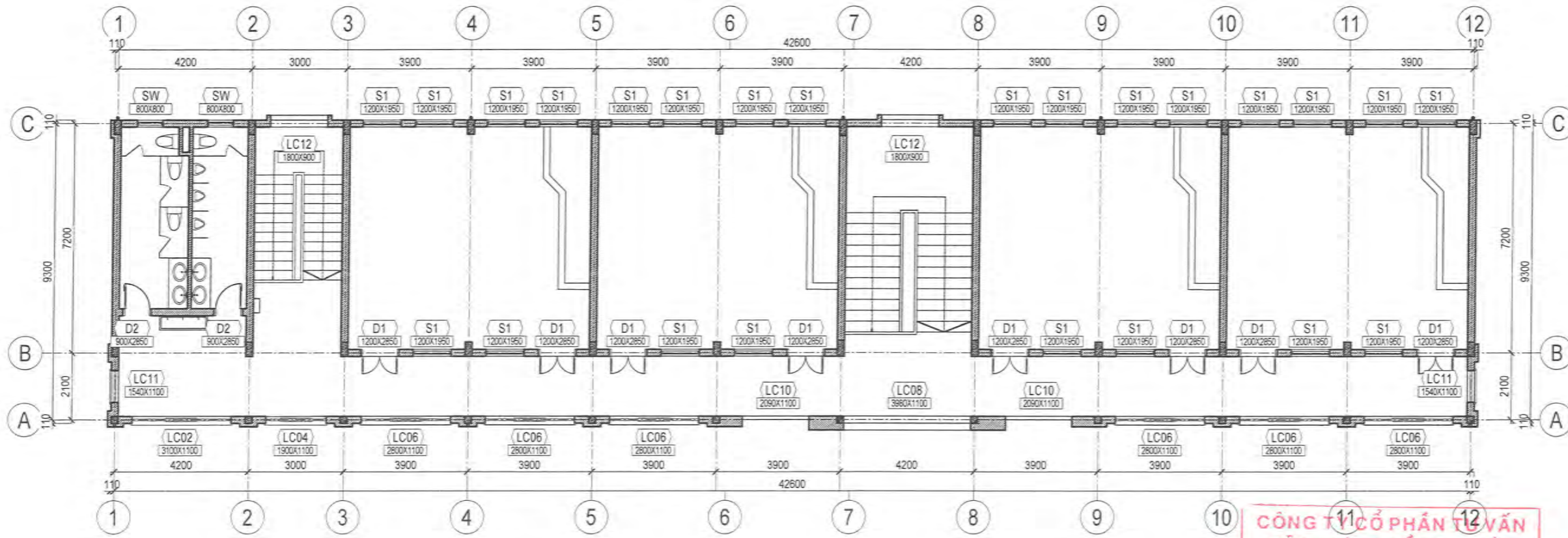
Theo Văn bản số: ...../.....  
 Ngày: .....tháng.....năm 20.....  
 Người thẩm định ký tên:

**CÔNG TY CỔ PHẦN TƯ VẤN  
XÂY DỰNG HỒNG PHÁT**

**THẨM TRA**

Theo Văn bản số: ...../.....  
 Ngày: .....tháng.....năm 20.....  
 Ký tên:

HIỆU ĐỊNH			
LẦN	NGÀY	THIẾT KẾ	DUYỆT
CHỦ ĐẦU TƯ			
<b>VĂN PHÒNG HOND VÀ UBND XÃ AN THÀNH</b>			
TÊN CÔNG TRÌNH			
<b>NHÀ LỚP HỌC 3 TẦNG 12 PHÒNG TRƯỜNG TIỂU HỌC KIM ĐỊNH, XÃ AN THÀNH THÀNH PHỐ HẢI PHÒNG</b>			
HẠNG MỤC			
<b>NHÀ LỚP HỌC 3 TẦNG 12 PHÒNG</b>			
ĐỊA ĐIỂM			
<b>XÃ AN THÀNH, THÀNH PHỐ HẢI PHÒNG</b>			
SỐ HỢP ĐỒNG			
CƠ QUAN THIẾT KẾ			
 <b>HAI AN PHÁT</b> CÔNG TY TRÁCH NHIỆM HỮU HẠN TƯ VẤN ĐẦU TƯ XÂY DỰNG VÀ THƯƠNG MẠI TÊN CÔNG TY: HAI AN PHÁT ĐƠN VỊ: TƯ VẤN ĐẦU TƯ XÂY DỰNG VÀ THƯƠNG MẠI ĐỊA CHỈ: SỐ 158 LÊ DUẬN, PHƯỜNG TÂN HƯNG THÀNH PHỐ HẢI PHÒNG TEL: 0915.883.968 - EMAIL: HAIANPHAT80@GMAIL.COM			
GIÁM ĐỐC			
 KTS. NGUYỄN ANH TUẤN			
CHỦ NHIỆM THIẾT KẾ			
 KTS. NGUYỄN PHÚC HẬU			
CHỦ TRÌ			
 KTS. NGUYỄN PHÚC HẬU			
THIẾT KẾ VÀ THỂ HIỆN			
 KTS. NGUYỄN PHÚC HẬU			
KIỂM			
 KS. DƯƠNG QUỐC ĐOÀN			
GIAI ĐOẠN		TK. BVTC	
TÊN BẢN VẼ			
<b>MB CỬA VÀ LAN CAN TẦNG 2</b>			
HOÀN THÀNH: 2026		KÝ HIỆU BẢN VẼ	
TỶ LỆ:		<b>KT-24</b>	



**MẶT BẰNG CỬA VÀ LAN CAN TẦNG 3**

**ỦY BAN NHÂN DÂN XÃ AN THÀNH  
PHÒNG KINH TẾ**

**THẨM ĐỊNH**

Theo Văn bản số:...../.....  
Ngày:.....tháng.....năm 20.....

Người thẩm định ký tên:

**CÔNG TY CỔ PHẦN TƯ VẤN  
XÂY DỰNG HỒNG PHÁT**

**THẨM TRA**

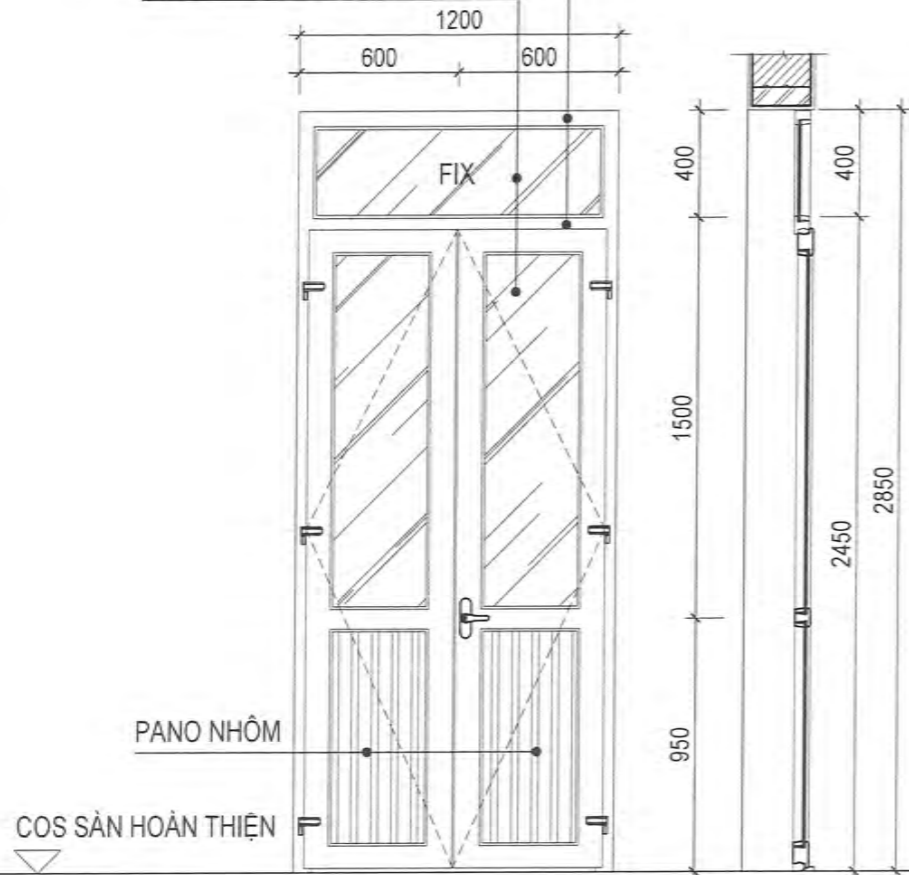
Theo Văn bản số:...../.....  
Ngày:.....tháng.....năm 20.....

Ký tên:

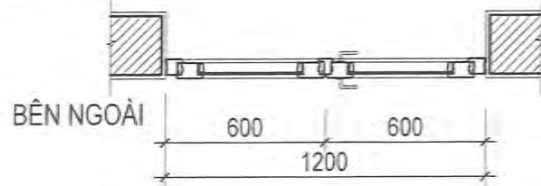
HIỆU ĐỊNH			
LẦN	NGÀY	THIẾT KẾ	DUYỆT
CHỦ ĐẦU TƯ			
<b>VĂN PHÒNG HDND VÀ UBND XÃ AN THÀNH</b>			
TÊN CÔNG TRÌNH			
<b>NHÀ LỚP HỌC 3 TẦNG 12 PHÒNG TRƯỜNG TIỂU HỌC KIM ĐỊNH, XÃ AN THÀNH THÀNH PHỐ HẢI PHÒNG</b>			
HẠNG MỤC			
<b>NHÀ LỚP HỌC 3 TẦNG 12 PHÒNG</b>			
ĐỊA ĐIỂM			
<b>XÃ AN THÀNH, THÀNH PHỐ HẢI PHÒNG</b>			
SỐ HỢP ĐỒNG			
CƠ QUAN THIẾT KẾ			
 <b>HẢI AN PHÁT</b> CÔNG TY TRÁCH NHIỆM HỮU HẠN TƯ VẤN ĐẦU TƯ XÂY DỰNG VÀ THƯƠNG MẠI <b>HẢI AN PHÁT</b> ĐỊA CHỈ: SỐ 158 LÊ DUẬN, PHƯỜNG TÂN HƯNG THÀNH PHỐ HẢI PHÒNG TEL: 0915.663.969 - EMAIL: HAIANPHAT50@GMAIL.COM			
 GIẢM ĐỐC  KTS. NGUYỄN ANH TUẤN			
CHỦ NHIỆM THIẾT KẾ 			
KTS. NGUYỄN PHÚC HẬU			
CHỦ TRÌ 			
KTS. NGUYỄN PHÚC HẬU			
THIẾT KẾ VÀ THỂ HIỆN 			
KTS. NGUYỄN PHÚC HẬU			
KIỂM 			
KS. DƯƠNG QUỐC ĐOÀN			
GIAI ĐOẠN		TK. BVTC	
TÊN BẢN VẼ			
<b>MB CỬA VÀ LAN CAN TẦNG 3</b>			
HOÀN THÀNH: 2026		KỶ HIỆU BẢN VẼ	
TỶ LỆ:		<b>KT-25</b>	

KHUNG NHÔM HỆ

KÍNH TRẮNG AN TOÀN DÀY 6.38LY



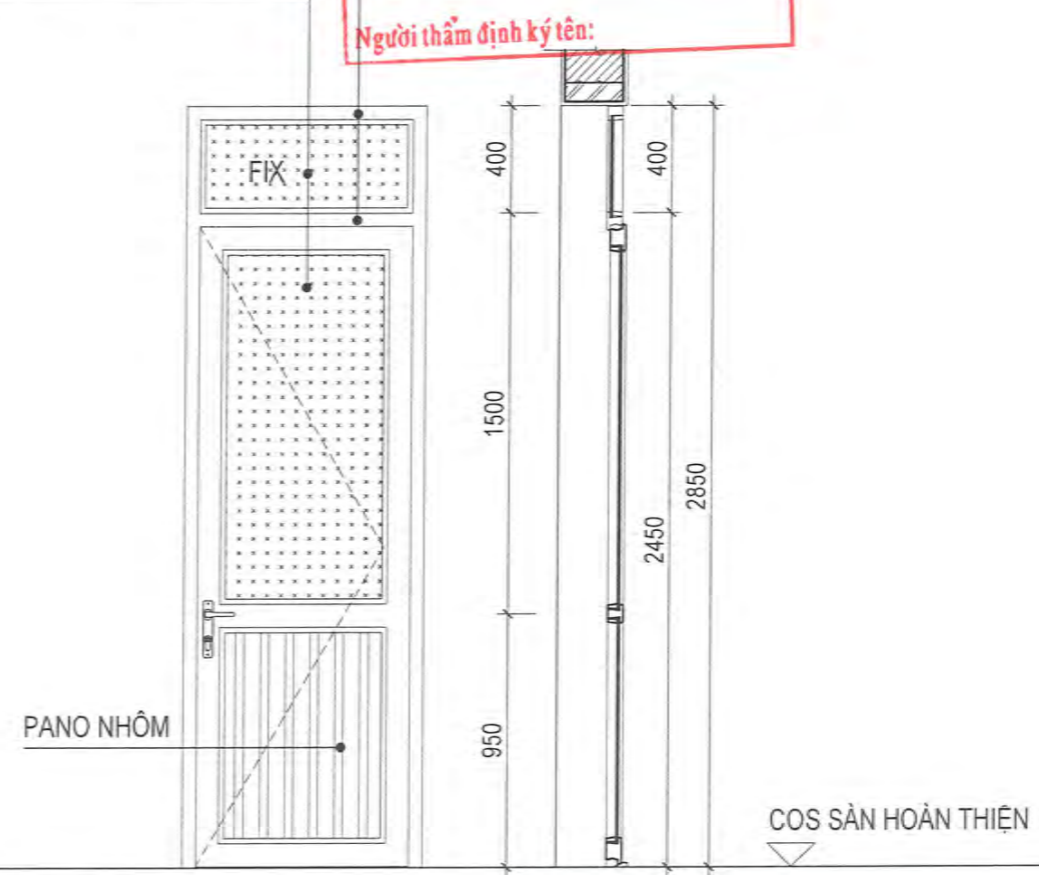
BÊN TRONG



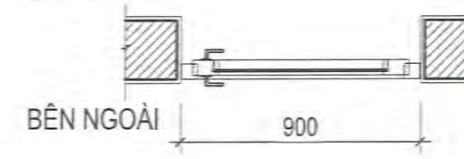
BÊN NGOÀI

KHUNG NHÔM HỆ

KÍNH TRẮNG MỜ AN TOÀN DÀY 6.38LY



BÊN TRONG



BÊN NGOÀI

**ỦY BAN NHÂN DÂN XÃ AN THÀNH  
PHÒNG KINH TẾ**  
**THẨM ĐỊNH**  
Theo Văn bản số:...../.....  
Ngày:.....tháng.....năm 20.....  
Người thẩm định ký tên:

**CÔNG TY CỔ PHẦN TƯ VẤN  
XÂY DỰNG HỒNG PHÁT**  
**THẨM TRA**  
Theo Văn bản số:...../.....  
Ngày:.....tháng.....năm 20.....  
Ký tên:

HIỆU ĐÌNH

LẦN	NGÀY	THIẾT KẾ	DUYỆT

CHỦ ĐẦU TƯ

**VĂN PHÒNG HOND VÀ UBND  
XÃ AN THÀNH**

TÊN CÔNG TRÌNH

**NHÀ LỚP HỌC 3 TẦNG 12 PHÒNG  
TRƯỜNG TIỂU HỌC KIM ĐÌNH, XÃ AN THÀNH  
THÀNH PHỐ HẢI PHÒNG**

HẠNG MỤC

**NHÀ LỚP HỌC 3 TẦNG 12 PHÒNG**

ĐỊA ĐIỂM

**XÃ AN THÀNH, THÀNH PHỐ HẢI PHÒNG**

SỐ HỢP ĐỒNG

CƠ QUAN THIẾT KẾ

**HAI AN PHÁT**  
**HẢI AN PHÁT**  
**CÔNG TY TRÁCH NHIỆM HỮU HẠN**  
**TƯ VẤN ĐẦU TƯ XÂY DỰNG VÀ THƯƠNG MẠI**  
**HẢI AN PHÁT**  
ĐỊA CHỈ: SỐ 158 LÊ DUẬN, PHƯỜNG TÂN HƯNG  
THÀNH PHỐ HẢI PHÒNG  
TEL: 0915.883.969 - EMAIL: HAIANPHAT80@GMAIL.COM

GIÁM ĐỐC: *[Signature]*  
KTS. NGUYỄN ANH TUẤN

CHỦ NHIỆM THIẾT KẾ: *[Signature]*  
KTS. NGUYỄN PHÚC HẬU

CHỦ TRÌ: *[Signature]*  
KTS. NGUYỄN PHÚC HẬU

THIẾT KẾ VÀ THỂ HIỆN: *[Signature]*  
KTS. NGUYỄN PHÚC HẬU

KIỂM: *[Signature]*  
KS. DƯƠNG QUỐC ĐOÀN

GIẢI ĐOẠN: TK. BVTC

TÊN BẢN VẼ:  
**CHI TIẾT CỬA ĐI D1, D2**

HOÀN THÀNH: 2026 KÝ HIỆU BẢN VẼ

TỶ LỆ: **KT-26**

D1

VẬT LIỆU

- CỬA ĐI NHÔM HỆ PMA 55: NHÔM SƠN TĨNH ĐIỆN:
  - + KHUNG 54.8x66MM DÂY 2MM
  - + CÁCH 54.8x87MM DÂY 2MM
  - + GIOĂNG EPDM VÀ PHỤ KIỆN PMA ĐỒNG BỘ
  - + KÍNH TRẮNG AN TOÀN DÀY 6.38MM
- (KIỂM TRA KÍCH THƯỚC THỰC TẾ TRƯỚC KHI THI CÔNG VÀ KẾT HỢP CÁC BẢN VẼ HOÀN THIỆN LIÊN QUAN)

D2

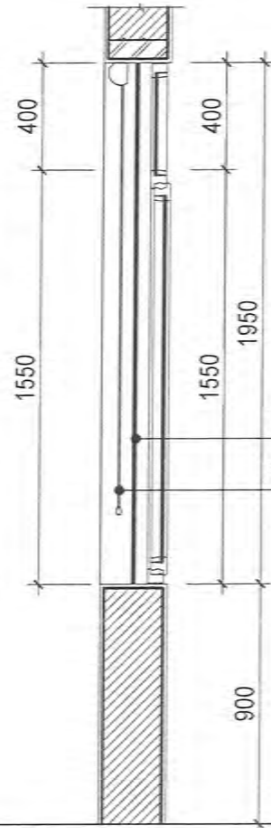
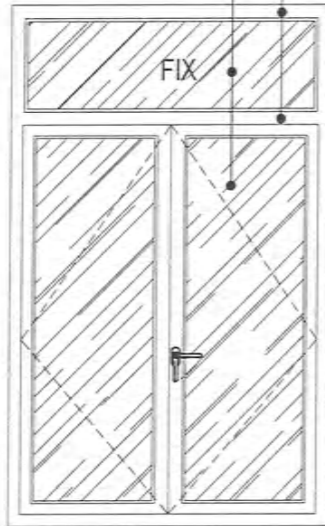
VẬT LIỆU

- CỬA ĐI NHÔM HỆ PMA 55: NHÔM SƠN TĨNH ĐIỆN:
  - + KHUNG 54.8x66MM DÂY 2MM
  - + CÁCH 54.8x87MM DÂY 2MM
  - + GIOĂNG EPDM VÀ PHỤ KIỆN PMA ĐỒNG BỘ
  - + KÍNH TRẮNG AN TOÀN DÀY 6.38MM
- (KIỂM TRA KÍCH THƯỚC THỰC TẾ TRƯỚC KHI THI CÔNG VÀ KẾT HỢP CÁC BẢN VẼ HOÀN THIỆN LIÊN QUAN)

KÍCH THƯỚC	VỊ TRÍ	D1				D2					
		TẦNG 1	TẦNG 2	TẦNG 3	TỔNG	TẦNG 1	TẦNG 2	TẦNG 3	TỔNG		
1200X2850	SỐ LƯỢNG	08	08	08	24	900X2850	SỐ LƯỢNG	02	02	02	06

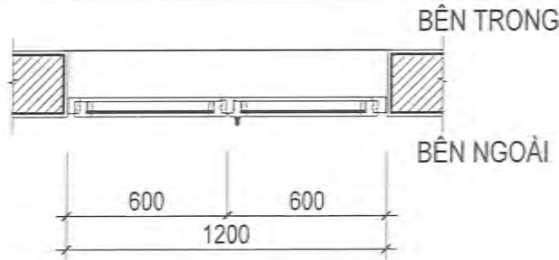
KHUNG NHÔM HỆ

KÍNH TRẮNG AN TOÀN DÀY 6.38LY



NAN HOA INOX  
RÈM CẦU VÒNG

COS SÀN HOÀN THIỆN



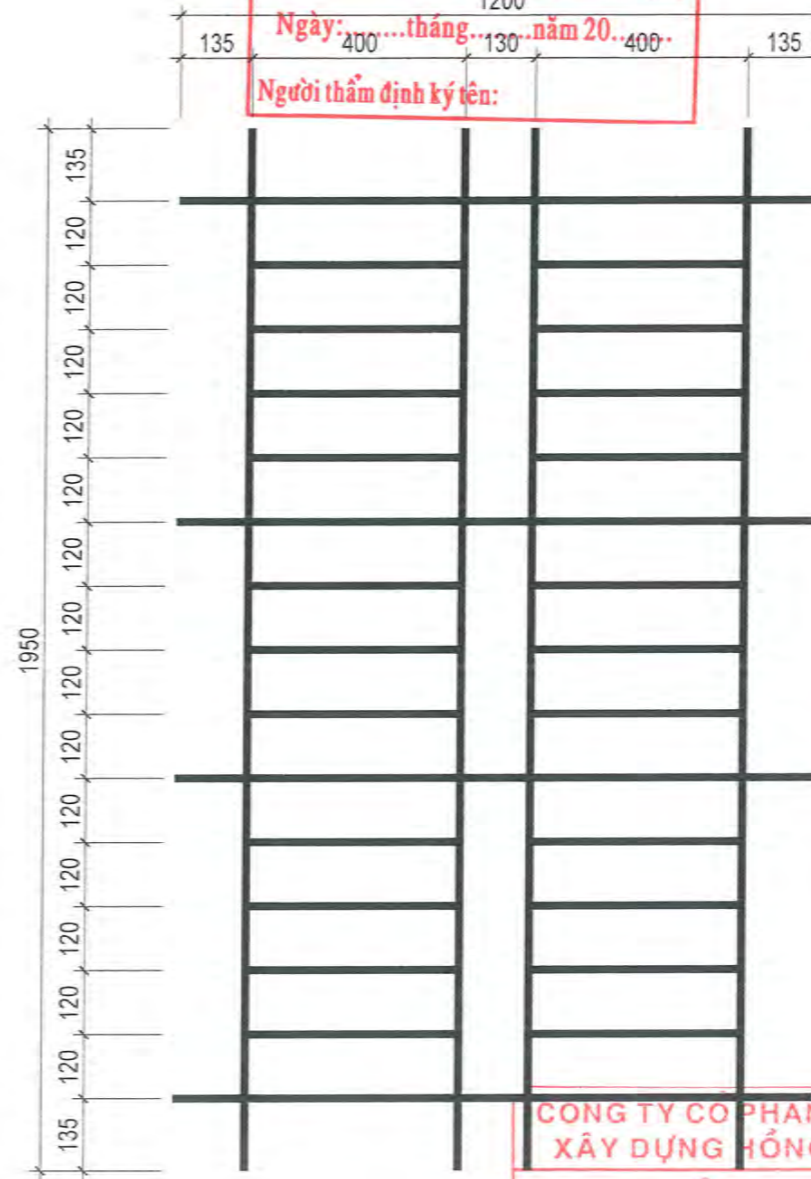
ỦY BAN NHÂN DÂN XÃ AN THÀNH  
PHÒNG KINH TẾ

**THẨM ĐỊNH**

Theo Văn bản số: 1200 / .....

Ngày: 400...tháng...130...năm 20...400...

Người thẩm định ký tên:



CÔNG TY CỔ PHẦN TƯ VẤN  
XÂY DỰNG HỒNG PHÁT

**THẨM TRA**

Theo Văn bản số: .....

Ngày: .....

Ký tên:

HIỆU ĐỊNH

LẦN NGÀY THIẾT KẾ DUYỆT

CHỦ ĐẦU TƯ

VĂN PHÒNG HDND VÀ UBND  
XÃ AN THÀNH

TÊN CÔNG TRÌNH

NHÀ LỚP HỌC 3 TẦNG 12 PHÒNG  
TRƯỜNG TIỂU HỌC KIM ĐỊNH, XÃ AN THÀNH  
THÀNH PHỐ HẢI PHÒNG

HẠNG MỤC

NHÀ LỚP HỌC 3 TẦNG 12 PHÒNG

ĐỊA ĐIỂM

XÃ AN THÀNH, THÀNH PHỐ HẢI PHÒNG

SỐ HỢP ĐỒNG

CƠ QUAN THIẾT KẾ



HẢI AN PHÁT

CÔNG TY TRÁCH NHIỆM HỮU HẠN

TƯ VẤN ĐẦU TƯ XÂY DỰNG VÀ THƯƠNG MẠI  
HẢI AN PHÁT

ĐỊA CHỈ: SỐ 158 LÊ DUẨN, PHƯỜNG TÂN HƯNG  
THÀNH PHỐ HẢI PHÒNG  
TEL: 0912.883.988 - EMAIL: HAIANPHAT80@GMAIL.COM

GIÁM ĐỐC

KTS. NGUYỄN ANH TUẤN

CHỦ NHIỆM THIẾT KẾ

KTS. NGUYỄN PHÚC HẬU

CHỦ TRÌ

KTS. NGUYỄN PHÚC HẬU

THIẾT KẾ VÀ THỂ HIỆN

KTS. NGUYỄN PHÚC HẬU

KIỂM

KS. DƯƠNG QUỐC ĐOÀN

GIẢI ĐOẠN

TK. BVTC

TÊN BẢN VẼ

**CHI TIẾT SỐ S1 VÀ NAN HOA INOX**

HOÀN THÀNH: 2026

KÝ HIỆU BẢN VẼ

TỶ LỆ:

**KT-27**

- CỬA SỔ NHÔM HỆ PMA 55- NHÔM SƠN TĨNH ĐIỆN  
+ KHUNG 55x56MM DÀY 1.4MM  
+ CÁNH 43x76MM DÀY 1.3MM  
+ GIOĂNG EPDM VÀ PHỤ KIỆN PMA ĐỒNG BỘ  
+ KÍNH TRẮNG AN TOÀN DÀY 6.38MM  
(KIỂM TRA KÍCH THƯỚC THỰC TẾ TRƯỚC KHI THI CÔNG VÀ KẾT HỢP CÁC BẢN VẼ HOÀN THIỆN LIÊN QUAN)

NAN HOA INOX  
S1

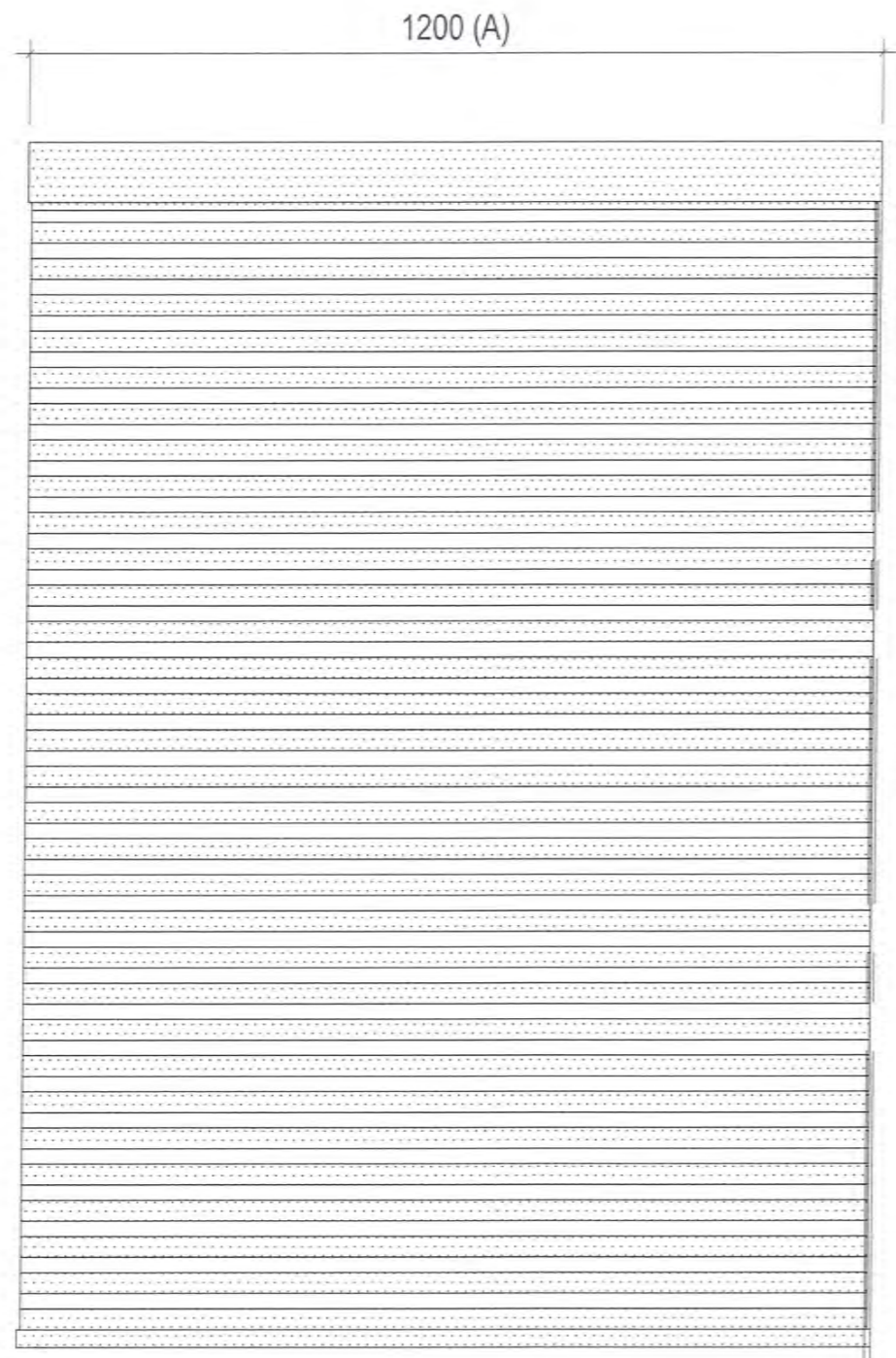
VẬT LIỆU

- INOX HỘP 304-15X15X1.2=21.4m x 72 BỘ=1540.8m = 873.12kg  
- KIỂM TRA KÍCH THƯỚC THỰC TẾ NGOÀI CÔNG TRÌNH TRƯỚC KHI THI CÔNG LẮP DỰNG

S1

VẬT LIỆU

KÍCH THƯỚC	VỊ TRÍ	TẦNG 1	TẦNG 2	TẦNG 3	TỔNG	KÍCH THƯỚC	VỊ TRÍ	TẦNG 1	TẦNG 2	TẦNG 3	TỔNG
1200X1950	SỐ LƯỢNG	24	24	24	72	900X2850	SỐ LƯỢNG	24	24	24	72



**MẶT ĐỨNG TRƯỚC**



**MẶT BÊN**

**RÈM CẦU VỒNG**

- CHẤT LIỆU VẢI HÀN QUỐC
- KÍCH THƯỚC : 1200X1950
- SỐ LƯỢNG : 72 BỘ

**ỦY BAN NHÂN DÂN XÃ AN THÀNH  
PHÒNG KINH TẾ**

**THẨM ĐỊNH**

Theo Văn bản số:...../.....

Ngày:.....tháng.....năm 20.....

Người thẩm định ký tên:

**CÔNG TY CỔ PHẦN TƯ VẤN  
XÂY DỰNG HỒNG PHÁT**

**THẨM TRA**

Theo Văn bản số:...../.....

Ngày:.....tháng.....năm 20.....

Ký tên:

HIỆU ĐỊNH			
LẦN	NGÀY	THIẾT KẾ	DUYỆT

CHỦ ĐẦU TƯ

**VĂN PHÒNG HĐND VÀ UBND  
XÃ AN THÀNH**

TÊN CÔNG TRÌNH

**NHÀ LỚP HỌC 3 TẦNG 12 PHÒNG  
TRƯỜNG TIỂU HỌC KIM ĐỊNH, XÃ AN THÀNH  
THÀNH PHỐ HẢI PHÒNG**

HẠNG MỤC

**NHÀ LỚP HỌC 3 TẦNG 12 PHÒNG**

ĐỊA ĐIỂM

**XÃ AN THÀNH, THÀNH PHỐ HẢI PHÒNG**

SỐ HỢP ĐỒNG

CƠ QUAN THIẾT KẾ

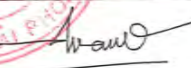


**HAI AN PHÁT**  
CÔNG TY TRÁCH NHIỆM HỮU HẠN  
TƯ VẤN ĐẦU TƯ XÂY DỰNG VÀ THƯƠNG MẠI

**TINH CÔNG TY TNHH HAI AN PHÁT**

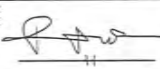
ĐỊA CHỈ: SỐ 158 LÊ DUẬN, PHƯỜNG TÂN HƯNG  
THÀNH PHỐ HẢI PHÒNG  
TEL: 0915.663.968 - EMAIL: HAIANPHAT80@GMAIL.COM

GIÁM ĐỐC



KTS. NGUYỄN ANH TUẤN

CHỦ NHIỆM THIẾT KẾ



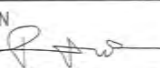
KTS. NGUYỄN PHÚC HẬU

CHỦ TRÌ



KTS. NGUYỄN PHÚC HẬU

THIẾT KẾ VÀ THỂ HIỆN



KTS. NGUYỄN PHÚC HẬU

KIỂM



KS. DƯƠNG QUỐC ĐOÀN

GIẢI ĐOẠN TK. BVTC

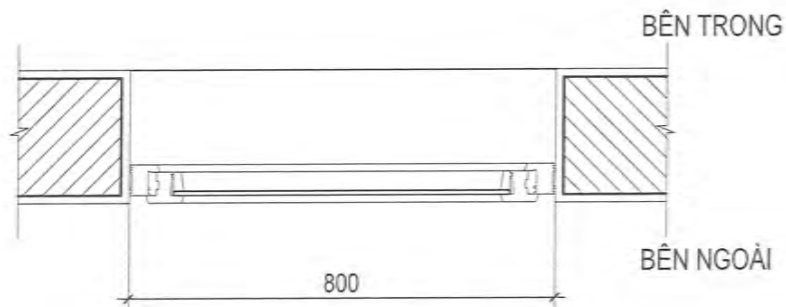
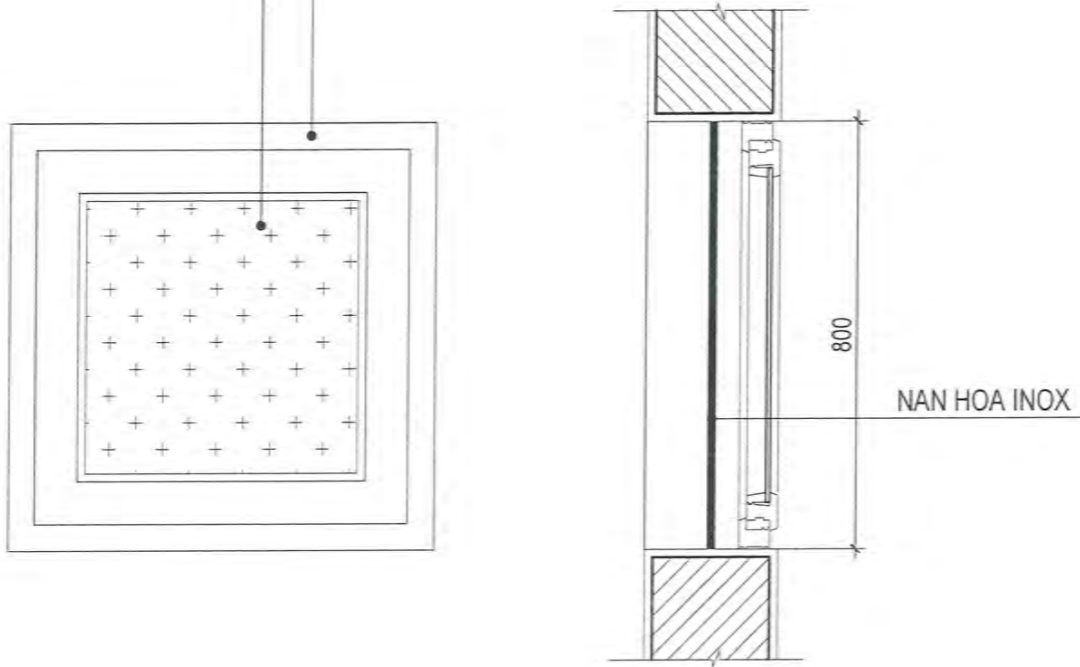
TÊN BẢN VẼ

**CHI TIẾT RÈM CẦU VỒNG**

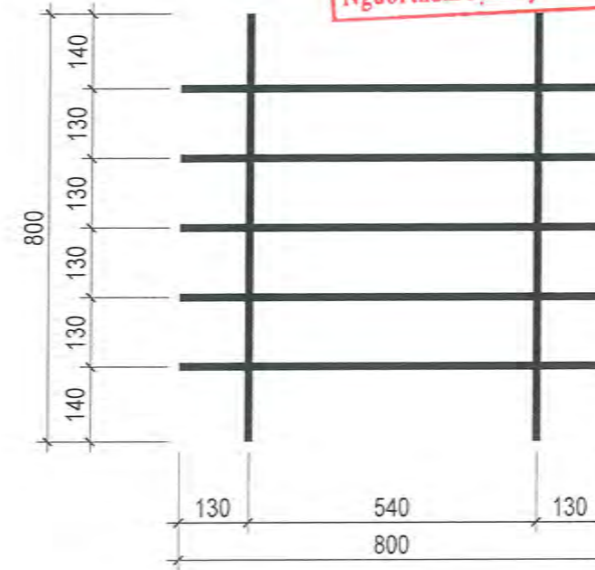
HOÀN THÀNH: 2026 KÝ HIỆU BẢN VẼ

TỶ LỆ: **KT-28**

KHUNG NHÔM HỆ  
KÍNH TRẮNG MỜ AN TOÀN DÀY 6.38LY



**ỦY BAN NHÂN DÂN XÃ AN THÀNH  
PHÒNG KINH TẾ**  
**THẨM ĐỊNH**  
Theo Văn bản số:...../.....  
Ngày:.....tháng.....năm 20.....  
Người thẩm định ký tên:



**CÔNG TY CỔ PHẦN TƯ VẤN  
XÂY DỰNG HỒNG PHÁT**  
**THẨM TRA**  
Theo Văn bản số:...../.....  
Ngày:.....tháng.....năm 20.....  
Ký tên:

HIỆU ĐÍNH

LÁI	NGÀY	THIẾT KẾ	DUYỆT

CHỦ ĐẦU TƯ  
**VĂN PHÒNG HOND VÀ UBND  
XÃ AN THÀNH**

TÊN CÔNG TRÌNH  
**NHÀ LỚP HỌC 3 TẦNG 12 PHÒNG  
TRƯỜNG TIỂU HỌC KIM ĐỊNH, XÃ AN THÀNH  
THÀNH PHỐ HẢI PHÒNG**

HẠNG MỤC  
**NHÀ LỚP HỌC 3 TẦNG 12 PHÒNG**

ĐỊA ĐIỂM  
**XÃ AN THÀNH, THÀNH PHỐ HẢI PHÒNG**

SỐ HỢP ĐỒNG

CƠ QUAN THIẾT KẾ



**HẢI AN PHÁT**  
**CÔNG TY TRÁCH NHIỆM HỮU HẠN**  
**TƯ VẤN ĐẦU TƯ XÂY DỰNG VÀ THƯƠNG MẠI**  
**HẢI AN PHÁT**  
ĐỊA CHỈ: SỐ 158 LÊ DỤAN, PHƯỜNG TÂN HƯNG  
THÀNH PHỐ HẢI PHÒNG  
TEL: 0915.683.968 - EMAIL: HAIANPHAT80@GMAIL.COM

GIÁM ĐỐC  
*(Signature)*  
KTS. NGUYỄN ANH TUẤN

CHỦ NHIỆM THIẾT KẾ  
*(Signature)*  
KTS. NGUYỄN PHÚC HẬU

CHỦ TRÌ  
*(Signature)*  
KTS. NGUYỄN PHÚC HẬU

THIẾT KẾ VÀ THỂ HIỆN  
*(Signature)*  
KTS. NGUYỄN PHÚC HẬU

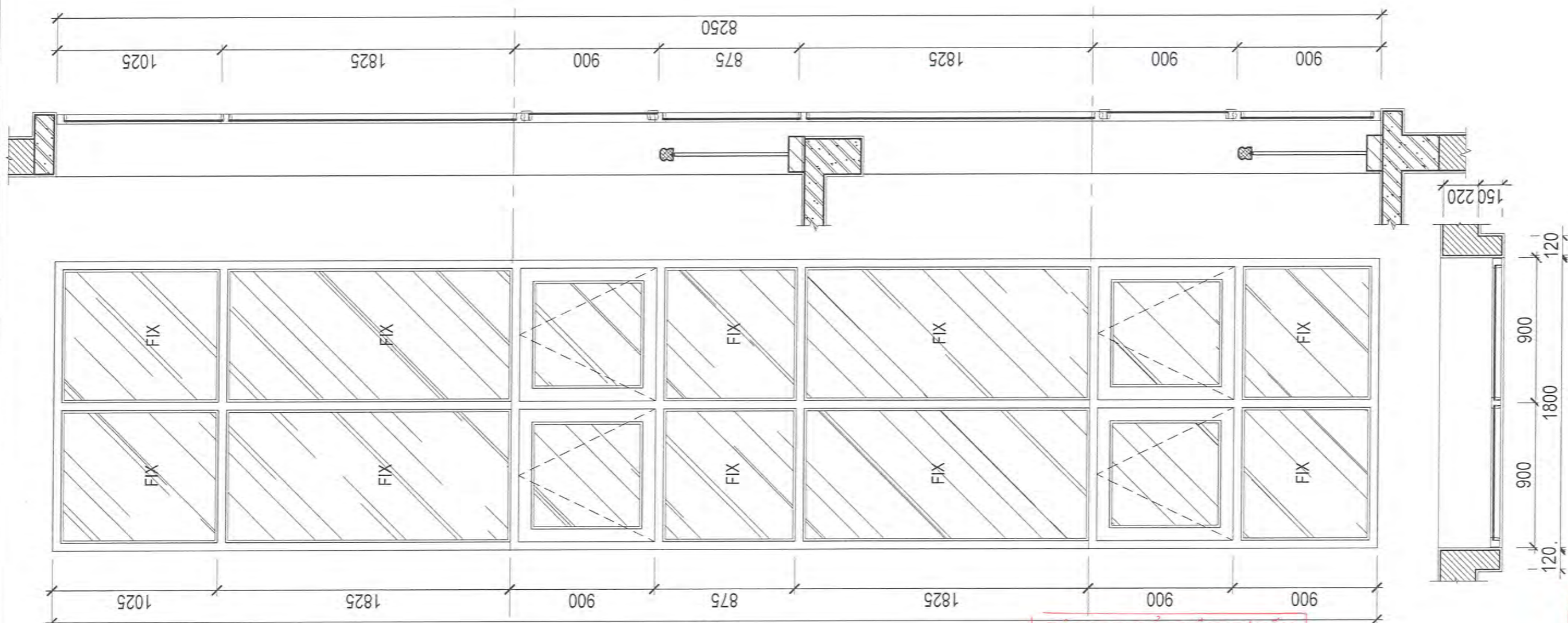
KIỂM  
*(Signature)*  
KS. DƯƠNG QUỐC ĐOÀN

GIẢI ĐOẠN TK. BVTC

TÊN BẢN VẼ  
**CHI TIẾT CỬA SỔ SW  
VÀ NAN HOA INOX**

HOÀN THÀNH: 2026 KÝ HIỆU BẢN VẼ  
TỶ LỆ: **KT-29**

SW	VẬT LIỆU	- CỬA SỔ NHÔM HỆ PMA 55: NHÔM SƠN TÍNH ĐIỆN + KHUNG 55x56MM DÀY 1.4MM + CẢNH 43x76MM DÀY 1.3MM + GIOĂNG EPDM VÀ PHỤ KIỆN PMA ĐỒNG BỘ + KÍNH TRẮNG AN TOÀN DÀY 6.38MM (KIỂM TRA KÍCH THƯỚC THỰC TẾ TRƯỚC KHI THI CÔNG VÀ KẾT HỢP CÁC BẢN VẼ HOÀN THIỆN LIÊN QUAN)				NAN HOA INOX SW	VẬT LIỆU	- INOX HỘP 304-15X15X1.2=5.6m x 06 BỘ=33.6m = 19.04kg - KIỂM TRA KÍCH THƯỚC THỰC TẾ NGOÀI CÔNG TRÌNH TRƯỚC KHI THI CÔNG LẮP DỰNG.			
		KÍCH THƯỚC	VI TRÍ	TẦNG 1	TẦNG 2			TẦNG 3	TỔNG	KÍCH THƯỚC	VI TRÍ
800X800	SỐ LƯỢNG	02	02	02	06	800X800	SỐ LƯỢNG	02	02	02	06



HIỆU ĐÌNH			
LẦN	NGÀY	THIẾT KẾ	DUYẾT

CHỦ ĐẦU TƯ  
**VĂN PHÒNG HOND VÀ UBND  
XÃ AN THÀNH**

TÊN CÔNG TRÌNH  
**NHÀ LỚP HỌC 3 TẦNG 12 PHÒNG  
TRƯỜNG TIỂU HỌC KIM ĐÌNH, XÃ AN THÀNH  
THÀNH PHỐ HẢI PHÒNG**

HẠNG MỤC  
**NHÀ LỚP HỌC 3 TẦNG 12 PHÒNG**

ĐỊA ĐIỂM  
**XÃ AN THÀNH, THÀNH PHỐ HẢI PHÒNG**

SỐ HỢP ĐỒNG

CƠ QUAN THIẾT KẾ

**HAI AN PHÁT**  
CÔNG TY TRÁCH NHIỆM HỮU HẠN  
TỰ VẤN ĐẦU TƯ XÂY DỰNG VÀ THƯƠNG MẠI

**HAI AN PHÁT**  
TỰ VẤN ĐẦU TƯ  
ĐỊA CHỈ: SỐ 15B, LÊ ĐUẨN, PHƯỜNG TÂN HƯNG  
THÀNH PHỐ HẢI PHÒNG  
TEL: 0915.666.869 - EMAIL: HAIANPHAT80@GMAIL.COM

GIÁM ĐỐC *[Signature]*  
KTS. NGUYỄN ANH TUẤN

CHỦ NHIỆM THIẾT KẾ *[Signature]*  
KTS. NGUYỄN PHÚC HẬU

CHỦ TRÌ *[Signature]*  
KTS. NGUYỄN PHÚC HẬU

THIẾT KẾ VÀ THỂ HIỆN *[Signature]*  
KTS. NGUYỄN PHÚC HẬU

KIỂM *[Signature]*  
KS. DƯƠNG QUỐC ĐOÀN

GIẢI ĐOẠN TK. BVTC

TÊN BẢN VẼ  
**CHI TIẾT VÁCH KÍNH VK1**

HOÀN THÀNH: 2026 KÝ HIỆU BẢN VẼ  
TỶ LỆ: **KT-30**

**CÔNG TY CỔ PHẦN TƯ VẤN  
XÂY DỰNG HỒNG PHÁT**

**THẨM TRA**

Theo Văn bản số: ..... / .....  
Ngày: ..... tháng ..... năm 20.....  
Ký tên:

**ỦY BAN NHÂN DÂN XÃ AN THÀNH  
PHÒNG KINH TẾ**

**THẨM ĐỊNH**

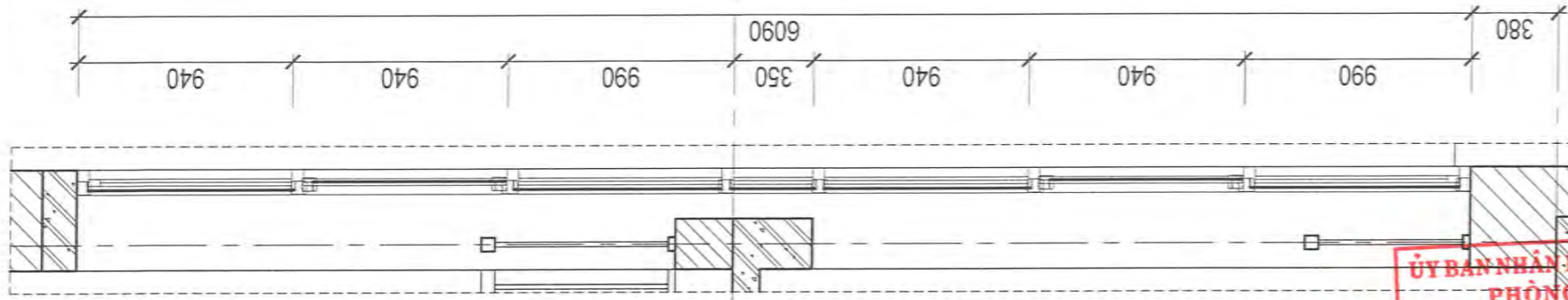
Theo Văn bản số: ..... / .....  
Ngày: ..... tháng ..... năm 20.....  
Người thẩm định ký tên:

VẬT LIÊU	VỊ TRÍ	SỐ LƯỢNG	TỔNG	02
			TẦNG 3	00
			TẦNG 2	02
			TẦNG 1	00
VK1	KÍCH THƯỚC	1800X8250		

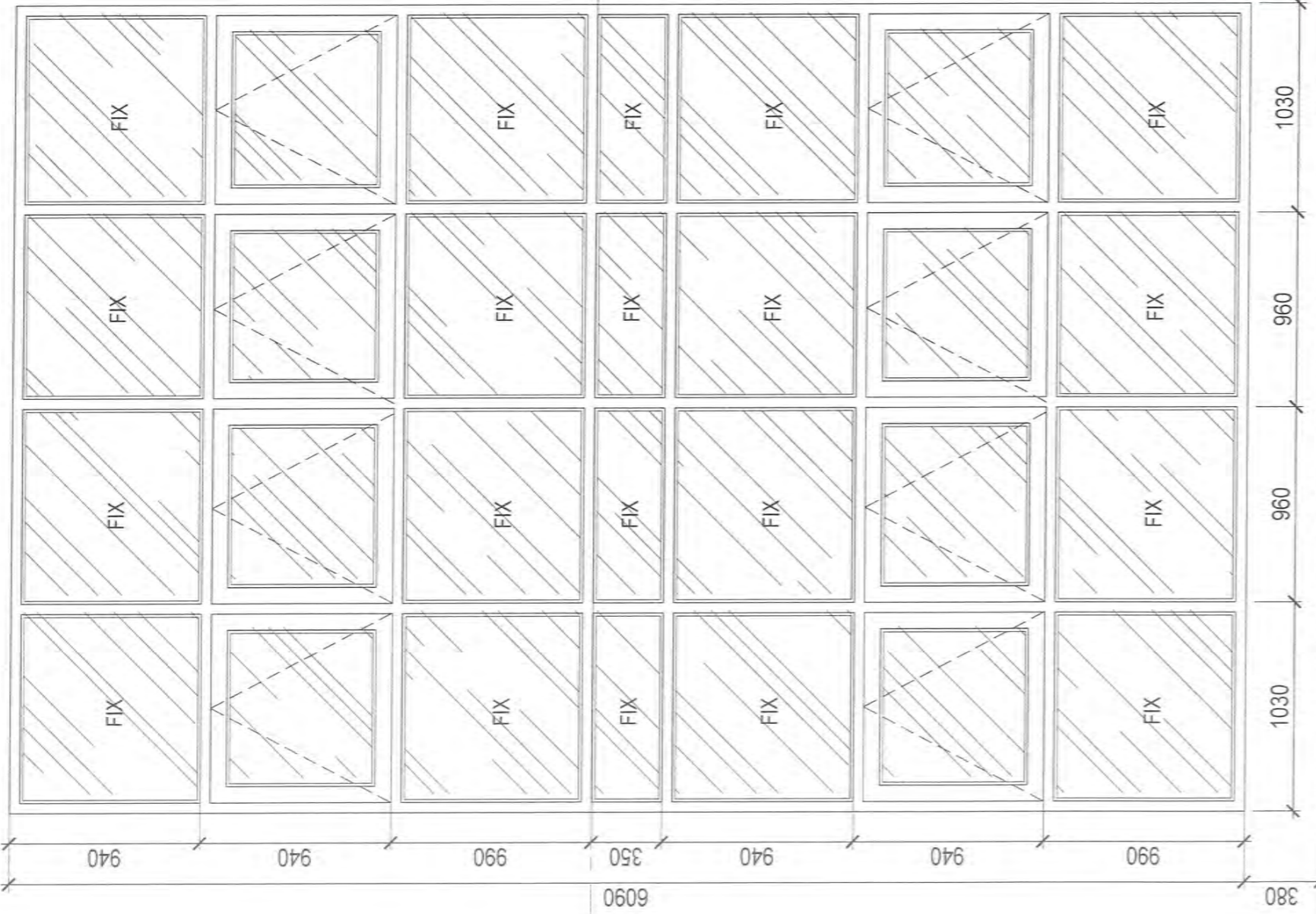
- VÁCH KÍNH NHÓM HỆ PMA 65:  
+ GIÓNG EPDM VÀ PHỤ KIỆN PMA ĐỒNG BỘ  
+ KÍNH DAN TRẮNG AN TOÀN DÀY 8,38MM  
+ VÁCH MẬT DUNG KHUNG XƯƠNG NỔI SỬ DỤNG  
THÀNH CHỊU LỰC 52X110X2.0MM  
(KIỂM TRA KÍCH THƯỚC THỰC TẾ TRƯỚC KHI THI CÔNG VÀ  
KẾT HỢP CÁC BẢN VẼ HOÀN THIÊN LIÊN QUAN)

+7.200  
TẦNG 3

+3.600  
TẦNG 2



**ỦY BAN NHÂN DÂN XÃ AN THÀNH**  
**PHÒNG KINH TẾ**  
**THẨM ĐỊNH**  
 Theo Văn bản số: ...../.....  
 Ngày: .....tháng.....năm 20.....  
 Người thẩm định ký tên: .....



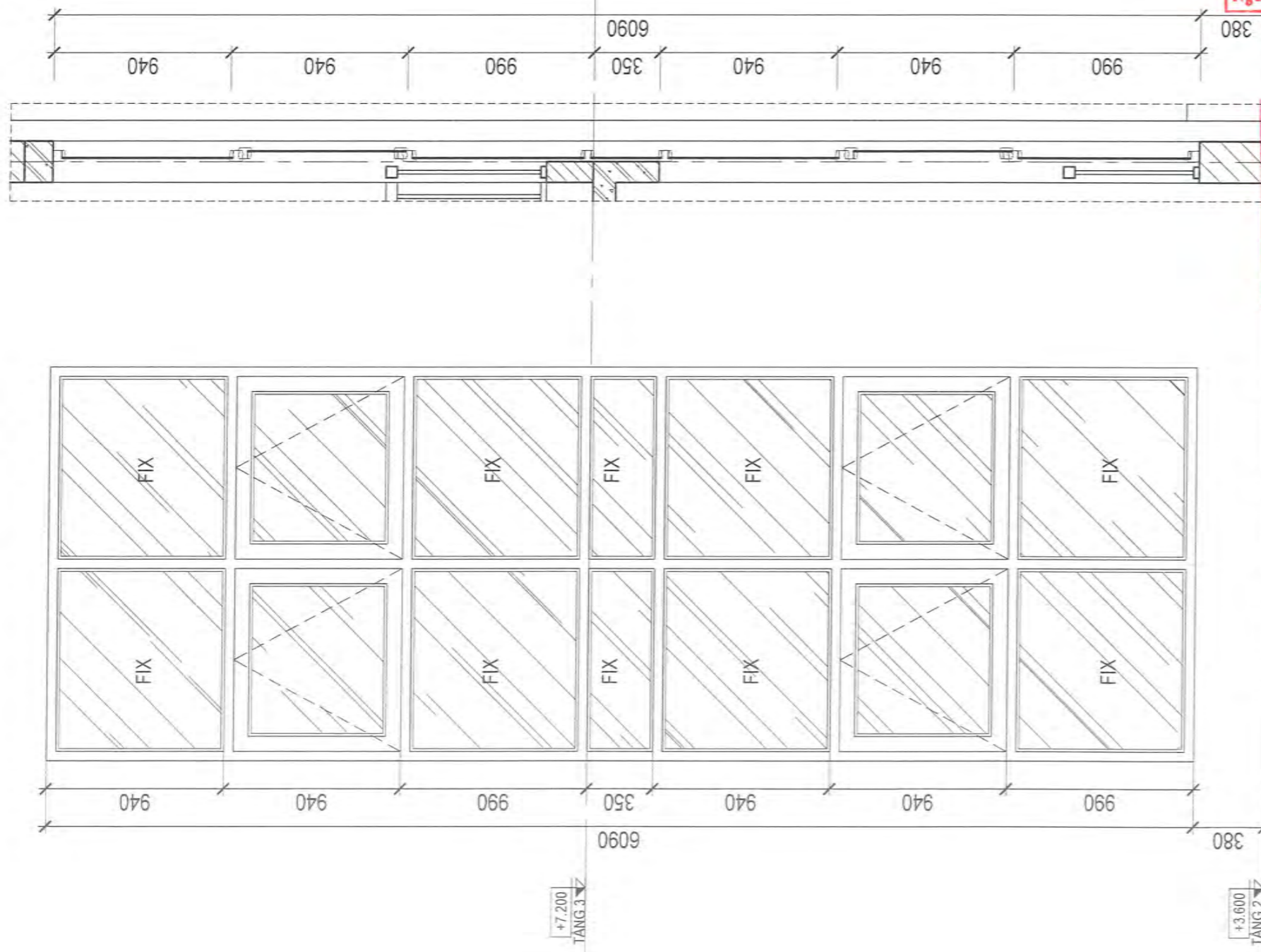
**CÔNG TY CỔ PHẦN TƯ VẤN**  
**XÂY DỰNG HỒNG PHÁT**  
**THẨM TRA**  
 Theo Văn bản số: ...../.....  
 Ngày: .....tháng.....năm 20.....  
 Ký: .....

VẬT LIÊU	VI TRÍ	SỐ LƯỢNG	TỔNG	01
			TẦNG 3	00
			TẦNG 2	01
KÍCH THƯỚC	3980X6090	TẦNG 1	00	

HIỆU ĐỊNH			
LẦN	NGÀY	THIẾT KẾ	DUYỆT
CHỦ ĐẦU TƯ			
<b>VĂN PHÒNG HĐND VÀ UBND XÃ AN THÀNH</b>			
TÊN CÔNG TRÌNH			
<b>NHÀ LỚP HỌC 3 TẦNG 12 PHÒNG TRƯỜNG TIỂU HỌC KIM ĐÌNH, XÃ AN THÀNH THÀNH PHỐ HẢI PHÒNG</b>			
HANG MỤC			
<b>NHÀ LỚP HỌC 3 TẦNG 12 PHÒNG</b>			
ĐỊA ĐIỂM			
<b>XÃ AN THÀNH, THÀNH PHỐ HẢI PHÒNG</b>			
SỐ HỢP ĐỒNG			
CƠ QUAN THIẾT KẾ			
 <b>HẢI AN PHÁT</b> <b>CÔNG TY TRÁCH NHIỆM HỮU HẠN TƯ VẤN ĐẦU TƯ XÂY DỰNG VÀ THƯƠNG MẠI</b> <b>HẢI AN PHÁT</b> CÔNG TY TNHH ĐỊA CHỈ: SỐ 158 LÊ DUẬN, PHƯỜNG TÂN HƯNG, THÀNH PHỐ HẢI PHÒNG TEL: 0815.583.969 - EMAIL: HAIANPHAT80@GMAIL.COM GIÁM ĐỐC:			
KTS. NGUYỄN ANH TUẤN			
CHỦ NHIỆM THIẾT KẾ:			
KTS. NGUYỄN PHÚC HẬU			
CHỦ TRÌ:			
KTS. NGUYỄN PHÚC HẬU			
THIẾT KẾ VÀ THỂ HIỆN:			
KTS. NGUYỄN PHÚC HẬU			
KIỂM:			
KS. DƯƠNG QUỐC ĐOÀN			
GIAI ĐOẠN		TK. BVTC	
TÊN BẢN VẼ			
<b>CHI TIẾT VÁCH KÍNH VK2</b>			
HOÀN THÀNH: 2026		KÝ HIỆU BẢN VẼ	
TỶ LỆ:		<b>KT-31</b>	

+7.200  
TẦNG 3

+3.600  
TẦNG 2



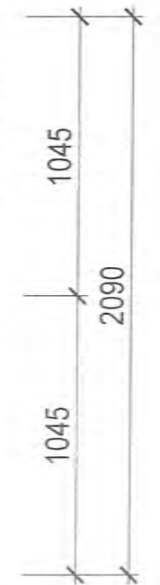
**ỦY BAN NHÂN DÂN XÃ AN THÀNH  
PHÒNG KINH TẾ**  
**THẨM ĐỊNH**  
Theo Văn bản số:...../.....  
Ngày:.....tháng.....năm 20.....  
Người thẩm định ký tên:

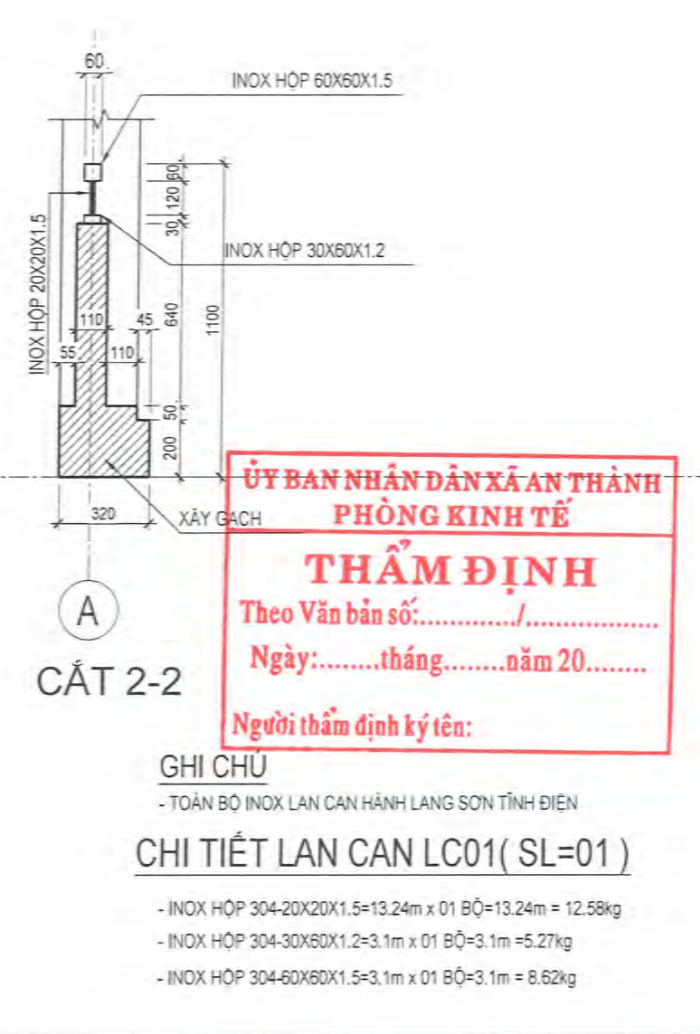
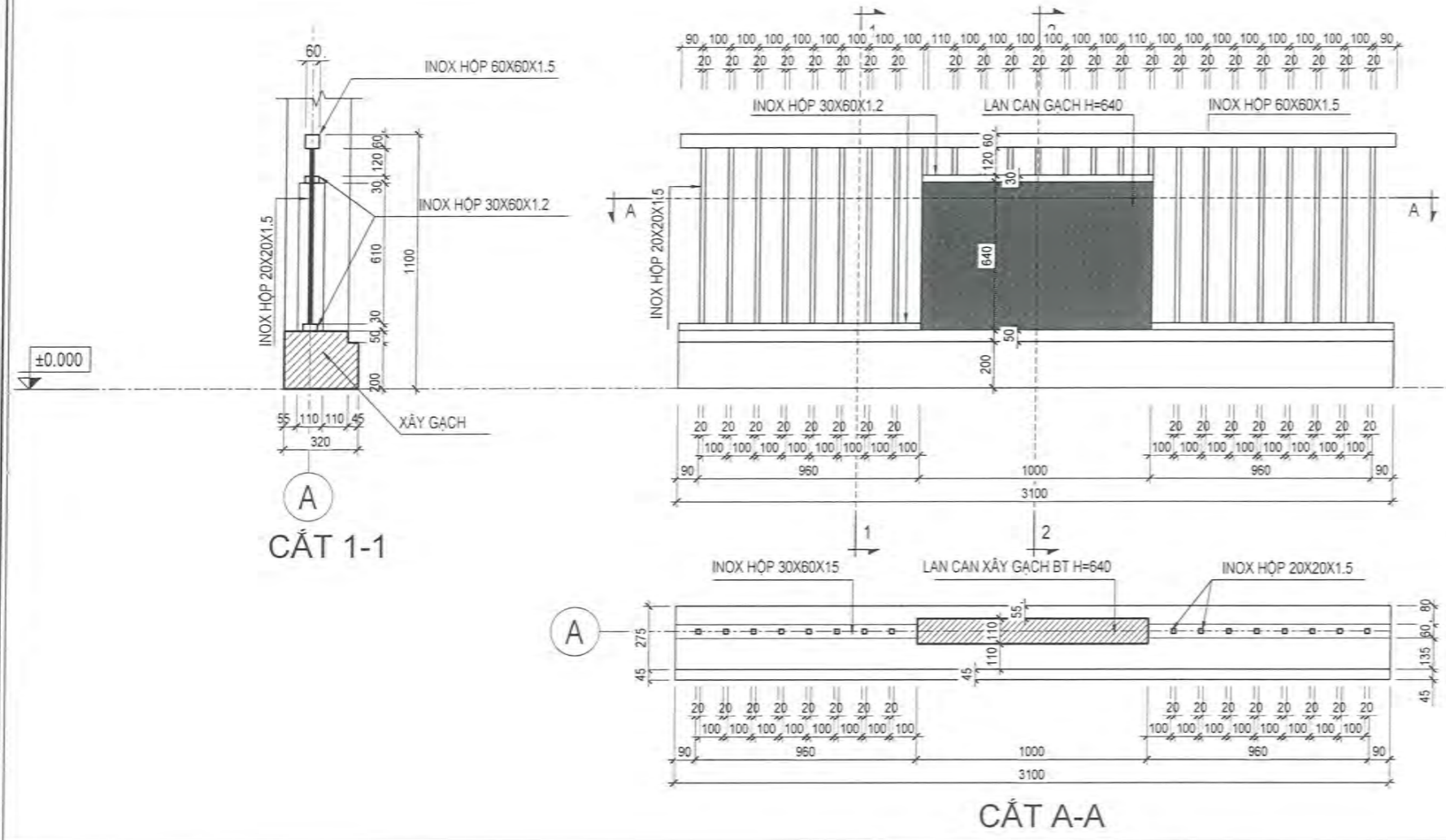
**CÔNG TY CỔ PHẦN TƯ VẤN  
XÂY DỰNG HỒNG PHÁT**  
**THẨM TRA**  
Theo Văn bản số:...../.....  
Ngày:.....tháng.....năm 20.....  
Ký tên:

VẬT LIÊU	VỊ TRÍ	SỐ LƯỢNG	TỔNG	02
			TẦNG 3	00
			TẦNG 2	02
			TẦNG 1	00
VK3	KÍCH THƯỚC	2090X6090		

- VÁCH KÍNH KHUNG NHÔM HÉ PMA65:  
+ GIOĂNG EPDM VÀ PHỤ KIỆN PMA ĐỒNG BỘ  
+ KÍNH DÀN TRẮNG AN TOÀN DÂY 8.38MM  
+ VÁCH MẬT DUNG KHUNG XƯƠNG NỔI SỬ DỤNG  
+ THANH CHỊU LỰC 52X110X2.0MM  
(KIỂM TRA KÍCH THƯỚC THỰC TẾ TRƯỚC KHI THI CÔNG VÀ  
KẾT HỢP CÁC BẢN VẼ HOÀN THIÊN LIÊN QUAN)

HIỆU ĐÌNH			
LẦN	NGÀY	THIẾT KẾ	DUYỆT
CHỦ ĐẦU TƯ			
<b>VĂN PHÒNG HND VÀ UBND XÃ AN THÀNH</b>			
TÊN CÔNG TRÌNH			
<b>NHÀ LỚP HỌC 3 TẦNG 12 PHÒNG TRƯỜNG TIỂU HỌC KIM ĐÌNH, XÃ AN THÀNH THÀNH PHỐ HẢI PHÒNG</b>			
HANG MỤC			
<b>NHÀ LỚP HỌC 3 TẦNG 12 PHÒNG</b>			
ĐỊA ĐIỂM			
<b>XÃ AN THÀNH, THÀNH PHỐ HẢI PHÒNG</b>			
SỐ HỢP ĐỒNG			
CƠ QUAN THIẾT KẾ			
 <b>HẢI AN PHÁT</b> CÔNG TY TRÁCH NHIỆM HỮU HẠN TƯ VẤN ĐẦU TƯ XÂY DỰNG VÀ THƯƠNG MẠI HẢI AN PHÁT ĐỊA CHỈ: SỐ 158 LÊ DUẬN, PHƯỜNG TÂN HƯNG THÀNH PHỐ HẢI PHÒNG TEL: 0915.683.988 - EMAIL: HAIANPHAT80@GMAIL.COM			
GIÁM ĐỐC			
KTS. NGUYỄN ANH TUẤN			
CHỦ NHIỆM THIẾT KẾ			
KTS. NGUYỄN PHÚC HẬU			
CHỦ TRÌ			
KTS. NGUYỄN PHÚC HẬU			
THIẾT KẾ VÀ THỂ HIỆN			
KTS. NGUYỄN PHÚC HẬU			
KIỂM			
KS. DƯƠNG QUỐC ĐOÀN			
GIAI ĐOẠN		TK. BVTG	
TÊN BẢN VẼ			
<b>CHI TIẾT VÁCH KÍNH VK3</b>			
HOÀN THÀNH: 2025		KÝ HIỆU BẢN VẼ	
TỶ LỆ:		<b>KT-32</b>	





**ỦY BAN NHÂN DÂN XÃ AN THÀNH  
PHÒNG KINH TẾ**

**THẨM ĐỊNH**

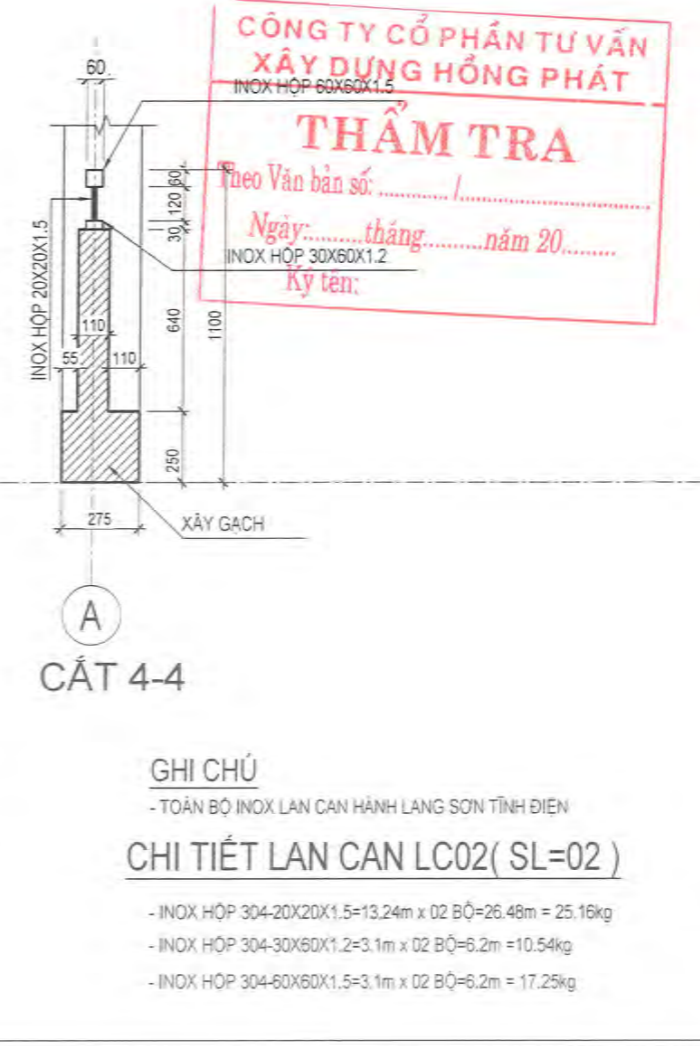
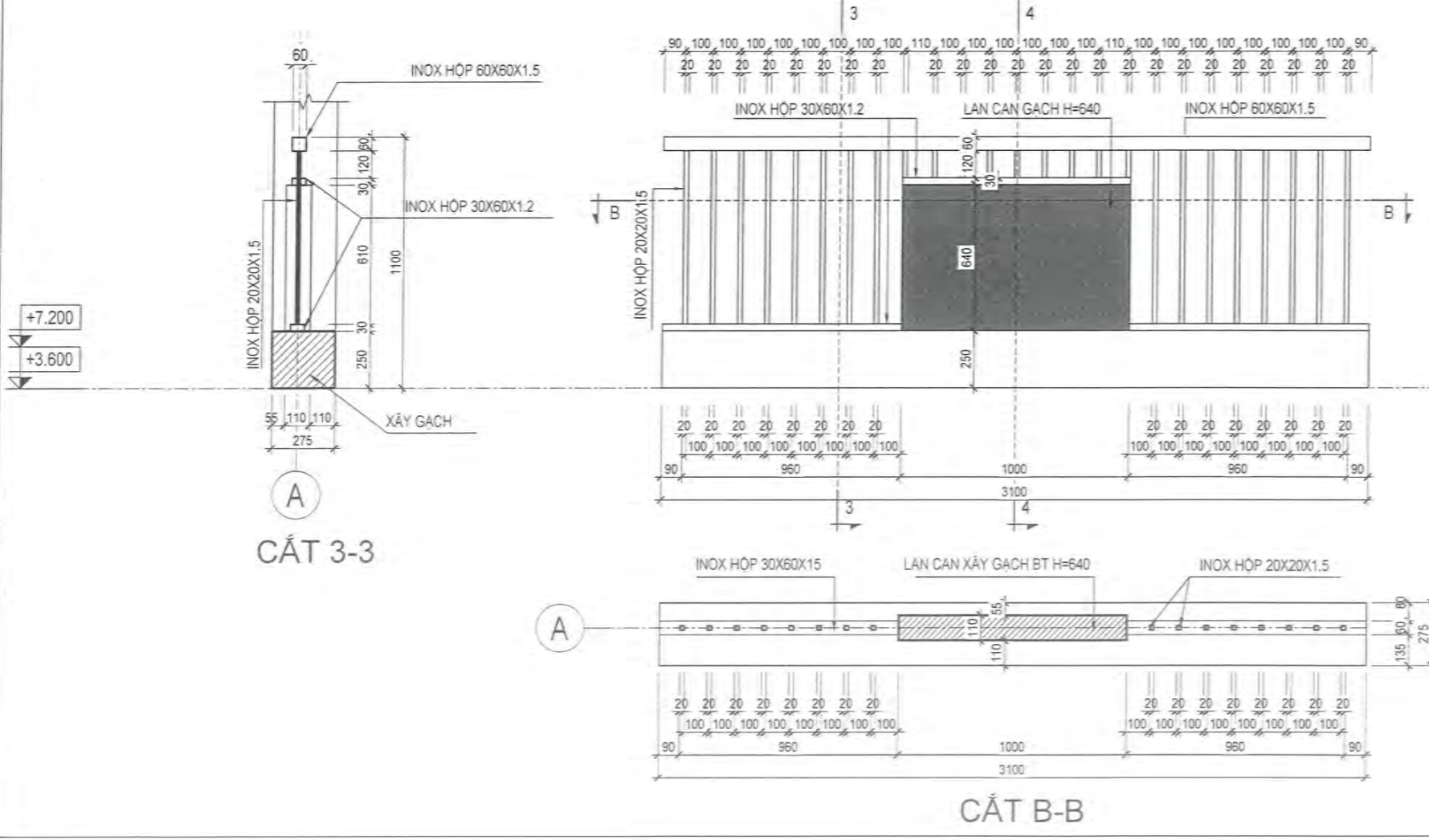
Theo Văn bản số: ..... / .....  
Ngày: ..... tháng ..... năm 20.....

Người thẩm định ký tên:

**GHI CHÚ**  
- TOÀN BỘ INOX LAN CAN HÀNH LANG SƠN TÍNH ĐIỆN

**CHI TIẾT LAN CAN LC01 (SL=01)**

- INOX HỘP 304-20X20X1.5=13.24m x 01 BỘ=13.24m = 12.58kg
- INOX HỘP 304-30X60X1.2=3.1m x 01 BỘ=3.1m = 5.27kg
- INOX HỘP 304-60X60X1.5=3.1m x 01 BỘ=3.1m = 8.62kg



**CÔNG TY CỔ PHẦN TƯ VẤN  
XÂY DỰNG HỒNG PHÁT**

**THẨM TRA**

Theo Văn bản số: ..... / .....  
Ngày: ..... tháng ..... năm 20.....  
Ký tên:

**GHI CHÚ**  
- TOÀN BỘ INOX LAN CAN HÀNH LANG SƠN TÍNH ĐIỆN

**CHI TIẾT LAN CAN LC02 (SL=02)**

- INOX HỘP 304-20X20X1.5=13.24m x 02 BỘ=26.48m = 25.16kg
- INOX HỘP 304-30X60X1.2=3.1m x 02 BỘ=6.2m = 10.54kg
- INOX HỘP 304-60X60X1.5=3.1m x 02 BỘ=6.2m = 17.25kg

HIỆU ĐÍNH			
LẦN	NGÀY	THIẾT KẾ	DUYỆT

CHỦ ĐẦU TƯ  
**VĂN PHÒNG HND VÀ UBND  
XÃ AN THÀNH**

TÊN CÔNG TRÌNH  
**NHÀ LỚP HỌC 3 TẦNG 12 PHÒNG  
TRƯỜNG TIỂU HỌC KIM ĐÌNH, XÃ AN THÀNH  
THÀNH PHỐ HẢI PHÒNG**

HẠNG MỤC  
**NHÀ LỚP HỌC 3 TẦNG 12 PHÒNG**

ĐỊA ĐIỂM  
**XÃ AN THÀNH, THÀNH PHỐ HẢI PHÒNG**

SỐ HỢP ĐỒNG

CƠ QUAN THIẾT KẾ

**HAI AN PHÁT**  
CÔNG TY TRÁCH NHIỆM HỮU HẠN  
TỰ VẤN ĐẦU TƯ XÂY DỰNG VÀ THƯƠNG MẠI

ĐỊA CHỈ: SỐ 158 LÊ DUẬN, PHƯỜNG TÂN HƯNG  
THÀNH PHỐ HẢI PHÒNG  
TEL: 0815.883.969 - EMAIL: HAIANPHAT80@GMAIL.COM

GIÁM ĐỐC  
*(Signature)*  
KTS. NGUYỄN ANH TUẤN

CHỦ NHIỆM THIẾT KẾ  
*(Signature)*  
KTS. NGUYỄN PHÚC HẬU

CHỦ TRÌ  
*(Signature)*  
KTS. NGUYỄN PHÚC HẬU

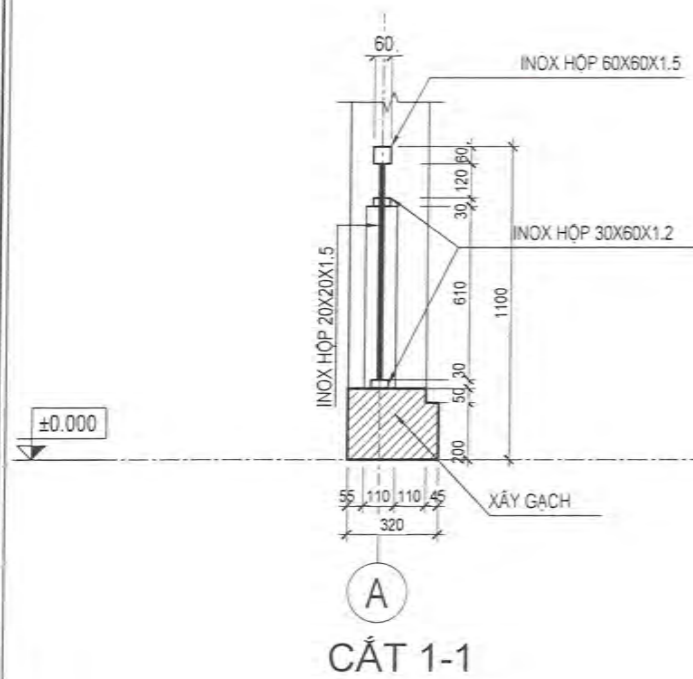
THIẾT KẾ VÀ THỂ HIỆN  
*(Signature)*  
KTS. NGUYỄN PHÚC HẬU

KIỂM  
*(Signature)*  
KS. DƯƠNG QUỐC ĐOÀN

GIẢI ĐOẠN TK. BVTC

TÊN BẢN VẼ  
**CHI TIẾT LAN CAN LC01, LC02**

HOÀN THÀNH: 2026 KỶ HIỆU BẢN VẼ  
TỶ LỆ: **KT-33**

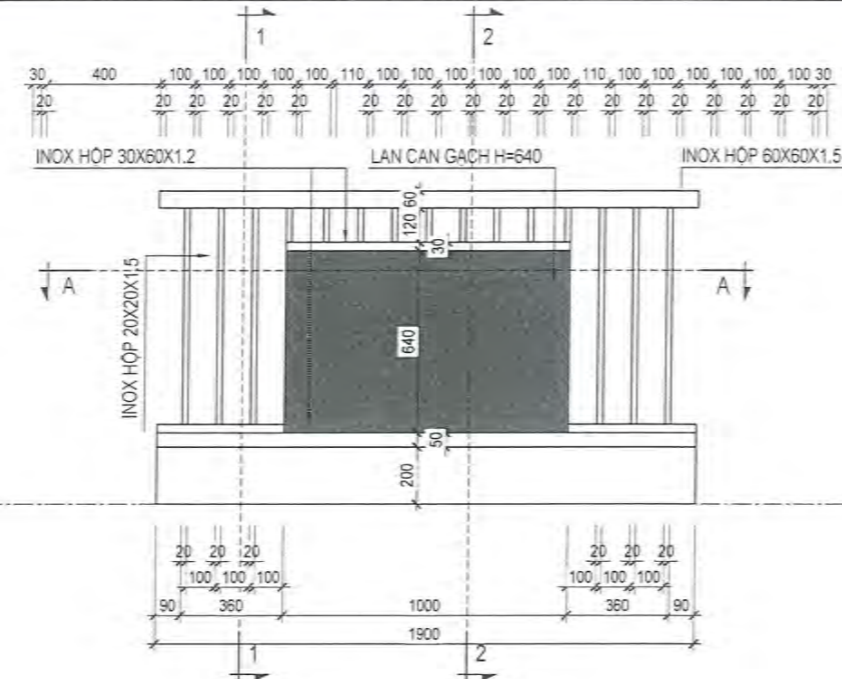


CẮT 1-1

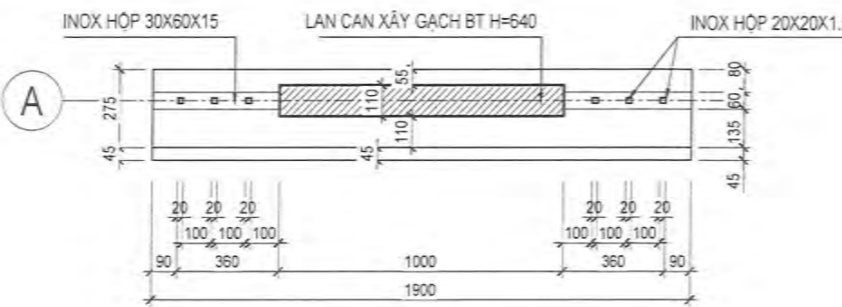
±0.000

+7.200

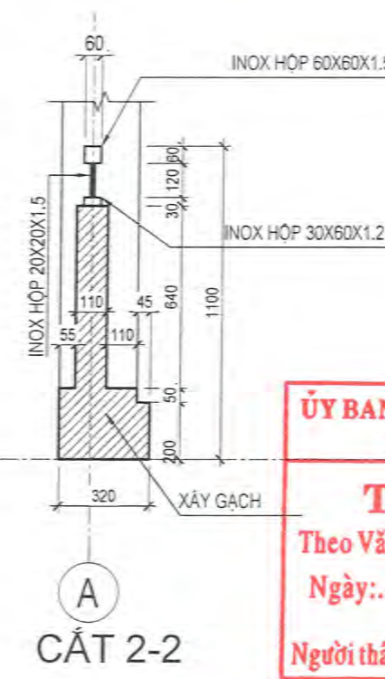
+3.600



CẮT A-A



CẮT A-A



CẮT 2-2

**ỦY BAN NHÂN DÂN XÃ AN THÀNH  
PHÒNG KINH TẾ**

**THẨM ĐỊNH**

Theo Văn bản số:...../.....

Ngày:.....tháng.....năm 20.....

Người thẩm định ký tên:

**GHI CHÚ**

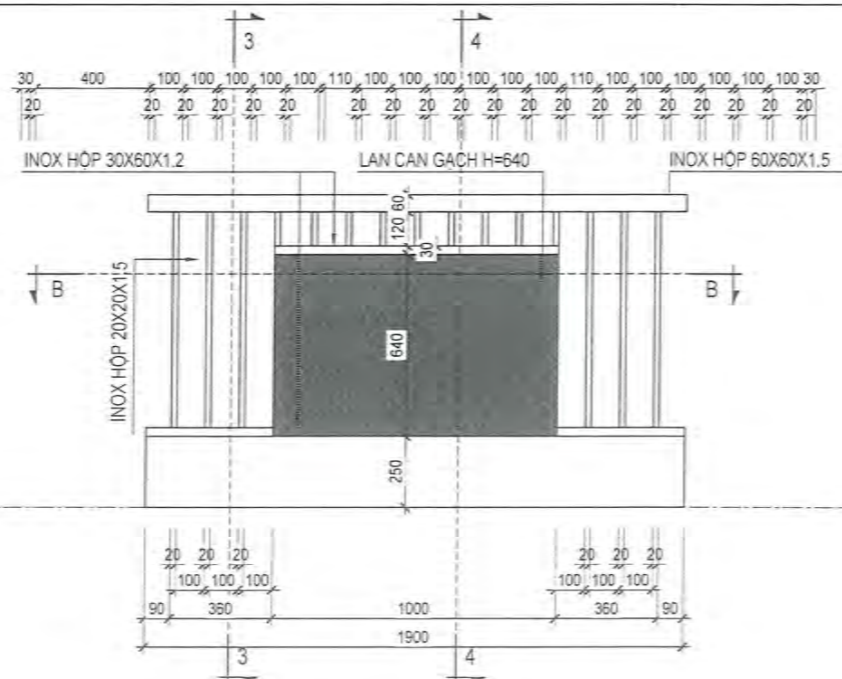
- TOÀN BỘ INOX LAN CAN HÀNH LANG SƠN TĨNH ĐIỆN

**CHI TIẾT LAN CAN LC03( SL=01 )**

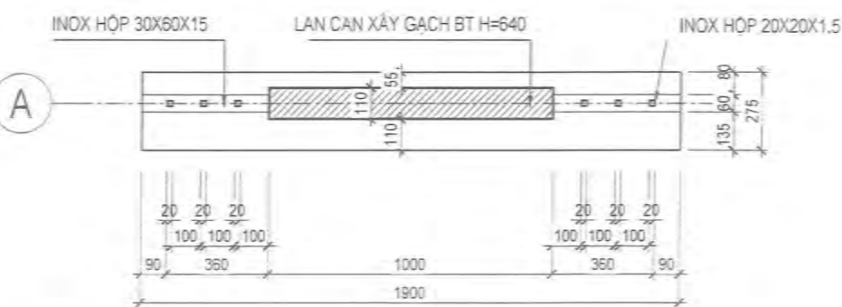
- INOX HỘP 304-20X20X1.5=5.64m x 01 BỘ=5.64m = 5.36kg

- INOX HỘP 304-30X60X1.2=1.9m x 01 BỘ=1.9m =3.23kg

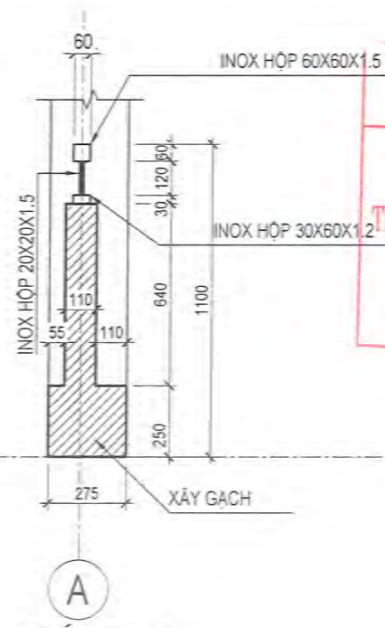
- INOX HỘP 304-60X60X1.5=1.9m x 01 BỘ=1.9m = 5.29kg



CẮT B-B



CẮT B-B



CẮT 3-3

CẮT 4-4

**CÔNG TY CỔ PHẦN TƯ VẤN  
XÂY DỰNG HỒNG PHÁT**

**THẨM TRA**

Theo Văn bản số:...../.....

Ngày:.....tháng.....năm 20.....

Ký tên:

**GHI CHÚ**

- TOÀN BỘ INOX LAN CAN HÀNH LANG SƠN TĨNH ĐIỆN

**CHI TIẾT LAN CAN LC04( SL=02 )**

- INOX HỘP 304-20X20X1.5=5.64m x 02 BỘ=11.28m =10.72kg

- INOX HỘP 304-30X60X1.2=1.9m x 02 BỘ=3.8m =6.46kg

- INOX HỘP 304-60X60X1.5=1.9m x 02 BỘ=3.8m = 10.57kg

**HIỆU ĐÌNH**

LẦN	NGÀY	THIẾT KẾ	DUYỆT

CHỦ ĐẦU TƯ

**VĂN PHÒNG HND VÀ UBND  
XÃ AN THÀNH**

TÊN CÔNG TRÌNH

**NHÀ LỚP HỌC 3 TẦNG 12 PHÒNG  
TRƯỜNG TIỂU HỌC KIM ĐÌNH, XÃ AN THÀNH  
THÀNH PHỐ HẢI PHÒNG**

HẠNG MỤC

**NHÀ LỚP HỌC 3 TẦNG 12 PHÒNG**

ĐỊA ĐIỂM

**XÃ AN THÀNH, THÀNH PHỐ HẢI PHÒNG**

SỐ HỢP ĐỒNG

CƠ QUAN THIẾT KẾ



**HAI AN PHAT**

**CÔNG TY TRÁCH NHIỆM HỮU HẠN**

**TU VẤN ĐẦU TƯ XÂY DỰNG VÀ THƯƠNG MẠI**

**HAI AN PHAT**

**CÔNG TY TNHH**

**TU VẤN ĐẦU TƯ XÂY DỰNG VÀ THƯƠNG MẠI**

**HAI AN PHAT**

**ĐỊA CHỈ: SỐ 158 LÊ DUẬN, PHƯỜNG TÂN HƯNG**

**XÂY DỰNG THÀNH PHỐ HẢI PHÒNG**

**TEL: 0915.683.969 - EMAIL: HAIANPHAT80@GMAIL.COM**

**GIÁM ĐỐC**

**KTS. NGUYỄN ANH TUẤN**

**CHỦ NHIỆM THIẾT KẾ**

**KTS. NGUYỄN PHÚC HẬU**

**CHỦ TRÌ**

**KTS. NGUYỄN PHÚC HẬU**

**THIẾT KẾ VÀ THỂ HIỆN**

**KTS. NGUYỄN PHÚC HẬU**

**KIỂM**

**KS. DƯƠNG QUỐC ĐOÀN**

**GIAI ĐOẠN**

**TK. BVTC**

**TÊN BẢN VẼ**

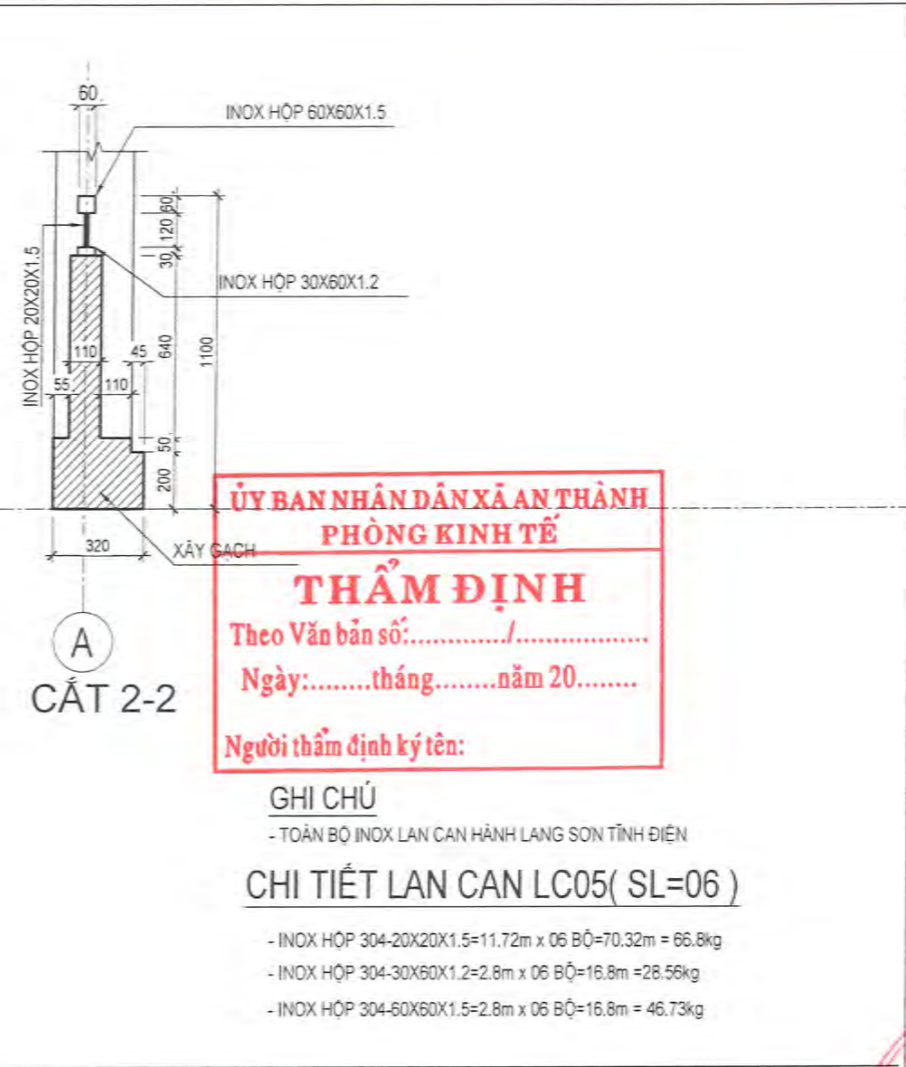
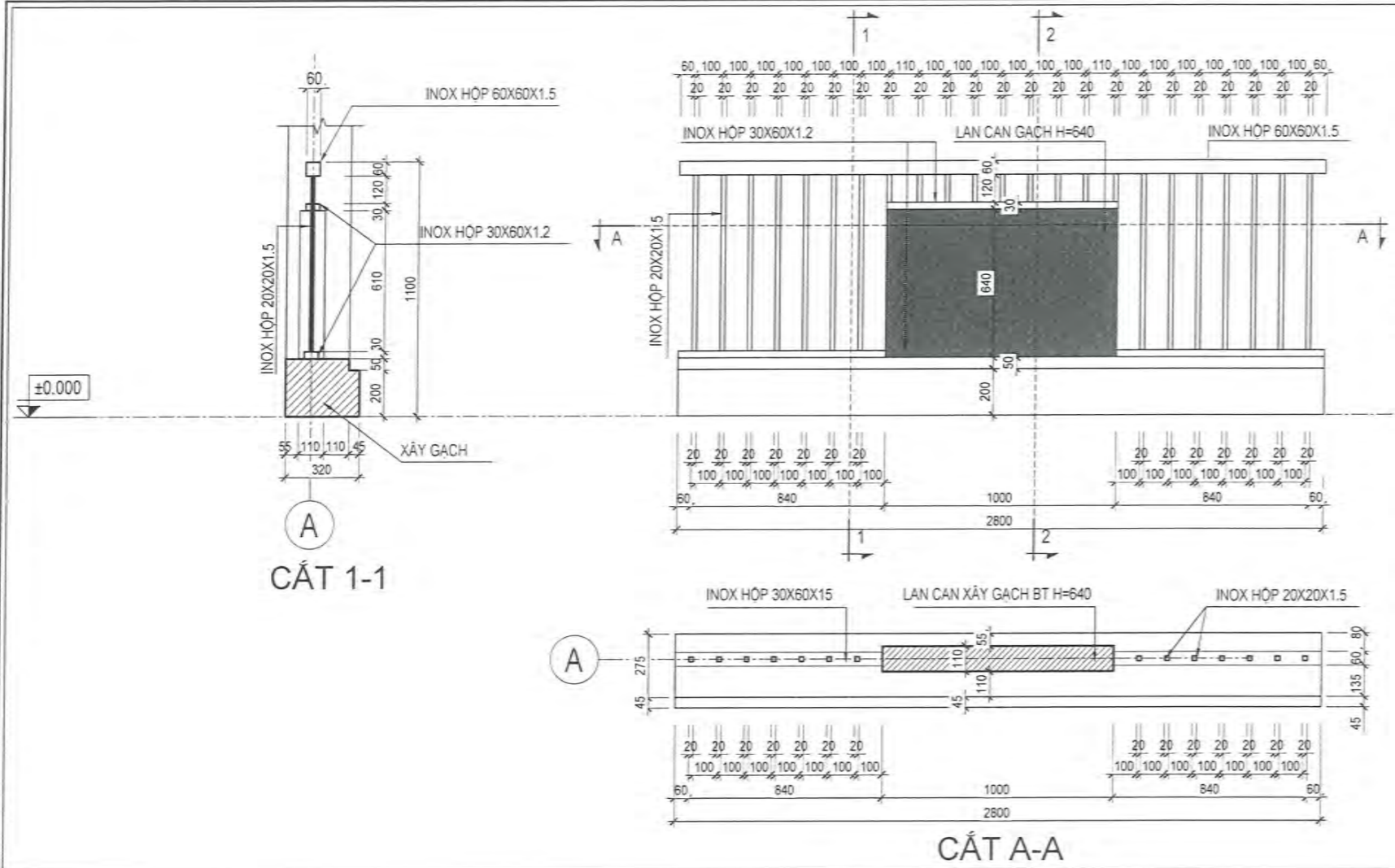
**CHI TIẾT LAN CAN LC03, LC04**

**HOÀN THÀNH: 2026**

**KÝ HIỆU BẢN VẼ**

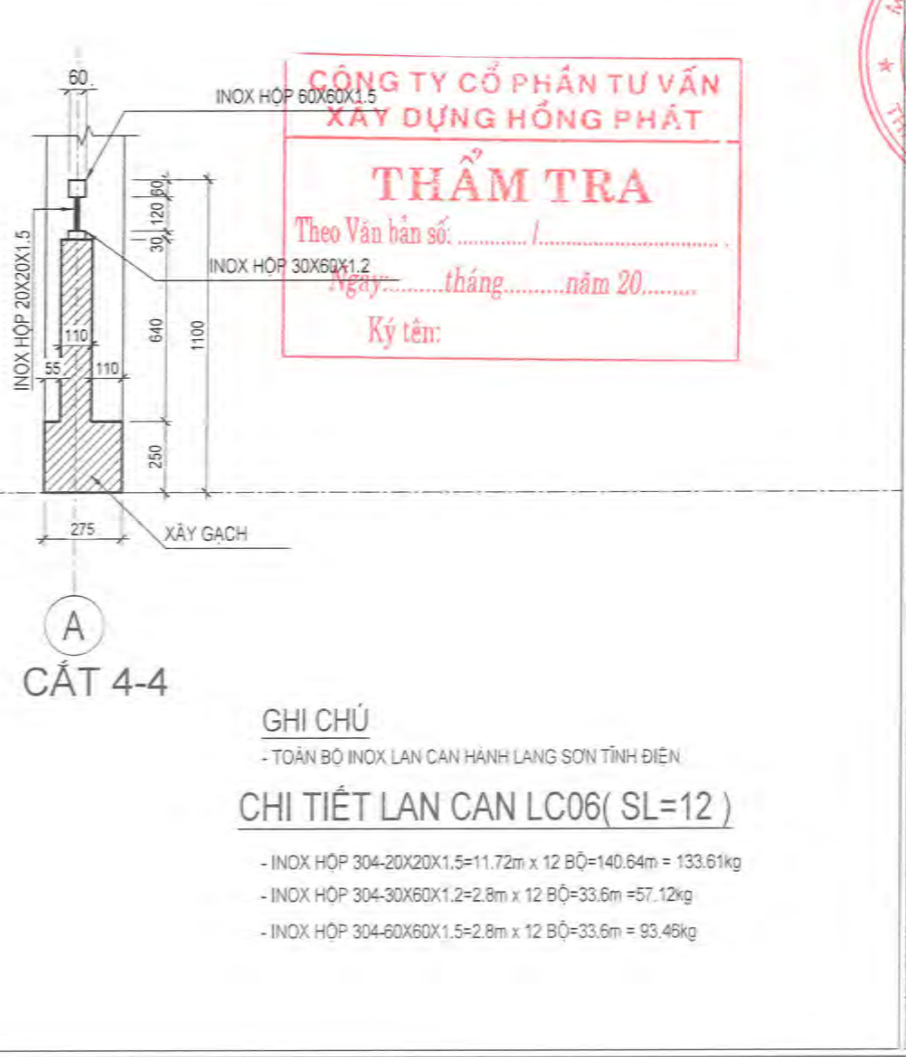
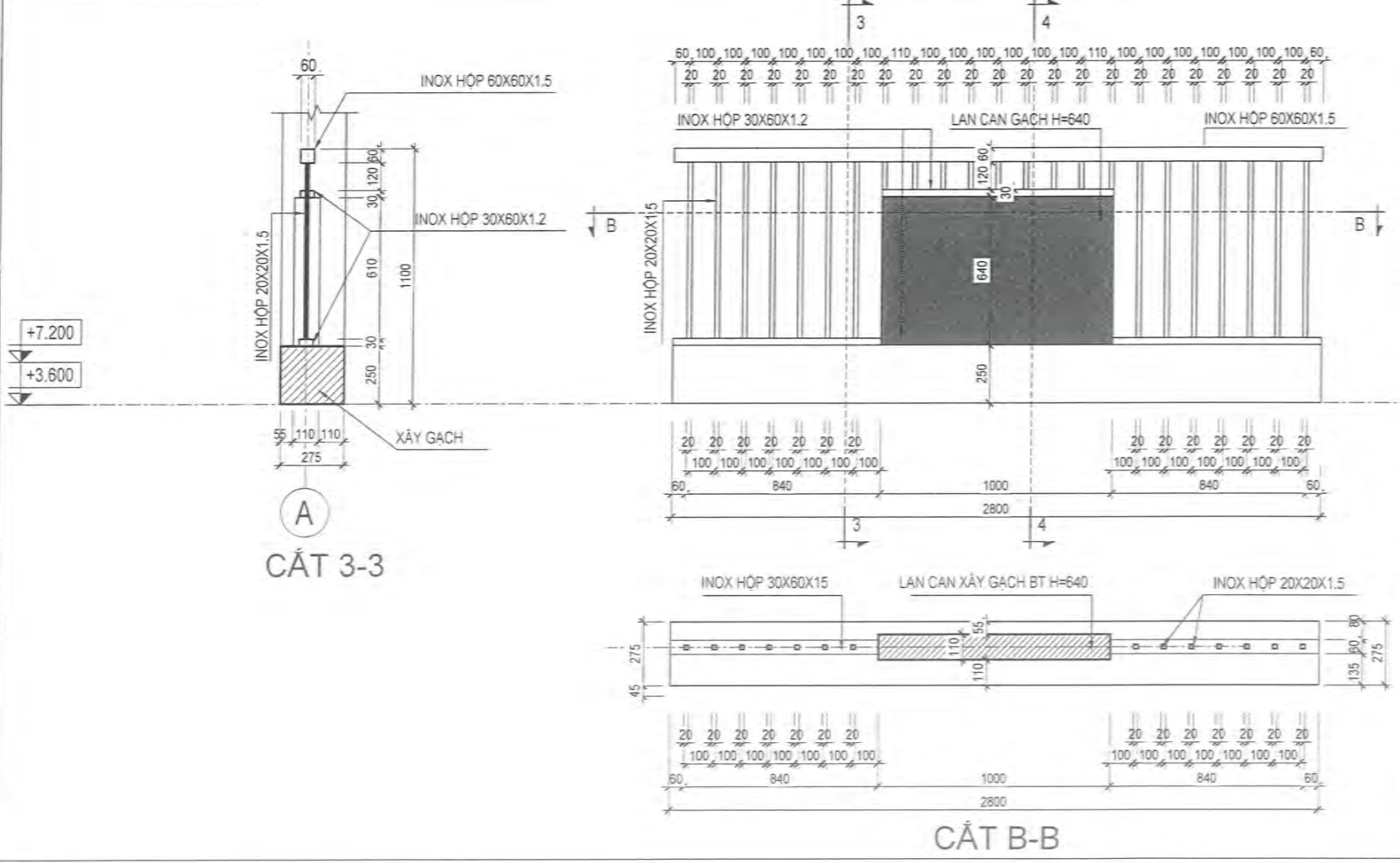
**TỶ LỆ**

**KT-34**



**ỦY BAN NHÂN DÂN XÃ AN THÀNH**  
**PHÒNG KINH TẾ**  
**THẨM ĐỊNH**  
 Theo Văn bản số: ...../.....  
 Ngày: .....tháng.....năm 20.....  
 Người thẩm định ký tên:

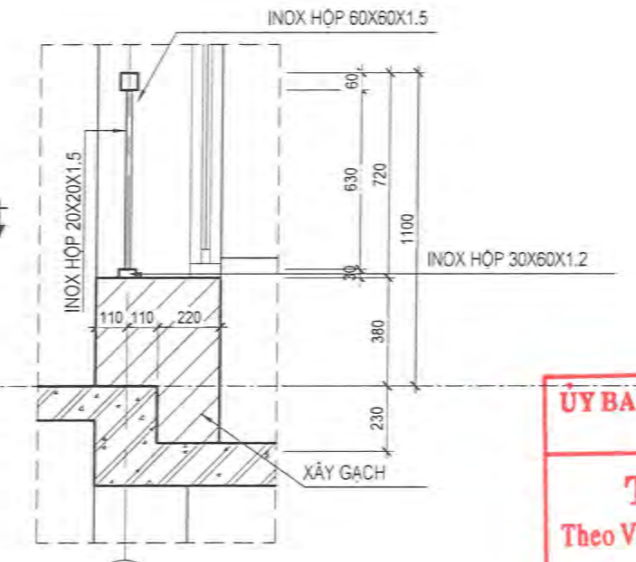
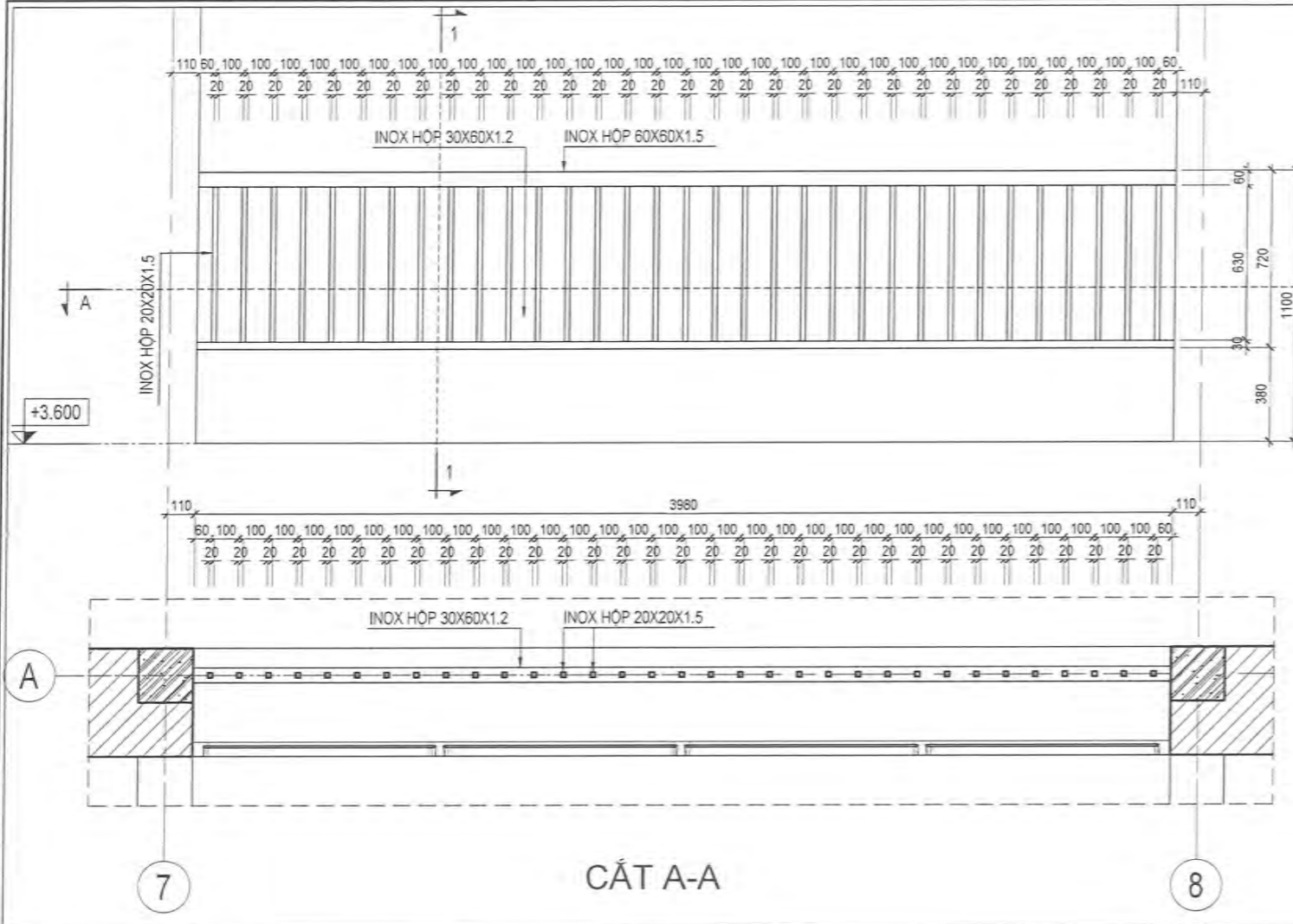
**GHI CHÚ**  
 - TOÀN BỘ INOX LAN CAN HÀNH LANG SƠN TỈNH ĐIỆN  
**CHI TIẾT LAN CAN LC05( SL=06 )**  
 - INOX HỘP 304-20X20X1.5=11.72m x 06 BỘ=70.32m = 66.8kg  
 - INOX HỘP 304-30X60X1.2=2.8m x 06 BỘ=16.8m =28.56kg  
 - INOX HỘP 304-60X60X1.5=2.8m x 06 BỘ=16.8m = 46.73kg



**CÔNG TY CỔ PHẦN TƯ VẤN**  
**XÂY DỰNG HỒNG PHÁT**  
**THẨM TRA**  
 Theo Văn bản số: ...../.....  
 Ngày: .....tháng.....năm 20.....  
 Ký tên:

**GHI CHÚ**  
 - TOÀN BỘ INOX LAN CAN HÀNH LANG SƠN TỈNH ĐIỆN  
**CHI TIẾT LAN CAN LC06( SL=12 )**  
 - INOX HỘP 304-20X20X1.5=11.72m x 12 BỘ=140.64m = 133.61kg  
 - INOX HỘP 304-30X60X1.2=2.8m x 12 BỘ=33.6m =57.12kg  
 - INOX HỘP 304-60X60X1.5=2.8m x 12 BỘ=33.6m = 93.45kg

HIỆU ĐÌNH			
LẦN	NGÀY	THIẾT KẾ	DUYỆT
CHỦ ĐẦU TƯ			
<b>VĂN PHÒNG HỢND VÀ UBND</b>			
<b>XÃ AN THÀNH</b>			
TÊN CÔNG TRÌNH			
<b>NHÀ LỚP HỌC 3 TẦNG 12 PHÒNG</b>			
<b>TRƯỜNG TIỂU HỌC KIM ĐÌNH, XÃ AN THÀNH</b>			
<b>THÀNH PHỐ HẢI PHÒNG</b>			
HANG MỤC			
<b>NHÀ LỚP HỌC 3 TẦNG 12 PHÒNG</b>			
ĐỊA ĐIỂM			
<b>XÃ AN THÀNH, THÀNH PHỐ HẢI PHÒNG</b>			
SỐ HỢP ĐỒNG			
CƠ QUAN THIẾT KẾ			
 <b>HAI AN PHÁT</b> <b>CÔNG TY TRÁCH NHIỆM HỮU HẠN</b> <b>TƯ VẤN ĐẦU TƯ XÂY DỰNG VÀ THƯƠNG MẠI</b> <b>HAI AN PHÁT</b> <small>CÔNG TY TNHH</small> <b>TƯ VẤN ĐẦU TƯ XÂY DỰNG VÀ THƯƠNG MẠI</b> <small>ĐỊA CHỈ: SỐ 458 LÊ DUẨN, PHƯỜNG TÂN HƯNG</small> <small>XÂY DỰNG THÀNH PHỐ HẢI PHÒNG</small> <small>TEL: 0915.663.968 - EMAIL: HAIANPHAT80@GMAIL.COM</small>			
GIÁM ĐỐC			
 KTS. NGUYỄN ANH TUẤN			
CHỦ NHIỆM THIẾT KẾ			
 KTS. NGUYỄN PHÚC HẬU			
CHỦ TRÌ			
 KTS. NGUYỄN PHÚC HẬU			
THIẾT KẾ VÀ THỂ HIỆN			
 KTS. NGUYỄN PHÚC HẬU			
KIỂM			
 KS. DƯƠNG QUỐC ĐOÀN			
GIAI ĐOẠN		TK. BVTC	
TÊN BẢN VẼ			
<b>CHI TIẾT LAN CAN LC05, LC06</b>			
HOÀN THÀNH: 2026		KỶ HIỆU BẢN VẼ	
TỶ LỆ:		<b>KT-35</b>	



**ỦY BAN NHÂN DÂN XÃ AN THÀNH  
PHÒNG KINH TẾ**

**THẨM ĐỊNH**

Theo Văn bản số: ...../.....

Ngày: .....tháng.....năm 20.....

Người thẩm định ký tên:

**GHI CHÚ**

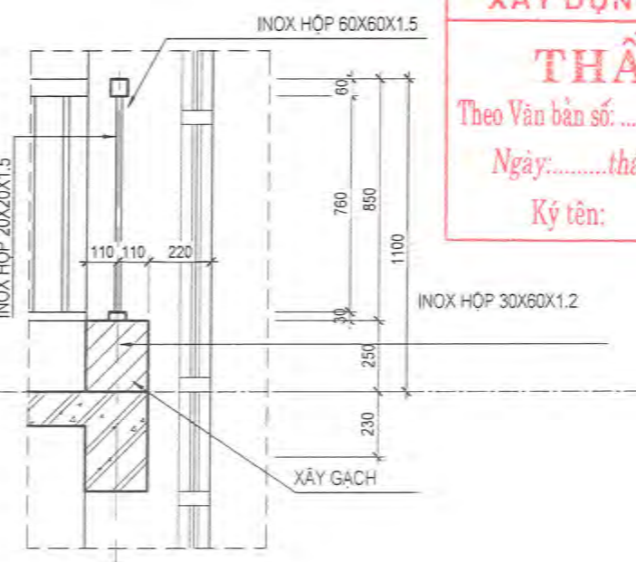
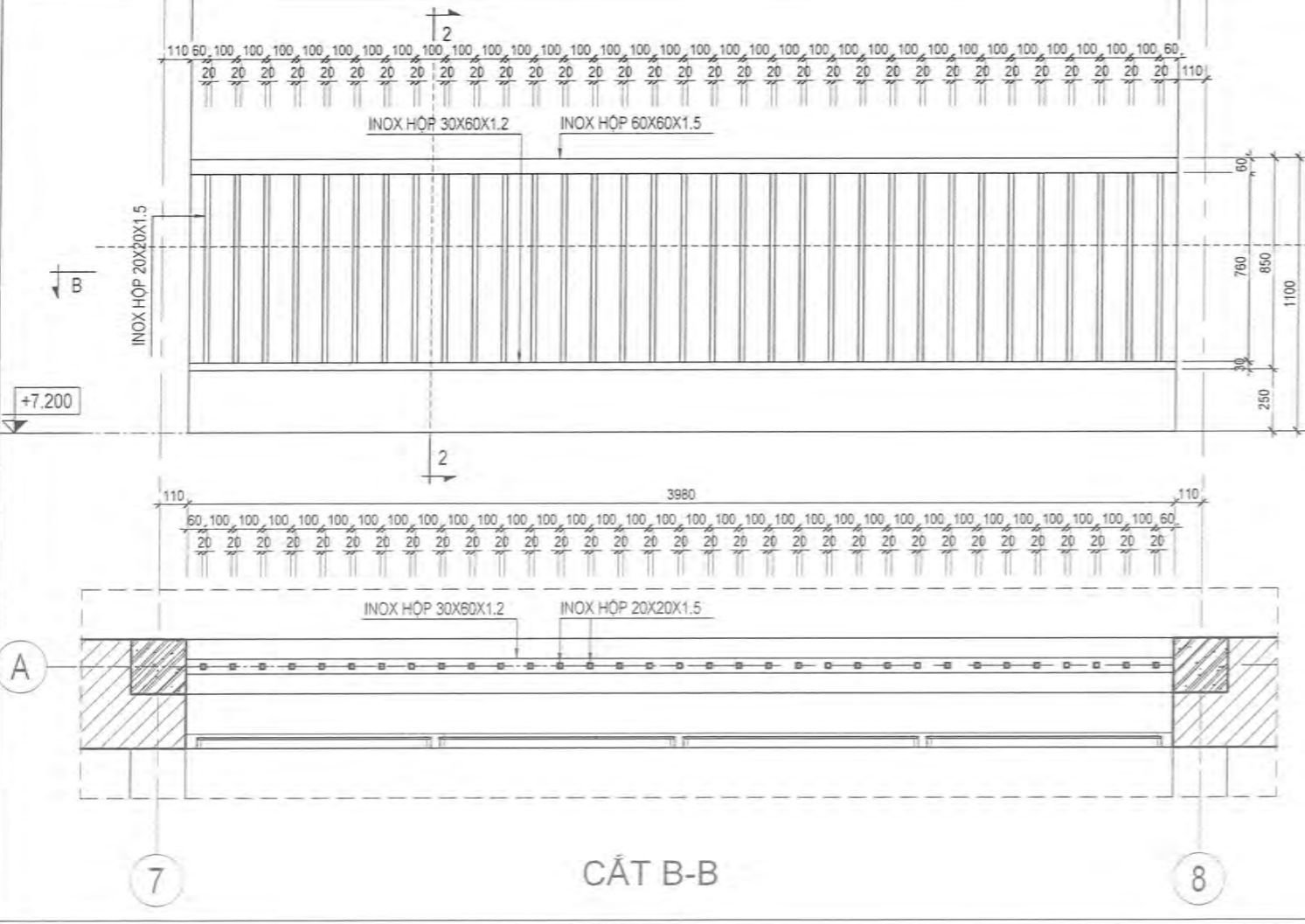
- TOÀN BỘ INOX LAN CAN HÀNH LANG SƠN TỈNH ĐIỆN

**CHI TIẾT LAN CAN LC07( SL=01 )**

- INOX HỘP 304-20X20X1.5=20.79m x 01 BỘ=20.79m = 19.75kg

- INOX HỘP 304-30X60X1.2=3.98m x 01 BỘ=3.98m =6.77kg

- INOX HỘP 304-60X60X1.5=3.98m x 01 BỘ=3.98m = 11.07kg



**CÔNG TY CỔ PHẦN TƯ VẤN  
XÂY DỰNG HỒNG PHÁT**

**THẨM TRA**

Theo Văn bản số: ...../.....

Ngày: .....tháng.....năm 20.....

Ký tên:

**GHI CHÚ**

- TOÀN BỘ INOX LAN CAN HÀNH LANG SƠN TỈNH ĐIỆN

**CHI TIẾT LAN CAN LC08( SL=01 )**

- INOX HỘP 304-20X20X1.5=25.08m x 01 BỘ=25.08m =23.83kg

- INOX HỘP 304-30X60X1.2=3.98m x 01 BỘ=3.98m =6.77kg

- INOX HỘP 304-60X60X1.5=3.98m x 01 BỘ=3.98m = 11.07kg

HIỆU ĐÌNH			
LẦN	NGÀY	THIẾT KẾ	DUYỆT

CHỦ ĐẦU TƯ

**VĂN PHÒNG HỢND VÀ UBND  
XÃ AN THÀNH**

TÊN CÔNG TRÌNH

**NHÀ LỚP HỌC 3 TẦNG 12 PHÒNG  
TRƯỜNG TIỂU HỌC KIM ĐÌNH, XÃ AN THÀNH  
THÀNH PHỐ HẢI PHÒNG**

HẠNG MỤC

**NHÀ LỚP HỌC 3 TẦNG 12 PHÒNG**

ĐỊA ĐIỂM

**XÃ AN THÀNH, THÀNH PHỐ HẢI PHÒNG**

SỐ HỢP ĐỒNG

CƠ QUAN THIẾT KẾ

**HAI AN PHÁT**

**HẢI AN PHÁT**

**CÔNG TY TRÁCH NHIỆM HỮU HẠN  
TƯ VẤN ĐẦU TƯ XÂY DỰNG VÀ THƯƠNG MẠI  
HẢI AN PHÁT**

ĐỊA CHỈ: SỐ 158 LÊ DUẨN, PHƯỜNG TÂN HƯNG  
THÀNH PHỐ HẢI PHÒNG

TEL: 0915.663.969 - EMAIL: HAIANPHAT80@GMAIL.COM

GIÁM ĐỐC

*(Signature)*

KTS. NGUYỄN ANH TUẤN

CHỦ NHIỆM THIẾT KẾ

*(Signature)*

KTS. NGUYỄN PHÚC HẬU

CHỦ TRÌ

*(Signature)*

KTS. NGUYỄN PHÚC HẬU

THIẾT KẾ VÀ THỂ HIỆN

*(Signature)*

KTS. NGUYỄN PHÚC HẬU

KIỂM

*(Signature)*

KS. DƯƠNG QUỐC ĐOÀN

GIẢI ĐOẠN

TK. BVTC

TÊN BẢN VẼ

**CHI TIẾT LAN CAN LC07, LC08**

HOÀN THÀNH: 2026

KỶ HIỆU BẢN VẼ

**KT-36**

HIỆU ĐỊNH

LẦN NGÀY THIẾT KẾ DUYỆT

CHỦ ĐẦU TƯ

VĂN PHÒNG HĐND VÀ UBND  
XÃ AN THÀNH

TÊN CÔNG TRÌNH

NHÀ LỚP HỌC 3 TẦNG 12 PHÒNG  
TRƯỜNG TIỂU HỌC KIM ĐỊNH, XÃ AN THÀNH  
THÀNH PHỐ HẢI PHÒNG

HANG MỤC

NHÀ LỚP HỌC 3 TẦNG 12 PHÒNG

ĐỊA ĐIỂM

XÃ AN THÀNH, THÀNH PHỐ HẢI PHÒNG

SỐ HỢP ĐỒNG

CƠ QUAN THIẾT KẾ



HAI AN PHAT

CÔNG TY TRÁCH NHIỆM HỮU HẠN

TỰ VẤN ĐẦU TƯ XÂY DỰNG VÀ THƯƠNG MẠI

HAI AN PHAT

CÔNG TY TNHH

TƯ VẤN ĐẦU TƯ XÂY DỰNG VÀ THƯƠNG MẠI

HAI AN PHAT

ĐỊA CHỈ SỐ 158 LÊ DUẬN, PHƯỜNG TÂN HƯNG

XÂY DỰNG THÀNH PHỐ HẢI PHÒNG

TEL: 0815 683 968 - EMAIL: HAIANPHAT80@GMAIL.COM

GIÁM ĐỐC

KTS. NGUYỄN ANH TUẤN

CHỦ NHIỆM THIẾT KẾ

KTS. NGUYỄN PHÚC HẬU

CHỦ TRÌ

KTS. NGUYỄN PHÚC HẬU

THIẾT KẾ VÀ THỂ HIỆN

KTS. NGUYỄN PHÚC HẬU

KIỂM

KS. DƯƠNG QUỐC ĐOÀN

GIẢI ĐOẠN

TK. BVTC

TÊN BẢN VẼ

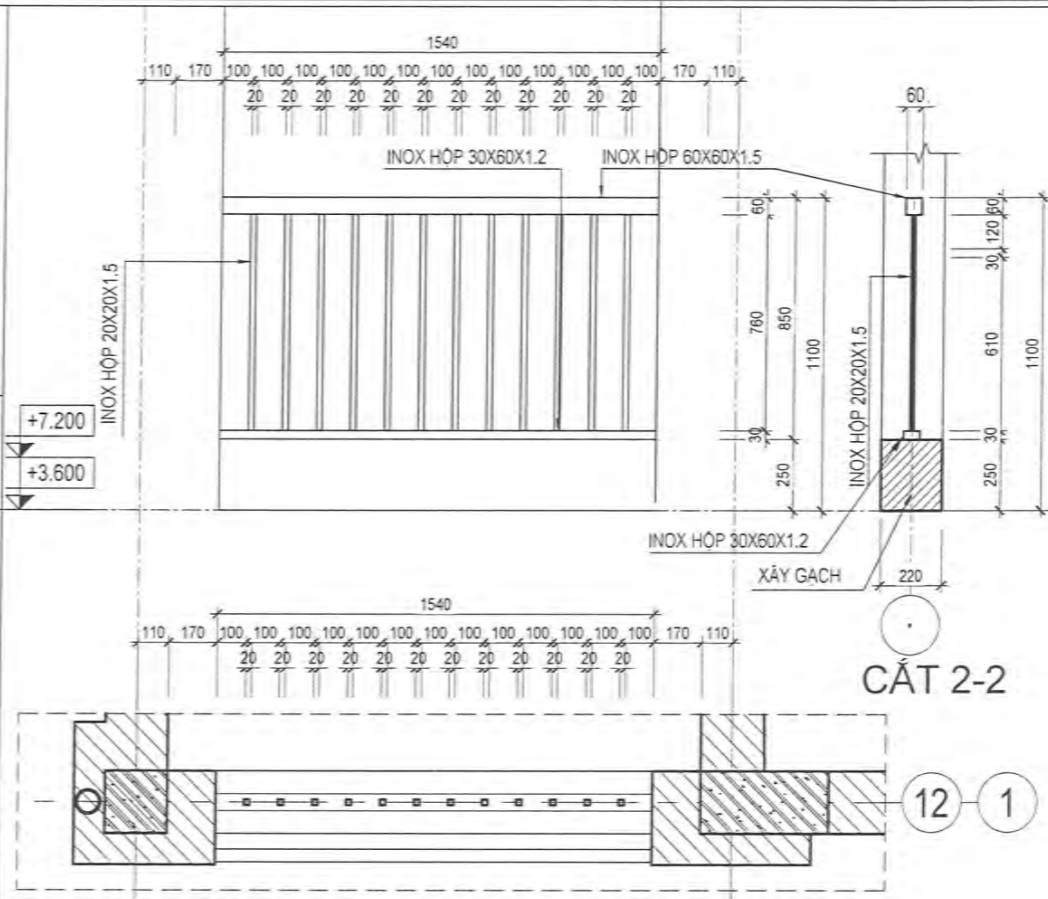
CHI TIẾT LAN CAN LC09, LC10  
LC11

HOÀN THÀNH: 2026

KỶ HIỆU BẢN VẼ

TỶ LỆ:

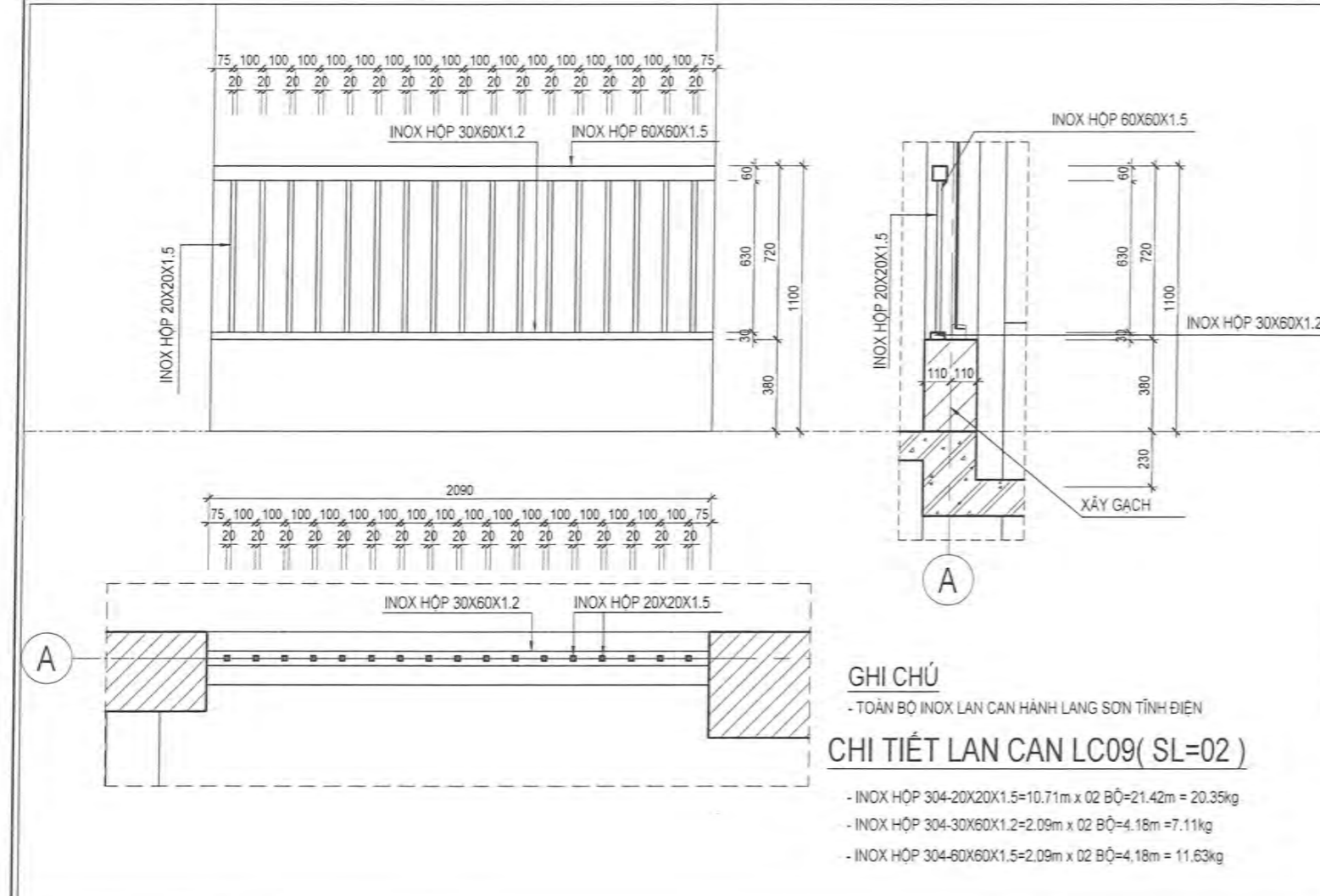
KT-37



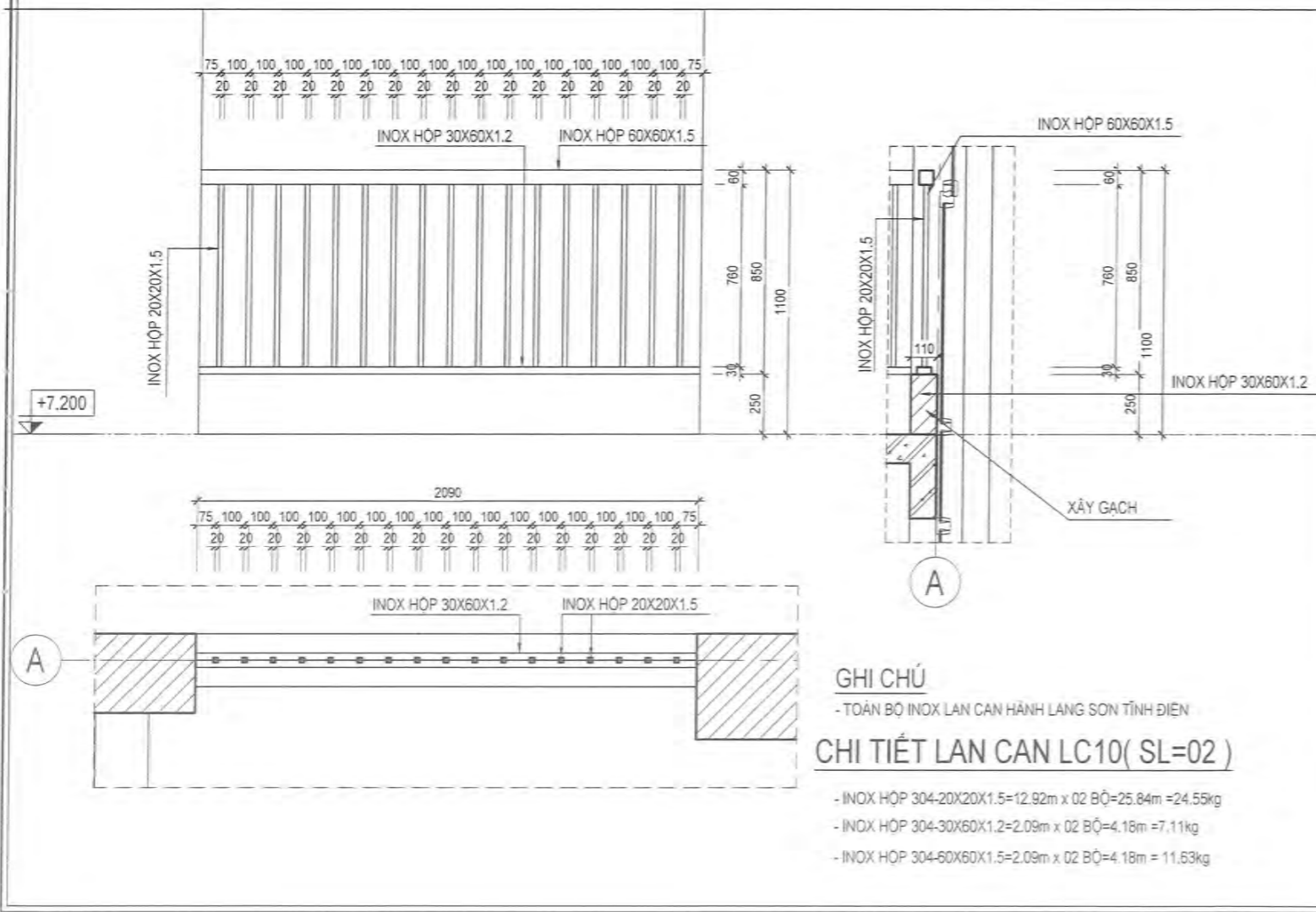
CÔNG TY CỔ PHẦN TƯ VẤN  
XÂY DỰNG HỒNG PHÁT  
**THẨM TRA**  
Theo Văn bản số: ...../.....  
Ngày:.....tháng.....năm 20.....  
Ký tên:

**GHI CHÚ**  
- TOÀN BỘ INOX LAN CAN HÀNH LANG SƠN TÍNH ĐIỆN  
**CHI TIẾT LAN CAN LC11( SL=04 )**  
- INOX HỘP 304-20X20X1.5=9.12m x 04 BỘ=36.48m =34.66kg  
- INOX HỘP 304-30X60X1.2=1.54m x 04 BỘ=6.16m =10.47kg  
- INOX HỘP 304-60X60X1.5=1.54m x 04 BỘ=6.16m = 17.14kg

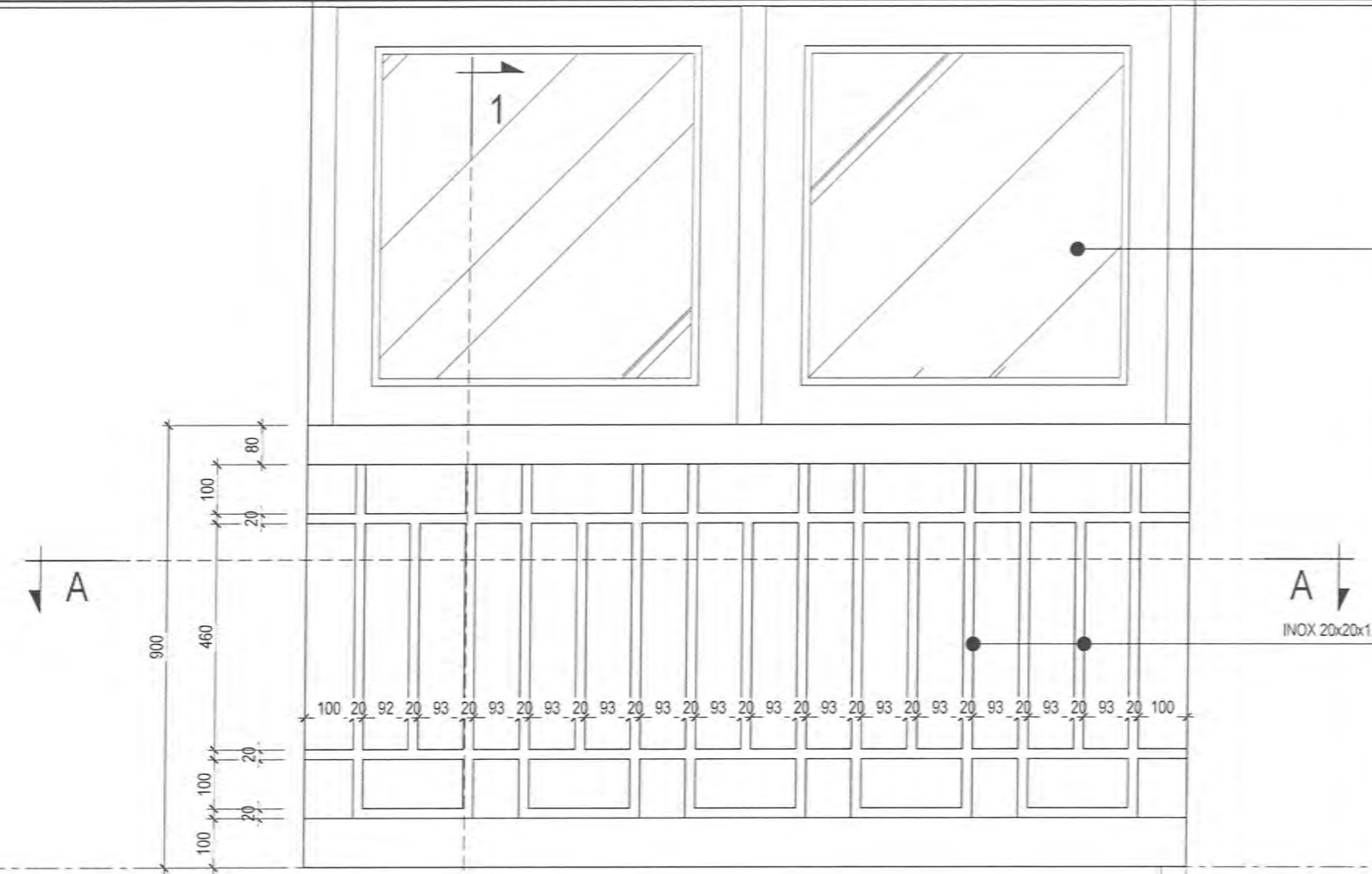
**ỦY BAN NHÂN DÂN XÃ AN THÀNH**  
**PHÒNG KINH TẾ**  
**THẨM ĐỊNH**  
Theo Văn bản số: ...../.....  
Ngày:.....tháng.....năm 20.....  
Người thẩm định ký tên:



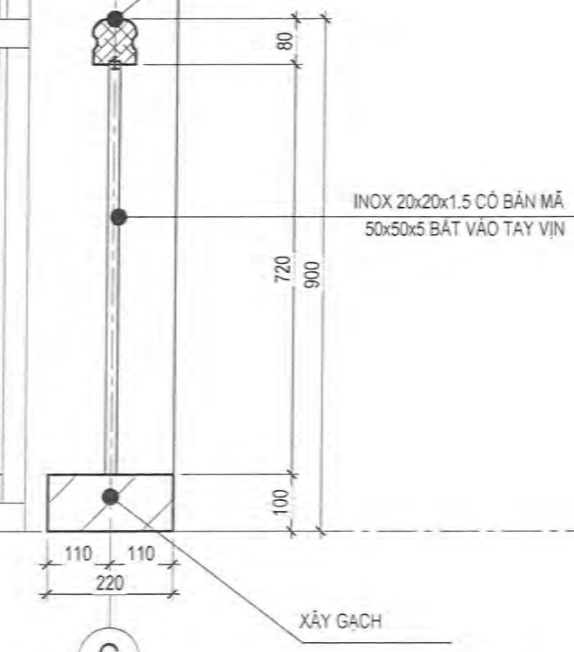
**GHI CHÚ**  
- TOÀN BỘ INOX LAN CAN HÀNH LANG SƠN TÍNH ĐIỆN  
**CHI TIẾT LAN CAN LC09( SL=02 )**  
- INOX HỘP 304-20X20X1.5=10.71m x 02 BỘ=21.42m = 20.35kg  
- INOX HỘP 304-30X60X1.2=2.09m x 02 BỘ=4.18m =7.11kg  
- INOX HỘP 304-60X60X1.5=2.09m x 02 BỘ=4.18m = 11.63kg



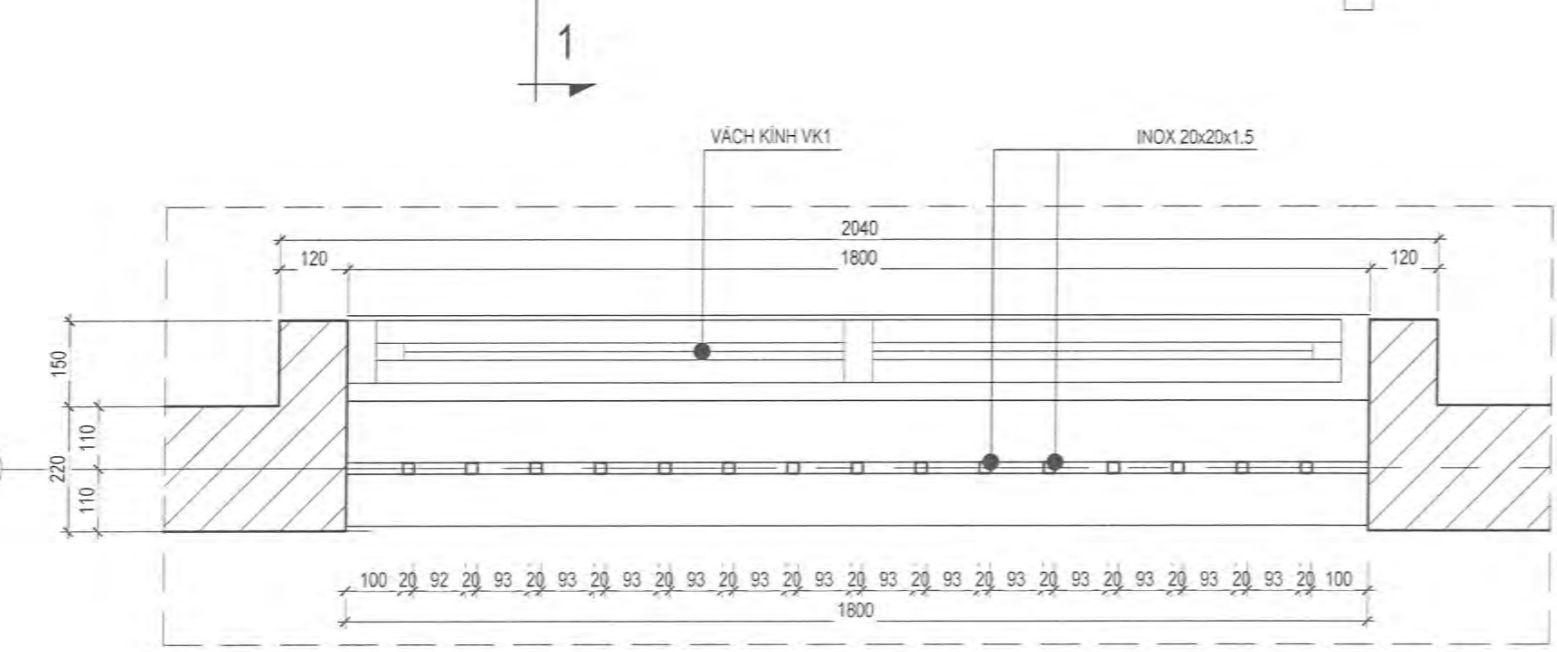
**GHI CHÚ**  
- TOÀN BỘ INOX LAN CAN HÀNH LANG SƠN TÍNH ĐIỆN  
**CHI TIẾT LAN CAN LC10( SL=02 )**  
- INOX HỘP 304-20X20X1.5=12.92m x 02 BỘ=25.84m =24.55kg  
- INOX HỘP 304-30X60X1.2=2.09m x 02 BỘ=4.18m =7.11kg  
- INOX HỘP 304-60X60X1.5=2.09m x 02 BỘ=4.18m = 11.63kg



**ỦY BAN NHÂN DÂN XÃ AN THÀNH**  
**PHÒNG KINH TẾ**  
**THẨM ĐỊNH**  
 VÁCH KÍNH VK1  
 Theo Văn bản số: ..... / .....  
 Ngày: ..... tháng ..... năm 20.....  
 Người thẩm định: ..... NHÓM 2  
 SƠN 3 NƯỚC MÀU NÀU



**CẮT 1-1**  
**CÔNG TY CỔ PHẦN TƯ VẤN**  
**XÂY DỰNG HỒNG PHÁT**  
 Theo Văn bản số: ..... / .....  
 Ngày: ..... tháng ..... năm 20.....  
 Ký tên:



**CẮT 2-2**

**CHI TIẾT LAN CAN LC12 (SL=04)**

- INOX HỘP 304-20X20X1.5=14m x 04 BỘ=56m = 53.2kg

HIỆU ĐÌNH			
LẦN	NGÀY	THIẾT KẾ	DUYỆT

CHỦ ĐẦU TƯ  
**VĂN PHÒNG HND VÀ UBND**  
**XÃ AN THÀNH**

TÊN CÔNG TRÌNH  
**NHÀ LỚP HỌC 3 TẦNG 12 PHÒNG**  
**TRƯỜNG TIỂU HỌC KIM ĐÌNH, XÃ AN THÀNH**  
**THÀNH PHỐ HẢI PHÒNG**  
 HẠNG MỤC  
**NHÀ LỚP HỌC 3 TẦNG 12 PHÒNG**  
 ĐỊA ĐIỂM  
**XÃ AN THÀNH, THÀNH PHỐ HẢI PHÒNG**

SỐ HỢP ĐỒNG

CƠ QUAN THIẾT KẾ

**HAI AN PHÁT**  
**CÔNG TY TRÁCH NHIỆM HỮU HẠN**  
**TƯ VẤN ĐẦU TƯ XÂY DỰNG VÀ THƯƠNG MẠI**  
**HAI AN PHÁT**  
 ĐỊA CHỈ: SỐ 158 LÊ DUẤN, PHƯỜNG TÂN HƯNG  
 THÀNH PHỐ HẢI PHÒNG  
 TRƯỜNG KINH TẾ THƯƠNG MẠI HAI AN PHÁT  
 TEL: 0915.883.988 - EMAIL: HAIANPHAT80@GMAIL.COM

GIÁM ĐỐC  
  
 KTS. NGUYỄN ANH TUẤN

CHỦ NHIỆM THIẾT KẾ  
  
 KTS. NGUYỄN PHÚC HẬU

CHỦ TRÌ  
  
 KTS. NGUYỄN PHÚC HẬU

THIẾT KẾ VÀ THỂ HIỆN  
  
 KTS. NGUYỄN PHÚC HẬU

KIỂM  
  
 KS. DƯƠNG QUỐC ĐOÀN

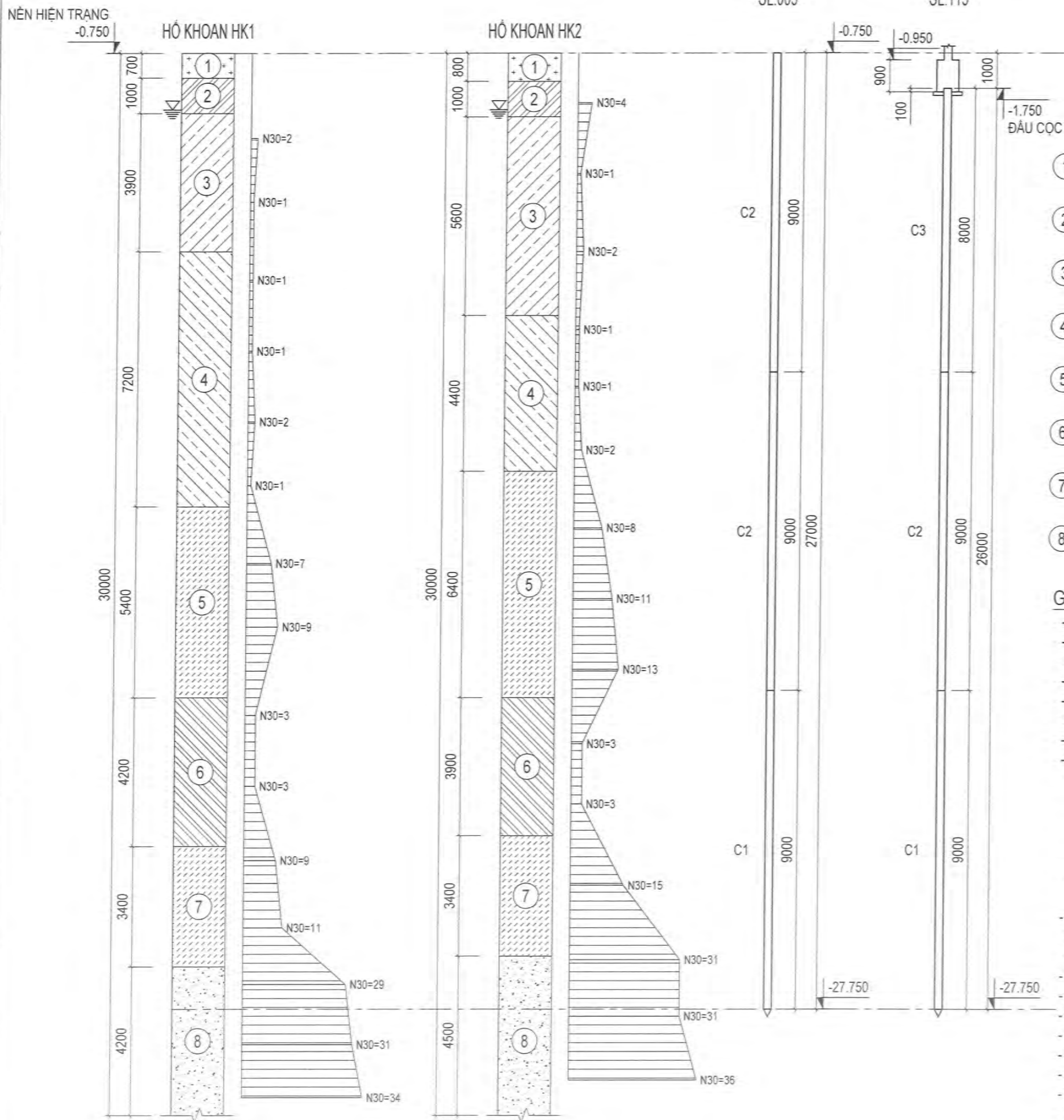
GIẢI ĐOẠN TK. BVTC

TÊN BẢN VẼ  
**CHI TIẾT LAN CAN LC12**

HOÀN THÀNH: 2026 KỶ HIỆU BẢN VẼ

TỶ LỆ: **KT-38**

SƠ ĐỒ CỌC THÍ NGHIỆM SL:003 SƠ ĐỒ CỌC ĐẠI TRẢ SL:115



**ỦY BAN NHÂN DÂN XÃ AN THÀNH  
PHÒNG KINH TẾ**  
**THẨM ĐỊNH**  
Theo Văn bản số: ...../.....  
Ngày: .....tháng.....năm 20.....  
Người thẩm định ký tên:

- ① NỀN GẠCH, CÁT LẤP, GẠCH VỠ.
- ② SÉT PHA MÀU XÁM VÀNG, XÁM GHI, VÀNG CAM, TRẠNG THÁI ĐÈO MỀM.
- ③ BÙN SÉT PHA MÀU XÁM GHI, XÁM XANH, XEN KẸP CÁT, ĐÔI CHỖ LẤN HỮU CƠ.
- ④ BÙN CÁT PHA MÀU XÁM GHI, XÁM ĐEN LẤN VỎ SỎ, HÉN.
- ⑤ CÁT PHA MÀU XÁM VÀNG, XÁM GHI TRẠNG THÁI ĐÉO.
- ⑥ SÉT PHA MÀU XÁM GHI, XÁM ĐEN TRẠNG THÁI ĐÉO CHẤY.
- ⑦ CÁT PHA MÀU XÁM GHI, XÁM ĐEN XEN KẸP SÉT TRẠNG THÁI ĐÉO.
- ⑧ CÁT HẠT MỊN MÀU XÁM GHI, XÁM ĐEN, GHI HỒNG ĐÔI CHỖ CÓ LỚP SÉT MỎNG, HỮU CƠ, TRẠNG THÁI CHẶT

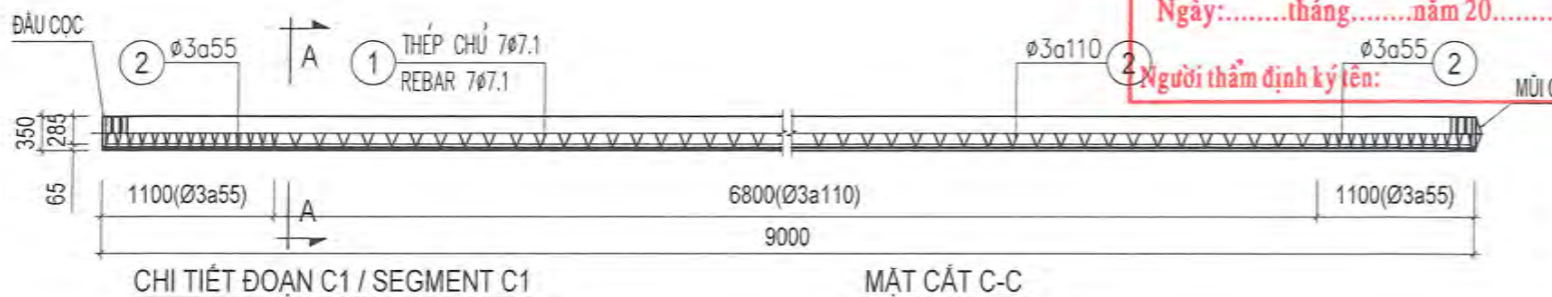
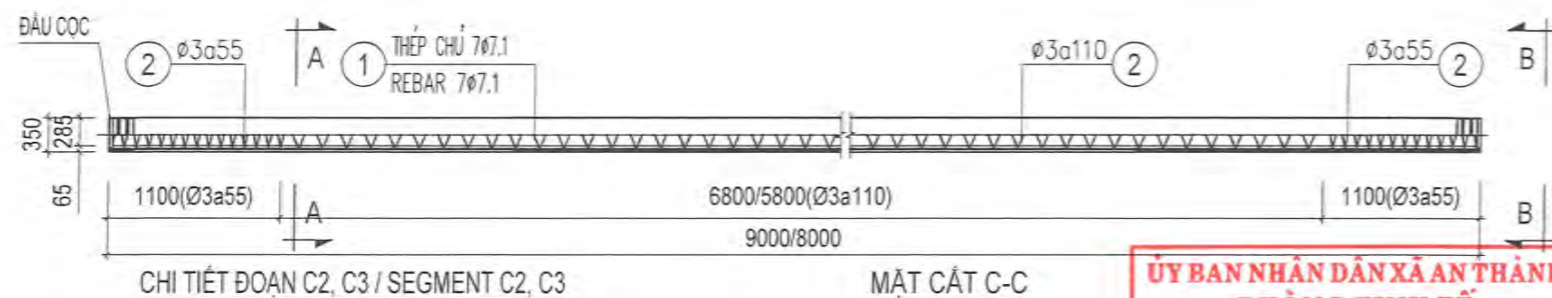
**CÔNG TY CỔ PHẦN TƯ VẤN  
XÂY DỰNG HẢI AN PHÁT**

**THẨM TRA**  
Theo Văn bản số: ...../.....  
Ngày: .....tháng.....năm 20.....  
Ký tên:

**GHI CHÚ:**

- CỌC ĐƯỢC THIẾT KẾ DỰA TRÊN TÀI LIỆU KHẢO SÁT ĐỊA CHẤT.
- TRIỂN KHAI THI CÔNG CỌC ĐẠI TRẢ CHỈ ĐƯỢC PHÉP SAU KHI CÓ Ý KIẾN BẢNG VĂN BẢN CỦA TVTK.
- SỨC CHỊU TẢI DỌC TRỰC THIẾT KẾ CỦA CỌC ĐƠN D350 DỰ KIẾN: [P] = 70T.
- SỨC CHỊU TẢI DỌC TRỰC THIẾT KẾ CỦA CỌC ĐƠN D350 TRONG VÙNG ĐỒNG ĐẤT DỰ KIẾN: [P<sub>EQ</sub>] = 45T.
- LỰC ÉP ĐẦU CỌC: P<sub>MAX</sub> = 175T, P<sub>MIN</sub> = 105T.
- CỌC CHỈ DỪNG ÉP KHI:
  - + MŨI CỌC ĐẠT ĐỘ SÂU THIẾT KẾ VÀ LỰC ÉP TRÊN ĐẦU CỌC ≥ P<sub>MIN</sub> = 105T, TRƯỜNG HỢP MŨI CỌC ĐẠT ĐỘ SÂU THIẾT KẾ NHƯNG LỰC ÉP CHƯA ĐẠT 105T THÌ ÉP CHO TỚI KHI ĐẠT 105T, TRƯỜNG HỢP LỰC ÉP ĐÃ ĐẠT 105T MÀ MŨI CỌC CHƯA ĐẠT ĐẾN ĐỘ SÂU THIẾT KẾ THÌ ÉP ĐẾN GIÁ TRỊ P<sub>MAX</sub> = 175T.
  - + LỰC ÉP NÀY ĐƯỢC DUY TRÌ VỚI VẬN TỐC ≤ 1CM/S TRÊN CHIỀU SÂU LỚN HƠN 3 LẦN CẠNH CỌC.
- VIỆC NỒI CỌC PHẢI ĐẢM BẢO VỀ MÔI NỒI HÀN (THEO CÁC QUY ĐỊNH VỀ ĐƯỜNG HÀN CHỊU LỰC) VÀ ĐẢM BẢO ĐỘ THẲNG ĐỨNG ĐỂ KHÔNG ẢNH HƯỞNG ĐẾN SỨC CHỊU TẢI CỦA CỌC.
- CỌC THÍ NGHIỆM ĐƯỢC NỀN TÍNH VỚI TẢI TRỌNG P<sub>TN</sub> = 105T.
- QUY TRÌNH THÍ NGHIỆM NỀN TÍNH TUÂN THEO TCVN 9393:2012.
- KHI THI CÔNG CỌC CẦN KẾT HỢP CÁC BẢN VẼ KỸ THUẬT LIÊN QUAN.
- CHI TIẾT CẤU TẠO CỌC VÀ SƠ ĐỒ ÉP CỌC XEM CHI TIẾT CỌC.
- SỐ LƯỢNG CỌC ĐẠI TRẢ: 115.
- SỐ LƯỢNG CỌC THÍ NGHIỆM: 03.
- TRONG QUÁ TRÌNH THI CÔNG CÓ BẤT CỨ ĐIỀU GÌ BẤT THƯỜNG PHẢI BÁO CHO TƯ VẤN THIẾT KẾ XỬ LÝ KỊP THỜI.

HIỆU ĐÌNH			
LẦN	NGÀY	THIẾT KẾ	DUYỆT
CHỦ ĐẦU TƯ			
<b>VĂN PHÒNG HND VÀ UBND XÃ AN THÀNH</b>			
TÊN CÔNG TRÌNH			
<b>NHÀ LỚP HỌC 3 TẦNG 12 PHÒNG TRƯỜNG TIỂU HỌC KIM ĐÌNH, XÃ AN THÀNH THÀNH PHỐ HẢI PHÒNG</b>			
HẠNG MỤC			
<b>NHÀ LỚP HỌC 3 TẦNG 12 PHÒNG</b>			
ĐỊA ĐIỂM			
<b>XÃ AN THÀNH, THÀNH PHỐ HẢI PHÒNG</b>			
SỐ HỢP ĐỒNG			
CƠ QUAN THIẾT KẾ			
 <b>HẢI AN PHÁT</b> CÔNG TY TRÁCH NHIỆM HỮU HẠN TƯ VẤN ĐẦU TƯ XÂY DỰNG VÀ THƯƠNG MẠI			
ĐỊA CHỈ: SỐ 158 LÊ DUẬN, PHƯỜNG TÂN HƯNG, THÀNH PHỐ HẢI PHÒNG TEL: 0915.863.869 - EMAIL: HAIANPHAT80@GMAIL.COM			
GIÁM ĐỐC			
 KTS. NGUYỄN ANH TUẤN			
CHỦ NHIỆM THIẾT KẾ			
 KTS. NGUYỄN PHÚC HẬU			
CHỦ TRÌ			
 KS. MẠC TIẾN TRINH			
THIẾT KẾ VÀ THỂ HIỆN			
 KS. TRỊNH MINH CHÍNH			
KIỂM			
 KS. DƯƠNG QUỐC ĐOÀN			
GIAI ĐOẠN		TK. BVTC	
TÊN BẢN VẼ			
<b>SƠ ĐỒ ÉP CỌC</b>			
HOÀN THÀNH: 2026		KÝ HIỆU BẢN VẼ	
TỶ LỆ: 1:120		<b>KCM-02</b>	



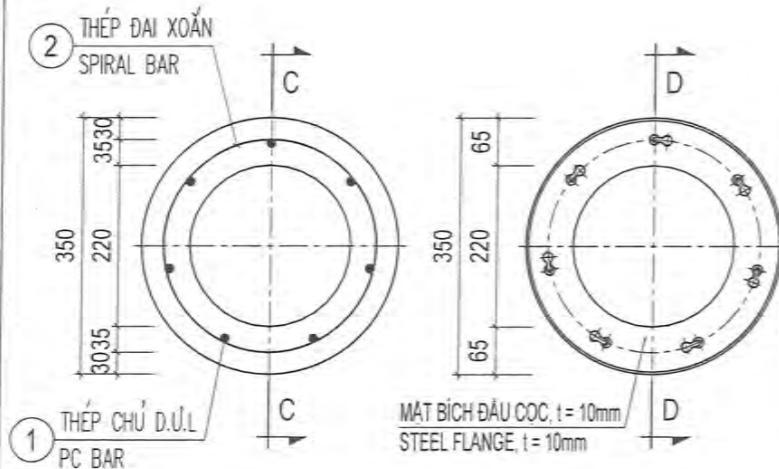
**ỦY BAN NHÂN DÂN XÃ AN THÀNH  
PHÒNG KINH TẾ**

**THẨM ĐỊNH**

Theo Văn bản số: ...../.....  
Ngày: .....tháng .....năm 20.....  
Người thẩm định ký tên: .....

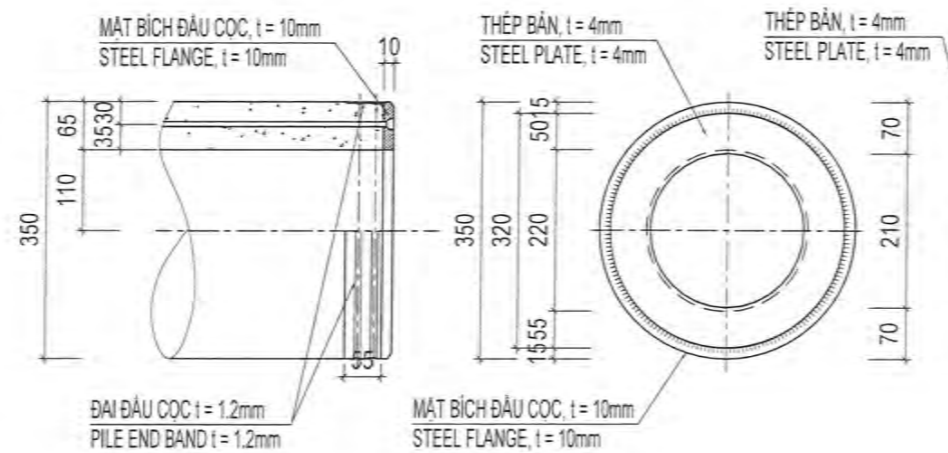
**GHI CHÚ:**

- CỌC PHC D350 LOẠI A.
- CƯỜNG ĐỘ CHỊU NÉN CỦA BÊ TÔNG: 80 MPa (MẪU HÌNH TRỤ D15x30cm).
- CƯỜNG ĐỘ CHỊU KÉO CỦA BÊ TÔNG KHI CĂNG TRƯỚC: 60 MPa.
- CƯỜNG ĐỘ CHỊU KÉO CỦA THÉP ỨNG LỰC TRƯỚC: 1420 MPa.
- MÔMEN GÂY NỨT LỚN NHẤT CHO PHÉP: 32.3 kNm.
- MÔMEN BÊ GẦY: 49.5 kNm.
- SỨC CHỊU TẢI THIẾT KẾ CỦA CỌC ĐƠN DỰ KIẾN: [P] = 70T.
- SỨC CHỊU TẢI THIẾT KẾ CỦA CỌC ĐƠN TRONG VÙNG ĐỘNG ĐẤT DỰ KIẾN: [P<sub>EQ</sub>] = 45T.
- LỰC ÉP ĐẦU CỌC: P<sub>MAX</sub> = 175T, P<sub>MIN</sub> = 105T.
- CỌC CHỈ DỪNG ÉP KHI:
  - + MŨI CỌC ĐẠT ĐỘ SÂU THIẾT KẾ VÀ LỰC ÉP TRÊN ĐẦU CỌC ≥ P<sub>MIN</sub> = 105T, TRƯỜNG HỢP MŨI CỌC ĐẠT ĐỘ SÂU THIẾT KẾ NHƯNG LỰC ÉP CHƯA ĐẠT 105T THÌ ÉP CHO TỚI KHI ĐẠT 105T, TRƯỜNG HỢP LỰC ÉP ĐÃ ĐẠT 105T MÀ MŨI CỌC CHƯA ĐẠT ĐỘ SÂU THIẾT KẾ THÌ ÉP ĐẾN GIÁ TRỊ P<sub>MAX</sub> = 175T.
  - + LỰC ÉP NÀY ĐƯỢC DUY TRÌ VỚI VẬN TỐC ≤ 1CM/S TRÊN CHIỀU SÂU LỚN HƠN 3 LẦN CẠNH CỌC.
- CỌC THÍ NGHIỆM ĐƯỢC NÉN TÍNH VỚI TẢI TRỌNG P<sub>TN</sub> = 105T.



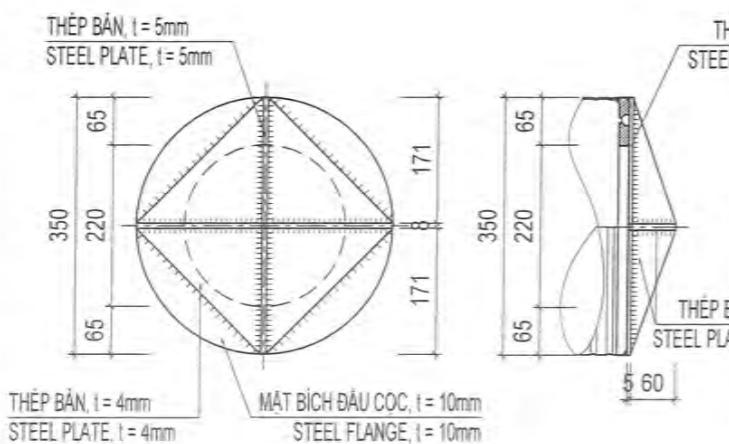
MẶT CẮT A-A

MẶT CẮT B-B

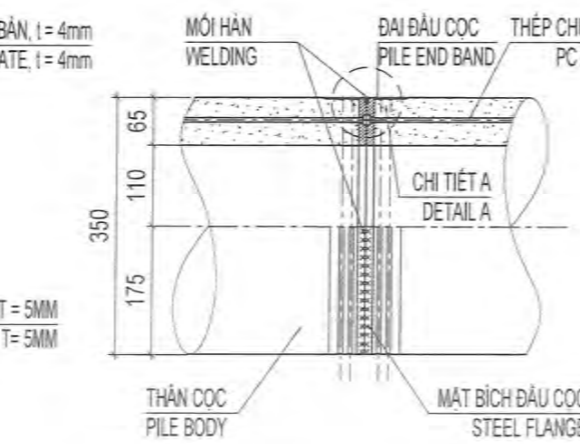


MẶT CẮT D-D

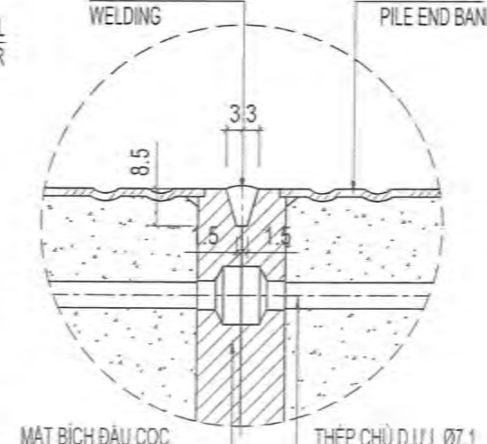
CHI TIẾT ĐẦU CỌC



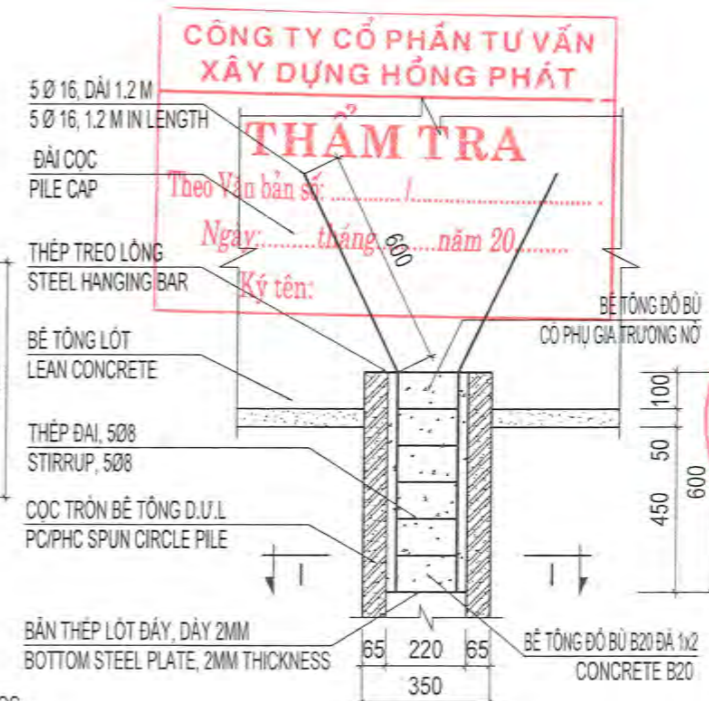
CHI TIẾT MŨI CỌC



CHI TIẾT MŨI NỐI CỌC

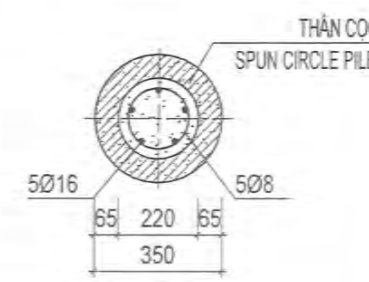


CHI TIẾT A



HƯỚNG DẪN LIÊN KẾT CỌC VÀO ĐAI  
GUIDING CONNECTION PILE AND CAP

SCALE 1:20



MẶT CẮT I-I  
SECTION I-I  
SCALE 1:20

**CÔNG TY CỔ PHẦN TƯ VẤN  
XÂY DỰNG HỒNG PHÁT**

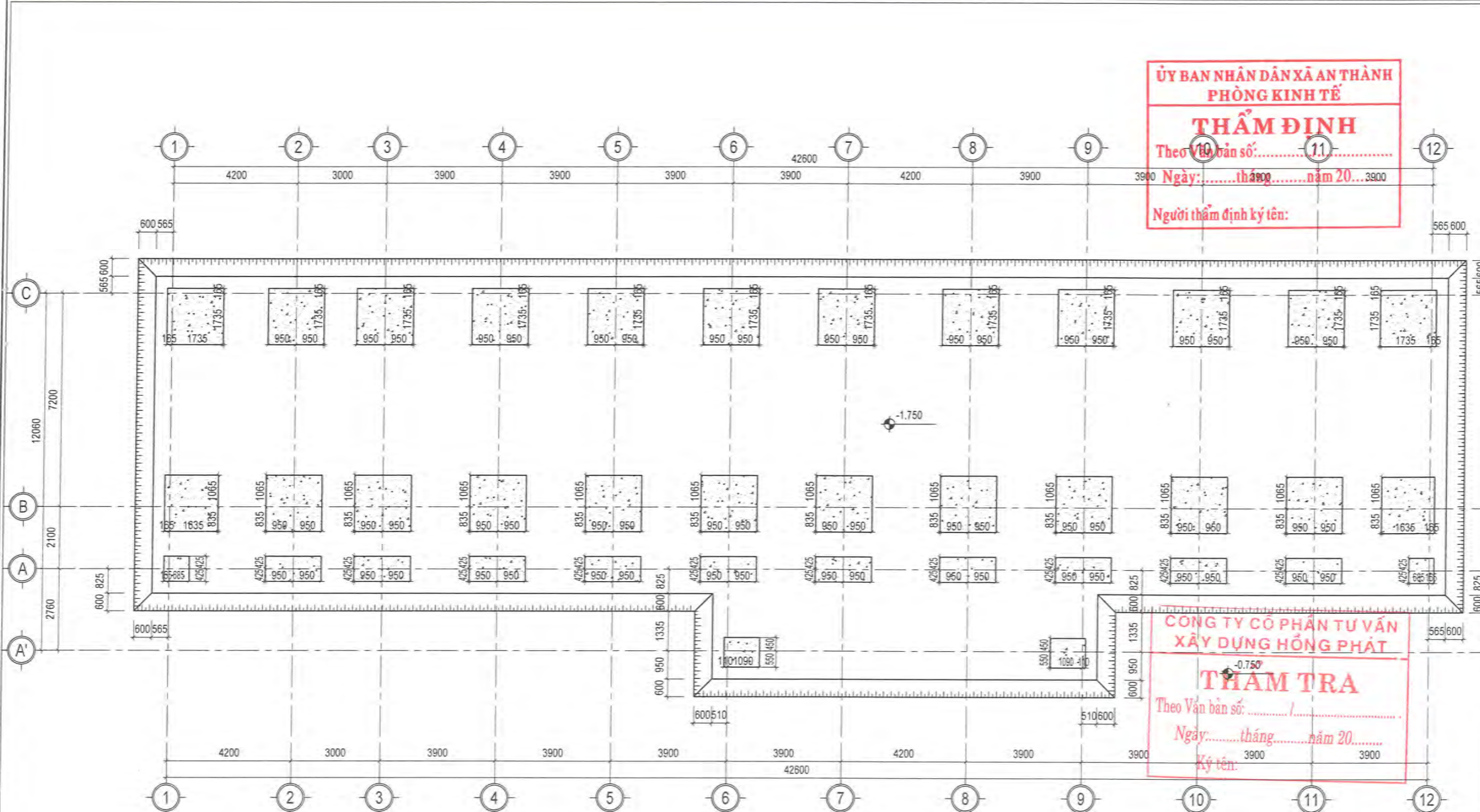
**THẨM TRA**

Theo Văn bản số: ...../.....  
Ngày: .....tháng .....năm 20.....  
Ký tên: .....

HIỆU DÍNH			
LẦN	NGÀY	THIẾT KẾ	DUYỆT
CHỦ ĐẦU TƯ			
<b>VĂN PHÒNG HND VÀ UBND XÃ AN THÀNH</b>			
TÊN CÔNG TRÌNH			
<b>NHÀ LỚP HỌC 3 TẦNG 12 PHÒNG TRƯỜNG TIỂU HỌC KIM ĐÌNH, XÃ AN THÀNH THÀNH PHỐ HẢI PHÒNG</b>			
HANG MỤC			
<b>NHÀ LỚP HỌC 3 TẦNG 12 PHÒNG</b>			
ĐỊA ĐIỂM			
<b>XÃ AN THÀNH, THÀNH PHỐ HẢI PHÒNG</b>			
SỐ HỢP ĐỒNG			
CƠ QUAN THIẾT KẾ			
<b>HAI AN PHÁT</b> <b>HẢI AN PHÁT</b> CÔNG TY TRÁCH NHIỆM HỮU HẠN TƯ VẤN ĐẦU TƯ XÂY DỰNG VÀ THƯƠNG MẠI TU VẤN ĐẦU TƯ XÂY DỰNG VÀ THƯƠNG MẠI HAI AN PHÁT ĐỊA CHỈ: SỐ 158 LÊ ĐUẬN, PHƯỜNG TÂN HƯNG THÀNH PHỐ HẢI PHÒNG TEL: 0915.683.989 - EMAIL: HAIANPHAT80@GMAIL.COM			
GIÁM ĐỐC			
<i>(Signature)</i> KTS. NGUYỄN ANH TUẤN			
CHỦ NHIỆM THIẾT KẾ			
<i>(Signature)</i> KTS. NGUYỄN PHÚC HẬU			
CHỦ TRÌ			
<i>(Signature)</i> KS. MẠC TIẾN TRÌNH			
THIẾT KẾ VÀ THỂ HIỆN			
<i>(Signature)</i> KS. TRỊNH MINH CHÍNH			
KIỂM			
<i>(Signature)</i> KS. DƯƠNG QUỐC ĐOÀN			
GIAI ĐOẠN		TK. BVTC	
TÊN BẢN VẼ			
<b>CHI TIẾT CỌC</b>			
HOÀN THÀNH: 2026		KÝ HIỆU BẢN VẼ	
TỶ LỆ: 1:150		<b>KCM-03</b>	




**GHI CHÚ:**

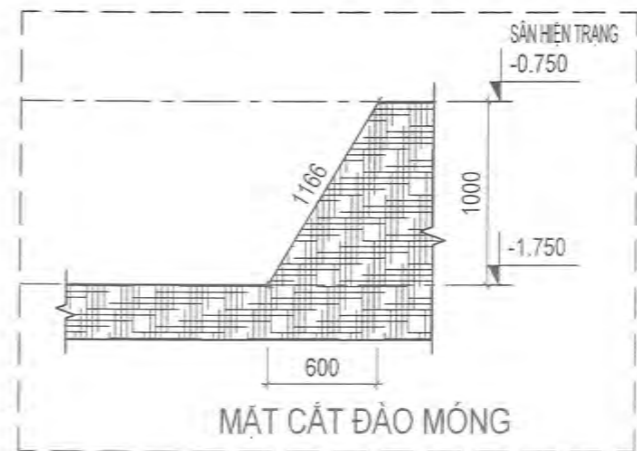
- TOÀN BỘ BỀ MẶT MÔI HÀN VÀ BẢN THÉP NỐI ĐƯỢC QUÉT 02 LỚP SƠN BITUM HOẶC BITUM NÓNG ĐỂ CHỐNG ẨM MÒN VÀ CHỐNG THÂM, ĐẢM BẢO PHỦ KÍN HOÀN TOÀN MÔI NỐI.
- CHỈ ĐƯỢC TIẾN HÀNH ÉP CỌC TIẾP THEO SAU KHI MÔI HÀN ĐẠT YÊU CẦU KỸ THUẬT VÀ LỚP BITUM KHÔ/ỔN ĐỊNH.



MẶT BẰNG ĐÀO MÓNG

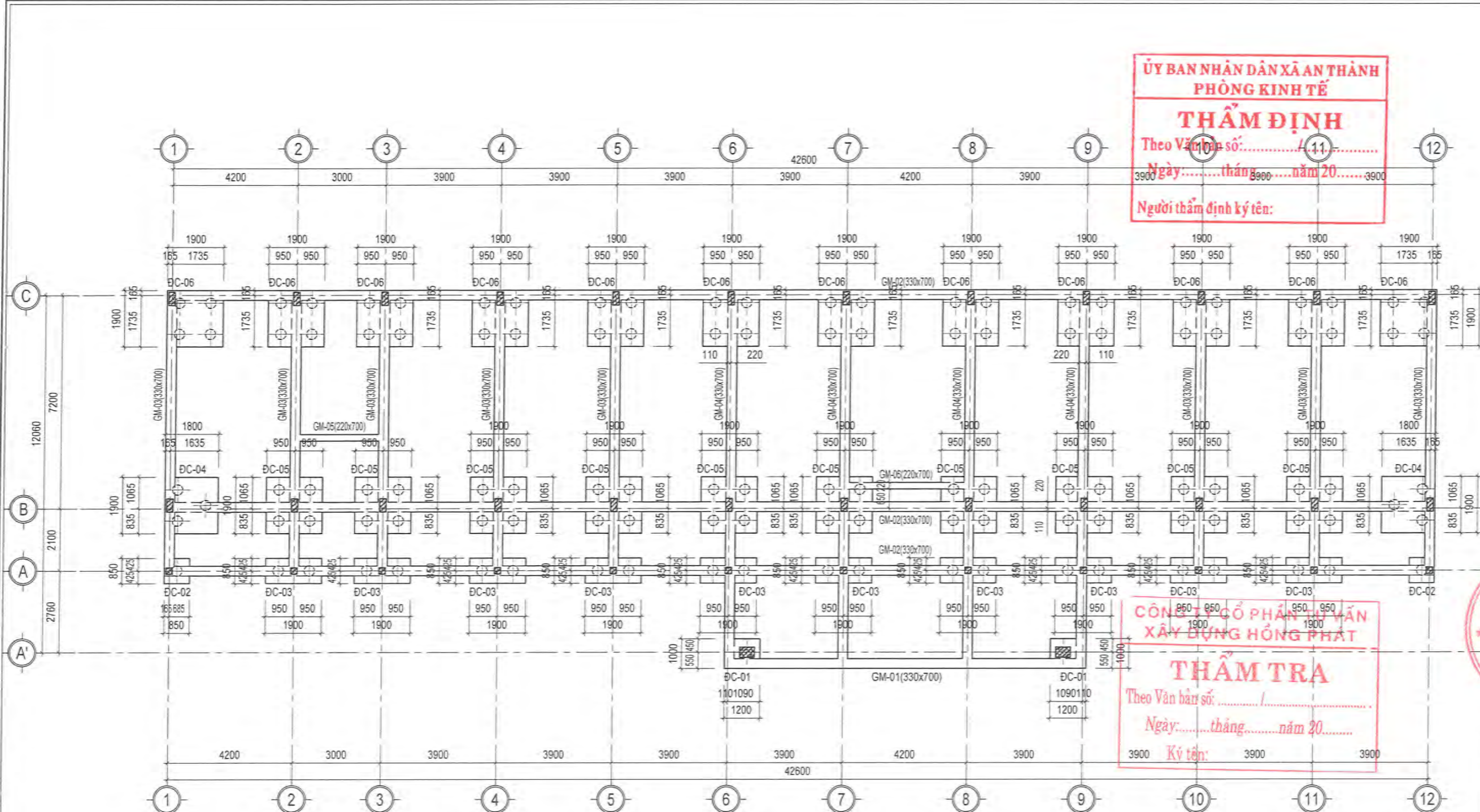
**GHI CHÚ:**

-  HỒ MÓNG ĐÀO BẰNG MÁY 100%
-  HỒ MÓNG ĐÀO BẰNG MÁY SẪU 1.0M SO VỚI NỀN HIỆN TRẠNG
-  HỒ MÓNG ĐÀO SẪU 1.2M SO VỚI NỀN HIỆN TRẠNG (ĐÀO 1M + 0.2M)
- DIỆN TÍCH ĐÌNH HỒ ĐÀO: S=575.2424M<sup>2</sup>
- DIỆN TÍCH ĐÁY HỒ ĐÀO: S=505.0364M<sup>2</sup>
- DIỆN TÍCH ĐÀO SẪU THÊM 0.2M: S=106.255M<sup>2</sup>



MẶT CẮT ĐÀO MÓNG

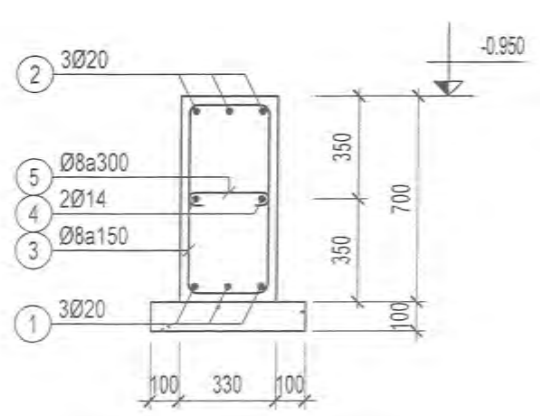
HIỆU DÍNH			
LẦN	NGÀY	THIẾT KẾ	DUYỆT
CHỦ ĐẦU TƯ			
<b>VĂN PHÒNG HND VÀ UBND XÃ AN THÀNH</b>			
TÊN CÔNG TRÌNH			
<b>NHÀ LỚP HỌC 3 TẦNG 12 PHÒNG TRƯỜNG TIỂU HỌC KIM ĐÌNH, XÃ AN THÀNH THÀNH PHỐ HẢI PHÒNG</b>			
HẠNG MỤC			
<b>NHÀ LỚP HỌC 3 TẦNG 12 PHÒNG</b>			
ĐỊA ĐIỂM			
<b>XÃ AN THÀNH, THÀNH PHỐ HẢI PHÒNG</b>			
SỐ HỢP ĐỒNG			
CƠ QUAN THIẾT KẾ			
 <b>HAI AN PHÁT</b> CÔNG TY TRÁCH NHIỆM HỮU HẠN TƯ VẤN ĐẦU TƯ XÂY DỰNG VÀ THƯƠNG MẠI HẢI AN PHÁT ĐỊA CHỈ: SỐ 158 LÊ DUẬN, PHƯỜNG TÂN HƯNG XÃ AN THÀNH PHỐ HẢI PHÒNG TEL: 0915.683.569 - EMAIL: HAIANPHAT80@GMAIL.COM			
GIÁM ĐỐC			
 KTS. NGUYỄN ANH TUẤN			
CHỦ NHIỆM THIẾT KẾ			
 KTS. NGUYỄN PHÚC HẬU			
CHỦ TRƯ			
 KS. MẠC TIẾN TRÌNH			
THIẾT KẾ VÀ THỂ HIỆN			
 KS. TRỊNH MINH CHÍNH			
KIỂM			
 KS. DƯƠNG QUỐC ĐOÀN			
GIAI ĐOẠN		TK. BVTC	
TÊN BẢN VẼ			
<b>MẶT BẰNG ĐÀO MÓNG</b>			
HOÀN THÀNH: 2026		KỶ HIỆU BẢN VẼ	
TỶ LỆ: 1:140		<b>KCM-04</b>	



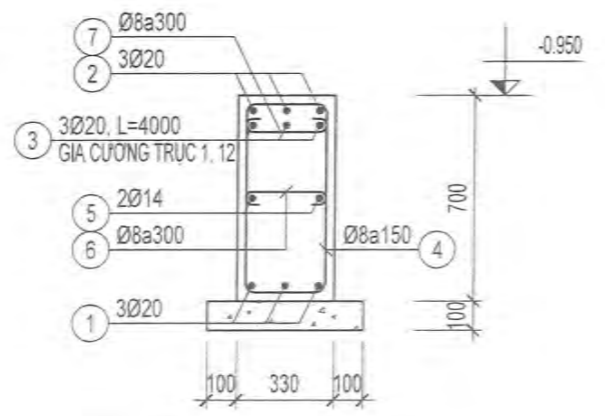
**ỦY BAN NHÂN DÂN XÃ AN THÀNH**  
**PHÒNG KINH TẾ**  
**THẨM ĐỊNH**  
 Theo Văn bản số: ...../11.....  
 Ngày: .....tháng.....năm 20.....  
 Người thẩm định ký tên:

**CÔNG TY CỔ PHẦN TƯ VẤN**  
**XÂY DỰNG HẢI AN PHÁT**  
**THẨM TRA**  
 Theo Văn bản số: ...../.....  
 Ngày: .....tháng.....năm 20.....  
 Ký tên:

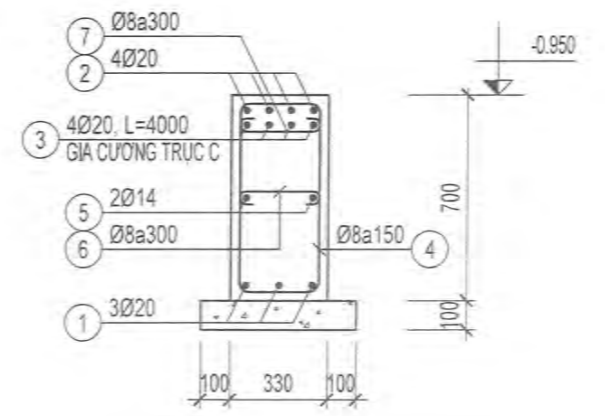
**MẶT BẰNG KẾT CẤU MÓNG**



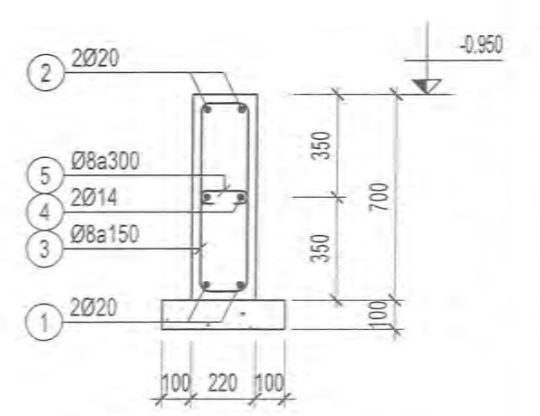
**DẦM GM-01 (SL= 01, L= 12.22m)**



**DẦM GM-02 (SL= 03, L= 42.93m)**

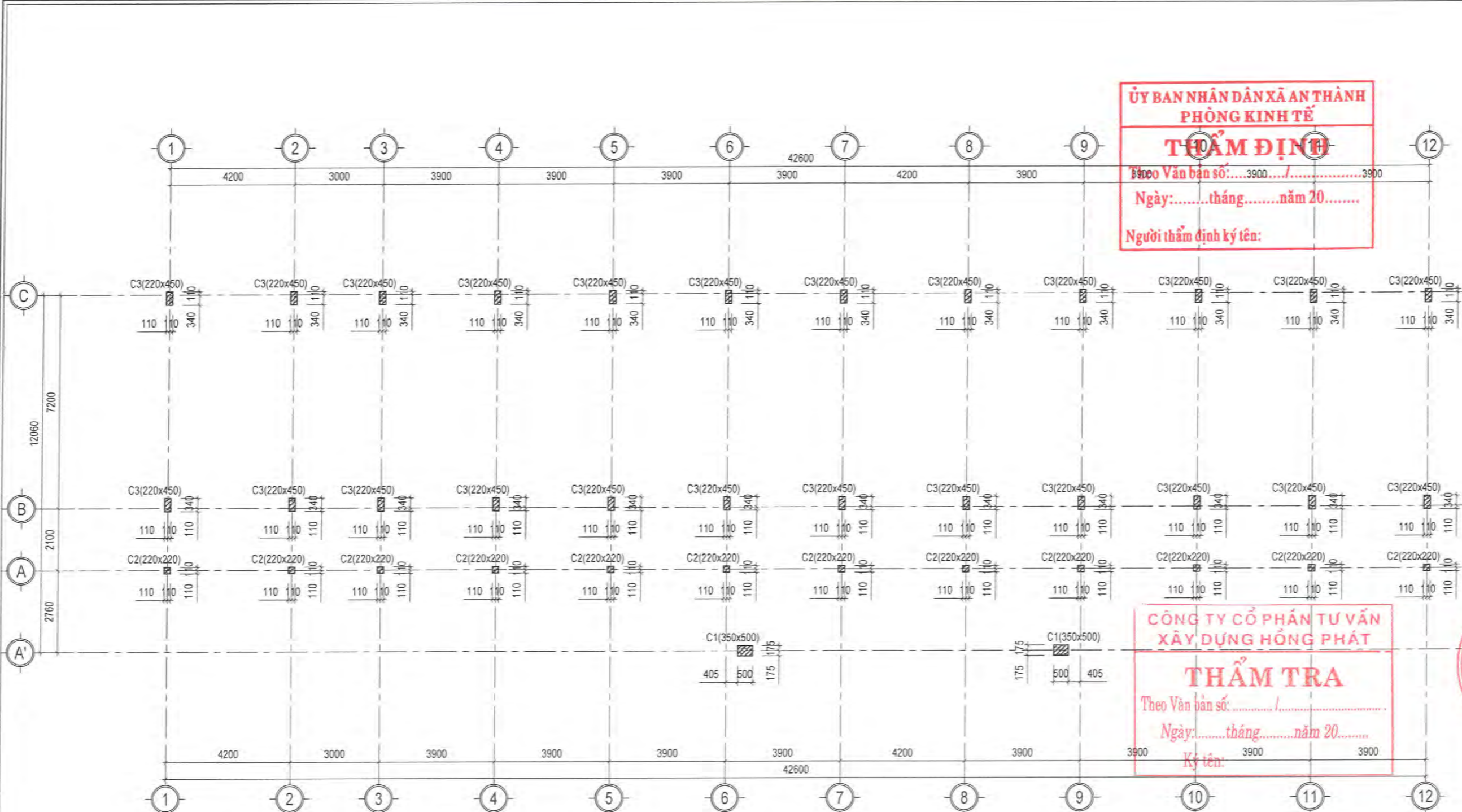


**DẦM GM-03 (SL= 08, L= 9.63m)**  
**DẦM GM-04 (SL= 04, L= 12.775m)**



**DẦM GM-05 (SL= 01, L= 3.33m)**  
**DẦM GM-06 (SL= 01, L= 4.53m)**

HIỆU ĐÌNH			
LẦN	NGÀY	THIẾT KẾ	DUYỆT
CHỦ ĐẦU TƯ			
<b>VĂN PHÒNG HND VÀ UBND</b> <b>XÃ AN THÀNH</b>			
TÊN CÔNG TRÌNH			
<b>NHÀ LỚP HỌC 3 TẦNG 12 PHÒNG</b> <b>TRƯỜNG TIỂU HỌC KIM ĐÌNH, XÃ AN THÀNH</b> <b>THÀNH PHỐ HẢI PHÒNG</b>			
HẠNG MỤC			
<b>NHÀ LỚP HỌC 3 TẦNG 12 PHÒNG</b>			
ĐỊA ĐIỂM			
<b>XÃ AN THÀNH, THÀNH PHỐ HẢI PHÒNG</b>			
SỐ HỢP ĐỒNG			
CƠ QUAN THIẾT KẾ			
 <b>HẢI AN PHÁT</b> <b>CÔNG TY TRÁCH NHIỆM HỮU HẠN</b> <b>TƯ VẤN ĐẦU TƯ XÂY DỰNG VÀ THƯƠNG MẠI</b> <b>HẢI AN PHÁT</b> ĐỊA CHỈ SỐ 158 LÊ DUẬN, PHƯỜNG TÂN HƯNG THƯỜNG XUYÊN, THÀNH PHỐ HẢI PHÒNG TEL: 0815.883.889 - EMAIL: HAIANPHAT80@GMAIL.COM			
GIÁM ĐỐC			
 KTS. NGUYỄN ANH TUẤN			
CHỦ NHIỆM THIẾT KẾ			
 KTS. NGUYỄN PHÚC HẬU			
CHỦ TRÌ			
 KS. MẠC TIẾN TRÌNH			
THIẾT KẾ VÀ THỂ HIỆN			
 KS. TRỊNH MINH CHÍNH			
KIỂM			
 KS. DƯƠNG QUỐC ĐOÀN			
GIAI ĐOẠN			
TK. BVTC			
TÊN BẢN VẼ			
<b>MẶT BẰNG KẾT CẤU MÓNG</b>			
HOÀN THÀNH: 2026		KỶ HIỆU BẢN VẼ	
TỶ LỆ: 1:140		<b>KCM-05</b>	



MẶT BẰNG ĐỊNH VỊ CỘT

**ỦY BAN NHÂN DÂN XÃ AN THÀNH  
PHÒNG KINH TẾ**  
**THẨM ĐỊNH**  
Theo Văn bản số:...../.....  
Ngày:.....tháng.....năm 20.....  
Người thẩm định ký tên:

**CÔNG TY CỔ PHẦN TƯ VẤN  
XÂY DỰNG HỒNG PHÁT**  
**THẨM TRA**  
Theo Văn bản số:...../.....  
Ngày:.....tháng.....năm 20.....  
Ký tên:

**GHI CHÚ:**

- BÊ TÔNG ĐÚNG LOẠI CẤP ĐỘ BÊN B20 (M250#) ĐÁ 1x2,  $R_g=115\text{kg/cm}^2$
- CỐT THÉP ĐƯỜNG KÍNH  $\leq \varnothing 8$  ĐÚNG LOẠI CB240-T,  $R_s = 2100\text{ kg/cm}^2$
- CỐT THÉP ĐƯỜNG KÍNH  $\varnothing 10 \leq D \leq \varnothing 16$  ĐÚNG LOẠI CB300-V,  $R_s = 2600\text{ kg/cm}^2$
- CỐT THÉP ĐƯỜNG KÍNH  $\geq \varnothing 18$  ĐÚNG LOẠI CB400-V,  $R_s = 3500\text{ kg/cm}^2$
- LỚP BẢO VỆ CỐT THÉP CHO CỘT, DẦM LÁ 25mm
- LỚP BẢO VỆ CỐT THÉP CHO SÀN, THANG, LANH TÔ LÁ 20mm
- CÁT NỒI THÉP THEO QUY ĐỊNH CHUNG
- THI CÔNG KẾT HỢP CÁC BẢN VẼ KHÁC

HIỆU ĐÌNH			
LẦN	NGÀY	THIẾT KẾ	DUYỆT
CHỦ ĐẦU TƯ			
<b>VĂN PHÒNG HỖN VÀ UBND XÃ AN THÀNH</b>			
TÊN CÔNG TRÌNH			
<b>NHÀ LỚP HỌC 3 TẦNG 12 PHÒNG TRƯỜNG TIỂU HỌC KIM ĐÌNH, XÃ AN THÀNH THÀNH PHỐ HẢI PHÒNG</b>			
HẠNG MỤC			
<b>NHÀ LỚP HỌC 3 TẦNG 12 PHÒNG</b>			
ĐỊA ĐIỂM			
<b>XÃ AN THÀNH, THÀNH PHỐ HẢI PHÒNG</b>			
SỐ HỢP ĐỒNG			
CƠ QUAN THIẾT KẾ			
 <b>HAI AN PHAT</b> CÔNG TY TRÁCH NHIỆM HỮU HẠN TƯ VẤN ĐẦU TƯ XÂY DỰNG VÀ THƯƠNG MẠI <b>HAI AN PHAT</b> ĐỊA CHỈ: SỐ 158 LÊ DUẬN, PHƯỜNG TÂN HƯNG THÀNH PHỐ HẢI PHÒNG TEL: 0915.883.958 - EMAIL: HAIANPHAT80@GMAIL.COM			
 GIÁM ĐỐC HAI AN PHAT KTS. NGUYỄN ANH TUẤN			
CHỦ NHIỆM THIẾT KẾ			
 KTS. NGUYỄN PHÚC HẬU			
CHỦ TRÌ			
 KS. MẠC TIẾN TRINH			
THIẾT KẾ VÀ THỂ HIỆN			
 KTS. TRỊNH MINH CHÍNH			
KIỂM			
 KS. DƯƠNG QUỐC ĐOÀN			
GIAI ĐOẠN		TK. BVTC	
TÊN BẢN VẼ			
<b>MẶT BẰNG ĐỊNH VỊ CỘT</b>			
HOÀN THÀNH: 2026		KỶ HIỆU BẢN VẼ	
TỶ LỆ: 1:140		<b>KCM-06</b>	

HIỆU ĐÌNH

LẦN NGÀY THIẾT KẾ DUYỆT

CHỦ ĐẦU TƯ

VĂN PHÒNG HND VÀ UBND  
XÃ AN THÀNH

TÊN CÔNG TRÌNH

NHÀ LỚP HỌC 3 TẦNG 12 PHÒNG  
TRƯỜNG TIỂU HỌC KIM ĐÌNH, XÃ AN THÀNH  
THÀNH PHỐ HẢI PHÒNG

HẠNG MỤC

NHÀ LỚP HỌC 3 TẦNG 12 PHÒNG

ĐỊA ĐIỂM

XÃ AN THÀNH, THÀNH PHỐ HẢI PHÒNG

SỐ HỢP ĐỒNG

CƠ QUAN THIẾT KẾ



HAI AN PHAT

CÔNG TY TRÁCH NHIỆM HỮU HẠN  
TỰ VẤN ĐẦU TƯ XÂY DỰNG VÀ THƯƠNG MẠI

HAI AN PHAT  
ĐỊA CHỈ: SỐ 158 LÊ DUẬN, PHƯỜNG TÂN HƯNG  
THÀNH PHỐ HẢI PHÒNG  
TEL: 0915.883.989 - EMAIL: HAIANPHAT80@GMAIL.COM

GIÁM ĐỐC  
KTS. NGUYỄN ANH TUẤN

CHỦ NHIỆM THIẾT KẾ  
KTS. NGUYỄN PHÚC HẬU

CHỦ TRÌ  
KS. MẠC TIẾN TRÌNH

THIẾT KẾ VÀ THỂ HIỆN  
KS. TRỊNH MINH CHÍNH

KIỂM  
KS. DƯƠNG QUỐC ĐOÀN

GIẢI ĐOẠN TK. BVTC

TÊN BẢN VẼ

CHI TIẾT ĐÀI CỌC  
ĐC-01, ĐC-02

HOÀN THÀNH: 2026 KÝ HIỆU BẢN VẼ

TỶ LỆ: 1:25 KCM-07

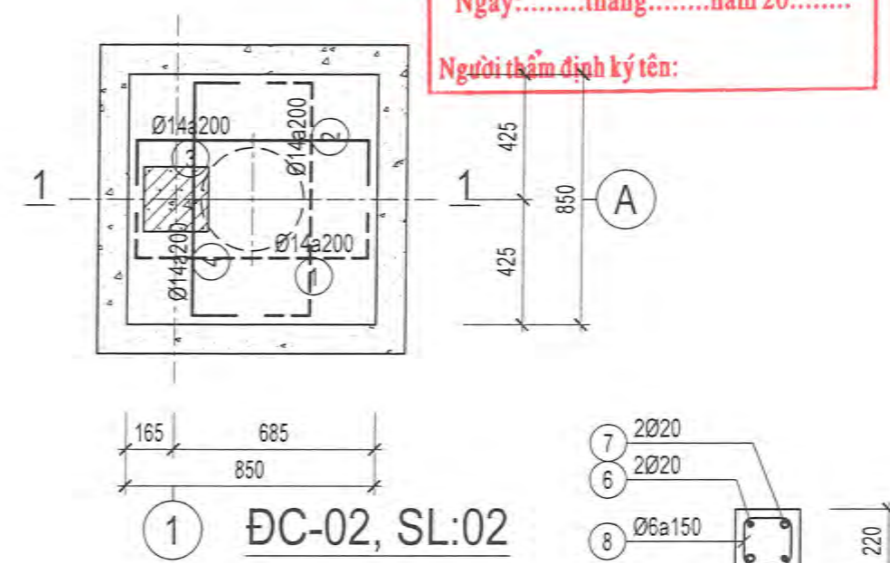
ỦY BAN NHÂN DÂN XÃ AN THÀNH  
PHÒNG KINH TẾ

THẨM ĐỊNH

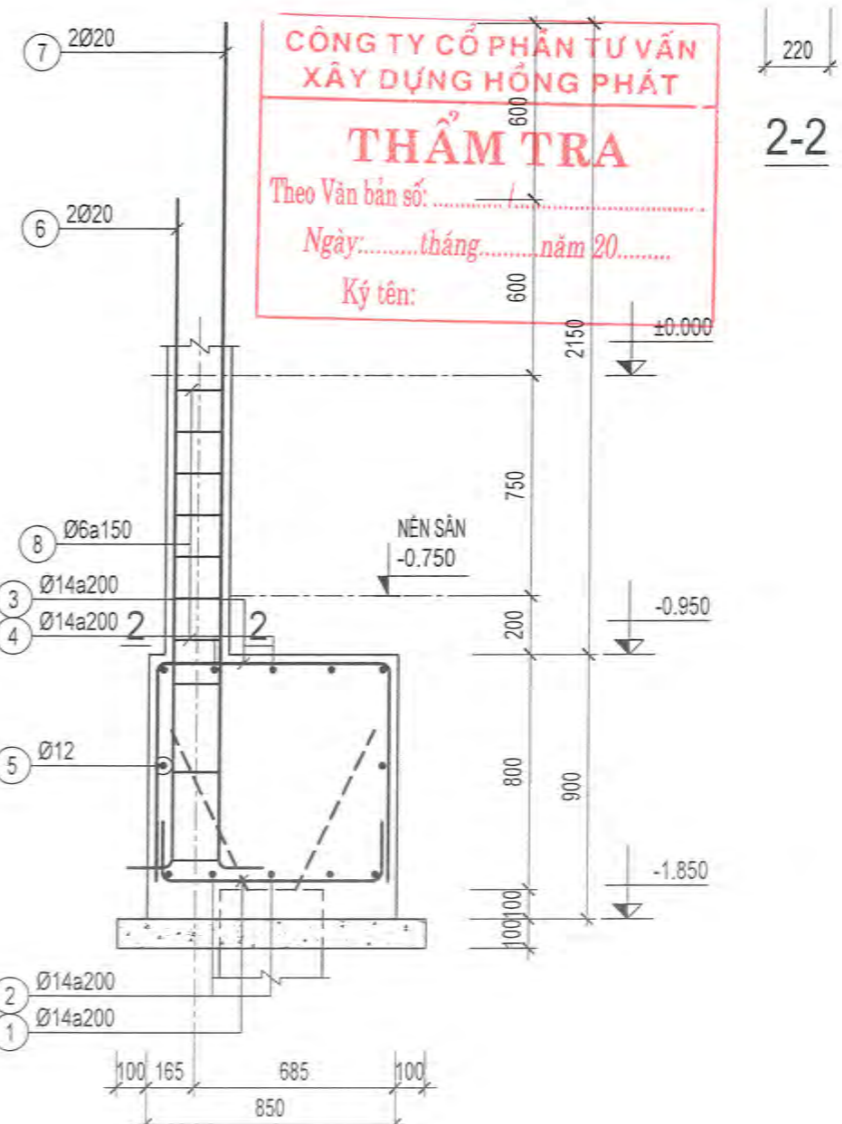
Theo Văn bản số:...../.....

Ngày:.....tháng.....năm 20.....

Người thẩm định ký tên:

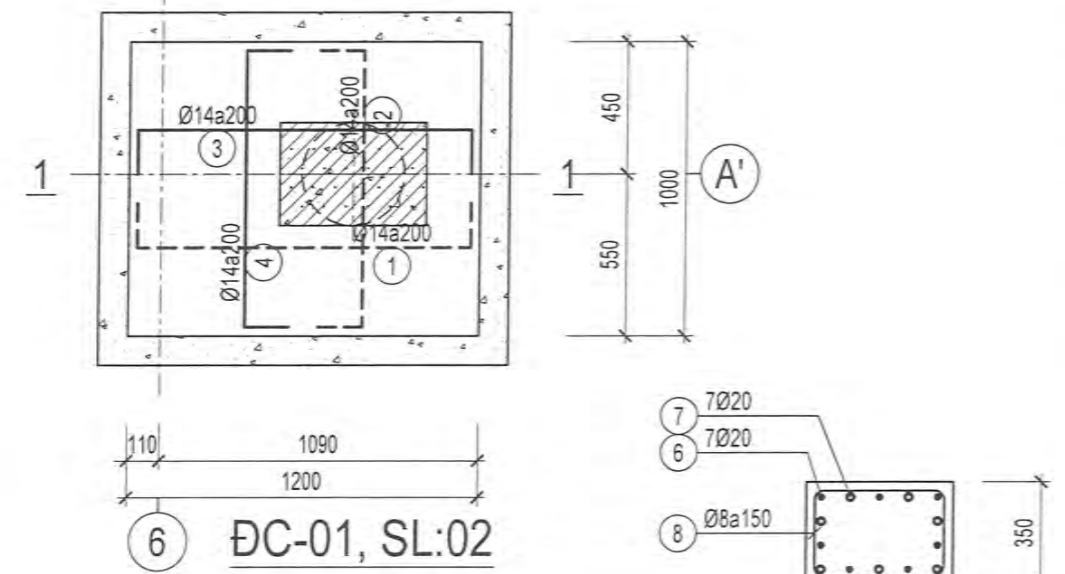


1 ĐC-02, SL:02

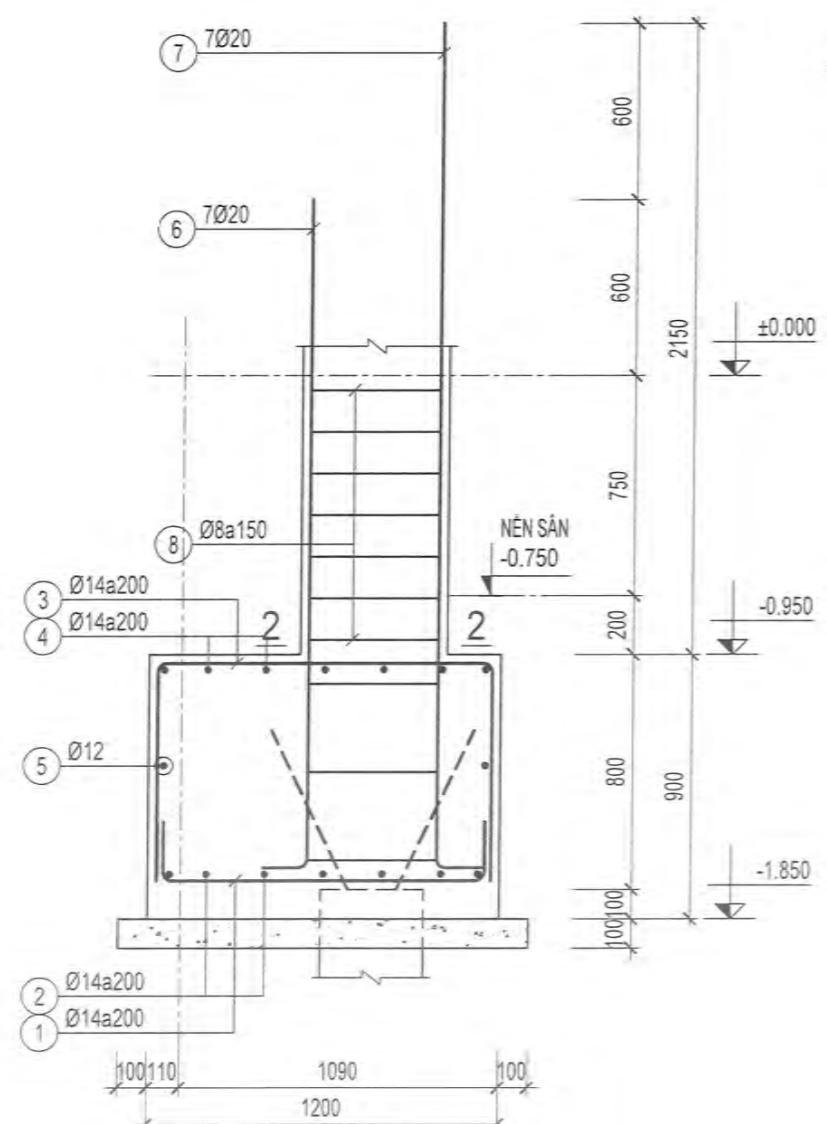


1 MẶT CẮT 1-1

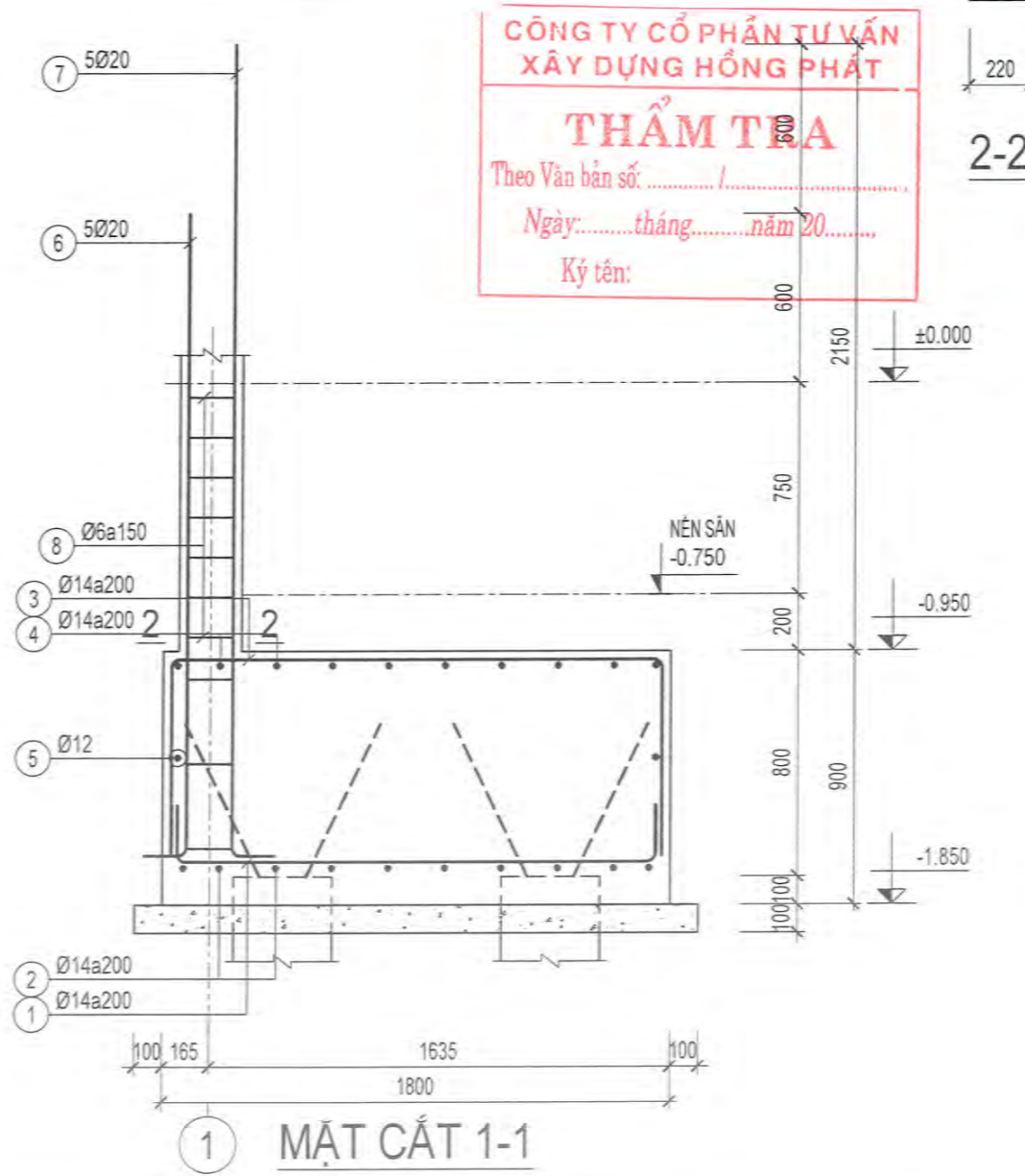
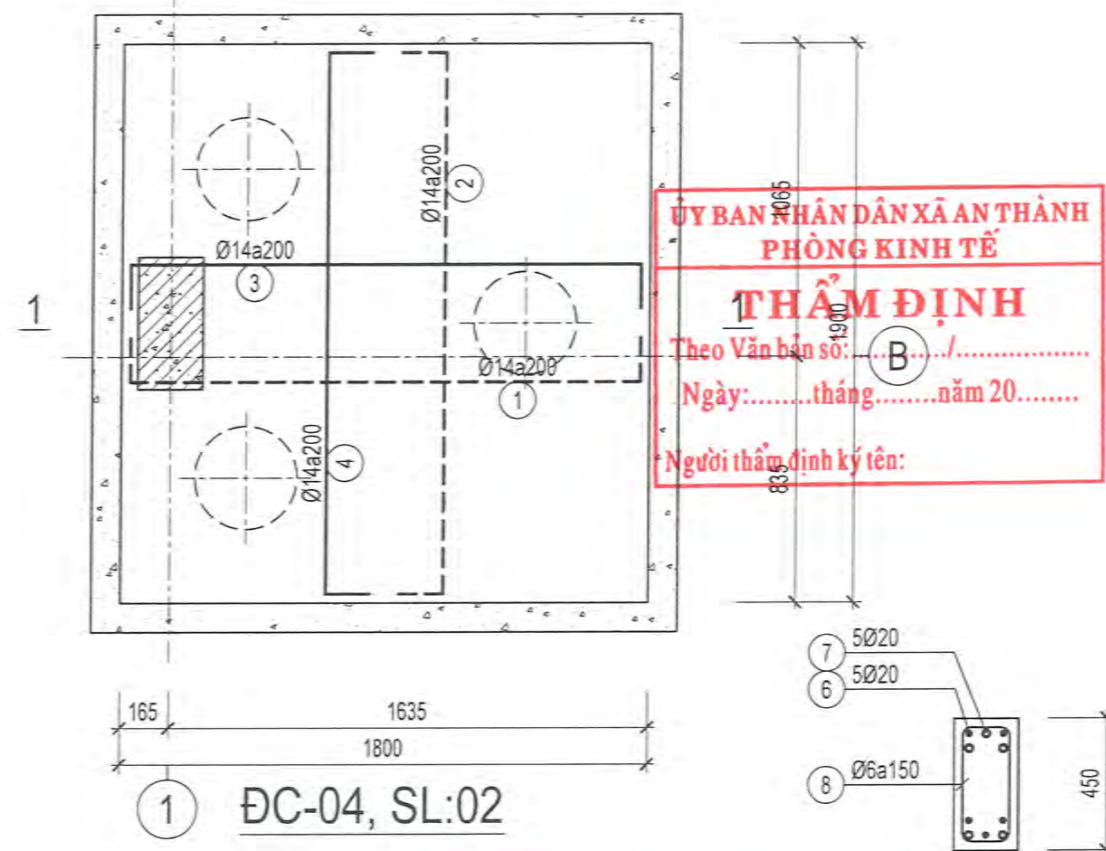
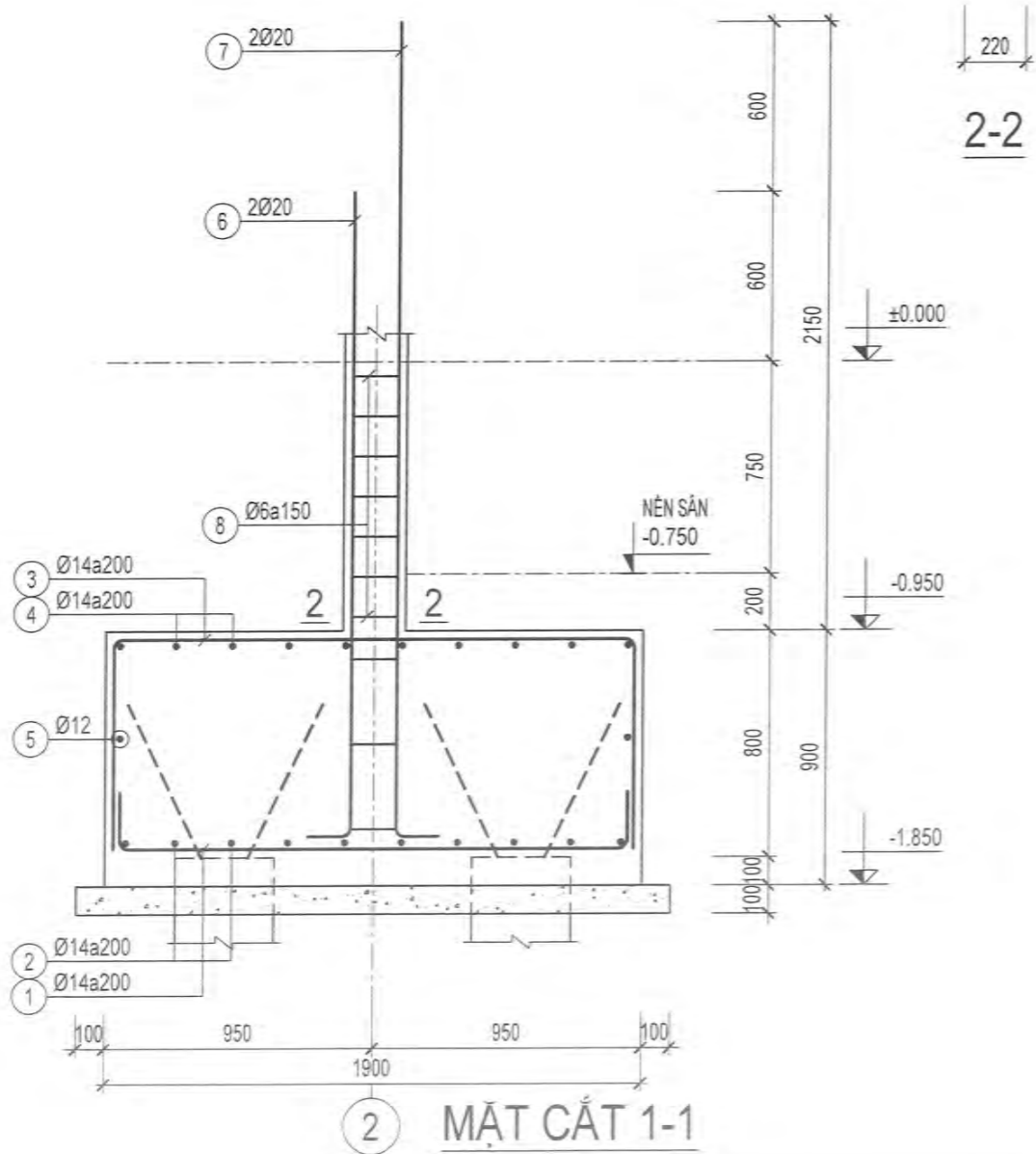
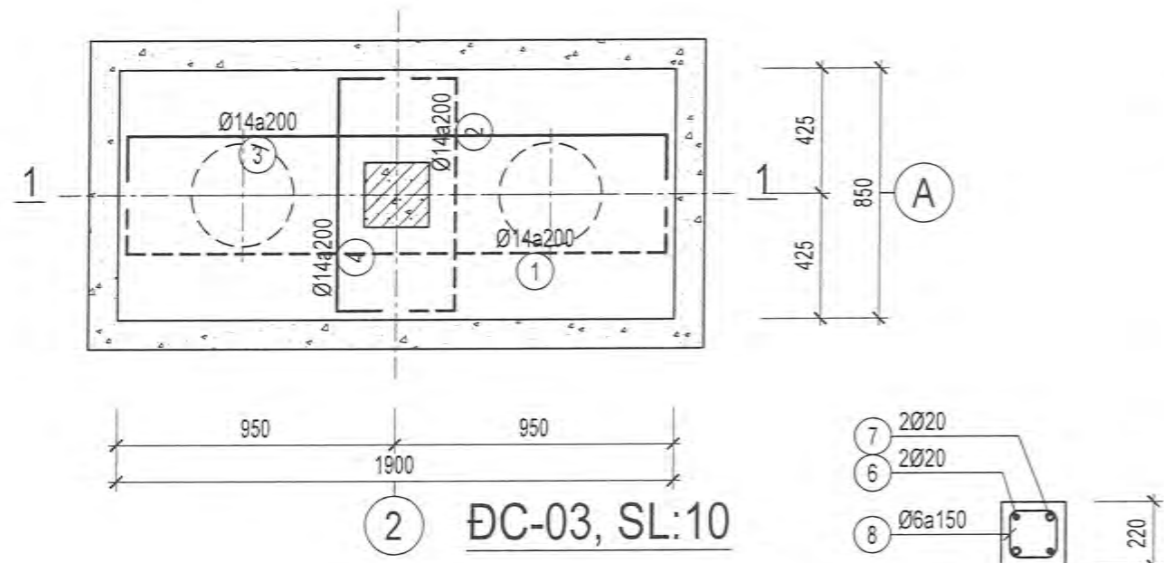
CÔNG TY CỔ PHẦN TƯ VẤN  
XÂY DỰNG HỒNG PHÁT  
THẨM TRA  
Theo Văn bản số:...../.....  
Ngày:.....tháng.....năm 20.....  
Ký tên:



6 ĐC-01, SL:02



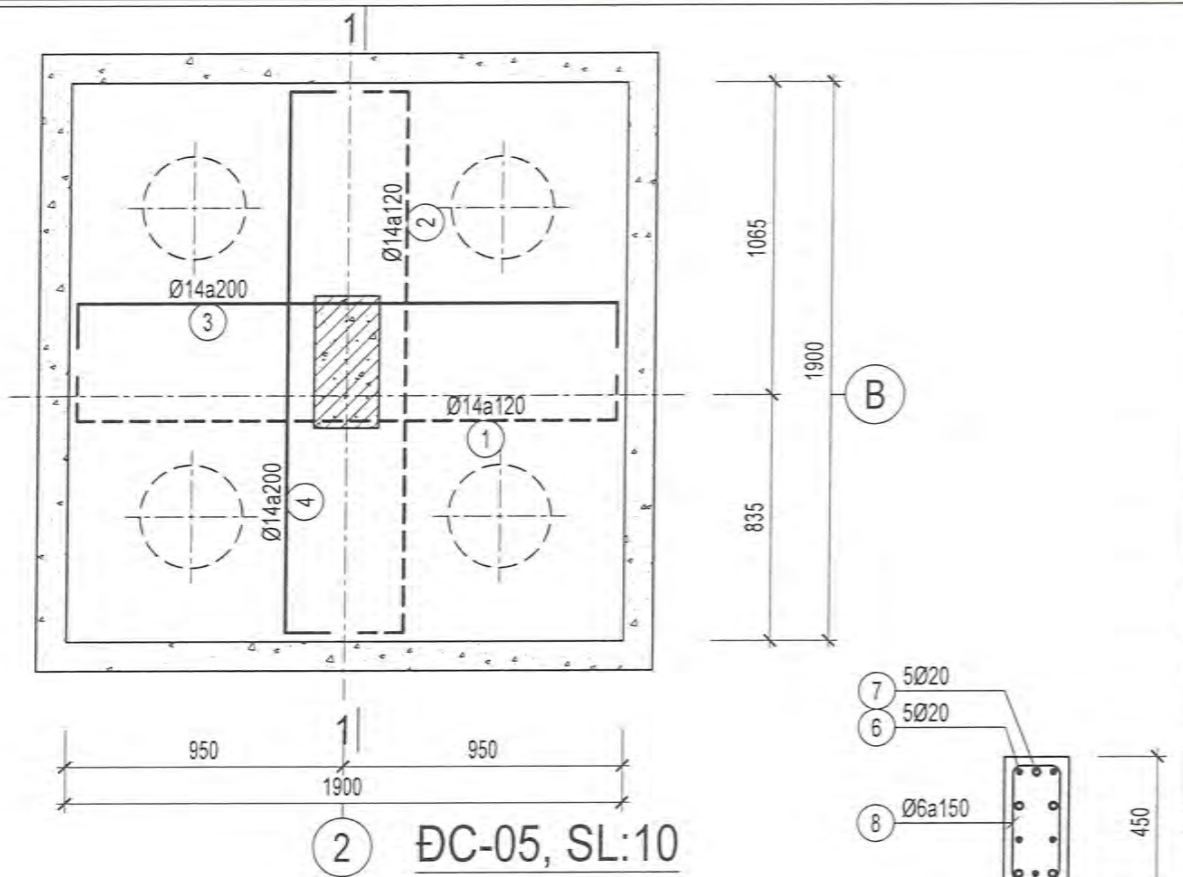
6 MẶT CẮT 1-1



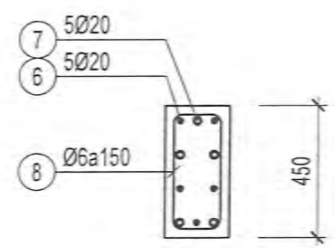
ỦY BAN NHÂN DÂN XÃ AN THÀNH  
PHÒNG KINH TẾ  
**THẨM ĐỊNH**  
Theo Văn bản số: B/...../.....  
Ngày:.....tháng.....năm 20.....  
Người thẩm định ký tên:

CÔNG TY CỔ PHẦN TƯ VẤN  
XÂY DỰNG HỒNG PHÁT  
**THẨM TRA**  
Theo Văn bản số: ...../.....  
Ngày:.....tháng.....năm 20.....  
Ký tên:

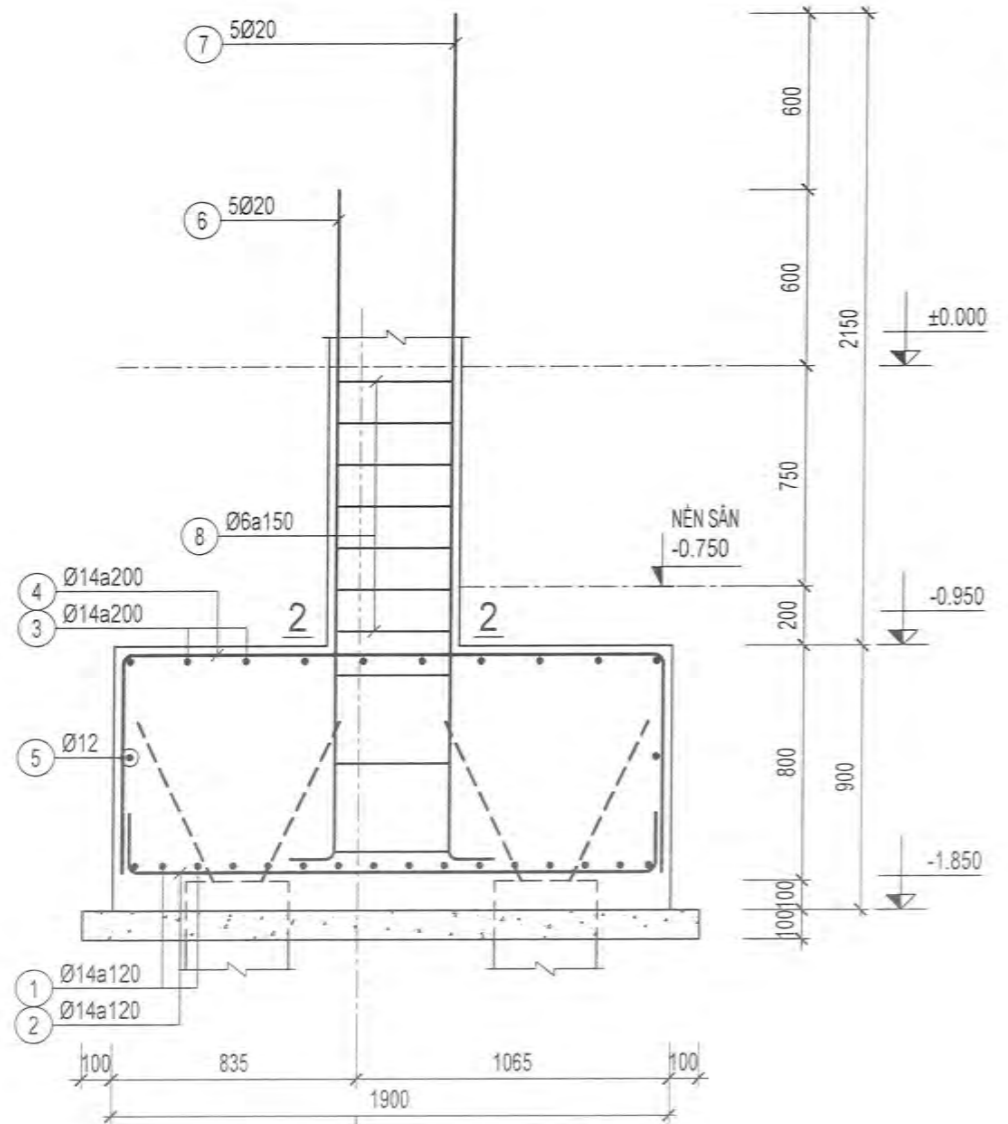
HIỆU ĐÌNH			
LẦN	NGÀY	THIẾT KẾ	DUYỆT
CHỦ ĐẦU TƯ			
<b>VĂN PHÒNG HỢND VÀ UBND XÃ AN THÀNH</b>			
TÊN CÔNG TRÌNH			
<b>NHÀ LỚP HỌC 3 TẦNG 12 PHÒNG TRƯỜNG TIỂU HỌC KIM ĐÌNH, XÃ AN THÀNH THÀNH PHỐ HẢI PHÒNG</b>			
HẠNG MỤC			
<b>NHÀ LỚP HỌC 3 TẦNG 12 PHÒNG</b>			
ĐỊA ĐIỂM			
<b>XÃ AN THÀNH, THÀNH PHỐ HẢI PHÒNG</b>			
SỐ HỢP ĐỒNG			
CƠ QUAN THIẾT KẾ			
 <b>HẢI AN PHÁT</b> CÔNG TY TRÁCH NHIỆM HỮU HẠN TƯ VẤN ĐẦU TƯ XÂY DỰNG VÀ THƯƠNG MẠI CÔNG TY TNHH HẢI AN PHÁT ĐỊA CHỈ: SỐ 158 LÊ DUẬN, PHƯỜNG TÂN HƯNG, THÀNH PHỐ HẢI PHÒNG TEL: 0916.663.969 - EMAIL: HAIANPHAT80@GMAIL.COM			
GIÁM ĐỐC			
 KTS. NGUYỄN ANH TUẤN			
CHỦ NHIỆM THIẾT KẾ			
 KTS. NGUYỄN PHÚC HẬU			
CHỦ TRÌ			
 KS. MẠC TIẾN TRÌNH			
THIẾT KẾ VÀ THỂ HIỆN			
 KS. TRỊNH MINH CHÍNH			
KIỂM			
 KS. DƯƠNG QUỐC ĐOÀN			
GIAI ĐOẠN		TK. BVTC	
TÊN BẢN VẼ			
<b>CHI TIẾT DÀI CỌC DC-03, DC-04</b>			
HOÀN THÀNH: 2026		KÝ HIỆU BẢN VẼ	
TỶ LỆ: 1:25		<b>KCM-08</b>	



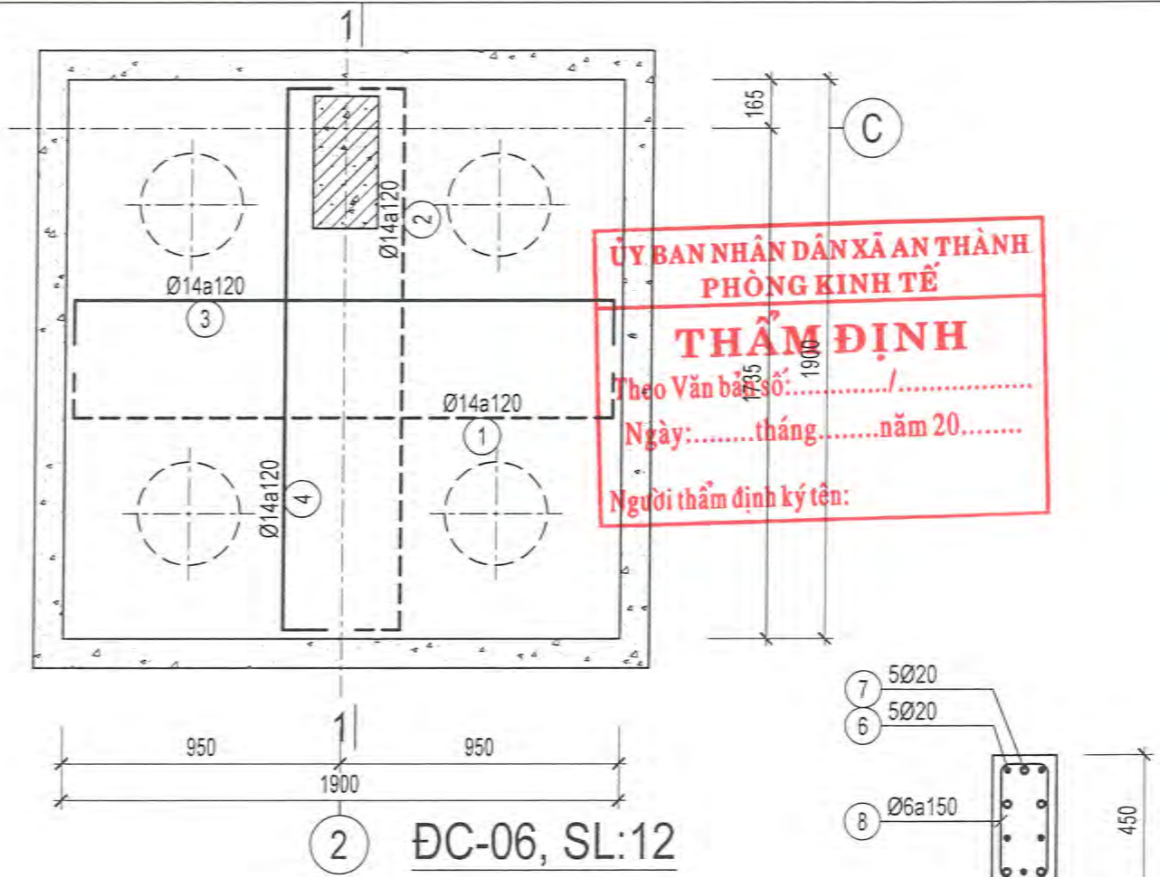
2 ĐC-05, SL:10



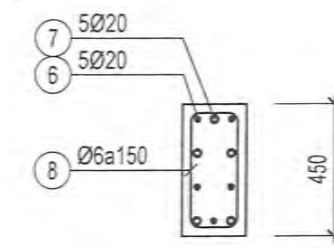
2-2



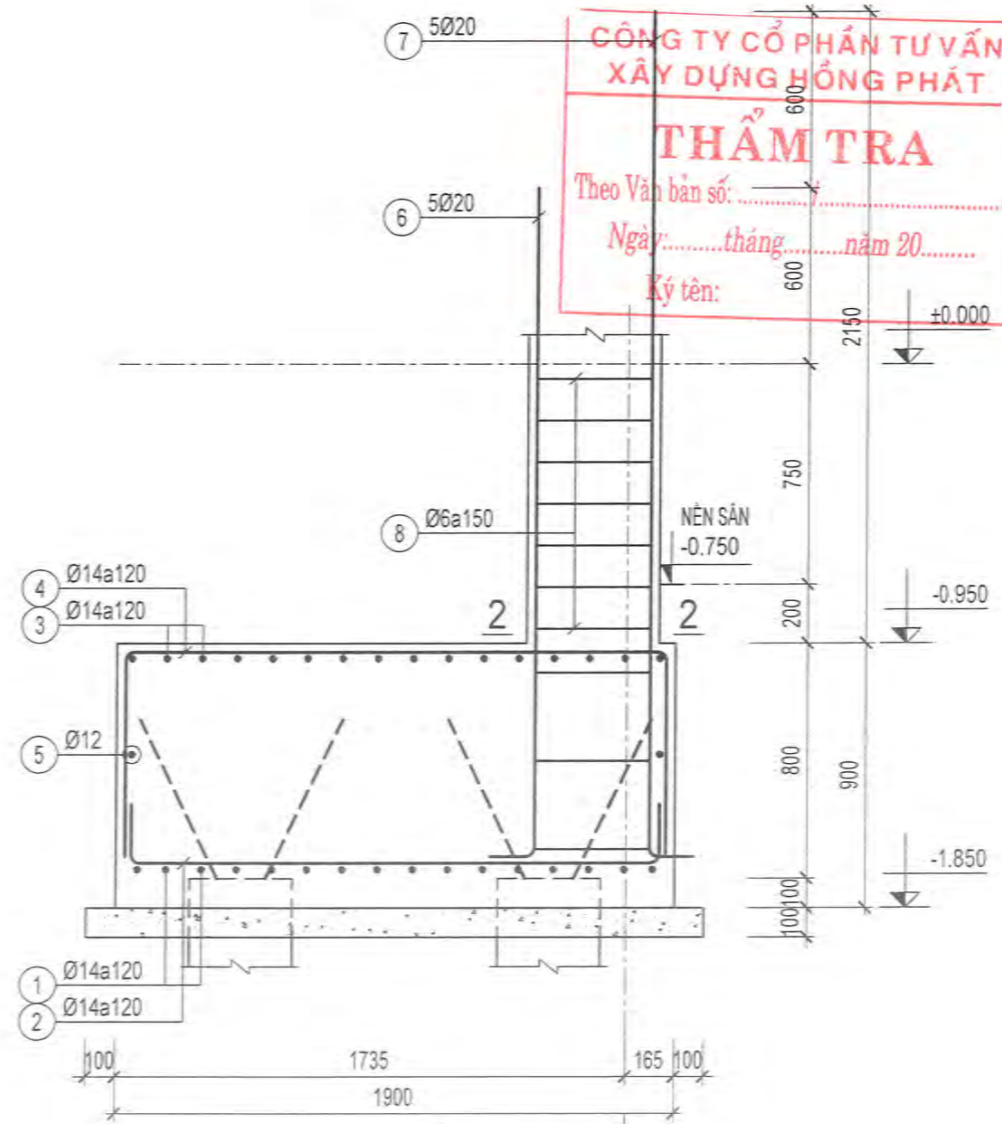
B MẶT CẮT 1-1



2 ĐC-06, SL:12



2-2



MẶT CẮT 1-1 C

ỦY BAN NHÂN DÂN XÃ AN THÀNH  
PHÒNG KINH TẾ  
**THẨM ĐỊNH**  
Theo Văn bản số: 1900/.....  
Ngày:.....tháng.....năm 20.....  
Người thẩm định ký tên:

CÔNG TY CỔ PHẦN TƯ VẤN  
XÂY DỰNG HỒNG PHÁT  
**THẨM TRA**  
Theo Văn bản số: .....  
Ngày:.....tháng.....năm 20.....  
Ký tên:

HIỆU ĐÌNH			
LẦN	NGÀY	THIẾT KẾ	DUYỆT
CHỦ ĐẦU TƯ			
<b>VĂN PHÒNG HỢNG VÀ UBND XÃ AN THÀNH</b>			
TÊN CÔNG TRÌNH			
<b>NHÀ LỚP HỌC 3 TẦNG 12 PHÒNG TRƯỜNG TIỂU HỌC KIM ĐÌNH, XÃ AN THÀNH THÀNH PHỐ HẢI PHÒNG</b>			
HANG MỤC			
<b>NHÀ LỚP HỌC 3 TẦNG 12 PHÒNG</b>			
ĐỊA ĐIỂM			
<b>XÃ AN THÀNH, THÀNH PHỐ HẢI PHÒNG</b>			
SỐ HỢP ĐỒNG			
CƠ QUAN THIẾT KẾ			
 <b>HAI AN PHÁT</b> CÔNG TY TRÁCH NHIỆM HỮU HẠN TƯ VẤN ĐẦU TƯ XÂY DỰNG VÀ THƯƠNG MẠI TƯ VẤN ĐẦU TƯ XÂY DỰNG VÀ THƯƠNG MẠI ĐỊA CHỈ SỐ 158 LÊ DUẬN, PHƯỜNG TÂN HƯNG THÀNH PHỐ HẢI PHÒNG TEL: 0915.883.989 - EMAIL: HAIANPHAT80@GMAIL.COM			
GIAM ĐỐC			
 KTS. NGUYỄN ANH TUẤN			
CHỦ NHIỆM THIẾT KẾ			
 KTS. NGUYỄN PHÚC HẬU			
CHỦ TRÌ			
 KS. MẠC TIẾN TRÌNH			
THIẾT KẾ VÀ THỂ HIỆN			
 KS. TRỊNH MINH CHÍNH			
KIỂM			
 KS. DƯƠNG QUỐC ĐOÀN			
GIAI ĐOẠN		TK. BVTC	
TÊN BẢN VẼ			
<b>CHI TIẾT DÀI CỌC ĐC-05, ĐC-06</b>			
HOÀN THÀNH: 2026		KÝ HIỆU BẢN VẼ	
TỶ LỆ: 1:25		<b>KCM-09</b>	

HIỆU ĐÌNH

LẦN	NGÀY	THIẾT KẾ	DUYỆT

CHỦ ĐẦU TƯ

**VĂN PHÒNG HND VÀ UBND  
XÃ AN THÀNH**

TÊN CÔNG TRÌNH

**NHÀ LỚP HỌC 3 TẦNG 12 PHÒNG  
TRƯỜNG TIỂU HỌC KIM ĐÌNH, XÃ AN THÀNH  
THÀNH PHỐ HẢI PHÒNG**

HẠNG MỤC

**NHÀ LỚP HỌC 3 TẦNG 12 PHÒNG**

ĐỊA ĐIỂM

**XÃ AN THÀNH, THÀNH PHỐ HẢI PHÒNG**

SỐ HỢP ĐỒNG

CƠ QUAN THIẾT KẾ



**HAI AN PHAT**  
CÔNG TY TRÁCH NHIỆM HỮU HẠN  
TƯ VẤN ĐẦU TƯ XÂY DỰNG VÀ THƯƠNG MẠI  
ĐỊA CHỈ: SỐ 158 LÊ DUẬN, PHƯỜNG TÂN HƯNG  
THÀNH PHỐ HẢI PHÒNG  
TEL: 0915.883.969 - EMAIL: HAIANPHAT70@GMAIL.COM

GIÁM ĐỐC  
*[Signature]*  
KTS. NGUYỄN ANH TUẤN

CHỦ NHIỆM THIẾT KẾ  
*[Signature]*  
KTS. NGUYỄN PHÚC HẬU

CHỦ TRÌ  
*[Signature]*  
KS. MẠC TIẾN TRÌNH

THIẾT KẾ VÀ THỂ HIỆN  
*[Signature]*  
KS. TRỊNH MINH CHÍNH

KIỂM  
*[Signature]*  
KS. DƯƠNG QUỐC ĐOÀN

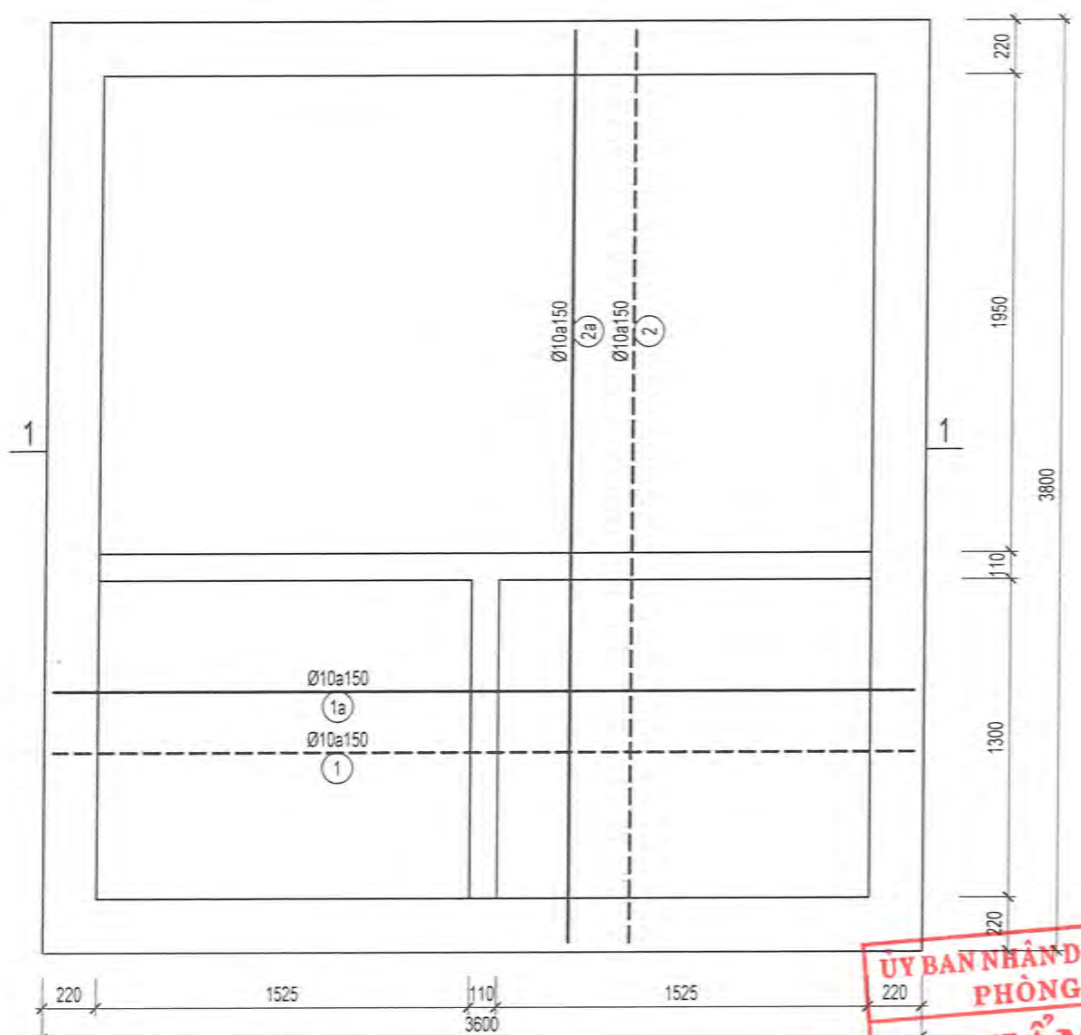
GIẢI ĐOẠN TK. BVTC

TÊN BẢN VẼ

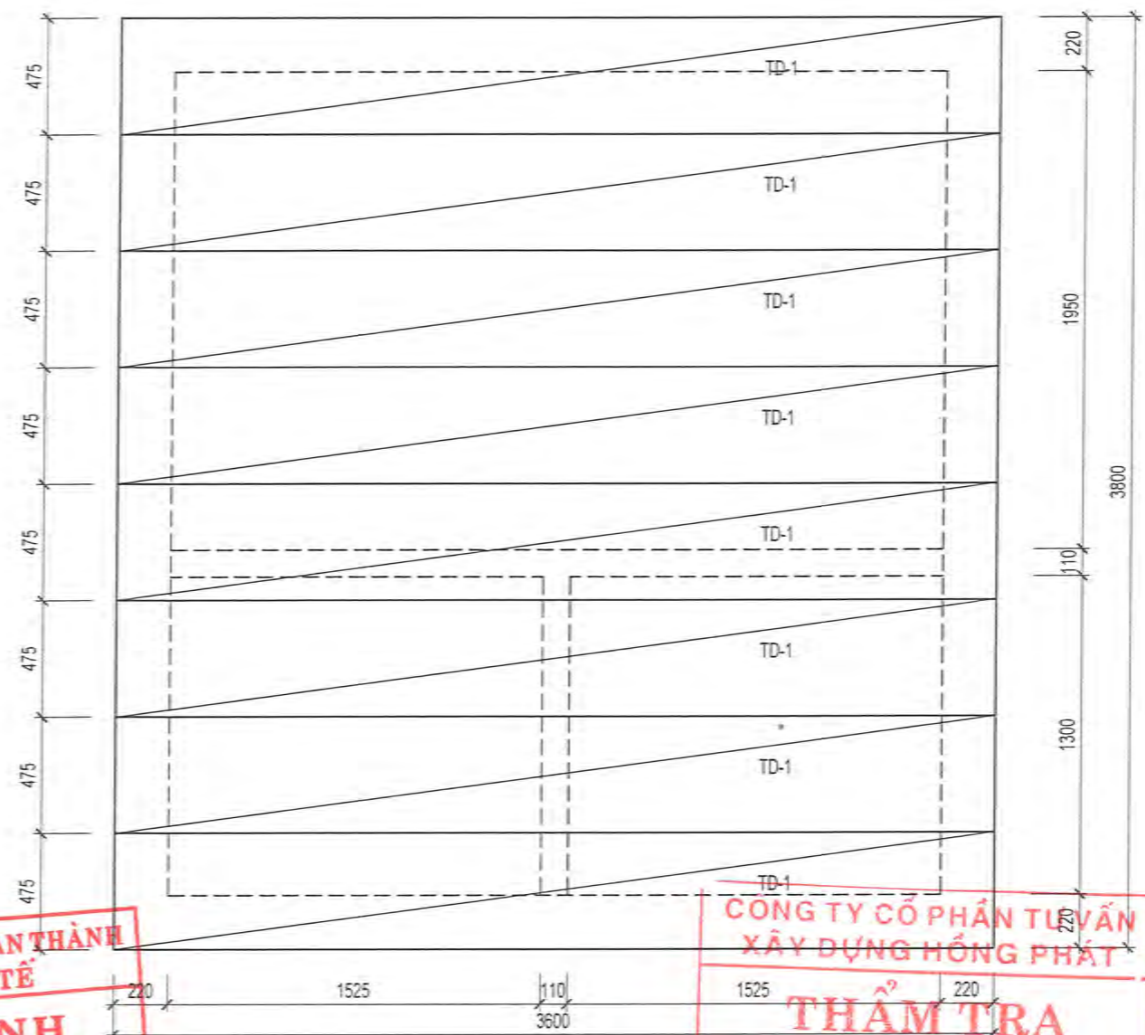
**CHI TIẾT BẾ PHỐT  
TRONG NHÀ**

HOÀN THÀNH: 2026 KỶ HIỆU BẢN VẼ

TỶ LỆ: 1:30 **KCM-11**



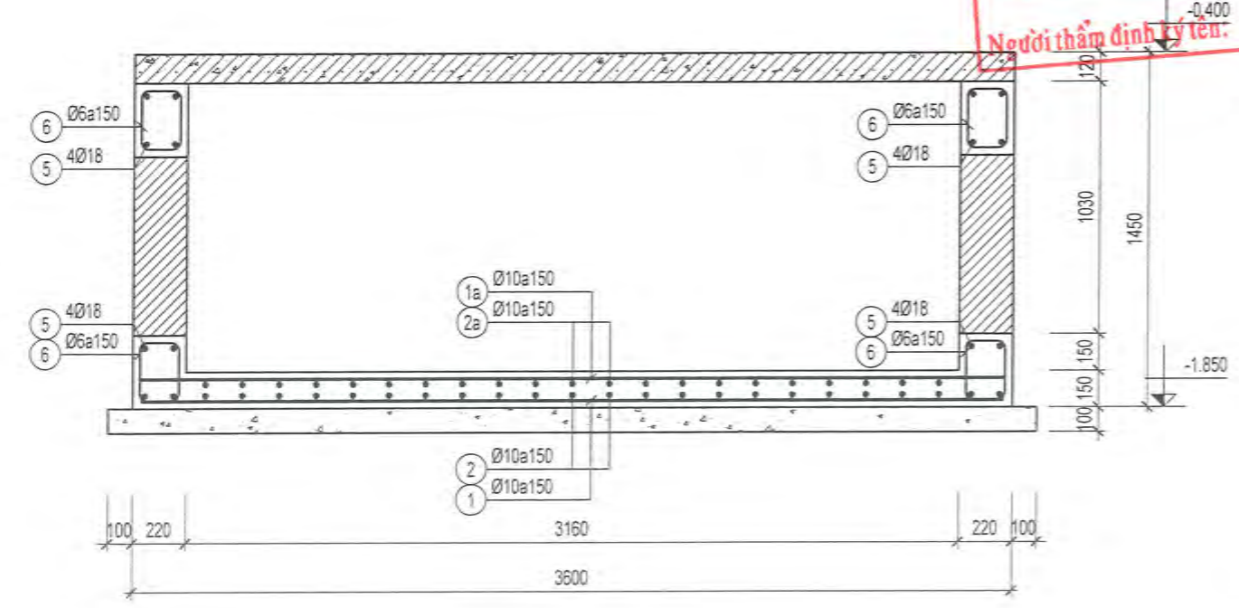
MẶT BẰNG ĐÁY BẾ PHỐT



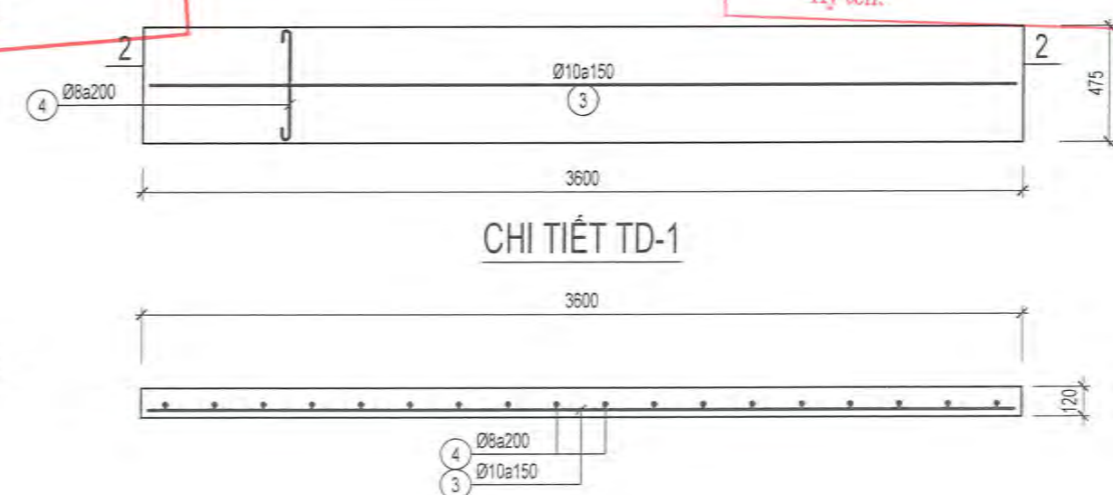
MẶT BẰNG NẬP BẾ PHỐT

**ỦY BAN NHÂN DÂN XÃ AN THÀNH  
PHÒNG KINH TẾ**  
**THẨM ĐỊNH**  
Theo Văn bản số: ..... / .....  
Ngày: ..... tháng ..... năm 20.....  
Người thẩm định ký tên: .....

**CÔNG TY CỔ PHẦN TƯ VẤN  
XÂY DỰNG HỒNG PHÁT**  
**THẨM TRA**  
Theo Văn bản số: ..... / .....  
Ngày: ..... tháng ..... năm 20.....  
Ký tên: .....



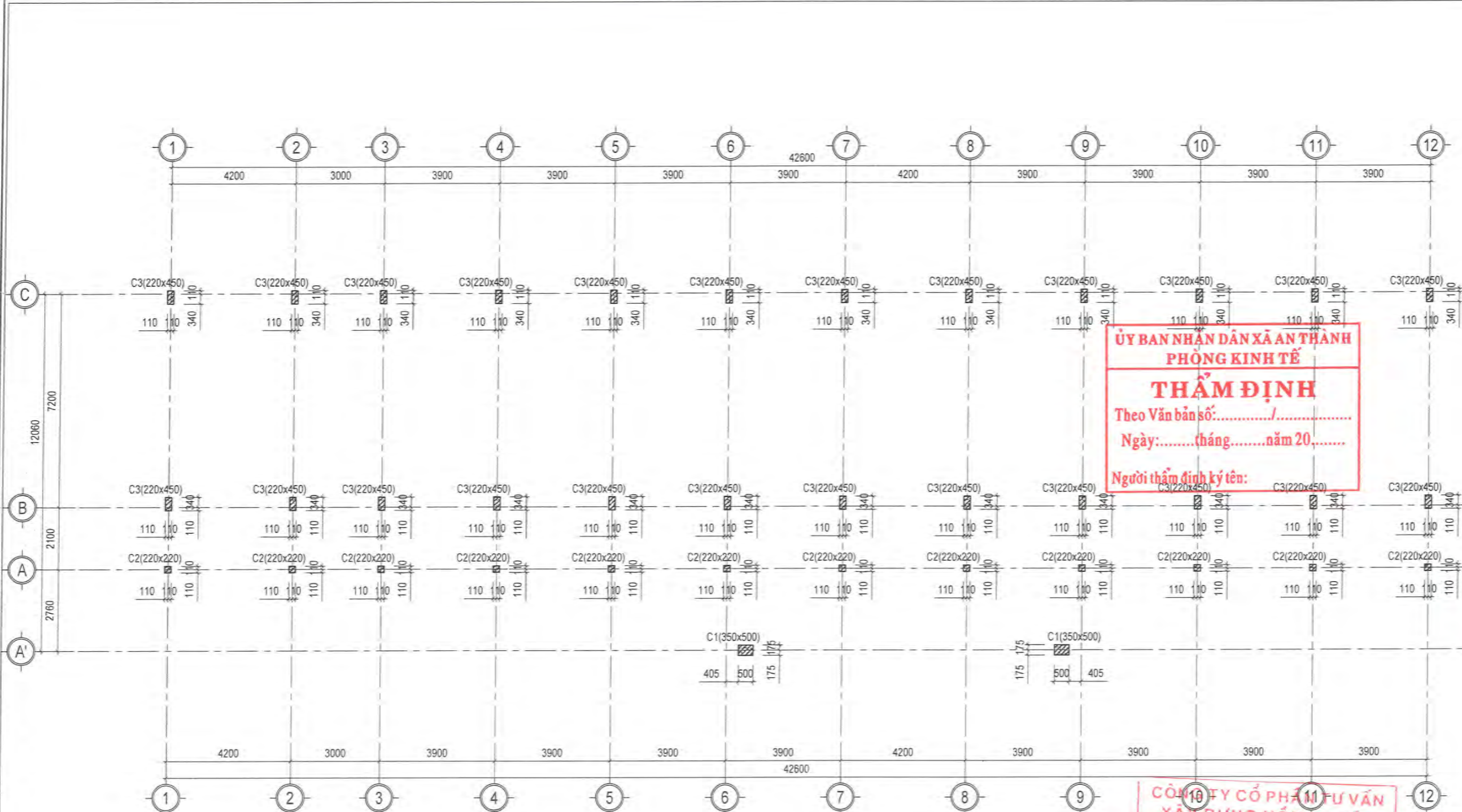
MẶT CẮT 1-1



MẶT CẮT 2-2

GHI CHÚ:

- BÊ TÔNG DÙNG LOẠI CẤP ĐỘ BỀN B20 (M250#) ĐÁ 1x2,  $R_b = 115 \text{ kG/cm}^2$
- CỐT THÉP ĐƯỜNG KÍNH  $\leq \text{Ø}8$  DÙNG LOẠI CB240-T,  $R_s = 2100 \text{ kG/cm}^2$
- CỐT THÉP ĐƯỜNG KÍNH  $\text{Ø}10 \leq D \leq \text{Ø}16$  DÙNG LOẠI CB300-V,  $R_s = 2600 \text{ kG/cm}^2$
- CỐT THÉP ĐƯỜNG KÍNH  $\geq \text{Ø}18$  DÙNG LOẠI CB400-V,  $R_s = 3500 \text{ kG/cm}^2$
- LỚP BẢO VỆ CỐT THÉP CHO ĐÁY BẾ + DÁM BƠ LÀ 25mm
- LỚP BẢO VỆ CỐT THÉP CHO TẤM ĐAN LÀ 20mm
- TRÁT LÁNG TRONG BẾ DÀY 2CM, VỮA XI MẮNG MẮC M75#



MẶT BẰNG ĐỊNH VỊ CỘT TẦNG 1

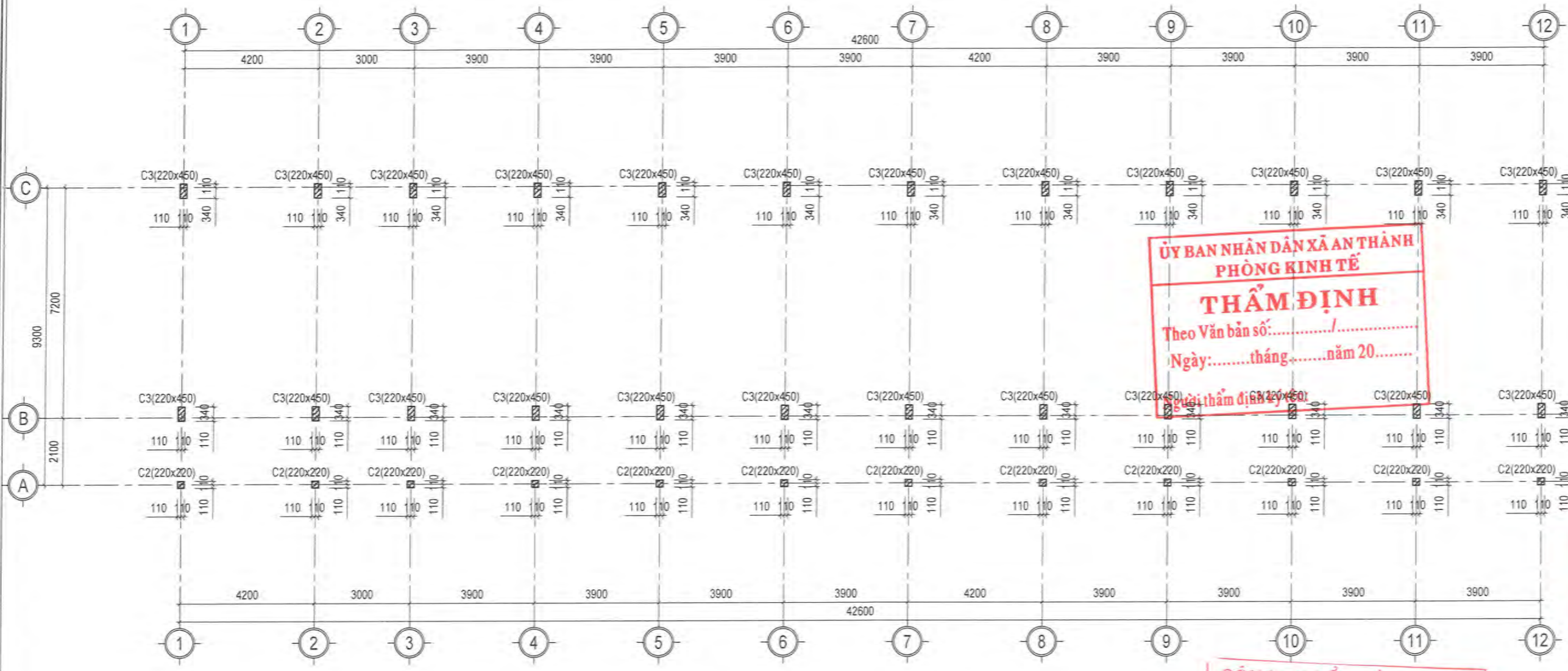
**ỦY BAN NHÂN DÂN XÃ AN THÀNH**  
**PHÒNG KINH TẾ**  
**THẨM ĐỊNH**  
 Theo Văn bản số: ...../.....  
 Ngày: .....tháng.....năm 20.....  
 Người thẩm định ký tên:

**CÔNG TY CỔ PHẦN TƯ VẤN**  
**XÂY DỰNG VÀ THƯƠNG MẠI**  
**HẢI AN PHÁT**  
**THẨM TRA**  
 Theo Văn bản số: ...../.....  
 Ngày: .....tháng.....năm 20.....  
 Ký tên:

**GHI CHÚ:**

- BÊ TÔNG DÙNG LOẠI CẤP ĐỘ BỀN B20 (M250#) ĐÁ 1x2,  $R_g=115\text{kg/cm}^2$
- CỐT THÉP ĐƯỜNG KÍNH  $\leq \varnothing 8$  DÙNG LOẠI CB240-T,  $R_s = 2100\text{ kg/cm}^2$
- CỐT THÉP ĐƯỜNG KÍNH  $\varnothing 10 \leq D \leq \varnothing 16$  DÙNG LOẠI CB300-V,  $R_s = 2600\text{ kg/cm}^2$
- CỐT THÉP ĐƯỜNG KÍNH  $\geq \varnothing 18$  DÙNG LOẠI CB400-V,  $R_s = 3500\text{ kg/cm}^2$
- LỚP BẢO VỆ CỐT THÉP CHO CỘT, DẦM LÁ 25mm
- LỚP BẢO VỆ CỐT THÉP CHO SÀN, THANG, LANH TỜ LÁ 20mm
- CẮT NỒI THÉP THEO QUY ĐỊNH CHUNG
- THI CÔNG KẾT HỢP CÁC BẢN VẼ KHÁC

HIỆU ĐÌNH			
LẦN	NGÀY	THIẾT KẾ	DUYỆT
CHỦ ĐẦU TƯ			
<b>VĂN PHÒNG HỢNG VÀ UBND</b> <b>XÃ AN THÀNH</b>			
TÊN CÔNG TRÌNH			
<b>NHÀ LỚP HỌC 3 TẦNG 12 PHÒNG</b> <b>TRƯỜNG TIỂU HỌC KIM ĐÌNH, XÃ AN THÀNH</b> <b>THÀNH PHỐ HẢI PHÒNG</b>			
HANG MỤC			
<b>NHÀ LỚP HỌC 3 TẦNG 12 PHÒNG</b>			
ĐỊA ĐIỂM			
<b>XÃ AN THÀNH, THÀNH PHỐ HẢI PHÒNG</b>			
SỐ HỢP ĐỒNG			
CƠ QUAN THIẾT KẾ			
 <b>HAI AN PHÁT</b> <b>CÔNG TY TRÁCH NHIỆM HỮU HẠN</b> <b>TƯ VẤN ĐẦU TƯ XÂY DỰNG VÀ THƯƠNG MẠI</b> <b>HẢI AN PHÁT</b> <small>ĐỊA CHỈ: SỐ 158 LÊ ĐUẨN, PHƯỜNG TÂN HƯNG, THÀNH PHỐ HẢI PHÒNG</small> <small>TEL: 0915.683.969 - EMAIL: HAIANPHAT80@GMAIL.COM</small>			
GIÁM ĐỐC			
 KTS. NGUYỄN ANH TUẤN			
CHỦ NHIỆM THIẾT KẾ			
 KTS. NGUYỄN PHÚC HẬU			
CHỦ TRÌ			
 KS. MẠC TIẾN TRÌNH			
THIẾT KẾ VÀ THỂ HIỆN			
 KS. TRỊNH MINH CHÍNH			
KIỂM			
 KS. DƯƠNG QUỐC ĐOÀN			
GIAI ĐOẠN		TK. BVTC	
TÊN BẢN VẼ			
<b>MẶT BẰNG ĐỊNH VỊ CỘT</b> <b>TẦNG 1</b>			
HOÀN THÀNH: 2026		KÝ HIỆU BẢN VẼ	
TỶ LỆ: 1:140		<b>KCC-01</b>	



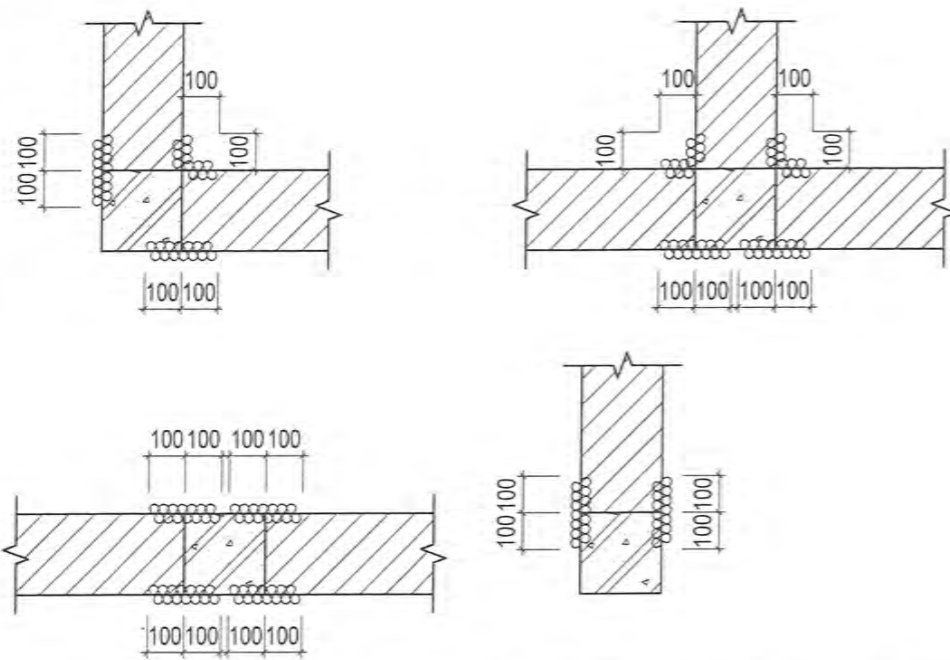
MẶT BẰNG ĐỊNH VỊ CỘT TẦNG 2, TẦNG 3

**ỦY BAN NHÂN DÂN XÃ AN THÀNH  
PHÒNG KINH TẾ**  
**THẨM ĐỊNH**  
Theo Văn bản số: ..... / .....  
Ngày: ..... tháng ..... năm 20.....

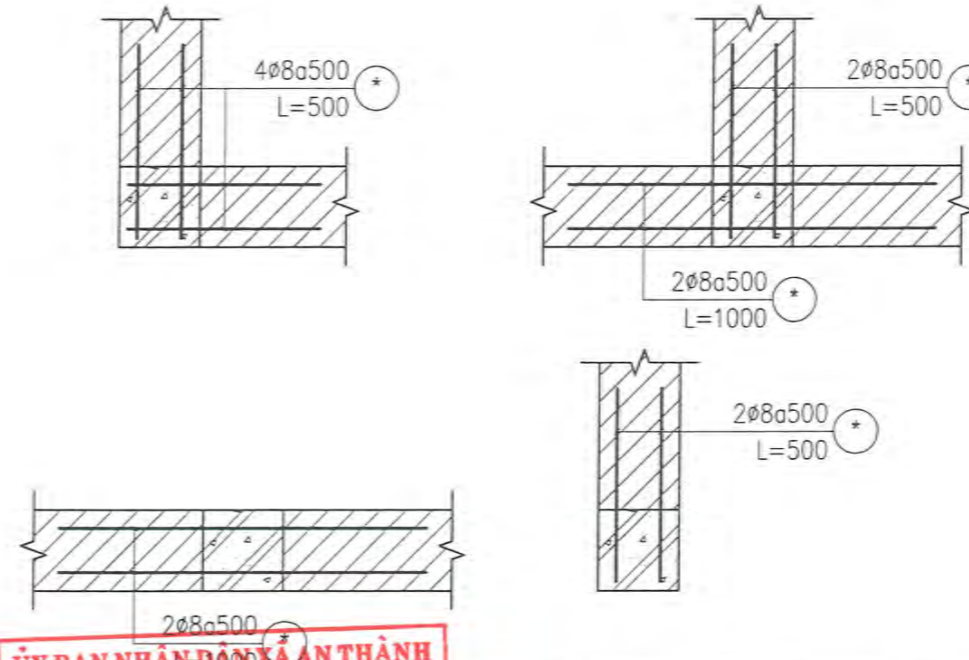
**CÔNG TY CỔ PHẦN TƯ VẤN  
XÂY DỰNG HỒNG PHÁT**  
**THẨM TRA**  
Theo Văn bản số: ..... / .....  
Ngày: ..... tháng ..... năm 20.....  
Ký tên:

- GHI CHÚ:**
- BÊ TÔNG DÙNG LOẠI CẤP ĐỘ BỀN B20 (M250#) ĐÁ 1x2,  $R_g = 115 \text{ kg/cm}^2$
  - CỐT THÉP ĐƯỜNG KÍNH  $\leq \varnothing 8$  DÙNG LOẠI CB240-T,  $R_s = 2100 \text{ kg/cm}^2$
  - CỐT THÉP ĐƯỜNG KÍNH  $\varnothing 10 \leq D \leq \varnothing 16$  DÙNG LOẠI CB300-V,  $R_s = 2600 \text{ kg/cm}^2$
  - CỐT THÉP ĐƯỜNG KÍNH  $\geq \varnothing 18$  DÙNG LOẠI CB400-V,  $R_s = 3500 \text{ kg/cm}^2$
  - LỚP BẢO VỆ CỐT THÉP CHO CỘT, DẦM LÁ 25mm
  - LỚP BẢO VỆ CỐT THÉP CHO SÀN, THANG, LẠNH TỔ LÁ 20mm
  - CÁT NỘI THÉP THEO QUY ĐỊNH CHUNG
  - THI CÔNG KẾT HỢP CÁC BẢN VẼ KHÁC

HIỆU ĐÍNH			
LẦN	NGÀY	THIẾT KẾ	DUYỆT
CHỦ ĐẦU TƯ			
<b>VĂN PHÒNG HOND VÀ UBND XÃ AN THÀNH</b>			
TÊN CÔNG TRÌNH			
<b>NHÀ LỚP HỌC 3 TẦNG 12 PHÒNG TRƯỜNG TIỂU HỌC KIM ĐÌNH, XÃ AN THÀNH THÀNH PHỐ HẢI PHÒNG</b>			
HẠNG MỤC			
<b>NHÀ LỚP HỌC 3 TẦNG 12 PHÒNG</b>			
ĐỊA ĐIỂM			
<b>XÃ AN THÀNH, THÀNH PHỐ HẢI PHÒNG</b>			
SỐ HỢP ĐỒNG			
CƠ QUAN THIẾT KẾ			
 <b>HAI AN PHÁT</b> CÔNG TY TRÁCH NHIỆM HỮU HẠN TƯ VẤN ĐẦU TƯ XÂY DỰNG VÀ THƯƠNG MẠI			
 CÔNG TY CỔ PHẦN TƯ VẤN XÂY DỰNG HỒNG PHÁT ĐỊA CHỈ: SỐ 458 LÊ DUẬN, PHƯỜNG TÂN HƯNG THÀNH PHỐ HẢI PHÒNG TEL: 0915.883.986 - EMAIL: HAIANPHAT80@GMAIL.COM			
 KTS. NGUYỄN ANH TUẤN			
 KTS. NGUYỄN PHÚC HẬU			
 KS. MẠC TIẾN TRINH			
 KS. TRINH MINH CHÍNH			
 KS. DƯƠNG QUỐC ĐOÀN			
GIAI ĐOẠN		TK. BVTC	
TÊN BẢN VẼ			
<b>MẶT BẰNG ĐỊNH VỊ CỘT TẦNG 2, TẦNG 3</b>			
HOÀN THÀNH: 2026		KÝ HIỆU BẢN VẼ	
TỶ LỆ: 1:140		<b>KCC-02</b>	



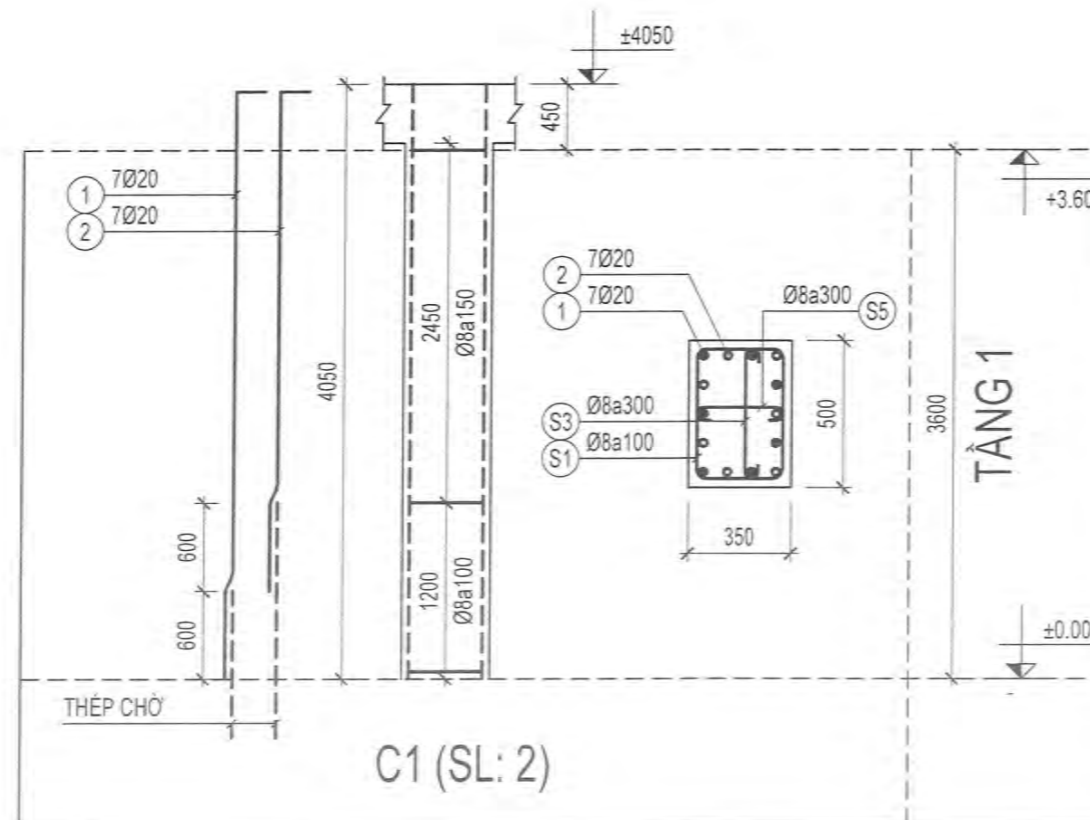
CHI TIẾT ĐÓNG LƯỚI THÉP CHỐNG NỨT ĐIỆN HÌNH  
DIỆN TÍCH S=193.92m<sup>2</sup>



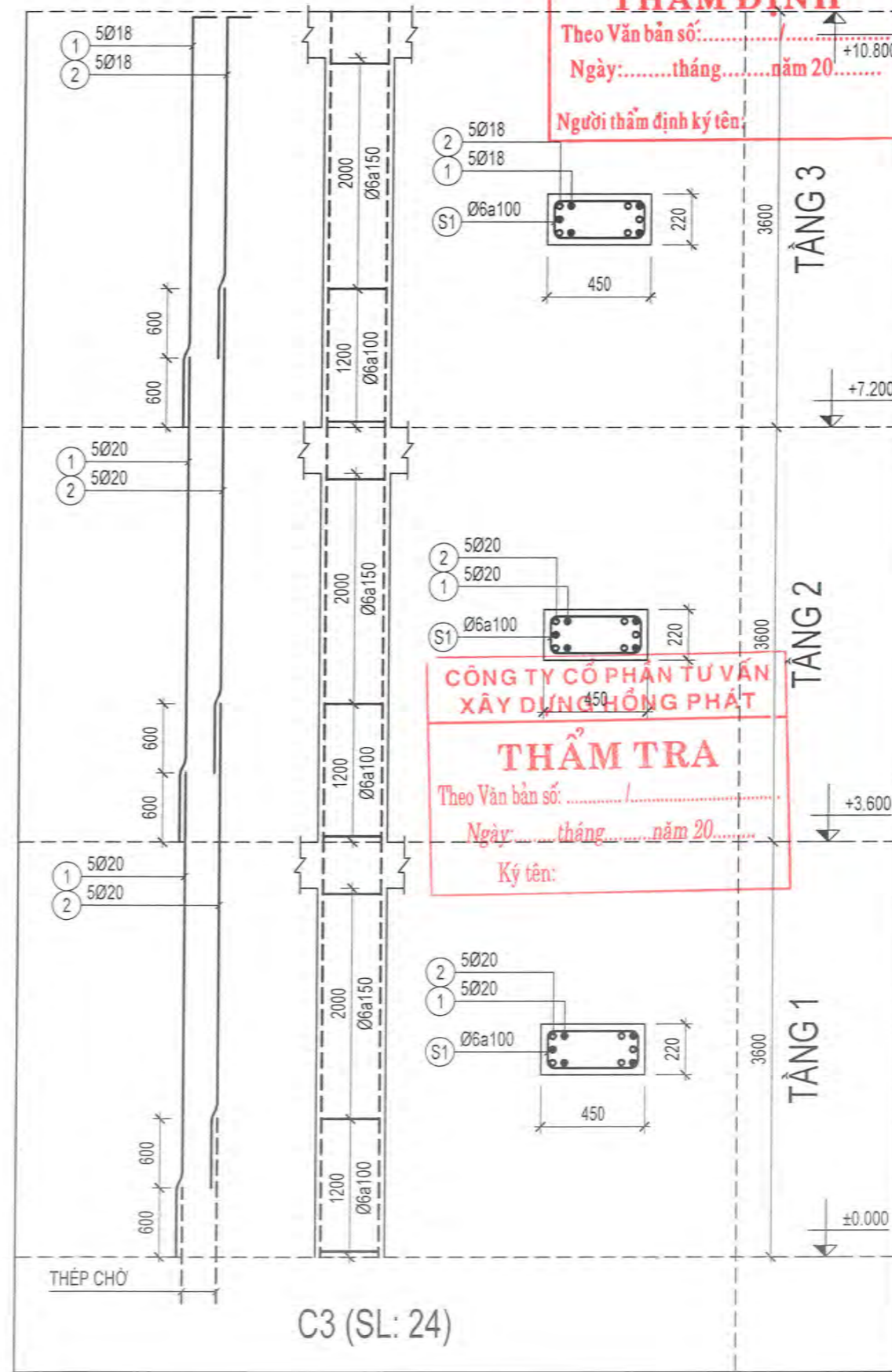
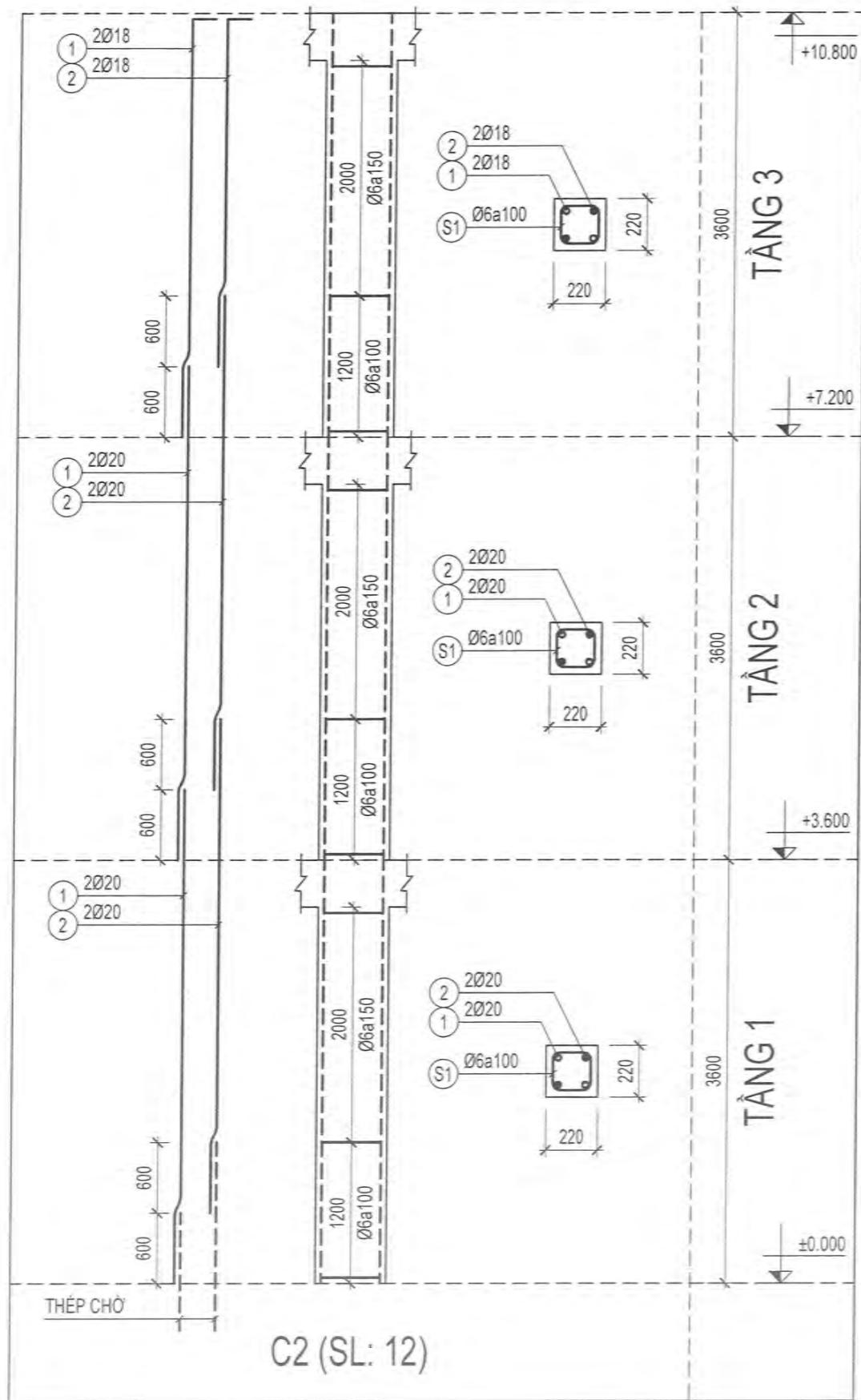
CHI TIẾT RÀU THÉP NEO TƯỜNG ĐIỆN HÌNH  
CHIỀU DÀI DỰ KIẾN L=1428m

**ỦY BAN NHÂN DÂN XÃ AN THÀNH  
PHÒNG KINH TẾ**  
**THẨM ĐỊNH**  
Theo Văn bản số:...../.....  
Ngày:.....tháng.....năm 20.....  
Người thẩm định ký tên:

**CÔNG TY CỔ PHẦN TƯ VẤN  
XÂY DỰNG HỒNG PHÁT**  
**THẨM TRA**  
Theo Văn bản số:...../.....  
Ngày:.....tháng.....năm 20.....  
Ký tên:



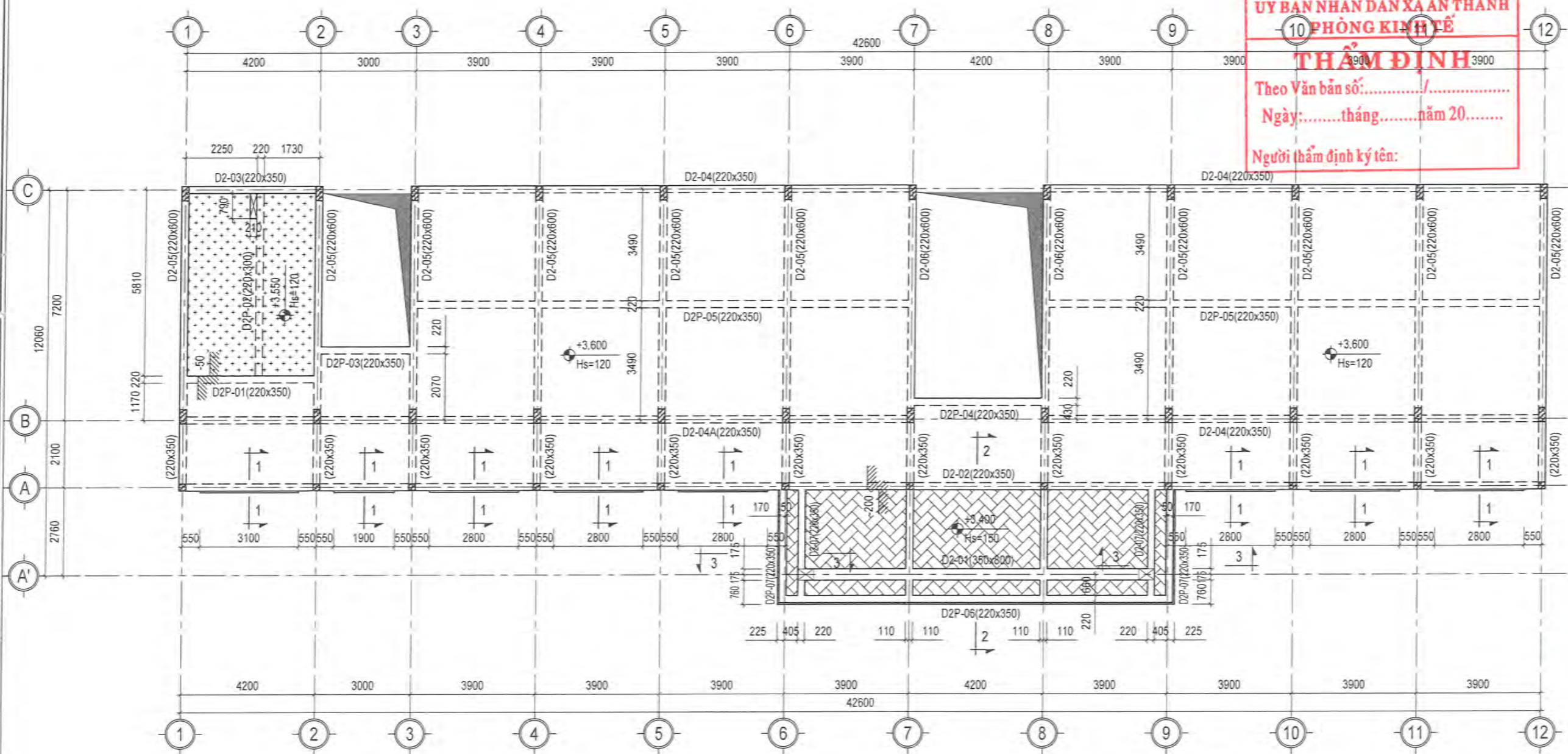
HIỆU ĐÍNH			
LẦN	NGÀY	THIẾT KẾ	DUYỆT
CHỦ ĐẦU TƯ			
<b>VĂN PHÒNG HND VÀ UBND XÃ AN THÀNH</b>			
TÊN CÔNG TRÌNH			
<b>NHÀ LỚP HỌC 3 TẦNG 12 PHÒNG TRƯỜNG TIỂU HỌC KIM ĐÌNH, XÃ AN THÀNH THÀNH PHỐ HẢI PHÒNG</b>			
HANG MỤC			
<b>NHÀ LỚP HỌC 3 TẦNG 12 PHÒNG</b>			
ĐỊA ĐIỂM			
<b>XÃ AN THÀNH, THÀNH PHỐ HẢI PHÒNG</b>			
SỐ HỢP ĐỒNG			
CƠ QUAN THIẾT KẾ			
 <b>HAI AN PHÁT</b> CÔNG TY TRÁCH NHIỆM HỮU HẠN TƯ VẤN ĐẦU TƯ XÂY DỰNG VÀ THƯƠNG MẠI <b>HAI AN PHÁT</b> ĐỊA CHỈ: SỐ 156 LÊ DUẬN, PHƯỜNG TÂN HƯNG THÀNH PHỐ HẢI PHÒNG TEL: 0915.883.989 - EMAIL: HAIANPHAT80@GMAIL.COM GIÁM ĐỐC: KTS. NGUYỄN ANH TUẤN CHỦ NHIỆM THIẾT KẾ: KTS. NGUYỄN PHÚC HẬU CHỦ TRÌ: KS. MẠC TIẾN TRÌNH THIẾT KẾ VÀ THỂ HIỆN: KS. TRỊNH MINH CHÍNH KIỂM: KS. DƯƠNG QUỐC ĐOÀN			
GIẢI ĐOẠN	TK. BVTC		
TÊN BẢN VẼ			
<b>CHI TIẾT CỘT TẦNG 1 CHI TIẾT NEO THÉP TƯỜNG</b>			
HOÀN THÀNH: 2026	KÝ HIỆU BẢN VẼ		
TỶ LỆ: 1:25	<b>KCC-03</b>		



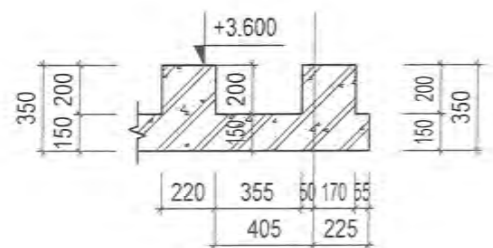
**ỦY BAN NHÂN DÂN XÃ AN THÀNH**  
**PHÒNG KINH TẾ**  
**THẨM ĐỊNH**  
Theo Văn bản số: ..... / .....  
Ngày: ..... tháng ..... năm 20.....  
Người thẩm định ký tên: .....

**CÔNG TY CỔ PHẦN TƯ VẤN**  
**XÂY DỰNG HẢI AN PHÁT**  
**THẨM TRA**  
Theo Văn bản số: ..... / .....  
Ngày: ..... tháng ..... năm 20.....  
Ký tên: .....

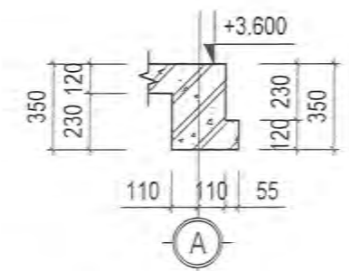
HIỆU ĐÍNH			
LẦN	NGÀY	THIẾT KẾ	DUYỆT
CHỦ ĐẦU TƯ <b>VĂN PHÒNG HND VÀ UBND</b> <b>XÃ AN THÀNH</b>			
TÊN CÔNG TRÌNH <b>NHÀ LỚP HỌC 3 TẦNG 12 PHÒNG</b> <b>TRƯỜNG TIỂU HỌC KIM ĐỊNH, XÃ AN THÀNH</b> <b>THÀNH PHỐ HẢI PHÒNG</b>			
HẠNG MỤC <b>NHÀ LỚP HỌC 3 TẦNG 12 PHÒNG</b>			
ĐỊA ĐIỂM <b>XÃ AN THÀNH, THÀNH PHỐ HẢI PHÒNG</b>			
SỐ HỢP ĐỒNG			
CƠ QUAN THIẾT KẾ			
 <b>HẢI AN PHÁT</b> <b>CÔNG TY TRÁCH NHIỆM HỮU HẠN</b> <b>TƯ VẤN ĐẦU TƯ XÂY DỰNG VÀ THƯƠNG MẠI</b> <b>HẢI AN PHÁT</b> CÔNG TY TNHH TƯ VẤN ĐẦU TƯ XÂY DỰNG VÀ THƯƠNG MẠI ĐỊA CHỈ: SỐ 15 LÊ DUẬN, PHƯỜNG TÂN HƯNG THÀNH PHỐ HẢI PHÒNG TEL: 0915.883.889 - EMAIL: HAIANPHAT0@gmail.com			
GIÁM ĐỐC  KTS. NGUYỄN ANH TUẤN			
CHỦ NHIỆM THIẾT KẾ  KTS. NGUYỄN PHÚC HẬU			
CHỦ TRÌ  KS. MẠC TIẾN TRÌNH			
THIẾT KẾ VÀ THỂ HIỆN  KS. TRỊNH MINH CHÍNH			
KIỂM  KS. DƯƠNG QUỐC ĐOÀN			
GIAI ĐOẠN		TK. BVTC	
TÊN BẢN VẼ <b>CHI TIẾT CỘT</b> <b>TẦNG 2, TẦNG 3</b>			
HOÀN THÀNH: 2026		KÝ HIỆU BẢN VẼ	
TỶ LỆ: 1:25		<b>KCC-04</b>	



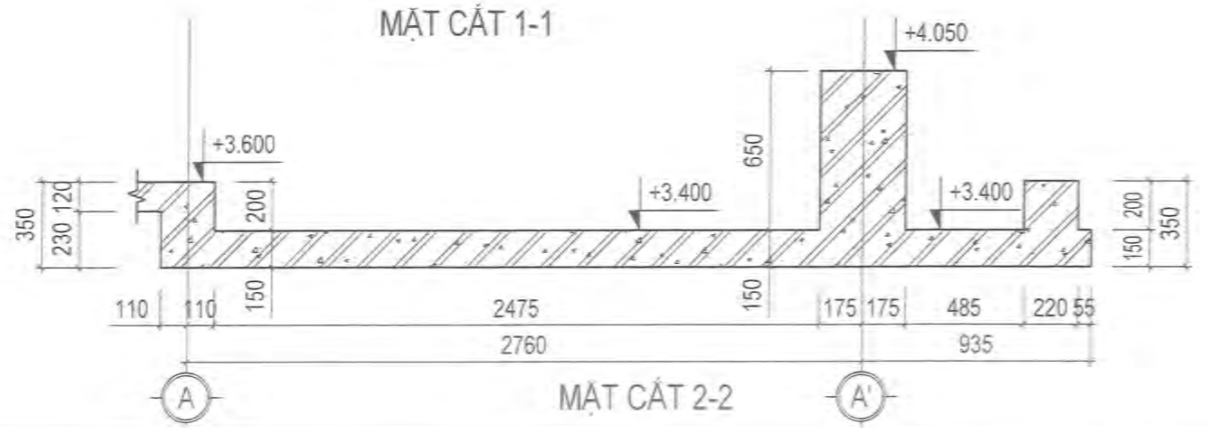
MẶT BẰNG KẾT CẤU TẦNG 2



MẶT CẮT 3-3



MẶT CẮT 1-1



MẶT CẮT 2-2

- SÀN BTCT DÀY 120, CAO ĐỘ +3.600
- SÀN BTCT DÀY 120 HA 50, CAO ĐỘ +3.550
- SÀN BTCT DÀY 150 HA 200, CAO ĐỘ +3.400

**CÔNG TY CỔ PHẦN TƯ VẤN XÂY DỰNG HỒNG PHÁT**

**THẨM TRA**

Theo Văn bản số: ...../.....

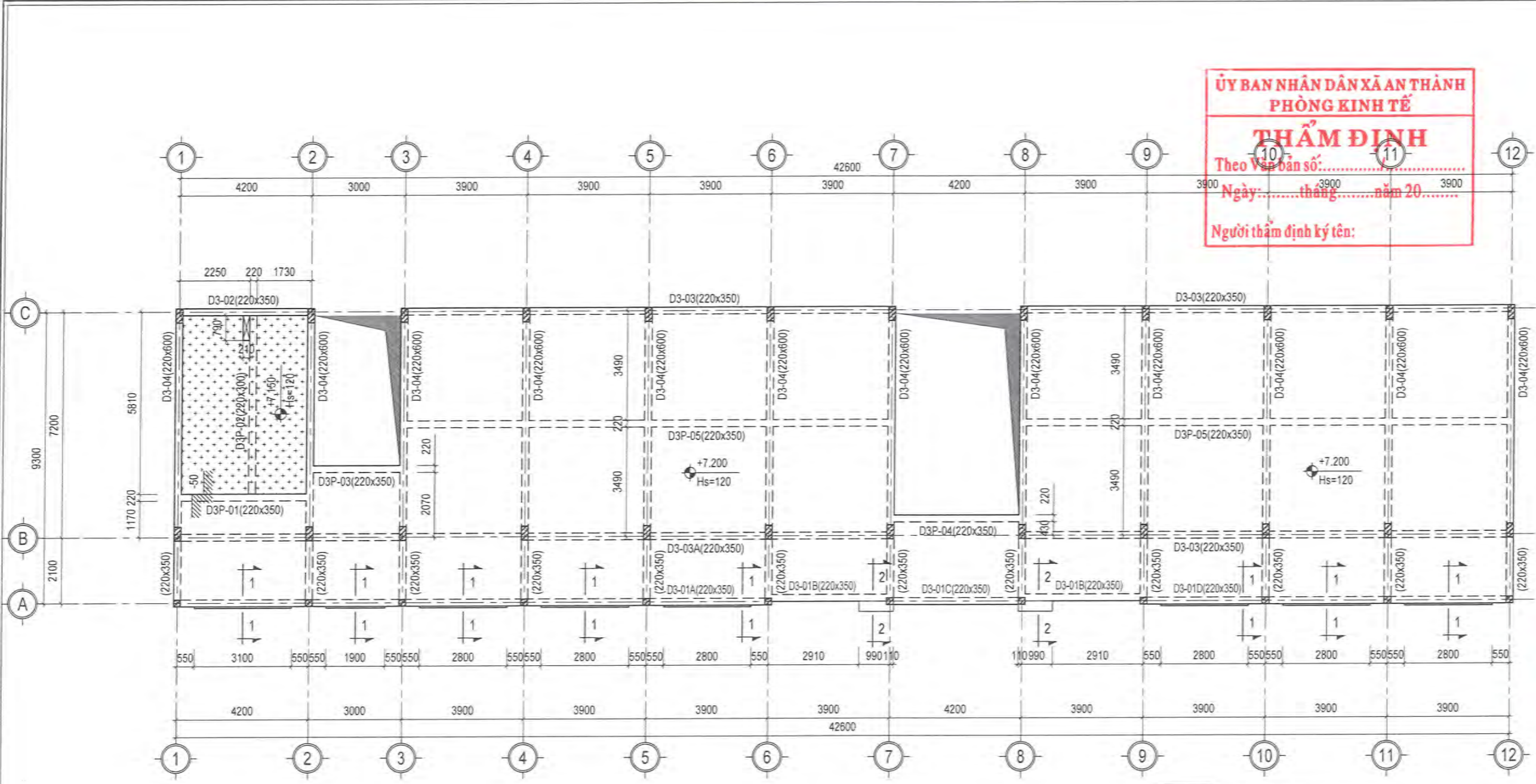
Ngày: .....tháng.....năm 20.....

Ký tên:

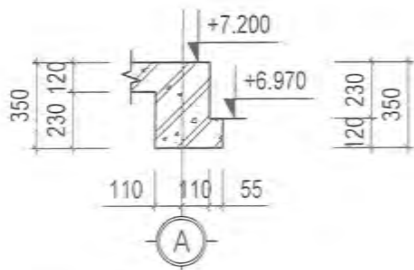
**GHI CHÚ:**

- BÊ TÔNG DÙNG LOẠI CẤP ĐỘ BỀN B20 (M250#) ĐÁ 1x2,  $R_g=115\text{kg/cm}^2$
- CÓT THÉP ĐƯỜNG KÍNH  $\leq \varnothing 8$  DÙNG LOẠI CB240-T,  $R_g = 2100\text{ kg/cm}^2$
- CÓT THÉP ĐƯỜNG KÍNH  $\varnothing 10 \leq D \leq \varnothing 16$  DÙNG LOẠI CB300-V,  $R_g = 2600\text{ kg/cm}^2$
- CÓT THÉP ĐƯỜNG KÍNH  $\geq \varnothing 18$  DÙNG LOẠI CB400-V,  $R_g = 3500\text{ kg/cm}^2$
- LỚP BẢO VỆ CỐT THÉP CHO CỘT, DẦM LÀ 25mm
- LỚP BẢO VỆ CỐT THÉP CHO SÀN, THANG, LẠNH TÔ LÀ 20mm
- CẮT NỒI THÉP THEO QUY ĐỊNH CHUNG
- THI CÔNG KẾT HỢP CÁC BẢN VẼ KHÁC

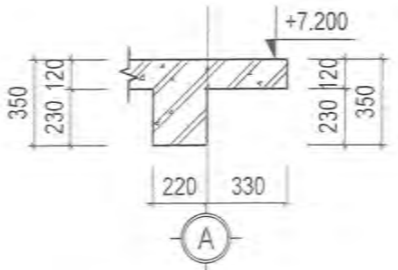
HIỆU ĐÌNH			
LẦN	NGÀY	THIẾT KẾ	DUYỆT
CHỦ ĐẦU TƯ			
<b>VĂN PHÒNG HỢND VÀ UBND XÃ AN THÀNH</b>			
TÊN CÔNG TRÌNH			
<b>NHÀ LỚP HỌC 3 TẦNG 12 PHÒNG TRƯỜNG TIỂU HỌC KIM ĐÌNH, XÃ AN THÀNH THÀNH PHỐ HẢI PHÒNG</b>			
HẠNG MỤC			
<b>NHÀ LỚP HỌC 3 TẦNG 12 PHÒNG</b>			
ĐỊA ĐIỂM			
<b>XÃ AN THÀNH, THÀNH PHỐ HẢI PHÒNG</b>			
SỐ HỢP ĐỒNG			
CƠ QUAN THIẾT KẾ			
<p><b>HAI AN PHÁT</b> CÔNG TY TRÁCH NHIỆM HỮU HẠN TƯ VẤN ĐẦU TƯ XÂY DỰNG VÀ THƯƠNG MẠI</p>			
<p>GIÁM ĐỐC</p> <p><i>(Signature)</i> KTS. NGUYỄN ANH TUẤN</p>			
<p>CHỦ NHIỆM THIẾT KẾ</p> <p><i>(Signature)</i> KTS. NGUYỄN PHÚC HẬU</p>			
<p>CHỦ TRÌ</p> <p><i>(Signature)</i> KS. MẠC TIẾN TRÌNH</p>			
<p>THIẾT KẾ VÀ THỂ HIỆN</p> <p><i>(Signature)</i> KS. TRỊNH MINH CHÍNH</p>			
<p>KIỂM</p> <p><i>(Signature)</i> KS. DƯƠNG QUỐC ĐOÀN</p>			
GIAI ĐOẠN		TK. BVTC	
TÊN BẢN VẼ			
<b>MẶT BẰNG KẾT CẤU TẦNG 2</b>			
HOÀN THÀNH: 2026		KÝ HIỆU BẢN VẼ	
TỶ LỆ: 1:140		<b>KCMB-01</b>	



MẶT BẰNG KẾT CẤU TẦNG 3



MẶT CẮT 1-1



MẶT CẮT 2-2

**ỦY BAN NHÂN DÂN XÃ AN THÀNH**  
**PHÒNG KINH TẾ**

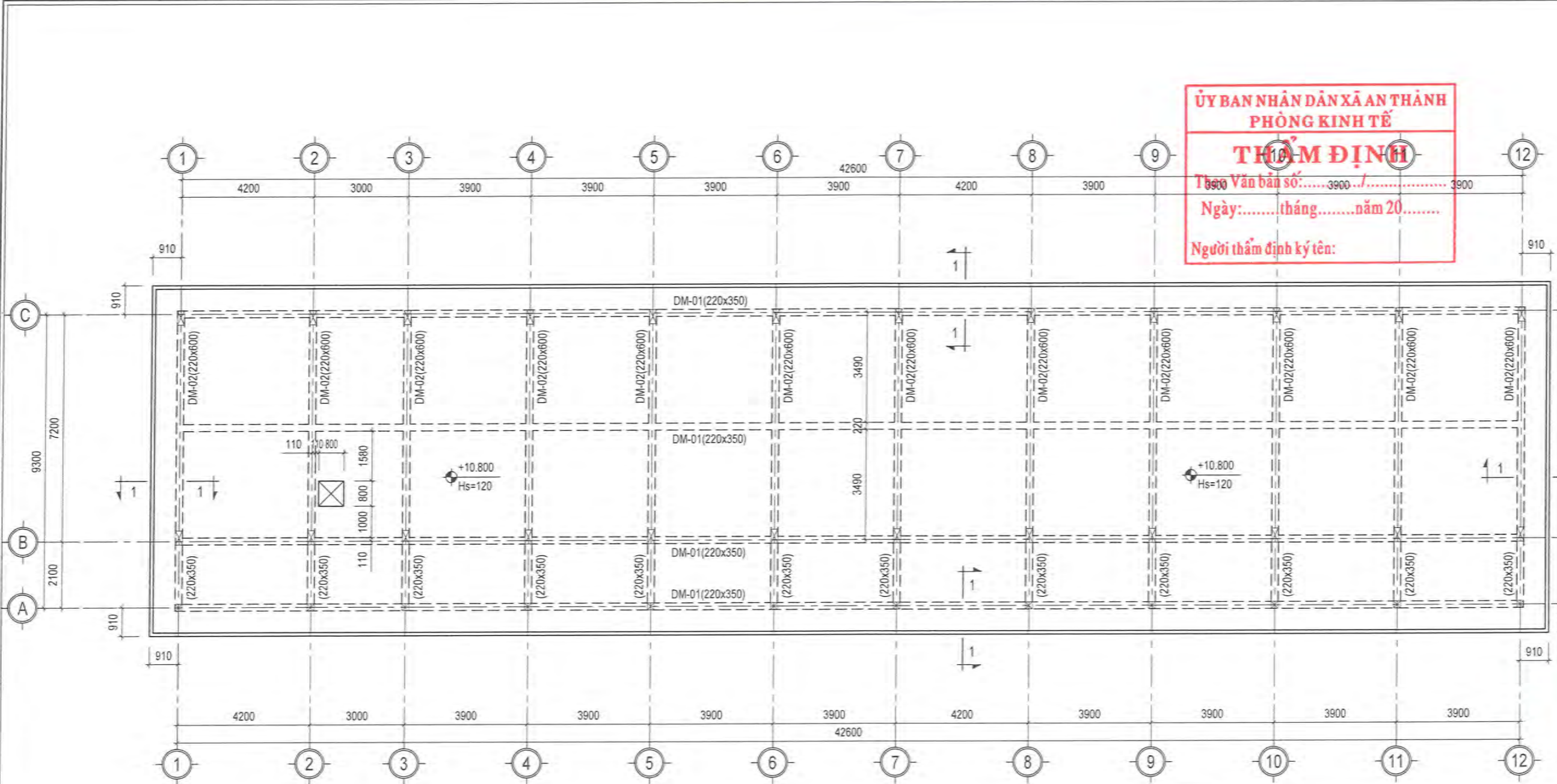
**THẨM ĐỊNH**  
Theo Văn bản số: .....  
Ngày: ..... tháng ..... năm 20.....  
Người thẩm định ký tên:

**CÔNG TY CỔ PHẦN TƯ VẤN**  
**XÂY DỰNG HỒNG PHÁT**

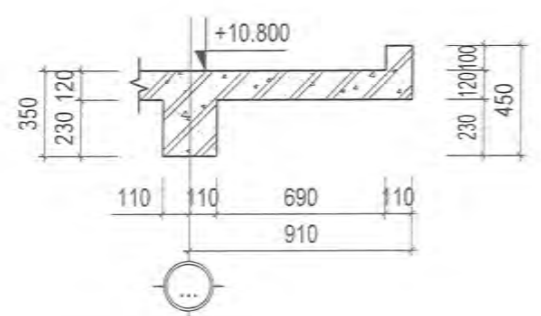
**THẨM TRA**  
Theo Văn bản số: ..... / .....  
Ngày: ..... tháng ..... năm 20.....  
Ký tên:

- GHI CHÚ:**
- BÊ TÔNG DÙNG LOẠI CẤP ĐỘ BỀN B20 (M250#) ĐÁ 1x2,  $R_b = 115 \text{ kg/cm}^2$
  - CỐT THÉP ĐƯỜNG KÍNH  $\leq \varnothing 8$  DÙNG LOẠI CB240-T,  $R_s = 2100 \text{ kg/cm}^2$
  - CỐT THÉP ĐƯỜNG KÍNH  $\varnothing 10 \leq \varnothing \leq \varnothing 16$  DÙNG LOẠI CB300-V,  $R_s = 2600 \text{ kg/cm}^2$
  - CỐT THÉP ĐƯỜNG KÍNH  $\geq \varnothing 18$  DÙNG LOẠI CB400-V,  $R_s = 3500 \text{ kg/cm}^2$
  - LỚP BẢO VỆ CỐT THÉP CHO CỘT, DẦM LÁ 25mm
  - LỚP BẢO VỆ CỐT THÉP CHO SÀN, THANG, LANH TÔ LÁ 20mm
  - CÁT NỒI THÉP THEO QUY ĐỊNH CHUNG
  - THI CÔNG KẾT HỢP CÁC BẢN VẼ KHÁC

HIỆU ĐÍNH			
LẦN	NGÀY	THIẾT KẾ	DUYỆT
CHỦ ĐẦU TƯ			
<b>VĂN PHÒNG HOND VÀ UBND</b> <b>XÃ AN THÀNH</b>			
TÊN CÔNG TRÌNH			
<b>NHÀ LỚP HỌC 3 TẦNG 12 PHÒNG</b> <b>TRƯỜNG TIỂU HỌC KIM ĐÌNH, XÃ AN THÀNH</b> <b>THÀNH PHỐ HẢI PHÒNG</b>			
HẠNG MỤC			
<b>NHÀ LỚP HỌC 3 TẦNG 12 PHÒNG</b>			
ĐỊA ĐIỂM			
<b>XÃ AN THÀNH, THÀNH PHỐ HẢI PHÒNG</b>			
SỐ HỢP ĐỒNG			
CƠ QUAN THIẾT KẾ			
 <b>HẢI AN PHÁT</b> <b>CÔNG TY TRÁCH NHIỆM HỮU HẠN</b> <b>TU VẤN ĐẦU TƯ XÂY DỰNG VÀ THƯƠNG MẠI</b> <b>HẢI AN PHÁT</b> ĐIA CHỈ: SỐ 158 LÊ DIỄN, PHƯỜNG TÂN HƯNG THÀNH PHỐ HẢI PHÒNG TEL: 0915.683.968 - EMAIL: HAIANPHAT80@GMAIL.COM			
 GIÁM ĐỐC:  KTS. NGUYỄN ANH TUẤN			
CHỦ NHIỆM THIẾT KẾ:  KTS. NGUYỄN PHÚC HẬU			
CHỦ TRÌ:  KS. MẠC TIẾN TRÌNH			
THIẾT KẾ VÀ THỂ HIỆN:  KS. TRỊNH MINH CHÍNH			
KIỂM:  KS. DƯƠNG QUỐC ĐOÀN			
GIAI ĐOẠN		TK. BVTC	
TÊN BẢN VẼ			
<b>MẶT BẰNG KẾT CẤU</b> <b>TẦNG 3</b>			
HOÀN THÀNH: 2026		KÝ HIỆU BẢN VẼ	
TỶ LỆ: 1:140		<b>KCMB-02</b>	



MẶT BẰNG KẾT CẤU TẦNG MÁI



MẶT CẮT 1-1

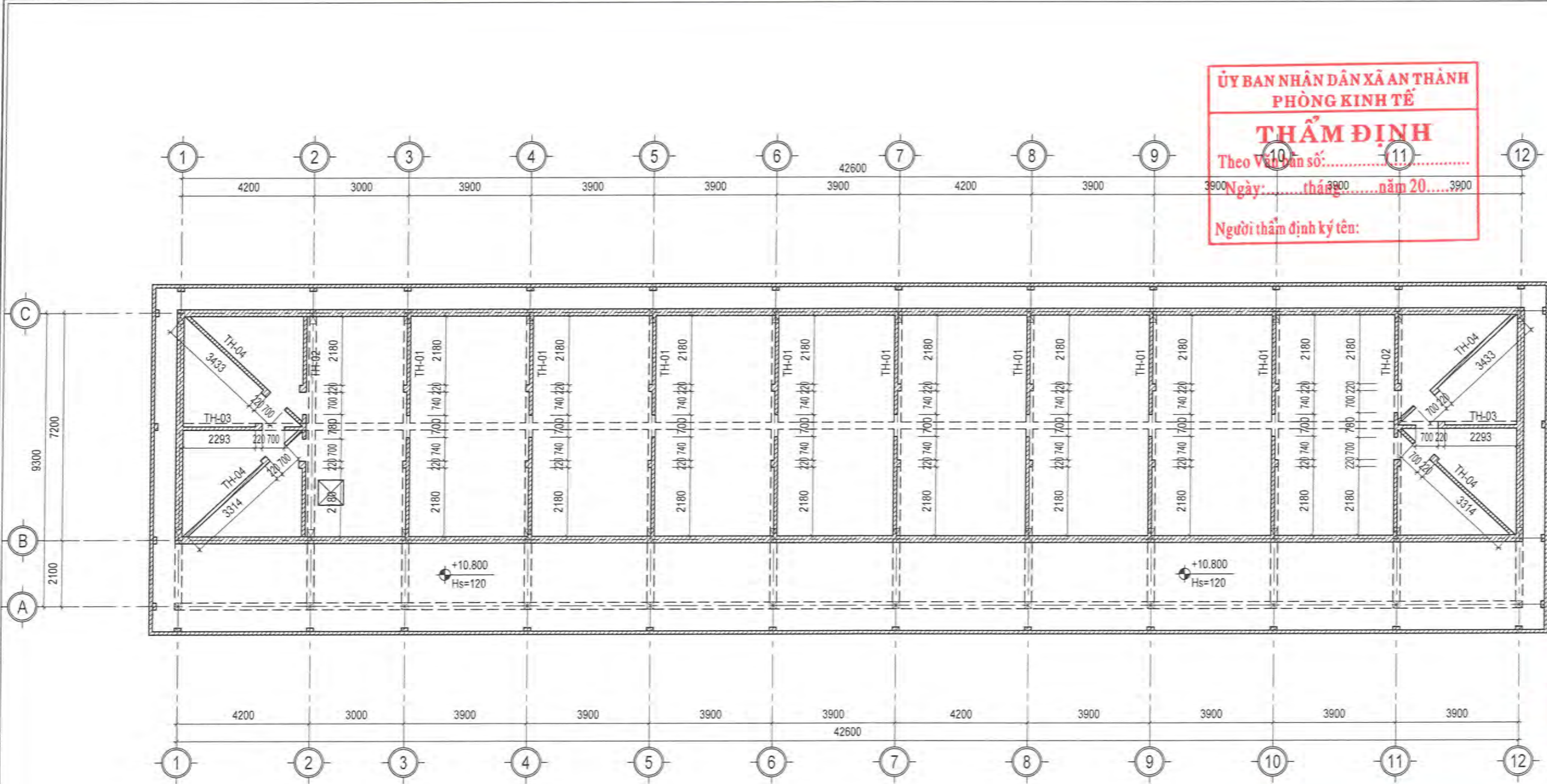
**ỦY BAN NHÂN DÂN XÃ AN THÀNH  
PHÒNG KINH TẾ**  
**THẨM ĐỊNH**  
Theo Văn bản số: ...../.....  
Ngày: .....tháng.....năm 20.....  
Người thẩm định ký tên:

**CÔNG TY CỔ PHẦN TƯ VẤN  
XÂY DỰNG HỒNG PHÁT**  
**THẨM TRA**  
Theo Văn bản số: ...../.....  
Ngày: .....tháng.....năm 20.....  
Ký tên:

**GHI CHÚ:**

- BÊ TÔNG DÙNG LOẠI CẤP ĐỘ BỀN B20 (M250#) ĐÁ 1x2,  $R_b = 115 \text{ kG/cm}^2$
- CỐT THÉP ĐƯỜNG KÍNH  $\leq \varnothing 8$  DÙNG LOẠI CB240-T,  $R_s = 2100 \text{ kG/cm}^2$
- CỐT THÉP ĐƯỜNG KÍNH  $\varnothing 10 \leq D \leq \varnothing 16$  DÙNG LOẠI CB300-V,  $R_s = 2600 \text{ kG/cm}^2$
- CỐT THÉP ĐƯỜNG KÍNH  $\geq \varnothing 18$  DÙNG LOẠI CB400-V,  $R_s = 3500 \text{ kG/cm}^2$
- LỚP BẢO VỆ CỐT THÉP CHO CỘT, DẦM LÁ 25mm
- LỚP BẢO VỆ CỐT THÉP CHO SÀN, THANG, LANH TỜ LÁ 20mm
- CÁT NỒI THÉP THEO QUY ĐỊNH CHUNG
- THI CÔNG KẾT HỢP CÁC BẢN VẼ KHÁC

HIỆU ĐÌNH			
LẦN	NGÀY	THIẾT KẾ	DUYỆT
CHỦ ĐẦU TƯ			
<b>VĂN PHÒNG HỢNG VÀ UBND XÃ AN THÀNH</b>			
TÊN CÔNG TRÌNH			
<b>NHÀ LỚP HỌC 3 TẦNG 12 PHÒNG TRƯỜNG TIỂU HỌC KIM ĐÌNH, XÃ AN THÀNH THÀNH PHỐ HẢI PHÒNG</b>			
HẠNG MỤC			
<b>NHÀ LỚP HỌC 3 TẦNG 12 PHÒNG</b>			
ĐỊA ĐIỂM			
<b>XÃ AN THÀNH, THÀNH PHỐ HẢI PHÒNG</b>			
SỐ HỢP ĐỒNG			
CƠ QUAN THIẾT KẾ			
<p><b>HAI AN PHAT</b> CÔNG TY TRÁCH NHIỆM HỮU HẠN TỰ YAN ĐẦU TƯ XÂY DỰNG VÀ THƯƠNG MẠI</p>			
<p>ĐỊA CHỈ: SỐ 158 LÊ DUẬN, PHƯỜNG TÂN HƯNG THÀNH PHỐ HẢI PHÒNG TEL: 0315.663.989 - EMAIL: HAIANPHAT70@GMAIL.COM</p>			
<p>GIÁM ĐỐC AN PHẠT</p> <p><i>(Signature)</i> KTS. NGUYỄN ANH TUẤN</p>			
<p>CHỦ NHIỆM THIẾT KẾ</p> <p><i>(Signature)</i> KTS. NGUYỄN PHÚC HẬU</p>			
<p>CHỦ TRÌ</p> <p><i>(Signature)</i> KS. MẠC TIẾN TRÌNH</p>			
<p>THIẾT KẾ VÀ THỂ HIỆN</p> <p><i>(Signature)</i> KS. TRỊNH MINH CHÍNH</p>			
<p>KIỂM</p> <p><i>(Signature)</i> KS. DƯƠNG QUỐC ĐOÀN</p>			
GIAI ĐOẠN		TK. BVTC	
TÊN BẢN VẼ			
<b>MẶT BẰNG KẾT CẤU TẦNG MÁI</b>			
HOÀN THÀNH: 2026		KÝ HIỆU BẢN VẼ	
TỶ LỆ: 1:140		<b>KCMB-03</b>	



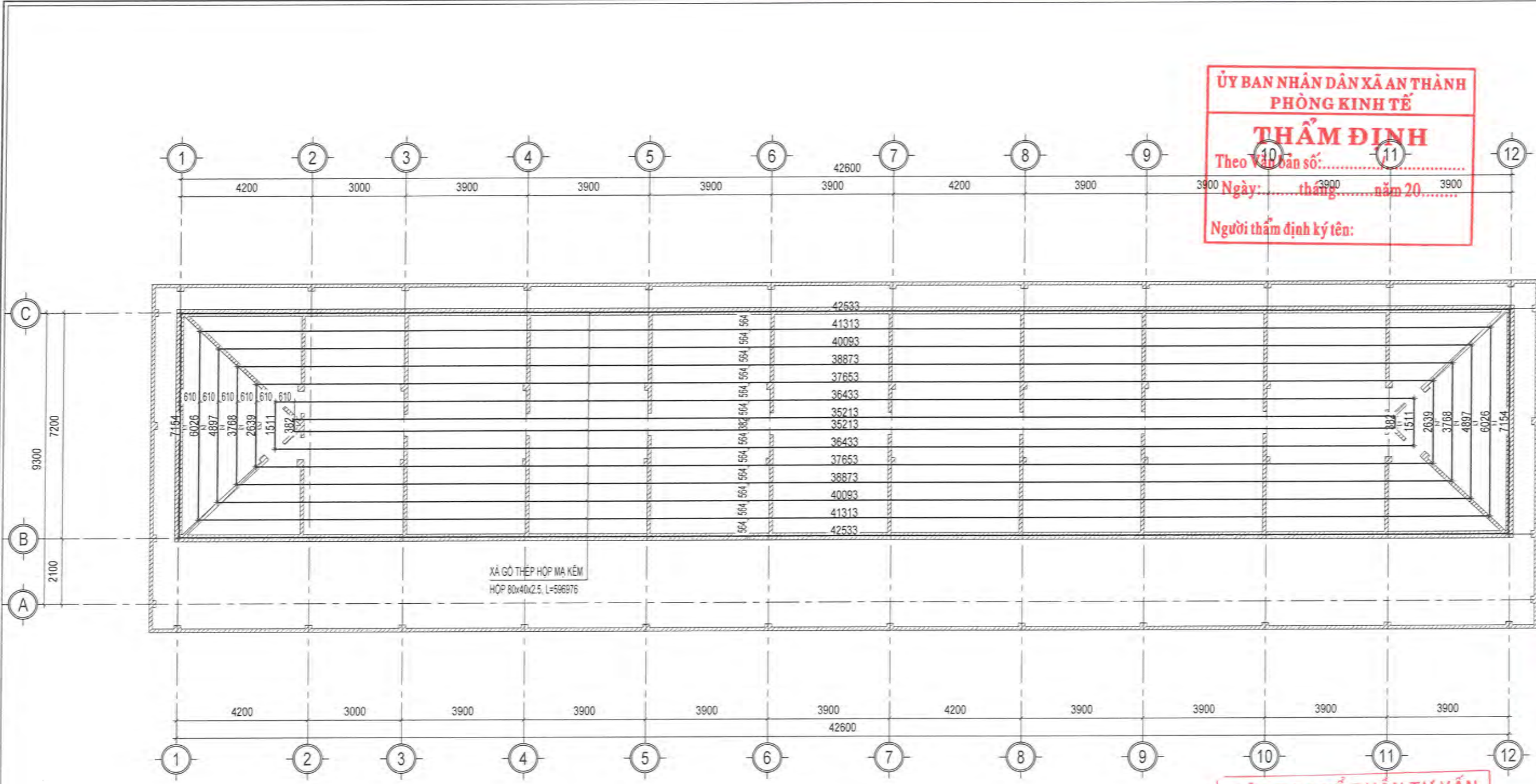
MẶT BẰNG TƯỜNG THU HỒI MÁI

**ỦY BAN NHÂN DÂN XÃ AN THÀNH**  
**PHÒNG KINH TẾ**  
**THẨM ĐỊNH**  
Theo Văn bản số: .....  
Ngày: ..... tháng ..... năm 20.....  
Người thẩm định ký tên:

**CÔNG TY CỔ PHẦN TƯ VẤN**  
**XÂY DỰNG HỒNG PHÁT**  
**THẨM TRA**  
Theo Văn bản số: .....  
Ngày: ..... tháng ..... năm 20.....  
Ký tên:

- GHI CHÚ:**
- BÊ TÔNG DÙNG LOẠI CẤP ĐỘ BÊ N B20 (M250#) ĐÁ 1x2,  $R_g=115\text{kg/cm}^2$
  - CỐT THÉP ĐƯỜNG KÍNH  $\leq \varnothing 8$  DÙNG LOẠI CB240-T,  $R_s = 2100\text{ kg/cm}^2$
  - CỐT THÉP ĐƯỜNG KÍNH  $\varnothing 10 \leq D \leq \varnothing 16$  DÙNG LOẠI CB300-V,  $R_s = 2600\text{ kg/cm}^2$
  - CỐT THÉP ĐƯỜNG KÍNH  $\geq \varnothing 18$  DÙNG LOẠI CB400-V,  $R_s = 3500\text{ kg/cm}^2$
  - LỚP BẢO VỆ CỐT THÉP CHO CỘT, DẦM LÁ 25mm
  - LỚP BẢO VỆ CỐT THÉP CHO SÀN, THANG, LANH TÔ LÁ 20mm
  - CẮT NỘI THÉP THEO QUY ĐỊNH CHUNG
  - THI CÔNG KẾT HỢP CÁC BẢN VẼ KHÁC

HIỆU ĐÌNH			
LẦN	NGÀY	THIẾT KẾ	DUYỆT
CHỦ ĐẦU TƯ			
<b>VĂN PHÒNG HỢNG VÀ UBND</b> <b>XÃ AN THÀNH</b>			
TÊN CÔNG TRÌNH			
<b>NHÀ LỚP HỌC 3 TẦNG 12 PHÒNG</b> <b>TRƯỜNG TIỂU HỌC KIM ĐÌNH, XÃ AN THÀNH</b> <b>THÀNH PHỐ HẢI PHÒNG</b>			
HẠNG MỤC			
<b>NHÀ LỚP HỌC 3 TẦNG 12 PHÒNG</b>			
ĐỊA ĐIỂM			
<b>XÃ AN THÀNH, THÀNH PHỐ HẢI PHÒNG</b>			
SỐ HỢP ĐỒNG			
CƠ QUAN THIẾT KẾ			
 <b>HẢI AN PHÁT</b> <b>CÔNG TY TRÁCH NHIỆM HỮU HẠN</b> <b>TƯ VẤN ĐẦU TƯ XÂY DỰNG VÀ THƯƠNG MẠI</b> <b>HẢI AN PHÁT</b> ĐỊA CHỈ SỐ 158 LÊ DUẬN, PHƯỜNG TÂN HƯNG THỊ SÀI HẢI PHÒNG TEL: 0915.883.989 - EMAIL: HAIANPHAT80@GMAIL.COM			
 GIÁM ĐỐC  KTS. NGUYỄN ANH TUẤN			
CHỦ NHIỆM THIẾT KẾ			
 KTS. NGUYỄN PHÚC HẬU			
CHỦ TRÌ			
 KS. MẠC TIẾN TRINH			
THIẾT KẾ VÀ THỂ HIỆN			
 KS. TRỊNH MINH CHÍNH			
KIỂM			
 KS. DƯƠNG QUỐC ĐOÀN			
GIẢI ĐOẠN	TK. BVTC		
TÊN BẢN VẼ			
<b>MẶT BẰNG TƯỜNG THU HỒI MÁI</b>			
HOÀN THÀNH: 2026	KỶ HIỆU BẢN VẼ		
TỶ LỆ: 1:140	<b>KCMB-04</b>		



MẶT BẰNG XÁ GỖ MÁI

**ỦY BAN NHÂN DÂN XÃ AN THÀNH**  
**PHÒNG KINH TẾ**

**THẨM ĐỊNH**

Theo Văn bản số: .....  
Ngày: ..... tháng ..... năm 20.....

Người thẩm định ký tên: .....

**CÔNG TY CỔ PHẦN TƯ VẤN**  
**XÂY DỰNG HỒNG PHÁT**

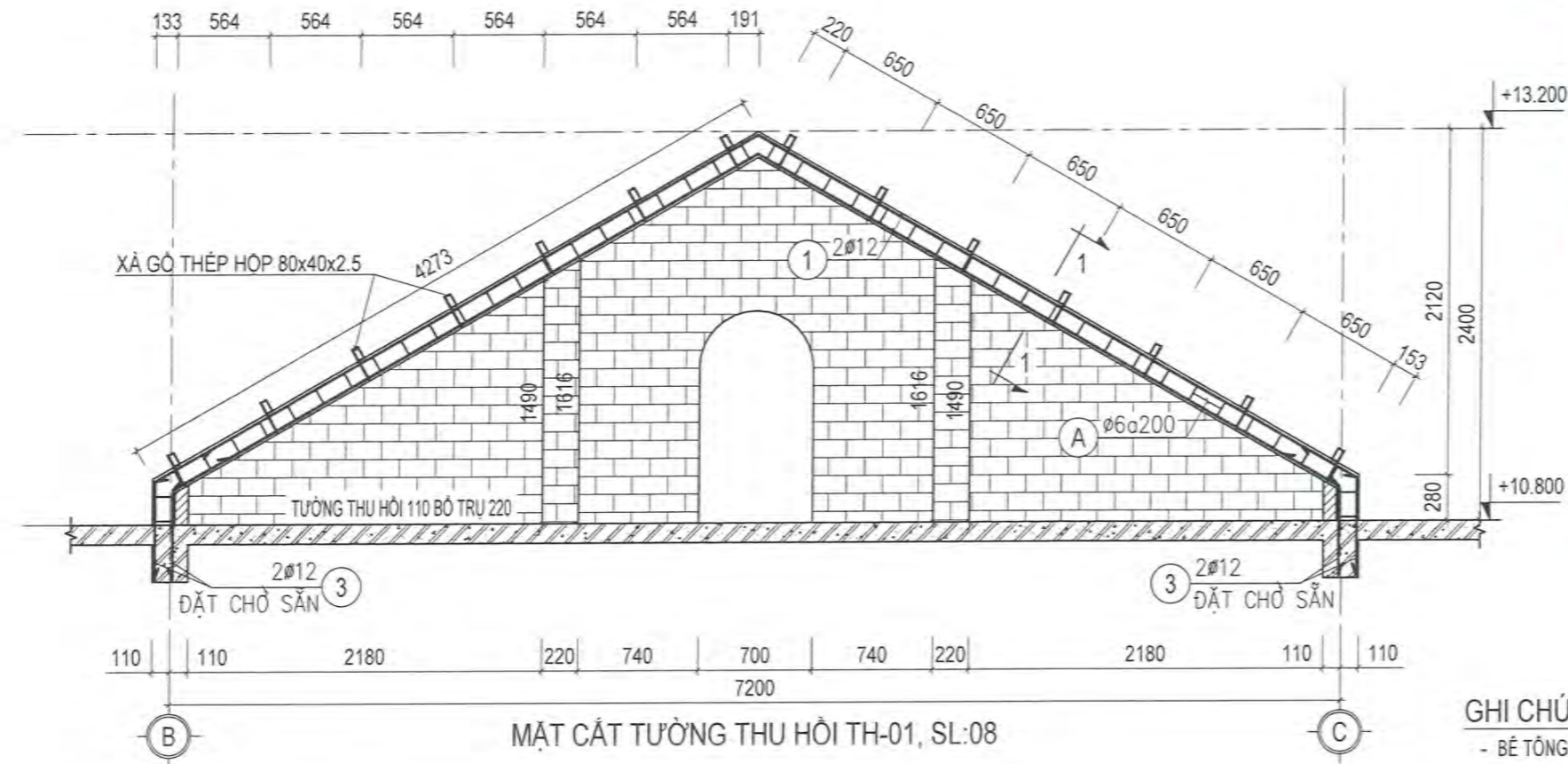
**THẨM TRA**

Theo Văn bản số: ..... / .....  
Ngày: ..... tháng ..... năm 20.....

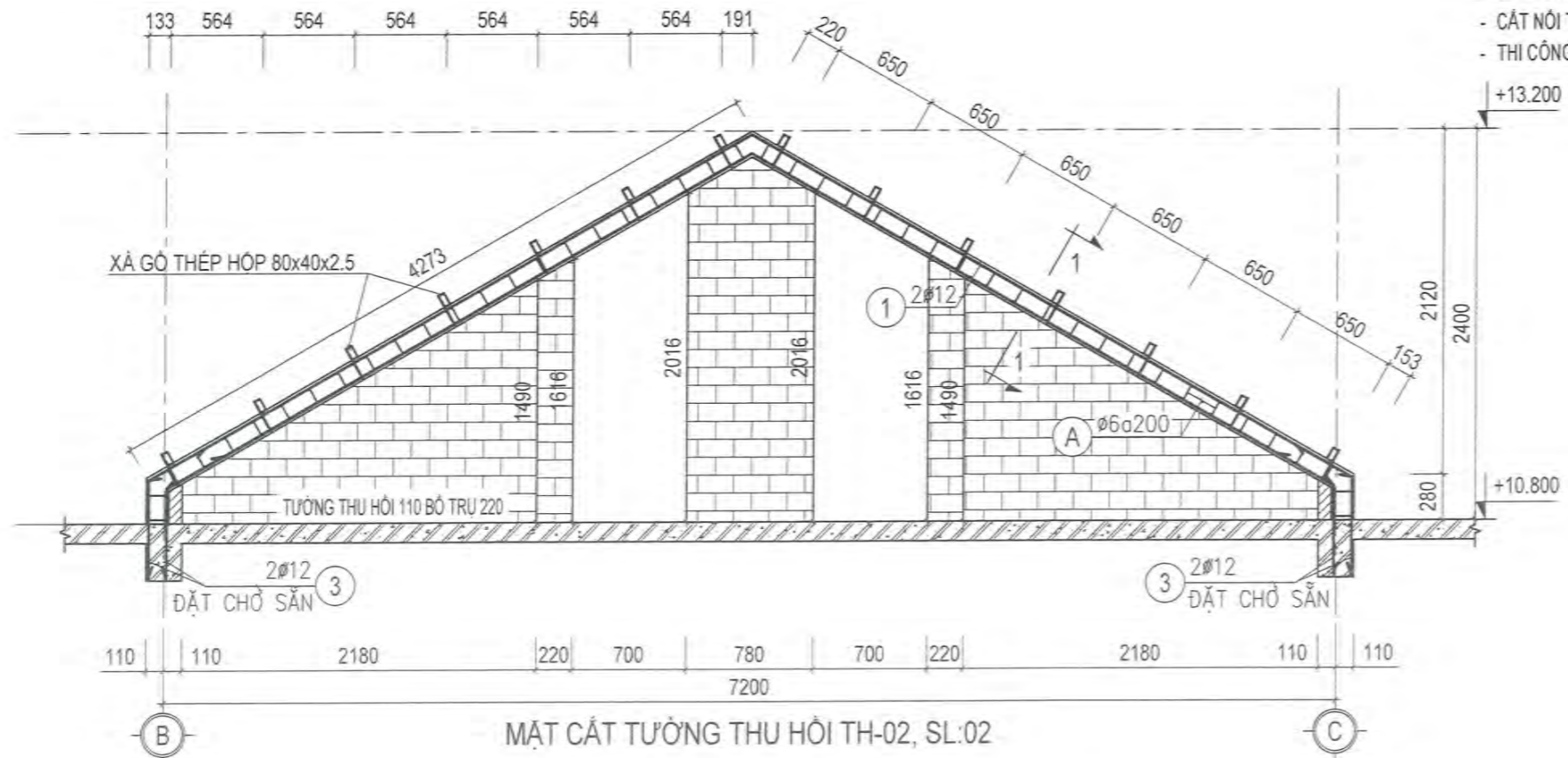
Ký tên: .....

- GHI CHÚ:**
- BÊ TÔNG DÙNG LOẠI CẤP ĐỘ BỀN B20 (M250#) ĐÁ 1x2,  $R_g=115\text{kg/cm}^2$
  - CỐT THÉP ĐƯỜNG KÍNH  $\leq \varnothing 8$  DÙNG LOẠI CB240-T,  $R_s = 2100\text{ kg/cm}^2$
  - CỐT THÉP ĐƯỜNG KÍNH  $\varnothing 10 \leq D \leq \varnothing 16$  DÙNG LOẠI CB300-V,  $R_s = 2600\text{ kg/cm}^2$
  - CỐT THÉP ĐƯỜNG KÍNH  $\geq \varnothing 18$  DÙNG LOẠI CB400-V,  $R_s = 3500\text{ kg/cm}^2$
  - LỚP BẢO VỆ CỐT THÉP CHO CỘT, DẦM LÀ 25mm
  - LỚP BẢO VỆ CỐT THÉP CHO SÀN, THANG, LANH TỜ LÀ 20mm
  - CÁT NỖI THÉP THEO QUY ĐỊNH CHUNG
  - THI CÔNG KẾT HỢP CÁC BẢN VẼ KHÁC

HIỆU ĐÌNH			
LẦN	NGÀY	THIẾT KẾ	DUYỆT
CHỦ ĐẦU TƯ			
<b>VĂN PHÒNG HOND VÀ UBND</b> <b>XÃ AN THÀNH</b>			
TÊN CÔNG TRÌNH			
<b>NHÀ LỚP HỌC 3 TẦNG 12 PHÒNG</b> <b>TRƯỜNG TIỂU HỌC KIM ĐÌNH, XÃ AN THÀNH</b> <b>THÀNH PHỐ HẢI PHÒNG</b>			
HANG MỤC			
<b>NHÀ LỚP HỌC 3 TẦNG 12 PHÒNG</b>			
ĐỊA ĐIỂM			
<b>XÃ AN THÀNH, THÀNH PHỐ HẢI PHÒNG</b>			
SỐ HỢP ĐỒNG			
CƠ QUAN THIẾT KẾ			
 <b>HẢI AN PHÁT</b> <b>CÔNG TY TRÁCH NHIỆM HỮU HẠN</b> <b>TƯ VẤN ĐẦU TƯ XÂY DỰNG VÀ THƯƠNG MẠI</b> <b>HẢI AN PHÁT</b> CÔNG TY TNHH ĐỊA CHỈ: SỐ 158 LÊ DUẬN, PHƯỜNG TÂN HƯNG THÀNH PHỐ HẢI PHÒNG TEL: 0916.683.569 - EMAIL: HAIANPHAT80@GMAIL.COM			
 GIÁM ĐỐC  KTS. NGUYỄN ANH TUẤN			
CHỦ NHIỆM THIẾT KẾ			
 KTS. NGUYỄN PHÚC HẬU			
CHỦ TRÌ			
 KS. MẠC TIẾN TRÌNH			
THIẾT KẾ VÀ THỂ HIỆN			
 KS. TRỊNH MINH CHÍNH			
KIỂM			
 KS. DƯƠNG QUỐC ĐOÀN			
GIẢI ĐOẠN	TK. BVTC		
TÊN BẢN VẼ			
<b>MẶT BẰNG XÁ GỖ MÁI</b>			
HOÀN THÀNH: 2026	KÝ HIỆU BẢN VẼ		
TỶ LỆ: 1:140	<b>KCMB-05</b>		



MẶT CẮT TƯỜNG THU HỒI TH-01, SL:08



MẶT CẮT TƯỜNG THU HỒI TH-02, SL:02

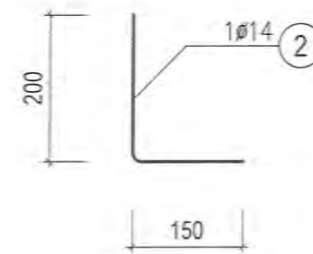
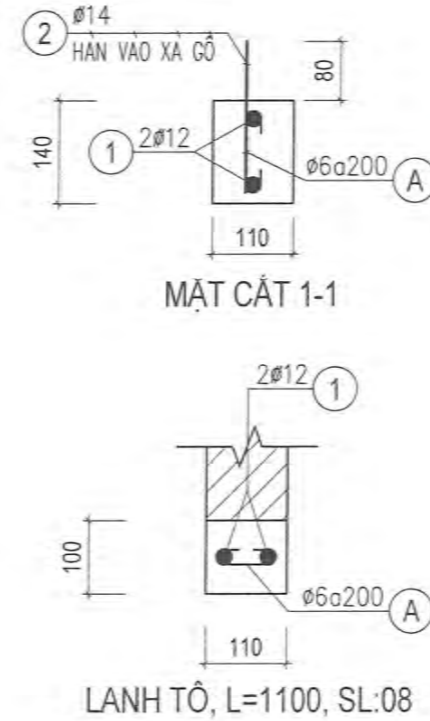
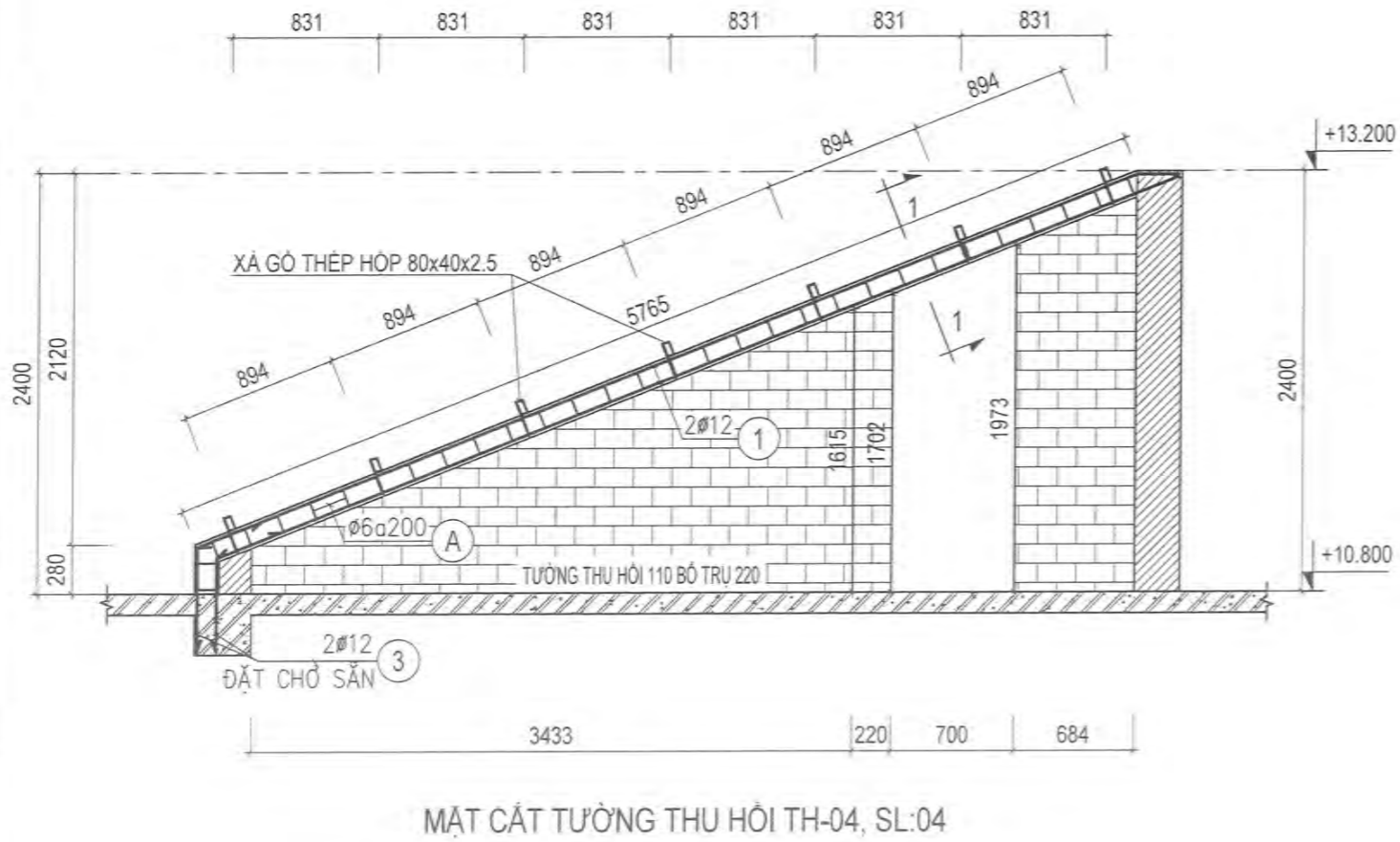
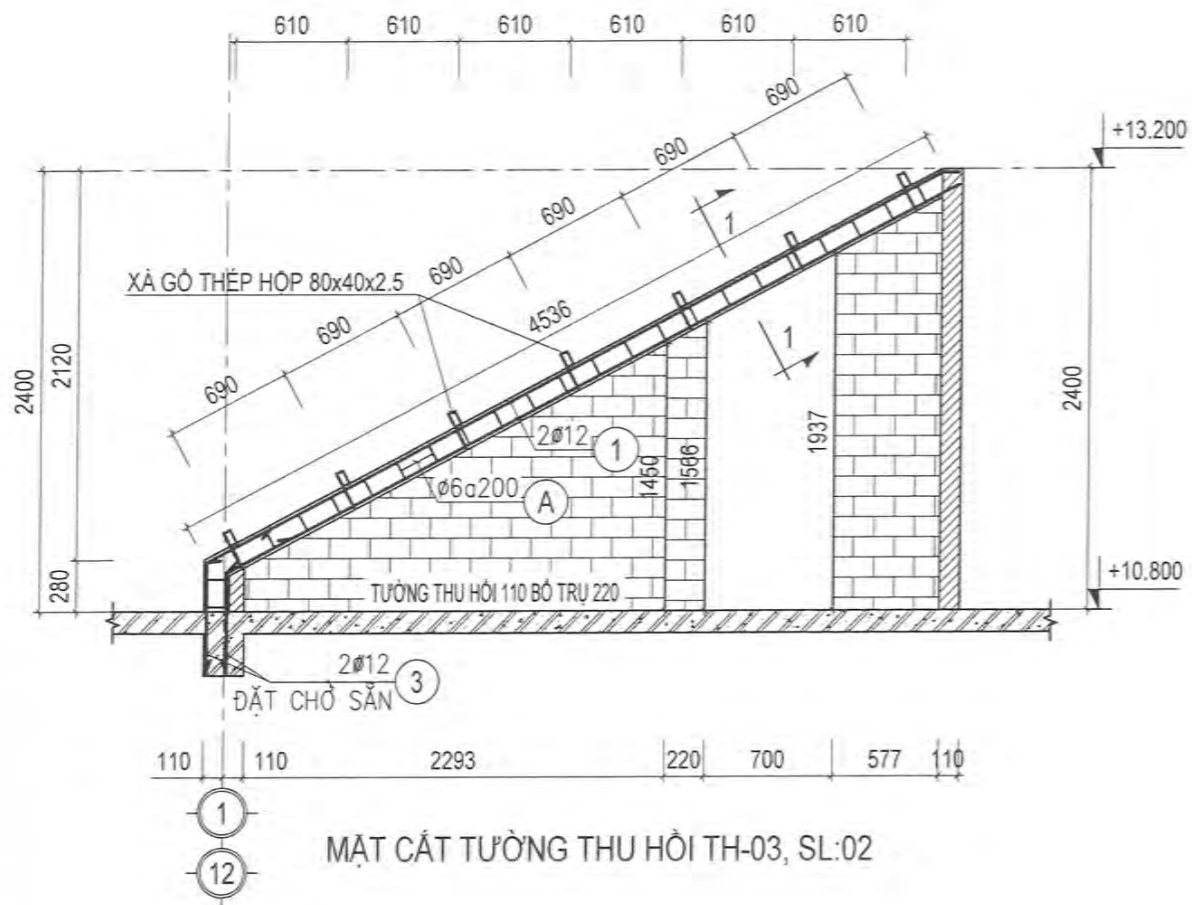
**ỦY BAN NHÂN DÂN XÃ AN THÀNH  
PHÒNG KINH TẾ**  
**THẨM ĐỊNH**  
Theo Văn bản số:...../.....  
Ngày:.....tháng.....năm 20.....  
Người thẩm định ký tên:

**CÔNG TY CỔ PHẦN TƯ VẤN  
XÂY DỰNG HỒNG PHÁT**  
**THẨM TRA**  
Theo Văn bản số:...../.....  
Ngày:.....tháng.....năm 20.....  
Ký tên:

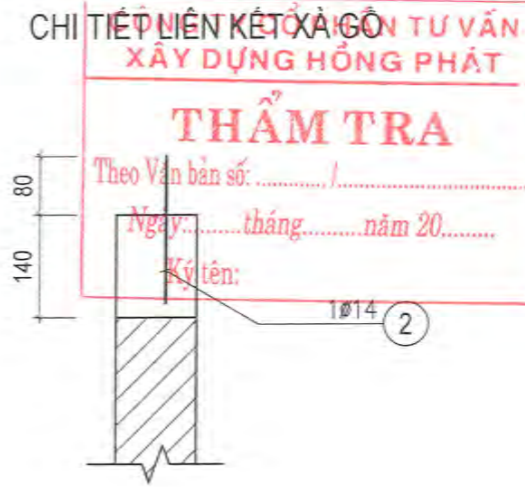
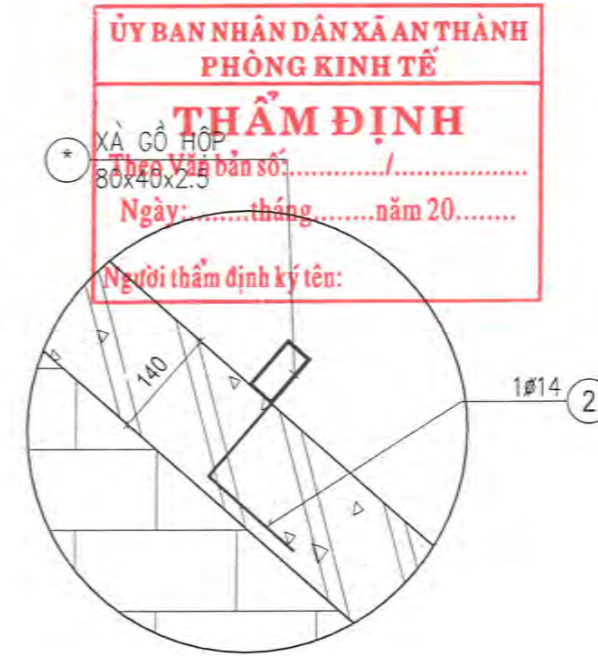
**GHI CHÚ:**

- BÊ TÔNG DÙNG LOẠI CẤP ĐỘ BỀN B20 (M250#) ĐÁ 1x2,  $R_b = 115 \text{ kG/cm}^2$
- CỐT THÉP ĐƯỜNG KÍNH  $\leq \text{Ø}8$  DÙNG LOẠI CB240-T,  $R_s = 2100 \text{ kG/cm}^2$
- CỐT THÉP ĐƯỜNG KÍNH  $\text{Ø}10 \leq D \leq \text{Ø}16$  DÙNG LOẠI CB300-V,  $R_s = 2600 \text{ kG/cm}^2$
- CỐT THÉP ĐƯỜNG KÍNH  $\geq \text{Ø}18$  DÙNG LOẠI CB400-V,  $R_s = 3500 \text{ kG/cm}^2$
- LỚP BẢO VỆ CỐT THÉP LÀ 20mm
- CẮT NỐI THÉP THEO QUY ĐỊNH CHUNG
- THI CÔNG KẾT HỢP CÁC BẢN VẼ KHÁC

HIỆU ĐÍNH			
LẦN	NGÀY	THIẾT KẾ	DUYỆT
CHỦ ĐẦU TƯ			
<b>VĂN PHÒNG HỢNG VÀ UBND XÃ AN THÀNH</b>			
TÊN CÔNG TRÌNH			
<b>NHÀ LỚP HỌC 3 TẦNG 12 PHÒNG TRƯỜNG TIỂU HỌC KIM ĐÌNH, XÃ AN THÀNH THÀNH PHỐ HẢI PHÒNG</b>			
HANG MỤC			
<b>NHÀ LỚP HỌC 3 TẦNG 12 PHÒNG</b>			
ĐỊA ĐIỂM			
<b>XÃ AN THÀNH, THÀNH PHỐ HẢI PHÒNG</b>			
SỐ HỢP ĐỒNG			
CƠ QUAN THIẾT KẾ			
<p><b>HAI AN PHAT</b> CÔNG TY TRÁCH NHIỆM HỮU HẠN TƯ VẤN ĐẦU TƯ XÂY DỰNG VÀ THƯƠNG MẠI</p> <p>Địa chỉ: Số 159 Lê Duẩn, Phường Tân Hưng, Thành phố Hải Phòng TEL: 0915 693 989 - EMAIL: HAIPHAT80@GMAIL.COM</p>			
GIÁM ĐỌC			
 KTS. NGUYỄN ANH TUẤN			
CHỦ NHIỆM THIẾT KẾ			
 KTS. NGUYỄN PHÚC HẬU			
CHỦ TRÌ			
 KS. MẠC TIẾN TRÌNH			
THIẾT KẾ VÀ THỂ HIỆN			
 KS. TRINH MINH CHÍNH			
KIỂM			
 KS. DƯƠNG QUỐC ĐOÀN			
GIAI ĐOẠN		TK. BVTC	
TÊN BẢN VẼ			
<b>CHI TIẾT TƯỜNG THU HỒI MÁI</b>			
HOÀN THÀNH: 2026		KÝ HIỆU BẢN VẼ	
TỶ LỆ: 1:40		<b>KCMB-06</b>	



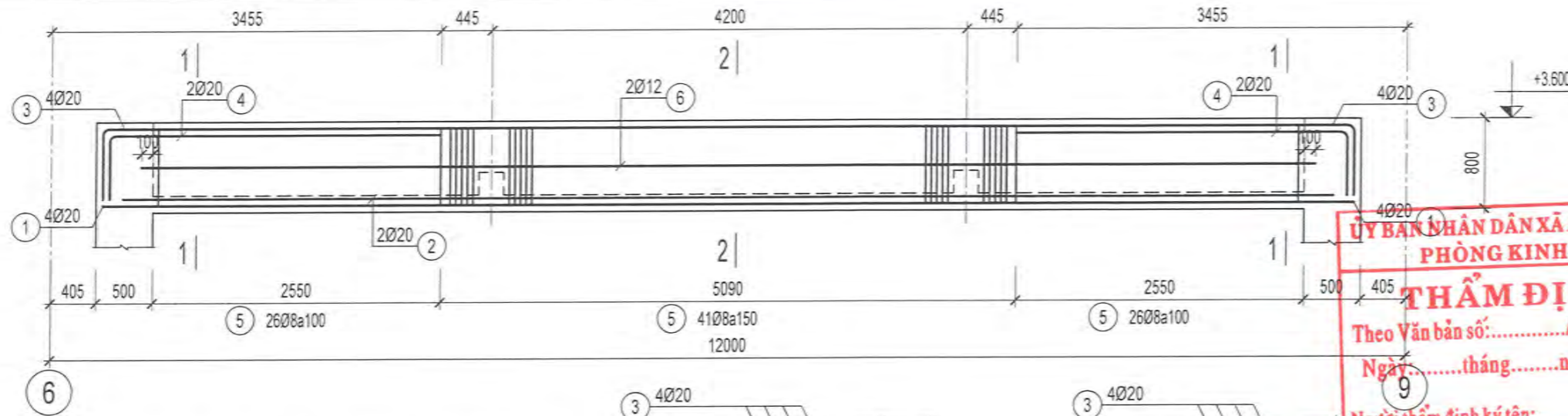
THÉP CHỜ LIÊN KẾT VỚI XÀ GỖ



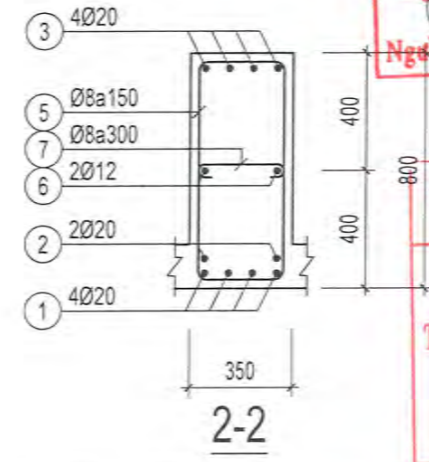
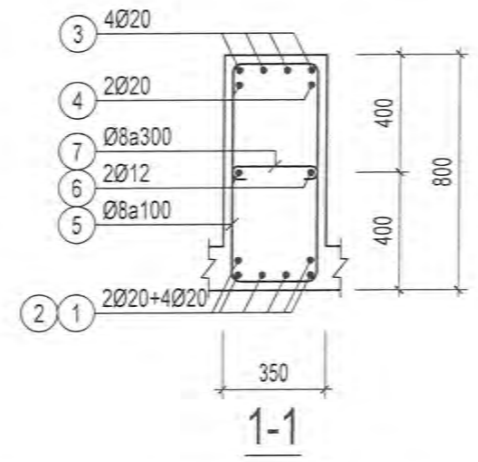
**GHI CHÚ:**

- BÊ TÔNG DÙNG LOẠI CẤP ĐỘ BỀN B20 (M250#) ĐÁ 1x2,  $R_g = 115 \text{ kG/cm}^2$
- CỐT THÉP ĐƯỜNG KÍNH  $\leq \varnothing 8$  DÙNG LOẠI CB240-T,  $R_g = 2100 \text{ kG/cm}^2$
- CỐT THÉP ĐƯỜNG KÍNH  $\varnothing 10 \leq D \leq \varnothing 16$  DÙNG LOẠI CB300-V,  $R_g = 2600 \text{ kG/cm}^2$
- CỐT THÉP ĐƯỜNG KÍNH  $\geq \varnothing 18$  DÙNG LOẠI CB400-V,  $R_g = 3500 \text{ kG/cm}^2$
- LỚP BẢO VỆ CỐT THÉP LÁ 20mm
- CÁT NÓI THÉP THEO QUY ĐỊNH CHUNG
- THI CÔNG KẾT HỢP CÁC BẢN VẼ KHÁC

HIỆU ĐÍNH			
LẦN	NGÀY	THIẾT KẾ	DUYỆT
CHỦ ĐẦU TƯ			
<b>VĂN PHÒNG HỢNG VÀ UBND XÃ AN THÀNH</b>			
TÊN CÔNG TRÌNH			
<b>NHÀ LỚP HỌC 3 TẦNG 12 PHÒNG TRƯỜNG TIỂU HỌC KIM ĐÌNH, XÃ AN THÀNH THÀNH PHỐ HẢI PHÒNG</b>			
HANG MỤC			
<b>NHÀ LỚP HỌC 3 TẦNG 12 PHÒNG</b>			
ĐỊA ĐIỂM			
<b>XÃ AN THÀNH, THÀNH PHỐ HẢI PHÒNG</b>			
SỐ HỢP ĐỒNG			
CƠ QUAN THIẾT KẾ			
<p><b>HAI AN PHÁT</b> CÔNG TY TRÁCH NHIỆM HỮU HẠN TƯ VẤN ĐẦU TƯ XÂY DỰNG VÀ THƯƠNG MẠI</p>			
<p>ĐỊA CHỈ: SỐ 158 LÊ DUẬN, PHƯỜNG TÂN HƯNG, THÀNH PHỐ HẢI PHÒNG TEL: 0915.683.969 - EMAIL: HAIANPHAT80@GMAIL.COM</p>			
GIÁM ĐỐC			
<p>KTS. NGUYỄN ANH TUẤN</p>			
CHỦ NHIỆM THIẾT KẾ			
<p>KTS. NGUYỄN PHÚC HẬU</p>			
CHỦ TRÌ			
<p>KS. MẠC TIẾN TRÌNH</p>			
THIẾT KẾ VÀ THỂ HIỆN			
<p>KS. TRỊNH MINH CHÍNH</p>			
KIỂM			
<p>KS. DƯƠNG QUỐC ĐOÀN</p>			
GIAI ĐOẠN		TK. BVTC	
TÊN BẢN VẼ			
<b>CHI TIẾT TƯỜNG THU HỒI MÁI</b>			
HOÀN THÀNH: 2026		KÝ HIỆU BẢN VẼ	
TỶ LỆ: 1:40		<b>KCMB-07</b>	

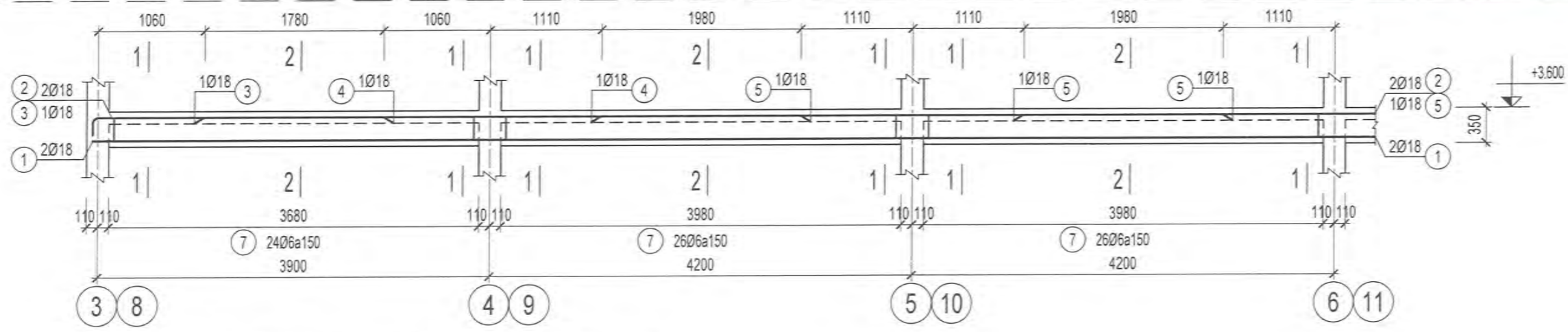


D2-01 (SL= 01, L= 11.19m)

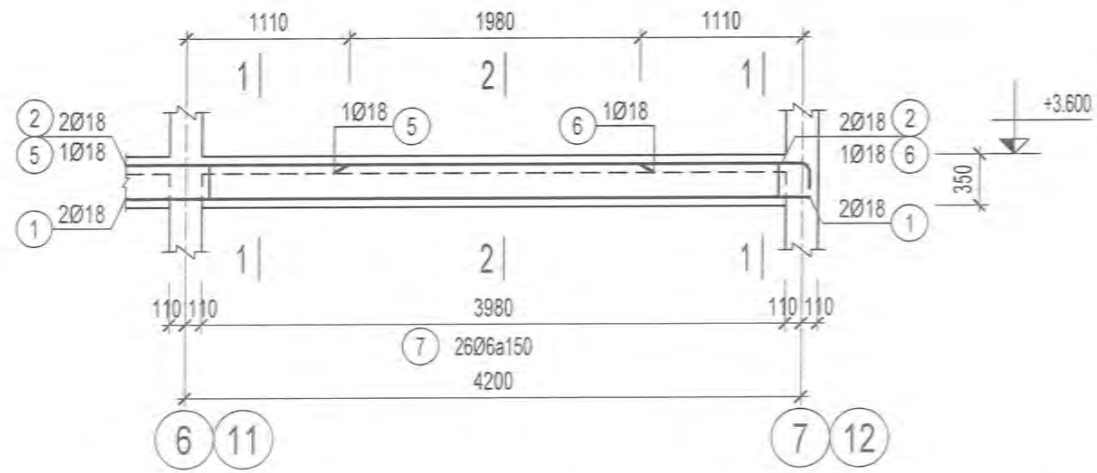


**ỦY BAN NHÂN DÂN XÃ AN THÀNH  
PHÒNG KINH TẾ**  
**THẨM ĐỊNH**  
Theo Văn bản số:...../.....  
Ngày:.....tháng.....năm 20.....  
9  
Người thẩm định ký tên:

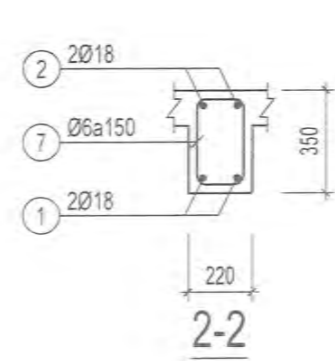
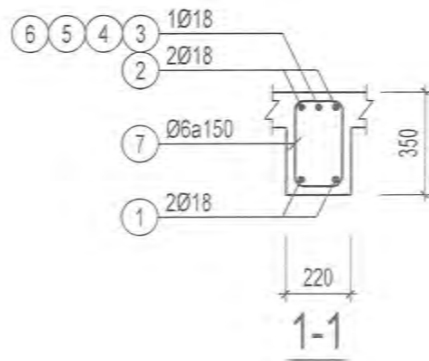
**CÔNG TY CỔ PHẦN TƯ VẤN  
XÂY DỰNG HỒNG PHÁT**  
**THẨM TRA**  
Theo Văn bản số:...../.....  
Ngày:.....tháng.....năm 20.....  
Ký tên:



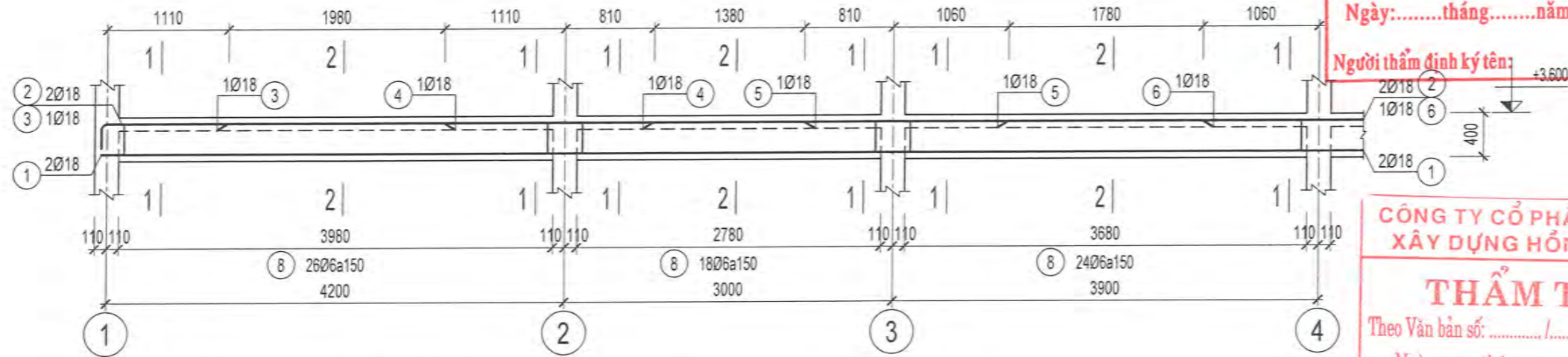
D2-04 (SL= 03, L= 16.72m) (ĐOẠN: 1/2)



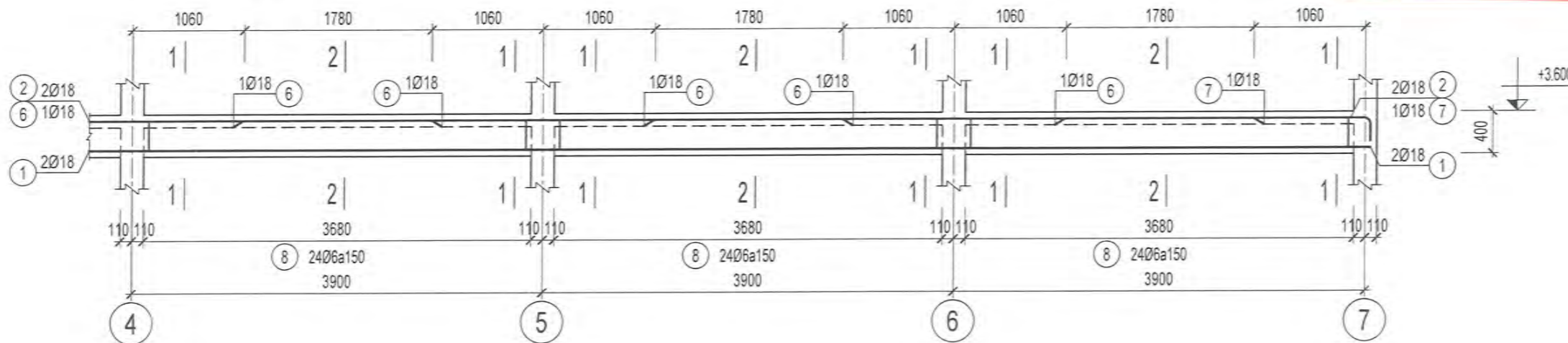
D2-04 (SL= 03, L= 16.72m) (ĐOẠN: 2/2)



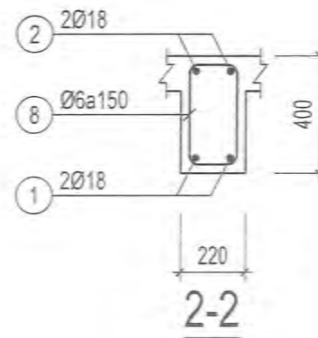
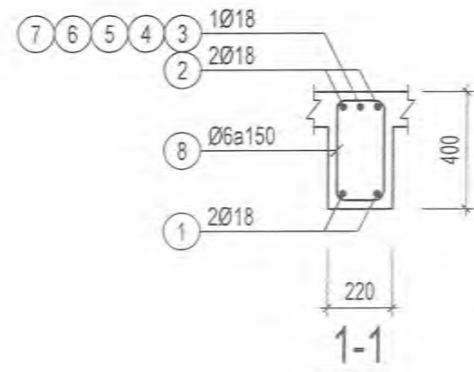
HIỆU ĐÌNH			
LẦN	NGÀY	THIẾT KẾ	DUYỆT
CHỦ ĐẦU TƯ			
<b>VĂN PHÒNG HỢNG VÀ UBND XÃ AN THÀNH</b>			
TÊN CÔNG TRÌNH			
<b>NHÀ LỚP HỌC 3 TẦNG 12 PHÒNG TRƯỜNG TIỂU HỌC KIM ĐÌNH, XÃ AN THÀNH THÀNH PHỐ HẢI PHÒNG</b>			
HANG MỤC			
<b>NHÀ LỚP HỌC 3 TẦNG 12 PHÒNG</b>			
ĐỊA ĐIỂM			
<b>XÃ AN THÀNH, THÀNH PHỐ HẢI PHÒNG</b>			
SỐ HỢP ĐỒNG			
CƠ QUAN THIẾT KẾ			
 <b>HAI AN PHAT</b> <b>CÔNG TY TRÁCH NHIỆM HỮU HẠN TƯ VẤN ĐẦU TƯ XÂY DỰNG VÀ THƯƠNG MẠI</b> <b>HAI AN PHAT</b> ĐỊA CHỈ: SỐ 153 LÊ DUẬN, PHƯỜNG TÂN HƯNG, THÀNH PHỐ HẢI PHÒNG TEL: 0315.883.989 - EMAIL: HAIANPHAT80@GMAIL.COM GIÁM ĐỐC:  KTS. NGUYỄN ANH TUẤN CHỦ NHIỆM THIẾT KẾ:  KTS. NGUYỄN PHÚC HẬU CHỦ TRÌ:  KS. MẠC TIẾN TRÌNH THIẾT KẾ VÀ THỂ HIỆN:  KS. TRỊNH MINH CHÍNH KIỂM:  KS. DƯƠNG QUỐC ĐOÀN			
GIAI ĐOẠN		TK. BVTC	
TÊN BẢN VẼ			
<b>CHI TIẾT DẪM TẦNG 2</b>			
HOÀN THÀNH: 2026		KỶ HIỆU BẢN VẼ	
TỶ LỆ: 1:50		<b>KCD-01</b>	



D2-04A (SL= 01, L= 23.02m) (ĐOẠN: 1/2)



D2-04A (SL= 01, L= 23.02m) (ĐOẠN: 2/2)



ỦY BAN NHÂN DÂN XÃ AN THÀNH  
PHÒNG KINH TẾ

**THẨM ĐỊNH**

Theo Văn bản số: ...../.....

Ngày: .....tháng.....năm 20.....

Người thẩm định ký tên:

CÔNG TY CỔ PHẦN TƯ VẤN  
XÂY DỰNG HẢI AN PHÁT

**THẨM TRA**

Theo Văn bản số: ...../.....

Ngày: .....tháng.....năm 20.....

Ký tên:

HIỆU ĐỊNH

LẦN	NGÀY	THIẾT KẾ	DUYỆT

CHỦ ĐẦU TƯ

**VĂN PHÒNG HỢNG VÀ UBND  
XÃ AN THÀNH**

TÊN CÔNG TRÌNH

**NHÀ LỚP HỌC 3 TẦNG 12 PHÒNG  
TRƯỜNG TIỂU HỌC KIM ĐỊNH, XÃ AN THÀNH  
THÀNH PHỐ HẢI PHÒNG**

HẠNG MỤC

**NHÀ LỚP HỌC 3 TẦNG 12 PHÒNG**

ĐỊA ĐIỂM

**XÃ AN THÀNH, THÀNH PHỐ HẢI PHÒNG**

SỐ HỢP ĐỒNG

CƠ QUAN THIẾT KẾ



**HẢI AN PHÁT**

**CÔNG TY TRÁCH NHIỆM HỮU HẠN  
TỰ VẤN ĐẦU TƯ XÂY DỰNG VÀ THƯƠNG MẠI**

**HẢI AN PHÁT**  
ĐỊA CHỈ: SỐ 158 LÊ DUẬN, PHƯỜNG TÂN HƯNG  
THÀNH PHỐ HẢI PHÒNG  
TEL: 0915.883.968 - EMAIL: HAIANPHAT80@GMAIL.COM

GIÁM ĐỐC  
KTS. NGUYỄN ANH TUẤN

CHỦ NHIỆM THIẾT KẾ  
KTS. NGUYỄN PHÚC HẬU

CHỦ TRÌ  
KS. MẠC TIẾN TRÌNH

THIẾT KẾ VÀ THỂ HIỆN  
KS. TRỊNH MINH CHÍNH

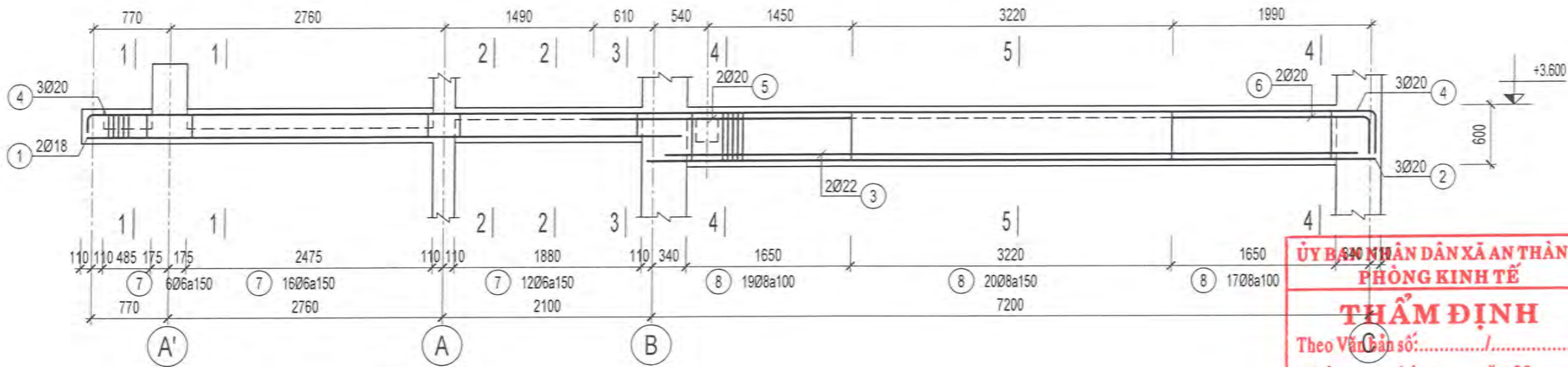
KIỂM  
KS. DƯƠNG QUỐC ĐOÀN

GIẢI ĐOẠN TK. BVTC

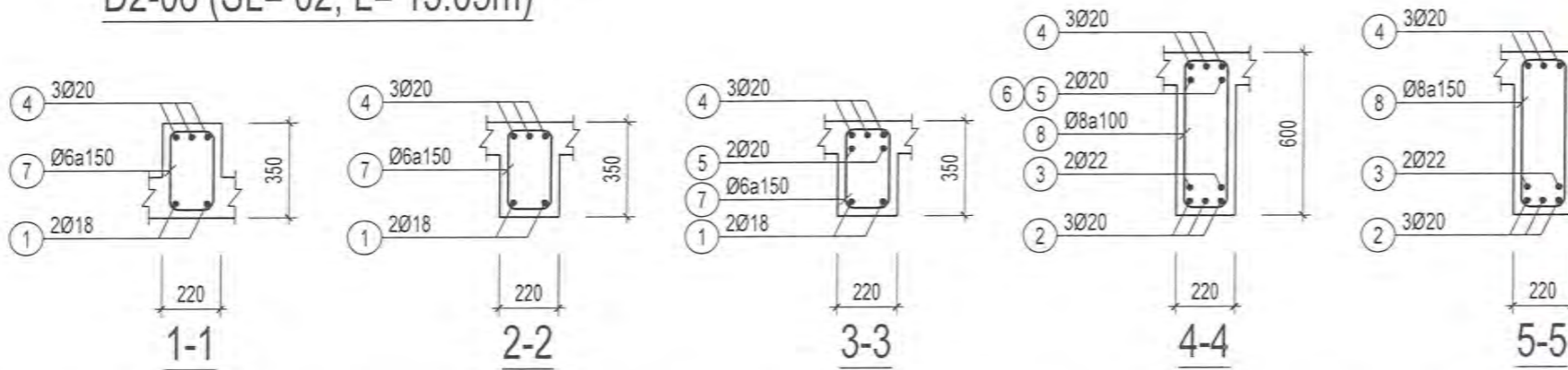
TÊN BẢN VẼ  
**CHI TIẾT DẦM TẦNG 2**

HOÀN THÀNH: 2026 KÝ HIỆU BẢN VẼ

TỶ LỆ: 1:50 **KCD-02**

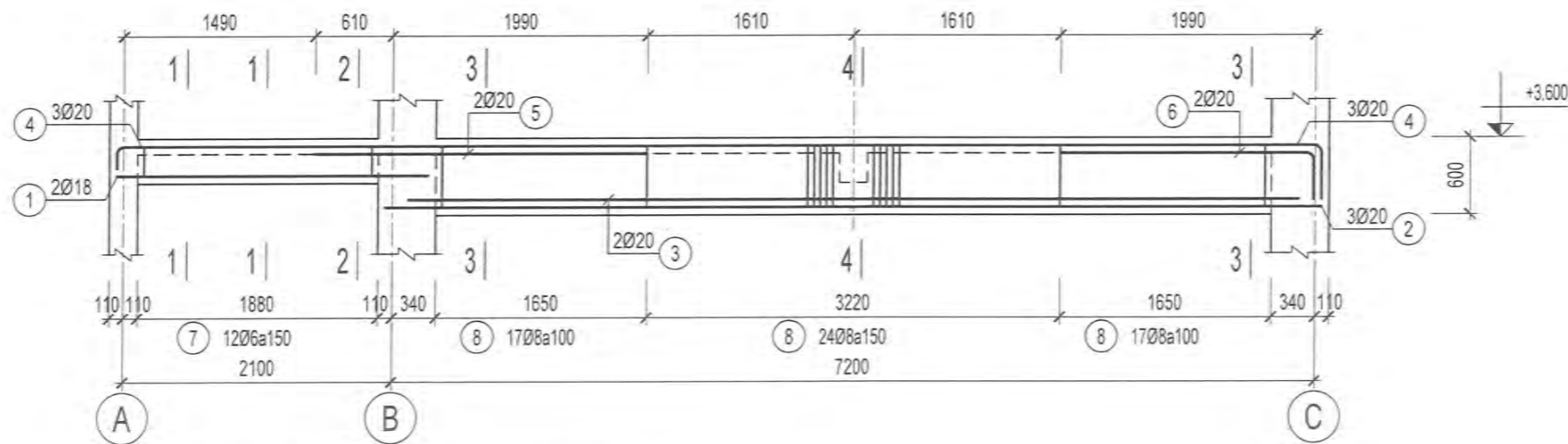


D2-06 (SL= 02, L= 13.05m)

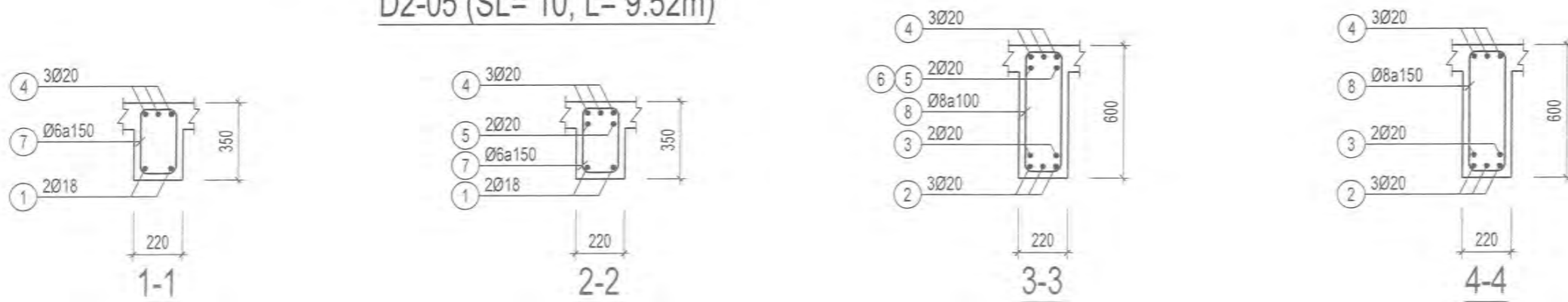


**ỦY BAN NHÂN DÂN XÃ AN THÀNH**  
**PHÒNG KINH TẾ**  
**THẨM ĐỊNH**  
 Theo Văn bản số: ..... / .....  
 Ngày: ..... tháng ..... năm 20.....  
 Người thẩm định ký tên:

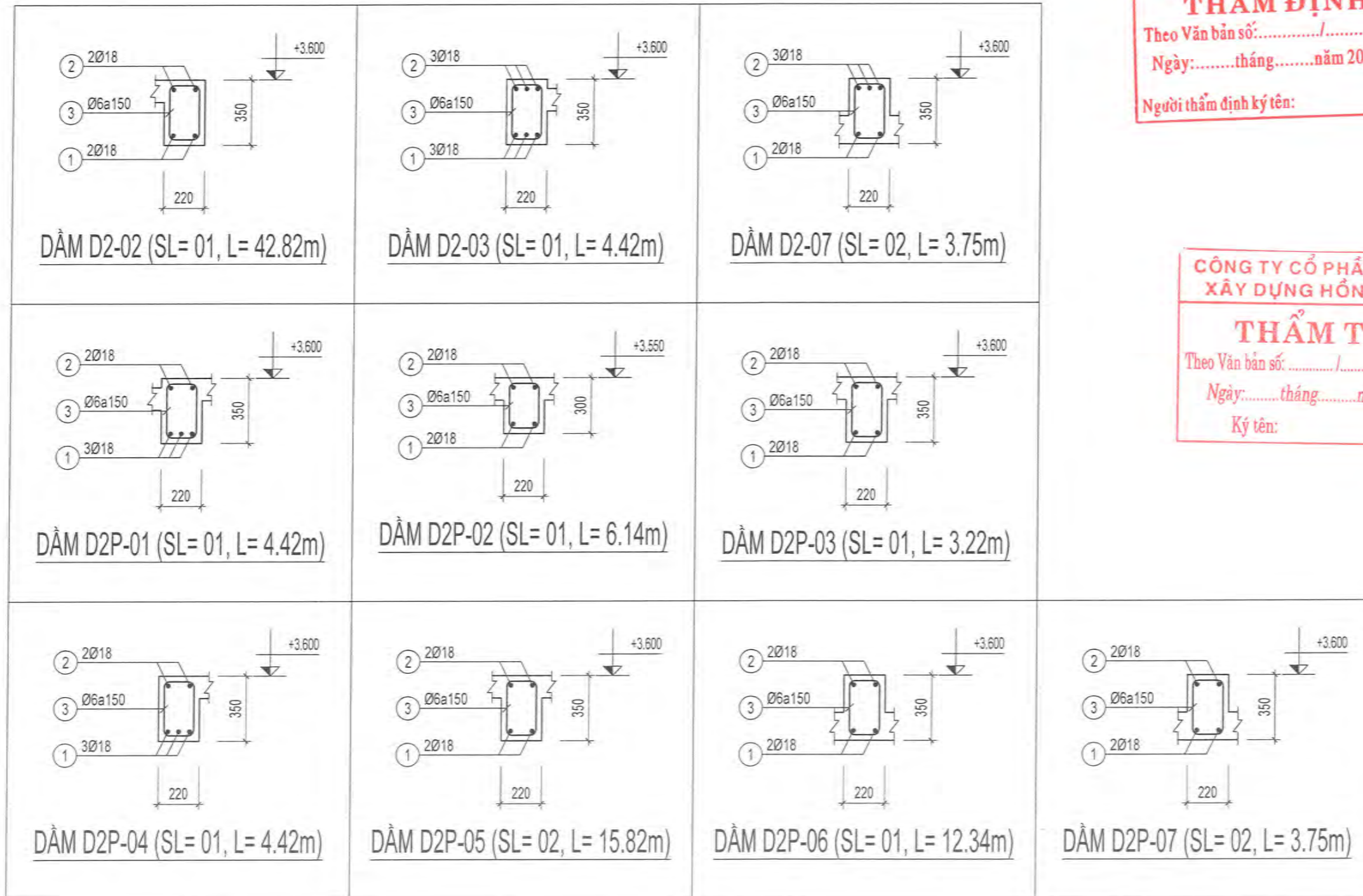
**CÔNG TY CỔ PHẦN TƯ VẤN**  
**XÂY DỰNG HỒNG PHÁT**  
**THẨM TRA**  
 Theo Văn bản số: ..... / .....  
 Ngày: ..... tháng ..... năm 20.....  
 Ký tên:



D2-05 (SL= 10, L= 9.52m)



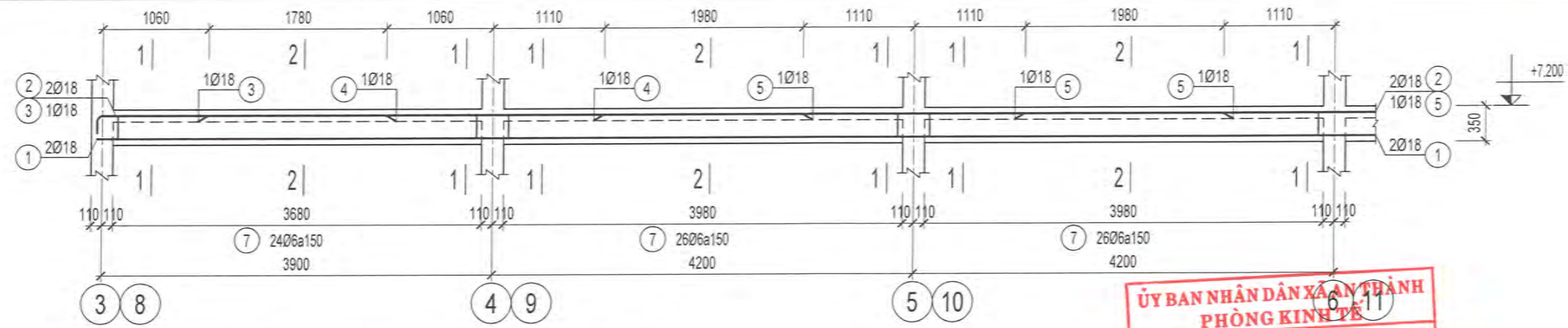
HIỆU ĐÌNH			
LẤY	NGÀY	THIẾT KẾ	DUYỆT
CHỦ ĐẦU TƯ			
<b>VĂN PHÒNG HND VÀ UBND</b>			
<b>XÃ AN THÀNH</b>			
TÊN CÔNG TRÌNH			
<b>NHÀ LỚP HỌC 3 TẦNG 12 PHÒNG</b>			
<b>TRƯỜNG TIỂU HỌC KIM ĐÌNH, XÃ AN THÀNH</b>			
<b>THÀNH PHỐ HẢI PHÒNG</b>			
HẠNG MỤC			
<b>NHÀ LỚP HỌC 3 TẦNG 12 PHÒNG</b>			
ĐỊA ĐIỂM			
<b>XÃ AN THÀNH, THÀNH PHỐ HẢI PHÒNG</b>			
SỐ HỢP ĐỒNG			
CƠ QUAN THIẾT KẾ			
<b>HẢI AN PHÁT</b> <b>CÔNG TY TRÁCH NHIỆM HỮU HẠN</b> <b>TƯ VẤN ĐẦU TƯ XÂY DỰNG VÀ THƯƠNG MẠI</b> <b>HẢI AN PHÁT</b>			
ĐỊA CHỈ: SỐ 158 LÊ DUẬN, PHƯỜNG TÂN HƯNG THÀNH PHỐ HẢI PHÒNG TEL: 0915.683.969 - EMAIL: HAIANPHAT80@GMAIL.COM			
GIÁM ĐỐC			
 KTS. NGUYỄN ANH TUẤN			
CHỦ NHIỆM THIẾT KẾ			
 KTS. NGUYỄN PHÚC HẬU			
CHỦ TRÌ			
 KS. MẠC TIẾN TRÌNH			
THIẾT KẾ VÀ THỂ HIỆN			
 KS. TRỊNH MINH CHÍNH			
KIỂM			
 KS. DƯƠNG QUỐC ĐOÀN			
GIAI ĐOẠN		TK. BVTC	
TÊN BẢN VẼ			
<b>CHI TIẾT DẦM TẦNG 2</b>			
HOÀN THÀNH: 2026		KÝ HIỆU BẢN VẼ	
TỶ LỆ: 1:50		<b>KCD-03</b>	



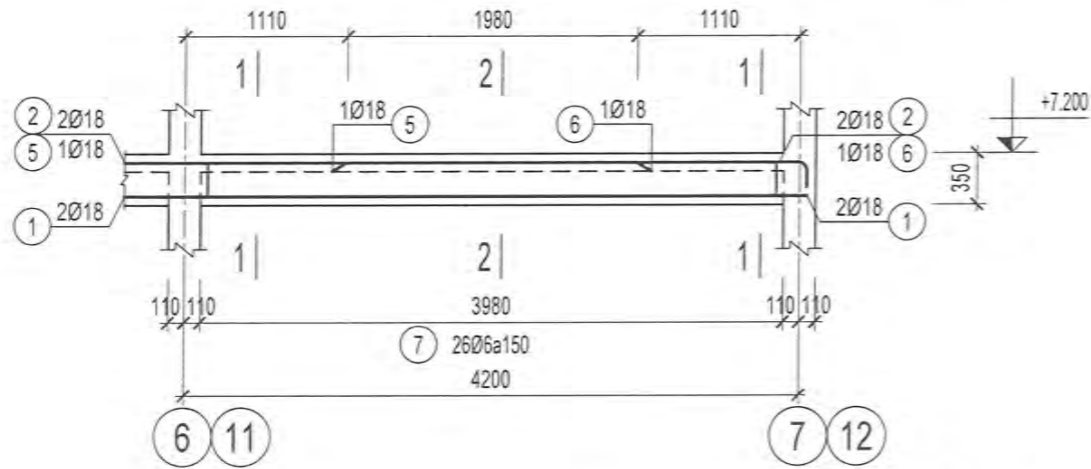
**ỦY BAN NHÂN DÂN XÃ AN THÀNH  
PHÒNG KINH TẾ**  
**THẨM ĐỊNH**  
Theo Văn bản số:...../.....  
Ngày:.....tháng.....năm 20.....  
Người thẩm định ký tên:

**CÔNG TY CỔ PHẦN TƯ VẤN  
XÂY DỰNG HỒNG PHÁT**  
**THẨM TRA**  
Theo Văn bản số:...../.....  
Ngày:.....tháng.....năm 20.....  
Ký tên:

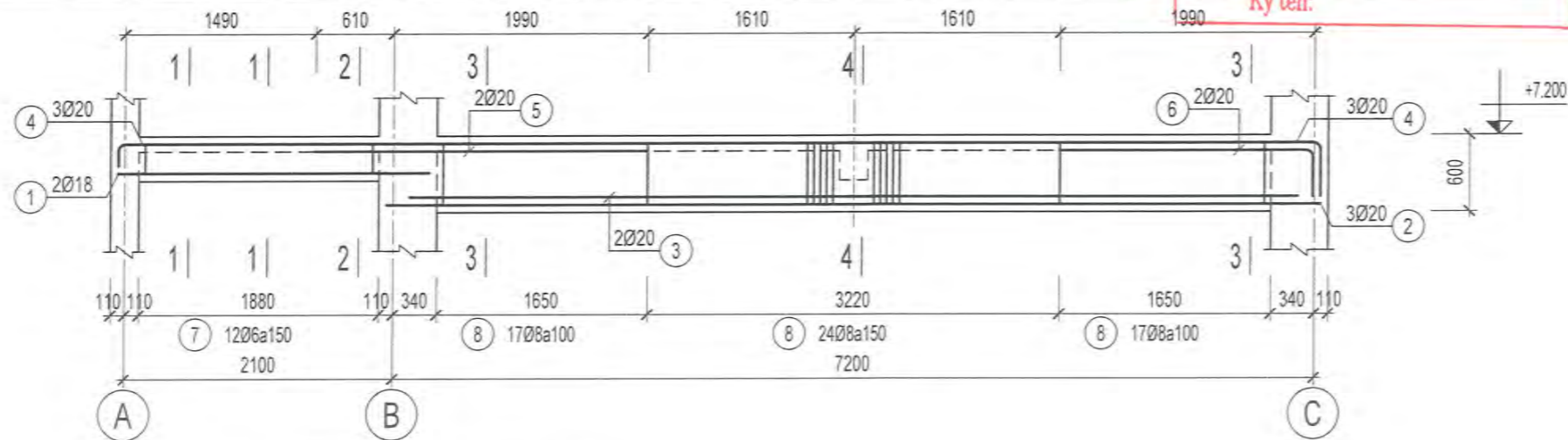
HIỆU ĐÌNH			
LẮN	NGÀY	THIẾT KẾ	DUYỆT
CHỦ ĐẦU TƯ			
<b>VĂN PHÒNG HỢND VÀ UBND XÃ AN THÀNH</b>			
TÊN CÔNG TRÌNH			
<b>NHÀ LỚP HỌC 3 TẦNG 12 PHÒNG TRƯỜNG TIỂU HỌC KIM ĐÌNH, XÃ AN THÀNH THÀNH PHỐ HẢI PHÒNG</b>			
HẠNG MỤC			
<b>NHÀ LỚP HỌC 3 TẦNG 12 PHÒNG</b>			
ĐỊA ĐIỂM			
<b>XÃ AN THÀNH, THÀNH PHỐ HẢI PHÒNG</b>			
SỐ HỢP ĐỒNG			
CƠ QUAN THIẾT KẾ			
 <b>HẢI AN PHÁT</b> CÔNG TY TRÁCH NHIỆM HỮU HẠN TƯ VẤN ĐẦU TƯ XÂY DỰNG VÀ THƯƠNG MẠI HẢI AN PHÁT ĐỊA CHỈ: SỐ 156 LÊ DUẬN, PHƯỜNG TÂN HƯNG THÀNH PHỐ HẢI PHÒNG TEL: 0915.863.989 - EMAIL: HAIANPHAT@GMAIL.COM			
GIÁM ĐỐC			
<i>(Signature)</i>			
KTS. NGUYỄN ANH TUẤN			
CHỦ NHIỆM THIẾT KẾ			
<i>(Signature)</i>			
KTS. NGUYỄN PHÚC HẬU			
CHỦ TRÌ			
<i>(Signature)</i>			
KS. MẠC TIẾN TRINH			
THIẾT KẾ VÀ THỂ HIỆN			
<i>(Signature)</i>			
KS. TRỊNH MINH CHÍNH			
KIỂM			
<i>(Signature)</i>			
KS. DƯƠNG QUỐC ĐOÀN			
GIAI ĐOẠN		TK. BVTC	
TÊN BẢN VẼ			
<b>CHI TIẾT DẦM TẦNG 2</b>			
HOÀN THÀNH: 2026		KÝ HIỆU BẢN VẼ	
TỶ LỆ: 1:50		<b>KCD-04</b>	



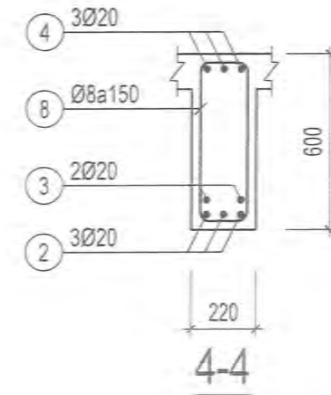
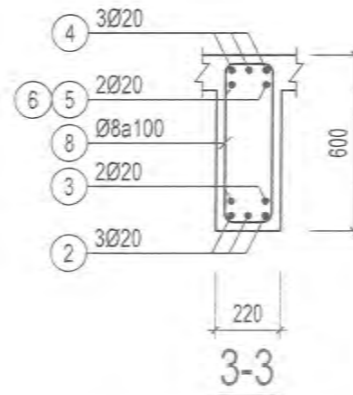
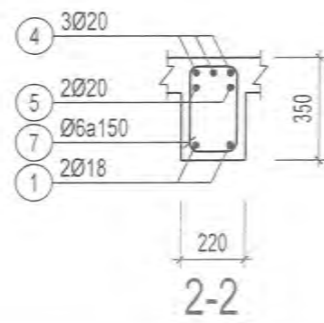
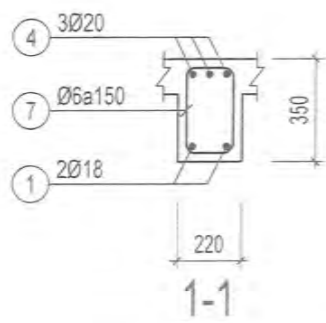
D3-03 (SL= 03, L= 16.72m) (ĐOẠN: 1/2)



D3-03 (SL= 03, L= 16.72m) (ĐOẠN: 2/2)



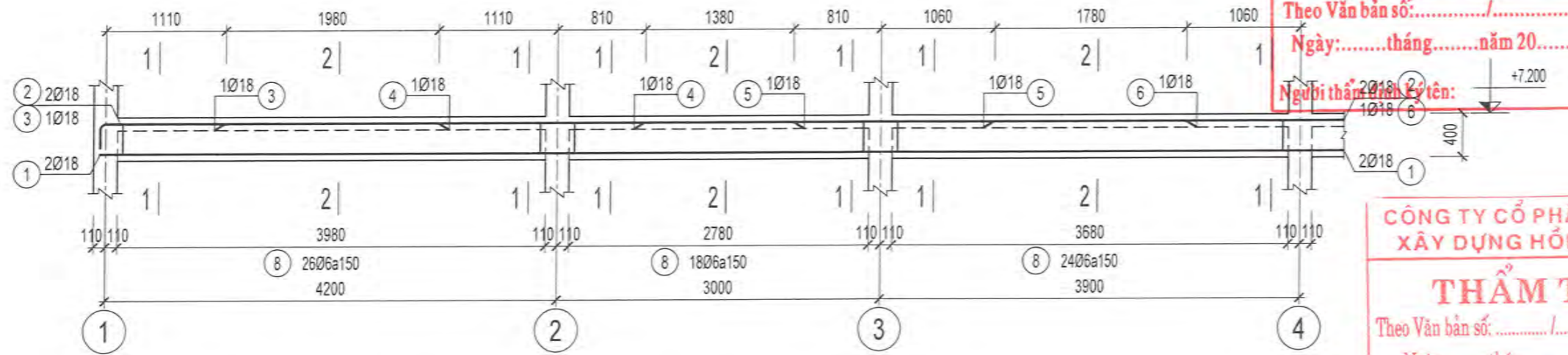
D3-04 (SL= 12, L= 9.52m)



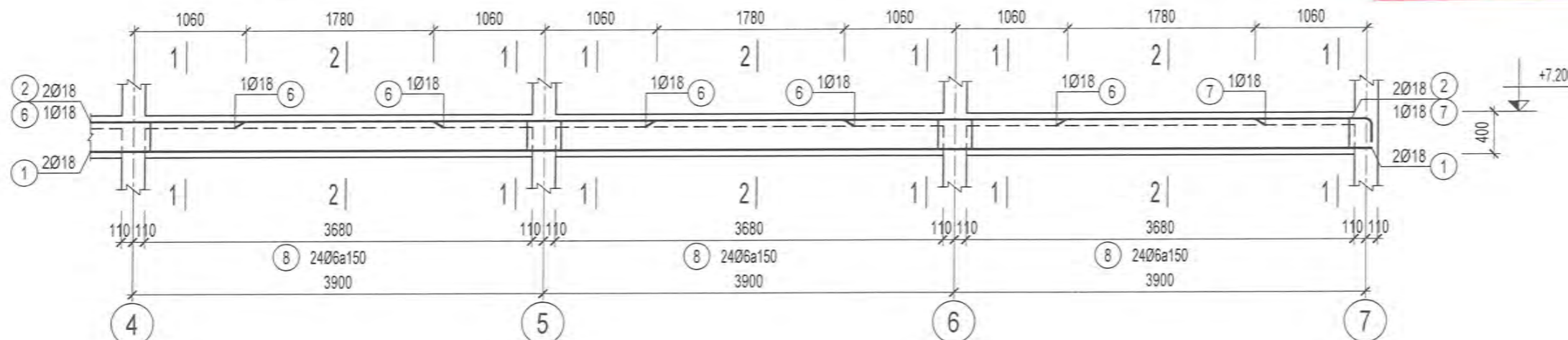
**ỦY BAN NHÂN DÂN XÃ AN THÀNH**  
**PHÒNG KINH TẾ**  
**THẨM ĐỊNH**  
Theo Văn bản số:...../.....  
Ngày:.....tháng.....năm 20.....  
Người thẩm định ký tên:

**CÔNG TY CỔ PHẦN TƯ VẤN**  
**XÂY DỰNG HỒNG PHÁT**  
**THẨM TRA**  
Theo Văn bản số:...../.....  
Ngày:.....tháng.....năm 20.....  
Ký tên:

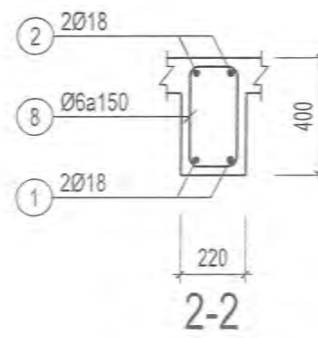
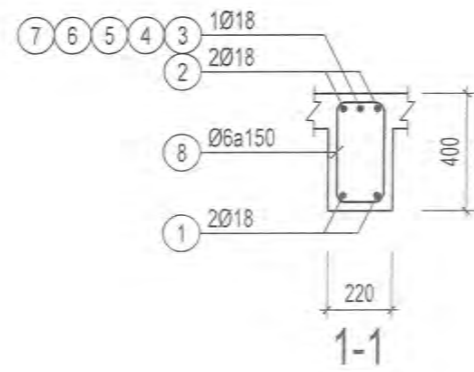
HIỆU ĐÌNH			
LẦN	NGÀY	THIẾT KẾ	DUYỆT
CHỦ ĐẦU TƯ			
<b>VĂN PHÒNG HOND VÀ UBND</b>			
<b>XÃ AN THÀNH</b>			
TÊN CÔNG TRÌNH			
<b>NHÀ LỚP HỌC 3 TẦNG 12 PHÒNG</b>			
<b>TRƯỜNG TIỂU HỌC KIM ĐÌNH, XÃ AN THÀNH</b>			
<b>THÀNH PHỐ HẢI PHÒNG</b>			
HẠNG MỤC			
<b>NHÀ LỚP HỌC 3 TẦNG 12 PHÒNG</b>			
ĐỊA ĐIỂM			
<b>XÃ AN THÀNH, THÀNH PHỐ HẢI PHÒNG</b>			
SỐ HỢP ĐỒNG			
CƠ QUAN THIẾT KẾ			
 <b>HẢI AN PHÁT</b> <b>CÔNG TY TRÁCH NHIỆM HỮU HẠN</b> <b>TƯ VẤN ĐẦU TƯ XÂY DỰNG VÀ THƯƠNG MẠI</b> <b>HẢI AN PHÁT</b> ĐỊA CHỈ: SỐ 158 LÊ DUẬN, PHƯỜNG TÂN HƯNG THÀNH PHỐ HẢI PHÒNG TEL: 0915.883.569 - EMAIL: HAIANPHAT30@GMAIL.COM			
 <b>GIÁM ĐỐC</b> ANH PHỐ HẢI PHÒNG			
KTS. NGUYỄN ANH TUẤN			
CHỦ NHIỆM THIẾT KẾ			
 KTS. NGUYỄN PHÚC HẬU			
CHỦ TRÌ			
 KS. MẠC TIẾN TRÌNH			
THIẾT KẾ VÀ THỂ HIỆN			
 KS. TRỊNH MINH CHÍNH			
KIỂM			
 KS. DƯƠNG QUỐC ĐOÀN			
GIAI ĐOẠN		TK. BVTC	
TÊN BẢN VẼ			
<b>CHI TIẾT DẦM TẦNG 3</b>			
HOÀN THÀNH: 2026		KỶ HIỆU BẢN VẼ	
TỶ LỆ: 1:50		<b>KCD-05</b>	



D3-03A (SL= 01, L= 23.02m) (ĐOẠN: 1/2)



D3-03A (SL= 01, L= 23.02m) (ĐOẠN: 2/2)



**ỦY BAN NHÂN DÂN XÃ AN THÀNH  
PHÒNG KINH TẾ**

**THẨM ĐỊNH**

Theo Văn bản số: ..... / .....

Ngày: ..... tháng ..... năm 20.....

Người thẩm định Ký tên: .....

**CÔNG TY CỔ PHẦN TƯ VẤN  
XÂY DỰNG HẢI AN PHÁT**

**THẨM TRA**

Theo Văn bản số: ..... / .....

Ngày: ..... tháng ..... năm 20.....

Ký tên: .....

HIỆU ĐÌNH			
LẦN	NGÀY	THIẾT KẾ	DUYỆT

CHỦ ĐẦU TƯ

**VĂN PHÒNG HĐND VÀ UBND  
XÃ AN THÀNH**

TÊN CÔNG TRÌNH

**NHÀ LỚP HỌC 3 TẦNG 12 PHÒNG  
TRƯỜNG TIỂU HỌC KIM ĐÌNH, XÃ AN THÀNH  
THÀNH PHỐ HẢI PHÒNG**

HẠNG MỤC

**NHÀ LỚP HỌC 3 TẦNG 12 PHÒNG**

ĐỊA ĐIỂM

**XÃ AN THÀNH, THÀNH PHỐ HẢI PHÒNG**

SỐ HỢP ĐỒNG

CƠ QUAN THIẾT KẾ

**HẢI AN PHÁT**  
CÔNG TY TRÁCH NHIỆM HỮU HẠN  
TƯ VẤN ĐẦU TƯ XÂY DỰNG VÀ THƯƠNG MẠI

Địa chỉ: Số 15 Lê Duẩn, Phường Tân Hưng,  
Xây dựng Thành Phố Hải Phòng  
TEL: 0915883369 - EMAIL: HAIANPHAT0@gmail.com

GIAM ĐỐC

*Handwritten signature*

KTS. NGUYỄN ANH TUẤN

CHỦ NHIỆM THIẾT KẾ

*Handwritten signature*

KTS. NGUYỄN PHÚC HẬU

CHỦ TRÌ

*Handwritten signature*

KS. MẠC TIẾN TRINH

THIẾT KẾ VÀ THỂ HIỆN

*Handwritten signature*

KS. TRỊNH MINH CHÍNH

KIỂM

*Handwritten signature*

KS. DƯƠNG QUỐC ĐOÀN

GIẢI ĐOẠN

TK. BVTC

TÊN BẢN VẼ

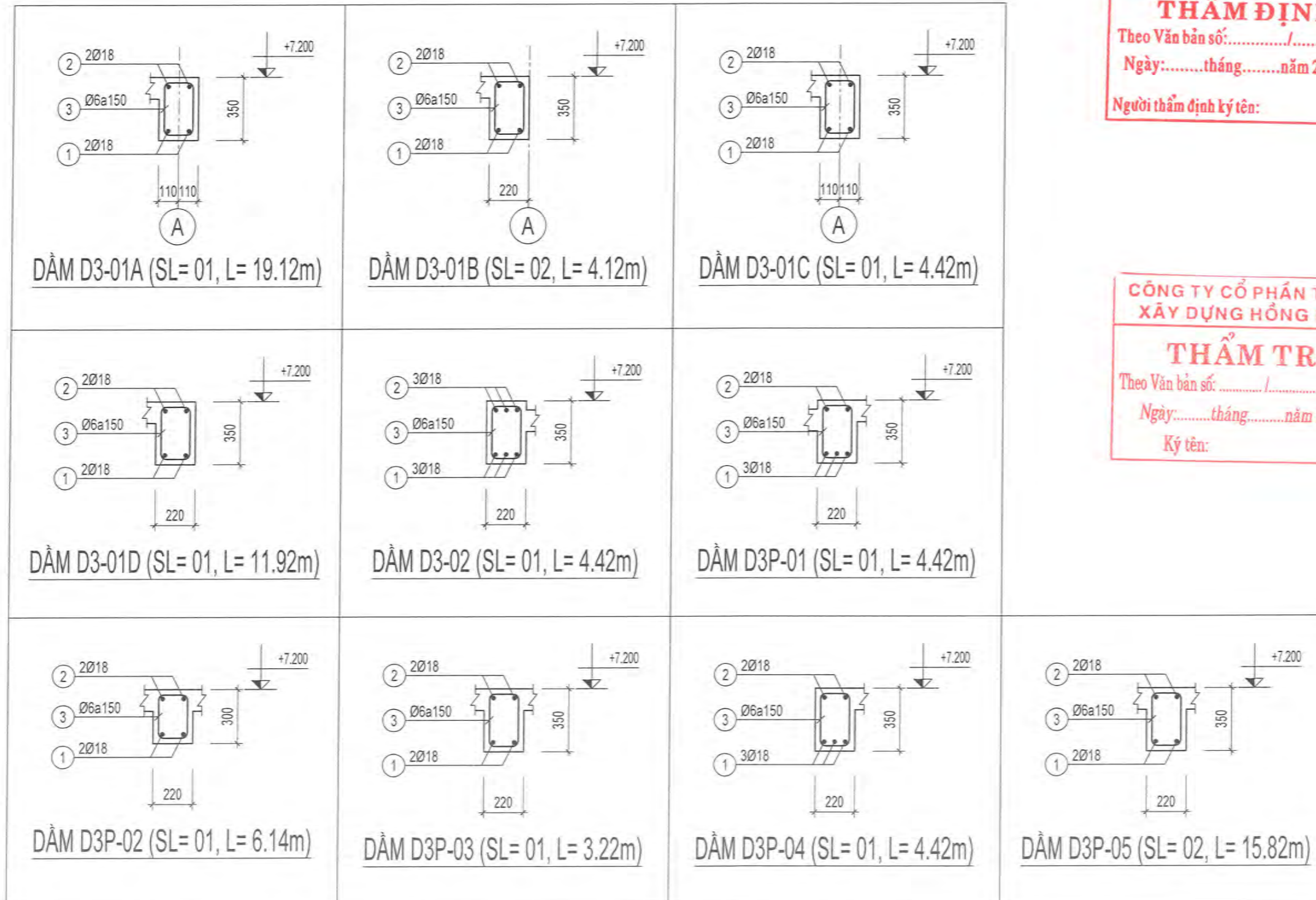
**CHI TIẾT DẦM TẦNG 3**

HOÀN THÀNH: 2026

KỶ HIỆU BẢN VẼ

TỶ LỆ: 1:50

**KCD-06**



**ỦY BAN NHÂN DÂN XÃ AN THÀNH  
PHÒNG KINH TẾ**

**THẨM ĐỊNH**

Theo Văn bản số:...../.....  
Ngày:.....tháng.....năm 20.....

Người thẩm định ký tên:

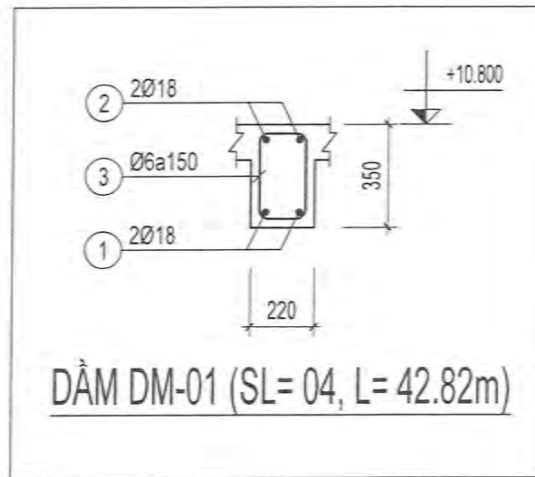
**CÔNG TY CỔ PHẦN TƯ VẤN  
XÂY DỰNG HỒNG PHÁT**

**THẨM TRA**

Theo Văn bản số:...../.....  
Ngày:.....tháng.....năm 20.....

Ký tên:

HIỆU ĐÍNH			
LẤN	NGÀY	THIẾT KẾ	DUYỆT
CHỦ ĐẦU TƯ			
<b>VĂN PHÒNG HỖN VÀ UBND XÃ AN THÀNH</b>			
TÊN CÔNG TRÌNH			
<b>NHÀ LỚP HỌC 3 TẦNG 12 PHÒNG TRƯỜNG TIỂU HỌC KIM ĐÌNH, XÃ AN THÀNH THÀNH PHỐ HẢI PHÒNG</b>			
HẠNG MỤC			
<b>NHÀ LỚP HỌC 3 TẦNG 12 PHÒNG</b>			
ĐỊA ĐIỂM			
<b>XÃ AN THÀNH, THÀNH PHỐ HẢI PHÒNG</b>			
SỐ HỢP ĐỒNG			
CƠ QUAN THIẾT KẾ			
<p><b>HAI AN PHÁT</b> CÔNG TY TRÁCH NHIỆM HỮU HẠN TƯ VẤN ĐẦU TƯ XÂY DỰNG VÀ THƯƠNG MẠI HẢI AN PHÁT ĐỊA CHỈ: SỐ 158 LÊ DUẬN, PHƯỜNG TÂN HUNG THÀNH PHỐ HẢI PHÒNG TEL: 0915.883.969 - EMAIL: HAIANPHAT80@GMAIL.COM</p>			
GIÁM ĐỐC			
KTS. NGUYỄN ANH TUẤN			
CHỦ NHIỆM THIẾT KẾ			
KTS. NGUYỄN PHÚC HẬU			
CHỦ TRÌ			
KS. MẠC TIẾN TRÌNH			
THIẾT KẾ VÀ THỂ HIỆN			
KS. TRỊNH MINH CHÍNH			
KIỂM			
KS. DƯƠNG QUỐC ĐOÀN			
GIAI ĐOẠN		TK. BVTC	
TÊN BẢN VẼ			
<b>CHI TIẾT DẪM TẦNG 3</b>			
HOÀN THÀNH: 2026		KÝ HIỆU BẢN VẼ	
TỶ LỆ: 1:50		<b>KCD-07</b>	

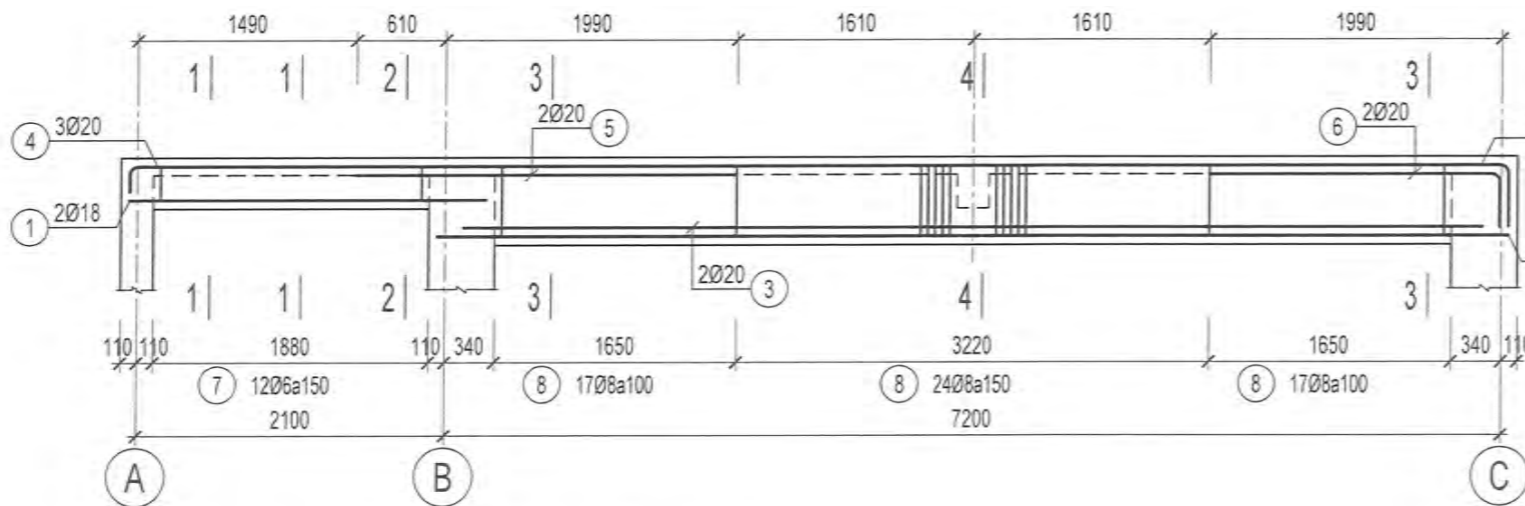


**ỦY BAN NHÂN DÂN XÃ AN THÀNH**  
**PHÒNG KINH TẾ**

**THẨM ĐỊNH**

Theo Văn bản số: ...../.....  
Ngày: .....tháng.....năm 20.....

Người thẩm định ký tên:



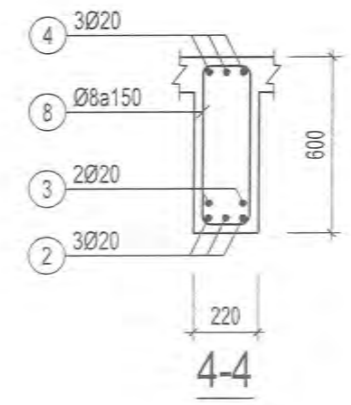
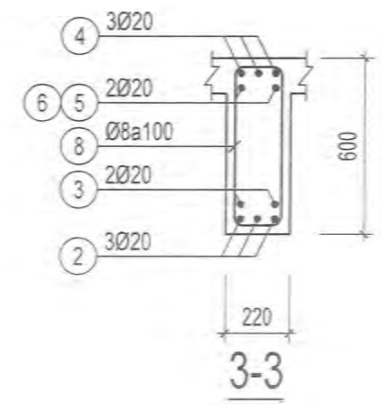
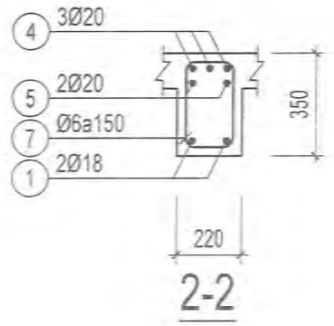
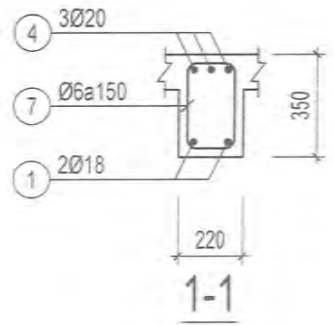
**DM-02 (SL= 12, L= 9.52m)**

**CÔNG TY CỔ PHẦN TƯ VẤN**  
**XÂY DỰNG HỒNG PHÁT**

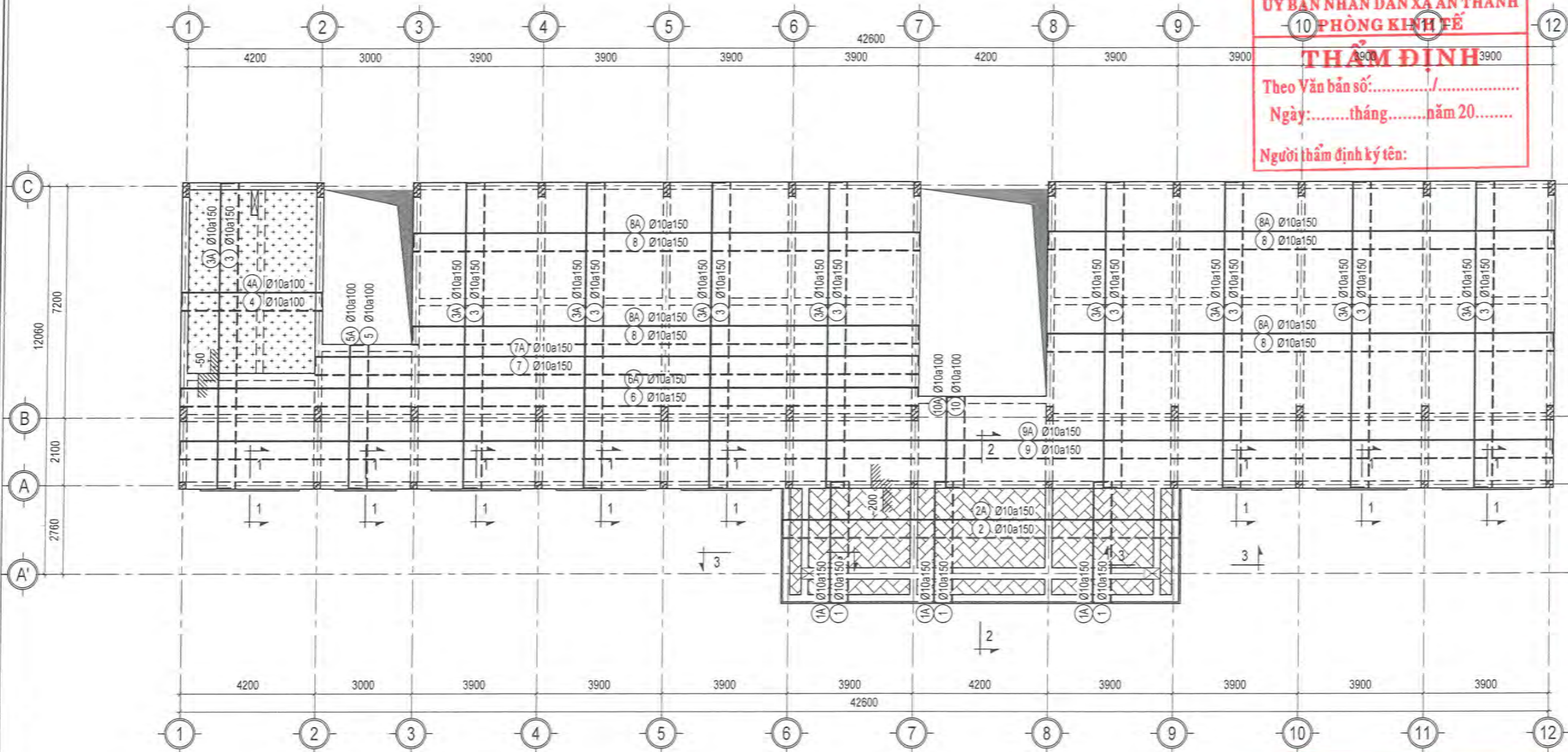
**THẨM TRA**

Theo Văn bản số: ...../.....  
Ngày: .....tháng.....năm 20.....

Ký tên:



HIỆU ĐÍNH			
LẮN	NGÀY	THIẾT KẾ	DUYỆT
CHỦ ĐẦU TƯ			
<b>VĂN PHÒNG HỖN VÀ UBND</b> <b>XÃ AN THÀNH</b>			
TÊN CÔNG TRÌNH			
<b>NHÀ LỚP HỌC 3 TẦNG 12 PHÒNG</b> <b>TRƯỜNG TIỂU HỌC KIM ĐÌNH, XÃ AN THÀNH</b> <b>THÀNH PHỐ HẢI PHÒNG</b>			
HẠNG MỤC			
<b>NHÀ LỚP HỌC 3 TẦNG 12 PHÒNG</b>			
ĐỊA ĐIỂM			
<b>XÃ AN THÀNH, THÀNH PHỐ HẢI PHÒNG</b>			
SỐ HỢP ĐỒNG			
CƠ QUAN THIẾT KẾ			
 <b>HẢI AN PHÁT</b> <b>CÔNG TY TRÁCH NHIỆM HỮU HẠN</b> <b>TƯ VẤN ĐẦU TƯ XÂY DỰNG VÀ THƯƠNG MẠI</b> <b>HẢI AN PHÁT</b> ĐƠN VỊ SỐ 158 LÊ DUẬN, PHƯỜNG TÂN HƯNG THÀNH PHỐ HẢI PHÒNG TEL: 0915.863.960 - EMAIL: HAIANPHAT80@GMAIL.COM GIÁM ĐỐC: 			
KTS. NGUYỄN ANH TUẤN			
CHỦ NHIỆM THIẾT KẾ			
 KTS. NGUYỄN PHÚC HẬU			
CHỦ TRÌ			
 KS. MẠC TIẾN TRÌNH			
THIẾT KẾ VÀ THỂ HIỆN			
 KS. TRỊNH MINH CHÍNH			
KIỂM			
 KS. DƯƠNG QUỐC ĐOÀN			
GIAI ĐOẠN		TK. BVTC	
TÊN BẢN VẼ			
<b>CHI TIẾT DẦM TẦNG MÁI</b>			
HOÀN THÀNH: 2026		KỶ HIỆU BẢN VẼ	
TỶ LỆ: 1:50		<b>KCD-08</b>	



**ỦY BAN NHÂN DÂN XÃ AN THÀNH**  
**PHÒNG KINH TẾ**  
**THẨM ĐỊNH**  
 Theo Văn bản số: ...../.....  
 Ngày: .....tháng.....năm 20.....  
 Người thẩm định ký tên:

HIỆU ĐÍNH			
LẦN	NGÀY	THIẾT KẾ	DUYỆT

CHỦ ĐẦU TƯ  
**VĂN PHÒNG HỢNG VÀ UBND**  
**XÃ AN THÀNH**

TÊN CÔNG TRÌNH  
**NHÀ LỚP HỌC 3 TẦNG 12 PHÒNG**  
**TRƯỜNG TIỂU HỌC KIM ĐÌNH, XÃ AN THÀNH**  
**THÀNH PHỐ HẢI PHÒNG**

HẠNG MỤC  
**NHÀ LỚP HỌC 3 TẦNG 12 PHÒNG**  
 ĐỊA ĐIỂM  
**XÃ AN THÀNH, THÀNH PHỐ HẢI PHÒNG**

SỐ HỢP ĐỒNG  
 CƠ QUAN THIẾT KẾ

**HAI AN PHÁT**  
**HAI AN PHÁT**  
**CÔNG TY TRÁCH NHIỆM HỮU HẠN**  
**TƯ VẤN ĐẦU TƯ XÂY DỰNG VÀ THƯƠNG MẠI**  
**XÂY DỰNG VÀ**  
**HAI AN PHÁT**  
 ĐỊA CHỈ SỐ 158 LÊ DUẬN, PHƯỜNG TÂN HƯNG  
 THÀNH PHỐ HẢI PHÒNG  
 TEL: 0915.683.960 - EMAIL: HAIANPHAT80@GMAIL.COM

GIÁM ĐỐC  
  
 KTS. NGUYỄN ANH TUẤN

CHỦ NHIỆM THIẾT KẾ  
  
 KTS. NGUYỄN PHÚC HẬU

CHỦ TRÌ  
  
 KS. MẠC TIẾN TRÌNH

THIẾT KẾ VÀ THỂ HIỆN  
  
 KS. TRỊNH MINH CHÍNH

KIỂM  
  
 KS. DƯƠNG QUỐC ĐOÀN

GIẢI ĐOẠN TK. BVTC

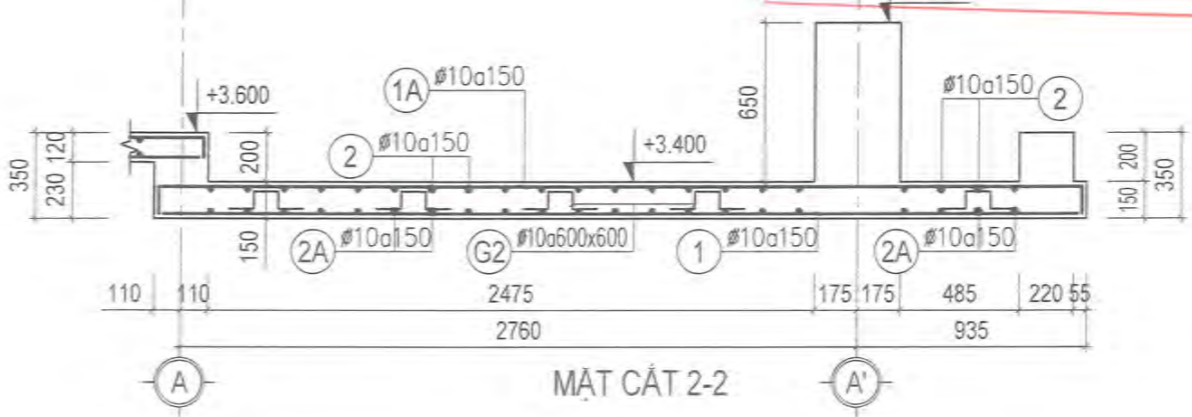
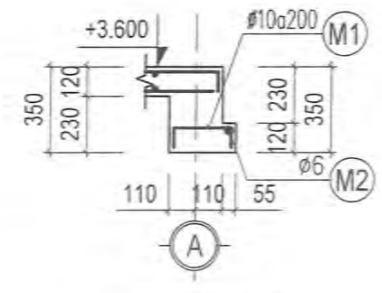
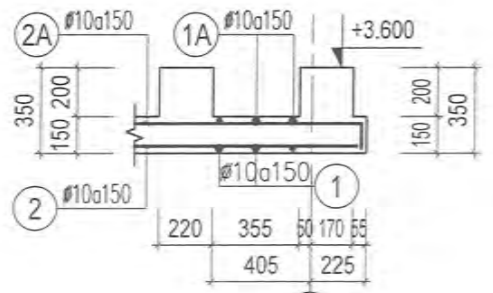
TÊN BẢN VẼ  
**MẶT BẰNG THÉP SÀN**  
**TẦNG 2**

HOÀN THÀNH: 2026 KỶ HIỆU BẢN VẼ  
 TỶ LỆ: 1:140 **KCS-01**

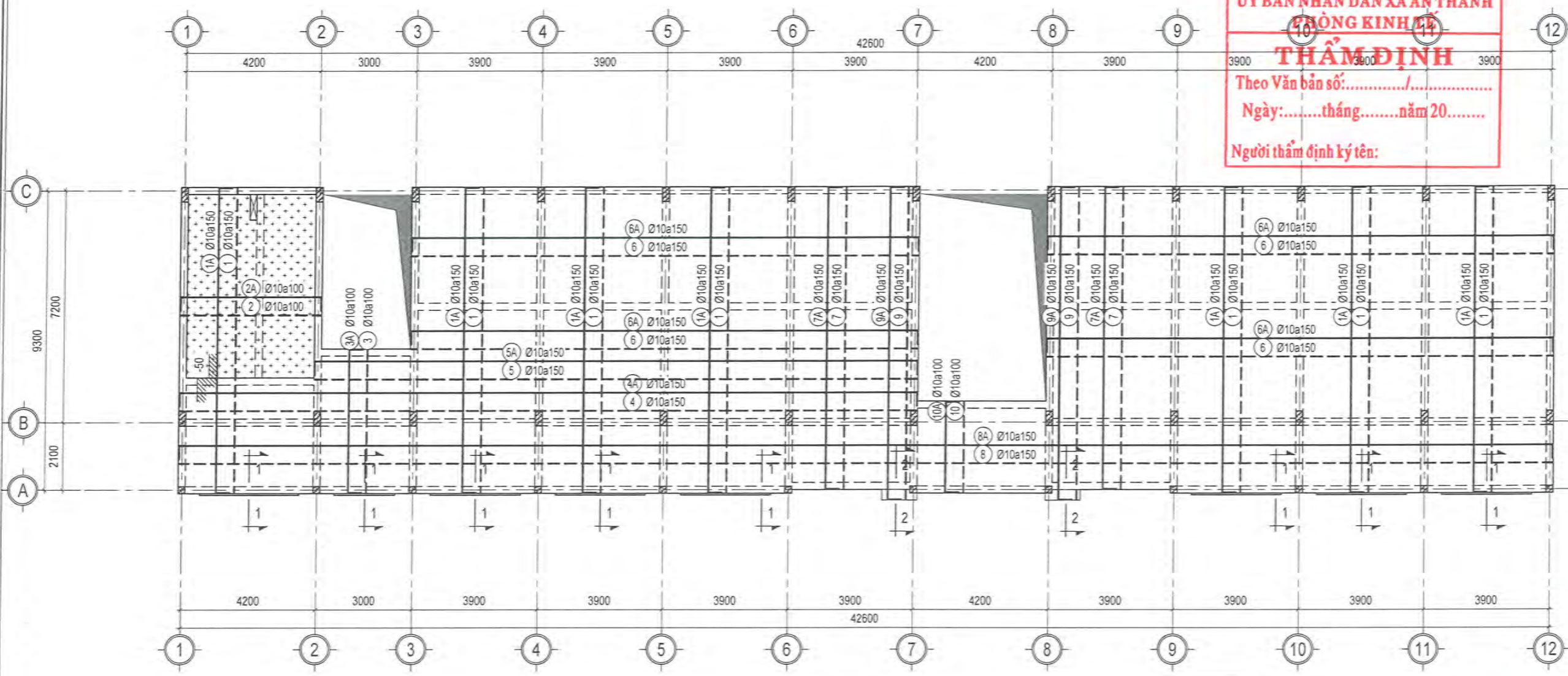
**MẶT BẰNG THÉP SÀN TẦNG 2**

SÀN BTCT DÀY 120, CAO ĐỘ +3.600  
 SÀN BTCT DÀY 120 HẠ 50, CAO ĐỘ +3.550  
 SÀN BTCT DÀY 150 HẠ 200, CAO ĐỘ +3.400

**CÔNG TY CỔ PHẦN TƯ VẤN**  
**XÂY DỰNG VÀ THƯƠNG MẠI**  
**HAI AN PHÁT**  
**THẨM TRA**  
 Theo Văn bản số: ...../.....  
 Ngày: .....tháng.....năm 20.....  
 Ký tên: 050



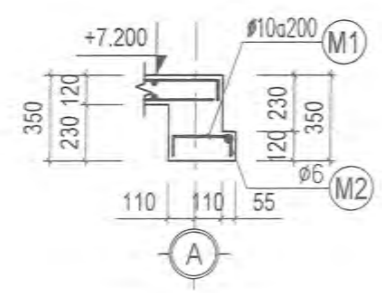
- GHI CHÚ:**
- BÊ TÔNG DÙNG LOẠI CẤP ĐỘ BỀN B20 (M250#) ĐÁ 1x2,  $R_c = 115 \text{ kg/cm}^2$
  - CỐT THÉP ĐƯỜNG KÍNH  $\leq \varnothing 8$  DÙNG LOẠI CB240-T,  $R_s = 2100 \text{ kg/cm}^2$
  - CỐT THÉP ĐƯỜNG KÍNH  $\varnothing 10 \leq D \leq \varnothing 16$  DÙNG LOẠI CB300-V,  $R_s = 2600 \text{ kg/cm}^2$
  - CỐT THÉP ĐƯỜNG KÍNH  $\geq \varnothing 18$  DÙNG LOẠI CB400-V,  $R_s = 3500 \text{ kg/cm}^2$
  - LỚP BẢO VỆ CỐT THÉP CHO CỘT, DẠM LÀ 25mm
  - LỚP BẢO VỆ CỐT THÉP CHO SÀN, THANG, LANH TỜ LÀ 20mm
  - CẮT NỐI THÉP THEO QUY ĐỊNH CHUNG
  - THI CÔNG KẾT HỢP CÁC BẢN VẼ KHÁC



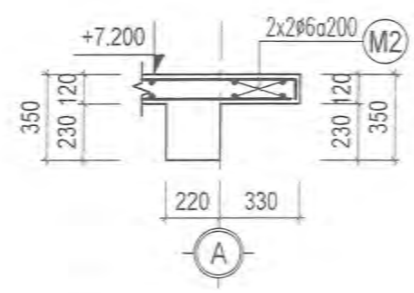
MẶT BẰNG THÉP SÀN TẦNG 3

**ỦY BAN NHÂN DÂN XÃ AN THÀNH**  
**TRƯỜNG KINH LỄ**  
**THẨM ĐỊNH**  
 Theo Văn bản số:...../.....  
 Ngày:.....tháng.....năm 20.....  
 Người thẩm định ký tên:

**CÔNG TY CỔ PHẦN TƯ VẤN**  
**XÂY DỰNG HỒNG PHÁT**  
**THẨM TRA**  
 Theo Văn bản số:...../.....  
 Ngày:.....tháng.....năm 20.....  
 Ký tên:



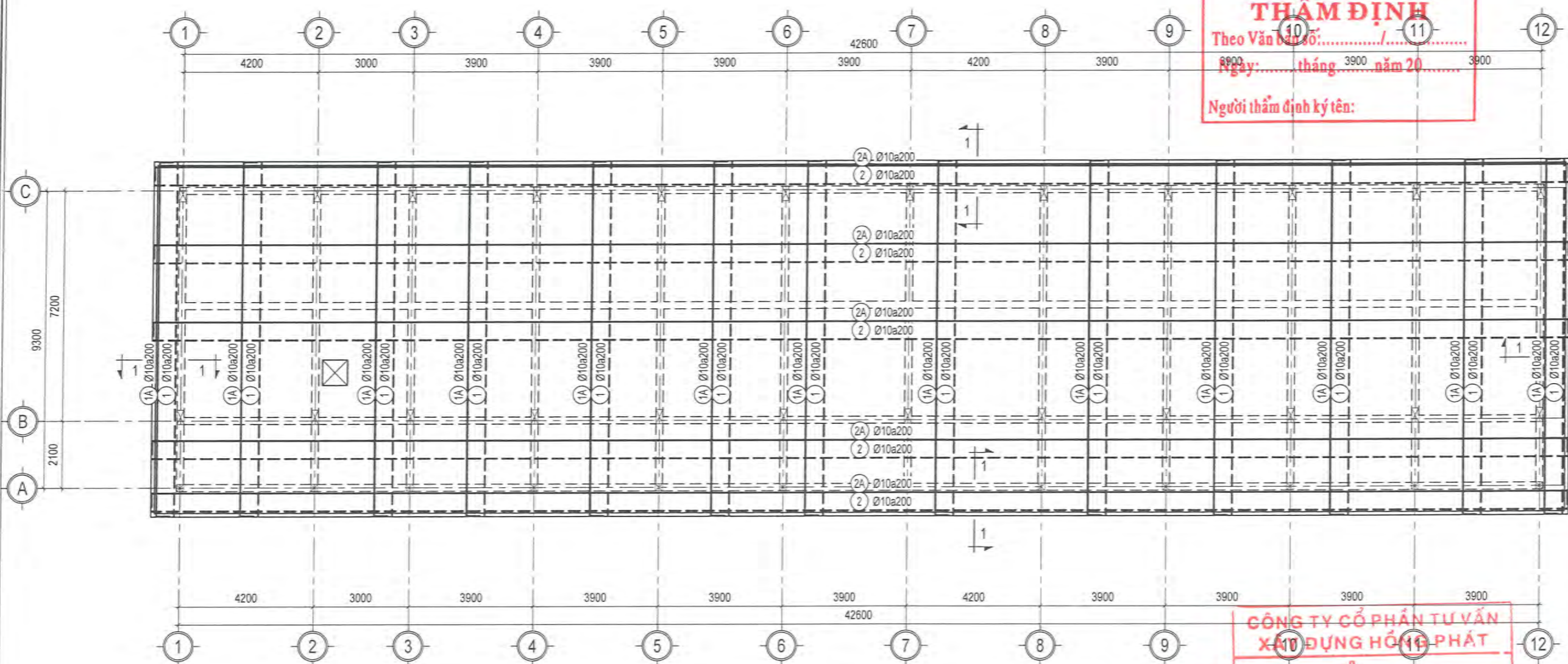
MẶT CẮT 1-1



MẶT CẮT 2-2

- GHI CHÚ:**
- BÊ TÔNG ĐÚNG LOẠI CẤP ĐỘ BỀN B20 (M250#) ĐÁ 1x2,  $R_g = 115 \text{ kG/cm}^2$
  - CỘT THÉP ĐƯỜNG KÍNH  $\leq \varnothing 8$  ĐÚNG LOẠI CB240-T,  $R_g = 2100 \text{ kG/cm}^2$
  - CỘT THÉP ĐƯỜNG KÍNH  $\varnothing 10 \leq D \leq \varnothing 16$  ĐÚNG LOẠI CB300-V,  $R_g = 2600 \text{ kG/cm}^2$
  - CỘT THÉP ĐƯỜNG KÍNH  $\geq \varnothing 18$  ĐÚNG LOẠI CB400-V,  $R_g = 3500 \text{ kG/cm}^2$
  - LỚP BẢO VỆ CỘT THÉP CHO CỘT, ĐÁM LÁ 25mm
  - LỚP BẢO VỆ CỘT THÉP CHO SÀN, THANG, LẠNH TÔ LÁ 20mm
  - CẮT NỐI THÉP THEO QUY ĐỊNH CHUNG
  - THI CÔNG KẾT HỢP CÁC BẢN VẼ KHÁC

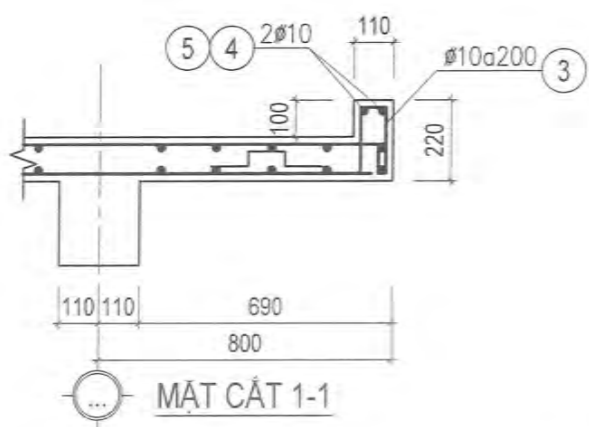
HIỆU ĐÍNH			
LẤY	NGÀY	THIẾT KẾ	DUYỆT
CHỦ ĐẦU TƯ			
<b>VĂN PHÒNG HND VÀ UBND</b> <b>XÃ AN THÀNH</b>			
TÊN CÔNG TRÌNH			
<b>NHÀ LỚP HỌC 3 TẦNG 12 PHÒNG</b> <b>TRƯỜNG TIỂU HỌC KIM ĐÌNH, XÃ AN THÀNH</b> <b>THÀNH PHỐ HẢI PHÒNG</b>			
HẠNG MỤC			
<b>NHÀ LỚP HỌC 3 TẦNG 12 PHÒNG</b>			
ĐỊA ĐIỂM			
<b>XÃ AN THÀNH, THÀNH PHỐ HẢI PHÒNG</b>			
SỐ HỢP ĐỒNG			
CƠ QUAN THIẾT KẾ			
 <b>HAI AN PHÁT</b> <b>CÔNG TY TRÁCH NHIỆM HỮU HẠN</b> <b>TƯ VẤN ĐẦU TƯ XÂY DỰNG VÀ THƯƠNG MẠI</b> <b>XÂY DỰNG VÀ</b> <b>HAI AN PHÁT</b> ĐỊA CHỈ SỐ 158 LÊ DUẬN, PHƯỜNG TÂN HƯNG HẢI AN THÀNH PHỐ HẢI PHÒNG TEL: 0915.663.969 - EMAIL: HAIANPHAT80@GMAIL.COM			
GIÁM ĐỐC			
 KTS. NGUYỄN ANH TUẤN			
CHỦ NHIỆM THIẾT KẾ			
 KTS. NGUYỄN PHÚC HẬU			
CHỦ TRÌ			
 KS. MẠC TIẾN TRÌNH			
THIẾT KẾ VÀ THỂ HIỆN			
 KS. TRỊNH MINH CHÍNH			
KIỂM			
 KS. DƯƠNG QUỐC ĐOÀN			
GIAI ĐOẠN		TK. BVTC	
TÊN BẢN VẼ			
<b>MẶT BẰNG THÉP SÀN</b> <b>TẦNG 3</b>			
HOÀN THÀNH: 2026		KÝ HIỆU BẢN VẼ	
TỶ LỆ: 1:140		<b>KCS-02</b>	



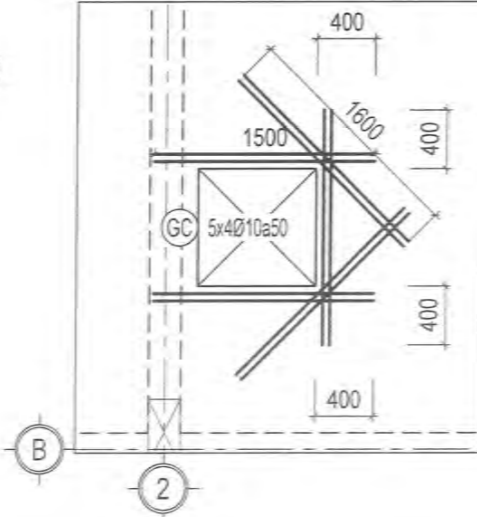
**ỦY BAN NHÂN DÂN XÃ AN THÀNH**  
**PHÒNG KINH TẾ**  
**THẨM ĐỊNH**  
Theo Văn bản số: ...../.....  
Ngày: ..... tháng ..... năm 20.....  
Người thẩm định ký tên:

**CÔNG TY CỔ PHẦN TƯ VẤN**  
**XÂY DỰNG HẢI AN PHÁT**  
**THẨM TRA**  
SÀN BTCT ĐẦY 120, CAO ĐỘ +10.800  
Theo Văn bản số: ...../.....  
Ngày: ..... tháng ..... năm 20.....  
Ký tên:

**MẶT BẰNG THÉP SÀN TẦNG MÁI**



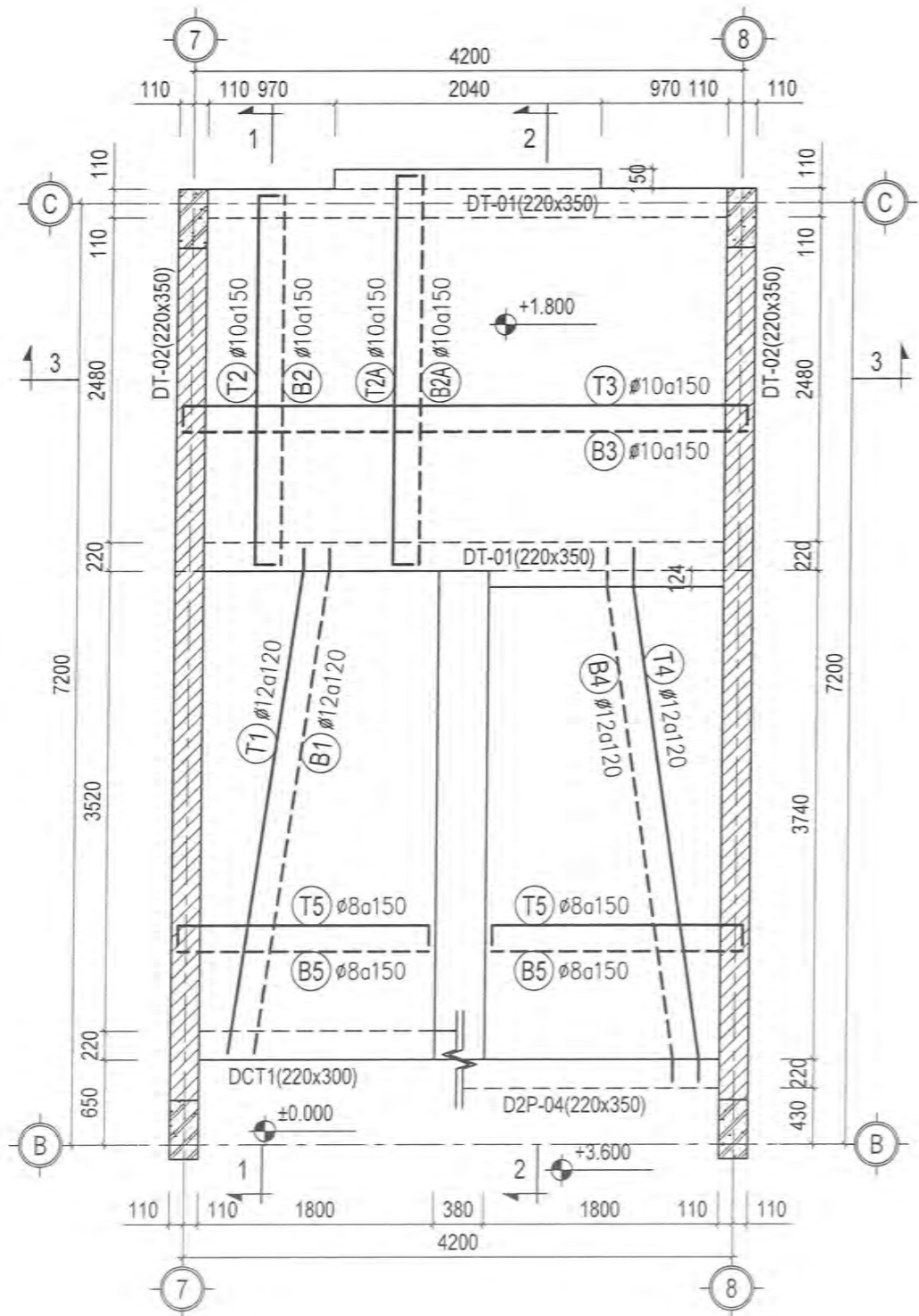
**MẶT CẮT 1-1**



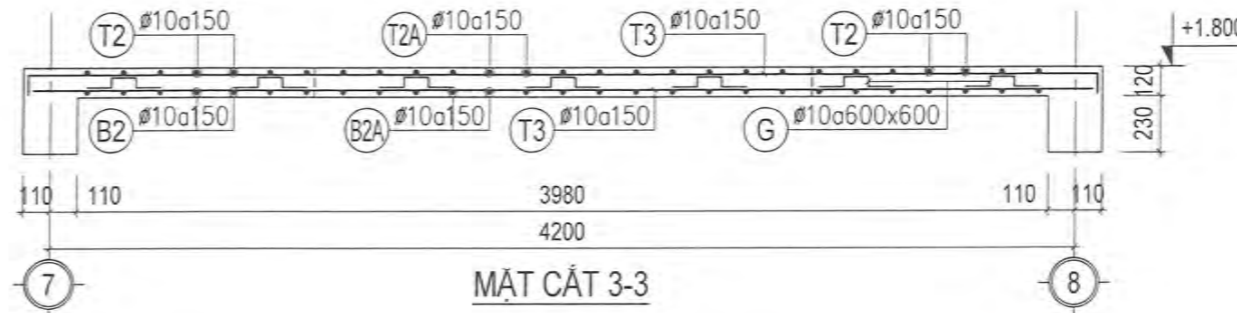
**CHI TIẾT GIA CƯỜNG LỖ MỎ**

- GHI CHÚ:**
- BÊ TÔNG DÙNG LOẠI CẤP ĐỘ BỀN B20 (M250#) ĐÁ 1x2,  $R_g = 115 \text{ kg/cm}^2$
  - CỘT THÉP ĐƯỜNG KÍNH  $\leq \text{Ø}8$  DÙNG LOẠI CB240-T,  $R_g = 2100 \text{ kg/cm}^2$
  - CỘT THÉP ĐƯỜNG KÍNH  $\text{Ø}10 \leq D \leq \text{Ø}16$  DÙNG LOẠI CB300-V,  $R_g = 2600 \text{ kg/cm}^2$
  - CỘT THÉP ĐƯỜNG KÍNH  $\geq \text{Ø}18$  DÙNG LOẠI CB400-V,  $R_g = 3500 \text{ kg/cm}^2$
  - LỚP BẢO VỆ CỘT THÉP CHO CỘT, ĐÁM LẢ 25mm
  - LỚP BẢO VỆ CỘT THÉP CHO SÀN, THANG, LANH TỜ LẢ 20mm
  - CẮT NỐI THÉP THEO QUY ĐỊNH CHUNG
  - THI CÔNG KẾT HỢP CÁC BẢN VẼ KHÁC

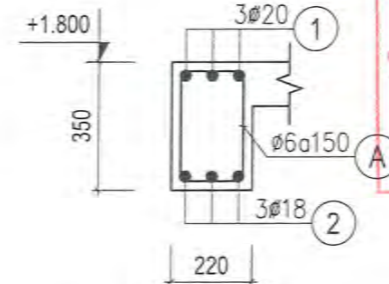
<b>HIỆU ĐÍNH</b>			
LẮN	NGÀY	THIẾT KẾ	DUYỆT
CHỦ ĐẦU TƯ			
<b>VĂN PHÒNG HỢND VÀ UBND</b> <b>XÃ AN THÀNH</b>			
TÊN CÔNG TRÌNH			
<b>NHÀ LỚP HỌC 3 TẦNG 12 PHÒNG</b> <b>TRƯỜNG TIỂU HỌC KIM ĐÍNH, XÃ AN THÀNH</b> <b>THÀNH PHỐ HẢI PHÒNG</b>			
HẠNG MỤC			
<b>NHÀ LỚP HỌC 3 TẦNG 12 PHÒNG</b>			
ĐỊA ĐIỂM			
<b>XÃ AN THÀNH, THÀNH PHỐ HẢI PHÒNG</b>			
SỐ HỢP ĐỒNG			
CƠ QUAN THIẾT KẾ			
 <b>HẢI AN PHÁT</b> <b>CÔNG TY TRÁCH NHIỆM HỮU HẠN</b> <b>TỰ VẤN ĐẦU TƯ XÂY DỰNG VÀ THƯƠNG MẠI</b> <b>TỰ VẤN HẢI AN PHÁT</b> ĐỊA CHỈ: SỐ 15B LÊ DUẬN, PHƯỜNG TÂN HƯNG THÀNH PHỐ HẢI PHÒNG TEL: (0315) 883.360 - EMAIL: HAIANPHAT80@GMAIL.COM			
GIÁM ĐỐC			
 KTS. NGUYỄN ANH TUẤN			
CHỦ NHIỆM THIẾT KẾ			
 KTS. NGUYỄN PHÚC HẬU			
CHỦ TRÌ			
 KS. MẠC TIẾN TRÌNH			
THIẾT KẾ VÀ THỂ HIỆN			
 KS. TRỊNH MINH CHÍNH			
KIỂM			
 KS. DƯƠNG QUỐC ĐOÀN			
GIẢI ĐOẠN	TK. BVTC		
TÊN BẢN VẼ			
<b>MẶT BẰNG THÉP SÀN</b> <b>TẦNG MÁI</b>			
HOÀN THÀNH: 2026	KỶ HIỆU BẢN VẼ		
TỶ LỆ: 1:140	<b>KCS-03</b>		



MẶT BẰNG THANG BỘ CHÍNH TẦNG 1 - TẦNG 2



MẶT CẮT 3-3



DT-01, L=4420, SL:02  
DT-02, L=2920, SL:02

**GHI CHÚ:**

- BÊ TÔNG DÙNG LOẠI CẤP ĐỘ BÉN B20 (M250#) ĐÁ 1x2,  $R_g = 115 \text{ kg/cm}^2$
- CỐT THÉP ĐƯỜNG KÍNH  $\leq \varnothing 8$  DÙNG LOẠI CB240-T,  $R_s = 2100 \text{ kg/cm}^2$
- CỐT THÉP ĐƯỜNG KÍNH  $\varnothing 10 \leq D \leq \varnothing 16$  DÙNG LOẠI CB300-V,  $R_s = 2600 \text{ kg/cm}^2$
- CỐT THÉP ĐƯỜNG KÍNH  $\geq \varnothing 18$  DÙNG LOẠI CB400-V,  $R_s = 3500 \text{ kg/cm}^2$
- LỚP BẢO VỆ CỐT THÉP CHO CỘT, DẦM LÁ 25mm
- LỚP BẢO VỆ CỐT THÉP CHO SÀN, THANG, LANH TÔ LÁ 20mm
- CẮT NỐI THÉP THEO QUY ĐỊNH CHUNG
- THI CÔNG KẾT HỢP CÁC BẢN VẼ KHÁC

**ỦY BAN NHÂN DÂN XÃ AN THÀNH  
PHÒNG KINH TẾ**

**THẨM ĐỊNH**

Theo Văn bản số:...../.....

Ngày:.....tháng.....năm 20.....

Người thẩm định ký tên:

**CÔNG TY CỔ PHẦN TƯ VẤN  
XÂY DỰNG HỒNG PHÁT**

**THẨM TRA**

Theo Văn bản số:...../.....

Ngày:.....tháng.....năm 20.....

Ký tên:

HIỆU ĐÍNH

LẦN NGÀY THIẾT KẾ DUYỆT

CHỦ ĐẦU TƯ

**VĂN PHÒNG HỢNG VÀ UBND  
XÃ AN THÀNH**

TÊN CÔNG TRÌNH

**NHÀ LỚP HỌC 3 TẦNG 12 PHÒNG  
TRƯỜNG TIỂU HỌC KIM ĐÌNH, XÃ AN THÀNH  
THÀNH PHỐ HẢI PHÒNG**

HẠNG MỤC

**NHÀ LỚP HỌC 3 TẦNG 12 PHÒNG**

ĐỊA ĐIỂM

**XÃ AN THÀNH, THÀNH PHỐ HẢI PHÒNG**

SỐ HỢP ĐỒNG

CƠ QUAN THIẾT KẾ



**HẢI AN PHÁT**

**CÔNG TY TRÁCH NHIỆM HỮU HẠN**

**TƯ VẤN ĐẦU TƯ XÂY DỰNG VÀ THƯƠNG MẠI**

**TNHH HẢI AN PHÁT**

**TU VẤN ĐẦU TƯ XÂY DỰNG VÀ THƯƠNG MẠI**

ĐỊA CHỈ: SỐ 15B LÊ DUẬN, PHƯỜNG TÂN HƯNG

THÀNH PHỐ HẢI PHÒNG

TEL: 0916.663.969 - EMAIL: HAIANPHAT80@GMAIL.COM

GIÁM ĐỐC

KTS. NGUYỄN ANH TUẤN

CHỦ NHIỆM THIẾT KẾ

KTS. NGUYỄN PHÚC HẬU

CHỦ TRÌ

KS. MẠC TIẾN TRÌNH

THIẾT KẾ VÀ THỂ HIỆN

KS. TRỊNH MINH CHÍNH

KIỂM

KS. DƯƠNG QUỐC ĐOÀN

GIẢI ĐOẠN

TK. BVTC

TÊN BẢN VẼ

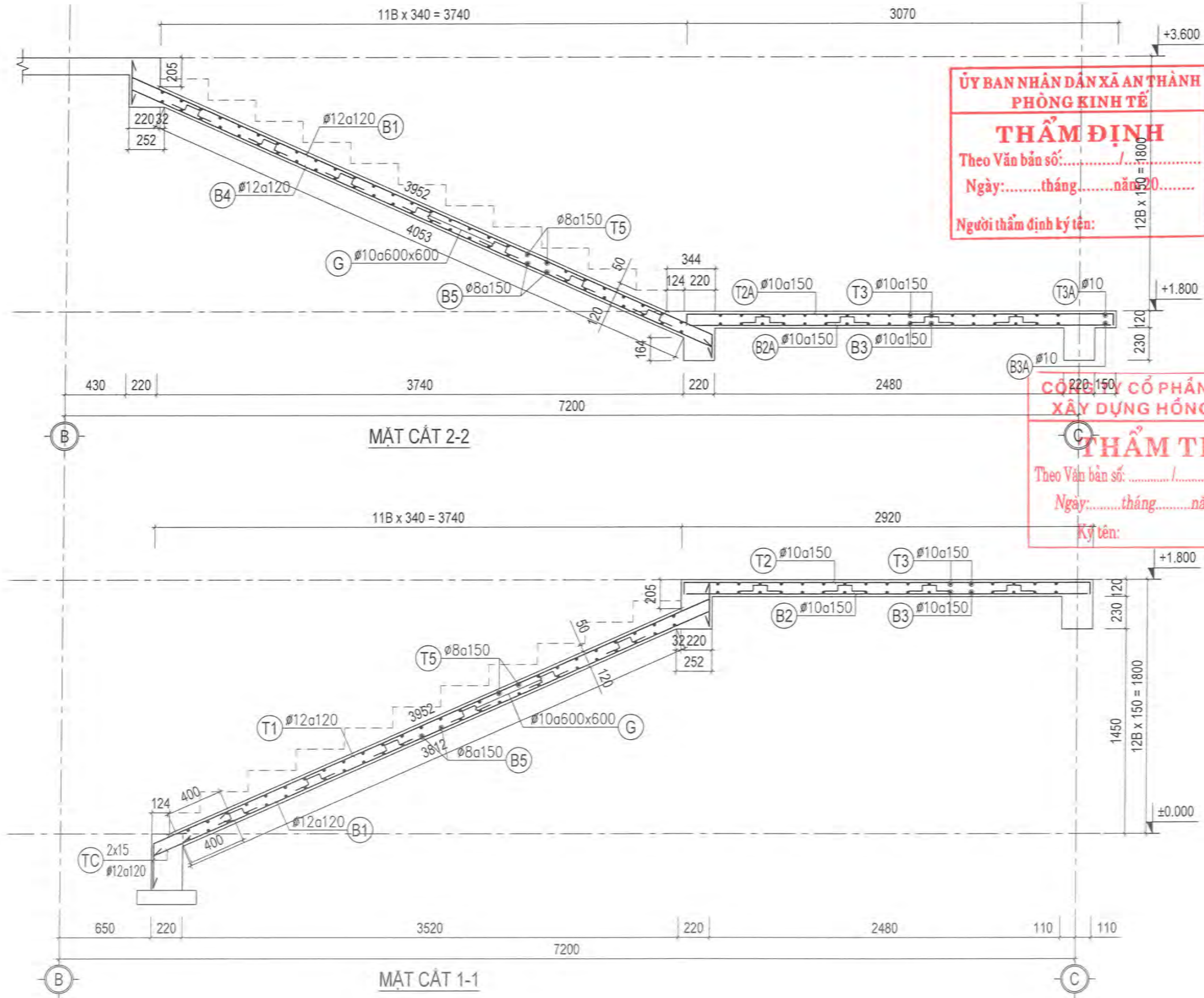
**CHI TIẾT THANG BỘ CHÍNH  
TẦNG 1 - TẦNG 2**

HOÀN THÀNH: 2026

KÝ HIỆU BẢN VẼ

TỶ LỆ: 1:50

**KCT-01**



**ỦY BAN NHÂN DÂN XÃ AN THÀNH  
PHÒNG KINH TẾ**

**THẨM ĐỊNH**

Theo Văn bản số: ..... / 1800 .....  
 Ngày: ..... tháng ..... năm 20.....

Người thẩm định ký tên: \_\_\_\_\_

**CÔNG TY CỔ PHẦN TƯ VẤN  
XÂY DỰNG HỒNG PHÁT**

**THẨM TRA**

Theo Văn bản số: ..... / .....  
 Ngày: ..... tháng ..... năm 20.....

Ký tên: \_\_\_\_\_

HIỆU ĐÍNH			
LẦN	NGÀY	THIẾT KẾ	DUYẾT

CHỦ ĐẦU TƯ

**VĂN PHÒNG HỖN VÀ UBND  
XÃ AN THÀNH**

TÊN CÔNG TRÌNH

**NHÀ LỚP HỌC 3 TẦNG 12 PHÒNG  
TRƯỜNG TIỂU HỌC KIM ĐÌNH, XÃ AN THÀNH  
THÀNH PHỐ HẢI PHÒNG**

HẠNG MỤC

**NHÀ LỚP HỌC 3 TẦNG 12 PHÒNG**

ĐỊA ĐIỂM

**XÃ AN THÀNH, THÀNH PHỐ HẢI PHÒNG**

SỐ HỢP ĐỒNG

CƠ QUAN THIẾT KẾ

**HAI AN PHAT**

**HẢI AN PHÁT**

CÔNG TY TRÁCH NHIỆM HỮU HẠN  
 TƯ VẤN ĐẦU TƯ XÂY DỰNG VÀ THƯƠNG MẠI  
 TNHH

ĐỊA CHỈ SỐ 158 LÊ DUẬN, PHƯỜNG TÂN HƯNG  
 THÀNH PHỐ HẢI PHÒNG

TEL: 0915683050 EMAIL: HAIANPHAT80@GMAIL.COM

GIÁM ĐỐC AI: \_\_\_\_\_

KTS. NGUYỄN ANH TUẤN

CHỦ NHIỆM THIẾT KẾ

KTS. NGUYỄN PHÚC HẬU

CHỦ TRÌ

KS. MẠC TIẾN TRÌNH

THIẾT KẾ VÀ THỂ HIỆN

KS. TRỊNH MINH CHÍNH

KIỂM

KS. DƯƠNG QUỐC ĐOÀN

GIẢI ĐOẠN

TK. BVTC

TÊN BẢN VẼ

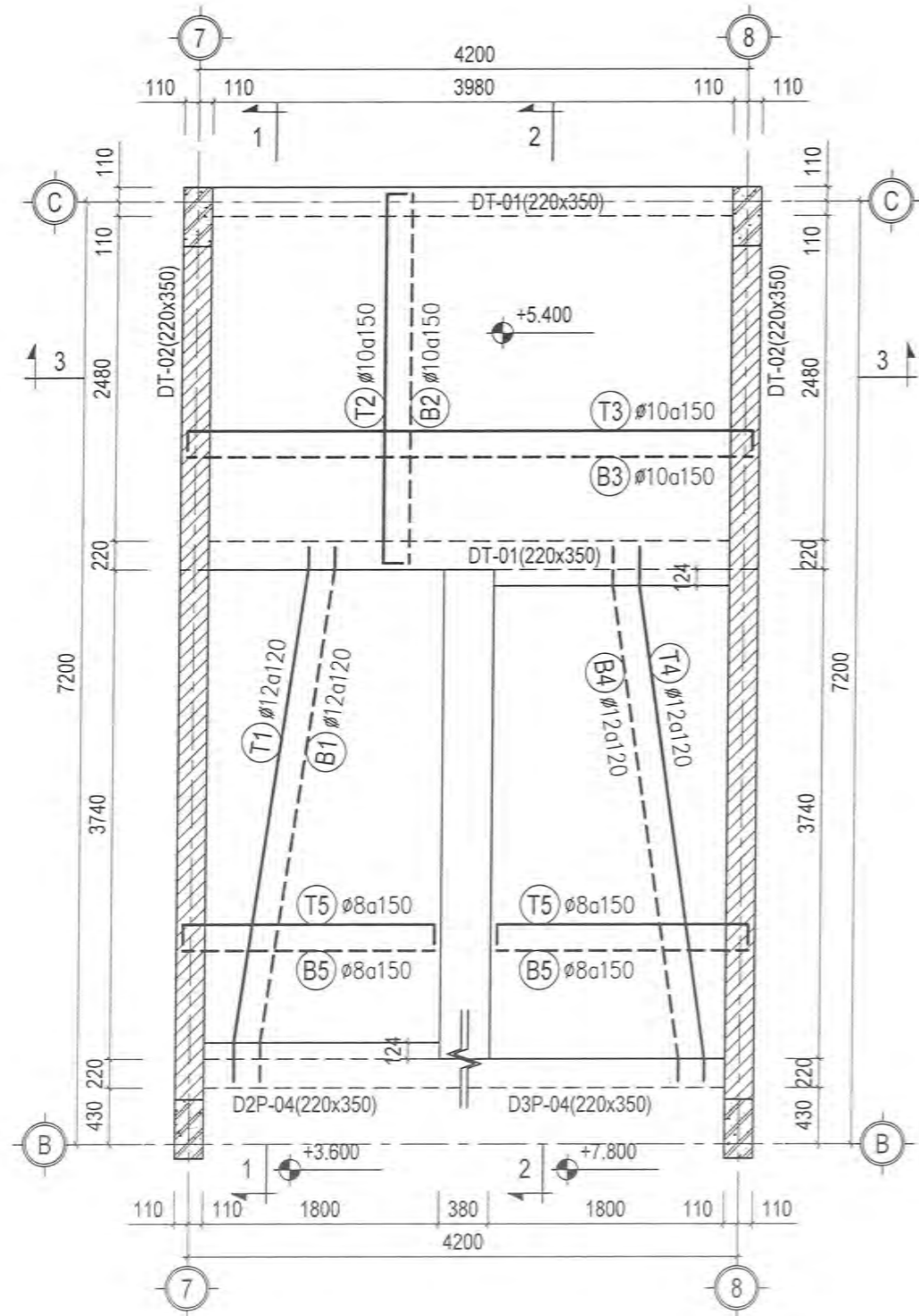
**CHI TIẾT THANG BỘ CHÍNH  
TẦNG 1 - TẦNG 2**

HOÀN THÀNH: 2026

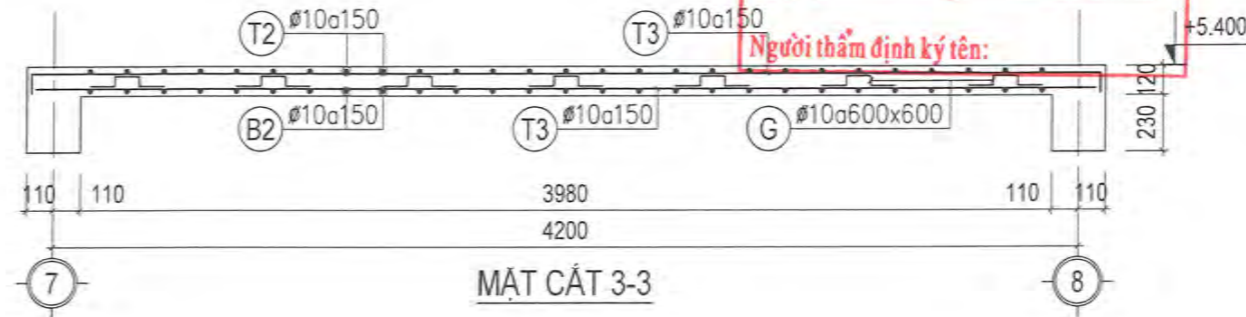
KỶ HIỆU BẢN VẼ

TỶ LỆ: 1:30

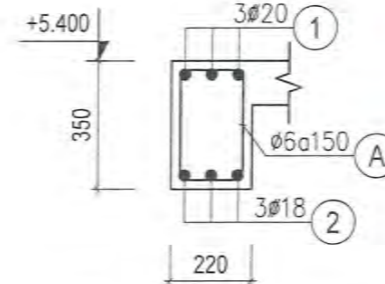
**KCT-02**



MẶT BẰNG THANG BỘ CHÍNH TẦNG 2 - TẦNG 3



MẶT CẮT 3-3



DT-01, L=4420, SL:02  
DT-02, L=2920, SL:02

**GHI CHÚ:**

- BÊ TÔNG DÙNG LOẠI CẤP ĐỘ BỀN B20 (M250#) ĐÁ 1x2,  $R_g = 115 \text{ kg/cm}^2$
- CỐT THÉP ĐƯỜNG KÍNH  $\leq \phi 8$  DÙNG LOẠI CB240-T,  $R_g = 2100 \text{ kg/cm}^2$
- CỐT THÉP ĐƯỜNG KÍNH  $\phi 10 \leq D \leq \phi 16$  DÙNG LOẠI CB300-V,  $R_g = 2600 \text{ kg/cm}^2$
- CỐT THÉP ĐƯỜNG KÍNH  $\geq \phi 18$  DÙNG LOẠI CB400-V,  $R_g = 3500 \text{ kg/cm}^2$
- LỚP BẢO VỆ CỐT THÉP CHO CỘT, DẦM LÀ 25mm
- LỚP BẢO VỆ CỐT THÉP CHO SÀN, THANG, LANH TÔ LÀ 20mm
- CÁT NỐI THÉP THEO QUY ĐỊNH CHUNG
- THI CÔNG KẾT HỢP CÁC BẢN VẼ KHÁC

ỦY BAN NHÂN DÂN XÃ AN THÀNH  
PHÒNG KINH TẾ

**THẨM ĐỊNH**

Theo Văn bản số:...../.....

Ngày:.....tháng.....năm 20.....

Người thẩm định ký tên:

CÔNG TY CỔ PHẦN TƯ VẤN  
XÂY DỰNG HỒNG PHÁT

**THẨM TRA**

Theo Văn bản số:...../.....

Ngày:.....tháng.....năm 20.....

Ký tên:

HIỆU ĐÌNH

LẦN NGÀY THIẾT KẾ DUYỆT

CHỦ ĐẦU TƯ

VĂN PHÒNG HỖN VÀ UBND  
XÃ AN THÀNH

TÊN CÔNG TRÌNH

NHÀ LỚP HỌC 3 TẦNG 12 PHÒNG  
TRƯỜNG TIỂU HỌC KIM ĐÌNH, XÃ AN THÀNH  
THÀNH PHỐ HẢI PHÒNG

HẠNG MỤC

NHÀ LỚP HỌC 3 TẦNG 12 PHÒNG

ĐỊA ĐIỂM

XÃ AN THÀNH, THÀNH PHỐ HẢI PHÒNG

SỐ HỢP ĐỒNG

CƠ QUAN THIẾT KẾ



HẢI AN PHÁT

CÔNG TY TRÁCH NHIỆM HỮU HẠN

TU VẤN ĐẦU TƯ XÂY DỰNG VÀ THƯƠNG MẠI  
HẢI AN PHÁT

ĐỊA CHỈ SỐ 158 LÊ DUẬN, PHƯỜNG TÂN HƯNG  
THÀNH PHỐ HẢI PHÒNG  
TEL: 016 883 3669 - EMAIL: HAIANPHAT80@GMAIL.COM

GIÁM ĐỐC

KTS. NGUYỄN ANH TUẤN

CHỦ NHIỆM THIẾT KẾ

KTS. NGUYỄN PHÚC HẬU

CHỦ TRÌ

KS. MẠC TIẾN TRINH

THIẾT KẾ VÀ THỂ HIỆN

KS. TRỊNH MINH CHÍNH

KIỂM

KS. DƯƠNG QUỐC ĐOÀN

GIẢI ĐOẠN

TK. BVTC

TÊN BẢN VẼ

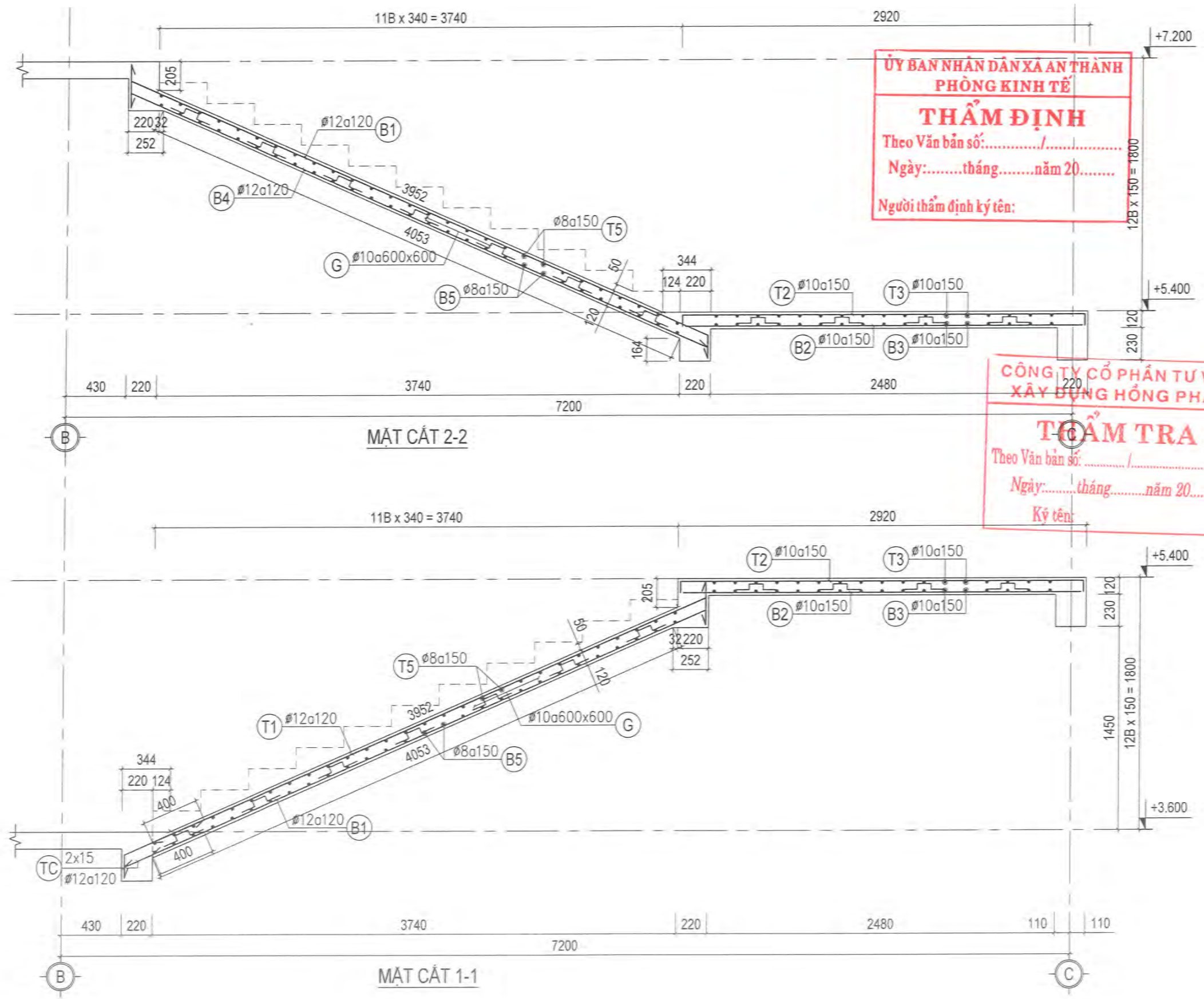
CHI TIẾT THANG BỘ CHÍNH  
TẦNG 2 - TẦNG 3

HOÀN THÀNH: 2026

KÝ HIỆU BẢN VẼ

TỶ LỆ: 1:50

**KCT-03**



**ỦY BAN NHÂN DÂN XÃ AN THÀNH  
PHÒNG KINH TẾ**

**THẨM ĐỊNH**

Theo Văn bản số:...../.....  
Ngày:.....tháng.....năm 20.....

Người thẩm định ký tên:

**CÔNG TY CỔ PHẦN TƯ VẤN  
XÂY DỰNG HẢI AN PHÁT**

**THẨM TRA**

Theo Văn bản số:...../.....  
Ngày:.....tháng.....năm 20.....

Ký tên:

HIỆU ĐÍNH			
LẦN	NGÀY	THIẾT KẾ	DUYỆT

CHỦ ĐẦU TƯ  
**VĂN PHÒNG HỢNG VÀ UBND  
XÃ AN THÀNH**

TÊN CÔNG TRÌNH  
**NHÀ LỚP HỌC 3 TẦNG 12 PHÒNG  
TRƯỜNG TIỂU HỌC KIM ĐÌNH, XÃ AN THÀNH  
THÀNH PHỐ HẢI PHÒNG**

HẠNG MỤC  
**NHÀ LỚP HỌC 3 TẦNG 12 PHÒNG**

ĐỊA ĐIỂM  
**XÃ AN THÀNH, THÀNH PHỐ HẢI PHÒNG**

SỐ HỢP ĐỒNG

CƠ QUAN THIẾT KẾ

**HẢI AN PHÁT**  
CÔNG TY TRÁCH NHIỆM HỮU HẠN  
TƯ VẤN ĐẦU TƯ XÂY DỰNG VÀ THƯƠNG MẠI  
THÀNH PHỐ HẢI PHÒNG

Địa chỉ: Số 158 Lê Duẩn, Phường Tân Hưng, Thành Phố Hải Phòng  
TEL: 0315.663.969 - EMAIL: HAIANPHAT80@GMAIL.COM

GIÁM ĐỐC  
*(Signature)*  
KTS. NGUYỄN ANH TUẤN

CHỦ NHIỆM THIẾT KẾ  
*(Signature)*  
KTS. NGUYỄN PHÚC HẬU

CHỦ TRÌ  
*(Signature)*  
KS. MẠC TIẾN TRÌNH

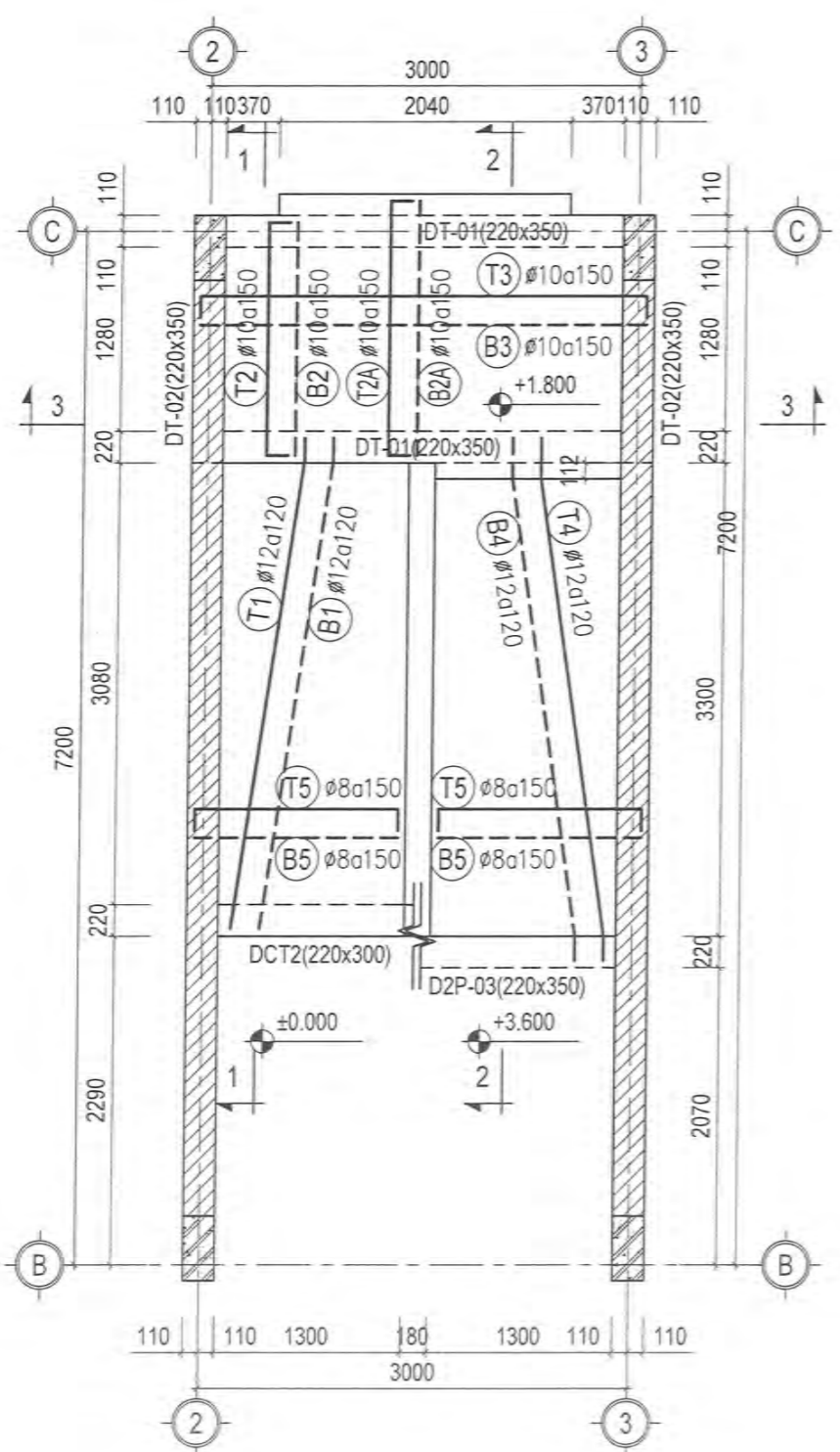
THIẾT KẾ VÀ THỂ HIỆN  
*(Signature)*  
KS. TRINH MINH CHÍNH

KIỂM  
*(Signature)*  
KS. DƯƠNG QUỐC ĐOÀN

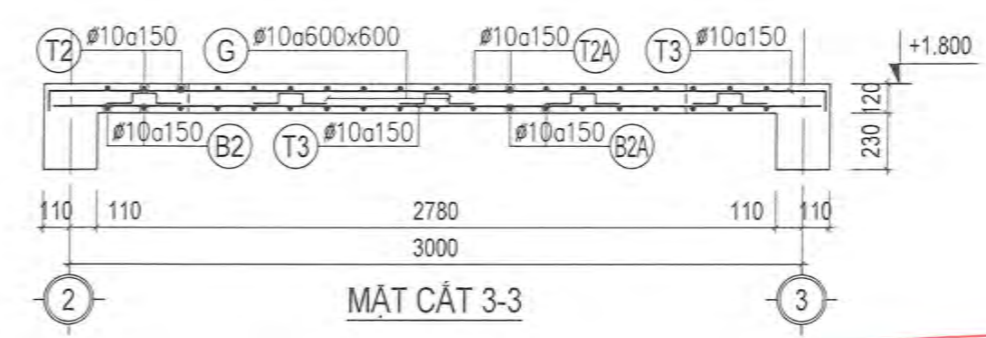
GIẢI ĐOẠN TK. BVTC

TÊN BẢN VẼ  
**CHI TIẾT THANG BỘ CHÍNH  
TẦNG 2 - TẦNG 3**

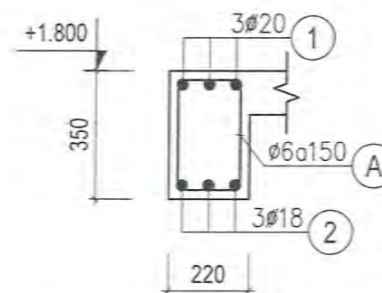
HOÀN THÀNH: 2026 KỶ HIỆU BẢN VẼ  
TỶ LỆ: 1:30 **KCT-04**



MẶT BẰNG THANG BỘ PHỤ TẦNG 1 - TẦNG 2



MẶT CẮT 3-3



DT-01, L=3220, SL:02  
DT-02, L=1720, SL:02

**GHI CHÚ:**

- BÊ TÔNG DÙNG LOẠI CẤP ĐỘ BỀN B20 (M250#) ĐÁ 1x2,  $R_B = 115 \text{ kg/cm}^2$
- CỐT THÉP ĐƯỜNG KÍNH  $\leq \phi 8$  DÙNG LOẠI CB240-T,  $R_S = 2100 \text{ kg/cm}^2$
- CỐT THÉP ĐƯỜNG KÍNH  $\phi 10 \leq D \leq \phi 16$  DÙNG LOẠI CB300-V,  $R_S = 2600 \text{ kg/cm}^2$
- CỐT THÉP ĐƯỜNG KÍNH  $\geq \phi 18$  DÙNG LOẠI CB400-V,  $R_S = 3500 \text{ kg/cm}^2$
- LỚP BẢO VỆ CỐT THÉP CHO CỘT, DẦM LÁ 25mm
- LỚP BẢO VỆ CỐT THÉP CHO SÀN, THANG, LANH TÔ LÁ 20mm
- CÁT NÓI THÉP THEO QUY ĐỊNH CHUNG
- THI CÔNG KẾT HỢP CÁC BẢN VẼ KHÁC

**ỦY BAN NHÂN DÂN XÃ AN THÀNH**  
**PHÒNG KINH TẾ**  
**THẨM ĐỊNH**  
Theo Văn bản số:...../.....  
Ngày:.....tháng.....năm 20.....  
Người thẩm định ký tên:

**CÔNG TY CỔ PHẦN TƯ VẤN**  
**XÂY DỰNG HỒNG PHÁT**  
**THẨM TRA**  
Theo Văn bản số:...../.....  
Ngày:.....tháng.....năm 20.....  
Ký tên:

HIỆU ĐÍNH			
LẦN	NGÀY	THIẾT KẾ	DUYỆT

CHỦ ĐẦU TƯ  
**VĂN PHÒNG HOND VÀ UBND**  
**XÃ AN THÀNH**

TÊN CÔNG TRÌNH  
**NHÀ LỚP HỌC 3 TẦNG 12 PHÒNG**  
**TRƯỜNG TIỂU HỌC KIM ĐÌNH, XÃ AN THÀNH**  
**THÀNH PHỐ HẢI PHÒNG**

HẠNG MỤC  
**NHÀ LỚP HỌC 3 TẦNG 12 PHÒNG**  
ĐỊA ĐIỂM  
**XÃ AN THÀNH, THÀNH PHỐ HẢI PHÒNG**

SỐ HỢP ĐỒNG

CƠ QUAN THIẾT KẾ

**HAP**  
**HẢI AN PHÁT**  
CÔNG TY TRÁCH NHIỆM HỮU HẠN  
TƯ VẤN ĐẦU TƯ XÂY DỰNG VÀ THƯƠNG MẠI  
CÔNG TY TNHH HẢI AN PHÁT  
TUỔI CHỈ SỐ 159 LÊ DUẬN, PHƯỜNG TÂN HƯNG  
XÂY DỰNG THÀNH PHỐ HẢI PHÒNG  
TEL: 0915 883 988 - EMAIL: HAIANPHAT80@GMAIL.COM  
HẢI AN PHÁT  
GIAM ĐỐC

KTS. NGUYỄN ANH TUẤN

CHỦ NHIỆM THIẾT KẾ

KTS. NGUYỄN PHÚC HẬU

CHỦ TRÌ

KS. MẠC TIẾN TRÌNH

THIẾT KẾ VÀ THỂ HIỆN

KS. TRINH MINH CHÍNH

KIỂM

KS. DƯƠNG QUỐC ĐOÀN

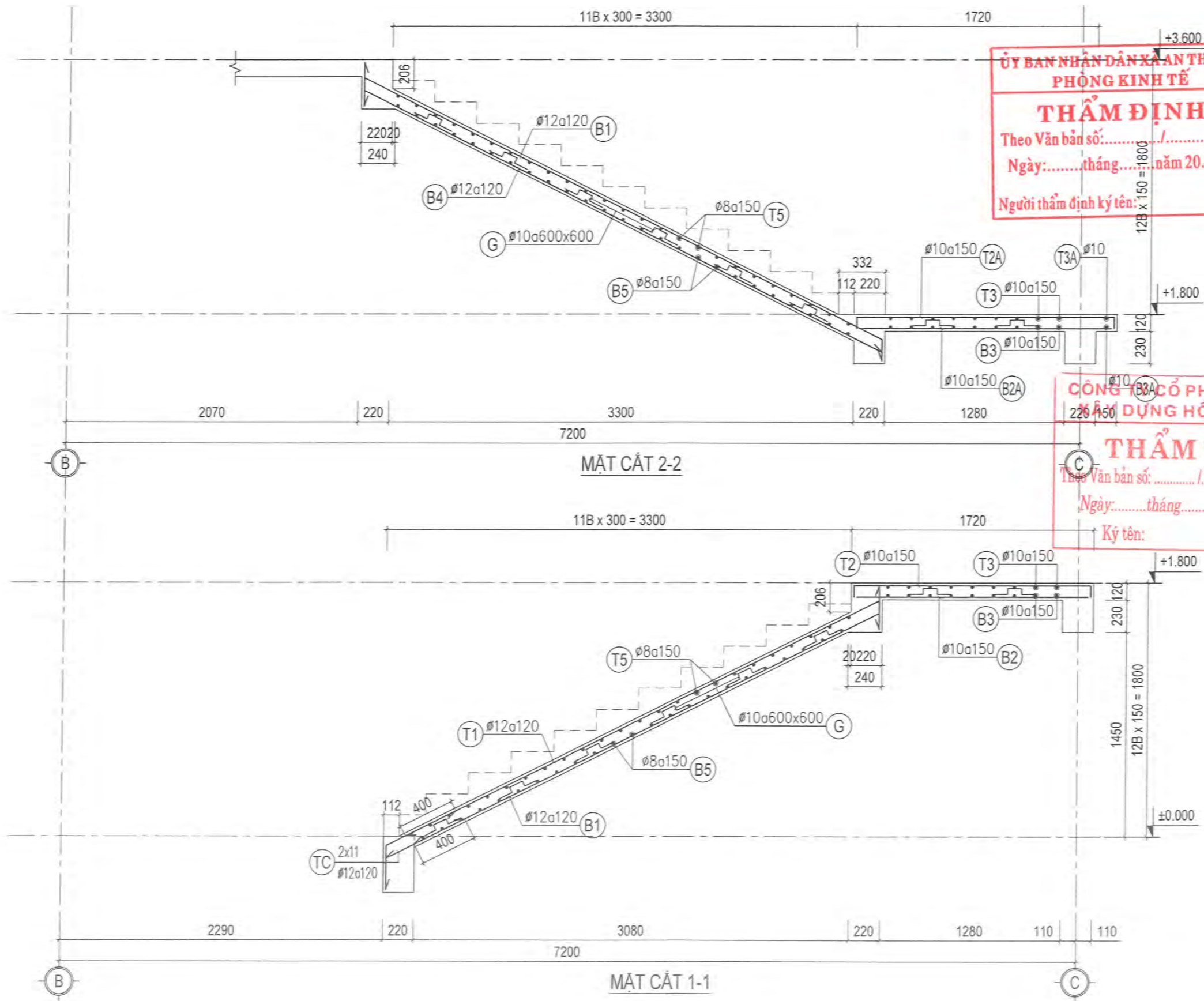
GIAI ĐOẠN TK. BVTC

TÊN BẢN VẼ

**CHI TIẾT THANG BỘ PHỤ**  
**TẦNG 1 - TẦNG 2**

HOÀN THÀNH: 2026 KỶ HIỆU BẢN VẼ

TỶ LỆ: 1:50 **KCT-05**



**ỦY BAN NHÂN DÂN XÃ AN THÀNH  
PHÒNG KINH TẾ**

**THẨM ĐỊNH**

Theo Văn bản số: ..... / .....

Ngày: ..... tháng ..... năm 20.....

Người thẩm định ký tên: .....

**CÔNG TY CỔ PHẦN TƯ VẤN  
XÂY DỰNG HỒNG PHÁT**

**THẨM TRA**

Theo Văn bản số: ..... / .....

Ngày: ..... tháng ..... năm 20.....

Ký tên: .....

HIỆU ĐÍNH			
LẦN	NGÀY	THIẾT KẾ	DUYỆT

CHỦ ĐẦU TƯ

**VĂN PHÒNG HND VÀ UBND  
XÃ AN THÀNH**

TÊN CÔNG TRÌNH

**NHÀ LỚP HỌC 3 TẦNG 12 PHÒNG  
TRƯỜNG TIỂU HỌC KIM ĐÌNH, XÃ AN THÀNH  
THÀNH PHỐ HẢI PHÒNG**

HẠNG MỤC

**NHÀ LỚP HỌC 3 TẦNG 12 PHÒNG**

ĐỊA ĐIỂM

**XÃ AN THÀNH, THÀNH PHỐ HẢI PHÒNG**

SỐ HỢP ĐỒNG

CƠ QUAN THIẾT KẾ

**HAI AN PHAT**  
CÔNG TY TRÁCH NHIỆM HỮU HẠN  
TƯ VẤN ĐẦU TƯ XÂY DỰNG VÀ THƯƠNG MẠI  
TNHH HAI AN PHAT  
TƯ VẤN ĐẦU TƯ  
ĐỊA CHỈ SỐ 158 LÊ QUÁN, PHƯỜNG TÂN HƯNG  
THÀNH PHỐ HẢI PHÒNG  
TEL: 0915.683.969 - EMAIL: HAIANPHAT80@GMAIL.COM

GIÁM ĐỌC

*(Signature)*

KTS. NGUYỄN ANH TUẤN

CHỦ NHIỆM THIẾT KẾ

*(Signature)*

KTS. NGUYỄN PHÚC HẬU

CHỦ TRÌ

*(Signature)*

KS. MẠC TIẾN TRÌNH

THIẾT KẾ VÀ THỂ HIỆN

*(Signature)*

KS. TRỊNH MINH CHÍNH

KIỂM

*(Signature)*

KS. DƯƠNG QUỐC ĐOÀN

GIẢI ĐOẠN

TK. BVTC

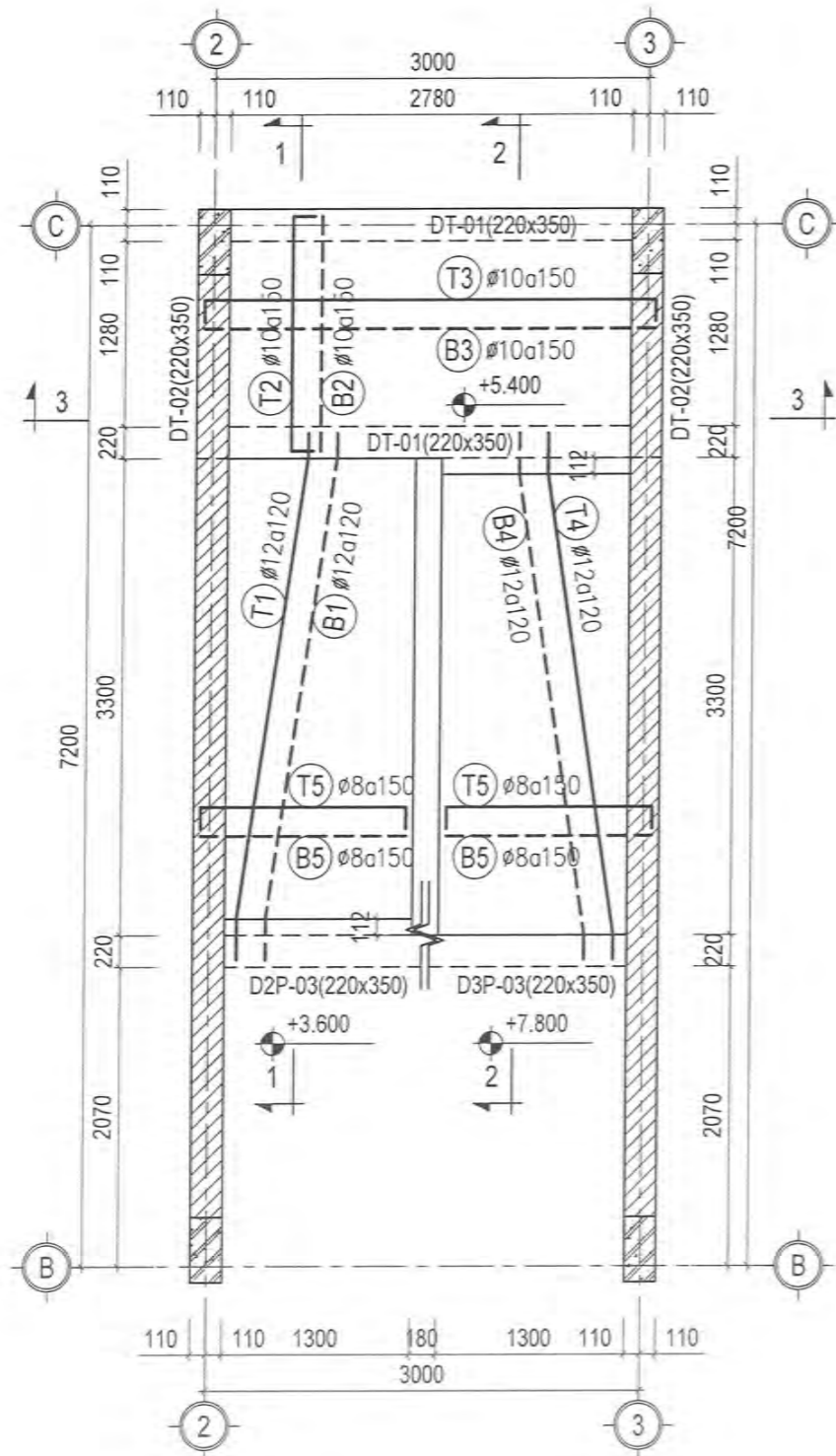
TÊN BẢN VẼ

**CHI TIẾT THANG BỘ PHỤ  
TẦNG 1 - TẦNG 2**

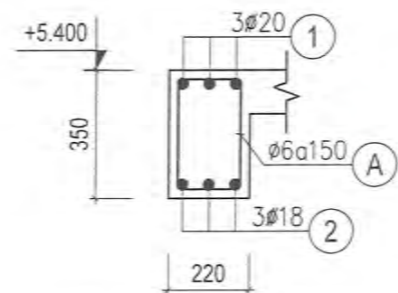
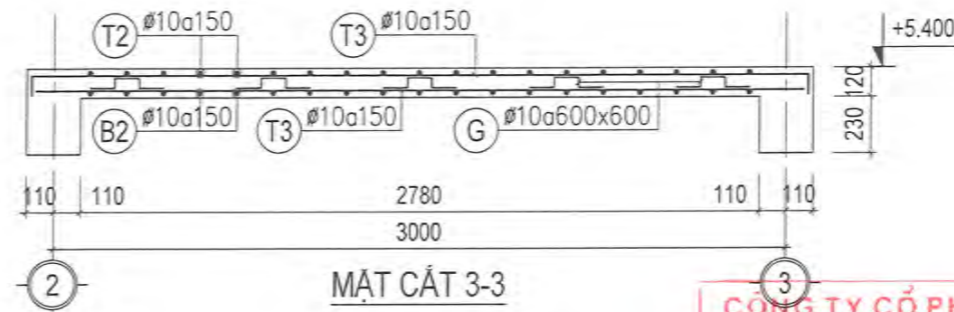
HOÀN THÀNH: 2026

KỶ HIỆU BẢN VẼ

**KCT-06**



MẶT BẰNG THANG BỘ PHỤ TẦNG 2 - TẦNG 3



DT-01, L=3220, SL:02  
DT-02, L=1720, SL:02

- GHI CHÚ:**
- BÊ TÔNG DÙNG LOẠI CẤP ĐỘ BỀN B20 (M250#) ĐÁ 1x2,  $R_b = 115 \text{ kG/cm}^2$
  - CỐT THÉP ĐƯỜNG KÍNH  $\leq \phi 8$  DÙNG LOẠI CB240-T,  $R_s = 2100 \text{ kG/cm}^2$
  - CỐT THÉP ĐƯỜNG KÍNH  $\phi 10 \leq D \leq \phi 16$  DÙNG LOẠI CB300-V,  $R_s = 2600 \text{ kG/cm}^2$
  - CỐT THÉP ĐƯỜNG KÍNH  $\geq \phi 18$  DÙNG LOẠI CB400-V,  $R_s = 3500 \text{ kG/cm}^2$
  - LỚP BẢO VỆ CỐT THÉP CHO CỘT, DẦM LÁ 25mm
  - LỚP BẢO VỆ CỐT THÉP CHO SÀN, THANG, LANH TỐ LÁ 20mm
  - CẮT NỐI THÉP THEO QUY ĐỊNH CHUNG
  - THI CÔNG KẾT HỢP CÁC BẢN VẼ KHÁC

**ỦY BAN NHÂN DÂN XÃ AN THÀNH  
PHÒNG KINH TẾ**

**THẨM ĐỊNH**

Theo Văn bản số:...../.....  
Ngày:.....tháng.....năm 20.....

Người thẩm định ký tên:

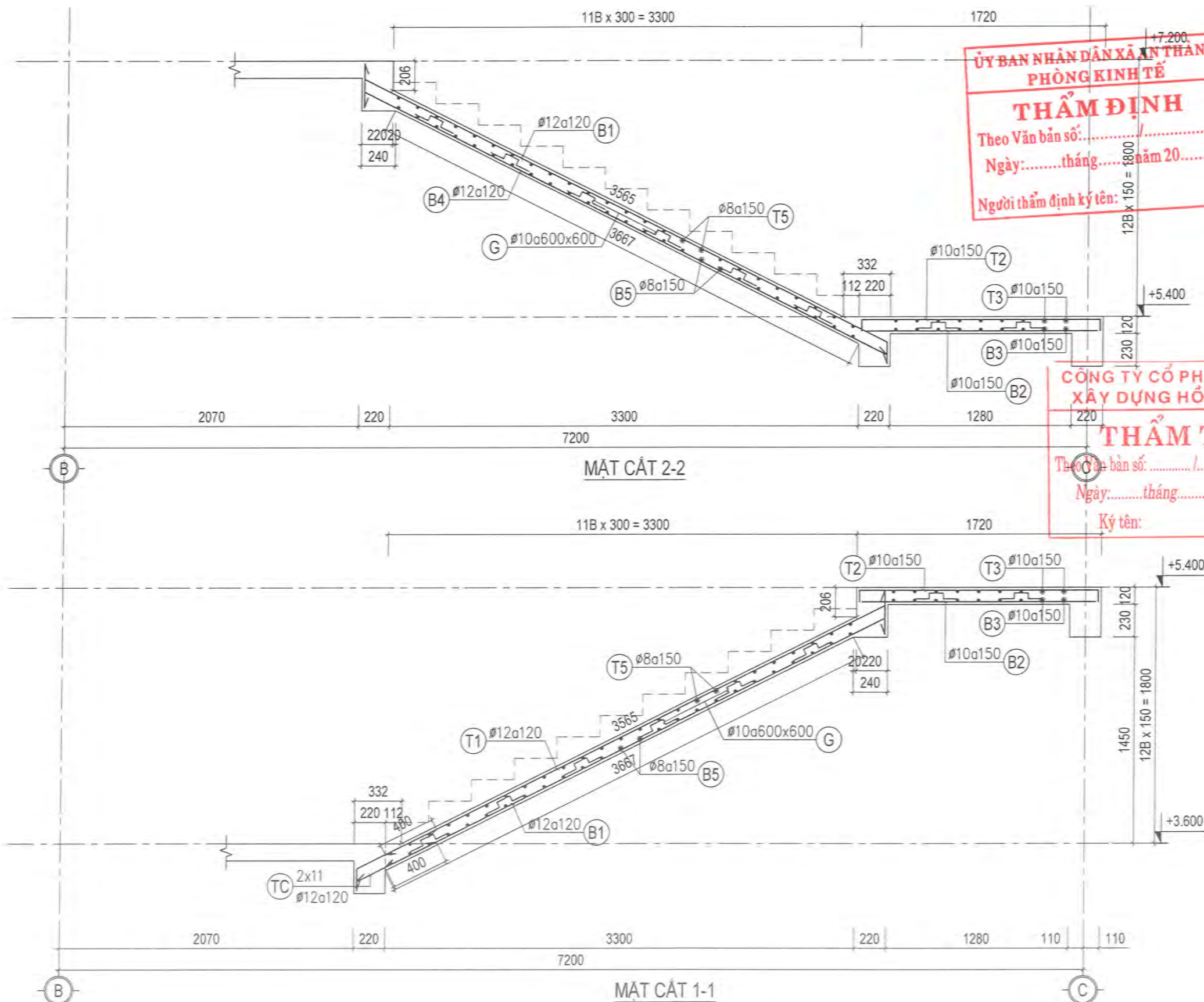
**CÔNG TY CỔ PHẦN TƯ VẤN  
XÂY DỰNG HỒNG PHÁT**

**THẨM TRA**

Theo Văn bản số:...../.....  
Ngày:.....tháng.....năm 20.....

Ký tên:

HIỆU ĐÌNH			
LẦN	NGÀY	THIẾT KẾ	DUYỆT
CHỦ ĐẦU TƯ			
<b>VĂN PHÒNG HĐND VÀ UBND XÃ AN THÀNH</b>			
TÊN CÔNG TRÌNH			
<b>NHÀ LỚP HỌC 3 TẦNG 12 PHÒNG TRƯỜNG TIỂU HỌC KIM ĐÌNH, XÃ AN THÀNH THÀNH PHỐ HẢI PHÒNG</b>			
HẠNG MỤC			
<b>NHÀ LỚP HỌC 3 TẦNG 12 PHÒNG</b>			
ĐỊA ĐIỂM			
<b>XÃ AN THÀNH, THÀNH PHỐ HẢI PHÒNG</b>			
SỐ HỢP ĐỒNG			
CƠ QUAN THIẾT KẾ			
<p><b>HAI AN PHÁT</b> CÔNG TY TRÁCH NHIỆM HỮU HẠN TƯ VẤN ĐẦU TƯ XÂY DỰNG VÀ THƯƠNG MẠI</p>			
<p>Địa chỉ: Số 169 Lê Duẩn, Phường Tân Hưng, Thành phố Hải Phòng TEL: 015 883 968, EMAIL: HAIANPHAT80@GMAIL.COM</p>			
<p>Giám Đốc: </p> <p>KTS. NGUYỄN ANH TUẤN</p>			
<p>Chủ Nhiệm Thiết Kế: </p> <p>KTS. NGUYỄN PHÚC HẬU</p>			
<p>Chủ Trì: </p> <p>KS. MẠC TIẾN TRÌNH</p>			
<p>Thiết Kế và Thể Hiện: </p> <p>KS. TRỊNH MINH CHÍNH</p>			
<p>Kiểm: </p> <p>KS. DƯƠNG QUỐC ĐOÀN</p>			
GIAI ĐOẠN		TK. BVTC	
TÊN BẢN VẼ			
<b>CHI TIẾT THANG BỘ PHỤ TẦNG 2 - TẦNG 3</b>			
HOÀN THÀNH: 2026		KÝ HIỆU BẢN VẼ	
TỶ LỆ: 1:50		<b>KCT-07</b>	



**ỦY BAN NHÂN DÂN XÃ AN THÀNH**  
**PHÒNG KINH TẾ**  
**THẨM ĐỊNH**  
 Theo Văn bản số: ..... / .....  
 Ngày: ..... tháng ..... năm 20.....  
 Người thẩm định ký tên: .....

**CÔNG TY CỔ PHẦN TƯ VẤN**  
**XÂY DỰNG HỒNG PHÁT**  
**THẨM TRA**  
 Theo Văn bản số: ..... / .....  
 Ngày: ..... tháng ..... năm 20.....  
 Ký tên: .....

HIỆU ĐÍNH			
LẦN	NGÀY	THIẾT KẾ	DUYỆT

CHỦ ĐẦU TƯ  
**VĂN PHÒNG HỢNG VÀ UBND**  
**XÃ AN THÀNH**

TÊN CÔNG TRÌNH  
**NHÀ LỚP HỌC 3 TẦNG 12 PHÒNG**  
**TRƯỜNG TIỂU HỌC KIM ĐÌNH, XÃ AN THÀNH**  
**THÀNH PHỐ HẢI PHÒNG**

HẠNG MỤC  
**NHÀ LỚP HỌC 3 TẦNG 12 PHÒNG**  
 ĐỊA ĐIỂM  
**XÃ AN THÀNH, THÀNH PHỐ HẢI PHÒNG**

SỐ HỢP ĐỒNG

CƠ QUAN THIẾT KẾ

**HAI AN PHÁT**  
**CÔNG TY TRÁCH NHIỆM HỮU HẠN**  
**TƯ VẤN ĐẦU TƯ XÂY DỰNG VÀ THƯƠNG MẠI**  
**HẢI AN PHÁT**  
 ĐỊA CHỈ: SỐ 158 LÊ DUẬN, PHƯỜNG TÂN HƯNG  
 THÀNH PHỐ HẢI PHÒNG  
 TEL: 0915.883.989 - EMAIL: HAIANPHAT80@GMAIL.COM

GIÁM ĐỌC  
 KTS. NGUYỄN ANH TUẤN

CHỦ NHIỆM THIẾT KẾ  
 KTS. NGUYỄN PHÚC HẬU

CHỦ TRÌ  
 KS. MẠC TIẾN TRÌNH

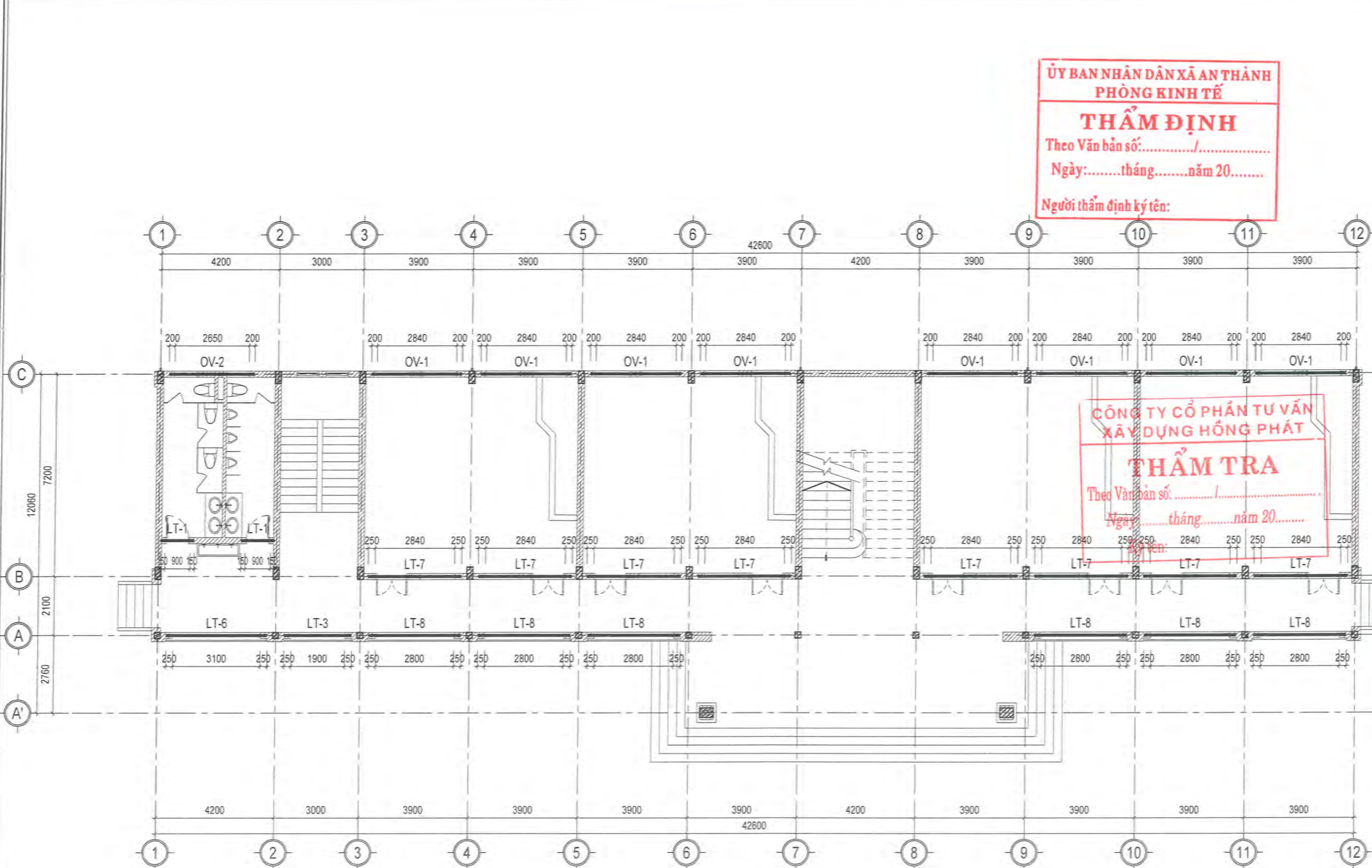
THIẾT KẾ VÀ THỂ HIỆN  
 KS. TRỊNH MINH CHÍNH

KIỂM  
 KS. DƯƠNG QUỐC ĐOÀN

GIAI ĐOẠN TK. BVTC

TÊN BẢN VẼ  
**CHI TIẾT THANG BỘ PHỤ**  
**TẦNG 2 - TẦNG 3**

HOÀN THÀNH: 2026 KỶ HIỆU BẢN VẼ  
 TỶ LỆ: 1:30 **KCT-08**



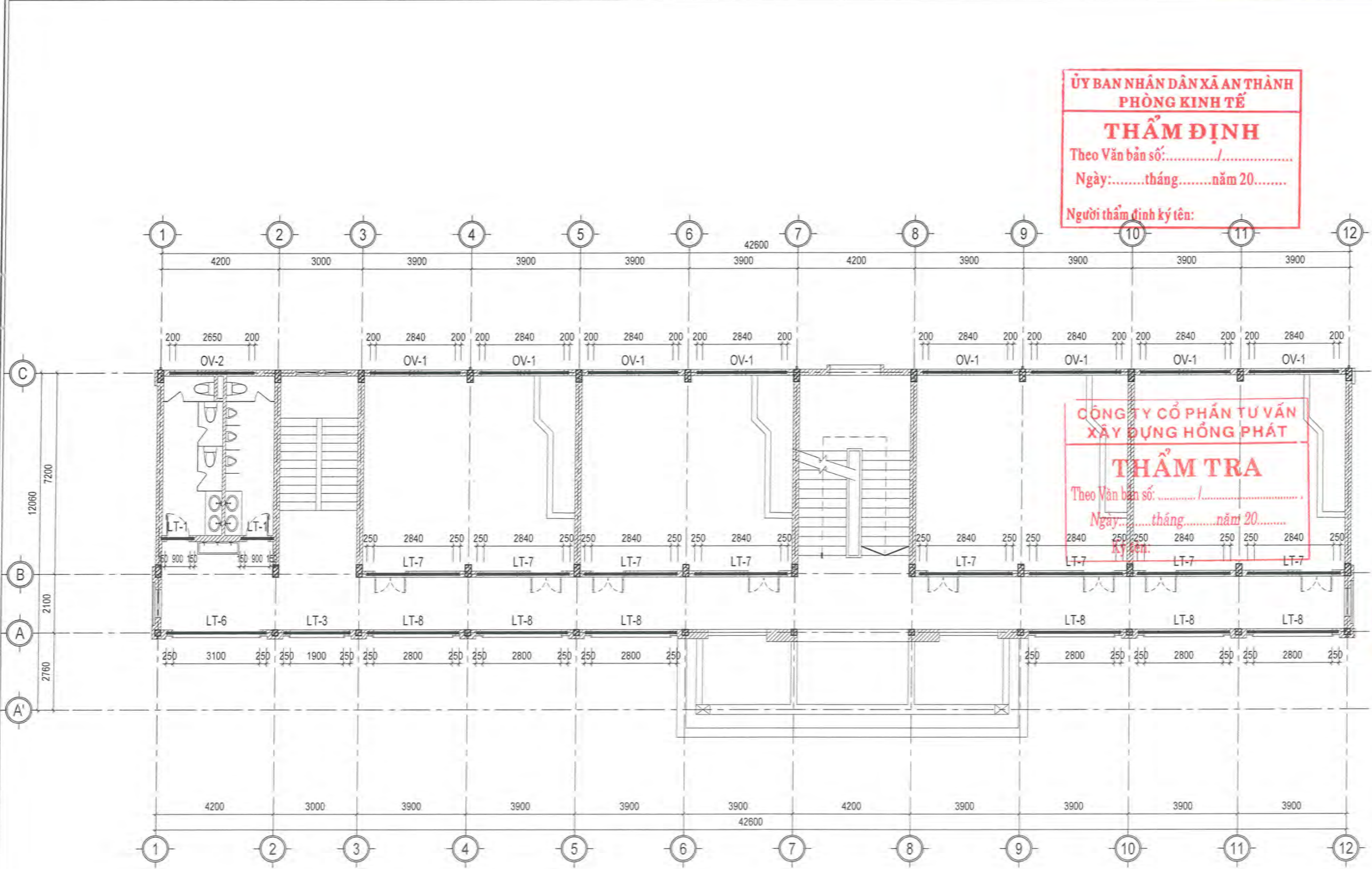
**ỦY BAN NHÂN DÂN XÃ AN THÀNH**  
**PHÒNG KINH TẾ**  
**THẨM ĐỊNH**  
 Theo Văn bản số:...../.....  
 Ngày:.....tháng.....năm 20.....  
 Người thẩm định ký tên:

**CÔNG TY CỔ PHẦN TƯ VẤN**  
**XÂY DỰNG HẢI AN PHÁT**  
**THẨM TRA**  
 Theo Văn bản số:...../.....  
 Ngày:.....tháng.....năm 20.....  
 Người thẩm tra ký tên:

**MẶT BẰNG LANH TÔ TẦNG 1**

- GHI CHÚ:**
- BÊ TÔNG DÙNG LOẠI CẤP ĐỘ BỀN B20 (M250#) ĐÁ 1x2,  $R_g = 115 \text{ kG/cm}^2$
  - CỘT THÉP ĐƯỜNG KÍNH  $\leq \varnothing 8$  DÙNG LOẠI CB240-T,  $R_g = 2100 \text{ kG/cm}^2$
  - CỘT THÉP ĐƯỜNG KÍNH  $\varnothing 10 \leq D \leq \varnothing 16$  DÙNG LOẠI CB300-V,  $R_g = 2600 \text{ kG/cm}^2$
  - CỘT THÉP ĐƯỜNG KÍNH  $\geq \varnothing 18$  DÙNG LOẠI CB400-V,  $R_g = 3500 \text{ kG/cm}^2$
  - LỚP BẢO VỆ CỘT THÉP CHO CỘT, DẦM LÁ 25mm
  - LỚP BẢO VỆ CỘT THÉP CHO SÀN, THANG, LANH TÔ LA 20mm
  - CÁT NỒI THÉP THEO QUY ĐỊNH CHUNG
  - THI CÔNG KẾT HỢP CÁC BẢN VẼ KHÁC

HIỆU ĐÍNH			
LẮN	NGÀY	THIẾT KẾ	DUYỆT
CHỦ ĐẦU TƯ			
<b>VĂN PHÒNG HỢNG VÀ UBND</b> <b>XÃ AN THÀNH</b>			
TÊN CÔNG TRÌNH			
<b>NHÀ LỚP HỌC 3 TẦNG 12 PHÒNG</b> <b>TRƯỜNG TIỂU HỌC KIM ĐÍNH, XÃ AN THÀNH</b> <b>THÀNH PHỐ HẢI PHÒNG</b>			
HẠNG MỤC			
<b>NHÀ LỚP HỌC 3 TẦNG 12 PHÒNG</b>			
ĐỊA ĐIỂM			
<b>XÃ AN THÀNH, THÀNH PHỐ HẢI PHÒNG</b>			
SỐ HỢP ĐỒNG			
CƠ QUAN THIẾT KẾ			
 <b>HẢI AN PHÁT</b> <b>CÔNG TY TRÁCH NHIỆM HỮU HẠN</b> <b>TƯ VẤN ĐẦU TƯ XÂY DỰNG VÀ THƯƠNG MẠI</b> <b>HẢI AN PHÁT</b> ĐỊA CHỈ: SỐ 158 LÊ DUẬN, PHƯỜNG TÂN HƯNG THÀNH PHỐ HẢI PHÒNG TEL: 0916.663.899 - EMAIL: HAIANPHAT80@GMAIL.COM			
 GIÁM ĐỐC  KTS. NGUYỄN ANH TUẤN			
CHỦ NHIỆM THIẾT KẾ  KTS. NGUYỄN PHÚC HẬU			
CHỦ TRÌ  KS. MẠC TIẾN TRINH			
THIẾT KẾ VÀ THỂ HIỆN  KS. TRỊNH MINH CHÍNH			
KIỂM  KS. DƯƠNG QUỐC ĐOÀN			
GIAI ĐOẠN		TK. BVTC	
TÊN BẢN VẼ			
<b>MẶT BẰNG LANH TÔ</b> <b>TẦNG 1</b>			
HOÀN THÀNH: 2026		KÝ HIỆU BẢN VẼ	
TỶ LỆ: 1:140		<b>KCLT-01</b>	



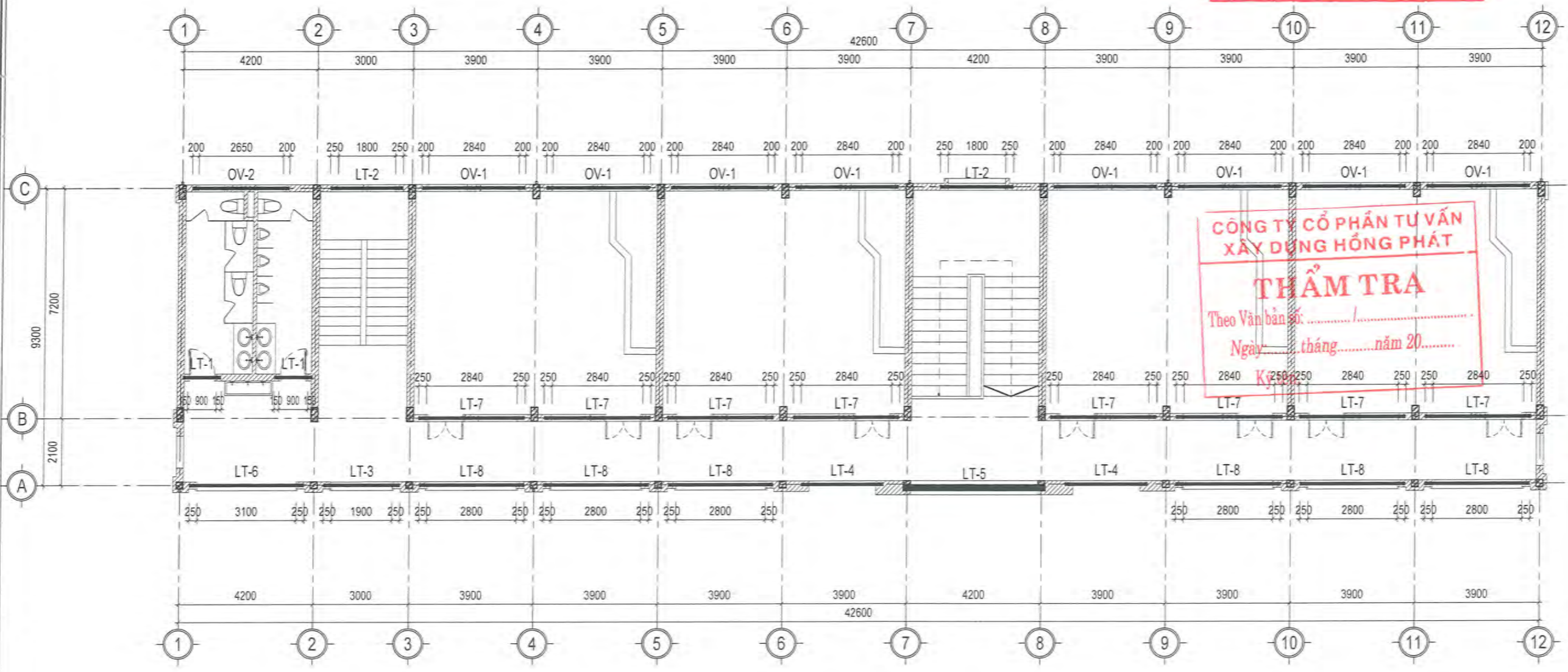
**ỦY BAN NHÂN DÂN XÃ AN THÀNH**  
**PHÒNG KINH TẾ**  
**THẨM ĐỊNH**  
 Theo Văn bản số:...../.....  
 Ngày:.....tháng.....năm 20.....  
 Người thẩm định ký tên:

**CÔNG TY CỔ PHẦN TƯ VẤN**  
**XÂY DỰNG HỒNG PHÁT**  
**THẨM TRA**  
 Theo Văn bản số:...../.....  
 Ngày:.....tháng.....năm 20.....  
 Ký tên:

**MẶT BẰNG LANH TÔ TẦNG 2**

- GHI CHÚ:**
- BÊ TÔNG DÙNG LOẠI CẤP ĐỘ BÉN B20 (M250#) ĐÁ 1x2,  $R_g = 115 \text{ kg/cm}^2$
  - CỘT THÉP ĐƯỜNG KÍNH  $\leq \varnothing 8$  DÙNG LOẠI CB240-T,  $R_g = 2100 \text{ kg/cm}^2$
  - CỘT THÉP ĐƯỜNG KÍNH  $\varnothing 10 \leq D \leq \varnothing 16$  DÙNG LOẠI CB300-V,  $R_g = 2600 \text{ kg/cm}^2$
  - CỘT THÉP ĐƯỜNG KÍNH  $\geq \varnothing 18$  DÙNG LOẠI CB400-V,  $R_g = 3500 \text{ kg/cm}^2$
  - LỚP BẢO VỆ CỘT THÉP CHO CỘT, DÁM LÀ 25mm
  - LỚP BẢO VỆ CỘT THÉP CHO SÀN, THANG, LANH TÔ LÀ 20mm
  - CẮT NỐI THÉP THEO QUY ĐỊNH CHUNG
  - THI CÔNG KẾT HỢP CÁC BẢN VẼ KHÁC

HIỆU ĐÍNH			
LẦN	NGÀY	THIẾT KẾ	DUYỆT
CHỦ ĐẦU TƯ <b>VĂN PHÒNG HỢNG VÀ UBND</b> <b>XÃ AN THÀNH</b>			
TÊN CÔNG TRÌNH <b>NHÀ LỚP HỌC 3 TẦNG 12 PHÒNG</b> <b>TRƯỜNG TIỂU HỌC KIM ĐÌNH, XÃ AN THÀNH</b> <b>THÀNH PHỐ HẢI PHÒNG</b>			
HẠNG MỤC <b>NHÀ LỚP HỌC 3 TẦNG 12 PHÒNG</b>			
ĐỊA ĐIỂM <b>XÃ AN THÀNH, THÀNH PHỐ HẢI PHÒNG</b>			
SỐ HỢP ĐỒNG			
CƠ QUAN THIẾT KẾ <div style="text-align: center;">   <b>HẢI AN PHÁT</b>  <b>CÔNG TY TRÁCH NHIỆM HỮU HẠN</b>  <b>TƯ VẤN ĐẦU TƯ XÂY DỰNG VÀ THƯƠNG MẠI</b>  <b>HẢI AN PHÁT</b>            ĐỊA CHỈ: SỐ 158 LÊ DUẬN, PHƯỜNG TÂN HƯNG            THÀNH PHỐ HẢI PHÒNG            TEL: 0915.882.669 - EMAIL: HAIANPHAT80@GMAIL.COM            THƯƠNG MẠI            GIẢM ĐỐC            HẢI AN PHÁT            THÀNH PHỐ HẢI PHÒNG         </div>			
CHỦ NHIỆM THIẾT KẾ <div style="text-align: right;">               KTS. NGUYỄN ANH TUẤN           </div>			
CHỦ TRÌ <div style="text-align: right;">               K.S. MẠC TIẾN TRÌNH           </div>			
THIẾT KẾ VÀ THỂ HIỆN <div style="text-align: right;">               K.S. TRỊNH MINH CHÍNH           </div>			
KIỂM <div style="text-align: right;">               K.S. DƯƠNG QUỐC ĐOÀN           </div>			
GIAI ĐOẠN		TK. BVTC	
TÊN BẢN VẼ <b>MẶT BẰNG LANH TÔ</b> <b>TẦNG 2</b>			
HOÀN THÀNH: 2026		KÝ HIỆU BẢN VẼ	
TỶ LỆ: 1:140		<b>KCLT-02</b>	



MẶT BẰNG LANH TÔ TẦNG 3

**ỦY BAN NHÂN DÂN XÃ AN THÀNH**  
**PHÒNG KINH TẾ**

**THẨM ĐỊNH**  
Theo Văn bản số:...../.....  
Ngày:.....tháng.....năm 20.....  
Người thẩm định ký tên:

**CÔNG TY CỔ PHẦN TƯ VẤN**  
**XÂY DỰNG HỒNG PHÁT**

**THẨM TRA**  
Theo Văn bản số:...../.....  
Ngày:.....tháng.....năm 20.....  
Ký:.....

- GHI CHÚ:**
- BÊ TÔNG DÙNG LOẠI CẤP ĐỘ BỀN B20 (M250#) ĐÁ 1x2,  $R_g = 115 \text{ kg/cm}^2$
  - CỘT THÉP ĐƯỜNG KÍNH  $\leq \varnothing 8$  DÙNG LOẠI CB240-T,  $R_s = 2100 \text{ kg/cm}^2$
  - CỘT THÉP ĐƯỜNG KÍNH  $\varnothing 10 \leq D \leq \varnothing 16$  DÙNG LOẠI CB300-V,  $R_s = 2600 \text{ kg/cm}^2$
  - CỘT THÉP ĐƯỜNG KÍNH  $\geq \varnothing 18$  DÙNG LOẠI CB400-V,  $R_s = 3500 \text{ kg/cm}^2$
  - LỚP BẢO VỆ CỘT THÉP CHO CỘT, DẦM LÁ 25mm
  - LỚP BẢO VỆ CỘT THÉP CHO SÀN, THANG, LANH TÔ LÁ 20mm
  - CẮT NỘI THÉP THEO QUY ĐỊNH CHUNG
  - THI CÔNG KẾT HỢP CÁC BẢN VẼ KHÁC

HIỆU ĐÍNH			
LẤY	NGÀY	THIẾT KẾ	DUYỆT
CHỦ ĐẦU TƯ			
<b>VĂN PHÒNG HỢND VÀ UBND</b> <b>XÃ AN THÀNH</b>			
TÊN CÔNG TRÌNH			
<b>NHÀ LỚP HỌC 3 TẦNG 12 PHÒNG</b> <b>TRƯỜNG TIỂU HỌC KIM ĐÌNH, XÃ AN THÀNH</b> <b>THÀNH PHỐ HẢI PHÒNG</b>			
HẠNG MỤC			
<b>NHÀ LỚP HỌC 3 TẦNG 12 PHÒNG</b>			
ĐỊA ĐIỂM			
<b>XÃ AN THÀNH, THÀNH PHỐ HẢI PHÒNG</b>			
SỐ HỢP ĐỒNG			
CƠ QUAN THIẾT KẾ			
 <b>HAI AN PHAT</b> <b>CÔNG TY TRÁCH NHIỆM HỮU HẠN</b> <b>TƯ VẤN ĐẦU TƯ XÂY DỰNG VÀ THƯƠNG MẠI</b> <b>HAI AN PHAT</b> ĐƠN VỊ TƯ VẤN ĐẦU TƯ XÂY DỰNG VÀ THƯƠNG MẠI ĐIA CHỈ SỐ 158 LÊ DUẬN, PHƯỜNG TÂN HƯNG THÀNH PHỐ HẢI PHÒNG TEL: 0915 883 968 - EMAIL: HAIANPHAT00@GMAIL.COM THỦ ĐÓNG CHỮ VÀ CHỮ KÝ			
GIÁM ĐỐC			
 KTS. NGUYỄN ANH TUẤN			
CHỦ NHIỆM THIẾT KẾ			
 KTS. NGUYỄN PHÚC HẬU			
CHỦ TRÌ			
 KS. MẠC TIẾN TRÌNH			
THIẾT KẾ VÀ THỂ HIỆN			
 KS. TRỊNH MINH CHÍNH			
KIỂM			
 KS. DƯƠNG QUỐC ĐOÀN			
GIẢI ĐOẠN	TK. BVTC		
TÊN BẢN VẼ			
<b>MẶT BẰNG LANH TÔ</b> <b>TẦNG 3</b>			
HOÀN THÀNH: 2026	KÝ HIỆU BẢN VẼ		
TỶ LỆ: 1:140	<b>KCLT-03</b>		

HIỆU ĐÍNH

LẤN	NGÀY	THIẾT KẾ	DUYỆT

CHỦ ĐẦU TƯ  
**VĂN PHÒNG HỢNG VÀ UBND  
XÃ AN THÀNH**

TÊN CÔNG TRÌNH  
**NHÀ LỚP HỌC 3 TẦNG 12 PHÒNG  
TRƯỜNG TIỂU HỌC KIM ĐÍNH, XÃ AN THÀNH  
THÀNH PHỐ HẢI PHÒNG**

HẠNG MỤC  
**NHÀ LỚP HỌC 3 TẦNG 12 PHÒNG**  
ĐỊA ĐIỂM  
**XÃ AN THÀNH, THÀNH PHỐ HẢI PHÒNG**

SỐ HỢP ĐỒNG

CƠ QUAN THIẾT KẾ



**HAI AN PHÁT**  
CÔNG TY TRÁCH NHIỆM HỮU HẠN  
TƯ VẤN ĐẦU TƯ XÂY DỰNG VÀ THƯƠNG MẠI  
HAI AN PHÁT  
ĐỊA CHỈ: SỐ 158 LÊ DUẬN, PHƯỜNG TÂN HƯNG  
THÀNH PHỐ HẢI PHÒNG  
TEL: 0916 883 989 - EMAIL: HAIANPHAT80@GMAIL.COM

GIÁM ĐỐC  
*Handwritten signature*  
KTS. NGUYỄN ANH TUẤN

CHỦ NHIỆM THIẾT KẾ  
*Handwritten signature*  
KTS. NGUYỄN PHÚC HẬU

CHỦ TRÌ  
*Handwritten signature*  
KS. MẠC TIẾN TRÌNH

THIẾT KẾ VÀ THỂ HIỆN  
*Handwritten signature*  
KS. TRỊNH MINH CHÍNH

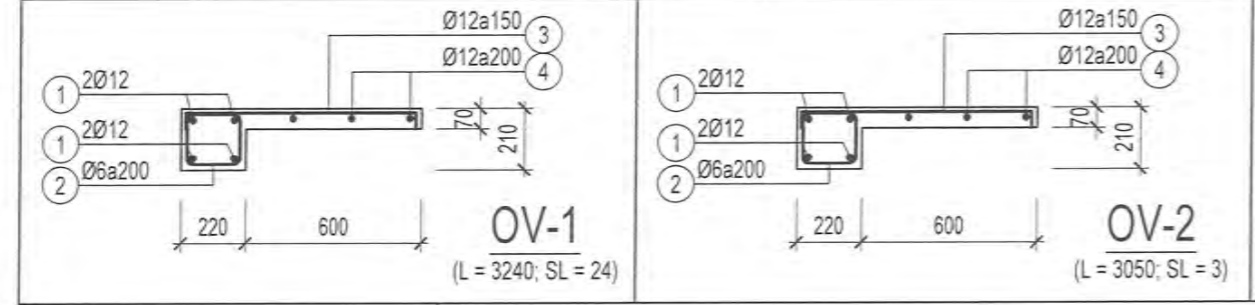
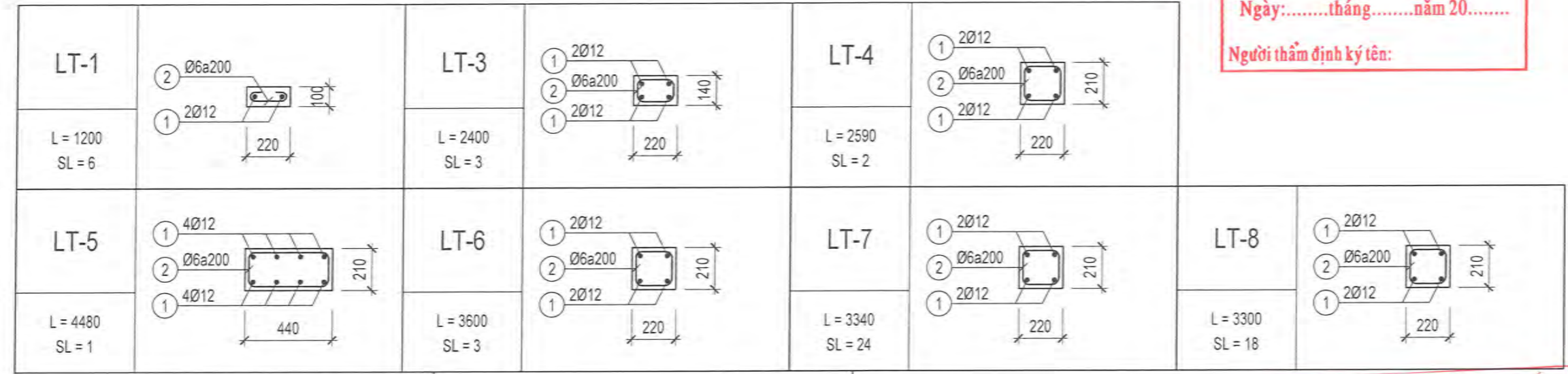
KIỂM  
*Handwritten signature*  
KS. DƯƠNG QUỐC ĐOÀN

GIAI ĐOẠN TK. BVTC

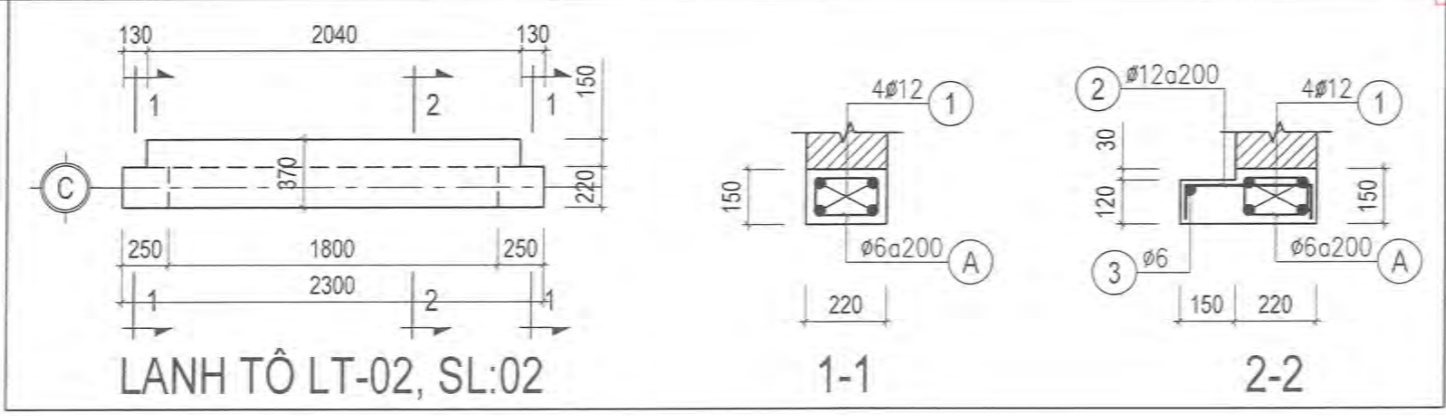
TÊN BẢN VẼ  
**CHI TIẾT LANH TÔ**

HOÀN THÀNH: 2026 KỶ HIỆU BẢN VẼ  
TỶ LỆ: 1:25 **KCLT-04**

**ỦY BAN NHÂN DÂN XÃ AN THÀNH  
PHÒNG KINH TẾ**  
**THẨM ĐỊNH**  
Theo Văn bản số:...../.....  
Ngày:.....tháng.....năm 20.....  
Người thẩm định ký tên:



**CÔNG TY CỔ PHẦN TƯ VẤN  
XÂY DỰNG HỒNG PHÁT**  
**THẨM TRA**  
Theo Văn bản số:...../.....  
Ngày:.....tháng.....năm 20.....  
Ký tên:



BẢNG THỐNG KÊ CỐT THÉP ĐẦU CỌC								
CẤU KIỆN	STT	HÌNH DẠNG, KÍCH THƯỚC	ĐƯỜNG KÍNH (mm)	CHIỀU DÀI THANH (mm)	SỐ LƯỢNG		TỔNG CHIỀU DÀI (m)	TRỌNG LƯỢNG (KG)
					1 CK	T. BỘ		
ĐẦU CỌC (SL: 118)	1		16	1200	5	590	708	1117.46
	2		8	694	5	590	409.46	161.57
- TRỌNG LƯỢNG THÉP CÓ ĐƯỜNG KÍNH Ø8 = 169.65 kg; CHIỀU DÀI = 409.46 m - TRỌNG LƯỢNG THÉP CÓ ĐƯỜNG KÍNH Ø16 = 1173.33 kg; CHIỀU DÀI = 708 m								

BẢNG THỐNG KÊ KHỐI LƯỢNG THÉP HÌNH CỌC								
CẤU KIỆN	STT	HÌNH DẠNG, KÍCH THƯỚC	CHIỀU DÀI (mm)	SỐ LƯỢNG		TỔNG CHIỀU DÀI (m)	TỔNG DIỆN TÍCH (m <sup>2</sup> )	KHỐI LƯỢNG (KG)
				1 CK	T. BỘ			
ĐẦU CỌC (SL: 118)	3	S x l - 38013.2711x2	-	1	118	-	4.4855659898	70.8
	TỔNG KHỐI LƯỢNG (KG): 70.8							
MŨI CỌC (SL: 118)	4	S x l - 61250x4	-	1	118	-	7.2275	226.9
	5	S x l - 5250x5	-	4	472	-	2.478	97.3
TỔNG KHỐI LƯỢNG (KG): 324.2								

**ỦY BAN NHÂN DÂN XÃ AN THÀNH**  
**PHÒNG KINH TẾ**  
**THẨM ĐỊNH**  
Theo Văn bản số: ...../.....  
Ngày: ..... tháng ..... năm 20.....  
Người thẩm định ký tên: .....

BẢNG THỐNG KÊ CỐT THÉP MÓNG									
CẤU KIỆN	STT	HÌNH DẠNG, KÍCH THƯỚC	ĐƯỜNG KÍNH (mm)	CHIỀU DÀI THANH (mm)	SỐ LƯỢNG		TỔNG CHIỀU DÀI (m)	TRỌNG LƯỢNG (KG)	
					1 CK	T. BỘ			
ĐC-01 (SL: 2)	1	200   1120   200	14	1520	6	12	18.24	22.04	
	2	200   920   200	14	1320	7	14	18.48	22.33	
	3	750   1120   750	14	2620	6	12	31.44	37.99	
	4	750   920   750	14	2420	7	14	33.88	40.94	
	5	1120   920   120	12	4320	1	2	8.64	7.67	
	6	150   2300	20	2450	7	14	34.3	84.59	
	7	150   2900	20	3050	7	14	42.7	105.30	
	8	270   420   80	8	1540	10	20	30.8	12.15	
ĐC-02 (SL: 2)	1	200   770   200	14	1170	5	10	11.7	14.14	
	2	200   770   200	14	1170	5	10	11.7	14.14	
	3	750   770   750	14	2270	5	10	22.7	27.43	
	4	750   770   750	14	2270	5	10	22.7	27.43	
	5	770   770   120	12	3320	1	2	6.64	5.90	
	6	150   2300	20	2450	2	4	9.8	24.17	
	7	150   2900	20	3050	2	4	12.2	30.09	
	8	140   140   60	6	680	10	20	13.6	3.02	
ĐC-03 (SL: 10)	1	200   1820   200	14	2220	5	50	111	134.13	
	2	200   770   200	14	1170	10	100	117	141.38	
	3	750   1820   750	14	3320	5	50	166	200.60	
	4	750   770   750	14	2270	10	100	227	274.31	
	5	1820   770   120	12	5420	1	10	54.2	48.12	
	6	150   2300	20	2450	2	20	49	120.84	
	7	150   2900	20	3050	2	20	61	150.44	
	8	140   140   60	6	680	10	100	68	15.09	
ĐC-04 (SL: 2)	1	200   1720   200	14	2120	10	20	42.4	51.24	
	2	200   1820   200	14	2220	10	20	44.4	53.65	
	3	750   1720   750	14	3220	10	20	64.4	77.82	
	4	750   1820   750	14	3320	10	20	66.4	80.24	
	5	1720   1820   120	12	7320	1	2	14.64	13.00	
	6	150   2300	20	2450	5	10	24.5	60.42	
	7	150   2900	20	3050	5	10	30.5	75.22	
	8	370   140   60	6	1140	10	20	22.8	5.06	

**CÔNG TY CỔ PHẦN TƯ VẤN**  
**XÂY DỰNG HỒNG PHÁT**  
**THẨM TRA**  
Theo Văn bản số: ...../.....  
Ngày: ..... tháng ..... năm 20.....  
Ký tên: .....

HIỆU ĐÍNH			
LẦN	NGÀY	THIẾT KẾ	DUYỆT
CHỦ ĐẦU TƯ			
<b>VĂN PHÒNG HOND VÀ UBND</b> <b>XÃ AN THÀNH</b>			
TÊN CÔNG TRÌNH			
<b>NHÀ LỚP HỌC 3 TẦNG 12 PHÒNG</b> <b>TRƯỜNG TIỂU HỌC KIM ĐÌNH, XÃ AN THÀNH</b> <b>THÀNH PHỐ HẢI PHÒNG</b>			
HẠNG MỤC			
<b>NHÀ LỚP HỌC 3 TẦNG 12 PHÒNG</b>			
ĐỊA ĐIỂM			
<b>XÃ AN THÀNH, THÀNH PHỐ HẢI PHÒNG</b>			
SỐ HỢP ĐỒNG			
CƠ QUAN THIẾT KẾ			
 <b>HAI AN PHÁT</b> <b>CÔNG TY TRÁCH NHIỆM HỮU HẠN</b> <b>TƯ VẤN ĐẦU TƯ XÂY DỰNG VÀ THƯƠNG MẠI</b> <b>TIN NH</b> <b>TU VẤN ĐẦU TƯ XÂY DỰNG VÀ THƯƠNG MẠI</b> <b>HAI AN PHÁT</b> <b>THƯỜNG KIỆT</b> ĐỊA CHỈ: SỐ 15B LÊ DUẬN, PHƯỜNG TÂN HƯNG THÀNH PHỐ HẢI PHÒNG TEL: 0915.663.969 EMAIL: HAIANPHAT@GMAIL.COM			
GIÁM ĐỐC			
 KTS. NGUYỄN ANH TUẤN			
CHỦ NHIỆM THIẾT KẾ			
 KTS. NGUYỄN PHÚC HẬU			
CHỦ TRÌ			
 KS. MẠC TIẾN TRÌNH			
THIẾT KẾ VÀ THỂ HIỆN			
 KS. TRỊNH MINH CHÍNH			
KIỂM			
 KS. DƯƠNG QUỐC ĐOÀN			
GIAI ĐOẠN		TK. BVTC	
TÊN BẢN VẼ			
<b>THỐNG KÊ CỐT THÉP</b> <b>(01/12)</b>			
HOÀN THÀNH: 2026		KỶ HIỆU BẢN VẼ	
TỶ LỆ: N/A		<b>TKT-01</b>	

BẢNG THỐNG KÊ CỐT THÉP MÓNG									
CẦU KIỆN	STT	HÌNH DẠNG, KÍCH THƯỚC	ĐƯỜNG KÍNH (mm)	CHIỀU DÀI THANH (mm)	SỐ LƯỢNG		TỔNG CHIỀU DÀI (m)	TRỌNG LƯỢNG (KG)	
					1 CK	T. BỘ			
ĐC-05 (SL: 10)	1	200 [ 1820 ] 200	14	2220	16	160	355.2	429.23	
	2	200 [ 1820 ] 200	14	2220	16	160	355.2	429.23	
	3	750 [ 1820 ] 750	14	3320	10	100	332	401.19	
	4	750 [ 1820 ] 750	14	3320	10	100	332	401.19	
	5	1820 [ 1820 ] 120	12	7520	1	10	75.2	66.76	
	6	150 [ 2300 ]	20	2450	5	50	122.5	302.10	
	7	150 [ 2900 ]	20	3050	5	50	152.5	376.09	
	8	370 [ 140 ] 60	6	1140	10	100	114	25.30	
ĐC-06 (SL: 12)	1	200 [ 1820 ] 200	14	2220	16	192	426.24	515.07	
	2	200 [ 1820 ] 200	14	2220	16	192	426.24	515.07	
	3	750 [ 1820 ] 750	14	3320	16	192	637.44	770.29	
	4	750 [ 1820 ] 750	14	3320	16	192	637.44	770.29	
	5	1820 [ 1820 ] 120	12	7520	1	12	90.24	80.12	
	6	150 [ 2300 ]	20	2450	5	60	147	362.52	
	7	150 [ 2900 ]	20	3050	5	60	183	451.31	
	8	370 [ 140 ] 60	6	1140	10	120	136.8	30.36	
GM-01 (SL: 1)	1	[ 12170 ]	20	12770	3	3	38.31	94.48	
	2	650 [ 12170 ] 650	20	14070	3	3	42.21	104.10	
	3	280 [ 650 ] 80	8	2020	81	81	163.62	64.56	
	4	[ 12120 ]	14	12540	2	2	25.08	30.31	
	5	[ 80 280 80 ]	8	440	41	41	18.04	7.12	
GM-02 (SL: 3)	1	[ 42880 ]	20	44680	3	9	402.12	991.69	
	2	650 [ 42880 ] 650	20	45980	3	9	413.82	1020.54	
	3	650 [ 4000 ]	20	4650	6	18	83.7	206.42	
	4	280 [ 650 ] 80	8	2020	286	858	1733.16	683.88	
	5	[ 42830 ]	14	44090	2	6	264.54	319.67	
	6	[ 80 280 80 ]	8	440	144	432	190.08	75.00	
	7	[ 80 280 80 ]	8	440	14	42	18.48	7.29	

BẢNG THỐNG KÊ CỐT THÉP MÓNG									
CẦU KIỆN	STT	HÌNH DẠNG, KÍCH THƯỚC	ĐƯỜNG KÍNH (mm)	CHIỀU DÀI THANH (mm)	SỐ LƯỢNG		TỔNG CHIỀU DÀI (m)	TRỌNG LƯỢNG (KG)	
					1 CK	T. BỘ			
GM-03 (SL: 8)	1	[ 9580 ]	20	9580	3	24	229.92	567.02	
	2	650 [ 9580 ] 650	20	10880	4	32	348.16	858.61	
	3	650 [ 4000 ]	20	4650	4	32	148.8	366.96	
	4	280 [ 650 ] 80	8	2020	64	512	1034.24	408.09	
	5	[ 9530 ]	14	9530	2	16	152.48	184.26	
	6	[ 80 280 80 ]	8	440	33	264	116.16	45.83	
	7	[ 80 280 80 ]	8	440	14	112	49.28	19.45	
GM-04 (SL: 4)	1	[ 12725 ]	20	13325	3	12	159.9	394.34	
	2	650 [ 12725 ] 650	20	14625	4	16	234	577.08	
	3	650 [ 4000 ]	20	4650	4	16	74.4	183.48	
	4	280 [ 650 ] 80	8	2020	85	340	686.8	271.00	
	5	[ 12675 ]	14	13085	3	12	104.76	126.59	
	6	[ 80 280 80 ]	8	440	45	360	172	75.68	
	7	[ 80 280 80 ]	8	440	14	56	24.64	9.72	
GM-05 (SL: 1)	1	[ 3280 ]	20	3280	2	2	6.56	16.18	
	2	650 [ 3280 ] 650	20	3580	2	2	9.16	22.59	
	3	170 [ 650 ] 80	8	1800	22	22	39.6	15.63	
	4	[ 3230 ]	14	3230	2	2	6.46	7.81	
	5	[ 80 170 80 ]	8	330	12	12	3.96	1.56	
GM-06 (SL: 1)	1	[ 4480 ]	20	4480	2	2	8.96	22.10	
	2	650 [ 4480 ] 650	20	5780	2	2	11.56	28.51	
	3	170 [ 650 ] 80	8	1800	30	30	54	21.31	
	4	[ 4430 ]	14	4430	2	2	8.86	10.71	
	5	[ 80 170 80 ]	8	330	16	16	5.28	2.08	

**ỦY BAN NHÂN DÂN XÃ AN THÀNH**  
**PHÒNG KINH TẾ**  
**THẨM ĐỊNH**  
Theo Văn bản số: ...../.....  
Ngày: ..... tháng ..... năm 20.....  
Người thẩm định ký tên: .....

HIỆU DÍNH			
LẤN	NGÀY	THIẾT KẾ	DUYỆT
CHỦ ĐẦU TƯ			
<b>VĂN PHÒNG HỢNG VÀ UBND XÃ AN THÀNH</b>			
TÊN CÔNG TRÌNH			
<b>NHÀ LỚP HỌC 3 TẦNG 12 PHÒNG TRƯỜNG TIỂU HỌC KIM ĐÌNH, XÃ AN THÀNH THÀNH PHỐ HẢI PHÒNG</b>			
HẠNG MỤC			
<b>NHÀ LỚP HỌC 3 TẦNG 12 PHÒNG</b>			
ĐỊA ĐIỂM			
<b>XÃ AN THÀNH, THÀNH PHỐ HẢI PHÒNG</b>			
SỐ HỢP ĐỒNG			
CƠ QUAN THIẾT KẾ			
 <b>HẢI AN PHÁT</b> CÔNG TY TRÁCH NHIỆM HỮU HẠN TƯ VẤN ĐẦU TƯ XÂY DỰNG VÀ THƯƠNG MẠI TNHH TƯ VẤN ĐẦU TƯ ĐỊA CHỈ SỐ 15B LÊ DUẬN, PHƯỜNG TÂN HƯNG THỦY THÀNH PHỐ HẢI PHÒNG TEL: 0916 683 889 EMAIL: HAIANPHAT80@GMAIL.COM			
GIAM ĐỐC			
 KTS. NGUYỄN ANH TUẤN			
CHỦ NHIỆM THIẾT KẾ			
 KTS. NGUYỄN PHÚC HẬU			
CHỦ TRÌ			
 KS. MẠC TIẾN TRÌNH			
THIẾT KẾ VÀ THỂ HIỆN			
 KS. TRỊNH MINH CHÍNH			
KIỂM			
 KS. DƯƠNG QUỐC ĐOÀN			
GIAI ĐOẠN		TK. BVTC	
TÊN BẢN VẼ			
<b>THỐNG KÊ CỐT THÉP (02/12)</b>			
HOÀN THÀNH: 2026		KÝ HIỆU BẢN VẼ	
TỶ LỆ: N/A		<b>TKT-02</b>	

BẢNG THỐNG KÊ CỐT THÉP GIẰNG CHỐNG THẮM								
CẤU KIỆN	STT	HÌNH DẠNG, KÍCH THƯỚC	ĐƯỜNG KÍNH (mm)	CHIỀU DÀI THANH (mm)	SỐ LƯỢNG		TỔNG CHIỀU DÀI (m)	TRỌNG LƯỢNG (KG)
					1 CK	T. BỘ		
GT-1 (SL: 2)	1		12	3430	3	6	20.58	18.27
	2		6	400	18	36	14.4	3.20
GT-2 (SL: 8)	1		12	9580	2	16	153.28	136.08
	2		6	290	49	392	113.68	25.23
GT-3 (SL: 2)	1		12	9580	3	6	57.48	51.03
	2		6	400	49	98	39.2	8.70
GT-4 (SL: 1)	1		12	12530	3	3	37.59	33.37
	2		6	400	62	62	24.8	5.50
GT-5 (SL: 2)	1		12	13090	2	4	52.36	46.49
	2		6	290	65	130	37.7	8.37
GT-6 (SL: 1)	1		12	43960	2	2	87.92	78.06
	2		6	290	216	216	62.64	13.90
GT-7 (SL: 2)	1		12	43960	3	6	263.76	234.17
	2		6	400	216	432	172.8	38.35
DCT1 (SL: 1)	1		18	4370	6	6	26.22	52.38
	2		6	1160	23	23	26.68	5.92
DCT2 (SL: 1)	1		18	3170	6	6	19.02	37.99
	2		6	1160	17	17	19.72	4.38
DM-1 (SL: 1)	1		18	4430	6	6	26.58	53.10
	2		6	1160	23	23	26.68	5.92
DM-2 (SL: 1)	1		18	6150	6	6	36.9	73.71
	2		6	1160	32	32	37.12	8.24

BẢNG THỐNG KÊ CỐT THÉP BỀ PHỐT								
CẤU KIỆN	STT	HÌNH DẠNG, KÍCH THƯỚC	ĐƯỜNG KÍNH (mm)	CHIỀU DÀI THANH (mm)	SỐ LƯỢNG		TỔNG CHIỀU DÀI (m)	TRỌNG LƯỢNG (KG)
					1 CK	T. BỘ		
Bề phốt (SL: 1)	1		10	3520	22	22	77.44	47.74
	1a		10	3520	22	22	77.44	47.74
	2		10	3720	21	21	78.12	48.16
	2a		10	3720	21	21	78.12	48.16
	3		10	3520	25	25	88	54.26
	4		8	555	144	144	79.92	31.54
	5		18	3960	16	16	63.36	126.57
	5a		18	4160	16	16	66.56	132.96
	6		6	840	198	198	166.32	36.92

**CÔNG TY CỔ PHẦN TƯ VẤN  
XÂY DỰNG HỒNG PHÁT**

**THẨM TRA**

Theo Văn bản số: ..... / .....  
Ngày: ..... tháng ..... năm 20.....  
Ký tên:

**ỦY BAN NHÂN DÂN XÃ AN THÀNH  
PHÒNG KINH TẾ**

**THẨM ĐỊNH**

Theo Văn bản số: ..... / .....  
Ngày: ..... tháng ..... năm 20.....  
Người thẩm định ký tên:

HIỆU ĐÍNH			
LẤN	NGÀY	THIẾT KẾ	DUYỆT
CHỦ ĐẦU TƯ			
<b>VĂN PHÒNG HỢNG VÀ UBND XÃ AN THÀNH</b>			
TÊN CÔNG TRÌNH			
<b>NHÀ LỚP HỌC 3 TẦNG 12 PHÒNG TRƯỜNG TIỂU HỌC KIM ĐÌNH, XÃ AN THÀNH THÀNH PHỐ HẢI PHÒNG</b>			
HẠNG MỤC			
<b>NHÀ LỚP HỌC 3 TẦNG 12 PHÒNG</b>			
ĐỊA ĐIỂM			
<b>XÃ AN THÀNH, THÀNH PHỐ HẢI PHÒNG</b>			
SỐ HỢP ĐỒNG			
CƠ QUAN THIẾT KẾ			
<b>HẢI AN PHÁT</b> CÔNG TY TRÁCH NHIỆM HỮU HẠN TƯ VẤN ĐẦU TƯ XÂY DỰNG VÀ THƯƠNG MẠI			
CÔNG TY TNHH HẢI AN PHÁT THƯỜNG MẠI			
ĐỊA CHỈ: SỐ 158 LÊ ĐUẬN, PHƯỜNG TÂN HƯNG THÀNH PHỐ HẢI PHÒNG TEL: 0915.683.989 - EMAIL: HAIANPHAT80@GMAIL.COM			
GIÁM ĐỐC			
KTS. NGUYỄN ANH TUẤN			
CHỦ NHIỆM THIẾT KẾ			
KTS. NGUYỄN PHÚC HẬU			
CHỦ TRÌ			
KS. MẠC TIẾN TRÌNH			
THIẾT KẾ VÀ THỂ HIỆN			
KS. TRỊNH MINH CHÍNH			
KIỂM			
KS. DƯƠNG QUỐC ĐOÀN			
GIAI ĐOẠN		TK. BVTC	
TÊN BẢN VẼ			
<b>THỐNG KÊ CỐT THÉP (03/12)</b>			
HOÀN THÀNH: 2026		KÝ HIỆU BẢN VẼ	
TỶ LỆ: N/A		<b>TKT-03</b>	

**BẢNG THỐNG KÊ CỐT THÉP CỘT**

CÁU KIỆN	STT	HÌNH DẠNG, KÍCH THƯỚC	ĐƯỜNG KÍNH (mm)	CHIỀU DÀI THANH (mm)	SỐ LƯỢNG		TỔNG CHIỀU DÀI (m)	TRỌNG LƯỢNG (KG)
					1 CK	T. BỐ		
C1 (Tầng 1) (SL: 2)	1	150   4025	20	4175	7	14	58.45	144.15
	2	150   3425	20	3575	7	14	50.05	123.43
	S1	450   300   80	8	1660	29	58	96.28	37.99
	S3	80   450   80	8	610	15	30	18.3	7.22
	S5	80   300   80	8	460	15	30	13.8	5.45
C2 (Tầng 1) (SL: 12)	1	4200	20	4200	2	24	100.8	248.59
	2	4200	20	4200	2	24	100.8	248.59
	S1	170   170   60	6	800	26	312	249.6	55.40
C2 (Tầng 2) (SL: 12)	1	4200	20	4200	2	24	100.8	248.59
	2	4200	20	4200	2	24	100.8	248.59
	S1	170   170   60	6	800	26	312	249.6	55.40
C2 (Tầng 3) (SL: 12)	1	150   3575	18	3725	2	24	89.4	178.58
	2	150   3035	18	3185	2	24	76.44	152.70
	S1	170   170   60	6	800	26	312	249.6	55.40
C3 (Tầng 1) (SL: 24)	1	4200	20	4200	5	120	504	1242.94
	2	4200	20	4200	5	120	504	1242.94
	S1	170   400   60	6	1260	26	624	786.24	174.51
C3 (Tầng 2) (SL: 24)	1	4200	20	4200	5	120	504	1242.94
	2	4200	20	4200	5	120	504	1242.94
	S1	170   400   60	6	1260	26	624	786.24	174.51
C3 (Tầng 3) (SL: 24)	1	150   3575	18	3725	5	120	447	892.92
	2	150   3035	18	3185	5	120	382.2	763.48
	S1	170   400   60	6	1260	26	624	786.24	174.51
RÀU THÉP	*	1428000	8	1428000	1	1	1428	563.5

**BẢNG THỐNG KÊ CỐT THÉP DẦM TẦNG 2**

CÁU KIỆN	STT	HÌNH DẠNG, KÍCH THƯỚC	ĐƯỜNG KÍNH (mm)	CHIỀU DÀI THANH (mm)	SỐ LƯỢNG		TỔNG CHIỀU DÀI (m)	TRỌNG LƯỢNG (KG)
					1 CK	T. BỐ		
D2-01 (SL: 1)	1	11140	20	11140	4	4	44.56	109.89
	2	10990	20	10990	2	2	21.98	54.21
	3	725   11140   725	20	13190	4	4	52.76	130.11
	4	700   3000	20	3700	4	4	14.8	36.50
	5	300   750   80	8	2260	92	92	207.92	82.04
	6	10390	12	10390	2	2	20.78	18.45
	7	80   300   80	8	460	40	40	18.4	7.26
D2-02 (SL: 1)	1	42770	18	44390	2	2	88.78	177.35
	2	300   42770   300	18	44990	2	2	89.98	179.74
	3	170   300   60	6	1060	285	285	302.1	67.05
D2-03 (SL: 1)	1	4370	18	4370	3	3	13.11	26.19
	2	300   4370   300	18	4970	3	3	14.91	29.78
	3	170   300   60	6	1060	285	285	302.1	67.05
D2-04 (SL: 3)	1	16670	18	17210	2	5	103.26	206.27
	2	275   16670   275	18	17760	2	5	106.66	212.86
	3	275   1145	18	1420	6	6	4.26	8.51
	4	2170	18	2170	3	3	6.51	13.00
	5	2220	18	2220	2	6	13.32	26.61
	6	275   1195	18	1470	1	3	4.41	8.81
	7	170   300   60	6	1060	106	318	337.08	74.82
D2-04A (SL: 1)	1	22970	18	24050	2	2	48.1	96.08
	2	325   22970   325	18	24700	2	2	49.4	98.68
	3	325   1195	18	1520	1	1	1.52	3.04
	4	1920	18	1920	1	1	1.92	3.84
	5	1870	18	1870	1	1	1.87	3.74
	6	2120	18	2120	3	3	6.36	12.70
	7	325   1145	18	1470	1	1	1.47	2.94
	8	170   350   60	6	1160	146	146	169.36	37.59

**ỦY BAN NHÂN DÂN XÃ AN THÀNH**  
**PHÒNG KINH TẾ**  
**THẨM ĐỊNH**  
Theo Văn bản số: .....  
Ngày: .....tháng .....năm 20.....  
Người thẩm định ký tên:

HIỆU ĐÍNH

LẤY	NGÀY	THIẾT KẾ	DUYỆT

CHỦ ĐẦU TƯ  
**VĂN PHÒNG HỢNG VÀ UBND**  
**XÃ AN THÀNH**

TÊN CÔNG TRÌNH  
**NHÀ LỚP HỌC 3 TẦNG 12 PHÒNG**  
**TRƯỜNG TIỂU HỌC KIM ĐÌNH, XÃ AN THÀNH**  
**THÀNH PHỐ HẢI PHÒNG**

HẠNG MỤC  
**NHÀ LỚP HỌC 3 TẦNG 12 PHÒNG**

ĐỊA ĐIỂM  
**XÃ AN THÀNH, THÀNH PHỐ HẢI PHÒNG**

SỐ HỢP ĐỒNG

CƠ QUAN THIẾT KẾ



**HAI AN PHAT**  
**CÔNG TY TRÁCH NHIỆM HỮU HẠN**  
**TU VẤN ĐẦU TƯ XÂY DỰNG VÀ THƯƠNG MẠI**  
**CÔNG TY HAI AN PHAT**  
ĐỊA CHỈ: SỐ 158 LÊ DUẬN, PHƯỜNG TÂN HƯNG  
THÀNH PHỐ HẢI PHÒNG  
TEL: 0915.883.968 - EMAIL: HAIANPHAT80@GMAIL.COM

CHẤM ĐỌC  
KTS. NGUYỄN ANH TUẤN

CHỦ NHIỆM THIẾT KẾ  
KTS. NGUYỄN PHÚC HẬU

CHỦ TRÌ  
KS. MẠC TIẾN TRINH

THIẾT KẾ VÀ THỂ HIỆN  
KS. TRỊNH MINH CHÍNH

KIỂM  
KS. DƯƠNG QUỐC ĐOÀN

GIẢI ĐOẠN TK. BVTC

TÊN BẢN VẼ  
**THỐNG KÊ CỐT THÉP**  
**(04/12)**

HOÀN THÀNH: 2026 KỶ HIỆU BẢN VẼ

TỶ LỆ: N/A **TKT-04**



BẢNG THỐNG KÊ CỐT THÉP DẦM TẦNG 3								
CÁU KIỆN	STT	HÌNH DẠNG, KÍCH THƯỚC	ĐƯỜNG KÍNH (mm)	CHIỀU DÀI THANH (mm)	SỐ LƯỢNG		TỔNG CHIỀU DÀI (m)	TRỌNG LƯỢNG (KG)
					1 CK	T. BỘ		
D3-01A (SL: 1)	1	19070	18	19610	2	2	39.22	78.35
	2	300   19070   300	18	20210	2	2	40.42	80.74
	3	170   300   60	6	1060	127	127	134.62	29.88
D3-01B (SL: 2)	1	4070	18	4070	2	4	16.28	32.52
	2	300   4070   300	18	4670	2	4	18.68	37.31
	3	170   300   60	6	1060	27	54	57.24	12.70
D3-01C (SL: 1)	1	4370	18	4370	2	2	8.74	17.46
	2	300   4370   300	18	4970	2	2	9.94	19.86
	3	170   300   60	6	1060	29	29	30.74	6.82
D3-01D (SL: 1)	1	11870	18	12410	2	2	24.82	49.58
	2	300   11870   300	18	13010	2	2	26.02	51.98
	3	170   300   60	6	1060	79	79	83.74	18.59
D3-02 (SL: 1)	1	4370	18	4370	3	3	13.11	26.19
	2	300   4370   300	18	4970	3	3	14.91	29.78
	3	170   300   60	6	1060	29	29	30.74	6.82
D3-03 (SL: 3)	1	16670	18	17210	2	6	103.26	206.27
	2	275   16670   275	18	17760	2	6	106.56	212.86
	3	275   1145	18	1420	1	3	4.26	8.51
	4	2170	18	2170	1	3	6.51	13.00
	5	2220	18	2220	2	6	13.32	26.61
	6	275   1195	18	1470	1	3	4.41	8.81
	7	170   300   60	6	1060	106	318	337.08	74.82
D3-03A (SL: 1)	1	22970	18	24050	2	2	48.1	96.08
	2	325   22970   325	18	24700	2	2	49.4	98.68
	3	325   1195	18	1520	1	1	1.52	3.04
	4	1920	18	1920	1	1	1.92	3.84
	5	1870	18	1870	1	1	1.87	3.74
	6	2120	18	2120	3	3	6.36	12.70
	7	325   1145	18	1470	1	1	1.47	2.94
	8	170   350   60	6	1160	146	146	169.36	37.59

BẢNG THỐNG KÊ CỐT THÉP DẦM TẦNG 3								
CÁU KIỆN	STT	HÌNH DẠNG, KÍCH THƯỚC	ĐƯỜNG KÍNH (mm)	CHIỀU DÀI THANH (mm)	SỐ LƯỢNG		TỔNG CHIỀU DÀI (m)	TRỌNG LƯỢNG (KG)
					1 CK	T. BỘ		
D3-04 (SL: 12)	1	2500	18	2500	2	24	60	119.85
	2	7370	20	7370	3	36	265.32	654.32
	3	7220	20	7220	2	24	173.28	427.33
	4	275   9470   525	20	10270	3	36	369.72	911.79
	5	2600	20	2600	2	24	62.4	153.89
	6	500   2050	20	2550	2	24	61.2	150.93
	7	170   300   60	6	1060	13	156	165.36	36.70
	8	170   550   80	8	1600	58	696	1113.6	439.41
D3P-01 (SL: 1)	1	4370	18	4370	3	3	13.11	26.19
	2	300   4370   300	18	4970	2	2	9.94	19.86
	3	170   300   60	6	1060	29	29	30.74	6.82
D3P-02 (SL: 1)	1	6090	18	6090	2	2	12.18	24.33
	2	250   6090   250	18	6590	2	2	13.18	26.33
	3	170   250   60	6	960	41	41	39.36	8.74
D3P-03 (SL: 1)	1	3170	18	3170	2	2	6.34	12.66
	2	300   3170   300	18	3770	2	2	7.94	15.06
	3	170   300   60	6	1060	21	21	22.26	4.94
D3P-04 (SL: 1)	1	4370	18	4370	3	3	13.11	26.19
	2	300   4370   300	18	4970	2	2	9.94	19.86
	3	170   300   60	6	1060	29	29	30.74	6.82
D3P-05 (SL: 2)	1	15770	18	16310	2	4	65.24	130.32
	2	300   15770   300	18	16910	2	4	67.64	135.12
	3	170   300   60	6	1060	105	210	222.6	49.41

**ỦY BAN NHÂN DÂN XÃ AN THÀNH**  
**PHÒNG KINH TẾ**  
**THẨM ĐỊNH**  
Theo Văn bản số: ..... / .....  
Ngày: ..... tháng ..... năm 20.....  
Người thẩm định ký tên:

HIỆU ĐÍNH			
LẦN	NGÀY	THIẾT KẾ	DUYỆT
CHỦ ĐẦU TƯ			
<b>VĂN PHÒNG HỢNG VÀ UBND XÃ AN THÀNH</b>			
TÊN CÔNG TRÌNH			
<b>NHÀ LỚP HỌC 3 TẦNG 12 PHÒNG TRƯỜNG TIỂU HỌC KIM ĐÌNH, XÃ AN THÀNH THÀNH PHỐ HẢI PHÒNG</b>			
HẠNG MỤC			
<b>NHÀ LỚP HỌC 3 TẦNG 12 PHÒNG</b>			
ĐỊA ĐIỂM			
<b>XÃ AN THÀNH, THÀNH PHỐ HẢI PHÒNG</b>			
SỐ HỢP ĐỒNG			
CƠ QUAN THIẾT KẾ			
 <b>HẢI AN PHÁT</b> CÔNG TY TRÁCH NHIỆM HỮU HẠN TỰ VẬN ĐẦU TƯ XÂY DỰNG VÀ THƯƠNG MẠI			
CÔNG TY CỔ PHẦN TƯ VẤN XÂY DỰNG HỒNG PHÁT ĐỊA CHỈ: SỐ 158 LÊ DUẬN, PHƯỜNG TÂN HƯNG, THÀNH PHỐ HẢI PHÒNG TEL: 0915.883.988 - EMAIL: HAIANPHAT80@GMAIL.COM			
GIÁM ĐỐC AN PHẠT  KTS. NGUYỄN ANH TUẤN			
CHỦ NHIỆM THIẾT KẾ  KTS. NGUYỄN PHÚC HẬU			
CHỦ TRÌ  KS. MẠC TIẾN TRÌNH			
THIẾT KẾ VÀ THỂ HIỆN  KS. TRỊNH MINH CHÍNH			
KIỂM  KS. DƯƠNG QUỐC ĐOÀN			
GIAI ĐOẠN		TK. BVTC	
TÊN BẢN VẼ			
<b>THỐNG KÊ CỐT THÉP (06/12)</b>			
HOÀN THÀNH: 2026		KỶ HIỆU BẢN VẼ	
TỶ LỆ: N/A		<b>TKT-06</b>	

BẢNG THỐNG KÊ CỐT THÉP DẦM TẦNG MÁI								
CẤU KIỆN	STT	HÌNH DẠNG, KÍCH THƯỚC	ĐƯỜNG KÍNH (mm)	CHIỀU DÀI THANH (mm)	SỐ LƯỢNG		TỔNG CHIỀU DÀI (m)	TRỌNG LƯỢNG (KG)
					1 CK	T. BỘ		
DM-01 (SL: 4)	1	42770	18	44390	2	6	355.12	709.38
	2	300 42770 300	18	44990	2	6	359.92	718.97
	3	170 300 60	6	1060	285	1140	1208.4	268.21
DM-02 (SL: 12)	1	2500	18	2500	2	24	60	119.85
	2	7370	20	7370	3	36	265.32	654.32
	3	7220	20	7220	2	24	173.28	427.33
	4	275 9470 525	20	10270	3	36	369.72	911.79
	5	2600	20	2600	2	24	62.4	153.89
	6	500 2050	20	2550	2	24	61.2	150.93
	7	170 300 60	6	1060	13	156	165.36	36.70
	8	170 550 80	8	1600	58	696	1113.6	439.41

BẢNG THỐNG KÊ CỐT THÉP SÀN TẦNG 2								
CẤU KIỆN	STT	HÌNH DẠNG, KÍCH THƯỚC	ĐƯỜNG KÍNH (mm)	CHIỀU DÀI THANH (mm)	SỐ LƯỢNG		TỔNG CHIỀU DÀI (m)	TRỌNG LƯỢNG (KG)
					1 CK	T. BỘ		
Sàn mái sảnh (SL: 1)	G2		10	440	126	126	55.44	34.18
	1A	110 3765 110	10	3985	77	77	306.84	189.18
	1	3765	10	3765	77	77	289.90	178.74
	2A	110 12410 110	10	12930	21	21	271.53	167.41
	2	12410	10	12710	21	21	266.91	164.56
	Sàn tầng 2 (SL: 1)	G1		10	380	1083	1083	411.54
3A		80 9480 80	10	9640	227	227	2188.28	1349.16
3		9480	10	9480	227	227	2151.96	1326.76
4		4380	10	4380	51	51	223.38	137.72
4A		80 4380 80	10	4540	51	51	231.54	142.75
5		4460	10	4460	28	28	124.88	76.99
5A		80 4460 80	10	4620	28	28	129.36	79.76
6		22980	10	23280	18	18	185.24	114.82
6A		80 22980 80	10	23740	8	8	189.92	117.09
7		18780	10	19080	6	6	174.48	70.58
7A		80 18780 80	10	19240	6	6	115.44	71.17
8A		80 15780 80	10	16240	79	79	1262.96	790.99
8		15780	10	16080	79	79	1270.32	763.20
9		42780	10	43680	13	13	567.84	350.09
9A		80 42780 80	10	43840	13	13	569.92	351.38
10		2620	10	2620	40	40	112.8	69.55
10A		80 2620 80	10	2980	40	40	119.2	73.49
M1		80 235 80	10	395	110	110	43.45	26.79
M2		21480	6	21480	1	1	21.48	4.77

**ỦY BAN NHÂN DÂN XÃ AN THÀNH**  
**PHÒNG KINH TẾ**  
**THẨM ĐỊNH**  
 Theo Văn bản số: ..... / .....  
 Ngày: ..... tháng ..... năm 20.....  
 Người thẩm định ký tên: .....

HIỆU ĐÍNH			
LẦN	NGÀY	THIẾT KẾ	DUYỆT
CHỦ ĐẦU TƯ			
<b>VĂN PHÒNG HDND VÀ UBND XÃ AN THÀNH</b>			
TÊN CÔNG TRÌNH			
<b>NHÀ LỚP HỌC 3 TẦNG 12 PHÒNG TRƯỜNG TIỂU HỌC KIM ĐÌNH, XÃ AN THÀNH THÀNH PHỐ HẢI PHÒNG</b>			
HẠNG MỤC			
<b>NHÀ LỚP HỌC 3 TẦNG 12 PHÒNG</b>			
ĐỊA ĐIỂM			
<b>XÃ AN THÀNH, THÀNH PHỐ HẢI PHÒNG</b>			
SỐ HỢP ĐỒNG			
CƠ QUAN THIẾT KẾ			
 <b>HẢI AN PHÁT</b> <b>CÔNG TY TRÁCH NHIỆM HỮU HẠN TƯ VẤN ĐẦU TƯ XÂY DỰNG VÀ THƯƠNG MẠI</b> <b>TNHH HẢI AN PHÁT</b> TƯ VẤN ĐẦU TƯ XÂY DỰNG VÀ THƯƠNG MẠI ĐỊA CHỈ: SỐ 158 LÊ DUẬN, PHƯỜNG TÂN HƯNG, THÀNH PHỐ HẢI PHÒNG TEL: 0915 863 889 - EMAIL: HAIANPHAT20@gmail.com			
GIÁM ĐỐC			
KTS. NGUYỄN ANH TUẤN			
CHỦ NHIỆM THIẾT KẾ			
KTS. NGUYỄN PHÚC HẬU			
CHỦ TRÌ			
KS. MẠC TIẾN TRINH			
THIẾT KẾ VÀ THỂ HIỆN			
KS. TRỊNH MINH CHÍNH			
KIỂM			
KS. DƯƠNG QUỐC ĐOÀN			
GIAI ĐOẠN		TK. BVTC	
TÊN BẢN VẼ			
<b>THỐNG KÊ CỐT THÉP (07/12)</b>			
HOÀN THÀNH: 2026		KỶ HIỆU BẢN VẼ	
TỶ LỆ: N/A		<b>TKT-07</b>	

BẢNG THỐNG KÊ CỐT THÉP SÀN TẦNG 3								
CẤU KIỆN	STT	HÌNH DẠNG, KÍCH THƯỚC	ĐƯỜNG KÍNH (mm)	CHIỀU DÀI THANH (mm)	SỐ LƯỢNG		TỔNG CHIỀU DÀI (m)	TRỌNG LƯỢNG (KG)
					1 CK	T. BỘ		
Sàn tầng 3 (SL: 1)	G1		10	380	1083	1083	411.54	253.73
	1A	80	10	9640	177	177	1706.28	1051.99
	1		10	9480	177	177	1677.96	1034.53
	2A	80	10	4540	51	51	231.54	142.75
	2		10	4380	51	51	223.38	137.72
	3A	80	10	4620	28	28	129.36	79.76
	3		10	4460	28	28	124.88	76.99
	4A	80	10	23740	8	8	189.92	117.09
	4		10	23280	8	8	186.24	114.82
	5A	80	10	19240	7	7	134.68	83.04
	5		10	19080	7	7	133.56	82.34
	6A	80	10	16240	79	79	1282.96	790.99
	6		10	16080	79	79	1270.32	783.20
	7A	80	10	9530	38	38	362.14	223.27
	7		10	9370	38	38	356.06	219.52
	8		10	43680	13	13	567.84	350.09
	8A	80	10	43840	13	13	569.92	351.38
	9		10	9700	12	12	116.4	71.76
	9A	80	10	9860	12	12	118.32	72.95
	10		10	2820	40	40	112.8	69.55
10A	80	10	2980	40	40	119.2	73.49	
M1	80	10	395	110	110	43.45	26.79	
M2		6	29960	1	1	29.96	6.65	

BẢNG THỐNG KÊ CỐT THÉP SÀN TẦNG MÁI								
CẤU KIỆN	STT	HÌNH DẠNG, KÍCH THƯỚC	ĐƯỜNG KÍNH (mm)	CHIỀU DÀI THANH (mm)	SỐ LƯỢNG		TỔNG CHIỀU DÀI (m)	TRỌNG LƯỢNG (KG)
					1 CK	T. BỘ		
Sàn tầng mái (SL: 1)	G1		10	380	1564	1564	594.32	366.42
	1A	80	10	11240	215	215	2416.6	1489.92
	1		10	11080	215	215	2382.2	1468.72
	2A	80	10	45440	54	54	2453.76	1512.84
	2		10	45280	54	54	2445.12	1507.51
	3	180	10	430	558	558	239.94	147.93
	4		10	11080	4	4	44.32	27.32
	5		10	45280	4	4	181.12	111.67
	GC1		10	1500	8	8	12	7.40
	GC2		10	1600	12	12	19.2	11.84

**CÔNG TY CỔ PHẦN TƯ VẤN  
XÂY DỰNG HỒNG PHÁT**

**THẨM TRA**

Theo Văn bản số: ...../.....

Ngày: .....tháng.....năm 20.....

Ký tên:

**ỦY BAN NHÂN DÂN XÃ AN THÀNH  
PHÒNG KINH TẾ**

**THẨM ĐỊNH**

Theo Văn bản số: ...../.....

Ngày: .....tháng.....năm 20.....

Người thẩm định ký tên:

HIỆU ĐÍNH			
LÁM	NGÀY	THIẾT KẾ	DUYỆT
CHỦ ĐẦU TƯ			
<b>VĂN PHÒNG HOND VÀ UBND XÃ AN THÀNH</b>			
TÊN CÔNG TRÌNH			
<b>NHÀ LỚP HỌC 3 TẦNG 12 PHÒNG TRƯỜNG TIỂU HỌC KIM ĐÌNH, XÃ AN THÀNH THÀNH PHỐ HẢI PHÒNG</b>			
HẠNG MỤC			
<b>NHÀ LỚP HỌC 3 TẦNG 12 PHÒNG</b>			
ĐỊA ĐIỂM			
<b>XÃ AN THÀNH, THÀNH PHỐ HẢI PHÒNG</b>			
SỐ HỢP ĐỒNG			
CƠ QUAN THIẾT KẾ			
 <b>HẢI AN PHÁT</b> <b>CÔNG TY TRÁCH NHIỆM HỮU HẠN</b> <b>TƯ VẤN ĐẦU TƯ XÂY DỰNG VÀ THƯƠNG MẠI</b> <small>ĐỊA CHỈ: SỐ 158 LÊ DUẬN, PHƯỜNG TÂN HƯNG, THÀNH PHỐ HẢI PHÒNG</small> <small>TEL: 0916863.969 - EMAIL: HAIANPHAT@GMAIL.COM</small>			
 KTS. NGUYỄN ANH TUẤN			
CHỦ NHIỆM THIẾT KẾ KTS. NGUYỄN PHÚC HẬU			
CHỦ TRÌ KS. MẠC TIẾN TRÌNH			
THIẾT KẾ VÀ THỂ HIỆN KS. TRỊNH MINH CHÍNH			
KIỂM KS. DƯƠNG QUỐC ĐOÀN			
GIAI ĐOẠN		TK. BVTC	
TÊN BẢN VẼ			
<b>THỐNG KÊ CỐT THÉP (08/12)</b>			
HOÀN THÀNH: 2026		KÝ HIỆU BẢN VẼ	
TỶ LỆ: N/A		<b>TKT-08</b>	

BẢNG THỐNG KÊ CỐT THÉP THANG BỘ CHÍNH									
CÁU KIỆN	STT	HÌNH DẠNG, KÍCH THƯỚC	ĐƯỜNG KÍNH (mm)	CHIỀU DÀI THANH (mm)	SỐ LƯỢNG		TỔNG CHIỀU DÀI (m)	TRỌNG LƯỢNG (KG)	
					1 CK	T. BỘ			
THANG BỘ CHÍNH TẦNG 2 - TẦNG 3 (SL: 1)	TC1		12	784	15	15	11.76	10.44	
	TC2		12	624	15	15	9.36	8.31	
	T1		12	4498	15	15	67.47	59.90	
	B1		12	4512	15	15	67.68	60.09	
	T2		10	3040	27	27	82.08	50.61	
	B2		10	2880	27	27	77.76	47.94	
	T3		10	4540	17	17	77.18	47.58	
	B3		10	4380	17	17	74.46	45.91	
	T4		12	4885	15	15	73.28	65.05	
	B4		12	4731	15	15	70.96	63.00	
	T5		10	2140	8	8	17.12	10.56	
	B5		10	1980	8	8	15.84	9.77	
	G		10	380	70	70	26.6	16.40	
	DT-01 (SL: 2)	1		20	4970	3	6	29.82	73.54
		2		18	4370	3	6	26.22	52.38
A			6	1060	29	58	61.48	13.65	
DT-02 (SL: 2)	1		20	3470	3	6	20.82	51.35	
	2		18	2670	3	6	17.22	34.40	
	A		6	1060	19	38	40.28	8.94	

BẢNG THỐNG KÊ CỐT THÉP THANG BỘ PHỤ								
CÁU KIỆN	STT	HÌNH DẠNG, KÍCH THƯỚC	ĐƯỜNG KÍNH (mm)	CHIỀU DÀI THANH (mm)	SỐ LƯỢNG		TỔNG CHIỀU DÀI (m)	TRỌNG LƯỢNG (KG)
					1 CK	T. BỘ		
THANG BỘ PHỤ TẦNG 1 - TẦNG 2 (SL: 1)	TC1		12	845	11	11	9.30	8.25
	TC2		12	624	11	11	6.86	6.09
	T1		12	3940	11	11	43.34	38.48
	B1		12	3865	11	11	42.52	37.75
	T2		10	1840	6	6	11.04	6.81
	B2		10	1680	6	6	10.08	6.21
	T2A		10	1990	13	13	25.87	15.95
	B2A		10	1830	13	13	23.79	14.67
	T3		10	3340	9	9	30.06	18.53
	B3		10	3180	9	9	28.62	17.65
	T3A		10	2160	1	1	2.16	1.33
	B3A		10	2000	1	1	2	1.23
	T4		12	4491	11	11	49.40	43.86
	B4		12	4335	11	11	47.68	42.34
	T5		8	1640	54	54	88.56	34.94
B5		8	1480	54	54	79.92	31.54	
G		10	380	34	34	12.92	7.97	
DT-01 (SL: 2)	1		20	3770	3	6	22.62	55.78
	2		18	3170	3	6	19.02	37.99
	A		6	1060	21	42	44.52	9.88
DT-02 (SL: 2)	1		20	2270	3	6	13.62	33.59
	2		18	1670	3	6	10.02	20.02
	A		6	1060	11	22	23.32	5.18

**ỦY BAN NHÂN DÂN XÃ AN THÀNH**  
**PHÒNG KINH TẾ**  
**THẨM ĐỊNH**  
Theo Văn bản số: ...../.....  
Ngày: .....tháng.....năm 20.....  
Người thẩm định ký tên:

HIỆU ĐÍNH			
LÁM	NGÀY	THIẾT KẾ	DUYỆT
CHỦ ĐẦU TƯ			
<b>VĂN PHÒNG HND VÀ UBND</b> <b>XÃ AN THÀNH</b>			
TÊN CÔNG TRÌNH			
<b>NHÀ LỚP HỌC 3 TẦNG 12 PHÒNG</b> <b>TRƯỜNG TIỂU HỌC KIM ĐÌNH, XÃ AN THÀNH</b> <b>THÀNH PHỐ HẢI PHÒNG</b>			
HẠNG MỤC			
<b>NHÀ LỚP HỌC 3 TẦNG 12 PHÒNG</b>			
ĐỊA ĐIỂM			
<b>XÃ AN THÀNH, THÀNH PHỐ HẢI PHÒNG</b>			
SỐ HỢP ĐỒNG			
CƠ QUAN THIẾT KẾ			
<b>HẢI AN PHÁT</b> <b>CÔNG TY TRÁCH NHIỆM HỮU HẠN</b> <b>TƯ VẤN ĐẦU TƯ XÂY DỰNG VÀ THƯƠNG MẠI</b>			
<b>CÔNG TY TNHH HẢI AN PHÁT</b>			
Địa chỉ: Số 16 Lê Duẩn, Phường Tân Hưng, Xây dựng Thành phố Hải Phòng TEL: 0915.663.969 - EMAIL: HAIANPHAT@GMAIL.COM			
Giám đốc:			
KTS. NGUYỄN ANH TUẤN			
CHỦ NHIỆM THIẾT KẾ			
KTS. NGUYỄN PHÚC HẬU			
CHỦ TRÌ			
KS. MẠC TIẾN TRÌNH			
THIẾT KẾ VÀ THỂ HIỆN			
KS. TRỊNH MINH CHÍNH			
KIỂM			
KS. DƯƠNG QUỐC ĐOÀN			
GIAI ĐOẠN		TK. BVTC	
TÊN BẢN VẼ			
<b>THỐNG KÊ CỐT THÉP</b> <b>(10/12)</b>			
HOÀN THÀNH: 2026		KỶ HIỆU BẢN VẼ	
TỶ LỆ: N/A		<b>TKT-10</b>	



BẢNG TỔNG HỢP CỐT THÉP ĐÀI, GIÀNG MÓNG		
ĐƯỜNG KÍNH (mm)	TRỌNG LƯỢNG (KG)	CHIỀU DÀI (m)
8	1745.50	4213.02
12	232.65	249.56
14	6437.26	5073.38
20	5726.80	2211.58

BẢNG TỔNG HỢP CỐT THÉP CỔ CỘT		
ĐƯỜNG KÍNH (mm)	TRỌNG LƯỢNG (KG)	CHIỀU DÀI (m)
6	82.77	355.2
8	12.76	30.8
20	2250.24	869.0

BẢNG TỔNG HỢP CỐT THÉP GIÀNG CHỐNG THẮM		
ĐƯỜNG KÍNH (mm)	TRỌNG LƯỢNG (KG)	CHIỀU DÀI (m)
6	134.10	575.42
12	627.34	672.97
18	228.04	108.72

BẢNG TỔNG HỢP CỐT THÉP BỀ PHỐT		
ĐƯỜNG KÍNH (mm)	TRỌNG LƯỢNG (KG)	CHIỀU DÀI (m)
6	38.77	166.32
8	33.12	79.92
10	258.36	399.12
18	272.51	129.92

BẢNG TỔNG HỢP CỐT THÉP CỘT		
ĐƯỜNG KÍNH (mm)	TRỌNG LƯỢNG (KG)	CHIỀU DÀI (m)
6	724.22	3107.52
8	644.87	1556.38
18	2087.06	995.04
20	6545.38	2527.70

BẢNG TỔNG HỢP CỐT THÉP DÀM		
ĐƯỜNG KÍNH (mm)	TRỌNG LƯỢNG (KG)	CHIỀU DÀI (m)
6	1006.86	4320.36
8	1473.93	3557.52
12	19.37	20.78
18	5427.32	2587.56
20	7576.14	2925.76
22	90.49	28.88

BẢNG TỔNG HỢP CỐT THÉP SÀN		
ĐƯỜNG KÍNH (mm)	TRỌNG LƯỢNG (KG)	CHIỀU DÀI (m)
6	11.99	51.44
10	20768.38	32081.46

BẢNG TỔNG HỢP CỐT THÉP TƯỜNG THU HỒI MÀ		
ĐƯỜNG KÍNH (mm)	TRỌNG LƯỢNG (KG)	CHIỀU DÀI (m)
6	34.51	148.16
12	281.05	301.47
14	80.82	63.7
180x40x2.5	2674.5	596.976

**ỦY BAN NHÂN DÂN XÃ AN THÀNH**  
**PHÒNG KINH TẾ**  
**THẨM ĐỊNH**  
Theo Văn bản số:...../.....  
Ngày:.....tháng.....năm 20.....  
Người Thẩm Định:.....

BẢNG TỔNG HỢP CỐT THÉP THANG BỘ		
ĐƯỜNG KÍNH (mm)	TRỌNG LƯỢNG (KG)	CHIỀU DÀI (m)
6	79.06	339.20
8	231.79	559.44
10	695.02	1073.56
12	930.54	998.21
18	304.06	144.96
20	449.95	172.76

**CÔNG TY CỔ PHẦN TƯ VẤN**  
**XÂY DỰNG HẢI AN PHÁT**  
**THẨM TRA**  
Theo Văn bản số:...../.....  
Ngày:.....tháng.....năm 20.....  
Ký tên:.....

BẢNG TỔNG HỢP CỐT THÉP LANH TÔ		
ĐƯỜNG KÍNH (mm)	TRỌNG LƯỢNG (KG)	CHIỀU DÀI (m)
6	255.81	1097.66
12	1720.54	1845.68

HIỆU ĐÍNH			
LẤN	NGÀY	THIẾT KẾ	DUYỆT
CHỦ ĐẦU TƯ			
<b>VĂN PHÒNG HỢND VÀ UBND</b>			
<b>XÃ AN THÀNH</b>			
TÊN CÔNG TRÌNH			
<b>NHÀ LỚP HỌC 3 TẦNG 12 PHÒNG</b>			
<b>TRƯỜNG TIỂU HỌC KIM ĐÌNH, XÃ AN THÀNH</b>			
<b>THÀNH PHỐ HẢI PHÒNG</b>			
HẠNG MỤC			
<b>NHÀ LỚP HỌC 3 TẦNG 12 PHÒNG</b>			
ĐỊA ĐIỂM			
<b>XÃ AN THÀNH, THÀNH PHỐ HẢI PHÒNG</b>			
SỐ HỢP ĐỒNG			
CƠ QUAN THIẾT KẾ			
 <b>HẢI AN PHÁT</b> <b>CÔNG TY TRÁCH NHIỆM HỮU HẠN</b> <b>TƯ VẤN ĐẦU TƯ XÂY DỰNG VÀ THƯƠNG MẠI</b> <b>HẢI AN PHÁT</b> <small>TNHH</small> Địa chỉ: Số 158 Lê Duẩn, Phường Tân Hưng, Thành Phố Hải Phòng TEL: 0915.883.888 - EMAIL: HAIANPHAT80@GMAIL.COM			
GIÁM ĐỐC			
 KTS. NGUYỄN ANH TUẤN			
CHỦ NHIỆM THIẾT KẾ			
 KTS. NGUYỄN PHÚC HẬU			
CHỦ TRÌ			
 KS. MẠC TIẾN TRÌNH			
THIẾT KẾ VÀ THỂ HIỆN			
 KS. TRỊNH MINH CHÍNH			
KIỂM			
 KS. DƯƠNG QUỐC ĐOÀN			
GIAI ĐOẠN		TK. BVTC	
TÊN BẢN VẼ			
<b>THỐNG KÊ CỐT THÉP</b>			
<b>(12/12)</b>			
HOÀN THÀNH: 2026		KÝ HIỆU BẢN VẼ	
TỶ LỆ: N/A		<b>TKT-12</b>	

# THUYẾT MINH CHUNG

## 1. NGUỒN ĐIỆN:

- NGUỒN ĐIỆN CẤP CHO CÔNG TRÌNH LẤY TỪ LƯỚI ĐIỆN BÊN NGOÀI
- DÂY DẪN ĐIỆN CẤP VÀO NHÀ DÙNG CÁP LỎI ĐỒNG, CÁCH ĐIỆN XLPE/DSTA, VỎ PVC

## 2. LẮP ĐẶT THIẾT BỊ:

- TỦ ĐIỆN TẮNG LÀ LOẠI CHẾ TẠO SẴN, LẮP CHÌM TƯỜNG, CÔNG TẮC, Ổ CẮM LÀ LOẠI LẮP CHÌM.
- DÂY DẪN LỎI ĐỒNG, CÁCH ĐIỆN PVC, LUỒN TRONG ỐNG LUỒN CÁP ĐIỆN PVC ĐI ÂM TƯỜNG, TRẦN.
- DÂY DẪN TỪ CÔNG TẮC RA ĐÈN 2X1,5MM<sup>2</sup>, DÂY ĐIỆN CHO Ổ CẮM 2X2,5MM<sup>2</sup> + E2,5MM<sup>2</sup>
- DÂY DẪN CẤP ĐIỆN CHO ĐIỀU HÒA SỬ DỤNG DÂY 2X2,5MM<sup>2</sup> + E2,5MM<sup>2</sup>
- TẠI CÁC ĐIỂM NỐI DÂY, RÊ NHÁNH CỦA DÂY DẪN PHẢI ĐƯỢC THỰC HIỆN TRONG HỘP NỐI DÂY.
- VIỆC NỐI DÂY PHẢI ĐƯỢC THỰC HIỆN BẰNG CẦU NỐI DÂY.
- CAO ĐỘ LẮP ĐẶT THIẾT BỊ (SO VỚI MẶT NỀN HOÀN THIÊN) NHƯ SAU:
  - + TỦ ĐIỆN, HỘP LẮP APTOMAT: 1500MM (ĐẾN ĐỈNH TỦ).
  - + CÔNG TẮC : 1500MM.
  - + CAO ĐỘ LẮP ĐẶT Ổ CẮM XEM TRÊN BẢN VẼ MẶT BẰNG

# BẢNG KÝ HIỆU

	TỦ ĐIỆN TỔNG, TẦNG	<b>ỦY BAN NHÂN DÂN XÃ AN THÀNH</b> <b>PHÒNG KINH TẾ</b> <b>THẨM ĐỊNH</b> Theo Văn bản số:...../..... Ngày:.....tháng.....năm 20..... Người thẩm định ký tên:
	HỘP ĐIỆN PHÒNG	
	VỊ TRÍ CẤP LÊN XUỐNG	
	CÔNG TẮC 1,2,3,4 HẠT (+1.250) MỘT CHIỀU KIỂU LẮP CHÌM	
	CÔNG TẮC 1, 2 HẠT ĐẢO CHIỀU (+1.250)	
	CÔNG TẮC 2 CỰC CHO BÌNH NƯỚC NÓNG 220V/20A	
	Ổ CẮM ĐIỆN ĐÔI 250V/16A, LẮP ÂM TƯỜNG/ ÂM SÀN	
	DÀN LẠNH ĐIỀU HÒA TREO TƯỜNG	
	DÀN LẠNH ĐIỀU HÒA ÂM TRẦN	
	DÀN NÓNG ĐIỀU HÒA	
	ĐÈN LED ỚP TRẦN KT 300X300MM - 24W	
	ĐÈN LED PANEL ÂM TRẦN, KT 600X600MM - 48W	<b>CÔNG TY CỔ PHẦN TƯ VẤN</b> <b>XÂY DỰNG HỒNG PHÁT</b> <b>THẨM TRA</b> Theo Văn bản số:...../..... Ngày:.....tháng.....năm 20..... Ký tên:
	ĐÈN LED DÂY ( ĐÈN HÁT TRẦN) 12V - 10-22W/M	
	ĐÈN LED ÂM TRẦN D90 - 7W	
	TUYẾP LED ĐÔI 2X1.2M - 2X20W + MÁNG TREO TRẦN	
	TUYẾP LED ĐƠN 1X1.2M - 20W + MÁNG TREO TRẦN	
	QUẠT HÚT ÂM TRẦN KT 300X300	
	QUẠT HÚT GẮN TƯỜNG KT 250X250	
	QUẠT TRẦN 3 CÁCH , 5 CÁCH ( CÁCH 1.4M)	
	QUẠT TREO TƯỜNG, CÁCH 0.4M, 45-50W	
	DÂY CHỖ LẮP ĐẶT THIẾT BỊ	

## HIỆU ĐÍNH

LẤN	NGÀY	THIẾT KẾ	DUYỆT

CHỦ ĐẦU TƯ

**VĂN PHÒNG HỢNG VÀ UBND**  
**XÃ AN THÀNH**

TÊN CÔNG TRÌNH

**NHÀ LỚP HỌC 3 TẦNG 12 PHÒNG**  
**TRƯỜNG TIỂU HỌC KIM ĐÌNH, XÃ AN THÀNH**  
**THÀNH PHỐ HẢI PHÒNG**

HẠNG MỤC

**NHÀ LỚP HỌC 3 TẦNG 12 PHÒNG**

ĐỊA ĐIỂM

**XÃ AN THÀNH, THÀNH PHỐ HẢI PHÒNG**

SỐ HỢP ĐỒNG

CƠ QUAN THIẾT KẾ



**HẢI AN PHÁT**  
**CÔNG TY TRÁCH NHIỆM HỮU HẠN**  
**TƯ VẤN ĐẦU TƯ XÂY DỰNG VÀ THƯƠNG MẠI**

M.S.D. CÔNG TY TNHH TƯ VẤN XÂY DỰNG VÀ THƯƠNG MẠI  
 ĐỊA CHỈ SỐ 158 LÊ DUẬN, PHƯỜNG TÂN HƯNG  
 THÀNH PHỐ HẢI PHÒNG  
 TEL: 0914.883.366 - EMAIL: HAIANPHAT@GMAIL.COM

GIÁM ĐỐC  
 KTS. NGUYỄN ANH TUẤN

CHỦ NHIỆM THIẾT KẾ  
 KTS. NGUYỄN PHÚC HẬU

CHỦ TRÌ  
 KS. LƯƠNG HẢI KIẾN

THIẾT KẾ VÀ THỂ HIỆN  
 KS. LƯƠNG HẢI KIẾN

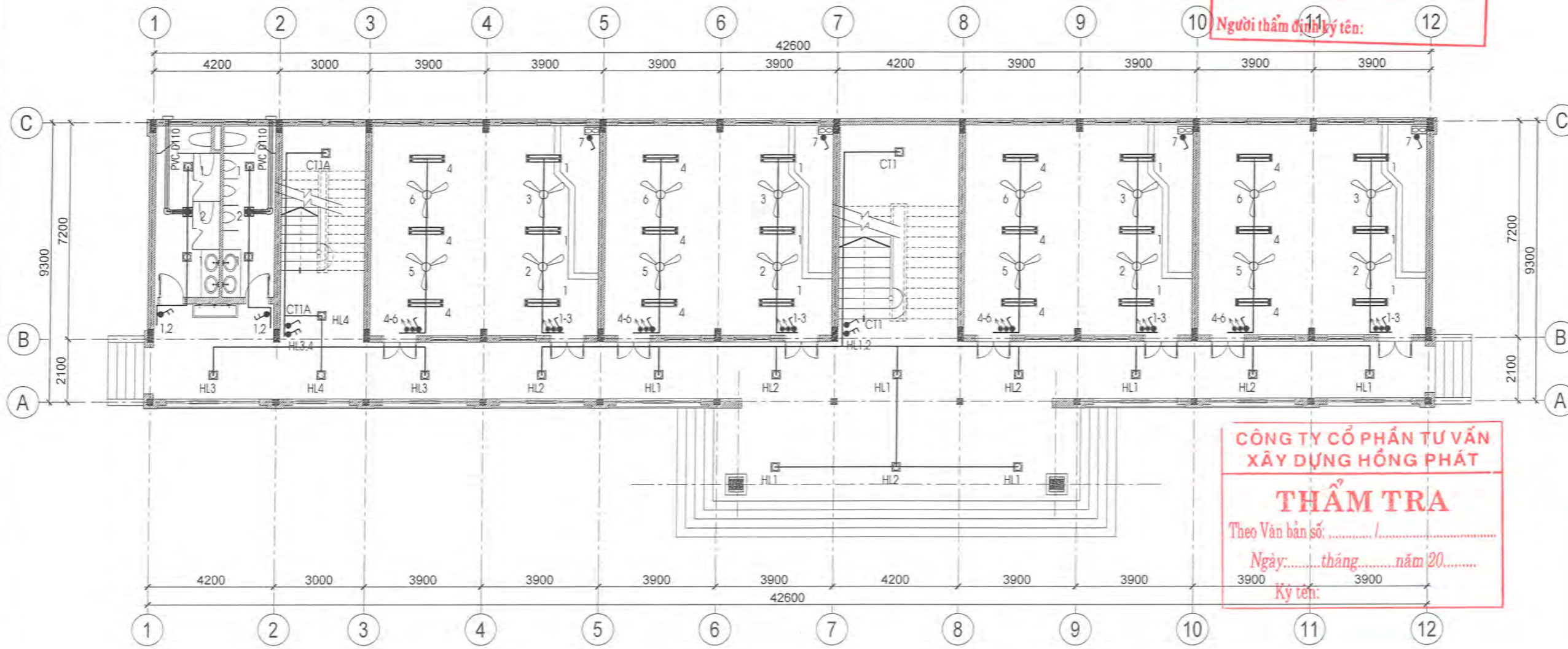
KIỂM  
 KS. DƯƠNG QUỐC ĐOÀN

GIẢI ĐOẠN TK. BVTC

TÊN BẢN VẼ  
**MẶT BẰNG TẦNG 1**

HOÀN THÀNH: 2026 KÝ HIỆU BẢN VẼ

TỶ LỆ: ... **CD-01**

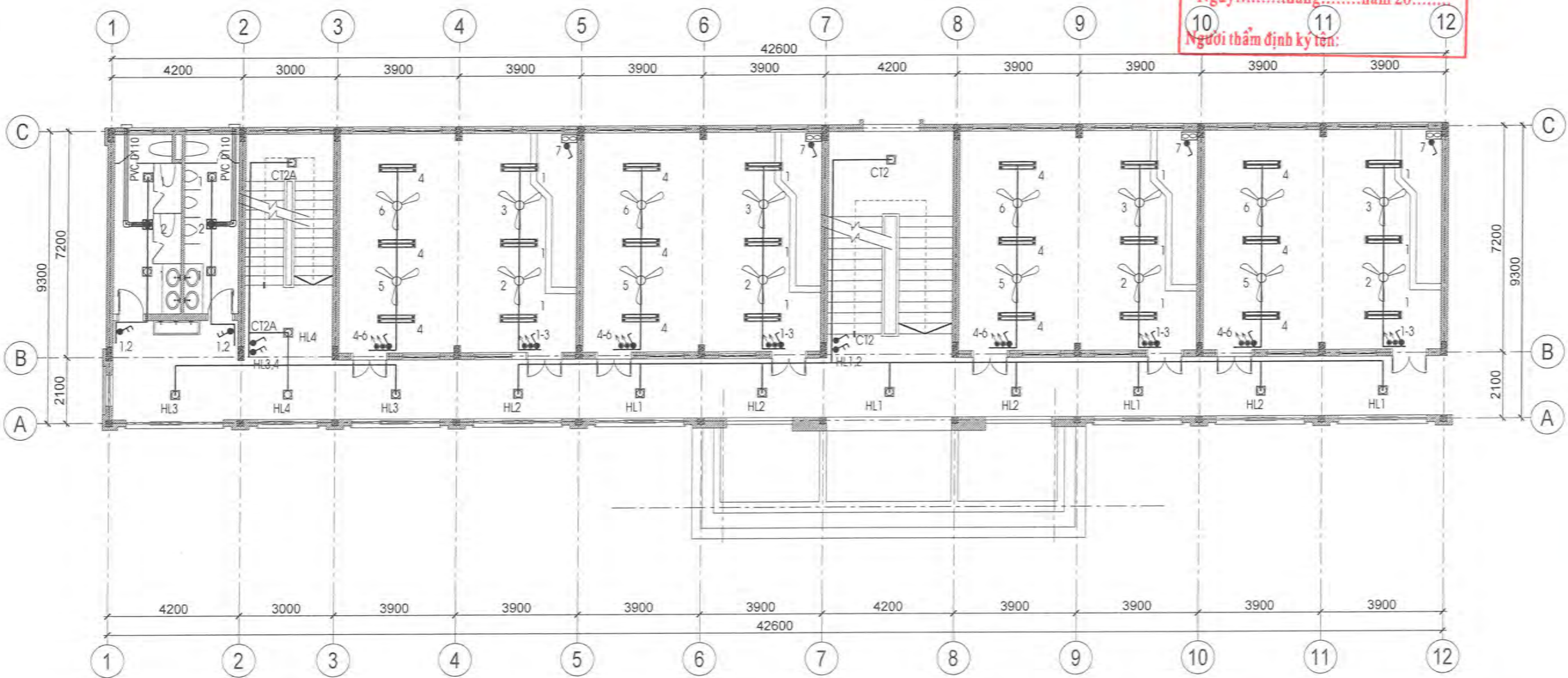


MẶT BẰNG CHIẾU SÁNG TẦNG 1

**ỦY BAN NHÂN DÂN XÃ AN THÀNH  
PHÒNG KINH TẾ**  
**THẨM ĐỊNH**  
Theo Văn bản số: ...../.....  
Ngày: .....tháng.....năm 20.....  
Người thẩm định ký tên: .....

**CÔNG TY CỔ PHẦN TƯ VẤN  
XÂY DỰNG HỒNG PHÁT**  
**THẨM TRA**  
Theo Văn bản số: ...../.....  
Ngày: .....tháng.....năm 20.....  
Ký tên: .....

HIỆU ĐÍNH			
LẮN	NGÀY	THIẾT KẾ	DUYỆT
CHỦ ĐẦU TƯ			
<b>VĂN PHÒNG HOND VÀ UBND XÃ AN THÀNH</b>			
TÊN CÔNG TRÌNH			
<b>NHÀ LỚP HỌC 3 TẦNG 12 PHÒNG TRƯỜNG TIỂU HỌC KIM ĐÌNH, XÃ AN THÀNH THÀNH PHỐ HẢI PHÒNG</b>			
HẠNG MỤC			
<b>NHÀ LỚP HỌC 3 TẦNG 12 PHÒNG</b>			
ĐỊA ĐIỂM			
<b>XÃ AN THÀNH, THÀNH PHỐ HẢI PHÒNG</b>			
SỐ HỢP ĐỒNG			
CƠ QUAN THIẾT KẾ			
 <b>HAI AN PHÁT</b> CÔNG TY TRÁCH NHIỆM HỮU HẠN TƯ VẤN ĐẦU TƯ XÂY DỰNG VÀ THƯƠNG MẠI TƯ VẤN Đ <b>HAI AN PHÁT</b> ĐỊA CHỈ: SỐ 158 LÊ DUẤN, PHƯỜNG TÂN HƯNG THÀNH PHỐ HẢI PHÒNG TEL: 0915 863 393 - EMAIL: HAIANPHAT80@GMAIL.COM			
GIÁM ĐỐC			
<i>(Signature)</i>			
KTS. NGUYỄN ANH TUẤN			
CHỦ NHIỆM THIẾT KẾ			
<i>(Signature)</i>			
KTS. NGUYỄN PHÚC HẬU			
CHỦ TRÌ			
<i>(Signature)</i>			
KS. LƯƠNG HẢI KIẾN			
THIẾT KẾ VÀ THỂ HIỆN			
<i>(Signature)</i>			
KS. LƯƠNG HẢI KIẾN			
KIỂM			
<i>(Signature)</i>			
KS. DƯƠNG QUỐC ĐOÀN			
GIAI ĐOẠN		TK. BVTC	
TÊN BẢN VẼ			
<b>MẶT BẰNG CHIẾU SÁNG TẦNG 1</b>			
HOÀN THÀNH: 2026		KÝ HIỆU BẢN VẼ	
TỶ LỆ: ...		<b>CD-02</b>	

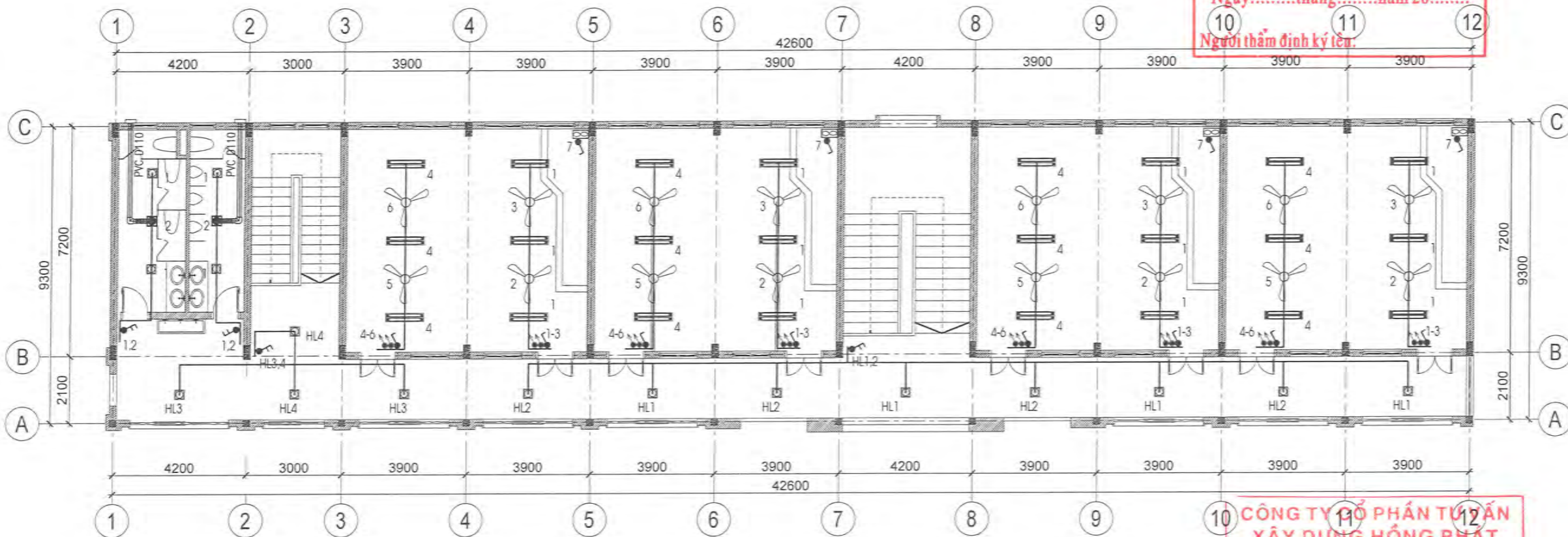


MẶT BẰNG CHIẾU SÁNG TẦNG 2

**ỦY BAN NHÂN DÂN XÃ AN THÀNH  
PHÒNG KINH TẾ**  
**THẨM ĐỊNH**  
Theo Văn bản số: ...../.....  
Ngày: .....tháng.....năm 20.....  
Người thẩm định ký tên:

**CÔNG TY CỔ PHẦN TƯ VẤN  
XÂY DỰNG HỒNG PHÁT**  
**THẨM TRA**  
Theo Văn bản số: ...../.....  
Ngày: .....tháng.....năm 20.....  
Ký tên:

HIỆU ĐÍNH			
LẤN	NGÀY	THIẾT KẾ	DUYỆT
CHỦ ĐẦU TƯ			
<b>VĂN PHÒNG HĐND VÀ UBND XÃ AN THÀNH</b>			
TÊN CÔNG TRÌNH			
<b>NHÀ LỚP HỌC 3 TẦNG 12 PHÒNG TRƯỜNG TIỂU HỌC KIM ĐÌNH, XÃ AN THÀNH THÀNH PHỐ HẢI PHÒNG</b>			
HẠNG MỤC			
<b>NHÀ LỚP HỌC 3 TẦNG 12 PHÒNG</b>			
ĐỊA ĐIỂM			
<b>XÃ AN THÀNH, THÀNH PHỐ HẢI PHÒNG</b>			
SỐ HỢP ĐỒNG			
CƠ QUAN THIẾT KẾ			
<p><b>HAI AN PHÁT</b> CÔNG TY TRÁCH NHIỆM HỮU HẠN TƯ VẤN ĐẦU TƯ XÂY DỰNG VÀ THƯƠNG MẠI</p>			
<p>M.Đ.N: 08 HAI AN PHÁT ĐỊA CHỈ SỐ 168 LÊ DUẬN, PHƯỜNG TÂN HƯNG THÀNH PHỐ HẢI PHÒNG TEL: 0313336363 EMAIL: HAIANPHAT@GMAIL.COM</p>			
<p>GIÁM ĐỐC <b>HAI AN PHÁT</b> THÀNH PHỐ HẢI PHÒNG</p>			
KTS. NGUYỄN ANH TUẤN			
CHỦ NHIỆM THIẾT KẾ			
KTS. NGUYỄN PHÚC HẬU			
CHỦ TRÌ			
KS. LƯƠNG HẢI KIẾN			
THIẾT KẾ VÀ THỂ HIỆN			
KS. LƯƠNG HẢI KIẾN			
KIỂM			
KS. DƯƠNG QUỐC ĐOÀN			
GIẢI ĐOẠN	TK. BVTC		
TÊN BẢN VẼ			
<b>MẶT BẰNG CHIẾU SÁNG TẦNG 2</b>			
HOÀN THÀNH: 2026	KÝ HIỆU BẢN VẼ		
TỶ LỆ: ...	<b>CD-03</b>		

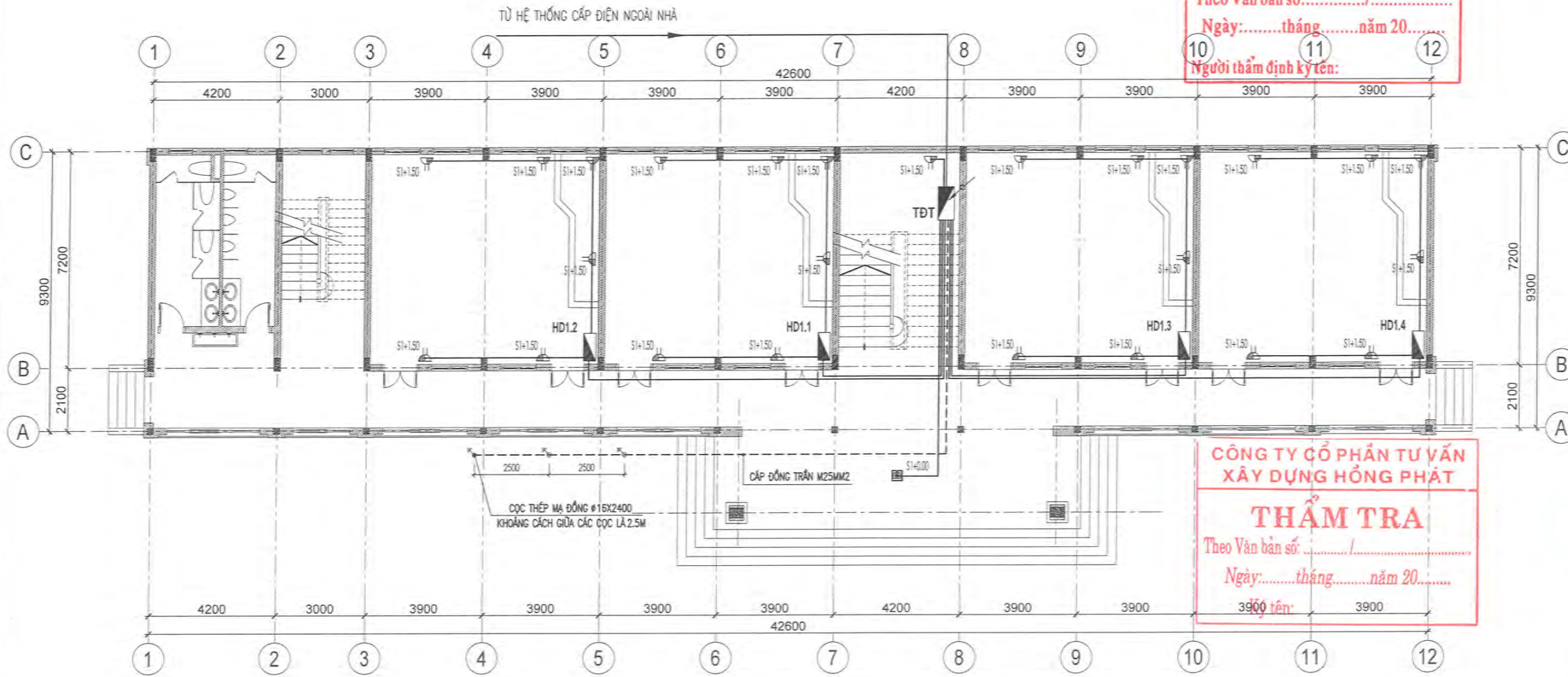


MẶT BẰNG CHIẾU SÁNG TẦNG 3

**ỦY BAN NHÂN DÂN XÃ AN THÀNH  
PHÒNG KINH TẾ**  
**THẨM ĐỊNH**  
Theo Văn bản số: ...../.....  
Ngày: .....tháng.....năm 20.....  
Người thẩm định ký tên: .....

**CÔNG TY CỔ PHẦN TƯ AN  
XÂY DỰNG HỒNG PHÁT**  
**THẨM TRA**  
Theo Văn bản số: ...../.....  
Ngày: .....tháng.....năm 20.....  
Ký tên: .....

HIỆU ĐÌNH			
LẦN	NGÀY	THIẾT KẾ	DUYỆT
CHỦ ĐẦU TƯ			
<b>VĂN PHÒNG HĐND VÀ UBND XÃ AN THÀNH</b>			
TÊN CÔNG TRÌNH			
<b>NHÀ LỚP HỌC 3 TẦNG 12 PHÒNG TRƯỜNG TIỂU HỌC KIM ĐÌNH, XÃ AN THÀNH THÀNH PHỐ HẢI PHÒNG</b>			
HẠNG MỤC			
<b>NHÀ LỚP HỌC 3 TẦNG 12 PHÒNG</b>			
ĐỊA ĐIỂM			
<b>XÃ AN THÀNH, THÀNH PHỐ HẢI PHÒNG</b>			
SỐ HỢP ĐỒNG			
CƠ QUAN THIẾT KẾ			
<p><b>HAI AN PHÁT</b> CÔNG TY TRÁCH NHIỆM HỮU HẠN TƯ VẤN ĐẦU TƯ XÂY DỰNG VÀ THƯƠNG MẠI</p>			
<p>ĐỊA CHỈ: SỐ 158 LÊ DUẬN, PHƯỜNG TÂN HƯNG THÀNH PHỐ HẢI PHÒNG TEL: 0945.663.969 - EMAIL: HAIANPHAT03@GMAIL.COM</p>			
GIÁM ĐỐC			
 KTS. NGUYỄN ANH TUẤN			
CHỦ NHIỆM THIẾT KẾ			
 KTS. NGUYỄN PHÚC HẬU			
CHỦ TRÌ			
 KS. LƯƠNG HẢI KIẾN			
THIẾT KẾ VÀ THỂ HIỆN			
 KS. LƯƠNG HẢI KIẾN			
KIỂM			
 KS. DƯƠNG QUỐC ĐOÀN			
GIAI ĐOẠN		TK. BVTC	
TÊN BẢN VẼ			
<b>MẶT BẰNG CHIẾU SÁNG TẦNG 3</b>			
HOÀN THÀNH: 2026		KỶ HIỆU BẢN VẼ	
TỶ LỆ: ...		<b>CD-04</b>	

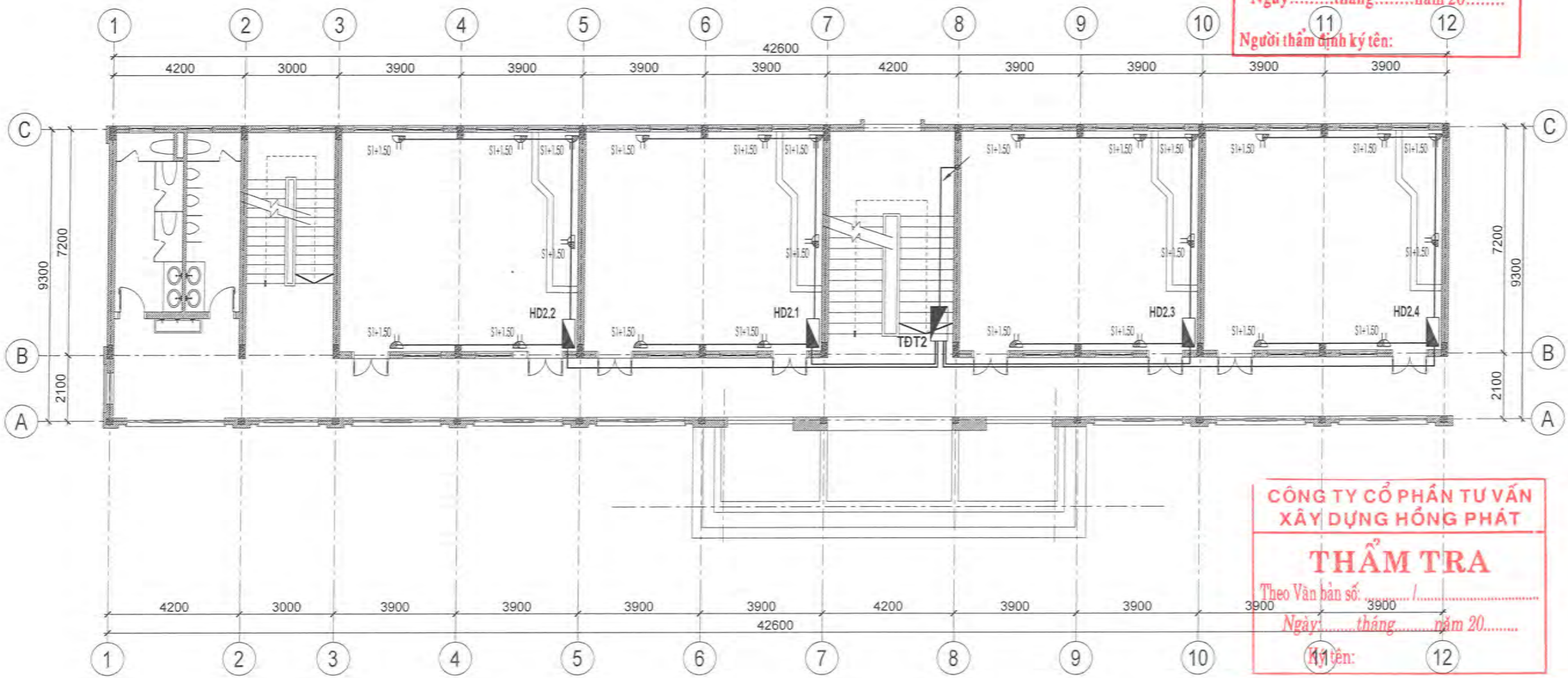


MẶT BẰNG Ỗ CẮM TẦNG 1

**ỦY BAN NHÂN DÂN XÃ AN THÀNH**  
**PHÒNG KINH TẾ**  
**THẨM ĐỊNH**  
 Theo Văn bản số: ..... / .....  
 Ngày: ..... tháng ..... năm 20.....  
 Người thẩm định ký tên: .....

**CÔNG TY CỔ PHẦN TƯ VẤN**  
**XÂY DỰNG HỒNG PHÁT**  
**THẨM TRA**  
 Theo Văn bản số: ..... / .....  
 Ngày: ..... tháng ..... năm 20.....  
 Người thẩm tra ký tên: .....

HIỆU ĐÍNH			
LẦN	NGÀY	THIẾT KẾ	DUYỆT
CHỦ ĐẦU TƯ			
<b>VĂN PHÒNG HOND VÀ UBND XÃ AN THÀNH</b>			
TÊN CÔNG TRÌNH			
<b>NHÀ LỚP HỌC 3 TẦNG 12 PHÒNG TRƯỜNG TIỂU HỌC KIM ĐÌNH, XÃ AN THÀNH THÀNH PHỐ HẢI PHÒNG</b>			
HẠNG MỤC			
<b>NHÀ LỚP HỌC 3 TẦNG 12 PHÒNG</b>			
ĐỊA ĐIỂM			
<b>XÃ AN THÀNH, THÀNH PHỐ HẢI PHÒNG</b>			
SỐ HỢP ĐỒNG			
CƠ QUAN THIẾT KẾ			
 <b>HAI AN PHAT</b> <b>CÔNG TY TRÁCH NHIỆM HỮU HẠN TƯ VẤN ĐẦU TƯ XÂY DỰNG VÀ THƯƠNG MẠI</b> <b>CÔNG TY HẢI AN PHÁT</b> ĐỊA CHỈ: SỐ 158 LÊ DUẬN, PHƯỜNG TÂN HƯNG, THÀNH PHỐ HẢI PHÒNG TEL: 0915.883.568 - EMAIL: HAIANPHAT@GMAIL.COM CHỖ ĐÓNG CHỮ VÀ CHỮ KÝ			
GIÁM ĐỐC			
 KTS. NGUYỄN ANH TUẤN			
CHỦ NHIỆM THIẾT KẾ			
 KTS. NGUYỄN PHÚC HẬU			
CHỦ TRÌ			
 KS. LƯƠNG HẢI KIẾN			
THIẾT KẾ VÀ THỂ HIỆN			
 KS. LƯƠNG HẢI KIẾN			
KIỂM			
 KS. DƯƠNG QUỐC ĐOÀN			
GIAI ĐOẠN		TK. BVTC	
TÊN BẢN VẼ			
<b>MẶT BẰNG Ỗ CẮM TẦNG 1</b>			
HOÀN THÀNH: 2026		KỶ HIỆU BẢN VẼ	
TỶ LỆ: ...		<b>CD-05</b>	



MẶT BẰNG Ỗ CẮM TẦNG 2

**ỦY BAN NHÂN DÂN XÃ AN THÀNH  
PHÒNG KINH TẾ**

**THẨM ĐỊNH**

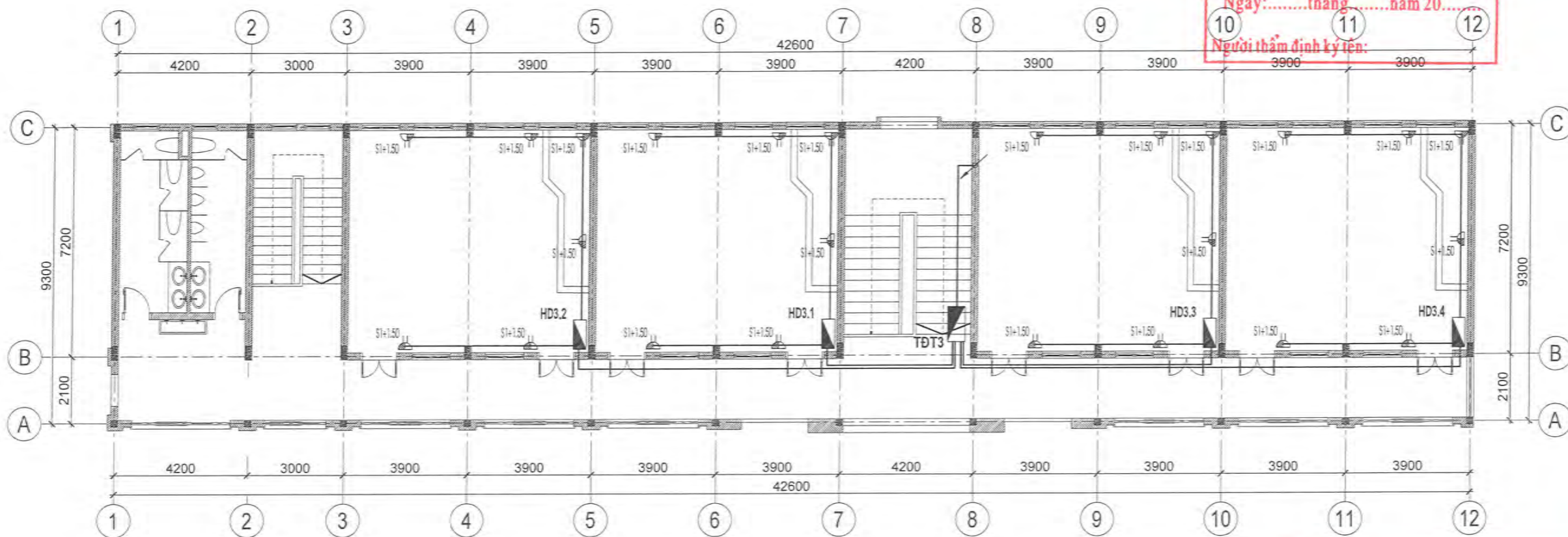
Theo Văn bản số: ..... / .....  
 Ngày: ..... tháng ..... năm 20.....  
 Người thẩm định ký tên: .....

**CÔNG TY CỔ PHẦN TƯ VẤN  
XÂY DỰNG HỒNG PHÁT**

**THẨM TRA**

Theo Văn bản số: ..... / .....  
 Ngày: ..... tháng ..... năm 20.....  
 Ký tên: .....

HIỆU ĐÍNH			
LẦN	NGÀY	THIẾT KẾ	DUYỆT
CHỦ ĐẦU TƯ			
<b>VĂN PHÒNG HOND VÀ UBND XÃ AN THÀNH</b>			
TÊN CÔNG TRÌNH			
<b>NHÀ LỚP HỌC 3 TẦNG 12 PHÒNG TRƯỜNG TIỂU HỌC KIM ĐÌNH, XÃ AN THÀNH THÀNH PHỐ HẢI PHÒNG</b>			
HẠNG MỤC			
<b>NHÀ LỚP HỌC 3 TẦNG 12 PHÒNG</b>			
ĐỊA ĐIỂM			
<b>XÃ AN THÀNH, THÀNH PHỐ HẢI PHÒNG</b>			
SỐ HỢP ĐỒNG			
CƠ QUAN THIẾT KẾ			
<p><b>HAI AN PHÁT</b>  <b>CÔNG TY TRÁCH NHIỆM HỮU HẠN</b>  <b>TƯ VẤN ĐẦU TƯ XÂY DỰNG VÀ THƯƠNG MẠI</b>  <b>TNHH HAI AN PHÁT</b>          ĐIA CHỈ: SỐ 158 LÊ DUẬN, PHƯỜNG TÂN HƯNG          THÀNH PHỐ HẢI PHÒNG          TEL: 0915 883 989 - EMAIL: HAIANPHAT20@gmail.com</p>			
GIÁM ĐỐC			
 KTS. NGUYỄN ANH TUẤN			
CHỦ NHIỆM THIẾT KẾ			
 KTS. NGUYỄN PHÚC HẬU			
CHỦ TRÌ			
 KS. LƯƠNG HẢI KIẾN			
THIẾT KẾ VÀ THỂ HIỆN			
 KS. LƯƠNG HẢI KIẾN			
KIỂM			
 KS. DƯƠNG QUỐC ĐOÀN			
GIAI ĐOẠN		TK. BVTC	
TÊN BẢN VẼ			
<b>MẶT BẰNG Ỗ CẮM TẦNG 2</b>			
HOÀN THÀNH: 2026		KỶ HIỆU BẢN VẼ	
TỶ LỆ: ...		<b>CD-06</b>	

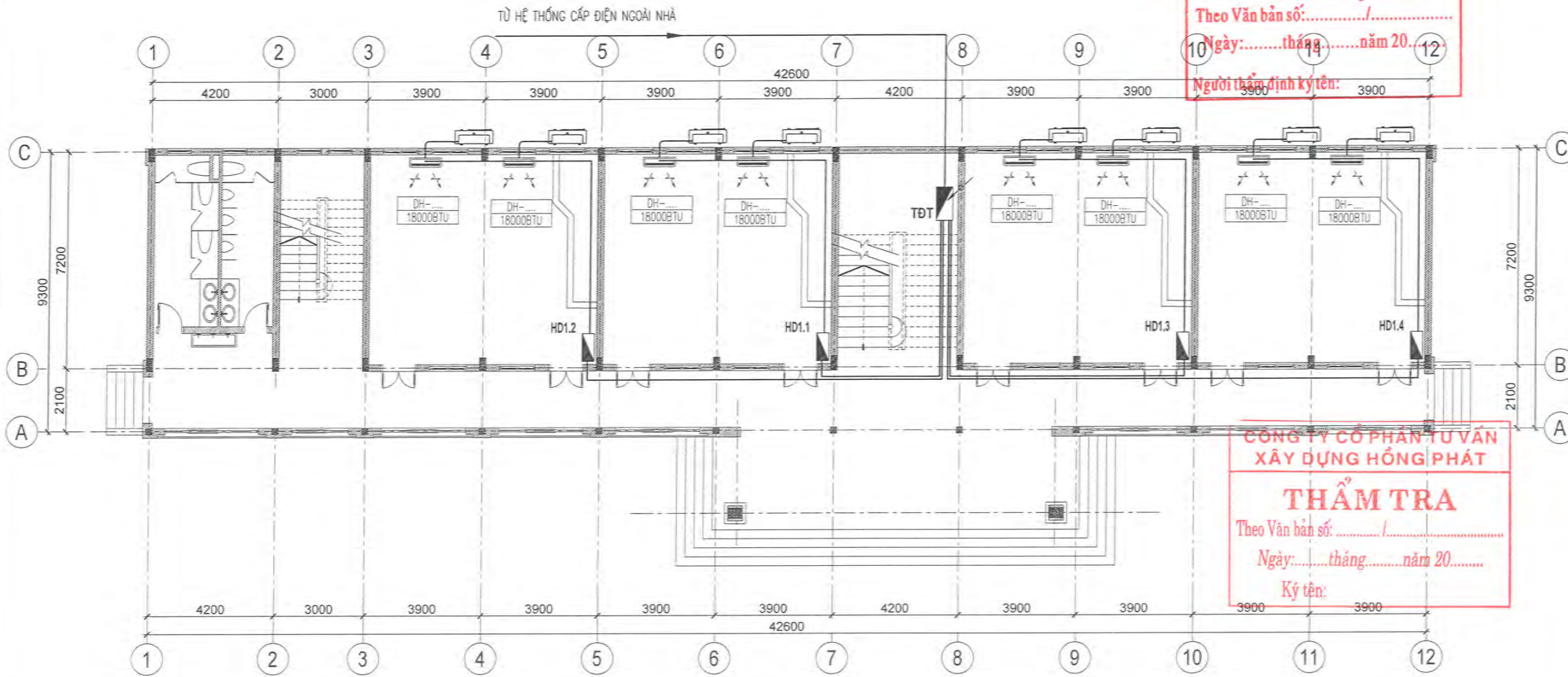


MẶT BẰNG Ồ CẮM TẦNG 3

**ỦY BAN NHÂN DÂN XÃ AN THÀNH  
PHÒNG KINH TẾ**  
**THẨM ĐỊNH**  
Theo Văn bản số: ...../.....  
Ngày: .....tháng .....năm 20.....  
Người thẩm định ký tên:

**CÔNG TY CỔ PHẦN TƯ VẤN  
XÂY DỰNG HỒNG PHÁT**  
**THẨM TRA**  
Theo Văn bản số: ...../.....  
Ngày: .....tháng .....năm 20.....  
Ký tên:

HIỆU ĐÍNH			
LẦN	NGÀY	THIẾT KẾ	DUYỆT
CHỦ ĐẦU TƯ			
<b>VĂN PHÒNG HOND VÀ UBND XÃ AN THÀNH</b>			
TÊN CÔNG TRÌNH			
<b>NHÀ LỚP HỌC 3 TẦNG 12 PHÒNG TRƯỜNG TIỂU HỌC KIM ĐÌNH, XÃ AN THÀNH THÀNH PHỐ HẢI PHÒNG</b>			
HẠNG MỤC			
<b>NHÀ LỚP HỌC 3 TẦNG 12 PHÒNG</b>			
ĐỊA ĐIỂM			
<b>XÃ AN THÀNH, THÀNH PHỐ HẢI PHÒNG</b>			
SỐ HỢP ĐỒNG			
CƠ QUAN THIẾT KẾ			
 <b>HẢI AN PHÁT</b> <b>CÔNG TY TRÁCH NHIỆM HỮU HẠN</b> <b>TƯ VẤN ĐẦU TƯ XÂY DỰNG VÀ THƯƠNG MẠI</b> <b>HẢI AN PHÁT</b> <small>ĐỊA CHỈ: SỐ 158 LÊ DUẬN, PHƯỜNG TÂN HƯNG THÀNH PHỐ HẢI PHÒNG TEL: 0915 881350 - EMAIL: HAIANPHAT80@GMAIL.COM</small> <b>THẨM TRA</b> GIÁM ĐỐC 			
KTS. NGUYỄN ANH TUẤN			
CHỦ NHIỆM THIẾT KẾ 			
KTS. NGUYỄN PHÚC HẬU			
CHỦ TRÌ 			
KS. LƯƠNG HẢI KIẾN			
THIẾT KẾ VÀ THỂ HIỆN 			
KS. LƯƠNG HẢI KIẾN			
KIỂM 			
KS. DƯƠNG QUỐC ĐOÀN			
GIAI ĐOẠN		TK. BVTG	
TÊN BẢN VẼ			
<b>MẶT BẰNG Ồ CẮM TẦNG 3</b>			
HOÀN THÀNH: 2026		KÝ HIỆU BẢN VẼ	
TỶ LỆ: ...		<b>CB-07</b>	

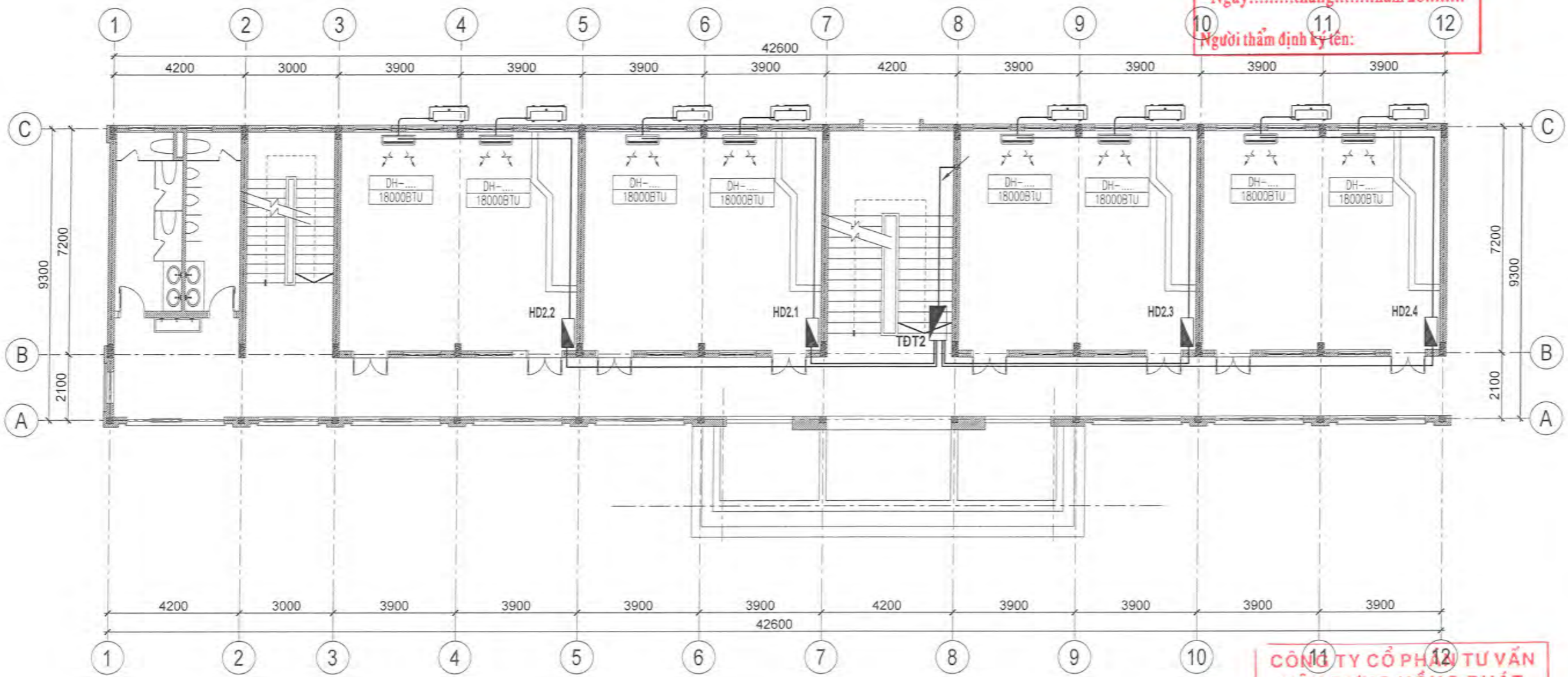


MẶT BẰNG ĐIỀU HÒA TẦNG 1

ỦY BAN NHÂN DÂN XÃ AN THÀNH  
PHÒNG KINH TẾ  
**THẨM ĐỊNH**  
Theo Văn bản số: ...../.....  
Ngày: ..... tháng ..... năm 20.....  
Người thẩm định ký tên:

CÔNG TY CỔ PHẦN TƯ VẤN  
XÂY DỰNG HỒNG PHÁT  
**THẨM TRA**  
Theo Văn bản số: ...../.....  
Ngày: ..... tháng ..... năm 20.....  
Ký tên:

HIỆU ĐÍNH			
LẦN	NGÀY	THIẾT KẾ	DUYỆT
CHỦ ĐẦU TƯ			
<b>VĂN PHÒNG HỖN VÀ UBND XÃ AN THÀNH</b>			
TÊN CÔNG TRÌNH			
<b>NHÀ LỚP HỌC 3 TẦNG 12 PHÒNG TRƯỜNG TIỂU HỌC KIM ĐÌNH, XÃ AN THÀNH THÀNH PHỐ HẢI PHÒNG</b>			
HẠNG MỤC			
<b>NHÀ LỚP HỌC 3 TẦNG 12 PHÒNG</b>			
ĐỊA ĐIỂM			
<b>XÃ AN THÀNH, THÀNH PHỐ HẢI PHÒNG</b>			
SỐ HỢP ĐỒNG			
CƠ QUAN THIẾT KẾ			
<p><b>HAI AN PHÁT</b> CÔNG TY TRÁCH NHIỆM HỮU HẠN TƯ VẤN ĐẦU TƯ XÂY DỰNG VÀ THƯƠNG MẠI TU VẤN ĐẦU TƯ XÂY DỰNG VÀ THƯƠNG MẠI TU VẤN ĐẦU TƯ XÂY DỰNG VÀ THƯƠNG MẠI ĐỊA CHỈ SỐ 158 LÊ DUẬN, PHƯỜNG TÂN HƯNG THÀNH PHỐ HẢI PHÒNG TEL: 0915.883.989 - EMAIL: HAIANPHAT80@GMAIL.COM</p>			
GIAM ĐỐC			
KTS. NGUYỄN ANH TUẤN			
CHỦ NHIỆM THIẾT KẾ			
KTS. NGUYỄN PHÚC HẬU			
CHỦ TRÌ			
KS. LƯƠNG HẢI KIẾN			
THIẾT KẾ VÀ THỂ HIỆN			
KS. LƯƠNG HẢI KIẾN			
KIỂM			
KS. DƯƠNG QUỐC ĐOÀN			
GIAI ĐOẠN		TK. BVTC	
TÊN BẢN VẼ			
<b>MẶT BẰNG ĐIỀU HÒA TẦNG 1</b>			
HOÀN THÀNH: 2026		KỶ HIỆU BẢN VẼ	
TỶ LỆ: ...		<b>CB-08</b>	

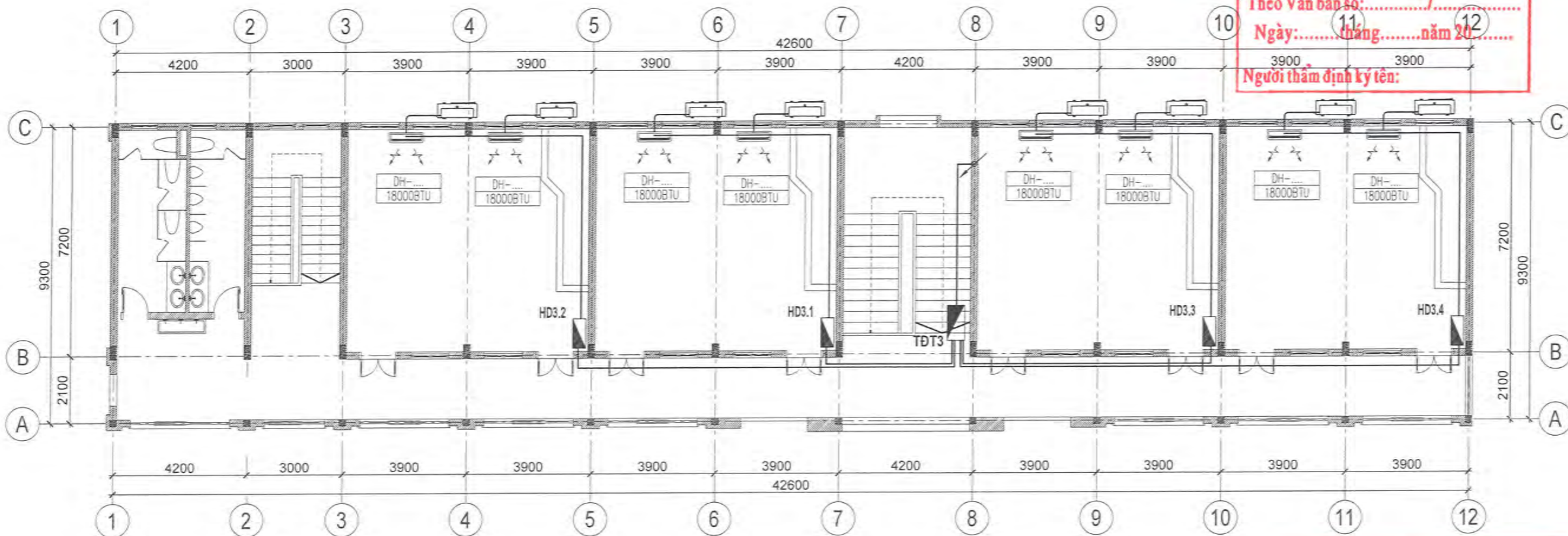


MẶT BẰNG ĐIỀU HÒA TẦNG 2

**ỦY BAN NHÂN DÂN XÃ AN THÀNH  
PHÒNG KINH TẾ**  
**THẨM ĐỊNH**  
Theo Văn bản số: ...../.....  
Ngày: .....tháng.....năm 20.....  
Người thẩm định ký tên:

**CÔNG TY CỔ PHẦN TƯ VẤN  
XÂY DỰNG HỒNG PHÁT**  
**THẨM TRA**  
Theo Văn bản số: ...../.....  
Ngày: .....tháng.....năm 20.....  
Ký tên:

HIỆU ĐÍNH			
LẤN	NGÀY	THIẾT KẾ	DUYỆT
CHỦ ĐẦU TƯ			
<b>VĂN PHÒNG HOND VÀ UBND XÃ AN THÀNH</b>			
TÊN CÔNG TRÌNH			
<b>NHÀ LỚP HỌC 3 TẦNG 12 PHÒNG TRƯỜNG TIỂU HỌC KIM ĐÌNH, XÃ AN THÀNH THÀNH PHỐ HẢI PHÒNG</b>			
HẠNG MỤC			
<b>NHÀ LỚP HỌC 3 TẦNG 12 PHÒNG</b>			
ĐỊA ĐIỂM			
<b>XÃ AN THÀNH, THÀNH PHỐ HẢI PHÒNG</b>			
SỐ HỢP ĐỒNG			
CƠ QUAN THIẾT KẾ			
<p><b>HAI AN PHÁT</b> CÔNG TY TRÁCH NHIỆM HỮU HẠN TƯ VẤN ĐẦU TƯ XÂY DỰNG VÀ THƯƠNG MẠI</p>			
<p>ĐỊA CHỈ SỐ 168 LÊ DUẬN, PHƯỜNG TÂN HƯNG XÃ AN THÀNH, THÀNH PHỐ HẢI PHÒNG TEL: 0915.888.888 EMAIL: HAIANPHATROG@GMAIL.COM</p>			
GIAM ĐỐC			
KTS. NGUYỄN ANH TUẤN			
CHỦ NHIỆM THIẾT KẾ			
KTS. NGUYỄN PHÚC HẬU			
CHỦ TRÌ			
KS. LƯƠNG HẢI KIẾN			
THIẾT KẾ VÀ THỂ HIỆN			
KS. LƯƠNG HẢI KIẾN			
KIỂM			
KS. DƯƠNG QUỐC ĐOÀN			
GIAI ĐOẠN		TK. BVTC	
TÊN BẢN VẼ			
<b>MẶT BẰNG ĐIỀU HÒA TẦNG 2</b>			
HOÀN THÀNH: 2026		KÝ HIỆU BẢN VẼ	
TỶ LỆ: ...		<b>CB-09</b>	



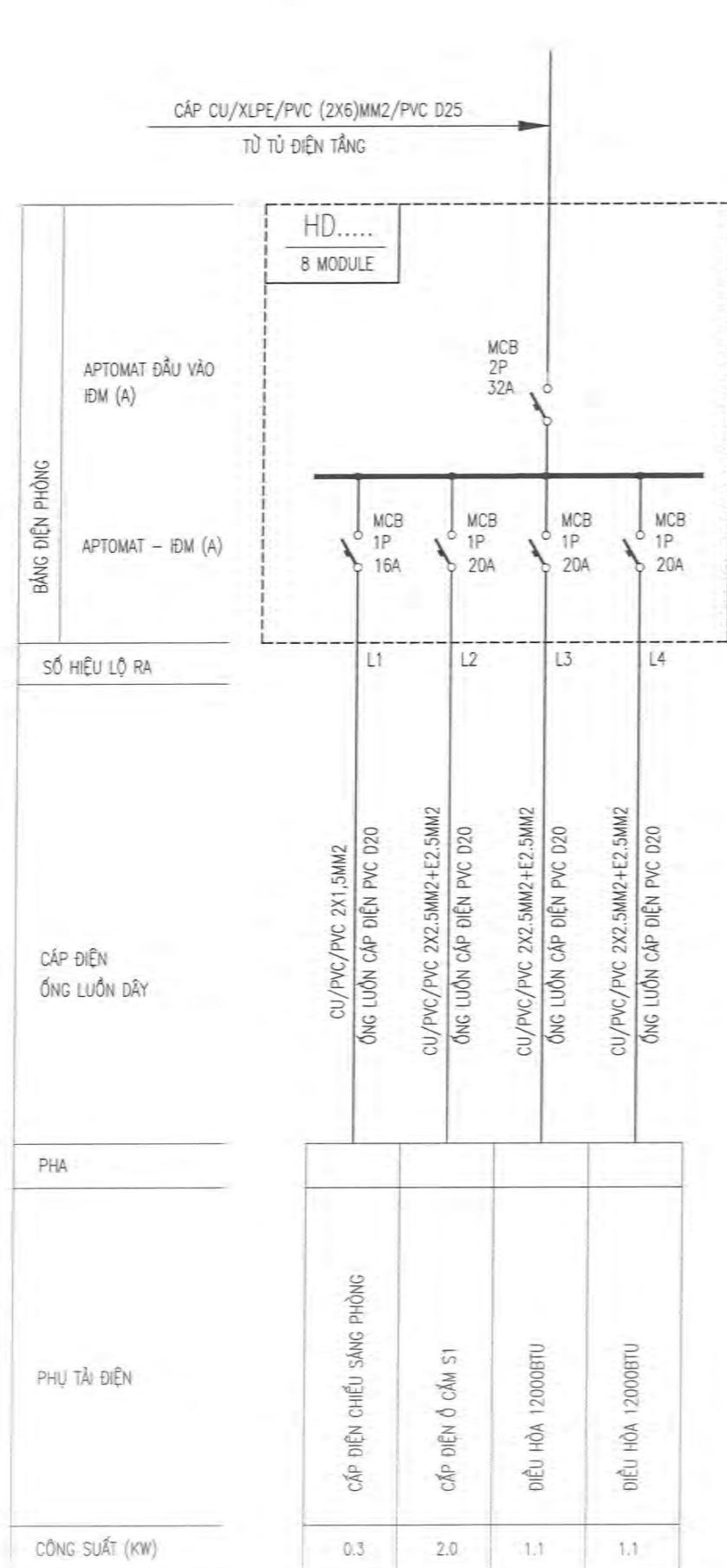
MẶT BẰNG ĐIỀU HÒA TẦNG 3

**ỦY BAN NHÂN DÂN XÃ AN THÀNH  
PHÒNG KINH TẾ**  
**THẨM ĐỊNH**  
Theo Văn bản số: ...../.....  
Ngày: ..... tháng ..... năm 20.....  
Người thẩm định ký tên:

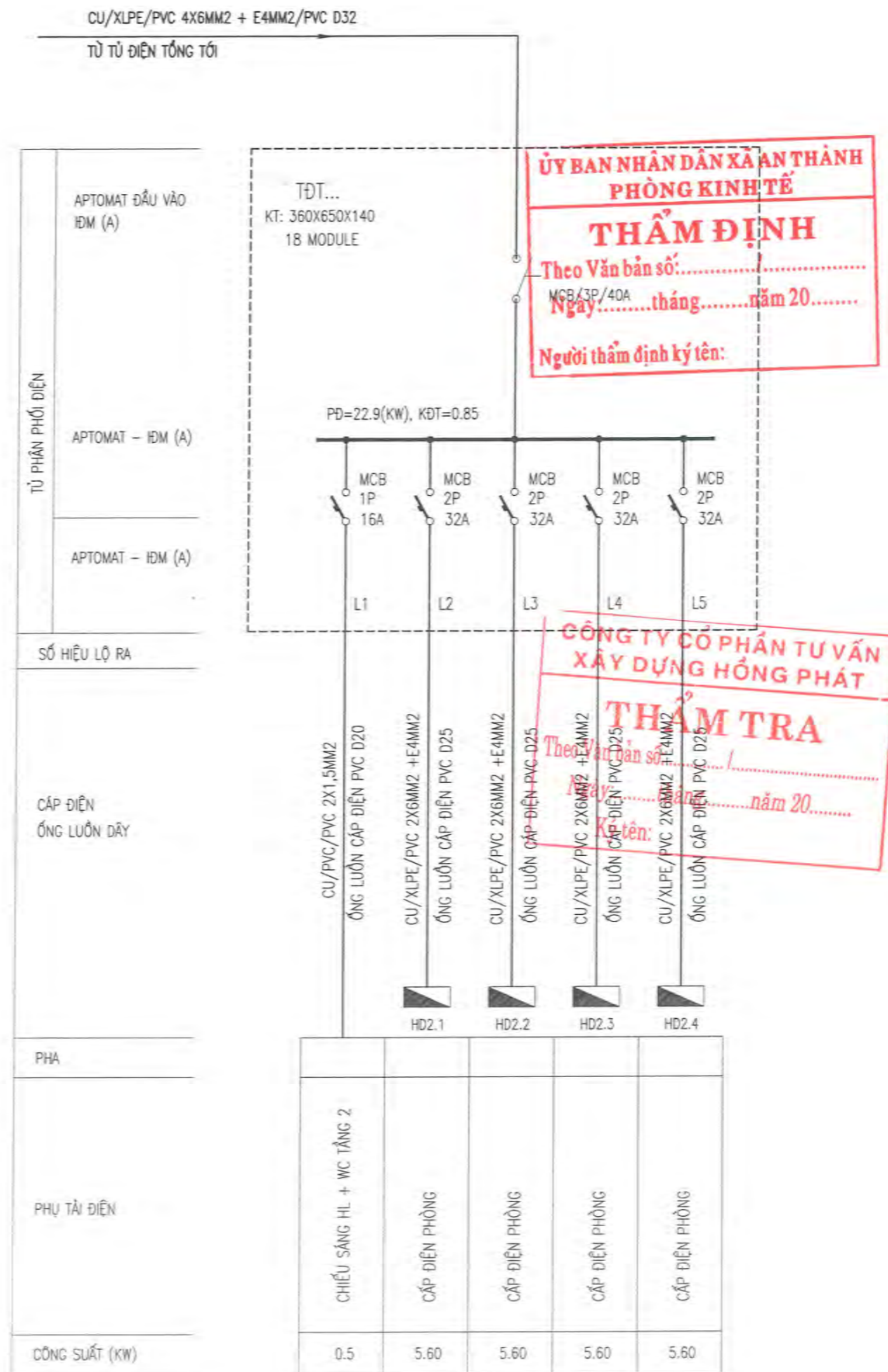
**CÔNG TY CỔ PHẦN TƯ VẤN  
XÂY DỰNG HỒNG PHÁT**  
**THẨM TRA**  
Theo Văn bản số: ...../.....  
Ngày: ..... tháng ..... năm 20.....  
Ký tên:

HIỆU ĐÍNH			
LẤN	NGÀY	THIẾT KẾ	DUYỆT
CHỦ ĐẦU TƯ			
<b>VĂN PHÒNG HỖN VÀ UBND XÃ AN THÀNH</b>			
TÊN CÔNG TRÌNH			
<b>NHÀ LỚP HỌC 3 TẦNG 12 PHÒNG TRƯỜNG TIỂU HỌC KIM ĐÌNH, XÃ AN THÀNH THÀNH PHỐ HẢI PHÒNG</b>			
HẠNG MỤC			
<b>NHÀ LỚP HỌC 3 TẦNG 12 PHÒNG</b>			
ĐỊA ĐIỂM			
<b>XÃ AN THÀNH, THÀNH PHỐ HẢI PHÒNG</b>			
SỐ HỢP ĐỒNG			
CƠ QUAN THIẾT KẾ			
 <b>HAI AN PHÁT</b> CÔNG TY TRÁCH NHIỆM HỮU HẠN TƯ VẤN ĐẦU TƯ XÂY DỰNG VÀ THƯƠNG MẠI CÔNG TY TNHH HAI AN PHÁT ĐƠN VỊ SỐ 15 LÊ DUẬN, PHƯỜNG TÂN HƯNG XÃ AN THÀNH, THÀNH PHỐ HẢI PHÒNG TEL: 0915 683 969 EMAIL: HAIANPHAT20@gmail.com GIÁM ĐỐC			
KTS. NGUYỄN ANH TUẤN			
CHỦ NHIỆM THIẾT KẾ			
KTS. NGUYỄN PHÚC HẬU			
CHỦ TRÌ			
KS. LƯƠNG HẢI KIẾN			
THIẾT KẾ VÀ THỂ HIỆN			
KS. LƯƠNG HẢI KIẾN			
KIỂM			
KS. DƯƠNG QUỐC ĐOÀN			
GIAI ĐOẠN		TK. BVTC	
TÊN BẢN VẼ			
<b>MẶT BẰNG ĐIỀU HÒA TẦNG 3</b>			
HOÀN THÀNH: 2026		KÝ HIỆU BẢN VẼ	
TỶ LỆ: ...		<b>CD-10</b>	

# SƠ ĐỒ HỘ ĐIỆN PHÒNG



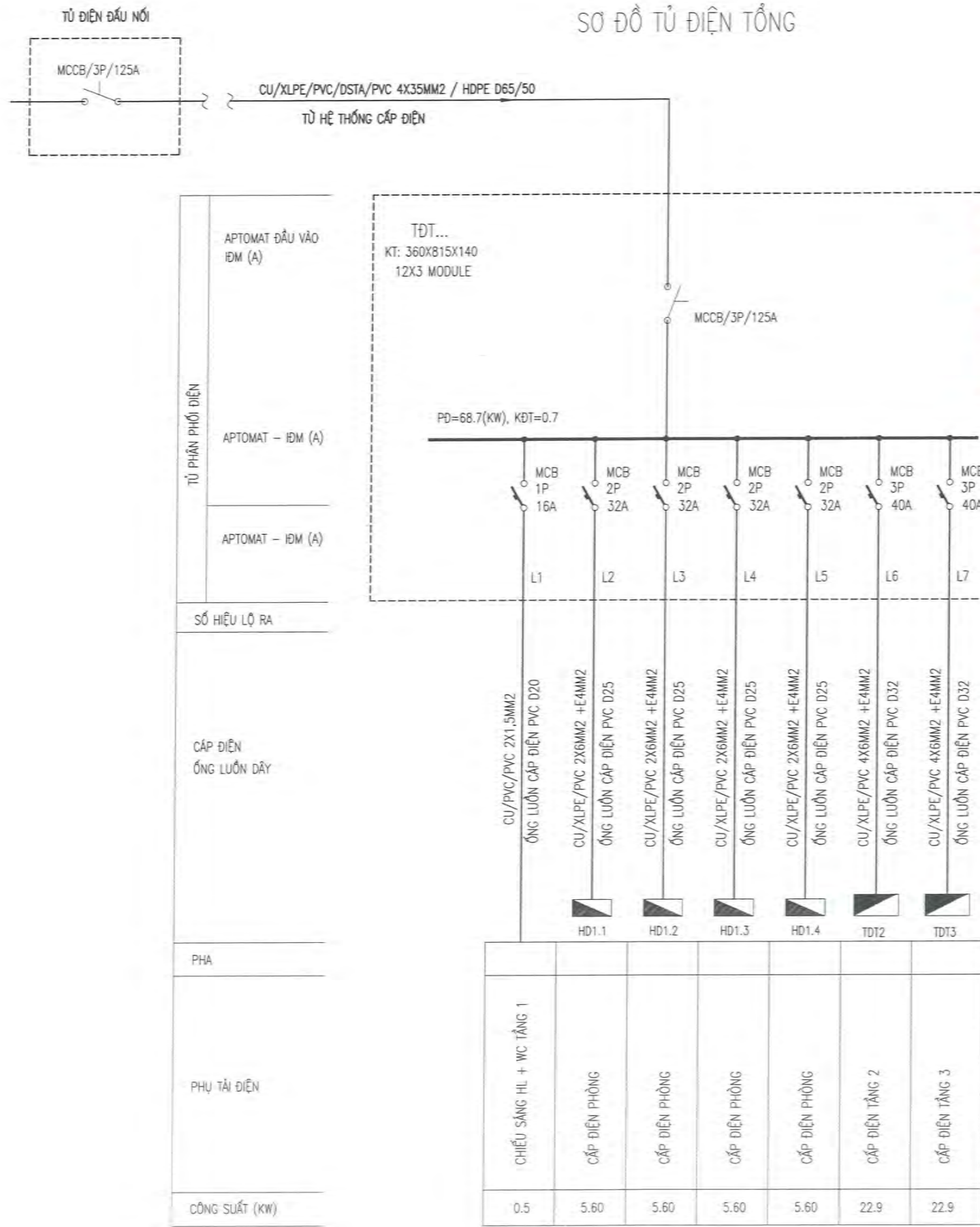
# SƠ ĐỒ TỬ ĐIỆN TẦNG 2, 3



**ỦY BAN NHÂN DÂN XÃ AN THÀNH  
PHÒNG KINH TẾ**  
**THẨM ĐỊNH**  
Theo Văn bản số: .....  
Ngày: ..... tháng ..... năm 20.....  
Người thẩm định ký tên: .....

**CÔNG TY CỔ PHẦN TƯ VẤN  
XÂY DỰNG HỒNG PHÁT**  
**THẨM TRA**  
Theo Văn bản số: .....  
Ngày: ..... tháng ..... năm 20.....  
Ký tên: .....

HIỆU ĐÍNH			
LẦN	NGÀY	THIẾT KẾ	DUYỆT
CHỦ ĐẦU TƯ			
<b>VĂN PHÒNG HOND VÀ UBND XÃ AN THÀNH</b>			
TÊN CÔNG TRÌNH			
<b>NHÀ LỚP HỌC 3 TẦNG 12 PHÒNG TRƯỜNG TIỂU HỌC KIM ĐÌNH, XÃ AN THÀNH THÀNH PHỐ HẢI PHÒNG</b>			
HẠNG MỤC			
<b>NHÀ LỚP HỌC 3 TẦNG 12 PHÒNG</b>			
ĐỊA ĐIỂM			
<b>XÃ AN THÀNH, THÀNH PHỐ HẢI PHÒNG</b>			
SỐ HỢP ĐỒNG			
CƠ QUAN THIẾT KẾ			
 <b>HẢI AN PHÁT</b> CÔNG TY TRÁCH NHIỆM HỮU HẠN TƯ VẤN ĐẦU TƯ XÂY DỰNG VÀ THƯƠNG MẠI			
 ĐỊA CHỈ: SỐ 158 LÊ DUẬN, PHƯỜNG TÂN HƯNG THÀNH PHỐ HẢI PHÒNG TEL: 0315.823.193 (EMAIL: HAIANPHAT50@gmail.com)			
GIÁM ĐỐC			
KTS. NGUYỄN ANH TUẤN			
CHỦ NHIỆM THIẾT KẾ			
KTS. NGUYỄN PHÚC HẬU			
CHỦ TRÌ			
KS. LƯƠNG HẢI KIẾN			
THIẾT KẾ VÀ THỂ HIỆN			
KS. LƯƠNG HẢI KIẾN			
KIỂM			
KS. DƯƠNG QUỐC ĐOÀN			
GIAI ĐOẠN		TK. BVTC	
TÊN BẢN VẼ			
<b>SƠ ĐỒ NGUYÊN LÝ CẤP ĐIỆN</b>			
HOÀN THÀNH: 2026		KÝ HIỆU BẢN VẼ	
TỶ LỆ: ...		<b>CD-12</b>	



**ỦY BAN NHÂN DÂN XÃ AN THÀNH  
PHÒNG KINH TẾ**

**THẨM ĐỊNH**

Theo Văn bản số: ..... / .....  
 Ngày: ..... tháng ..... năm 20.....  
 Người thẩm định ký tên: .....

**CÔNG TY CỔ PHẦN TƯ VẤN  
XÂY DỰNG HỒNG PHÁT**

**THẨM TRA**

Theo Văn bản số: ..... / .....  
 Ngày: ..... tháng ..... năm 20.....  
 Ký tên: .....

HIỆU ĐÍNH			
LẦN	NGÀY	THIẾT KẾ	DUYỆT

CHỦ ĐẦU TƯ  
**VĂN PHÒNG HOND VÀ UBND  
 XÃ AN THÀNH**

TÊN CÔNG TRÌNH  
**NHÀ LỚP HỌC 3 TẦNG 12 PHÒNG  
 TRƯỜNG TIỂU HỌC KIM ĐÌNH, XÃ AN THÀNH  
 THÀNH PHỐ HẢI PHÒNG**

HẠNG MỤC  
**NHÀ LỚP HỌC 3 TẦNG 12 PHÒNG**

ĐỊA ĐIỂM  
**XÃ AN THÀNH, THÀNH PHỐ HẢI PHÒNG**

SỐ HỢP ĐỒNG

CƠ QUAN THIẾT KẾ

**HAI AN PHÁT**

**HẢI AN PHÁT**

**CÔNG TY TRÁCH NHIỆM HỮU HẠN  
 TƯ VẤN ĐẦU TƯ XÂY DỰNG VÀ THƯƠNG MẠI**

**HAI AN PHÁT**

ĐỊA CHỈ: SỐ 158 LÊ ĐUẬN, PHƯỜNG TÂN HƯNG  
 THÀNH PHỐ HẢI PHÒNG  
 TEL: 031 333 388 EMAIL: HAIANPHAT@GMAIL.COM

GIÁM ĐỐC

.....  
 KTS. NGUYỄN ANH TUẤN

CHỦ NHIỆM THIẾT KẾ  
 .....  
 KTS. NGUYỄN PHÚC HẬU

CHỦ TRÌ  
 .....  
 KS. LƯƠNG HẢI KIẾN

THIẾT KẾ VÀ THỂ HIỆN  
 .....  
 KS. LƯƠNG HẢI KIẾN

KIỂM  
 .....  
 KS. DƯƠNG QUỐC ĐOÀN

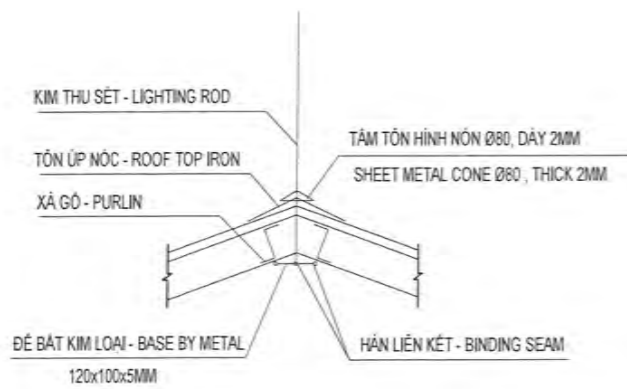
GIẢI ĐOẠN TK. BVTC

TÊN BẢN VẼ

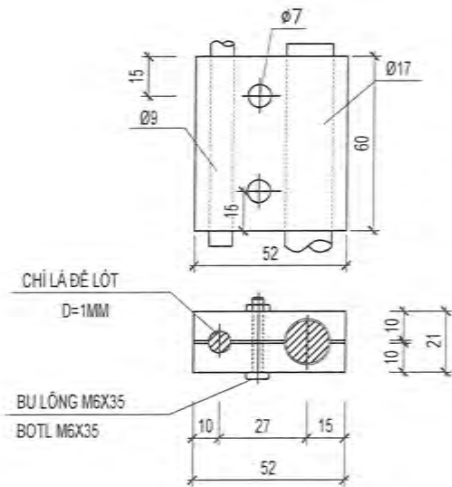
**SƠ ĐỒ NGUYÊN LÝ CẤP ĐIỆN**

HOÀN THÀNH: 2026 KỶ HIỆU BẢN VẼ

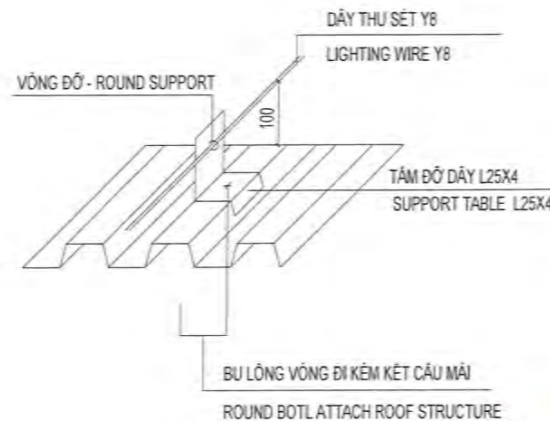
TỶ LỆ: ... **CB-13**



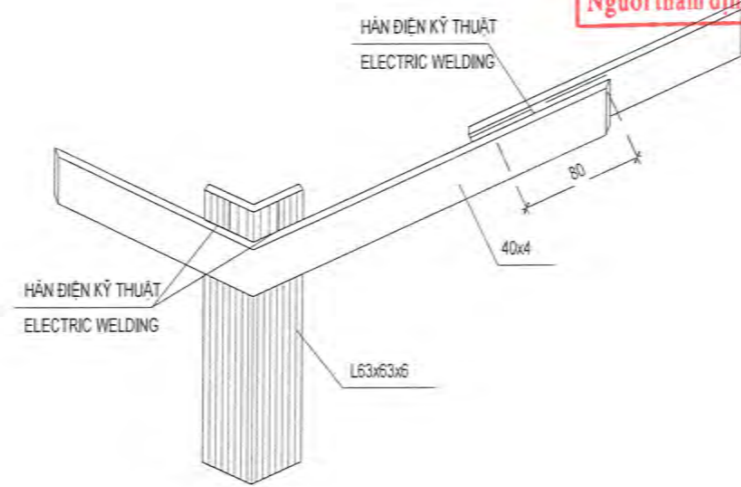
CHI TIẾT LẮP KIM THU SÉT



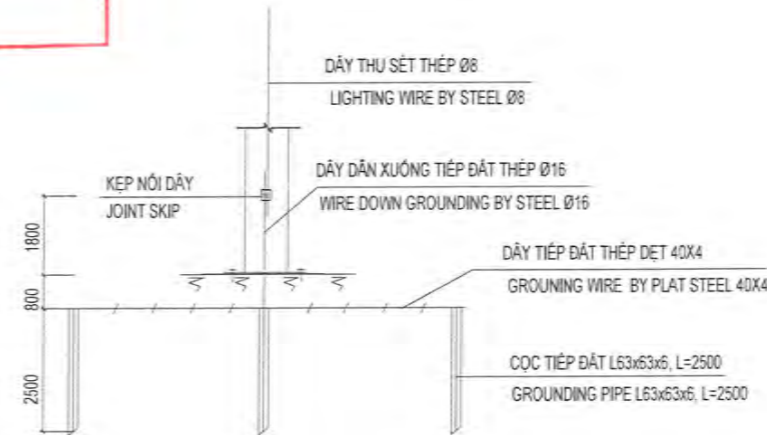
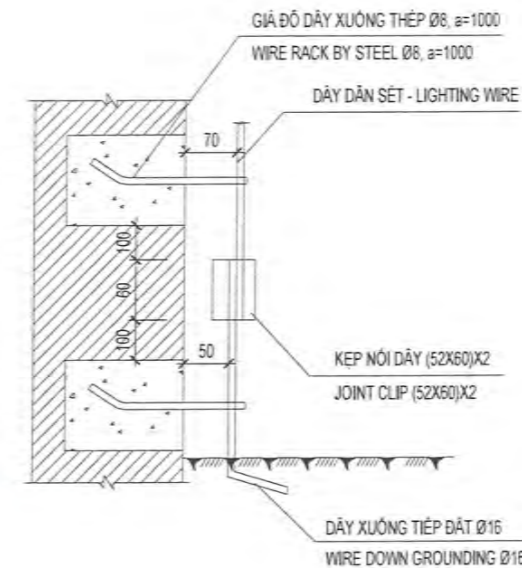
CHI TIẾT KẸP NỐI



CT GIÁ ĐỠ DÂY TRÊN MÁI



CT ĐẦU NỐI THÉP DẸT



CT. LẮP CỌC TIẾP ĐẤT

**ỦY BAN NHÂN DÂN XÃ AN THÀNH PHÒNG KINH TẾ**  
**THẨM ĐỊNH**  
 Theo Văn bản số: ...../.....  
 Ngày: .....tháng.....năm 20.....  
 Người thẩm định ký tên:

**CÔNG TY PHÂN TƯ VẤN XÂY DỰNG HỒNG PHÁT**  
**THẨM TRA**  
 Theo Văn bản số: ...../.....  
 Ngày: .....tháng.....năm 20.....  
 Ký tên:

**Bảng tổng hợp khối lượng chống sét mái**

STT	Vật liệu - quy cách	đơn vị	Khối lượng
1	KIM THU SÉT THÉP DY16 , H =1200	cái	13
3	CỌC TIẾP ĐẤT ,L=2500 THÉP GÓC 63X63X6	cái	5
4	DÂY TIẾP ĐẤT THÉP DẸP 40X4		10
5	DÂY THU SÉT THÉP TRÒN DY8	m	119.5
6	DÂY DẪN XUỐNG TIẾP ĐẤT THÉP TRÒN DY16	m	24
7	KẸP NỐI DÂY THÉP (50X60)X2	cái	2
8	GIÁ ĐỠ DÂY THÉP TRÒN DY8 , DÂY XUỐNG D8	bộ	16
9	GIÁ ĐỠ DÂY THÉP TRÒN DY8, TRÊN MÁI	bộ	60
10	CHI TIẾT ĐỠ KIM THU SÉT	bộ	11

HIỆU ĐÍNH

LẮN	NGÀY	THIẾT KẾ	DUYỆT

CHỦ ĐẦU TƯ  
**VĂN PHÒNG HND VÀ UBND XÃ AN THÀNH**

TÊN CÔNG TRÌNH  
**NHÀ LỚP HỌC 3 TẦNG 12 PHÒNG TRƯỜNG TIỂU HỌC KIM ĐÌNH, XÃ AN THÀNH THÀNH PHỐ HẢI PHÒNG**

HẠNG MỤC  
**NHÀ LỚP HỌC 3 TẦNG 12 PHÒNG**

ĐỊA ĐIỂM  
**XÃ AN THÀNH, THÀNH PHỐ HẢI PHÒNG**

SỐ HỢP ĐỒNG

CƠ QUAN THIẾT KẾ

**HAI AN PHÁT**  
**HẢI AN PHÁT**  
**CÔNG TY TRÁCH NHIỆM HỮU HẠN**  
**TƯ VẤN ĐẦU TƯ XÂY DỰNG VÀ THƯƠNG MẠI**  
 ĐỊA CHỈ: SỐ 158 LÊ DUẬN, PHƯỜNG TÂN HƯNG, THÀNH PHỐ HẢI PHÒNG  
 TEL: 0915.883.989 - EMAIL: HAIANPHAT0@GMAIL.COM

GIÁM ĐỐC: *[Signature]*  
 KTS. NGUYỄN ANH TUẤN

CHỦ NHIỆM THIẾT KẾ: *[Signature]*  
 KTS. NGUYỄN PHÚC HẬU

CHỦ TRÌ: *[Signature]*  
 KS. LƯƠNG HẢI KIẾN

THIẾT KẾ VÀ THỂ HIỆN: *[Signature]*  
 KS. LƯƠNG HẢI KIẾN

KIỂM: *[Signature]*  
 KS. DƯƠNG QUỐC ĐOÀN

GIẢI ĐOẠN: TK. BVTC

TÊN BẢN VẼ  
**CHI TIẾT LẮP ĐẶT CHỐNG SÉT**

HOÀN THÀNH: 2026 KỶ HIỆU BẢN VẼ  
 TỶ LỆ: ... **CD-15**

**Bảng tổng hợp khối lượng cấp điện**

STT	Vật liệu - quy cách	Đơn vị	Khối lượng	Ghi chú
1	Áp tô mát 3 pha - MCCB/3P/380V/125A	cái	2.00	
2	Áp tô mát 3 pha - MCB/3P/380V/40A	cái	4.00	
3	Áp tô mát 1 pha - MCB/1P/220V/16A	cái	15.00	
4	Áp tô mát 1 pha - MCB/1P/220V/20A	cái	36.00	
5	Áp tô mát 1 pha 2 cực - MCB/2P/220V/32A	cái	24.00	
6	Tủ điện 3 pha KT 360x140x650 - chứa 18 module (bao gồm cả phụ kiện)	bộ	2.00	
7	Tủ điện 3 pha KT 360x140x815 - chứa 36 module (bao gồm cả phụ kiện)	bộ	1.00	
8	Hộp điện phòng nhựa 8-12 module ( âm tường)	bộ	12.00	
9	Ổ cắm đôi 3 chấu loại lắp âm tường 220V/16A ( bao gồm cả đế âm, mặt + hạt ổ cắm)	bộ	73.00	
10	Ổ cắm đôi 3 chấu âm sàn 220V/16A ( bao gồm cả đế âm sàn, mặt và hạt ổ cắm)	bộ	1.00	
11	Công tắc 1 phím ( gồm cả mặt, đế âm tường và hạt lắp chìm)/220V/10A	bộ	40.00	
12	Công tắc 2 phím ( gồm cả mặt, đế âm tường và hạt lắp chìm)/220V/10A	bộ	12.00	
13	Đèn led ốp trần KT 300x300 - 24W	bộ	55.00	
14	Đèn led đơn 300x1200/40W (cả máng chóa treo trần)	bộ	72.00	
15	Đèn chiếu sáng bảng 80x1200/28W	bộ	12.00	
16	Quạt trần cánh 1,4m ( bao gồm cả móc treo, quạt và triết áp)	bộ	48.00	
17	Quạt treo tường, cánh 0,4m - 65W	bộ	12.00	
18	Quạt hút mùi vệ sinh âm trần KT 300x300	bộ	6.00	
19	Cáp điện ngầm 3 pha Cu/xlpe/pvc/dsta/pvc (4x35)mm2	m	60.00	
20	Cáp điện 3 pha Cu/xlpe/pvc (4x6)mm2	m	32.00	
21	Cáp tiếp địa Cu/pvc 1x4mm2	m	32.00	
22	Cáp điện 1 pha Cu/xlpe/pvc (2x6)mm2	m	240.12	
23	Cáp tiếp địa Cu/pvc 1x4mm2	m	240.12	
24	Cáp điện 1 pha Cu/pvc/pvc (2x2,5)mm2	m	1153.17	
25	Cáp tiếp địa Cu/pvc 1x2,5mm2	m	1153.17	
26	Cáp điện 1 pha Cu/pvc/pvc (2x1,5)mm2	m	1156.50	
27	Ống luồn cáp điện PVC D20	m	2309.67	
28	Ống luồn cáp điện PVC D25	m	240.12	
29	Ống luồn cáp điện PVC D32	m	32.00	
30	Ống HDPE xoắn D65/50	m	60.00	
31	Ống PVC D125	m	19.20	
32	Cút PVC D125	cái	6.00	
33	Ống gió mềm ( không bảo ôn) D150	m	6.00	

**ỦY BAN NHÂN DÂN XÃ AN THÀNH  
PHÒNG KINH TẾ**

**THẨM ĐỊNH**

Theo Văn bản số:.....

Ngày:.....tháng.....năm 20.....

Người thẩm định ký tên:.....

**CÔNG TY CỔ PHẦN TƯ VẤN  
XÂY DỰNG HỒNG PHÁT**

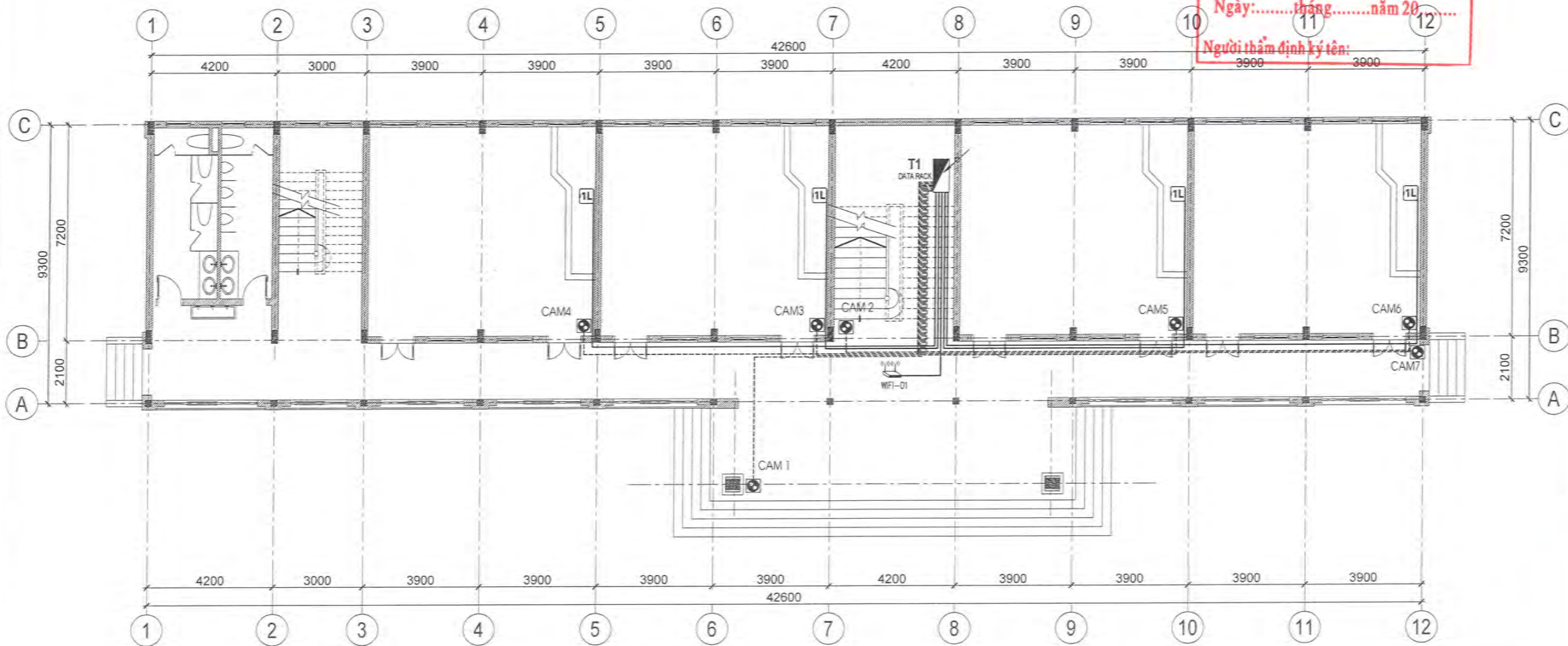
**THẨM TRA**

Theo Văn bản số:...../.....

Ngày:.....tháng.....năm 20.....

Ký tên:.....

HIỆU ĐÍNH	
LẦN	NGÀY THIẾT KẾ DUYỆT
CHỦ ĐẦU TƯ	
VĂN PHÒNG HĐND VÀ UBND XÃ AN THÀNH	
TÊN CÔNG TRÌNH	
NHÀ LỚP HỌC 3 TẦNG 12 PHÒNG TRƯỜNG TIỂU HỌC KIM ĐÌNH, XÃ AN THÀNH THÀNH PHỐ HẢI PHÒNG	
HẠNG MỤC	
NHÀ LỚP HỌC 3 TẦNG 12 PHÒNG	
ĐỊA ĐIỂM	
XÃ AN THÀNH, THÀNH PHỐ HẢI PHÒNG	
SỐ HỢP ĐỒNG	
CƠ QUAN THIẾT KẾ	
 <b>HẢI AN PHÁT</b> CÔNG TY TRÁCH NHIỆM HỮU HẠN TƯ VẤN ĐẦU TƯ XÂY DỰNG VÀ THƯƠNG MẠI MS.D.N: 080 HẢI AN PHÁT ĐỊA CHỈ: SỐ 18 LÊ DUẬN, PHƯỜNG TÂN HUNG, THÀNH PHỐ HẢI PHÒNG TEL: 0313333333 EMAIL: HAIANPHAT70@GMAIL.COM XÂY DỰNG VÀ THƯƠNG MẠI GIẢM ĐỐC HẢI AN PHÁT KTS. NGUYỄN ANH TUẤN	
CHỦ NHIỆM THIẾT KẾ	 KTS. NGUYỄN PHÚC HẬU
CHỦ TRÌ	 KS. LƯƠNG HẢI KIẾN
THIẾT KẾ VÀ THỂ HIỆN	 KS. LƯƠNG HẢI KIẾN
KIỂM	 KS. DƯƠNG QUỐC ĐOÀN
GIẢI ĐOẠN	TK. BVTC
TÊN BẢN VẼ	
<b>BẢNG TỔNG HỢP KHỐI LƯỢNG</b>	
HOÀN THÀNH: 2026	KỶ HIỆU BẢN VẼ
TỶ LỆ: ...	<b>CĐ-16</b>



MẶT BẰNG BỐ TRÍ ĐIỆN NHỆ TẦNG 1

**GHI CHÚ**

- ①L Ô CAM DỮ LIỆU ĐƠN
- ②L Ô CAM DỮ LIỆU ĐÔI
- WIFI-02 THIẾT BỊ PHÁT WIFI
- 📷 CAMERA GẮN TƯỜNG GẮN TRẦN

**ỦY BAN NHÂN DÂN XÃ AN THÀNH  
PHÒNG KINH TẾ**

**THẨM ĐỊNH**

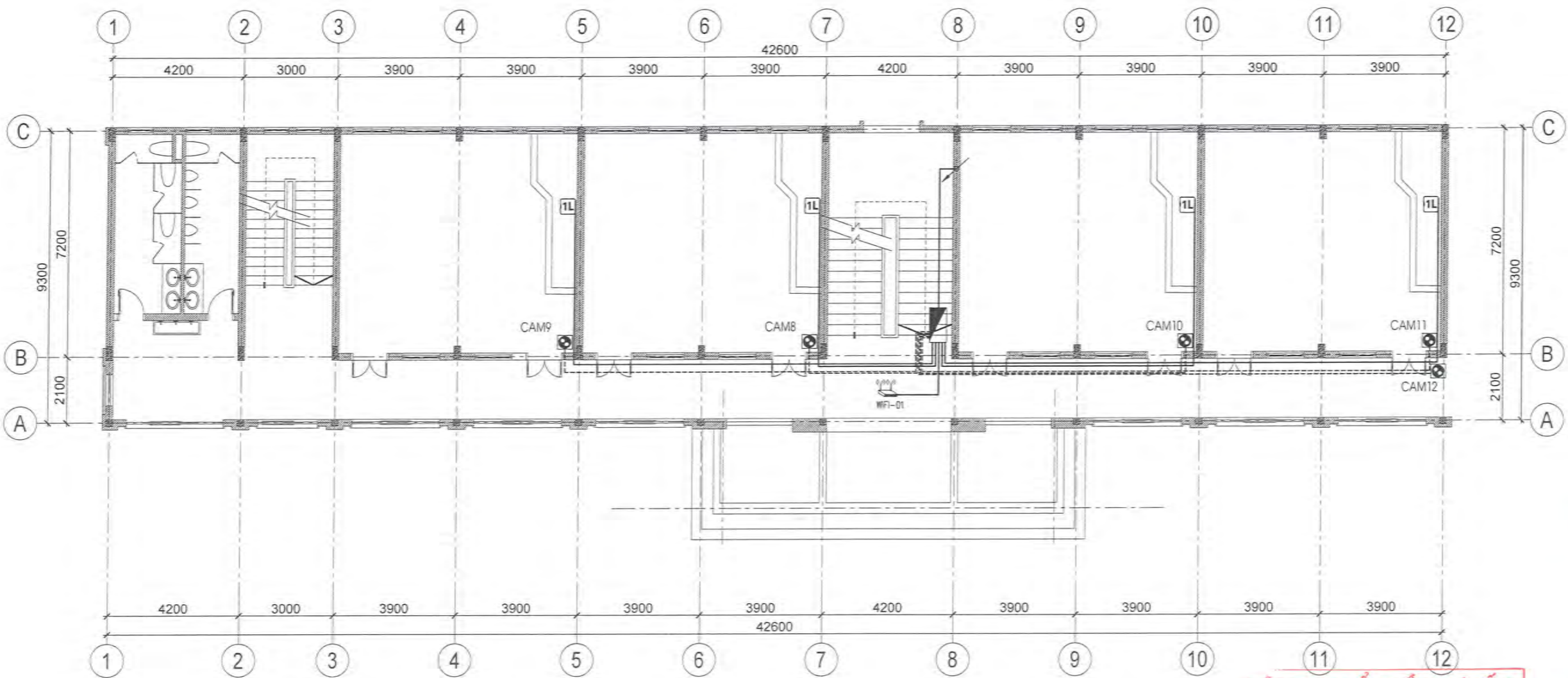
Theo Văn bản số: ...../.....  
 Ngày: .....tháng.....năm 20.....  
 Người thẩm định ký tên: .....

**CÔNG TY CỔ PHẦN TƯ VẤN  
XÂY DỰNG HỒNG PHÁT**

**THẨM TRA**

Theo Văn bản số: ...../.....  
 Ngày: .....tháng.....năm 20.....  
 Ký tên: .....

HIỆU ĐÍNH			
LẦN	NGÀY	THIẾT KẾ	DUYỆT
CHỦ ĐẦU TƯ			
<b>VĂN PHÒNG HOND VÀ UBND XÃ AN THÀNH</b>			
TÊN CÔNG TRÌNH			
<b>NHÀ LỚP HỌC 3 TẦNG 12 PHÒNG TRƯỜNG TIỂU HỌC KIM ĐÍNH, XÃ AN THÀNH THÀNH PHỐ HẢI PHÒNG</b>			
HẠNG MỤC			
<b>NHÀ LỚP HỌC 3 TẦNG 12 PHÒNG</b>			
ĐỊA ĐIỂM			
<b>XÃ AN THÀNH, THÀNH PHỐ HẢI PHÒNG</b>			
SỐ HỢP ĐỒNG			
CƠ QUAN THIẾT KẾ			
 <b>HAI AN PHÁT</b> <b>CÔNG TY TRÁCH NHIỆM HỮU HẠN</b> <b>TƯ VẤN ĐẦU TƯ XÂY DỰNG VÀ THƯƠNG MẠI</b> <b>HAI AN PHÁT</b> ĐỊA CHỈ: SỐ 153 LÊ DUẬN, PHƯỜNG TÂN HƯNG THÀNH PHỐ HẢI PHÒNG TEL: 0915.683.988 - EMAIL: HAIANPHAT@GMAIL.COM GIẢM ĐỐC  KTS. NGUYỄN ANH TUẤN			
CHỦ NHIỆM THIẾT KẾ			
 KTS. NGUYỄN PHÚC HẬU			
CHỦ TRÌ			
 KS. LƯƠNG HẢI KIẾN			
THIẾT KẾ VÀ THỂ HIỆN			
 KS. LƯƠNG HẢI KIẾN			
KIỂM			
 KS. DƯƠNG QUỐC ĐOÀN			
GIAI ĐOẠN		TK. BVTC	
TÊN BẢN VẼ			
<b>MẶT BẰNG BỐ TRÍ ĐIỆN NHỆ TẦNG 1</b>			
HOÀN THÀNH: 2026		KỶ HIỆU BẢN VẼ	
TỶ LỆ: ...		<b>DN-01</b>	



MẶT BẰNG BỐ TRÍ ĐIỆN NHỆ TẦNG 2

- GHI CHÚ**
- ①L Ồ CAM DỮ LIỆU ĐƠN
  - ②L Ồ CAM DỮ LIỆU ĐÔI
  - WFI-02 THIẾT BỊ PHÁT WIFI
  - 📷 CAMERA GẮN TƯỜNG GẮN TRẦN

**CÔNG TY CỔ PHẦN TƯ VẤN  
XÂY DỰNG HỒNG PHÁT**

**THẨM TRA**

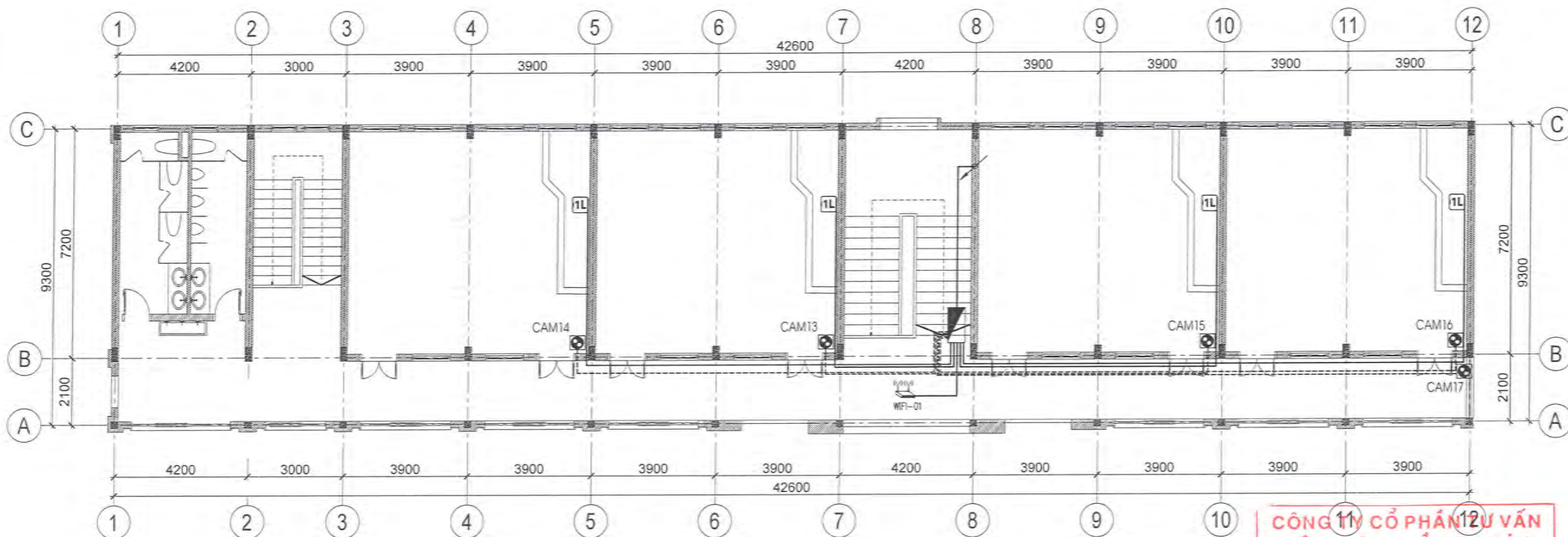
Theo Văn bản số: ..... / .....  
 Ngày: ..... tháng ..... năm 20.....  
 Ký tên: .....

**ỦY BAN NHÂN DÂN XÃ AN THÀNH  
PHÒNG KINH TẾ**

**THẨM ĐỊNH**

Theo Văn bản số: ..... / .....  
 Ngày: ..... tháng ..... năm 20.....  
 Người thẩm định ký tên: .....

HIỆU ĐÍNH			
LẦN	NGÀY	THIẾT KẾ	DUYỆT
CHỦ ĐẦU TƯ			
<b>VĂN PHÒNG HOND VÀ UBND XÃ AN THÀNH</b>			
TÊN CÔNG TRÌNH			
<b>NHÀ LỚP HỌC 3 TẦNG 12 PHÒNG TRƯỜNG TIỂU HỌC KIM ĐÌNH, XÃ AN THÀNH THÀNH PHỐ HẢI PHÒNG</b>			
HẠNG MỤC			
<b>NHÀ LỚP HỌC 3 TẦNG 12 PHÒNG</b>			
ĐỊA ĐIỂM			
<b>XÃ AN THÀNH, THÀNH PHỐ HẢI PHÒNG</b>			
SỐ HỢP ĐỒNG			
CƠ QUAN THIẾT KẾ			
<p><b>HAI AN PHÁT</b>  <b>CÔNG TY TRÁCH NHIỆM HỮU HẠN</b>  <b>TƯ VẤN ĐẦU TƯ XÂY DỰNG VÀ THƯƠNG MẠI</b>  <b>HAI AN PHÁT</b>          ĐIA CHỈ: SỐ 188 LÊ DUẬN, PHƯỜNG TÂN HƯNG          THÀNH PHỐ HẢI PHÒNG          TEL: 0983.883.955; EMAIL: HAIANPHAT@GMAIL.COM</p>			
<p>TRƯỞNG MẠC          GIÁM ĐỐC            KTS. NGUYỄN ANH TUẤN</p>			
<p>CHỦ NHIỆM THIẾT KẾ            KTS. NGUYỄN PHÚC HẬU</p>			
<p>CHỦ TRÌ            KS. LƯƠNG HẢI KIẾN</p>			
<p>THIẾT KẾ VÀ THỂ HIỆN            KS. LƯƠNG HẢI KIẾN</p>			
<p>KIỂM            KS. DƯƠNG QUỐC ĐOÀN</p>			
GIAI ĐOẠN		TK. BVTC	
TÊN BẢN VẼ			
<b>MẶT BẰNG BỐ TRÍ ĐIỆN NHỆ TẦNG 2</b>			
HOÀN THÀNH: 2026		KÝ HIỆU BẢN VẼ	
TỶ LỆ: ...		<b>DN-02</b>	



MẶT BẰNG BỐ TRÍ ĐIỆN NHỆ TẦNG 3

**GHI CHÚ**

- ①L Ồ CẢM DỮ LIỆU ĐƠN
- ②L Ồ CẢM DỮ LIỆU ĐÔI
- WiFi-02 THIẾT BỊ PHÁT WIFI
- CAMERA GẮN TƯỜNG GẮN TRẦN

**CÔNG TY CỔ PHẦN VĂN  
XÂY DỰNG HỒNG PHÁT**

**THẨM TRA**

Theo Văn bản số: ...../.....

Ngày:.....tháng.....năm 20.....

Ký tên:

**ỦY BAN NHÂN DÂN XÃ AN THÀNH  
PHÒNG KINH TẾ**

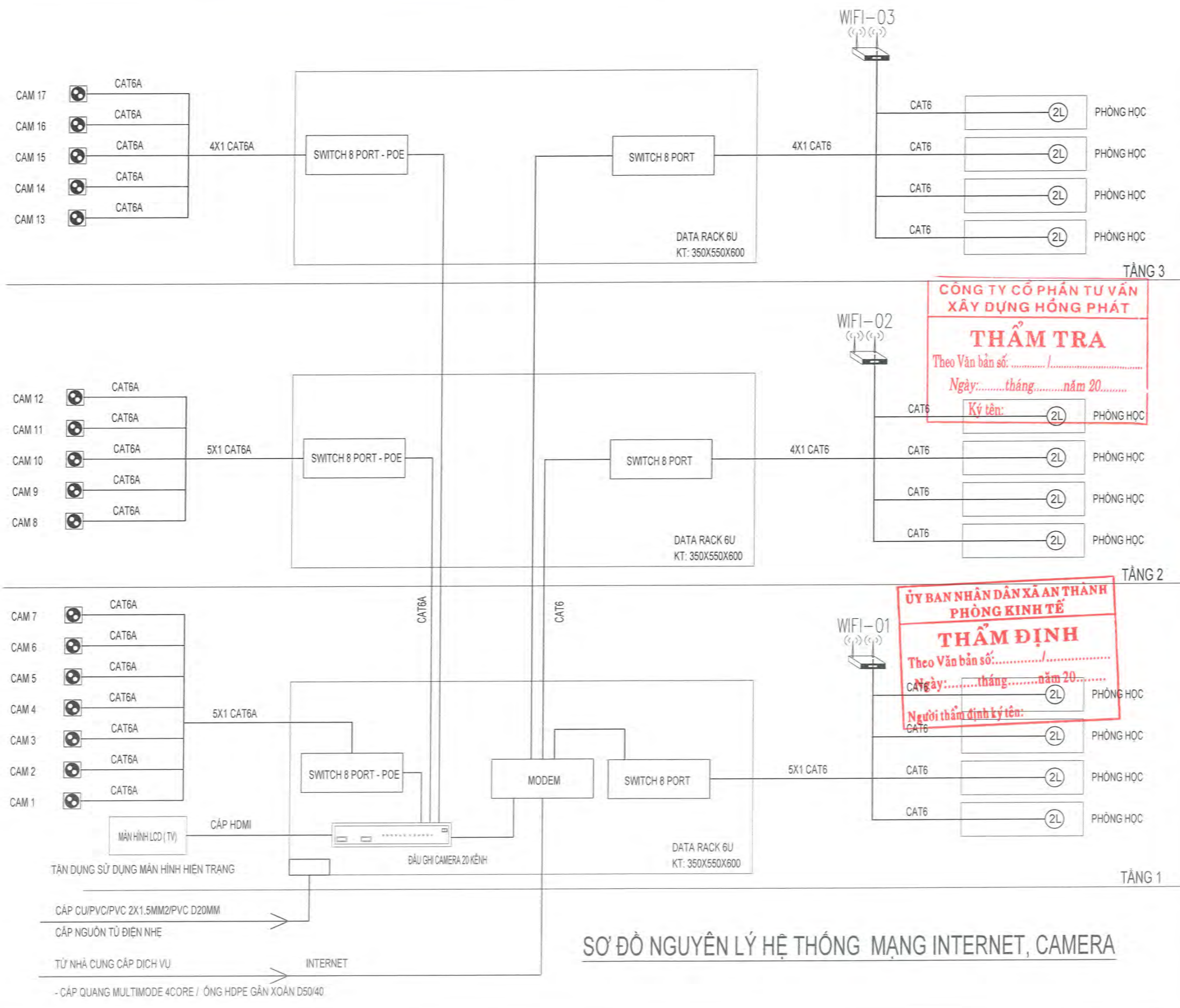
**THẨM ĐỊNH**

Theo Văn bản số:...../.....

Ngày:.....tháng.....năm 20.....

Người thẩm định ký tên:

HIỆU ĐÍNH			
LẦN	NGÀY	THIẾT KẾ	DUYỆT
CHỦ ĐẦU TƯ			
<b>VĂN PHÒNG HOND VÀ UBND XÃ AN THÀNH</b>			
TÊN CÔNG TRÌNH			
<b>NHÀ LỚP HỌC 3 TẦNG 12 PHÒNG TRƯỜNG TIỂU HỌC KIM ĐÌNH, XÃ AN THÀNH THÀNH PHỐ HẢI PHÒNG</b>			
HẠNG MỤC			
<b>NHÀ LỚP HỌC 3 TẦNG 12 PHÒNG</b>			
ĐỊA ĐIỂM			
<b>XÃ AN THÀNH, THÀNH PHỐ HẢI PHÒNG</b>			
SỐ HỢP ĐỒNG			
CƠ QUAN THIẾT KẾ			
<p><b>HAI AN PHÁT</b> CÔNG TY TRÁCH NHIỆM HỮU HẠN TƯ VẤN ĐẦU TƯ XÂY DỰNG VÀ THƯƠNG MẠI</p>			
<p>Địa chỉ: Số 15 Lê Duẩn, Phường Tân Hưng, Thị trấn Hải An, Quận Hải An, TP. Hải Phòng</p> <p>TEL: 0916.863.866 - EMAIL: HAIANPHAT80@GMAIL.COM</p>			
<p>GIÁM ĐỐC</p> <p><i>[Signature]</i> KTS. NGUYỄN ANH TUẤN</p>			
<p>CHỦ NHIỆM THIẾT KẾ</p> <p><i>[Signature]</i> KTS. NGUYỄN PHÚC HẬU</p>			
<p>CHỦ TRÌ</p> <p><i>[Signature]</i> KS. LƯƠNG HẢI KIẾN</p>			
<p>THIẾT KẾ VÀ THỂ HIỆN</p> <p><i>[Signature]</i> KS. LƯƠNG HẢI KIẾN</p>			
<p>KIỂM</p> <p><i>[Signature]</i> KS. DƯƠNG QUỐC ĐOÀN</p>			
GIAI ĐOẠN		TK. BVTC	
TÊN BẢN VẼ			
<b>MẶT BẰNG BỐ TRÍ ĐIỆN NHỆ TẦNG 3</b>			
HOÀN THÀNH: 2026		KỶ HIỆU BẢN VẼ	
TỶ LỆ: ...		<b>DN-03</b>	



SƠ ĐỒ NGUYÊN LÝ HỆ THỐNG MẠNG INTERNET, CAMERA

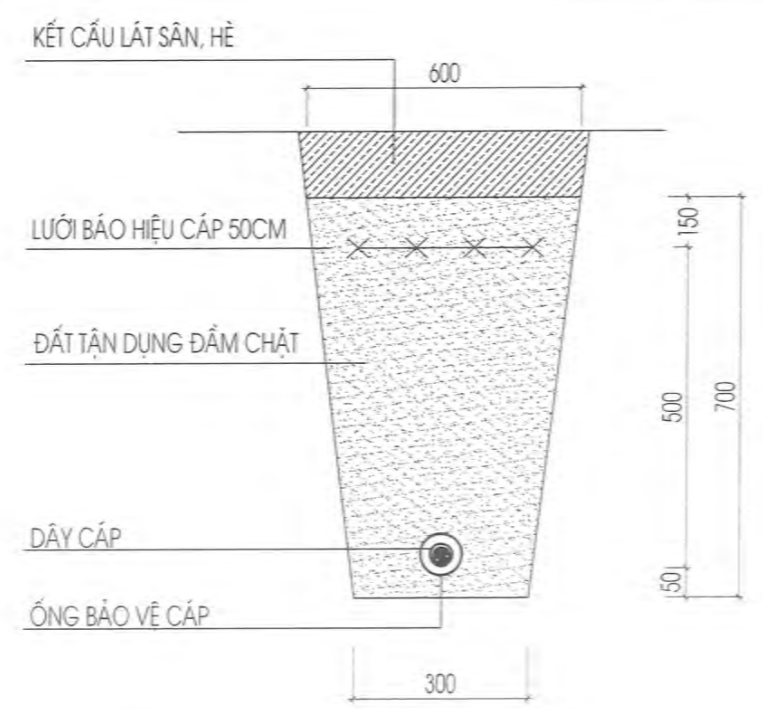
HIỆU ĐÍNH			
LẦN	NGÀY	THIẾT KẾ	DUYỆT
CHỦ ĐẦU TƯ			
<b>VĂN PHÒNG HỢND VÀ UBND XÃ AN THÀNH</b>			
TÊN CÔNG TRÌNH			
<b>NHÀ LỚP HỌC 3 TẦNG 12 PHÒNG TRƯỜNG TIỂU HỌC KIM ĐÌNH, XÃ AN THÀNH THÀNH PHỐ HẢI PHÒNG</b>			
HẠNG MỤC			
<b>NHÀ LỚP HỌC 3 TẦNG 12 PHÒNG</b>			
ĐỊA ĐIỂM			
<b>XÃ AN THÀNH, THÀNH PHỐ HẢI PHÒNG</b>			
SỐ HỢP ĐỒNG			
CƠ QUAN THIẾT KẾ			
 <b>HAI AN PHAT</b> CÔNG TY TRÁCH NHIỆM HỮU HẠN TƯ VẤN ĐẦU TƯ XÂY DỰNG VÀ THƯƠNG MẠI HẢI AN PHÁT ĐỊA CHỈ: SỐ 158 LÊ DUẨN, PHƯỜNG TÂN HƯNG THỊ XÃ AN THÀNH, THÀNH PHỐ HẢI PHÒNG TEL: 0915.683.869 * EMAIL: HAIANPHAT@GMAIL.COM TRƯỞNG MẠI HAI AN PHAT GIÁM ĐỐC			
KTS. NGUYỄN ANH TUẤN CHỦ NHIỆM THIẾT KẾ KTS. NGUYỄN PHÚC HẬU CHỦ TRÌ KS. LƯƠNG HẢI KIẾN THIẾT KẾ VÀ THỂ HIỆN KS. LƯƠNG HẢI KIẾN KIỂM KS. DƯƠNG QUỐC ĐOÀN			
GIAI ĐOẠN		TK. BVTC	
TÊN BẢN VẼ			
<b>SƠ ĐỒ ĐIỆN NHE</b>			
HOÀN THÀNH: 2026		KÝ HIỆU BẢN VẼ	
TỶ LỆ: ...		<b>DN-04</b>	

Bảng tổng hợp khối lượng hệ thống điện nhẹ				
STT	Vật liệu - quy cách	đơn vị	Khối lượng	Ghi chú
<b>I</b>	<b>Hệ thống internet</b>			
1	Modem 4 cổng chuẩn AC1200, băng tần kép 5GHz ~900Mbps / 2,4GHz 400Mbps	bộ	1	
2	Bộ phát wifi 10/100/1000 Ethernet Port, hỗ trợ nguồn PoE	bộ	3	
2	Swich 8 sport KT 134,5x79x22,5mm (8 cổng RJ45, tương thích tốc độ 10/100/1000Mbps)	cái	3	
3	Ổ cắm mạng đơn RJ45 ( mặt + hạt + đế âm tường)	cái	12	
4	Cáp mạng máy tính CAT6	m	281.10	
5	Ống nhựa luồn cáp điện pvc D20	m	281.10	
6	Cáp quang Multimode 4 core	m	60	
7	Ống nhựa xoắn HDPE D50/40	m	60	
8	Hào cáp điện ( chạy cùng hào cáp cấp nguồn điện tổng)	m	60	
9	Tủ điện nhẹ - Tủ rack 6U - D600 KT: 350x550x600mm ( bao gồm cả vỏ tủ, quạt tản nhiệt, thanh nguồn và một số phụ kiện khác)	bộ	3	
<b>II</b>	<b>Hệ thống camera</b>			
1	Swich 8 sport hỗ trợ nguồn POE	bộ	3	
2	Đầu ghi camera 20 kênh	bộ	1	
3	Cáp HDMI 2.0	m	50	
4	Đầu camera gắn tường, thân cố định	bộ	17	
6	Cáp CAT6A	m	278.8	
7	Ống nhựa luồn cáp điện pvc D20	m	278.8	

**CÔNG TY CỔ PHẦN TƯ VẤN  
XÂY DỰNG HỒNG PHÁT**

**THẨM TRA**

Theo Văn bản số: ..... / .....  
 Ngày: ..... tháng ..... năm 20.....  
 Ký tên:



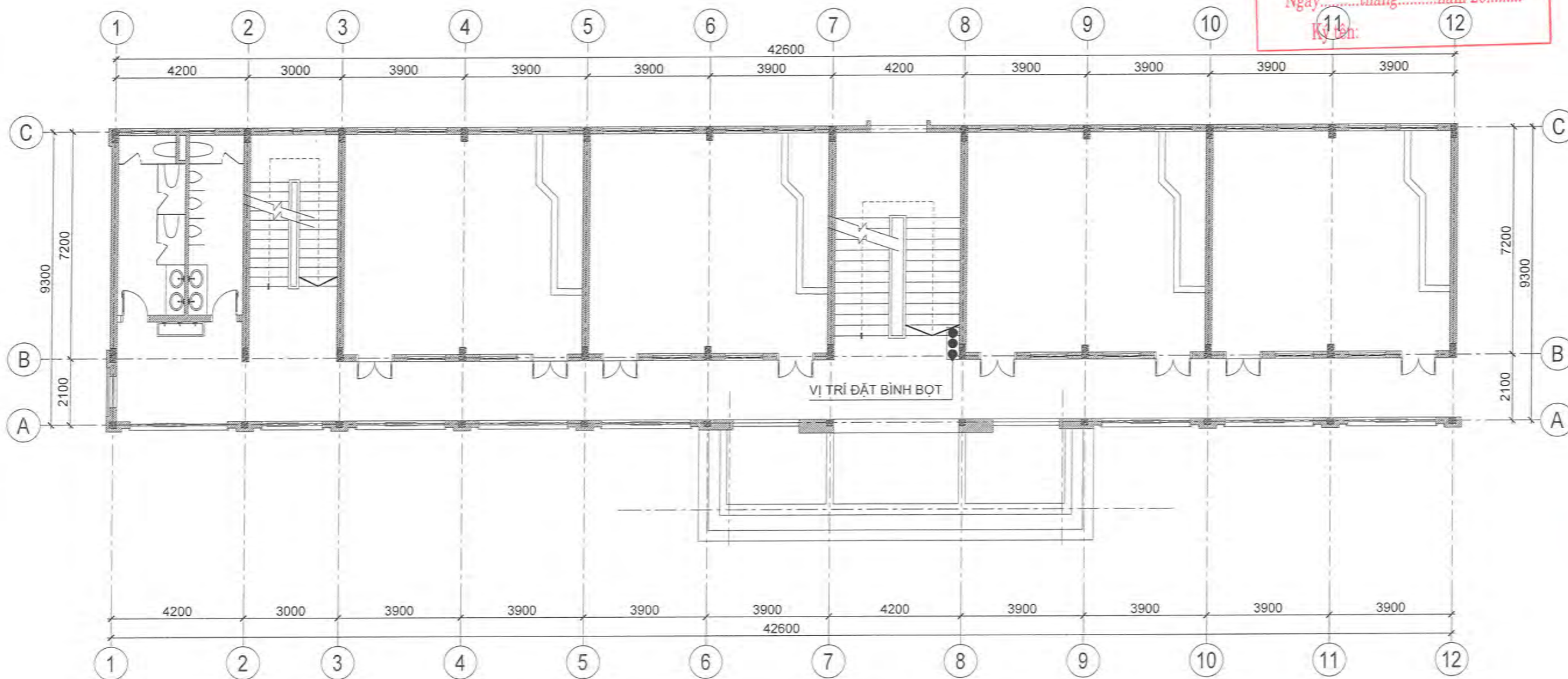
MẶT CẮT HỖ ĐÀO CÁP ĐIỆN, CÁP VIỄN THÔNG

**ỦY BAN NHÂN DÂN XÃ AN THÀNH  
PHÒNG KINH TẾ**

**THẨM ĐỊNH**

Theo Văn bản số: ..... / .....  
 Ngày: ..... tháng ..... năm 20.....  
 Người thẩm định ký tên:

HIỆU DÍNH			
LẤN	NGÀY	THIẾT KẾ	DUYỆT
CHỦ ĐẦU TƯ			
<b>VĂN PHÒNG HOND VÀ UBND XÃ AN THÀNH</b>			
TÊN CÔNG TRÌNH			
<b>NHÀ LỚP HỌC 3 TẦNG 12 PHÒNG TRƯỜNG TIỂU HỌC KIM ĐÌNH, XÃ AN THÀNH THÀNH PHỐ HẢI PHÒNG</b>			
HẠNG MỤC			
<b>NHÀ LỚP HỌC 3 TẦNG 12 PHÒNG</b>			
ĐỊA ĐIỂM			
<b>XÃ AN THÀNH, THÀNH PHỐ HẢI PHÒNG</b>			
SỐ HỢP ĐỒNG			
CƠ QUAN THIẾT KẾ			
<p><b>HAI AN PHAT</b>  <b>CÔNG TY TRÁCH NHIỆM HỮU HẠN</b>  <b>TƯ VẤN ĐẦU TƯ XÂY DỰNG VÀ THƯƠNG MẠI</b>  <b>HAI AN PHAT</b>          ĐIA CHỈ: SỐ 15B LÊ DUẬN, PHƯỜNG TÂN HƯNG          THÀNH PHỐ HẢI PHÒNG          TEL: 0915.883.988 - EMAIL: HAIANPHAT@GMAIL.COM</p>			
GIÁM ĐỐC			
KTS. NGUYỄN ANH TUẤN			
CHỦ NHIỆM THIẾT KẾ			
KTS. NGUYỄN PHÚC HẬU			
CHỦ TRÌ			
KS. LƯƠNG HẢI KIẾN			
THIẾT KẾ VÀ THỂ HIỆN			
KS. LƯƠNG HẢI KIẾN			
KIỂM			
KS. DƯƠNG QUỐC ĐOÀN			
GIAI ĐOẠN		TK. BVTC	
TÊN BẢN VẼ			
<b>BẢNG KHỐI LƯỢNG</b>			
HOÀN THÀNH: 2026		KÝ HIỆU BẢN VẼ	
TỶ LỆ: ...		<b>DN-05</b>	



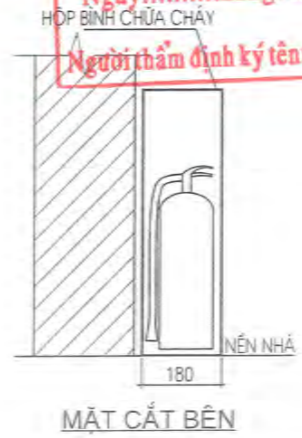
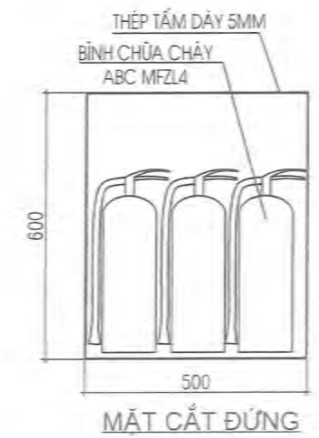
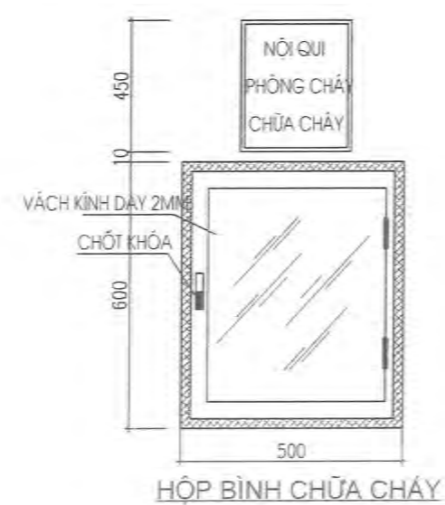
MẶT BẰNG BỐ TRÍ BÌNH CHỮA CHÁY TẦNG 2

**CÔNG TY CỔ PHẦN TƯ VẤN  
XÂY DỰNG HỒNG PHÁT**

**THẨM TRA**

Theo Văn bản số: ...../.....  
 Ngày: .....tháng.....năm 20.....  
 Ký tên: .....

- THỐNG KÊ CHO 1 TẦNG
- ● ● - BÌNH CỨU HOẢ ABC - 4KG: 03 BÌNH - 01 HỘP
  - BẢNG TIÊU LỆNH CHỮA CHÁY: 01 BẢNG

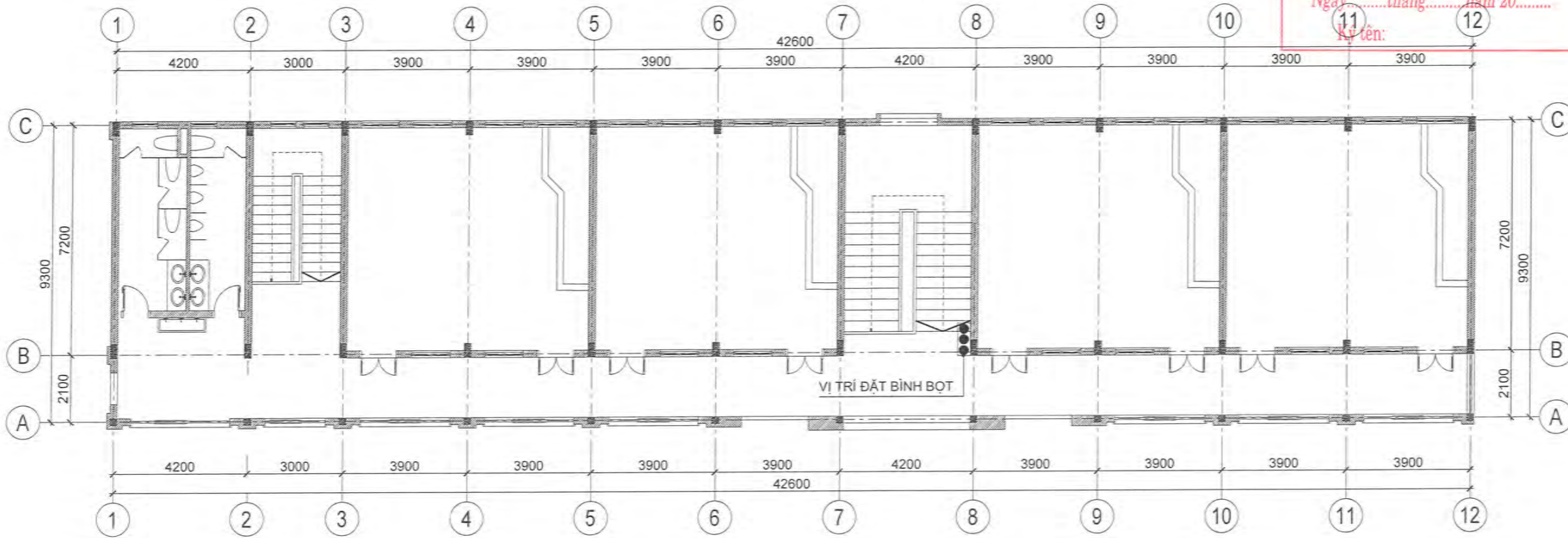


**ỦY BAN NHÂN DÂN XÃ AN THÀNH  
PHÒNG KINH TẾ**

**THẨM ĐỊNH**

Theo Văn bản số: ...../.....  
 Ngày: .....tháng.....năm 20.....  
 Người thẩm định ký tên: .....

HIỆU ĐÍNH			
LẮN	NGÀY	THIẾT KẾ	DUYỆT
CHỦ ĐẦU TƯ			
<b>VĂN PHÒNG HOND VÀ UBND XÃ AN THÀNH</b>			
TÊN CÔNG TRÌNH			
<b>NHÀ LỚP HỌC 3 TẦNG 12 PHÒNG TRƯỜNG TIỂU HỌC KIM ĐÌNH, XÃ AN THÀNH THÀNH PHỐ HẢI PHÒNG</b>			
HẠNG MỤC			
<b>NHÀ LỚP HỌC 3 TẦNG 12 PHÒNG</b>			
ĐỊA ĐIỂM			
<b>XÃ AN THÀNH, THÀNH PHỐ HẢI PHÒNG</b>			
SỐ HỢP ĐỒNG			
CƠ QUAN THIẾT KẾ			
<p><b>HAI AN PHAT</b>                  CÔNG TY TRÁCH NHIỆM HỮU HẠN                  TƯ VẤN ĐẦU TƯ XÂY DỰNG VÀ THƯƠNG MẠI                  HẢI AN PHÁT                  CÔNG TY                  ĐƠN VỊ SỐ 158 LÊ DUẬN, PHƯỜNG TÂN HƯNG                  THÀNH PHỐ HẢI PHÒNG                  TEL: 0916 683 889 - EMAIL: HAIANPHAT80@GMAIL.COM</p>			
KTS. NGUYỄN ANH TUẤN CHỦ NHIỆM THIẾT KẾ KTS. NGUYỄN PHÚC HẬU CHỦ TRÌ KS. LƯƠNG HẢI KIẾN THIẾT KẾ VÀ THỂ HIỆN KS. LƯƠNG HẢI KIẾN KIỂM KS. DƯƠNG QUỐC ĐOÀN			
GIAI ĐOẠN		TK. BVTC	
TÊN BẢN VẼ			
<b>MẶT BẰNG BỐ TRÍ BÌNH CHỮA CHÁY TẦNG 2</b>			
HOÀN THÀNH: 2026		KÝ HIỆU BẢN VẼ	
TỶ LỆ: ...		<b>PC-02</b>	



**CÔNG TY CỔ PHẦN TƯ VẤN  
XÂY DỰNG HỒNG PHÁT**

**THẨM TRA**

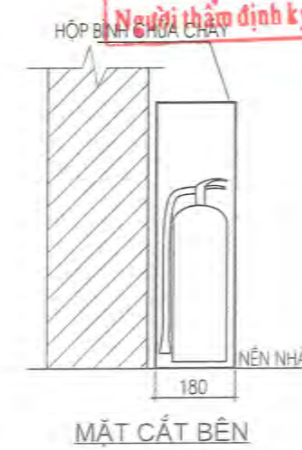
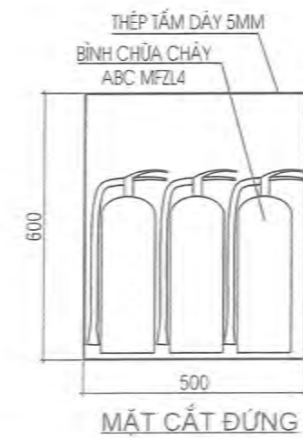
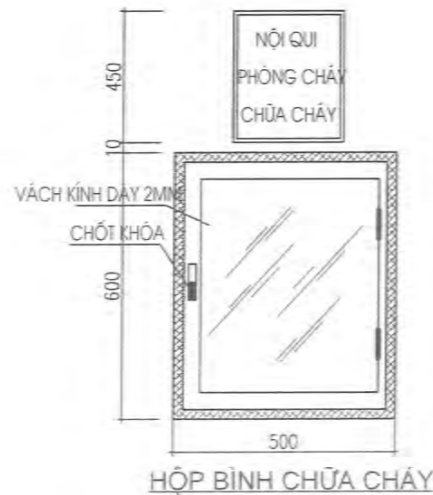
Theo Văn bản số: ..... / .....

Ngày: ..... tháng ..... năm 20.....

Ký tên: .....

## MẶT BẰNG BỐ TRÍ BÌNH CHỮA CHÁY TẦNG 3

- THỐNG KÊ CHO 1 TẦNG
- ● ● - BÌNH CỨU HOẢ ABC - 4KG: 03 BÌNH - 01 HỘP
  - BẢNG TIÊU LỆNH CHỮA CHÁY: 01 BẢNG



**ỦY BAN NHÂN DÂN XÃ AN THÀNH  
PHÒNG KINH TẾ**

**THẨM ĐỊNH**

Theo Văn bản số: ..... / .....

Ngày: ..... tháng ..... năm 20.....

Người thẩm định ký tên: .....

HIỆU ĐÍNH			
LẮN	NGÀY	THIẾT KẾ	DUYỆT
CHỦ ĐẦU TƯ			
<b>VĂN PHÒNG HOND VÀ UBND XÃ AN THÀNH</b>			
TÊN CÔNG TRÌNH			
<b>NHÀ LỚP HỌC 3 TẦNG 12 PHÒNG TRƯỜNG TIỂU HỌC KIM ĐÌNH, XÃ AN THÀNH THÀNH PHỐ HẢI PHÒNG</b>			
HẠNG MỤC			
<b>NHÀ LỚP HỌC 3 TẦNG 12 PHÒNG</b>			
ĐỊA ĐIỂM			
<b>XÃ AN THÀNH, THÀNH PHỐ HẢI PHÒNG</b>			
SỐ HỢP ĐỒNG			
CƠ QUAN THIẾT KẾ			
 <b>HAI AN PHÁT</b> CÔNG TY TRÁCH NHIỆM HỮU HẠN TƯ VẤN ĐẦU TƯ XÂY DỰNG VÀ THƯƠNG MẠI HẢI AN PHÁT ĐỊA CHỈ SỐ 158 LÊ QUẢN, PHƯỜNG TÂN HƯNG THÀNH PHỐ HẢI PHÒNG TEL: 0915 683 869, EMAIL: HAIANPHAT80@GMAIL.COM			
 CÔNG TY TƯ VẤN ĐẦU TƯ XÂY DỰNG VÀ THƯƠNG MẠI HAI AN PHÁT THÀNH PHỐ HẢI PHÒNG			
 KTS. NGUYỄN ANH TUẤN			
CHỦ NHIỆM THIẾT KẾ  KTS. NGUYỄN PHÚC HẬU			
CHỦ TRÌ  KS. LƯƠNG HẢI KIẾN			
THIẾT KẾ VÀ THỂ HIỆN  KS. LƯƠNG HẢI KIẾN			
KIỂM  KS. DƯƠNG QUỐC ĐOÀN			
GIAI ĐOẠN		TK. BVTC	
TÊN BẢN VẼ			
<b>MẶT BẰNG BỐ TRÍ BÌNH CHỮA CHÁY TẦNG 3</b>			
HOÀN THÀNH: 2026		KÝ HIỆU BẢN VẼ	
TỶ LỆ: ...		<b>PC-03</b>	

# THUYẾT MINH CHUNG

## \* CẤP NƯỚC:

- NGUỒN CẤP: BƠM TỪ BỂ NƯỚC CUNG CỦA TRƯỜNG ( BỂ NƯỚC NGẦM HIỆN CÓ).
- TỪ BỂ NƯỚC HIỆN TRẠNG, NƯỚC SẼ ĐƯỢC BƠM TRỰC TIẾP LÊN TẾC NƯỚC ĐẶT TRÊN MÁI CÔNG TRÌNH VÀ CẤP NƯỚC TỚI CÁC KHU VỰC DÙNG NƯỚC TRONG CÔNG TRÌNH.
- TOÀN BỘ ỐNG CẤP NƯỚC TRONG CÔNG TRÌNH SỬ DỤNG ỐNG NHIỆT PPR D20-63MM, ĐOẠN TUYẾN ỐNG BƠM CẤP NƯỚC BÊN NGOÀI CÔNG TRÌNH SỬ DỤNG ỐNG HDPE D25;
- ĐỐI VỚI ỐNG HDPE SỬ DỤNG ỐNG HDPE -PE100-PN10
- ĐỐI VỚI ỐNG PPR SỬ DỤNG ỐNG PPR -PN10

## \* THOÁT NƯỚC:

- SỬ DỤNG PHƯƠNG ÁN THOÁT NƯỚC RIÊNG CHO HỆ THỐNG THOÁT NƯỚC RỬA, NƯỚC MUA VÀ NƯỚC THẢI TỪ XÍ, TIỂU, ..
- NƯỚC THẢI TỪ CÁC BỆ XÍ, TIỂU SẼ ĐƯỢC THU GOM VÀ THOÁT VÀO BỂ TỰ HOẠI, XỬ LÝ TRƯỚC KHI THOÁT RA HỆ THỐNG THOÁT NƯỚC CHUNG.
- CÁC TRỤC THOÁT NƯỚC RỬA SÀN, NƯỚC MUA SẼ THOÁT RA HỆ THỐNG RÃNH XÂY XUNG QUANH NHÀ VÀ ĐẤU NỐI VÀO HỆ THỐNG THOÁT NƯỚC CHUNG CỦA TOÀN TRƯỜNG.
- CHẬU RỬA, TIỂU TREO, PHỄU THOÁT NƯỚC SÀN PHẢI LẮP ĐẶT XI PHÒNG ĐẢM BẢO NGĂN MÙI;
- CÁC VỊ TRÍ THOÁT NƯỚC TRÊN MÁI PHẢI LẮP ĐẶT CẤU CHẤN RÁC;
- ỐNG THOÁT NƯỚC MUA, THOÁT NƯỚC THẢI SỬ DỤNG ỐNG U.PVC CLASS 1 ( PN5, HỆ SỐ AN TOÀN C2.5);

# KÝ HIỆU BẢN VẼ

	- ỐNG ĐỨNG THOÁT NƯỚC RỬA
	- ỐNG ĐỨNG THOÁT XÍ
	- ỐNG ĐỨNG THÔNG HƠI
	- ỐNG CẤP NƯỚC LÊN TẾC
	- ỐNG ĐỨNG CẤP NƯỚC SINH HOẠT ( NƯỚC LẠNH)
	- ỐNG ĐỨNG CẤP NƯỚC SINH HOẠT ( NƯỚC NÓNG)
	- ỐNG CẤP NƯỚC LÊN TẾC
	- ỐNG CẤP NƯỚC LẠNH
	- ỐNG THÔNG HƠI
	- ỐNG THOÁT NƯỚC
	- ĐẦU BỊT THÔNG TẮC
	- RÃNH THOÁT NƯỚC
	- BƠM NƯỚC, BƠM TĂNG ÁP
	- VAN KHÓA
	- CỘN THU
	- PHỄU THU NƯỚC SÀN

**CÔNG TY CỔ PHẦN TƯ VẤN  
XÂY DỰNG HỒNG PHÁT**

**THẨM TRA**

Theo Văn bản số: ...../.....  
Ngày:.....tháng.....năm 20.....  
Ký tên: .....

**ỦY BAN NHÂN DÂN XÃ AN THÀNH  
PHÒNG KINH TẾ**

**THẨM ĐỊNH**

Theo Văn bản số: ...../.....  
Ngày:.....tháng.....năm 20.....  
Người thẩm định ký tên: .....

HIỆU ĐÌNH

LẦN	NGÀY	THIẾT KẾ	DUYỆT

CHỦ ĐẦU TƯ  
**VĂN PHÒNG HỌND VÀ UBND  
XÃ AN THÀNH**

TÊN CÔNG TRÌNH  
**NHÀ LỚP HỌC 3 TẦNG 12 PHÒNG  
TRƯỜNG TIỂU HỌC KIM ĐÌNH, XÃ AN THÀNH  
THÀNH PHỐ HẢI PHÒNG**

HẠNG MỤC  
**NHÀ LỚP HỌC 3 TẦNG 12 PHÒNG**

ĐỊA ĐIỂM  
**XÃ AN THÀNH, THÀNH PHỐ HẢI PHÒNG**

SỐ HỢP ĐỒNG

CƠ QUAN THIẾT KẾ

**HẢI AN PHÁT**  
CÔNG TY TRÁCH NHIỆM HỮU HẠN  
TƯ VẤN ĐẦU TƯ XÂY DỰNG VÀ THƯƠNG MẠI

ĐỊA CHỈ SỐ 158 LÊ DUẤN, PHƯỜNG TÂN HƯNG  
THÀNH PHỐ HẢI PHÒNG  
TEL: 0915 383 369 - EMAIL: HAIANPHAT80@GMAIL.COM

CHẤM ĐÓNG

KTS. NGUYỄN ANH TUẤN

CHỦ NHIỆM THIẾT KẾ  
KTS. NGUYỄN PHÚC HẬU

CHỦ TRÌ  
KS. TẠ THỊ THƯỜNG

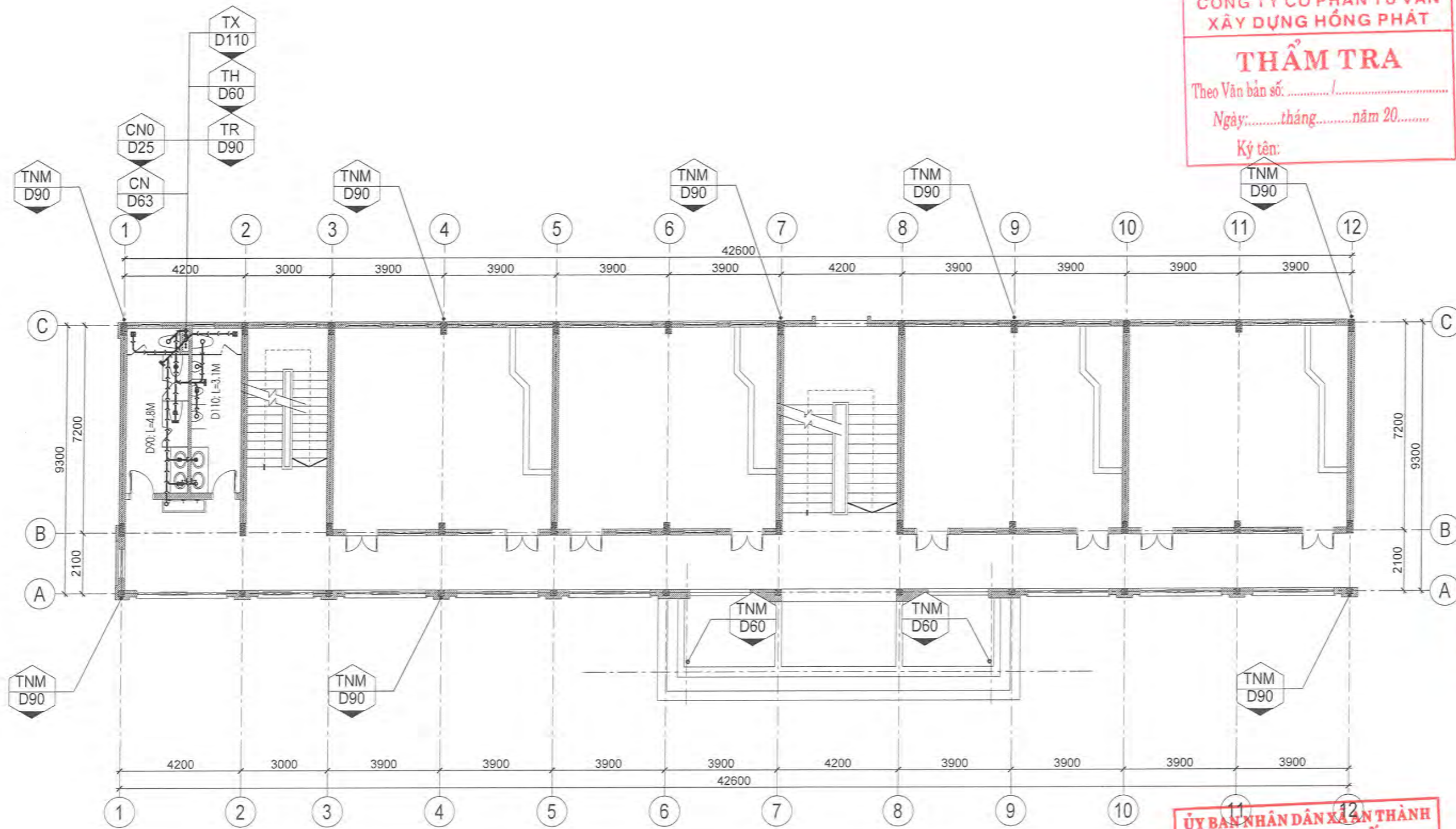
THIẾT KẾ VÀ THỂ HIỆN  
KS. TẠ THỊ THƯỜNG

KIỂM  
KS. DƯƠNG QUỐC ĐOÀN

GIẢI ĐOẠN TK. BVTC

TÊN BẢN VẼ  
**KÍ HIỆU CHUNG**

HOÀN THÀNH: 2026 KỶ HIỆU BẢN VẼ  
TỶ LỆ: ... **CTN-01**



MẶT BẰNG THOÁT NƯỚC TẦNG 2

**CÔNG TY CỔ PHẦN TƯ VẤN  
XÂY DỰNG HỒNG PHÁT**

**THẨM TRA**

Theo Văn bản số: ...../.....

Ngày:.....tháng.....năm 20.....

Ký tên:

**ỦY BAN NHÂN DÂN XÃ AN THÀNH  
PHÒNG KINH TẾ**

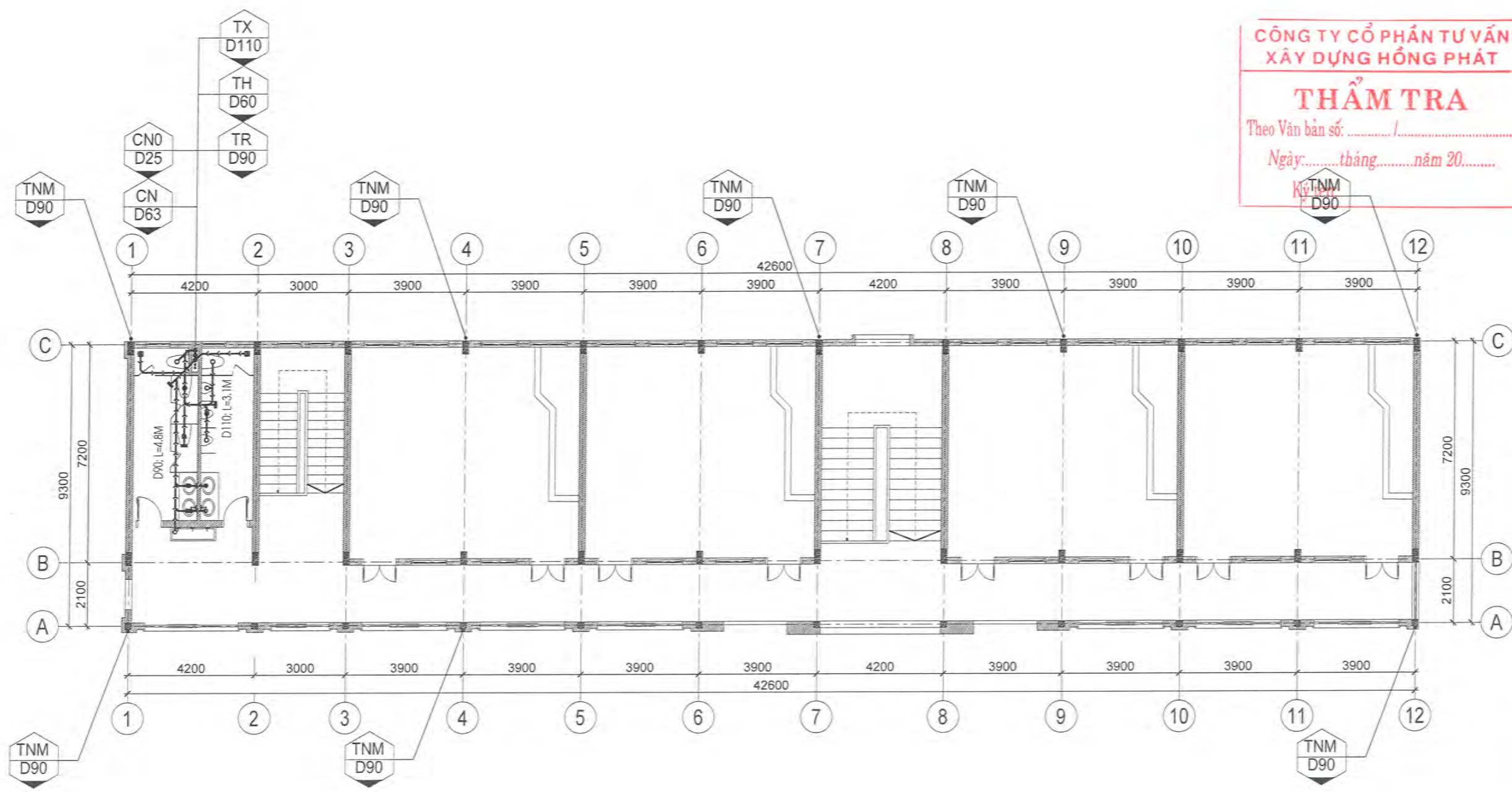
**THẨM ĐỊNH**

Theo Văn bản số: ...../.....

Ngày:.....tháng.....năm 20.....

Người thẩm định ký tên:

HIỆU ĐÌNH			
LÁI	NGÀY	THIẾT KẾ	DUYỆT
CHỦ ĐẦU TƯ			
<b>VĂN PHÒNG HOND VÀ UBND XÃ AN THÀNH</b>			
TÊN CÔNG TRÌNH			
<b>NHÀ LỚP HỌC 3 TẦNG 12 PHÒNG TRƯỜNG TIỂU HỌC KIM ĐÌNH, XÃ AN THÀNH THÀNH PHỐ HẢI PHÒNG</b>			
HẠNG MỤC			
<b>NHÀ LỚP HỌC 3 TẦNG 12 PHÒNG</b>			
ĐỊA ĐIỂM			
<b>XÃ AN THÀNH, THÀNH PHỐ HẢI PHÒNG</b>			
SỐ HỢP ĐỒNG			
CƠ QUAN THIẾT KẾ			
<p><b>HAI AN PHAT</b> CÔNG TY TRÁCH NHIỆM HỮU HẠN TƯ VẤN ĐẦU TƯ XÂY DỰNG VÀ THƯƠNG MẠI HAI AN PHAT</p>			
<p>Địa chỉ: Số 156 Lê Duẩn, Phường Tân Hưng, Thành Phố Hải Phòng          Email: haianphat8@gmail.com          Điện thoại: 0983.61.11.11</p>			
<p>M.S.D.N: 0801378</p> <p>GIÁM ĐỐC</p> <p><i>(Signature)</i> KTS. NGUYỄN ANH TUẤN</p>			
CHỦ NHIỆM THIẾT KẾ			
<p><i>(Signature)</i> KTS. NGUYỄN PHÚC HẬU</p>			
CHỦ TRÌ			
<p><i>(Signature)</i> KS. TÀ THỊ THƯỜNG</p>			
THIẾT KẾ VÀ THỂ HIỆN			
<p><i>(Signature)</i> KS. TÀ THỊ THƯỜNG</p>			
KIỂM			
<p><i>(Signature)</i> KS. DƯƠNG QUỐC ĐOÀN</p>			
GIAI ĐOẠN		TK. BVTC	
TÊN BẢN VẼ			
<b>MẶT BẰNG THOÁT NƯỚC TẦNG 2</b>			
HOÀN THÀNH: 2026		KÝ HIỆU BẢN VẼ	
TỶ LỆ: ...		<b>CTN-03</b>	



MẶT BẰNG THOÁT NƯỚC TẦNG 3

CÔNG TY CỔ PHẦN TƯ VẤN  
XÂY DỰNG HỒNG PHÁT

**THẨM TRA**

Theo Văn bản số: ...../.....  
Ngày: .....tháng.....năm 20.....

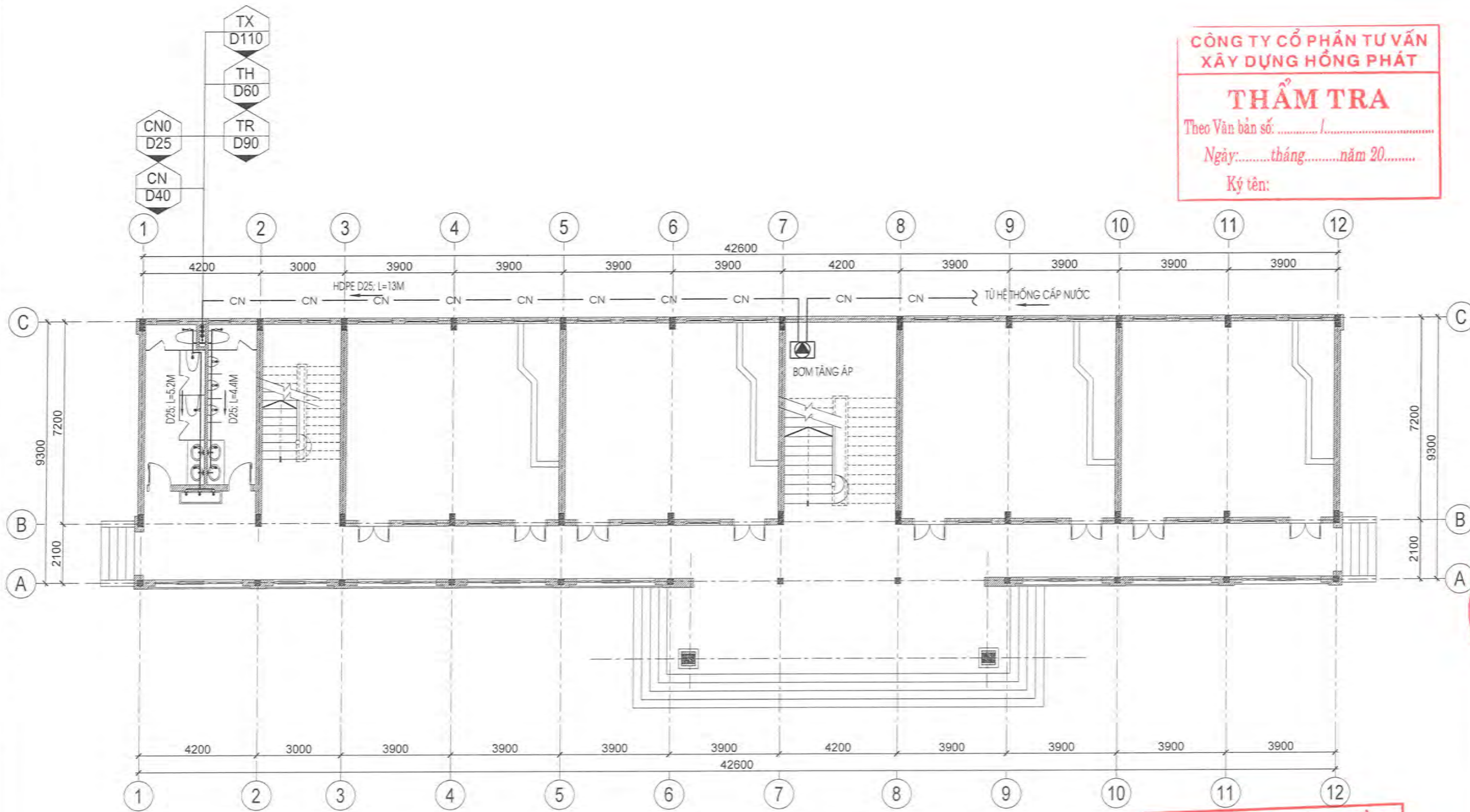
**ỦY BAN NHÂN DÂN XÃ AN THÀNH  
PHÒNG KINH TẾ**

**THẨM ĐỊNH**

Theo Văn bản số: ...../.....  
Ngày: .....tháng.....năm 20.....

Người thẩm định ký tên:

HIỆU ĐÍNH			
LẤN	NGÀY	THIẾT KẾ	DUYỆT
CHỦ ĐẦU TƯ			
<b>VĂN PHÒNG HỖND VÀ UBND XÃ AN THÀNH</b>			
TÊN CÔNG TRÌNH			
<b>NHÀ LỚP HỌC 3 TẦNG 12 PHÒNG TRƯỜNG TIỂU HỌC KIM ĐÌNH, XÃ AN THÀNH THÀNH PHỐ HẢI PHÒNG</b>			
HẠNG MỤC			
<b>NHÀ LỚP HỌC 3 TẦNG 12 PHÒNG</b>			
ĐỊA ĐIỂM			
<b>XÃ AN THÀNH, THÀNH PHỐ HẢI PHÒNG</b>			
SỐ HỢP ĐỒNG			
CƠ QUAN THIẾT KẾ			
<p><b>HAI AN PHÁT</b> CÔNG TY TRÁCH NHIỆM HỮU HẠN TƯ VẤN ĐẦU TƯ XÂY DỰNG VÀ THƯƠNG MẠI</p> <p>ĐỊA CHỈ: SỐ 19B LÊ DUẬN, PHƯỜNG TÂN HƯNG THÀNH PHỐ HẢI PHÒNG TEL: 0315 383 999 - EMAIL: HAIANPHAT80@GMAIL.COM</p>			
<p>CHẤM ĐỌC: </p> <p>KTS. NGUYỄN ANH TUẤN</p>			
CHỦ NHIỆM THIẾT KẾ			
 KTS. NGUYỄN PHÚC HẬU			
CHỦ TRÌ			
 KS. TẠ THỊ THỐNG			
THIẾT KẾ VÀ THỂ HIỆN			
 KS. TẠ THỊ THỐNG			
KIỂM			
 KS. DƯƠNG QUỐC ĐOÀN			
GIẢI ĐOẠN	TK. BVTC		
TÊN BẢN VẼ			
<b>MẶT BẰNG THOÁT NƯỚC TẦNG 3</b>			
HOÀN THÀNH: 2026	KÝ HIỆU BẢN VẼ		
TỶ LỆ: ...	<b>CTN-04</b>		



MẶT BẰNG CẤP NƯỚC TẦNG 1

**CÔNG TY CỔ PHẦN TƯ VẤN  
XÂY DỰNG HỒNG PHÁT**

**THẨM TRA**

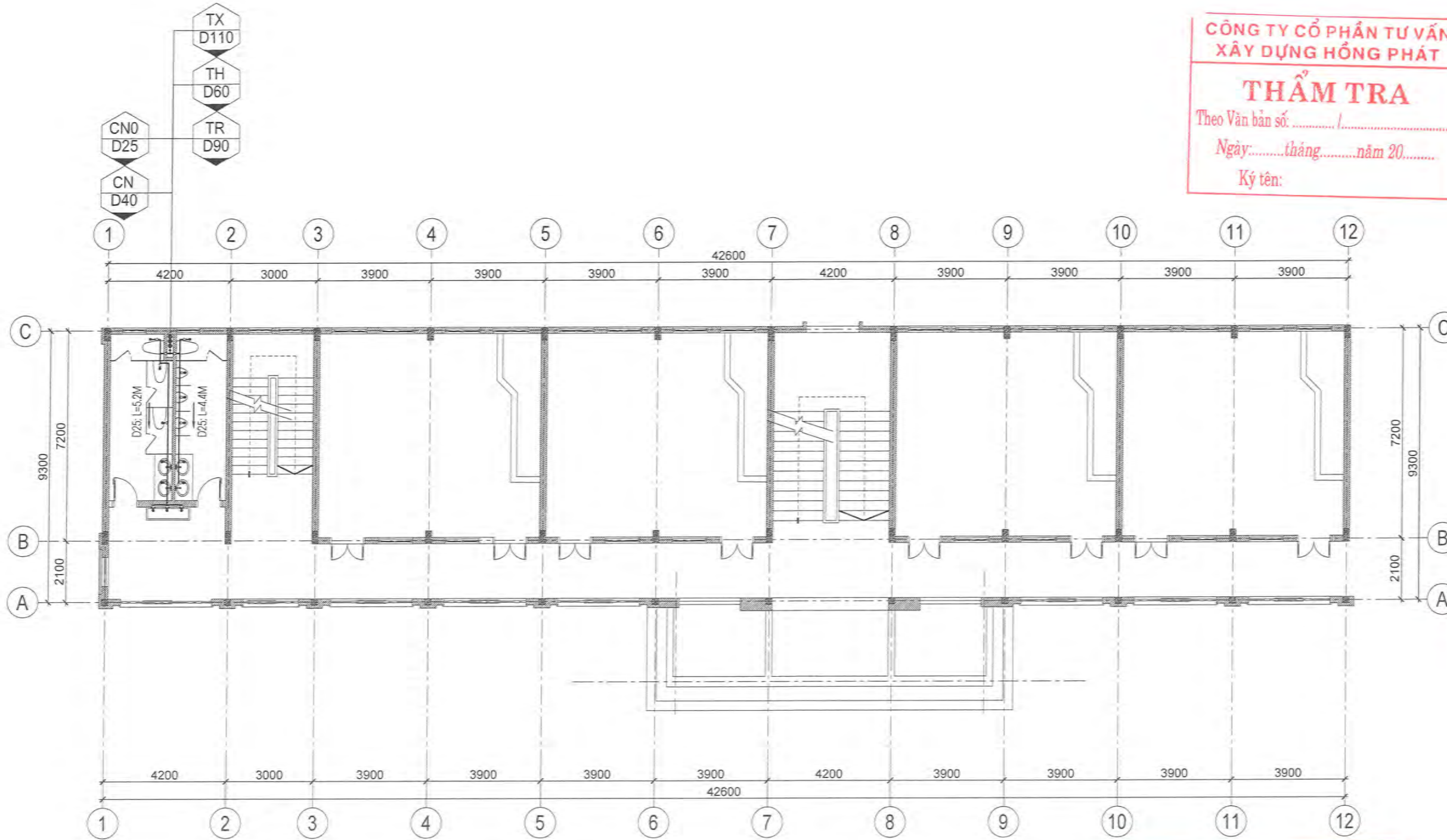
Theo Văn bản số: ...../.....  
 Ngày:.....tháng.....năm 20.....  
 Ký tên:

**ỦY BAN NHÂN DÂN XÃ AN THÀNH  
PHÒNG KINH TẾ**

**THẨM ĐỊNH**

Theo Văn bản số: ...../.....  
 Ngày:.....tháng.....năm 20.....  
 Người thẩm định ký tên:

HIỆU ĐÍNH			
LẮN	NGÀY	THIẾT KẾ	DUYẾT
CHỦ ĐẦU TƯ			
<b>VĂN PHÒNG HOND VÀ UBND XÃ AN THÀNH</b>			
TÊN CÔNG TRÌNH			
<b>NHÀ LỚP HỌC 3 TẦNG 12 PHÒNG TRƯỜNG TIỂU HỌC KIM ĐÌNH, XÃ AN THÀNH THÀNH PHỐ HẢI PHÒNG</b>			
HẠNG MỤC			
<b>NHÀ LỚP HỌC 3 TẦNG 12 PHÒNG</b>			
ĐỊA ĐIỂM			
<b>XÃ AN THÀNH, THÀNH PHỐ HẢI PHÒNG</b>			
SỐ HỢP ĐỒNG			
CƠ QUAN THIẾT KẾ			
<p><b>HAI AN PHÁT</b>  <b>CÔNG TY TRÁCH NHIỆM HỮU HẠN</b>  <b>TƯ VẤN ĐẦU TƯ XÂY DỰNG VÀ THƯƠNG MẠI</b>  <b>HAI AN PHÁT</b>      ĐỊA CHỈ SỐ 158 LÊ ĐẪN, PHƯỜNG TÂN HƯNG      THÀNH PHỐ HẢI PHÒNG      TEL: 015883 989 - EMAIL: HAIANPHAT80@GMAIL.COM</p>			
KTS. NGUYỄN ANH TUẤN			
CHỦ NHIỆM THIẾT KẾ			
KTS. NGUYỄN PHÚC HẬU			
CHỦ TRÌ			
KS. TẠ THỊ THƯỜNG			
THIẾT KẾ VÀ THỂ HIỆN			
KS. TẠ THỊ THƯỜNG			
KIỂM			
KS. DƯƠNG QUỐC ĐOÀN			
GIAI ĐOẠN		TK. BVTC	
TÊN BẢN VẼ			
<b>MẶT BẰNG CẤP NƯỚC TẦNG 1</b>			
HOÀN THÀNH: 2026		KỶ HIỆU BẢN VẼ	
TỶ LỆ: ...		<b>CTN-05</b>	



MẶT BẰNG CẤP NƯỚC TẦNG 2

**CÔNG TY CỔ PHẦN TƯ VẤN  
XÂY DỰNG HỒNG PHÁT**

**THẨM TRA**

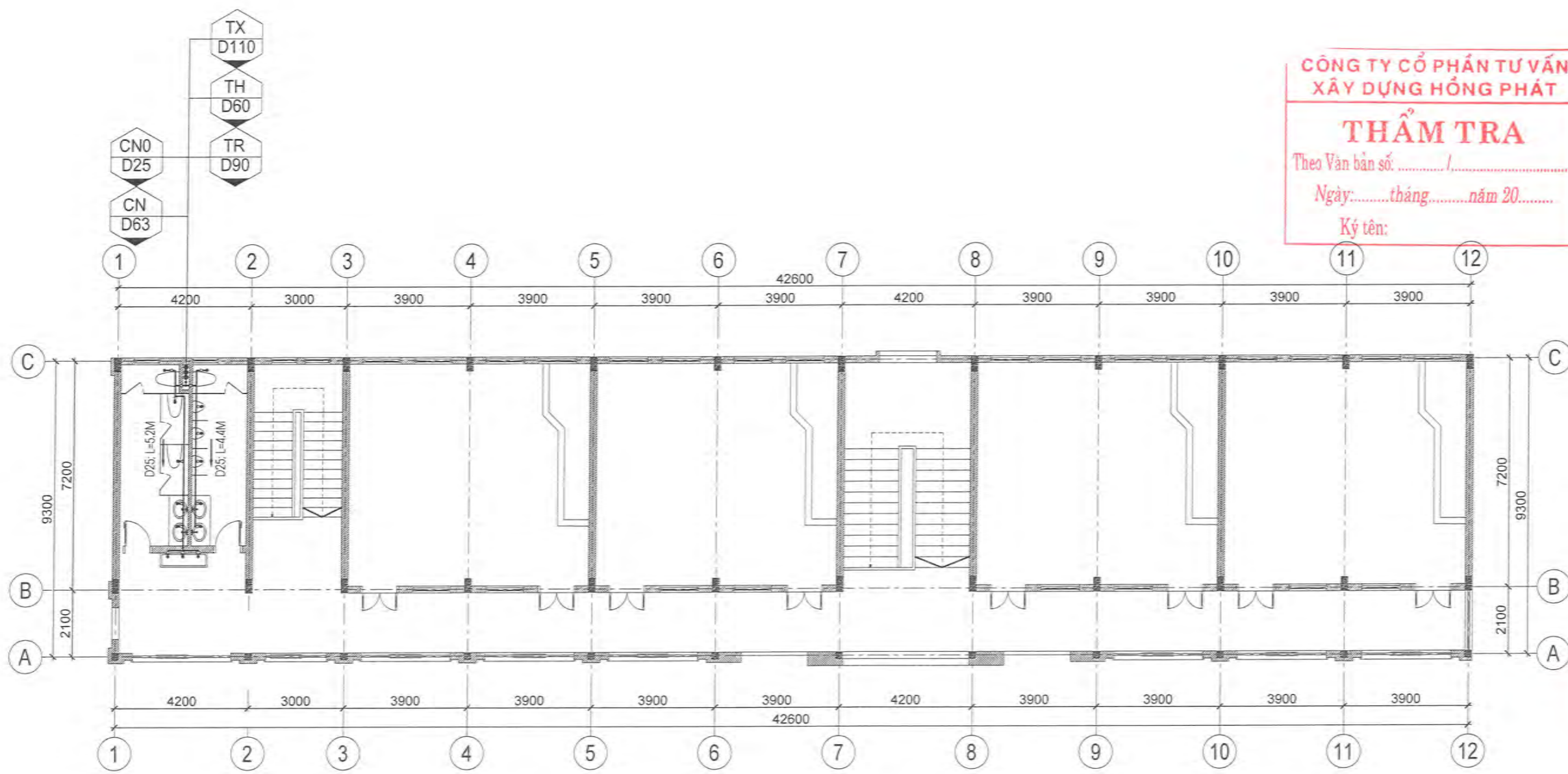
Theo Văn bản số: ..... / .....  
 Ngày: ..... tháng ..... năm 20.....  
 Ký tên:

**ỦY BAN NHÂN DÂN XÃ AN THÀNH  
PHÒNG KINH TẾ**

**THẨM ĐỊNH**

Theo Văn bản số: ..... / .....  
 Ngày: ..... tháng ..... năm 20.....  
 Người thẩm định ký tên:

HIỆU ĐÍNH			
LẦN	NGÀY	THIẾT KẾ	DUYỆT
CHỦ ĐẦU TƯ			
<b>VĂN PHÒNG HOND VÀ UBND XÃ AN THÀNH</b>			
TÊN CÔNG TRÌNH			
<b>NHÀ LỚP HỌC 3 TẦNG 12 PHÒNG TRƯỜNG TIỂU HỌC KIM ĐÌNH, XÃ AN THÀNH THÀNH PHỐ HẢI PHÒNG</b>			
HẠNG MỤC			
<b>NHÀ LỚP HỌC 3 TẦNG 12 PHÒNG</b>			
ĐỊA ĐIỂM			
<b>XÃ AN THÀNH, THÀNH PHỐ HẢI PHÒNG</b>			
SỐ HỢP ĐỒNG			
CƠ QUAN THIẾT KẾ			
 <b>HAI AN PHÁT</b> <b>CÔNG TY TRÁCH NHIỆM HỮU HẠN</b> <b>TƯ VẤN ĐẦU TƯ XÂY DỰNG VÀ THƯƠNG MẠI</b> <b>HAI AN PHÁT</b> ĐƠN VỊ SỐ 158 LÊ ĐOÀN, PHƯỜNG TÂN HƯNG THÀNH PHỐ HẢI PHÒNG TEL: 0915 863 988 - EMAIL: HAIANPHAT80@GMAIL.COM M.S.D.N: 08013868			
 <b>GIÁM ĐỐC MẠI</b> <b>HAI AN PHÁT</b> KTS. NGUYỄN ANH TUẤN			
CHỦ NHIỆM THIẾT KẾ  KTS. NGUYỄN PHÚC HẬU			
CHỦ TRÌ  KS. TÀ THỊ THƯỜNG			
THIẾT KẾ VÀ THỂ HIỆN  KS. TÀ THỊ THƯỜNG			
KIỂM  KS. DƯƠNG QUỐC ĐOÀN			
GIAI ĐOẠN		TK. BVTC	
TÊN BẢN VẼ			
<b>MẶT BẰNG CẤP NƯỚC TẦNG 2</b>			
HOÀN THÀNH: 2026		KÝ HIỆU BẢN VẼ	
TỶ LỆ: ...		<b>CTN-06</b>	



MẶT BẰNG CẤP NƯỚC TẦNG 3

**CÔNG TY CỔ PHẦN TƯ VẤN  
XÂY DỰNG HỒNG PHÁT**

**THẨM TRA**

Theo Văn bản số: ..... / .....

Ngày: ..... tháng ..... năm 20.....

Ký tên: .....

**ỦY BAN NHÂN DÂN XÃ AN THÀNH  
PHÒNG KINH TẾ**

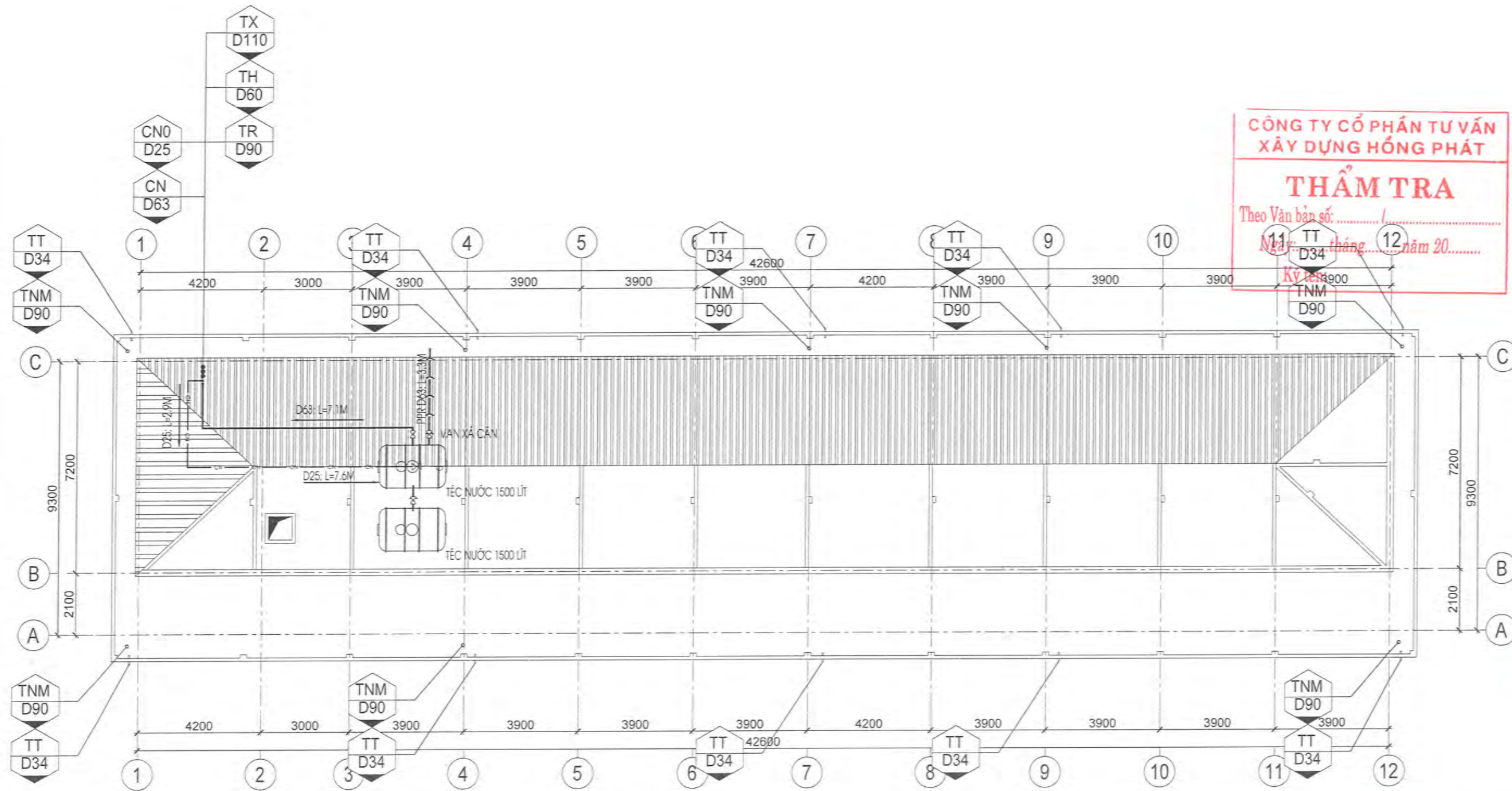
**THẨM ĐỊNH**

Theo Văn bản số: ..... / .....

Ngày: ..... tháng ..... năm 20.....

Người thẩm định ký tên: .....

HIỆU ĐÍNH			
LẤN	NGÀY	THIẾT KẾ	DUYỆT
CHỦ ĐẦU TƯ			
<b>VĂN PHÒNG HỒNG PHÁT VÀ UBND XÃ AN THÀNH</b>			
TÊN CÔNG TRÌNH			
<b>NHÀ LỚP HỌC 3 TẦNG 12 PHÒNG TRƯỜNG TIỂU HỌC KIM ĐÌNH, XÃ AN THÀNH THÀNH PHỐ HẢI PHÒNG</b>			
HẠNG MỤC			
<b>NHÀ LỚP HỌC 3 TẦNG 12 PHÒNG</b>			
ĐỊA ĐIỂM			
<b>XÃ AN THÀNH, THÀNH PHỐ HẢI PHÒNG</b>			
SỐ HỢP ĐỒNG			
CƠ QUAN THIẾT KẾ			
<p><b>HAI AN PHÁT</b> CÔNG TY TRÁCH NHIỆM HỮU HẠN TƯ VẤN ĐẦU TƯ XÂY DỰNG VÀ THƯƠNG MẠI HAI AN PHÁT</p> <p>ĐỊA CHỈ: SỐ 158 LÊ QUÂN, PHƯỜNG TÂN HƯNG THÀNH PHỐ HẢI PHÒNG TEL: 0915.083.969 - EMAIL: HAIANPHAT80@GMAIL.COM</p>			
 KTS. NGUYỄN ANH TUẤN			
 KTS. NGUYỄN PHÚC HẬU			
 KS. TẠ THỊ THÙNG			
 KS. TẠ THỊ THÙNG			
 KS. DƯƠNG QUỐC ĐOÀN			
GIAI ĐOẠN		TK. BVTC	
TÊN BẢN VẼ			
<b>MẶT BẰNG CẤP NƯỚC TẦNG 3</b>			
HOÀN THÀNH: 2026		KỶ HIỆU BẢN VẼ	
TỶ LỆ: ...		<b>CTN-07</b>	



MẶT BẰNG CẤP THOÁT NƯỚC MÁI

**CÔNG TY CỔ PHẦN TƯ VẤN  
XÂY DỰNG HỒNG PHÁT**

**THẨM TRA**

Theo Văn bản số: ..... / .....  
 Ngày: ..... tháng ..... năm 20.....  
 Ký tên: TT D34  
 TNM D90

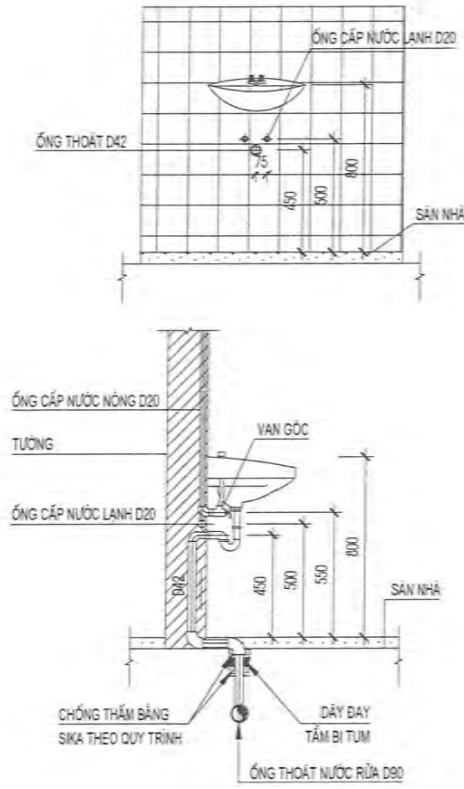
**ỦY BAN NHÂN DÂN XÃ AN THÀNH  
PHÒNG KINH TẾ**

**THẨM ĐỊNH**

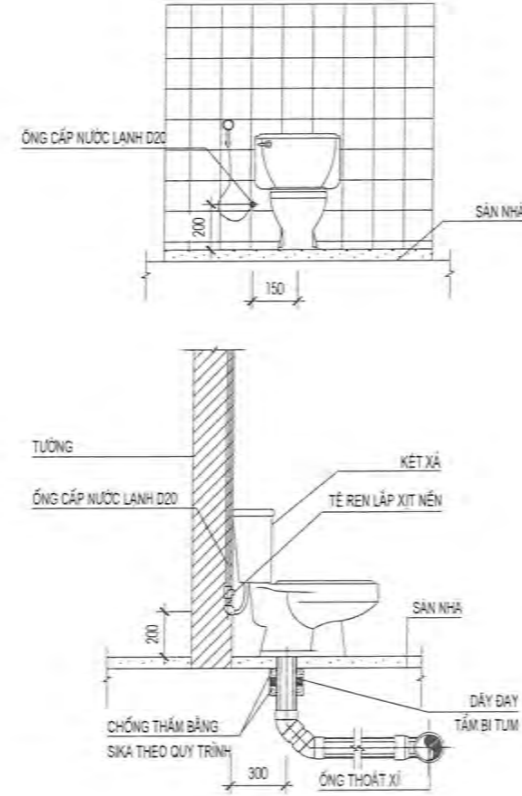
Theo Văn bản số: ..... / .....  
 Ngày: ..... tháng ..... năm 20.....  
 Người thẩm định ký tên:

HIỆU ĐÌNH			
LẦN	NGÀY	THIẾT KẾ	DUYỆT
CHỦ ĐẦU TƯ			
<b>VĂN PHÒNG HOND VÀ UBND XÃ AN THÀNH</b>			
TÊN CÔNG TRÌNH			
<b>NHÀ LỚP HỌC 3 TẦNG 12 PHÒNG TRƯỜNG TIỂU HỌC KIM ĐÌNH, XÃ AN THÀNH THÀNH PHỐ HẢI PHÒNG</b>			
HẠNG MỤC			
<b>NHÀ LỚP HỌC 3 TẦNG 12 PHÒNG</b>			
ĐỊA ĐIỂM			
<b>XÃ AN THÀNH, THÀNH PHỐ HẢI PHÒNG</b>			
SỐ HỢP ĐỒNG			
CƠ QUAN THIẾT KẾ			
<p><b>HAI AN PHÁT</b>  <b>CÔNG TY TRÁCH NHIỆM HỮU HẠN</b>  <b>TƯ VẤN ĐẦU TƯ XÂY DỰNG VÀ THƯƠNG MẠI</b></p>			
<p>M.Đ.N: 08 HAI AN PHÁT          ĐỊA CHỈ: SỐ 158 LÊ DUẬN, PHƯỜNG TÂN HƯNG          T. THÀNH PHỐ HẢI PHÒNG          TEL: 0915.633.099; EMAIL: HAIANPHAT@GMAIL.COM</p>			
GIÁM ĐỐC			
 KTS: NGUYỄN ANH TUẤN			
CHỦ NHIỆM THIẾT KẾ			
 KTS. NGUYỄN PHÚC HẬU			
CHỦ TRÌ			
 KS. TẠ THỊ THƯNG			
THIẾT KẾ VÀ THỂ HIỆN			
 KS. TẠ THỊ THƯNG			
KIỂM			
 KS. DƯƠNG QUỐC ĐOÀN			
GIAI ĐOẠN		TK. BVTC	
TÊN BẢN VẼ			
<b>MẶT BẰNG CẤP THOÁT NƯỚC MÁI</b>			
HOÀN THÀNH: 2026		KÝ HIỆU BẢN VẼ	
TỶ LỆ: ...		<b>CNT-08</b>	

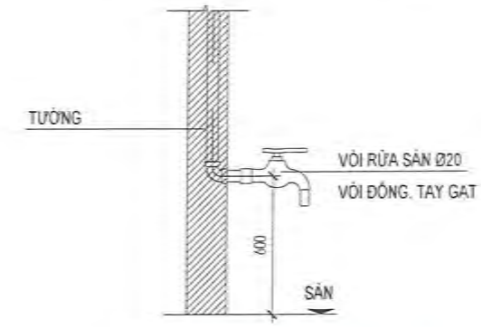
### CHI TIẾT CHẬU RỬA



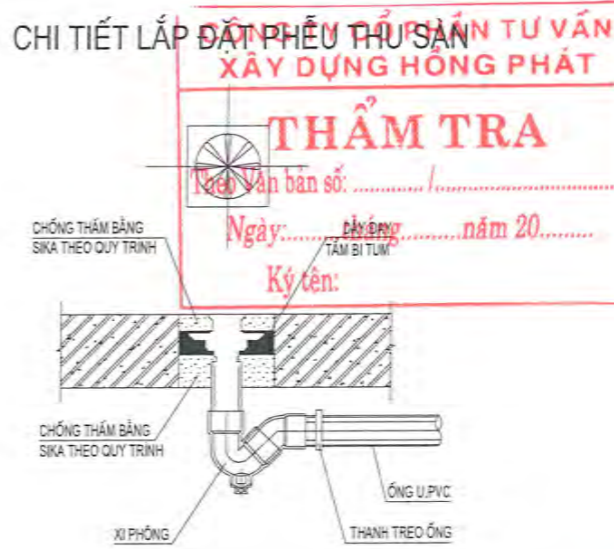
### CHI TIẾT XÍ BỆT THƯỜNG



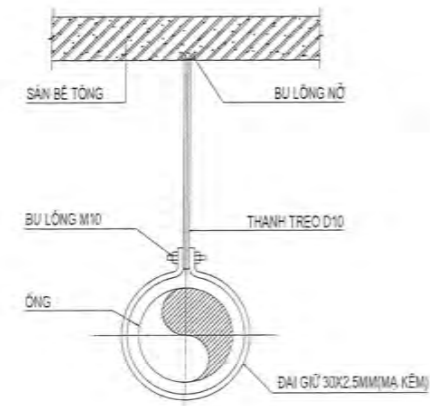
### CHI TIẾT VÒI RỬA D20



### CHI TIẾT LẮP ĐẶT PHỄU THỦ SÀN



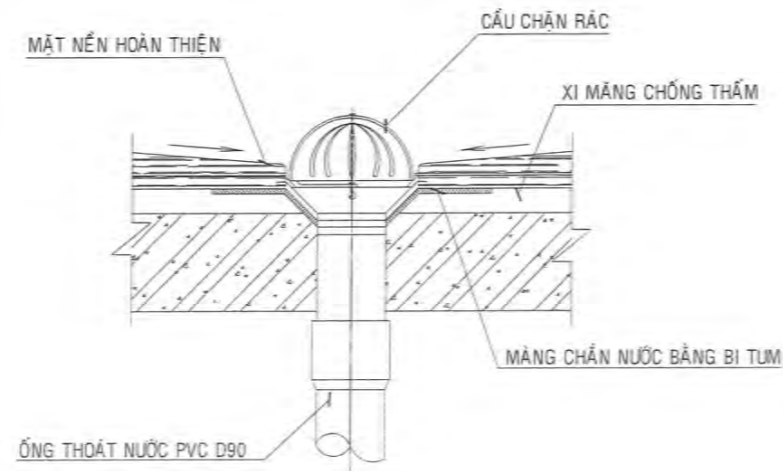
### GIÁ TREO ỚNG



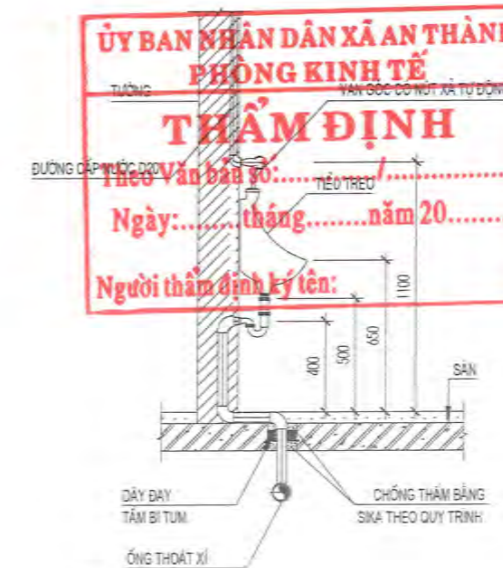
KHOẢNG CÁCH GIÁ TREO

	D <sub>o</sub> ≥ 150	D125	D100	D80	D65	D60	D ≤ 40
ỚNG NHỰA	2	1.8	1.5	1.2	1.2	1.2	0.9

### CHI TIẾT CẦU CHẶN RÁC MÁI



### CHI TIẾT TIỂU TREO NAM



HIỆU ĐÌNH

LẦN	NGÀY	THIẾT KẾ	DUYỆT

CHỦ ĐẦU TƯ

**VĂN PHÒNG HND VÀ UBND  
XÃ AN THÀNH**

TÊN CÔNG TRÌNH

**NHÀ LỚP HỌC 3 TẦNG 12 PHÒNG  
TRƯỜNG TIỂU HỌC KIM ĐÌNH, XÃ AN THÀNH  
THÀNH PHỐ HẢI PHÒNG**

HẠNG MỤC

**NHÀ LỚP HỌC 3 TẦNG 12 PHÒNG**

ĐỊA ĐIỂM

**XÃ AN THÀNH, THÀNH PHỐ HẢI PHÒNG**

SỐ HỢP ĐỒNG

CƠ QUAN THIẾT KẾ



**HẢI AN PHÁT**

**CÔNG TY TRÁCH NHIỆM HỮU HẠN**

**TỰ VẤN ĐẦU TƯ XÂY DỰNG VÀ THƯƠNG MẠI**

**CÔNG TY HẢI AN PHÁT**

**TNHH**

**TỰ VẤN ĐẦU TƯ XÂY DỰNG VÀ THƯƠNG MẠI**

**THÀNH PHỐ HẢI PHÒNG**

**TEL: 0315 883 999 - EMAIL: HAIANPHAT80@GMAIL.COM**

**GIÁM ĐỐC**

**THÀNH PHỐ HẢI PHÒNG**

KTS. NGUYỄN ANH TUẤN

CHỦ NHIỆM THIẾT KẾ

KTS. NGUYỄN PHÚC HẬU

CHỦ TRÌ

KS. TÀ THỊ THƯỜNG

THIẾT KẾ VÀ THỂ HIỆN

KS. TÀ THỊ THƯỜNG

KIỂM

KS. DƯƠNG QUỐC ĐOÀN

GIẢI ĐOẠN

TK. BVTC

TÊN BẢN VẼ

**CHI TIẾT LẮP ĐẶT THIẾT BỊ**

HOÀN THÀNH: 2026

KỶ HIỆU BẢN VẼ

TỶ LỆ: ...

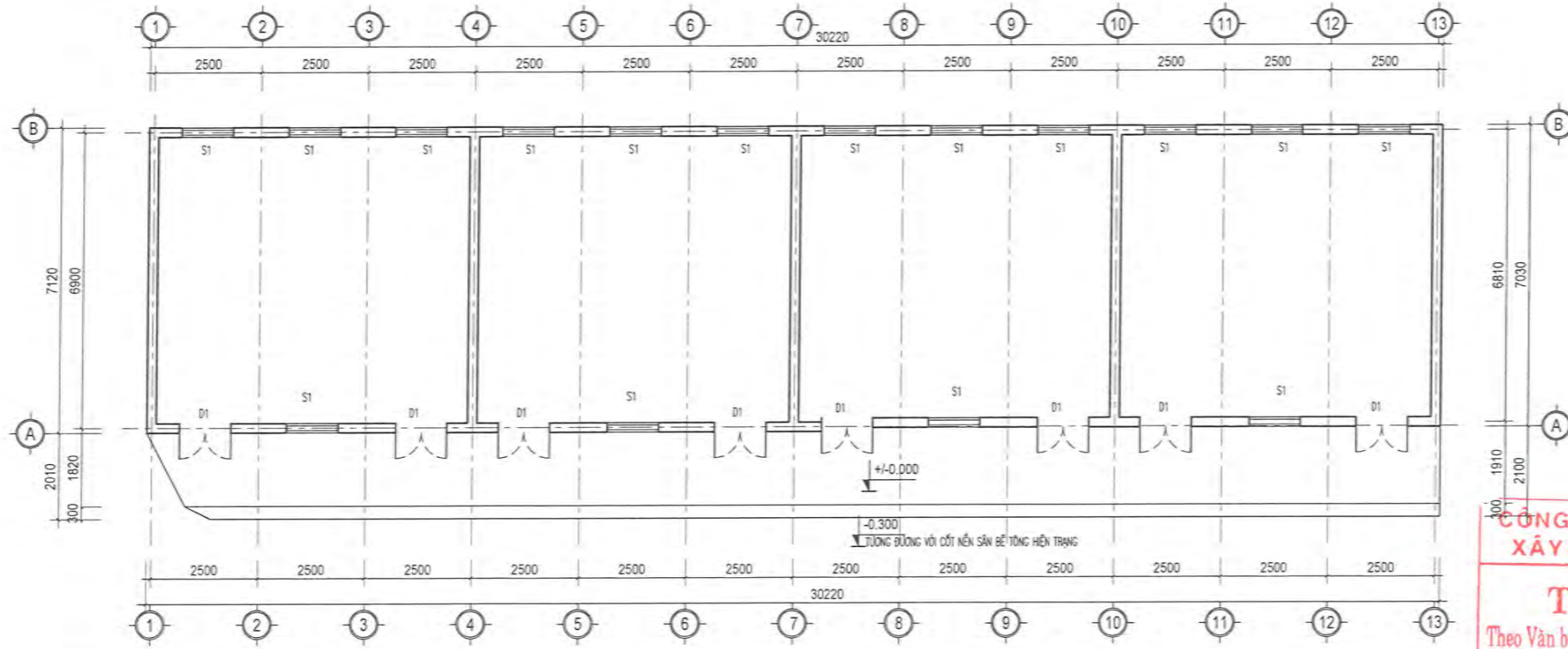
**CTN-10**

BẢNG TỔNG HỢP KHỐI LƯỢNG CẤP, THOÁT NƯỚC				
STT	Vật liệu - quy cách	đơn vị	Khối lượng	Ghi chú
<b>A Phần thiết bị</b>				
1	Bồn nước Inox 1500 lít + Giá đỡ bồn	bộ	2	
2	Lavabo + vòi rửa	bộ	12	
3	Gương nhà vệ sinh	bộ	6	Chi tiết theo BV Kiến trúc
4	Xi bệt + vòi xịt rửa	bộ	12	
5	Tiêu treo nam + Van xả tiêu (van cơ)	bộ	9	
6	Bộ điều khiển bơm nước sinh hoạt + van phao cơ	bộ	1	
7	Máng rửa inox KT 1500x450	bộ	3	Chi tiết theo BV Kiến trúc
8	Vòi rửa D20 (máng rửa 1500x450)	cái	9	
9	Bơm tăng áp 250W, H=25-29m	cái	1	
<b>B Phần vật tư cấp nước</b>				
1	Ống cấp nước lạnh PPR D63	m	19.5	
2	Ống cấp nước lạnh PPR D40	m	7.5	
3	Ống cấp nước lạnh PPR D25	m	62.2	
4	Ống cấp nước ngoài nhà HDPE D25	m	50	
5	Ống cấp nước lạnh PPR D20	m	72.3	
6	Van hai chiều D63	cái	3	
7	Van hai chiều D40	cái	3	
8	Van hai chiều D25	cái	1	
9	Côn thu D63/40	cái	1	
10	Côn thu D40/25	cái	6	
11	Côn thu D25/20	cái	42	
12	Tê đều PPR D63	cái	3	
14	Tê đều PPR D40	cái	5	
15	Tê đều PPR D25	cái	36	
17	Cút PPR D63	cái	8	
18	Cút PPR D40	cái	4	
19	Cút PPR D25	cái	10	
20	Cút PPR D20	cái	16	
21	Cút ren trong D20	cái	42	

BẢNG TỔNG HỢP KHỐI LƯỢNG CẤP, THOÁT NƯỚC				
STT	Vật liệu - quy cách	đơn vị	Khối lượng	Ghi chú
<b>C Phần vật tư thoát nước</b>				
1	Ống thoát nước u.PVC D110	m	71	
2	Ống thoát nước u.PVC D90	m	182	
3	Ống thoát nước u.PVC D60	m	33	
4	Ống thoát nước u.PVC D42	m	21	
5	Ống thoát nước u.PVC D34	m	20	
6	Phễu thu nước sàn	cái	6	
7	Cầu chắn rác mái	cái	10	
8	Y đều D110	cái	26	
9	Y đều D90	cái	24	
10	Y đều D60	cái	3	
11	Tứ thông D110 ( Tháp cong)	cái	8	
12	Tứ thông D90 ( Tháp cong)	cái	8	
13	Cút PVC D90	cái	32	
14	Cút PVC D60	cái	12	
15	Cút PVC D42	cái	21	
16	Côn thu D110/60	cái	3	
17	Côn thu D110/90	cái	27	
18	Côn thu D90/42	cái	3	
19	Chếch D110, 135 độ	cái	16	
20	Chếch D90, 135 độ	cái	22	
21	Nút bịt D110	cái	15	
22	Nút bịt D90	cái	12	
23	Tê kiểm tra D110	cái	3	
24	Tê kiểm tra D90	cái	3	
25	Đai vít, neo giữ ống các loại	cái	100	

**ỦY BAN NHÂN DÂN XÃ AN THÀNH**  
**PHÒNG KINH TẾ**  
**THẨM ĐỊNH**  
Theo Văn bản số:...../.....  
Ngày:.....tháng.....năm 20.....  
Người thẩm định ký tên:

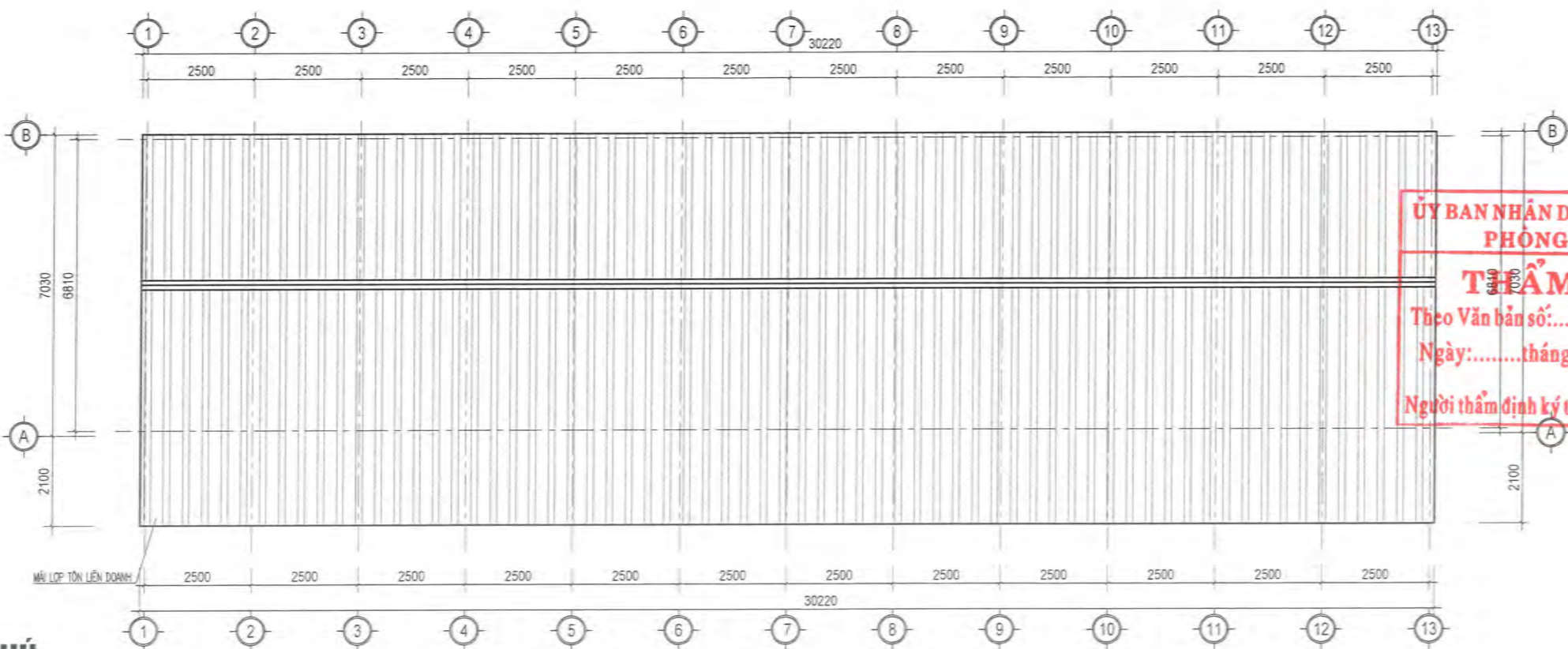
HIỆU ĐÍNH			
LẦN	NGÀY	THIẾT KẾ	DUYỆT
CHỦ ĐẦU TƯ			
<b>VĂN PHÒNG HỢNG VÀ UBND</b> <b>XÃ AN THÀNH</b>			
TÊN CÔNG TRÌNH			
<b>NHÀ LỚP HỌC 3 TẦNG 12 PHÒNG</b> <b>TRƯỜNG TIỂU HỌC KIM ĐÌNH, XÃ AN THÀNH</b> <b>THÀNH PHỐ HẢI PHÒNG</b>			
HẠNG MỤC			
<b>NHÀ LỚP HỌC 3 TẦNG 12 PHÒNG</b>			
ĐỊA ĐIỂM			
<b>XÃ AN THÀNH, THÀNH PHỐ HẢI PHÒNG</b>			
SỐ HỢP ĐỒNG			
CƠ QUAN THIẾT KẾ			
 <b>HAI AN PHAT</b> <b>CÔNG TY TRÁCH NHIỆM HỮU HẠN</b> <b>TỰ VẤN ĐẦU TƯ XÂY DỰNG VÀ THƯƠNG MẠI</b> <b>CÔNG TY TNHH HAI AN PHAT</b> ĐỊA CHỈ SỐ 160 LÊ DUẬN, PHƯỜNG TÂN HƯNG THÀNH PHỐ HẢI PHÒNG TEL: 0915 822 990 - EMAIL: HAIANPHAT80@GMAIL.COM THƯỜNG TRƯỞNG:..... GIÁM ĐỐC:.....			
KTS. NGUYỄN ANH TUẤN			
CHỦ NHIỆM THIẾT KẾ			
KTS. NGUYỄN PHÚC HẬU			
CHỦ TRÌ			
KS. TẠ THỊ THƯỜNG			
THIẾT KẾ VÀ THỂ HIỆN			
KS. TẠ THỊ THƯỜNG			
KIỂM			
KS. DƯƠNG QUỐC ĐOÀN			
GIAI ĐOẠN		TK. BVTC	
TÊN BẢN VẼ			
<b>BẢNG THỐNG KÊ KHỐI LƯỢNG</b>			
HOÀN THÀNH: 2026		KÝ HIỆU BẢN VẼ	
TỶ LỆ: ...		<b>CTN-11</b>	



**MẶT BẰNG NHÀ LỚP HỌC BỘ MÔN**

**CÔNG TY CỔ PHẦN TƯ VẤN  
XÂY DỰNG HỒNG PHÁT**

**THẨM TRA**  
Theo Văn bản số: ..... / .....  
Ngày: ..... tháng ..... năm 20.....  
Ký tên:



**MẶT BẰNG MÁI NHÀ LỚP HỌC BỘ MÔN**

**ỦY BAN NHÂN DÂN XÃ AN THÀNH  
PHÒNG KINH TẾ**

**THẨM ĐỊNH**  
Theo Văn bản số: ..... / .....  
Ngày: ..... tháng ..... năm 20.....  
Người thẩm định ký tên:

**GHI CHÚ**

TƯỜNG XÂY GẠCH MÂY, VÁCH XI MĂNG, QUÉT VÔI  
VỀ MÀU VÀNG. MÂY XÂY TƯỜNG THỦ HỒI CÁC XÀ  
GỖ THÉP. LỚP TÔN LƯ. CỬA GI VÀ CỬA SỐ BẰNG  
PHẠNG GỖ KHÔNG KHUÔN, NỀN NHÀ LÁT GẠCH  
CERAMIC 300X300

HIỆU ĐÌNH			
LẦN	NGÀY	THIẾT KẾ	DUYỆT
CHỦ ĐẦU TƯ			
<b>VĂN PHÒNG HOND VÀ UBND XÃ AN THÀNH</b>			
TÊN CÔNG TRÌNH			
<b>NHÀ LỚP HỌC 3 TẦNG 12 PHÒNG TRƯỜNG TIỂU HỌC KIM ĐÌNH, XÃ AN THÀNH THÀNH PHỐ HẢI PHÒNG</b>			
HẠNG MỤC			
<b>PHÁ DỮ</b>			
ĐỊA ĐIỂM			
<b>XÃ AN THÀNH, THÀNH PHỐ HẢI PHÒNG</b>			
SỐ HỢP ĐỒNG			
CƠ QUAN THIẾT KẾ			
<p><b>HAI AN PHAT</b> CÔNG TY TRÁCH NHIỆM HỮU HẠN TƯ VẤN ĐẦU TƯ XÂY DỰNG VÀ THƯƠNG MẠI</p>			
<p>M.S.D.N: 080738638</p> <p>ĐỊA CHỈ SỐ 158 LÊ DUẬN, PHƯỜNG TÂN HƯNG THÀNH PHỐ HẢI PHÒNG</p> <p>TEL: 0915.888.998 - EMAIL: HAIANPHAT0@GMAIL.COM</p> <p>TƯ VẤN ĐẦU TƯ XÂY DỰNG VÀ THƯƠNG MẠI</p> <p>GIÁM ĐỐC MẠI HAI AN PHAT</p>			
KTS. NGUYỄN ANH TUẤN			
CHỦ NHIỆM THIẾT KẾ			
KTS. NGUYỄN PHÚC HẬU			
CHỦ TRÌ			
KTS. NGUYỄN PHÚC HẬU			
THIẾT KẾ VÀ THỂ HIỆN			
KTS. NGUYỄN PHÚC HẬU			
KIỂM			
KS. DƯƠNG QUỐC ĐOÀN			
GIAI ĐOẠN		TK. BVTC	
TÊN BẢN VẼ			
<b>MẶT BẰNG PHÁ DỮ</b>			
HOÀN THÀNH: 2026		KỶ HIỆU BẢN VẼ	
TỶ LỆ: ...		<b>PD-01</b>	

