

CỘNG HÒA XÃ HỘI CHỦ NGHĨA VIỆT NAM
ĐỘC LẬP - TỰ DO - HẠNH PHÚC

PHÒNG KINH TẾ XÃ BÌNH LIÊU
TỈNH QUẢNG NINH

THẨM ĐỊNH

Theo Văn bản số: 22.../TB.../PT
Ngày 26 tháng 12 năm 2025
Ký tên *[Signature]*



HỒ SƠ THIẾT KẾ BẢN VẼ THI CÔNG

CÔNG TRÌNH : KÈ CHỐNG SẠT LỬ NHÓM HỘ (KIẾN THIẾT) THÔN BÌNH CÔNG II, XÃ BÌNH LIÊU, TỈNH QUẢNG NINH

CHỦ ĐẦU TƯ : TRUNG TÂM CUNG ỨNG DỊCH VỤ XÃ BÌNH LIÊU

ĐƠN VỊ THIẾT KẾ : CÔNG TY TNHH ĐẦU TƯ & TƯ VẤN XÂY DỰNG HẢI LONG

ĐỊA ĐIỂM XÂY DỰNG : THÔN BÌNH CÔNG II, XÃ BÌNH LIÊU, TỈNH QUẢNG NINH

BÌNH LIÊU, THÁNG 12 NĂM 2025

CỘNG HÒA XÃ HỘI CHỦ NGHĨA VIỆT NAM
ĐỘC LẬP - TỰ DO - HẠNH PHÚC

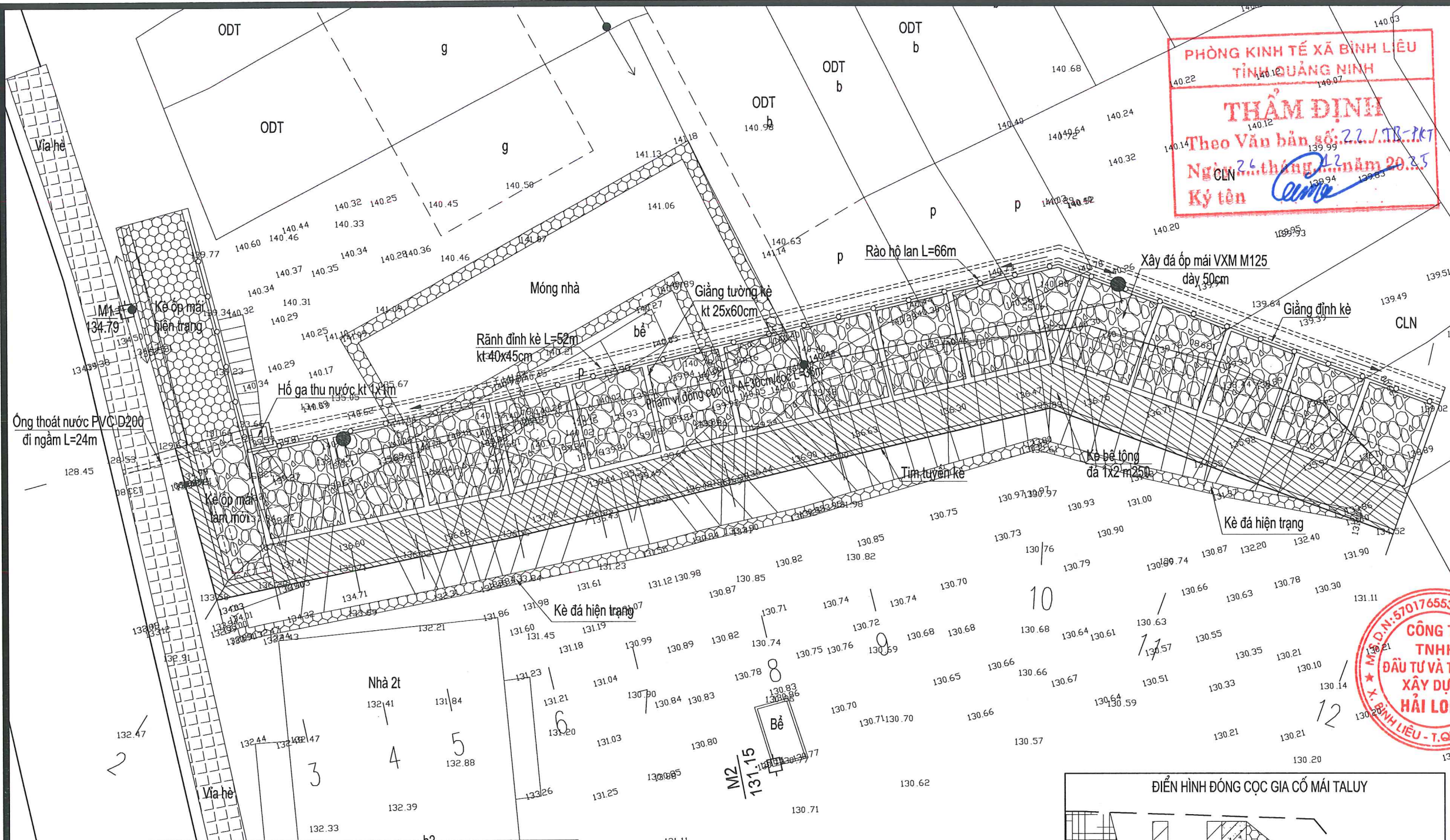


PHÒNG KINH TẾ XÃ BÌNH LIÊU
TỈNH QUẢNG NINH
THẨM ĐỊNH
Theo Văn bản số: 22/T.B-PT
Ngày 26 tháng 12 năm 2025
Ký tên *[Signature]*

HỒ SƠ THIẾT KẾ BẢN VẼ THI CÔNG

CÔNG TRÌNH : KÈ CHỐNG SẠT LỎ NHÓM HỘ (KIẾN THIẾT) THÔN BÌNH CÔNG II, XÃ BÌNH LIÊU,
TỈNH QUẢNG NINH
CHỦ ĐẦU TƯ : TRUNG TÂM CUNG ỨNG DỊCH VỤ XÃ BÌNH LIÊU
ĐƠN VỊ THIẾT KẾ : CÔNG TY TNHH ĐẦU TƯ & TƯ VẤN XÂY DỰNG HẢI LONG
ĐỊA ĐIỂM XÂY DỰNG : THÔN BÌNH CÔNG II, XÃ BÌNH LIÊU, TỈNH QUẢNG NINH

BÌNH LIÊU, THÁNG 12 NĂM 2025



PHÒNG KINH TẾ XÃ BÌNH LIÊU
TỈNH QUẢNG NINH
THẨM ĐỊNH
Theo Văn bản số: 2.2./TB-PT
Ngày 26 tháng 12 năm 2025
Ký tên *[Signature]*

HIỆU CHỈNH		
LẦN	NGÀY	HOÀN THÀNH
1		
2		
3		
4		
5		

CHỦ ĐẦU TƯ:
TRUNG TÂM CUNG ỨNG DỊCH VỤ XÃ BÌNH LIÊU

CÔNG TRÌNH:
KÈ CHỐNG SẠT LỞ NHÓM HỘ (KIẾN THIẾT) THÔN BÌNH CÔNG II, XÃ BÌNH LIÊU, TỈNH QUẢNG NINH
D.ĐỀ M: THÔN BÌNH CÔNG II, XÃ BÌNH LIÊU, TỈNH QUẢNG NINH



CÔNG TY TNHH
ĐẦU TƯ & TƯ VẤN XD HẢI LONG

GIÁM ĐỐC C.TY
[Signature]
PHẠM HẢI BÀNG

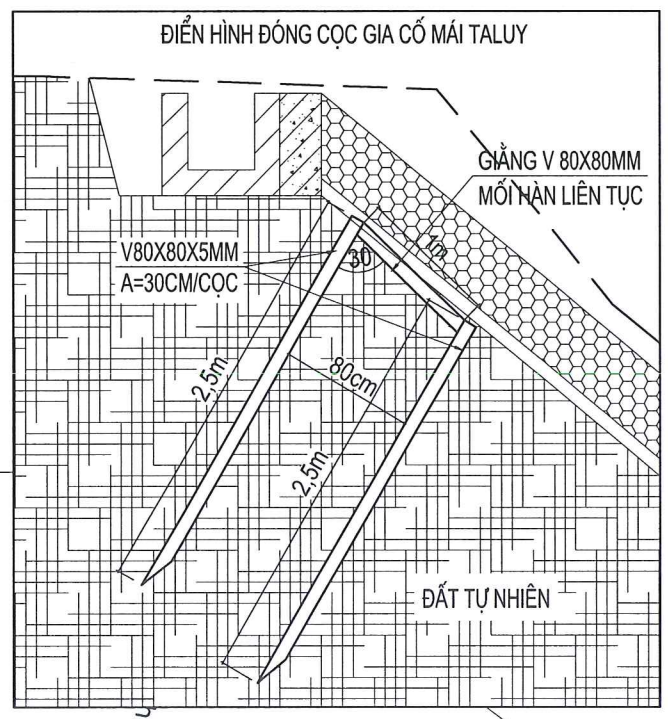


Bảng tọa độ cọc (Đáy đủ)

TT	TÊN CỌC	X	Y	Ztn	Ztk	LÝ TRÌNH
1	1	2381052.15	463010.47	135.02	133.43	KM0+000.00
2	2	2381051.55	463003.50	133.58	131.82	KM0+007.00
3	3	2381048.83	463003.56	136.28	131.20	KM0+009.72
4	4	2381045.19	463003.64	135.71	131.20	KM0+013.37
5	5	2381042.24	463003.71	136.02	131.20	KM0+016.32
6	6	2381037.69	463003.81	136.16	131.20	KM0+020.87
7	7	2381033.92	463004.01	136.82	130.20	KM0+024.64
8	8	2381028.02	463004.33	136.29	130.08	KM0+030.55
9	9	2381022.98	463004.61	136.10	129.97	KM0+035.60
10	10	2381013.30	463005.13	135.89	129.77	KM0+045.29
11	11	2381006.70	463001.25	134.55	129.60	KM0+052.95
12	12	2380999.19	462996.84	134.52	129.42	KM0+061.66

GHI CHÚ:

- TIM TUYẾN
- MÉP ĐƯỜNG
- RÀO HỘ LAN
- CD 0.00 MỐC CAO ĐỘ
- HƯỚNG NƯỚC CHẢY



34
2325,7

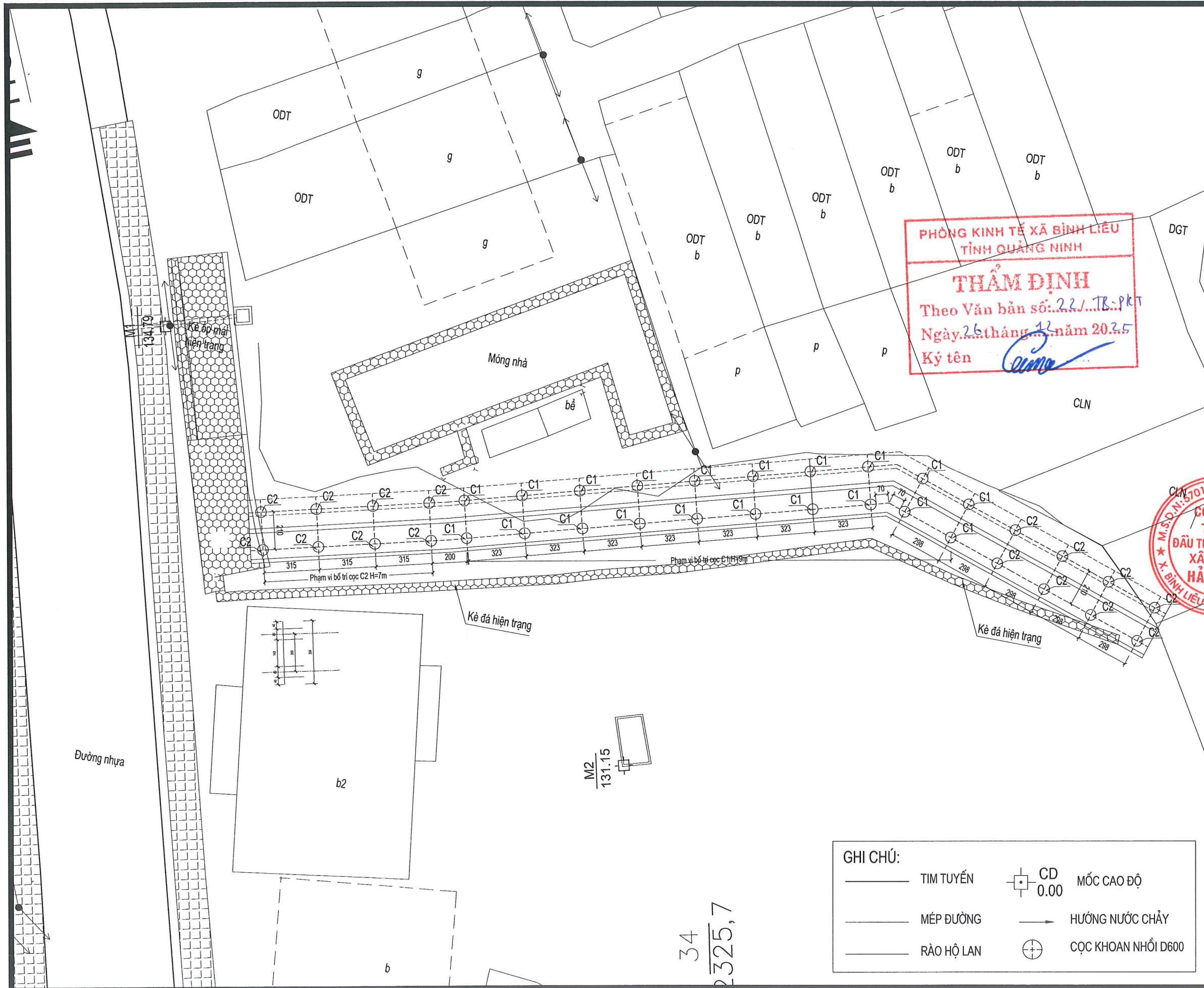
KẾT CẤU
[Signature]
VŨ XUÂN TỬ

QLKT
[Signature]
LƯƠNG TIẾN CƯỜNG

HỒ SƠ THIẾT KẾ BẢN VẼ

BẢN VẼ:
MẶT BẰNG BỐ TRÍ CỌC CỬ

NGÀY HOÀN THÀNH:/2025
BẢN VẼ KT :



HIỆU CHỈNH		
LẦN	NGÀY	HOÀN THÀNH
1		
2		
3		
4		
5		

CHỦ ĐẦU TƯ:
TRUNG TÂM CUNG ỨNG DỊCH VỤ XÃ BÌNH LIÊU

CÔNG TRÌNH:
KÈ CHỐNG SẠT LỞ NHÓM HỘ (KIẾN THIẾT) THÔN BÌNH CÔNG II, XÃ BÌNH LIÊU, TỈNH QUẢNG NINH
Đ.ĐIỂM: THÔN BÌNH CÔNG II, XÃ BÌNH LIÊU, TỈNH QUẢNG NINH

CÔNG TY TNHH ĐẦU TƯ & TƯ VẤN XD HẢI LONG

GIÁM ĐỐC C.TY

PHẠM HẢI BANG
KẾT CẤU

[Signature]
VŨ XUÂN TỬ

QLKT
[Signature]
LƯƠNG TIẾN CƯỜNG

HỒ SƠ THIẾT KẾ BẢN VẼ

BẢN VẼ:
MẶT BẰNG BỐ TRÍ CỌC KHOAN NHỒI

NGÀY HOÀN THÀNH:/2025
BẢN VẼ KT :

GHI CHÚ:

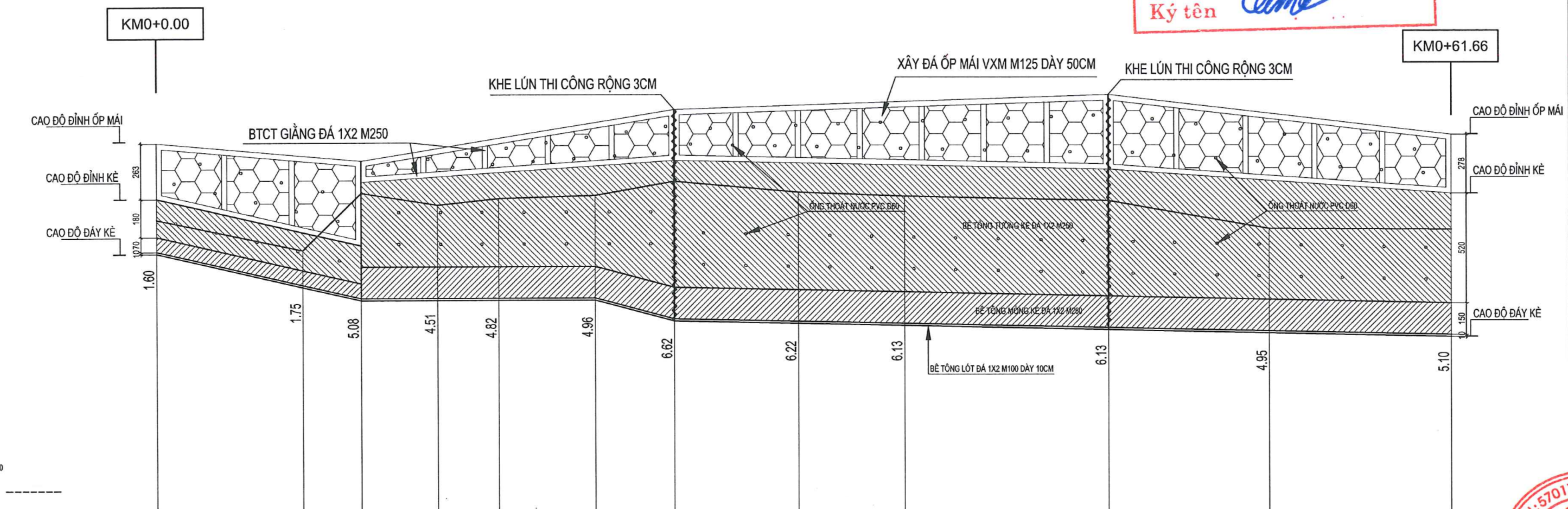
—	TIM TUYẾN	⊕	CD 0.00	MỐC CAO ĐỘ
—	MÉP ĐƯỜNG	→		HƯỚNG NƯỚC CHẢY
—	RÀO HỘ LAN	⊕		CỌC KHOAN NHỒI D600

34
2325,7

PHÒNG KINH TẾ XÃ BÌNH LIÊU
TỈNH QUẢNG NINH

THẨM ĐỊNH

Theo Văn bản số:...../.....
Ngày.....tháng.....năm 20....
Ký tên *oem*



TỶ LỆ ĐỨNG: 1/1000
TỶ LỆ NGANG: 1/1000
ĐƯỜNG TỰ NHIÊN - - - - -

Độ dốc thiết kế		22.88%		0.00%		26.56%		2.11%				
	9.72			11.15		3.77		37.02				
Cao độ thiết kế	133.43	131.82	131.20	131.20	131.20	131.20	130.20	130.08	129.97	129.77	129.60	129.42
Cao độ tự nhiên	135.02	133.58	136.28	135.71	136.02	136.16	136.82	136.29	136.10	135.89	134.55	134.52
Khoảng cách lẻ		7.00	2.72	3.65	2.95	4.55	3.77	5.91	5.05	9.69	7.66	8.71
Khoảng cách cộng dồn	0.00	7.00	9.72	13.37	16.32	20.87	24.64	30.55	35.60	45.29	52.95	61.66
Tên cọc	1	2	3	4	5	6	7	8	9	10	11	12
Lý trình	KMO											
Sơ họa tuyến	A=93d33'13.6"			A=178d11'44.2"					A=146d28'58.7"			

HIỆU CHỈNH		
LẦN	NGÀY	HOÀN THÀNH
1		
2		
3		
4		
5		

CHỦ ĐẦU TƯ:
TRUNG TÂM CUNG ỨNG DỊCH VỤ XÃ BÌNH LIÊU

CÔNG TRÌNH:
KÈ CHỐNG SẠT LỞ NHÓM HỘ (KIẾN THIẾT) THÔN BÌNH CÔNG II, XÃ BÌNH LIÊU, TỈNH QUẢNG NINH
Đ.ĐIỂM: THÔN BÌNH CÔNG II, XÃ BÌNH LIÊU, TỈNH QUẢNG NINH.



GIÁM ĐỐC C.TY
PHẠM HẢI BÀNG

M.S.D.N: 5701765535 - C.T. T. N. H. L. X. X. BÌNH LIÊU - T. QUẢNG NINH

KẾT CẤU
Tru
VŨ XUÂN TỬ

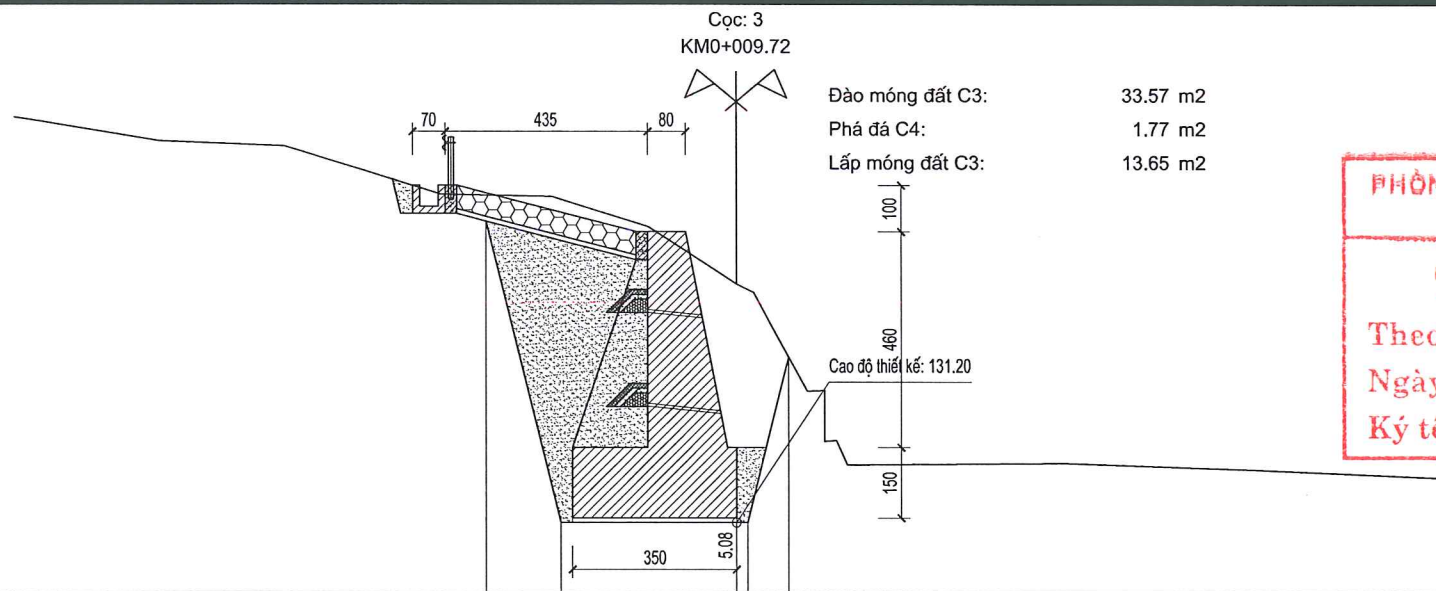
QLKT
oem
LƯƠNG TIẾN CƯỜNG

HỒ SƠ THIẾT KẾ BẢN VẼ

BẢN VẼ:
TRẮC ĐỌC KÈ

NGÀY HOÀN THÀNH:/2025

BẢN VẼ KT :



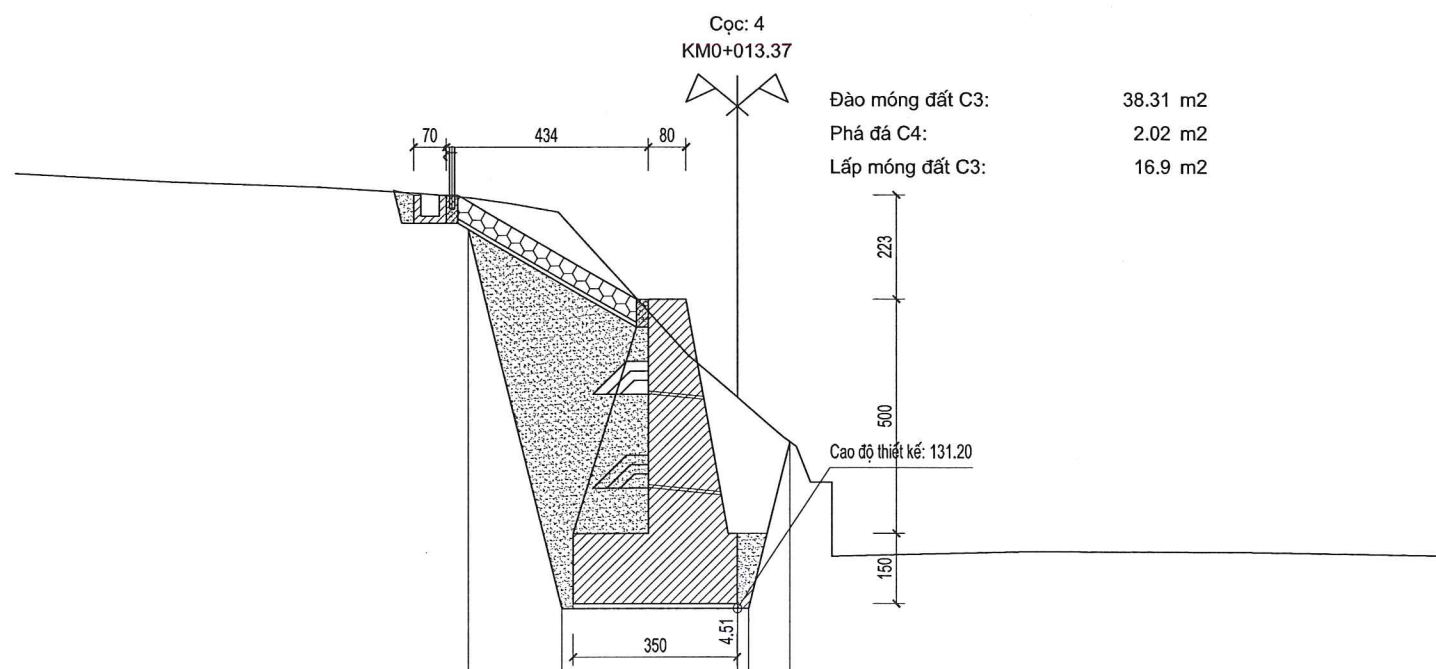
PHÒNG KINH TẾ XÃ BÌNH LIÊU
TỈNH QUẢNG NINH

THẨM ĐỊNH

Theo Văn bản số:...../.....
Ngày.....tháng.....năm 20....
Ký tên *Cam*

MSS: 127.00

Cao độ thiết kế	137.63													131.20	131.20		134.73
Khoảng cách lẻ thiết kế														1.61	3.75	0.25	0.88
Cao độ tự nhiên	139.77	139.34	139.23	138.20	138.15	137.51	136.28	136.10	134.01	134.02	132.94	132.95	132.43	132.47	132.33	132.16	
Khoảng cách mìa	2.63	2.69	3.34	2.39	2.07	1.89	0.38	1.15	0.37	0.25	0.22	0.22	4.63	4.05	3.92		



MSS: 127.00

Cao độ thiết kế	139.30													131.20	131.20		134.76
Khoảng cách lẻ thiết kế														2.02	3.75	0.25	0.89
Cao độ tự nhiên	140.46	140.31	140.20	140.06	139.97	139.84	139.86	136.80	135.71	134.86	134.85	133.89	133.73	132.51	132.41	132.33	
Khoảng cách mìa	2.93	3.10	2.19	1.10	0.86	1.00	2.76	1.06	1.00	0.78	0.44	0.46	4.13	4.70	4.12		

HIỆU CHỈNH		
LẦN	NGÀY	HOÀN THÀNH
1		
2		
3		
4		
5		

CHỦ ĐẦU TƯ:
TRUNG TÂM CUNG ỨNG DỊCH VỤ XÃ BÌNH LIÊU

CÔNG TRÌNH:
KÈ CHỐNG SẠT LỞ NHÓM HỘ (KIẾN THIẾT) THÔN BÌNH CÔNG II, XÃ BÌNH LIÊU, TỈNH QUẢNG NINH

ĐIỂM: THÔN BÌNH CÔNG II, XÃ BÌNH LIÊU, TỈNH QUẢNG NINH



GIÁM ĐỐC C.TY

Phạm Hải Bằng

PHẠM HẢI BẰNG

KẾT CẤU

Vũ Xuân Tú

VŨ XUÂN TỬ

QLKT

Lương Tiến Cường

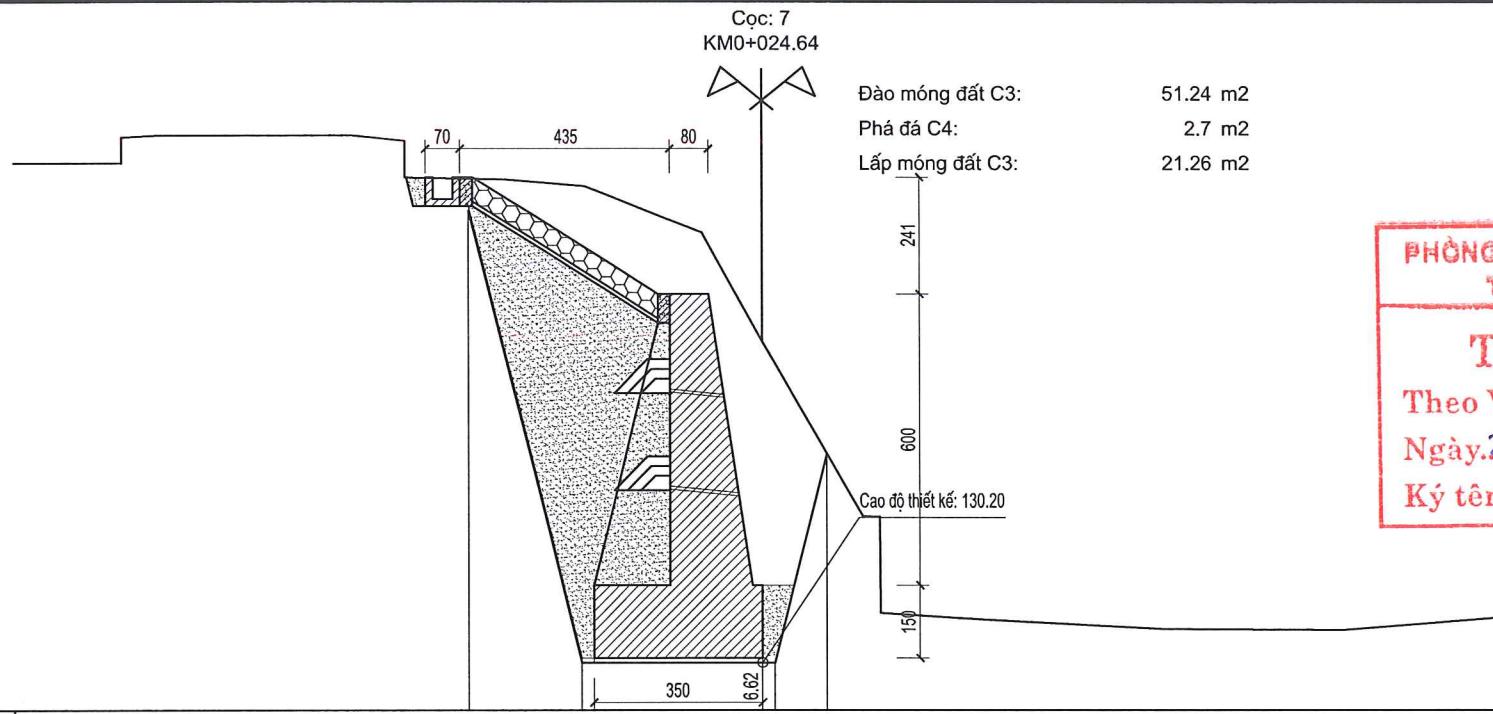
LƯƠNG TIẾN CƯỜNG

HỒ SƠ THIẾT KẾ BẢN VẼ

BẢN VẼ:
CẮT NGANG CHI TIẾT

NGÀY HOÀN THÀNH:/2025

BẢN VẼ: KT :



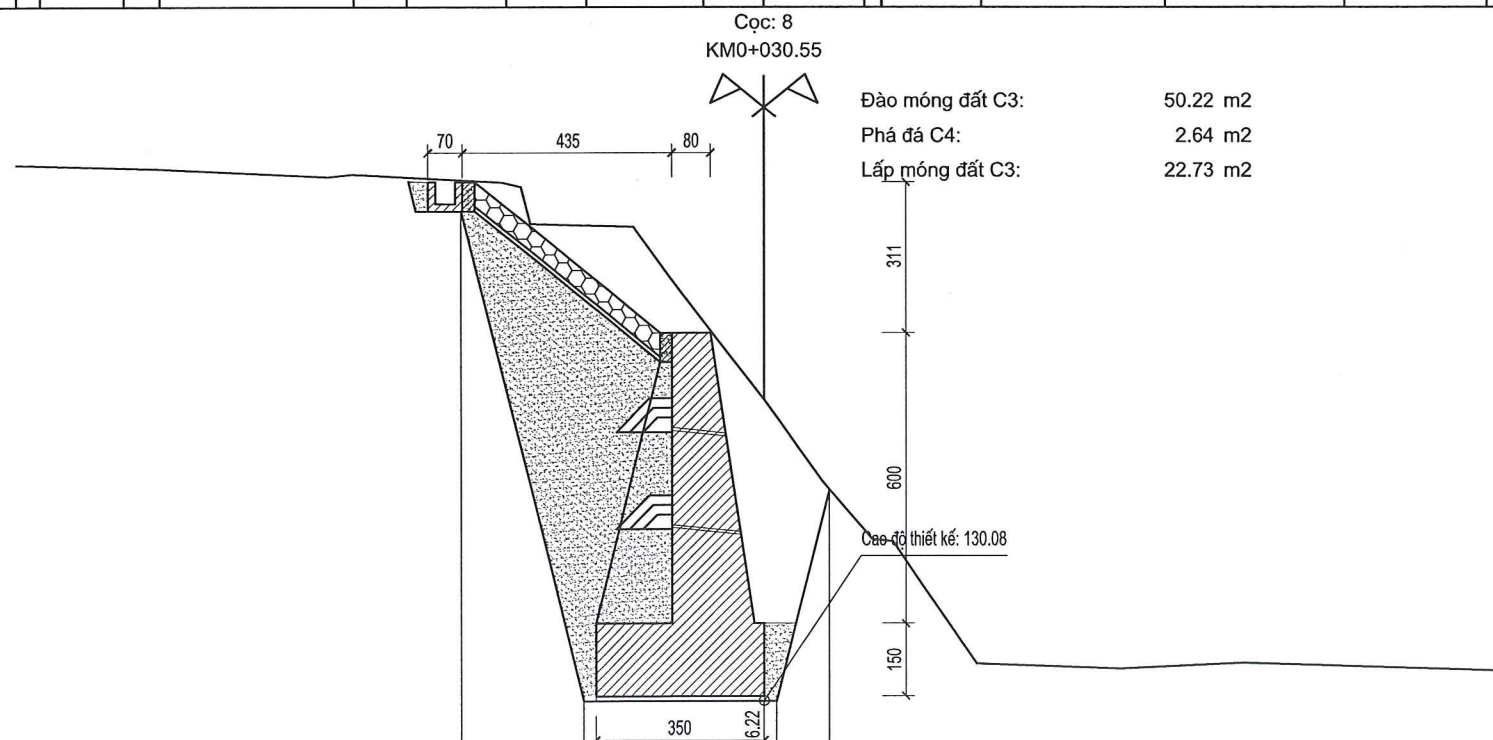
PHÒNG KINH TẾ XÃ BÌNH LIÊU
TỈNH QUẢNG NINH

THẨM ĐỊNH

Theo Văn bản số: 2.2.1.TB-PT
Ngày 26 tháng 12 năm 2025
Ký tên *[Signature]*

MSS: 125.00

Cao độ thiết kế	139.51														130.20	130.20	134.51	
Khoảng cách lẻ thiết kế															2.33	3.75	0.25	1.08
Cao độ tự nhiên	140.50	140.50	141.03	141.07	141.07	140.96	140.21	140.16	140.02	139.07	136.82	133.22	133.21	131.23	131.10	130.90	130.88	131.11
Khoảng cách mìa	1.73	0.75	4.03	1.11	2.04	1.65	2.45	1.24	2.07	0.36	2.08	3.79	3.75	2.95				



MSS: 125.00

Cao độ thiết kế	140.19														130.08	130.08	134.44		
Khoảng cách lẻ thiết kế															2.53	3.75	0.25	1.09	
Cao độ tự nhiên	141.13	141.06	140.89	140.95	140.78	140.69	139.92	139.89	139.86	138.47	136.29	134.61	133.41	133.37	130.85	130.74	130.86	130.77	130.71
Khoảng cách mìa	2.37	3.58	0.52	3.09	0.39	0.20	1.15	1.01	1.02	1.69	1.19	1.03	0.44	1.75	2.96	2.57	2.80	2.26	

HIỆU CHỈNH		
LẦN	NGÀY	HOÀN THÀNH
1		
2		
3		
4		
5		

CHỦ ĐẦU TƯ:
TRUNG TÂM CUNG ỨNG DỊCH VỤ XÃ BÌNH LIÊU

CÔNG TRÌNH:
KÈ CHỐNG SẠT LỞ NHÓM HỘ (KIẾN THIẾT) THÔN BÌNH CÔNG II, XÃ BÌNH LIÊU, TỈNH QUẢNG NINH

D.ĐIỂM: THÔN BÌNH CÔNG II, XÃ BÌNH LIÊU, TỈNH QUẢNG NINH



CÔNG TY TNHH
ĐẦU TƯ & TƯ VẤN XD HẢI LONG

GIÁM ĐỐC C.T.Y

M.S.D.N: 5701765535-C.T.T.N.H.A
CÔNG TY TNHH ĐẦU TƯ VÀ TƯ VẤN XÂY DỰNG HẢI LONG
X. BÌNH LIÊU - T. QUẢNG NINH
[Signature]
PHẠM HẢI BÀNG

KẾT CẤU

[Signature]

VŨ XUÂN TỬ

QLKT

[Signature]

LƯƠNG TIẾN CƯỜNG

HỒ SƠ THIẾT KẾ BẢN VẼ

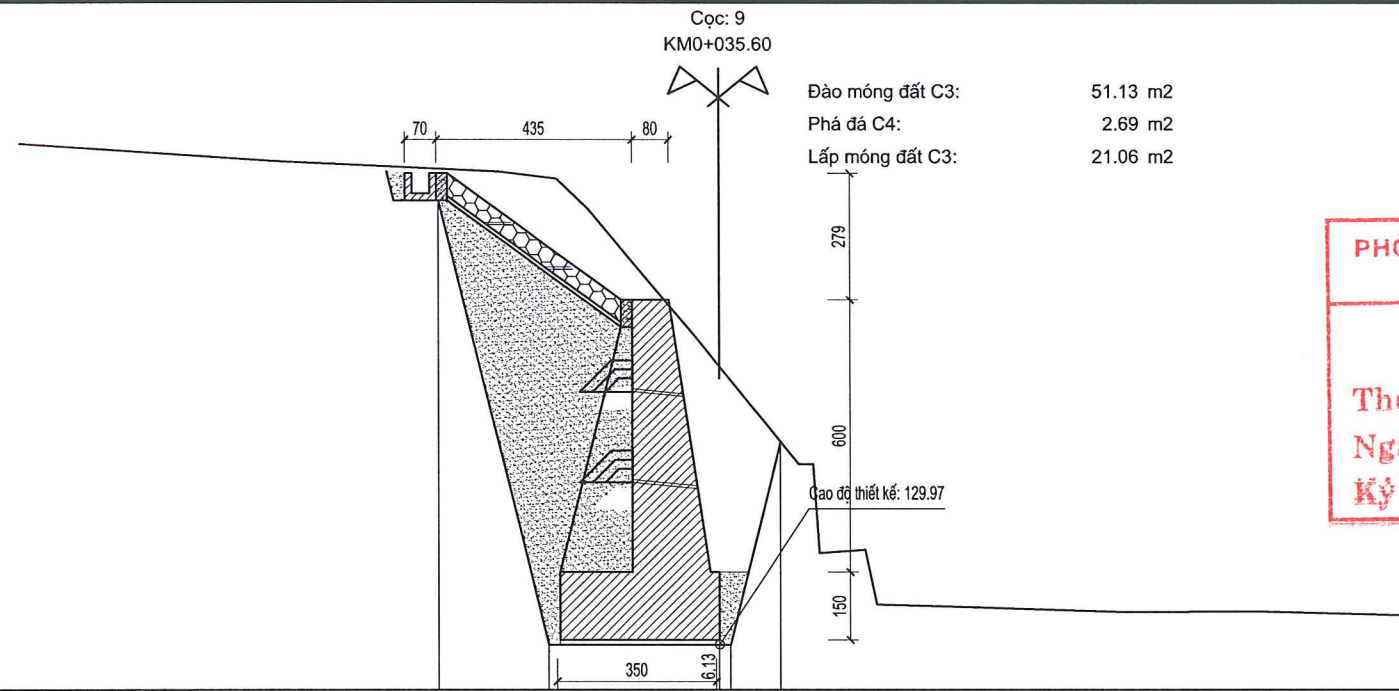
BẢN VẼ:

CẮT NGANG CHI TIẾT

NGÀY HOÀN THÀNH:/2025

BẢN VẼ

KT:

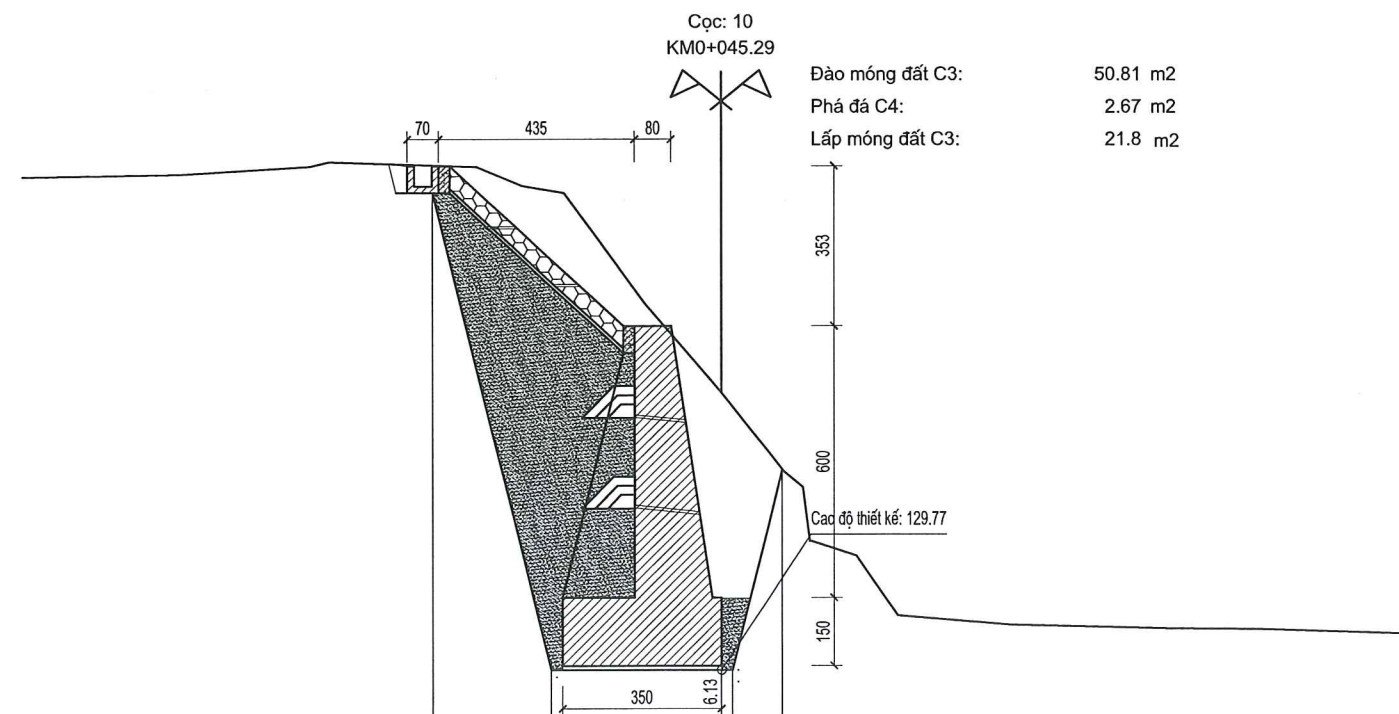


PHÒNG KINH TẾ XÃ BÌNH LIÊU
TỈNH QUẢNG NINH

THẨM ĐỊNH
Theo Văn bản số:...../.....
Ngày.....tháng.....năm 20....
Ký tên *Came*

MSS: 125.00

Cao độ thiết kế			139.76	129.97	129.97	134.44													
Khoảng cách lẻ thiết kế				2.45	3.75	0.25	1.12												
Cao độ tự nhiên	140.98		140.63		140.40	140.24	139.98	136.77	136.10	133.95	133.95	131.98	132.05	130.85	130.82		130.89	130.70	130.62
Khoảng cách mìa		5.20		4.91		1.31	0.88	2.36	0.53	1.77	0.34	1.03	0.76	1.10	4.26		3.16		2.95



MSS: 125.00

Cao độ thiết kế				140.30	129.77	129.77	134.20														
Khoảng cách lẻ thiết kế					2.63	3.75	0.25	1.11													
Cao độ tự nhiên	140.68		140.72		140.88	140.46	140.30	137.87	135.89	134.16	133.80	132.61	132.62	132.29	130.97		130.76		130.68	130.66	130.57
Khoảng cách mìa		3.02		2.87		0.40	3.30	1.00	0.94	1.79	1.68	1.39	0.48	1.04	0.93	2.48		3.58		1.92	3.07

HIỆU CHỈNH		
LẦN	NGÀY	HOÀN THÀNH
1		
2		
3		
4		
5		

CHỦ ĐẦU TƯ:
TRUNG TÂM CUNG ỨNG DỊCH VỤ XÃ BÌNH LIÊU

CÔNG TRÌNH:
KÈ CHỐNG SẠT LỎ NHÓM HỘ (KIẾN THIẾT) THÔN BÌNH CÔNG II, XÃ BÌNH LIÊU, TỈNH QUẢNG NINH

Đ.ĐIỂM: THÔN BÌNH CÔNG II, XÃ BÌNH LIÊU, TỈNH QUẢNG NINH



CÔNG TY TNHH
ĐẦU TƯ & TƯ VẤN XD HẢI LONG

GIÁM ĐỐC C.TY
PHẠM HẢI BÀNG

CÔNG TY TNHH ĐẦU TƯ VÀ TƯ VẤN XÂY DỰNG HẢI LONG
M.S.D.N: 570176535-C.T.T.N.H.H
X. BÌNH LIÊU - T. QUẢNG NINH

KẾT CẤU

Vũ Xuân Tú
VŨ XUÂN TỬ

QLKT
Lương Tiến Cường
LƯƠNG TIẾN CƯỜNG

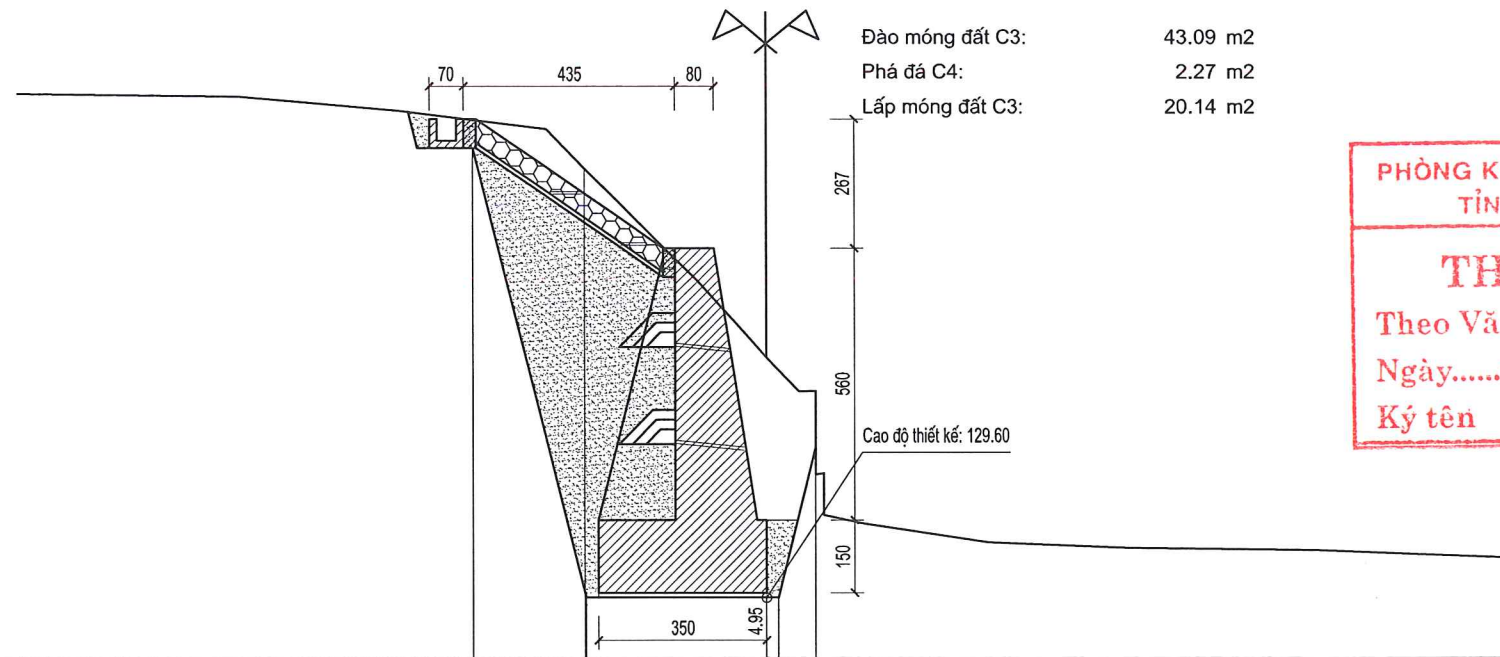
HỒ SƠ THIẾT KẾ BẢN VẼ

BẢN VẼ:
CẮT NGANG CHI TIẾT

NGÀY HOÀN THÀNH:/2025

BẢN VẼ KT :

Cọc: 11
KM0+052.95



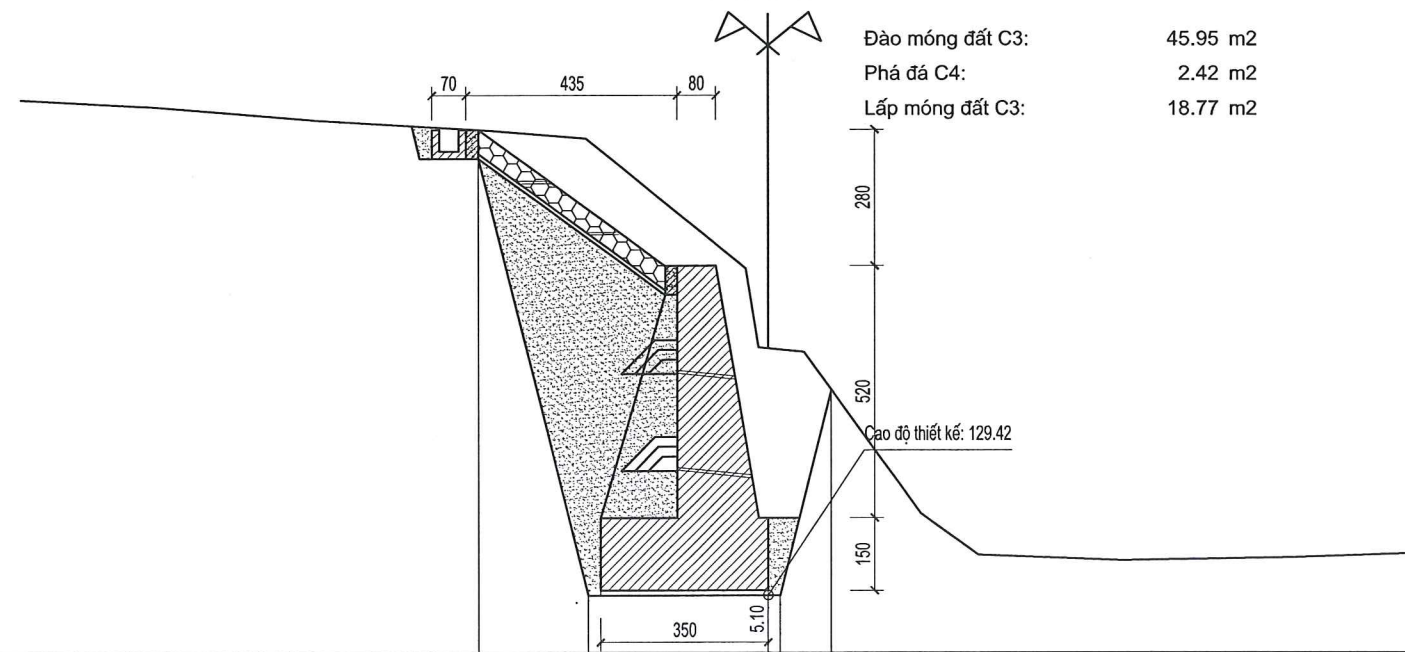
Đào móng đất C3: 43.09 m2
Phá đá C4: 2.27 m2
Lấp móng đất C3: 20.14 m2

PHÒNG KINH TẾ XÃ BÌNH LIÊU
TỈNH QUẢNG NINH
THẨM ĐỊNH
Theo Văn bản số:...../.....
Ngày.....tháng.....năm 20....
Ký tên *Cuma*

MSS: 125.00

Cao độ thiết kế	138.87													129.60	129.60	132.70	
Khoảng cách lẻ thiết kế														2.32	3.75	0.25	0.77
Cao độ tự nhiên	139.99	139.93	139.64	139.26	138.44	136.14	134.55	133.86	132.17	131.31	130.74	130.63	130.59	130.45			
Khoảng cách mìa	4.07	3.33	3.04	0.79	2.32	1.46	0.68	0.68	0.82	2.59	2.91	3.84	3.66				

Cọc: 12
KM0+061.66



Đào móng đất C3: 45.95 m2
Phá đá C4: 2.42 m2
Lấp móng đất C3: 18.77 m2

MSS: 125.00

Cao độ thiết kế	138.43													129.42	129.42	133.66	
Khoảng cách lẻ thiết kế														2.25	3.75	0.25	1.06
Cao độ tự nhiên	139.63	139.50	139.23	139.02	138.85	136.16	134.52	134.44	131.11	130.25	130.14	130.20	130.28				
Khoảng cách mìa	2.31	3.31	3.57	2.02	3.32	0.74	0.74	2.42	1.18	3.00	3.50	2.34					

HIỆU CHỈNH		
LẦN	NGÀY	HOÀN THÀNH
1		
2		
3		
4		
5		

CHỦ ĐẦU TƯ:
TRUNG TÂM CUNG ỨNG DỊCH VỤ XÃ BÌNH LIÊU

CÔNG TRÌNH:
KÈ CHỐNG SẠT LỞ NHÓM HỘ (KIẾN THIỆT) THÔN BÌNH CÔNG II, XÃ BÌNH LIÊU, TỈNH QUẢNG NINH
D.ĐỀM: THÔN BÌNH CÔNG II, XÃ BÌNH LIÊU, TỈNH QUẢNG NINH



CÔNG TY TNHH ĐẦU TƯ & TƯ VẤN XD HẢI LONG

GIÁM ĐỐC C.TY

M.S.D.N: 65701765535-C.T.T.N
CÔNG TY TNHH ĐẦU TƯ VÀ TƯ VẤN XÂY DỰNG HẢI LONG
PHẠM HẢI BANG

KẾT CẤU

Vũ Xuân Tú
VŨ XUÂN TỬ

QLKT

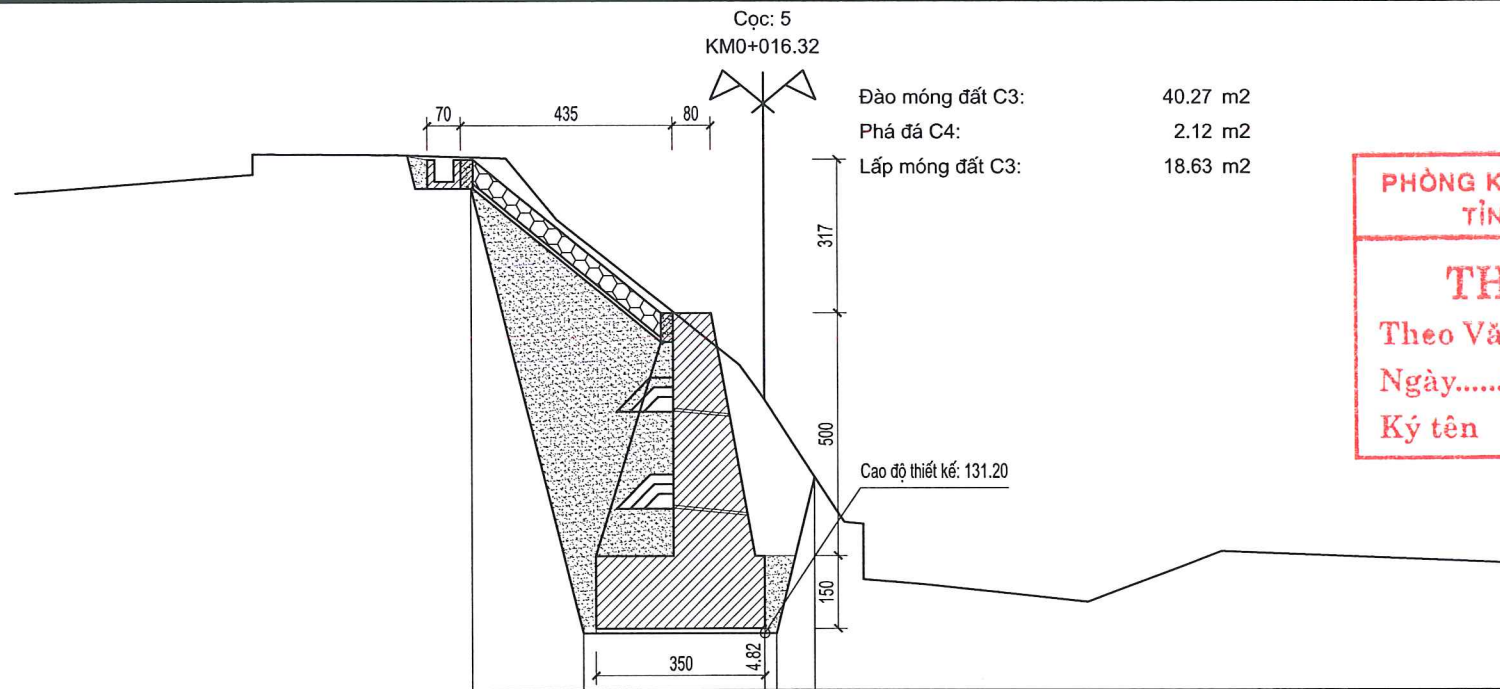
Lương Tiến Cường
LƯƠNG TIẾN CƯỜNG

HỒ SƠ THIẾT KẾ BẢN VẼ

BẢN VẼ:
CẮT NGANG CHI TIẾT

NGÀY HOÀN THÀNH:/2025

BẢN VẼ KT :

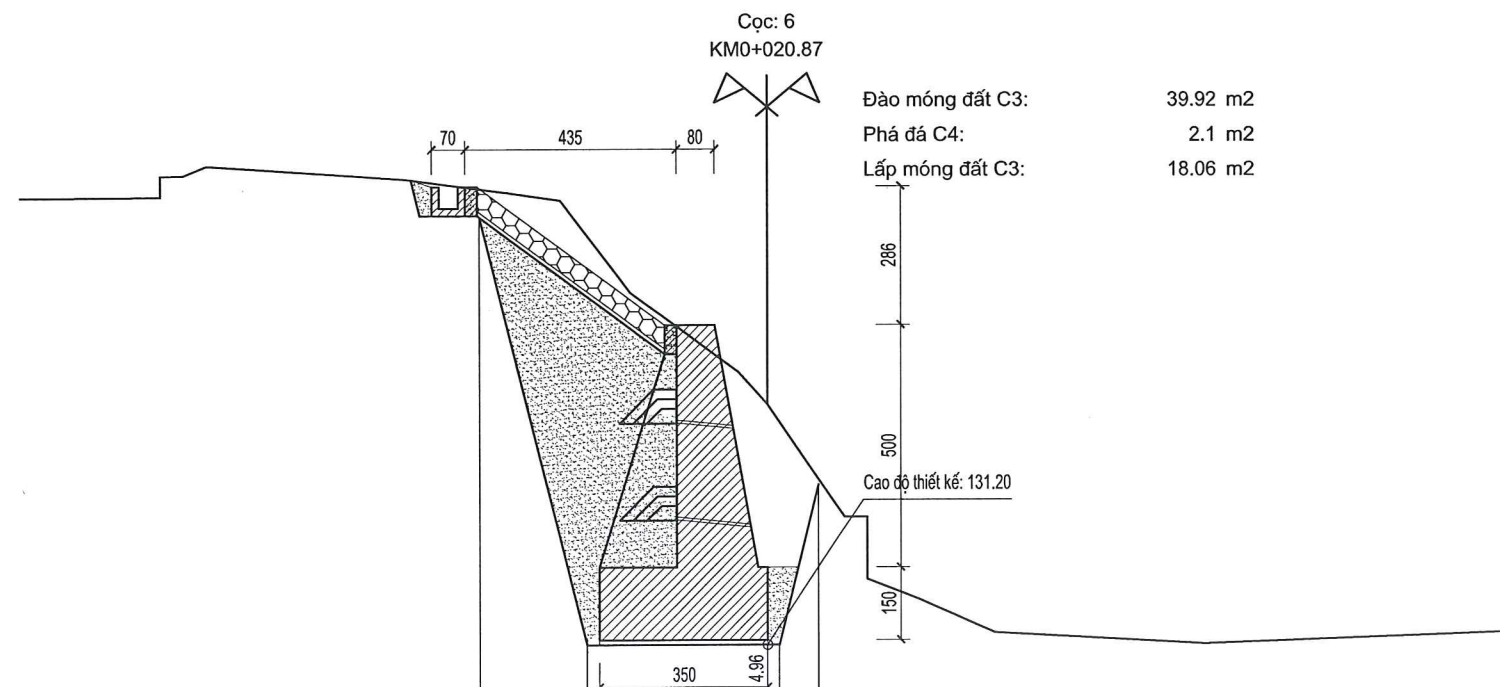


PHÒNG KINH TẾ XÃ BÌNH LIÊU
TỈNH QUẢNG NINH

THẨM ĐỊNH
Theo Văn bản số:...../.....
Ngày.....tháng.....năm 20....
Ký tên *[Signature]*

MSS: 126.00

Cao độ thiết kế	140.37													131.20	131.20	134.42				
Khoảng cách lề thiết kế														2.29	3.75	0.25	0.80			
Cao độ tự nhiên	140.33	140.67	141.09	141.07	140.99	139.73	136.73	136.02	133.49	133.45	132.31	132.21	131.84	132.88	132.66					
Khoảng cách mìa	4.44	2.89	2.34	1.04	3.77	0.51	1.66	0.38	1.28	3.35	2.81	5.51								



MSS: 126.00

Cao độ thiết kế	140.03													131.20	134.51					
Khoảng cách lề thiết kế														2.21	3.75	0.25	0.83			
Cao độ tự nhiên	140.45	140.46	140.90	140.90	141.09	141.09	140.81	140.53	140.37	138.47	136.83	136.16	133.84	133.84	132.56	132.13	131.45	131.20	131.43	
Khoảng cách mìa	2.45	0.47	0.48	0.48	4.03	2.13	1.07	1.44	2.24	0.62	1.61	0.46	1.10	1.52	4.39	5.92				

HIỆU CHỈNH		
LẦN	NGÀY	HOÀN THÀNH
1		
2		
3		
4		
5		

CHỦ ĐẦU TƯ:
TRUNG TÂM CUNG ỨNG DỊCH VỤ XÃ BÌNH LIÊU

CÔNG TRÌNH:
KÈ CHỐNG SẠT LỞ NHÓM HỘ (KIẾN THIẾT) THÔN BÌNH CÔNG II, XÃ BÌNH LIÊU, TỈNH QUẢNG NINH
Đ.ĐIỂM: THÔN BÌNH CÔNG II, XÃ BÌNH LIÊU, TỈNH QUẢNG NINH



GIÁM ĐỐC C.TY
PHẠM HẢI BÀNG

KẾT CẤU
[Signature]
VŨ XUÂN TỬ

QLKT
[Signature]
LƯƠNG TIÊN CƯỜNG

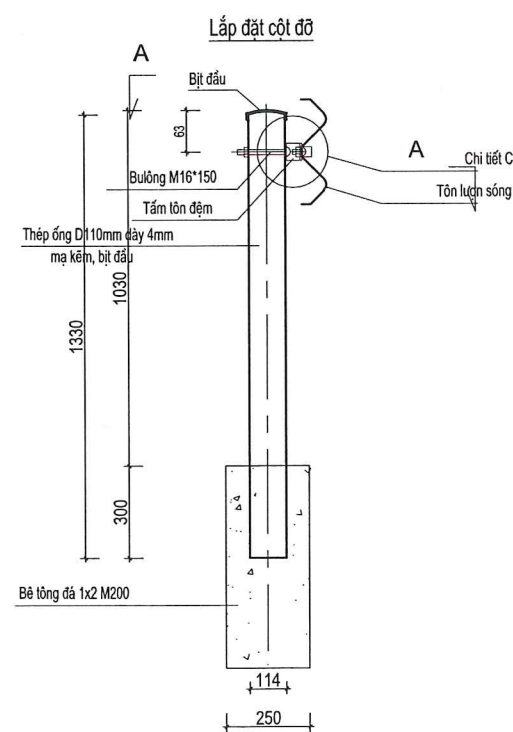
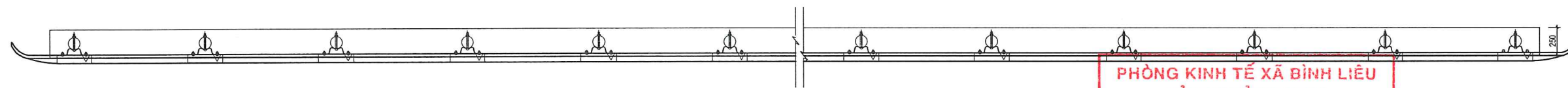
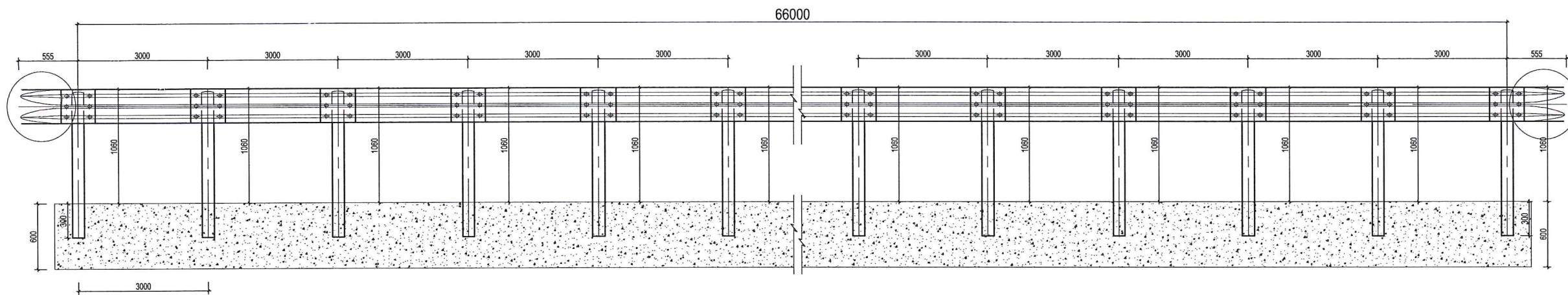
HỒ SƠ THIẾT KẾ BẢN VẼ

BẢN VẼ:
CẮT NGANG CHI TIẾT

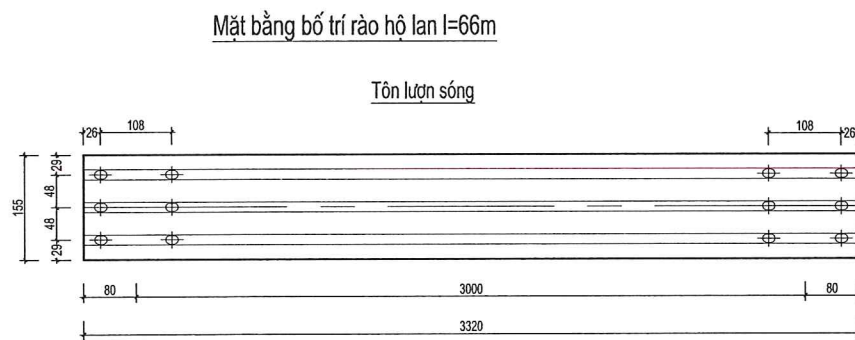
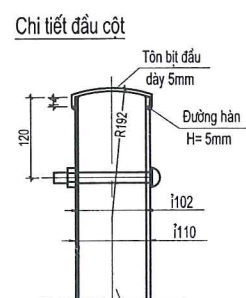
NGÀY HOÀN THÀNH:/2025

BẢN VẼ KT :

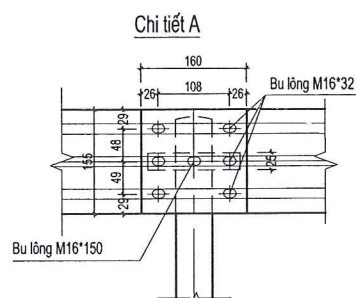
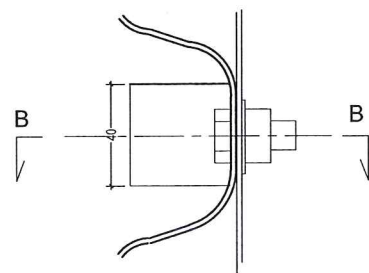




Diễn hình móng rào lan SI=12 cột



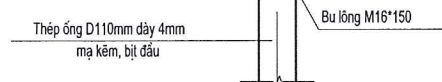
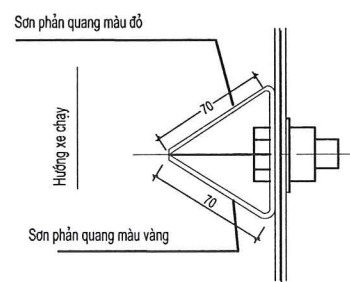
Chi tiết C
Mặt phản quang



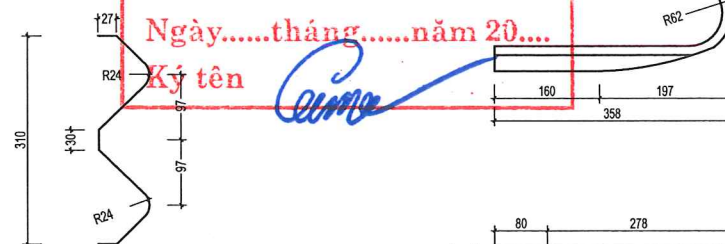
Mặt bằng bố trí rào hộ lan l=66m

Tôn lượn sóng

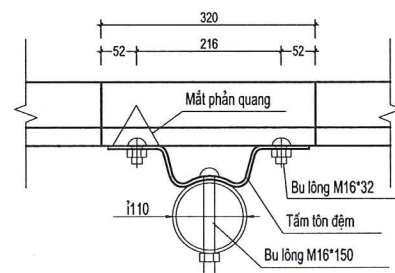
Mặt cắt B-B



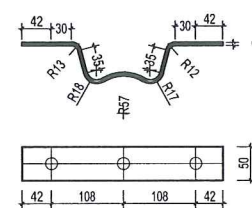
cắt ngang tôn sóng



Cắt A-A

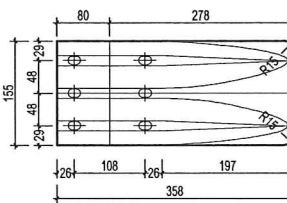


Chi tiết tấm tôn dẹt

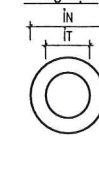


Ghi chú:

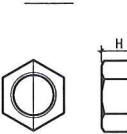
- Kích thước trong bản vẽ ghi bằng mm.
- Đầu mỗi bu lông liên kết được hàn 1 điểm chống mất cắp.



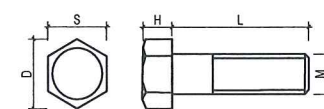
Vòng đệm



Ê-cu



Bu lông



PHÒNG KINH TẾ XÃ BÌNH LIÊU
TỈNH QUẢNG NINH
THẨM ĐỊNH
Theo Văn bản số:...../.....
Ngày.....tháng.....năm 20....
Ký tên *Cầm*

GIÁM ĐỐC C.T.Y
CÔNG TY
ĐẦU TƯ VÀ TƯ VẤN
XÂY DỰNG
HẢI LONG
PHẠM HẢI BANG

HIỆU CHỈNH		
LẦN	NGÀY	HOÀN THÀNH
1		
2		
3		
4		
5		

CHỦ ĐẦU TƯ:
TRUNG TÂM CUNG ỨNG DỊCH VỤ XÃ BÌNH LIÊU

CÔNG TRÌNH:
KÈ CHỐNG SẠT LỞ NHÓM HỘ (KIẾN THIỆT) THÔN BÌNH CÔNG II, XÃ BÌNH LIÊU, TỈNH QUẢNG NINH
D.ĐỀM: THÔN BÌNH CÔNG II, XÃ BÌNH LIÊU, TỈNH QUẢNG NINH.



CÔNG TY TNHH
ĐẦU TƯ & TƯ VẤN XD HẢI LONG

KẾT CẤU

Trần
VŨ XUÂN TỬ

QLKT

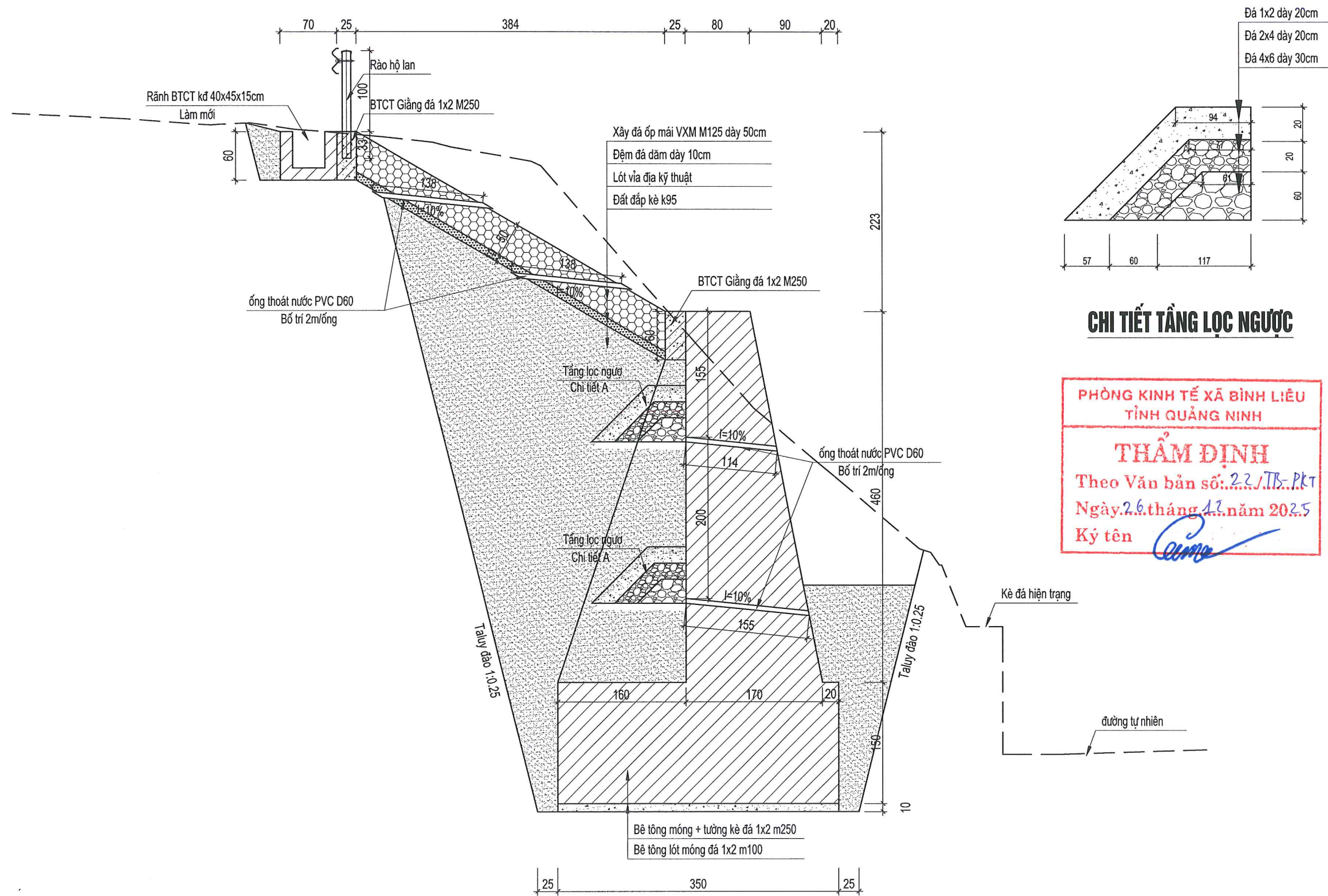
Cầm
LƯƠNG TIẾN CƯỜNG

HỒ SƠ THIẾT KẾ BẢN VẼ

BẢN VẼ:
CHI TIẾT RÀO HỘ LAN

NGÀY HOÀN THÀNH:/2025

BẢN VẼ KT :



ĐIỂN HÌNH KÈ CỌC 3

CHI TIẾT TẦNG LỌC NGƯỢC

PHÒNG KINH TẾ XÃ BÌNH LIÊU
TỈNH QUẢNG NINH

THẨM ĐỊNH

Theo Văn bản số: 2.2./T.T.S-PKT
Ngày 26 tháng 12 năm 2025

Ký tên *[Signature]*

GIÁM ĐỐC C.TY

[Signature]

PHẠM HẢI BÀNG

HIỆU CHỈNH		
LẦN	NGÀY	HOÀN THÀNH
1		
2		
3		
4		
5		

CHỦ ĐẦU TƯ:
TRUNG TÂM CUNG ỨNG DỊCH VỤ XÃ BÌNH LIÊU

CÔNG TRÌNH:
KÈ CHỐNG SẠT LỞ NHÓM HỘ (KIẾN THIẾT) THÔN BÌNH CÔNG II, XÃ BÌNH LIÊU, TỈNH QUẢNG NINH

Đ.ĐIỂM: THÔN CÔNG II, XÃ BÌNH LIÊU, TỈNH QUẢNG NINH.



KẾT CẤU

[Signature]

VŨ XUÂN TỬ

QLKT

[Signature]

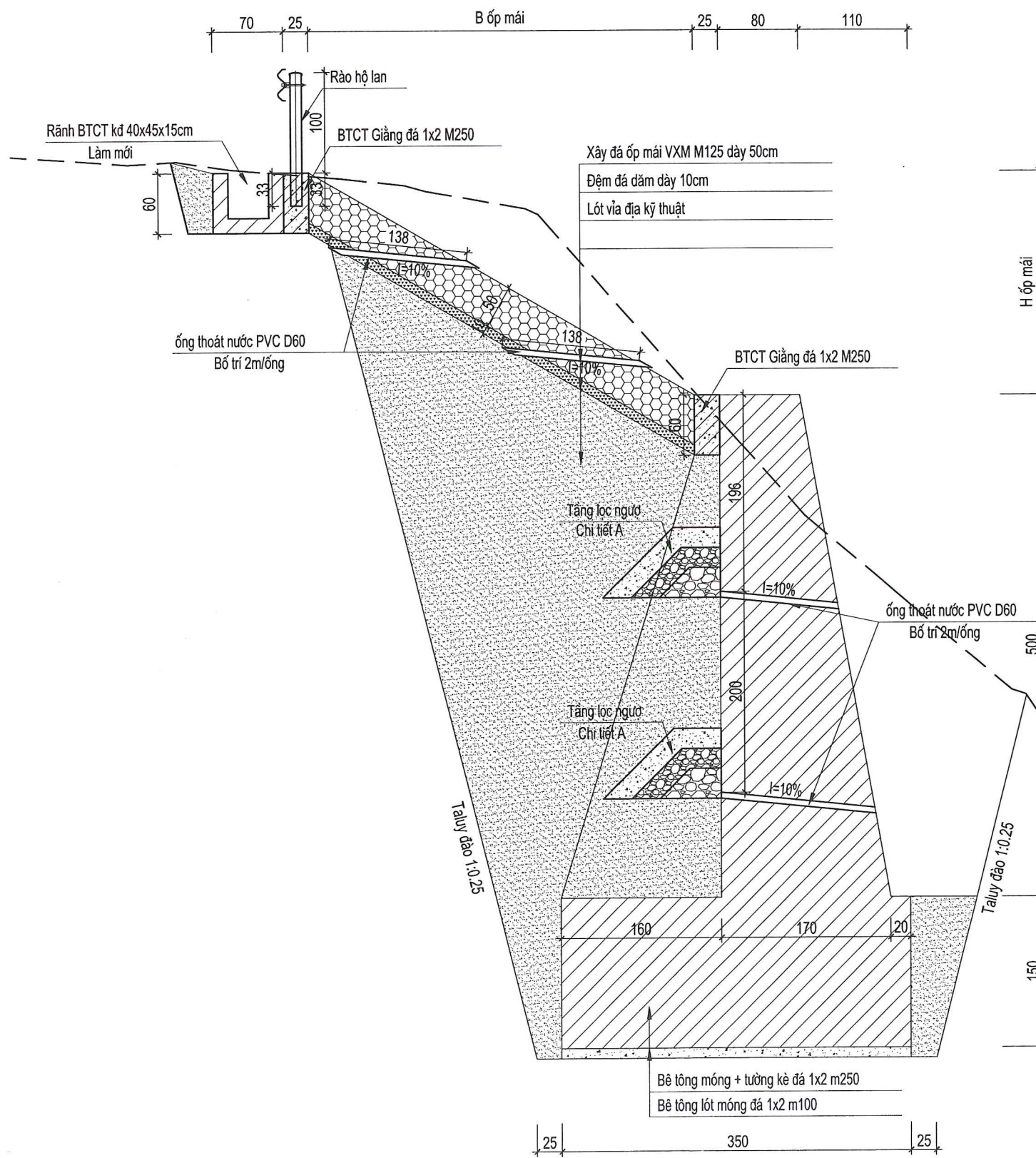
LƯƠNG TIẾN CƯỜNG

HỒ SƠ THIẾT KẾ BẢN VẼ

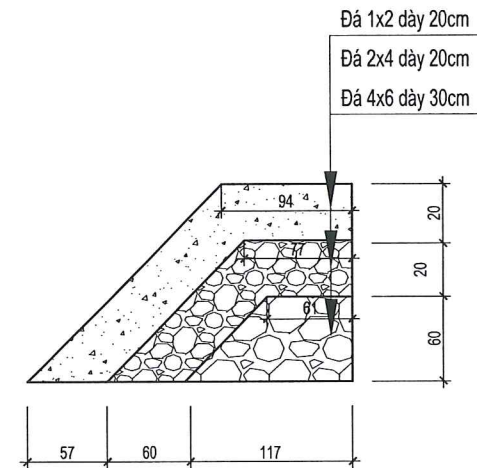
BẢN VẼ:
CẮT NGANG ĐIỂN HÌNH KÈ

NGÀY HOÀN THÀNH:/2025

BẢN VẼ KT :



ĐIỂN HÌNH KÈ CỌC 4-6



CHI TIẾT TẦNG LỌC NGƯỢC

PHÒNG KINH TẾ XÃ BÌNH LIÊU
TỈNH QUẢNG NINH

THẨM ĐỊNH

Theo Văn bản số:...../.....
Ngày.....tháng.....năm 20....
Ký tên *Quang*

HIỆU CHỈNH		
LẦN	NGÀY	HOÀN THÀNH
1		
2		
3		
4		
5		

CHỦ ĐẦU TƯ:
TRUNG TÂM CUNG ỨNG DỊCH VỤ XÃ BÌNH LIÊU

CÔNG TRÌNH:
KÈ CHỐNG SẠT LỞ NHÓM HỘ (KIẾN THIẾT) THÔN BÌNH CÔNG II, XÃ BÌNH LIÊU, TỈNH QUẢNG NINH



CÔNG TY TNHH ĐẦU TƯ & TƯ VẤN XD HẢI LONG

GIÁM ĐỐC C.TY
CÔNG TY TNHH ĐẦU TƯ VÀ TƯ VẤN XÂY DỰNG HẢI LONG
Phạm Hải Bằng
PHẠM HẢI BẰNG

KẾT CẤU
Vũ Xuân Tú
VŨ XUÂN TỬ

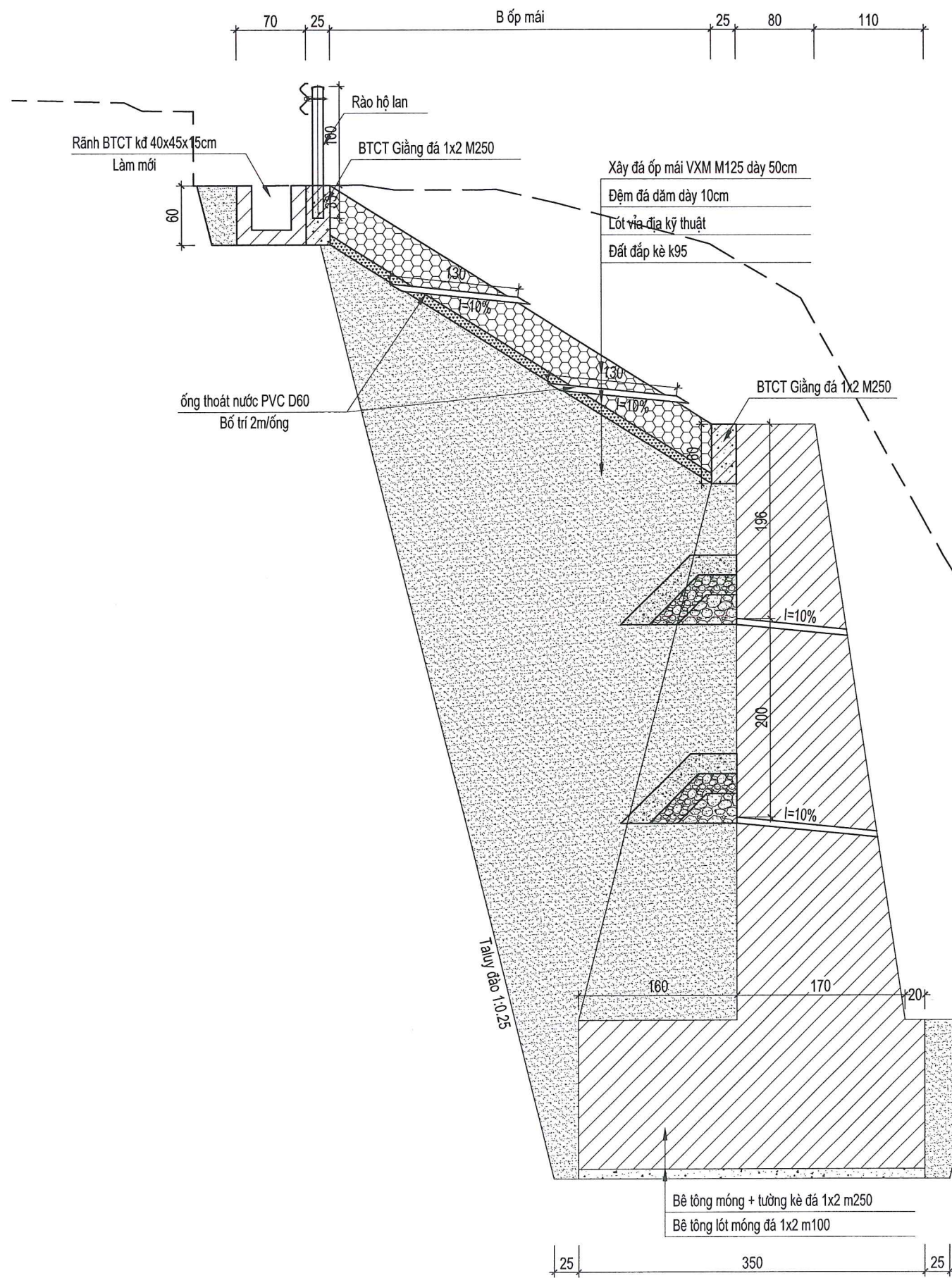
QLKT
Lương Tiến Cường
LƯƠNG TIẾN CƯỜNG

HỒ SƠ THIẾT KẾ BẢN VẼ

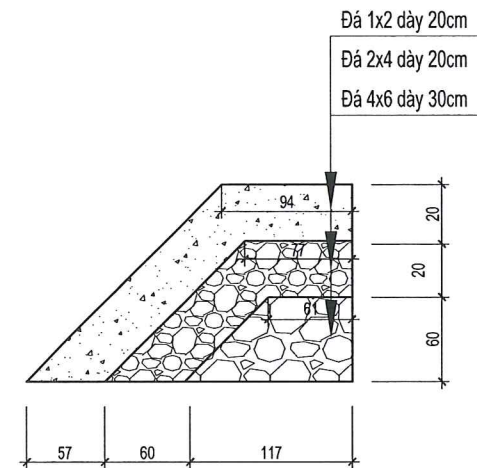
BẢN VẼ:
CẮT NGANG ĐIỂN HÌNH KÈ

NGÀY HOÀN THÀNH:/2025

BẢN VẼ KT :



ĐIỂN HÌNH KÈ CỌC 7-11



CHI TIẾT TẦNG LỘC NGƯỢC

PHÒNG KINH TẾ XÃ BÌNH LIÊU
TỈNH QUẢNG NINH

THẨM ĐỊNH

Theo Văn bản số:...../.....
Ngày.....tháng.....năm 20....
Ký tên *Cam*

GIÁM ĐỐC C.TY

M.S.D.N: 5701765535 - C.T.T.N.H.

CÔNG TY TNHH ĐẦU TƯ VÀ TƯ VẤN XÂY DỰNG HẢI LONG

Phạm Hải Bằng

PHẠM HẢI BANG

HIỆU CHỈNH		
LẦN	NGÀY	HOÀN THÀNH
1		
2		
3		
4		
5		

CHỦ ĐẦU TƯ:
TRUNG TÂM CUNG ỨNG DỊCH VỤ XÃ BÌNH LIÊU

CÔNG TRÌNH:
KÈ CHỐNG SẠT LỞ NHÓM HỘ (KIẾN THIẾT) THÔN BÌNH CÔNG II, XÃ BÌNH LIÊU, TỈNH QUẢNG NINH

D.ĐIỂM: THÔN CÔNG II, XÃ BÌNH LIÊU, TỈNH QUẢNG NINH.



CÔNG TY TNHH ĐẦU TƯ & TƯ VẤN XD HẢI LONG

KẾT CẤU

Vũ Xuân Tử

VŨ XUÂN TỬ

QLKT

Lương Tiên Cường

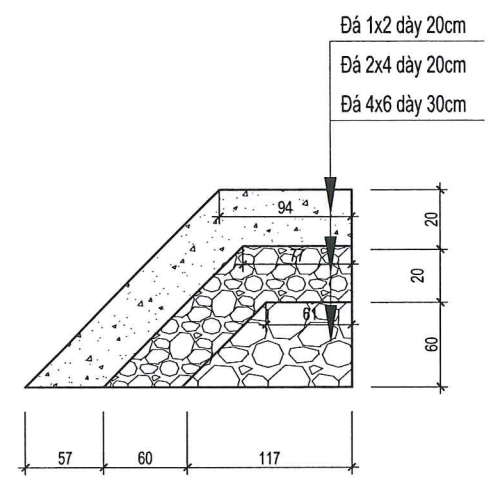
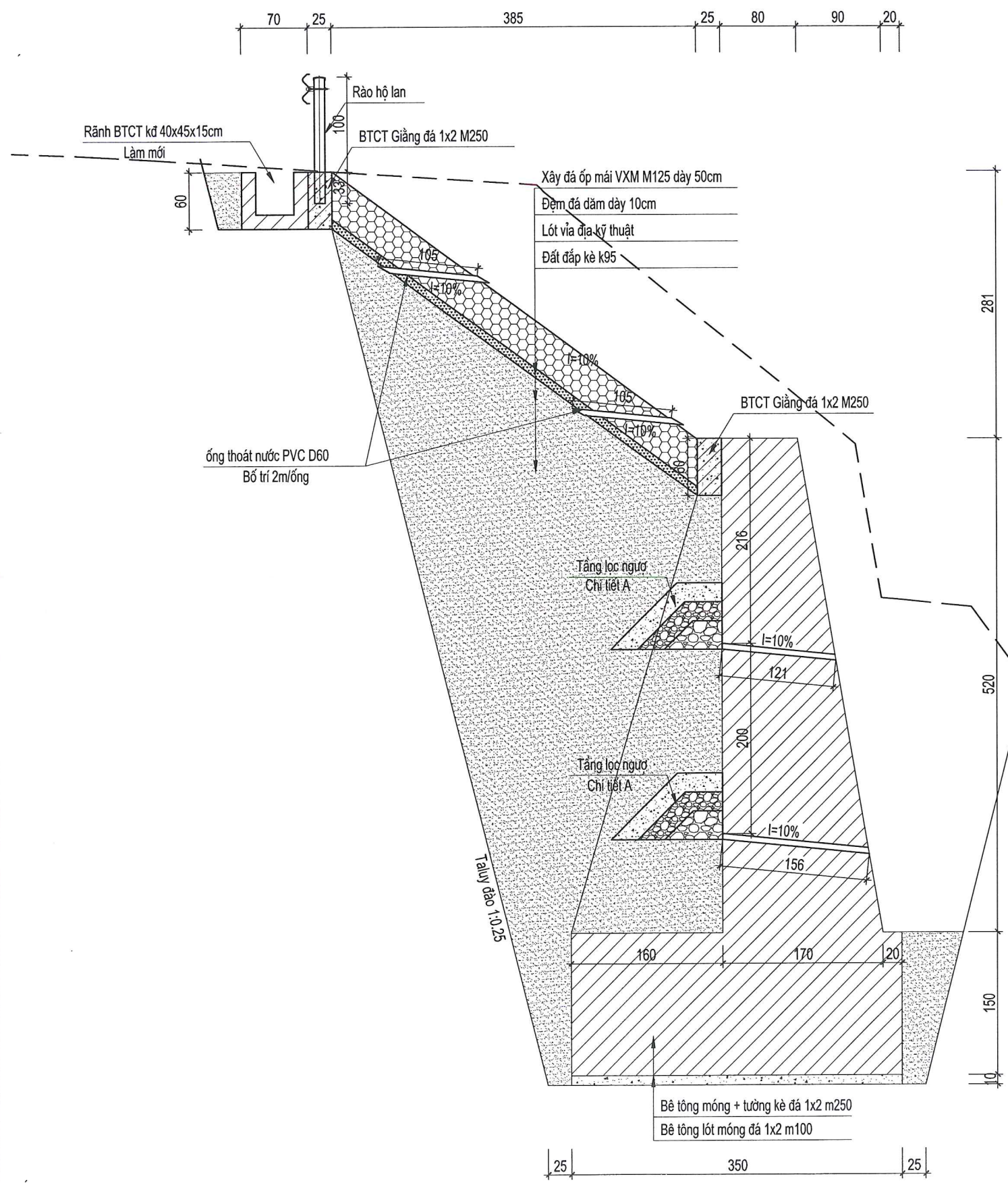
LƯƠNG TIÊN CƯỜNG

HỒ SƠ THIẾT KẾ BẢN VẼ

BẢN VẼ:
CẮT NGANG ĐIỂN HÌNH KÈ

NGÀY HOÀN THÀNH:/2025

BẢN VẼ KT :

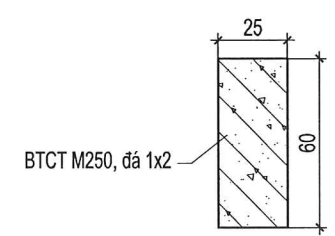


CHI TIẾT TẦNG LỌC NGƯỢC

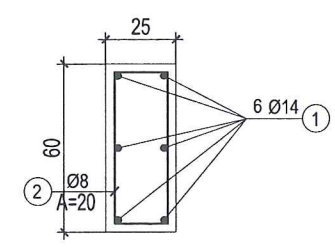
PHÒNG KINH TẾ XÃ BÌNH LIÊU
TỈNH QUẢNG NINH

THẨM ĐỊNH
Theo Văn bản số: 22../TB-PT
Ngày 26 tháng 12 năm 2025
Ký tên *[Signature]*

ĐIỂN HÌNH GIĂNG KÈ



ĐIỂN HÌNH BỐ TRÍ THÉP GIĂNG KÈ



ĐIỂN HÌNH KÈ CỌC 12

HIỆU CHỈNH		
LẦN	NGÀY	HOÀN THÀNH
1		
2		
3		
4		
5		

CHỦ ĐẦU TƯ:
TRUNG TÂM CUNG ỨNG DỊCH VỤ XÃ BÌNH LIÊU

CÔNG TRÌNH:
KÈ CHỐNG SẠT LỞ NHÓM HỘ (KIẾN THIẾT) THÔN BÌNH CÔNG II, XÃ BÌNH LIÊU, TỈNH QUẢNG NINH
D.ĐIỂM: THÔN CÔNG II, XÃ BÌNH LIÊU, TỈNH QUẢNG NINH.



CÔNG TY TNHH ĐẦU TƯ & TƯ VẤN XD HẢI LONG

GIÁM ĐỐC C.TY
[Signature]
PHẠM HẢI BÀNG

KẾT CẤU
[Signature]
VŨ XUÂN TỬ

QLKT
[Signature]
LƯƠNG TIẾN CƯỜNG

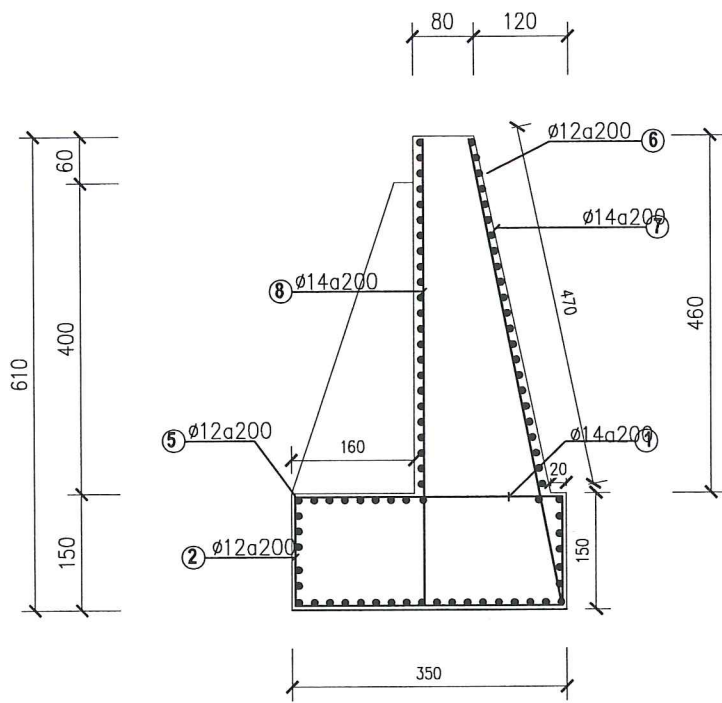
HỒ SƠ THIẾT KẾ BẢN VẼ

BẢN VẼ:
CẮT NGANG ĐIỂN HÌNH KÈ

NGÀY HOÀN THÀNH:/2025
BẢN VẼ KT :

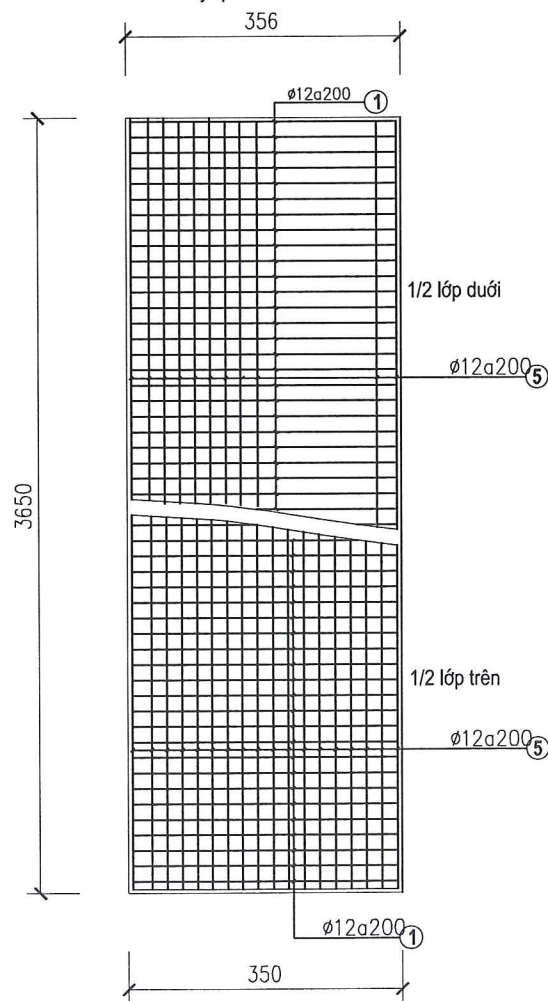
THÉP TƯỜNG + THÉP BẢN ĐÁY CỌC 3

tỷ lệ: 1/100



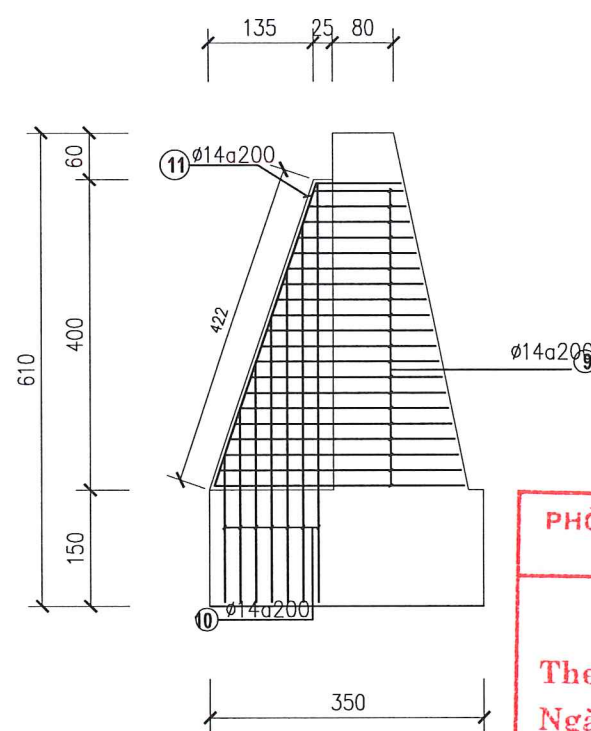
MẶT BẰNG THÉP BẢN ĐÁY (TỪ CỌC 3-4)

tỷ lệ: 1/100



THÉP TƯỜNG CHỐNG CỌC 3

tỷ lệ: 1/100



GHI CHÚ:

- Kích thước trên bản vẽ là cm, cao trình là m, đường kính thép là mm.
- các loại bê tông đổ tại chỗ BTCT M250 đá 1x2cm.
- chiều dày lớp bảo vệ cốt thép là 5cm.

BẢNG THỐNG KÊ CỐT THÉP ĐOẠN KÈ TỪ 3-4

CẤU KIỆN	SỐ HIỆU	QUY CÁCH	Ø (mm)	CHIỀU DÀI (mm)	S.LƯỢNG/ 1 C.K.	S.LƯỢNG C.K.	TRỌNG LƯỢNG RIÊNG (kg/m)	KHỐI LƯỢNG (Kg)
BẢN ĐÁY	1	3400	12	3400	52	1	0.888	157.00
	2	1400	12	1400	52	1	0.888	64.65
	5	3640	12	3640	29	1	0.888	93.99
TỔNG HỢP KL THÉP MÓNG								435.14
TƯỜNG CHẤN	6	3640	12	3640	46	1	0.888	149.10
	6.1	1750	12	1750	4	1	0.888	6.22
	7	6110	14	6110	26	1	0.888	141.07
	8	6010	12	6010	26	1	0.888	138.76
TỔNG HỢP KL THÉP TƯỜNG CHẤN								265.10
TƯỜNG CHỐNG	9	2195	12	2195	40	2	0.888	155.93
	10	3645	12	3645	14	2	0.888	90.63
	11	1100 / 4120	12	5220	2	2	0.888	18.54
TỔNG HỢP KL THÉP TƯỜNG CHỐNG								265.10

PHÒNG KINH TẾ XÃ BÌNH LIÊU
TỈNH QUẢNG NINH

THẨM ĐỊNH
Theo Văn bản số:...../.....
Ngày.....tháng.....năm 20....
Ký tên *Phạm Hải Bằng*

GIÁM ĐỐC C.TY
CÔNG TY TNHH ĐẦU TƯ VÀ TƯ VẤN XÂY DỰNG HẢI LONG
M.S.D.N: 5701/6535-C.T. HN
X. BÌNH LIÊU - T. QUẢNG NINH
Phạm Hải Bằng

HIỆU CHỈNH		
LẦN	NGÀY	HOÀN THÀNH
1		
2		
3		
4		
5		

CHỦ ĐẦU TƯ:
TRUNG TÂM CUNG ỨNG DỊCH VỤ XÃ BÌNH LIÊU

CÔNG TRÌNH:
KÈ CHỐNG SẠT LỎ NHÓM HỘ (KIẾN THIẾT) THÔN BÌNH CÔNG II, XÃ BÌNH LIÊU, TỈNH QUẢNG NINH

D.ĐỀM: THÔN BÌNH CÔNG II, XÃ BÌNH LIÊU, TỈNH QUẢNG NINH

CÔNG TY TNHH ĐẦU TƯ & TƯ VẤN XD HẢI LONG

KẾT CẤU
Vũ Xuân Tứ
VŨ XUÂN TỨ

QLKT
Lương Tiên Cường
LƯƠNG TIÊN CƯỜNG

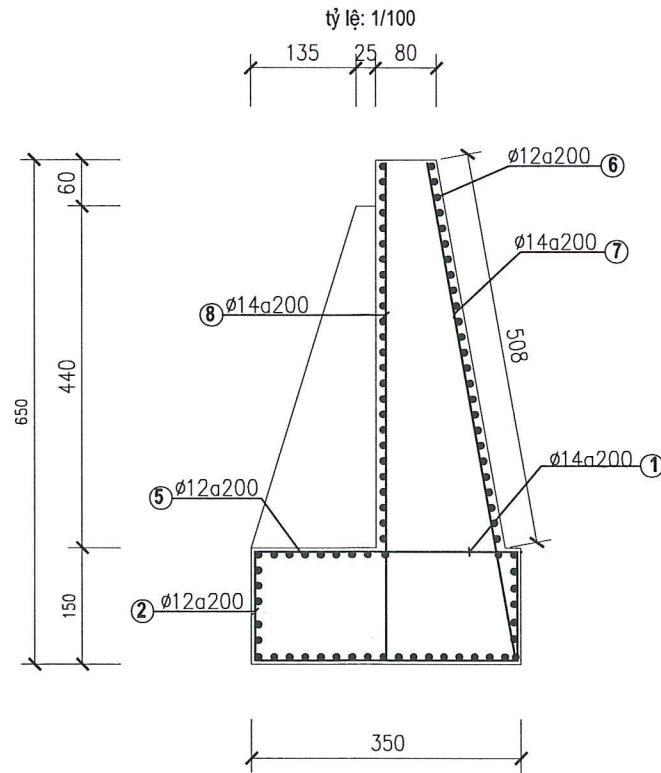
HỒ SƠ THIẾT KẾ BẢN VẼ

BẢN VẼ:
BỐ TRÍ THÉP MÓNG, TƯỜNG KÈ

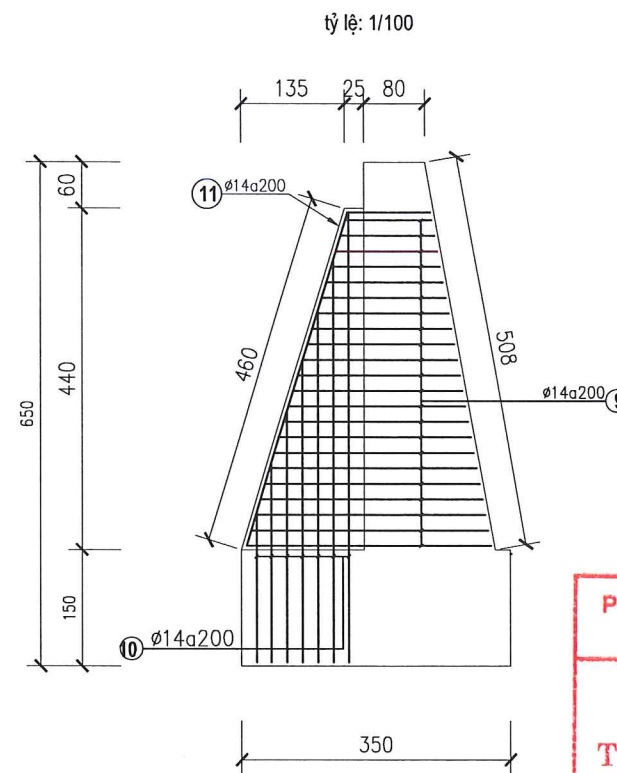
NGÀY HOÀN THÀNH:/2025

BẢN VẼ KT :

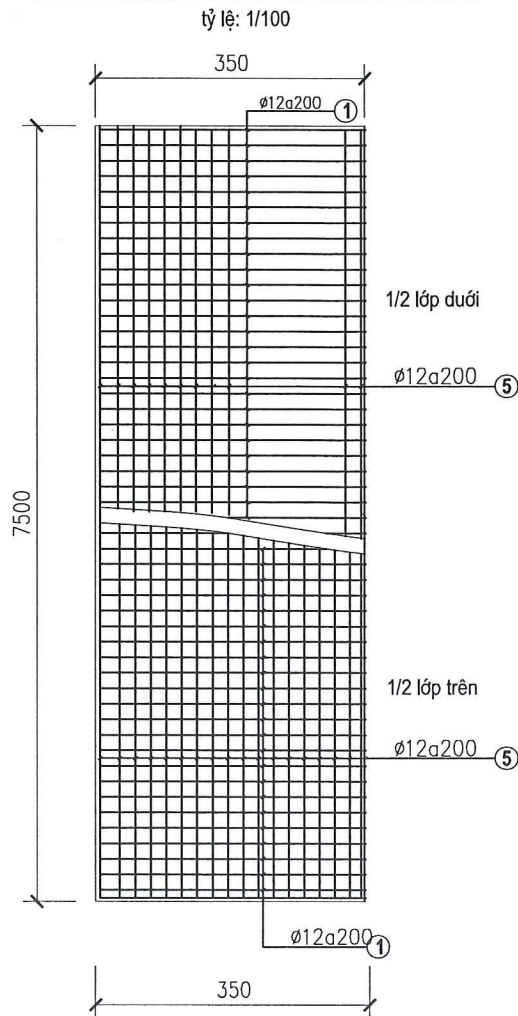
THÉP TƯỜNG + THÉP BẢN ĐÁY



THÉP TƯỜNG CHỐNG



MẶT BẰNG THÉP BẢN ĐÁY (TỪ CỌC 5-D1)



GHI CHÚ:

- Kích thước trên bản vẽ là cm, cao trình là m, đường kính thép là mm.
- các loại bê tông đổ tại chỗ BTCT M250 đá 1x2cm.
- chiều dày lớp bảo vệ cốt thép là 5cm.

BẢNG THỐNG KÊ CỐT THÉP ĐOẠN KÈ TỪ 4-6

CẤU KIỆN	SỐ HIỆU	QUY CÁCH	Ø (mm)	CHIỀU DÀI (mm)	S.LƯỢNG/ 1 C.K.	S.LƯỢNG C.K.	TỔNG CHIỀU DÀI (m)	KHỐI LƯỢNG (Kg)
BẢN ĐÁY	1	3400	12	3400	76	1	0.888	229.46
	2	1400	12	1400	76	1	0.888	94.48
	5	7400	12	7400	29	1	0.888	190.56
TỔNG HỢP KL THÉP MÔNG								514.51
TƯỜNG CHẤN	6	7400	12	7400	50	1	0.888	328.56
	7	6510	12	6540	38	1	0.888	219.67
	8	6410	12	6610	38	1	0.888	216.30
TỔNG HỢP KL THÉP TƯỜNG CHẤN								764.53
TƯỜNG CHỐNG	9	2150	12	2150	44	2	0.888	168.01
	10	3865	12	3865	14	2	0.888	96.47
	11	1080 / 4500	12	5220	2	2	0.888	19.82
TỔNG HỢP KL THÉP TƯỜNG CHỐNG								284.30

PHÒNG KINH TẾ XÃ BÌNH LIÊU
TỈNH QUẢNG NINH

THẨM ĐỊNH
Theo Văn bản số: 22/TB-PT
Ngày: 26 tháng 12 năm 2025
Ký tên: *[Signature]*

HIỆU CHÍNH		
LẦN	NGÀY	HOÀN THÀNH
1		
2		
3		
4		
5		

CHỦ ĐẦU TƯ:
TRUNG TÂM CUNG ỨNG DỊCH VỤ XÃ BÌNH LIÊU

CÔNG TRÌNH:
KÈ CHỐNG SẠT LỎ NHÓM HỘ (KIẾN THIẾT) THÔN BÌNH CÔNG II, XÃ BÌNH LIÊU, TỈNH QUẢNG NINH

D.ĐIỂM: THÔN BÌNH CÔNG II, XÃ BÌNH LIÊU, TỈNH QUẢNG NINH.



CÔNG TY TNHH
ĐẦU TƯ & TƯ VẤN XD HẢI LONG

GIÁM ĐỐC C.TY

M.S.D.N: 5701765535 - C.T.P.N.L
CÔNG TY TNHH ĐẦU TƯ VÀ TƯ VẤN XÂY DỰNG HẢI LONG
X. BÌNH LIÊU - T. QUẢNG NINH

[Signature]
PHẠM HẢI BÀNG

KẾT CẤU

[Signature]
VŨ XUÂN TỬ

QLKT

[Signature]
LƯƠNG TIẾN CƯỜNG

HỒ SƠ THIẾT KẾ BẢN VẼ

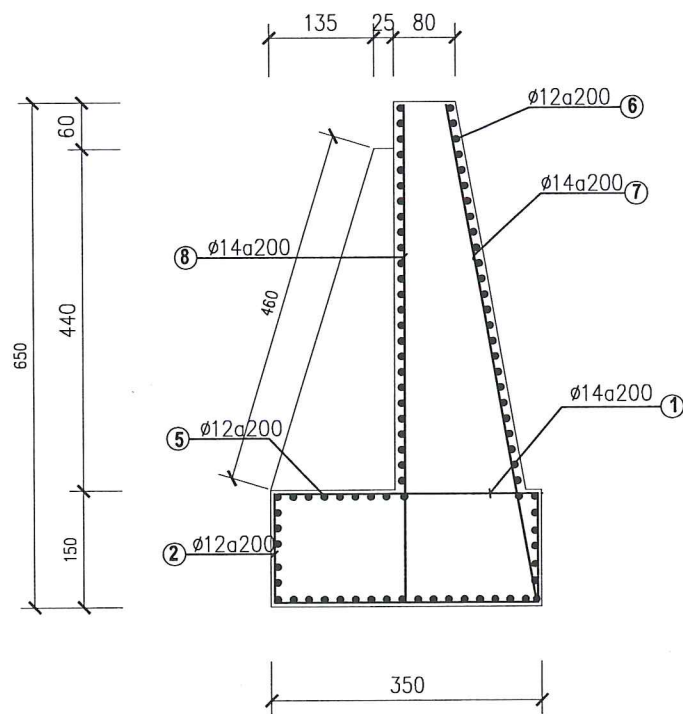
BẢN VẼ:
BỐ TRÍ THÉP MÔNG, TƯỜNG KÈ

NGÀY HOÀN THÀNH:/2025

BẢN VẼ KT :

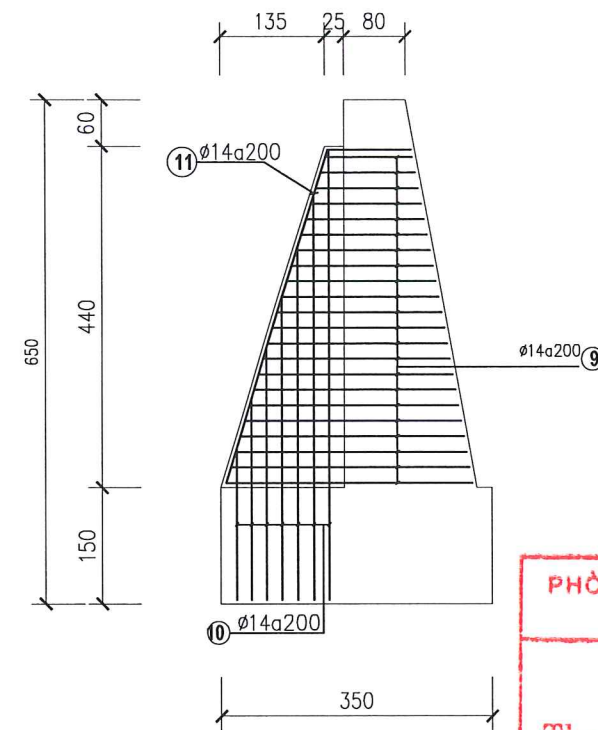
THÉP TƯỜNG + THÉP BẢN ĐÁY

tỷ lệ: 1/100



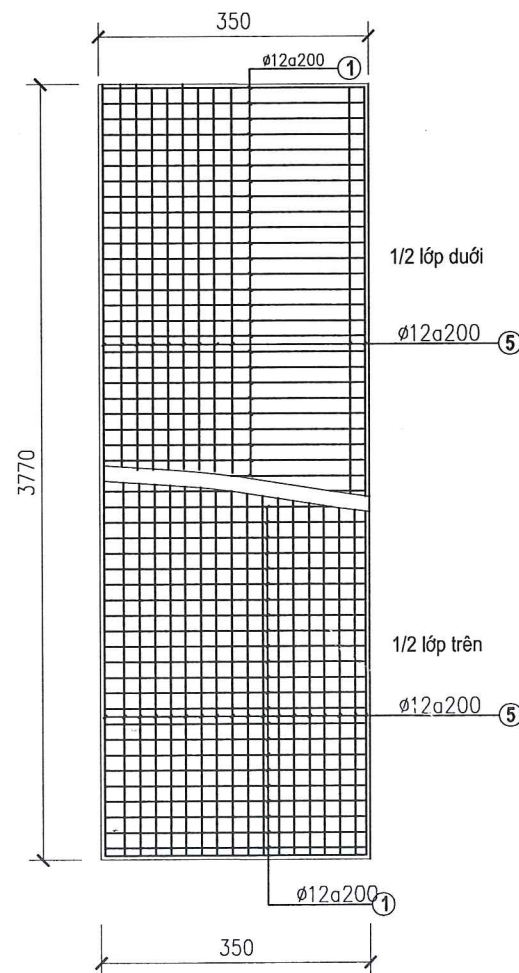
THÉP TƯỜNG CHỐNG

tỷ lệ: 1/100



MẶT BẰNG THÉP BẢN ĐÁY (TỪ CỌC D1-7)

tỷ lệ: 1/100



GHI CHÚ:

1. Kích thước trên bản vẽ là cm, cao trình là m, đường kính thép là mm.
2. các loại bê tông đổ tại chỗ BTCT M250 đá 1x2cm.
3. chiều dày lớp bảo vệ cốt thép là 5cm.

BẢNG THỐNG KÊ CỐT THÉP ĐOẠN KÈ TỪ 6-7

CẤU KIỆN	SỐ HIỆU	QUY CÁCH	Ø (mm)	CHIỀU DÀI (mm)	S.LƯỢNG/ 1 C.K.	S.LƯỢNG C.K.	TỔNG CHIỀU DÀI (m)	KHỐI LƯỢNG (Kg)
BẢN ĐÁY	1	3400	12	3400	38	1	0.888	114.73
	2	1400	12	1400	38	1	0.888	47.24
	5	3760	12	3760	29	1	0.888	96.83
TỔNG HỢP KL THÉP MÓNG								258.80
TƯỜNG CHẤN	6	3760	12	3760	56	1	0.888	186.98
	7	7010	12	7010	19	1	0.888	118.27
	8	6610	12	6610	19	1	0.888	111.52
TỔNG HỢP KL THÉP TƯỜNG CHẤN								416.77
TƯỜNG CHỐNG	9	2150	12	2150	44	0.888	0.888	84.00
	10	3880	12	3880	14	2	0.888	48.24
	11	1080 / 4500	12	5580	2	2	0.888	9.91
TỔNG HỢP KL THÉP TƯỜNG CHỐNG								142.15

PHÒNG KINH TẾ XÃ BÌNH LIÊU
TỈNH QUẢNG NINH

THẨM ĐỊNH
Theo Văn bản số:...../.....
Ngày.....tháng.....năm 20....
Ký tên *Phạm Hải Bằng*

HIỆU CHỈNH		
LẦN	NGÀY	HOÀN THÀNH
1		
2		
3		
4		
5		

CHỦ ĐẦU TƯ:
TRUNG TÂM CUNG ỨNG DỊCH VỤ XÃ BÌNH LIÊU

CÔNG TRÌNH:
KÈ CHỐNG SẠT LỞ NHÓM HỘ (KIẾN THIẾT) THÔN BÌNH CÔNG II, XÃ BÌNH LIÊU, TỈNH QUẢNG NINH

D.ĐIỂM: THÔN BÌNH CÔNG II, XÃ BÌNH LIÊU, TỈNH QUẢNG NINH.



CÔNG TY TNHH ĐẦU TƯ & TƯ VẤN XD HẢI LONG

GIÁM ĐỐC C.TY
Phạm Hải Bằng
PHẠM HẢI BẰNG

KẾT CẤU
Vũ Xuân Tứ
VŨ XUÂN TỬ

QLKT
Lương Tiến Cường
LƯƠNG TIẾN CƯỜNG

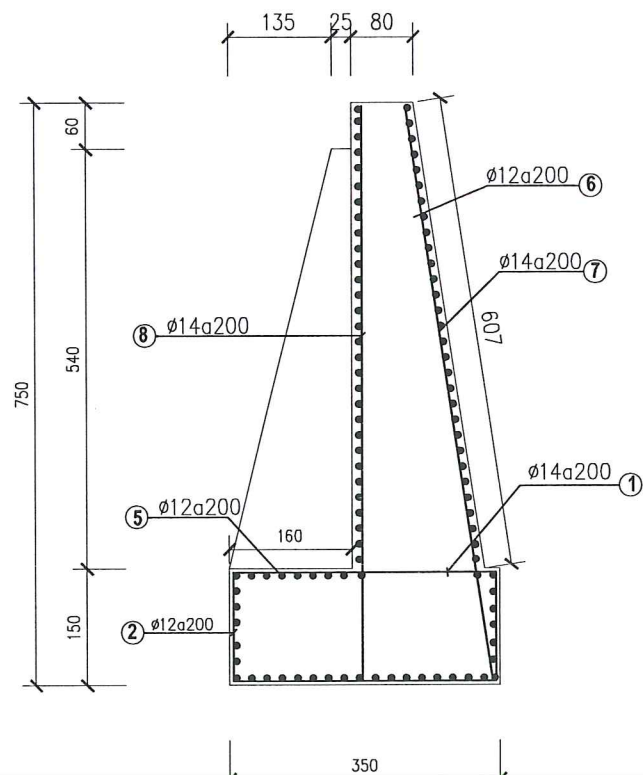
HỒ SƠ THIẾT KẾ BẢN VẼ

BẢN VẼ:
BỐ TRÍ THÉP MÓNG, TƯỜNG KÈ

NGÀY HOÀN THÀNH:/2025
BẢN VẼ KT :

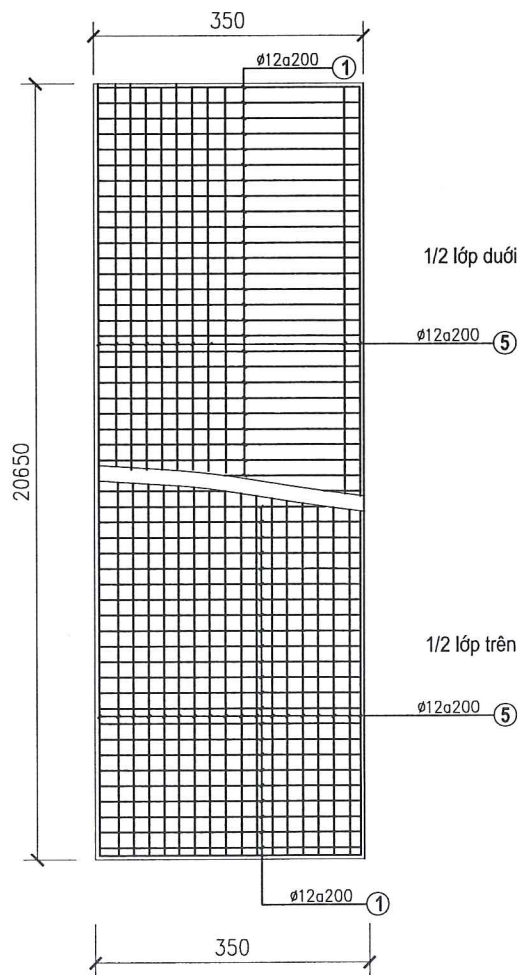
THÉP TƯỜNG + THÉP BẢN ĐÁY

tỷ lệ: 1/100



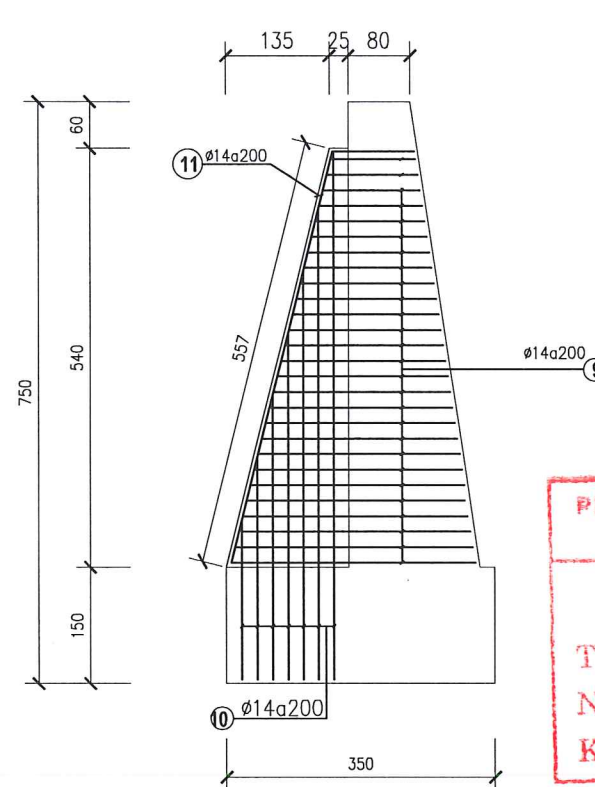
MẶT BẰNG THÉP BẢN ĐÁY (TỪ CỌC 7-D2)

tỷ lệ: 1/100



THÉP TƯỜNG CHỐNG

tỷ lệ: 1/100



GHI CHÚ:

- Kích thước trên bản vẽ là cm, cao trình là m, đường kính thép là mm.
- các loại bê tông đổ tại chỗ BTCT M250 đá 1x2cm.
- chiều dày lớp bảo vệ cốt thép là 5cm.

BẢNG THỐNG KÊ CỐT THÉP ĐOẠN KÈ TỪ 7-10

CẤU KIỆN	SỐ HIỆU	QUY CÁCH	Ø (mm)	CHIỀU DÀI (mm)	S.LƯỢNG/ 1 C.K.	S.LƯỢNG C.K.	TỔNG CHIỀU DÀI (m)	KHỐI LƯỢNG (Kg)
BẢN ĐÁY	1	3400	12	3400	208	1	0.888	627.99
	2	1400	12	1400	208	1	0.888	258.59
	5	20640	12	20640	29	1	0.888	531.52
TỔNG HỢP KL THÉP MÓNG								1418.10
TƯỜNG CHẤN	6	20640	12	20640	60	1	0.888	1099.70
	7	7470	12	7470	104	1	0.888	689.87
	8	7400	12	6610	104	1	0.888	610.45
TỔNG HỢP KL THÉP TƯỜNG CHẤN								2400.02
TƯỜNG CHỐNG	9	2135	12	2150	54	5	0.888	610.94
	10	4435	12	3880	14	5	0.888	241.18
	11	1060 / 5460	12	6520	2	5	0.888	57.90
TỔNG HỢP KL THÉP TƯỜNG CHỐNG								910.02

PHÒNG KINH TẾ XÃ BÌNH LIÊU
TỈNH QUẢNG NINH
THẨM ĐỊNH
Theo Văn bản số:...../.....
Ngày.....tháng.....năm 20....
Ký tên *Come*

HIỆU CHỈNH		
LẦN	NGÀY	HOÀN THÀNH
1		
2		
3		
4		
5		

CHỦ ĐẦU TƯ:
TRUNG TÂM CUNG ỨNG DỊCH VỤ XÃ BÌNH LIÊU

CÔNG TRÌNH:
KÈ CHỐNG SẠT LỞ NHÓM HỘ (KIẾN THIẾT) THÔN BÌNH CÔNG II, XÃ BÌNH LIÊU, TỈNH QUẢNG NINH
D.ĐỀM: THÔN BÌNH CÔNG II, XÃ BÌNH LIÊU, TỈNH QUẢNG NINH



GIAM ĐỐC C.TY
CÔNG TY TNHH ĐẦU TƯ VÀ TƯ VẤN XÂY DỰNG HẢI LONG
M.S.D.N: 570176553
X. BÌNH LIÊU - T. QUẢNG NINH
Ký tên *Phạm Hải Bằng*
PHẠM HẢI BẰNG

KẾT CẤU
Tua
VŨ XUÂN TỬ

QLKT
Come
LƯƠNG TIẾN CƯỜNG

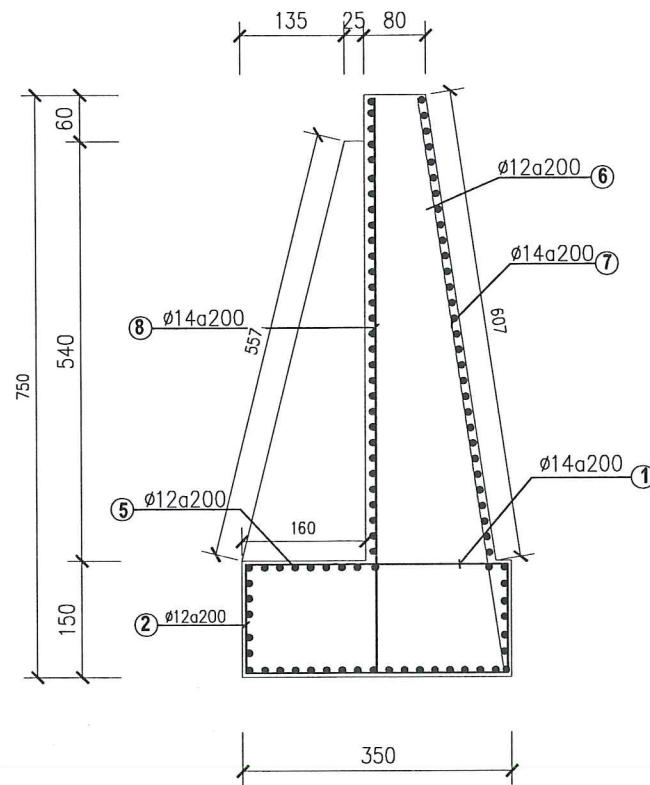
HỒ SƠ THIẾT KẾ BẢN VẼ

BẢN VẼ:
BỐ TRÍ THÉP MÓNG, TƯỜNG KÈ

NGÀY HOÀN THÀNH:/2025
BẢN VẼ KT :

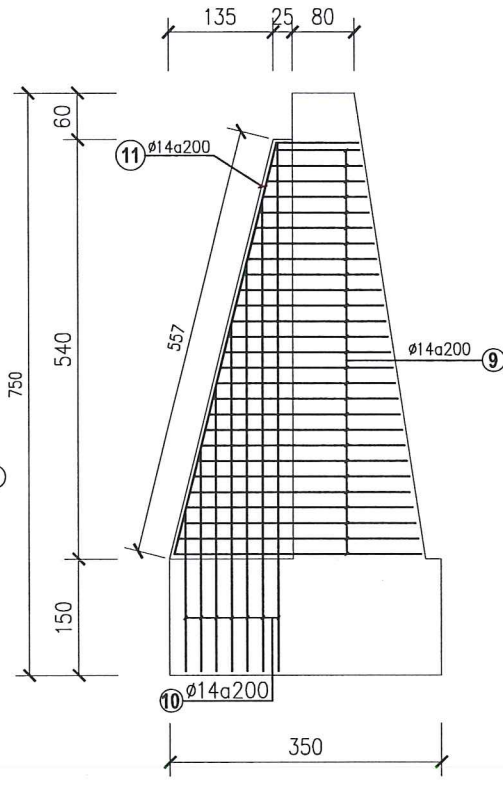
THÉP TƯỜNG + THÉP BẢN ĐÁY CỌC 10

tỷ lệ: 1/100



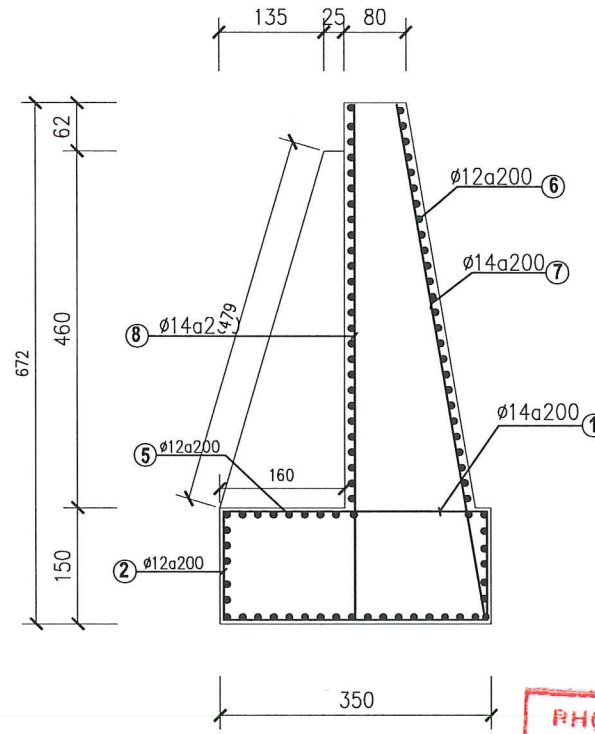
THÉP TƯỜNG CHỐNG CỌC 10

tỷ lệ: 1/100



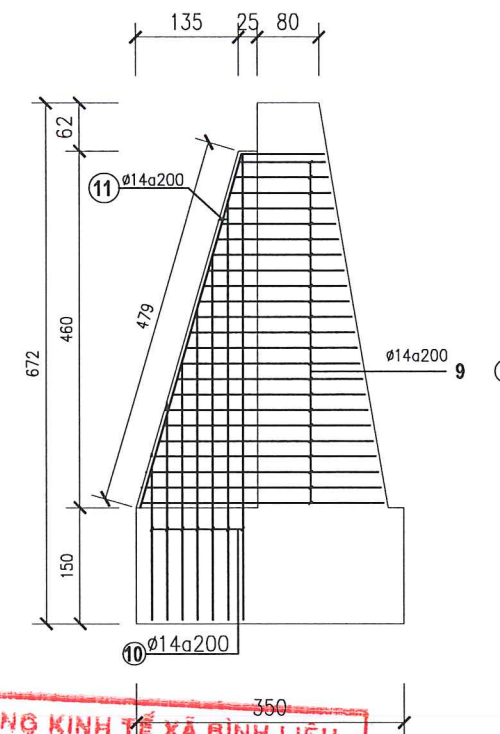
THÉP TƯỜNG + THÉP BẢN ĐÁY CỌC 12

tỷ lệ: 1/100



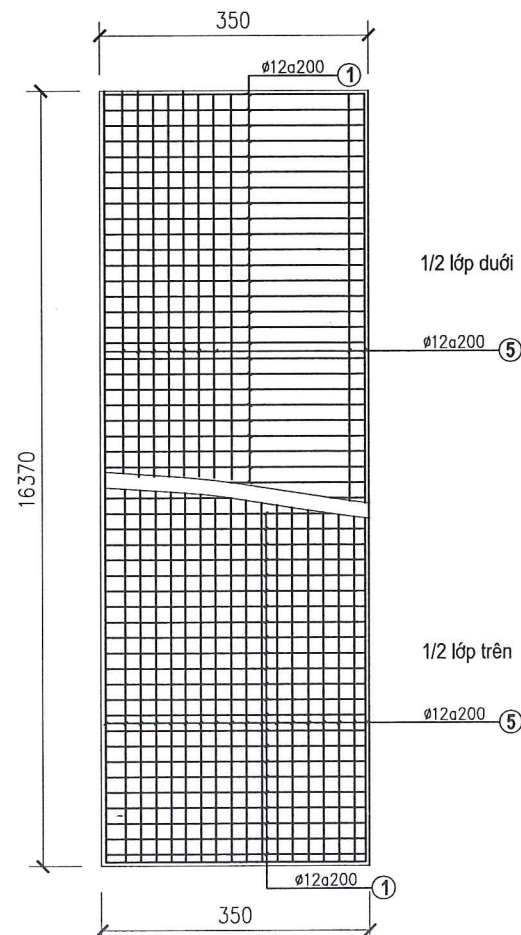
THÉP TƯỜNG CHỐNG CỌC 12

tỷ lệ: 1/100



MẶT BẰNG THÉP BẢN ĐÁY (TỪ CỌC 10-12)

tỷ lệ: 1/100



GHI CHÚ:

- Kích thước trên bản vẽ là cm, cao trình là m, đường kính thép là mm.
- các loại bê tông đổ tại chỗ BTCT M250 đá 1x2cm.
- chiều dày lớp bảo vệ cốt thép là 5cm.

BẢNG THỐNG KÊ CỐT THÉP ĐOẠN KÈ TỪ 10-12

CẤU KIỆN	SỐ HIỆU	QUY CÁCH	Ø (mm)	CHIỀU DÀI (mm)	S.LƯỢNG/ 1 C.K.	S.LƯỢNG C.K.	TỔNG CHIỀU DÀI (m)	KHỐI LƯỢNG (Kg)
BẢN ĐÁY	1	3400	12	3400	166	1	0.888	501.19
	2	1400	12	1400	166	1	0.888	206.37
	5	16370	12	16370	29	1	0.888	421.56
TỔNG HỢP KL THÉP MÓNG								1129.12
TƯỜNG CHẤN	6	16370	12	16370	52	1	0.888	755.90
	7	6740	12	6740	83	1	0.888	496.76
	8	6650	12	6650	83	1	0.888	490.13
TỔNG HỢP KL THÉP TƯỜNG CHẤN								1742.80
TƯỜNG CHỐNG	9	2150	12	2150	46	4	0.888	351.29
	10	3990	12	3990	14	4	0.888	198.41
	11	1080 / 4750	12	5830	2	4	0.888	41.42
TỔNG HỢP KL THÉP TƯỜNG CHỐNG								591.12

PHÒNG KINH TẾ XÃ BÌNH LIÊU
TỈNH QUẢNG NINH
THẨM ĐỊNH
Theo Văn bản số: 2.2.../TB-PKT
Ngày: 26 tháng 12 năm 2025
Ký tên: *Coma*

GIÁM ĐỐC C.TY
CÔNG TY TNHH ĐẦU TƯ VÀ TƯ VẤN XÂY DỰNG HẢI LONG
M.S.D.N: 5701765535-C.T.Y.
PHẠM HẢI BANG

HIỆU CHỈNH		
LẦN	NGÀY	HOÀN THÀNH
1		
2		
3		
4		
5		

CHỦ ĐẦU TƯ:
TRUNG TÂM CUNG ỨNG DỊCH VỤ XÃ BÌNH LIÊU

CÔNG TRÌNH:
KÈ CHỐNG SẠT LỞ NHÓM HỘ (KIẾN THIẾT) THÔN BÌNH CÔNG II, XÃ BÌNH LIÊU, TỈNH QUẢNG NINH
Đ.ĐỀM: THÔN BÌNH CÔNG II, XÃ BÌNH LIÊU, TỈNH QUẢNG NINH.



CÔNG TY TNHH ĐẦU TƯ & TƯ VẤN XD HẢI LONG

KẾT CẤU
[Signature]
VŨ XUÂN TỬ

QLKT
[Signature]
LƯƠNG TIẾN CƯỜNG

HỒ SƠ THIẾT KẾ BẢN VẼ
BẢN VẼ:
BỐ TRÍ THÉP MÓNG, TƯỜNG KÈ
NGÀY HOÀN THÀNH:/2025

BẢN VẼ KT:

PHÒNG KINH TẾ XÃ BÌNH LIÊU
TỈNH QUẢNG NINH

THẨM ĐỊNH

Theo Vao bản số:...../.....
Ngày.....tháng.....năm 20....
Ký tên *Quang*

HIỆU CHỈNH		
LẦN	NGÀY	HOÀN THÀNH
1		
2		
3		
4		
5		

CHỦ ĐẦU TƯ:
TRUNG TÂM CUNG ỨNG DỊCH VỤ XÃ BÌNH LIÊU

CÔNG TRÌNH:
KÈ CHỐNG SẠT LỞ NHÓM HỘ (KIẾN THIẾT) THÔN BÌNH CÔNG II, XÃ BÌNH LIÊU, TỈNH QUẢNG NINH

D.ĐIỂM: THÔN BÌNH CÔNG II, XÃ BÌNH LIÊU, TỈNH QUẢNG NINH.



CHẤM ĐỌC C.TY
CÔNG TY TNHH ĐẦU TƯ VÀ TƯ VẤN XÂY DỰNG HẢI LONG
PHẠM HẢI BÀNG

KẾT CẤU
Tru
VŨ XUÂN TỬ

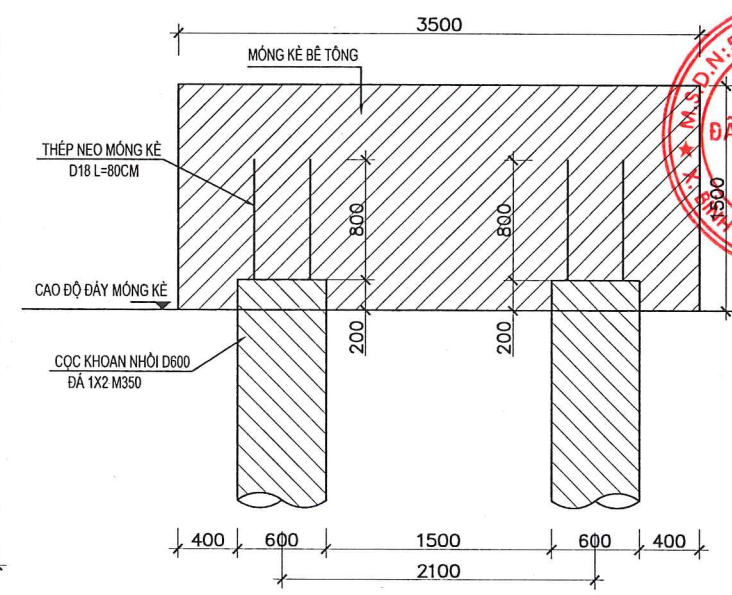
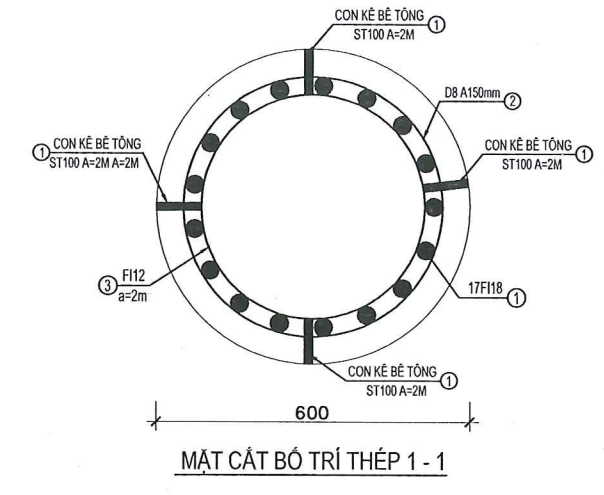
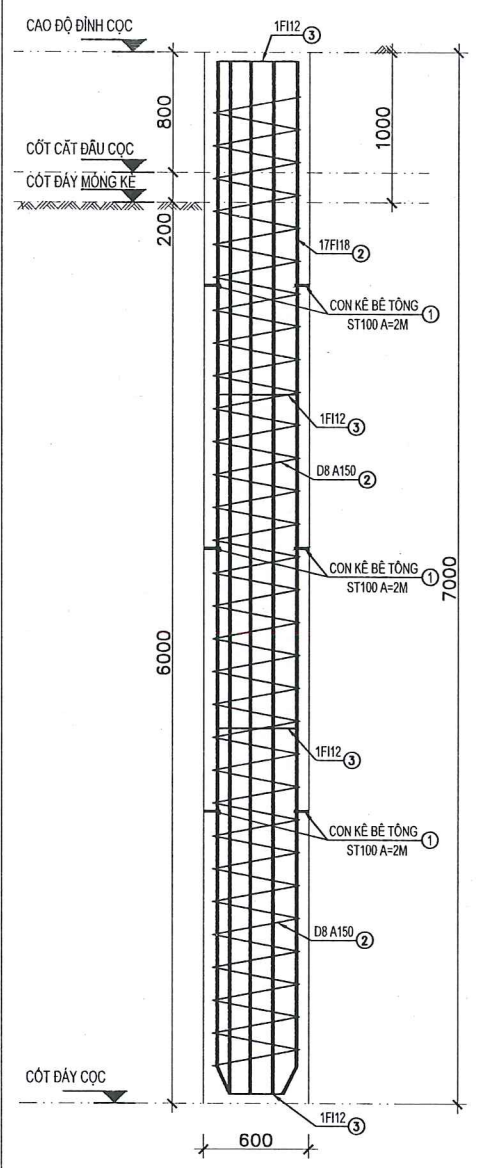
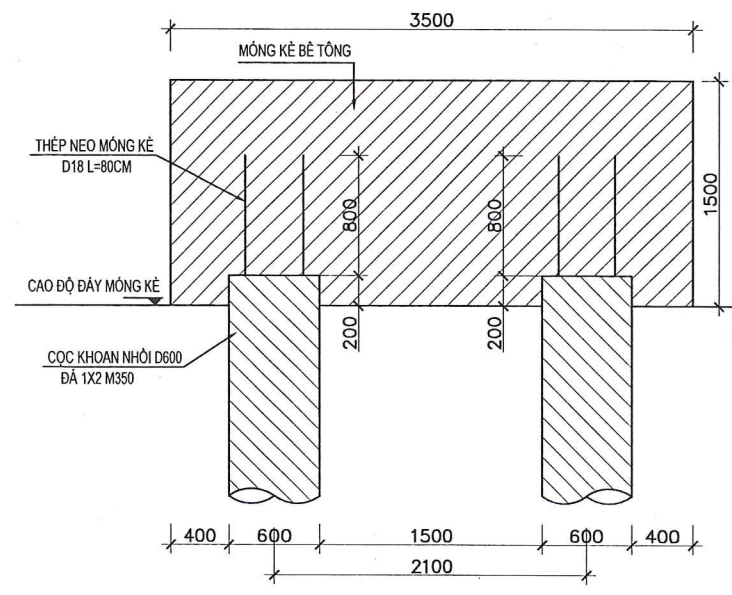
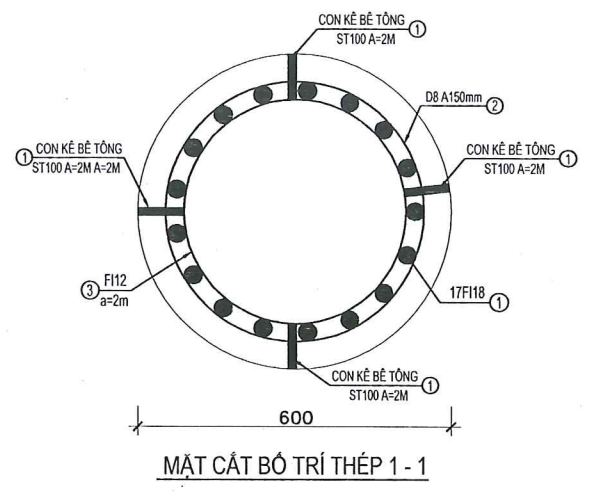
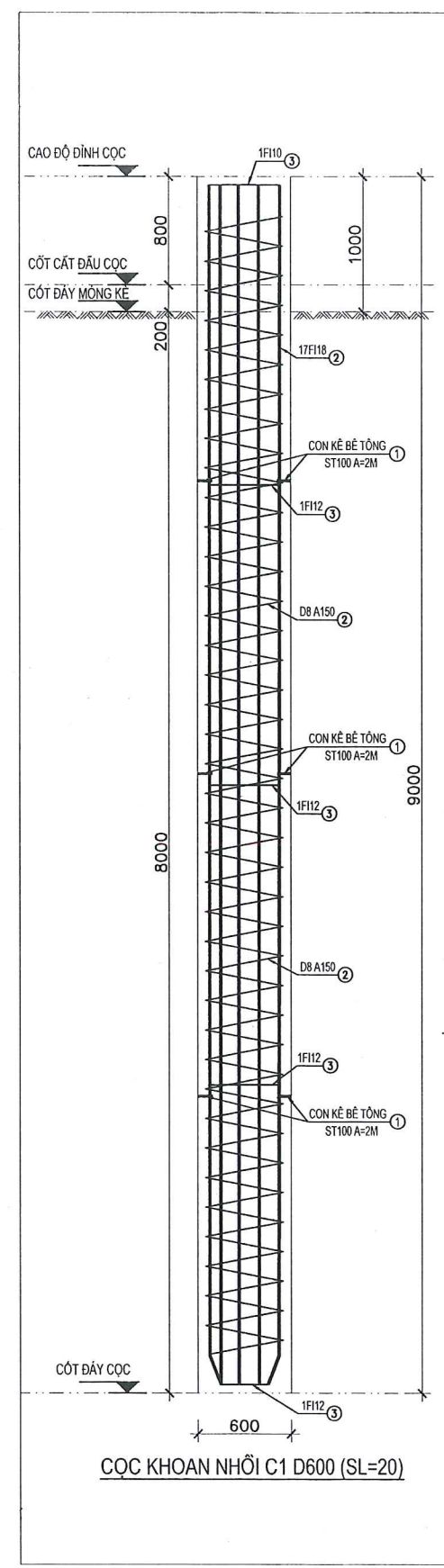
QLKT
Quang
LƯƠNG TIẾN CƯỜNG

HỒ SƠ THIẾT KẾ BẢN VẼ

BẢN VẼ:
CHI TIẾT CỌC KHOAN NHỒI

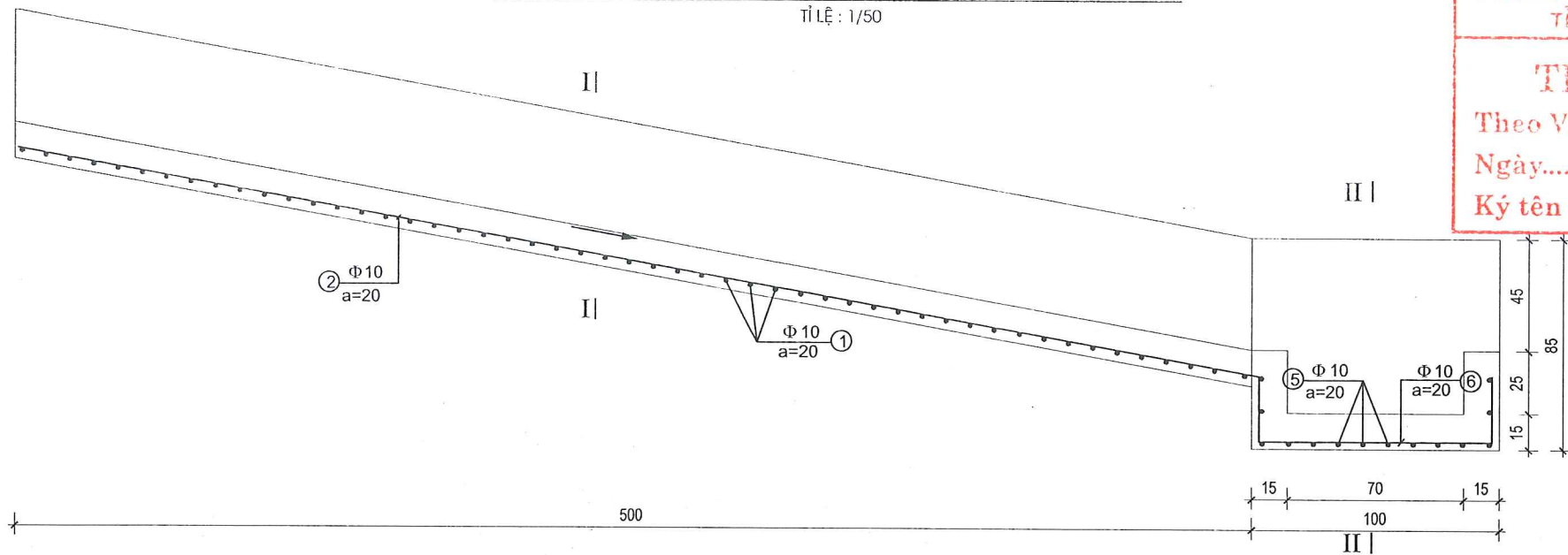
NGÀY HOÀN THÀNH:/2025

BẢN VẼ KT :



CẮT DỌC THÉP 1 KHOANG DỐC NƯỚC + HỒ THU NƯỚC

TỶ LỆ: 1/50

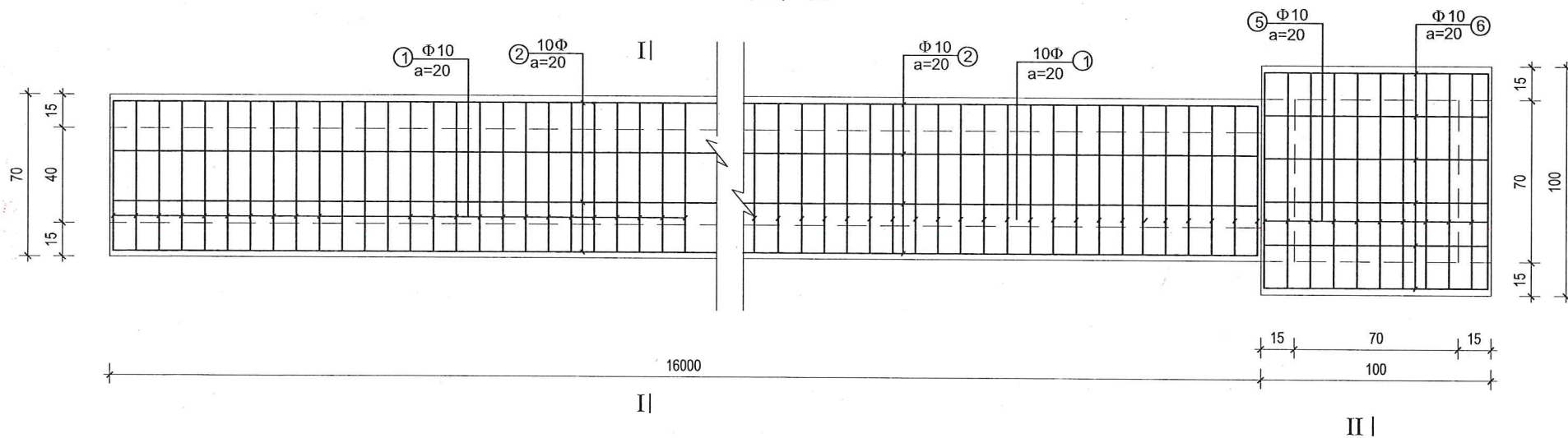


PHÒNG KINH TẾ XÃ BÌNH LIÊU
TỈNH QUẢNG NINH

THẨM ĐỊNH
Theo Văn bản số:...../.....
Ngày.....tháng.....năm 20....
Ký tên *Come*

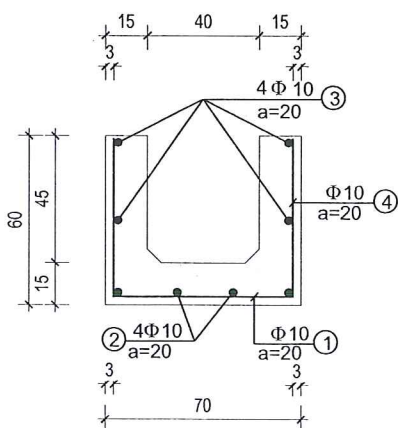
MẶT BẰNG THÉP MÓNG ĐIỂN HÌNH MƯƠNG + HỒ THU NƯỚC

TỶ LỆ: 1/50



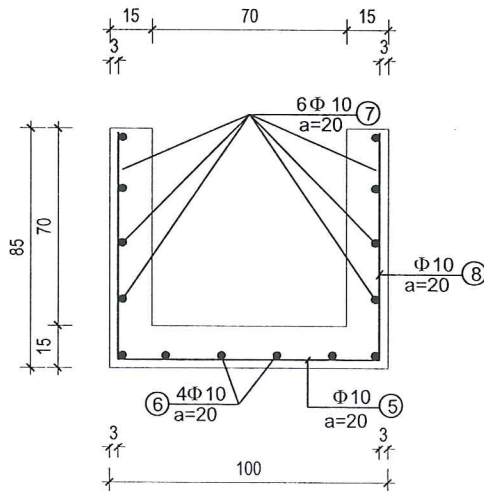
MẶT CẮT I - I

TỶ LỆ: 1/25



MẶT CẮT II - II

TỶ LỆ: 1/25



GHI CHÚ:

- Kích thước trong bản vẽ đọc là cm
- Lớp bảo vệ cốt thép a=3cm

Cấu kiện	Số hiệu	Đường kính	Chiều dài	Số lượng thanh	Trọng lượng riêng	Khối lượng	
		mm	mm		kg/m	kg	
Móng	1	D10	740	52	12	0,617	284,91
	2	D10	1020	4	12	0,617	30,21
Khối lượng thép móng mương						315,11	kg
Ván khuôn						37,37	m ²
Bê tông M300 đá 1x2						12,60	m ³
Tường	3	D10	1020	4	12	0,617	30,21
	4	D10	640	104	12	0,617	492,81
Khối lượng thép tường mương						523,02	kg
Ván khuôn						228,29	m ²
Bê tông M300 đá 1x2						16,20	m ³

HIỆU CHỈNH		
LẦN	NGÀY	HOÀN THÀNH
1		
2		
3		
4		
5		

CHỦ ĐẦU TƯ:
TRUNG TÂM CUNG ỨNG DỊCH VỤ XÃ BÌNH LIÊU

CÔNG TRÌNH:
KÈ CHỐNG SẠT LỞ NHÓM HỘ (KIẾN THIẾT) THÔN BÌNH CÔNG II, XÃ BÌNH LIÊU, TỈNH QUẢNG NINH

Đ.ĐIỂM: THÔN BÌNH CÔNG II, XÃ BÌNH LIÊU, TỈNH QUẢNG NINH.



CÔNG TY TNHH ĐẦU TƯ & TƯ VẤN XD HẢI LONG

GIÁM ĐỐC C.TY

PHẠM HẢI BANG
CÔNG TY TNHH ĐẦU TƯ VÀ TƯ VẤN XÂY DỰNG HẢI LONG
M.S.D.N: 5701765535-C.T.T.N.H. X. BÌNH LIÊU, T. QUẢNG NINH

KẾT CẤU

Tru

VŨ XUÂN TỬ

QLKT

Come

LƯƠNG TIẾN CƯỜNG

HỒ SƠ THIẾT KẾ BẢN VẼ

BẢN VẼ:

ĐIỂN HÌNH MƯƠNG + HỒ THU

NGÀY HOÀN THÀNH:/2025

BẢN VẼ

KT :