

CÔNG TY CỔ PHẦN XÂY DỰNG NHẬT VƯỢNG
ĐỊA CHỈ: SỐ NHÀ 97 ĐƯỜNG HÀ HOÀNG- XÃ THẠCH TRUNG - TP. HÀ TĨNH

HỒ SƠ THIẾT KẾ BẢN VẼ THI CÔNG

TÊN DỰ ÁN: MƯƠNG THOÁT NƯỚC TẠI TDP NAM THƯỢNG, PHƯỜNG HÀ HUY TẬP

ĐỊA ĐIỂM: TDP NAM THƯỢNG, PHƯỜNG HÀ HUY TẬP, TỈNH HÀ TĨNH

CHỦ ĐẦU TƯ: ỦY BAN NHÂN DÂN PHƯỜNG HÀ HUY TẬP

ĐƠN VỊ TƯ VẤN: CÔNG TY CỔ PHẦN XÂY DỰNG NHẬT VƯỢNG

CÔNG TY CỔ PHẦN XÂY DỰNG SÁNG HỒNG

HỒ SƠ ĐÃ THẨM TRA

Theo văn bản thẩm tra số:...../.....
Ngày..... tháng..... năm.....

HÀ TĨNH NĂM 2026

UBND P. HÀ HUY TẬP - T. HÀ TĨNH
PHÒNG KINH TẾ, HẠ TẦNG VÀ ĐÔ THỊ

THẨM ĐỊNH

Theo văn bản số: 20/BC.Đ. / KI.HT & ĐT
Ngày: 09... tháng 02... năm 2026.

Người thẩm định ký tên

CÔNG TY
H
T

UBND P
PHÒNG K
T
Theo v
Ngày...
Ng

CÔNG TY CỔ PHẦN XÂY DỰNG NHẬT VƯỢNG
ĐỊA CHỈ: SỐ NHÀ 97 ĐƯỜNG HÀ HOÀNG- XÃ THẠCH TRUNG - TP. HÀ TĨNH

HỒ SƠ THIẾT KẾ BẢN VẼ THI CÔNG

TÊN DỰ ÁN: MƯƠNG THOÁT NƯỚC TẠI TDP NAM THƯỢNG, PHƯỜNG HÀ HUY TẬP

ĐỊA ĐIỂM: TDP NAM THƯỢNG, PHƯỜNG HÀ HUY TẬP, TỈNH HÀ TĨNH

CHỦ ĐẦU TƯ: ỦY BAN NHÂN DÂN PHƯỜNG HÀ HUY TẬP

ĐƠN VỊ TƯ VẤN: CÔNG TY CỔ PHẦN XÂY DỰNG NHẬT VƯỢNG



ĐẠI DIỆN CHỦ ĐẦU TƯ

PHÓ CHỦ TỊCH

Nguyễn Nhật Linh



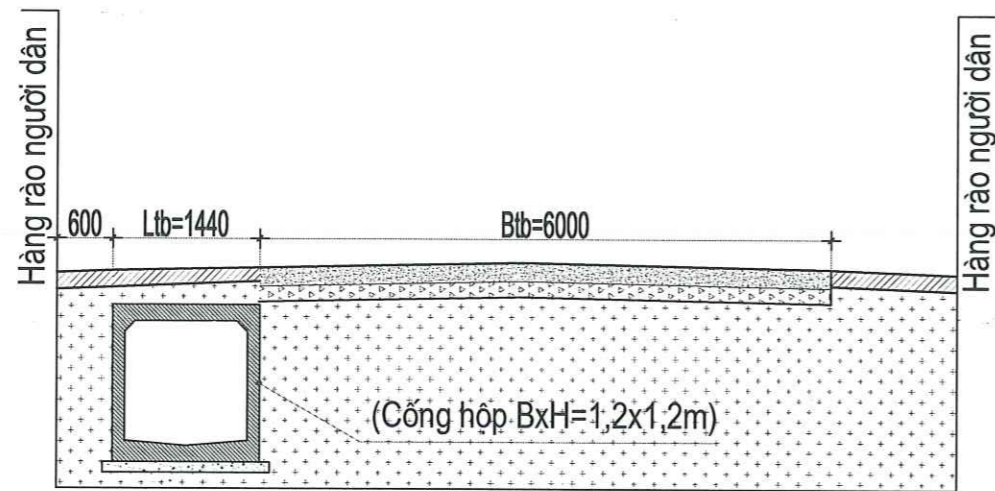
ĐẠI DIỆN ĐƠN VỊ TƯ VẤN

Nguyễn Tuấn Anh

HÀ TĨNH NĂM 2026

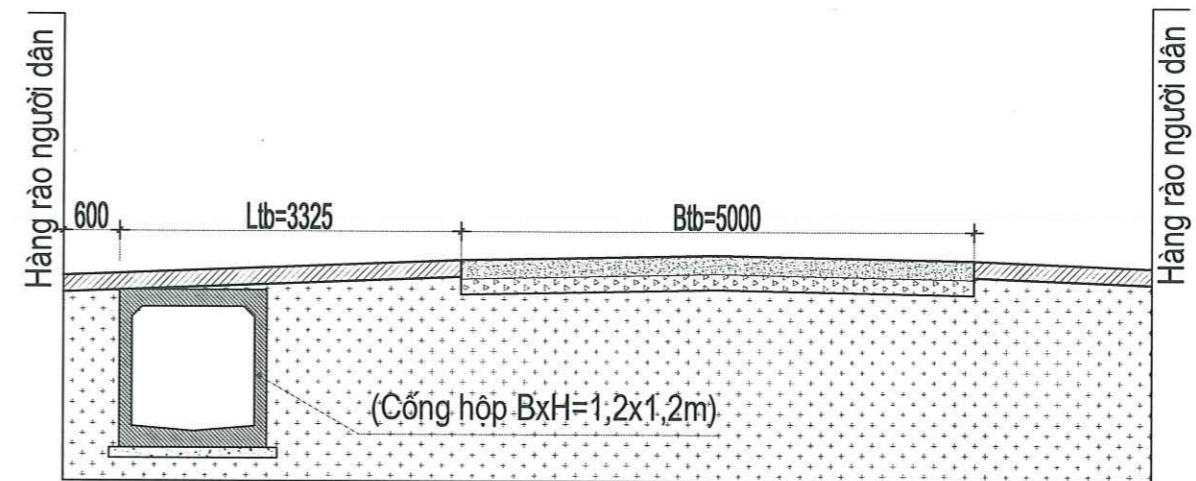
MẶT CẮT ĐẠI DIỆN (1-1) BỐ TRÍ MƯƠNG THOÁT NƯỚC

(ĐOẠN TỪ K0+0.0 ĐẾN K0+112.0M)



MẶT CẮT ĐẠI DIỆN (2-2) BỐ TRÍ MƯƠNG THOÁT NƯỚC

(ĐOẠN TỪ K0+112.0 ĐẾN K0+320.0M)



KẾT CẤU MẶT ĐƯỜNG BÊ TÔNG

18 cm	
15 cm	

Lớp 1: Bê tông đá 2x4 mác 250

Lớp 2: Bạt xác rắn

Lớp 3: Cáp phối đá dăm loại I

KẾT CẤU VỈA HÈ TRÊN MƯƠNG DỌC

4 cm	Gạch TERRAZO(Kt:40x40X4)
2 cm	Vữa xi măng lót M100#
10 cm	Bê tông M150#, đá 2x4



SỞ KẾ HOẠCH ĐẦU TƯ HÀ TĨNH

CÔNG TY CỔ PHẦN XÂY DỰNG NHẬT VƯỢNG

Địa chỉ: số 97 đường Hà Hoàng - phường Trần Phú- tỉnh Hà Tĩnh
Tel : 091.59.48.568 - Email: Tuananhna1983gmail.com



CHỦ NHIỆM THIẾT KẾ

KS. HOÀNG VĂN THẨM

CHỦ TRÌ THIẾT KẾ

KS. HOÀNG VĂN THẨM

QUẢN LÝ KỸ THUẬT

KS. LÊ THANH TÍNH

THIẾT KẾ - VẼ

KS. VÕ MINH CƯỜNG

ỦY BAN NHÂN DÂN PHƯỜNG HÀ HUY TẬP

DỰ ÁN: MƯƠNG THOÁT NƯỚC TẠI TDP NAM THƯỢNG, P HÀ HUY TẬP
ĐỊA ĐIỂM: TDP NAM THƯỢNG, PHƯỜNG HÀ HUY TẬP, TỈNH HÀ TĨNH

HẠNG MỤC: MƯƠNG THOÁT NƯỚC
MẶT CẮT ĐẠI DIỆN BỐ TRÍ MƯƠNG

TK. BVTC

MC-01

NĂM 2026

MẶT BẰNG HIỆN TRẠNG TUYẾN MƯƠNG TẠI TỔ DÂN PHỐ NAM THƯỢNG



KÝ HIỆU

- MƯƠNG THOÁT NƯỚC HIỆN TRẠNG
- CỘT ĐIỆN HIỆN TRẠNG
- CÂY XANH HIỆN TRẠNG
- ỐNG CẤP NƯỚC HDPE D160
- ỐNG CẤP NƯỚC HDPE D63
- CÁT MẠCH ĐƯỜNG NHỰA
- LÁT VÍA HÈ GẠCH TERRAZZO
- ĐƯỜNG BT MẶT ĐƯỜNG BÊ TÔNG



SỞ KẾ HOẠCH ĐẦU TƯ HÀ TĨNH
CÔNG TY CỔ PHẦN XÂY DỰNG NHẬT VƯỢNG
 Địa chỉ: số 97 đường Hà Hoàng - phường Trần Phú - tỉnh Hà Tĩnh
 Tel : 091.59.48.568 - Email: Tuananhna1983@gmail.com

**GIÁM ĐỐC
 CỔ PHẦN
 XÂY DỰNG
 NHẬT VƯỢNG**
 K.S. NGUYỄN TUẤN ANH

CHỦ NHIỆM THIẾT KẾ
 K.S. HOÀNG VĂN THẨM

CHỦ TRÌ THIẾT KẾ
 K.S. HOÀNG VĂN THẨM

QUẢN LÝ KỸ THUẬT
 K.S. LÊ THANH TÍNH

THIẾT KẾ - VẼ
 K.S. VÕ MINH CƯỜNG

ỦY BAN NHÂN DÂN PHƯỜNG HÀ HUY TẬP
 DỰ ÁN: MƯƠNG THOÁT NƯỚC TẠI TDP NAM THƯỢNG, P HÀ HUY TẬP
 ĐỊA ĐIỂM: TDP NAM THƯỢNG, PHƯỜNG HÀ HUY TẬP, TỈNH HÀ TĨNH
 HẠNG MỤC: TUYẾN MƯƠNG THOÁT NƯỚC NAM THƯỢNG
 MẶT BẰNG HIỆN TRẠNG TUYẾN MƯƠNG THOÁT NƯỚC

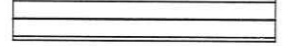
TK. BVTC
MB-01
 NĂM 2026

MẶT TUYẾN MƯƠNG TẠI TỔ DÂN PHỐ NAM THƯỢNG, PHƯỜNG HÀ HUY TẬP

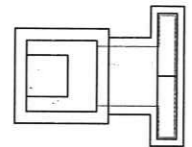


KÝ HIỆU

BXH=1,2X1,2M, L1, L=35M



KÍCH THƯỚC, LOẠI, CHIỀU DÀI ĐOẠN CỐNG



HỐ GA THU NƯỚC, NỐI CỐNG

SỐ THỨ TỰ HỐ GA



LOẠI HỐ GA



SỞ KẾ HOẠCH ĐẦU TƯ HÀ TĨNH
CÔNG TY CỔ PHẦN XÂY DỰNG NHẬT VƯỢNG
 Địa chỉ: số 97 đường Hà Hoàng - phường Trần Phú- tỉnh Hà Tĩnh
 Tel : 091.59.48.568 - Email: Tuananhna1983gmail.com

GIÁM ĐỐC

 KS. NGUYỄN TUẤN ANH

CHỦ NHIỆM THIẾT KẾ

 KS. HOÀNG VĂN THẨM

CHỦ TRÌ THIẾT KẾ

 KS. HOÀNG VĂN THẨM

QUẢN LÝ KỸ THUẬT

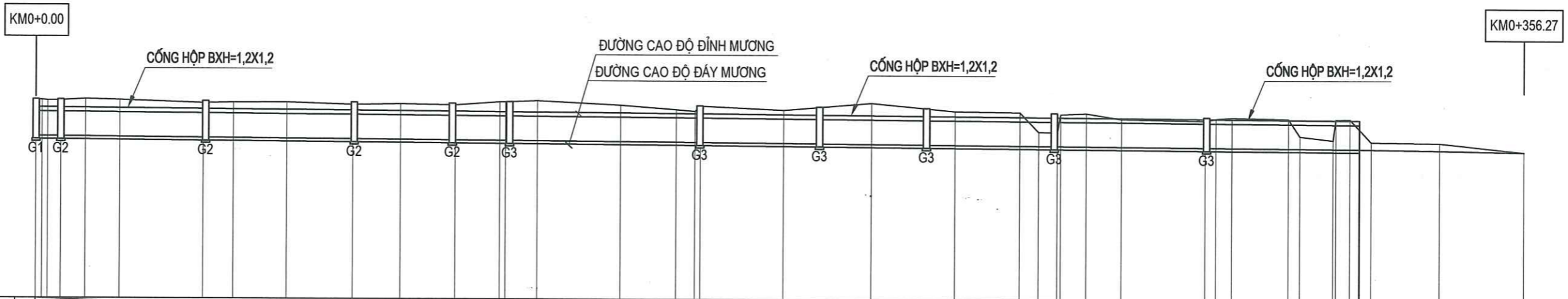
 KS. LÊ THANH TÍNH

THIẾT KẾ - VẼ





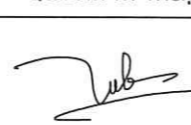
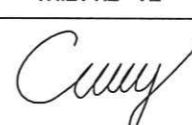
 KS. VÕ MINH CƯỜNG

ỦY BAN NHÂN DÂN PHƯỜNG HÀ HUY TẬP
 DỰ ÁN: MƯƠNG THOÁT NƯỚC TẠI TDP NAM THƯỢNG, P HÀ HUY TẬP
 ĐỊA ĐIỂM: TDP NAM THƯỢNG, PHƯỜNG HÀ HUY TẬP, TỈNH HÀ TĨNH
 HẠNG MỤC: TUYẾN MƯƠNG THOÁT NƯỚC NAM THƯỢNG
 MẶT BẰNG THIẾT KẾ TUYẾN MƯƠNG THOÁT NƯỚC

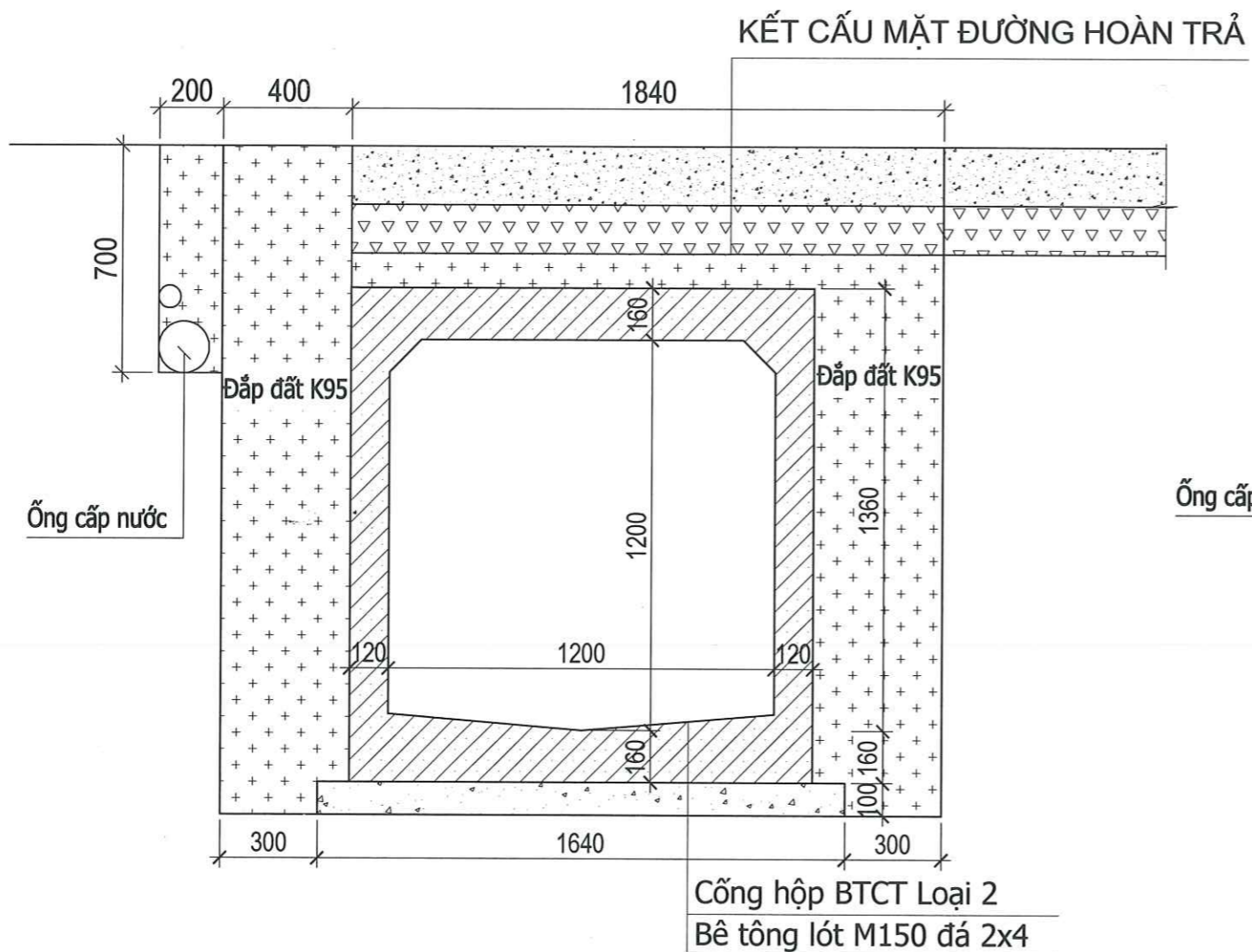
TK. BVTC
MB-02
 NĂM 2026



ĐỘ DỐC ĐÁY KÊNH	0.0015																																						
CAO ĐỘ TỰ NHIÊN	3.39	3.39	3.37	3.43	3.40	3.26	3.29	3.30	3.19	3.23	3.18	3.34	3.34	3.40	3.19	2.99	2.91	3.16	2.98	3.33	2.95	2.92	1.99	1.97	2.83	2.88	2.60	2.54	2.63	2.69	2.63	1.81	1.63	2.61	2.62	1.54	1.51	1.10	
CAO ĐỘ BỜ KÊNH	3.04	3.04	3.03	3.02	3.01	2.98	2.97	2.95	2.93	2.91	2.89	2.87	2.87	2.86	2.83	2.81	2.81	2.80	2.77	2.74	2.71	2.69	2.68	2.68	2.68	2.67	2.65	2.62	2.62	2.61	2.59	2.58	2.58	2.57	2.56	1.18	1.10		
CAO ĐỘ ĐÁY KÊNH	1.68	1.68	1.67	1.66	1.65	1.62	1.61	1.59	1.57	1.55	1.53	1.51	1.51	1.50	1.47	1.45	1.45	1.44	1.41	1.38	1.35	1.33	1.32	1.32	1.32	1.31	1.29	1.28	1.28	1.25	1.23	1.22	1.22	1.21	1.20	1.18	1.10		
HÀNG TRỐNG	T1 ⁰¹ ₆₃ T1 ⁰² ₆₃ BXH=(1.2X1.2)M CỐNG HỘP BTCT LOẠI 2, L=33M		T1 ⁰³ ₆₃ BXH=(1.2X1.2)M CỐNG HỘP BTCT LOẠI 2, L=34M	T1 ⁰⁴ ₆₃ T1 ⁰⁵ ₆₃ BXH=(1.2X1.2)M CỐNG HỘP BTCT LOẠI 2, L=22M L=13M		T1 ⁰⁶ ₆₃ BXH=(1.2X1.2)M CỐNG HỘP BTCT LOẠI 1, L=39M LOẠI 3, L=5M		T1 ⁰⁷ ₆₃ BXH=(1.2X1.2)M CỐNG HỘP BTCT LOẠI 1, L=27M	T1 ⁰⁸ ₆₃ BXH=(1.2X1.2)M CỐNG HỘP BTCT LOẠI 1, L=24M	T1 ⁰⁹ ₆₃ BXH=(1.2X1.2)M CỐNG HỘP BTCT LOẠI 1, L=29M	T1 ¹⁰ ₆₃ BXH=(1.2X1.2)M LOẠI 1, L=29M LOẠI 3, L=6M	T1 ¹¹ ₆₃ BXH=(1.2X1.2)M LOẠI 1, L=26M LOẠI 3, L=10M																											
HÀNG TRỐNG	34.60		35.60		23.60		13.60		45.60		28.60		25.60		30.60		36.60		36.80																				
KHOẢNG CÁCH LỀ	1.49	3.12	5.89	8.17	20.00	7.22	12.78	15.81	11.49	13.16	10.64	7.56	20.00	13.29	4.49	4.46	19.93	20.98	20.00	15.47	4.53	4.46	6.62	8.50	20.00	2.60	2.62	3.79	13.61	2.76	8.09	3.34	5.12	16.27	20.00				
KHOẢNG CÁCH CỘNG DÓN	0.00	1.49	2.82	5.94	11.83	20.00	40.00	47.22	60.00	75.81	87.29	100.46	111.09	112.44	120.00	140.00	153.29	157.77	159.09	179.02	200.00	220.00	235.47	240.00	244.46	245.28	251.50	260.00	280.00	282.60	286.39	300.00	302.76	310.85	311.54	314.88	320.00	336.27	356.27
TÊN CỌC	KM 0+00 D1 D3		D5		2		3		4		5		7		9 D10		D11		H2		12 D12		15		17 19		20		22 23		24		25						
SƠ HỌA TUYẾN	A=179D13'53"		A=179D17'10"		A=179D58'42"		A=161D43'57"		A=179D39'16"		A=179D23'0"		A=162D9'20"		A=160D26'32"		A=179D13'60"																						

	SỞ KẾ HOẠCH ĐẦU TƯ HÀ TĨNH	GIÁM ĐỐC	CHỦ NHIỆM THIẾT KẾ	CHỦ TRÌ THIẾT KẾ	QUẢN LÝ KỸ THUẬT	THIẾT KẾ - VẼ	ỦY BAN NHÂN DÂN PHƯỜNG HÀ HUY TẬP	TK. BVTC
	CÔNG TY CỔ PHẦN XÂY DỰNG NHẬT VƯỢNG						DỰ ÁN: MƯƠNG THOÁT NƯỚC TẠI TDP NAM THƯỢNG, P HÀ HUY TẬP ĐỊA ĐIỂM: TDP NAM THƯỢNG, PHƯỜNG HÀ HUY TẬP, TỈNH HÀ TĨNH	TK. TD-01
	Địa chỉ: số 97 đường Hà Hoàng - phường Trần Phú- tỉnh Hà Tĩnh Tel : 091.59.48.568 - Email: Tuananhna1983@gmail.com	KS. NGUYỄN TUẤN ANH	KS. HOÀNG VĂN THẨM	KS. HOÀNG VĂN THẨM	KS. LÊ THANH TÍNH	KS. VÕ MINH CƯỜNG	HẠNG MỤC: TUYẾN MƯƠNG THOÁT NƯỚC T1 TRẮC DỌC TUYẾN MƯƠNG THOÁT NƯỚC T1	NĂM 2026

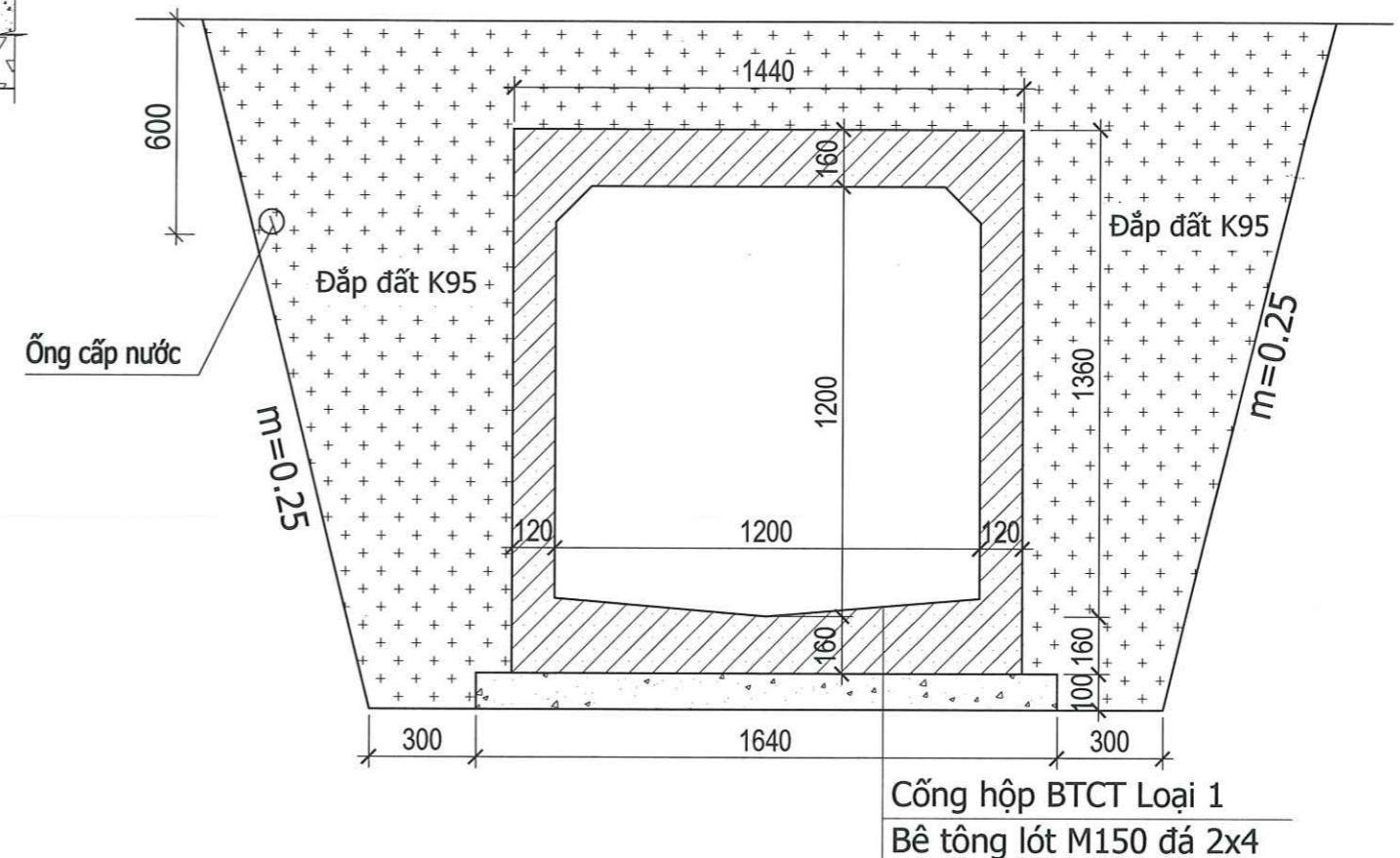
MẶT CẮT NGANG ĐIỂN HÌNH MƯƠNG B=1,2M LẮP GHÉP DƯỚI MÉP ĐƯỜNG
(ÁP DỤNG CHO TUYẾN SỐ T1 ĐOẠN TỪ K0+0.00 ĐẾN K0+112.00)



VỊ TRÍ ÁP DỤNG:

- XEM CHI TIẾT TRÊN MẶT BẰNG VÀ TRẮC DỌC TUYẾN T1

MẶT CẮT NGANG ĐIỂN HÌNH MƯƠNG B=1,2M LẮP GHÉP ĐI TRÊN LỀ ĐẤT
(ÁP DỤNG CHO TUYẾN SỐ T1 ĐOẠN TỪ K0+120.0 ĐẾN K0+320.00)



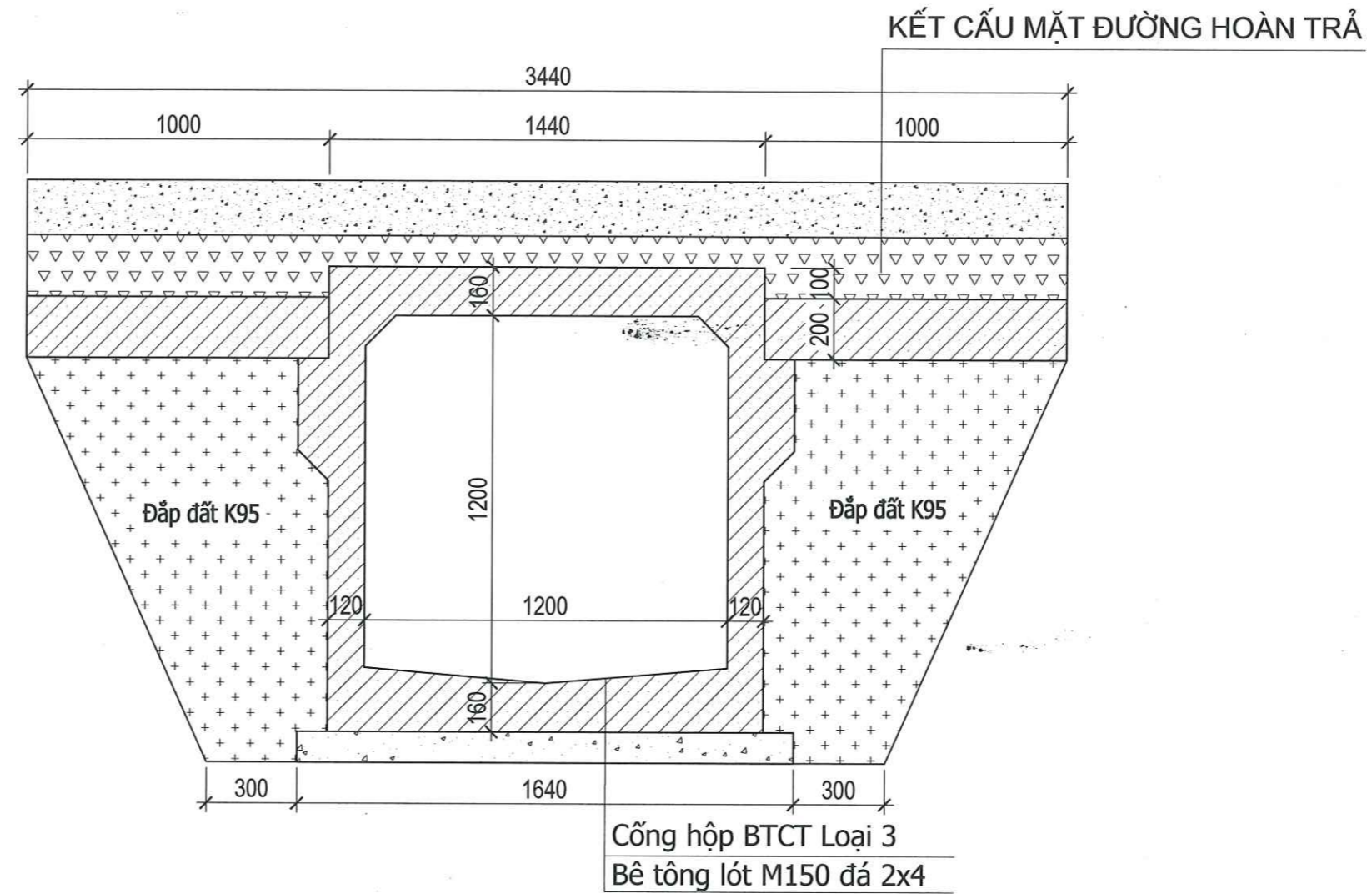
VỊ TRÍ ÁP DỤNG:

- XEM CHI TIẾT TRÊN MẶT BẰNG VÀ TRẮC DỌC TUYẾN T1

 NHAT VUONG C&C JSC	SỞ KẾ HOẠCH ĐẦU TƯ HÀ TĨNH	GIÁM ĐỐC	CHỦ NHIỆM THIẾT KẾ	CHỦ TRÌ THIẾT KẾ	QUẢN LÝ KỸ THUẬT	THIẾT KẾ - VẼ	ỦY BAN NHÂN DÂN PHƯỜNG HÀ HUY TẬP	TK. BVTC
	CÔNG TY CỔ PHẦN XÂY DỰNG NHẬT VƯỢNG						DỰ ÁN: MƯƠNG THOÁT NƯỚC TẠI TDP NAM THƯỢNG, P HÀ HUY TẬP ĐỊA ĐIỂM: TDP NAM THƯỢNG, PHƯỜNG HÀ HUY TẬP, TỈNH HÀ TĨNH	MC-02
	Địa chỉ: số 97 đường Hà Hoàng - phường Trần Phú- tỉnh Hà Tĩnh Tel : 091.59.48.568 - Email: Tuananhna1983@gmail.com	KS. NGUYỄN TUẤN ANH	KS. HOÀNG VĂN THẨM	KS. HOÀNG VĂN THẨM	KS. LÊ THANH TĨNH	KS. VÕ MINH CƯỜNG	HỆ THỐNG THOÁT NƯỚC MẶT CẮT NGANG MƯƠNG ĐẠI DIỆN	NĂM 2026





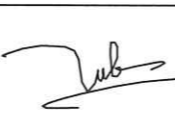
MẶT CẮT NGANG ĐIỂN HÌNH MƯƠNG B=1,2M ĐI QUA ĐƯỜNG

(ÁP DỤNG CHO CÁC VỊ TRÍ TUYẾN MƯƠNG CẮT QUA ĐƯỜNG TỪ MĐ-02 ĐẾN MĐ-06)

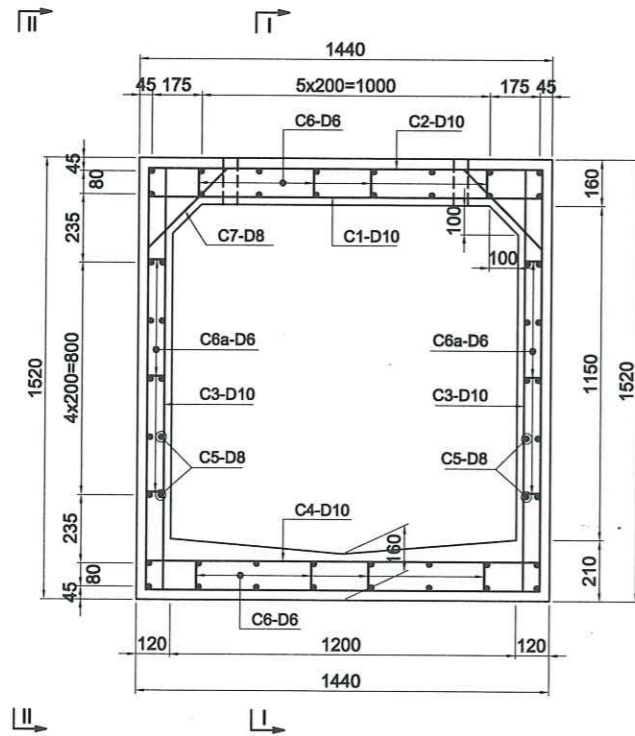


VỊ TRÍ ÁP DỤNG:

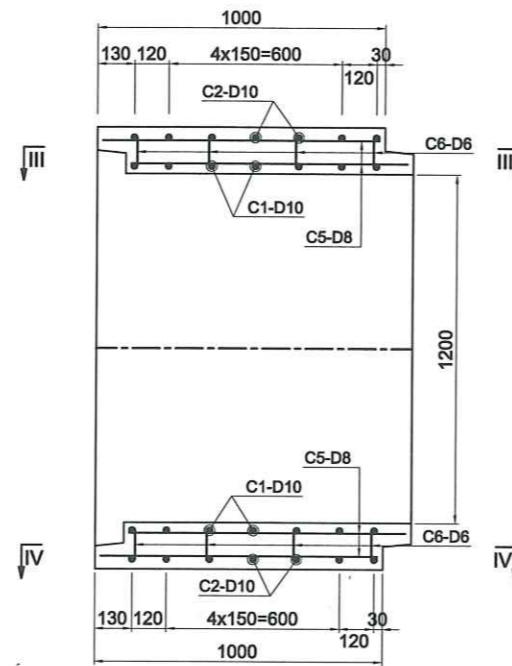
- XEM CHI TIẾT TRÊN MẶT BẰNG VÀ TRẮC ĐỌC TUYẾN T1 TẠI CÁC VỊ TRÍ QUA ĐƯỜNG TỪ MĐ-02 ĐẾN MĐ-06

 NHAT VUONG C&C JSC	SỞ KẾ HOẠCH ĐẦU TƯ HÀ TĨNH	GIÁM ĐỐC	CHỦ NHIỆM THIẾT KẾ	CHỦ TRÌ THIẾT KẾ	QUẢN LÝ KỸ THUẬT	THIẾT KẾ - VẼ	ỦY BAN NHÂN DÂN PHƯỜNG HÀ HUY TẬP	TK. BVTC
	CÔNG TY CỔ PHẦN XÂY DỰNG NHẬT VƯỢNG						DỰ ÁN: MƯƠNG THOÁT NƯỚC TẠI TDP NAM THƯỢNG, P HÀ HUY TẬP ĐỊA ĐIỂM: TDP NAM THƯỢNG, PHƯỜNG HÀ HUY TẬP, TỈNH HÀ TĨNH	MC-03
	Địa chỉ: số 97 đường Hà Hoàng - phường Trần Phú- tỉnh Hà Tĩnh Tel : 091.59.48.568 - Email: Tuananhna1983@gmail.com	KS. NGUYỄN TUẤN ANH	KS. HOÀNG VĂN THÁM	KS. HOÀNG VĂN THÁM	KS. LÊ THANH TÍNH	KS. VÕ MINH CƯỜNG	HỆ THỐNG THOÁT NƯỚC MẶT CẮT NGANG MƯƠNG ĐẠI DIỆN	NĂM 2026

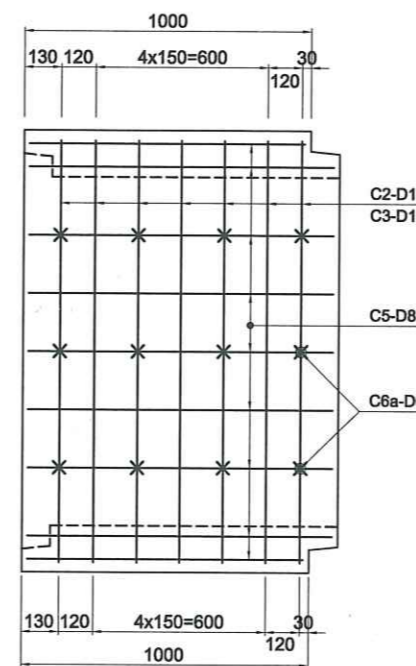
BỐ TRÍ CỐT THÉP CỐNG 1.2X1.2M (1/25)



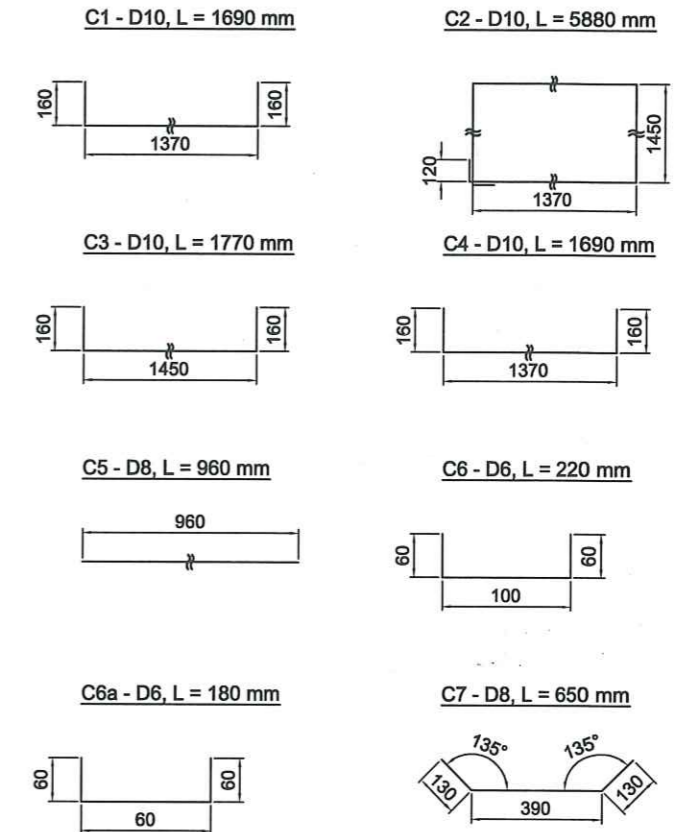
MẶT CẮT I-I (1/25)



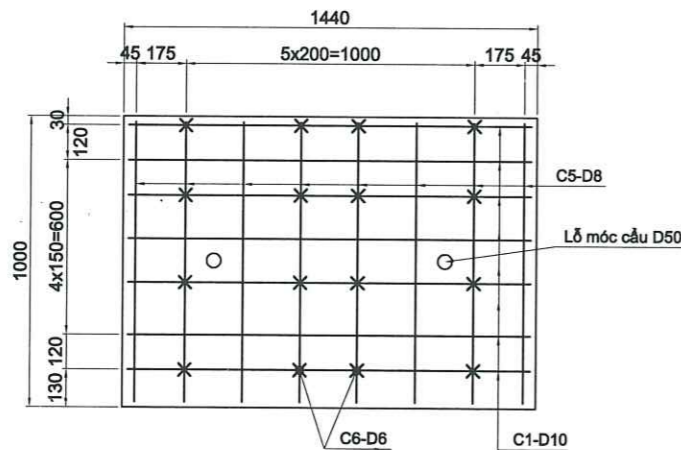
MẶT CẮT II-II (1/25)



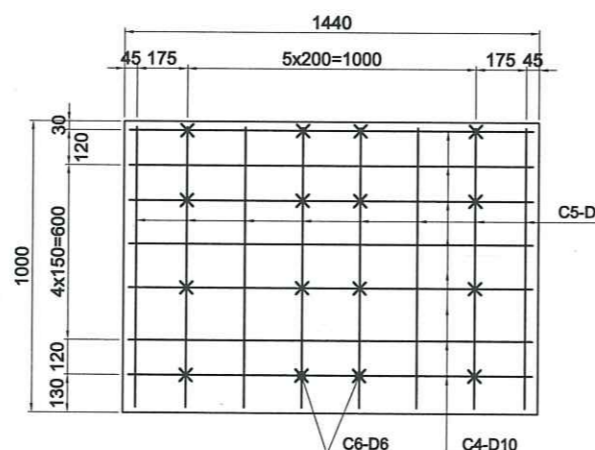
CHI TIẾT THANH THÉP



MẶT CẮT III-III (1/25)



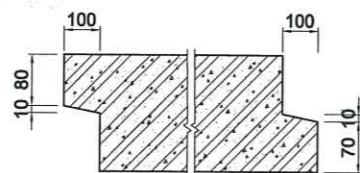
MẶT CẮT IV-IV (1/25)



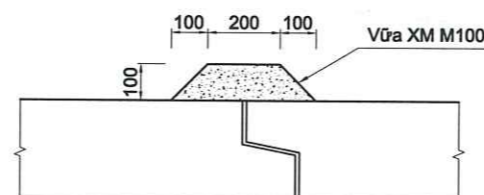
BẢNG TỔNG HỢP KHỐI LƯỢNG

Hạng mục	Tên thanh	Đường kính	Chiều dài 1 mỗi nối	Số mỗi nối	Chiều dài	Số lượng	Khối lượng đơn vị	Khối lượng	Số lượng hạng mục	Tổng khối lượng	Ghi chú
		(mm)	(mm)	(mỗi nối)	(mm)		(Kg/m)	(Kg)		(Kg)	
Đốt cồng 1.2x1.2m, L=1m	C1	10	-	-	1690	7	0.617	7.30	1	7.30	
	C2	10	-	-	5880	7	0.617	25.40		25.40	
	C3	10	-	-	1770	14	0.617	15.29		15.29	
	C4	10	-	-	1690	7	0.617	7.30		7.30	
	C5	8	-	-	960	52	0.395	19.72		19.72	
	C6	6	-	-	220	32	0.222	1.56		1.56	
	C6a	6	-	-	180	24	0.222	0.96		0.96	
C7	8	-	-	650	14	0.395	3.59	3.59			
TỔNG KHỐI LƯỢNG THÉP (KG)										81.12	
PHÂN LOẠI THÉP			D6	2.52	D12	-	D18	-	D25	-	
			D8	23.31	D14	-	D20	-	D28	-	
			D10	55.28	D16	-	D22	-	D32	-	
			Tổng khối lượng cốt thép D≤10							(Kg)	81.12
		Tổng khối lượng cốt thép 10<D≤18							(Kg)	0.00	
		Tổng khối lượng cốt thép D>18							(Kg)	0.00	
Bê tông M250, đá 1x2cm									(m3)	0.79	
Ván khuôn									(m2)	11.30	

CẤU TẠO ĐẦU ÂM DƯƠNG



CHI TIẾT MỐI NỐI CỐNG



SỞ KẾ HOẠCH ĐẦU TƯ HÀ TĨNH

CÔNG TY CỔ PHẦN XÂY DỰNG NHẬT VƯỢNG

Địa chỉ: số 97 đường Hà Hoàng - phường Trần Phú- tỉnh Hà Tĩnh
Tel : 091.59.48.568 - Email: Tuananhna1983gmail.com

GIÁM ĐỐC

KS. NGUYỄN TUẤN ANH

CHỦ NHIỆM THIẾT KẾ

KS. HOÀNG VĂN THẨM

CHỦ TRÌ THIẾT KẾ

KS. HOÀNG VĂN THẨM

QUẢN LÝ KỸ THUẬT

KS. LÊ THANH TÍNH

THIẾT KẾ - VẼ

KS. VÕ MINH CƯỜNG

ỦY BAN NHÂN DÂN PHƯỜNG HÀ HUY TẬP

DỰ ÁN: MƯƠNG THOÁT NƯỚC TẠI TDP NAM THƯỢNG, P HÀ HUY TẬP
ĐỊA ĐIỂM: TDP NAM THƯỢNG, PHƯỜNG HÀ HUY TẬP, TỈNH HÀ TĨNH

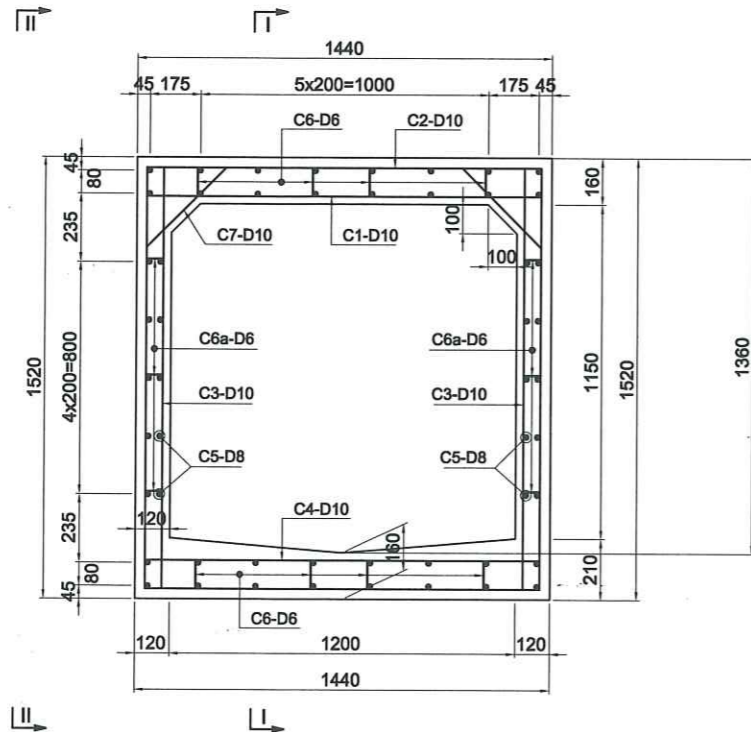
HẠNG MỤC: MƯƠNG THOÁT NƯỚC
ĐIỂN HÌNH ĐỐT CỒNG HỘP BXH=(1.2X1.2)M TRÊN VÍA HÈ -LOẠI 1

TK. BVTC

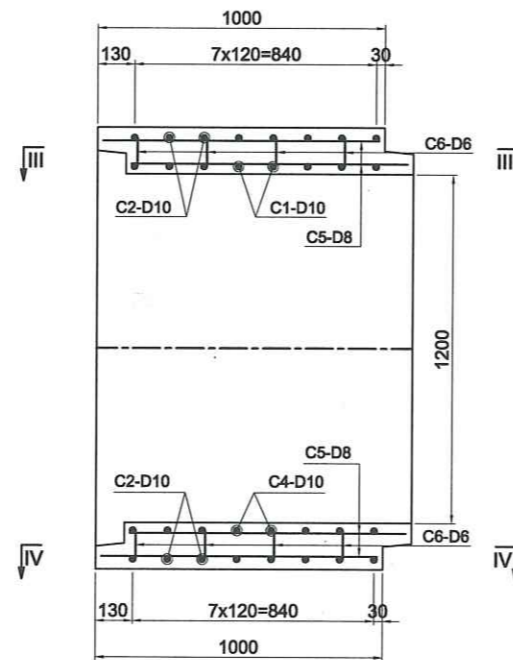
TN-01

NĂM 2026

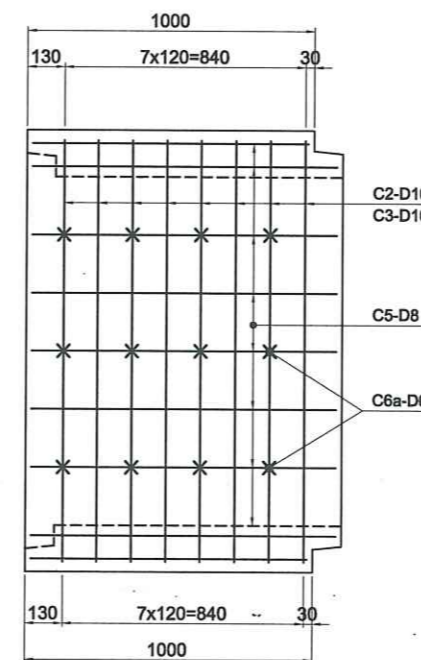
BỐ TRÍ CỐT THÉP CÔNG 1.2X1.2M (1/25)



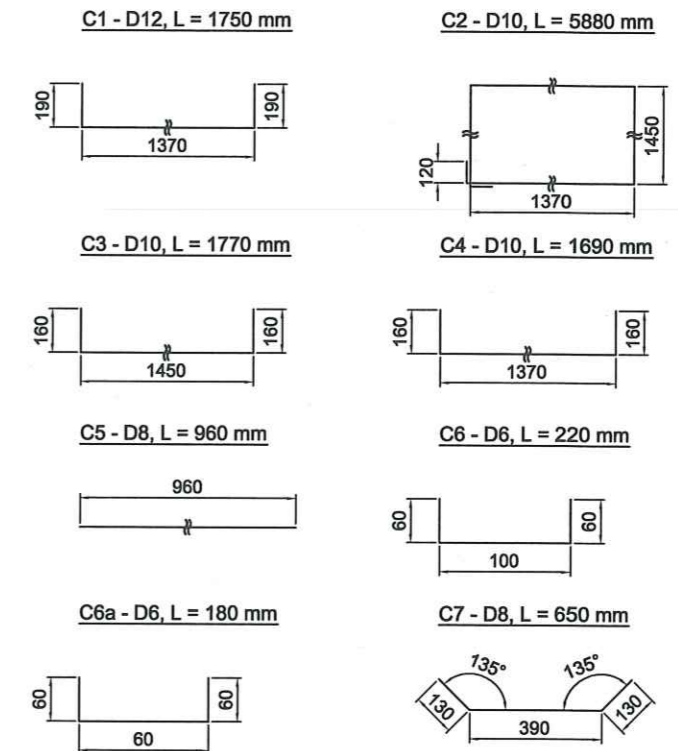
MẶT CẮT I-I (1/25)



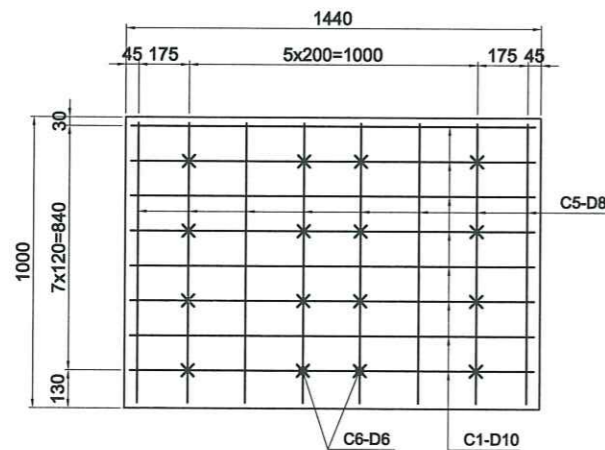
MẶT CẮT II-II (1/25)



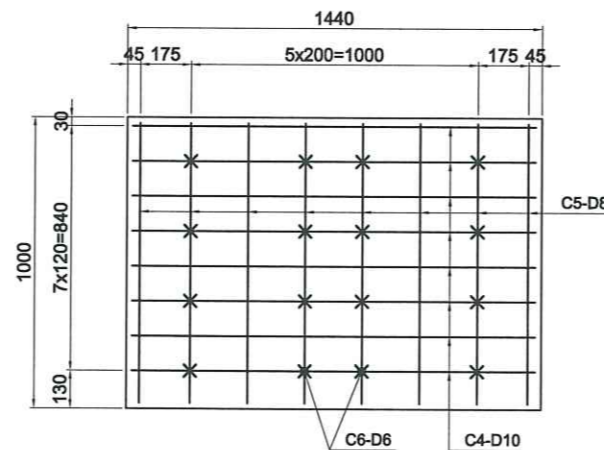
CHI TIẾT THANH THÉP



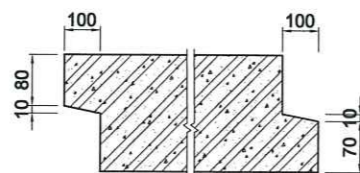
MẶT CẮT III-III (1/25)



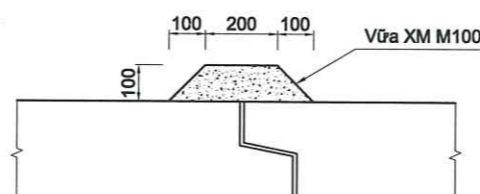
MẶT CẮT IV-IV (1/25)



CẤU TẠO ĐẦU ÂM DƯƠNG



CHI TIẾT MỐI NỐI CỐNG



BẢNG TỔNG HỢP KHỐI LƯỢNG

Hạng mục	Tên thanh	Đường kính (mm)	Chiều dài 1 mỗi nối (mm)	Số mỗi nối (mỗi nối)	Chiều dài (mm)	Số lượng	Khối lượng đơn vị (Kg/m)	Khối lượng (Kg)	Số lượng hạng mục	Tổng khối lượng (Kg)	Ghi chú
Đốt công 1.2x1.2m, L=1m	C1	12	-	-	1750	8	0.888	12.43	1	12.43	
	C2	10	-	-	5880	8	0.617	29.02		29.02	
	C3	10	-	-	1770	16	0.617	17.47		17.47	
	C4	10	-	-	1690	8	0.617	8.34		8.34	
	C5	8	-	-	960	52	0.395	19.72		19.72	
	C6	6	-	-	220	32	0.222	1.56		1.56	
	C6a	6	-	-	180	24	0.222	0.96		0.96	
C7	8	-	-	650	16	0.395	4.11	4.11			
TỔNG KHỐI LƯỢNG THÉP (KG)										93.62	
PHÂN LOẠI THÉP	D6	2.52	D12	12.43	D18	-	D25	-	-	-	
	D8	23.83	D14	-	D20	-	D28	-	-	-	
	D10	54.84	D16	-	D22	-	D32	-	-	-	
	Tổng khối lượng cốt thép D≤10								(Kg)	81.19	
Tổng khối lượng cốt thép 10<D≤18								(Kg)	12.43		
Tổng khối lượng cốt thép D>18								(Kg)	0.00		
Bê tông M300, đá 1,2									(m3)	0.79	
Ván khuôn									(m2)	11.58	



SỞ KẾ HOẠCH ĐẦU TƯ HÀ TĨNH

CÔNG TY CỔ PHẦN XÂY DỰNG NHẬT VƯƠNG

Địa chỉ: số 97 đường Hà Hoàng - phường Trần Phú- tỉnh Hà Tĩnh
Tel : 091.59.48.568 - Email: Tuananhna1983gmail.com

GIÁM ĐỐC

KS. NGUYỄN TUẤN ANH

CHỦ NHIỆM THIẾT KẾ

KS. HOÀNG VĂN THẨM

CHỦ TRÌ THIẾT KẾ

KS. HOÀNG VĂN THẨM

QUẢN LÝ KỸ THUẬT

KS. LÊ THANH TÍNH

THIẾT KẾ - VẼ

KS. VÕ MINH CƯỜNG

ỦY BAN NHÂN DÂN PHƯỜNG HÀ HUY TẬP

DỰ ÁN: MƯƠNG THOÁT NƯỚC TẠI TDP NAM THƯỢNG, P HÀ HUY TẬP
ĐỊA ĐIỂM: TDP NAM THƯỢNG, PHƯỜNG HÀ HUY TẬP, TỈNH HÀ TĨNH

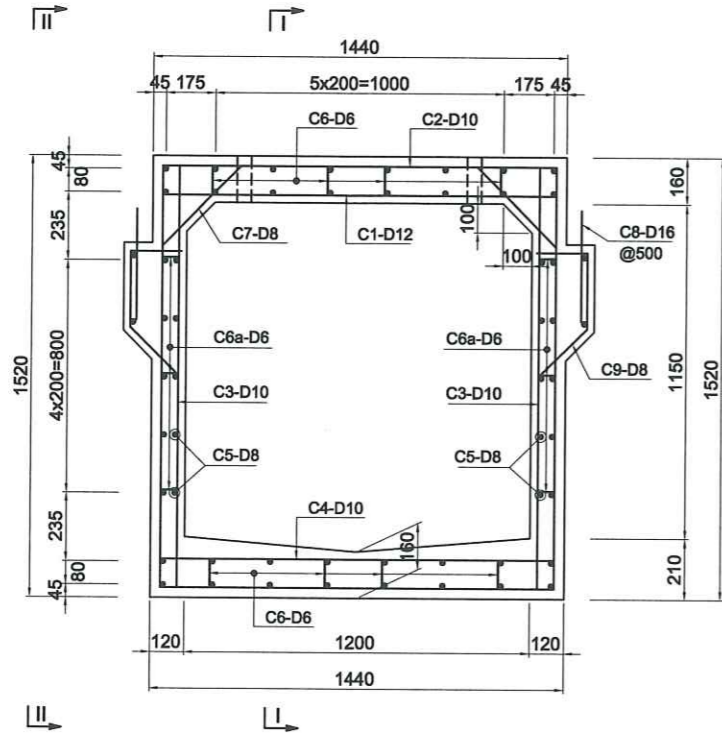
HẠNG MỤC: MƯƠNG THOÁT NƯỚC
ĐIỂN HÌNH ĐỐT CỐT HỘP BXH=(1.2X1.2)M DƯỚI ĐƯỜNG -LOẠI 2

TK. BVTC

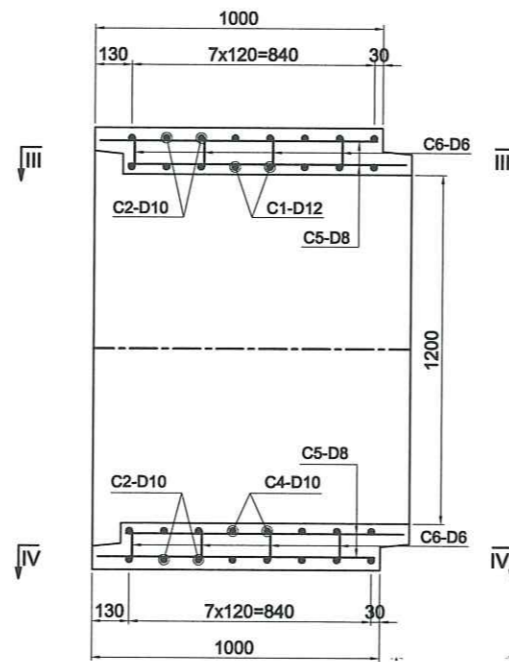
TN-02

NĂM 2026

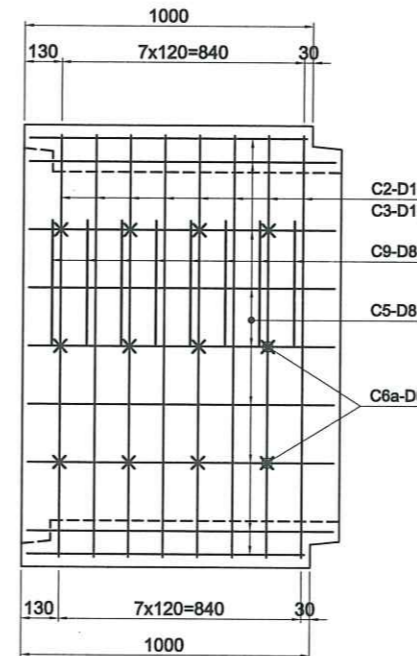
BỐ TRÍ CỐT THÉP CÔNG 1.2X1.2M (1/25)



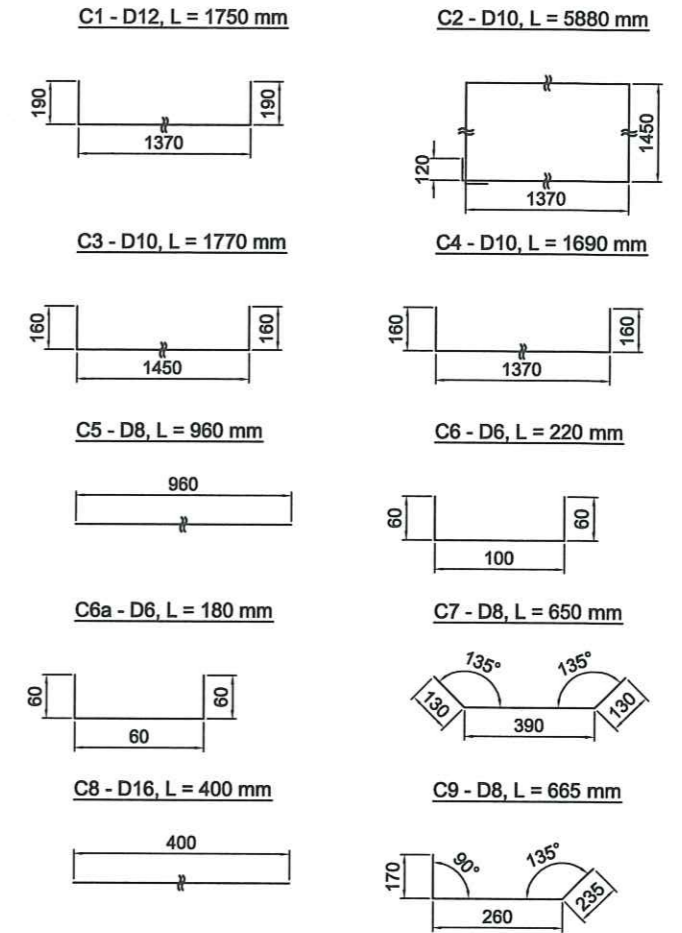
MẶT CẮT I-I (1/25)



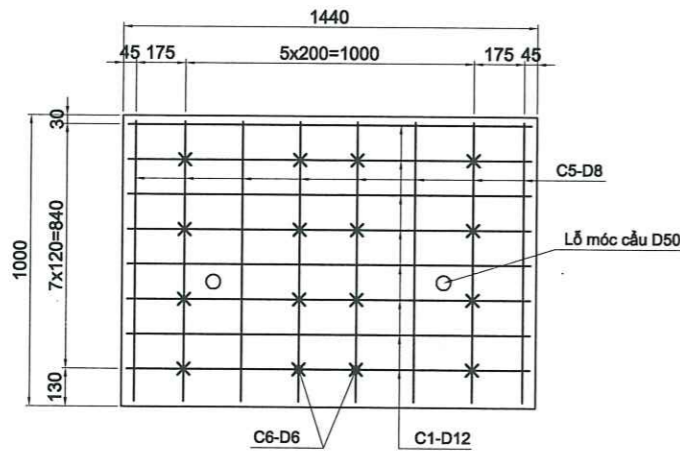
MẶT CẮT II-II (1/25)



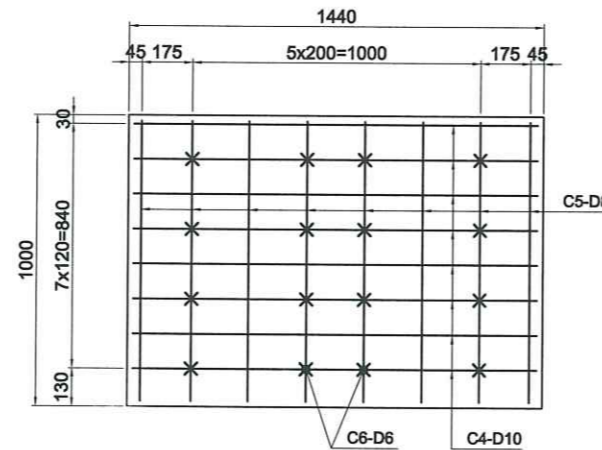
CHI TIẾT THANH THÉP



MẶT CẮT III-III (1/25)



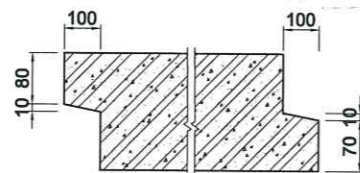
MẶT CẮT IV-IV (1/25)



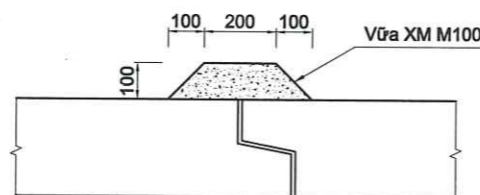
BẢNG TỔNG HỢP KHỐI LƯỢNG

Hạng mục	Tên thanh	Đường kính (mm)	Chiều dài 1 mỗi nối (mm)	Số mỗi nối (mỗi nối)	Chiều dài (mm)	Số lượng	Khối lượng đơn vị (Kg/m)	Khối lượng (Kg)	Số lượng hạng mục	Tổng khối lượng (Kg)	Ghi chú
Đốt công 1.2x1.2m, L=1m	C1	12	-	-	1750	8	0.888	12.43	1	12.43	
	C2	10	-	-	5880	8	0.617	29.02		29.02	
	C3	10	-	-	1770	16	0.617	17.47		17.47	
	C4	10	-	-	1690	8	0.617	8.34		8.34	
	C5	8	-	-	960	52	0.395	19.72		19.72	
	C6	6	-	-	220	32	0.222	1.56		1.56	
	C6a	6	-	-	180	24	0.222	0.96		0.96	
	C7	8	-	-	650	16	0.395	4.11		4.11	
	C8	16	-	-	400	4	1.580	2.53		2.53	
C9	8	-	-	665	16	0.395	4.20	4.20			
TỔNG KHỐI LƯỢNG THÉP (KG)										100.35	
PHÂN LOẠI THÉP	D6	2.52	D12	12.43	D18	-	D25	-	-	-	
	D8	28.03	D14	-	D20	-	D28	-	-	-	
	D10	54.84	D16	2.53	D22	-	D32	-	-	-	
	Tổng khối lượng cốt thép D≤10								(Kg)	85.39	
Tổng khối lượng cốt thép 10<D≤18								(Kg)	14.96		
Tổng khối lượng cốt thép D>18								(Kg)	0.00		
Bê tông M300, đá 1,2								(m3)	0.86		
Ván khuôn								(m2)	11.65		

CẤU TẠO ĐẦU ÂM DƯƠNG



CHI TIẾT MỐI NỐI CỐNG



SỞ KẾ HOẠCH ĐẦU TƯ HÀ TĨNH

CÔNG TY CỔ PHẦN XÂY DỰNG NHẬT VƯỢNG

Địa chỉ: số 97 đường Hà Hoàng - phường Trần Phú- tỉnh Hà Tĩnh
Tel : 091.59.48.568 - Email: Tuananhna1983@gmail.com

GIÁM ĐỐC

KS. NGUYỄN TUẤN ANH

CHỦ NHIỆM THIẾT KẾ

KS. HOÀNG VĂN THẨM

CHỦ TRÌ THIẾT KẾ

KS. HOÀNG VĂN THẨM

QUẢN LÝ KỸ THUẬT

KS. LÊ THANH TÍNH

THIẾT KẾ - VẼ

KS. VÕ MINH CƯỜNG

ỦY BAN NHÂN DÂN PHƯỜNG HÀ HUY TẬP

DỰ ÁN: MƯƠNG THOÁT NƯỚC TẠI TDP NAM THƯỢNG, P HÀ HUY TẬP
ĐỊA ĐIỂM: TDP NAM THƯỢNG, PHƯỜNG HÀ HUY TẬP, TỈNH HÀ TĨNH

HẠNG MỤC: MƯƠNG THOÁT NƯỚC
ĐIỂN HÌNH ĐỐT CÔNG HỢP BXH=(1.2X1.2)M DƯỚI ĐƯỜNG -LOẠI 3

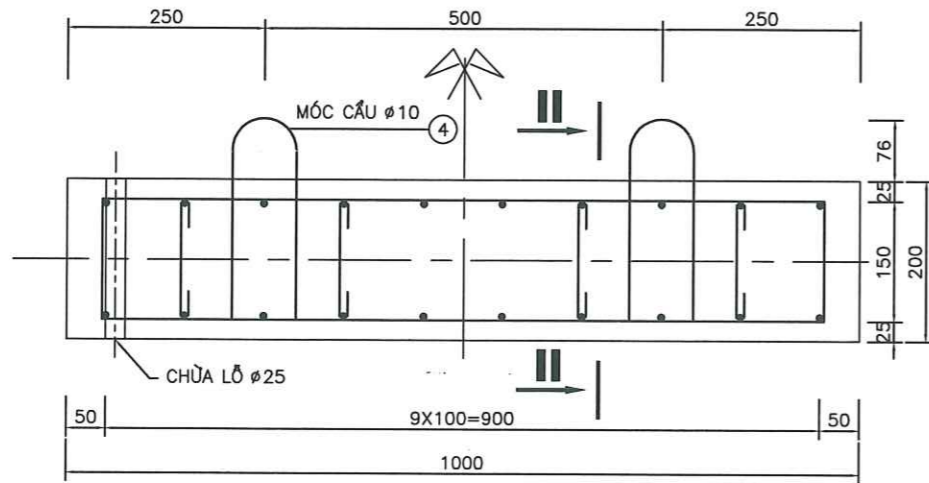
TK. BVTC

TN-03

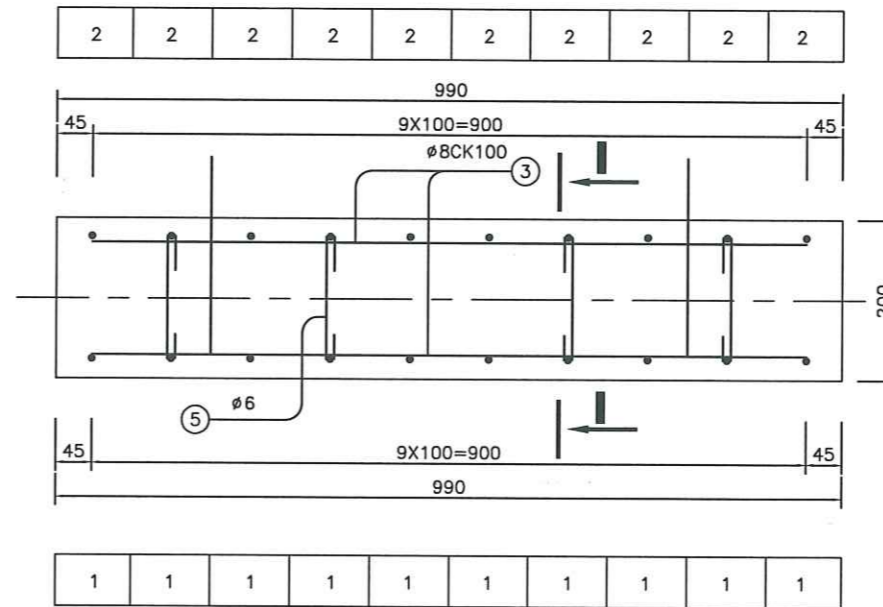
NĂM 2026

CHI TIẾT CỐT THÉP TL 1:10

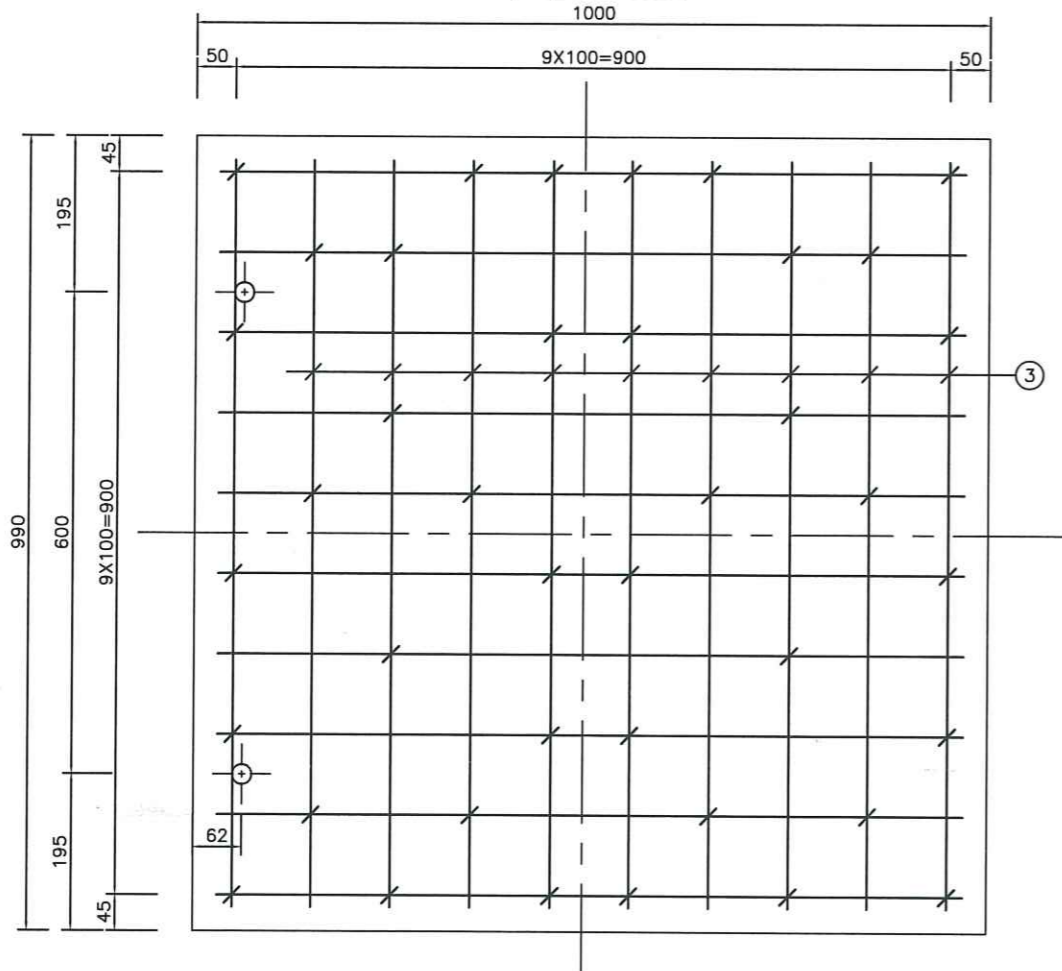
MẶT CẮT I-I



MẶT CẮT II-II



MẶT BẰNG



GHI CHÚ

- BÊ TÔNG BỀN DẪN M200
- CỐT THÉP ĐƯỜNG KÍNH <10 DÙNG LOẠI TRÒN TRƠN CT3
- CỐT THÉP ĐƯỜNG KÍNH >=10 DÙNG LOẠI CÓ GỜ CT5
- KÍCH THƯỚC BẢN VẼ GHI MM

KHỐI LƯỢNG 01 BẢN GIẢM TẢI

SỐ HIỆU	ĐƯỜNG KÍNH (MM)	CHIỀU DÀI 1 THANH (MM)	SỐ LƯỢNG (THANH)	TỔNG CHIỀU DÀI (M)	KHỐI LƯỢNG (KG)
1	Ø10	960	10	9.60	5.92
2	Ø8	1040	10	10.40	4.10
3	Ø8	950	20	19	7.50
4	Ø10	786	4	3.15	1.94
5	Ø6	240	40	9.60	2.13
THÉP Ø6 : 2.13 KG		THÉP Ø8 : 11.6 KG		THÉP Ø10 : 7.86 KG	
TỔNG KHỐI LƯỢNG BÊ TÔNG : 0.20 M3			TỔNG KHỐI LƯỢNG THÉP : 21.59 (KG)		

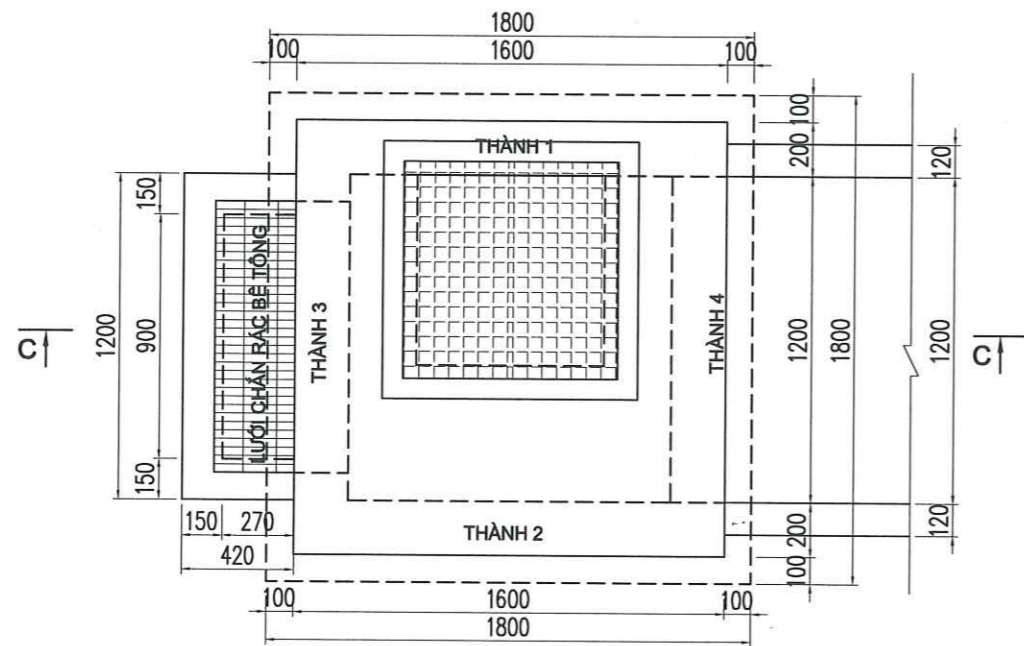


SỞ KẾ HOẠCH ĐẦU TƯ HÀ TĨNH
CÔNG TY CỔ PHẦN XÂY DỰNG NHẬT VƯỢNG
 97 - Hà Hoàng - xã Thạch Trung - T.P Hà Tĩnh - tỉnh Hà Tĩnh.
 Tel : 091.59.48.568 - Email: Tuananhna1983@gmail.com

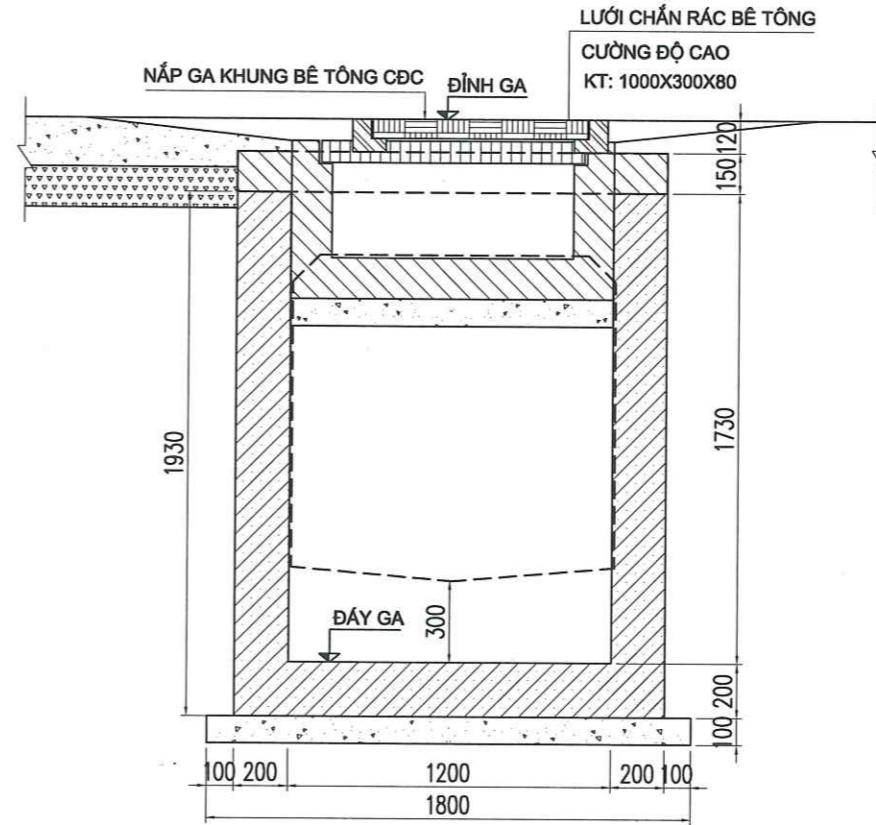
GIÁM ĐỐC	CHỦ NHIỆM THIẾT KẾ	CHỦ TRÌ THIẾT KẾ	QUẢN LÝ KỸ THUẬT	THIẾT KẾ - VẼ
KS. NGUYỄN TUẤN ANH	KS. HOÀNG VĂN THẨM	KS. HOÀNG VĂN THẨM	KS. NGUYỄN QUANG Ý	KS. VÕ MINH CƯỜNG

BAN QUẢN LÝ DỰ ÁN ĐẦU TƯ XÂY DỰNG THỊ XÃ HỒNG LĨNH	TK. BVTC
CÔNG TRÌNH: MƯƠNG THOÁT NƯỚC KHU DÂN CƯ VÀ VÙNG NÚI BẠCH TỴ PHƯỜNG ĐẬU LIÊU, THỊ XÃ HỒNG LĨNH	TN-07
HỆ THỐNG THOÁT NƯỚC CHI TIẾT BẢN GIẢM TẢI	NĂM 2024

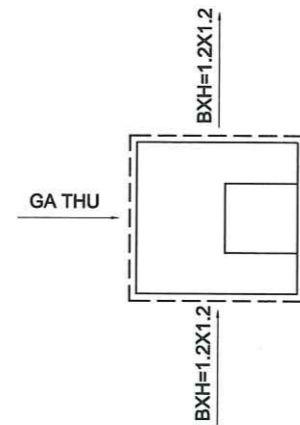
MẶT BẰNG GA



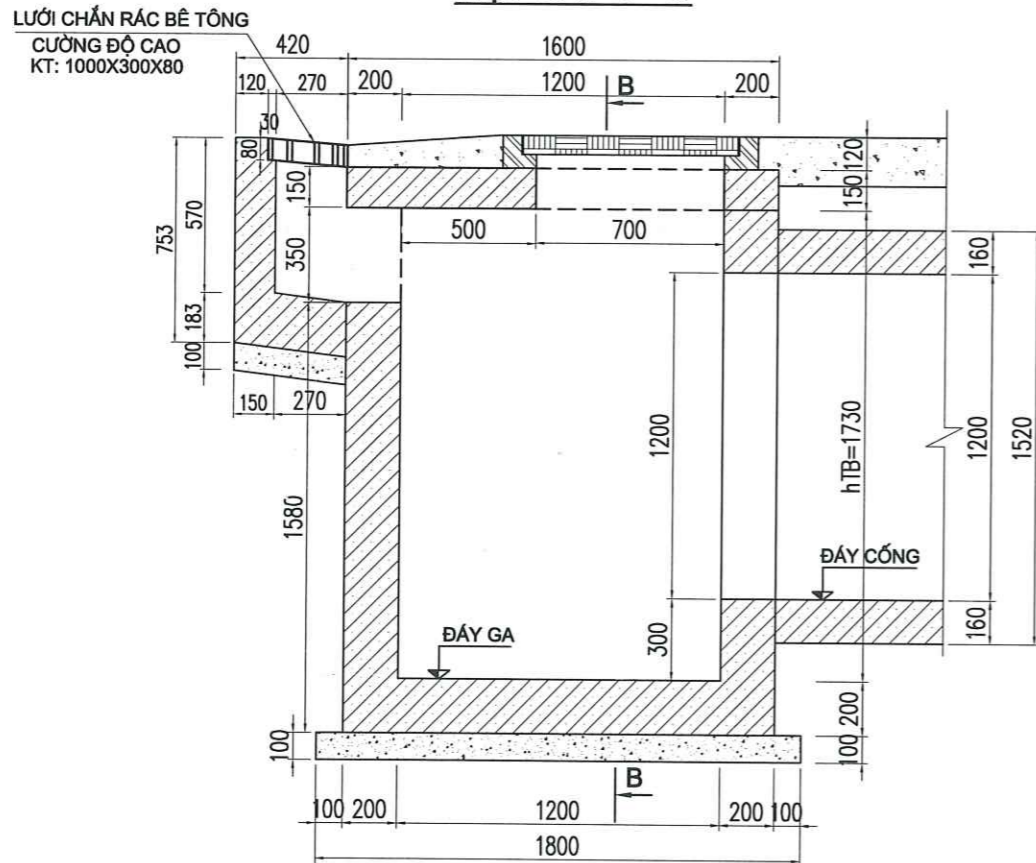
1/2 MẶT CẮT B-B



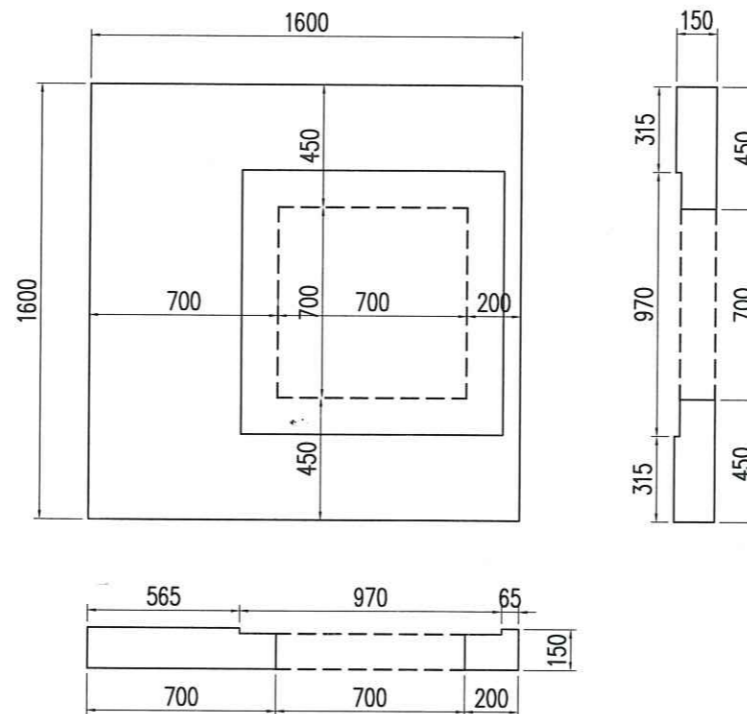
SƠ ĐỒ MINH HỌA ĐẦU NỐI



MẶT CẮT C-C



CHI TIẾT TẤM ĐAN THÂN GA



GHI CHÚ:

1. ĐƠN VỊ TÍNH LÀ MM
2. VỊ TRÍ HỐ GA THỂ HIỆN TRÊN MẶT BẰNG, CAO ĐỘ TRÊN TRẮC DỌC
3. CAO ĐỘ NÁP GA BẰNG CAO ĐỘ HOÀN THIỆN MẶT HÈ
4. THÂN GA BẰNG BTCT ĐÁ 1X2 M200#.
5. NÁP ĐAN THÂN GA BTCT ĐÁ 1X2 M250#.
6. NÁP GA BẰNG BÊ TÔNG CƯỜNG ĐỘ CAO
7. LƯỚI CHẮN RÁC BẰNG BÊ TÔNG CƯỜNG ĐỘ CAO
8. BÊ TÔNG LÓT BẰNG ĐÁ 2X4 MÁC 150
9. CỐT THÉP $\phi > 10$ MM DÙNG THÉP CB300-V
10. CỐT THÉP $\phi \leq 10$ MM DÙNG THÉP CB300-T



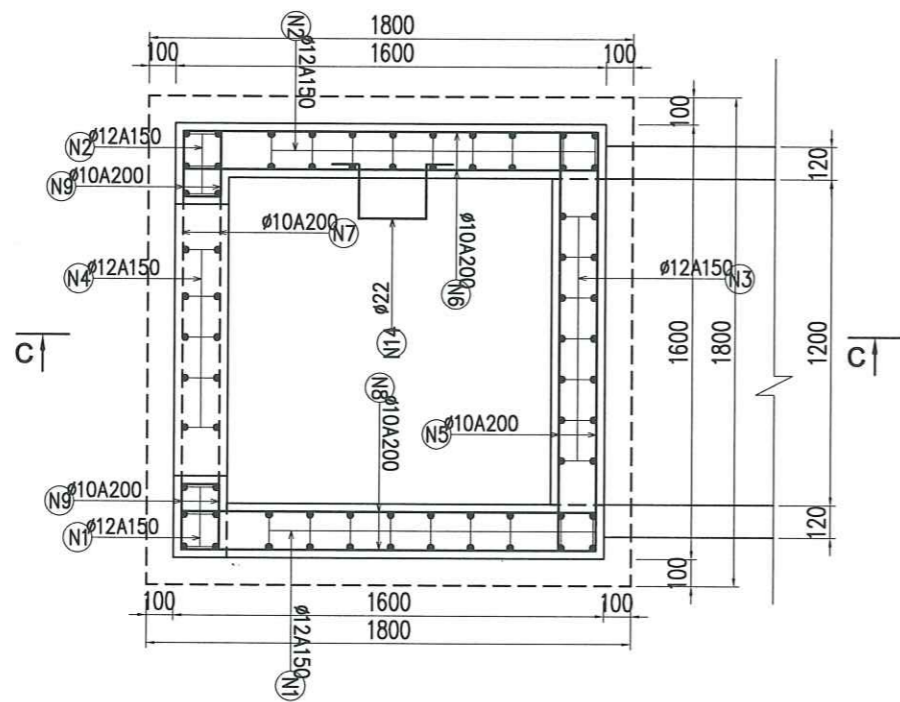
SỞ KẾ HOẠCH ĐẦU TƯ HÀ TĨNH
CÔNG TY CỔ PHẦN XÂY DỰNG NHẬT VƯỢNG
 Địa chỉ: số 97 đường Hà Hoàng - phường Trấn Phú- tỉnh Hà Tĩnh
 Tel : 091.59.48.568 - Email: Tuananhna1983gmail.com

GIÁM ĐỐC	CHỦ NHIỆM THIẾT KẾ	CHỦ TRÌ THIẾT KẾ	QUẢN LÝ KỸ THUẬT	THIẾT KẾ - VẼ
KS. NGUYỄN TUẤN ANH	KS. HOÀNG VĂN THẨM	KS. HOÀNG VĂN THẨM	KS. LÊ THANH TÍNH	KS. VÕ MINH CƯỜNG

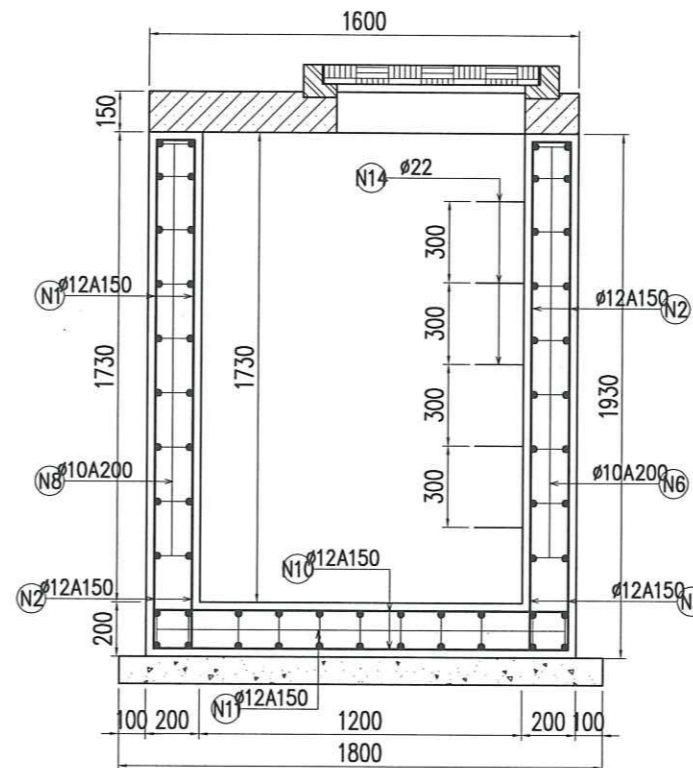
ỦY BAN NHÂN DÂN PHƯỜNG HÀ HUY TẬP
 DỰ ÁN: MƯƠNG THOÁT NƯỚC TẠI TDP NAM THƯỢNG, P HÀ HUY TẬP
 ĐỊA ĐIỂM: TDP NAM THƯỢNG, PHƯỜNG HÀ HUY TẬP, TỈNH HÀ TĨNH
 HỆ THỐNG THOÁT NƯỚC
 CHI TIẾT BỐ TRÍ THÉP HỐ GA G1

TK. BVTC
TN-25
 NĂM 2026

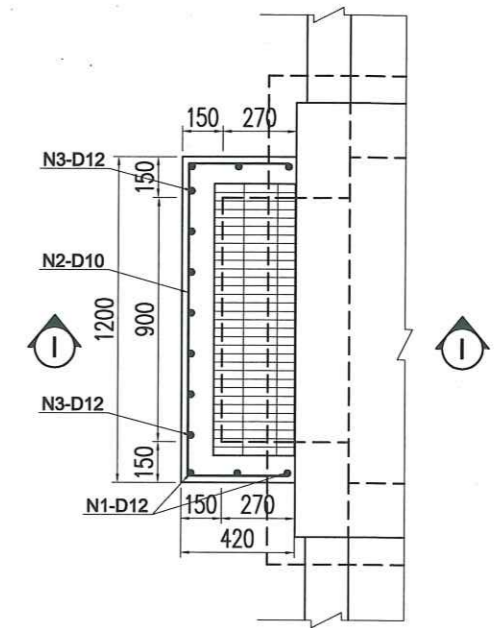
MẶT BẰNG GA



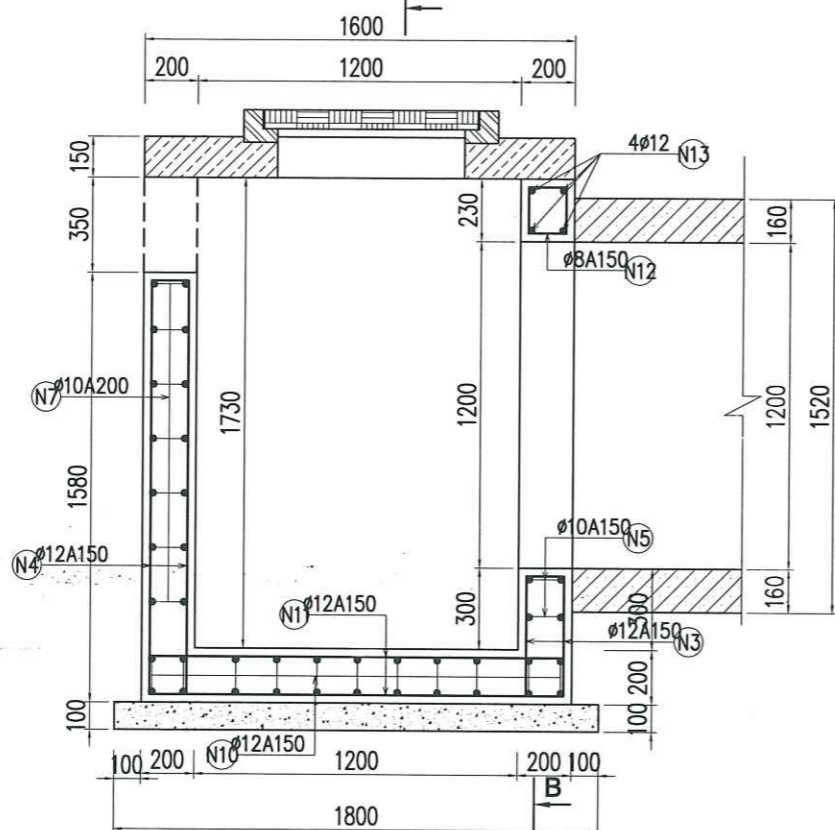
MẶT CẮT B-B



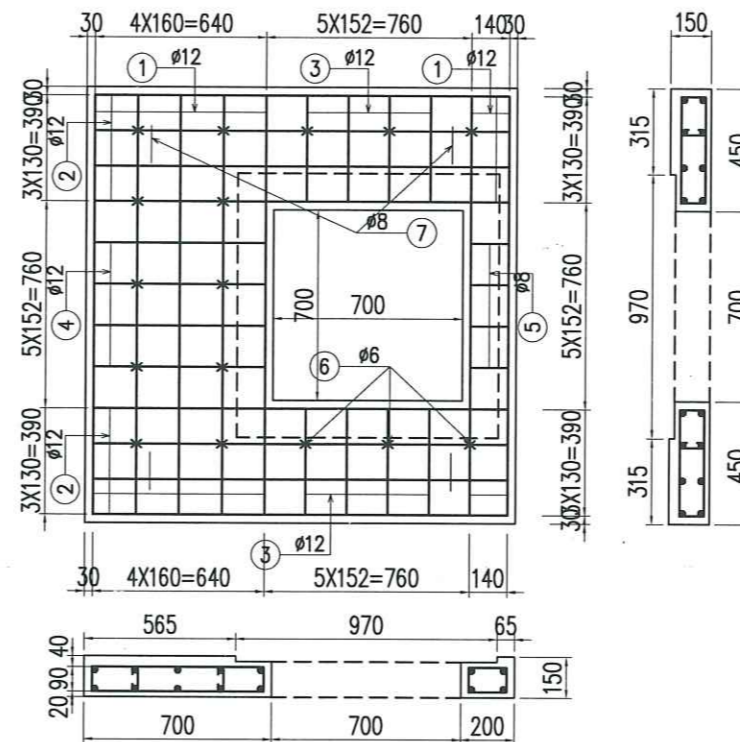
MẶT BẰNG BỐ TRÍ CỦA THU NƯỚC



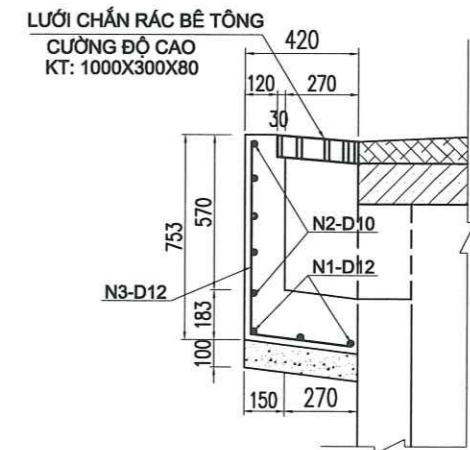
MẶT CẮT C - C



CHI TIẾT LƯỚI THÉP BÀN NẮP



MẶT CẮT I-I



GHI CHÚ:

1. ĐƠN VỊ TÍNH LÀ MM
2. VỊ TRÍ HỒ GA THỂ HIỆN TRÊN MẶT BẰNG, CAO ĐỘ TRÊN TRẮC DỤC
3. CAO ĐỘ NẮP GA BẰNG CAO ĐỘ HOÀN THIỆN MẶT HÈ
4. THÂN GA ĐẲNG BTCT ĐÁ 1X2 M200#.
5. NẮP ĐẠN THÂN GA BTCT ĐÁ 1X2 M250#.
6. NẮP GA BẰNG BÊ TÔNG CƯỜNG ĐỘ CAO
7. LƯỚI CHẮN RÁC BẰNG BÊ TÔNG CƯỜNG ĐỘ CAO
8. BÊ TÔNG LÓT BẰNG ĐÁ 2X4 MÁC 150
9. CỐT THÉP $\phi > 10$ MM DÙNG THÉP CB300-V
10. CỐT THÉP $\phi \leq 10$ MM DÙNG THÉP CB300-T

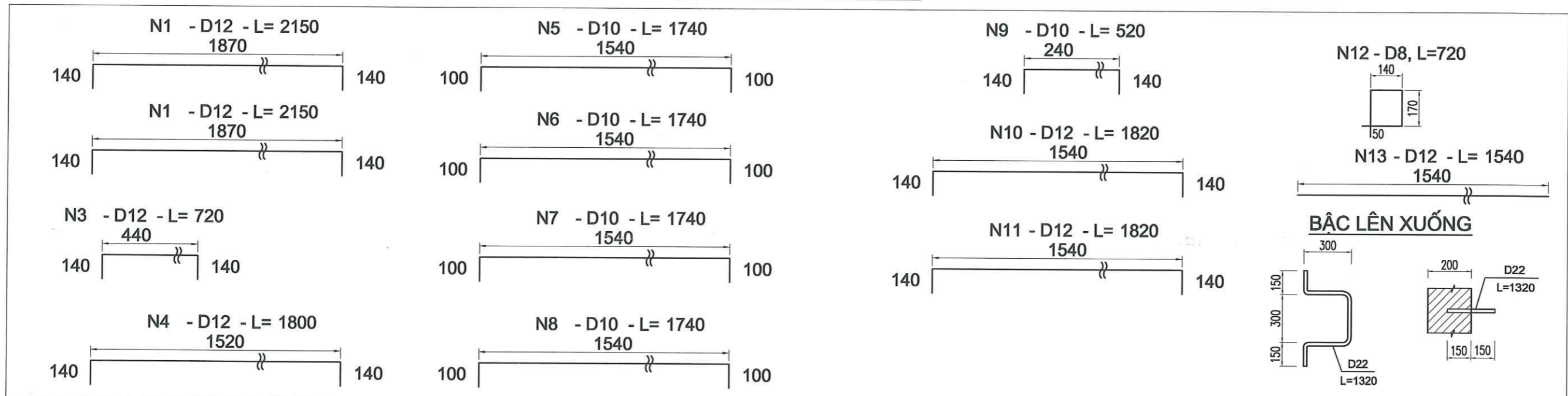


SỞ KẾ HOẠCH ĐẦU TƯ HÀ TĨNH
CÔNG TY CỔ PHẦN XÂY DỰNG NHẬT VƯỢNG
 Địa chỉ: số 97 đường Hà Hoàng - phường Trần Phú- tỉnh Hà Tĩnh
 Tel : 091.59.48.568 - Email: Tuananhna1983gmail.com

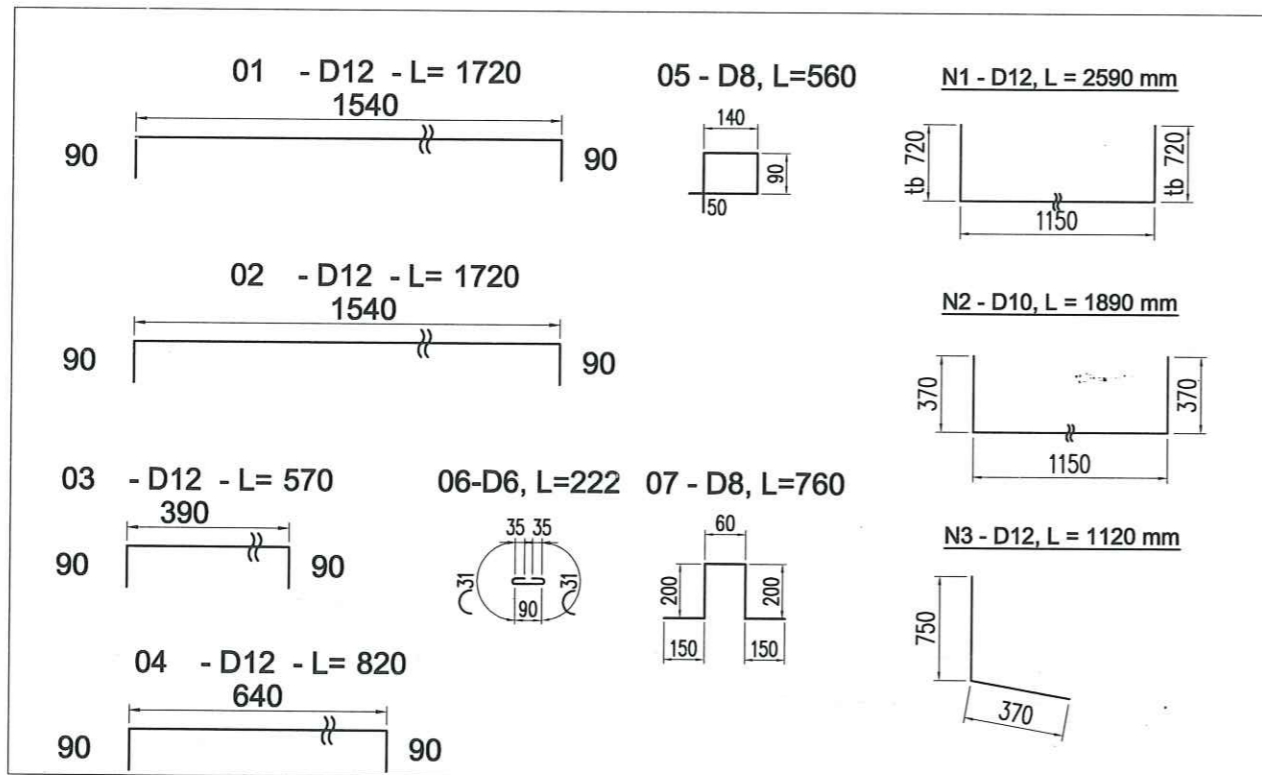
GIÁM ĐỐC	CHỦ NHIỆM THIẾT KẾ	CHỦ TRÌ THIẾT KẾ	QUẢN LÝ KỸ THUẬT	THIẾT KẾ - VẼ
KS. NGUYỄN TUẤN ANH	KS. HOÀNG VĂN THẨM	KS. HOÀNG VĂN THẨM	KS. LÊ THANH TĨNH	KS. VÕ MINH CƯỜNG

ỦY BAN NHÂN DÂN PHƯỜNG HÀ HUY TẬP	TK. BVTC
DỰ ÁN: MƯƠNG THOÁT NƯỚC TẠI TDP NAM THƯỢNG, P HÀ HUY TẬP ĐỊA ĐIỂM: TDP NAM THƯỢNG, PHƯỜNG HÀ HUY TẬP, TỈNH HÀ TĨNH	TN-26
HỆ THỐNG THOÁT NƯỚC CHI TIẾT BỐ TRÍ THÉP HỒ GA G1	NĂM 2026

QUY CÁC THÉP THÂN GA



QUY CÁC THÉP TẮM ĐẠN THÂN GA VÀ RÃNH DẪN



BẢNG TỔNG HỢP KHỐI LƯỢNG HỐ GA G1

Tên thanh cốt thép	Đường kính (mm)	Chiều dài (mm)	Số thanh	Tổng chiều dài	Trọng lượng (Kg/m)	Tổng trọng lượng (kg)
				(m)		
THÂN HỐ GA						
N1	12	2150	24	51,60	0,887	45,79
N2	12	2150	24	51,6	0,887	45,788
N3	12	720	14	10,08	0,887	8,94
N4	12	1800	10	18,00	0,887	15,97
N5	10	1740	4	6,96	0,616	4,29
N6	10	1740	18	31,32	0,616	19,30
N7	10	1740	14	24,36	0,616	15,01
N8	10	1740	18	31,32	0,616	19,30
N9	10	520	6	3,12	0,616	1,92
N10	12	1820	22	40,04	0,887	35,53
N11	12	1820	22	40,04	0,887	35,53
N12	8	720	14	10,08	0,394	3,98
N13	12	1540	4	6,16	0,887	5,47
N14	22	1320	5	6,60	2,983	19,68
TẮM NẮP ĐẠN						
1	12	1720	14	24,08	0,887	21,37
2	12	1720	16	27,52	0,887	24,42
3	12	570	16	9,12	0,887	8,09
4	12	820	8	6,56	0,887	5,82
5	8	560	4	2,24	0,394	0,88
6	6	222	16	3,55	0,222	0,79
7	8	760	4	3,04	0,394	1,20
RÃNH DẪN						
N1	12	2590	3	7,77	0,887	6,89
N2	10	1890	5	9,45	0,616	5,823
N3	12	1120	7	7,84	0,887	6,96
				*Bê tông M250# thân hố ga(m3)	2,092	
				*Bê tông M250# thân rãnh dẫn (m3)	0,241	
				*Bê tông M250# tấm nắp(m3)	0,301	
				* Tổng cộng thép D>10mm thân hố ga, rãnh dẫn (kg)	226,56	
				* Tổng cộng thép D=<10mm thân hố ga, rãnh dẫn (kg)	69,62	
				* Tổng cộng thép D>10mm tấm đan (kg)	59,70	
				* Tổng cộng thép D=<10mm tấm đan (kg)	2,87	



SỞ KẾ HOẠCH ĐẦU TƯ HÀ TĨNH
CÔNG TY CỔ PHẦN XÂY DỰNG NHẬT VƯỢNG
 Địa chỉ: số 97 đường Hà Hoàng - phường Trần Phú- tỉnh Hà Tĩnh
 Tel : 091.59.48.568 - Email: Tuananhna1983gmail.com

GIÁM ĐỐC

 KS. NGUYỄN TUẤN ANH

CHỦ NHIỆM THIẾT KẾ

 KS. HOÀNG VĂN THẨM

CHỦ TRÌ THIẾT KẾ

 KS. HOÀNG VĂN THẨM

QUẢN LÝ KỸ THUẬT

 KS. LÊ THANH TÍNH

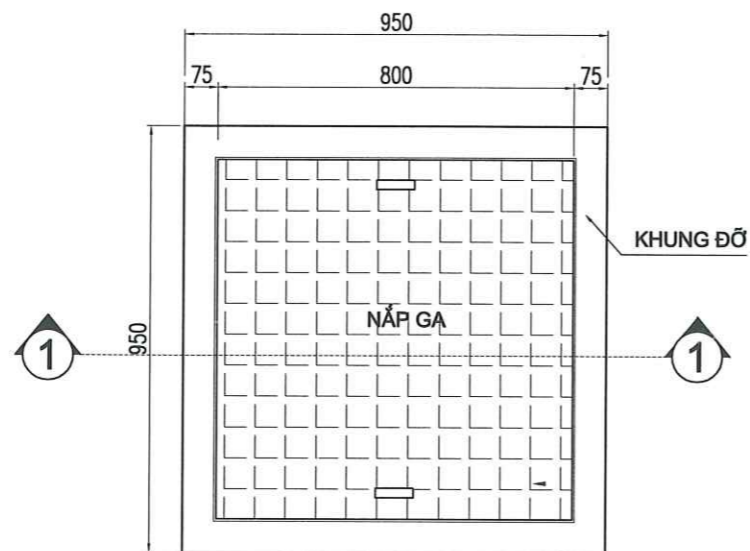
THIẾT KẾ - VẼ

 KS. VÕ MINH CƯỜNG

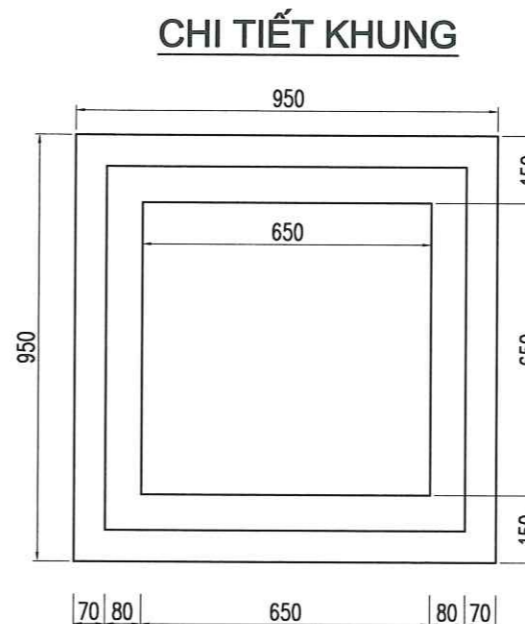
ỦY BAN NHÂN DÂN PHƯỜNG HÀ HUY TẬP
 DỰ ÁN: MƯƠNG THOÁT NƯỚC TẠI TDP NAM THƯỢNG, P HÀ HUY TẬP
 ĐỊA ĐIỂM: TDP NAM THƯỢNG, PHƯỜNG HÀ HUY TẬP, TỈNH HÀ TĨNH
 HỆ THỐNG THOÁT NƯỚC
 CHI TIẾT THÉP HỐ GA G1

TK. BVTC
TN-27
 NĂM 2026

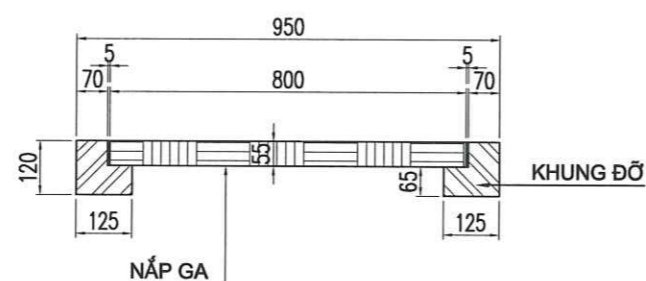
CHI TIẾT NẮP GA VÀ KHUNG BÊ TÔNG CĐC



MẶT BẰNG



CHI TIẾT KHUNG

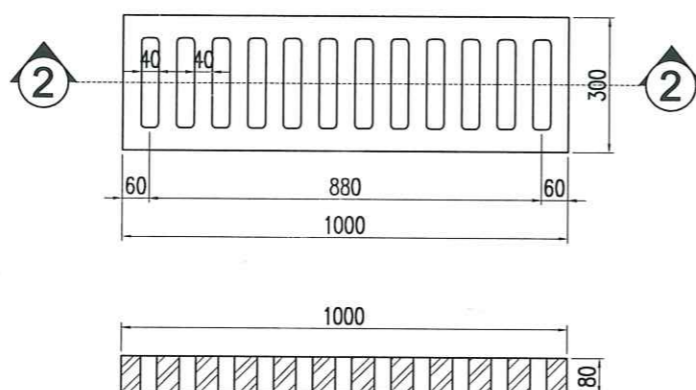


MẶT CẮT 1-1



CHI TIẾT TẤM NẮP

CHI TIẾT SONG CHẮN RÁC BT CĐC



MẶT CẮT 2-2



SỞ KẾ HOẠCH ĐẦU TƯ HÀ TĨNH

CÔNG TY CỔ PHẦN XÂY DỰNG NHẬT VƯỢNG

Địa chỉ: số 97 đường Hà Hoàng - phường Trần Phú- tỉnh Hà Tĩnh
Tel : 091.59.48.568 - Email: Tuananhna1983gmail.com

GIÁM ĐỐC

[Signature]
KS. NGUYỄN TUẤN ANH

CHỦ NHIỆM THIẾT KẾ

[Signature]
KS. HOÀNG VĂN THẨM

CHỦ TRÌ THIẾT KẾ

[Signature]
KS. HOÀNG VĂN THẨM

QUẢN LÝ KỸ THUẬT

[Signature]
KS. LÊ THANH TÍNH

THIẾT KẾ - VẼ

[Signature]
KS. VÕ MINH CƯỜNG

ỦY BAN NHÂN DÂN PHƯỜNG HÀ HUY TẬP

DỰ ÁN: MƯƠNG THOÁT NƯỚC TẠI TDP NAM THƯỢNG, P HÀ HUY TẬP
ĐỊA ĐIỂM: TDP NAM THƯỢNG, PHƯỜNG HÀ HUY TẬP, TỈNH HÀ TĨNH

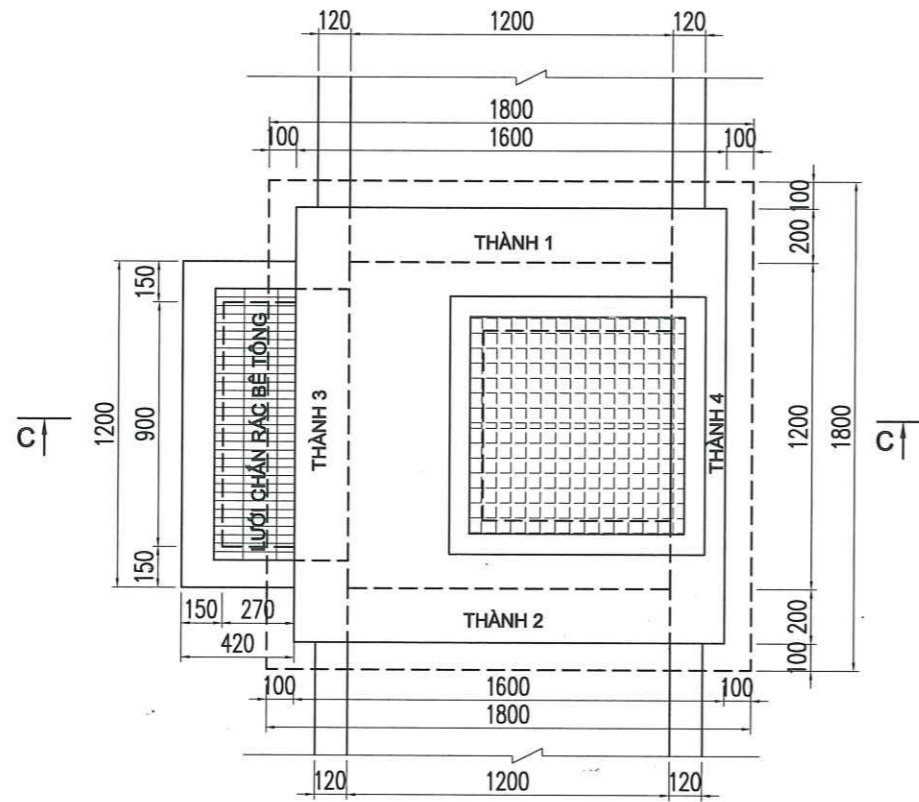
HỆ THỐNG THOÁT NƯỚC
CHI TIẾT BỐ TRÍ THÉP HỐ GA G1

TK. BVTC

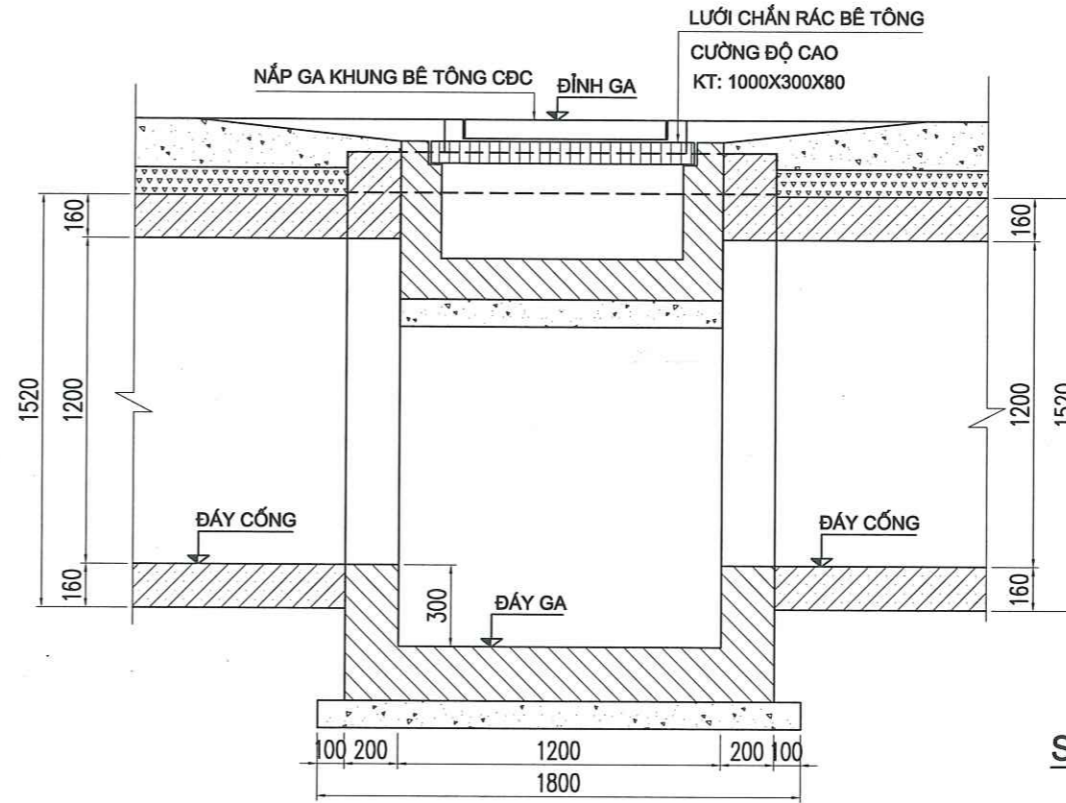
TN-29

NĂM 2026

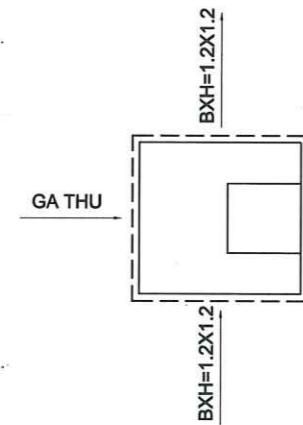
MẶT BẰNG GA



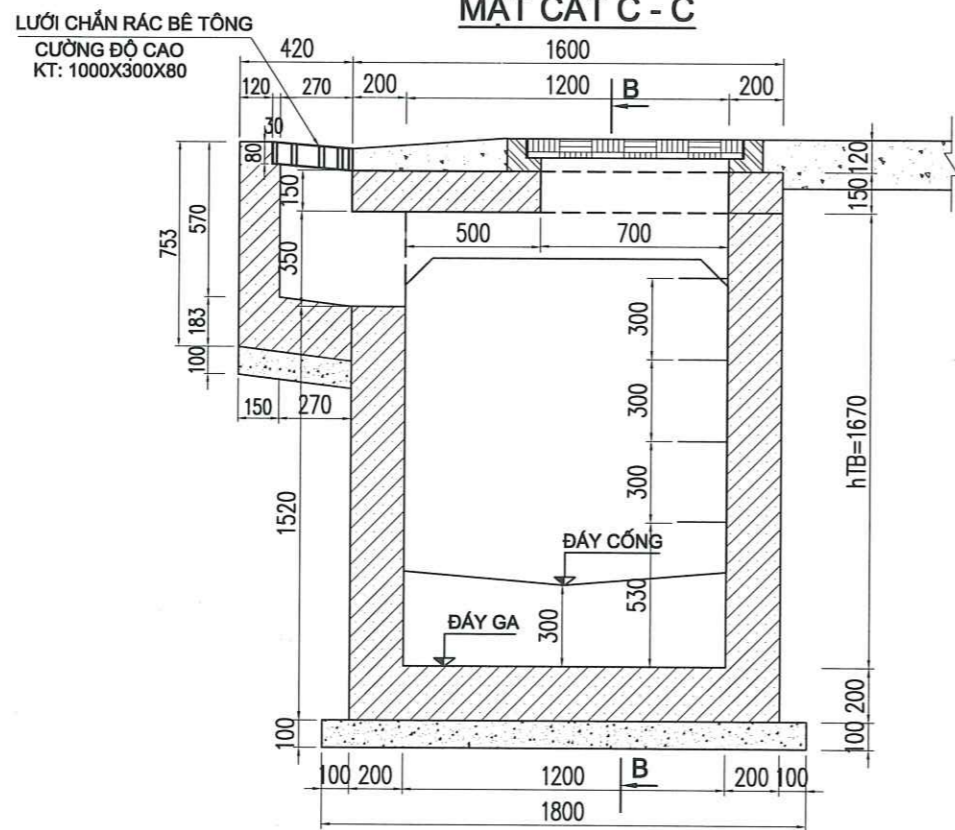
1/2 MẶT CẮT B-B



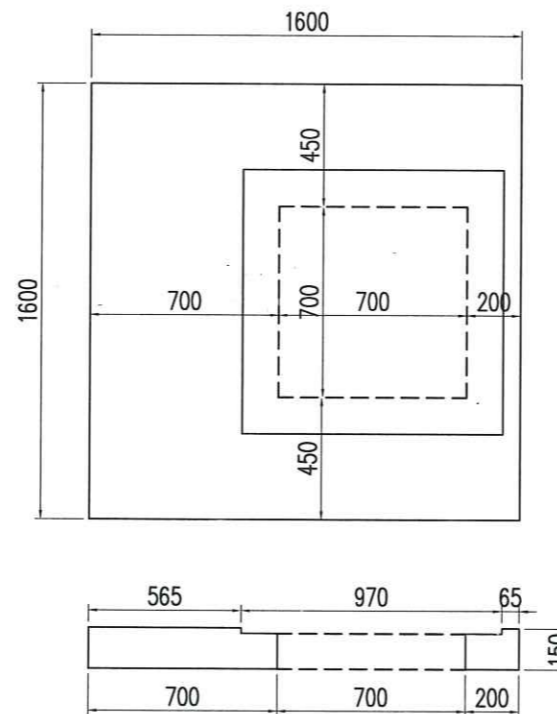
SƠ ĐỒ MINH HỌA ĐẦU NỐI



MẶT CẮT C-C



CHI TIẾT TẤM ĐẠN THÂN GA



GHI CHÚ:

1. ĐƠN VỊ TÍNH LÀ MM
2. VỊ TRÍ HỐ GA THỂ HIỆN TRÊN MẶT BẰNG, CAO ĐỘ TRÊN TRẮC DỌC
3. CAO ĐỘ NẮP GA BẰNG CAO ĐỘ HOÀN THIỆN MẶT HỀ
4. THÂN GA BẰNG BTCT ĐÁ 1X2 M200#.
5. NẮP ĐẠN THÂN GA BTCT ĐÁ 1X2 M250#.
6. NẮP GA BẰNG BÊ TÔNG CƯỜNG ĐỘ CAO
7. LƯỚI CHẮN RÁC BẰNG BÊ TÔNG CƯỜNG ĐỘ CAO
8. BÊ TÔNG LÓT BẰNG ĐÁ 2X4 MÁC 150
9. CỐT THÉP $\phi > 10$ MM DÙNG THÉP CB300-V
10. CỐT THÉP $\phi \leq 10$ MM DÙNG THÉP CB300-T



SỞ KẾ HOẠCH ĐẦU TƯ HÀ TĨNH

CÔNG TY CỔ PHẦN XÂY DỰNG NHẬT VƯỢNG

Địa chỉ: số 97 đường Hà Hoàng - phường Trần Phú- tỉnh Hà Tĩnh
Tel : 091.59.48.568 - Email: Tuananhna1983gmail.com

GIÁM ĐỐC

KS. NGUYỄN TUẤN ANH

CHỦ NHIỆM THIẾT KẾ

KS. HOÀNG VĂN THẨM

CHỦ TRÌ THIẾT KẾ

KS. HOÀNG VĂN THẨM

QUẢN LÝ KỸ THUẬT

KS. LÊ THANH TÍNH

THIẾT KẾ - VẼ

KS. VÕ MINH CƯỜNG

ỦY BAN NHÂN DÂN PHƯỜNG HÀ HUY TẬP

DỰ ÁN: MƯƠNG THOÁT NƯỚC TẠI TDP NAM THƯỢNG, P HÀ HUY TẬP
ĐỊA ĐIỂM: TDP NAM THƯỢNG, PHƯỜNG HÀ HUY TẬP, TỈNH HÀ TĨNH

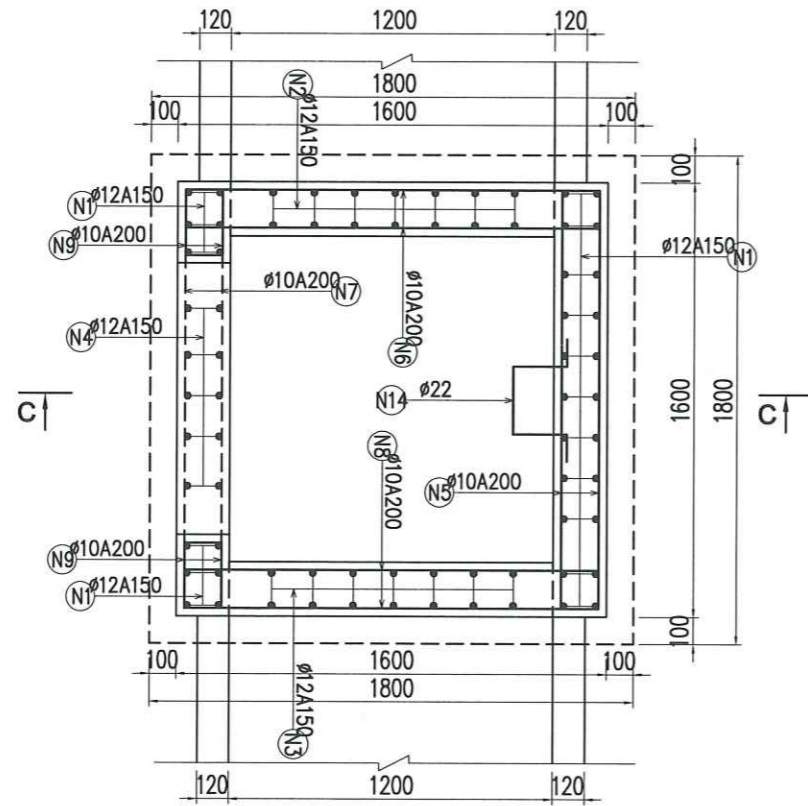
HỆ THỐNG THOÁT NƯỚC
CHI TIẾT BỐ TRÍ THÉP HỐ GA G2

TK. BVTC

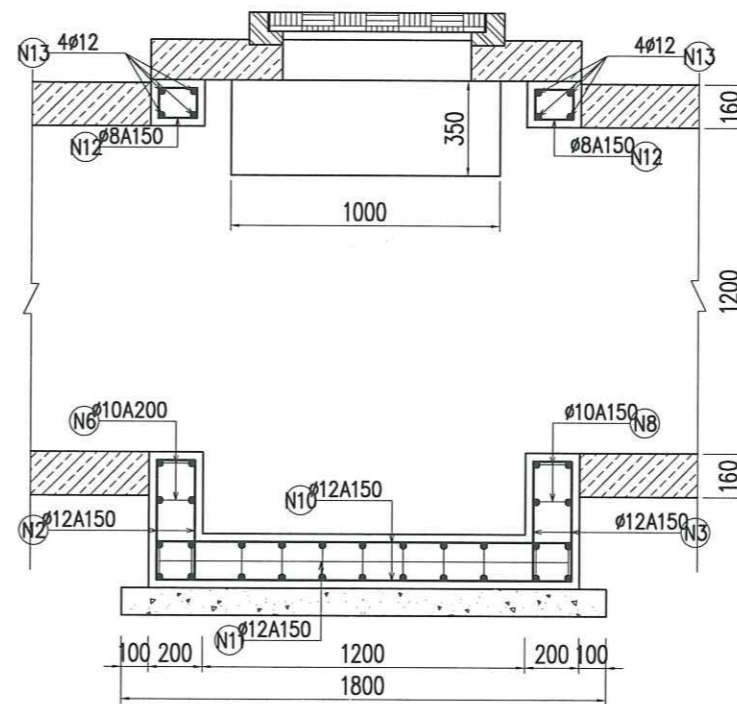
TN-25

NĂM 2026

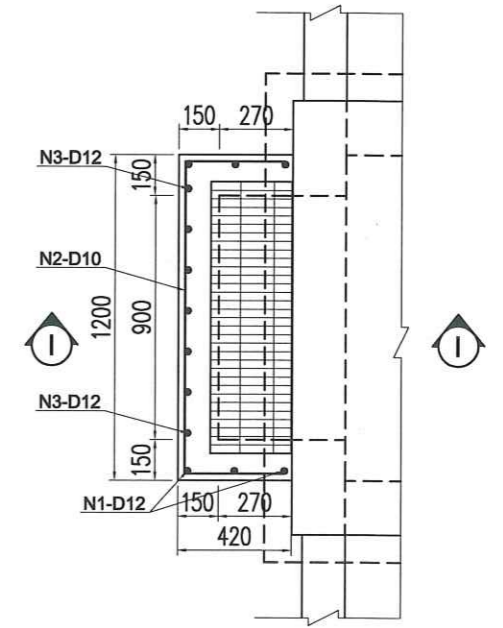
MẶT BẰNG GA



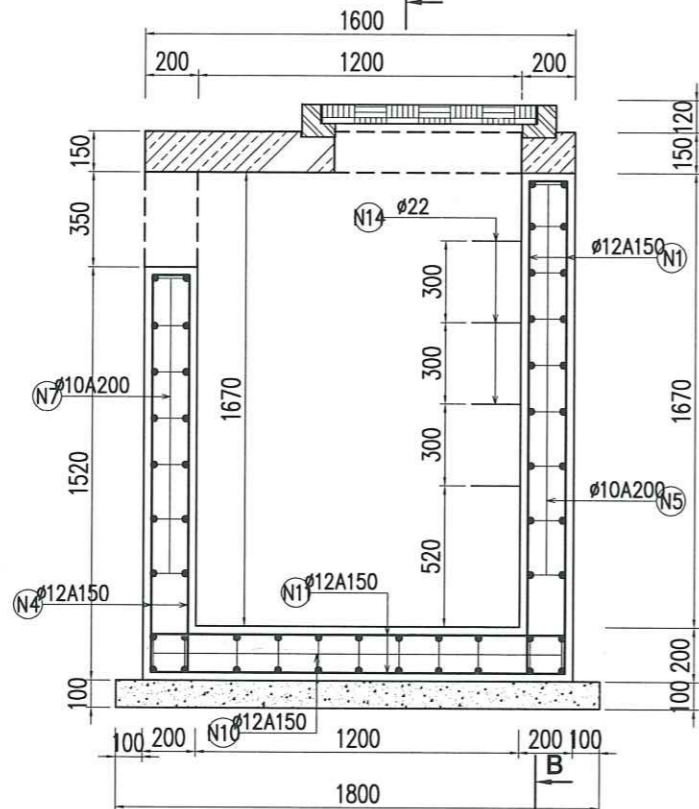
MẶT CẮT B-B



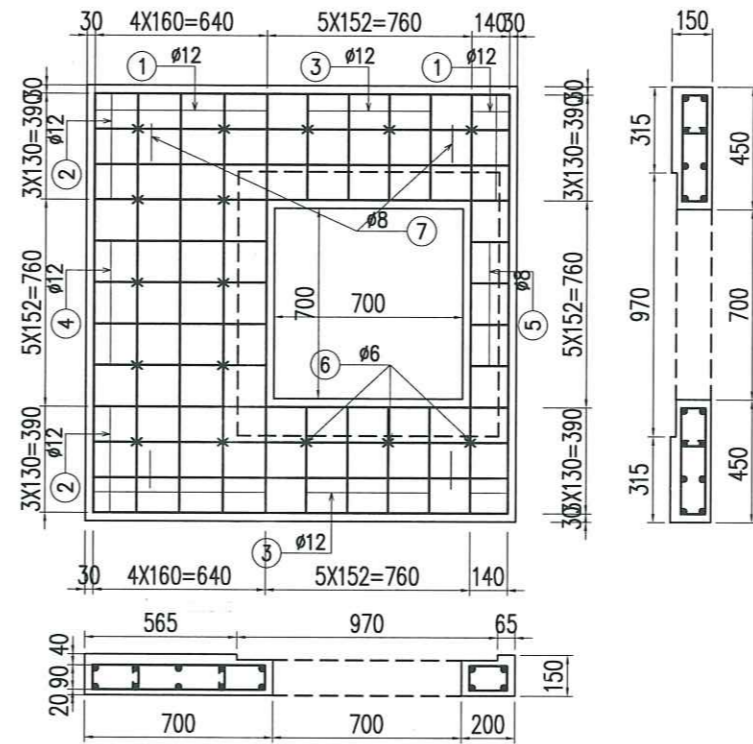
MẶT BẰNG BỐ TRÍ CỦA THU NƯỚC



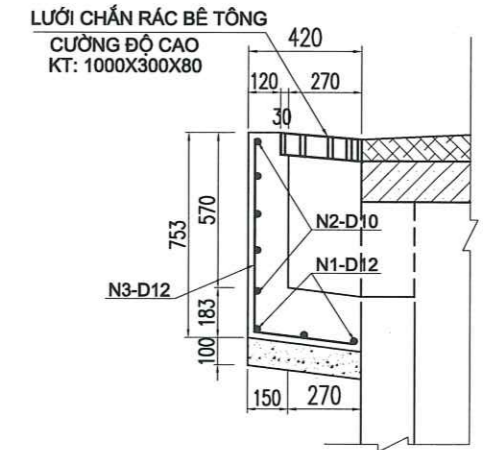
MẶT CẮT C-C



CHI TIẾT LƯỚI THÉP BẢN NẮP



MẶT CẮT I-I



GHI CHÚ:

1. ĐƠN VỊ TÍNH LÀ MM
2. VỊ TRÍ HỐ GA THỂ HIỆN TRÊN MẶT BẰNG, CAO ĐỘ TRÊN TRẮC ĐỌC
3. CAO ĐỘ NẮP GA BẰNG CAO ĐỘ HOÀN THIỆN MẶT HỀ
4. THÂN GA BẰNG BTCT ĐÁ 1X2 M200#.
5. NẮP ĐẠN THÂN GA BTCT ĐÁ 1X2 M250#.
6. NẮP GA BẰNG BÊ TÔNG CƯỜNG ĐỘ CAO
7. LƯỚI CHẮN RÁC BẰNG BÊ TÔNG CƯỜNG ĐỘ CAO
8. BÊ TÔNG LÓT BẰNG ĐÁ 2X4 MÁC 150
9. CỐT THÉP $\phi > 10$ MM DÙNG THÉP CB300-V
10. CỐT THÉP $\phi \leq 10$ MM DÙNG THÉP CB300-T



SỞ KẾ HOẠCH ĐẦU TƯ HÀ TĨNH
CÔNG TY CỔ PHẦN XÂY DỰNG NHẬT VƯỢNG
 Địa chỉ: số 97 đường Hà Hoàng - phường Trần Phú- tỉnh Hà Tĩnh
 Tel : 091.59.48.568 - Email: Tuananhna1983@gmail.com

GIÁM ĐỐC

 KS. NGUYỄN TUẤN ANH

CHỦ NHIỆM THIẾT KẾ

 KS. HOÀNG VĂN THẨM

CHỦ TRÌ THIẾT KẾ

 KS. HOÀNG VĂN THẨM

QUẢN LÝ KỸ THUẬT

 KS. LÊ THANH TÍNH

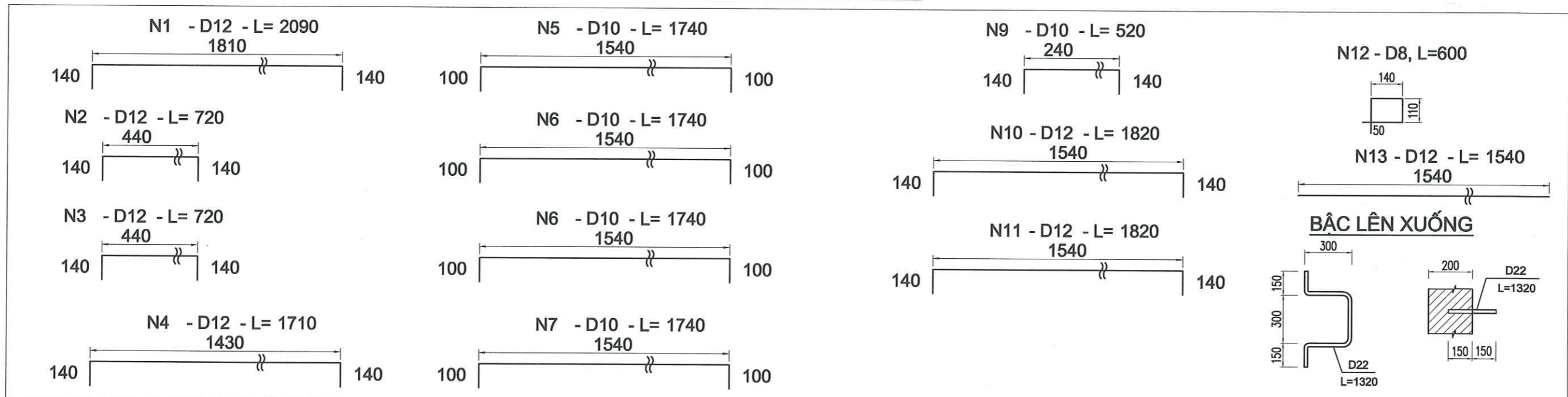
THIẾT KẾ - VẼ

 KS. VÕ MINH CƯỜNG

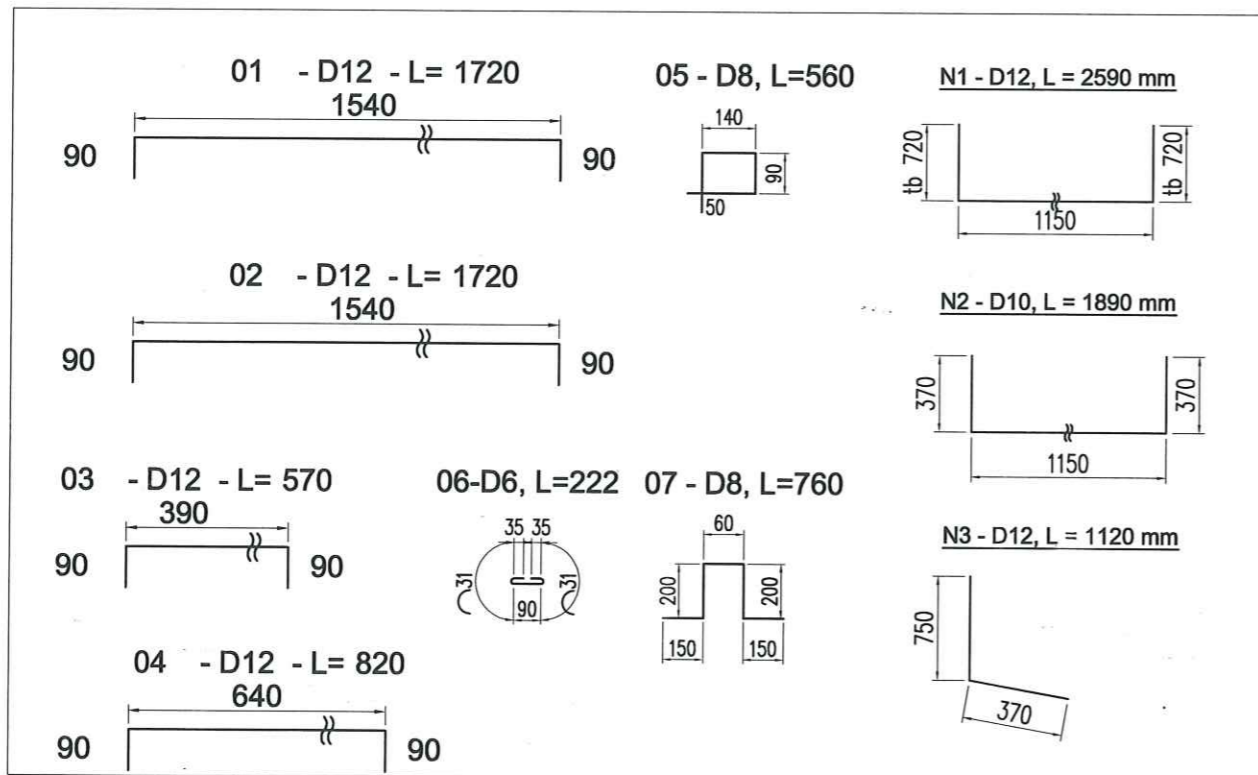
ỦY BAN NHÂN DÂN PHƯỜNG HÀ HUY TẬP
 DỰ ÁN: MƯƠNG THOÁT NƯỚC TẠI TDP NAM THƯỢNG, P HÀ HUY TẬP
 ĐỊA ĐIỂM: TDP NAM THƯỢNG, PHƯỜNG HÀ HUY TẬP, TỈNH HÀ TĨNH
 HỆ THỐNG THOÁT NƯỚC
 CHI TIẾT BỐ TRÍ THÉP HỐ GA G2

TK. BVTC
TN-26
NĂM 2026

QUY CÁC THÉP THÂN GA



QUY CÁC THÉP TẤM ĐẠN THÂN GA VÀ RĂNG DẪN



BẢNG TỔNG HỢP KHỐI LƯỢNG HỐ GA G2

Tên thanh cốt thép	Đường kính (mm)	Chiều dài (mm)	Số thanh	Tổng chiều dài	Trọng lượng (Kg/m)	Tổng trọng lượng (kg)
				(m)		
THÂN HỐ GA						
N1	12	2090	34	71,06	0,887	63,06
N2	12	720	14	10,08	0,887	8,945
N3	12	720	14	10,08	0,887	8,94
N4	12	1710	10	17,10	0,887	15,17
N5	10	1740	18	31,32	0,616	19,30
N6	10	1740	4	6,96	0,616	4,29
N7	10	1740	14	24,36	0,616	15,01
N8	10	1740	4	6,96	0,616	4,29
N9	10	520	6	3,12	0,616	1,92
N10	12	1820	22	40,04	0,887	35,53
N11	12	1820	22	40,04	0,887	35,53
N12	8	600	14	8,40	0,394	3,31
N13	12	1540	8	12,32	0,887	10,93
N14	22	1320	4	5,28	2,983	15,75
TẤM NẮP ĐẠN						
1	12	1720	14	24,08	0,887	21,37
2	12	1720	16	27,52	0,887	24,42
3	12	570	16	9,12	0,887	8,09
4	12	820	8	6,56	0,887	5,82
5	8	560	4	2,24	0,394	0,88
6	6	222	16	3,55	0,222	0,79
7	8	760	4	3,04	0,394	1,20
RĂNG DẪN						
N1	12	2590	3	7,77	0,887	6,89
N2	10	1890	5	9,45	0,616	5,823
N3	12	1120	7	7,84	0,887	6,96
*Bê tông M250# thân hố ga(m3)						1,736
*Bê tông M250# thân răng dẫn (m3)						0,241
*Bê tông M250# tấm nắp(m3)						0,301
* Tổng cộng thép D>10mm thân hố ga, răng dẫn (kg)						207,71
* Tổng cộng thép D<=10mm thân hố ga, răng dẫn (kg)						53,95
* Tổng cộng thép D>10mm tấm đan (kg)						59,70
* Tổng cộng thép D<=10mm tấm đan (kg)						2,87



SỞ KẾ HOẠCH ĐẦU TƯ HÀ TĨNH
CÔNG TY CỔ PHẦN XÂY DỰNG NHẬT VƯỢNG
 Địa chỉ: số 97 đường Hà Hoàng - phường Trần Phú- tỉnh Hà Tĩnh
 Tel : 091.59.48.568 - Email: Tuananhna1983@gmail.com

GIÁM ĐỐC

 KS. NGUYỄN TUẤN ANH

CHỦ NHIỆM THIẾT KẾ

 KS. HOÀNG VĂN THẨM

CHỦ TRÌ THIẾT KẾ

 KS. HOÀNG VĂN THẨM

QUẢN LÝ KỸ THUẬT

 KS. LÊ THANH TÍNH

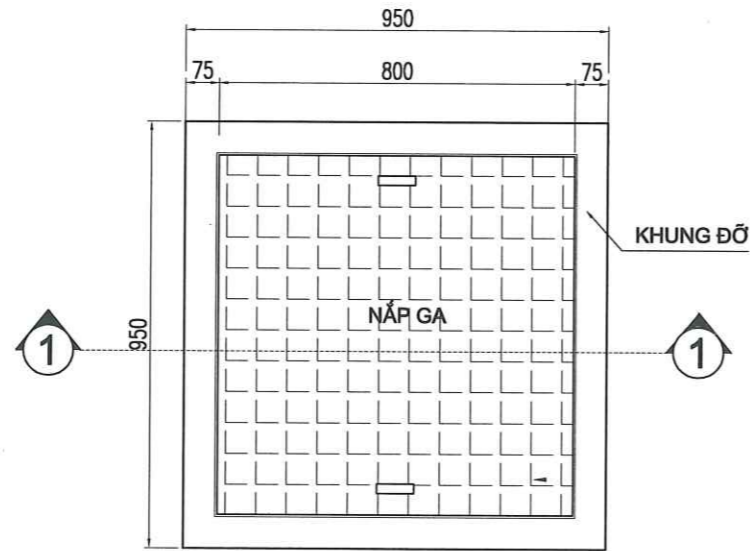
THIẾT KẾ - VẼ

 KS. VÕ MINH CƯỜNG

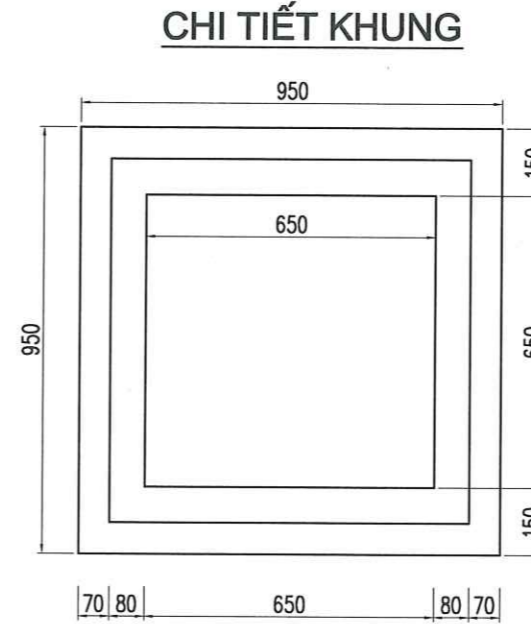
ỦY BAN NHÂN DÂN PHƯỜNG HÀ HUY TẬP
 DỰ ÁN: MƯƠNG THOÁT NƯỚC TẠI TDP NAM THƯỢNG, P HÀ HUY TẬP
 ĐỊA ĐIỂM: TDP NAM THƯỢNG, PHƯỜNG HÀ HUY TẬP, TỈNH HÀ TĨNH
 HỆ THỐNG THOÁT NƯỚC
 CHI TIẾT THÉP HỐ GA G2

TK. BVTC
TN-27
NĂM 2026

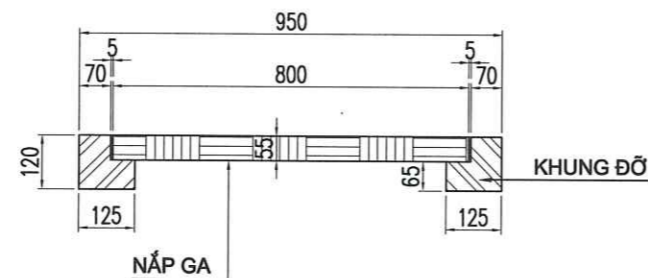
CHI TIẾT NẮP GA VÀ KHUNG BÊ TÔNG CĐC



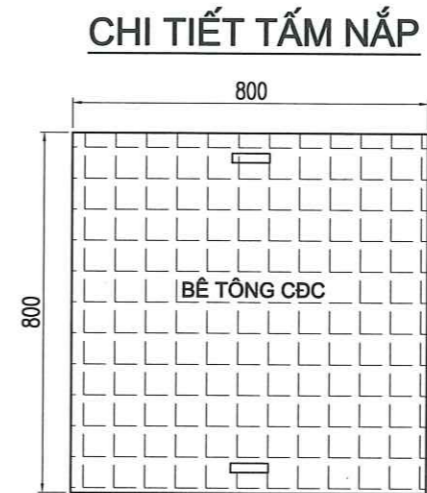
MẶT BẰNG



CHI TIẾT KHUNG

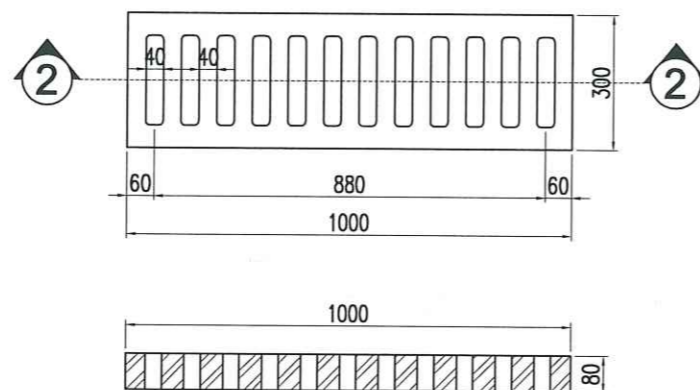


MẶT CẮT 1-1



CHI TIẾT TẤM NẮP

CHI TIẾT SONG CHẮN RÁC BT CĐC



MẶT CẮT 2-2



SỞ KẾ HOẠCH ĐẦU TƯ HÀ TĨNH

CÔNG TY CỔ PHẦN XÂY DỰNG NHẬT VƯỢNG

Địa chỉ: số 97 đường Hà Hoàng - phường Trần Phú- tỉnh Hà Tĩnh
Tel : 091.59.48.568 - Email: Tuananhna1983gmail.com

GIÁM ĐỐC

[Signature]

KS. NGUYỄN TUẤN ANH

CHỦ NHIỆM THIẾT KẾ

[Signature]

KS. HOÀNG VĂN THẨM

CHỦ TRÌ THIẾT KẾ

[Signature]

KS. HOÀNG VĂN THẨM

QUẢN LÝ KỸ THUẬT

[Signature]

KS. LÊ THANH TÍNH

THIẾT KẾ - VẼ

[Signature]

KS. VÕ MINH CƯỜNG

ỦY BAN NHÂN DÂN PHƯỜNG HÀ HUY TẬP

DỰ ÁN: MƯƠNG THOÁT NƯỚC TẠI TDP NAM THƯỢNG, P HÀ HUY TẬP
ĐỊA ĐIỂM: TDP NAM THƯỢNG, PHƯỜNG HÀ HUY TẬP, TỈNH HÀ TĨNH

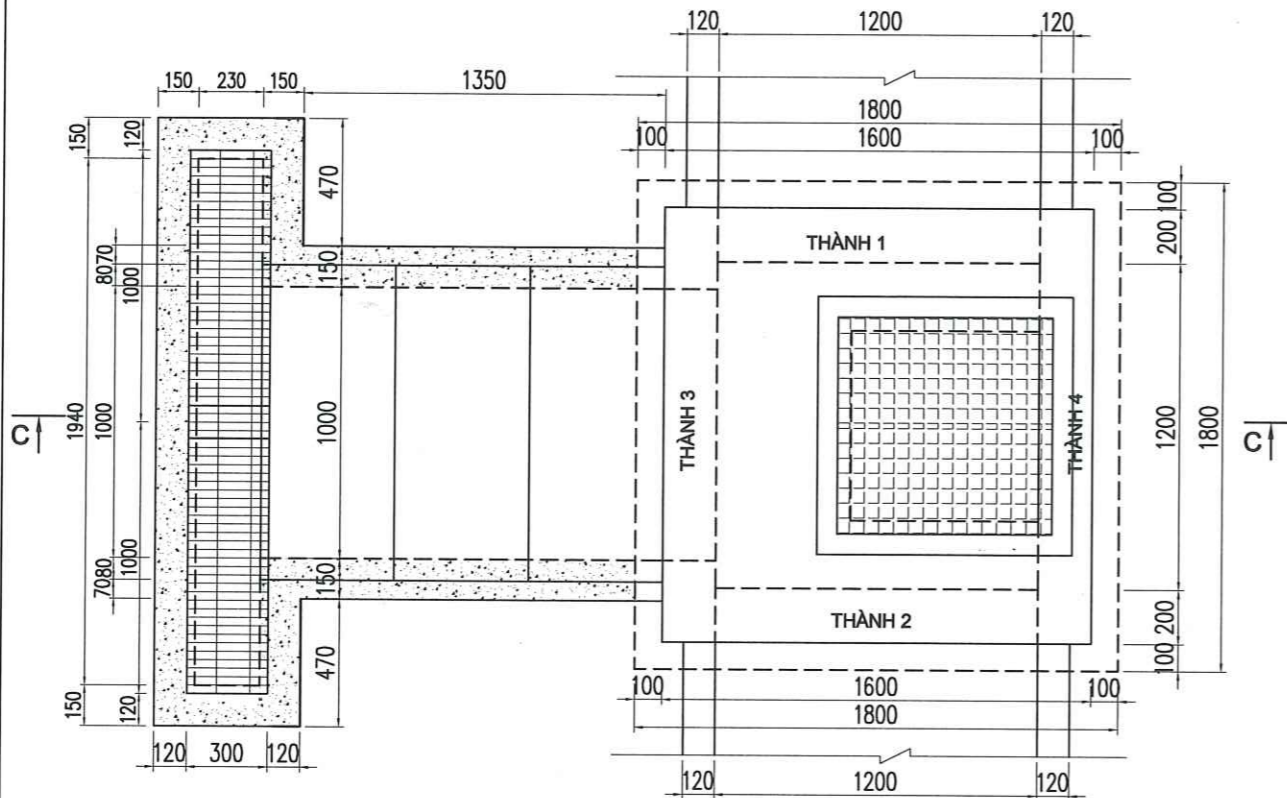
HỆ THỐNG THOÁT NƯỚC
CHI TIẾT BỐ TRÍ THÉP HỐ GA G2

TK. BVTC

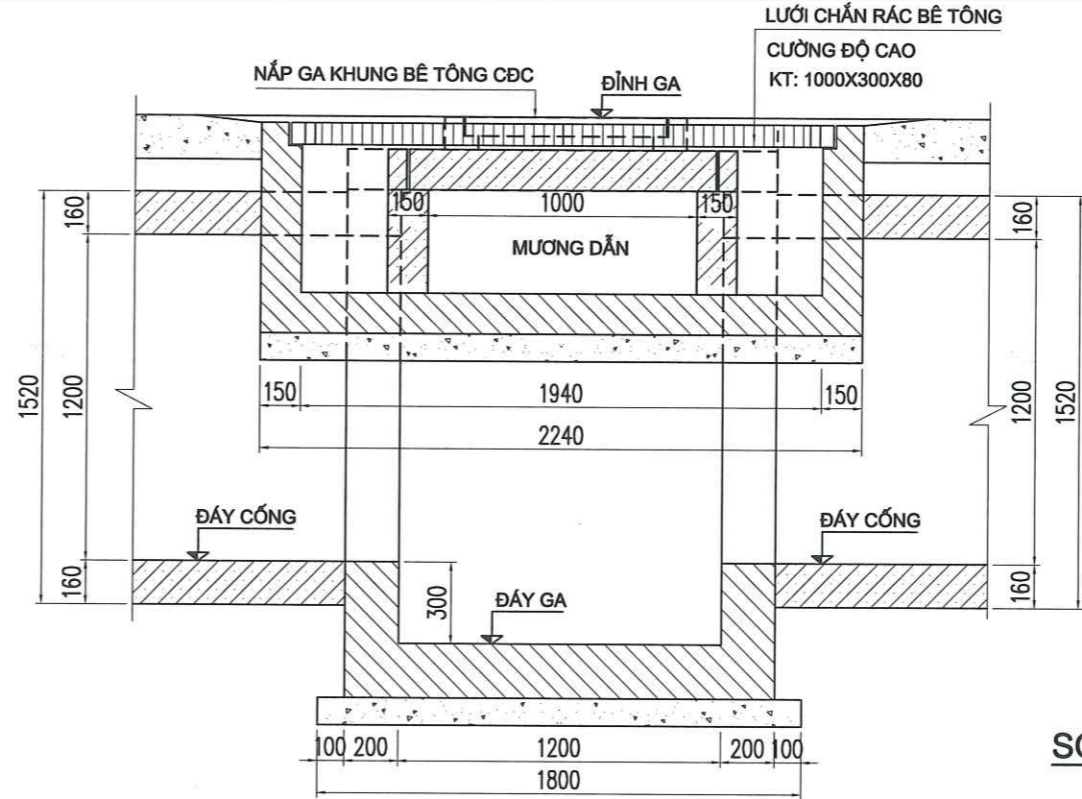
TN-29

NĂM 2026

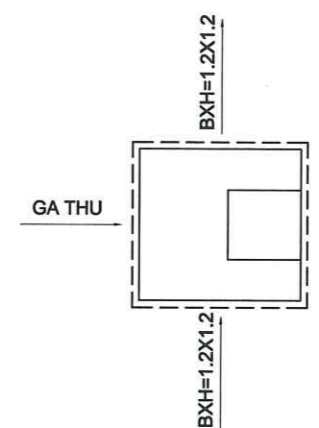
MẶT BẰNG GA



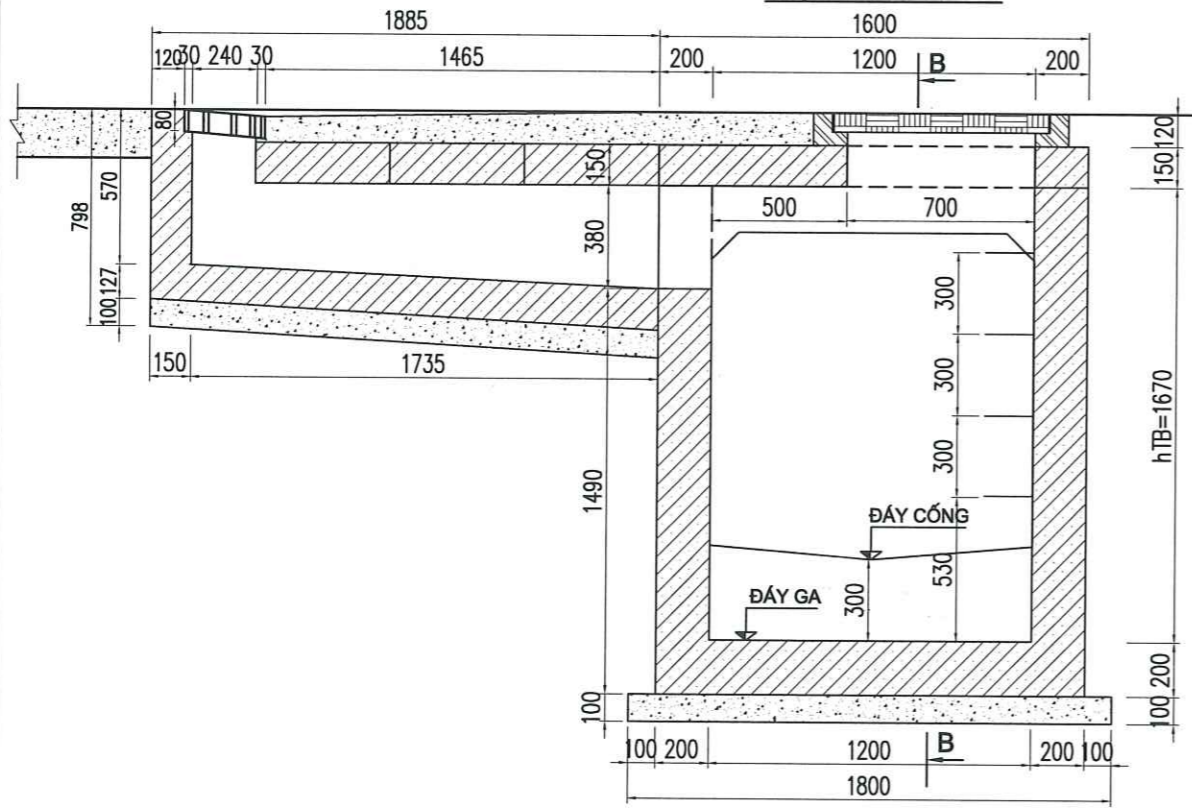
1/2 MẶT CẮT B-B



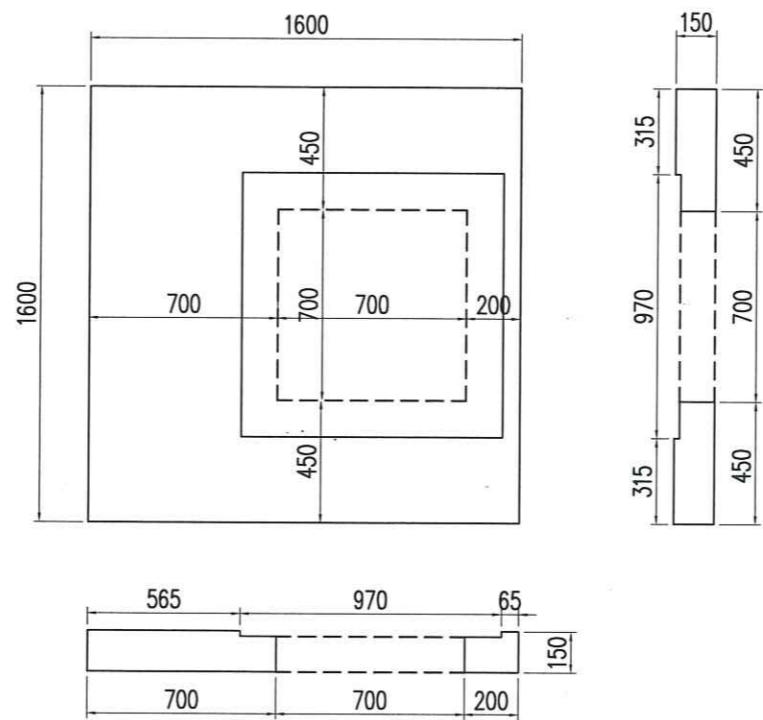
SƠ ĐỒ MINH HỌA ĐẦU NỐI



MẶT CẮT C-C



CHI TIẾT TẤM ĐAN THÂN GA

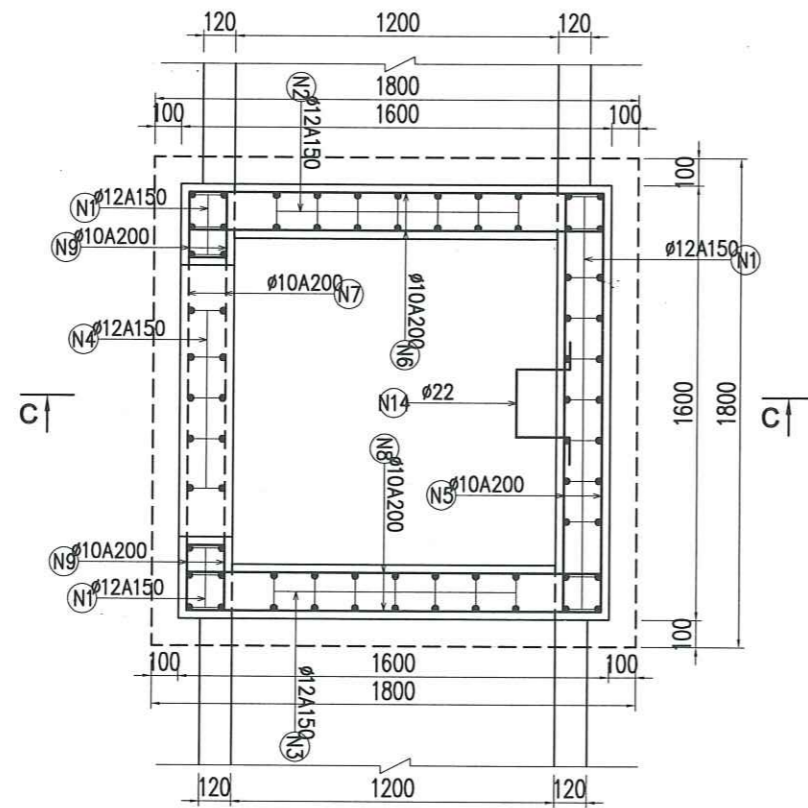


GHI CHÚ:

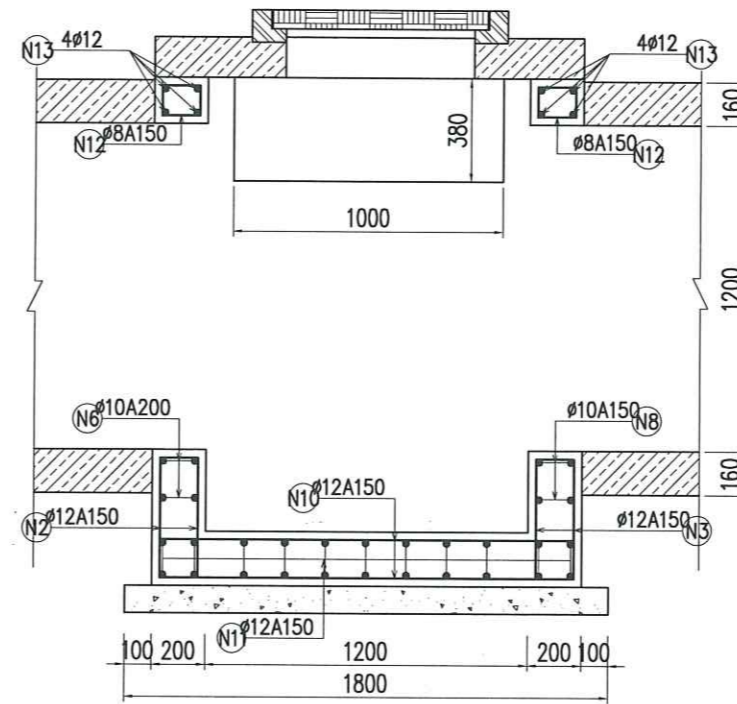
1. ĐƠN VỊ TÍNH LÀ MM
2. VỊ TRÍ HỐ GA THỂ HIỆN TRÊN MẶT BẰNG, CAO ĐỘ TRÊN TRẮC DỌC
3. CAO ĐỘ NẮP GA BẰNG CAO ĐỘ HOÀN THIỆN MẶT HÈ
4. THÂN GA BẰNG BTCT ĐÁ 1X2 M200#.
5. NẮP ĐAN THÂN GA BTCT ĐÁ 1X2 M250#.
6. NẮP GA BẰNG BÊ TÔNG CƯỜNG ĐỘ CAO
7. LƯỚI CHẮN RÁC BẰNG BÊ TÔNG CƯỜNG ĐỘ CAO
8. BÊ TÔNG LÓT BẰNG ĐÁ 2X4 MÁC 150
9. CỐT THÉP $\phi > 10$ MM DÙNG THÉP CB300-V
10. CỐT THÉP $\phi \leq 10$ MM DÙNG THÉP CB300-T

<p>NHAT VUONG C&C JSC</p>	<p>SỞ KẾ HOẠCH ĐẦU TƯ HÀ TĨNH</p>	<p>GIÁM ĐỐC</p>	<p>CHỦ NHIỆM THIẾT KẾ</p>	<p>CHỦ TRÌ THIẾT KẾ</p>	<p>QUẢN LÝ KỸ THUẬT</p>	<p>THIẾT KẾ - VẼ</p>	<p>ỦY BAN NHÂN DÂN PHƯỜNG HÀ HUY TẬP</p>	<p>TK. BVTC</p>
	<p>CÔNG TY CỔ PHẦN XÂY DỰNG NHẬT VƯỢNG</p>						<p>DỰ ÁN: MƯƠNG THOÁT NƯỚC TẠI TDP NAM THƯỢNG, P HÀ HUY TẬP</p> <p>ĐỊA ĐIỂM: TDP NAM THƯỢNG, PHƯỜNG HÀ HUY TẬP, TỈNH HÀ TĨNH</p>	<p>TK. TN-25</p>
	<p>Địa chỉ: số 97 đường Hà Hoàng - phường Trần Phú- tỉnh Hà Tĩnh</p> <p>Tel : 091.59.48.568 - Email: Tuananhna1983gmail.com</p>	<p>KS. NGUYỄN TUẤN ANH</p>	<p>KS. HOÀNG VĂN THẨM</p>	<p>KS. HOÀNG VĂN THẨM</p>	<p>KS. LÊ THANH TÍNH</p>	<p>KS. VÕ MINH CƯỜNG</p>	<p>HỆ THỐNG THOÁT NƯỚC</p> <p>CHI TIẾT BỐ TRÍ THÉP HỐ GA G3</p>	<p>NĂM 2026</p>

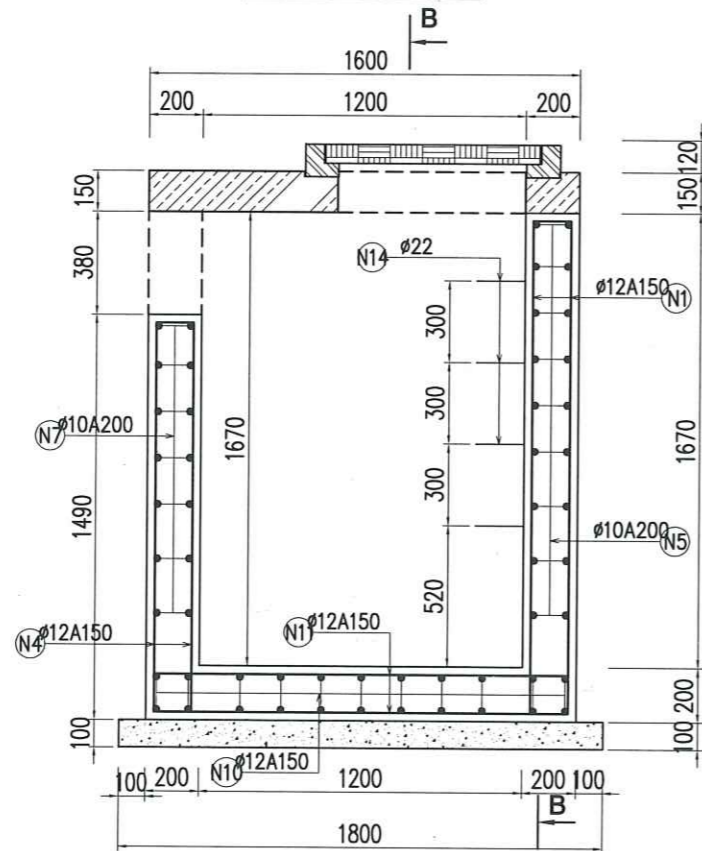
MẶT BẰNG GA



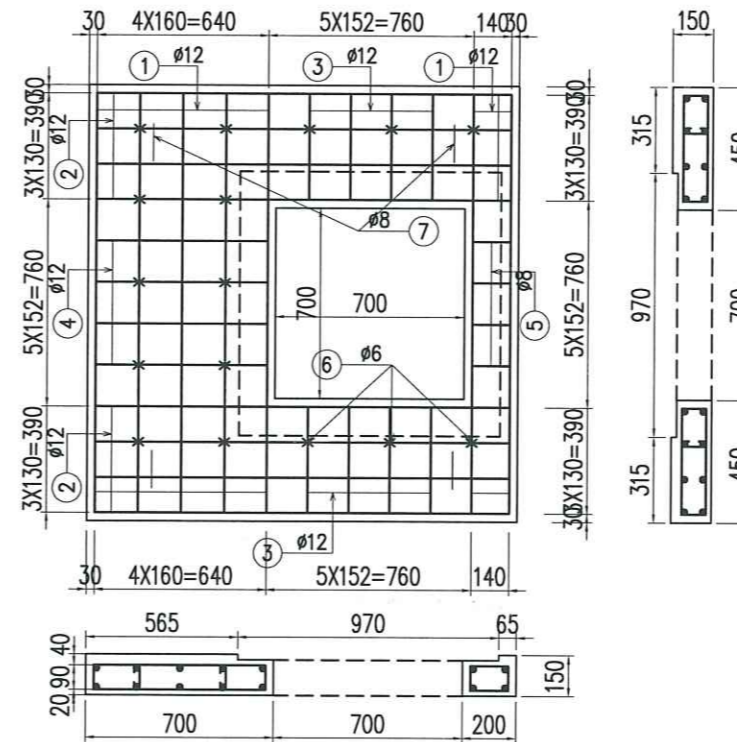
MẶT CẮT B-B



MẶT CẮT C - C



CHI TIẾT LƯỚI THÉP BẢN NẮP



GHI CHÚ:

1. ĐƠN VỊ TÍNH LÀ MM
2. VỊ TRÍ HỖ GA THỂ HIỆN TRÊN MẶT BẰNG, CAO ĐỘ TRÊN TRẮC DỌC
3. CAO ĐỘ NẮP GA BẰNG CAO ĐỘ HOÀN THIỆN MẶT HÈ
4. THÂN GA BẰNG BTCT ĐÁ 1X2 M200#.
5. NẮP ĐẠN THÂN GA BTCT ĐÁ 1X2 M250#.
6. NẮP GA BẰNG BÊ TÔNG CƯỜNG ĐỘ CAO
7. LƯỚI CHẮN RÁC BẰNG BÊ TÔNG CƯỜNG ĐỘ CAO
8. BÊ TÔNG LÓT BẰNG ĐÁ 2X4 MÁC 150
9. CỐT THÉP $\phi > 10$ MM DÙNG THÉP CB300-V
10. CỐT THÉP $\phi \leq 10$ MM DÙNG THÉP CB300-T



SỞ KẾ HOẠCH ĐẦU TƯ HÀ TĨNH

CÔNG TY CỔ PHẦN XÂY DỰNG NHẬT VƯỢNG

Địa chỉ: số 97 đường Hà Hoàng - phường Trần Phú- tỉnh Hà Tĩnh
Tel : 091.59.48.568 - Email: Tuananhna1983@gmail.com

GIÁM ĐỐC

KS. NGUYỄN TUẤN ANH

CHỦ NHIỆM THIẾT KẾ

KS. HOÀNG VĂN THẨM

CHỦ TRÌ THIẾT KẾ

KS. HOÀNG VĂN THẨM

QUẢN LÝ KỸ THUẬT

KS. LÊ THANH TÍNH

THIẾT KẾ - VẼ

KS. VÕ MINH CƯỜNG

ỦY BAN NHÂN DÂN PHƯỜNG HÀ HUY TẬP

DỰ ÁN: MƯƠNG THOÁT NƯỚC TẠI TDP NAM THƯỢNG, P HÀ HUY TẬP
ĐỊA ĐIỂM: TDP NAM THƯỢNG, PHƯỜNG HÀ HUY TẬP, TỈNH HÀ TĨNH

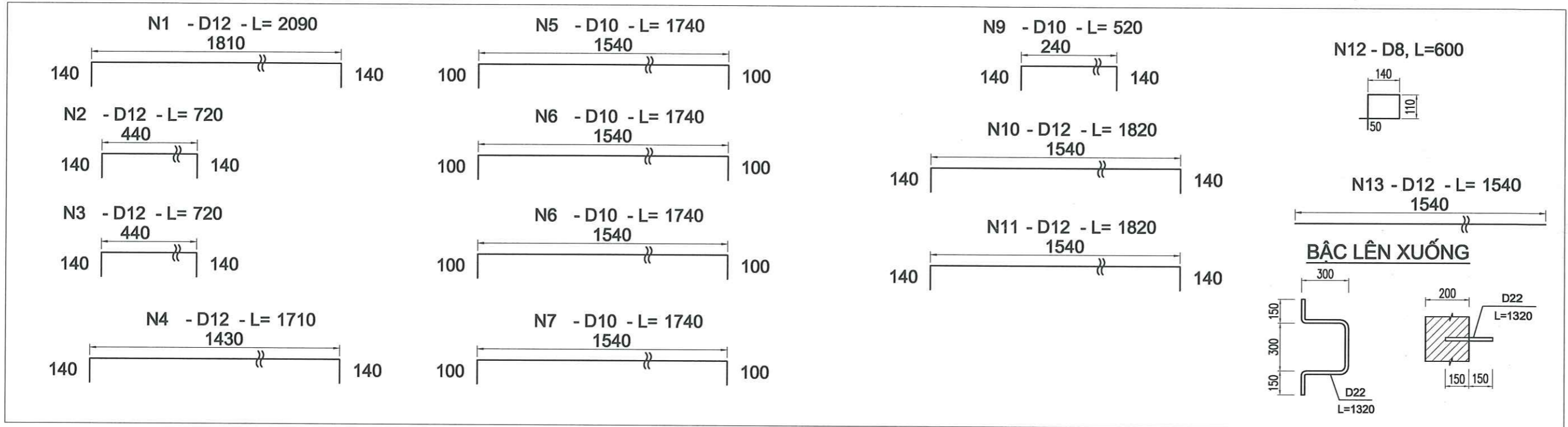
HỆ THỐNG THOÁT NƯỚC
CHI TIẾT BỐ TRÍ THÉP HỖ GA G3

TK. BVTC

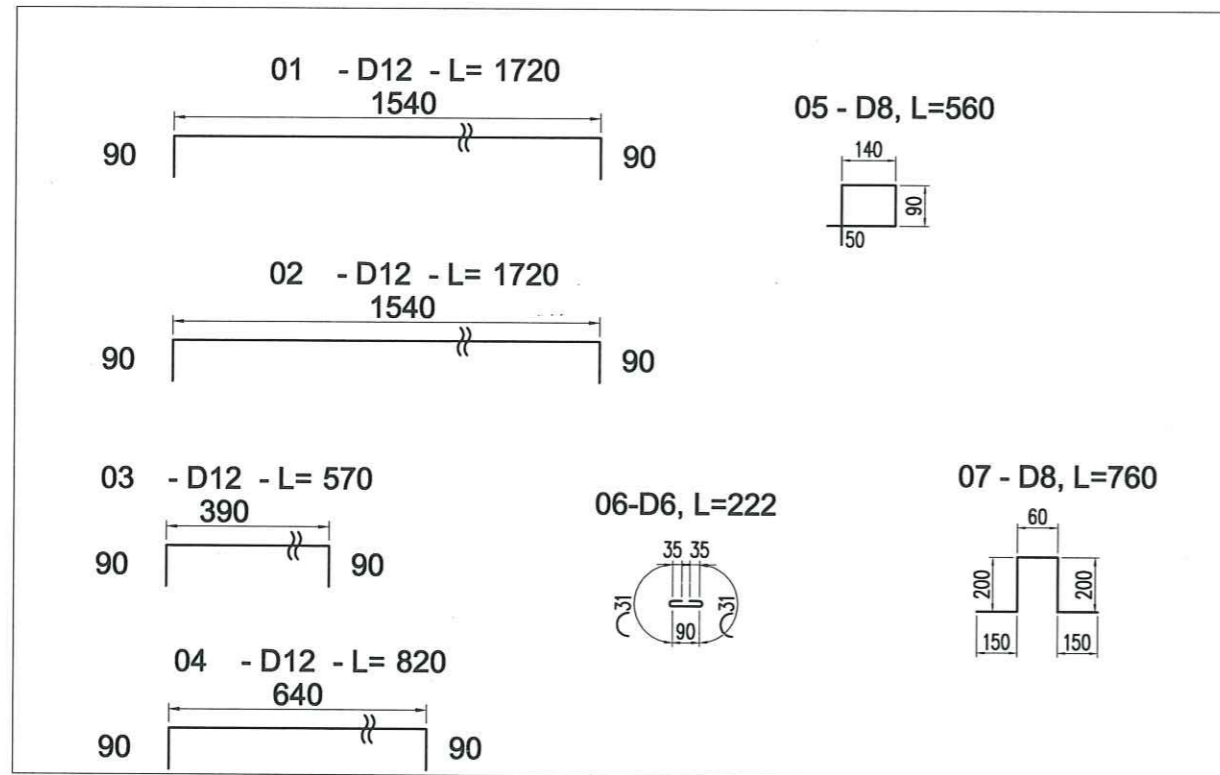
TN-26

NĂM 2026

QUY CÁC THÉP THÂN GA



QUY CÁC THÉP TẤM ĐẠN THÂN GA



BẢNG TỔNG HỢP KHỐI LƯỢNG HỐ GA G3						
Tên thanh cốt thép	Đường kính (mm)	Chiều dài (mm)	Số thanh	Tổng chiều dài	Trọng lượng (Kg/m)	Tổng trọng lượng (kg)
				(m)		
THÂN HỐ GA						
N1	12	2090	34	71,06	0,887	63,06
N2	12	720	14	10,08	0,887	8,945
N3	12	720	14	10,08	0,887	8,94
N4	12	1710	10	17,10	0,887	15,17
N5	10	1740	18	31,32	0,616	19,30
N6	10	1740	4	6,96	0,616	4,29
N7	10	1740	14	24,36	0,616	15,01
N8	10	1740	4	6,96	0,616	4,29
N9	10	520	6	3,12	0,616	1,92
N10	12	1820	22	40,04	0,887	35,53
N11	12	1820	22	40,04	0,887	35,53
N12	8	600	14	8,40	0,394	3,31
N13	12	1540	8	12,32	0,887	10,93
N14	22	1320	4	5,28	2,983	15,75
TẤM NẮP ĐẠN						
1	12	1720	14	24,08	0,887	21,37
2	12	1720	16	27,52	0,887	24,42
3	12	570	16	9,12	0,887	8,09
4	12	820	8	6,56	0,887	5,82
5	8	560	4	2,24	0,394	0,88
6	6	222	16	3,55	0,222	0,79
7	8	760	4	3,04	0,394	1,20
*Bê tông M250# thân hố ga(m3)						1,730
*Bê tông M250# tấm nắp(m3)						0,301
* Tổng cộng thép D>10mm thân hố ga (kg)						193,86
* Tổng cộng thép D<10mm thân hố ga (kg)						48,12
* Tổng cộng thép D>10mm tấm đan (kg)						59,70
* Tổng cộng thép D<10mm tấm đan (kg)						2,87



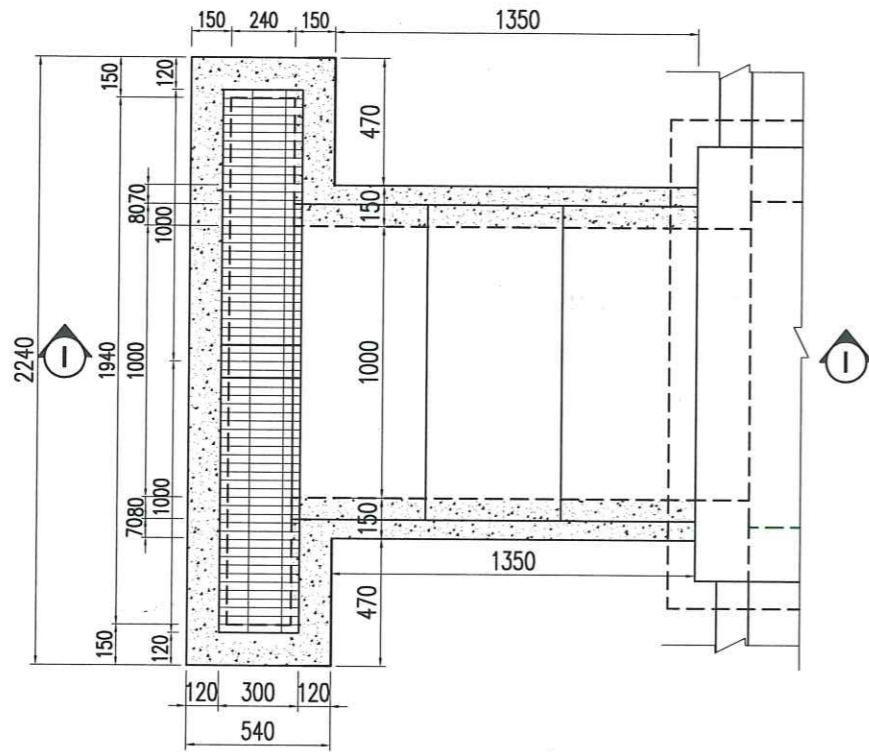
SỞ KẾ HOẠCH ĐẦU TƯ HÀ TĨNH
CÔNG TY CỔ PHẦN XÂY DỰNG NHẬT VƯỢNG
 Địa chỉ: số 97 đường Hà Hoàng - phường Trần Phú- tỉnh Hà Tĩnh
 Tel : 091.59.48.568 - Email: Tuananhna1983gmail.com

GIÁM ĐỐC <i>[Signature]</i> KS. NGUYỄN TUẤN ANH	CHỦ NHIỆM THIẾT KẾ <i>[Signature]</i> KS. HOÀNG VĂN THẨM	CHỦ TRÌ THIẾT KẾ <i>[Signature]</i> KS. HOÀNG VĂN THẨM	QUẢN LÝ KỸ THUẬT <i>[Signature]</i> KS. LÊ THANH TÍNH	THIẾT KẾ - VẼ <i>[Signature]</i> KS. VÕ MINH CƯỜNG
--	---	---	--	---

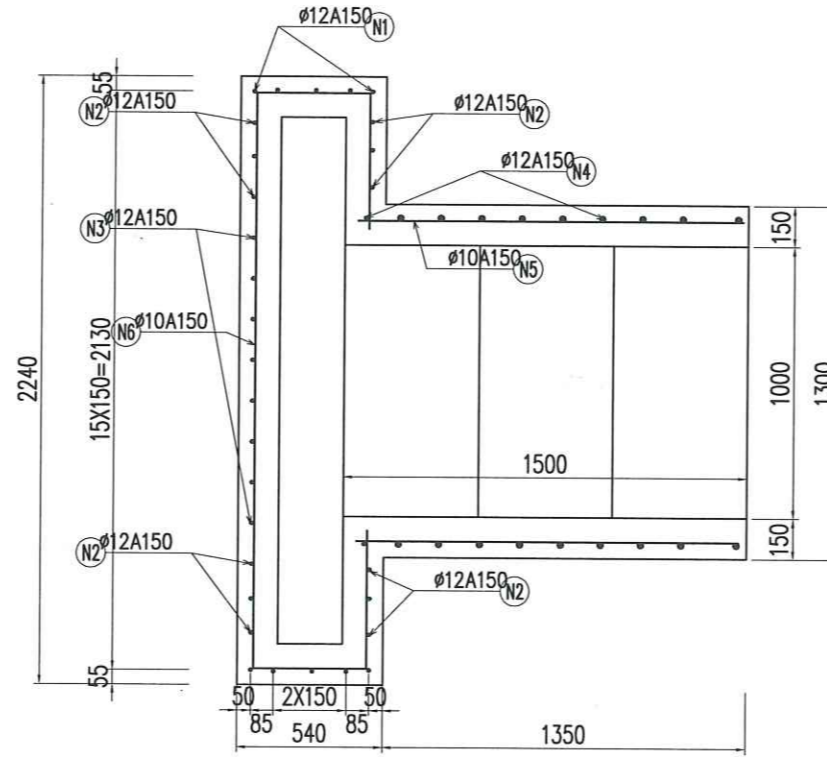
ỦY BAN NHÂN DÂN PHƯỜNG HÀ HUY TẬP
 DỰ ÁN: MƯƠNG THOÁT NƯỚC TẠI TDP NAM THƯỢNG, P HÀ HUY TẬP
 ĐỊA ĐIỂM: TDP NAM THƯỢNG, PHƯỜNG HÀ HUY TẬP, TỈNH HÀ TĨNH
 HỆ THỐNG THOÁT NƯỚC
 CHI TIẾT THÉP HỐ GA G3

TK. BVTC
TN-27
 NĂM 2026

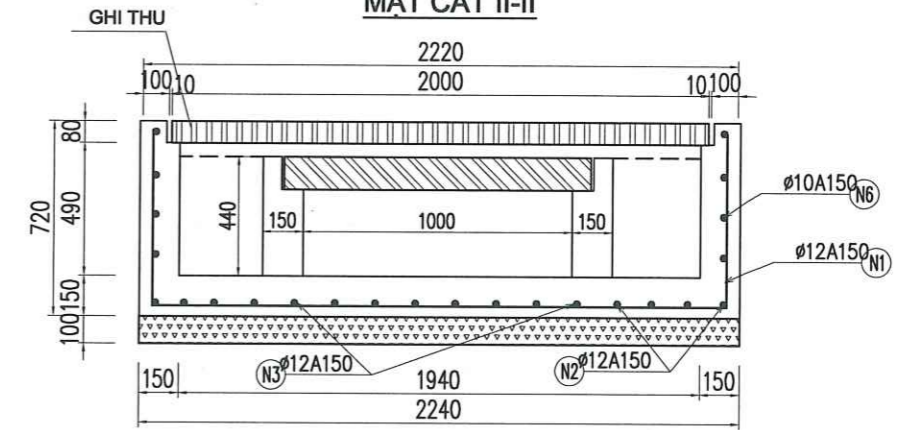
MẶT BẰNG BỐ TRÍ CỦA THU NƯỚC



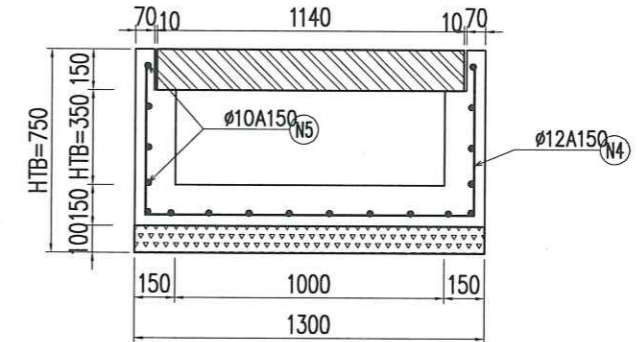
MẶT CẮT IV-IV



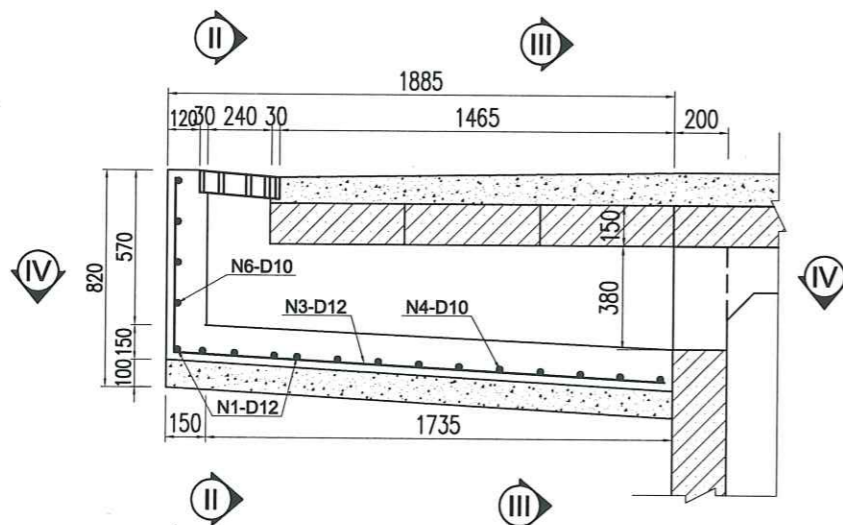
MẶT CẮT II-II



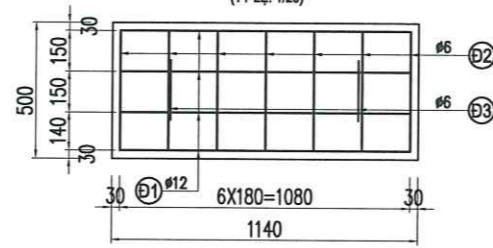
MẶT CẮT III-III



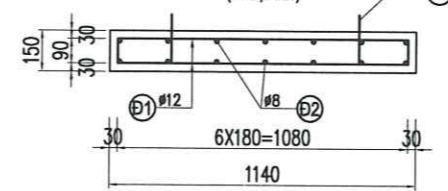
MẶT CẮT I-I



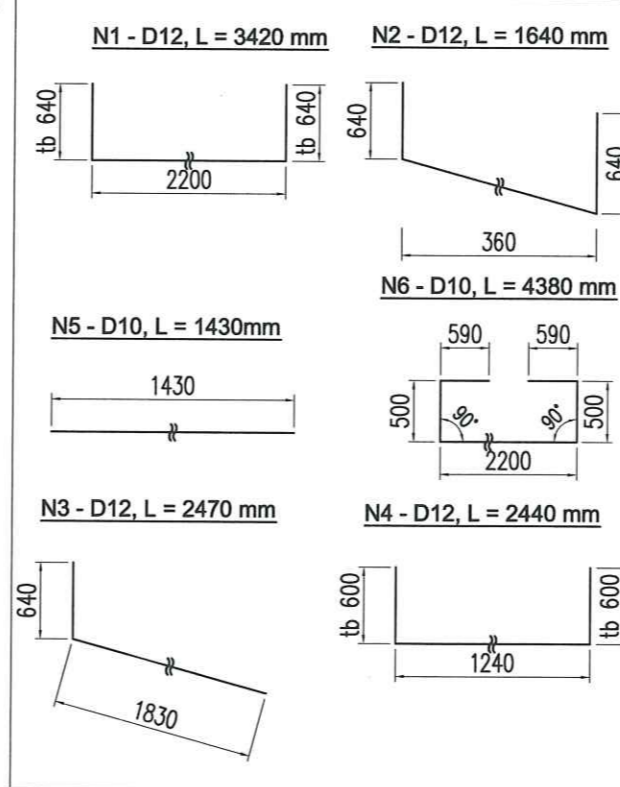
CỐT THÉP TẤM ĐẠN - Đ2 (03CK)
(TỶ LỆ: 1/20)



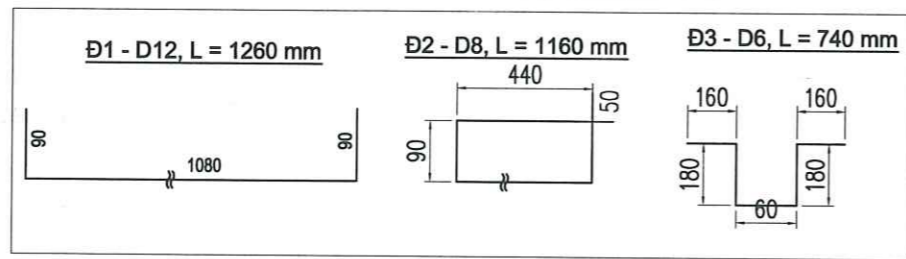
MẶT CẮT TẤM ĐẠN - Đ2
(TỶ LỆ: 1/20)



QUY CÁC THÉP THÂN RĂNG DẪN



QUY CÁC THÉP TẤM ĐẠN RĂNG DẪN



BẢNG TỔNG HỢP KHỐI LƯỢNG CỬA THU G3

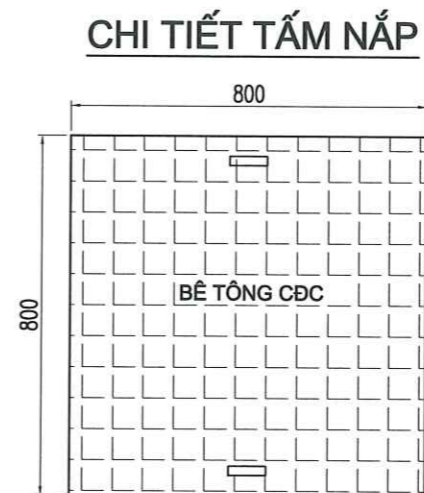
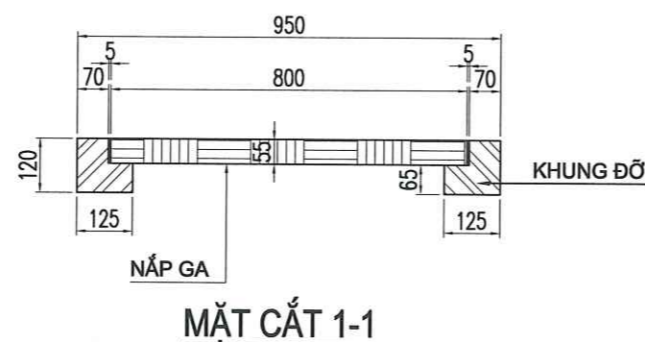
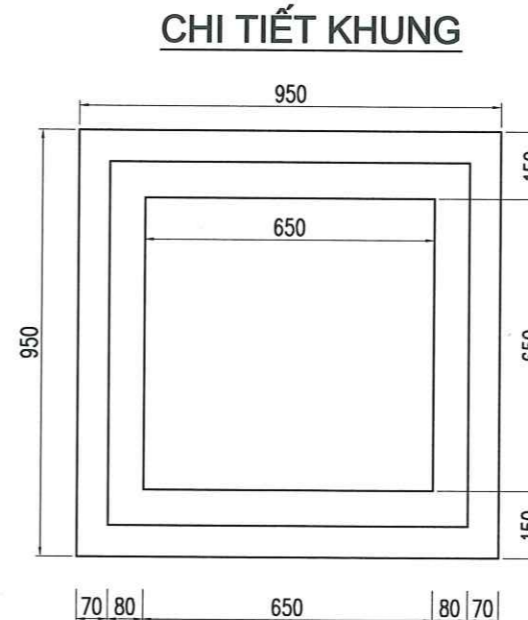
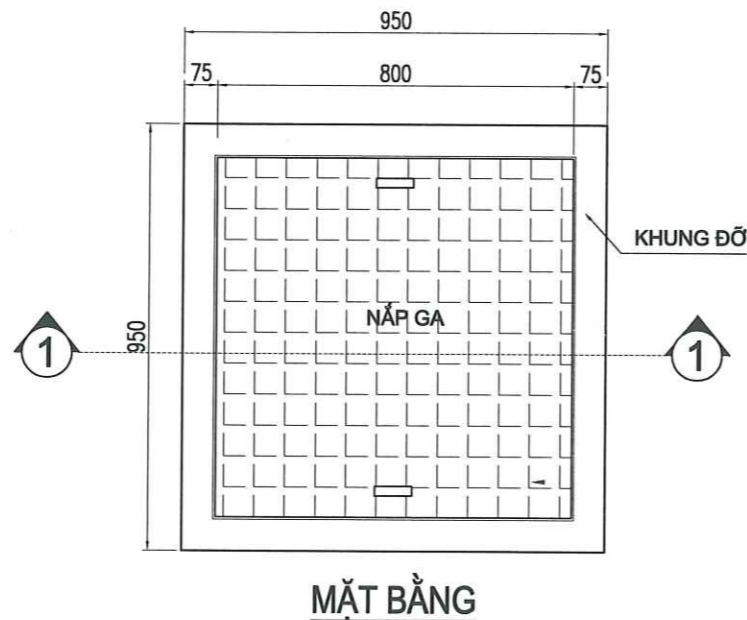
Tên thanh cốt thép	Đường kính (mm)	Chiều dài (mm)	Số thanh	Tổng chiều dài (m)	Trọng lượng (Kg/m)	Tổng trọng lượng (kg)
THÂN CỬA THU G4						
N1	12	3420	5	17,1	0,887	15,17
N2	12	1640	6	9,84	0,887	8,73
N3	12	2470	8	19,76	0,887	17,53
N4	12	2440	10	24,4	0,887	21,64
N5	10	1430	8	11,44	0,617	7,06
N6	10	4380	5	21,9	0,617	13,51
TẤM ĐẠN Đ2						
Đ1	12	1260	24	30,24	0,887	26,82
Đ2	8	1160	42	48,72	0,395	19,24
Đ3	6	740	6	4,44	0,222	0,99
* Tổng công thép cửa thu D>10mm (kg)					63,066	Kg
* Tổng công thép cửa thu D<=10mm(kg)					20,571	Kg
* Tổng công thép tấm đan D>10mm (kg)					26,823	Kg
* Tổng công thép tấm đan D<=10mm(kg)					20,230	Kg
* Bê tông M250# đổ tại chỗ thân cửa thu					0,952	m ³
* Bê tông M250# tấm nắp đan					0,257	m ³

UBND P. HÀ HUY TẬP
HỒNG KINH TẾ
THÂN
Thợ văn bản
Ngày.....tháng.....
Người th...

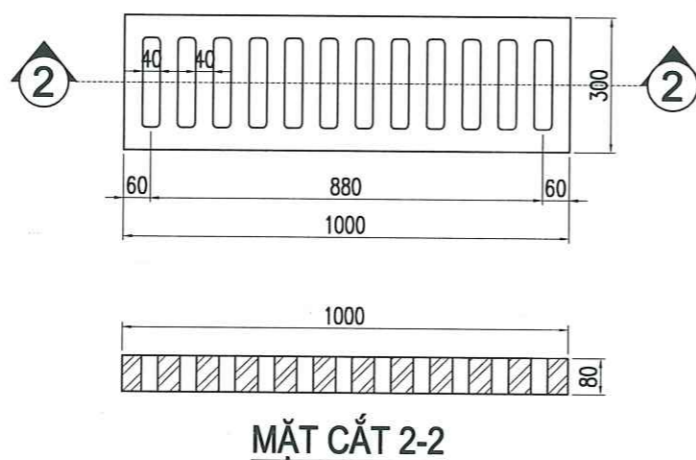
NH
THI

<p>NHAT VUONG C&C JSC</p>	<p>SỞ KẾ HOẠCH ĐẦU TƯ HÀ TĨNH</p>	<p>GIÁM ĐỐC</p>	<p>CHỦ NHIỆM THIẾT KẾ</p>	<p>CHỦ TRÌ THIẾT KẾ</p>	<p>QUẢN LÝ KỸ THUẬT</p>	<p>THIẾT KẾ - VẼ</p>	<p>ỦY BAN NHÂN DÂN PHƯỜNG HÀ HUY TẬP</p>	<p>TK. BVTC</p>
	<p>CÔNG TY CỔ PHẦN XÂY DỰNG NHẬT VƯỢNG</p>	<p>KS. NGUYỄN TUẤN ANH</p>	<p>KS. HOÀNG VĂN THẨM</p>	<p>KS. HOÀNG VĂN THẨM</p>	<p>KS. LÊ THANH TĨNH</p>	<p>KS. VÕ MINH CƯỜNG</p>	<p>DỰ ÁN: MƯƠNG THOÁT NƯỚC TẠI TDP NAM THƯỢNG, P HÀ HUY TẬP ĐỊA ĐIỂM: TDP NAM THƯỢNG, PHƯỜNG HÀ HUY TẬP, TỈNH HÀ TĨNH</p>	<p>TK. BVTC</p>
	<p>Địa chỉ: số 97 đường Hà Hoàng - phường Trần Phú- tỉnh Hà Tĩnh Tel : 091.59.48.568 - Email: Tuananhna1983gmail.com</p>						<p>HỆ THỐNG THOÁT NƯỚC CHI TIẾT CỬA THU NƯỚC G3</p>	<p>TN-28</p>

CHI TIẾT NẮP GA VÀ KHUNG BÊ TÔNG CĐC



CHI TIẾT SONG CHẮN RÁC BT CĐC



SỞ KẾ HOẠCH ĐẦU TƯ HÀ TĨNH
CÔNG TY CỔ PHẦN XÂY DỰNG NHẬT VƯỢNG
 Địa chỉ: số 97 đường Hà Hoàng - phường Trần Phú- tỉnh Hà Tĩnh
 Tel : 091.59.48.568 - Email: Tuananhna1983gmail.com

GIÁM ĐỐC

 KS. NGUYỄN TUẤN ANH

CHỦ NHIỆM THIẾT KẾ

 KS. HOÀNG VĂN THẨM

CHỦ TRÌ THIẾT KẾ

 KS. HOÀNG VĂN THẨM

QUẢN LÝ KỸ THUẬT

 KS. LÊ THANH TÍNH

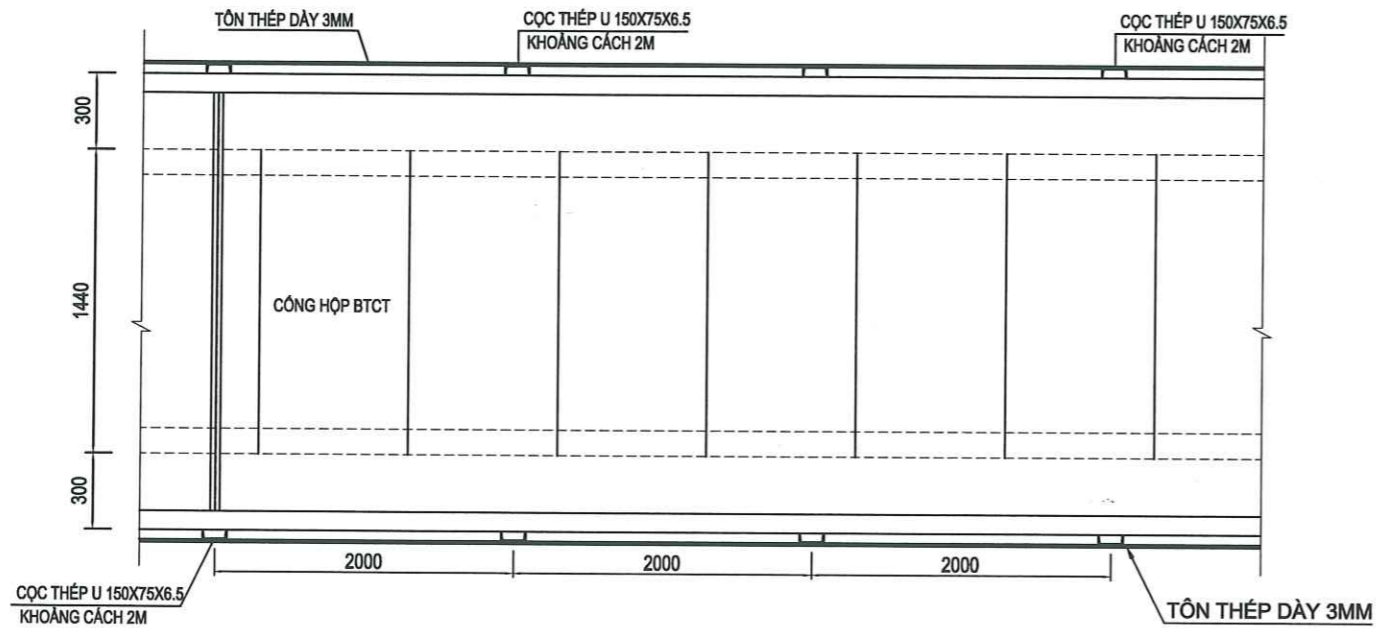
THIẾT KẾ - VẼ

 KS. VÕ MINH CƯỜNG

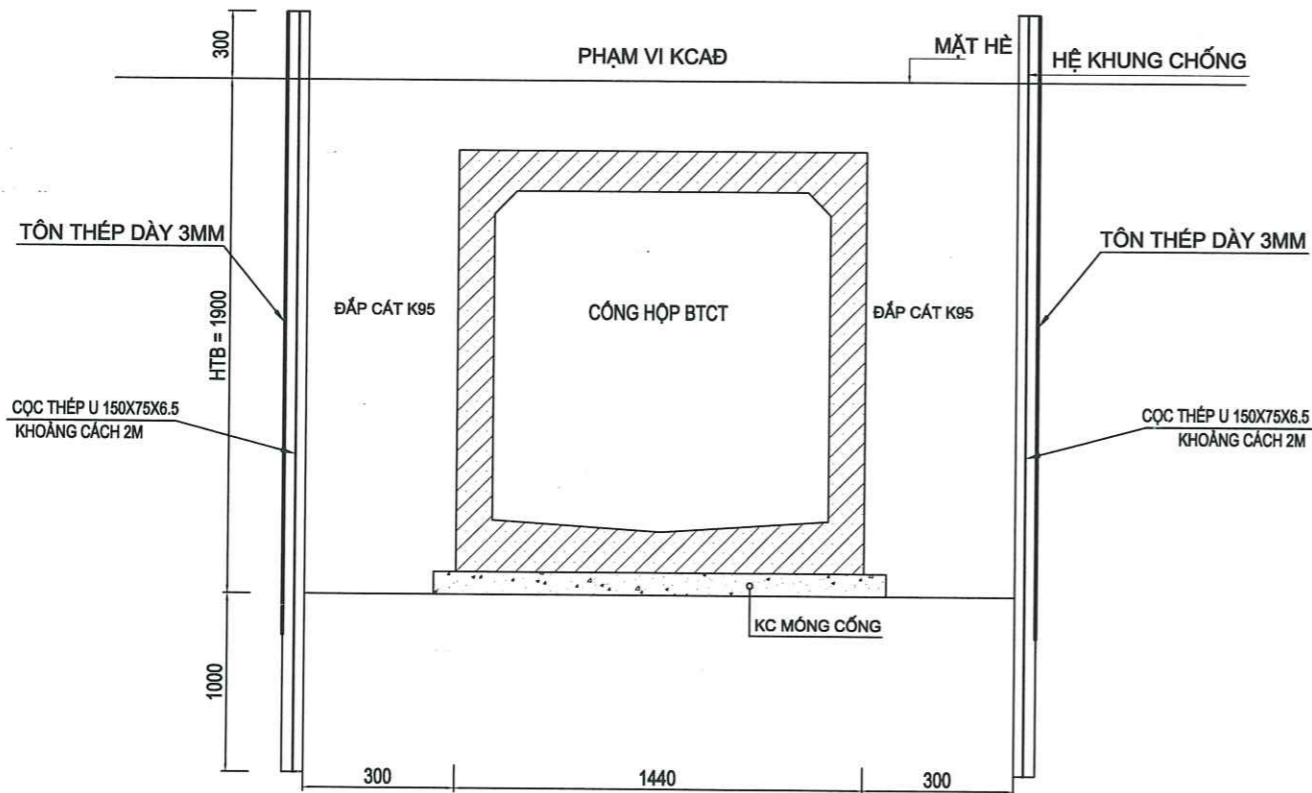
ỦY BAN NHÂN DÂN PHƯỜNG HÀ HUY TẬP
 DỰ ÁN: MƯƠNG THOÁT NƯỚC TẠI TDP NAM THƯỢNG, P HÀ HUY TẬP
 ĐỊA ĐIỂM: TDP NAM THƯỢNG, PHƯỜNG HÀ HUY TẬP, TỈNH HÀ TĨNH
 HỆ THỐNG THOÁT NƯỚC
 CHI TIẾT BỐ TRÍ THÉP HỐ GA G3

TK. BVTC
TN-29
 NĂM 2026

MẶT BẰNG MƯƠNG ĐÀO CỐNG HỘP BXH= (1,2X1,2)M



MẮT CẮT HỐ ĐÀO CỐNG DỌC
VỊ TRÍ SỬ DỤNG HỆ KHUNG CHỐNG



VỊ TRÍ ÁP DỤNG BIỆN PHÁP THI CÔNG

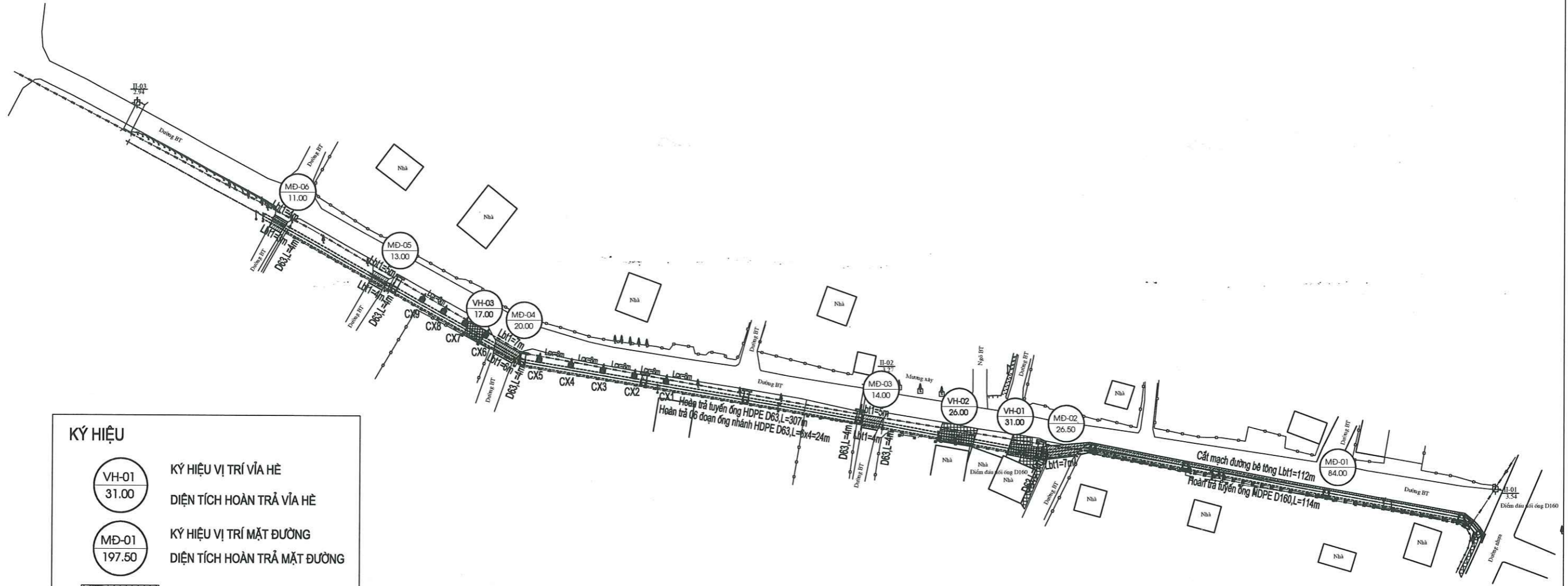
- BIỆN PHÁP THI CÔNG SỬ DỤNG ĐÓNG CỌC CHẤN ĐẤT BẰNG TÂM TÓN ÁP DỤNG CHO TOÀN BỘ TUYẾN MƯƠNG
- PHẦN ĐOẠN THI CÔNG DÙNG BIỆN PHÁP ĐÓNG CỌC VÀ TẮM TÓN THÉP LÀ 50M KHI THI CÔNG 50M ĐOẠN NÀY XONG LẠI THÁO DỠ VÀ THU HỒI CỌC THÉP, TẮM TÓN THÉP VÀ HỆ VĂNG CHỐNG ĐỂ LUÂN CHUYỂN THI CÔNG ĐOẠN TIẾP THEO

TRÌNH TỰ THI CÔNG:

- BƯỚC 1: CHUẨN BỊ MẶT BẰNG THI CÔNG, TẬP CHUNG MÁY MÓC, THIẾT BỊ
- BƯỚC 2: ÉP CỌC THÉP U, THI CÔNG CÁC THANH CHỐNG THÉP I
- BƯỚC 3: THI CÔNG ĐÀO DẠT LÙI TRONG KHOẢNG GIỚI HẠN MƯƠNG, KẾT HỢP ĐÀO MÁY VÀ THỦ CÔNG
- BƯỚC 4: THI CÔNG TẮM TÓN THÉP CHẤN ĐẤT VÀ HỆ THANH CHỐNG I150
- BƯỚC 5: THI CÔNG LẤP ĐẶT MÓNG CỐNG VÀ CỐNG
- BƯỚC 6: THÁO DỠ THU HỒI CỌC THÉP VÀ HỆ VĂNG CHỐNG, ĐẤP HOÀN TRẢ THEO THIẾT KẾ, THI CÔNG KẾT CẤU ÁO ĐƯỜNG HOÀN TRẢ ĐẾN CAO ĐỘ THIẾT KẾ
- BƯỚC 7: ĐỐI VỚI ĐOẠN TRÊN HỀ THÌ SAU KHI THI CÔNG CỐNG DỌC THÌ LÁT HỀ THEO THIẾT KẾ
- PHẦN ĐOẠN THI CÔNG DÙNG BIỆN PHÁP ĐÓNG CỌC VÀ TẮM TÓN THÉP LÀ 50M KHI THI CÔNG 50M ĐOẠN NÀY XONG LẠI THÁO DỠ VÀ THU HỒI CỌC THÉP, TẮM TÓN THÉP VÀ HỆ VĂNG CHỐNG ĐỂ LUÂN CHUYỂN THI CÔNG ĐOẠN TIẾP THEO

 NHAT WUONG C&C JSC	SỞ KẾ HOẠCH ĐẦU TƯ HÀ TỈNH CÔNG TY CỔ PHẦN XÂY DỰNG NHẬT VƯỢNG	GIÁM ĐỐC  KS. NGUYỄN TUẤN ANH	CHỦ NHIỆM THIẾT KẾ  KS. HOÀNG VĂN THẨM	CHỦ TRÌ THIẾT KẾ  KS. HOÀNG VĂN THẨM	QUẢN LÝ KỸ THUẬT  KS. LÊ THANH TĨNH	THIẾT KẾ - VẼ  KS. VÕ MINH CƯỜNG	ỦY BAN NHÂN DÂN PHƯỜNG HÀ HUY TẬP DỰ ÁN: MƯƠNG THOÁT NƯỚC TẠI TDP NAM THƯỢNG, P HÀ HUY TẬP ĐỊA ĐIỂM: TDP NAM THƯỢNG, PHƯỜNG HÀ HUY TẬP, TỈNH HÀ TỈNH HỆ THỐNG THOÁT NƯỚC BIỆN PHÁP THI CÔNG HỐ ĐÀO MÓNG CỐNG HỘP 1.2X1.2M	TK. BVTC TN-33 NĂM 2026
	Địa chỉ: số 97 đường Hà Hoàng - phường Trần Phú- tỉnh Hà Tĩnh Tel : 091.59.48.568 - Email: Tuananhna1983gmail.com							

MẶT HOÀN TRẢ HỆ THỐNG HẠ TẦNG KỸ THUẬT TUYẾN MƯƠNG TẠI TỔ DÂN PHỐ NAM THƯỢNG



KÝ HIỆU

- KÝ HIỆU VỊ TRÍ VÁ HÈ
- DIỆN TÍCH HOÀN TRẢ VÁ HÈ
- KÝ HIỆU VỊ TRÍ MẶT ĐƯỜNG
- DIỆN TÍCH HOÀN TRẢ MẶT ĐƯỜNG
- LÁT VÁ HÈ GẠCH TERRAZZO
- HOÀN TRẢ MẶT ĐƯỜNG BÊ TÔNG
- CÂY XANH ĐƯỢC DI DỜI VÀ TRỒNG LẠI
- DI DỜI CỘT ĐIỆN BÊ TÔNG LY TÂM
- ỚNG CẤP NƯỚC HDPE D160
- ỚNG CẤP NƯỚC HDPE D63
- ỚNG THÉP LỒNG BẢO VỆ
- CẮT MẠCH ĐƯỜNG NHỰA

KẾT CẤU HOÀN TRẢ VÁ HÈ

4 cm	Gạch TERRAZO (Kt: 40x40x4)
2 cm	Vữa xi măng lót M100#
10 cm	Bê tông M150#, đá 2x4

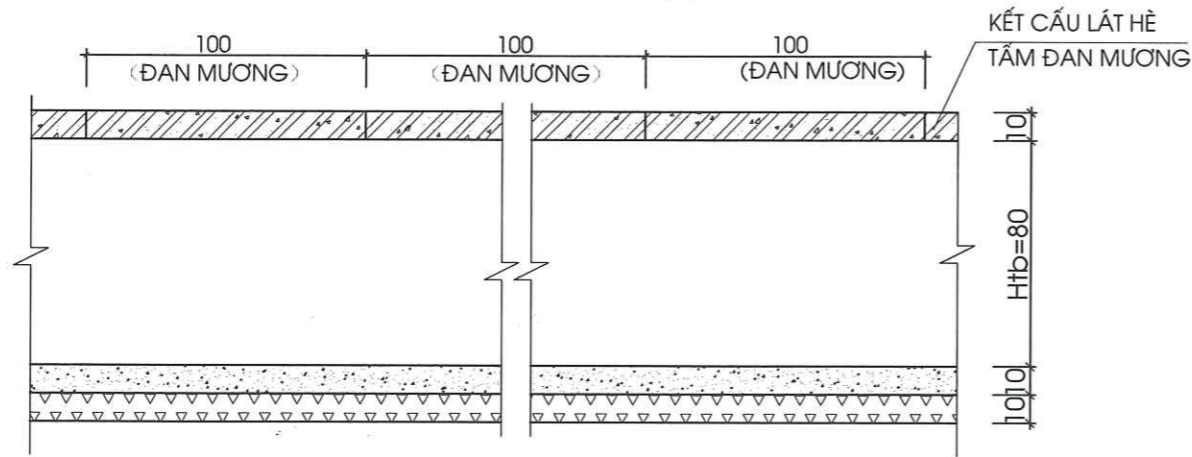
KẾT CẤU HOÀN TRẢ MẶT ĐƯỜNG BÊ TÔNG

18 cm	
15 cm	

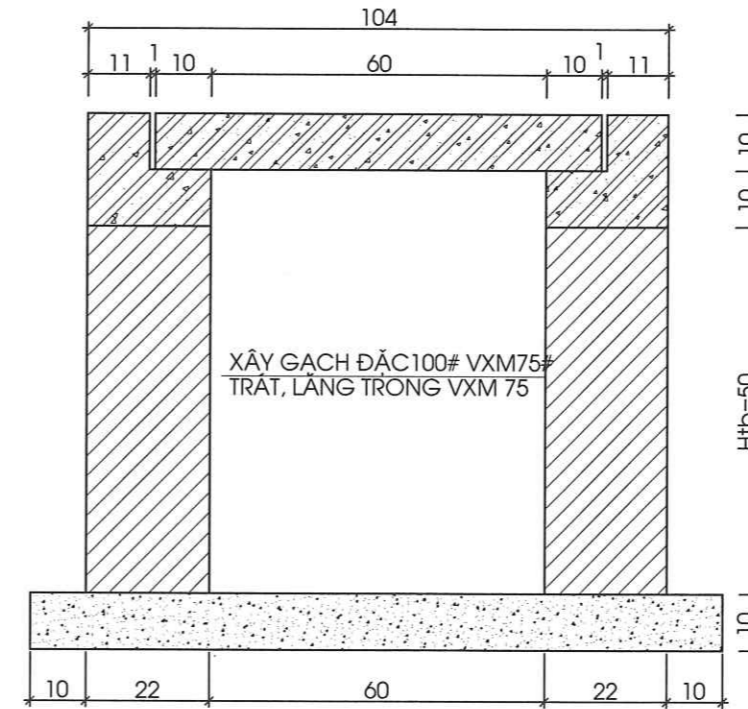
Lớp 1: Bê tông đá 2x4 mác 250
 Lớp 2: Bạt xác rắn
 Lớp 3: Cấp phối đá dăm loại I

	SỞ KẾ HOẠCH ĐẦU TƯ HÀ TĨNH	GIÁM ĐỐC	CHỦ NHIỆM THIẾT KẾ	CHỦ TRÌ THIẾT KẾ	QUẢN LÝ KỸ THUẬT	THIẾT KẾ - VẼ	ỦY BAN NHÂN DÂN PHƯỜNG HÀ HUY TẬP	TK. BVTC
	CÔNG TY CỔ PHẦN XÂY DỰNG NHẬT VƯỢNG						DỰ ÁN: MƯƠNG THOÁT NƯỚC TẠI TDP NAM THƯỢNG, P HÀ HUY TẬP	MB-03
	Địa chỉ: số 97 đường Hà Hoàng - phường Trần Phú- tỉnh Hà Tĩnh Tel : 091.59.48.568 - Email: Tuananhna1983@gmail.com	KS. NGUYỄN TUẤN ANH	KS. HOÀNG VĂN THẨM	KS. HOÀNG VĂN THẨM	KS. LÊ THANH TÍNH	KS. VÕ MINH CƯỜNG	HẠNG MỤC: HOÀN TRẢ HỆ THỐNG HẠ TẦNG KỸ THUẬT MẶT BẰNG HOÀN TRẢ HỆ THỐNG HẠ TẦNG KỸ THUẬT	NĂM 2026

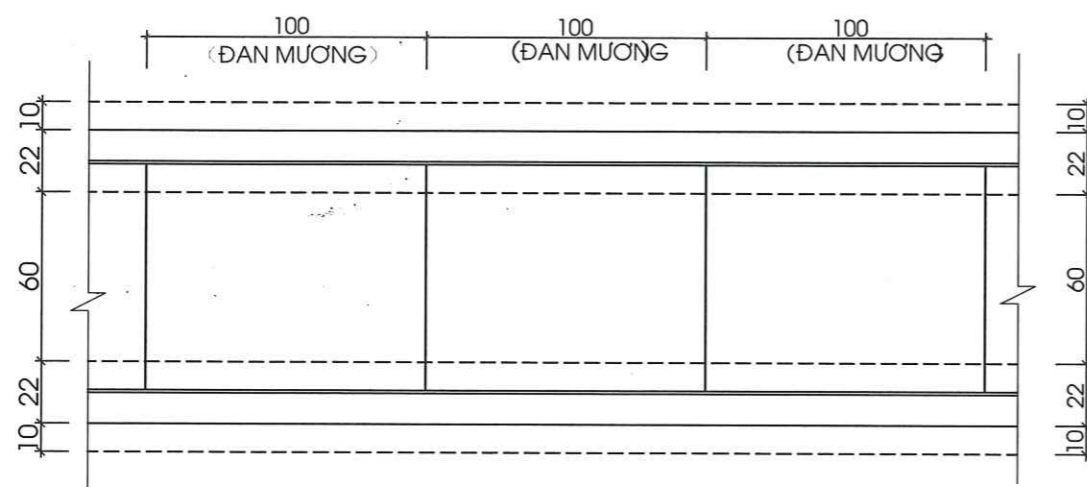
MẶT ĐÚNG BỐ TRÍ MƯƠNG



MẶT CẮT MƯƠNG



MẶT BẰNG BỐ TRÍ MƯƠNG

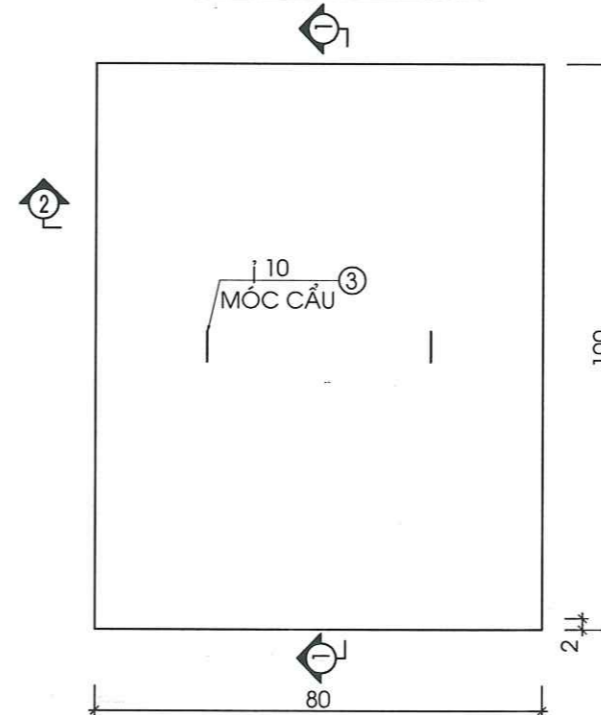


STT	TÊN VẬT TƯ - QUY CÁCH	ĐƠN VỊ	KHỐI LƯỢNG
1	CHIỀU DÀI 1M MƯƠNG	M	1,00
2	KHỐI LƯỢNG NẮP ĐAN	M3	0.08
3	KHỐI LƯỢNG TƯỜNG XÂY	M3	0.286
4	KHỐI LƯỢNG BÊ TÔNG MÓNG	M3	0.124

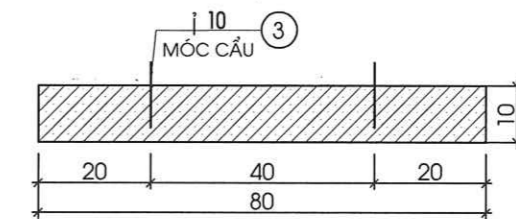
GHI CHÚ:

- TẤM NẮP ĐÂY ĐƯỢC THÁO DỠ RA TRƯỚC
- SAU KHI THÁO DỠ TẤM NẮP ĐAN, PHẦN MƯƠNG SẼ SỬ DỤNG MÁY ĐỂ ĐÀO PHÁ DỠ

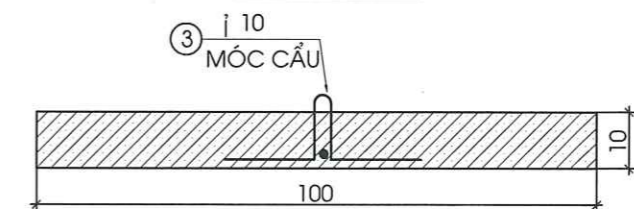
TẤM ĐAN MƯƠNG



MẶT CẮT 2-2



MẶT CẮT 1-1



SỞ KẾ HOẠCH ĐẦU TƯ HÀ TĨNH

CÔNG TY CỔ PHẦN XÂY DỰNG NHẬT VƯỢNG

Địa chỉ: số 97 đường Hà Hoàng - phường Trần Phú - tỉnh Hà Tĩnh
Tel : 091.59.48.568 - Email: Tuananhna1983@gmail.com

GIÁM ĐỐC

KS. NGUYỄN TUẤN ANH

CHỦ NHIỆM THIẾT KẾ

KS. HOÀNG VĂN THẨM

CHỦ TRÌ THIẾT KẾ

KS. HOÀNG VĂN THẨM

QUẢN LÝ KỸ THUẬT

KS. LÊ THANH TÍNH

THIẾT KẾ - VẼ

KS. VÕ MINH CƯỜNG

ỦY BAN NHÂN DÂN PHƯỜNG HÀ HUY TẬP

DỰ ÁN: MƯƠNG THOÁT NƯỚC TẠI TDP NAM THƯỢNG, P HÀ HUY TẬP
ĐỊA ĐIỂM: TDP NAM THƯỢNG, PHƯỜNG HÀ HUY TẬP, TỈNH HÀ TĨNH

HẠNG MỤC: HỆ THỐNG THOÁT NƯỚC
CHI TIẾT MƯƠNG HIỆN TRẠNG B=60CM

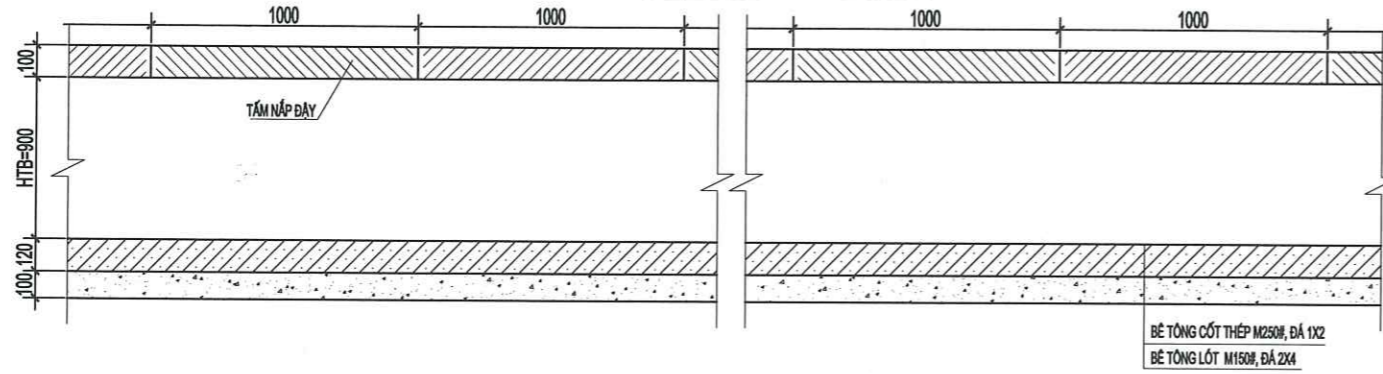
TK. BVTC

TN-17

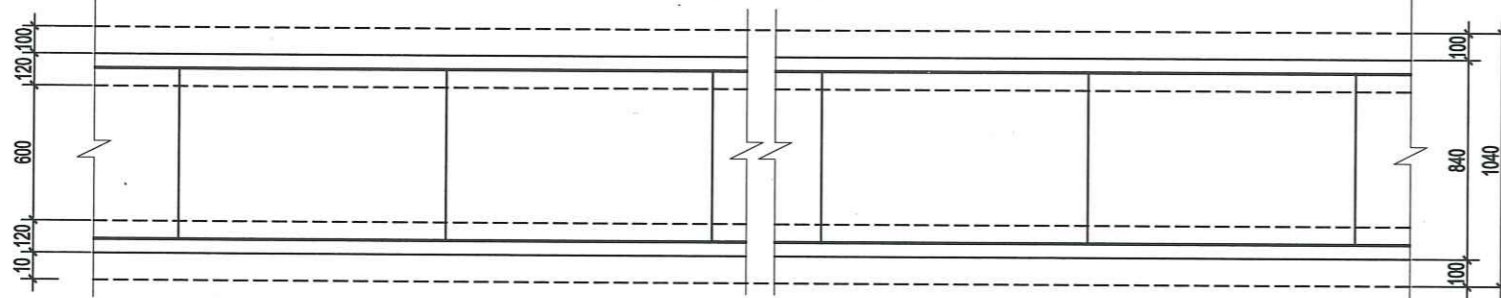
NĂM 2026

CHI TIẾT MƯƠNG BÊ TÔNG CỐT THÉP B600

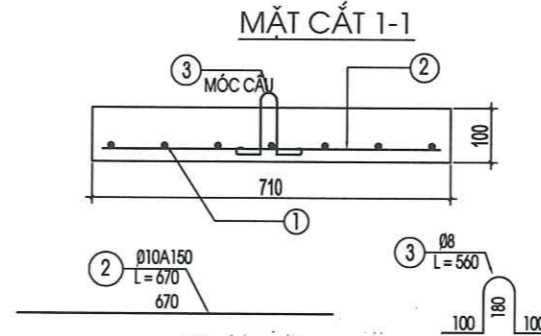
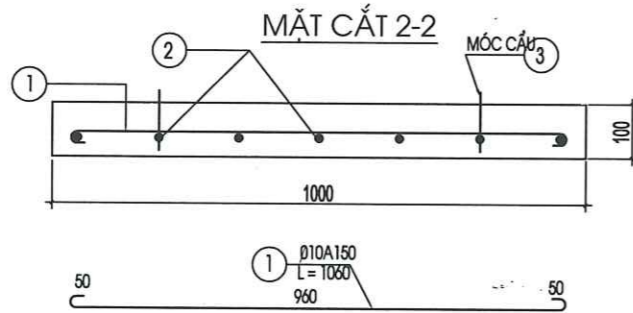
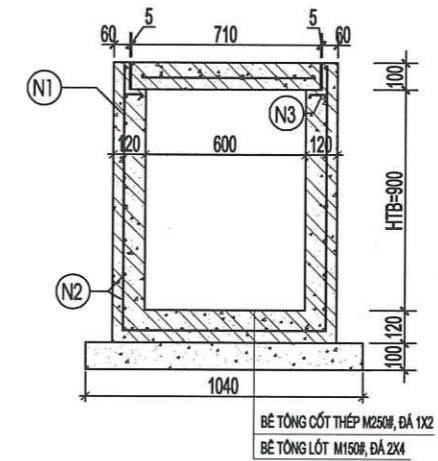
MẶT ĐỨNG MƯƠNG



MẶT BẰNG MƯƠNG



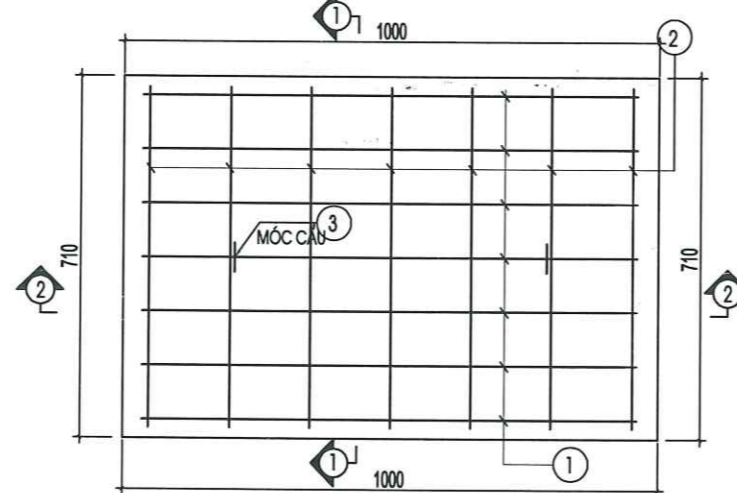
MẶT CẮT



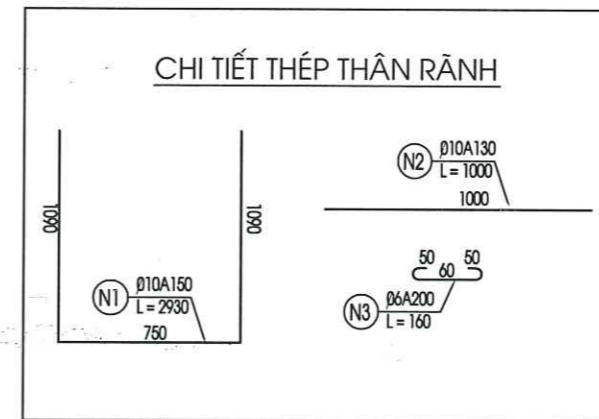
TT	Mương thoát nước B600 hoàn trả	Diễn giải cách tính	Đơn vị	Khối lượng
1	Tổng chiều dài (L1)	4*5	m	10
2	Bê tông lót M150#. đá 2x4 đổ TC	L*1.04*0.1	M3	1,04
3	Bê tông thân mương M250#. đá 1x2 đổ TC	L*0.329	m3	3,29
4	Bê tông tấm nắp M250#. đá 1x2 đổ LG	L*0.071	m3	0,71
5	Cốt thép f≤10mm thân mương, đổ TC	L*27.17	Kg	271,70
6	Cốt thép f≤10mm tấm đan, đổ LG	L*6.81	Kg	68,10
7	Ván khuôn thân mương đổ TC	L*(1.12+1)*2	m2	42,40
8	Ván khuôn tấm đan đổ LG	L*(0.71+1)*2*0.1	m2	3,42
9	lắp đặt cấu kiện	L	CK	10

BẢNG TỔNG HỢP KHỐI LƯỢNG						
Tên thanh cốt thép	Đường kính (mm)	Chiều dài (mm)	Số thanh	Tổng chiều dài (m)	Trọng lượng (Kg/m)	Tổng trọng lượng (kg)
KHỐI LƯỢNG 1M RÃNH						
N1	10	2930	7	19.53	0.616	12.04
N2	10	1000	24	23.73	0.616	14.63
N3	6	160	14	2.24	0.222	0.50
*Bê tông M250# rãnh				0.329		(m3)
KHỐI LƯỢNG 1 TẤM NẮP						
1	10	1060	6	6.36	0.616	3.92
2	10	670	7	4.69	0.616	2.890
3	8	560	2	1.12	0.394	0.44
*Bê tông M250# tấm nắp				0.071		(m3)

CHI TIẾT TẤM NẮP



CHI TIẾT THÉP THÂN RÃNH



GHI CHÚ:

- RÃNH BÊ TÔNG CỐT THÉP M250#, ĐÁ 1X2
- ĐÁY MƯƠNG LÓT BÊ TÔNG M150#, ĐÁ 2X4
- TẤM ĐAN BẰNG BTCT M250#, ĐÁ 1X2
- THÉP A1 <10, AII >10 CÓ RAI=2300 KG/CM2, RAI=2800KG/CM2
- LỚP BÊ TÔNG BẢO VỆ CỐT THÉP A >= 2 CM
- KÍCH THƯỚC BẢN VẼ: MM



SỞ KẾ HOẠCH ĐẦU TƯ HÀ TĨNH

CÔNG TY CỔ PHẦN XÂY DỰNG NHẬT VƯỢNG

Địa chỉ: số 97 đường Hà Hoàng - phường Trần Phú- tỉnh Hà Tĩnh
Tel : 091.59.48.568 - Email: Tuananhna1983gmail.com

GIÁM ĐỐC

KS. NGUYỄN TUẤN ANH

CHỦ NHIỆM THIẾT KẾ

KS. HOÀNG VĂN THẨM

CHỦ TRÌ THIẾT KẾ

KS. HOÀNG VĂN THẨM

QUẢN LÝ KỸ THUẬT

KS. LÊ THANH TÍNH

THIẾT KẾ - VẼ

KS. VÕ MINH CƯỜNG

ỦY BAN NHÂN DÂN PHƯỜNG HÀ HUY TẬP

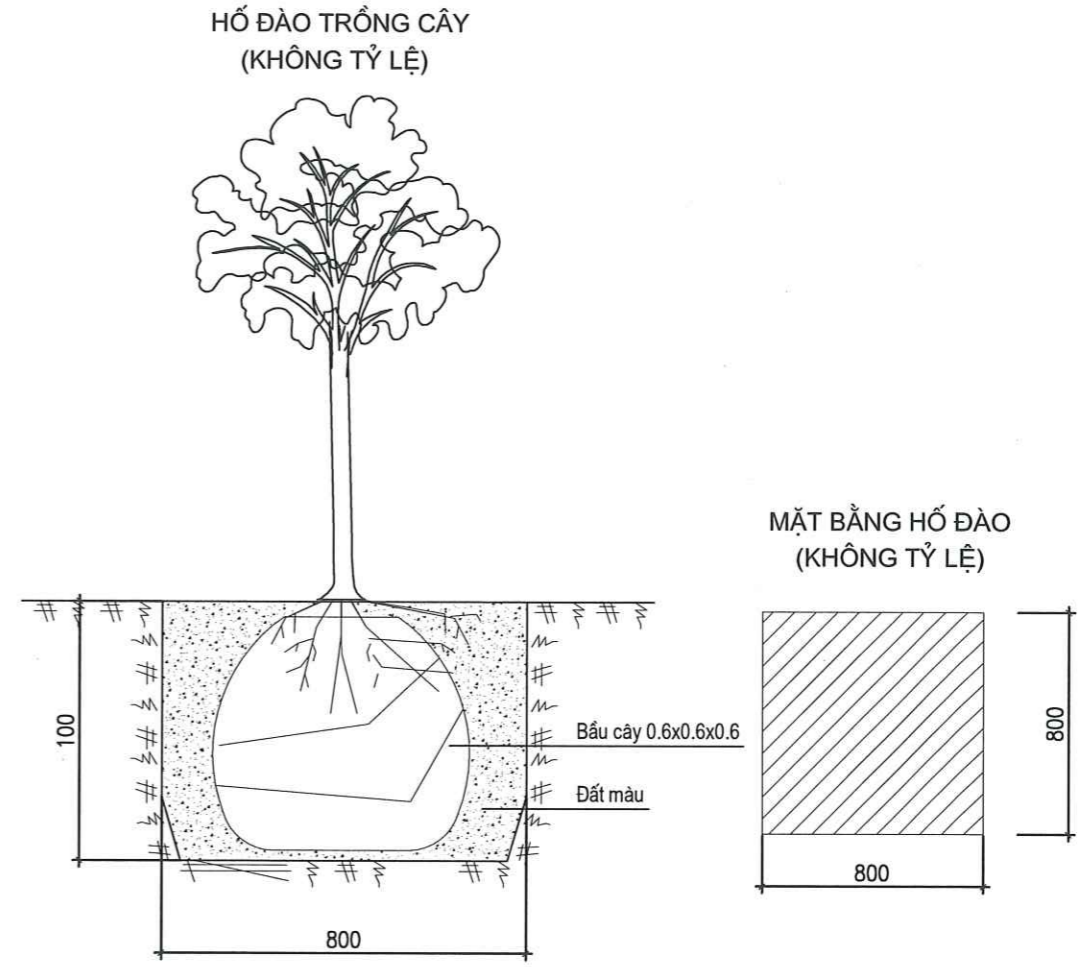
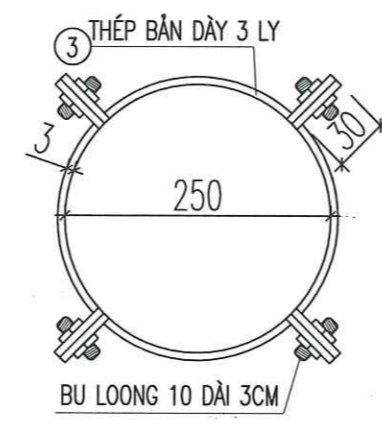
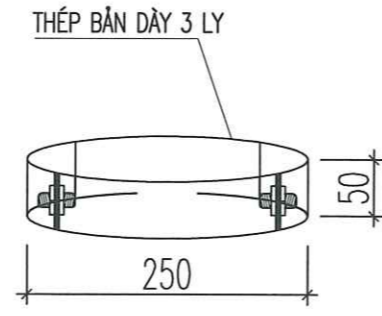
DỰ ÁN: MƯƠNG THOÁT NƯỚC TẠI TDP NAM THƯỢNG, P HÀ HUY TẬP
ĐỊA ĐIỂM: TDP NAM THƯỢNG, PHƯỜNG HÀ HUY TẬP, TỈNH HÀ TĨNH

HẠNG MỤC: HỆ THỐNG THOÁT NƯỚC
CHI TIẾT MƯƠNG BTCT B=60CM HOÀN TRẢ

TK. BVTC

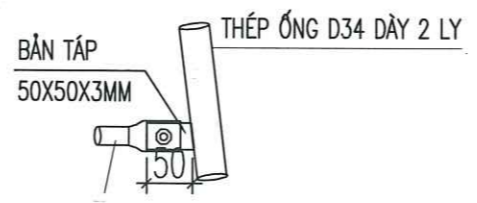
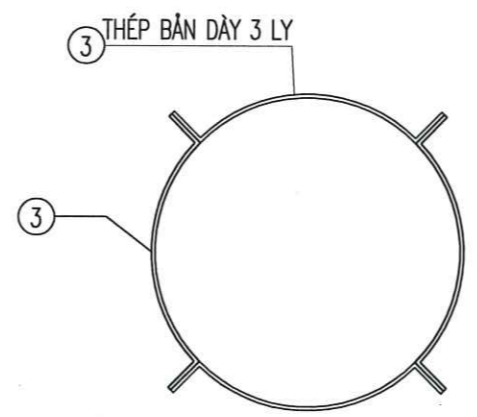
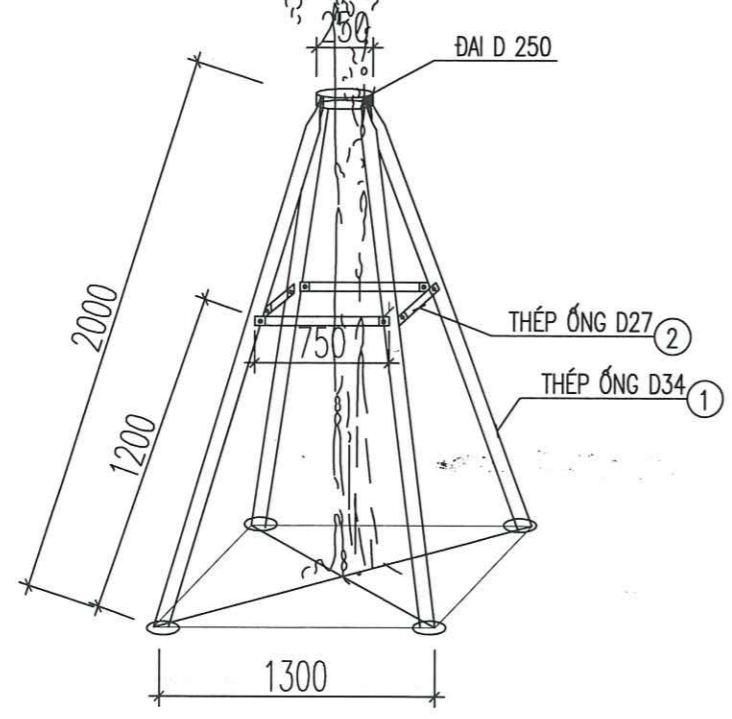
TN-18

NĂM 2026



GHI CHÚ:

- ĐÀO ĐẤT THI CÔNG HỒ TRỒNG CÂY: S1= 0,64M3
- ĐẤT MÀU TRỒNG CÂY: S2= 0,44M3



CHI TIẾT CỌC CHỐNG ĐIỆN HÌNH

STT	Hạng mục	Đơn vị	Khối lượng đơn vị	Số lượng	Tổng khối lượng	Ghi chú
1	Ống thép D34 t=2mm, L=2,2m	kg	3.42	4.00	13.68	Mạ kẽm
2	Ống thép D27 t=2mm, L=0,75m	kg	0.91	4.00	3.64	Mạ kẽm
3	Thép bản 260x50x3mm	kg	0.31	4.00	1.22	Mạ kẽm
4	Thép bản 50x50x3mm	kg	0.06	8.00	0.47	Mạ kẽm
5	Bu lông D10, L=3cm	bộ			12	Mạ kẽm
Tổng						
-	Ống thép D34,D27	kg			17.32	Mạ kẽm
-	Thép hình mạ kẽm	kg			1.70	Mạ kẽm
-	Bu lông D10, L=3cm	bộ			12.00	Mạ kẽm

THÉP ỐNG D27 DÀY 2 LY

<p>NHẬT VƯƠNG C&C JSC</p>	SỞ KẾ HOẠCH ĐẦU TƯ HÀ TỈNH	GIÁM ĐỐC	CHỦ NHIỆM THIẾT KẾ	CHỦ TRÌ THIẾT KẾ	QUẢN LÝ KỸ THUẬT	THIẾT KẾ - VẼ	ỦY BAN NHÂN DÂN PHƯỜNG HÀ HUY TẬP	TK. BVTC
	CÔNG TY CỔ PHẦN XÂY DỰNG NHẬT VƯƠNG						DỰ ÁN: MƯƠNG THOÁT NƯỚC TẠI TDP NAM THƯỢNG, P HÀ HUY TẬP ĐỊA ĐIỂM: TDP NAM THƯỢNG, PHƯỜNG HÀ HUY TẬP, TỈNH HÀ TỈNH	HT-03
	CHỈ: SỐ 97 ĐƯỜNG HÀ HOÀNG - PHƯỜNG TRẦN PHÚ- TỈNH HÀ TỈNH TEL : 091.59.48.568 - EMAIL: TUANANHNA1983GMAIL.COM	KS. NGUYỄN TUẤN ANH	KS. HOÀNG VĂN THÁM	KS. HOÀNG VĂN THÁM	KS. LÊ THANH TĨNH	KS. VÕ MINH CƯỜNG	HẠNG MỤC: HOÀN TRẢ HỆ THỐNG HẠ TẦNG KỸ THUẬT CHI TIẾT DI DỜI VÀ TRỒNG LẠI CÂY XANH	NĂM 2026

BẢNG TỔNG HỢP KHỐI LƯỢNG THOÁT NƯỚC TOÀN TUYẾN

CÔNG TRÌNH: MƯƠNG THOÁT NƯỚC TẠI TỔ DÂN PHỐ NAM THƯỜNG, PHƯỜNG HÀ HUY TẬP
 ĐỊA ĐIỂM X.D: TDP NAM THƯỜNG, PHƯỜNG HÀ HUY TẬP, TỈNH HÀ TĨNH
 GIAI ĐOẠN: THIẾT KẾ BẢN VẼ THI CÔNG

TT	Hạng mục	Đơn vị	Khối lượng	Ghi chú
1	Hệ thống mương thoát nước			
2	Cống BTCT đúc sẵn B1200x1200			
	- Gia cố hố móng bằng thép U400X100X10.5	m		
	- Bê tông lót M150# đá 2x4, dày 10cm	m3	49,20	
	- Bê tông mác 200 đá 1x2 bản giảm tải	m3	13,20	
	- Bê tông mác 250 đá 1x2 thân cống đổ lắp ghép	m3	137,46	
	- Bê tông mác 300 đá 1x2 thân cống đổ lắp ghép	m3	101,85	
	- Cốt thép f≤10mm thân cống, bản giảm tải, đổ LG	kg	24483,42	
	- Cốt thép f>10mm thân cống, đổ LG	kg	1649,67	
	- Cốt thép f≤10mm bản giảm tải đổ LG	kg	1424,94	
	- Ván khuôn thân cống, bản giảm tải đổ LG	m2	3427,59	
	- Ván khuôn bản giảm tải đổ LG	m2	52,54	
	- Bê tông M250 trạm lố cầu	m3	0,47	
	- Vữa mác 100 mới nổi	m3	38,61	
	- lắp đặt ck >2T	ck	33	
	- lắp đặt ck <2T	ck	267	
	- lắp đặt ck <1T	ck	66	
3	Mương BTCT có nắp đan đổ tại chỗ B600			
	- Bê tông lót M150# đá 2x4, dày 10cm	m3	1,04	
	- Bê tông mác 250 đá 1x2 thân mương đổ TC	m3	3,29	
	- Bê tông mác 250 đá 1x2 tấm đan mương đổ TC	m3	0,71	
	- Cốt thép f≤10mm thân mương, đổ TC	kg	271,70	
	- Cốt thép f≤10mm tấm đan, đổ LG	kg	68,10	
	- Ván khuôn thân mương đổ TC	m2	42,40	
	- Ván khuôn tấm đan đổ LG	m2	3,42	
	- Bao tải tấm nhựa đường 2 lớp	m2	#REF!	
	- lắp đặt ck <250kg	ck	10	
5	Hố ga G1+G2+G3			
	- Bê tông lót M150# đá 2x4 dày 10cm	ck	11	
	- Bê tông mác 250 đá 1x2 thân hố ga đổ TC	m3	3,56	
	- Bê tông mác 250 đá 1x2 tấm đan hố ga đổ LG	m3	19,42	
	- Cốt thép f≤10mm thân hố ga, đổ TC	m3	3,31	
	- Cốt thép f≤10mm tấm đan, đổ LG	kg	574,14	
	- Cốt thép f>10mm thân hố ga, đổ TC	kg	31,57	
	- Cốt thép f>10mm tấm đan, đổ LG	kg	2220,56	
	- Cốt thép f>10mm tấm đan, đổ LG	kg	656,70	
	- Ván khuôn thân hố ga đổ TC	m2	162,36	
	- Ván khuôn tấm đan đổ LG	m2	10,56	
	- Tấm nắp bê tông cường độ cao 950x950(bao gồm cả nắp)	ck	11	
	- Lắp đặt tấm đan thân ga <1T	ck	11	
	- Lắp đặt tấm nắp CDC	ck	11	
6	Cửa thu nước			
	- Bê tông lót M150# đá 2x4 dày 10cm	ck	11	
	- Bê tông mác 200 đá 1x2 thân cửa thu nước đổ TC	m3	2,03	
	- Vữa mác 100 chèn van ngăn mùi	m3	6,92	
	- Bê tông mác 250 đá 1x2 tấm đan mương đổ LG	m3	0,00	
	- Cốt thép f≤10mm thân cửa thu nước, đổ TC	m3	1,54	
	- Cốt thép f≤10mm tấm đan, đổ LG	kg	123,43	
	- Cốt thép f>10mm thân cửa thu nước, đổ TC	kg	121,38	
	- Cốt thép f>10mm tấm đan, đổ LG	kg	378,42	
	- Ván khuôn thân cửa thu nước, đổ TC	kg	160,92	
	- Ván khuôn tấm đan đổ LG	m2	41,25	
	- Ván ngăn mùi D315	m2	8,86	
	- Lưới chắn rác bê tông cường độ cao kt 1000x300x80	ck	0,00	
	- Bộ bô vĩa xiên thu nước và lưới chắn bằng gang gang cấu liền bộ gồm Khung có kích kt 1200x610mm, nắp chắn rác có kt 1170x235x50mm	ck	17,00	
	- lắp đặt ck <250kg	ck	0,00	
7	Biện Pháp thi công cống và hố ga			
	- Số phân đoạn thi công (1 đoạn 50m)	m	112	
	- Giăng ngang l100x55x4.5 dài trung bình 2.5m	đoạn	2	
	- Giăng dọc l100x55x4.5	thanh	0,00	
	- Cọc thép U150x75x6.5 dài 4.0m	m	0,00	
	- Tôn thép B=3.0m dày 3mm	thanh	56,00	
	- Bản mã 160x100x5	m	112,00	
		ck	0,00	

BẢNG TÍNH CHI TIẾT KHỐI LƯỢNG CỐNG, MƯƠNG

CÔNG TRÌNH: MƯƠNG THOÁT NƯỚC TẠI TỔ DÂN PHỐ NAM THƯỢNG, PHƯỜNG HÀ HUY TẬP

ĐỊA ĐIỂM X.D: TDP NAM THƯỢNG, PHƯỜNG HÀ HUY TẬP, TỈNH HÀ TĨNH

GIAI ĐOẠN: THIẾT KẾ BẢN VẼ THI CÔNG

TT	Hạng mục công việc	Quy cách tính	Đ/vị	Khối lượng
I	Mương thoát nước bằng cống hộp BXH=1200x1200	Theo trắc dọc	m	317,60
I.1	Cống thoát nước bxx =1200x1200 trên hè			
1	Chiều dài các đoạn cống trên tuyến T1 (L1)	39+27+24+29+29+26	m	174
2	Tổng số lượng hố ga (G)		ck	6
3	Tổng chiều dài cống (L1)	L1-G*1.6	m	174,0
4	Đào đất thi công cống	có bảng tính riêng(theo trắc dọc tuyến cống)	M3	
5	Đắp đất (đảm cóc)	có bảng tính riêng(theo trắc dọc tuyến cống)	m3	
6	Khối lượng cống chiếm	có bảng tính riêng(theo trắc dọc tuyến cống)	M3	
7	Bê tông lót M150#. đá 2x4 đổ TC	L*1.64*0.1	M3	28,54
8	Bê tông thân cống M250#. đá 1x2 đổ LG	L*0.79	m3	137,46
9	Cốt thép f≤10mm thân cống, đổ LG	L*81.12	Kg	14114,88
10	Cốt thép f>10mm thân cống, đổ LG	L*0	Kg	0,00
11	Ván khuôn thân cống đổ LG	L*11.30	m2	1966,20
12	- Bao tải tấm nhựa 2 lớp	0	m2	0,00
13	- Bé tông M250 trám lỗ cấu	(L)*0.03*0.03*3.14*0.14*4	m3	0,28
14	- Vữa mác 100 mỗi nơi	(L-1)*0.13	m3	22,49
15	lắp đặt cấu kiện <2T	L*1	CK	174
I.2	Cống thoát nước bxx =1200x1200 qua đường loại 2			
1	Chiều dài các đoạn cống trên tuyến T1 (L2)	4+33+34+22	m	93,00
2	Tổng số lượng hố ga (G)		cái	5,00
3	Tổng chiều dài cống (L2)	L1-G*1.6	m	93,0
4	Đào đất thi công cống	có bảng tính riêng(theo trắc dọc tuyến cống)	M3	
5	Đắp đất (đảm cóc)	có bảng tính riêng(theo trắc dọc tuyến cống)	m3	
6	Khối lượng cống chiếm	có bảng tính riêng(theo trắc dọc tuyến cống)	M3	
7	Bê tông lót M150#. đá 2x4 đổ TC	L*1.64*0.1	M3	15,25
8	Bê tông thân cống M300#. đá 1x2 đổ LG	L*0.79	m3	73,47
9	Cốt thép f≤10mm thân cống, đổ LG	L*81.19	Kg	7550,67
10	Cốt thép f>10mm thân cống, đổ LG	L*12.43	Kg	1155,99
11	Ván khuôn thân cống đổ LG	L*11.58	m2	1076,94
12	- Bao tải tấm nhựa 2 lớp	0	m2	0,00
13	- Bé tông M250 trám lỗ cấu	(L)*0.03*0.03*3.14*0.14*4	m3	0,15
14	- Vữa mác 100 mỗi nơi	(L-1)*0.13	m3	11,96
15	lắp đặt cấu kiện <2T	L*1	CK	93
I.3	Cống thoát nước bxx =1200x1200 qua đường loại 3			
1	Tổng chiều dài theo trắc dọc tuyến T1 (L3)	12+5+6+5+5	m	33,00
2	Tổng số lượng hố ga (G)		ck	0,00
3	Tổng chiều dài cống tính toán (L)	L1-G*1.6	m	33,00
4	Bản giám tải(L2)		ck	66
5	Đào đất thi công cống	có bảng tính riêng(theo trắc dọc tuyến cống)	M3	
6	Đắp đất (đảm cóc)	có bảng tính riêng(theo trắc dọc tuyến cống)	m3	
7	Khối lượng cống chiếm	có bảng tính riêng(theo trắc dọc tuyến cống)	M3	
8	Bê tông lót M150#. đá 2x4 đổ TC	L*1.64*0.1	M3	5,41
9	Bê tông bản giám tải M200# đá 1x2 đổ LG	L*2*0.2	M3	13,20
10	Bê tông thân cống M300#. đá 1x2 đổ LG	L*0.86	m3	28,38
11	Cốt thép f≤10mm thân cống, đổ LG	L*85.39	Kg	2817,87
12	Cốt thép f>10mm bản giám tải, đổ LG	L*2*21.59	Kg	1424,94
13	Cốt thép f>10mm thân cống, đổ LG	L*14.96	Kg	493,68
14	Ván khuôn thân cống đổ LG	L*11.65	m2	384,45
15	Ván khuôn bản giám tải đổ LG	L2*(0.99+1)*2*0.2	m2	52,54
16	- Bao tải tấm nhựa 2 lớp	0	m2	0,00
17	- Bé tông M250 trám lỗ cấu	(L)*0.03*0.03*3.14*0.14*4	m3	0,05
18	- Vữa mác 100 mỗi nơi	(L-1)*0.13	m3	4,16
19	lắp đặt cấu kiện >2T	L	CK	33,00
20	lắp đặt cấu kiện < 1T	L	CK	66,00
III	Mương thoát nước bằng BTCT có nắp đan đổ tại chỗ			
III.1	Mương thoát nước BTCT B600			
1	Tổng chiều dài mương theo trắc dọc tuyến T2 (L)	10	m	10
2	Bê tông lót M150#. đá 2x4 đổ TC	L*1.04*0.1	M3	1,04
3	Bê tông thân mương M250#. đá 1x2 đổ TC	L*0.329	m3	3,29
4	Bê tông tấm nắp M250#. đá 1x2 đổ LG	L*0.071	m3	0,71
5	Cốt thép f≤10mm thân mương, đổ TC	L*27,17	Kg	271,70
6	Cốt thép f≤10mm tấm đan, đổ LG	L*6,81	Kg	68,10
7	Ván khuôn thân mương đổ TC	L*(1.12+1,0)*2	m2	42,40
8	Ván khuôn tấm đan đổ LG	L*(0.71+1)*2*0.12	m2	3,42
10	lắp đặt cấu kiện <250kg	L	CK	10,00

BẢNG TÍNH CHI TIẾT KHỐI LƯỢNG HỐ GA, CỬA THU NƯỚC

CÔNG TRÌNH: MƯỜNG THOÁT NƯỚC TẠI TỔ DÂN PHỐ NAM THƯỢNG, PHƯỜNG HÀ HUY TẬP

ĐỊA ĐIỂM X.D: TDP NAM THƯỢNG, PHƯỜNG HÀ HUY TẬP, TỈNH HÀ TĨNH

GIAI ĐOẠN: THIẾT KẾ BẢN VẼ THI CÔNG

TT	Hạng mục công việc	Quy cách tính	Đ/vị	Khối lượng
I Hố ga thu nước G1				
1	số hố ga trên tuyến (G)	4+8	ck	1
2	Đào đất thi công hố ga	đã tính trong đường	M3	0,00
3	Đắp đất (đảm cóc)	đã tính trong đường	m3	0,00
4	Khối lượng hố ga chiếm chỗ	đã tính trong đường	M3	0,00
5	Bê tông lót hố ga M150#. đá 2x4 đổ TC	$G \cdot 1,8 \cdot 1,8 \cdot 0,1$	m3	0,32
6	Bê tông thân hố ga M250#. đá 1x2 đổ TC	$G \cdot 2,092$	m3	2,09
7	Bê tông tấm nắp hố ga M250#. đá 1x2 đổ LG	$G \cdot 0,301$	m3	0,30
8	Cốt thép f _s 10mm thân hố ga, đổ TC	$G \cdot 69,62$	kg	69,62
9	Cốt thép f _s 18mm thân hố ga, đổ TC	$G \cdot 226,56$	kg	226,56
10	Cốt thép f _s 10mm tấm đan, đổ LG	$G \cdot 2,87$	kg	2,87
11	Cốt thép f _s 18mm tấm nắp, đổ LG	$G \cdot 59,70$	kg	59,70
12	Ván khuôn thân hố ga, cửa thu đổ TC	$G \cdot (((1,6+1,6) \cdot 2 \cdot 1,93 + (1,2+1,2) \cdot 2 \cdot 1,73) - (0,35 \cdot 1 \cdot 2) - 1,2 \cdot 1,2 \cdot 4) + (1,2+0,42 \cdot 2) \cdot 0,753 + (0,9+0,0,27 \cdot 2) \cdot 0,57$	m2	19,16
13	Ván khuôn tấm đan đổ LG	$G \cdot (1,6+1,6) \cdot 2 \cdot 0,15$	m2	0,96
14	Tấm đan bê tông cường độ cao 950x950(bao gồm khung)	G	ck	1
15	Lắp đặt cấu kiện tấm đan <1T	G	ck	1
16	Lắp đặt cấu kiện nắp bê tông cường độ cao <250kg	G	ck	1
II Hố ga thu nước G2				
1	số hố ga trên tuyến (G)		ck	4
2	Đào đất thi công hố ga	đã tính trong đường	M3	0,00
3	Đắp đất (đảm cóc)	đã tính trong đường	m3	0,00
4	Khối lượng hố ga chiếm chỗ	đã tính trong đường	M3	0,00
5	Bê tông lót hố ga M150#. đá 2x4 đổ TC	$G \cdot 1,8 \cdot 1,8 \cdot 0,1$	m3	1,30
6	Bê tông thân hố ga M250#. đá 1x2 đổ TC	$G \cdot 1,736$	m3	6,94
7	Bê tông tấm nắp hố ga M250#. đá 1x2 đổ LG	$G \cdot 0,301$	m3	1,20
8	Cốt thép f _s 10mm thân hố ga, đổ TC	$G \cdot 53,95$	kg	215,80
9	Cốt thép f _s 18mm thân hố ga, đổ TC	$G \cdot 207,71$	kg	830,84
10	Cốt thép f _s 10mm tấm đan, đổ LG	$G \cdot 2,87$	kg	11,48
11	Cốt thép f _s 18mm tấm nắp, đổ LG	$G \cdot 59,70$	kg	238,80
12	Ván khuôn thân hố ga, cửa thu đổ TC	$G \cdot (((1,6+1,6) \cdot 2 \cdot 1,87 + (1,2+1,2) \cdot 2 \cdot 1,67) - (0,35 \cdot 1 \cdot 2) - 1,2 \cdot 1,2 \cdot 4) + (1,2+0,42 \cdot 2) \cdot 0,753 + (0,9+0,0,27 \cdot 2) \cdot 0,57$	m2	62,42
13	Ván khuôn tấm đan đổ LG	$G \cdot (1,6+1,6) \cdot 2 \cdot 0,15$	m2	3,84
14	Tấm đan bê tông cường độ cao 950x950(bao gồm khung)	G	ck	4
15	Lắp đặt cấu kiện tấm đan <1T	G	ck	4
16	Lắp đặt cấu kiện nắp bê tông cường độ cao <250kg	G	ck	4
III Hố ga thu nước G3				
1	số hố ga trên tuyến (G)	5+6	ck	6
2	Đào đất thi công hố ga	đã tính trong đường	M3	0,00
3	Đắp đất (đảm cóc)	đã tính trong đường	m3	0,00
4	Khối lượng hố ga chiếm chỗ	đã tính trong đường	M3	0,00
5	Bê tông lót hố ga M150#. đá 2x4 đổ TC	$G \cdot 1,8 \cdot 1,8 \cdot 0,1$	m3	1,94
6	Bê tông thân hố ga M250#. đá 1x2 đổ TC	$G \cdot 1,73$	m3	10,38
7	Bê tông tấm nắp hố ga M250#. đá 1x2 đổ LG	$G \cdot 0,301$	m3	1,81
8	Cốt thép f _s 10mm thân hố ga, đổ TC	$G \cdot 48,12$	kg	288,72
9	Cốt thép f _s 18mm thân hố ga, đổ TC	$G \cdot 193,86$	kg	1163,16
10	Cốt thép f _s 10mm tấm đan, đổ LG	$G \cdot 2,87$	kg	17,22
11	Cốt thép f _s 18mm tấm nắp, đổ LG	$G \cdot 59,70$	kg	358,20
12	Ván khuôn thân hố ga đổ TC	$G \cdot (((1,6+1,6) \cdot 2 \cdot 1,87 + (1,2+1,2) \cdot 2 \cdot 1,67) - (0,380 \cdot 1 \cdot 2) - 1,2 \cdot 1,2 \cdot 4)$	m2	80,78
13	Ván khuôn tấm đan đổ LG	$G \cdot (1,6+1,6) \cdot 2 \cdot 0,15$	m2	5,76
14	Tấm đan bê tông cường độ cao 950x950(bao gồm khung)	G	ck	6
15	Lắp đặt cấu kiện tấm đan <1T	G	ck	6
16	Lắp đặt cấu kiện nắp bê tông cường độ cao <250kg	G	ck	6
III Cửa thu nước				
1	số cửa thu nước (C)	G1+G2+G3	ck	11
2	Bê tông lót M150# đá 2x4 dày 10cm	$((G1+G2) \cdot (0,42 \cdot 1,2) + G4 \cdot (2,24 \cdot 0,54 + 1,3 \cdot 1,35) \cdot 0,1$	m3	2,03
3	Bê tông mác 250 đá 1x2 thân cửa thu nước đổ TC	$G1 \cdot 0,241 + G2 \cdot 0,241 + G3 \cdot 0,952$	m3	6,917
4	Vữa mác 100 chèn van ngăn mùi	0	m3	0,00
5	Bê tông mác 250 đá 1x2 tấm đan mương đổ LG	$G3 \cdot 0,257$	m3	1,542
6	Cốt thép f _s 10mm thân cửa thu nước, đổ TC	$G3 \cdot 20,571$	kg	123,426
7	Cốt thép f _s 10mm tấm đan, đổ LG	$G3 \cdot 20,23$	kg	121,38
8	Cốt thép f > 10mm thân cửa thu nước, đổ TC	$G3 \cdot 63,07$	kg	378,42
9	Cốt thép f > 10mm tấm đan, đổ LG	$G3 \cdot 26,82$	kg	160,92
10	Ván khuôn thân cửa thu đổ TC	$0,72 \cdot 0,54 + 0,57 \cdot 0,24 \cdot 2 + 0,72 \cdot 2,24 + 0,57 \cdot 1,94 + 1,35 \cdot 0,65 \cdot 2 + 1,35 \cdot 0$	m2	41,25
11	Ván khuôn tấm đan đổ LG	$G \cdot (1,14 + 0,5) \cdot 2 \cdot 0,15 \cdot 3$	m2	8,86
12	Van ngăn mùi D315		ck	0
13	Lưới chắn rác bê tông cường độ cao kt 1000x300x80	$G1+G2+2 \cdot G3$	ck	17
14	Khung, Lưới chắn bằng gang cầu đúc sẵn kt 1200x300x50	$G2 \cdot 2$	ck	0
15	Bộ via thu nước bằng gang cầu đúc sẵn kt 1200x350x180	$G2 \cdot 3$	ck	0
16	lắp đặt ck <250kg	$G1+G2+2 \cdot G3$	ck	17

BẢNG TỔNG HỢP KHỐI LƯỢNG ĐÀO ĐẮP VÀ HOÀN TRẢ HẠ TẦNG KỸ THUẬT
CÔNG TRÌNH: MƯỜNG THOÁT NƯỚC TẠI TỔ DÂN PHỐ NAM THƯỢNG, PHƯỜNG HÀ HUY TẬP
ĐỊA ĐIỂM X.D: TDP NAM THƯỢNG, PHƯỜNG HÀ HUY TẬP, TỈNH HÀ TĨNH

TT	Hạng mục	Đơn vị	Khối lượng	Ghi chú
1	Đất đào mở móng thi công tuyến mương đất C3	m3	1310,87	
	- Đất đào trừ đi phần kết cấu mặt chiếm chỗ	m3	1310,87	
	Đắp đất K95 thi công tuyến mương	m3	829,07	
	- Đắp cát K95 thi công tuyến mương	m3	878,28	
	- Trừ phần kết cấu gạch Terrazo chiếm chỗ	m3	-11,70	
3	- Trừ phần kết cấu mặt đường trên tuyến chiếm chỗ	m3	-37,51	
	Lát Gạch terazzo (40x40x4cm)	m2	73,10	Đã trừ bồn cây, hố ga chiếm chỗ
	- Vữa XM M75#, dày 2cm	m3	1,46	
	- Bê tông đá 2x4 M150#, dày 10cm	m3	7,31	
	- Bê tông đá 2x4 M150#, bó hè	m3	0,00	
	- Khối lượng phá dỡ gạch Terazo (4cm)	m3	2,96	
	- Khối lượng phá dỡ bê tông lát gạch Terazo (4cm)	m3	8,88	
	- Cắt mạch kết cấu gạch Terrazo	m	16,00	
	Phá dỡ mương xây hiện trạng	m	158	
	- Phá dỡ tấm đan mương xây hiện trạng	m3	12,66	
4	- Phá dỡ thành mương xây	m3	45,27	
	- Phá dỡ bê tông móng mương	m3	19,63	
	Cây xanh	cây	9,00	
	- Đào gốc Loại cây đường kính gốc D≤30cm, H<12m	cây	9,00	
	- Cắt thấp tán Loại cây đường kính gốc D≤30cm, H<12m	cây	9,00	
	- Vận chuyển cây đến vườn ươm Loại cây đường kính gốc D≤30cm, H<12m	cây	9,00	
	- Trồng Loại cây đường kính gốc D≤30cm, H<12m	cây	9,00	
	- Chăm sóc, duy trì cây xanh(tính cho 90 ngày)cây đường kính gốc D≤30cm, H<12m	cây	9,00	
	Hoàn trả mặt đường giao thi công mương			
	- Cắt mạch kết cấu đường bê tông	m	157	
6	- Phá dỡ mặt đường bê tông hiện trạng	m3	30,33	
	- Cấp phối đá dăm loại 1	m3	25,28	
	- Bạt xác rắn	m2	166,70	
	- Cấp phối đá dăm loại 1 hoàn trả, đám cóc	m3	25,00	
	- Hoàn trả mặt đường bê tông (18cm)	m3	30,01	

BẢNG THỐNG KÊ KHỐI LƯỢNG CHI TIẾT HẠNG MỤC NÂNG CẤP, CẢI TẠO VỈA HÈ

TT	Vị trí	Tên vị trí	Chiều dài bó hè (m)	Hạng mục				
				Bó vỉa(ck)		Đan rãnh(ck)	Lát gạch Terazo 40x40x4cm (m2)	Cát mạch kết cấu gạch Terrazo (m2)
				Loại 1	Loại 2			
1	Mương thoát nước TDP Nam Thượng	VH-01	0	0,00	0	0	31,00	0
		VH-02	0	0,00	0	0	26,00	8
		VH-03	0	0,00	0	0	17,00	8
3	Diện tích hố ga chiếm chỗ	Toàn tuyến	1	0,95	0,95		-0,90	
4	Diện tích bồn hoa chiếm chỗ	Toàn tuyến	0	0,00	0,00		0,00	
Tổng hợp khối lượng toàn tuyến			0,00	0,00	0	0	73,10	16,00

BẢNG THỐNG KÊ KHỐI LƯỢNG CHI TIẾT HẠNG MỤC HOÀN TRẢ MẶT ĐƯỜNG BÊ TÔNG

TT	Vị trí mặt đường	Diện tích hoàn trả mặt đường (m ²)	Hạng mục			
			Bạt xác rắn (m ²)	Bê tông mặt đường M250 đá 2x4 dày 18cm(m ³)	Cấp phối đá dăm loại 1 dày 15cm (m ³)	Cắt mạch đường bê tông (m)
1	Hoàn trả đường bê tông (MĐ-01)	84,00	84,00	15,12	12,60	112,00
2	Hoàn trả đường bê tông (MĐ-02)	26,50	26,50	4,77	3,98	7,00
3	Hoàn trả đường bê tông (MĐ-03)	14,00	14,00	2,52	2,10	9,00
4	Hoàn trả đường bê tông (MĐ-04)	20,00	20,00	3,60	3,00	13,00
5	Hoàn trả đường bê tông (MĐ-05)	13,00	13,00	2,34	1,95	9,00
6	Hoàn trả đường bê tông (MĐ-06)	11,00	11,00	1,98	1,65	7,00
7	Trừ Hố ga chiếm chỗ	2,00	-1,81	-0,32	-0,27	
Tổng hợp khối lượng toàn tuyến		170,50	166,70	30,01	25,00	157,00

BẢNG THỐNG KÊ KHỐI LƯỢNG PHÁP ĐỒ KẾT CẤU HIỆN TRẠNG

TT	Vị trí	Tên vị trí	Hạng mục						
			Mương xây gạch (m)				Cây Xanh(cây)	Gạch Terazo (40x40x4)cm (m2)	Diện tích đường bê tông (m2)
			Chiều dài	Nắp đan	Thành mương	Bê tông móng			
1	Mương thoát nước TDP Nam Thượng	VH-01					0,00	31,00	
2		VH-02					5,00	26,00	
3		VH-03					4,00	17,00	
4	Mặt đường bê tông hiện trạng (MĐ-01)	MĐ-01							84,00
5	Mặt đường bê tông hiện trạng (MĐ-02)	MĐ-02							26,50
6	Mặt đường bê tông hiện trạng (MĐ-03)	MĐ-03							14,00
7	Mặt đường bê tông hiện trạng (MĐ-04)	MĐ-04							20,00
8	Mặt đường bê tông hiện trạng (MĐ-05)	MĐ-05							13,00
9	Mặt đường bê tông hiện trạng (MĐ-06)	MĐ-06							11,00
10	Tuyến mương xây hiện trạng	MX	158,28	12,66	45,27	19,63			
Tổng hợp khối lượng toàn tuyến			158,28	12,66	45,27	19,63	9,00	74,00	168,50

BẢNG TỔNG HỢP KHỐI LƯỢNG NỀN VÍA HÈ CÁC TUYẾN ĐƯỜNG

TT	Tên tuyến	Chiều dài(m)	Đào đất(m3)	Đắp đất K95 thành (m3)	Đắp đất K95 trên cống (m3)
1	Tuyến mương thoát nước	356,27	1.510,00	577,91	300,37
Tổng		356,27	1.510,00	577,91	300,37

***Ghi chú:**

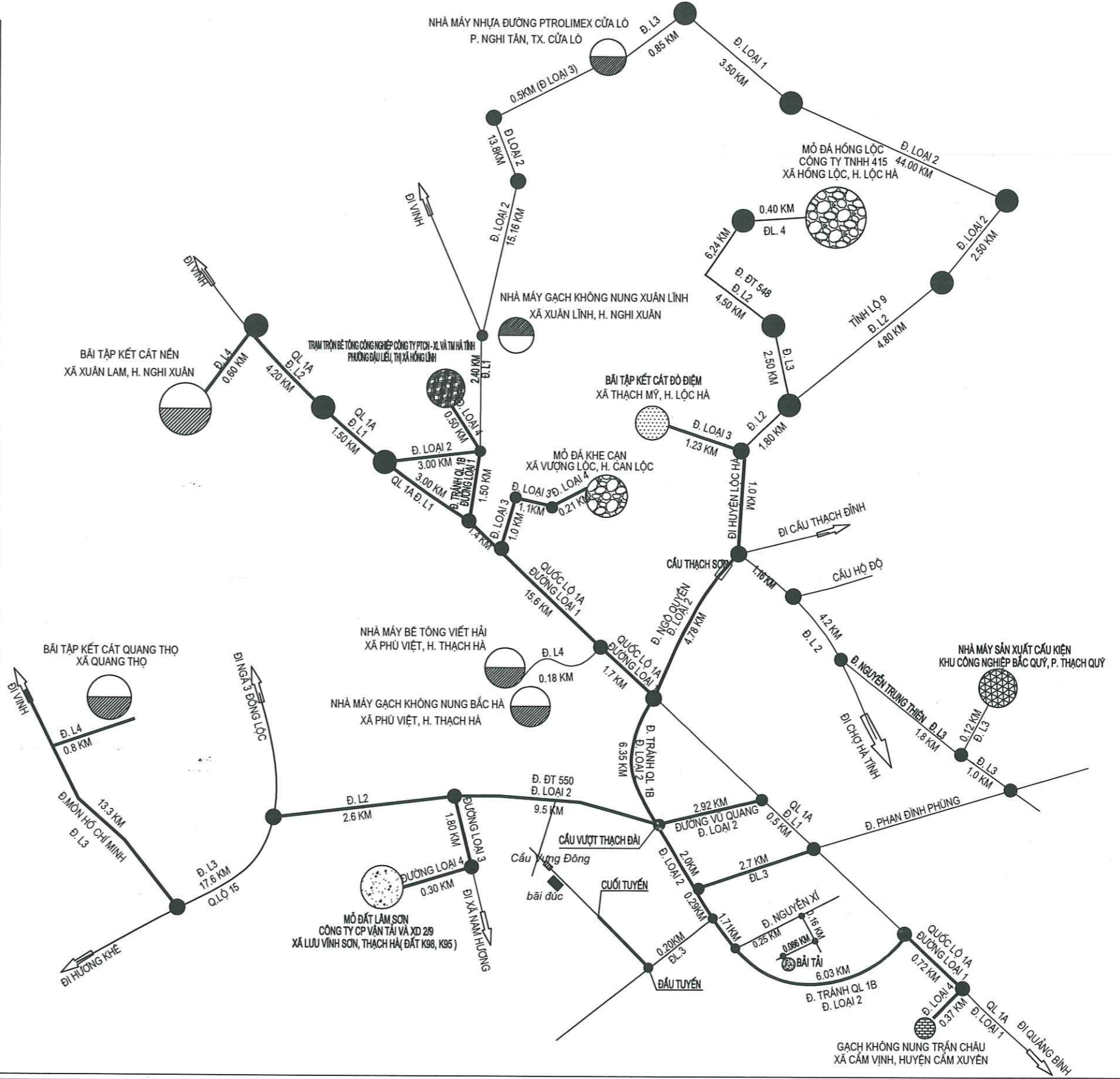
Khối lượng lòng mương chiếm chỗ = W1	131,69	<i>(m3) chiều cao htb=0.8m</i>
Khối lượng phá gỡ gạch Terazo = W2	2,96	<i>(m3) chiều dày htb=0.04m</i>
Khối lượng phá gỡ bê tông lát gạch Terazo= W3	8,88	<i>(m3) chiều dày htb=0.12m</i>
Khối lượng phá gỡ đường nhựa = W4	0,00	<i>(m3) chiều dày htb=0.07m</i>
Khối lượng phá gỡ đường bê tông = W5	30,33	<i>(m3) chiều dày htb=0.18m</i>
Khối lượng phá gỡ móng cấp phối đá dăm loại 1 = W6	25,28	<i>(m3) chiều dày htb=0.15m</i>
Tổng khối lượng đất đào trừ chiếm chỗ = W	1310,87	





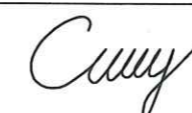
THÔNG KÊ VẬT TƯ HOÀN TRẢ HỆ THỐNG CẤP NƯỚC

STT	NỘI DUNG CÔNG VIỆC	ĐVT	SỐ LƯỢNG
1	Ống HDPE D160 Pn10	m	114
2	Ống HDPE D63 Pn10	m	331
3	Ống thép đen lồng qua đường D100x3,20mm	m	28
4	Cút HDPE D160	ck	8
5	Khớp nối mềm ngàm đồng D150	ck	2
6	Nút bịt HDPE D63	ck	1
7	Đầu nối thẳng HDPE D63	ck	12
8	Đai khởi thủy HDPE D63x1/2"	cái	10
9	Khâu nối HDPE D20x1/2"	cái	10
10	Ống nhựa HDPE D20 PN12,5	m	30
11	Cút ren HDPE D20x1/2"	cái	20
12	Bộ nối HDPE D20	cái	10

SƠ ĐỒ VẬN CHUYỂN VẬT LIỆU

- Cát lấy tại bãi tập kết cát Xuân Lam, huyện Nghi Xuân (nay là phường Bắc Hồng Lĩnh) về trạm trộn + cự ly vận chuyển 9.80 km
- Đá lấy tại mỏ đá Cty khai thác đá Hùng Vương, xã Vương Lộc, h.Can Lộc về trạm trộn (Nay là xã Can Lộc, tỉnh Hà Tĩnh) + cự ly vận chuyển 5.71 km
- Đá lấy tại mỏ đá Khe Cạn xã Vương Lộc(nay là xã Can Lộc, tỉnh Hà Tĩnh) + cự ly vận chuyển 28.45 km đến đầu tuyến
- Đá lấy tại mỏ đá Công ty TNHH 415, xã Hồng Lộc, h. Lộc Hà, tỉnh Hà Tĩnh (nay là xã Hồng Lộc, tỉnh Hà Tĩnh) + cự ly vận chuyển đến công trình 30.06km
- Đất K98, K95 lấy tại mỏ đất Lâm Sơn, xã Lưu Vĩnh Sơn, huyện Thạch Hà (nay là xã Toàn Lưu, tỉnh Hà Tĩnh) + cự ly vận chuyển 14.09km đến đầu tuyến
- Mỏ cát lấy tại mỏ cát xã Đò Điệm, xã Thạch Mỹ, huyện Lộc Hà, (nay là xã Mai Phụ, tỉnh Hà Tĩnh) + cự ly vận chuyển 15.85 km đến đầu tuyến
- Mỏ cát lấy tại mỏ cát xã Quang Thọ(nay là xã Vũ Quang, tỉnh Hà Tĩnh) + cự ly vận chuyển đến công trình 46.29 km
- Cát lấy tại bãi tập kết cát Xuân Lam, huyện Nghi Xuân(nay là phường Bắc Hồng Lĩnh) + cự ly vận chuyển 36.84 km đến đầu tuyến
- Bê tông nhựa lấy tại Trạm trộn BTCN CTY. PTCN XL& TM Hà Tĩnh, p. Đậu Liêu (nay là phường Nam Hồng Lĩnh) + cự ly vận chuyển 29.54 km đến đầu tuyến
- Gạch Teazzro và gạch không nung lấy tại nhà máy gạch không nung Bắc Hà, xã Việt Tiến, huyện Thạch Hà, nay là xã Phù Việt, tỉnh Hà Tĩnh + cự ly vận chuyển 9.02km đến đầu tuyến
- Gạch Teazzro và gạch không nung lấy tại nhà máy gạch không nung Trần Châu xã Cẩm Vinh, huyện Cẩm Xuyên nay là xã Cẩm Bình, tỉnh Hà Tĩnh + cự ly vận chuyển 10.08 km đến đầu tuyến
- + Bãi tập kết vật liệu thải đổ tại phía sau ủy ban nhân dân phường Hà Huy Tập + cự ly vận chuyển trung bình đến đầu công trình 2.406km
- Bãi đúc cấu kiện tại cầu Vũng Đông, khu hạ tầng Liên Vinh phường Hà Huy Tập + cự ly 1.3 km
- + Các vật liệu khác lấy tại trung tâm thành phố Hà Tĩnh (cũ) + cự ly vận chuyển 2.0 km



 NHAT VUONG C&C JSC	SỞ KẾ HOẠCH ĐẦU TƯ HÀ TĨNH	GIÁM ĐỐC	CHỦ NHIỆM THIẾT KẾ	CHỦ TRÌ THIẾT KẾ	QUẢN LÝ KỸ THUẬT	THIẾT KẾ - VẼ	ỦY BAN NHÂN DÂN PHƯỜNG HÀ HUY TẬP	TK. BVTC
	CÔNG TY CỔ PHẦN XÂY DỰNG NHẬT VƯỢNG	 KS. NGUYỄN TUẤN ANH	 KS. HOÀNG VĂN THẨM	 KS. HOÀNG VĂN THẨM	 KS. LÊ THANH TÍNH	 KS. VÕ MINH CƯỜNG	DỰ ÁN: MƯỜNG THOÁT NƯỚC TẠI TDP NAM THƯỢNG, P HÀ HUY TẬP ĐỊA ĐIỂM: TDP NAM THƯỢNG, PHƯỜNG HÀ HUY TẬP, TỈNH HÀ TĨNH	VL-01
	Địa chỉ: số 97 đường Hà Hoàng - phường Trần Phú- tỉnh Hà Tĩnh Tel : 091.59.48.568 - Email: Tuananhna1983gmail.com						HẠNG MỤC: HOÀN TRẢ HỆ THỐNG HẠ TẦNG KỸ THUẬT SƠ ĐỒ VẬN CHUYỂN VẬT LIỆU	NĂM 2026

Bảng thống kê chiều cao cống					
Stt	Tên ga	Cao độ mặt ga (m)	Cao độ đáy Hồ ga (m)	Cao độ đáy cống (m)	chiều cao cống (m)
Hồ ga G1					
1	G1-T1-01	3,38	1,38	1,68	2,00
Chiều sâu trung bình hồ ga G1 (m)					2,00
Hồ ga G2					
1	G2-T1-02	3,33	1,37	1,67	1,96
2	G2-T1-03	3,25	1,32	1,62	1,93
3	G2-T1-04	3,20	1,27	1,57	1,93
4	G2-T1-05	3,18	1,23	1,53	1,95
Chiều sâu trung bình hồ ga G2 (m)					1,94
Hồ ga G3					
1	G3-T1-06	3,34	1,21	1,51	2,13
2	G3-T1-07	3,10	1,14	1,44	1,96
3	G3-T1-08	3,00	1,11	1,41	1,89
4	G3-T1-09	2,95	1,05	1,35	1,90
5	G3-T1-10	2,95	1,02	1,32	1,93
6	G3-T1-11	2,81	0,96	1,26	1,85
Chiều sâu trung bình hồ ga G3 (m)					1,94

2,00

Bảng thống kê chiều cao trung bình hồ ga			
Stt	Tên ga	Số lượng	Chiều cao trung bình ga(m)
loại hồ ga			
1	G1	1	2,00
2	G2	4	1,94
3	G3	7	1,94