



CÔNG TY CỔ PHẦN ĐẦU TƯ XÂY DỰNG THƯƠNG MẠI SÔNG LAM

Địa chỉ: Tổ 3 - Phường Bắc Gia Nghĩa - tỉnh Lâm Đồng
Tel: 0978 948 505 - Email: Cty.songlamnghean@gmail.com

PHÒNG KINH TẾ XÃ TRƯỜNG XUÂN
THẨM ĐỊNH
Theo Văn bản số: 56 / KQTĐ-KT
Ngày: 05 tháng 02 năm 2026
Ký tên: *[Signature]*

HỒ SƠ THIẾT KẾ BẢN VẼ KỸ THUẬT THI CÔNG

(ĐÃ CHỈNH SỬA THEO TBKQTĐ SỐ 56/KQTĐ-KT NGÀY 05/02/2026 CỦA PHÒNG KINH TẾ XÃ TRƯỜNG XUÂN)

**CÔNG TRÌNH: KHẮC PHỤC, SỬA CHỮA ĐƯỜNG GIAO THÔNG BON BU PÁH ĐOẠN TỪ NHÀ ÔNG
NGUYỄN CÔNG THỊNH ĐẾN CẦU JÂNG PLÂY 2**

CÔNG TY TNHH XÂY DỰNG P.T.N DESIGN
THẨM TRA
Theo Văn bản số: 07 / KQTĐ-PTN
Ngày: 05 tháng 01 năm 2026
Chủ trì bộ môn ký tên: *[Signature]*

ĐỊA ĐIỂM XD: XÃ TRƯỜNG XUÂN - TỈNH LÂM ĐỒNG

CHỦ ĐẦU TƯ: VĂN PHÒNG HĐND VÀ UBND XÃ TRƯỜNG XUÂN

ĐƠN VỊ LẬP: CÔNG TY CỔ PHẦN ĐẦU TƯ XÂY DỰNG THƯƠNG MẠI SÔNG LAM

CHỦ ĐẦU TƯ



[Signature]
Nguyễn Vũ Ân

ĐƠN VỊ TƯ VẤN



[Signature]
Nguyễn Đình Toàn

TRƯỜNG XUÂN - NĂM 2026

**CÔNG TRÌNH: KHẮC PHỤC, SỬA CHỮA ĐƯỜNG GIAO THÔNG BON BU PẢH ĐOẠN TỪ NHÀ ÔNG
NGUYỄN CÔNG THỊNH ĐẾN CẦU JÂNG PLÂY 2**

ĐỊA ĐIỂM XD: XÃ TRƯỜNG XUÂN - TỈNH LÂM ĐỒNG

MỤC LỤC BẢN VẼ

STT	HẠNG MỤC	SỐ TỜ	KÝ HIỆU BẢN VẼ
01	TRẮC NGANG ĐẠI DIỆN	01	TNDD-01
02	KHE CO - KHE GIÃN	01	KCG-01
03	BÌNH ĐỒ TỔNG THỂ	01	BDTT
04	BÌNH ĐỒ TUYẾN	14	BD-01 :- BD-14
05	TRẮC DỌC TUYẾN	03	TD-01 :- TD-03
06	TRẮC NGANG TUYẾN	10	TN-01 :- TN-10

**CỘNG HÒA XÃ HỘI CHỦ NGHĨA VIỆT NAM
ĐỘC LẬP _ TỰ DO _ HẠNH PHÚC**

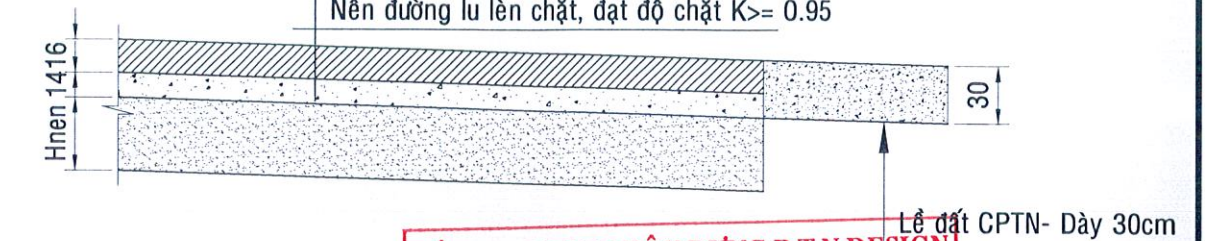
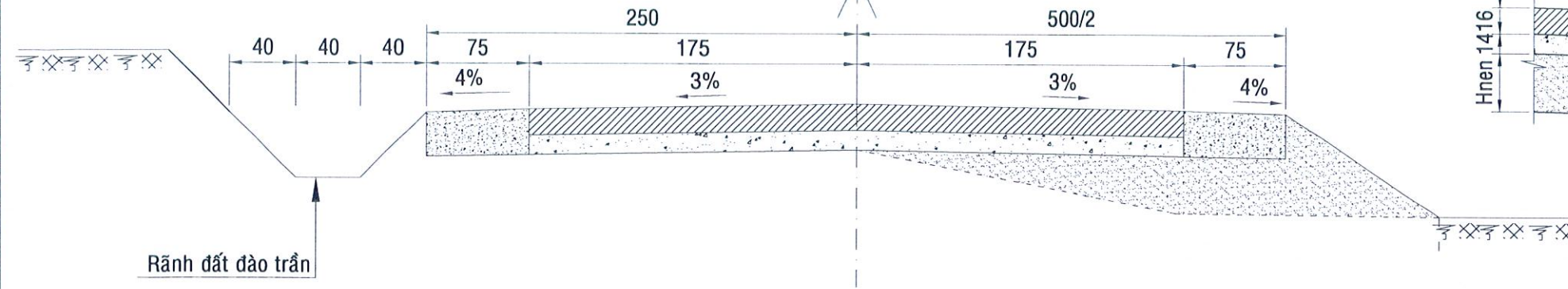
TRẮC NGANG ĐẠI DIỆN

TRƯỜNG XUÂN - NĂM 2026

MẶT CẮT NGANG ĐẠI DIỆN

ĐOẠN THẲNG- ĐOẠN KHÔNG GIA CỐ RÃNH

TỶ LỆ: 1/50

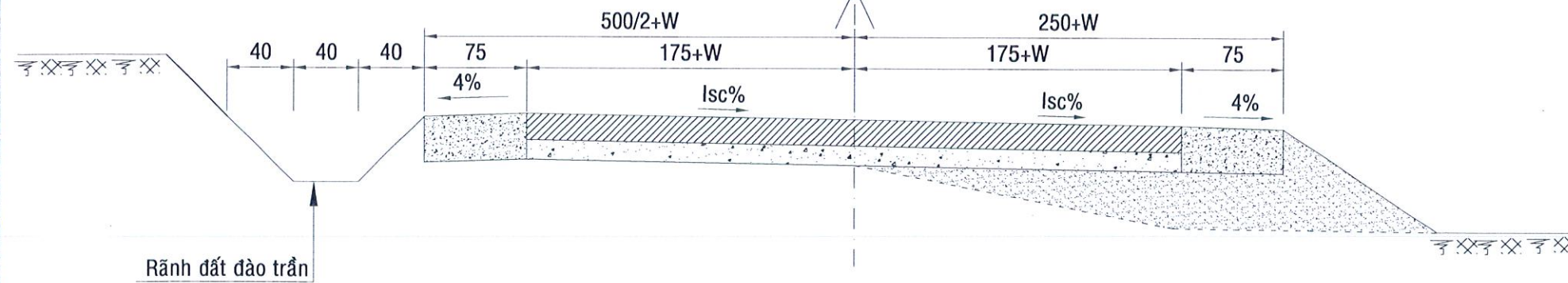


PHÒNG KINH TẾ XÃ TRƯỜNG XUÂN
THẨM ĐỊNH
 Theo Văn bản số: 56 / K&TP-KT
 Ngày: 05 tháng 02 năm 2026
 Ký tên: [Signature]

CÔNG TY TNHH XÂY DỰNG P.T.N DESIGN
THẨM TRA
 Theo Văn bản số: 07 / K&TP-PN
 Ngày: 05 tháng 01 năm 2026
 Chủ trì bộ môn ký tên: [Signature]

ĐOẠN CONG

TỶ LỆ: 1/50



- I. Cấp công trình: IV
- II. Loại công trình: Đường giao thông
- III. Cấp thiết kế: GTNT loại B (Theo TCVN 10380:2014)
- IV. Tốc độ thiết kế: 15km/h
- V. Quy mô mặt cắt ngang:

- * ĐOẠN THẲNG:
 - Nền đường: 2.50 x 2 bên = 5.00m (Đối với đoạn thẳng)
 - Mặt đường: 1.75 x 2 bên = 3.50m (Đối với đoạn thẳng)
 - Lề đường: Lề đất 0.75 x 2 bên = 1.50m.
 - Rãnh thoát nước dọc: Thiết kế rãnh đất hình thang, kích thước rãnh 40x40x40cm
- * ĐOẠN MỞ RỘNG, SIÊU CAO:
 - Nền đường: (2.50 +w) x 2 bên = 5.00m + (2 x w) (Phần mở rộng)
 - Mặt đường: (1.75 + w) x 2 bên = 3.50m + (2 x w) (phần mở rộng)
 - Lề đường: Lề đất 0.75 x 2 bên = 1.50m.
 - Rãnh thoát nước dọc: Thiết kế rãnh đất hình thang, kích thước rãnh 40x40x40cm

ĐƠN VỊ THẨM ĐỊNH	CHỦ ĐẦU TƯ	ĐƠN VỊ THIẾT KẾ:	GIÁM ĐỐC	CHỦ TRÌ:	THIẾT KẾ:	THỂ HIỆN	QUẢN LÝ KỸ THUẬT	CÔNG TRÌNH: KHẮC PHỤC, SỬA CHỮA ĐƯỜNG GIAO THÔNG BOM BU PÁH ĐOẠN TỪ NHÀ ÔNG NGUYỄN CÔNG THỊNH ĐẾN CẦU JĂNG PLÂY 2
PHÒNG KINH TẾ XÃ TRƯỜNG XUÂN	VĂN PHÒNG HĐND VÀ UBND XÃ TRƯỜNG XUÂN	CÔNG TY CP ĐT XD TM SÔNG LAM SÔNG LAM TÔN VINH GIÁ TRỊ VIỆT ĐƠN VỊ ĐẦU TƯ XÂY DỰNG THƯƠNG MẠI ĐƠN VỊ GIA CÔNG VÀ THI CÔNG ĐIA CHỈ: TỐ 3 - PHƯỜNG BẮC GIA NGHĨA - TỈNH LÂM ĐỒNG EMAIL: CTY.SONGLAMNGHEAN@GMAIL.COM	[Signature]	[Signature]	[Signature]	[Signature]	[Signature]	ĐỊA ĐIỂM: XÃ TRƯỜNG XUÂN, TỈNH LÂM ĐỒNG
NỘI DUNG BẢN VẼ: TRẮC NGANG ĐẠI DIỆN								TỈ LỆ: [] NGÀY: .../.../2025 TKKT: [] TNDD-01: 01

**CỘNG HÒA XÃ HỘI CHỦ NGHĨA VIỆT NAM
ĐỘC LẬP _ TỰ DO _ HẠNH PHÚC**

KHE CỎ - KHE GIẤN

TRƯỜNG XUÂN - NĂM 2026

**CỘNG HÒA XÃ HỘI CHỦ NGHĨA VIỆT NAM
ĐỘC LẬP _ TỰ DO _ HẠNH PHÚC**

BÌNH ĐỒ TUYỂN

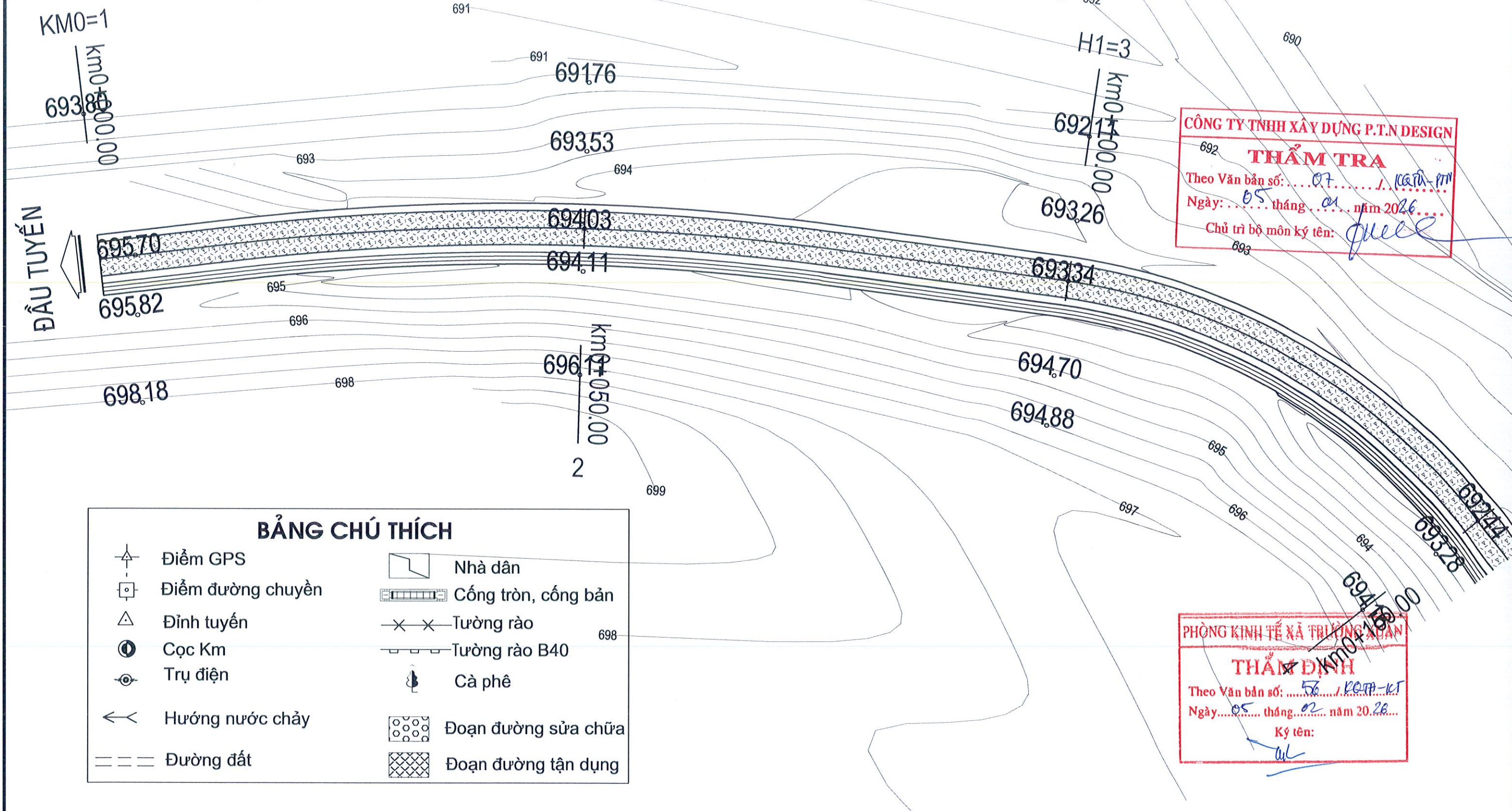
TRƯỜNG XUÂN - NĂM 2026

BÌNH ĐỒ TUYẾN

Tỷ Lệ: 1/1000

← ĐI ĐẦU TUYẾN

→ ĐI CUỐI TUYẾN



CÔNG TY TNHH XÂY DỰNG P.T.N DESIGN
THẨM TRA
 Theo Văn bản số: ... 07 ... / KCTH-PTN
 Ngày: ... 05 ... tháng ... 01 ... năm 2026 ...
 Chủ trì bộ môn ký tên: *[Signature]*

BẢNG CHÚ THÍCH

- Điểm GPS
- Điểm đường chuyên
- Đỉnh tuyến
- Cọc Km
- Trụ điện
- Hướng nước chảy
- Đường đất
- Nhà dân
- Cống tròn, cống bản
- Tường rào
- Tường rào B40
- Cà phê
- Đoạn đường sửa chữa
- Đoạn đường tạm dựng

PHÒNG KINH TẾ XÃ TRƯỜNG XUÂN
THẨM ĐỊNH
 Theo Văn bản số: ... 56 ... / KCTH-KT
 Ngày: ... 05 ... tháng ... 02 ... năm 2026 ...
 Ký tên: *[Signature]*

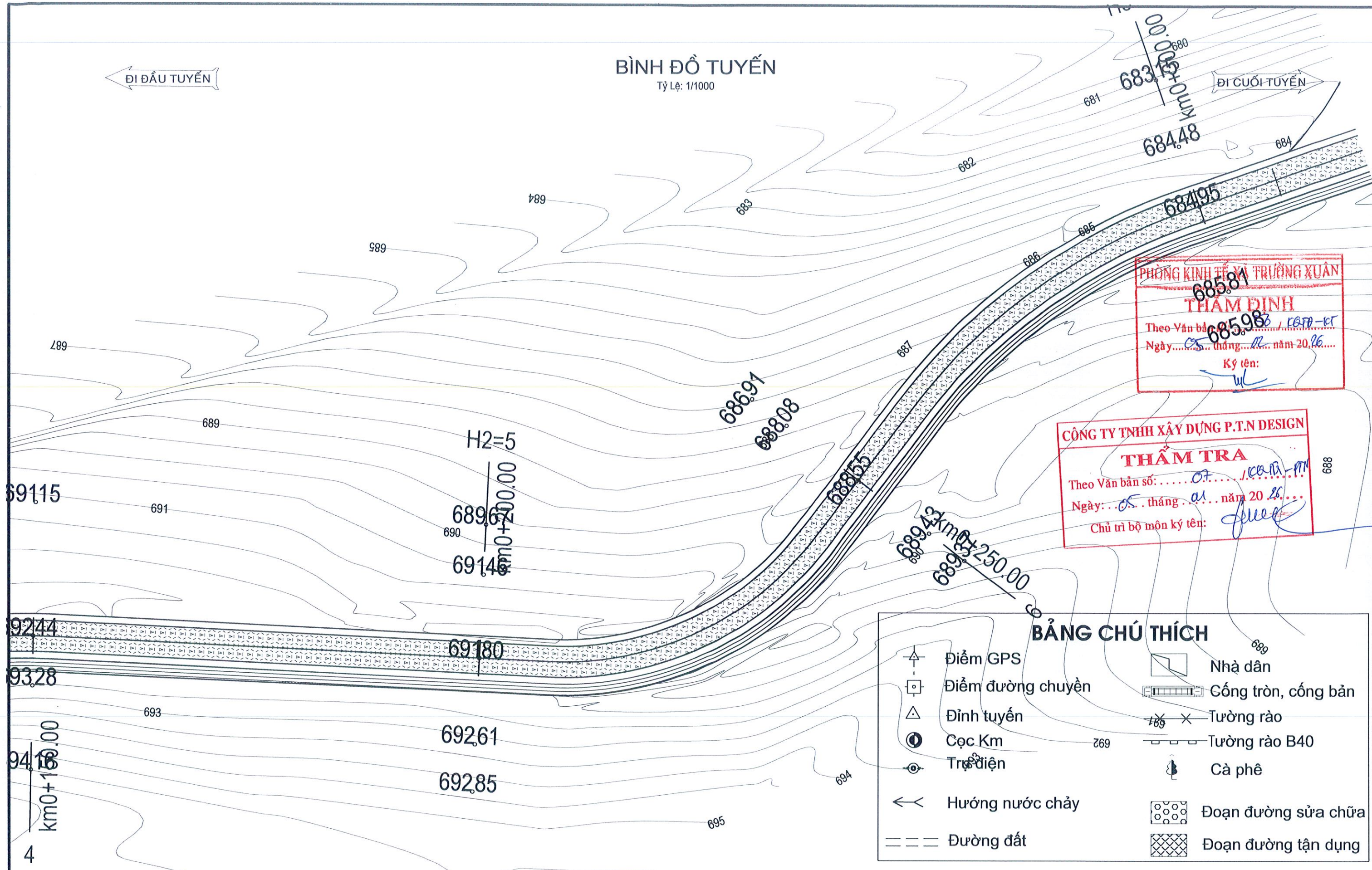
ĐƠN VỊ THẨM ĐỊNH	CHỦ ĐẦU TƯ	ĐƠN VỊ THIẾT KẾ:	GIÁM ĐỐC	CHỦ TRÌ:	THIẾT KẾ:	THỂ HIỆN	QUẢN LÝ KỸ THUẬT	CÔNG TRÌNH: KHẮC PHỤC, SỬA CHỮA ĐƯỜNG GIAO THÔNG BON BU PÁH ĐOẠN TỪ NHÀ ỒNG NGUYỄN CÔNG THỊNH ĐẾN CẦU JANG PLÂY 2
PHÒNG KINH TẾ XÃ TRƯỜNG XUÂN	VĂN PHÒNG HỖN D - UBND XÃ TRƯỜNG XUÂN	CÔNG TY CP ĐT XD TM SÔNG LAM	<i>[Signature]</i>	<i>[Signature]</i>	<i>[Signature]</i>	<i>[Signature]</i>	<i>[Signature]</i>	ĐỊA ĐIỂM: XÃ TRƯỜNG XUÂN, TỈNH LÂM ĐỒNG
		SÔNG LAM TÔN VINH GIÁ TRỊ VIỆT	CÔNG TY CỔ PHẦN ĐẦU TƯ XÂY DỰNG THƯƠNG MẠI SÔNG LAM	<i>[Signature]</i>	<i>[Signature]</i>	<i>[Signature]</i>	<i>[Signature]</i>	NỘI DUNG BẢN VẼ: BÌNH ĐỒ TUYẾN
		ĐỊA CHỈ: TỔ 3 - PHƯỜNG BẮC GIA NGHĨA - TỈNH LÂM ĐỒNG EMAIL: CTY.SONGLAMNGHEAN@GMAIL.COM	KS. NGUYỄN ĐÌNH TOÀN	KS. BÙI TIẾN TRUNG	KS. BÙI TIẾN TRUNG	KS. TRẦN ĐĂNG HẬU	KS. NGUYỄN ĐÌNH TOÀN	TỈ LỆ: 1/1000
								NGÀY: .../.../2026
								TKKT: 14
								BD: 14

BÌNH ĐỒ TUYẾN

Tỷ Lệ: 1/1000

← ĐI ĐẦU TUYẾN

→ ĐI CUỐI TUYẾN



PHÒNG KINH TẾ XÃ TRƯỜNG XUÂN
THẨM ĐỊNH
 Theo Văn bản số: 1677-PT
 Ngày: 05 tháng 01 năm 2026
 Ký tên: *[Signature]*

CÔNG TY TNHH XÂY DỰNG P.T.N DESIGN
THẨM TRA
 Theo Văn bản số: 07
 Ngày: 05 tháng 01 năm 2026
 Chủ trì bộ môn ký tên: *[Signature]*

BẢNG CHÚ THÍCH

	Điểm GPS		Nhà dân
	Điểm đường chuyên		Cống tròn, cống bản
	Đỉnh tuyến		Tường rào
	Cọc Km		Tường rào B40
	Trạm điện		Cà phê
	Hướng nước chảy		Đoạn đường sửa chữa
	Đường đất		Đoạn đường tận dụng

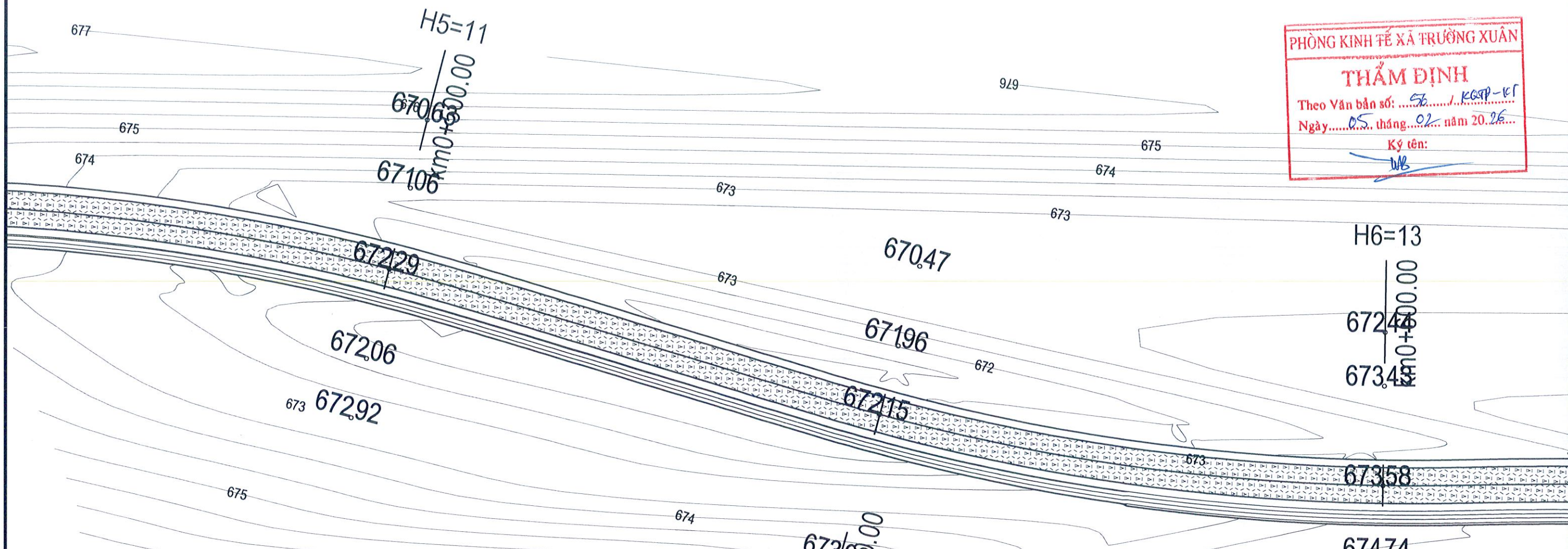
ĐƠN VỊ THẨM ĐỊNH	CHỦ ĐẦU TƯ	ĐƠN VỊ THIẾT KẾ:	GIÁM ĐỐC	CHỦ TRÌ:	THIẾT KẾ:	THỂ HIỆN	QUẢN LÝ KỸ THUẬT	CÔNG TRÌNH: KHẮC PHỤC, SỬA CHỮA ĐƯỜNG GIAO THÔNG BON BU PÁH ĐOẠN TỪ NHÀ ỜNG NGUYỄN CÔNG THỊNH ĐẾN CẦU JẢNG PLAY 2			
PHÒNG KINH TẾ XÃ TRƯỜNG XUÂN	VĂN PHÒNG HỖND - UBND XÃ TRƯỜNG XUÂN	CÔNG TY CP ĐT XD TM SÔNG LAM	<i>[Signature]</i>	<i>[Signature]</i>	<i>[Signature]</i>	<i>[Signature]</i>	<i>[Signature]</i>	ĐỊA ĐIỂM: XÃ TRƯỜNG XUÂN, TỈNH LÂM ĐỒNG			
		SÔNG LAM TÔN VINH GIÁ TRỊ VIỆT	CÔNG TY CỔ PHẦN ĐẦU TƯ XÂY DỰNG THƯƠNG MẠI SÔNG LAM	<i>[Signature]</i>	<i>[Signature]</i>	<i>[Signature]</i>	<i>[Signature]</i>	NỘI DUNG BẢN VẼ: BÌNH ĐỒ TUYẾN			
		ĐỊA CHỈ: TỔ 3 - PHƯỜNG BẮC GIA NGHĨA, TỈNH LÂM ĐỒNG EMAIL: CTY.SONGLAMNGHEAN@GMAIL.COM	KS. NGUYỄN ĐÌNH TOÀN	KS. BÙI TIẾN TRUNG	KS. BÙI TIẾN TRUNG	KS. TRẦN ĐĂNG HẬU	KS. NGUYỄN ĐÌNH TOÀN	TỶ LỆ	TKKT	BD	
								NGÀY: .../.../2026		14	

BÌNH ĐỒ TUYẾN

Tỷ Lệ: 1/1000

← ĐI ĐẦU TUYẾN

→ ĐI CUỐI TUYẾN



PHÒNG KINH TẾ XÃ TRƯỜNG XUÂN
THẨM ĐỊNH
 Theo Văn bản số: 56.../KGSP-KT
 Ngày: 05 tháng 02 năm 2026...
 Ký tên: *WB*

BẢNG CHÚ THÍCH

	Điểm GPS		Nhà dân
	Điểm đường chuyền		Cống tròn, cống bản
	Đỉnh tuyến		Tường rào
	Cọc Km		Tường rào B40
	Trụ điện		Cà phê
	Hướng nước chảy		Đoạn đường sửa chữa
	Đường đất		Đoạn đường tận dụng

CÔNG TY TNHH XÂY DỰNG P.T.N DESIGN
THẨM TRA
 Theo Văn bản số: 07.../P.T.N
 Ngày: 05 tháng 02 năm 2026...
 Chủ trì bộ môn ký tên: *Trần Đăng Hậu*

ĐƠN VỊ THẨM ĐỊNH	CHỦ ĐẦU TƯ	ĐƠN VỊ THIẾT KẾ:	GIÁM ĐỐC	CHỦ TRÌ:	THIẾT KẾ:	THỂ HIỆN	QUẢN LÝ KỸ THUẬT	CÔNG TRÌNH: KHẮC PHỤC, SỬA CHỮA ĐƯỜNG GIAO THÔNG BON BU PÁH ĐOẠN TỪ NHÀ ỜNG NGUYỄN CÔNG THỊNH ĐẾN CẦU JANG PLAY 2				
PHÒNG KINH TẾ XÃ TRƯỜNG XUÂN	VĂN PHÒNG HỖND - UBND XÃ TRƯỜNG XUÂN	CÔNG TY CP ĐT XD TM SÔNG LAM		<i>[Signature]</i>	<i>[Signature]</i>	<i>[Signature]</i>	<i>[Signature]</i>	ĐỊA ĐIỂM: XÃ TRƯỜNG XUÂN, TỈNH LÂM ĐỒNG				
ĐỊA CHỈ: TỔ 3 - PHƯỜNG BẮC GIA NGHĨA - TỈNH LÂM ĐỒNG EMAIL: CTY.SONGLAMNGHEAN@GMAIL.COM								NỘI DUNG BẢN VẼ:		TỈ LỆ	TKKT	BD
								BÌNH ĐỒ TUYẾN		NGÀY: .../.../2026		14

ĐI ĐẦU TUYẾN

BÌNH ĐỒ TUYẾN

Tỷ Lệ: 1/1000

ĐI CUỐI TUYẾN

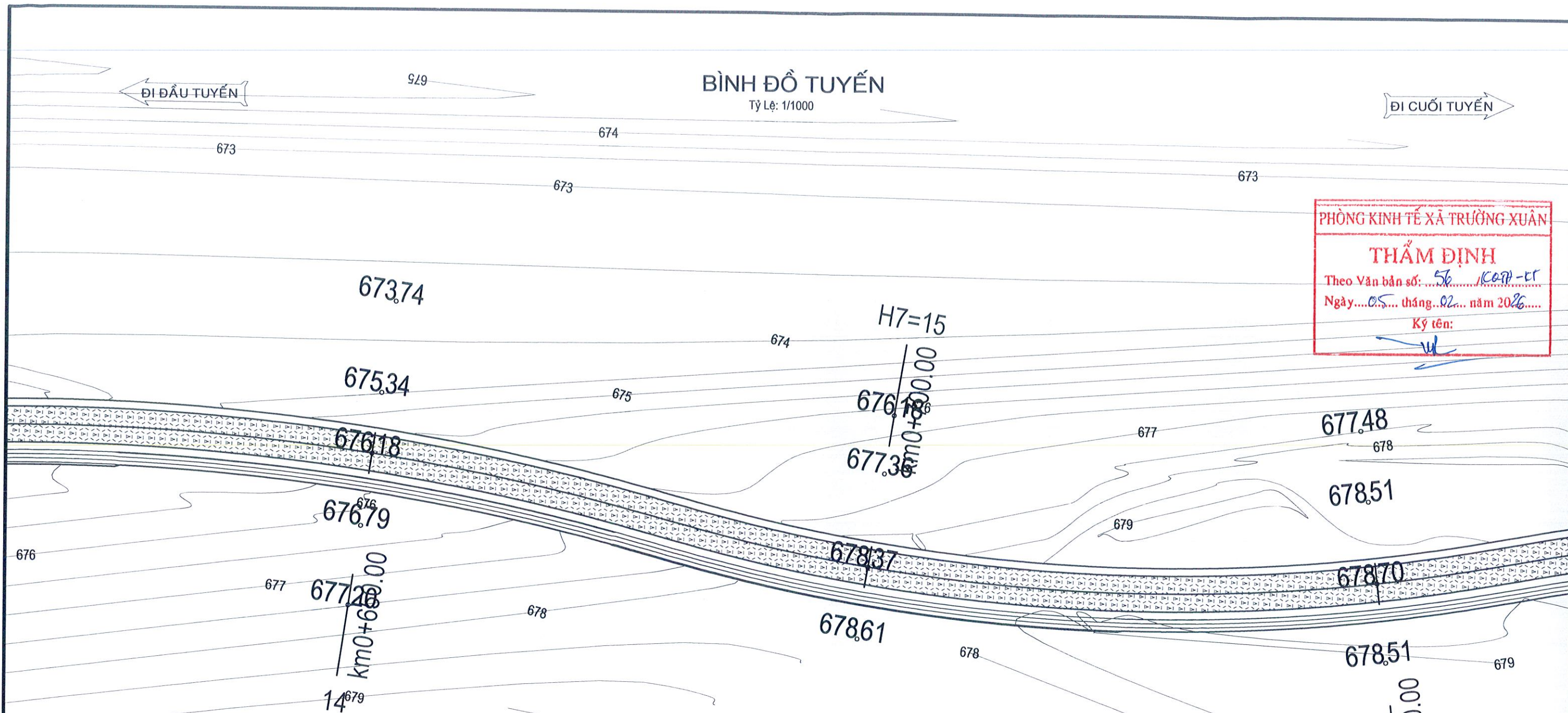
PHÒNG KINH TẾ XÃ TRƯỜNG XUÂN

THẨM ĐỊNH

Theo Văn bản số: 56/KSP-CT

Ngày: 05 tháng 02 năm 2026

Ký tên: *[Signature]*



BẢNG CHÚ THÍCH

- Điểm GPS
- Điểm đường chuyền
- Đỉnh tuyến
- Cọc Km
- Trụ điện
- Hướng nước chảy
- Đường đất
- Nhà dân
- Cống tròn, cống bản
- Tường rào
- Tường rào B40
- Cà phê
- Đoạn đường sửa chữa
- Đoạn đường tận dụng

CÔNG TY TNHH XÂY DỰNG P.T.N DESIGN

THẨM TRA

Theo Văn bản số: 07/KSP-CT

Ngày: 05 tháng 02 năm 2026

Chủ trì bộ môn ký tên: *[Signature]*

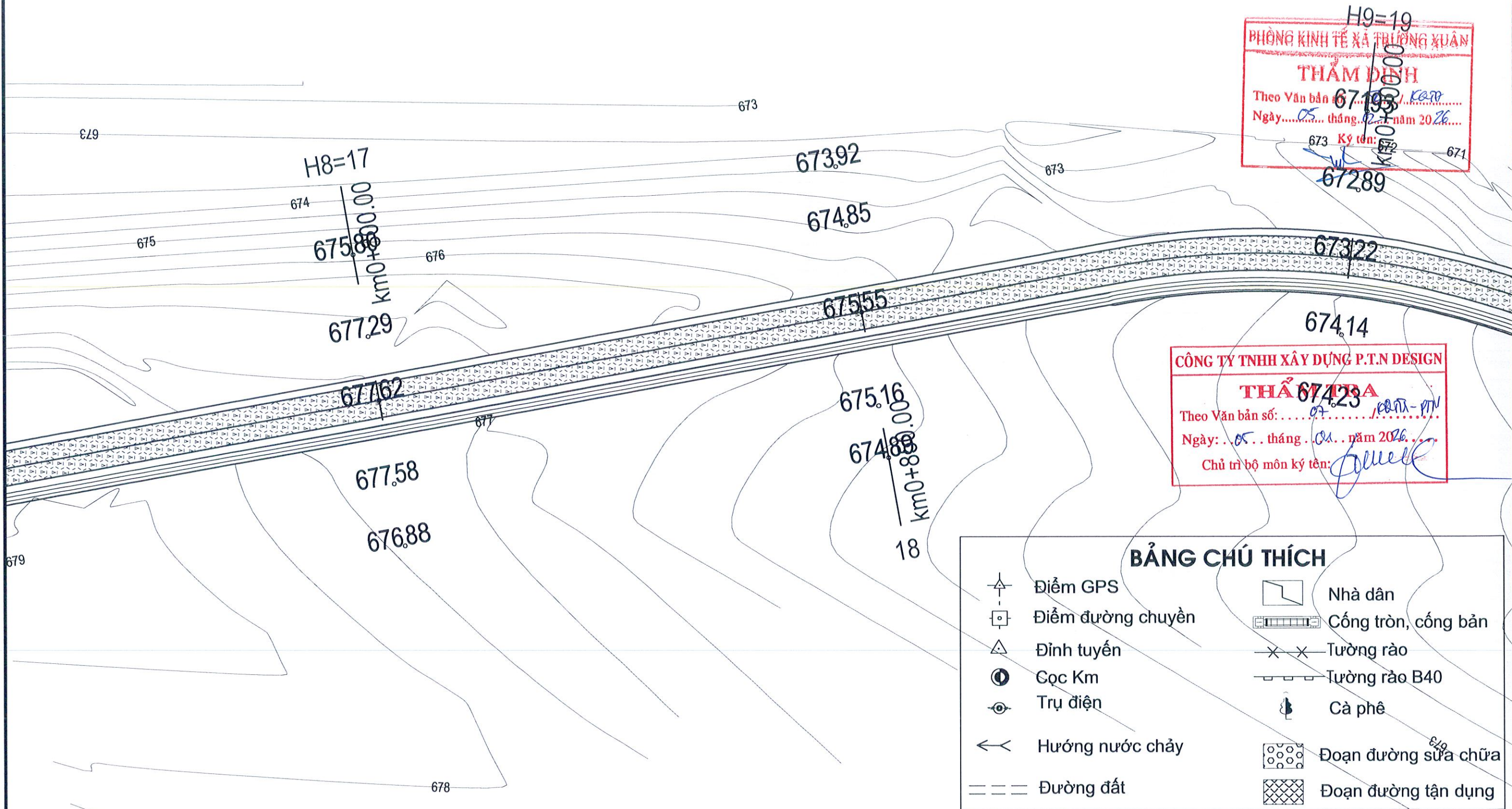
ĐƠN VỊ THẨM ĐỊNH	CHỦ ĐẦU TƯ	ĐƠN VỊ THIẾT KẾ:	GIÁM ĐỐC	CHỦ TRÌ:	THIẾT KẾ:	THỂ HIỆN	QUẢN LÝ KỸ THUẬT	CÔNG TRÌNH: KHẮC PHỤC, SỬA CHỮA ĐƯỜNG GIAO THÔNG BON BU PÁH ĐOẠN TỪ NHÀ ỒNG NGUYỄN CÔNG THỊNH ĐẾN CẦU JANG PLAY 2		
PHÒNG KINH TẾ XÃ TRƯỜNG XUÂN	VĂN PHÒNG HỖN D - UBND XÃ TRƯỜNG XUÂN	CÔNG TY CP ĐT XD TM SÔNG LAM	<i>[Signature]</i>	<i>[Signature]</i>	<i>[Signature]</i>	<i>[Signature]</i>	<i>[Signature]</i>	ĐỊA ĐIỂM: XÃ TRƯỜNG XUÂN, TỈNH LÂM ĐỒNG		
		SÔNG LAM TÔN VINH GIÁ TRỊ VIỆT NAM	CÔNG TY CỔ PHẦN ĐẦU TƯ XÂY DỰNG THƯƠNG MẠI SÔNG LAM						NỘI DUNG BẢN VẼ: BÌNH ĐỒ TUYẾN	
		ĐỊA CHỈ: TỔ 3 - PHƯỜNG BẮC GIA NGHĨA - TỈNH LÂM ĐỒNG	EMAIL: CTY.SONGLAMNGHEAN@GMAIL.COM	KS. NGUYỄN ĐÌNH TOÀN	KS. BÙI TIẾN TRUNG	KS. BÙI TIẾN TRUNG	KS. TRẦN ĐĂNG HẬU	KS. NGUYỄN ĐÌNH TOÀN	TỈ LỆ	BD
									NGÀY: .../.../2026	TKKT 14

BÌNH ĐỒ TUYẾN

Tỷ Lệ: 1/1000

← ĐI ĐẦU TUYẾN

→ ĐI CUỐI TUYẾN

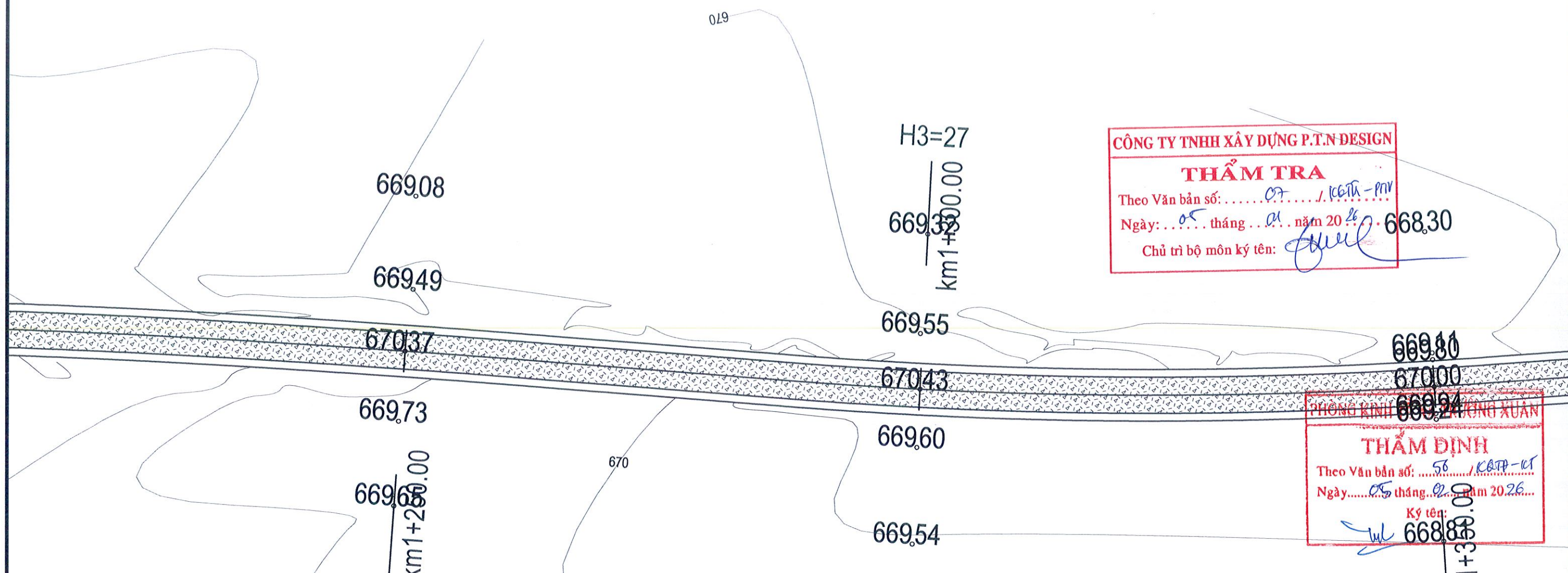


ĐƠN VỊ THẨM ĐỊNH	CHỦ ĐẦU TƯ	ĐƠN VỊ THIẾT KẾ:	GIÁM ĐỐC	CHỦ TRÌ:	THIẾT KẾ:	THỂ HIỆN	QUẢN LÝ KỸ THUẬT	CÔNG TRÌNH: KHẮC PHỤC, SỬA CHỮA ĐƯỜNG GIAO THÔNG BON BU PÁH ĐOẠN TỪ NHÀ ỒNG NGUYỄN CÔNG THỊNH ĐẾN CẦU JANG LẦY 2			
PHÒNG KINH TẾ XÃ TRƯỜNG XUÂN	VĂN PHÒNG HỖN D - UBND XÃ TRƯỜNG XUÂN	CÔNG TY CP ĐT XD TM SÔNG LAM SÔNG LAM TÔN VINH GIÁ TRỊ VIỆT NAM ĐỊA CHỈ: TỔ 3 - PHƯỜNG BẮC GIA NGHĨA - THỊ LAM ĐÔNG EMAIL: CTY.SONGLAMNGHEAN@GMAIL.COM						ĐỊA ĐIỂM: XÃ TRƯỜNG XUÂN, TỈNH LÂM ĐỒNG			
NỘI DUNG BẢN VẼ:								TỈ LỆ	TKKT	BD	
BÌNH ĐỒ TUYẾN								NGÀY	...	/2026	14

BÌNH ĐỒ TUYẾN
Tỷ Lệ: 1/1000

← ĐI ĐẦU TUYẾN

→ ĐI CUỐI TUYẾN



CÔNG TY TNHH XÂY DỰNG P.T.N DESIGN
THẨM TRA
Theo Văn bản số: / KBTĐ - PTT
Ngày: tháng năm 2026
Chủ trì bộ môn ký tên: *[Signature]*

PHÒNG KINH TẾ XÃ TRƯỜNG XUÂN
THẨM ĐỊNH
Theo Văn bản số: 56 / KBTĐ - KT
Ngày: tháng năm 2026
Ký tên: *[Signature]*

BẢNG CHÚ THÍCH

	Điểm GPS		Nhà dân
	Điểm đường chuyền		Cống tròn, cống bản
	Đỉnh tuyến		Tường rào
	Cọc Km		Tường rào B40
	Trụ điện		Cà phê
	Hướng nước chảy		Đoạn đường sửa chữa
	Đường đất		Đoạn đường tận dụng

ĐƠN VỊ THẨM ĐỊNH	CHỦ ĐẦU TƯ	ĐƠN VỊ THIẾT KẾ:	GIÁM ĐỐC	CHỦ TRÌ:	THIẾT KẾ:	THỂ HIỆN	QUẢN LÝ KỸ THUẬT	CÔNG TRÌNH: KHẮC PHỤC, SỬA CHỮA ĐƯỜNG GIAO THÔNG BON BU PÁH ĐOẠN TỪ NHÀ ĐÔNG NGUYỄN CÔNG THỊNH ĐẾN CẦU JANG PLAY 2					
PHÒNG KINH TẾ XÃ TRƯỜNG XUÂN	VĂN PHÒNG HỖND - UBND XÃ TRƯỜNG XUÂN	CÔNG TY CP ĐT XD TM SÔNG LAM SÔNG LAM TÔN VINH GIÁ TRỊ VIỆT ĐỊA CHỈ: TỔ 3 - PHƯỜNG BẮC GIA NGHĨA - TỈNH LÂM ĐỒNG EMAIL: CTY.SONGLAMNGHEAN@GMAIL.COM	<i>[Signature]</i> KS. NGUYỄN ĐÌNH TOÀN	<i>[Signature]</i> KS. BÙI TIẾN TRUNG	<i>[Signature]</i> KS. BÙI TIẾN TRUNG	<i>[Signature]</i> KS. TRẦN ĐĂNG HẬU	<i>[Signature]</i> KS. NGUYỄN ĐÌNH TOÀN	ĐỊA ĐIỂM: XÃ TRƯỜNG XUÂN, TỈNH LÂM ĐỒNG					
NỘI DUNG BẢN VẼ:								TỈ LỆ	TKKT	BD			
BÌNH ĐỒ TUYẾN								NGÀY:/...../2026			14		

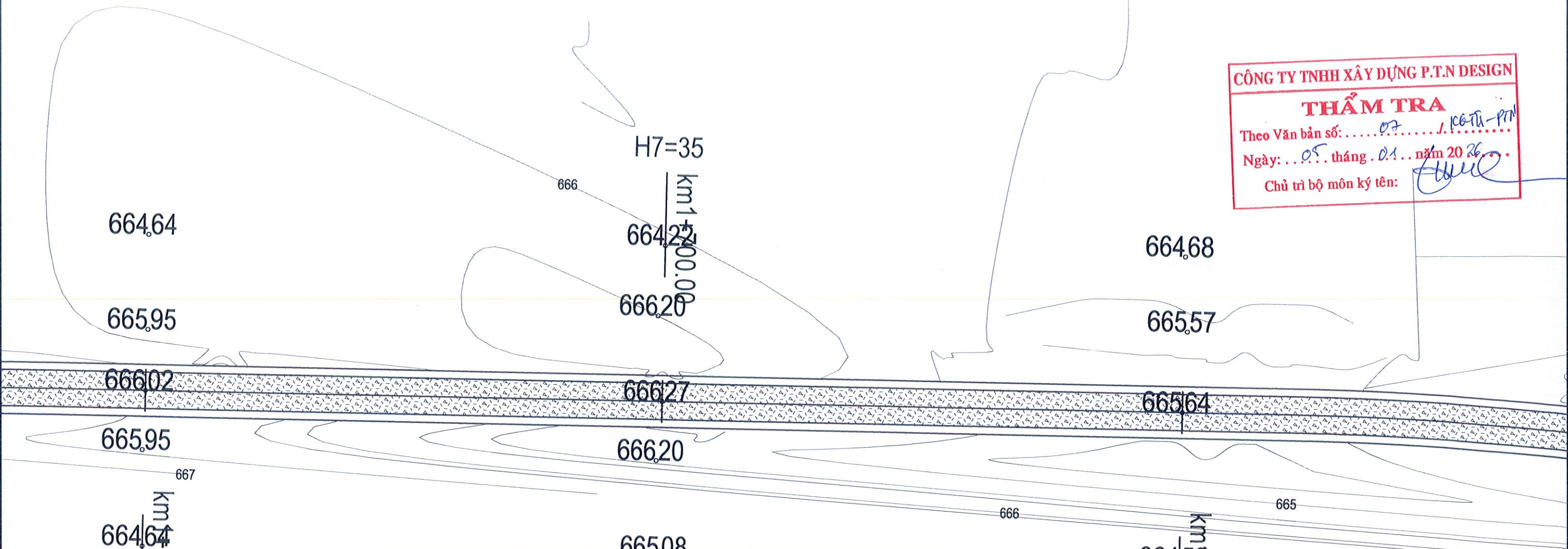
BÌNH ĐỒ TUYẾN

Tỷ Lệ: 1/1000

← ĐI ĐẦU TUYẾN

→ ĐI CUỐI TUYẾN

CÔNG TY TNHH XÂY DỰNG P.T.N DESIGN
THẨM TRA
 Theo Văn bản số: / KQ.TP-PTN
 Ngày: ... 05 ... tháng ... 01 ... năm 2026
 Chủ trì bộ môn ký tên: *[Signature]*



BẢNG CHÚ THÍCH

	Điểm GPS		Nhà dân
	Điểm đường chuyền		Cống tròn, cống bản
	Đỉnh tuyến		Tường rào
	Cọc Km		Tường rào B40
	Trụ điện		Cà phê
	Hướng nước chảy		Đoạn đường sửa chữa
	Đường đất		Đoạn đường tận dụng

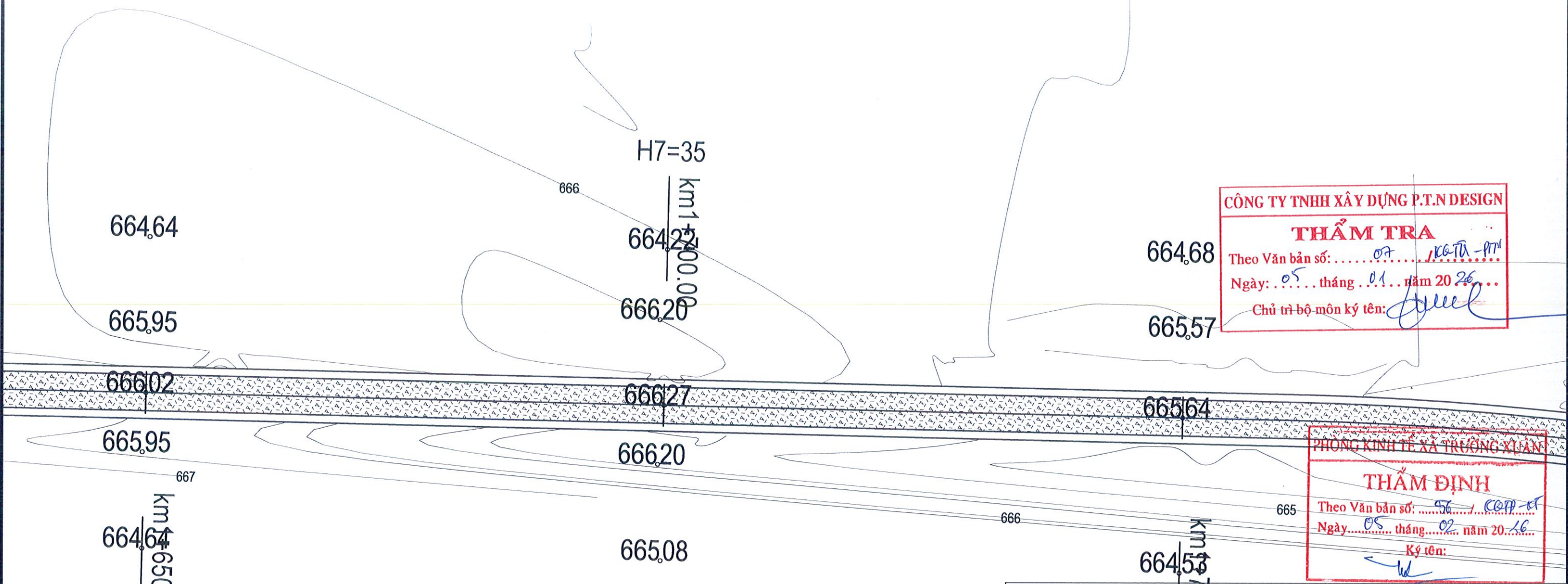
PHÒNG KINH TẾ XÃ TRƯỞNG XUÂN
THẨM ĐỊNH
 Theo Văn bản số: 58 / KQ.TP-KT
 Ngày: ... 05 ... tháng ... 02 ... năm 2026
 Ký tên: *[Signature]*

ĐƠN VỊ THẨM ĐỊNH	CHỦ ĐẦU TƯ	ĐƠN VỊ THIẾT KẾ:	GIÁM ĐỐC	CHỦ TRÌ:	THIẾT KẾ:	THỂ HIỆN	QUẢN LÝ KỸ THUẬT	CÔNG TRÌNH: KHẮC PHỤC, SỬA CHỮA ĐƯỜNG GIAO THÔNG BƠM BU PÁH ĐOẠN TỪ NHÀ ỜNG NGUYỄN CÔNG THỊNH ĐẾN CẦU JANG PLAY 2
PHÒNG KINH TẾ XÃ TRƯỞNG XUÂN	VĂN PHÒNG HỖN D - UBND XÃ TRƯỞNG XUÂN	CÔNG TY CP ĐT XD TM SÔNG LAM	<i>[Signature]</i>	<i>[Signature]</i>	<i>[Signature]</i>	<i>[Signature]</i>	<i>[Signature]</i>	ĐỊA ĐIỂM: XÃ TRƯỞNG XUÂN, TỈNH LÂM ĐỒNG
								NỘI DUNG BẢN VẼ:
ĐƠN VỊ THIẾT KẾ: SÔNG LAM ĐỊA CHỈ: TỐ 3 - PHƯỜNG BẮC GIA NGHĨA - TỈNH LÂM ĐỒNG EMAIL: CTY.SONGLAMNGHEAN@GMAIL.COM								BÌNH ĐỒ TUYẾN
KS. NGUYỄN ĐÌNH TOÀN KS. BÙI TIẾN TRUNG KS. BÙI TIẾN TRUNG KS. TRẦN ĐĂNG HẬU KS. NGUYỄN ĐÌNH TOÀN								TỈ LỆ NGÀY: .../.../2026 TKKT BD 14

BÌNH ĐỒ TUYẾN
Tỷ Lệ: 1/1000

← ĐI ĐẦU TUYẾN

→ ĐI CUỐI TUYẾN



CÔNG TY TNHH XÂY DỰNG P.T.N DESIGN
THẨM TRA
Theo Văn bản số: / KKTĐ - PTM
Ngày: 05 tháng 01 năm 2026
Chủ trì bộ môn ký tên: *[Signature]*

PHÒNG KINH TẾ XÃ TRƯỞNG XUÂN
THẨM ĐỊNH
Theo Văn bản số: 96 / CQP - XT
Ngày: 05 tháng 02 năm 2026
Ký tên: *[Signature]*

BẢNG CHÚ THÍCH

- Điểm GPS
- Điểm đường chụn
- Đỉnh tuyến
- Cọc Km
- Trụ điện
- Hướng nước chảy
- Đường đất
- Nhà dân
- Cống tròn, cống bản
- Tường rào
- Tường rào B40
- Cà phê
- Đoạn đường sửa chữa
- Đoạn đường tận dụng

ĐƠN VỊ THẨM ĐỊNH	CHỦ ĐẦU TƯ	ĐƠN VỊ THIẾT KẾ:	GIÁM ĐỐC	CHỦ TRÌ:	THIẾT KẾ:	THỂ HIỆN	QUẢN LÝ KỸ THUẬT	CÔNG TRÌNH: KHẮC PHỤC, SỬA CHỮA ĐƯỜNG GIAO THÔNG BON BU PÁH ĐOẠN TỪ NHÀ ỜNG NGUYỄN CÔNG THỊNH ĐẾN CẦU JẢNG PẦY 2						
PHÒNG KINH TẾ XÃ TRƯỞNG XUÂN	VĂN PHÒNG HỖND - UBND XÃ TRƯỞNG XUÂN	CÔNG TY CP ĐT XD TM SÔNG LAM	<i>[Signature]</i>	<i>[Signature]</i>	<i>[Signature]</i>	<i>[Signature]</i>	<i>[Signature]</i>	ĐỊA ĐIỂM: XÃ TRƯỞNG XUÂN, TỈNH LÂM ĐỒNG						
				KS. NGUYỄN ĐÌNH TOÀN	KS. BÙI TIẾN TRUNG	KS. BÙI TIẾN TRUNG	KS. TRẦN ĐĂNG HẬU	KS. NGUYỄN ĐÌNH TOÀN	NỘI DUNG BẢN VẼ:			TỈ LỆ	BD	
		ĐỊA CHỈ: TỔ 3 - PHƯỜNG BẮC GIA NGHĨA - TỈNH LÂM ĐỒNG EMAIL: CTY.SONGLAMNGHEAN@GMAIL.COM		KS. NGUYỄN ĐÌNH TOÀN	KS. BÙI TIẾN TRUNG	KS. BÙI TIẾN TRUNG	KS. TRẦN ĐĂNG HẬU	KS. NGUYỄN ĐÌNH TOÀN	BÌNH ĐỒ TUYẾN			NGÀY: .../.../2026	TKKT	14

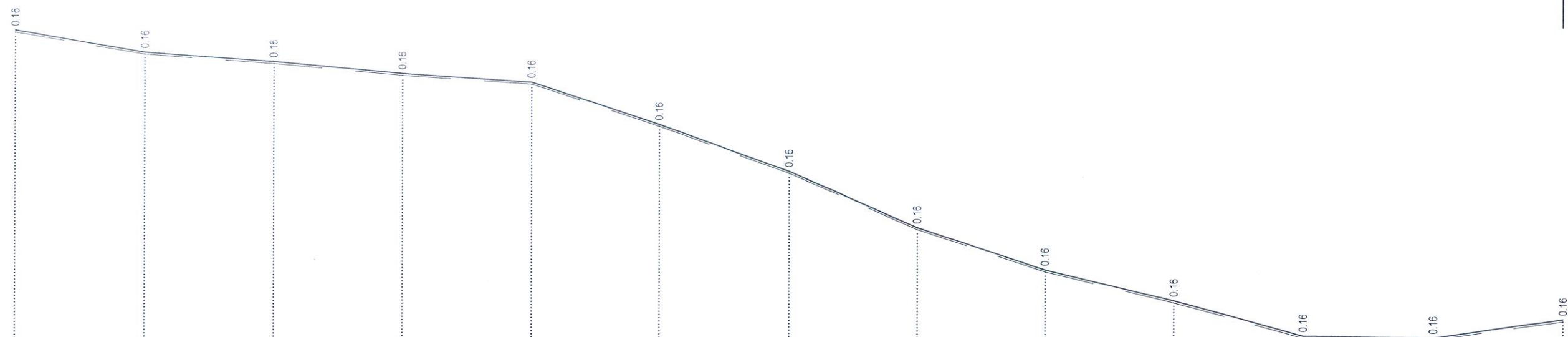
**CỘNG HÒA XÃ HỘI CHỦ NGHĨA VIỆT NAM
ĐỘC LẬP _ TỰ DO _ HẠNH PHÚC**

TRẮC ĐỌC TUYẾN

TRƯỜNG XUÂN - NĂM 2026

KM0+0.00

KM0+600.00



CÔNG TY TNHH XÂY DỰNG P.T.N DESIGN
THẨM TRA
 Theo Văn bản số: 07 / CATR-PTN
 Ngày: .. 05 .. tháng .. 01 .. năm 2026 ..
 Chủ trì bộ môn ký tên: *[Signature]*

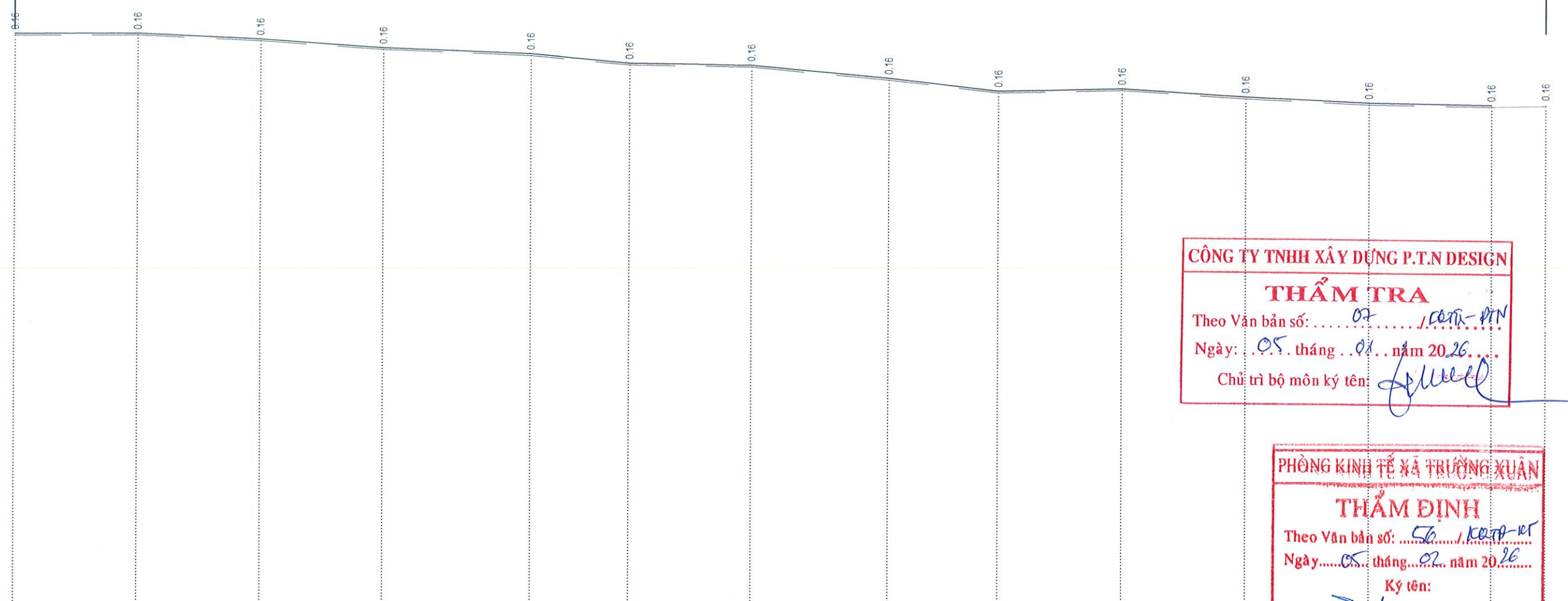
PHÒNG KINH TẾ XÃ TRƯỜNG XUÂN
THẨM ĐỊNH
 Theo Văn bản số: .. 56 .. / CATP-KT
 Ngày: .. 05 .. tháng .. 02 .. năm 2026 ..
 Ký tên: *[Signature]*

ĐỘ DỐC THIẾT KẾ		3.35%	1.38%	1.79%	1.29%	6.50%	7.20%	8.68%	6.48%	4.71%	5.44%	0.28%	0.28%
CAO ĐỘ THIẾT KẾ	695.96	694.19	693.50	692.80	691.96	688.71	685.11	680.77	677.53	675.17	672.45	672.15	673.14
CAO ĐỘ TỰ NHIÊN	695.70	694.03	693.34	692.44	691.80	688.55	684.95	680.61	677.37	675.01	672.29	672.15	673.58
KHOẢNG CÁCH LỀ	50.00	50.00	50.00	50.00	50.00	50.00	50.00	50.00	50.00	50.00	50.00	50.00	50.00
KHOẢNG CÁCH CỘNG ĐÓN	0.00	50.00	100.00	150.00	200.00	250.00	300.00	350.00	400.00	450.00	500.00	550.00	600.00
TÊN CỌC	KM0-1	2	H1-3	4	H2-5	6	H3-7	8	H4-9	10	H5-11	12	H6-13
LÝ TRÌNH	KM0		H1		H2		H3		H4		H5		H6

ĐƠN VỊ THẨM ĐỊNH	CHỦ ĐẦU TƯ	ĐƠN VỊ THIẾT KẾ:	GIÁM ĐỐC	CHỦ TRÌ:	THIẾT KẾ:	THỂ HIỆN	QUẢN LÝ KỸ THUẬT	CÔNG TRÌNH: KHẮC PHỤC, SỬA CHỮA ĐƯỜNG GIAO THÔNG BƠM BU PÁH ĐOẠN TỪ NHÀ ĐÔNG NGUYỄN CÔNG THỊNH ĐẾN CẦU JANG PẦY 2			
PHÒNG KINH TẾ XÃ TRƯỜNG XUÂN	VĂN PHÒNG HỖND - UBND XÃ TRƯỜNG XUÂN	CÔNG TY CP ĐT XD TM SÔNG LAM	<i>[Signature]</i>	<i>[Signature]</i>	<i>[Signature]</i>	<i>[Signature]</i>	<i>[Signature]</i>	ĐỊA ĐIỂM: XÃ TRƯỜNG XUÂN, TỈNH LÂM ĐỒNG			
		SÔNG LAM TÔN VINH GIÁ TRỊ VIỆT	<i>[Signature]</i>	<i>[Signature]</i>	<i>[Signature]</i>	<i>[Signature]</i>	<i>[Signature]</i>	NỘI DUNG BẢN VẼ: TRẮC DỌC THIẾT KẾ			
		ĐỊA CHỈ: TỔ 3 - PHƯỜNG BẮC GIA NGHĨA - TỈNH LÂM ĐỒNG EMAIL: CTY.SONGLAMNGHEAN@GMAIL.COM	KS. NGUYỄN ĐÌNH TOÀN	KS. BÙI TIẾN TRUNG	KS. BÙI TIẾN TRUNG	KS. TRẦN ĐĂNG HẬU	KS. NGUYỄN ĐÌNH TOÀN	TỈ LỆ	TKKT	TD	
								NGÀY: .../.../2026			03

KM1+250.00

KM1+871.53



CÔNG TY TNHH XÂY DỰNG P.T.N DESIGN
THẨM TRA
 Theo Văn bản số: 07 / KCTP-PN
 Ngày: 05 tháng 01 năm 2026
 Chủ trì bộ môn ký tên: [Signature]

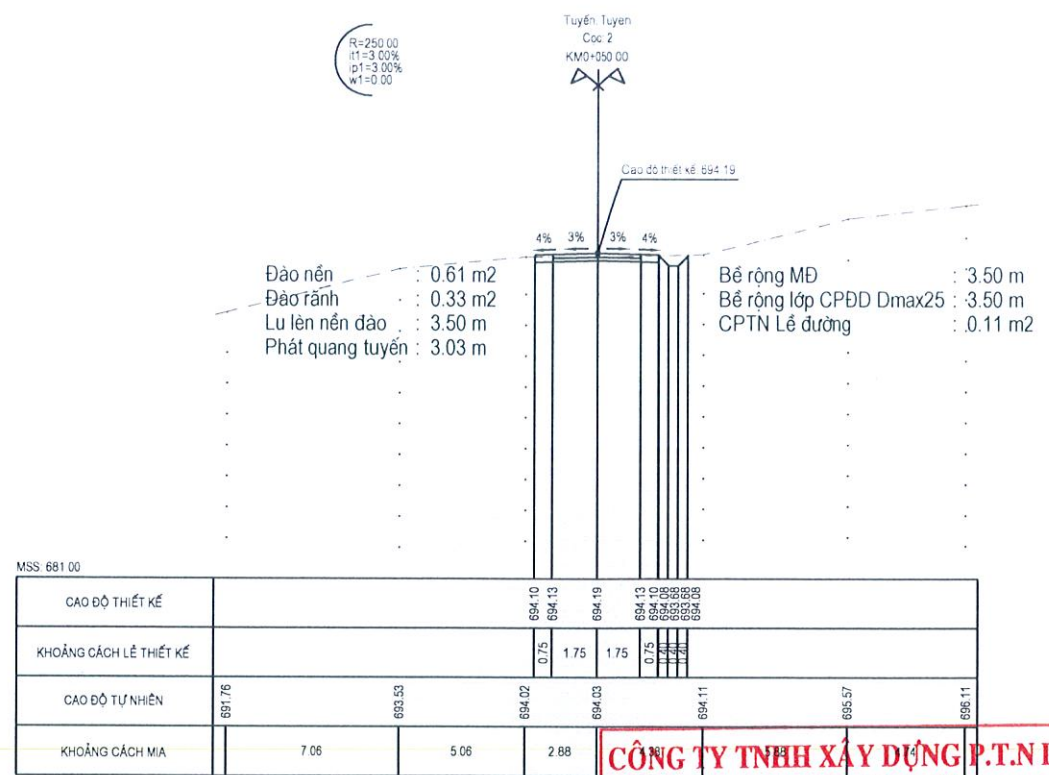
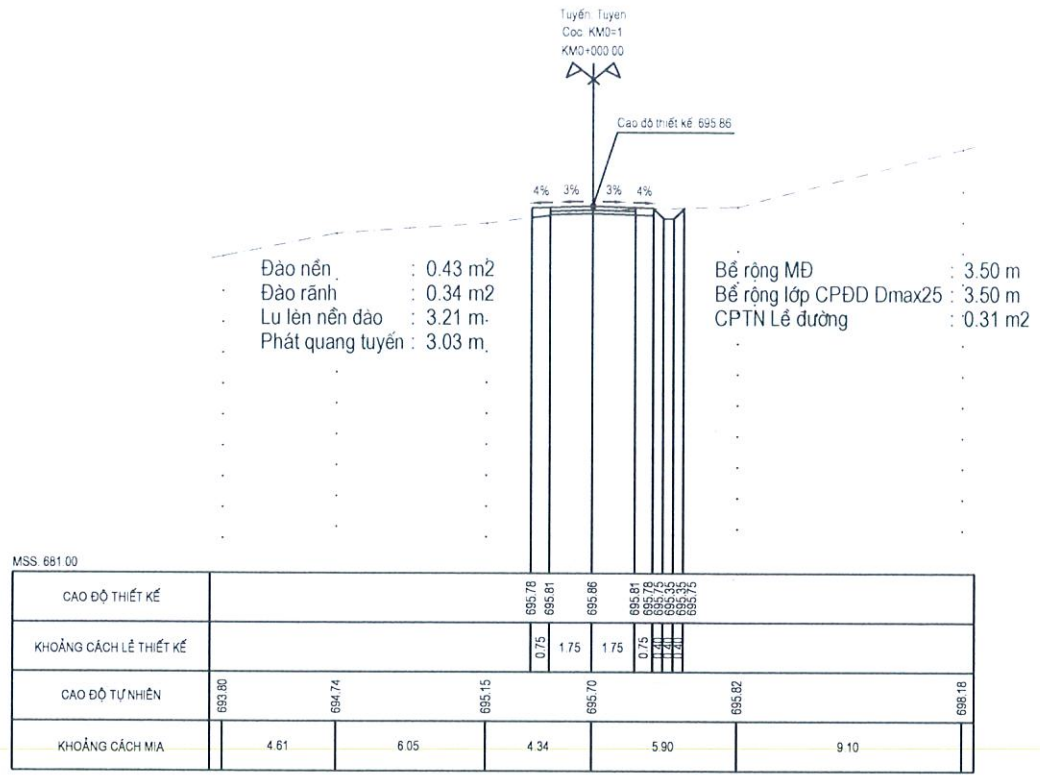
PHÒNG KINH TẾ XÃ TRƯỜNG XUÂN
THẨM ĐỊNH
 Theo Văn bản số: 50 / KCTP-PT
 Ngày: 05 tháng 02 năm 2026
 Ký tên: [Signature]

ĐƠN VỊ THẨM ĐỊNH	CHỦ ĐẦU TƯ	ĐƠN VỊ THIẾT KẾ:	GIÁM ĐỐC	CHỦ TRÌ:	THIẾT KẾ:	THỂ HIỆN	QUẢN LÝ KỸ THUẬT	CÔNG TRÌNH: KHẮC PHỤC, SỬA CHỮA ĐƯỜNG GIAO THÔNG BON BU PÁH ĐOẠN TỪ NHÀ ỜNG NGUYỄN CÔNG THỊNH ĐẾN CẦU JANG PLAY 2			
PHÒNG KINH TẾ XÃ TRƯỜNG XUÂN	VĂN PHÒNG HỖND - UBND XÃ TRƯỜNG XUÂN	CÔNG TY CP ĐT XD TM SÔNG LAM	[Signature]	[Signature]	[Signature]	[Signature]	[Signature]	ĐỊA ĐIỂM: XÃ TRƯỜNG XUÂN, TỈNH LÂM ĐỒNG			
		SÔNG LAM TÔN VINH GIÁ TRỊ VIỆT	[Signature]	[Signature]	[Signature]	[Signature]	[Signature]	NỘI DUNG BẢN VẼ:			
		ĐỊA CHỈ: TỔ 3 - PHƯỜNG BẮC GIA NGHĨA - TP. LÂM ĐỒNG EMAIL: CTY.SONGLAMNGHEAN@GMAIL.COM	KS. NGUYỄN ĐÌNH TOÀN	KS. BÙI TIẾN TRUNG	KS. BÙI TIẾN TRUNG	KS. TRẦN ĐĂNG HẬU	KS. NGUYỄN ĐÌNH TOÀN	TRẮC DỌC THIẾT KẾ			
								TỈ LỆ	TKKT	TD	
								NGÀY: .../.../2026		03	

**CỘNG HÒA XÃ HỘI CHỦ NGHĨA VIỆT NAM
ĐỘC LẬP _ TỰ DO _ HẠNH PHÚC**

TRẮC NGANG TUYỂN

TRƯỜNG XUÂN - NĂM 2026



CAO ĐỘ THIẾT KẾ		695.78	695.81	695.86	695.81	695.78	695.75	695.75	695.82	695.88
KHOẢNG CÁCH LỀ THIẾT KẾ		0.75	1.75	1.75	0.75	0.75	0.75	0.75	0.75	0.75
CAO ĐỘ TỰ NHIÊN	693.80	694.74	695.15	695.70	695.82	695.88				
KHOẢNG CÁCH MIA	4.61	6.05	4.34	5.90	9.10					

CAO ĐỘ THIẾT KẾ		694.10	694.13	694.19	694.13	694.10	694.10	694.11	694.16	694.16
KHOẢNG CÁCH LỀ THIẾT KẾ		0.75	1.75	1.75	0.75	0.75	0.75	0.75	0.75	0.75
CAO ĐỘ TỰ NHIÊN	691.76	693.53	694.02	694.03	694.11	695.57	696.11			
KHOẢNG CÁCH MIA	7.06	5.06	2.88							

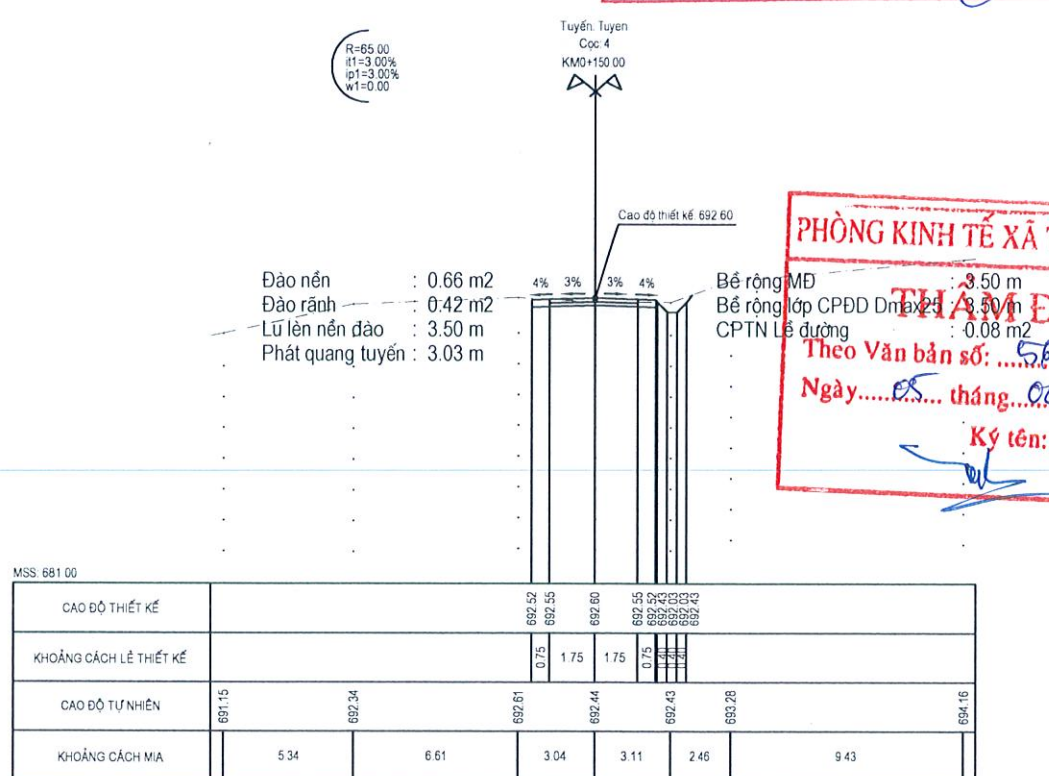
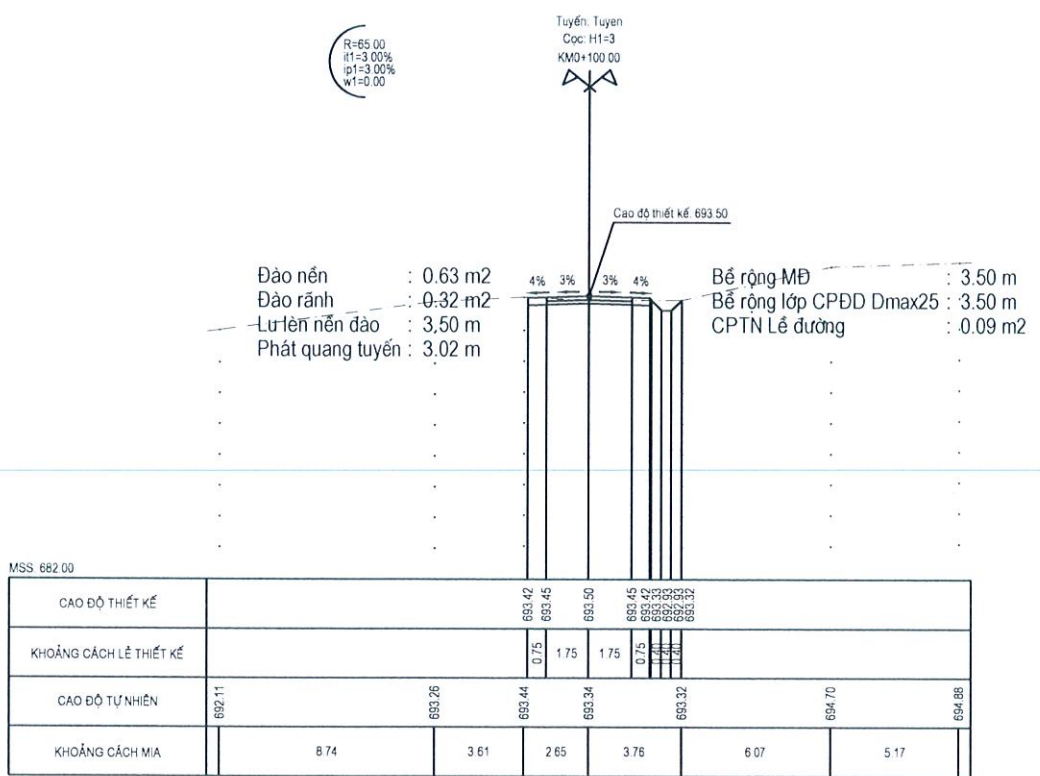
CÔNG TY TNHH XÂY DỰNG P.T.N DESIGN

THẨM TRA

Theo Văn bản số: 07 / KATN-PTN

Ngày: 05 tháng 01 năm 2026

Chủ trì bộ môn ký tên: *[Signature]*



CAO ĐỘ THIẾT KẾ		693.42	693.45	693.50	693.45	693.42	693.42	693.42	693.42	694.88
KHOẢNG CÁCH LỀ THIẾT KẾ		0.75	1.75	1.75	0.75	0.75	0.75	0.75	0.75	0.75
CAO ĐỘ TỰ NHIÊN	692.11	693.26	693.44	693.34	693.32	694.70	694.88			
KHOẢNG CÁCH MIA	8.74	3.61	2.65	3.78	6.07	5.17				

CAO ĐỘ THIẾT KẾ		692.52	692.55	692.60	692.55	692.52	692.52	692.52	692.52	694.16
KHOẢNG CÁCH LỀ THIẾT KẾ		0.75	1.75	1.75	0.75	0.75	0.75	0.75	0.75	0.75
CAO ĐỘ TỰ NHIÊN	691.15	692.24	692.61	692.44	692.43	693.28	694.16			
KHOẢNG CÁCH MIA	5.34	6.61	3.04	3.11	2.46	9.43				

PHÒNG KINH TẾ XÃ TRƯỜNG XUÂN

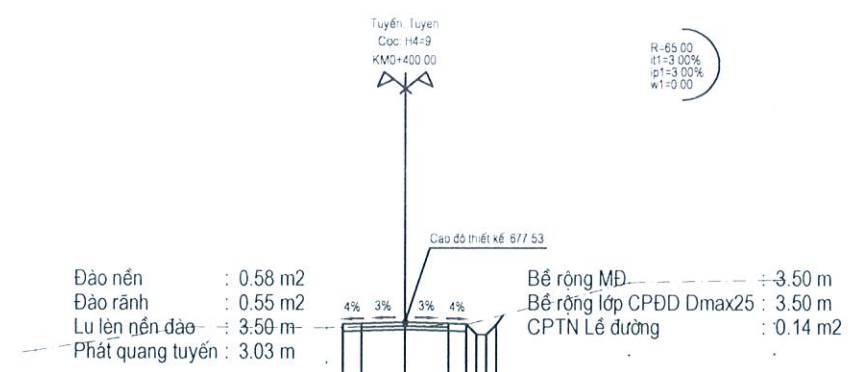
THẨM ĐỊNH

Theo Văn bản số: 56 / KATP-CX

Ngày: 05 tháng 02 năm 2026

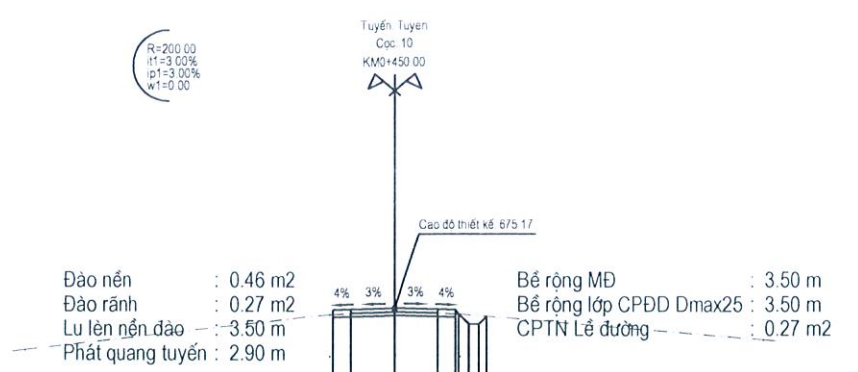
Ký tên: *[Signature]*

ĐƠN VỊ THẨM ĐỊNH	CHỦ ĐẦU TƯ	ĐƠN VỊ THIẾT KẾ:	GIÁM ĐỐC	CHỦ TRÌ:	THIẾT KẾ:	THỂ HIỆN	QUẢN LÝ KỸ THUẬT	CÔNG TRÌNH: KHẮC PHỤC, SỬA CHỮA ĐƯỜNG GIAO THÔNG BON BU PÁNH ĐOẠN TỪ NHÀ ÔNG NGUYỄN CÔNG THỊNH ĐẾN CẦU JANG PLAY 2			
PHÒNG KINH TẾ XÃ TRƯỜNG XUÂN	VĂN PHÒNG HỖN D - UBND XÃ TRƯỜNG XUÂN	CÔNG TY CP ĐT XD TM SÔNG LAM	<i>[Signature]</i>	<i>[Signature]</i>	<i>[Signature]</i>	<i>[Signature]</i>	<i>[Signature]</i>	ĐỊA ĐIỂM: XÃ TRƯỜNG XUÂN, TỈNH LÂM ĐỒNG			
		SÔNG LAM TÔN VINH GIÁ TRỊ VIỆT	CÔNG TY CỔ PHẦN ĐẦU TƯ XÂY DỰNG THƯƠNG MẠI SÔNG LAM	<i>[Signature]</i>	<i>[Signature]</i>	<i>[Signature]</i>	<i>[Signature]</i>	NỘI DUNG BẢN VẼ: TRẮC NGANG THIẾT KẾ			
		ĐỊA CHỈ: TỔ 3 - PHƯỜNG BẮC GIA NGHĨA - TỈNH LÂM ĐỒNG	EMAIL: CTY.SONGLAMNGHEAN@GMAIL.COM	KS. NGUYỄN ĐÌNH TOÀN	KS. BÙI TIẾN TRUNG	KS. BÙI TIẾN TRUNG	KS. TRẦN ĐĂNG HẬU	KS. NGUYỄN ĐÌNH TOÀN	TỈ LỆ	TKKT	TN
									NGÀY: .../.../2026		10



MSS 667.00

CAO ĐỘ THIẾT KẾ			677.45	677.48	677.50	677.48	677.45		
KHOẢNG CÁCH LỀ THIẾT KẾ			0.75	1.75	1.75	0.75			
CAO ĐỘ TỰ NHIÊN	676.36	677.32	677.29	677.37	677.42	677.42	677.37	676.13	676.23
KHOẢNG CÁCH MIA	6.35	5.51	3.14	2.51	6.61	5.89			



MSS 664.00

CAO ĐỘ THIẾT KẾ			675.09	675.12	675.17	675.09	675.09		
KHOẢNG CÁCH LỀ THIẾT KẾ			0.75	1.75	1.75	0.75			
CAO ĐỘ TỰ NHIÊN	673.46	674.91	675.01	674.92	673.87	673.87			
KHOẢNG CÁCH MIA	12.36	2.64	2.64	2.64	2.64	2.64			

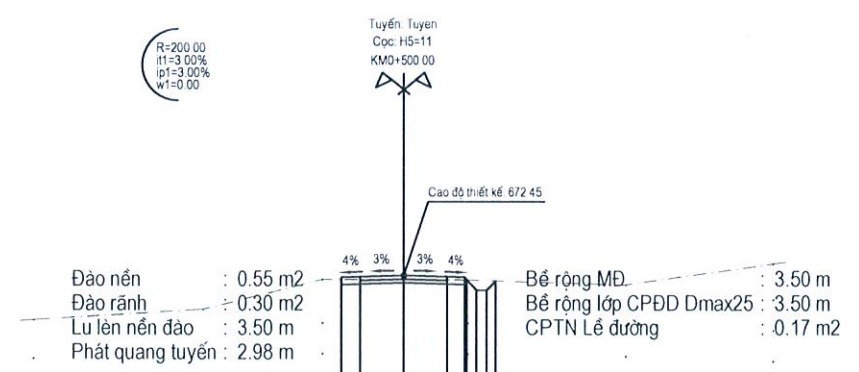
CÔNG TY TNHH XÂY DỰNG P.T.N DESIGN

THẨM TRA

Theo Văn bản số: 07 / KSTH-PT

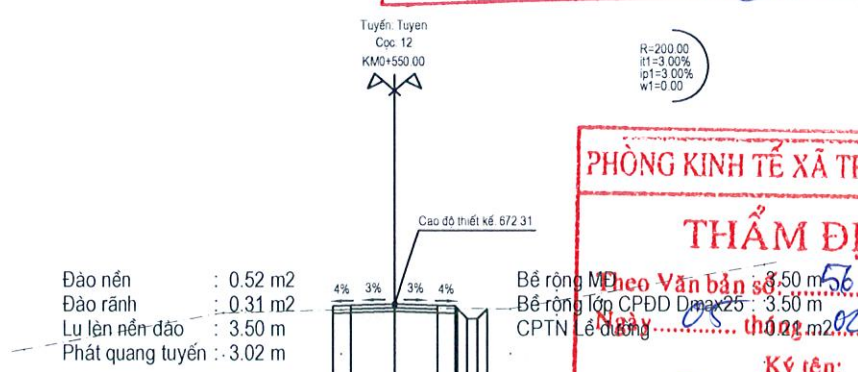
Ngày: 05 tháng 01 năm 2026

Chủ trì bộ môn ký tên: *[Signature]*



MSS 660.00

CAO ĐỘ THIẾT KẾ			672.37	672.40	672.45	672.40	672.37		
KHOẢNG CÁCH LỀ THIẾT KẾ			0.75	1.75	1.75	0.75			
CAO ĐỘ TỰ NHIÊN	670.83	671.06	672.28	672.29	672.25	672.25	671.06	672.92	672.92
KHOẢNG CÁCH MIA	6.85	4.91	3.24	2.63	6.40	5.97			



MSS 661.00

CAO ĐỘ THIẾT KẾ			672.23	672.26	672.31	672.26	672.23		
KHOẢNG CÁCH LỀ THIẾT KẾ			0.75	1.75	1.75	0.75			
CAO ĐỘ TỰ NHIÊN	670.47	671.96	672.08	672.15	672.12	672.12			
KHOẢNG CÁCH MIA	8.06	4.77	2.17	4.74	10.26				

PHÒNG KINH TẾ XÃ TRƯỜNG XUÂN

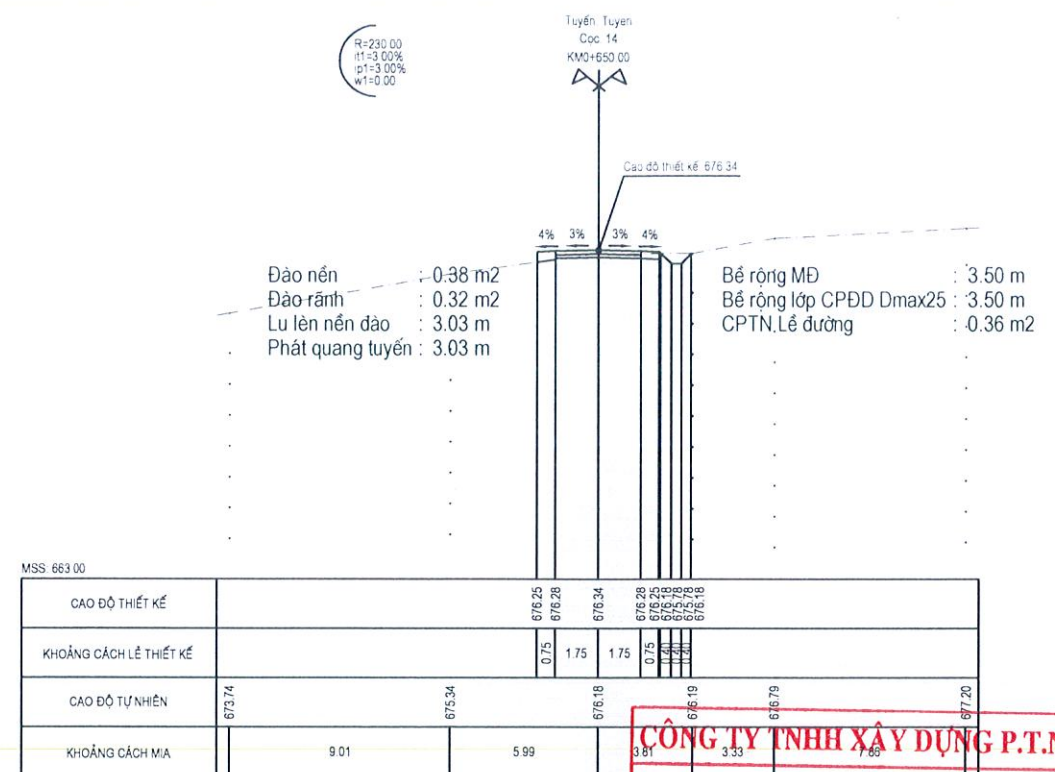
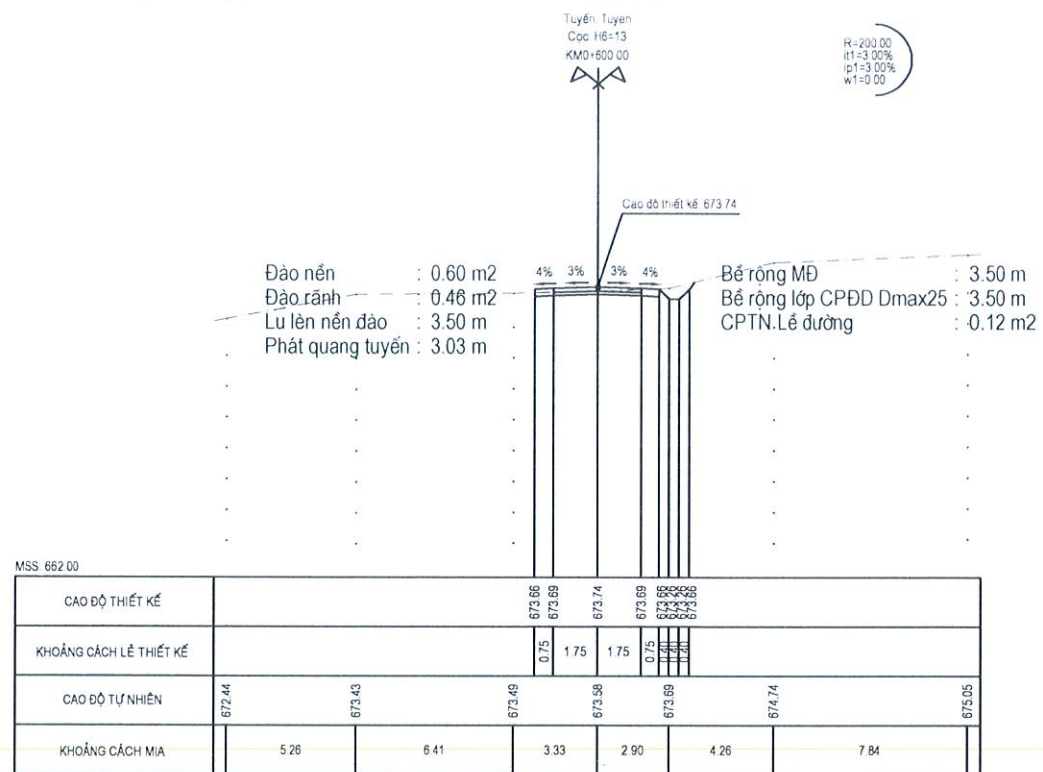
THẨM ĐỊNH

Theo Văn bản số: 56 / KSTH-PT

Ngày: 05 tháng 01 năm 2026

Ký tên: *[Signature]*

ĐƠN VỊ THẨM ĐỊNH	CHỦ ĐẦU TƯ	ĐƠN VỊ THIẾT KẾ:	GIÁM ĐỐC	CHỦ TRÌ:	THIẾT KẾ:	THỂ HIỆN	QUẢN LÝ KỸ THUẬT	CÔNG TRÌNH: KHẮC PHỤC, SỬA CHỮA ĐƯỜNG GIAO THÔNG BON BU PÁNH ĐOẠN TỪ NHÀ ỜNG NGUYỄN CÔNG THỊNH ĐẾN CẦU JẢNG PẦY 2						
PHÒNG KINH TẾ XÃ TRƯỜNG XUÂN	VĂN PHÒNG HỖN D - UBND XÃ TRƯỜNG XUÂN	CÔNG TY CP ĐT XD TM SÔNG LAM	<i>[Signature]</i>	<i>[Signature]</i>	<i>[Signature]</i>	<i>[Signature]</i>	<i>[Signature]</i>	ĐỊA ĐIỂM: XÃ TRƯỜNG XUÂN, TỈNH LÂM ĐỒNG						
		SÔNG LAM TÔN VINH GIÁ TRỊ VIỆT ĐỊA CHỈ: TỔ 3 - PHƯỜNG BẮC GIA NGHĨA - TỈNH LÂM ĐỒNG EMAIL: CTY.SONGLAMNGHEAN@GMAIL.COM	CÔNG TY CỔ PHẦN XÂY DỰNG THƯƠNG MẠI SÔNG LAM S.D.N.T. 6A00413318-C.T.C.	KS. NGUYỄN ĐÌNH TOÀN	KS. BÙI TIẾN TRUNG	KS. BÙI TIẾN TRUNG	KS. TRẦN ĐĂNG HẬU	KS. NGUYỄN ĐÌNH TOÀN	NỘI DUNG BẢN VẼ: TRẮC NGANG THIẾT KẾ			TỈ LỆ	TKKT	TN
												NGÀY: .../.../2026		10



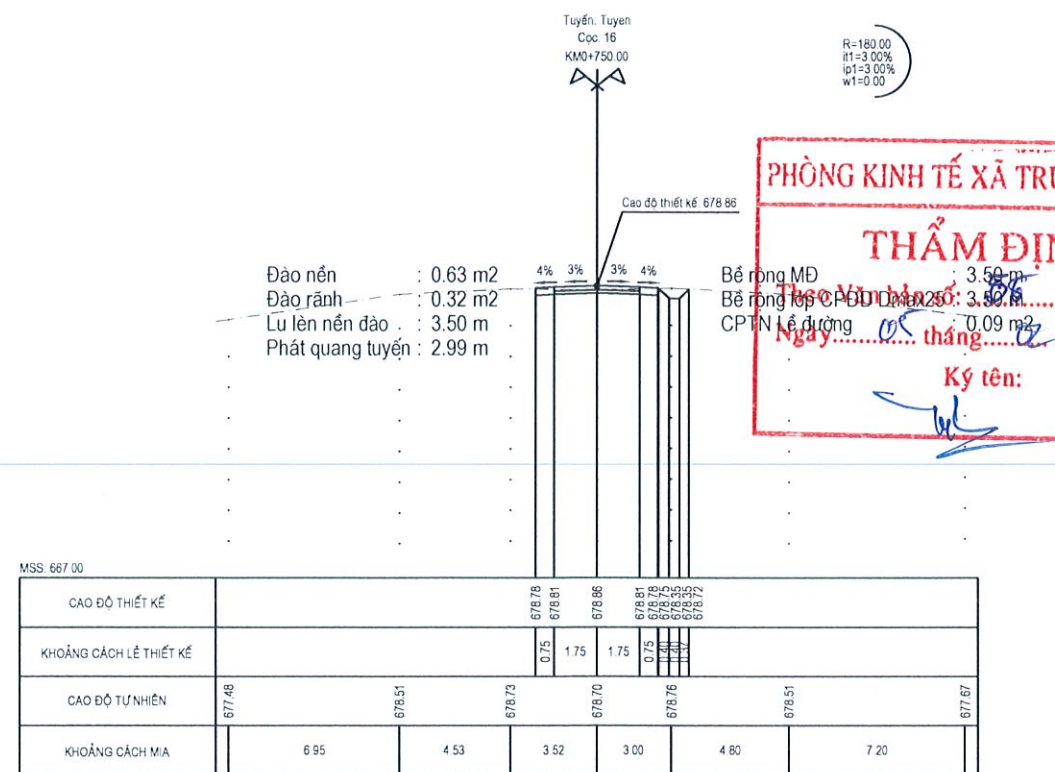
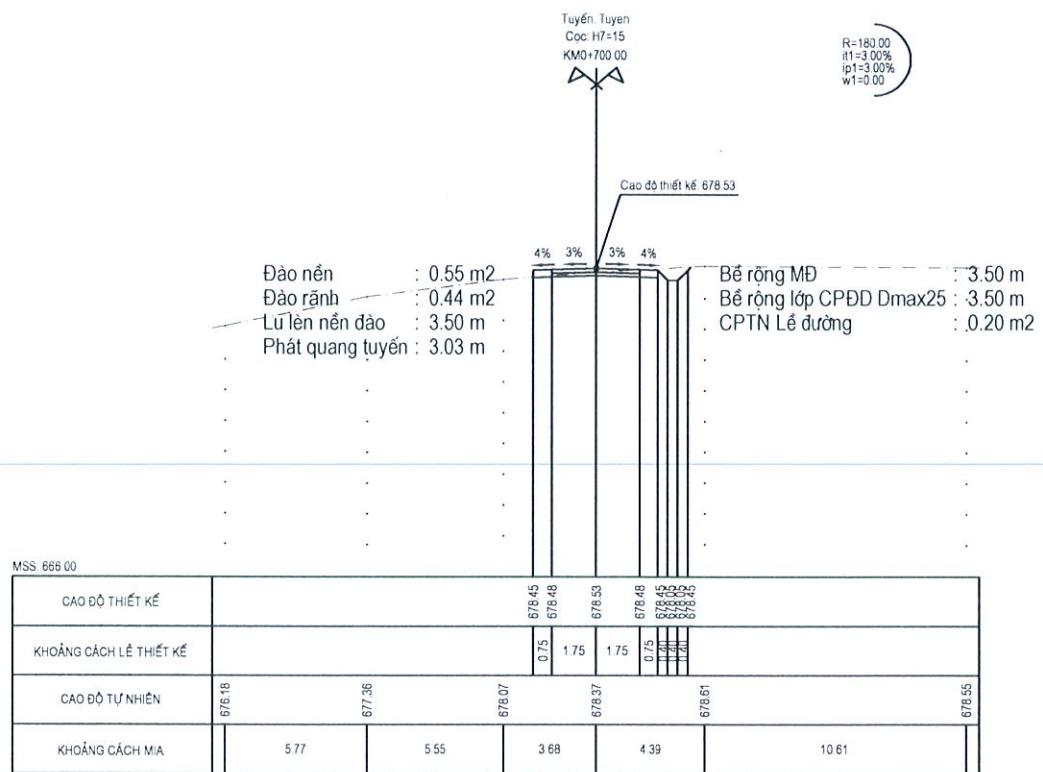
CÔNG TY TNHH XÂY DỰNG P.T.N DESIGN

THẨM TRA

Theo Văn bản số: ... 07 ... / KQTA-PT

Ngày: ... 05 ... tháng ... 01 ... năm 2026 ...

Chủ trì bộ môn ký tên: *[Signature]*



PHÒNG KINH TẾ XÃ TRƯỜNG XUÂN

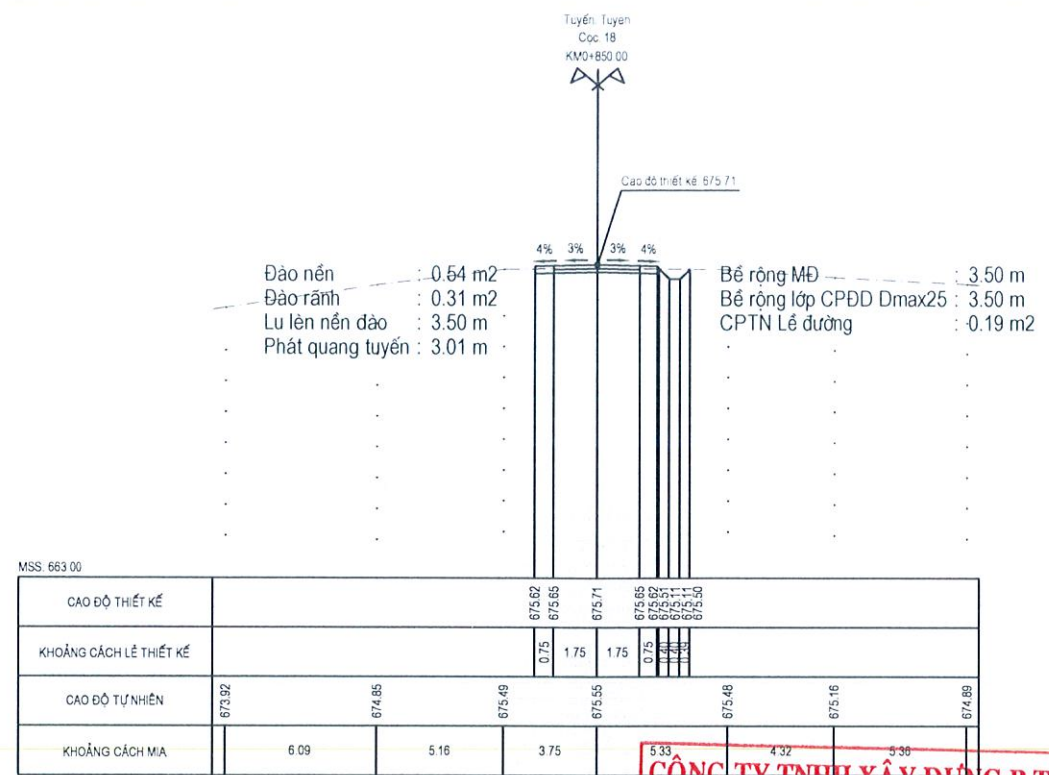
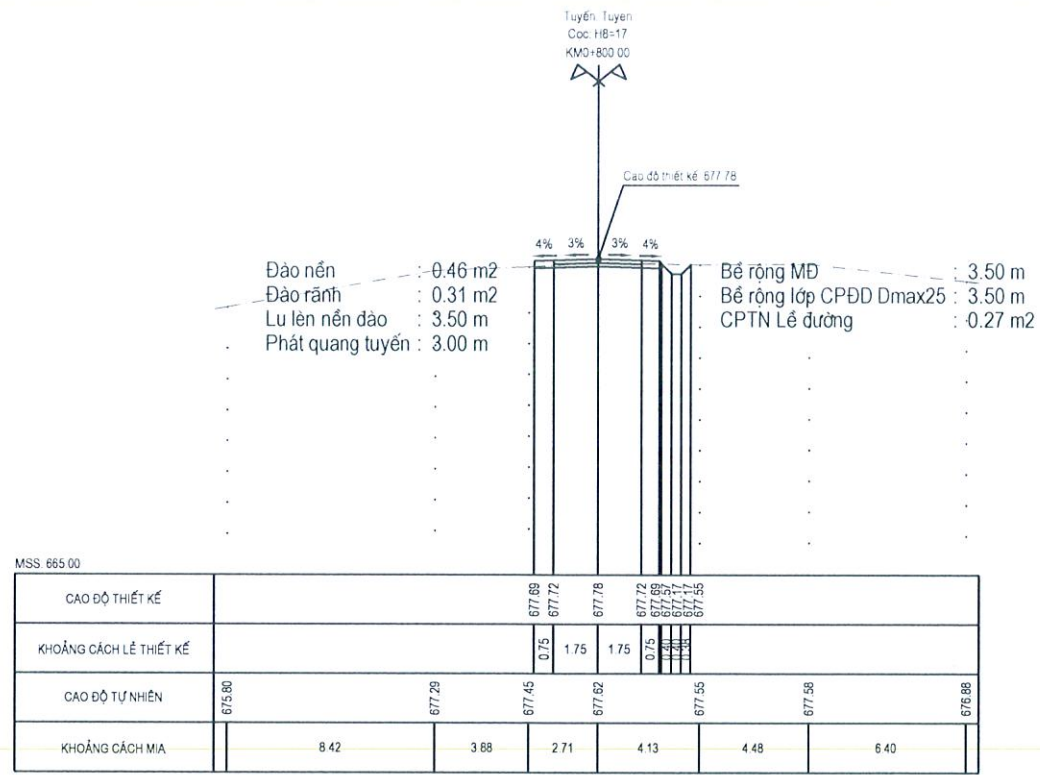
THẨM ĐỊNH

Theo Văn bản số: ... KQTA-KT

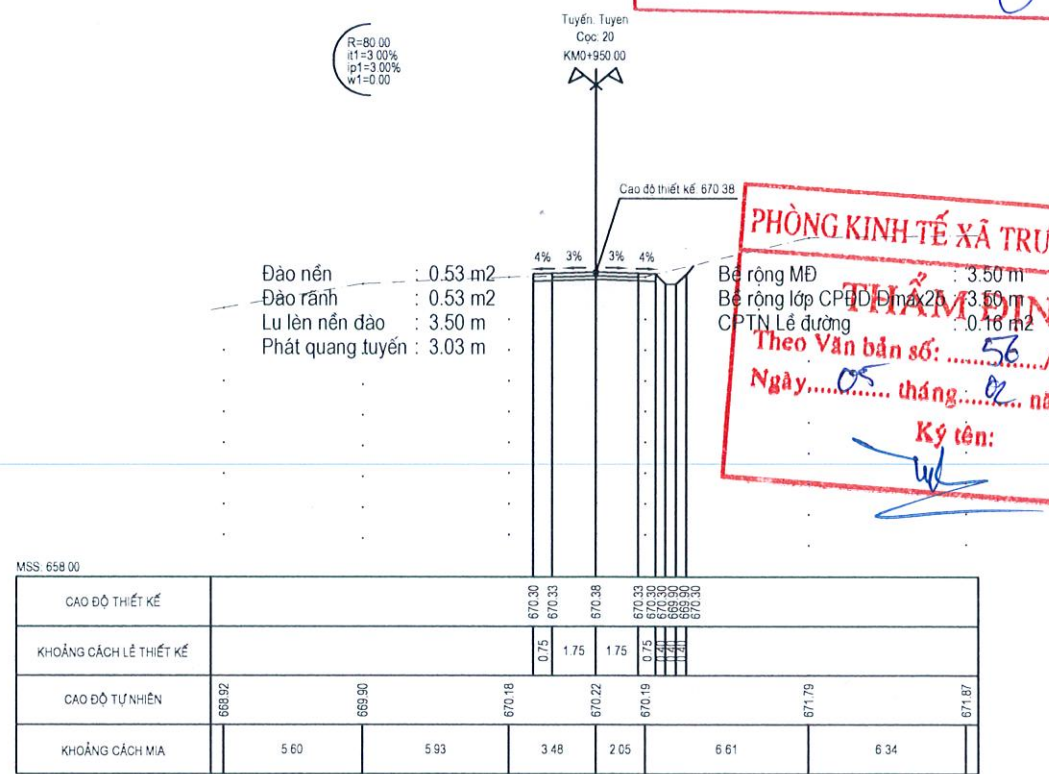
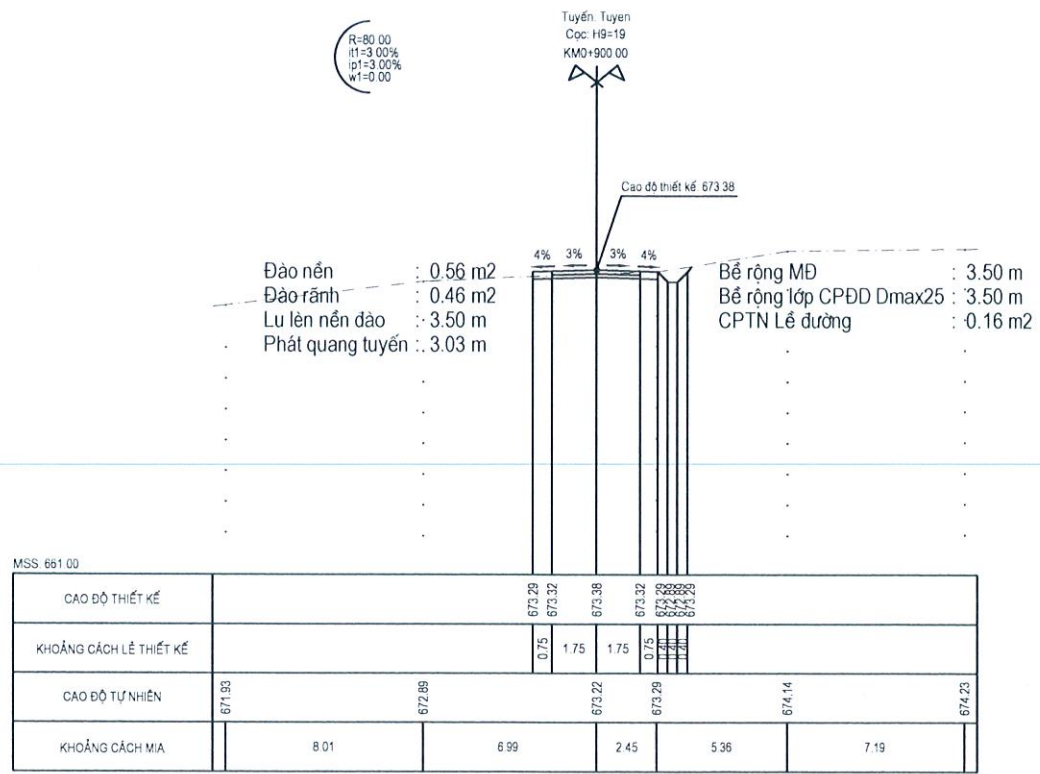
Ngày: ... 05 ... tháng ... 02 ... năm 2026 ...

Ký tên: *[Signature]*

ĐƠN VỊ THẨM ĐỊNH	CHỦ ĐẦU TƯ	ĐƠN VỊ THIẾT KẾ:	GIÁM ĐỐC	CHỦ TRÌ:	THIẾT KẾ:	THỂ HIỆN	QUẢN LÝ KỸ THUẬT	CÔNG TRÌNH: KHẮC PHỤC, SỬA CHỮA ĐƯỜNG GIAO THÔNG BON BU PÁH ĐOẠN TỪ NHÀ ỜNG NGUYỄN CÔNG THỊNH ĐẾN CẦU JANG PLY 2		
PHÒNG KINH TẾ XÃ TRƯỜNG XUÂN	VĂN PHÒNG HỖN D - UBND XÃ TRƯỜNG XUÂN	CÔNG TY CPĐT XD TM SÔNG LAM	<i>[Signature]</i>	<i>[Signature]</i>	<i>[Signature]</i>	<i>[Signature]</i>	<i>[Signature]</i>	ĐỊA ĐIỂM: XÃ TRƯỜNG XUÂN, TỈNH LÂM ĐỒNG		
		SÔNG LAM TÔN VINH GIÁ TRỊ VIỆT						NỘI DUNG BẢN VẼ: TRẮC NGANG THIẾT KẾ		
		ĐỊA CHỈ: TỔ 3 - PHƯỜNG BẮC GIA NGHĨA - TỈNH LÂM ĐỒNG EMAIL: CTY.SONGLAMNGHEAN@GMAIL.COM	KS. NGUYỄN ĐÌNH TOÀN	KS. BÙI TIẾN TRUNG	KS. BÙI TIẾN TRUNG	KS. TRẦN ĐĂNG HẬU	KS. NGUYỄN ĐÌNH TOÀN	TỈ LỆ	TKKT	TN
								NGÀY: .../.../2026		10

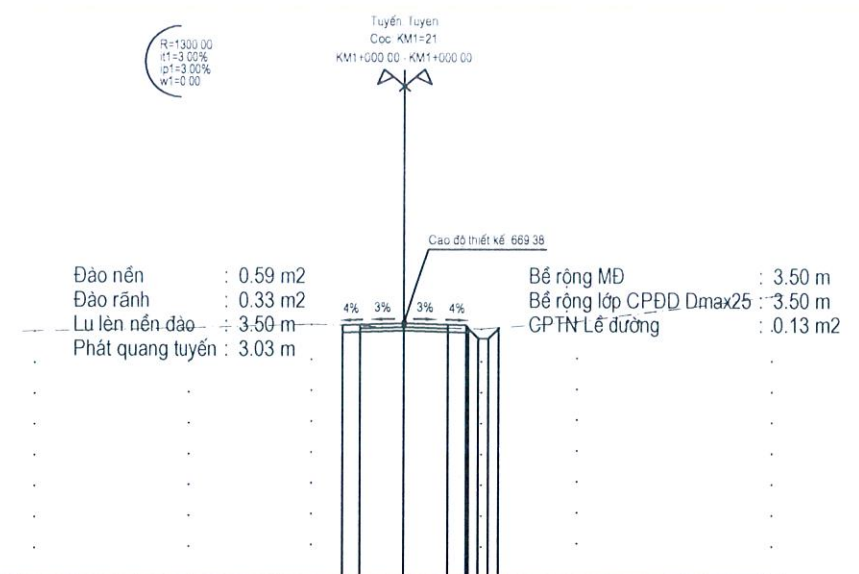


CÔNG TY TNHH XÂY DỰNG P.T.N DESIGN
THẨM TRA
 Theo Văn bản số: 07 / KCTH-PT
 Ngày: 05 tháng 01 năm 2026
 Chủ trì bộ môn ký tên: [Signature]



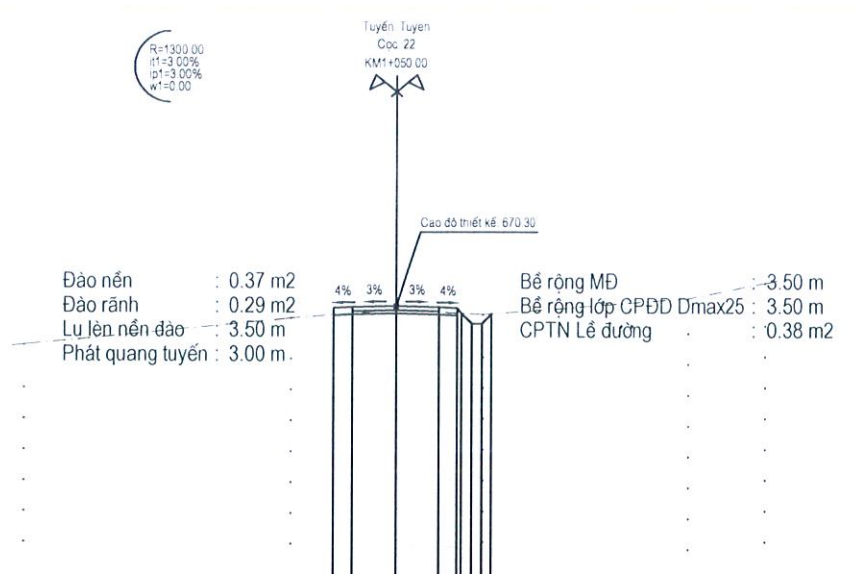
PHÒNG KINH TẾ XÃ TRƯỜNG XUÂN
THẨM ĐỊNH
 Theo Văn bản số: 56 / KCTH-XT
 Ngày: 05 tháng 02 năm 2026
 Ký tên: [Signature]

ĐƠN VỊ THẨM ĐỊNH	CHỦ ĐẦU TƯ	ĐƠN VỊ THIẾT KẾ:	GIÁM ĐỐC	CHỦ TRÌ:	THIẾT KẾ:	THỂ HIỆN	QUẢN LÝ KỸ THUẬT	CÔNG TRÌNH: KHẮC PHỤC, SỬA CHỮA ĐƯỜNG GIAO THÔNG BON BU PÁH ĐOẠN TỪ NHÀ ỜNG NGUYỄN CÔNG THỊNH ĐẾN CẦU JANG PLAY 2				
PHÒNG KINH TẾ XÃ TRƯỜNG XUÂN	VĂN PHÒNG HỖND - UBND XÃ TRƯỜNG XUÂN	CÔNG TY CP ĐT XD TM SÔNG LAM	[Signature]	[Signature]	[Signature]	[Signature]	[Signature]	ĐỊA ĐIỂM: XÃ TRƯỜNG XUÂN, TỈNH LÂM ĐỒNG				
								NỘI DUNG BẢN VẼ:		TỈ LỆ	TKKT	TN
								TRẮC NGANG THIẾT KẾ				
								NGÀY	...	/2026	10	



MSS 659.00

CAO ĐỘ THIẾT KẾ		669.30	669.33	669.38	669.33	669.30	669.27	669.24	669.21	669.18	669.15	669.12	669.09	669.06	669.03
KHOẢNG CÁCH LỀ THIẾT KẾ		0.75	1.75	1.75	0.75	0.75	0.75	0.75	0.75	0.75	0.75	0.75	0.75	0.75	0.75
CAO ĐỘ TỰ NHIÊN	669.02	669.17	669.33	669.22	669.15	669.45									670.49
KHOẢNG CÁCH MIA		6.24	4.97	3.79	3.11	3.91					7.98				



MSS 659.00

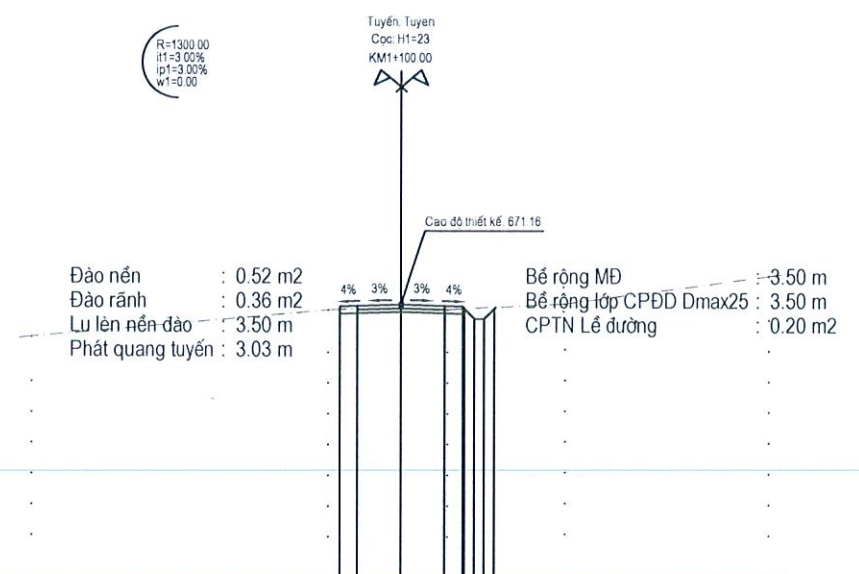
CAO ĐỘ THIẾT KẾ		670.22	670.25	670.30	670.25	670.22	670.19	670.16	670.13	670.10	670.07	670.04	670.01	669.98	669.95
KHOẢNG CÁCH LỀ THIẾT KẾ		0.75	1.75	1.75	0.75	0.75	0.75	0.75	0.75	0.75	0.75	0.75	0.75	0.75	0.75
CAO ĐỘ TỰ NHIÊN	668.70	669.79	670.14	669.95	670.61	671.23									
KHOẢNG CÁCH MIA		10.80	4.20	3.50	8.36	3.13									

CÔNG TY TNHH XÂY DỰNG P.T.N DESIGN

THẨM TRA

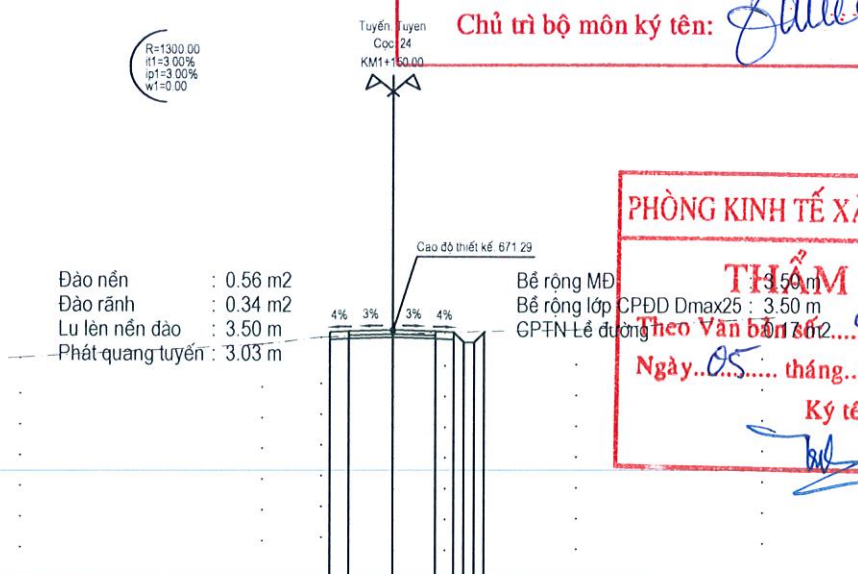
Theo Văn bản số: ... / ...

Ngày: ... tháng ... năm 20...
 Chủ trì bộ môn ký tên: *[Signature]*



MSS 660.00

CAO ĐỘ THIẾT KẾ		671.08	671.11	671.16	671.11	671.08	671.05	671.02	670.99	670.96	670.93	670.90	670.87	670.84	670.81
KHOẢNG CÁCH LỀ THIẾT KẾ		0.75	1.75	1.75	0.75	0.75	0.75	0.75	0.75	0.75	0.75	0.75	0.75	0.75	0.75
CAO ĐỘ TỰ NHIÊN	669.04	670.94	671.00	670.96	671.19	672.31									
KHOẢNG CÁCH MIA		12.01	2.99	1.86	4.80	8.34									



MSS 661.00

CAO ĐỘ THIẾT KẾ		671.21	671.24	671.29	671.24	671.21	671.18	671.15	671.12	671.09	671.06	671.03	671.00	670.97	670.94
KHOẢNG CÁCH LỀ THIẾT KẾ		0.75	1.75	1.75	0.75	0.75	0.75	0.75	0.75	0.75	0.75	0.75	0.75	0.75	0.75
CAO ĐỘ TỰ NHIÊN	670.16	670.71	670.99	671.13	671.20	671.32	671.80								
KHOẢNG CÁCH MIA		9.75	2.39	2.86	2.13	5.28	7.59								

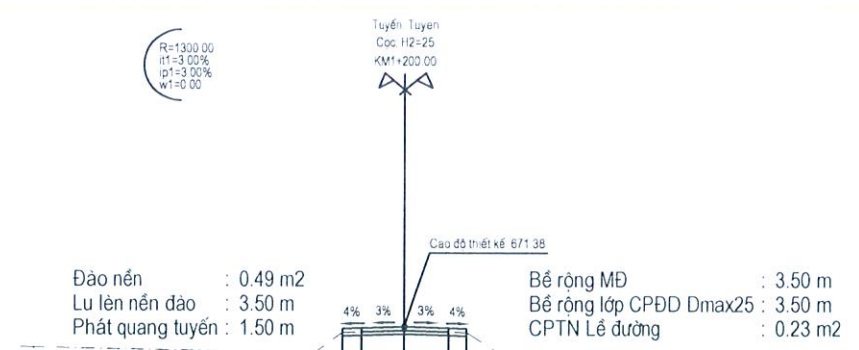
PHÒNG KINH TẾ XÃ TRƯỜNG XUÂN

THẨM ĐỊNH

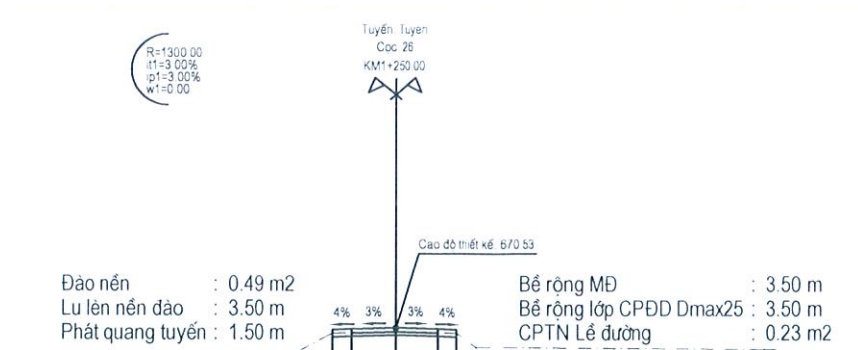
Theo Văn bản số: ... / ...

Ngày: ... tháng ... năm 20...
 Ký tên: *[Signature]*

ĐƠN VỊ THẨM ĐỊNH	CHỦ ĐẦU TƯ	ĐƠN VỊ THIẾT KẾ:	GIÁM ĐỐC	CHỦ TRÌ:	THIẾT KẾ:	THỂ HIỆN	QUẢN LÝ KỸ THUẬT	CÔNG TRÌNH: KHẮC PHỤC, SỬA CHỮA ĐƯỜNG GIAO THÔNG BON BU PÁNH ĐOẠN TỪ NHÀ ỜNG NGUYỄN CÔNG THỊNH ĐẾN CẦU JANG PLAY 2				
PHÒNG KINH TẾ XÃ TRƯỜNG XUÂN	VĂN PHÒNG HỖND - UBND XÃ TRƯỜNG XUÂN	CÔNG TY CP ĐT XD TM SÔNG LAM	<i>[Signature]</i>	<i>[Signature]</i>	<i>[Signature]</i>	<i>[Signature]</i>	<i>[Signature]</i>	ĐỊA ĐIỂM: XÃ TRƯỜNG XUÂN, TỈNH LÂM ĐỒNG				
		SÔNG LAM TÔN VINH GIÁ TRỊ VIỆT NAM	CÔNG TY CỔ PHẦN ĐẦU TƯ XÂY DỰNG THƯƠNG MẠI SÔNG LAM	<i>[Signature]</i>	<i>[Signature]</i>	<i>[Signature]</i>	<i>[Signature]</i>	NỘI DUNG BẢN VẼ: TRẮC NGANG THIẾT KẾ				
		ĐỊA CHỈ: TỐ 3 - PHƯỜNG BẮC GIA NGHĨA - TỈNH LÂM ĐỒNG EMAIL: CTY.SONGLAMNGHEAN@GMAIL.COM	KS. NGUYỄN ĐÌNH TOÀN	KS. BÙI TIẾN TRUNG	KS. BÙI TIẾN TRUNG	KS. TRẦN ĐĂNG HẬU	KS. NGUYỄN ĐÌNH TOÀN	TỈ LỆ	TKKT	TN		
								NGÀY: .../.../2026		10		

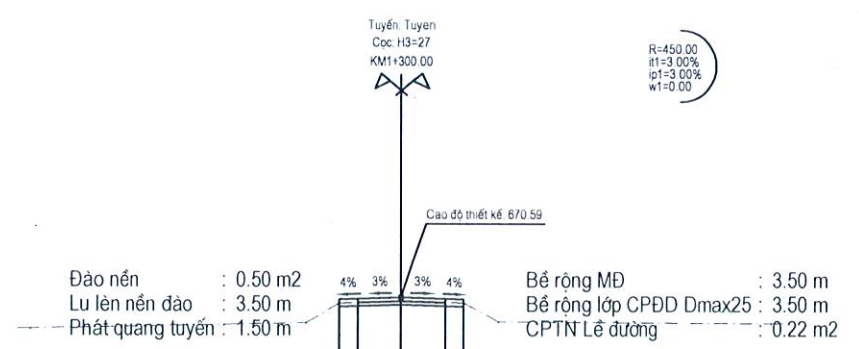


CAO ĐỘ THIẾT KẾ		671.29	671.32	671.38	671.32	671.29	
KHOẢNG CÁCH LỀ THIẾT KẾ		0.75	1.75	1.75	0.75		
CAO ĐỘ TỰ NHIÊN	670.52	670.31	671.14	671.22	671.14	670.08	670.29
KHOẢNG CÁCH MÀ	11.33	1.17	2.50	2.50	1.63		10.87

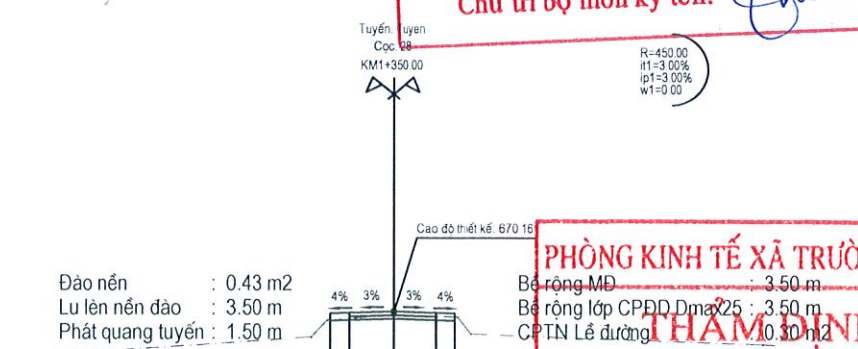


CAO ĐỘ THIẾT KẾ		670.45	670.48	670.53	670.48	670.45	
KHOẢNG CÁCH LỀ THIẾT KẾ		0.75	1.75	1.75	0.75		
CAO ĐỘ TỰ NHIÊN	669.08	669.49	670.30	670.37	670.30	669.73	669.65
KHOẢNG CÁCH MÀ	11.00	1.50	2.50	2.50	0.84		11.68

CÔNG TY TNHH XÂY DỰNG P.T.N DESIGN
THẨM TRA
 Theo Văn bản số: ...
 Ngày: ... tháng ... năm 2026...
 Chủ trì bộ môn ký tên: [Signature]



CAO ĐỘ THIẾT KẾ		670.51	670.54	670.59	670.54	670.51	
KHOẢNG CÁCH LỀ THIẾT KẾ		0.75	1.75	1.75	0.75		
CAO ĐỘ TỰ NHIÊN	669.32	669.55	670.36	670.43	670.37	669.60	669.54
KHOẢNG CÁCH MÀ	11.15	1.35	2.50	2.50	1.39		11.12

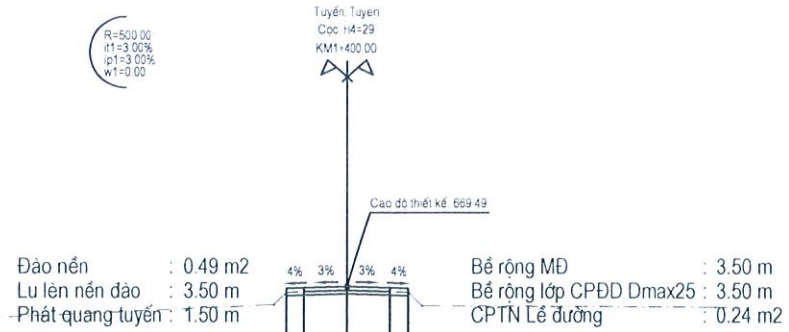


CAO ĐỘ THIẾT KẾ		670.07	670.10	670.16	670.10	670.07	
KHOẢNG CÁCH LỀ THIẾT KẾ		0.75	1.75	1.75	0.75		
CAO ĐỘ TỰ NHIÊN	668.30	669.11	669.90	670.00	669.94	669.24	668.81
KHOẢNG CÁCH MÀ	11.72	0.67	2.61	2.60	0.51		11.83

PHÒNG KINH TẾ XÃ TRƯỜNG XUÂN
THẨM ĐỊNH
 Theo Văn bản số: ...
 Ngày: ... tháng ... năm 2026...
 Ký tên: [Signature]

ĐƠN VỊ THẨM ĐỊNH	CHỦ ĐẦU TƯ	ĐƠN VỊ THIẾT KẾ:	GIÁM ĐỐC	CHỦ TRÌ:	THIẾT KẾ:	THỂ HIỆN	QUẢN LÝ KỸ THUẬT	CÔNG TRÌNH: KHẮC PHỤC, SỬA CHỮA ĐƯỜNG GIAO THÔNG BON BU PÁNH ĐOẠN TỪ NHÀ ỒNG NGUYỄN CÔNG THỊNH ĐẾN CẦU JANG PŁAY 2			
PHÒNG KINH TẾ XÃ TRƯỜNG XUÂN	VĂN PHÒNG HỖND - UBND XÃ TRƯỜNG XUÂN	CÔNG TY CP ĐT XD TM SÔNG LAM	[Signature]	[Signature]	[Signature]	[Signature]	[Signature]	ĐỊA ĐIỂM: XÃ TRƯỜNG XUÂN, TỈNH LÂM ĐỒNG			
		SÔNG LAM TÔN VINH GIÁ TRỊ VIỆT NAM	[Signature]	[Signature]	[Signature]	[Signature]	[Signature]	NỘI DUNG BẢN VẼ: TRẮC NGANG THIẾT KẾ			
		ĐỊA CHỈ: TỔ 3 - PHƯỜNG BẮC GIA NGHĨA - TỈNH LÂM ĐỒNG EMAIL: CTY.SONGLAMNGHEAN@GMAIL.COM	KS. NGUYỄN ĐÌNH TOÀN	KS. BÙI TIẾN TRUNG	KS. BÙI TIẾN TRUNG	KS. TRẦN ĐĂNG HẬU	KS. NGUYỄN ĐÌNH TOÀN	TỈ LỆ	TKKT	TN	
								NGÀY: .../.../2026		10	

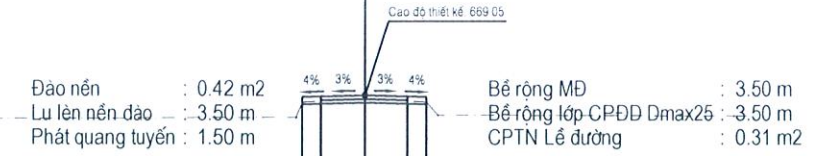
R=500.00
i1=3.00%
i2=3.00%
W1=0.00



MSS: 658.00

CAO ĐỘ THIẾT KẾ		669.40	669.43	669.49	669.43	669.40	
KHOẢNG CÁCH LỀ THIẾT KẾ		0.75	1.75	1.75	0.75		
CAO ĐỘ TỰ NHIÊN	668.18	668.74 668.25	669.33	669.75 668.70	668.66		
KHOẢNG CÁCH MIA	11.98	0.54	2.50	2.50	0.55	11.95	

Tuyến Tuyến
Cọc 30
KM1+460.00

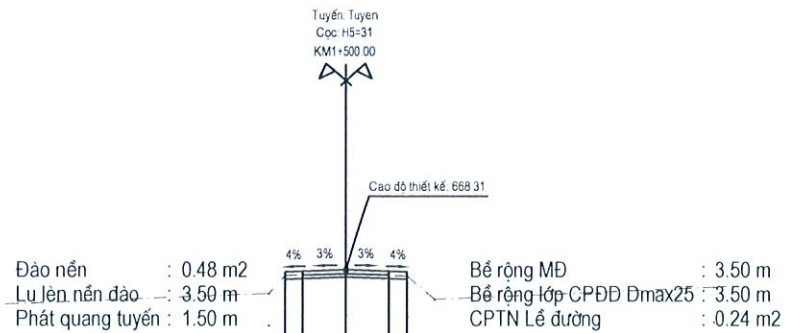


MSS: 657.00

CAO ĐỘ THIẾT KẾ		669.07	669.00	669.05	669.00	668.97	
KHOẢNG CÁCH LỀ THIẾT KẾ		0.75	1.75	1.75	0.75		
CAO ĐỘ TỰ NHIÊN	668.07	668.14 668.16	668.89	668.76 668.23	668.20		
KHOẢNG CÁCH MIA	12.24	0.54	2.50	2.50	0.54	12.03	

CÔNG TY TNHH XÂY DỰNG P.T.N DESIGN
THẨM TRA
Theo Văn bản số: 07 / KATĐ-PT
Ngày: 05 tháng 01 năm 2026
Chủ trì bộ môn ký tên: [Signature]

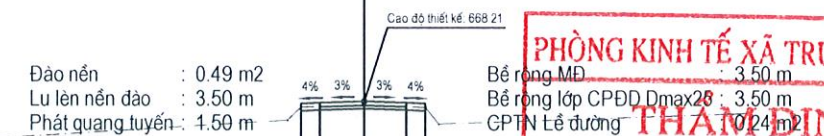
Tuyến Tuyến
Cọc H5+31
KM1+500.00



MSS: 656.00

CAO ĐỘ THIẾT KẾ		668.23	668.26	668.31	668.26	668.23	
KHOẢNG CÁCH LỀ THIẾT KẾ		0.75	1.75	1.75	0.75		
CAO ĐỘ TỰ NHIÊN	666.87	667.35 668.08	668.15	668.06 667.11	667.81		
KHOẢNG CÁCH MIA	11.82	0.58	2.50	2.50	1.10	11.40	

Tuyến Tuyến
Cọc 32
KM1+550.00

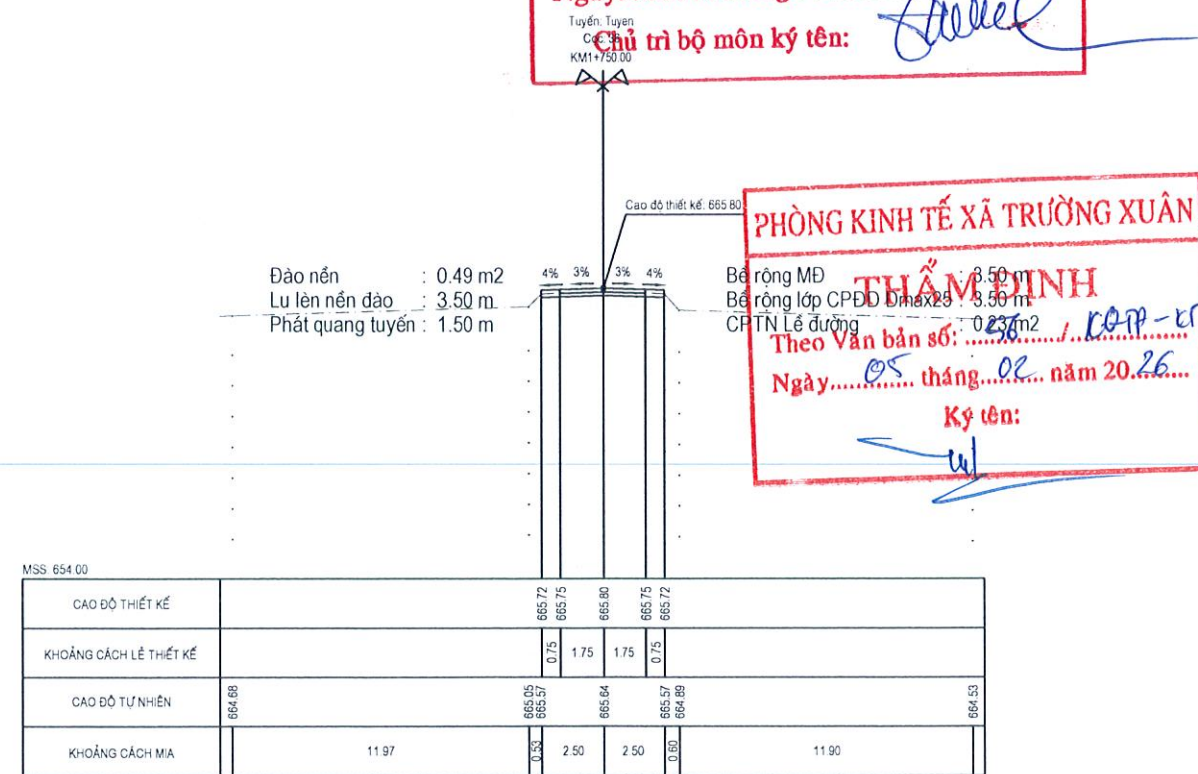
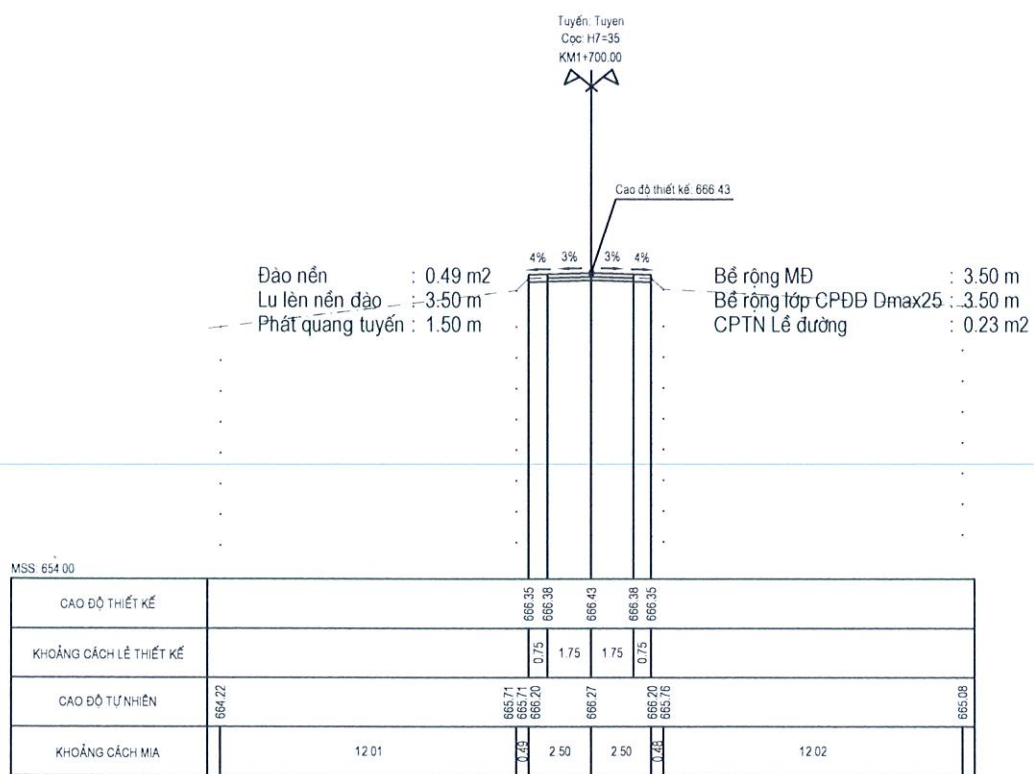
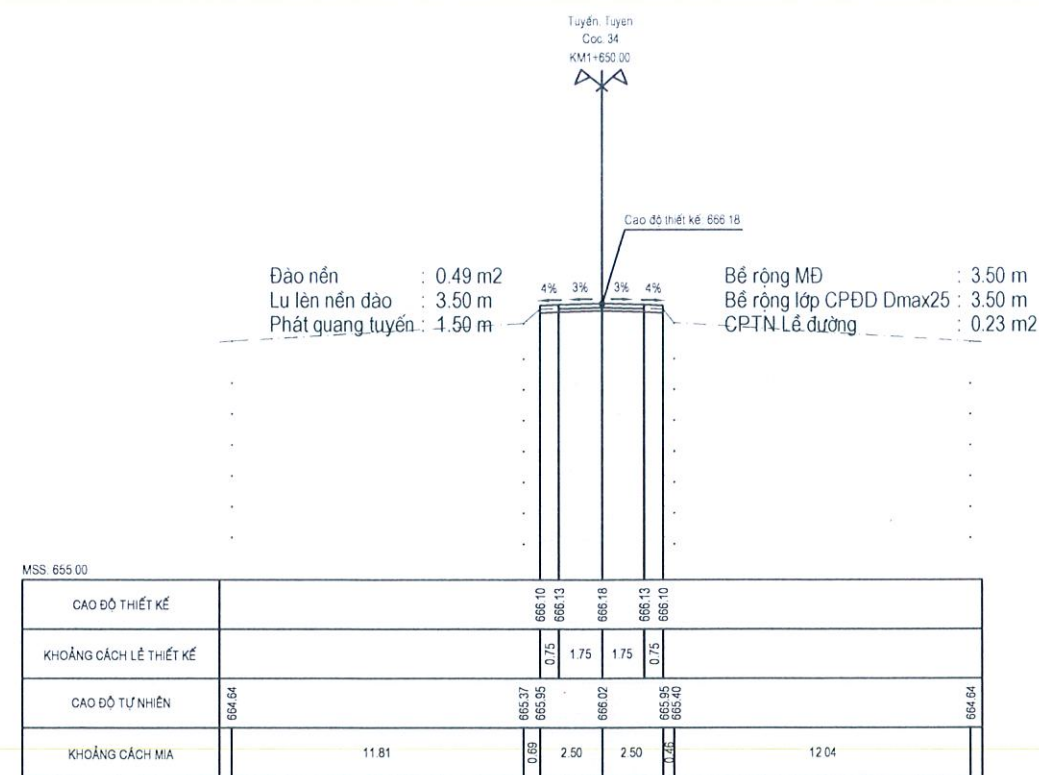
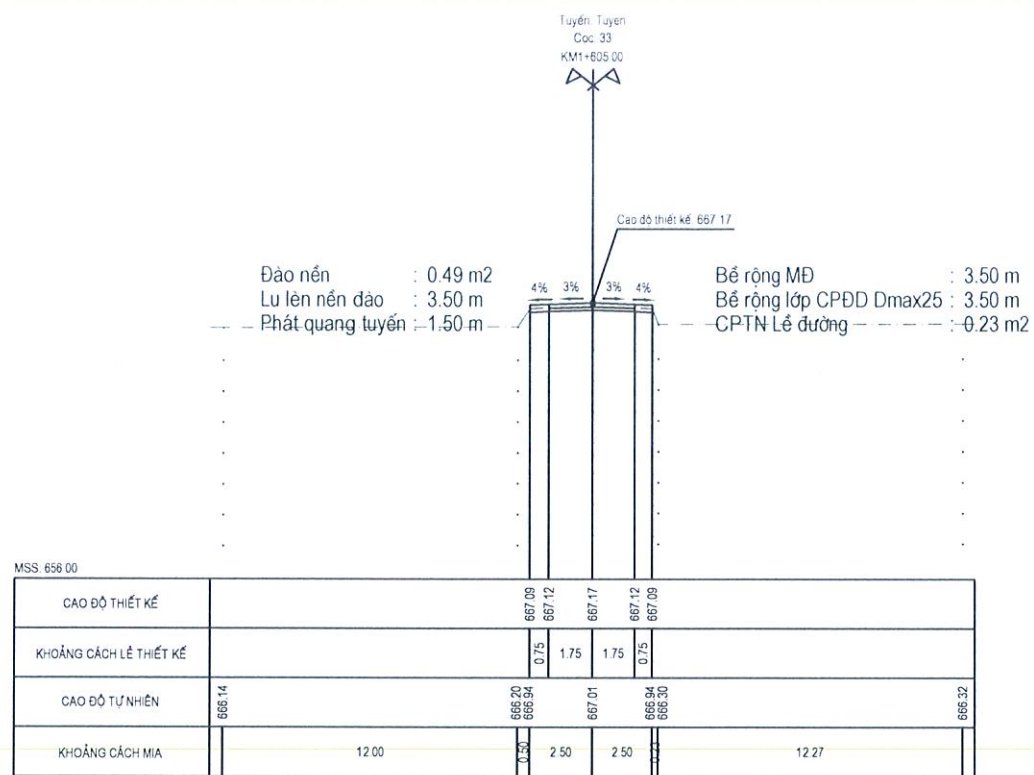


MSS: 657.00

CAO ĐỘ THIẾT KẾ		668.12	668.15	668.21	668.15	668.12	
KHOẢNG CÁCH LỀ THIẾT KẾ		0.75	1.75	1.75	0.75		
CAO ĐỘ TỰ NHIÊN	666.89	667.44 667.97	668.05	667.96 667.28	667.69		
KHOẢNG CÁCH MIA	11.93	0.54	2.50	2.50	0.55	11.95	

PHÒNG KINH TẾ XÃ TRƯỜNG XUÂN
THẨM ĐỊNH
Theo Văn bản số: 25 / KATĐ-KT
Ngày: 05 tháng 02 năm 2026
Ký tên: [Signature]

ĐƠN VỊ THẨM ĐỊNH	CHỦ ĐẦU TƯ	ĐƠN VỊ THIẾT KẾ:	GIÁM ĐỐC	CHỦ TRÌ:	THIẾT KẾ:	THỂ HIỆN	QUẢN LÝ KỸ THUẬT	CÔNG TRÌNH: KHẮC PHỤC, SỬA CHỮA ĐƯỜNG GIAO THÔNG BON BU PÁH ĐOẠN TỪ NHÀ ỜNG NGUYỄN CÔNG THỊNH ĐẾN CẦU JẢNG PLÂY 2				
PHÒNG KINH TẾ XÃ TRƯỜNG XUÂN	VĂN PHÒNG HỖN D - UBND XÃ TRƯỜNG XUÂN	CÔNG TY CP ĐT XD TM SÔNG LAM	[Signature]	[Signature]	[Signature]	[Signature]	[Signature]	ĐỊA ĐIỂM: XÃ TRƯỜNG XUÂN, TỈNH LÂM ĐỒNG				
								NỘI DUNG BẢN VẼ:		TỈ LỆ	TKKT	TN
								TRẮC NGANG THIẾT KẾ				
								NGÀY	...	/2026	10	



CÔNG TY TNHH XÂY DỰNG P.T.N DESIGN

THẨM TRA

Theo Văn bản số: 07 / KATN / P.T.N

Ngày: 05 tháng 01 năm 2026

Chủ trì bộ môn kỹ tên: *[Signature]*

PHÒNG KINH TẾ XÃ TRƯỜNG XUÂN

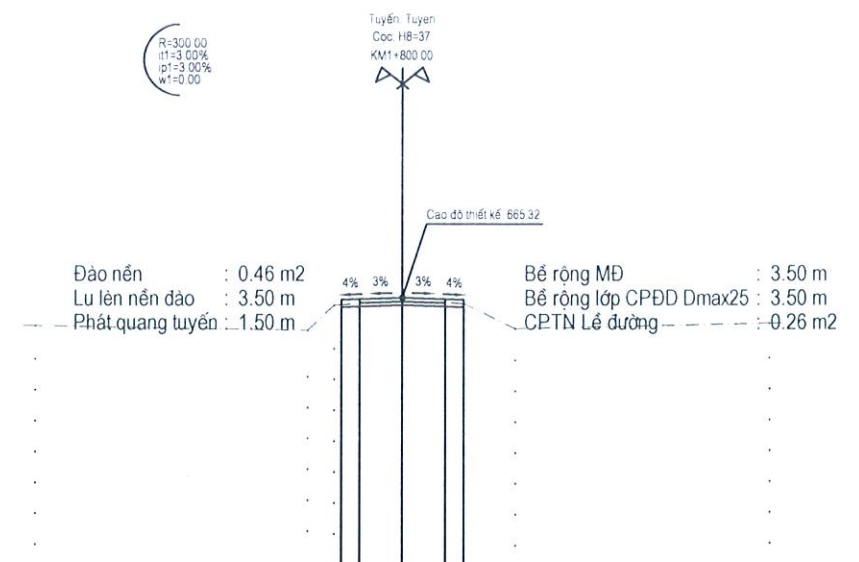
THẨM ĐỊNH

Theo Văn bản số: 07 / KATN / P.T.N

Ngày: 05 tháng 01 năm 2026

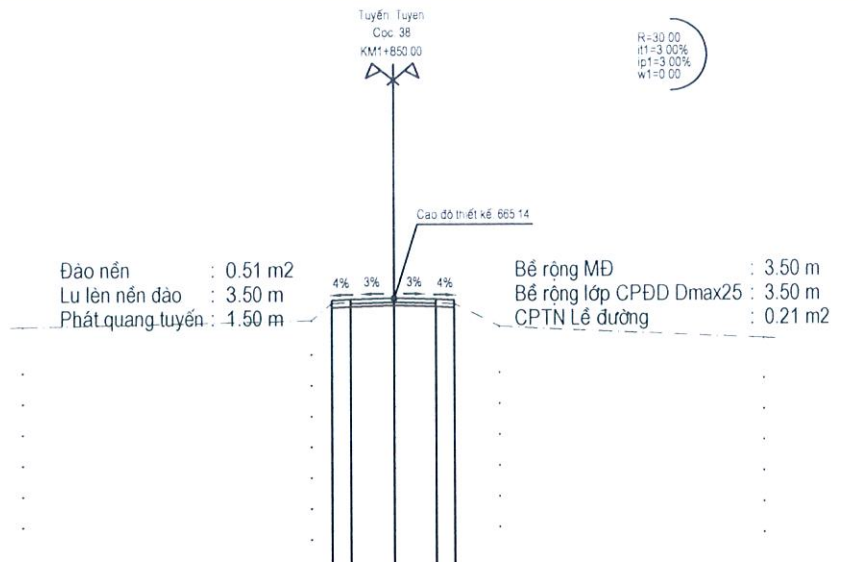
Ký tên: *[Signature]*

ĐƠN VỊ THẨM ĐỊNH	CHỦ ĐẦU TƯ	ĐƠN VỊ THIẾT KẾ:	GIÁM ĐỐC	CHỦ TRÌ:	THIẾT KẾ:	THỂ HIỆN	QUẢN LÝ KỸ THUẬT	CÔNG TRÌNH: KHẮC PHỤC, SỬA CHỮA ĐƯỜNG GIAO THÔNG BON BU PÁH ĐOẠN TỪ NHÀ ỒNG NGUYỄN CÔNG THỊNH ĐẾN CẦU JANG PLAY 2						
PHÒNG KINH TẾ XÃ TRƯỜNG XUÂN	VĂN PHÒNG HỢND - UBND XÃ TRƯỜNG XUÂN	CÔNG TY CP ĐT XD TM SÔNG LAM	<i>[Signature]</i>	<i>[Signature]</i>	<i>[Signature]</i>	<i>[Signature]</i>	<i>[Signature]</i>	ĐỊA ĐIỂM: XÃ TRƯỜNG XUÂN, TỈNH LÂM ĐỒNG						
		SÔNG LAM TÔN VINH GIÁ TRỊ VIỆT ĐỊA CHỈ: TỔ 3 - PHƯỜNG BẮC GIA NGHĨA - TỈNH LÂM ĐỒNG EMAIL: CTY.SONGLAMNGHEAN@GMAIL.COM	CÔNG TY CỔ PHẦN ĐẦU TƯ XÂY DỰNG THƯƠNG MẠI SÔNG LAM S.Đ.N. 6400413348-G.T.T.P	KS. NGUYỄN ĐÌNH TOÀN	KS. BÙI TIẾN TRUNG	KS. BÙI TIẾN TRUNG	KS. TRẦN ĐĂNG HẬU	KS. NGUYỄN ĐÌNH TOÀN	NỘI DUNG BẢN VẼ: TRẮC NGANG THIẾT KẾ			TỈ LỆ	TKKT	TN
												NGÀY: .../.../2026		10



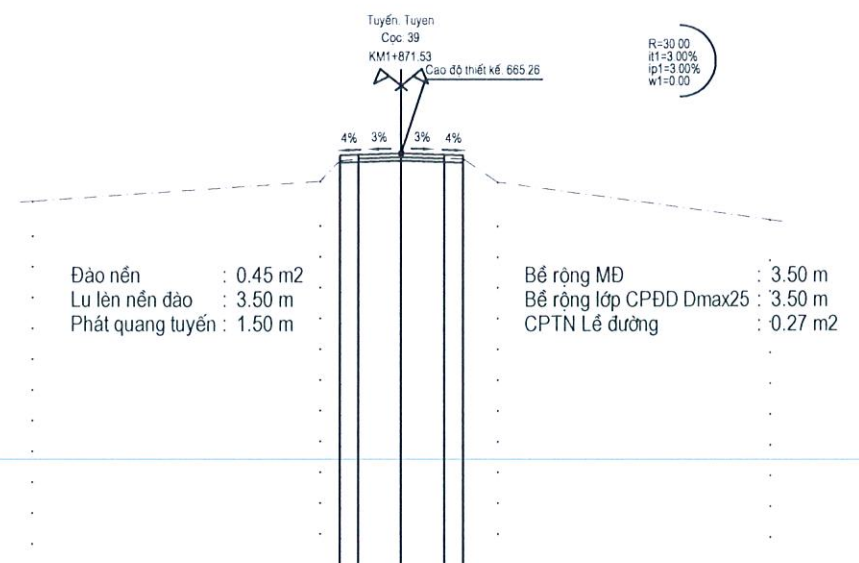
MSS 654.00

CAO ĐỘ THIẾT KẾ		665.24	665.27	665.32	665.27	665.24	
KHOẢNG CÁCH LÉ THIẾT KẾ		0.75	1.75	1.75	0.75		
CAO ĐỘ TỰ NHIÊN	664.19	664.00	665.02	665.16	665.09	664.07	664.28
KHOẢNG CÁCH MIA		11.09	1.11	2.80	2.50	2.11	10.39



MSS 654.00

CAO ĐỘ THIẾT KẾ		665.06	665.09	665.14	665.09	665.06	
KHOẢNG CÁCH LÉ THIẾT KẾ		0.75	1.75	1.75	0.75		
CAO ĐỘ TỰ NHIÊN	663.96	664.23	664.34	664.98	664.91	663.96	663.48
KHOẢNG CÁCH MIA		11.67	0.83	2.50	2.50	1.82	10.68



MSS 648.00

CAO ĐỘ THIẾT KẾ		665.17	665.20	665.26	665.20	665.17	
KHOẢNG CÁCH LÉ THIẾT KẾ		0.75	1.75	1.75	0.75		
CAO ĐỘ TỰ NHIÊN	663.31	664.12	664.96	665.10	665.02	664.08	662.54
KHOẢNG CÁCH MIA		11.67	0.83	2.50	2.50	1.41	11.09

CÔNG TY TNHH XÂY DỰNG P.T.N DESIGN
THẨM TRA
 Theo Văn bản số: 07/KCTP-PTM
 Ngày: 05 tháng 01 năm 2026
 Chủ trì bộ môn ký tên: *[Signature]*

PHÒNG KINH TẾ XÃ TRƯỜNG XUÂN
THẨM ĐỊNH
 Theo Văn bản số: 56/KCTP-KT
 Ngày: 05 tháng 02 năm 2026
 Ký tên: *[Signature]*

ĐƠN VỊ THẨM ĐỊNH	CHỦ ĐẦU TƯ	ĐƠN VỊ THIẾT KẾ:	GIÁM ĐỐC	CHỦ TRÌ:	THIẾT KẾ:	THỂ HIỆN	QUẢN LÝ KỸ THUẬT	CÔNG TRÌNH: KHẮC PHỤC, SỬA CHỮA ĐƯỜNG GIAO THÔNG BON BU PÁH ĐOẠN TỪ NHÀ ỜNG NGUYỄN CÔNG THỊNH ĐẾN CẦU JÁNG PLÂY 2
PHÒNG KINH TẾ XÃ TRƯỜNG XUÂN	VĂN PHÒNG HỖN D - UBND XÃ TRƯỜNG XUÂN	CÔNG TY CP ĐT XD TM SÔNG LAM SÔNG LAM TÔN VINH GIÁ TRỊ VIỆT ĐỊA CHỈ: TỐ 3 - PHƯỜNG BẮC GIA NGHĨA - TỈNH LÂM ĐỒNG EMAIL: CTY.SONGLAMNGHEAN@GMAIL.COM	<i>[Signature]</i>	<i>[Signature]</i>	<i>[Signature]</i>	<i>[Signature]</i>	<i>[Signature]</i>	ĐỊA ĐIỂM: XÃ TRƯỜNG XUÂN, TỈNH LÂM ĐỒNG
NỘI DUNG BẢN VẼ: TRẮC NGANG THIẾT KẾ								TỈ LỆ
								NGÀY: .../.../2026
								TKKT
								TN
								10

