

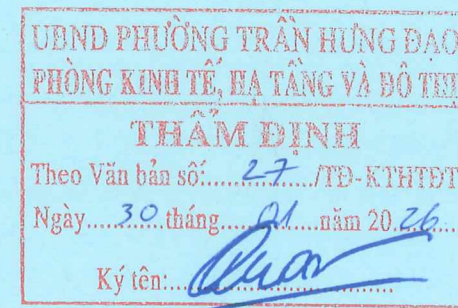
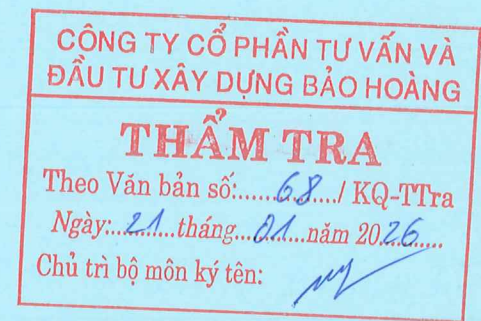
CỘNG HÒA XÃ HỘI CHỦ NGHĨA VIỆT NAM  
ĐỘC LẬP - TỰ DO - HẠNH PHÚC



# HỒ SƠ THIẾT KẾ BẢN VẼ THI CÔNG

CÔNG TRÌNH: XÂY DỰNG NHÀ ĐA NĂNG THCS CỘNG HÒA

ĐỊA CHỈ XÂY DỰNG : PHƯỜNG TRẦN HƯNG ĐẠO, TP HẢI PHÒNG  
CHỦ ĐẦU TƯ: TRUNG TÂM DỊCH VỤ SỰ NGHIỆP CÔNG  
TƯ VẤN TK: CÔNG TY TNHH XÂY DỰNG MTQ



CỘNG HÒA XÃ HỘI CHỦ NGHĨA VIỆT NAM  
ĐỘC LẬP - TỰ DO - HẠNH PHÚC

CÔNG TY CỔ PHẦN TƯ VẤN VÀ  
ĐẦU TƯ XÂY DỰNG BẢO HOÀNG

**THẨM TRA**

Theo Văn bản số: 68 / KQ-TTra

Ngày: 21 tháng 01 năm 2026

Chủ trì bộ môn ký tên: *[Signature]*

**HỒ SƠ THIẾT KẾ BẢN VẼ THI CÔNG**

CÔNG TRÌNH: XÂY DỰNG NHÀ ĐA NĂNG THCS CỘNG HÒA

ĐỊA CHỈ XÂY DỰNG : PHƯỜNG TRẦN HƯNG ĐẠO, TP HẢI PHÒNG

CHỦ ĐẦU TƯ: TRUNG TÂM DỊCH VỤ SỰ NGHIỆP CÔNG

TƯ VẤN TK: CÔNG TY TNHH XÂY DỰNG MTQ

UBND PHƯỜNG TRẦN HƯNG ĐẠO  
PHÒNG KINH TẾ, HẠ TẦNG VÀ ĐÔ THỊ

**THẨM ĐỊNH**

Theo Văn bản số: 27 / TD-KTHTĐT

Ngày: 30 tháng 01 năm 2026

Ký tên: *[Signature]*

CHỦ ĐẦU TƯ *[Signature]*



GIÁM ĐỐC  
HOÀNG VĂN DŨNG

TƯ VẤN THIẾT KẾ



GIÁM ĐỐC  
PHẠM VĂN HUY

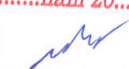
HẢI PHÒNG 2026

# HẠNG MỤC: PHẦN KIẾN TRÚC




CÔNG TY CỔ PHẦN TƯ VẤN VÀ  
ĐẦU TƯ XÂY DỰNG BẢO HOÀNG

**THẨM TRA**

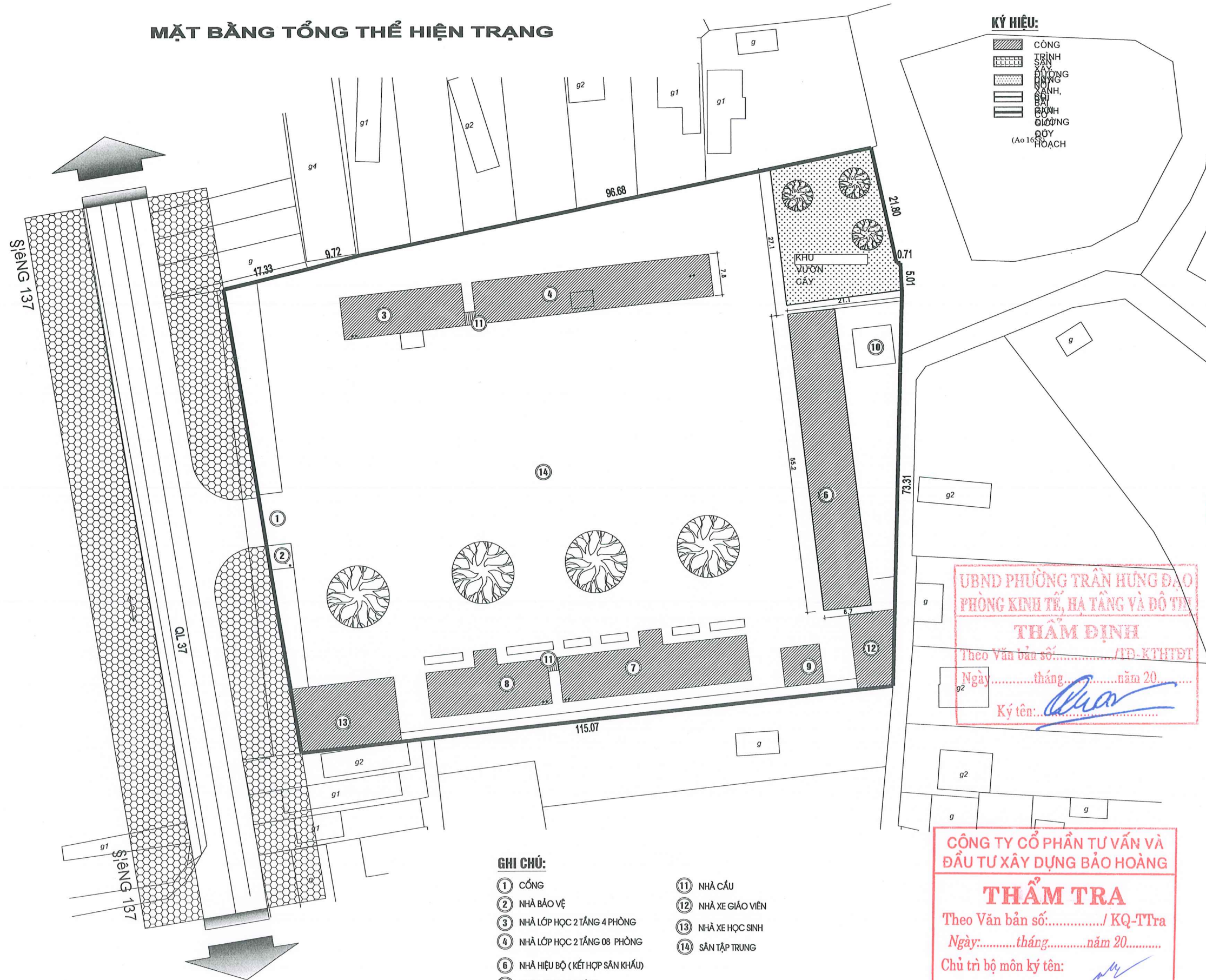
Theo Văn bản số:...../ KQ-TTra  
Ngày:.....tháng.....năm 20.....  
Chủ trì bộ môn ký tên: 

UBND PHƯỜNG TRẦN HƯNG ĐẠO  
PHÒNG KINH TẾ, HẠ TẦNG VÀ ĐÔ THỊ

**THẨM ĐỊNH**

Theo Văn bản số:...../ĐĐ-KHTĐT  
Ngày.....tháng.....năm 20.....  
Ký tên: 

**MẶT BẰNG TỔNG THỂ HIỆN TRẠNG**



**KÝ HIỆU:**

- CỐNG
- NHÀ BẢO VỆ
- NHÀ LỚP HỌC 2 TẦNG 4 PHÒNG
- NHÀ LỚP HỌC 2 TẦNG 08 PHÒNG
- NHÀ HIỆU BỘ (KẾT HỢP SẢN KHẤU)
- NHÀ LỚP HỌC 2 TẦNG
- NHÀ BỘ MÔN
- NHÀ VỆ SINH SỐ 1
- NHÀ VỆ SINH SỐ 2
- NHÀ CẦU
- NHÀ XE GIÁO VIÊN
- NHÀ XE HỌC SINH
- SÂN TẬP TRUNG

**GHI CHÚ:**

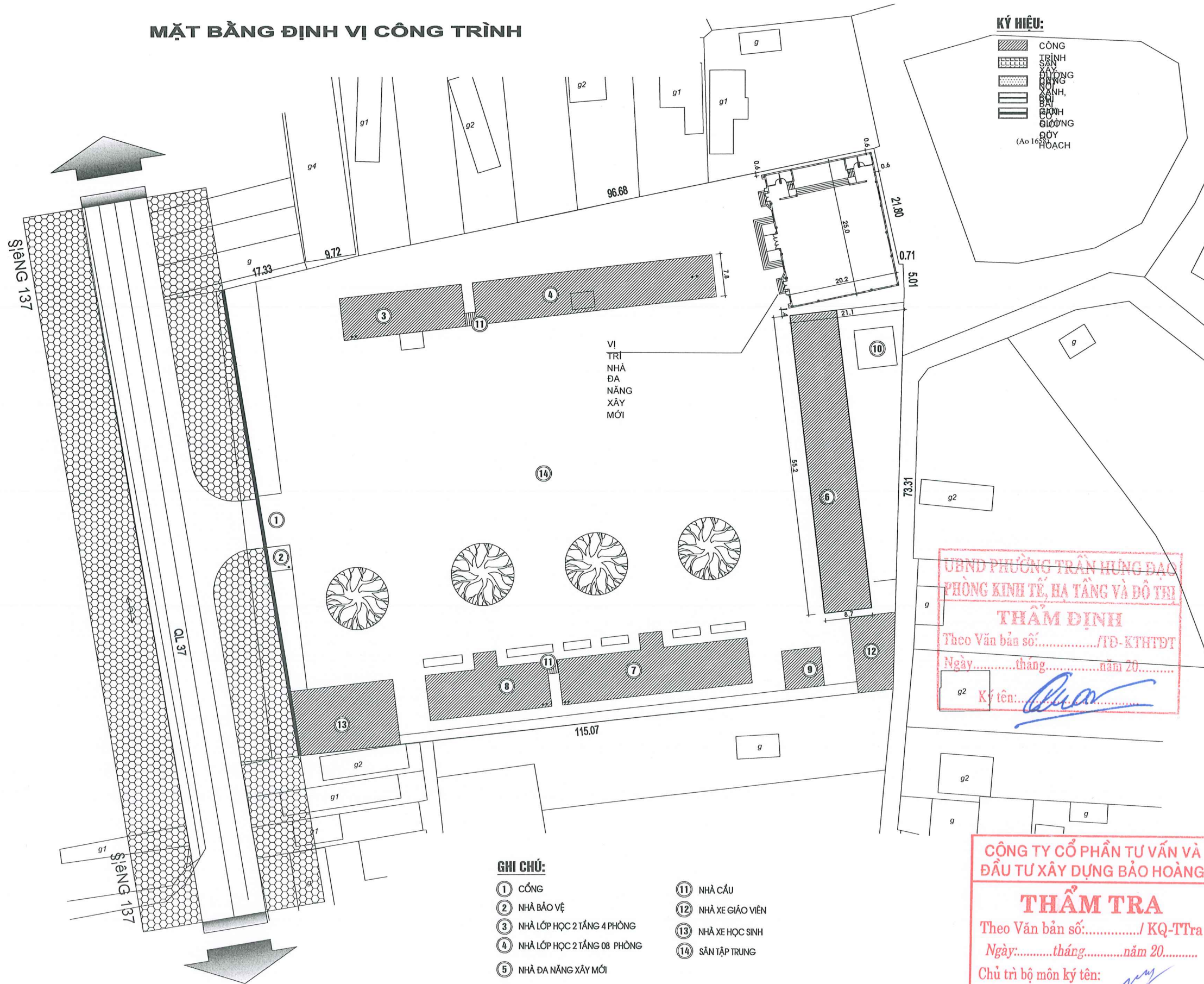
- ① CỐNG
- ② NHÀ BẢO VỆ
- ③ NHÀ LỚP HỌC 2 TẦNG 4 PHÒNG
- ④ NHÀ LỚP HỌC 2 TẦNG 08 PHÒNG
- ⑥ NHÀ HIỆU BỘ (KẾT HỢP SẢN KHẤU)
- ⑦ NHÀ LỚP HỌC 2 TẦNG
- ⑧ NHÀ BỘ MÔN
- ⑨ NHÀ VỆ SINH SỐ 1
- ⑩ NHÀ VỆ SINH SỐ 2
- ⑪ NHÀ CẦU
- ⑫ NHÀ XE GIÁO VIÊN
- ⑬ NHÀ XE HỌC SINH
- ⑭ SÂN TẬP TRUNG

UBND PHƯỜNG TRẦN HƯNG ĐẠO  
PHÒNG KINH TẾ, HẠ TẦNG VÀ ĐÔ THỊ  
**THẨM ĐỊNH**  
Theo Văn bản số:...../ID-KTHTĐT  
Ngày.....tháng.....năm 20.....  
Ký tên: *[Signature]*

CÔNG TY CỔ PHẦN TƯ VẤN VÀ  
ĐẦU TƯ XÂY DỰNG BẢO HOÀNG  
**THẨM TRA**  
Theo Văn bản số:...../ KQ-TTra  
Ngày:.....tháng.....năm 20.....  
Chủ trì bộ môn ký tên: *[Signature]*

SỬA ĐỔI		
LẦN	NGÀY	NỘI DUNG ĐIỀU CHỈNH
CÔNG TRÌNH:		
XÂY DỰNG NHÀ ĐA NĂNG THCS CỘNG HÒA		
ĐỊA ĐIỂM XÂY DỰNG		
PHƯỜNG TRẦN HƯNG ĐẠO, TP HẢI PHÒNG		
CHỦ ĐẦU TƯ		
TRUNG TÂM DỊCH VỤ SỰ NGHIỆP CÔNG		
ĐƠN VỊ TƯ VẤN THIẾT KẾ		
<p><b>MTQ CO., LTD</b> SỐ 102 - LÊ HỒNG PHONG - P. THÀNH ĐÔNG - TP HẢI PHÒNG TEL: 0931.573.882 EMAIL: XAYDUNGMTQ@GMAIL.COM</p>		
<p><b>CÔNG TY TNHH XÂY DỰNG MTQ</b> GIÁM ĐỐC <i>[Signature]</i> PHẠM VĂN HUY CHỦ TRƯ KIẾN TRÚC</p>		
<p><i>[Signature]</i> KTS. ĐÀM VĂN CƯỜNG</p>		
<p>THIẾT KẾ <i>[Signature]</i> KTS. ĐÀM VĂN CƯỜNG</p>		
<p>KIỂM TRA <i>[Signature]</i> KS. ĐÀO XUÂN HẢI</p>		
<p>GIẢI ĐOẠN THIẾT KẾ BẢN VẼ THI CÔNG</p>		
<p>HẠNG MỤC NHÀ ĐA NĂNG</p>		
<p>TÊN BẢN VẼ TỔNG MB HIỆN TRẠNG</p>		
TỶ LỆ	NGÀY HOÀN THÀNH	BẢN VẼ SỐ
	.....2026	KT-01

**MẶT BẰNG ĐỊNH VỊ CÔNG TRÌNH**



**KÝ HIỆU:**

- CÔNG TRÌNH XÂY DỰNG MỚI
- CÔNG TRÌNH SỬ DỤNG CŨ
- ĐƯỜNG
- ĐƯỜNG
- ĐƯỜNG
- ĐƯỜNG
- (Ao 16.8)

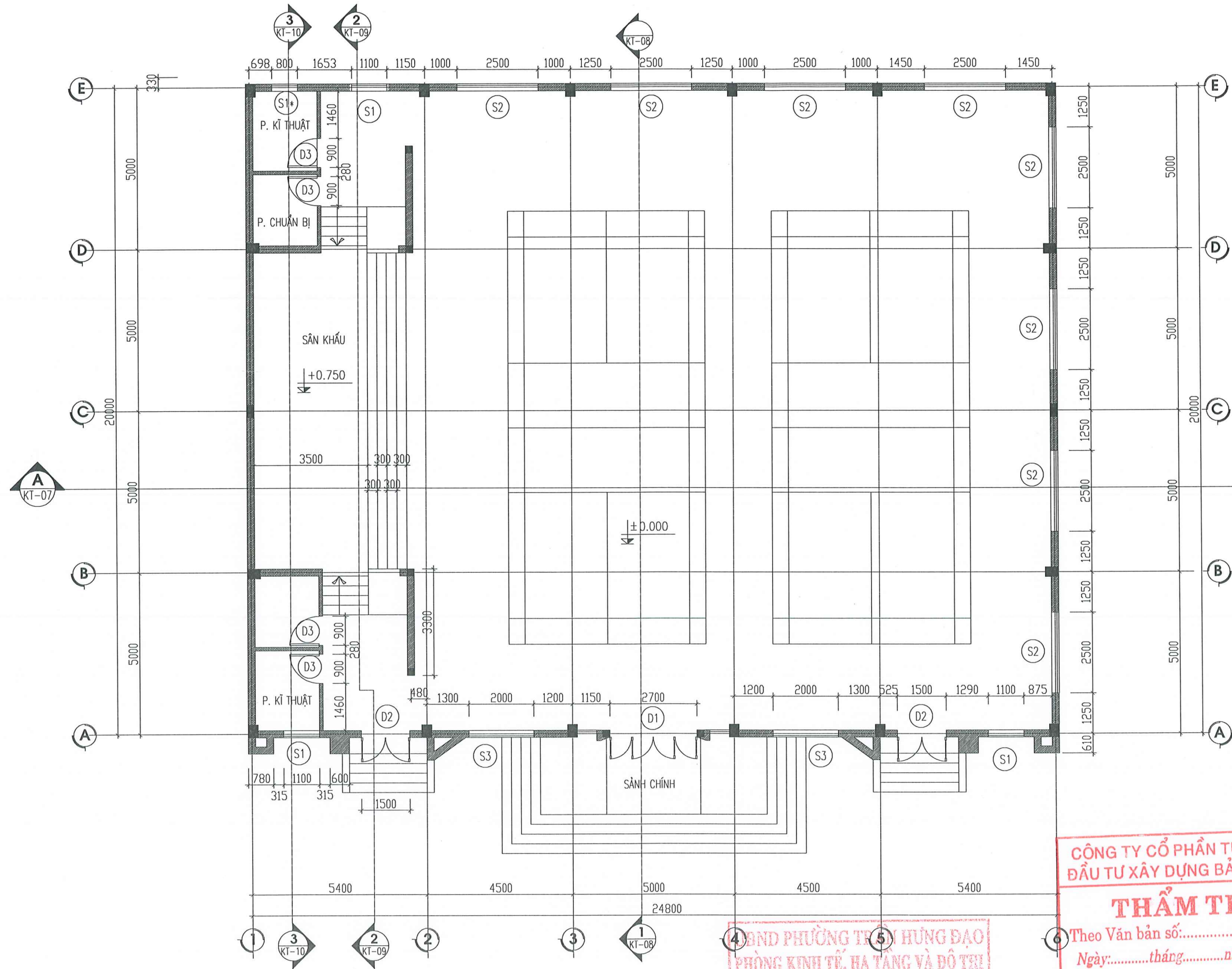
**GHI CHÚ:**

- ① CỐNG
- ② NHÀ BẢO VỆ
- ③ NHÀ LỚP HỌC 2 TẦNG 4 PHÒNG
- ④ NHÀ LỚP HỌC 2 TẦNG 08 PHÒNG
- ⑤ NHÀ ĐA NĂNG XÂY MỚI
- ⑥ NHÀ HIỆU BỘ ( KẾT HỢP SÂN KHẤU)
- ⑦ NHÀ LỚP HỌC 2 TẦNG
- ⑧ NHÀ BỘ MÔN
- ⑨ NHÀ VỆ SINH SỐ 1
- ⑩ NHÀ VỆ SINH SỐ 2
- ⑪ NHÀ CẦU
- ⑫ NHÀ XE GIÁO VIÊN
- ⑬ NHÀ XE HỌC SINH
- ⑭ SÂN TẬP TRUNG

UBND PHƯỜNG TRẦN HƯNG ĐẠO  
PHÒNG KINH TẾ, HẠ TẦNG VÀ ĐÔ THỊ  
**THẨM ĐỊNH**  
Theo Văn bản số:...../TĐ-KTHTĐT  
Ngày.....tháng.....năm 20.....  
Ký tên: *[Signature]*

CÔNG TY CỔ PHẦN TƯ VẤN VÀ ĐẦU TƯ XÂY DỰNG BẢO HOÀNG  
**THẨM TRA**  
Theo Văn bản số:...../KQ-TTra  
Ngày.....tháng.....năm 20.....  
Chủ trì bộ môn ký tên: *[Signature]*

SỬA ĐỔI		
LẦN	NGÀY	NỘI DUNG ĐIỀU CHỈNH
<b>CÔNG TRÌNH:</b> XÂY DỰNG NHÀ ĐA NĂNG THCS CỘNG HÒA		
<b>ĐỊA ĐIỂM XÂY DỰNG</b> PHƯỜNG TRẦN HƯNG ĐẠO, TP HẢI PHÒNG		
<b>CHỦ ĐẦU TƯ</b> TRUNG TÂM DỊCH VỤ SỰ NGHIỆP CÔNG		
<b>ĐƠN VỊ TƯ VẤN THIẾT KẾ</b>  <b>MTQ CO., LTD</b> SỐ 102 - LÊ HỒNG PHONG - P. THÀNH ĐÔNG - TP HẢI PHÒNG TEL: 0931.573.882 EMAIL: XAYDUNGMTQ@GMAIL.COM GIÁM ĐỐC <b>TNNH XÂY DỰNG MTQ</b> PHẠM VĂN HUY CHỦ TRÌ KIẾN TRÚC <i>[Signature]</i> KTS. ĐÀM VĂN CƯỜNG		
<b>THIẾT KẾ</b> <i>[Signature]</i> KTS. ĐÀM VĂN CƯỜNG		
<b>KIỂM TRA</b> <i>[Signature]</i> KS. ĐÀO XUÂN HẢI		
<b>GIẢI ĐOẠN</b> THIẾT KẾ BẢN VẼ THI CÔNG		
<b>HẠNG MỤC</b> NHÀ ĐA NĂNG		
<b>TÊN BẢN VẼ</b> MẶT BẰNG ĐỊNH VỊ CT		
TỶ LỆ	NGÀY HOÀN THÀNH	BẢN VẼ SỐ
	.....2026	KT-02



MẶT BẰNG TẦNG 1

4 BND PHƯỜNG T. HÙNG ĐẠO  
 PHÒNG KINH TẾ, HÀ TĂNG VÀ ĐÔ THỊ  
**THẨM ĐỊNH**  
 Theo Văn bản số:...../TD-KTHTĐT  
 Ngày.....tháng.....năm 20.....  
 Ký tên: *[Signature]*

CÔNG TY CỔ PHẦN TƯ VẤN VÀ  
 ĐẦU TƯ XÂY DỰNG BẢO HOÀNG  
**THẨM TRA**  
 Theo Văn bản số:...../KQ-TTtra  
 Ngày.....tháng.....năm 20.....  
 Chủ trì bộ môn ký tên: *[Signature]*

SỬA ĐỔI		
LẦN	NGÀY	NỘI DUNG ĐIỀU CHỈNH

**CÔNG TRÌNH:**  
 XÂY DỰNG NHÀ ĐA NĂNG THCS CỘNG HÒA

**ĐỊA ĐIỂM XÂY DỰNG**  
 PHƯỜNG TRẦN HƯNG ĐẠO, TP HẢI PHÒNG

**CHỦ ĐẦU TƯ**  
 TRUNG TÂM DỊCH VỤ SỰ NGHIỆP CÔNG

**ĐƠN VỊ TƯ VẤN THIẾT KẾ**  
  
**MTQ CO., LTD**  
 SỐ 102 - LÊ HỒNG PHONG - P. THÀNH ĐÔNG - TP HẢI PHÒNG  
 TEL: 0931.573.882  
 EMAIL: XAYDUNGMTQ@GMAIL.COM

M.S.D.N: 08013  
**CÔNG TY TNHH XÂY DỰNG MTQ**  
 GIẤM ĐỐC  
*[Signature]*  
**PHẠM VĂN HUY**  
 CHỦ TRÌ KIẾN TRÚC

*[Signature]*  
**KTS. ĐÀM VĂN CƯỜNG**

**THIẾT KẾ**  
*[Signature]*  
**KTS. ĐÀM VĂN CƯỜNG**

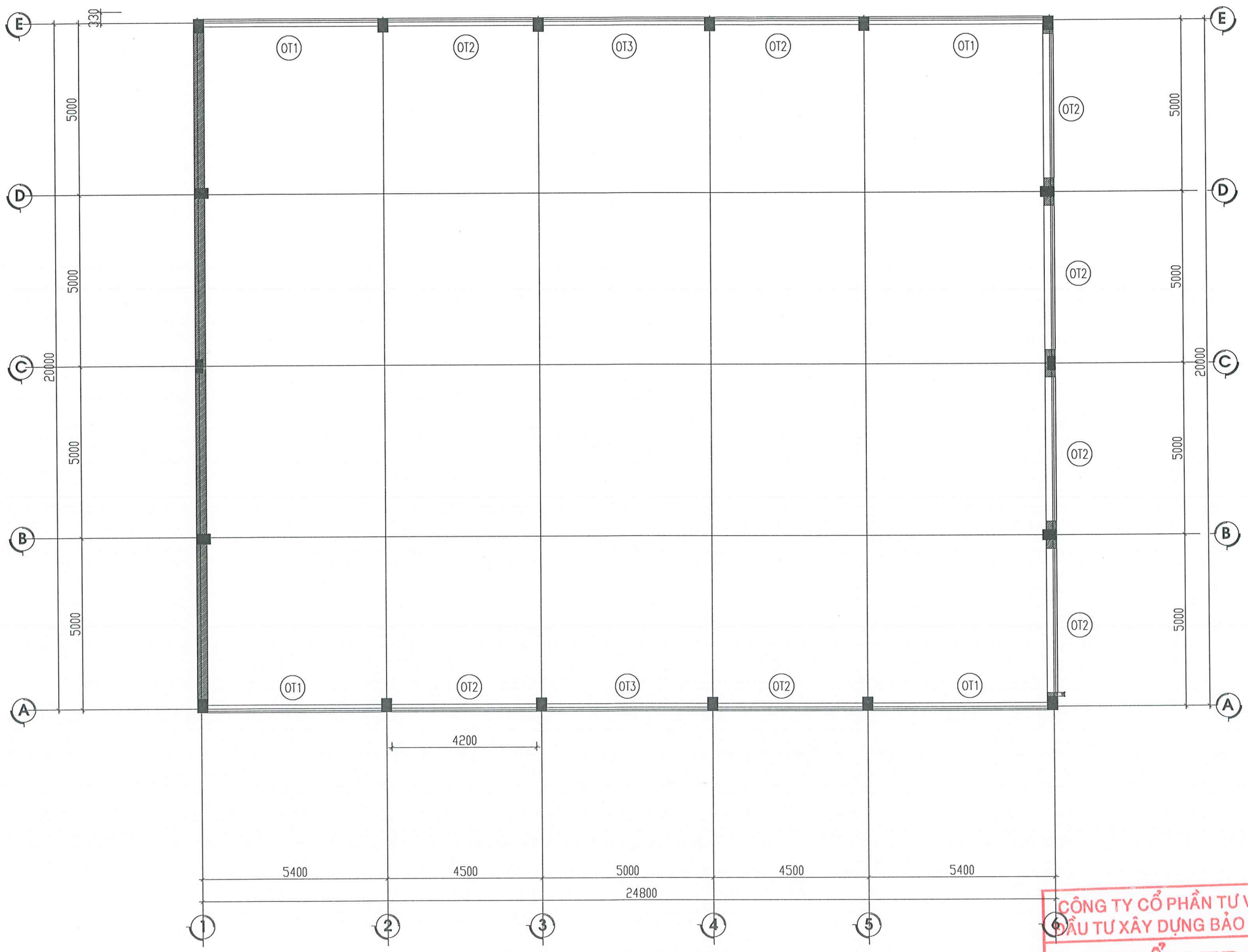
**KIỂM TRA**  
*[Signature]*  
**KS. ĐÀO XUÂN HẢI**

**GIAI ĐOẠN**  
**THIẾT KẾ BẢN VẼ THI CÔNG**  
**HẠNG MỤC**  
**NHÀ ĐA NĂNG**

**TÊN BẢN VẼ**

**MẶT BẰNG TẦNG 1**

TỶ LỆ	NGÀY HOÀN THÀNH	BẢN VẼ SỐ
	.....2026	KT-03

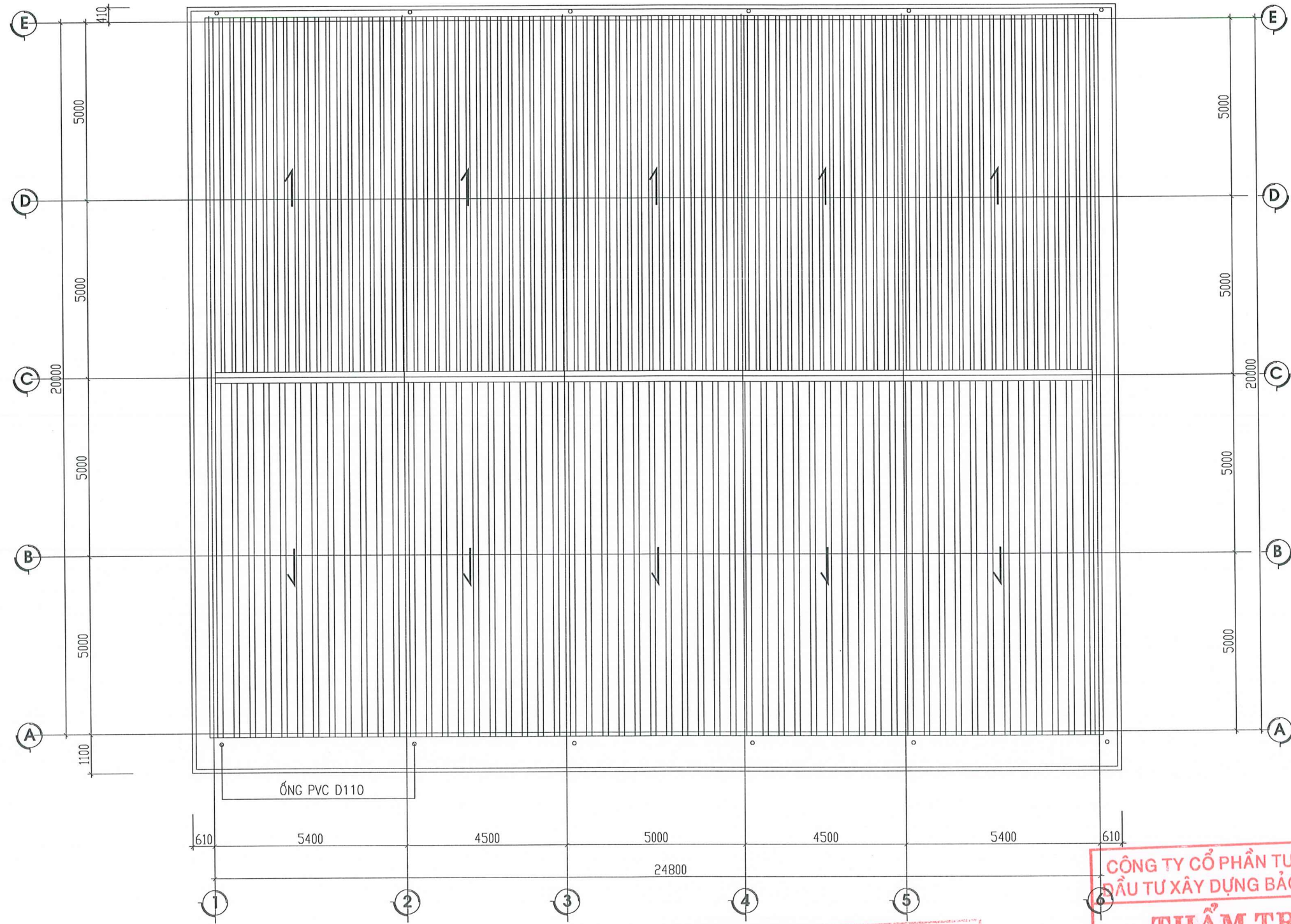


MẶT BẰNG Ô THOÁNG CỐT +6.650

UBND PHƯỜNG TRẦN HƯNG ĐẠO  
 PHÒNG KINH TẾ, HẠ TẦNG VÀ ĐÔ THỊ  
**THẨM ĐỊNH**  
 Theo Văn bản số:...../TD-KTHTĐT  
 Ngày.....tháng.....năm 20.....  
 Ký tên: *[Signature]*

**CÔNG TY CỔ PHẦN TƯ VẤN VÀ ĐẦU TƯ XÂY DỰNG BẢO HOÀNG**  
**THẨM TRA**  
 Theo Văn bản số:...../KQ-TTra  
 Ngày.....tháng.....năm 20.....  
 Chủ trì bộ môn ký tên: *[Signature]*

SỬA ĐỔI		
LẦN	NGÀY	NỘI DUNG ĐIỀU CHỈNH
<b>CÔNG TRÌNH:</b> XÂY DỰNG NHÀ ĐA NĂNG THCS CỘNG HÒA		
<b>ĐỊA ĐIỂM XÂY DỰNG</b> PHƯỜNG TRẦN HƯNG ĐẠO, TP HẢI PHÒNG		
<b>CHỦ ĐẦU TƯ</b> TRUNG TÂM DỊCH VỤ SỰ NGHIỆP CÔNG		
ĐƠN VỊ TƯ VẤN THIẾT KẾ  <b>MTQ CO., LTD</b> SỐ 102 - LÊ HỒNG PHONG - P. THÀNH ĐÔNG - TP HẢI PHÒNG TEL: 0931.573.882 EMAIL: XAYDUNGMTQ@GMAIL.COM GIÁM ĐỐC <i>[Signature]</i> <b>PHẠM VĂN HUY</b> CHỦ TRÌ KIẾN TRÚC		
THIẾT KẾ <i>[Signature]</i> <b>KTS. ĐÀM VĂN CƯỜNG</b>		
KIỂM TRA <i>[Signature]</i> <b>KS. ĐÀO XUÂN HẢI</b>		
GIAI ĐOẠN THIẾT KẾ BẢN VẼ THI CÔNG HẠNG MỤC <b>NHÀ ĐA NĂNG</b> TÊN BẢN VẼ <b>MẶT BẰNG Ô THOÁNG</b>		
TỶ LỆ	NGÀY HOÀN THÀNH	BẢN VẼ SỐ
	.....2026	KT-04



**MẶT BẰNG MÁI**

**PHƯƠNG TRẦN HÙNG ĐẠO**  
**PHÒNG KINH TẾ, HA TẦNG VÀ ĐÔ THỊ**  
**THẨM ĐỊNH**  
 Theo Văn bản số:...../TP-KTHTĐT  
 Ngày.....tháng.....năm 20.....  
 Ký tên: *[Signature]*

**CÔNG TY CỔ PHẦN TƯ VẤN VÀ ĐẦU TƯ XÂY DỰNG BẢO HOÀNG**  
**THẨM TRA**  
 Theo Văn bản số:...../KQ-TTra  
 Ngày.....tháng.....năm 20.....  
 Chủ trì bộ môn ký tên: *[Signature]*

SỬA ĐỔI		
LẦN	NGÀY	NỘI DUNG ĐIỀU CHỈNH

**CÔNG TRÌNH:**  
 XÂY DỰNG NHÀ ĐA NĂNG THCS CỘNG HÒA

**ĐỊA ĐIỂM XÂY DỰNG**  
 PHƯỜNG TRẦN HÙNG ĐẠO, TP HẢI PHÒNG

**CHỦ ĐẦU TƯ**  
 TRUNG TÂM DỊCH VỤ SỰ NGHIỆP CÔNG

**ĐƠN VỊ TƯ VẤN THIẾT KẾ**  
  
**MTQ CO., LTD**  
 SỐ 102 - LÊ HỒNG PHONG - P. THÀNH ĐÔNG - TP HẢI PHÒNG  
 TEL: 0931.573.882  
 EMAIL: XAYDUNGMTQ@GMAIL.COM

**GIÁM ĐỐC**  
**TNHH XÂY DỰNG MTQ**  
**PHẠM VĂN HUY**  
**CHỦ TRÌ KIẾN TRÚC**

*[Signature]*  
**KTS. ĐÀM VĂN CƯỜNG**

**THIẾT KẾ**  
*[Signature]*  
**KTS. ĐÀM VĂN CƯỜNG**

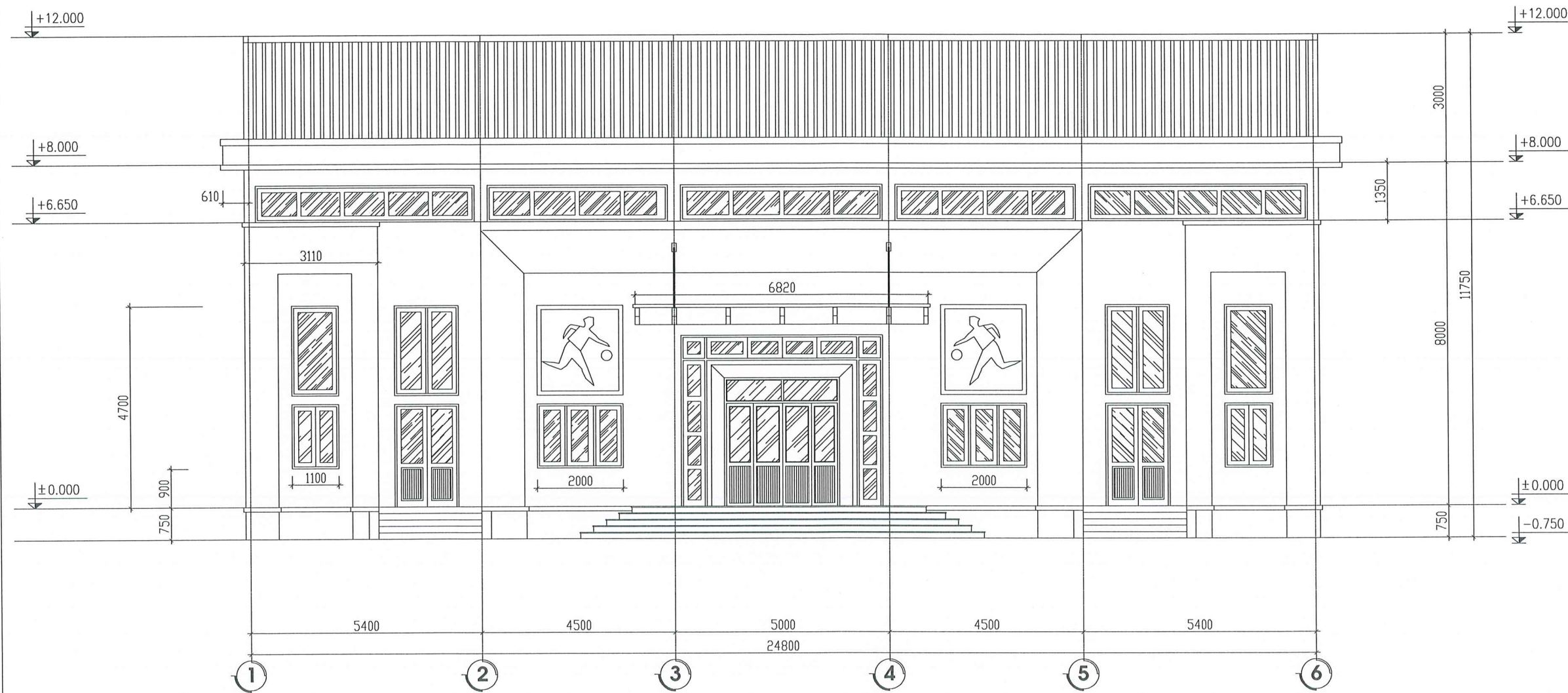
**KIỂM TRA**  
*[Signature]*  
**KS. ĐÀO XUÂN HẢI**

**GIAI ĐOẠN**  
**THIẾT KẾ BẢN VẼ THI CÔNG**

**HẠNG MỤC**  
**NHÀ ĐA NĂNG**

**TÊN BẢN VẼ**  
**MẶT BẰNG MÁI**

TỶ LỆ	NGÀY HOÀN THÀNH	BẢN VẼ SỐ
	.....2026	KT-05

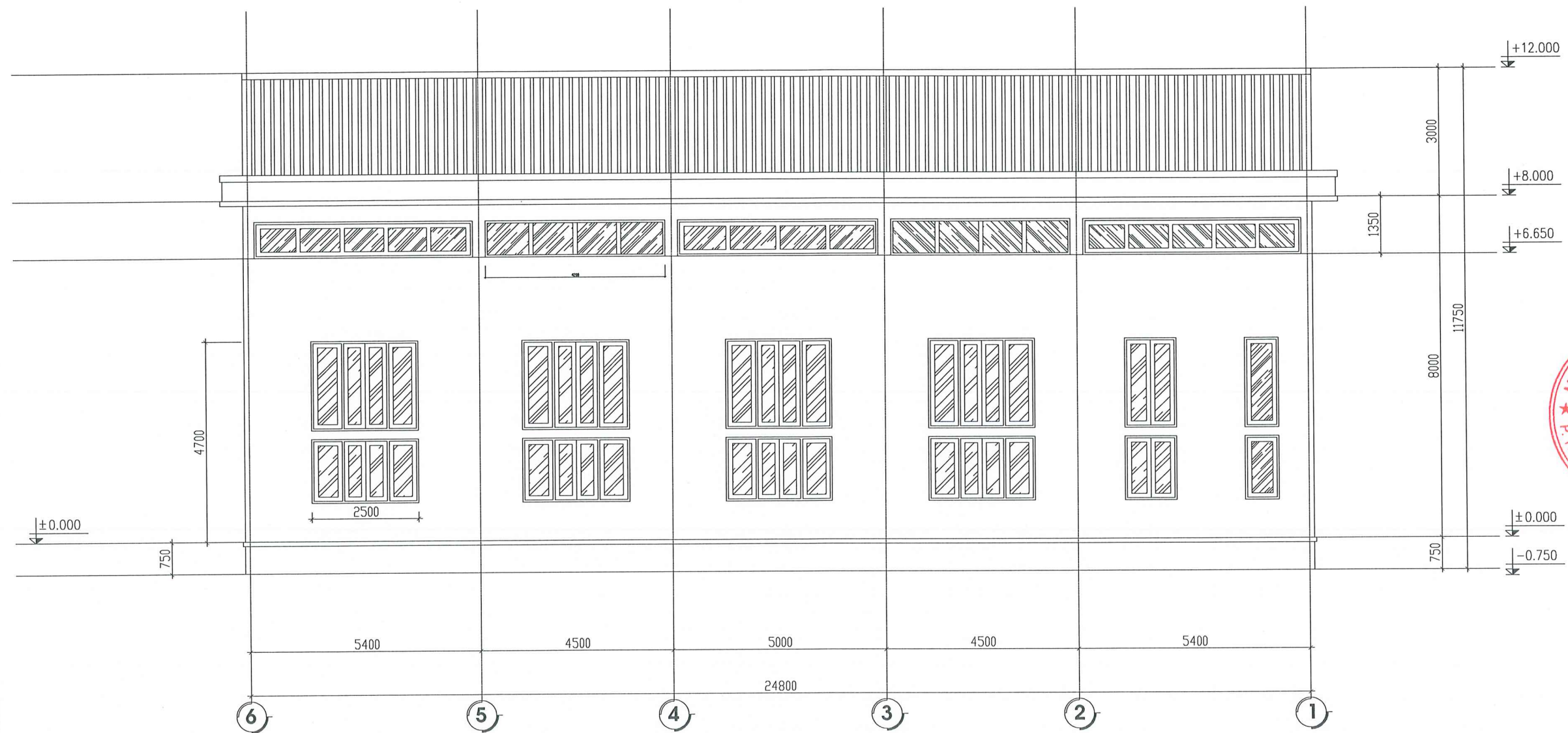


**MẶT ĐÚNG TRỰC 1-6**

UBND PHƯỜNG TRẦN HƯNG ĐẠO  
PHÒNG KINH TẾ, HẠ TẦNG VÀ ĐÔ THỊ  
**THẨM ĐỊNH**  
Theo Văn bản số:...../TD-KIHTĐT  
Ngày.....tháng.....năm 20.....  
Ký tên:.....

**CÔNG TY CỔ PHẦN TƯ VẤN VÀ ĐẦU TƯ XÂY DỰNG BẢO HOÀNG**  
**THẨM TRA**  
Theo Văn bản số:...../KQ-TTtra  
Ngày:.....tháng.....năm 20.....  
Chủ trì bộ môn ký tên:.....

SỬA ĐỔI		
LẦN	NGÀY	NỘI DUNG ĐIỀU CHỈNH
CÔNG TRÌNH: XÂY DỰNG NHÀ ĐA NĂNG THCS CỘNG HÒA		
ĐỊA ĐIỂM XÂY DỰNG PHƯỜNG TRẦN HƯNG ĐẠO, TP HẢI PHÒNG		
CHỦ ĐẦU TƯ TRUNG TÂM DỊCH VỤ SỰ NGHIỆP CÔNG		
ĐƠN VỊ TƯ VẤN THIẾT KẾ  <b>MTQ CO., LTD</b> Số 102 - LE HỒNG PHONG - P. THÁNH ĐÔNG - TP HẢI PHÒNG TEL: 0931.573.882 EMAIL: XAYDUNG@MTQ.COM		
 <b>GIÁM ĐỐC</b> <b>PHẠM VĂN HUY</b>		
CHỦ TRÌ KIẾN TRÚC  KTS. ĐÀM VĂN CƯỜNG		
THIẾT KẾ  KTS. ĐÀM VĂN CƯỜNG		
KIỂM TRA  KS. ĐÀO XUÂN HẢI		
GIAI ĐOẠN THIẾT KẾ BẢN VẼ THI CÔNG		
HẠNG MỤC NHÀ ĐA NĂNG		
TÊN BẢN VẼ MẶT ĐÚNG TRỰC 1-6		
TỶ LỆ	NGÀY HOÀN THÀNH	BẢN VẼ SỐ
	.....2026	KT-06



**MẶT ĐÚNG TRỤC 6-1**

UBND PHƯỜNG TRẦN HƯNG ĐẠO  
 PHÒNG KINH TẾ, HẠ TẦNG VÀ ĐÔ THỊ  
**THẨM ĐỊNH**  
 Theo Văn bản số:...../TD-KTHTĐT  
 Ngày.....tháng.....năm 20.....  
 Ký tên: *[Signature]*

**CÔNG TY CỔ PHẦN TƯ VẤN VÀ ĐẦU TƯ XÂY DỰNG BẢO HOÀNG**  
**THẨM TRA**  
 Theo Văn bản số:...../KQ-TTtra  
 Ngày.....tháng.....năm 20.....  
 Chủ trì bộ môn ký tên: *[Signature]*

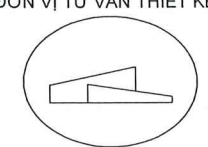
SỬA ĐỔI		
LẦN	NGÀY	NỘI DUNG ĐIỀU CHỈNH

**CÔNG TRÌNH:**  
 XÂY DỰNG NHÀ ĐA NĂNG THCS CỘNG HÒA

**ĐỊA ĐIỂM XÂY DỰNG**  
 PHƯỜNG TRẦN HƯNG ĐẠO, TP HẢI PHÒNG

**CHỦ ĐẦU TƯ**  
 TRUNG TÂM DỊCH VỤ SỰ NGHIỆP CÔNG

**ĐƠN VỊ TƯ VẤN THIẾT KẾ**



**MTQ CO., LTD**

SỐ 102 - LÊ HỒNG PHONG - P. THÁNH ĐỒNG - TP HẢI PHÒNG  
 TEL: 0931.573.882  
 EMAIL: XAYDUNGMTQ@GMAIL.COM

**CÔNG TY TNHH XÂY DỰNG MTQ**  
 GIÁM ĐỐC  
*[Signature]*  
 PHẠM VĂN HUY  
 CHỦ TRÌ KIẾN TRÚC

*[Signature]*  
 KTS. ĐÀM VĂN CƯỜNG

**THIẾT KẾ**

*[Signature]*  
 KTS. ĐÀM VĂN CƯỜNG

**KIỂM TRA**

*[Signature]*  
 KS. ĐÀO XUÂN HẢI

**GIAI ĐOẠN**  
 THIẾT KẾ BẢN VẼ THI CÔNG

**HANG MỤC**  
 NHÀ ĐA NĂNG

**TÊN BẢN VẼ**  
 MẶT ĐÚNG TRỤC 6-1

TỶ LỆ	NGÀY HOÀN THÀNH	BẢN VẼ SỐ
	.....2026	KT-07

SỬA ĐỔI		
LẦN	NGÀY	NỘI DUNG ĐIỀU CHỈNH

CÔNG TRÌNH:  
XÂY DỰNG NHÀ ĐA NĂNG THCS CỘNG HÒA

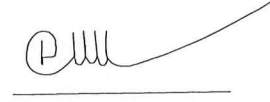
ĐỊA ĐIỂM XÂY DỰNG  
PHƯỜNG TRẦN HƯNG ĐẠO, TP HẢI PHÒNG


CHỦ ĐẦU TƯ  
TRUNG TÂM DỊCH VỤ SỰ NGHIỆP CÔNG

ĐƠN VỊ TƯ VẤN THIẾT KẾ  
  
**MTQ CO., LTD**  
Số 102 LÊ HỒNG PHONG - P. THÁNH ĐÔNG - TP HẢI PHÒNG  
TEL: 0931 573 882  
EMAIL: XAYDUNGMTQ@GMAIL.COM

**CÔNG TY TNHH XÂY DỰNG MTQ**  
GIÁM ĐỐC  
PHẠM VĂN HUY

CHỦ TRÌ KIẾN TRÚC  
  
KTS. ĐÀM VĂN CƯỜNG

THIẾT KẾ  
  
KTS. ĐÀM VĂN CƯỜNG

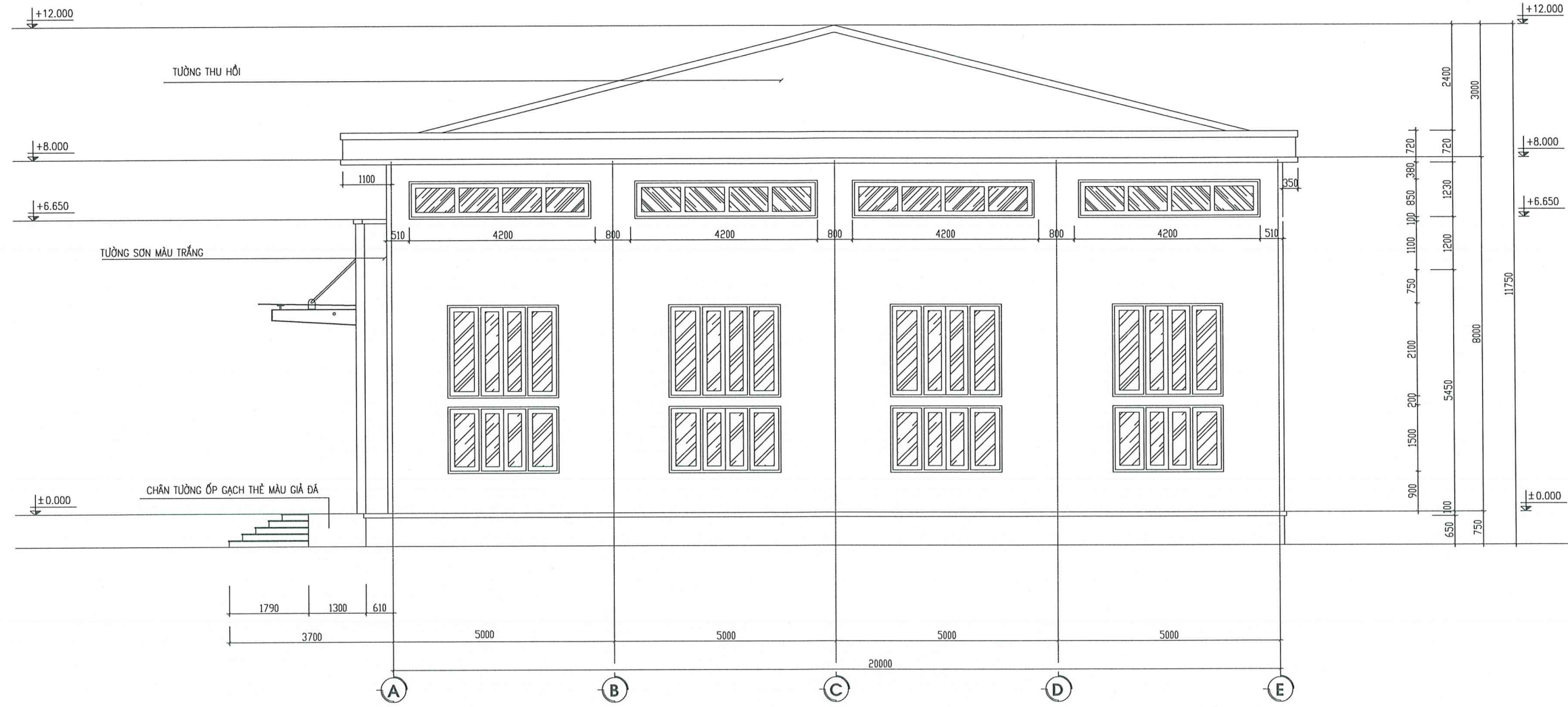
KIỂM TRA  
  
KS. ĐÀO XUÂN HẢI

GIAI ĐOẠN  
THIẾT KẾ BẢN VẼ THI CÔNG


HẠNG MỤC  
NHÀ ĐA NĂNG

TÊN BẢN VẼ  
MẶT ĐỨNG TRỤC A-E

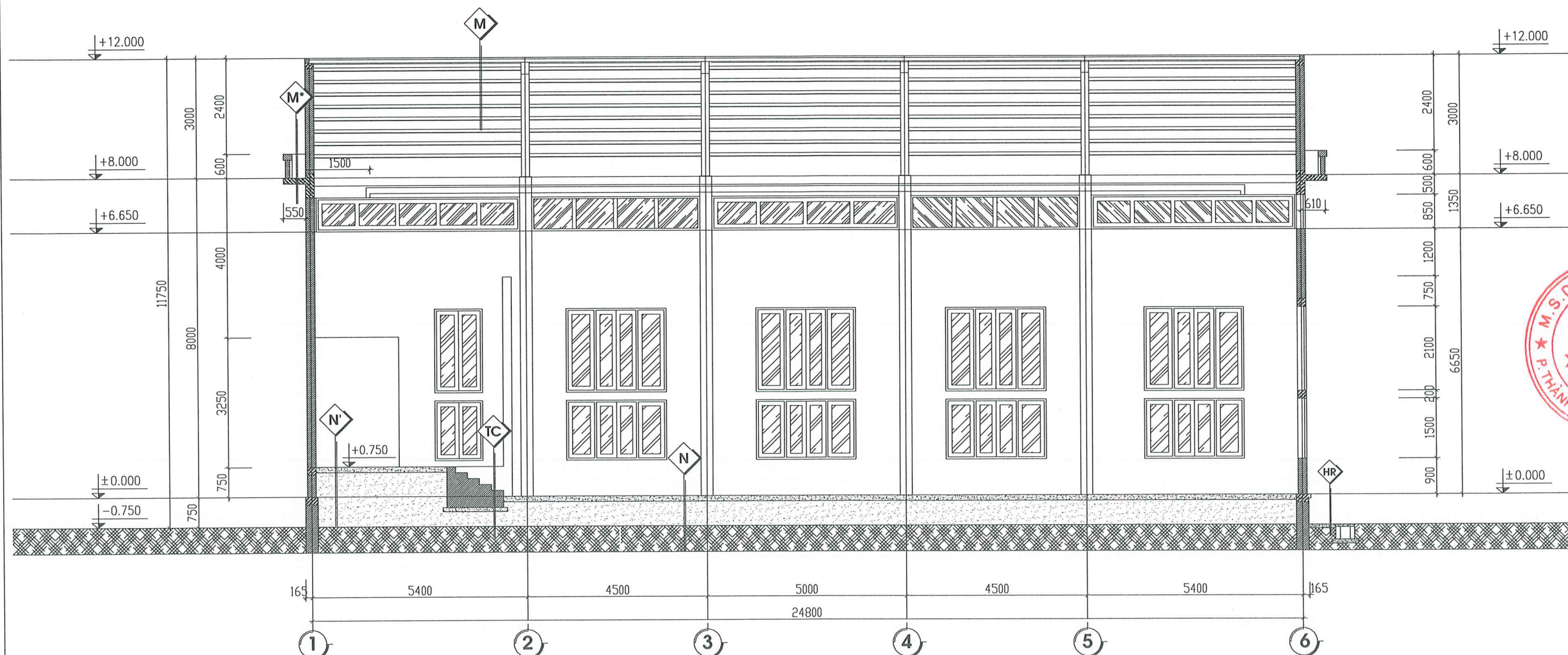
TỶ LỆ	NGÀY HOÀN THÀNH	BẢN VẼ SỐ
	.....2026	KT-08



MẶT ĐỨNG TRỤC A-E

UBND PHƯỜNG TRẦN HƯNG ĐẠO  
PHÒNG KINH TẾ, HẠ TẦNG VÀ ĐÔ THỊ  
**THẨM ĐỊNH**  
Theo Văn bản số:...../TD-KTHTĐT  
Ngày.....tháng.....năm 20.....  
Ký tên:.....

**CÔNG TY CỔ PHẦN TƯ VẤN VÀ ĐẦU TƯ XÂY DỰNG BẢO HOÀNG**  
**THẨM TRA**  
Theo Văn bản số:...../KQ-TTra  
Ngày:.....tháng.....năm 20.....  
Chủ trì bộ môn ký tên:.....



MẶT CẮT A-A

- N** - TRẢI SÀN NHỰA MÀU XANH LÁ DÀY 4.5MM  
- LỚP BÊ TÔNG MẮC 200# DÀY 140  
- LỚP NILONG CHỐNG TẮM DÀY 0.3MM  
- LỚP CÁT TÔN NỀN ĐẪM CHẶT  
- ĐẤT TỰ NHIÊN
- N'** - NỀN LÁT GẠCH CERAMIC 600X600  
- LỚP BÊ TÔNG MẮC 200# DÀY 140  
- LỚP NILONG CHỐNG TẮM DÀY 0.3MM  
- LỚP CÁT TÔN NỀN ĐẪM CHẶT  
- ĐẤT TỰ NHIÊN
- TC** - BẬC ỐP ĐÁ GRANIT  
- BẬC XÂY GẠCH  
- LỚP BÊ TÔNG LÓT  
- LỚP CÁT TÔN NỀN ĐẪM CHẶT  
- ĐẤT TỰ NHIÊN
- M** - TÔN XỚP CHỐNG NÓNG 3 LỚP -0.4/50/35  
- HỆ KẾT CẤU THÉP  
- TRẦN TRANG TRÍ XEM MẶT BẰNG TRẦN
- M'** - VỮA LẮNG TẠO DỐC  
- BTCT MẮC 200# DÀY 120  
- LỚP TRÁT TRẦN 75# DÀY 15  
- SƠN MÀU TRẮNG
- HR** - LẮNG VỮA XM MẮC 75# DÀY 30  
- BT ĐÁ 2X4 MẮC 100# DÀY 100  
- CÁT TÔN NỀN ĐẪM CHẶT K=0.9  
- ĐẤT TỰ NHIÊN

UBND PHƯỜNG TRẦN HƯNG ĐẠO  
PHÒNG KINH TẾ, HẠ TẦNG VÀ ĐÔ THỊ

**THẨM ĐỊNH**  
Theo Văn bản số:...../TD-KTHĐT  
Ngày.....tháng.....năm 20.....  
Ký tên:.....

CÔNG TY CỔ PHẦN TƯ VẤN VÀ  
ĐẦU TƯ XÂY DỰNG BẢO HOÀNG

**THẨM TRA**  
Theo Văn bản số:...../KQ-TTra  
Ngày:.....tháng.....năm 20.....  
Chủ trì bộ môn ký tên:.....

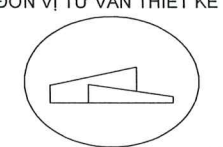
SỬA ĐỔI		
LẦN	NGÀY	NỘI DUNG ĐIỀU CHỈNH

CÔNG TRÌNH:  
XÂY DỰNG NHÀ ĐA NĂNG THCS CỘNG HÒA

ĐỊA ĐIỂM XÂY DỰNG  
PHƯỜNG TRẦN HƯNG ĐẠO, TP HẢI PHÒNG

CHỦ ĐẦU TƯ  
TRUNG TÂM DỊCH VỤ SỰ NGHIỆP CÔNG

ĐƠN VỊ TƯ VẤN THIẾT KẾ



**MTQ CO., LTD**

SỐ 102, LÊ HỒNG PHONG - P. THÀNH ĐÔNG - TP HẢI PHÒNG  
TEL: 0931.573.882  
EMAIL: XAYDUNGMTQ@GMAIL.COM

**CÔNG TY TNHH XÂY DỰNG MTQ**  
GIÁM ĐỐC  
PHẠM VĂN HUY  
CHỦ TRÌ KIẾN TRÚC

*(Signature)*

KTS. ĐÀM VĂN CƯỜNG

THIẾT KẾ

*(Signature)*

KTS. ĐÀM VĂN CƯỜNG

KIỂM TRA

*(Signature)*

KS. ĐÀO XUÂN HẢI

GIAI ĐOẠN

THIẾT KẾ BẢN VẼ THI CÔNG

HANG MỤC

NHÀ ĐA NĂNG

TÊN BẢN VẼ

MẶT CẮT A-A

TỶ LỆ	NGÀY HOÀN THÀNH	BẢN VẼ SỐ
	.....2026	KT-09

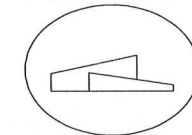
SỬA ĐỔI		
LẦN	NGÀY	NỘI DUNG ĐIỀU CHỈNH

CÔNG TRÌNH:  
XÂY DỰNG NHÀ ĐA NĂNG THCS CỘNG HÒA

ĐỊA ĐIỂM XÂY DỰNG  
PHƯỜNG TRẦN HƯNG ĐẠO, TP HẢI PHÒNG

CHỦ ĐẦU TƯ  
TRUNG TÂM DỊCH VỤ SỰ NGHIỆP CÔNG

ĐƠN VỊ TƯ VẤN THIẾT KẾ



**MTQ CO., LTD**  
SỐ 102 - LÊ HỒNG PHONG - P. THÀNH ĐÔNG - TP HẢI PHÒNG  
TEL: 0931.573.882  
EMAIL: XAYDUNGMTQ@GMAIL.COM

GIÁM ĐỐC  
**CÔNG TY TNHH XÂY DỰNG MTQ**

PHẠM VĂN HUY  
CHỦ TRÌ KIẾN TRÚC

KTS. ĐÀM VĂN CƯỜNG

THIẾT KẾ  
KTS. ĐÀM VĂN CƯỜNG

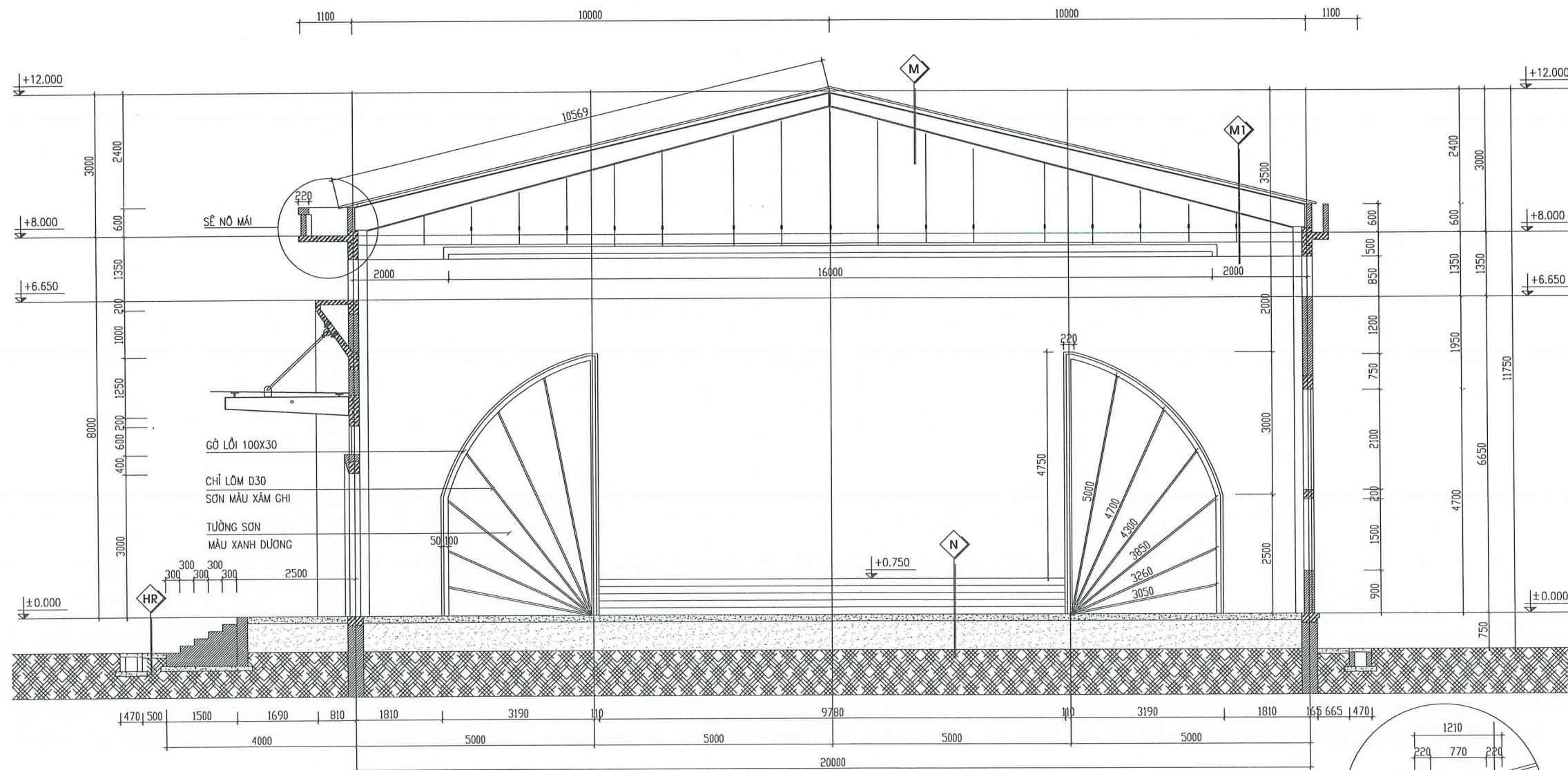
KIỂM TRA  
KS. ĐÀO XUÂN HẢI

GIAI ĐOẠN  
THIẾT KẾ BẢN VẼ THI CÔNG

HANG MỤC  
NHÀ ĐA NĂNG

TÊN BẢN VẼ  
MẶT CẮT 1-1

TỶ LỆ	NGÀY HOÀN THÀNH	BẢN VẼ SỐ
	.....2026	KT-10



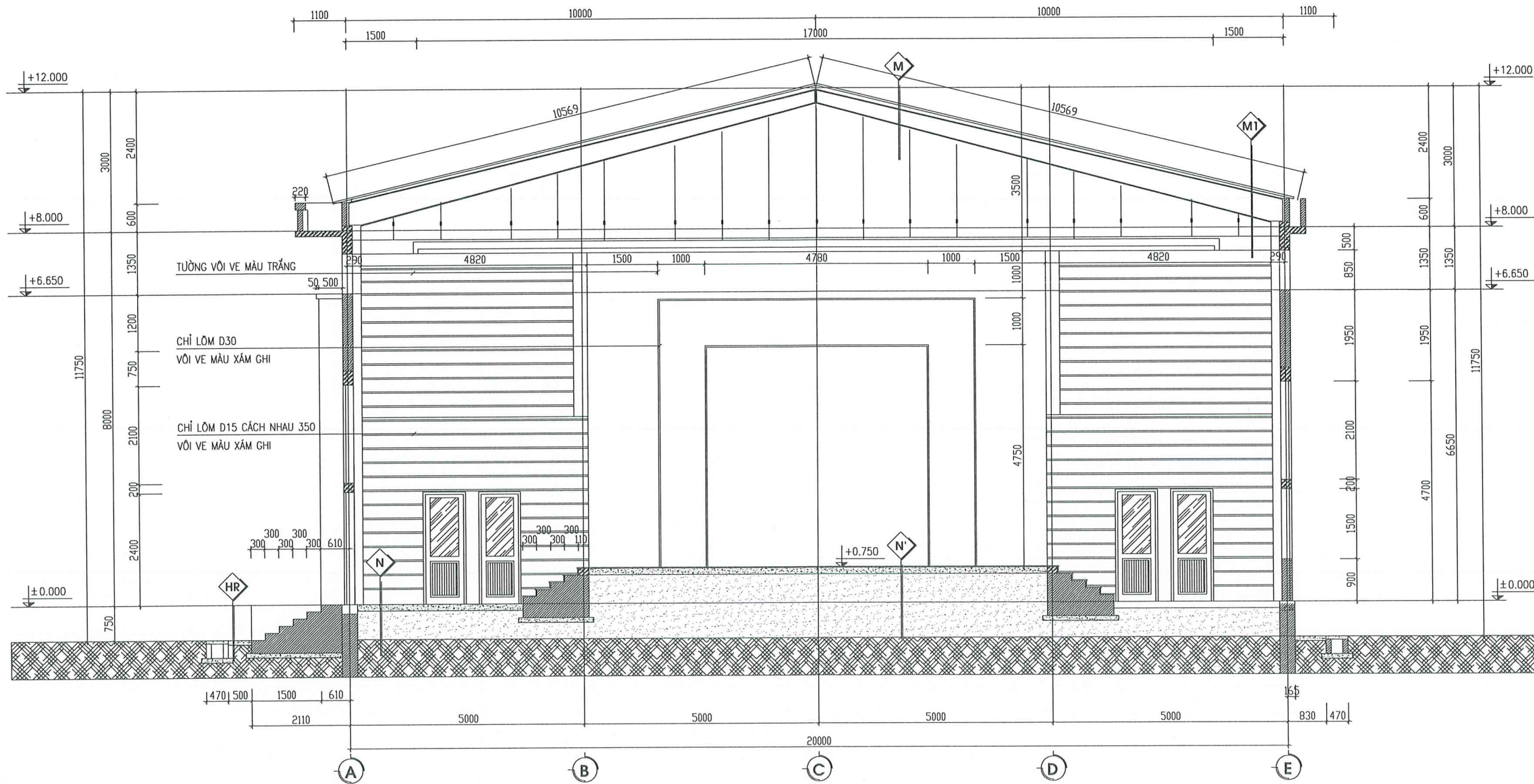
- TRÁI SÀN NHỰA MÀU XANH LÁ DÀY 5MM
- LỚP BÊ TÔNG 200# DÀY 140
- LỚP NILONG CHỐNG TẮM DÀY 0.3MM
- LỚP CÁT TÓN NỀN ĐÁM CHẶT
- ĐẤT TỰ NHIÊN

**MẶT CẮT 1-1**

**UBND PHƯỜNG TRẦN HƯNG ĐẠO  
PHÒNG KINH TẾ, HẠ TẦNG VÀ ĐÔ THỊ**  
**THẨM ĐỊNH**  
Theo Văn bản số:...../TD-KTHTĐT  
Ngày.....tháng.....năm 20.....  
Ký tên:.....

**CÔNG TY CỔ PHẦN TƯ VẤN VÀ  
ĐẦU TƯ XÂY DỰNG BẢO HOÀNG**  
**THẨM TRA**  
Theo Văn bản số:...../KQ-TTra  
Ngày.....tháng.....năm 20.....  
Chủ trì bộ môn ký tên:.....



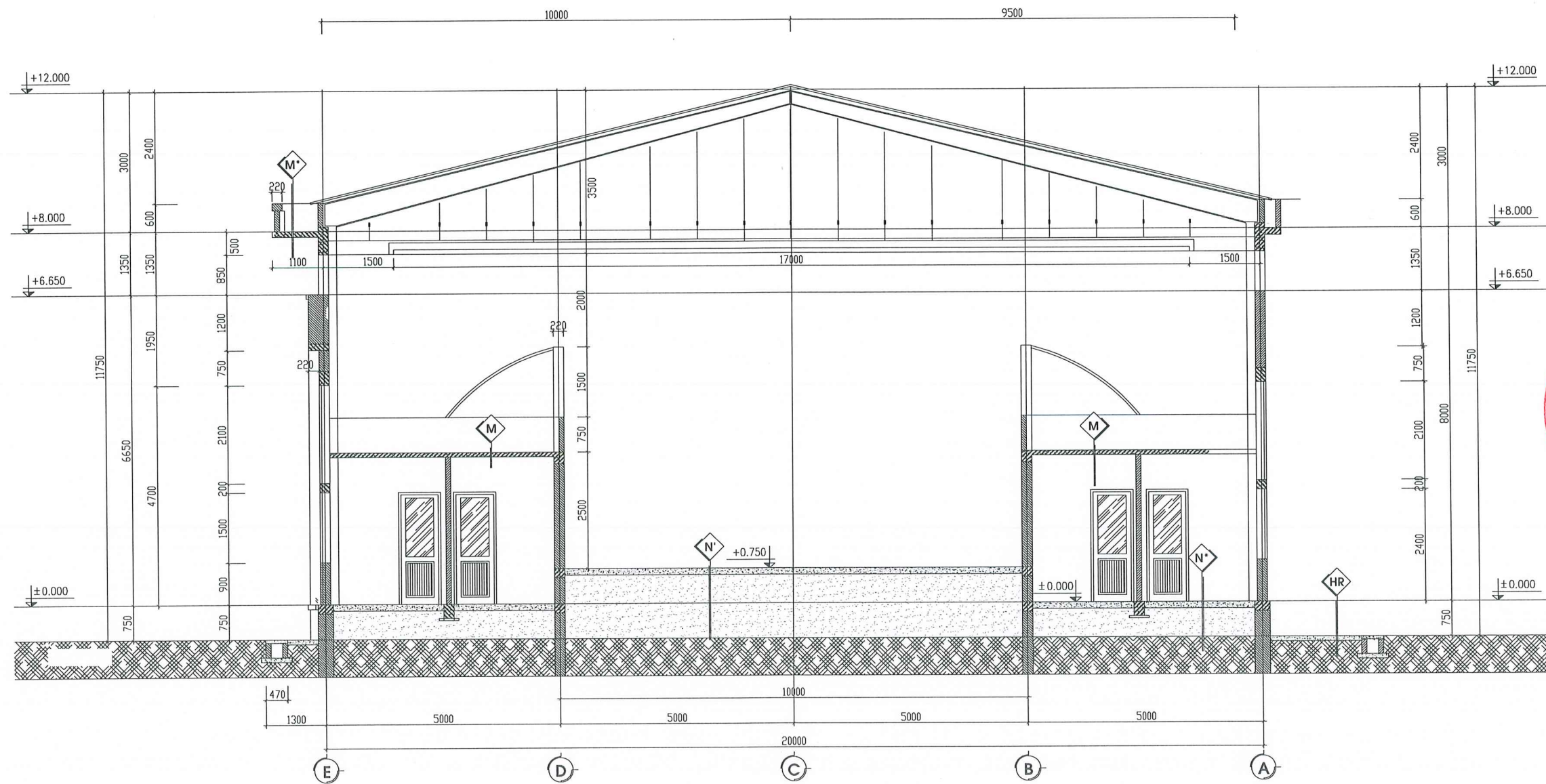


MẶT CẮT 2-2

UBND PHƯỜNG TRẦN HƯNG ĐẠO  
PHÒNG KINH TẾ, HA TẦNG VÀ ĐÔ THỊ  
**THẨM ĐỊNH**  
Theo Văn bản số:...../TD-KHTĐT  
Ngày.....tháng.....năm 20.....  
Ký tên:.....

CÔNG TY CỔ PHẦN TƯ VẤN VÀ  
ĐẦU TƯ XÂY DỰNG BẢO HOÀNG  
**THẨM TRA**  
Theo Văn bản số:...../KQ-TTra  
Ngày:.....tháng.....năm 20.....  
Chủ trì bộ môn ký tên:.....

SỬA ĐỔI		
LẦN	NGÀY	NỘI DUNG ĐIỀU CHỈNH
CÔNG TRÌNH: XÂY DỰNG NHÀ ĐA NĂNG THCS CỘNG HÒA		
ĐỊA ĐIỂM XÂY DỰNG PHƯỜNG TRẦN HƯNG ĐẠO, TP HẢI PHÒNG		
CHỦ ĐẦU TƯ TRUNG TÂM DỊCH VỤ SỰ NGHIỆP CÔNG		
ĐƠN VỊ TƯ VẤN THIẾT KẾ  <b>MTQ CO., LTD</b> SỐ 102 - LÊ HỒNG PHONG - P. THÀNH ĐÔNG - TP HẢI PHÒNG TEL: 0931.573.882 EMAIL: XAYDUNGMTQ@GMAIL.COM		
GIÁM ĐỐC PHẠM VĂN HUY CHỦ TRÌ KIẾN TRÚC 		
KTS. ĐÀM VĂN CƯỜNG THIẾT KẾ 		
KIỂM TRA  KS. ĐÀO XUÂN HẢI		
GIAI ĐOẠN THIẾT KẾ BẢN VẼ THI CÔNG		
HANG MỤC NHÀ ĐA NĂNG		
TÊN BẢN VẼ MẶT CẮT 2-2		
TỶ LỆ	NGÀY HOÀN THÀNH	BẢN VẼ SỐ
	.....2026	KT-11

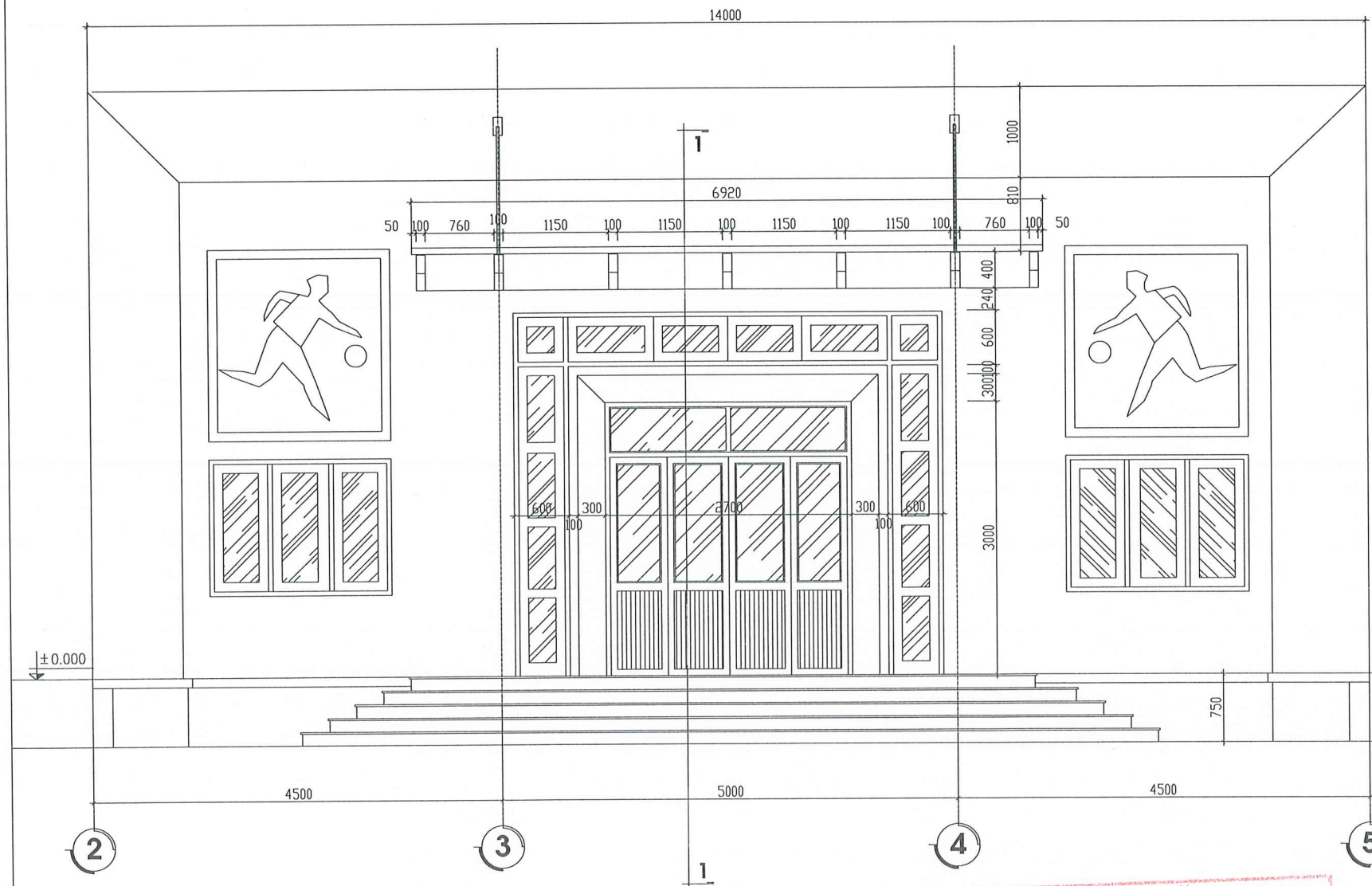


MẶT CẮT 3-3

UBND PHƯỜNG TRẦN HƯNG ĐẠO  
 PHÒNG KINH TẾ, HẠ TẦNG VÀ ĐÔ THỊ  
**THẨM ĐỊNH**  
 Theo Văn bản số:...../TD-KTHTĐT  
 Ngày.....tháng.....năm 20.....  
 Ký tên:.....

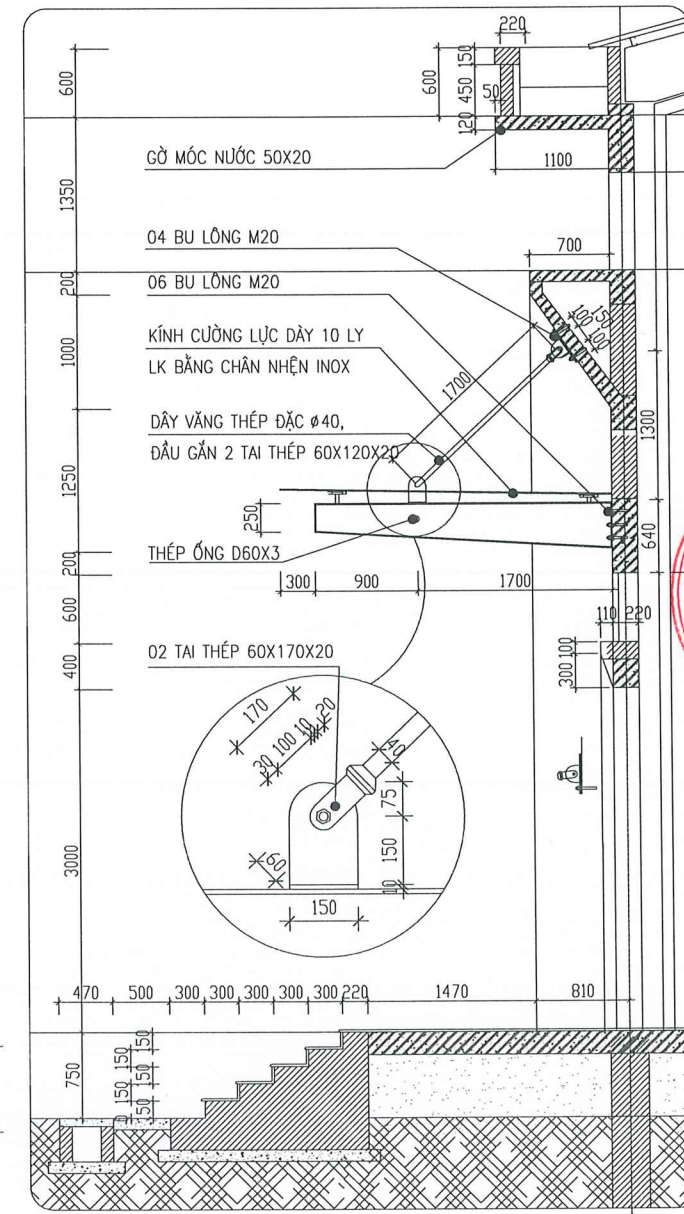
CÔNG TY CỔ PHẦN TƯ VẤN VÀ  
 ĐẦU TƯ XÂY DỰNG BẢO HOÀNG  
**THẨM TRA**  
 Theo Văn bản số:...../KQ-TTra  
 Ngày.....tháng.....năm 20.....  
 Chủ trì bộ môn ký tên:.....

SỬA ĐỔI		
LẦN	NGÀY	NỘI DUNG ĐIỀU CHỈNH
CÔNG TRÌNH: XÂY DỰNG NHÀ ĐA NĂNG THCS CỘNG HÒA		
ĐỊA ĐIỂM XÂY DỰNG PHƯỜNG TRẦN HƯNG ĐẠO, TP HẢI PHÒNG		
CHỦ ĐẦU TƯ TRUNG TÂM DỊCH VỤ SỰ NGHIỆP CÔNG		
ĐƠN VỊ TƯ VẤN THIẾT KẾ  <b>MTQ CO., LTD</b> SỐ 102 - LÊ HỒNG PHONG - P. THÀNH ĐÔNG - TP HẢI PHÒNG TEL: 0931.573.882 EMAIL: XAYDUNGMTQ@GMAIL.COM GIẢM ĐỐC <b>TNHH XÂY DỰNG MTQ</b> PHẠM VĂN HUY CHỦ TRÌ KIẾN TRÚC		
 KTS. ĐÀM VĂN CƯỜNG		
THIẾT KẾ  KTS. ĐÀM VĂN CƯỜNG		
KIỂM TRA  KS. ĐÀO XUÂN HẢI		
GIAI ĐOẠN THIẾT KẾ BẢN VẼ THI CÔNG		
HANG MỤC NHÀ ĐA NĂNG		
TÊN BẢN VẼ MẶT CẮT 3-3		
TỶ LỆ	NGÀY HOÀN THÀNH	BẢN VẼ SỐ
	.....2026	KT-12



CHI TIẾT MẶT ĐÚNG SẢNH

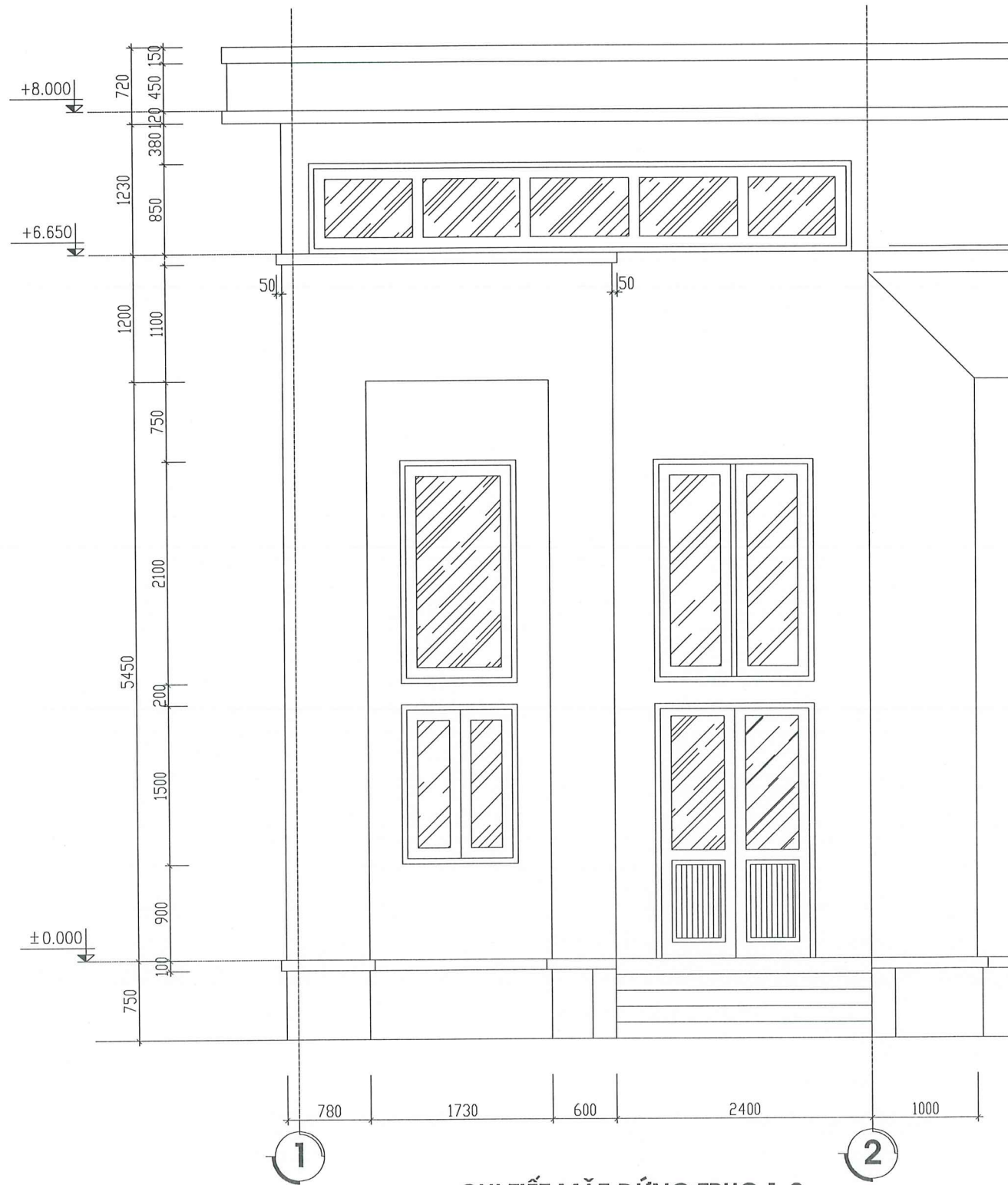
UBND PHƯỜNG TRẦN HƯNG ĐẠO  
PHÒNG KINH TẾ, HẠ TẦNG VÀ ĐÔ THỊ  
**THẨM ĐỊNH**  
Theo Văn bản số:...../TD-KTHTĐT  
Ngày.....tháng.....năm 20.....  
Ký tên: *[Signature]*



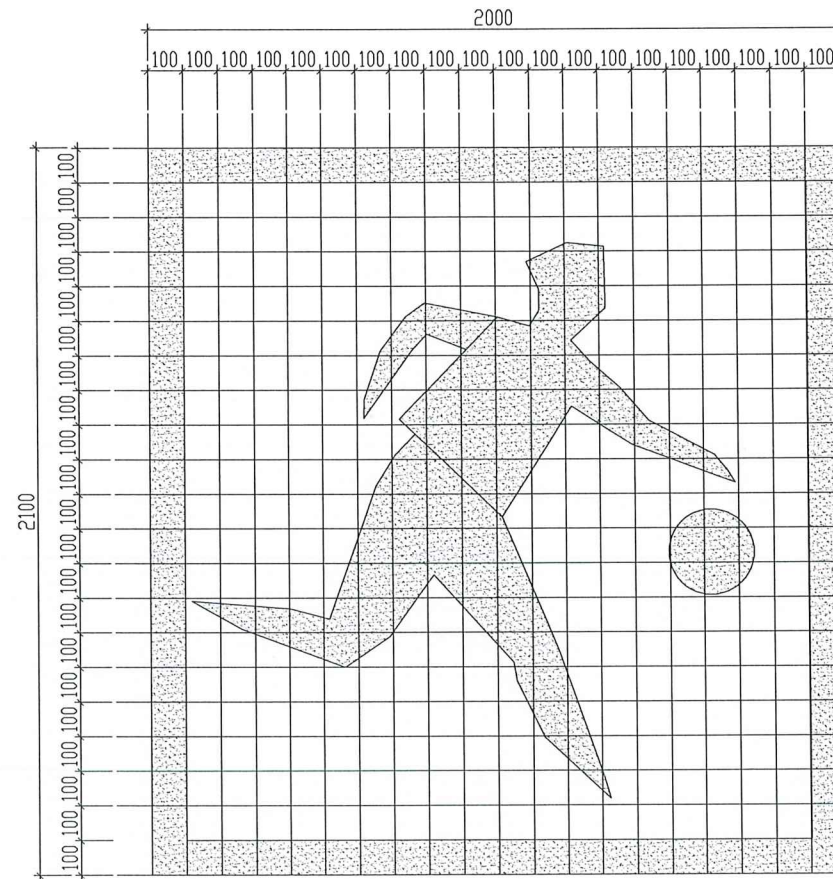
MẶT CẮT 1-1

CÔNG TY CỔ PHẦN TƯ VẤN VÀ  
ĐẦU TƯ XÂY DỰNG BẢO HOÀNG  
**THẨM TRA**  
Theo Văn bản số:...../KQ-TTra  
Ngày.....tháng.....năm 20.....  
Chủ trì bộ môn ký tên: *[Signature]*

SỬA ĐỔI		
LẦN	NGÀY	NỘI DUNG ĐIỀU CHỈNH
<b>CÔNG TRÌNH:</b> XÂY DỰNG NHÀ ĐA NĂNG THCS CỘNG HÒA		
<b>ĐỊA ĐIỂM XÂY DỰNG</b> PHƯỜNG TRẦN HƯNG ĐẠO, TP HẢI PHÒNG		
<b>CHỦ ĐẦU TƯ</b> TRUNG TÂM DỊCH VỤ SỰ NGHIỆP CÔNG		
<b>ĐƠN VỊ TƯ VẤN THIẾT KẾ</b>  <b>MTQ CO., LTD</b> Số 102 LÊ HỒNG PHONG - P. THÀNH ĐÔNG - TP HẢI PHÒNG TEL: 0931.573.882 EMAIL: XAYDUNGMTQ@GMAIL.COM <b>GIÁM ĐỐC</b> <i>[Signature]</i> <b>PHẠM VĂN HUY</b> CHỦ TRÌ KIẾN TRÚC		
<b>THIẾT KẾ</b> <i>[Signature]</i> <b>KTS. ĐÀM VĂN CƯỜNG</b>		
<b>KIỂM TRA</b> <i>[Signature]</i> <b>KS. ĐÀO XUÂN HẢI</b>		
<b>GIAI ĐOẠN</b> THIẾT KẾ BẢN VẼ THI CÔNG <b>HẠNG MỤC</b> <b>NHÀ ĐA NĂNG</b>		
<b>TÊN BẢN VẼ</b> <b>MẶT ĐÚNG SẢNH</b>		
TỶ LỆ	NGÀY HOÀN THÀNH	BẢN VẼ SỐ
	.....2026	KT-13



CHI TIẾT MẶT ĐÚNG TRỤC 1-2



CHI TIẾT LOGO 1



LOGO ĐÁP VẼ DÀY 15 SƠN MÀU XANH DƯƠNG

UBND PHƯỜNG TRẦN HƯNG ĐẠO  
PHÒNG KINH TẾ, HẠ TẦNG VÀ ĐÔ THỊ  
**THẨM ĐỊNH**  
Theo Văn bản số:...../TĐ-KTHTĐT  
Ngày.....tháng.....năm 20.....  
Ký tên:.....

CÔNG TY CỔ PHẦN TƯ VẤN VÀ  
ĐẦU TƯ XÂY DỰNG BẢO HOÀNG  
**THẨM TRA**  
Theo Văn bản số:...../KQ-TTra  
Ngày:.....tháng.....năm 20.....  
Chủ trì bộ môn ký tên:.....

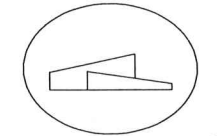
SỬA ĐỔI		
LẦN	NGÀY	NỘI DUNG ĐIỀU CHỈNH

CÔNG TRÌNH:  
XÂY DỰNG NHÀ ĐA NĂNG THCS CỘNG HÒA

ĐỊA ĐIỂM XÂY DỰNG  
PHƯỜNG TRẦN HƯNG ĐẠO, TP HẢI PHÒNG

CHỦ ĐẦU TƯ  
TRUNG TÂM DỊCH VỤ SỰ NGHIỆP CÔNG

ĐƠN VỊ TƯ VẤN THIẾT KẾ



MTQ CO., LTD

SỐ 102, LÊ HỒNG PHONG - P. THÁNH ĐÔNG - TP HẢI PHÒNG  
TEL: 0931.573.882  
EMAIL: XAYDUNGMTQ@GMAIL.COM



GIÁM ĐỐC

PHẠM VĂN HUY

CHỦ TRÌ KIẾN TRÚC

*[Signature]*

KTS. ĐÀM VĂN CƯỜNG

THIẾT KẾ

*[Signature]*

KTS. ĐÀM VĂN CƯỜNG

KIỂM TRA

*[Signature]*

KS. ĐÀO XUÂN HẢI

GIAI ĐOẠN

THIẾT KẾ BẢN VẼ THI CÔNG

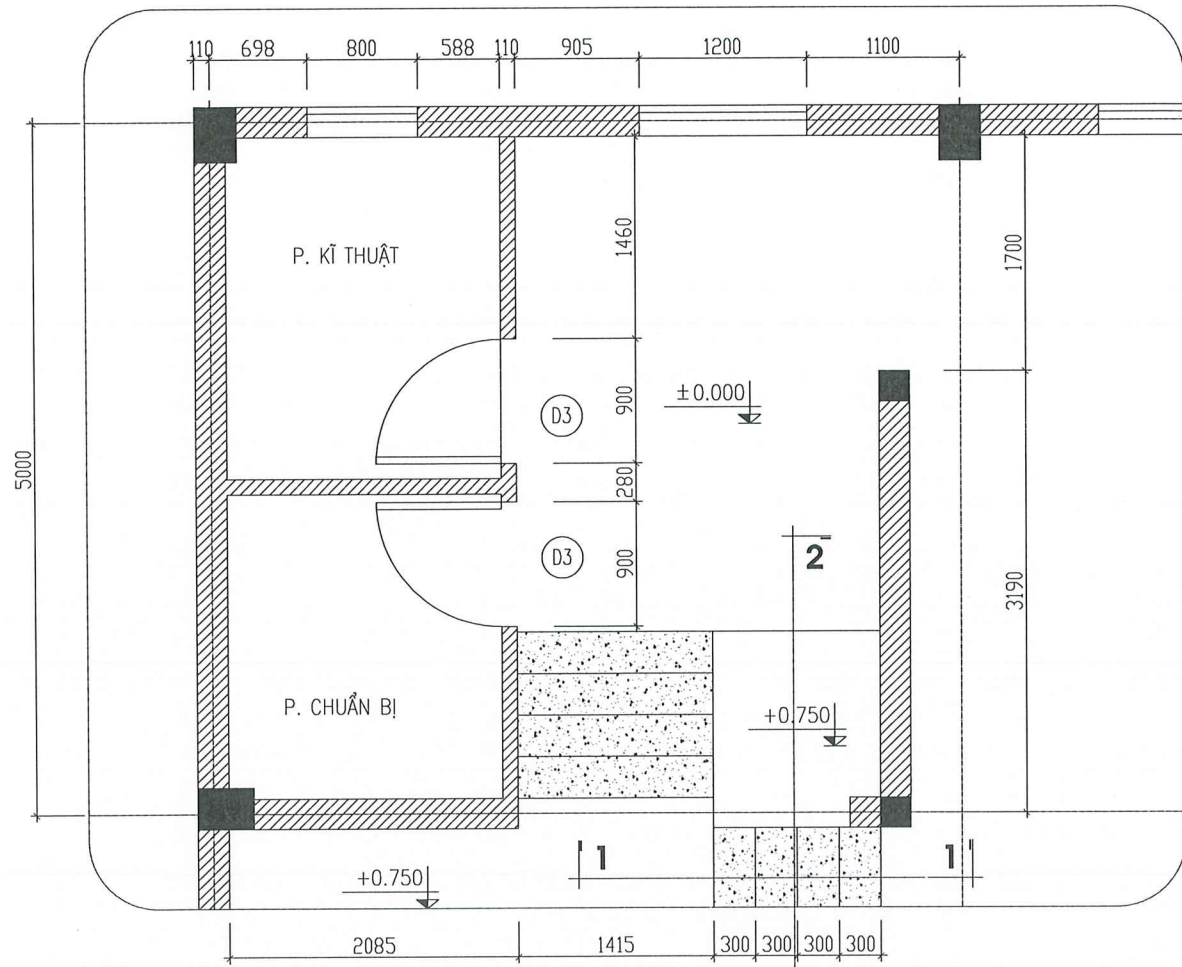
HẠNG MỤC

NHÀ ĐA NĂNG

TÊN BẢN VẼ

MẶT ĐÚNG TRỤC 1-2

TỶ LỆ	NGÀY HOÀN THÀNH	BẢN VẼ SỐ
	.....2026	KT-14



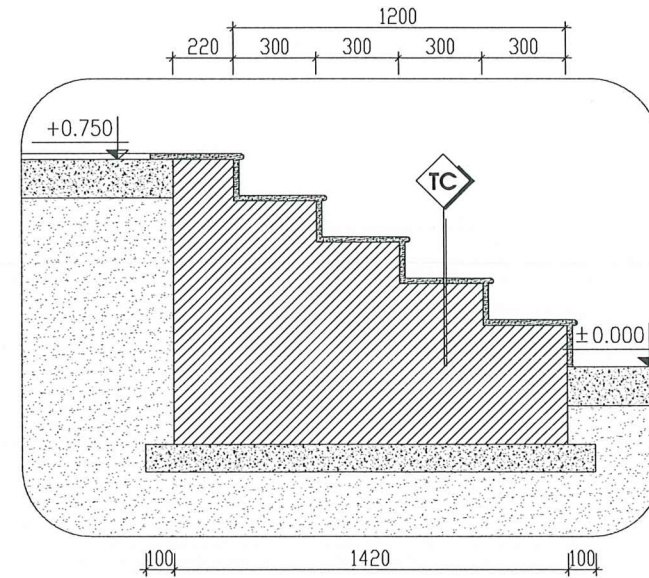
CHI TIẾT CẢNH GÀ CT - 01



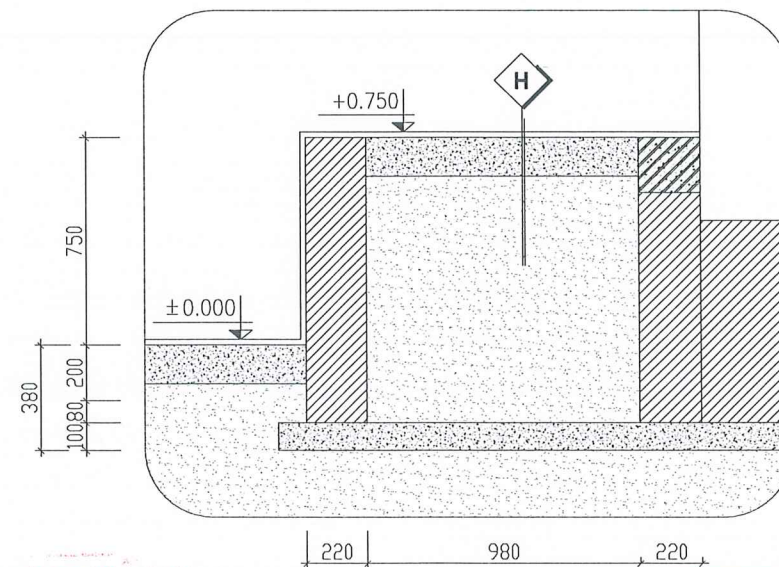
- BẬC LÁT ĐÁ GRANIT
- BẬC XÂY GẠCH
- LỚP BÊ TÔNG LÓT
- LỚP CÁT TÔN NỀN ĐẢM CHẶT
- ĐẤT TỰ NHIÊN



- LÁT GẠCH CERAMIC 600X600
- LỚP BÊ TÔNG 200# DÀY 140
- LỚP NILONG CHỐNG TẮM DÀY 0.3MM
- LỚP CÁT TÔN NỀN TƯỚI KỸ NƯỚC
- LỚP BÊ TÔNG LÓT
- LỚP CÁT TÔN NỀN ĐẢM CHẶT
- ĐẤT TỰ NHIÊN



MẶT CẮT 1-1



MẶT CẮT 2-2

PHÒNG KINH TẾ, HẠ TẦNG VÀ ĐỒ TƯ  
**THẨM ĐỊNH**  
 Theo Văn bản số:...../TD-KTĐT  
 Ngày.....tháng.....năm 20.....  
 Ký tên:.....

**CÔNG TY CỔ PHẦN TƯ VẤN VÀ ĐẦU TƯ XÂY DỰNG BẢO HOÀNG**  
**THẨM TRA**  
 Theo Văn bản số:...../KQ-TTtra  
 Ngày:.....tháng.....năm 20.....  
 Chủ trì bộ môn ký tên:.....

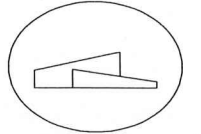
SỬA ĐỔI		
LẦN	NGÀY	NỘI DUNG ĐIỀU CHỈNH

CÔNG TRÌNH:  
 XÂY DỰNG NHÀ ĐA NĂNG THCS CỘNG HÒA

ĐỊA ĐIỂM XÂY DỰNG  
 PHƯỜNG TRẦN HƯNG ĐẠO, TP HẢI PHÒNG

CHỦ ĐẦU TƯ  
 TRUNG TÂM DỊCH VỤ SỰ NGHIỆP CÔNG

ĐƠN VỊ TƯ VẤN THIẾT KẾ



MTQ CO., LTD

SỐ 102 - LÊ HỒNG PHONG - P. THÁNH ĐÔNG - TP HẢI PHÒNG  
 TEL: 0981.573.882  
 EMAIL: XAYDUNGMTQ@GMAIL.COM

**CÔNG TY TNHH XÂY DỰNG MTQ**  
 GIẢM ĐỐC  
 PHẠM VĂN HUY  
 CHỦ TRÌ KIẾN TRÚC

PHẠM VĂN HUY

CHỦ TRÌ KIẾN TRÚC

*[Signature]*

KTS. ĐÀM VĂN CƯỜNG

THIẾT KẾ

*[Signature]*

KTS. ĐÀM VĂN CƯỜNG

KIỂM TRA

*[Signature]*

KS. ĐÀO XUÂN HẢI

GIAI ĐOẠN

THIẾT KẾ BẢN VẼ THI CÔNG

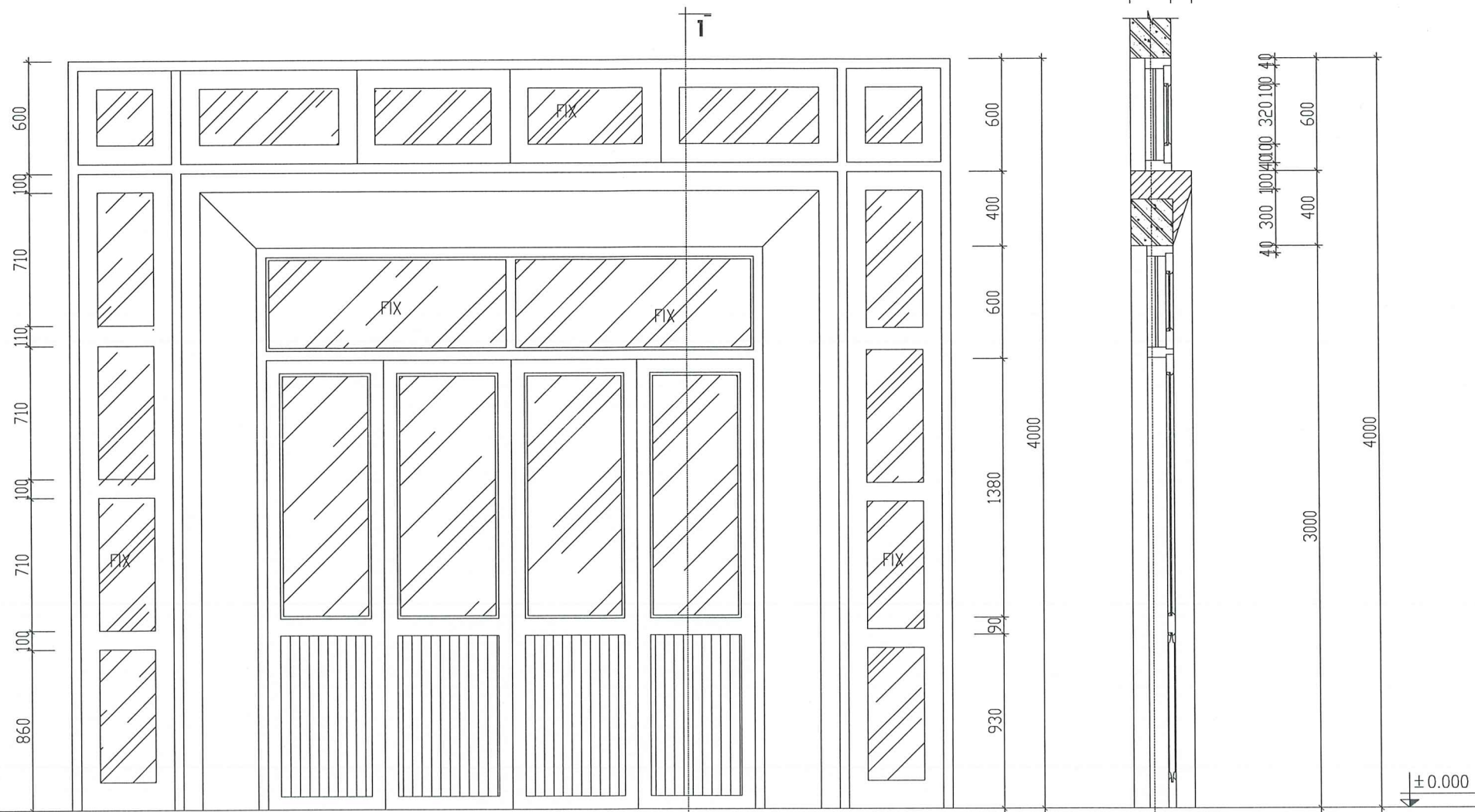
HẠNG MỤC

NHÀ ĐA NĂNG

TÊN BẢN VẼ

MB PHÒNG KỸ THUẬT

TỶ LỆ	NGÀY HOÀN THÀNH	BẢN VẼ SỐ
	.....2026	KT-15



MẶT ĐỨNG CỬA ĐI D1

MẶT CẮT 1-1

MẶT CẮT A-A

**CỬA ĐI D1**

SỐ LƯỢNG: 01 BỘ  
 QUY CÁCH : CỬA CÓ Ô THOÁNG,  
 CỬA MỞ 4 CÁN  
 CHUNG LOẠI: CỬA NHÔM HỆ  
 KÍNH TRẮNG DÀY 6.38 LY

UBND PHƯỜNG TRẦN HƯNG ĐẠO  
 PHÒNG KINH TẾ, HẠ TẦNG VÀ ĐÔ THỊ  
**THẨM ĐỊNH**  
 Theo Văn bản số:...../TP-KTHTĐT  
 Ngày.....tháng.....năm 20.....  
 Ký tên:.....

**CÔNG TY CỔ PHẦN TƯ VẤN VÀ  
 ĐẦU TƯ XÂY DỰNG BẢO HOÀNG**  
**THẨM TRA**  
 Theo Văn bản số:...../KQ-TTra  
 Ngày:.....tháng.....năm 20.....  
 Chủ trì bộ môn ký tên:.....

SỬA ĐỔI		
LẦN	NGÀY	NỘI DUNG ĐIỀU CHỈNH

**CÔNG TRÌNH:**  
 XÂY DỰNG NHÀ ĐA NĂNG THCS CỘNG HÒA

**ĐỊA ĐIỂM XÂY DỰNG**  
 PHƯỜNG TRẦN HƯNG ĐẠO, TP HẢI PHÒNG


**CHỦ ĐẦU TƯ**  
 TRUNG TÂM DỊCH VỤ SỰ NGHIỆP CÔNG

**ĐƠN VỊ TƯ VẤN THIẾT KẾ**  
  
**MTQ CO., LTD**  
 SỐ 102 - LÊ HỒNG PHONG - P. THÀNH ĐÔNG - TP HẢI PHÒNG  
 TEL: 0931.573.882  
 EMAIL: XAYDUNGMTQ@GMAIL.COM

**GIÁM ĐỐC**  
  
**PHẠM VĂN HUY**  
 CHỦ TRÌ KIẾN TRÚC

  
**KTS. ĐÀM VĂN CƯỜNG**

**THIẾT KẾ**  
  
**KTS. ĐÀM VĂN CƯỜNG**

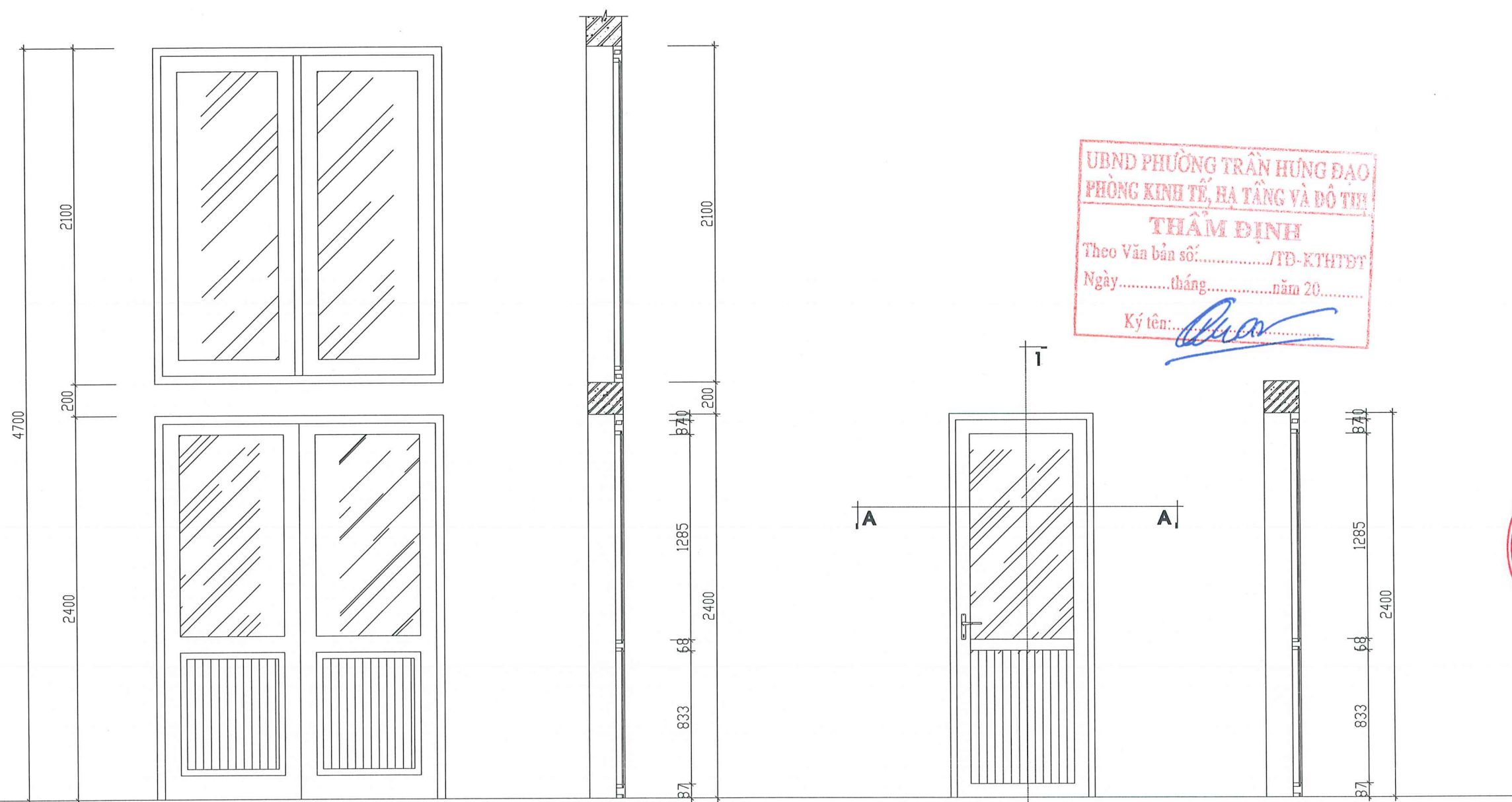
**KIỂM TRA**  
  
**KS. ĐÀO XUÂN HẢI**

**GIAI ĐOẠN**  
 THIẾT KẾ BẢN VẼ THI CÔNG

**HẠNG MỤC**  
**NHÀ ĐA NĂNG**

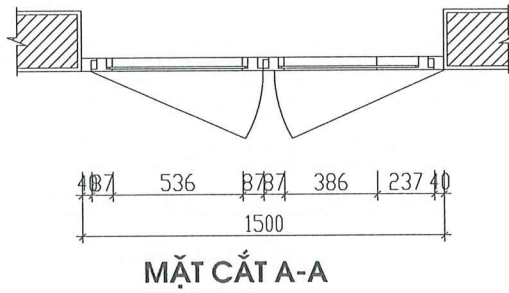
**TÊN BẢN VẼ**  
**CT CỬA**

TỶ LỆ	NGÀY HOÀN THÀNH	BẢN VẼ SỐ
	.....2026	KT-16



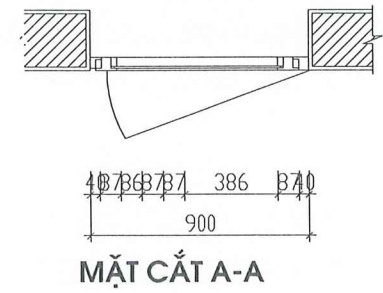
**UBND PHƯỜNG TRẦN HƯNG ĐẠO**  
**PHÒNG KINH TẾ, HẠ TẦNG VÀ ĐÔ THỊ**  
**THẨM ĐỊNH**  
 Theo Văn bản số:...../TB-KHTĐT  
 Ngày.....tháng.....năm 20.....  
 Ký tên: *[Signature]*

**MẶT ĐÚNG CỬA ĐI D2**



**CỬA ĐI D2**  
 KÍCH THƯỚC : 1500X2400  
 SỐ LƯỢNG: 02 BỘ  
 CỬA MỞ 2 CÁCH  
 CHUNG LOẠI: CỬA NHÔM HỆ  
 KÍNH TRẮNG DÀY 6.38 LY

**CỬA ĐI D3**



**CỬA ĐI D3**  
 KÍCH THƯỚC : 900X2400  
 SỐ LƯỢNG: 04 BỘ  
 CHUNG LOẠI: CỬA NHÔM HỆ  
 KÍNH TRẮNG DÀY 6.38 LY  
**CÔNG TY CỔ PHẦN TƯ VẤN VÀ ĐẦU TƯ XÂY DỰNG BẢO HOÀNG**  
**THẨM TRA**  
 Theo Văn bản số:...../KQ-TTra  
 Ngày:.....tháng.....năm 20.....  
 Chủ trì bộ môn ký tên: *[Signature]*

SỬA ĐỔI		
LẦN	NGÀY	NỘI DUNG ĐIỀU CHỈNH
<b>CÔNG TRÌNH:</b> XÂY DỰNG NHÀ ĐA NĂNG THCS CỘNG HÒA		
<b>ĐỊA ĐIỂM XÂY DỰNG</b> PHƯỜNG TRẦN HƯNG ĐẠO, TP HẢI PHÒNG		
<b>CHỦ ĐẦU TƯ</b> TRUNG TÂM DỊCH VỤ SỰ NGHIỆP CÔNG		
<b>ĐƠN VỊ TƯ VẤN THIẾT KẾ</b>  <b>MTQ CO., LTD</b> SỐ 102 - LÊ HỒNG PHONG - P. THÀNH ĐÔNG - TP HẢI PHÒNG TEL: 0981.573.882 EMAIL: XAYDUNGMTQ@GMAIL.COM <b>GIÁM ĐỐC</b> <i>[Signature]</i> <b>PHẠM VĂN HUY</b> CHỦ TRÌ KIẾN TRÚC		
<b>THIẾT KẾ</b> <i>[Signature]</i> <b>KTS. ĐÀM VĂN CƯỜNG</b>		
<b>KIỂM TRA</b> <i>[Signature]</i> <b>KS. ĐÀO XUÂN HẢI</b>		
<b>GIAI ĐOẠN</b> THIẾT KẾ BẢN VẼ THI CÔNG		
<b>HẠNG MỤC</b> NHÀ ĐA NĂNG		
<b>TÊN BẢN VẼ</b> CT CỦA		
TỶ LỆ	NGÀY HOÀN THÀNH	BẢN VẼ SỐ
	.....2026	KT-17

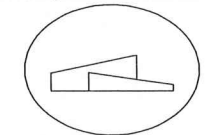
SỬA ĐỔI		
LẦN	NGÀY	NỘI DUNG ĐIỀU CHỈNH

**CÔNG TRÌNH:**  
XÂY DỰNG NHÀ ĐA NĂNG THCS CỘNG HÒA

**ĐỊA ĐIỂM XÂY DỰNG**  
PHƯỜNG TRẦN HƯNG ĐẠO, TP HẢI PHÒNG

**CHỦ ĐẦU TƯ**  
TRUNG TÂM DỊCH VỤ SỰ NGHIỆP CÔNG

**ĐƠN VỊ TƯ VẤN THIẾT KẾ**



**MTQ CO., LTD**  
SỐ 102 - LÊ HỒNG PHONG - P. THÀNH ĐÔNG - TP HẢI PHÒNG  
TEL: 0931.573.882  
EMAIL: XAYDUNGMTQ@GMAIL.COM



**PHẠM VĂN HUY**  
CHỦ TRÌ KIẾN TRÚC

*[Signature]*  
**KTS. ĐÀM VĂN CƯỜNG**

**THIẾT KẾ**  
*[Signature]*  
**KTS. ĐÀM VĂN CƯỜNG**

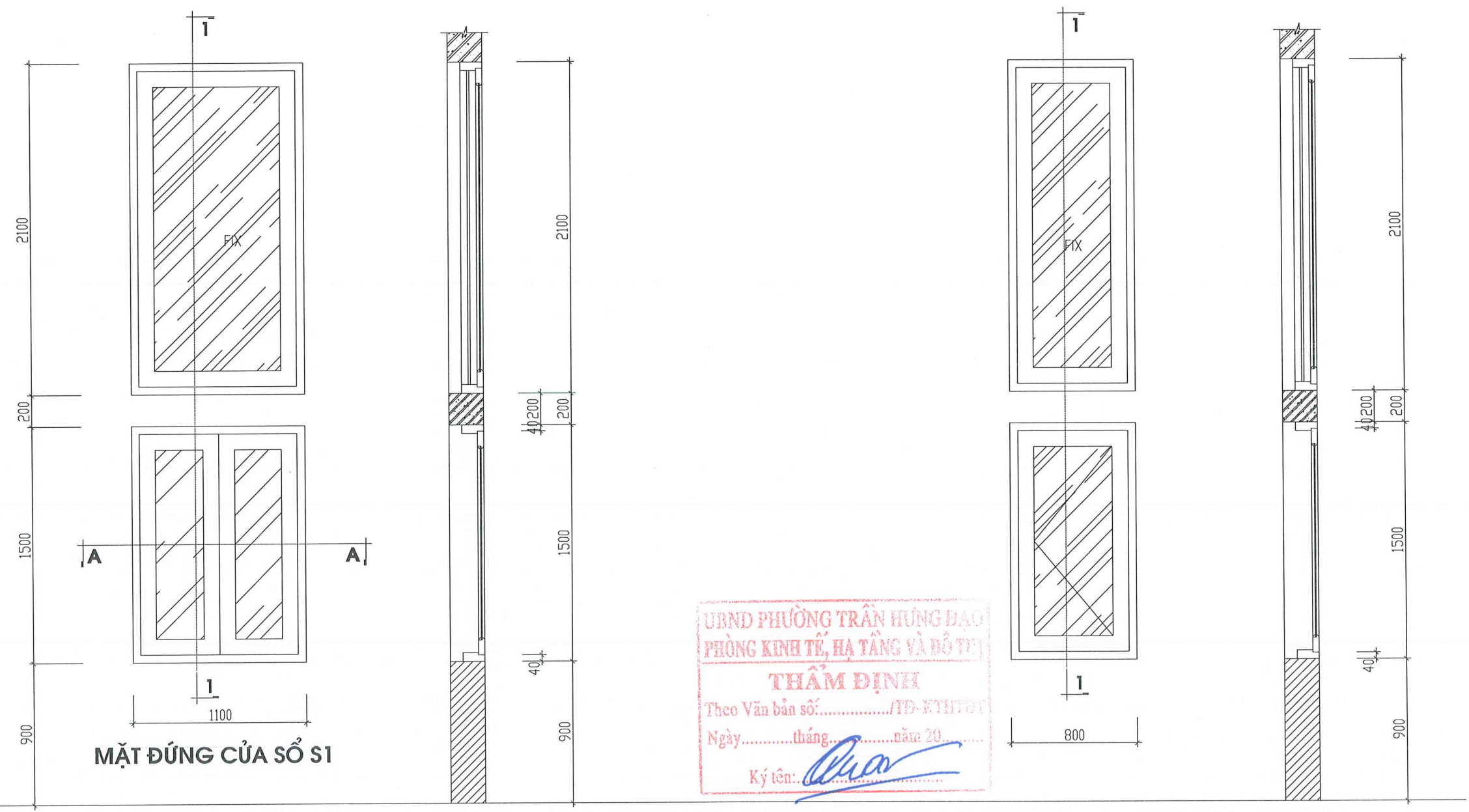
**KIỂM TRA**  
*[Signature]*  
**KS. ĐÀO XUÂN HẢI**

**GIAI ĐOẠN**  
**THIẾT KẾ BẢN VẼ THI CÔNG**

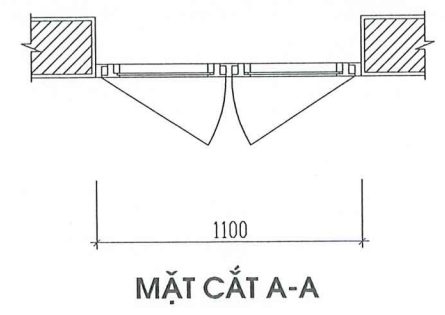
**HẠNG MỤC**  
**NHÀ ĐA NĂNG**

**TÊN BẢN VẼ**  
**CT CỬA**

TỶ LỆ	NGÀY HOÀN THÀNH	BẢN VẼ SỐ
	.....2026	KT-18



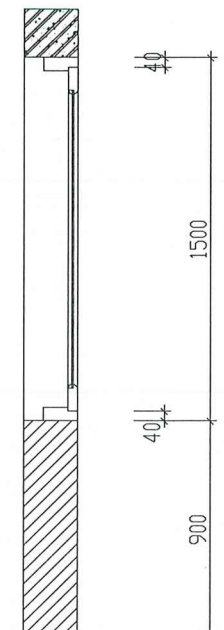
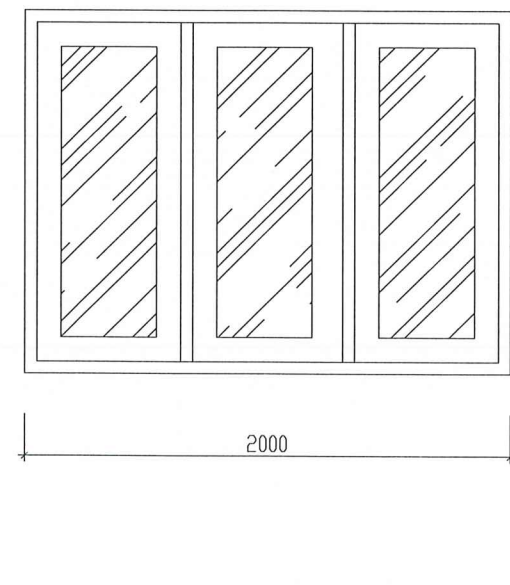
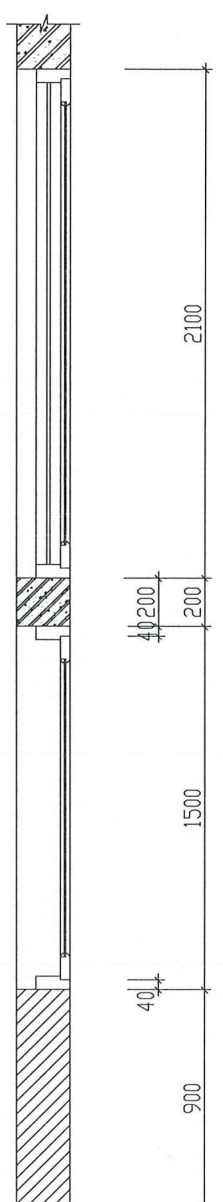
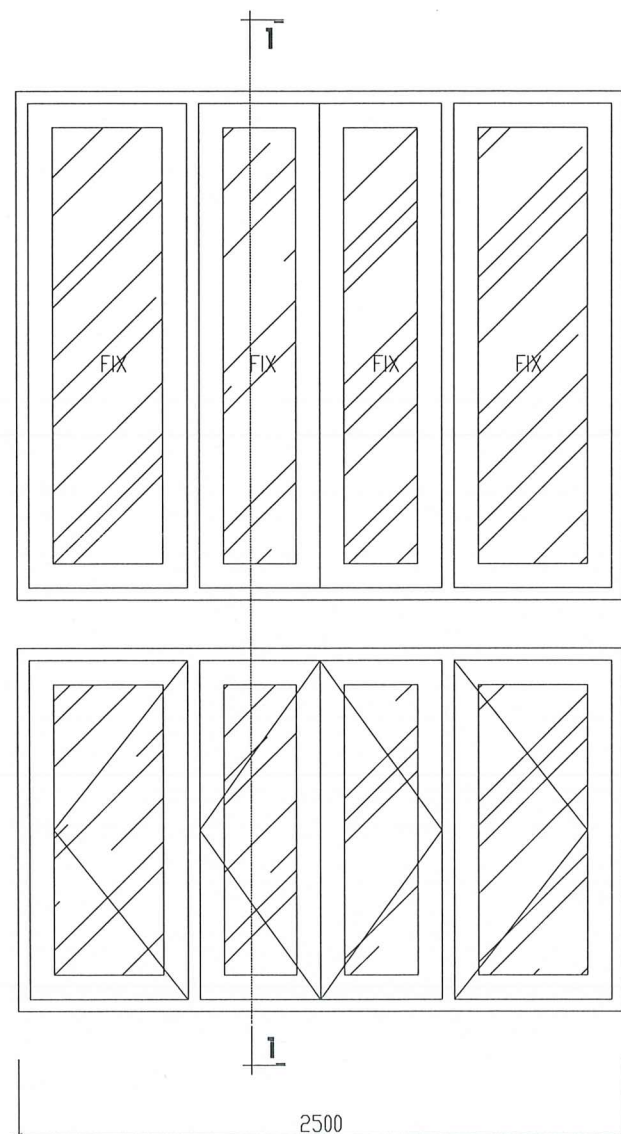
UBND PHƯỜNG TRẦN HƯNG ĐẠO  
PHÒNG KINH TẾ, HẠ TẦNG VÀ ĐÔ THỊ  
**THẨM ĐỊNH**  
Theo Văn bản số:...../TD-KYHTĐT  
Ngày.....tháng.....năm 20.....  
Ký tên: *[Signature]*



**CỬA ĐI S1**  
KÍCH THƯỚC : 1200X1500  
SỐ LƯỢNG: 03 BỘ  
QUY CÁCH : CỬA CÓ Ô THOÁNG,  
CỬA MỞ 2 CÁCH  
CHUNG LOẠI: CỬA NHÔM-HỆ  
KÍNH TRẮNG DÀY 6.38 LY

**CỬA ĐI S1**  
SỐ LƯỢNG: 01 BỘ  
QUY CÁCH : CỬA CÓ Ô THOÁNG,  
CỬA MỞ 2 CÁCH  
CHUNG LOẠI: CỬA NHÔM-HỆ  
KÍNH TRẮNG DÀY 6.38 LY

**CÔNG TY CỔ PHẦN TƯ VẤN VÀ ĐẦU TƯ XÂY DỰNG BẢO HOÀNG**  
**THẨM TRA**  
Theo Văn bản số:...../KQ-TTra  
Ngày:.....tháng.....năm 20.....  
Chủ trì bộ môn ký tên: *[Signature]*



**MẶT ĐỨNG CỬA SỐ S2**

**CỬA S2**  
 CHŨNG LOẠI: CỬA NHÔM HỆ  
 KÍNH TRẮNG DÀY 6.38 LY

UBND PHƯỜNG TRẦN HƯNG ĐẠO  
 PHÒNG KINH TẾ, HẠ TẦNG VÀ ĐÔ THỊ  
**THẨM ĐỊNH**  
 Theo Văn bản số:...../TP-KTHTĐT  
 Ngày.....tháng.....năm 20.....  
 Ký tên: *[Signature]*

**MẶT ĐỨNG CỬA SỐ S3**

**CỬA S2**  
 CHŨNG LOẠI: CỬA NHÔM HỆ  
 KÍNH TRẮNG DÀY 6.38 LY

CÔNG TY CỔ PHẦN TƯ VẤN VÀ  
 ĐẦU TƯ XÂY DỰNG BẢO HOÀNG  
**THẨM TRA**  
 Theo Văn bản số:...../KQ-TTra  
 Ngày.....tháng.....năm 20.....  
 Chủ trì bộ môn ký tên: *[Signature]*

SỬA ĐỔI		
LẦN	NGÀY	NỘI DUNG ĐIỀU CHỈNH

**CÔNG TRÌNH:**  
 XÂY DỰNG NHÀ ĐA NĂNG THCS CỘNG HÒA

**ĐỊA ĐIỂM XÂY DỰNG**  
 PHƯỜNG TRẦN HƯNG ĐẠO, TP HẢI PHÒNG

**CHỦ ĐẦU TƯ**  
 TRUNG TÂM DỊCH VỤ SỰ NGHIỆP CÔNG

**ĐƠN VỊ TƯ VẤN THIẾT KẾ**  
  
**MTQ CO., LTD**  
 SỐ 102 - LÊ HỒNG PHONG - P. THÀNH ĐÔNG - TP HẢI PHÒNG  
 TEL: 0931.573.882  
 EMAIL: XAYDUNG@MTQ.GMAIL.COM

**CÔNG TY TNHH XÂY DỰNG MTQ**  
 PHẠM VĂN HUY  
 CHỦ TRÌ KIẾN TRÚC

*[Signature]*

KTS. ĐÀM VĂN CƯỜNG

**THIẾT KẾ**  
*[Signature]*

KTS. ĐÀM VĂN CƯỜNG

**KIỂM TRA**  
*[Signature]*

KS. ĐÀO XUÂN HẢI

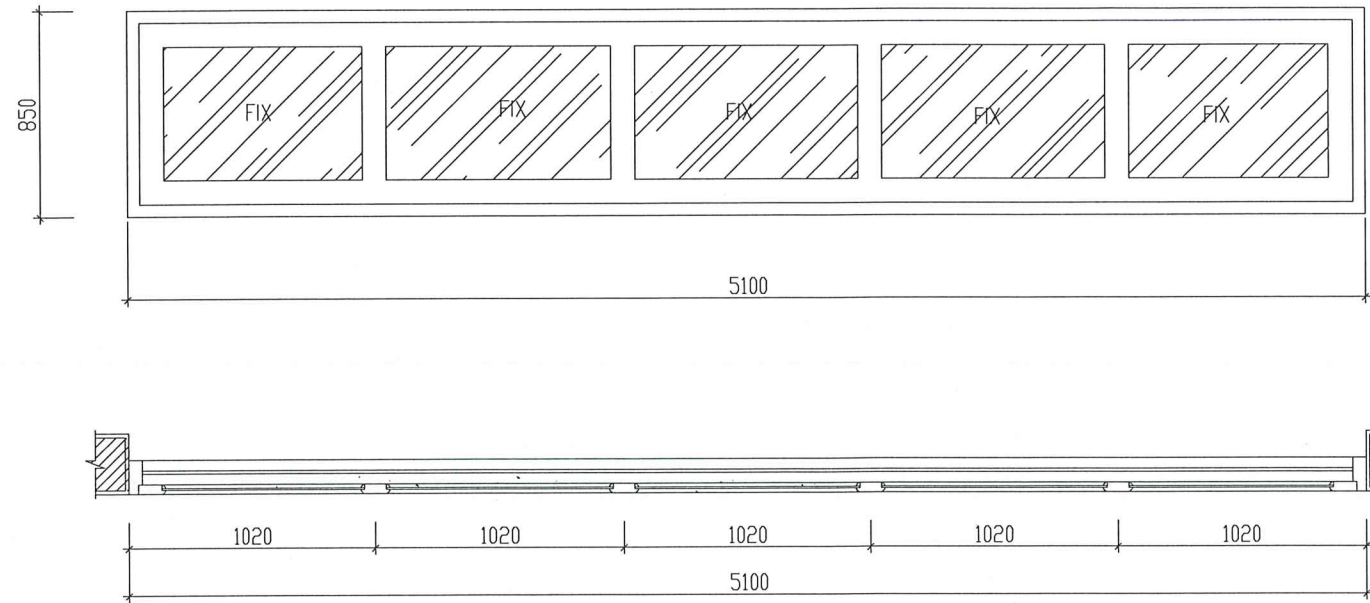
**GIAI ĐOẠN**  
 THIẾT KẾ BẢN VẼ THI CÔNG

**HẠNG MỤC**  
 NHÀ ĐA NĂNG

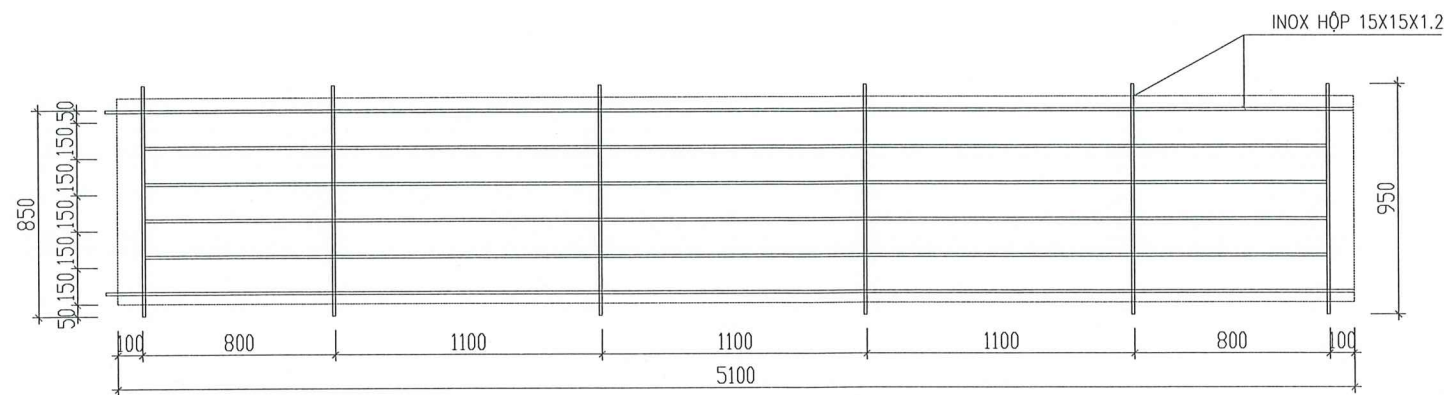
**TÊN BẢN VẼ**  
 CT CỦA

TỶ LỆ	NGÀY HOÀN THÀNH	BẢN VẼ SỐ
	.....2026	KT-19

**Ô THOÁNG OT1**



**Ô THOÁNG OT1** CHUNG LOẠI: KHUNG NHÔM HỆ  
KÍNH TRẮNG DÀY 6.38 LY



**GHI CHÚ:** - KHỐI LƯỢNG HỘP INOX 15X15\*1.2 : 0.571X35.5=20.27 KG/BỘ

UBND PHƯỜNG TRẦN HƯNG ĐẠO  
PHÒNG KINH TẾ, HẠ TẦNG VÀ ĐÔ THỊ  
**THẨM ĐỊNH**  
Theo Văn bản số:...../TĐ-KTHTĐT  
Ngày.....tháng.....năm 20.....  
Ký tên: *[Signature]*

CÔNG TY CỔ PHẦN TƯ VẤN VÀ  
ĐẦU TƯ XÂY DỰNG BẢO HOÀNG  
**THẨM TRA**  
Theo Văn bản số:...../ KQ-TTra  
Ngày:.....tháng.....năm 20.....  
Chủ trì bộ môn ký tên: *[Signature]*

SỬA ĐỔI		
LẦN	NGÀY	NỘI DUNG ĐIỀU CHỈNH

**CÔNG TRÌNH:**  
XÂY DỰNG NHÀ ĐA NĂNG THCS CỘNG HÒA

**ĐỊA ĐIỂM XÂY DỰNG**  
PHƯỜNG TRẦN HƯNG ĐẠO, TP HẢI PHÒNG

**CHỦ ĐẦU TƯ**  
TRUNG TÂM DỊCH VỤ SỰ NGHIỆP CÔNG

**ĐƠN VỊ TƯ VẤN THIẾT KẾ**  
  
**MTQ CO., LTD**  
Số 102 - LÊ HỒNG PHONG - P. THÀNH ĐÔNG - TP HẢI PHÒNG  
TEL: 0931.573.882  
EMAIL: XAYDUNGMTQ@GMAIL.COM

**GIÁM ĐỐC**  
**XÂY DỰNG**  
**MTQ**  
*[Signature]*  
PHẠM VĂN HUY

**CHỦ TRÌ KIẾN TRÚC**  
*[Signature]*  
KTS. ĐÀM VĂN CƯỜNG

**THIẾT KẾ**  
*[Signature]*  
KTS. ĐÀM VĂN CƯỜNG

**KIỂM TRA**  
*[Signature]*  
KS. ĐÀO XUÂN HẢI

**GIAI ĐOẠN**  
THIẾT KẾ BẢN VẼ THI CÔNG

**HẠNG MỤC**  
NHÀ ĐA NĂNG

**TÊN BẢN VẼ**  
CT CỬA

TỶ LỆ	NGÀY HOÀN THÀNH	BẢN VẼ SỐ
	.....2026	KT-20

SỬA ĐỔI		
LẦN	NGÀY	NỘI DUNG ĐIỀU CHỈNH

**CÔNG TRÌNH:**  
XÂY DỰNG NHÀ ĐA NĂNG THCS CỘNG HÒA

**ĐỊA ĐIỂM XÂY DỰNG**  
PHƯỜNG TRẦN HƯNG ĐẠO, TP HẢI PHÒNG

**CHỦ ĐẦU TƯ**  
TRUNG TÂM DỊCH VỤ SỰ NGHIỆP CÔNG

**ĐƠN VỊ TƯ VẤN THIẾT KẾ**



**MTQ CO., LTD**  
BỘ 102, LÊ HỒNG PHONG - P. THÀNH ĐÔNG - TP HẢI PHÒNG  
TEL: 0931.573.882  
EMAIL: XAYDUNGMTQ@GMAIL.COM

**GIÁM ĐỐC**  
**PHẠM VĂN HUY**  
CHỦ TRƯỞNG KIẾN TRÚC

*[Signature]*  
**KTS. ĐÀM VĂN CƯỜNG**

**THIẾT KẾ**  
*[Signature]*  
**KTS. ĐÀM VĂN CƯỜNG**

**KIỂM TRA**  
*[Signature]*  
**KS. ĐÀO XUÂN HẢI**

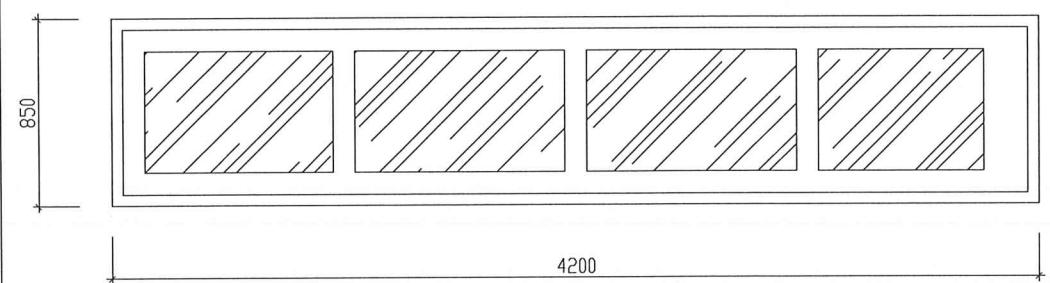
**GIAI ĐOẠN**  
**THIẾT KẾ BẢN VẼ THI CÔNG**

**HẠNG MỤC**  
**NHÀ ĐA NĂNG**

**TÊN BẢN VẼ**  
**CT CỦA**

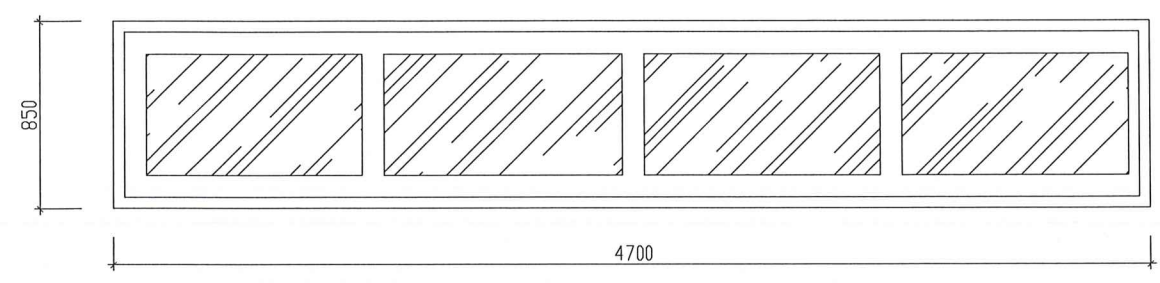
TỶ LỆ	NGÀY HOÀN THÀNH	BẢN VẼ SỐ
	.....2026	KT-21

**Ô THOÁNG OT2**

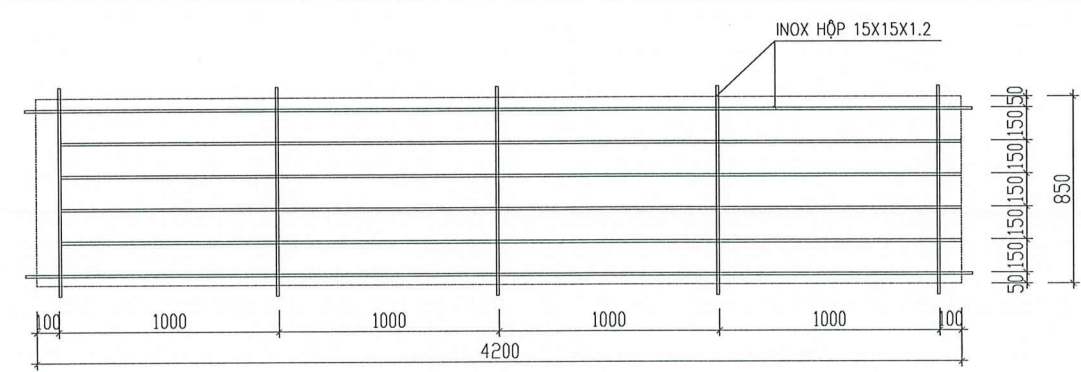


**Ô THOÁNG OT2** CHUNG LOẠI: KHUNG NHÔM HỆ KÍNH TRẮNG DÀY 6.38 LY

**Ô THOÁNG OT3**

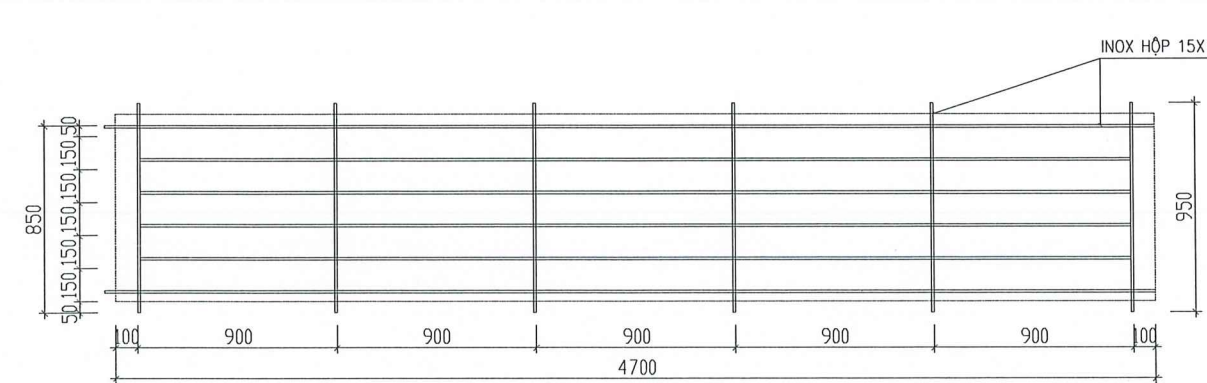


**Ô THOÁNG OT3** CHUNG LOẠI: KHUNG NHÔM HỆ KÍNH TRẮNG DÀY 6.38 LY



**BỘ HOA SẮT OT2**

**GHI CHÚ:** - KHỐI LƯỢNG HỘP INOX 15X15X1.2 : 0.571X30.6=17.47 KG/BỘ



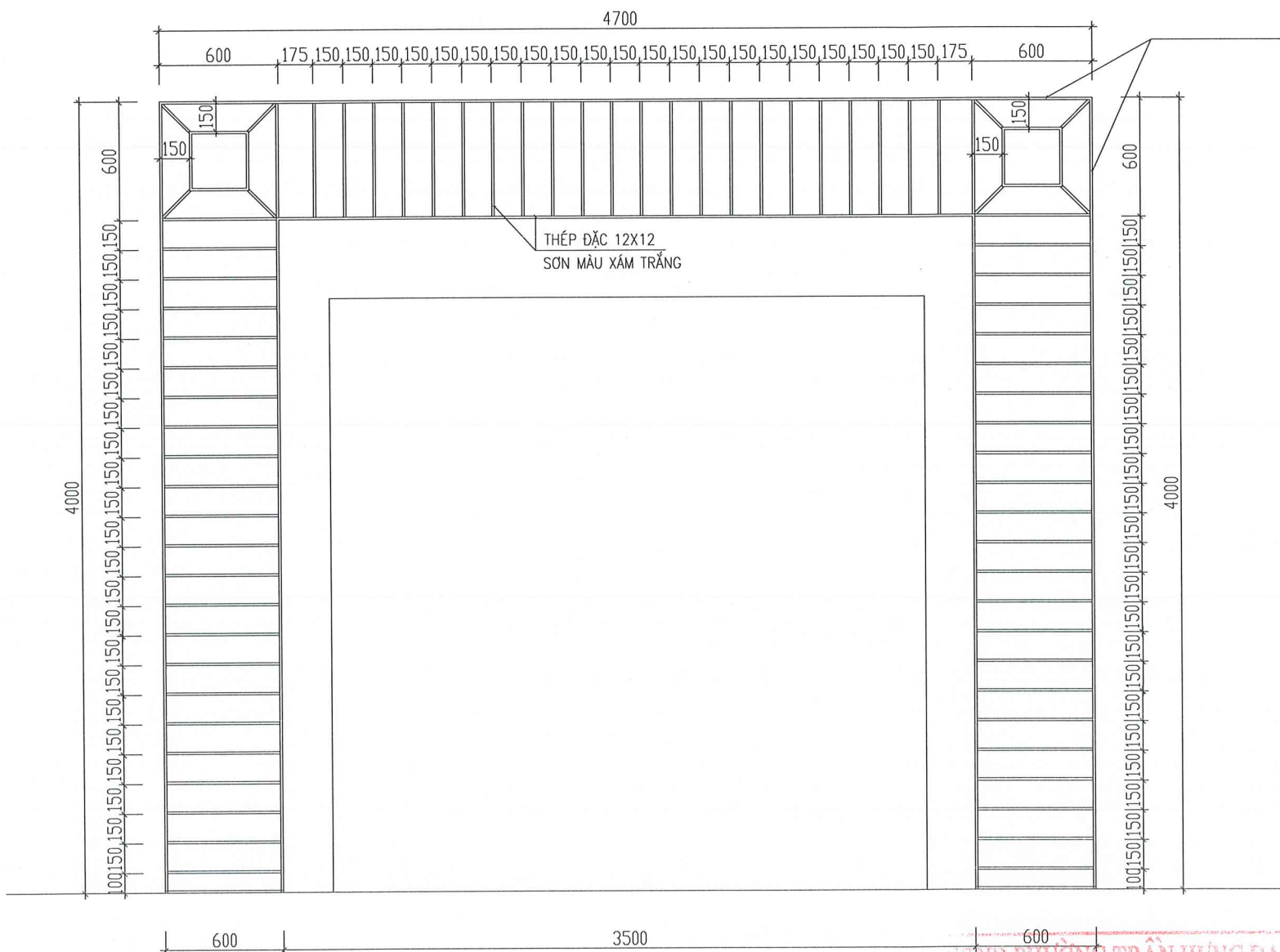
**BỘ HOA SẮT OT3**

**GHI CHÚ:** - KHỐI LƯỢNG HỘP INOX 15X15X1.2 : 0.571X33=18.84 KG/BỘ

**UBND PHƯỜNG TRẦN HƯNG ĐẠO**  
**TRƯỞNG KINH TẾ, HẠ TẦNG VÀ ĐÔ THỊ**  
**THẨM ĐỊNH**  
Theo Văn bản số:...../TD-KTHTĐT  
Ngày.....tháng.....năm 20.....  
Ký tên: *[Signature]*

**CÔNG TY CỔ PHẦN TƯ VẤN VÀ ĐẦU TƯ XÂY DỰNG BẢO HOÀNG**  
**THẨM TRA**  
Theo Văn bản số:...../KQ-TTra  
Ngày:.....tháng.....năm 20.....  
Chủ trì bộ môn ký tên: *[Signature]*

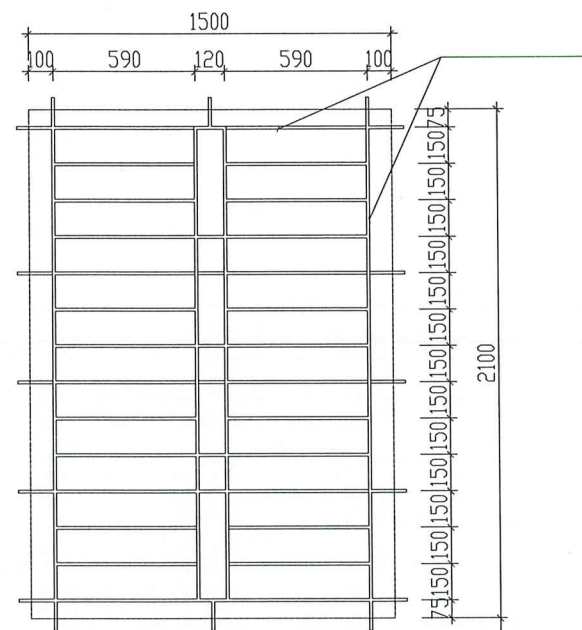
**HOA SẮT CỬA ĐI D1**



**BỘ HOA SẮT CỬA ĐI D1**

**GHI CHÚ:** - KHỐI LƯỢNG HỘP INOX 15X15\*1.2 : 0.571X69.6=39.74 KG/BỘ

**HOA SẮT CỬA ĐI D2**



**CÔNG TY CỔ PHẦN TƯ VẤN VÀ ĐẦU TƯ XÂY DỰNG BẢO HOÀNG**  
**THẨM TRA**  
 Theo Văn bản số:...../ KQ-TTra  
 Ngày:.....tháng.....năm 20.....  
 Chủ trì bộ môn ký tên: *[Signature]*

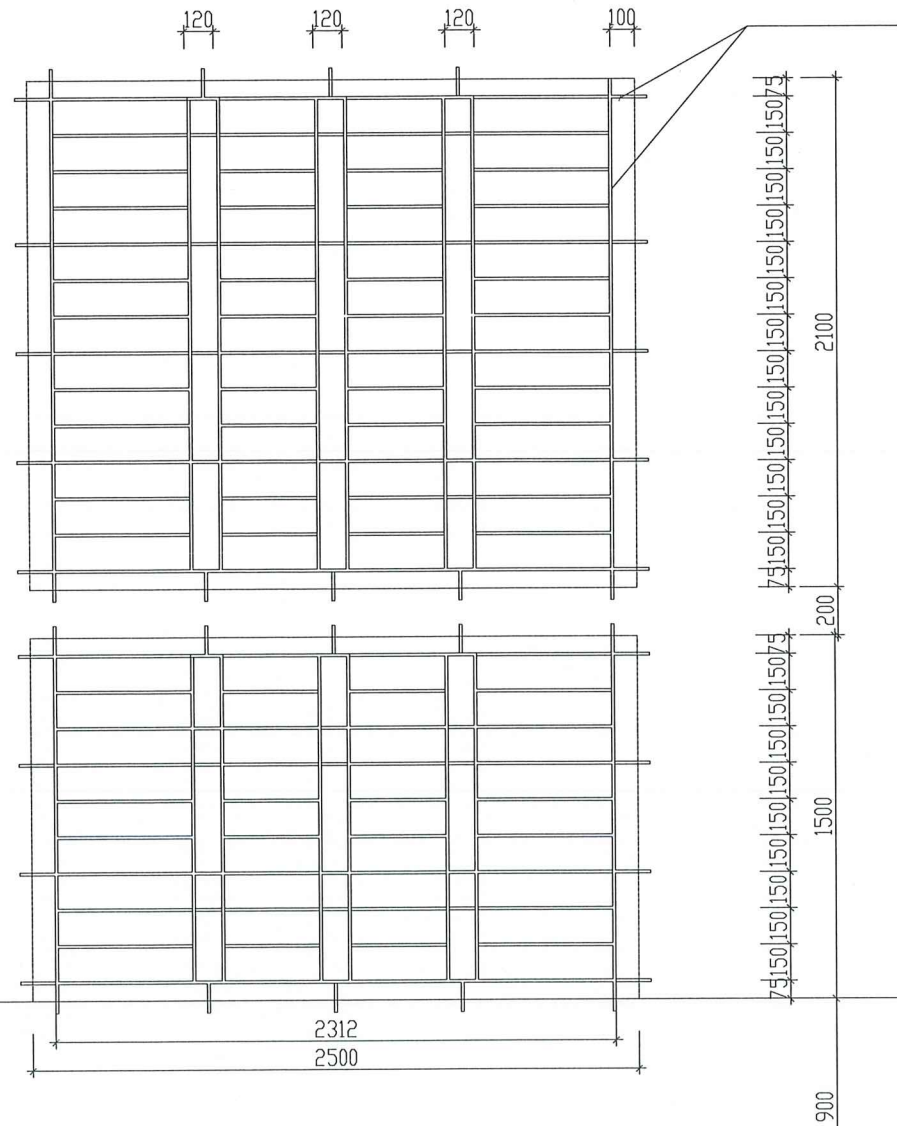
**BỘ HOA SẮT CỬA ĐI D2**

- KHỐI LƯỢNG HỘP INOX 15X15\*1.2 : 0.571X26.2=14.96 KG/BỘ

**UBND PHƯỜNG TRẦN HƯNG ĐẠO**  
**PHÒNG KINH TẾ, HẠ TẦNG VÀ ĐÔ THỊ**  
**THẨM ĐỊNH**  
 Theo Văn bản số:...../ TD-KHTĐT  
 Ngày:.....tháng.....năm 20.....  
 Ký tên: *[Signature]*

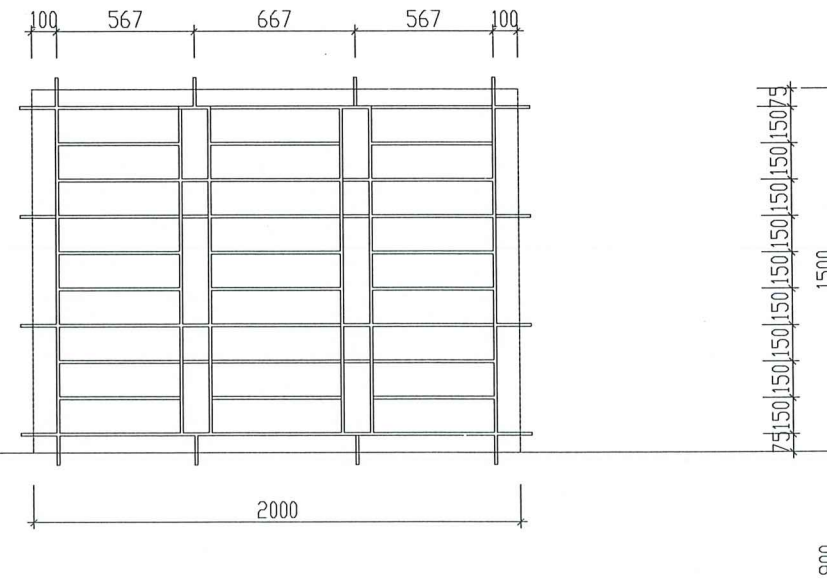
SỬA ĐỔI		
LẦN	NGÀY	NỘI DUNG ĐIỀU CHỈNH
<b>CÔNG TRÌNH:</b> XÂY DỰNG NHÀ ĐA NĂNG THCS CỘNG HÒA		
<b>ĐỊA ĐIỂM XÂY DỰNG</b> PHƯỜNG TRẦN HƯNG ĐẠO, TP HẢI PHÒNG		
<b>CHỦ ĐẦU TƯ</b> TRUNG TÂM DỊCH VỤ SỰ NGHIỆP CÔNG		
<b>ĐƠN VỊ TƯ VẤN THIẾT KẾ</b>  <b>MTQ CO., LTD</b> SỐ 102 - LÊ HỒNG PHONG - P. THÀNH ĐÔNG - TP HẢI PHÒNG TEL: 0931.573.882 EMAIL: XAYDUNGMTQ@GMAIL.COM <b>GIÁM ĐỐC</b> <i>[Signature]</i> <b>PHẠM VĂN HUY</b> CHỦ TRÌ KIẾN TRÚC  <b>KTS. ĐAM VĂN CƯỜNG</b>		
<b>THIẾT KẾ</b>  <b>KTS. ĐAM VĂN CƯỜNG</b>		
<b>KIỂM TRA</b>  <b>KS. ĐÀO XUÂN HẢI</b>		
<b>GIAI ĐOẠN</b> THIẾT KẾ BẢN VẼ THI CÔNG		
<b>HẠNG MỤC</b> <b>NHÀ ĐA NĂNG</b>		
<b>TÊN BẢN VẼ</b> CT CỦA		
TỶ LỆ	NGÀY HOÀN THÀNH	BẢN VẼ SỐ
	.....2026	KT-22





**BỘ HOA SẮT CỬA SỐ S2**

**GHI CHÚ:** - KHỐI LƯỢNG HỘP INOX 15X15\*1.2 : 0.571X86.7=49.5 KG/BỘ



**BỘ HOA SẮT CỬA SỐ S3**

**GHI CHÚ:** -KHỐI LƯỢNG HỘP INOX 15X15\*1.2 : 0.571X27.8=15.87 KG/BỘ

UBND PHƯỜNG TRẦN HƯNG ĐẠO  
PHÒNG KINH TẾ, HẠ TẦNG VÀ ĐÔ THỊ  
**THẨM ĐỊNH**  
Theo Văn bản số:...../TĐ-KHTĐT  
Ngày.....tháng.....năm 20.....  
Ký tên:.....

CÔNG TY CỔ PHẦN TƯ VẤN VÀ  
ĐẦU TƯ XÂY DỰNG BẢO HOÀNG  
**THẨM TRA**  
Theo Văn bản số:...../ KQ-TTra  
Ngày:.....tháng.....năm 20.....  
Chủ trì bộ môn ký tên:.....

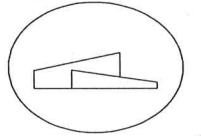
SỬA ĐỔI		
LẦN	NGÀY	NỘI DUNG ĐIỀU CHỈNH

**CÔNG TRÌNH:**  
XÂY DỰNG NHÀ ĐA NĂNG THCS CỘNG HÒA

**ĐỊA ĐIỂM XÂY DỰNG**  
PHƯỜNG TRẦN HƯNG ĐẠO, TP HẢI PHÒNG

**CHỦ ĐẦU TƯ**  
TRUNG TÂM DỊCH VỤ SỰ NGHIỆP CÔNG

ĐƠN VỊ TƯ VẤN THIẾT KẾ



**MTQ CO., LTD**

SỐ 102 - LÊ HỒNG PHONG - P. THÀNH ĐÔNG - TP HẢI PHÒNG  
TEL: 0931.573.882  
EMAIL: XAYDUNGMTQ@GMAIL.COM

**CÔNG TY TNHH XÂY DỰNG MTQ**  
GIÁM ĐỐC  
PHẠM VĂN HUY  
CHỦ TRÌ KIẾN TRÚC

PHẠM VĂN HUY  
CHỦ TRÌ KIẾN TRÚC

PHẠM VĂN HUY  
CHỦ TRÌ KIẾN TRÚC

KTS. ĐÀM VĂN CƯỜNG

THIẾT KẾ  
PHẠM VĂN HUY

KTS. ĐÀM VĂN CƯỜNG

KIỂM TRA  
ĐÀM VĂN CƯỜNG

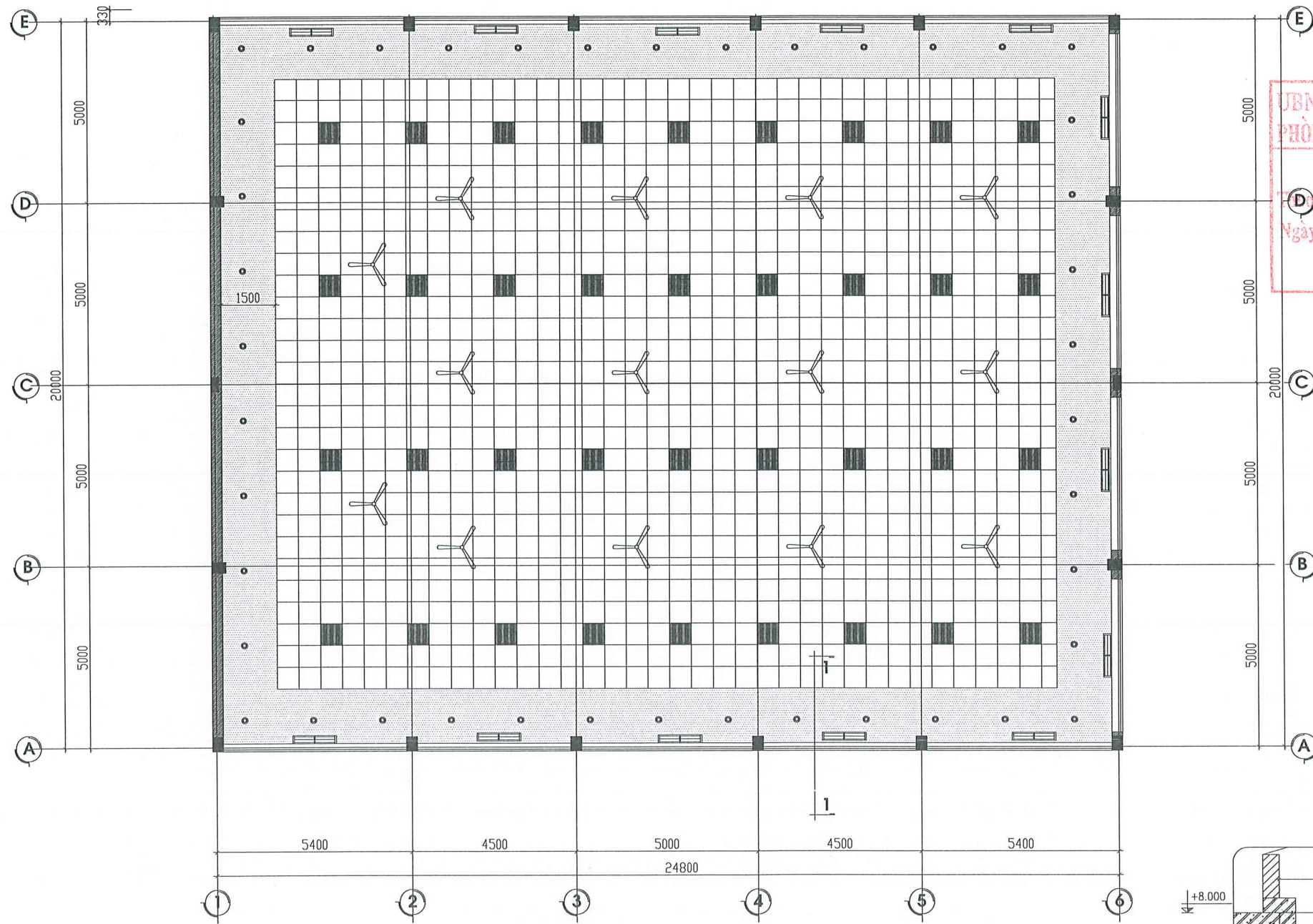
KS. ĐÀO XUÂN HẢI

GIẢI ĐOẠN  
THIẾT KẾ BẢN VẼ THI CÔNG

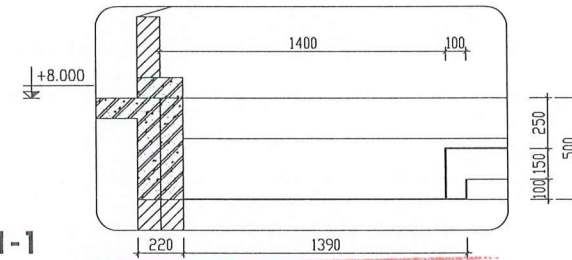
HẠNG MỤC  
**NHÀ ĐA NĂNG**

TÊN BẢN VẼ  
**CT CỦA**

TỶ LỆ	NGÀY HOÀN THÀNH	BẢN VẼ SỐ
	.....2026	KT-24



- MẶT BẰNG TRẦN THẠCH CAO**
- TRẦN CỐT: +7.500  
TRẦN PHẪNG THẠCH CAO
  - TRẦN CỐT: +7.750  
TRẦN NHÔM CLIP-IN 600X600
  - ĐÈN MÁNG 3 BÓNG HUYỀN QUANG 600X600
  - ĐÈN DOWNLIGHT
  - ĐÈN TỤYP ĐÔI HUYỀN QUANG 1.2M, GẮN TƯỜNG CỐT +5.000



**MẶT CẮT 1-1**

**CÔNG TY CỔ PHẦN TƯ VẤN VÀ ĐẦU TƯ XÂY DỰNG BẢO HOÀNG**  
**THẨM TRA**  
 Theo Văn bản số:...../ KQ-TTra  
 Ngày:.....tháng.....năm 20.....  
 Chủ trì bộ môn ký tên: *[Signature]*

**UBND PHƯỜNG TRẦN HƯNG ĐẠO**  
**PHÒNG KINH TẾ, HẠ TẦNG VÀ ĐÔ THỊ**  
**THẨM ĐỊNH**  
 Văn bản số:...../TD-KHTĐT  
 Ngày:.....tháng.....năm 20.....  
 Ký tên: *[Signature]*

**CÔNG TY TNHH XÂY DỰNG MTQ**  
 PHẠM VĂN HUY  
 CHỦ TRÌ KIẾN TRÚC

**MTQ CO., LTD**  
 SỐ 102 - LÊ HỒNG PHONG - P. THÀNH ĐÔNG - TP HẢI PHÒNG  
 TEL: 0931.573.882  
 EMAIL: XAYDUNGMTQ@GMAIL.COM

**CHỦ ĐẦU TƯ**  
**TRUNG TÂM DỊCH VỤ SỰ NGHIỆP CÔNG**

**ĐỊA ĐIỂM XÂY DỰNG**  
**PHƯỜNG TRẦN HƯNG ĐẠO, TP HẢI PHÒNG**

**CÔNG TRÌNH:**  
 XÂY DỰNG NHÀ ĐA NĂNG THCS CỘNG HÒA

SỬA ĐỔI		
LẦN	NGÀY	NỘI DUNG ĐIỀU CHỈNH

*[Signature]*  
 KTS. ĐÀM VĂN CƯỜNG

*[Signature]*  
 KTS. ĐÀM VĂN CƯỜNG

*[Signature]*  
 KS. ĐÀO XUÂN HẢI

**THIẾT KẾ BẢN VẼ THI CÔNG**

**HẠNG MỤC**  
**NHÀ ĐA NĂNG**

**TÊN BẢN VẼ**  
**MB TRẦN THẠCH CAO**

TỶ LỆ	NGÀY HOÀN THÀNH	BẢN VẼ SỐ
	.....2026	KT-25

SỬA ĐỔI		
LẦN	NGÀY	NỘI DUNG ĐIỀU CHỈNH


**CÔNG TRÌNH:**  
XÂY DỰNG NHÀ ĐA NĂNG THCS CỘNG HÒA


**ĐỊA ĐIỂM XÂY DỰNG**  
PHƯỜNG TRẦN HƯNG ĐẠO, TP HẢI PHÒNG


**CHỦ ĐẦU TƯ**  
TRUNG TÂM DỊCH VỤ SỰ NGHIỆP CÔNG

**ĐƠN VỊ TƯ VẤN THIẾT KẾ**  
  
**MTQ CO., LTD**  
Số 102 - Lê Hồng Phong - P. Thành Đông - TP Hải Phòng  
TEL: 0931.573.882  
EMAIL: XAYDUNGMTQ@GMAIL.COM

**GIÁM ĐỐC**  
**CÔNG TY TNHH XÂY DỰNG MTQ**  
PHẠM VĂN HUY  
CHỦ TRÌ KIẾN TRÚC

  
KTS. ĐAM VĂN CƯỜNG

**THIẾT KẾ**  
  
KTS. ĐAM VĂN CƯỜNG

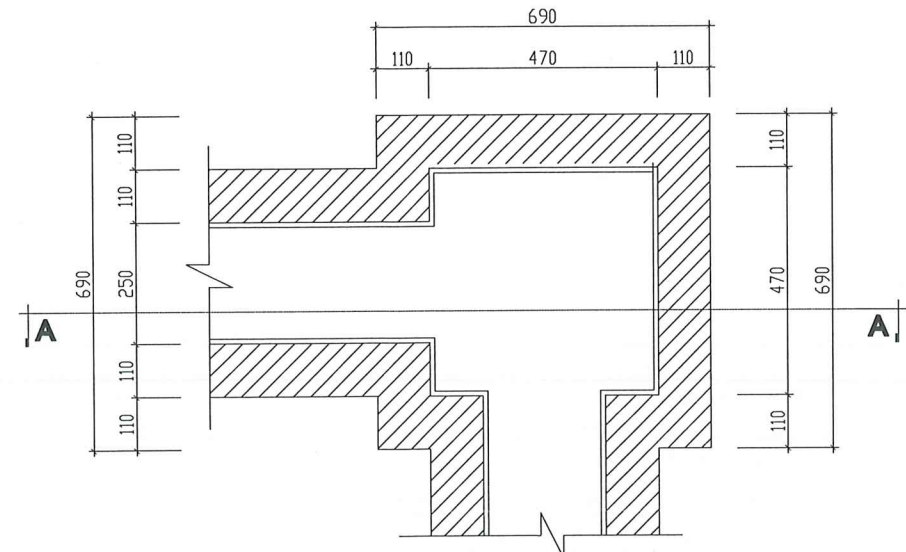
**KIỂM TRA**  
  
KS. ĐÀO XUÂN HẢI

**GIAI ĐOẠN**  
THIẾT KẾ BẢN VẼ THI CÔNG

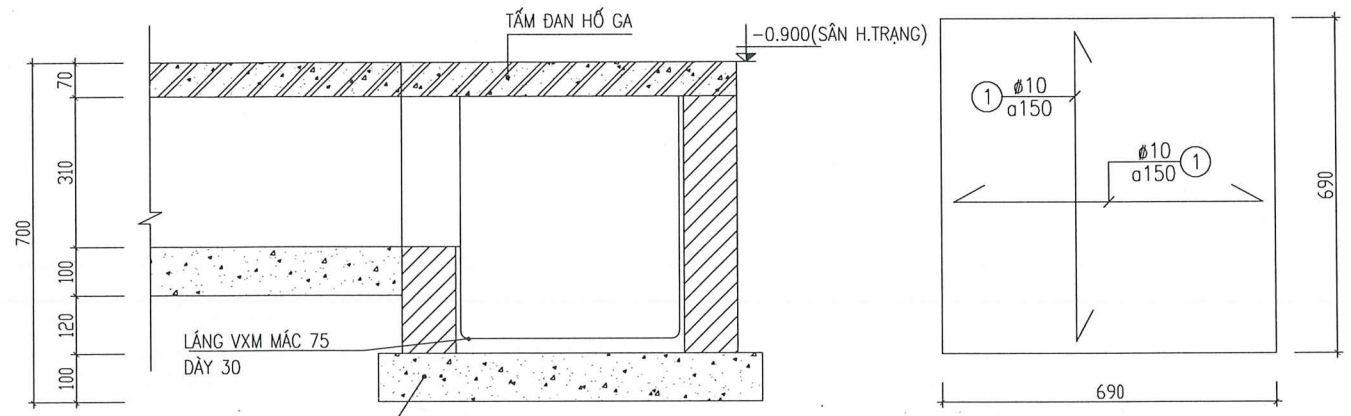
**HẠNG MỤC**  
NHÀ ĐA NĂNG

**TÊN BẢN VẼ**  
TỔNG MB HIỆN TRẠNG

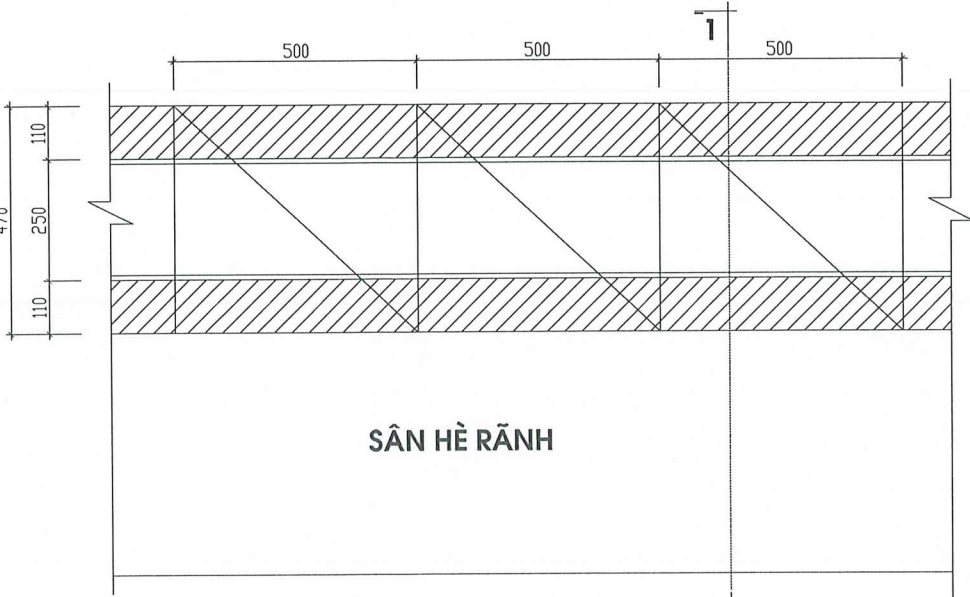
TỶ LỆ	NGÀY HOÀN THÀNH	BẢN VẼ SỐ
	.....2026	KT-27



**CHI TIẾT HỐ GA**

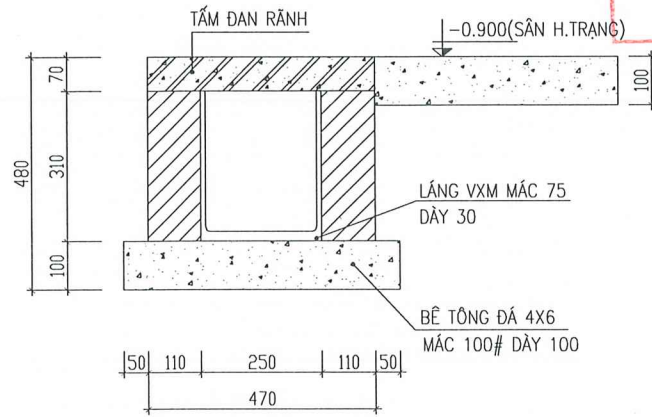


**MẶT CẮT A-A**



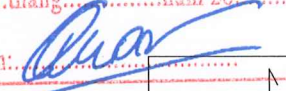
**SÂN HÈ RÃNH**

**MẶT BẰNG RÃNH THOÁT NƯỚC**



**MẶT CẮT 1-1**

**MẶT BẰNG THÉP HỔ GA**

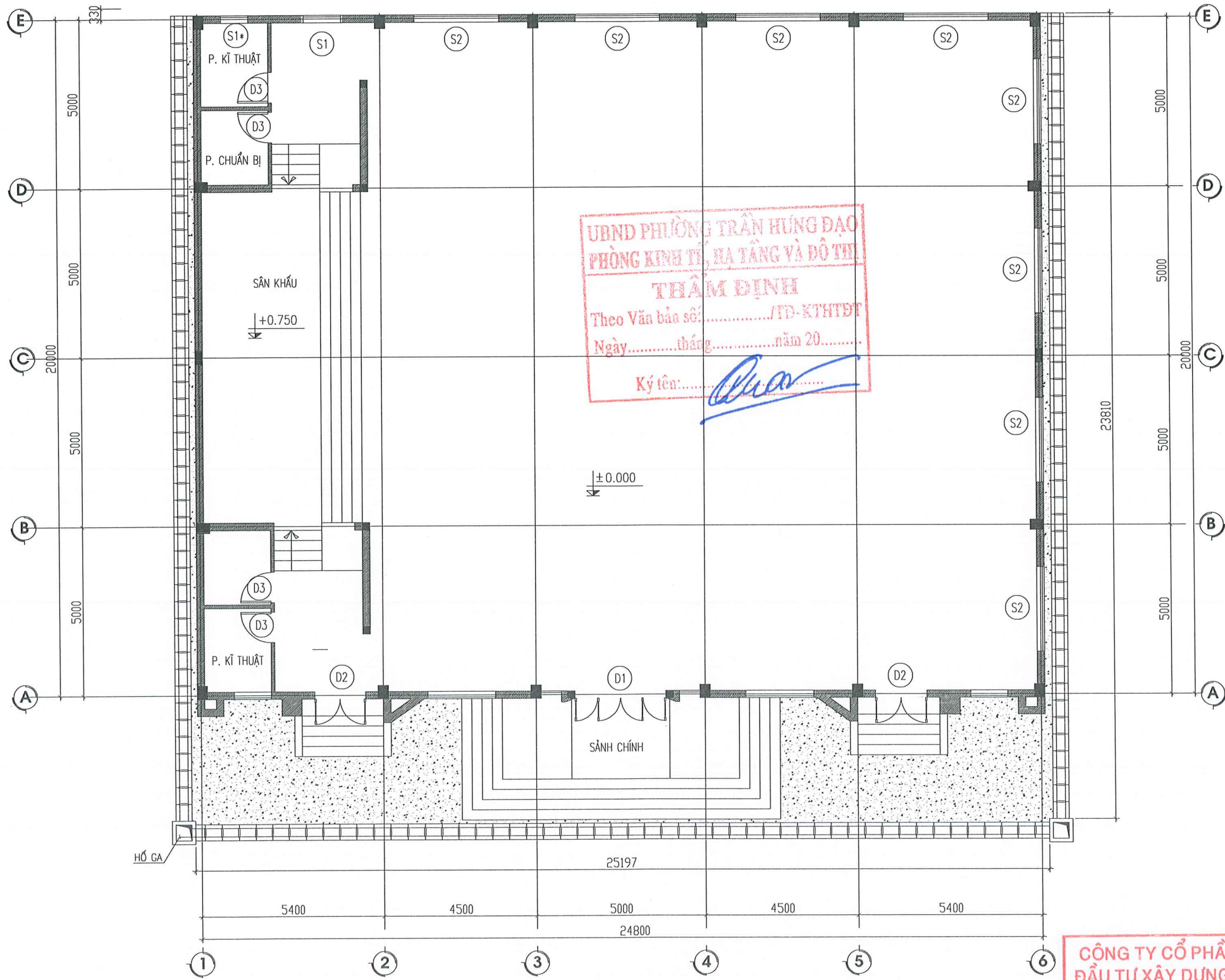
SỐ LƯỢNG: 02 TẤM  
KHỐI LƯỢNG THÉP: 3.95KG/TẤM  
**THẨM ĐỊNH**  
Theo Văn bản số:...../TĐ-KTHTĐT  
Ngày.....tháng.....năm 20.....  
Ký tên: 

**MẶT BẰNG TẤM ĐAN RÃNH NƯỚC**

SỐ LƯỢNG: 146 TẤM  
KHỐI LƯỢNG THÉP: 1.87KG/TẤM

- + LÒNG RÃNH LĂNG VỮA XM #75, ĐÁNH MÀU BẰNG XM NGUYÊN CHẤT DÀY 3CM ĐÁNH ĐỐC VỀ HỐ GA
- + TOÀN BỘ HỐ GA, RÃNH THOÁT NƯỚC, XÂY GẠCH BÊ TÔNG MẮC 75#, VXM MẮC 75
- + BÊ TÔNG LÓT DÙNG BÊ TÔNG MẮC 100# DÂY 100

**CÔNG TY CỔ PHẦN TƯ VẤN VÀ ĐẦU TƯ XÂY DỰNG BẢO HOÀNG**  
**THẨM TRA**  
Theo Văn bản số:...../KQ-TTra  
Ngày.....tháng.....năm 20.....  
Chủ trì bộ môn ký tên: 



UBND PHƯỜNG TRẦN HƯNG ĐẠO  
PHÒNG KINH TẾ, NHÀ TẮNG VÀ ĐÔ THỊ  
**THẨM ĐỊNH**  
Theo Văn bản số: ...../TD-KTHTĐT  
Ngày.....tháng.....năm 20.....  
Ký tên: *[Signature]*

**CÔNG TY CỔ PHẦN TƯ VẤN VÀ ĐẦU TƯ XÂY DỰNG BẢO HOÀNG**  
**THẨM TRA**  
Theo Văn bản số: ...../ KQ-TTra  
Ngày:.....tháng.....năm 20.....  
Chủ trì bộ môn ký tên: *[Signature]*

SỬA ĐỔI		
LẦN	NGÀY	NỘI DUNG ĐIỀU CHỈNH
CÔNG TRÌNH: XÂY DỰNG NHÀ ĐA NĂNG THCS CỘNG HÒA		
ĐỊA ĐIỂM XÂY DỰNG PHƯỜNG TRẦN HƯNG ĐẠO, TP HẢI PHÒNG		
CHỦ ĐẦU TƯ TRUNG TÂM DỊCH VỤ SỰ NGHIỆP CÔNG		
ĐƠN VỊ TƯ VẤN THIẾT KẾ  <b>MTQ CO., LTD</b> Số 102 - LÊ HỒNG PHONG - P. THÀNH ĐÔNG - TP HẢI PHÒNG TEL: 0931.573.882 EMAIL: XAYDUNGMTQ@GMAIL.COM GIÁM ĐỐC <i>[Signature]</i> PHẠM VĂN HUY CHỦ TRÌ KIẾN TRÚC		
KTS. ĐÀM VĂN CƯỜNG <i>[Signature]</i>		
THIẾT KẾ <i>[Signature]</i> KTS. ĐÀM VĂN CƯỜNG		
KIỂM TRA <i>[Signature]</i> KS. ĐÀO XUÂN HẢI		
GIAI ĐOẠN THIẾT KẾ BẢN VẼ THI CÔNG		
HẠNG MỤC NHÀ ĐA NĂNG		
TÊN BẢN VẼ MB RÃNH NƯỚC		
TỶ LỆ	NGÀY HOÀN THÀNH	BẢN VẼ SỐ
	.....2026	KT-26

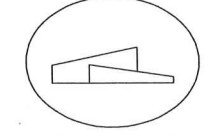
SỬA ĐỔI		
LẦN	NGÀY	NỘI DUNG ĐIỀU CHỈNH

**CÔNG TRÌNH:**  
XÂY DỰNG NHÀ ĐA NĂNG THCS CỘNG HÒA

**ĐỊA ĐIỂM XÂY DỰNG**  
PHƯỜNG TRẦN HƯNG ĐẠO, TP HẢI PHÒNG

**CHỦ ĐẦU TƯ**  
TRUNG TÂM DỊCH VỤ SỰ NGHIỆP CÔNG

**ĐƠN VỊ TƯ VẤN THIẾT KẾ**



**MTQ CO., LTD**  
Số 102 Lê Hồng Phong - P. Thành Đông - TP Hải Phòng  
TEL: 0931.573.882  
EMAIL: XAYDUNGMTQ@GMAIL.COM

**GIÁM ĐỐC**  
*Phạm Văn Huy*  
PHẠM VĂN HUY  
CHỦ TRÌ KIẾN TRÚC

**THIẾT KẾ**  
*Đàm Văn Cường*  
KTS. ĐÀM VĂN CƯỜNG

**THIẾT KẾ**  
*Đàm Văn Cường*  
KTS. ĐÀM VĂN CƯỜNG

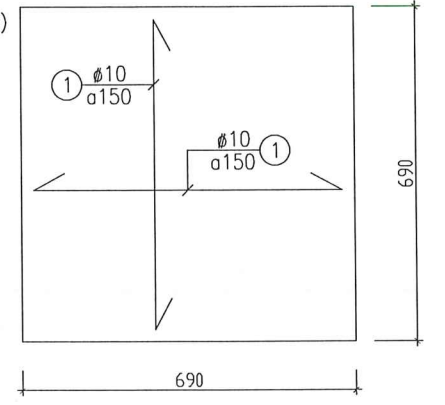
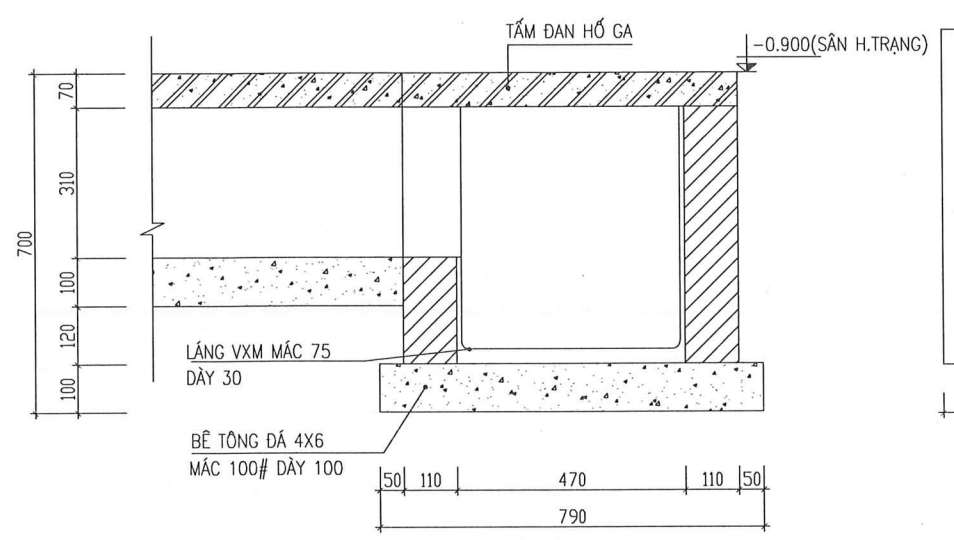
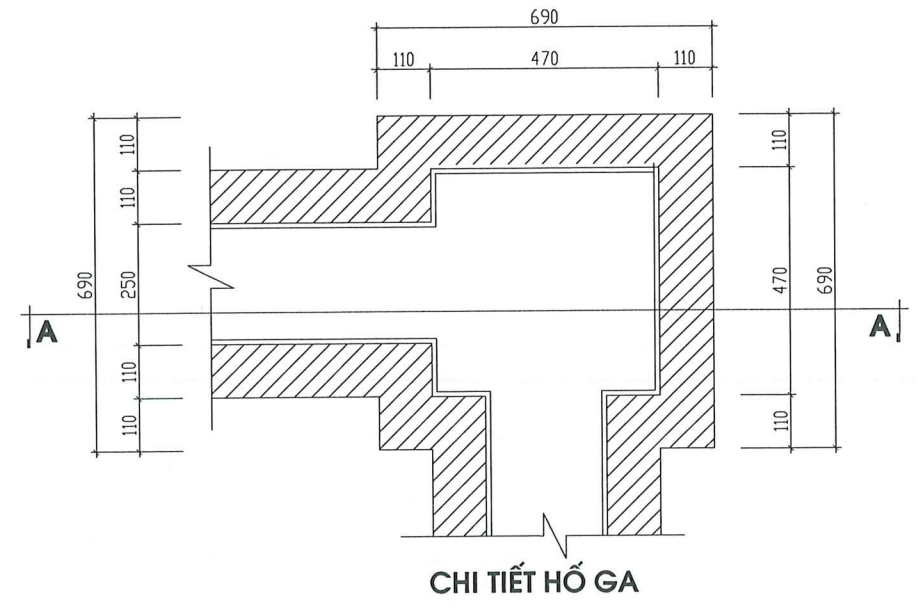
**KIỂM TRA**  
*Đào Xuân Hải*  
KS. ĐÀO XUÂN HẢI

**GIẢI ĐOẠN**  
THIẾT KẾ BẢN VẼ THI CÔNG

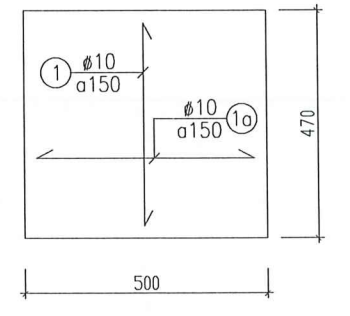
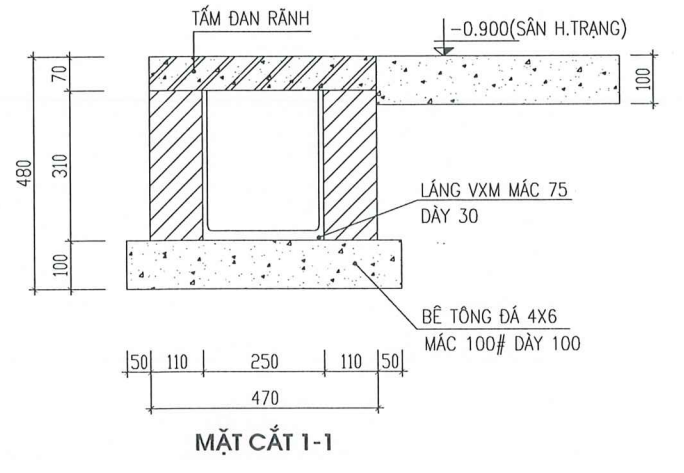
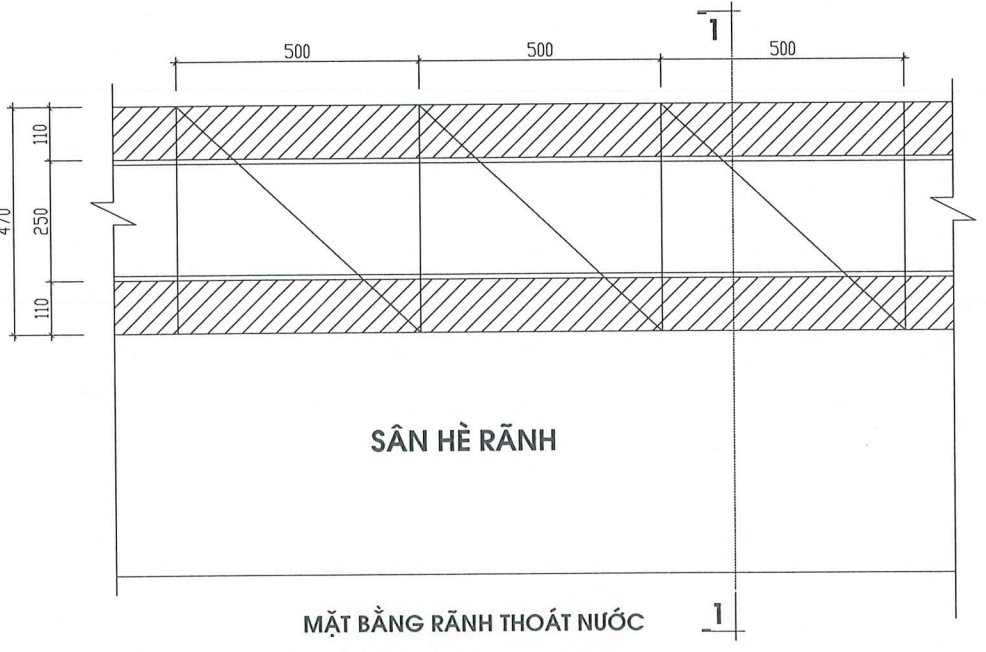
**HẠNG MỤC**  
NHÀ ĐA NĂNG

**TÊN BẢN VẼ**  
TỔNG MB HIỆN TRẠNG

TỶ LỆ	NGÀY HOÀN THÀNH	BẢN VẼ SỐ
	.....2026	KT-27



**MẶT BẰNG THÉP HỐ GA**  
SỐ LƯỢNG: 02 TẤM  
KHỐI LƯỢNG THÉP: 3.95KG/TẤM

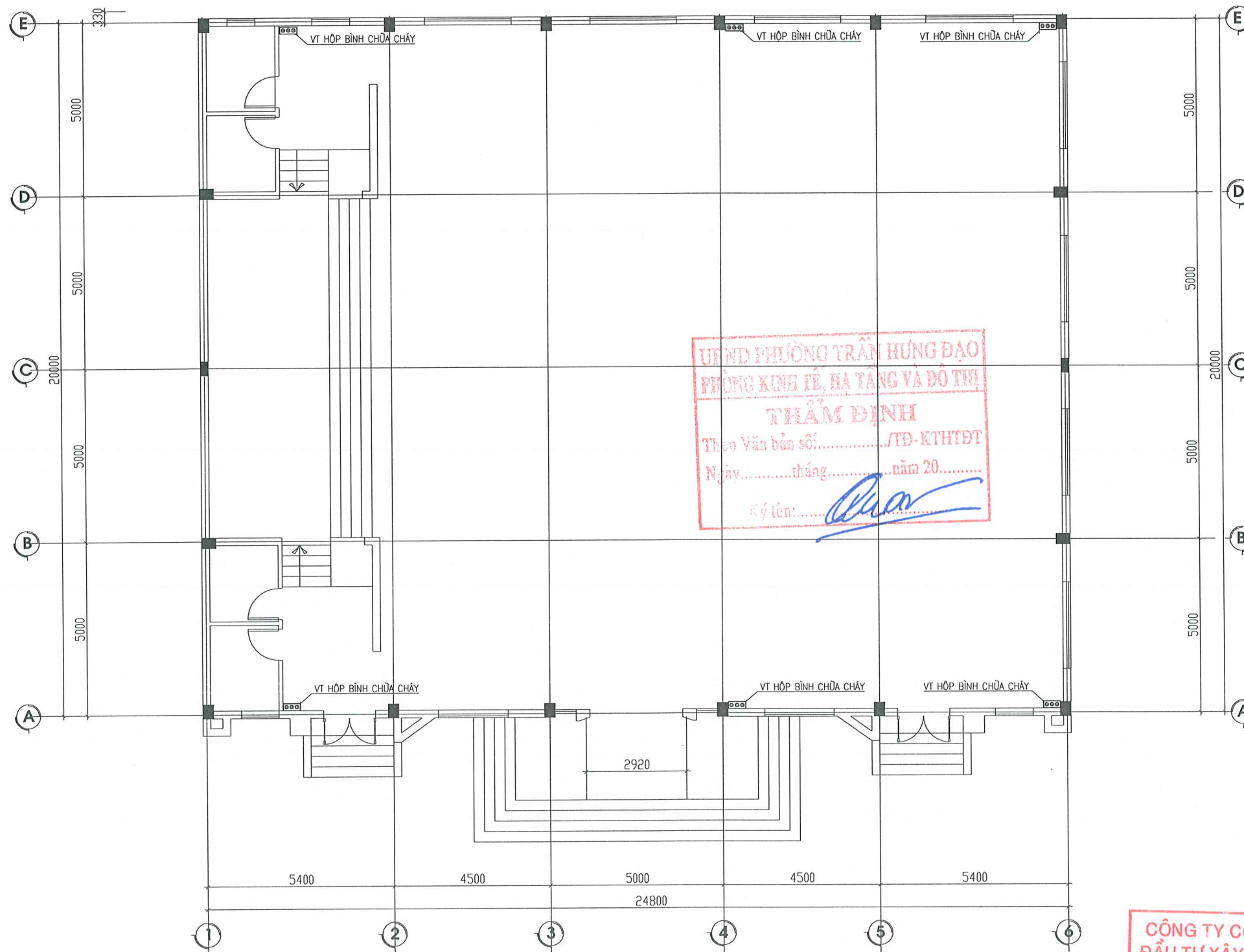


**MẶT BẰNG TẤM ĐAN RÃNH NƯỚC**  
SỐ LƯỢNG: 146 TẤM  
KHỐI LƯỢNG THÉP: 1.87KG/TẤM

- + LỒNG RÃNH LÁNG VỮA XM #75, ĐÁNH MÀU BẰNG XM NGUYÊN CHẤT DÂY 3CM ĐÁNH ĐỐC VỀ HỐ GA
- + TOÀN BỘ HỐ GA, RÃNH THOÁT NƯỚC, XÂY GẠCH BÊ TÔNG MẮC 75#, VXM MẮC 75
- + BÊ TÔNG LÓT DÙNG BÊ TÔNG MẮC 100# DÂY 100

UBND PHƯỜNG TRẦN HƯNG ĐẠO  
PHÒNG KINH TẾ, RA TẮNG VÀ ĐỒ THỊ  
**THẨM ĐỊNH**  
Theo Văn bản số:...../TB-KTHTĐT  
Ngày.....tháng.....năm 20.....  
Ký tên: *Qua*

CÔNG TY CỔ PHẦN TƯ VẤN VÀ ĐẦU TƯ XÂY DỰNG BẢO HOÀNG  
**THẨM TRA**  
Theo Văn bản số:...../KQ-TTra  
Ngày:.....tháng.....năm 20.....  
Chủ trì bộ môn ký tên: *mv*



MẶT BẰNG VỊ TRÍ BÌNH CHỮA CHÁY

UBND PHƯỜNG TRẦN HƯNG ĐẠO  
 PHÒNG KINH TẾ, HẠ TẦNG VÀ ĐÔ THỊ  
**THẨM ĐỊNH**  
 Theo Văn bản số:...../TĐ-KTHTĐT  
 Ngày:.....tháng.....năm 20.....  
 Ký tên:.....

CÔNG TY CỔ PHẦN TƯ VẤN VÀ  
 ĐẦU TƯ XÂY DỰNG BẢO HOÀNG  
**THẨM TRA**  
 Theo Văn bản số:...../ KQ-TTra  
 Ngày:.....tháng.....năm 20.....  
 Chủ trì bộ môn ký tên:.....

SỬA ĐỔI		
LẦN	NGÀY	NỘI DUNG ĐIỀU CHỈNH

CÔNG TRÌNH:  
 XÂY DỰNG NHÀ ĐA NĂNG THCS CỘNG HÒA


ĐỊA ĐIỂM XÂY DỰNG  
 PHƯỜNG TRẦN HƯNG ĐẠO, TP HẢI PHÒNG


CHỦ ĐẦU TƯ  
 TRUNG TÂM DỊCH VỤ SỰ NGHIỆP CÔNG


ĐƠN VỊ TƯ VẤN THIẾT KẾ  
  
**MTQ CO., LTD**

Số 102 - LÊ HỒNG PHONG - P. THÁNH ĐÔNG - TP HẢI PHÒNG  
 TEL: 0931.573.882  
 EMAIL: XAYDUNGMTQ@GMAIL.COM

**CÔNG TY TNHH XÂY DỰNG MTQ**  
 GIẢM ĐỐC  
 PHẠM VĂN HUY  
 CHỦ TRÌ KIẾN TRÚC

  
 KTS. ĐAM VĂN CƯỜNG

THIẾT KẾ  
  
 KTS. ĐAM VĂN CƯỜNG

KIỂM TRA  
  
 KS. ĐÀO XUÂN HẢI

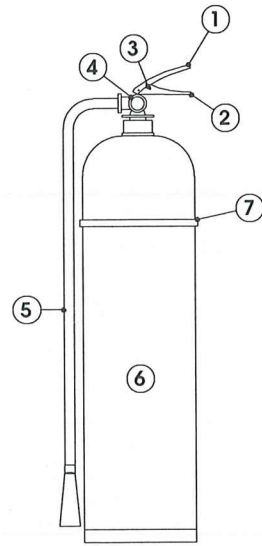
GIAI ĐOẠN  
 THIẾT KẾ BẢN VẼ THI CÔNG

HẠNG MỤC  
 NHÀ ĐA NĂNG

TÊN BẢN VẼ  
 MB BÌNH CHỮA CHÁY

TỶ LỆ	NGÀY HOÀN THÀNH	BẢN VẼ SỐ
	.....2026	KT-28

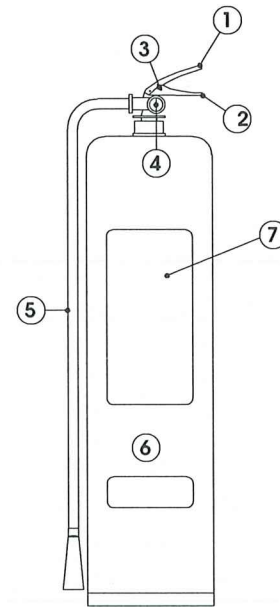
**CẤU TẠO BÌNH, CHI TIẾT HỘ BÌNH CHỮA CHÁY**



**BÌNH CO2 MT3**

**KÍ HIỆU:**

- ① TAY CÒ DI ĐỘNG
- ② TAY CÒ CỐ ĐỊNH
- ③ CHỐT AN TOÀN
- ④ VAN AN TOÀN
- ⑤ VÒI PHUN, LOA PHUN
- ⑥ BÌNH CHỨA
- ⑦ ĐAI TREC BÌNH



**BÌNH MFZ4**

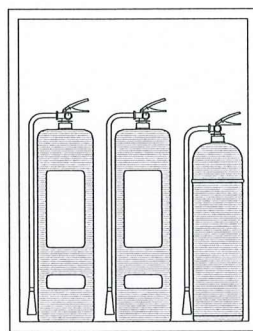
**KÍ HIỆU:**

- ① TAY CÒ DI ĐỘNG
- ② TAY CÒ CỐ ĐỊNH
- ③ CHỐT AN TOÀN
- ④ ĐỒNG HỒ ÁP SUẤT
- ⑤ VÒI PHUN, LOA PHUN
- ⑥ BÌNH CHỨA
- ⑦ ĐAI TREC BÌNH

UBND PHƯỜNG TRẦN HƯNG ĐẠO  
 PHÒNG KINH TẾ, HẠ TẦNG VÀ ĐÔ THỊ  
**THẨM ĐỊNH**  
 Theo Văn bản số:...../TD-KHTĐT  
 Ngày.....tháng.....năm 20.....  
 Ký tên:.....

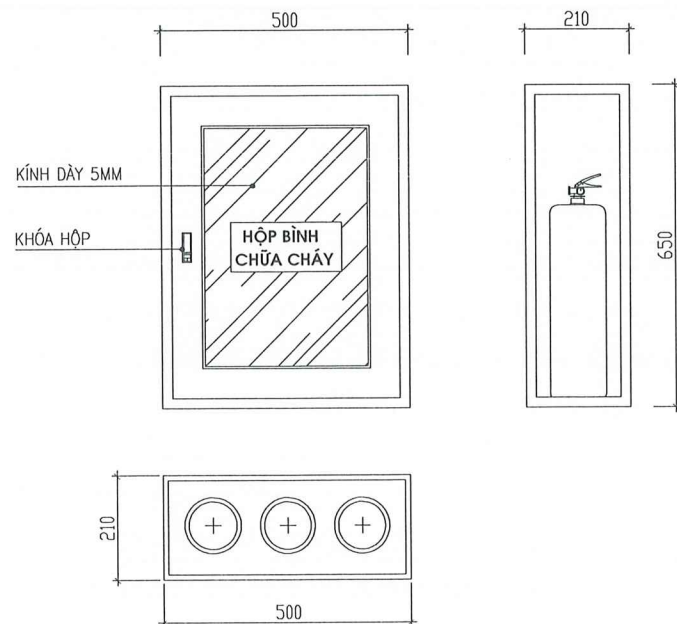
**THỐNG KÊ VẬT TƯ THIẾT BỊ**

STT	TÊN VẬT LIỆU	ĐƠN VỊ	SỐ LƯỢNG
1	HỘP ĐỰNG BÌNH CHỮA CHÁY	HỘP	06
2	BÌNH KHÍ CO2 (MT3)	BÌNH	06
3	BÌNH BỘT CHỮA CHÁY (MFZ4)	BÌNH	12
4	BỘ TIÊU LỆNH CHỮA CHÁY	BỘ	06



**VỊ TRÍ ĐẶT BÌNH**

**CT HỘP ĐỰNG BÌNH**



SỬA ĐỔI		
LẦN	NGÀY	NỘI DUNG ĐIỀU CHỈNH

**CÔNG TRÌNH:**  
XÂY DỰNG NHÀ ĐA NĂNG THCS CỘNG HÒA

**ĐỊA ĐIỂM XÂY DỰNG**  
PHƯỜNG TRẦN HƯNG ĐẠO, TP HẢI PHÒNG

**CHỦ ĐẦU TƯ**  
TRUNG TÂM DỊCH VỤ SỰ NGHIỆP CÔNG

**ĐƠN VỊ TƯ VẤN THIẾT KẾ**  
  
**MTQ CO., LTD**  
 SỐ 102 - LÊ HỒNG PHONG - P. THÁNH ĐÔNG - TP HẢI PHÒNG  
 TEL: 0931.573.882  
 EMAIL: XAYDUNGMTQ@GMAIL.COM

CÔNG TY CỔ PHẦN TƯ VẤN VÀ ĐẦU TƯ XÂY DỰNG BẢO HOÀNG  
**TNNH KÂY DỰNG MTQ**  
 GIẢM ĐỌC  
 PHẠM VĂN HUY  
 CHỦ TRÌ KIẾN TRÚC

*[Signature]*  
KTS. ĐÀM VĂN CƯỜNG

**THIẾT KẾ**  
*[Signature]*  
KTS. ĐÀM VĂN CƯỜNG

**KIỂM TRA**  
*[Signature]*  
KS. ĐÀO XUÂN HẢI

**GIẢI ĐOẠN**  
THIẾT KẾ BẢN VẼ THI CÔNG  
**HẠNG MỤC**  
NHÀ ĐA NĂNG

**TÊN BẢN VẼ**  
BÌNH CHỮA CHÁY

TỶ LỆ	NGÀY HOÀN THÀNH	BẢN VẼ SỐ
	.....2026	KT-29

**CÔNG TY CỔ PHẦN TƯ VẤN VÀ ĐẦU TƯ XÂY DỰNG BẢO HOÀNG**  
**THẨM TRA**  
 Theo Văn bản số:...../ KQ-TTra  
 Ngày:.....tháng.....năm 20.....  
 Chủ trì bộ môn ký tên:.....

# HẠNG MỤC: PHẦN KẾT CẤU



UBND PHƯỜNG TRẦN HƯNG ĐẠO  
PHÒNG KINH TẾ, HẠ TẦNG VÀ BỐ TRÌ  
**THẨM ĐỊNH**  
Theo Văn bản số:...../TD-KTHTĐT  
Ngày.....tháng.....năm 20.....  
Ký tên: *[Signature]*

CÔNG TY CỔ PHẦN TƯ VẤN VÀ  
ĐẦU TƯ XÂY DỰNG BẢO HOÀNG  
**THẨM TRA**  
Theo Văn bản số:...../KQ-TTra  
Ngày.....tháng.....năm 20.....  
Chủ trì bộ môn ký tên: *[Signature]*

I. TỔNG QUAN

- (1) TẤT CẢ CÁC KÍCH THƯỚC TRONG HỒ SƠ THIẾT KẾ KỸ THUẬT THI CÔNG LÀ MM, CỘT CAO ĐỘ M NẾU CÓ SỬ DỤNG ĐƠN VỊ KHÁC SE ĐƯỢC CHỈ CHỮ CỤ THỂ.
- (2) TẤT CẢ CÁC KÍCH THƯỚC TRONG HỒ SƠ TRƯỚC KHI THI CÔNG CẦN KIỂM TRA CỤ THỂ TẠI HIỆN TRƯỜNG, NẾU CÓ SỰ KHÔNG THỐNG NHẤT NHÀ THẦU XÂY LẬP CẦN BÁO CÁO NGAY VỚI CHỦ ĐẦU TƯ VÀ ĐƠN VỊ THIẾT KẾ ĐỂ GIẢI QUYẾT.
- (3) TÀI LIỆU NÀY CHỈ CUNG CẤP NHỮNG CHỈ DẪN CHO NHỮNG HẠNG MỤC CHUNG TRONG CÔNG TRÌNH, NHỮNG HẠNG MỤC ĐẶC BIỆT VÀ NHỮNG CÔNG VIỆC CÓ CHỈ ĐỊNH KHÁC PHẢI TUÂN THEO BẢN VẼ THIẾT KẾ HOẶC CHỈ DẪN ĐƯỢC ĐƯA RA BỞI KỸ SƯ TƯ VẤN VÀ THIẾT KẾ.  
CHÚ Ý: NẾU CÓ BẤT KỶ SỰ KHÁC NHAU NÀO GIỮA CÁC CHỈ DẪN VÀ BẢN VẼ THIẾT KẾ THÌ BẢN VẼ THIẾT KẾ ĐƯỢC ƯU TIÊN SỬ DỤNG.

II. TÀI LIỆU ÁP DỤNG VÀ CƠ SỞ PHÁP LÝ

- (1) CÁC TIÊU CHUẨN THIẾT KẾ VÀ TÀI LIỆU CHÍNH ĐƯỢC DÙNG:
  - TCVN 5572:2012 : HỆ THỐNG TÀI LIỆU THIẾT KẾ XÂY DỰNG, KẾT CẤU BÊ TÔNG VÀ BÊ TÔNG CỐT THÉP – BẢN VẼ THI CÔNG;
  - TCVN 6085:2012 : CỐ SỞ ĐỂ THIẾT KẾ KẾT CẤU – CÁC KÝ HIỆU – KÝ HIỆU QUY ƯỚC CHUNG;
  - TCVN 6084:2012 : BẢN VẼ XÂY DỰNG – THỂ HIỆN CỐT THÉP BÊ TÔNG
  - TCVN 2373 – 95 : TẢI TRỌNG VÀ TÁC ĐỘNG – TIÊU CHUẨN THIẾT KẾ
  - TCVN 9379:2012 : KẾT CẤU XÂY DỰNG VÀ NỀN – NGUYÊN TẮC CƠ BẢN VỀ TÍNH TOÁN.
  - TCVN 5573:2011 : KẾT CẤU GẠCH ĐÁ VÀ GẠCH ĐÁ CỐT THÉP – TIÊU CHUẨN THIẾT KẾ.
  - TCVN 5574:2012 : KẾT CẤU BÊ TÔNG VÀ BÊ TÔNG CỐT THÉP – TIÊU CHUẨN THIẾT KẾ.
  - TCVN 4608:2012 : HỆ THỐNG TÀI LIỆU THIẾT KẾ XÂY DỰNG – KẾT CẤU THÉP – KÝ HIỆU QUY ƯỚC
  - TCXDVN 267:2002 : LƯỚI THÉP HÀN DÙNG TRONG KẾT CẤU BÊ TÔNG CỐT THÉP.
  - BẢO CÁO KHẢO SÁT ĐỊA CHẤT CÔNG TRÌNH....
- (2) CÁC TIÊU CHUẨN THI CÔNG VÀ NGHIỆM THU CHÍNH:
  - TCVN 4453:1995 : KẾT CẤU BÊ TÔNG CỐT THÉP TOÀN KHỐI – QUY PHẠM THI CÔNG VÀ NGHIỆM THU.
  - TCVN 5718:1993 : MÀI VÀ SÀN BÊ TÔNG CỐT THÉP TRONG CÔNG TRÌNH XÂY DỰNG – YÊU CẦU KỸ THUẬT CHỐNG THẤM NƯỚC.
  - TCVN 4085 – 1985 : NGHIỆM THU KẾT CẤU GẠCH ĐÁ.
  - TCVN 79–1980 : NGHIỆM THU CÔNG TÁC NỀN MÓNG.
  - TCVN 5674–1992 : CÔNG TÁC HOÀN THIÊN.
  - VÀ CÁC TIÊU CHUẨN, QUY PHẠM XÂY DỰNG CÓ LIÊN QUAN.

III. VẬT LIỆU SỬ DỤNG

- (1) BÊ TÔNG
  - BÊ TÔNG DÙNG CHO KẾT CẤU MÓNG CẤP ĐỘ BỀN B15 (MÁC 200), ĐÁ 2X4
  - BÊ TÔNG DÙNG CHO KẾT CẤU CỘT, DẦM, SÀN, THANG CẤP ĐỘ BỀN B15 (MÁC 200), ĐÁ 1X2
  - BÊ TÔNG DÙNG CHO CÁC CẤU KIỆN KHÁC: CẤP ĐỘ BỀN B15 (MÁC 200), ĐÁ 1X2
  - TẤT CẢ CÁC LOẠI BÊ TÔNG NÓI TRÊN ĐỀU THUỘC LOẠI BÊ TÔNG NẶNG VÀ ĐÓNG RẮN TRONG ĐIỀU KIỆN TỰ NHIÊN.
- (2) CỐT THÉP DẠNG THANH (THÉP CACBON CÁN NÓNG)

ĐƯỜNG KÍNH DANH NGHĨA (MM)	KÝ HIỆU	CƯỜNG ĐỘ CHỊU KÉO (THÉP DỌC: R <sub>s</sub> )	CƯỜNG ĐỘ CHỊU KÉO (THÉP NGANG: R <sub>m</sub> )
φ < 10	CI HOẶC AI	225 MPA	175 MPA
10 <= φ	CII HOẶC AII	280 MPA	225 MPA

- CÓ THỂ SỬ DỤNG CÁC LOẠI CỐT THÉP CÓ KÝ HIỆU KHÁC NHƯNG PHẢI ĐẢM BẢO TƯƠNG ĐƯƠNG VỀ CƯỜNG ĐỘ VÀ TÍNH CHẤT CƠ LÝ, HOA VỚI CÁC LOẠI THÉP KÝ HIỆU TRONG BẢNG TRÊN VÀ PHẢI ĐƯỢC CHỦ ĐẦU TƯ CHẤP THUẬN.
- CÁC THANH CỐT THÉP KHÔNG DÙNG TRONG LƯỚI THÉP HÀN, CÓ ĐƯỜNG KÍNH LỚN HƠN 10MM PHẢI SỬ DỤNG LOẠI THÉP CỔ GỖ (THÉP VẪN).
- ĐƯỜNG KÍNH DANH NGHĨA ĐƯỢC XÁC ĐỊNH BẰNG CÂN VÀ ĐO SỢI THÉP CÓ CHIỀU DÀI KHÔNG NHỎ HƠN 0,5M, SAI SỐ CHIỀU DÀI KHÔNG QUÁ +0,5%
- DIỆN TÍCH TIẾT DIỆN NGANG HIỆU DỤNG : A=M (0.00785\*L) (MM<sup>2</sup>)  
M: KHỐI LƯỢNG (KG) L: CHIỀU DÀI (M)
- THÉP HÌNH VÀ THÉP TẮM TỔ HỢP: SỬ DỤNG THÉP KÝ HIỆU AS 3678GR. 250 CÓ ỨNG SUẤT GIỚI HẠN CHẤY ...., GIỚI HẠN BỀN DỨT .....; HOẶC SỬ DỤNG CÁC LOẠI THÉP CÓ KÝ HIỆU KHÁC NHƯNG PHẢI TƯƠNG ĐƯƠNG VỀ CƯỜNG ĐỘ VÀ ĐẶC TÍNH CƠ LÝ.
- GẠCH BÊ TÔNG CHO KHỐI XÂY:
  - TẤT CẢ CÁC KHỐI XÂY SỬ DỤNG LOẠI GẠCH BÊ TÔNG M10

- VỮA DÙNG CHO KHỐI XÂY LÀ VỮA XI MĂNG CÁT MÁC ....(#75) (RIÊNG VỮA DÙNG ĐỂ XÂY BỂ VÀ CÁC CẤU KIỆN YÊU CẦU KHẢ NĂNG CHỐNG THẤM THÌ DÙNG CÁT ĐEN MỊN, SẠCH MÁC...(#75).

IV. LỚP BÊ TÔNG BẢO VỆ

- QUY ĐỊNH NÀY KHÔNG ÁP DỤNG CHO CÁC KHU VỰC CHỊU ẢNH HƯỞNG CỦA MÔI TRƯỜNG BIỂN HOẶC MÔI TRƯỜNG CÓ ĐỘ XÂM THỰC CAO. TRONG TRƯỜNG HỢP ĐÓ CẦN THAM KHẢO TCXDVN 327:2004 HOẶC CÁC TIÊU CHUẨN KHÁC CÓ LIÊN QUAN.
- BÊ DÀY NHỎ NHẤT CỦA LỚP BÊ TÔNG BẢO VỆ CỐT THÉP PHẢI TUÂN THEO (BẢNG -1) KHI KHÔNG CÓ CHỈ ĐỊNH KHÁC TRONG CÁC BẢN VẼ THIẾT KẾ.
- TRƯỚC KHI ĐỔ BÊ TÔNG CẦN BỐ TRÍ CÁC CON KẼ PHÙ HỢP ĐỂ ĐẢM BẢO CHIỀU DÀY LỚP BẢO VỆ CỐT THÉP NÊU TRÊN.
- KHI SỬ DỤNG CỐT THÉP CÓ ĐƯỜNG KÍNH LỚN HƠN 25MM THÌ CHIỀU DÀY LỚP BẢO VỆ PHẢI LỚN HƠN ÍT NHẤT MỘT LẦN ĐƯỜNG KÍNH CỐT THÉP HOẶC LẤY THEO GIÁ TRỊ TRONG BẢNG 1 CỘNG THÊM 20MM

CẤU KIỆN	LỚP BẢO VỆ NHỎ NHẤT	
	A	B
ĐỐI VỚI CỐT THÉP DỌC CHỊU LỰC		
- BÀN VÀ TƯỜNG CÓ CHIỀU DÀY	<=100MM	10
	>100MM	15
- DẦM CÓ CHIỀU CAO	<250MM	15
	>=250MM	20
- CỘT		20
- DẦM MÓNG		30
- MÓNG TOÀN KHỐI : CÓ LỚP BÊ TÔNG LÓT KHÔNG CÓ LỚP BÊ TÔNG LÓT		35
		3570
	70	70
ĐỐI VỚI CỐT THÉP ĐẠI, CỐT THÉP PHÂN BỐ VÀ CỐT THÉP CẤU TẠO		
- KHI CHIỀU CAO TIẾT DIỆN NHỎ HƠN 250MM		10
- KHI CHIỀU CAO TIẾT DIỆN BẰNG 250MM TRỞ LÊN		15

GIÁ TRỊ GHI Ở CỘT A DÙNG CHO CÁC KẾT CẤU TRONG NHÀ, CỘT B DÙNG CHO CÁC CẤU KIỆN NGOÀI TRỜI HOẶC NHỮNG NƠI ẨM ƯỚT.

V. CẤU TẠO CỐT THÉP

- KHOẢNG CÁCH TỐI THIỂU GIỮA CÁC THANH CỐT THÉP
  - KHOẢNG CÁCH THÔNG THUỶ GIỮA CÁC THANH CỐT THÉP KHÔNG NHỎ HƠN ĐƯỜNG KÍNH CỐT THÉP LỚN NHẤT VÀ KHÔNG NHỎ HƠN GIÁ TRỊ SAU:
    - ĐỐI VỚI CÁC THANH CỐT THÉP CÓ VỊ TRÍ NẪM NGANG HOẶC XIÊN, KHÔNG NHỎ HƠN 25MM ĐỐI VỚI CỐT THÉP ĐẶT DƯỚI VÀ 30MM ĐỐI VỚI CỐT THÉP ĐẶT TRÊN.
    - ĐỐI VỚI CÁC THANH CỐT THÉP CÓ VỊ TRÍ THẲNG ĐỨNG: KHÔNG NHỎ HƠN 35MM VÀ 1.5 LẦN KÍCH THƯỚC LỚN NHẤT CỦA CỐT LIỆU THỎ.
  - QUY ĐỊNH TRÊN KHÔNG ÁP DỤNG CHO NHỮNG VỊ TRÍ THIẾT KẾ BỐ TRÍ CÁC THANH CỐT THÉP THEO CẤP ĐỘ ĐIỀU KIỆN CHẶT HẸP.
- NEO CỐT THÉP
  - CHIỀU DÀI NEO CỐT THÉP ĐƯỢC CHO THEO BẢNG SAU:

LOẠI THÉP	THÉP CỘT		THÉP DẦM, SÀN			
	NỐI CHỖNG	NEO	VÙNG BÊ TÔNG CHỊU NÉN		VÙNG BÊ TÔNG CHỊU KÉO	
			NỐI CHỖNG	NEO	NỐI CHỖNG	NEO
CI	30φ	30φ	25φ	20φ	35φ	30φ
CII	40φ	35φ	30φ	25φ	40φ	35φ
CII	45φ	40φ	35φ	30φ	45φ	40φ

- BẢNG NÀY KHÔNG ÁP DỤNG CHO CÁC CHI TIẾT NEO SỬ DỤNG MẶT BÍCH, CHI TIẾT NEO ĐẶT SẴN HOẶC HÀN VỚI CỐT THÉP GIẢN TIẾP.
- CÁC CẤU KIỆN KHÔNG NẾU TRONG BẢNG - 2 KHI KHÔNG CÓ CHỈ ĐỊNH TRONG BẢN VẼ THIẾT KẾ, CHIỀU DÀI NEO VÀ CHIỀU DÀI ĐOẠN NỐI CHỖNG ĐƯỢC LẤY TỐI THIỂU LÀ 30 LẦN ĐƯỜNG KÍNH CỐT THÉP (D<sub>max</sub>).

UBND PHƯỜNG TRẦN HƯNG ĐẠO  
PHÒNG KINH TẾ, HẠ TẦNG VÀ ĐÔ THỊ  
THẨM ĐỊNH  
Theo Văn bản số:...../TD-KTHTĐT  
Ngày.....tháng.....năm 20.....  
Tỷ (tên:.....

GÓC UỐN	HÌNH THỨC UỐN	LOẠI CỐT THÉP	D	L
180°		CI, CII	4φ	6φ
135°		CI, CII	4φ	8φ
90°		CI, CII	4φ	12φ

(3) NỐI CỐT THÉP

- LIÊN KẾT NỐI CHỖNG (NỐI BUỘC)
  - MỖI NỐI BUỘC ĐƯỢC DÙNG ĐỂ NỐI CÁC KHUNG, LƯỚI THÉP HÀN HOẶC BUỘC VỚI ĐƯỜNG KÍNH THANH ĐƯỢC NỐI KHÔNG ĐƯỢC LỚN HƠN 36MM.
  - SỬ DỤNG DÂY THÉP BUỘC CÓ ĐƯỜNG KÍNH >=0.9 MM, CÓ ĐỘ DẸO.
  - MỖI NỐI BUỘC PHẢI CHẮC CHẮM, ĐÚNG QUY CÁCH VÀ CẦN CÒ TỪ 3 MỖI NỐI BUỘC TRỞ LÊN CHO 1 LIÊN KẾT THẲNG.
  - KHÔNG ĐƯỢC DÙNG MỖI NỐI CHỖNG TRONG NHỮNG CẤU KIỆN THẲNG MÀ TOÀN BỘ TIẾT DIỆN CHỊU KÉO CŨNG NHƯ TRONG MỌI TRƯỜNG HỢP SỬ DỤNG CỐT THÉP NHÓM CIV, A-IV TRỞ LÊN.
  - CHIỀU DÀI ĐOẠN NỐI ĐƯỢC LẤY THEO BẢNG 2.
  - MỖI NỐI LƯỚI HOẶC KHUNG THÉP HÀN CŨNG NHƯ CÁC THANH CỐT THÉP CHỊU KÉO CỦA LƯỚI, KHUNG THÉP BUỘC CẦN PHẢI BỐ TRÍ SO LẺ. TRONG ĐÓ DIỆN TÍCH TIẾT DIỆN CÁC THANH CỐT THÉP CHỊU LỰC ĐƯỢC NỐI TẠI MỘT VỊ TRÍ HOẶC TRONG KHOẢNG NHỎ HƠN ĐOẠN NỐI CHỖNG L1 CẦN PHẢI KHÔNG LỚN HƠN 50% DIỆN TÍCH TÓNG CỘNG CỐT THÉP CHỊU KÉO ĐỐI VỚI CỐT THÉP VẪN VÀ KHÔNG LỚN HƠN 25% ĐỐI VỚI CỐT THÉP TRÒN TRƠN.
  - NỐI CHỖNG THANH THÉP CÓ ĐƯỜNG KÍNH NHỎ HƠN HOẶC BẰNG 18MM.
- THÉP TRÒN TRƠN
  - 
  - >=0.5L1
- THÉP VẪN
  - 
  - >=0.5L1
- NỐI CHỖNG THANH CỐT THÉP CÓ ĐƯỜNG KÍNH LỚN HƠN 18MM CẦN ĐƯỢC UỐN.
  - 
  - >=0.5L1
- THÉP TRÒN TRƠN
  - 
  - >=0.5L1
- THÉP VẪN
  - 
  - >=0.5L1

\* LIÊN KẾT HÀN CỐT THÉP.

- LIÊN KẾT HÀN CHỈ ĐƯỢC SỬ DỤNG TRONG CÁC TRƯỜNG HỢP SAU:
  - NỐI CÁC THANH CỐT THÉP VỚI NHAU HOẶC NỐI VỚI BẢN THÉP CÁN BẰNG BIỆN PHÁP HÀN ĐIỂM HOẶC HÀN ĐỐI ĐẦU: CÁC THANH CỐT THÉP TRƠN VÀ CỔ GỖ ĐƯỢC LÀM TỰ THÉP CÁN NÓNG, TỰ THÉP GIA CÔNG NHIỆT NHÓM AT-IIIc VÀ AT-IVc VÀ CÁC LOẠI THÉP SỢI THÔNG THƯỜNG CHO THÉP HÀN.
  - CỐT THÉP ĐƯỢC GIA CƯỜNG BẰNG CƠ - NHIỆT NHƯ NHÓM TC-IIIc, AT-IVc, AT-IVk (TỰ THÉP MÁC 10MNS12 VÀ 08MNS12), AT-5 (TỰ THÉP 20MNS1), AT-VCK VÀ THÉP CÁN NÓNG NHÓM CIV, A-IV (TRỪ THÉP MÁC 20CRMN22R), A-V, AV-VII CHỈ ĐƯỢC SỬ DỤNG KIỂU HÀN THEO QUY ĐỊNH TRONG TIÊU CHUẨN HIỆN HÀNH.
  - CÁC LIÊN KẾT DẠNG CHỮ THẬP ĐƯỢC SỬ DỤNG ĐỂ ĐỊNH VỊ CÁC THANH CỐT THÉP TRONG QUÁ TRÌNH VẬN CHUYỂN, KHI ĐỔ BÊ TÔNG HOẶC KHI CHẾ TẠO KẾT CẤU.
  - KHÔNG CHO PHÉP PHƯƠNG PHÁP HÀN ĐỈNH BẰNG HỒ QUANG TRONG LIÊN KẾT DẠNG CHỮ THẬP CÓ CÁC THANH CỐT THÉP CHỊU LỰC NHÓM CIII, A-III (LÀM TỰ THÉP 35MNS1).
  - GHI CHÚ CHO BỂ NGẦM
    - GẠCH XÂY THÀNH BỂ NGẦM NO NƯỚC TRƯỚC KHI XÂY. GẠCH ĐẶC M10, VỮA XI MĂNG M75 TRÁT 2 MẶT BỀ THÀNH 2 LỚP, ĐÁNH MẶT TRONG BẰNG XI MĂNG NGUYÊN CHẤT.
    - LĂNG XI MĂNG NẤP BỀ SAU KHI ĐẶT TẤM ĐẠN NẤP BỀ.
    - TRONG QUÁ TRÌNH THI CÔNG CÓ THỂ THAY ĐỔI KÍCH THƯỚC BỀ THEO THỰC TẾ.
    - KẾT HỢP BẢN VẼ CẤU TẠO BỀ PHỐT CỦA PHẦN NƯỚC ĐỂ ĐẶT VỊ TRÍ LỖ THÔNG HƠI VÀ ĐƯỜNG ỨNG.

CÔNG TY CỔ PHẦN TƯ VẤN VÀ ĐẦU TƯ XÂY DỰNG BẢO HOÀNG  
THẨM TRA  
Theo Văn bản số:...../ KQ-TTra  
Ngày:.....tháng.....năm 20.....  
Chủ trì bộ môn ký tên:.....

SỬA ĐỔI		
LẦN	NGÀY	NỘI DUNG ĐIỀU CHỈNH

CÔNG TRÌNH:  
XÂY DỰNG NHÀ ĐA NĂNG THCS CỘNG HÒA

ĐỊA ĐIỂM XÂY DỰNG  
PHƯỜNG TRẦN HƯNG ĐẠO, TP HẢI PHÒNG

CHỦ ĐẦU TƯ  
TRUNG TÂM DỊCH VỤ SỰ NGHIỆP CÔNG

ĐƠN VỊ TƯ VẤN THIẾT KẾ  
  
**MTQ CO., LTD**  
 SỐ 102 - LÊ HỒNG PHONG - P. THÁNH ĐỒNG - TP HẢI PHÒNG  
 TEL: 0931.573.882  
 EMAIL: XAYDUNGMTQ@GMAIL.COM

GIÁM ĐỐC  
  
**PHẠM VĂN HUY**  
 CHỦ TRÌ KẾT CẤU

**KS. ĐÀO XUÂN HẢI**

THIẾT KẾ  
  
**KS. ĐÀO XUÂN HẢI**

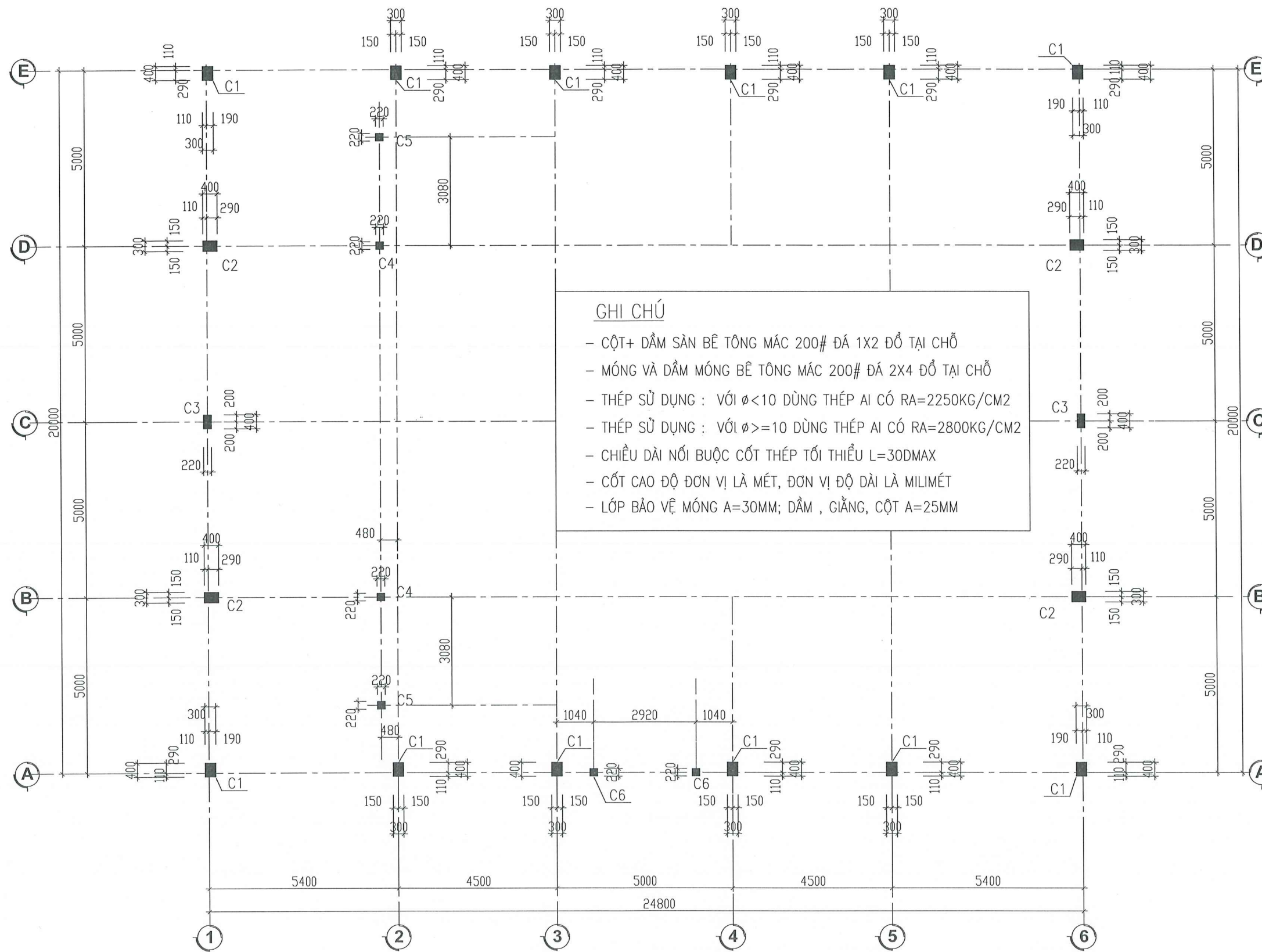
KIỂM TRA  
  
**PHẠM VĂN HUY**

GIẢI ĐOẠN  
 THIẾT KẾ BẢN VẼ THI CÔNG

HẠNG MỤC  
**NHÀ ĐA NĂNG**

TÊN BẢN VẼ  
**GHI CHÚ CHUNG**

TỶ LỆ	NGÀY HOÀN THÀNH	BẢN VẼ SỐ
	.....2026	KC-00



**GHI CHÚ**

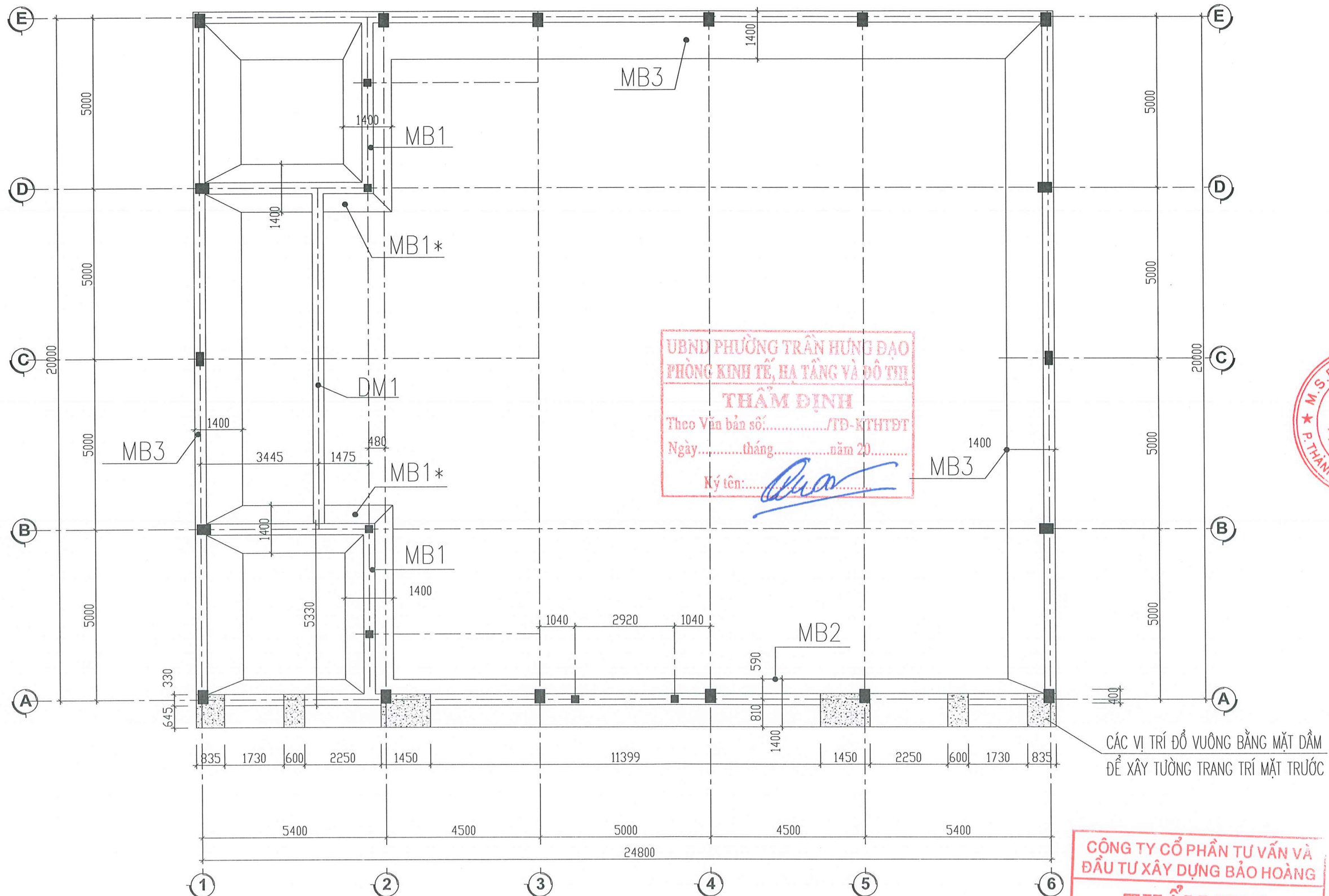
- CỘT+ DẦM SÀN BÊ TÔNG MÁC 200# ĐÁ 1X2 ĐỔ TẠI CHỖ
- MÓNG VÀ DẦM MÓNG BÊ TÔNG MÁC 200# ĐÁ 2X4 ĐỔ TẠI CHỖ
- THÉP SỬ DỤNG : VỚI  $\phi < 10$  DÙNG THÉP AI CÓ RA=2250KG/CM<sup>2</sup>
- THÉP SỬ DỤNG : VỚI  $\phi \geq 10$  DÙNG THÉP AI CÓ RA=2800KG/CM<sup>2</sup>
- CHIỀU DÀI NỐI BUỘC CỐT THÉP TỐI THIỂU L=30D<sub>MAX</sub>
- CỘT CAO ĐỘ ĐƠN VỊ LÀ MÉT, ĐƠN VỊ ĐỘ DÀI LÀ MILIMÉT
- LỚP BẢO VỆ MÓNG A=30MM; DẦM , GIẢNG, CỘT A=25MM

**MẶT BẰNG ĐỊNH VỊ CHÂN CỘT**

PHÒNG KINH TẾ, HẠ TẦNG VÀ ĐÔ THỊ  
**THẨM ĐỊNH**  
 Theo Văn bản số...../TD-KHTĐT  
 Ngày.....tháng.....năm 20.....  
 Ký tên: *[Signature]*

**CÔNG TY CỔ PHẦN TƯ VẤN VÀ ĐẦU TƯ XÂY DỰNG BẢO HOÀNG**  
**THẨM TRA**  
 Theo Văn bản số...../KQ-TTra  
 Ngày.....tháng.....năm 20.....  
 Chủ trì bộ môn kỹ tên: *[Signature]*

<b>SỬA ĐỔI</b>		
LẦN	NGÀY	NỘI DUNG ĐIỀU CHỈNH
<b>CÔNG TRÌNH:</b>		
XÂY DỰNG NHÀ ĐA NĂNG THCS CỘNG HÒA		
<b>ĐỊA ĐIỂM XÂY DỰNG</b>		
PHƯỜNG TRẦN HƯNG ĐẠO, TP HẢI PHÒNG		
<b>CHỦ ĐẦU TƯ</b>		
TRUNG TÂM DỊCH VỤ SỰ NGHIỆP CÔNG		
<b>ĐƠN VỊ TƯ VẤN THIẾT KẾ</b>		
 <b>MTQ CO., LTD</b> SỐ 102 - LÊ HỒNG PHONG - P. THÁNH ĐỒNG - TP HẢI PHÒNG TEL: 0931.573.882 EMAIL: XAYDUNGMTQ@GMAIL.COM		
<b>GIÁM ĐỐC</b>		
 <b>PHẠM VĂN HUY</b> CHỦ TRÌ KẾT CẤU		
<b>THIẾT KẾ</b>		
 <b>KS. ĐÀO XUÂN HẢI</b>		
<b>KIỂM TRA</b>		
 <b>PHẠM VĂN HUY</b>		
<b>GIẢI ĐOẠN</b>		
THIẾT KẾ BẢN VẼ THI CÔNG		
<b>HẠNG MỤC</b>		
<b>NHÀ ĐA NĂNG</b>		
<b>TÊN BẢN VẼ</b>		
<b>MB CHÂN CỘT</b>		
TỶ LỆ	NGÀY HOÀN THÀNH	BẢN VẼ SỐ
	.....2026	KC-01



MẶT BẰNG KẾT CẤU ĐÀI MÓNG

UBND PHƯỜNG TRẦN HƯNG ĐẠO  
PHÒNG KINH TẾ, HẠ TẦNG VÀ ĐÔ THỊ  
**THẨM ĐỊNH**  
Theo Văn bản số:...../TD-KTHTĐT  
Ngày.....tháng.....năm 20.....  
Ký tên:.....

**CÔNG TY CỔ PHẦN TƯ VẤN VÀ ĐẦU TƯ XÂY DỰNG BẢO HOÀNG**  
**THẨM TRA**  
Theo Văn bản số:...../KQ-TTra  
Ngày:.....tháng.....năm 20.....  
Chủ trì bộ môn ký tên:.....

CÁC VỊ TRÍ ĐỔ VUÔNG BẰNG MẶT DẦM  
ĐỂ XÂY TƯỜNG TRANG TRÍ MẶT TRƯỚC

SỬA ĐỔI		
LẦN	NGÀY	NỘI DUNG ĐIỀU CHỈNH

**CÔNG TRÌNH:**  
XÂY DỰNG NHÀ ĐA NĂNG THCS CỘNG HÒA

**ĐỊA ĐIỂM XÂY DỰNG**  
PHƯỜNG TRẦN HƯNG ĐẠO, TP HẢI PHÒNG

**CHỦ ĐẦU TƯ**  
TRUNG TÂM DỊCH VỤ SỰ NGHIỆP CÔNG

**ĐƠN VỊ TƯ VẤN THIẾT KẾ**



**MTQ CO., LTD**  
Số 102 - LÊ HỒNG PHONG - P. THÁNH ĐỒNG - TP HẢI PHÒNG  
TEL: 0931.573.882  
EMAIL: XAYDUNGMTQ@GMAIL.COM

**CÔNG TY TNHH XÂY DỰNG MTQ**  
GIÁM ĐỐC  
*Phạm Văn Huy*  
**PHẠM VĂN HUY**  
CHỦ TRƯỞNG KẾT CẤU

*Đào Xuân Hải*  
**KS. ĐÀO XUÂN HẢI**

**THIẾT KẾ**  
*Đào Xuân Hải*  
**KS. ĐÀO XUÂN HẢI**

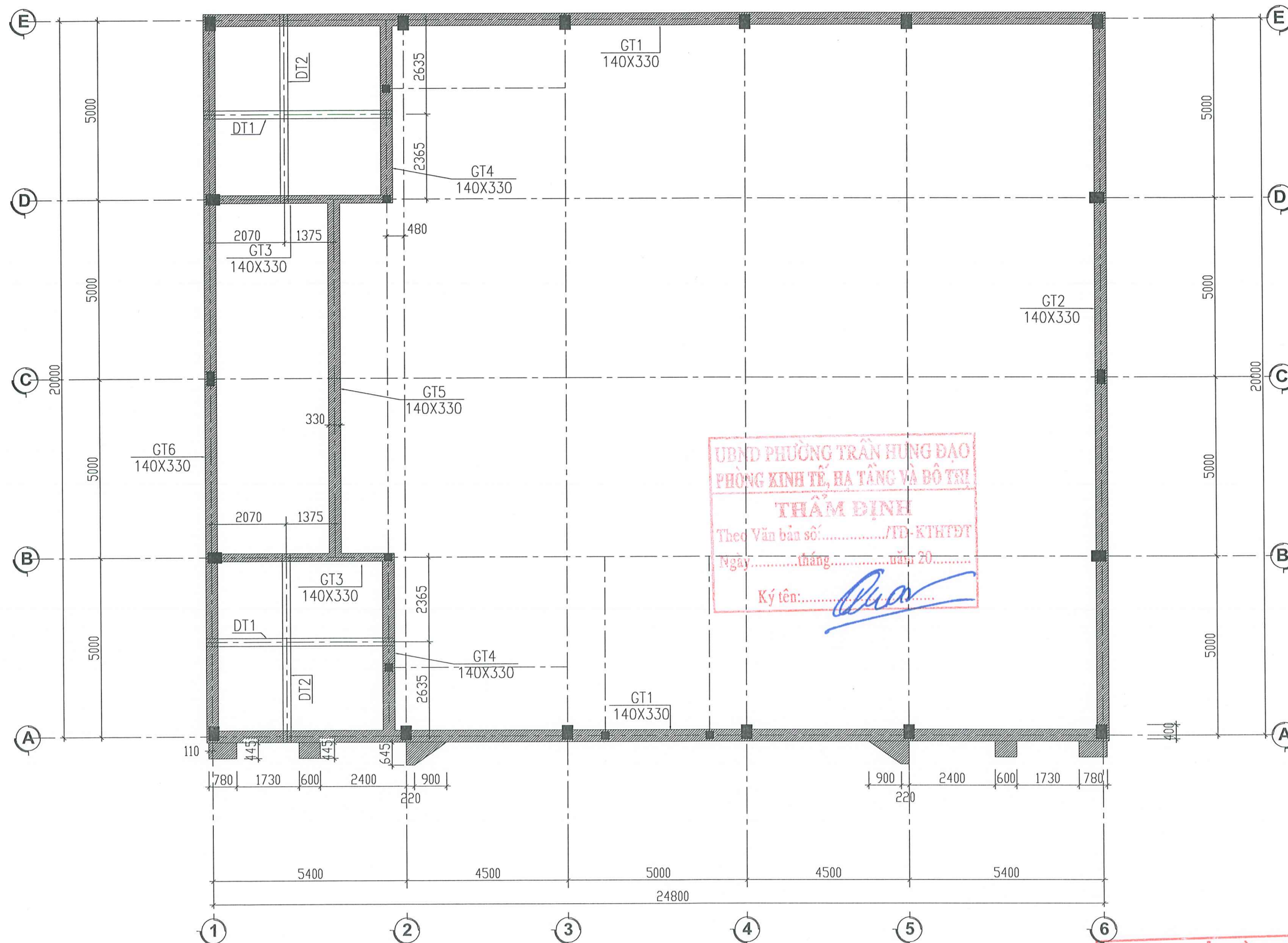
**KIỂM TRA**  
*Phạm Văn Huy*  
**PHẠM VĂN HUY**

**GIAI ĐOẠN**  
THIẾT KẾ BẢN VẼ THI CÔNG

**HẠNG MỤC**  
NHÀ ĐA NĂNG

**TÊN BẢN VẼ**  
MB MÓNG

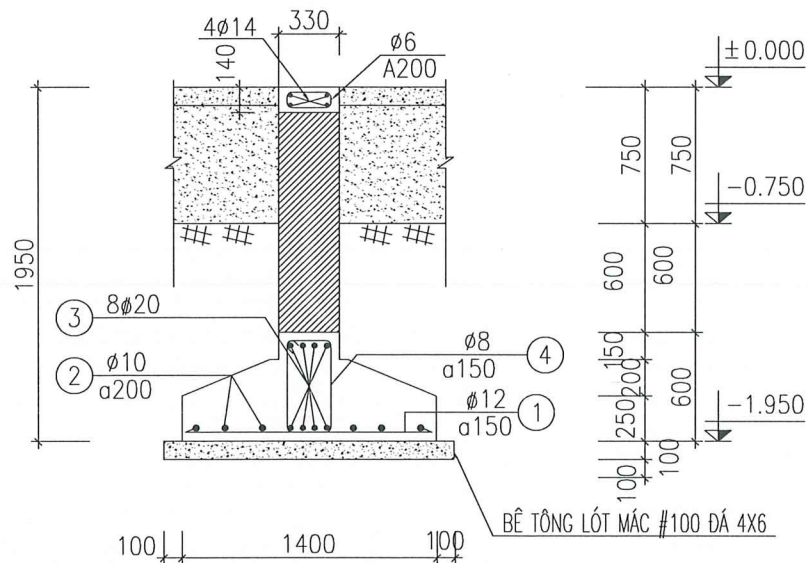
TỶ LỆ	NGÀY HOÀN THÀNH	BẢN VẼ SỐ
	.....2026	KC-02



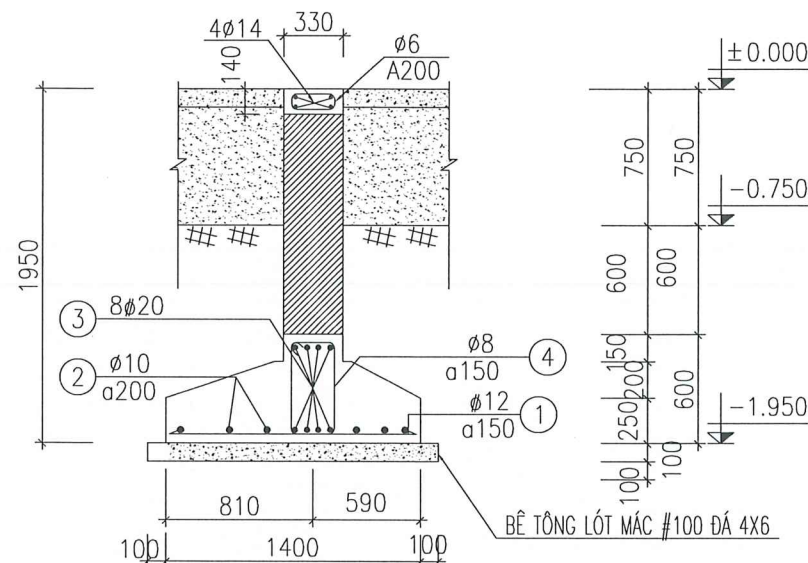
MẶT BẰNG XÂY TƯỜNG CỔ MÓNG

**CÔNG TY CỔ PHẦN TƯ VẤN VÀ ĐẦU TƯ XÂY DỰNG BẢO HOÀNG**  
**THẨM TRA**  
 Theo Văn bản số:...../KQ-TTra  
 Ngày:.....tháng.....năm 20.....  
 Chủ trì bộ môn ký tên: *[Signature]*

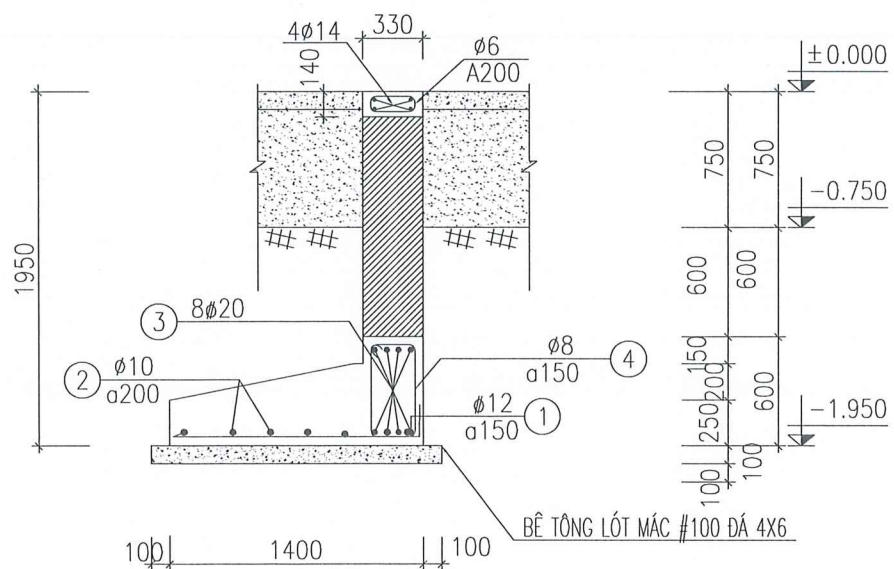
SỬA ĐỔI		
LẦN	NGÀY	NỘI DUNG ĐIỀU CHỈNH
<b>CÔNG TRÌNH:</b>		
XÂY DỰNG NHÀ ĐA NĂNG THCS CỘNG HÒA		
<b>ĐỊA ĐIỂM XÂY DỰNG</b>		
PHƯỜNG TRẦN HƯNG ĐẠO, TP HẢI PHÒNG		
<b>CHỦ ĐẦU TƯ</b>		
TRUNG TÂM DỊCH VỤ SỰ NGHIỆP CÔNG		
<b>ĐƠN VỊ TƯ VẤN THIẾT KẾ</b>		
 <b>MTQ CO., LTD</b> <sup>®</sup> SỐ 102 - LÊ HỒNG PHONG - P. THÀNH ĐỒNG - TP HẢI PHÒNG TEL: 0931.573.882 EMAIL: XAYDUNGMTQ@GMAIL.COM GIẢM ĐỐC <i>[Signature]</i> <b>PHẠM VĂN HUY</b> CHỦ TRÌ KẾT CẤU		
<b>THIẾT KẾ</b>		
<i>[Signature]</i> <b>KS. ĐÀO XUÂN HẢI</b>		
<b>KIỂM TRA</b>		
<i>[Signature]</i> <b>PHẠM VĂN HUY</b>		
<b>GIAI ĐOẠN</b>		
THIẾT KẾ BẢN VẼ THI CÔNG		
<b>HẠNG MỤC</b>		
NHÀ ĐA NĂNG		
<b>TÊN BẢN VẼ</b>		
MẶT BẰNG TƯỜNG MÓNG		
TỶ LỆ	NGÀY HOÀN THÀNH	BẢN VẼ SỐ
	.....2026	KC-03



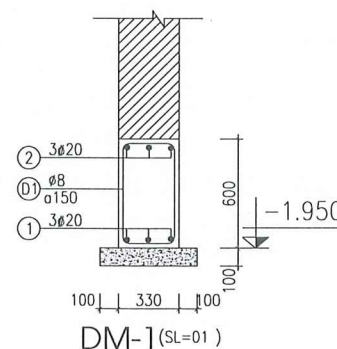
MB1 (SL: 02)  
MB1\* (SL: 02)



MB2



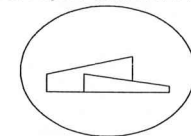



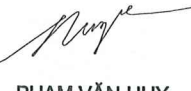
MB3  
MB4

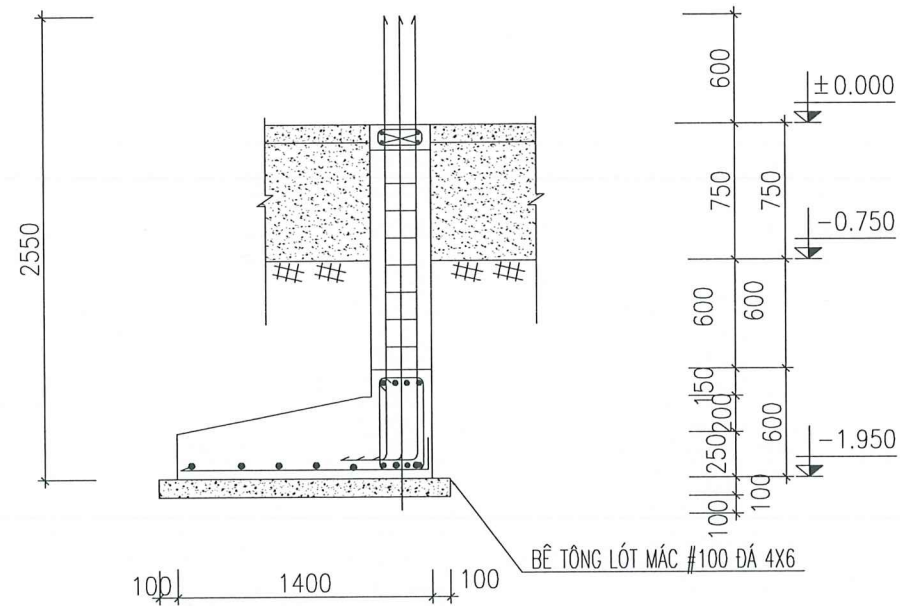


DM-1 (SL=01)

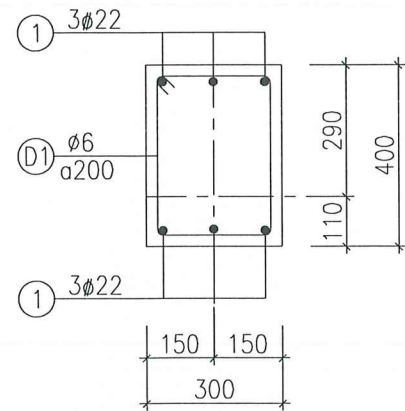
UBND PHƯỜNG TRẦN HƯNG ĐẠO  
PHÒNG KINH TẾ, HA TẦNG VÀ ĐÔ THỊ  
**THẨM ĐỊNH**  
Theo Văn bản số:...../TĐ-KTHTĐT  
Ngày.....tháng.....năm 20.....  
Ký tên:.....

CÔNG TY CỔ PHẦN TƯ VẤN VÀ  
ĐẦU TƯ XÂY DỰNG BẢO HOÀNG  
**THẨM TRA**  
Theo Văn bản số:...../KQ-TTra  
Ngày:.....tháng.....năm 20.....  
Chủ trì bộ môn ký tên:.....

SỬA ĐỔI		
LẦN	NGÀY	NỘI DUNG ĐIỀU CHỈNH
<b>CÔNG TRÌNH:</b>		
XÂY DỰNG NHÀ ĐA NĂNG THCS CỘNG HÒA		
<b>ĐỊA ĐIỂM XÂY DỰNG</b>		
PHƯỜNG TRẦN HƯNG ĐẠO, TP HẢI PHÒNG		
<b>CHỦ ĐẦU TƯ</b>		
TRUNG TÂM DỊCH VỤ SỰ NGHIỆP CÔNG		
<b>ĐƠN VỊ TƯ VẤN THIẾT KẾ</b>		
 <b>MTQ CO., LTD</b> SỐ 102 - LÊ HỒNG PHONG - P. THÀNH ĐÔNG - TP HẢI PHÒNG TEL: 0931.573.882 EMAIL: XAYDUNGMTQ@GMAIL.COM		
<b>GIÁM ĐỐC</b>		
 <b>PHẠM VĂN HUY</b>		
<b>CHỦ TRÌ KẾT CẤU</b>		
 <b>KS. ĐÀO XUÂN HẢI</b>		
<b>THIẾT KẾ</b>		
 <b>KS. ĐÀO XUÂN HẢI</b>		
<b>KIỂM TRA</b>		
 <b>PHẠM VĂN HUY</b>		
<b>GIẢI ĐOẠN</b>		
THIẾT KẾ BẢN VẼ THI CÔNG		
<b>HẠNG MỤC</b>		
<b>NHÀ ĐA NĂNG</b>		
<b>TÊN BẢN VẼ</b>		
<b>KC MÓNG</b>		
TỶ LỆ	NGÀY HOÀN THÀNH	BẢN VẼ SỐ
	.....2026	KC-04

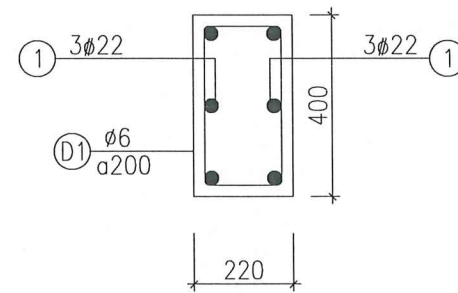


THÉP CHỜ CỔ CỘT



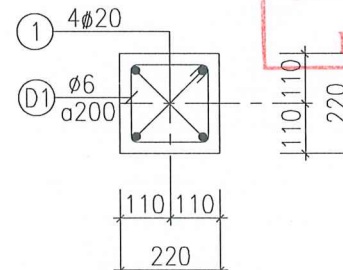
CỔ CỘT C1 (SL=12)

CỔ CỘT C2 (SL=04)



CỔ CỘT C3

(SL=02)



CỔ CỘT C4

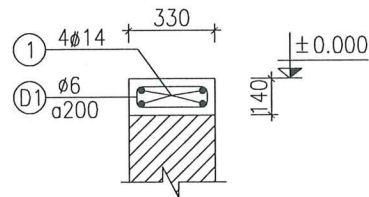
CỔ CỘT C5

CỔ CỘT C6

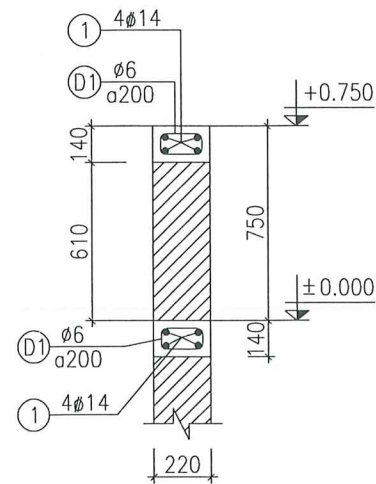
UBND PHƯỜNG TRẦN HƯNG ĐẠO  
PHÒNG KINH TẾ, NHÀ TÀNG VÀ ĐÔ THỊ  
**THẨM ĐỊNH**  
Theo Văn bản số:...../TP-KTHTĐT  
Ngày.....tháng.....năm 20.....  
Ký tên:.....

CÔNG TY CỔ PHẦN TƯ VẤN VÀ  
ĐẦU TƯ XÂY DỰNG BẢO HOÀNG  
**THẨM TRA**  
Theo Văn bản số:...../KQ-TTra  
Ngày.....tháng.....năm 20.....  
Chủ trì bộ môn ký tên:.....

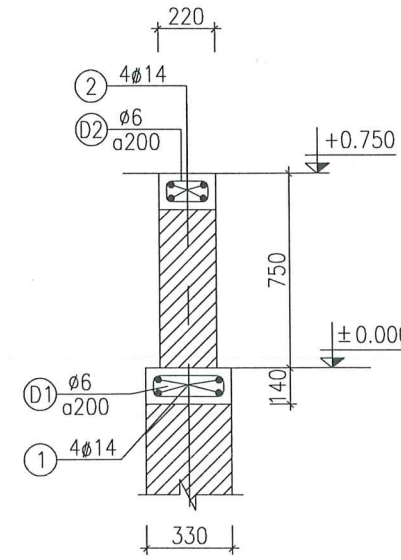
SỬA ĐỔI		
LẦN	NGÀY	NỘI DUNG ĐIỀU CHỈNH
CÔNG TRÌNH:		
XÂY DỰNG NHÀ ĐA NĂNG THCS CỘNG HÒA		
ĐỊA ĐIỂM XÂY DỰNG		
PHƯỜNG TRẦN HƯNG ĐẠO, TP HẢI PHÒNG		
CHỦ ĐẦU TƯ		
TRUNG TÂM DỊCH VỤ SỰ NGHIỆP CÔNG		
ĐƠN VỊ TƯ VẤN THIẾT KẾ		
 <b>MTQ CO., LTD</b> SỐ 102 - LÊ HỒNG PHONG - P. THÀNH ĐÔNG - TP HẢI PHÒNG TEL: 0931.573.882 EMAIL: XAYDUNGMTQ@GMAIL.COM <b>GIÁM ĐỐC</b> <b>PHẠM VĂN HUY</b> CHỦ TRÌ KẾT CẤU		
<b>THIẾT KẾ</b>  <b>KS. ĐÀO XUÂN HẢI</b>		
<b>KIỂM TRA</b>  <b>PHẠM VĂN HUY</b>		
<b>GIAI ĐOẠN</b> <b>THIẾT KẾ BẢN VẼ THI CÔNG</b>		
<b>HẠNG MỤC</b> <b>NHÀ ĐA NĂNG</b>		
<b>TÊN BẢN VẼ</b> <b>CỔ CỘT</b>		
TỶ LỆ	NGÀY HOÀN THÀNH	BẢN VẼ SỐ
	.....2026	KC-05



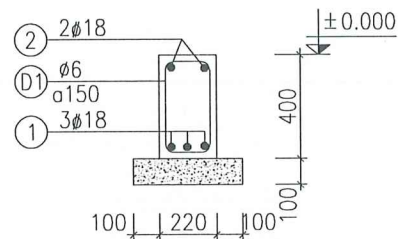
**THÉP CỔ MÓNG**  
 GT1  
 GT2  
 GT4  
 GT5



**GT3**



**GT6**



**DT-1** (SL=02; L=2.900 )  
**DT-2** (SL=02; L=4.700 )

**GHI CHÚ**

- CỘT+ DẦM SÀN BÊ TÔNG MÁC 200# ĐÁ 1X2 ĐỔ TẠI CHỖ
- MÓNG VÀ DẦM MÓNG BÊ TÔNG MÁC 200# ĐÁ 2X4 ĐỔ TẠI CHỖ
- THÉP SỬ DỤNG : VỚI  $\phi < 10$  DÙNG THÉP AI CÓ RA=2250KG/CM2
- THÉP SỬ DỤNG : VỚI  $\phi \geq 10$  DÙNG THÉP AI CÓ RA=2800KG/CM2
- CHIỀU DÀI NỐI BUỘC CỐT THÉP TỐI THIỂU L=30DMAX
- CỐT CAO ĐỘ ĐƠN VỊ LÀ MÉT, ĐƠN VỊ ĐỘ DÀI LÀ MILIMÉT
- LỚP BẢO VỆ MÓNG A=30MM; DẦM , GIẰNG, CỘT A=25MM

UBND PHƯỜNG TRẦN HƯNG ĐẠO  
 PHÒNG KINH TẾ, HA TẦNG VÀ ĐÔ TRỊ  
**THẨM ĐỊNH**  
 Theo Văn bản số:...../TD-KTHTĐT  
 Ngày.....tháng.....năm 20.....  
 Ký tên:.....

**CÔNG TY CỔ PHẦN TƯ VẤN VÀ ĐẦU TƯ XÂY DỰNG BẢO HOÀNG**

**THẨM TRA**  
 Theo Văn bản số:...../ KQ-TTra  
 Ngày:.....tháng.....năm 20.....  
 Chủ trì bộ môn ký tên:.....

SỬA ĐỔI		
LẦN	NGÀY	NỘI DUNG ĐIỀU CHỈNH

**CÔNG TRÌNH:**  
 XÂY DỰNG NHÀ ĐA NĂNG THCS CỘNG HÒA

**ĐỊA ĐIỂM XÂY DỰNG**  
 PHƯỜNG TRẦN HƯNG ĐẠO, TP HẢI PHÒNG

**CHỦ ĐẦU TƯ**  
 TRUNG TÂM DỊCH VỤ SỰ NGHIỆP CÔNG

**ĐƠN VỊ TƯ VẤN THIẾT KẾ**  
  
**MTQ CO., LTD**  
 SỐ 102 - LÊ HỒNG PHONG - P. THÀNH ĐÔNG - TP HẢI PHÒNG  
 TEL: 0931.573.882  
 EMAIL: XAYDUNGMTQ@GMAIL.COM

**GIÁM ĐỐC**  
**CÔNG TY TNHH XÂY DỰNG MTQ**  
 PHẠM VĂN HUY  
 CHỦ TRÌ KẾT CẤU

**KS. ĐÀO XUÂN HẢI**

**THIẾT KẾ**  
**KS. ĐÀO XUÂN HẢI**

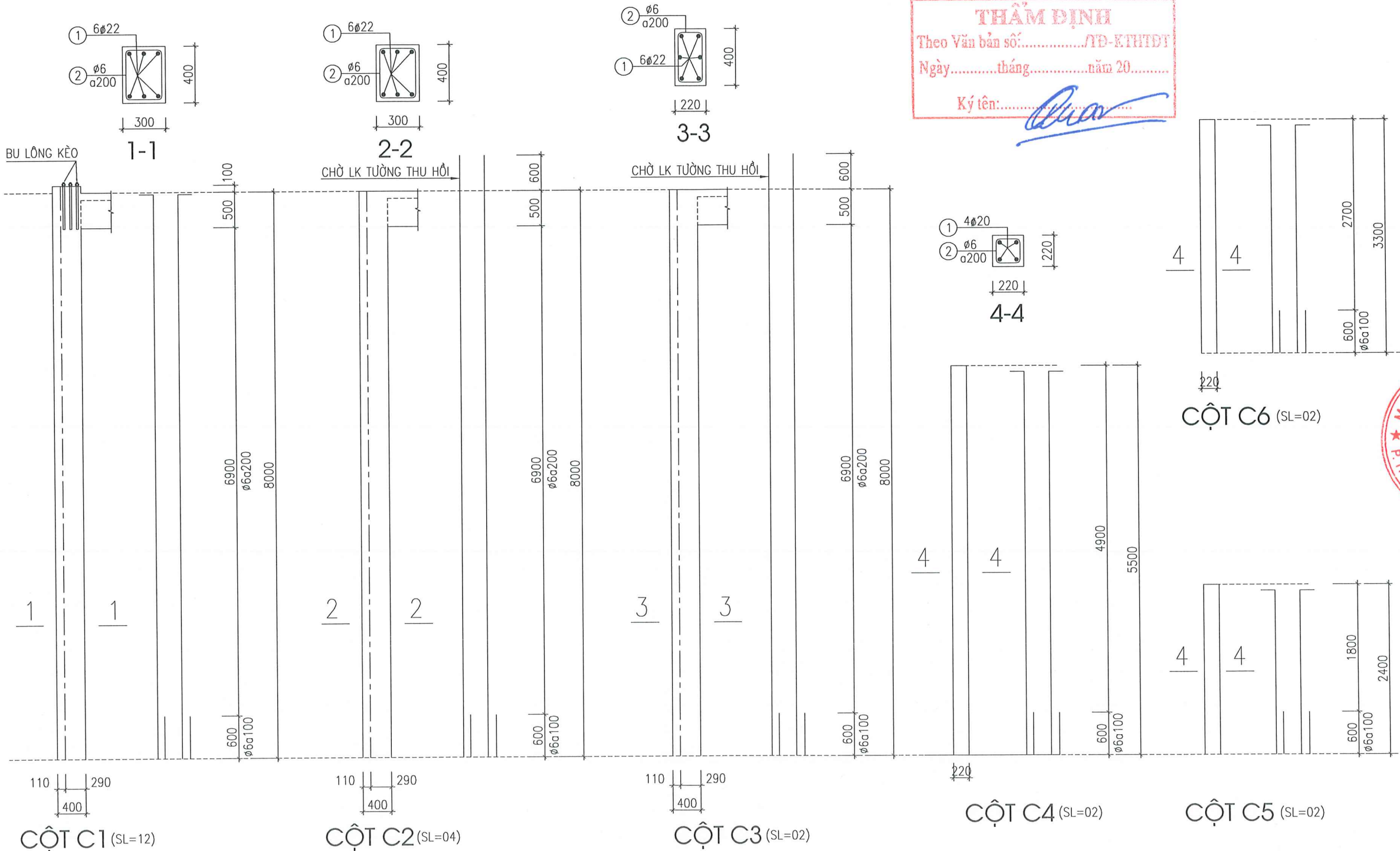
**KIỂM TRA**  
 PHẠM VĂN HUY

**GIAI ĐOẠN**  
 THIẾT KẾ BẢN VẼ THI CÔNG

**HẠNG MỤC**  
 NHÀ ĐA NĂNG

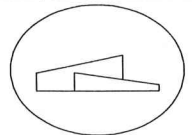
**TÊN BẢN VẼ**  
 GIẰNG CỔ MÓNG

TỶ LỆ	NGÀY HOÀN THÀNH	BẢN VẼ SỐ
	.....2026	KC-06



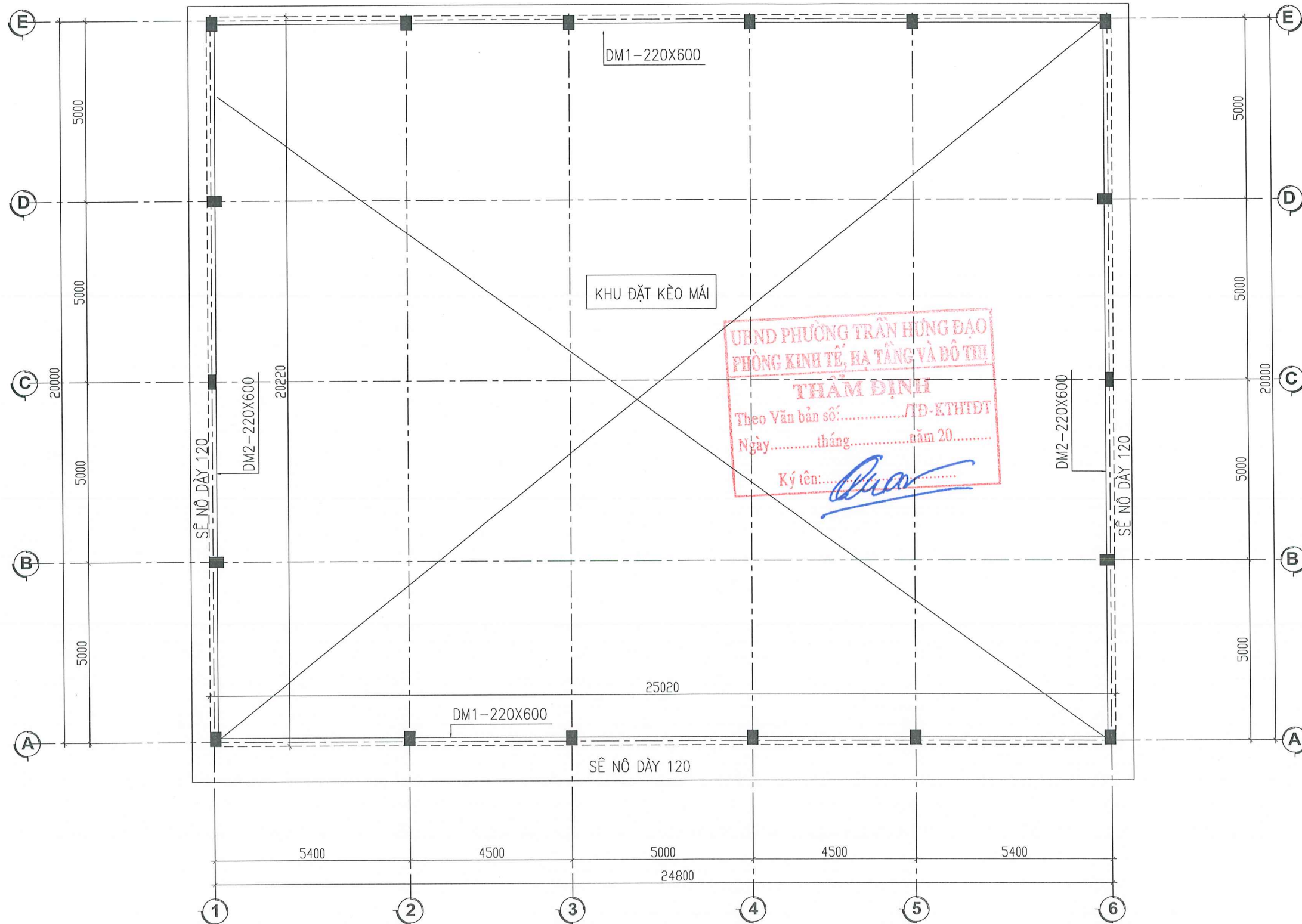
UBND PHƯỜNG TRẦN HƯNG ĐẠO  
PHÒNG KINH TẾ, HẠ TẦNG VÀ ĐÔ THỊ

**THẨM ĐỊNH**  
Theo Văn bản số:...../TĐ-KTHTĐT  
Ngày.....tháng.....năm 20.....  
Ký tên:.....

SỬA ĐỔI		
LẦN	NGÀY	NỘI DUNG ĐIỀU CHỈNH
CÔNG TRÌNH:		
XÂY DỰNG NHÀ ĐA NĂNG THCS CỘNG HÒA		
ĐỊA ĐIỂM XÂY DỰNG		
PHƯỜNG TRẦN HƯNG ĐẠO, TP HẢI PHÒNG		
CHỦ ĐẦU TƯ		
TRUNG TÂM DỊCH VỤ SỰ NGHIỆP CÔNG		
ĐƠN VỊ TƯ VẤN THIẾT KẾ		
 <b>MTQ CO., LTD</b> SỐ 102 CLEHONG PHONG - P. THANH ĐÔNG - TP HẢI PHÒNG TEL: 0931.573.882 EMAIL: XAYDUNGMTQ@GMAIL.COM <b>CÔNG TY TNHH XÂY DỰNG MTQ</b> GIÁM ĐỐC <b>PHẠM VĂN HUY</b> CHỦ TRÌ KẾT CẤU		
THIẾT KẾ <b>KS. ĐÀO XUÂN HẢI</b>		
KIỂM TRA <b>PHẠM VĂN HUY</b>		
GIAI ĐOẠN THIẾT KẾ BẢN VẼ THI CÔNG HẠNG MỤC <b>NHÀ ĐA NĂNG</b> TÊN BẢN VẼ <b>THÉP CỘT</b>		
TỶ LỆ	NGÀY HOÀN THÀNH	BẢN VẼ SỐ
	.....2026	KC-07

**CÔNG TY CỔ PHẦN TƯ VẤN VÀ ĐẦU TƯ XÂY DỰNG BẢO HOÀNG**

**THẨM TRA**  
Theo Văn bản số:...../KQ-TTra  
Ngày:.....tháng.....năm 20.....  
Chủ trì bộ môn ký tên:.....



MẶT BẰNG KẾT CẤU SÊ NÔ MÁI

**CÔNG TY CỔ PHẦN TƯ VẤN VÀ ĐẦU TƯ XÂY DỰNG BẢO HOÀNG**  
**THẨM TRA**  
 Theo Văn bản số:...../ KQ-TTra  
 Ngày:.....tháng.....năm 20.....  
 Chủ trì bộ môn ký tên: *[Signature]*

SỬA ĐỔI		
LẦN	NGÀY	NỘI DUNG ĐIỀU CHỈNH

**CÔNG TRÌNH:**  
 XÂY DỰNG NHÀ ĐA NĂNG THCS CỘNG HÒA

**ĐỊA ĐIỂM XÂY DỰNG**  
 PHƯỜNG TRẦN HƯNG ĐẠO, TP HẢI PHÒNG

**CHỦ ĐẦU TƯ**  
 TRUNG TÂM DỊCH VỤ SỰ NGHIỆP CÔNG

**ĐƠN VỊ TƯ VẤN THIẾT KẾ**  
  
**MTQ CO., LTD**  
 SỐ 102 - TÊ HỒNG PHONG - P. THÀNH ĐÔNG - TP HẢI PHÒNG  
 TEL: 0931.573.882  
 EMAIL: XAYDUNGMTQ@GMAIL.COM

**GIÁM ĐỐC**  
**PHẠM VĂN HUY**  
 CHỦ TRÌ KẾT CẤU

*[Signature]*  
**KS. ĐÀO XUÂN HẢI**

**THIẾT KẾ**  
*[Signature]*  
**KS. ĐÀO XUÂN HẢI**

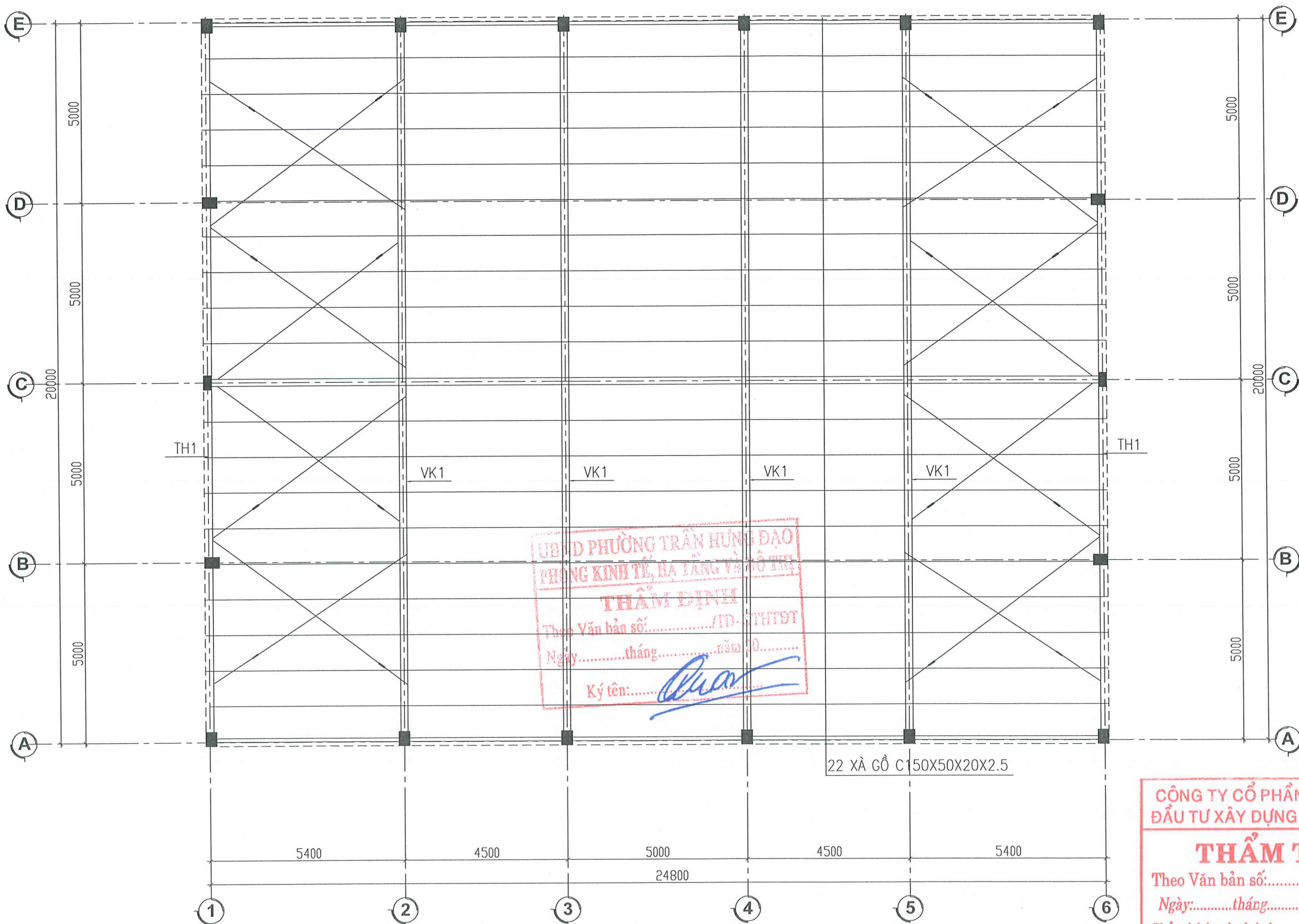
**KIỂM TRA**  
*[Signature]*  
**PHẠM VĂN HUY**

**GIAI ĐOẠN**  
 THIẾT KẾ BẢN VẼ THI CÔNG

**HẠNG MỤC**  
**NHÀ ĐA NĂNG**

**TÊN BẢN VẼ**  
**MẶT BẰNG KC SÊ NÔ**

TỶ LỆ	NGÀY HOÀN THÀNH	BẢN VẼ SỐ
	.....2026	KC-08



MẶT BẰNG HỆ XÀ GỖ VÌ KÈO MÁI

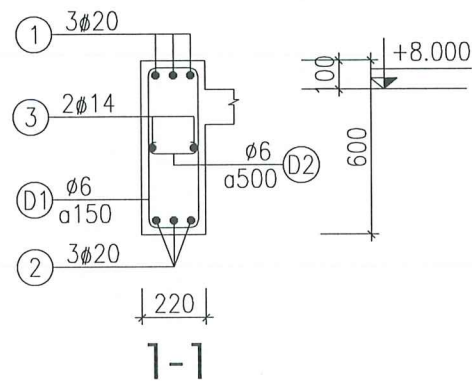
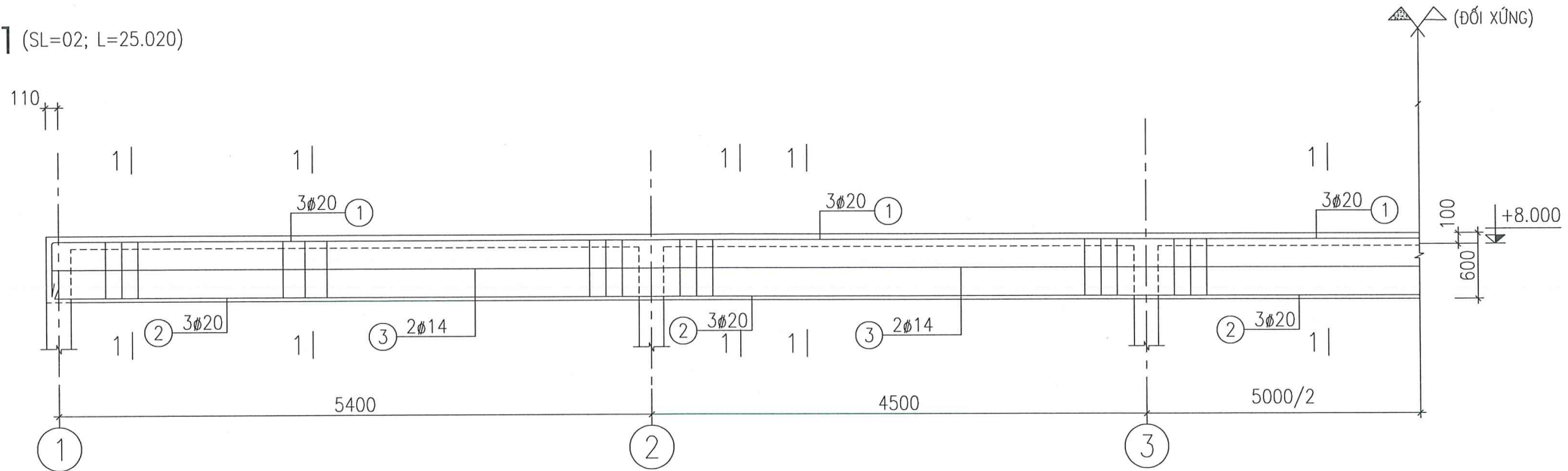
CÔNG TY CỔ PHẦN TƯ VẤN VÀ ĐẦU TƯ XÂY DỰNG BẢO HOÀNG  
**THẨM TRA**  
 Theo Văn bản số:...../ KQ-TTra  
 Ngày:.....tháng.....năm 20.....  
 Chủ trì bộ môn ký tên: *lu*

**GHI CHÚ**

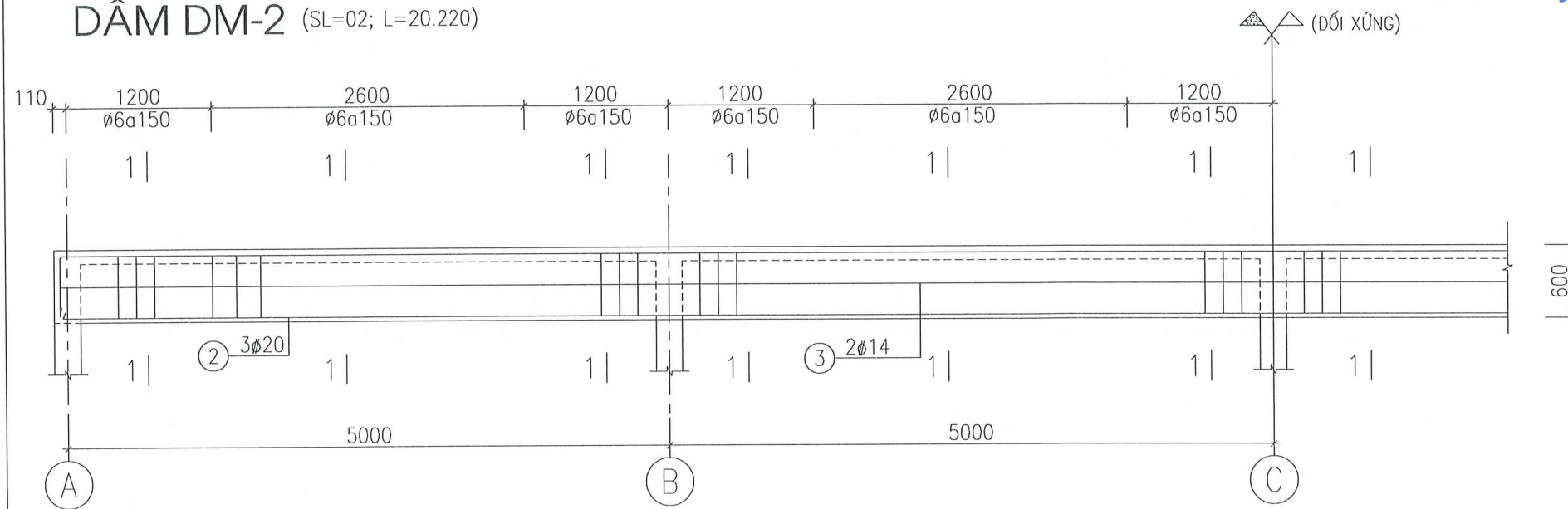
CHIỀU DÀI XÀ GỖ C150X50X20X2.5 = 550 M  
 KHỐI LƯỢNG XÀ GỖ = 550X5.69 = 3129.5 KG  
 THÉP GIẰNG MÁI D18 = 230 KG  
 TĂNG ĐỢ D18 = 16 CÁI

SỬA ĐỔI		
LẦN	NGÀY	NỘI DUNG ĐIỀU CHỈNH
<b>CÔNG TRÌNH:</b>		
XÂY DỰNG NHÀ ĐA NĂNG THCS CỘNG HÒA		
<b>ĐỊA ĐIỂM XÂY DỰNG</b>		
PHƯỜNG TRẦN HƯNG ĐẠO, TP HẢI PHÒNG		
<b>CHỦ ĐẦU TƯ</b>		
TRUNG TÂM DỊCH VỤ SỰ NGHIỆP CÔNG		
<b>ĐƠN VỊ TƯ VẤN THIẾT KẾ</b>		
 <b>MTQ CO., LTD</b> SỐ 102 - LÊ HỒNG PHONG - P. THÀNH ĐÔNG - TP HẢI PHÒNG TEL: 0931.573.882 EMAIL: XAYDUNGMTQ@GMAIL.COM		
<b>GIÁM ĐỐC</b>		
 <b>PHẠM VĂN HUY</b> CHỦ TRÌ KẾT CẤU		
<b>THIẾT KẾ</b>		
 <b>KS. ĐÀO XUÂN HẢI</b>		
<b>KIỂM TRA</b>		
 <b>PHẠM VĂN HUY</b>		
<b>GIAI ĐOẠN</b>		
THIẾT KẾ BẢN VẼ THI CÔNG		
<b>HẠNG MỤC</b>		
<b>NHÀ ĐA NĂNG</b>		
<b>TÊN BẢN VẼ</b>		
<b>MẶT BẰNG XÀ GỖ</b>		
TỶ LỆ	NGÀY HOÀN THÀNH	BẢN VẼ SỐ
	.....2026	KC-09

**DẦM DM-1** (SL=02; L=25.020)



**DẦM DM-2** (SL=02; L=20.220)



UBND PHƯỜNG TRẦN HƯNG ĐẠO  
PHÒNG KINH TẾ, HẠ TẦNG VÀ ĐÔ THỊ

**THẨM ĐỊNH**

Theo Văn bản số:...../TĐ-KTHTĐT

Ngày.....tháng.....năm 20.....

Ký tên: *Qua*

CÔNG TY CỔ PHẦN TƯ VẤN VÀ ĐẦU TƯ XÂY DỰNG BẢO HOÀNG

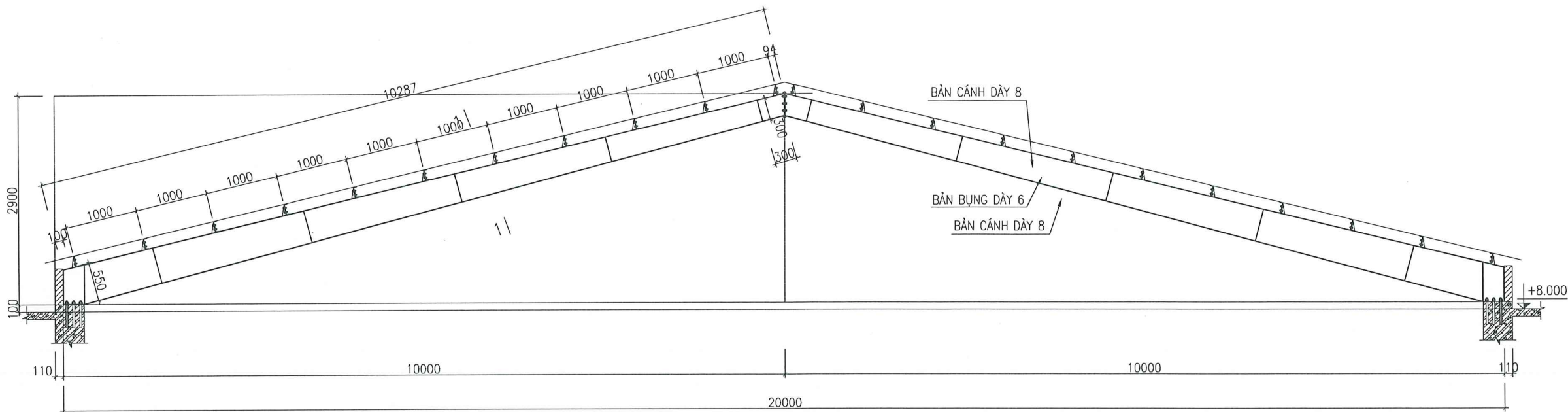
**THẨM TRA**

Theo Văn bản số:...../KQ-TTra

Ngày.....tháng.....năm 20.....

Chủ trì bộ môn ký tên: *[Signature]*

SỬA ĐỔI		
LẦN	NGÀY	NỘI DUNG ĐIỀU CHỈNH
<b>CÔNG TRÌNH:</b>		
XÂY DỰNG NHÀ ĐA NĂNG THCS CỘNG HÒA		
<b>ĐỊA ĐIỂM XÂY DỰNG</b>		
PHƯỜNG TRẦN HƯNG ĐẠO, TP HẢI PHÒNG		
<b>CHỦ ĐẦU TƯ</b>		
TRUNG TÂM DỊCH VỤ SỰ NGHIỆP CÔNG		
<b>ĐƠN VỊ TƯ VẤN THIẾT KẾ</b>		
 <b>MTQ CO., LTD</b> SỐ 102 - LÊ HỒNG PHONG - P. THÀNH ĐÔNG - TP HẢI PHÒNG TEL: 0931.573.882 EMAIL: XAYDUNGMTQ@GMAIL.COM		
 <b>CÔNG TY TNHH XÂY DỰNG MTQ</b> GIÁM ĐỐC PHẠM VĂN HUY CHỦ TRÌ KẾT CẤU		
 KS. ĐÀO XUÂN HẢI		
<b>THIẾT KẾ</b>  KS. ĐÀO XUÂN HẢI		
<b>KIỂM TRA</b>  PHẠM VĂN HUY		
<b>GIAI ĐOẠN</b>		
THIẾT KẾ BẢN VẼ THI CÔNG		
<b>HẠNG MỤC</b>		
NHÀ ĐA NĂNG		
<b>TÊN BẢN VẼ</b>		
THÉP DẦM		
TỶ LỆ	NGÀY HOÀN THÀNH	BẢN VẼ SỐ
	.....2026	KC-10



**KHUNG KÈO VK1**  
(SỐ LƯỢNG 04)

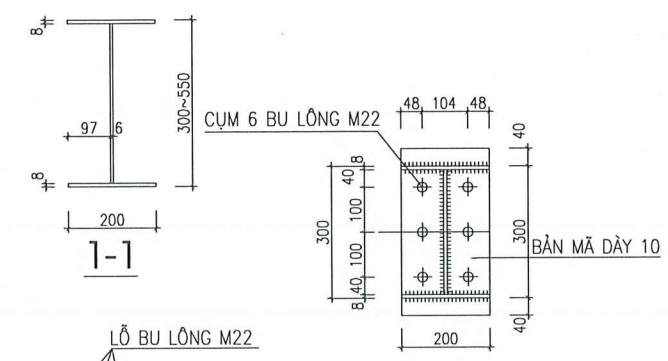
Cấu Kiện	Số Hiệu	Quy Cách - Hình Dạng	Dày B	Diện Tích	Số lượng		Tổng		
					l cấu kiện	số cấu kiện	Diện tích	Khối Lượng (kg)	
KÈO ZAMB	cánh trên	8x200x10287	8	2.0574	2	4	16.4592	1033.64	
	cánh dưới	8x200x10287	8	2.0574	2	4	16.4592	1033.64	
	Bản bụng	6x425x9300	6	3.9525	2	4	31.62	1489.30	
	mã đầu cột	10x290x250	10	0.0725	2	4	0.58	45.53	
	mã giữa	10x260x380	10	0.076	2	4	0.608	47.73	
	Sườn 1	6x97x185	6	0.017945	4	4	0.28712	13.52	
	Sườn 2	6x97x244	6	0.023668	4	4	0.378688	17.84	
	sườn 3	6x97x300	6	0.0291	4	4	0.4656	21.93	
	sườn 3	6x97x362	6	0.03492	4	4	0.55872	26.32	
	sườn 4	6x97x442	6	0.042874	4	4	0.685984	32.31	
	sườn 5	6x97x512	6	0.030264	4	4	0.484224	22.81	
	mã lk xà gỗ	6x100x150	6	0.015	20	4	1.2	56.52	
	mã tựa xà gỗ	6x100x70	6	0.007	20	4	0.56	26.38	
	<b>KHỐI LƯỢNG THÉP KÈO</b>							<b>70.35</b>	<b>3,867.45</b>

**KHỐI LƯỢNG BU LÔNG LIÊN KẾT**  
 BU LÔNG LIÊN KẾT 2 BẢN KÈO M22 DÀI 60 = 24 CÁI  
 BU LÔNG LIÊN KẾT CỘT KÈO M22 DÀI 600 = 24 CÁI  
 BU LÔNG LIÊN KẾT XÀ GỖ VÀ KÈO MÁI M12 DÀI 50 = 480 CÁI

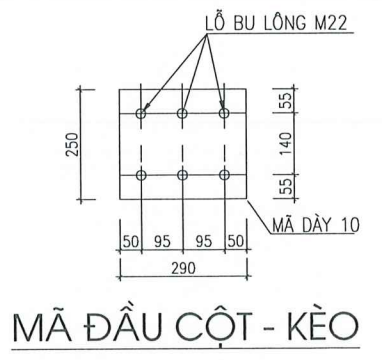
**PHẦN KẾT CẤU THÉP**  
 TOÀN BỘ KẾT CẤU THÉP TỔ HỢP, RA=2350KG/CM2  
 TOÀN BỘ BU LÔNG MẠ KÈM, BU LÔNG CÓ: D>16 CÓ CẤP BỀN N8.8, D<16 CÓ CẤP BỀN N4.6  
 TOÀN BỘ KẾT CẤU ĐƯỢC O2 LỚP CHỐNG RỈ, 01 LỚP SƠN MÀU  
 TOÀN BỘ KẾT CẤU THÉP ĐƯỢC LÀM SẠCH BẰNG PHUN BI, CẤP SẠCH SA2  
 CÁC ĐƯỜNG HÀN TỔ HỢP DÙNG ĐƯỜNG HÀN TỰ ĐỘNG CÓ CHIỀU CAO ĐƯỜNG HÀN 5MM  
 CÁC ĐƯỜNG HÀN HOÀN THIỆN ĐƯỢC HÀN BẰNG CO2 CÓ CHIỀU CAO ĐƯỜNG HÀN 8MM  
 CÁC ĐƯỜNG HÀN GÁN, BỘ XÀ GỖ DÙNG QUÊ HÀN N4.6 CÓ CHIỀU CAO ĐƯỜNG HÀN 4MM

UBND PHƯỜNG AN HƯNG, QUẬN BÌNH THẠNH, TP. HỒ CHÍ MINH  
 PHÒNG KINH TẾ, HẠ TẦNG VÀ ĐÔ THỊ  
**THẨM ĐỊNH**  
 Theo Văn bản số:...../TB-KTHTĐT  
 Ngày.....tháng.....năm 20.....  
 Ký tên:.....

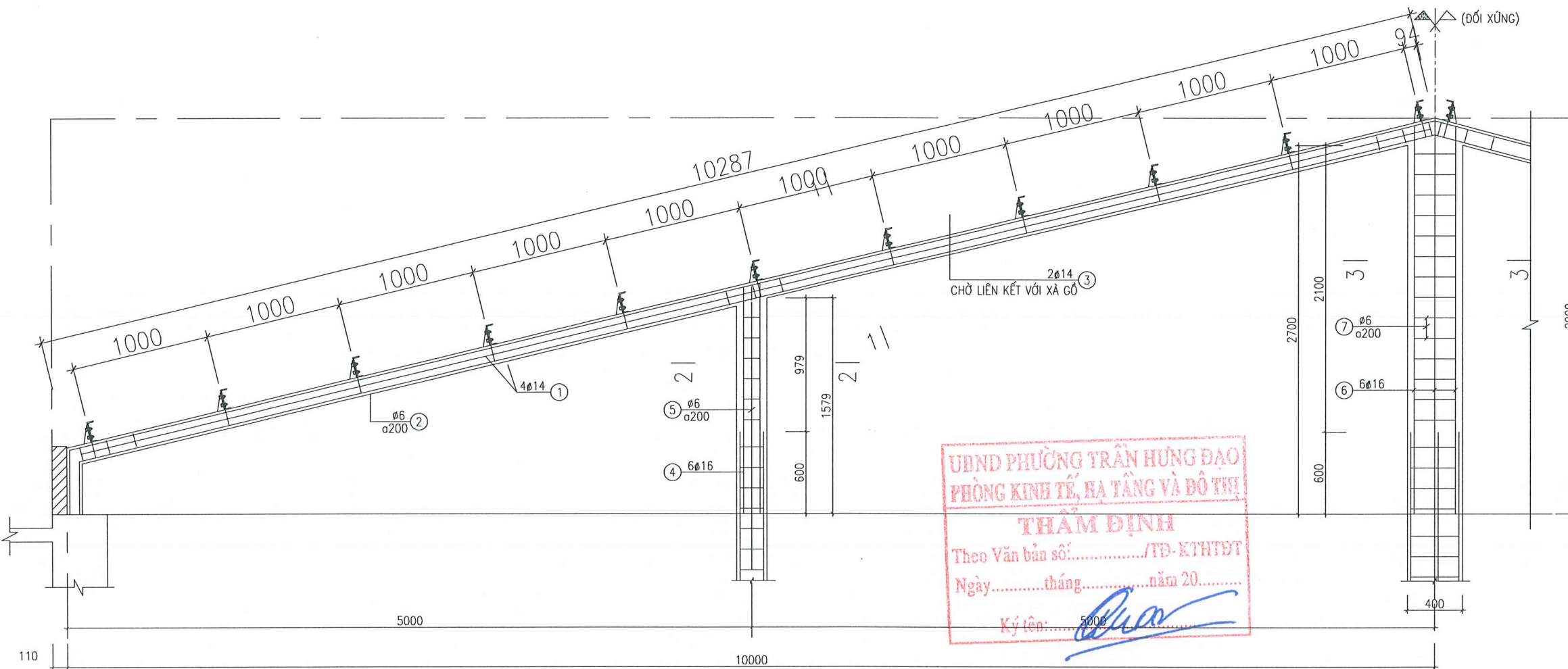
**CÔNG TY CỔ PHẦN TƯ VẤN VÀ ĐẦU TƯ XÂY DỰNG BẢO HOÀNG**  
**THẨM TRA**  
 Theo Văn bản số:...../KQ-TTra  
 Ngày:.....tháng.....năm 20.....  
 Chủ trì bộ môn ký tên:.....



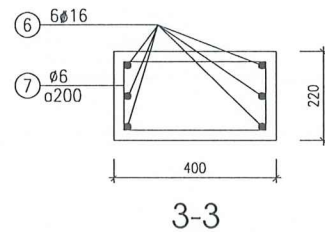
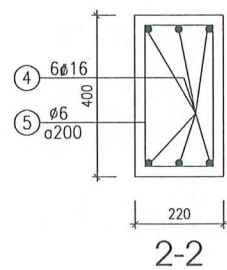
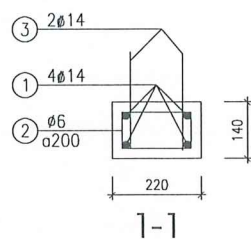
**MÃ GIỮA KÈO**



SỬA ĐỔI		
LẦN	NGÀY	NỘI DUNG ĐIỀU CHỈNH
<b>CÔNG TRÌNH:</b>		
XÂY DỰNG NHÀ ĐA NĂNG THCS CỘNG HÒA		
<b>ĐỊA ĐIỂM XÂY DỰNG</b>		
PHƯỜNG TRẦN HƯNG ĐẠO, TP HẢI PHÒNG		
<b>CHỦ ĐẦU TƯ</b>		
TRUNG TÂM DỊCH VỤ SỰ NGHIỆP CÔNG		
<b>ĐƠN VỊ TƯ VẤN THIẾT KẾ</b>		
 <b>MTQ CO., LTD</b> SỐ 102, LÊ HỒNG PHONG - P. THÀNH ĐÔNG - TP HẢI PHÒNG TEL: 0931.573.882 EMAIL: XAYDUNGMTQ@GMAIL.COM		
GIẢM ĐỐC  <b>PHẠM VĂN HUY</b> CHỦ TRÌ KẾT CẤU		
 <b>KS. ĐÀO XUÂN HẢI</b>		
<b>THIẾT KẾ</b>		
 <b>KS. ĐÀO XUÂN HẢI</b>		
<b>KIỂM TRA</b>		
 <b>PHẠM VĂN HUY</b>		
<b>GIAI ĐOẠN</b>		
THIẾT KẾ BẢN VẼ THI CÔNG		
<b>HẠNG MỤC</b>		
<b>NHÀ ĐA NĂNG</b>		
<b>TÊN BẢN VẼ</b>		
<b>KÈO THÉP</b>		
TỶ LỆ	NGÀY HOÀN THÀNH	BẢN VẼ SỐ
	.....2026	KC-11



TƯỜNG THU HỒI TH1



THỐNG KÊ THÉP HỒI TH1

Cấu kiện	Số lượng	Hình dạng - Kích thước	φ (mm)	Đài (mm)	Số lượng		Tổng	
					Trên chốt	Cột liên chốt	Chiều dài chốt	Tổng lượng thép
THÉP HỒI TH1	1		14	20900	4	2	167.2	202.31
	2		6	640	93	2	119.04	26.43
	3		14	450	40	2	36	43.56
	4		16	1700	12	2	40.8	64.87
	5		6	1140	18	2	41.04	9.11
	6		16	2800	12	2	67.2	106.85
	7		6	1140	14	2	31.92	7.09

STT	φ (mm)	Tổng chiều dài chốt (mm)	Tổng lượng thép (kg)
1	6	192	42.63
2	14	203.2	245.87
3	16	108	171.72

CÔNG TY CỔ PHẦN TƯ VẤN VÀ ĐẦU TƯ XÂY DỰNG BẢO HOÀNG

**THẨM TRA**

Theo Văn bản số:...../ KQ-TTra

Ngày:.....tháng.....năm 20.....

Chủ trì bộ môn ký tên:

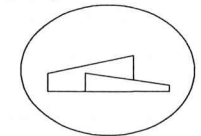
SỬA ĐỔI		
LẦN	NGÀY	NỘI DUNG ĐIỀU CHỈNH

CÔNG TRÌNH:  
XÂY DỰNG NHÀ ĐA NĂNG THCS CỘNG HÒA

ĐỊA ĐIỂM XÂY DỰNG  
PHƯỜNG TRẦN HƯNG ĐẠO, TP HẢI PHÒNG

CHỦ ĐẦU TƯ  
TRUNG TÂM DỊCH VỤ SỰ NGHIỆP CÔNG

ĐƠN VỊ TƯ VẤN THIẾT KẾ



MTQ CO., LTD

SỐ 102 - LÊ HỒNG PHONG - P. THÀNH ĐÔNG - TP HẢI PHÒNG  
TEL: 0931.573.882  
EMAIL: XAYDUNGMTQ@GMAIL.COM



PHẠM VĂN HUY  
CHỦ TRÌ KẾT CẤU

KS. ĐÀO XUÂN HẢI

THIẾT KẾ  
KS. ĐÀO XUÂN HẢI

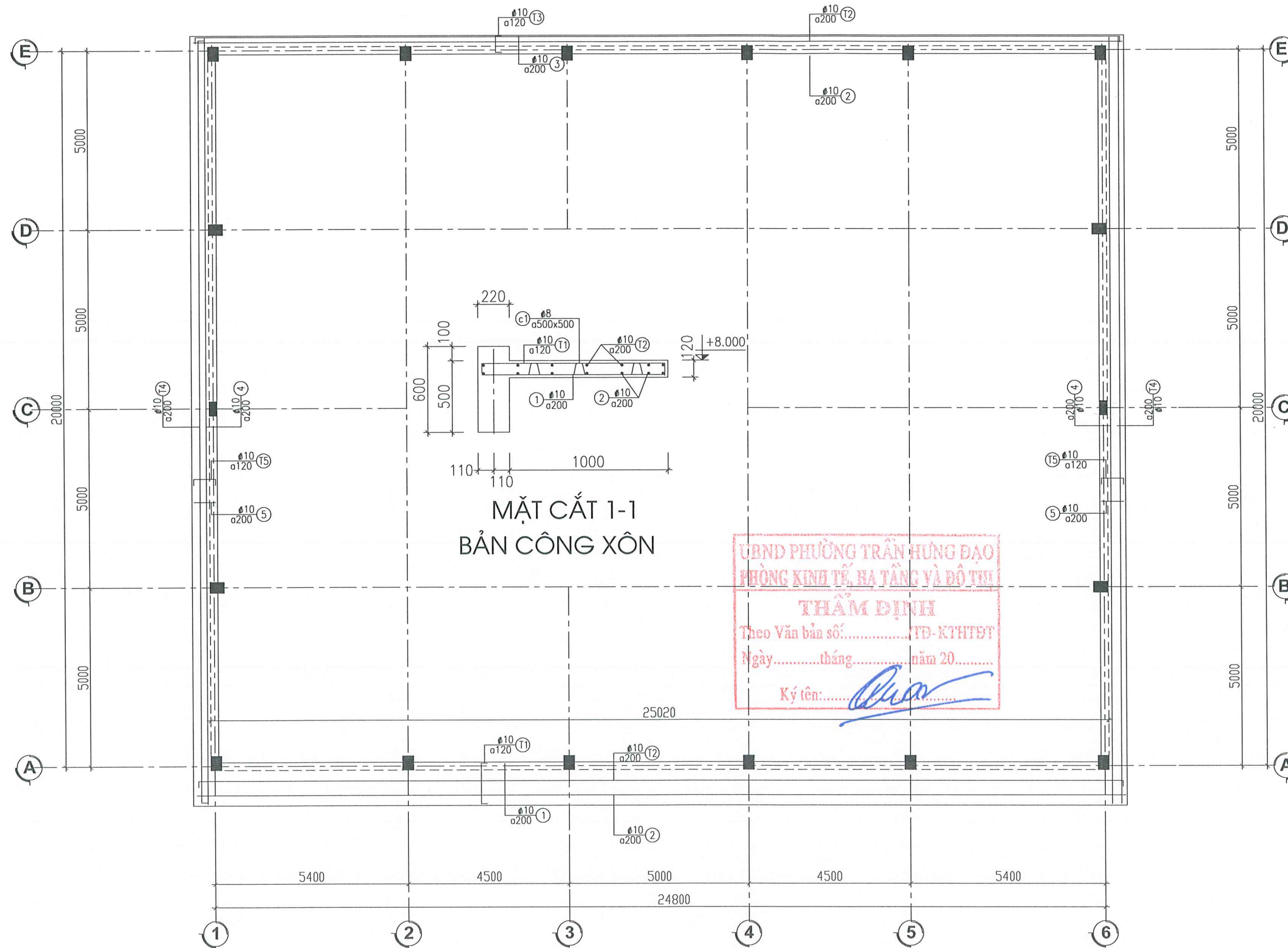
KIỂM TRA  
PHẠM VĂN HUY

GIẢI ĐOẠN  
THIẾT KẾ BẢN VẼ THI CÔNG

HẠNG MỤC  
NHÀ ĐA NĂNG

TÊN BẢN VẼ  
TƯỜNG HỒI

TỶ LỆ	NGÀY HOÀN THÀNH	BẢN VẼ SỐ
	.....2026	KC-12



MẶT BẰNG THÉP SÀN ĐUA SÊ NÔ MÁI

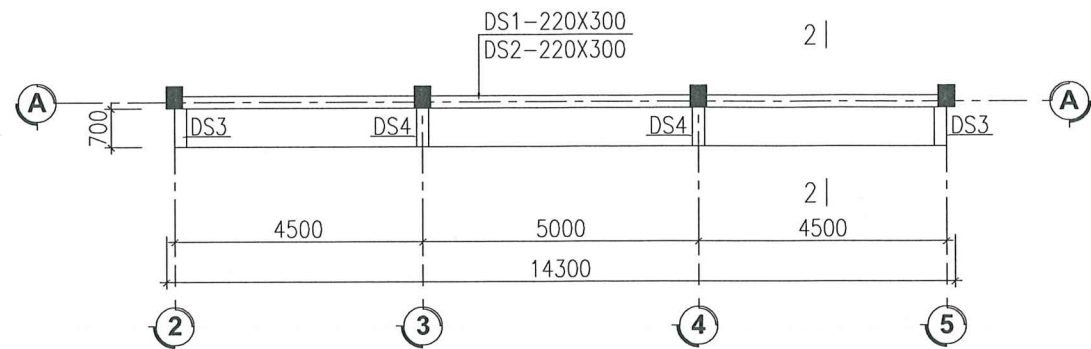
UBND PHƯỜNG TRẦN HƯNG ĐẠO  
PHÒNG KINH TẾ, HẠ TẦNG VÀ ĐÔ THỊ

**THẨM ĐỊNH**  
Theo Văn bản số:...../TĐ-KTHTĐT  
Ngày.....tháng.....năm 20.....  
Ký tên:.....

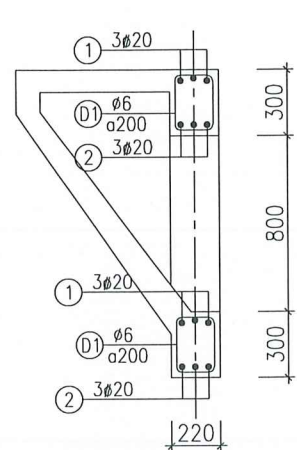
CÔNG TY CỔ PHẦN TƯ VẤN VÀ  
ĐẦU TƯ XÂY DỰNG BẢO HOÀNG

**THẨM TRA**  
Theo Văn bản số:...../KQ-TTra  
Ngày.....tháng.....năm 20.....  
Chủ trì bộ môn ký tên:.....

SỬA ĐỔI		
LẦN	NGÀY	NỘI DUNG ĐIỀU CHỈNH
<b>CÔNG TRÌNH:</b>		
XÂY DỰNG NHÀ ĐA NĂNG THCS CỘNG HÒA		
<b>ĐỊA ĐIỂM XÂY DỰNG</b>		
PHƯỜNG TRẦN HƯNG ĐẠO, TP HẢI PHÒNG		
<b>CHỦ ĐẦU TƯ</b>		
TRUNG TÂM DỊCH VỤ SỰ NGHIỆP CÔNG		
<b>ĐƠN VỊ TƯ VẤN THIẾT KẾ</b>		
 <b>MTQ CO., LTD</b> SỐ 102 - LÊ HỒNG PHONG - P. THÀNH ĐÔNG - TP HẢI PHÒNG TEL: 0931.573.882 EMAIL: XAYDUNGMTQ@GMAIL.COM		
 <b>CÔNG TY CỔ PHẦN TƯ VẤN VÀ ĐẦU TƯ XÂY DỰNG BẢO HOÀNG</b> GIÁM ĐỐC <b>PHẠM VĂN HUY</b> CHỦ TRÌ KẾT CẤU		
 <b>KS. ĐÀO XUÂN HẢI</b>		
<b>THIẾT KẾ</b>		
 <b>KS. ĐÀO XUÂN HẢI</b>		
<b>KIỂM TRA</b>		
 <b>PHẠM VĂN HUY</b>		
<b>GIẢI ĐOẠN</b>		
THIẾT KẾ BẢN VẼ THI CÔNG		
<b>HẠNG MỤC</b>		
<b>NHÀ ĐA NĂNG</b>		
<b>TÊN BẢN VẼ</b>		
<b>THÉP MÁI SÊ NÔ</b>		
TỶ LỆ	NGÀY HOÀN THÀNH	BẢN VẼ SỐ
	.....2026	KC-13

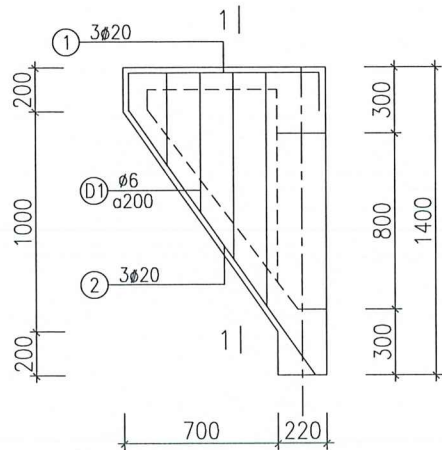


MẶT BẰNG KẾT CẤU MÁI SẢNH CỘT +6.650



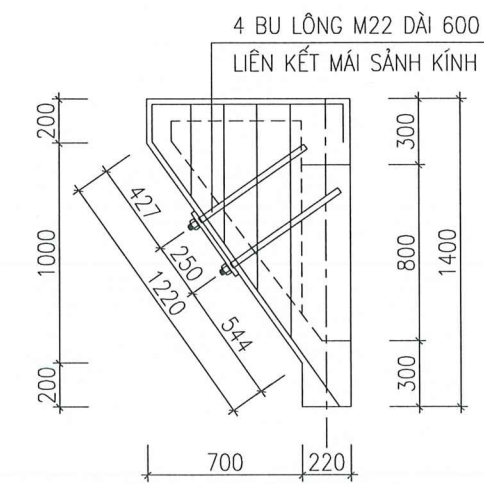
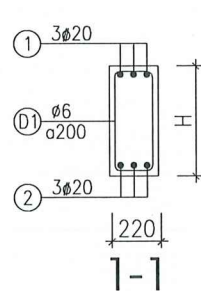
DẦM DS1 (SL:01; L=14.300)

DẦM DS2 (SL:01; L=14.300)

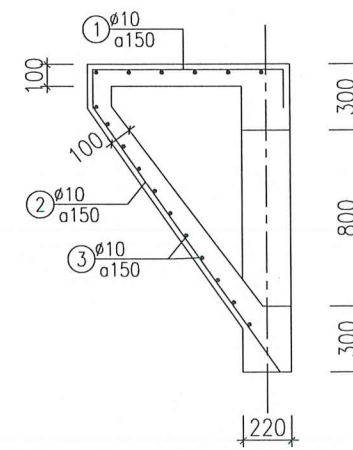


DẦM DS3

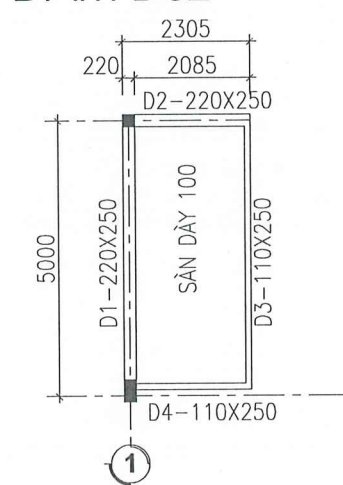
DẦM DS4



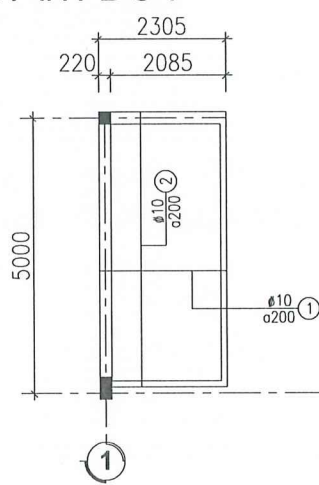
BU LÔNG LK MÁI SẢNH



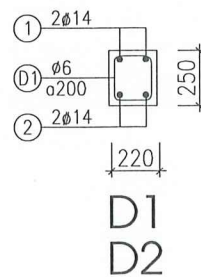
2-2  
THÉP SÀN MÁI SẢNH



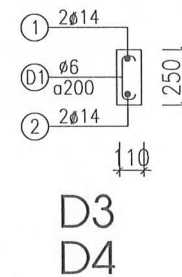
KẾT CẤU MÁI KHO  
(2 BÊN)



KẾT CẤU MÁI KHO  
(2 BÊN)



D1  
D2



D3  
D4

UBND PHƯỜNG TRẦN HƯNG ĐẠO  
PHÒNG KINH TẾ, HẠ TẦNG VÀ ĐÔ THỊ  
**THẨM ĐỊNH**  
Theo Văn bản số:...../TD-KHTĐT  
Ngày.....tháng.....năm 20.....  
Ký tên:.....

**CÔNG TY CỔ PHẦN TƯ VẤN VÀ ĐẦU TƯ XÂY DỰNG BẢO HOÀNG**  
**THẨM TRA**  
Theo Văn bản số:...../KQ-TTra  
Ngày.....tháng.....năm 20.....  
Chủ trì bộ môn ký tên:.....

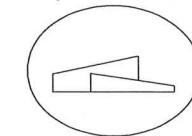
SỬA ĐỔI		
LẦN	NGÀY	NỘI DUNG ĐIỀU CHỈNH

**CÔNG TRÌNH:**  
XÂY DỰNG NHÀ ĐA NĂNG THCS CỘNG HÒA

**ĐỊA ĐIỂM XÂY DỰNG**  
PHƯỜNG TRẦN HƯNG ĐẠO, TP HẢI PHÒNG

**CHỦ ĐẦU TƯ**  
TRUNG TÂM DỊCH VỤ SỰ NGHIỆP CÔNG

**ĐƠN VỊ TƯ VẤN THIẾT KẾ**



**MTQ CO., LTD**

SỐ 102 - LÊ HỒNG PHONG - P. THÁNH ĐỒNG - TP HẢI PHÒNG  
TEL: 0931.573.882  
EMAIL: XAYDUNGMTQ@GMAIL.COM

**CÔNG TY TNHH XÂY DỰNG MTQ**  
GIÁM ĐỐC  
**PHẠM VĂN HUY**  
CHỦ TRÌ KẾT CẤU

*[Signature]*  
**KS. ĐÀO XUÂN HẢI**

**THIẾT KẾ**  
*[Signature]*  
**KS. ĐÀO XUÂN HẢI**

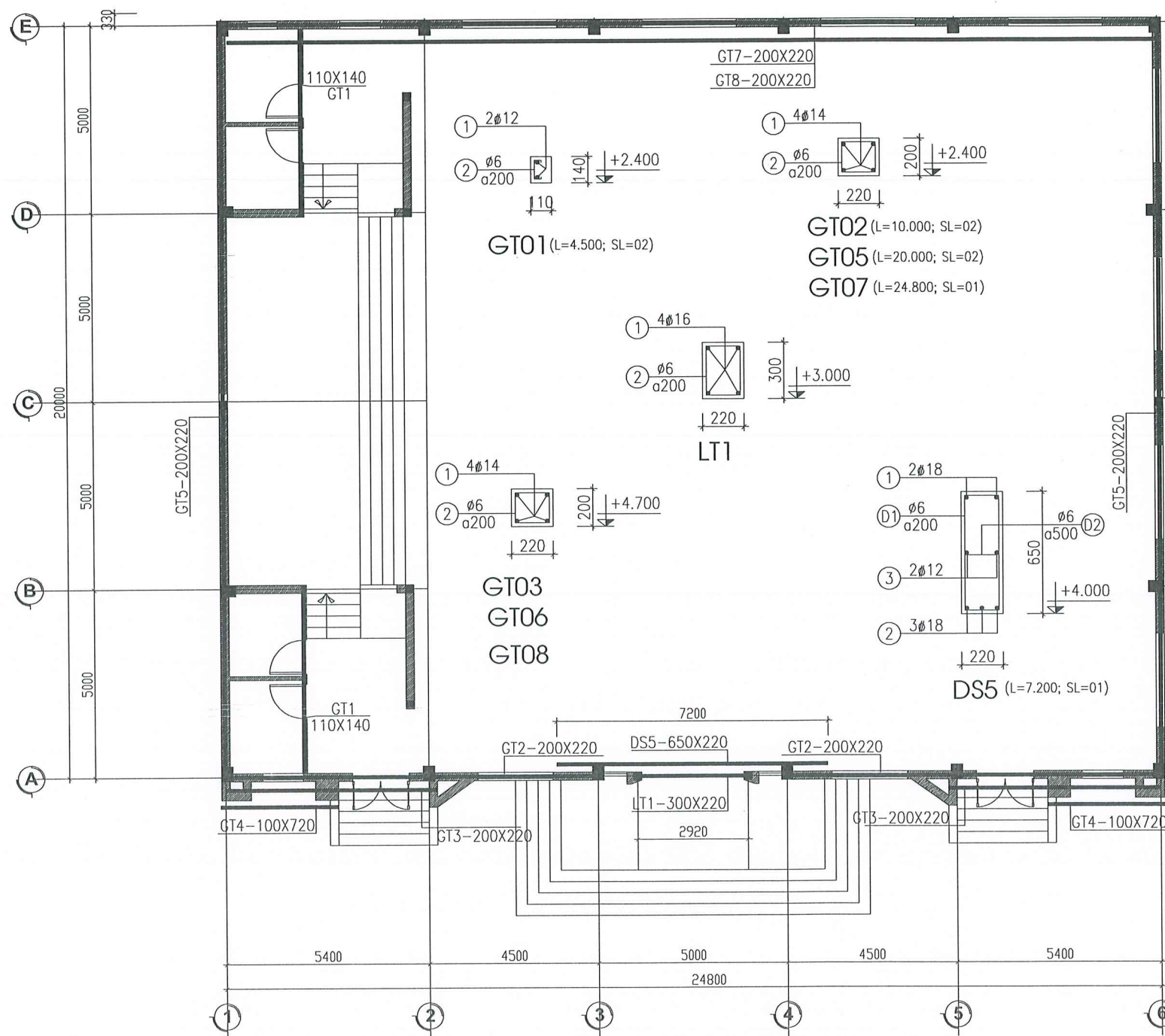
**KIỂM TRA**  
*[Signature]*  
**PHẠM VĂN HUY**

**GIAI ĐOẠN**  
THIẾT KẾ BẢN VẼ THI CÔNG

**HẠNG MỤC**  
**NHÀ ĐA NĂNG**

**TÊN BẢN VẼ**  
**DẦM SẢNH**

TỶ LỆ	NGÀY HOÀN THÀNH	BẢN VẼ SỐ
	.....2026	KC-14



MẶT BẰNG LANH TÔ TẦNG 1

UBND PHƯỜNG TRẦN HƯNG ĐẠO  
 HỒNG KINH TẾ, BA TẦNG VÀ ĐÔ THỊ  
**THẨM ĐỊNH**  
 Theo Văn bản số: ...../ITĐ-KTHĐT  
 Ngày: .....tháng.....năm 20.....  
 Ký tên: *[Signature]*

CÔNG TY CỔ PHẦN TƯ VẤN VÀ  
 ĐẦU TƯ XÂY DỰNG BẢO HOÀNG  
**THẨM TRA**  
 Theo Văn bản số: ...../KQ-TTra  
 Ngày: .....tháng.....năm 20.....  
 Chủ trì bộ môn ký tên: *[Signature]*

SỬA ĐỔI		
LẦN	NGÀY	NỘI DUNG ĐIỀU CHỈNH

CÔNG TRÌNH:  
 XÂY DỰNG NHÀ ĐA NĂNG THCS CỘNG HÒA

ĐỊA ĐIỂM XÂY DỰNG  
 PHƯỜNG TRẦN HƯNG ĐẠO, TP HẢI PHÒNG

CHỦ ĐẦU TƯ  
 TRUNG TÂM DỊCH VỤ SỰ NGHIỆP CÔNG

ĐƠN VỊ TƯ VẤN THIẾT KẾ  
  
**MTQ CO., LTD**  
 SỐ 102 - LÊ HỒNG PHONG - P. THÀNH ĐÔNG - TP HẢI PHÒNG  
 TEL: 0931.573.882  
 EMAIL: XAYDUNGMTQ@GMAIL.COM

**CÔNG TY TNHH XÂY DỰNG MTQ**  
 PHẠM VĂN HUY  
 CHỦ TRÌ KẾT CẤU

*[Signature]*  
 KS. ĐÀO XUÂN HẢI

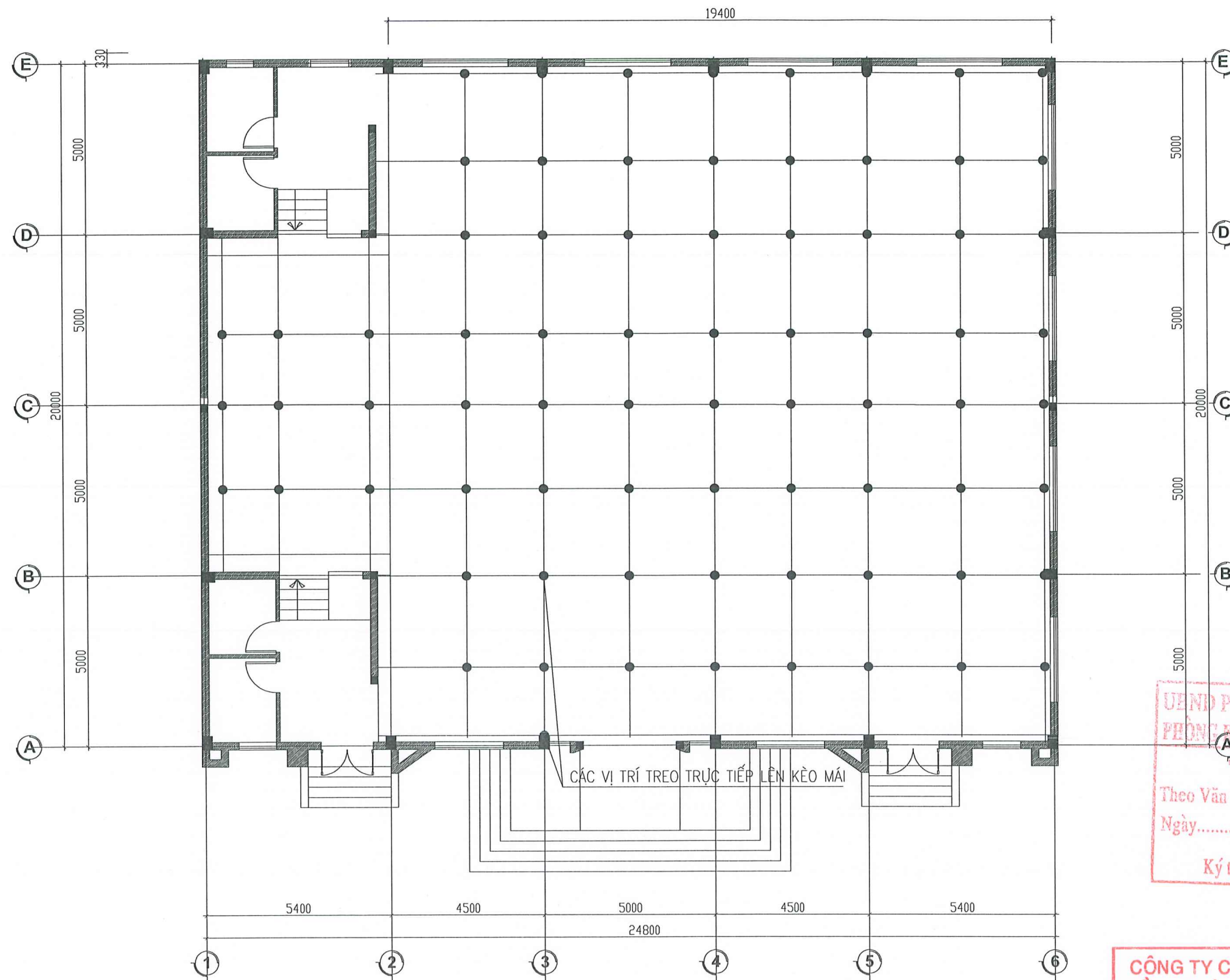
THIẾT KẾ  
*[Signature]*  
 KS. ĐÀO XUÂN HẢI

KIỂM TRA  
*[Signature]*  
 PHẠM VĂN HUY

GIAI ĐOẠN  
 THIẾT KẾ BẢN VẼ THI CÔNG  
 HẠNG MỤC  
**NHÀ ĐA NĂNG**

TÊN BẢN VẼ  
**MẶT BẰNG LANH TÔ**

TỶ LỆ	NGÀY HOÀN THÀNH	BẢN VẼ SỐ
	.....2026	KC-15

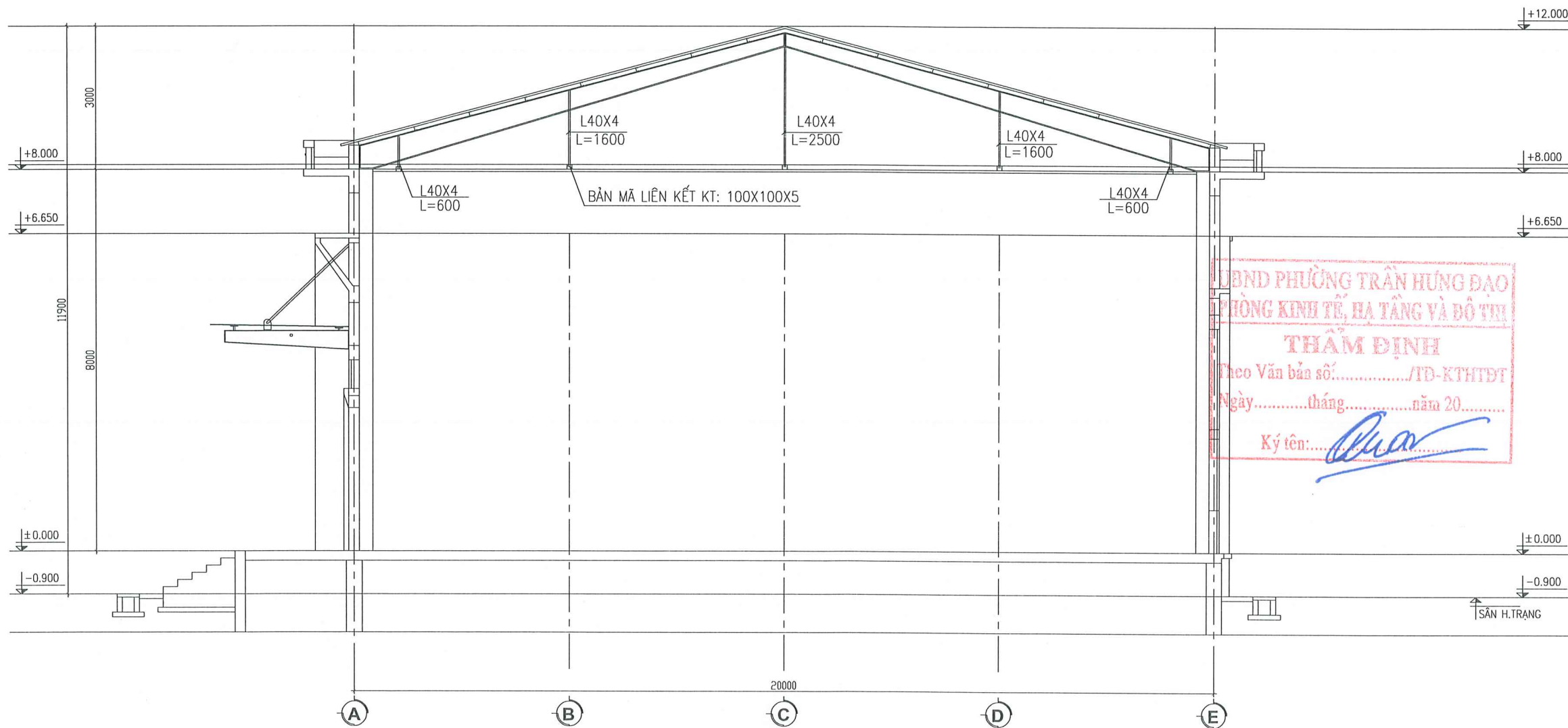


MẶT BẰNG HỆ KHUNG THÉP GIA CƯỜNG TRẦN

UBND PHƯỜNG TRẦN HƯNG ĐẠO  
 PHÒNG KINH TẾ, BA TẦNG VÀ BỘ TƯ  
**THẨM ĐỊNH**  
 Theo Văn bản số:...../TP-KHTĐT  
 Ngày.....tháng.....năm 20.....  
 Ký tên:.....

**CÔNG TY CỔ PHẦN TƯ VẤN VÀ  
 ĐẦU TƯ XÂY DỰNG BẢO HOÀNG**  
**THẨM TRA**  
 Theo Văn bản số:...../KQ-TTra  
 Ngày:.....tháng.....năm 20.....  
 Chủ trì bộ môn ký tên:.....

SỬA ĐỔI		
LẦN	NGÀY	NỘI DUNG ĐIỀU CHỈNH
<b>CÔNG TRÌNH:</b>		
XÂY DỰNG NHÀ ĐA NĂNG THCS CỘNG HÒA		
<b>ĐỊA ĐIỂM XÂY DỰNG</b>		
PHƯỜNG TRẦN HƯNG ĐẠO, TP HẢI PHÒNG		
<b>CHỦ ĐẦU TƯ</b>		
TRUNG TÂM DỊCH VỤ SỰ NGHIỆP CÔNG		
<b>ĐƠN VỊ TƯ VẤN THIẾT KẾ</b>		
 <b>MTQ CO., LTD</b> SỐ 102 - LÊ HỒNG PHONG - P. THÀNH ĐÔNG - TP HẢI PHÒNG TEL: 0931.573.882 EMAIL: XAYDUNGMTQ@GMAIL.COM		
 <b>GIÁM ĐỐC</b> <b>PHẠM VĂN HUY</b> CHỦ TRÌ KẾT CẤU		
 <b>KS. ĐÀO XUÂN HẢI</b>		
<b>THIẾT KẾ</b>		
 <b>KS. ĐÀO XUÂN HẢI</b>		
<b>KIỂM TRA</b>		
 <b>PHẠM VĂN HUY</b>		
<b>GIAI ĐOẠN</b>		
THIẾT KẾ BẢN VẼ THI CÔNG		
<b>HẠNG MỤC</b>		
<b>NHÀ ĐA NĂNG</b>		
<b>TÊN BẢN VẼ</b>		
<b>MẶT BẰNG GIA CỐ TRẦN</b>		
TỶ LỆ	NGÀY HOÀN THÀNH	BẢN VẼ SỐ
	.....2026	KC-16



**MẶT CẮT 1-1**  
**HỆ KHUNG THÉP GIA CỐ TRẦN THẠCH CAO**

**GHI CHÚ**

- CÁC THANH NGANG GIA CỐ DÙNG THÉP HỘP MẠ KÉM 20X40X1.5
- CÁC THANH ĐỨNG TREO TRỰC TIẾP LÊN XÀ CỘ VÀ KÈO DÙNG THÉP L40X4
- HỆ TRẦN THẠCH CAO VÀ XƯƠNG TÔN ĐƯỢC LIÊN KẾT TRỰC TIẾP VỚI HỆ THÉP HÌNH GIA CỐ

- CÁC THANH NGANG GIA CỐ DÙNG THÉP HỘP MẠ KÉM 20X40X1.5 = 412,5 M = 553,72 KG
- CÁC THANH TREO DÙNG THÉP L40X4 = 68 M = 165 KG
- CÁC THANH THÉP GÓC, MỐI HÀN ĐƯỢC SƠN CHỐNG RỈ 2 LỚP
- BẢN MÃ LIÊN KẾT 100X100X5 = 38 KG
- BẢN MÃ LIÊN KẾT 200X100X5 = 76 KG

**CÔNG TY CỔ PHẦN TƯ VẤN VÀ ĐẦU TƯ XÂY DỰNG BẢO HOÀNG**

**THẨM TRA**

Theo Văn bản số:...../ KQ-TTra

Ngày:.....tháng.....năm 20.....

Chủ trì bộ môn ký tên: *[Signature]*

SỬA ĐỔI		
LẦN	NGÀY	NỘI DUNG ĐIỀU CHỈNH
<b>CÔNG TRÌNH:</b>		
XÂY DỰNG NHÀ ĐA NĂNG THCS CỘNG HÒA		
<b>ĐỊA ĐIỂM XÂY DỰNG</b>		
PHƯỜNG TRẦN HƯNG ĐẠO, TP HẢI PHÒNG		
<b>CHỦ ĐẦU TƯ</b>		
TRUNG TÂM DỊCH VỤ SỰ NGHIỆP CÔNG		
<b>ĐƠN VỊ TƯ VẤN THIẾT KẾ</b>		
 <b>MTQ CO., LTD</b> SỐ 102 LÊ HỒNG PHONG - P. THÀNH ĐÔNG - TP HẢI PHÒNG TEL: 0934.573.882 EMAIL: XAYDUNG@MTQ.COM		
 <b>GIÁM ĐỐC</b> <b>PHẠM VĂN HUY</b>		
<b>CHỦ TRÌ KẾT CẤU</b>		
 <b>KS. ĐÀO XUÂN HẢI</b>		
<b>THIẾT KẾ</b>		
 <b>KS. ĐÀO XUÂN HẢI</b>		
<b>KIỂM TRA</b>		
 <b>PHẠM VĂN HUY</b>		
<b>GIẢI ĐOẠN</b>		
<b>THIẾT KẾ BẢN VẼ THI CÔNG</b>		
<b>HẠNG MỤC</b>		
<b>NHÀ ĐA NĂNG</b>		
<b>TÊN BẢN VẼ</b>		
<b>KHUNG GIA CỐ TRẦN</b>		
TỶ LỆ	NGÀY HOÀN THÀNH	BẢN VẼ SỐ
	.....2026	KC-17

### THÉP MÓNG

Cấu kiện	Số lượng	Hình dáng - kích thước	Ø mm	Đài l thành mm	Số lượng		Tổng	
					Thanh chiếc	Cấu kiện chiếc	Chiều dài m	Trọng lượng kg
MB1	1	1350	12	1350	36	2	97.2	86.31
	2	5300	10	5300	8	2	84.8	52.32
	3	5300	20	5800	8	2	92.8	229.22
	4	270 270	8	1740	36	2	125.28	49.49
MB1*	1	1350	12	1350	37	2	99.9	88.71
	2	5600	10	5600	8	2	89.6	55.28
	3	5600	20	6100	8	2	97.6	241.07
	4	270 270	8	1740	37	2	128.76	50.86
MB2	1	1350	12	1350	166	1	224.1	199
	2	25300	10	25300	8	1	202.4	124.88
	3	25600	20	26100	8	1	208.8	515.74
	4	270 270	8	1740	166	1	288.84	114.09
MB3	1	1350	12	1550	133	2	412.3	366.12
	2	20300	10	20300	8	2	324.8	200.4
	3	20600	20	21100	8	2	337.6	833.87
	4	270 270	8	1740	133	2	462.84	182.82
MB4	1	1350	12	1550	166	1	257.3	228.48
	2	25300	10	25300	8	1	202.4	124.88
	3	25600	20	26100	8	1	208.8	515.74
	4	270 270	8	1740	166	1	288.84	114.09
DM1	1	10200	20	10200	3	1	30.6	75.58
	D1	270 270	8	1740	66	1	114.84	45.36

### THÉP MÓNG

Cấu kiện	Số lượng	Hình dáng - kích thước	Ø mm	Đài l thành mm	Số lượng		Tổng	
					Thanh chiếc	Cấu kiện chiếc	Chiều dài m	Trọng lượng kg
CỘT C4.5+C6	C1	2550	20	2750	4	6	66	163.02
	C2	170 170	6	780	10	6	46.8	10.39
C1	1	2550	22	2750	6	12	198	590.04
	2	240 240	6	1280	10	12	153.6	34.1
C2	1	2550	22	2750	6	4	66	196.68
	2	240 240	6	1280	10	4	51.2	11.37
C3	1	2550	22	2750	6	2	33	98.34
	2	160 160	6	1120	10	2	22.4	4.97

BẢNG TỔNG HỢP KHỐI LƯỢNG THÉP ĐÀM MÓNG, ĐÀM MÓNG, CỘT

STT	Ø mm	Tổng chiều dài m	Tổng trọng lượng kg
1	6	274	60.83
2	8	1409.4	556.71
3	10	904	557.76
4	12	1090.8	968.62
5	20	1074	2652.79
6	22	297	885.06

### THÉP GIÀNG CỘT MÓNG

Cấu kiện	Số lượng	Hình dáng - kích thước	Ø mm	Đài l thành mm	Số lượng		Tổng	
					Thanh chiếc	Cấu kiện chiếc	Chiều dài m	Trọng lượng kg
GT1	1	25300	14	25300	4	2	202.4	244.9
	2	270 270	6	840	125	2	210	46.62
GT2	1	20300	14	20300	4	1	81.2	98.25
	2	270 270	6	840	101	1	84.84	18.83
GT3	1	5400	14	5400	4	4	86.4	104.54
	2	170 170	6	660	27	4	71.28	15.82
GT4	1	5200	14	5200	4	2	41.6	50.34
	2	270 270	6	860	26	2	44.72	9.93
GT5	1	10200	14	10200	4	1	40.8	49.37
	2	270 270	6	840	50	1	42	9.32
GT6	1	20300	14	20300	4	1	81.2	98.25
	d1	270 270	6	840	101	1	84.84	18.83
D2	1	20300	14	20300	4	1	81.2	98.25
	2	170 170	6	640	101	1	64.64	14.35
DT-1	1	5600	18	5600	3	2	33.6	67.2
	2	5600	18	6000	2	2	24	48
D1	1	170 170	6	1140	37	2	84.36	18.73
	2	5200	18	5200	3	2	31.2	62.4
DT-2	1	5200	18	5600	2	2	22.4	44.8
	D1	170 170	6	1140	34	2	77.52	17.21

BẢNG TỔNG HỢP KHỐI LƯỢNG THÉP GIÀNG CỘT MÓNG

STT	Ø mm	Tổng chiều dài m	Tổng trọng lượng kg
1	6	764.2	169.64
2	14	614.8	743.9
3	18	111.2	222.4

UBND PHƯỜNG TRẦN HƯNG ĐẠO  
PHÒNG KINH TẾ, HẠ TẦNG VÀ ĐÔ THỊ  
**THẨM ĐỊNH**  
Theo Văn bản số:...../TP-KHTĐT  
Ngày.....tháng.....năm 20.....  
Ký tên:.....

CÔNG TY CỔ PHẦN TƯ VẤN VÀ  
ĐẦU TƯ XÂY DỰNG BẢO HOÀNG  
**THẨM TRA**  
Theo Văn bản số:...../KQ-TTra  
Ngày:.....tháng.....năm 20.....  
Chủ trì bộ môn ký tên:.....

SỬA ĐỔI		
LẦN	NGÀY	NỘI DUNG ĐIỀU CHỈNH

**CÔNG TRÌNH:**  
XÂY DỰNG NHÀ ĐA NĂNG THCS CỘNG HÒA

**ĐỊA ĐIỂM XÂY DỰNG**  
PHƯỜNG TRẦN HƯNG ĐẠO, TP HẢI PHÒNG

**CHỦ ĐẦU TƯ**  
TRUNG TÂM DỊCH VỤ SỰ NGHIỆP CÔNG

**ĐƠN VỊ TƯ VẤN THIẾT KẾ**  
  
**MTQ CO., LTD**  
Số 102 - LÊ HỒNG PHONG - P. THÁNH ĐỒNG - TP HẢI PHÒNG  
TEL: 0931.573.882  
EMAIL: XAYDUNGMTQ@GMAIL.COM  
GIÁM ĐỐC  
**PHẠM VĂN HUY**  
CHỦ TRÌ KẾT CẤU

**KS. ĐÀO XUÂN HẢI**

**THIẾT KẾ**  
**KS. ĐÀO XUÂN HẢI**

**KIỂM TRA**  
**PHẠM VĂN HUY**

**GIAI ĐOẠN**  
THIẾT KẾ BẢN VẼ THI CÔNG  
**HẠNG MỤC**  
**NHÀ ĐA NĂNG**

**TÊN BẢN VẼ**  
**THỐNG KÊ THÉP**  
TỶ LỆ    NGÀY HOÀN THÀNH    BẢN VẼ SỐ  
.....2026    KC-18

## THÉP DẦM MÁI KHO

Cấu kiện	Số hiệu	Hình dáng - Kích thước	Ø mm	Đài l thành mm	Số lượng		Tổng	
					Thanh chiếc	Cấu kiện chiếc	Chiều dài mét	Trọng lượng kg
D1	1		14	5400	2	2	21.6	26.14
	2		14	5200	2	2	20.8	25.17
	D1		6	840	25	2	42	9.32
D2	1		14	2500	2	2	10	12.1
	2		14	2300	2	2	9.2	11.13
	D1		6	840	14	2	23.52	5.22
D3	1		14	5400	1	2	10.8	13.07
	2		14	5200	1	2	10.4	12.58
	D1		6	300	24	2	14.4	3.2
D4	1		14	2500	2	2	10	12.1
	2		14	2300	2	2	9.2	11.13
	D1		6	300	14	2	8.4	1.86

**BẢNG TỔNG HỢP KHỐI LƯỢNG THÉP DẦM MÁI KHO**

STT	Ø mm	Tổng chiều dài mét	Tổng trọng lượng kg
1	6	88.32	19.6
2	14	102	123.42

## THÉP SÀN MÁI KHO

Cấu kiện	Số hiệu	Hình dáng - Kích thước	Ø mm	Đài l thành mm	Số lượng		Tổng	
					Thanh chiếc	Cấu kiện chiếc	Chiều dài mét	Trọng lượng kg
SÀN	1		10	2300	23	2	105.8	65.28
	2		10	5000	12	2	120	74.04

**BẢNG TỔNG HỢP KHỐI LƯỢNG THÉP SÀN MÁI KHO**

STT	Ø mm	Tổng chiều dài mét	Tổng trọng lượng kg
1	10	225.8	139.32

## THÉP CỘT

Cấu kiện	Số hiệu	Hình dáng - Kích thước	Ø mm	Đài l thành mm	Số lượng		Tổng	
					Thanh chiếc	Cấu kiện chiếc	Chiều dài mét	Trọng lượng kg
C1	1		22	8200	6	12	590.4	1759.39
	2		6	1300	44	12	686.4	152.38
C2	1		22	8200	6	4	196.8	586.46
	2		6	1300	44	4	228.8	50.79
C3	1		22	8200	6	2	98.4	293.23
	2		6	1140	44	2	100.32	22.27
C4	1		20	5700	4	2	45.6	112.63
	2		6	780	30	2	46.8	10.39
C5	1		20	2550	4	2	20.4	50.39
	2		6	780	15	2	23.4	5.19
C6	1		20	3450	4	2	27.6	68.17
	2		6	780	19	2	29.64	6.58

**BẢNG TỔNG HỢP KHỐI LƯỢNG THÉP CỘT**

STT	Ø mm	Tổng chiều dài mét	Tổng trọng lượng kg
1	6	1115.36	247.6
2	20	93.6	231.19
3	22	885.6	2639.08

**PHÒNG KINH TẾ, HẠ TẦNG VÀ ĐÔ THỊ**  
**THẨM ĐỊNH**  
 Theo Văn bản số:...../TD-KHTĐT  
 Ngày.....tháng.....năm 20.....  
 Ký tên:.....

**CÔNG TY CỔ PHẦN TƯ VẤN VÀ ĐẦU TƯ XÂY DỰNG BẢO HOÀNG**  
**THẨM TRA**  
 Theo Văn bản số:...../KQ-TTra  
 Ngày.....tháng.....năm 20.....  
 Chủ trì bộ môn ký tên:.....

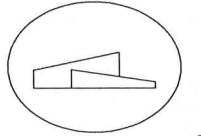
SỬA ĐỔI		
LẦN	NGÀY	NỘI DUNG ĐIỀU CHỈNH

**CÔNG TRÌNH:**  
 XÂY DỰNG NHÀ ĐA NĂNG THCS CỘNG HÒA

**ĐỊA ĐIỂM XÂY DỰNG**  
 PHƯỜNG TRẦN HUNG ĐẠO, TP HẢI PHÒNG

**CHỦ ĐẦU TƯ**  
 TRUNG TÂM DỊCH VỤ SỰ NGHIỆP CÔNG

**ĐƠN VỊ TƯ VẤN THIẾT KẾ**



**MTQ CO., LTD**

Số 102 - LÊ HỒNG PHONG - P. THÀNH ĐÔNG - TP HẢI PHÒNG  
 TEL: 0931.573.882  
 EMAIL: XAYDUNGMTQ@GMAIL.COM

**CÔNG TY TNHH XÂY DỰNG MTQ**  
 GIẢM ĐỌC  
 PHẠM VĂN HUY

CHỦ TRÌ KẾT CẤU

KS. ĐÀO XUÂN HẢI

THIẾT KẾ  
 KS. ĐÀO XUÂN HẢI

KIỂM TRA  
 PHẠM VĂN HUY

GIAI ĐOẠN  
 THIẾT KẾ BẢN VẼ THI CÔNG

HẠNG MỤC  
**NHÀ ĐA NĂNG**

TÊN BẢN VẼ  
**THỐNG KÊ THÉP**

TỶ LỆ	NGÀY HOÀN THÀNH	BẢN VẼ SỐ
	.....2026	KC-19

## THÉP DẦM MÁI

Cấu kiện	Số hiệu	Hình dáng - Kích thước	Ø <mm>	Đài 1 thanh <mm>	Số lượng		Tổng	
					Thanh <chiếc>	Cấu kiện <chiếc>	Chiều dài <mét>	Trọng lượng <kg>
DM1	1		20	26000	3	2	156	385.32
	2		20	25600	3	2	153.6	379.39
	3		14	25600	2	2	102.4	123.9
	D1		6	1340	166	2	444.88	98.76
	D2		6	270	50	2	27	5.99
DM2	1		20	21000	3	2	126	311.22
	2		20	20600	3	2	123.6	305.29
	3		14	20600	2	2	82.4	99.7
	D1		6	1340	133	2	356.44	79.13
	D2		6	270	40	2	21.6	4.8

BẢNG TỔNG HỢP KHỐI LƯỢNG THÉP DẦM MÁI

STT	Ø <mm>	Tổng chiều dài <mét>	Tổng trọng lượng <kg>
1	6	849.92	188.68
2	14	184.8	223.6
3	20	559.2	1381.22

## THÉP SÀN MÁI

Cấu kiện	Số hiệu	Hình dáng - Kích thước	Ø <mm>	Đài 1 thanh <mm>	Số lượng		Tổng	
					Thanh <chiếc>	Cấu kiện <chiếc>	Chiều dài <mét>	Trọng lượng <kg>
THÉP SÀN MÁI	1		10	1200	125	1	150	92.55
	T1		10	1380	166	1	229.08	141.34
	2		10	25300	7	1	177.1	109.27
	T2		10	25480	7	1	178.36	110.05
	3		10	500	125	1	62.5	38.56
	T3		10	680	166	1	112.88	69.65
	4		10	800	200	1	160	98.72
	T4		10	980	266	1	260.68	160.84
	5		10	20300	8	1	162.4	100.2
	T5		10	20480	8	1	163.84	101.09
	C1		8	330	300	1	99	39.11

BẢNG TỔNG HỢP KHỐI LƯỢNG THÉP SÀN MÁI

STT	Ø <mm>	Tổng chiều dài <mét>	Tổng trọng lượng <kg>
1	8	99	39.11
2	10	1656.84	1022.27

UBND PHƯỜNG TRẦN HƯNG ĐẠO  
PHÒNG KINH TẾ, HẠ TẦNG VÀ ĐÔ THỊ  
**THẨM ĐỊNH**  
Theo Văn bản số:...../TP-KTHTĐT  
Ngày.....tháng.....năm 20.....  
Ký tên:

CÔNG TY CỔ PHẦN TƯ VẤN VÀ  
ĐẦU TƯ XÂY DỰNG BẢO HOÀNG

**THẨM TRA**  
Theo Văn bản số:...../KQ-TTra  
Ngày:.....tháng.....năm 20.....  
Chủ trì bộ môn ký tên:

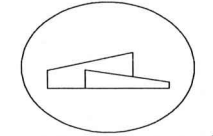
SỬA ĐỔI		
LẦN	NGÀY	NỘI DUNG ĐIỀU CHỈNH

**CÔNG TRÌNH:**  
XÂY DỰNG NHÀ ĐA NĂNG THCS CỘNG HÒA

**ĐỊA ĐIỂM XÂY DỰNG**  
PHƯỜNG TRẦN HƯNG ĐẠO, TP HẢI PHÒNG

**CHỦ ĐẦU TƯ**  
TRUNG TÂM DỊCH VỤ SỰ NGHIỆP CÔNG

ĐƠN VỊ TƯ VẤN THIẾT KẾ



**MTQ CO., LTD**

SỐ 102 - LÊ HỒNG PHONG - P. THÀNH ĐÔNG - TP HẢI PHÒNG  
TEL: 0931.573.882  
EMAIL: XAYDUNGMTQ@GMAIL.COM



GIÁM ĐỐC  
  
**PHẠM VĂN HUY**  
CHỦ TRÌ KẾT CẤU

**KS. ĐÀO XUÂN HẢI**

THIẾT KẾ  
  
**KS. ĐÀO XUÂN HẢI**

KIỂM TRA  
  
**PHẠM VĂN HUY**

GIẢI ĐOẠN  
THIẾT KẾ BẢN VẼ THI CÔNG

HẠNG MỤC  
**NHÀ ĐA NĂNG**

TÊN BẢN VẼ  
**THỐNG KÊ THÉP**

TỶ LỆ	NGÀY HOÀN THÀNH	BẢN VẼ SỐ
	.....2026	KC-20

## THÉP DẦM MÁI SẴNH

Cấu kiện	Số lượng	Hình dáng - Kích thước	Ø mm	Đài l thành mm	Số lượng		Tổng	
					Thành chiếc	Cấu kiện chiếc	Chiều dài m	Trọng lượng kg
DS1	1	200 14900 200	20	15300	3	1	45.9	113.37
	2	14900	20	14900	3	1	44.7	110.41
D1	1	170 50 50 170 250	6	940	71	1	66.74	14.82
	2	250 170 250	6	940	71	1	66.74	14.82
DS2	1	200 14900 200	20	15300	3	1	45.9	113.37
	2	14900	20	14900	3	1	44.7	110.41
D1	1	170 50 50 170 250	6	940	71	1	66.74	14.82
	2	250 170 250	6	940	71	1	66.74	14.82
DS3+4	1	200 900 200	20	1300	3	4	15.6	38.53
	2	1600	20	1600	3	4	19.2	47.42
D1	1	170 50 50 170 1100	6	2640	4	4	42.24	9.38
	2	1100 170 1100	6	2640	4	4	42.24	9.38

BẢNG TỔNG HỢP KHỐI LƯỢNG THÉP DẦM MÁI SẴNH

STT	Ø mm	Tổng chiều dài m	Tổng trọng lượng kg
1	6	175.72	39.02
2	20	216	533.51

BẢNG THỐNG KÊ CỐT THÉP

TÊN C.KIẾN	SỐ HIỆU	HÌNH DẠNG - KÍCH THƯỚC	ĐƯỜNG KÍNH (mm)	CHIỀU DÀI 1 THANH (mm)	SỐ LƯỢNG		TỔNG CHIỀU DÀI (m)	TỔNG T.LƯỢNG (Kg)
					1 C.KIẾN	T.BỘ		
Mái Sảnh Số tầng 7	cánh thép bán	2100x100x8			1	7	1.47 m2	92.32
	cánh thép bán	2150x100x8			1	7	1.505 m2	94.51
	bung thép bán	2100x225x6			1	7	3.3075 m2	155.78
	đầu thép bán	150x100x8			1	7	0.105 m2	6.59
	mã cuối thép bán	150x300x8			2	14	0.63 m2	39.56

- Trọng lượng thép bán có chiều dày 8 mm = 232.98 kg  
- Trọng lượng thép bán có chiều dày 6 mm = 155.78 kg

THANH CHỐNG THÉP ỐNG D60X3 DÀI 6800 = 28,7 KG  
THANH TREO TREO THÉP ĐẶC Ø40 DÀI 1700X2 = 33.5 KG  
TẠI THÉP D60X170 = 15 KG  
MÃ LIÊN KẾT BU LÔNG 350X150X8 = 7 KG  
MÃ TREO SẴNH 150X235X10 = 5 KG  
MÃ TREO SẴNH 150X125X10 = 3 KG  
BU LÔNG M20 DÀI 500 BỀ CHÂN LIÊN KẾT MÁI SẴNH = 56 CÁI  
CHÂN NHỆN INOX GIỮ KÍNH LOẠI 4 CHÂN = 24 BỘ

## THÉP SÀN MÁI SẴNH

Cấu kiện	Số lượng	Hình dáng - Kích thước	Ø mm	Đài l thành mm	Số lượng		Tổng	
					Thành chiếc	Cấu kiện chiếc	Chiều dài m	Trọng lượng kg
SÀN SẴNH	1	900	10	1040	96	1	99.84	61.6
	2	50 200 1200 200 50	10	1700	96	1	163.2	100.69
	3	14900	10	14900	14	1	208.6	128.71

BẢNG TỔNG HỢP KHỐI LƯỢNG THÉP SÀN MÁI SẴNH

STT	Ø mm	Tổng chiều dài m	Tổng trọng lượng kg
1	10	471.64	291

## THÉP LANH TÔ, Ô VĂNG

Cấu kiện	Số lượng	Hình dáng - Kích thước	Ø mm	Đài l thành mm	Số lượng		Tổng		
					Thành chiếc	Cấu kiện chiếc	Chiều dài m	Trọng lượng kg	
GT1	1	5000	12	5000	2	2	20	17.76	
	2	50 110 50	6	210	25	2	10.5	2.33	
GT2	1	9900	14	9900	4	2	79.2	95.83	
	2	170 50 50 170 150	6	740	50	2	74	16.43	
GT3	1	5400	14	5400	4	2	43.2	52.27	
	2	170 50 50 170 150	6	740	27	2	39.96	8.87	
GT4	1	3100	10	3100	12	2	74.4	45.9	
	2	50 700 50	6	800	40	2	64	14.21	
GT5	1	20300	14	20300	4	2	162.4	196.5	
	2	170 50 50 170 150	6	740	100	2	148	32.86	
GT6	1	20300	14	20300	4	1	81.2	98.25	
	2	170 50 50 170 150	6	740	100	1	74	16.43	
GT7.8	1	25300	14	25300	4	2	202.4	244.9	
	2	170 50 50 170 150	6	740	126	2	186.48	41.4	
LT1	1	3200	16	3200	4	1	12.8	20.35	
	2	170 50 50 170 250	6	940	16	1	15.04	3.34	
DS5	1	200 7200 200	18	7600	2	1	15.2	30.4	
	2	7200	18	7200	3	1	21.6	43.2	
	D1	1	170 50 50 170 600	6	1640	38	1	62.32	13.84
		2	600 170 600	12	7800	2	1	15.6	13.85
	D2	50 170 50	6	270	16	1	4.32	00.96	

BẢNG TỔNG HỢP KHỐI LƯỢNG THÉP GIƯỜNG TƯỜNG LANH TÔ

STT	Ø mm	Tổng chiều dài m	Tổng trọng lượng kg
1	6	678.62	150.67
2	10	74.4	45.9
3	12	35.6	31.61
4	14	568.4	687.75
5	16	12.8	20.35
6	18	36.8	73.6

PHẠM VĂN HUY  
CHỦ TRƯỞNG TRẦN HƯNG ĐẠO  
THÔNG KÊ THÉP, HÀ TẦNG VÀ ĐỘ THỤ  
THẨM ĐỊNH  
Theo Văn bản số:...../TB-KHTHĐT  
Ngày.....tháng.....năm 20.....  
Ký tên:.....

CÔNG TY CỔ PHẦN TƯ VẤN VÀ  
ĐẦU TƯ XÂY DỰNG BẢO HOÀNG  
THẨM TRA  
Theo Văn bản số:...../KQ-TTtra  
Ngày.....tháng.....năm 20.....  
Chủ trì bộ môn ký tên:.....

SỬA ĐỔI		
LẦN	NGÀY	NỘI DUNG ĐIỀU CHỈNH
CÔNG TRÌNH:		
XÂY DỰNG NHÀ ĐA NĂNG THCS CỘNG HÒA		
ĐỊA ĐIỂM XÂY DỰNG		
PHƯỜNG TRẦN HƯNG ĐẠO, TP HẢI PHÒNG		
CHỦ ĐẦU TƯ		
TRUNG TÂM DỊCH VỤ SỰ NGHIỆP CÔNG		
ĐƠN VỊ TƯ VẤN THIẾT KẾ		
 <b>MTQ CO., LTD</b> SỐ 102 - LÊ HỒNG PHONG - P. THÀNH ĐÔNG - TP HẢI PHÒNG TEL: 0931.573.882 EMAIL: XAYDUNGMTQ@GMAIL.COM CÔNG TY TNHH XÂY DỰNG MTQ PHẠM VĂN HUY CHỦ TRƯỞNG KẾT CẤU		
THIẾT KẾ		
KS. ĐÀO XUÂN HẢI		
KIỂM TRA		
PHẠM VĂN HUY		
GIAI ĐOẠN		
THIẾT KẾ BẢN VẼ THI CÔNG		
HẠNG MỤC		
NHÀ ĐA NĂNG		
TÊN BẢN VẼ		
THỐNG KÊ THÉP		
TỶ LỆ	NGÀY HOÀN THÀNH	BẢN VẼ SỐ
	.....2026	KC-21

# HẠNG MỤC: PHẦN CẤP ĐIỆN



UBND PHƯỜNG TRẦN HƯNG ĐẠO  
PHÒNG KINH TẾ, HA TẦNG VÀ ĐÔ THỊ  
**THẨM ĐỊNH**  
Theo Văn bản số:...../TD-KTHTĐT  
Ngày.....tháng.....năm 20.....  
Ký tên:.....*Quan*

CÔNG TY CỔ PHẦN TƯ VẤN VÀ  
ĐẦU TƯ XÂY DỰNG BẢO HOÀNG  
**THẨM TRA**  
Theo Văn bản số:...../KQ-TTra  
Ngày.....tháng.....năm 20.....  
Chủ trì bộ môn ký tên:.....*MT*


SỬA ĐỔI		
LẦN	NGÀY	NỘI DUNG ĐIỀU CHỈNH

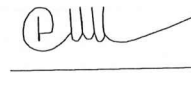
**CÔNG TRÌNH:**  
XÂY DỰNG NHÀ ĐA NĂNG THCS CỘNG HÒA

**ĐỊA ĐIỂM XÂY DỰNG**  
PHƯỜNG TRẦN HƯNG ĐẠO, TP HẢI PHÒNG

**CHỦ ĐẦU TƯ**  
TRUNG TÂM DỊCH VỤ SỰ NGHIỆP CÔNG

**ĐƠN VỊ TƯ VẤN THIẾT KẾ**  
  
**MTQ CO., LTD**  
Số 102 - LÊ HỒNG PHONG - P. THÁNH ĐÔNG - TP HẢI PHÒNG  
TEL: 0931.573.882  
EMAIL: XAYDUNGMTQ@GMAIL.COM

**GIÁM ĐỐC**  
  
**PHẠM VĂN HUY**  
CHỦ TRÌ KIẾN TRÚC

**THIẾT KẾ**  
  
**KTS. ĐÀM VĂN CƯỜNG**


**KIỂM TRA**  
  
**KS. ĐÀO XUÂN HẢI**

**GIẢI ĐOẠN**  
**THIẾT KẾ BẢN VẼ THI CÔNG**

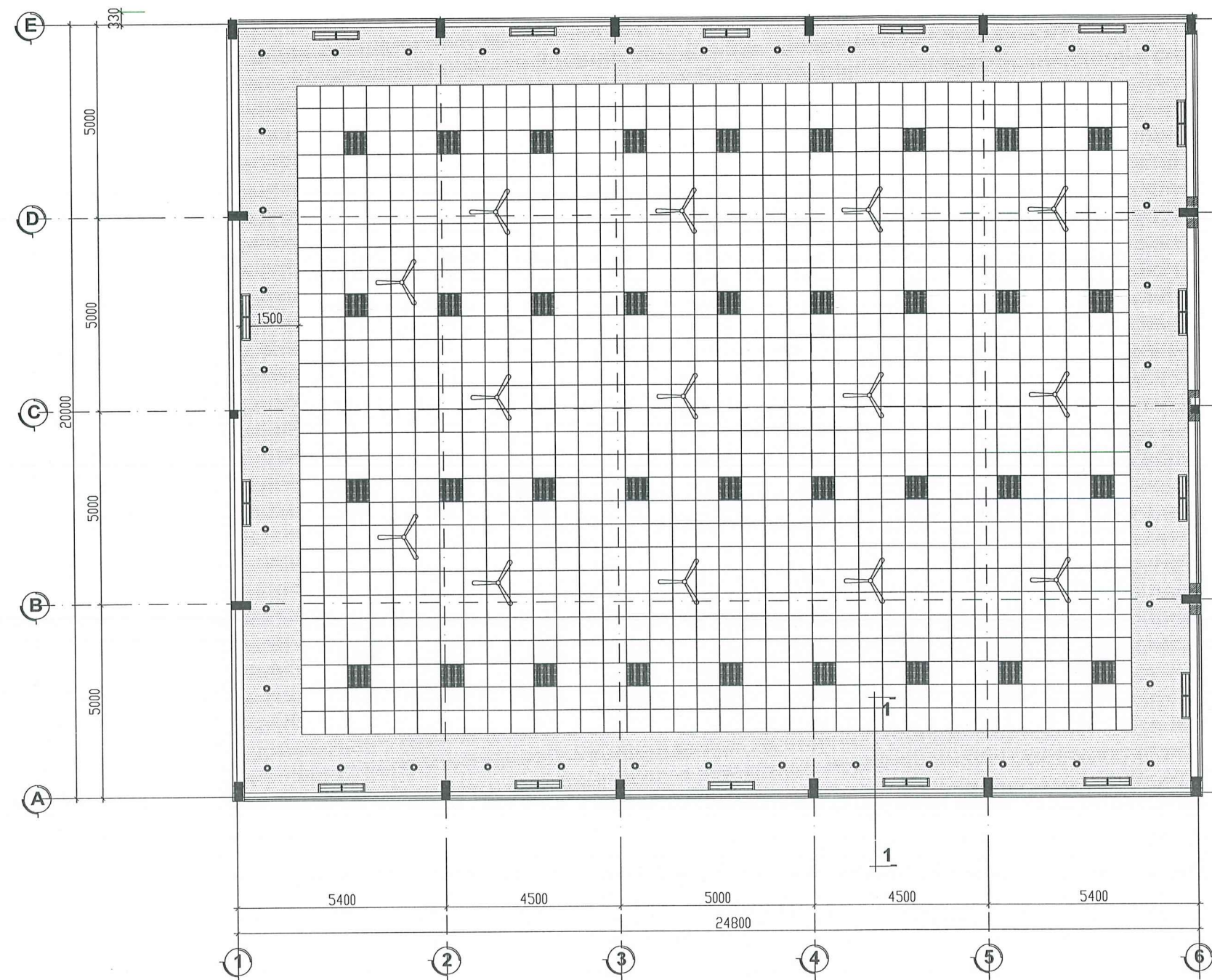
**HẠNG MỤC**  
**NHÀ ĐA NĂNG**

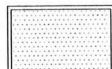
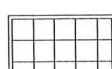




**TÊN BẢN VẼ**  
**MẶT BẰNG ĐÈN TRẦN**

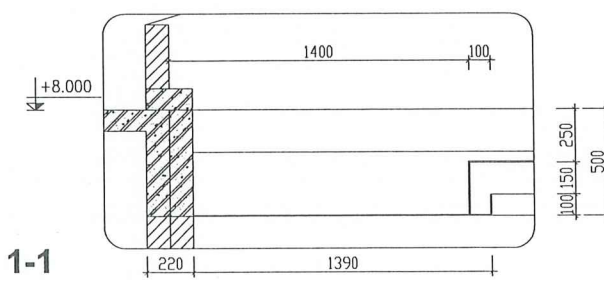
TỶ LỆ	NGÀY HOÀN THÀNH	BẢN VẼ SỐ
	.....2026	Đ-01

**UBND PHƯỜNG TRẦN HƯNG ĐẠO**  
**PHÒNG KINH TẾ, HẠ TẦNG VÀ ĐÔ THỊ**  
**THẨM ĐỊNH**  
Theo Văn bản số:...../TD-KTHTĐT  
Ngày.....tháng.....năm 20.....  
Ký tên:.....  


**CÔNG TY CỔ PHẦN TƯ VẤN VÀ ĐẦU TƯ XÂY DỰNG BẢO HOÀNG**  
**THẨM TRA**  
Theo Văn bản số:...../KQ-TTtra  
Ngày.....tháng.....năm 20.....  
Chủ trì bộ môn ký tên:.....  

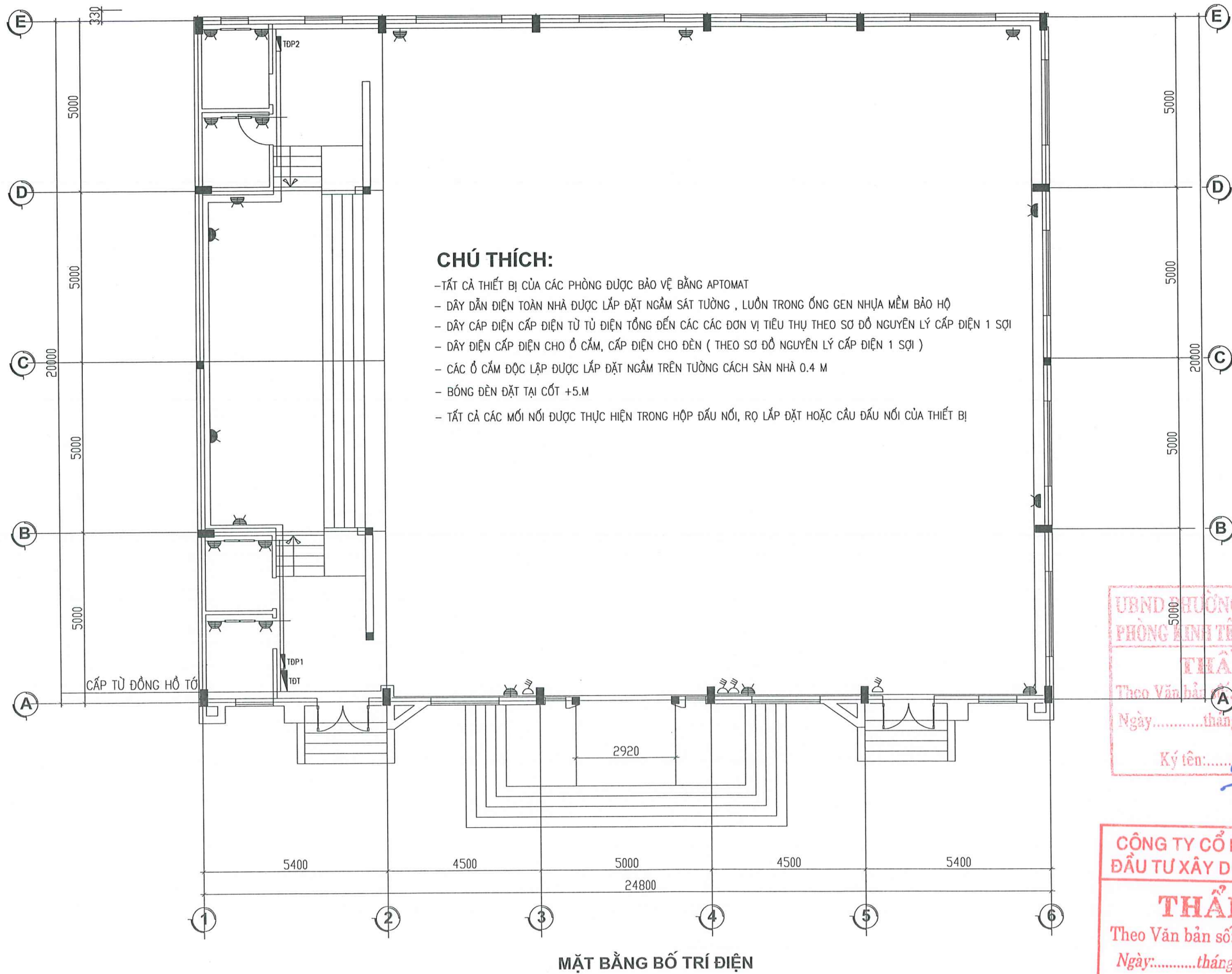



-  TRẦN CỐT: +7.500
-  TRẦN PHẪNG THẠCH CAO
-  TRẦN CỐT: +7.750
-  ĐÈN MÁNG 3 BÓNG HUYỀN QUANG 600X600
-  ĐÈN DOWNLIGHT
-  ĐÈN TỤYP ĐÔI HUYỀN QUANG 1.2M, GẮN TƯỜNG CỐT +5.000



**MẶT BẰNG ĐÈN TRẦN**

**MẶT CẮT 1-1**



**CHÚ THÍCH:**

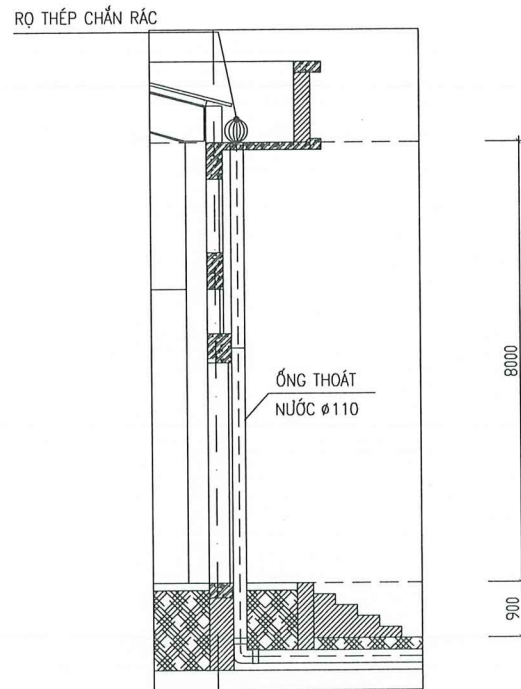
- TẤT CẢ THIẾT BỊ CỦA CÁC PHÒNG ĐƯỢC BẢO VỆ BẰNG APTOMAT
- DÂY DẪN ĐIỆN TOÀN NHÀ ĐƯỢC LẮP ĐẶT NGÂM SÁT TƯỜNG, LUỒN TRONG ỐNG GEN NHỰA MỀM BẢO HỘ
- DÂY CẤP ĐIỆN CẤP ĐIỆN TỪ TỦ ĐIỆN TỔNG ĐẾN CÁC CÁC ĐƠN VỊ TIÊU THỤ THEO SƠ ĐỒ NGUYÊN LÝ CẤP ĐIỆN 1 SỢI
- DÂY ĐIỆN CẤP ĐIỆN CHO Ổ CẮM, CẤP ĐIỆN CHO ĐÈN ( THEO SƠ ĐỒ NGUYÊN LÝ CẤP ĐIỆN 1 SỢI )
- CÁC Ổ CẮM ĐỘC LẬP ĐƯỢC LẮP ĐẶT NGÂM TRÊN TƯỜNG CÁCH SÀN NHÀ 0.4 M
- BÓNG ĐÈN ĐẶT TẠI CỐT +5.M
- TẤT CẢ CÁC MỐI NỐI ĐƯỢC THỰC HIỆN TRONG HỘP ĐẦU NỐI, RỌ LẮP ĐẶT HOẶC CẦU ĐẦU NỐI CỦA THIẾT BỊ

**MẶT BẰNG BỐ TRÍ ĐIỆN**

UBND HƯỜNG TRẦN HƯNG ĐẠO  
PHÒNG KINH TẾ, HẠ TẦNG VÀ ĐÔ THỊ  
**THẨM ĐỊNH**  
Theo Văn bản số...../ID-KHTĐT  
Ngày.....tháng.....năm 20.....  
Ký tên:.....*Quan*

**CÔNG TY CỔ PHẦN TƯ VẤN VÀ ĐẦU TƯ XÂY DỰNG BẢO HOÀNG**  
**THẨM TRA**  
Theo Văn bản số...../KQ-TTra  
Ngày.....tháng.....năm 20.....  
Chủ trì bộ môn ký tên:.....*[Signature]*

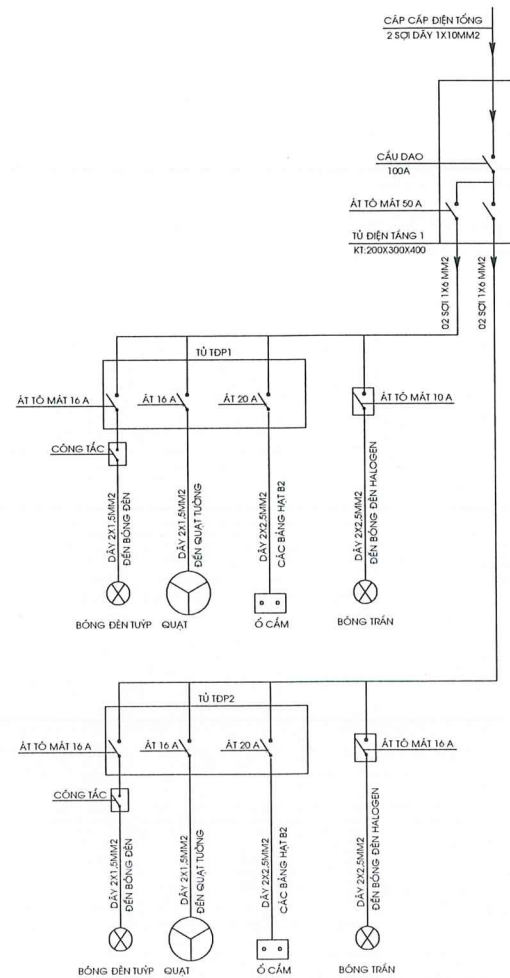
SỬA ĐỔI		
LẦN	NGÀY	NỘI DUNG ĐIỀU CHỈNH
<b>CÔNG TRÌNH:</b> XÂY DỰNG NHÀ ĐA NĂNG THCS CỘNG HÒA		
<b>ĐỊA ĐIỂM XÂY DỰNG</b> PHƯỜNG TRẦN HƯNG ĐẠO, TP HẢI PHÒNG		
<b>CHỦ ĐẦU TƯ</b> TRUNG TÂM DỊCH VỤ SỰ NGHIỆP CÔNG		
<b>ĐƠN VỊ TƯ VẤN THIẾT KẾ</b>  <b>MTQ CO., LTD</b> Số 102 (Lê Hồng Phong) - P. Thành Đông - TP Hải Phòng TEL: 0931.573.882 EMAIL: XAYDUNGMTQ@GMAIL.COM		
<b>GIÁM ĐỐC</b> <i>[Signature]</i> <b>PHẠM VĂN HUY</b> CHỦ TRÌ KIẾN TRÚC		
<b>KTS. ĐÀM VĂN CƯỜNG</b> <i>[Signature]</i> <b>THIẾT KẾ</b> <i>[Signature]</i> <b>KTS. ĐÀM VĂN CƯỜNG</b>		
<b>KIỂM TRA</b> <i>[Signature]</i> <b>KS. ĐÀO XUÂN HẢI</b>		
<b>GIAI ĐOẠN</b> <b>THIẾT KẾ BẢN VẼ THI CÔNG</b>		
<b>HẠNG MỤC</b> <b>NHÀ ĐA NĂNG</b>		
<b>TÊN BẢN VẼ</b> <b>MẶT BẰNG Ổ CẮM</b>		
TỶ LỆ	NGÀY HOÀN THÀNH	BẢN VẼ SỐ
	.....2026	Đ-02



**THỐNG KÊ THOÁT NƯỚC MÁI:**

- + ỐNG NHỰA D110: 117 M
- + CỐT NHỰA D110: 12 CÁI
- + PHỄU THU : 12 CÁI
- + RỌ THÉP CHẮN GIÁC: 12 CÁI
- + ĐAI GIỮ ỐNG D110 = 48 CÁI

**SƠ ĐỒ NGUYÊN LÝ CẤP ĐIỆN**



**BẢNG THỐNG KÊ VẬT LIỆU ĐIỆN**

SIT	KÝ HIỆU	TÊN VẬT LIỆU - QUY CÁCH	D/V/L	S/LƯỢNG
1		TỦ ĐIỆN TỔNG + TỦ PHÒNG: 200X300X150	CÁI	03
2		QUẠT TRẦN	CÁI	14
3		ĐÈN DOWNLIGHT	CÁI	42
4		ĐÈN TỤYP ĐÔI	BỘ	16
5		ĐÈN TỤYP ĐƠN	BỘ	4
6		CẦU ĐAO 2 CỰC 100A	CÁI	1
7		ẮT TÔ MẮT 2 CỰC 50A	CÁI	2
8		ẮT TÔ MẮT 2 CỰC 16A	CÁI	4
9		ẮT TÔ MẮT 2 CỰC 20A	CÁI	2
10		ẮT TÔ MẮT 2 CỰC 10A	CÁI	6
11		Ổ CẮM 2 ẨM TƯỜNG	CÁI	20
12		HẠT CÔNG TẮC ẨM TƯỜNG	HẠT	35
13		ĐỂ ẨM CÁC LOẠI	CÁI	35
14		CÁP ĐIỆN CU/XPLE/PVC 2X10 (TAM TÍNH)	M	200
15		DÂY DẪN RUỘT ĐỒNG BỌC NHỰA PVC 2X2.5	M	350
16		DÂY DẪN RUỘT ĐỒNG BỌC NHỰA PVC 2X1.5	M	750
		ỐNG SUN D18	M	700
		ỐNG SUN D20	M	250
		XẢ ĐÓN CÁP	BỘ	1
		BẢNG ĐỊNH	CUỘN	50

UBND PHƯỜNG TRẦN HƯNG ĐẠO  
PHÒNG KINH TẾ, HẠ TẦNG VÀ ĐÔ THỊ  
**THẨM ĐỊNH**  
Theo Văn bản số:...../TD-KTHTĐT  
Ngày.....tháng.....năm 20.....  
Ký tên:.....

CÔNG TY CỔ PHẦN TƯ VẤN VÀ  
ĐẦU TƯ XÂY DỰNG BẢO HOÀNG  
**THẨM TRA**  
Theo Văn bản số:...../KQ-TTra  
Ngày.....tháng.....năm 20.....  
Chủ trì bộ môn ký tên:.....

SỬA ĐỔI		
LẦN	NGÀY	NỘI DUNG ĐIỀU CHỈNH

**CÔNG TRÌNH:**  
XÂY DỰNG NHÀ ĐA NĂNG THCS CỘNG HÒA

**ĐỊA ĐIỂM XÂY DỰNG**  
PHƯỜNG TRẦN HƯNG ĐẠO, TP HẢI PHÒNG

**CHỦ ĐẦU TƯ**  
TRUNG TÂM DỊCH VỤ SỰ NGHIỆP CÔNG

**ĐƠN VỊ TƯ VẤN THIẾT KẾ**  
  
**MTQ CO., LTD**  
Số 102 - LÊ HỒNG PHONG - P. THÀNH ĐÔNG - TP HẢI PHÒNG  
TEL: 0931.573.882  
EMAIL: XAYDUNGMTQ@GMAIL.COM

**CÔNG TY GIÁM ĐỐC**  
**TNHH XÂY DỰNG**  
**MTQ**  
PHẠM VĂN HUY  
CHỦ TRÌ KIẾN TRÚC

KTS. ĐAM VĂN CƯỜNG

**THIẾT KẾ**  
  
KTS. ĐAM VĂN CƯỜNG

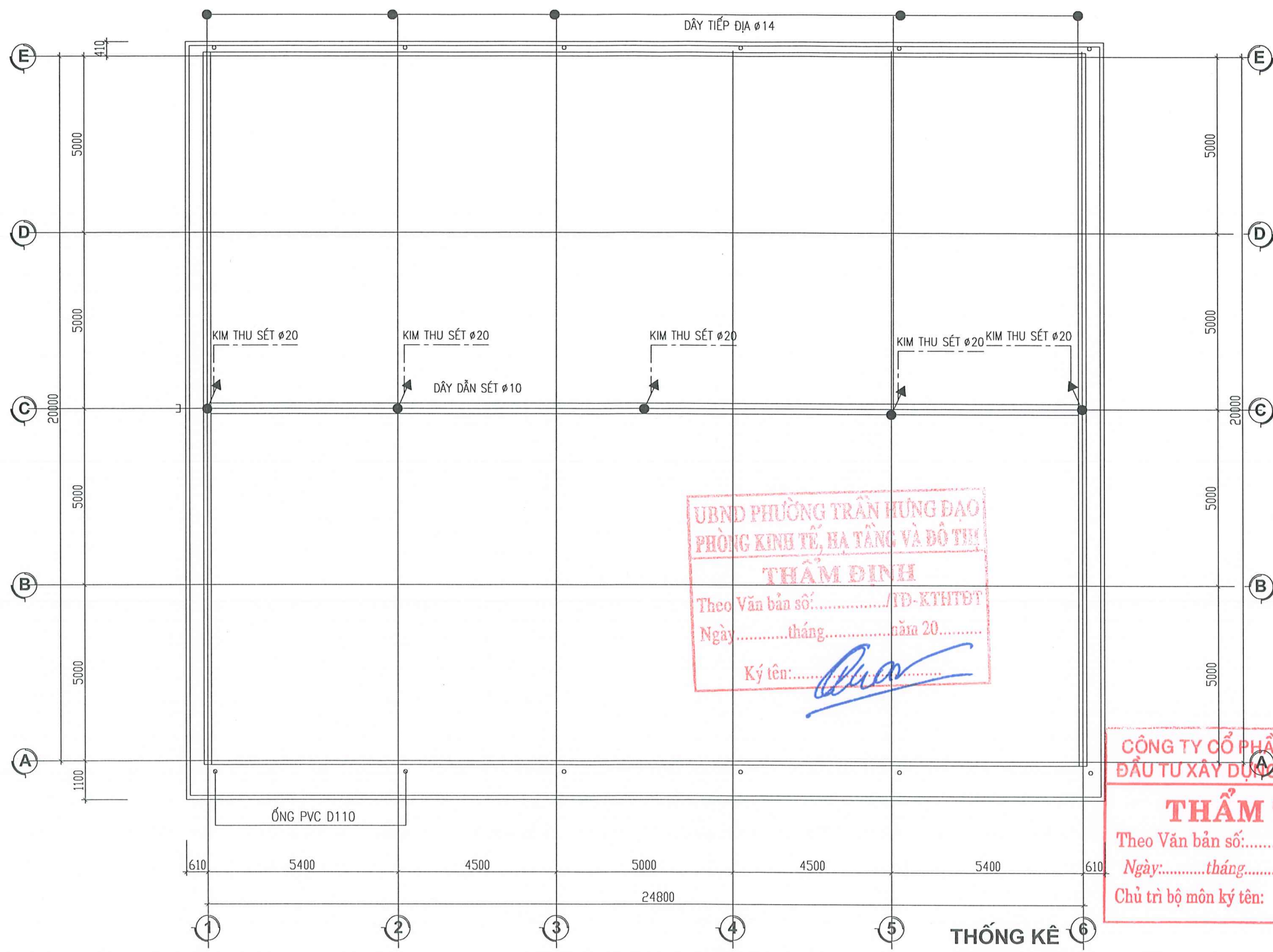
**KIỂM TRA**  
  
KS. ĐÀO XUÂN HẢI

**GIẢI ĐOẠN**  
THIẾT KẾ BẢN VẼ THI CÔNG

**HẠNG MỤC**  
**NHÀ ĐA NĂNG**

**TÊN BẢN VẼ**  
**THỐNG KÊ VL**

TỶ LỆ	NGÀY HOÀN THÀNH	BẢN VẼ SỐ
	.....2026	Đ-03



**GHI CHÚ**

- LIÊN KẾT KIM THU SÉT VÀ DÂY THU SÉT Ø10, CỌC TIẾP ĐỊA VÀ DÂY TIẾP ĐỊA Ø14 HẸN BẰNG ĐIỆN
- CÁC CHỖ UỐN CONG CỦA DÂY DẪN KHÔNG ĐƯỢC TẠO THÀNH GÓC < 90
- PHẦN NGỌN CỦA KIM THU SÉT ĐƯỢC CHUỐT NHỌN MẠ KÉM > 7CM
- DÂY THU SÉT ĐƯỢC SƠN 3 NƯỚC CHỐNG GỈ
- ĐO KIỂM TRA TIẾP ĐỊA TRƯỚC KHI ĐƯA CÔNG TRÌNH VÀO SỬ DỤNG RTD < 10 ỒM

**MẶT BẰNG THU LÔI CHỐNG SÉT MÁI**

**THỐNG KÊ**

- KIM THU SÉT Ø20 L=1M : 5 CÁI
- QUẢ CẮM SỬ KIM THU SÉT : 5 QUẢ
- CỌC TIẾP ĐỊA L63X63X6 L=2.5M : 5 CỌC
- DÂY DẪN SÉT Ø10MM : 115 M
- DÂY TIẾP ĐỊA Ø14MM : 30 M
- ĐẤT ĐÀO 8M3; ĐẤT ĐẤP 5 M3

UBND PHƯỜNG TRẦN HƯNG ĐẠO  
PHÒNG KINH TẾ, HẠ TẦNG VÀ ĐÔ THỊ  
**THẨM ĐỊNH**  
Theo Văn bản số:...../TD-KTHTĐT  
Ngày.....tháng.....năm 20.....  
Ký tên:.....

CÔNG TY CỔ PHẦN TƯ VẤN VÀ  
ĐẦU TƯ XÂY DỰNG BẢO HOÀNG  
**THẨM TRA**  
Theo Văn bản số:...../KQ-TTra  
Ngày:.....tháng.....năm 20.....  
Chủ trì bộ môn ký tên:.....

SỬA ĐỔI		
LẦN	NGÀY	NỘI DUNG ĐIỀU CHỈNH


**CÔNG TRÌNH:**  
XÂY DỰNG NHÀ ĐA NĂNG THCS CỘNG HÒA

**ĐỊA ĐIỂM XÂY DỰNG**  
PHƯỜNG TRẦN HƯNG ĐẠO, TP HẢI PHÒNG


**CHỦ ĐẦU TƯ**  
TRUNG TÂM DỊCH VỤ SỰ NGHIỆP CÔNG

**ĐƠN VỊ TƯ VẤN THIẾT KẾ**  
  
**MTQ CO., LTD**  
SỐ 102 - LÊ HỒNG PHONG - P. THÀNH ĐÔNG - TP HẢI PHÒNG  
TEL: 0931.573.882  
EMAIL: XAYDUNGMTQ@GMAIL.COM

**GIÁM ĐỐC**  
  
**PHẠM VĂN HUY**  
CHỦ TRÌ KIẾN TRÚC

  
**KTS. ĐÀM VĂN CƯỜNG**

**THIẾT KẾ**  
  
**KTS. ĐÀM VĂN CƯỜNG**

**KIỂM TRA**  
  
**KS. ĐÀO XUÂN HẢI**

**GIẢI ĐOẠN**  
THIẾT KẾ BẢN VẼ THI CÔNG

**HẠNG MỤC**  
**NHÀ ĐA NĂNG**

**TÊN BẢN VẼ**  
**MẶT BẰNG CHỐNG SÉT**

TỶ LỆ	NGÀY HOÀN THÀNH	BẢN VẼ SỐ
	.....2026	Đ-04