

Kích thước và thép				
L(m)	h(m)	h1(m)	①	②
$L < 1,5$	0,15	0,08	@16	@6a150
$1,5 < L \leq 3,5$	0,2	0,1	@16	@6a150
$3,5 < L \leq 5$	0,25	0,15	@18	@8a150

Chi tiết điển hình gia cố giằng mương



CÔNG TY CỔ PHẦN
LỢI HÒA ĐẦU TƯ VÀ
THƯƠNG MẠI
SỐ 203 NGUYỄN VĂN
QUẢNG NGÃN

CÔNG TRÌNH & ĐỊA ĐIỂM :
(JOB TITLE & LOCATION)

GIA CỐ GIẰNG
MƯƠNG NMLD DQ

TÊN BẢN VẼ :
(DRAWING TITLE)

Chi tiết điển hình gia cố
giằng mương

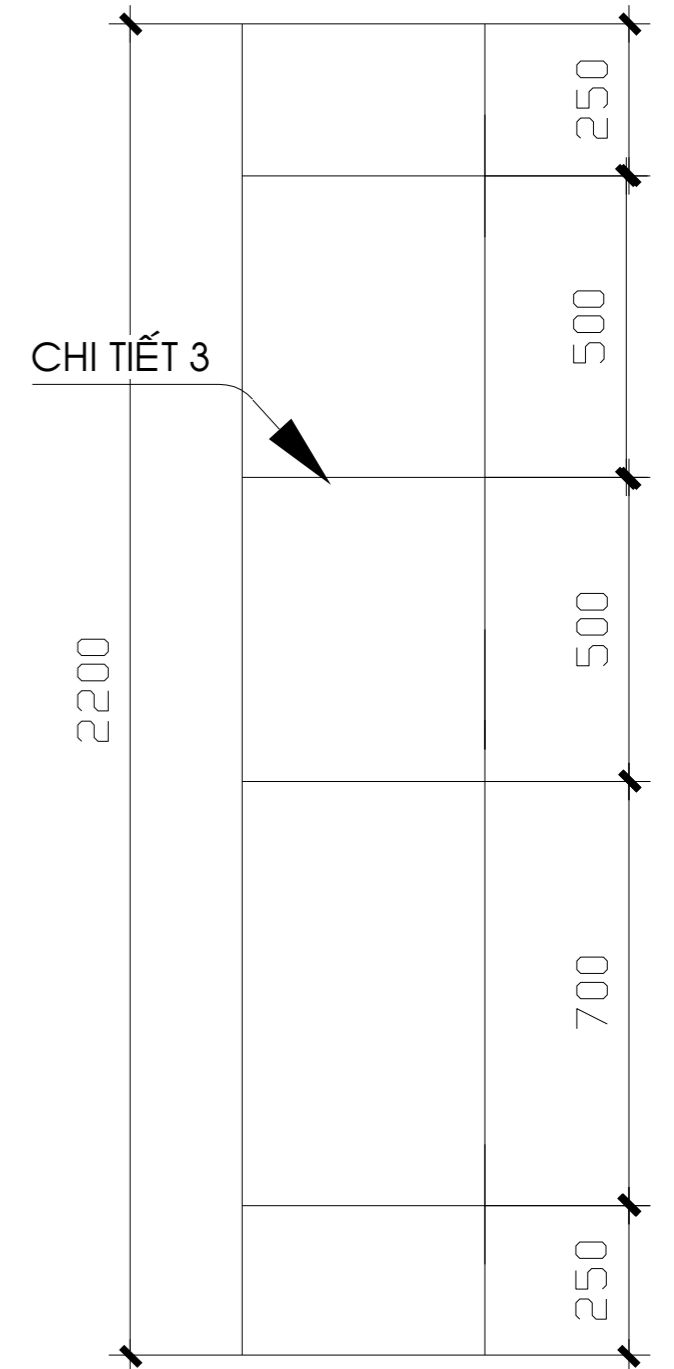
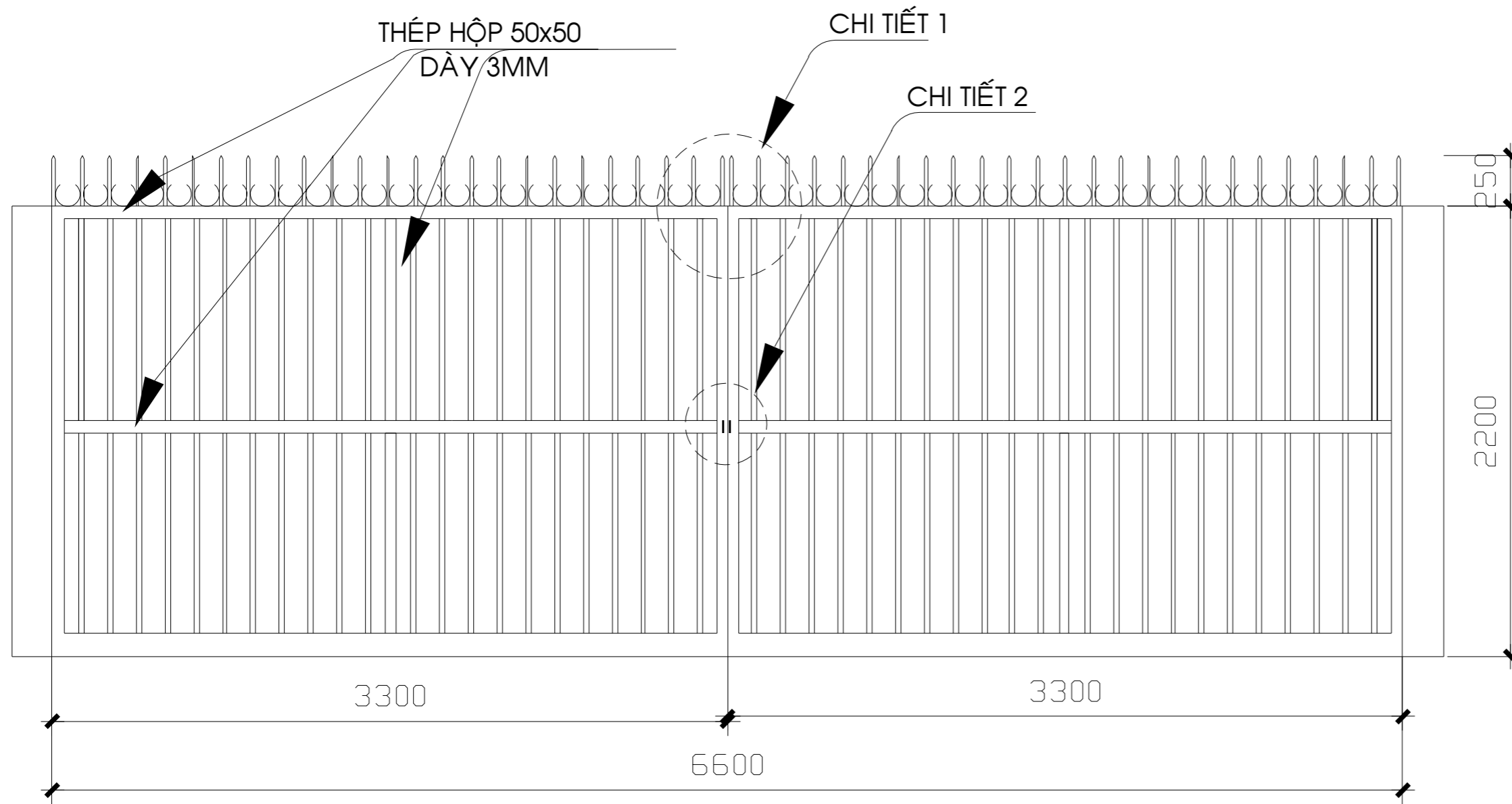
HẠY:
6-2024

TỶ LỆ:

MƯƠI-C-SM-DV-04



CỬA TỪ CÔNG P7 RA CẦU T0



MẶT ĐỨNG

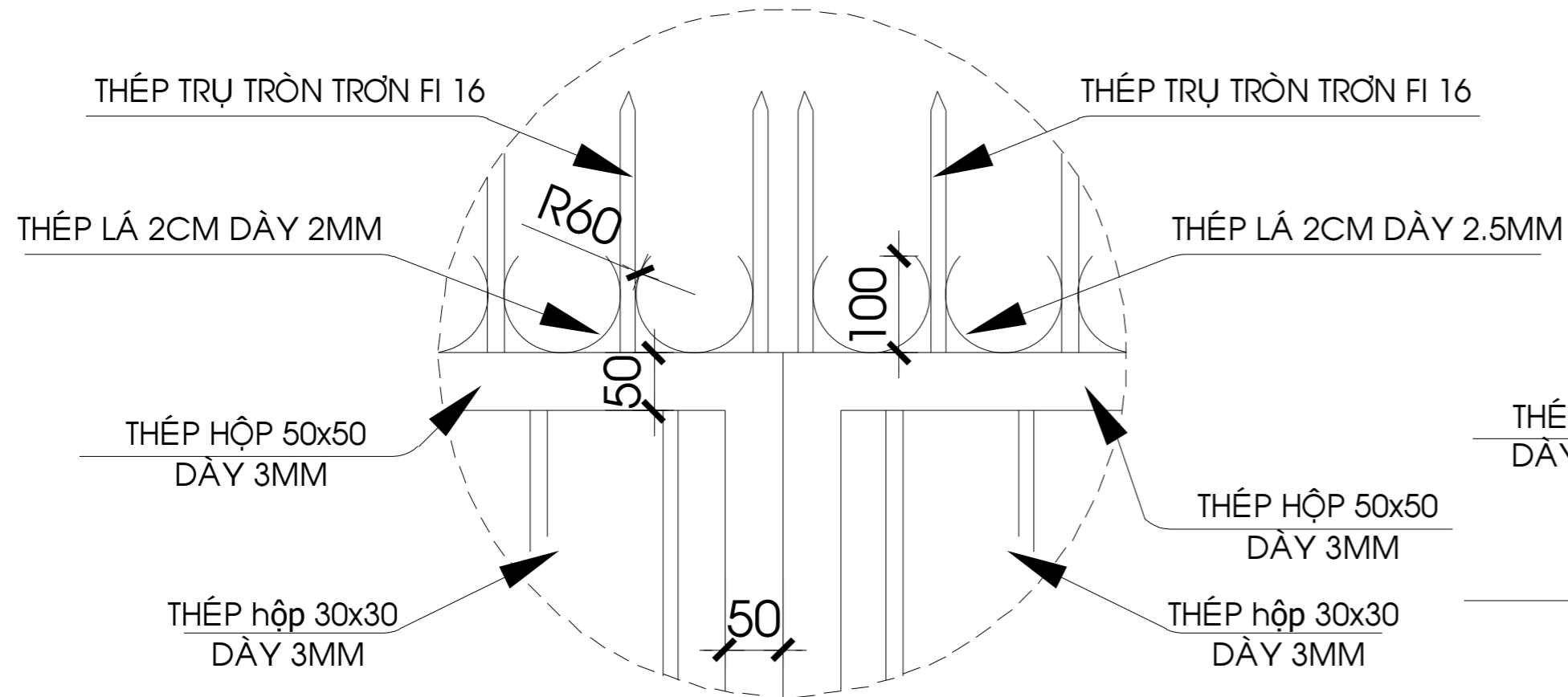
TỈ LỆ 1/100

*GHI CHÚ:

- KÍCH THƯỚC BẰNG VẼ THEO ĐƠN VỊ MM.
- TOÀN BỘ THÉP ĐỂ LÀM CÔNG TRÌNH NÀY ĐƯỢC MẠ KẼM

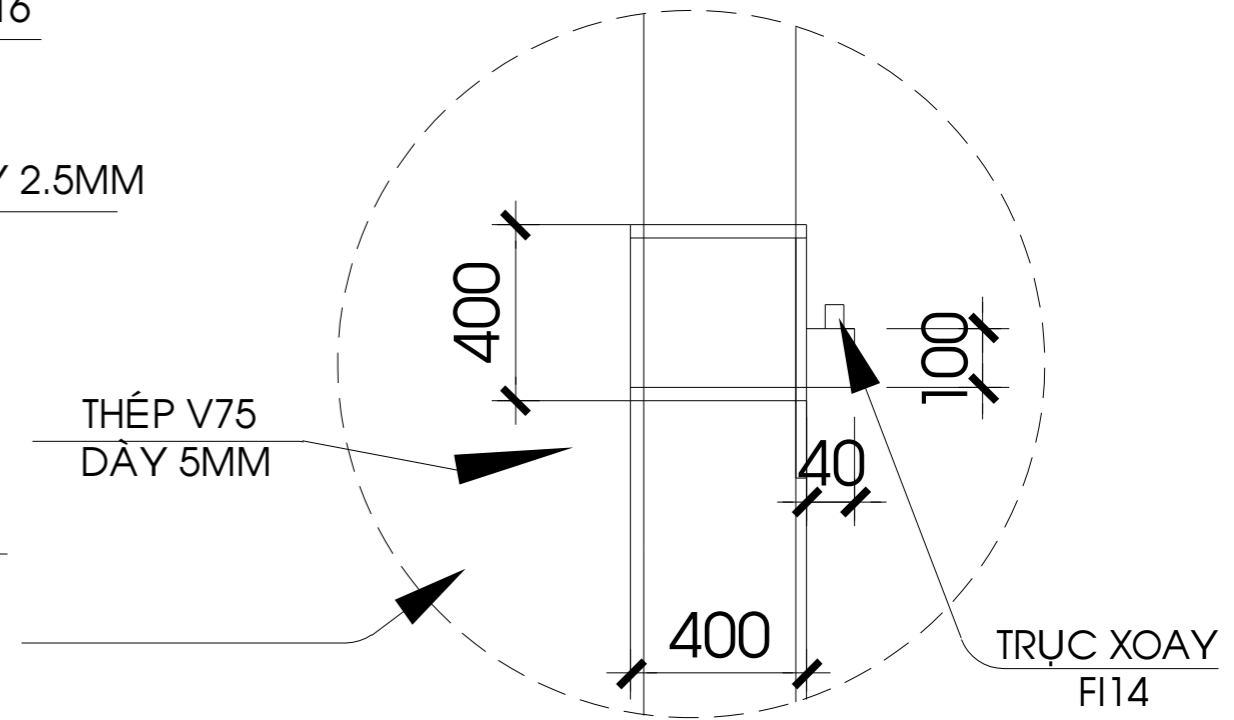
CHI TIẾT LẮP ĐẶT BÁCH CỬA XUNG QUANH TRỤ
TỈ LỆ 1/50

CỬA TỪ CÔNG P7 RA CẦU T0



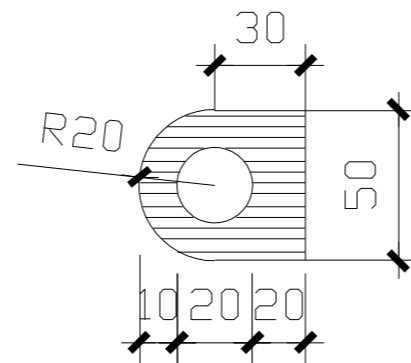
CHI TIẾT 1

TỈ LỆ 1/25



CHI TIẾT BÁCH CỬA - CT3

TỈ LỆ 1/25



CHI TIẾT 2

TỈ LỆ 1/10