

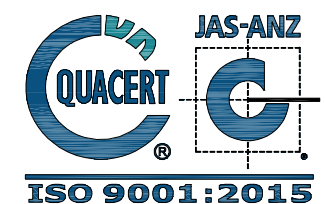
TẬP ĐOÀN CÔNG NGHIỆP - VIỄN THÔNG QUÂN ĐỘI
CÔNG TY CỔ PHẦN TƯ VẤN VÀ DỊCH VỤ VIETTEL

viettel
tech services

HỒ SƠ THIẾT KẾ TRIỂN KHAI

DỰ ÁN: ĐẦU TƯ XÂY DỰNG CẢI TẠO CỘT VÀ NHÀ TRẠM
PHỤC VỤ TRIỂN KHAI MẠNG VÔ TUYẾN 5G
KHU VỰC NÔNG THÔN NĂM 2025 TẠI TP.HUẾ

HÀ NỘI, 2025



TẬP ĐOÀN CÔNG NGHIỆP - VIỄN THÔNG QUÂN ĐỘI
CÔNG TY CỔ PHẦN TƯ VẤN VÀ DỊCH VỤ VIETTEL

viettel
tech services

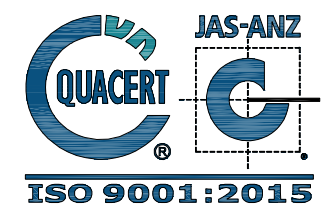
HỒ SƠ THIẾT KẾ TRIỂN KHAI

DỰ ÁN: ĐẦU TƯ XÂY DỰNG CẢI TẠO CỘT VÀ NHÀ TRẠM
PHỤC VỤ TRIỂN KHAI MẠNG VÔ TUYẾN 5G
KHU VỰC NÔNG THÔN NĂM 2025 TẠI TP.HUẾ

ĐẠI DIỆN CHỦ ĐẦU TƯ

Hà Nội, ngày tháng năm 2025
ĐƠN VỊ THIẾT KẾ

HÀ NỘI, 2025



THUYẾT MINH THIẾT KẾ CỘT ANTEN

1/ CÁC TIÊU CHUẨN ÁP DỤNG ĐỂ THIẾT KẾ THÂN CỘT ANTEN VÀ MÓNG:

- TCVN 2737: 2023. TẢI TRỌNG VÀ TÁC ĐỘNG – TIÊU CHUẨN THIẾT KẾ;
- TCVN 5574: 2018. KẾT CẤU BÊTÔNG VÀ BÊTÔNG CỐT THÉP – TIÊU CHUẨN THIẾT KẾ;
- TCVN 5575: 2024. KẾT CẤU THÉP – TIÊU CHUẨN THIẾT KẾ;
- TCVN 3223: 2000. QUE HÀN ĐIỆN DÙNG CHO THÉP CÁC BON THẤP VÀ THÉP HỢP KIM THẤP – KÝ HIỆU, KÍCH THƯỚC VÀ YÊU CẦU KỸ THUẬT CHUNG;
- TCVN 1916: 1995. BULÔNG, VÍT, VÍT CẮY VÀ ĐAI ỐC – YÊU CẦU KỸ THUẬT;
- QCVN 02: 2022. QUY CHUẨN KỸ THUẬT QUỐC GIA VỀ SỐ LIỆU ĐIỀU KIỆN TỰ NHIÊN DÙNG TRONG XÂY DỰNG;
- TCVN 9362: 2012. TIÊU CHUẨN THIẾT KẾ NỀN NHÀ VÀ CÔNG TRÌNH;
- TCVN 4453: 1995. KẾT CẤU BÊTÔNG VÀ BÊTÔNG CỐT THÉP TOÀN KHỐI – TIÊU CHUẨN THI CÔNG VÀ NGHIỆM THU;
- TCVN 4085:2011. KẾT CẤU GẠCH ĐÁ – TIÊU CHUẨN THI CÔNG VÀ NGHIỆM THU;
- TCVN 1651:2018. THÉP CỐT BÊTÔNG;
- TCVN 1765:1975. THÉP CACBON KẾT CẤU THÔNG THƯỜNG;
- TCVN 1766:1975. THÉP CACBON KẾT CẤU CHẤT LƯỢNG TỐT;
- TIA-222-G: TIÊU CHUẨN THIẾT KẾ THÁP ANTEN VÀ KẾT CẤU THÉP PHỤ TRỢ CỦA HIỆP HỘI VIỄN THÔNG HOA KỲ;
- CÁC TIÊU CHUẨN VÀ QUY PHẠM XÂY DỰNG CHUYÊN NGÀNH KHÁC CÓ LIÊN QUAN.

2/ TẢI TRỌNG TÍNH TOÁN CỘT ANTEN BAO GỒM:

- TRỌNG LƯỢNG BẢN THÂN CỘT ANTEN, DÂY CỎ, CÁC PHỤ KIỆN VÀ CÁC ANTEN.

VÙNG GIÓ	I	II	III	IV	V	SIÊU BÃO
ÁP LỰC GIÓ (daN/m ²)	65	95	125	155	185	225

- CỘT ANTEN ĐƯỢC TÍNH TOÁN VỚI GIẢ ĐỊNH TUỔI THỌ 50 NĂM

3/ VẬT LIỆU (SỬ DỤNG CHO CHẾ TẠO THÂN CỘT ANTEN, PHỤ KIỆN VÀ MÓNG):

- THÉP ỚNG, THÉP TRÒN, THÉP TẮM VÀ THÉP HÌNH ĐƯỢC CHẾ TẠO THEO CÁC TIÊU CHUẨN QUY ĐỊNH DƯỚI ĐÂY HOẶC VỚI CÁC TIÊU CHUẨN KHÁC TƯƠNG ĐƯƠNG.

LOẠI THÉP		TIÊU CHUẨN	MÁC THÉP	GIỚI HẠN CHẤY (daN/cm ²)	GIỚI HẠN BỀN (daN/cm ²)
THÉP ỚNG		JIS G3444	STK 400	≥ 2350	≥ 4000
		ASTM A53	GRADE B		
		GB/T1591:2018	Q345B	≥ 3450	≥ 4500
		ASTM A53	A572 GR.50		
THÉP HÌNH	BỀ RỘNG L>100mm	JIS G3101	SS540	≥ 4000	≥ 5400
	BỀ RỘNG L≤100mm	JIS G3101	SS400	≥ 2450	≥ 4000
		GB/T700:2006	Q235B	≥ 2350	≥ 4000
		TCVN 1656-85	CT38	≥ 2500	≥ 3800
		TCVN 1654-93	CT38	≥ 2500	≥ 3800
	TCVN 1654-75	CT38	≥ 2500	≥ 3800	
THÉP TẮM		JIS G3101	SS400	≥ 2450	≥ 4000
THÉP HỢP KIM CƯỜNG ĐỘ CAO		GB/T3077:2015	40Cr	≥ 7850	≥ 9800
		JIS G4053:2016	SCr440		
		TCVN 1766: 1975	C45		
THÉP TRÒN		TCVN 1765: 1975	CT38	≥ 2500	≥ 3800

- THỰC HIỆN CÔNG NGHỆ UỐN NÓNG ĐỐI VỚI TẤT CẢ CÁC GÓC UỐN CỦA CÁC THANH GIẪNG, BULÔNG MÓNG VÀ CÁC MÓC CO (CHI TIẾT XEM TRONG HỒ SƠ THIẾT KẾ).
- DÂY CÁP THÉP: CÁP DÂY CO LÀ LOẠI CÁP XOẮN NHIỀU SỢI BỀN TRÒN, CƯỜNG ĐỘ CAO, DÂY CÁP ĐƯỢC SẢN XUẤT VÀ THÍ NGHIỆM ĐỘ GIÃN DÀI THEO TIÊU CHUẨN ASTM A475-22 HOẶC TIÊU CHUẨN TƯƠNG ĐƯƠNG. CÁP DÂY CO ĐƯỢC MẠ CHỐNG GỈ, MẬT ĐỘ LỚP MẠ ĐẠT CHUẨN CLASS A THEO TIÊU CHUẨN ASTM A475-22.

ĐƯỜNG KÍNH DANH NGHĨA CÁP (mm)	SỐ SỢI CÁP	ĐƯỜNG KÍNH DANH NGHĨA CỦA 1 SỢI CÁP (mm)	TRỌNG LƯỢNG (kg/1km)	LỰC KÉO ĐỨT (Tấn)
ø8 (7.94)	7	2.64	305	≥ 4.982
ø10 (9.52)	7	3.05	407	≥ 6.8503
ø12 (12.7)	19	2.54	751	≥ 11.877

- CHỈ TIÊU VẬT LIỆU THÉP DÙNG CHO BÊ TÔNG ĐƯỢC QUY ĐỊNH THEO BẢNG SAU:

ĐƯỜNG KÍNH	LOẠI THÉP	CƯỜNG ĐỘ
CỐT THÉP D < 10	CB240-T	Rs=Rsc=2400 daN/cm ²
CỐT THÉP D ≥ 10	CB300-V	Rs=Rsc=3000 daN/cm ²

- BÊ TÔNG MÓNG:
 - + CƯỜNG ĐỘ BÊ TÔNG ĐƯỢC THIẾT KẾ Ở 28 NGÀY (MẪU THỬ CƯỜNG ĐỘ CÓ KÍCH THƯỚC 15cmx15cmx15cm)
 - + CẤP ĐỘ BỀN CỦA TỪNG LOẠI MÓNG CỘT (CHI TIẾT XEM TRONG HỒ SƠ THIẾT KẾ)

4/ LIÊN KẾT:

- LIÊN KẾT HÀN: THỰC HIỆN THEO TIÊU CHUẨN TCVN 3223: 2000. QUE HÀN ĐIỆN DÙNG CHO THÉP CÁC BON THẤP VÀ THÉP HỢP KIM THẤP – KÝ HIỆU, KÍCH THƯỚC VÀ YÊU CẦU KỸ THUẬT CHUNG VÀ TCVN 3909: 2000. QUE HÀN ĐIỆN DÙNG CHO THÉP CÁC BON THẤP VÀ THÉP HỢP KIM THẤP – PHƯƠNG PHÁP THỬ. KIM LOẠI QUE HÀN PHẢI CÓ CƯỜNG ĐỘ KÉO ĐỨT TỨC THỜI KHÔNG NHỎ HƠN TRỊ SỐ TƯƠNG ỨNG CỦA THÉP ĐƯỢC HÀN. HÀN SUỐT TRÊN CHIỀU DÀI TIẾP XÚC, NẾU KHÔNG CÓ CHỈ ĐỊNH CHIỀU CAO ĐƯỜNG HÀN TRÊN BẢN VẼ THÌ CHIỀU CAO ĐƯỜNG HÀN KHÔNG NHỎ HƠN CHIỀU DÀY NHỎ NHẤT CỦA BẢN LIÊN KẾT. VẬT LIỆU DÙNG CHO LIÊN KẾT HÀN (QUE HÀN): HÀN THỦ CÔNG BẰNG QUE HÀN E432 HOẶC DÙNG CÁC PHƯƠNG PHÁP HÀN KHÁC TƯƠNG ĐƯƠNG.
- LIÊN KẾT BULÔNG: BULÔNG MÓNG, BULÔNG LIÊN KẾT THANH CÁNH, THANH GIẪNG...CÓ CẤP ĐỘ BỀN THEO TỪNG LOẠI CỘT, MỖI BULÔNG PHẢI CÓ ĐỦ 2 ĐỆM PHẪNG PHẪNG VÀ 2 Ê-CU. CẤP BỀN – CƠ TÍNH VÀ VẬT LIỆU CHẾ TẠO BULÔNG, ĐAI ỐC, YÊU CẦU KỸ THUẬT (KẾT CẤU, KÍCH THƯỚC, DẠNG NGOÀI,...) QUY ĐỊNH THEO TCVN 1916: 1995. BULÔNG, VÍT, VÍT CẮY VÀ ĐAI ỐC – YÊU CẦU KỸ THUẬT

BU LÔNG LIÊN KẾT

CẤP ĐỘ BỀN	TIÊU CHUẨN	GIỚI HẠN CHÁY (N/mm ²)	GIỚI HẠN BỀN (N/mm ²)
6.6	TCVN 1916:1995	360	600
8.8	TCVN 1916:1995	640	800

CHỈ TIÊU LỰC XIẾT BU LÔNG

LOẠI BU LÔNG	M14	M16	M16	M20	M24	M36	M42
CẤP ĐỘ BỀN	5.6	6.6	8.8	8.8	8.8	8.8	8.8
LỰC XIẾT (kgf.m)	6.2	12.2	18.2	35.5	81	214	343

5/ SẢN XUẤT, LẮP DỰNG VÀ NGHIỆM THU CỘT ANTEN: ĐƯỢC THỰC HIỆN THEO TIÊU CHUẨN TCXD 170: 2007. KẾT CẤU THÉP - GIA CÔNG, LẮP RÁP VÀ NGHIỆM THU - YÊU CẦU KỸ THUẬT.

- SAU KHI GIA CÔNG CHI TIẾT, CẦN KIỂM TRA CÁC KÍCH THƯỚC HÌNH HỌC, ĐỘ ĐỒNG TÂM, ĐỘ VUÔNG GÓC CHI TIẾT VÀ TỔNG THỂ CỦA CỘT, CÁC SAI SỐ TÍCH LŨY VÀ MÃ HOÁ DẤU CHO LẮP DỰNG. SAU ĐÓ TOÀN BỘ CẤU KIỆN ĐƯỢC MẠ KÉM NHÚNG NÓNG. LẮP DỰNG ĐẾN ĐOẠN CỘT NÀO YÊU CẦU XIẾT CHẶT BULÔNG VÀ CĂNG CÁP DÂY CO NGAY. VIỆC LẮP DỰNG CỘT ĐƯỢC TỔ CHỨC CÙNG VỚI CÁC BIỆN PHÁP AN TOÀN NGHIỆM NGẶT, ĐỘ THẲNG ĐỨNG CỦA CỘT ĐƯỢC NGHIỆM THU QUA TỪNG ĐỐT. ĐỘ LỆCH TÂM CỘT TẠI ĐỘ CAO BẤT KỲ $\Delta \leq 1/400H$. ĐỘ SIẾT CHẶT CỦA BULÔNG VÀ CÁC YÊU CẦU KỸ THUẬT KHÁC.

6/ CHỐNG ẪN MÒN: TOÀN BỘ CÁC CHI TIẾT CỘT ĐƯỢC TIẾN HÀNH MẠ KẼM NHÚNG NÓNG. CHIỀU DÀY LỚP MẠ THEO TIÊU CHUẨN SAU:

- CÁC CẤU KIỆN: THANH CÁNH, THANH GIẰNG, BẢN,... THEO TIÊU CHUẨN ASTM A123
- BULÔNG, VÍT VÀ ĐAI ỐC (SAU KHI CHẾ TẠO) THEO TIÊU CHUẨN ASTM A153
- CÁC PHỤ KIỆN (TĂNG ĐƠ, MANÍ, KHÓA CẤP,...) THEO TIÊU CHUẨN ASTM A123

ĐỘ DÀY TỐI THIỂU CỦA LỚP MẠ

CẤU KIỆN	TIÊU CHUẨN	ĐỘ DÀY CỦA THÉP δ (MM) HOẶC ĐƯỜNG KÍNH BULÔNG D (mm)	CHIỀU DÀY TỐI THIỂU (KHỐI LƯỢNG) CỦA LỚP KẼM PHỦ μm (g/m ²)
THÉP GÓC, THÉP TẤM, THÉP TRÒN	ASTM A123	$\delta < 4.8$	75 (530)
		$4.8 \leq \delta < 6.4$	85 (600)
		$\delta \geq 6.4$	100 (705)
THÉP ỚNG	ASTM A123	$\delta < 4.8$	75 (530)
		$4.8 \leq \delta < 6.4$	75 (530)
		$\delta \geq 6.4$	75 (530)
BULÔNG, ĐAI ỐC, VÒNG ĐỆM	ASTM A153	$D > 9.52$	53 (381)
		$D \leq 9.52$	43 (305)

7/ TIẾP ĐẤT CHO CỘT ANTEN:

- CẦN THI CÔNG TỔ TIẾP ĐẤT CHỐNG SÉT ĐỒNG THỜI VỚI KHI THI CÔNG MÓNG CỘT. KHI LẮP DỰNG ĐỐT CỘT ĐẦU TIÊN PHẢI NỐI TIẾP ĐẤT CHỐNG SÉT NGAY. ĐIỆN TRỞ TIẾP ĐẤT QUY ĐỊNH KHÔNG LỚN HƠN $10\ \Omega$ CHO TRẠM THƯỜNG VÀ KHÔNG LỚN HƠN $4\ \Omega$ CHO TỔNG TRẠM, PHẢI ĐƯỢC ĐO KIỂM TRA NGAY SAU KHI ĐÓNG CỌC TIẾP ĐẤT VÀ HÀNG NĂM TRƯỚC MÙA MƯA ĐỂ CÓ CÁC XỬ LÝ CẦN THIẾT THEO QUY PHẠM CHỐNG SÉT. TIÊU CHUẨN ÁP DỤNG:
- QUI CHUẨN KỸ THUẬT QUỐC GIA VỀ TIẾP ĐẤT CHO CÁC TRẠM VIỄN THÔNG: QCVN 9:2016/BTTTT;
- QUI CHUẨN KỸ THUẬT QUỐC GIA VỀ CHỐNG SÉT CHO CÁC TRẠM VIỄN THÔNG VÀ MẠNG CẤP NGOẠI VI VIỄN THÔNG: QCVN 32:2020/BTTTT.

8/ BẢO CHỨNG NGẠI VẬT TRÊN KHÔNG:

- CÁC ĐỐT CỘT ĐƯỢC MẠ KẼM NHÚNG NÓNG, KHÔNG SƠN. ĐỈNH CỘT ĐƯỢC TREO CỜ TÔN SƠN MÀU ĐỎ HOẶC ĐÈN BÁO KHÔNG (ĐỐI VỚI CỘT CÓ ĐỘ CAO >45m)

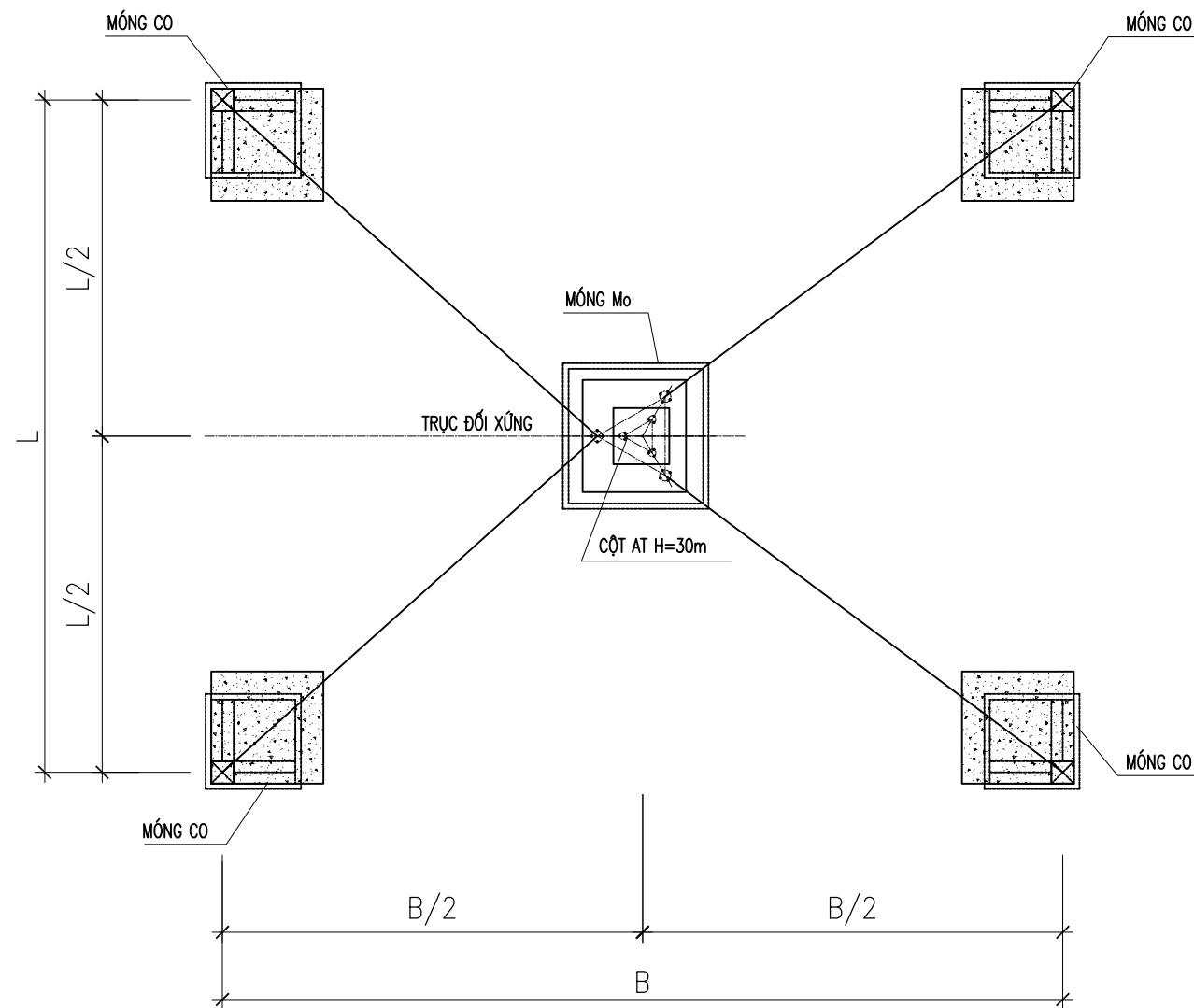
9/ CÁC QUY ĐỊNH KHÁC XEM CHI TIẾT TẠI CÁC BẢN VẼ THIẾT KẾ.

DANH MỤC HỒ SƠ

STT	NỘI DUNG GIẢI PHÁP	KHỐI LƯỢNG
1	Cột dây co $\leq 30\text{m}$ (thân $1000 \times 1000 \times 1000$)	2
2	Cột dây co $\leq 42\text{m}$ (thân $1000 \times 1000 \times 1000$)	3
3	Cột dây co $\leq 60\text{m}$ (thân $1000 \times 1000 \times 1000$)	6
4	Cột dây co $\leq 72\text{m}$ (thân $1000 \times 1000 \times 1000$)	2
5	Thay cột $\leq 15\text{m}$	1
Tổng số giải pháp		14

CỘT DÂY CO H=30M
(THÂN 1000x1000x1000)

MẶT BẰNG GIA CỐ CỘT ANTEN



SỬA ĐỔI

Lần	Ngày	Xác nhận
1		
2		

Chủ đầu tư:

TÔNG CÔNG TY MẠNG LƯỚI VIETTEL
TUQ. TÔNG GIÁM ĐỐC
GIÁM ĐỐC BQLDAHTVT

NGÔ ĐẠI DƯƠNG

Hạng mục:

CỘT DÂY CỎ H=30M
(THÂN 1000x1000x1000)

Đơn vị thiết kế:

CÔNG TY CP TƯ VẤN VÀ DỊCH VỤ VIETTEL

viettel
tech services

Tháp 3 Tháp Trụ Tòa Nhà Hamcorp - Số 72 Trần Hưng Ninh - P. Nghĩa Đô - TP. Hà Nội
Tel: 0962026888

ISO 9001:2015

Phó giám đốc:

Nguyễn Hữu Đức

Chủ nhiệm dự án:

Nguyễn Lê Đạt

Chủ trì thiết kế:

Đào Ngọc Linh

Thiết kế + Vẽ:

Nguyễn Thế Tài

Kiểm:

Đào Ngọc Linh

Giai đoạn thực hiện:

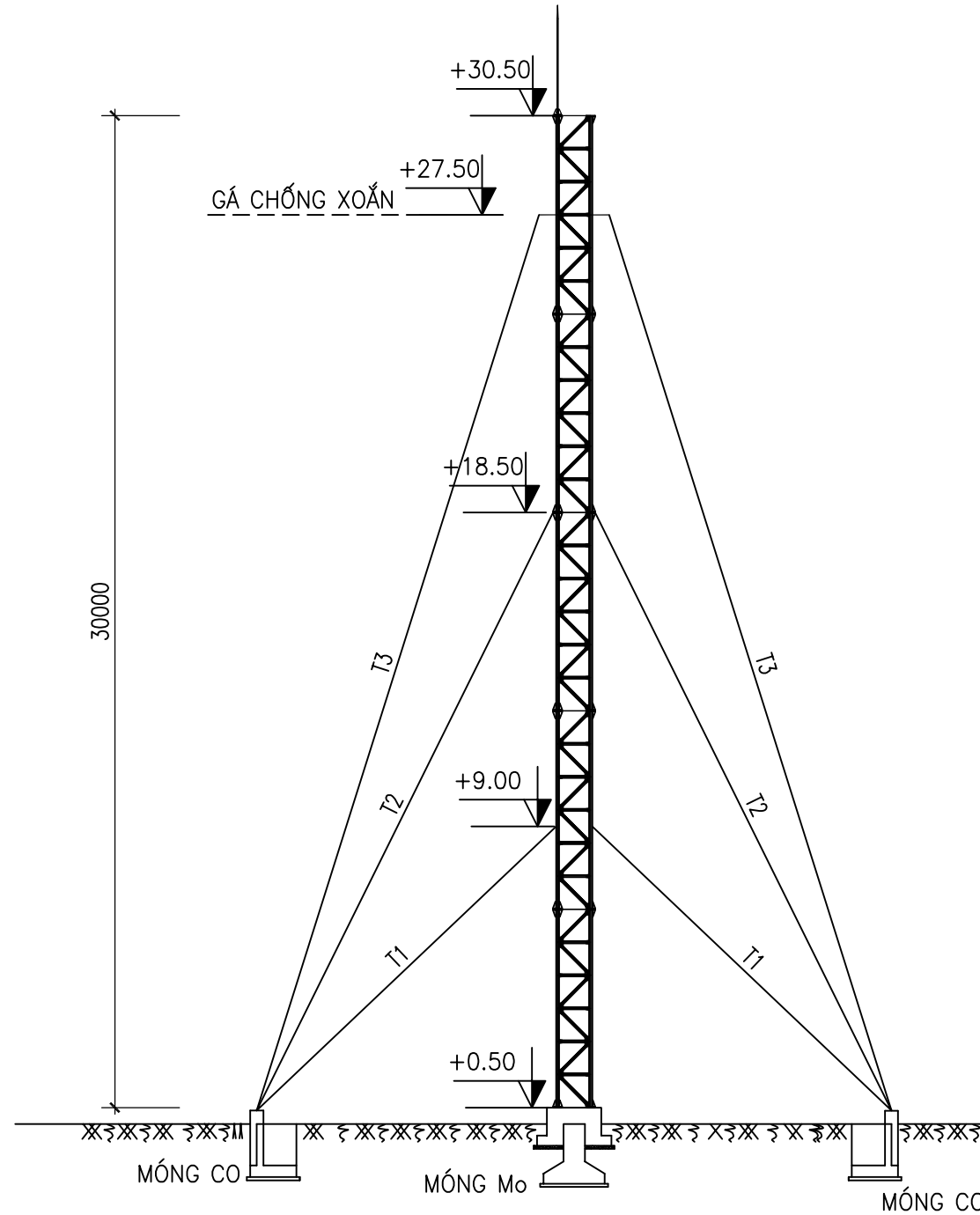
HỒ SƠ THIẾT KẾ CƠ SỞ

Tên bản vẽ:

MẶT BẰNG
GIA CỐ CỘT ANTEN

Tỷ lệ	Hoàn thành	Số hiệu	M-01
/.....	bản vẽ	

SƠ ĐỒ CHUNG CỘT ANTEN MỚI



SỬA ĐỔI

Lần	Ngày	Xác nhận
1		
2		

Chủ đầu tư:

TÔNG CÔNG TY MẠNG LƯỚI VIETTEL
TUQ. TÔNG GIÁM ĐỐC
GIÁM ĐỐC BQLDAHTVT

NGÔ ĐẠI DƯƠNG

Hạng mục:

CỘT DÂY CỎ H=30M
(THÂN 1000x1000x1000)

Đơn vị thiết kế:

CÔNG TY CP TƯ VẤN VÀ DỊCH VỤ VIETTEL

viettel
tech services

Tháp 3 Tháp Tây Tòa Nhà Hanoicorp - Số 72 Trần Hưng Ninh - P. Nghĩa Đô - TP. Hà Nội
Tel: 0962026888

ISO 9001:2015

Phó giám đốc:

Nguyễn Hữu Đức

Chủ nhiệm dự án:

Nguyễn Lê Đạt

Chủ trì thiết kế:

Đào Ngọc Linh

Thiết kế + Vẽ:

Nguyễn Thế Tài

Kiểm:

Đào Ngọc Linh

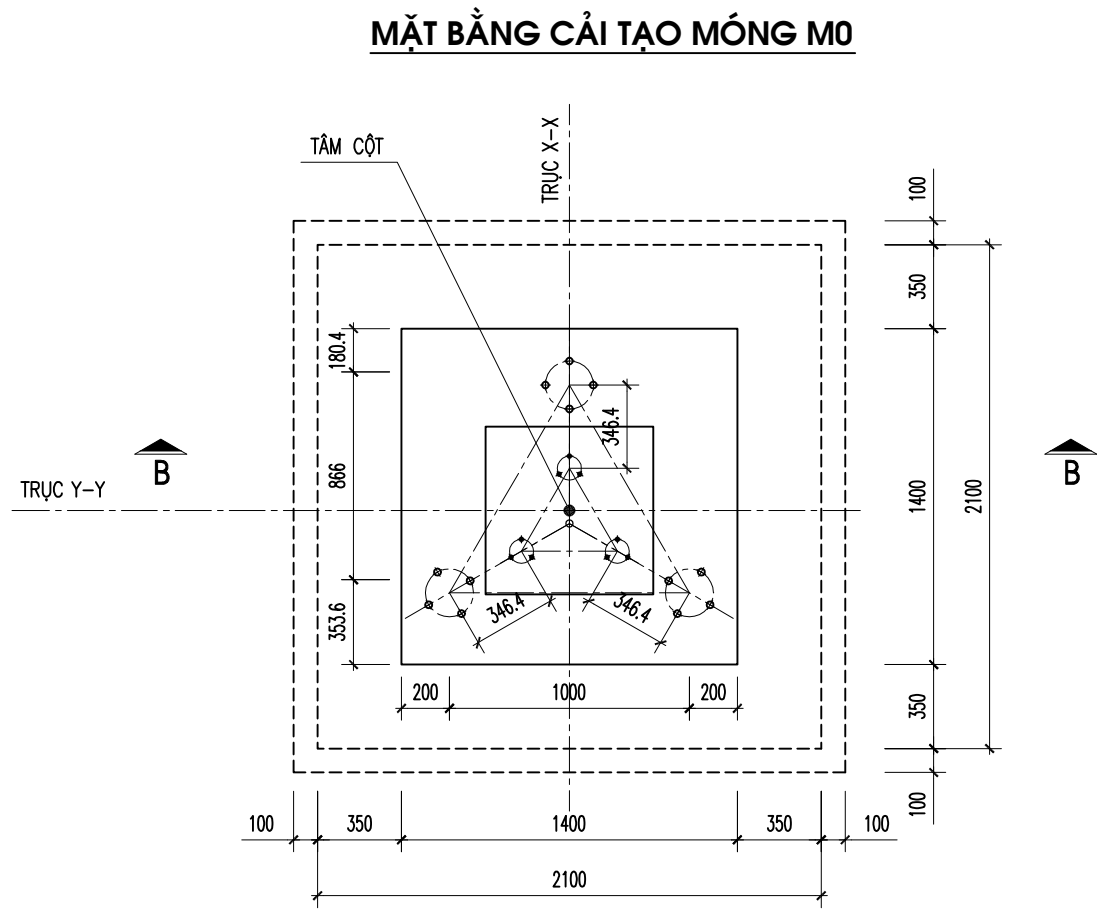
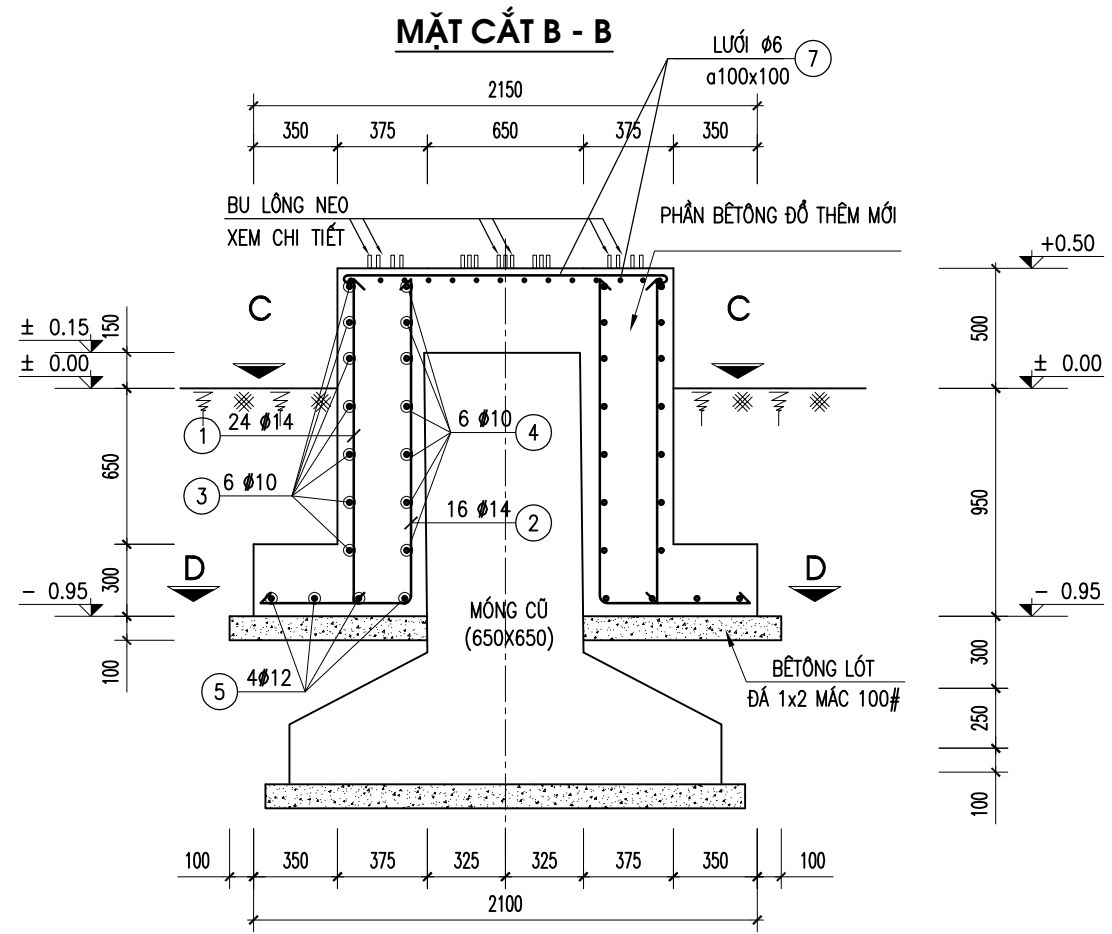
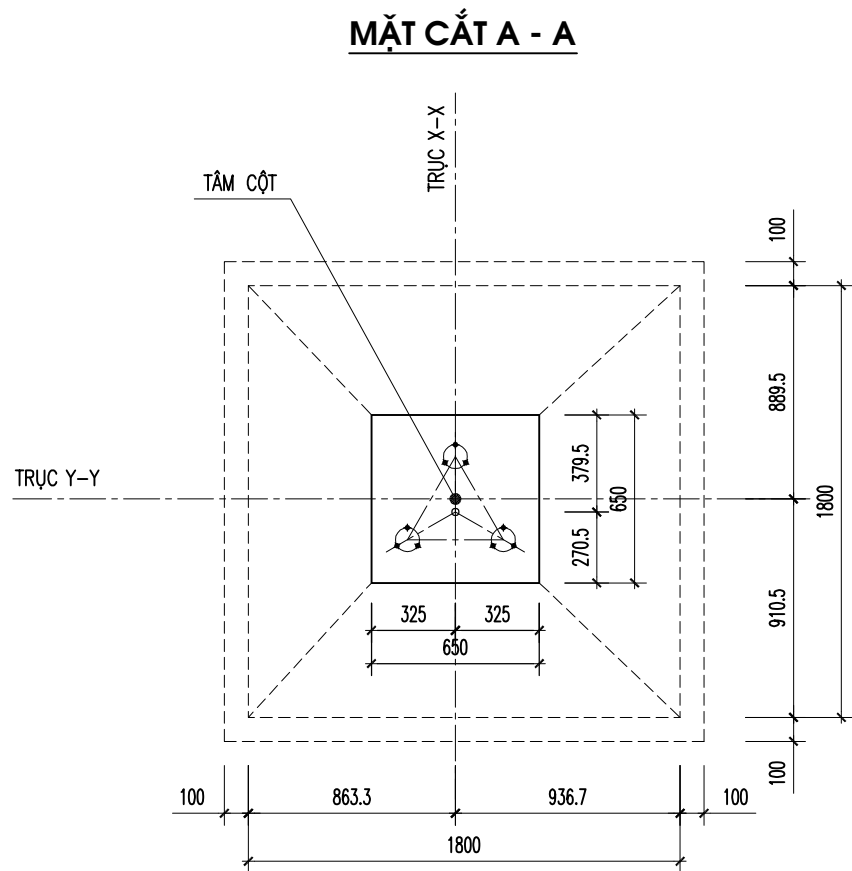
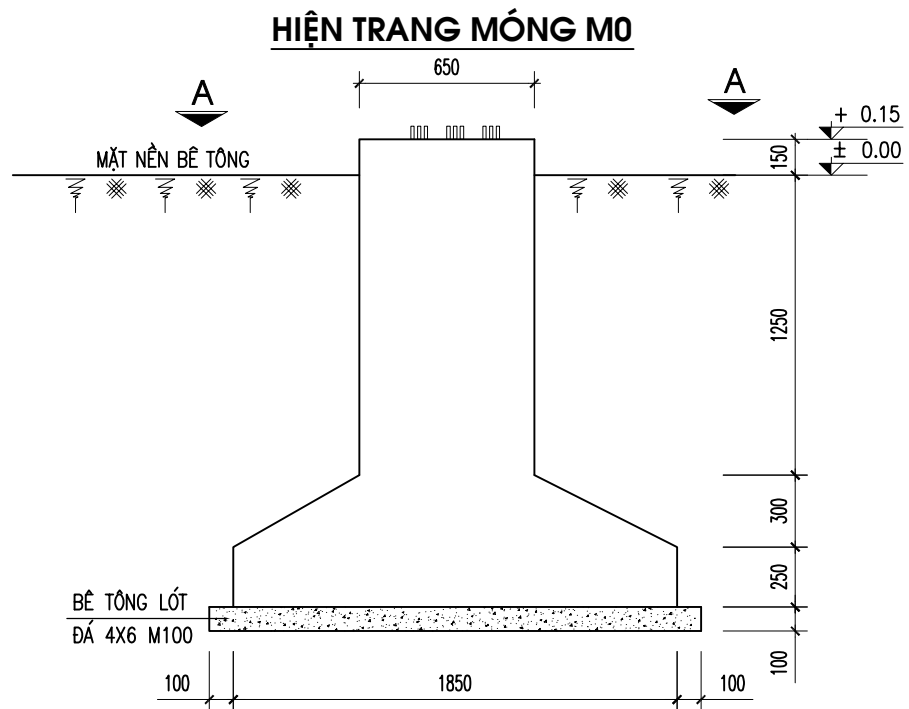
Giai đoạn thực hiện:

HỒ SƠ THIẾT KẾ CƠ SỞ

Tên bản vẽ:

SƠ ĐỒ CHUNG
CỘT ANTEN MỚI

Tỷ lệ	Hoàn thành	Số hiệu	
/.....	bản vẽ	MB-02



GHI CHÚ : - ĐỊNH VỊ CHÍNH XÁC TÂM BẢN BÍCH CỘT CỤ, MẶT BÍCH CỘT MỚI ĐỊNH VỊ ĐỒNG TÂM VÀ ĐỒNG HƯỚNG VỚI MẶT BÍCH CỘT CỤ

SỬA ĐỔI		
Lần	Ngày	Xác nhận
1		
2		

Chủ đầu tư:
TÔNG CÔNG TY MẠNG LƯỚI VIETTEL
 TUỢNG GIÁM ĐỐC
 GIÁM ĐỐC BQLĐAHTVT

 NGÔ ĐẠI DƯƠNG

Hạng mục:
CỘT DÂY CO H=30M
 (THÂN 1000x1000x1000)

Đơn vị thiết kế:
CÔNG TY CP TƯ VẤN VÀ DỊCH VỤ VIETTEL

 Tầng 3 Tháp Trụ Tòa Nhà Hanoicom - Số 72 Trần Hưng Ninh - P. Nghĩa Đô - TP. Hà Nội
 Tel: 0862026888
ISO 9001:2015

Phó giám đốc:

Nguyễn Hữu Đức
 Chủ nhiệm dự án:

Nguyễn Lê Đạt
 Chủ trì thiết kế:

Đào Ngọc Linh
 Thiết kế + Vẽ:

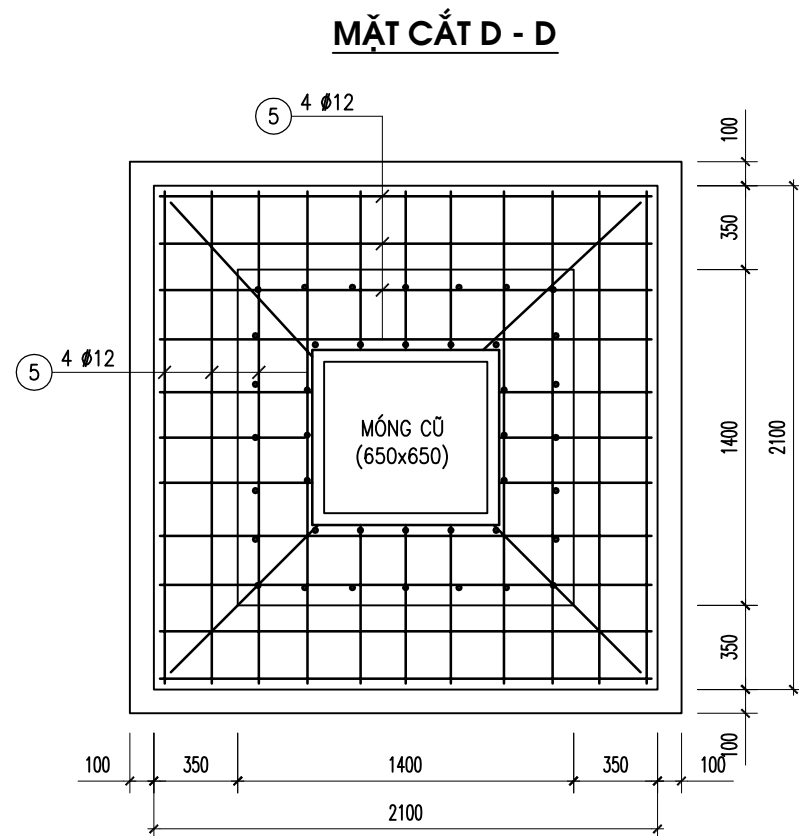
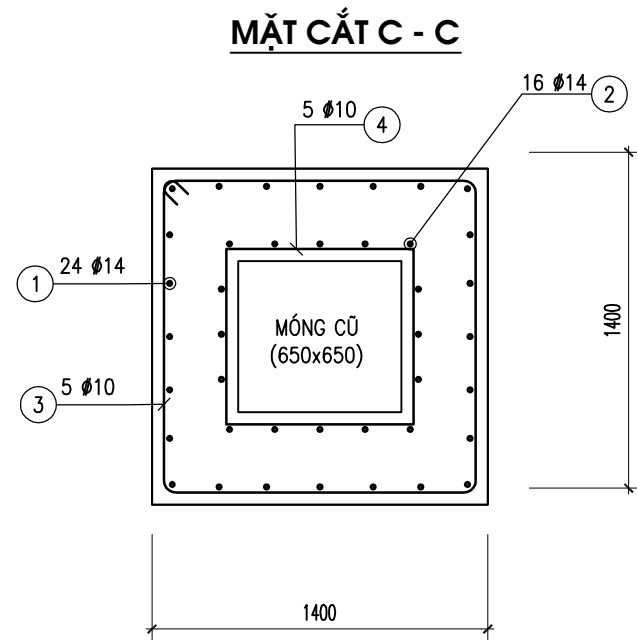
Nguyễn Thế Tài
 Kiểm:

Đào Ngọc Linh

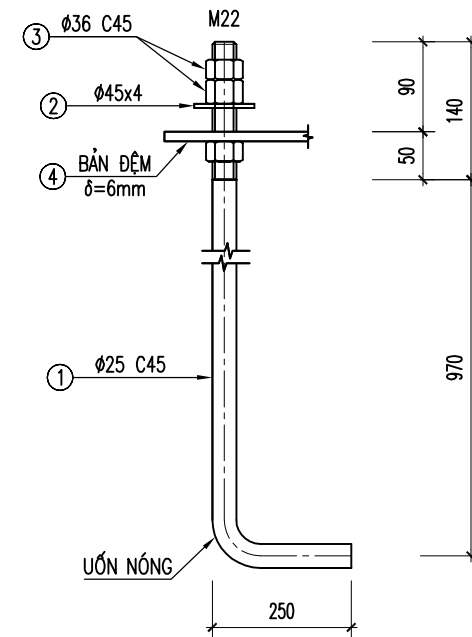
Giai đoạn thực hiện:
HỒ SƠ THIẾT KẾ CƠ SỞ

Tên bản vẽ:
CHI TIẾT GIA CỐ MÓNG M0

Tỷ lệ	Hoàn thành	Số hiệu bản vẽ	M-01
		



CHI TIẾT BU LÔNG NEO
SỐ LƯỢNG: 12



GHI CHÚ:

- BÊTÔNG CẤP B15, NHÓM B (M200#, ĐÁ 1x2); $R_b=85 \text{ kg/cm}^2$, $R_{bt}=6.4 \text{ kg/cm}^2$
BÊTÔNG CẤP B12.5, NHÓM B (M150#, ĐÁ 1x2); $R_b=75 \text{ kg/cm}^2$, $R_{bt}=5.1 \text{ kg/cm}^2$
- CỐT THÉP $\phi < 10$ NHÓM CB240-T; $R_s=R_{sc}=2400 \text{ daN/cm}^2$
- CỐT THÉP $\phi \geq 10$ NHÓM CB300-V; $R_s=R_{sc}=3000 \text{ daN/cm}^2$
- MÓNG ĐƯỢC THIẾT KẾ VỚI GIẢ THIẾT SỨC CHỊU TẢI ĐẤT NỀN $R \geq 1.5 \text{ kg/cm}^2$
- CHI TIẾT SỐ ① Ở CỤM BULÔNG NEO MÓNG M_0 ĐƯỢC MẠ NHÚNG NÓNG 150mm KỂ TỪ TRÊN XUỐNG
- CHI TIẾT SỐ ②③④ Ở CỤM BULÔNG NEO MÓNG M_0 ĐƯỢC MẠ NHÚNG NÓNG HOÀN TOÀN
- BÔI MỠ BẢO QUẢN TOÀN BỘ CỤM BULÔNG MÓNG PHẦN NẪM NGOÀI BÊTÔNG MÓNG
- BU LÔNG NEO MÓNG M_0 CÓ CẤP ĐỘ BỀN 6.6
- CHIỀU DÀY LỚP BÊTÔNG BẢO VỆ CỐT THÉP MÓNG LÀ 50mm

SỬA ĐỔI

Lần	Ngày	Xác nhận
1		
2		

Chủ đầu tư:

TÔNG CÔNG TY MẠNG LƯỚI VIETTEL
TUỢ. TÔNG GIÁM ĐỐC
GIÁM ĐỐC BQLĐAHTVT

NGÔ ĐẠI DƯƠNG

Hạng mục:

CỘT DÂY CO H=30M
(THÂN 1000x1000x1000)

Đơn vị thiết kế:

CÔNG TY CP TƯ VẤN VÀ DỊCH VỤ VIETTEL

viettel
tech services

Tầng 3 Tháp Tuyền Nhân Hanoi - Số 72 Trần Hưng Ninh - P. Nghĩa Đô - TP. Hà Nội
Tel: 0862026888

ISO 9001:2015

Phó giám đốc:

Nguyễn Hữu Đức

Chủ nhiệm dự án:

Nguyễn Lê Đạt

Chủ trì thiết kế:

Đào Ngọc Linh

Thiết kế + Vẽ:

Nguyễn Thế Tài

Kiểm:

Đào Ngọc Linh

Giai đoạn thực hiện:

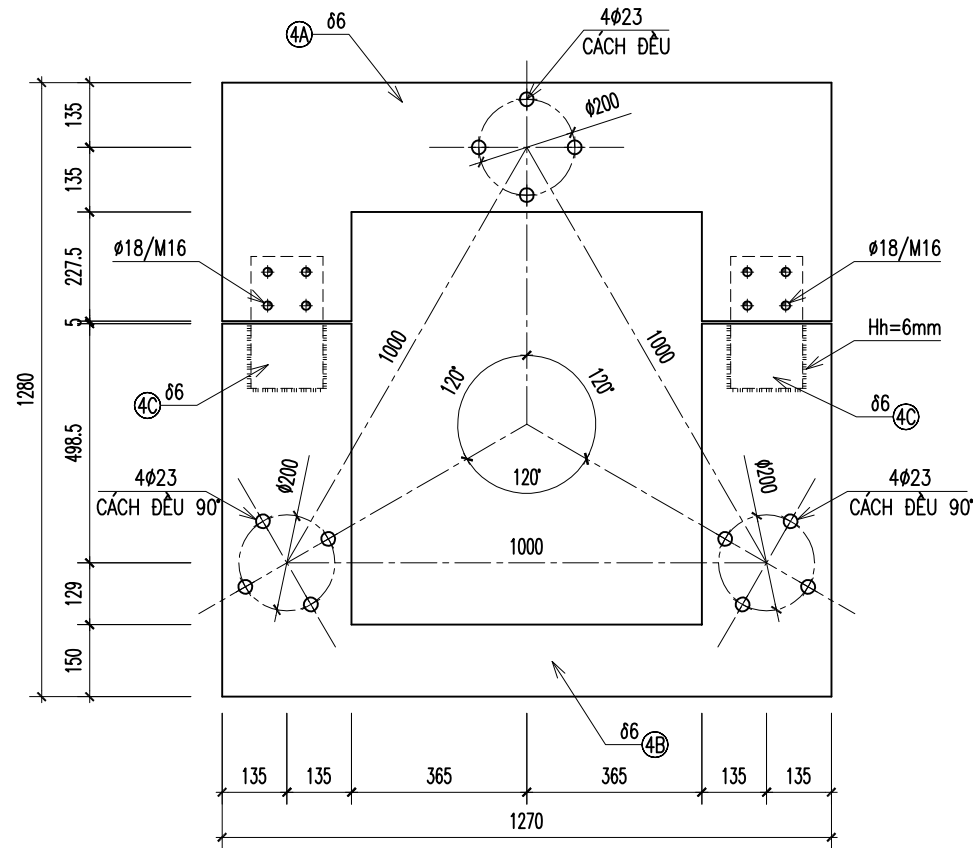
HỒ SƠ THIẾT KẾ CƠ SỞ

Tên bản vẽ:

CHI TIẾT GIA CỐ MÓNG M_0

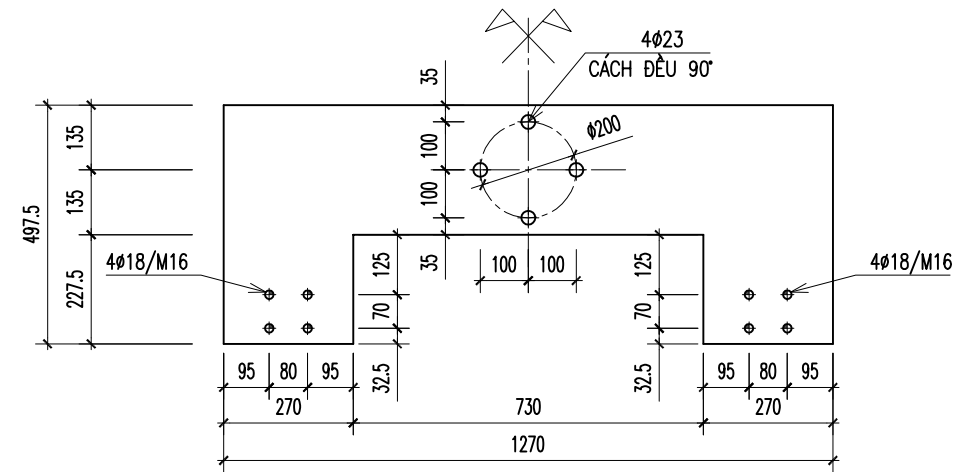
Tỷ lệ	Hoàn thành	Số hiệu	
/.....	bản vẽ	M-02

CHI TIẾT BẢN ĐỆM



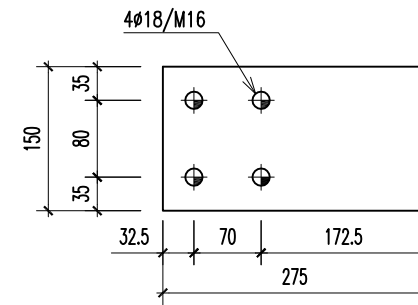
CHI TIẾT 4A

δ6 - SL : 01



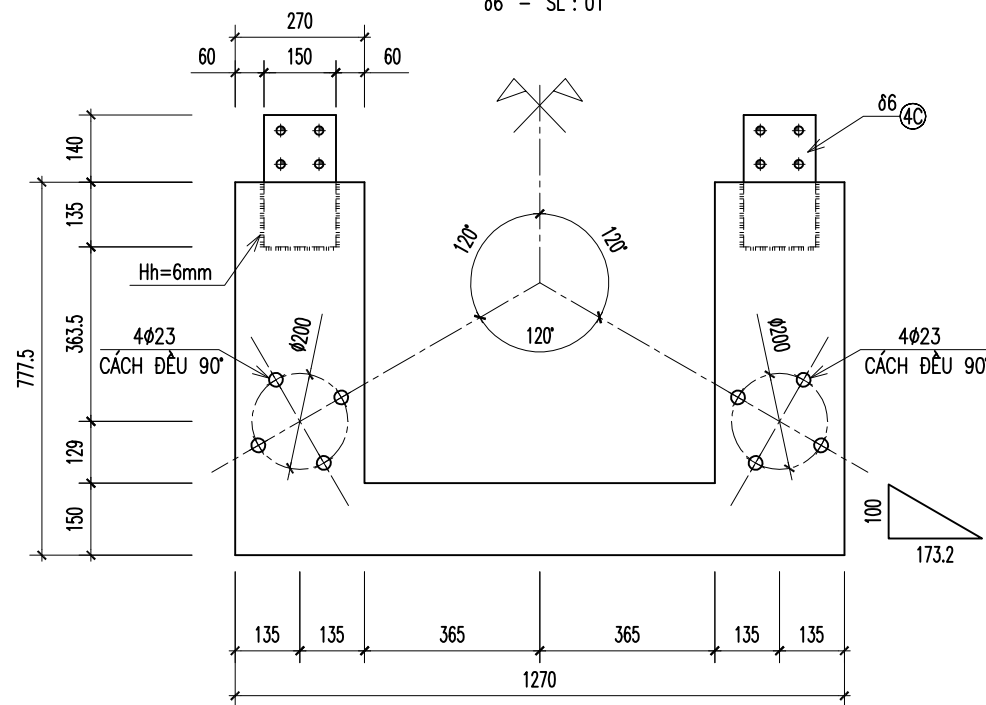
CHI TIẾT 4C

δ6 - SL : 02

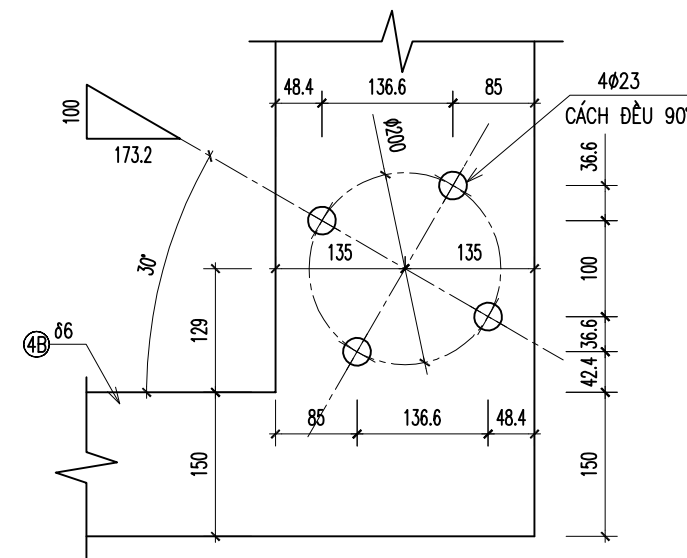


CHI TIẾT 4B

δ6 - SL : 01



ĐỊNH VỊ KHOAN LỖ BULÔNG



GHI CHÚ :

- SAI SỐ LẮP ĐẶT THEO CHIỀU DÀI CHO PHÉP: ±1mm
- TẤT CẢ CÁC MỐI HÀN KHÔNG CHỈ ĐỊNH TRONG BẢN VẼ CÓ Hh=6mm, HÀN PHẢI HÀN ĐẦY, HÀN LIÊN TỤC
- DÙNG QUE HÀN E432 HOẶC LOẠI TƯƠNG ĐƯƠNG.

SỬA ĐỔI

Lần	Ngày	Xác nhận
1		
2		

Chủ đầu tư:

TÔNG CÔNG TY MẠNG LƯỚI VIETTEL
TUQ. TÔNG GIÁM ĐỐC
GIÁM ĐỐC BQLĐAHTVT

NGÔ ĐẠI DƯƠNG

Hạng mục:

CỘT DÂY CO H=30M
(THÂN 1000x1000x1000)

Đơn vị thiết kế:

CÔNG TY CP TƯ VẤN VÀ DỊCH VỤ VIETTEL

viettel
tech services

Tầng 3 Tháp Trụ Tòa Nhà Hancoop - Số 72 Trần Hưng Ninh - P. Nghĩa Đô - TP. Hà Nội
Tel: 0862026888

ISO 9001:2015

Phó giám đốc:

Nguyễn Hữu Đức

Chủ nhiệm dự án:

Nguyễn Lê Đạt

Chủ trì thiết kế:

Đào Ngọc Linh

Thiết kế + Vẽ:

Nguyễn Thế Tài

Kiểm:

Đào Ngọc Linh

Giai đoạn thực hiện:

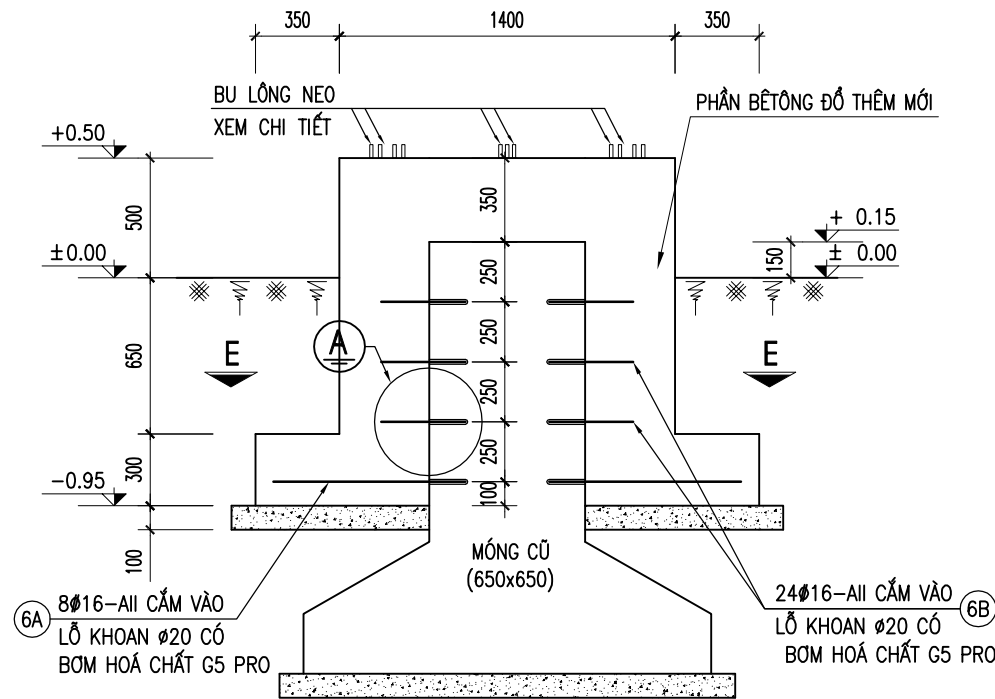
HỒ SƠ THIẾT KẾ CƠ SỞ

Tên bản vẽ:

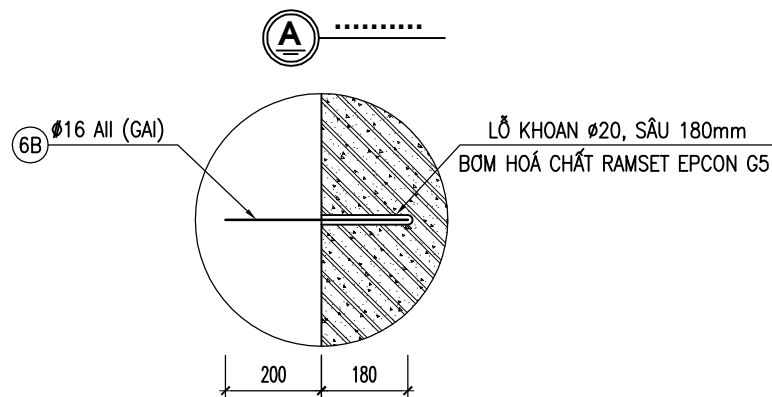
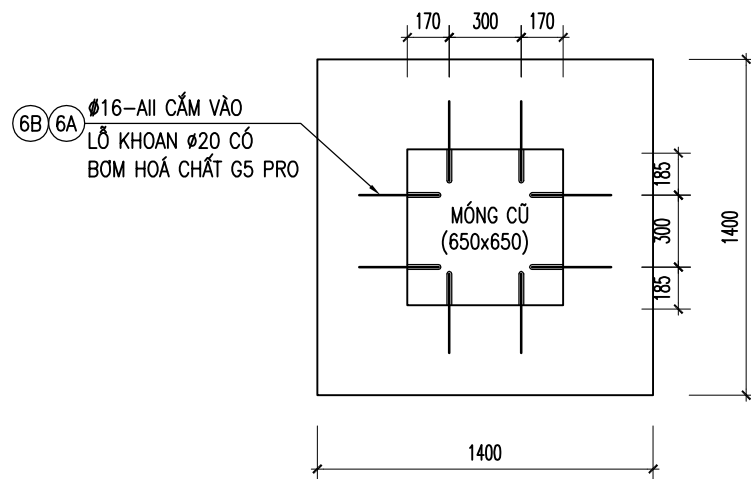
CHI TIẾT BẢN ĐỆM

Tỷ lệ	Hoàn thành	Số hiệu bản vẽ	M-03
/.....		

CHI TIẾT LIÊN KẾT GIỮA MÓNG CŨ VÀ MÓNG MỚI



MẶT CẮT E - E



GHI CHÚ :

- KHOAN LỖ Ø20 SÂU 180mm
- ĐÓNG TRỰC TIẾP RÊU THÉP Ø16 VÀO LỖ KHOAN CÓ BƠM HOÁ CHẤT RAMSET EPCON G5 PRO

CÁU KIỆN	STT	HÌNH DẠNG, KÍCH THƯỚC	ĐƯỜNG KÍNH (mm)	CHIỀU DÀI THANH (mm)	SỐ LƯỢNG		TỔNG CHIỀU DÀI (m)	TRỌNG LƯỢNG (KG)
					1 CK	T. BỘ		
	1	1350	14	1350	24	24	32.4	39.15
	2	650 1350	14	2000	16	16	32	38.87
	3	1300 1300 80	10	5380	7	7	37.52	23.13
	4	750 750 80	10	3180	7	7	22.12	13.64
	5	2000	12	2000	16	16	32	28.41
	6A	800	16	800	8	8	6.4	10.10
	6B	350	16	350	24	24	8.4	13.26
	7	50 1350 50	6	1450	28	28	40.6	9.01
TỔNG HỢP KHỐI LƯỢNG (KG): Ø ≤ 10: 45.8 Ø ≤ 18: 129.6 Ø > 18: 0								
TÊN C.KIẾN	SỐ T.T	HÌNH DẠNG-KÍCH THƯỚC	Ø mm	CHIỀU DÀI 1 THANH mm, m2	SỐ LƯỢNG C.KIẾN T.BỘ		TỔNG CHIỀU DÀI m, m2	TỔNG T. LƯỢNG KG
BU LÔNG NEO MÓNG	1	250 1110 C45	25	1360	12	12	16.32	62.91
	2	- 4x45x45	Ø=4	0.002025	12	12	0.02	0.76
	3	70 C45	36	70	12	12	0.84	6.72
	4A	- 6x497.5x1270	Ø=6	0.4658	1	1	0.4658	21.94
	4B	- 6x777.5x1270	Ø=6	0.5294	1	1	0.5294	24.93
	4C	- 6x150x275	Ø=6	0.04125	2	2	0.0825	3.89
CỘNG								121.15

BULÔNG M16x40; SL: 8 BỘ

NHIỆT ĐỘ MÔI TRƯỜNG (°C)	THỜI GIAN ĐÔNG KẾT (PHÚT)	THỜI GIAN ĐỦ TẢI (GIỜ)
49	8.5	2
32	8.5	2
20	15	2
16	18	3
10	21	6
4	21	6

QUY TRÌNH THI CÔNG CẮM RÊU THÉP D16 VÀO LỖ D20:

- BƯỚC 1:** ĐÀO MỚI HỒ MÓNG GIA CỐ TỚI CỐT -1.05m
- BƯỚC 2:** DÙNG CHỐI SẮT VỆ SINH SẠCH SẼ MẶT BÊTÔNG MÓNG CŨ TIẾP GIÁP VỚI ĐẤT
- BƯỚC 3:** KHOAN 32 LỖ VÀO BÊTÔNG VỚI ĐƯỜNG KÍNH LỖ KHOAN Ø20mm VÀ ĐỘ SÂU 180mm
- BƯỚC 4:** LÀM VỆ SINH LỖ KHOAN SẠCH SẼ BẰNG CHỐI THÉP VÀ BƠM THỔI BỤI CHUYÊN DỤNG.
- BƯỚC 5:** BƠM HOÁ CHẤT G5 VÀO LỖ (ĐỊNH MỨC 16 LỖ BƠM 01 TÍP HOÁ CHẤT RAMSET EPCON G5 PRO (650ML/TUÝP):
- MỞ NẮP NHỰA; 2. DÙNG TƯỚC NƠ VÍT BẬT NẮP BẢO VỆ; 3. LẮP VÒI BƠM VÀO TUÝP KEO;
 - LẮP TUÝP KEO VÀO SÚNG BƠM; 5. BƠM THẢI RA NGOÀI KHOẢNG 15ml (2 LẦN BÓP CÒ, MỖI LẦN KHOẢNG 8ml) ĐỂ ĐẢM BẢO ĐỘ TRỘN ĐỀU GIỮA HAI THÀNH PHẦN (CHỈ LÀM 1 LẦN ĐẦU TIÊN ĐỐI VỚI TUÝP KEO MỚI).
 - BƠM VÀ GIỮ DẪN TỪ ĐÁY LỖ RA NGOÀI ĐẾN KHI THỂ TÍCH HOÁ CHẤT CHOÁN ĐẦY KHOẢNG 1/2 LỖ;
- BƯỚC 6:** CẮM RÊU THÉP Ø16 (ĐÃ ĐƯỢC LÀM SẠCH) DẪN TỪ NGOÀI VÀO TRONG ĐỒNG THỜI XOAY TRÒN THANH THÉP THEO CHIỀU KIM ĐỒNG HỒ;
- BƯỚC 7:** CỐ ĐỊNH RÊU THÉP TRONG THỜI GIAN CHỜ KEO ĐÔNG KẾT, SAU THỜI GIAN ĐỦ TẢI MỚI LẮP DỰNG CỐT THÉP VÀ THI CÔNG ĐỔ BÊTÔNG GIA CỐ MÓNG MỚI. THỜI GIAN ĐÔNG KẾT CỦA HOÁ CHẤT G5 XEM Ở BẢNG SAU:

SỬA ĐỔI

Lần	Ngày	Xác nhận
1		
2		

Chủ đầu tư:

TÔNG CÔNG TY MẠNG LƯỚI VIETTEL
TUQ. TÔNG GIÁM ĐỐC
GIÁM ĐỐC BQLĐHTVT

NGÔ ĐẠI DƯƠNG

Hạng mục:

CỘT DÂY CO H=30M
(THÂN 1000x1000x1000)

Đơn vị thiết kế:

CÔNG TY CP TƯ VẤN VÀ DỊCH VỤ VIETTEL

viettel
tech services

Tầng 3 Tháp Trụ Tòa Nhà Hancoop - Số 72 Trần Hưng Ninh - P. Nghĩa Đô - TP. Hà Nội
Tel: 0862026888

ISO 9001:2015

Phó giám đốc:

Nguyễn Hữu Đức

Chủ nhiệm dự án:

Nguyễn Lê Đạt

Chủ trì thiết kế:

Đào Ngọc Linh

Thiết kế + Vẽ:

Nguyễn Thế Tài

Kiểm:

Đào Ngọc Linh

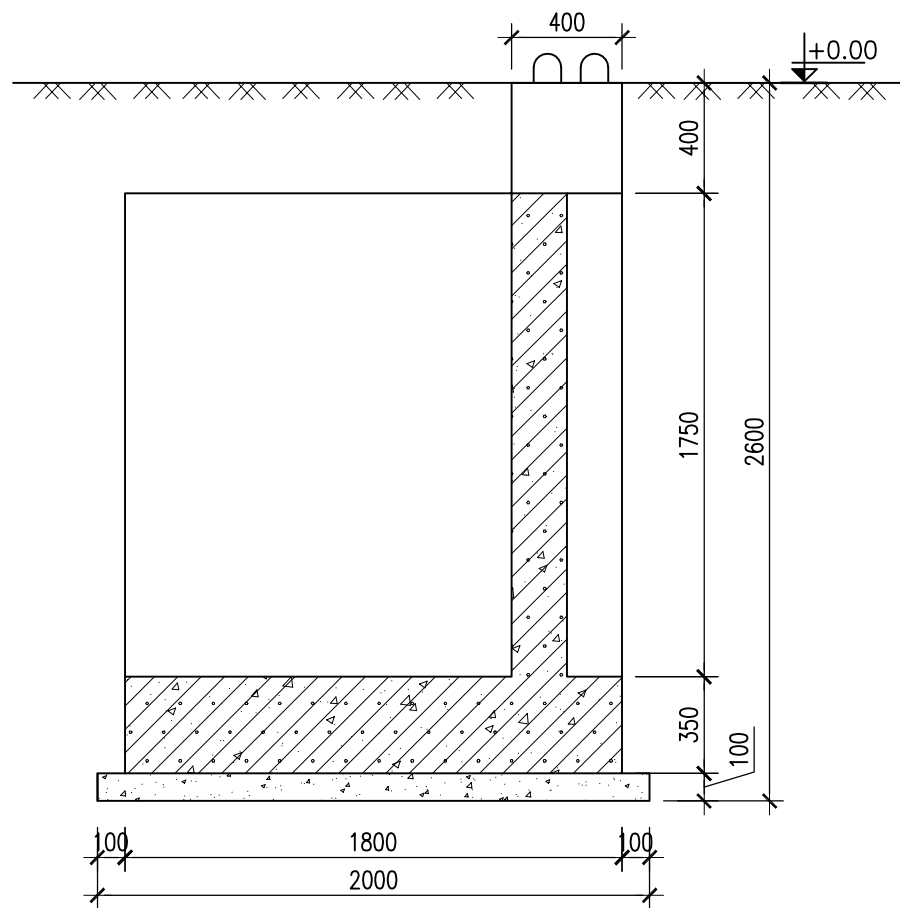
Giai đoạn thực hiện:

HỒ SƠ THIẾT KẾ CƠ SỞ

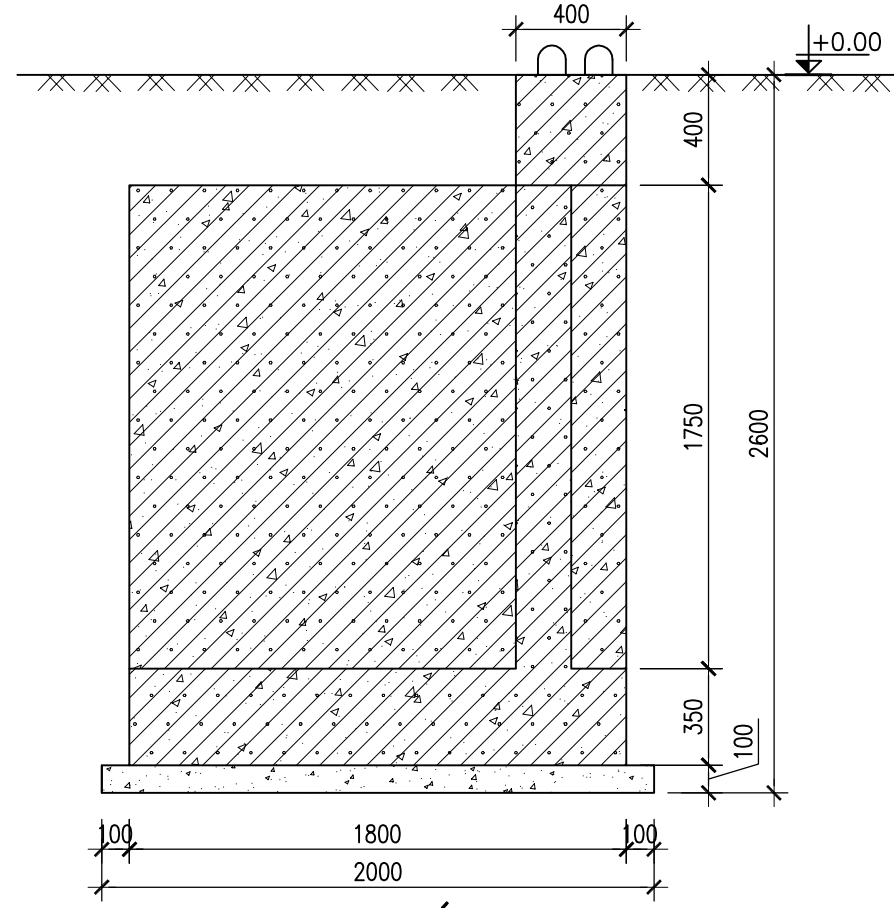
Tên bản vẽ:

CHI TIẾT GIA CỐ MÓNG MỚI

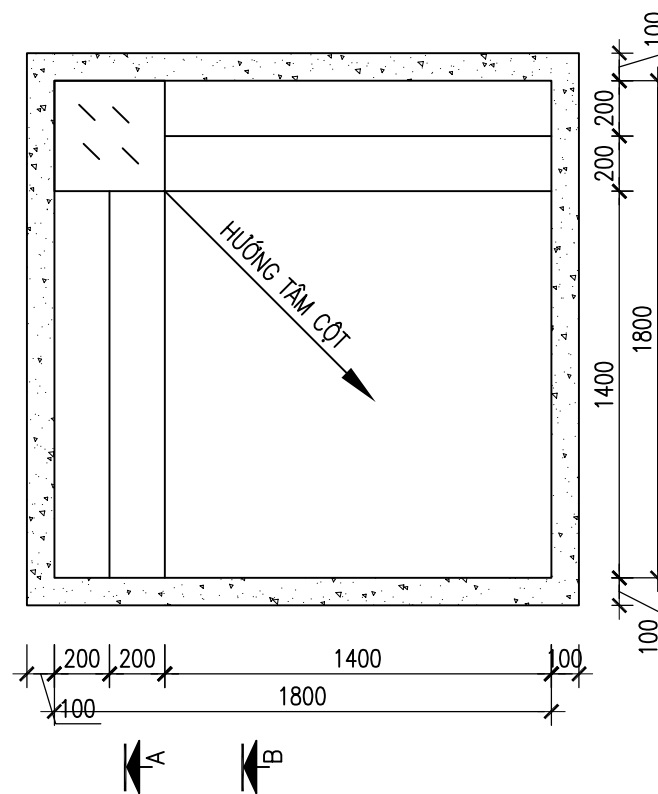
Tỷ lệ	Hoàn thành	Số hiệu bản vẽ	M-04
/.....		



MẶT CẮT A-A



MẶT CẮT B-B



MẶT BẰNG HIỆN TRẠNG MÓNG CỘT

SỬA ĐỔI

Lần	Ngày	Xác nhận
1		
2		

Chủ đầu tư:

TÔNG CÔNG TY MẠNG LƯỚI VIETTEL
TU. TÔNG GIÁM ĐỐC
GIÁM ĐỐC BQLDAHTVT

NGÔ ĐẠI DƯƠNG

Hạng mục:

CỘT DÂY CỘT H=30M
(THÂN 1000x1000x1000)

Đơn vị thiết kế:

CÔNG TY CP TƯ VẤN VÀ DỊCH VỤ VIETTEL

viettel
tech services

Tầng 3 Tháp Tòa Nhà Hanoi - Số 72 Trần Hưng Ninh - P. Nghĩa Đô - TP. Hà Nội
Tel: 0862026888

ISO 9001:2015

Phó giám đốc:

Nguyễn Hữu Đức

Chủ nhiệm dự án:

Nguyễn Lê Đạt

Chủ trì thiết kế:

Đào Ngọc Linh

Thiết kế + Vẽ:

Nguyễn Thế Tài

Kiểm:

Đào Ngọc Linh

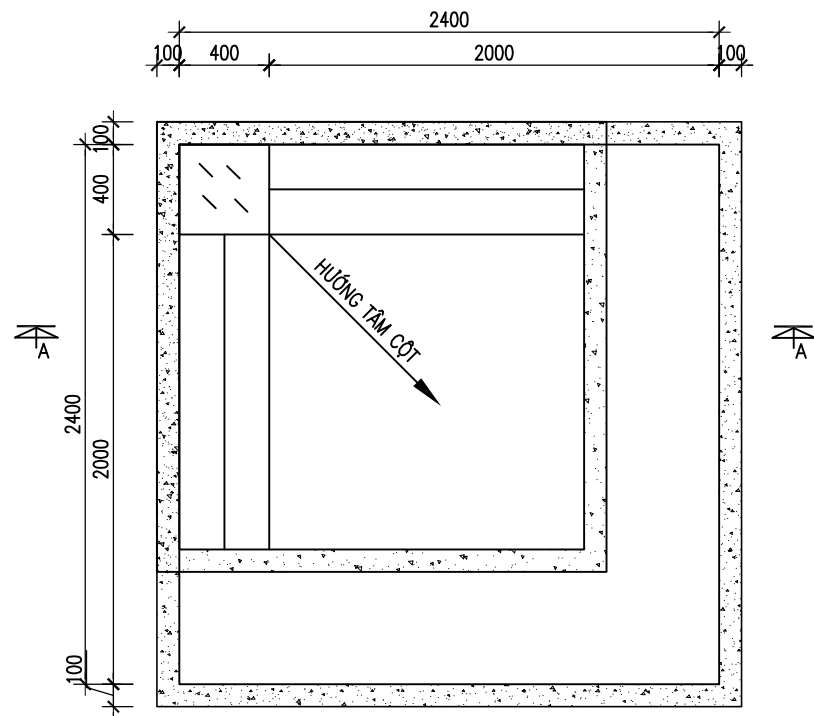
Giai đoạn thực hiện:

HỒ SƠ THIẾT KẾ CƠ SỞ

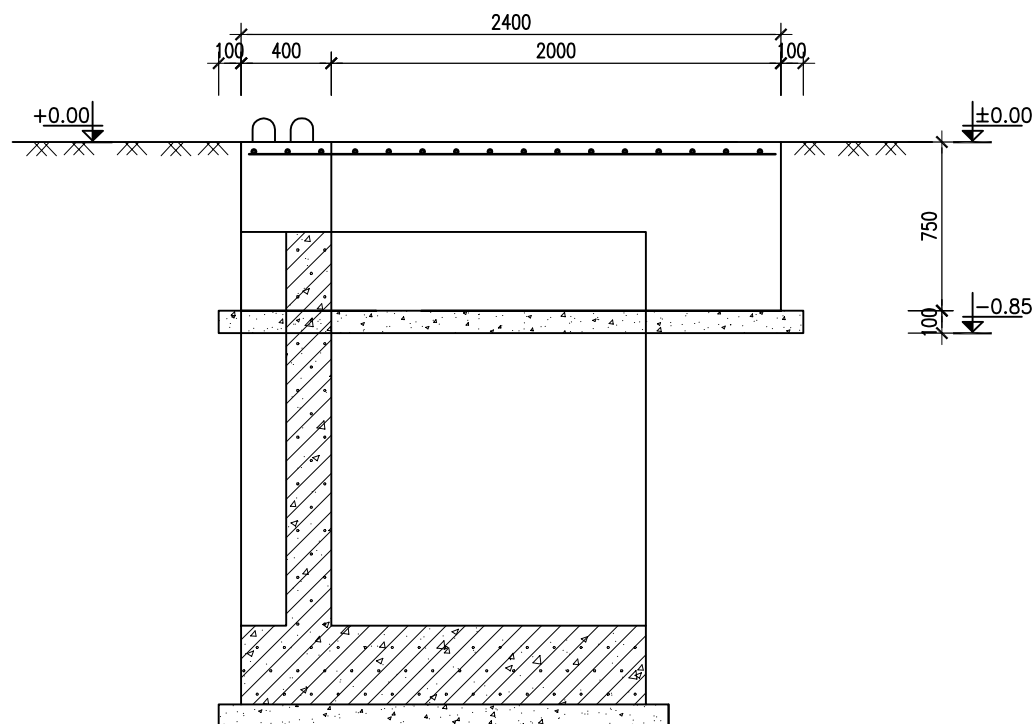
Tên bản vẽ:

HIỆN TRẠNG
MÓNG CỘT

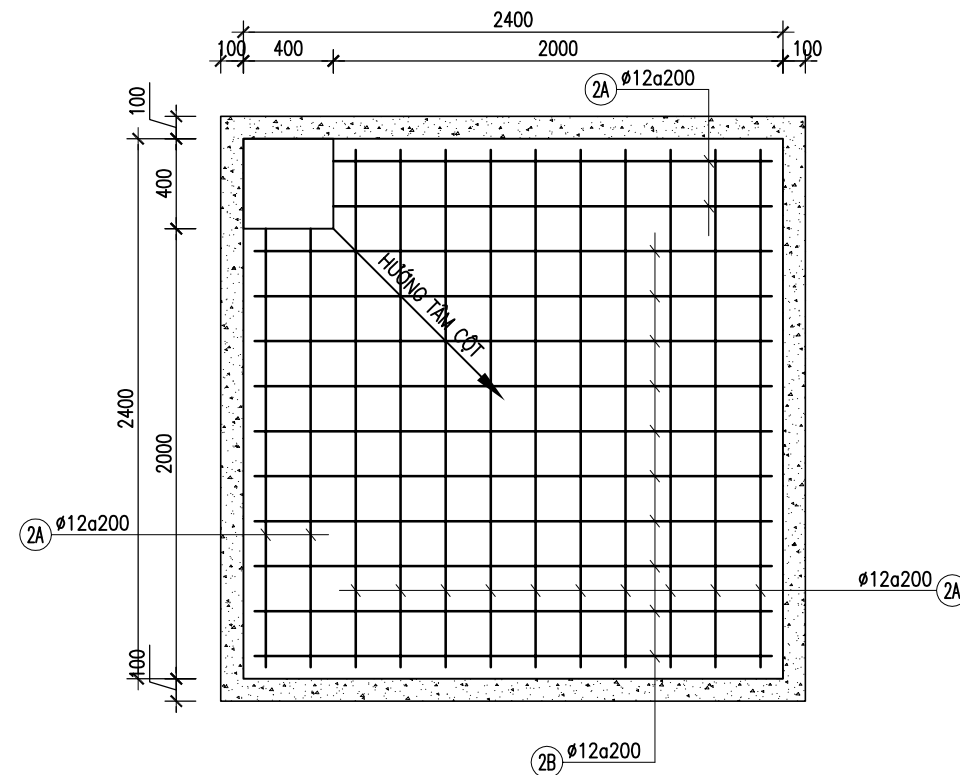
Tỷ lệ	Hoàn thành	Số hiệu bản vẽ	M-05
/.....		



MẶT BẰNG GIA CỐ MÓNG



MẶT BẰNG BỐ TRÍ THÉP GIA CỐ



THỐNG KÊ CỐT THÉP CHO 1 MÓNG CO

CẤU KIỆN	STT	HÌNH DẠNG, KÍCH THƯỚC	ĐƯỜNG KÍNH (mm)	CHIỀU DÀI THANH (mm)	SỐ LƯỢNG		TỔNG CHIỀU DÀI (m)	TRỌNG LƯỢNG (KG)
					1 CK	T. BỘ		
	1A	2300	12	2300	10	10	23	20.42
	1B	1950	12	1950	2	2	3.9	3.46
	2A	2300	12	2300	10	10	23	20.42
	2B	1950	12	1950	2	2	3.9	3.46
TỔNG HỢP KHỐI LƯỢNG (KG):			$\phi \leq 10$: 0	$\phi \leq 18$: 47.8	$\phi > 18$: 0			

NỘI DUNG GIA CỐ MÓNG CO:

- ĐÀO ĐẤT SÂU 0.85M ĐỂ HẠ ĐẤT (CỐT ĐẤT HIỆN TRẠNG LÀ 0.00 m) XUỐNG CỐT -0.85m.
- ĐỔ BÊ TÔNG LÓT DÀY 100, BÊ TÔNG MÁC 150# ĐÁ 1x2
- ĐỔ BÊ TÔNG GIA CỐ DÀY 750mm, BÊ TÔNG ĐÁ 1x2, CẤP ĐỘ BỀN B15 (MÁC 200#).
- LỚP BÊ TÔNG BẢO VỆ LƯỚI THÉP $\phi 12$ LÀ 50mm
- CỐT THÉP $\phi < 10$ NHÓM CB240-T; $R_s=R_{sc}=2400$ daN/cm²
- CỐT THÉP $\phi \geq 10$ NHÓM CB300-V; $R_s=R_{sc}=3000$ daN/cm²

SỬA ĐỔI

Lần	Ngày	Xác nhận
1		
2		

Chủ đầu tư:

TÔNG CÔNG TY MẠNG LƯỚI VIETTEL
TUQ. TÔNG GIÁM ĐỐC
GIÁM ĐỐC BQLDAHTVT

NGÔ ĐẠI DƯƠNG

Hạng mục:

CỘT DÂY CO H=30M
(THÂN 1000x1000x1000)

Đơn vị thiết kế:

CÔNG TY CP TƯ VẤN VÀ DỊCH VỤ VIETTEL

viettel
tech services

Tầng 3 Tháp Tuyền Âm Hà Nội - Số 72 Trần Hưng Đạo - P. Nguyễn Du - TP. Hà Nội
Tel: 0862026888

ISO 9001:2015

Phó giám đốc:

Nguyễn Hữu Đức

Chủ nhiệm dự án:

Nguyễn Lê Đạt

Chủ trì thiết kế:

Đào Ngọc Linh

Thiết kế + Vẽ:

Nguyễn Thế Tài

Kiểm:

Đào Ngọc Linh

Giai đoạn thực hiện:

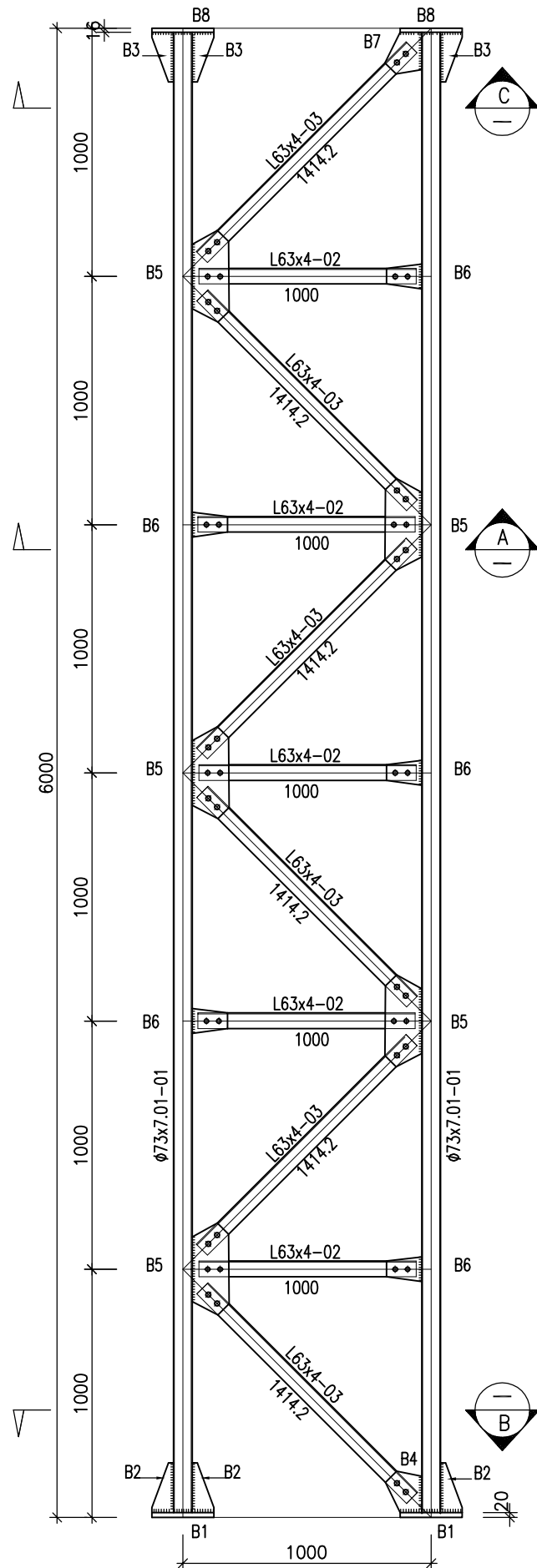
HỒ SƠ THIẾT KẾ CƠ SỞ

Tên bản vẽ:

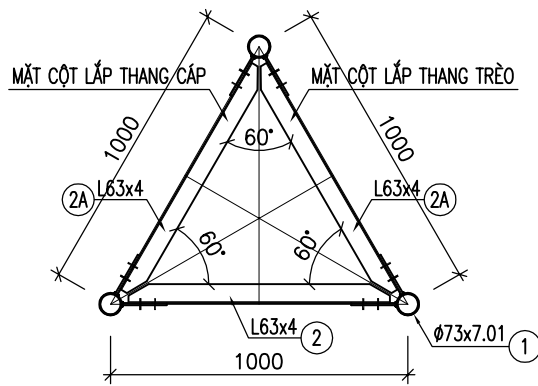
GIA CỐ
MÓNG CO

Tỷ lệ	Hoàn thành	Số hiệu bản vẽ	M-06
/.....		

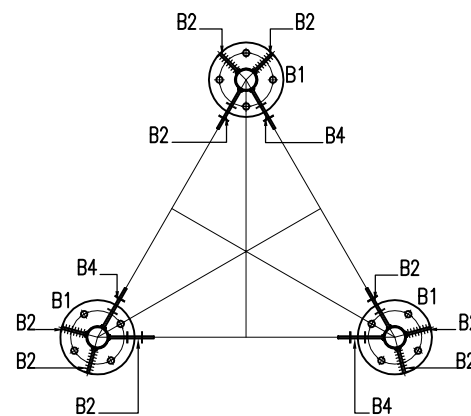
CHI TIẾT ĐÓT Đ1; SL: 01



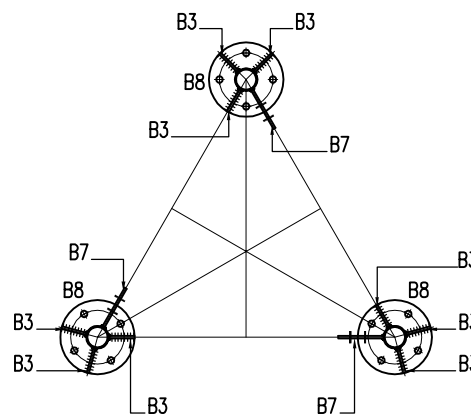
MẶT CẮT A-A



MẶT CẮT B-B

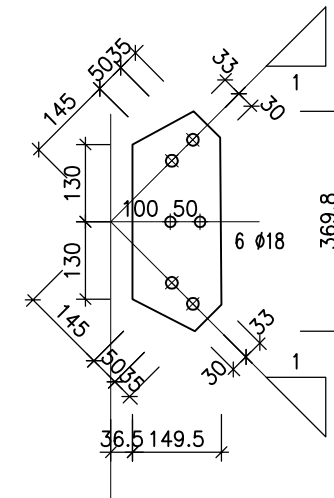


MẶT CẮT C-C



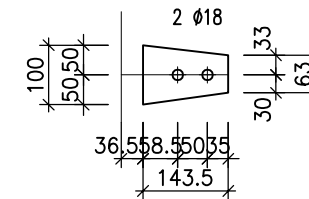
BẢN MÃ B5

(δ=6; SL: 15)



BẢN MÃ B6

(δ=6; SL: 15)



GHI CHÚ:

- + CÁC ĐƯỜNG HÀN CAO 8mm
- + SỬ DỤNG QUE HÀN E432 HOẶC LOẠI TƯƠNG ĐƯƠNG
- + CÁC LỖ KHOAN Ø16 BU LÔNG M14
- + CÁC LỖ KHOAN Ø18 BU LÔNG M16
- + CÁC LỖ KHOAN Ø22 BU LÔNG M20
- + THANH 2A ĐƯỢC LẮP Ở MẶT CỘT CÓ THANG LEO, THANG CẤP

SỬA ĐỔI

Lần	Ngày	Xác nhận
1		
2		

Chủ đầu tư:

TÔNG CÔNG TY MẠNG LƯỚI VIETTEL

TUQ. TÔNG GIÁM ĐỐC
GIÁM ĐỐC BQLĐAHTVT

NGÔ ĐẠI DƯƠNG

Hạng mục:

CỘT DÂY CO H=30M
(THÂN 1000x1000x1000)

Đơn vị thiết kế:

CÔNG TY CP TƯ VẤN VÀ DỊCH VỤ VIETTEL

viettel
tech services

Tầng 3 Tháp Tuyền Nhân Hanoicorp - Số 72 Trần Hưng Ninh - P. Nghĩa Đô - TP. Hà Nội
Tel: 0862026888

ISO 9001:2015

Phó giám đốc:

Nguyễn Hữu Đức

Chủ nhiệm dự án:

Nguyễn Lê Đạt

Chủ trì thiết kế:

Đào Ngọc Linh

Thiết kế + Vẽ:

Nguyễn Thế Tài

Kiểm:

Đào Ngọc Linh

Giai đoạn thực hiện:

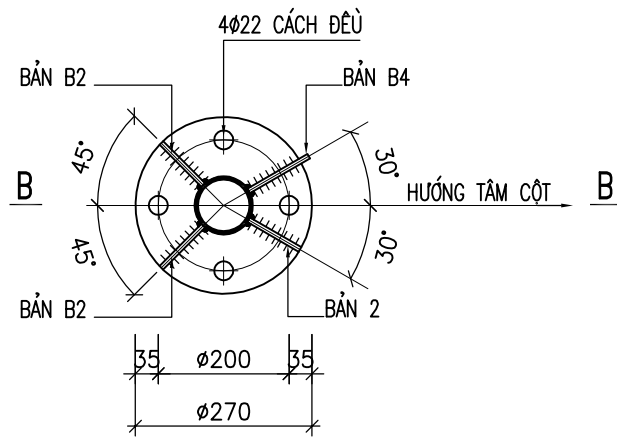
HỒ SƠ THIẾT KẾ CƠ SỞ

Tên bản vẽ:

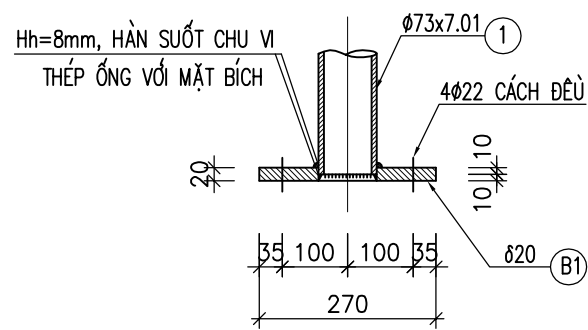
CHI TIẾT ĐÓT 1
(H=6M)

Tỷ lệ	Hoàn thành	Số hiệu bản vẽ	T-01
/.....		

CHI TIẾT CỤM BÍCH B1

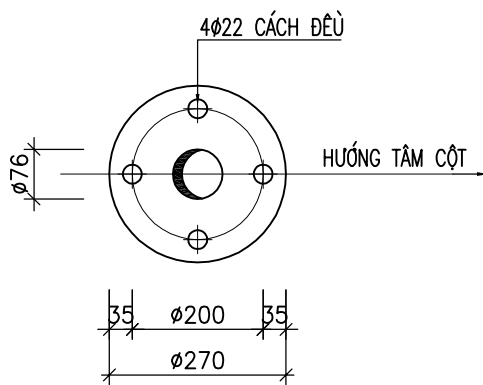


MẶT CẮT B-B

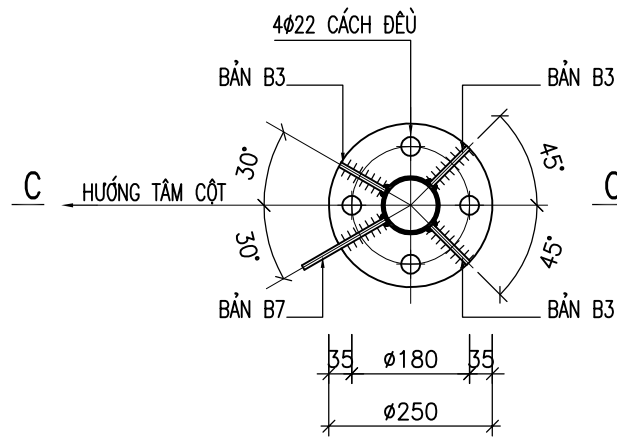


BẢN B1

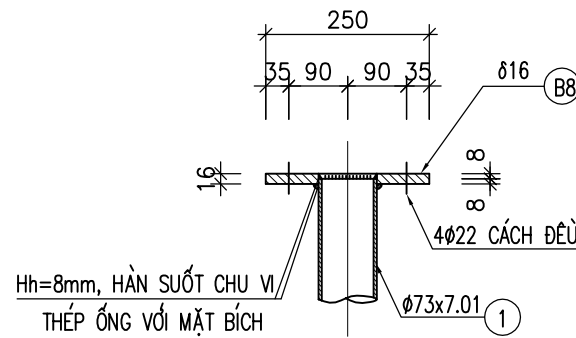
($\delta=20$; SL: 03)



CHI TIẾT CỤM BÍCH B8

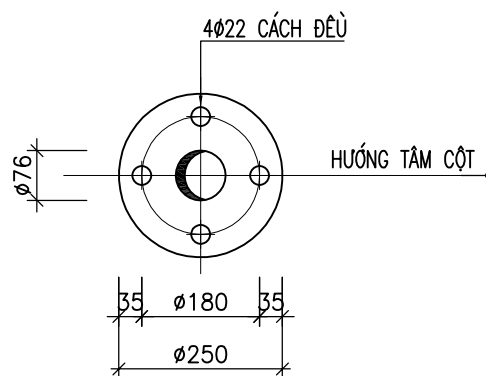


MẶT CẮT C-C



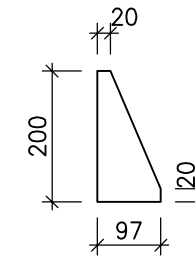
BẢN B8

($\delta=16$; SL: 03)



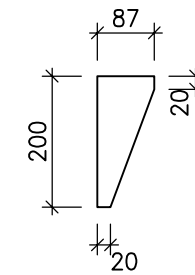
BẢN MÃ B2

($\delta=6$; SL: 09)



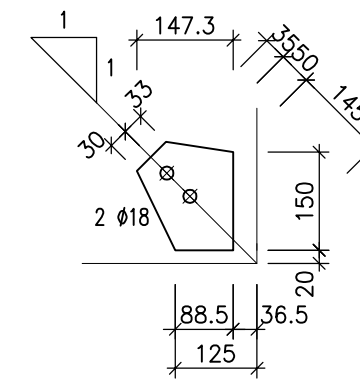
BẢN MÃ B3

($\delta=6$; SL: 09)



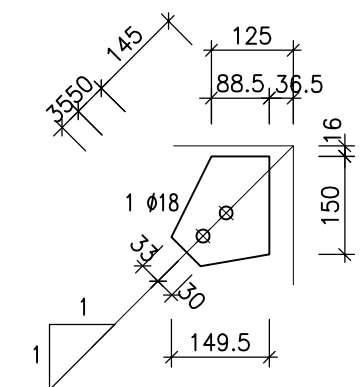
BẢN MÃ B4

($\delta=6$; SL: 03)



BẢN MÃ B7

($\delta=6$; SL: 03)



SỬA ĐỔI

Lần	Ngày	Xác nhận
1		
2		

Chủ đầu tư:

TÔNG CÔNG TY MẠNG LƯỚI VIETTEL
TUQ. TÔNG GIÁM ĐỐC
GIÁM ĐỐC BQLDAHTVT

NGÔ ĐẠI DƯƠNG

Hạng mục:

CỘT DÂY CO H=30M
(THÂN 1000x1000x1000)

Đơn vị thiết kế:

CÔNG TY CP TƯ VẤN VÀ DỊCH VỤ VIETTEL

viettel
tech services

Tầng 3 Tháp Tuyền Nhà Hanoi - Số 72 Trần Hưng Ninh - P. Nghĩa Đô - TP. Hà Nội
Tel: 0862026888

ISO 9001:2015

Phó giám đốc:

Nguyễn Hữu Đức

Chủ nhiệm dự án:

Nguyễn Lê Đạt

Chủ trì thiết kế:

Đào Ngọc Linh

Thiết kế + Vẽ:

Nguyễn Thế Tài

Kiểm:

Đào Ngọc Linh

Giai đoạn thực hiện:

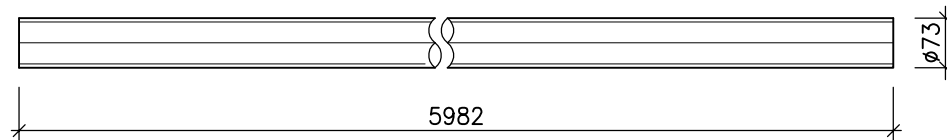
HỒ SƠ THIẾT KẾ CƠ SỞ

Tên bản vẽ:

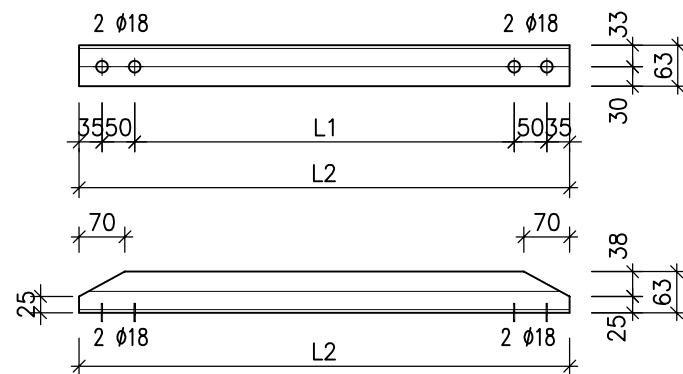
CHI TIẾT ĐÓT 1
(H=6M)

Tỷ lệ	Hoàn thành	Số hiệu bản vẽ	T-02
/.....		

THANH SỐ 1
(D73x7.01-SL: 03)

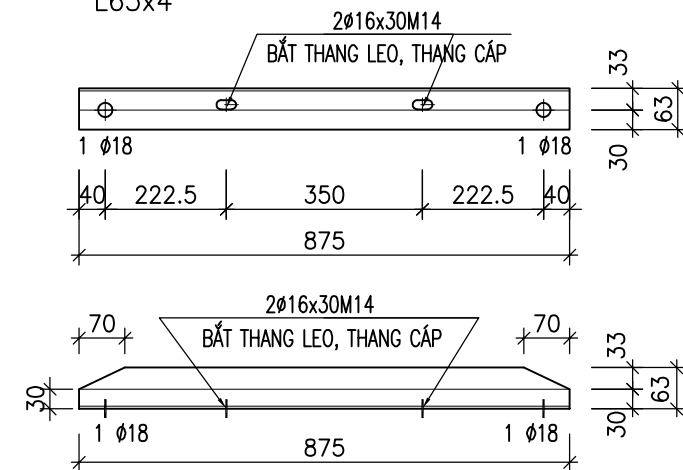


CHI TIẾT THANH ĐIỂN HÌNH



CHI TIẾT THANH 2A

L63x4



BẢNG SỐ LIỆU QUI CÁCH THANH

SỐ HIỆU THANH	QUI CÁCH	L1 (mm)	L2 (mm)	SỐ LƯỢNG
02	L63x4	705.0	875.0	05
02A	L63x4	705.0	875.0	10
03	L63x4	1024.2	1194.2	18

THỐNG KÊ BULÔNG (CHO 1 ĐỐT):

- BULÔNG M16x50 (KÈM 2 ÊCU + 2 LONG ĐEN): 132 BỘ
- BULÔNG M20x90 (KÈM 2 ÊCU + 2 LONG ĐEN): 12 BỘ
- BULÔNG M14x50 (KÈM 2 ÊCU + 2 LONG ĐEN): 12 BỘ

THỐNG KÊ THÉP ĐỐT 1

TÊN C.KIỆN	SỐ HIỆU	HÌNH DẠNG-KÍCH THƯỚC	d/φ (mm)	L (mm)	S (m2)	SỐ LƯỢNG		ΣL (m)	ΣS (m2)	TỔNG T. LƯỢNG (kg)
						1 C.KIỆN	T.BỘ			
	1	D73x7.01	7	5982		3	3	17.95		204.8
	2	L63x4	4	875		5	5	4.38		17.1
	2A	L63x4	4	875		10	10	8.75		34.1
	3	L63x4	4	1194.2		18	18	21.5		83.8
	B1	PL 20	20	0.0572		3	3	0.172		27
	B2	PL 6	6	0.0125		15	15	0.188		8.8
	B3	PL 6	6	0.0118		15	15	0.177		8.3
	B4	PL 6	6	0.01907		3	3	0.0572		2.7
	B5	PL 6	6	0.047198		15	15	0.708		33.3
	B6	PL 6	6	0.011695		15	15	0.1754		8.3
	B7	PL 6	6	0.019401		3	3	0.0582		2.7
	B8	PL 16	16	0.0491		3	3	0.147		18.5
TỔNG KL THÉP BẢN										109.6
TỔNG KL THÉP ỚNG										204.8
TỔNG KL THÉP GÓC L<=80										135
TỔNG KL :										449.4

SỬA ĐỔI		
Lần	Ngày	Xác nhận
1		
2		

Chủ đầu tư:
TÔNG CÔNG TY MẠNG LƯỚI VIETTEL
TUQ. TÔNG GIÁM ĐỐC
GIÁM ĐỐC BQLDAHTVT

NGÔ ĐẠI DƯƠNG

Hạng mục:
CỘT DÂY CO H=30M
(THÂN 1000x1000x1000)

Đơn vị thiết kế:
CÔNG TY CP TƯ VẤN VÀ DỊCH VỤ VIETTEL
viettel
tech services
Tầng 3 Tháp Tuyền Nhân Hanoi - Số 72 Trần Hưng Ninh - P. Nghĩa Đô - TP. Hà Nội
Tel: 0862026888
ISO 9001:2015

Phó giám đốc:

Nguyễn Hữu Đức
Chủ nhiệm dự án:

Nguyễn Lê Đạt
Chủ trì thiết kế:

Đào Ngọc Linh
Thiết kế + Vẽ:

Nguyễn Thế Tài
Kiểm:

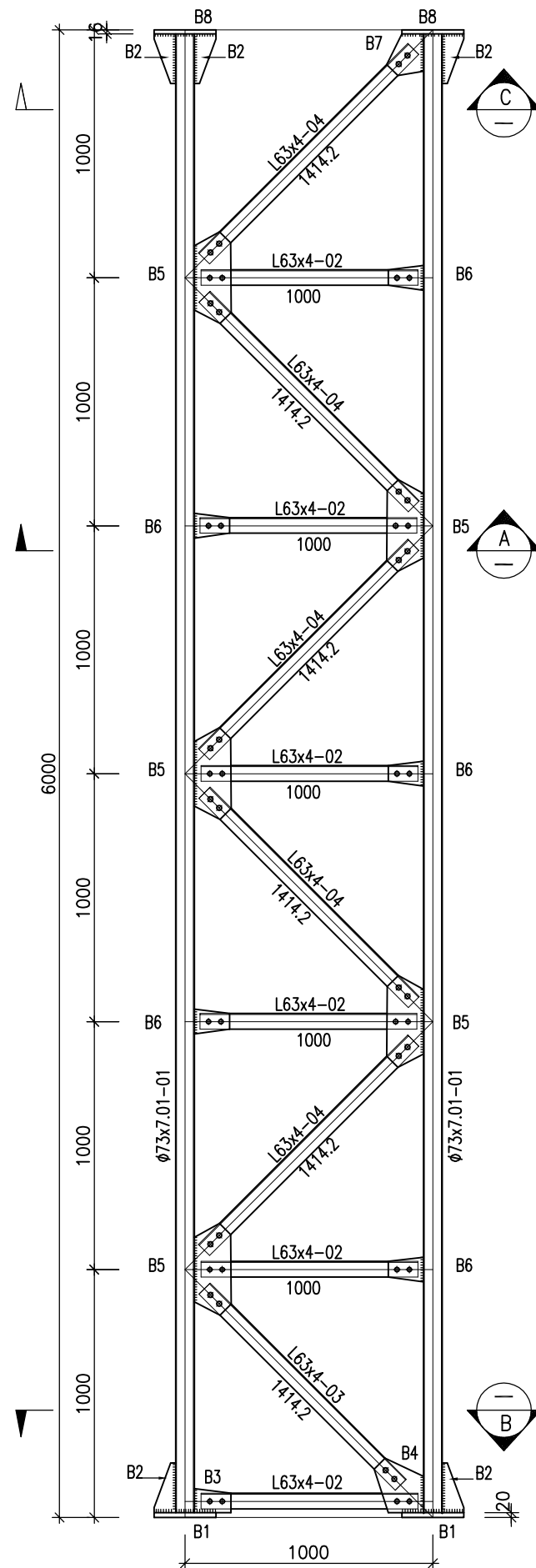
Đào Ngọc Linh

Giai đoạn thực hiện:
HỒ SƠ THIẾT KẾ CƠ SỞ

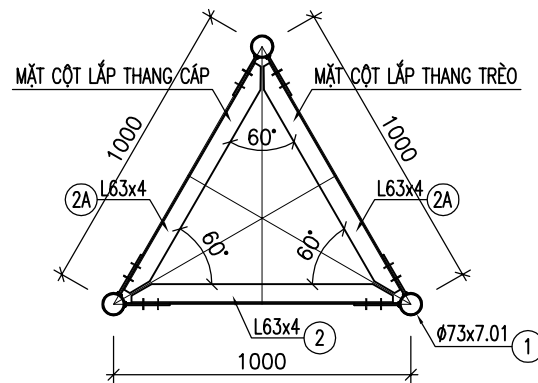
Tên bản vẽ:
CHI TIẾT ĐỐT 1
(H=6M)

Tỷ lệ	Hoàn thành	Số hiệu bản vẽ	T-03
/.....		

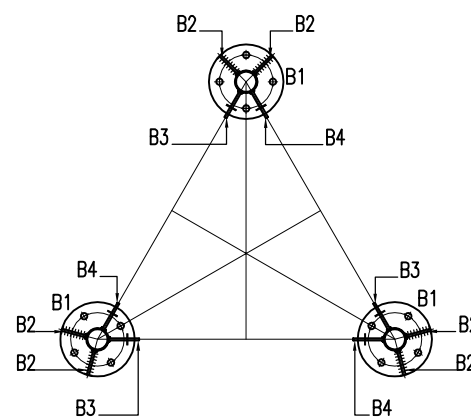
CHI TIẾT ĐÓT Đ2 - Đ3 ; SL: 02



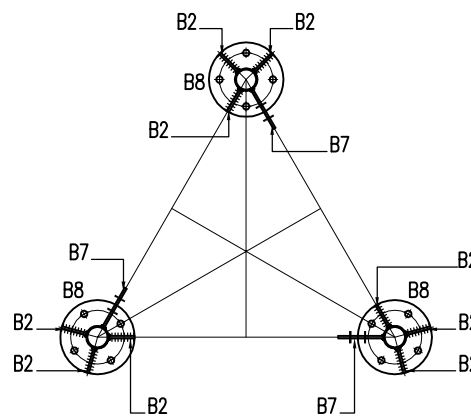
MẶT CẮT A-A



MẶT CẮT B-B

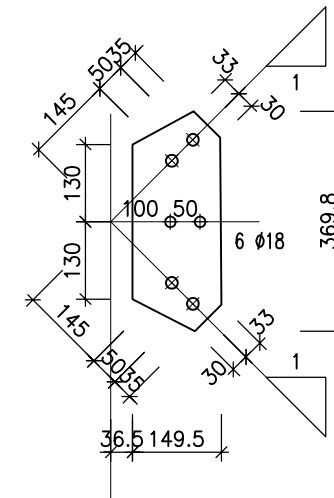


MẶT CẮT C-C



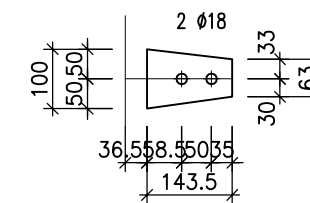
BẢN MÃ B5

(δ=6; SL: 15)



BẢN MÃ B6

(δ=6; SL: 15)



GHI CHÚ:

- + CÁC ĐƯỜNG HÀN CAO 8mm
- + SỬ DỤNG QUE HÀN E432 HOẶC LOẠI TƯƠNG ĐƯƠNG
- + CÁC LỖ KHOAN Ø16 BU LÔNG M14
- + CÁC LỖ KHOAN Ø18 BU LÔNG M16
- + CÁC LỖ KHOAN Ø22 BU LÔNG M20
- + THANH 2A ĐƯỢC LẮP Ở MẶT CỘT CÓ THANG LEO, THANG CẤP

SỬA ĐỔI

Lần	Ngày	Xác nhận
1		
2		

Chủ đầu tư:

TÔNG CÔNG TY MẠNG LƯỚI VIETTEL

TUQ. TÔNG GIÁM ĐỐC
GIÁM ĐỐC BQLĐAHTVT

NGÔ ĐẠI DƯƠNG

Hạng mục:

CỘT DÂY CO H=30M
(THÂN 1000x1000x1000)

Đơn vị thiết kế:

CÔNG TY CP TƯ VẤN VÀ DỊCH VỤ VIETTEL

viettel
tech services

Tháp 3 Tháp Trụ Tòa Nhà Hancorp - Số 72 Trần Hưng Ninh - P. Nghĩa Đô - TP. Hà Nội
Tel: 0862026888

ISO 9001:2015

Phó giám đốc:

Nguyễn Hữu Đức

Chủ nhiệm dự án:

Nguyễn Lê Đạt

Chủ trì thiết kế:

Đào Ngọc Linh

Thiết kế + Vẽ:

Nguyễn Thế Tài

Kiểm:

Đào Ngọc Linh

Giai đoạn thực hiện:

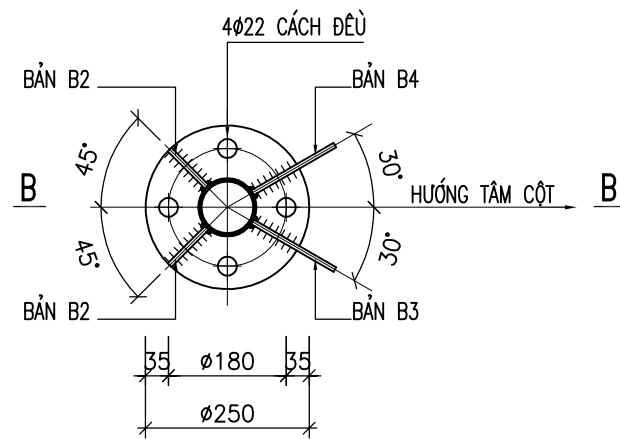
HỒ SƠ THIẾT KẾ CƠ SỞ

Tên bản vẽ:

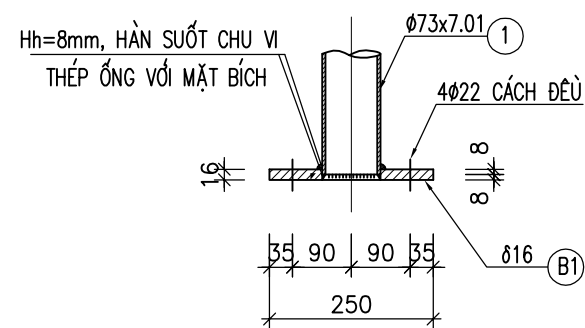
CHI TIẾT ĐÓT
(ĐÓT 2, ĐÓT 3; H=6M)

Tỷ lệ	Hoàn thành	Số hiệu bản vẽ	T-04
/.....		

CHI TIẾT CỤM BÍCH B1

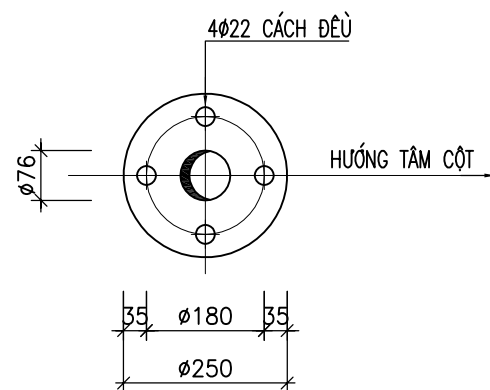


MẶT CẮT B-B

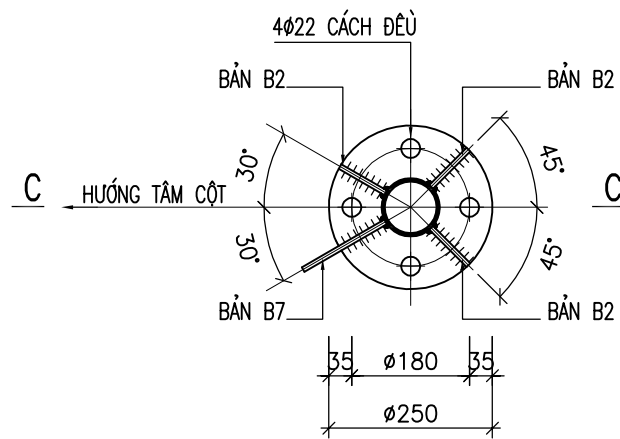


BẢN B1

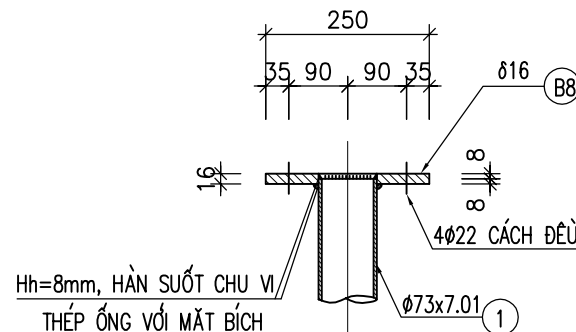
($\delta=16$; SL: 03)



CHI TIẾT CỤM BÍCH B8

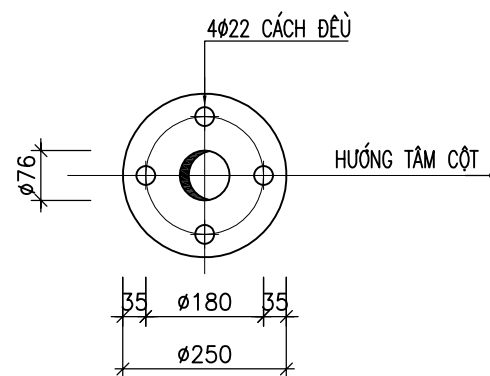


MẶT CẮT C-C



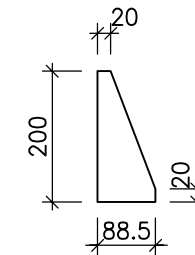
BẢN B8

($\delta=16$; SL: 03)



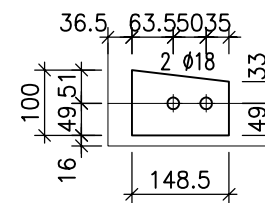
BẢN MÃ B2

($\delta=6$; SL: 15)



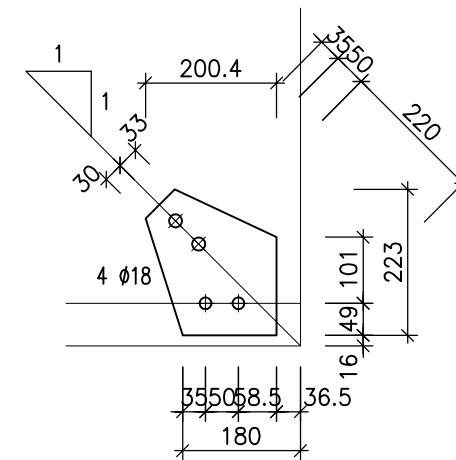
BẢN MÃ B3

($\delta=6$; SL: 03)



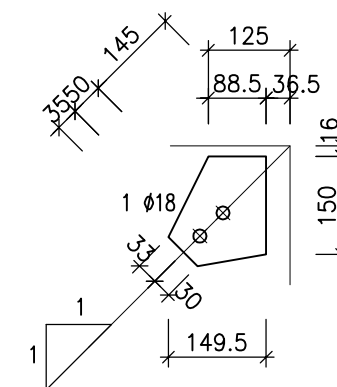
BẢN MÃ B4

($\delta=6$; SL: 03)



BẢN MÃ B7

($\delta=6$; SL: 03)



SỬA ĐỔI

Lần	Ngày	Xác nhận
1		
2		

Chủ đầu tư:

TÔNG CÔNG TY MẠNG LƯỚI VIETTEL
TUQ. TÔNG GIÁM ĐỐC
GIÁM ĐỐC BQLDAHTVT

NGÔ ĐẠI DƯƠNG

Hạng mục:

CỘT DÂY CO H=30M
(THÂN 1000x1000x1000)

Đơn vị thiết kế:

CÔNG TY CP TƯ VẤN VÀ DỊCH VỤ VIETTEL

viettel
tech services

Tháp 3 Tháp Trụ Nhà Hanoi - Số 72 Trần Hưng Ninh - P. Nghĩa Đô - TP. Hà Nội
Tel: 0862026888

ISO 9001:2015

Phó giám đốc:

Nguyễn Hữu Đức

Chủ nhiệm dự án:

Nguyễn Lê Đạt

Chủ trì thiết kế:

Đào Ngọc Linh

Thiết kế + Vẽ:

Nguyễn Thế Tài

Kiểm:

Đào Ngọc Linh

Giai đoạn thực hiện:

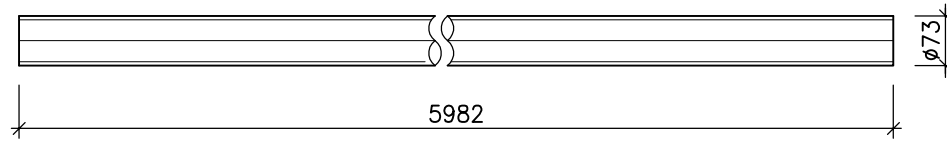
HỒ SƠ THIẾT KẾ CƠ SỞ

Tên bản vẽ:

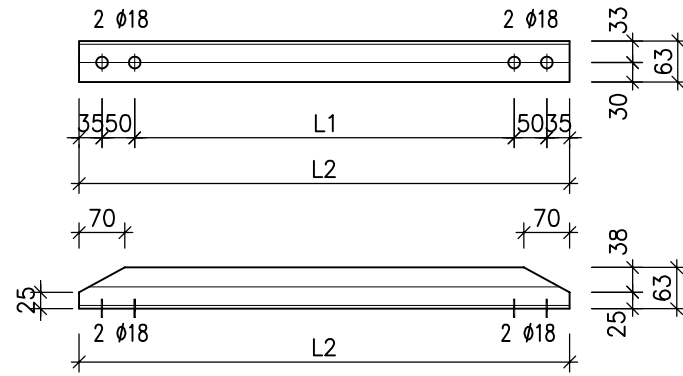
CHI TIẾT ĐÓT
(ĐÓT 2, ĐÓT 3; H=6M)

Tỷ lệ	Hoàn thành	Số hiệu bản vẽ	T-05
/.....		

THANH SỐ 1
(D73x7.01-SL: 03)

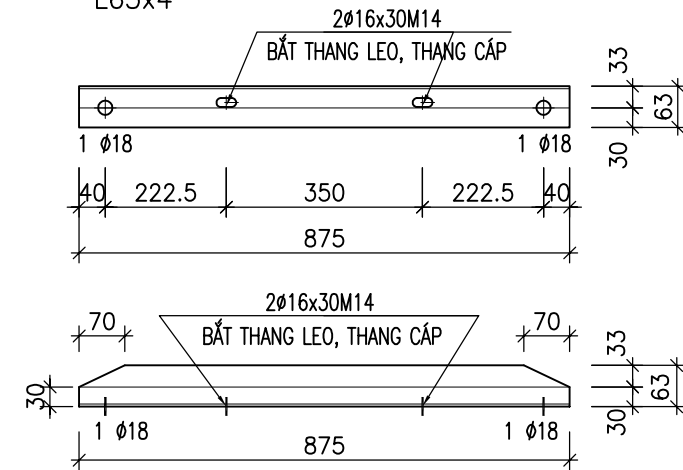


CHI TIẾT THANH ĐIỂN HÌNH



CHI TIẾT THANH 2A

L63x4



BẢNG SỐ LIỆU QUI CÁCH THANH

SỐ HIỆU THANH	QUI CÁCH	L1 (mm)	L2 (mm)	SỐ LƯỢNG
02	L63x4	705.0	875.0	06
02A	L63x4	705.0	875.0	12
03	L63x4	949.2	1119.2	03
04	L63x4	1024.2	1194.2	15

THỐNG KÊ BULÔNG (CHO 1 ĐỐT):

- BULÔNG M16x50 (KÈM 2 ÊCU + 2 LONG ĐEN): 144 BỘ
- BULÔNG M20x90 (KÈM 2 ÊCU + 2 LONG ĐEN): 12 BỘ
- BULÔNG M14x50 (KÈM 2 ÊCU + 2 LONG ĐEN): 12 BỘ

THỐNG KÊ THÉP ĐỐT ĐIỂN HÌNH (CHO 1 ĐỐT)

(ĐỐT 02, ĐỐT 03; SL: 02 ĐỐT)

TÊN C.KIỆN	SỐ HIỆU	HÌNH DẠNG-KÍCH THƯỚC	d/φ (mm)	L (mm) S (m2)	SỐ LƯỢNG		ΣL (m) ΣS (m2)	TỔNG T. LƯỢNG (kg)
					1 C.KIỆN	T.BỘ		
	1	D73x7.01	7	5984	3	3	17.95	204.8
	2	L63x4	4	875	6	6	5.25	20.5
	2A	L63x4	4	875	12	12	10.5	40.9
	3	L63x4	4	1119.2	3	3	3.36	13.1
	4	L63x4	4	1194.2	15	15	17.91	69.9
	B1	PL 16	16	0.0491	3	3	0.147	18.5
	B2	PL 6	6	0.0118	15	15	0.177	8.3
	B3	PL 6	6	0.0097	3	3	0.0291	1.4
	B4	PL 6	6	0.03293	3	3	0.0988	4.7
	B5	PL 6	6	0.047198	15	15	0.708	33.3
	B6	PL 6	6	0.011695	15	15	0.1754	8.3
	B7	PL 6	6	0.019401	3	3	0.0582	2.7
	B8	PL 16	16	0.0491	3	3	0.147	18.5
TỔNG KL THÉP BẢN								95.7
TỔNG KL THÉP ỚNG								204.8
TỔNG KL THÉP GÓC L<=80								144.4
TỔNG KL :								444.9

SỬA ĐỔI

Lần	Ngày	Xác nhận
1		
2		

Chủ đầu tư:

TÔNG CÔNG TY MẠNG LƯỚI VIETTEL
TUQ. TÔNG GIÁM ĐỐC
GIÁM ĐỐC BQLĐAHTVT

NGÔ ĐẠI DƯƠNG

Hạng mục:

CỘT DÂY CO H=30M
(THÂN 1000x1000x1000)

Đơn vị thiết kế:

CÔNG TY CP TƯ VẤN VÀ DỊCH VỤ VIETTEL

viettel
tech services

Thị trấn Thủ Đức - Quận Thủ Đức - TP. Hồ Chí Minh
Tel: 0862026888

ISO 9001:2015

Phó giám đốc:

Nguyễn Hữu Đức

Chủ nhiệm dự án:

Nguyễn Lê Đạt

Chủ trì thiết kế:

Đào Ngọc Linh

Thiết kế + Vẽ:

Nguyễn Thế Tài

Kiểm:

Đào Ngọc Linh

Giai đoạn thực hiện:

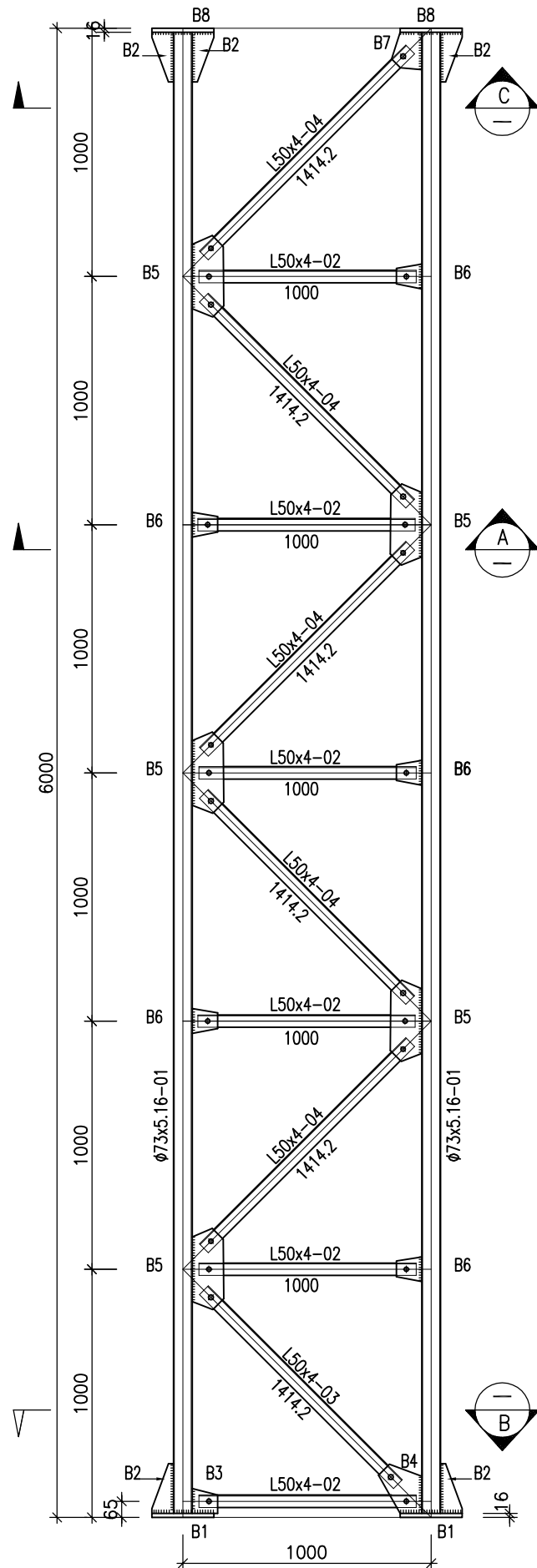
HỒ SƠ THIẾT KẾ CƠ SỞ

Tên bản vẽ:

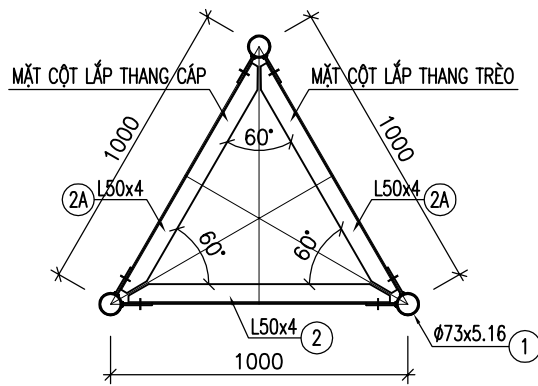
CHI TIẾT ĐỐT
(ĐỐT 2, ĐỐT 3; H=6M)

Tỷ lệ	Hoàn thành	Số hiệu bản vẽ	T-06
/.....		

CHI TIẾT ĐÓT ĐÀ

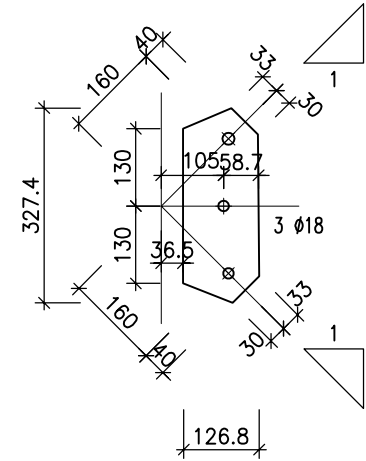


MẶT CẮT A-A

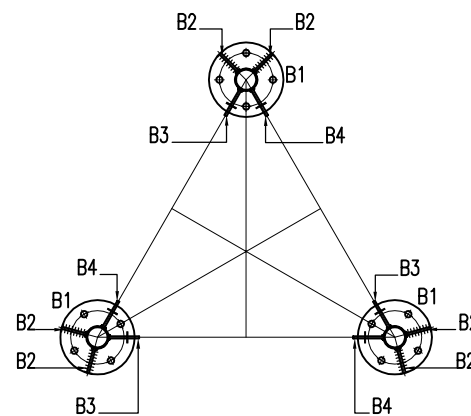


BẢN MÃ B5

($\delta=6$; SL: 15)

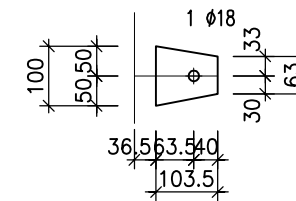


MẶT CẮT B-B

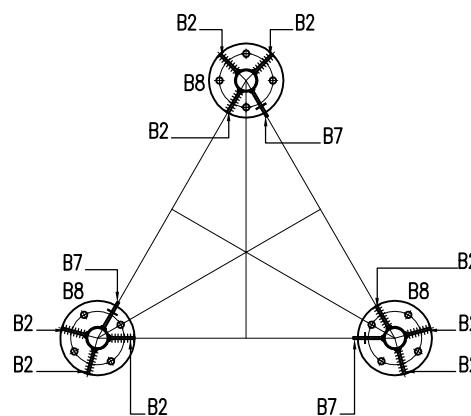


BẢN MÃ B6

($\delta=6$; SL: 15)



MẶT CẮT C-C



GHI CHÚ:

- + CÁC ĐƯỜNG HÀN CAO 8mm
- + SỬ DỤNG QUE HÀN E432 HOẶC LOẠI TƯƠNG ĐƯƠNG
- + CÁC LỖ KHOAN Ø16 BU LÔNG M14
- + CÁC LỖ KHOAN Ø18 BU LÔNG M16
- + CÁC LỖ KHOAN Ø22 BU LÔNG M20
- + THANH 2A ĐƯỢC LẮP Ở MẶT CỘT CÓ THANG LEO, THANG CẤP

SỬA ĐỔI

Lần	Ngày	Xác nhận
1		
2		

Chủ đầu tư:

TÔNG CÔNG TY MẠNG LƯỚI VIETTEL
TUQ. TÔNG GIÁM ĐỐC
GIÁM ĐỐC BQLĐHTVT

NGÔ ĐẠI DƯƠNG

Hạng mục:

CỘT DÂY CO H=30M
(THÂN 1000x1000x1000)

Đơn vị thiết kế:

CÔNG TY CP TƯ VẤN VÀ DỊCH VỤ VIETTEL

viettel
tech services

Tầng 3 Tháp Tuyền Nhà Hancock - Số 72 Trần Hưng Ninh - P. Nghĩa Đô - TP. Hà Nội
Tel: 0862026888

ISO 9001:2015

Phó giám đốc:

Nguyễn Hữu Đức

Chủ nhiệm dự án:

Nguyễn Lê Đạt

Chủ trì thiết kế:

Đào Ngọc Linh

Thiết kế + Vẽ:

Nguyễn Thế Tài

Kiểm:

Đào Ngọc Linh

Giai đoạn thực hiện:

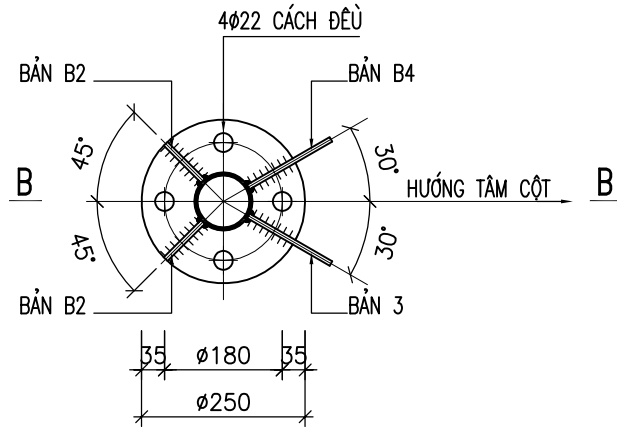
HỒ SƠ THIẾT KẾ CƠ SỞ

Tên bản vẽ:

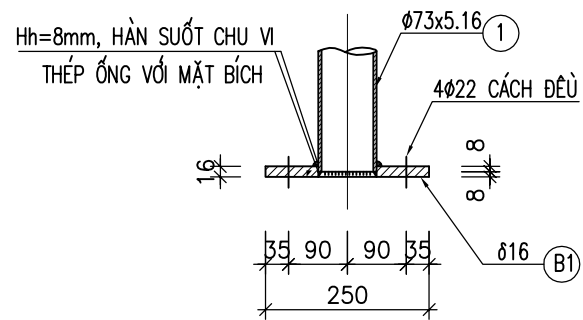
CHI TIẾT ĐÓT 4
(H=6M)

Tỷ lệ	Hoàn thành	Số hiệu bản vẽ	T-07
/.....		

CHI TIẾT CỤM BÍCH B1

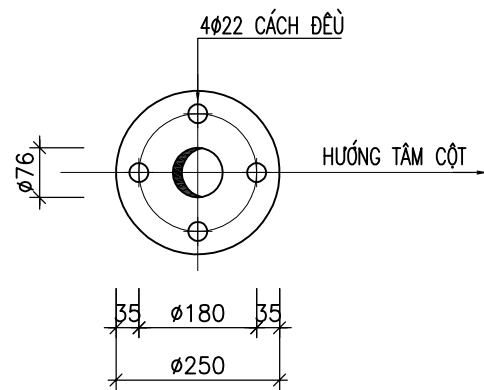


MẶT CẮT B-B

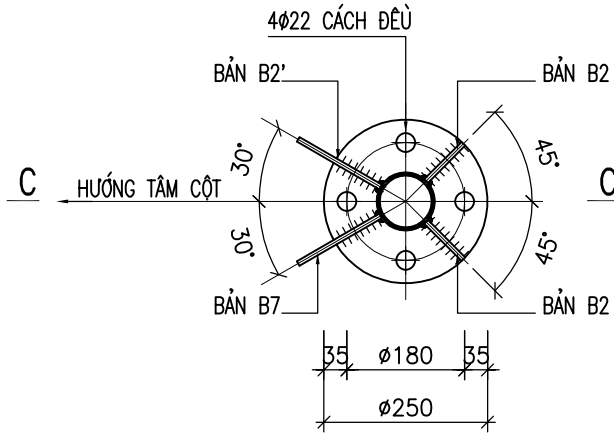


BẢN B1

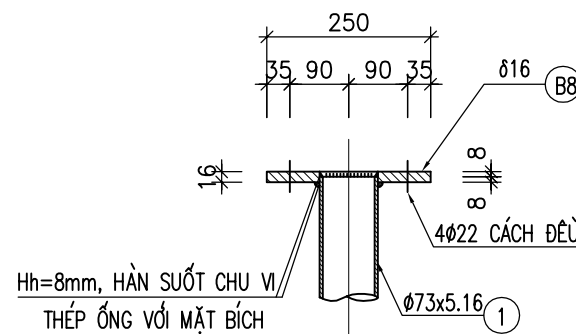
($\delta=16$; SL: 03)



CHI TIẾT CỤM BÍCH B8

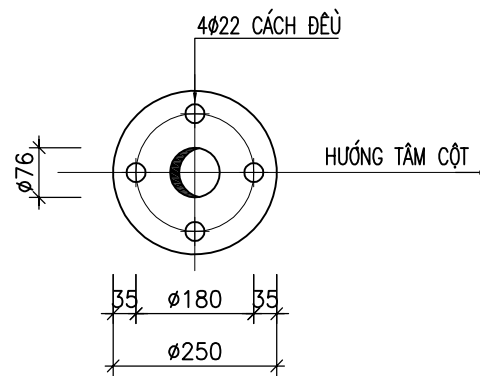


MẶT CẮT C-C



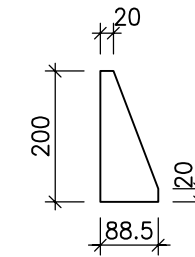
BẢN B8

($\delta=16$; SL: 03)



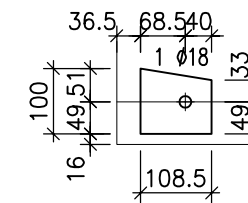
BẢN MÃ B2

($\delta=6$; SL: 15)



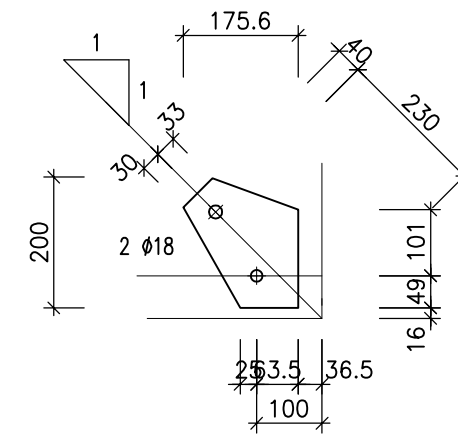
BẢN MÃ B3

($\delta=6$; SL: 03)



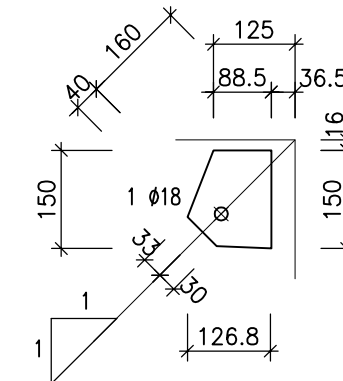
BẢN MÃ B4

($\delta=6$; SL: 03)



BẢN MÃ B7

($\delta=6$; SL: 03)



SỬA ĐỔI

Lần	Ngày	Xác nhận
1		
2		

Chủ đầu tư:

TÔNG CÔNG TY MẠNG LƯỚI VIETTEL

TUQ. TÔNG GIÁM ĐỐC
GIÁM ĐỐC BQLDAHTVT

NGÔ ĐẠI DƯƠNG

Hạng mục:

CỘT DÂY CO H=30M
(THÂN 1000x1000x1000)

Đơn vị thiết kế:

CÔNG TY CP TƯ VẤN VÀ DỊCH VỤ VIETTEL

viettel
tech services

Tháp 3 Tháp Trụ Tòa Nhà Hanoi - Số 72 Trần Hưng Ninh - P. Nghĩa Đô - TP. Hà Nội
Tel: 0862026888

ISO 9001:2015

Phó giám đốc:

Nguyễn Hữu Đức

Chủ nhiệm dự án:

Nguyễn Lê Đạt

Chủ trì thiết kế:

Đào Ngọc Linh

Thiết kế + Vẽ:

Nguyễn Thế Tài

Kiểm:

Đào Ngọc Linh

Giai đoạn thực hiện:

HỒ SƠ THIẾT KẾ CƠ SỞ

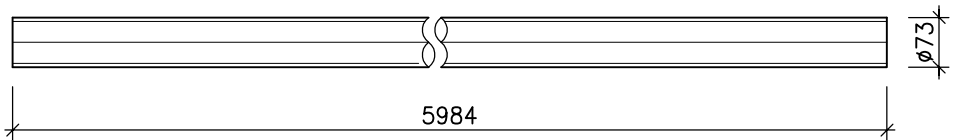
Tên bản vẽ:

CHI TIẾT ĐÓT 4
(H=6M)

Tỷ lệ	Hoàn thành	Số hiệu	
/.....	bản vẽ	T-08

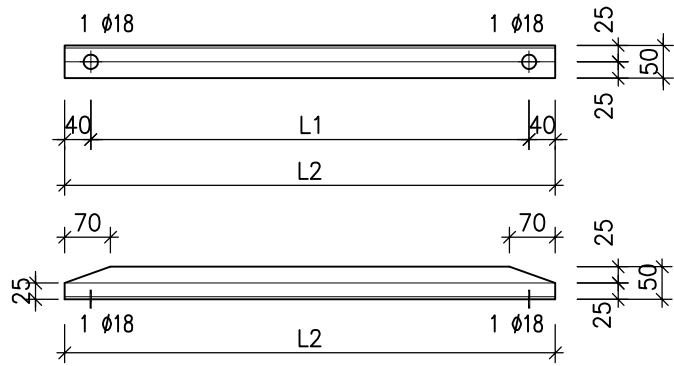
THANH SỐ 1

(D73x5.16-SL: 03)



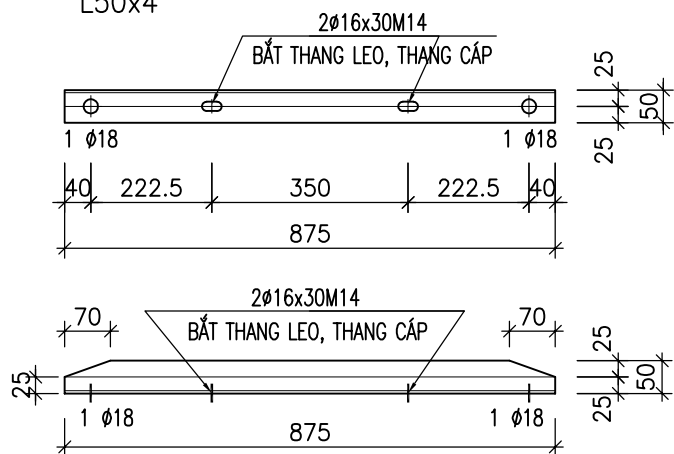
CHI TIẾT THANH ĐIỂN HÌNH

L50x4



CHI TIẾT THANH 2A

L50x4



BẢNG SỐ LIỆU QUI CÁCH THANH

SỐ HIỆU THANH	QUI CÁCH	L1 (mm)	L2 (mm)	SỐ LƯỢNG
02	L50x4	795.0	875.0	06
02A	L50x4	795.0	875.0	12
03	L50x4	1024.2	1104.2	03
04	L50x4	1094.2	1174.2	15

THỐNG KÊ BULÔNG (CHO 1 ĐỐT):

- BULÔNG M16x50 (KÈM 2 ÊCU + 2 LONG ĐEN): 72 BỘ
- BULÔNG M20x90 (KÈM 2 ÊCU + 2 LONG ĐEN): 24 BỘ
- BULÔNG M14x50 (KÈM 2 ÊCU + 2 LONG ĐEN): 12 BỘ

THỐNG KÊ THÉP ĐỐT ĐÀ

TÊN C.KIỆN	SỐ HIỆU	HÌNH DẠNG-KÍCH THƯỚC	d/φ (mm)	L (mm) S (m2)	SỐ LƯỢNG		ΣL (m) ΣS (m2)	TỔNG T. LƯỢNG (kg)
					1 C.KIỆN	T.BỘ		
	1	D73x5.16	5.2	5984	3	3	17.95	154.9
	2	L50x4	4	875	6	6	5.25	16.1
	2A	L50x4	4	875	12	12	10.5	32.1
	3	L50x4	4	1104.2	3	3	3.31	10.1
	4	L50x4	4	1174.2	15	15	17.61	53.9
	B1	PL 16	16	0.0491	3	3	0.147	18.5
	B2	PL 6	6	0.0118	15	15	0.177	8.3
	B3	PL 6	6	0.0089	3	3	0.027	1.3
	B4	PL 6	6	0.0237	3	3	0.0711	3.3
	B5	PL 6	6	0.0364	15	15	0.546	25.7
	B6	PL 6	6	0.0083	15	15	0.1245	5.9
	B7	PL 6	6	0.0157	3	3	0.0471	2.2
	B8	PL 16	16	0.0491	3	3	0.147	18.5
TỔNG KL THÉP BẢN								83.7
TỔNG KL THÉP ỐNG								154.9
TỔNG KL THÉP GÓC L<=80								112.2
TỔNG KL :								350.8

SỬA ĐỔI

Lần	Ngày	Xác nhận
1		
2		

Chủ đầu tư:

TÔNG CÔNG TY MẠNG LƯỚI VIETTEL
TUQ. TÔNG GIÁM ĐỐC
GIÁM ĐỐC BQLĐAHTVT

NGÔ ĐẠI DƯƠNG

Hạng mục:

CỘT DÂY CO H=30M
(THÂN 1000x1000x1000)

Đơn vị thiết kế:

CÔNG TY CP TƯ VẤN VÀ DỊCH VỤ VIETTEL

viettel
tech services

Tầng 3 Tháp Trụ Tòa Nhà Hanoi - Số 72 Trần Hưng Ninh - P. Nghĩa Đô - TP. Hà Nội
Tel: 0862026888

ISO 9001:2015

Phó giám đốc:

Nguyễn Hữu Đức

Chủ nhiệm dự án:

Nguyễn Lê Đạt

Chủ trì thiết kế:

Đào Ngọc Linh

Thiết kế + Vẽ:

Nguyễn Thế Tài

Kiểm:

Đào Ngọc Linh

Giai đoạn thực hiện:

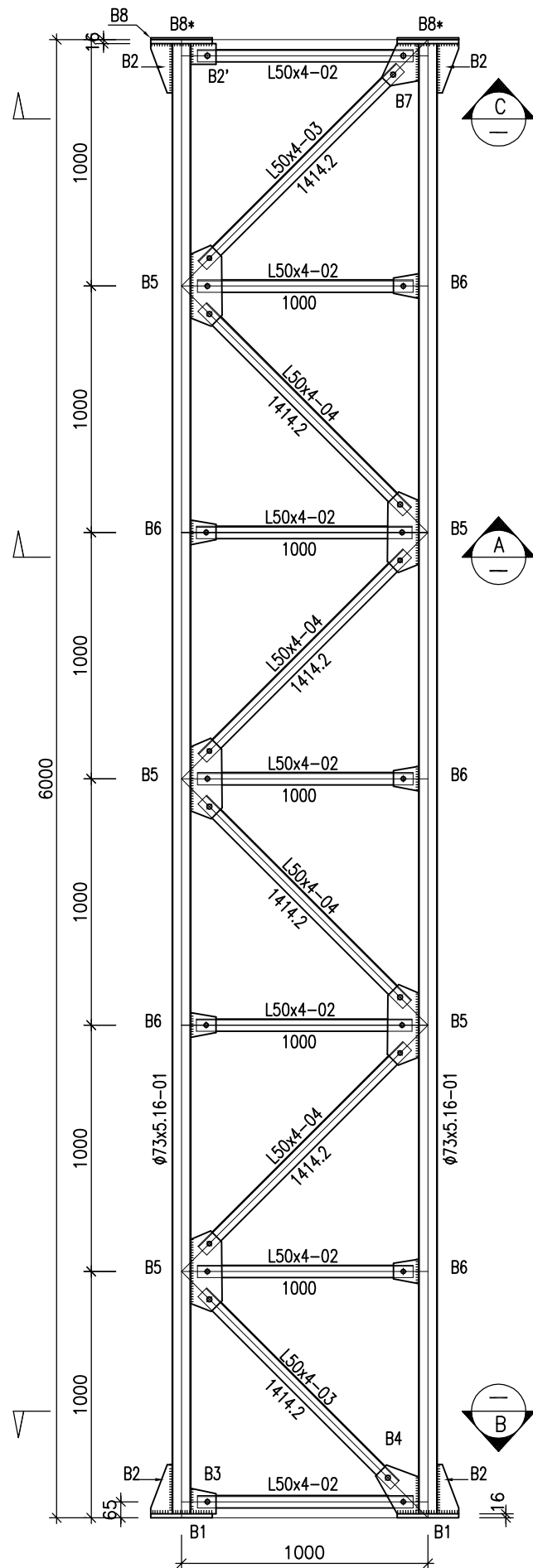
HỒ SƠ THIẾT KẾ CƠ SỞ

Tên bản vẽ:

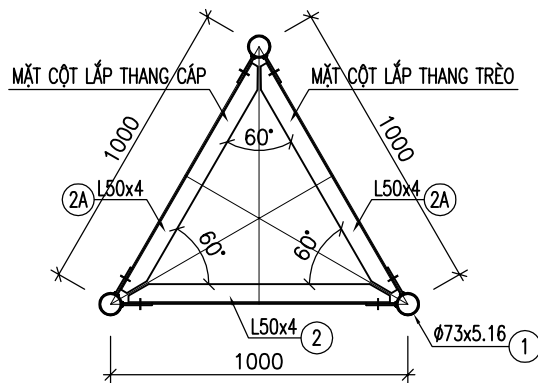
CHI TIẾT ĐỐT 4
(H=6M)

Tỷ lệ	Hoàn thành	Số hiệu bản vẽ	T-09
/.....		

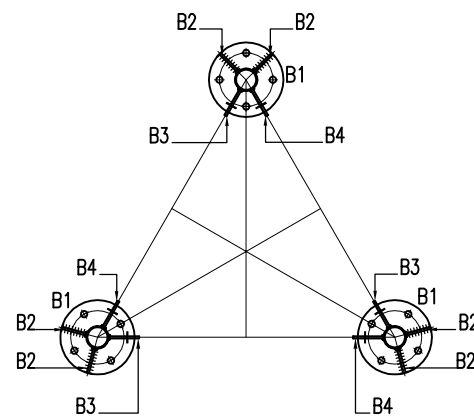
CHI TIẾT ĐÓT 5 - ĐÓT ĐỈNH; SL: 01



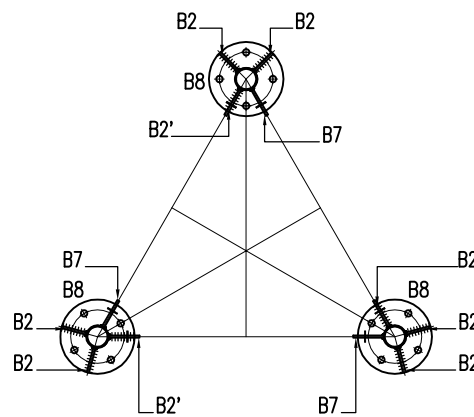
MẶT CẮT A-A



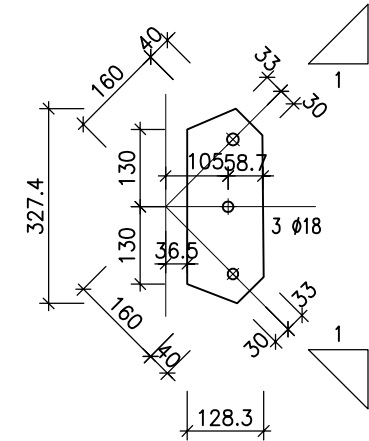
MẶT CẮT B-B



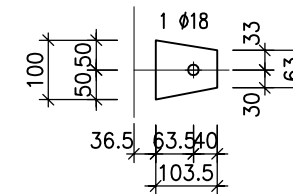
MẶT CẮT C-C



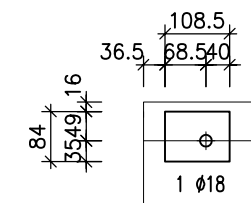
BẢN MÃ B5
($\delta=6$; SL: 15)



BẢN MÃ B6
($\delta=6$; SL: 15)



BẢN MÃ B2'
($\delta=6$; SL: 03)



GHI CHÚ:

- + CÁC ĐƯỜNG HÀN CAO 8mm
- + SỬ DỤNG QUE HÀN E432 HOẶC LOẠI TƯƠNG ĐƯƠNG
- + CÁC LỖ KHOAN $\phi 16$ BU LÔNG M14
- + CÁC LỖ KHOAN $\phi 18$ BU LÔNG M16
- + CÁC LỖ KHOAN $\phi 22$ BU LÔNG M20
- + THANH 2A ĐƯỢC LẮP Ở MẶT CỘT CÓ THANG LEO, THANG CẤP

SỬA ĐỔI

Lần	Ngày	Xác nhận
1		
2		

Chủ đầu tư:

TÔNG CÔNG TY MẠNG LƯỚI VIETTEL
TUỢ. TÔNG GIÁM ĐỐC
GIÁM ĐỐC BQLĐAHTVT

NGÔ ĐẠI DƯƠNG

Hạng mục:

CỘT DÂY CO H=30M
(THÂN 1000x1000x1000)

Đơn vị thiết kế:

CÔNG TY CP TƯ VẤN VÀ DỊCH VỤ VIETTEL

viettel
tech services

Tầng 3 Tháp Tuyền Nhà Hanoi - Số 72 Trần Hưng Ninh - P. Nghĩa Đô - TP. Hà Nội
Tel: 0862026888

ISO 9001:2015

Phó giám đốc:

Nguyễn Hữu Đức

Chủ nhiệm dự án:

Nguyễn Lê Đạt

Chủ trì thiết kế:

Đào Ngọc Linh

Thiết kế + Vẽ:

Nguyễn Thế Tài

Kiểm:

Đào Ngọc Linh

Giai đoạn thực hiện:

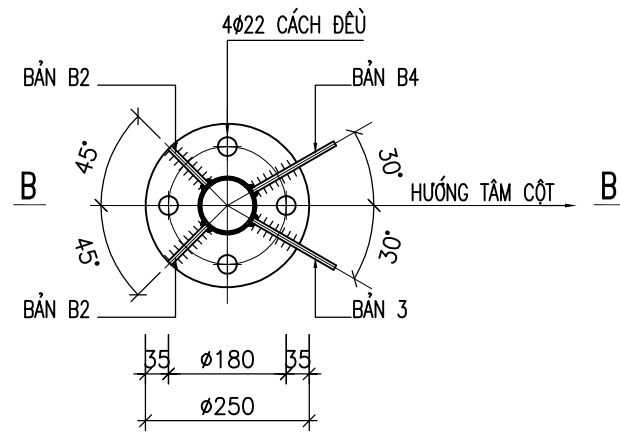
HỒ SƠ THIẾT KẾ CƠ SỞ

Tên bản vẽ:

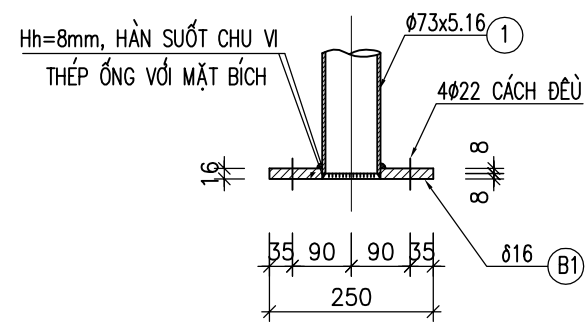
CHI TIẾT ĐÓT ĐỈNH
(ĐÓT 5; H=6M)

Tỷ lệ	Hoàn thành	Số hiệu bản vẽ	T-10
/.....		

CHI TIẾT CỤM BÍCH B1

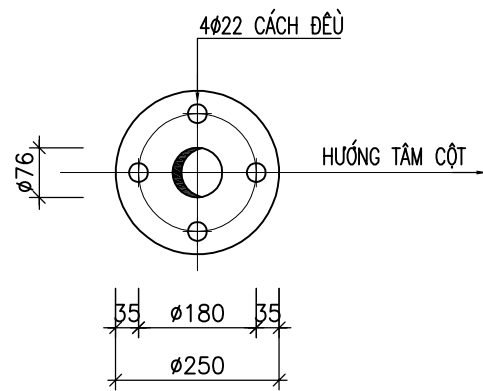


MẶT CẮT B-B

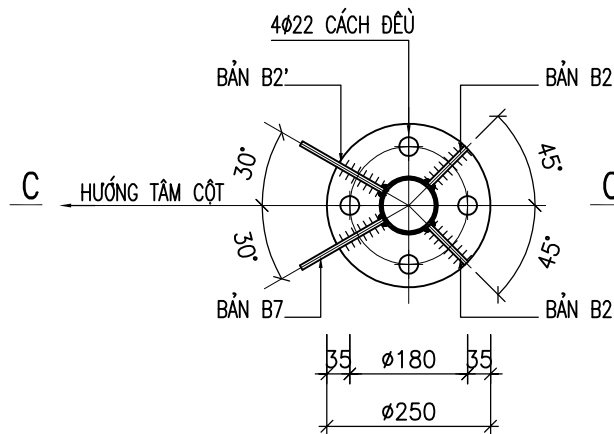


BẢN B1

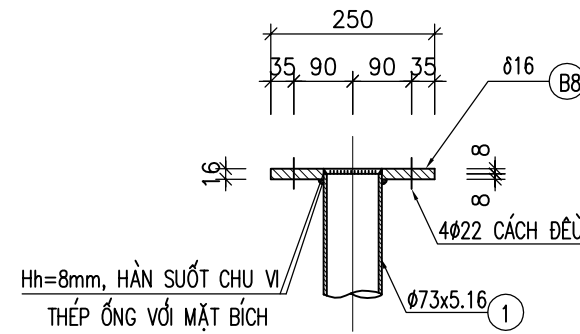
($\delta=16$; SL: 03)



CHI TIẾT CỤM BÍCH B8

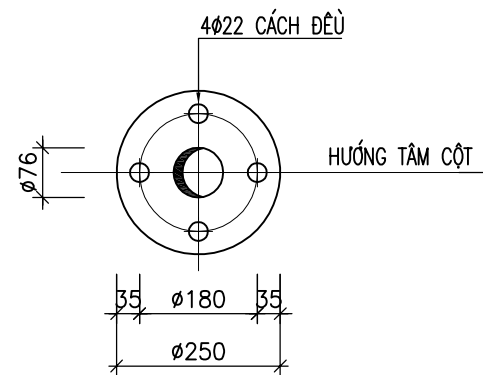


MẶT CẮT C-C



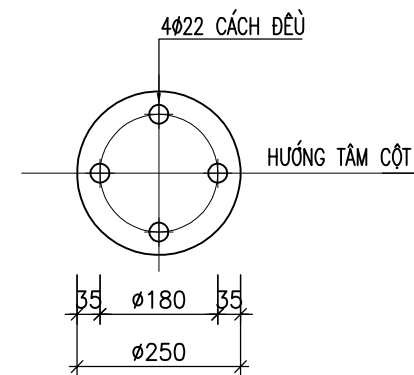
BẢN B8

($\delta=16$; SL: 03)



BẢN MÃ B8*

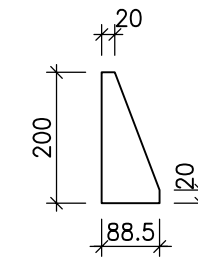
($\delta=6$; SL: 02)



CHI TIẾT B8* DÙNG BỊT KÍN CHO ĐÓT TRÊN CÙNG

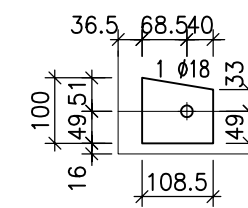
BẢN MÃ B2

($\delta=6$; SL: 12)



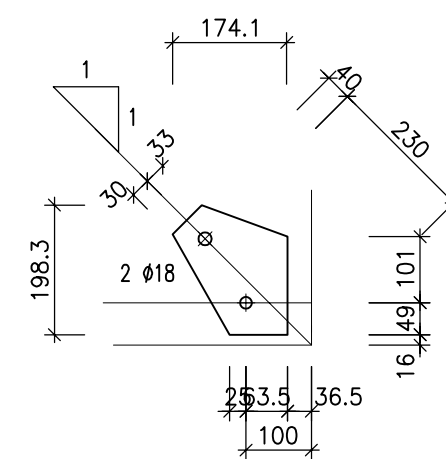
BẢN MÃ B3

($\delta=6$; SL: 03)



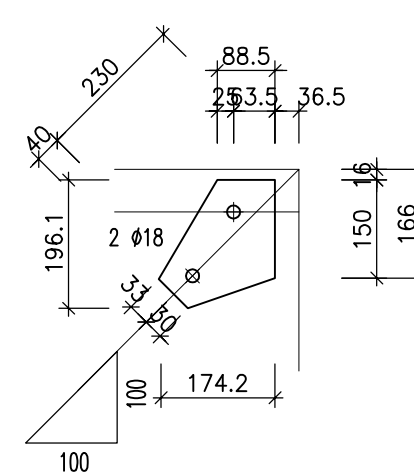
BẢN MÃ B4

($\delta=6$; SL: 03)



BẢN MÃ B7

($\delta=6$; SL: 03)



SỬA ĐỔI

Lần	Ngày	Xác nhận
1		
2		

Chủ đầu tư:

TÔNG CÔNG TY MẠNG LƯỚI VIETTEL
TUQ. TÔNG GIÁM ĐỐC
GIÁM ĐỐC BQLĐHTVT

NGÔ ĐẠI DƯƠNG

Hạng mục:

CỘT DÂY CO H=30M
(THÂN 1000x1000x1000)

Đơn vị thiết kế:

CÔNG TY CP TƯ VẤN VÀ DỊCH VỤ VIETTEL

viettel
tech services

Thị 3 Tháp Tín Tòa Nhà Hanoi - Số 72 Trần Hưng Ninh - P. Nghĩa Đô - TP. Hà Nội
Tel: 0862026888

ISO 9001:2015

Phó giám đốc:

Nguyễn Hữu Đức

Chủ nhiệm dự án:

Nguyễn Lê Đạt

Chủ trì thiết kế:

Đào Ngọc Linh

Thiết kế + Vẽ:

Nguyễn Thế Tài

Kiểm:

Đào Ngọc Linh

Giai đoạn thực hiện:

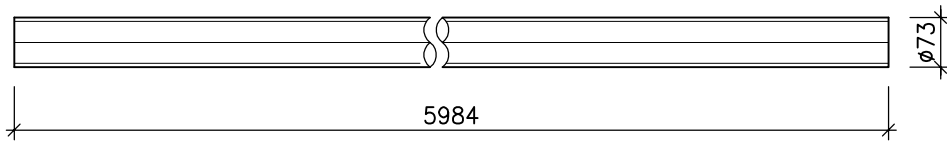
HỒ SƠ THIẾT KẾ CƠ SỞ

Tên bản vẽ:

CHI TIẾT ĐÓT ĐỈNH
(ĐÓT 7; H=6M)

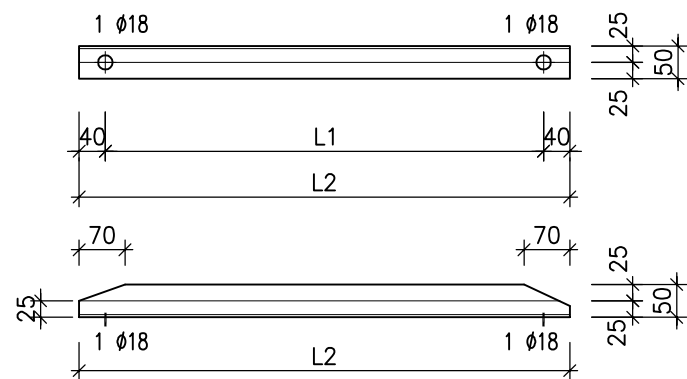
Tỷ lệ	Hoàn thành	Số hiệu bản vẽ	T-11
		

THANH SỐ 1
(D73x5.16-SL: 03)



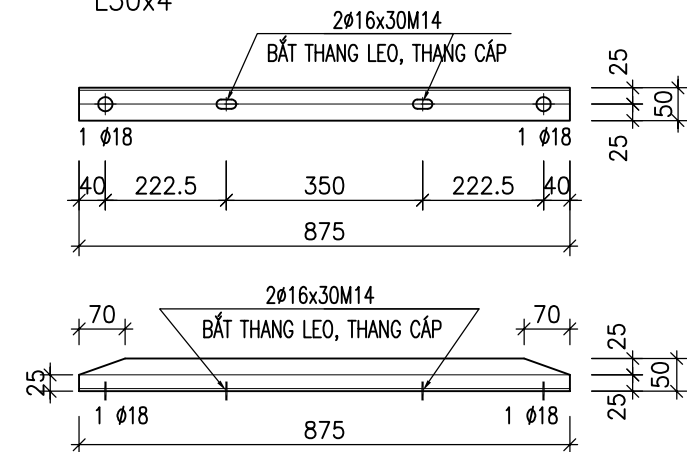
CHI TIẾT THANH ĐIỂN HÌNH

L63x4



CHI TIẾT THANH 2A

L50x4



BẢNG SỐ LIỆU QUI CÁCH THANH

SỐ HIỆU THANH	QUI CÁCH	L1 (mm)	L2 (mm)	SỐ LƯỢNG
02	L50x4	795.0	875.0	07
02A	L50x4	795.0	875.0	14
03	L50x4	1024.2	1104.2	06
04	L50x4	1094.2	1174.2	12

THỐNG KÊ BULÔNG (CHO 1 ĐỐT):

- BULÔNG M16x50 (KÈM 2 ẾCU + 2 LONG ĐEN): 78 BỘ
- BULÔNG M20x90 (KÈM 2 LONG ĐEN + 2 ẾCU): 12 BỘ
- BULÔNG M14x50 (KÈM 2 ẾCU + 2 LONG ĐEN): 12 BỘ

THỐNG KÊ THÉP ĐỐT ĐÌNH

TÊN C.KIỆN	SỐ HIỆU	HÌNH DẠNG-KÍCH THƯỚC	d/φ (mm)	L (mm) S (m2)	SỐ LƯỢNG		ΣL (m) ΣS (m2)	TỔNG T. LƯỢNG (kg)
					1 C.KIỆN	T.BỘ		
	1	D73x5.16	5.16	5984	3	3	17.95	154.91
	2	L50x4	4	875	7	7	6.12	18.7
	2A	L50x4	4	875	14	14	12.25	37.5
	3	L50x4	4	1104.2	6	6	6.63	20.3
	4	L50x4	4	1174.2	12	12	14.09	43.1
	B1	PL 16	16	0.0491	3	3	0.147	18.5
	B2	PL 6	6	0.0118	12	12	0.142	6.7
	B3	PL 6	6	0.0093	3	3	0.028	1.3
	B4	PL 6	6	0.0237	3	3	0.0711	3.3
	B5	PL 6	6	0.0364	15	15	0.546	25.7
	B6	PL 6	6	0.0083	15	15	0.1245	5.9
	B7	PL 6	6	0.0232	3	3	0.0696	3.3
	B8	PL 16	16	0.0491	3	3	0.147	18.5
	B8*	PL 6	6	0.0491	2	2	0.098	4.6
	B2'	PL 6	6	0.009	3	3	0.027	1.3
TỔNG KL THÉP BẢN								89.1
TỔNG KL THÉP ỚNG								154.9
TỔNG KL THÉP GÓC L<=80								119.6
TỔNG KL :								363.6

SỬA ĐỔI

Lần	Ngày	Xác nhận
1		
2		

Chủ đầu tư:

TÔNG CÔNG TY MẠNG LƯỚI VIETTEL
TUQ. TÔNG GIÁM ĐỐC
GIÁM ĐỐC BQLDAHTVT

NGÔ ĐẠI DƯƠNG

Hạng mục:

CỘT DÂY CO H=30M
(THÂN 1000x1000x1000)

Đơn vị thiết kế:

CÔNG TY CP TƯ VẤN VÀ DỊCH VỤ VIETTEL

viettel
tech services

Tầng 3 Tháp Tuyền Âm Nhà Hòm - Số 72 Trần Hưng Ninh - P. Nghĩa Đô - TP. Hà Nội
Tel: 0862026888

ISO 9001:2015

Phó giám đốc:

Nguyễn Hữu Đức

Chủ nhiệm dự án:

Nguyễn Lê Đạt

Chủ trì thiết kế:

Đào Ngọc Linh

Thiết kế + Vẽ:

Nguyễn Thế Tài

Kiểm:

Đào Ngọc Linh

Giai đoạn thực hiện:

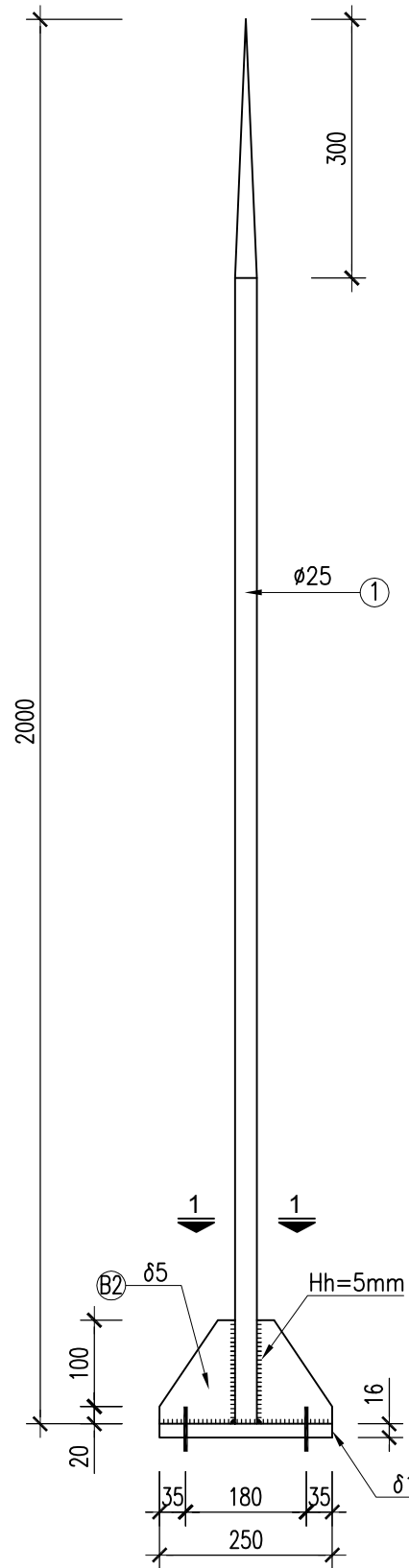
HỒ SƠ THIẾT KẾ CƠ SỞ

Tên bản vẽ:

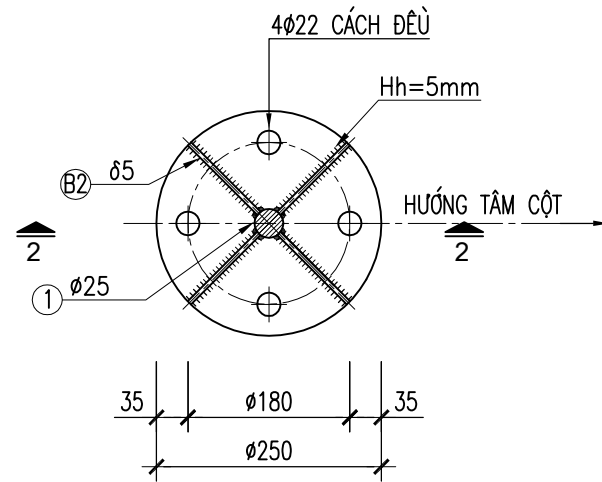
CHI TIẾT ĐỐT ĐÌNH
(ĐỐT 5; H=6M)

Tỷ lệ	Hoàn thành	Số hiệu bản vẽ	T-12
/.....		

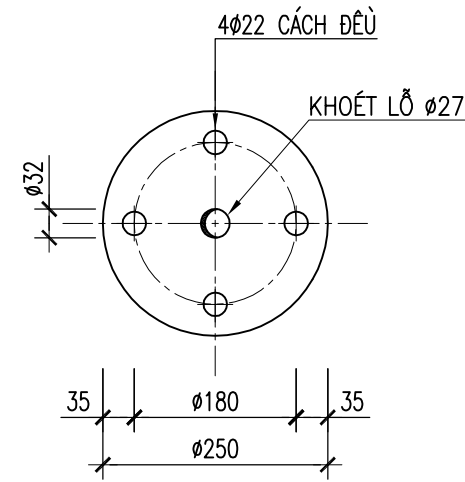
CHI TIẾT KIM THU SÉT



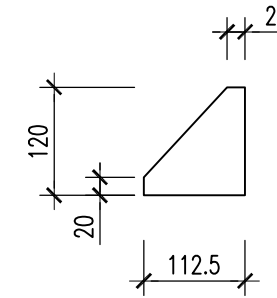
MẶT CẮT 1-1



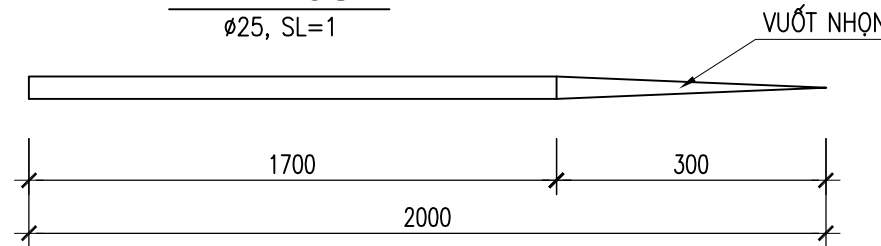
BẢN B1 (δ=16, SL=01)



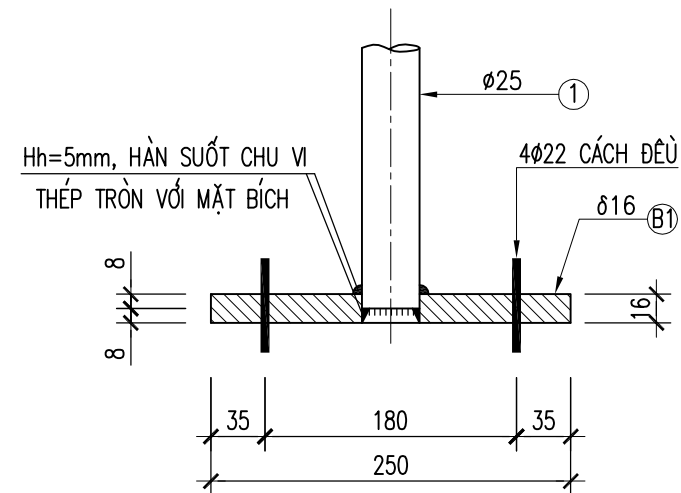
BẢN B2 (δ=5, SL=04)



THANH SỐ 1 ø25, SL=1



MẶT CẮT 2-2



THỐNG KÊ CỐT THÉP

TÊN C.KIỆN	SỐ HIỆU	HÌNH DẠNG-KÍCH THƯỚC	d/φ (mm)	L (mm)	S (m ²)	SỐ LƯỢNG		ΣL (m)	ΣS (m ²)	TỔNG T. LƯỢNG (kg)
						1 C.KIỆN	T.BỘ			
	1	2000	25	2000		1	1	2		7.7
	B1	PL 16	16	0.0491		1	1	0.049		6.2
	B2	PL 5	5	0.0076		4	4	0.03		1.2
TỔNG KL THÉP BẢN										7.4
TỔNG KL THÉP TRÒN d >18										7.7
TỔNG KL :										15.1

SỬA ĐỔI

Lần	Ngày	Xác nhận
1		
2		

Chủ đầu tư:

TÔNG CÔNG TY MẠNG LƯỚI VIETTEL
TUQ. TÔNG GIÁM ĐỐC
GIÁM ĐỐC BQLDAHTVT

(Signature)
NGÔ ĐẠI DƯƠNG

Hạng mục:

CỘT DÂY CO H=30M
(THÂN 1000x1000x1000)

Đơn vị thiết kế:

CÔNG TY CP TƯ VẤN VÀ DỊCH VỤ VIETTEL

viettel
tech services

Tầng 3 Tháp Tuyền Nhà Hanoi - Số 72 Trần Hưng Ninh - P. Nghĩa Đô - TP. Hà Nội
Tel: 0862026888

ISO 9001:2015

Phó giám đốc:

Nguyễn Hữu Đức

Chủ nhiệm dự án:

Nguyễn Lê Đạt

Chủ trì thiết kế:

Đào Ngọc Linh

Thiết kế + Vẽ:

Nguyễn Thế Tài

Kiểm:

Đào Ngọc Linh

Giai đoạn thực hiện:

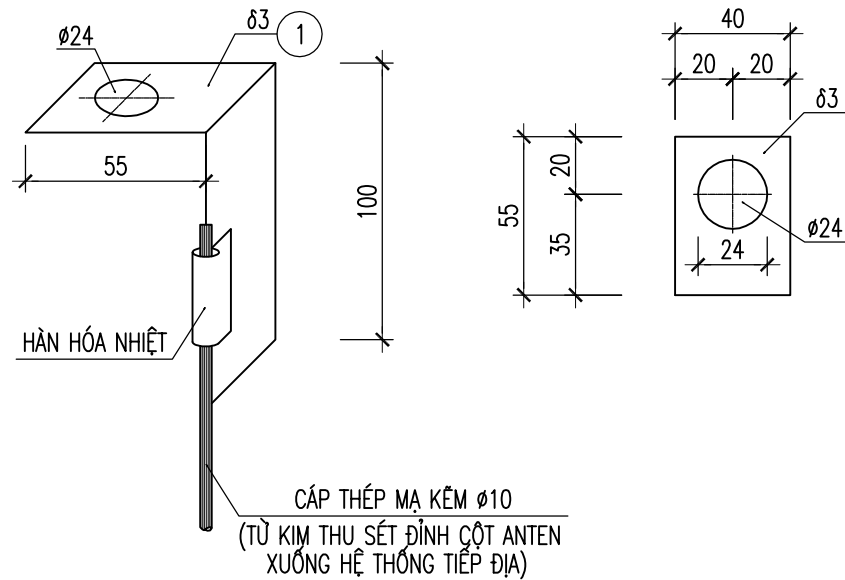
HỒ SƠ THIẾT KẾ CƠ SỞ

Tên bản vẽ:

CHI TIẾT KIM THU SÉT

Tỷ lệ	Hoàn thành	Số hiệu bản vẽ	T-13
/.....		

CHI TIẾT HÀN CÁP THÉP MẠ KẼM D10 VÀO ĐỈNH CỘT



GHI CHÚ

- MẠ KẼM NHÚNG NÓNG TOÀN BỘ CÁC CHI TIẾT
- DÂY CÁP THÉP MẠ KẼM $\phi 10\text{mm}$ TỪ ĐỈNH CỘT ĐƯỢC CỐ ĐỊNH VÀO THÂN CỘT ANTEN BẰNG CÁC ĐAI INOX, KHOẢNG CÁCH 2m/ĐAI
- MỐI HÀN HÓA NHIỆT CADWELD ĐƯỢC BÔI MỜ BẢO QUẢN SAU KHI THI CÔNG XONG

THỐNG KÊ CỐT THÉP

TÊN C.KIỆN	SỐ HIỆU	HÌNH DẠNG-KÍCH THƯỚC	d/φ (mm)	L (mm) S (m ²)	SỐ LƯỢNG		ΣL (m) ΣS (m ²)	TỔNG T. LƯỢNG (kg)
					1 C.KIỆN	T.BỘ		
	1	PL 3x155x40	3	0.0062	1	1	0.006	0.1
TỔNG KL THÉP BẢN								0.1

SỬA ĐỔI

Lần	Ngày	Xác nhận
1		
2		

Chủ đầu tư:

TÔNG CÔNG TY MẠNG LƯỚI VIETTEL
TUQ. TÔNG GIÁM ĐỐC
GIÁM ĐỐC BQLDAHTVT

NGÔ ĐẠI DƯƠNG

Hạng mục:

CỘT DÂY CO H=30M
(THÂN 1000x1000x1000)

Đơn vị thiết kế:

CÔNG TY CP TƯ VẤN VÀ DỊCH VỤ VIETTEL

viettel
tech services

Tháp 3 Tháp Trụ Tòa Nhà Hanoicom - Số 72 Trần Hưng Ninh - P. Nghĩa Đô - TP. Hà Nội
Tel: 0962026888

ISO 9001:2015

Phó giám đốc:

Nguyễn Hữu Đức

Chủ nhiệm dự án:

Nguyễn Lê Đạt

Chủ trì thiết kế:

Đào Ngọc Linh

Thiết kế + Vẽ:

Nguyễn Thế Tài

Kiểm:

Đào Ngọc Linh

Giai đoạn thực hiện:

HỒ SƠ THIẾT KẾ CƠ SỞ

Tên bản vẽ:

CHI TIẾT
HỆ THỐNG TIẾP ĐỊA

Tỷ lệ	Hoàn thành	Số hiệu bản vẽ	T-14
/.....		

SỬA ĐỔI

Lần	Ngày	Xác nhận
1		
2		

Chủ đầu tư:

TÔNG CÔNG TY MẠNG LƯỚI VIETTEL
TUQ. TÔNG GIÁM ĐỐC
GIÁM ĐỐC BQLDAHTVT



NGÔ ĐẠI DƯƠNG

Hạng mục:

CỘT DÂY CO H=30M
(THÂN 1000x1000x1000)

Đơn vị thiết kế:

CÔNG TY CP TƯ VẤN VÀ DỊCH VỤ VIETTEL

viettel
tech services

Tầng 3 Tháp Tuyền Nhà Hanoi - Số 72 Trần Hưng Ninh - P. Nghĩa Đô - TP. Hà Nội
Tel: 0862026888

ISO 9001:2015

Phó giám đốc:

Nguyễn Hữu Đức

Chủ nhiệm dự án:

Nguyễn Lê Đạt

Chủ trì thiết kế:

Đào Ngọc Linh

Thiết kế + Vẽ:

Nguyễn Thế Tài

Kiểm:

Đào Ngọc Linh

Giai đoạn thực hiện:

HỒ SƠ THIẾT KẾ CƠ SỞ

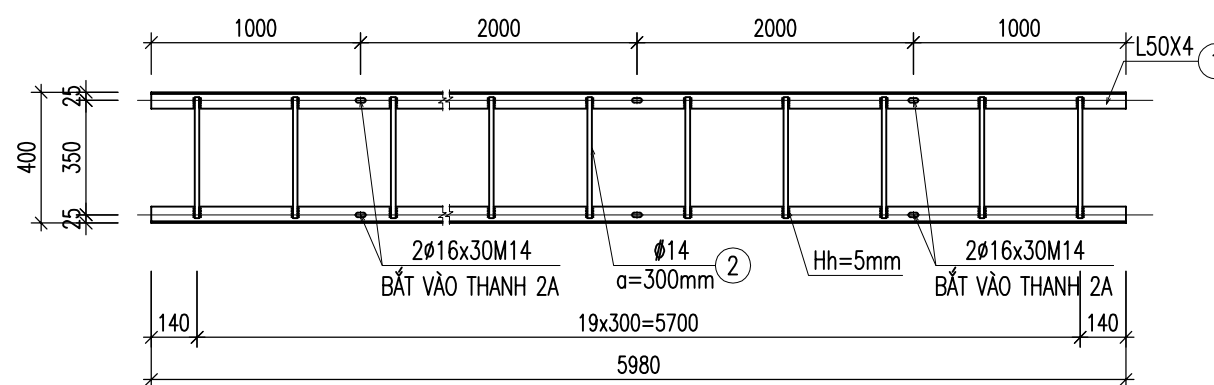
Tên bản vẽ:

CHI TIẾT THANG CẤP,
THANG LEO

Tỷ lệ	Hoàn thành	Số hiệu	T-15
/.....	bản vẽ	

CHI TIẾT THANG LEO, THANG CẤP CHO ĐOẠN CỘT 6M

L=5980- SL: 10 ĐOẠN



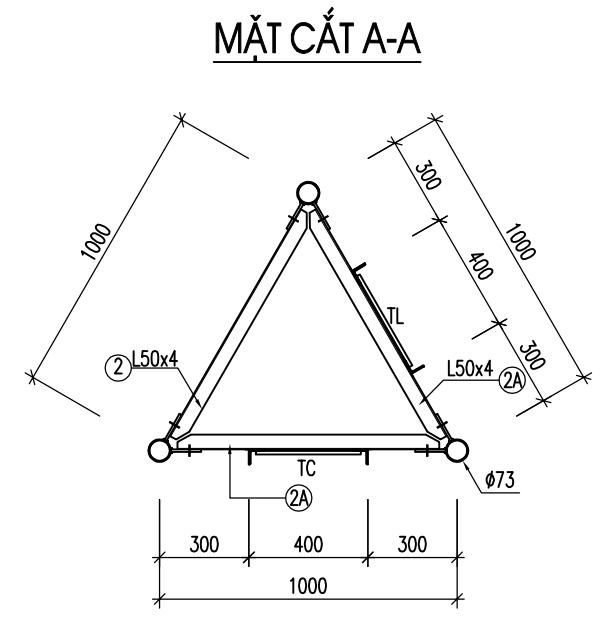
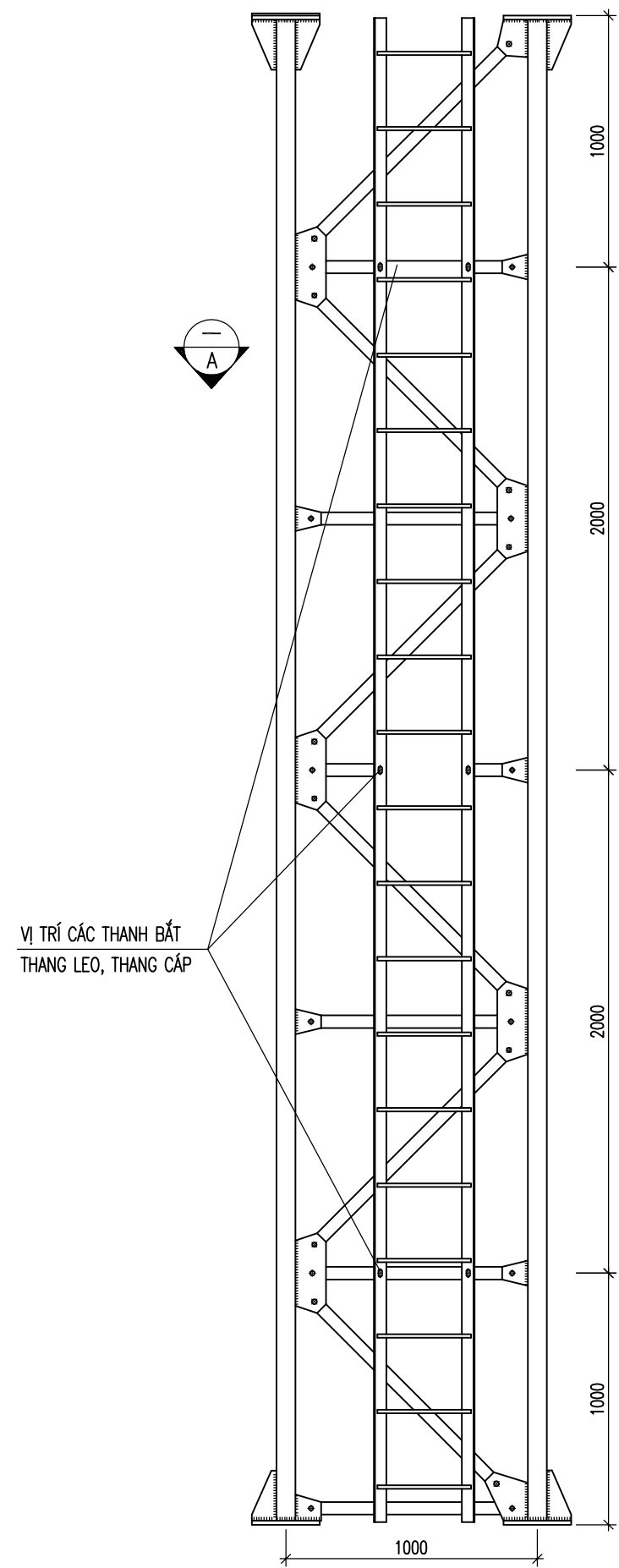
THỐNG KÊ THÉP THANG CẤP, THANG LEO

TÊN CK	SH	CHỦNG LOẠI	δ,φ (mm)	L(mm) S(m2)	SỐ LƯỢNG		ΣL(m) ΣS(m2)	KL(Kg)
					1 CK	T.BỘ		
THANG CẤP, LEO L=6m	1	L50x4	4	5980	2	20	119.6	366
	2	φ 14	14	380	20	200	76	91.8
TỔNG KL THÉP GÓC L<=80								366
TỔNG KL THÉP TRÒN d <=18								91.8
TỔNG KL :								457.8

GHI CHÚ:

- + CÁC ĐƯỜNG HÀN CAO 4mm
- + SỬ DỤNG QUE HÀN E432 HOẶC LOẠI TƯƠNG ĐƯƠNG

QUI CÁCH BẮT THANG LEO, THANG CẤP VÀO CỘT

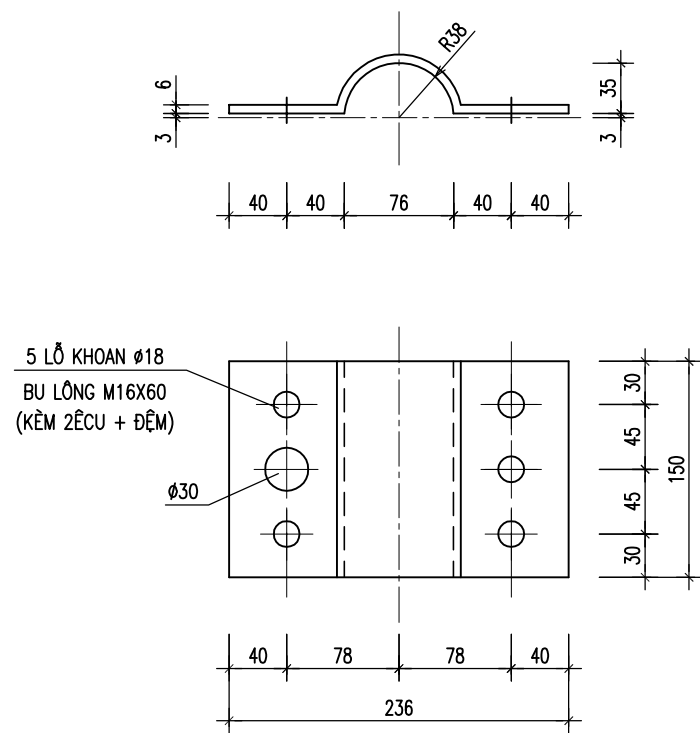


GHI CHÚ
 1. THANG CẤP, THANG LEO ĐỐT 1 TÌ TRỰC TIẾP LÊN MẶT MÓNG M₀

SỬA ĐỔI		
Lần	Ngày	Xác nhận
1		
2		
Chủ đầu tư: TÔNG CÔNG TY MẠNG LƯỚI VIETTEL TUQ. TÔNG GIÁM ĐỐC GIÁM ĐỐC BQLĐAHTVT NGÔ ĐẠI DƯƠNG		
Hạng mục: CỘT DÂY CỎ H=30M (THÂN 1000x1000x1000)		
Đơn vị thiết kế: CÔNG TY CP TƯ VẤN VÀ DỊCH VỤ VIETTEL Tầng 3 Tháp Tuyền Nhân Hanoi - Số 72 Trần Hưng Ninh - P. Nghĩa Đô - TP. Hà Nội Tel: 0962026888 ISO 9001:2015		
Phó giám đốc:		
Nguyễn Hữu Đức Chủ nhiệm dự án:		
Nguyễn Lê Đạt Chủ trì thiết kế:		
Đào Ngọc Linh Thiết kế + Vẽ:		
Nguyễn Thế Tài Kiểm:		
Đào Ngọc Linh		
Giai đoạn thực hiện: HỒ SƠ THIẾT KẾ CƠ SỞ		
Tên bản vẽ: QUI CÁCH BẮT THANG LEO THANG CẤP VÀO CỘT		
Tỷ lệ	Hoàn thành	Số hiệu
/.....	bản vẽ
		T-16

CHI TIẾT VÒNG ỐP MÓC DÂY CO

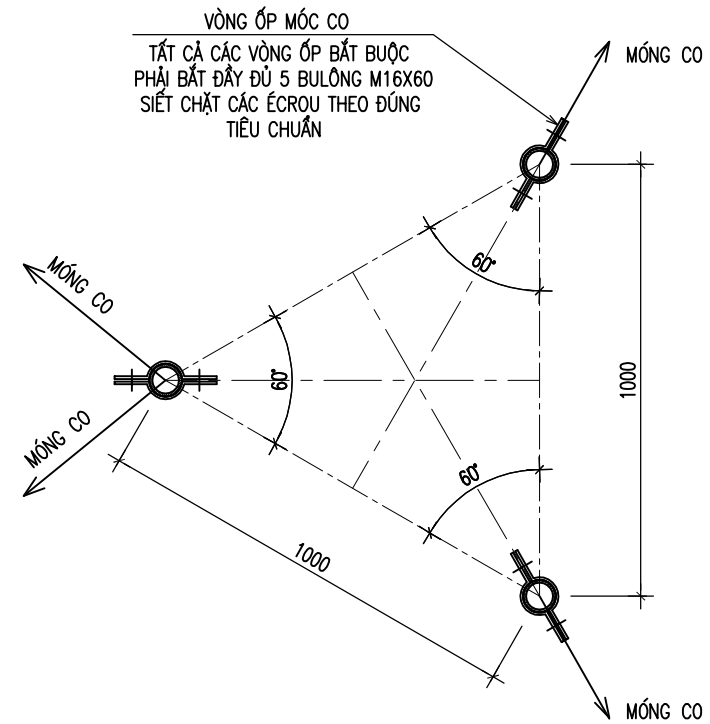
(CHO CÁC TẦNG CO 1, 2, 3)



THỐNG KÊ THÉP VÒNG ỐP MÓC CO

TÊN CK	SH	CHUNG LOẠI	δ, ϕ (mm)	L(mm) S(m ²)	SỐ LƯỢNG		ΣL (m) ΣS (m ²)	KL(Kg)
					1 CK	T.BỘ		
	V1	PL 6x150x300	6	0.045	8	16	0.72	33.9

HƯỚNG DẪY CO



BẢNG THỐNG KÊ PHỤ KIỆN

TT	TÊN VÀ QUY CÁCH VẬT LIỆU CHỦ YẾU	Đ.V	S.L
1	LÓT CÁP DÂY CO $\phi 12$	BỘ	32
2	TẦNG ĐÓNG $\phi 24 \Sigma L_{ren}=500$	CÁI	16
3	CÁP DÂY CO $\phi 12$ mm	m	410
4	KHÓA CÁP $\phi 12$	BỘ	128
5	MÁ NÍ 22 + CHỐT 25	BỘ	32
6	BU LÔNG VÒNG ỐP MÓC DÂY CO M16x60 + 2 ÉCROU + 2 ĐỆM	BỘ	40

SỬA ĐỔI

Lần	Ngày	Xác nhận
1		
2		

Chủ đầu tư:

TÔNG CÔNG TY MẠNG LƯỚI VIETTEL
TUQ. TÔNG GIÁM ĐỐC
GIÁM ĐỐC BQLĐAHTVT

NGÔ ĐẠI DƯƠNG

Hạng mục:

CỘT DÂY CO H=30M
(THÂN 1000x1000x1000)

Đơn vị thiết kế:

CÔNG TY CP TƯ VẤN VÀ DỊCH VỤ VIETTEL

viettel
tech services

Tháp 3 Tháp Trụ Nhà Hòm - Số 72 Trần Hưng Ninh - P. Nghĩa Đô - TP. Hà Nội
Tel: 0862026888

ISO 9001:2015

Phó giám đốc:

Nguyễn Hữu Đức

Chủ nhiệm dự án:

Nguyễn Lê Đạt

Chủ trì thiết kế:

Đào Ngọc Linh

Thiết kế + Vẽ:

Nguyễn Thế Tài

Kiểm:

Đào Ngọc Linh

Giai đoạn thực hiện:

HỒ SƠ THIẾT KẾ CƠ SỞ

Tên bản vẽ:

CHI TIẾT VÒNG ỐP MÓC CO

Tỷ lệ	Hoàn thành	Số hiệu	T-17
/.....	bản vẽ	

SỬA ĐỔI

Lần	Ngày	Xác nhận
1		
2		

Chủ đầu tư:

TÔNG CÔNG TY MẠNG LƯỚI VIETTEL
TUQ. TÔNG GIÁM ĐỐC
GIÁM ĐỐC BQLĐAHTVT



NGÔ ĐẠI DƯƠNG

Hạng mục:

CỘT DÂY CO H=30M
(THÂN 1000x1000x1000)

Đơn vị thiết kế:

CÔNG TY CP TƯ VẤN VÀ DỊCH VỤ VIETTEL

viettel
tech services

Tháp 3 Tháp Trụ Tòa Nhà Hanoi - Số 72 Trần Hưng Ninh - P. Nghĩa Đô - TP. Hà Nội
Tel: 0862026888

ISO 9001:2015

Phó giám đốc:

Nguyễn Hữu Đức

Chủ nhiệm dự án:

Nguyễn Lê Đạt

Chủ trì thiết kế:

Đào Ngọc Linh

Thiết kế + Vẽ:

Nguyễn Thế Tài

Kiểm:

Đào Ngọc Linh

Giai đoạn thực hiện:

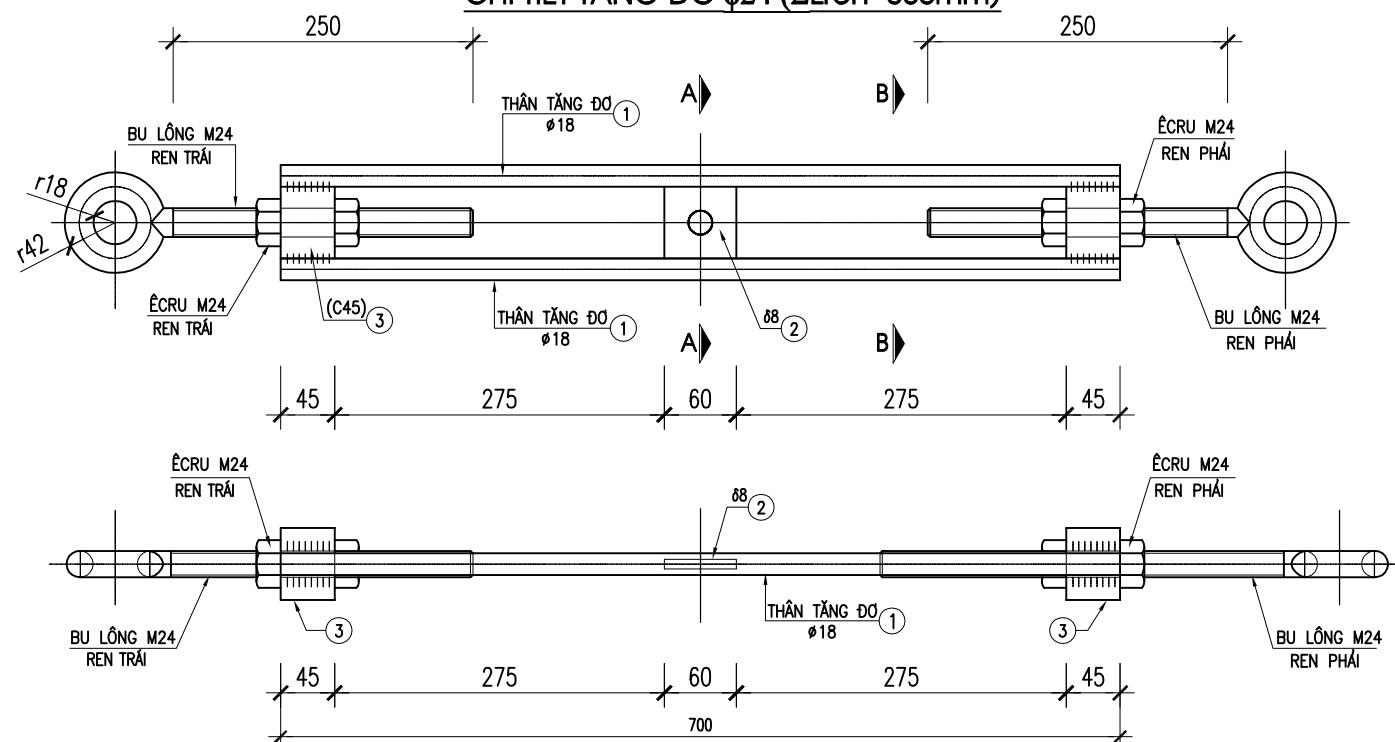
HỒ SƠ THIẾT KẾ CƠ SỞ

Tên bản vẽ:

CHI TIẾT TĂNG ĐỢ Ø24
(Σ Lren=500mm)

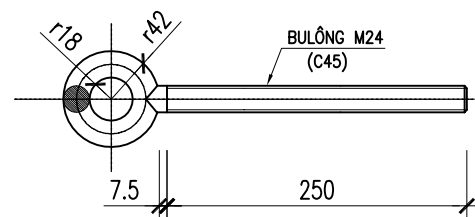
Tỷ lệ	Hoàn thành	Số hiệu bản vẽ	T-18
/.....		

CHI TIẾT TĂNG ĐỢ Ø24 (ΣLren=500mm)



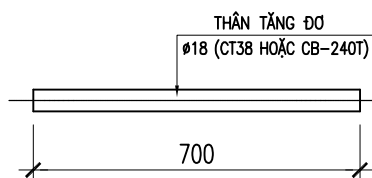
CHI TIẾT BU LÔNG M24 (BL)

SL: 2C



CHI TIẾT ①

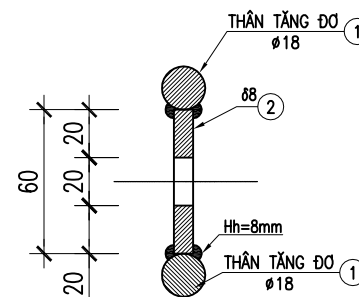
SL: 2C



GHI CHÚ :

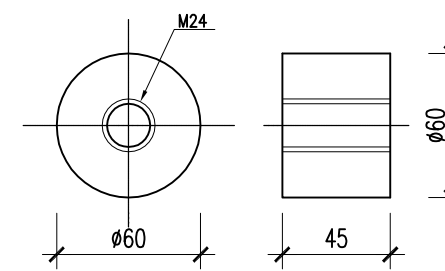
- MẠ NHÚNG NÓNG CHỐNG GI THÀNH PHẨM TOÀN BỘ CÁC CHI TIẾT CỦA TĂNG ĐỢ
- DÙNG QUE HÀN E432 HOẶC LOẠI TƯƠNG ĐƯƠNG.
- BULÔNG M24 VÀ PHỤ KIỆN CÓ CẤP ĐỘ BỀN 6.6
- TĂNG ĐỢ CÓ LỰC THỦ TẢI P≥12 TẤN

MẶT CẮT A-A

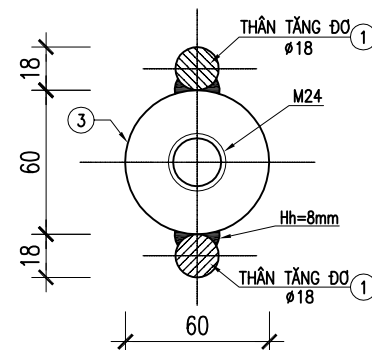


CHI TIẾT ③

SL: 2C

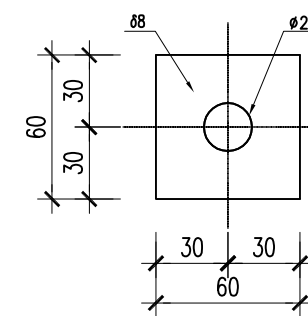


MẶT CẮT B-B



CHI TIẾT ②

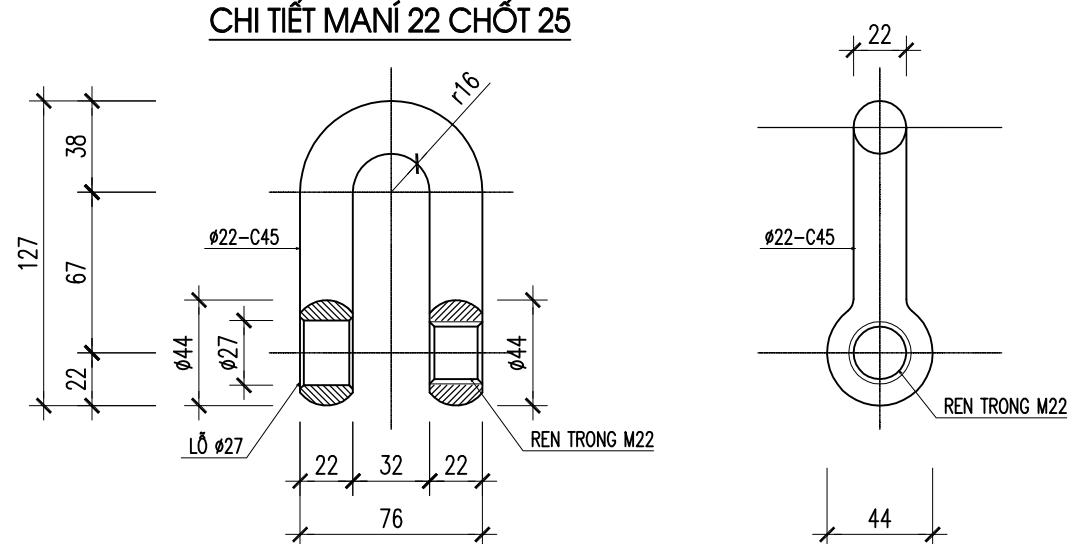
SL: 1C



THỐNG KÊ THÉP CHO 1 TĂNG ĐỢ

TÊN CK	SH	CHUNG LOẠI	ø, ø (mm)	L(mm) S(m ²)	SỐ LƯỢNG		ΣL(m) ΣS(m ²)	KL(Kg)
					1 CK	T.BỘ		
BL		Ø 24	24	510	2	2	1.02	3.62
1		Ø 18	18	700	2	2	1.4	2.795
2		- 8x60x60	8	0.0036	1	1	0	0.226
3		Ø 60	60	45	2	2	.09	1.996
TỔNG KL								8.64

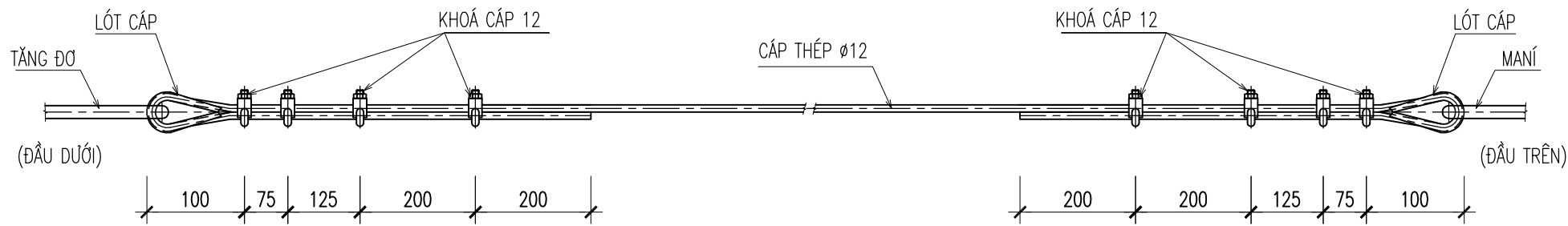
CHI TIẾT MANÍ 22 CHỐT 25



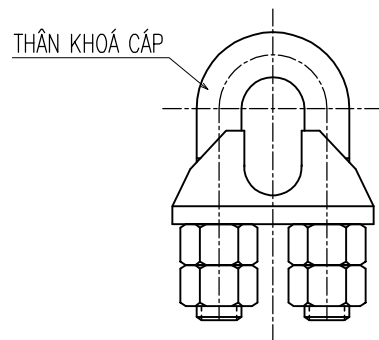
GHI CHÚ:

- MẠ NHÚNG NÓNG CHỐNG GI THÀNH PHẨM TOÀN BỘ CÁC CHI TIẾT CỦA MA NÍ
- CÁC CHI TIẾT CỦA MA NÍ ĐƯỢC CHẾ TẠO TỪ THÉP C45
- BULÔNG VÀ PHỤ KIỆN CÓ CẤP ĐỘ BỀN 6.6
- MA NÍ CÓ LỰC THỦ TẢI P≥12 TẤN

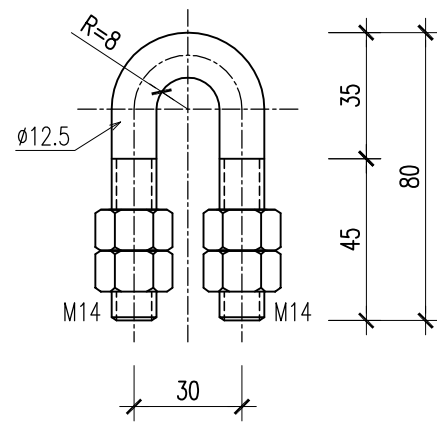
QUI CÁCH BẮT KHOÁ CÁP 12 VÀO DÂY CO



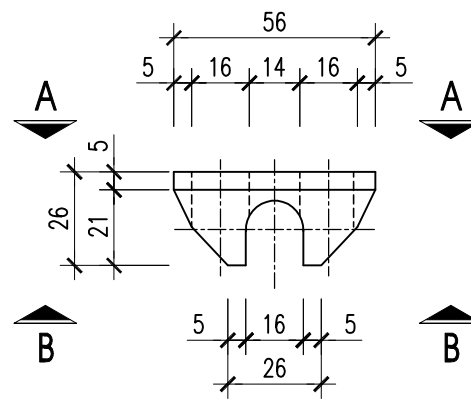
CHI TIẾT BỘ KHOÁ CÁP 12



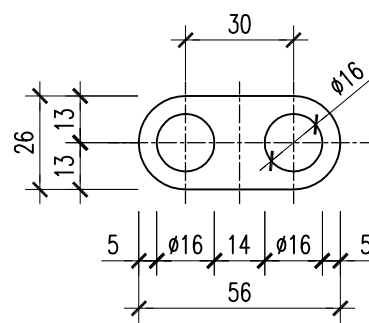
THÂN KHOÁ CÁP 12



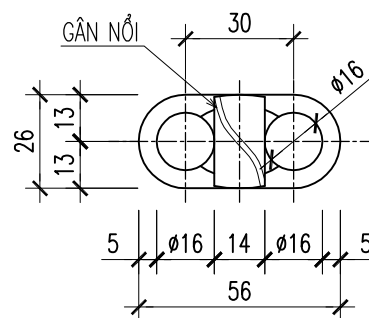
MỖI BỘ KHOÁ CÁP 4 ÉCRU



A - A



B - B



GHI CHÚ:

- BULÔNG (THÂN KHÓA CÁP) VÀ PHỤ KIỆN (ÉCRU) CÓ CẤP ĐỘ BỀN 5.6
- CHI TIẾT VAI KHOÁ CÁP ĐƯỢC CHẾ TẠO TỪ THÉP C20
- MẠ NHÚNG NÓNG CHỐNG GỈ THÀNH PHẨM TOÀN BỘ CHI TIẾT KHÓA CÁP.
- LỰC SIẾT KHOÁ CÁP TỐI THIỂU PHẢI ĐẠT: 80 N.m
- MỖI BULÔNG KHOÁ CÁP CÓ 4 ÉCRU
- MẠ NHÚNG NÓNG CHỐNG GỈ CHI TIẾT LÓT CÁP.

SỬA ĐỔI

Lần	Ngày	Xác nhận
1		
2		

Chủ đầu tư:

TÔNG CÔNG TY MẠNG LƯỚI VIETTEL
TUQ. TÔNG GIÁM ĐỐC
GIÁM ĐỐC BQLDAHTVT

NGÔ ĐẠI DƯƠNG

Hạng mục:

CỘT DÂY CO H=30M
(THÂN 1000x1000x1000)

Đơn vị thiết kế:

CÔNG TY CP TƯ VẤN VÀ DỊCH VỤ VIETTEL

viettel
tech services

Tầng 3 Tháp Tuyền Nhà Hanoi - Số 72 Trần Hưng Ninh - P. Nghĩa Đô - TP. Hà Nội
Tel: 0862026888

ISO 9001:2015

Phó giám đốc:

Nguyễn Hữu Đức

Chủ nhiệm dự án:

Nguyễn Lê Đạt

Chủ trì thiết kế:

Đào Ngọc Linh

Thiết kế + vẽ:

Nguyễn Thế Tài

Kiểm:

Đào Ngọc Linh

Giai đoạn thực hiện:

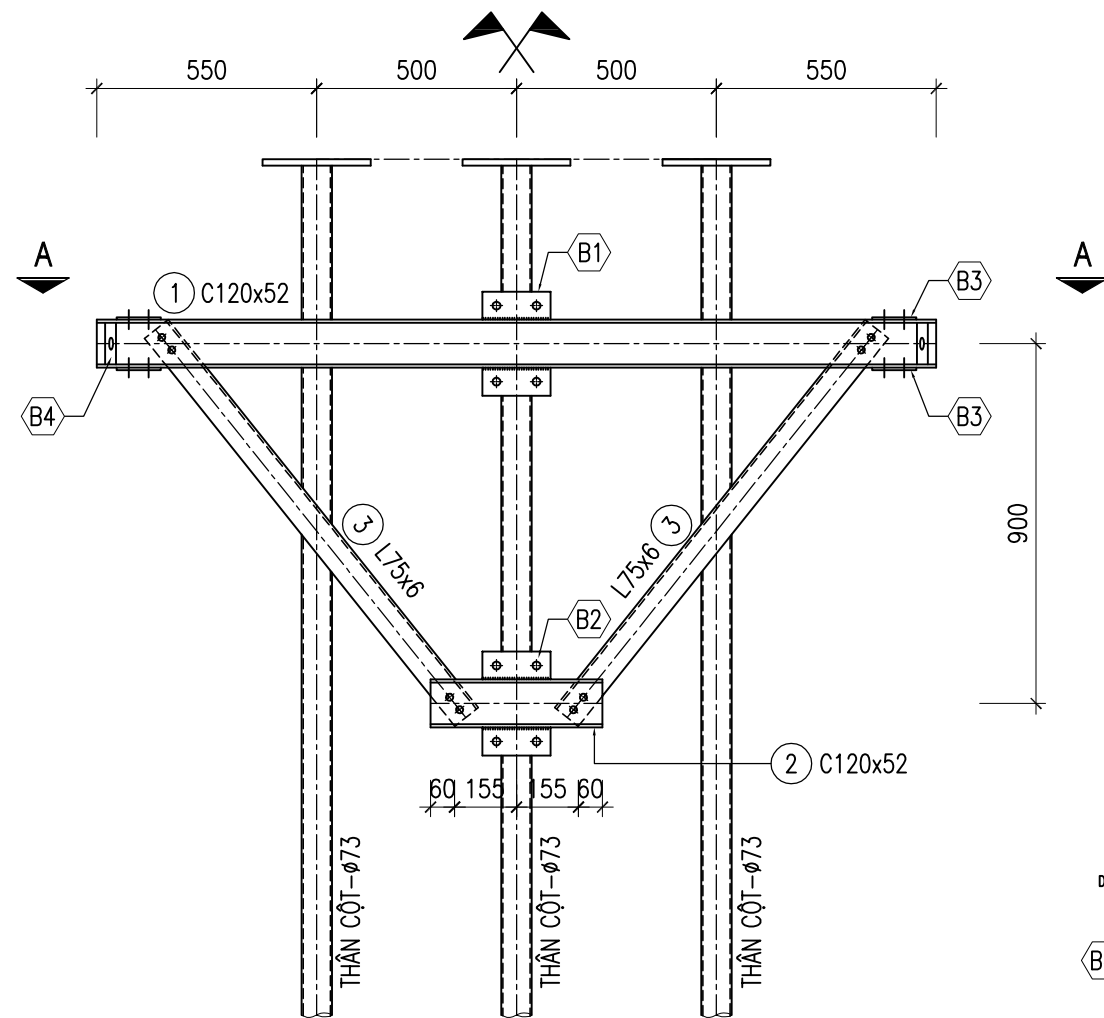
HỒ SƠ THIẾT KẾ CƠ SỞ

Tên bản vẽ:

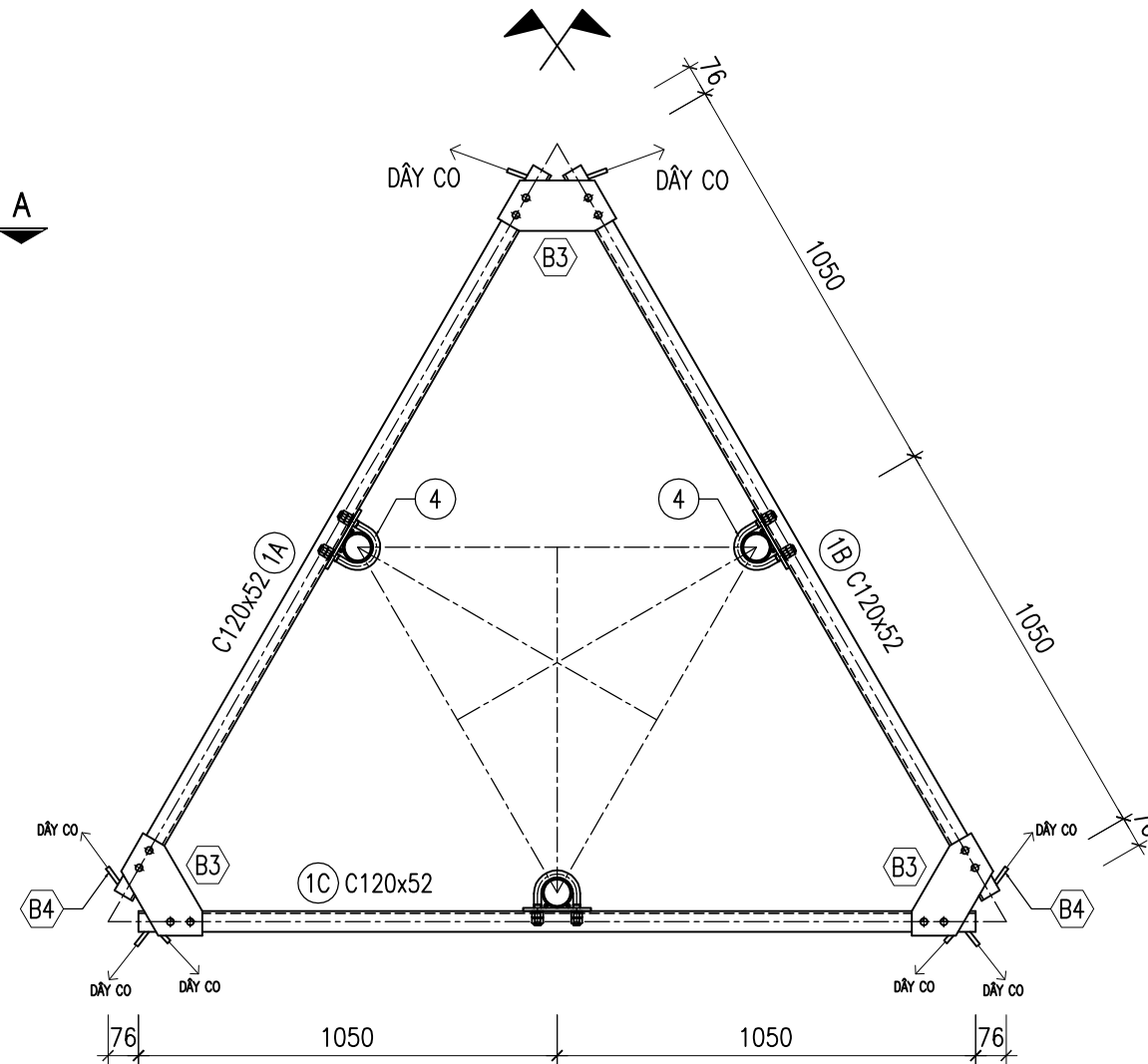
CHI TIẾT KHOÁ CÁP 12

Tỷ lệ	Hoàn thành	Số hiệu	T-19
/.....	bản vẽ	

CHI TIẾT BỘ GÁ CHỐNG XOẮN



MẶT CẮT A-A



SỬA ĐỔI

Lần	Ngày	Xác nhận
1		
2		

Chủ đầu tư:

TÔNG CÔNG TY MẠNG LƯỚI VIETTEL
TUỢ. TÔNG GIÁM ĐỐC
GIÁM ĐỐC BQLĐAHTVT

NGÔ ĐẠI DƯƠNG

Hạng mục:

CỘT DÂY CO H=30M
(THÂN 1000x1000x1000)

Đơn vị thiết kế:

CÔNG TY CP TƯ VẤN VÀ DỊCH VỤ VIETTEL

viettel
tech services

Tầng 3 Tháp Tuyền Nhân Hamcorp - Số 72 Trần Hưng Ninh - P. Nghĩa Đô - TP. Hà Nội
Tel: 0862026888

ISO 9001:2015

Phó giám đốc:

Nguyễn Hữu Đức

Chủ nhiệm dự án:

Nguyễn Lê Đạt

Chủ trì thiết kế:

Đào Ngọc Linh

Thiết kế + Vẽ:

Nguyễn Thế Tài

Kiểm:

Đào Ngọc Linh

Giai đoạn thực hiện:

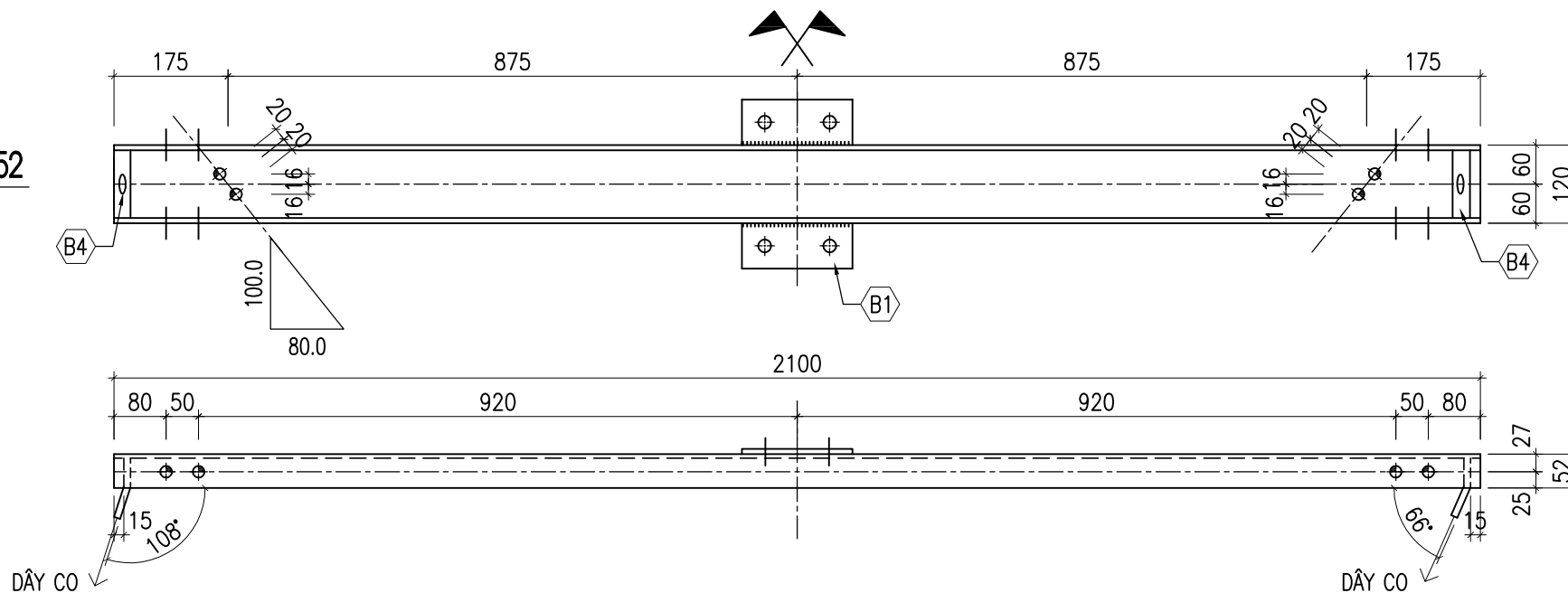
HỒ SƠ THIẾT KẾ CƠ SỞ

Tên bản vẽ:

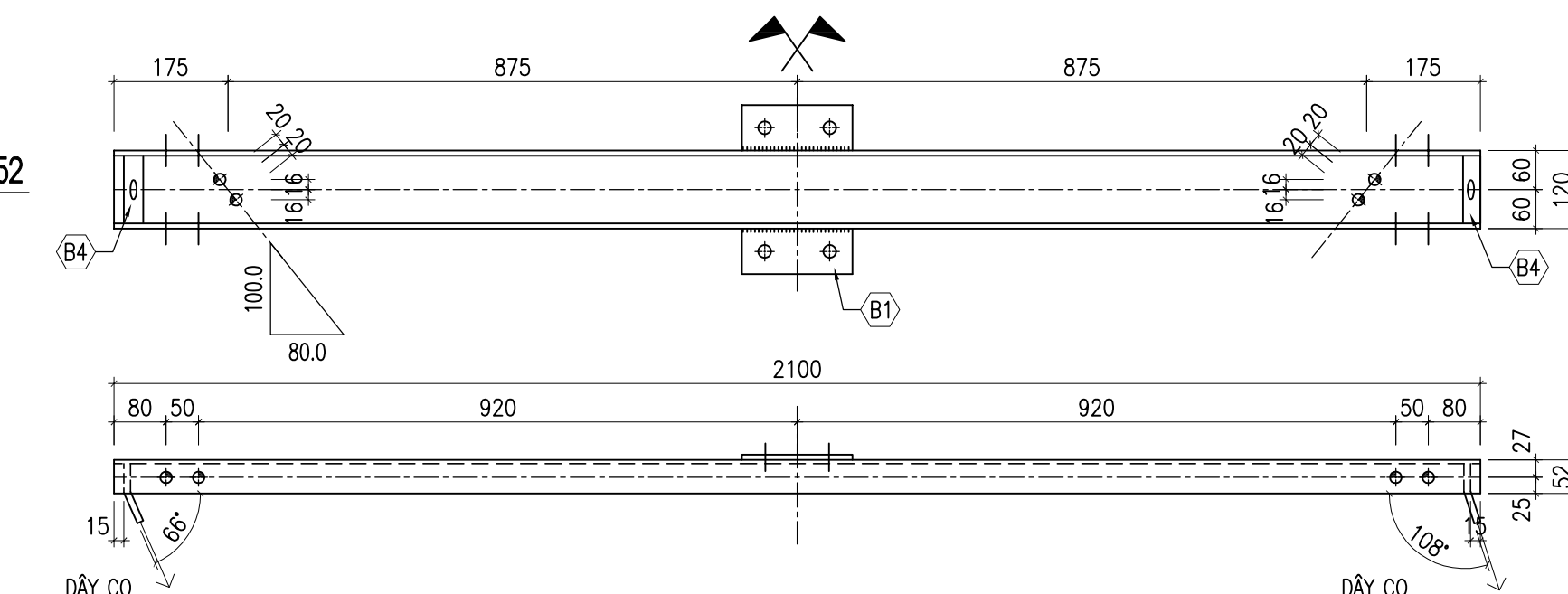
CHI TIẾT BỘ GÁ CHỐNG XOẮN

Tỷ lệ	Hoàn thành	Số hiệu	BG-01
/.....	bản vẽ	

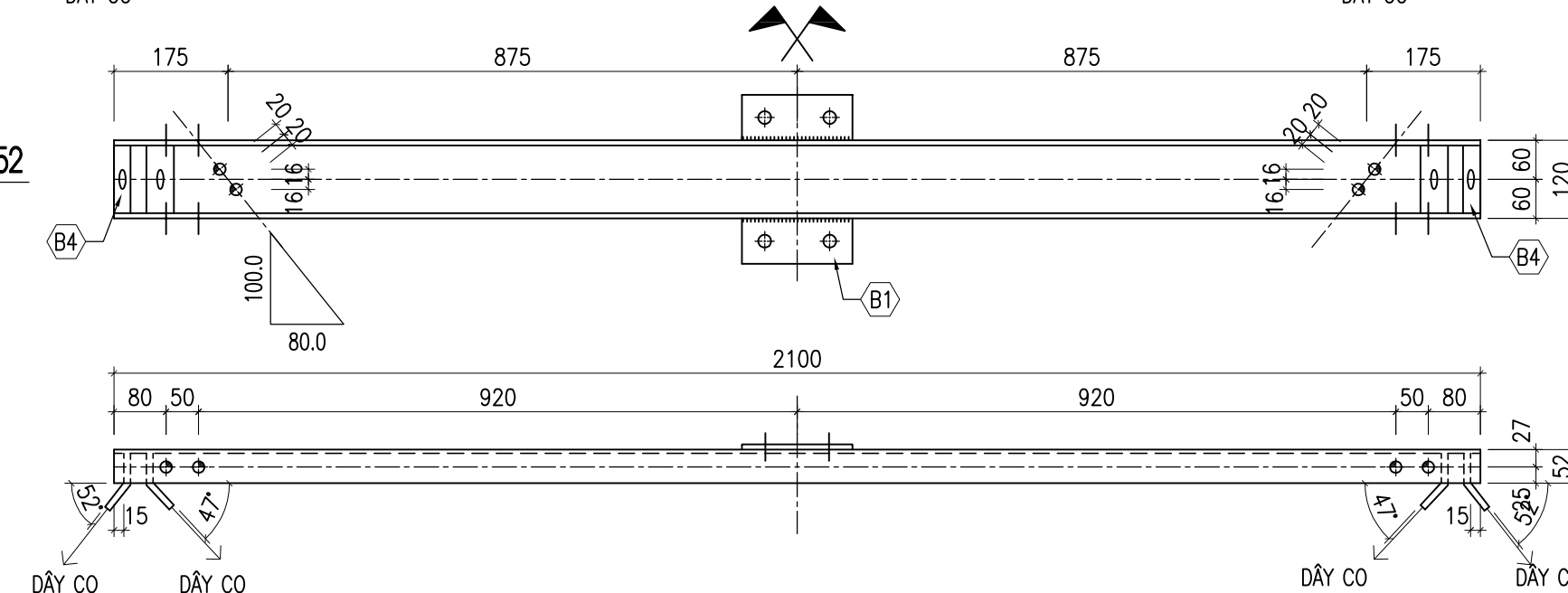
1A C 120X52
SL: 01



1B C 120X52
SL: 01



1C C 120X52
SL: 01



SỬA ĐỔI

Lần	Ngày	Xác nhận
1		
2		

Chủ đầu tư:

TÔNG CÔNG TY MẠNG LƯỚI VIETTEL
TUQ. TÔNG GIÁM ĐỐC
GIÁM ĐỐC BQLĐAHTVT

NGÔ ĐẠI DƯƠNG

Hạng mục:

CỘT DÂY CỎ H=30M
(THÂN 1000x1000x1000)

Đơn vị thiết kế:

CÔNG TY CP TƯ VẤN VÀ DỊCH VỤ VIETTEL

viettel
tech services

Tháp 3 Tháp Trụ Nhà Hanoi - Số 72 Trần Hưng Ninh - P. Nghĩa Đô - TP. Hà Nội
Tel: 0862026888

ISO 9001:2015

Phó giám đốc:

Nguyễn Hữu Đức

Chủ nhiệm dự án:

Nguyễn Lê Đạt

Chủ trì thiết kế:

Đào Ngọc Linh

Thiết kế + Vẽ:

Nguyễn Thế Tài

Kiểm:

Đào Ngọc Linh

Giai đoạn thực hiện:

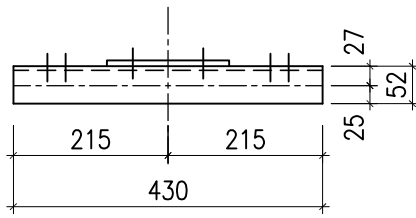
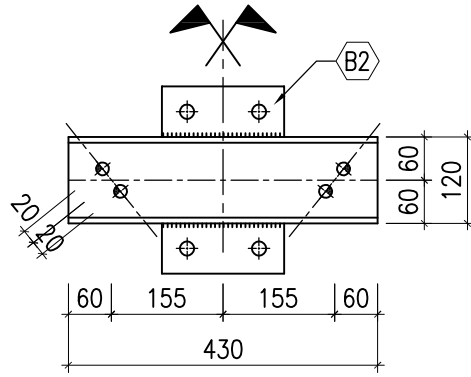
HỒ SƠ THIẾT KẾ CƠ SỞ

Tên bản vẽ:

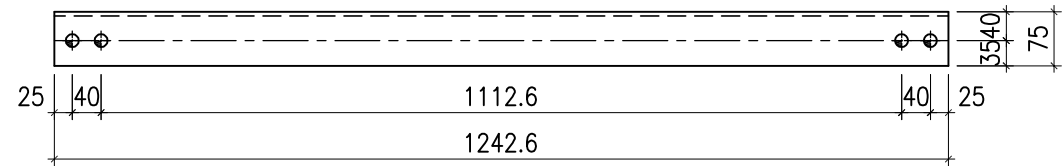
CHI TIẾT BỘ GÁ CHỐNG XOẢN

Tỷ lệ	Hoàn thành	Số hiệu bản vẽ	BG-02
		

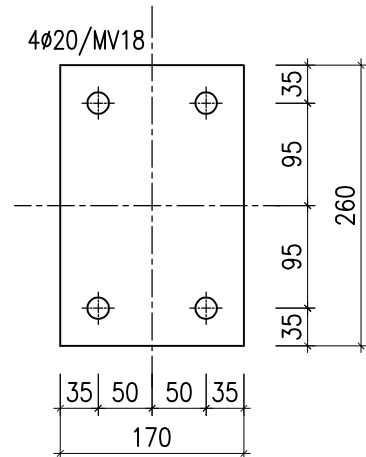
2 C 120X52
SL: 03



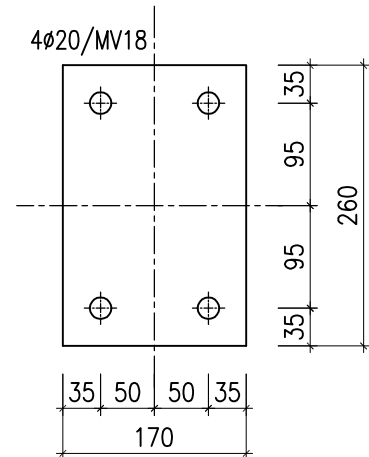
3 L75X6
SL: 06



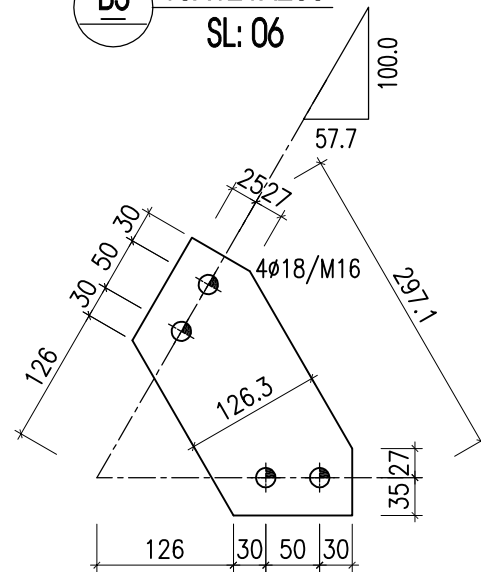
B1 -8X170X260
SL: 03



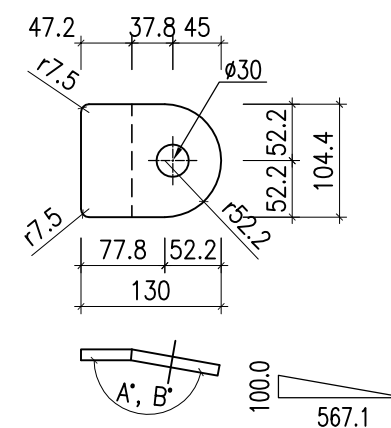
B2 -8X170X260
SL: 03



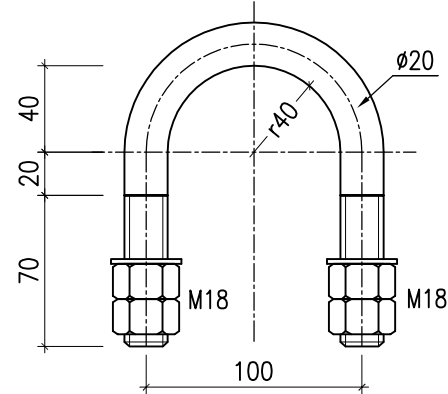
B3 -10X121X280
SL: 06



B4 -10X104X130
SL: 08



4 MV 18; SL: 12
TL= 0.92 KG/1 CÁI



GHI CHÚ: 1 BỘ MV GỒM: 4 ÉCROU + 2 LONGĐEN

GHI CHÚ:

- ⊕ KÍ HIỆU LỖ KHOAN Ø20 BẮT BULÔNG M18
- ⊕ KÍ HIỆU LỖ KHOAN Ø18 BẮT M16x40 Lren=30 (1 ĐỆM PHẪNG + 1 ĐỆM VĨNH + 1 ERCU)
- BULÔNG M16x40 Lren=30 (1 ĐỆM PHẪNG + 1 ĐỆM VĨNH + 1 ERCU): 48 BỘ
- MÀ NHÚNG NÓNG CHỐNG GỈ THÀNH PHẨM TẤT CẢ CÁC CHI TIẾT CỦA BỘ GÁ CHỐNG XOẮN
- TẤT CẢ CÁC MỐI HÀN PHẢI HÀN ĐẦY, HÀN LIÊN TỤC
- TẤT CẢ CÁC MỐI HÀN KHÔNG CHỈ ĐỊNH TRONG BẢN VẼ CÓ Hh=8mm
- DÙNG QUE HÀN E432 HOẶC LOẠI TƯƠNG ĐƯƠNG.
- BULÔNG CÓ CẤP BỀN 5.6

SỬA ĐỔI

Lần	Ngày	Xác nhận
1		
2		

Chủ đầu tư:

TÔNG CÔNG TY MẠNG LƯỚI VIETTEL
TUQ. TÔNG GIÁM ĐỐC
GIÁM ĐỐC BQLĐAHTVT

NGÔ ĐẠI DƯƠNG

Hạng mục:

CỘT DÂY CO H=30M
(THÂN 1000x1000x1000)

Đơn vị thiết kế:

CÔNG TY CP TƯ VẤN VÀ DỊCH VỤ VIETTEL

viettel
tech services

Tầng 3 Tháp Tuyền Nhân Hanoi - Số 72 Trần Hưng Ninh - P. Nghĩa Đô - TP. Hà Nội
Tel: 0862026888

ISO 9001:2015

Phó giám đốc:

Nguyễn Hữu Đức

Chủ nhiệm dự án:

Nguyễn Lê Đạt

Chủ trì thiết kế:

Đào Ngọc Linh

Thiết kế + Vẽ:

Nguyễn Thế Tài

Kiểm:

Đào Ngọc Linh

Giai đoạn thực hiện:

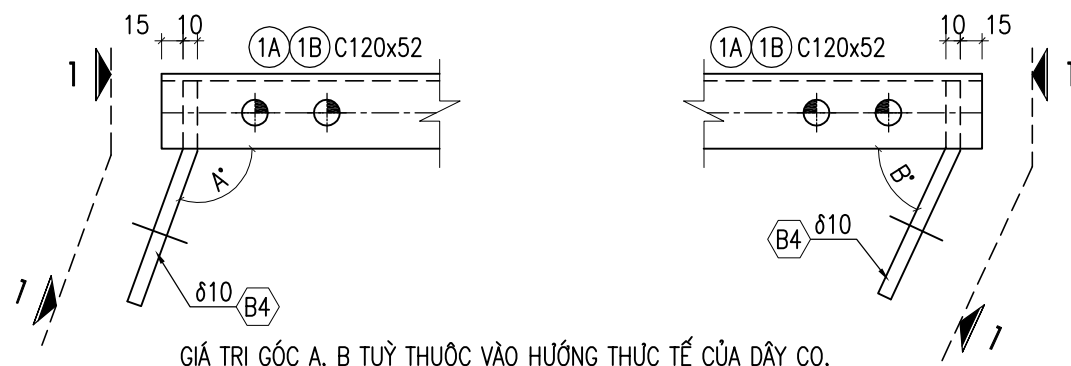
HỒ SƠ THIẾT KẾ CƠ SỞ

Tên bản vẽ:

CHI TIẾT BỘ GÁ CHỐNG XOẮN

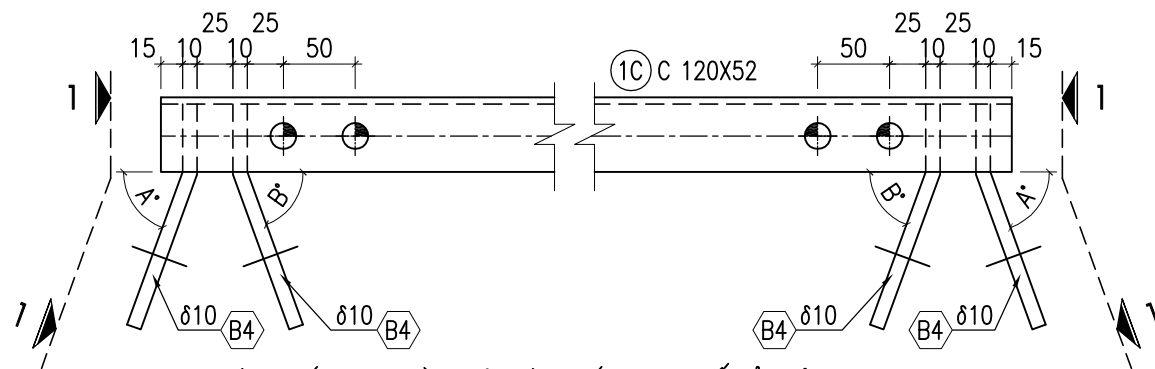
Tỷ lệ	Hoàn thành	Số hiệu	BG-03
/.....	bản vẽ	

QUY CÁCH HÀN BẢN B4 VÀO THANH SỐ 1A, 1B



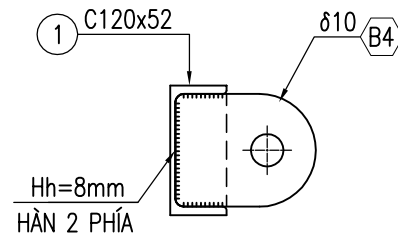
GIÁ TRỊ GÓC A, B TÙY THUỘC VÀO HƯỚNG THỰC TẾ CỦA DÂY CO,
(ĐÃ CHỈ ĐỊNH TRONG CHI TIẾT TRIỂN KHAI THANH SỐ 1)

QUY CÁCH HÀN BẢN B4 VÀO THANH SỐ 1C

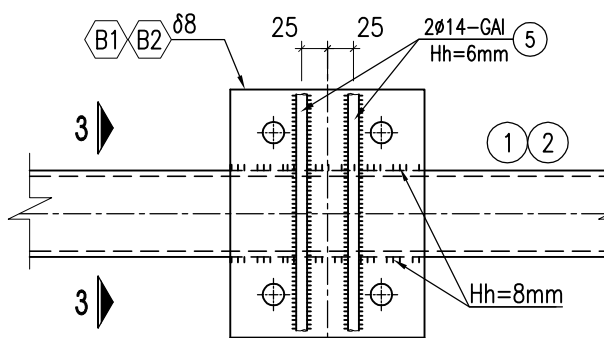
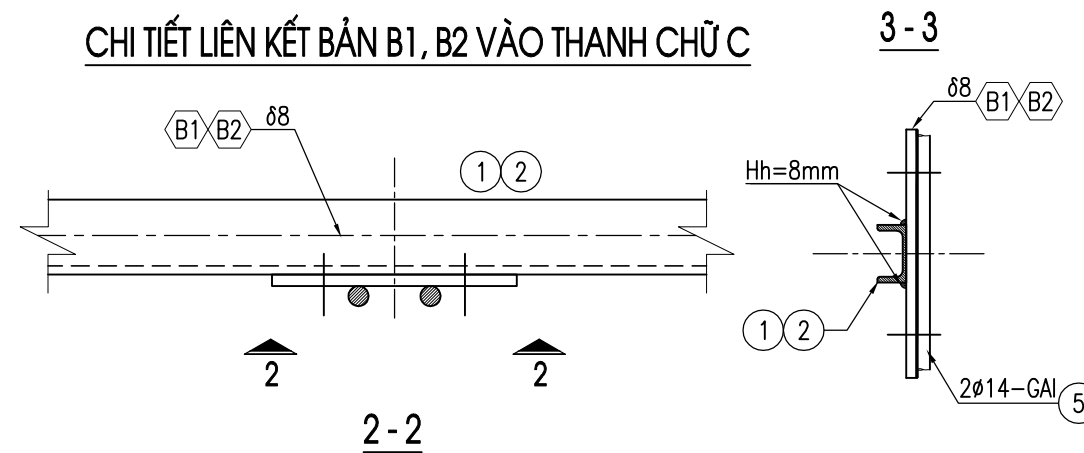


GIÁ TRỊ GÓC A, B TÙY THUỘC VÀO HƯỚNG THỰC TẾ CỦA DÂY CO,
(ĐÃ CHỈ ĐỊNH TRONG CHI TIẾT TRIỂN KHAI THANH SỐ 1)

MẶT CẮT 1-1



CHI TIẾT LIÊN KẾT BẢN B1, B2 VÀO THANH CHỮ C



BẢNG THỐNG KÊ THÉP BỘ GÁ CHỐNG XOẢN

TÊN CK	SH	CHUNG LOẠI	delta, phi (mm)	L(mm) S(m2)	SỐ LƯỢNG		ΣL(m) ΣS(m2)	KL(Kg)
					1 CK	T.BỘ		
BỘ CHỐNG XOẢN	1A	C120x52		2100	1	1	2.10	21.84
	1B	C120x52		2100	1	1	2.10	21.84
	1C	C120x52		2100	1	1	2.10	21.84
	2	C120x52		430	3	3	1.29	13.41
	3	L75x6	6	1242.6	6	6	7.46	51.1
	4	phi 20	20	370	12	12	4.44	10.9
	5	phi 14	14	200	12	12	2.4	2.9
	B1	PL 8x170x260	8	0.0442	3	3	0.1326	8.3
	B2	PL 8x170x260	8	0.0442	3	3	0.1326	8.3
	B3	PL 10x126.3x297.1	10	0.037524	6	6	0.2251	17.7
	B4	PL 10x104.4x130	10	0.0136	8	8	0.109	8.5
								TỔNG

SỬA ĐỔI

Lần	Ngày	Xác nhận
1		
2		

Chủ đầu tư:

TÔNG CÔNG TY MẠNG LƯỚI VIETTEL
TUQ. TÔNG GIÁM ĐỐC
GIÁM ĐỐC BQLĐAHTVT

NGÔ ĐẠI DƯƠNG

Hạng mục:

CỘT DÂY CO H=30M
(THÂN 1000x1000x1000)

Đơn vị thiết kế:

CÔNG TY CP TƯ VẤN VÀ DỊCH VỤ VIETTEL

viettel
tech services

Tầng 3 Tháp Trụ Nhà Hanoi - Số 72 Trần Hưng Ninh - P. Nghĩa Đô - TP. Hà Nội
Tel: 0862026888

ISO 9001:2015

Phó giám đốc:

Nguyễn Hữu Đức

Chủ nhiệm dự án:

Nguyễn Lê Đạt

Chủ trì thiết kế:

Đào Ngọc Linh

Thiết kế + Vẽ:

Nguyễn Thế Tài

Kiểm:

Đào Ngọc Linh

Giai đoạn thực hiện:

HỒ SƠ THIẾT KẾ CƠ SỞ

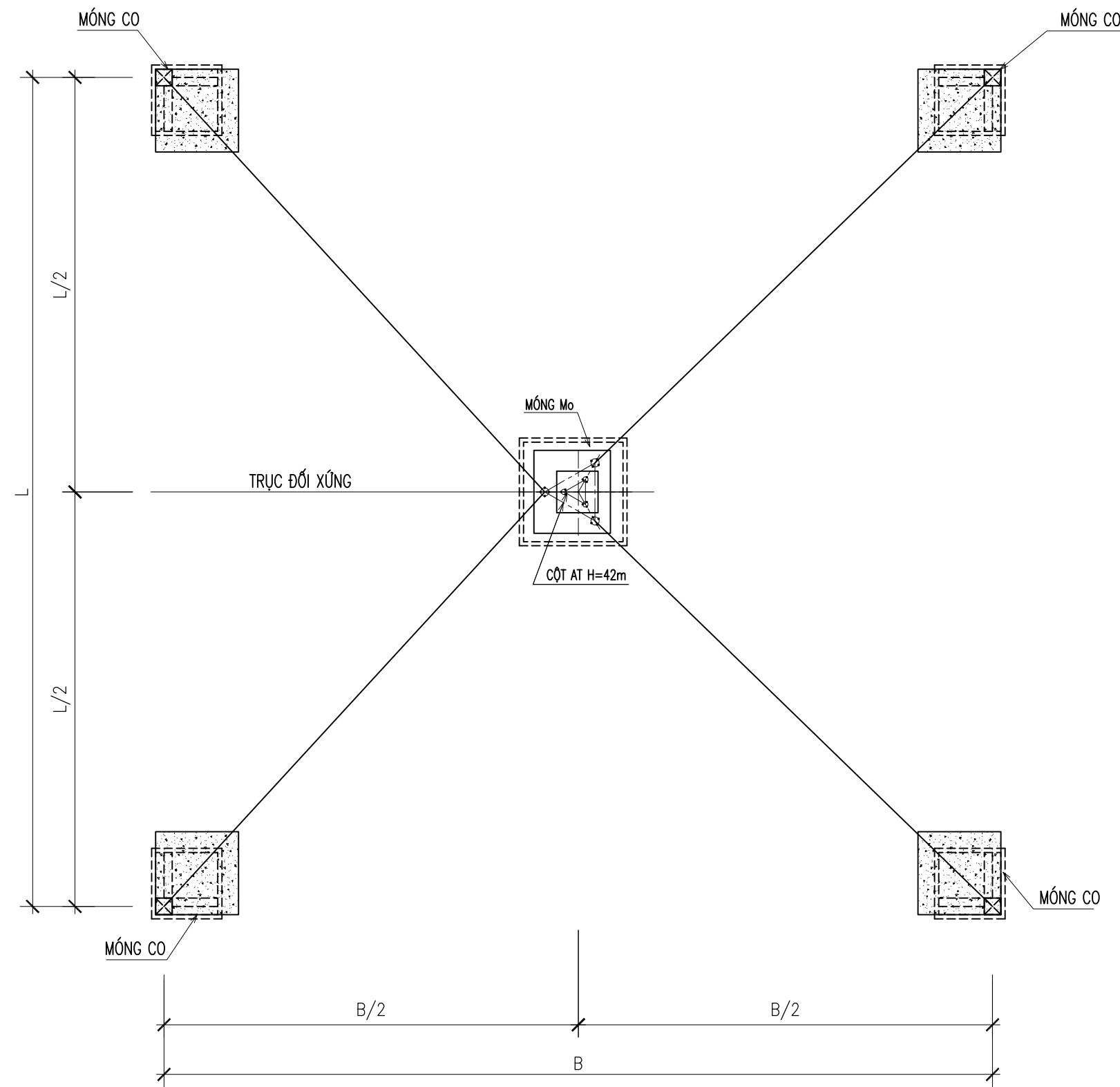
Tên bản vẽ:

CHI TIẾT BỘ GÁ CHỐNG XOẢN

Tỷ lệ	Hoàn thành	Số hiệu bản vẽ	BG-04
/.....		


CỘT DÂY CO H=42M
(THÂN 1000x1000x1000)

MẶT BẰNG GIA CỐ CỘT ANTEN



SỬA ĐỔI

Lần	Ngày	Xác nhận
1		
2		

Chủ đầu tư:
TÔNG CÔNG TY MẠNG LƯỚI VIETTEL
 TUQ. TÔNG GIÁM ĐỐC
 GIÁM ĐỐC BQLDAHTVT

 NGÔ ĐẠI DƯƠNG

Hạng mục:
CỘT DÂY CỎ H=42M
 (THÂN 1000x1000x1000)

Đơn vị thiết kế:
CÔNG TY CP TƯ VẤN VÀ DỊCH VỤ VIETTEL

 Tầng 3 Tháp Truyền Thông Viettel - Số 72 Trần Hưng Ninh - P. Nghĩa Đô - TP. Hà Nội
 Tel: 0862026888
ISO 9001:2015

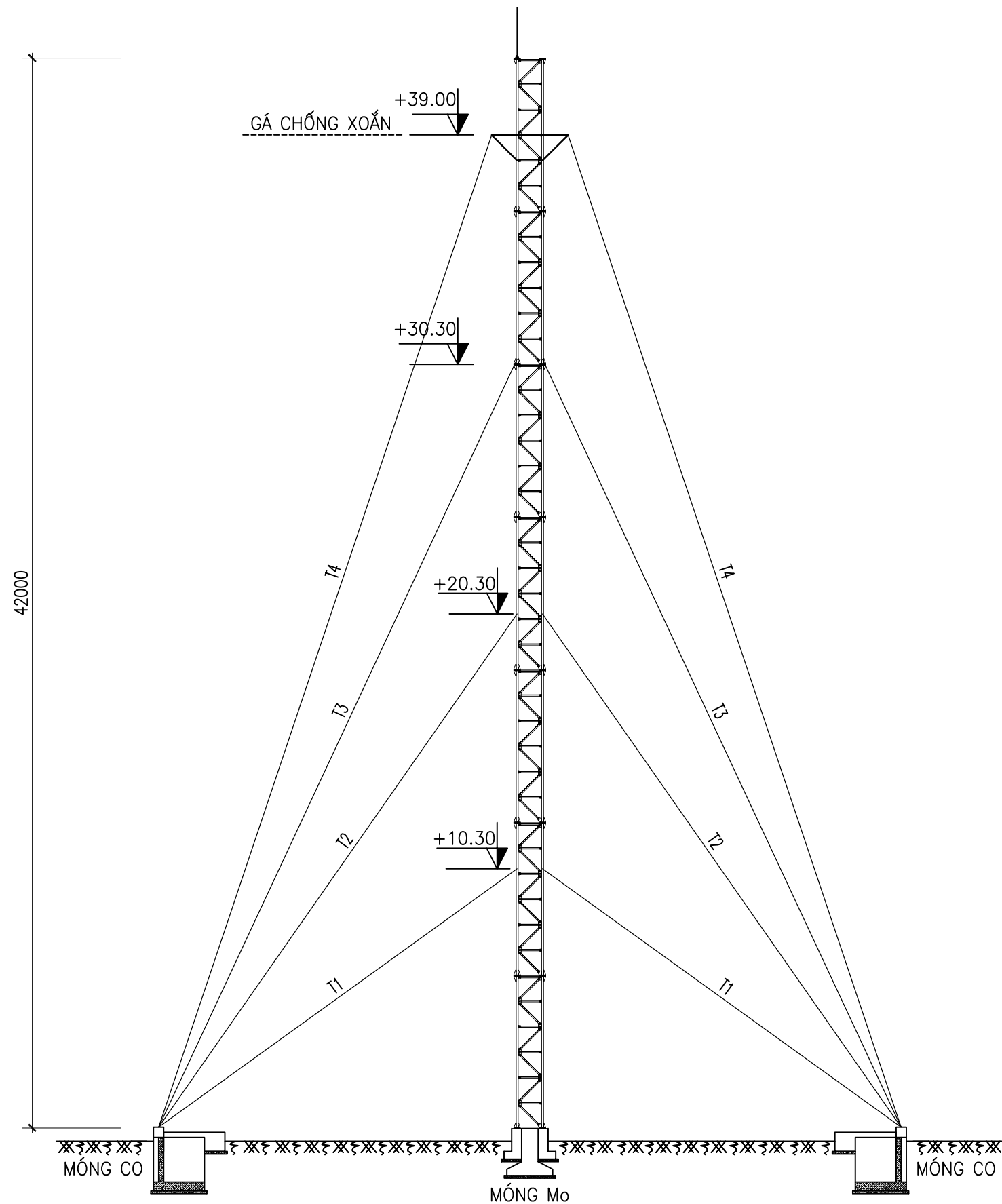
Phó giám đốc:	
Nguyễn Hữu Đức	
Chủ nhiệm dự án:	
Nguyễn Lê Đạt	
Chủ trì thiết kế:	
Đào Ngọc Linh	
Thiết kế + Vẽ:	
Nguyễn Thế Tài	
Kiểm:	
Đào Ngọc Linh	

Giai đoạn thực hiện:
HỒ SƠ THIẾT KẾ CƠ SỞ

Tên bản vẽ:
MẶT BẰNG
GIA CỐ CỘT ANTEN

Tỷ lệ	Hoàn thành	Số hiệu	MB-01
/.....	bản vẽ	

SƠ ĐỒ CHUNG CỘT ANTEN MỚI



SỬA ĐỔI

Lần	Ngày	Xác nhận
1		
2		

Chủ đầu tư:

TÔNG CÔNG TY MẠNG LƯỚI VIETTEL
TUQ. TÔNG GIÁM ĐỐC
GIÁM ĐỐC BQLDAHTVT

NGÔ ĐẠI DƯƠNG

Hạng mục:

CỘT DÂY CỎ H=42M
(THÂN 1000x1000x1000)

Đơn vị thiết kế:

CÔNG TY CP TƯ VẤN VÀ DỊCH VỤ VIETTEL

viettel
tech services

Tháp 3 Tháp Tỷ Tòa Nhà Hancorp - Số 72 Trần Hưng Ninh - P. Nghĩa Đô - TP. Hà Nội
Tel: 0962026888

ISO 9001:2015

Phó giám đốc:

Nguyễn Hữu Đức

Chủ nhiệm dự án:

Nguyễn Lê Đạt

Chủ trì thiết kế:

Đào Ngọc Linh

Thiết kế + Vẽ:

Nguyễn Thế Tài

Kiểm:

Đào Ngọc Linh

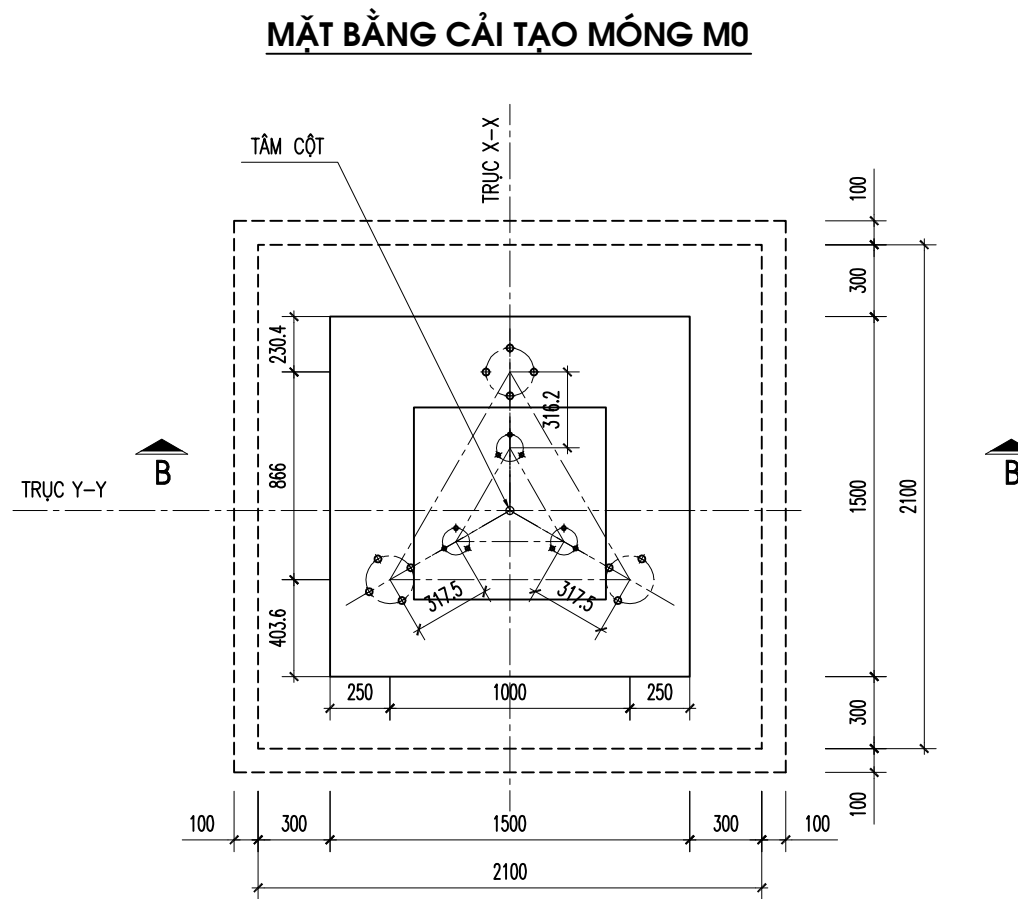
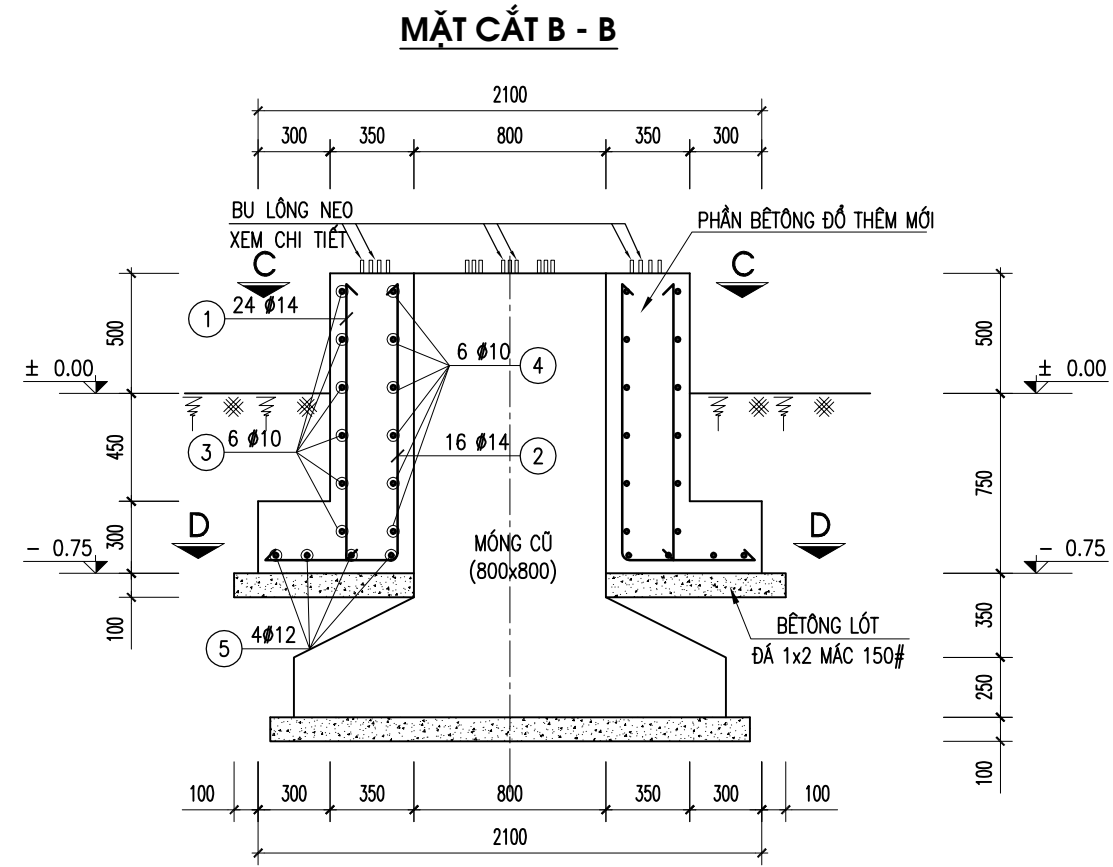
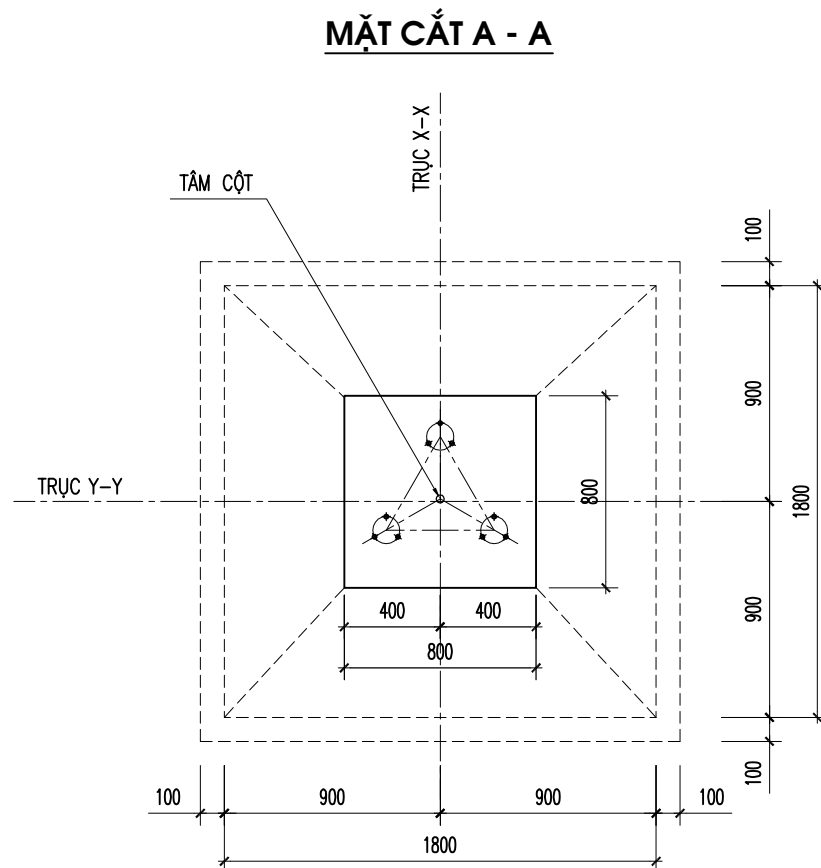
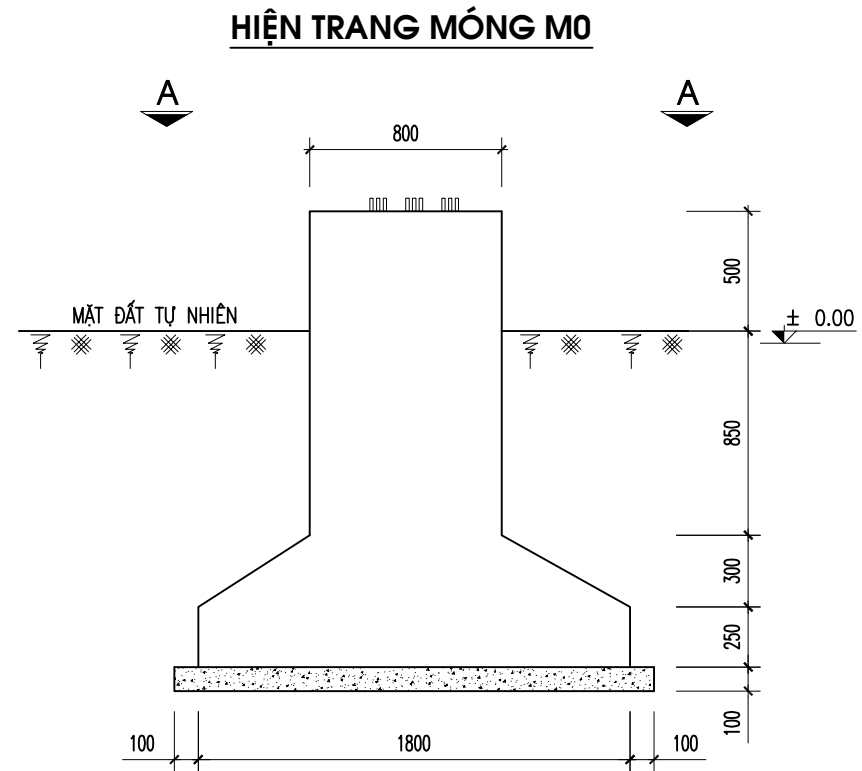
Giai đoạn thực hiện:

HỒ SƠ THIẾT KẾ CƠ SỞ

Tên bản vẽ:

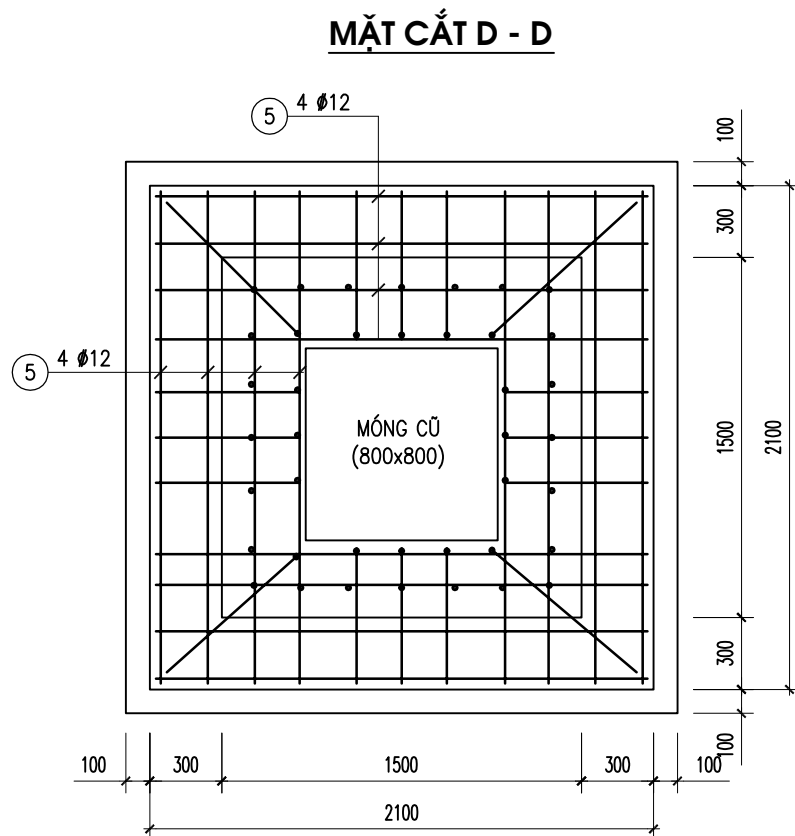
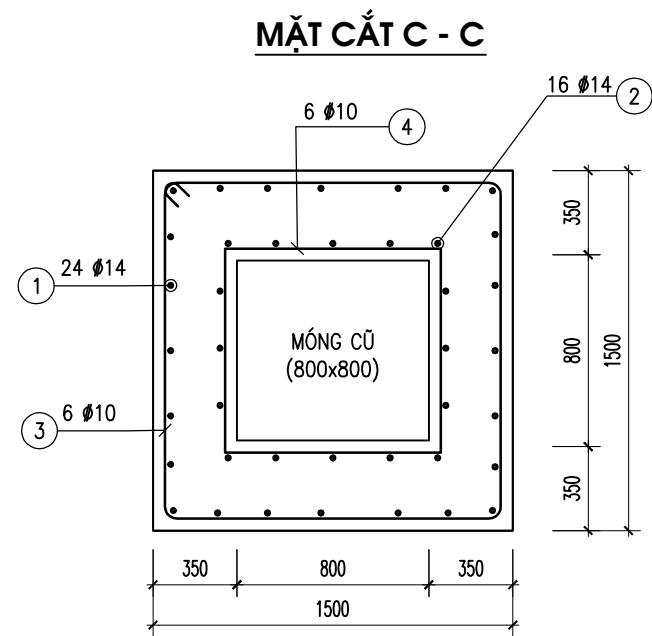
SƠ ĐỒ CHUNG
CỘT ANTEN MỚI

Tỷ lệ	Hoàn thành	Số hiệu	
/.....	bản vẽ	MB-02

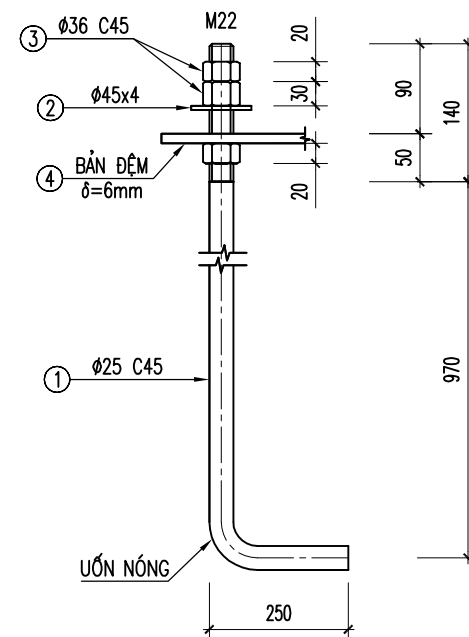


GHI CHÚ : - ĐỊNH VỊ CHÍNH XÁC TÂM BẢN BÍCH CỘT CŨ, MẶT BÍCH CỘT MỚI ĐỊNH VỊ ĐỒNG TÂM VÀ ĐỒNG HƯỚNG VỚI MẶT BÍCH CỘT CŨ

SỬA ĐỔI			
Lần	Ngày	Xác nhận	
1			
2			
Chủ đầu tư: TÔNG CÔNG TY MẠNG LƯỚI VIETTEL TUQ. TÔNG GIÁM ĐỐC GIÁM ĐỐC BQLĐHTVT NGÔ ĐẠI DƯƠNG			
Hạng mục: CỘT DÂY CỎ H=42M (THÂN 1000x1000x1000)			
Đơn vị thiết kế: CÔNG TY CP TƯ VẤN VÀ DỊCH VỤ VIETTEL Tầng 3 Tháp Tòa Nhà Hanoi - Số 72 Trần Hưng Ninh - P. Nghĩa Đô - TP. Hà Nội Tel: 0862026888 ISO 9001:2015			
Phó giám đốc: Nguyễn Hữu Đức Chủ nhiệm dự án:	 		
Nguyễn Lê Đạt Chủ trì thiết kế:			
Đào Ngọc Linh Thiết kế + Vẽ:			
Nguyễn Thế Tài Kiểm:			
Đào Ngọc Linh			
Giai đoạn thực hiện: HỒ SƠ THIẾT KẾ CƠ SỞ			
Tên bản vẽ: CHI TIẾT GIA CỐ MÓNG M0			
Tỷ lệ	Hoàn thành	Số hiệu	
/.....	bản vẽ	M-01



CHI TIẾT BU LÔNG NEO
SỐ LƯỢNG: 12



GHI CHÚ:

- BÊTÔNG CẤP B15, NHÓM B (M200#, ĐÁ 1x2); $R_b=85 \text{ kG/cm}^2$, $R_{bt}=6.4 \text{ kG/cm}^2$
BÊTÔNG CẤP B12.5, NHÓM B (M150#, ĐÁ 1x2); $R_b=75 \text{ kG/cm}^2$, $R_{bt}=5.1 \text{ kG/cm}^2$
- CỐT THÉP $\phi < 10$ NHÓM CB240-T; $R_s=R_{sc}=2400 \text{ daN/cm}^2$
- CỐT THÉP $\phi \geq 10$ NHÓM CB300-V; $R_s=R_{sc}=3000 \text{ daN/cm}^2$
- MÓNG ĐƯỢC THIẾT KẾ VỚI GIẢ THIẾT SỨC CHỊU TẢI ĐẤT NỀN $R \geq 1.5 \text{ kG/cm}^2$
- CHI TIẾT SỐ ① Ở CỤM BULÔNG NEO MÓNG M_0 ĐƯỢC MẠ NHÚNG NÓNG 150mm KỂ TỪ TRÊN XUỐNG
- CHI TIẾT SỐ ②③④ Ở CỤM BULÔNG NEO MÓNG M_0 ĐƯỢC MẠ NHÚNG NÓNG HOÀN TOÀN
- BÔI MỠ BẢO QUẢN TOÀN BỘ CỤM BULÔNG MÓNG PHẦN NẪM NGOÀI BÊTÔNG MÓNG
- BU LÔNG NEO MÓNG M_0 CÓ CẤP ĐỘ BỀN 6.6
- CHIỀU DÀY LỚP BÊTÔNG BẢO VỆ CỐT THÉP MÓNG LÀ 50mm

SỬA ĐỔI

Lần	Ngày	Xác nhận
1		
2		

Chủ đầu tư:

TÔNG CÔNG TY MẠNG LƯỚI VIETTEL
TUỢ. TÔNG GIÁM ĐỐC
GIÁM ĐỐC BQLĐAHTVT

NGÔ ĐẠI DƯƠNG

Hạng mục:

CỘT DÂY CO H=42M
(THÂN 1000x1000x1000)

Đơn vị thiết kế:

CÔNG TY CP TƯ VẤN VÀ DỊCH VỤ VIETTEL

viettel
tech services

Tầng 3 Tháp Tuyền Nhân Hanoi - Số 72 Trần Hưng Ninh - P. Nghĩa Đô - TP. Hà Nội
Tel: 0962026888

ISO 9001:2015

Phó giám đốc:

Nguyễn Hữu Đức

Chủ nhiệm dự án:

Nguyễn Lê Đạt

Chủ trì thiết kế:

Đào Ngọc Linh

Thiết kế + Vẽ:

Nguyễn Thế Tài

Kiểm:

Đào Ngọc Linh

Giai đoạn thực hiện:

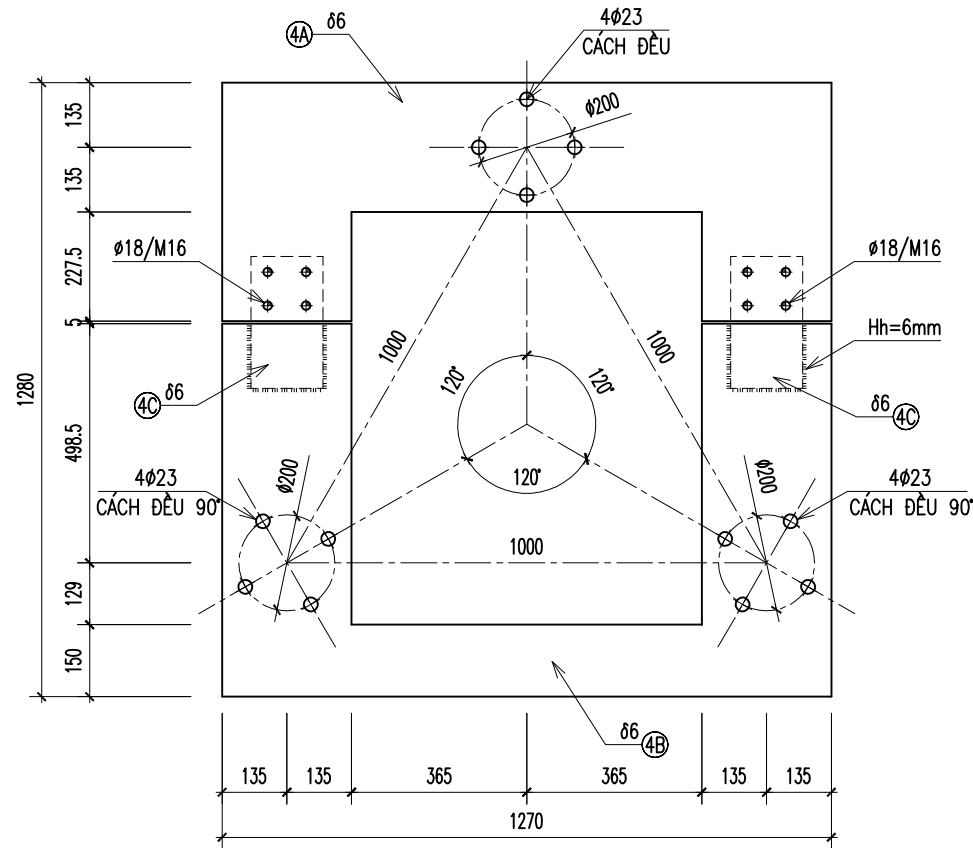
HỒ SƠ THIẾT KẾ CƠ SỞ

Tên bản vẽ:

CHI TIẾT GIA CỐ MÓNG M_0

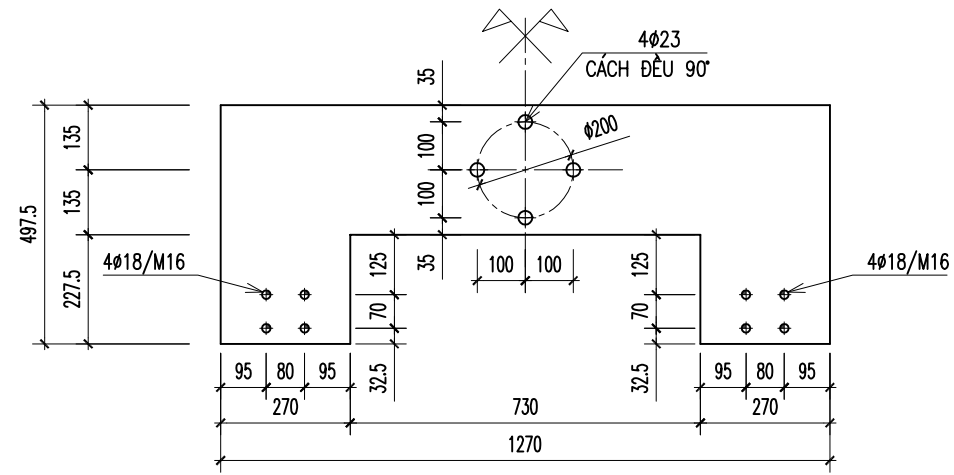
Tỷ lệ	Hoàn thành	Số hiệu	
/.....	bản vẽ	M-02

CHI TIẾT BẢN ĐỆM



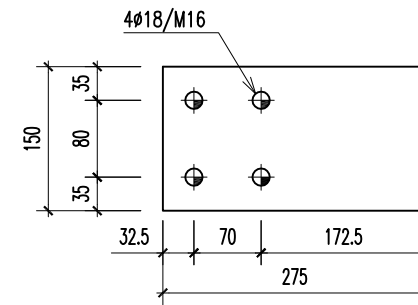
CHI TIẾT 4A

δ6 - SL : 01



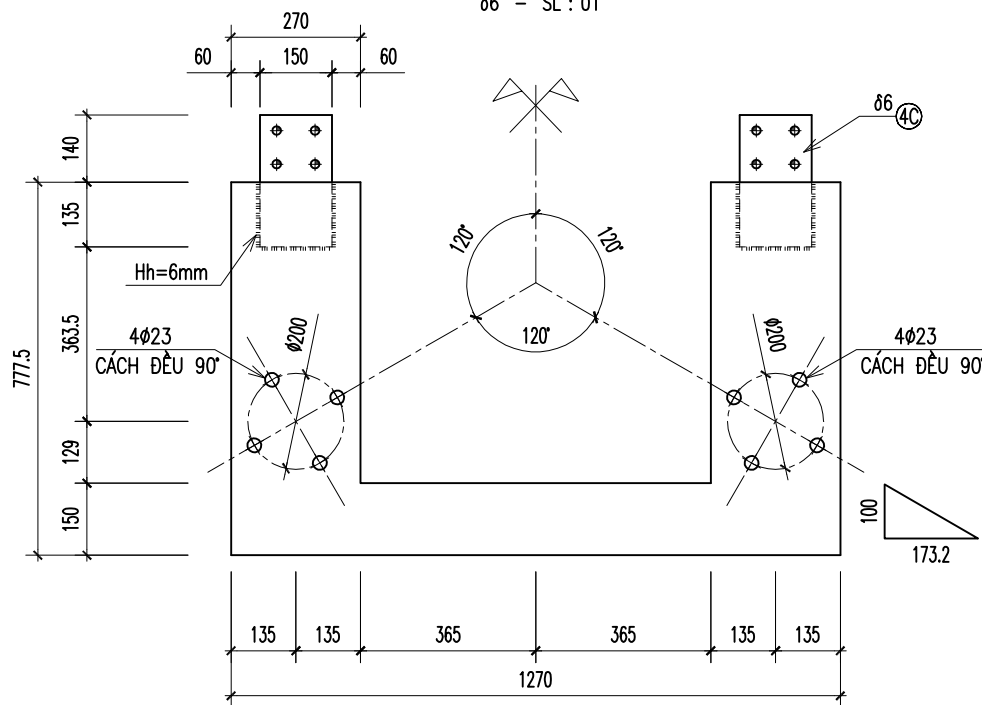
CHI TIẾT 4C

δ6 - SL : 02

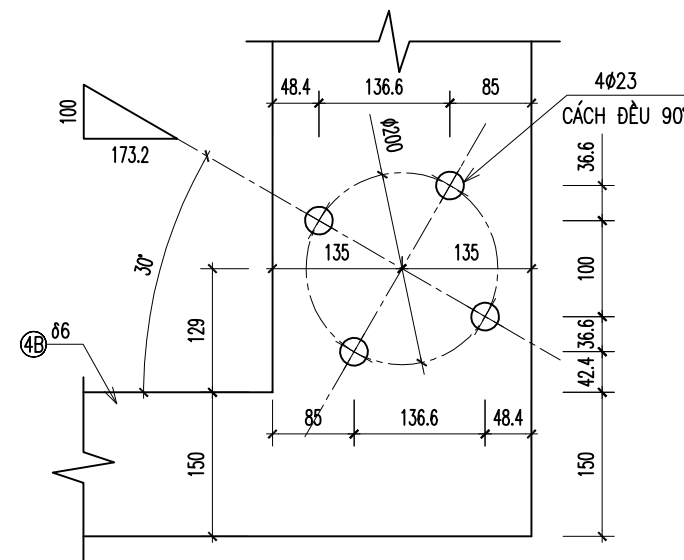


CHI TIẾT 4B

δ6 - SL : 01



ĐỊNH VỊ KHOAN LỖ BULÔNG



GHI CHÚ :

- SAI SỐ LẮP ĐẶT THEO CHIỀU DÀI CHO PHÉP: ±1mm
- TẤT CẢ CÁC MỐI HÀN KHÔNG CHỈ ĐỊNH TRONG BẢN VẼ CÓ Hh=6mm, HÀN PHẢI HÀN ĐẦY, HÀN LIÊN TỤC
- DÙNG QUE HÀN E432 HOẶC LOẠI TƯƠNG ĐƯƠNG.

SỬA ĐỔI

Lần	Ngày	Xác nhận
1		
2		

Chủ đầu tư:
TÔNG CÔNG TY MẠNG LƯỚI VIETTEL
 TUQ. TÔNG GIÁM ĐỐC
 GIÁM ĐỐC BQLĐAHTVT

 NGÔ ĐẠI DƯƠNG

Hạng mục:
CỘT DÂY CO H=42M
(THÂN 1000x1000x1000)

Đơn vị thiết kế:
CÔNG TY CP TƯ VẤN VÀ DỊCH VỤ VIETTEL

 Tầng 3 Tháp Tỷ Tòa Nhà Hancoop - Số 72 Trần Hưng Ninh - P. Nghĩa Đô - TP. Hà Nội
 Tel: 0862026888
ISO 9001:2015

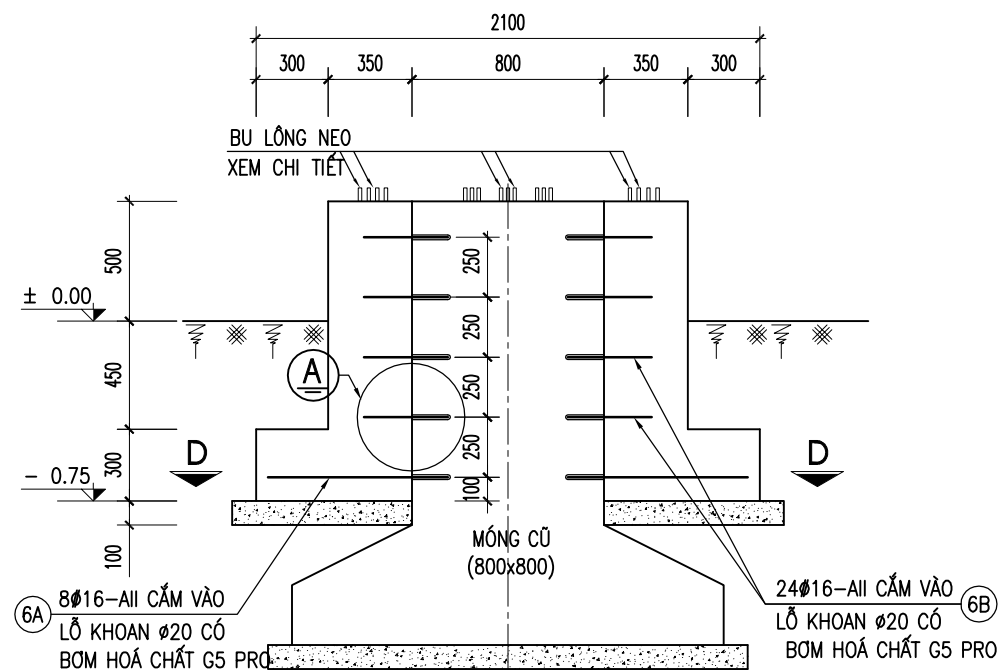
Phó giám đốc:	
Nguyễn Hữu Đức Chủ nhiệm dự án:	
Nguyễn Lê Đạt Chủ trì thiết kế:	
Đào Ngọc Linh Thiết kế + Vẽ:	
Nguyễn Thế Tài Kiểm:	
Đào Ngọc Linh	

Giai đoạn thực hiện:
HỒ SƠ THIẾT KẾ CƠ SỞ

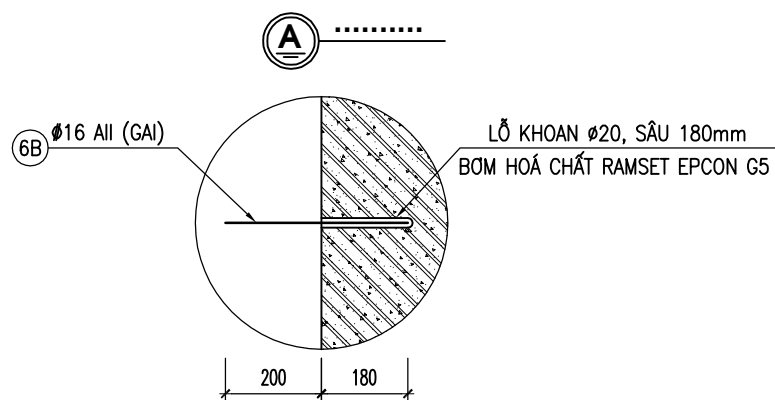
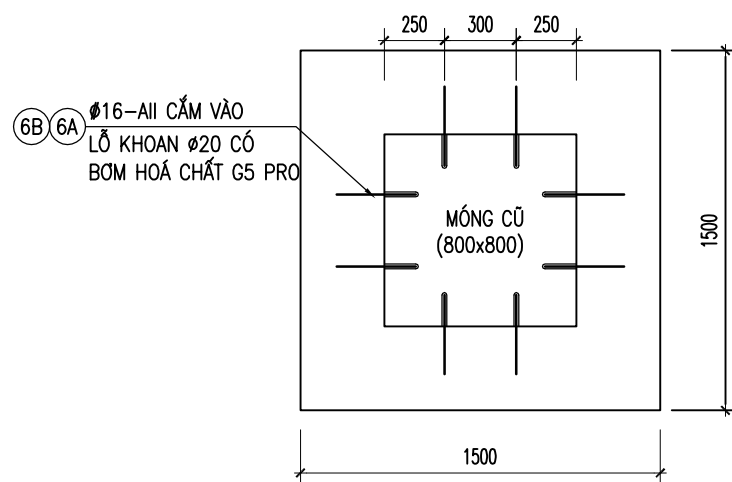
Tên bản vẽ:
CHI TIẾT BẢN ĐỆM

Tỷ lệ	Hoàn thành	Số hiệu bản vẽ	M-03
/.....		

CHI TIẾT LIÊN KẾT GIỮA MÓNG CŨ VÀ MÓNG MỚI



MẶT CẮT E - E



GHI CHÚ :

- KHOAN LỖ Ø20 SÂU 180mm
- ĐÓNG TRỰC TIẾP RÊU THÉP Ø16 VÀO LỖ KHOAN CÓ BƠM HOÁ CHẤT RAMSET EPCON G5 PRO

THỐNG KÊ CỐT THÉP

TÊN C.KIỆN	SỐ T.T	HÌNH DẠNG-KÍCH THƯỚC	Ø δ mm	CHIỀU DÀI 1 THANH mm, m2	SỐ LƯỢNG		TỔNG CHIỀU DÀI m, m2	TỔNG T. LƯỢNG KG
					C.KIỆN	T.BỘ		
GIA CỐ MÓNG MỎ	1	1150	14	1150	24	24	27.6	33.4
	2	550 1150	14	1700	16	16	27.2	32.9
	3	1400 1400 80	10	5760	6	6	34.6	21.3
	4	850 850 80	10	3560	6	6	21.4	13.2
	5	2000	12	2000	16	16	32	28.4
	6A	700	16	700	8	8	5.6	8.8
	6B	350	16	350	32	32	11.2	17.7
	CỘNG							
BU LÔNG NEO MÓNG	1	250 1110 C45	25	1360	12	12	16.32	62.91
	2	- 4x45x45	δ=4	0.002025	12	12	0.02	0.76
	3	70 C45	36	70	12	12	0.84	6.72
	4A	- 6x497.5x1270	δ=6	0.4658	1	1	0.4658	21.94
	4B	- 6x777.5x1270	δ=6	0.5294	1	1	0.5294	24.93
	4C	- 6x150x275	δ=6	0.04125	2	2	0.0825	3.89
CỘNG								121.15

BULÔNG M16x40; SL: 8 BỘ

PHÂN LOẠI

Ø (mm)	KHỐI LƯỢNG
Ø<=10	34.5
Ø<=18	121.2
Ø>18	0
TỔNG TL	155.7

NHIỆT ĐỘ MÔI TRƯỜNG (°C)	THỜI GIAN ĐÔNG KẾT (PHÚT)	THỜI GIAN ĐỦ TẢI (GIỜ)
49	8.5	2
32	8.5	2
20	15	2
16	18	3
10	21	6
4	21	6

QUY TRÌNH THI CÔNG CẮM RÊU THÉP D16 VÀO LỖ D20:

BƯỚC 1: ĐÀO MỚI HỒ MÓNG GIA CỐ TỚI CỐT -0.85m

BƯỚC 2: DÙNG CHỖI SẮT VỆ SINH SẠCH SẼ MẶT BÊTÔNG MÓNG CŨ TIẾP GIÁP VỚI ĐẤT

BƯỚC 3: KHOAN 40 LỖ VÀO BÊTÔNG VỚI ĐƯỜNG KÍNH LỖ KHOAN Ø20mm VÀ ĐỘ SÂU 180mm

BƯỚC 4: LÀM VỆ SINH LỖ KHOAN SẠCH SẼ BẰNG CHỖI THÉP VÀ BƠM THỔI BỤI CHUYÊN DỤNG.

BƯỚC 5: BƠM HOÁ CHẤT G5 VÀO LỖ (ĐỊNH MỨC 16 LỖ BƠM 01 TÍP HOÁ CHẤT RAMSET EPCON G5 PRO (650ML/TUÝP):

- MỞ NẮP NHỰA; 2. DÙNG TƯỚC NƠ VÍT BẬT NẮP BẢO VỆ; 3. LẮP VỎI BƠM VÀO TUÝP KEO;
 - LẮP TUÝP KEO VÀO SÚNG BƠM; 5. BƠM THẢI RA NGOÀI KHOẢNG 15ml (2 LẦN BÓP CỜ, MỖI LẦN KHOẢNG 8ml)
- ĐỂ ĐẢM BẢO ĐỘ TRỘN ĐỀU GIỮA HAI THÀNH PHẦN (CHỈ LÀM 1 LẦN ĐẦU TIÊN ĐỐI VỚI TUÝP KEO MỚI).
- BƠM VÀ GIỮ DẪN TỪ ĐÁY LỖ RA NGOÀI ĐẾN KHI THỂ TÍCH HOÁ CHẤT CHOÁN ĐẦY KHOẢNG 1/2 LỖ;

BƯỚC 6: CẮM RÊU THÉP Ø16 (ĐÃ ĐƯỢC LÀM SẠCH) DẪN TỪ NGOÀI VÀO TRONG ĐỒNG THỜI XOAY TRÒN

THANH THÉP THEO CHIỀU KIM ĐỒNG HỒ;

BƯỚC 7: CỐ ĐỊNH RÊU THÉP TRONG THỜI GIAN CHỜ KEO ĐÔNG KẾT, SAU THỜI GIAN ĐỦ TẢI MỚI LẮP DỰNG

CỐT THÉP VÀ THI CÔNG ĐỔ BÊTÔNG GIA CỐ MÓNG MỎ. THỜI GIAN ĐÔNG KẾT CỦA HOÁ CHẤT G5 XEM Ở BẢNG SAU:

SỬA ĐỔI		
Lần	Ngày	Xác nhận
1		
2		

Chủ đầu tư:

TÔNG CÔNG TY MẠNG LƯỚI VIETTEL
TUQ. TÔNG GIÁM ĐỐC
GIÁM ĐỐC BQLĐAHTVT

NGÔ ĐẠI DƯƠNG

Hạng mục:

CỘT DÂY CỎ H=42M
(THÂN 1000x1000x1000)

Đơn vị thiết kế:

CÔNG TY CP TƯ VẤN VÀ DỊCH VỤ VIETTEL

viettel
tech services

Tháp 3 Tháp Tây Tòa Nhà Hanoi - Số 72 Trần Hưng Ninh - P. Nghĩa Đô - TP. Hà Nội
Tel: 0862026888

ISO 9001:2015

Phó giám đốc:	
Nguyễn Hữu Đức	
Chủ nhiệm dự án:	
Nguyễn Lê Đạt	
Chủ trì thiết kế:	
Đào Ngọc Linh	
Thiết kế + Vẽ:	
Nguyễn Thế Tài	
Kiểm:	
Đào Ngọc Linh	

Giai đoạn thực hiện:

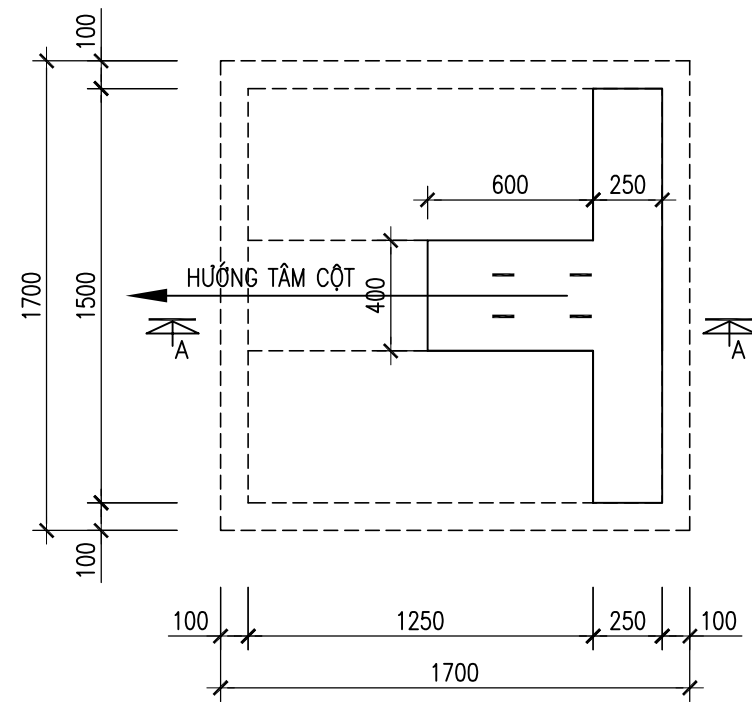
HỒ SƠ THIẾT KẾ CƠ SỞ

Tên bản vẽ:

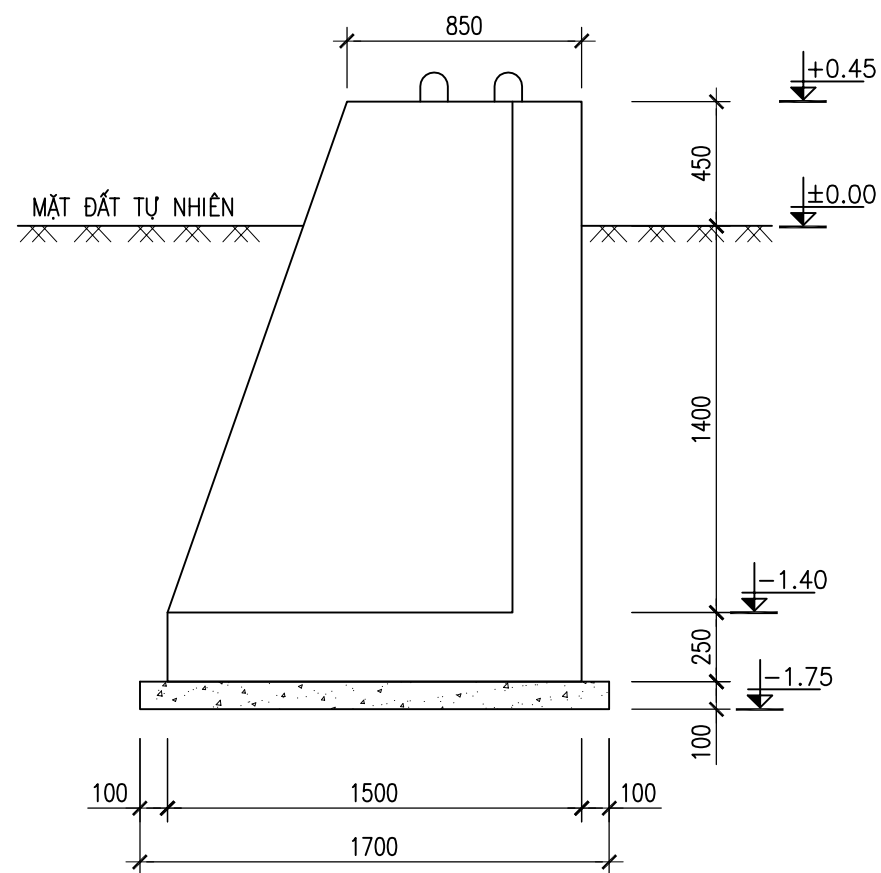
CHI TIẾT GIA CỐ MÓNG MỎ

Tỷ lệ	Hoàn thành	Số hiệu bản vẽ	M-04
/.....		

MẶT BẰNG HIỆN TRẠNG MÓNG CỘT M1



MẶT CẮT A-A



SỬA ĐỔI

Lần	Ngày	Xác nhận
1		
2		

Chủ đầu tư:

TÔNG CÔNG TY MẠNG LƯỚI VIETTEL
TUQ. TÔNG GIÁM ĐỐC
GIÁM ĐỐC BQLDAHTVT

NGÔ ĐẠI DƯƠNG

Hạng mục:

CỘT DÂY CỘT H=42M
(THÂN 1000x1000x1000)

Đơn vị thiết kế:

CÔNG TY CP TƯ VẤN VÀ DỊCH VỤ VIETTEL

viettel
tech services

Tầng 3 Tháp Trụ Tòa Nhà Hancorp - Số 72 Trần Hưng Ninh - P. Nghĩa Đô - TP. Hà Nội
Tel: 0862026888

ISO 9001:2015

Phó giám đốc:

Nguyễn Hữu Đức

Chủ nhiệm dự án:

Nguyễn Lê Đạt

Chủ trì thiết kế:

Đào Ngọc Linh

Thiết kế + Vẽ:

Nguyễn Thế Tài

Kiểm:

Đào Ngọc Linh

Giai đoạn thực hiện:

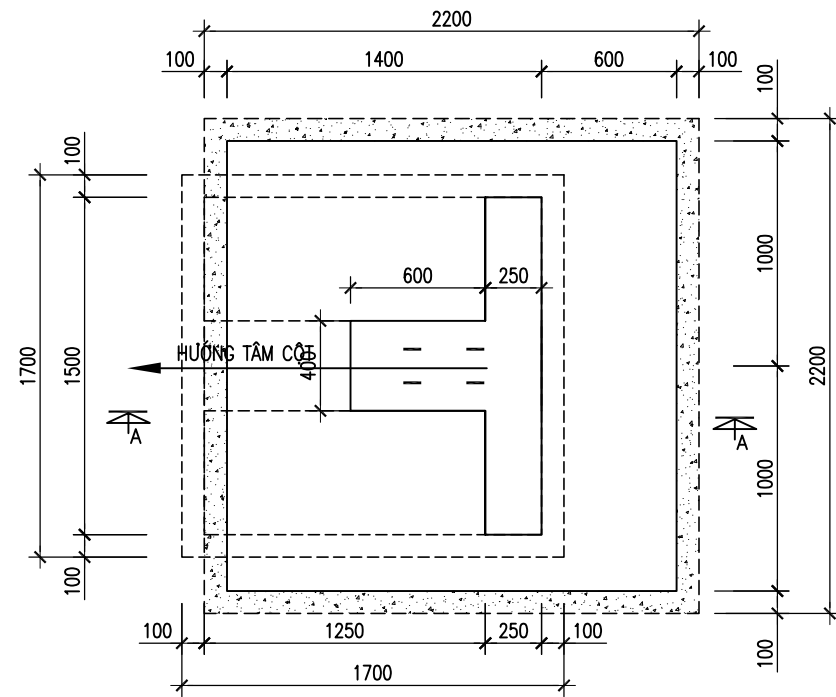
HỒ SƠ THIẾT KẾ CƠ SỞ

Tên bản vẽ:

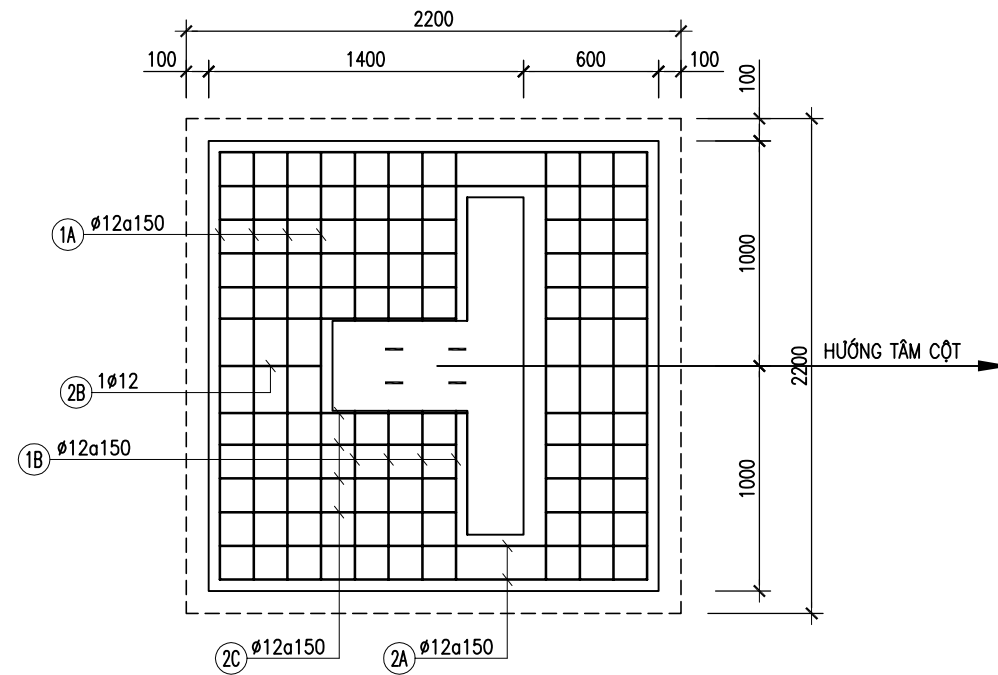
HIỆN TRẠNG
MÓNG CỘT M1

Tỷ lệ	Hoàn thành	Số hiệu	
/.....	bản vẽ	M-05

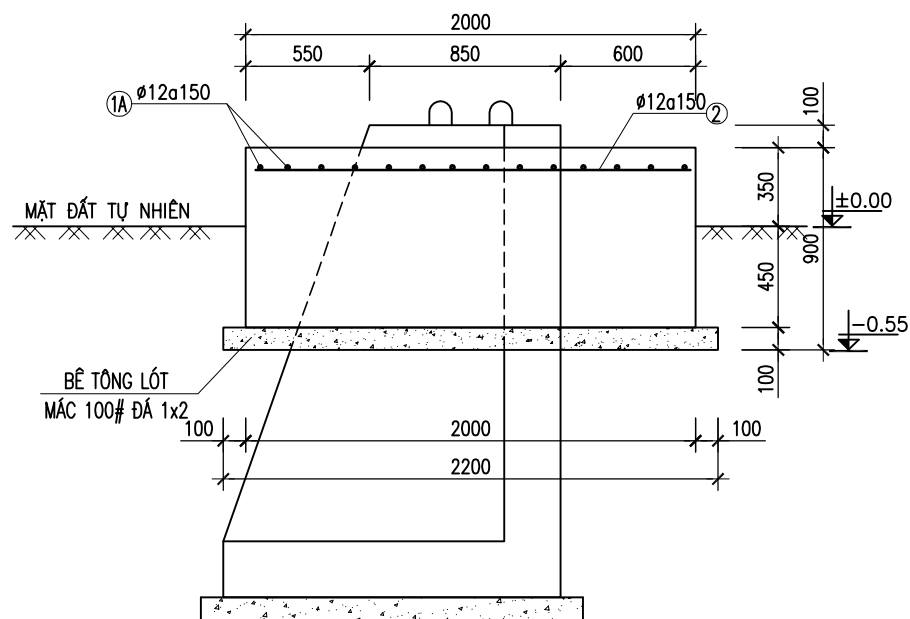
MẶT BẰNG GIA CỐ MÓNG CO M1



MẶT BẰNG BỐ TRÍ THÉP GIA CỐ



MẶT CẮT A-A



THỐNG KÊ CỐT THÉP CHO MÓNG CO M1

TÊN C.KIỆN	SỐ HIỆU	HÌNH DẠNG-KÍCH THƯỚC	d/φ (mm)	L (mm)	SỐ LƯỢNG		ΣL (m)	TỔNG T. LƯỢNG (kg)
					1 C.KIỆN	T.BỘ		
SỐ LƯỢNG 01	1A	1900	12	1900	8	8	15.2	13.5
	1B	750	12	750	8	8	6	5.3
	2A	1900	12	1900	4	4	7.6	6.7
	2B	450	12	450	10	10	4.5	4
	2C	1050	12	1050	8	8	8.4	7.5
TỔNG KL THÉP TRÒN d ≤ 18								37

NỘI DUNG GIA CỐ MÓNG CO:

- ĐÀO ĐẤT SÂU 0.55M ĐỂ HẠ ĐẤT (HIỆN NAY LÀ ±0.00M) XUỐNG CỐT -0.55m.
- ĐỔ BÊ TÔNG LÓT TỪ CỐT -0.55m ĐẾN -0.45m, BÊ TÔNG B7.5 (MÁC 100# ĐÁ 1x2).
- ĐỔ BÊ TÔNG GIA CỐ ĐẾN TỪ CỐT -0.45m ĐẾN CỐT +0.35m, BÊ TÔNG ĐÁ 1x2, CẤP ĐỘ BỀN B15 (MÁC 200#).
- LỚP BÊ TÔNG BẢO VỆ LƯỚI THÉP φ12 LÀ 50mm
- CỐT THÉP φ < 10 NHÓM CB240-T; Rs=Rsc=2400 daN/cm²
- CỐT THÉP φ ≥ 10 NHÓM CB300-V; Rs=Rsc=3000 daN/cm²

SỬA ĐỔI

Lần	Ngày	Xác nhận
1		
2		

Chủ đầu tư:

TÔNG CÔNG TY MẠNG LƯỚI VIETTEL
TUỢ. TÔNG GIÁM ĐỐC
GIÁM ĐỐC BQLĐAHTVT

NGÔ ĐẠI DƯƠNG

Hạng mục:

CỘT DÂY CO H=42M
(THÂN 1000x1000x1000)

Đơn vị thiết kế:

CÔNG TY CP TƯ VẤN VÀ DỊCH VỤ VIETTEL

viettel
tech services

Tháp 3 Tháp Tỷ Tòa Nhà Hincorp - Số 72 Trần Hưng Ninh - P. Nghĩa Đô - TP. Hà Nội
Tel: 0862026888

ISO 9001:2015

Phó giám đốc:

Nguyễn Hữu Đức

Chủ nhiệm dự án:

Nguyễn Lê Đạt

Chủ trì thiết kế:

Đào Ngọc Linh

Thiết kế + Vẽ:

Nguyễn Thế Tài

Kiểm:

Đào Ngọc Linh

Giai đoạn thực hiện:

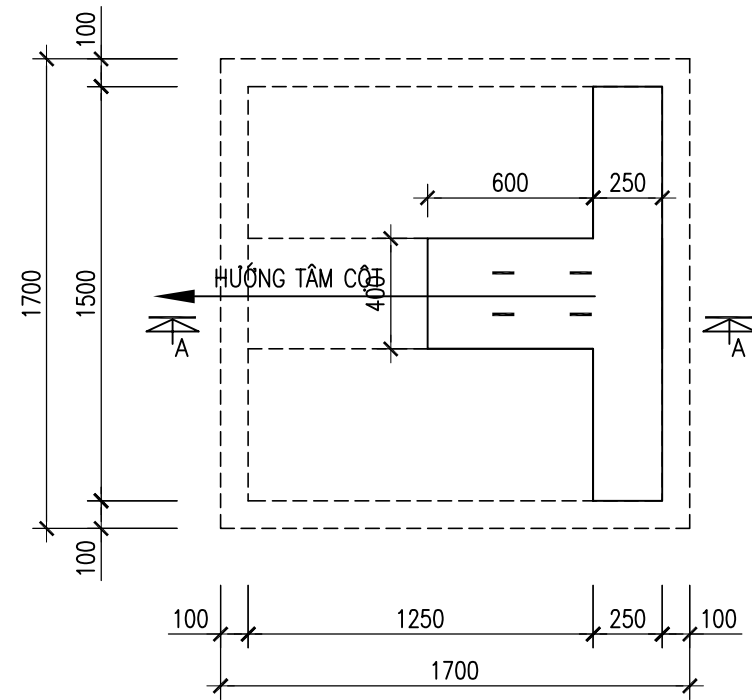
HỒ SƠ THIẾT KẾ CƠ SỞ

Tên bản vẽ:

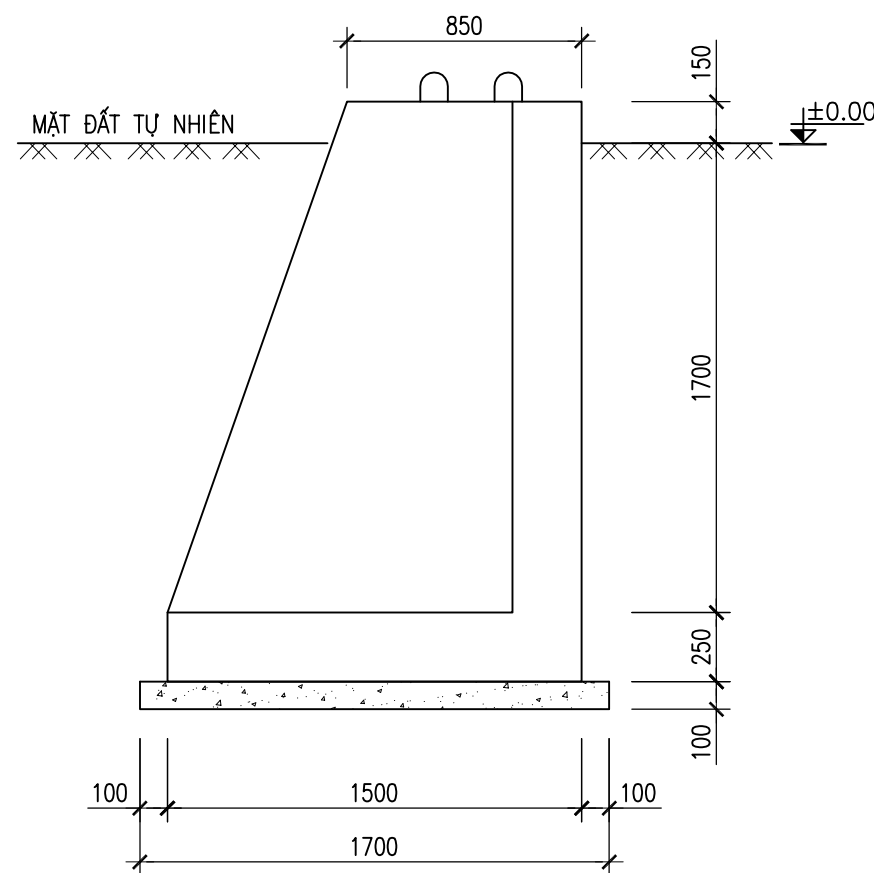
GIA CỐ MÓNG CO M1

Tỷ lệ	Hoàn thành	Số hiệu bản vẽ	M-06
/.....		

MẶT BẰNG HIỆN TRẠNG MÓNG CO M2, M3



MẶT CẮT A-A



SỬA ĐỔI

Lần	Ngày	Xác nhận
1		
2		

Chủ đầu tư:

TÔNG CÔNG TY MẠNG LƯỚI VIETTEL
TUQ. TÔNG GIÁM ĐỐC
GIÁM ĐỐC BQLDAHTVT

NGÔ ĐẠI DƯƠNG

Hạng mục:

CỘT DÂY CO H=42M
(THÂN 1000x1000x1000)

Đơn vị thiết kế:

CÔNG TY CP TƯ VẤN VÀ DỊCH VỤ VIETTEL

viettel
tech services

Thung 3 Tháp Trụ Nhà Hầm - Số 72 Trần Hưng Ninh - P. Nghĩa Đô - TP. Hà Nội
Tel: 0862026888

ISO 9001:2015

Phó giám đốc:

Nguyễn Hữu Đức

Chủ nhiệm dự án:

Nguyễn Lê Đạt

Chủ trì thiết kế:

Đào Ngọc Linh

Thiết kế + Vẽ:

Nguyễn Thế Tài

Kiểm:

Đào Ngọc Linh

Giai đoạn thực hiện:

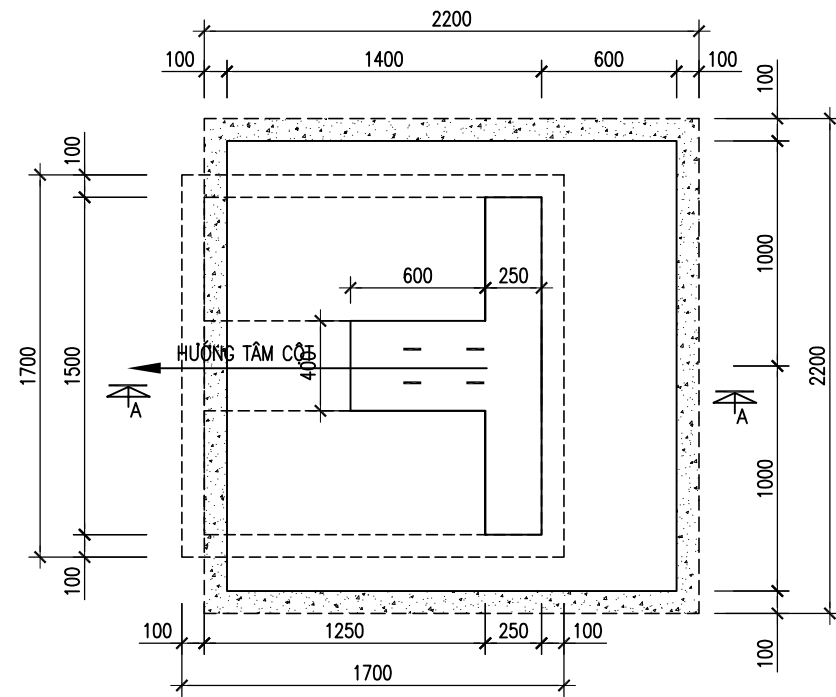
HỒ SƠ THIẾT KẾ CƠ SỞ

Tên bản vẽ:

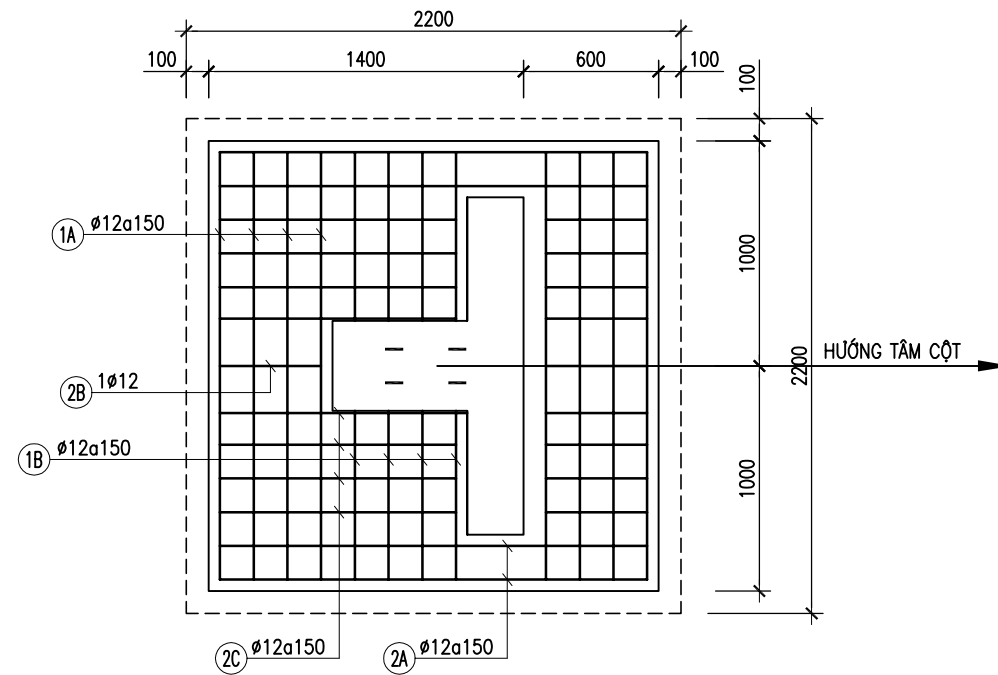
HIỆN TRẠNG
MÓNG CO M2, M3

Tỷ lệ	Hoàn thành	Số hiệu	
/.....	bản vẽ	M-07

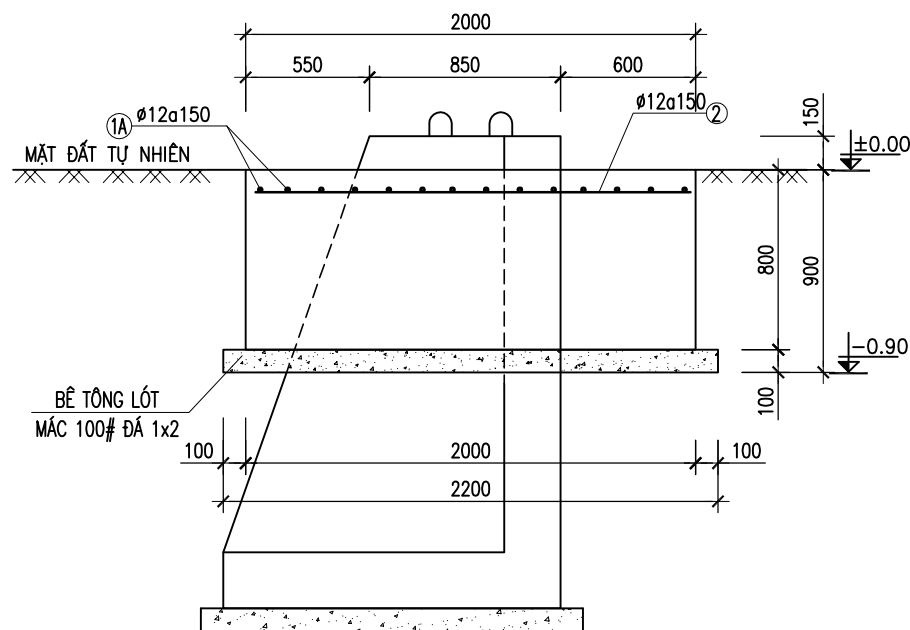
MẶT BẰNG GIA CỐ MÓNG CO M2, M3



MẶT BẰNG BỐ TRÍ THÉP GIA CỐ



MẶT CẮT A-A



THỐNG KÊ CỐT THÉP CHO MÓNG CO M1, M2 (THỐNG KÊ CHO 01 MÓNG)

TÊN C.KIỆN	SỐ HIỆU	HÌNH DẠNG-KÍCH THƯỚC	d/φ (mm)	L (mm) S (m ²)	SỐ LƯỢNG		ΣL (m) ΣS (m ²)	TỔNG T. LƯỢNG (kg)
					1 C.KIỆN	T.BỘ		
SỐ LƯỢNG 01	1A	1900	12	1900	8	8	15.2	13.5
	1B	750	12	750	8	8	6	5.3
	2A	1900	12	1900	4	4	7.6	6.7
	2B	450	12	450	10	10	4.5	4
	2C	1050	12	1050	8	8	8.4	7.5
TỔNG KL THÉP TRÒN d ≤ 18								37

NỘI DUNG GIA CỐ MÓNG CO:

- ĐÀO ĐẤT SÂU 0.9M ĐỂ HẠ ĐẤT (HIỆN NAY LÀ ± 0.00 m) XUỐNG CỐT -0.9 m.
- ĐỔ BÊ TÔNG LÓT TỪ CỐT -0.90 m ĐẾN -0.80 m, BÊ TÔNG B7.5 (MÁC 100# ĐÁ 1x2).
- ĐỔ BÊ TÔNG GIA CỐ ĐẾN TỪ CỐT -0.80 m ĐẾN CỐT $+0.00$ m, BÊ TÔNG ĐÁ 1x2, CẤP ĐỘ BỀN B15 (MÁC 200#).
- LỚP BÊ TÔNG BẢO VỆ LƯỚI THÉP $\phi 12$ LÀ 50mm
- CỐT THÉP $\phi < 10$ NHÓM CB240-T; $R_s=R_{sc}=2400$ daN/cm²
- CỐT THÉP $\phi \geq 10$ NHÓM CB300-V; $R_s=R_{sc}=3000$ daN/cm²

SỬA ĐỔI

Lần	Ngày	Xác nhận
1		
2		

Chủ đầu tư:

TÔNG CÔNG TY MẠNG LƯỚI VIETTEL
TUỢ. TÔNG GIÁM ĐỐC
GIÁM ĐỐC BQLĐAHTVT

NGÔ ĐẠI DƯƠNG

Hạng mục:

CỘT DÂY CO H=42M
(THÂN 1000x1000x1000)

Đơn vị thiết kế:

CÔNG TY CP TƯ VẤN VÀ DỊCH VỤ VIETTEL

viettel
tech services

Thị trấn Thủ Đức - TP. Hồ Chí Minh - P. Nguyễn Đình Chiểu - TP. Hồ Chí Minh
Tel: 0862026888

ISO 9001:2015

Phó giám đốc:

Nguyễn Hữu Đức

Chủ nhiệm dự án:

Nguyễn Lê Đạt

Chủ trì thiết kế:

Đào Ngọc Linh

Thiết kế + Vẽ:

Nguyễn Thế Tài

Kiểm:

Đào Ngọc Linh

Giai đoạn thực hiện:

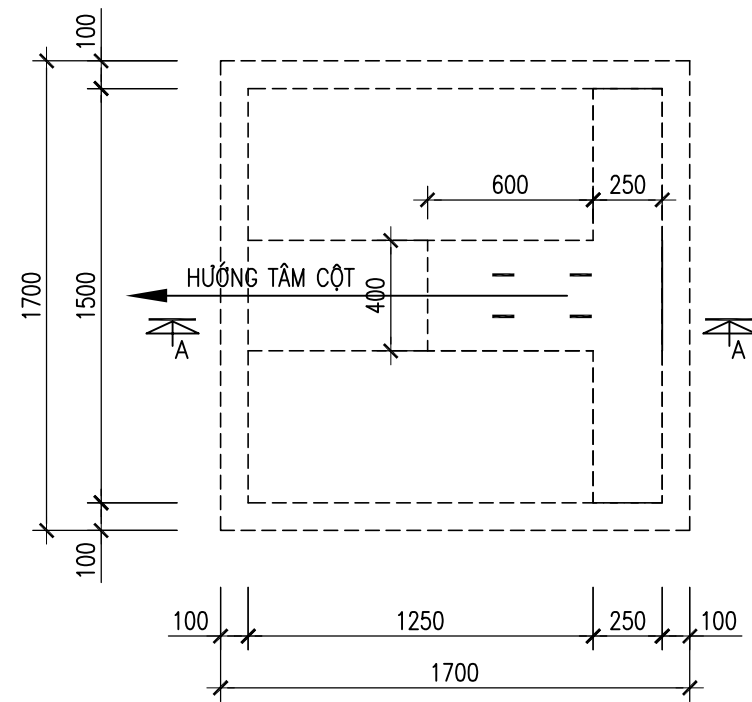
HỒ SƠ THIẾT KẾ CƠ SỞ

Tên bản vẽ:

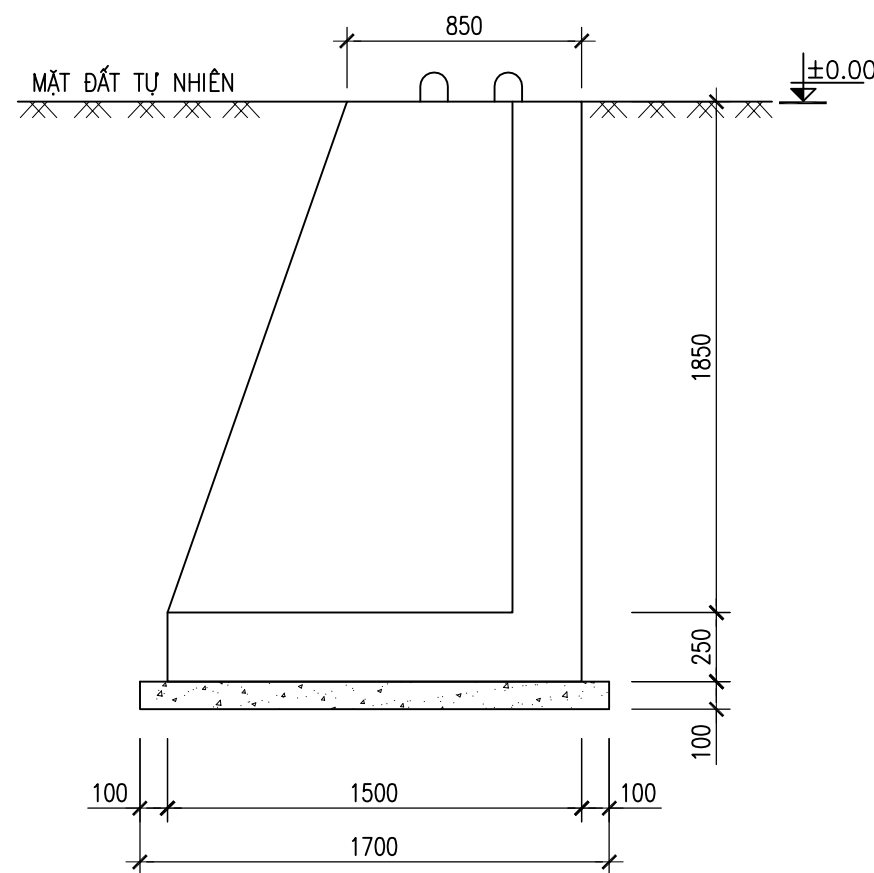
GIA CỐ
MÓNG CO M2, M3

Tỷ lệ	Hoàn thành	Số hiệu bản vẽ	M-08
/.....		

MẶT BẰNG HIỆN TRẠNG MÓNG CỘT M4



MẶT CẮT A-A



SỬA ĐỔI

Lần	Ngày	Xác nhận
1		
2		

Chủ đầu tư:

TÔNG CÔNG TY MẠNG LƯỚI VIETTEL
TUQ. TÔNG GIÁM ĐỐC
GIÁM ĐỐC BQLDAHTVT

NGÔ ĐẠI DƯƠNG

Hạng mục:

CỘT DÂY CỘT H=42M
(THÂN 1000x1000x1000)

Đơn vị thiết kế:

CÔNG TY CP TƯ VẤN VÀ DỊCH VỤ VIETTEL

viettel
tech services

Thung 3 Tháp Trụ Nhà Hamcorp - Số 72 Trần Hưng Ninh - P. Nghĩa Đô - TP. Hà Nội
Tel: 0862026888

ISO 9001:2015

Phó giám đốc:

Nguyễn Hữu Đức

Chủ nhiệm dự án:

Nguyễn Lê Đạt

Chủ trì thiết kế:

Đào Ngọc Linh

Thiết kế + Vẽ:

Nguyễn Thế Tài

Kiểm:

Đào Ngọc Linh

Giai đoạn thực hiện:

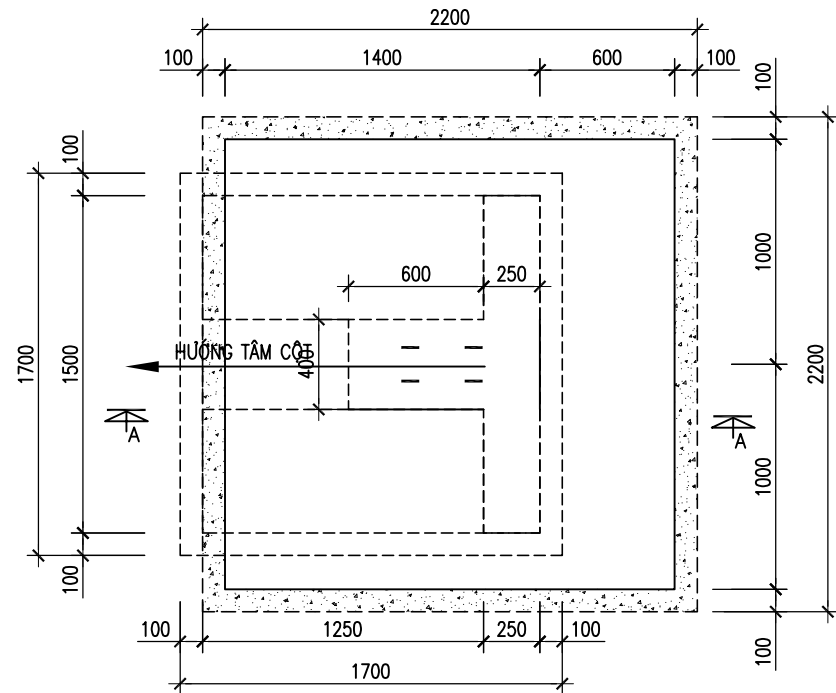
HỒ SƠ THIẾT KẾ CƠ SỞ

Tên bản vẽ:

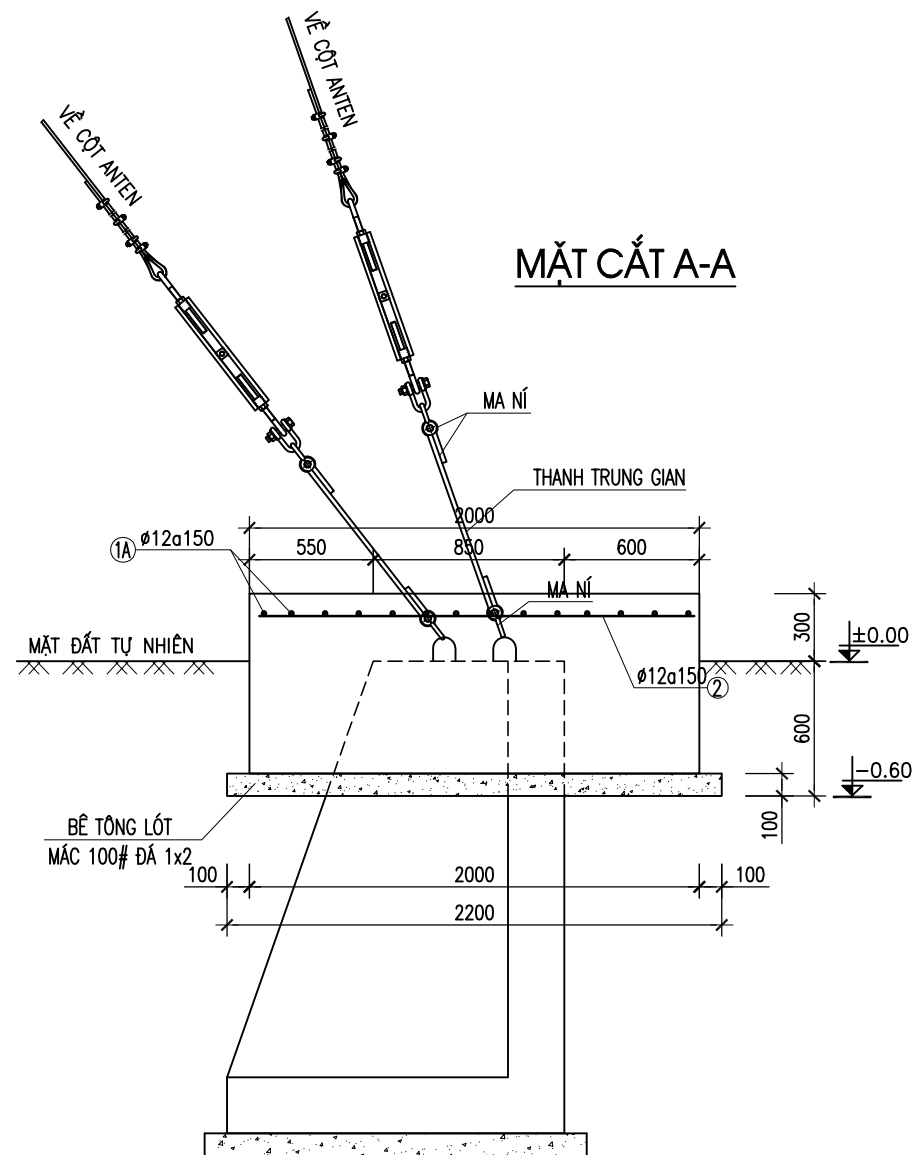
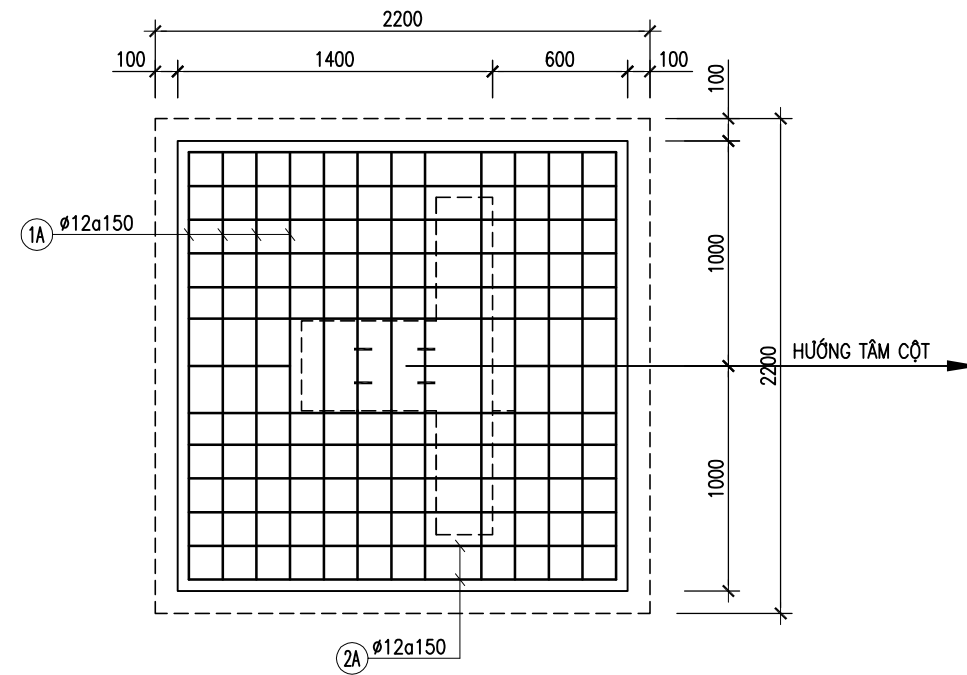
HIỆN TRẠNG
MÓNG CỘT M4

Tỷ lệ	Hoàn thành	Số hiệu	
/.....	bản vẽ	M-09

MẶT BẰNG GIA CỐ MÓNG CO M4



MẶT BẰNG BỐ TRÍ THÉP GIA CỐ



MẶT CẮT A-A

THỐNG KÊ CỘT THÉP CHO MÓNG CO M1

TÊN C.KIỆN	SỐ HIỆU	HÌNH DẠNG-KÍCH THƯỚC	d/φ (mm)	L (mm) S (m ²)	SỐ LƯỢNG		ΣL (m) ΣS (m ²)	TỔNG T. LƯỢNG (kg)
					1 C.KIỆN	T.BỘ		
	1A	1900	12	1900	13	13	24.7	21.9
	2A	1900	12	1900	13	13	24.7	21.9
TỔNG KL THÉP TRÒN d ≤ 18								43.8

NỘI DUNG GIA CỐ MÓNG CO:

- ĐÀO ĐẤT SÂU 0.6M ĐỂ HẠ ĐẤT (HIỆN NAY LÀ ±0.00m) XUỐNG CỘT -0.6m.
- ĐỔ BÊ TÔNG LÓT TỪ CỘT -0.6m ĐẾN -0.5m, BÊ TÔNG B7.5 (MÁC 100# ĐÁ 1x2).
- ĐỔ BÊ TÔNG GIA CỐ ĐẾN TỪ CỘT -0.50 ĐẾN CỘT +0.30m, BÊ TÔNG ĐÁ 1x2, CẤP ĐỘ BỀN B15 (MÁC 200#).
- LỚP BÊ TÔNG BẢO VỆ LƯỚI THÉP φ12 LÀ 50mm
- CỘT THÉP φ < 10 NHÓM CB240-T; Rs=Rsc=2400 daN/cm²
- CỘT THÉP φ ≥ 10 NHÓM CB300-V; Rs=Rsc=3000 daN/cm²

SỬA ĐỔI

Lần	Ngày	Xác nhận
1		
2		

Chủ đầu tư:

TÔNG CÔNG TY MẠNG LƯỚI VIETTEL
TUỢ. TÔNG GIÁM ĐỐC
GIÁM ĐỐC BQLĐAHTVT

NGÔ ĐẠI DƯƠNG

Hạng mục:

CỘT DÂY CO H=42M
(THÂN 1000x1000x1000)

Đơn vị thiết kế:

CÔNG TY CP TƯ VẤN VÀ DỊCH VỤ VIETTEL

viettel
tech services

Tháp 3 Tháp Tỷ Tòa Nhà Hanoi - Số 72 Trần Hưng Ninh - P. Nghĩa Đô - TP. Hà Nội
Tel: 0862026888

ISO 9001:2015

Phó giám đốc:

Nguyễn Hữu Đức

Chủ nhiệm dự án:

Nguyễn Lê Đạt

Chủ trì thiết kế:

Đào Ngọc Linh

Thiết kế + Vẽ:

Nguyễn Thế Tài

Kiểm:

Đào Ngọc Linh

Giai đoạn thực hiện:

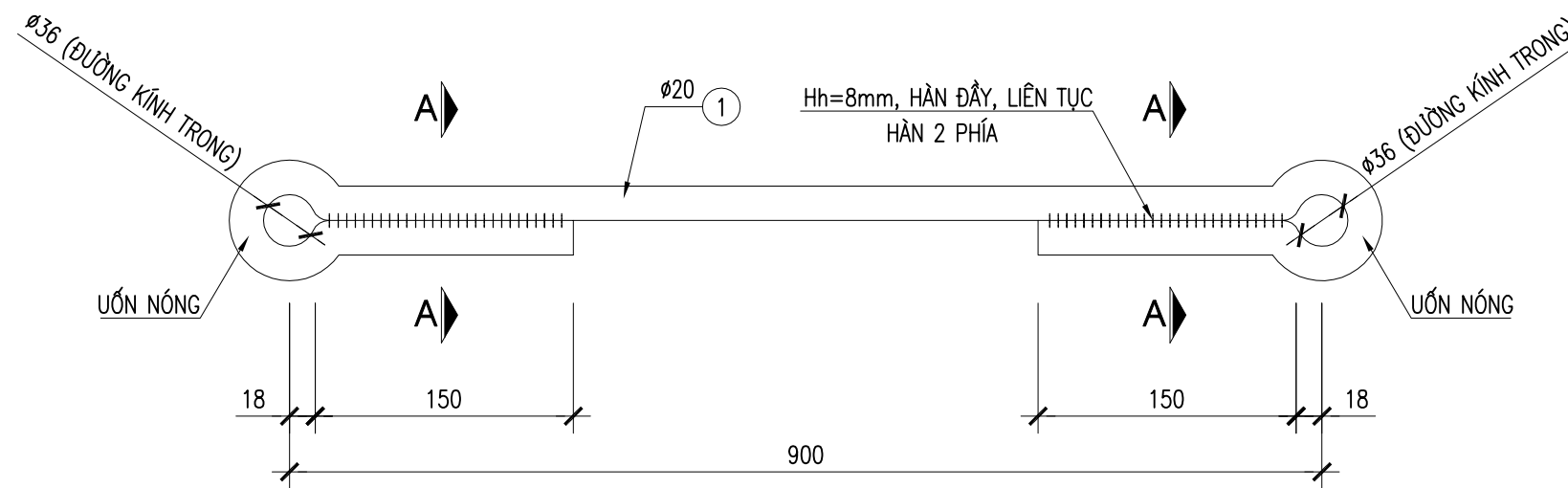
HỒ SƠ THIẾT KẾ CƠ SỞ

Tên bản vẽ:

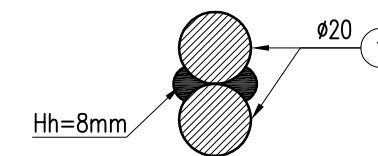
GIA CỐ MÓNG CO M4

Tỷ lệ	Hoàn thành	Số hiệu bản vẽ	M-10
/.....		

CHI TIẾT THANH TRUNG GIAN $\phi 20$



MẶT CẮT A-A



THỐNG KÊ VẬT LIỆU

TÊN C.KIỆN	SỐ HIỆU	HÌNH DẠNG-KÍCH THƯỚC	d/ ϕ (mm)	L (mm) S (m ²)	SỐ LƯỢNG		ΣL (m) ΣS (m ²)	TỔNG T. LƯỢNG (kg)
					1 C.KIỆN	T.BỘ		
THANH T.G	1	1300	20	1300	5	5	6.5	16
MA NÍ 22 + CHÓT 25 BỔ SUNG: SL=10 BỘ								

GHI CHÚ

- MẠ NHÚNG NÓNG CHỐNG GI THÀNH PHẨM TOÀN BỘ CÁC CHI TIẾT CỦA THANH TRUNG GIAN
- DÙNG QUE HÀN E432 HOẶC LOẠI TƯƠNG ĐƯƠNG.
- THANH TRUNG GIAN DÙNG THÉP NHÓM A-II; $R_s=R_{sc}=2800$ daN/cm²

SỬA ĐỔI

Lần	Ngày	Xác nhận
1		
2		

Chủ đầu tư:

TÔNG CÔNG TY MẠNG LƯỚI VIETTEL
TUQ. TÔNG GIÁM ĐỐC
GIÁM ĐỐC BQLĐAHTVT

NGÔ ĐẠI DƯƠNG

Hạng mục:

CỘT DÂY CO H=42M
(THÂN 1000x1000x1000)

Đơn vị thiết kế:

CÔNG TY CP TƯ VẤN VÀ DỊCH VỤ VIETTEL

viettel
tech services

Tầng 3 Tháp Tuyền Âm Nhà Hanoi - Số 72 Trần Hưng Ninh - P. Nghĩa Đô - TP. Hà Nội
Tel: 0862026888

ISO 9001:2015

Phó giám đốc:

Nguyễn Hữu Đức

Chủ nhiệm dự án:

Nguyễn Lê Đạt

Chủ trì thiết kế:

Đào Ngọc Linh

Thiết kế + Vẽ:

Nguyễn Thế Tài

Kiểm:

Đào Ngọc Linh

Giai đoạn thực hiện:

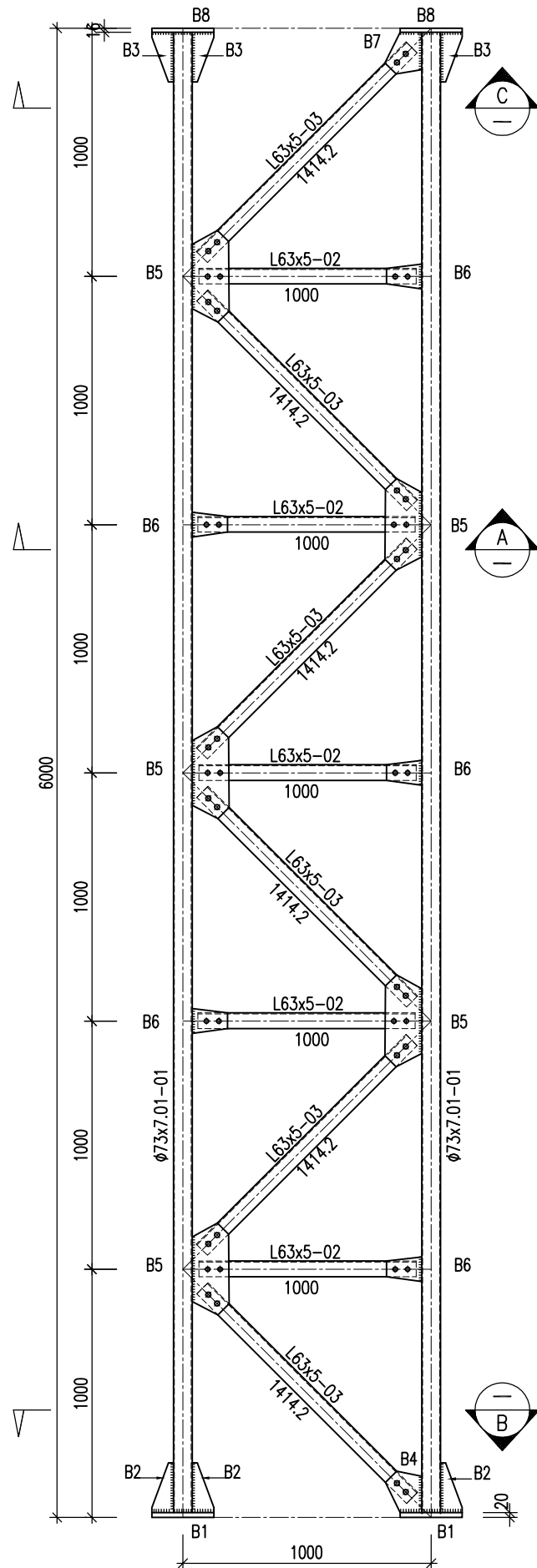
HỒ SƠ THIẾT KẾ CƠ SỞ

Tên bản vẽ:

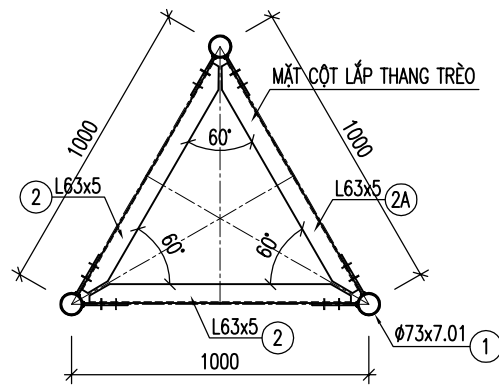
CHI TIẾT
THANH TRUNG GIAN M4

Tỷ lệ	Hoàn thành	Số hiệu bản vẽ	M-10
/.....		

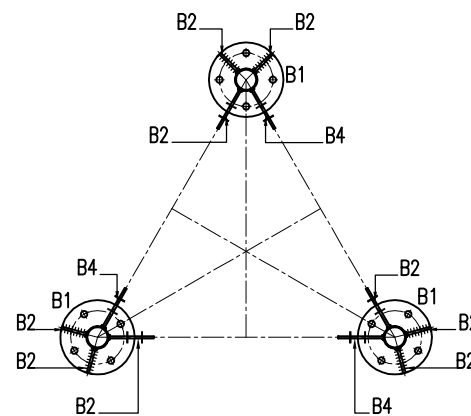
CHI TIẾT ĐÓT Đ1; SL: 01



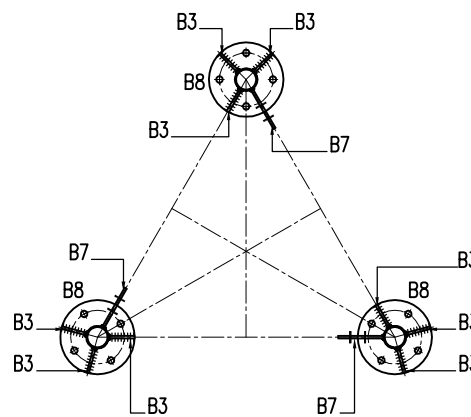
MẶT CẮT A-A



MẶT CẮT B-B

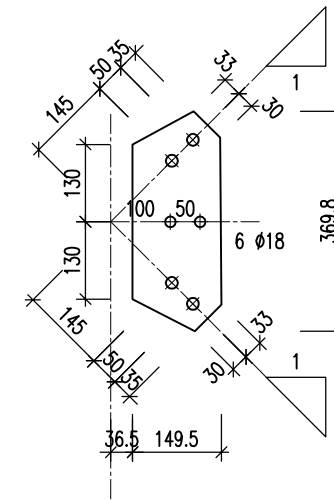


MẶT CẮT C-C



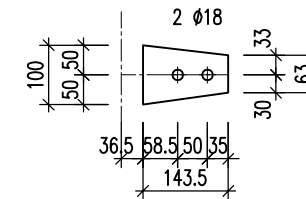
BẢN MÃ B5

($\delta=6$; SL: 15)



BẢN MÃ B6

($\delta=6$; SL: 15)



GHI CHÚ:

- + CÁC ĐƯỜNG HÀN CAO 8mm
- + SỬ DỤNG QUE HÀN E432 HOẶC LOẠI TƯƠNG ĐƯƠNG
- + CÁC LỖ KHOAN $\phi 16$ BU LÔNG M14
- + CÁC LỖ KHOAN $\phi 18$ BU LÔNG M16
- + CÁC LỖ KHOAN $\phi 22$ BU LÔNG M20
- + THANH 2A ĐƯỢC LẮP Ở MẶT CỘT CÓ THANG TRÈO, THANG CẤP

SỬA ĐỔI

Lần	Ngày	Xác nhận
1		
2		

Chủ đầu tư:

TÔNG CÔNG TY MẠNG LƯỚI VIETTEL
TUQ. TÔNG GIÁM ĐỐC
GIÁM ĐỐC BQLĐAHTVT

NGÔ ĐẠI DƯƠNG

Hạng mục:

CỘT DÂY CO H=42M
(THÂN 1000x1000x1000)

Đơn vị thiết kế:

CÔNG TY CP TƯ VẤN VÀ DỊCH VỤ VIETTEL

viettel
tech services

Tầng 3 Tháp Tuyền Nhân Hanoi - Số 72 Trần Hưng Ninh - P. Nghĩa Đô - TP. Hà Nội
Tel: 0862026888

ISO 9001:2015

Phó giám đốc:

Nguyễn Hữu Đức

Chủ nhiệm dự án:

Nguyễn Lê Đạt

Chủ trì thiết kế:

Đào Ngọc Linh

Thiết kế + Vẽ:

Nguyễn Thế Tài

Kiểm:

Đào Ngọc Linh

Giai đoạn thực hiện:

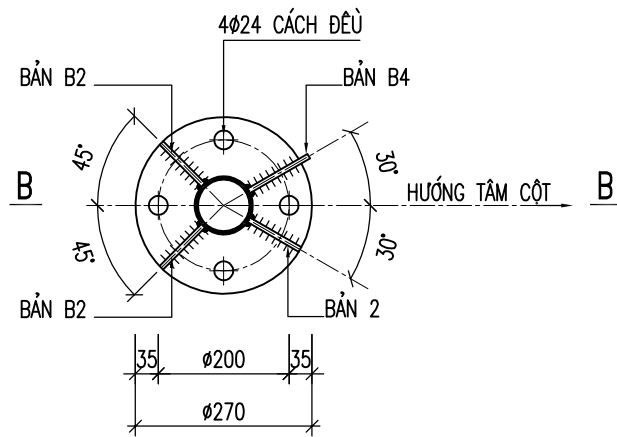
HỒ SƠ THIẾT KẾ CƠ SỞ

Tên bản vẽ:

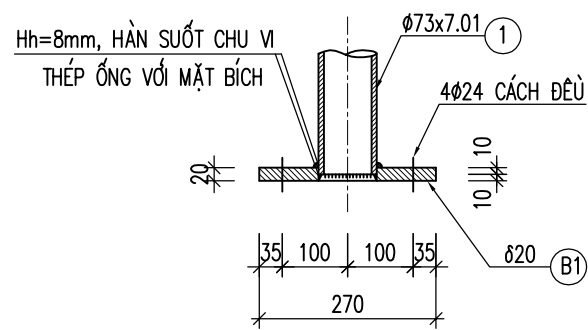
CHI TIẾT ĐÓT 1
(H=6M)

Tỷ lệ	Hoàn thành	Số hiệu bản vẽ	T-01
/.....		

CHI TIẾT CỤM BÍCH B1

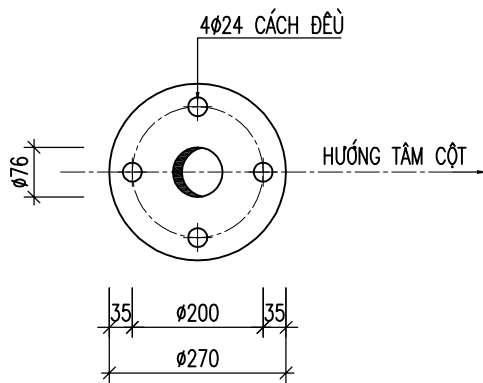


MẶT CẮT B-B

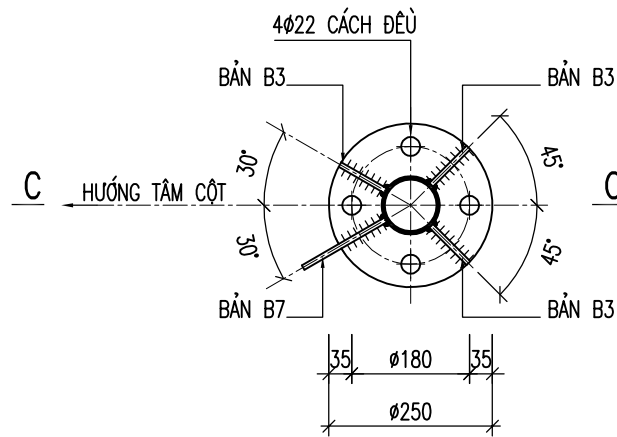


BẢN B1

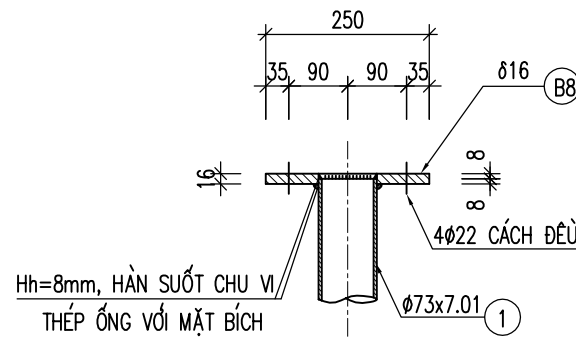
($\delta=20$; SL: 03)



CHI TIẾT CỤM BÍCH B8

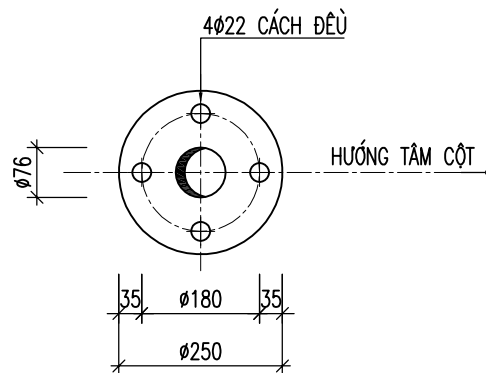


MẶT CẮT C-C



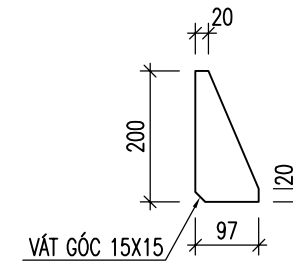
BẢN B8

($\delta=16$; SL: 03)



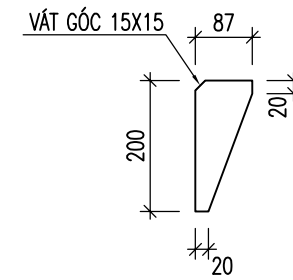
BẢN MÃ B2

($\delta=6$; SL: 09)



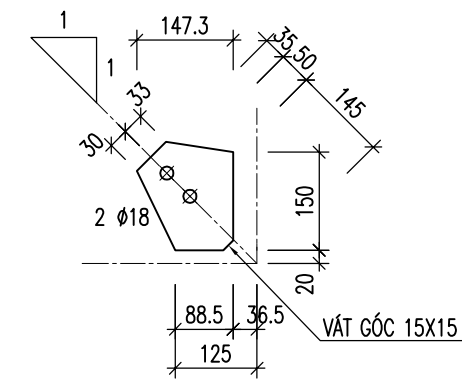
BẢN MÃ B3

($\delta=6$; SL: 09)



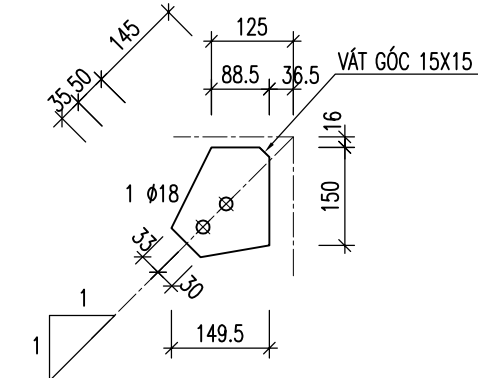
BẢN MÃ B4

($\delta=6$; SL: 03)



BẢN MÃ B7

($\delta=6$; SL: 03)



SỬA ĐỔI

Lần	Ngày	Xác nhận
1		
2		

Chủ đầu tư:

TÔNG CÔNG TY MẠNG LƯỚI VIETTEL
TUQ. TÔNG GIÁM ĐỐC
GIÁM ĐỐC BQLDAHTVT

NGÔ ĐẠI DƯƠNG

Hạng mục:

CỘT DÂY CO H=42M
(THÂN 1000x1000x1000)

Đơn vị thiết kế:

CÔNG TY CP TƯ VẤN VÀ DỊCH VỤ VIETTEL

viettel
tech services

Tầng 3 Tháp Trụ Nhà Hanoi - Số 72 Trần Hưng Ninh - P. Nghĩa Đô - TP. Hà Nội
Tel: 0862026888

ISO 9001:2015

Phó giám đốc:

Nguyễn Hữu Đức

Chủ nhiệm dự án:

Nguyễn Lê Đạt

Chủ trì thiết kế:

Đào Ngọc Linh

Thiết kế + Vẽ:

Nguyễn Thế Tài

Kiểm:

Đào Ngọc Linh

Giai đoạn thực hiện:

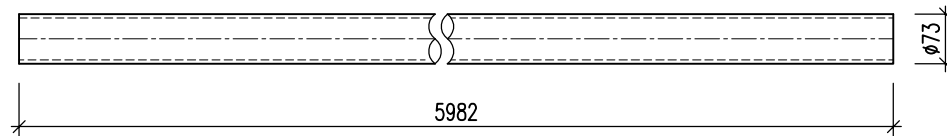
HỒ SƠ THIẾT KẾ CƠ SỞ

Tên bản vẽ:

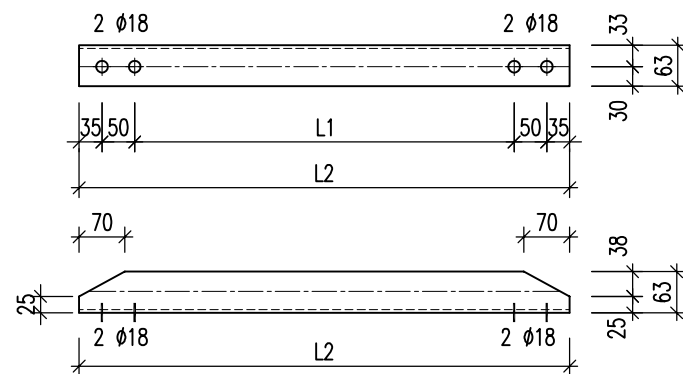
CHI TIẾT ĐỐT 1
(H=6M)

Tỷ lệ	Hoàn thành	Số hiệu bản vẽ	T-02
		

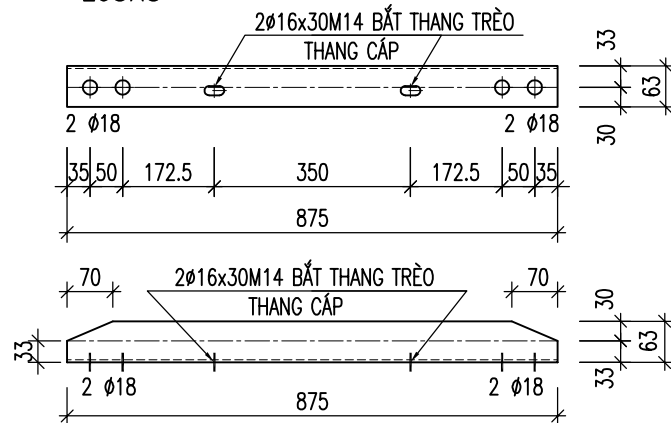
THANH SỐ 1
(D73x7.01-SL: 03)



CHI TIẾT THANH ĐIỂN HÌNH



CHI TIẾT THANH 2A
L63X5



BẢNG SỐ LIỆU QUI CÁCH THANH

SỐ HIỆU THANH	QUI CÁCH	L1 (mm)	L2 (mm)	SỐ LƯỢNG
02	L63x5	705.0	875.0	05
02A	L63x5	705.0	875.0	10
03	L63x5	1024.2	1194.2	18

THỐNG KÊ BULÔNG (CHO 1 ĐỐT):

- BULÔNG M16x50 (KÈM 2 ÊCU + 2 LONG ĐEN): 132 BỘ
- BULÔNG M20x90 (KÈM 2 ÊCU + 2 LONG ĐEN): 12 BỘ
- BULÔNG M14x50 (KÈM 2 ÊCU + 2 LONG ĐEN): 12 BỘ

THỐNG KÊ THÉP ĐỐT 1

TÊN C.KIỆN	SỐ HIỆU	HÌNH DẠNG-KÍCH THƯỚC	d/φ (mm)	L (mm)	S (m2)	SỐ LƯỢNG		ΣL (m)	ΣS (m2)	TỔNG T. LƯỢNG (kg)
						1 C.KIỆN	T.BỘ			
	1	D73x7.01	7	5982		3	3	17.95		204.8
	2A	L63x5	5	875		10	10	8.75		42.1
	2	L63x5	5	875		5	5	4.38		21
	3	L63x5	5	1194.2		18	18	21.5		103.4
	B1	PL 20	20	0.0572		3	3	0.1716		26.9
	B2	PL 6	6	0.0125		15	15	0.1875		8.8
	B3	PL 6	6	0.0118		15	15	0.177		8.3
	B4	PL 6	6	0.01907		3	3	0.0572		2.7
	B5	PL 6	6	0.047198		15	15	0.708		33.3
	B6	PL 6	6	0.011695		15	15	0.1754		8.3
	B7	PL 6	6	0.019401		3	3	0.0582		2.7
	B8	PL 16	16	0.0491		3	3	0.1473		18.5
TỔNG KL THÉP BẢN										109.5
TỔNG KL THÉP ỚNG										204.8
TỔNG KL THÉP GÓC L<=80										166.5
TỔNG KL :										480.8

SỬA ĐỔI

Lần	Ngày	Xác nhận
1		
2		

Chủ đầu tư:

TÔNG CÔNG TY MẠNG LƯỚI VIETTEL
TUQ. TÔNG GIÁM ĐỐC
GIÁM ĐỐC BQLĐAHTVT

NGÔ ĐẠI DƯƠNG

Hạng mục:

CỘT DÂY CO H=42M
(THÂN 1000x1000x1000)

Đơn vị thiết kế:

CÔNG TY CP TƯ VẤN VÀ DỊCH VỤ VIETTEL

viettel
tech services

Tầng 3 Tháp Trụ Tòa Nhà Hanoi - Số 72 Trần Hưng Ninh - P. Nghĩa Đô - TP. Hà Nội
Tel: 0862026888

ISO 9001:2015

Phó giám đốc:

Nguyễn Hữu Đức

Chủ nhiệm dự án:

Nguyễn Lê Đạt

Chủ trì thiết kế:

Đào Ngọc Linh

Thiết kế + Vẽ:

Nguyễn Thế Tài

Kiểm:

Đào Ngọc Linh

Giai đoạn thực hiện:

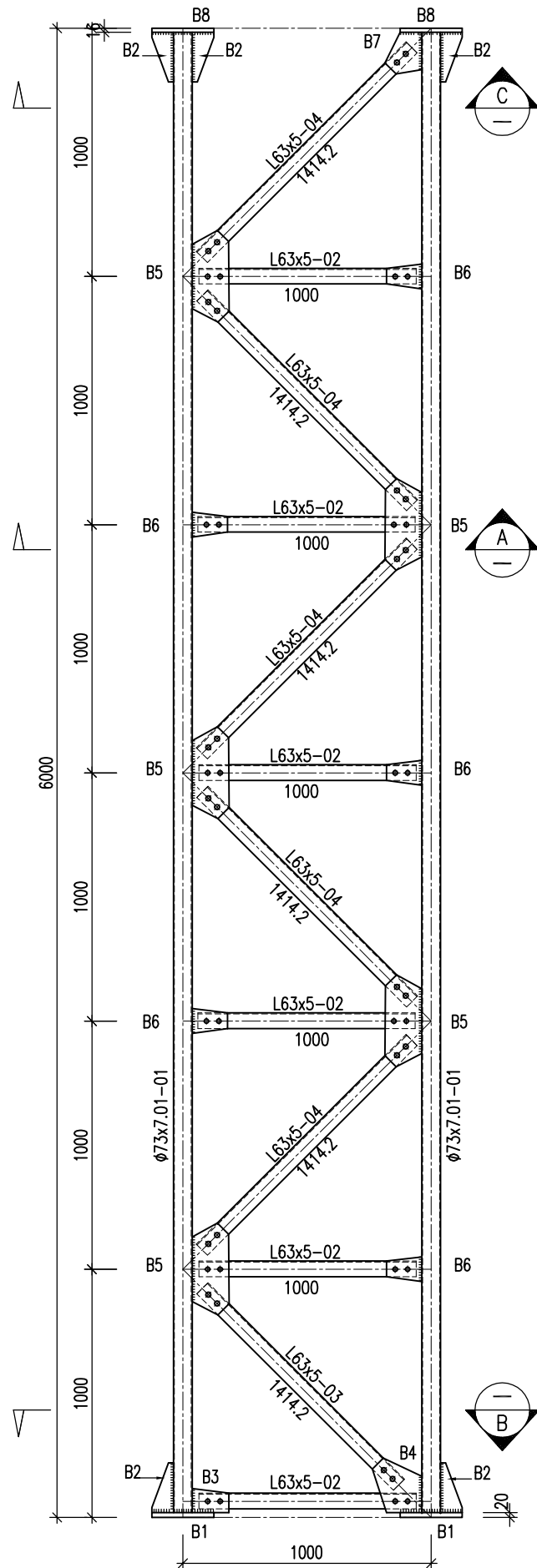
HỒ SƠ THIẾT KẾ CƠ SỞ

Tên bản vẽ:

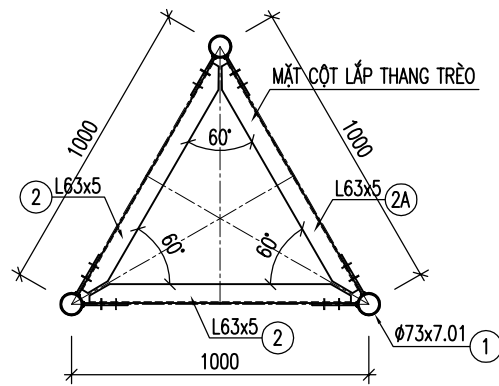
CHI TIẾT ĐỐT 1
(H=6M)

Tỷ lệ	Hoàn thành	Số hiệu bản vẽ	T-03
/.....		

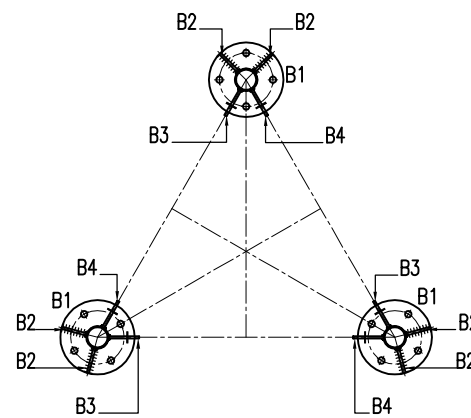
CHI TIẾT ĐỐT Đ2 - Đ5 ; SL: 04



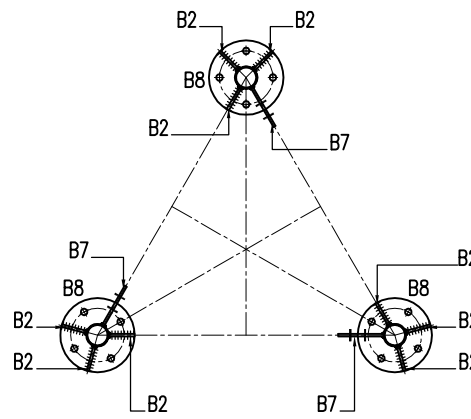
MẶT CẮT A-A



MẶT CẮT B-B

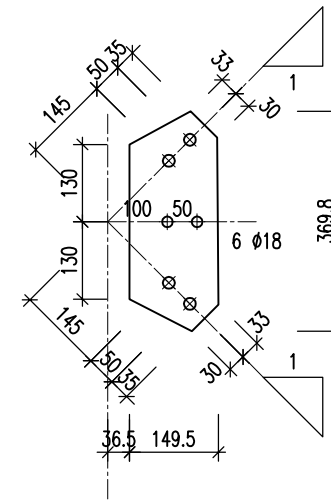


MẶT CẮT C-C



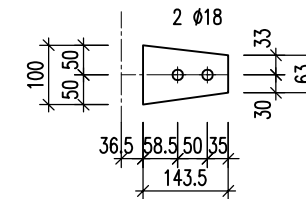
BẢN MÃ B5

($\delta=6$; SL: 15)



BẢN MÃ B6

($\delta=6$; SL: 15)



GHI CHÚ:

- + CÁC ĐƯỜNG HÀN CAO 8mm
- + SỬ DỤNG QUE HÀN E432 HOẶC LOẠI TƯƠNG ĐƯƠNG
- + CÁC LỖ KHOAN $\phi 16$ BU LÔNG M14
- + CÁC LỖ KHOAN $\phi 18$ BU LÔNG M16
- + CÁC LỖ KHOAN $\phi 22$ BU LÔNG M20
- + THANH 2A ĐƯỢC LẮP Ở MẶT CỘT CÓ THANG TRÈO, THANG CẤP

SỬA ĐỔI

Lần	Ngày	Xác nhận
1		
2		

Chủ đầu tư:

TÔNG CÔNG TY MẠNG LƯỚI VIETTEL
TUQ. TÔNG GIÁM ĐỐC
GIÁM ĐỐC BQLĐHTVT

NGÔ ĐẠI DƯƠNG

Hạng mục:

CỘT DÂY CO H=42M
(THÂN 1000x1000x1000)

Đơn vị thiết kế:

CÔNG TY CP TƯ VẤN VÀ DỊCH VỤ VIETTEL

viettel
tech services

Tháp 3 Tháp Trụ Tòa Nhà Hancorp - Số 72 Trần Hưng Ninh - P. Nghĩa Đô - TP. Hà Nội
Tel: 0862026888

ISO 9001:2015

Phó giám đốc:

Nguyễn Hữu Đức

Chủ nhiệm dự án:

Nguyễn Lê Đạt

Chủ trì thiết kế:

Đào Ngọc Linh

Thiết kế + Vẽ:

Nguyễn Thế Tài

Kiểm:

Đào Ngọc Linh

Giai đoạn thực hiện:

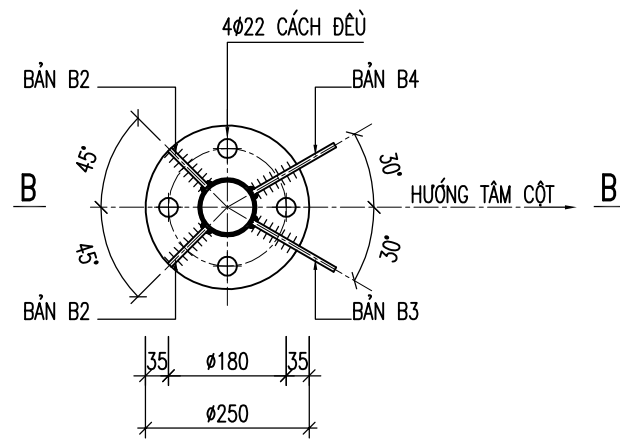
HỒ SƠ THIẾT KẾ CƠ SỞ

Tên bản vẽ:

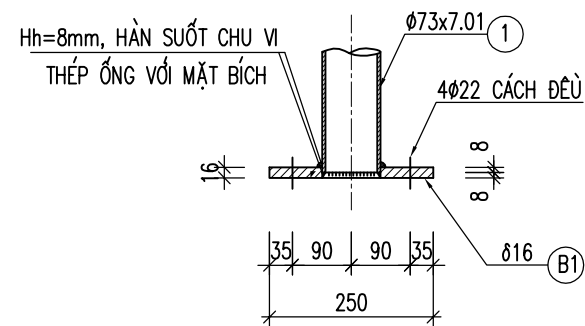
CHI TIẾT ĐỐT
(ĐỐT 2 ĐẾN ĐỐT 5; H=6M)

Tỷ lệ	Hoàn thành	Số hiệu bản vẽ	T-04
/.....		

CHI TIẾT CỤM BÍCH B1

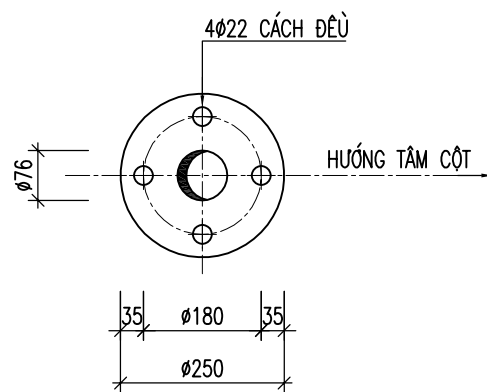


MẶT CẮT B-B

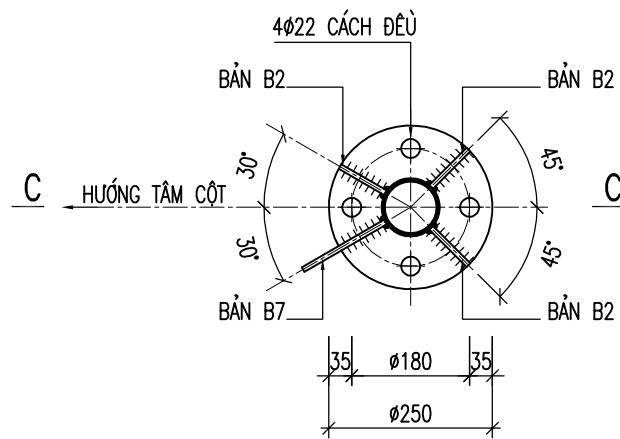


BẢN B1

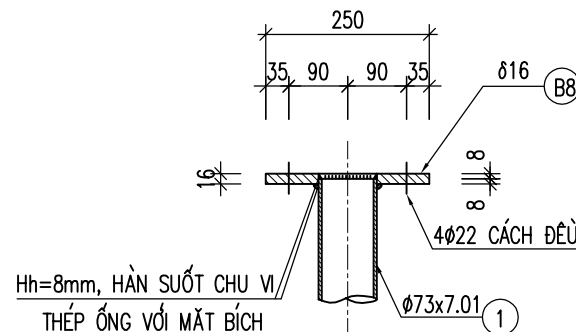
($\delta=16$; SL: 03)



CHI TIẾT CỤM BÍCH B8

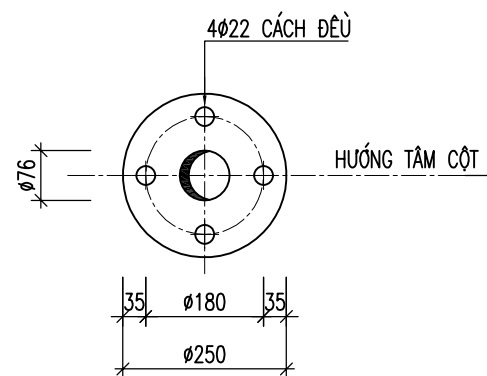


MẶT CẮT C-C



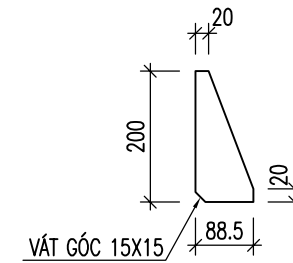
BẢN B8

($\delta=16$; SL: 03)



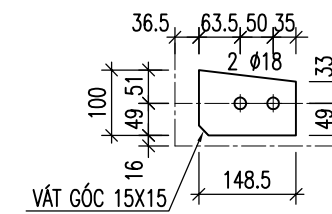
BẢN MÃ B2

($\delta=6$; SL: 15)



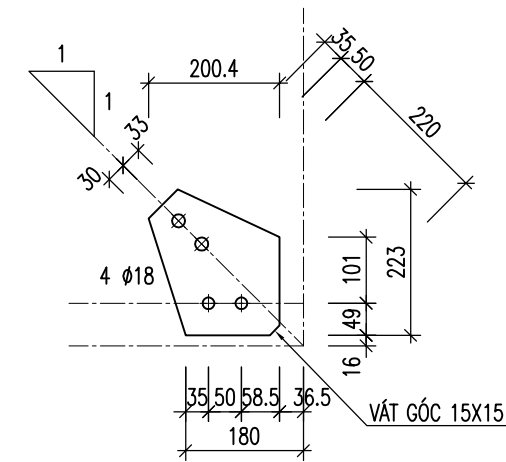
BẢN MÃ B3

($\delta=6$; SL: 03)



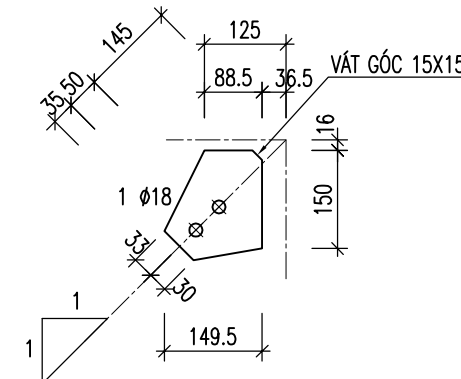
BẢN MÃ B4

($\delta=6$; SL: 03)



BẢN MÃ B7

($\delta=6$; SL: 03)



SỬA ĐỔI

Lần	Ngày	Xác nhận
1		
2		

Chủ đầu tư:

TÔNG CÔNG TY MẠNG LƯỚI VIETTEL
TUQ. TÔNG GIÁM ĐỐC
GIÁM ĐỐC BQLDAHTVT

NGÔ ĐẠI DƯƠNG

Hạng mục:

CỘT DÂY CO H=42M
(THÂN 1000x1000x1000)

Đơn vị thiết kế:

CÔNG TY CP TƯ VẤN VÀ DỊCH VỤ VIETTEL

viettel
tech services

Tầng 3 Tháp Tuyền Nhà Hanoi - Số 72 Trần Hưng Ninh - P. Nghĩa Đô - TP. Hà Nội
Tel: 0862026888

ISO 9001:2015

Phó giám đốc:

Nguyễn Hữu Đức

Chủ nhiệm dự án:

Nguyễn Lê Đạt

Chủ trì thiết kế:

Đào Ngọc Linh

Thiết kế + vẽ:

Nguyễn Thế Tài

Kiểm:

Đào Ngọc Linh

Giai đoạn thực hiện:

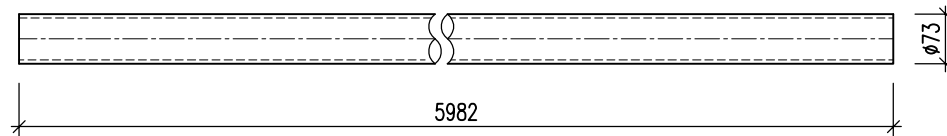
HỒ SƠ THIẾT KẾ CƠ SỞ

Tên bản vẽ:

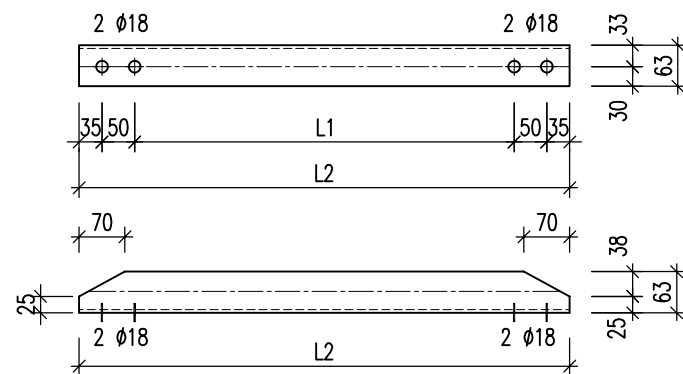
CHI TIẾT ĐÓT
(ĐÓT 2 ĐẾN ĐÓT 5; H=6M)

Tỷ lệ	Hoàn thành	Số hiệu bản vẽ	T-05
/.....		

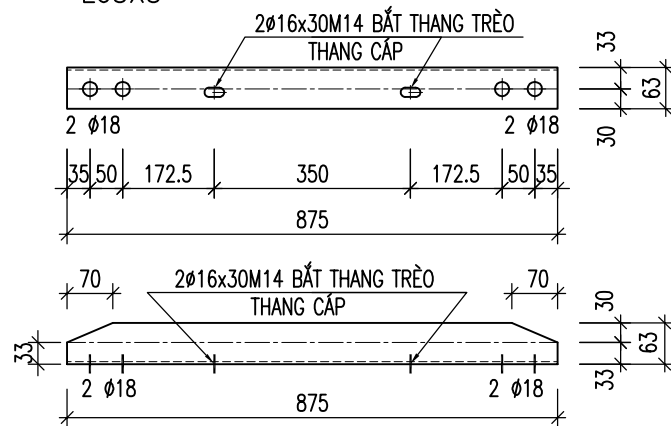
THANH SỐ 1
(D73x7.01-SL: 03)



CHI TIẾT THANH ĐIỂN HÌNH



CHI TIẾT THANH 2A
L63X5



BẢNG SỐ LIỆU QUI CÁCH THANH

SỐ HIỆU THANH	QUI CÁCH	L1 (mm)	L2 (mm)	SỐ LƯỢNG
02	L63x5	705.0	875.0	06
02A	L63x5	705.0	875.0	12
03	L63x5	949.2	1119.2	03
04	L63x5	1024.2	1194.2	15

THỐNG KÊ BULÔNG (CHO 1 ĐỐT):

- BULÔNG M16x50 (KÈM 2 ÊCU + 2 LONG ĐEN): 144 BỘ
- BULÔNG M20x90 (KÈM 2 ÊCU + 2 LONG ĐEN): 12 BỘ
- BULÔNG M14x50 (KÈM 2 ÊCU + 2 LONG ĐEN): 12 BỘ

THỐNG KÊ THÉP ĐỐT ĐIỆN HÌNH (CHO 1 ĐỐT)

(ĐỐT 02 ĐẾN ĐỐT 05; SL: 04 ĐỐT)

TÊN C.KIỆN	SỐ HIỆU	HÌNH DẠNG-KÍCH THƯỚC	d/φ (mm)	L (mm) S (m2)	SỐ LƯỢNG		ΣL (m) ΣS (m2)	TỔNG T. LƯỢNG (kg)
					1 C.KIỆN	T.BỘ		
	1	D73x7.01	7	5984	3	3	17.95	204.8
	2A	L63x5	5	875	12	12	10.5	50.5
	2	L63x5	5	875	6	6	5.25	25.3
	3	L63x5	5	1119.2	3	3	3.36	16.2
	4	L63x5	5	1194.2	15	15	17.91	86.2
	B1	PL 16	16	0.0491	3	3	0.1473	18.5
	B2	PL 6	6	0.0118	15	15	0.177	8.3
	B3	PL 6	6	0.0097	3	3	0.0291	1.4
	B4	PL 6	6	0.03293	3	3	0.0988	4.7
	B5	PL 6	6	0.047198	15	15	0.708	33.3
	B6	PL 6	6	0.011695	15	15	0.1754	8.3
	B7	PL 6	6	0.019401	3	3	0.0582	2.7
	B8	PL 16	16	0.0491	3	3	0.1473	18.5
TỔNG KL THÉP BẢN								95.7
TỔNG KL THÉP ỚNG								204.8
TỔNG KL THÉP GÓC L<=80								178.2
TỔNG KL :								478.7

SỬA ĐỔI

Lần	Ngày	Xác nhận
1		
2		

Chủ đầu tư:

TÔNG CÔNG TY MẠNG LƯỚI VIETTEL
TUQ. TÔNG GIÁM ĐỐC
GIÁM ĐỐC BQLĐHTVT

NGÔ ĐẠI DƯƠNG

Hạng mục:

CỘT DÂY CO H=42M
(THÂN 1000x1000x1000)

Đơn vị thiết kế:

CÔNG TY CP TƯ VẤN VÀ DỊCH VỤ VIETTEL

viettel
tech services

Thị trấn Thủ Đức - Quận Thủ Đức - TP. Hồ Chí Minh - P. Nguyễn Đình Chiểu - P. Nguyễn Đình Chiểu - TP. Hồ Chí Minh
Tel: 0862026888

ISO 9001:2015

Phó giám đốc:

Nguyễn Hữu Đức

Chủ nhiệm dự án:

Nguyễn Lê Đạt

Chủ trì thiết kế:

Đào Ngọc Linh

Thiết kế + Vẽ:

Nguyễn Thế Tài

Kiểm:

Đào Ngọc Linh

Giai đoạn thực hiện:

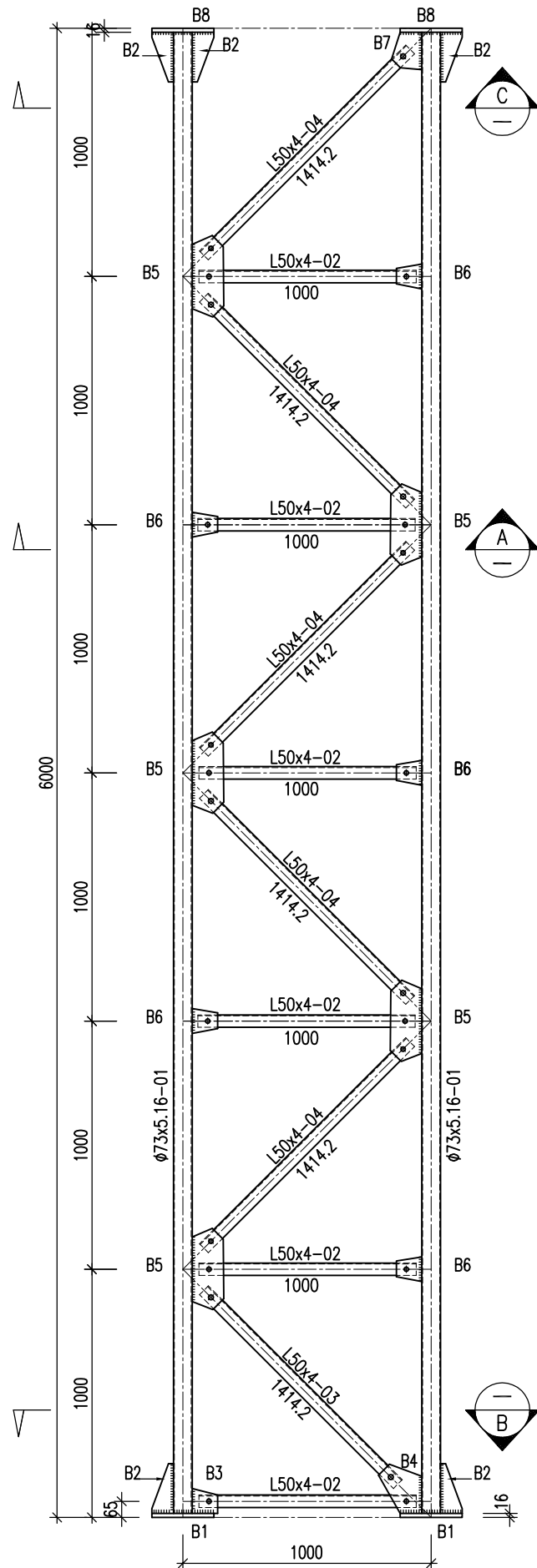
HỒ SƠ THIẾT KẾ CƠ SỞ

Tên bản vẽ:

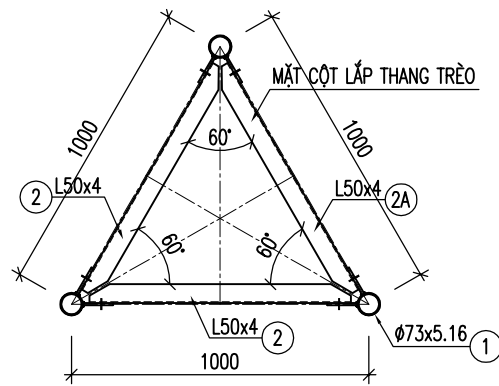
CHI TIẾT ĐỐT
(ĐỐT 2 ĐẾN ĐỐT 5; H=6M)

Tỷ lệ	Hoàn thành	Số hiệu bản vẽ	T-06
/.....		

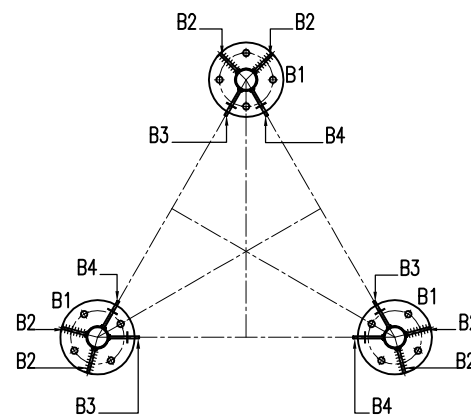
CHI TIẾT ĐÓT Đ6



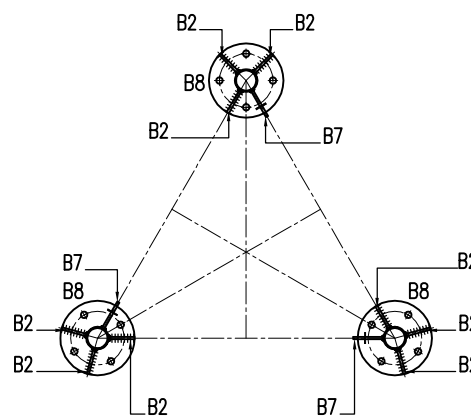
MẶT CẮT A-A



MẶT CẮT B-B

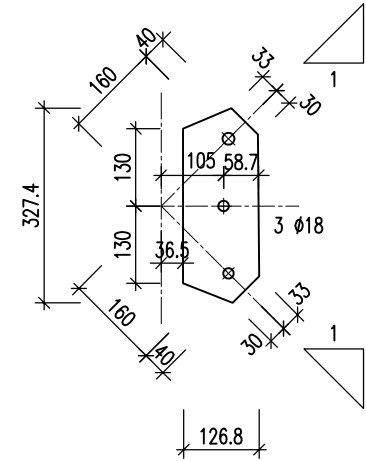


MẶT CẮT C-C



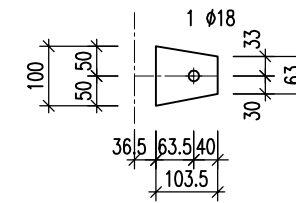
BẢN MÃ B5

(delta=6; SL: 15)



BẢN MÃ B6

(delta=6; SL: 15)



GHI CHÚ:

- + CÁC ĐƯỜNG HÀN CAO 8mm
- + SỬ DỤNG QUE HÀN E432 HOẶC LOẠI TƯƠNG ĐƯƠNG
- + CÁC LỖ KHOAN phi 16 BU LÔNG M14
- + CÁC LỖ KHOAN phi 18 BU LÔNG M16
- + CÁC LỖ KHOAN phi 22 BU LÔNG M20
- + THANH 2A ĐƯỢC LẮP Ở MẶT CỘT CÓ THANG TRÈO, THANG CẤP

SỬA ĐỔI

Lần	Ngày	Xác nhận
1		
2		

Chủ đầu tư:

TÔNG CÔNG TY MẠNG LƯỚI VIETTEL
TUQ. TÔNG GIÁM ĐỐC
GIÁM ĐỐC BQLĐHTVT

NGÔ ĐẠI DƯƠNG

Hạng mục:

CỘT DÂY CO H=42M
(THÂN 1000x1000x1000)

Đơn vị thiết kế:

CÔNG TY CP TƯ VẤN VÀ DỊCH VỤ VIETTEL

viettel
tech services

Tầng 3 Tháp Tuyền Âm Nhà Hanoi - Số 72 Trần Hưng Ninh - P. Nghĩa Đô - TP. Hà Nội
Tel: 0862026888

ISO 9001:2015

Phó giám đốc:

Nguyễn Hữu Đức

Chủ nhiệm dự án:

Nguyễn Lê Đạt

Chủ trì thiết kế:

Đào Ngọc Linh

Thiết kế + Vẽ:

Nguyễn Thế Tài

Kiểm:

Đào Ngọc Linh

Giai đoạn thực hiện:

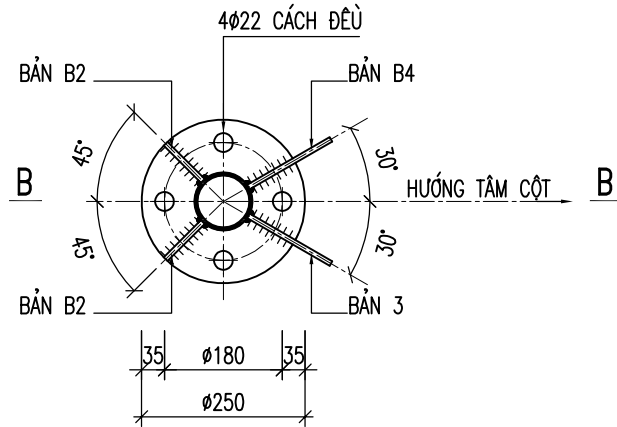
HỒ SƠ THIẾT KẾ CƠ SỞ

Tên bản vẽ:

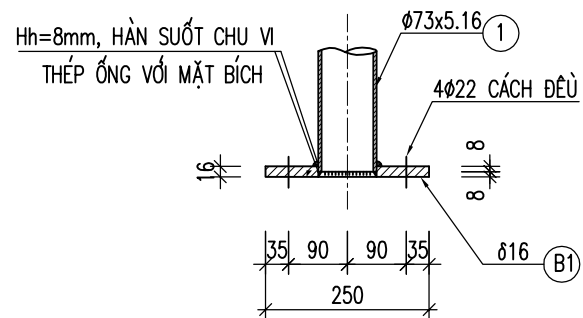
CHI TIẾT ĐÓT 6
(H=6M)

Tỷ lệ	Hoàn thành	Số hiệu bản vẽ	T-07
/.....		

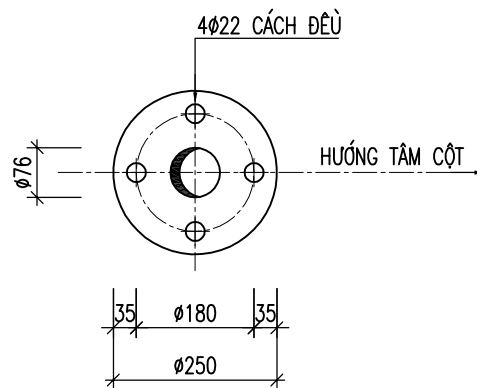
CHI TIẾT CỤM BÍCH B1



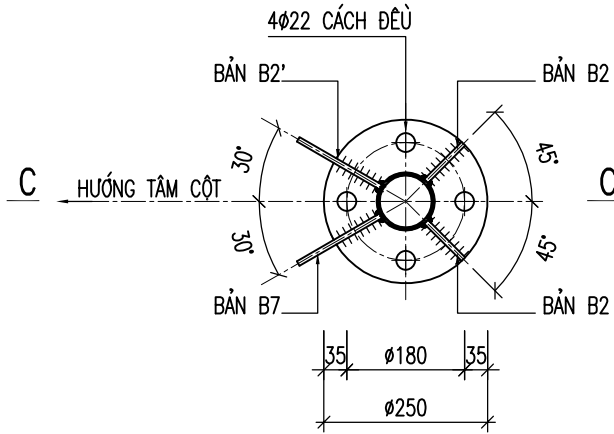
MẶT CẮT B-B



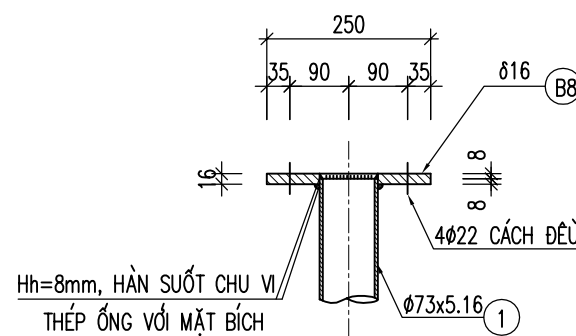
BẢN B1 (δ=16; SL: 03)



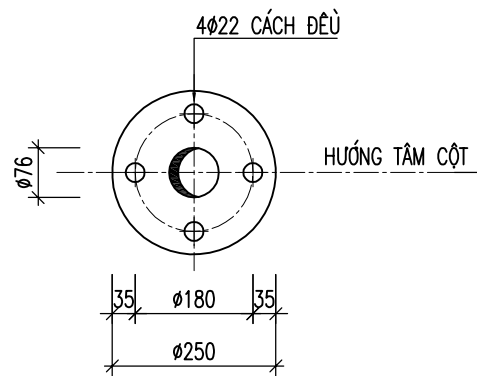
CHI TIẾT CỤM BÍCH B8



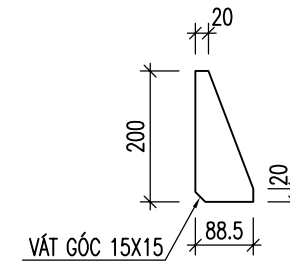
MẶT CẮT C-C



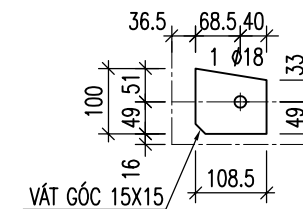
BẢN B8 (δ=16; SL: 03)



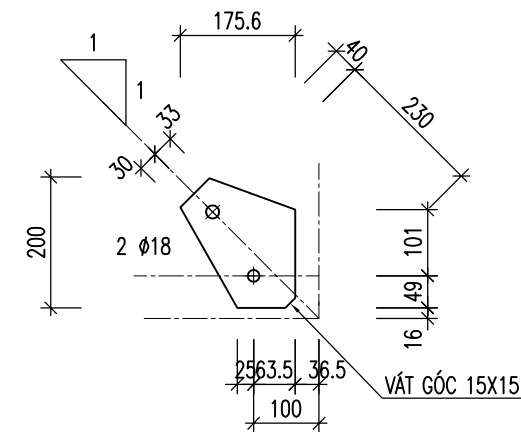
BẢN MÃ B2 (δ=6; SL: 15)



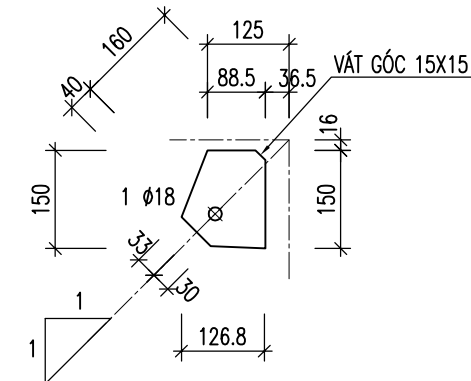
BẢN MÃ B3 (δ=6; SL: 03)



BẢN MÃ B4 (δ=6; SL: 03)



BẢN MÃ B7 (δ=6; SL: 03)



SỬA ĐỔI

Lần	Ngày	Xác nhận
1		
2		

Chủ đầu tư:

TÔNG CÔNG TY MẠNG LƯỚI VIETTEL
TUQ. TÔNG GIÁM ĐỐC
GIÁM ĐỐC BQLDAHTVT

NGÔ ĐẠI DƯƠNG

Hạng mục:

CỘT DÂY CO H=42M
(THÂN 1000x1000x1000)

Đơn vị thiết kế:

CÔNG TY CP TƯ VẤN VÀ DỊCH VỤ VIETTEL

viettel
tech services

Thị 3 Tháp Tuyền Nhà Hamorp - Số 72 Trần Hưng Ninh - P. Nghĩa Đô - TP. Hà Nội
Tel: 0862026888

ISO 9001:2015

Phó giám đốc:

Nguyễn Hữu Đức

Chủ nhiệm dự án:

Nguyễn Lê Đạt

Chủ trì thiết kế:

Đào Ngọc Linh

Thiết kế + vẽ:

Nguyễn Thế Tài

Kiểm:

Đào Ngọc Linh

Giai đoạn thực hiện:

HỒ SƠ THIẾT KẾ CƠ SỞ

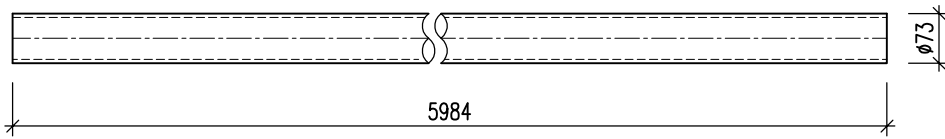
Tên bản vẽ:

CHI TIẾT ĐÓT 6
(H=6M)

Tỷ lệ	Hoàn thành	Số hiệu	
/.....	bản vẽ	T-08

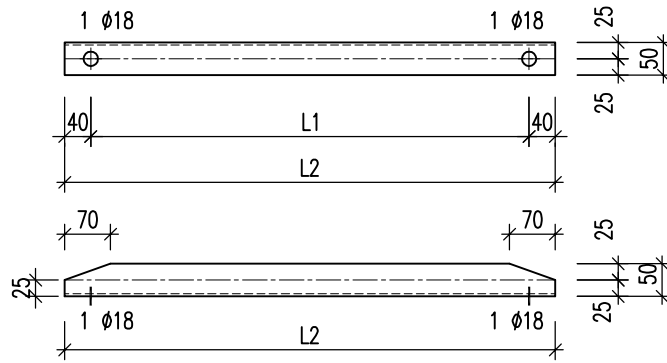
THANH SỐ 1

(D73x5.16-SL: 03)



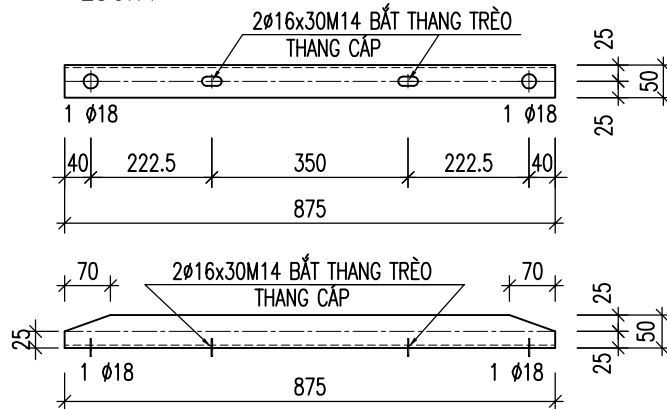
CHI TIẾT THANH ĐIỂN HÌNH

L50x4



CHI TIẾT THANH 2A

L50x4



BẢNG SỐ LIỆU QUI CÁCH THANH

SỐ HIỆU THANH	QUI CÁCH	L1 (mm)	L2 (mm)	SỐ LƯỢNG
02	L50x4	795.0	875.0	06
02A	L50x4	795.0	875.0	12
03	L50x4	1024.2	1104.2	03
04	L50x4	1094.2	1174.2	15

THỐNG KÊ BULÔNG (CHO 1 ĐỐT):

- BULÔNG M16x50 (KÈM 2 ÊCU + 2 LONG ĐEN): 72 BỘ
- BULÔNG M20x90 (KÈM 2 ÊCU + 2 LONG ĐEN): 12 BỘ
- BULÔNG M14x50 (KÈM 2 ÊCU + 2 LONG ĐEN): 12 BỘ

THỐNG KÊ THÉP ĐỐT 6

TÊN C.KIỆN	SỐ HIỆU	HÌNH DẠNG-KÍCH THƯỚC	d/φ (mm)	L (mm) S (m2)	SỐ LƯỢNG		ΣL (m) ΣS (m2)	TỔNG T. LƯỢNG (kg)
					1 C.KIỆN	T.BỘ		
	1	D73x5.16	5.2	5984	3	3	17.95	154.9
	2A	L50x4	4	875	12	12	10.5	32.1
	2	L50x4	4	875	6	6	5.25	16.1
	3	L50x4	4	1104.2	3	3	3.31	10.1
	4	L50x4	4	1174.2	15	15	17.61	53.9
	B1	PL 16	16	0.0491	3	3	0.147	18.5
	B2	PL 6	6	0.0118	15	15	0.177	8.3
	B3	PL 6	6	0.0089	3	3	0.027	1.3
	B4	PL 6	6	0.0237	3	3	0.0711	3.3
	B5	PL 6	6	0.0364	15	15	0.546	25.7
	B6	PL 6	6	0.0083	15	15	0.1245	5.9
	B7	PL 6	6	0.0157	3	3	0.0471	2.2
	B8	PL 16	16	0.0491	3	3	0.147	18.5
TỔNG KL THÉP BẢN								83.7
TỔNG KL THÉP ỐNG								154.9
TỔNG KL THÉP GÓC L<=80								112.2
TỔNG KL :								350.8

SỬA ĐỔI

Lần	Ngày	Xác nhận
1		
2		

Chủ đầu tư:

TÔNG CÔNG TY MẠNG LƯỚI VIETTEL
TUQ. TÔNG GIÁM ĐỐC
GIÁM ĐỐC BQLĐAHTVT

NGÔ ĐẠI DƯƠNG

Hạng mục:

CỘT DÂY CO H=42M
(THÂN 1000x1000x1000)

Đơn vị thiết kế:

CÔNG TY CP TƯ VẤN VÀ DỊCH VỤ VIETTEL

viettel
tech services

Tầng 3 Tháp Trụ Tòa Nhà Hanoicop - Số 72 Trần Hưng Ninh - P. Nghĩa Đô - TP. Hà Nội
Tel: 0862026888

ISO 9001:2015

Phó giám đốc:

Nguyễn Hữu Đức

Chủ nhiệm dự án:

Nguyễn Lê Đạt

Chủ trì thiết kế:

Đào Ngọc Linh

Thiết kế + Vẽ:

Nguyễn Thế Tài

Kiểm:

Đào Ngọc Linh

Giai đoạn thực hiện:

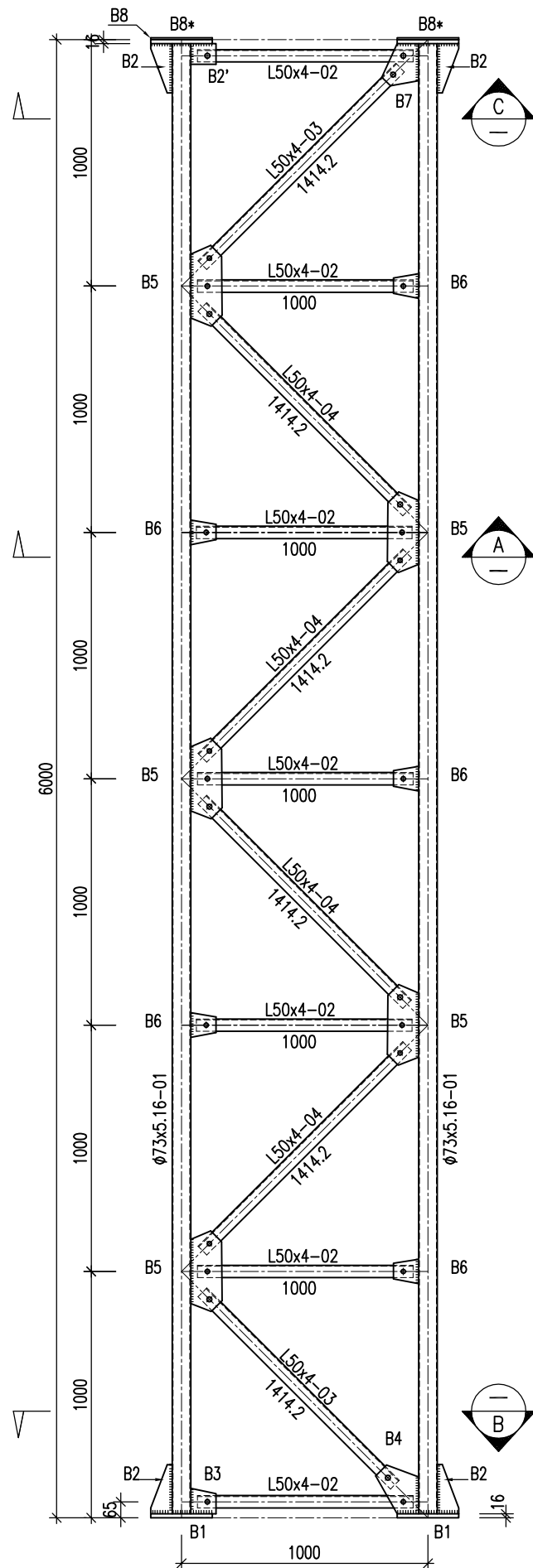
HỒ SƠ THIẾT KẾ CƠ SỞ

Tên bản vẽ:

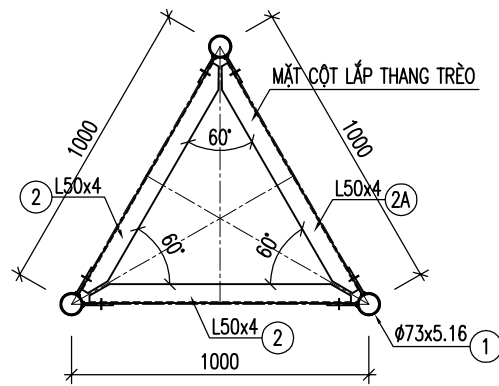
CHI TIẾT ĐỐT 6
(H=6M)

Tỷ lệ	Hoàn thành	Số hiệu bản vẽ	T-09
/.....		

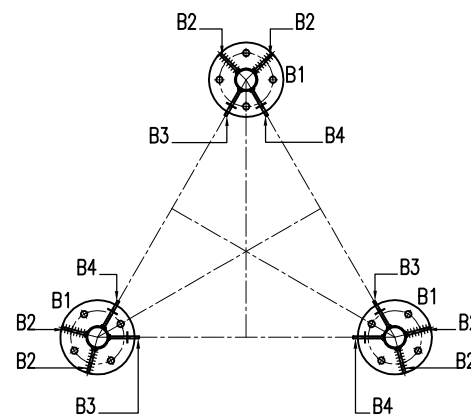
CHI TIẾT ĐÓT 7 - ĐÓT ĐỈNH; SL: 01



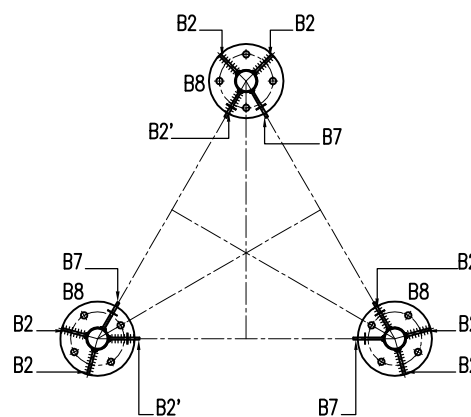
MẶT CẮT A-A



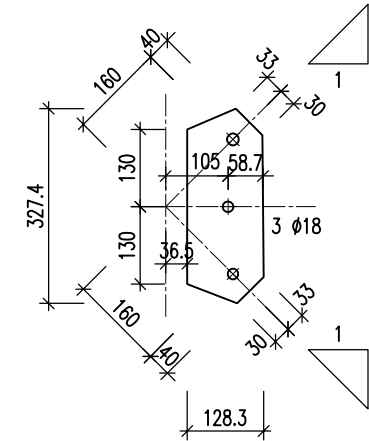
MẶT CẮT B-B



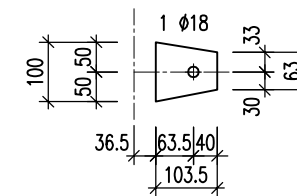
MẶT CẮT C-C



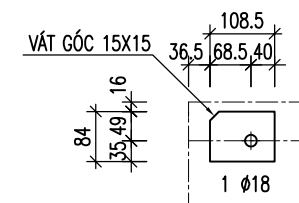
BẢN MÃ B5
(delta=6; SL: 15)



BẢN MÃ B6
(delta=6; SL: 15)



BẢN MÃ B2'
(delta=6; SL: 03)



GHI CHÚ:

- + CÁC ĐƯỜNG HÀN CAO 8mm
- + SỬ DỤNG QUE HÀN E432 HOẶC LOẠI TƯƠNG ĐƯƠNG
- + CÁC LỖ KHOAN phi 16 BU LÔNG M14
- + CÁC LỖ KHOAN phi 18 BU LÔNG M16
- + CÁC LỖ KHOAN phi 22 BU LÔNG M20
- + THANH 2A ĐƯỢC LẮP Ở MẶT CỘT CÓ THANG TRÈO, THANG CẤP

SỬA ĐỔI

Lần	Ngày	Xác nhận
1		
2		

Chủ đầu tư:

TÔNG CÔNG TY MẠNG LƯỚI VIETTEL
TUQ. TÔNG GIÁM ĐỐC
GIÁM ĐỐC BQLDAHTVT

NGÔ ĐẠI DƯƠNG

Hạng mục:

CỘT DÂY CO H=42M
(THÂN 1000x1000x1000)

Đơn vị thiết kế:

CÔNG TY CP TƯ VẤN VÀ DỊCH VỤ VIETTEL

viettel
tech services

Tầng 3 Tháp Tuyền Nhà Hancock - Số 72 Trần Hưng Ninh - P. Nghĩa Đô - TP. Hà Nội
Tel: 0862026888

ISO 9001:2015

Phó giám đốc:

Nguyễn Hữu Đức

Chủ nhiệm dự án:

Nguyễn Lê Đạt

Chủ trì thiết kế:

Đào Ngọc Linh

Thiết kế + Vẽ:

Nguyễn Thế Tài

Kiểm:

Đào Ngọc Linh

Giai đoạn thực hiện:

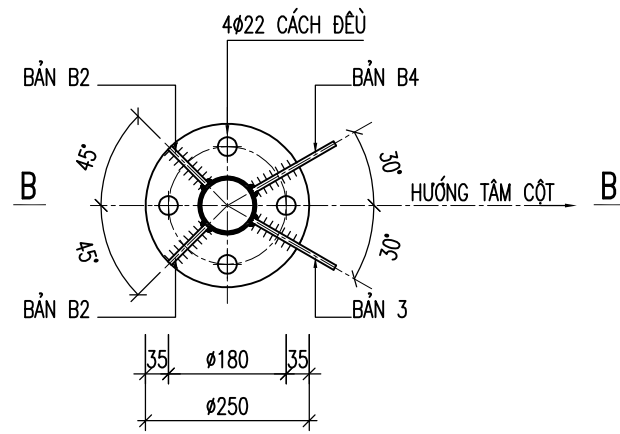
HỒ SƠ THIẾT KẾ CƠ SỞ

Tên bản vẽ:

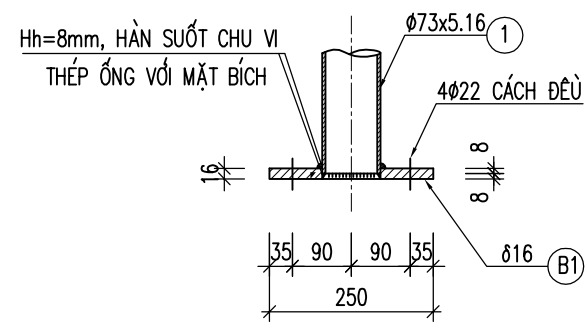
CHI TIẾT ĐÓT ĐỈNH
(ĐÓT 7; H=6M)

Tỷ lệ	Hoàn thành	Số hiệu bản vẽ	T-10
/.....		

CHI TIẾT CỤM BÍCH B1

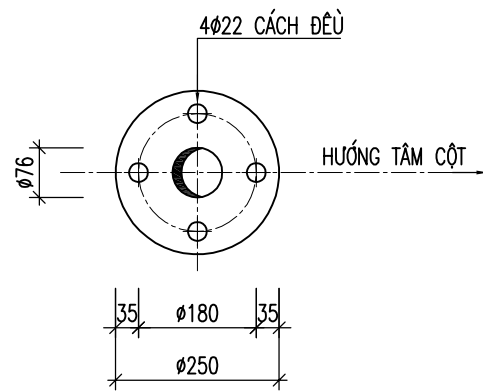


MẶT CẮT B-B

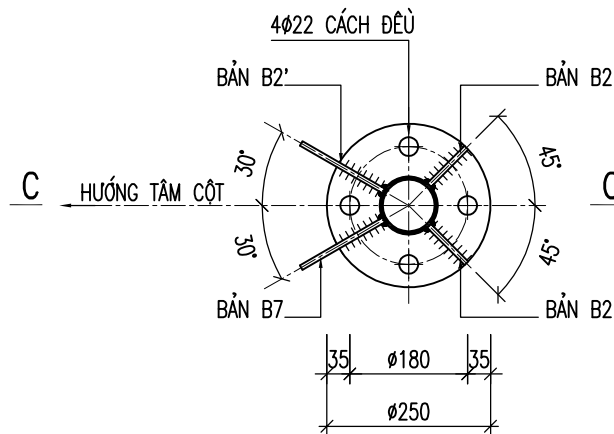


BẢN B1

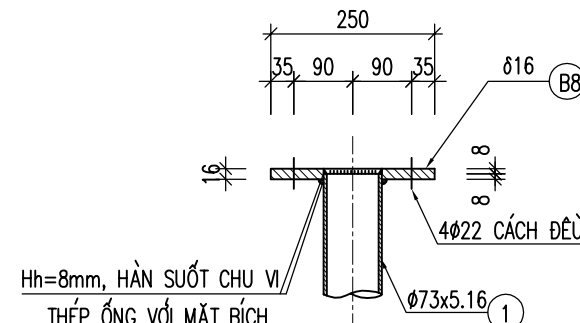
($\delta=16$; SL: 03)



CHI TIẾT CỤM BÍCH B8

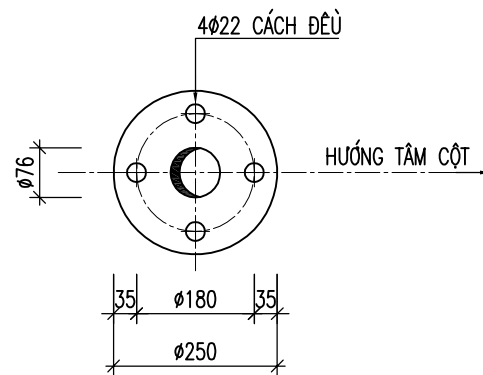


MẶT CẮT C-C



BẢN B8

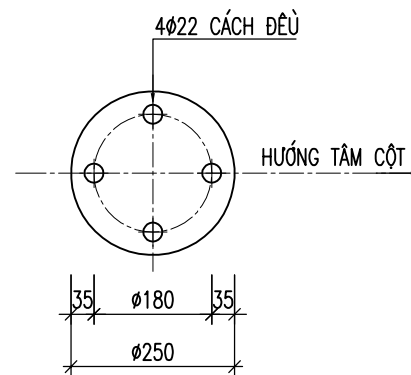
($\delta=16$; SL: 03)



CHI TIẾT B8* DÙNG BỊT KÍN CHO ĐÓT TRÊN CÙNG

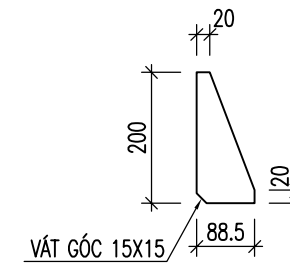
BẢN MÃ B8*

($\delta=6$; SL: 02)



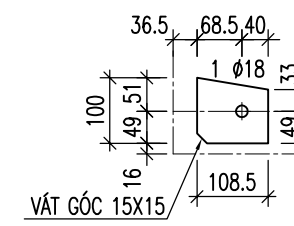
BẢN MÃ B2

($\delta=6$; SL: 12)



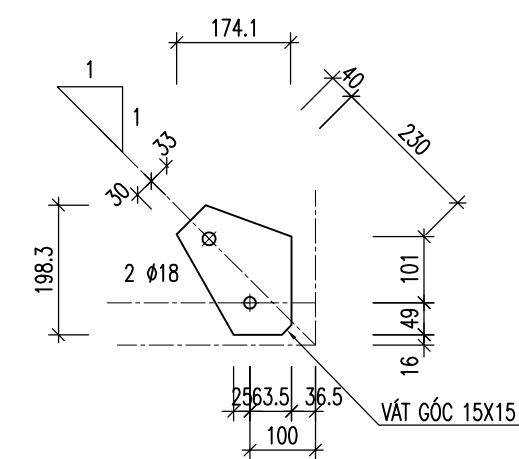
BẢN MÃ B3

($\delta=6$; SL: 03)



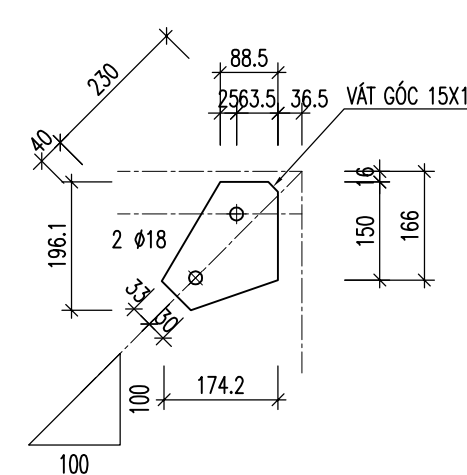
BẢN MÃ B4

($\delta=6$; SL: 03)



BẢN MÃ B7

($\delta=6$; SL: 03)



SỬA ĐỔI

Lần	Ngày	Xác nhận
1		
2		

Chủ đầu tư:

TÔNG CÔNG TY MẠNG LƯỚI VIETTEL
TUỢ. TÔNG GIÁM ĐỐC
GIÁM ĐỐC BQLĐAHTVT

NGÔ ĐẠI DƯƠNG

Hạng mục:

CỘT DÂY CO H=42M
(THÂN 1000x1000x1000)

Đơn vị thiết kế:

CÔNG TY CP TƯ VẤN VÀ DỊCH VỤ VIETTEL

viettel
tech services

Tháp 3 Tháp Trụ Nhà Hanoi - Số 72 Trần Hưng Ninh - P. Nghĩa Đô - TP. Hà Nội
Tel: 0862026888

ISO 9001:2015

Phó giám đốc:

Nguyễn Hữu Đức

Chủ nhiệm dự án:

Nguyễn Lê Đạt

Chủ trì thiết kế:

Đào Ngọc Linh

Thiết kế + Vẽ:

Nguyễn Thế Tài

Kiểm:

Đào Ngọc Linh

Giai đoạn thực hiện:

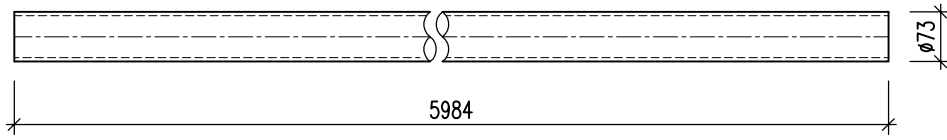
HỒ SƠ THIẾT KẾ CƠ SỞ

Tên bản vẽ:

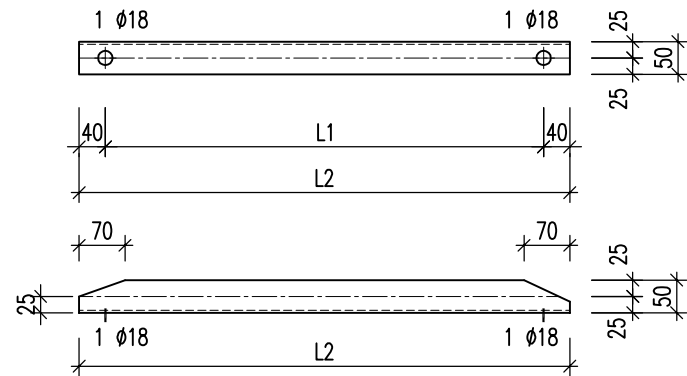
CHI TIẾT ĐÓT ĐỈNH
(ĐÓT 7; H=6M)

Tỷ lệ	Hoàn thành	Số hiệu bản vẽ	T-11
		

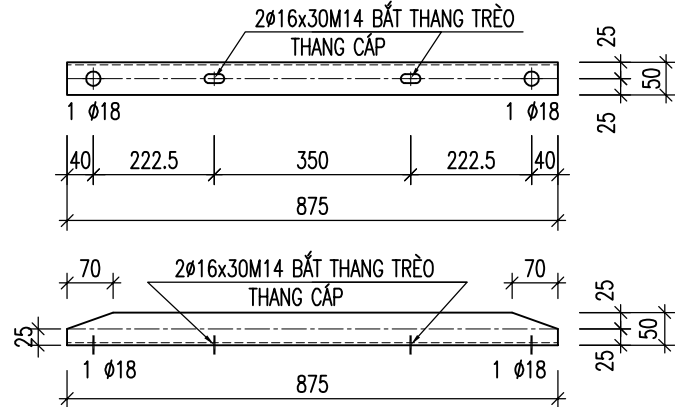
THANH SỐ 1
(D73x5.16-SL: 03)



CHI TIẾT THANH ĐIỂN HÌNH
163X5



CHI TIẾT THANH 2A
L50x4



BẢNG SỐ LIỆU QUI CÁCH THANH

SỐ HIỆU THANH	QUI CÁCH	L1 (mm)	L2 (mm)	SỐ LƯỢNG
02	L50x4	795.0	875.0	07
02A	L50x4	795.0	875.0	14
03	L50x4	1024.2	1104.2	06
04	L50x4	1094.2	1174.2	12

THỐNG KÊ BULÔNG (CHO 1 ĐỐT):

- BULÔNG M16x50 (KÈM 2 ÊCU + 2 LONG ĐEN): 78 BỘ
- BULÔNG M20x90 (KÈM 2 LONG ĐEN + 2 ÊCU): 12 BỘ
- BULÔNG M14x50 (KÈM 2 ÊCU + 2 LONG ĐEN): 12 BỘ

THỐNG KÊ THÉP ĐỐT ĐỈNH

TÊN C.KIỆN	SỐ HIỆU	HÌNH DẠNG-KÍCH THƯỚC	d/ø (mm)	L (mm) S (m2)	SỐ LƯỢNG		ΣL (m) ΣS (m2)	TỔNG T. LƯỢNG (kg)
					1 C.KIỆN	T.BỘ		
1		D73x5.16	5.16	5984	3	3	17.95	154.91
2A		L50x4	4	875	14	14	12.25	37.5
2		L50x4	4	875	7	7	6.12	18.7
3		L50x4	4	1104.2	6	6	6.63	20.3
4		L50x4	4	1174.2	12	12	14.09	43.1
B1		PL 16	16	0.0491	3	3	0.147	18.5
B2		PL 6	6	0.0118	12	12	0.142	6.7
B3		PL 6	6	0.0093	3	3	0.028	1.3
B4		PL 6	6	0.0237	3	3	0.0711	3.3
B5		PL 6	6	0.0364	15	15	0.546	25.7
B6		PL 6	6	0.0083	15	15	0.1245	5.9
B7		PL 6	6	0.0232	3	3	0.0696	3.3
B8		PL 16	16	0.0491	3	3	0.147	18.5
B8*		PL 6	6	0.0491	2	2	0.098	4.6
B2'		PL 6	6	0.009	3	3	0.027	1.3
TỔNG KL THÉP BẢN								89.1
TỔNG KL THÉP ỐNG								154.9
TỔNG KL THÉP GÓC L<=80								119.6
TỔNG KL :								363.6

SỬA ĐỔI		
Lần	Ngày	Xác nhận
1		
2		

Chủ đầu tư:
TÔNG CÔNG TY MẠNG LƯỚI VIETTEL
TUQ. TÔNG GIÁM ĐỐC
GIÁM ĐỐC BQLDAHTVT

NGÔ ĐẠI DƯƠNG

Hạng mục:
CỘT DÂY CO H=42M
(THÂN 1000x1000x1000)

Đơn vị thiết kế:
CÔNG TY CP TƯ VẤN VÀ DỊCH VỤ VIETTEL
viettel
tech services
Tầng 3 Tháp Trụ Tòa Nhà Hocom - Số 72 Trần Hưng Đạo - P. Nguyễn Du - TP. Hà Nội
Tel: 0862026888
ISO 9001:2015

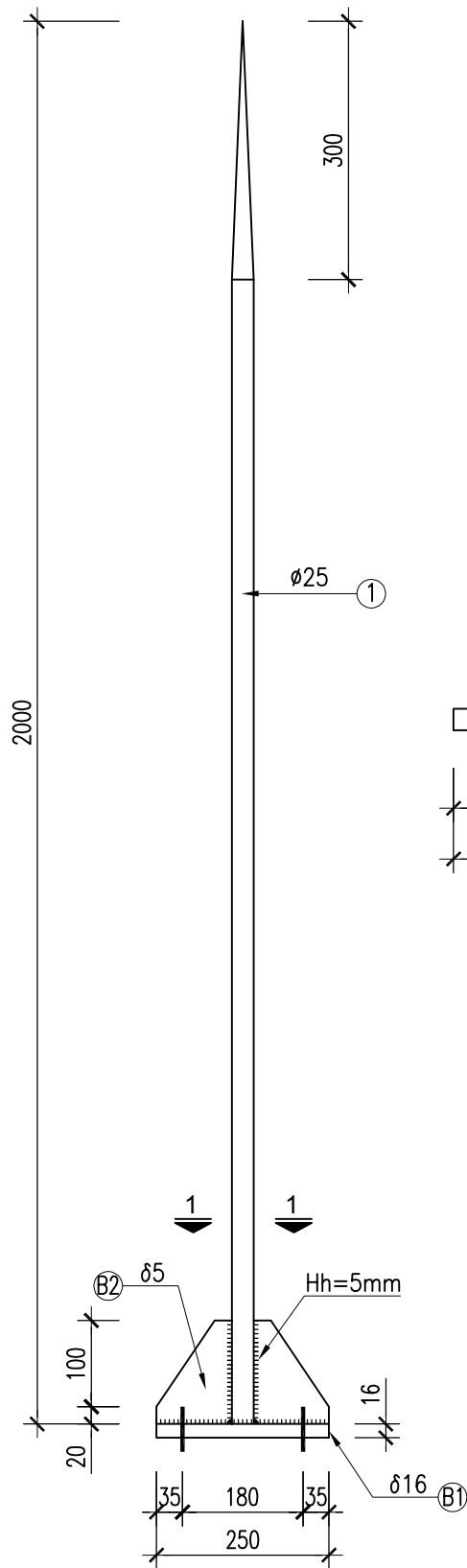
Phó giám đốc:
Nguyễn Hữu Đức
Chủ nhiệm dự án:
Nguyễn Lê Đạt
Chủ trì thiết kế:
Đào Ngọc Linh
Thiết kế + Vẽ:
Nguyễn Thế Tài
Kiểm:
Đào Ngọc Linh

Giai đoạn thực hiện:
HỒ SƠ THIẾT KẾ CƠ SỞ

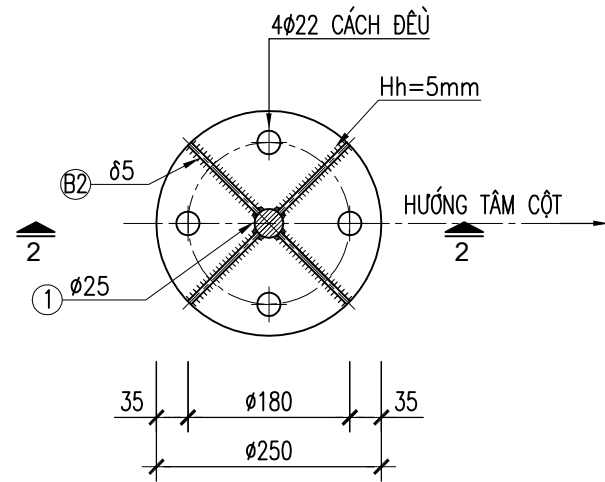
Tên bản vẽ:
CHI TIẾT ĐỐT ĐỈNH
(ĐỐT 7; H=6M)

Tỷ lệ	Hoàn thành	Số hiệu bản vẽ	T-12
/.....		

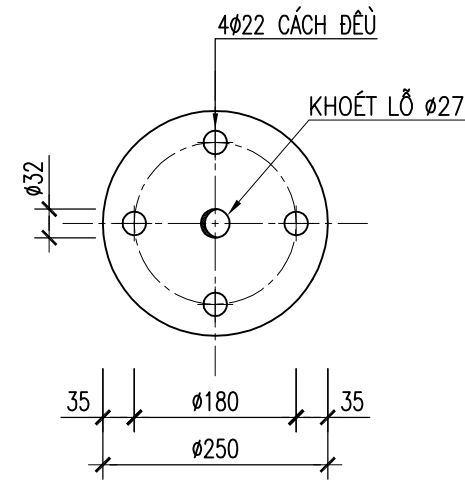
CHI TIẾT KIM THU SÉT



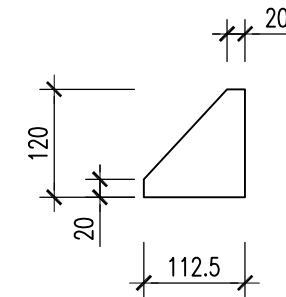
MẶT CẮT 1-1



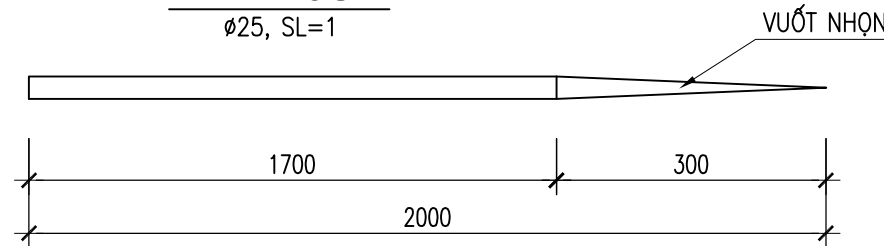
BẢN B1 ($\delta=16$, SL=01)



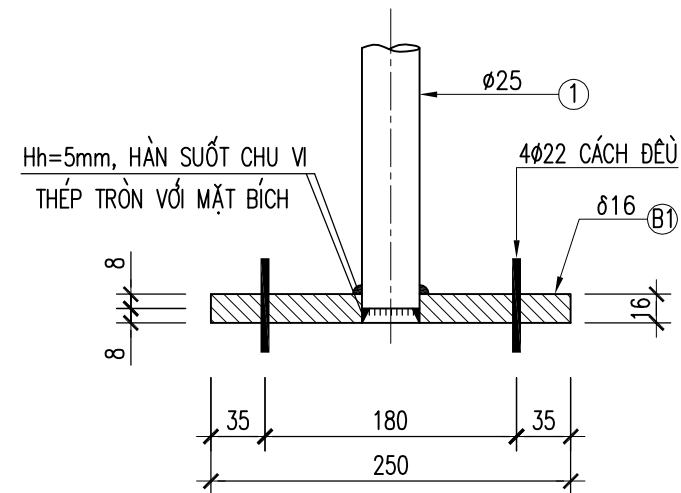
BẢN B2 ($\delta=5$, SL=04)



THANH SỐ 1 $\phi 25$, SL=1



MẶT CẮT 2-2



THỐNG KÊ CỐT THÉP

TÊN C.KIỆN	SỐ HIỆU	HÌNH DẠNG-KÍCH THƯỚC	d/ ϕ (mm)	L (mm)	SỐ LƯỢNG		ΣL (m)	TỔNG T. LƯỢNG (kg)
					1 C.KIỆN	T.BỘ		
	1	2000	25	2000	1	1	2	7.7
	B1	PL 16	16	0.0491	1	1	0.049	6.2
	B2	PL 5	5	0.0076	4	4	0.03	1.2
TỔNG KL THÉP BẢN								7.4
TỔNG KL THÉP TRÒN $d > 18$								7.7
TỔNG KL :								15.1

SỬA ĐỔI

Lần	Ngày	Xác nhận
1		
2		

Chủ đầu tư:

TÔNG CÔNG TY MẠNG LƯỚI VIETTEL
TUQ. TÔNG GIÁM ĐỐC
GIÁM ĐỐC BQLDAHTVT

NGÔ ĐẠI DƯƠNG

Hạng mục:

CỘT DÂY CO H=42M
(THÂN 1000x1000x1000)

Đơn vị thiết kế:

CÔNG TY CP TƯ VẤN VÀ DỊCH VỤ VIETTEL

viettel
tech services

Tầng 3 Tháp Trụ Tòa Nhà Hanoicoop - Số 72 Trần Hưng Ninh - P. Nghĩa Đô - TP. Hà Nội
Tel: 0862026888

ISO 9001:2015

Phó giám đốc:

Nguyễn Hữu Đức

Chủ nhiệm dự án:

Nguyễn Lê Đạt

Chủ trì thiết kế:

Đào Ngọc Linh

Thiết kế + Vẽ:

Nguyễn Thế Tài

Kiểm:

Đào Ngọc Linh

Giai đoạn thực hiện:

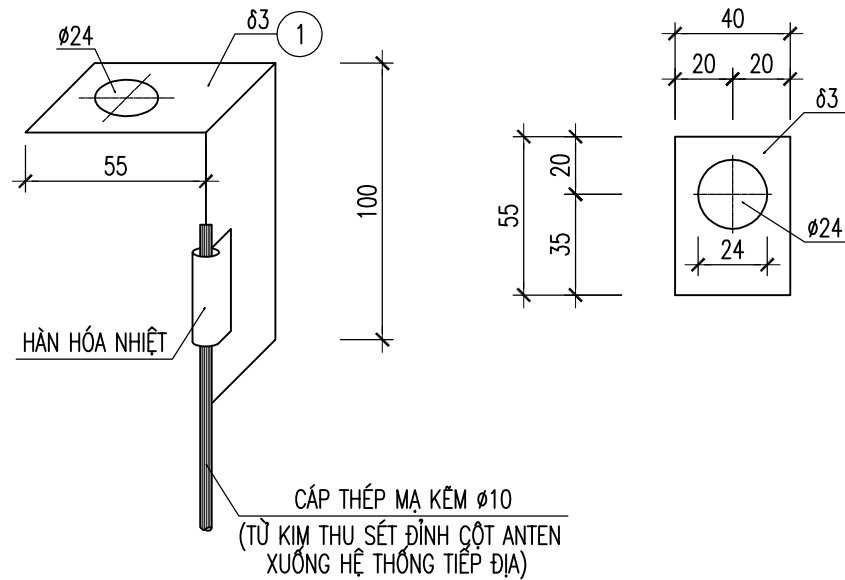
HỒ SƠ THIẾT KẾ CƠ SỞ

Tên bản vẽ:

CHI TIẾT KIM THU SÉT

Tỷ lệ	Hoàn thành	Số hiệu bản vẽ	T-13
/.....		

CHI TIẾT HÀN CÁP THÉP MẠ KẼM D10 VÀO ĐỈNH CỘT



GHI CHÚ

- MẠ KẼM NHÚNG NÓNG TOÀN BỘ CÁC CHI TIẾT
- DÂY CÁP THÉP MẠ KẼM $\phi 10\text{mm}$ TỪ ĐỈNH CỘT ĐƯỢC CỐ ĐỊNH VÀO THÂN CỘT ANTEN BẰNG CÁC ĐAI INOX, KHOẢNG CÁCH 2m/ĐAI
- MỐI HÀN HÓA NHIỆT CADWELD ĐƯỢC BÔI MỜ BẢO QUẢN SAU KHI THI CÔNG XONG

THỐNG KÊ CỐT THÉP

TÊN C.KIỆN	SỐ HIỆU	HÌNH DẠNG-KÍCH THƯỚC	d/ ϕ (mm)	L (mm) S (m ²)	SỐ LƯỢNG		ΣL (m) ΣS (m ²)	TỔNG T. LƯỢNG (kg)
					1 C.KIỆN	T.BỘ		
	1	PL 3x155x40	3	0.0062	1	1	0.006	0.1
TỔNG KL THÉP BẢN								0.1

SỬA ĐỔI

Lần	Ngày	Xác nhận
1		
2		

Chủ đầu tư:

TÔNG CÔNG TY MẠNG LƯỚI VIETTEL
TUQ. TÔNG GIÁM ĐỐC
GIÁM ĐỐC BQLĐAHTVT

NGÔ ĐẠI DƯƠNG

Hạng mục:

CỘT DÂY CO H=42M
(THÂN 1000x1000x1000)

Đơn vị thiết kế:

CÔNG TY CP TƯ VẤN VÀ DỊCH VỤ VIETTEL

viettel
tech services

Tháp 3 Tháp Trụ Nhà Hầm - Số 72 Trần Hưng Ninh - P. Nghĩa Đô - TP. Hà Nội
Tel: 0962026888

ISO 9001:2015

Phó giám đốc:

Nguyễn Hữu Đức

Chủ nhiệm dự án:

Nguyễn Lê Đạt

Chủ trì thiết kế:

Đào Ngọc Linh

Thiết kế + Vẽ:

Nguyễn Thế Tài

Kiểm:

Đào Ngọc Linh

Giai đoạn thực hiện:

HỒ SƠ THIẾT KẾ CƠ SỞ

Tên bản vẽ:

CHI TIẾT
HỆ THỐNG TIẾP ĐỊA

Tỷ lệ	Hoàn thành	Số hiệu bản vẽ	T-14
/.....		

SỬA ĐỔI

Lần	Ngày	Xác nhận
1		
2		

Chủ đầu tư:

TÔNG CÔNG TY MẠNG LƯỚI VIETTEL
TUQ. TÔNG GIÁM ĐỐC
GIÁM ĐỐC BQLDAHTVT



NGÔ ĐẠI DƯƠNG

Hạng mục:

CỘT DÂY CO H=42M
(THÂN 1000x1000x1000)

Đơn vị thiết kế:

CÔNG TY CP TƯ VẤN VÀ DỊCH VỤ VIETTEL

viettel
tech services

Tầng 3 Tháp Tuyền Nhà Hanoi - Số 72 Trần Hưng Ninh - P. Nghĩa Đô - TP. Hà Nội
Tel: 0862026888

ISO 9001:2015

Phó giám đốc:

Nguyễn Hữu Đức

Chủ nhiệm dự án:

Nguyễn Lê Đạt

Chủ trì thiết kế:

Đào Ngọc Linh

Thiết kế + Vẽ:

Nguyễn Thế Tài

Kiểm:

Đào Ngọc Linh

Giai đoạn thực hiện:

HỒ SƠ THIẾT KẾ CƠ SỞ

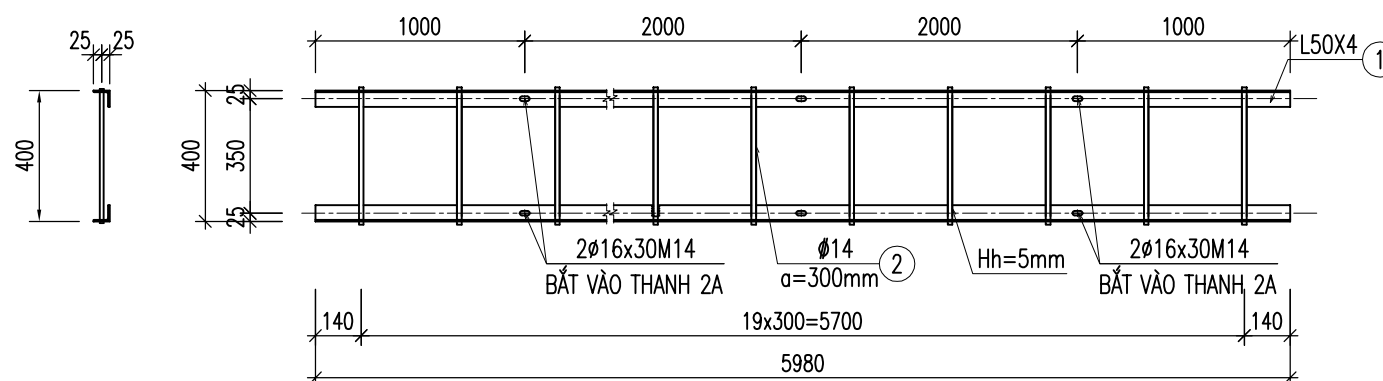
Tên bản vẽ:

CHI TIẾT THANG CẤP, THANG LEO

Tỷ lệ	Hoàn thành	Số hiệu	
/.....	bản vẽ	T-15

CHI TIẾT THANG LEO, THANG CẤP CHO ĐOẠN CỘT 6M

L=5980 - SL: 14 ĐOẠN



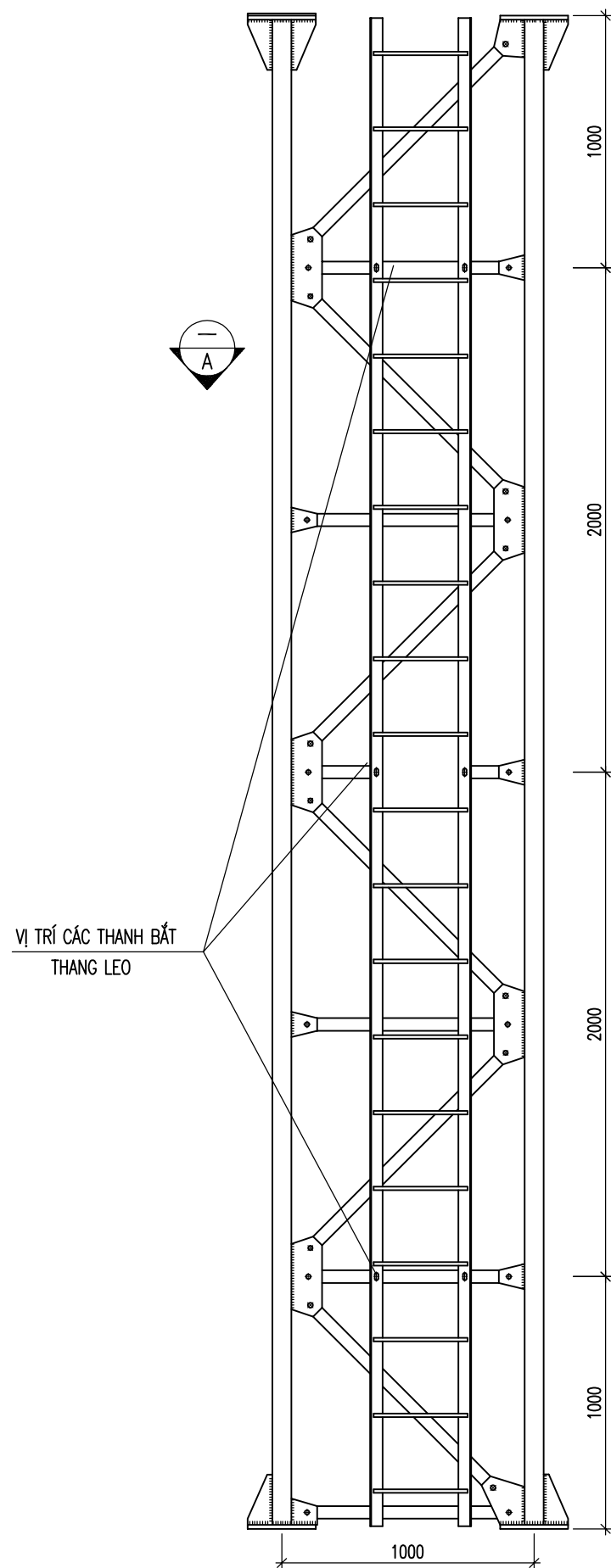
THỐNG KÊ THÉP THANG CẤP, THANG LEO

TÊN CK	SH	CHỦNG LOẠI	ø, φ (mm)	L(mm) S(m ²)	SỐ LƯỢNG		ΣL(m) ΣS(m ²)	KL(Kg)
					1 CK	T.BỘ		
	1	L50x4	4	5980	2	28	143.52	512.4
	1	φ 14	14	420	20	280	117.6	142.1

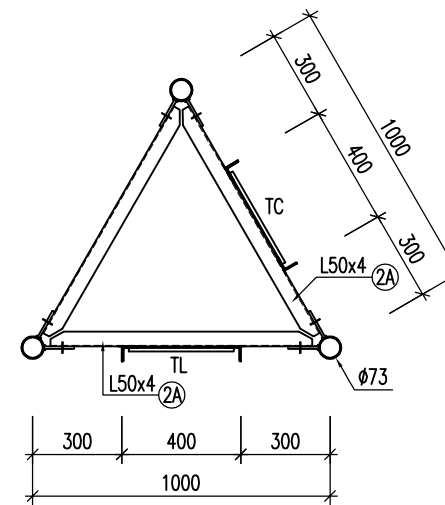
GHI CHÚ:

- + CÁC ĐƯỜNG HÀN CAO 4mm
- + SỬ DỤNG QUE HÀN E432 HOẶC LOẠI TƯƠNG ĐƯƠNG

QUI CÁCH BẮT THANG LEO, THANG CẤP VÀO CỘT



MẶT CẮT A-A



GHI CHÚ

1. THANG CẤP, THANG LEO ĐÓT 1 TÌ TRỰC TIẾP LÊN MẶT MÓNG M₀

SỬA ĐỔI

Lần	Ngày	Xác nhận
1		
2		

Chủ đầu tư:

TÔNG CÔNG TY MẠNG LƯỚI VIETTEL
TUQ. TÔNG GIÁM ĐỐC
GIÁM ĐỐC BQLDAHTVT

NGÔ ĐẠI DƯƠNG

Hạng mục:

CỘT DÂY CỎ H=42M
(THÂN 1000x1000x1000)

Đơn vị thiết kế:

CÔNG TY CP TƯ VẤN VÀ DỊCH VỤ VIETTEL

viettel
tech services

Thị trấn Thủ Đức - TP. Hồ Chí Minh - Số 72 Trần Đình Ninh - P. Nguyễn Đình Chiểu - TP. Hồ Chí Minh
Tel: 0862026888

ISO 9001:2015

Phó giám đốc:

Nguyễn Hữu Đức

Chủ nhiệm dự án:

Nguyễn Lê Đạt

Chủ trì thiết kế:

Đào Ngọc Linh

Thiết kế + Vẽ:

Nguyễn Thế Tài

Kiểm:

Đào Ngọc Linh

Giai đoạn thực hiện:

HỒ SƠ THIẾT KẾ CƠ SỞ

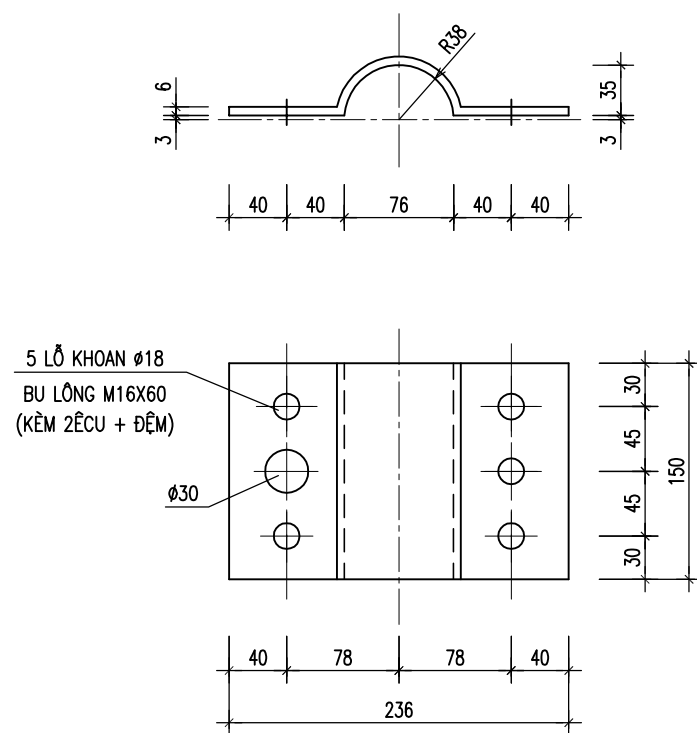
Tên bản vẽ:

QUI CÁCH BẮT THANG LEO
THANG CẤP VÀO CỘT

Tỷ lệ	Hoàn thành	Số hiệu	T-16
/.....	bản vẽ	

CHI TIẾT VÒNG ỐP MÓC DÂY CO

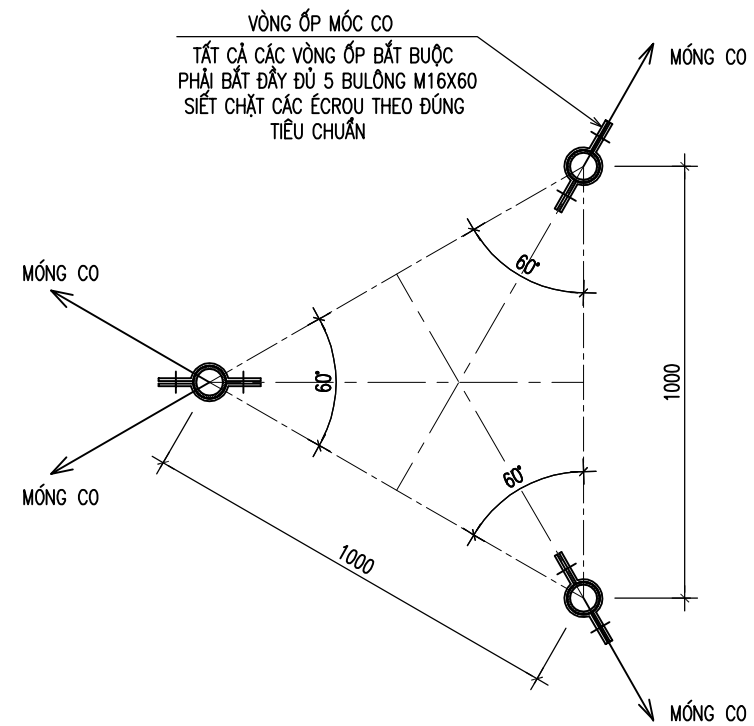
(CHO CÁC TẦNG CO 1, 2, 3)



THỐNG KÊ THÉP VÒNG ỐP MÓC CO

TÊN CK	SH	CHUNG LOẠI	δ, ϕ (mm)	L(mm) S(m ²)	SỐ LƯỢNG		ΣL (m) ΣS (m ²)	KL(Kg)
					1 CK	T.BỘ		
	V1	PL 6x150x300	6	0.045	8	24	1.08	50.9

HƯỚNG DẪY CỐ



BẢNG THỐNG KÊ PHỤ KIỆN

TT	TÊN VÀ QUY CÁCH VẬT LIỆU CHỦ YẾU	Đ.V	S.L
1	LÓT CÁP DÂY CO $\phi 12$	BỘ	40
2	TẦNG ĐOR $\phi 24 \Sigma L_{ren}=500$	CÁI	20
3	CÁP DÂY CO $\phi 12$ mm	m	640
4	KHÓA CÁP $\phi 12$	BỘ	160
5	MÁ NÍ 22 + CHỐT 25	BỘ	40
6	BU LÔNG VÒNG ỐP MÓC DÂY CO M16x60 + 2 ÉCÚ + 2 ĐỆM	BỘ	60

SỬA ĐỔI

Lần	Ngày	Xác nhận
1		
2		

Chủ đầu tư:

TÔNG CÔNG TY MẠNG LƯỚI VIETTEL
TUQ. TÔNG GIÁM ĐỐC
GIÁM ĐỐC BQLĐHTVT

NGÔ ĐẠI DƯƠNG

Hạng mục:

CỘT DÂY CO H=42M
(THÂN 1000x1000x1000)

Đơn vị thiết kế:

CÔNG TY CP TƯ VẤN VÀ DỊCH VỤ VIETTEL

viettel
tech services

Thị trấn Thủ Đức - Quận Thủ Đức - TP. Hồ Chí Minh - P. Nguyễn Đình Chiểu - P. Nguyễn Đình Chiểu - TP. Hồ Chí Minh
Tel: 0862026888

ISO 9001:2015

Phó giám đốc:

Nguyễn Hữu Đức

Chủ nhiệm dự án:

Nguyễn Lê Đạt

Chủ trì thiết kế:

Đào Ngọc Linh

Thiết kế + Vẽ:

Nguyễn Thế Tài

Kiểm:

Đào Ngọc Linh

Giai đoạn thực hiện:

HỒ SƠ THIẾT KẾ CƠ SỞ

Tên bản vẽ:

CHI TIẾT VÒNG ỐP MÓC CO

Tỷ lệ	Hoàn thành	Số hiệu	
/.....	bản vẽ	T-17

SỬA ĐỔI

Lần	Ngày	Xác nhận
1		
2		

Chủ đầu tư:

TÔNG CÔNG TY MẠNG LƯỚI VIETTEL
TUQ. TÔNG GIÁM ĐỐC
GIÁM ĐỐC BQLĐAHTVT



NGÔ ĐẠI DƯƠNG

Hạng mục:

CỘT DÂY CO H=42M
(THÂN 1000x1000x1000)

Đơn vị thiết kế:

CÔNG TY CP TƯ VẤN VÀ DỊCH VỤ VIETTEL

viettel
tech services

Tháp 3 Tháp Trụ Tòa Nhà Hanoi - Số 72 Trần Hưng Ninh - P. Nghĩa Đô - TP. Hà Nội
Tel: 0862026888

ISO 9001:2015

Phó giám đốc:

Nguyễn Hữu Đức

Chủ nhiệm dự án:

Nguyễn Lê Đạt

Chủ trì thiết kế:

Đào Ngọc Linh

Thiết kế + Vẽ:

Nguyễn Thế Tài

Kiểm:

Đào Ngọc Linh

Giai đoạn thực hiện:

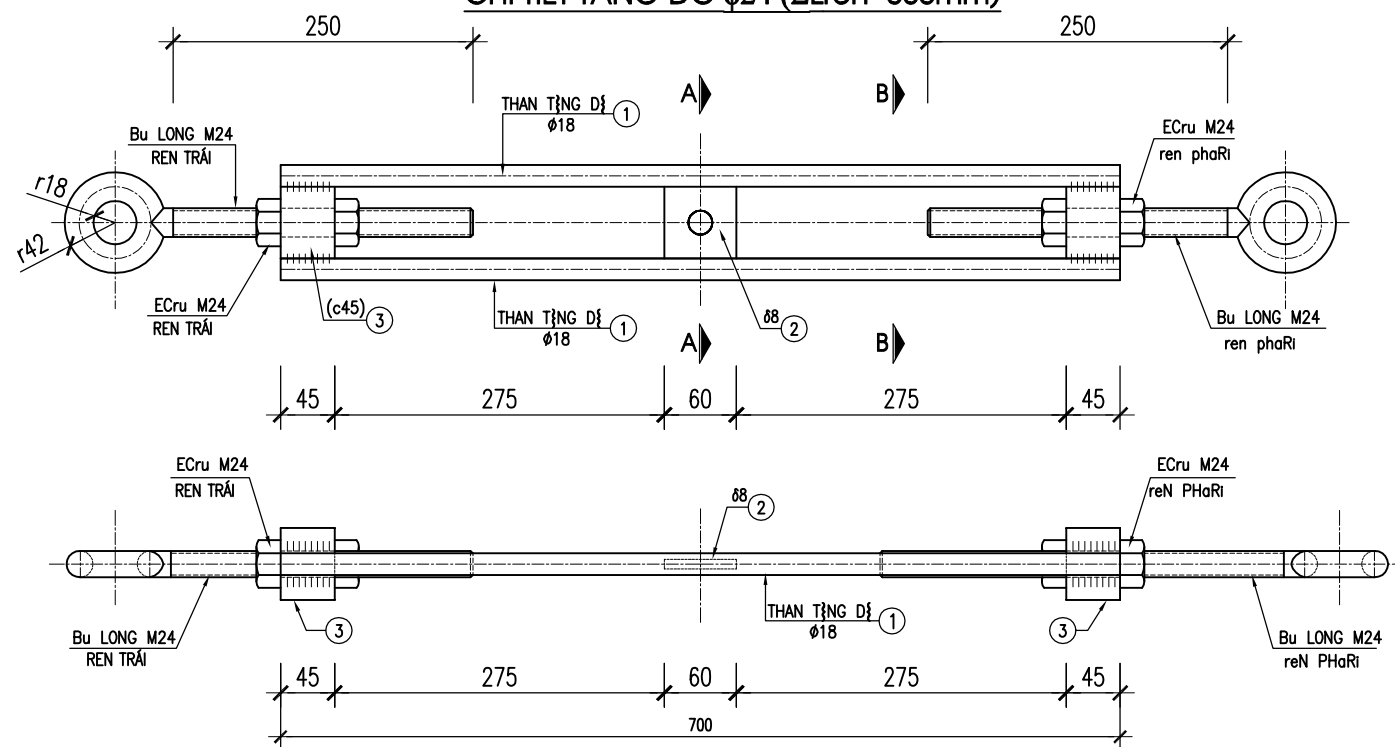
HỒ SƠ THIẾT KẾ CƠ SỞ

Tên bản vẽ:

CHI TIẾT TĂNG ĐỢ Ø24
(Σ Lren=500mm)

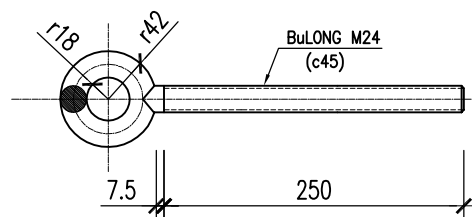
Tỷ lệ	Hoàn thành	Số hiệu bản vẽ	T-18
		

CHI TIẾT TĂNG ĐỢ Ø24 (ΣLren=500mm)



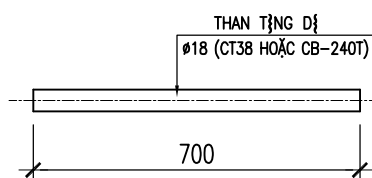
CHI TIẾT BU LONG M24 (BL)

sl: 2c



CHI TIẾT ①

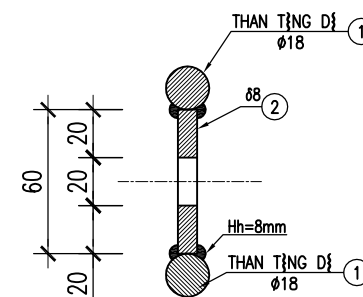
sl: 2c



GHI CHÚ :

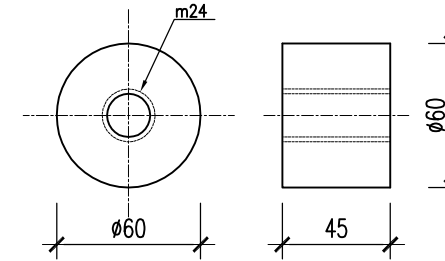
- MẠ NHÚNG NÓNG CHỐNG GI THÀNH PHẨM TOÀN BỘ CÁC CHI TIẾT CỦA TĂNG ĐỢ
- DÙNG QUE HÀN E432 HOẶC LOẠI TƯƠNG ĐƯƠNG.
- BULÔNG M24 VÀ PHỤ KIỆN CÓ CẤP ĐỘ BỀN 6.6
- TĂNG ĐỢ CÓ LỰC THỦ TẢI P≥12 TẤN

MẶT CẮT A-A

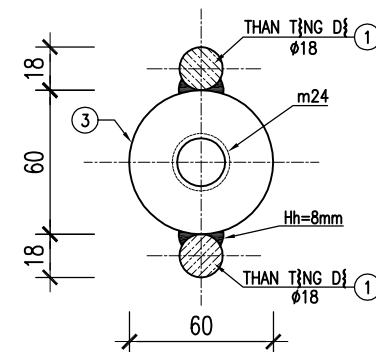


CHI TIẾT ③

sl: 2c

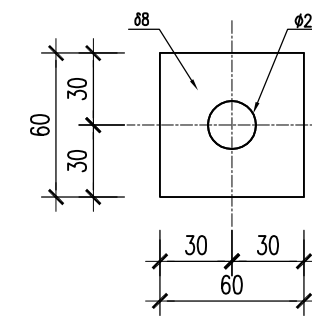


MẶT CẮT B-B



CHI TIẾT ②

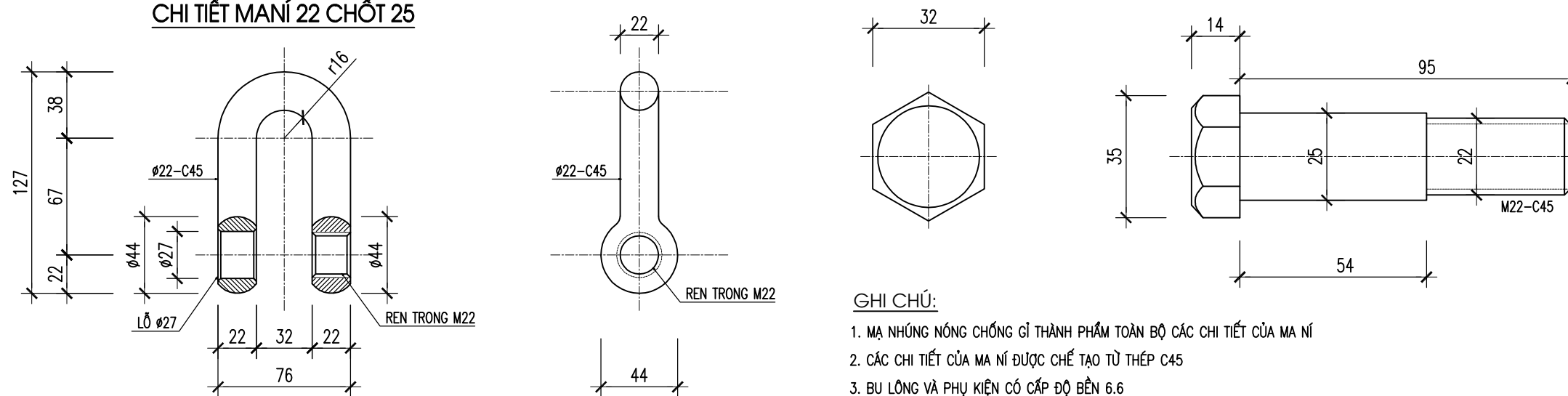
sl: 1c



THỐNG KÊ THÉP CHO 1 TĂNG ĐỢ

TÊN CK	SH	CHUNG LOẠI	ø,ø (mm)	L(mm) S(m2)	SỐ LƯỢNG		ΣL(m) ΣS(m2)	KL(Kg)
					1 CK	T.BỘ		
	BL	ø 24	24	510	2	2	1.02	3.62
	1	ø 18	18	700	2	2	1.4	2.795
	2	- 8x60x60	8	0.0036	1	1	0	0.226
	3	ø 60	60	45	2	2	.09	1.996
TỔNG KL								8.64

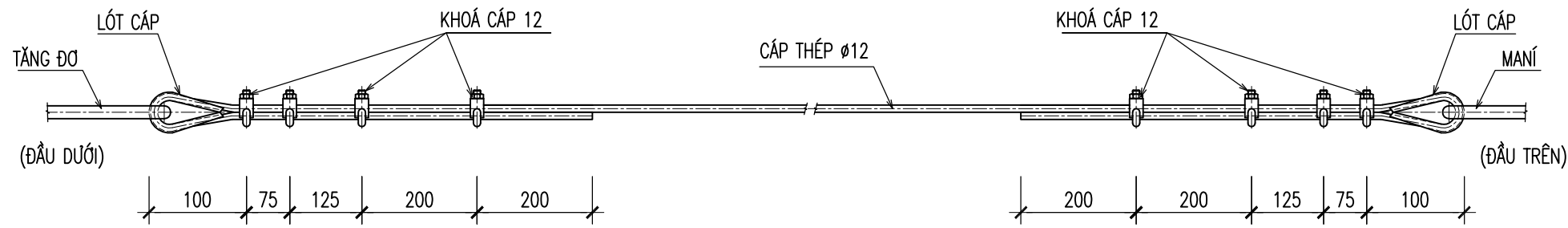
CHI TIẾT MANÍ 22 CHỐT 25



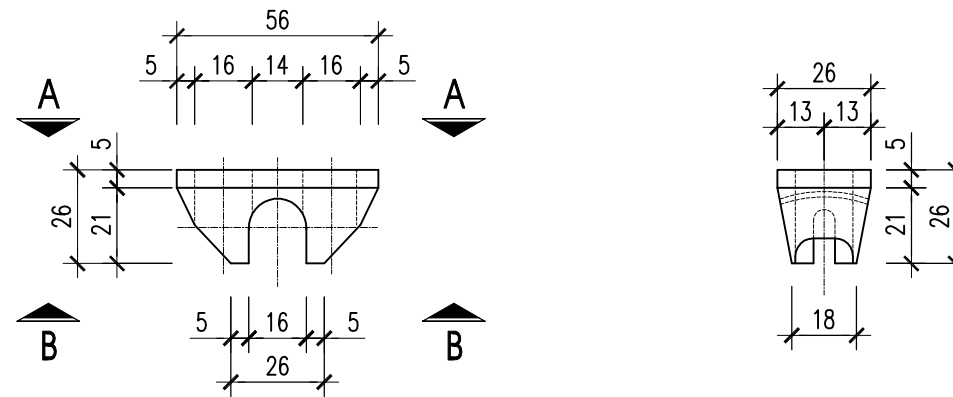
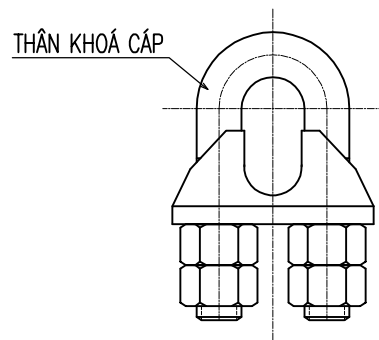
GHI CHÚ:

- MẠ NHÚNG NÓNG CHỐNG GI THÀNH PHẨM TOÀN BỘ CÁC CHI TIẾT CỦA MA NÍ
- CÁC CHI TIẾT CỦA MA NÍ ĐƯỢC CHẾ TẠO TỪ THÉP C45
- BULÔNG VÀ PHỤ KIỆN CÓ CẤP ĐỘ BỀN 6.6
- MÁ NÍ CÓ LỰC THỦ TẢI P≥12 TẤN

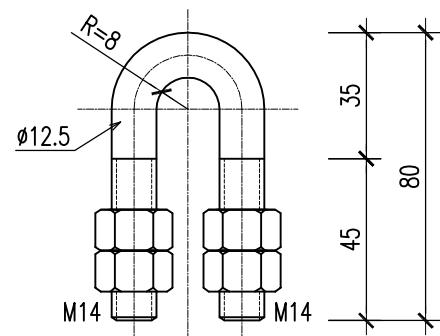
QUI CÁCH BẮT KHOÁ CÁP 12 VÀO DÂY CO



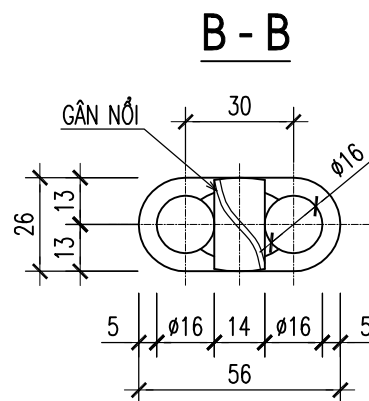
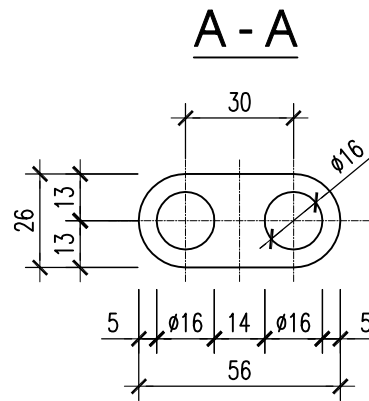
CHI TIẾT BỘ KHOÁ CÁP 12



THÂN KHOÁ CÁP 12



MỖI BỘ KHOÁ CÁP 4 ÉCRU



GHI CHÚ:

- BULÔNG (THÂN KHÓA CÁP) VÀ PHỤ KIỆN (ÉCRU) CÓ CẤP ĐỘ BỀN 5.6
- CHI TIẾT VAI KHÓA CÁP ĐƯỢC CHẾ TẠO TỪ THÉP C20
- MẠ NHÚNG NÓNG CHỐNG GỈ THÀNH PHẨM TOÀN BỘ CHI TIẾT KHÓA CÁP.
- LỰC SIẾT KHÓA CÁP TỐI THIỂU PHẢI ĐẠT: 80 N.m
- MỖI BULÔNG KHÓA CÁP CÓ 4 ÉCRU
- MẠ NHÚNG NÓNG CHỐNG GỈ CHI TIẾT LÓT CÁP.

SỬA ĐỔI

Lần	Ngày	Xác nhận
1		
2		

Chủ đầu tư:

TÔNG CÔNG TY MẠNG LƯỚI VIETTEL
TUQ. TÔNG GIÁM ĐỐC
GIÁM ĐỐC BQLDAHTVT

NGÔ ĐẠI DƯƠNG

Hạng mục:

CỘT DÂY CO H=42M
(THÂN 1000x1000x1000)

Đơn vị thiết kế:

CÔNG TY CP TƯ VẤN VÀ DỊCH VỤ VIETTEL

viettel
tech services

Tầng 3 Tháp Tuyền Nhà Hancock - Số 72 Trần Hưng Ninh - P. Nguyễn Đình - TP. Hà Nội
Tel: 0862026888

ISO 9001:2015

Phó giám đốc:

Nguyễn Hữu Đức

Chủ nhiệm dự án:

Nguyễn Lê Đạt

Chủ trì thiết kế:

Đào Ngọc Linh

Thiết kế + Vẽ:

Nguyễn Thế Tài

Kiểm:

Đào Ngọc Linh

Giai đoạn thực hiện:

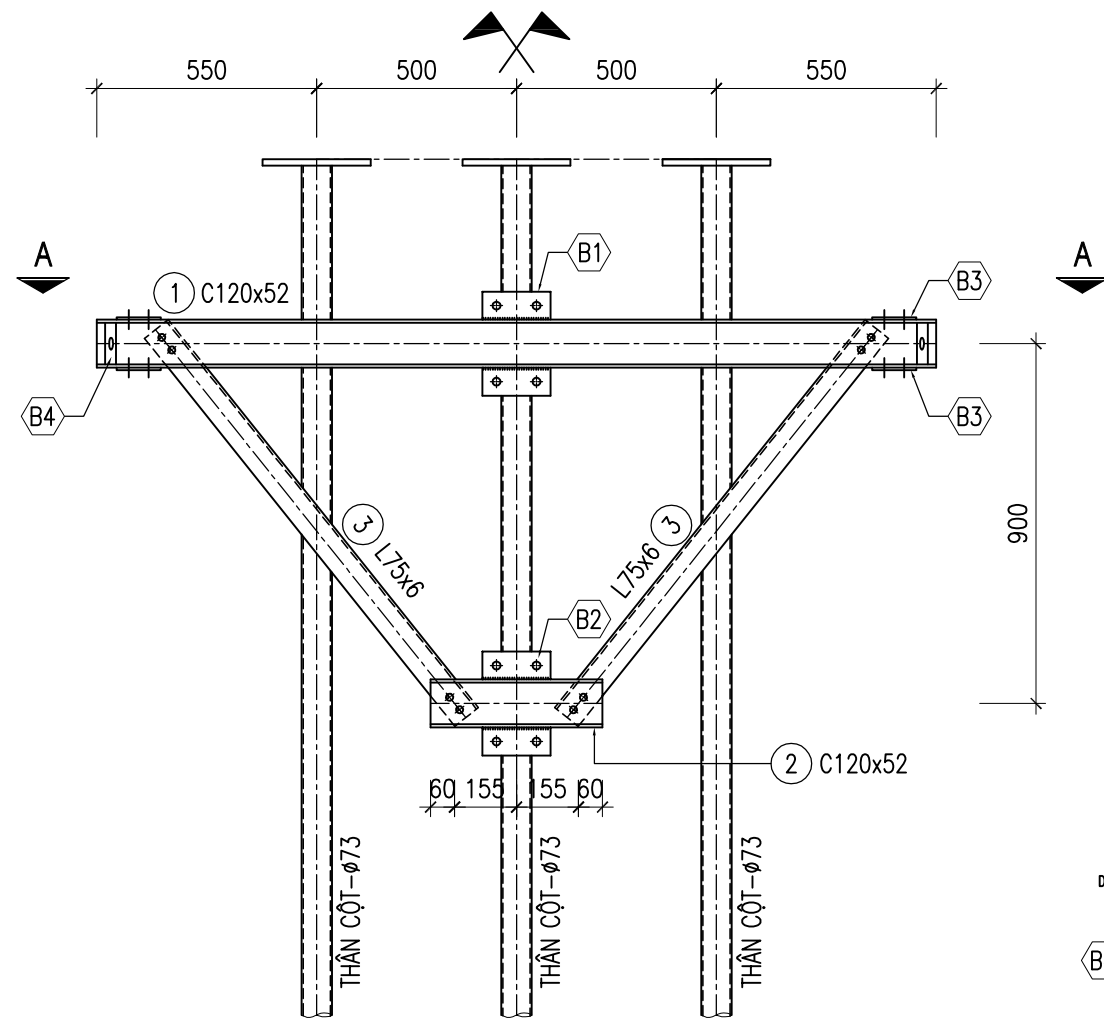
HỒ SƠ THIẾT KẾ CƠ SỞ

Tên bản vẽ:

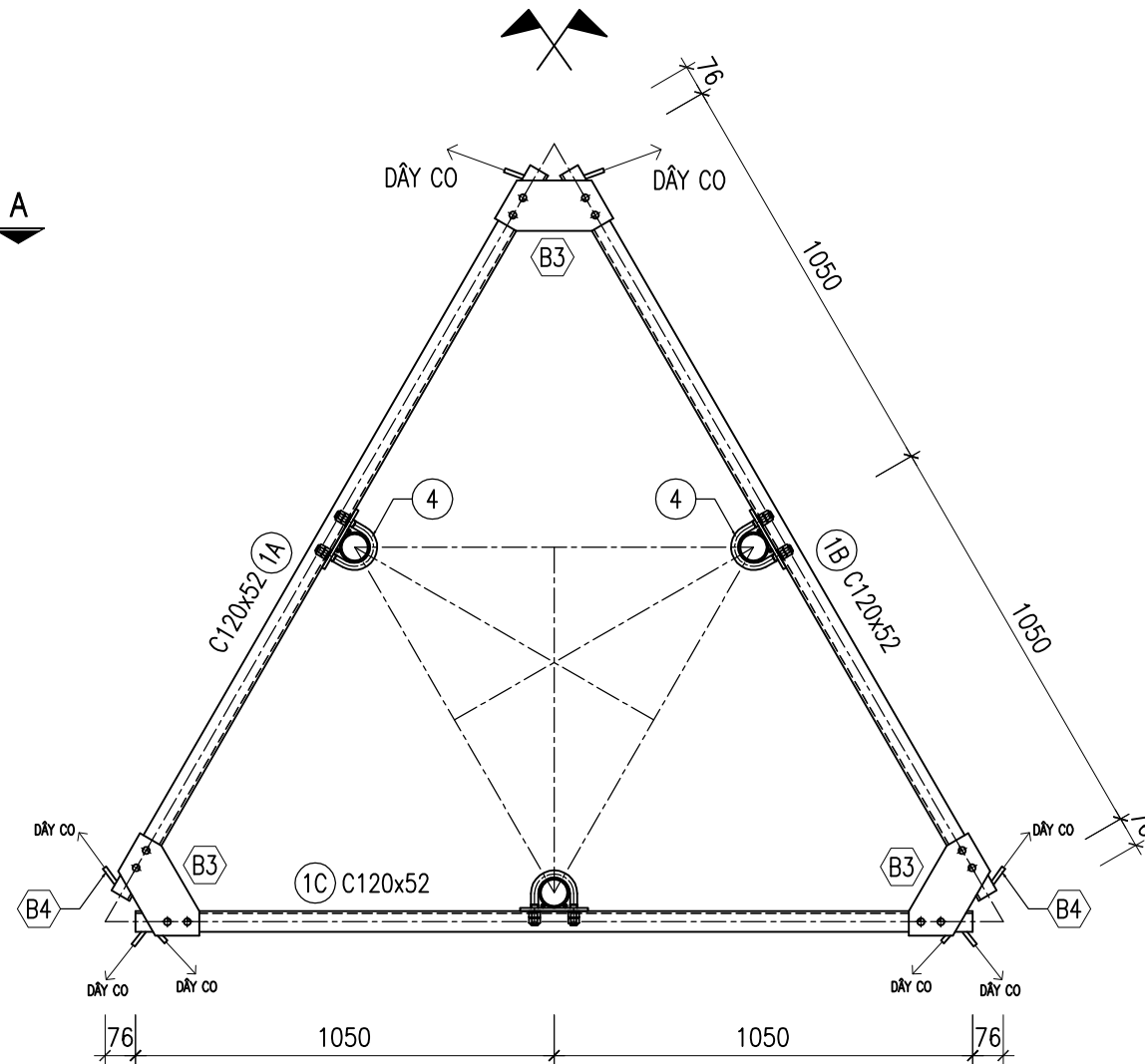
CHI TIẾT KHOÁ CÁP 12

Tỷ lệ	Hoàn thành	Số hiệu	
/.....	bản vẽ	T-19

CHI TIẾT BỘ GÁ CHỐNG XOẮN



MẶT CẮT A-A



SỬA ĐỔI

Lần	Ngày	Xác nhận
1		
2		

Chủ đầu tư:

TÔNG CÔNG TY MẠNG LƯỚI VIETTEL
TUQ. TÔNG GIÁM ĐỐC
GIÁM ĐỐC BQLĐAHTVT

NGÔ ĐẠI DƯƠNG

Hạng mục:

CỘT DÂY CO H=42M
(THÂN 1000x1000x1000)

Đơn vị thiết kế:

CÔNG TY CP TƯ VẤN VÀ DỊCH VỤ VIETTEL

viettel
tech services

Tầng 3 Tháp Trụ Tòa Nhà Hanoi - Số 72 Trần Hưng Ninh - P. Nghĩa Đô - TP. Hà Nội
Tel: 0862026888

ISO 9001:2015

Phó giám đốc:

Nguyễn Hữu Đức

Chủ nhiệm dự án:

Nguyễn Lê Đạt

Chủ trì thiết kế:

Đào Ngọc Linh

Thiết kế + Vẽ:

Nguyễn Thế Tài

Kiểm:

Đào Ngọc Linh

Giai đoạn thực hiện:

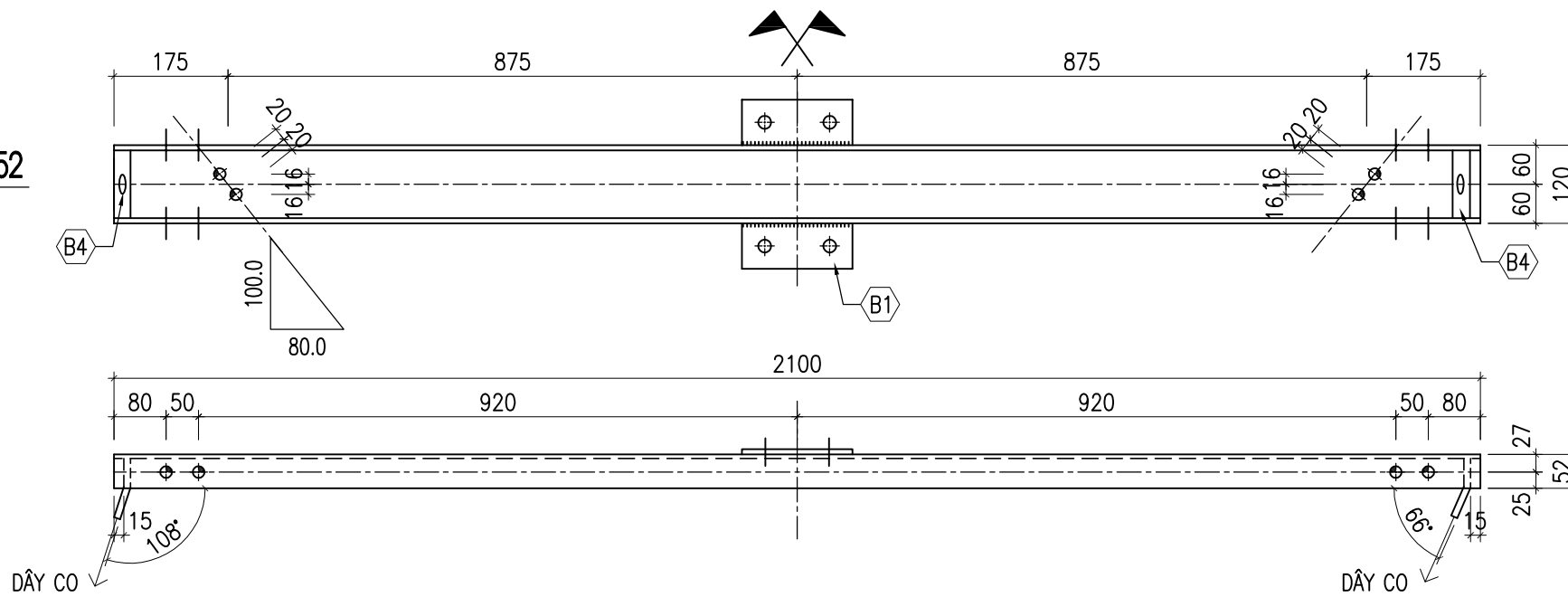
HỒ SƠ THIẾT KẾ CƠ SỞ

Tên bản vẽ:

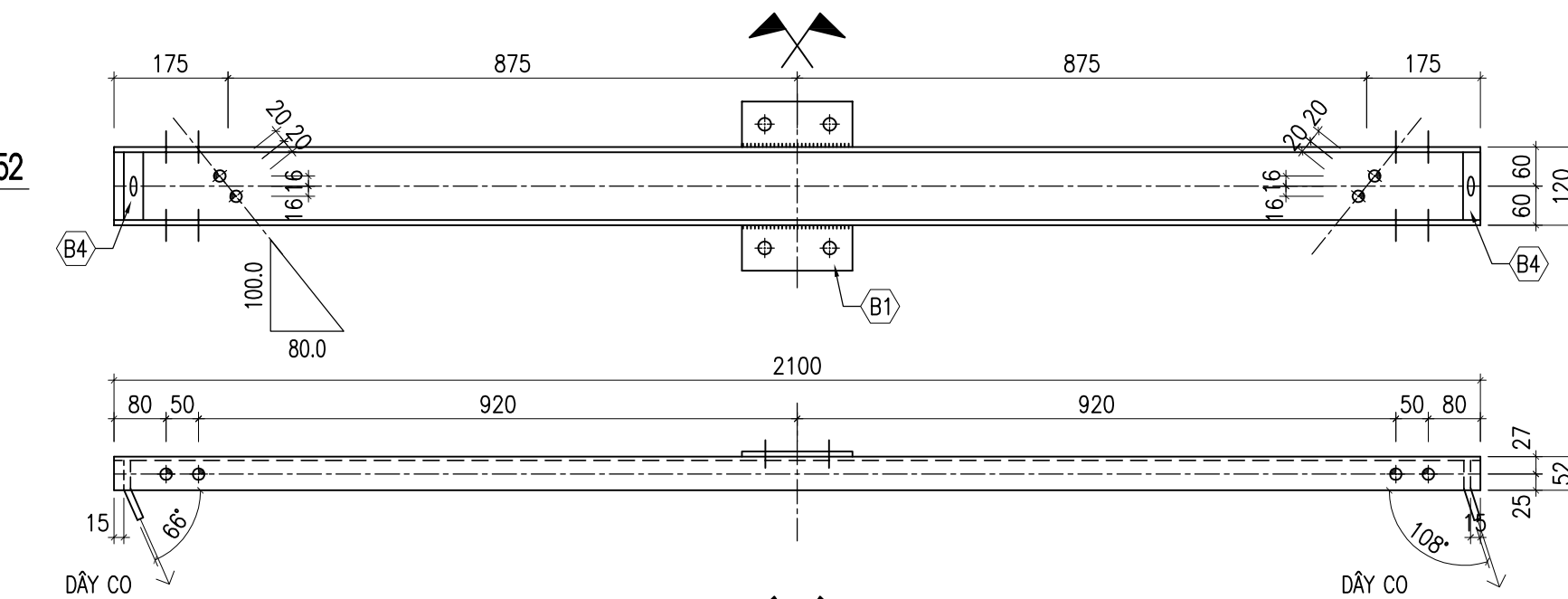
CHI TIẾT BỘ GÁ CHỐNG XOẮN

Tỷ lệ	Hoàn thành	Số hiệu	BG-01
/.....	bản vẽ	

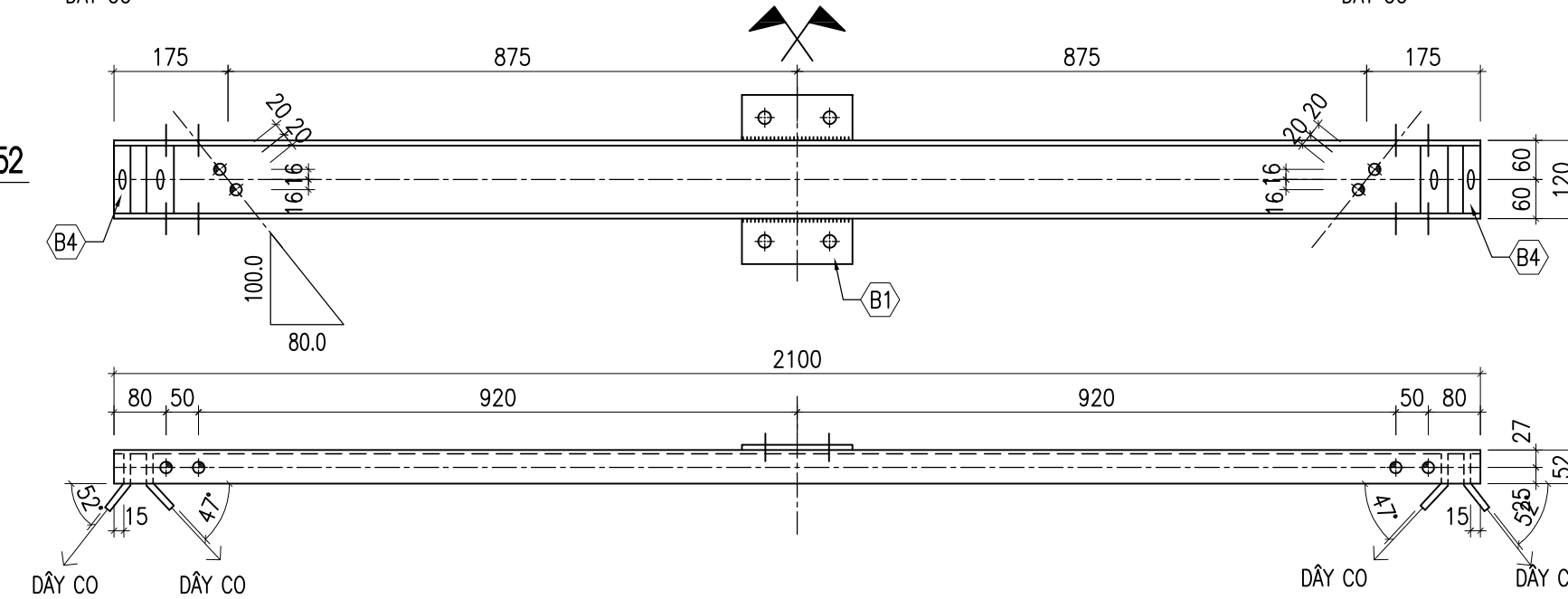
1A C 120X52
SL: 01



1B C 120X52
SL: 01



1C C 120X52
SL: 01



SỬA ĐỔI

Lần	Ngày	Xác nhận
1		
2		

Chủ đầu tư:

TÔNG CÔNG TY MẠNG LƯỚI VIETTEL
TUQ. TÔNG GIÁM ĐỐC
GIÁM ĐỐC BQLĐAHTVT

NGÔ ĐẠI DƯƠNG

Hạng mục:

CỘT DÂY CỎ H=42M
(THÂN 1000x1000x1000)

Đơn vị thiết kế:

CÔNG TY CP TƯ VẤN VÀ DỊCH VỤ VIETTEL

viettel
tech services

Tháp 3 Tháp Trụ Nhà Hanoi - Số 72 Trần Hưng Ninh - P. Nghĩa Đô - TP. Hà Nội
Tel: 0862026888

ISO 9001:2015

Phó giám đốc:

Nguyễn Hữu Đức

Chủ nhiệm dự án:

Nguyễn Lê Đạt

Chủ trì thiết kế:

Đào Ngọc Linh

Thiết kế + Vẽ:

Nguyễn Thế Tài

Kiểm:

Đào Ngọc Linh

Giai đoạn thực hiện:

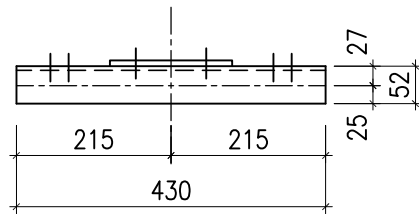
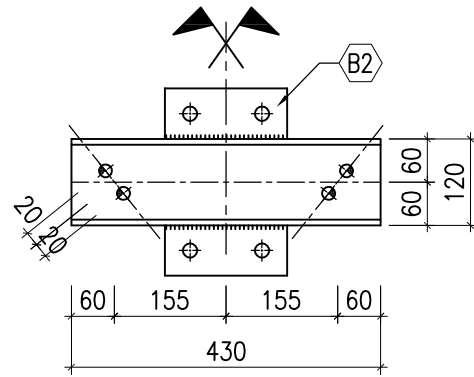
HỒ SƠ THIẾT KẾ CƠ SỞ

Tên bản vẽ:

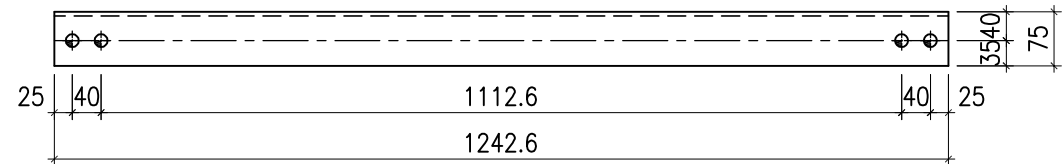
CHI TIẾT BỘ GÁ CHỐNG XOẢN

Tỷ lệ	Hoàn thành	Số hiệu bản vẽ	BG-02
/.....		

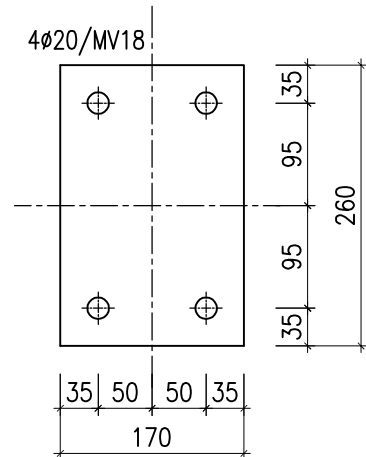
2 C 120X52
SL: 03



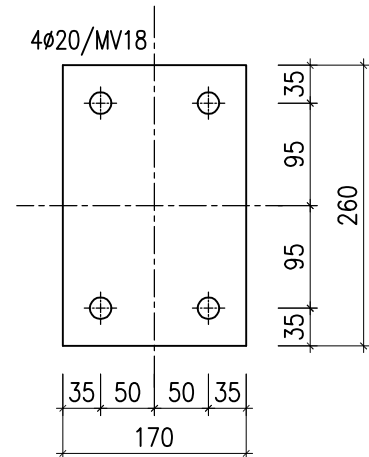
3 L75X6
SL: 06



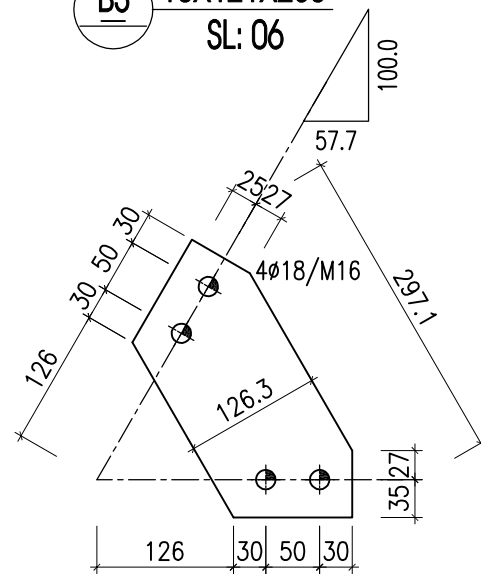
B1 -8X170X260
SL: 03



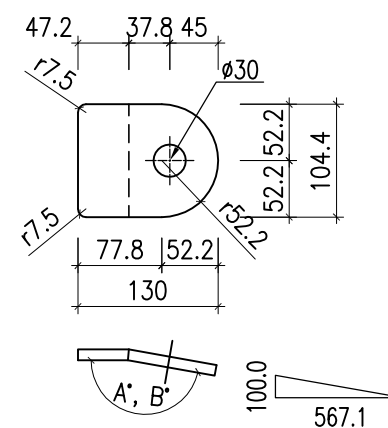
B2 -8X170X260
SL: 03



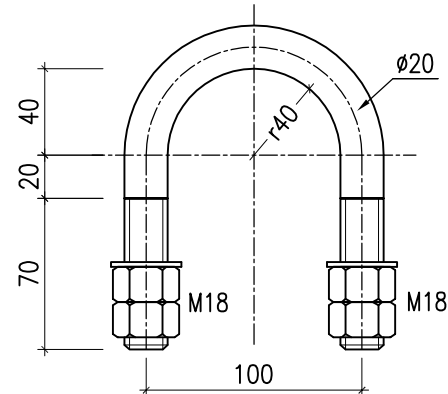
B3 -10X121X280
SL: 06



B4 -10X104X130
SL: 08



4 MV 18; SL: 12
TL= 0.92 KG/1 CÁI



GHI CHÚ: 1 BỘ MV GỒM: 4 ÉCROU + 2 LONGĐEN

GHI CHÚ:

- ⊕ KÍ HIỆU LỖ KHOAN ø20 BẮT BULÔNG M18
- ⊕ KÍ HIỆU LỖ KHOAN ø18 BẮT M16x40 Lren=30 (1 ĐỆM PHẪNG + 1 ĐỆM VĨNH + 1 ERCU)
- BULÔNG M16x40 Lren=30 (1 ĐỆM PHẪNG + 1 ĐỆM VĨNH + 1 ERCU): 48 BỘ
- MẠ NHÚNG NÓNG CHỐNG GỈ THÀNH PHẨM TẤT CẢ CÁC CHI TIẾT CỦA BỘ GÁ CHỐNG XOẮN
- TẤT CẢ CÁC MỐI HÀN PHẢI HÀN ĐẦY, HÀN LIÊN TỤC
- TẤT CẢ CÁC MỐI HÀN KHÔNG CHỈ ĐỊNH TRONG BẢN VẼ CÓ Hh=8mm
- DÙNG QUE HÀN E432 HOẶC LOẠI TƯƠNG ĐƯƠNG.
- BULÔNG CÓ CẤP BỀN 5.6

SỬA ĐỔI

Lần	Ngày	Xác nhận
1		
2		

Chủ đầu tư:

TÔNG CÔNG TY MẠNG LƯỚI VIETTEL
TUỢ. TÔNG GIÁM ĐỐC
GIÁM ĐỐC BQLĐAHTVT

NGÔ ĐẠI DƯƠNG

Hạng mục:

CỘT DÂY CO H=42M
(THÂN 1000x1000x1000)

Đơn vị thiết kế:

CÔNG TY CP TƯ VẤN VÀ DỊCH VỤ VIETTEL

viettel
tech services

Tầng 3 Tháp Tuyền Nhân Hanoi - Số 72 Trần Hưng Ninh - P. Nghĩa Đô - TP. Hà Nội
Tel: 0862026888

ISO 9001:2015

Phó giám đốc:

Nguyễn Hữu Đức

Chủ nhiệm dự án:

Nguyễn Lê Đạt

Chủ trì thiết kế:

Đào Ngọc Linh

Thiết kế + Vẽ:

Nguyễn Thế Tài

Kiểm:

Đào Ngọc Linh

Giai đoạn thực hiện:

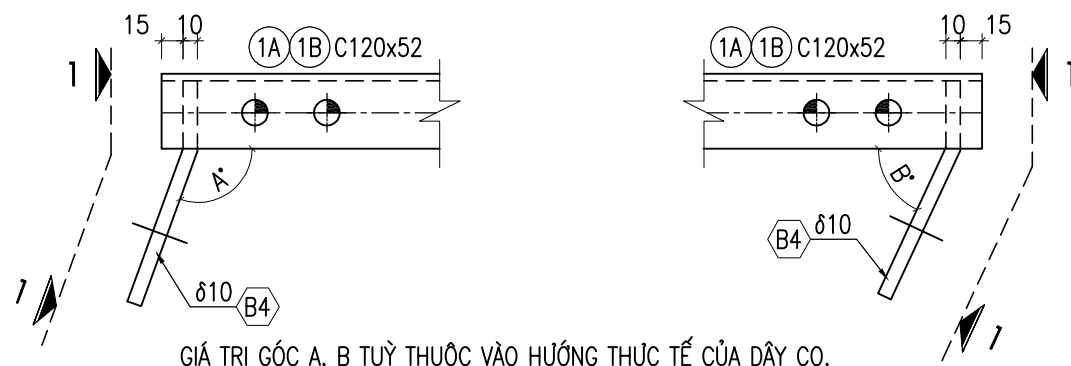
HỒ SƠ THIẾT KẾ CƠ SỞ

Tên bản vẽ:

CHI TIẾT BỘ GÁ CHỐNG XOẮN

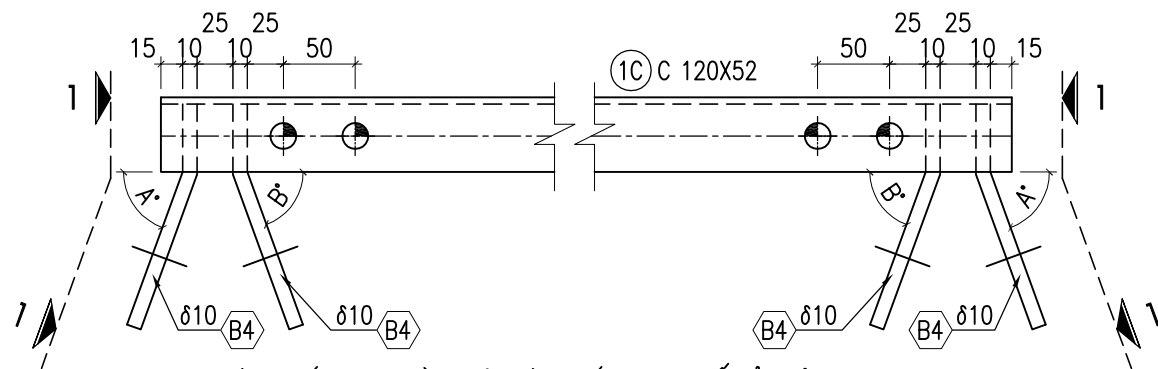
Tỷ lệ	Hoàn thành	Số hiệu	BG-03
/.....	bản vẽ	

QUY CÁCH HÀN BẢN B4 VÀO THANH SỐ 1A, 1B



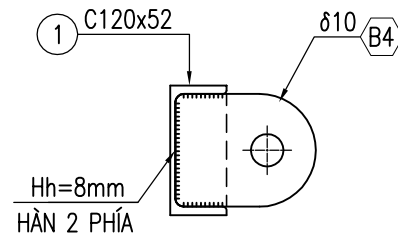
GIÁ TRỊ GÓC A, B TÙY THUỘC VÀO HƯỚNG THỰC TẾ CỦA DÂY CO,
(ĐÃ CHỈ ĐỊNH TRONG CHI TIẾT TRIỂN KHAI THANH SỐ 1)

QUY CÁCH HÀN BẢN B4 VÀO THANH SỐ 1C

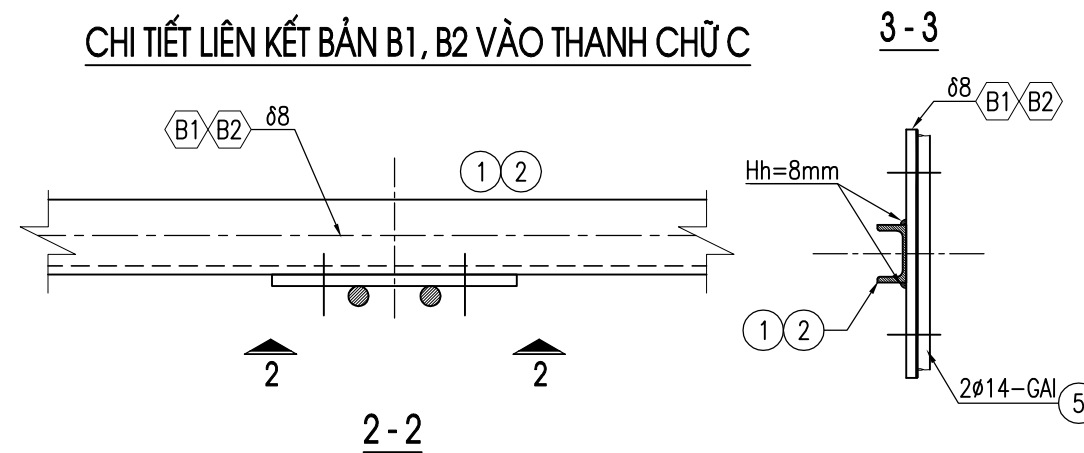


GIÁ TRỊ GÓC A, B TÙY THUỘC VÀO HƯỚNG THỰC TẾ CỦA DÂY CO,
(ĐÃ CHỈ ĐỊNH TRONG CHI TIẾT TRIỂN KHAI THANH SỐ 1)

MẶT CẮT 1-1



CHI TIẾT LIÊN KẾT BẢN B1, B2 VÀO THANH CHỮ C



BẢNG THỐNG KÊ THÉP BỘ GÁ CHỐNG XOẢN

TÊN CK	SH	CHỨNG LOẠI	δ, ϕ (mm)	L(mm) S(m ²)	SỐ LƯỢNG		ΣL (m) ΣS (m ²)	KL(Kg)
					1 CK	T.BỘ		
BỘ CHỐNG XOẢN	1A	C120x52		2100	1	1	2.10	21.84
	1B	C120x52		2100	1	1	2.10	21.84
	1C	C120x52		2100	1	1	2.10	21.84
	2	C120x52		430	3	3	1.29	13.41
	3	L75x6	6	1242.6	6	6	7.46	51.1
	4	ϕ 20	20	370	12	12	4.44	10.9
	5	ϕ 14	14	200	12	12	2.4	2.9
	B1	PL 8x170x260	8	0.0442	3	3	0.1326	8.3
	B2	PL 8x170x260	8	0.0442	3	3	0.1326	8.3
	B3	PL 10x126.3x297.1	10	0.037524	6	6	0.2251	17.7
	B4	PL 10x104.4x130	10	0.0136	8	8	0.109	8.5
								TỔNG

SỬA ĐỔI

Lần	Ngày	Xác nhận
1		
2		

Chủ đầu tư:

TÔNG CÔNG TY MẠNG LƯỚI VIETTEL
TUQ. TÔNG GIÁM ĐỐC
GIÁM ĐỐC BQLĐAHTVT

NGÔ ĐẠI DƯƠNG

Hạng mục:

CỘT DÂY CO H=42M
(THÂN 1000x1000x1000)

Đơn vị thiết kế:

CÔNG TY CP TƯ VẤN VÀ DỊCH VỤ VIETTEL

viettel
tech services

Tầng 3 Tháp Trụ Nhà Hanoi - Số 72 Trần Hưng Ninh - P. Nghĩa Đô - TP. Hà Nội
Tel: 0862026888

ISO 9001:2015

Phó giám đốc:

Nguyễn Hữu Đức

Chủ nhiệm dự án:

Nguyễn Lê Đạt

Chủ trì thiết kế:

Đào Ngọc Linh

Thiết kế + Vẽ:

Nguyễn Thế Tài

Kiểm:

Đào Ngọc Linh

Giai đoạn thực hiện:

HỒ SƠ THIẾT KẾ CƠ SỞ

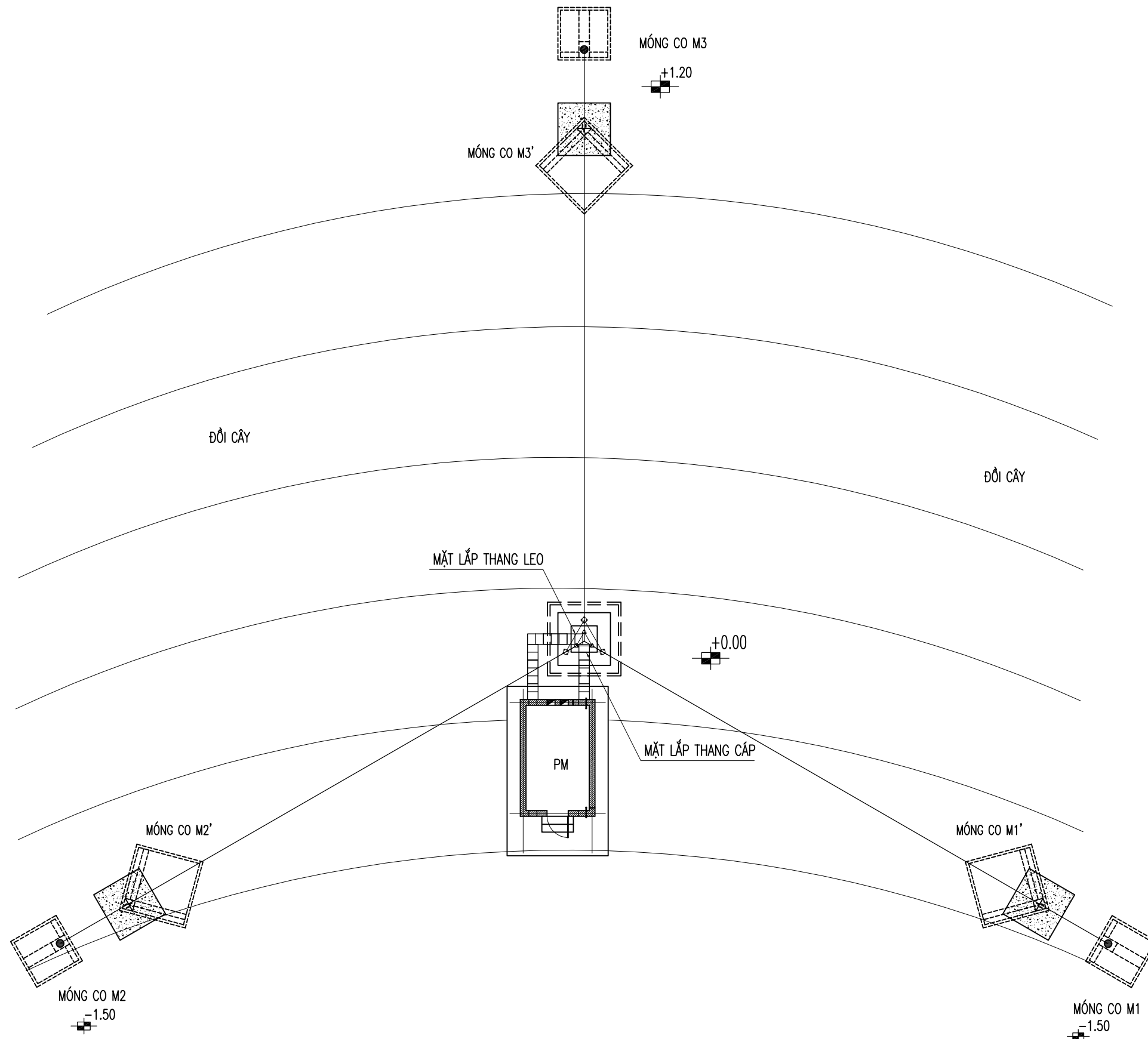
Tên bản vẽ:

CHI TIẾT BỘ GÁ CHỐNG XOẢN

Tỷ lệ	Hoàn thành	Số hiệu	BG-04
/.....	bản vẽ	

CỘT DÂY CO H=60M
(THÂN 1000x1000x1000)

MẶT BẰNG BỔ SUNG MÓNG CO



SỬA ĐỔI

Lần	Ngày	Xác nhận
1		
2		

Chủ đầu tư:

TÔNG CÔNG TY MẠNG LƯỚI VIETTEL
TUQ. TÔNG GIÁM ĐỐC
GIÁM ĐỐC BQLDAHTVT

NGÔ ĐẠI DƯƠNG

Hạng mục:

CỘT DÂY CO H=60M
(THÂN 1000x1000x1000)

Đơn vị thiết kế:

CÔNG TY CP TƯ VẤN VÀ DỊCH VỤ VIETTEL

viettel
tech services

Tháp 3 Tháp Trụ Tòa Nhà Hamcorp - Số 72 Trần Hưng Ninh - P. Nghĩa Đô - TP. Hà Nội
Tel: 0962026888

ISO 9001:2015

Phó giám đốc:

Nguyễn Hữu Đức

Chủ nhiệm dự án:

Nguyễn Lê Đạt

Chủ trì thiết kế:

Đào Ngọc Linh

Thiết kế + Vẽ:

Nguyễn Thế Tài

Kiểm:

Đào Ngọc Linh

Giai đoạn thực hiện:

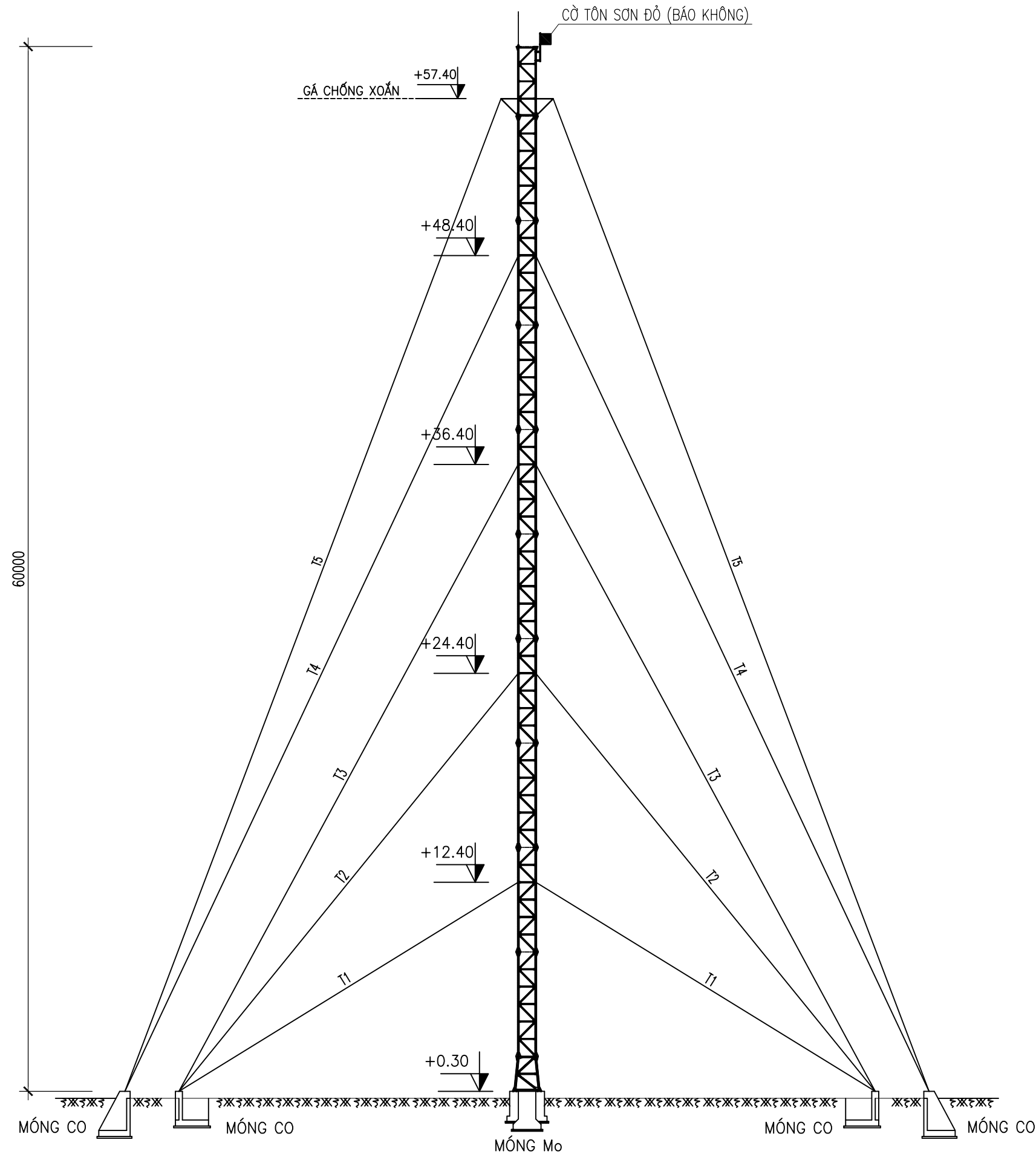
HỒ SƠ THIẾT KẾ CƠ SỞ

Tên bản vẽ:

MẶT BẰNG GIA CỐ
BỔ SUNG MÓNG CO

Tỷ lệ	Hoàn thành	Số hiệu	
/.....	bản vẽ	MB-01

SƠ ĐỒ CHUNG CỘT ANTEN MỚI



SỬA ĐỔI

Lần	Ngày	Xác nhận
1		
2		

Chủ đầu tư:

TÔNG CÔNG TY MẠNG LƯỚI VIETTEL
TUQ. TÔNG GIÁM ĐỐC
GIÁM ĐỐC BQLDAHTVT

NGÔ ĐẠI DƯƠNG

Hạng mục:

CỘT DÂY CO H=60M
(THÂN 1000x1000x1000)

Đơn vị thiết kế:

CÔNG TY CP TƯ VẤN VÀ DỊCH VỤ VIETTEL

viettel
tech services

Tầng 3 Tháp Tuyền Nhà Hancock - Số 72 Trần Hưng Ninh - P. Nghĩa Đô - TP. Hà Nội
Tel: 0962026888

ISO 9001:2015

Phó giám đốc:

Nguyễn Hữu Đức

Chủ nhiệm dự án:

Nguyễn Lê Đạt

Chủ trì thiết kế:

Đào Ngọc Linh

Thiết kế + Vẽ:

Nguyễn Thế Tài

Kiểm:

Đào Ngọc Linh

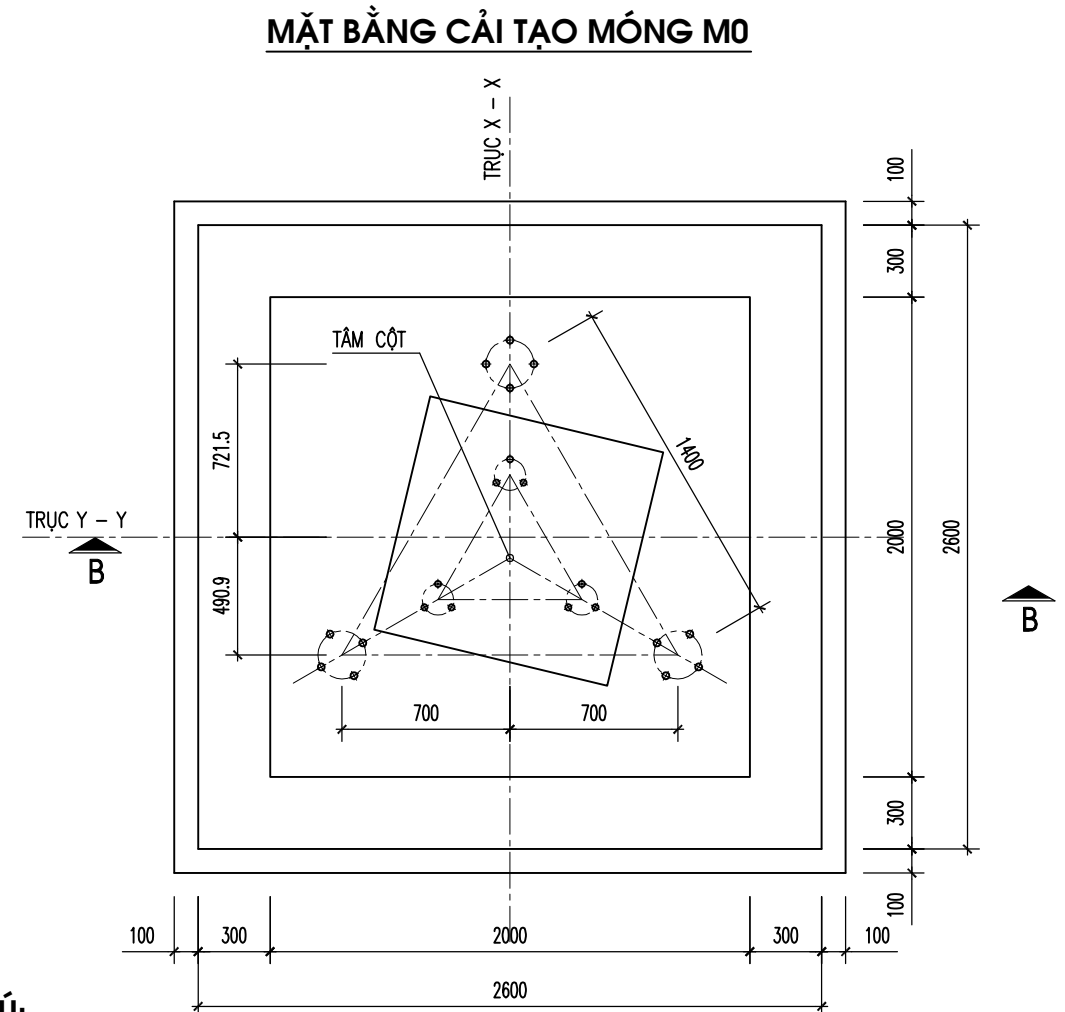
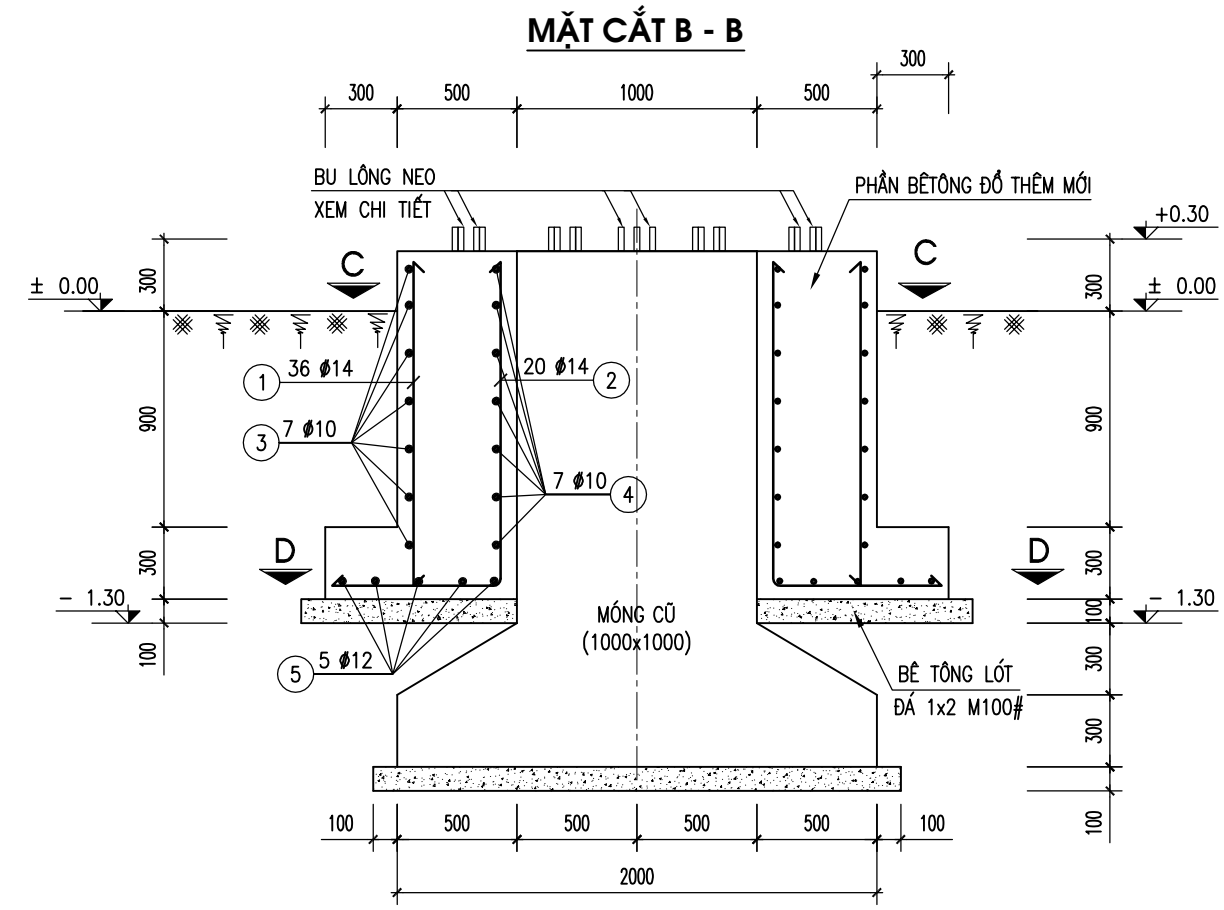
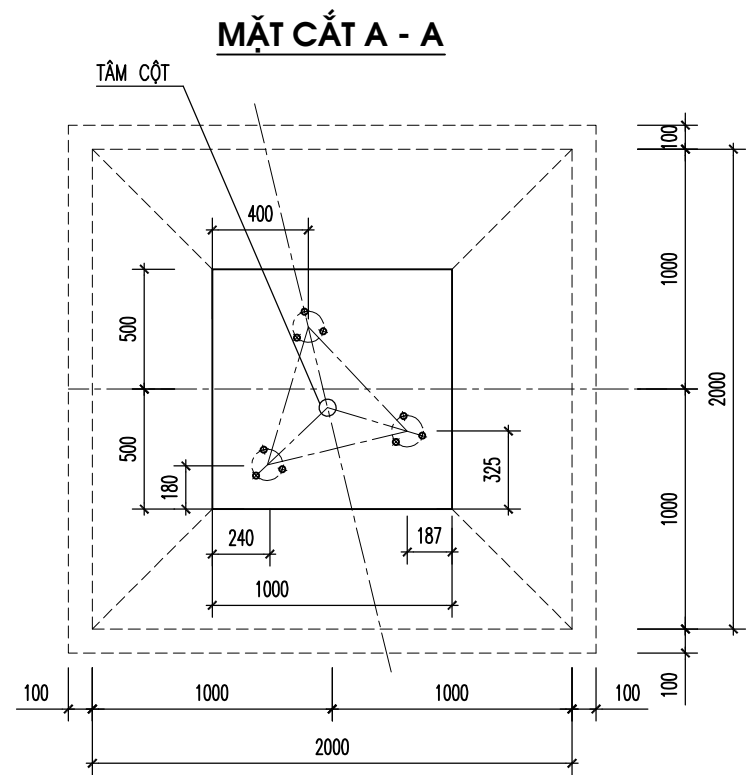
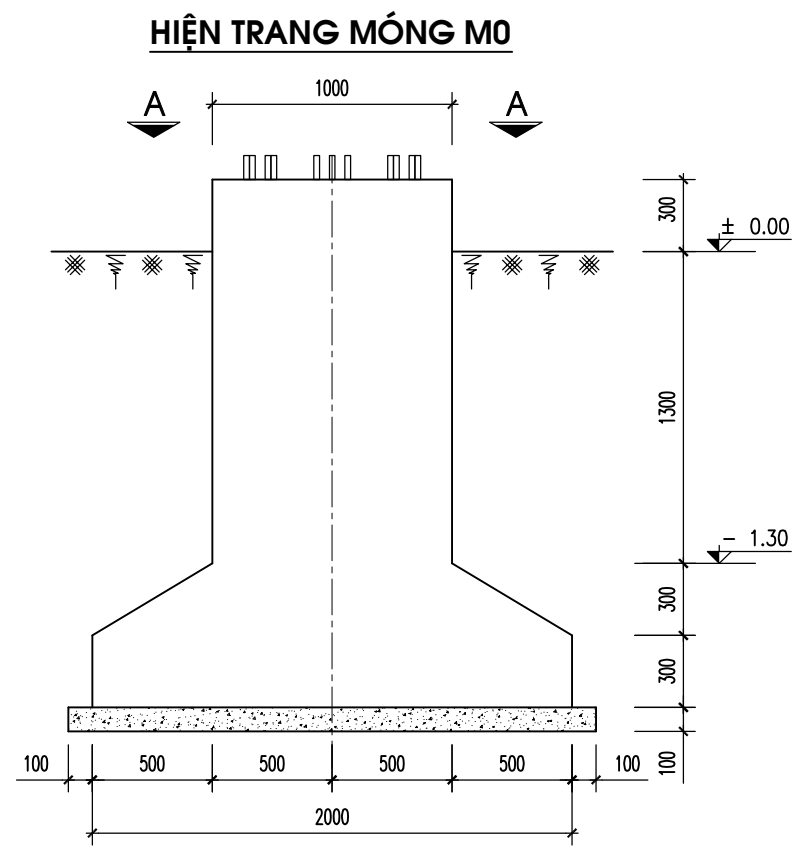
Giai đoạn thực hiện:

HỒ SƠ THIẾT KẾ CƠ SỞ

Tên bản vẽ:

SƠ ĐỒ CHUNG
CỘT ANTEN MỚI

Tỷ lệ	Hoàn thành	Số hiệu bản vẽ	MB-02
/.....		



GHI CHÚ:
 - LẤY TÂM BẢN BÍCH CỘT CŨ LÀM TÂM ĐỊNH VỊ CHO BẢN ĐỆM

SỬA ĐỔI		
Lần	Ngày	Xác nhận
1		
2		

Chủ đầu tư:
TÔNG CÔNG TY MẠNG LƯỚI VIETTEL
 TUQ. TÔNG GIÁM ĐỐC
 GIÁM ĐỐC BQLĐAHTVT

 NGÔ ĐẠI DƯƠNG

Hạng mục:
CỘT DÂY CO H=60M
 (THÂN 1000x1000x1000)

Đơn vị thiết kế:
CÔNG TY CP TƯ VẤN VÀ DỊCH VỤ VIETTEL

 Tầng 3 Tháp Tuyền Nhân Hanoi - Số 72 Trần Hưng Đạo - P. Nguyễn Du - TP. Hà Nội
 Tel: 0862026888

ISO 9001:2015

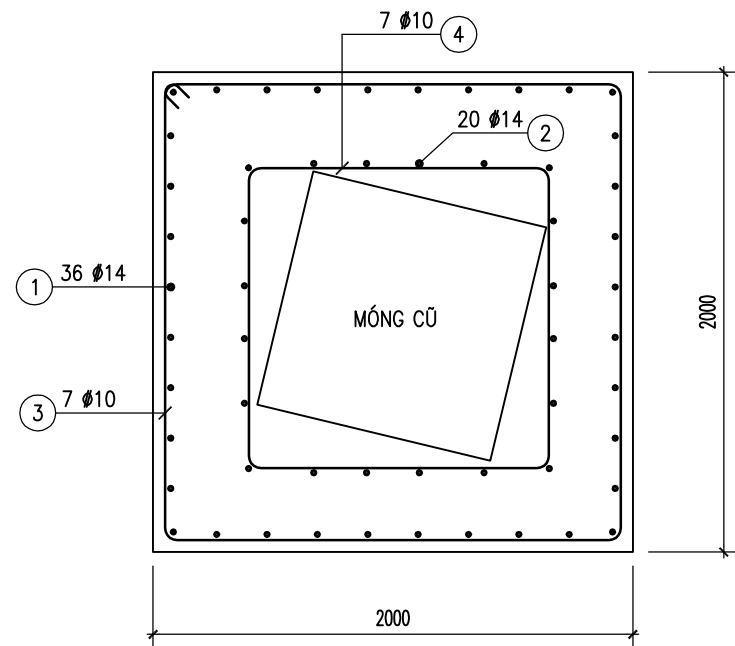
Phó giám đốc:	
Nguyễn Hữu Đức Chủ nhiệm dự án:	
Nguyễn Lê Đạt Chủ trì thiết kế:	
Đào Ngọc Linh Thiết kế + Vẽ:	
Nguyễn Thế Tài Kiểm:	
Đào Ngọc Linh	

Giai đoạn thực hiện:
HỒ SƠ THIẾT KẾ CƠ SỞ

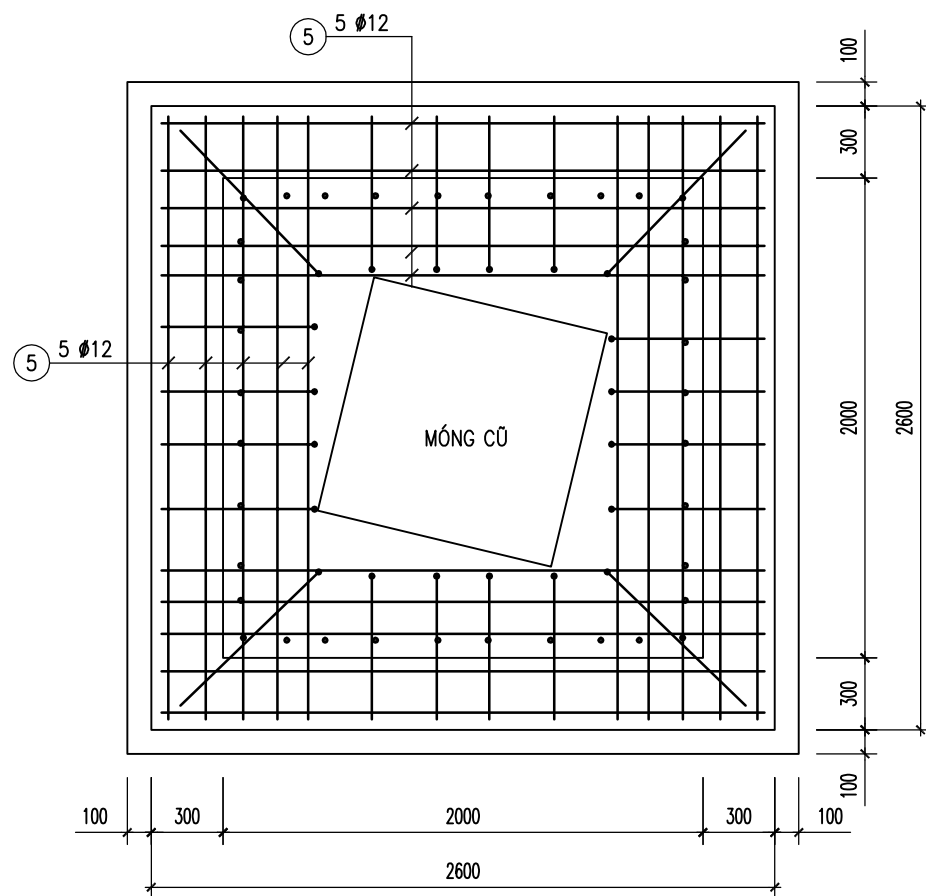
Tên bản vẽ:
CHI TIẾT GIA CỐ MÓNG M0

Tỷ lệ	Hoàn thành	Số hiệu bản vẽ	M-01
/.....		

MẶT CẮT C - C

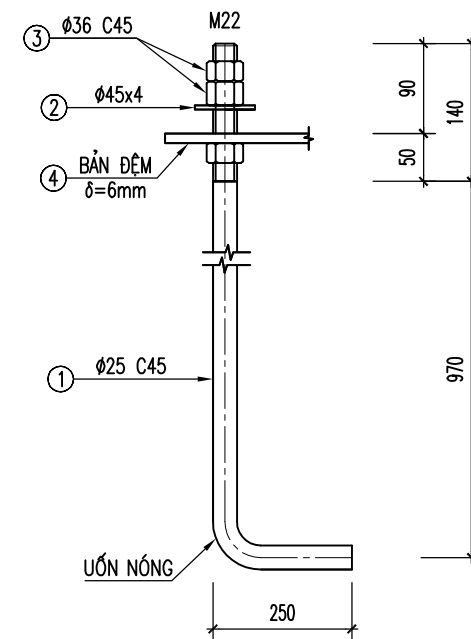


MẶT CẮT D - D



CHI TIẾT BU LÔNG NEO

SỐ LƯỢNG: 12



GHI CHÚ:

- BÊTÔNG CẤP B15, NHÓM B (M200#, ĐÁ 1x2); $R_b=85 \text{ kG/cm}^2$, $R_{bt}=6.4 \text{ kG/cm}^2$
BÊTÔNG LÓT (M100#, ĐÁ 1x2)
- CỐT THÉP $\phi < 10$ NHÓM CB240-T; $R_s=R_{sc}=2400 \text{ daN/cm}^2$
- CỐT THÉP $\phi \geq 10$ NHÓM CB300-V; $R_s=R_{sc}=3000 \text{ daN/cm}^2$
- MÓNG ĐƯỢC THIẾT KẾ VỚI GIÁ THIẾT SỨC CHỊU TẢI ĐẤT NỀN $R \geq 1.5 \text{ kG/cm}^2$
- CHI TIẾT SỐ ① Ở CỤM BULÔNG NEO MÓNG M_0 ĐƯỢC MẠ NHÚNG NÓNG 150mm KỂ TỪ TRÊN XUỐNG
- CHI TIẾT SỐ ②③④ Ở CỤM BULÔNG NEO MÓNG M_0 ĐƯỢC MẠ NHÚNG NÓNG HOÀN TOÀN
- BÔI MỠ BẢO QUẢN TOÀN BỘ CỤM BULÔNG MÓNG PHẦN NẪM NGOÀI BÊTÔNG MÓNG
- BU LÔNG NEO MÓNG M_0 CÓ CẤP ĐỘ BỀN 6.6
- CHIỀU DÀY LỚP BÊTÔNG BẢO VỆ CỐT THÉP MÓNG LÀ 50mm

SỬA ĐỔI

Lần	Ngày	Xác nhận
1		
2		

Chủ đầu tư:

TÔNG CÔNG TY MẠNG LƯỚI VIETTEL

TUQ. TÔNG GIÁM ĐỐC

GIÁM ĐỐC BQLDAHTVT

NGÔ ĐẠI DƯƠNG

Hạng mục:

CỘT DÂY CO H=60M
(THÂN 1000x1000x1000)

Đơn vị thiết kế:

CÔNG TY CP TƯ VẤN VÀ DỊCH VỤ VIETTEL

viettel
tech services

Tháp 3 Tháp Tuyền Âm Nhà Hòm - Số 72 Trần Hưng Ninh - P. Nghĩa Đô - TP. Hà Nội
Tel: 0862026888

ISO 9001:2015

Phó giám đốc:

Nguyễn Hữu Đức

Chủ nhiệm dự án:

Nguyễn Lê Đạt

Chủ trì thiết kế:

Đào Ngọc Linh

Thiết kế + Vẽ:

Nguyễn Thế Tài

Kiểm:

Đào Ngọc Linh

Giai đoạn thực hiện:

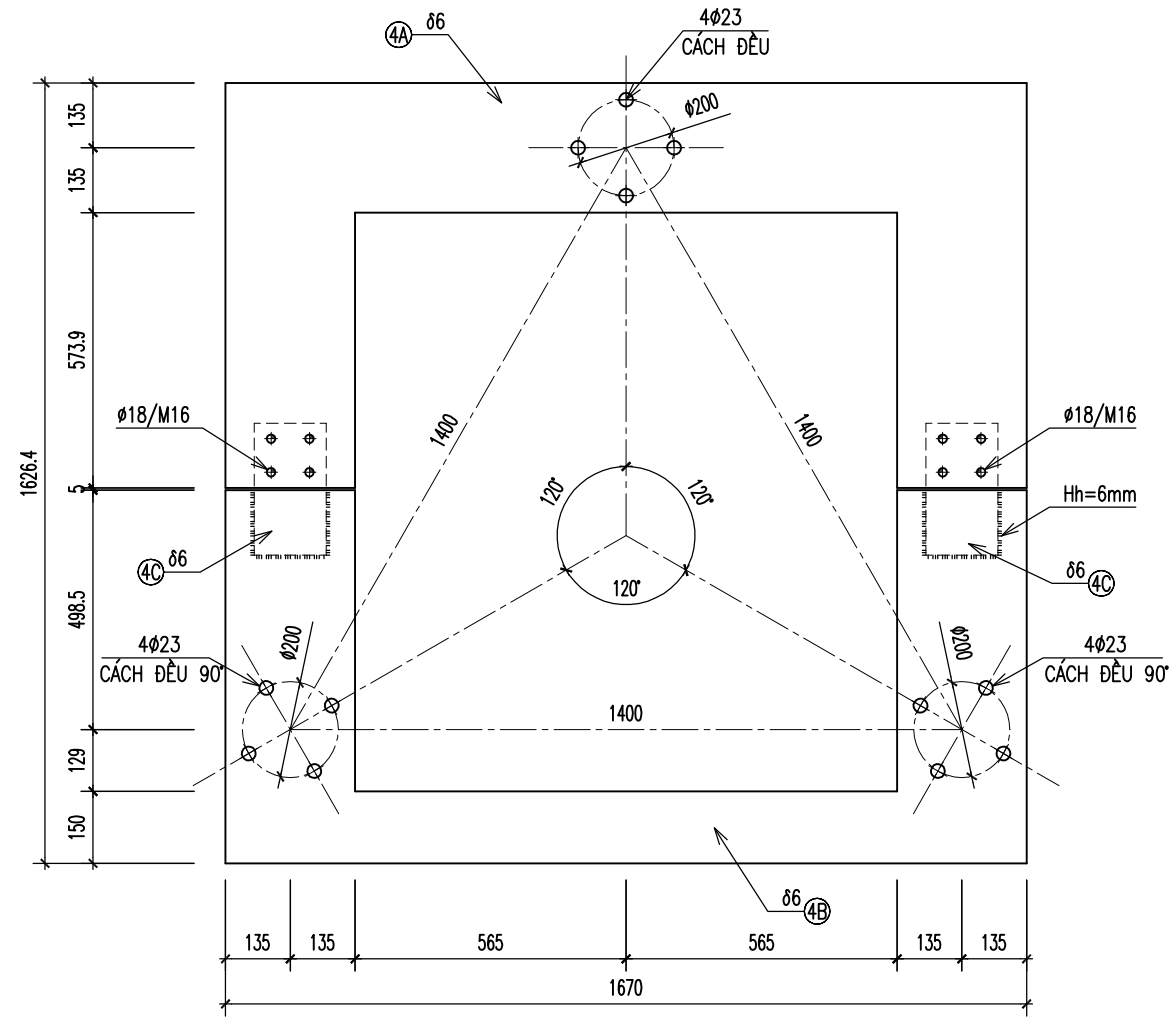
HỒ SƠ THIẾT KẾ CƠ SỞ

Tên bản vẽ:

CHI TIẾT GIA CỐ MÓNG M_0

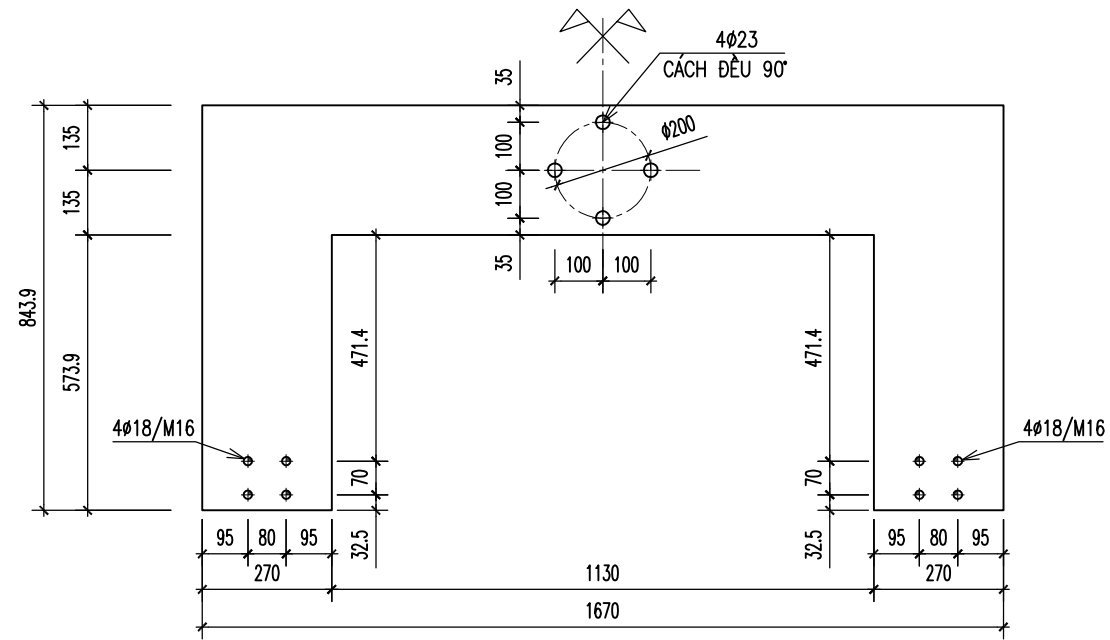
Tỷ lệ	Hoàn thành	Số hiệu	
/.....	bản vẽ	M-02

CHI TIẾT BẢN ĐỆM



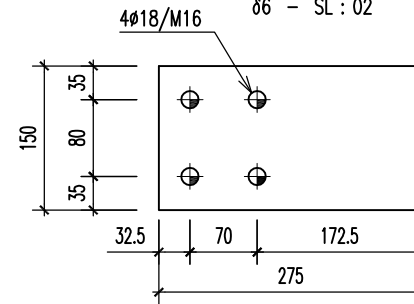
CHI TIẾT 4A

Ø6 - SL : 01



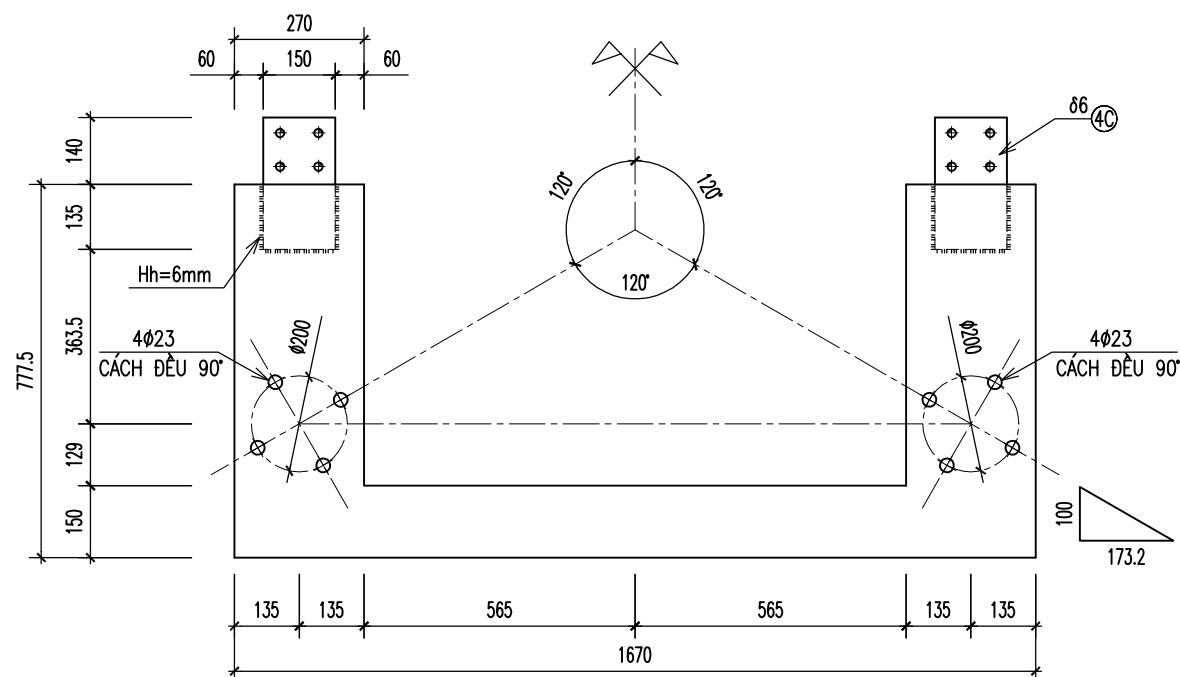
CHI TIẾT 4C

Ø6 - SL : 02

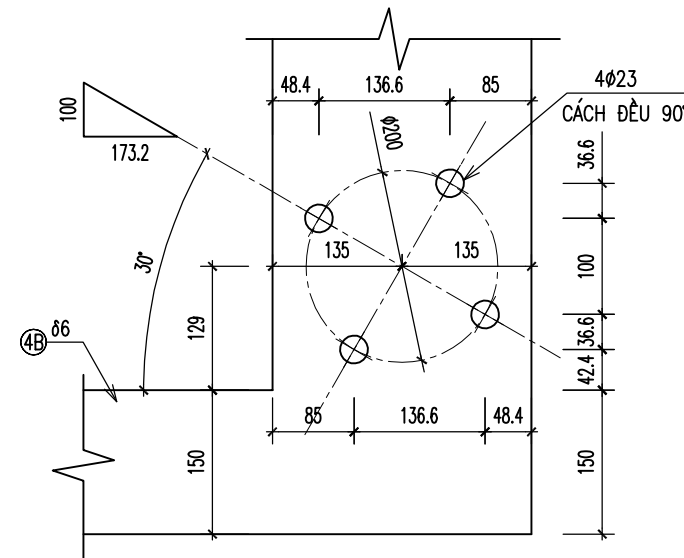


CHI TIẾT 4B

Ø6 - SL : 01



ĐỊNH VỊ KHOAN LỖ BULÔNG



GHI CHÚ :

- SAI SỐ LẮP ĐẶT THEO CHIỀU DÀI CHO PHÉP: ±1mm
- TẤT CẢ CÁC MỐI HÀN KHÔNG CHỈ ĐỊNH TRONG BẢN VẼ CÓ Hh=6mm, HÀN PHẢI HÀN ĐẦY, HÀN LIÊN TỤC
- DÙNG QUE HÀN VIỆT ĐỨC N46 HOẶC LOẠI TƯƠNG ĐƯƠNG.

SỬA ĐỔI

Lần	Ngày	Xác nhận
1		
2		

Chủ đầu tư:

TÔNG CÔNG TY MẠNG LƯỚI VIETTEL
TUQ. TÔNG GIÁM ĐỐC
GIÁM ĐỐC BQLĐAHTVT

NGÔ ĐẠI DƯƠNG

Hạng mục:

CỘT DÂY CO H=60M
(THÂN 1000x1000x1000)

Đơn vị thiết kế:

CÔNG TY CP TƯ VẤN VÀ DỊCH VỤ VIETTEL

viettel
tech services

Tầng 3 Tháp Trụ Tòa Nhà Hancoop - Số 72 Trần Hưng Ninh - P. Nghĩa Đô - TP. Hà Nội
Tel: 0862026888

ISO 9001:2015

Phó giám đốc:

Nguyễn Hữu Đức

Chủ nhiệm dự án:

Nguyễn Lê Đạt

Chủ trì thiết kế:

Đào Ngọc Linh

Thiết kế + Vẽ:

Nguyễn Thế Tài

Kiểm:

Đào Ngọc Linh

Giai đoạn thực hiện:

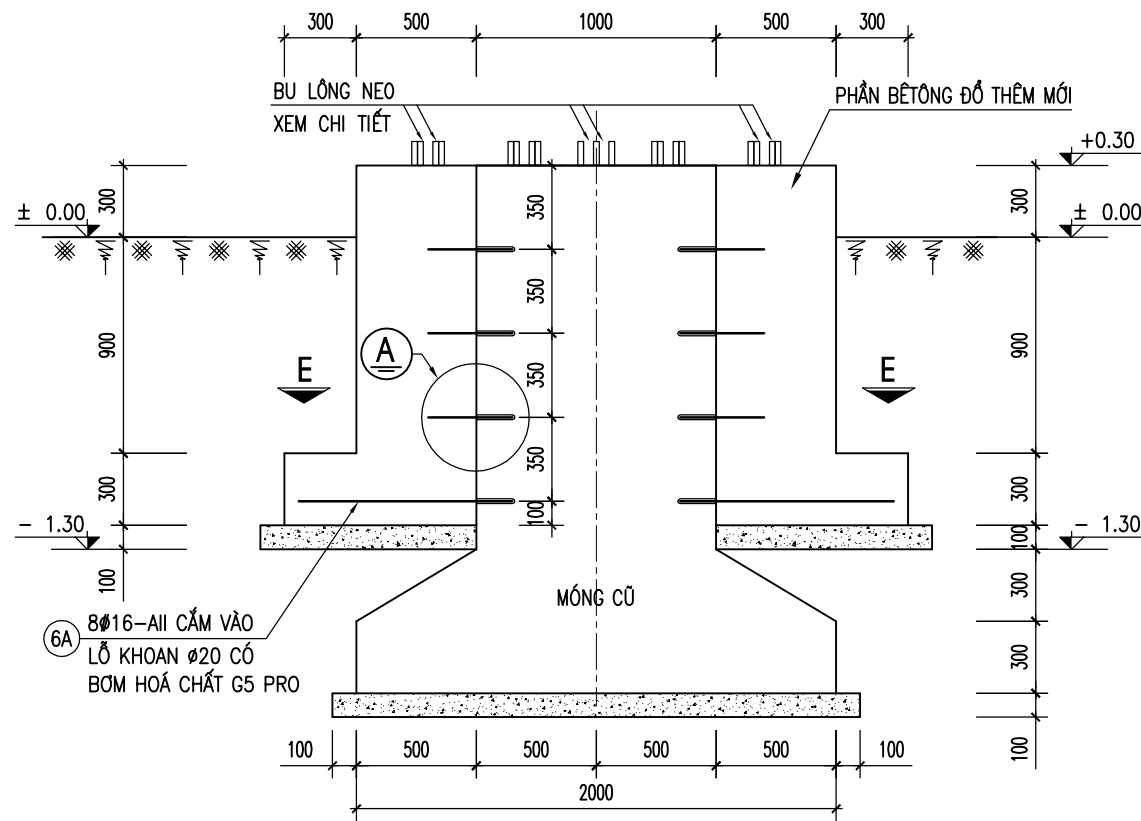
HỒ SƠ THIẾT KẾ CƠ SỞ

Tên bản vẽ:

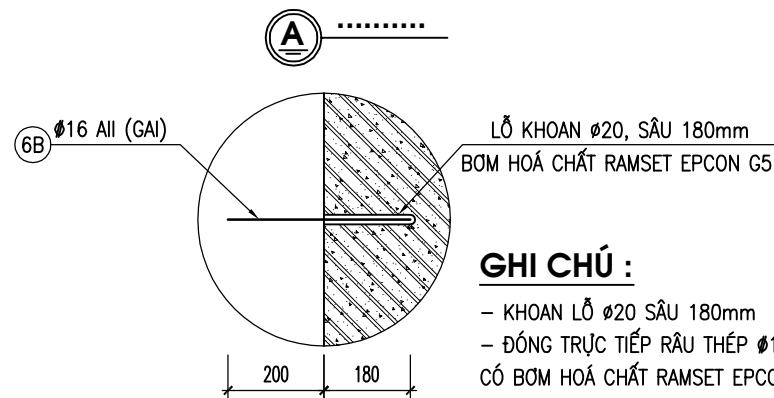
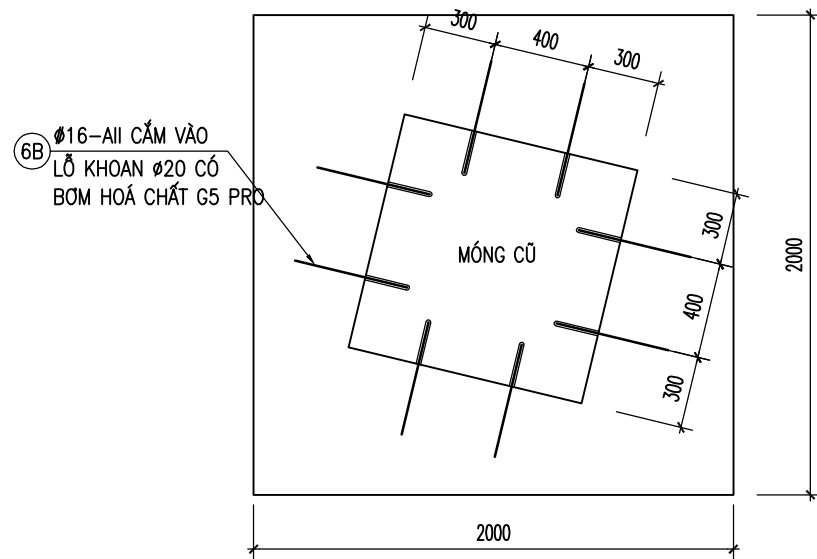
CHI TIẾT BẢN ĐỆM

Tỷ lệ	Hoàn thành	Số hiệu bản vẽ	M-03
/.....		

CHI TIẾT LIÊN KẾT GIỮA MÓNG CŨ VÀ MÓNG MỚI



MẶT CẮT E - E



GHI CHÚ :

- KHOAN LỖ Ø20 SÂU 180mm
- ĐÓNG TRỰC TIẾP RÊU THÉP Ø16 VÀO LỖ KHOAN CÓ BƠM HOÁ CHẤT RAMSET EPCON G5 PRO

THỐNG KÊ CỐT THÉP

TÊN C.KIỆN	SỐ T.T	HÌNH DẠNG-KÍCH THƯỚC	Ø δ mm	CHIỀU DÀI 1 THANH mm, m2	SỐ LƯỢNG		TỔNG CHIỀU DÀI m, m2	TỔNG T. LƯỢNG KG
					C.KIỆN	T.BỘ		
GIA CỐ MÓNG MỎ	1	1350	14	1350	36	36	48.6	58.7
	2	700 1400	14	2100	20	20	42	50.8
	3	1900 1900 80	10	7760	7	7	54.3	33.5
	4	1250 1250 80	10	5160	7	7	36.1	22.3
	5	2500	12	2500	20	20	50	44.4
	6A	900	16	900	8	8	7.2	11.4
6b	350	16	350	24	24	8.4	13.3	
CỘNG								234.4
BU LÔNG NEO MÓNG	1	250 1110 C45	25	1360	12	12	16.32	62.91
	2	- 4x45x45	δ=4	0.002025	12	12	0.02	0.76
	3	70 C45	36	70	12	12	0.84	6.72
	4A	- 6x843.9x1670	δ=6	0.7608	1	1	0.7608	35.8
	4B	- 6x777.5x1670	δ=6	0.5893	1	1	0.5893	27.8
4C	- 6x150x275	δ=6	0.04125	2	2	0.0825	3.89	
CỘNG								137.88

BU LÔNG M16x40; SL: 8 BỘ

PHÂN LOẠI

Ø (mm)	KHỐI LƯỢNG
Ø<=10	55.8
Ø<=18	178.6
Ø>18	0
TỔNG TL	234.4

SỬA ĐỔI

Lần	Ngày	Xác nhận
1		
2		

Chủ đầu tư:

TÔNG CÔNG TY MẠNG LƯỚI VIETTEL
TUQ. TÔNG GIÁM ĐỐC
GIÁM ĐỐC BQLDAHTVT

NGÔ ĐẠI DƯƠNG

Hạng mục:

CỘT DÂY CO H=60M
(THÂN 1000x1000x1000)

Đơn vị thiết kế:

CÔNG TY CP TƯ VẤN VÀ DỊCH VỤ VIETTEL

viettel
tech services

Tháp 3 Tháp Tín Tòa Nhà Hanoi - Số 72 Trần Hưng Ninh - P. Nghĩa Đô - TP. Hà Nội
Tel: 0862026888

ISO 9001:2015

Phó giám đốc:

Nguyễn Hữu Đức

Chủ nhiệm dự án:

Nguyễn Lê Đạt

Chủ trì thiết kế:

Đào Ngọc Linh

Thiết kế + Vẽ:

Nguyễn Thế Tài

Kiểm:

Đào Ngọc Linh

Giai đoạn thực hiện:

HỒ SƠ THIẾT KẾ CƠ SỞ

Tên bản vẽ:

CHI TIẾT GIA CỐ MÓNG MỎ

Tỷ lệ	Hoàn thành	Số hiệu bản vẽ	M-04
/.....		

QUY TRÌNH THI CÔNG CẮM RÊU THÉP D16 VÀO LỖ D20:

BƯỚC 1: ĐÀO MỚI HỒ MÓNG GIA CỐ TỚI CỐT -1.30m

BƯỚC 2: DÙNG CHỖI SẮT VỆ SINH SẠCH SẼ MẶT BÊTÔNG MÓNG CŨ TIẾP GIÁP VỚI ĐẤT

BƯỚC 3: KHOAN 32 LỖ VÀO BÊTÔNG VỚI ĐƯỜNG KÍNH LỖ KHOAN Ø20mm VÀ ĐỘ SÂU 180mm

BƯỚC 4: LÀM VỆ SINH LỖ KHOAN SẠCH SẼ BẰNG CHỖI THÉP VÀ BƠM THỔI BỤI CHUYÊN DỤNG.

BƯỚC 5: BƠM HOÁ CHẤT G5 VÀO LỖ (ĐỊNH MỨC 16 LỖ BƠM 01 TÍP HOÁ CHẤT RAMSET EPCON G5 PRO (650ML/TUÝP):

- MỞ NẮP NHỰA; 2. DÙNG TƯỚC NG VÍT BẬP NẮP BẢO VỆ; 3. LẮP VÒI BƠM VÀO TUÝP KEO;
- LẮP TUÝP KEO VÀO SÚNG BƠM; 5. BƠM THẢI RA NGOÀI KHOẢNG 15ml (2 LẦN BÓP CỖ, MỖI LẦN KHOẢNG 8ml) ĐỂ ĐẢM BẢO ĐỘ TRỘN ĐỀU GIỮA HAI THÀNH PHẦN (CHỈ LÀM 1 LẦN ĐẦU TIÊN ĐỐI VỚI TUÝP KEO MỚI).
- BƠM VÀ GIỮ DẪN TỪ ĐÁY LỖ RA NGOÀI ĐẾN KHI THỂ TÍCH HOÁ CHẤT CHOÁN ĐẦY KHOẢNG 1/2 LỖ;

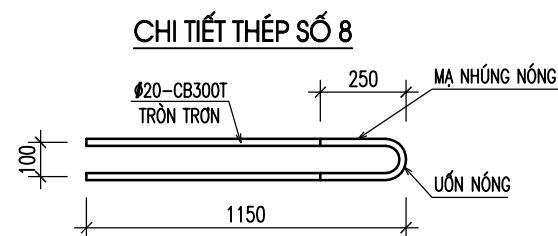
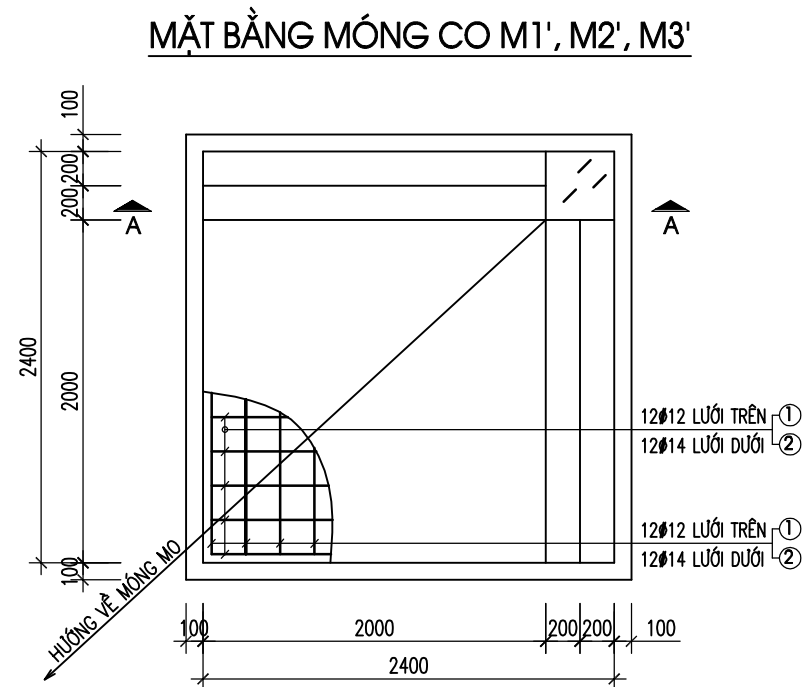
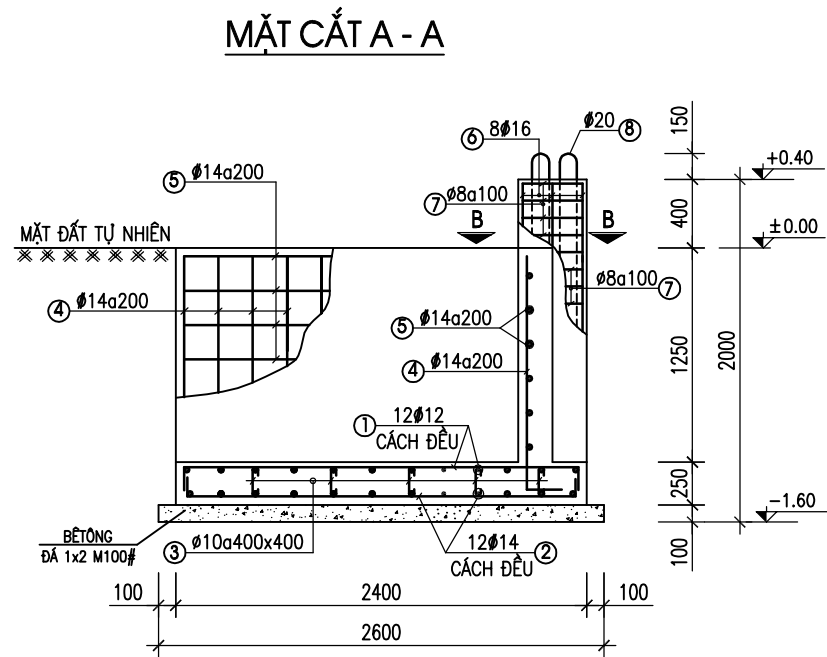
BƯỚC 6: CẮM RÊU THÉP Ø16 (ĐÃ ĐƯỢC LÀM SẠCH) DẪN TỪ NGOÀI VÀO TRONG ĐỒNG THỜI XOAY TRÒN

THANH THÉP THEO CHIỀU KIM ĐỒNG HỒ;

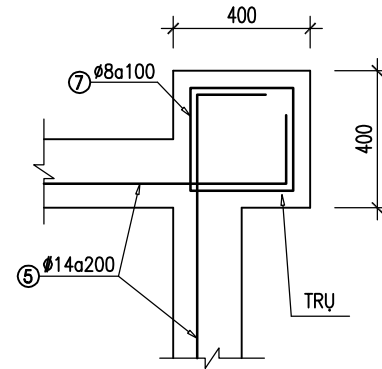
BƯỚC 7: CỐ ĐỊNH RÊU THÉP TRONG THỜI GIAN CHỜ KEO ĐÔNG KẾT, SAU THỜI GIAN ĐỦ TẢI MỚI LẮP DỰNG

CỐT THÉP VÀ THI CÔNG ĐỔ BÊTÔNG GIA CỐ MÓNG MỎ. THỜI GIAN ĐÔNG KẾT CỦA HOÁ CHẤT G5 XEM Ở BẢNG SAU:

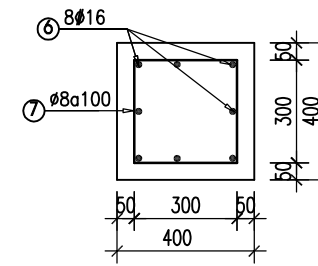
NHIỆT ĐỘ MÔI TRƯỜNG (°C)	THỜI GIAN ĐÔNG KẾT (PHÚT)	THỜI GIAN ĐỦ TẢI (GIỜ)
49	8.5	2
32	8.5	2
20	15	2
16	18	3
10	21	6
4	21	6



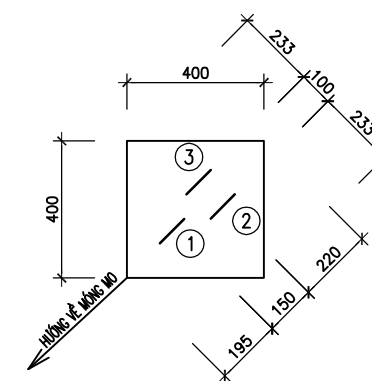
SƠ ĐỒ LẮP THANH SỐ 5



MẶT CẮT B - B



MẶT BẰNG ĐẶT MÓC CO



- MÓC CO SỐ 1 BẮT TẦNG DÂY CO SỐ 1
- MÓC CO SỐ 2 BẮT TẦNG DÂY CO SỐ 2
- MÓC CO SỐ 3 BẮT TẦNG DÂY CO SỐ 3

GHI CHÚ:

- BÊTÔNG ĐÁ 1x2, CẤP ĐỘ BỀN B15 (MÁC 200#)
- BÊTÔNG ĐÁ 1x2, CẤP ĐỘ BỀN B12.5 (MÁC 150#)
- CỐT THÉP $\phi < 10$ NHÓM CB240-T; $R_s=R_{sc}=2400$ daN/cm²
- CỐT THÉP $\phi \geq 10$ NHÓM CB300-V; $R_s=R_{sc}=3000$ daN/cm²
- MẠ NHÚNG NÓNG THÉP SỐ 8 (8) 250mm KỂ TỪ TRÊN XUỐNG
- CỐT THÉP SỐ 8 (8) DÙNG THÉP TRÒN TRƠN CB300-T THEO TCVN1651-1:2018
- KHI BÊTÔNG ĐỦ CƯỜNG ĐỘ LẤP ĐẶT HỐ MÓNG THÀNH TỪNG LỚP VÀ ĐẢM CHẶT
- CAO TRÌNH $\pm 0,00$ TƯƠNG ĐƯƠNG VỚI CỐT ĐẤT TỰ NHIÊN
- CHIỀU DÀY LỚP BÊTÔNG BẢO VỆ CỐT THÉP MÓNG LÀ 50mm

BẢNG THỐNG KÊ CỐT THÉP MÓNG CO (CHO 01 MÓNG CO)

TÊN C.KIỆN	SỐ HIỆU	HÌNH DẠNG-KÍCH THƯỚC	ϕ mm	CHIỀU DÀI 1 THANH mm	SỐ LƯỢNG		TỔNG CHIỀU DÀI m	TỔNG TR.LƯỢNG Kg
					1 C.K	T.BỘ		
1	150	2300	12	2600	24	24	62.4	55.4
2	150	2300	14	2600	24	24	62.4	75.4
3	80	170	10	330	25	25	8.2	5.1
4	200	1400	14	1600	22	22	35.2	42.5
5	200	2250	14	2450	14	14	34.3	41.4
6	200	1800	16	2000	8	8	16	25.3
7	300	300	60	1320	16	16	21.1	8.3
8		1150	100	2400	3	3	7.2	17.8

PHÂN LOẠI

ϕ (mm)	KHỐI LƯỢNG
$\phi < 10$	13.4
$\phi < 18$	240
$\phi > 18$	17.8
TỔNG TL	271.2

SỬA ĐỔI

Lần	Ngày	Xác nhận
1		
2		

Chủ đầu tư:

TÔNG CÔNG TY MẠNG LƯỚI VIETTEL
TUQ. TÔNG GIÁM ĐỐC
GIÁM ĐỐC BQLĐAHTVT

NGÔ ĐẠI DƯƠNG

Hạng mục:

CỘT DÂY CO H=60M
(THÂN 1000x1000x1000)

Đơn vị thiết kế:

CÔNG TY CP TƯ VẤN VÀ DỊCH VỤ VIETTEL

viettel
tech services

Tầng 3 Tháp Tuyền Nhà Hancock - Số 72 Trần Hưng Đạo - P. Nguyễn Du - TP. Hà Nội
Tel: 0862026888

ISO 9001:2015

Phó giám đốc:

Nguyễn Hữu Đức

Chủ nhiệm dự án:

Nguyễn Lê Đạt

Chủ trì thiết kế:

Đào Ngọc Linh

Thiết kế + Vẽ:

Nguyễn Thế Tài

Kiểm:

Đào Ngọc Linh

Giai đoạn thực hiện:

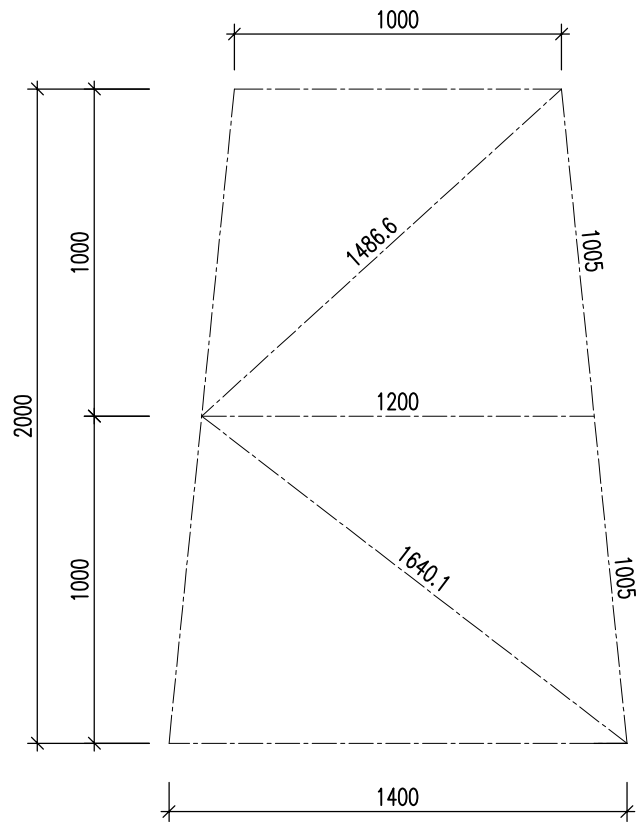
HỒ SƠ THIẾT KẾ CƠ SỞ

Tên bản vẽ:

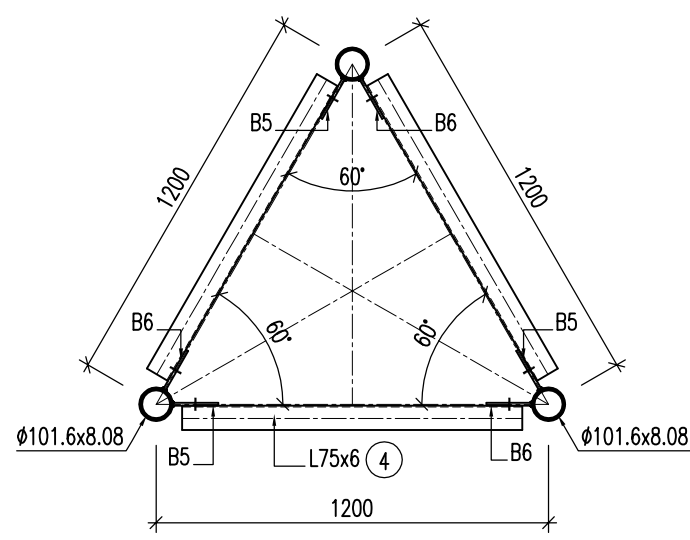
CHI TIẾT MÓNG CO
BỔ SUNG M1'; M2', M3'

Tỷ lệ	Hoàn thành	Số hiệu bản vẽ	M-05
/.....		

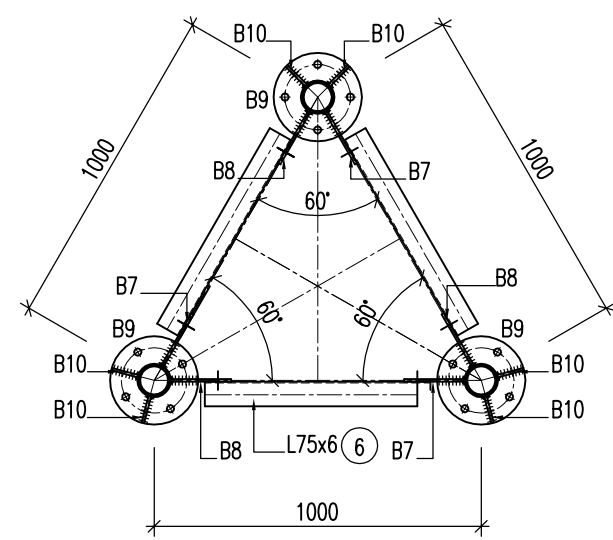
SƠ ĐỒ CHUNG ĐÓT CHUYỂN HƯỚNG



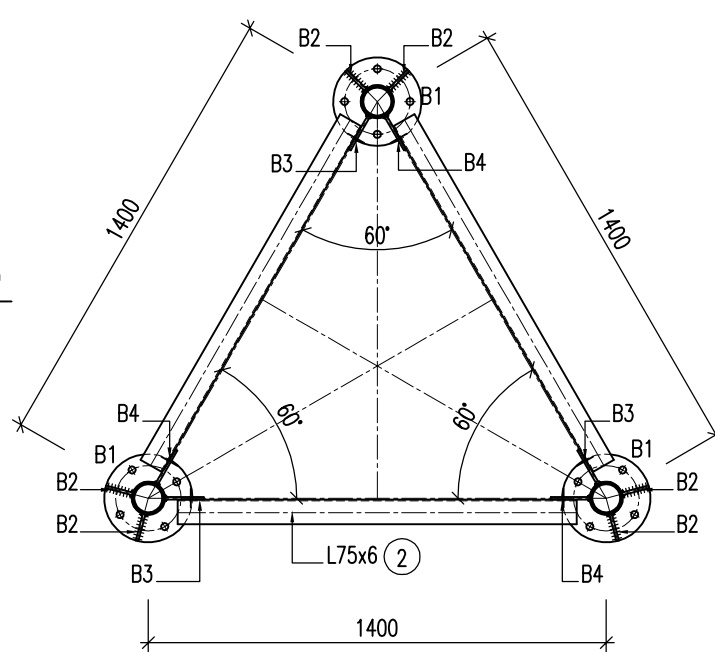
MẶT CẮT A-A



MẶT CẮT C-C

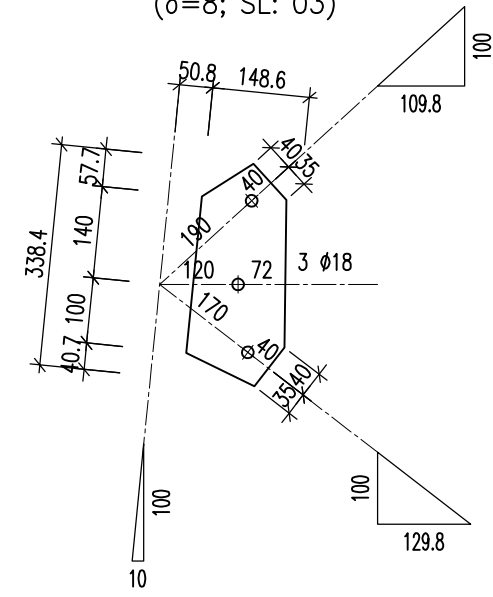


MẶT CẮT B-B



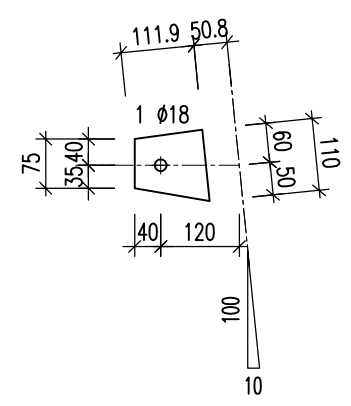
BẢN MÃ B5

(δ=8; SL: 03)

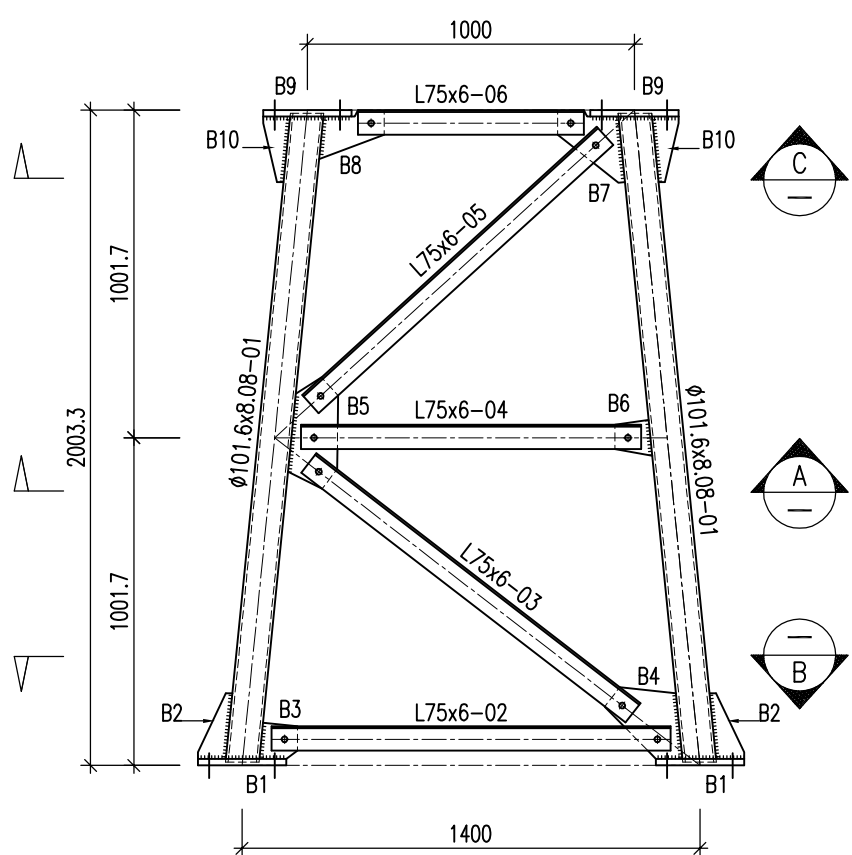


BẢN MÃ B6

(δ=8; SL: 03)



MẶT TRIỂN KHAI ĐÓT CHUYỂN HƯỚNG (H=2M - SL: 01)



GHI CHÚ:

- + CÁC ĐƯỜNG HÀN CAO 8mm
- + SỬ DỤNG QUE HÀN E432 HOẶC LOẠI TƯƠNG ĐƯƠNG
- + CÁC LỖ KHOAN Ø18 BU LÔNG M16
- + CÁC LỖ KHOAN Ø22 BU LÔNG M20
- + CÁC LỖ KHOAN Ø24 BU LÔNG M22

SỬA ĐỔI

Lần	Ngày	Xác nhận
1		
2		

Chủ đầu tư:
TÔNG CÔNG TY MẠNG LƯỚI VIETTEL
 TUQ. TÔNG GIÁM ĐỐC
 GIÁM ĐỐC BQLĐAHTVT

 NGÔ ĐẠI DƯƠNG

Hạng mục:
CỘT DÂY CO H=60M
 (THÂN 1000x1000x1000)

Đơn vị thiết kế:
CÔNG TY CP TƯ VẤN VÀ DỊCH VỤ VIETTEL

 Tầng 3 Tháp Trụ Tòa Nhà Hanoi - Số 72 Trần Hưng Ninh - P. Nghĩa Đô - TP. Hà Nội
 Tel: 0962026888
ISO 9001:2015

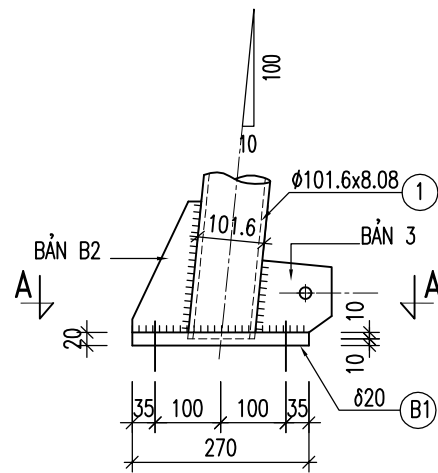
Phó giám đốc:
 Nguyễn Hữu Đức
 Chủ nhiệm dự án:
 Nguyễn Lê Đạt
 Chủ trì thiết kế:
 Đào Ngọc Linh
 Thiết kế + Vẽ:
 Nguyễn Thế Tài
 Kiểm:
 Đào Ngọc Linh

Giai đoạn thực hiện:
HỒ SƠ THIẾT KẾ CƠ SỞ

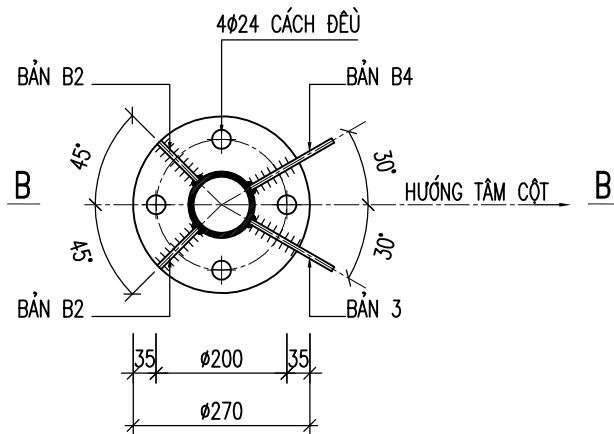
Tên bản vẽ:
CHI TIẾT ĐÓT CHUYỂN HƯỚNG
 (H=2M)

Tỷ lệ	Hoàn thành	Số hiệu bản vẽ	T-01
/.....		

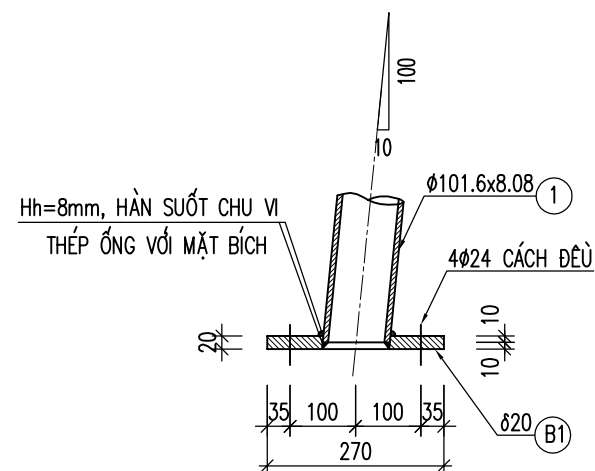
CHI TIẾT CỤM BÍCH B1



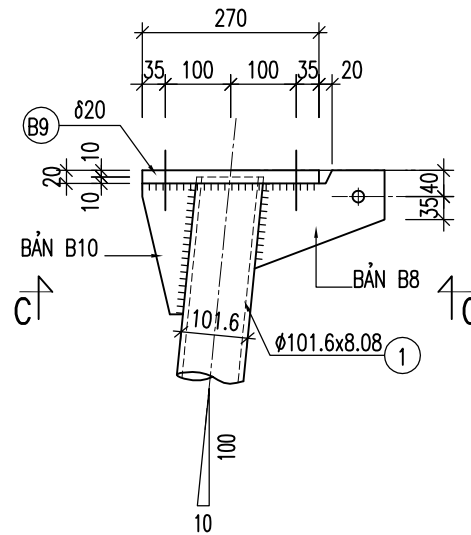
MẶT CẮT A-A



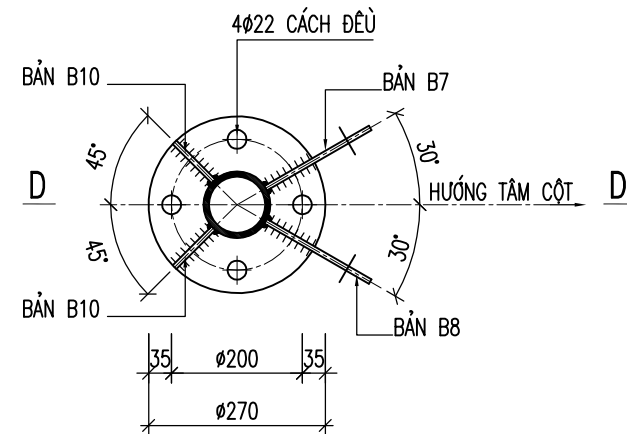
MẶT CẮT B-B



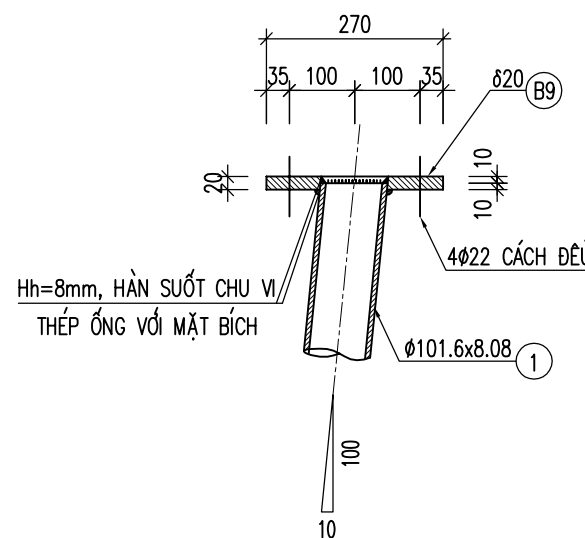
CHI TIẾT CỤM BÍCH B8



MẶT CẮT C-C

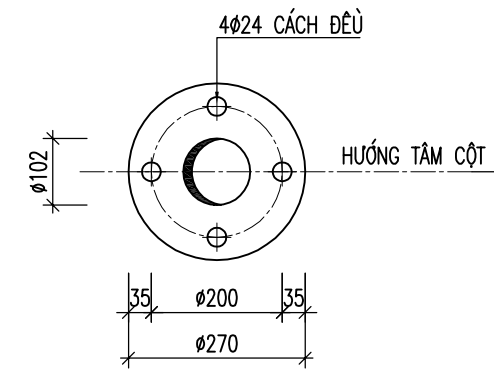


MẶT CẮT D-D



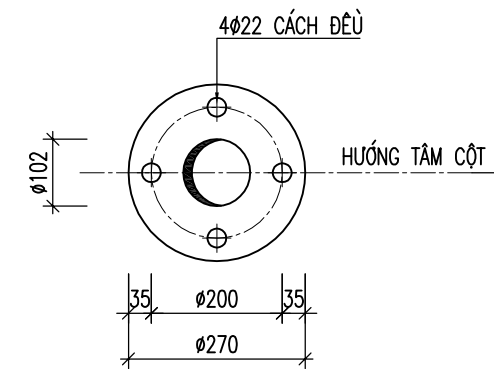
BẢN B1

($\delta=20$; SL: 03)



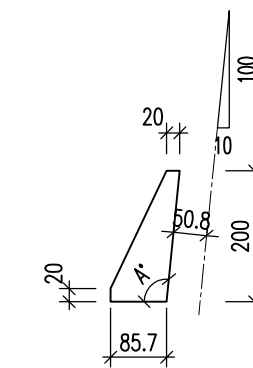
BẢN B9

($\delta=20$; SL: 03)



BẢN MÃ B2

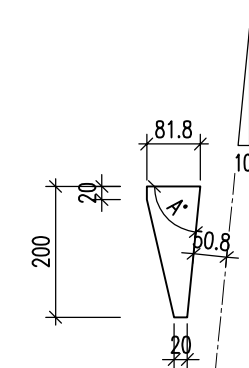
($\delta=8$; SL: 06)



GÓC A LẤY THEO THỰC TẾ

BẢN MÃ B10

($\delta=8$; SL: 06)



GÓC A LẤY THEO THỰC TẾ

SỬA ĐỔI

Lần	Ngày	Xác nhận
1		
2		

Chủ đầu tư:

TÔNG CÔNG TY MẠNG LƯỚI VIETTEL

TUQ. TÔNG GIÁM ĐỐC

GIÁM ĐỐC BQLĐAHTVT

NGÔ ĐẠI DƯƠNG

Hạng mục:

CỘT DÂY CO H=60M

(THÂN 1000x1000x1000)

Đơn vị thiết kế:

CÔNG TY CP TƯ VẤN VÀ DỊCH VỤ VIETTEL

viettel
tech services

Tầng 3 Tháp Tuyền Nhân Hanoi - Số 72 Trần Hưng Ninh - P. Nghĩa Đô - TP. Hà Nội
Tel: 0862026888

ISO 9001:2015

Phó giám đốc:

Nguyễn Hữu Đức

Chủ nhiệm dự án:

Nguyễn Lê Đạt

Chủ trì thiết kế:

Đào Ngọc Linh

Thiết kế + vẽ:

Nguyễn Thế Tài

Kiểm:

Đào Ngọc Linh

Giai đoạn thực hiện:

HỒ SƠ THIẾT KẾ CƠ SỞ

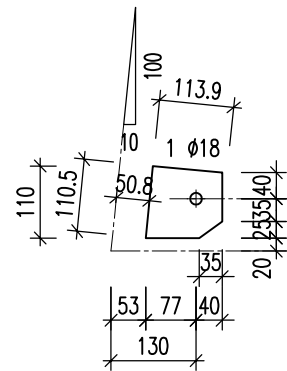
Tên bản vẽ:

CHI TIẾT ĐỐT CHUYỂN HƯỚNG

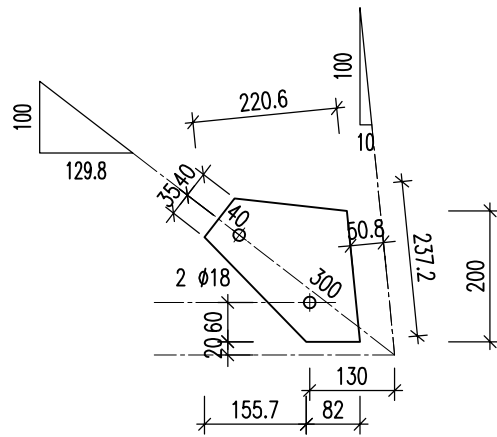
(H=2M)

Tỷ lệ	Hoàn thành	Số hiệu bản vẽ	T-02
/.....		

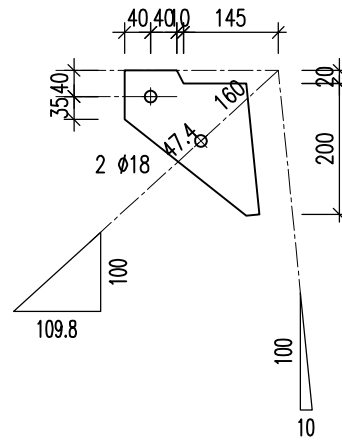
BẢN MÃ B3
($\delta=8$; SL: 03)



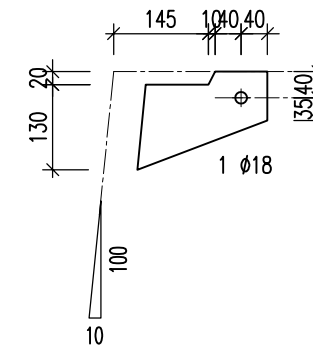
BẢN MÃ B4
($\delta=8$; SL: 03)



BẢN MÃ B7
($\delta=8$; SL: 03)

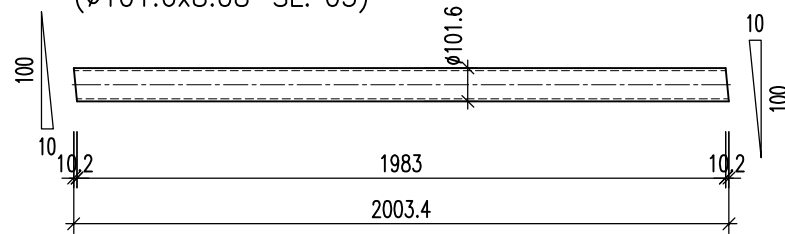


BẢN MÃ B8
($\delta=8$; SL: 03)



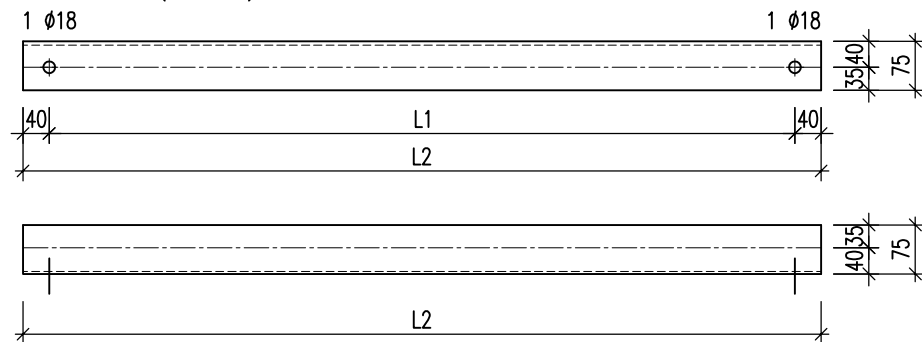
THANH SỐ 1

($\phi 101.6 \times 8.08$ - SL: 03)



CHI TIẾT THANH ĐIỂN HÌNH

(L75x6)



BẢNG SỐ LIỆU QUI CÁCH THANH

SỐ HIỆU THANH	QUI CÁCH	L1 (mm)	L2 (mm)	SỐ LƯỢNG
02	L75x6	1140.0	1220.0	03
03	L75x6	1171.1	1251.1	03
04	L75x6	960.0	1040.0	03
05	L75x6	1137.7	1217.7	03
06	L75x6	610.0	690.0	03

THỐNG KÊ BULÔNG (CHO ĐÓT CHUYỂN HƯỚNG):

- BULÔNG M16x50 (KÈM 2 ẾCU + 2 LONG ĐEN): 30 BỘ
- BULÔNG M20x90 (KÈM 2 ẾCU + 2 LONG ĐEN): 12 BỘ

THỐNG KÊ THÉP ĐÓT CHUYỂN HƯỚNG

TÊN C.KIỆN	SỐ HIỆU	HÌNH DẠNG-KÍCH THƯỚC	d/ ϕ (mm)	L (mm) S (m ²)	SỐ LƯỢNG		ΣL (m) ΣS (m ²)	TỔNG T. LƯỢNG (kg)
					1 C.KIỆN	T.BỘ		
	1	D101.6x8.08	8.08	2003.4	3	3	6.01	111.96
	2	L75x6	6	1220	3	3	3.66	25.1
	3	L75x6	6	1251.1	3	3	3.75	25.7
	4	L75x6	6	1040	3	3	3.12	21.4
	5	L75x6	6	1217.7	3	3	3.65	25
	6	L75x6	6	690	3	3	2.07	14.2
	B1	PL 20	20	0.0572	3	3	0.172	27
	B2	PL 8	8	0.0114	6	6	0.069	4.3
	B3	PL 8	8	0.0113	3	3	0.034	2.1
	B4	PL 8	8	0.0342	3	3	0.103	6.4
	B5	PL 8	8	0.0401	3	3	0.12	7.6
	B6	PL 8	8	0.01	3	3	0.03	1.9
	B7	PL 8	8	0.0276	3	3	0.083	5.2
	B8	PL 8	8	0.0192	3	3	0.058	3.6
	B9	PL 20	20	0.0572	3	3	0.172	27
	B10	PL 8	8	0.0106	6	6	0.064	4
TỔNG KL THÉP BẢN								89.1
TỔNG KL THÉP ỚNG								112
TỔNG KL THÉP GÓC L<=80								111.4
TỔNG KL :								312.5

SỬA ĐỔI

Lần	Ngày	Xác nhận
1		
2		

Chủ đầu tư:

TÔNG CÔNG TY MẠNG LƯỚI VIETTEL
TUQ. TÔNG GIÁM ĐỐC
GIÁM ĐỐC BQLĐAHTVT

NGÔ ĐẠI DƯƠNG

Hạng mục:

CỘT DÂY CO H=60M
(THÂN 1000x1000x1000)

Đơn vị thiết kế:

CÔNG TY CP TƯ VẤN VÀ DỊCH VỤ VIETTEL

viettel
tech services

Tầng 3 Tháp Trụ Tòa Nhà Hancoop - Số 72 Trần Hưng Ninh - P. Nghĩa Đô - TP. Hà Nội
Tel: 0862026888

ISO 9001:2015

Phó giám đốc:

Nguyễn Hữu Đức

Chủ nhiệm dự án:

Nguyễn Lê Đạt

Chủ trì thiết kế:

Đào Ngọc Linh

Thiết kế + Vẽ:

Nguyễn Thế Tài

Kiểm:

Đào Ngọc Linh

Giai đoạn thực hiện:

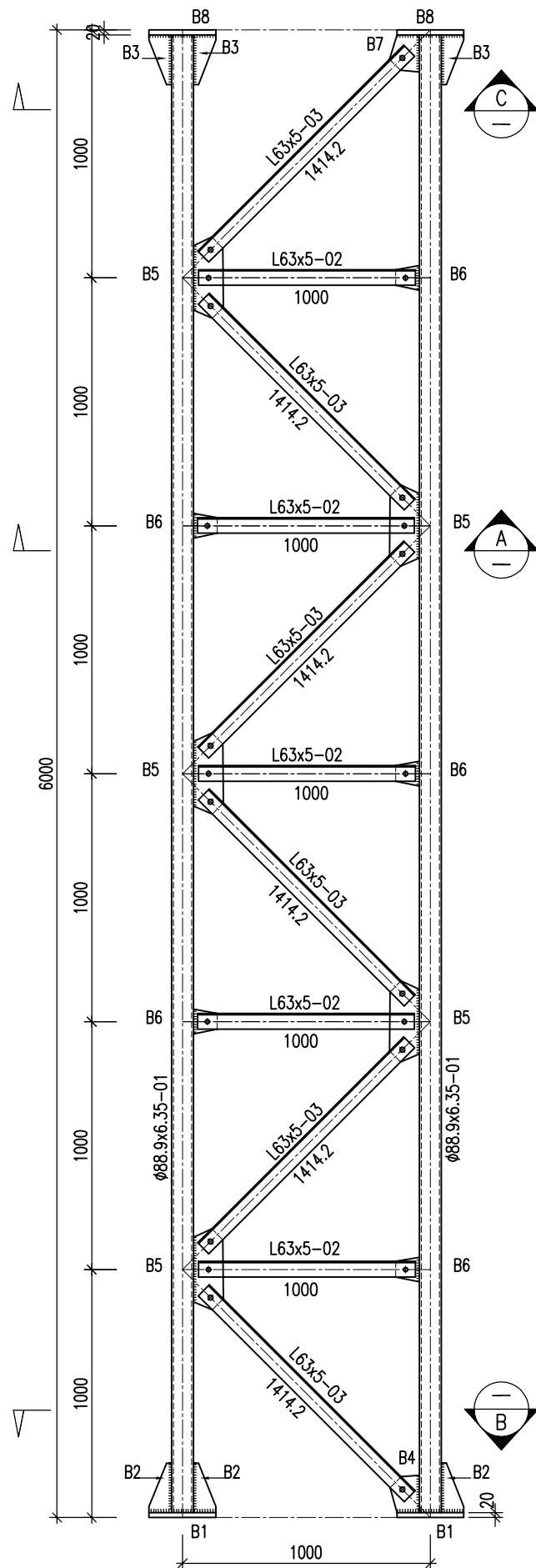
HỒ SƠ THIẾT KẾ CƠ SỞ

Tên bản vẽ:

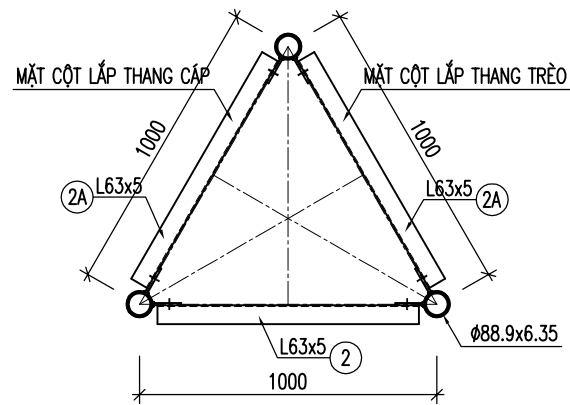
CHI TIẾT ĐÓT CHUYỂN HƯỚNG
(H=2M)

Tỷ lệ	Hoàn thành	Số hiệu bản vẽ	T-03
/.....		

CHI TIẾT ĐÓT 1 (SL: 01)

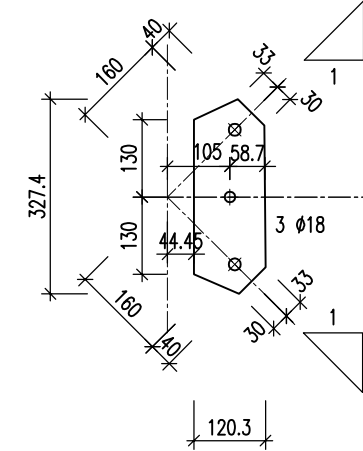


MẶT CẮT A-A

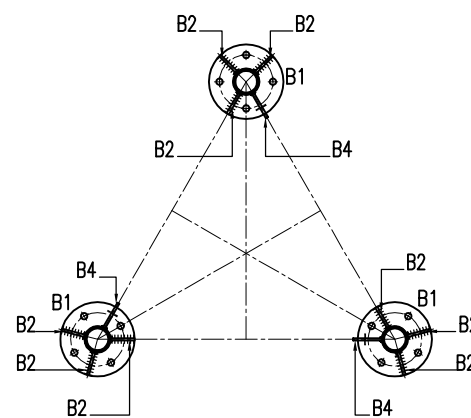


BẢN MÃ B5

(δ=8; SL: 15)

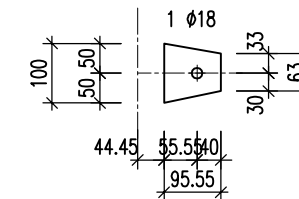


MẶT CẮT B-B

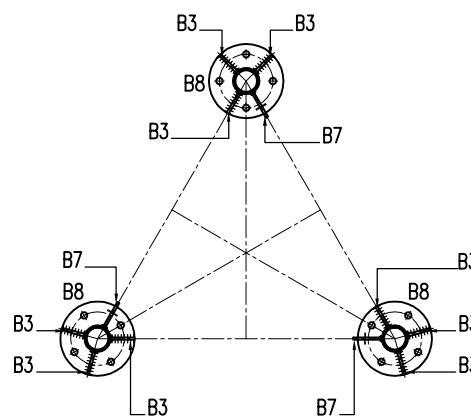


BẢN MÃ B6

(δ=8; SL: 15)



MẶT CẮT C-C



GHI CHÚ:

- + CÁC ĐƯỜNG HÀN CAO 8mm
- + SỬ DỤNG QUE HÀN E432 HOẶC LOẠI TƯƠNG ĐƯƠNG
- + CÁC LỖ KHOAN Ø16 BU LÔNG M14
- + CÁC LỖ KHOAN Ø18 BU LÔNG M16
- + CÁC LỖ KHOAN Ø22 BU LÔNG M20
- + THANH 2A ĐƯỢC LẮP Ở MẶT CỘT CÓ THANG TRÈO, THANG CẤP

SỬA ĐỔI

Lần	Ngày	Xác nhận
1		
2		

Chủ đầu tư:

TÔNG CÔNG TY MẠNG LƯỚI VIETTEL
TUQ. TÔNG GIÁM ĐỐC
GIÁM ĐỐC BQLĐHTVT

NGÔ ĐẠI DƯƠNG

Hạng mục:

CỘT DÂY CỎ H=60M
(THÂN 1000x1000x1000)

Đơn vị thiết kế:

CÔNG TY CP TƯ VẤN VÀ DỊCH VỤ VIETTEL

viettel
tech services

Tháp 3 Tháp Trụ Tòa Nhà Hincorp - Số 72 Trần Hưng Ninh - P. Nghĩa Đô - TP. Hà Nội
Tel: 0862026888

ISO 9001:2015

Phó giám đốc:

Nguyễn Hữu Đức

Chủ nhiệm dự án:

Nguyễn Lê Đạt

Chủ trì thiết kế:

Đào Ngọc Linh

Thiết kế + Vẽ:

Nguyễn Thế Tài

Kiểm:

Đào Ngọc Linh

Giai đoạn thực hiện:

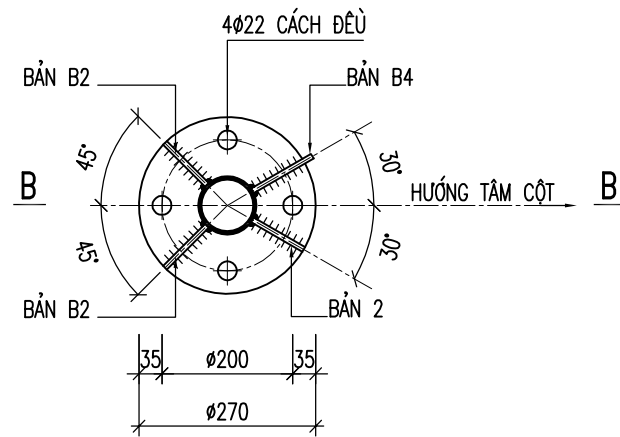
HỒ SƠ THIẾT KẾ CƠ SỞ

Tên bản vẽ:

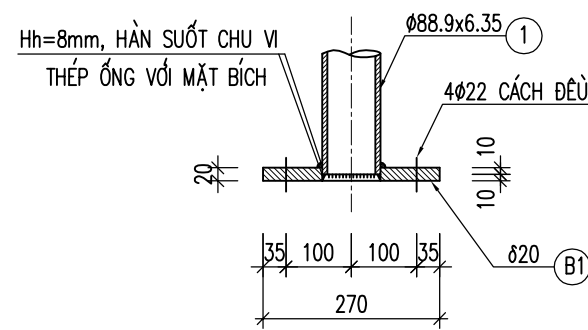
CHI TIẾT ĐÓT 1
(H=6M)

Tỷ lệ	Hoàn thành	Số hiệu bản vẽ	T-04
/.....		

CHI TIẾT CỤM BÍCH B1

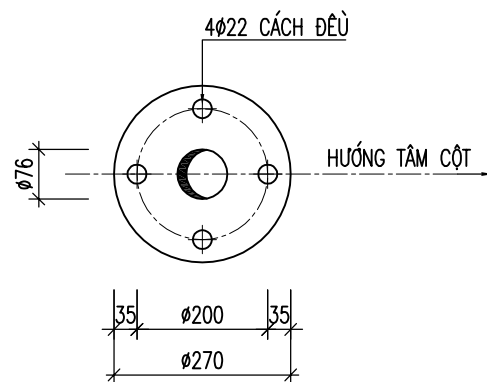


MẶT CẮT B-B

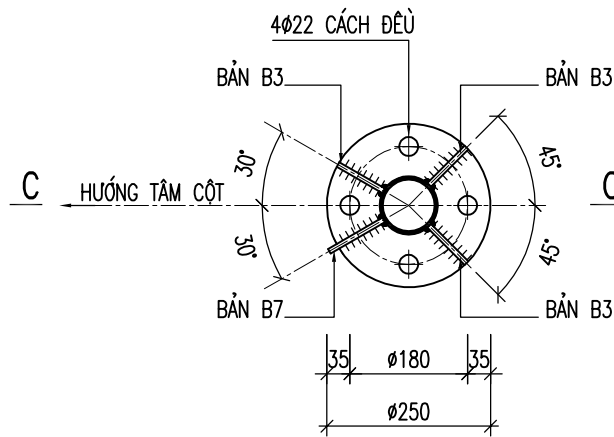


BẢN B1

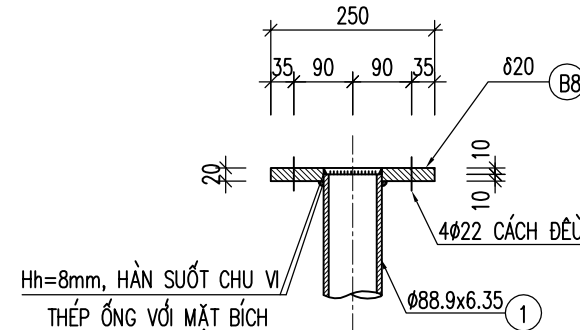
($\delta=20$; SL: 03)



CHI TIẾT CỤM BÍCH B8

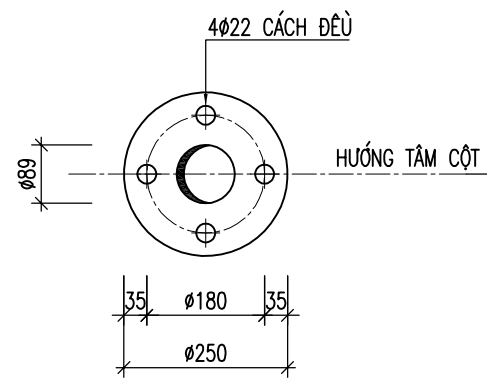


MẶT CẮT C-C



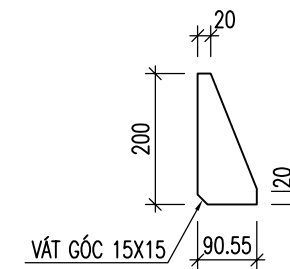
BẢN B8

($\delta=20$; SL: 03)



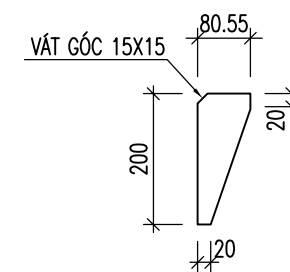
BẢN MÃ B2

($\delta=8$; SL: 09)



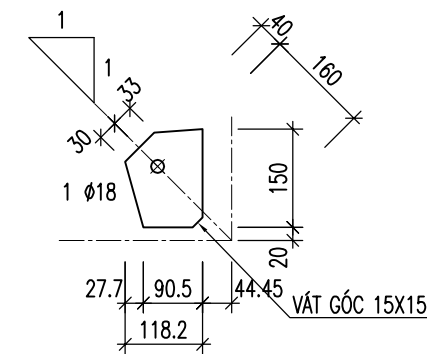
BẢN MÃ B3

($\delta=8$; SL: 09)



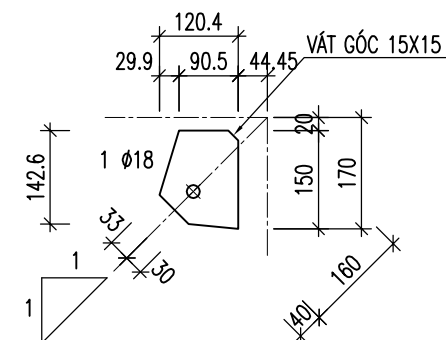
BẢN MÃ B4

($\delta=8$; SL: 03)



BẢN MÃ B7

($\delta=8$; SL: 03)



SỬA ĐỔI

Lần	Ngày	Xác nhận
1		
2		

Chủ đầu tư:

TÔNG CÔNG TY MẠNG LƯỚI VIETTEL
TUQ. TÔNG GIÁM ĐỐC
GIÁM ĐỐC BQLĐAHTVT

NGÔ ĐẠI DƯƠNG

Hạng mục:

CỘT DÂY CO H=60M
(THÂN 1000x1000x1000)

Đơn vị thiết kế:

CÔNG TY CP TƯ VẤN VÀ DỊCH VỤ VIETTEL

viettel
tech services

Tầng 3 Tháp Trụ Tòa Nhà Hancoop - Số 72 Trần Hưng Ninh - P. Nghĩa Đô - TP. Hà Nội
Tel: 0862026888

ISO 9001:2015

Phó giám đốc:

Nguyễn Hữu Đức

Chủ nhiệm dự án:

Nguyễn Lê Đạt

Chủ trì thiết kế:

Đào Ngọc Linh

Thiết kế + Vẽ:

Nguyễn Thế Tài

Kiểm:

Đào Ngọc Linh

Giai đoạn thực hiện:

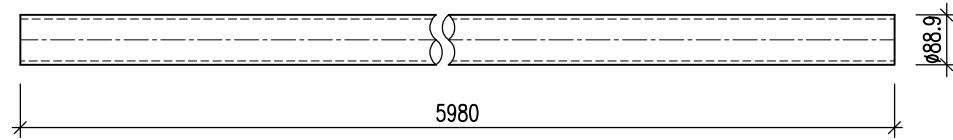
HỒ SƠ THIẾT KẾ CƠ SỞ

Tên bản vẽ:

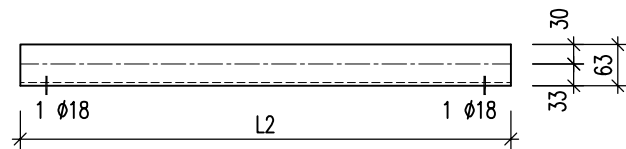
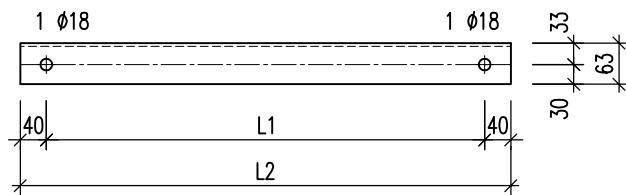
CHI TIẾT ĐỐT 1
(H=6M)

Tỷ lệ	Hoàn thành	Số hiệu bản vẽ	T-05
/.....		

THANH SỐ 1
($\phi 88.9 \times 6.35$ - SL: 03)

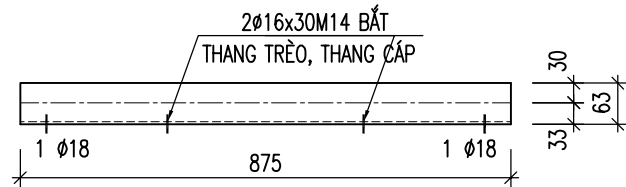
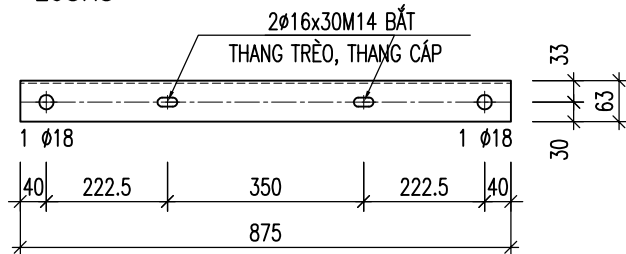


CHI TIẾT THANH ĐIỂN HÌNH



CHI TIẾT THANH 2A

L63X5



BẢNG SỐ LIỆU QUI CÁCH THANH

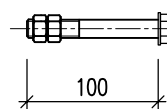
SỐ HIỆU THANH	QUI CÁCH	L1 (mm)	L2 (mm)	SỐ LƯỢNG
02	L63x5	795.0	875.0	05
02A	L63x5	795.0	875.0	10
03	L63x5	1094.2	1174.2	18

THỐNG KÊ BULÔNG (CHO 1 ĐỐT):

- BULÔNG M16x50 (KÈM 2 ÊCU + 2 LONG ĐEN): 66 BỘ
- BULÔNG M20x90 (KÈM 2 ÊCU + 2 LONG ĐEN): 12 BỘ
- BULÔNG M14x100 (KÈM 2 ÊCU + 2 LONG ĐEN): 12 BỘ

CHI TIẾT BULÔNG M14X100

(CẤP ĐỘ BỀN 5.6 - Lren=40)



THỐNG KÊ THÉP ĐỐT 1

TÊN C.KIỆN	SỐ HIỆU	HÌNH DẠNG-KÍCH THƯỚC	d/ ϕ (mm)	L (mm) S (m2)	SỐ LƯỢNG		ΣL (m) ΣS (m2)	TỔNG T. LƯỢNG (kg)
					1 C.KIỆN	T.BỘ		
	1	D88.9x6.35	6.4	5980	3	3	17.94	232
	2	L63x5	5	875	5	5	4.38	21
	2A	L63x5	5	875	10	10	8.75	42.1
	3	L63x5	5	1174.2	18	18	21.14	101.7
	B1	PL 20	20	0.0572	3	3	0.172	27
	B2	PL 8	8	0.0119	9	9	0.107	6.7
	B3	PL 8	8	0.0108	9	9	0.097	6.1
	B4	PL 8	8	0.0149	3	3	0.045	2.8
	B5	PL 8	8	0.0345	15	15	0.518	32.5
	B6	PL 8	8	0.0078	15	15	0.117	7.3
	B7	PL 8	8	0.015	3	3	0.045	2.8
	B8	PL 20	20	0.0491	3	3	0.147	23.1
TỔNG KL THÉP BẢN								108.3
TỔNG KL THÉP ỚNG								232
TỔNG KL THÉP GÓC L<=80								164.8
TỔNG KL :								505.1

SỬA ĐỔI		
Lần	Ngày	Xác nhận
1		
2		

Chủ đầu tư:
TÔNG CÔNG TY MẠNG LƯỚI VIETTEL
TUQ. TÔNG GIÁM ĐỐC
GIÁM ĐỐC BQLĐAHTVT

NGÔ ĐẠI DƯƠNG

Hạng mục:
CỘT DÂY CO H=60M
(THÂN 1000x1000x1000)

Đơn vị thiết kế:
CÔNG TY CP TƯ VẤN VÀ DỊCH VỤ VIETTEL
viettel
tech services
Tầng 3 Tháp Tín Tòa Nhà Hancoop - Số 72 Trần Hưng Ninh - P. Nghĩa Đô - TP. Hà Nội
Tel: 0862026888
ISO 9001:2015

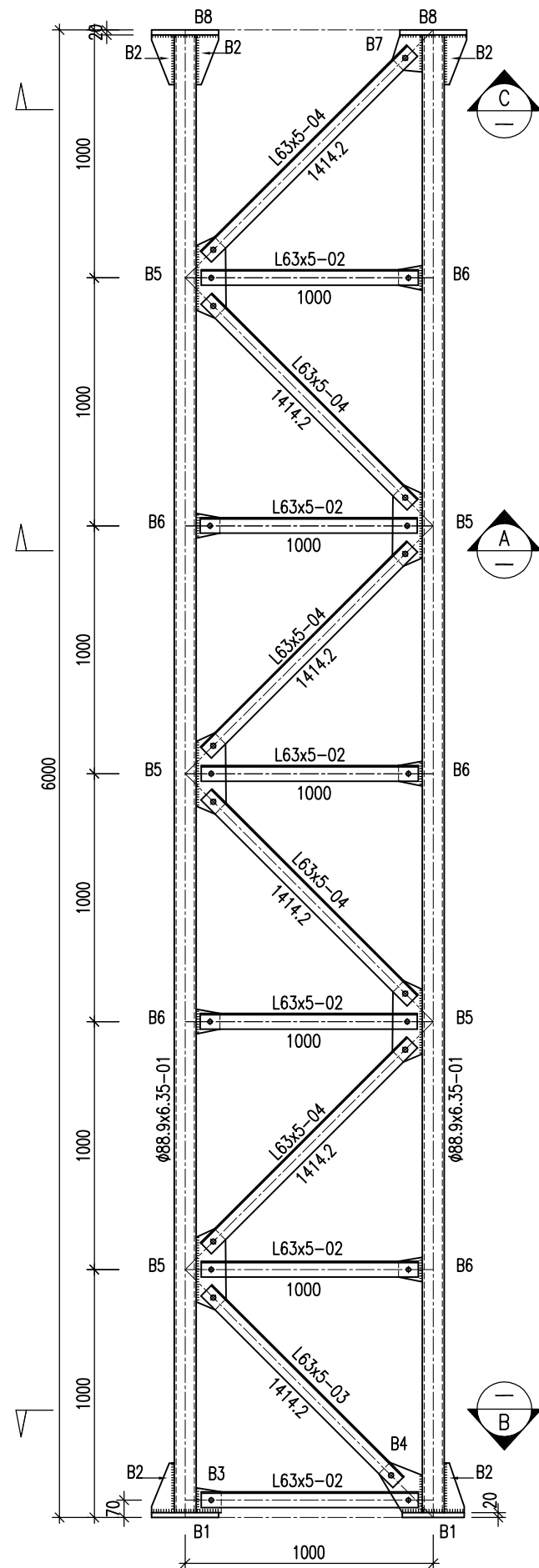
Phó giám đốc:
Nguyễn Hữu Đức
Chủ nhiệm dự án:
Nguyễn Lê Đạt
Chủ trì thiết kế:
Đào Ngọc Linh
Thiết kế + Vẽ:
Nguyễn Thế Tài
Kiểm:
Đào Ngọc Linh

Giai đoạn thực hiện:
HỒ SƠ THIẾT KẾ CƠ SỞ

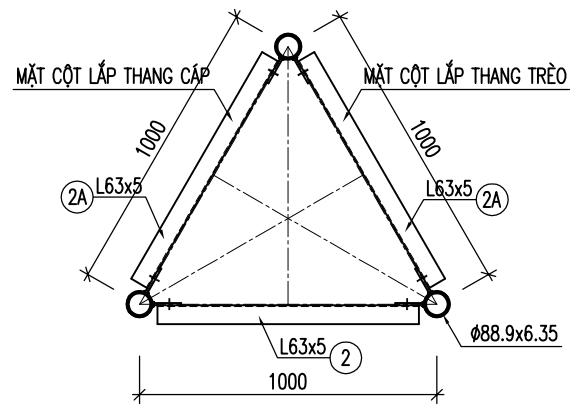
Tên bản vẽ:
CHI TIẾT ĐỐT 1
(H=6M)

Tỷ lệ	Hoàn thành	Số hiệu bản vẽ	T-06
/.....		

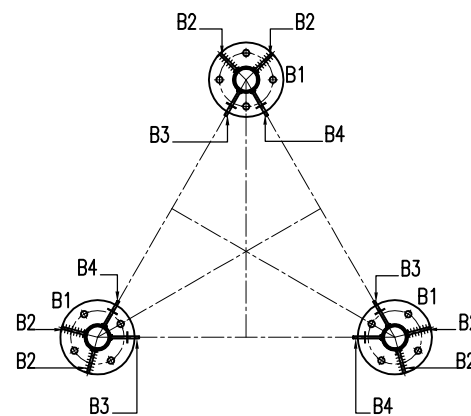
CHI TIẾT ĐỐT Đ2 ĐẾN Đ5 (SL: 04)



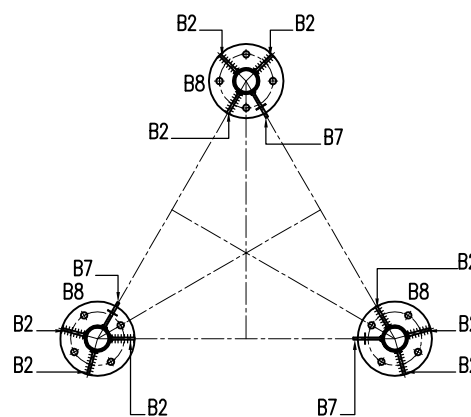
MẶT CẮT A-A



MẶT CẮT B-B

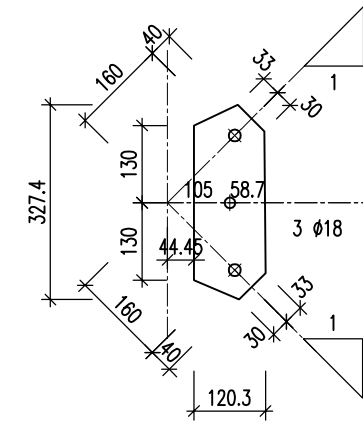


MẶT CẮT C-C



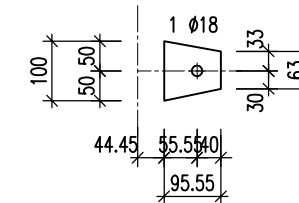
BẢN MÃ B5

($\delta=8$; SL: 15)



BẢN MÃ B6

($\delta=8$; SL: 15)



GHI CHÚ:

- + CÁC ĐƯỜNG HÀN CAO 8mm
- + SỬ DỤNG QUE HÀN E432 HOẶC LOẠI TƯƠNG ĐƯƠNG
- + CÁC LỖ KHOAN $\phi 16$ BU LÔNG M14
- + CÁC LỖ KHOAN $\phi 18$ BU LÔNG M16
- + CÁC LỖ KHOAN $\phi 22$ BU LÔNG M20
- + THANH 2A ĐƯỢC LẮP Ở MẶT CỘT CÓ THANG TRÈO, THANG CẤP

SỬA ĐỔI

Lần	Ngày	Xác nhận
1		
2		

Chủ đầu tư:

TÔNG CÔNG TY MẠNG LƯỚI VIETTEL

TUQ. TÔNG GIÁM ĐỐC
GIÁM ĐỐC BQLDAHTVT

NGÔ ĐẠI DƯƠNG

Hạng mục:

CỘT DÂY CO H=60M
(THÂN 1000x1000x1000)

Đơn vị thiết kế:

CÔNG TY CP TƯ VẤN VÀ DỊCH VỤ VIETTEL

viettel
tech services

Thị trấn Thủ Đức - TP. Hồ Chí Minh - P. Nguyễn Đình Chiểu - TP. Hồ Chí Minh
Tel: 0862026888

ISO 9001:2015

Phó giám đốc:

Nguyễn Hữu Đức

Chủ nhiệm dự án:

Nguyễn Lê Đạt

Chủ trì thiết kế:

Đào Ngọc Linh

Thiết kế + Vẽ:

Nguyễn Thế Tài

Kiểm:

Đào Ngọc Linh

Giai đoạn thực hiện:

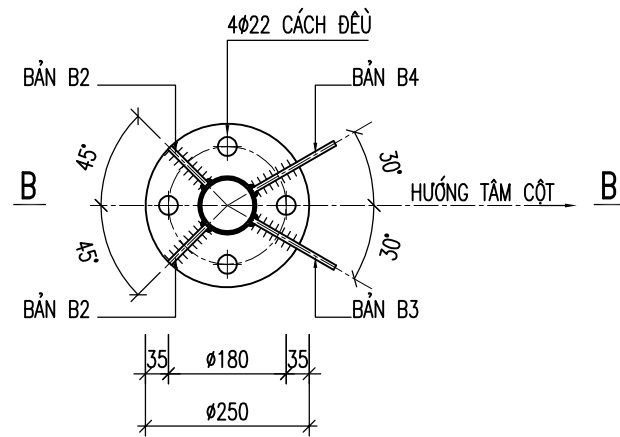
HỒ SƠ THIẾT KẾ CƠ SỞ

Tên bản vẽ:

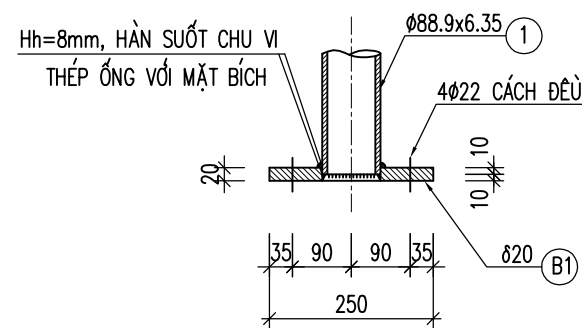
CHI TIẾT ĐỐT ĐIỆN HÌNH
(ĐỐT 2 ĐẾN ĐỐT 5; H=6M)

Tỷ lệ	Hoàn thành	Số hiệu bản vẽ	T-07
/.....		

CHI TIẾT CỤM BÍCH B1

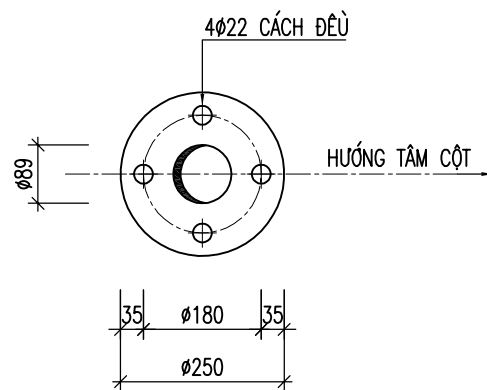


MẶT CẮT B-B

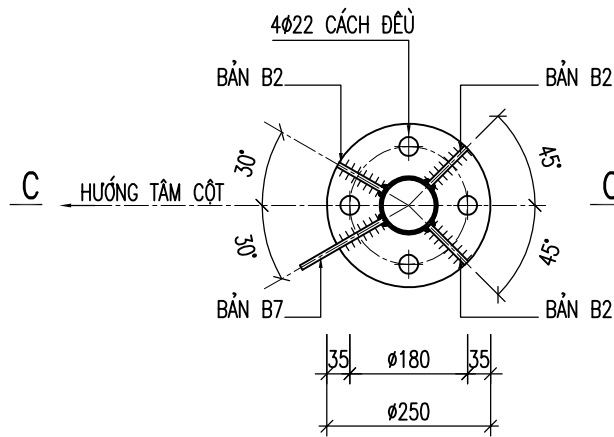


BẢN B1

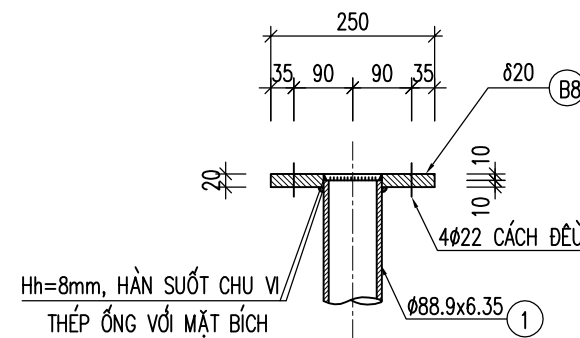
($\delta=20$; SL: 03)



CHI TIẾT CỤM BÍCH B8

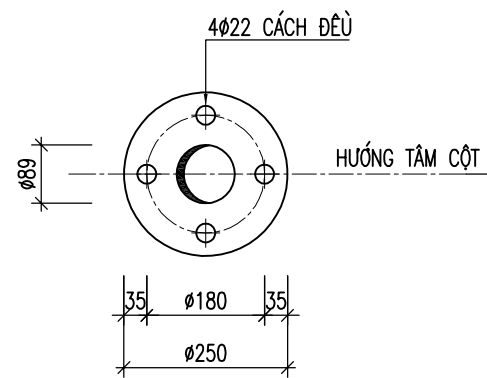


MẶT CẮT C-C



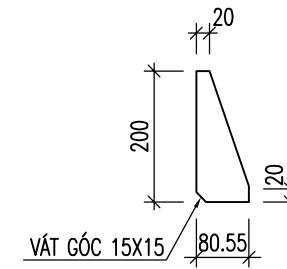
BẢN B8

($\delta=20$; SL: 03)



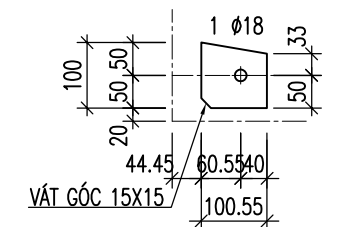
BẢN MÃ B2

($\delta=8$; SL: 15)



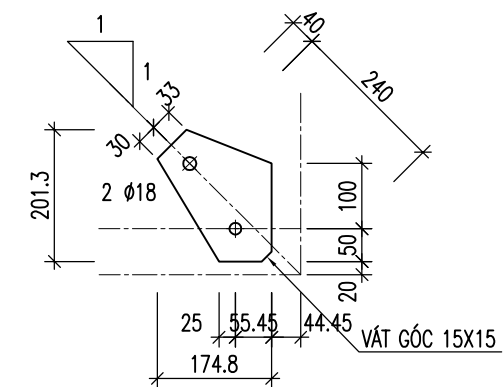
BẢN MÃ B3

($\delta=8$; SL: 03)



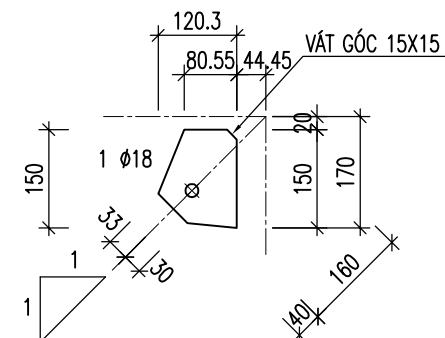
BẢN MÃ B4

($\delta=8$; SL: 03)



BẢN MÃ B7

($\delta=8$; SL: 03)



SỬA ĐỔI

Lần	Ngày	Xác nhận
1		
2		

Chủ đầu tư:

TÔNG CÔNG TY MẠNG LƯỚI VIETTEL

TUQ. TÔNG GIÁM ĐỐC

GIÁM ĐỐC BQLĐHTVT

NGÔ ĐẠI DƯƠNG

Hạng mục:

CỘT DÂY CO H=60M

(THÂN 1000x1000x1000)

Đơn vị thiết kế:

CÔNG TY CP TƯ VẤN VÀ DỊCH VỤ VIETTEL

viettel
tech services

Tầng 3 Tháp Truyền Thông - Số 72 Trần Hưng Đạo - P. Nguyễn Du - TP. Hà Nội
Tel: 0862026888

ISO 9001:2015

Phó giám đốc:

Nguyễn Hữu Đức

Chủ nhiệm dự án:

Nguyễn Lê Đạt

Chủ trì thiết kế:

Đào Ngọc Linh

Thiết kế + vẽ:

Nguyễn Thế Tài

Kiểm:

Đào Ngọc Linh

Giai đoạn thực hiện:

HỒ SƠ THIẾT KẾ CƠ SỞ

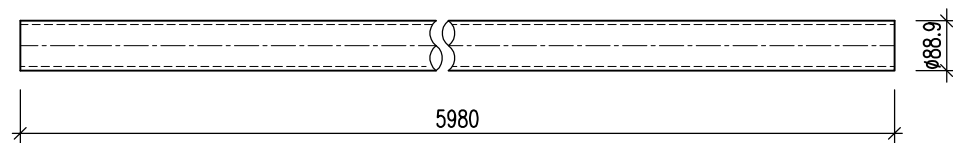
Tên bản vẽ:

CHI TIẾT ĐỐT ĐIỆN HÌNH
(ĐỐT 2 ĐẾN ĐỐT 5; H=60M)

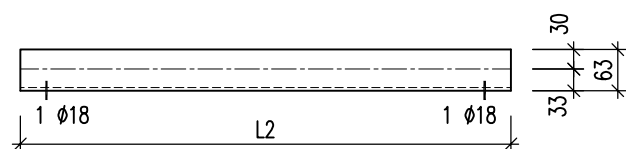
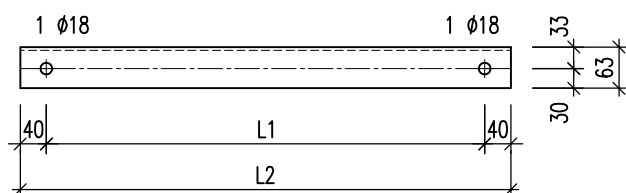
Tỷ lệ	Hoàn thành	Số hiệu	T-08
	bản vẽ	

THANH SỐ 1

($\phi 88.9 \times 6.35$ - SL: 03)

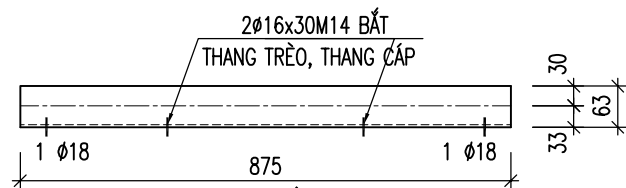
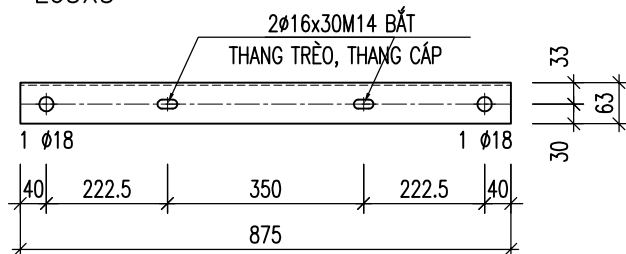


CHI TIẾT THANH ĐIỂN HÌNH



CHI TIẾT THANH 2A

L63X5



BẢNG SỐ LIỆU QUI CÁCH THANH

SỐ HIỆU THANH	QUI CÁCH	L1 (mm)	L2 (mm)	SỐ LƯỢNG
02	L63x5	795.0	875.0	06
02A	L63x5	795.0	875.0	12
03	L63x5	1014.2	1094.2	03
04	L63x5	1094.2	1174.2	15

THỐNG KÊ BULÔNG (CHO 1 ĐỐT):

- BULÔNG M16x50 (KÈM 2 ÊCU + 2 LONG ĐEN): 72 BỘ
- BULÔNG M20x90 (KÈM 2 ÊCU + 2 LONG ĐEN): 12 BỘ
- BULÔNG M14x100 (KÈM 2 ÊCU + 2 LONG ĐEN): 12 BỘ

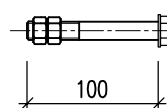
THỐNG KÊ THÉP ĐỐT ĐIỂN HÌNH (CHO 1 ĐỐT)

(ĐỐT 2 ĐẾN ĐỐT 5; SL: 04 ĐỐT)

TÊN C.KIỆN	SỐ HIỆU	HÌNH DẠNG-KÍCH THƯỚC	d/φ (mm)	L (mm)	S (m ²)	SỐ LƯỢNG		ΣL (m)	ΣS (m ²)	TỔNG T. LƯỢNG (kg)
						1 C.KIỆN	T.BỘ			
	1	D88.9x6.35	6.4	5980		3	3	17.94		232
	2	L63x5	5	875		6	6	5.25		25.3
	2A	L63x5	5	875		12	12	10.5		50.5
	3	L63x5	5	1094.2		3	3	3.28		15.8
	4	L63x5	5	1174.2		15	15	17.61		84.7
	B1	PL 20	20	0.0491		3	3	0.147		23.1
	B2	PL 8	8	0.0108		15	15	0.162		10.2
	B3	PL 8	8	0.0092		3	3	0.028		1.7
	B4	PL 8	8	0.0242		3	3	0.073		4.6
	B5	PL 8	8	0.0345		15	15	0.518		32.5
	B6	PL 8	8	0.0078		15	15	0.117		7.3
	B7	PL 8	8	0.015		3	3	0.045		2.8
	B8	PL 20	20	0.0491		3	3	0.147		23.1
TỔNG KL THÉP BÁN										105.3
TỔNG KL THÉP ỚNG										232
TỔNG KL THÉP GÓC L<=80										176.3
TỔNG KL :										513.6

CHI TIẾT BULÔNG M14X100

(CẤP ĐỘ BỀN 5.6 - Lren=40)



SỬA ĐỔI		
Lần	Ngày	Xác nhận
1		
2		

Chủ đầu tư:

TÔNG CÔNG TY MẠNG LƯỚI VIETTEL
TUQ. TÔNG GIÁM ĐỐC
GIÁM ĐỐC BQLĐAHTVT

NGÔ ĐẠI DƯƠNG

Hạng mục:

CỘT DÂY CO H=60M
(THÂN 1000x1000x1000)

Đơn vị thiết kế:

CÔNG TY CP TƯ VẤN VÀ DỊCH VỤ VIETTEL

viettel
tech services

Tầng 3 Tháp Trụ Tòa Nhà Hanoicom - Số 72 Trần Hưng Ninh - P. Nghĩa Đô - TP. Hà Nội
Tel: 0862026888

ISO 9001:2015

Phó giám đốc:

Nguyễn Hữu Đức

Chủ nhiệm dự án:

Nguyễn Lê Đạt

Chủ trì thiết kế:

Đào Ngọc Linh

Thiết kế + Vẽ:

Nguyễn Thế Tài

Kiểm:

Đào Ngọc Linh

Giai đoạn thực hiện:

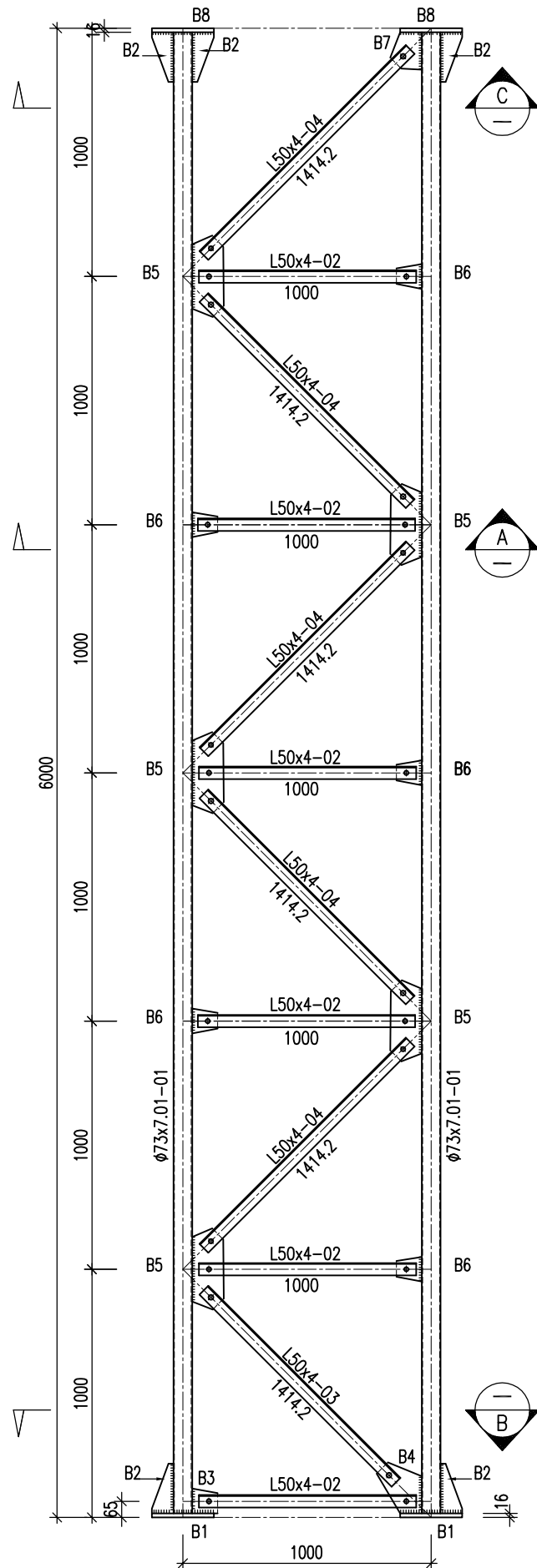
HỒ SƠ THIẾT KẾ CƠ SỞ

Tên bản vẽ:

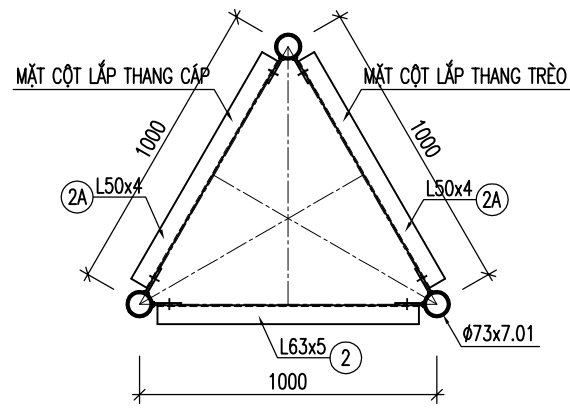
CHI TIẾT ĐỐT ĐIỂN HÌNH
(ĐỐT 2 ĐẾN ĐỐT 5; H=6M)

Tỷ lệ	Hoàn thành	Số hiệu bản vẽ	T-09
/.....		

CHI TIẾT ĐỐT Đ6 ĐẾN Đ9 (SL: 04)

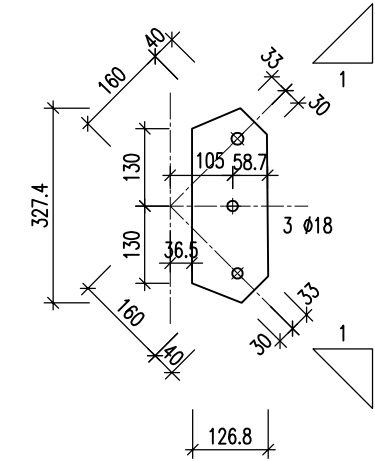


MẶT CẮT A-A

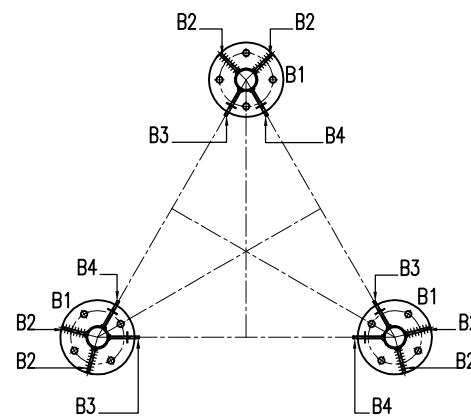


BẢN MÃ B5

(δ=6; SL: 15)

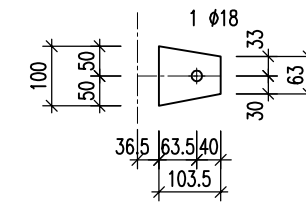


MẶT CẮT B-B

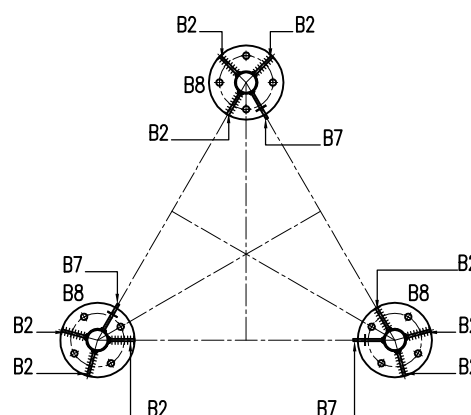


BẢN MÃ B6

(δ=6; SL: 15)



MẶT CẮT C-C



GHI CHÚ:

- + CÁC ĐƯỜNG HÀN CAO 8mm
- + SỬ DỤNG QUE HÀN E432 HOẶC LOẠI TƯƠNG ĐƯƠNG
- + CÁC LỖ KHOAN Ø16 BU LÔNG M14
- + CÁC LỖ KHOAN Ø18 BU LÔNG M16
- + CÁC LỖ KHOAN Ø22 BU LÔNG M20
- + THANH 2A ĐƯỢC LẮP Ở MẶT CỘT CÓ THANG LEO, THANG CẤP

SỬA ĐỔI

Lần	Ngày	Xác nhận
1		
2		

Chủ đầu tư:

TÔNG CÔNG TY MẠNG LƯỚI VIETTEL
TUQ. TÔNG GIÁM ĐỐC
GIÁM ĐỐC BQLĐHTVT

NGÔ ĐẠI DƯƠNG

Hạng mục:

CỘT DÂY CO H=60M
(THÂN 1000x1000x1000)

Đơn vị thiết kế:

CÔNG TY CP TƯ VẤN VÀ DỊCH VỤ VIETTEL

viettel
tech services

Tầng 3 Tháp Tuyền Nhà Hancock - Số 72 Trần Hưng Ninh - P. Nghĩa Đô - TP. Hà Nội
Tel: 0862026888

ISO 9001:2015

Phó giám đốc:

Nguyễn Hữu Đức

Chủ nhiệm dự án:

Nguyễn Lê Đạt

Chủ trì thiết kế:

Đào Ngọc Linh

Thiết kế + Vẽ:

Nguyễn Thế Tài

Kiểm:

Đào Ngọc Linh

Giai đoạn thực hiện:

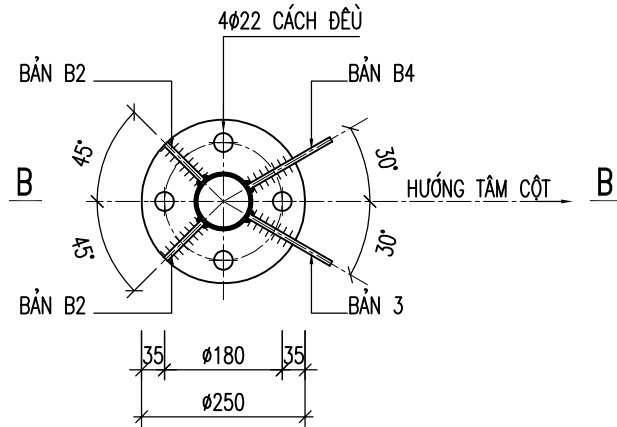
HỒ SƠ THIẾT KẾ CƠ SỞ

Tên bản vẽ:

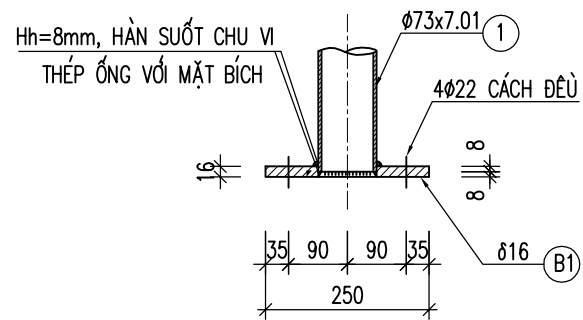
CHI TIẾT ĐỐT ĐIỆN HÌNH
(ĐỐT 6 ĐẾN ĐỐT 9; H=6M)

Tỷ lệ	Hoàn thành	Số hiệu bản vẽ	T-10
/.....		

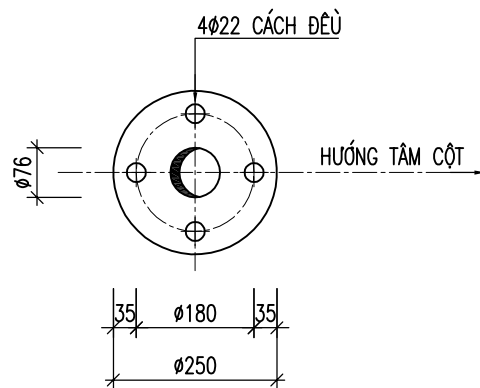
CHI TIẾT CỤM BÍCH B1



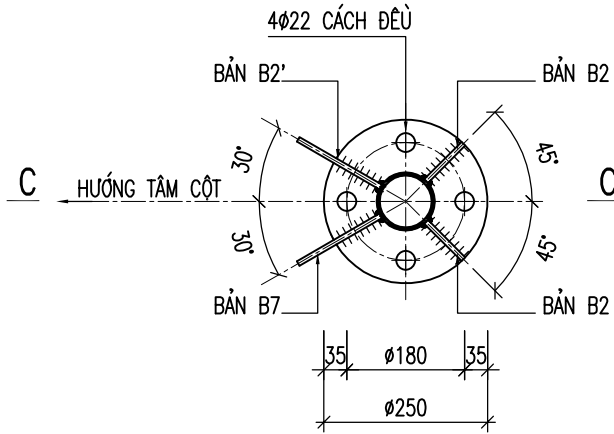
MẶT CẮT B-B



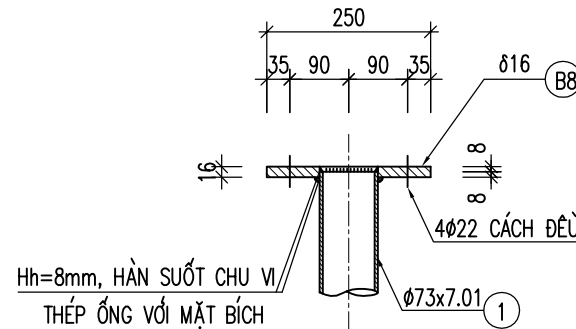
BẢN B1 (δ=16; SL: 03)



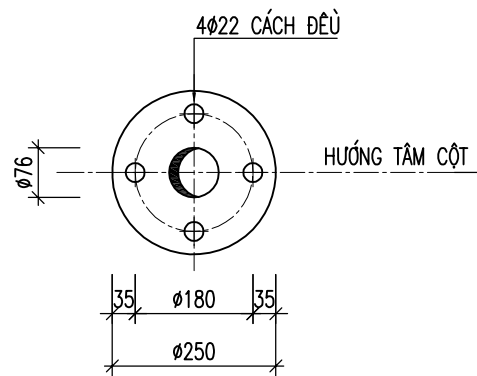
CHI TIẾT CỤM BÍCH B8



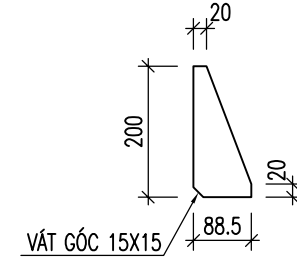
MẶT CẮT C-C



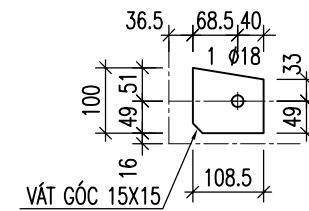
BẢN B8 (δ=16; SL: 03)



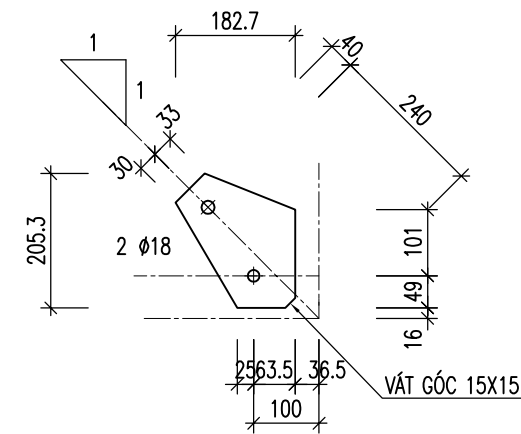
BẢN MÃ B2 (δ=6; SL: 15)



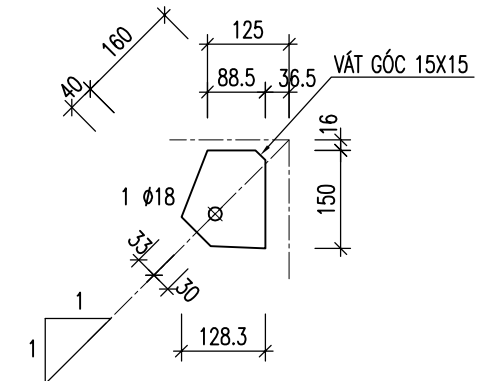
BẢN MÃ B3 (δ=6; SL: 03)



BẢN MÃ B4 (δ=6; SL: 03)



BẢN MÃ B7 (δ=6; SL: 03)



SỬA ĐỔI

Lần	Ngày	Xác nhận
1		
2		

Chủ đầu tư:

TÔNG CÔNG TY MẠNG LƯỚI VIETTEL
TUQ. TÔNG GIÁM ĐỐC
GIÁM ĐỐC BQLDAHTVT

NGÔ ĐẠI DƯƠNG

Hạng mục:

CỘT DÂY CO H=60M
(THÂN 1000x1000x1000)

Đơn vị thiết kế:

CÔNG TY CP TƯ VẤN VÀ DỊCH VỤ VIETTEL

viettel
tech services

Thị trường Tuyến Nhà Hạng - Số 72 Trần Hưng Ninh - P. Nghĩa Đô - TP. Hà Nội
Tel: 0862026888

ISO 9001:2015

Phó giám đốc:

Nguyễn Hữu Đức

Chủ nhiệm dự án:

Nguyễn Lê Đạt

Chủ trì thiết kế:

Đào Ngọc Linh

Thiết kế + vẽ:

Nguyễn Thế Tài

Kiểm:

Đào Ngọc Linh

Giai đoạn thực hiện:

HỒ SƠ THIẾT KẾ CƠ SỞ

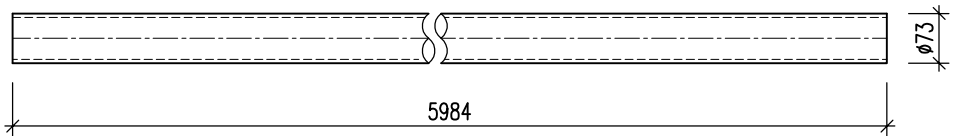
Tên bản vẽ:

CHI TIẾT ĐỐT ĐIỆN HÌNH
(ĐỐT 6 ĐẾN ĐỐT 9; H=6M)

Tỷ lệ	Hoàn thành	Số hiệu	
/.....	bản vẽ	T-11

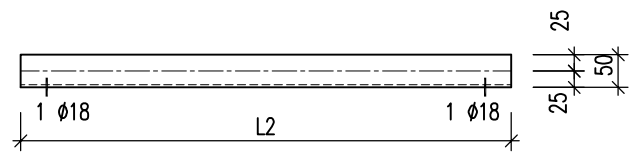
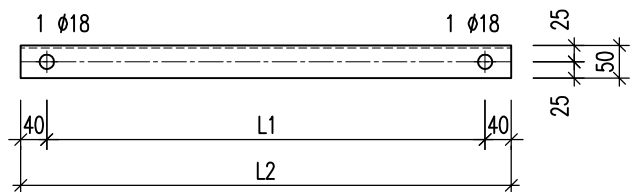
THANH SỐ 1

(D73x7.01-SL: 03)



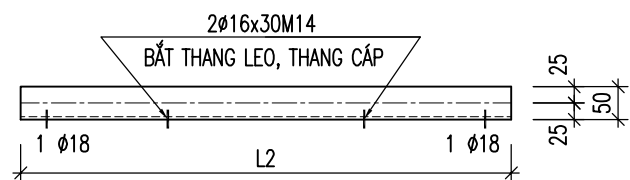
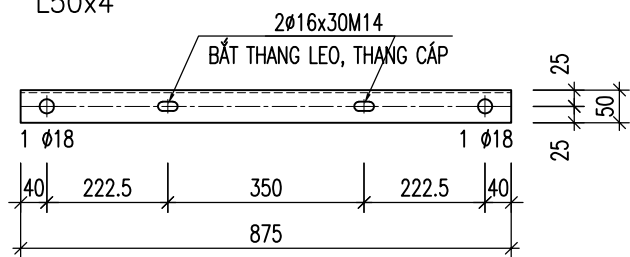
CHI TIẾT THANH ĐIỂN HÌNH

L50x4



CHI TIẾT THANH 2A

L50x4



BẢNG SỐ LIỆU QUI CÁCH THANH

SỐ HIỆU THANH	QUI CÁCH	L1 (mm)	L2 (mm)	SỐ LƯỢNG
02	L50x4	795.0	875.0	06
02A	L50x4	795.0	875.0	12
03	L50x4	1014.2	1094.2	03
04	L50x4	1094.2	1174.2	15

THỐNG KÊ BULÔNG (CHO 1 ĐỐT):

- BULÔNG M16x50 (KÈM 2 ÊCU + 2 LONG ĐEN): 72 BỘ
- BULÔNG M20x90 (KÈM 2 ÊCU + 2 LONG ĐEN): 12 BỘ
- BULÔNG M14x100 (KÈM 2 ÊCU + 2 LONG ĐEN): 12 BỘ

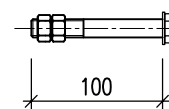
THỐNG KÊ THÉP ĐỐT ĐIỂN HÌNH (CHO 1 ĐỐT)

(ĐỐT 6 ĐẾN ĐỐT 9; SL: 04 ĐỐT)

TÊN C.KIỆN	SỐ HIỆU	HÌNH DẠNG-KÍCH THƯỚC	d/φ (mm)	L (mm) S (m2)	SỐ LƯỢNG		ΣL (m) ΣS (m2)	TỔNG T. LƯỢNG (kg)
					1 C.KIỆN	T.BỘ		
	1	D73x7.01	7	5984	3	3	17.95	204.8
	2	L50x4	4	875	6	6	5.25	16.1
	2A	L50x4	4	875	12	12	10.5	32.1
	3	L50x4	4	1094.2	3	3	3.28	10
	4	L50x4	4	1174.2	15	15	17.61	53.9
	B1	PL 16	16	0.0491	3	3	0.147	18.5
	B2	PL 6	6	0.0118	15	15	0.177	8.3
	B3	PL 6	6	0.0089	3	3	0.027	1.3
	B4	PL 6	6	0.025014	3	3	0.075	3.5
	B5	PL 6	6	0.0364	15	15	0.546	25.7
	B6	PL 6	6	0.0083	15	15	0.1245	5.9
	B7	PL 6	6	0.0157	3	3	0.0471	2.2
	B8	PL 16	16	0.0491	3	3	0.147	18.5
TỔNG KL THÉP BẢN								83.9
TỔNG KL THÉP ỐNG								204.8
TỔNG KL THÉP GÓC L<=80								112.1
TỔNG KL :								400.8

CHI TIẾT BULÔNG M14X100

(CẤP ĐỘ BỀN 5.6-Lren=40)



SỬA ĐỔI		
Lần	Ngày	Xác nhận
1		
2		

Chủ đầu tư:

TÔNG CÔNG TY MẠNG LƯỚI VIETTEL
TUQ. TÔNG GIÁM ĐỐC
GIÁM ĐỐC BQLĐAHTVT

NGÔ ĐẠI DƯƠNG

Hạng mục:

CỘT DÂY CO H=60M
(THÂN 1000x1000x1000)

Đơn vị thiết kế:

CÔNG TY CP TƯ VẤN VÀ DỊCH VỤ VIETTEL

viettel
tech services

Tầng 3 Tháp Trụ Tòa Nhà Hanoicoop - Số 72 Trần Hưng Ninh - P. Nghĩa Đô - TP. Hà Nội
Tel: 0862026888

ISO 9001:2015

Phó giám đốc:

Nguyễn Hữu Đức

Chủ nhiệm dự án:

Nguyễn Lê Đạt

Chủ trì thiết kế:

Đào Ngọc Linh

Thiết kế + Vẽ:

Nguyễn Thế Tài

Kiểm:

Đào Ngọc Linh

Giai đoạn thực hiện:

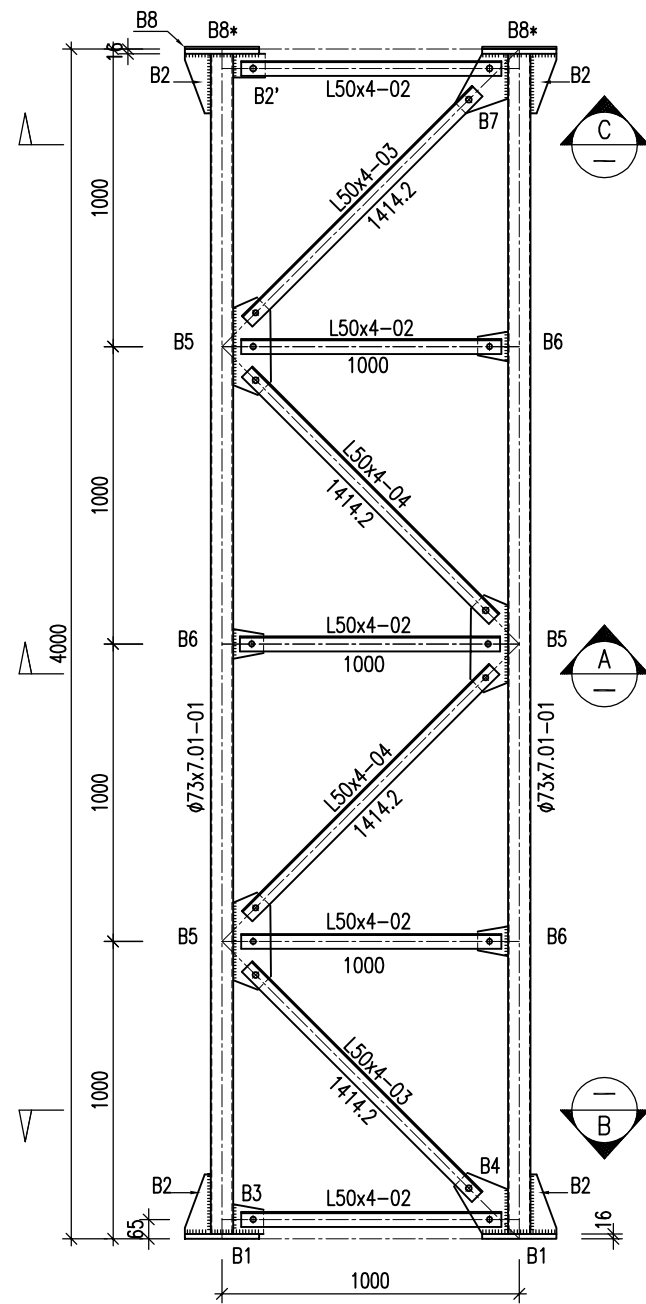
HỒ SƠ THIẾT KẾ CƠ SỞ

Tên bản vẽ:

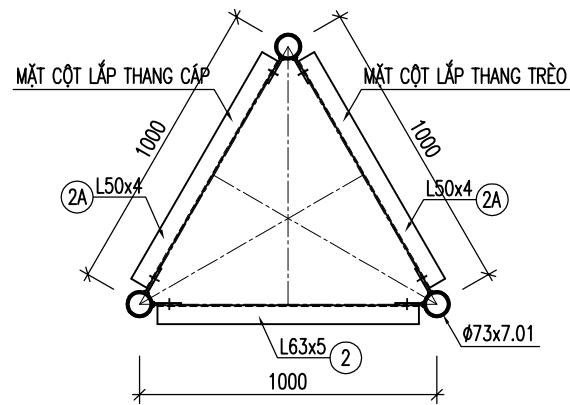
CHI TIẾT ĐỐT ĐIỂN HÌNH
(ĐỐT 6 ĐẾN ĐỐT 9; H=6M)

Tỷ lệ	Hoàn thành	Số hiệu bản vẽ	T-12
/.....		

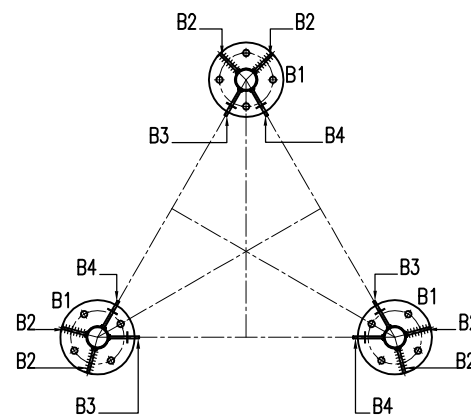
CHI TIẾT ĐÓT ĐỈNH (ĐÓT 10; SL: 01)



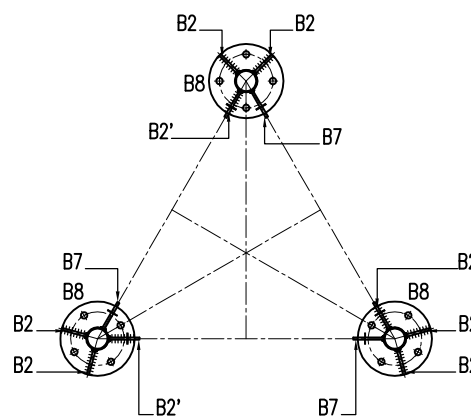
MẶT CẮT A-A



MẶT CẮT B-B

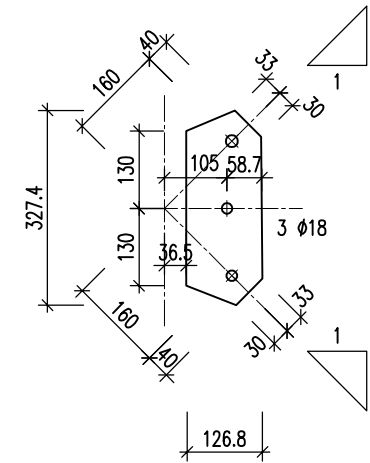


MẶT CẮT C-C



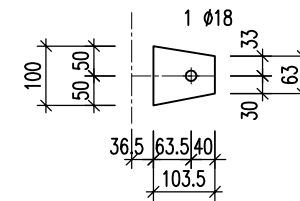
BẢN MÃ B5

($\delta=6$; SL: 09)



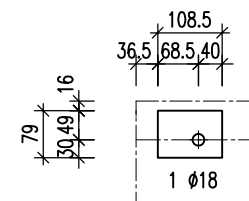
BẢN MÃ B6

($\delta=6$; SL: 09)



BẢN MÃ B2'

($\delta=6$; SL: 03)



GHI CHÚ:

- + CÁC ĐƯỜNG HÀN CAO 8mm
- + SỬ DỤNG QUE HÀN E432 HOẶC LOẠI TƯƠNG ĐƯƠNG
- + CÁC LỖ KHOAN $\phi 16$ BU LÔNG M14
- + CÁC LỖ KHOAN $\phi 18$ BU LÔNG M16
- + CÁC LỖ KHOAN $\phi 22$ BU LÔNG M20
- + THANH 2A ĐƯỢC LẮP Ở MẶT CỘT CÓ THANG LEO, THANG CẤP

SỬA ĐỔI

Lần	Ngày	Xác nhận
1		
2		

Chủ đầu tư:

TÔNG CÔNG TY MẠNG LƯỚI VIETTEL

TUQ. TÔNG GIÁM ĐỐC
GIÁM ĐỐC BQLĐAHTVT

NGÔ ĐẠI DƯƠNG

Hạng mục:

CỘT DÂY CO H=60M
(THÂN 1000x1000x1000)

Đơn vị thiết kế:

CÔNG TY CP TƯ VẤN VÀ DỊCH VỤ VIETTEL

viettel
tech services

Tầng 3 Tháp Tuyền Nhân Hanoi - Số 72 Trần Hưng Ninh - P. Nghĩa Đô - TP. Hà Nội
Tel: 0862026888

ISO 9001:2015

Phó giám đốc:

Nguyễn Hữu Đức

Chủ nhiệm dự án:

Nguyễn Lê Đạt

Chủ trì thiết kế:

Đào Ngọc Linh

Thiết kế + Vẽ:

Nguyễn Thế Tài

Kiểm:

Đào Ngọc Linh

Giai đoạn thực hiện:

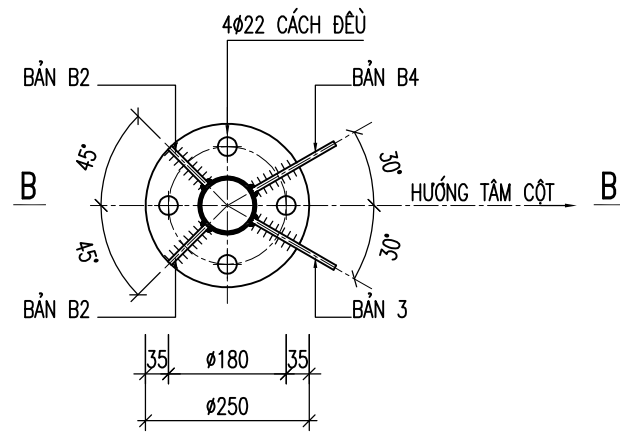
HỒ SƠ THIẾT KẾ CƠ SỞ

Tên bản vẽ:

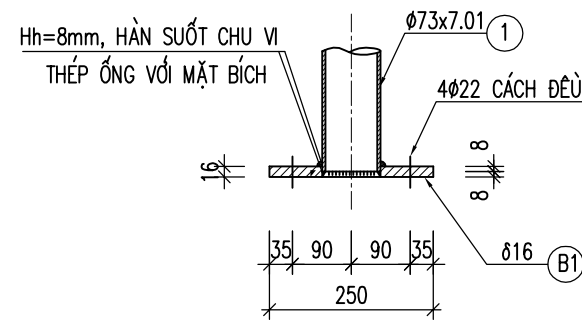
CHI TIẾT ĐÓT ĐỈNH
(ĐÓT 10; H=4M)

Tỷ lệ	Hoàn thành	Số hiệu bản vẽ	T-13
/.....		

CHI TIẾT CỤM BÍCH B1

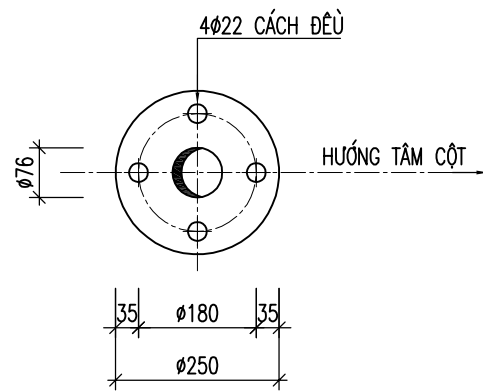


MẶT CẮT B-B



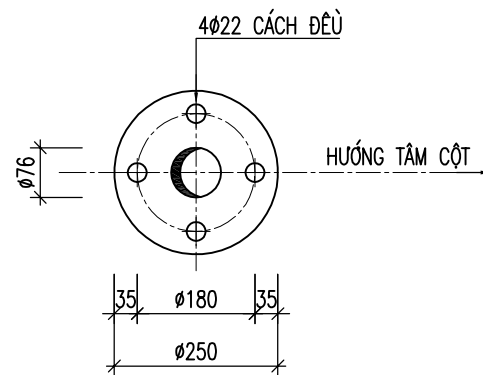
BẢN B1

($\delta=16$; SL: 03)

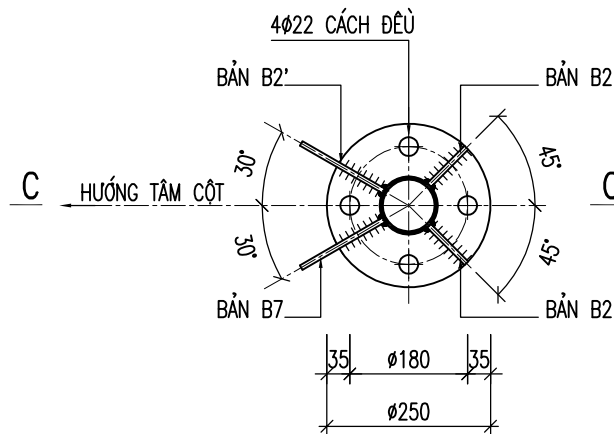


BẢN B8

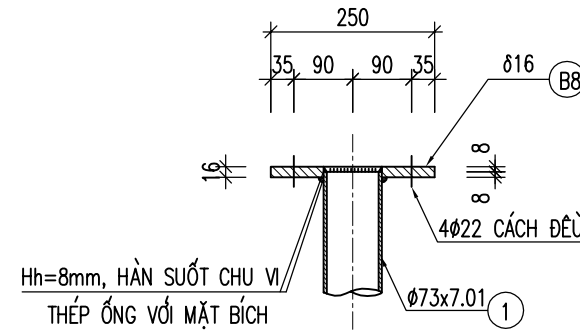
($\delta=16$; SL: 03)



CHI TIẾT CỤM BÍCH B8

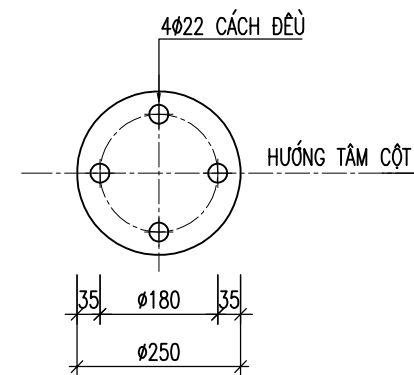


MẶT CẮT C-C



BẢN MÃ B8*

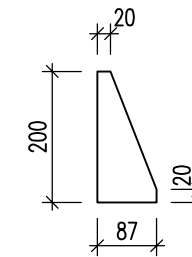
($\delta=6$; SL: 02)



CHI TIẾT B8* DÙNG BỊT KÍN CHO ĐÓT TRÊN CÙNG

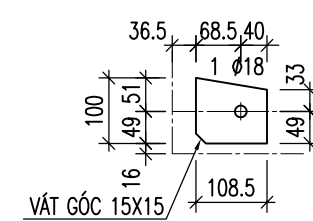
BẢN MÃ B2

($\delta=6$; SL: 12)



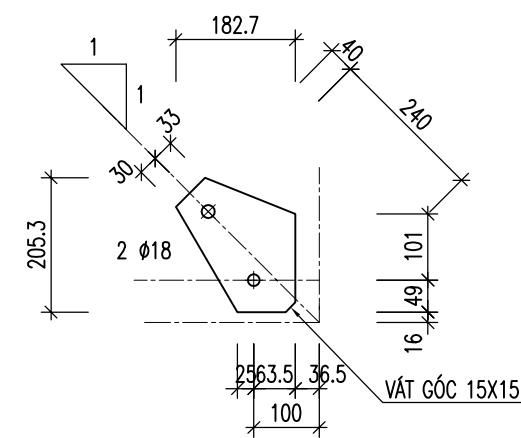
BẢN MÃ B3

($\delta=6$; SL: 03)



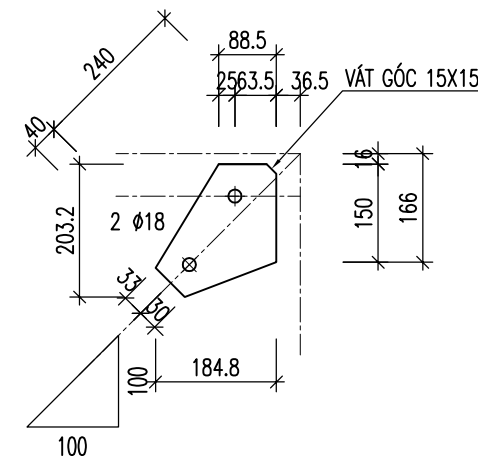
BẢN MÃ B4

($\delta=6$; SL: 03)



BẢN MÃ B7

($\delta=6$; SL: 03)



SỬA ĐỔI		
Lần	Ngày	Xác nhận
1		
2		

Chủ đầu tư:
TÔNG CÔNG TY MẠNG LƯỚI VIETTEL
 TUQ. TÔNG GIÁM ĐỐC
 GIÁM ĐỐC BQLĐHTVT

 NGÔ ĐẠI DƯƠNG

Hạng mục:
CỘT DÂY CO H=60M
 (THÂN 1000x1000x1000)

Đơn vị thiết kế:
CÔNG TY CP TƯ VẤN VÀ DỊCH VỤ VIETTEL

 Tầng 3 Tháp Tòa Nhà Hanoi - Số 72 Trần Hưng Ninh - P. Nghĩa Đô - TP. Hà Nội
 Tel: 0862026888
ISO 9001:2015

Phó giám đốc:	
Nguyễn Hữu Đức Chủ nhiệm dự án:	
Nguyễn Lê Đạt Chủ trì thiết kế:	
Đào Ngọc Linh Thiết kế + Vẽ:	
Nguyễn Thế Tài Kiểm:	
Đào Ngọc Linh	

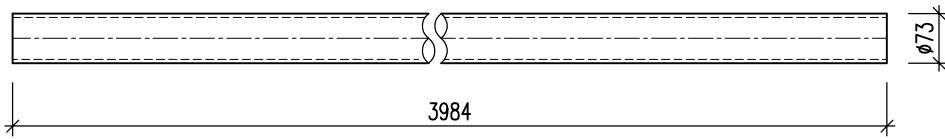
Giai đoạn thực hiện:
HỒ SƠ THIẾT KẾ CƠ SỞ

Tên bản vẽ:
CHI TIẾT ĐÓT ĐỈNH
 (ĐÓT 10; H=4M)

Tỷ lệ	Hoàn thành	Số hiệu bản vẽ	T-14
/.....		

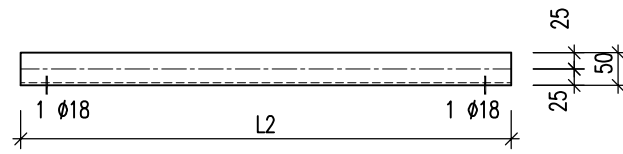
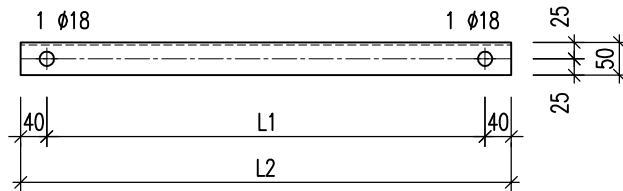
THANH SỐ 1

(D73x7.01-SL: 03)



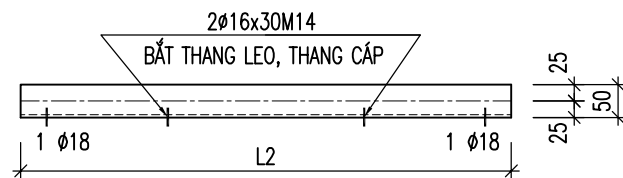
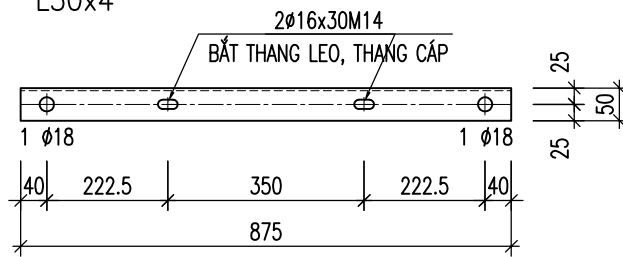
CHI TIẾT THANH ĐIỂN HÌNH

L50x4



CHI TIẾT THANH 2A

L50x4



BẢNG SỐ LIỆU QUI CÁCH THANH

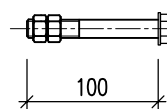
SỐ HIỆU THANH	QUI CÁCH	L1 (mm)	L2 (mm)	SỐ LƯỢNG
02	L50x4	795.0	875.0	05
02A	L50x4	795.0	875.0	10
03	L50x4	1014.2	1094.2	06
04	L50x4	1094.2	1174.2	06

THỐNG KÊ BULÔNG (CHO 1 ĐỐT):

- BULÔNG M16x50 (KÈM 2 ÊCU + 2 LONG ĐEN): 52 BỘ
- BULÔNG M20x90 (KÈM 2 ÊCU + 2 LONG ĐEN): 12 BỘ
- BULÔNG M14x100 (KÈM 2 ÊCU + 2 LONG ĐEN): 12 BỘ

CHI TIẾT BULÔNG M14X100

(CẤP ĐỘ BỀN 5.6-Lren=40)



THỐNG KÊ THÉP ĐỐT ĐỈNH

TÊN C.KIỆN	SỐ HIỆU	HÌNH DẠNG-KÍCH THƯỚC	d/φ (mm)	L (mm) S (m2)	SỐ LƯỢNG		ΣL (m) ΣS (m2)	TỔNG T. LƯỢNG (kg)
					1 C.KIỆN	T.BỘ		
1	D73x7.01		7	3984	3	3	11.95	136.4
2	L50x4		4	875	5	5	4.38	13.4
2A	L50x4		4	875	10	10	8.75	26.8
3	L50x4		4	1094.2	6	6	6.57	20.1
4	L50x4		4	1174.2	6	6	7.05	21.6
B1	PL 16		16	0.0491	3	3	0.147	18.5
B2	PL 6		6	0.0118	12	12	0.142	6.7
B3	PL 6		6	0.0089	3	3	0.027	1.3
B4	PL 6		6	0.025014	3	3	0.075	3.5
B5	PL 6		6	0.0364	9	9	0.3276	15.4
B6	PL 6		6	0.0083	9	9	0.0747	3.5
B7	PL 6		6	0.025192	3	3	0.0756	3.6
B8	PL 16		16	0.0491	3	3	0.147	18.5
B8*	PL 6		6	0.0491	2	2	0.098	4.6
B2'	PL 6		6	0.0084	3	3	0.025	1.2
TỔNG KL THÉP BẢN								76.8
TỔNG KL THÉP ỐNG								136.4
TỔNG KL THÉP GÓC L<=80								81.9
TỔNG KL :								295.1

SỬA ĐỔI

Lần	Ngày	Xác nhận
1		
2		

Chủ đầu tư:

TÔNG CÔNG TY MẠNG LƯỚI VIETTEL
TUQ. TÔNG GIÁM ĐỐC
GIÁM ĐỐC BQLDAHTVT

NGÔ ĐẠI DƯƠNG

Hạng mục:

CỘT DÂY CO H=60M
(THÂN 1000x1000x1000)

Đơn vị thiết kế:

CÔNG TY CP TƯ VẤN VÀ DỊCH VỤ VIETTEL

viettel
tech services

Tháp 3 Tháp Trụ Tòa Nhà Hocom - Số 72 Trần Hưng Ninh - P. Nghĩa Đô - TP. Hà Nội
Tel: 0862026888

ISO 9001:2015

Phó giám đốc:

Nguyễn Hữu Đức

Chủ nhiệm dự án:

Nguyễn Lê Đạt

Chủ trì thiết kế:

Đào Ngọc Linh

Thiết kế + Vẽ:

Nguyễn Thế Tài

Kiểm:

Đào Ngọc Linh

Giai đoạn thực hiện:

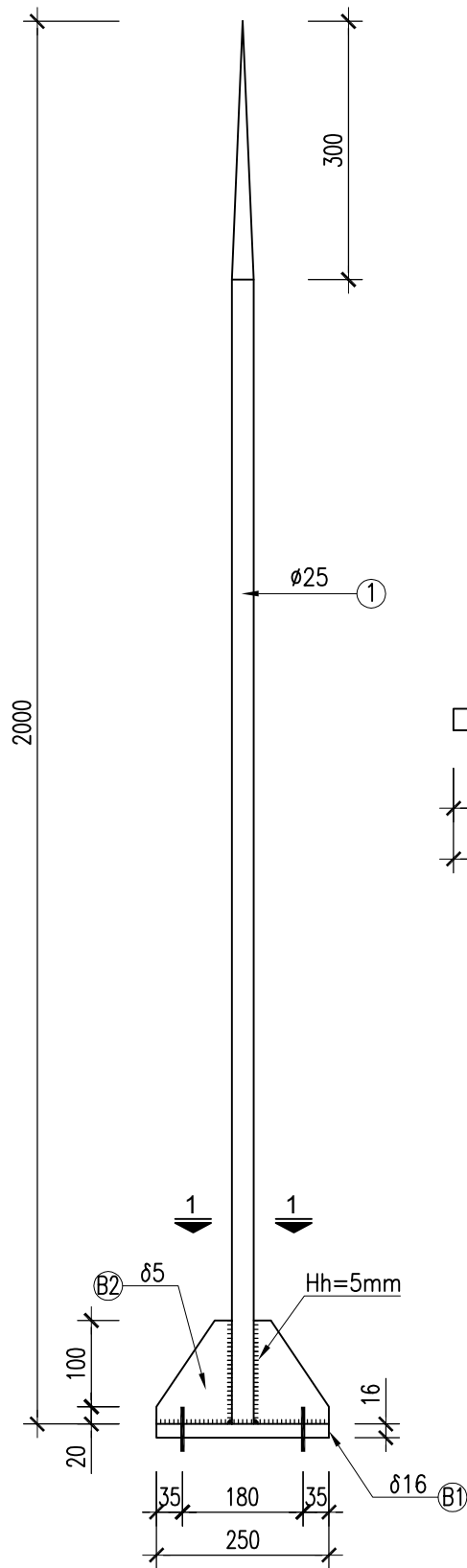
HỒ SƠ THIẾT KẾ CƠ SỞ

Tên bản vẽ:

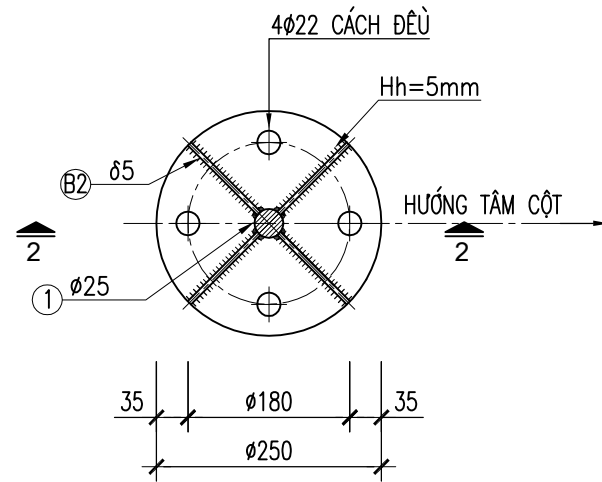
CHI TIẾT ĐỐT ĐỈNH
(ĐỐT 10; H=4M)

Tỷ lệ	Hoàn thành	Số hiệu bản vẽ	T-15
		

CHI TIẾT KIM THU SÉT

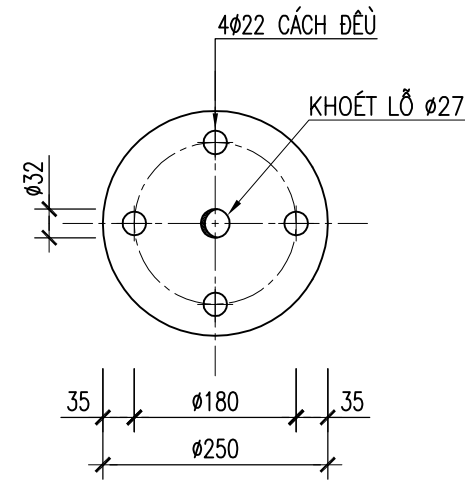


MẶT CẮT 1-1



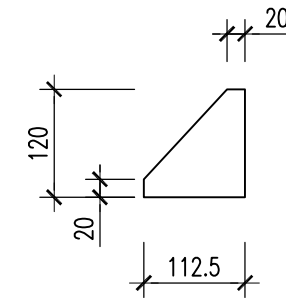
BẢN B1

(δ=16, SL=01)



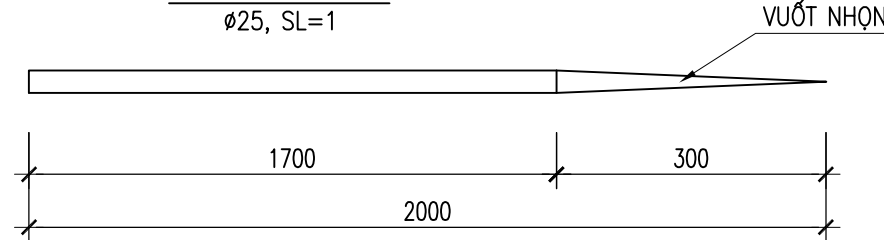
BẢN B2

(δ=5, SL=04)

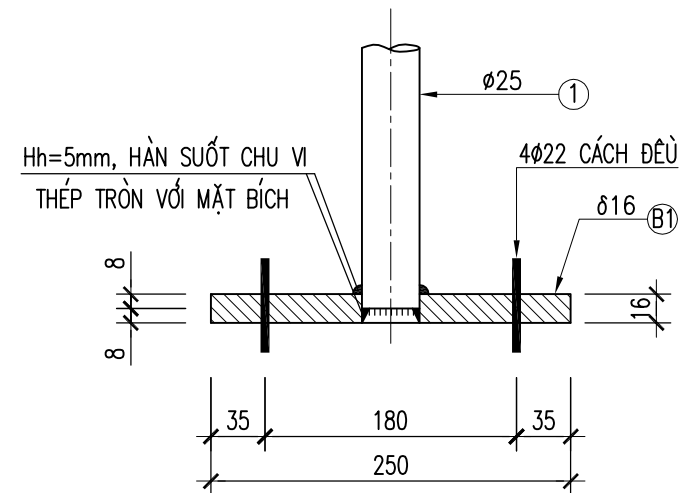


THANH SỐ 1

Φ25, SL=1



MẶT CẮT 2-2



THỐNG KÊ CỐT THÉP

TÊN C.KIỆN	SỐ HIỆU	HÌNH DẠNG-KÍCH THƯỚC	d/φ (mm)	L (mm)	SỐ LƯỢNG		ΣL (m)	TỔNG T. LƯỢNG (kg)
					1 C.KIỆN	T.BỘ		
	1	2000	25	2000	1	1	2	7.7
	B1	PL 16	16	0.0491	1	1	0.049	6.2
	B2	PL 5	5	0.0076	4	4	0.03	1.2
TỔNG KL THÉP BẢN								7.4
TỔNG KL THÉP TRÒN d >18								7.7
TỔNG KL :								15.1

SỬA ĐỔI

Lần	Ngày	Xác nhận
1		
2		

Chủ đầu tư:

TÔNG CÔNG TY MẠNG LƯỚI VIETTEL

TUQ. TÔNG GIÁM ĐỐC
GIÁM ĐỐC BQLDAHTVT

NGÔ ĐẠI DƯƠNG

Hạng mục:

CỘT DÂY CO H=60M
(THÂN 1000x1000x1000)

Đơn vị thiết kế:

CÔNG TY CP TƯ VẤN VÀ DỊCH VỤ VIETTEL

viettel
tech services

Tầng 3 Tháp Trụ Tòa Nhà Hanoicop - Số 72 Trần Hưng Ninh - P. Nghĩa Đô - TP. Hà Nội
Tel: 0862026888

ISO 9001:2015

Phó giám đốc:

Nguyễn Hữu Đức

Chủ nhiệm dự án:

Nguyễn Lê Đạt

Chủ trì thiết kế:

Đào Ngọc Linh

Thiết kế + Vẽ:

Nguyễn Thế Tài

Kiểm:

Đào Ngọc Linh

Giai đoạn thực hiện:

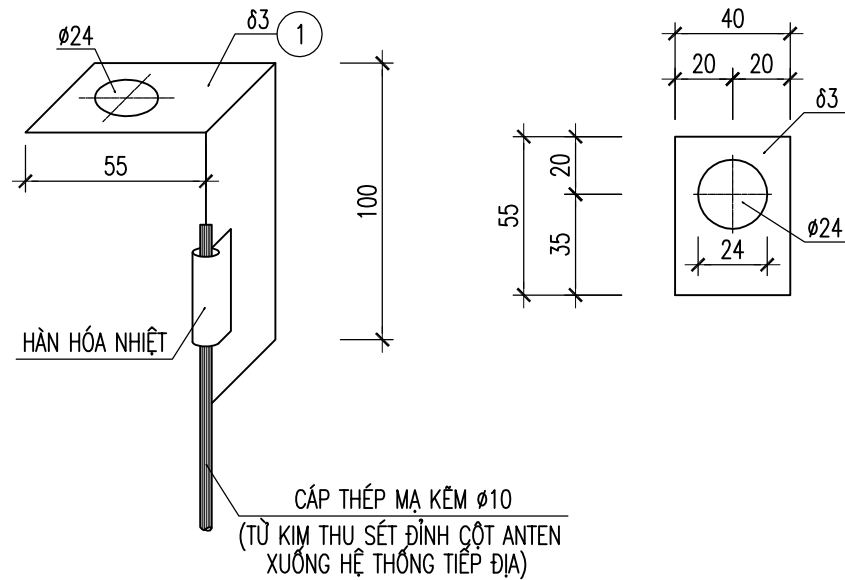
HỒ SƠ THIẾT KẾ CƠ SỞ

Tên bản vẽ:

CHI TIẾT KIM THU SÉT

Tỷ lệ	Hoàn thành	Số hiệu bản vẽ	T-16
/.....		

CHI TIẾT HÀN CÁP THÉP MẠ KẼM D10 VÀO ĐỈNH CỘT



GHI CHÚ

- MẠ KẼM NHÚNG NÓNG TOÀN BỘ CÁC CHI TIẾT
- DÂY CÁP THÉP MẠ KẼM $\phi 10\text{mm}$ TỪ ĐỈNH CỘT ĐƯỢC CỐ ĐỊNH VÀO THÂN CỘT ANTEN BẰNG CÁC ĐAI INOX, KHOẢNG CÁCH 2m/ĐAI
- MỐI HÀN HÓA NHIỆT CADWELD ĐƯỢC BÔI MỜ BẢO QUẢN SAU KHI THI CÔNG XONG

THỐNG KÊ CỐT THÉP

TÊN C.KIỆN	SỐ HIỆU	HÌNH DẠNG-KÍCH THƯỚC	d/φ (mm)	L (mm) S (m ²)	SỐ LƯỢNG		ΣL (m) ΣS (m ²)	TỔNG T. LƯỢNG (kg)
					1 C.KIỆN	T.BỘ		
	1	PL 3x155x40	3	0.0062	1	1	0.006	0.1
TỔNG KL THÉP BẢN								0.1

SỬA ĐỔI

Lần	Ngày	Xác nhận
1		
2		

Chủ đầu tư:

TÔNG CÔNG TY MẠNG LƯỚI VIETTEL
TUQ. TÔNG GIÁM ĐỐC
GIÁM ĐỐC BQLĐAHTVT

NGÔ ĐẠI DƯƠNG

Hạng mục:

CỘT DÂY CO H=60M
(THÂN 1000x1000x1000)

Đơn vị thiết kế:

CÔNG TY CP TƯ VẤN VÀ DỊCH VỤ VIETTEL

viettel
tech services

Tháp 3 Tầng Trụ Tòa Nhà Hanoi - Số 72 Trần Hưng Ninh - P. Nghĩa Đô - TP. Hà Nội
Tel: 0962026888

ISO 9001:2015

Phó giám đốc:

Nguyễn Hữu Đức

Chủ nhiệm dự án:

Nguyễn Lê Đạt

Chủ trì thiết kế:

Đào Ngọc Linh

Thiết kế + Vẽ:

Nguyễn Thế Tài

Kiểm:

Đào Ngọc Linh

Giai đoạn thực hiện:

HỒ SƠ THIẾT KẾ CƠ SỞ

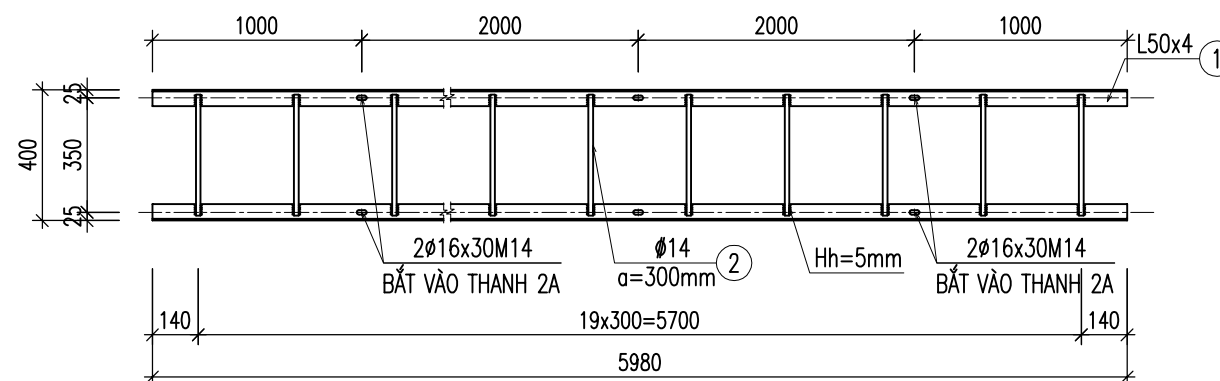
Tên bản vẽ:

CHI TIẾT
HỆ THỐNG TIẾP ĐỊA

Tỷ lệ	Hoàn thành	Số hiệu bản vẽ	T-17
/.....		

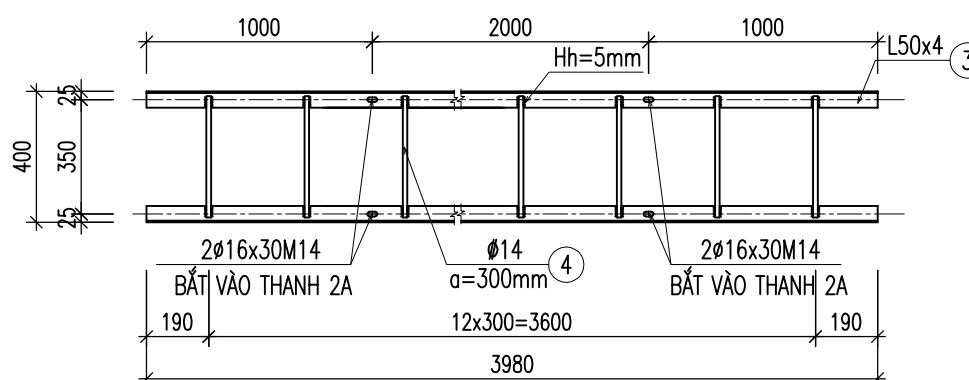
CHI TIẾT THANG LEO, THANG CẤP CHO ĐOẠN CỘT 6M

L=5980- SL: 18 ĐOẠN



CHI TIẾT THANG LEO, THANG CẤP CHO ĐOẠN CỘT 4M (ĐỐT ĐỈNH)

L=3980- SL: 02 ĐOẠN



THỐNG KÊ THÉP THANG CẤP, THANG LEO

TÊN CK	SH	CHỦNG LOẠI	δ, φ (mm)	L(mm) S(m2)	SỐ LƯỢNG		ΣL(m) ΣS(m2)	KL(Kg)
					1 CK	T.BỘ		
THANG CẤP, LEO THANG CẤP, LEO L=6m	1	L50x4	4	5980	2	36	215.28	658.8
	2	φ 14	14	380	20	360	136.8	165.3
THANG CẤP, LEO THANG CẤP, LEO L=4m	3	L50x4	4	3980	2	4	15.92	48.7
	4	φ 14	14	380	12	24	9.12	11
TỔNG KL THÉP GÓC L<=80								707.5
TỔNG KL THÉP TRÒN d <=18								176.3
TỔNG KL :								883.8

GHI CHÚ:

- + CÁC ĐƯỜNG HÀN CAO 4mm
- + SỬ DỤNG QUE HÀN E432 HOẶC LOẠI TƯƠNG ĐƯƠNG

SỬA ĐỔI

Lần	Ngày	Xác nhận
1		
2		

Chủ đầu tư:

TÔNG CÔNG TY MẠNG LƯỚI VIETTEL
TUQ. TÔNG GIÁM ĐỐC
GIÁM ĐỐC BQLĐAHTVT

NGÔ ĐẠI DƯƠNG

Hạng mục:

CỘT DÂY CO H=60M
(THÂN 1000x1000x1000)

Đơn vị thiết kế:

CÔNG TY CP TƯ VẤN VÀ DỊCH VỤ VIETTEL

viettel
tech services

Tầng 3 Tháp Trụ Tòa Nhà Hanoicorp - Số 72 Trần Hưng Ninh - P. Nghĩa Đô - TP. Hà Nội
Tel: 0862026888

ISO 9001:2015

Phó giám đốc:

Nguyễn Hữu Đức

Chủ nhiệm dự án:

Nguyễn Lê Đạt

Chủ trì thiết kế:

Đào Ngọc Linh

Thiết kế + Vẽ:

Nguyễn Thế Tài

Kiểm:

Đào Ngọc Linh

Giai đoạn thực hiện:

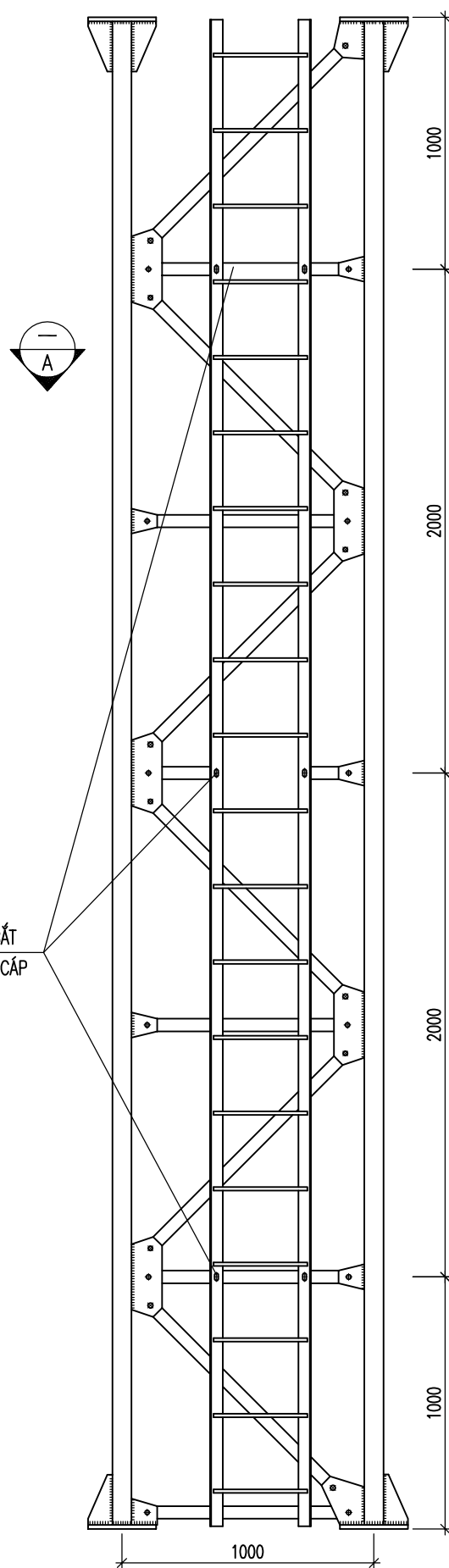
HỒ SƠ THIẾT KẾ CƠ SỞ

Tên bản vẽ:

CHI TIẾT THANG CẤP,
THANG LEO

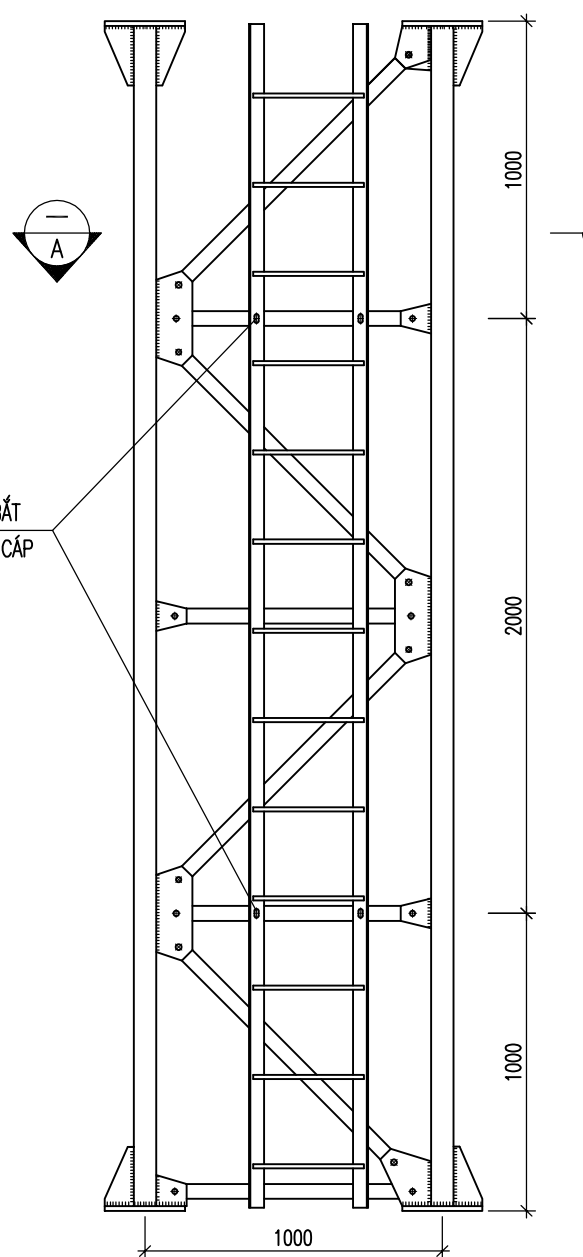
Tỷ lệ	Hoàn thành	Số hiệu	T-18
/.....	bản vẽ	

QUI CÁCH BẮT THANG LEO, THANG CẤP VÀO CỘT

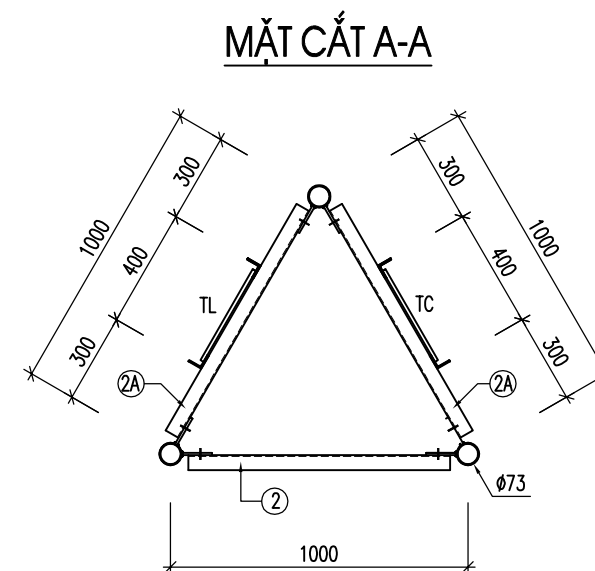


VỊ TRÍ CÁC THANH BẮT THANG LEO, THANG CẤP

QUI CÁCH BẮT THANG LEO, THANG CẤP VÀO CỘT



VỊ TRÍ CÁC THANH BẮT THANG LEO, THANG CẤP



GHI CHÚ

1. THANG CẤP, THANG LEO ĐÓT 1 TÌ TRỰC TIẾP LÊN MẶT MÓNG M₀

SỬA ĐỔI		
Lần	Ngày	Xác nhận
1		
2		

Chủ đầu tư:
TÔNG CÔNG TY MẠNG LƯỚI VIETTEL
 TUQ. TÔNG GIÁM ĐỐC
 GIÁM ĐỐC BQLĐAHTVT

NGÔ ĐẠI DƯƠNG

Hạng mục:
CỘT DÂY CO H=60M
 (THÂN 1000x1000x1000)

Đơn vị thiết kế:
CÔNG TY CP TƯ VẤN VÀ DỊCH VỤ VIETTEL
viettel
tech services
 Tầng 3 Tháp Tuyền Âm Nhà Hòm - Số 72 Trần Hưng Ninh - P. Nghĩa Đô - TP. Hà Nội
 Tel: 0862026888
ISO 9001:2015

Phó giám đốc:	
Nguyễn Hữu Đức Chủ nhiệm dự án:	
Nguyễn Lê Đạt Chủ trì thiết kế:	
Đào Ngọc Linh Thiết kế + Vẽ:	
Nguyễn Thế Tài Kiểm:	
Đào Ngọc Linh	

Giai đoạn thực hiện:
HỒ SƠ THIẾT KẾ CƠ SỞ

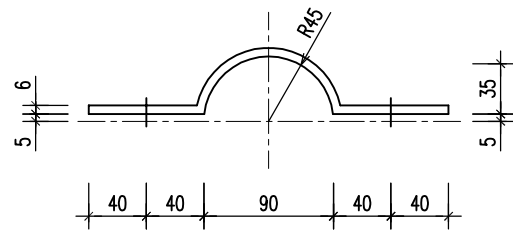
Tên bản vẽ:
QUI CÁCH BẮT THANG LEO
THANG CẤP VÀO CỘT

Tỷ lệ	Hoàn thành	Số hiệu	T-19
/.....	bản vẽ	

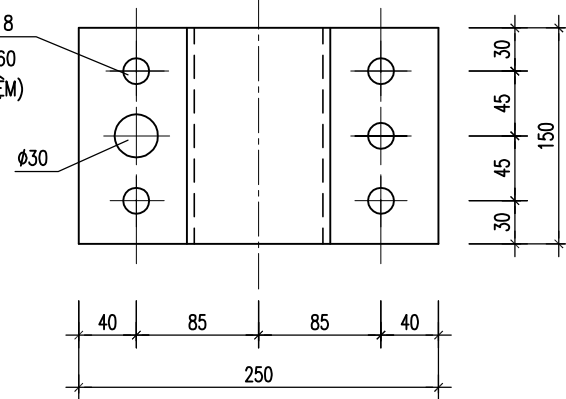
CHI TIẾT VÒNG ỐP MÓC DÂY CO

CHI TIẾT VÒNG ỐP V1

(CHO CÁC TẦNG CO 1, 2)

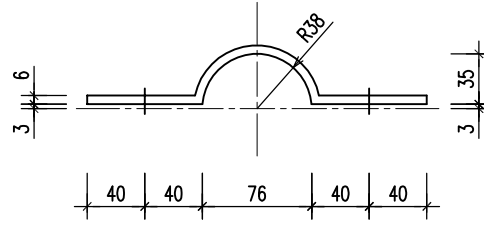


5 LỖ KHOAN $\phi 18$
BU LÔNG M16X60
(KÈM 2ÊCU + ĐỆM)

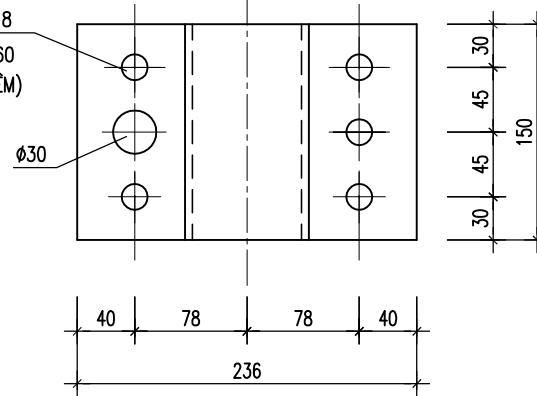


CHI TIẾT VÒNG ỐP V2

(CHO TẦNG CO 3, 4)

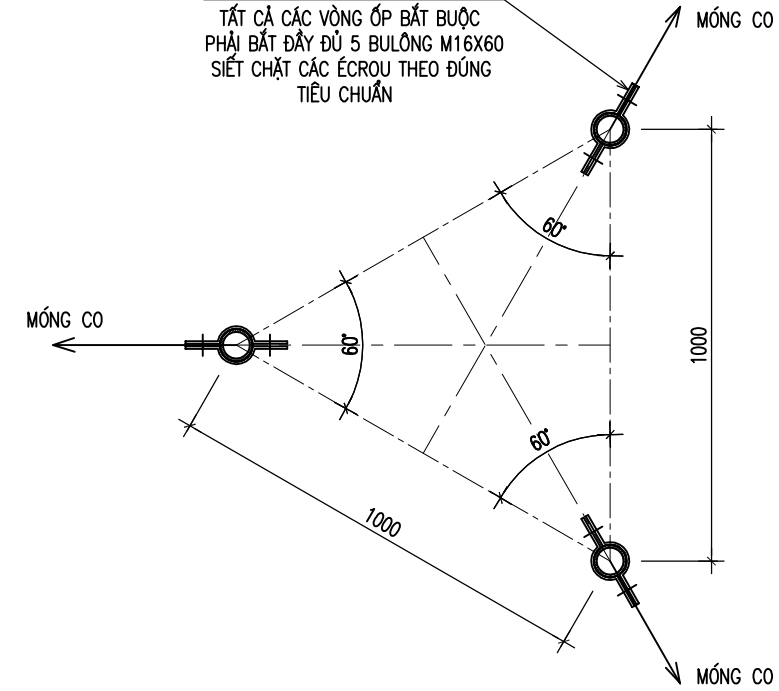


5 LỖ KHOAN $\phi 18$
BU LÔNG M16X60
(KÈM 2ÊCU + ĐỆM)



HƯỚNG DẪY DÂY CO

VÒNG ỐP MÓC CO
TẤT CẢ CÁC VÒNG ỐP BẮT BUỘC
PHẢI BẮT ĐẦY ĐỦ 5 BULÔNG M16X60
SIẾT CHẶT CÁC ÊCROU THEO ĐÚNG
TIÊU CHUẨN



THỐNG KÊ THÉP VÒNG ỐP MÓC CO

TÊN CK	SH	CHỦNG LOẠI	δ, ϕ (mm)	L(mm) S(m ²)	SỐ LƯỢNG		ΣL (m) ΣS (m ²)	KL(Kg)
					1 CK	T.BỘ		
	V1	PL 6x150x320	6	0.048	6	12	0.576	27.1
	V2	PL 6x150x300	6	0.045	6	12	0.54	25.4

BẢNG THỐNG KÊ PHỤ KIỆN

TT	TÊN VÀ QUY CÁCH VẬT LIỆU CHỦ YẾU	Đ.V	S.L
1	LỐT CÁP DÂY CO $\phi 12$	BỘ	36
2	TĂNG ĐỠ $\phi 24 \Sigma L_{ren}=500$	CÁI	18
3	CÁP DÂY CO $\phi 12$ mm	m	860
4	KHÓA CÁP $\phi 12$	BỘ	144
5	MÁ NÍ 22 + CHỐT 25	BỘ	36
6	BU LÔNG VÒNG ỐP MÓC DÂY CO M16x60 + 2 ÊCU + 2 ĐỆM	BỘ	60
7	BỘ GÁ CHỐNG XOÃN	BỘ	01

SỬA ĐỔI

Lần	Ngày	Xác nhận
1		
2		

Chủ đầu tư:

TÔNG CÔNG TY MẠNG LƯỚI VIETTEL

TUQ. TÔNG GIÁM ĐỐC

GIÁM ĐỐC BQLĐAHTVT

NGÔ ĐẠI DƯƠNG

Hạng mục:

CỘT DÂY CO H=60M
(THÂN 1000x1000x1000)

Đơn vị thiết kế:

CÔNG TY CP TƯ VẤN VÀ DỊCH VỤ VIETTEL

viettel
tech services

Tầng 3 Tháp Tuyền Nhân Hanoi - Số 72 Trần Hưng Ninh - P. Nghĩa Đô - TP. Hà Nội
Tel: 0862026888

ISO 9001:2015

Phó giám đốc:

Nguyễn Hữu Đức

Chủ nhiệm dự án:

Nguyễn Lê Đạt

Chủ trì thiết kế:

Đào Ngọc Linh

Thiết kế + Vẽ:

Nguyễn Thế Tài

Kiểm:

Đào Ngọc Linh

Giai đoạn thực hiện:

HỒ SƠ THIẾT KẾ CƠ SỞ

Tên bản vẽ:

CHI TIẾT VÒNG ỐP MÓC CO

Tỷ lệ	Hoàn thành	Số hiệu	T-20
/.....	bản vẽ	

SỬA ĐỔI

Lần	Ngày	Xác nhận
1		
2		

Chủ đầu tư:

TÔNG CÔNG TY MẠNG LƯỚI VIETTEL
TUỢ. TÔNG GIÁM ĐỐC
GIÁM ĐỐC BQLĐHTVT

NGÔ ĐẠI DƯƠNG

Hạng mục:

CỘT DÂY CO H=60M
(THÂN 1000x1000x1000)

Đơn vị thiết kế:

CÔNG TY CP TƯ VẤN VÀ DỊCH VỤ VIETTEL

viettel
tech services

Tháp 3 Tháp Trụ Tòa Nhà Hanoi - Số 72 Trần Hưng Ninh - P. Nghĩa Đô - TP. Hà Nội
Tel: 0862026888

ISO 9001:2015

Phó giám đốc:

Nguyễn Hữu Đức

Chủ nhiệm dự án:

Nguyễn Lê Đạt

Chủ trì thiết kế:

Đào Ngọc Linh

Thiết kế + Vẽ:

Nguyễn Thế Tài

Kiểm:

Đào Ngọc Linh

Giai đoạn thực hiện:

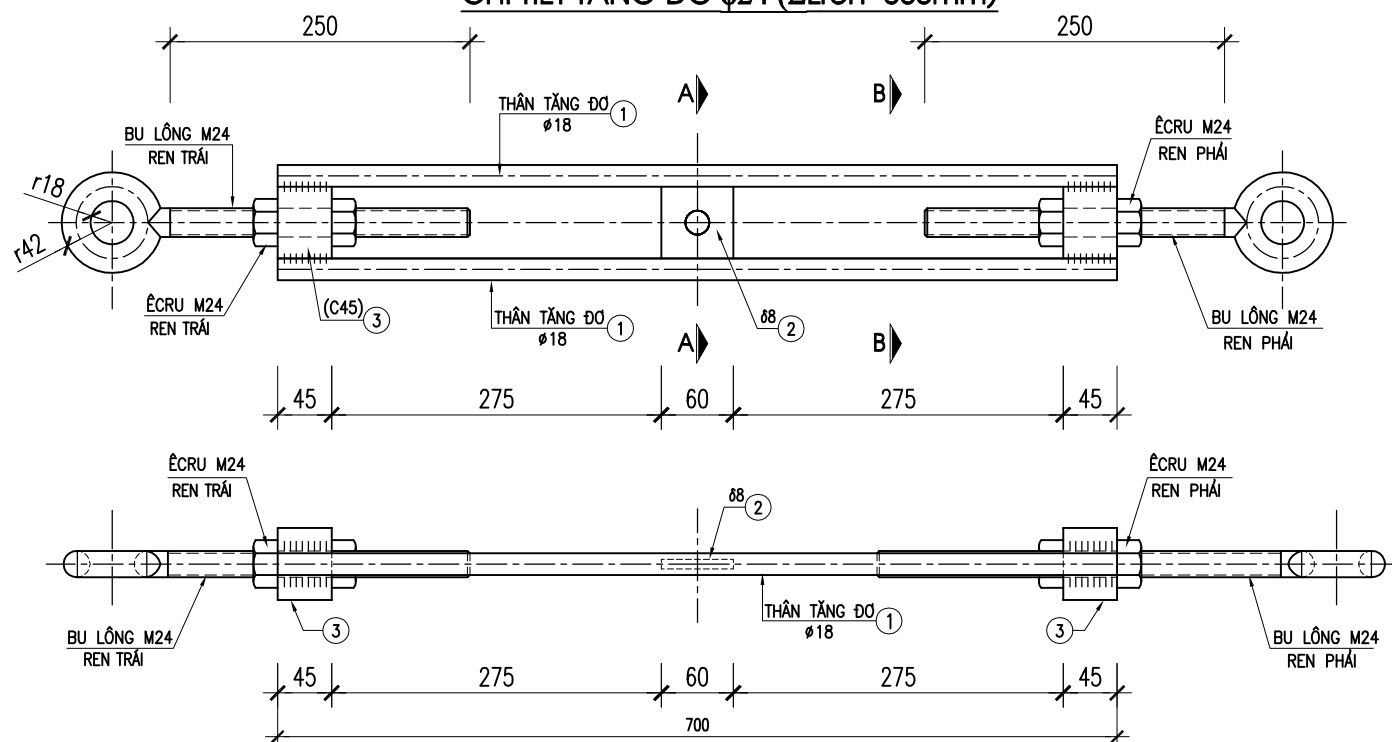
HỒ SƠ THIẾT KẾ CƠ SỞ

Tên bản vẽ:

CHI TIẾT TĂNG ĐƠ $\phi 24$
(Σ Lren=500mm)

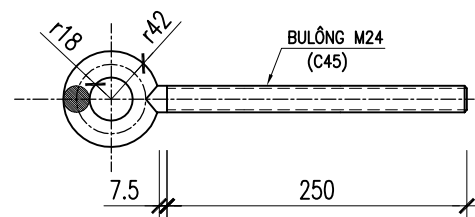
Tỷ lệ	Hoàn thành	Số hiệu bản vẽ	T-21
		

CHI TIẾT TĂNG ĐƠ $\phi 24$ (Σ Lren=500mm)



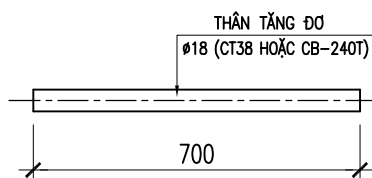
CHI TIẾT BU LÔNG M24 (BL)

SL: 2C



CHI TIẾT ①

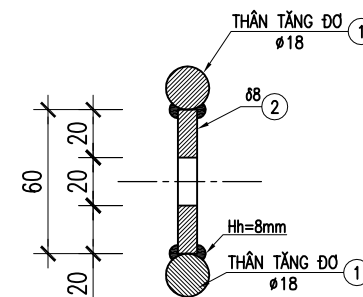
SL: 2C



GHI CHÚ :

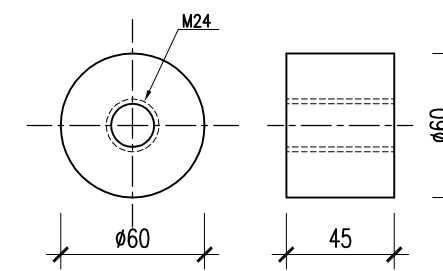
- MẠ NHÚNG NÓNG CHỐNG GI THÀNH PHẨM TOÀN BỘ CÁC CHI TIẾT CỦA TĂNG ĐƠ
- DÙNG QUE HÀN E432 HOẶC LOẠI TƯƠNG ĐƯƠNG.
- BULÔNG M24 VÀ PHỤ KIỆN CÓ CẤP ĐỘ BỀN 6.6
- TĂNG ĐƠ CÓ LỰC THỦ TẢI $P \geq 12$ TẤN

MẶT CẮT A-A

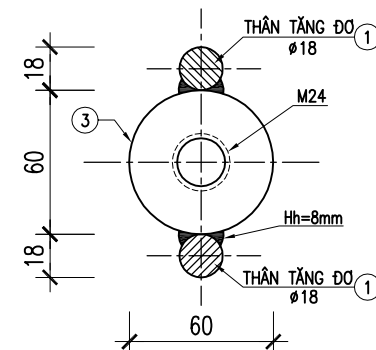


CHI TIẾT ③

SL: 2C

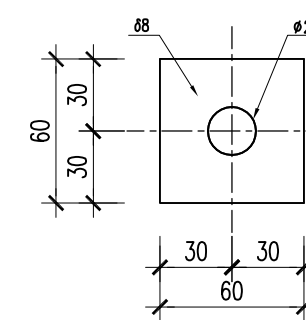


MẶT CẮT B-B



CHI TIẾT ②

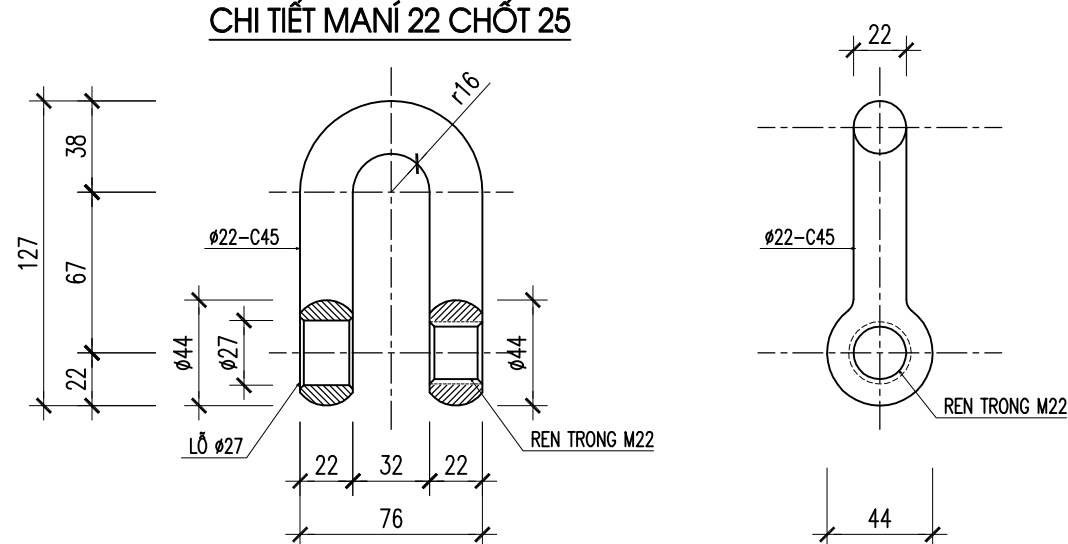
SL: 1C



THỐNG KÊ THÉP CHO 1 TĂNG ĐƠ

TÊN CK	SH	CHUNG LOẠI	ϕ, ϕ (mm)	L(mm) S(m ²)	SỐ LƯỢNG		Σ L(m) Σ S(m ²)	KL(Kg)
					1 CK	T.BỘ		
BL		$\phi 24$	24	510	2	2	1.02	3.62
1		$\phi 18$	18	700	2	2	1.4	2.795
2		- 8x60x60	8	0.0036	1	1	0	0.226
3		$\phi 60$	60	45	2	2	.09	1.996
TỔNG KL								8.64

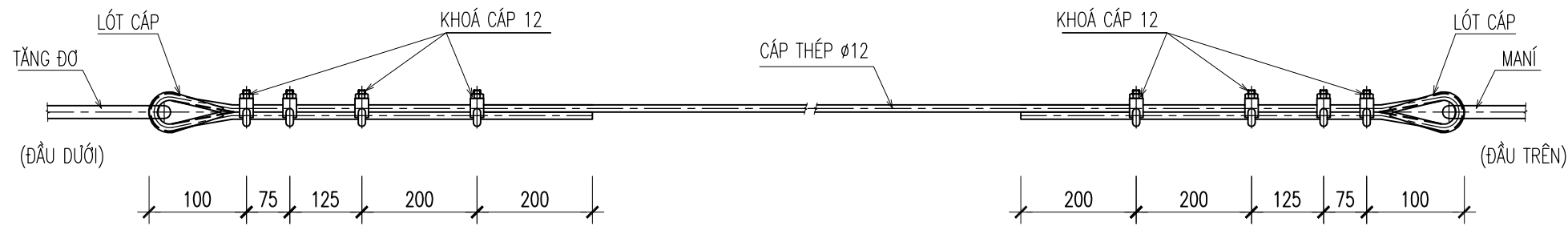
CHI TIẾT MANÍ 22 CHỐT 25



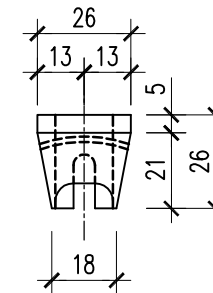
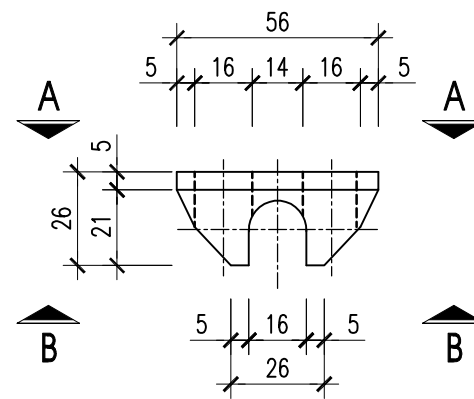
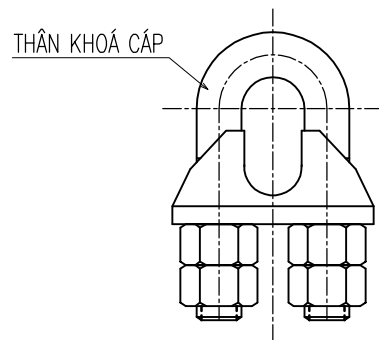
GHI CHÚ:

- MẠ NHÚNG NÓNG CHỐNG GI THÀNH PHẨM TOÀN BỘ CÁC CHI TIẾT CỦA MA NÍ
- CÁC CHI TIẾT CỦA MA NÍ ĐƯỢC CHẾ TẠO TỪ THÉP C45
- BULÔNG VÀ PHỤ KIỆN CÓ CẤP ĐỘ BỀN 6.6
- MA NÍ CÓ LỰC THỦ TẢI $P \geq 12$ TẤN

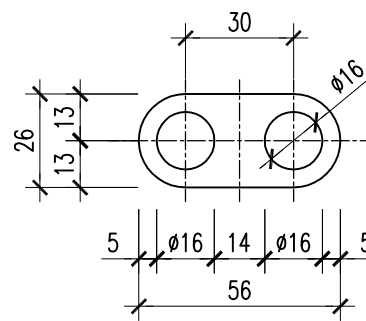
QUI CÁCH BẮT KHOÁ CÁP 12 VÀO DÂY CO



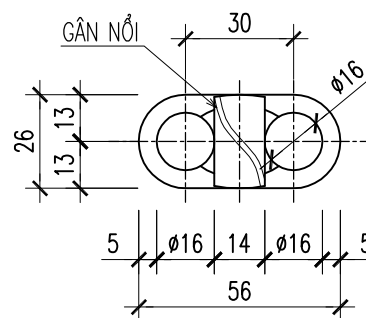
CHI TIẾT BỘ KHOÁ CÁP 12



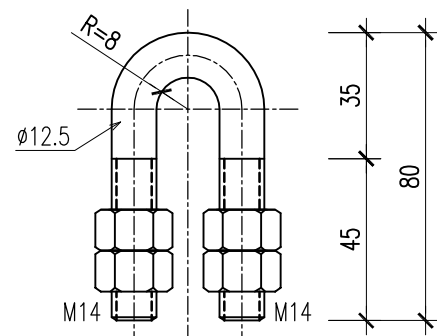
A - A



B - B



THÂN KHOÁ CÁP 12



MỖI BỘ KHOÁ CÁP 4 ÉCRU

GHI CHÚ:

- BULÔNG (THÂN KHÓA CÁP) VÀ PHỤ KIỆN (ÉCRU) CÓ CẤP ĐỘ BỀN 5.6
- CHI TIẾT VAI KHÓA CÁP ĐƯỢC CHẾ TẠO TỪ THÉP C20
- MẠ NHÚNG NÓNG CHỐNG GỈ THÀNH PHẨM TOÀN BỘ CHI TIẾT KHÓA CÁP.
- LỰC SIẾT KHÓA CÁP TỐI THIỂU PHẢI ĐẠT: 80 N.m
- MỖI BULÔNG KHÓA CÁP CÓ 4 ÉCRU
- MẠ NHÚNG NÓNG CHỐNG GỈ CHI TIẾT LÓT CÁP.

SỬA ĐỔI

Lần	Ngày	Xác nhận
1		
2		

Chủ đầu tư:

TÔNG CÔNG TY MẠNG LƯỚI VIETTEL
TUQ. TÔNG GIÁM ĐỐC
GIÁM ĐỐC BQLDAHTVT

NGÔ ĐẠI DƯƠNG

Hạng mục:

CỘT DÂY CO H=60M
(THÂN 1000x1000x1000)

Đơn vị thiết kế:

CÔNG TY CP TƯ VẤN VÀ DỊCH VỤ VIETTEL

viettel
tech services

Tầng 3 Tháp Tuyền Nhà Hanoi - Số 72 Trần Hưng Ninh - P. Nghĩa Đô - TP. Hà Nội
Tel: 0862026888

ISO 9001:2015

Phó giám đốc:

Nguyễn Hữu Đức

Chủ nhiệm dự án:

Nguyễn Lê Đạt

Chủ trì thiết kế:

Đào Ngọc Linh

Thiết kế + vẽ:

Nguyễn Thế Tài

Kiểm:

Đào Ngọc Linh

Giai đoạn thực hiện:

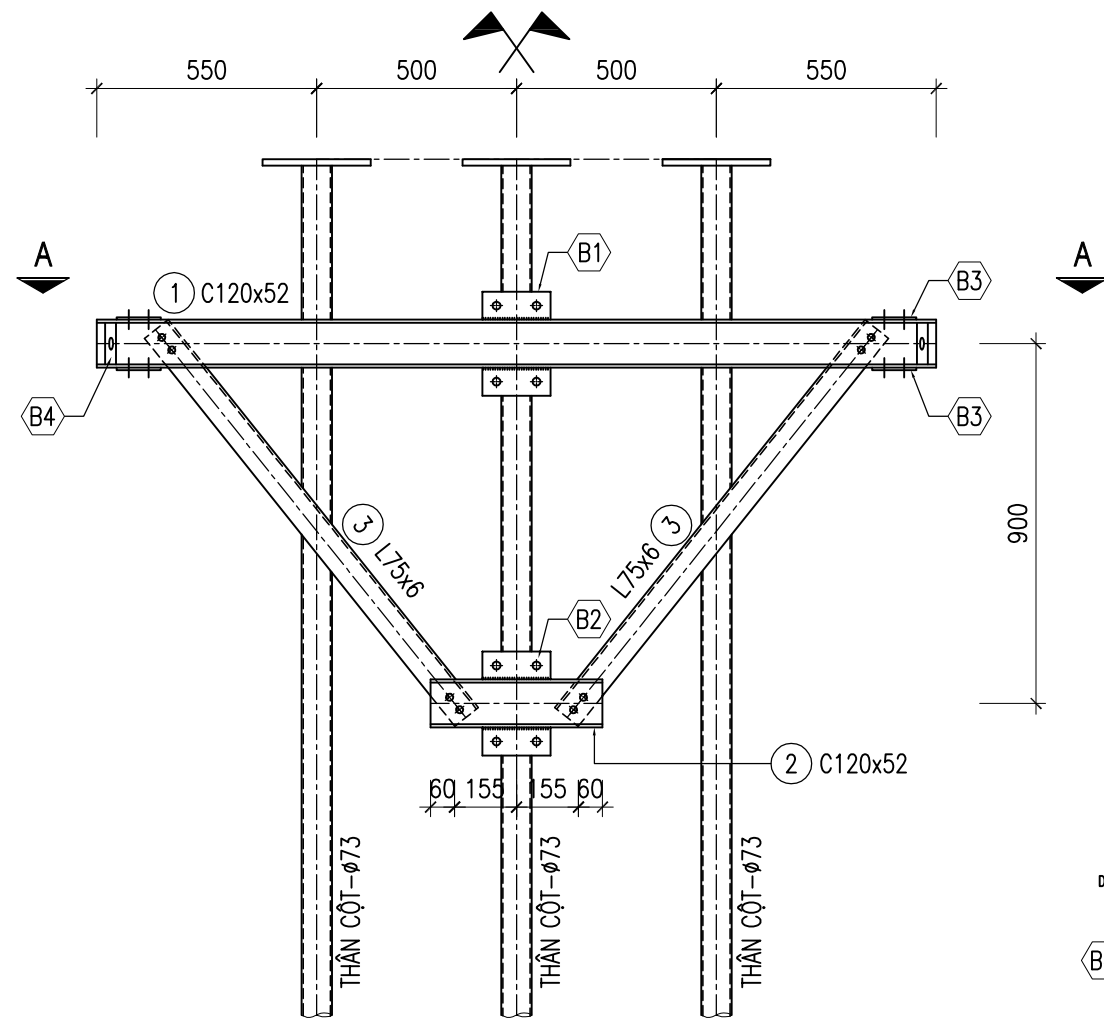
HỒ SƠ THIẾT KẾ CƠ SỞ

Tên bản vẽ:

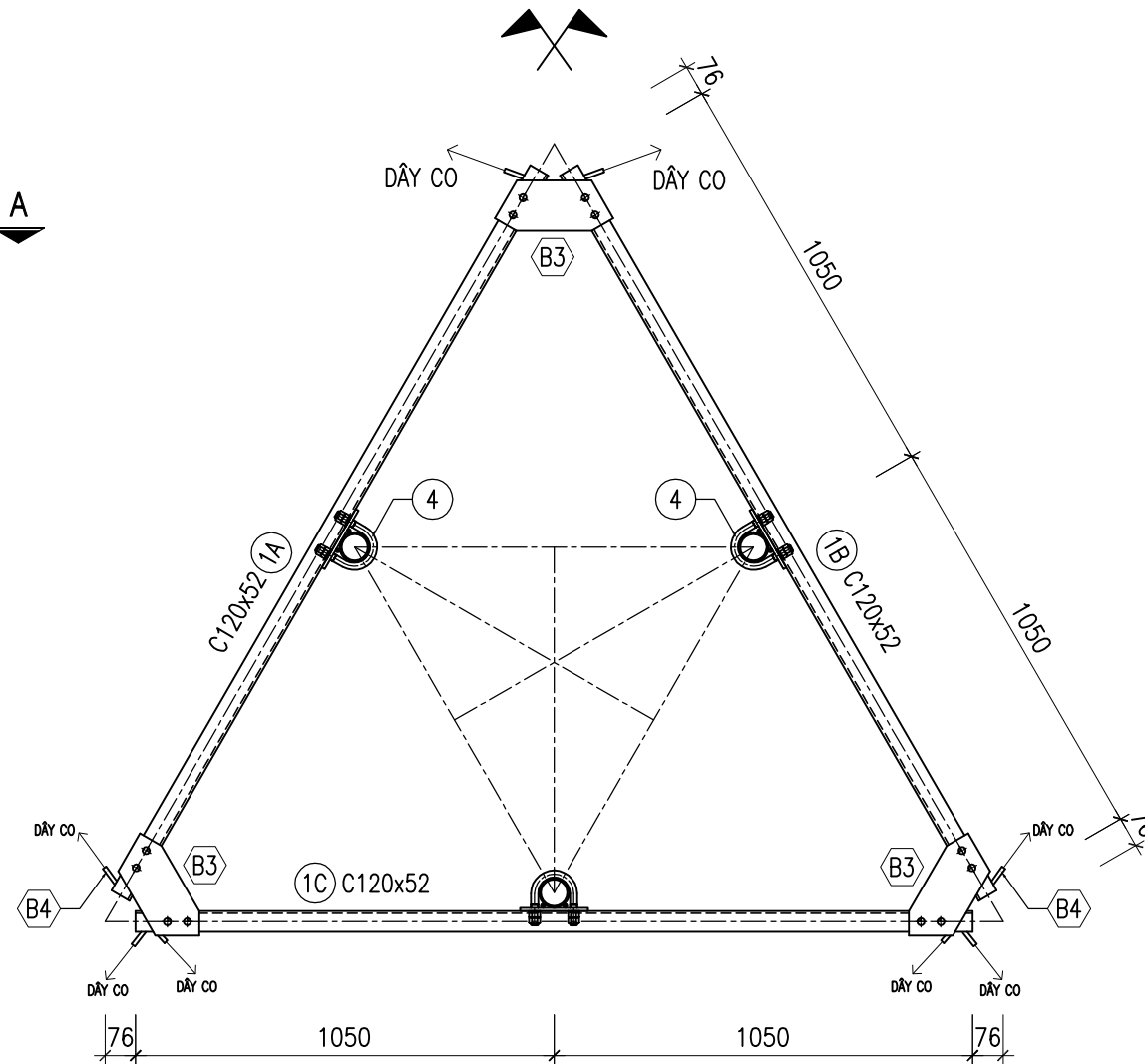
CHI TIẾT KHÓA CÁP 12

Tỷ lệ	Hoàn thành	Số hiệu	T-22
/.....	bản vẽ	

CHI TIẾT BỘ GÁ CHỐNG XOẮN



MẶT CẮT A-A



SỬA ĐỔI

Lần	Ngày	Xác nhận
1		
2		

Chủ đầu tư:

TÔNG CÔNG TY MẠNG LƯỚI VIETTEL
TUQ. TÔNG GIÁM ĐỐC
GIÁM ĐỐC BQLĐAHTVT

NGÔ ĐẠI DƯƠNG

Hạng mục:

CỘT DÂY CO H=60M
(THÂN 1000x1000x1000)

Đơn vị thiết kế:

CÔNG TY CP TƯ VẤN VÀ DỊCH VỤ VIETTEL

viettel
tech services

Tầng 3 Tháp Tuyền Nhân Hamcorp - Số 72 Trần Hưng Ninh - P. Nghĩa Đô - TP. Hà Nội
Tel: 0862026888

ISO 9001:2015

Phó giám đốc:

Nguyễn Hữu Đức

Chủ nhiệm dự án:

Nguyễn Lê Đạt

Chủ trì thiết kế:

Đào Ngọc Linh

Thiết kế + Vẽ:

Nguyễn Thế Tài

Kiểm:

Đào Ngọc Linh

Giai đoạn thực hiện:

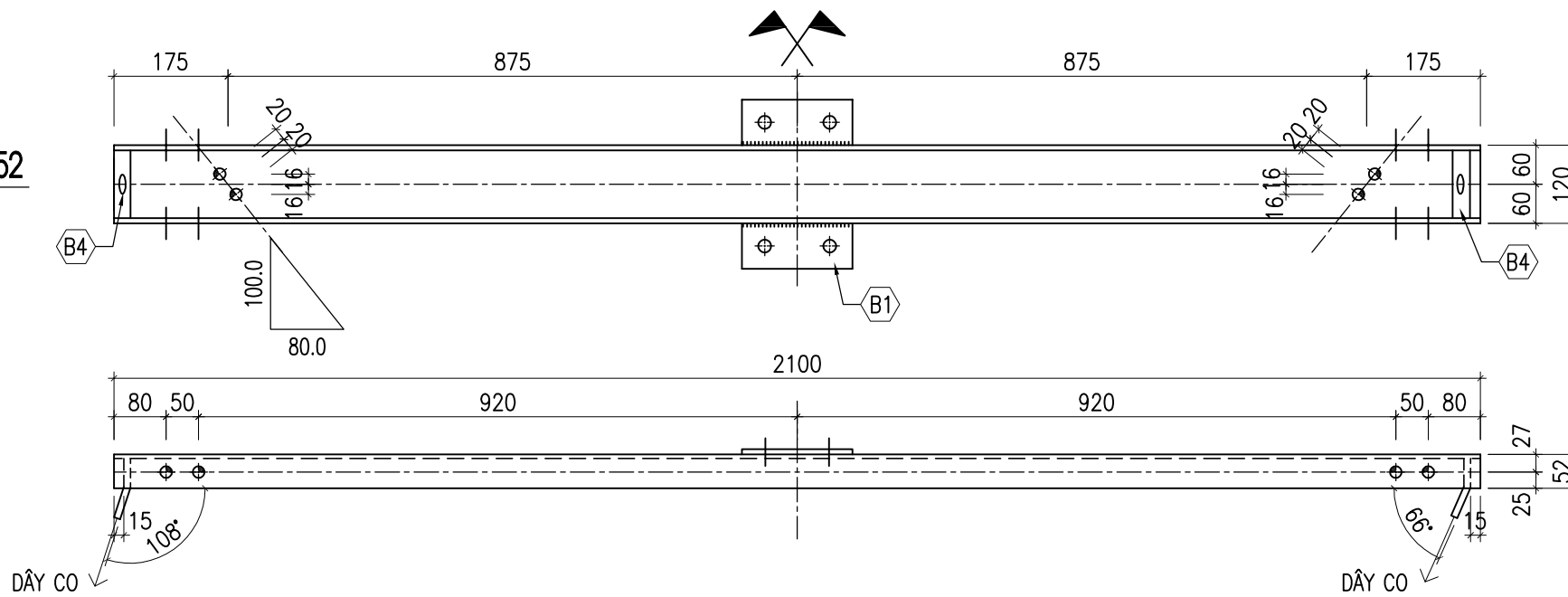
HỒ SƠ THIẾT KẾ CƠ SỞ

Tên bản vẽ:

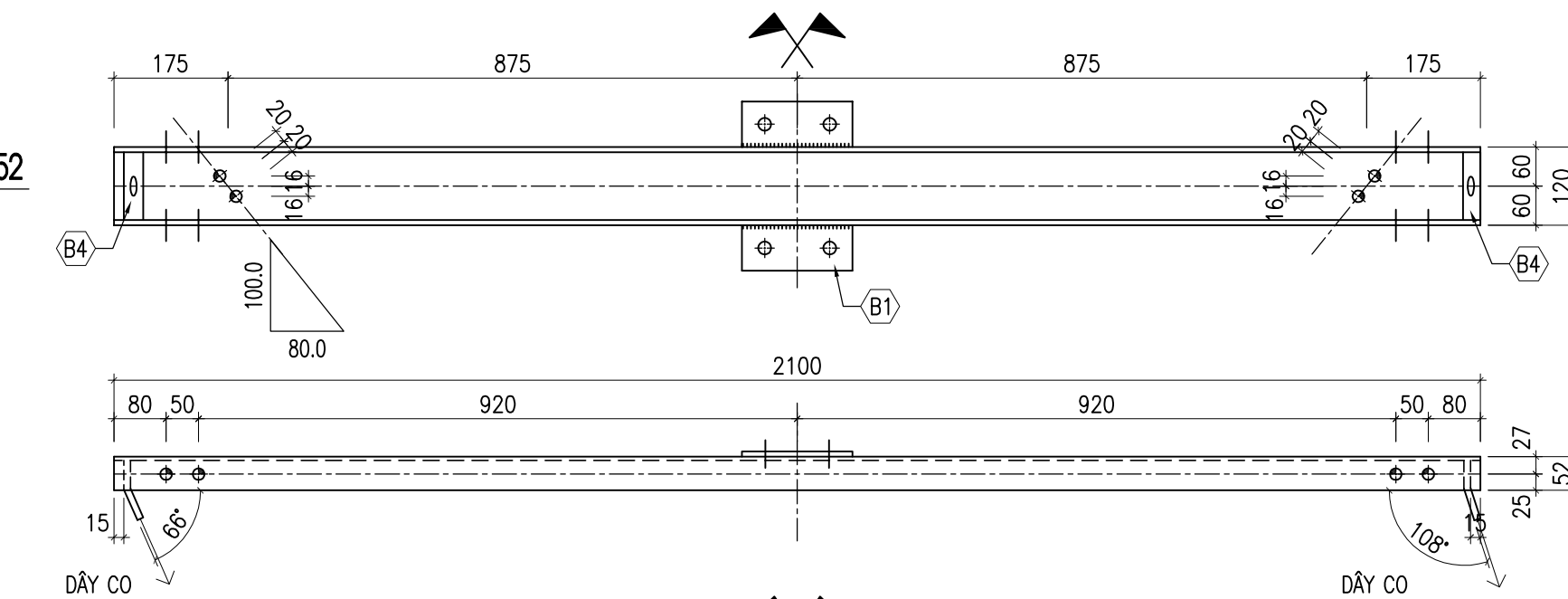
CHI TIẾT BỘ GÁ CHỐNG XOẮN

Tỷ lệ	Hoàn thành	Số hiệu	BG-01
/.....	bản vẽ	

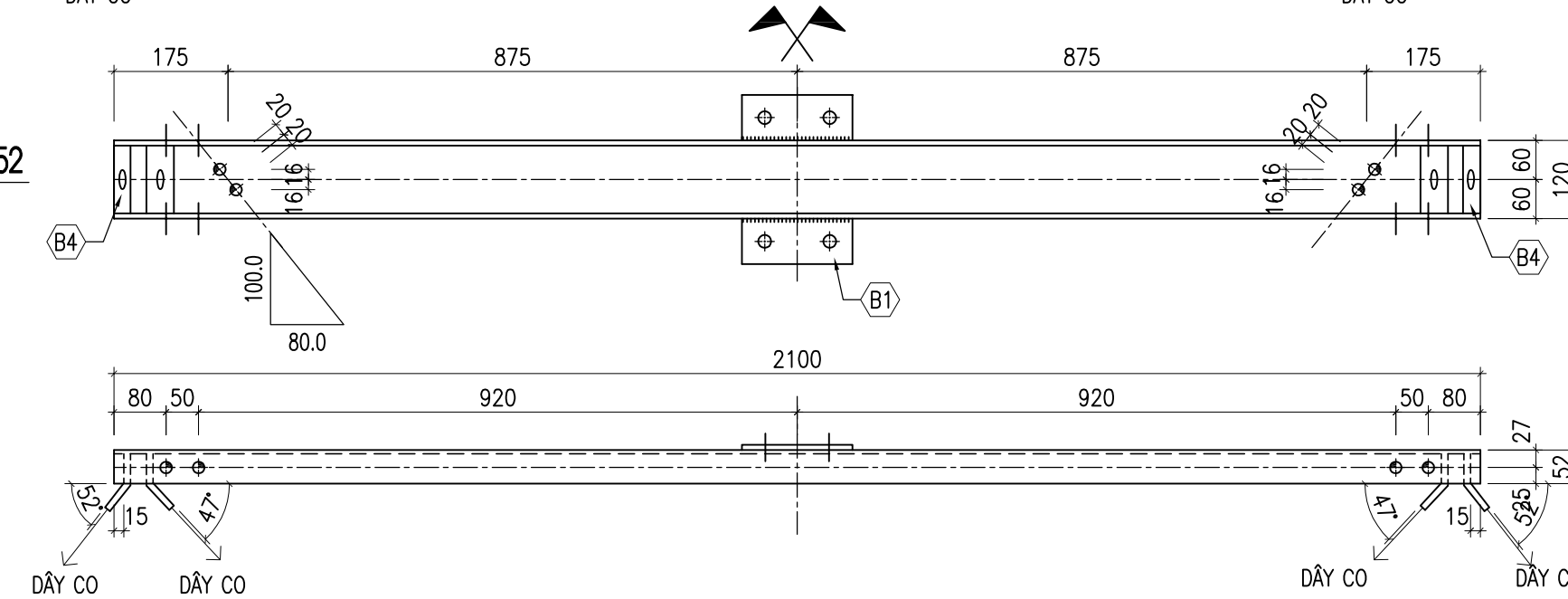
1A C 120X52
SL: 01



1B C 120X52
SL: 01



1C C 120X52
SL: 01



SỬA ĐỔI

Lần	Ngày	Xác nhận
1		
2		

Chủ đầu tư:

TÔNG CÔNG TY MẠNG LƯỚI VIETTEL
TUQ. TÔNG GIÁM ĐỐC
GIÁM ĐỐC BQLĐAHTVT

NGÔ ĐẠI DƯƠNG

Hạng mục:

CỘT DÂY CỎ H=60M
(THÂN 1000x1000x1000)

Đơn vị thiết kế:

CÔNG TY CP TƯ VẤN VÀ DỊCH VỤ VIETTEL

viettel
tech services

Tháp 3 Tháp Trụ Nhà Hanoi - Số 72 Trần Hưng Ninh - P. Nghĩa Đô - TP. Hà Nội
Tel: 0862026888

ISO 9001:2015

Phó giám đốc:

Nguyễn Hữu Đức

Chủ nhiệm dự án:

Nguyễn Lê Đạt

Chủ trì thiết kế:

Đào Ngọc Linh

Thiết kế + Vẽ:

Nguyễn Thế Tài

Kiểm:

Đào Ngọc Linh

Giai đoạn thực hiện:

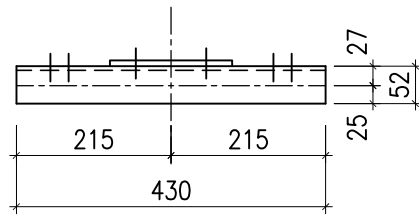
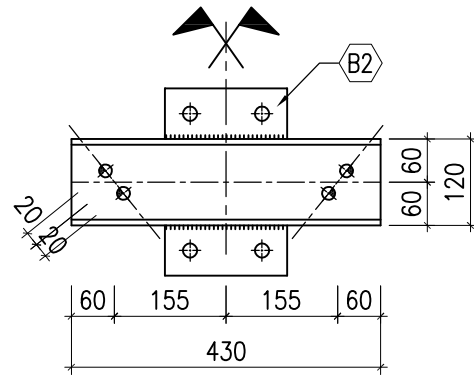
HỒ SƠ THIẾT KẾ CƠ SỞ

Tên bản vẽ:

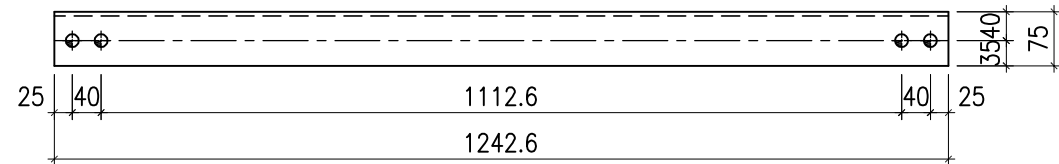
CHI TIẾT BỘ GÁ CHỐNG XOẢN

Tỷ lệ	Hoàn thành	Số hiệu bản vẽ	BG-02
/.....		

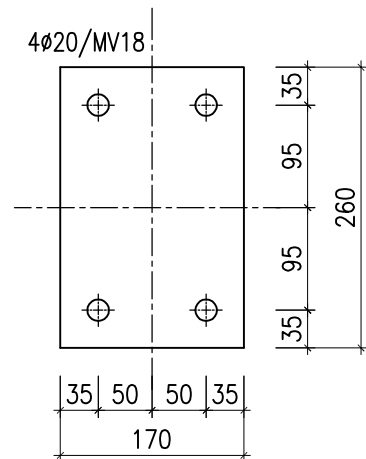
2 C 120X52
SL: 03



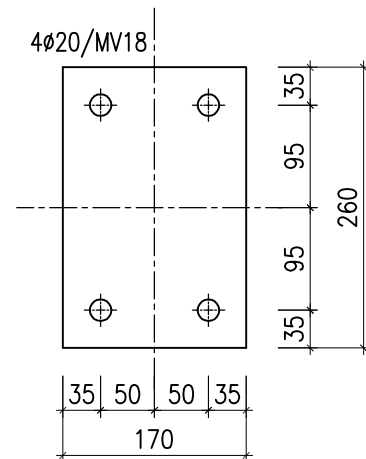
3 L75X6
SL: 06



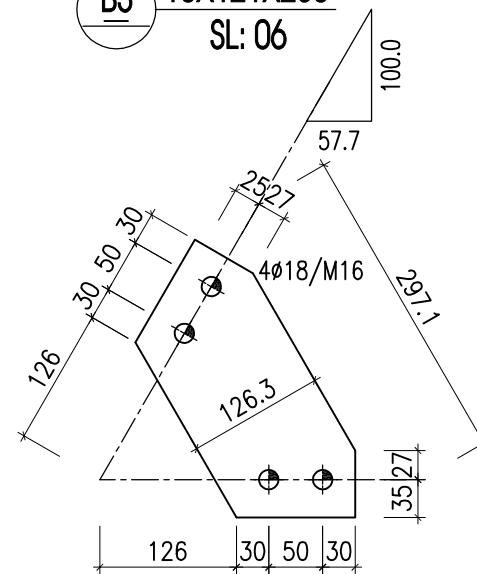
B1 -8X170X260
SL: 03



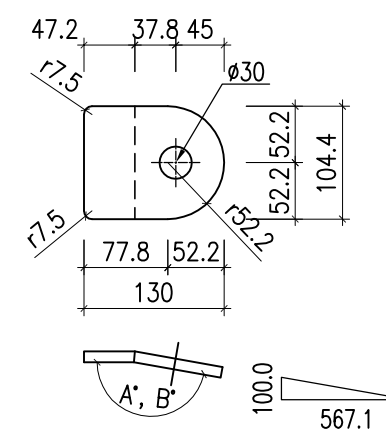
B2 -8X170X260
SL: 03



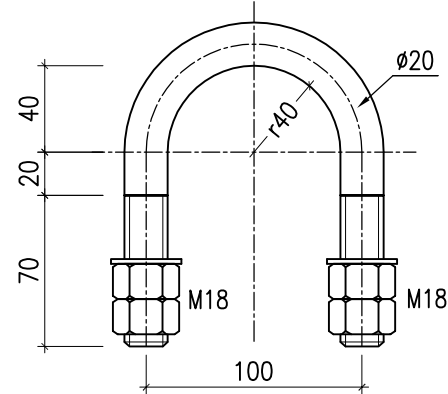
B3 -10X121X280
SL: 06



B4 -10X104X130
SL: 08



4 MV 18; SL: 12
TL= 0.92 KG/1 CÁI



GHI CHÚ: 1 BỘ MV GỒM: 4 ÉCROU + 2 LONGĐEN

GHI CHÚ:

- ⊕ KÍ HIỆU LỖ KHOAN Ø20 BẮT BULÔNG M18
- ⊕ KÍ HIỆU LỖ KHOAN Ø18 BẮT M16x40 Lren=30 (1 ĐỆM PHẪNG + 1 ĐỆM VĨNH + 1 ERCU)
- BULÔNG M16x40 Lren=30 (1 ĐỆM PHẪNG + 1 ĐỆM VĨNH + 1 ERCU): 48 BỘ
- MÀ NHÚNG NÓNG CHỐNG GỈ THÀNH PHẨM TẤT CẢ CÁC CHI TIẾT CỦA BỘ GÁ CHỐNG XOẮN
- TẤT CẢ CÁC MỐI HÀN PHẢI HÀN ĐẦY, HÀN LIÊN TỤC
- TẤT CẢ CÁC MỐI HÀN KHÔNG CHỈ ĐỊNH TRONG BẢN VẼ CÓ Hh=8mm
- DÙNG QUE HÀN E432 HOẶC LOẠI TƯƠNG ĐƯƠNG.
- BULÔNG CÓ CẤP BỀN 5.6

SỬA ĐỔI

Lần	Ngày	Xác nhận
1		
2		

Chủ đầu tư:

TÔNG CÔNG TY MẠNG LƯỚI VIETTEL
TUQ. TÔNG GIÁM ĐỐC
GIÁM ĐỐC BQLĐAHTVT

NGÔ ĐẠI DƯƠNG

Hạng mục:

CỘT DÂY CO H=60M
(THÂN 1000x1000x1000)

Đơn vị thiết kế:

CÔNG TY CP TƯ VẤN VÀ DỊCH VỤ VIETTEL

viettel
tech services

Tầng 3 Tháp Tuyền Nhân Hanoi - Số 72 Trần Hưng Ninh - P. Nghĩa Đô - TP. Hà Nội
Tel: 0862026888

ISO 9001:2015

Phó giám đốc:

Nguyễn Hữu Đức

Chủ nhiệm dự án:

Nguyễn Lê Đạt

Chủ trì thiết kế:

Đào Ngọc Linh

Thiết kế + Vẽ:

Nguyễn Thế Tài

Kiểm:

Đào Ngọc Linh

Giai đoạn thực hiện:

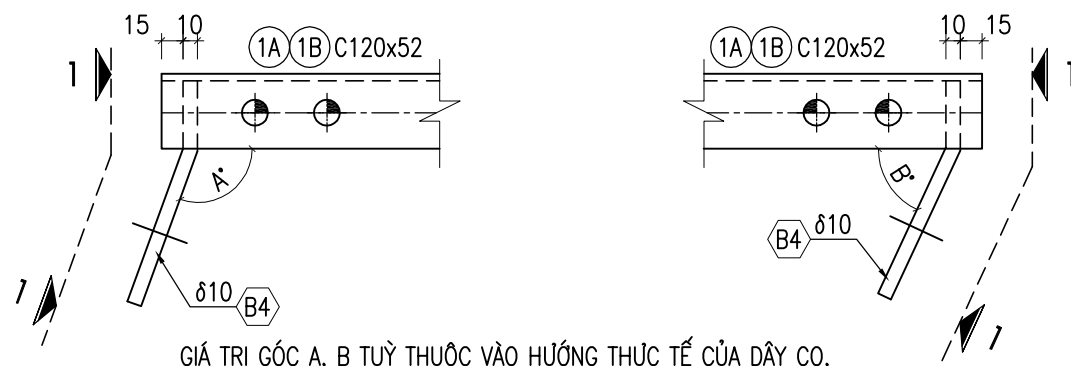
HỒ SƠ THIẾT KẾ CƠ SỞ

Tên bản vẽ:

CHI TIẾT BỘ GÁ CHỐNG XOẮN

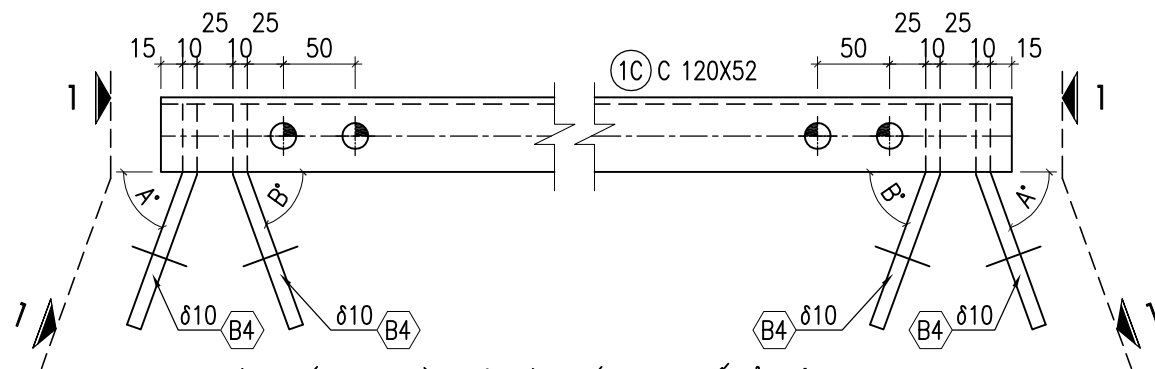
Tỷ lệ	Hoàn thành	Số hiệu	BG-03
/.....	bản vẽ	

QUY CÁCH HÀN BẢN B4 VÀO THANH SỐ 1A, 1B



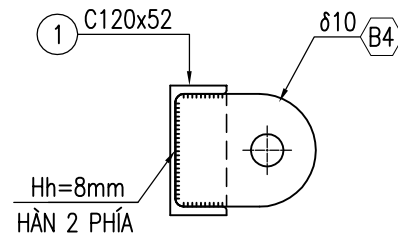
GIÁ TRỊ GÓC A, B TÙY THUỘC VÀO HƯỚNG THỰC TẾ CỦA DÂY CO,
(ĐÃ CHỈ ĐỊNH TRONG CHI TIẾT TRIỂN KHAI THANH SỐ 1)

QUY CÁCH HÀN BẢN B4 VÀO THANH SỐ 1C

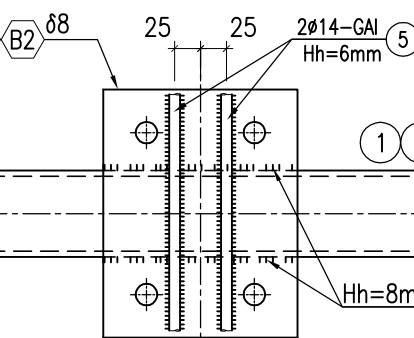
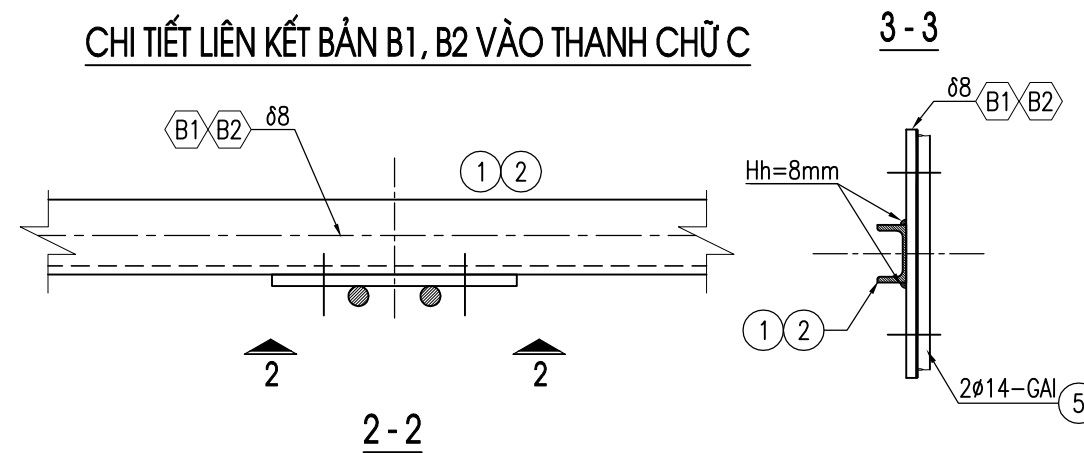


GIÁ TRỊ GÓC A, B TÙY THUỘC VÀO HƯỚNG THỰC TẾ CỦA DÂY CO,
(ĐÃ CHỈ ĐỊNH TRONG CHI TIẾT TRIỂN KHAI THANH SỐ 1)

MẶT CẮT 1-1



CHI TIẾT LIÊN KẾT BẢN B1, B2 VÀO THANH CHỮ C



BẢNG THỐNG KÊ THÉP BỘ GÁ CHỐNG XOẮN

TÊN CK	SH	CHUNG LOẠI	δ, ϕ (mm)	L(mm) S(m ²)	SỐ LƯỢNG		ΣL (m) ΣS (m ²)	KL(Kg)
					1 CK	T.BỘ		
BỘ CHỐNG XOẮN	1A	C120x52		2100	1	1	2.10	21.84
	1B	C120x52		2100	1	1	2.10	21.84
	1C	C120x52		2100	1	1	2.10	21.84
	2	C120x52		430	3	3	1.29	13.41
	3	L75x6	6	1242.6	6	6	7.46	51.1
	4	ϕ 20	20	370	12	12	4.44	10.9
	5	ϕ 14	14	200	12	12	2.4	2.9
	B1	PL 8x170x260	8	0.0442	3	3	0.1326	8.3
	B2	PL 8x170x260	8	0.0442	3	3	0.1326	8.3
	B3	PL 10x126.3x297.1	10	0.037524	6	6	0.2251	17.7
	B4	PL 10x104.4x130	10	0.0136	8	8	0.109	8.5
								TỔNG

SỬA ĐỔI

Lần	Ngày	Xác nhận
1		
2		

Chủ đầu tư:

TÔNG CÔNG TY MẠNG LƯỚI VIETTEL
TUQ. TÔNG GIÁM ĐỐC
GIÁM ĐỐC BQLĐAHTVT

NGÔ ĐẠI DƯƠNG

Hạng mục:

CỘT DÂY CO H=60M
(THÂN 1000x1000x1000)

Đơn vị thiết kế:

CÔNG TY CP TƯ VẤN VÀ DỊCH VỤ VIETTEL

viettel
tech services

Tầng 3 Tháp Trụ Nhà Hanoi - Số 72 Trần Hưng Ninh - P. Nghĩa Đô - TP. Hà Nội
Tel: 0862026888

ISO 9001:2015

Phó giám đốc:

Nguyễn Hữu Đức

Chủ nhiệm dự án:

Nguyễn Lê Đạt

Chủ trì thiết kế:

Đào Ngọc Linh

Thiết kế + Vẽ:

Nguyễn Thế Tài

Kiểm:

Đào Ngọc Linh

Giai đoạn thực hiện:

HỒ SƠ THIẾT KẾ CƠ SỞ

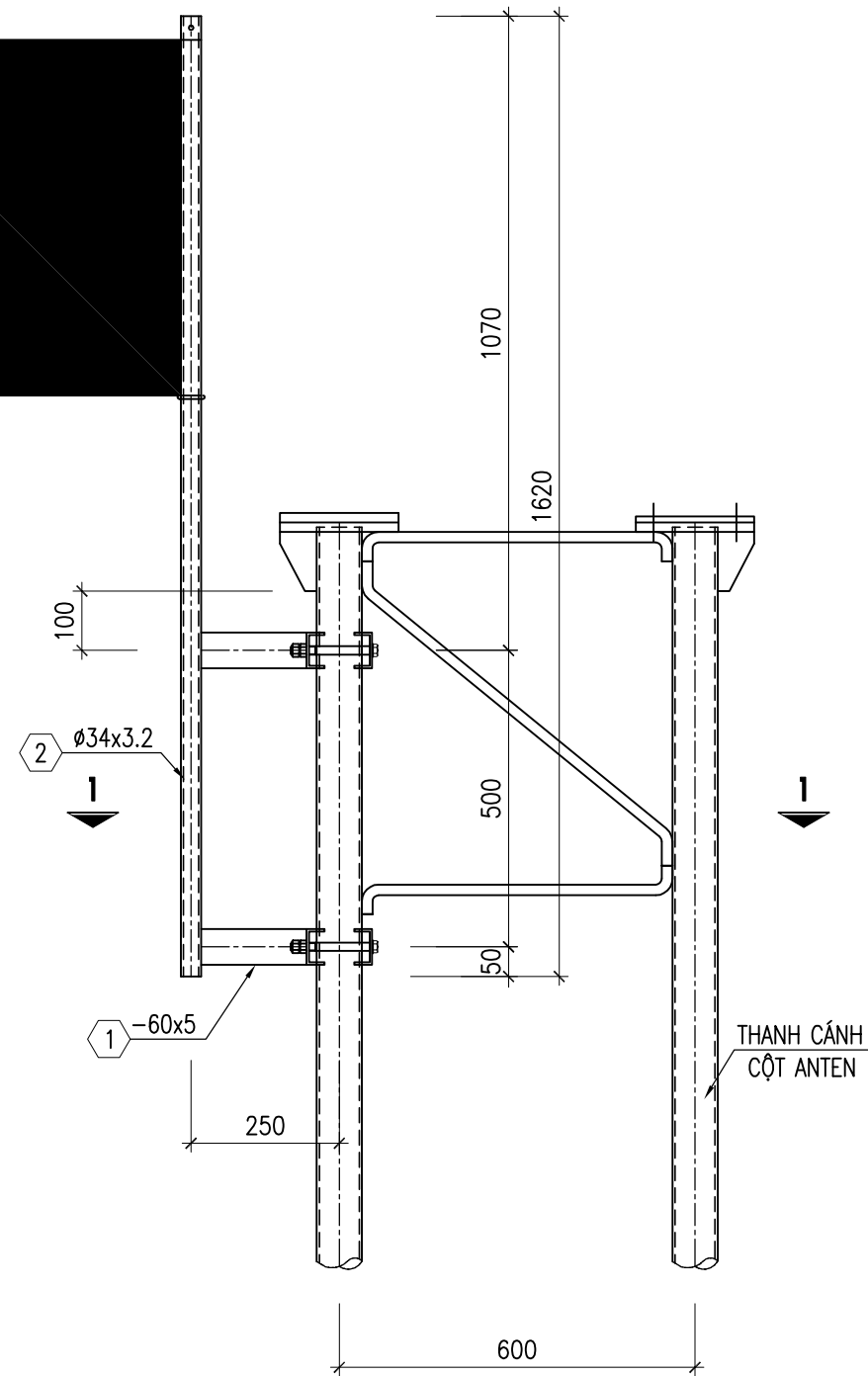
Tên bản vẽ:

CHI TIẾT BỘ GÁ CHỐNG XOẮN

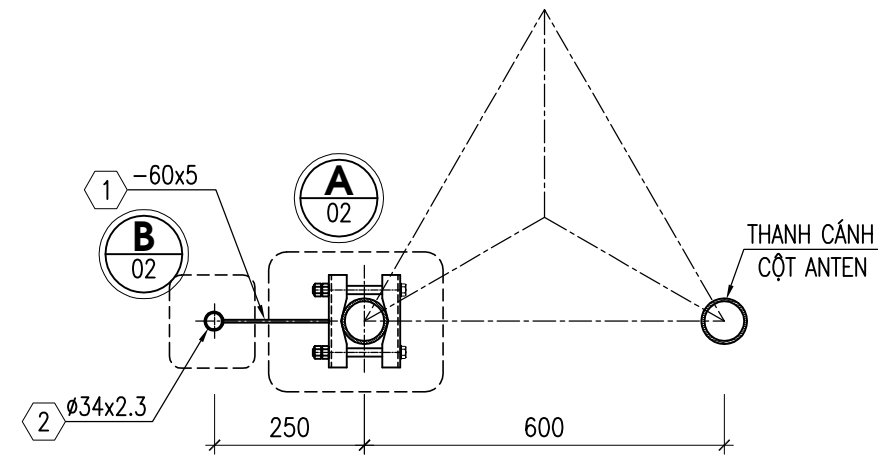
Tỷ lệ	Hoàn thành	Số hiệu bản vẽ	BG-04
/.....		

MẶT ĐÚNG BỘ GÁ TREO CỜ BẢO KHÔNG

4 CỜ MÀU ĐỎ
KT 600x600 mm



MẶT CẮT 1 - 1



SỬA ĐỔI

Lần	Ngày	Xác nhận
1		
2		

Chủ đầu tư:

TÔNG CÔNG TY MẠNG LƯỚI VIETTEL
TUQ. TÔNG GIÁM ĐỐC
GIÁM ĐỐC BQLDAHTVT

NGÔ ĐẠI DƯƠNG

Hạng mục:

CỘT DÂY CO H=60M
(THÂN 1000x1000x1000)

Đơn vị thiết kế:

CÔNG TY CP TƯ VẤN VÀ DỊCH VỤ VIETTEL

viettel
tech services

Tầng 3 Tháp Tuyền Nhân Hanoi - Số 72 Trần Hưng Ninh - P. Nghĩa Đô - TP. Hà Nội
Tel: 0862026888

ISO 9001:2015

Phó giám đốc:

Nguyễn Hữu Đức

Chủ nhiệm dự án:

Nguyễn Lê Đạt

Chủ trì thiết kế:

Đào Ngọc Linh

Thiết kế + Vẽ:

Nguyễn Thế Tài

Kiểm:

Đào Ngọc Linh

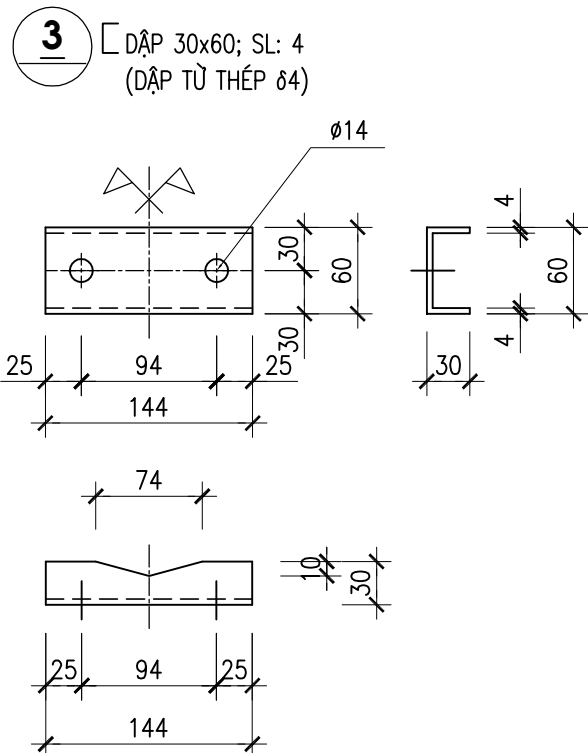
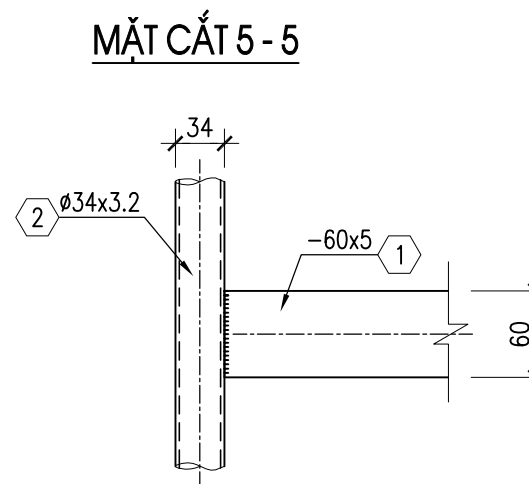
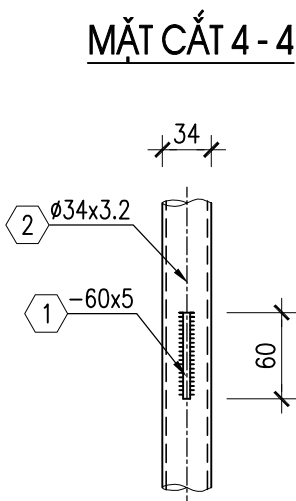
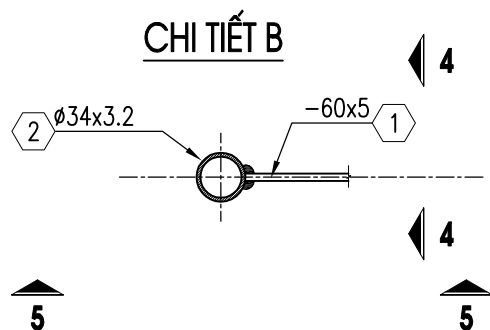
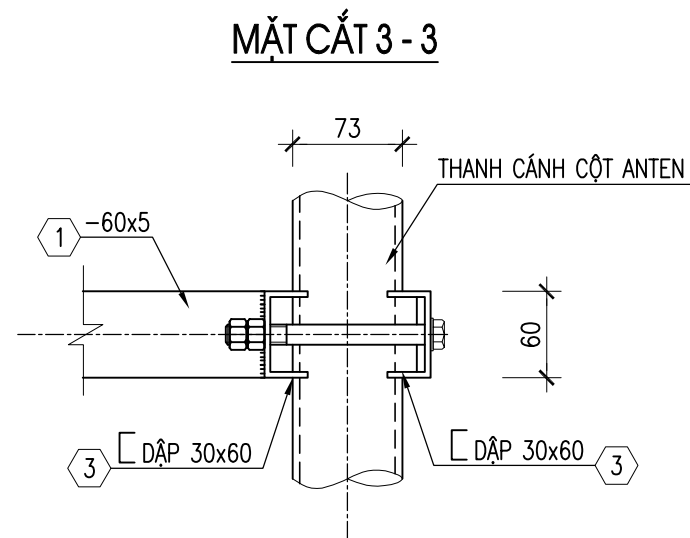
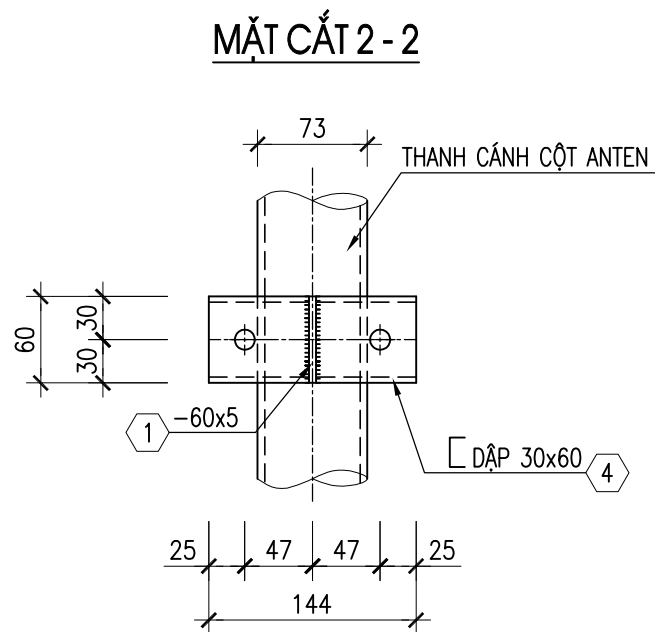
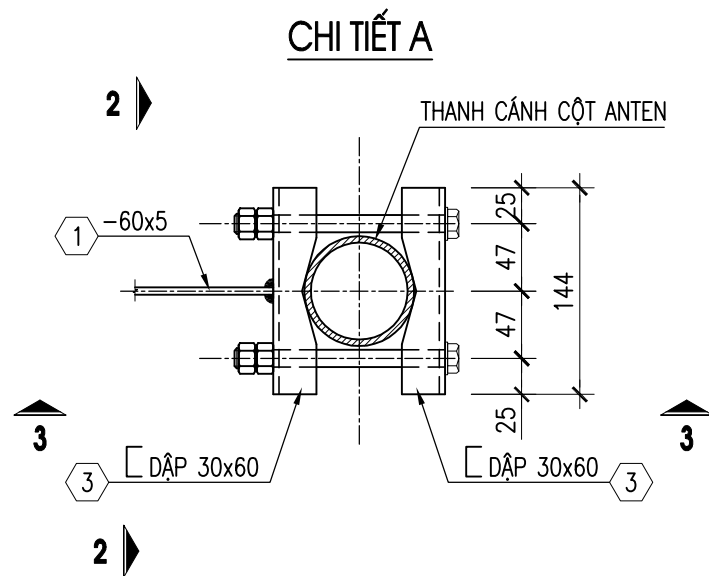
Giai đoạn thực hiện:

HỒ SƠ THIẾT KẾ CƠ SỞ

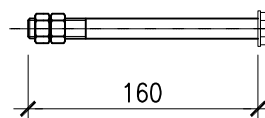
Tên bản vẽ:

CHI TIẾT BỘ GÁ
TREO CỜ BẢO KHÔNG

Tỷ lệ	Hoàn thành	Số hiệu bản vẽ	GC-01
/.....		



CHI TIẾT BULÔNG M12X160
(CẤP ĐỘ BỀN 5.6-Lren=80)



SỬA ĐỔI		
Lần	Ngày	Xác nhận
1		
2		

Chủ đầu tư:
TÔNG CÔNG TY MẠNG LƯỚI VIETTEL
 TUQ. TÔNG GIÁM ĐỐC
 GIÁM ĐỐC BQLĐAHTVT

 NGÔ ĐẠI DƯƠNG

Hạng mục:
CỘT DÂY CO H=60M
 (THÂN 1000x1000x1000)

Đơn vị thiết kế:
CÔNG TY CP TƯ VẤN VÀ DỊCH VỤ VIETTEL

 Tầng 3 Tháp Trụ Tòa Nhà Hanoicorp - Số 72 Trần Hưng Ninh - P. Nghĩa Đô - TP. Hà Nội
 Tel: 0862026888
ISO 9001:2015

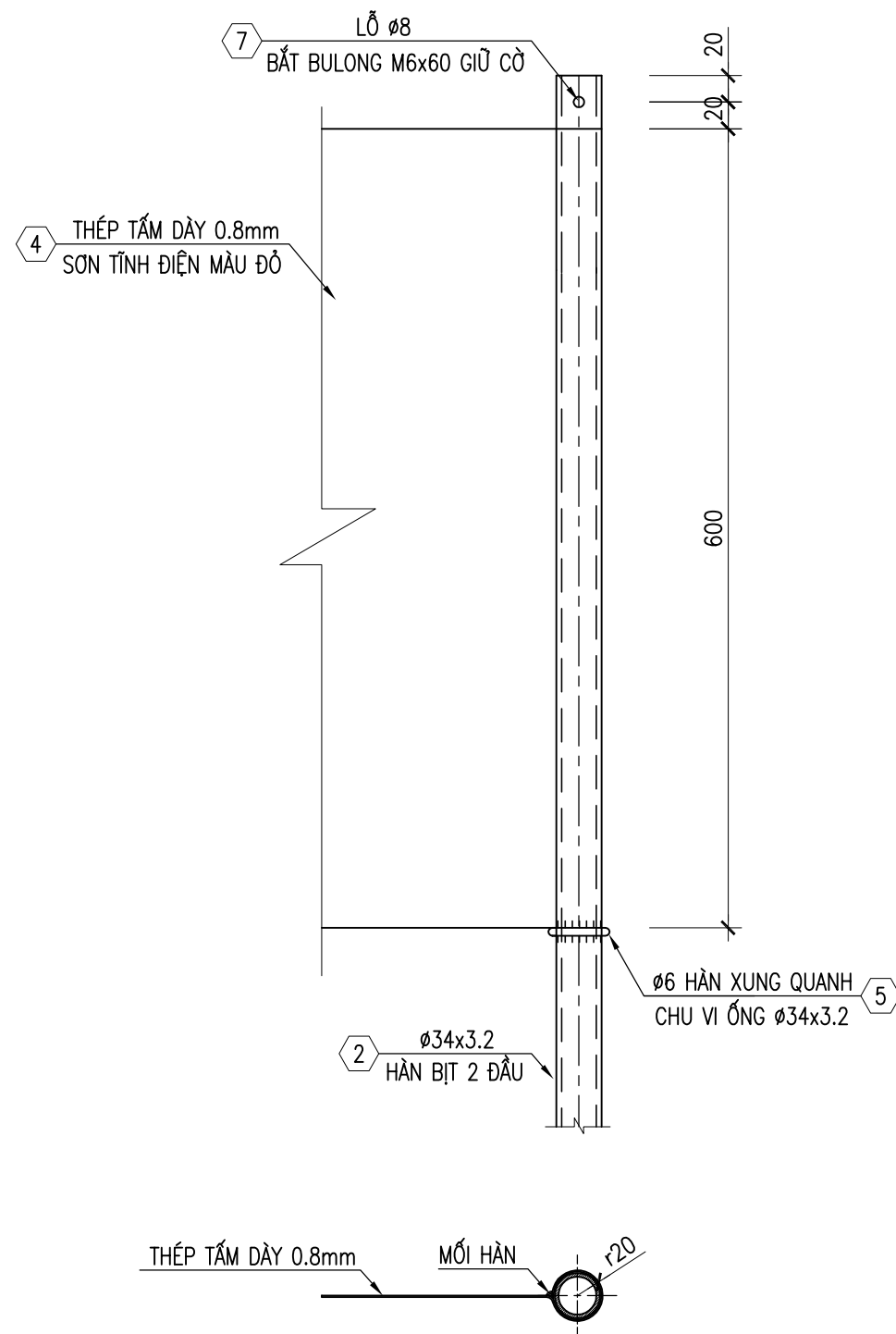
Phó giám đốc:	
Nguyễn Hữu Đức Chủ nhiệm dự án:	
Nguyễn Lê Đạt Chủ trì thiết kế:	
Đào Ngọc Linh Thiết kế + Vẽ:	
Nguyễn Thế Tài Kiểm:	
Đào Ngọc Linh	

Giai đoạn thực hiện:
HỒ SƠ THIẾT KẾ CƠ SỞ

Tên bản vẽ:
CHI TIẾT BỘ GÁ
TREO CỜ BÁO KHÔNG

Tỷ lệ	Hoàn thành	Số hiệu	
/.....	bản vẽ	GC-02

CHI TIẾT LIÊN KẾT GIỮA CỜ VÀ THÉP ỚNG



THỐNG KÊ CỐT THÉP

TÊN C.KIỆN	SỐ HIỆU	HÌNH DẠNG-KÍCH THƯỚC	d/φ (mm)	L (mm) S (m2)	SỐ LƯỢNG		ΣL (m) ΣS (m2)	TỔNG T. LƯỢNG (kg)
					1 C.KIỆN	T.BỘ		
	1	PL 5x60x178	5	0.01068	1	2	0.0214	0.8
	2	D34x3.2	3.2	1620	1	1	1.62	3.9
	3	PL 4x120x144	4	0.01728	2	2	0.0346	1.1
	4	PL 0.8x600x750	0.8	0.45	1	1	0.45	2.83
	5	⊘40 ⁰	6	126	1	1	0.1	0.02
	6	160	12	160	4	4	0.6	0.5
	7	BU LÔNG M6x60 (BAO GỒM 2 ECU)						

GHI CHÚ:

- MẠ KÉM NHÚNG NÓNG THÀNH PHẨM TẤT CẢ CÁC CHI TIẾT BỘ GÁ
- TẤT CẢ CÁC MỐI HÀN PHẢI HÀN ĐẦY, HÀN LIÊN TỤC
- TẤT CẢ CÁC MỐI HÀN KHÔNG CHỈ ĐỊNH TRONG BẢN VẼ CÓ Hh=5mm
- DÙNG QUE HÀN E432 HOẶC LOẠI TƯƠNG ĐƯƠNG
- BU LÔNG CẤP ĐỘ BỀN 5.6

SỬA ĐỔI

Lần	Ngày	Xác nhận
1		
2		

Chủ đầu tư:

TÔNG CÔNG TY MẠNG LƯỚI VIETTEL
TUQ. TÔNG GIÁM ĐỐC
GIÁM ĐỐC BQLDAHTVT

NGÔ ĐẠI DƯƠNG

Hạng mục:

CỘT DÂY CO H=60M
(THÂN 1000x1000x1000)

Đơn vị thiết kế:

CÔNG TY CP TƯ VẤN VÀ DỊCH VỤ VIETTEL

viettel
tech services

Tháp 3 Tháp Trụ Tòa Nhà Hanoi - Số 72 Trần Hưng Ninh - P. Nghĩa Đô - TP. Hà Nội
Tel: 0862026888

ISO 9001:2015

Phó giám đốc:

Nguyễn Hữu Đức

Chủ nhiệm dự án:

Nguyễn Lê Đạt

Chủ trì thiết kế:

Đào Ngọc Linh

Thiết kế + Vẽ:

Nguyễn Thế Tài

Kiểm:

Đào Ngọc Linh

Giai đoạn thực hiện:

HỒ SƠ THIẾT KẾ CƠ SỞ

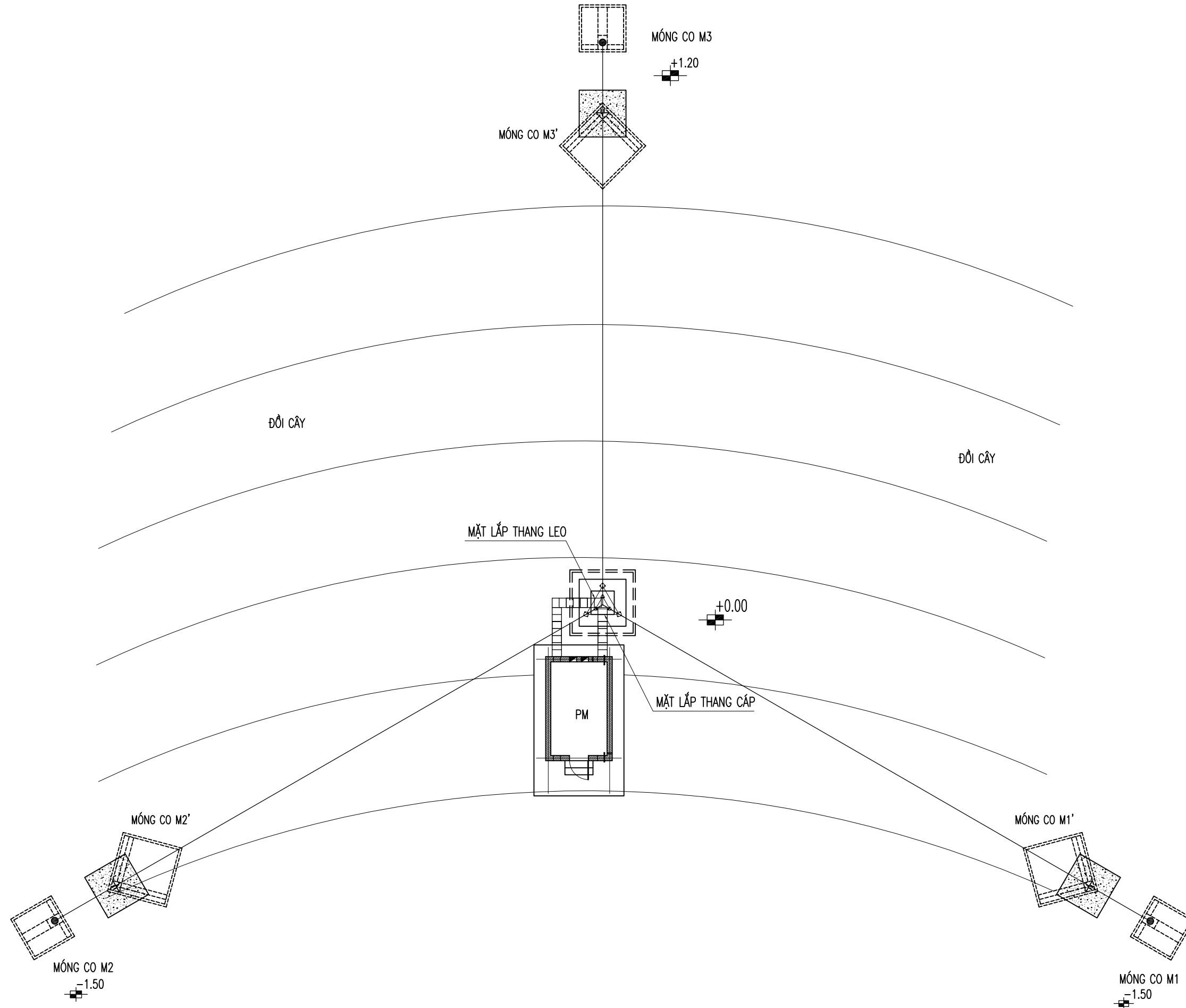
Tên bản vẽ:

CHI TIẾT BỘ GÁ
TREO CỜ BẢO KHÔNG

Tỷ lệ	Hoàn thành	Số hiệu bản vẽ	GC-03
/.....		

CỘT DÂY CO H=72M
(THÂN 1000x1000x1000)

MẶT BẰNG BỔ SUNG MÓNG CO



SỬA ĐỔI

Lần	Ngày	Xác nhận
1		
2		

Chủ đầu tư:

TÔNG CÔNG TY MẠNG LƯỚI VIETTEL
TUQ. TÔNG GIÁM ĐỐC
GIÁM ĐỐC BQLDAHTVT

NGÔ ĐẠI DƯƠNG

Hạng mục:

CỘT DÂY CO H=72M
(THÂN 1000x1000x1000)

Đơn vị thiết kế:

CÔNG TY CP TƯ VẤN VÀ DỊCH VỤ VIETTEL

viettel
tech services

Thị trấn Thủ Đức - Số 72 Trần Đình Ninh - P. Nguyễn Đình - TP. Hồ Chí Minh
Tel: 0862026888

ISO 9001:2015

Phó giám đốc:

Nguyễn Hữu Đức

Chủ nhiệm dự án:

Nguyễn Lê Đạt

Chủ trì thiết kế:

Đào Ngọc Linh

Thiết kế + Vẽ:

Nguyễn Thế Tài

Kiểm:

Đào Ngọc Linh

Giai đoạn thực hiện:

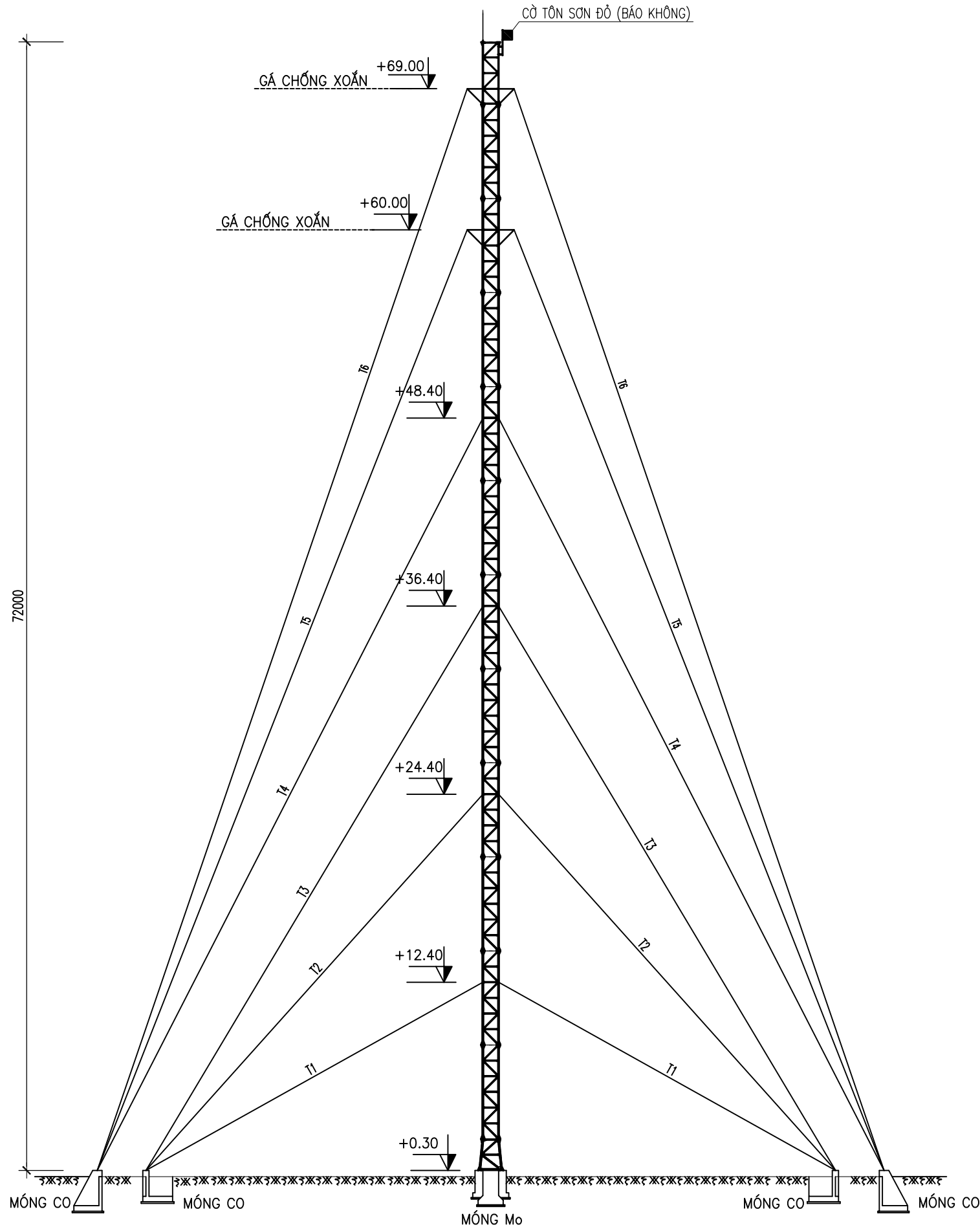
HỒ SƠ THIẾT KẾ CƠ SỞ

Tên bản vẽ:

MẶT BẰNG GIA CỐ
BỔ SUNG MÓNG CO

Tỷ lệ	Hoàn thành	Số hiệu	
/.....	bản vẽ	MB-01

SƠ ĐỒ CHUNG CỘT ANTEN MỚI



SỬA ĐỔI

Lần	Ngày	Xác nhận
1		
2		

Chủ đầu tư:

TÔNG CÔNG TY MẠNG LƯỚI VIETTEL
TUQ. TÔNG GIÁM ĐỐC
GIÁM ĐỐC BQLDAHTVT

NGÔ ĐẠI DƯƠNG

Hạng mục:

CỘT DÂY CỎ H=72M
(THÂN 1000x1000x1000)

Đơn vị thiết kế:

CÔNG TY CP TƯ VẤN VÀ DỊCH VỤ VIETTEL

viettel
tech services

Tầng 3 Tháp Tuyền Nhà Hancock - Số 72 Trần Hưng Ninh - P. Nguyễn Đình - TP. Hà Nội
Tel: 0962026888

ISO 9001:2015

Phó giám đốc:

Nguyễn Hữu Đức

Chủ nhiệm dự án:

Nguyễn Lê Đạt

Chủ trì thiết kế:

Đào Ngọc Linh

Thiết kế + Vẽ:

Nguyễn Thế Tài

Kiểm:

Đào Ngọc Linh

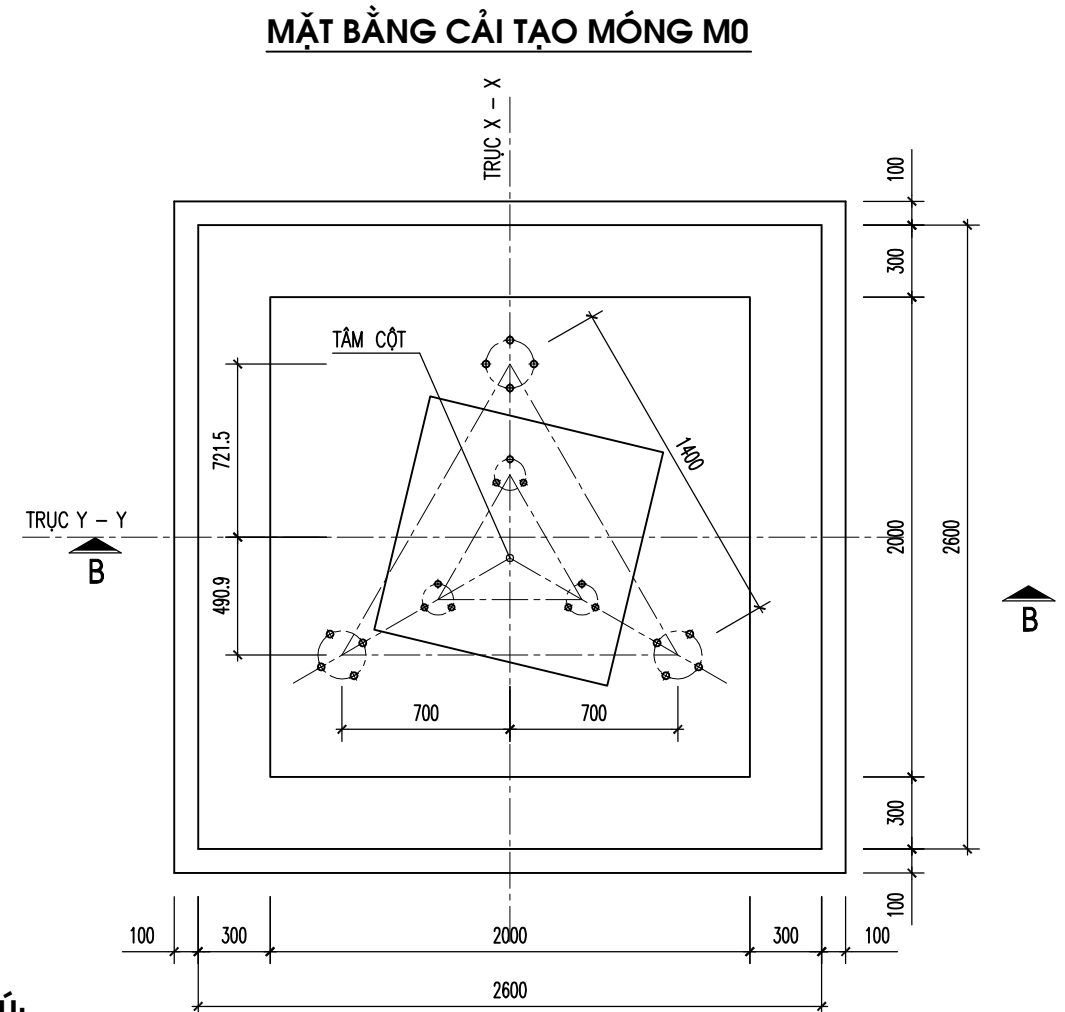
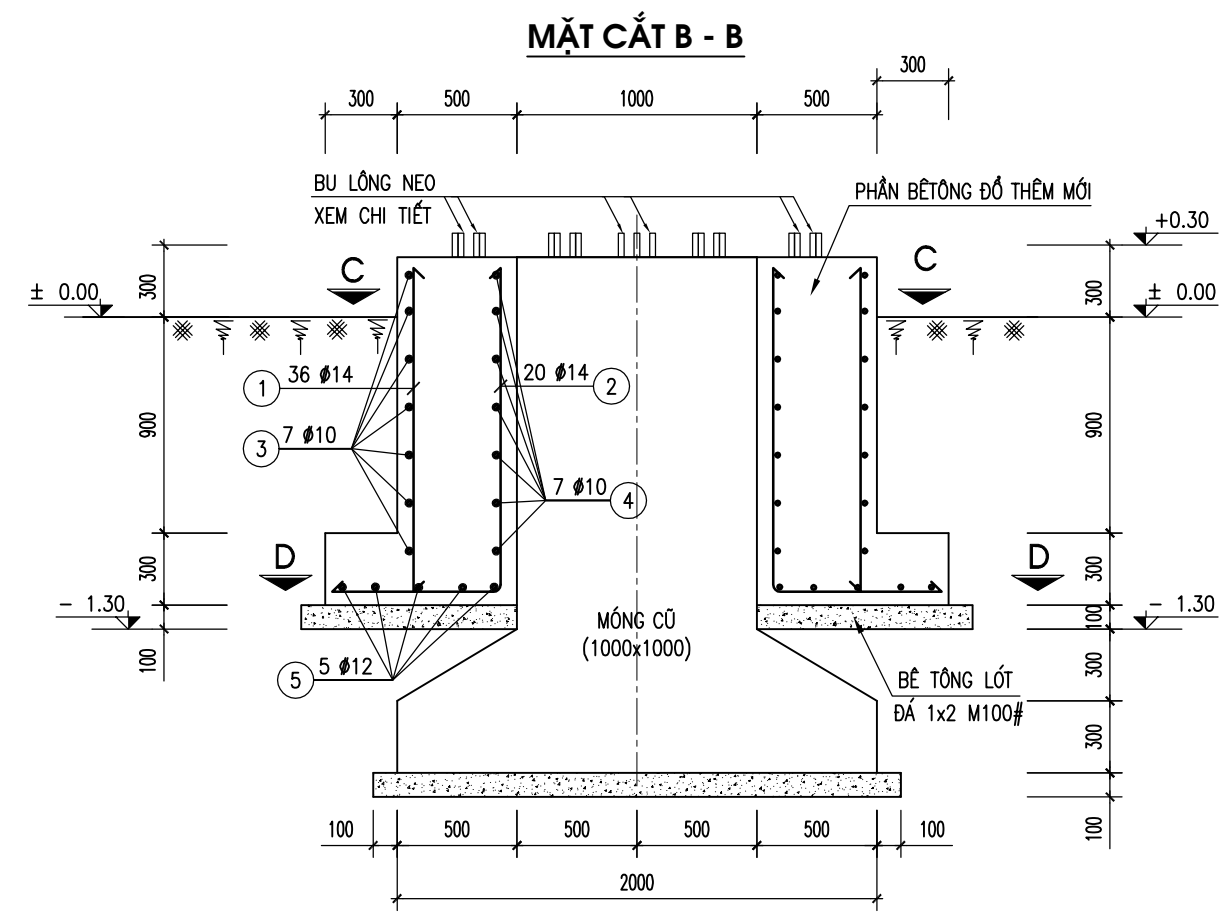
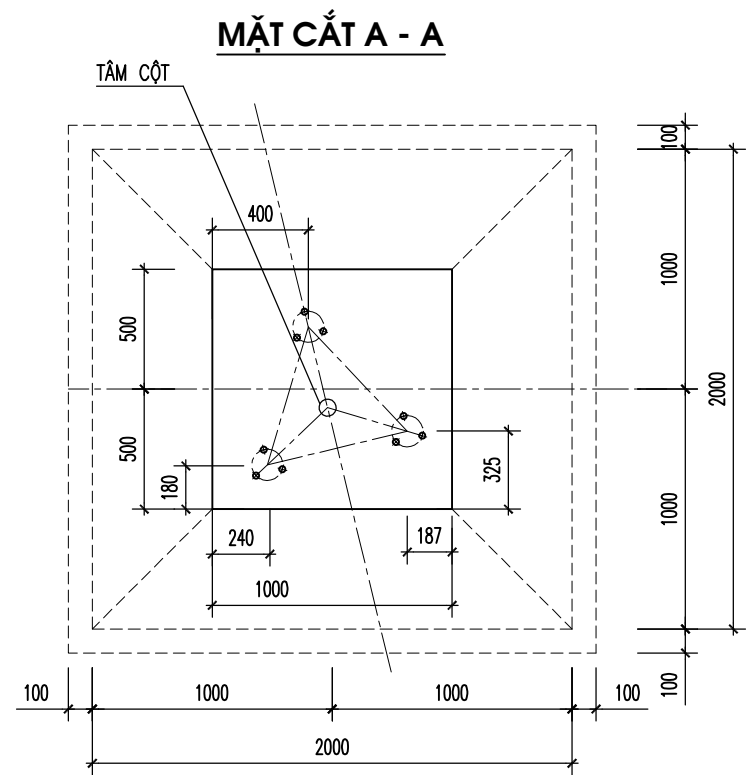
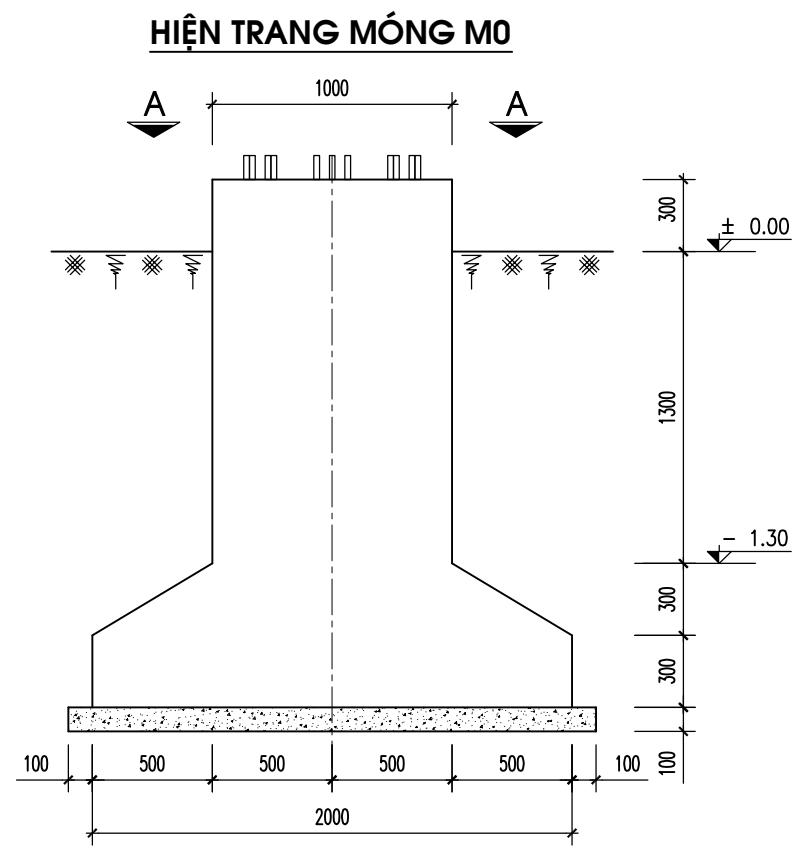
Giai đoạn thực hiện:

HỒ SƠ THIẾT KẾ CƠ SỞ

Tên bản vẽ:

SƠ ĐỒ CHUNG
CỘT ANTEN MỚI

Tỷ lệ	Hoàn thành	Số hiệu	MB-05
/.....	bản vẽ	



GHI CHÚ:
- LẤY TÂM BẢN BÍCH CỘT CŨ LÀM TÂM ĐỊNH VỊ CHO BẢN ĐỆM

SỬA ĐỔI		
Lần	Ngày	Xác nhận
1		
2		

Chủ đầu tư:
TÔNG CÔNG TY MẠNG LƯỚI VIETTEL
TUQ. TÔNG GIÁM ĐỐC
GIÁM ĐỐC BQLĐAHTVT

NGÔ ĐẠI DƯƠNG

Hạng mục:
CỘT DÂY CO H=72M
(THÂN 1000x1000x1000)

Đơn vị thiết kế:
CÔNG TY CP TƯ VẤN VÀ DỊCH VỤ VIETTEL
viettel
tech services
Tầng 3 Tháp Tuyền Nhân Hanoicoop - Số 72 Trần Hưng Ninh - P. Nghĩa Đô - TP. Hà Nội
Tel: 0862026888
ISO 9001:2015

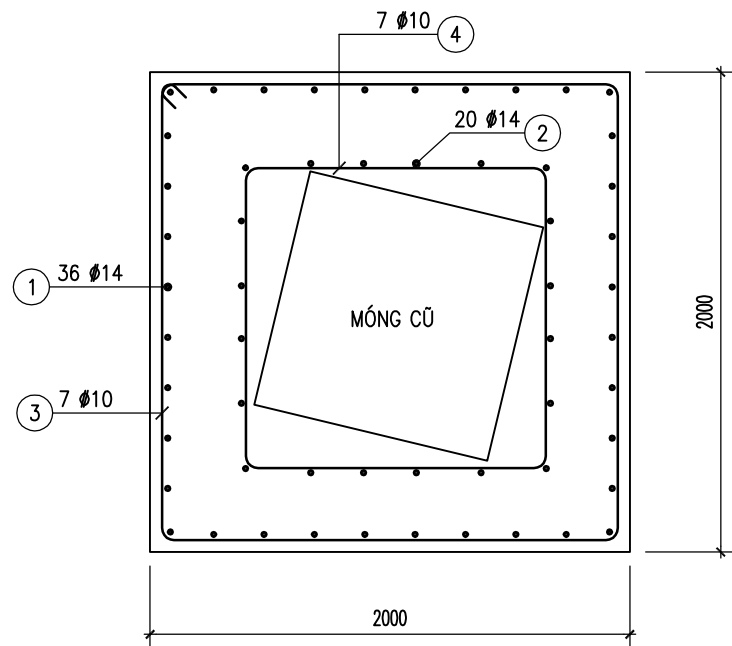
Phó giám đốc:	
Nguyễn Hữu Đức Chủ nhiệm dự án:	
Nguyễn Lê Đạt Chủ trì thiết kế:	
Đào Ngọc Linh Thiết kế + Vẽ:	
Nguyễn Thế Tài Kiểm:	
Đào Ngọc Linh	

Giai đoạn thực hiện:
HỒ SƠ THIẾT KẾ CƠ SỞ

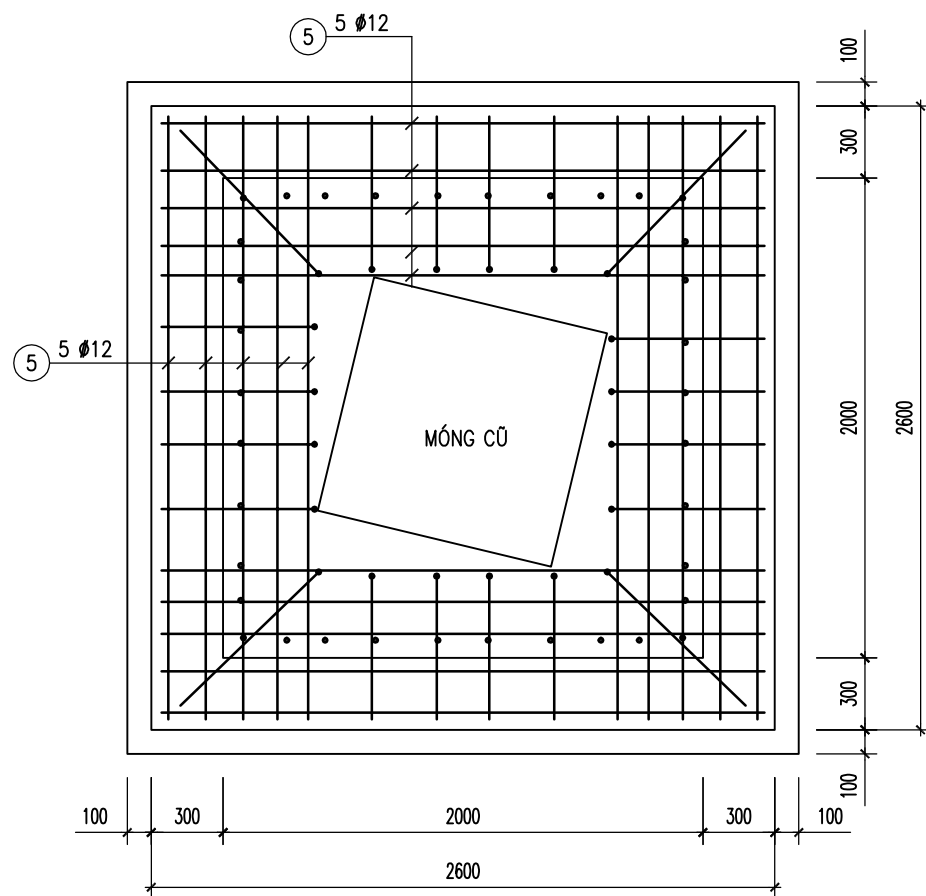
Tên bản vẽ:
CHI TIẾT GIA CỐ MÓNG M0

Tỷ lệ	Hoàn thành	Số hiệu bản vẽ	M-01
/.....		

MẶT CẮT C - C

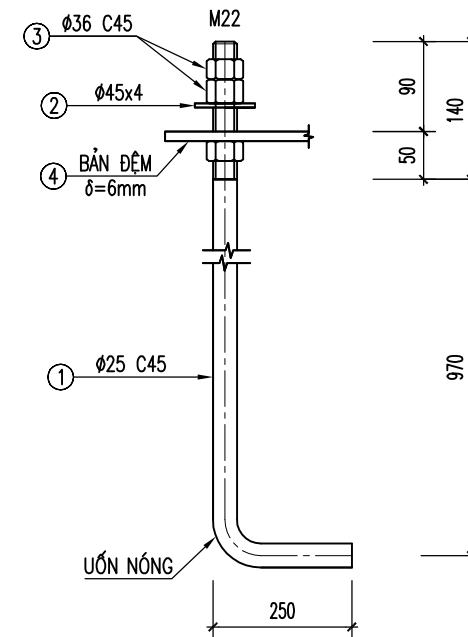


MẶT CẮT D - D



CHI TIẾT BU LÔNG NEO

SỐ LƯỢNG: 12



GHI CHÚ:

- BÊTÔNG CẤP B15, NHÓM B (M200#, ĐÁ 1x2); $R_b=85 \text{ kG/cm}^2$, $R_{bt}=6.4 \text{ kG/cm}^2$
BÊTÔNG LÓT (M100#, ĐÁ 1x2)
- CỐT THÉP $\phi < 10$ NHÓM CB240-T; $R_s=R_{sc}=2400 \text{ daN/cm}^2$
- CỐT THÉP $\phi \geq 10$ NHÓM CB300-V; $R_s=R_{sc}=3000 \text{ daN/cm}^2$
- MÓNG ĐƯỢC THIẾT KẾ VỚI GIÁ THIẾT SỨC CHỊU TẢI ĐẤT NỀN $R \geq 1.5 \text{ kG/cm}^2$
- CHI TIẾT SỐ ① Ở CỤM BULÔNG NEO MÓNG M_0 ĐƯỢC MẠ NHÚNG NÓNG 150mm KỂ TỪ TRÊN XUỐNG
- CHI TIẾT SỐ ②③④ Ở CỤM BULÔNG NEO MÓNG M_0 ĐƯỢC MẠ NHÚNG NÓNG HOÀN TOÀN
- BÔI MỜ BẢO QUẢN TOÀN BỘ CỤM BULÔNG MÓNG PHẦN NẪM NGOÀI BÊTÔNG MÓNG
- BU LÔNG NEO MÓNG M_0 CÓ CẤP ĐỘ BỀN 6.6
- CHIỀU DÀY LỚP BÊTÔNG BẢO VỆ CỐT THÉP MÓNG LÀ 50mm

SỬA ĐỔI

Lần	Ngày	Xác nhận
1		
2		

Chủ đầu tư:

TÔNG CÔNG TY MẠNG LƯỚI VIETTEL

TUQ. TÔNG GIÁM ĐỐC

GIÁM ĐỐC BQLDAHTVT

NGÔ ĐẠI DƯƠNG

Hạng mục:

CỘT DÂY CO H=72M
(THÂN 1000x1000x1000)

Đơn vị thiết kế:

CÔNG TY CP TƯ VẤN VÀ DỊCH VỤ VIETTEL

viettel
tech services

Tháp 3 Tháp Truyền Thông Hà Nội - Số 72 Trần Hưng Đạo - P. Nguyễn Du - TP. Hà Nội
Tel: 0862026888

ISO 9001:2015

Phó giám đốc:

Nguyễn Hữu Đức

Chủ nhiệm dự án:

Nguyễn Lê Đạt

Chủ trì thiết kế:

Đào Ngọc Linh

Thiết kế + Vẽ:

Nguyễn Thế Tài

Kiểm:

Đào Ngọc Linh

Giai đoạn thực hiện:

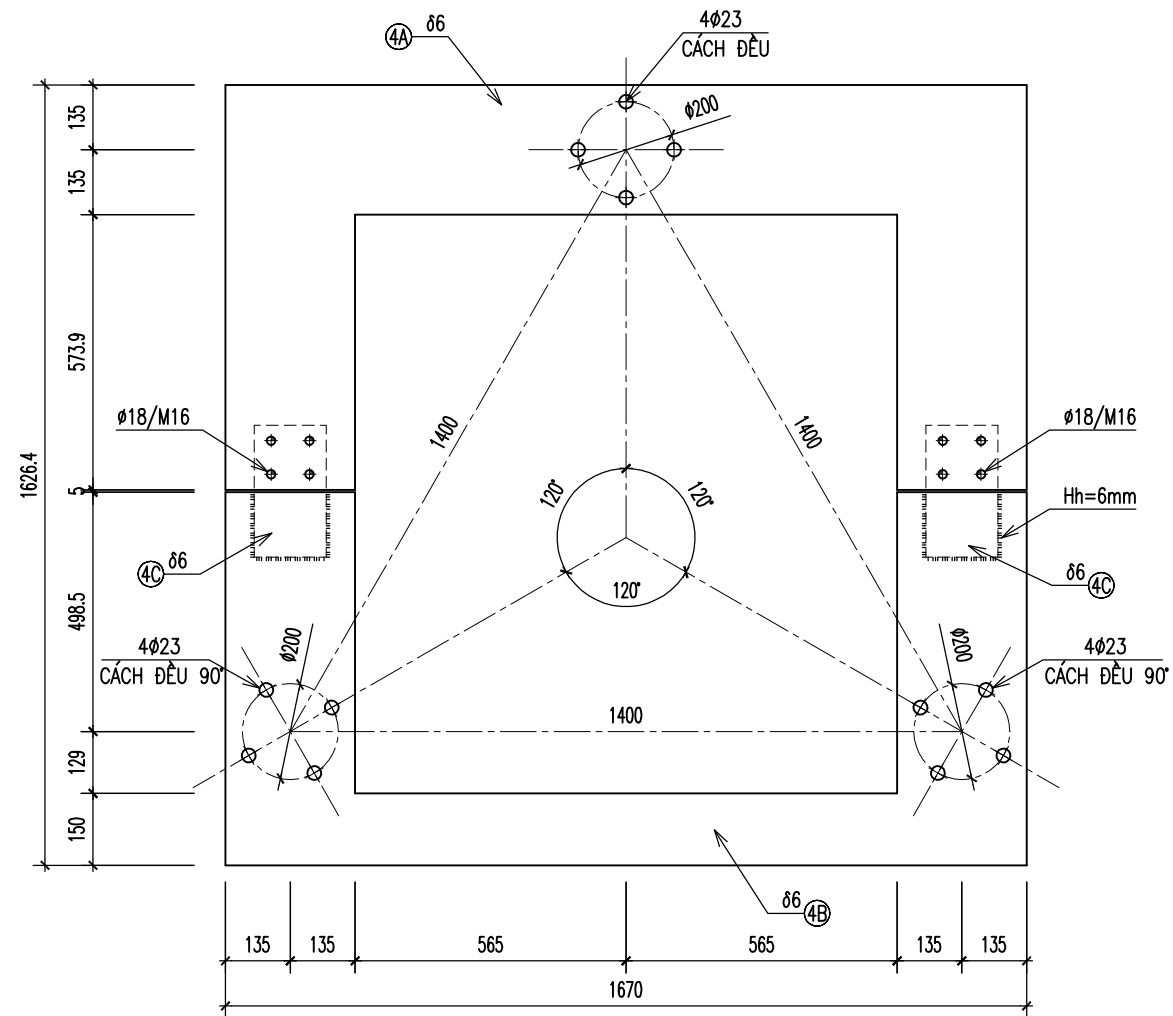
HỒ SƠ THIẾT KẾ CƠ SỞ

Tên bản vẽ:

CHI TIẾT GIA CỐ MÓNG M_0

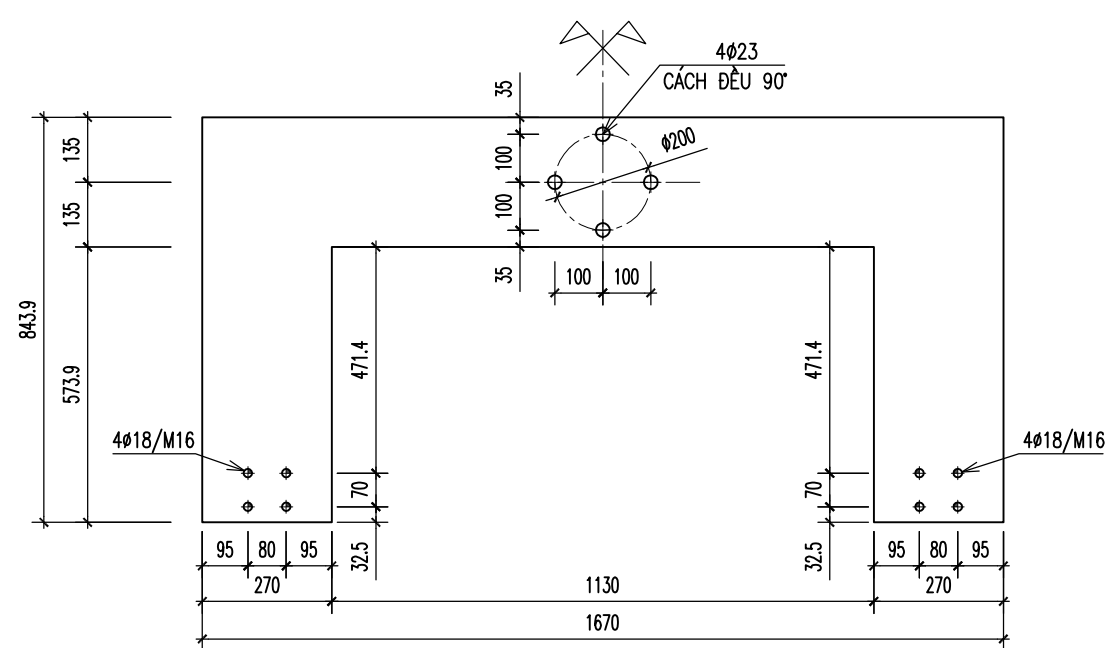
Tỷ lệ	Hoàn thành	Số hiệu	
/.....	bản vẽ	M-02

CHI TIẾT BẢN ĐỆM



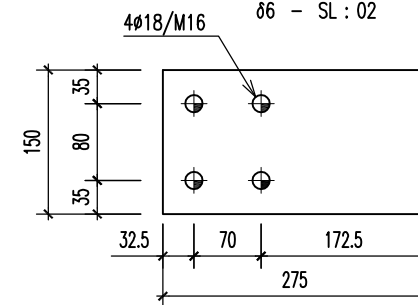
CHI TIẾT 4A

Ø6 - SL : 01

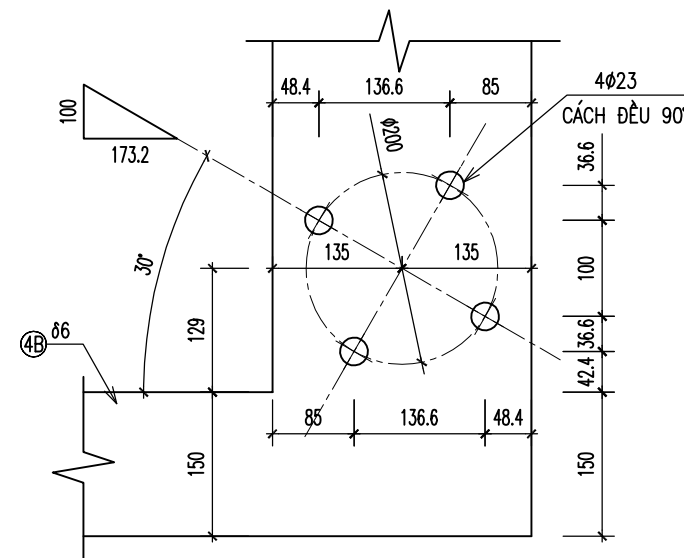


CHI TIẾT 4C

Ø6 - SL : 02



ĐỊNH VỊ KHOAN LỖ BULÔNG

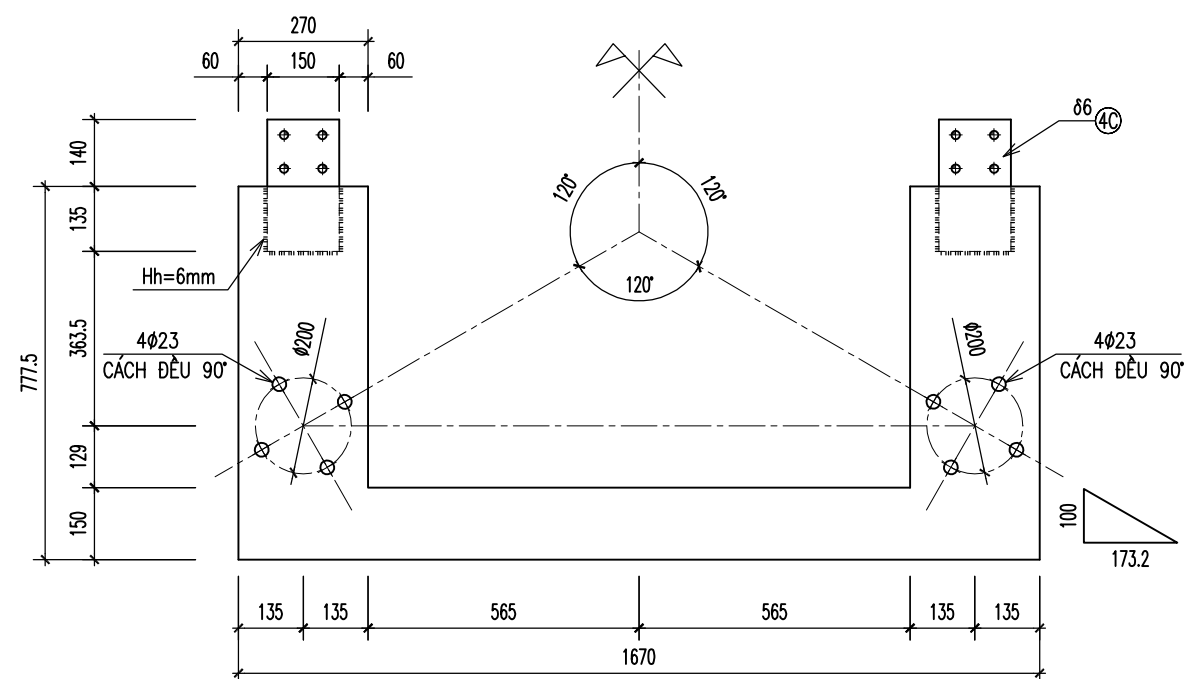


GHI CHÚ :

- SAI SỐ LẮP ĐẶT THEO CHIỀU DÀI CHO PHÉP: ±1mm
- TẤT CẢ CÁC MỐI HÀN KHÔNG CHỈ ĐỊNH TRONG BẢN VẼ CÓ Hh=6mm, HÀN PHẢI HÀN ĐẦY, HÀN LIÊN TỤC
- DÙNG QUE HÀN VIỆT ĐỨC N46 HOẶC LOẠI TƯƠNG ĐƯƠNG.

CHI TIẾT 4B

Ø6 - SL : 01



SỬA ĐỔI

Lần	Ngày	Xác nhận
1		
2		

Chủ đầu tư:

TÔNG CÔNG TY MẠNG LƯỚI VIETTEL
TUQ. TÔNG GIÁM ĐỐC
GIÁM ĐỐC BQLĐAHTVT

NGÔ ĐẠI DƯƠNG

Hạng mục:

CỘT DÂY CO H=72M
(THÂN 1000x1000x1000)

Đơn vị thiết kế:

CÔNG TY CP TƯ VẤN VÀ DỊCH VỤ VIETTEL

viettel
tech services

Tầng 3 Tháp Tòa Nhà Hancoop - Số 72 Trần Hưng Ninh - P. Nghĩa Đô - TP. Hà Nội
Tel: 0862026888

ISO 9001:2015

Phó giám đốc:

Nguyễn Hữu Đức

Chủ nhiệm dự án:

Nguyễn Lê Đạt

Chủ trì thiết kế:

Đào Ngọc Linh

Thiết kế + Vẽ:

Nguyễn Thế Tài

Kiểm:

Đào Ngọc Linh

Giai đoạn thực hiện:

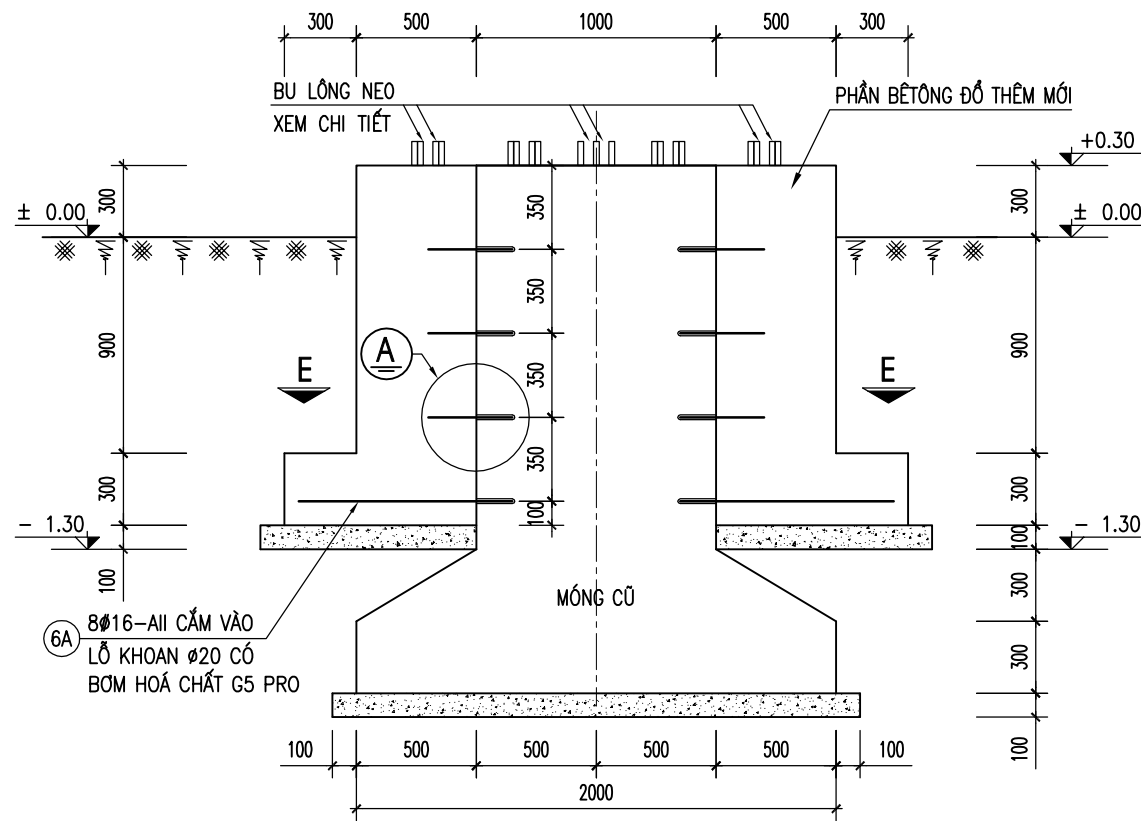
HỒ SƠ THIẾT KẾ CƠ SỞ

Tên bản vẽ:

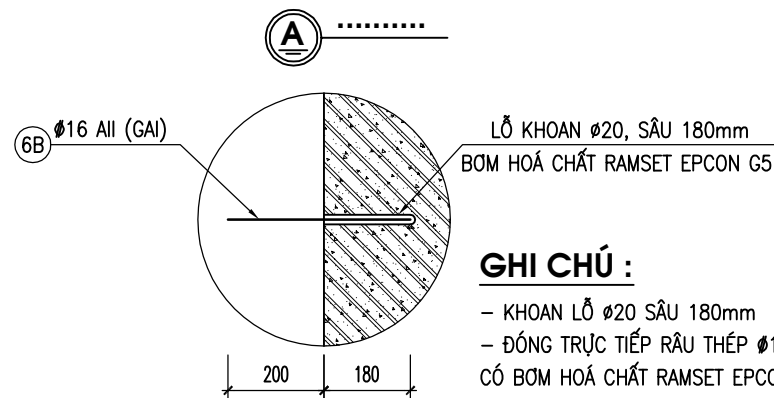
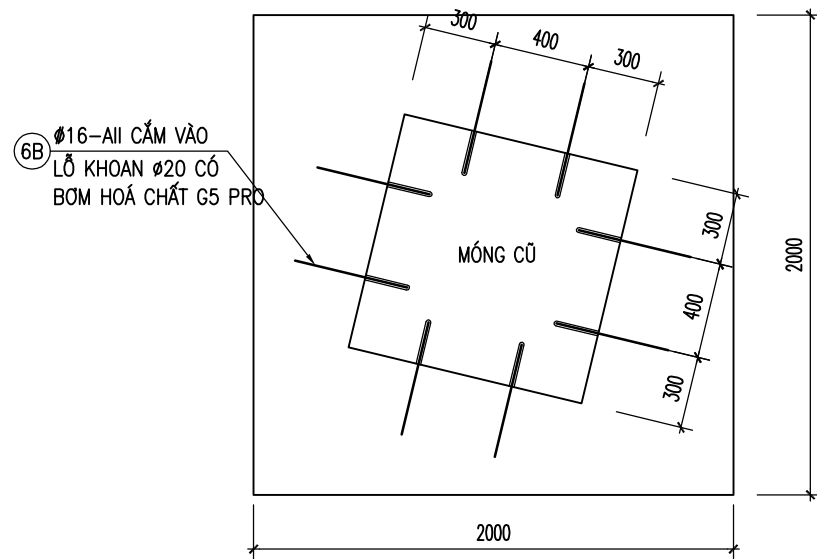
CHI TIẾT BẢN ĐỆM

Tỷ lệ	Hoàn thành	Số hiệu bản vẽ	M-03
/.....		

CHI TIẾT LIÊN KẾT GIỮA MÓNG CŨ VÀ MÓNG MỚI



MẶT CẮT E - E



GHI CHÚ :

- KHOAN LỖ Ø20 SÂU 180mm
- ĐÓNG TRỰC TIẾP RÊU THÉP Ø16 VÀO LỖ KHOAN CÓ BƠM HOÁ CHẤT RAMSET EPCON G5 PRO

THỐNG KÊ CỐT THÉP

TÊN C.KIỆN	SỐ T.T	HÌNH DẠNG-KÍCH THƯỚC	Ø δ mm	CHIỀU DÀI 1 THANH mm, m2	SỐ LƯỢNG		TỔNG CHIỀU DÀI m, m2	TỔNG T. LƯỢNG KG
					C.KIỆN	T.BỘ		
GIA CỐ MÓNG MỎ	1	1350	14	1350	36	36	48.6	58.7
	2	700 1400	14	2100	20	20	42	50.8
	3	1900 1900 80	10	7760	7	7	54.3	33.5
	4	1250 1250 80	10	5160	7	7	36.1	22.3
	5	2500	12	2500	20	20	50	44.4
	6A	900	16	900	8	8	7.2	11.4
6b	350	16	350	24	24	8.4	13.3	
CỘNG								234.4
BU LÔNG NEO MÓNG	1	250 1110 C45	25	1360	12	12	16.32	62.91
	2	- 4x45x45	δ=4	0.002025	12	12	0.02	0.76
	3	70 C45	36	70	12	12	0.84	6.72
	4A	- 6x843.9x1670	δ=6	0.7608	1	1	0.7608	35.8
	4B	- 6x777.5x1670	δ=6	0.5893	1	1	0.5893	27.8
4C	- 6x150x275	δ=6	0.04125	2	2	0.0825	3.89	
CỘNG								137.88

BU LÔNG M16x40; SL: 8 BỘ

PHÂN LOẠI

Ø (mm)	KHỐI LƯỢNG
Ø<=10	55.8
Ø<=18	178.6
Ø>18	0
TỔNG TL	234.4

QUY TRÌNH THI CÔNG CẮM RÊU THÉP D16 VÀO LỖ D20:

BƯỚC 1: ĐÀO MỚI HỒ MÓNG GIA CỐ TỚI CỐT -1.30m

BƯỚC 2: DÙNG CHỖI SẮT VỆ SINH SẠCH SẼ MẶT BÊTÔNG MÓNG CŨ TIẾP GIÁP VỚI ĐẤT

BƯỚC 3: KHOAN 32 LỖ VÀO BÊTÔNG VỚI ĐƯỜNG KÍNH LỖ KHOAN Ø20mm VÀ ĐỘ SÂU 180mm

BƯỚC 4: LÀM VỆ SINH LỖ KHOAN SẠCH SẼ BẰNG CHỖI THÉP VÀ BƠM THỔI BỤI CHUYÊN DỤNG.

BƯỚC 5: BƠM HOÁ CHẤT G5 VÀO LỖ (ĐỊNH MỨC 16 LỖ BƠM 01 TÍP HOÁ CHẤT RAMSET EPCON G5 PRO (650ML/TUÝP):

- MỞ NẮP NHỰA; 2. DÙNG TƯỚC NG VÍT BẬP NẮP BẢO VỆ; 3. LẮP VÒI BƠM VÀO TUÝP KEO;
- LẮP TUÝP KEO VÀO SÚNG BƠM; 5. BƠM THẢI RA NGOÀI KHOẢNG 15ml (2 LẦN BÓP CỖ, MỖI LẦN KHOẢNG 8ml) ĐỂ ĐẢM BẢO ĐỘ TRỘN ĐỀU GIỮA HAI THÀNH PHẦN (CHỈ LÀM 1 LẦN ĐẦU TIÊN ĐỐI VỚI TUÝP KEO MỚI).
- BƠM VÀ GIỮ DẪN TỪ ĐÁY LỖ RA NGOÀI ĐẾN KHI THỂ TÍCH HOÁ CHẤT CHOÁN ĐẦY KHOẢNG 1/2 LỖ;

BƯỚC 6: CẮM RÊU THÉP Ø16 (ĐÃ ĐƯỢC LÀM SẠCH) DẪN TỪ NGOÀI VÀO TRONG ĐỒNG THỜI XOAY TRÒN

THANH THÉP THEO CHIỀU KIM ĐỒNG HỒ;

BƯỚC 7: CỐ ĐỊNH RÊU THÉP TRONG THỜI GIAN CHỜ KEO ĐÔNG KẾT, SAU THỜI GIAN ĐỦ TẢI MỚI LẮP DỰNG

CỐT THÉP VÀ THI CÔNG ĐỔ BÊTÔNG GIA CỐ MÓNG MỎ. THỜI GIAN ĐÔNG KẾT CỦA HOÁ CHẤT G5 XEM Ở BẢNG SAU:

NHIỆT ĐỘ MÔI TRƯỜNG (°C)	THỜI GIAN ĐÔNG KẾT (PHÚT)	THỜI GIAN ĐỦ TẢI (GIỜ)
49	8.5	2
32	8.5	2
20	15	2
16	18	3
10	21	6
4	21	6

SỬA ĐỔI

Lần	Ngày	Xác nhận
1		
2		

Chủ đầu tư:

TÔNG CÔNG TY MẠNG LƯỚI VIETTEL
TUQ. TÔNG GIÁM ĐỐC
GIÁM ĐỐC BQLDAHTVT

NGÔ ĐẠI DƯƠNG

Hạng mục:

CỘT DÂY CỎ H=72M
(THÂN 1000x1000x1000)

Đơn vị thiết kế:

CÔNG TY CP TƯ VẤN VÀ DỊCH VỤ VIETTEL

viettel
tech services

Tháp 3 Tháp Tín Tòa Nhà Hanoicorp - Số 72 Trần Hưng Ninh - P. Nghĩa Đô - TP. Hà Nội
Tel: 0862026888

ISO 9001:2015

Phó giám đốc:

Nguyễn Hữu Đức

Chủ nhiệm dự án:

Nguyễn Lê Đạt

Chủ trì thiết kế:

Đào Ngọc Linh

Thiết kế + Vẽ:

Nguyễn Thế Tài

Kiểm:

Đào Ngọc Linh

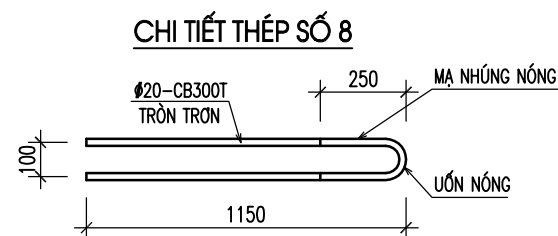
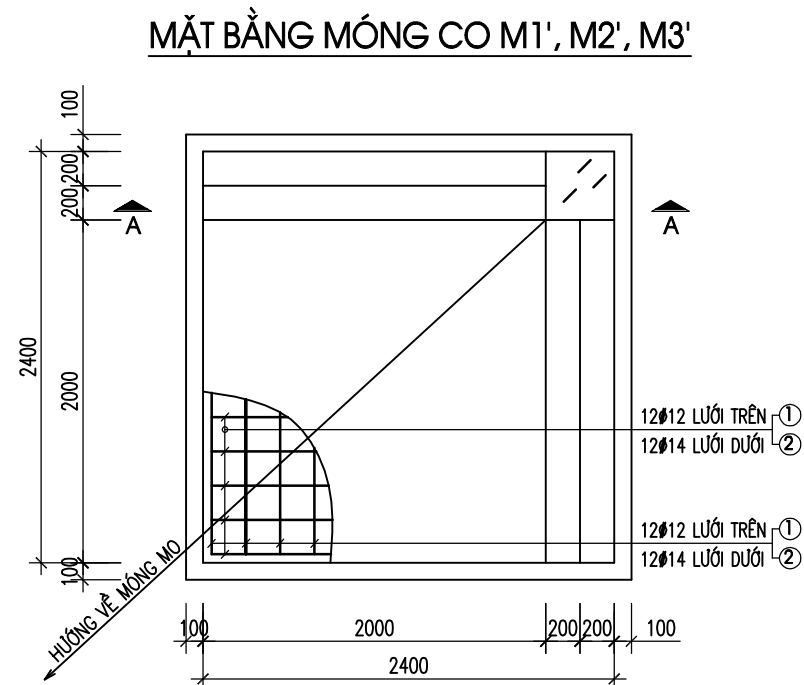
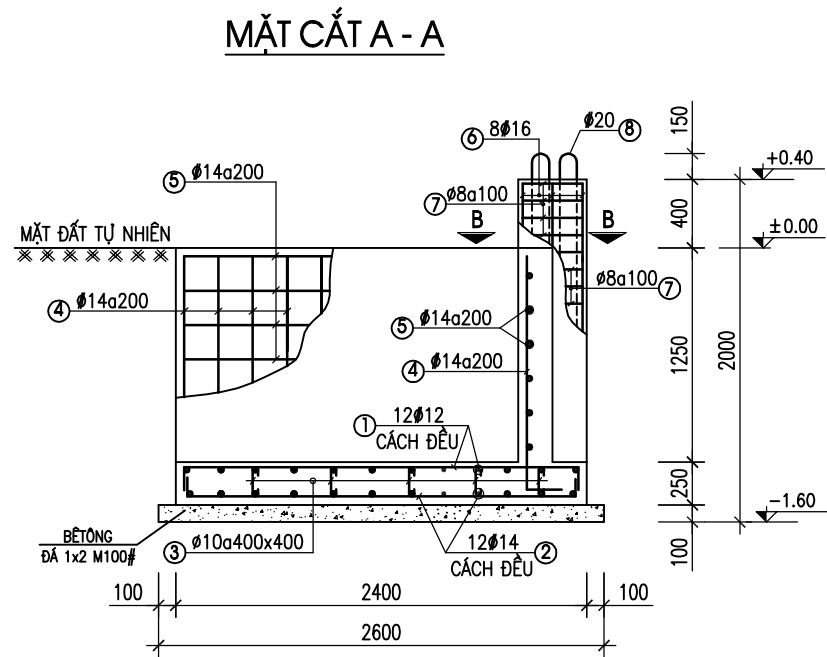
Giai đoạn thực hiện:

HỒ SƠ THIẾT KẾ CƠ SỞ

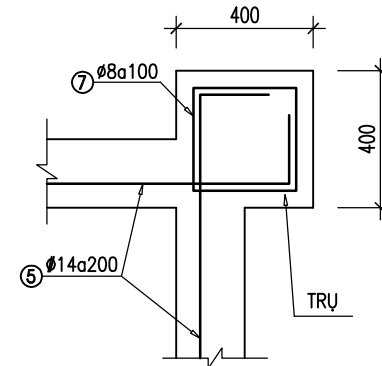
Tên bản vẽ:

CHI TIẾT GIA CỐ MÓNG MỎ

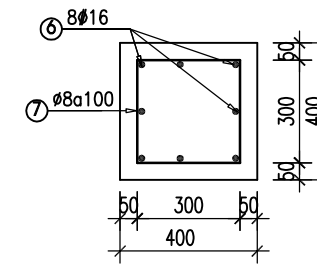
Tỷ lệ	Hoàn thành	Số hiệu bản vẽ	M-04
/.....		



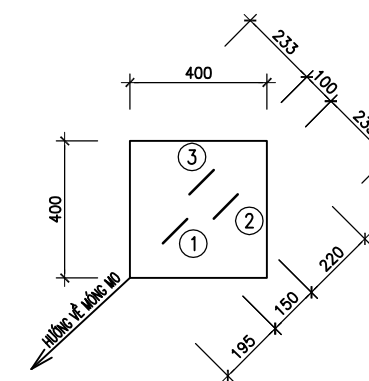
SƠ ĐỒ LẮP THANG SỐ 5



MẶT CẮT B - B



MẶT BẰNG ĐẶT MÓC CO



- MÓC CO SỐ 1 BẮT TẦNG DÂY CO SỐ 1
- MÓC CO SỐ 2 BẮT TẦNG DÂY CO SỐ 2
- MÓC CO SỐ 3 BẮT TẦNG DÂY CO SỐ 3

GHI CHÚ:

- BÊTÔNG ĐÁ 1x2, CẤP ĐỘ BỀN B15 (MÁC 200#)
- BÊTÔNG ĐÁ 1x2, CẤP ĐỘ BỀN B12.5 (MÁC 150#)
- CỐT THÉP $\phi < 10$ NHÓM CB240-T; $R_s = R_{sc} = 2400$ daN/cm²
- CỐT THÉP $\phi \geq 10$ NHÓM CB300-V; $R_s = R_{sc} = 3000$ daN/cm²
- MẠ NHÚNG NÓNG THÉP SỐ 8 (250mm) KỂ TỪ TRÊN XUỐNG
- CỐT THÉP SỐ 8 DÙNG THÉP TRÒN TRƠN CB300-T THEO TCVN1651-1:2018
- KHI BÊTÔNG ĐỦ CƯỜNG ĐỘ LẤP ĐẶT HỐ MÓNG THÀNH TỪNG LỚP VÀ ĐẢM CHẶT
- CAO TRÌNH $\pm 0,00$ TƯƠNG ĐƯƠNG VỚI CỐT ĐẤT TỰ NHIÊN
- CHIỀU DÀY LỚP BÊTÔNG BẢO VỆ CỐT THÉP MÓNG LÀ 50mm

BẢNG THỐNG KÊ CỐT THÉP MÓNG CO (CHO 01 MÓNG CO)

TÊN C.KIỆN	SỐ HIỆU	HÌNH DẠNG-KÍCH THƯỚC	ϕ mm	CHIỀU DÀI 1 THANH mm	SỐ LƯỢNG		TỔNG CHIỀU DÀI m	TỔNG TR.LƯỢNG Kg
					1 C.K	T.BỘ		
1	150	2300	12	2600	24	24	62.4	55.4
2	150	2300	14	2600	24	24	62.4	75.4
3	80	170	10	330	25	25	8.2	5.1
4	200	1400	14	1600	22	22	35.2	42.5
5	200	2250	14	2450	14	14	34.3	41.4
6	200	1800	16	2000	8	8	16	25.3
7	300	300	8	1320	16	16	21.1	8.3
8		1150	20	2400	3	3	7.2	17.8

PHÂN LOẠI

ϕ (mm)	KHỐI LƯỢNG
$\phi < 10$	13.4
$\phi < 18$	240
$\phi > 18$	17.8
TỔNG TL	271.2

SỬA ĐỔI

Lần	Ngày	Xác nhận
1		
2		

Chủ đầu tư:

TÔNG CÔNG TY MẠNG LƯỚI VIETTEL
TUQ. TÔNG GIÁM ĐỐC
GIÁM ĐỐC BQLĐHTVT

NGÔ ĐẠI DƯƠNG

Hạng mục:

CỘT DÂY CO H=72M
(THÂN 1000x1000x1000)

Đơn vị thiết kế:

CÔNG TY CP TƯ VẤN VÀ DỊCH VỤ VIETTEL

viettel
tech services

Tầng 3 Tháp Tuyền Nhà Hancock - Số 72 Trần Hưng Đạo - P. Nguyễn Du - TP. Hà Nội
Tel: 0862026888

ISO 9001:2015

Phó giám đốc:

Nguyễn Hữu Đức

Chủ nhiệm dự án:

Nguyễn Lê Đạt

Chủ trì thiết kế:

Đào Ngọc Linh

Thiết kế + Vẽ:

Nguyễn Thế Tài

Kiểm:

Đào Ngọc Linh

Giai đoạn thực hiện:

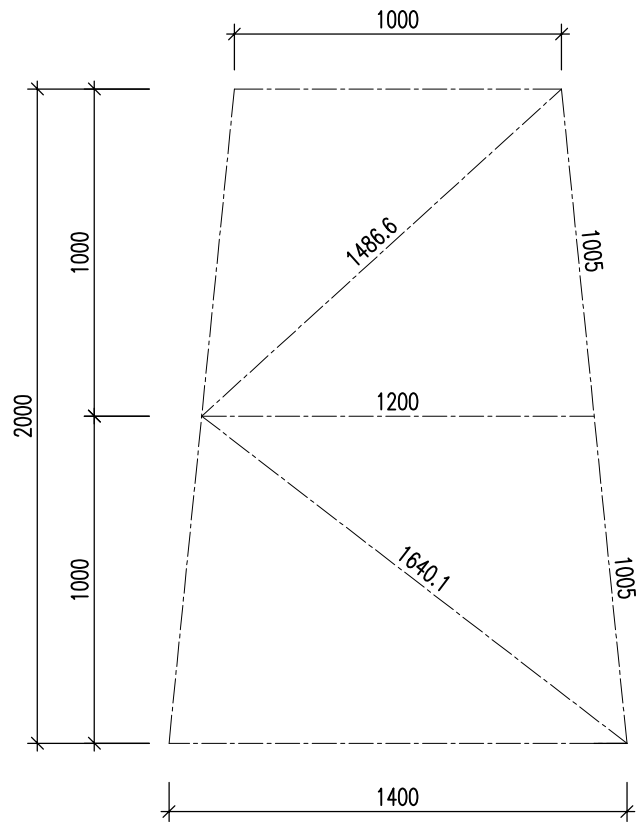
HỒ SƠ THIẾT KẾ CƠ SỞ

Tên bản vẽ:

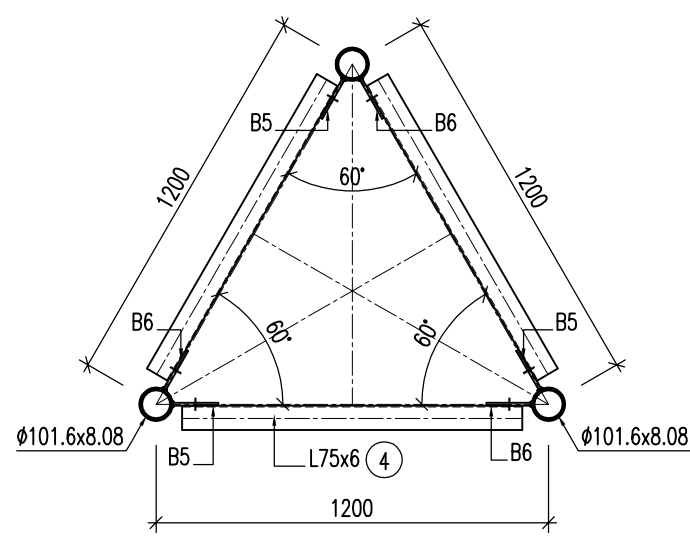
CHI TIẾT MÓNG CO
BỔ SUNG M1', M2', M3'

Tỷ lệ	Hoàn thành	Số hiệu bản vẽ	M-05
/.....		

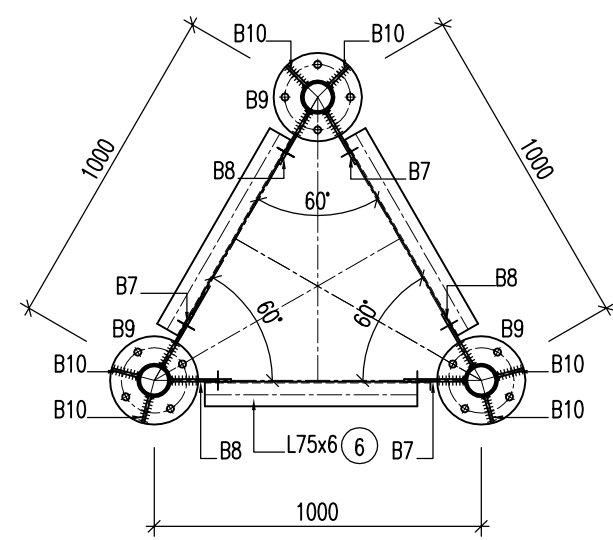
SƠ ĐỒ CHUNG ĐÓT CHUYỂN HƯỚNG



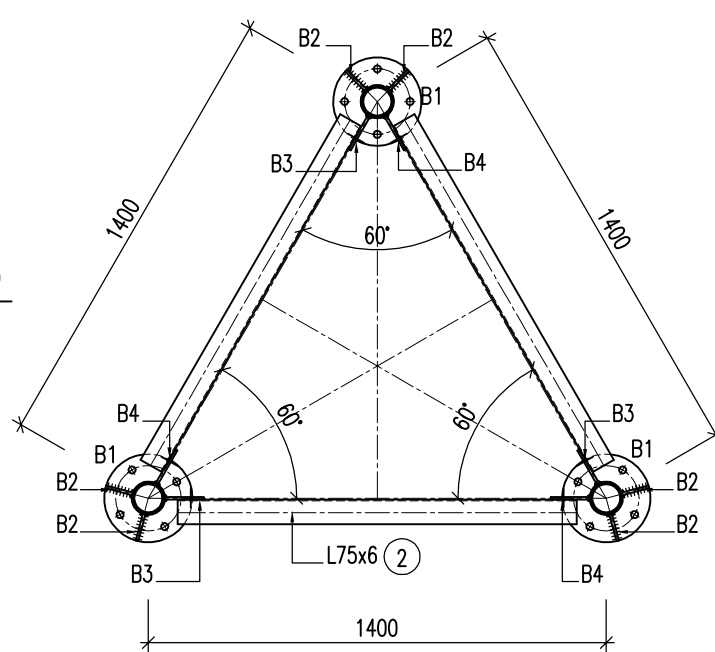
MẶT CẮT A-A



MẶT CẮT C-C

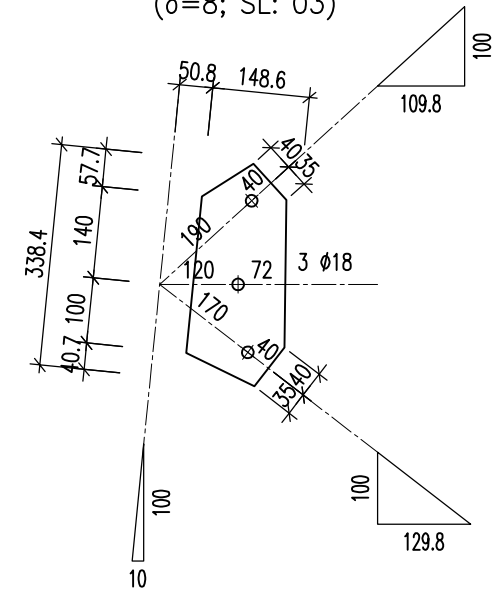


MẶT CẮT B-B



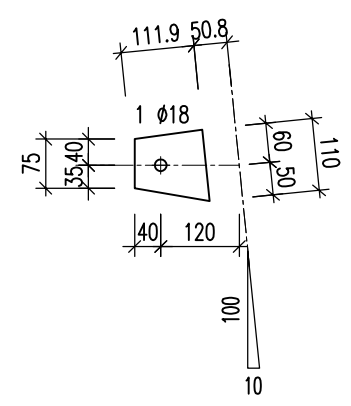
BẢN MÃ B5

(δ=8; SL: 03)

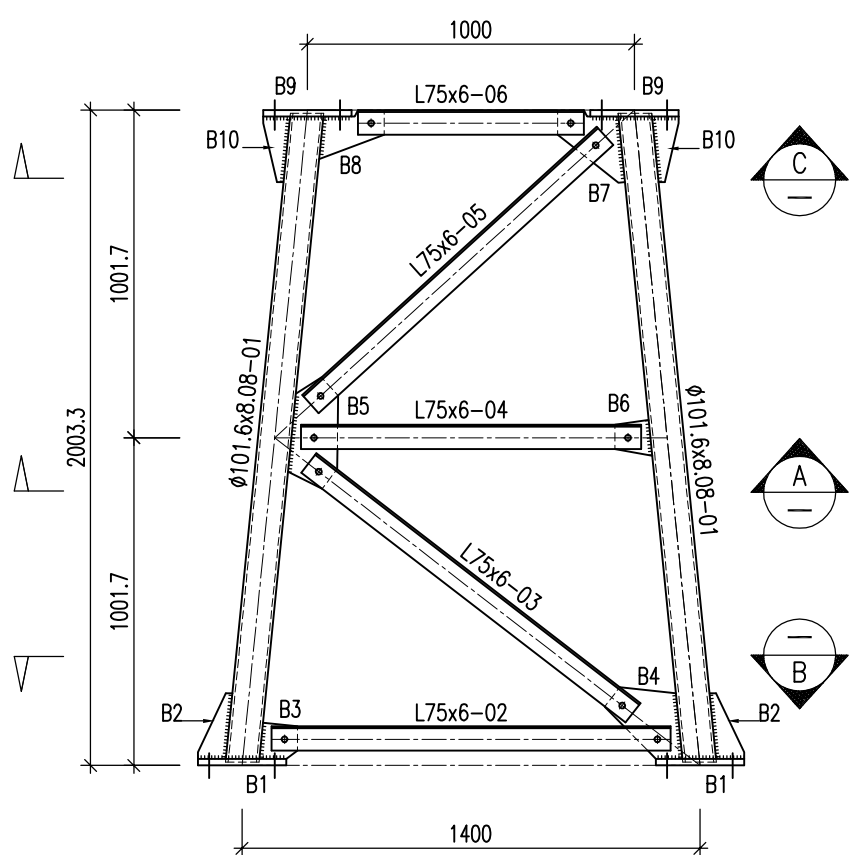


BẢN MÃ B6

(δ=8; SL: 03)



MẶT TRIỂN KHAI ĐÓT CHUYỂN HƯỚNG (H=2M - SL: 01)



GHI CHÚ:

- + CÁC ĐƯỜNG HÀN CAO 8mm
- + SỬ DỤNG QUE HÀN E432 HOẶC LOẠI TƯƠNG ĐƯƠNG
- + CÁC LỖ KHOAN Ø18 BU LÔNG M16
- + CÁC LỖ KHOAN Ø22 BU LÔNG M20
- + CÁC LỖ KHOAN Ø24 BU LÔNG M22

SỬA ĐỔI

Lần	Ngày	Xác nhận
1		
2		

Chủ đầu tư:
TÔNG CÔNG TY MẠNG LƯỚI VIETTEL
 TUQ. TÔNG GIÁM ĐỐC
 GIÁM ĐỐC BQLĐAHTVT

 NGÔ ĐẠI DƯƠNG

Hạng mục:
CỘT DÂY CO H=72M
 (THÂN 1000x1000x1000)

Đơn vị thiết kế:
CÔNG TY CP TƯ VẤN VÀ DỊCH VỤ VIETTEL

 Tầng 3 Tháp Trụ Tòa Nhà Hanoi - Số 72 Trần Hưng Ninh - P. Nghĩa Đô - TP. Hà Nội
 Tel: 0962026888
ISO 9001:2015

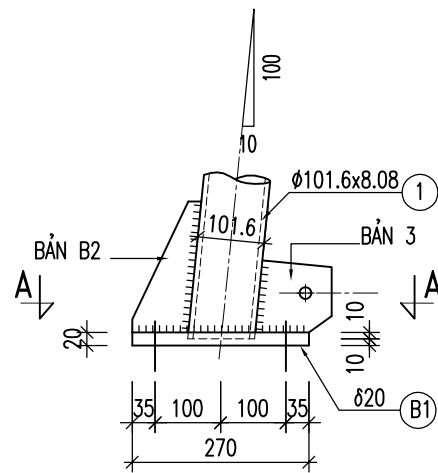
Phó giám đốc:
 Nguyễn Hữu Đức
 Chủ nhiệm dự án:
 Nguyễn Lê Đạt
 Chủ trì thiết kế:
 Đào Ngọc Linh
 Thiết kế + Vẽ:
 Nguyễn Thế Tài
 Kiểm:
 Đào Ngọc Linh

Giai đoạn thực hiện:
HỒ SƠ THIẾT KẾ CƠ SỞ

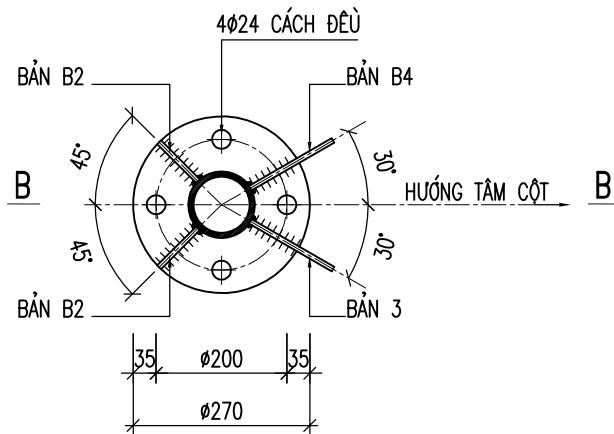
Tên bản vẽ:
CHI TIẾT ĐÓT CHUYỂN HƯỚNG
 (H=2M)

Tỷ lệ	Hoàn thành	Số hiệu bản vẽ	T-01
/.....		

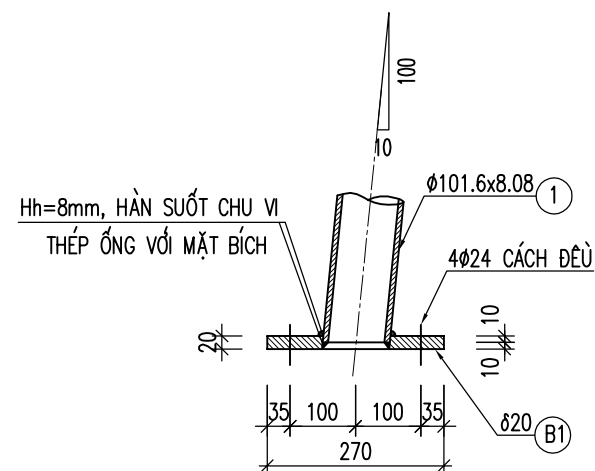
CHI TIẾT CỤM BÍCH B1



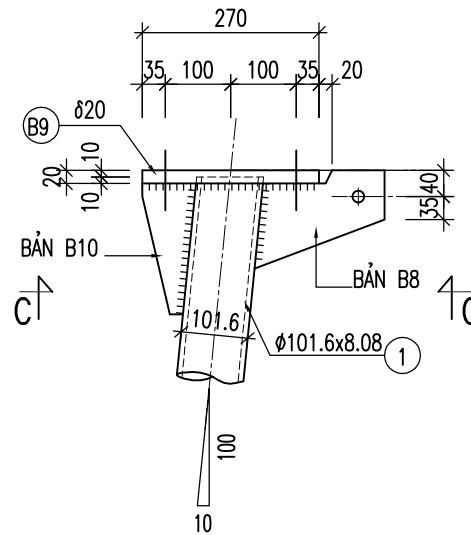
MẶT CẮT A-A



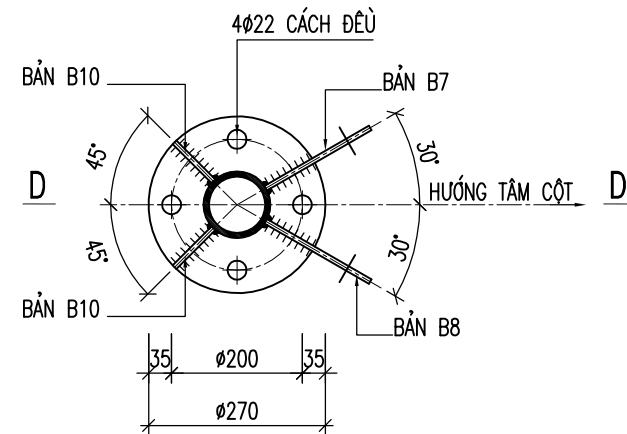
MẶT CẮT B-B



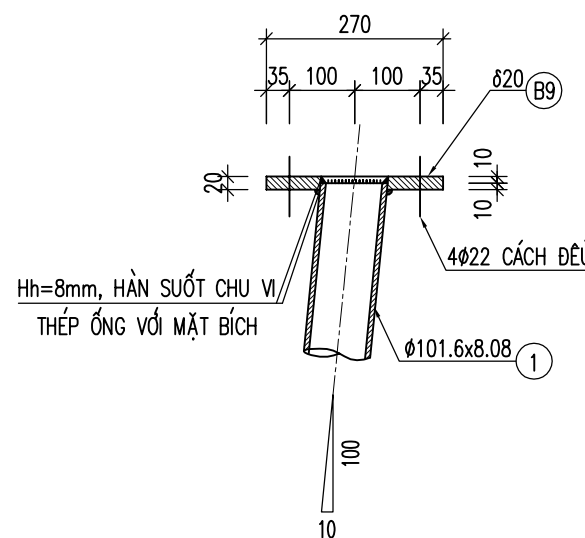
CHI TIẾT CỤM BÍCH B8



MẶT CẮT C-C

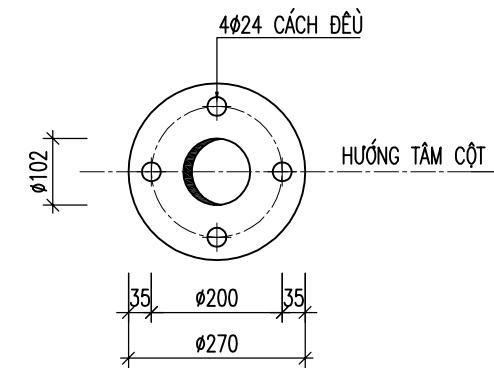


MẶT CẮT D-D



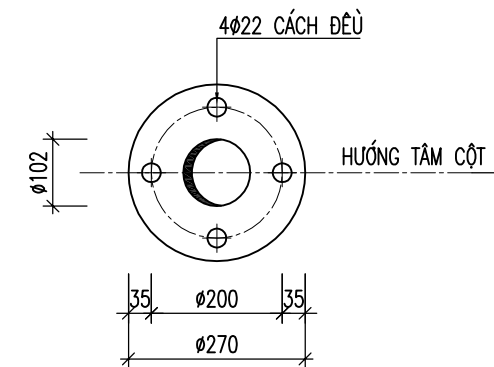
BẢN B1

($\delta=20$; SL: 03)



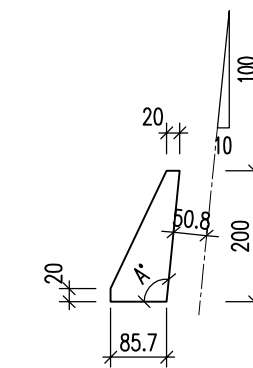
BẢN B9

($\delta=20$; SL: 03)



BẢN MÃ B2

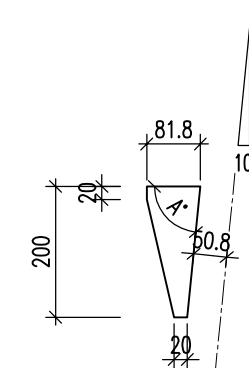
($\delta=8$; SL: 06)



GÓC A LẤY THEO THỰC TẾ

BẢN MÃ B10

($\delta=8$; SL: 06)



GÓC A LẤY THEO THỰC TẾ

SỬA ĐỔI

Lần	Ngày	Xác nhận
1		
2		

Chủ đầu tư:

TÔNG CÔNG TY MẠNG LƯỚI VIETTEL
TUQ. TÔNG GIÁM ĐỐC
GIÁM ĐỐC BQLĐHTVT

NGÔ ĐẠI DƯƠNG

Hạng mục:

CỘT DÂY CO H=72M
(THÂN 1000x1000x1000)

Đơn vị thiết kế:

CÔNG TY CP TƯ VẤN VÀ DỊCH VỤ VIETTEL

viettel
tech services

Tầng 3 Tháp Tuyền Nhà Hanoi - Số 72 Trần Hưng Ninh - P. Nghĩa Đô - TP. Hà Nội
Tel: 0862026888

ISO 9001:2015

Phó giám đốc:

Nguyễn Hữu Đức

Chủ nhiệm dự án:

Nguyễn Lê Đạt

Chủ trì thiết kế:

Đào Ngọc Linh

Thiết kế + vẽ:

Nguyễn Thế Tài

Kiểm:

Đào Ngọc Linh

Giai đoạn thực hiện:

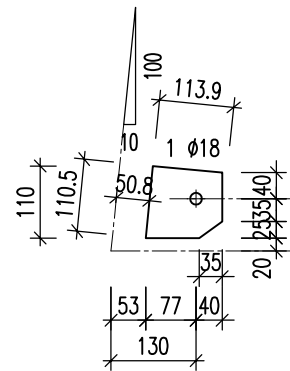
HỒ SƠ THIẾT KẾ CƠ SỞ

Tên bản vẽ:

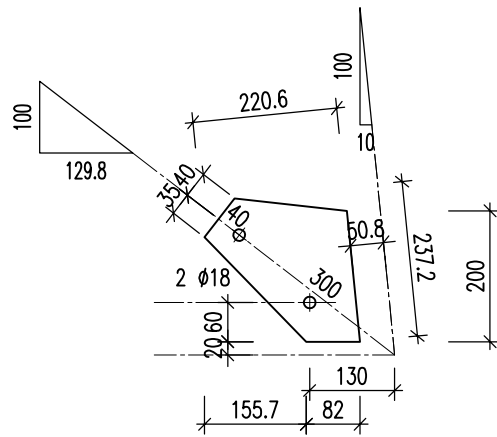
CHI TIẾT ĐỐT CHUYỂN HƯỚNG
(H=2M)

Tỷ lệ	Hoàn thành	Số hiệu bản vẽ	T-02
/.....		

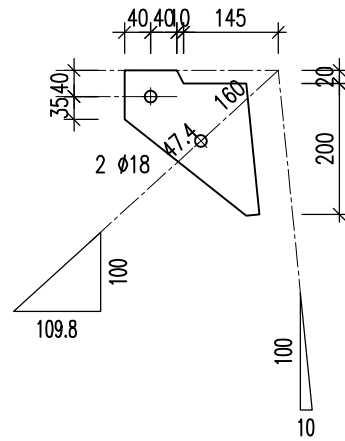
BẢN MÃ B3
($\delta=8$; SL: 03)



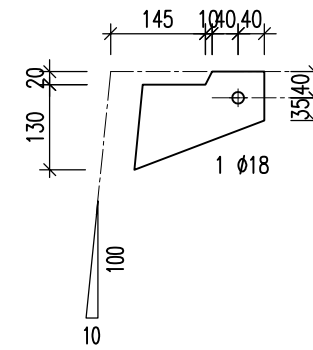
BẢN MÃ B4
($\delta=8$; SL: 03)



BẢN MÃ B7
($\delta=8$; SL: 03)

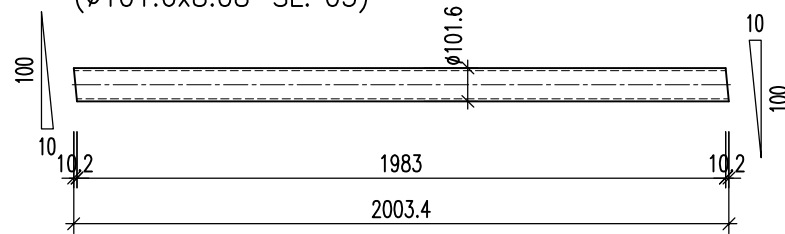


BẢN MÃ B8
($\delta=8$; SL: 03)



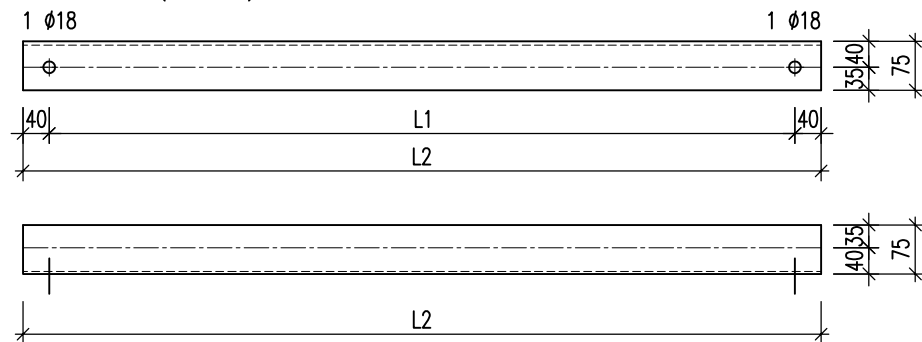
THANH SỐ 1

($\phi 101.6 \times 8.08$ - SL: 03)



CHI TIẾT THANH ĐIỂN HÌNH

(L75x6)



BẢNG SỐ LIỆU QUI CÁCH THANH

SỐ HIỆU THANH	QUI CÁCH	L1 (mm)	L2 (mm)	SỐ LƯỢNG
02	L75x6	1140.0	1220.0	03
03	L75x6	1171.1	1251.1	03
04	L75x6	960.0	1040.0	03
05	L75x6	1137.7	1217.7	03
06	L75x6	610.0	690.0	03

THỐNG KÊ BULÔNG (CHO ĐÓT CHUYỂN HƯỚNG):

- BULÔNG M16x50 (KÈM 2 ÊCU + 2 LONG ĐEN): 30 BỘ
- BULÔNG M20x90 (KÈM 2 ÊCU + 2 LONG ĐEN): 12 BỘ

THỐNG KÊ THÉP ĐÓT CHUYỂN HƯỚNG

TÊN C.KIỆN	SỐ HIỆU	HÌNH DẠNG-KÍCH THƯỚC	d/ ϕ (mm)	L (mm)	S (m ²)	SỐ LƯỢNG		ΣL (m)	ΣS (m ²)	TỔNG T. LƯỢNG (kg)
						1 C.KIỆN	T.BỘ			
	1	D101.6x8.08	8.08	2003.4		3	3	6.01		111.96
	2	L75x6	6	1220		3	3	3.66		25.1
	3	L75x6	6	1251.1		3	3	3.75		25.7
	4	L75x6	6	1040		3	3	3.12		21.4
	5	L75x6	6	1217.7		3	3	3.65		25
	6	L75x6	6	690		3	3	2.07		14.2
	B1	PL 20	20	0.0572		3	3	0.172		27
	B2	PL 8	8	0.0114		6	6	0.069		4.3
	B3	PL 8	8	0.0113		3	3	0.034		2.1
	B4	PL 8	8	0.0342		3	3	0.103		6.4
	B5	PL 8	8	0.0401		3	3	0.12		7.6
	B6	PL 8	8	0.01		3	3	0.03		1.9
	B7	PL 8	8	0.0276		3	3	0.083		5.2
	B8	PL 8	8	0.0192		3	3	0.058		3.6
	B9	PL 20	20	0.0572		3	3	0.172		27
	B10	PL 8	8	0.0106		6	6	0.064		4
TỔNG KL THÉP BẢN										89.1
TỔNG KL THÉP ỚNG										112
TỔNG KL THÉP GÓC L<=80										111.4
TỔNG KL :										312.5

SỬA ĐỔI

Lần	Ngày	Xác nhận
1		
2		

Chủ đầu tư:

TÔNG CÔNG TY MẠNG LƯỚI VIETTEL
TUQ. TÔNG GIÁM ĐỐC
GIÁM ĐỐC BQLĐAHTVT

NGÔ ĐẠI DƯƠNG

Hạng mục:

CỘT DÂY CO H=72M
(THÂN 1000x1000x1000)

Đơn vị thiết kế:

CÔNG TY CP TƯ VẤN VÀ DỊCH VỤ VIETTEL

viettel
tech services

Tầng 3 Tháp Trụ Tòa Nhà Hancoop - Số 72 Trần Hưng Ninh - P. Nghĩa Đô - TP. Hà Nội
Tel: 0862026888

ISO 9001:2015

Phó giám đốc:

Nguyễn Hữu Đức

Chủ nhiệm dự án:

Nguyễn Lê Đạt

Chủ trì thiết kế:

Đào Ngọc Linh

Thiết kế + Vẽ:

Nguyễn Thế Tài

Kiểm:

Đào Ngọc Linh

Giai đoạn thực hiện:

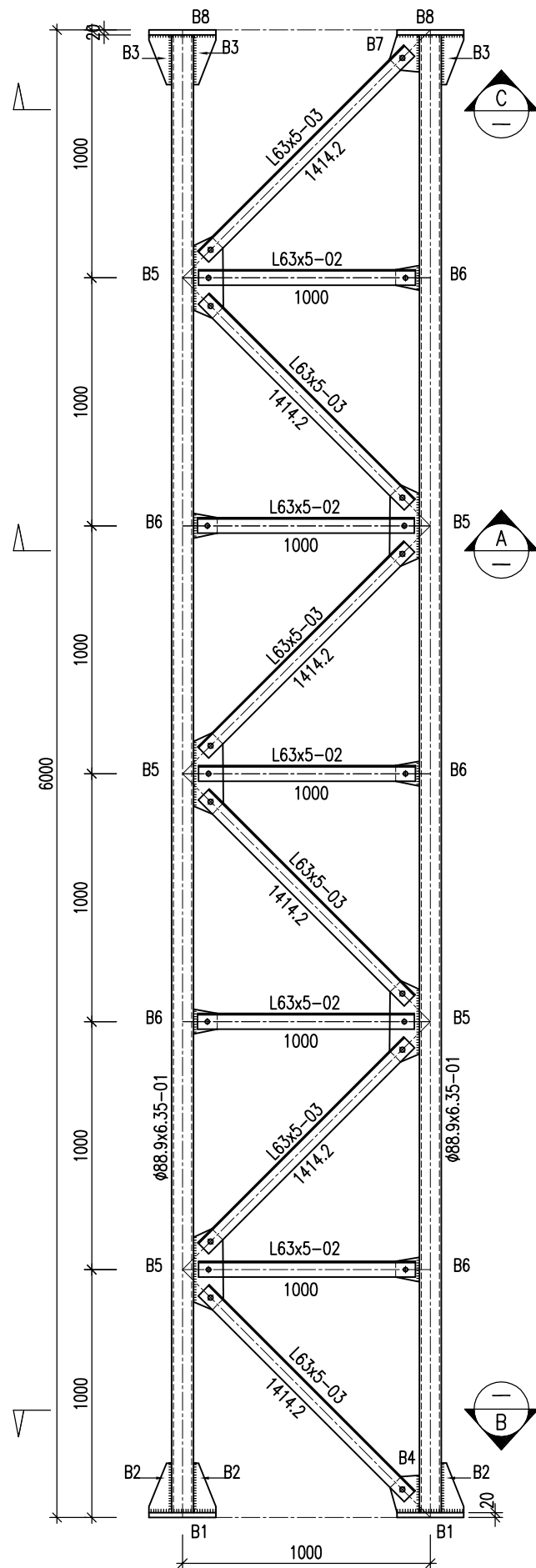
HỒ SƠ THIẾT KẾ CƠ SỞ

Tên bản vẽ:

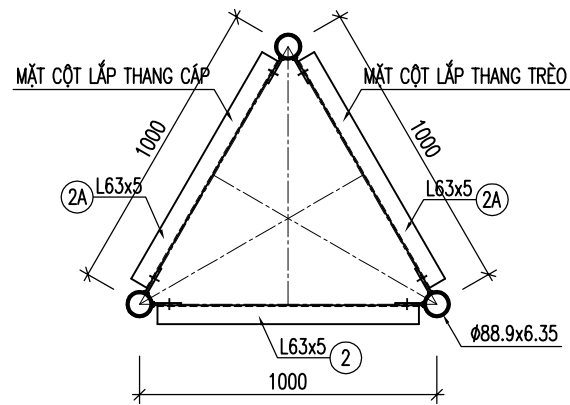
CHI TIẾT ĐÓT CHUYỂN HƯỚNG
(H=2M)

Tỷ lệ	Hoàn thành	Số hiệu bản vẽ	T-03
/.....		

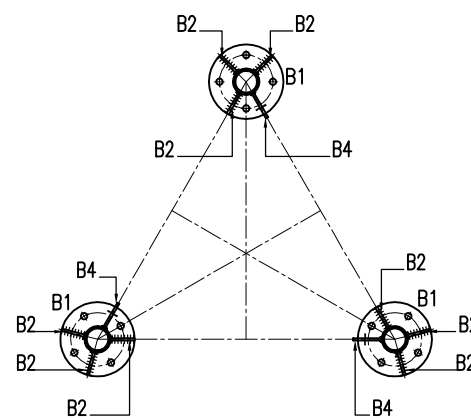
CHI TIẾT ĐÓT 1 (SL: 01)



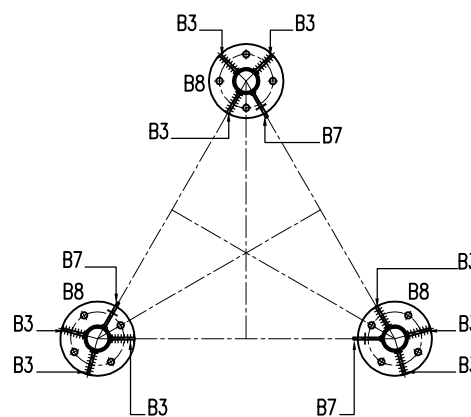
MẶT CẮT A-A



MẶT CẮT B-B

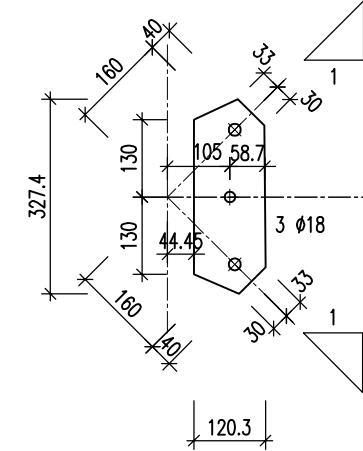


MẶT CẮT C-C



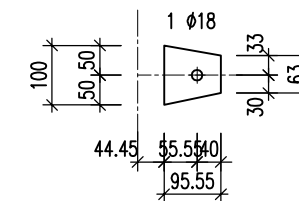
BẢN MÃ B5

(δ=8; SL: 15)



BẢN MÃ B6

(δ=8; SL: 15)



GHI CHÚ:

- + CÁC ĐƯỜNG HÀN CAO 8mm
- + SỬ DỤNG QUE HÀN E432 HOẶC LOẠI TƯƠNG ĐƯƠNG
- + CÁC LỖ KHOAN Ø16 BU LÔNG M14
- + CÁC LỖ KHOAN Ø18 BU LÔNG M16
- + CÁC LỖ KHOAN Ø22 BU LÔNG M20
- + THANH 2A ĐƯỢC LẮP Ở MẶT CỘT CÓ THANG TRÈO, THANG CẤP

SỬA ĐỔI

Lần	Ngày	Xác nhận
1		
2		

Chủ đầu tư:

TÔNG CÔNG TY MẠNG LƯỚI VIETTEL
TUQ. TÔNG GIÁM ĐỐC
GIÁM ĐỐC BQLĐAHTVT

NGÔ ĐẠI DƯƠNG

Hạng mục:

CỘT DÂY CO H=72M
(THÂN 1000x1000x1000)

Đơn vị thiết kế:

CÔNG TY CP TƯ VẤN VÀ DỊCH VỤ VIETTEL

viettel
tech services

Thị trường Tây Nguyên - Số 72 Trần Hưng Đạo - P. Nghĩa Đô - TP. Hà Nội
Tel: 0862026888

ISO 9001:2015

Phó giám đốc:

Nguyễn Hữu Đức

Chủ nhiệm dự án:

Nguyễn Lê Đạt

Chủ trì thiết kế:

Đào Ngọc Linh

Thiết kế + Vẽ:

Nguyễn Thế Tài

Kiểm:

Đào Ngọc Linh

Giai đoạn thực hiện:

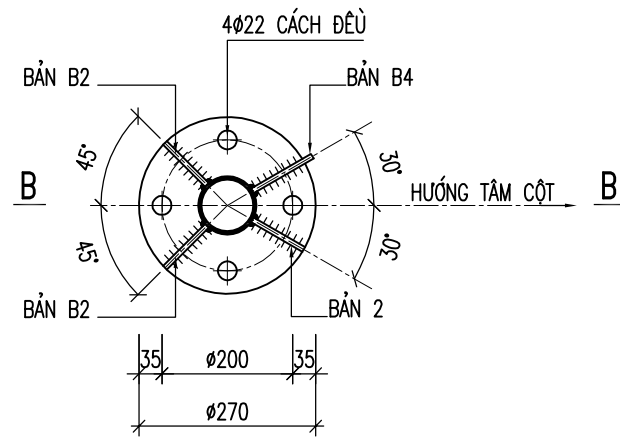
HỒ SƠ THIẾT KẾ CƠ SỞ

Tên bản vẽ:

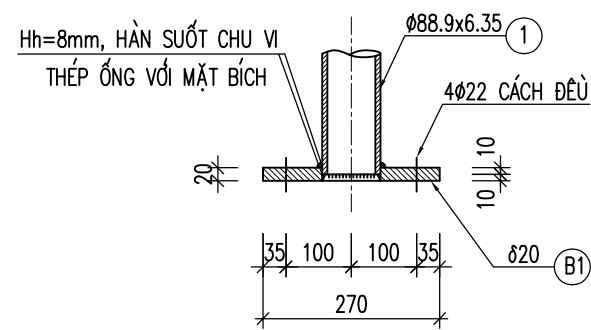
CHI TIẾT ĐÓT 1
(H=6M)

Tỷ lệ	Hoàn thành	Số hiệu bản vẽ	T-04
/.....		

CHI TIẾT CỤM BÍCH B1

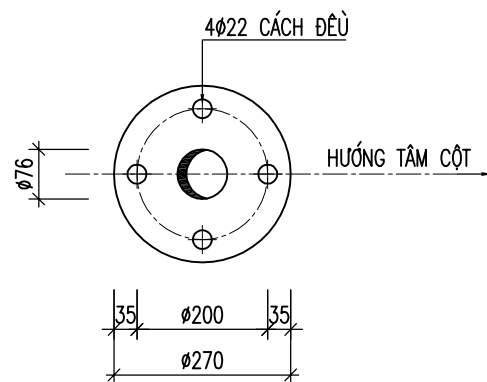


MẶT CẮT B-B

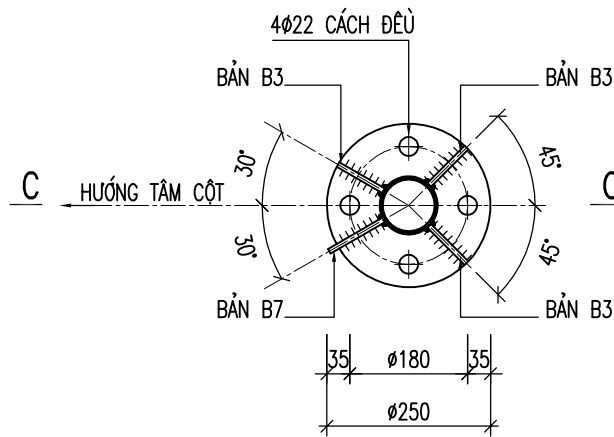


BẢN B1

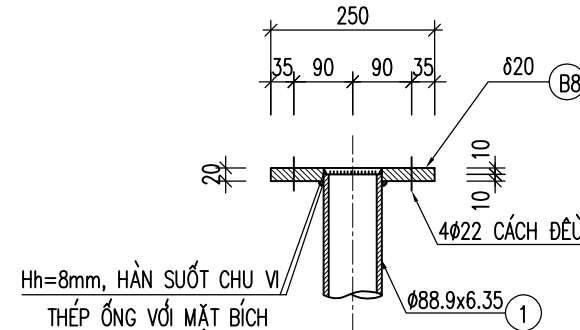
($\delta=20$; SL: 03)



CHI TIẾT CỤM BÍCH B8

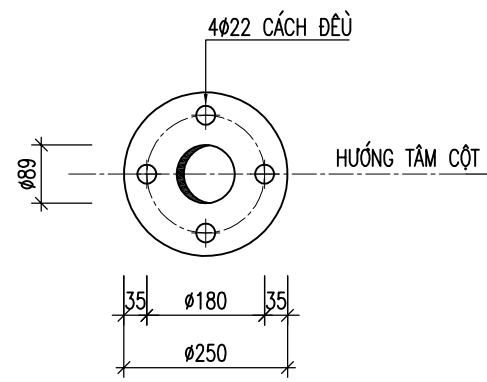


MẶT CẮT C-C



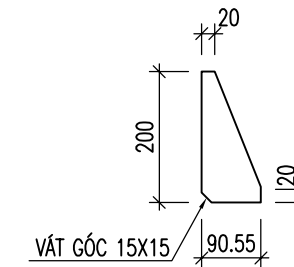
BẢN B8

($\delta=20$; SL: 03)



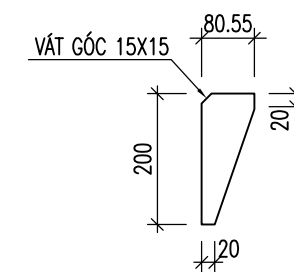
BẢN MÃ B2

($\delta=8$; SL: 09)



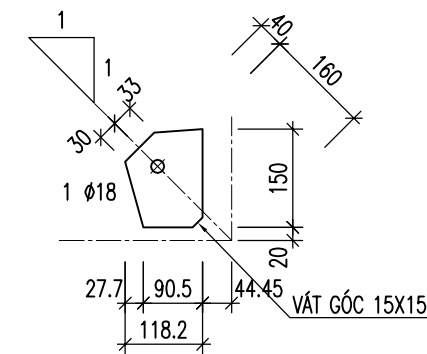
BẢN MÃ B3

($\delta=8$; SL: 09)



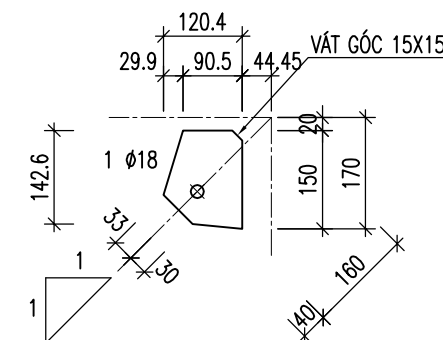
BẢN MÃ B4

($\delta=8$; SL: 03)



BẢN MÃ B7

($\delta=8$; SL: 03)



SỬA ĐỔI

Lần	Ngày	Xác nhận
1		
2		

Chủ đầu tư:

TÔNG CÔNG TY MẠNG LƯỚI VIETTEL
TUQ. TÔNG GIÁM ĐỐC
GIÁM ĐỐC BQLĐAHTVT

NGÔ ĐẠI DƯƠNG

Hạng mục:

CỘT DÂY CO H=72M
(THÂN 1000x1000x1000)

Đơn vị thiết kế:

CÔNG TY CP TƯ VẤN VÀ DỊCH VỤ VIETTEL

viettel
tech services

Tầng 3 Tháp Trụ Tòa Nhà Hancoop - Số 72 Trần Hưng Ninh - P. Nghĩa Đô - TP. Hà Nội
Tel: 0862026888

ISO 9001:2015

Phó giám đốc:

Nguyễn Hữu Đức

Chủ nhiệm dự án:

Nguyễn Lê Đạt

Chủ trì thiết kế:

Đào Ngọc Linh

Thiết kế + Vẽ:

Nguyễn Thế Tài

Kiểm:

Đào Ngọc Linh

Giai đoạn thực hiện:

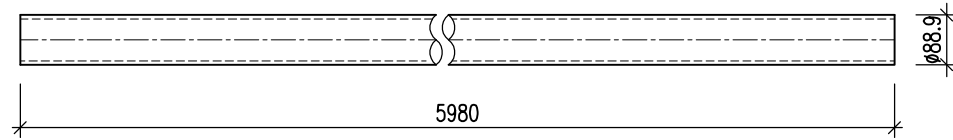
HỒ SƠ THIẾT KẾ CƠ SỞ

Tên bản vẽ:

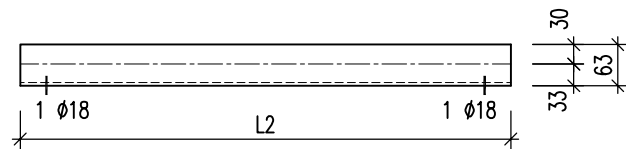
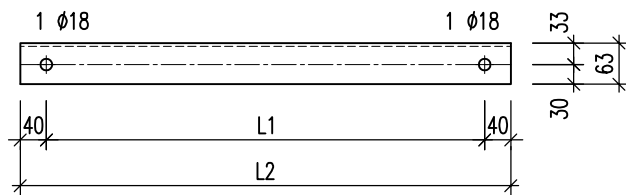
CHI TIẾT ĐỐT 1
(H=6M)

Tỷ lệ	Hoàn thành	Số hiệu bản vẽ	T-05
/.....		

THANH SỐ 1
($\phi 88.9 \times 6.35$ - SL: 03)

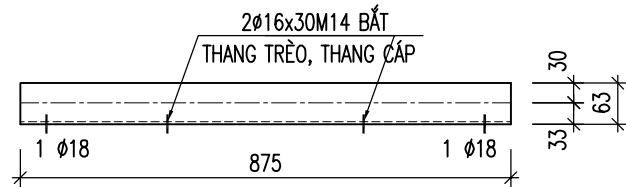
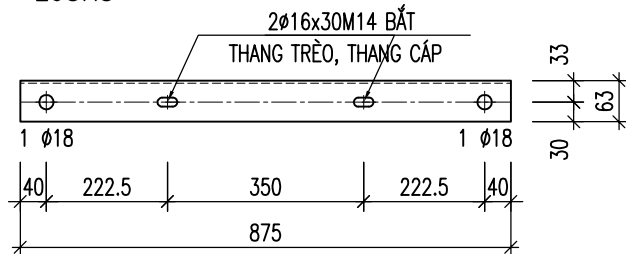


CHI TIẾT THANH ĐIỂN HÌNH



CHI TIẾT THANH 2A

L63X5



BẢNG SỐ LIỆU QUI CÁCH THANH

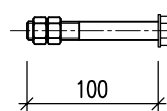
SỐ HIỆU THANH	QUI CÁCH	L1 (mm)	L2 (mm)	SỐ LƯỢNG
02	L63x5	795.0	875.0	05
02A	L63x5	795.0	875.0	10
03	L63x5	1094.2	1174.2	18

THỐNG KÊ BULÔNG (CHO 1 ĐỐT):

- BULÔNG M16x50 (KÈM 2 ÊCU + 2 LONG ĐEN): 66 BỘ
- BULÔNG M20x90 (KÈM 2 ÊCU + 2 LONG ĐEN): 12 BỘ
- BULÔNG M14x100 (KÈM 2 ÊCU + 2 LONG ĐEN): 12 BỘ

CHI TIẾT BULÔNG M14X100

(CẤP ĐỘ BỀN 5.6 - Lren=40)



THỐNG KÊ THÉP ĐỐT 1

TÊN C.KIỆN	SỐ HIỆU	HÌNH DẠNG-KÍCH THƯỚC	d/ ϕ (mm)	L (mm) S (m2)	SỐ LƯỢNG		ΣL (m) ΣS (m2)	TỔNG T. LƯỢNG (kg)
					1 C.KIỆN	T.BỘ		
	1	D88.9x6.35	6.4	5980	3	3	17.94	232
	2	L63x5	5	875	5	5	4.38	21
	2A	L63x5	5	875	10	10	8.75	42.1
	3	L63x5	5	1174.2	18	18	21.14	101.7
	B1	PL 20	20	0.0572	3	3	0.172	27
	B2	PL 8	8	0.0119	9	9	0.107	6.7
	B3	PL 8	8	0.0108	9	9	0.097	6.1
	B4	PL 8	8	0.0149	3	3	0.045	2.8
	B5	PL 8	8	0.0345	15	15	0.518	32.5
	B6	PL 8	8	0.0078	15	15	0.117	7.3
	B7	PL 8	8	0.015	3	3	0.045	2.8
	B8	PL 20	20	0.0491	3	3	0.147	23.1
TỔNG KL THÉP BẢN								108.3
TỔNG KL THÉP ỚNG								232
TỔNG KL THÉP GÓC L<=80								164.8
TỔNG KL :								505.1

SỬA ĐỔI		
Lần	Ngày	Xác nhận
1		
2		

Chủ đầu tư:
TÔNG CÔNG TY MẠNG LƯỚI VIETTEL
TUQ. TÔNG GIÁM ĐỐC
GIÁM ĐỐC BQLĐAHTVT

NGÔ ĐẠI DƯƠNG

Hạng mục:
CỘT DÂY CO H=72M
(THÂN 1000x1000x1000)

Đơn vị thiết kế:
CÔNG TY CP TƯ VẤN VÀ DỊCH VỤ VIETTEL
viettel
tech services
Tầng 3 Tháp Tuyền Nhân Hanoi - Số 72 Trần Hưng Ninh - P. Nghĩa Đô - TP. Hà Nội
Tel: 0862026888
ISO 9001:2015

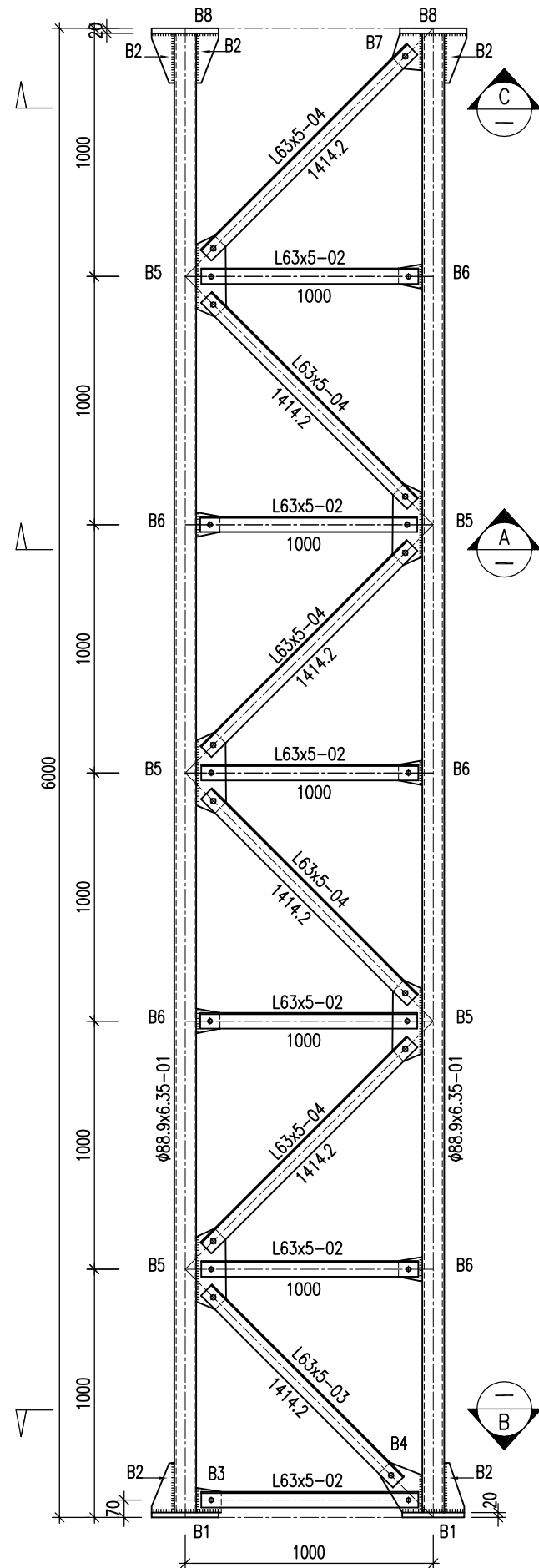
Phó giám đốc:
Nguyễn Hữu Đức
Chủ nhiệm dự án:
Nguyễn Lê Đạt
Chủ trì thiết kế:
Đào Ngọc Linh
Thiết kế + Vẽ:
Nguyễn Thế Tài
Kiểm:
Đào Ngọc Linh

Giai đoạn thực hiện:
HỒ SƠ THIẾT KẾ CƠ SỞ

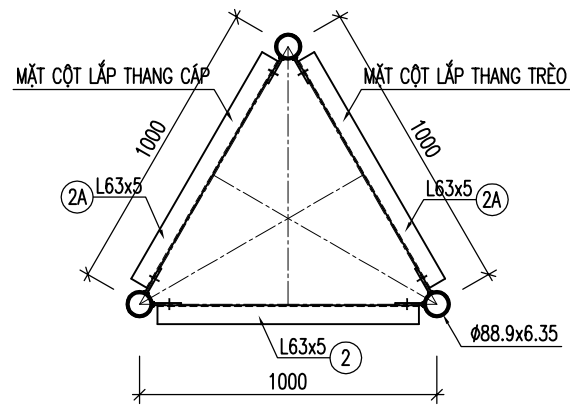
Tên bản vẽ:
CHI TIẾT ĐỐT 1
(H=6M)

Tỷ lệ	Hoàn thành	Số hiệu bản vẽ	T-06
/.....		

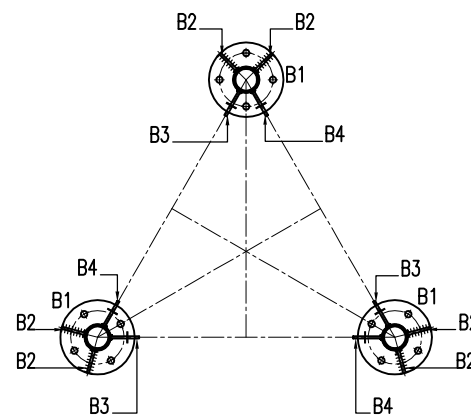
CHI TIẾT ĐỐT Đ2 ĐẾN Đ6 (SL: 05)



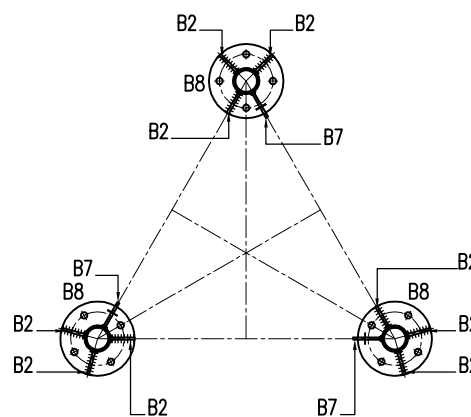
MẶT CẮT A-A



MẶT CẮT B-B

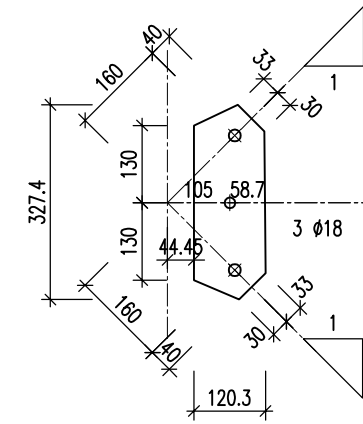


MẶT CẮT C-C



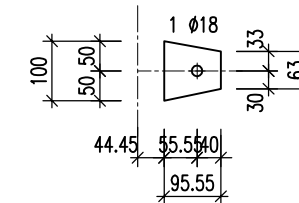
BẢN MÃ B5

($\delta=8$; SL: 15)



BẢN MÃ B6

($\delta=8$; SL: 15)



GHI CHÚ:

- + CÁC ĐƯỜNG HÀN CAO 8mm
- + SỬ DỤNG QUE HÀN E432 HOẶC LOẠI TƯƠNG ĐƯƠNG
- + CÁC LỖ KHOAN Ø16 BU LÔNG M14
- + CÁC LỖ KHOAN Ø18 BU LÔNG M16
- + CÁC LỖ KHOAN Ø22 BU LÔNG M20
- + THANH 2A ĐƯỢC LẮP Ở MẶT CỘT CÓ THANG TRÈO, THANG CẤP

SỬA ĐỔI

Lần	Ngày	Xác nhận
1		
2		

Chủ đầu tư:

TÔNG CÔNG TY MẠNG LƯỚI VIETTEL

TUQ. TÔNG GIÁM ĐỐC
GIÁM ĐỐC BQLDAHTVT

NGÔ ĐẠI DƯƠNG

Hạng mục:

CỘT DÂY CO H=72M
(THÂN 1000x1000x1000)

Đơn vị thiết kế:

CÔNG TY CP TƯ VẤN VÀ DỊCH VỤ VIETTEL

viettel
tech services

Tháp 3 Tháp Trụ Tòa Nhà Hamcorp - Số 72 Trần Hưng Ninh - P. Nghĩa Đô - TP. Hà Nội
Tel: 0862026888

ISO 9001:2015

Phó giám đốc:

Nguyễn Hữu Đức

Chủ nhiệm dự án:

Nguyễn Lê Đạt

Chủ trì thiết kế:

Đào Ngọc Linh

Thiết kế + Vẽ:

Nguyễn Thế Tài

Kiểm:

Đào Ngọc Linh

Giai đoạn thực hiện:

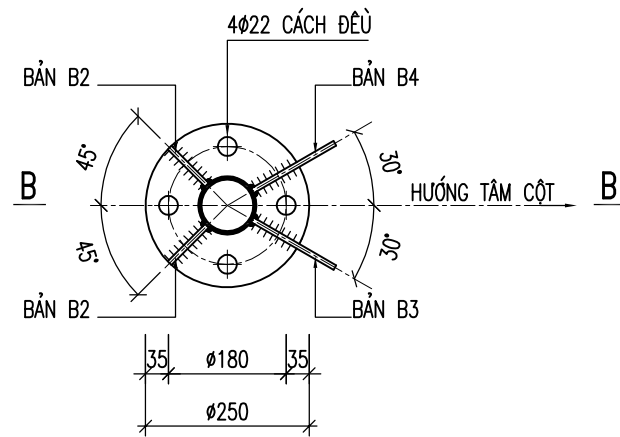
HỒ SƠ THIẾT KẾ CƠ SỞ

Tên bản vẽ:

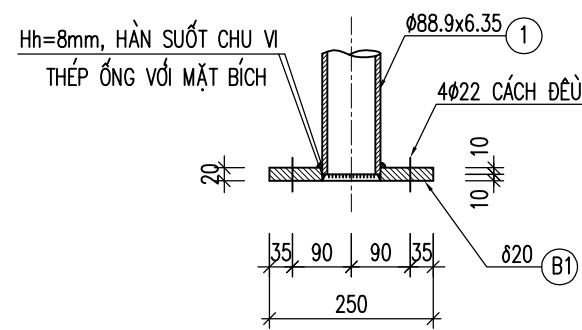
CHI TIẾT ĐỐT ĐIỆN HÌNH
(ĐỐT 2 ĐẾN ĐỐT 6; H=6M)

Tỷ lệ	Hoàn thành	Số hiệu bản vẽ	T-07
/.....		

CHI TIẾT CỤM BÍCH B1

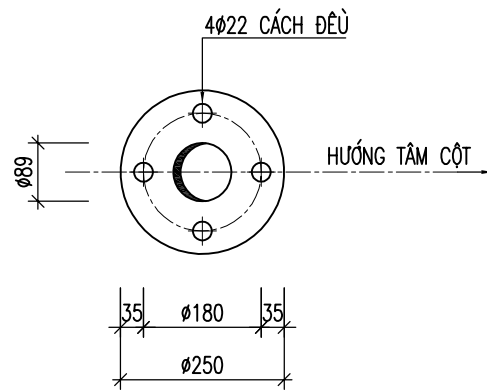


MẶT CẮT B-B

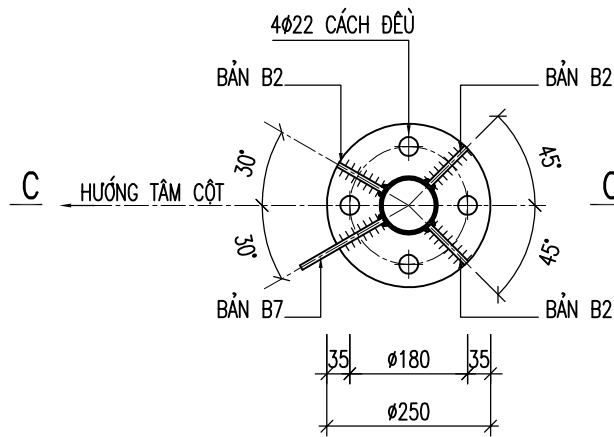


BẢN B1

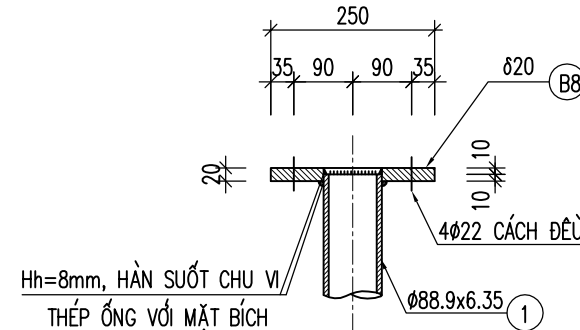
($\delta=20$; SL: 03)



CHI TIẾT CỤM BÍCH B8

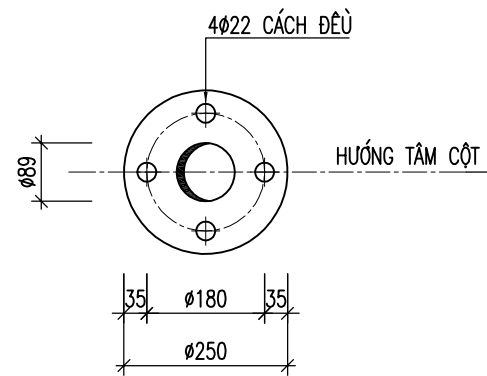


MẶT CẮT C-C



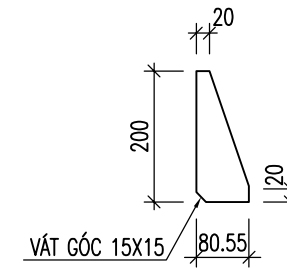
BẢN B8

($\delta=20$; SL: 03)



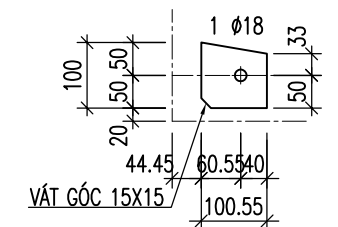
BẢN MÃ B2

($\delta=8$; SL: 15)



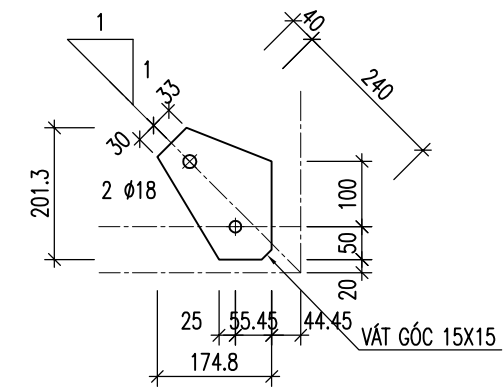
BẢN MÃ B3

($\delta=8$; SL: 03)



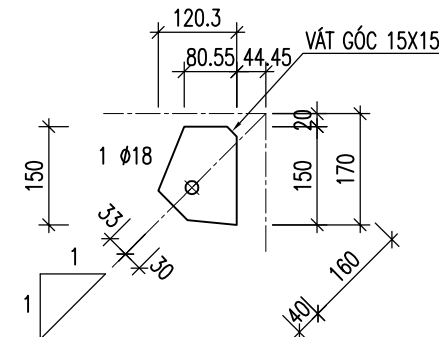
BẢN MÃ B4

($\delta=8$; SL: 03)



BẢN MÃ B7

($\delta=8$; SL: 03)



SỬA ĐỔI

Lần	Ngày	Xác nhận
1		
2		

Chủ đầu tư:

TÔNG CÔNG TY MẠNG LƯỚI VIETTEL

TUQ. TÔNG GIÁM ĐỐC
GIÁM ĐỐC BQLĐAHTVT

NGÔ ĐẠI DƯƠNG

Hạng mục:

CỘT DÂY CO H=72M
(THÂN 1000x1000x1000)

Đơn vị thiết kế:

CÔNG TY CP TƯ VẤN VÀ DỊCH VỤ VIETTEL

viettel
tech services

Tầng 3 Tháp Trụ Tòa Nhà Hancoop - Số 72 Trần Hưng Ninh - P. Nghĩa Đô - TP. Hà Nội
Tel: 0862026888

ISO 9001:2015

Phó giám đốc:

Nguyễn Hữu Đức

Chủ nhiệm dự án:

Nguyễn Lê Đạt

Chủ trì thiết kế:

Đào Ngọc Linh

Thiết kế + vẽ:

Nguyễn Thế Tài

Kiểm:

Đào Ngọc Linh

Giai đoạn thực hiện:

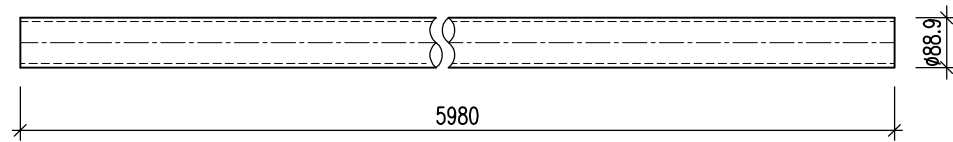
HỒ SƠ THIẾT KẾ CƠ SỞ

Tên bản vẽ:

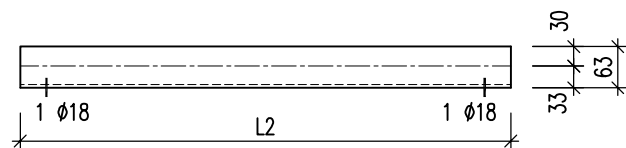
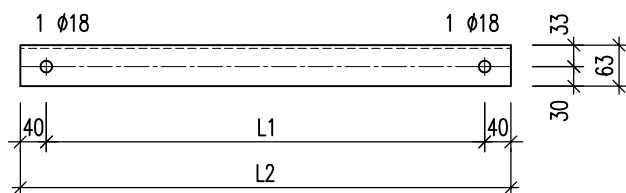
CHI TIẾT ĐỐT ĐIỆN HÌNH
(ĐỐT 2 ĐẾN ĐỐT 6; H=6M)

Tỷ lệ	Hoàn thành	Số hiệu	T-08
/.....	bản vẽ	

THANH SỐ 1
($\phi 88.9 \times 6.35$ - SL: 03)

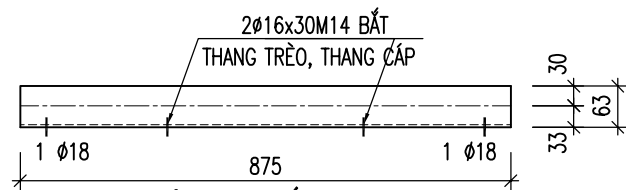
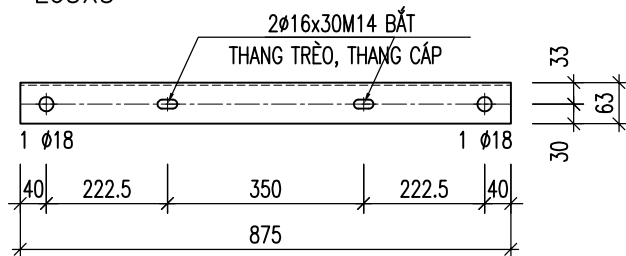


CHI TIẾT THANH ĐIỆN HÌNH



CHI TIẾT THANH 2A

L63X5



BẢNG SỐ LIỆU QUI CÁCH THANH

SỐ HIỆU THANH	QUI CÁCH	L1 (mm)	L2 (mm)	SỐ LƯỢNG
02	L63x5	795.0	875.0	06
02A	L63x5	795.0	875.0	12
03	L63x5	1014.2	1094.2	03
04	L63x5	1094.2	1174.2	15

THỐNG KÊ BULÔNG (CHO 1 ĐỐT):

- BULÔNG M16x50 (KÈM 2 ẾCU + 2 LONG ĐEN): 72 BỘ
- BULÔNG M20x90 (KÈM 2 ẾCU + 2 LONG ĐEN): 12 BỘ
- BULÔNG M14x100 (KÈM 2 ẾCU + 2 LONG ĐEN): 12 BỘ

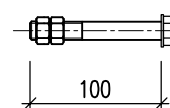
THỐNG KÊ THÉP ĐỐT ĐIỆN HÌNH (CHO 1 ĐỐT)

(ĐỐT 2 ĐẾN ĐỐT 6; SL: 05 ĐỐT)

TÊN C.KIỆN	SỐ HIỆU	HÌNH DẠNG-KÍCH THƯỚC	d/ø (mm)	L (mm) S (m ²)	SỐ LƯỢNG		ΣL (m) ΣS (m ²)	TỔNG T. LƯỢNG (kg)
					1 C.KIỆN	T.BỘ		
	1	D88.9x6.35	6.4	5980	3	3	17.94	232
	2	L63x5	5	875	6	6	5.25	25.3
	2A	L63x5	5	875	12	12	10.5	50.5
	3	L63x5	5	1094.2	3	3	3.28	15.8
	4	L63x5	5	1174.2	15	15	17.61	84.7
	B1	PL 20	20	0.0491	3	3	0.147	23.1
	B2	PL 8	8	0.0108	15	15	0.162	10.2
	B3	PL 8	8	0.0092	3	3	0.028	1.7
	B4	PL 8	8	0.0242	3	3	0.073	4.6
	B5	PL 8	8	0.0345	15	15	0.518	32.5
	B6	PL 8	8	0.0078	15	15	0.117	7.3
	B7	PL 8	8	0.015	3	3	0.045	2.8
	B8	PL 20	20	0.0491	3	3	0.147	23.1
TỔNG KL THÉP BÁN								105.3
TỔNG KL THÉP ỚNG								232
TỔNG KL THÉP GÓC L<=80								176.3
TỔNG KL :								513.6

CHI TIẾT BULÔNG M14X100

(CẤP ĐỘ BỀN 5.6 - Lren=40)



SỬA ĐỔI

Lần	Ngày	Xác nhận
1		
2		

Chủ đầu tư:

TÔNG CÔNG TY MẠNG LƯỚI VIETTEL
TUQ. TÔNG GIÁM ĐỐC
GIÁM ĐỐC BQLĐAHTVT

NGÔ ĐẠI DƯƠNG

Hạng mục:

CỘT DÂY CO H=72M
(THÂN 1000x1000x1000)

Đơn vị thiết kế:

CÔNG TY CP TƯ VẤN VÀ DỊCH VỤ VIETTEL

viettel
tech services

Tầng 3 Tháp Tuyền Nhân Hanoi - Số 72 Trần Hưng Ninh - P. Nghĩa Đô - TP. Hà Nội
Tel: 0862026888

ISO 9001:2015

Phó giám đốc:

Nguyễn Hữu Đức

Chủ nhiệm dự án:

Nguyễn Lê Đạt

Chủ trì thiết kế:

Đào Ngọc Linh

Thiết kế + Vẽ:

Nguyễn Thế Tài

Kiểm:

Đào Ngọc Linh

Giai đoạn thực hiện:

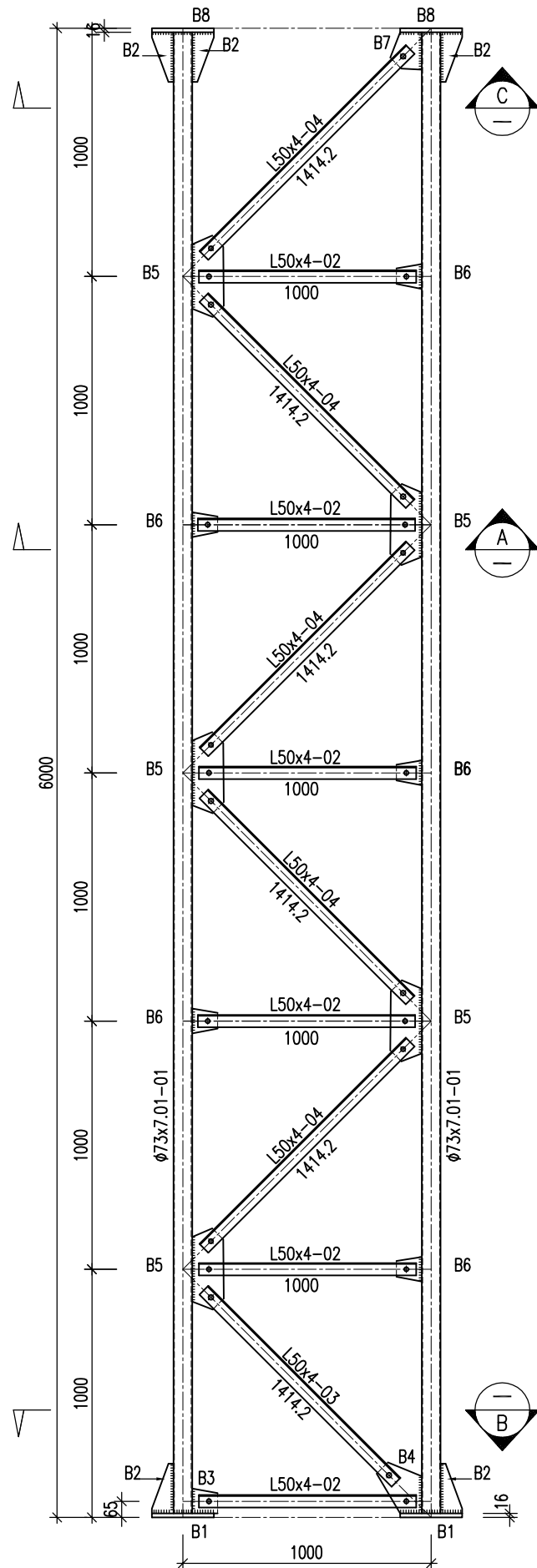
HỒ SƠ THIẾT KẾ CƠ SỞ

Tên bản vẽ:

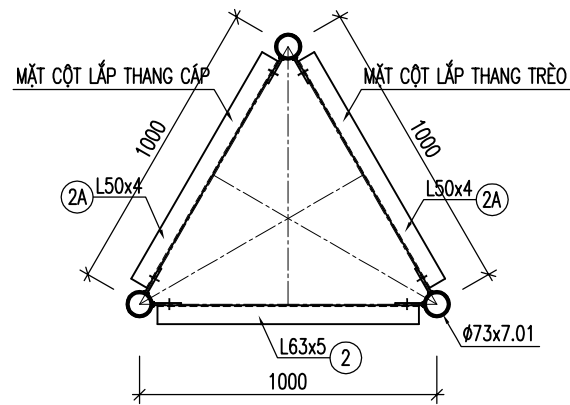
CHI TIẾT ĐỐT ĐIỆN HÌNH
(ĐỐT 2 ĐẾN ĐỐT 6; H=6M)

Tỷ lệ	Hoàn thành	Số hiệu bản vẽ	T-09
/.....		

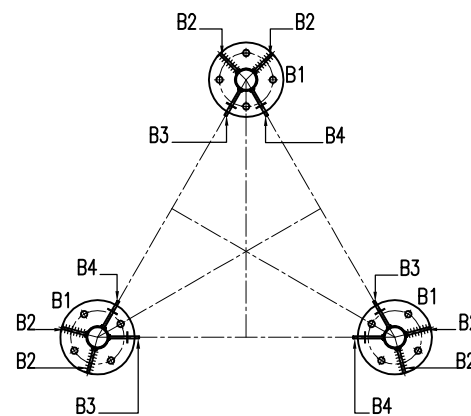
CHI TIẾT ĐÓT Đ7 ĐẾN Đ11 (SL: 05)



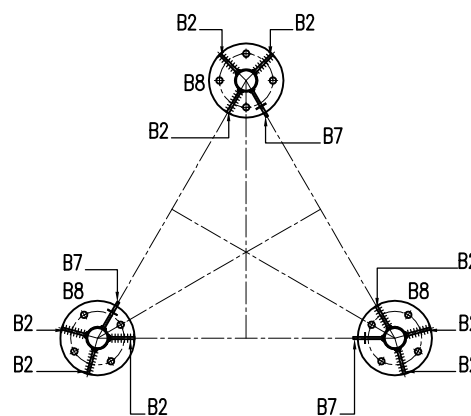
MẶT CẮT A-A



MẶT CẮT B-B

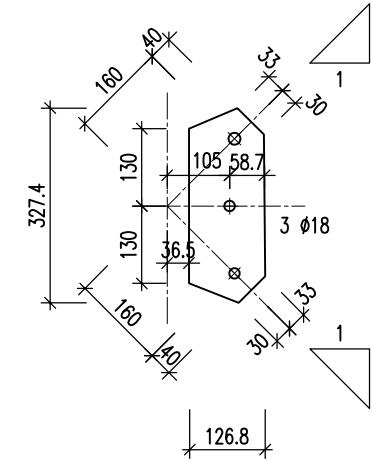


MẶT CẮT C-C



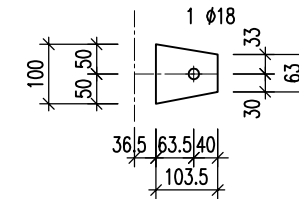
BẢN MÃ B5

($\delta=6$; SL: 15)



BẢN MÃ B6

($\delta=6$; SL: 15)



GHI CHÚ:

- + CÁC ĐƯỜNG HÀN CAO 8mm
- + SỬ DỤNG QUE HÀN E432 HOẶC LOẠI TƯƠNG ĐƯƠNG
- + CÁC LỖ KHOAN $\phi 16$ BU LÔNG M14
- + CÁC LỖ KHOAN $\phi 18$ BU LÔNG M16
- + CÁC LỖ KHOAN $\phi 22$ BU LÔNG M20
- + THANH 2A ĐƯỢC LẮP Ở MẶT CỘT CÓ THANG LEO, THANG CẤP

SỬA ĐỔI

Lần	Ngày	Xác nhận
1		
2		

Chủ đầu tư:

TÔNG CÔNG TY MẠNG LƯỚI VIETTEL
TUQ. TÔNG GIÁM ĐỐC
GIÁM ĐỐC BQLĐHTVT

NGÔ ĐẠI DƯƠNG

Hạng mục:

CỘT DÂY CO H=72M
(THÂN 1000x1000x1000)

Đơn vị thiết kế:

CÔNG TY CP TƯ VẤN VÀ DỊCH VỤ VIETTEL

viettel
tech services

Tầng 3 Tháp Tuyền Âm Nhà Hanoi - Số 72 Trần Hưng Ninh - P. Nghĩa Đô - TP. Hà Nội
Tel: 0862026888

ISO 9001:2015

Phó giám đốc:

Nguyễn Hữu Đức

Chủ nhiệm dự án:

Nguyễn Lê Đạt

Chủ trì thiết kế:

Đào Ngọc Linh

Thiết kế + Vẽ:

Nguyễn Thế Tài

Kiểm:

Đào Ngọc Linh

Giai đoạn thực hiện:

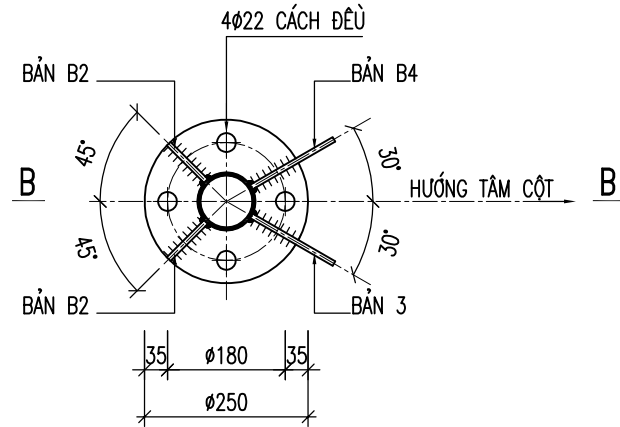
HỒ SƠ THIẾT KẾ CƠ SỞ

Tên bản vẽ:

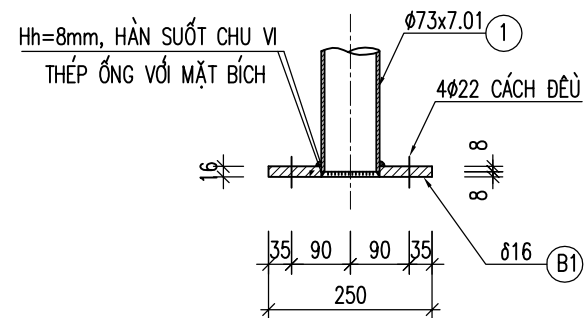
CHI TIẾT ĐÓT ĐIỆN HÌNH
(ĐÓT 7 ĐẾN ĐÓT 11; H=6M)

Tỷ lệ	Hoàn thành	Số hiệu bản vẽ	T-10
/.....		

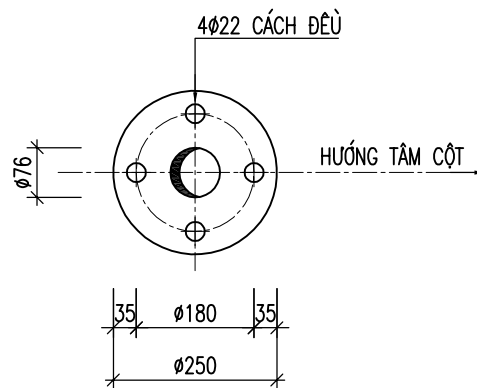
CHI TIẾT CỤM BÍCH B1



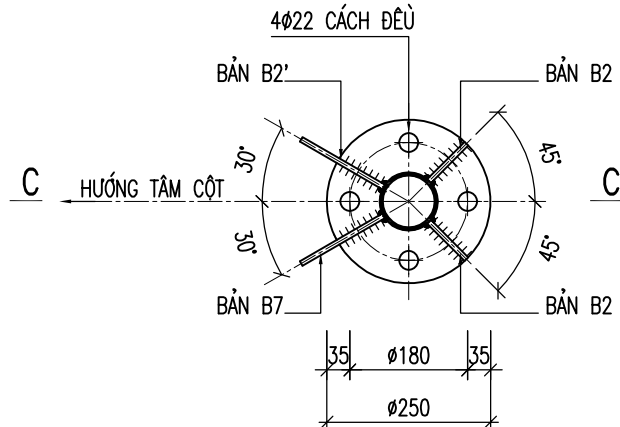
MẶT CẮT B-B



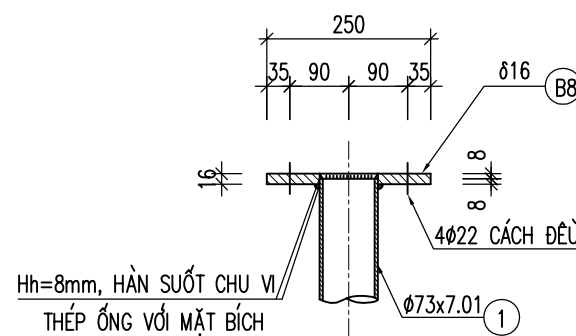
BẢN B1 (δ=16; SL: 03)



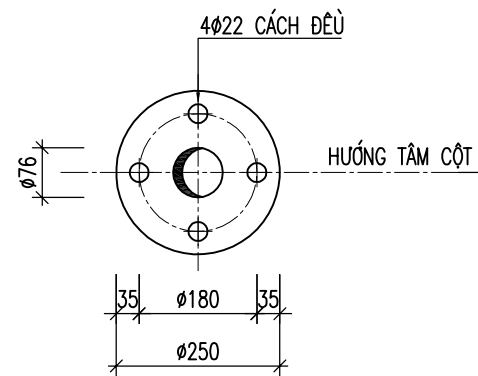
CHI TIẾT CỤM BÍCH B8



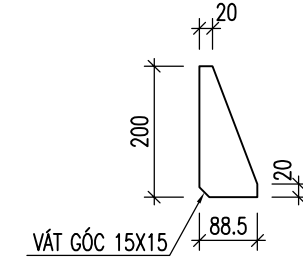
MẶT CẮT C-C



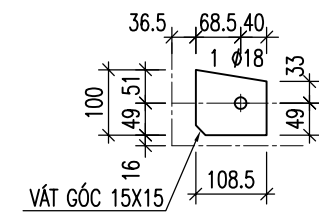
BẢN B8 (δ=16; SL: 03)



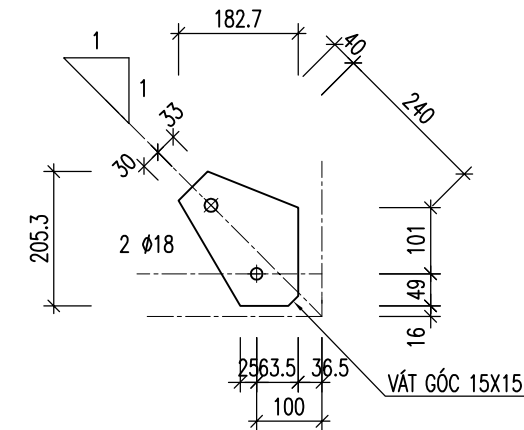
BẢN MÃ B2 (δ=6; SL: 15)



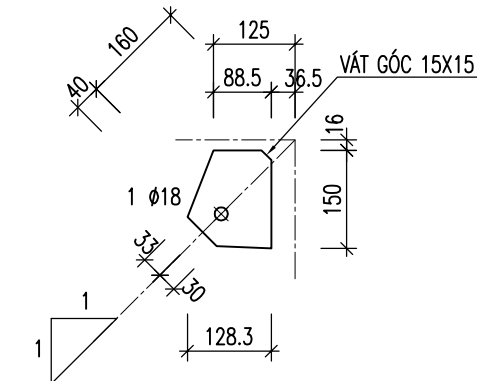
BẢN MÃ B3 (δ=6; SL: 03)



BẢN MÃ B4 (δ=6; SL: 03)



BẢN MÃ B7 (δ=6; SL: 03)



SỬA ĐỔI

Lần	Ngày	Xác nhận
1		
2		

Chủ đầu tư:

TÔNG CÔNG TY MẠNG LƯỚI VIETTEL
TUQ. TÔNG GIÁM ĐỐC
GIÁM ĐỐC BQLDAHTVT

NGÔ ĐẠI DƯƠNG

Hạng mục:

CỘT DÂY CO H=72M
(THÂN 1000x1000x1000)

Đơn vị thiết kế:

CÔNG TY CP TƯ VẤN VÀ DỊCH VỤ VIETTEL

viettel
tech services

Thị trường Tây Nguyên - Số 72 Trần Hưng Đạo - P. Nguyễn Đình Chiểu - TP. Hồ Chí Minh
Tel: 0862026888

ISO 9001:2015

Phó giám đốc:

Nguyễn Hữu Đức

Chủ nhiệm dự án:

Nguyễn Lê Đạt

Chủ trì thiết kế:

Đào Ngọc Linh

Thiết kế + vẽ:

Nguyễn Thế Tài

Kiểm:

Đào Ngọc Linh

Giai đoạn thực hiện:

HỒ SƠ THIẾT KẾ CƠ SỞ

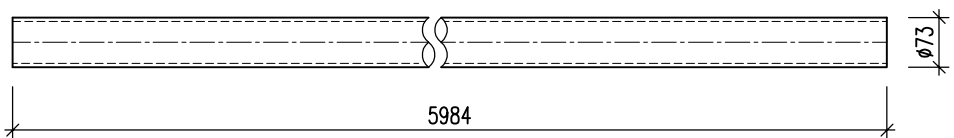
Tên bản vẽ:

CHI TIẾT ĐỐT ĐIỆN HÌNH
(ĐỐT 7 ĐẾN ĐỐT 11; H=6M)

Tỷ lệ	Hoàn thành	Số hiệu	
/.....	bản vẽ	T-11

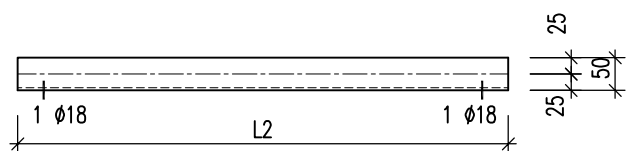
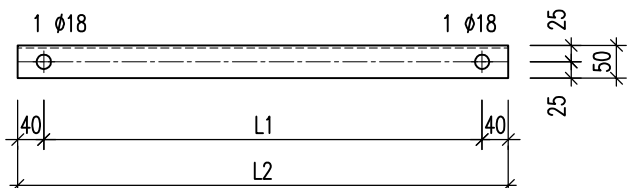
THANH SỐ 1

(D73x7.01-SL: 03)



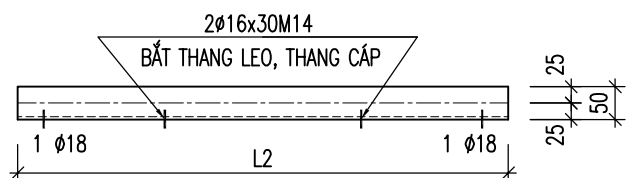
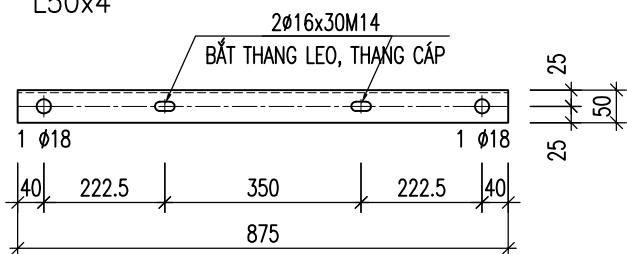
CHI TIẾT THANH ĐIỂN HÌNH

L50x4



CHI TIẾT THANH 2A

L50x4



BẢNG SỐ LIỆU QUI CÁCH THANH

SỐ HIỆU THANH	QUI CÁCH	L1 (mm)	L2 (mm)	SỐ LƯỢNG
02	L50x4	795.0	875.0	06
02A	L50x4	795.0	875.0	12
03	L50x4	1014.2	1094.2	03
04	L50x4	1094.2	1174.2	15

THỐNG KÊ BULÔNG (CHO 1 ĐỐT):

- BULÔNG M16x50 (KÈM 2 ÊCU + 2 LONG ĐEN): 72 BỘ
- BULÔNG M20x90 (KÈM 2 ÊCU + 2 LONG ĐEN): 12 BỘ
- BULÔNG M14x100 (KÈM 2 ÊCU + 2 LONG ĐEN): 12 BỘ

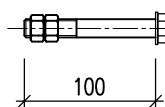
THỐNG KÊ THÉP ĐỐT ĐIỂN HÌNH (CHO 1 ĐỐT)

(ĐỐT 7 ĐẾN ĐỐT 11; SL: 05 ĐỐT)

TÊN C.KIỆN	SỐ HIỆU	HÌNH DẠNG-KÍCH THƯỚC	d/φ (mm)	L (mm) S (m2)	SỐ LƯỢNG		ΣL (m) ΣS (m2)	TỔNG T. LƯỢNG (kg)
					1 C.KIỆN	T.BỘ		
	1	D73x7.01	7	5984	3	3	17.95	204.8
	2	L50x4	4	875	6	6	5.25	16.1
	2A	L50x4	4	875	12	12	10.5	32.1
	3	L50x4	4	1094.2	3	3	3.28	10
	4	L50x4	4	1174.2	15	15	17.61	53.9
	B1	PL 16	16	0.0491	3	3	0.147	18.5
	B2	PL 6	6	0.0118	15	15	0.177	8.3
	B3	PL 6	6	0.0089	3	3	0.027	1.3
	B4	PL 6	6	0.025014	3	3	0.075	3.5
	B5	PL 6	6	0.0364	15	15	0.546	25.7
	B6	PL 6	6	0.0083	15	15	0.1245	5.9
	B7	PL 6	6	0.0157	3	3	0.0471	2.2
	B8	PL 16	16	0.0491	3	3	0.147	18.5
TỔNG KL THÉP BẢN								83.9
TỔNG KL THÉP ỐNG								204.8
TỔNG KL THÉP GÓC L<=80								112.1
TỔNG KL :								400.8

CHI TIẾT BULÔNG M14X100

(CẤP ĐỘ BỀN 5.6-Lren=40)



SỬA ĐỔI		
Lần	Ngày	Xác nhận
1		
2		

Chủ đầu tư:

TÔNG CÔNG TY MẠNG LƯỚI VIETTEL
TUQ. TÔNG GIÁM ĐỐC
GIÁM ĐỐC BQLDAHTVT

NGÔ ĐẠI DƯƠNG

Hạng mục:

CỘT DÂY CO H=72M
(THÂN 1000x1000x1000)

Đơn vị thiết kế:

CÔNG TY CP TƯ VẤN VÀ DỊCH VỤ VIETTEL

viettel
tech services

Tầng 3 Tháp Tuyền Nhà Hanoi - Số 72 Trần Hưng Ninh - P. Nghĩa Đô - TP. Hà Nội
Tel: 0862026888

ISO 9001:2015

Phó giám đốc:

Nguyễn Hữu Đức

Chủ nhiệm dự án:

Nguyễn Lê Đạt

Chủ trì thiết kế:

Đào Ngọc Linh

Thiết kế + Vẽ:

Nguyễn Thế Tài

Kiểm:

Đào Ngọc Linh

Giai đoạn thực hiện:

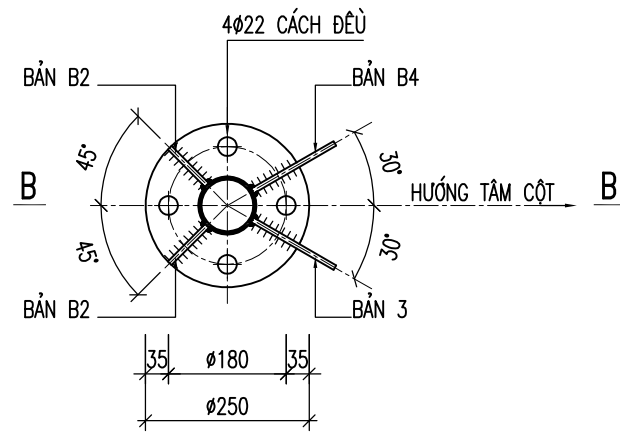
HỒ SƠ THIẾT KẾ CƠ SỞ

Tên bản vẽ:

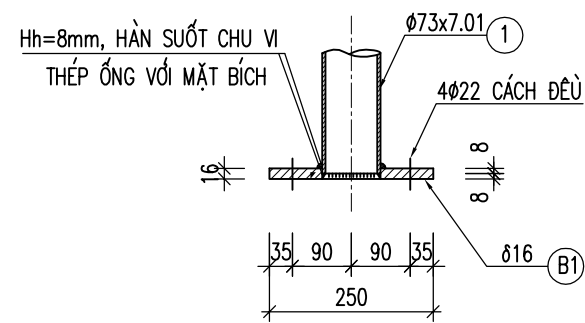
CHI TIẾT ĐỐT ĐIỂN HÌNH
(ĐỐT 7 ĐẾN ĐỐT 11; H=6M)

Tỷ lệ	Hoàn thành	Số hiệu bản vẽ	T-12
/.....		

CHI TIẾT CỤM BÍCH B1

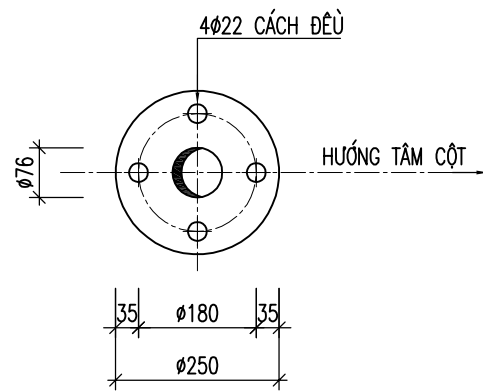


MẶT CẮT B-B

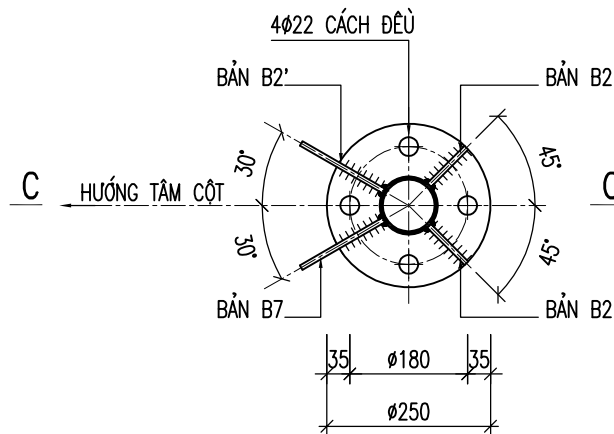


BẢN B1

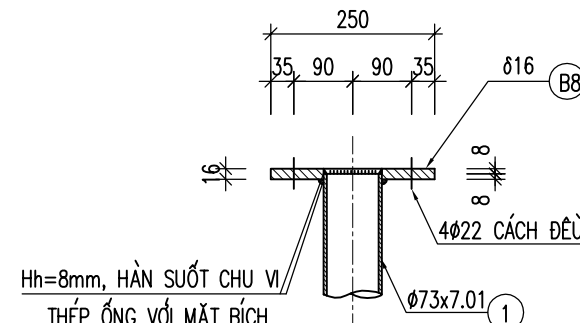
($\delta=16$; SL: 03)



CHI TIẾT CỤM BÍCH B8

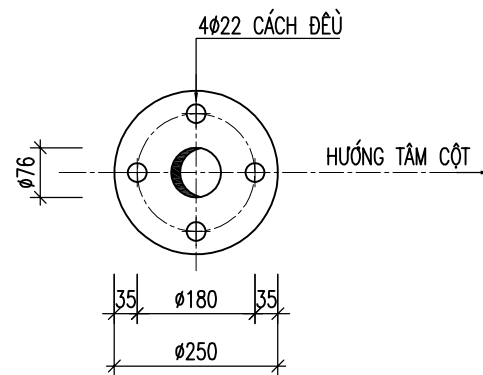


MẶT CẮT C-C



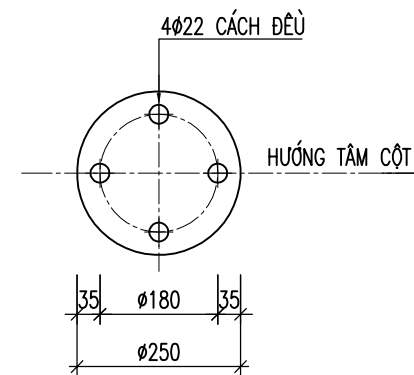
BẢN B8

($\delta=16$; SL: 03)



BẢN MÃ B8*

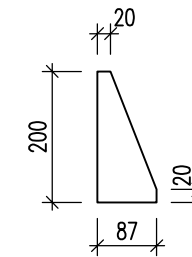
($\delta=6$; SL: 02)



CHI TIẾT B8* DÙNG BỊT KÍN CHO ĐÓT TRÊN CÙNG

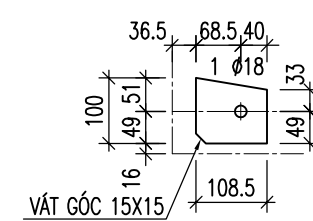
BẢN MÃ B2

($\delta=6$; SL: 12)



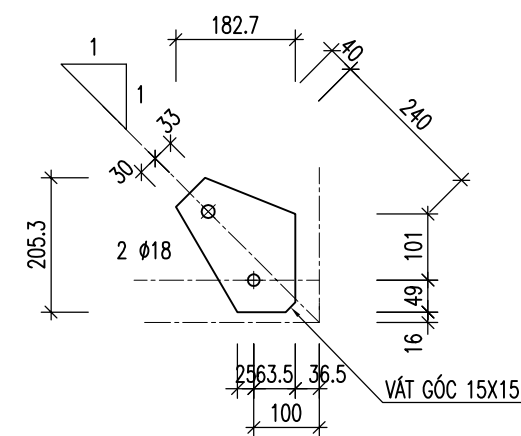
BẢN MÃ B3

($\delta=6$; SL: 03)



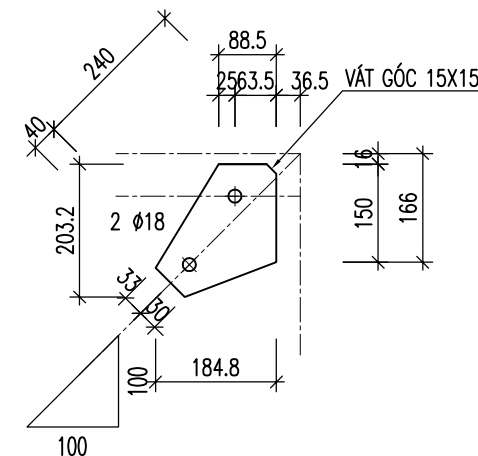
BẢN MÃ B4

($\delta=6$; SL: 03)



BẢN MÃ B7

($\delta=6$; SL: 03)



SỬA ĐỔI

Lần	Ngày	Xác nhận
1		
2		

Chủ đầu tư:

TÔNG CÔNG TY MẠNG LƯỚI VIETTEL
TUQ. TÔNG GIÁM ĐỐC
GIÁM ĐỐC BQLĐAHTVT

NGÔ ĐẠI DƯƠNG

Hạng mục:

CỘT DÂY CO H=72M
(THÂN 1000x1000x1000)

Đơn vị thiết kế:

CÔNG TY CP TƯ VẤN VÀ DỊCH VỤ VIETTEL

viettel
tech services

Tháp 3 Tháp Tòa Nhà Hanoi - Số 72 Trần Hưng Ninh - P. Nghĩa Đô - TP. Hà Nội
Tel: 0862026888

ISO 9001:2015

Phó giám đốc:

Nguyễn Hữu Đức

Chủ nhiệm dự án:

Nguyễn Lê Đạt

Chủ trì thiết kế:

Đào Ngọc Linh

Thiết kế + Vẽ:

Nguyễn Thế Tài

Kiểm:

Đào Ngọc Linh

Giai đoạn thực hiện:

HỒ SƠ THIẾT KẾ CƠ SỞ

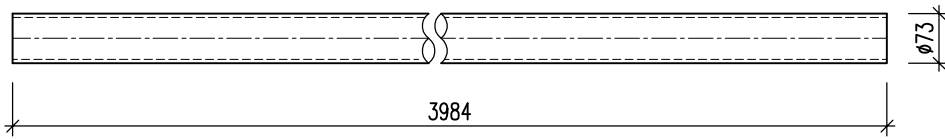
Tên bản vẽ:

CHI TIẾT ĐÓT ĐỈNH
(ĐÓT 12; H=4M)

Tỷ lệ	Hoàn thành	Số hiệu bản vẽ	T-14
/.....		

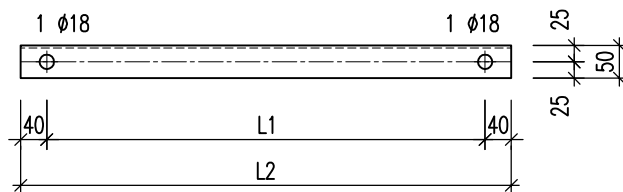
THANH SỐ 1

(D73x7.01-SL: 03)



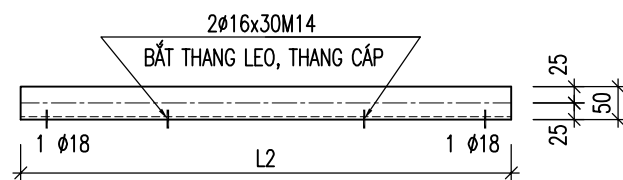
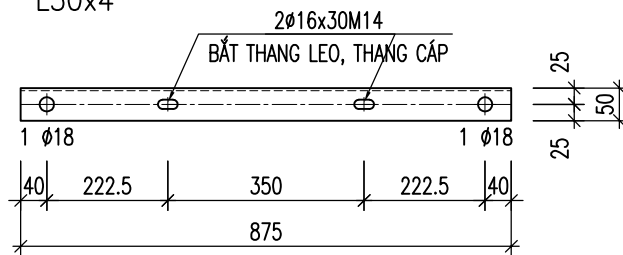
CHI TIẾT THANH ĐIỂN HÌNH

L50x4



CHI TIẾT THANH 2A

L50x4



BẢNG SỐ LIỆU QUI CÁCH THANH

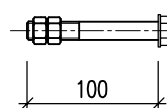
SỐ HIỆU THANH	QUI CÁCH	L1 (mm)	L2 (mm)	SỐ LƯỢNG
02	L50x4	795.0	875.0	05
02A	L50x4	795.0	875.0	10
03	L50x4	1014.2	1094.2	06
04	L50x4	1094.2	1174.2	06

THỐNG KÊ BULÔNG (CHO 1 ĐỐT):

- BULÔNG M16x50 (KÈM 2 ÊCU + 2 LONG ĐEN): 52 BỘ
- BULÔNG M20x90 (KÈM 2 ÊCU + 2 LONG ĐEN): 12 BỘ
- BULÔNG M14x100 (KÈM 2 ÊCU + 2 LONG ĐEN): 12 BỘ

CHI TIẾT BULÔNG M14X100

(CẤP ĐỘ BỀN 5.6-Lren=40)



THỐNG KÊ THÉP ĐỐT ĐỈNH

TÊN C.KIỆN	SỐ HIỆU	HÌNH DẠNG-KÍCH THƯỚC	d/φ (mm)	L (mm) S (m2)	SỐ LƯỢNG		ΣL (m) ΣS (m2)	TỔNG T. LƯỢNG (kg)
					1 C.KIỆN	T.BỘ		
1	D73x7.01		7	3984	3	3	11.95	136.4
2	L50x4		4	875	5	5	4.38	13.4
2A	L50x4		4	875	10	10	8.75	26.8
3	L50x4		4	1094.2	6	6	6.57	20.1
4	L50x4		4	1174.2	6	6	7.05	21.6
B1	PL 16		16	0.0491	3	3	0.147	18.5
B2	PL 6		6	0.0118	12	12	0.142	6.7
B3	PL 6		6	0.0089	3	3	0.027	1.3
B4	PL 6		6	0.025014	3	3	0.075	3.5
B5	PL 6		6	0.0364	9	9	0.3276	15.4
B6	PL 6		6	0.0083	9	9	0.0747	3.5
B7	PL 6		6	0.025192	3	3	0.0756	3.6
B8	PL 16		16	0.0491	3	3	0.147	18.5
B8*	PL 6		6	0.0491	2	2	0.098	4.6
B2'	PL 6		6	0.0084	3	3	0.025	1.2
TỔNG KL THÉP BẢN								76.8
TỔNG KL THÉP ỐNG								136.4
TỔNG KL THÉP GÓC L<=80								81.9
TỔNG KL :								295.1

SỬA ĐỔI

Lần	Ngày	Xác nhận
1		
2		

Chủ đầu tư:

TÔNG CÔNG TY MẠNG LƯỚI VIETTEL
TUQ. TÔNG GIÁM ĐỐC
GIÁM ĐỐC BQLDAHTVT

NGÔ ĐẠI DƯƠNG

Hạng mục:

CỘT DÂY CO H=72M
(THÂN 1000x1000x1000)

Đơn vị thiết kế:

CÔNG TY CP TƯ VẤN VÀ DỊCH VỤ VIETTEL

viettel
tech services

Tháp 3 Tháp Trụ Tòa Nhà Hocom - Số 72 Trần Hưng Ninh - P. Nghĩa Đô - TP. Hà Nội
Tel: 0862026888

ISO 9001:2015

Phó giám đốc:

Nguyễn Hữu Đức

Chủ nhiệm dự án:

Nguyễn Lê Đạt

Chủ trì thiết kế:

Đào Ngọc Linh

Thiết kế + Vẽ:

Nguyễn Thế Tài

Kiểm:

Đào Ngọc Linh

Giai đoạn thực hiện:

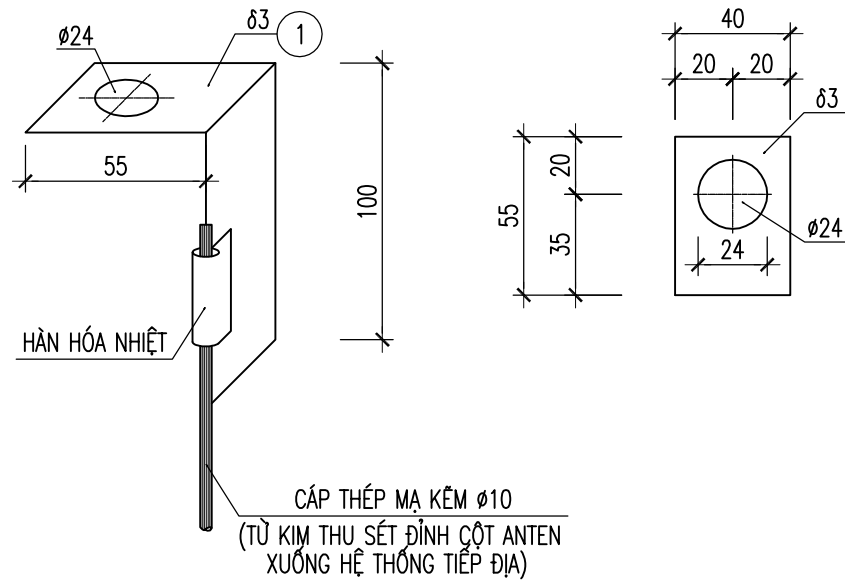
HỒ SƠ THIẾT KẾ CƠ SỞ

Tên bản vẽ:

CHI TIẾT ĐỐT ĐỈNH
(ĐỐT 12; H=4M)

Tỷ lệ	Hoàn thành	Số hiệu bản vẽ	T-15
		

CHI TIẾT HÀN CÁP THÉP MẠ KẼM D10 VÀO ĐỈNH CỘT



GHI CHÚ

- MẠ KẼM NHÚNG NÓNG TOÀN BỘ CÁC CHI TIẾT
- DÂY CÁP THÉP MẠ KẼM $\phi 10\text{mm}$ TỪ ĐỈNH CỘT ĐƯỢC CỐ ĐỊNH VÀO THÂN CỘT ANTEN BẰNG CÁC ĐAI INOX, KHOẢNG CÁCH 2m/ĐAI
- MỐI HÀN HÓA NHIỆT CADWELD ĐƯỢC BÔI MỜ BẢO QUẢN SAU KHI THI CÔNG XONG

THỐNG KÊ CỐT THÉP

TÊN C.KIỆN	SỐ HIỆU	HÌNH DẠNG-KÍCH THƯỚC	d/ ϕ (mm)	L (mm) S (m ²)	SỐ LƯỢNG		ΣL (m) ΣS (m ²)	TỔNG T. LƯỢNG (kg)
					1 C.KIỆN	T.BỘ		
	1	PL 3x155x40	3	0.0062	1	1	0.006	0.1
TỔNG KL THÉP BẢN								0.1

SỬA ĐỔI

Lần	Ngày	Xác nhận
1		
2		

Chủ đầu tư:

TÔNG CÔNG TY MẠNG LƯỚI VIETTEL
TUQ. TÔNG GIÁM ĐỐC
GIÁM ĐỐC BQLĐAHTVT

NGÔ ĐẠI DƯƠNG

Hạng mục:

CỘT DÂY CO H=72M
(THÂN 1000x1000x1000)

Đơn vị thiết kế:

CÔNG TY CP TƯ VẤN VÀ DỊCH VỤ VIETTEL

viettel
tech services

Tháp 3 Tháp Trụ Nhà Hầm - Số 72 Trần Hưng Ninh - P. Nghĩa Đô - TP. Hà Nội
Tel: 0962026888

ISO 9001:2015

Phó giám đốc:

Nguyễn Hữu Đức

Chủ nhiệm dự án:

Nguyễn Lê Đạt

Chủ trì thiết kế:

Đào Ngọc Linh

Thiết kế + Vẽ:

Nguyễn Thế Tài

Kiểm:

Đào Ngọc Linh

Giai đoạn thực hiện:

HỒ SƠ THIẾT KẾ CƠ SỞ

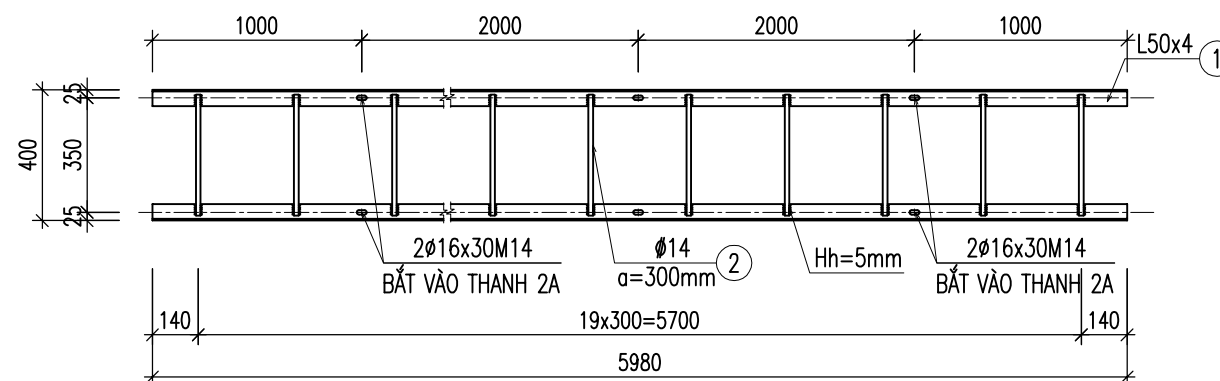
Tên bản vẽ:

CHI TIẾT
HỆ THỐNG TIẾP ĐỊA

Tỷ lệ	Hoàn thành	Số hiệu bản vẽ	T-17
/.....		

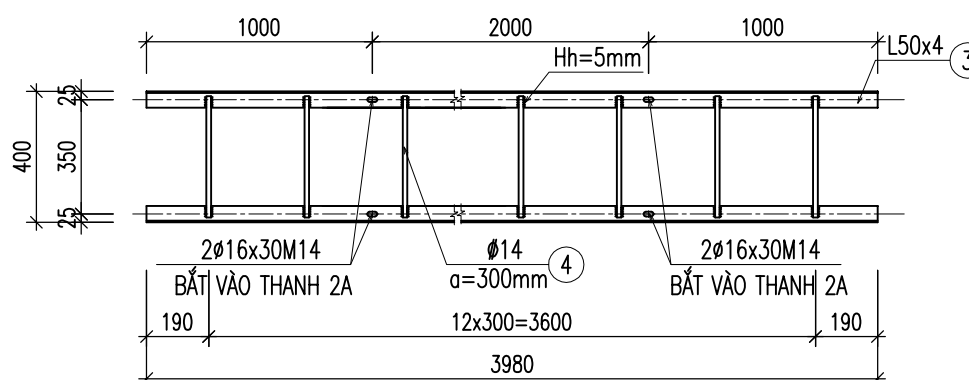
CHI TIẾT THANG LEO, THANG CẤP CHO ĐOẠN CỘT 6M

L=5980- SL: 22 ĐOẠN



CHI TIẾT THANG LEO, THANG CẤP CHO ĐOẠN CỘT 4M (ĐỐT ĐỈNH)

L=3980- SL: 02 ĐOẠN



THỐNG KÊ THÉP THANG CẤP, THANG LEO

TÊN CK	SH	CHỦNG LOẠI	δ, φ (mm)	L(mm) S(m ²)	SỐ LƯỢNG		ΣL(m) ΣS(m ²)	KL(Kg)
					1 CK	T.BỘ		
THANG CẤP, LEO THANG CẤP, LEO L=6m	1	L50x4	4	5980	2	44	263.12	805.1
	2	φ 14	14	380	20	440	167.2	202
THANG CẤP, LEO THANG CẤP, LEO L=4m	3	L50x4	4	3980	2	4	15.92	48.7
	4	φ 14	14	380	12	24	9.12	11
TỔNG KL THÉP GÓC L<=80								853.8
TỔNG KL THÉP TRÒN d <=18								213
TỔNG KL :								1066.8

GHI CHÚ:

- + CÁC ĐƯỜNG HÀN CAO 4mm
- + SỬ DỤNG QUE HÀN E432 HOẶC LOẠI TƯƠNG ĐƯƠNG

SỬA ĐỔI

Lần	Ngày	Xác nhận
1		
2		

Chủ đầu tư:

TÔNG CÔNG TY MẠNG LƯỚI VIETTEL
TUQ. TÔNG GIÁM ĐỐC
GIÁM ĐỐC BQLĐAHTVT

NGÔ ĐẠI DƯƠNG

Hạng mục:

CỘT DÂY CO H=72M
(THÂN 1000x1000x1000)

Đơn vị thiết kế:

CÔNG TY CP TƯ VẤN VÀ DỊCH VỤ VIETTEL

viettel
tech services

Tầng 3 Tháp Trụ Tòa Nhà Hanoicorp - Số 72 Trần Hưng Ninh - P. Nghĩa Đô - TP. Hà Nội
Tel: 0862026888

ISO 9001:2015

Phó giám đốc:

Nguyễn Hữu Đức

Chủ nhiệm dự án:

Nguyễn Lê Đạt

Chủ trì thiết kế:

Đào Ngọc Linh

Thiết kế + Vẽ:

Nguyễn Thế Tài

Kiểm:

Đào Ngọc Linh

Giai đoạn thực hiện:

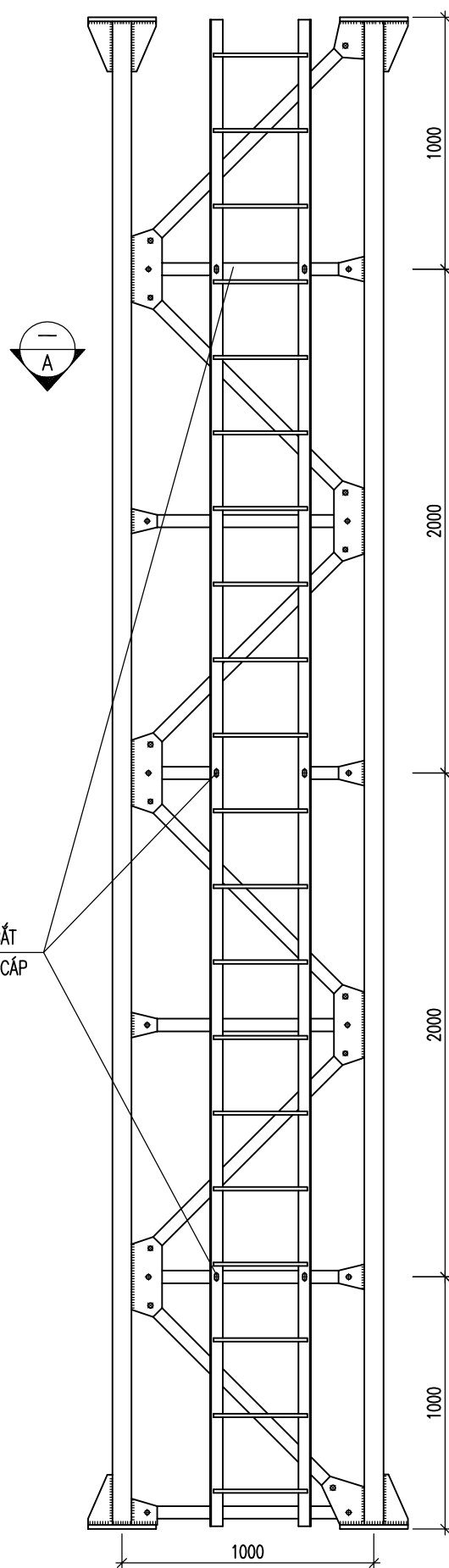
HỒ SƠ THIẾT KẾ CƠ SỞ

Tên bản vẽ:

CHI TIẾT THANG CẤP,
THANG LEO

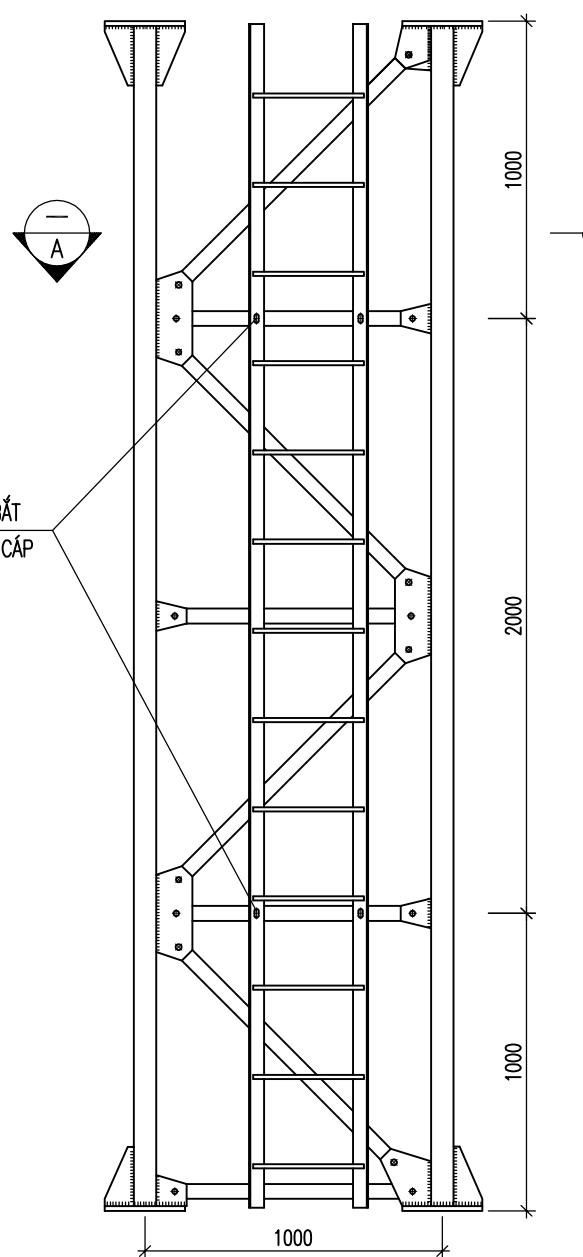
Tỷ lệ	Hoàn thành	Số hiệu	T-18
/.....	bản vẽ	

QUI CÁCH BẮT THANG LEO, THANG CẤP VÀO CỘT

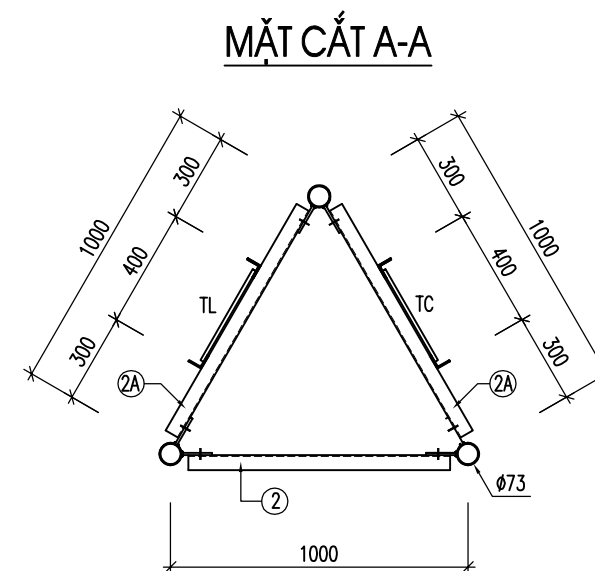


VỊ TRÍ CÁC THANH BẮT THANG LEO, THANG CẤP

QUI CÁCH BẮT THANG LEO, THANG CẤP VÀO CỘT



VỊ TRÍ CÁC THANH BẮT THANG LEO, THANG CẤP



GHI CHÚ

1. THANG CẤP, THANG LEO ĐÓT 1 TÌ TRỰC TIẾP LÊN MẶT MÓNG M₀

SỬA ĐỔI		
Lần	Ngày	Xác nhận
1		
2		

Chủ đầu tư:

TÔNG CÔNG TY MẠNG LƯỚI VIETTEL
TUQ. TÔNG GIÁM ĐỐC
GIÁM ĐỐC BQLĐAHTVT


NGÔ ĐẠI DƯƠNG

Hạng mục:

CỘT DÂY CO H=72M
(THÂN 1000x1000x1000)

Đơn vị thiết kế:

CÔNG TY CP TƯ VẤN VÀ DỊCH VỤ VIETTEL

viettel
tech services

Thng 3 Thập Tỷ Tòa Nhà Hamcorp - Số 72 Trần Hưng Ninh - P. Nghĩa Đô - TP. Hà Nội
Tel: 0862026888

ISO 9001:2015

Phó giám đốc:

Nguyễn Hữu Đức

Chủ nhiệm dự án:

Nguyễn Lê Đạt

Chủ trì thiết kế:

Đào Ngọc Linh

Thiết kế + Vẽ:

Nguyễn Thế Tài

Kiểm:

Đào Ngọc Linh

Giai đoạn thực hiện:

HỒ SƠ THIẾT KẾ CƠ SỞ

Tên bản vẽ:

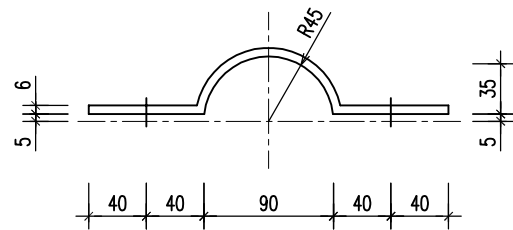
QUI CÁCH BẮT THANG LEO
THANG CẤP VÀO CỘT

Tỷ lệ	Hoàn thành	Số hiệu	T-19
/.....	bản vẽ	

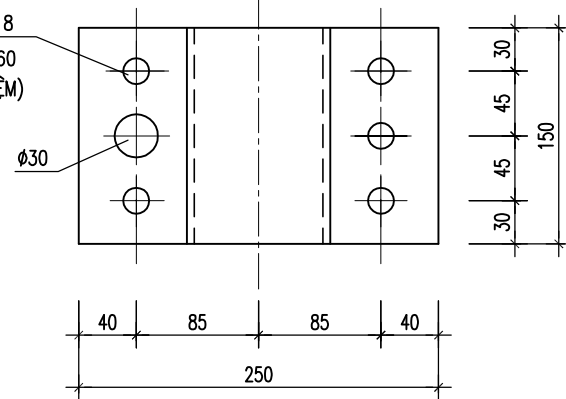
CHI TIẾT VÒNG ỐP MÓC DÂY CO

CHI TIẾT VÒNG ỐP V1

(CHO CÁC TẦNG CO 1, 2)

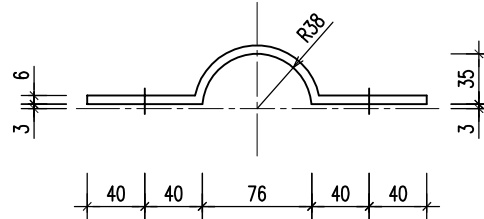


5 LỖ KHOAN Ø18
BU LÔNG M16X60
(KÈM 2ÊCU + ĐỆM)

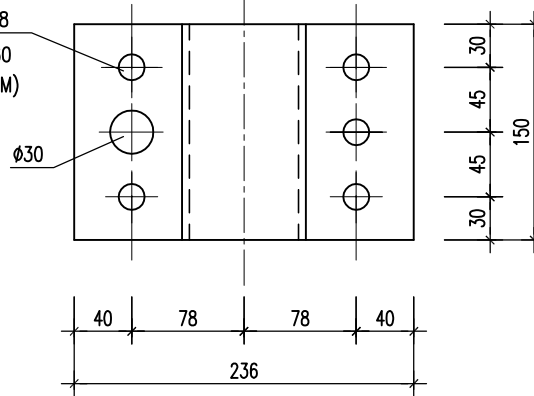


CHI TIẾT VÒNG ỐP V2

(CHO TẦNG CO 3, 4)

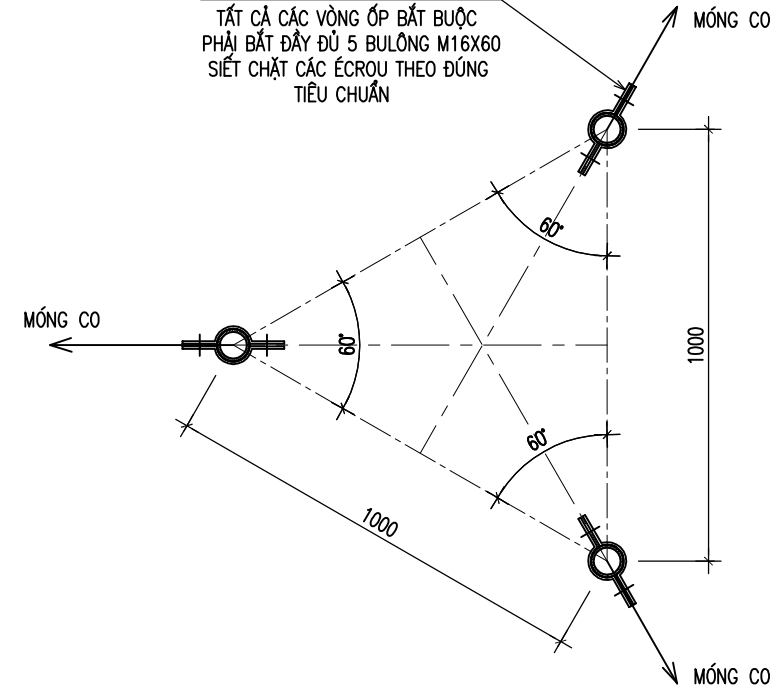


5 LỖ KHOAN Ø18
BU LÔNG M16X60
(KÈM 2ÊCU + ĐỆM)



HƯỚNG DẪY DÂY CO

VÒNG ỐP MÓC CO
TẤT CẢ CÁC VÒNG ỐP BẮT BUỘC
PHẢI BẮT ĐẦY ĐỦ 5 BULÔNG M16X60
SIẾT CHẶT CÁC ÉCROU THEO ĐÚNG
TIÊU CHUẨN



THỐNG KÊ THÉP VÒNG ỐP MÓC CO

TÊN CK	SH	CHỦNG LOẠI	δ, φ (mm)	L(mm) S(m2)	SỐ LƯỢNG		ΣL(m) ΣS(m2)	KL(Kg)
					1 CK	T.BỘ		
	V1	PL 6x150x320	6	0.048	6	12	0.576	27.1
	V2	PL 6x150x300	6	0.045	6	12	0.54	25.4

BẢNG THỐNG KÊ PHỤ KIỆN

TT	TÊN VÀ QUY CÁCH VẬT LIỆU CHỦ YẾU	Đ.V	S.L
1	LỐT CÁP DÂY CO Ø12	BỘ	48
2	TĂNG ĐỠ Ø24 Σ Lren=500	CÁI	24
3	CÁP DÂY CO Ø12 mm	m	1280
4	KHÓA CÁP Ø12	BỘ	192
5	MÁ NÍ 22 + CHỐT 25	BỘ	48
6	BU LÔNG VÒNG ỐP MÓC DÂY CO M16x60 + 2 ÊCU + 2 ĐỆM	BỘ	60
7	BỘ GÁ CHỐNG XOĂN	BỘ	02

SỬA ĐỔI

Lần	Ngày	Xác nhận
1		
2		

Chủ đầu tư:

TÔNG CÔNG TY MẠNG LƯỚI VIETTEL

TUQ. TÔNG GIÁM ĐỐC

GIÁM ĐỐC BQLĐAHTVT

NGÔ ĐẠI DƯƠNG

Hạng mục:

CỘT DÂY CO H=72M
(THÂN 1000x1000x1000)

Đơn vị thiết kế:

CÔNG TY CP TƯ VẤN VÀ DỊCH VỤ VIETTEL

viettel
tech services

Tầng 3 Tháp Trụ Tòa Nhà Hanoicop - Số 72 Trần Hưng Ninh - P. Nghĩa Đô - TP. Hà Nội
Tel: 0862026888

ISO 9001:2015

Phó giám đốc:

Nguyễn Hữu Đức

Chủ nhiệm dự án:

Nguyễn Lê Đạt

Chủ trì thiết kế:

Đào Ngọc Linh

Thiết kế + Vẽ:

Nguyễn Thế Tài

Kiểm:

Đào Ngọc Linh

Giai đoạn thực hiện:

HỒ SƠ THIẾT KẾ CƠ SỞ

Tên bản vẽ:

CHI TIẾT VÒNG ỐP MÓC CO

Tỷ lệ	Hoàn thành	Số hiệu	
/.....	bản vẽ	T-20

SỬA ĐỔI

Lần	Ngày	Xác nhận
1		
2		

Chủ đầu tư:

TÔNG CÔNG TY MẠNG LƯỚI VIETTEL
TUỢ. TÔNG GIÁM ĐỐC
GIÁM ĐỐC BQLĐHTVT



NGÔ ĐẠI DƯƠNG

Hạng mục:

CỘT DÂY CO H=72M
(THÂN 1000x1000x1000)

Đơn vị thiết kế:

CÔNG TY CP TƯ VẤN VÀ DỊCH VỤ VIETTEL

viettel
tech services

Tháp 3 Tháp Trụ Tòa Nhà Hanoi - Số 72 Trần Hưng Ninh - P. Nghĩa Đô - TP. Hà Nội
Tel: 0862026888

ISO 9001:2015

Phó giám đốc:

Nguyễn Hữu Đức

Chủ nhiệm dự án:

Nguyễn Lê Đạt

Chủ trì thiết kế:

Đào Ngọc Linh

Thiết kế + Vẽ:

Nguyễn Thế Tài

Kiểm:

Đào Ngọc Linh

Giai đoạn thực hiện:

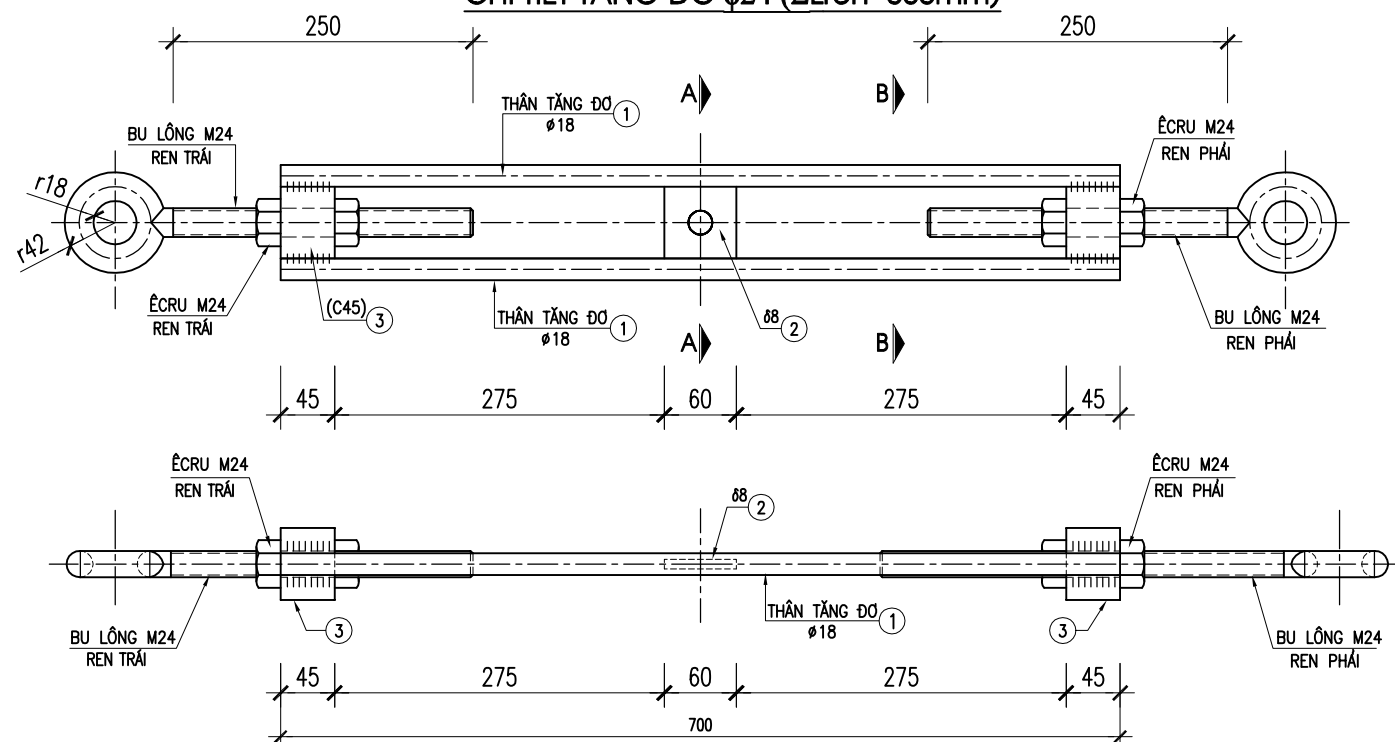
HỒ SƠ THIẾT KẾ CƠ SỞ

Tên bản vẽ:

CHI TIẾT TĂNG ĐƠ $\phi 24$
(Σ Lren=500mm)

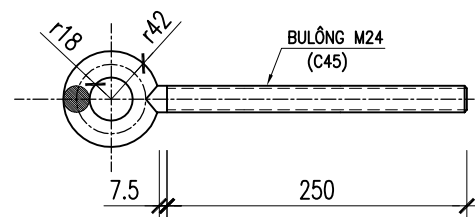
Tỷ lệ	Hoàn thành	Số hiệu bản vẽ	T-21
		

CHI TIẾT TĂNG ĐƠ $\phi 24$ (Σ Lren=500mm)



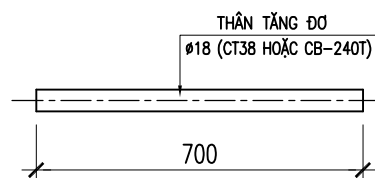
CHI TIẾT BULÔNG M24 (BL)

SL: 2C



CHI TIẾT ①

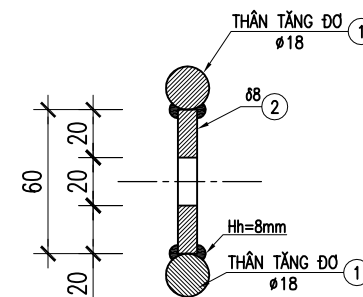
SL: 2C



GHI CHÚ :

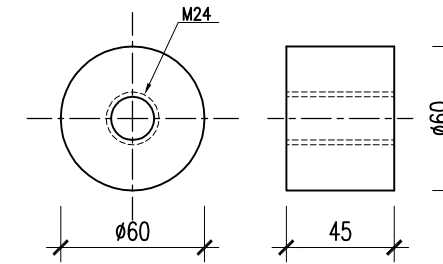
- MẠ NHÚNG NÓNG CHỐNG GI THÀNH PHẨM TOÀN BỘ CÁC CHI TIẾT CỦA TĂNG ĐƠ
- DÙNG QUE HÀN E432 HOẶC LOẠI TƯƠNG ĐƯƠNG.
- BULÔNG M24 VÀ PHỤ KIỆN CÓ CẤP ĐỘ BỀN 6.6
- TĂNG ĐƠ CÓ LỰC THỦ TẢI $P \geq 12$ TẤN

MẶT CẮT A-A

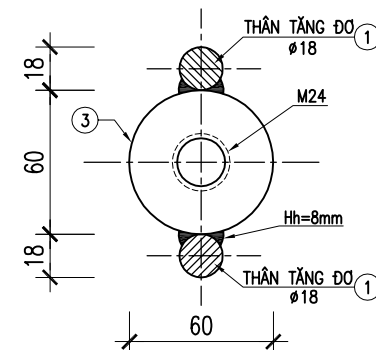


CHI TIẾT ③

SL: 2C

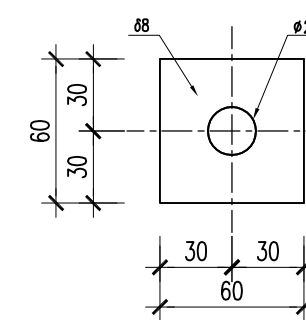


MẶT CẮT B-B



CHI TIẾT ②

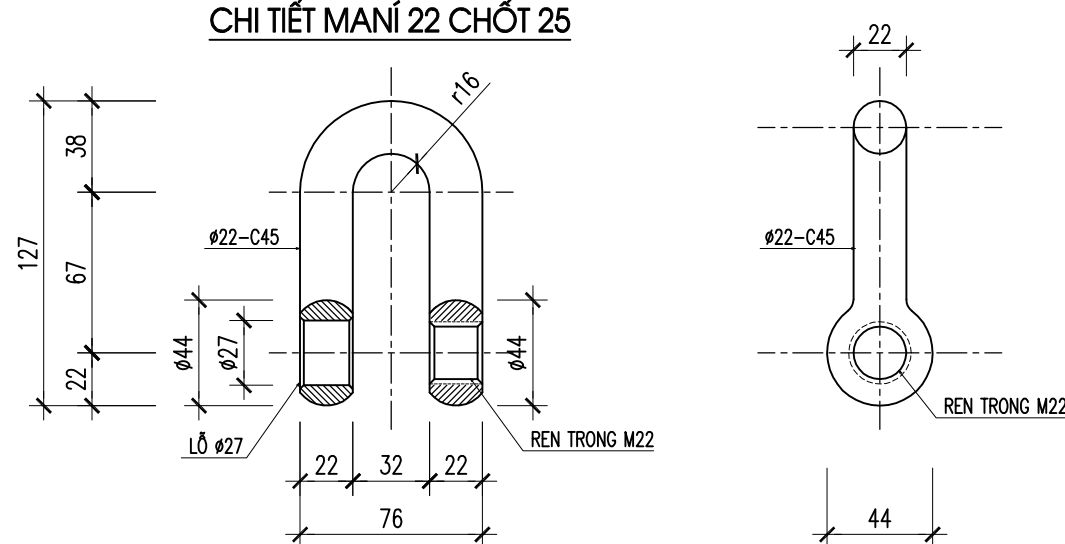
SL: 1C



THỐNG KÊ THÉP CHO 1 TĂNG ĐƠ

TÊN CK	SH	CHUNG LOẠI	δ, ϕ (mm)	L(mm) S(m ²)	SỐ LƯỢNG		ΣL (m) ΣS (m ²)	KL(Kg)
					1 CK	T.BỘ		
BL		$\phi 24$	24	510	2	2	1.02	3.62
1		$\phi 18$	18	700	2	2	1.4	2.795
2		- 8x60x60	8	0.0036	1	1	0	0.226
3		$\phi 60$	60	45	2	2	.09	1.996
TỔNG KL								8.64

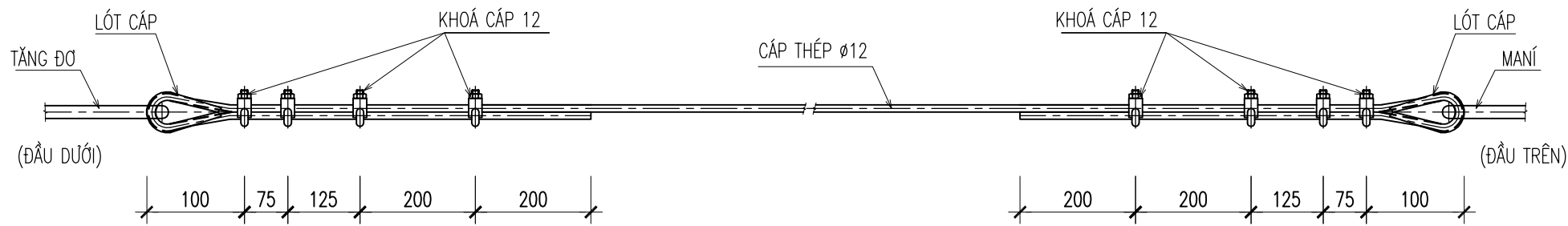
CHI TIẾT MANÍ 22 CHỐT 25



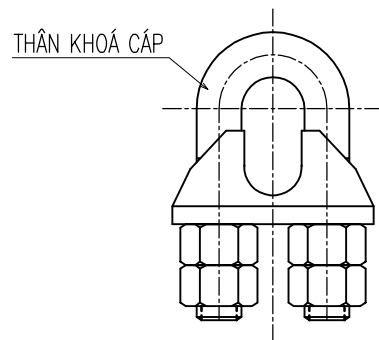
GHI CHÚ:

- MẠ NHÚNG NÓNG CHỐNG GI THÀNH PHẨM TOÀN BỘ CÁC CHI TIẾT CỦA MA NÍ
- CÁC CHI TIẾT CỦA MA NÍ ĐƯỢC CHẾ TẠO TỪ THÉP C45
- BULÔNG VÀ PHỤ KIỆN CÓ CẤP ĐỘ BỀN 6.6
- MÁ NÍ CÓ LỰC THỦ TẢI $P \geq 12$ TẤN

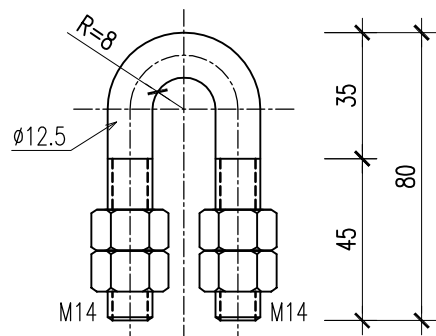
QUI CÁCH BẮT KHOÁ CÁP 12 VÀO DÂY CO



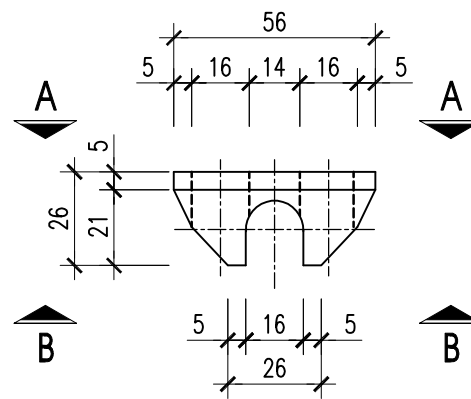
CHI TIẾT BỘ KHOÁ CÁP 12



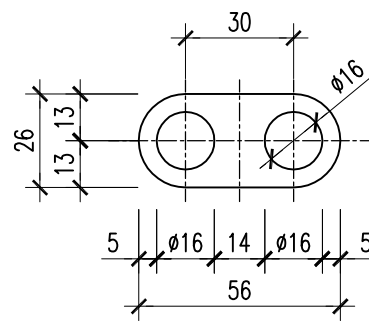
THÂN KHOÁ CÁP 12



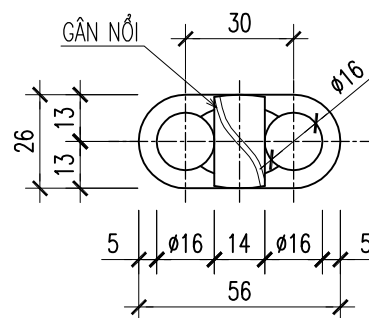
MỖI BỘ KHOÁ CÁP 4 ÉCRU



A - A



B - B



GHI CHÚ:

- BULÔNG (THÂN KHÓA CÁP) VÀ PHỤ KIỆN (ÉCRU) CÓ CẤP ĐỘ BỀN 5.6
- CHI TIẾT VAI KHOÁ CÁP ĐƯỢC CHẾ TẠO TỪ THÉP C20
- MẠ NHÚNG NÓNG CHỐNG GỈ THÀNH PHẨM TOÀN BỘ CHI TIẾT KHÓA CÁP.
- LỰC SIẾT KHOÁ CÁP TỐI THIỂU PHẢI ĐẠT: 80 N.m
- MỖI BULÔNG KHOÁ CÁP CÓ 4 ÉCRU
- MẠ NHÚNG NÓNG CHỐNG GỈ CHI TIẾT LÓT CÁP.

SỬA ĐỔI

Lần	Ngày	Xác nhận
1		
2		

Chủ đầu tư:

TÔNG CÔNG TY MẠNG LƯỚI VIETTEL
TUQ. TÔNG GIÁM ĐỐC
GIÁM ĐỐC BQLDAHTVT

NGÔ ĐẠI DƯƠNG

Hạng mục:

CỘT DÂY CO H=72M
(THÂN 1000x1000x1000)

Đơn vị thiết kế:

CÔNG TY CP TƯ VẤN VÀ DỊCH VỤ VIETTEL

viettel
tech services

Tầng 3 Tháp Tòa Nhà Hanoi - Số 72 Trần Hưng Ninh - P. Nghĩa Đô - TP. Hà Nội
Tel: 0862026888

ISO 9001:2015

Phó giám đốc:

Nguyễn Hữu Đức

Chủ nhiệm dự án:

Nguyễn Lê Đạt

Chủ trì thiết kế:

Đào Ngọc Linh

Thiết kế + Vẽ:

Nguyễn Thế Tài

Kiểm:

Đào Ngọc Linh

Giai đoạn thực hiện:

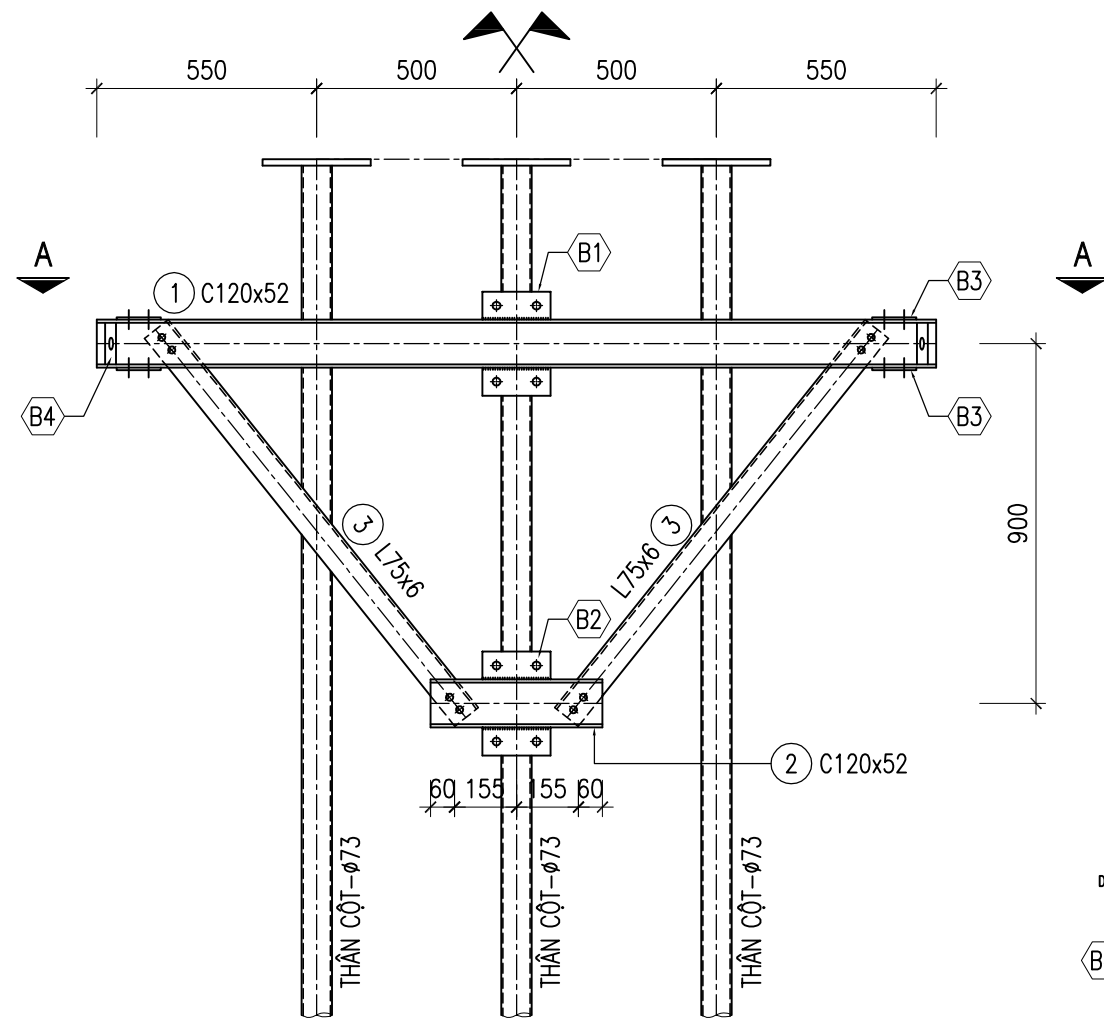
HỒ SƠ THIẾT KẾ CƠ SỞ

Tên bản vẽ:

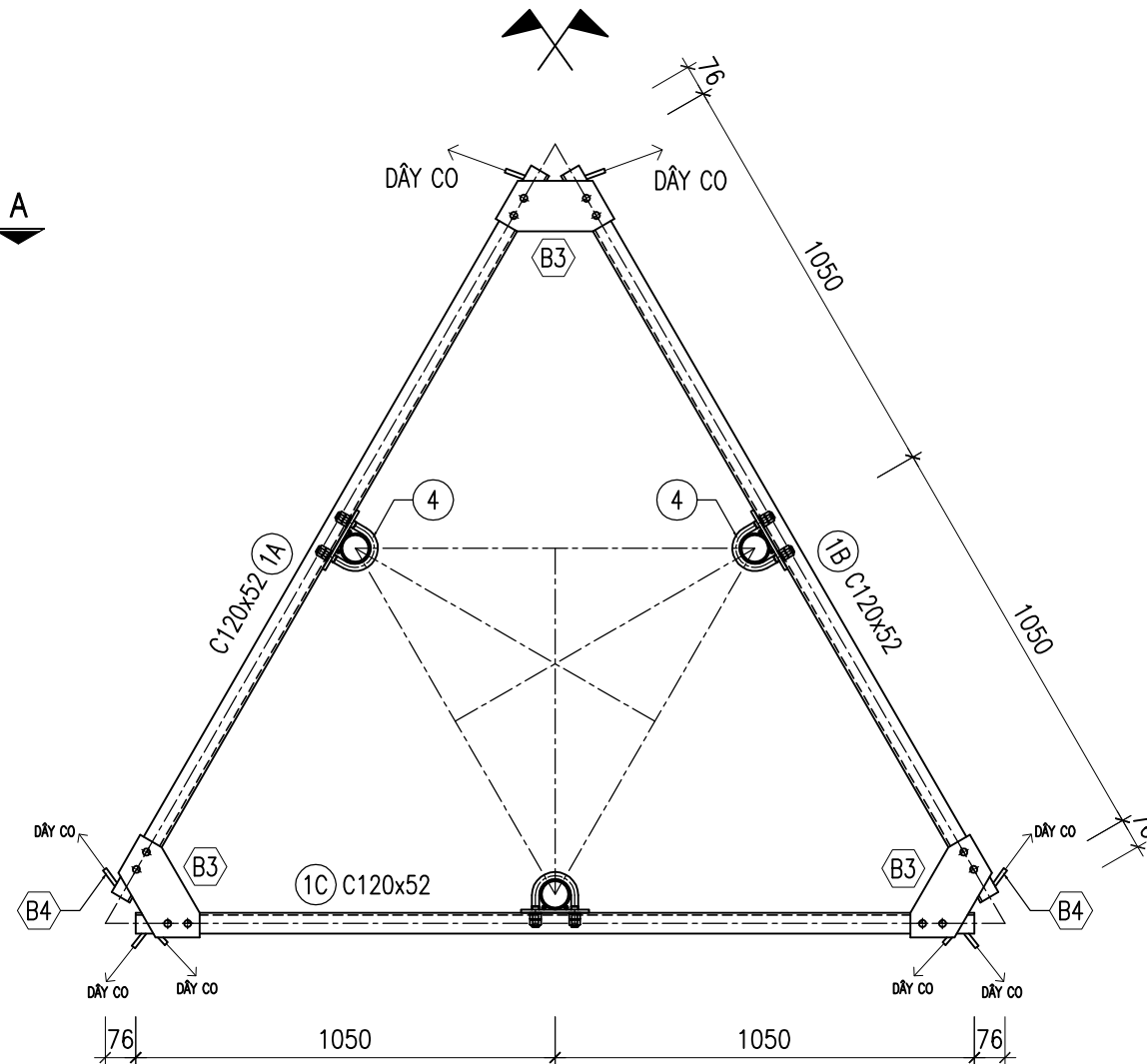
CHI TIẾT KHOÁ CÁP 12

Tỷ lệ	Hoàn thành	Số hiệu	T-22
/.....	bản vẽ	

CHI TIẾT BỘ GÁ CHỐNG XOẮN



MẶT CẮT A-A



SỬA ĐỔI

Lần	Ngày	Xác nhận
1		
2		

Chủ đầu tư:

TÔNG CÔNG TY MẠNG LƯỚI VIETTEL
TUQ. TÔNG GIÁM ĐỐC
GIÁM ĐỐC BQLĐAHTVT

NGÔ ĐẠI DƯƠNG

Hạng mục:

CỘT DÂY CO H=72M
(THÂN 1000x1000x1000)

Đơn vị thiết kế:

CÔNG TY CP TƯ VẤN VÀ DỊCH VỤ VIETTEL

viettel
tech services

Tầng 3 Tháp Tuyền Nhân Hamcorp - Số 72 Trần Hưng Ninh - P. Nghĩa Đô - TP. Hà Nội
Tel: 0862026888

ISO 9001:2015

Phó giám đốc:

Nguyễn Hữu Đức

Chủ nhiệm dự án:

Nguyễn Lê Đạt

Chủ trì thiết kế:

Đào Ngọc Linh

Thiết kế + Vẽ:

Nguyễn Thế Tài

Kiểm:

Đào Ngọc Linh

Giai đoạn thực hiện:

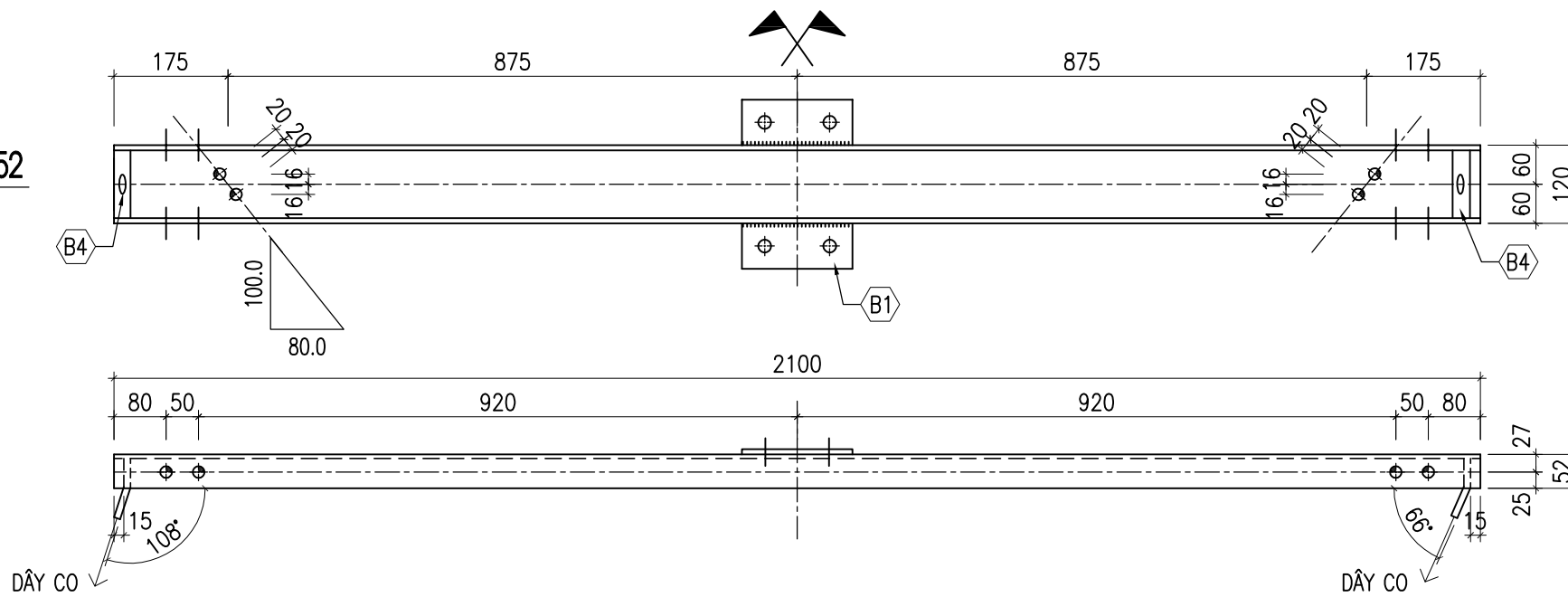
HỒ SƠ THIẾT KẾ CƠ SỞ

Tên bản vẽ:

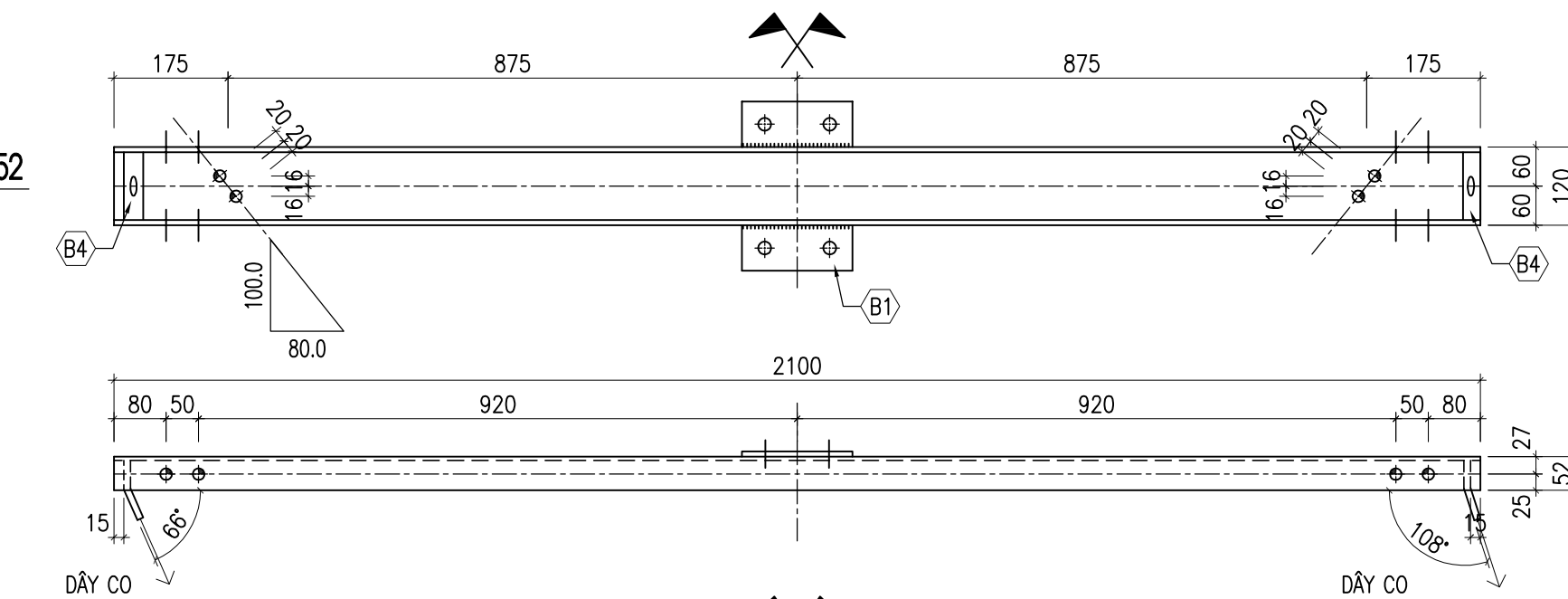
CHI TIẾT BỘ GÁ CHỐNG XOẮN

Tỷ lệ	Hoàn thành	Số hiệu	BG-01
/.....	bản vẽ	

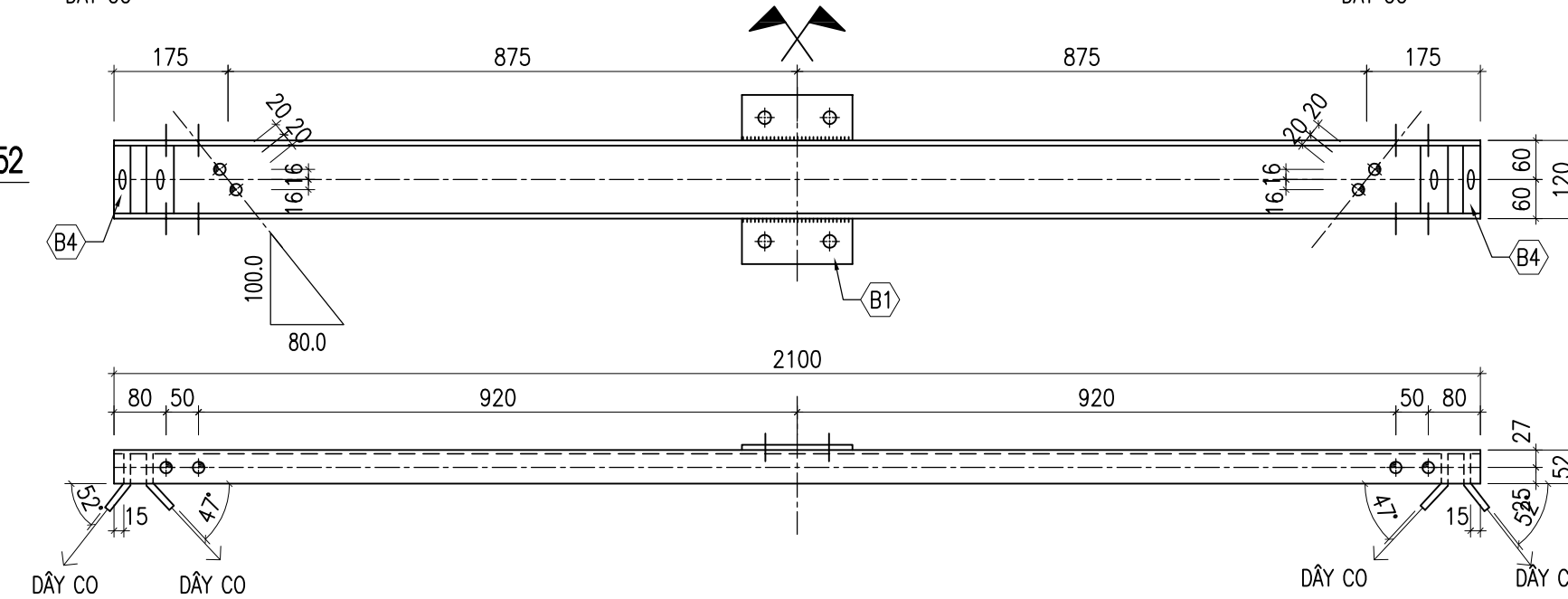
1A C 120X52
SL: 01



1B C 120X52
SL: 01



1C C 120X52
SL: 01



SỬA ĐỔI

Lần	Ngày	Xác nhận
1		
2		

Chủ đầu tư:

TÔNG CÔNG TY MẠNG LƯỚI VIETTEL
TUQ. TÔNG GIÁM ĐỐC
GIÁM ĐỐC BQLĐAHTVT

NGÔ ĐẠI DƯƠNG

Hạng mục:

CỘT DÂY CỎ H=72M
(THÂN 1000x1000x1000)

Đơn vị thiết kế:

CÔNG TY CP TƯ VẤN VÀ DỊCH VỤ VIETTEL

viettel
tech services

Tháp 3 Tháp Trụ Nhà Hanoi - Số 72 Trần Hưng Ninh - P. Nghĩa Đô - TP. Hà Nội
Tel: 0862026888

ISO 9001:2015

Phó giám đốc:

Nguyễn Hữu Đức

Chủ nhiệm dự án:

Nguyễn Lê Đạt

Chủ trì thiết kế:

Đào Ngọc Linh

Thiết kế + Vẽ:

Nguyễn Thế Tài

Kiểm:

Đào Ngọc Linh

Giai đoạn thực hiện:

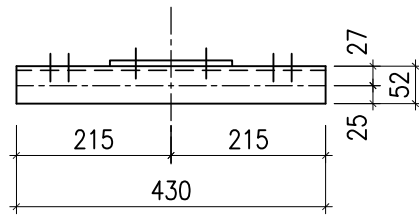
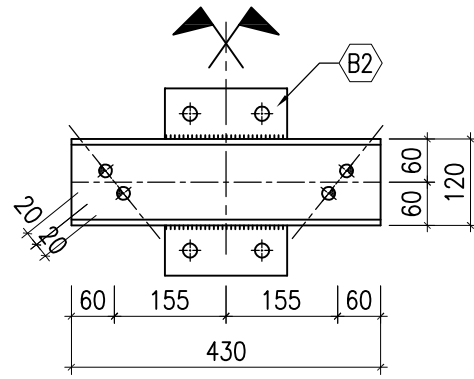
HỒ SƠ THIẾT KẾ CƠ SỞ

Tên bản vẽ:

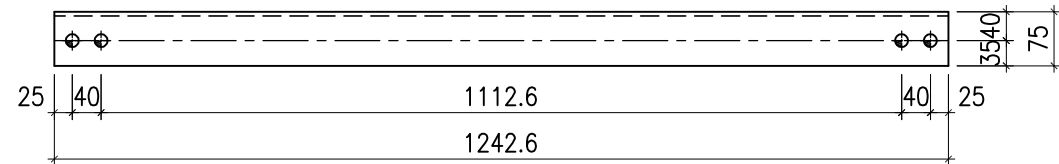
CHI TIẾT BỘ GÁ CHỐNG XOẢN

Tỷ lệ	Hoàn thành	Số hiệu bản vẽ	BG-02
/.....		

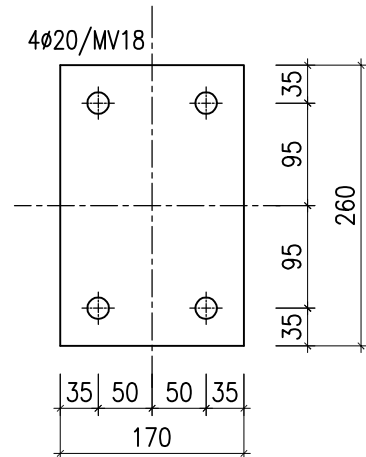
2 C 120X52
SL: 03



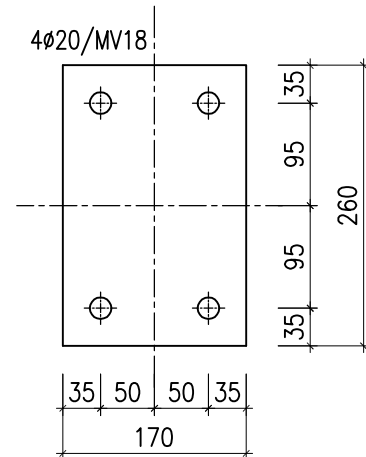
3 L75X6
SL: 06



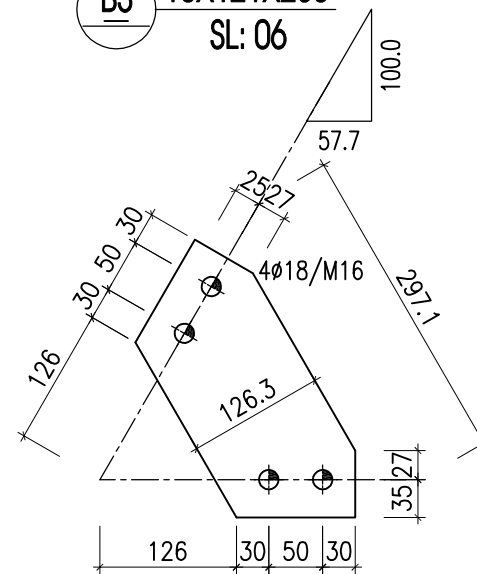
B1 -8X170X260
SL: 03



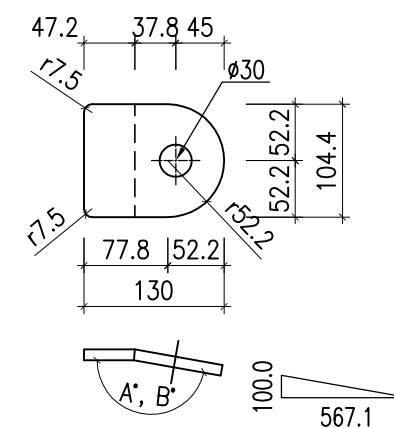
B2 -8X170X260
SL: 03



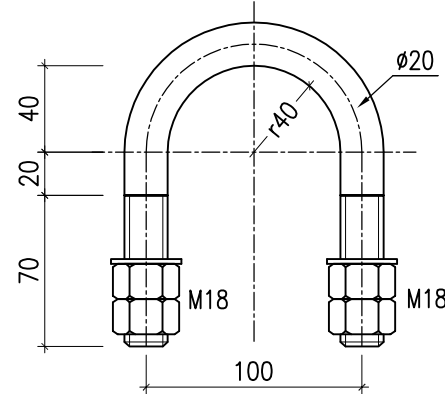
B3 -10X121X280
SL: 06



B4 -10X104X130
SL: 08



4 MV 18; SL: 12
TL= 0.92 KG/1 CÁI



GHI CHÚ: 1 BỘ MV GỒM: 4 ÉCROU + 2 LONGĐEN

GHI CHÚ:

- ⊕ KÍ HIỆU LỖ KHOAN Ø20 BẮT BULÔNG M18
- ⊕ KÍ HIỆU LỖ KHOAN Ø18 BẮT M16x40 Lren=30 (1 ĐỆM PHẪNG + 1 ĐỆM VĨNH + 1 ERCU)
- BULÔNG M16x40 Lren=30 (1 ĐỆM PHẪNG + 1 ĐỆM VĨNH + 1 ERCU): 48 BỘ
- MÀ NHÚNG NÓNG CHỐNG GỈ THÀNH PHẨM TẤT CẢ CÁC CHI TIẾT CỦA BỘ GÁ CHỐNG XOẮN
- TẤT CẢ CÁC MỐI HÀN PHẢI HÀN ĐẦY, HÀN LIÊN TỤC
- TẤT CẢ CÁC MỐI HÀN KHÔNG CHỈ ĐỊNH TRONG BẢN VẼ CÓ Hh=8mm
- DÙNG QUE HÀN E432 HOẶC LOẠI TƯƠNG ĐƯƠNG.
- BULÔNG CÓ CẤP BỀN 5.6

SỬA ĐỔI

Lần	Ngày	Xác nhận
1		
2		

Chủ đầu tư:

TÔNG CÔNG TY MẠNG LƯỚI VIETTEL
TUQ. TÔNG GIÁM ĐỐC
GIÁM ĐỐC BQLĐAHTVT

NGÔ ĐẠI DƯƠNG

Hạng mục:

CỘT DÂY CO H=72M
(THÂN 1000x1000x1000)

Đơn vị thiết kế:

CÔNG TY CP TƯ VẤN VÀ DỊCH VỤ VIETTEL

viettel
tech services

Tầng 3 Tháp Tuyền Nhân Hanoi - Số 72 Trần Hưng Ninh - P. Nghĩa Đô - TP. Hà Nội
Tel: 0862026888

ISO 9001:2015

Phó giám đốc:

Nguyễn Hữu Đức

Chủ nhiệm dự án:

Nguyễn Lê Đạt

Chủ trì thiết kế:

Đào Ngọc Linh

Thiết kế + Vẽ:

Nguyễn Thế Tài

Kiểm:

Đào Ngọc Linh

Giai đoạn thực hiện:

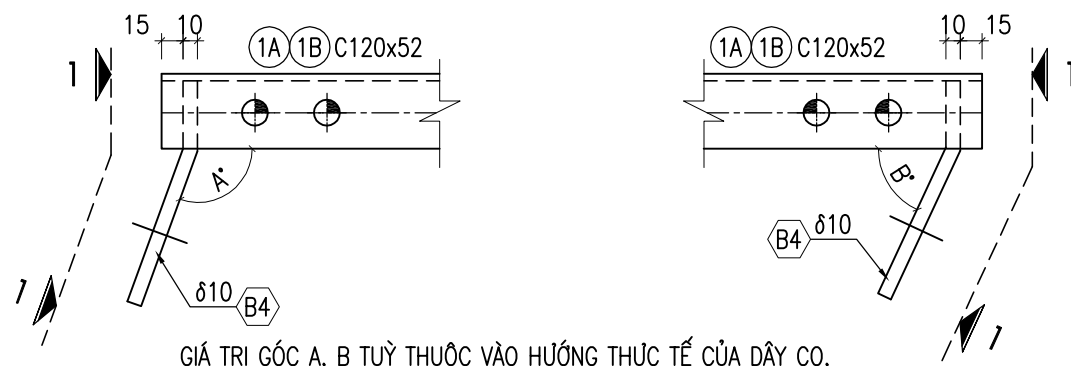
HỒ SƠ THIẾT KẾ CƠ SỞ

Tên bản vẽ:

CHI TIẾT BỘ GÁ CHỐNG XOẮN

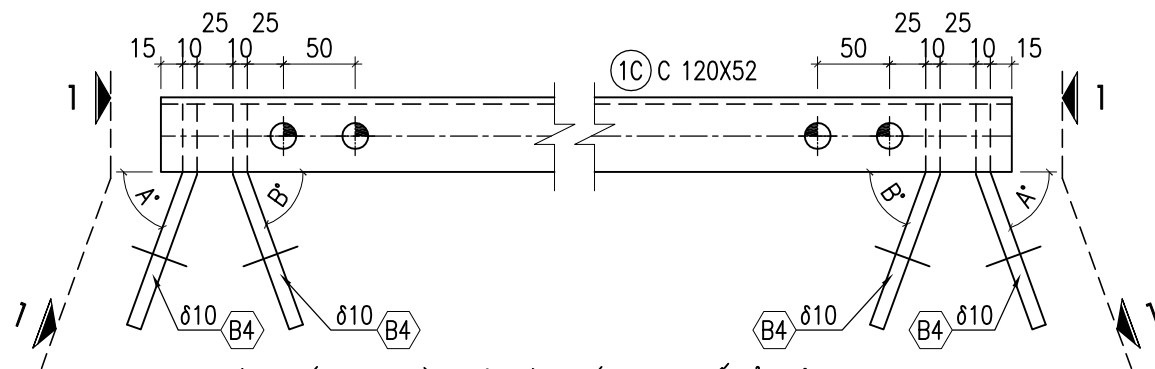
Tỷ lệ	Hoàn thành	Số hiệu	BG-03
/.....	bản vẽ	

QUY CÁCH HÀN BẢN B4 VÀO THANH SỐ 1A, 1B



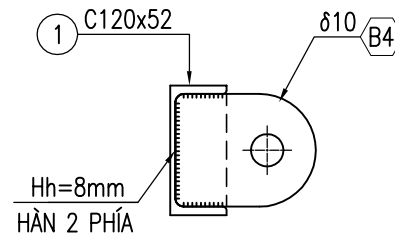
GIÁ TRỊ GÓC A, B TÙY THUỘC VÀO HƯỚNG THỰC TẾ CỦA DÂY CO,
(ĐÃ CHỈ ĐỊNH TRONG CHI TIẾT TRIỂN KHAI THANH SỐ 1)

QUY CÁCH HÀN BẢN B4 VÀO THANH SỐ 1C

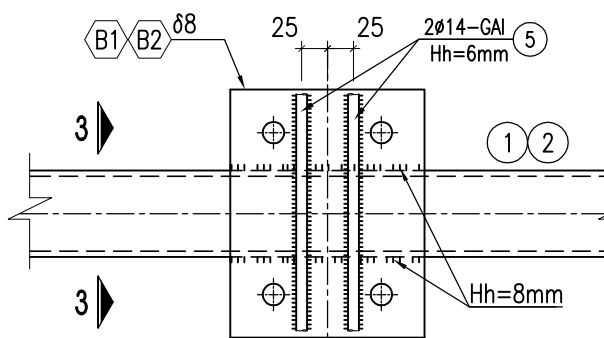
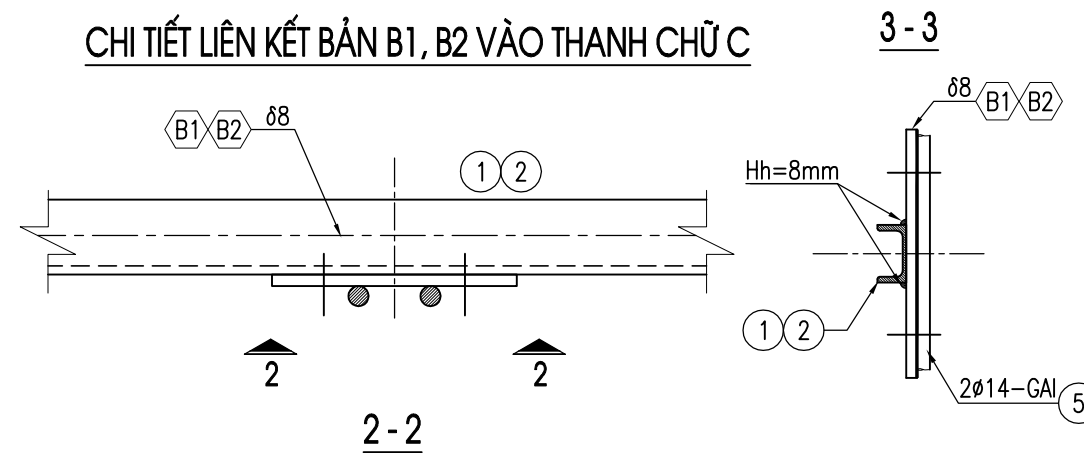


GIÁ TRỊ GÓC A, B TÙY THUỘC VÀO HƯỚNG THỰC TẾ CỦA DÂY CO,
(ĐÃ CHỈ ĐỊNH TRONG CHI TIẾT TRIỂN KHAI THANH SỐ 1)

MẶT CẮT 1-1



CHI TIẾT LIÊN KẾT BẢN B1, B2 VÀO THANH CHỮ C



BẢNG THỐNG KÊ THÉP BỘ GÁ CHỐNG XOẮN

TÊN CK	SH	CHỨNG LOẠI	δ, ϕ (mm)	L(mm) S(m ²)	SỐ LƯỢNG		ΣL (m) ΣS (m ²)	KL(Kg)
					1 CK	T.BỘ		
BỘ CHỐNG XOẮN	1A	C120x52		2100	1	1	2.10	21.84
	1B	C120x52		2100	1	1	2.10	21.84
	1C	C120x52		2100	1	1	2.10	21.84
	2	C120x52		430	3	3	1.29	13.41
	3	L75x6	6	1242.6	6	6	7.46	51.1
	4	ϕ 20	20	370	12	12	4.44	10.9
	5	ϕ 14	14	200	12	12	2.4	2.9
	B1	PL 8x170x260	8	0.0442	3	3	0.1326	8.3
	B2	PL 8x170x260	8	0.0442	3	3	0.1326	8.3
	B3	PL 10x126.3x297.1	10	0.037524	6	6	0.2251	17.7
	B4	PL 10x104.4x130	10	0.0136	8	8	0.109	8.5
								TỔNG

SỬA ĐỔI

Lần	Ngày	Xác nhận
1		
2		

Chủ đầu tư:

TÔNG CÔNG TY MẠNG LƯỚI VIETTEL
TUQ. TÔNG GIÁM ĐỐC
GIÁM ĐỐC BQLĐAHTVT

NGÔ ĐẠI DƯƠNG

Hạng mục:

CỘT DÂY CO H=72M
(THÂN 1000x1000x1000)

Đơn vị thiết kế:

CÔNG TY CP TƯ VẤN VÀ DỊCH VỤ VIETTEL

viettel
tech services

Tầng 3 Tháp Trụ Nhà Hanoi - Số 72 Trần Hưng Ninh - P. Nghĩa Đô - TP. Hà Nội
Tel: 0862026888

ISO 9001:2015

Phó giám đốc:

Nguyễn Hữu Đức

Chủ nhiệm dự án:

Nguyễn Lê Đạt

Chủ trì thiết kế:

Đào Ngọc Linh

Thiết kế + Vẽ:

Nguyễn Thế Tài

Kiểm:

Đào Ngọc Linh

Giai đoạn thực hiện:

HỒ SƠ THIẾT KẾ CƠ SỞ

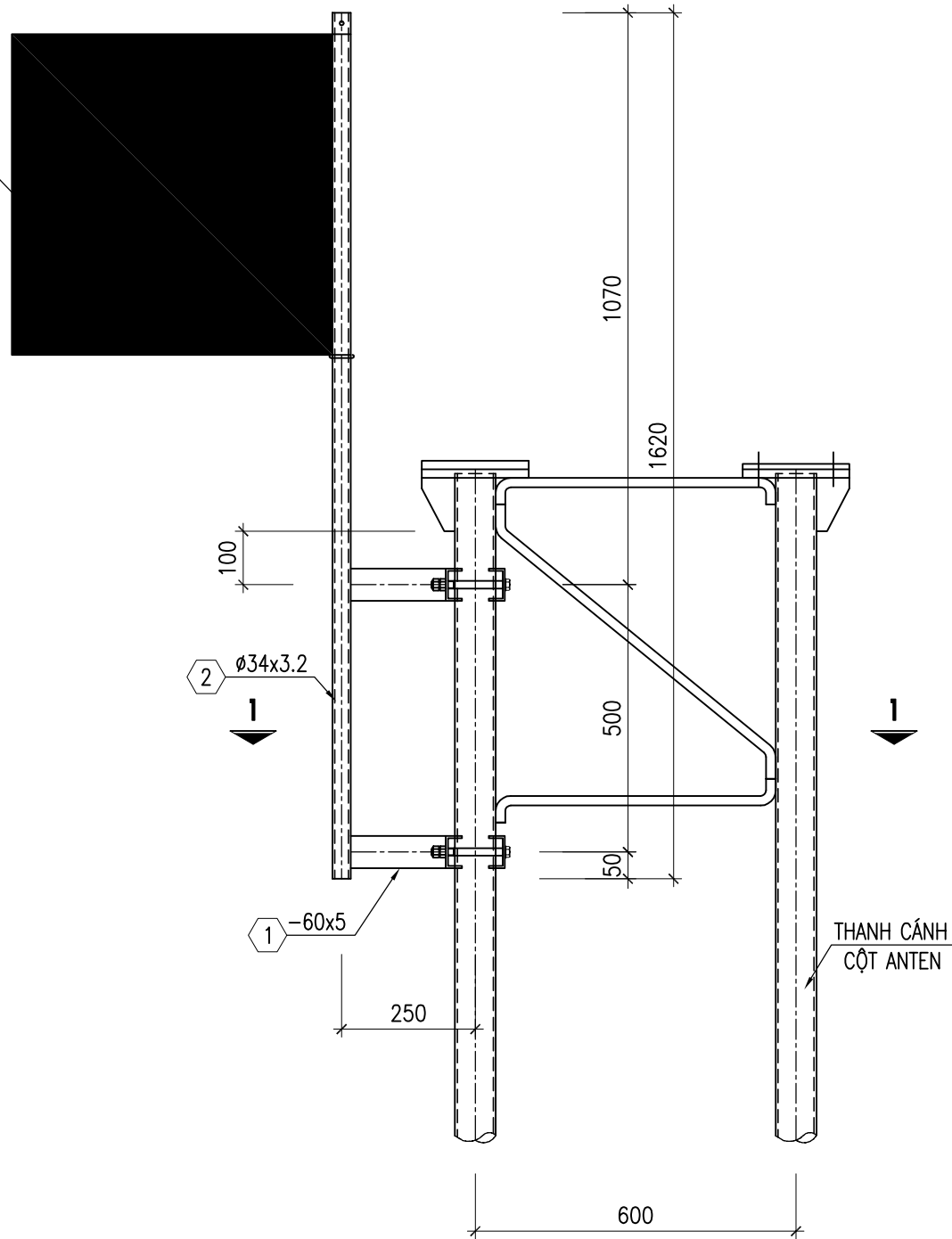
Tên bản vẽ:

CHI TIẾT BỘ GÁ CHỐNG XOẮN

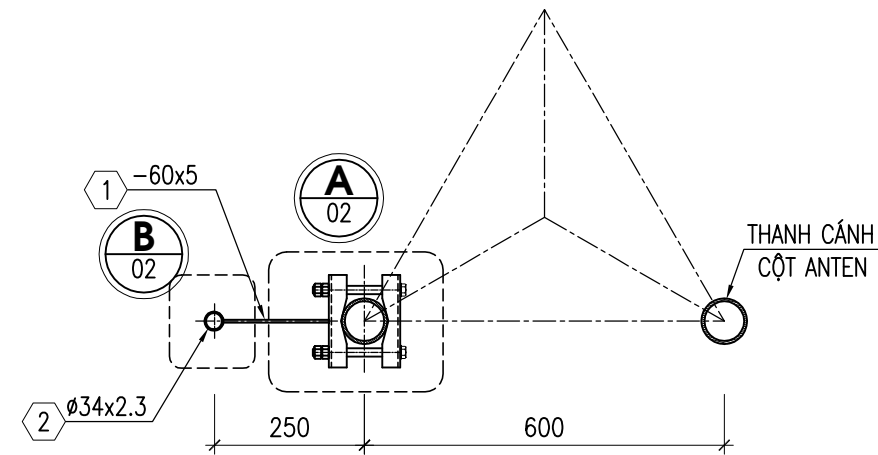
Tỷ lệ	Hoàn thành	Số hiệu	BG-04
/.....	bản vẽ	

MẶT ĐÚNG BỘ GÁ TREO CỜ BẢO KHÔNG

4 CỜ MÀU ĐỎ
KT 600x600 mm



MẶT CẮT 1 - 1



SỬA ĐỔI

Lần	Ngày	Xác nhận
1		
2		

Chủ đầu tư:

TÔNG CÔNG TY MẠNG LƯỚI VIETTEL
TUQ. TÔNG GIÁM ĐỐC
GIÁM ĐỐC BQLDAHTVT

NGÔ ĐẠI DƯƠNG

Hạng mục:

CỘT DÂY CO H=72M
(THÂN 1000x1000x1000)

Đơn vị thiết kế:

CÔNG TY CP TƯ VẤN VÀ DỊCH VỤ VIETTEL

viettel
tech services

Tầng 3 Tháp Tuyền Nhân Hamcorp - Số 72 Trần Hưng Ninh - P. Nghĩa Đô - TP. Hà Nội
Tel: 0862026888

ISO 9001:2015

Phó giám đốc:

Nguyễn Hữu Đức

Chủ nhiệm dự án:

Nguyễn Lê Đạt

Chủ trì thiết kế:

Đào Ngọc Linh

Thiết kế + Vẽ:

Nguyễn Thế Tài

Kiểm:

Đào Ngọc Linh

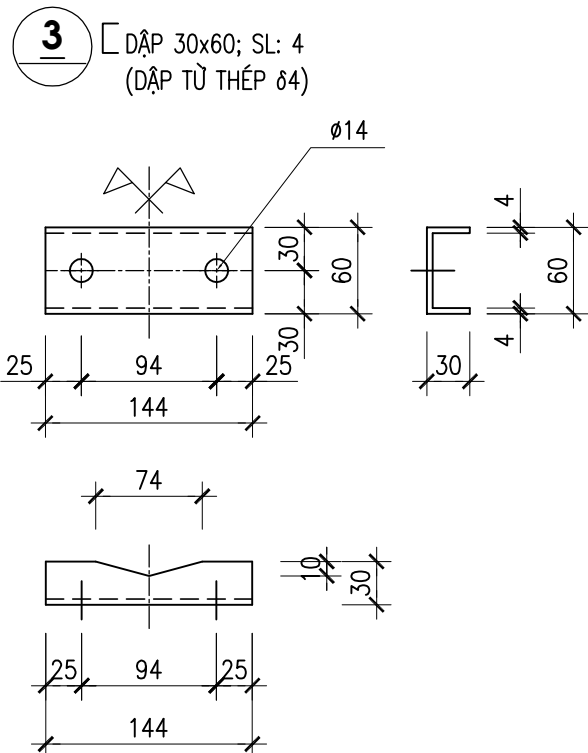
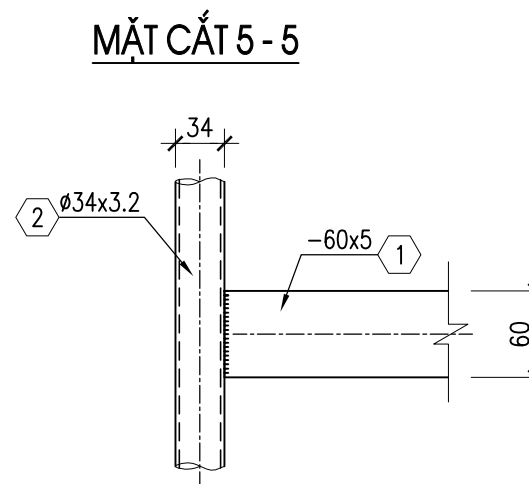
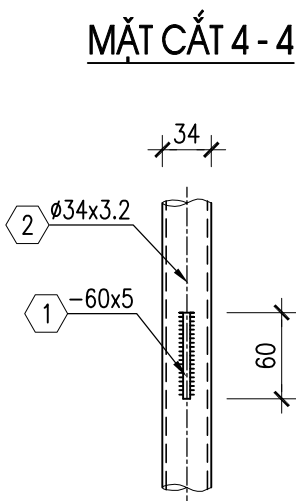
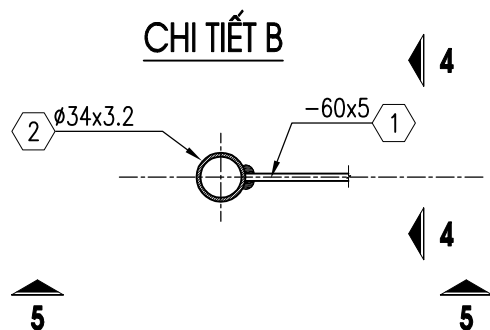
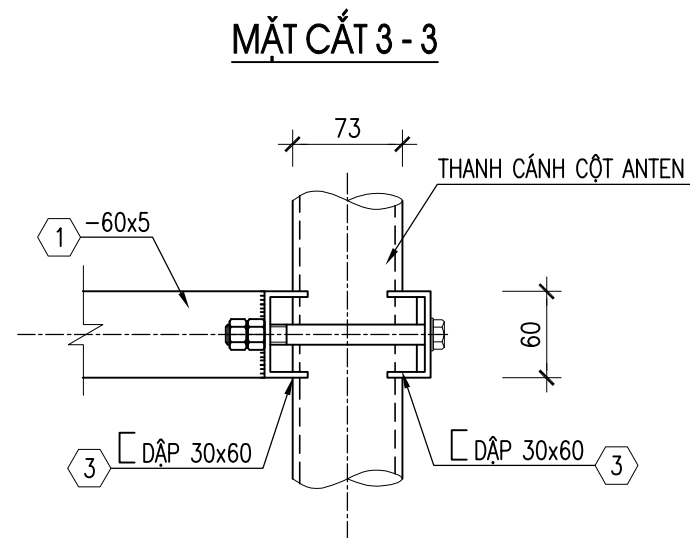
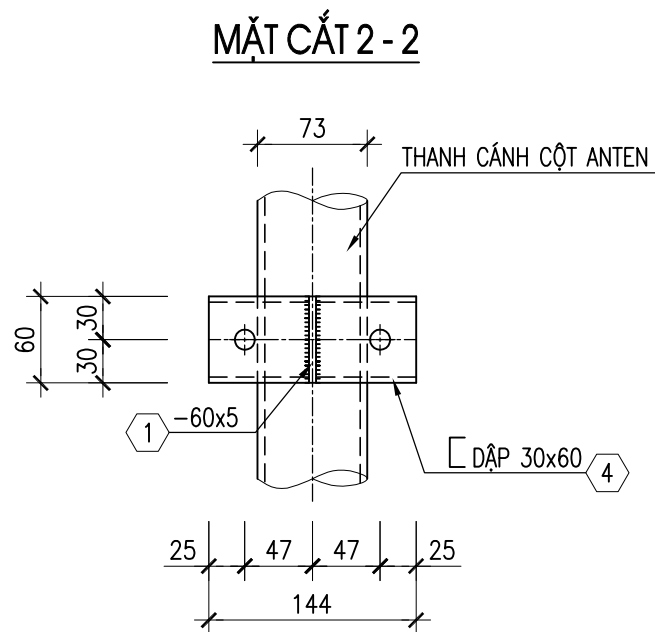
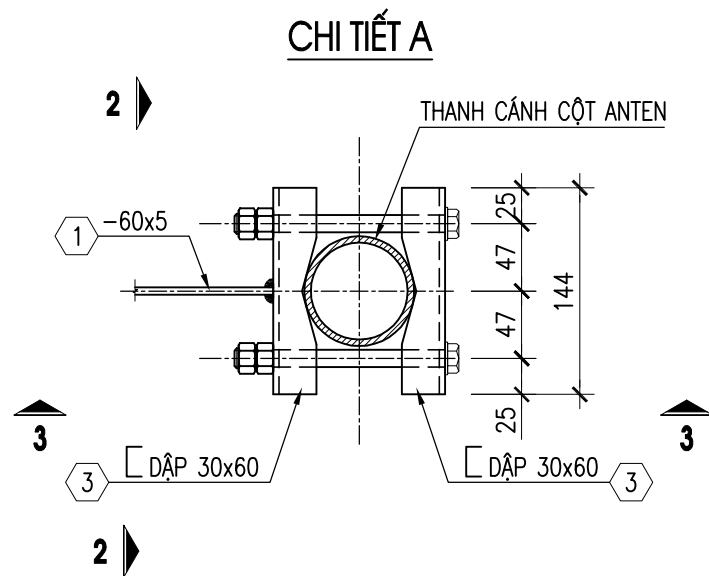
Giai đoạn thực hiện:

HỒ SƠ THIẾT KẾ CƠ SỞ

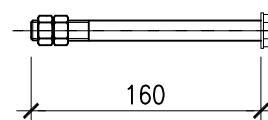
Tên bản vẽ:

CHI TIẾT BỘ GÁ
TREO CỜ BẢO KHÔNG

Tỷ lệ	Hoàn thành	Số hiệu	GC-01
/.....	bản vẽ	



CHI TIẾT BULÔNG M12X160
(CẤP ĐỘ BỀN 5.6-Lren=80)



SỬA ĐỔI		
Lần	Ngày	Xác nhận
1		
2		

Chủ đầu tư:
TÔNG CÔNG TY MẠNG LƯỚI VIETTEL
 TUQ. TÔNG GIÁM ĐỐC
 GIÁM ĐỐC BQLĐAHTVT

NGÔ ĐẠI DƯƠNG

Hạng mục:
CỘT DÂY CỘT H=72M
 (THÂN 1000x1000x1000)

Đơn vị thiết kế:
CÔNG TY CP TƯ VẤN VÀ DỊCH VỤ VIETTEL

viettel
 tech services

Tháp 3 Tháp Trụ Tòa Nhà Hanoicorp - Số 72 Trần Hưng Ninh - P. Nghĩa Đô - TP. Hà Nội
 Tel: 0862026888

ISO 9001:2015

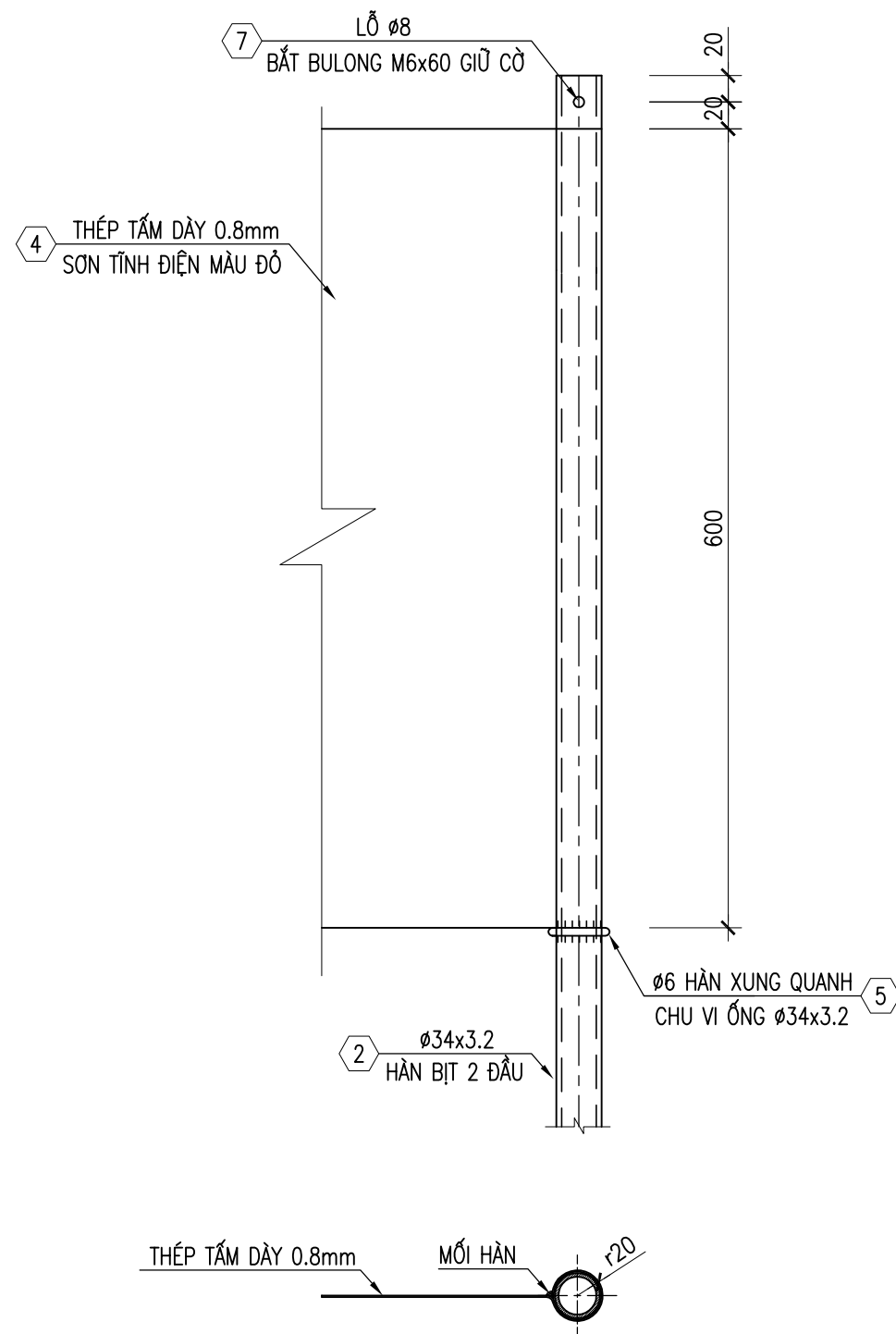
Phó giám đốc:	
Nguyễn Hữu Đức Chủ nhiệm dự án:	
Nguyễn Lê Đạt Chủ trì thiết kế:	
Đào Ngọc Linh Thiết kế + Vẽ:	
Nguyễn Thế Tài Kiểm:	
Đào Ngọc Linh	

Giai đoạn thực hiện:
HỒ SƠ THIẾT KẾ CƠ SỞ

Tên bản vẽ:
CHI TIẾT BỘ GÁ
TREO CỜ BẢO KHÔNG

Tỷ lệ	Hoàn thành	Số hiệu	GC-02
/.....	bản vẽ	

CHI TIẾT LIÊN KẾT GIỮA CỜ VÀ THÉP ỚNG



THỐNG KÊ CỐT THÉP

TÊN C.KIỆN	SỐ HIỆU	HÌNH DẠNG-KÍCH THƯỚC	d/φ (mm)	L (mm) S (m2)	SỐ LƯỢNG		ΣL (m) ΣS (m2)	TỔNG T. LƯỢNG (kg)
					1 C.KIỆN	T.BỘ		
	1	PL 5x60x178	5	0.01068	1	2	0.0214	0.8
	2	D34x3.2	3.2	1620	1	1	1.62	3.9
	3	PL 4x120x144	4	0.01728	2	2	0.0346	1.1
	4	PL 0.8x600x750	0.8	0.45	1	1	0.45	2.83
	5	40 ⁰	6	126	1	1	0.1	0.02
	6	160	12	160	4	4	0.6	0.5
	7	BU LÔNG M6x60 (BAO GỒM 2 ECU)						

GHI CHÚ:

- MẠ KÉM NHÚNG NÓNG THÀNH PHẨM TẤT CẢ CÁC CHI TIẾT BỘ GÁ
- TẤT CẢ CÁC MỐI HÀN PHẢI HÀN ĐẦY, HÀN LIÊN TỤC
- TẤT CẢ CÁC MỐI HÀN KHÔNG CHỈ ĐỊNH TRONG BẢN VẼ CÓ Hh=5mm
- DÙNG QUE HÀN E432 HOẶC LOẠI TƯƠNG ĐƯƠNG
- BU LÔNG CẤP ĐỘ BỀN 5.6

SỬA ĐỔI

Lần	Ngày	Xác nhận
1		
2		

Chủ đầu tư:

TÔNG CÔNG TY MẠNG LƯỚI VIETTEL
TUQ. TÔNG GIÁM ĐỐC
GIÁM ĐỐC BQLDAHTVT

NGÔ ĐẠI DƯƠNG

Hạng mục:

CỘT DÂY CO H=72M
(THÂN 1000x1000x1000)

Đơn vị thiết kế:

CÔNG TY CP TƯ VẤN VÀ DỊCH VỤ VIETTEL

viettel
tech services

Tháp 3 Tháp Trụ Tòa Nhà Hanoi - Số 72 Trần Hưng Ninh - P. Nghĩa Đô - TP. Hà Nội
Tel: 0862026888

ISO 9001:2015

Phó giám đốc:

Nguyễn Hữu Đức

Chủ nhiệm dự án:

Nguyễn Lê Đạt

Chủ trì thiết kế:

Đào Ngọc Linh

Thiết kế + Vẽ:

Nguyễn Thế Tài

Kiểm:

Đào Ngọc Linh

Giai đoạn thực hiện:

HỒ SƠ THIẾT KẾ CƠ SỞ

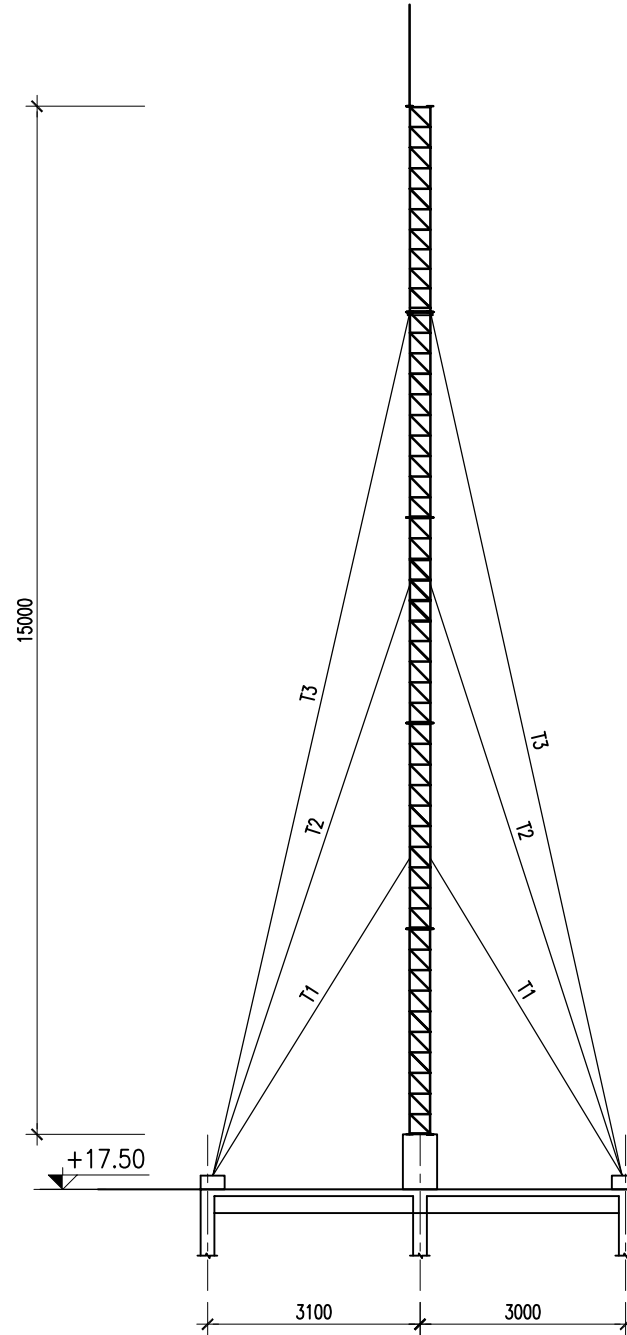
Tên bản vẽ:

CHI TIẾT BỘ GÁ
TREO CỜ BẢO KHÔNG

Tỷ lệ	Hoàn thành	Số hiệu	GC-03
/.....	bản vẽ	

THAY CỘT DÂY CO H=15M
TRÊN MÁI

SƠ ĐỒ CHUNG THAY CỘT ANTEN



SỬA ĐỔI

Lần	Ngày	Xác nhận
1		
2		

Chủ đầu tư:

TÔNG CÔNG TY MẠNG LƯỚI VIETTEL
TUQ. TÔNG GIÁM ĐỐC
GIÁM ĐỐC BQLDAHTVT

NGÔ ĐẠI DƯƠNG

Hạng mục:

THAY CỘT DÂY CO H=15M
TRÊN MÁI

Đơn vị thiết kế:

CÔNG TY CP TƯ VẤN VÀ DỊCH VỤ VIETTEL

viettel
tech services

Thung 3 Tháp Tây Tòa Nhà Hamcorp - Số 72 Trần Hưng Ninh - P. Nghĩa Đô - TP. Hà Nội
Tel: 0962026888

ISO 9001:2015

Phó giám đốc:

Nguyễn Hữu Đức

Chủ nhiệm dự án:

Nguyễn Lê Đạt

Chủ trì thiết kế:

Đào Ngọc Linh

Thiết kế + Vẽ:

Nguyễn Thế Tài

Kiểm:

Đào Ngọc Linh

Giai đoạn thực hiện:

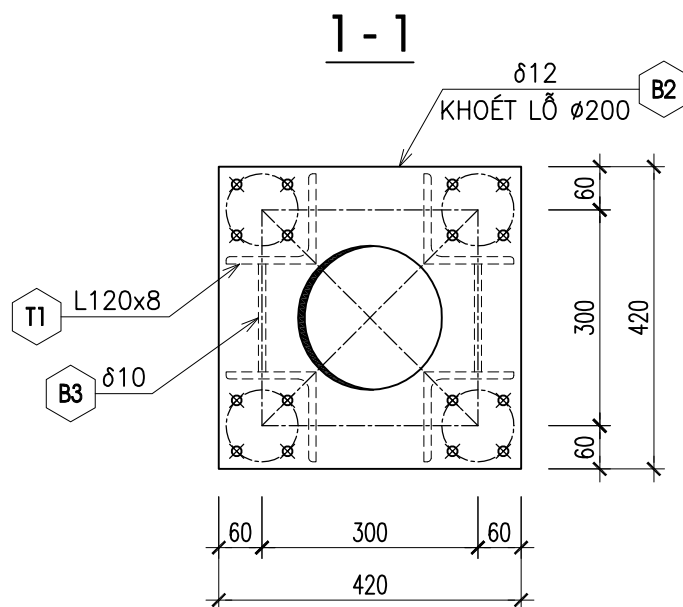
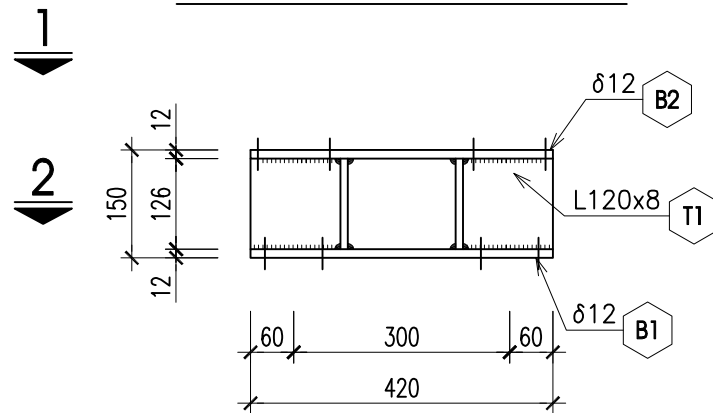
HỒ SƠ THIẾT KẾ CƠ SỞ

Tên bản vẽ:

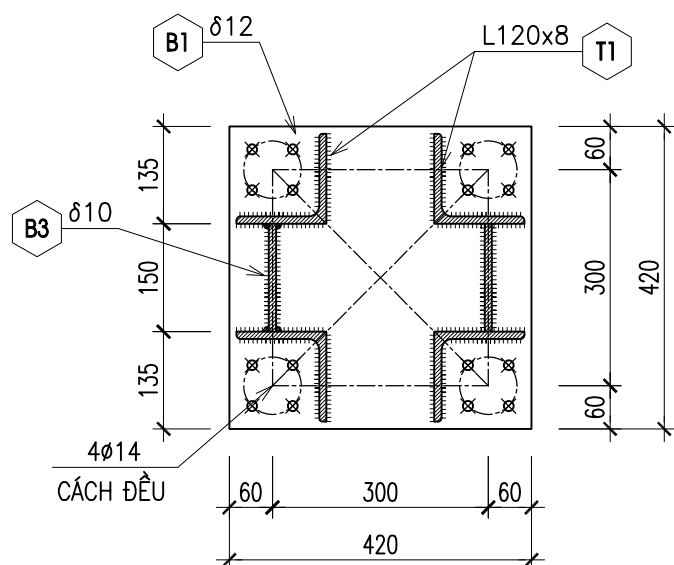
SƠ ĐỒ CHUNG
THAY CỘT ANTEN

Tỷ lệ	Hoàn thành	Số hiệu	Số hiệu
/.....	bản vẽ	MB-02

CHI TIẾT CHUYỂN ĐÓT

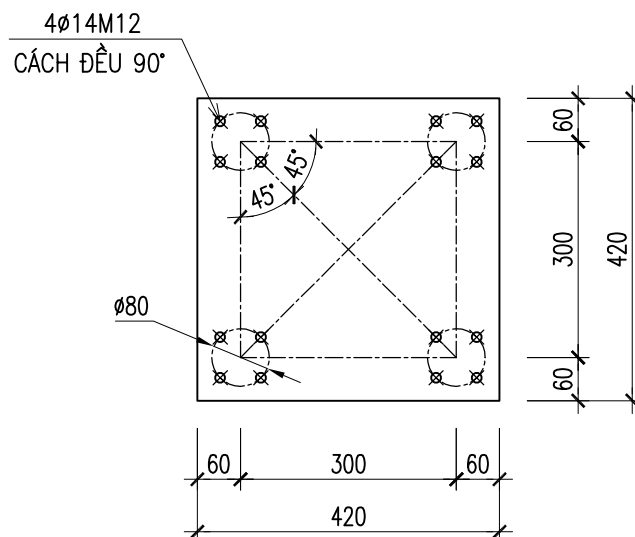


2-2



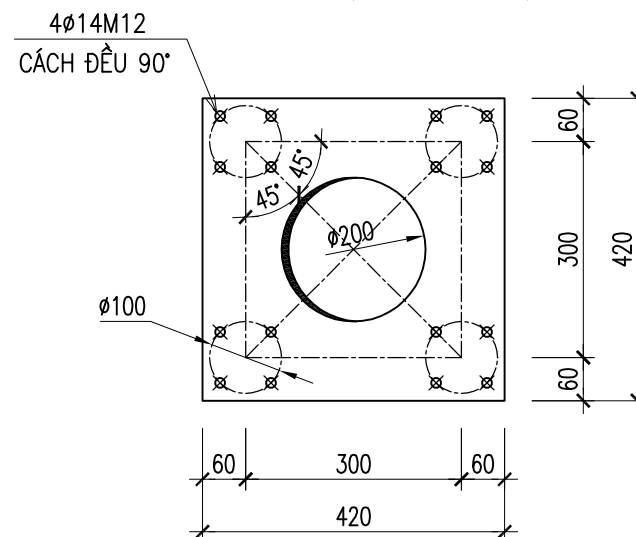
BẢN B1

delta=12; SL=01



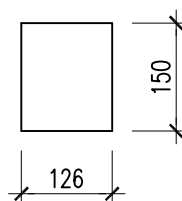
BẢN B2

delta=12; SL=01 (KHOÉT LỖ phi 200)



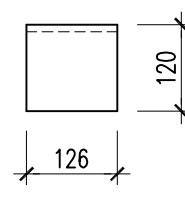
BẢN B3

delta 10; SL=02



THANH T1

L120x8; SL=04



GHI CHÚ:

- phi LỖ KHOAN phi 14 BẮT BULÔNG M12x60: 16 BỘ
- MẠ KÉM NHÚNG NÓNG THÀNH PHẨM TẤT CẢ CÁC CHI TIẾT BỘ CHUYỂN ĐÓT
- TẤT CẢ CÁC MỐI HÀN PHẢI HÀN ĐẪY, HÀN LIÊN TỤC
- TẤT CẢ CÁC MỐI HÀN KHÔNG CHỈ ĐỊNH TRONG BẢN VẼ CÓ Hh=10mm
- DÙNG QUE HÀN E432 HOẶC LOẠI TƯƠNG ĐƯƠNG.
- BULÔNG CÓ CẤP ĐỘ BỀN 6.6

THỐNG KÊ CỐT THÉP

TÊN C.KIỆN	SỐ HIỆU	HÌNH DẠNG-KÍCH THƯỚC	d/phi (mm)	L (mm) S (m2)	SỐ LƯỢNG		ΣL (m) ΣS (m2)	TỔNG T. LƯỢNG (kg)
					1 C.KIỆN	T.BỘ		
	B1	PL 12x420x420	12	0.1764	1	1	0.176	16.6
	B2	PL 12	12	0.145	1	1	0.145	13.7
	B3	PL 10x126x150	10	0.0189	2	2	0.038	3
	T1	L120x8	8	126	4	4	0.5	7.4
TỔNG KL THÉP BẢN								33.3
TỔNG KL THÉP GÓC 90<=L<=140								7.4
TỔNG KL :								40.7

SỬA ĐỔI

Lần	Ngày	Xác nhận
1		
2		

Chủ đầu tư:

TÔNG CÔNG TY MẠNG LƯỚI VIETTEL
TUQ. TÔNG GIÁM ĐỐC
GIÁM ĐỐC BQLDAHTVT

NGÔ ĐẠI DƯƠNG

Hạng mục:

THAY CỘT DÂY CO H=15M
TRÊN MÁI

Đơn vị thiết kế:

CÔNG TY CP TƯ VẤN VÀ DỊCH VỤ VIETTEL

viettel
tech services

Thị trấn Thủ Đức - Quận Thủ Đức - TP. Hồ Chí Minh
Tel: 0862026888

ISO 9001:2015

Phó giám đốc:

Nguyễn Hữu Đức

Chủ nhiệm dự án:

Nguyễn Lê Đạt

Chủ trì thiết kế:

Đào Ngọc Linh

Thiết kế + Vẽ:

Nguyễn Thế Tài

Kiểm:

Đào Ngọc Linh

Giai đoạn thực hiện:

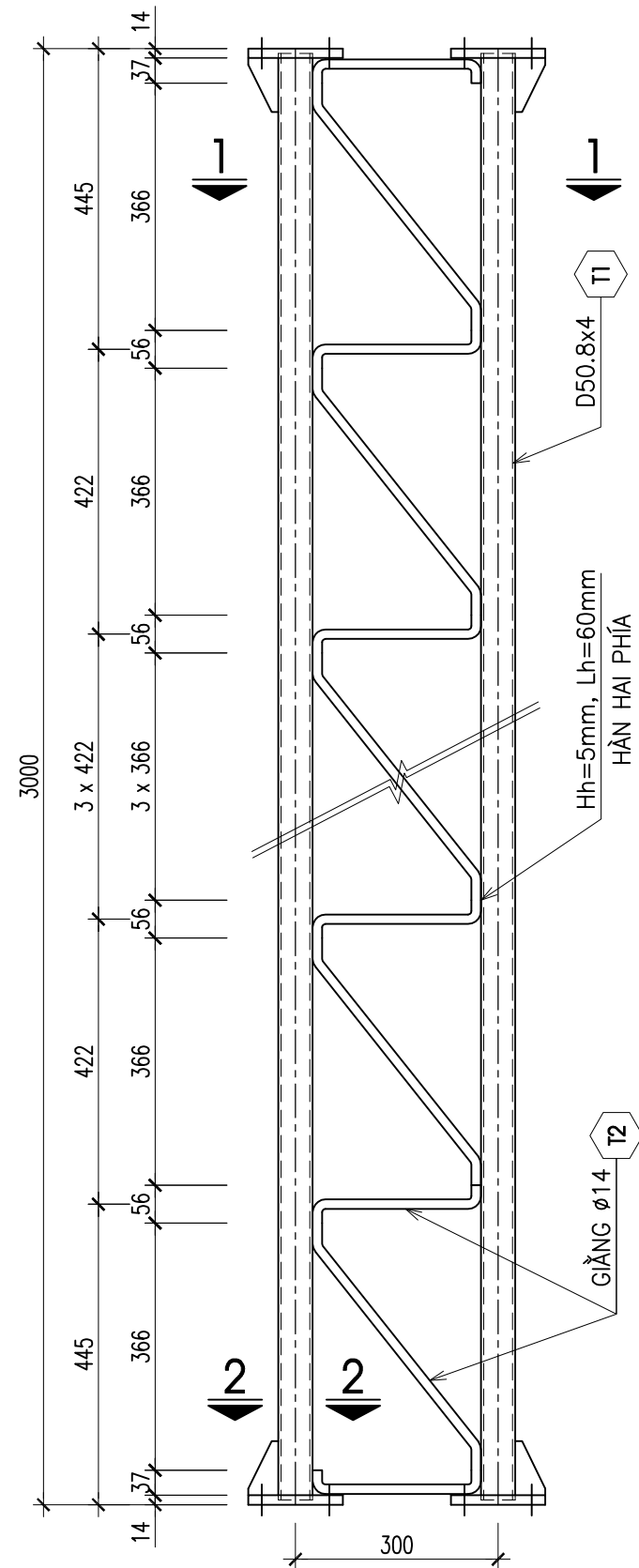
HỒ SƠ THIẾT KẾ CƠ SỞ

Tên bản vẽ:

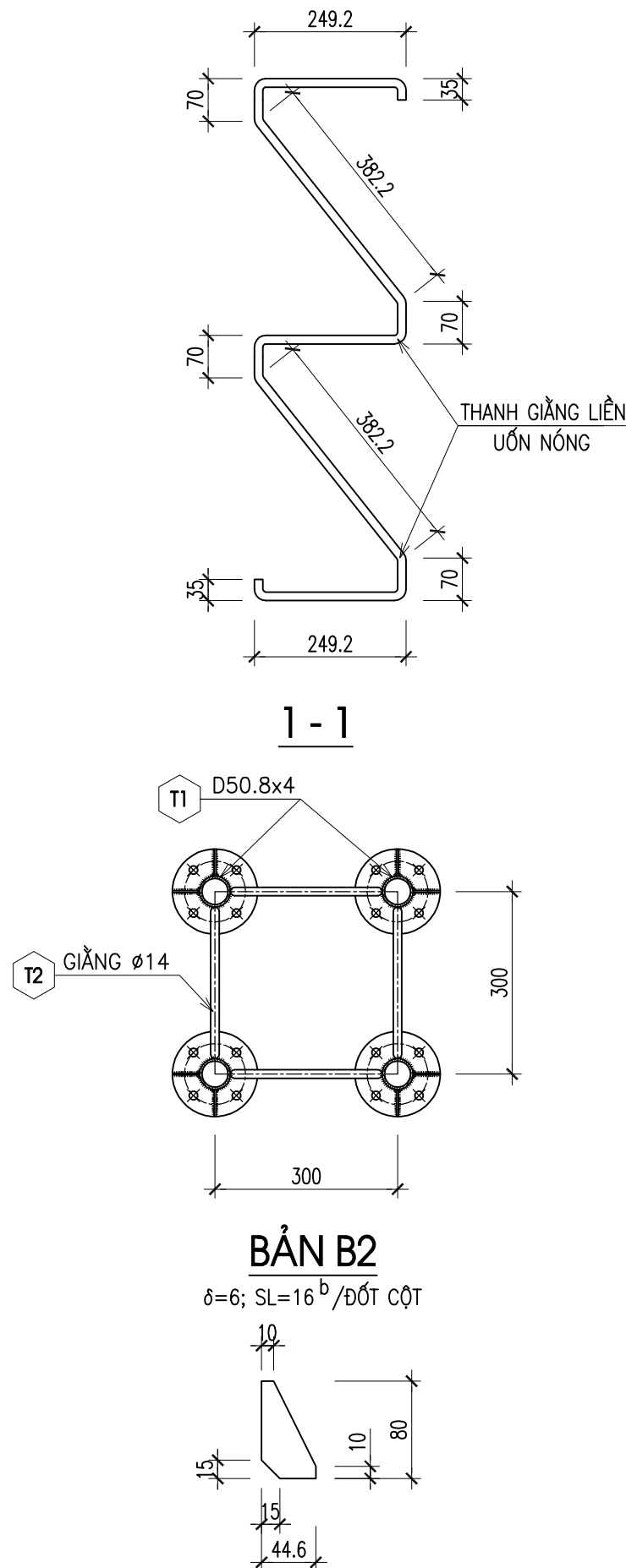
CHI TIẾT
BẢN ĐẾ CHUYỂN ĐÓT

Tỷ lệ	Hoàn thành	Số hiệu bản vẽ	T-01
		

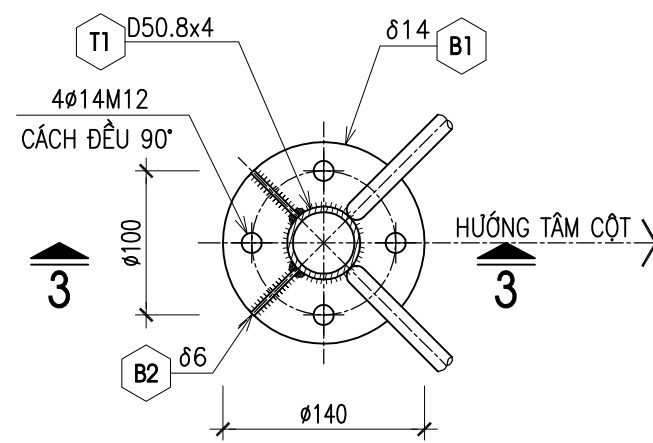
ĐỐT CỘT ĐIỂN HÌNH H=3M; SL: 5



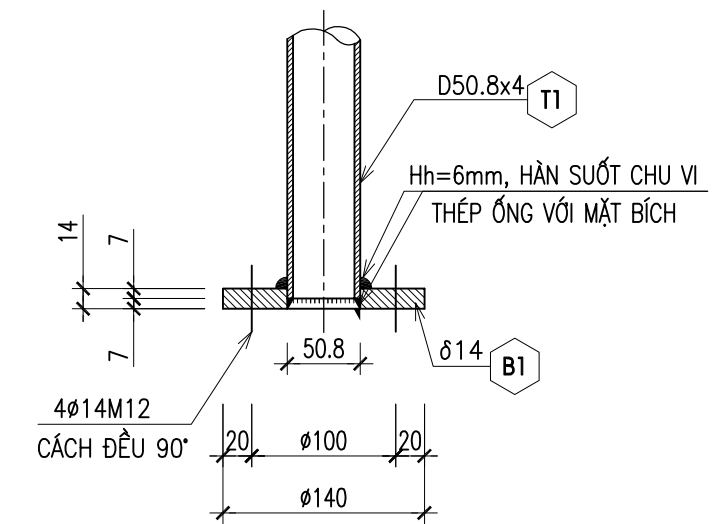
CHI TIẾT THANH GIẺNG - T2



2-2

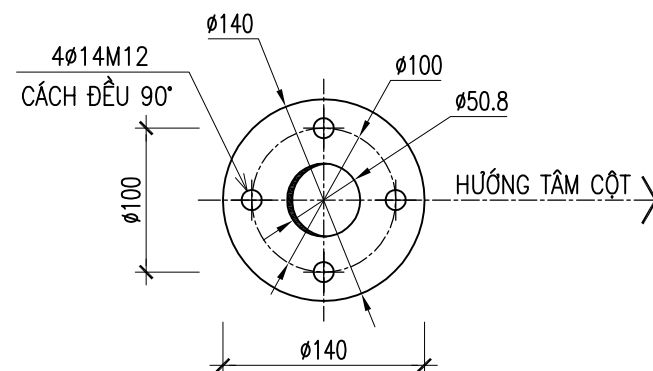


3-3



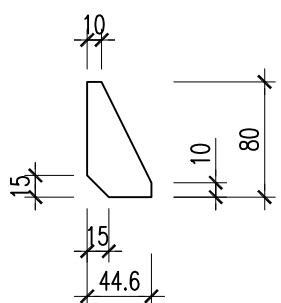
BẢN B1

delta=14; SL=8^b/ĐỐT CỘT



BẢN B2

delta=6; SL=16^b/ĐỐT CỘT



SỬA ĐỔI

Lần	Ngày	Xác nhận
1		
2		

Chủ đầu tư:

TÔNG CÔNG TY MẠNG LƯỚI VIETTEL
TUỢ. TÔNG GIÁM ĐỐC
GIÁM ĐỐC BQLĐAHTVT

NGÔ ĐẠI DƯƠNG

Hạng mục:

THAY CỘT DÂY CO H=15M
TRÊN MÁI

Đơn vị thiết kế:

CÔNG TY CP TƯ VẤN VÀ DỊCH VỤ VIETTEL

viettel
tech services

Thị 3 Tháp Tòa Nhà Hanoi - Số 72 Trần Hưng Ninh - P. Nghĩa Đô - TP. Hà Nội
Tel: 0862026888

ISO 9001:2015

Phó giám đốc:

Nguyễn Hữu Đức

Chủ nhiệm dự án:

Nguyễn Lê Đạt

Chủ trì thiết kế:

Đào Ngọc Linh

Thiết kế + Vẽ:

Nguyễn Thế Tài

Kiểm:

Đào Ngọc Linh

Giai đoạn thực hiện:

HỒ SƠ THIẾT KẾ CƠ SỞ

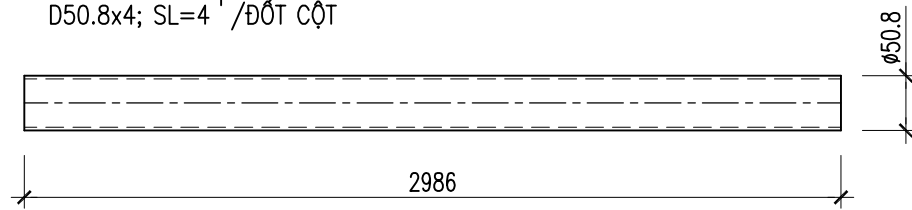
Tên bản vẽ:

ĐỐT CỘT ĐIỂN HÌNH

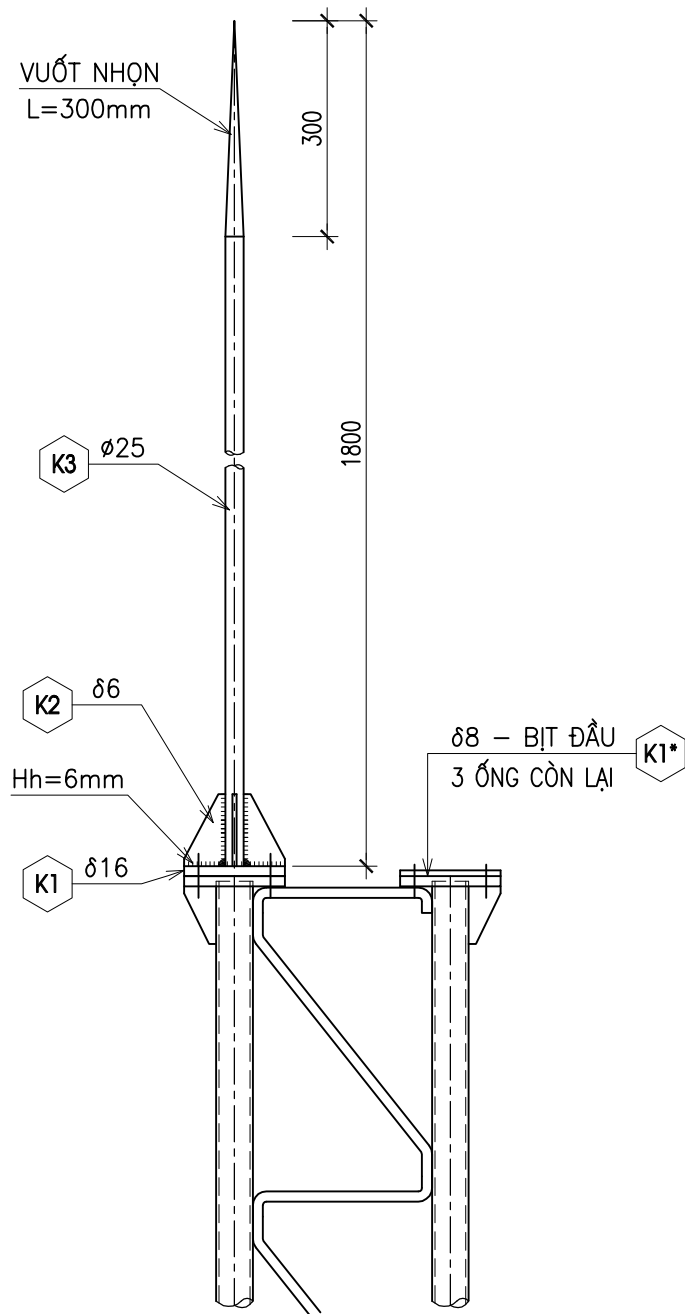
Tỷ lệ	Hoàn thành	Số hiệu	
	bản vẽ	T-02

THANH T1

D50.8x4; SL=4 / ĐỐT CỘT

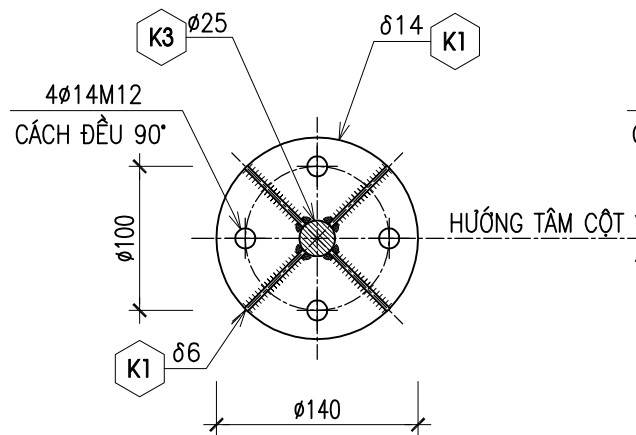


CHI TIẾT KIM THU SÉT



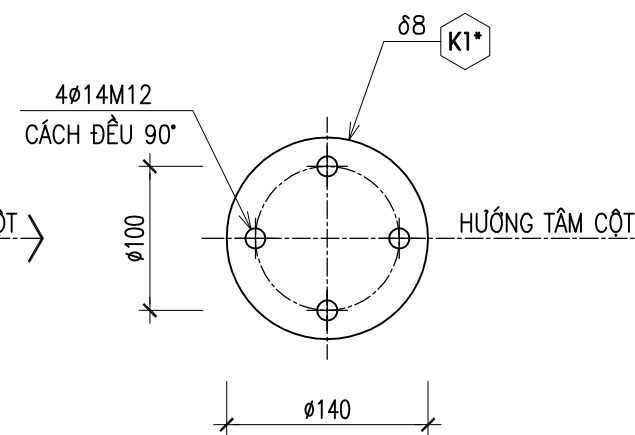
CHI TIẾT K1

δ=14; SL=1

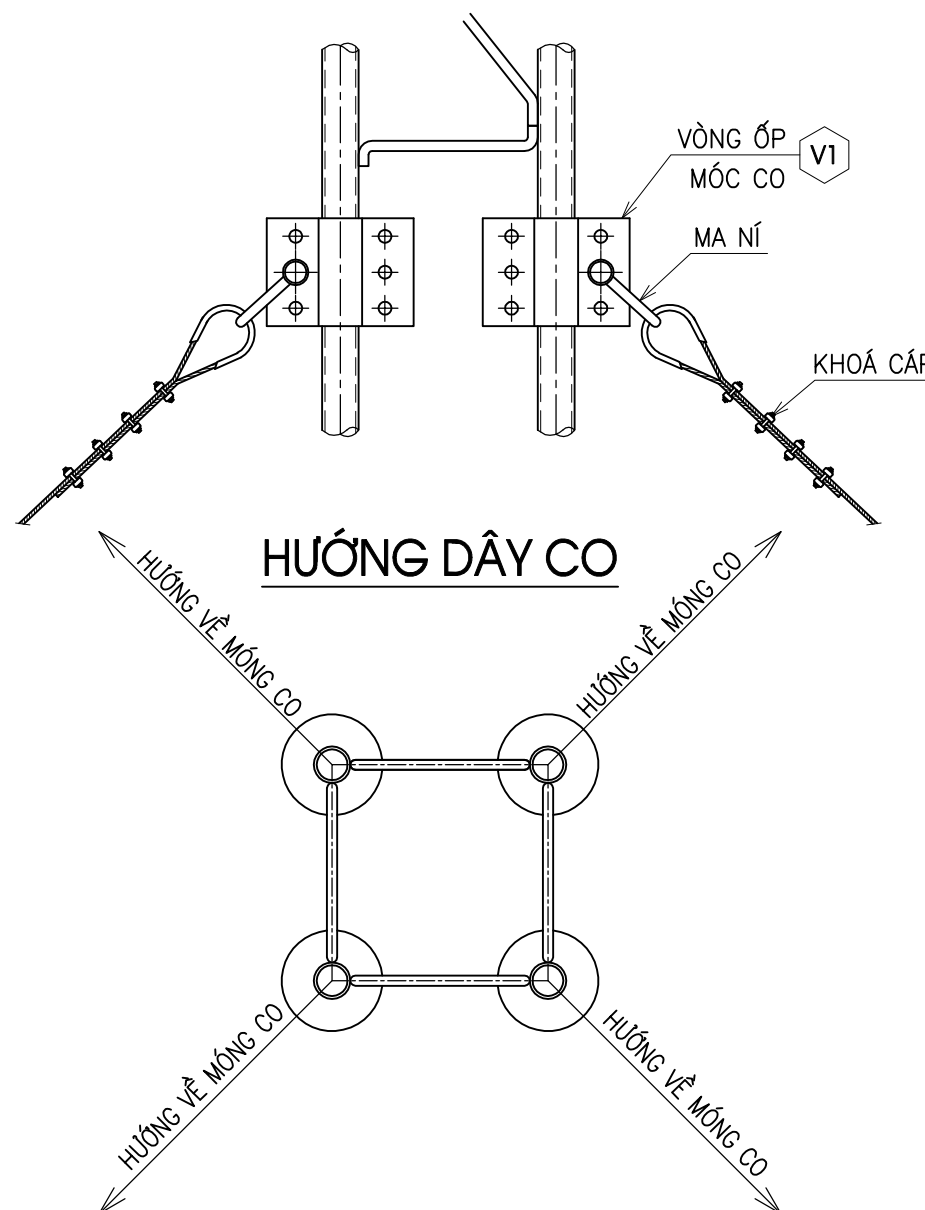


CHI TIẾT K1*

δ=8; SL=3

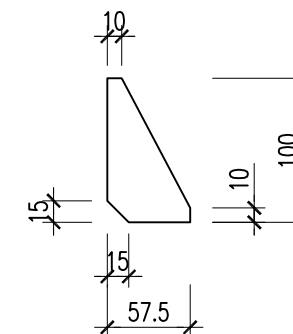


CHI TIẾT ĐOẠN CỘT CÓ LIÊN KẾT VỚI DÂY CO



CHI TIẾT K2

δ=6; SL=4



SỬA ĐỔI

Lần	Ngày	Xác nhận
1		
2		

Chủ đầu tư:

TÔNG CÔNG TY MẠNG LƯỚI VIETTEL
TUQ. TÔNG GIÁM ĐỐC
GIÁM ĐỐC BQLĐAHTVT

NGÔ ĐẠI DƯƠNG

Hạng mục:

THAY CỘT DÂY CỎ H=15M
TRÊN MÁI

Đơn vị thiết kế:

CÔNG TY CP TƯ VẤN VÀ DỊCH VỤ VIETTEL

viettel
tech services

Tầng 3 Tháp Trụ Tòa Nhà Hancoop - Số 72 Trần Hưng Ninh - P. Nghĩa Đô - TP. Hà Nội
Tel: 0862026888

ISO 9001:2015

Phó giám đốc:

Nguyễn Hữu Đức

Chủ nhiệm dự án:

Nguyễn Lê Đạt

Chủ trì thiết kế:

Đào Ngọc Linh

Thiết kế + Vẽ:

Nguyễn Thế Tài

Kiểm:

Đào Ngọc Linh

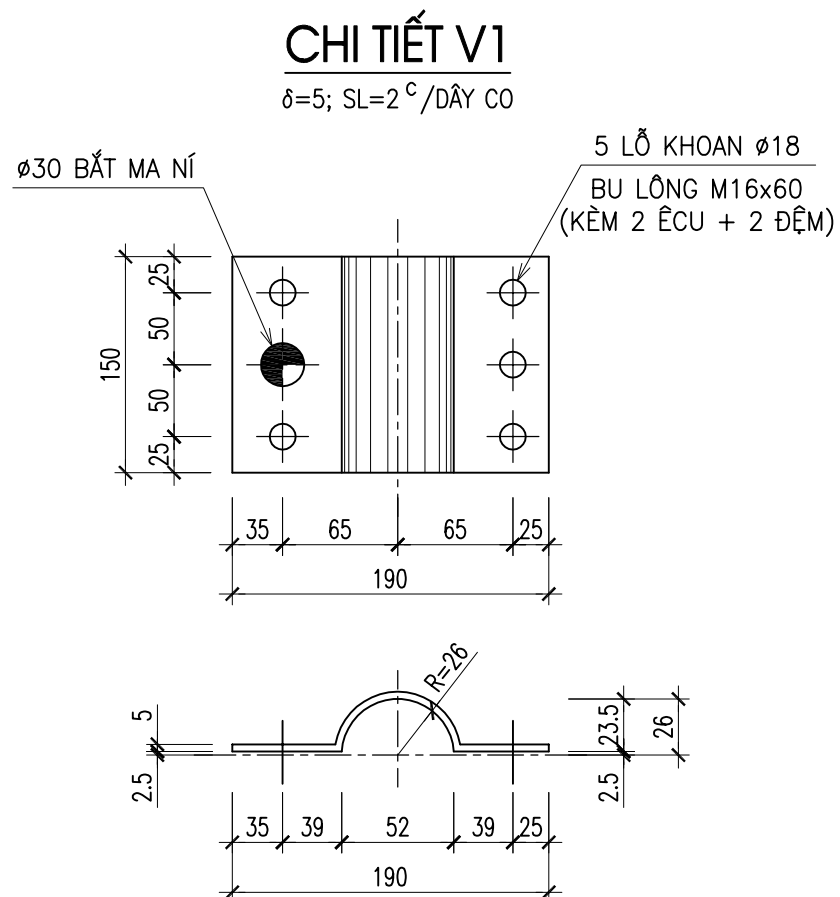
Giai đoạn thực hiện:

HỒ SƠ THIẾT KẾ CƠ SỞ

Tên bản vẽ:

ĐỐT CỘT ĐIỂN HÌNH

Tỷ lệ	Hoàn thành	Số hiệu	
/.....	bản vẽ	T-03



BẢNG THỐNG KÊ VẬT LIỆU

TT	TÊN VÀ QUY CÁCH VẬT LIỆU CHỦ YẾU	Đ.V	S.L
1	KIM THU LÔI	BỘ	01
2	LỐT CÁP DÂY CO $\phi 8$	BỘ	24
3	TĂNG ĐƠ $\phi 18$ Σ Lren=300	CÁI	12
4	ĐOẠN CỘT $\square 300 \times 300$ L=3000	ĐOẠN	05
5	BULÔNG NỐI ĐÓT CỘT M12x60 + 2 ÊCU + 2 ĐỆM PHẪNG	BỘ	80
6	CÁP DÂY CO $\phi 8$	m	150
7	KHÓA CÁP $\phi 10$	BỘ	96
8	MA NÍ 16 + CHỐT 22	BỘ	24
9	BULÔNG VÒNG ỐP MỐC DÂY CO M16x60 + 2 ÊCU + 2 ĐỆM PHẪNG	BỘ	60

BẢNG THỐNG KÊ THÉP

TÊN C.KIỆN	SỐ HIỆU	HÌNH DẠNG-KÍCH THƯỚC	d/ ϕ (mm)	L (mm) S (m2)	SỐ LƯỢNG		ΣL (m) ΣS (m2)	TỔNG T. LƯỢNG (kg)
					1 C.KIỆN	T.BỘ		
	T1	D50.8x4	4	2986	4	20	59.72	275.71
	T2		14	5719	4	20	114.4	138.2
	B1	PL 14	14	0.0134	8	40	0.536	58.9
	B2	PL 6	6	0.0024	16	80	0.192	9

BẢNG THỐNG KÊ THÉP CHI TIẾT THU SÉT

TÊN C.KIỆN	SỐ HIỆU	HÌNH DẠNG-KÍCH THƯỚC	d/ ϕ (mm)	L (mm) S (m2)	SỐ LƯỢNG		ΣL (m) ΣS (m2)	TỔNG T. LƯỢNG (kg)
					1 C.KIỆN	T.BỘ		
	K1	PL 14	14	0.0154	1	1	0.015	1.7
	K1*	PL 8	8	0.0154	3	3	0.046	2.9
	K2	PL 6	6	0.0036	4	4	0.014	0.7
	K3	1800	25	1800	1	1	1.8	6.9
	V1	PL 5x150x240	5	0.036	8	24	0.864	33.9

SỬA ĐỔI

Lần	Ngày	Xác nhận
1		
2		

Chủ đầu tư:

TÔNG CÔNG TY MẠNG LƯỚI VIETTEL
 TUQ. TÔNG GIÁM ĐỐC
 GIÁM ĐỐC BQLDAHTVT

NGÔ ĐẠI DƯƠNG

Hạng mục:

THAY CỘT DÂY CO H=15M
 TRÊN MÁI

Đơn vị thiết kế:

CÔNG TY CP TƯ VẤN VÀ DỊCH VỤ VIETTEL

viettel
 tech services

Tầng 3 Tháp Tuyền Nhà Hancock - Số 72 Trần Hưng Ninh - P. Nghĩa Đô - TP. Hà Nội
 Tel: 0862026888

ISO 9001:2015

Phó giám đốc:

Nguyễn Hữu Đức

Chủ nhiệm dự án:

Nguyễn Lê Đạt

Chủ trì thiết kế:

Đào Ngọc Linh

Thiết kế + Vẽ:

Nguyễn Thế Tài

Kiểm:

Đào Ngọc Linh

Giai đoạn thực hiện:

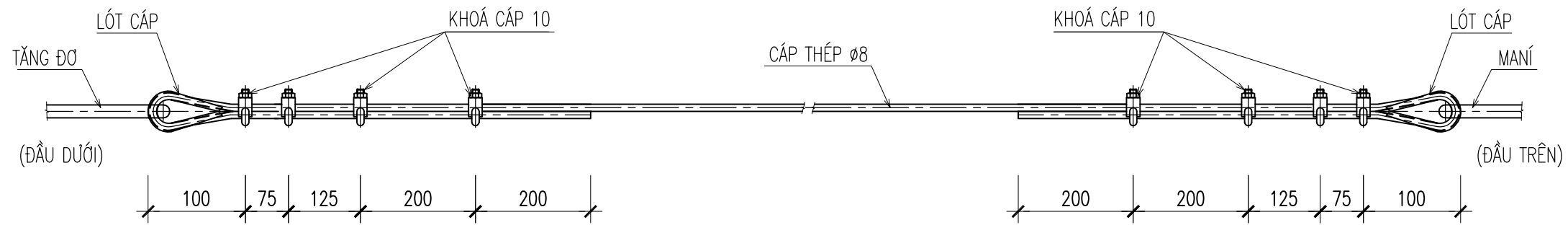
HỒ SƠ THIẾT KẾ CƠ SỞ

Tên bản vẽ:

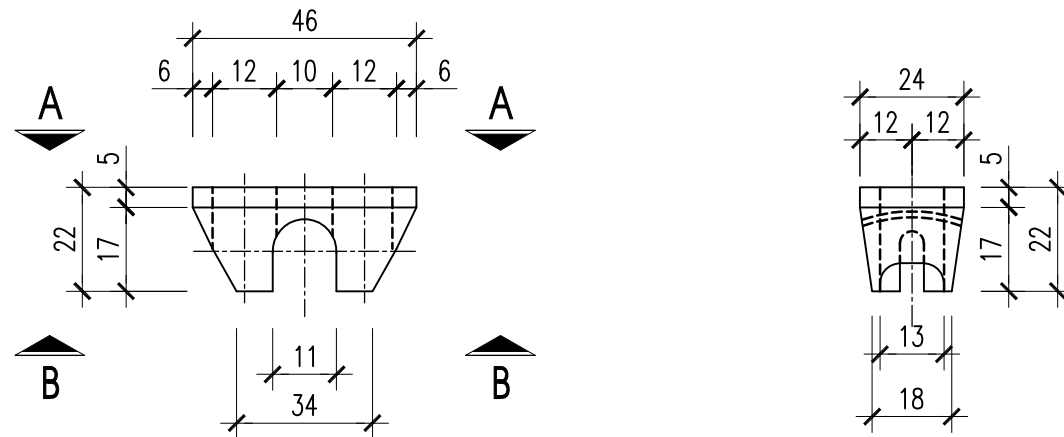
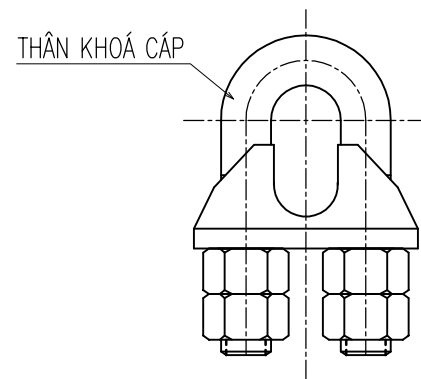
ĐÓT CỘT ĐIỂN HÌNH

Tỷ lệ	Hoàn thành	Số hiệu	T-04
/.....	bản vẽ	

QUI CÁCH BẮT KHOÁ CÁP 10 VÀO DÂY CO

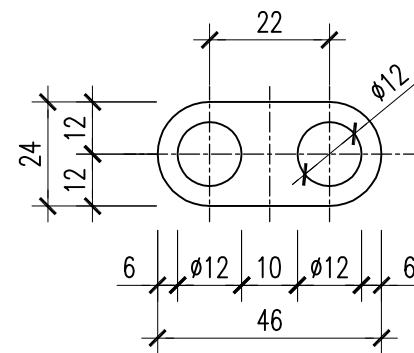
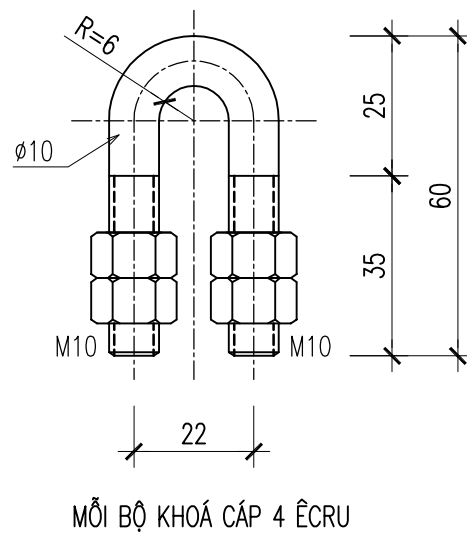


CHI TIẾT BỘ KHOÁ CÁP 10

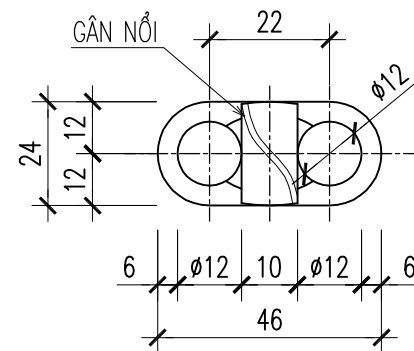


A - A

THÂN KHOÁ CÁP 10



B - B



GHI CHÚ:

- BULÔNG (THÂN KHÓA CÁP) VÀ PHỤ KIỆN (ÊCRU) CÓ CẤP ĐỘ BỀN 5.6
- CHI TIẾT VAI KHOÁ CÁP ĐƯỢC CHẾ TẠO TỪ THÉP C20
- MẠ NHÚNG NÓNG CHỐNG GỈ THÀNH PHẨM TOÀN BỘ CHI TIẾT KHÓA CÁP.
- LỰC SIẾT KHOÁ CÁP TỐI THIỂU PHẢI ĐẠT: 50 N.m
- MỖI BULÔNG KHOÁ CÁP CÓ 4 ÊCRU
- MẠ NHÚNG NÓNG CHỐNG GỈ CHI TIẾT LÓT CÁP.

SỬA ĐỔI

Lần	Ngày	Xác nhận
1		
2		

Chủ đầu tư:

TÔNG CÔNG TY MẠNG LƯỚI VIETTEL
TUQ. TÔNG GIÁM ĐỐC
GIÁM ĐỐC BQLĐAHTVT

NGÔ ĐẠI DƯƠNG

Hạng mục:

THAY CỘT DÂY CO H=15M
TRÊN MÁI

Đơn vị thiết kế:

CÔNG TY CP TƯ VẤN VÀ DỊCH VỤ VIETTEL

viettel
tech services

Tầng 3 Tháp Tuyền Tòa Nhà Hancoop - Số 72 Trần Hưng Ninh - P. Nghĩa Đô - TP. Hà Nội
Tel: 0862026888

ISO 9001:2015

Phó giám đốc:

Nguyễn Hữu Đức

Chủ nhiệm dự án:

Nguyễn Lê Đạt

Chủ trì thiết kế:

Đào Ngọc Linh

Thiết kế + Vẽ:

Nguyễn Thế Tài

Kiểm:

Đào Ngọc Linh

Giai đoạn thực hiện:

HỒ SƠ THIẾT KẾ CƠ SỞ

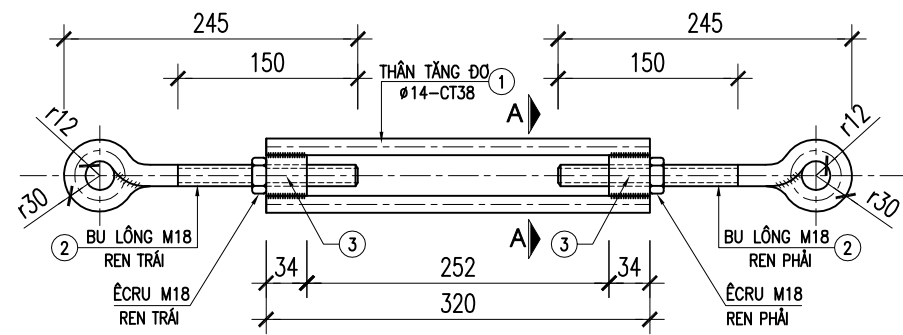
Tên bản vẽ:

CHI TIẾT KHOÁ CÁP 10

Tỷ lệ	Hoàn thành	Số hiệu	
/.....	bản vẽ	T-05

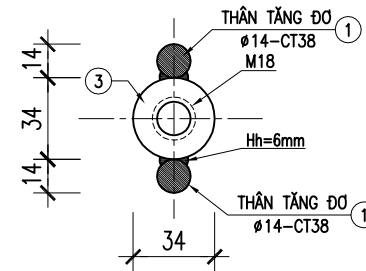
CHI TIẾT TĂNG ĐƠ 18

TỶ LỆ 1:5



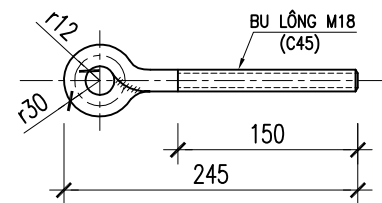
MẶT CẮT A-A

TỶ LỆ 1:2.5



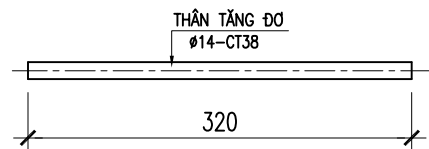
CHI TIẾT 2 - M18

TỶ LỆ 1:5 SL:2C



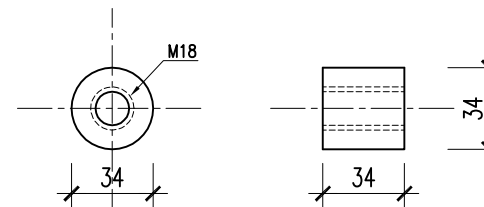
CHI TIẾT 1

TỶ LỆ 1:5 SL:2C



CHI TIẾT 3

TỶ LỆ 1:2.5 SL:2C



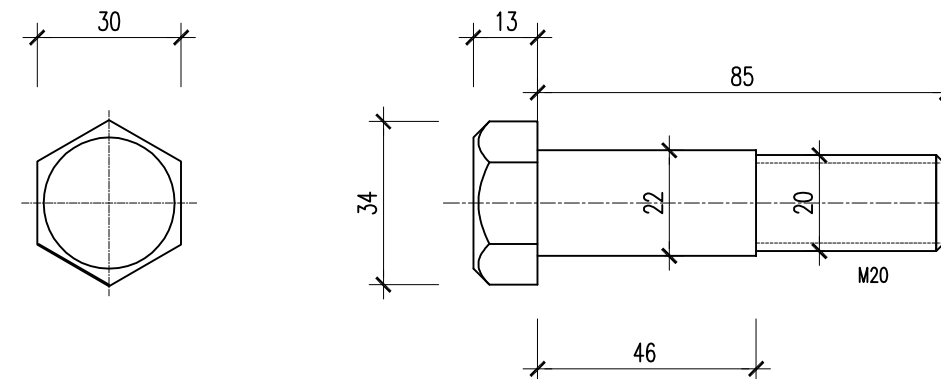
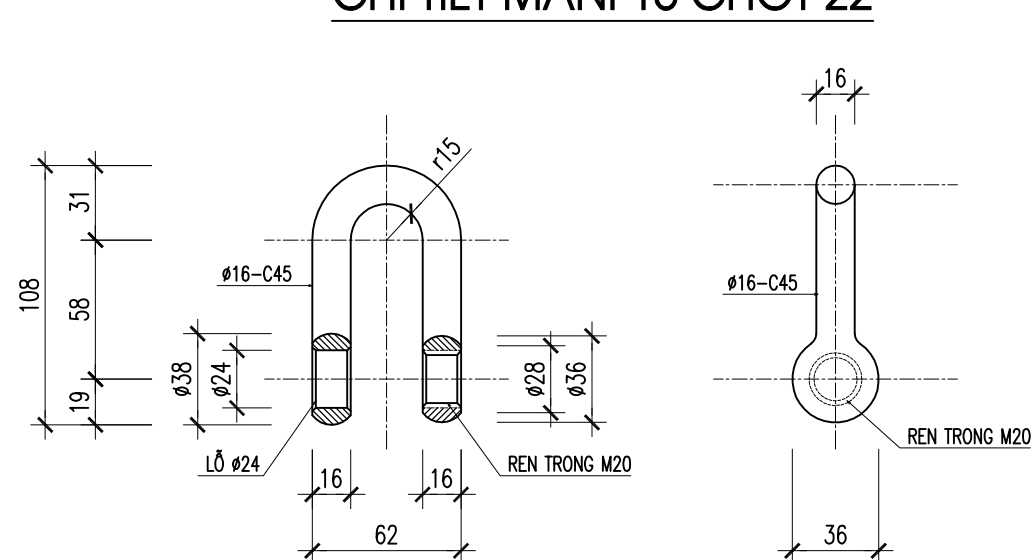
THỐNG KÊ THÉP CHO 1 TĂNG ĐƠ

TÊN CK	SH	CHUNG LOẠI	ø, φ (mm)	L(mm) S(m ²)	SỐ LƯỢNG		ΣL(m) ΣS(m ²)	KL(Kg)
					1 CK	T.BỘ		
	1	ø 14	14	320	2	2	.64	0.8
	2	ø 18	18	350	2	2	.7	1.4
	3	ø 34	34	34	2	2	.068	0.48

GHI CHÚ :

- MẠ NHÚNG NÓNG CHỐNG GI THÀNH PHẨM TOÀN BỘ CÁC CHI TIẾT CỦA TĂNG ĐƠ.
- DÙNG QUE HÀN E432 HOẶC LOẠI TƯƠNG ĐƯƠNG.
- BU LÔNG M18 CÓ CẤP ĐỘ BỀN 6.6
- TĂNG ĐƠ CÓ LỰC THỦ TẢI P≥5 TẤN

CHI TIẾT MANÍ 16 CHỐT 22



GHI CHÚ:

- MẠ NHÚNG NÓNG CHỐNG GI THÀNH PHẨM TOÀN BỘ CÁC CHI TIẾT CỦA MA NÍ
- CÁC CHI TIẾT CỦA MA NÍ ĐƯỢC CHẾ TẠO TỪ THÉP C45
- BU LÔNG VÀ PHỤ KIỆN CÓ CẤP ĐỘ BỀN 6.6
- MÁ NÍ CÓ LỰC THỦ TẢI P≥5 TẤN

SỬA ĐỔI

Lần	Ngày	Xác nhận
1		
2		

Chủ đầu tư:

TÔNG CÔNG TY MẠNG LƯỚI VIETTEL
TUQ. TÔNG GIÁM ĐỐC
GIÁM ĐỐC BQLDAHTVT

NGÔ ĐẠI DƯƠNG

Hạng mục:

THAY CỘT DÂY CỎ H=15M
TRÊN MÁI

Đơn vị thiết kế:

CÔNG TY CP TƯ VẤN VÀ DỊCH VỤ VIETTEL

viettel
tech services

Tầng 3 Tháp Tuyền Âm Nhà Hòm - Số 72 Trần Hưng Ninh - P. Nghĩa Đô - TP. Hà Nội
Tel: 0862026888

ISO 9001:2015

Phó giám đốc:

Nguyễn Hữu Đức

Chủ nhiệm dự án:

Nguyễn Lê Đạt

Chủ trì thiết kế:

Đào Ngọc Linh

Thiết kế + Vẽ:

Nguyễn Thế Tài

Kiểm:

Đào Ngọc Linh

Giai đoạn thực hiện:

HỒ SƠ THIẾT KẾ CƠ SỞ

Tên bản vẽ:

CHI TIẾT TĂNG ĐƠ 18
MA NÍ 16 CHỐT 22

Tỷ lệ	Hoàn thành	Số hiệu bản vẽ	T-06
/.....		

SỬA ĐỔI

Lần	Ngày	Xác nhận
1		
2		

Chủ đầu tư:

TÔNG CÔNG TY MẠNG LƯỚI VIETTEL
TUQ. TÔNG GIÁM ĐỐC
GIÁM ĐỐC BQLĐAHTVT



NGÔ ĐẠI DƯƠNG

Hạng mục:

THAY CỘT DÂY CO H=15M
TRÊN MÁI

Đơn vị thiết kế:

CÔNG TY CP TƯ VẤN VÀ DỊCH VỤ VIETTEL

viettel
tech services

Thị trấn Thủ Đức - Quận Thủ Đức - TP. Hồ Chí Minh - P. Nguyễn Đình Chiểu - TP. Hồ Chí Minh
Tel: 0862026888

ISO 9001:2015

Phó giám đốc:



Nguyễn Hữu Đức

Chủ nhiệm dự án:



Nguyễn Lê Đạt

Chủ trì thiết kế:



Đào Ngọc Linh

Thiết kế + Vẽ:



Nguyễn Thế Tài

Kiểm:



Đào Ngọc Linh

Giai đoạn thực hiện:

HỒ SƠ THIẾT KẾ CƠ SỞ

Tên bản vẽ:

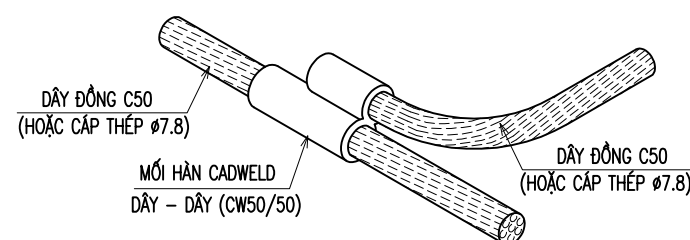
CHI TIẾT TIẾP ĐỊA

Tỷ lệ	Hoàn thành	Số hiệu	TĐ-02
/.....	bản vẽ	

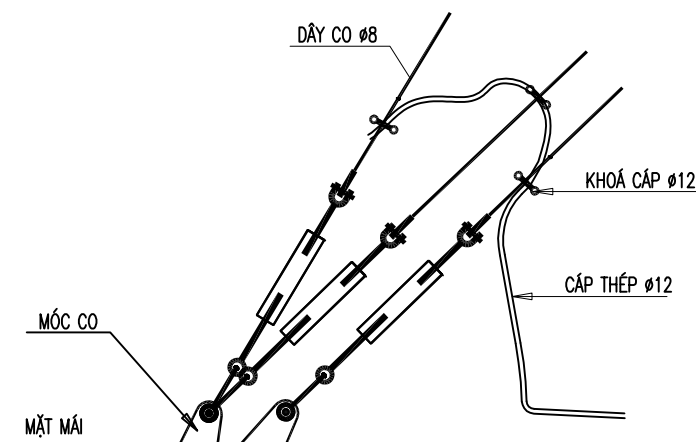
GHI CHÚ:

- * HỆ THỐNG THOÁT SÉT CHO CỘT ANTEN ĐẤU NỐI VÀO HỆ THỐNG TIẾP ĐỊA CŨ CỦA CỘT ANTEN
- + CÁP THÉP MẠ KÉM Ø12 THOÁT SÉT CHO CÁC DÂY CO
- DÂY CÁP THÉP MẠ KÉM Ø12 ĐƯỢC LIÊN KẾT VỚI CÁC DÂY CO BẰNG CÁC KHOÁ CÁP Ø12
- DÂY CÁP THÉP MẠ KÉM Ø12 (THOÁT SÉT CHO CỘT ANTEN): MỘT ĐẦU ĐƯỢC HÀN ÁP MẶT VỚI MẶT BÍCH CHÂN CỘT MỘT ĐẦU HÀN VỚI CÁP THÉP THOÁT SÉT CHO CÁC DÂY CO BẰNG CÁC MỐI HÀN HOÁ NHIỆT (CADWELD)
- DÂY CÁP THÉP MẠ KÉM Ø10 (TỪ KIM THU SÉT ĐỈNH CỘT) ĐƯỢC HÀN VỚI CÁP THÉP THOÁT SÉT CHO CÁC CHÂN DÂY CO BẰNG CÁC MỐI HÀN HOÁ NHIỆT (CADWELD)
- ĐIỆN TRỞ NỐI ĐẤT YÊU CẦU $R_{t2} \leq 10\Omega$
- SAU KHI THI CÔNG XONG TIẾN HÀNH ĐO LẠI ĐIỆN TRỞ TIẾP ĐẤT. NẾU CHƯA ĐẠT, YÊU CẦU BÁO LẠI CHO THIẾT KẾ ĐỂ TIẾN HÀNH ĐÓNG BỔ SUNG CỌC.

CHI TIẾT MỐI HÀN DÂY - DÂY (CW50/50)



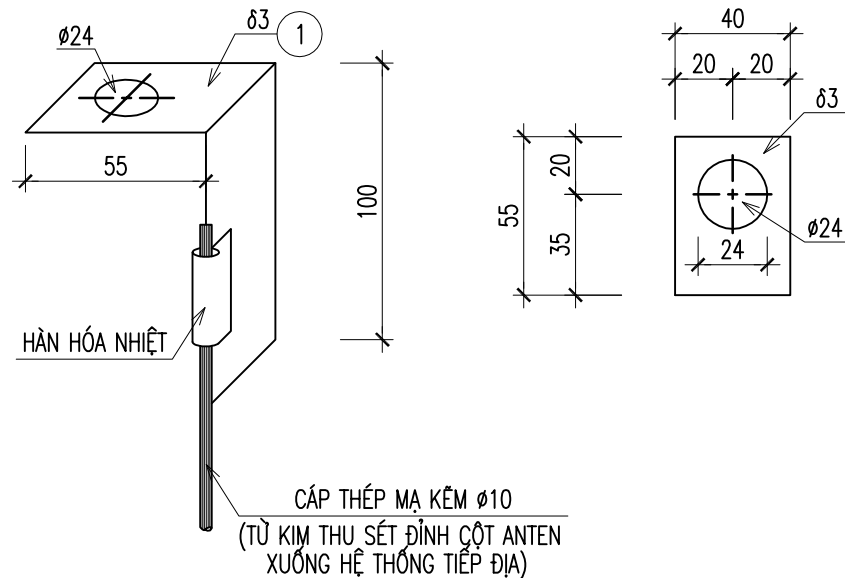
CHI TIẾT BẮT CÁP THÉP VÀO CHÂN DÂY CO



THỐNG KÊ VẬT LIỆU

TT	DANH MỤC VẬT TƯ	ĐƠN VỊ	SỐ LƯỢNG
1	- MỐI HÀN CADWELD (CW 50-50, CW 50-70)		05
2	- KHOÁ CÁP Ø12	CÁI	12
3	- ĐAI INOX CỐ ĐỊNH CÁP THÉP MẠ KÉM Ø10mm TỪ ĐỈNH CỘT XUỐNG (2m/CÁI)	CÁI	08
4	- CÁP THÉP Ø12 (NỐI CÁC CHÂN DÂY CO VỚI HỆ TIẾP ĐỊA TRÊN MÁI XUỐNG HỒ NỐI ĐẤT)	MÉT	50
5	- CÁP THÉP MẠ KÉM Ø10mm (TỪ KIM THU SÉT ĐỈNH CỘT ANTEN XUỐNG HỆ THỐNG TIẾP ĐỊA MÁI)	MÉT	20

CHI TIẾT HÀN CÁP THÉP MẠ KẼM D10 VÀO ĐỈNH CỘT



NOTES:

- MẠ KẼM NHÚNG NÓNG TOÀN BỘ CÁC CHI TIẾT
- DÂY CÁP THÉP MẠ KẼM Ø10mm TỪ ĐỈNH CỘT ĐƯỢC CỐ ĐỊNH VÀO THÂN CỘT ANTEN BẰNG CÁC ĐAI INOX, KHOẢNG CÁCH 2m/ĐAI
- MỐI HÀN HÓA NHIỆT CADWELD ĐƯỢC BÔI MỠ BẢO QUẢN SAU KHI THI CÔNG XONG

THỐNG KÊ CỐT THÉP

TÊN C.KIỆN	SỐ HIỆU	HÌNH DẠNG-KÍCH THƯỚC	d/φ (mm)	L (mm) S (m2)	SỐ LƯỢNG		ΣL (m) ΣS (m2)	TỔNG T. LƯỢNG (kg)
					1 C.KIỆN	T.BỘ		
	1	PL 3x155x40	3	0.0062	1	1	0.006	0.1
TỔNG KL THÉP BẢN								0.1

SỬA ĐỔI

Lần	Ngày	Xác nhận
1		
2		

Chủ đầu tư:

TÔNG CÔNG TY MẠNG LƯỚI VIETTEL
TUQ. TÔNG GIÁM ĐỐC
GIÁM ĐỐC BQLDAHTVT

NGÔ ĐẠI DƯƠNG

Hạng mục:

THAY CỘT DÂY CO H=15M
TRÊN MÁI

Đơn vị thiết kế:

CÔNG TY CP TƯ VẤN VÀ DỊCH VỤ VIETTEL

viettel
tech services

Tháp 3 Tháp Trụ Tòa Nhà Hanoicorp - Số 72 Trần Hưng Ninh - P. Nghĩa Đô - TP. Hà Nội
Tel: 0862026888

ISO 9001:2015

Phó giám đốc:

Nguyễn Hữu Đức

Chủ nhiệm dự án:

Nguyễn Lê Đạt

Chủ trì thiết kế:

Đào Ngọc Linh

Thiết kế + Vẽ:

Nguyễn Thế Tài

Kiểm:

Đào Ngọc Linh

Giai đoạn thực hiện:

HỒ SƠ THIẾT KẾ CƠ SỞ

Tên bản vẽ:

CHI TIẾT
HỆ THỐNG TIẾP ĐỊA

Tỷ lệ	Hoàn thành	Số hiệu	TĐ-03
/.....	bản vẽ	