

Hiện hữu:
- Dây 2LV-ABC
2x95mm2
Cải tạo
- Dây
LV-ABC4x95mm2
- Kẹp dùng cáp
ABC4x95: 1
- Bộ đầu nối công tơ
khách hàng: 4
- Kẹp WR419:4
- Bulon móc hồ đầu
M16x300 + 2 longden: 1
- Bộ dừng nhánh rẽ
khách hàng TT:1
Thu hồi:
- Dây 2LV-ABC
2x95mm2

Hiện hữu:
- Dây 2LV-ABC
2x95mm2
Cải tạo
- Dây
LV-ABC4x95mm2
- Kẹp treo cáp
ABC4x95: 1
- Bộ đầu nối công tơ
khách hàng: 4
- Bulon móc hồ đầu
M16x250 + 2 longden: 1
Thu hồi:
- Dây 2LV-ABC
2x95mm2

Hiện hữu:
- Dây 2LV-ABC
2x95mm2
Cải tạo
- Dây
LV-ABC4x95mm2
- Kẹp treo cáp
ABC4x95: 1
- Bộ đầu nối công tơ
khách hàng: 4
- Bulon móc hồ đầu
M16x300 + 2 longden: 1
- Bộ dừng nhánh rẽ
khách hàng TT:1
Thu hồi:
- Dây 2LV-ABC
2x95mm2

Hiện hữu:
- Dây 2LV-ABC
2x95mm2
Cải tạo
- Dây
LV-ABC4x95mm2
- Kẹp treo cáp
ABC4x95: 1
- Bộ đầu nối công tơ
khách hàng: 4
- Bulon móc hồ đầu
M16x250 + 2 longden: 1
Thu hồi:
- Dây 2LV-ABC
2x95mm2

Hiện hữu:
- Dây 2LV-ABC
2x95mm2
Cải tạo
- Dây
LV-ABC4x95mm2
- Kẹp treo cáp
ABC4x95: 1
- Bộ đầu nối công tơ
khách hàng: 4
- Bulon móc hồ đầu
M16x300 + 2 longden: 1
- Bộ dừng nhánh rẽ
khách hàng TT:1
Thu hồi:
- Dây 2LV-ABC
2x95mm2

Hiện hữu:
- Dây 2LV-ABC
2x95mm2
Cải tạo
- Dây
LV-ABC4x95mm2
- Kẹp treo cáp
ABC4x95: 1
- Bộ đầu nối công tơ
khách hàng: 4
- Bulon móc hồ đầu
M16x250 + 2 longden: 1
Thu hồi:
- Dây 2LV-ABC
2x95mm2

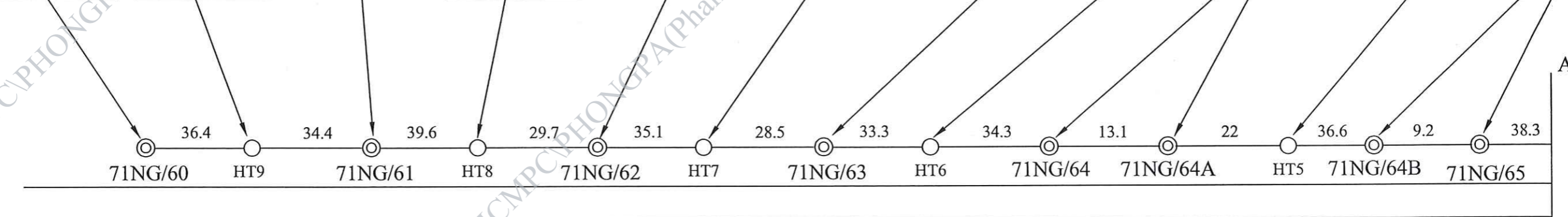
Hiện hữu:
- Dây 2LV-ABC
2x95mm2
Cải tạo
- Dây
LV-ABC4x95mm2
- Kẹp dùng cáp
ABC4x95: 2
- Bộ đầu nối công tơ
khách hàng: 4
- Bulon móc hồ đầu
M16x300 + 2 longden: 2
Thu hồi:
- Dây 2LV-ABC
2x95mm2

Hiện hữu:
- Dây 2LV-ABC
2x95mm2
Cải tạo
- Dây
LV-ABC4x95mm2
- Kẹp treo cáp
ABC4x95: 1
- Bộ đầu nối công tơ
khách hàng: 4
- Bulon móc hồ đầu
M16x250 + 2 longden: 1
- Bộ dừng nhánh rẽ
khách hàng HT:1
Thu hồi:
- Dây 2LV-ABC
2x95mm2

Hiện hữu:
- Dây 2LV-ABC
2x95mm2
Cải tạo
- Dây
LV-ABC4x95mm2
- Kẹp treo cáp
ABC4x95: 1
- Bộ đầu nối công tơ
khách hàng: 4
- Bulon móc hồ đầu
M16x300 + 2 longden: 1
Thu hồi:
- Dây 2LV-ABC
2x95mm2

Hiện hữu:
- Dây 2LV-ABC
2x95mm2
Cải tạo
- Dây
LV-ABC4x95mm2
- Kẹp treo cáp
ABC4x95: 1
- Bộ đầu nối công tơ
khách hàng: 4
- Bulon móc hồ đầu
M16x250 + 2 longden: 1
- Bộ dừng nhánh rẽ
khách hàng HT:1
Thu hồi:
- Dây 2LV-ABC
2x95mm2

Hiện hữu:
- Dây 2LV-ABC
2x95mm2
Cải tạo
- Dây
LV-ABC4x95mm2
- Kẹp treo cáp
ABC4x95: 1
- Bộ đầu nối công tơ
khách hàng: 4
- Bulon móc hồ đầu
M16x300 + 2 longden: 1
Thu hồi:
- Dây 2LV-ABC
2x95mm2



Hiện hữu:
- Dây 2LV-ABC
2x95mm2
Cải tạo
- Dây
LV-ABC4x95mm2
- Kẹp treo cáp
ABC4x95: 1
- Bộ đầu nối công tơ
khách hàng: 4
- Bulon móc hồ đầu
M16x250 + 2 longden: 1
Thu hồi:
- Dây 2LV-ABC
2x95mm2

Hiện hữu:
- Dây 2LV-ABC
2x95mm2
Cải tạo
- Dây
LV-ABC4x95mm2
- Kẹp treo cáp
ABC4x95: 1
- Bộ đầu nối công tơ
khách hàng: 4
- Bulon móc hồ đầu
M16x300 + 2 longden: 1
- Bộ dừng nhánh rẽ
khách hàng TT:1
Thu hồi:
- Dây 2LV-ABC
2x95mm2

Hiện hữu:
- Dây 2LV-ABC
2x95mm2
Cải tạo
- Dây
LV-ABC4x95mm2
- Kẹp dùng cáp
ABC4x95: 2
- Bộ đầu nối công tơ
khách hàng: 4
- Kẹp WR419: 4
- Băng keo hạ thế:1
- Tiếp địa lặp lại hạ thế:1
- Bulon móc hồ đầu
M16x250 + 2 longden: 2
Thu hồi:
- Dây 2LV-ABC
2x95mm2

Hiện hữu:
- Dây 2LV-ABC
2x95mm2
Cải tạo
- Dây
LV-ABC4x95mm2
- Kẹp treo cáp
ABC4x95: 1
- Bộ đầu nối công tơ
khách hàng: 4
- Bulon móc hồ đầu
M16x300 + 2 longden: 1
- Bộ dừng nhánh rẽ
khách hàng TT:1
Thu hồi:
- Dây 2LV-ABC
2x95mm2

Hiện hữu:
- Dây 2LV-ABC
2x95mm2
Cải tạo
- Dây
LV-ABC4x95mm2
- Kẹp treo cáp
ABC4x95: 1
- Bộ đầu nối công tơ
khách hàng: 4
- Bulon móc hồ đầu
M16x250 + 2 longden: 1
Thu hồi:
- Dây 2LV-ABC
2x95mm2

Hiện hữu:
- Dây 2LV-ABC
2x95mm2
Cải tạo
- Dây
LV-ABC4x95mm2
- Kẹp treo cáp
ABC4x95: 1
- Bộ đầu nối công tơ
khách hàng: 4
- Bulon móc hồ đầu
M16x300 + 2 longden: 1
- Bộ dừng nhánh rẽ
khách hàng TT:1
Thu hồi:
- Dây 2LV-ABC
2x95mm2

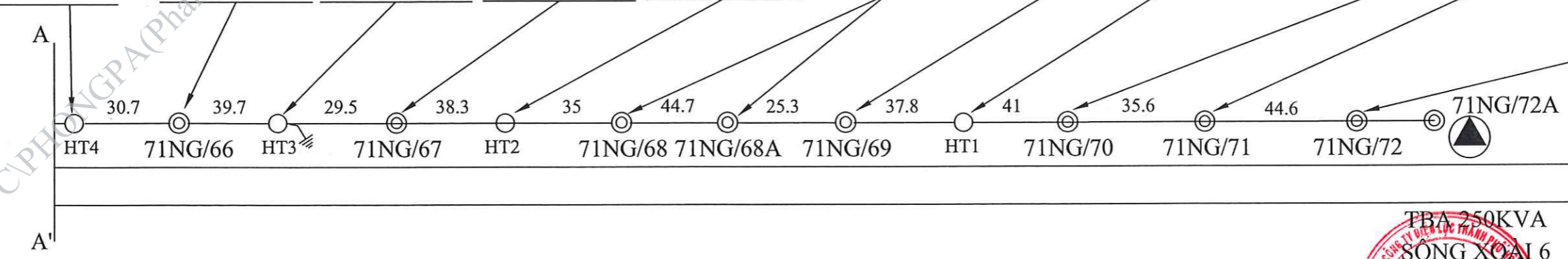
Hiện hữu:
- Dây 2LV-ABC
2x95mm2
Cải tạo
- Dây
LV-ABC4x95mm2
- Kẹp treo cáp
ABC4x95: 1
- Bộ đầu nối công tơ
khách hàng: 4
- Bulon móc hồ đầu
M16x300 + 2 longden: 1
- Bộ dừng nhánh rẽ
khách hàng HT:1
Thu hồi:
- Dây 2LV-ABC
2x95mm2

Hiện hữu:
- Dây 2LV-ABC
2x95mm2
Cải tạo
- Dây
LV-ABC4x95mm2
- Kẹp dùng cáp
ABC4x95: 2
- Bộ đầu nối công tơ
khách hàng: 4
- Kẹp WR419: 4
- Băng keo hạ thế: 1
- Bulon móc hồ đầu
M16x300 + 2 longden: 2
- Bộ dừng nhánh rẽ
khách hàng TT:1
Thu hồi:
- Dây 2LV-ABC
2x95mm2

Hiện hữu:
- Dây 2LV-ABC
2x95mm2
Cải tạo
- Dây
LV-ABC4x95mm2
- Kẹp treo cáp
ABC4x95: 1
- Bộ đầu nối công tơ
khách hàng: 4
- Bulon móc hồ đầu
M16x300 + 2 longden: 1
Thu hồi:
- Dây 2LV-ABC
2x95mm2

Hiện hữu:
- Dây 2LV-ABC
2x95mm2
Cải tạo
- Dây
LV-ABC4x95mm2
- Kẹp dùng cáp
ABC4x95: 1
- Bộ đầu nối công tơ
khách hàng: 4
- Bulon móc hồ đầu
M16x300 + 2 longden: 1
Thu hồi:
- Dây 2LV-ABC
2x95mm2

Hiện hữu:
- Dây 2LV-ABC
2x95mm2
Cải tạo
- Dây
LV-ABC4x95mm2
- Kẹp dùng cáp
ABC4x95: 1
- Bộ đầu nối công tơ
khách hàng: 4
- Kẹp WR419: 8
- Băng keo hạ thế: 2
- Bulon móc hồ đầu
M16x300 + 2 longden: 1
- Bộ dừng nhánh rẽ
khách hàng TT:1
Thu hồi:
- Dây 2LV-ABC
2x95mm2



GHI CHÚ CÁC KÝ HIỆU:

TBA 1P ĐL KIỂU TREO	TBA 3P ĐL KIỂU TREO	TBA 3P ĐL KIỂU GIẢN	TBA 3P ĐL TRONG NHÀ	TBA 1P KH KIỂU TREO	TBA 3P KH KIỂU TREO	TBA 3P KH KIỂU GIẢN	TBA 3P KH TRONG NHÀ	RECLOSER	LBS	DS(LTD)	LBFCO	FCO
CÁP NGẮM 3P 22KV	CÁP NGẮM 1P 12,7KV	ĐƯỜNG DÂY TT 3P 22KV	ĐƯỜNG DÂY TT 1P 12,7KV	TRỤ HẠ THẾ	TRỤ TRUNG THỂ	BỘ SỬ TREO	DG	AG	SG	TIẾP ĐỊA	GIAO/NIHẬN ĐIỆN NĂNG	

CÁC THÔNG SỐ CHÍNH:
NGUỒN: TBA SÔNG XOÀI 6
VỊ TRÍ TRẠM BIẾN ÁP: 471NG/72A
CHIỀU DÀI: 793 MÉT
LOẠI DÂY HIỆN HỮU: 2x LV_ABC2x95mm2
LOẠI DÂY CẢI TẠO: LV_ABC4x95mm2
TUYẾN: 471NG

**TBA 250KVA
SÔNG XOÀI 6**

CÔNG TY ĐIỆN LỰC ĐÀ NẴNG
ĐẤT ĐỎ

PGĐ	NGUYỄN TIẾN DŨNG	SƠ ĐỒ MẶT BẰNG Công trình: SCL TSCĐ lưới điện hạ thế khu vực xã Kim Long, Châu Đức, Ngãi Giao, Xuân Sơn, Nghĩa Thành, Bình Giả năm 2026 Hạng mục: Thay dây và phụ kiện đường dây hạ thế TBA Sông Xoài 6 trụ 471NG/72A BẢN VẼ: 1/1 MST: VTA-308394
KTRA	TRẦN BÉ	
VỀ	TRƯƠNG THANH TỬ	

Hiện hữu:
- Dây 2LV-ABC
2x70mm²
Cải tạo
- Dây
LV-ABC4x70mm²
- Kẹp treo cáp
ABC4x70: 1
- Bộ đầu nối công tơ
khách hàng: 4
- Bulon móc hờ đầu
M16x300 + 2 longden: 1
Thu hồi:
- Dây 2LV-ABC
2x70mm²

Hiện hữu:
- Dây 2LV-ABC
2x70mm²
Cải tạo
- Dây
LV-ABC4x70mm²
- Kẹp treo cáp
ABC4x70: 1
- Bộ đầu nối công tơ
khách hàng: 4
- Bulon móc hờ đầu
M16x250 + 2 longden: 1
- Bộ dừng nhánh rẽ
khách hàng HT:1
Thu hồi:
- Dây 2LV-ABC
2x70mm²

Hiện hữu:
- Dây 2LV-ABC
2x70mm²
Cải tạo
- Dây
LV-ABC4x70mm²
- Kẹp treo cáp
ABC4x70: 1
- Bộ đầu nối công tơ
khách hàng: 4
- Bulon móc hờ đầu
M16x300 + 2 longden: 1
Thu hồi:
- Dây 2LV-ABC
2x70mm²

Hiện hữu:
- Dây 2LV-ABC
2x70mm²
Cải tạo
- Dây
LV-ABC4x70mm²
- Kẹp treo cáp
ABC4x70: 1
- Bộ đầu nối công tơ
khách hàng: 4
- Bulon móc hờ đầu
M16x250 + 2 longden: 1
- Bộ dừng nhánh rẽ
khách hàng HT:1
Thu hồi:
- Dây 2LV-ABC
2x70mm²

Hiện hữu:
- Dây 2LV-ABC
2x70mm²
Cải tạo
- Dây
LV-ABC4x70mm²
- Kẹp treo cáp
ABC4x70: 1
- Bộ đầu nối công tơ
khách hàng: 4
- Bulon móc hờ đầu
M16x300 + 2 longden: 1
- Bộ dừng nhánh rẽ
khách hàng HT: 1
Thu hồi:
- Dây 2LV-ABC
2x70mm²

Hiện hữu:
- Dây 2LV-ABC
2x70mm²
Cải tạo
- Dây
LV-ABC4x70mm²
- Kẹp treo cáp
ABC4x70: 1
- Bộ đầu nối công tơ
khách hàng: 4
- Bulon móc hờ đầu
M16x250 + 2 longden: 1
- Bộ dừng nhánh rẽ
khách hàng HT:1
Thu hồi:
- Dây 2LV-ABC
2x70mm²

Hiện hữu:
- Dây 2LV-ABC
2x70mm²
Cải tạo
- Dây
LV-ABC4x70mm²
- Kẹp treo cáp
ABC4x70: 1
- Bộ đầu nối công tơ
khách hàng: 4
- Bulon móc hờ đầu
M16x300 + 2 longden: 1
- Bộ dừng nhánh rẽ
khách hàng HT: 1
Thu hồi:
- Dây 2LV-ABC
2x70mm²

Hiện hữu:
- Dây 2LV-ABC
2x70mm²
Cải tạo
- Dây
LV-ABC4x70mm²
- Kẹp dừng cáp
ABC4x70: 1
- Bộ đầu nối công tơ
khách hàng: 4
- Tiếp địa lặp lại hạ thế:
1
- Bulon móc hờ đầu
M16x250 + 2 longden: 1
Thu hồi:
- Dây 2LV-ABC
2x70mm²

Hiện hữu:
- Dây 2LV-ABC
2x70mm²
Cải tạo
- Dây
LV-ABC4x70mm²
- Kẹp treo cáp
ABC4x70: 1
- Bộ đầu nối công tơ
khách hàng: 4
- Bulon móc hờ đầu
M16x300 + 2 longden: 1
Thu hồi:
- Dây 2LV-ABC
2x70mm²

Hiện hữu:
- Dây 2LV-ABC
2x70mm²
Cải tạo
- Dây
LV-ABC4x70mm²
- Kẹp treo cáp
ABC4x70: 1
- Bộ đầu nối công tơ
khách hàng: 4
- Bulon móc hờ đầu
M16x250 + 2 longden: 1
Thu hồi:
- Dây 2LV-ABC
2x70mm²

Hiện hữu:
- Dây 2LV-ABC
2x70mm²
Cải tạo
- Dây
LV-ABC4x70mm²
- Kẹp treo cáp
ABC4x70: 1
- Bộ đầu nối công tơ
khách hàng: 4
- Bulon móc hờ đầu
M16x300 + 2 longden: 1
- Bộ dừng nhánh rẽ
khách hàng TT: 1
Thu hồi:
- Dây 2LV-ABC
2x70mm²

Hiện hữu:
- Dây 2LV-ABC
2x70mm²
Cải tạo
- Dây
LV-ABC4x70mm²
- Kẹp treo cáp
ABC4x70: 1
- Bộ đầu nối công tơ
khách hàng: 4
- Bulon móc hờ đầu
M16x300 + 2 longden: 1
Thu hồi:
- Dây 2LV-ABC
2x70mm²

Hiện hữu:
- Dây 2LV-ABC
2x70mm²
Cải tạo
- Dây
LV-ABC4x70mm²
- Kẹp treo cáp
ABC4x70: 1
- Bộ đầu nối công tơ
khách hàng: 4
- Bulon móc hờ đầu
M16x250 + 2 longden: 1
- Bộ dừng nhánh rẽ
khách hàng HT:1
Thu hồi:
- Dây 2LV-ABC
2x70mm²

Hiện hữu:
- Dây 2LV-ABC
2x70mm²
Cải tạo
- Dây
LV-ABC4x70mm²
- Kẹp dừng cáp
ABC4x70: 2
- Kẹp WR419: 8
- Băng keo hạ thế: 2
- Bulon móc hờ đầu
M16x300 + 2 longden: 2
Thu hồi:
- Dây 2LV-ABC
2x70mm²

Hiện hữu:
- Dây 2LV-ABC
2x70mm²
Cải tạo
- Dây
LV-ABC4x70mm²
- Kẹp dừng cáp
ABC4x70: 1
- Bộ đầu nối công tơ
khách hàng: 4
- Kẹp WR419: 8
- Băng keo hạ thế: 2
- Bulon móc hờ đầu
M16x300 + 2 longden: 1
- Bộ dừng nhánh rẽ
khách hàng TT: 1
Thu hồi:
- Dây 2LV-ABC
2x70mm²

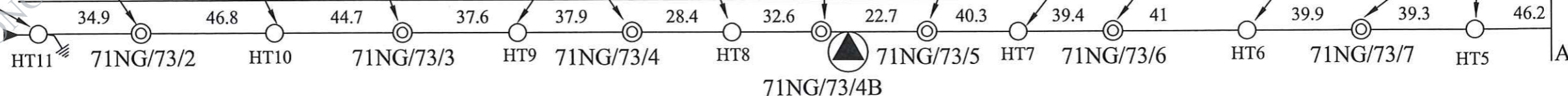
Hiện hữu:
- Dây 2LV-ABC
2x70mm²
Cải tạo
- Dây
LV-ABC4x70mm²
- Kẹp treo cáp
ABC4x70: 1
- Bộ đầu nối công tơ
khách hàng: 4
- Bulon móc hờ đầu
M16x250 + 2 longden: 1
- Bộ dừng nhánh rẽ
khách hàng HT: 1
Thu hồi:
- Dây 2LV-ABC
2x70mm²

Hiện hữu:
- Dây 2LV-ABC
2x70mm²
Cải tạo
- Dây
LV-ABC4x70mm²
- Kẹp treo cáp
ABC4x70: 1
- Bộ đầu nối công tơ
khách hàng: 4
- Bulon móc hờ đầu
M16x300 + 2 longden: 1
Thu hồi:
- Dây 2LV-ABC
2x70mm²

Hiện hữu:
- Dây 2LV-ABC
2x70mm²
Cải tạo
- Dây
LV-ABC4x70mm²
- Kẹp treo cáp
ABC4x70: 1
- Bộ đầu nối công tơ
khách hàng: 4
- Bulon móc hờ đầu
M16x250 + 2 longden: 1
Thu hồi:
- Dây 2LV-ABC
2x70mm²

Hiện hữu:
- Dây 2LV-ABC
2x70mm²
Cải tạo
- Dây
LV-ABC4x70mm²
- Kẹp treo cáp
ABC4x70: 1
- Bộ đầu nối công tơ
khách hàng: 4
- Bulon móc hờ đầu
M16x300 + 2 longden: 1
- Bộ dừng nhánh rẽ
khách hàng TT: 1
Thu hồi:
- Dây 2LV-ABC
2x70mm²

Hiện hữu:
- Dây 2LV-ABC
2x70mm²
Cải tạo
- Dây
LV-ABC4x70mm²
- Kẹp dừng cáp
ABC4x70: 1
- Bộ đầu nối công tơ
khách hàng: 4
- Tiếp địa lặp lại hạ thế:
1
- Bulon móc hờ đầu
M16x250 + 2 longden: 1
- Bộ dừng nhánh rẽ
khách hàng HT:1
Thu hồi:
- Dây 2LV-ABC
2x70mm²



71NG/73/4B
TBA 250KVA
SÔNG XOÀI 4A

CÁC THÔNG SỐ CHÍNH:

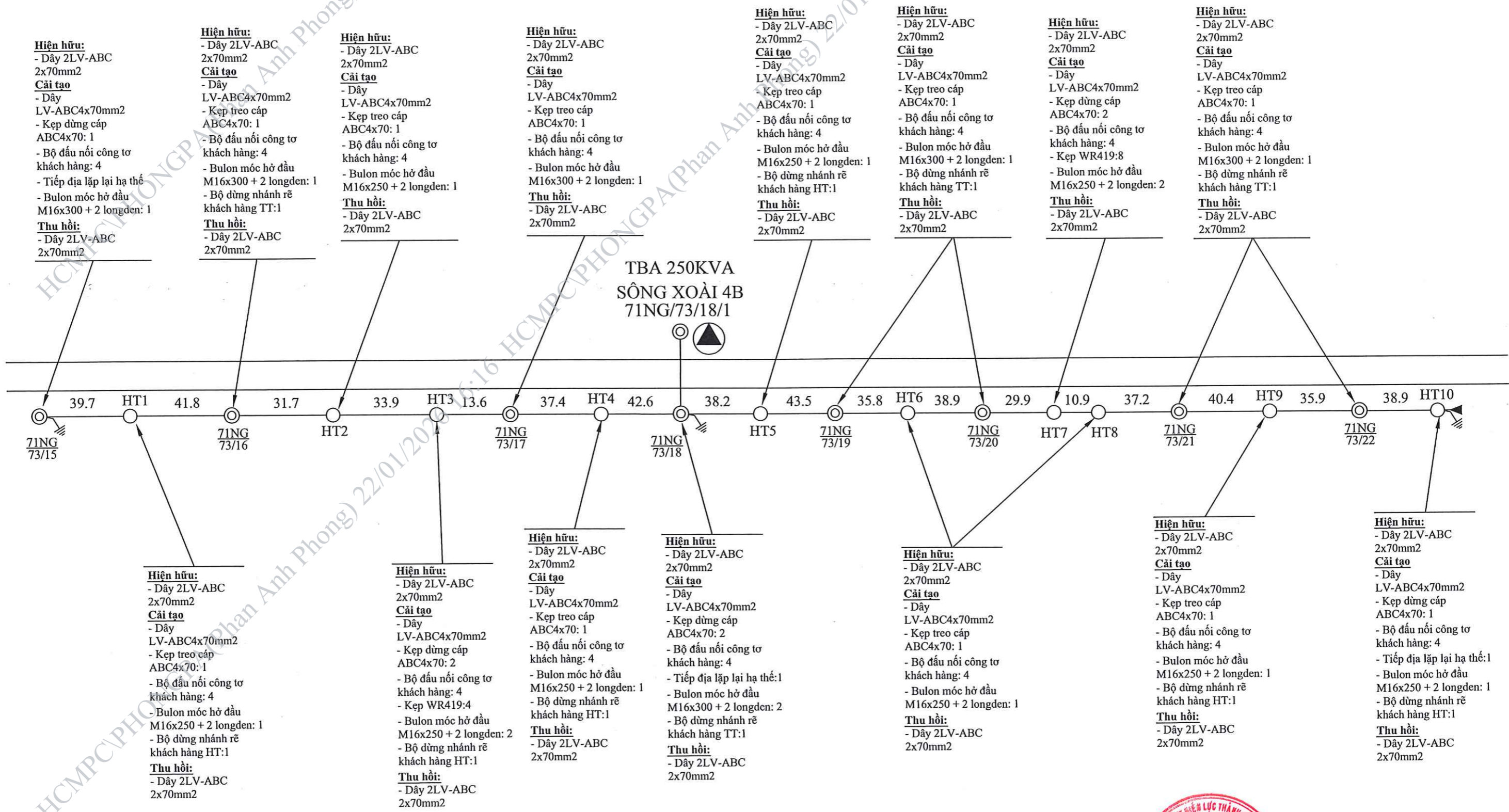
NGUỒN: TBA SÔNG XOÀI 4A
VỊ TRÍ TRẠM BIẾN ÁP: 471NG/73/4B
CHIỀU DÀI: 801 MÉT
LOẠI DÂY HIỆN HỮU: 2x LV_ABC2x70mm²
LOẠI DÂY CẢI TẠO: LV_ABC4x70mm²
TUYẾN: 471NG

GHI CHÚ CÁC KÝ HIỆU:

TBA 1P DL KÍU TREO	TBA 3P DL KÍU TREO	TBA 3P DL KÍU GIẢN	TBA 3P DL TRONG NHÀ	TBA 1P KH KÍU TREO	TBA 3P KH KÍU TREO	TBA 3P KH KÍU GIẢN	TBA 3P KH TRONG NHÀ	RECLOSER	LBS	DS(LTD)	LBFCO	FCO
CÁP NGẮM 3P 22kV	CÁP NGẮM 1P 12,7kV	ĐƯỜNG DÂY TT 3P 22kV	ĐƯỜNG DÂY TT 1P 12,7kV	TRỤ HẠ THỂ	TRỤ TRUNG THỂ	BỘ SỬ TREO	DG	AG	SG	TIẾP ĐỊA	GIAO/NHẬN ĐIỆN NĂNG	

CÔNG TY ĐIỆN LỰC THÀNH PHỐ HỒ CHÍ MINH		SƠ ĐỒ MẶT BẰNG	
PGĐ	NGUYỄN TIẾN DUNG	Công trình: SCL TSCĐ lưới điện hạ thế khu vực xã Kim Long, Châu Đức, Ngãi Giao, Xuân Sơn, Nghĩa Thành, Bình Giả năm 2026	
KTRA	TRẦN BÉ	Hạng mục: Thay dây và phụ kiện đường dây hạ thế TBA Sông Xoài 4A trụ 471NG/73/4B	
VỀ	TRƯƠNG THANH TÚ	BẢN VẼ: 1/1	MSTS: VTA-0015688

HCMPC/PHONGPA (Phan Anh Phong) 22/01/2026 16:16



GHI CHÚ CÁC KÝ HIỆU:

TBA 1P DL KIỂU TREO	TBA 3P DL KIỂU TREO	TBA 3P DL KIỂU GIẢN	TBA 3P DL TRONG NHÀ	TBA 1P KH KIỂU TREO	TBA 3P KH KIỂU TREO	TBA 3P KH KIỂU GIẢN	TBA 3P KH TRONG NHÀ	RECLOSER	LBS	DS(LTD)	LBFCO	FCO
CÁP NGẦM 3P 22KV	CÁP NGẦM 1P 12,7KV	ĐƯỜNG DÂY TT 3P 22KV	ĐƯỜNG DÂY TT 1P 12,7KV	TRỤ HẠ THỂ	TRỤ TRUNG THỂ	BỘ SỬ TREO	DG	AG	SG	TIẾP ĐỊA	GIAO/NHẬN ĐIỆN NĂNG	

CÁC THÔNG SỐ CHÍNH:

NGUỒN: TBA SÔNG XOÀI 4B
 VỊ TRÍ TRẠM BIẾN ÁP: 471NG/73/18/1
 CHIỀU DÀI: 590 MÉT
 LOẠI DÂY HIỆN HỮU: 2x LV_ABC2x70mm2
 LOẠI DÂY CẢI TẠO: LV_ABC4x70mm2
 TUYÊN: 471NG

CÔNG TY ĐIỆN LỰC ĐÀT ĐỎ		SƠ ĐỒ MẶT BẰNG	
CÔNG TRÌNH: SCL TSCD lưới điện hạ thế khu vực xã Kim Long, Châu Đức, Ngãi Giao, Xuân Sơn, Nghĩa Thành, Bình Giả năm 2026		Hạng mục:	
PGĐ	NGUYỄN TIẾN ĐÌNH ĐỎ	Thay dây và phụ kiện đường dây hạ thế TBA Sông Xoài 4B trụ 471NG/73/18/1	
KTRA	TRẦN BÉ		
VẼ	TRƯƠNG THANH TÚ		
		BẢN VẼ: 1/1	MSTS: VTA-0012787

Hiện hữu:
- Dây AV 4x70mm²
- Rack 4: 1
Cải tạo
- Dây
LV-ABC4x70mm²
- Kẹp treo cáp
ABC4x70: 1
- Bộ đầu nối công tơ
khách hàng: 4
- Bulon móc hồ đầu
M16x250 + 2 longden: 1
Thu hồi:
- Dây AV 4x70mm²
- Rack 4: 1

Hiện hữu:
- Dây AV 4x70mm²
- Rack 4: 1
Cải tạo
- Dây
LV-ABC4x70mm²
- Kẹp dừng cáp
ABC4x70: 2
- Bộ đầu nối công tơ
khách hàng: 4
- Kẹp WR419: 8
- Tiếp địa lặp lại hạ thế: 1
- Bulon móc hồ đầu
M16x250 + 2 longden: 2
- Bộ dừng nhánh rẽ
khách hàng HT: 1
Thu hồi:
- Dây AV 4x70mm²
- Rack 4: 1

Hiện hữu:
- Dây AV 4x70mm²
- Rack 4: 1
Cải tạo
- Dây
LV-ABC4x70mm²
- Kẹp treo cáp
ABC4x70: 1
- Bộ đầu nối công tơ
khách hàng: 4
- Bulon móc hồ đầu
M16x250 + 2 longden: 1
- Bộ dừng nhánh rẽ
khách hàng HT: 1
Thu hồi:
- Dây AV 4x70mm²
- Rack 4: 1

Hiện hữu:
- Dây AV 4x70mm²
- Rack 4: 1
Cải tạo
- Dây
LV-ABC4x70mm²
- Kẹp treo cáp
ABC4x70: 1
- Bộ đầu nối công tơ
khách hàng: 4
- Bulon móc hồ đầu
M16x250 + 2 longden: 1
Thu hồi:
- Dây AV 4x70mm²
- Rack 4: 1

Hiện hữu:
- Dây AV 4x70mm²
- Rack 4: 1
Cải tạo
- Dây
LV-ABC4x70mm²
- Kẹp dừng cáp
ABC4x70: 1
- Bộ đầu nối công tơ
khách hàng: 4
- Kẹp WR419: 4
- Tiếp địa lặp lại hạ thế: 1
- Bulon móc hồ đầu
M16x250 + 2 longden: 1
- Bộ dừng nhánh rẽ
khách hàng HT: 1
Thu hồi:
- Dây AV 4x70mm²
- Rack 4: 1

Hiện hữu:
- Dây AV 4x70mm²
- Rack 4: 1
Cải tạo
- Dây
LV-ABC4x70mm²
- Kẹp treo cáp
ABC4x70: 1
- Bộ đầu nối công tơ
khách hàng: 4
- Bulon móc hồ đầu
M16x250 + 2 longden: 1
- Bộ dừng nhánh rẽ
khách hàng HT: 1
Thu hồi:
- Dây AV 4x70mm²
- Rack 4: 1

Hiện hữu:
- Dây AV 4x70mm²
- Rack 4: 1
Cải tạo
- Dây
LV-ABC4x70mm²
- Kẹp treo cáp
ABC4x70: 1
- Móc treo chữ A: 1
- Bộ đầu nối công tơ
khách hàng: 4
- Bulon móc hồ đầu
M16x250 + 2 longden: 1
Thu hồi:
- Dây AV 4x70mm²
- Rack 4: 1

Hiện hữu:
- Dây AV 4x70mm²
- Rack 4: 1
Cải tạo
- Dây
LV-ABC4x70mm²
- Kẹp dừng cáp
ABC4x70: 1
- Bộ đầu nối công tơ
khách hàng: 4
- Kẹp WR419: 8
- Bulon móc hồ đầu
M16x300 + 2 longden: 1
- Bộ dừng nhánh rẽ
khách hàng TT: 1
Thu hồi:
- Dây AV 4x70mm²
- Rack 4: 1

GHI CHÚ CÁC KÝ HIỆU:

TBA 1P DL KIỂU TREO	TBA 3P DL KIỂU TREO	TBA 3P DL KIỂU GIẢN	TBA 3P DL TRONG NHÀ	TBA 1P KH KIỂU TREO	TBA 3P KH KIỂU TREO	TBA 3P KH KIỂU GIẢN	TBA 3P KH TRONG NHÀ	RECLOSER	LBS	DS(LTD)	LBFCO	FCO
CÁP NGẮM 3P 22kV	CÁP NGẮM 1P 12,7kV	ĐƯỜNG DÂY TT 3P 22kV	ĐƯỜNG DÂY TT 1P 12,7kV	TRỤ HẠ THẾ	TRỤ TRUNG THẾ	BỘ SỬ TREO	DG	AG	SG	TIẾP ĐỊA	GIAO/NHẬN ĐIỆN NĂNG	

CÁC THÔNG SỐ CHÍNH:

NGUỒN: TBA TÂN LONG 2
VỊ TRÍ TRẠM BIẾN ÁP: 471NG/98/63
CHIỀU DÀI: 290 MÉT
LOẠI DÂY HIỆN HỮU: 4AV70mm²
LOẠI DÂY CẢI TẠO: LV_ABC4x70mm²
TUYẾN: 471NG

CÔNG TY ĐIỆN LỰC ĐẤT ĐỎ		SƠ ĐỒ MẶT BẰNG	
PGĐ	NGUYỄN TIẾN DŨNG	Công trình: SCL TSCĐ lưới điện hạ thế khu vực xã Kim Long, Châu Đức, Ngãi Giao, Xuân Sơn, Nghĩa Thành, Bình Giả năm 2026	
KTRA	TRẦN BÉ	Hạng mục: Thay dây và phụ kiện đường dây hạ thế TBA Tân Long 2 trụ 471NG/98/63	
VẼ	TRƯƠNG THANH TÚ	BẢN VẼ: 1/1	MSTS: VTA-0012153

Hiện hữu:
- Dây AV 4x70mm²
- Rack 4:1
Cải tạo
- Dây LV-ABC4x70mm²
- Kẹp dừng cáp ABC4x70:2
- Bộ đầu nối công tơ khách hàng: 4
- Kẹp WR419:8
- Băng keo hạ thế:2
- Bulon móc hồ đầu M16x250 + 2 longden:2
Thu hồi:
- Dây AV 4x70mm²
- Rack 4:1

Hiện hữu:
- Dây AV 4x70mm²
Cải tạo
- Dây LV-ABC4x70mm²
- Bộ dừng nhánh rẽ khách hàng TT:1
Thu hồi:
- Dây AV 4x70mm²

Hiện hữu:
- Dây AV 4x70mm²
- Rack 4:1
Cải tạo
- Dây LV-ABC4x70mm²
- Kẹp dừng cáp ABC4x70:2
- Bộ đầu nối công tơ khách hàng: 4
- Bulon móc hồ đầu M16x250 + 2 longden:2
Thu hồi:
- Dây AV 4x70mm²
- Rack 4:1

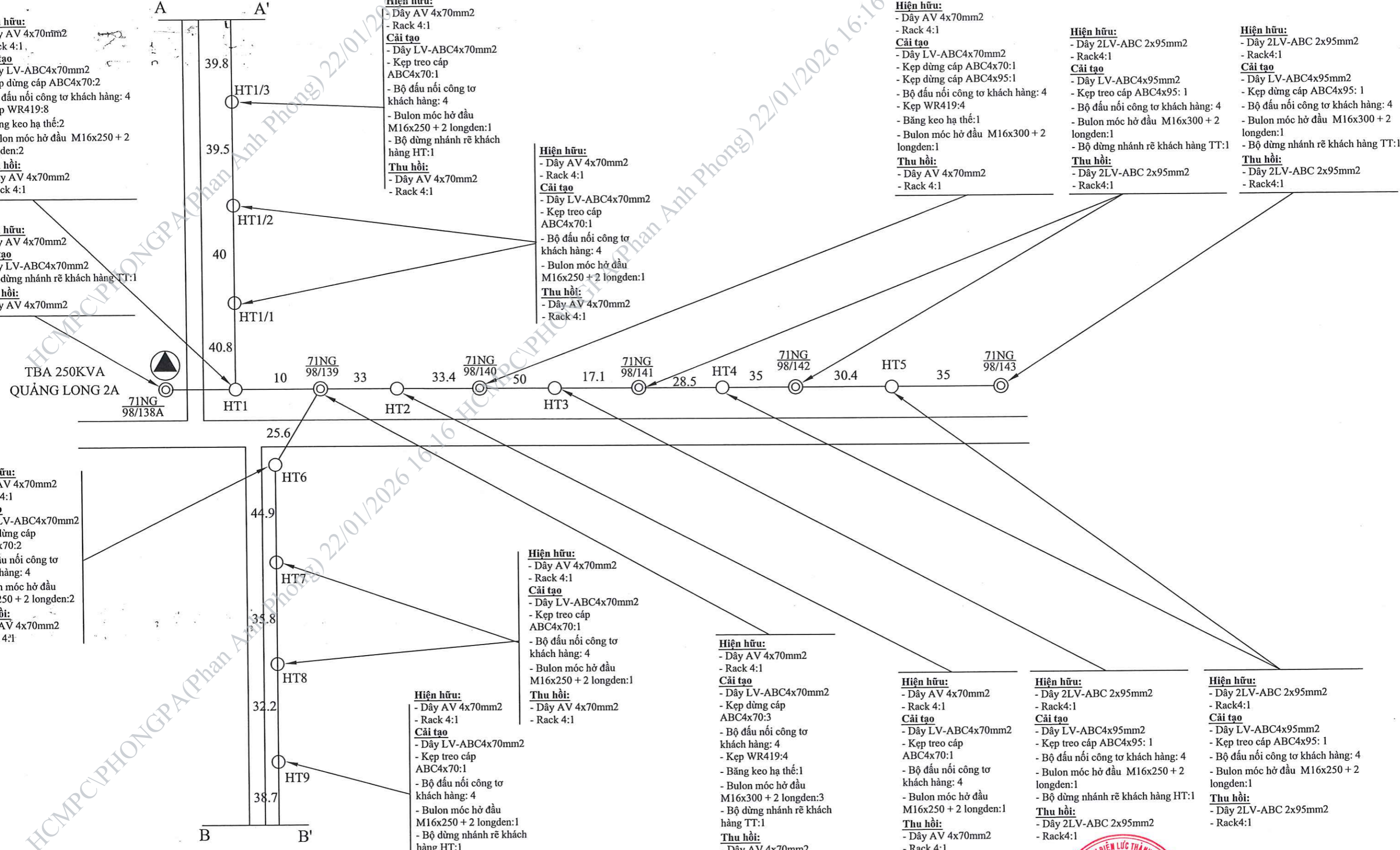
Hiện hữu:
- Dây AV 4x70mm²
- Rack 4:1
Cải tạo
- Dây LV-ABC4x70mm²
- Kẹp treo cáp ABC4x70:1
- Bộ đầu nối công tơ khách hàng: 4
- Bulon móc hồ đầu M16x250 + 2 longden:1
- Bộ dừng nhánh rẽ khách hàng HT:1
Thu hồi:
- Dây AV 4x70mm²
- Rack 4:1

Hiện hữu:
- Dây AV 4x70mm²
- Rack 4:1
Cải tạo
- Dây LV-ABC4x70mm²
- Kẹp treo cáp ABC4x70:1
- Bộ đầu nối công tơ khách hàng: 4
- Bulon móc hồ đầu M16x250 + 2 longden:1
Thu hồi:
- Dây AV 4x70mm²
- Rack 4:1

Hiện hữu:
- Dây AV 4x70mm²
- Rack 4:1
Cải tạo
- Dây LV-ABC4x70mm²
- Kẹp dừng cáp ABC4x70:1
- Kẹp dừng cáp ABC4x95:1
- Bộ đầu nối công tơ khách hàng: 4
- Kẹp WR419:4
- Băng keo hạ thế:1
- Bulon móc hồ đầu M16x300 + 2 longden:1
Thu hồi:
- Dây AV 4x70mm²
- Rack 4:1

Hiện hữu:
- Dây 2LV-ABC 2x95mm²
- Rack4:1
Cải tạo
- Dây LV-ABC4x95mm²
- Kẹp treo cáp ABC4x95: 1
- Bộ đầu nối công tơ khách hàng: 4
- Bulon móc hồ đầu M16x300 + 2 longden:1
- Bộ dừng nhánh rẽ khách hàng TT:1
Thu hồi:
- Dây 2LV-ABC 2x95mm²
- Rack4:1

Hiện hữu:
- Dây 2LV-ABC 2x95mm²
- Rack4:1
Cải tạo
- Dây LV-ABC4x95mm²
- Kẹp dừng cáp ABC4x95: 1
- Bộ đầu nối công tơ khách hàng: 4
- Bulon móc hồ đầu M16x300 + 2 longden:1
- Bộ dừng nhánh rẽ khách hàng TT:1
Thu hồi:
- Dây 2LV-ABC 2x95mm²
- Rack4:1



Hiện hữu:
- Dây AV 4x70mm²
- Rack 4:1
Cải tạo
- Dây LV-ABC4x70mm²
- Kẹp treo cáp ABC4x70:1
- Bộ đầu nối công tơ khách hàng: 4
- Bulon móc hồ đầu M16x250 + 2 longden:1
Thu hồi:
- Dây AV 4x70mm²
- Rack 4:1

Hiện hữu:
- Dây AV 4x70mm²
- Rack 4:1
Cải tạo
- Dây LV-ABC4x70mm²
- Kẹp dừng cáp ABC4x70:3
- Bộ đầu nối công tơ khách hàng: 4
- Kẹp WR419:4
- Băng keo hạ thế:1
- Bulon móc hồ đầu M16x300 + 2 longden:3
- Bộ dừng nhánh rẽ khách hàng TT:1
Thu hồi:
- Dây AV 4x70mm²
- Rack 4:1

Hiện hữu:
- Dây AV 4x70mm²
- Rack 4:1
Cải tạo
- Dây LV-ABC4x70mm²
- Kẹp treo cáp ABC4x70:1
- Bộ đầu nối công tơ khách hàng: 4
- Bulon móc hồ đầu M16x250 + 2 longden:1
Thu hồi:
- Dây AV 4x70mm²
- Rack 4:1

Hiện hữu:
- Dây 2LV-ABC 2x95mm²
- Rack4:1
Cải tạo
- Dây LV-ABC4x95mm²
- Kẹp treo cáp ABC4x95: 1
- Bộ đầu nối công tơ khách hàng: 4
- Bulon móc hồ đầu M16x250 + 2 longden:1
- Bộ dừng nhánh rẽ khách hàng HT:1
Thu hồi:
- Dây 2LV-ABC 2x95mm²
- Rack4:1

Hiện hữu:
- Dây 2LV-ABC 2x95mm²
- Rack4:1
Cải tạo
- Dây LV-ABC4x95mm²
- Kẹp treo cáp ABC4x95: 1
- Bộ đầu nối công tơ khách hàng: 4
- Bulon móc hồ đầu M16x250 + 2 longden:1
Thu hồi:
- Dây 2LV-ABC 2x95mm²
- Rack4:1

GHI CHÚ CÁC KÝ HIỆU:

TBA 1P ĐL KIỂU TREO	TBA 3P ĐL KIỂU TREO	TBA 3P ĐL KIỂU GIẢN	TBA 3P ĐL TRONG NHÀ	TBA 1P KH KIỂU TREO	TBA 3P KH KIỂU TREO	TBA 3P KH KIỂU GIẢN	TBA 3P KH TRONG NHÀ	RECLOSER	LBS	DS(LTD)	LBFCO	FCO
CÁP NGÃM 3P 22KV	CÁP NGÃM 1P 12,7KV	ĐƯỜNG DÂY TT 3P 22KV	ĐƯỜNG DÂY TT 1P 12,7KV	TRỤ HẠ THẾ	TRỤ TRUNG THỂ	BỘ SỬ TREO	DG	AG	SG	TIẾP ĐỊA	GIAO/NHẬN ĐIỆN NĂNG	

CÁC THÔNG SỐ CHÍNH:
NGUỒN: TBA QUANG LONG 2A
VỊ TRÍ TRẠM BIẾN ÁP: 471NG/98/138A
CHIỀU DÀI: 1084 MÉT
LOẠI DÂY HIỆN HỮU: 4AV 70mm²,
2x LV_ABC2x95mm²
LOẠI DÂY CẢI TẠO:
LV_ABC4x95mm², LV_ABC4x95mm²
TUYẾN: 471NG

CÔNG TY ĐIỆN LỰC THÀNH PHỐ HO CHI MINH

CÔNG TY ĐIỆN LỰC ĐÀ LẠT

ĐẠI DIỆN

M.S.C.N: 03095170-000

SƠ ĐỒ MẶT BẰNG	
Công trình: SCL TSCĐ lưới điện hạ thế khu vực xã Kim Long, Châu Đức, Ngãi Giao, Xuân Sơn, Nghĩa Thành, Bình Giả năm 2026	
PGĐ	NGUYỄN TIẾN DŨNG ĐỒ
KTRA	TRẦN BÉ
VỀ	TRƯƠNG THANH TÚ
Hạng mục: Thay dây và phụ kiện đường dây hạ thế TBA Quảng Long 2A trụ 471NG/98/138A	
BẢN VẼ: 1/2	MSTS: VTA-0012092

Hiện hữu:
- Dây AV 4x70mm²
- Rack 4:1

Cải tạo:
- Dây LV-ABC4x70mm²
- Kẹp treo cáp ABC4x70:1
- Bộ đầu nối công tơ khách hàng: 4
- Bulon móc hờ đầu M16x250 + 2 longden:1

Thu hồi:
- Dây AV 4x70mm²
- Rack 4:1

Hiện hữu:
- Dây AV 4x70mm²
- Rack 4:1

Cải tạo:
- Dây LV-ABC4x70mm²
- Kẹp treo cáp ABC4x70:1
- Bộ đầu nối công tơ khách hàng: 4
- Bulon móc hờ đầu M16x250 + 2 longden:1
- Bộ dừng nhánh rẽ khách hàng HT:1

Thu hồi:
- Dây AV 4x70mm²
- Rack 4:1

Hiện hữu:
- Dây AV 4x70mm²
- Rack 4:1

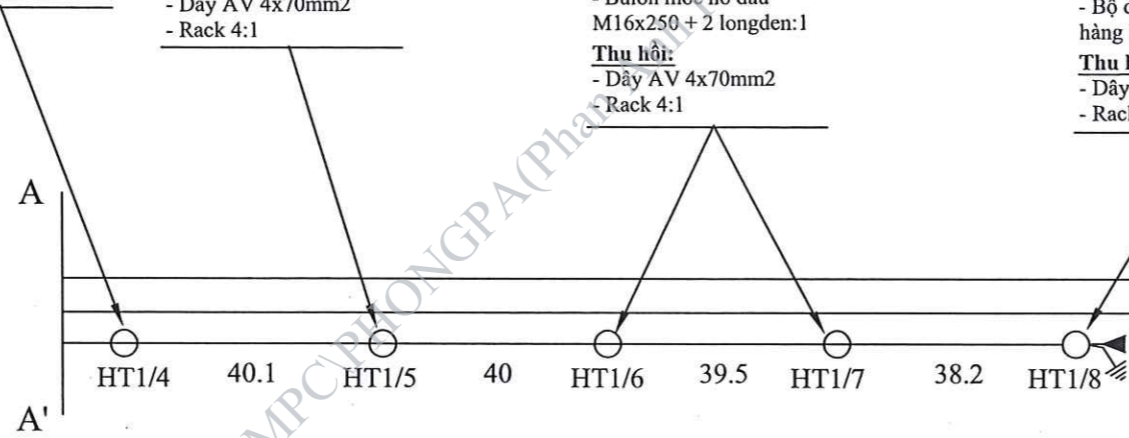
Cải tạo:
- Dây LV-ABC4x70mm²
- Kẹp treo cáp ABC4x70:1
- Bộ đầu nối công tơ khách hàng: 4
- Bulon móc hờ đầu M16x250 + 2 longden:1

Thu hồi:
- Dây AV 4x70mm²
- Rack 4:1

Hiện hữu:
- Dây AV 4x70mm²
- Rack 4:1

Cải tạo:
- Dây LV-ABC4x70mm²
- Kẹp dừng cáp ABC4x70:1
- Bộ đầu nối công tơ khách hàng: 4
- Kẹp WR419: 4
- Băng keo hạ thế: 1
- Tiếp địa lặp lại hạ thế: 1
- Bulon móc hờ đầu M16x250 + 2 longden:1
- Bộ dừng nhánh rẽ khách hàng HT:1

Thu hồi:
- Dây AV 4x70mm²
- Rack 4:1



Hiện hữu:
- Dây AV 4x70mm²
- Rack 4:1

Cải tạo:
- Dây LV-ABC4x70mm²
- Kẹp treo cáp ABC4x70:1
- Bộ đầu nối công tơ khách hàng: 4
- Tiếp địa lặp lại hạ thế:1
- Bulon móc hờ đầu M16x250 + 2 longden:1

Thu hồi:
- Dây AV 4x70mm²
- Rack 4:1

Hiện hữu:
- Dây AV 4x70mm²
- Rack 4:1

Cải tạo:
- Dây LV-ABC4x70mm²
- Kẹp treo cáp ABC4x70:1
- Bộ đầu nối công tơ khách hàng: 4
- Bulon móc hờ đầu M16x250 + 2 longden:1

Thu hồi:
- Dây AV 4x70mm²
- Rack 4:1

Hiện hữu:
- Dây AV 4x70mm²
- Rack 4:1

Cải tạo:
- Dây LV-ABC4x70mm²
- Kẹp treo cáp ABC4x70:1
- Bộ đầu nối công tơ khách hàng: 4
- Bulon móc hờ đầu M16x250 + 2 longden:1
- Bộ dừng nhánh rẽ khách hàng HT:1

Thu hồi:
- Dây AV 4x70mm²
- Rack 4:1

Hiện hữu:
- Dây AV 4x70mm²
- Rack 4:1

Cải tạo:
- Dây LV-ABC4x70mm²
- Kẹp treo cáp ABC4x70:1
- Bộ đầu nối công tơ khách hàng: 4
- Ống nối MJT 70: 4
- Bulon móc hờ đầu M16x250 + 2 longden:1
- Bộ dừng nhánh rẽ khách hàng HT:1

Thu hồi:
- Dây AV 4x70mm²
- Rack 4:1

Hiện hữu:
- Dây AV 4x70mm²
- Rack 4:1

Cải tạo:
- Dây LV-ABC4x70mm²
- Kẹp treo cáp ABC4x70:1
- Bộ đầu nối công tơ khách hàng: 4
- Ống nối MJT 70: 4
- Bulon móc hờ đầu M16x250 + 2 longden:1
- Bộ dừng nhánh rẽ khách hàng HT:1

Thu hồi:
- Dây AV 4x70mm²
- Rack 4:1

Hiện hữu:
- Dây AV 4x70mm²
- Rack 4:1

Cải tạo:
- Dây LV-ABC4x70mm²
- Kẹp treo cáp ABC4x70:1
- Bộ đầu nối công tơ khách hàng: 4
- Bulon móc hờ đầu M16x250 + 2 longden:1

Thu hồi:
- Dây AV 4x70mm²
- Rack 4:1

Hiện hữu:
- Dây AV 4x70mm²
- Rack 4:1

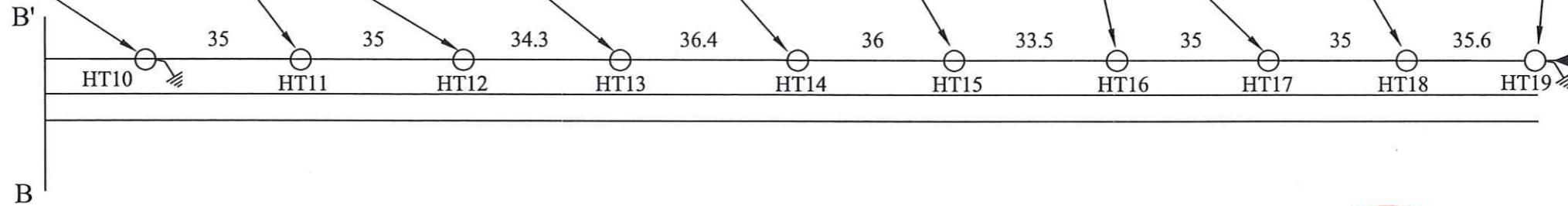
Cải tạo:
- Dây LV-ABC4x70mm²
- Kẹp treo cáp ABC4x70:1
- Bộ đầu nối công tơ khách hàng: 4
- Bulon móc hờ đầu M16x250 + 2 longden:1
- Bộ dừng nhánh rẽ khách hàng HT:1

Thu hồi:
- Dây AV 4x70mm²
- Rack 4:1

Hiện hữu:
- Dây AV 4x70mm²
- Rack 4:1

Cải tạo:
- Dây LV-ABC4x70mm²
- Kẹp dừng cáp ABC4x70:1
- Bộ đầu nối công tơ khách hàng: 4
- Tiếp địa lặp lại hạ thế: 1
- Bulon móc hờ đầu M16x250 + 2 longden:1

Thu hồi:
- Dây AV 4x70mm²
- Rack 4:1



GHI CHÚ CÁC KÝ HIỆU:

TBA 1P ĐL KIỂU TREO	TBA 3P ĐL KIỂU TREO	TBA 3P ĐL KIỂU GIẢN	TBA 3P ĐL TRONG NHÀ	TBA 1P KH KIỂU TREO	TBA 3P KH KIỂU TREO	TBA 3P KH KIỂU GIẢN	TBA 3P KH TRONG NHÀ	RECLOSER	LBS	DS(LTD)	LBFCO	FCO
CÁP NGÀM 3P 22kV	CÁP NGÀM 1P 12,7kV	ĐƯỜNG DÂY TT 3P 22kV	ĐƯỜNG DÂY TT 1P 12,7kV	TRỤ HẠ THẾ	TRỤ TRUNG THỂ	BỘ SỬ TREO	DG	AG	SG	TIẾP ĐỊA	GIAO/NHẬN ĐIỆN NĂNG	

CÁC THÔNG SỐ CHÍNH:
NGUỒN: TBA QUẢNG LONG 2A
VỊ TRÍ TRAM BIÊN ÁP: 471NG/98/138A
CHIỀU DÀI: 1084 MÉT
LOẠI DÂY HIỆN HỮU: 4AV 70mm²,
2x LV_ABC2x95mm²
LOẠI DÂY CẢI TẠO:
LV_ABC4x95mm², LV_ABC4x95mm²
TUYẾN: 471NG

CÔNG TY ĐIỆN LỰC ĐẤT ĐỎ NGUYỄN TIẾN DŨNG		SƠ ĐỒ MẶT BẰNG	
		Công trình: SCL TSCĐ lưới điện hạ thế khu vực xã Kim Long, Châu Đức, Ngãi Giao, Xuân Sơn, Nghĩa Thành, Bình Giả năm 2026	
PGD	TRẦN BÉ	Hạng mục: Thay dây và phụ kiện đường dây hạ thế TBA Quảng Long 2A trụ 471NG/98/138A	
KTRA	TRẦN BÉ		
VỀ	TRƯƠNG THANH TỬ	BẢN VẼ: 2/2	MSTS: VTA-0012092

Hiện hữu:
- Dây AV 4x70mm²
- Rack 4: 1

Cải tạo
- Dây
LV-ABC4x70mm²
- Kẹp treo cáp
ABC4x70: 1

- Bộ đầu nối công tơ khách hàng: 4

- Bulon móc hồ đầu M16x250 + 2 longden: 1

- Bộ dừng nhánh rẽ khách hàng HT:1

Thu hồi:
- Dây AV 4x70mm²
- Rack 4: 1

Hiện hữu:
- Dây AV 4x70mm²
- Rack 4: 1

Cải tạo
- Dây
LV-ABC4x70mm²
- Kẹp treo cáp
ABC4x70: 1

- Bộ đầu nối công tơ khách hàng: 4

- Bulon móc hồ đầu M16x300 + 2 longden: 1

- Bộ dừng nhánh rẽ khách hàng TT:1

Thu hồi:
- Dây AV 4x70mm²
- Rack 4: 1

Hiện hữu:
- Dây AV 4x70mm²
- Rack 4: 1

Cải tạo
- Dây
LV-ABC4x70mm²
- Kẹp dừng cáp
ABC4x70: 2

- Bộ đầu nối công tơ khách hàng: 4

- Kẹp WR419: 6

- Băng keo hạ thế: 2

- Bulon móc hồ đầu M16x300 + 2 longden: 2

- Bộ dừng nhánh rẽ khách hàng HT:1

Thu hồi:
- Dây AV 4x70mm²
- Rack 4: 1

Hiện hữu:
- Dây AV 4x70mm²
- Rack 4: 1

Cải tạo
- Dây
LV-ABC4x70mm²
- Kẹp treo cáp
ABC4x70: 1

- Bộ đầu nối công tơ khách hàng: 4

- Bulon móc hồ đầu M16x300 + 2 longden: 1

- Bộ dừng nhánh rẽ khách hàng TT:1

Thu hồi:
- Dây AV 4x70mm²
- Rack 4: 1

Hiện hữu:
- Dây AV 4x70mm²
- Rack 4: 1

Cải tạo
- Dây
LV-ABC4x70mm²
- Kẹp dừng cáp
ABC4x70: 3

- Kẹp WR419: 24

- Băng keo hạ thế: 2

- Bulon móc hồ đầu M16x300 + 2 longden: 3

- Bộ dừng nhánh rẽ khách hàng TT:1

Thu hồi:
- Dây AV 4x70mm²
- Rack 4: 1

Hiện hữu:
- Dây AV 4x70mm²
- Rack 4: 1

Cải tạo
- Dây
LV-ABC4x70mm²
- Kẹp treo cáp
ABC4x70: 1

- Bộ đầu nối công tơ khách hàng: 4

- Bulon móc hồ đầu M16x300 + 2 longden: 1

- Bộ dừng nhánh rẽ khách hàng HT:1

Thu hồi:
- Dây AV 4x70mm²
- Rack 4: 1

Hiện hữu:
- Dây AV 4x70mm²
- Rack 4: 1

Cải tạo
- Dây
LV-ABC4x70mm²
- Kẹp treo cáp
ABC4x70: 1

- Bộ đầu nối công tơ khách hàng: 4

- Bulon móc hồ đầu M16x250 + 2 longden: 1

- Bộ dừng nhánh rẽ khách hàng HT:1

Thu hồi:
- Dây AV 4x70mm²
- Rack 4: 1

Hiện hữu:
- Dây AV 4x70mm²
- Rack 4: 1

Cải tạo
- Dây
LV-ABC4x70mm²
- Kẹp treo cáp
ABC4x70: 1

- Bộ đầu nối công tơ khách hàng: 4

- Bulon móc hồ đầu M16x300 + 2 longden: 1

- Bộ dừng nhánh rẽ khách hàng TT:1

Thu hồi:
- Dây AV 4x70mm²
- Rack 4: 1

Hiện hữu:
- Dây AV 4x70mm²
- Rack 4: 1

Cải tạo
- Dây
LV-ABC4x70mm²
- Kẹp treo cáp
ABC4x70: 1

- Bộ đầu nối công tơ khách hàng: 4

- Bulon móc hồ đầu M16x250 + 2 longden: 1

- Bộ dừng nhánh rẽ khách hàng TT:1

Thu hồi:
- Dây AV 4x70mm²
- Rack 4: 1

Hiện hữu:
- Dây AV 4x70mm²
- Rack 4: 1

Cải tạo
- Dây
LV-ABC4x70mm²
- Kẹp treo cáp
ABC4x70: 1

- Bộ đầu nối công tơ khách hàng: 4

- Bulon móc hồ đầu M16x300 + 2 longden: 1

Thu hồi:
- Dây AV 4x70mm²
- Rack 4: 1

Hiện hữu:
- Dây AV 4x70mm²
- Rack 4: 1

Cải tạo
- Dây
LV-ABC4x70mm²
- Kẹp treo cáp
ABC4x70: 1

- Bộ đầu nối công tơ khách hàng: 4

- Ống nối MJT 70: 4

- Bulon móc hồ đầu M16x250 + 2 longden: 1

- Bộ dừng nhánh rẽ khách hàng HT: 1

Thu hồi:
- Dây AV 4x70mm²
- Rack 4: 1

Hiện hữu:
- Dây AV 4x70mm²
- Rack 4: 1

Cải tạo
- Dây
LV-ABC4x70mm²
- Kẹp treo cáp
ABC4x70: 1

- Bộ đầu nối công tơ khách hàng: 4

- Bulon móc hồ đầu M16x250 + 2 longden: 1

Thu hồi:
- Dây AV 4x70mm²
- Rack 4: 1

Hiện hữu:
- Dây AV 4x70mm²
- Rack 4: 1

Cải tạo
- Dây
LV-ABC4x70mm²
- Kẹp dừng cáp
ABC4x70: 1

- Bộ đầu nối công tơ khách hàng: 4

- Kẹp WR419: 6

- Băng keo hạ thế: 2

- Tiếp địa lặp lại hạ thế: 1

- Bulon móc hồ đầu M16x300 + 2 longden: 1

- Bộ dừng nhánh rẽ khách hàng TT:1

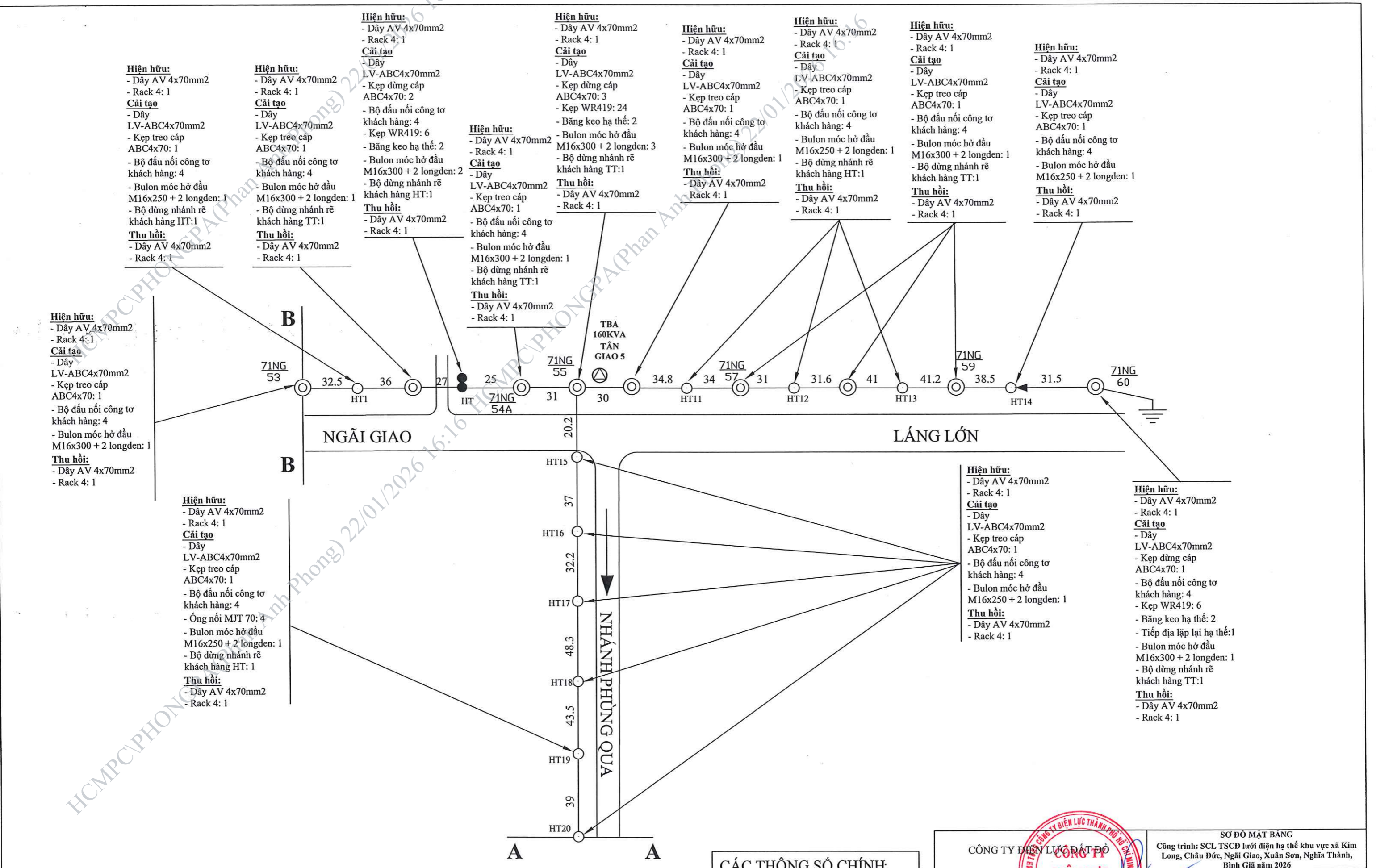
Thu hồi:
- Dây AV 4x70mm²
- Rack 4: 1

GHI CHÚ CÁC KÝ HIỆU:

TBA 1P DL KIỂU TREO	TBA 3P DL KIỂU TREO	TBA 3P DL KIỂU GIẢN	TBA 3P DL TRONG NHÀ	TBA 1P KH KIỂU TREO	TBA 3P KH KIỂU TREO	TBA 3P KH KIỂU GIẢN	TBA 3P KH TRONG NHÀ	RECLOSER	LBS	DS(LTD)	LBFCO	FCO
CÁP NGẮM 3P 22KV	CÁP NGẮM 1P 12,7KV	ĐƯỜNG DÂY TT 3P 22KV	ĐƯỜNG DÂY TT 1P 12,7KV	TRỤ HẠ THỂ	TRỤ TRUNG THỂ	BỘ SỬ TREO	DG	AG	SG	TIẾP ĐỊA	GIAO/NHẬN ĐIỆN NĂNG	

CÁC THÔNG SỐ CHÍNH:
 NGUỒN: TBA TÂN GIAO 5
 VỊ TRÍ TRẠM BIẾN ÁP: 471NG/55
 CHIỀU DÀI: 1972 MÉT
 LOẠI DÂY HIỆN HỮU: 4AV70mm²
 LOẠI DÂY CẢI TẠO: LV_ABC4x70mm²
 TUYẾN: 471NG

CÔNG TY ĐIỆN LỰC ĐẤT ĐỎ		SƠ ĐỒ MẶT BANG	
PGĐ	NGUYỄN TIẾN DŨNG	Công trình: SCL TSCĐ lưới điện hạ thế khu vực xã Kim Long, Châu Đức, Ngãi Giao, Xuân Sơn, Nghĩa Thành, Bình Giả năm 2026	
KTRA	TRẦN BÉ	Hạng mục:	
VẼ	TRƯƠNG THANH TÚ	Thay dây và phụ kiện đường dây hạ thế TBA Tân Giao 5 trụ 471NG/55	
		BẢN VẼ: 1/3	MSTS: VTA-0010403



Hiện hữu:
- Dây AV 4x70mm2
- Rack 4: 1

Cải tạo
- Dây
LV-ABC4x70mm2
- Kẹp treo cáp
ABC4x70: 2
- Bộ đầu nối công tơ
khách hàng: 4
- Bulon móc hồ đầu
M16x300 + 2 longden: 1
- Bulon móc hồ đầu
M16x250 + 2 longden: 1
- Bộ dừng nhánh rẽ
khách hàng TT: 1

Thu hồi:
- Dây AV 4x70mm2
- Rack 4: 1

Hiện hữu:
- Dây AV 4x70mm2
- Rack 4: 1

Cải tạo
- Dây
LV-ABC4x70mm2
- Kẹp treo cáp
ABC4x70: 1
- Bộ đầu nối công tơ
khách hàng: 4
- Bulon móc hồ đầu
M16x250 + 2 longden: 1

Thu hồi:
- Dây AV 4x70mm2
- Rack 4: 1

Hiện hữu:
- Dây AV 4x70mm2
- Rack 4: 1

Cải tạo
- Dây
LV-ABC4x70mm2
- Kẹp treo cáp
ABC4x70: 1
- Bộ đầu nối công tơ
khách hàng: 4
- Bulon móc hồ đầu
M16x250 + 2 longden: 1
- Bộ dừng nhánh rẽ
khách hàng HT:1

Thu hồi:
- Dây AV 4x70mm2
- Rack 4: 1

Hiện hữu:
- Dây AV 4x70mm2
- Rack 4: 1

Cải tạo
- Dây
LV-ABC4x70mm2
- Kẹp treo cáp
ABC4x70: 1
- Bộ đầu nối công tơ
khách hàng: 4
- Ống nối MJT 70: 4
- Bulon móc hồ đầu
M16x250 + 2 longden: 1

Thu hồi:
- Dây AV 4x70mm2
- Rack 4: 1

Hiện hữu:
- Dây AV 4x70mm2
- Rack 4: 1

Cải tạo
- Dây
LV-ABC4x70mm2
- Kẹp treo cáp
ABC4x70: 1
- Bộ đầu nối công tơ
khách hàng: 4
- Bulon móc hồ đầu
M16x250 + 2 longden: 1

Thu hồi:
- Dây AV 4x70mm2
- Rack 4: 1

Hiện hữu:
- Dây AV 4x70mm2
- Rack 4: 1

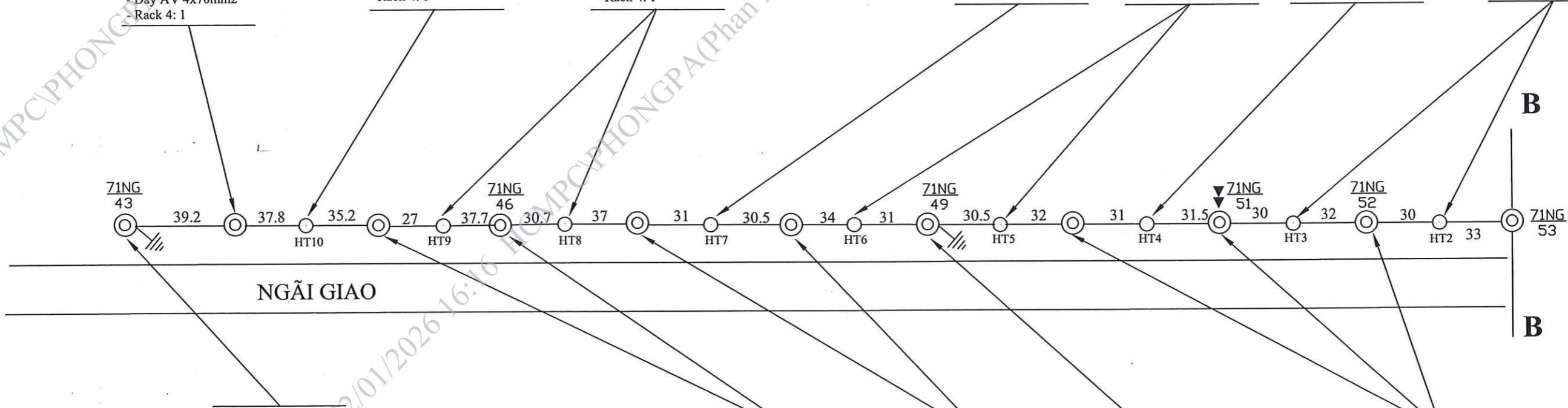
Cải tạo
- Dây
LV-ABC4x70mm2
- Kẹp treo cáp
ABC4x70: 1
- Bộ đầu nối công tơ
khách hàng: 4
- Bulon móc hồ đầu
M16x250 + 2 longden: 1
- Bộ dừng nhánh rẽ
khách hàng HT:1

Thu hồi:
- Dây AV 4x70mm2
- Rack 4: 1

Hiện hữu:
- Dây AV 4x70mm2
- Rack 4: 1

Cải tạo
- Dây
LV-ABC4x70mm2
- Kẹp treo cáp
ABC4x70: 1
- Bộ đầu nối công tơ
khách hàng: 4
- Bulon móc hồ đầu
M16x250 + 2 longden: 1

Thu hồi:
- Dây AV 4x70mm2
- Rack 4: 1



Hiện hữu:
- Dây AV 4x70mm2
- Rack 4: 1

Cải tạo
- Dây
LV-ABC4x70mm2
- Kẹp dừng cáp
ABC4x70: 1
- Bộ đầu nối công tơ
khách hàng: 4
- Tiếp địa lặp lại hạ thế:1
- Bulon móc hồ đầu
M16x300 + 2 longden: 1
- Bộ dừng nhánh rẽ
khách hàng TT: 1

Thu hồi:
- Dây AV 4x70mm2
- Rack 4: 1

Hiện hữu:
- Dây AV 4x70mm2
- Rack 4: 1

Cải tạo
- Dây
LV-ABC4x70mm2
- Kẹp treo cáp
ABC4x70: 1
- Bộ đầu nối công tơ
khách hàng: 4
- Bulon móc hồ đầu
M16x300 + 2 longden: 1

Thu hồi:
- Dây AV 4x70mm2
- Rack 4: 1

Hiện hữu:
- Dây AV 4x70mm2
- Rack 4: 1

Cải tạo
- Dây
LV-ABC4x70mm2
- Kẹp treo cáp
ABC4x70: 1
- Bộ đầu nối công tơ
khách hàng: 4
- Bulon móc hồ đầu
M16x300 + 2 longden: 1
- Bộ dừng nhánh rẽ
khách hàng TT:1

Thu hồi:
- Dây AV 4x70mm2
- Rack 4: 1

Hiện hữu:
- Dây AV 4x70mm2
- Rack 4: 1

Cải tạo
- Dây
LV-ABC4x70mm2
- Kẹp treo cáp
ABC4x70: 1
- Bộ đầu nối công tơ
khách hàng: 4
- Tiếp địa lặp lại hạ thế:
1
- Bulon móc hồ đầu
M16x300 + 2 longden: 1
- Bộ dừng nhánh rẽ
khách hàng TT:1

Thu hồi:
- Dây AV 4x70mm2
- Rack 4: 1

Hiện hữu:
- Dây AV 4x70mm2
- Rack 4: 1

Cải tạo
- Dây
LV-ABC4x70mm2
- Kẹp treo cáp
ABC4x70: 1
- Bộ đầu nối công tơ
khách hàng: 4
- Bulon móc hồ đầu
M16x300 + 2 longden: 1
- Bộ dừng nhánh rẽ
khách hàng TT:1

Thu hồi:
- Dây AV 4x70mm2
- Rack 4: 1

GHI CHÚ CÁC KÝ HIỆU:

TBA 1P ĐL KIỂU TREO	TBA 3P ĐL KIỂU TREO	TBA 3P ĐL KIỂU GIẢN	TBA 3P ĐL TRONG NHÀ	TBA 1P KH KIỂU TREO	TBA 3P KH KIỂU TREO	TBA 3P KH KIỂU GIẢN	TBA 3P KH TRONG NHÀ	RECLOSER	LBS	DS(LTD)	LBFCO	FCO
CÁP NGẮM 3P 22KV	CÁP NGẮM 1P 12,7KV	ĐƯỜNG DÂY TT 3P 22KV	ĐƯỜNG DÂY TT 1P 12,7KV	TRỤ HẠ THỂ	TRỤ TRUNG THỂ	BỘ SỬ TREO	DG	AG	SG	TIẾP ĐỊA	GIAO/NIẮN ĐIỆN NĂNG	

CÁC THÔNG SỐ CHÍNH:
NGUỒN: TBA TÂN GIAO 5
VỊ TRÍ TRẠM BIẾN ÁP: 471NG/55
CHIỀU DÀI: 1972 MÉT
LOẠI DÂY HIỆN HỮU: 4AV70mm2
LOẠI DÂY CẢI TẠO: LV_ABC4x70mm2
TUYẾN: 471NG

CÔNG TY ĐIỆN LỰC ĐẤT ĐỎ		SƠ ĐỒ MẶT BẰNG	
PGD	NGUYỄN TIẾN DŨNG	Công trình: SCL TSCĐ lưới điện hạ thế khu vực xã Kim Long, Châu Đức, Ngãi Giao, Xuân Sơn, Nghĩa Thành, Bình Giả năm 2026	
KTRA	TRẦN BÈ	Hạng mục: Thay dây và phụ kiện đường dây hạ thế TBA Tân Giao 5 trụ 4751NG/55	
VẼ	TRƯƠNG THANH TÚ	BẢN VẼ: 2/3	MSTS: VTA-0010403

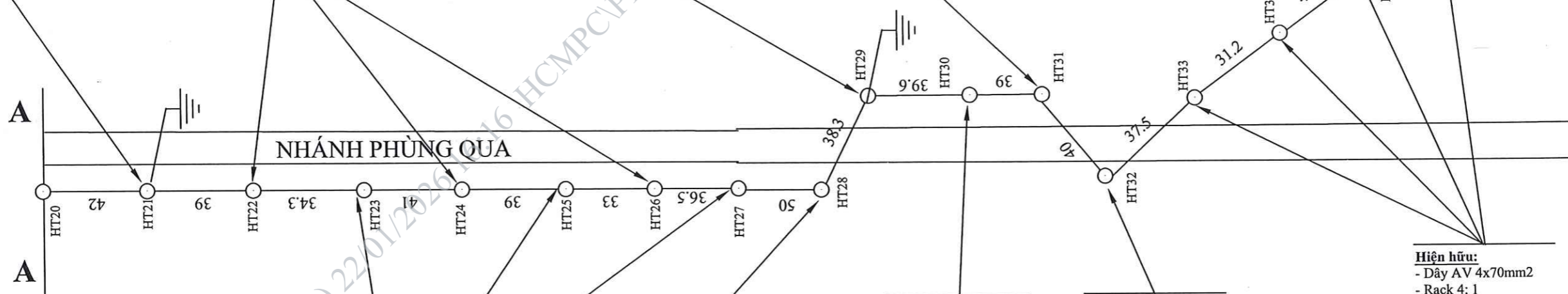
Hiện hữu:
 - Dây AV 4x70mm2
 - Rack 4: 1
Cải tạo
 - Dây
 LV-ABC4x70mm2
 - Kẹp treo cáp
 ABC4x70: 1
 - Bộ đầu nối công tơ
 khách hàng: 4
 - Tiếp địa lặp lại hạ thế: 1
 - Bulon móc hờ đầu
 M16x250 + 2 longden: 1
Thu hồi:
 - Dây AV 4x70mm2
 - Rack 4: 1

Hiện hữu:
 - Dây AV 4x70mm2
 - Rack 4: 1
Cải tạo
 - Dây
 LV-ABC4x70mm2
 - Kẹp treo cáp
 ABC4x70: 1
 - Bộ đầu nối công tơ
 khách hàng: 4
 - Bulon móc hờ đầu
 M16x250 + 2 longden: 1
Thu hồi:
 - Dây AV 4x70mm2
 - Rack 4: 1

Hiện hữu:
 - Dây AV 4x70mm2
 - Rack 4: 1
Cải tạo
 - Dây
 LV-ABC4x70mm2
 - Kẹp treo cáp
 ABC4x70: 2
 - Móc treo chữ A: 1
 - Bộ đầu nối công tơ
 khách hàng: 4
 - Tiếp địa lặp lại hạ thế: 1
 - Bulon móc hờ đầu
 M16x250 + 2 longden: 1
Thu hồi:
 - Dây AV 4x70mm2
 - Rack 4: 1

Hiện hữu:
 - Dây AV 4x70mm2
 - Rack 4: 1
Cải tạo
 - Dây
 LV-ABC4x70mm2
 - Kẹp treo cáp
 ABC4x70: 2
 - Móc treo chữ A: 1
 - Bộ đầu nối công tơ
 khách hàng: 4
 - Bulon móc hờ đầu
 M16x250 + 2 longden: 1
 - Bộ dừng nhánh rẽ
 khách hàng HT: 1
Thu hồi:
 - Dây AV 4x70mm2
 - Rack 4: 1

Hiện hữu:
 - Dây AV 4x70mm2
 - Rack 4: 1
Cải tạo
 - Dây
 LV-ABC4x70mm2
 - Kẹp dừng cáp
 ABC4x70: 1
 - Bộ đầu nối công tơ
 khách hàng: 4
 - Tiếp địa lặp lại hạ thế: 1
 - Bulon móc hờ đầu
 M16x250 + 2 longden: 1
 - Bộ dừng nhánh rẽ
 khách hàng HT: 1
Thu hồi:
 - Dây AV 4x70mm2
 - Rack 4: 1



Hiện hữu:
 - Dây AV 4x70mm2
 - Rack 4: 1
Cải tạo
 - Dây
 LV-ABC4x70mm2
 - Kẹp treo cáp
 ABC4x70: 1
 - Bộ đầu nối công tơ
 khách hàng: 4
 - Bulon móc hờ đầu
 M16x250 + 2 longden: 1
 - Bộ dừng nhánh rẽ
 khách hàng HT: 1
Thu hồi:
 - Dây AV 4x70mm2
 - Rack 4: 1

Hiện hữu:
 - Dây AV 4x70mm2
 - Rack 4: 1
Cải tạo
 - Dây
 LV-ABC4x70mm2
 - Kẹp treo cáp
 ABC4x70: 2
 - Móc treo chữ A: 1
 - Bộ đầu nối công tơ
 khách hàng: 4
 - Bulon móc hờ đầu
 M16x250 + 2 longden: 1
Thu hồi:
 - Dây AV 4x70mm2
 - Rack 4: 1

Hiện hữu:
 - Dây AV 4x70mm2
 - Rack 4: 1
Cải tạo
 - Dây
 LV-ABC4x70mm2
 - Kẹp treo cáp
 ABC4x70: 1
 - Bộ đầu nối công tơ
 khách hàng: 4
 - Bulon móc hờ đầu
 M16x250 + 2 longden: 1
 - Bộ dừng nhánh rẽ
 khách hàng HT: 1
Thu hồi:
 - Dây AV 4x70mm2
 - Rack 4: 1

Hiện hữu:
 - Dây AV 4x70mm2
 - Rack 4: 1
Cải tạo
 - Dây
 LV-ABC4x70mm2
 - Kẹp dừng cáp
 ABC4x70: 2
 - Bộ đầu nối công tơ
 khách hàng: 4
 - Bulon móc hờ đầu
 M16x250 + 2 longden: 2
 - Bộ dừng nhánh rẽ
 khách hàng HT: 1
Thu hồi:
 - Dây AV 4x70mm2
 - Rack 4: 1

Hiện hữu:
 - Dây AV 4x70mm2
 - Rack 4: 1
Cải tạo
 - Dây
 LV-ABC4x70mm2
 - Kẹp treo cáp
 ABC4x70: 1
 - Bộ đầu nối công tơ
 khách hàng: 4
 - Bulon móc hờ đầu
 M16x250 + 2 longden: 1
 - Bộ dừng nhánh rẽ
 khách hàng HT: 1
Thu hồi:
 - Dây AV 4x70mm2
 - Rack 4: 1

GHI CHÚ CÁC KÝ HIỆU:

TBA 1P DL KIỂU TREO	TBA 3P DL KIỂU TREO	TBA 3P DL KIỂU GIẢN	TBA 3P DL TRONG NHÀ	TBA 1P KH KIỂU TREO	TBA 3P KH KIỂU TREO	TBA 3P KH KIỂU GIẢN	TBA 3P KH TRONG NHÀ	RECLOSER	LBS	DS(LTD)	LBFCO	FCO
CÁP NGẮM 3P 22kV	CÁP NGẮM 1P 12,7kV	ĐƯỜNG DÂY TT 3P 22kV	ĐƯỜNG DÂY TT 1P 12,7kV	TRỤ HA THỂ	TRỤ TRUNG THỂ	BỘ SỬ TREO	DG	AG	SG	TIẾP ĐỊA	GIAO/NHẬN ĐIỆN NĂNG	

CÁC THÔNG SỐ CHÍNH:

NGUỒN: TBA TÂN GIAO 5
 VỊ TRÍ TRẠM BIẾN ÁP: 471NG/55
 CHIỀU DÀI: 1972 MÉT
 LOẠI DÂY HIỆN HỮU: 4AV70mm2
 LOẠI DÂY CẢI TẠO: LV_ABC4x70mm2
 TUYẾN: 471NG

CÔNG TY ĐIỆN LỰC THÀNH PHỐ HỒ CHÍ MINH		SƠ ĐỒ MẶT BẰNG
PGĐ	NGUYỄN TIẾN DŨNG	Công trình: SCL TSCD lưới điện hạ thế khu vực xã Kim Long, Châu Đức, Ngãi Giao, Xuân Sơn, Nghĩa Thành, Bình Giả năm 2026
KTRA	TRẦN BẾ	Hạng mục:
VẼ	TRƯƠNG THANH TÚ	Thay dây và phụ kiện đường dây hạ thế TBA Tân Giao 5 trụ 4751NG/55
		BẢN VẼ: 3/3
		MSTS: VTA-0010403

Hiện hữu:
 - Dây 2xAV70mm2
 +ABC2x70mm2
 - Rack 2: 1
Cải tạo
 - Dây LV-ABC4x70mm2
 - Kẹp dừng cáp ABC4x70: 1
 - Bộ đầu nối công tơ khách hàng: 4
 - Tiếp địa lặp lại hạ thế: 1
 - Bulon móc hồ đầu M16x300 + 2 longden: 1
 - Bộ dừng nhánh rẽ khách hàng TT: 1
Thu hồi:
 - Dây 2xAV70mm2
 +ABC2x70mm2
 - Rack 2: 1

Hiện hữu:
 - Dây 2xAV70mm2
 +ABC2x70mm2
 - Rack 2: 1
Cải tạo
 - Dây LV-ABC4x70mm2
 - Kẹp treo cáp ABC4x70: 1
 - Bộ đầu nối công tơ khách hàng: 4
 - Bulon móc hồ đầu M16x300 + 2 longden: 1
 - Bộ dừng nhánh rẽ khách hàng TT: 1
Thu hồi:
 - Dây 2xAV70mm2
 +ABC2x70mm2
 - Rack 2: 1

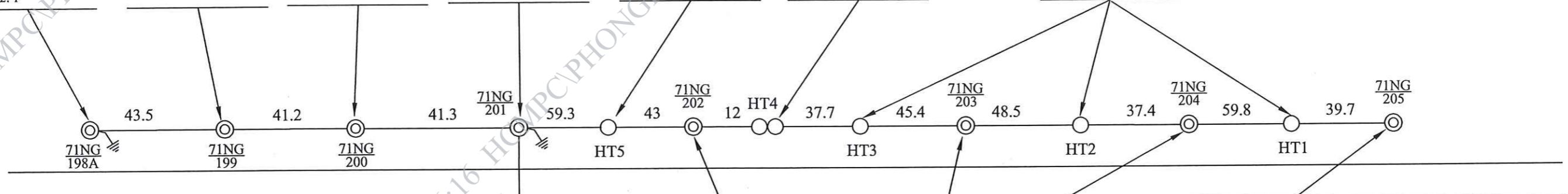
Hiện hữu:
 - Dây 2xAV70mm2
 +ABC2x70mm2
 - Rack 2: 1
Cải tạo
 - Dây LV-ABC4x70mm2
 - Kẹp treo cáp ABC4x70: 1
 - Bộ đầu nối công tơ khách hàng: 4
 - Bulon móc hồ đầu M16x300 + 2 longden: 1
Thu hồi:
 - Dây 2xAV70mm2
 +ABC2x70mm2
 - Rack 2: 1

Hiện hữu:
 - Dây 2xAV70mm2
 +ABC2x70mm2
 - Rack 2: 1
Cải tạo
 - Dây LV-ABC4x70mm2
 - Kẹp dừng cáp ABC4x70: 2
 - Bộ đầu nối công tơ khách hàng: 4
 - Kẹp WR419: 8
 - Băng keo hạ thế: 2
 - Tiếp địa lặp lại hạ thế: 1
 - Bulon móc hồ đầu M16x300 + 2 longden: 2
 - Bộ dừng nhánh rẽ khách hàng TT: 1
Thu hồi:
 - Dây 2xAV70mm2
 +ABC2x70mm2
 - Rack 2: 1

Hiện hữu:
 - Dây 2xAV70mm2
 +ABC2x70mm2
 - Rack 2: 1
Cải tạo
 - Dây LV-ABC4x70mm2
 - Kẹp dừng cáp ABC4x70: 1
 - Bộ đầu nối công tơ khách hàng: 4
 - Bulon móc hồ đầu M16x250 + 2 longden: 1
Thu hồi:
 - Dây 2xAV70mm2
 +ABC2x70mm2
 - Rack 2: 1

Hiện hữu:
 - Dây 2xAV70mm2
 +ABC2x70mm2
 - Rack 2: 1
Cải tạo
 - Dây LV-ABC4x70mm2
 - Kẹp treo cáp ABC4x70: 1
 - Bộ đầu nối công tơ khách hàng: 4
 - Bulon móc hồ đầu M16x250 + 2 longden: 1
Thu hồi:
 - Dây 2xAV70mm2
 +ABC2x70mm2
 - Rack 2: 1

Hiện hữu:
 - Dây 2xAV70mm2
 +ABC2x70mm2
 - Rack 2: 1
Cải tạo
 - Dây LV-ABC4x70mm2
 - Kẹp treo cáp ABC4x70: 1
 - Bộ đầu nối công tơ khách hàng: 4
 - Bulon móc hồ đầu M16x250 + 2 longden: 1
 - Bộ dừng nhánh rẽ khách hàng HT: 1
Thu hồi:
 - Dây 2xAV70mm2
 +ABC2x70mm2
 - Rack 2: 1



71NG 201/I
 TBA 250KVA
 T10 XÀ BANG
Cải tạo
 - Dây LV-ABC4x70mm2
 - Bộ dừng nhánh rẽ khách hàng TT: 1

Hiện hữu:
 - Dây 2xAV70mm2
 +ABC2x70mm2
 - Rack 2: 1
Cải tạo
 - Dây LV-ABC4x70mm2
 - Kẹp treo cáp ABC4x70: 1
 - Bộ đầu nối công tơ khách hàng: 4
 - Bulon móc hồ đầu M16x300 + 2 longden: 1
 - Bộ dừng nhánh rẽ khách hàng TT: 1
Thu hồi:
 - Dây 2xAV70mm2
 +ABC2x70mm2
 - Rack 2: 1

Hiện hữu:
 - Dây 2xAV70mm2
 +ABC2x70mm2
 - Rack 2: 1
Cải tạo
 - Dây LV-ABC4x70mm2
 - Kẹp treo cáp ABC4x70: 1
 - Bộ đầu nối công tơ khách hàng: 4
 - Bulon móc hồ đầu M16x300 + 2 longden: 1
Thu hồi:
 - Dây 2xAV70mm2
 +ABC2x70mm2
 - Rack 2: 1

Hiện hữu:
 - Dây 2xAV70mm2
 +ABC2x70mm2
 - Rack 2: 1
Cải tạo
 - Dây LV-ABC4x70mm2
 - Kẹp dừng cáp ABC4x70: 1
 - Bộ đầu nối công tơ khách hàng: 4
 - Bulon móc hồ đầu M16x300 + 2 longden: 1
 - Bộ dừng nhánh rẽ khách hàng TT: 1
Thu hồi:
 - Dây 2xAV70mm2
 +ABC2x70mm2
 - Rack 2: 1

GHI CHÚ CÁC KÝ HIỆU:

TBA 1P DL KIỂU TREO	TBA 3P DL KIỂU TREO	TBA 3P DL KIỂU GIẢN	TBA 3P DL TRONG NHÀ	TBA 1P KH KIỂU TREO	TBA 3P KH KIỂU GIẢN	TBA 3P KH TRONG NHÀ	RECLOSER	LBS	DS(LTD)	LBFCO	FCO
CÁP NGẮM 3P 22KV	CÁP NGẮM 1P 12,7KV	ĐƯỜNG DÂY TT 3P 22KV	ĐƯỜNG DÂY TT 1P 12,7KV	TRỤ HẠ THỂ	TRỤ TRUNG THỂ	BỘ SỬ TREO	DG	AG	SG	TIẾP ĐỊA	GIAO/NHẬN ĐIỆN NĂNG

CÁC THÔNG SỐ CHÍNH:
 NGUỒN: TBA T10 XÀ BANG
 VỊ TRÍ TRẠM BIẾN ÁP: 471NG/201/I
 CHIỀU DÀI: 509 MÉT
 LOẠI DÂY HIỆN HỮU: 2AV70mm2,
 2x LV_ABC2x70mm2
 LOẠI DÂY CẢI TẠO: LV_ABC4x70mm2
 TUYẾN: 471NG

SƠ ĐỒ MẶT BẰNG
 Công trình: SCL TSCĐ lưới điện hạ thế khu vực xã Kim Long, Châu Đức, Ngãi Giao, Xuân Sơn, Nghĩa Thành, Bình Giã năm 2026

CÔNG TY ĐIỆN LỰC ĐẤT ĐỎ
CÔNG TY ĐẤT ĐỎ
 NGUYỄN TIẾN ĐÔNG LỤC
 TRẦN BÉ
 TRƯƠNG THANH TÚ

Hạng mục: Thay dây và phụ kiện đường dây hạ thế TBA T10 Xà Bang trụ 471NG/201/I

BẢN VẼ: 1/1 MST: VTA-0012074

Hiện hữu:
- Dây 2xAV70mm2
+ABC2x70mm2
- Rack 2: 1

Cải tạo
- Dây LV-ABC4x70mm2
- Kẹp treo cáp ABC4x70: 1

- Bộ đầu nối công tơ khách hàng: 4
- Bulon móc hờ đầu M16x250 + 2 longden: 1
- Bộ dừng nhánh rẽ khách hàng HT: 1

Thu hồi:
- Dây 2xAV70mm2
+ABC2x70mm2
- Rack 2: 1

Hiện hữu:
- Dây 2xAV70mm2
+ABC2x70mm2
- Rack 2: 1

Cải tạo
- Dây LV-ABC4x70mm2
- Kẹp treo cáp ABC4x70: 1

- Bộ đầu nối công tơ khách hàng: 4
- Bulon móc hờ đầu M16x300 + 2 longden: 1

Thu hồi:
- Dây 2xAV70mm2
+ABC2x70mm2
- Rack 2: 1

Hiện hữu:
- Dây 2xAV70mm2
+ABC2x70mm2
- Rack 2: 1

Cải tạo
- Dây LV-ABC4x70mm2
- Kẹp treo cáp ABC4x70: 1

- Bộ đầu nối công tơ khách hàng: 4
- Bulon móc hờ đầu M16x300 + 2 longden: 1
- Bộ dừng nhánh rẽ khách hàng TT: 1

Thu hồi:
- Dây 2xAV70mm2
+ABC2x70mm2
- Rack 2: 1

Hiện hữu:
- Dây 2xAV70mm2
+ABC2x70mm2
- Rack 2: 1

Cải tạo
- Dây LV-ABC4x70mm2
- Kẹp treo cáp ABC4x70: 1

- Bộ đầu nối công tơ khách hàng: 4
- Bulon móc hờ đầu M16x250 + 2 longden: 1
- Bộ dừng nhánh rẽ khách hàng HT: 1

Thu hồi:
- Dây 2xAV70mm2
+ABC2x70mm2
- Rack 2: 1

Hiện hữu:
- Dây 2xAV70mm2
+ABC2x70mm2
- Rack 2: 1

Cải tạo
- Dây LV-ABC4x70mm2
- Kẹp dừng cáp ABC4x70: 2

- Bộ đầu nối công tơ khách hàng: 4
- Kẹp WR419: 8
- Băng keo hạ thế: 2
- Bulon móc hờ đầu M16x300 + 2 longden: 2
- Bộ dừng nhánh rẽ khách hàng TT: 1

Thu hồi:
- Dây 2xAV70mm2
+ABC2x70mm2
- Rack 2: 1

Hiện hữu:
- Dây 2xAV70mm2
+ABC2x70mm2
- Rack 2: 1

Cải tạo
- Dây LV-ABC4x70mm2
- Kẹp treo cáp ABC4x70: 1

- Bộ đầu nối công tơ khách hàng: 4
- Bulon móc hờ đầu M16x250 + 2 longden: 1

Thu hồi:
- Dây 2xAV70mm2
+ABC2x70mm2
- Rack 2: 1

Hiện hữu:
- Dây 2xAV70mm2
+ABC2x70mm2
- Rack 2: 1

Cải tạo
- Dây LV-ABC4x70mm2
- Kẹp treo cáp ABC4x70: 1

- Bộ đầu nối công tơ khách hàng: 4
- Bulon móc hờ đầu M16x300 + 2 longden: 1

Thu hồi:
- Dây 2xAV70mm2
+ABC2x70mm2
- Rack 2: 1

Hiện hữu:
- Dây 2xAV70mm2
+ABC2x70mm2
- Rack 2: 1

Cải tạo
- Dây LV-ABC4x70mm2
- Kẹp treo cáp ABC4x70: 1

- Bộ đầu nối công tơ khách hàng: 4
- Bulon móc hờ đầu M16x250 + 2 longden: 1
- Bộ dừng nhánh rẽ khách hàng HT: 1

Thu hồi:
- Dây 2xAV70mm2
+ABC2x70mm2
- Rack 2: 1

Hiện hữu:
- Dây 2xAV70mm2
+ABC2x70mm2
- Rack 2: 1

Cải tạo
- Dây LV-ABC4x70mm2
- Kẹp treo cáp ABC4x70: 1

- Bộ đầu nối công tơ khách hàng: 4
- Bulon móc hờ đầu M16x300 + 2 longden: 1

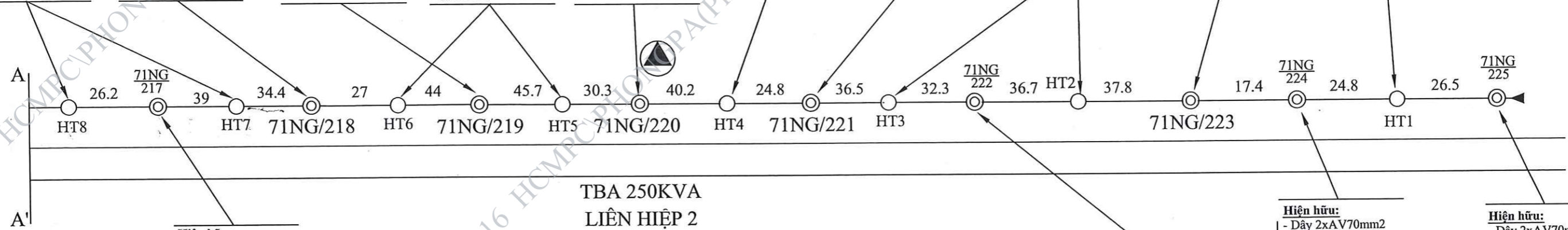
Thu hồi:
- Dây 2xAV70mm2
+ABC2x70mm2
- Rack 2: 1

Hiện hữu:
- Dây 2xAV70mm2
+ABC2x70mm2
- Rack 2: 1

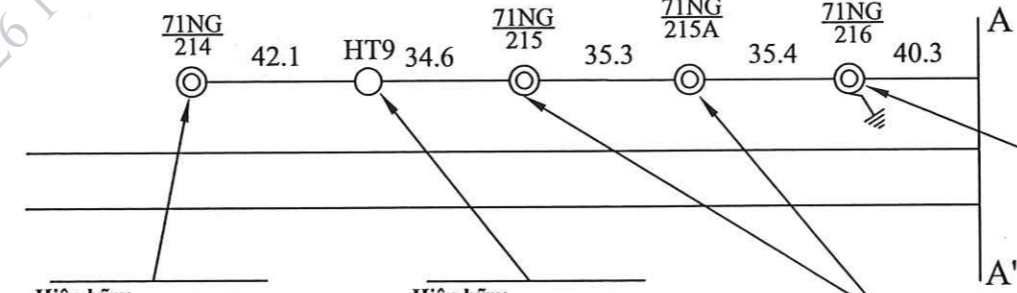
Cải tạo
- Dây LV-ABC4x70mm2
- Kẹp treo cáp ABC4x70: 1

- Bộ đầu nối công tơ khách hàng: 4
- Bulon móc hờ đầu M16x250 + 2 longden: 1

Thu hồi:
- Dây 2xAV70mm2
+ABC2x70mm2
- Rack 2: 1



**TBA 250KVA
LIÊN HIỆP 2**



Hiện hữu:
- Dây 2xAV70mm2
+ABC2x70mm2
- Rack 2: 1

Cải tạo
- Dây LV-ABC4x70mm2
- Kẹp treo cáp ABC4x70: 1

- Bộ đầu nối công tơ khách hàng: 4
- Bulon móc hờ đầu M16x300 + 2 longden: 1
- Bộ dừng nhánh rẽ khách hàng TT: 1

Thu hồi:
- Dây 2xAV70mm2
+ABC2x70mm2
- Rack 2: 1

Hiện hữu:
- Dây 2xAV70mm2
+ABC2x70mm2
- Rack 2: 1

Cải tạo
- Dây LV-ABC4x70mm2
- Kẹp dừng cáp ABC4x70: 1

- Bộ đầu nối công tơ khách hàng: 4
- Bulon móc hờ đầu M16x300 + 2 longden: 1
- Bộ dừng nhánh rẽ khách hàng TT: 1

Thu hồi:
- Dây 2xAV70mm2
+ABC2x70mm2
- Rack 2: 1

Hiện hữu:
- Dây 2xAV70mm2
+ABC2x70mm2
- Rack 2: 1

Cải tạo
- Dây LV-ABC4x70mm2
- Kẹp treo cáp ABC4x70: 1

- Bộ đầu nối công tơ khách hàng: 4
- Bulon móc hờ đầu M16x250 + 2 longden: 1
- Bộ dừng nhánh rẽ khách hàng HT: 1

Thu hồi:
- Dây 2xAV70mm2
+ABC2x70mm2
- Rack 2: 1

Hiện hữu:
- Dây 2xAV70mm2
+ABC2x70mm2
- Rack 2: 1

Cải tạo
- Dây LV-ABC4x70mm2
- Kẹp dừng cáp ABC4x70: 2

- Bộ đầu nối công tơ khách hàng: 4
- Kẹp WR419: 4
- Băng keo hạ thế: 1
- Tiếp địa lặp lại hạ thế: 1
- Bulon móc hờ đầu M16x300 + 2 longden: 2
- Bộ dừng nhánh rẽ khách hàng TT: 1

Thu hồi:
- Dây 2xAV70mm2
+ABC2x70mm2
- Rack 2: 1

Hiện hữu:
- Dây 2xAV70mm2
+ABC2x70mm2
- Rack 2: 1

Cải tạo
- Dây LV-ABC4x70mm2
- Kẹp treo cáp ABC4x70: 1

- Bộ đầu nối công tơ khách hàng: 4
- Bulon móc hờ đầu M16x300 + 2 longden: 1
- Bộ dừng nhánh rẽ khách hàng TT: 1

Thu hồi:
- Dây 2xAV70mm2
+ABC2x70mm2
- Rack 2: 1

Hiện hữu:
- Dây 2xAV70mm2
+ABC2x70mm2
- Rack 2: 1

Cải tạo
- Dây LV-ABC4x70mm2
- Kẹp treo cáp ABC4x70: 1

- Bộ đầu nối công tơ khách hàng: 4
- Bulon móc hờ đầu M16x300 + 2 longden: 1

Thu hồi:
- Dây 2xAV70mm2
+ABC2x70mm2
- Rack 2: 1

GHI CHÚ CÁC KÝ HIỆU:

TBA 1P ĐL KIỂU TREO	TBA 3P ĐL KIỂU TREO	TBA 3P ĐL KIỂU GIẢN	TBA 3P ĐL TRONG NHÀ	TBA 1P KH KIỂU TREO	TBA 3P KH KIỂU TREO	TBA 3P KH KIỂU GIẢN	TBA 3P KH TRONG NHÀ	RECLOSER	LBS	DS(LTD)	LBFCO	FCO
CÁP NGÃM 3P 22KV	CÁP NGÃM 1P 12,7KV	ĐƯỜNG DÂY TT 3P 22KV	ĐƯỜNG DÂY TT 1P 12,7KV	TRỤ HẠ THẾ	TRỤ TRUNG THẾ	BỘ SỬ TREO	DG	AG	SG	TIẾP ĐỊA	GIAO/NHẬN ĐIỆN NĂNG	

CÁC THÔNG SỐ CHÍNH:
NGUỒN: TBA LIÊN HIỆP 2
VỊ TRÍ TRẠM BIẾN ÁP: 471NG/220
CHIỀU DÀI: 712 MÉT
LOẠI DÂY HIỆN HỮU: 2AV70mm2,
2x LV_ABC2x70mm2
LOẠI DÂY CẢI TẠO: LV_ABC4x70mm2
TUYẾN: 471NG

CÔNG TY ĐIỆN LỰC ĐẤT ĐỎ		SƠ ĐỒ MẶT BẰNG	
PGĐ	NGUYỄN TIẾN DŨNG	Công trình: SCL TSCĐ lưới điện hạ thế khu vực xã Kim Long, Châu Đức, Ngãi Giao, Xuân Sơn, Nghĩa Thành, Bình Giả năm 2026	
KTRA	TRẦN BÉ	Hạng mục:	
VỀ	TRƯƠNG THANH TÚ	Thay dây và phụ kiện đường dây hạ thế TBA Liên Hiệp 2 trụ 471NG/220	
		BẢN VẼ: 1/1	MSTS: VTA-0012071

Hiện hữu:
- Dây 2xAV70mm2
+ABC2x70mm2
- Rack 2: 1
Cải tạo
- Dây LV-ABC4x70mm2
- Kẹp dừng cáp
ABC4x70: 1
- Tiếp địa lặp lại hạ thế: 1
- Bulon móc hồ đầu
M16x250 + 2 longden: 2
- Bộ dừng nhánh rẽ
khách hàng HT: 1
Thu hồi:
- Dây 2xAV70mm2
+ABC2x70mm2
- Rack 2: 1

Hiện hữu:
- Dây 2xAV70mm2
+ABC2x70mm2
- Rack 2: 1
Cải tạo
- Dây LV-ABC4x70mm2
- Kẹp treo cáp ABC4x70: 1
- Bộ đầu nối công tơ khách
hàng: 4
- Bulon móc hồ đầu
M16x250 + 2 longden: 1
- Bộ dừng nhánh rẽ khách
hàng HT: 1
Thu hồi:
- Dây 2xAV70mm2
+ABC2x70mm2
- Rack 2: 1

Hiện hữu:
- Dây 2xAV70mm2
+ABC2x70mm2
- Rack 2: 1
Cải tạo
- Dây LV-ABC4x70mm2
- Kẹp treo cáp ABC4x70: 1
- Bộ đầu nối công tơ khách
hàng: 4
- Bulon móc hồ đầu
M16x250 + 2 longden: 1
Thu hồi:
- Dây 2xAV70mm2
+ABC2x70mm2
- Rack 2: 1

Hiện hữu:
- Dây 2xAV70mm2
+ABC2x70mm2
- Rack 2: 1
Cải tạo
- Dây LV-ABC4x70mm2
- Kẹp treo cáp ABC4x70: 1
- Bộ đầu nối công tơ khách
hàng: 4
- Bulon móc hồ đầu
M16x250 + 2 longden: 1
Thu hồi:
- Dây 2xAV70mm2
+ABC2x70mm2
- Rack 2: 1

Hiện hữu:
- Dây 2xAV70mm2
+ABC2x70mm2
- Rack 2: 1
Cải tạo
- Dây LV-ABC4x70mm2
- Kẹp treo cáp ABC4x70: 1
- Bộ đầu nối công tơ khách
hàng: 4
- Bulon móc hồ đầu
M16x250 + 2 longden: 1
- Bộ dừng nhánh rẽ khách
hàng HT: 1
Thu hồi:
- Dây 2xAV70mm2
+ABC2x70mm2
- Rack 2: 1

Hiện hữu:
- Dây 2xAV70mm2
+ABC2x70mm2
- Rack 2: 1
Cải tạo
- Dây LV-ABC4x70mm2
- Kẹp dừng cáp
ABC4x70: 1
- Bộ đầu nối công tơ
khách hàng: 4
- Kẹp WR419: 4
- Bulon móc hồ đầu
M16x250 + 2 longden: 2
- Bộ dừng nhánh rẽ
khách hàng HT: 1
Thu hồi:
- Dây 2xAV70mm2
+ABC2x70mm2
- Rack 2: 1

Hiện hữu:
- Dây 2xAV70mm2
+ABC2x70mm2
- Rack 2: 1
Cải tạo
- Dây LV-ABC4x70mm2
- Kẹp treo cáp ABC4x70: 1
- Bộ đầu nối công tơ khách
hàng: 4
- Bulon móc hồ đầu
M16x250 + 2 longden: 1
- Bộ dừng nhánh rẽ khách
hàng HT: 1
Thu hồi:
- Dây 2xAV70mm2
+ABC2x70mm2
- Rack 2: 1

Hiện hữu:
- Dây 2xAV70mm2
+ABC2x70mm2
- Rack 2: 1
Cải tạo
- Dây LV-ABC4x70mm2
- Kẹp dừng cáp
ABC4x70: 1
- Bộ đầu nối công tơ
khách hàng: 4
- Tiếp địa lặp lại hạ thế: 1
- Bulon móc hồ đầu
M16x250 + 2 longden: 2
- Bộ dừng nhánh rẽ
khách hàng HT: 1
Thu hồi:
- Dây 2xAV70mm2
+ABC2x70mm2
- Rack 2: 1

Hiện hữu:
- Dây 2xAV70mm2
+ABC2x70mm2
- Rack 2: 1
Cải tạo
- Dây LV-ABC4x70mm2
- Kẹp treo cáp ABC4x70: 1
- Bộ đầu nối công tơ khách
hàng: 4
- Bulon móc hồ đầu
M16x250 + 2 longden: 1
- Bộ dừng nhánh rẽ khách
hàng HT: 1
Thu hồi:
- Dây 2xAV70mm2
+ABC2x70mm2
- Rack 2: 1

Hiện hữu:
- Dây 2xAV70mm2
+ABC2x70mm2
- Rack 2: 1
Cải tạo
- Dây LV-ABC4x70mm2
- Kẹp dừng cáp
ABC4x70: 1
- Bộ đầu nối công tơ
khách hàng: 4
- Kẹp WR419: 4
- Bulon móc hồ đầu
M16x250 + 2 longden: 2
- Bộ dừng nhánh rẽ
khách hàng HT: 1
Thu hồi:
- Dây 2xAV70mm2
+ABC2x70mm2
- Rack 2: 1

Hiện hữu:
- Dây 2xAV70mm2
+ABC2x70mm2
- Rack 2: 1
Cải tạo
- Dây LV-ABC4x70mm2
- Kẹp dừng cáp
ABC4x70: 1
- Bộ đầu nối công tơ
khách hàng: 4
- Kẹp WR419: 4
- Bulon móc hồ đầu
M16x250 + 2 longden: 2
- Bộ dừng nhánh rẽ
khách hàng HT: 1
Thu hồi:
- Dây 2xAV70mm2
+ABC2x70mm2
- Rack 2: 1

Hiện hữu:
- Dây 2xAV70mm2
+ABC2x70mm2
- Rack 2: 1
Cải tạo
- Dây LV-ABC4x70mm2
- Kẹp treo cáp ABC4x70: 1
- Bộ đầu nối công tơ khách
hàng: 4
- Bulon móc hồ đầu
M16x250 + 2 longden: 1
Thu hồi:
- Dây 2xAV70mm2
+ABC2x70mm2
- Rack 2: 1

Hiện hữu:
- Dây 2xAV70mm2
+ABC2x70mm2
- Rack 2: 1
Cải tạo
- Dây LV-ABC4x70mm2
- Kẹp treo cáp ABC4x70: 1
- Bộ đầu nối công tơ khách
hàng: 4
- Bulon móc hồ đầu
M16x250 + 2 longden: 1
Thu hồi:
- Dây 2xAV70mm2
+ABC2x70mm2
- Rack 2: 1

Cải tạo
- Bộ dừng nhánh rẽ
khách hàng TT: 1

Hiện hữu:
- Dây 2xAV70mm2
+ABC2x70mm2
- Rack 2: 1
Cải tạo
- Dây LV-ABC4x70mm2
- Kẹp treo cáp ABC4x70: 1
- Bộ đầu nối công tơ khách
hàng: 4
- Bulon móc hồ đầu
M16x250 + 2 longden: 1
Thu hồi:
- Dây 2xAV70mm2
+ABC2x70mm2
- Rack 2: 1

Hiện hữu:
- Dây 2xAV70mm2
+ABC2x70mm2
- Rack 2: 1
Cải tạo
- Dây LV-ABC4x70mm2
- Kẹp dừng cáp
ABC4x70: 1
- Bộ đầu nối công tơ
khách hàng: 4
- Kẹp WR419: 4
- Tiếp địa lặp lại hạ thế: 1
- Bulon móc hồ đầu
M16x250 + 2 longden: 2
Thu hồi:
- Dây 2xAV70mm2
+ABC2x70mm2
- Rack 2: 1

Hiện hữu:
- Dây 2xAV70mm2
+ABC2x70mm2
- Rack 2: 1
Cải tạo
- Dây LV-ABC4x70mm2
- Kẹp treo cáp ABC4x70: 1
- Bộ đầu nối công tơ khách
hàng: 4
- Bulon móc hồ đầu
M16x250 + 2 longden: 1
- Bộ dừng nhánh rẽ khách
hàng HT: 1
Thu hồi:
- Dây 2xAV70mm2
+ABC2x70mm2
- Rack 2: 1

Hiện hữu:
- Dây 2xAV70mm2
+ABC2x70mm2
- Rack 2: 1
Cải tạo
- Dây LV-ABC4x70mm2
- Kẹp dừng cáp
ABC4x70: 2
- Bộ đầu nối công tơ
khách hàng: 4
- Kẹp WR419: 4
- Băng keo hạ thế: 2
- Bulon móc hồ đầu
M16x250 + 2 longden: 2
- Bộ dừng nhánh rẽ
khách hàng HT: 1
Thu hồi:
- Dây 2xAV70mm2
+ABC2x70mm2
- Rack 2: 1

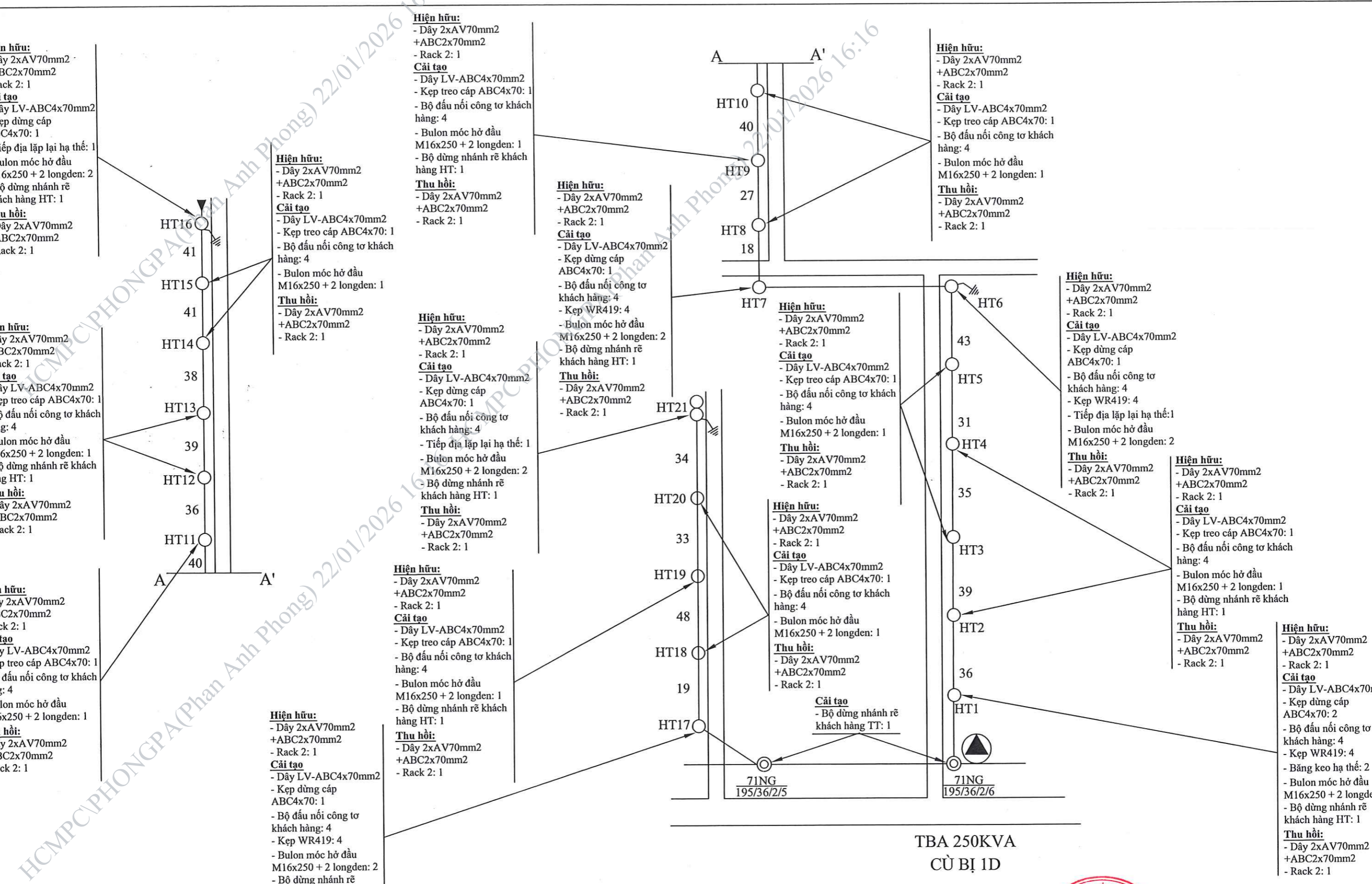
GHI CHÚ CÁC KÝ HIỆU:

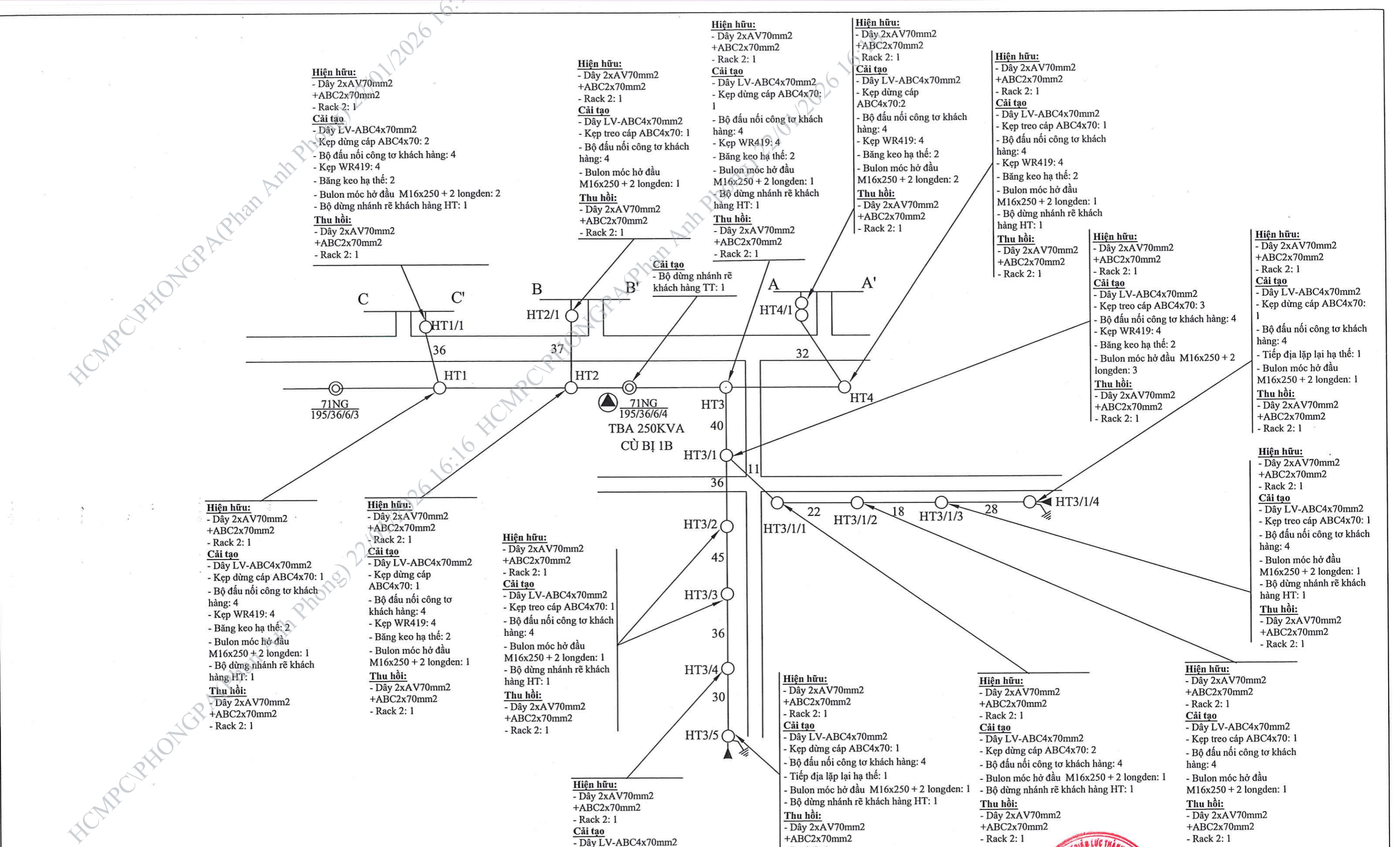
TBA 1P DL KIỂU TREO	TBA 3P DL KIỂU TREO	TBA 3P DL KIỂU GIẢN	TBA 3P DL TRONG NHÀ	TBA 1P KH KIỂU TREO	TBA 3P KH KIỂU TREO	TBA 3P KH KIỂU GIẢN	TBA 3P KH TRONG NHÀ	RECLOSER	LBS	DS(LTD)	LBFCO	FCO
CÁP NGẮM 3P 22KV	CÁP NGẮM 1P 12,7KV	ĐƯỜNG DÂY TT 3P 22KV	ĐƯỜNG DÂY TT 1P 12,7KV	TRỤ HẠ THẾ	TRỤ TRUNG THẾ	BỘ SỬ TREO	DG	AG	SG	TIẾP ĐỊA	GIAO/NHẬN ĐIỆN NĂNG	

CÁC THÔNG SỐ CHÍNH:
NGUỒN: TBA CÙ BỊ 1D
VỊ TRÍ TRẠM BIẾN ÁP: 471NG/195/36/2/6
CHIỀU DÀI: 638 MÉT
LOẠI DÂY HIỆN HỮU: 2AV70mm2,
2x LV_ABC2x70mm2
LOẠI DÂY CẢI TẠO: LV_ABC4x70mm2
TUYẾN: 471NG

CÔNG TY ĐIỆN LỰC ĐẤT ĐỎ		SƠ ĐỒ MẶT BẰNG	
PGĐ	NGUYỄN TIẾN ĐUNG	Công trình: SCL TSCĐ lưới điện hạ thế khu vực xã Kim Long, Châu Đức, Ngãi Giao, Xuân Sơn, Nghĩa Thành, Bình Giả năm 2026	
KTRA	TRẦN BÉ	Hạng mục: Thay dây và phụ kiện đường dây hạ thế TBA Cù Bị 1D trụ 471NG/195/36/2/6	
VỀ	TRƯƠNG THANH TỬ	BẢN VẼ: 1/1	MSTS: VTA-0011173

TBA 250KVA CÙ BỊ 1D





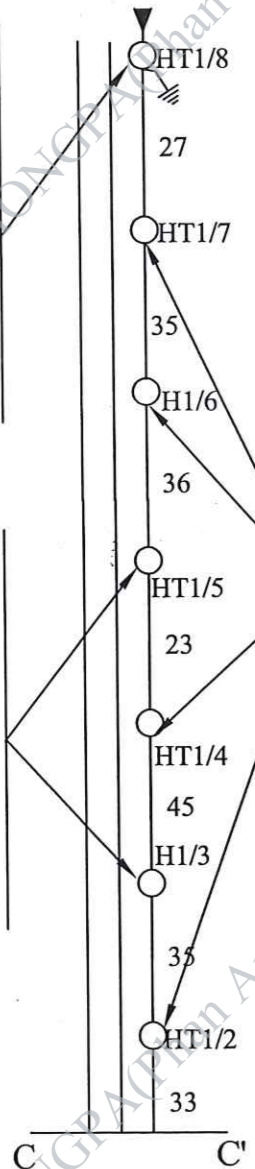
GHI CHÚ CÁC KÝ HIỆU:

TBA 1P DL KÍU TREO	TBA 3P DL KÍU TREO	TBA 3P DL KÍU GIẢN	TBA 3P DL TRONG NHÀ	TBA 1P KH KÍU TREO	TBA 3P KH KÍU TREO	TBA 3P KH KÍU GIẢN	TBA 3P KH TRONG NHÀ	RECLOSER	LBS	DS(LTD)	LBFCO	FCO
CÁP NGẮM 3P 22kV	CÁP NGẮM 1P 12,7kV	ĐƯỜNG DÂY TT 3P 22kV	ĐƯỜNG DÂY TT 1P 12,7kV	TRỤ HẠ THỂ	TRỤ TRUNG THỂ	BỘ SỬ TREO	DG	AG	SG	TIẾP ĐỊA	GIAO/NHẬN ĐIỆN NĂNG	

CÁC THÔNG SỐ CHÍNH:
 NGUỒN: TBA CÙ BỊ 1B
 VỊ TRÍ TRẠM BIẾN ÁP: 471NG/195/36/6/4
 CHIỀU DÀI: 1184 MÉT
 LOẠI DÂY HIỆN HỮU: 2AV70mm2,
 2x LV_ABC2x70mm2
 LOẠI DÂY CẢI TẠO: LV_ABC4x70mm2
 TUYẾN: 471NG

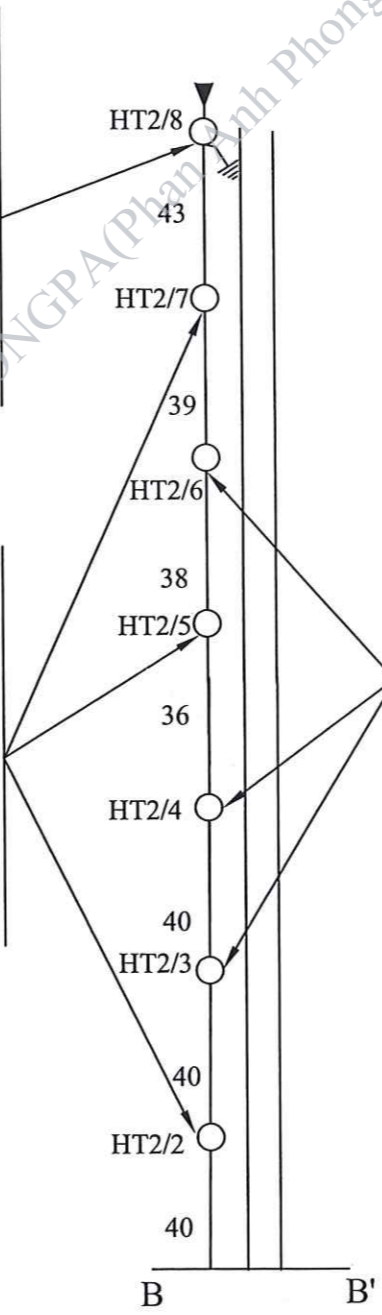
CÔNG TY ĐIỆN LỰC ĐẤT ĐỎ		SƠ ĐỒ MẶT BẰNG	
PGĐ	NGUYỄN TIẾN DŨNG	Công trình: SCL TSCĐ lưới điện hạ thế khu vực xã Kim Long, Châu Đức, Ngãi Giao, Xuân Sơn, Nghĩa Thành, Bình Giả năm 2026	
KTRA	TRẦN BẾ	Hạng mục:	
VẼ	TRƯƠNG THANH TÚ	Thay dây và phụ kiện đường dây hạ thế TBA Cù Bị 1B trụ 471NG/195/36/6/4	
		BẢN VẼ: 1/2	MSTS: VTA-0011173

- Hiện hữu:**
- Dây 2xAV70mm2
+ABC2x70mm2
- Rack 2: 1
- Cải tạo**
- Dây LV-ABC4x70mm2
- Kẹp dùm cáp ABC4x70: 1
- Bộ đầu nối công tơ khách hàng: 4
- Tiếp địa lặp lại hạ thế: 1
- Bulon móc hồ đầu M16x250 + 2 longden: 1
- Bộ dùm nhánh rẽ khách hàng HT: 1
- Thu hồi:**
- Dây 2xAV70mm2
+ABC2x70mm2
- Rack 2: 1
- Hiện hữu:**
- Dây 2xAV70mm2
+ABC2x70mm2
- Rack 2: 1
- Cải tạo**
- Dây LV-ABC4x70mm2
- Kẹp treo cáp ABC4x70: 1
- Bộ đầu nối công tơ khách hàng: 4
- Bulon móc hồ đầu M16x250 + 2 longden: 1
- Bộ dùm nhánh rẽ khách hàng HT: 1
- Thu hồi:**
- Dây 2xAV70mm2
+ABC2x70mm2
- Rack 2: 1



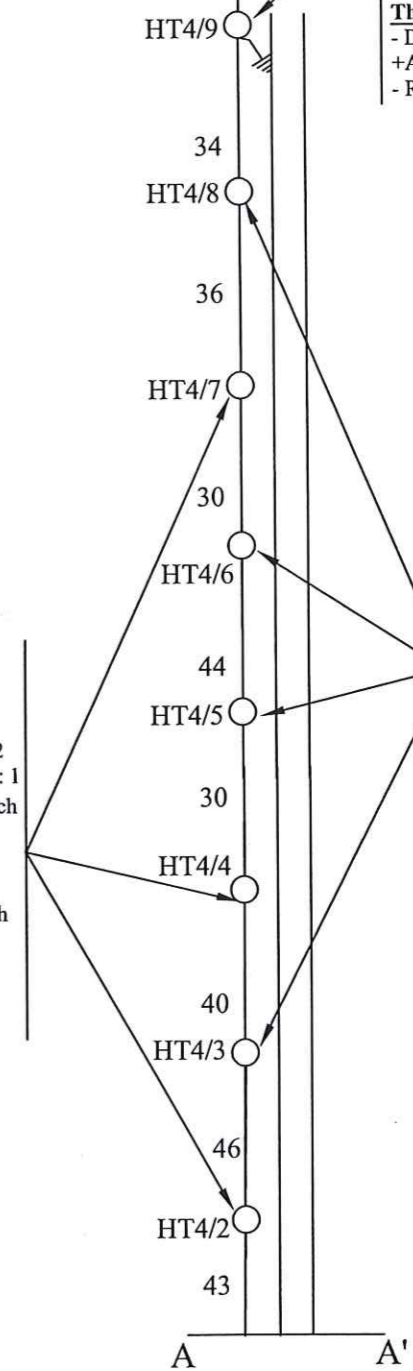
- Hiện hữu:**
- Dây 2xAV70mm2
+ABC2x70mm2
- Rack 2: 1
- Cải tạo**
- Dây LV-ABC4x70mm2
- Kẹp treo cáp ABC4x70: 1
- Bộ đầu nối công tơ khách hàng: 4
- Bulon móc hồ đầu M16x250 + 2 longden: 1
- Thu hồi:**
- Dây 2xAV70mm2
+ABC2x70mm2
- Rack 2: 1

- Hiện hữu:**
- Dây 2xAV70mm2
+ABC2x70mm2
- Rack 2: 1
- Cải tạo**
- Dây LV-ABC4x70mm2
- Kẹp dùm cáp ABC4x70: 1
- Bộ đầu nối công tơ khách hàng: 4
- Ống nối MJT 70: 4
- Tiếp địa lặp lại hạ thế: 1
- Bulon móc hồ đầu M16x250 + 2 longden: 1
- Thu hồi:**
- Dây 2xAV70mm2
+ABC2x70mm2
- Rack 2: 1



- Hiện hữu:**
- Dây 2xAV70mm2
+ABC2x70mm2
- Rack 2: 1
- Cải tạo**
- Dây LV-ABC4x70mm2
- Kẹp treo cáp ABC4x70: 1
- Bộ đầu nối công tơ khách hàng: 4
- Bulon móc hồ đầu M16x250 + 2 longden: 1
- Thu hồi:**
- Dây 2xAV70mm2
+ABC2x70mm2
- Rack 2: 1

- Hiện hữu:**
- Dây 2xAV70mm2
+ABC2x70mm2
- Rack 2: 1
- Cải tạo**
- Dây LV-ABC4x70mm2
- Kẹp treo cáp ABC4x70: 1
- Bộ đầu nối công tơ khách hàng: 4
- Bulon móc hồ đầu M16x250 + 2 longden: 1
- Bộ dùm nhánh rẽ khách hàng HT: 1
- Thu hồi:**
- Dây 2xAV70mm2
+ABC2x70mm2
- Rack 2: 1



- Hiện hữu:**
- Dây 2xAV70mm2
+ABC2x70mm2
- Rack 2: 1
- Cải tạo**
- Dây LV-ABC4x70mm2
- Kẹp dùm cáp ABC4x70: 1
- Bộ đầu nối công tơ khách hàng: 4
- Tiếp địa lặp lại hạ thế: 1
- Bulon móc hồ đầu M16x250 + 2 longden: 1
- Bộ dùm nhánh rẽ khách hàng HT: 1
- Thu hồi:**
- Dây 2xAV70mm2
+ABC2x70mm2
- Rack 2: 1

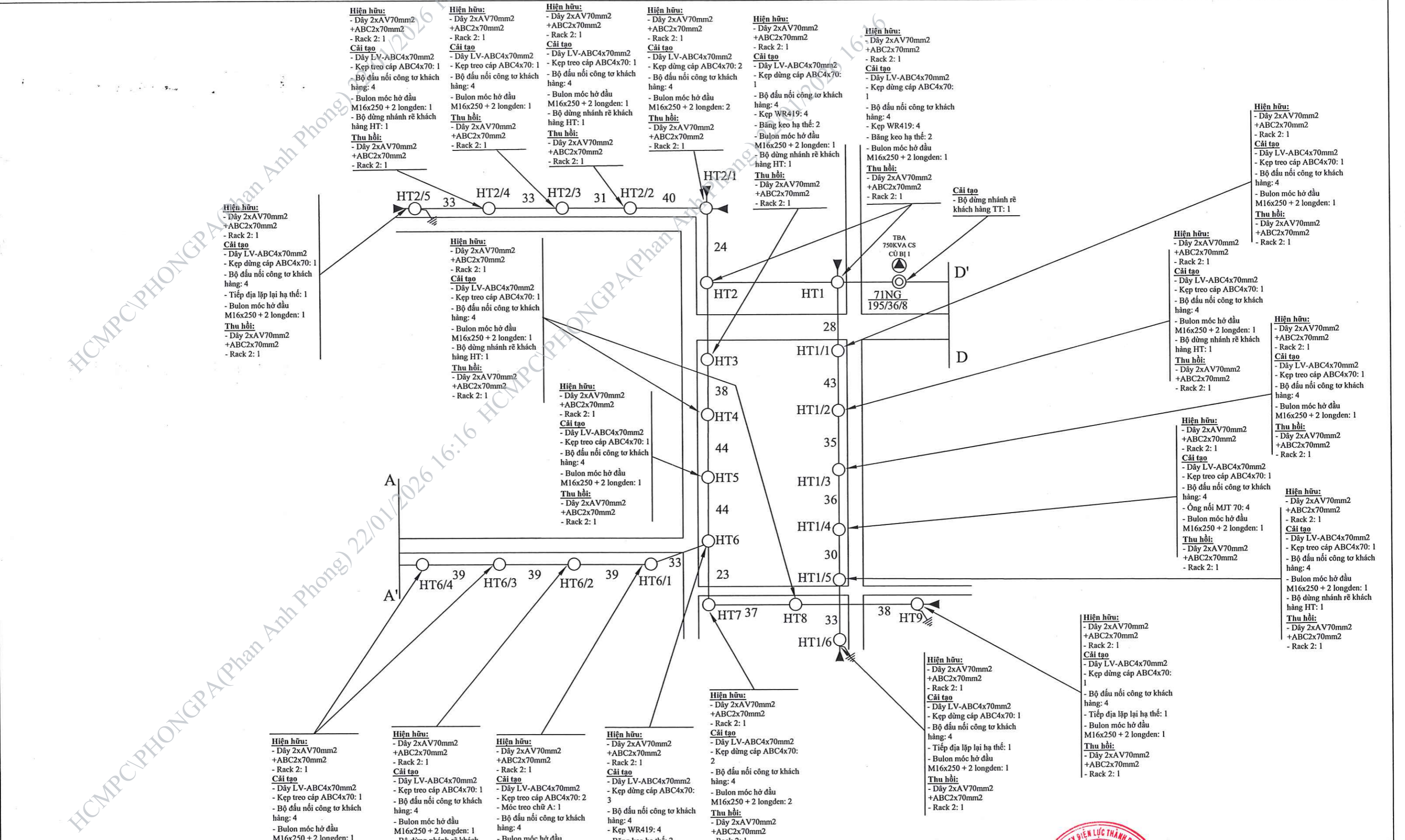
- Hiện hữu:**
- Dây 2xAV70mm2
+ABC2x70mm2
- Rack 2: 1
- Cải tạo**
- Dây LV-ABC4x70mm2
- Kẹp treo cáp ABC4x70: 1
- Bộ đầu nối công tơ khách hàng: 4
- Bulon móc hồ đầu M16x250 + 2 longden: 1
- Thu hồi:**
- Dây 2xAV70mm2
+ABC2x70mm2
- Rack 2: 1

GHI CHÚ CÁC KÝ HIỆU:

TBA 1P DL KIỂU TREO	TBA 3P DL KIỂU TREO	TBA 3P DL KIỂU GIÀN	TBA 3P DL TRONG NHÀ	TBA 1P KH KIỂU TREO	TBA 3P KH KIỂU TREO	TBA 3P KH KIỂU GIÀN	TBA 3P KH TRONG NHÀ	RECLOSER	LBS	DS(LTD)	LBFCO	FCO
CẤP NGÀM 3P 22kV	CẤP NGÀM 1P 12,7kV	ĐƯỜNG DÂY TT 3P 22kV	ĐƯỜNG DÂY TT 1P 12,7kV	TRỤ HẠ THẾ	TRỤ TRUNG THẾ	BỘ SỬ TREO	DG	AG	SG	TIẾP ĐỊA	GIAO/NHẬN ĐIỆN NĂNG	

CÁC THÔNG SỐ CHÍNH:
 NGUỒN: TBA CỬ BỊ 1B
 VỊ TRÍ TRẠM BIẾN ÁP: 471NG/195/36/6/4
 CHIỀU DÀI: 1184 MÉT
 LOẠI DÂY HIỆN HỮU: 2AV70mm2,
 2x LV_ABC2x70mm2
 LOẠI DÂY CẢI TẠO: LV_ABC4x70mm2
 TUYẾN: 471NG

CÔNG TY ĐIỆN LỰC ĐẤT ĐỎ CÔNG TY		SƠ ĐỒ MẶT BẰNG	
PGĐ	NGUYỄN TIẾN ĐÔNG	Công trình: SCL TSCĐ lưới điện hạ thế khu vực xã Kim Long, Châu Đức, Ngãi Giao, Xuân Sơn, Nghĩa Thành, Bình Giả năm 2026	
KTRA	TRẦN BẾC	Hạng mục: Thay dây và phụ kiện đường dây hạ thế TBA Cử Bị 1B trụ 471NG/195/36/6/4	
VỀ	TRƯƠNG THANH TỬ	BẢN VẼ: 2/2	MSTS: VTA-0011173

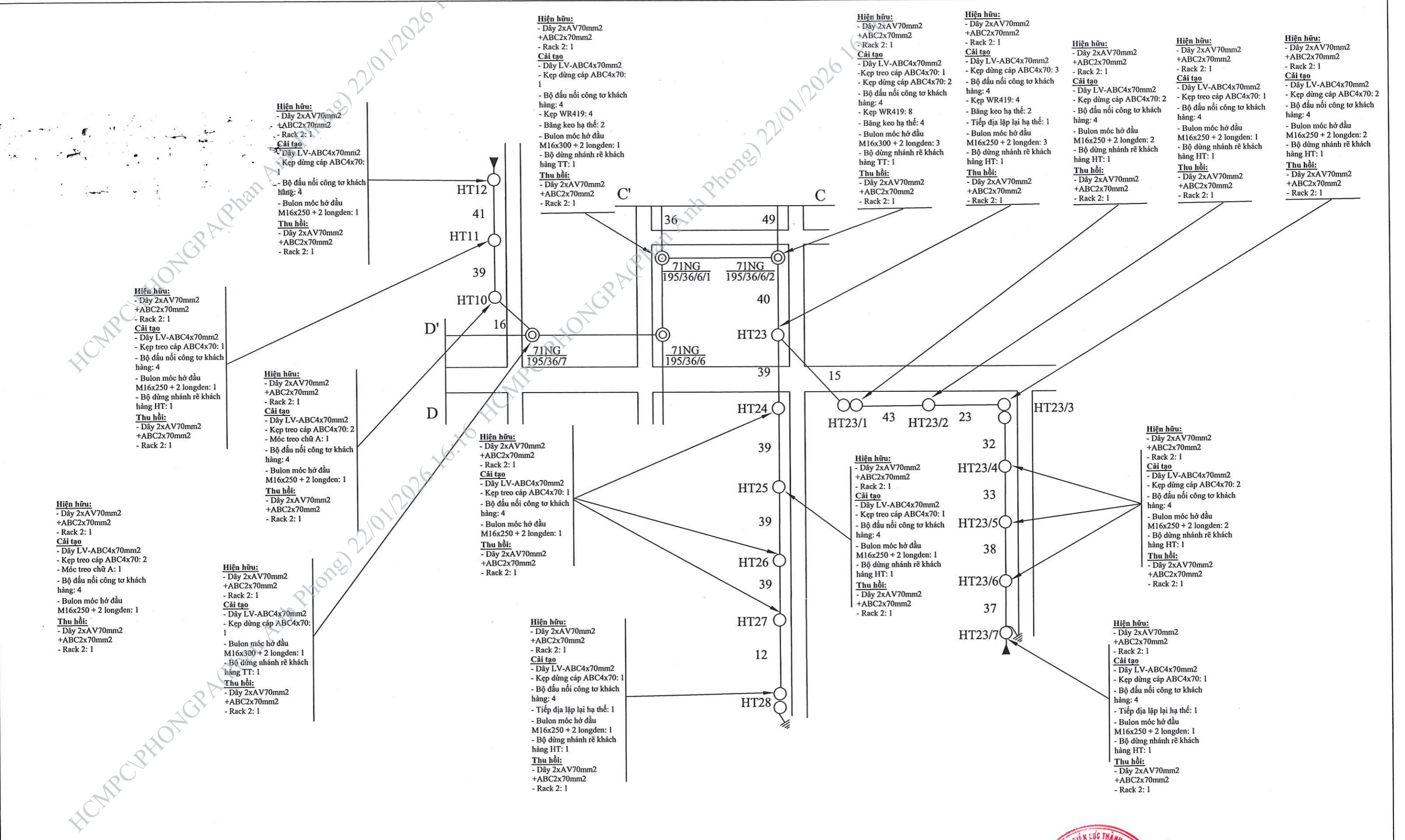


GHI CHÚ CÁC KÝ HIỆU:

TBA 1P DL KÍU TREO	TBA 3P DL KÍU TREO	TBA 3P DL KÍU GIẢN	TBA 3P DL TRONG NHÀ	TBA 1P KH KÍU TREO	TBA 3P KH KÍU TREO	TBA 3P KH KÍU GIẢN	TBA 3P KH TRONG NHÀ	RECLOSER	LBS	DS(LTD)	LBFCO	FCO
CÁP NGẮM 3P 22KV	CÁP NGẮM 1P 12,7KV	ĐƯỜNG DÂY TT 3P 22KV	ĐƯỜNG DÂY TT 1P 12,7KV	TRỤ HẠ THỂ	TRỤ TRUNG THỂ	BỘ SỬ TREO	DG	AG	SG	TIẾP ĐỊA	GIAO/NHẬN ĐIỆN NĂNG	

CÁC THÔNG SỐ CHÍNH:
 NGUỒN: TBA CAO SU CÙ BỊ 1
 VỊ TRÍ TRẠM BIẾN ÁP: 47ING/195/36/8
 CHIỀU DÀI: 2059 MÉT
 LOẠI DÂY HIỆN HỮU: 2AV70mm2,
 2x LV_ABC2x70mm2
 LOẠI DÂY CẢI TẠO: LV_ABC4x70mm2
 TUYẾN: 47ING

CÔNG TY ĐIỆN LỰC ĐÀ NẴNG		SƠ ĐỒ MẶT BẰNG	
		Công trình: SCL TSCĐ lưới điện hạ thế khu vực xã Kim Long, Châu Đức, Ngãi Giao, Xuân Sơn, Nghĩa Thành, Bình Giả năm 2026	
PGD	NGUYỄN TIẾN DŨNG	Hạng mục:	
KTRA	TRẦN BÈ	Thay dây và phụ kiện đường dây hạ thế TBA Cao Su Cù Bị 1 trụ 47ING/195/36/8	
VỀ	TRƯƠNG THANH TỬ	BẢN VẼ: 1/3	MSTS: VTA-0011173



GHI CHÚ CÁC KÝ HIỆU:

TBA 1P ĐL KIỂU TREO	TBA 3P ĐL KIỂU TREO	TBA 3P ĐL KIỂU GIẢN	TBA 3P ĐL TRONG NHÀ	TBA 1P KH KIỂU TREO	TBA 3P KH KIỂU TREO	TBA 3P KH KIỂU GIẢN	TBA 3P KH TRONG NHÀ	RECLOSER	LBS	DS(LTD)	LBFCO	FCO
CÁP NGẮM 3P 22kV	CÁP NGẮM 1P 12,7kV	ĐƯỜNG DÂY TT 3P 22kV	ĐƯỜNG DÂY TT 1P 12,7kV	TRỤ HA THỂ	TRỤ TRUNG THỂ	BỘ SỬ TREO	DG	AG	SG	TIẾP ĐỊA	GIAO/NHẬN ĐIỆN NĂNG	

CÁC THÔNG SỐ CHÍNH:
 NGUỒN: TBA CAO SU CÙ BỊ 1
 VỊ TRÍ TRẠM BIẾN ÁP: 471NG/195/36/8
 CHIỀU DÀI: 2059 MÉT
 LOẠI DÂY HIỆN HỮU: 2AV70mm2,
 2x LV_ABC2x70mm2
 LOẠI DÂY CẢI TẠO: LV_ABC4x70mm2
 TUYẾN: 471NG

CÔNG TY ĐIỆN LỰC ĐẤT ĐỎ NGUYỄN TIẾN DŨNG, ĐẤT ĐỎ		SƠ ĐỒ MẶT BẰNG	
		Công trình: SCL TSCĐ lưới điện hạ thế khu vực xã Kim Long, Châu Đức, Ngãi Giao, Xuân Sơn, Nghĩa Thành, Bình Giả năm 2026 Hạng mục: Thay dây và phụ kiện đường dây hạ thế TBA Cao Su Cù Bị 1 trụ 471NG/195/36/8	
PGD		BẢN VẼ: 2/3	
KTRA	TRẦN BÈ	MSTS: VTA-0011173	
VẼ	TRƯƠNG THANH TÚ		

Hiện hữu:
 - Dây 2xAV70mm2
 +ABC2x70mm2
 - Rack 2: 1
Cải tạo
 - Dây LV-ABC4x70mm2
 - Kẹp dừng cáp ABC4x70: 1
 - Bộ đầu nối công tơ khách hàng: 4
 - Kẹp WR419: 4
 - Băng keo hạ thế: 2
 - Tiếp địa lặp lại hạ thế: 1
 - Bulon móc hờ đầu M16x300 + 2 longden: 1
Thu hồi:
 - Dây 2xAV70mm2
 +ABC2x70mm2
 - Rack 2: 1

Hiện hữu:
 - Dây 2xAV70mm2
 +ABC2x70mm2
 - Rack 2: 1
Cải tạo
 - Dây LV-ABC4x70mm2
 - Kẹp treo cáp ABC4x70: 1
 - Bộ đầu nối công tơ khách hàng: 4
 - Bulon móc hờ đầu M16x300 + 2 longden: 1
 - Bộ dừng nhánh rẽ khách hàng TT: 1
Thu hồi:
 - Dây 2xAV70mm2
 +ABC2x70mm2
 - Rack 2: 1

Hiện hữu:
 - Dây 2xAV70mm2
 +ABC2x70mm2
 - Rack 2: 1
Cải tạo
 - Dây LV-ABC4x70mm2
 - Kẹp treo cáp ABC4x70: 1
 - Bộ đầu nối công tơ khách hàng: 4
 - Bulon móc hờ đầu M16x300 + 2 longden: 1
Thu hồi:
 - Dây 2xAV70mm2
 +ABC2x70mm2
 - Rack 2: 1

Hiện hữu:
 - Dây 2xAV70mm2
 +ABC2x70mm2
 - Rack 2: 1
Cải tạo
 - Dây LV-ABC4x70mm2
 - Kẹp treo cáp ABC4x70: 1
 - Bộ đầu nối công tơ khách hàng: 4
 - Bulon móc hờ đầu M16x250 + 2 longden: 2
 - Bộ dừng nhánh rẽ khách hàng HT: 1
Thu hồi:
 - Dây 2xAV70mm2
 +ABC2x70mm2
 - Rack 2: 1

Hiện hữu:
 - Dây 2xAV70mm2
 +ABC2x70mm2
 - Rack 2: 1
Cải tạo
 - Dây LV-ABC4x70mm2
 - Kẹp treo cáp ABC4x70: 1
 - Bộ đầu nối công tơ khách hàng: 4
 - Bulon móc hờ đầu M16x250 + 2 longden: 1
 - Bộ dừng nhánh rẽ khách hàng HT: 1
Thu hồi:
 - Dây 2xAV70mm2
 +ABC2x70mm2
 - Rack 2: 1

Hiện hữu:
 - Dây 2xAV70mm2
 +ABC2x70mm2
 - Rack 2: 1
Cải tạo
 - Dây LV-ABC4x70mm2
 - Kẹp treo cáp ABC4x70: 1
 - Bộ đầu nối công tơ khách hàng: 4
 - Bulon móc hờ đầu M16x250 + 2 longden: 1
Thu hồi:
 - Dây 2xAV70mm2
 +ABC2x70mm2
 - Rack 2: 1

Hiện hữu:
 - Dây 2xAV70mm2
 +ABC2x70mm2
 - Rack 2: 1
Cải tạo
 - Dây LV-ABC4x70mm2
 - Kẹp treo cáp ABC4x70: 1
 - Bộ đầu nối công tơ khách hàng: 4
 - Ống nối MJT 70: 4
 - Bulon móc hờ đầu M16x250 + 2 longden: 1
Thu hồi:
 - Dây 2xAV70mm2
 +ABC2x70mm2
 - Rack 2: 1

Hiện hữu:
 - Dây 2xAV70mm2
 +ABC2x70mm2
 - Rack 2: 1
Cải tạo
 - Dây LV-ABC4x70mm2
 - Kẹp treo cáp ABC4x70: 1
 - Bộ đầu nối công tơ khách hàng: 4
 - Bulon móc hờ đầu M16x250 + 2 longden: 1
 - Bộ dừng nhánh rẽ khách hàng HT: 1
Thu hồi:
 - Dây 2xAV70mm2
 +ABC2x70mm2
 - Rack 2: 1

Hiện hữu:
 - Dây 2xAV70mm2
 +ABC2x70mm2
 - Rack 2: 1
Cải tạo
 - Dây LV-ABC4x70mm2
 - Kẹp dừng cáp ABC4x70: 1
 - Bộ đầu nối công tơ khách hàng: 4
 - Tiếp địa lặp lại hạ thế: 1
 - Bulon móc hờ đầu M16x250 + 2 longden: 1
Thu hồi:
 - Dây 2xAV70mm2
 +ABC2x70mm2
 - Rack 2: 1

Hiện hữu:
 - Dây 2xAV70mm2
 +ABC2x70mm2
 - Rack 2: 1
Cải tạo
 - Dây LV-ABC4x70mm2
 - Kẹp treo cáp ABC4x70: 1
 - Bộ đầu nối công tơ khách hàng: 4
 - Bulon móc hờ đầu M16x250 + 2 longden: 1
Thu hồi:
 - Dây 2xAV70mm2
 +ABC2x70mm2
 - Rack 2: 1

Hiện hữu:
 - Dây 2xAV70mm2
 +ABC2x70mm2
 - Rack 2: 1
Cải tạo
 - Dây LV-ABC4x70mm2
 - Kẹp treo cáp ABC4x70: 1
 - Bộ đầu nối công tơ khách hàng: 4
 - Bulon móc hờ đầu M16x300 + 2 longden: 1
 - Bộ dừng nhánh rẽ khách hàng TT: 1
Thu hồi:
 - Dây 2xAV70mm2
 +ABC2x70mm2
 - Rack 2: 1

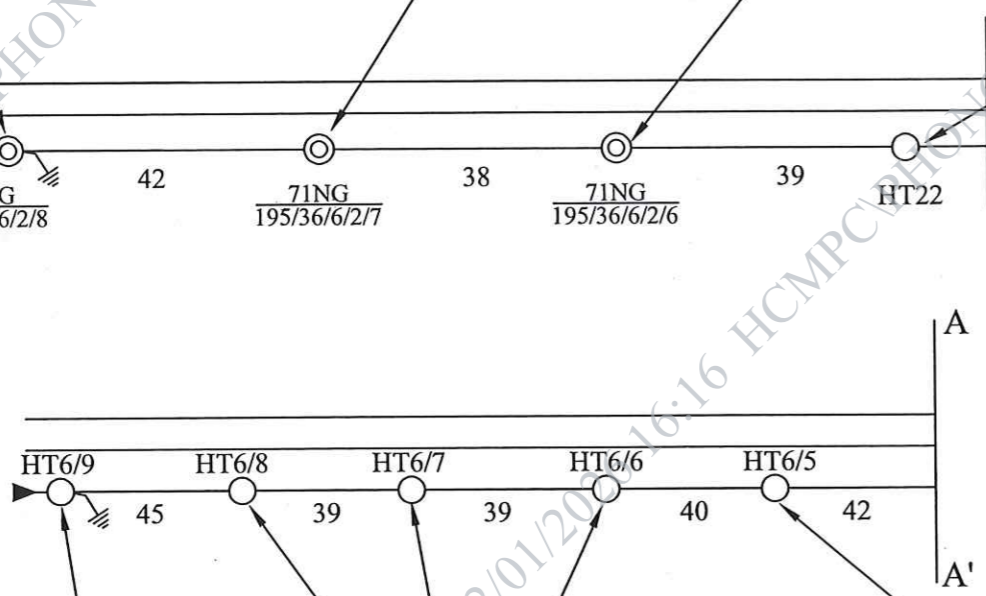
Hiện hữu:
 - Dây 2xAV70mm2
 +ABC2x70mm2
 - Rack 2: 1
Cải tạo
 - Dây LV-ABC4x70mm2
 - Kẹp treo cáp ABC4x70: 1
 - Bộ đầu nối công tơ khách hàng: 4
 - Bulon móc hờ đầu M16x300 + 2 longden: 1
Thu hồi:
 - Dây 2xAV70mm2
 +ABC2x70mm2
 - Rack 2: 1

Hiện hữu:
 - Dây 2xAV70mm2
 +ABC2x70mm2
 - Rack 2: 1
Cải tạo
 - Dây LV-ABC4x70mm2
 - Kẹp treo cáp ABC4x70: 1
 - Bộ đầu nối công tơ khách hàng: 4
 - Bulon móc hờ đầu M16x250 + 2 longden: 1
 - Bộ dừng nhánh rẽ khách hàng HT: 1
Thu hồi:
 - Dây 2xAV70mm2
 +ABC2x70mm2
 - Rack 2: 1

Hiện hữu:
 - Dây 2xAV70mm2
 +ABC2x70mm2
 - Rack 2: 1
Cải tạo
 - Dây LV-ABC4x70mm2
 - Kẹp treo cáp ABC4x70: 1
 - Bộ đầu nối công tơ khách hàng: 4
 - Bulon móc hờ đầu M16x250 + 2 longden: 1
Thu hồi:
 - Dây 2xAV70mm2
 +ABC2x70mm2
 - Rack 2: 1

Hiện hữu:
 - Dây 2xAV70mm2
 +ABC2x70mm2
 - Rack 2: 1
Cải tạo
 - Dây LV-ABC4x70mm2
 - Kẹp treo cáp ABC4x70: 1
 - Bộ đầu nối công tơ khách hàng: 4
 - Bulon móc hờ đầu M16x300 + 2 longden: 1
Thu hồi:
 - Dây 2xAV70mm2
 +ABC2x70mm2
 - Rack 2: 1

Hiện hữu:
 - Dây 2xAV70mm2
 +ABC2x70mm2
 - Rack 2: 1
Cải tạo
 - Dây LV-ABC4x70mm2
 - Kẹp treo cáp ABC4x70: 1
 - Bộ đầu nối công tơ khách hàng: 4
 - Bulon móc hờ đầu M16x250 + 2 longden: 1
Thu hồi:
 - Dây 2xAV70mm2
 +ABC2x70mm2
 - Rack 2: 1



Hiện hữu:
 - Dây 2xAV70mm2
 +ABC2x70mm2
 - Rack 2: 1
Cải tạo
 - Dây LV-ABC4x70mm2
 - Kẹp dừng cáp ABC4x70: 1
 - Bộ đầu nối công tơ khách hàng: 4
 - Tiếp địa lặp lại hạ thế: 1
 - Bulon móc hờ đầu M16x250 + 2 longden: 1
 - Bộ dừng nhánh rẽ khách hàng HT: 1
Thu hồi:
 - Dây 2xAV70mm2
 +ABC2x70mm2
 - Rack 2: 1

Hiện hữu:
 - Dây 2xAV70mm2
 +ABC2x70mm2
 - Rack 2: 1
Cải tạo
 - Dây LV-ABC4x70mm2
 - Kẹp treo cáp ABC4x70: 1
 - Bộ đầu nối công tơ khách hàng: 4
 - Bulon móc hờ đầu M16x250 + 2 longden: 1
Thu hồi:
 - Dây 2xAV70mm2
 +ABC2x70mm2
 - Rack 2: 1

Hiện hữu:
 - Dây 2xAV70mm2
 +ABC2x70mm2
 - Rack 2: 1
Cải tạo
 - Dây LV-ABC4x70mm2
 - Kẹp treo cáp ABC4x70: 1
 - Bộ đầu nối công tơ khách hàng: 4
 - Bulon móc hờ đầu M16x250 + 2 longden: 1
 - Bộ dừng nhánh rẽ khách hàng HT: 1
Thu hồi:
 - Dây 2xAV70mm2
 +ABC2x70mm2
 - Rack 2: 1

CÁC THÔNG SỐ CHÍNH:
 NGUỒN: TBA CAO SU CÙ BỊ 1
 VỊ TRÍ TRẠM BIẾN ÁP: 471NG/195/36/8
 CHIỀU DÀI: 2059 MÉT
 LOẠI DÂY HIỆN HỮU: 2AV70mm2,
 2x LV_ABC2x70mm2
 LOẠI DÂY CẢI TẠO: LV_ABC4x70mm2
 TUYẾN: 471NG

CÔNG TY ĐIỆN LỰC ĐẤT ĐỎ		SƠ ĐỒ MẶT BẰNG	
PGĐ NGUYỄN THIÊN DUNG		Công trình: SCL TSCĐ lưới điện hạ thế khu vực xã Kim Long, Châu Đức, Ngãi Giao, Xuân Sơn, Nghĩa Thành, Bình Giả năm 2026	
KTRA TRẦN BÈ		Hạng mục: Thay dây và phụ kiện đường dây hạ thế TBA Cao Su Cù Bị 1 trụ 471NG/195/36/8	
VẼ TRƯƠNG THANH TÚ		BẢN VẼ: 3/3 MST: VTA-0011173	

GHI CHÚ CÁC KÝ HIỆU:

TBA 1P ĐL KÍU TREO	TBA 3P ĐL KÍU TREO	TBA 3P ĐL KÍU GIẢN	TBA 3P ĐL TRONG NHÀ	TBA 1P KH KÍU TREO	TBA 3P KH KÍU TREO	TBA 3P KH KÍU GIẢN	TBA 3P KH TRONG NHÀ	RECLOSER	LBS	DS(LTD)	LBFCO	FCO
CÁP NGẮM 3P 22KV	CÁP NGẮM 1P 12,7KV	ĐƯỜNG DÂY TT 3P 22KV	ĐƯỜNG DÂY TT 1P 12,7KV	TRỤ HẠ THẾ	TRỤ TRUNG THẾ	BỘ SỬ TREO	DG	AG	SG	TIẾP ĐỊA	GIAO/NHẬN ĐIỆN NĂNG	

Hiện hữu:
 - Dây 2LV-ABC
 2x70mm²
Cải tạo
 - Dây
 LV-ABC4x70mm²
 - Kẹp dừng cáp
 ABC4x70: 1
 - Bộ đầu nối công tơ
 khách hàng: 4
 - Tiếp địa lặp lại hạ thế:
 1
 - Bulon móc hờ đầu
 M16x250 + 2 longden: 1
 - Bộ dừng nhánh rẽ
 khách hàng HT: 1
Thu hồi:
 - Dây 2LV-ABC
 2x70mm²

Hiện hữu:
 - Dây 2LV-ABC
 2x70mm²
Cải tạo
 - Dây
 LV-ABC4x70mm²
 - Kẹp treo cáp
 ABC4x70: 1
 - Bộ đầu nối công tơ
 khách hàng: 4
 - Bulon móc hờ đầu
 M16x250 + 2 longden: 1
 - Bộ dừng nhánh rẽ
 khách hàng HT: 1
Thu hồi:
 - Dây 2LV-ABC
 2x70mm²

Hiện hữu:
 - Dây 2LV-ABC
 2x70mm²
Cải tạo
 - Dây
 LV-ABC4x70mm²
 - Kẹp dừng cáp
 ABC4x70: 1
 - Bộ đầu nối công tơ
 khách hàng: 4
 - Tiếp địa lặp lại hạ thế:
 1
 - Bulon móc hờ đầu
 M16x250 + 2 longden: 1
 - Bộ dừng nhánh rẽ
 khách hàng HT: 1
Thu hồi:
 - Dây 2LV-ABC
 2x70mm²

Hiện hữu:
 - Dây 2LV-ABC
 2x70mm²
Cải tạo
 - Dây
 LV-ABC4x70mm²
 - Kẹp dừng cáp
 ABC4x70: 2
 - Bộ đầu nối công tơ
 khách hàng: 4
 - Bulon móc hờ đầu
 M16x250 + 2 longden: 2
 - Bộ dừng nhánh rẽ
 khách hàng HT: 1
Thu hồi:
 - Dây 2LV-ABC
 2x70mm²

Hiện hữu:
 - Dây 2LV-ABC
 2x70mm²
Cải tạo
 - Dây
 LV-ABC4x70mm²
 - Kẹp treo cáp
 ABC4x70: 1
 - Bộ đầu nối công tơ
 khách hàng: 4
 - Bulon móc hờ đầu
 M16x250 + 2 longden: 1
Thu hồi:
 - Dây 2LV-ABC
 2x70mm²

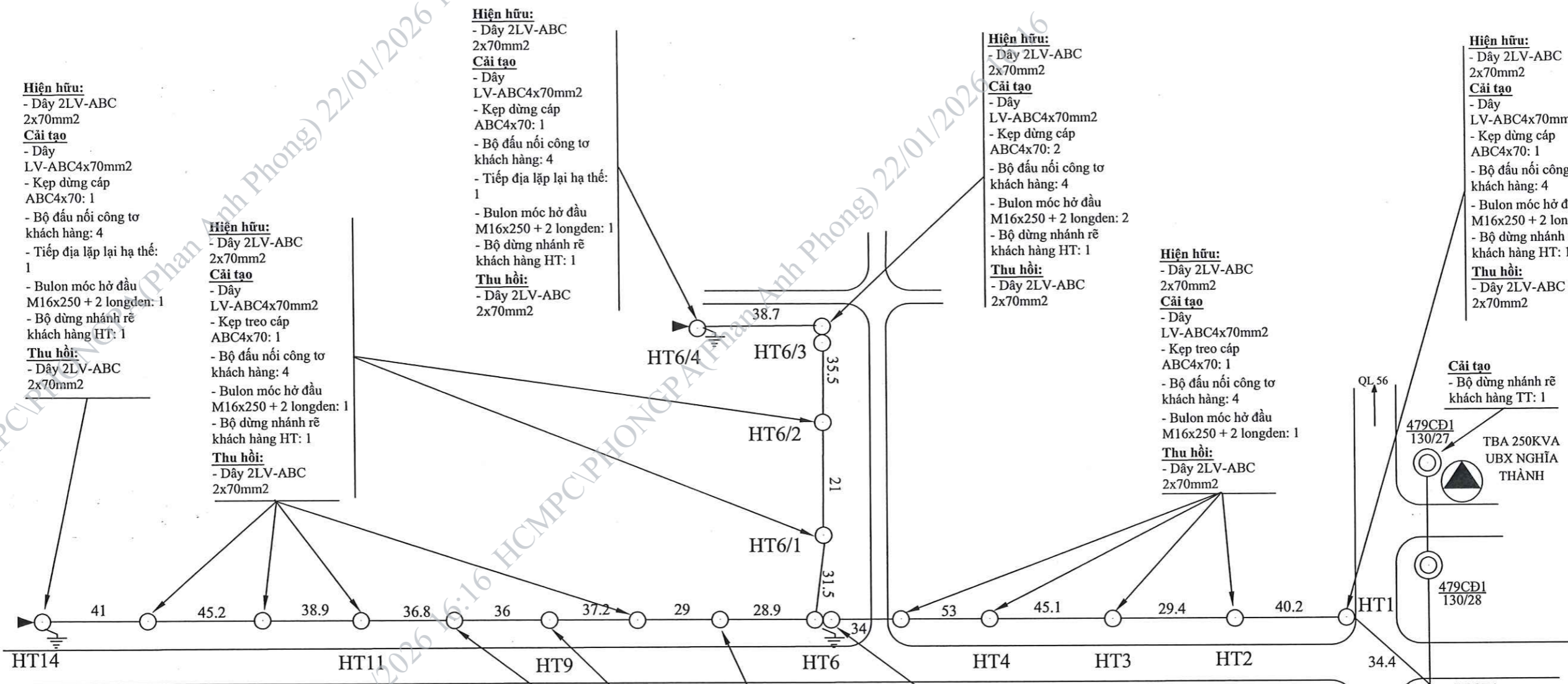
Hiện hữu:
 - Dây 2LV-ABC
 2x70mm²
Cải tạo
 - Dây
 LV-ABC4x70mm²
 - Kẹp dừng cáp
 ABC4x70: 1
 - Bộ đầu nối công tơ
 khách hàng: 4
 - Bulon móc hờ đầu
 M16x250 + 2 longden: 1
 - Bộ dừng nhánh rẽ
 khách hàng HT: 1
Thu hồi:
 - Dây 2LV-ABC
 2x70mm²

Cải tạo
 - Bộ dừng nhánh rẽ
 khách hàng TT: 1

Hiện hữu:
 - Dây 2LV-ABC
 2x70mm²
Cải tạo
 - Dây
 LV-ABC4x70mm²
 - Kẹp dừng cáp
 ABC4x70: 1
 - Bộ đầu nối công tơ
 khách hàng: 4
 - Kẹp WR419: 4
 - Băng keo hạ thế: 2
 - Bulon móc hờ đầu
 M16x300 + 2 longden: 1
Thu hồi:
 - Dây 2LV-ABC
 2x70mm²

Hiện hữu:
 - Dây 2LV-ABC
 2x70mm²
Cải tạo
 - Dây
 LV-ABC4x70mm²
 - Kẹp treo cáp
 ABC4x70: 1
 - Bộ đầu nối công tơ
 khách hàng: 4
 - Bulon móc hờ đầu
 M16x250 + 2 longden: 1
Thu hồi:
 - Dây 2LV-ABC
 2x70mm²

Hiện hữu:
 - Dây 2LV-ABC
 2x70mm²
Cải tạo
 - Dây
 LV-ABC4x70mm²
 - Kẹp dừng cáp
 ABC4x70: 3
 - Bộ đầu nối công tơ
 khách hàng: 4
 - Kẹp WR419: 8
 - Băng keo hạ thế: 3
 - Bulon móc hờ đầu
 M16x250 + 2 longden: 3
Thu hồi:
 - Dây 2LV-ABC
 2x70mm²



GHI CHÚ CÁC KÝ HIỆU:

TBA 1P ĐL KIỂU TREO	TBA 3P ĐL KIỂU TREO	TBA 3P ĐL KIỂU GIÀN	TBA 3P ĐL TRONG NHÀ	TBA 1P KH KIỂU TREO	TBA 3P KH KIỂU TREO	TBA 3P KH KIỂU GIÀN	TBA 3P KH TRONG NHÀ	RECLOSER	LBS	DS(LTD)	LBFCO	FCO
CÁP NGÀM 3P 22kV	CÁP NGÀM 1P 12,7kV	ĐƯỜNG DÂY TT 3P 22kV	ĐƯỜNG DÂY TT 1P 12,7kV	TRỤ HẠ THẾ	TRỤ TRUNG THẾ	BỘ SỬ TREO	DG	AG	SG	TIẾP ĐỊA	GIAO/NHẬN ĐIỆN NĂNG	

CÁC THÔNG SỐ CHÍNH:
 NGUỒN: TBA UBX NGHĨA THÀNH
 VỊ TRÍ TRẠM BIẾN ÁP: 479CĐ1/130/27
 CHIỀU DÀI: 656 MÉT
 LOẠI DÂY HIỆN HỮU: 2x LV_ABC2x50mm²
 LOẠI DÂY CẢI TẠO: LV_ABC4x50mm²
 TUYẾN: 479CĐ1

CÔNG TY ĐIỆN LỰC THÀNH PHỐ HỒ CHÍ MINH		SƠ ĐỒ MẶT BẰNG	
PGĐ NGUYỄN TIẾN DŨNG		Công trình: SCL TSCĐ lưới điện hạ thế khu vực xã Kim Long, Châu Đức, Ngãi Giao, Xuân Sơn, Nghĩa Thành, Bình Giả năm 2026	
KTRA TRẦN BỀ		Hạng mục:	
VẼ TRƯƠNG THANH TÚ		Thay dây và phụ kiện đường dây hạ thế TBA UBX Nghĩa Thành trụ 479CĐ1/130/27	
		BẢN VẼ: 1/1	MSTS: VTA-0012155

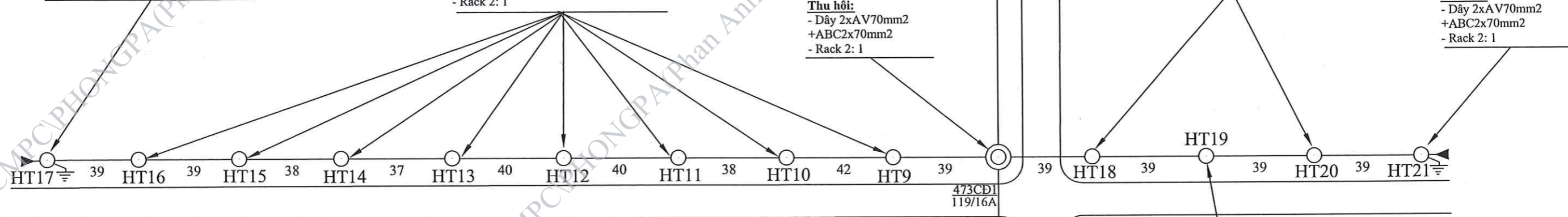
Hiện hữu:
 - Dây 2xAV70mm2
 +ABC2x70mm2
 - Rack 2: 1
Cải tạo
 - Dây LV-ABC4x70mm2
 - Kẹp dừng cáp ABC4x70: 1
 - Bộ đầu nối công tơ khách hàng: 4
 - Tiếp địa lặp lại hạ thế: 1
 - Bulon móc hờ đầu M16x250 + 2 longden: 1
 - Bộ dừng nhánh rẽ khách hàng HT: 1
Thu hồi:
 - Dây 2xAV70mm2
 +ABC2x70mm2
 - Rack 2: 1

Hiện hữu:
 - Dây 2xAV70mm2
 +ABC2x70mm2
 - Rack 2: 1
Cải tạo
 - Dây LV-ABC4x70mm2
 - Kẹp treo cáp ABC4x70: 1
 - Bộ đầu nối công tơ khách hàng: 4
 - Bulon móc hờ đầu M16x250 + 2 longden: 1
 - Bộ dừng nhánh rẽ khách hàng HT: 1
Thu hồi:
 - Dây 2xAV70mm2
 +ABC2x70mm2
 - Rack 2: 1

Hiện hữu:
 - Dây 2xAV70mm2
 +ABC2x70mm2
 - Rack 2: 1
Cải tạo
 - Dây LV-ABC4x70mm2
 - Kẹp dừng cáp ABC4x70: 2
 - Bộ đầu nối công tơ khách hàng: 4
 - Kẹp WR419: 8
 - Băng keo hạ thế: 4
 - Bulon móc hờ đầu M16x300 + 2 longden: 2
 - Bộ dừng nhánh rẽ khách hàng TT: 1
Thu hồi:
 - Dây 2xAV70mm2
 +ABC2x70mm2
 - Rack 2: 1

Hiện hữu:
 - Dây 2xAV70mm2
 +ABC2x70mm2
 - Rack 2: 1
Cải tạo
 - Dây LV-ABC4x70mm2
 - Kẹp treo cáp ABC4x70: 1
 - Bộ đầu nối công tơ khách hàng: 4
 - Bulon móc hờ đầu M16x250 + 2 longden: 1
 - Bộ dừng nhánh rẽ khách hàng HT: 1
Thu hồi:
 - Dây 2xAV70mm2
 +ABC2x70mm2
 - Rack 2: 1

Hiện hữu:
 - Dây 2xAV70mm2
 +ABC2x70mm2
 - Rack 2: 1
Cải tạo
 - Dây LV-ABC4x70mm2
 - Kẹp dừng cáp ABC4x70: 1
 - Bộ đầu nối công tơ khách hàng: 4
 - Tiếp địa lặp lại hạ thế: 1
 - Bulon móc hờ đầu M16x250 + 2 longden: 1
 - Bộ dừng nhánh rẽ khách hàng HT: 1
Thu hồi:
 - Dây 2xAV70mm2
 +ABC2x70mm2
 - Rack 2: 1

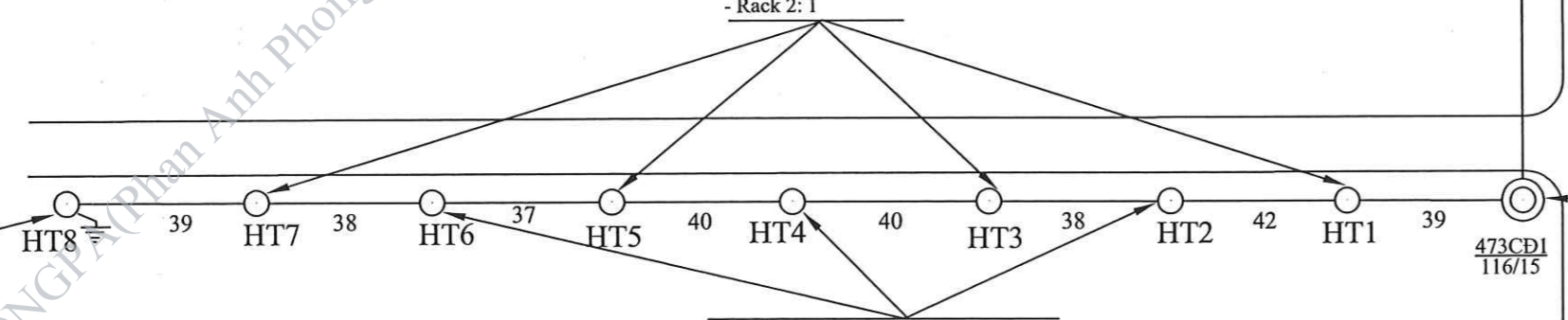


Hiện hữu:
 - Dây 2xAV70mm2
 +ABC2x70mm2
 - Rack 2: 1
Cải tạo
 - Dây LV-ABC4x70mm2
 - Kẹp treo cáp ABC4x70: 1
 - Bộ đầu nối công tơ khách hàng: 4
 - Bulon móc hờ đầu M16x250 + 2 longden: 1
Thu hồi:
 - Dây 2xAV70mm2
 +ABC2x70mm2
 - Rack 2: 1

Hiện hữu:
 - Dây 2xAV70mm2
 +ABC2x70mm2
 - Rack 2: 1
Cải tạo
 - Dây LV-ABC4x70mm2
 - Kẹp treo cáp ABC4x70: 1
 - Bộ đầu nối công tơ khách hàng: 4
 - Bulon móc hờ đầu M16x250 + 2 longden: 1
Thu hồi:
 - Dây 2xAV70mm2
 +ABC2x70mm2
 - Rack 2: 1

Hiện hữu:
 - Dây 2xAV70mm2
 +ABC2x70mm2
 - Rack 2: 1
Cải tạo
 - Dây LV-ABC4x70mm2
 - Kẹp dừng cáp ABC4x70: 1
 - Bộ đầu nối công tơ khách hàng: 4
 - Kẹp WR419: 4
 - Băng keo hạ thế: 2
 - Bulon móc hờ đầu M16x300 + 2 longden: 1
Thu hồi:
 - Dây 2xAV70mm2
 +ABC2x70mm2
 - Rack 2: 1

Hiện hữu:
 - Dây 2xAV70mm2
 +ABC2x70mm2
 - Rack 2: 1
Cải tạo
 - Dây LV-ABC4x70mm2
 - Kẹp dừng cáp ABC4x70: 1
 - Bộ đầu nối công tơ khách hàng: 4
 - Tiếp địa lặp lại hạ thế: 1
 - Bulon móc hờ đầu M16x250 + 2 longden: 1
 - Bộ dừng nhánh rẽ khách hàng HT: 1
Thu hồi:
 - Dây 2xAV70mm2
 +ABC2x70mm2
 - Rack 2: 1



Hiện hữu:
 - Dây 2xAV70mm2
 +ABC2x70mm2
 - Rack 2: 1
Cải tạo
 - Dây LV-ABC4x70mm2
 - Kẹp treo cáp ABC4x70: 1
 - Bộ đầu nối công tơ khách hàng: 4
 - Bulon móc hờ đầu M16x250 + 2 longden: 1
 - Bộ dừng nhánh rẽ khách hàng HT: 1
Thu hồi:
 - Dây 2xAV70mm2
 +ABC2x70mm2
 - Rack 2: 1

CÁC THÔNG SỐ CHÍNH:
 NGUỒN: TBA TRUNG NGHĨA 1
 VỊ TRÍ TRẠM BIẾN ÁP: 479CĐ1/130/25/5
 CHIỀU DÀI: 391 MÉT
 LOẠI DÂY HIỆN HỮU: 2AV 50mm2,
 LV ABC2x50mm2
 LOẠI DÂY CẢI TẠO: LV ABC4x50mm2
 TUYẾN: 479CĐ1

GHI CHÚ CÁC KÝ HIỆU:

TBA 1P DL KÍU TREO	TBA 3P DL KÍU TREO	TBA 3P DL KÍU GIẢN	TBA 3P DL TRONG NHÀ	TBA 1P KH KÍU TREO	TBA 3P KH KÍU TREO	TBA 3P KH KÍU GIẢN	TBA 3P KH TRONG NHÀ	RECLOSER	LBS	DS(LTD)	LBFCO	FCO
CÁP NGẮM 3P 22KV	CÁP NGẮM 1P 12,7KV	ĐƯỜNG DÂY TT 3P 22KV	ĐƯỜNG DÂY TT 1P 12,7KV	TRỤ HẠ THẾ	TRỤ TRUNG THẾ	BỘ SỬ TREO	DG	AG	SG	TIẾP ĐỊA	GIAO/NHẬN ĐIỆN NĂNG	

CÔNG TY ĐIỆN LỰC ĐẤT ĐỎ

PGĐ: NGUYỄN TIẾN DŨNG

KTRA: TRẦN BÈ

VỀ: TRƯƠNG THANH TÚ

SƠ ĐỒ MẶT BẰNG

Công trình: SCL TSCĐ lưới điện hạ thế khu vực xã Kim Long, Châu Đức, Ngãi Giao, Xuân Sơn, Nghĩa Thành, Bình Giả năm 2026

Hạng mục: Thay dây và phụ kiện đường dây hạ thế TBA Trung Sơn trụ 473CĐ1/116/19

BẢN VẼ: 1/1 MST: VTA-0013076

Hiện hữu:
- Dây AV 4x70mm2
- Rack 3: 1
Cải tạo
- Dây
LV-ABC4x70mm2
- Kẹp treo cáp
ABC4x70: 1
- Bộ đầu nối công tơ
khách hàng: 4
- Bulon móc hờ đầu
M16x250 + 2 longden: 1
- Bộ dừng nhánh rẽ
khách hàng HT: 1
Thu hồi:
- Dây AV 4x70mm2
- Rack 3: 1

Hiện hữu:
- Dây AV 4x70mm2
- Rack 3: 1
Cải tạo
- Dây
LV-ABC4x70mm2
- Kẹp treo cáp
ABC4x70: 1
- Bộ đầu nối công tơ
khách hàng: 4
- Bulon móc hờ đầu
M16x250 + 2 longden: 1
Thu hồi:
- Dây AV 4x70mm2
- Rack 3: 1

Hiện hữu:
- Dây AV 4x70mm2
- Rack 3: 1
Cải tạo
- Dây
LV-ABC4x70mm2
- Kẹp treo cáp
ABC4x70: 1
- Bộ đầu nối công tơ
khách hàng: 4
- Bulon móc hờ đầu
M16x250 + 2 longden: 1
- Bộ dừng nhánh rẽ
khách hàng HT: 1
Thu hồi:
- Dây AV 4x70mm2
- Rack 3: 1

Hiện hữu:
- Dây AV 4x70mm2
- Rack 3: 1
Cải tạo
- Dây
LV-ABC4x70mm2
- Kẹp treo cáp
ABC4x70: 1
- Bộ đầu nối công tơ
khách hàng: 4
- Bulon móc hờ đầu
M16x250 + 2 longden: 1
Thu hồi:
- Dây AV 4x70mm2
- Rack 3: 1

Hiện hữu:
- Dây AV 4x70mm2
- Rack 3: 1
Cải tạo
- Dây
LV-ABC4x70mm2
- Kẹp treo cáp
ABC4x70: 1
- Bộ đầu nối công tơ
khách hàng: 4
- Bulon móc hờ đầu
M16x250 + 2 longden: 1
Thu hồi:
- Dây AV 4x70mm2
- Rack 3: 1

Hiện hữu:
- Dây AV 4x70mm2
- Rack 3: 1
Cải tạo
- Dây
LV-ABC4x70mm2
- Kẹp dừng cáp
ABC4x70: 2
- Bộ đầu nối công tơ
khách hàng: 4
- Bulon móc hờ đầu
M16x250 + 2 longden: 2
- Bộ dừng nhánh rẽ
khách hàng HT: 1
Thu hồi:
- Dây AV 4x70mm2
- Rack 3: 1

Hiện hữu:
- Dây AV 4x70mm2
- Rack 3: 1
Cải tạo
- Dây
LV-ABC4x70mm2
- Kẹp treo cáp
ABC4x70: 1
- Bộ đầu nối công tơ
khách hàng: 4
- Bulon móc hờ đầu
M16x250 + 2 longden: 1
- Bộ dừng nhánh rẽ
khách hàng HT: 1
Thu hồi:
- Dây AV 4x70mm2
- Rack 3: 1

Hiện hữu:
- Dây AV 4x70mm2
- Rack 3: 1
Cải tạo
- Dây
LV-ABC4x70mm2
- Kẹp treo cáp
ABC4x70: 1
- Bộ đầu nối công tơ
khách hàng: 4
- Ông nối MJT 70: 4
- Bulon móc hờ đầu
M16x250 + 2 longden: 1
- Bộ dừng nhánh rẽ
khách hàng HT: 1
Thu hồi:
- Dây AV 4x70mm2
- Rack 3: 1

Hiện hữu:
- Dây AV 4x70mm2
- Rack 3: 1
Cải tạo
- Dây
LV-ABC4x70mm2
- Kẹp treo cáp
ABC4x70: 1
- Bộ đầu nối công tơ
khách hàng: 4
- Bộ đầu nối công tơ
khách hàng: 4
- Bulon móc hờ đầu
M16x250 + 2 longden: 1
- Bộ dừng nhánh rẽ
khách hàng HT: 1
Thu hồi:
- Dây AV 4x70mm2
- Rack 3: 1

Hiện hữu:
- Dây AV 4x70mm2
- Rack 3: 1
Cải tạo
- Dây
LV-ABC4x70mm2
- Kẹp dừng cáp
ABC4x70: 2
- Bộ đầu nối công tơ
khách hàng: 4
- Bulon móc hờ đầu
M16x250 + 2 longden: 2
Thu hồi:
- Dây AV 4x70mm2
- Rack 3: 1



Hiện hữu:
- Dây AV 4x70mm2
- Rack 3: 1
Cải tạo
- Dây
LV-ABC4x70mm2
- Kẹp treo cáp
ABC4x70: 1
- Bộ đầu nối công tơ
khách hàng: 4
- Bulon móc hờ đầu
M16x300 + 2 longden: 1
Thu hồi:
- Dây AV 4x70mm2
- Rack 3: 1

Hiện hữu:
- Dây AV 4x70mm2
- Rack 3: 1
Cải tạo
- Dây
LV-ABC4x70mm2
- Kẹp dừng cáp
ABC4x70: 4
- Bộ đầu nối công tơ
khách hàng: 4
- Kẹp WR419: 4
- Bulon móc hờ đầu
M16x250 + 2 longden: 3
- Bộ dừng nhánh rẽ
khách hàng HT: 1
Thu hồi:
- Dây AV 4x70mm2
- Rack 3: 1

Hiện hữu:
- Dây AV 4x70mm2
- Rack 3: 1
Cải tạo
- Dây
LV-ABC4x70mm2
- Kẹp cáp
ABC4x70: 1
- Bộ đầu nối công tơ
khách hàng: 4
- Bulon móc hờ đầu
M16x300 + 2 longden: 1
- Bộ dừng nhánh rẽ
khách hàng TT:1
Thu hồi:
- Dây AV 4x70mm2
- Rack 3: 1

Hiện hữu:
- Dây AV 4x70mm2
- Rack 3: 1
Cải tạo
- Dây
LV-ABC4x70mm2
- Kẹp dừng cáp
ABC4x70: 2
- Bộ đầu nối công tơ
khách hàng: 4
- Bulon móc hờ đầu
M16x300 + 2 longden: 2
- Bộ dừng nhánh rẽ
khách hàng TT:1
Thu hồi:
- Dây AV 4x70mm2
- Rack 3: 1

Hiện hữu:
- Dây AV 4x70mm2
- Rack 3: 1
Cải tạo
- Dây
LV-ABC4x70mm2
- Kẹp treo cáp
ABC4x70: 1
- Bộ đầu nối công tơ
khách hàng: 4
- Bulon móc hờ đầu
M16x300 + 2 longden: 1
- Bộ dừng nhánh rẽ
khách hàng TT:1
Thu hồi:
- Dây AV 4x70mm2
- Rack 3: 1

Hiện hữu:
- Dây AV 4x70mm2
- Rack 3: 1
Cải tạo
- Dây
LV-ABC4x70mm2
- Kẹp dừng cáp
ABC4x70: 1
- Kẹp WR419: 8
- Tiếp địa lặp lại hạ thế:1
- Bulon móc hờ đầu
M16x300 + 2 longden: 1
- Bộ dừng nhánh rẽ
khách hàng TT:1
Thu hồi:
- Dây AV 4x70mm2
- Rack 3: 1

Hiện hữu:
- Dây AV 4x70mm2
- Rack 3: 1
Cải tạo
- Dây
LV-ABC4x70mm2
- Kẹp treo cáp
ABC4x70: 1
- Bộ đầu nối công tơ
khách hàng: 4
- Bulon móc hờ đầu
M16x300 + 2 longden: 1
Thu hồi:
- Dây AV 4x70mm2
- Rack 3: 1

Hiện hữu:
- Dây AV 4x70mm2
- Rack 3: 1
Cải tạo
- Dây
LV-ABC4x70mm2
- Kẹp treo cáp
ABC4x70: 1
- Bộ đầu nối công tơ
khách hàng: 4
- Bulon móc hờ đầu
M16x300 + 2 longden: 1
Thu hồi:
- Dây AV 4x70mm2
- Rack 3: 1

Hiện hữu:
- Dây AV 4x70mm2
- Rack 3: 1
Cải tạo
- Dây
LV-ABC4x70mm2
- Kẹp treo cáp
ABC4x70: 1
- Bộ đầu nối công tơ
khách hàng: 1
- Tiếp địa lặp lại hạ thế:1
- Bulon móc hờ đầu
M16x300 + 2 longden: 1
- Bộ dừng nhánh rẽ
khách hàng TT:1
Thu hồi:
- Dây AV 4x70mm2
- Rack 3: 1

Hiện hữu:
- Dây AV 4x70mm2
- Rack 3: 1
Cải tạo
- Dây
LV-ABC4x70mm2
- Kẹp treo cáp
ABC4x70: 2
- Bộ đầu nối công tơ
khách hàng: 1
- Bulon móc hờ đầu
M16x300 + 2 longden: 1
- Bộ dừng nhánh rẽ
khách hàng TT:1
Thu hồi:
- Dây AV 4x70mm2
- Rack 3: 1

Hiện hữu:
- Dây AV 4x70mm2
- Rack 3: 1
Cải tạo
- Dây
LV-ABC4x70mm2
- Kẹp treo cáp
ABC4x70: 1
- Bộ đầu nối công tơ
khách hàng: 1
- Bulon móc hờ đầu
M16x300 + 2 longden: 1
- Bộ dừng nhánh rẽ
khách hàng TT:1
Thu hồi:
- Dây AV 4x70mm2
- Rack 3: 1

GHI CHÚ CÁC KÝ HIỆU:

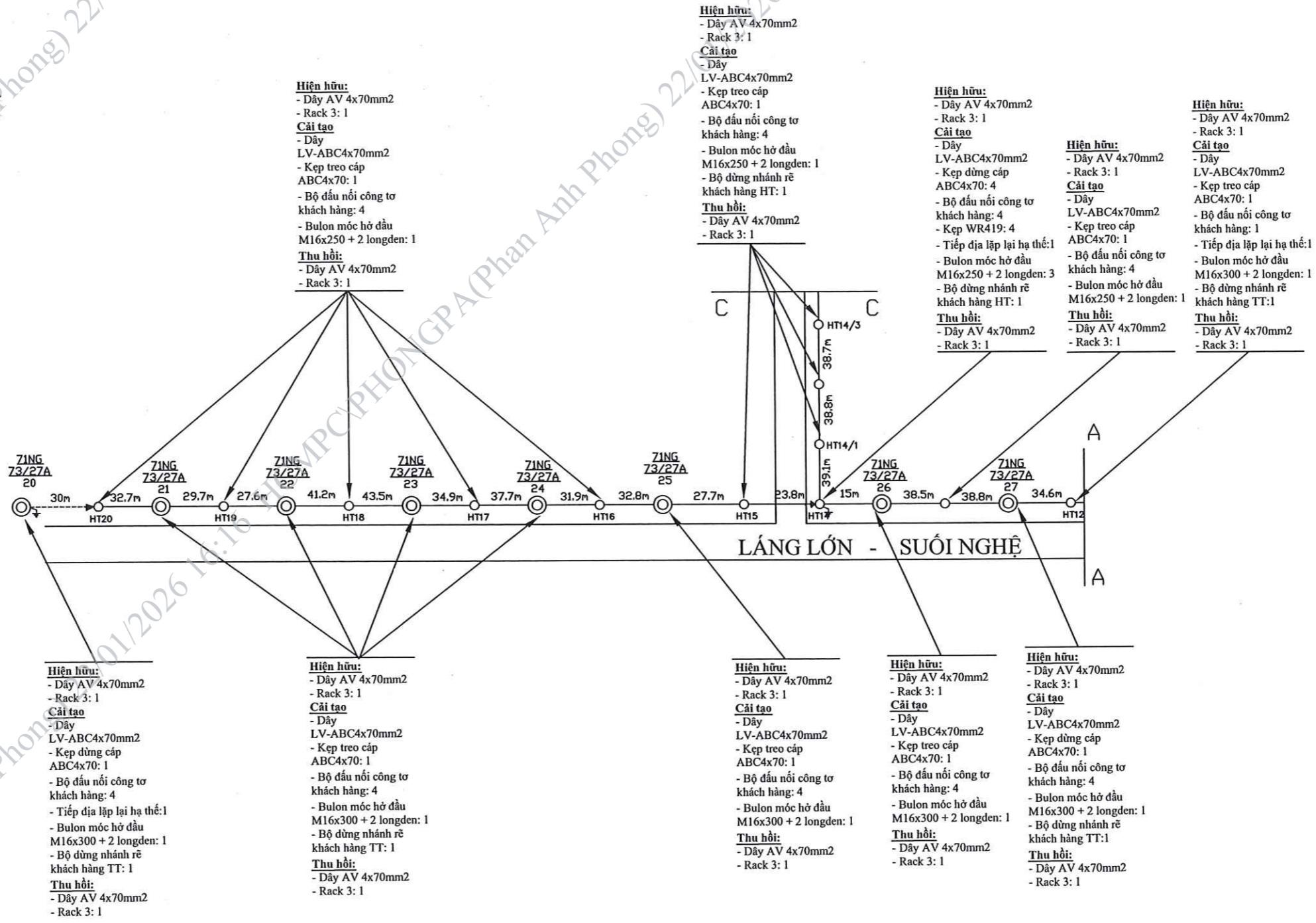
TBA 1P DL KIỂU TREO	TBA 3P DL KIỂU TREO	TBA 3P DL KIỂU GIẢN	TBA 3P DL TRONG NHÀ	TBA 1P KH KIỂU TREO	TBA 3P KH KIỂU TREO	TBA 3P KH KIỂU GIẢN	TBA 3P KH TRONG NHÀ	RECLOSER	LBS	DS(LTD)	LBFCO	FCO
CÁP NGẮM 3P 22KV	CÁP NGẮM 1P 12,7KV	ĐƯỜNG DÂY TT 3P 22KV	ĐƯỜNG DÂY TT 1P 12,7KV	TRỤ HẠ THỂ	TRỤ TRUNG THỂ	BỘ SỬ TREO	DG	AG	SG	TIẾP ĐỊA	GIAO/NHẬN ĐIỆN NĂNG	

CÁC THÔNG SỐ CHÍNH:

NGUỒN: TBA TỔ 2,3 SUỐI LÚP BÌNH BA
VỊ TRÍ TRẠM BIẾN ÁP: 471NG/73/27A/31A
CHIỀU DÀI: 656 MÉT
LOẠI DÂY HIỆN HỮU: 4AV70mm2
LOẠI DÂY CẢI TẠO: LV_ABC4x70mm2
TUYẾN: 471NG

CÔNG TY ĐIỆN LỰC ĐẤT ĐỎ CÔNG TY		SƠ ĐỒ MẶT BẰNG	
PGĐ	NGUYỄN TIẾN DUNG	Công trình: SCL TSCĐ lưới điện hạ thế khu vực xã Kim Long, Châu Đức, Ngãi Giao, Xuân Sơn, Nghĩa Thành, Bình Giả năm 2026	
KTRA	TRẦN BÈ	Hạng mục: Thay dây và phụ kiện đường dây hạ thế TBA Tổ 2,3 Suối Lúp Bình Ba trụ 471NG/73/27A/31A	
VỀ	TRƯƠNG THANH TÚ	BẢN VẼ: 1/3	MSTS: VTA-0014824

HCMP/PHONGPA(Phan Anh Phong) 22/01/2026 16:16



LÁNG LỚN - SUỐI NGHỆ

GHI CHÚ CÁC KÝ HIỆU:

TBA 1P DL KIỂU TREO	TBA 3P DL KIỂU TREO	TBA 3P DL KIỂU GIÀN	TBA 3P DL TRONG NHÀ	TBA 1P KH KIỂU TREO	TBA 3P KH KIỂU TREO	TBA 3P KH KIỂU GIÀN	TBA 3P KH TRONG NHÀ	RECLOSER	LBS	DS(LTD)	LBFCO	FCO
CÁP NGÃM 3P 22kV	CÁP NGÃM 1P 12,7kV	ĐƯỜNG DÂY TT 3P 22kV	ĐƯỜNG DÂY TT 1P 12,7kV	TRỤ HẠ THỂ	TRỤ TRUNG THỂ	BỘ SỬ TREO	DG	AG	SG	TIẾP ĐỊA	GIAO/NHẬN ĐIỆN NĂNG	

CÁC THÔNG SỐ CHÍNH:
 NGUỒN: TBA TỖ 2,3 SUỐI LÚP BÌNH BA
 VỊ TRÍ TRẠM BIẾN ÁP: 471NG/73/27A/31A
 CHIỀU DÀI: 656 MÉT
 LOẠI DÂY HIỆN HỮU: 4AV70mm2
 LOẠI DÂY CẢI TẠO: LV_ABC4x70mm2
 TUYẾN: 471NG

CÔNG TY ĐIỆN LỰC ĐẤT ĐỎ		SƠ ĐỒ MẶT BẰNG	
CÔNG TY		Công trình: SCL TSCĐ lưới điện hạ thế khu vực xã Kim Long, Châu Đức, Ngãi Giao, Xuân Sơn, Nghĩa Thành, Bình Giả năm 2026	
PGD	NGUYỄN TIẾN ĐÔNG	Hạng mục:	
KTRA	TRẦN BẾ	Thay dây và phụ kiện đường dây hạ thế TBA TỖ 2,3 Suối Lúp Bình Ba trụ 471NG/73/27A/31A	
VẼ	TRƯƠNG THANH TÚ	BẢN VẼ: 2/3	MSTS: VTA-0014824

Hiện hữu:
- Dây AV 4x70mm2
- Rack 3: 1
Cải tạo:
- Dây LV-ABC4x70mm2
- Kẹp treo cáp ABC4x70: 1
- Bộ đầu nối công tơ khách hàng: 4
- Bulon móc hờ đầu M16x250 + 2 longden: 1
- Bộ dừng nhánh rẽ khách hàng HT: 1
Thu hồi:
- Dây AV 4x70mm2
- Rack 3: 1

Hiện hữu:
- Dây AV 4x70mm2
- Rack 3: 1
Cải tạo:
- Dây LV-ABC4x70mm2
- Kẹp dừng cáp ABC4x70: 1
- Bộ đầu nối công tơ khách hàng: 4
- Tiếp địa lặp lại hạ thế: 1
- Bulon móc hờ đầu M16x250 + 2 longden: 1
- Bộ dừng nhánh rẽ khách hàng HT: 1
Thu hồi:
- Dây AV 4x70mm2
- Rack 3: 1

Hiện hữu:
- Dây AV 4x70mm2
- Rack 3: 1
Cải tạo:
- Dây LV-ABC4x70mm2
- Kẹp dừng cáp ABC4x70: 1
- Bộ đầu nối công tơ khách hàng: 4
- Tiếp địa lặp lại hạ thế: 1
- Bulon móc hờ đầu M16x250 + 2 longden: 1
- Bộ dừng nhánh rẽ khách hàng HT: 1
Thu hồi:
- Dây AV 4x70mm2
- Rack 3: 1

Hiện hữu:
- Dây AV 4x70mm2
- Rack 3: 1
Cải tạo:
- Dây LV-ABC4x70mm2
- Kẹp treo cáp ABC4x70: 1
- Bộ đầu nối công tơ khách hàng: 4
- Bulon móc hờ đầu M16x250 + 2 longden: 1
- Bộ dừng nhánh rẽ khách hàng HT: 1
Thu hồi:
- Dây AV 4x70mm2
- Rack 3: 1

Hiện hữu:
- Dây AV 4x70mm2
- Rack 3: 1
Cải tạo:
- Dây LV-ABC4x70mm2
- Kẹp dừng cáp ABC4x70: 3
- Bộ đầu nối công tơ khách hàng: 4
- Kẹp WR419: 4
- Bulon móc hờ đầu M16x250 + 2 longden: 3
- Bộ dừng nhánh rẽ khách hàng HT: 2
Thu hồi:
- Dây AV 4x70mm2
- Rack 3: 1

Hiện hữu:
- Dây AV 4x70mm2
- Rack 3: 1
Cải tạo:
- Dây LV-ABC4x70mm2
- Kẹp treo cáp ABC4x70: 1
- Bộ đầu nối công tơ khách hàng: 4
- Bulon móc hờ đầu M16x250 + 2 longden: 1
- Bộ dừng nhánh rẽ khách hàng HT: 1
Thu hồi:
- Dây AV 4x70mm2
- Rack 3: 1

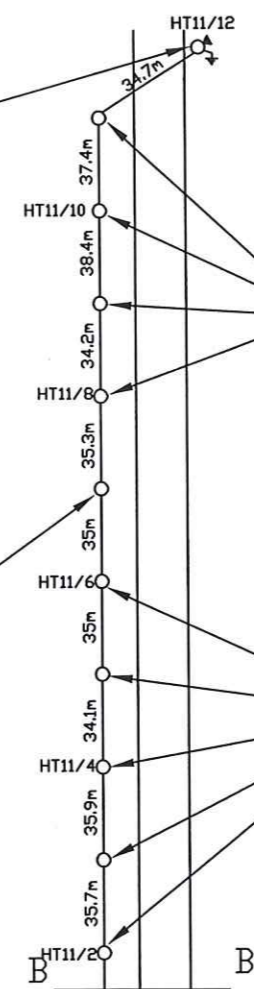
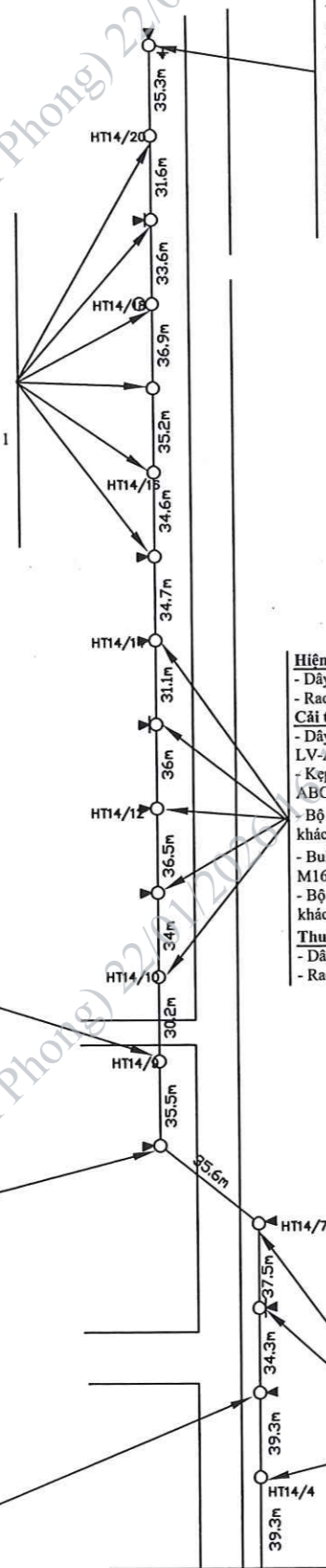
Hiện hữu:
- Dây AV 4x70mm2
- Rack 3: 1
Cải tạo:
- Dây LV-ABC4x70mm2
- Kẹp treo cáp ABC4x70: 1
- Bộ đầu nối công tơ khách hàng: 4
- Ống nối MJT 70: 4
- Bulon móc hờ đầu M16x250 + 2 longden: 1
- Bộ dừng nhánh rẽ khách hàng HT: 1
Thu hồi:
- Dây AV 4x70mm2
- Rack 3: 1

Hiện hữu:
- Dây AV 4x70mm2
- Rack 3: 1
Cải tạo:
- Dây LV-ABC4x70mm2
- Kẹp treo cáp ABC4x70: 1
- Bộ đầu nối công tơ khách hàng: 4
- Bulon móc hờ đầu M16x250 + 2 longden: 1
- Bộ dừng nhánh rẽ khách hàng HT: 1
Thu hồi:
- Dây AV 4x70mm2
- Rack 3: 1

Hiện hữu:
- Dây AV 4x70mm2
- Rack 3: 1
Cải tạo:
- Dây LV-ABC4x70mm2
- Kẹp treo cáp ABC4x70: 1
- Bộ đầu nối công tơ khách hàng: 4
- Bulon móc hờ đầu M16x250 + 2 longden: 1
Thu hồi:
- Dây AV 4x70mm2
- Rack 3: 1

Hiện hữu:
- Dây AV 4x70mm2
- Rack 3: 1
Cải tạo:
- Dây LV-ABC4x70mm2
- Kẹp dừng cáp ABC4x70: 3
- Bộ đầu nối công tơ khách hàng: 4
- Kẹp WR419: 4
- Bulon móc hờ đầu M16x250 + 2 longden: 3
- Bộ dừng nhánh rẽ khách hàng HT: 2
Thu hồi:
- Dây AV 4x70mm2
- Rack 3: 1

Hiện hữu:
- Dây AV 4x70mm2
- Rack 3: 1
Cải tạo:
- Dây LV-ABC4x70mm2
- Kẹp treo cáp ABC4x70: 1
- Bộ đầu nối công tơ khách hàng: 4
- Bulon móc hờ đầu M16x250 + 2 longden: 1
- Bộ dừng nhánh rẽ khách hàng HT: 2
Thu hồi:
- Dây AV 4x70mm2
- Rack 3: 1



GHI CHÚ CÁC KÝ HIỆU:

TBA 1P DL KÍU TREO	TBA 3P DL KÍU TREO	TBA 3P DL KÍU GIÀN	TBA 3P DL TRONG NHÀ	TBA 1P KH KÍU TREO	TBA 3P KH KÍU TREO	TBA 3P KH KÍU GIÀN	TBA 3P KH TRONG NHÀ	RECLUSER	LBS	DS(LTD)	LBFCO	FCO
CÁP NGÃM 3P 22KV	CÁP NGÃM 1P 12,7KV	ĐƯỜNG DÂY TT 3P 22KV	ĐƯỜNG DÂY TT 1P 12,7KV	TRỤ HẠ THẾ	TRỤ TRUNG THẾ	BỘ SỬ TREO	DG	AG	SG	TIẾP ĐỊA	GIAO/NHẬN ĐIỆN NĂNG	

CÁC THÔNG SỐ CHÍNH:
 NGUỒN: TBA TỖ 2,3 SUỐI LÚP BÌNH BA
 VỊ TRÍ TRẠM BIẾN ÁP: 471NG/73/27A/31A
 CHIỀU DÀI: 656 MÉT
 LOẠI DÂY HIỆN HỮU: 4AV70mm2
 LOẠI DÂY CẢI TẠO: LV_ABC4x70mm2
 TUYẾN: 471NG

CÔNG TY ĐIỆN LỰC ĐẤT ĐỎ CÔNG TY

PGD: NGUYỄN TIẾN DUNG
 KTRA: TRẦN BÈ
 VẼ: TRƯƠNG THANH TÚ

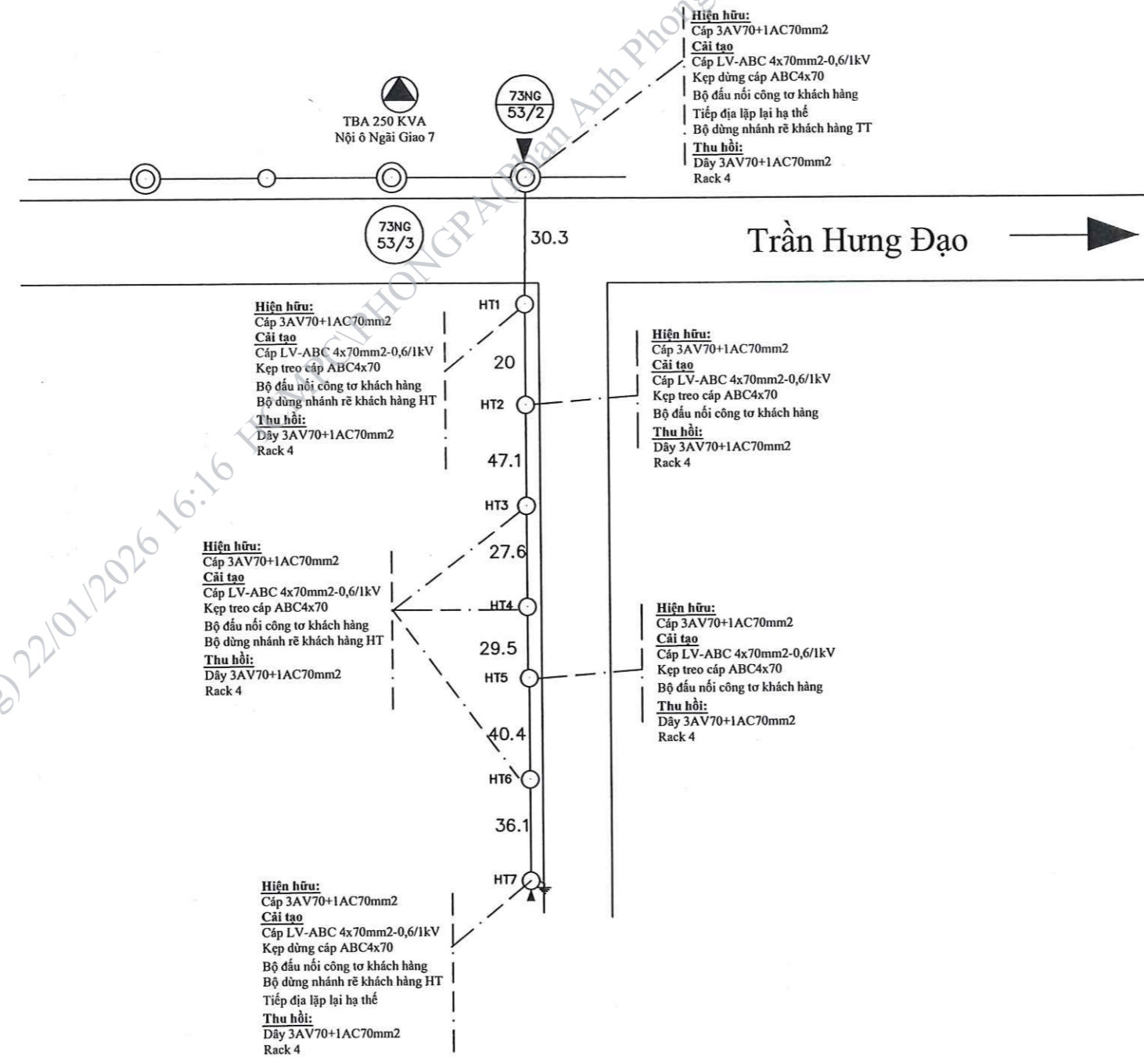
SƠ ĐỒ MẶT BẰNG
 Công trình: SCL TSCĐ lưới điện hạ thế khu vực xã Kim Long, Châu Đức, Ngãi Giao, Xuân Sơn, Nghĩa Thành, Bình Giả năm 2026

Hạng mục:
 Thay dây và phụ kiện đường dây hạ thế TBA TỖ 2,3 Suối Lúp Bình Ba trụ 471NG/73/27A/31A

BẢN VẼ: 3/3 MST: VTA-0014824

HCMPC/PHONGPA(Phan Anh Phong) 22/01/2026 16:16

HCMPC/PHONGPA(Phan Anh Phong) 22/01/2026 16:16



GHI CHÚ CÁC KÝ HIỆU:

TBA 1P DL KIỂU TREO	TBA 3P DL KIỂU TREO	TBA 3P DL KIỂU GIẢN	TBA 3P DL TRONG NHÀ	TBA 1P KH KIỂU TREO	TBA 3P KH KIỂU TREO	TBA 3P KH KIỂU GIẢN	TBA 3P KH TRONG NHÀ	RECLOSER	LBS	DS(LTD)	LBFCO	FCO
CÁP NGÃM 3P 22KV	CÁP NGÃM 1P 12,7KV	ĐƯỜNG DÂY TT 3P 22KV	ĐƯỜNG DÂY TT 1P 12,7KV	TRỤ HẠ THỂ	TRỤ TRUNG THỂ	BỘ SỬ TREO	DG	AG	SG	TIẾP ĐỊA	GIAO/NHẬN ĐIỆN NĂNG	

CÁC THÔNG SỐ CHÍNH:
 NGUỒN: TBA NỘI Ô NGÃ GIAO 7
 VỊ TRÍ TRẠM BIẾN ÁP: 473NG/53/3
 CHIỀU DÀI: 231 MÉT
 LOẠI DÂY HIỆN HỮU: 3AV70+1AC70mm2
 LOẠI DÂY CẢI TẠO: LV-ABC4x70mm2
 TUYÊN: 473NG

CÔNG TY ĐIỆN LỰC ĐẤT ĐỎ		SƠ ĐỒ MẶT BẰNG	
CÔNG TY		Công trình: SCL TSCD lưới điện hạ thế trên địa bàn các xã Châu Đức, Kim Long, Ngã Giao, Bình Giả, Xuân Sơn, Nghĩa Thành	
PGĐ	NGUYỄN TIÊN DŨNG	Hạng mục:	
KTRA	TRẦN BỀ	Thay dây và phụ kiện đường dây hạ thế TBA Nội Ô Ngã Giao 7 trụ 473NG/53/3	
VẼ	TRƯƠNG THANH TÚ	BẢN VẼ: 1/1	MSTS: VTA-0013074

Lý Thường Kiệt

Hùng Vương

TBA
Ngãi Giao 1-3 trụ
473NG/53/9/8T

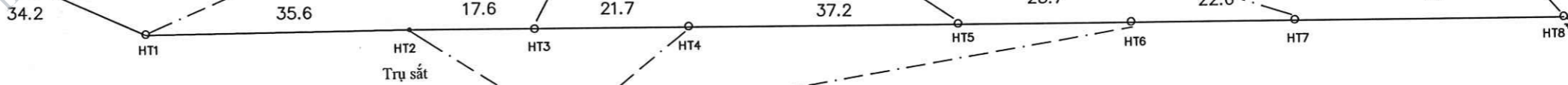
Hiện hữu:
Cáp 2AV70+ABC2x70mm2
Cải tạo:
Cáp LV-ABC 4x70mm2-0,6/1kV
Kẹp đỡ cáp ABC4x70
Bộ đầu nối công tơ khách hàng
Bộ đỡ nhánh rẽ khách hàng HT
Tiếp địa lặp lại hạ thế
Thu hồi:
Cáp 2AV70+ABC2x70mm2
Rack 2

Hiện hữu:
Cáp 2AV70+ABC2x70mm2
Cải tạo:
Cáp LV-ABC 4x70mm2-0,6/1kV
Kẹp treo cáp ABC4x70
Bộ đầu nối công tơ khách hàng
Bộ đỡ nhánh rẽ khách hàng HT
Thu hồi:
Cáp 2AV70+ABC2x70mm2
Rack 2

Hiện hữu:
Cáp 2AV70+ABC2x70mm2
Cải tạo:
Cáp LV-ABC 4x70mm2-0,6/1kV
Kẹp đỡ cáp ABC4x70
Bộ đầu nối công tơ khách hàng
Bộ đỡ nhánh rẽ khách hàng HT
Tiếp địa lặp lại hạ thế
Thu hồi:
Cáp 2AV70+ABC2x70mm2
Rack 2

HThh

Hẻm 285 Hùng Vương



Hiện hữu:
Cáp 2AV70+ABC2x70mm2
Cải tạo:
Cáp LV-ABC 4x70mm2-0,6/1kV
Kẹp treo cáp ABC4x70
Bộ đầu nối công tơ khách hàng
Thu hồi:
Cáp 2AV70+ABC2x70mm2
Rack 2

CÁC THÔNG SỐ CHÍNH:

NGUỒN: TBA NGÃI GIAO 1-3
VỊ TRÍ TRẠM BIẾN ÁP: 473NG/53/9/8T
CHIỀU DÀI: 229.6 MÉT
LOẠI DÂY HIỆN HỮU: 2AV70+ABC2x70mm2
LOẠI DÂY CẢI TẠO: LV_ABC4x70mm2
TUYẾN: 473NG

GHI CHÚ CÁC KÝ HIỆU:

TBA 1P ĐL KIỂU TREO	TBA 3P ĐL KIỂU TREO	TBA 3P ĐL KIỂU GIẢN	TBA 3P ĐL TRONG NHÀ	TBA 1P KH KIỂU TREO	TBA 3P KH KIỂU TREO	TBA 3P KH KIỂU GIẢN	TBA 3P KH TRONG NHÀ	RECLOSER	LBS	DS(LTD)	LBFCO	FCO
CÁP NGÀM 3P 22KV	CÁP NGÀM 1P 12,7KV	ĐƯỜNG DÂY TT 3P 22KV	ĐƯỜNG DÂY TT 1P 12,7KV	TRỤ HẠ THẾ	TRỤ TRUNG THẾ	BỘ SỨ TREO	DG	AG	SG	TIẾP ĐỊA	GIAO/NHẬN ĐIỆN NĂNG	

CÔNG TY ĐIỆN LỰC ĐẤT ĐỎ



CÔNG TY ĐIỆN LỰC ĐẤT ĐỎ		SƠ ĐỒ MẶT BẰNG	
PGĐ	NGUYỄN TIẾN DŨNG	Công trình: SCL TSCĐ lưới điện hạ thế trên địa bàn các xã Châu Đức, Kim Long, Ngãi Giao, Bình Giả, Xuân Sơn, Nghĩa Thành	
KTRA	TRẦN BỀ	Hạng mục: Thay dây và phụ kiện đường dây hạ thế TBA Ngãi Giao 1-3 trụ 473NG/53/9/8T	
VẼ	TRƯƠNG THANH TÚ	BẢN VẼ: 1/1	MSTS: VTA-0013076

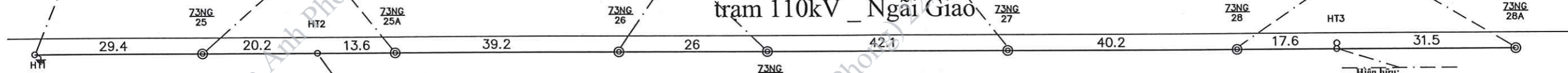
Hiện hữu:
Cáp 2xABC2x95mm2
Cải tạo
Cáp LV-ABC 4x95mm2-0,6/1kV
Kẹp treo cáp ABC4x95
Bộ đầu nối công tơ khách hàng
Bộ dừng nhánh rẽ khách hàng HT
Tiếp địa lặp lại hạ thế
Thu hồi:
Cáp 2ABC2x95mm2

Hiện hữu:
Cáp 2xABC2x95mm2
Cải tạo
Cáp LV-ABC 4x95mm2-0,6/1kV
Kẹp treo cáp ABC4x95
Bộ đầu nối công tơ khách hàng
Thu hồi:
Cáp 2ABC2x95mm2

Hiện hữu:
Cáp 2xABC2x95mm2
Cải tạo
Cáp LV-ABC 4x95mm2-0,6/1kV
Kẹp treo cáp ABC4x95
Bộ đầu nối công tơ khách hàng
Bộ dừng nhánh rẽ khách hàng TT
Thu hồi:
Cáp 2ABC2x95mm2

Hiện hữu:
Cáp 2xABC2x95mm2
Cải tạo
Cáp LV-ABC 4x95mm2-0,6/1kV
Kẹp treo cáp ABC4x95
Bộ đầu nối công tơ khách hàng
Thu hồi:
Cáp 2ABC2x95mm2

Hiện hữu:
Cáp 2xABC2x95mm2
Cải tạo
Cáp LV-ABC 4x95mm2-0,6/1kV
Kẹp treo cáp ABC4x95
Bộ đầu nối công tơ khách hàng
Bộ dừng nhánh rẽ khách hàng TT
Thu hồi:
Cáp 2ABC2x95mm2



Hiện hữu:
Cáp 2xABC2x95mm2
Cải tạo
Cáp LV-ABC 4x95mm2-0,6/1kV
Kẹp treo cáp ABC4x95
Bộ đầu nối công tơ khách hàng
Thu hồi:
Cáp 2ABC2x95mm2

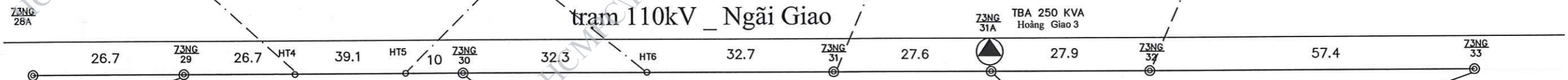
Hiện hữu:
Cáp 2xABC2x95mm2
Cải tạo
Cáp LV-ABC 4x95mm2-0,6/1kV
Kẹp treo cáp ABC4x95
Bộ đầu nối công tơ khách hàng
Bộ dừng nhánh rẽ khách hàng HT
Thu hồi:
Cáp 2ABC2x95mm2

Hiện hữu:
Cáp 2xABC2x95mm2
Cải tạo
Cáp LV-ABC 4x95mm2-0,6/1kV
Kẹp treo cáp ABC4x95
Bộ đầu nối công tơ khách hàng
Bộ dừng nhánh rẽ khách hàng HT
Thu hồi:
Cáp 2ABC2x95mm2

Hiện hữu:
Cáp 2xABC2x95mm2
Cải tạo
Cáp LV-ABC 4x95mm2-0,6/1kV
Kẹp treo cáp ABC4x95
Bộ đầu nối công tơ khách hàng
Thu hồi:
Cáp 2ABC2x95mm2

Hiện hữu:
Cáp 2xABC2x95mm2
Cải tạo
Cáp LV-ABC 4x95mm2-0,6/1kV
Kẹp treo cáp ABC4x95
Bộ đầu nối công tơ khách hàng
Thu hồi:
Cáp 2ABC2x95mm2

Hiện hữu:
Cáp 2xABC2x95mm2
Cải tạo
Cáp LV-ABC 4x95mm2-0,6/1kV
Kẹp treo cáp ABC4x95
Bộ đầu nối công tơ khách hàng
Thu hồi:
Cáp 2ABC2x95mm2



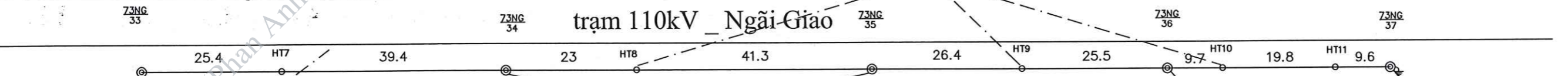
Hiện hữu:
Cáp 2xABC2x95mm2
Cải tạo
Cáp LV-ABC 4x95mm2-0,6/1kV
Kẹp treo cáp ABC4x95
Bộ đầu nối công tơ khách hàng
Bộ dừng nhánh rẽ khách hàng TT
Thu hồi:
Cáp 2ABC2x95mm2

Hiện hữu:
Cáp 2xABC2x95mm2
Cải tạo
Cáp LV-ABC 4x95mm2-0,6/1kV
Kẹp treo cáp ABC4x95
Bộ đầu nối công tơ khách hàng
Thu hồi:
Cáp 2ABC2x95mm2

Hiện hữu:
Cáp 2xABC2x95mm2
Cải tạo
Cáp LV-ABC 4x95mm2-0,6/1kV
2Kẹp treo cáp ABC4x95
Bộ đầu nối công tơ khách hàng
Bộ dừng nhánh rẽ khách hàng TT
Thu hồi:
Cáp 2ABC2x95mm2

Hiện hữu:
Cáp 2xABC2x95mm2
Cải tạo
Cáp LV-ABC 4x95mm2-0,6/1kV
Kẹp treo cáp ABC4x95
Bộ đầu nối công tơ khách hàng
Bộ dừng nhánh rẽ khách hàng TT
Thu hồi:
Cáp 2ABC2x95mm2

Hiện hữu:
Cáp 2xABC2x95mm2
Cải tạo
Cáp LV-ABC 4x95mm2-0,6/1kV
Kẹp treo cáp ABC4x95
Bộ đầu nối công tơ khách hàng
Thu hồi:
Cáp 2ABC2x95mm2



Hiện hữu:
Cáp 2xABC2x95mm2
Cải tạo
Cáp LV-ABC 4x95mm2-0,6/1kV
Kẹp treo cáp ABC4x95
Bộ đầu nối công tơ khách hàng
Thu hồi:
Cáp 2ABC2x95mm2

Hiện hữu:
Cáp 2xABC2x95mm2
Cải tạo
Cáp LV-ABC 4x95mm2-0,6/1kV
Kẹp treo cáp ABC4x95
Bộ đầu nối công tơ khách hàng
Bộ dừng nhánh rẽ khách hàng TT
Thu hồi:
Cáp 2ABC2x95mm2

Hiện hữu:
Cáp 2xABC2x95mm2
Cải tạo
Cáp LV-ABC 4x95mm2-0,6/1kV
Kẹp treo cáp ABC4x95
Bộ đầu nối công tơ khách hàng
Thu hồi:
Cáp 2ABC2x95mm2

Hiện hữu:
Cáp 2xABC2x95mm2
Cải tạo
Cáp LV-ABC 4x95mm2-0,6/1kV
Kẹp treo cáp ABC4x95
Bộ đầu nối công tơ khách hàng
Bộ dừng nhánh rẽ khách hàng TT
Tiếp địa lặp lại hạ thế
Thu hồi:
Cáp 2ABC2x95mm2

GHI CHÚ CÁC KÝ HIỆU:

TBA 1P DL KIỂU TREO	TBA 3P DL KIỂU TREO	TBA 3P DL KIỂU GIẢN	TBA 3P DL TRONG NHÀ	TBA 1P KH KIỂU TREO	TBA 3P KH KIỂU TREO	TBA 3P KH KIỂU GIẢN	TBA 3P KH TRONG NHÀ	RECLOSER	LBS	DS(LTD)	LBFCO	FCO
CÁP NGÀM 3P 22KV	CÁP NGÀM 1P 12,7KV	ĐƯỜNG DÂY TT 3P 22KV	ĐƯỜNG DÂY TT 1P 12,7KV	TRỤ HẠ THỂ	TRỤ TRUNG THỂ	BỘ SỬ TREO	DG	AG	SG	TIẾP ĐỊA	GIAO/NHẬN ĐIỆN NĂNG	

CÁC THÔNG SỐ CHÍNH:
NGUỒN: TBA HOÀNG GIAO 3
VỊ TRÍ TRẠM BIÊN ÁP: 473NG/53/9/8T
CHIỀU DÀI: 733.6 MÉT
LOẠI DÂY HIỆN HỮU: 2xABC2x95mm2
LOẠI DÂY CẢI TẠO: LV_ABC4x95mm2
TUYẾN: 473NG

CÔNG TY ĐIỆN LỰC ĐẤT ĐỎ		CÔNG TY ĐIỆN LỰC ĐẤT ĐỎ		SƠ ĐỒ MẶT BẰNG Công trình: SCL TSCĐ lưới điện hạ thế trên địa bàn các xã Châu Đức, Kim Long, Ngai Giao, Bình Giả, Xuân Sơn, Nghĩa Thành	
PGĐ	NGUYỄN TIẾN DŨNG	Hạng mục: Thay dây và phụ kiện đường dây hạ thế TBA Hoàng Giao 3 trụ 473NG/31A			
KTRA	TRẦN BÉ				
VẼ	TRƯƠNG THANH TỬ				
		BẢN VẼ: 1/1		MSTS: VTA-0012868	

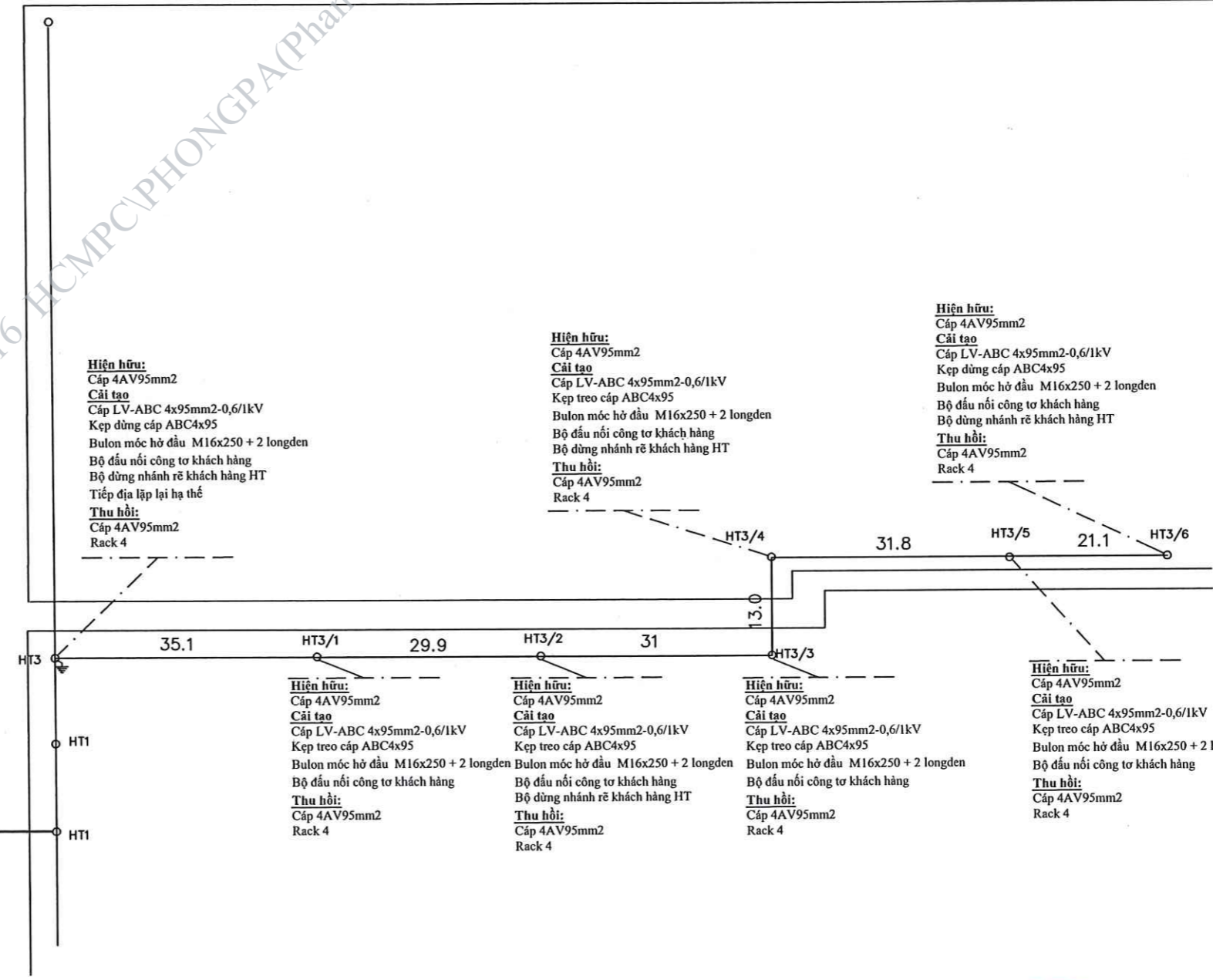
HCMPC/PHONGPA(Phan Anh Phong) 22/01/2026 16:16

Lý Thường Kiệt Ra Đường Hùng Vương

473NG
53/16

473NG
53/20

TBA 160 KVA
Nội Ô Ngãi Giao 5
473NG/53/20



Hiện hữu:
Cáp 4AV95mm2
Cải tạo:
Cáp LV-ABC 4x95mm2-0,6/1kV
Kẹp đỡ cáp ABC4x95
Bulon móc hồ đầu M16x250 + 2 longden
Bộ đầu nối công tơ khách hàng
Bộ đỡ nhánh rẽ khách hàng HT
Tiếp địa lặp lại hạ thế
Thu hồi:
Cáp 4AV95mm2
Rack 4

Hiện hữu:
Cáp 4AV95mm2
Cải tạo:
Cáp LV-ABC 4x95mm2-0,6/1kV
Kẹp treo cáp ABC4x95
Bulon móc hồ đầu M16x250 + 2 longden
Bộ đầu nối công tơ khách hàng
Bộ đỡ nhánh rẽ khách hàng HT
Thu hồi:
Cáp 4AV95mm2
Rack 4

Hiện hữu:
Cáp 4AV95mm2
Cải tạo:
Cáp LV-ABC 4x95mm2-0,6/1kV
Kẹp đỡ cáp ABC4x95
Bulon móc hồ đầu M16x250 + 2 longden
Bộ đầu nối công tơ khách hàng
Bộ đỡ nhánh rẽ khách hàng HT
Thu hồi:
Cáp 4AV95mm2
Rack 4

Hiện hữu:
Cáp 4AV95mm2
Cải tạo:
Cáp LV-ABC 4x95mm2-0,6/1kV
Kẹp treo cáp ABC4x95
Bulon móc hồ đầu M16x250 + 2 longden
Bộ đầu nối công tơ khách hàng
Thu hồi:
Cáp 4AV95mm2
Rack 4

Hiện hữu:
Cáp 4AV95mm2
Cải tạo:
Cáp LV-ABC 4x95mm2-0,6/1kV
Kẹp treo cáp ABC4x95
Bulon móc hồ đầu M16x250 + 2 longden
Bộ đầu nối công tơ khách hàng
Bộ đỡ nhánh rẽ khách hàng HT
Thu hồi:
Cáp 4AV95mm2
Rack 4

Hiện hữu:
Cáp 4AV95mm2
Cải tạo:
Cáp LV-ABC 4x95mm2-0,6/1kV
Kẹp treo cáp ABC4x95
Bulon móc hồ đầu M16x250 + 2 longden
Bộ đầu nối công tơ khách hàng
Thu hồi:
Cáp 4AV95mm2
Rack 4

Hiện hữu:
Cáp 4AV95mm2
Cải tạo:
Cáp LV-ABC 4x95mm2-0,6/1kV
Kẹp treo cáp ABC4x95
Bulon móc hồ đầu M16x250 + 2 longden
Bộ đầu nối công tơ khách hàng
Thu hồi:
Cáp 4AV95mm2
Rack 4

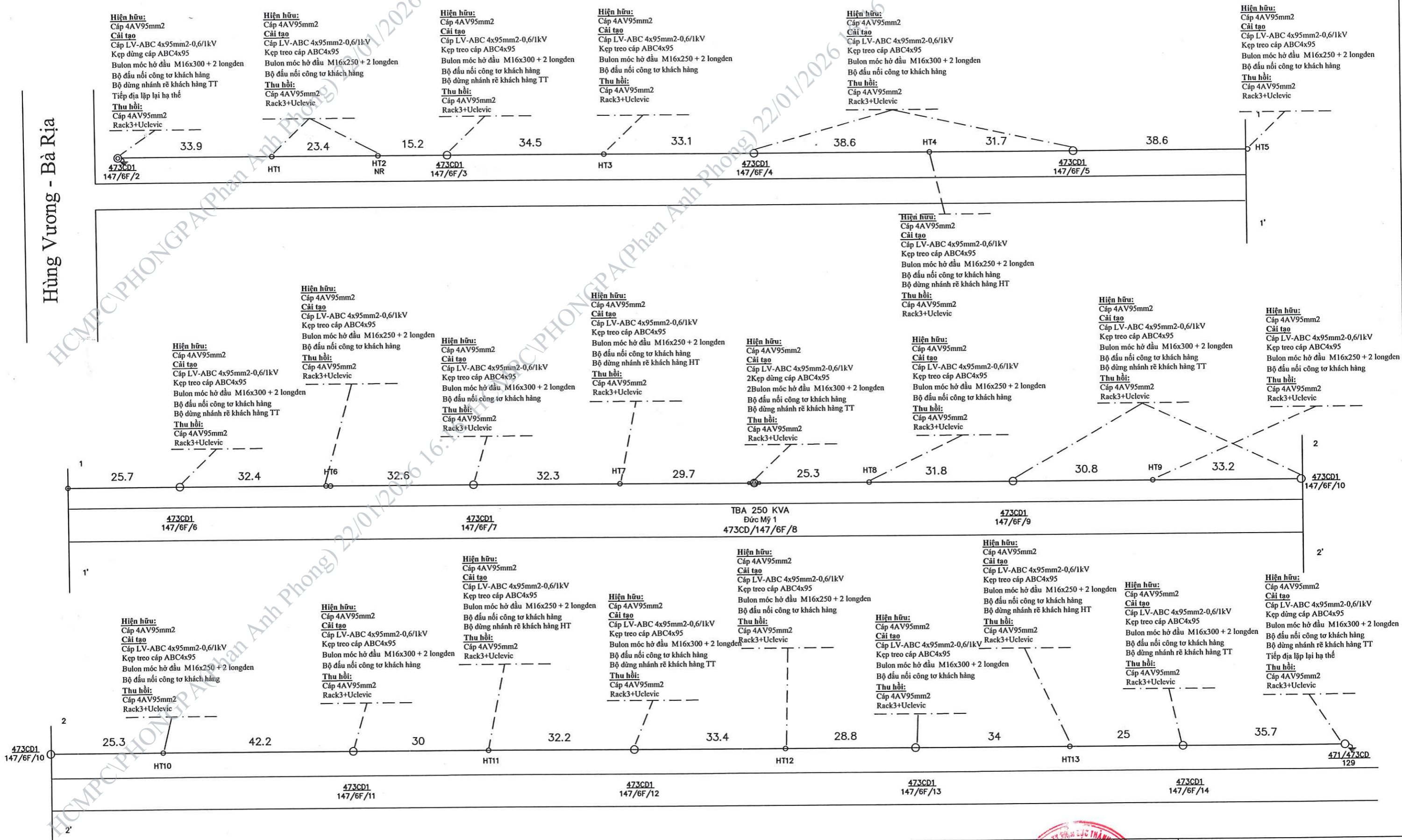
GHI CHÚ CÁC KÝ HIỆU:

TBA 1P DL KIỂU TREO	TBA 3P DL KIỂU TREO	TBA 3P DL KIỂU GIẢN	TBA 3P DL TRONG NHÀ	TBA 1P KH KIỂU TREO	TBA 3P KH KIỂU TREO	TBA 3P KH KIỂU GIẢN	TBA 3P KH TRONG NHÀ	RECLOSER	LBS	DS(LTD)	LBFCO	FCO
CÁP NGẮM 3P 22KV	CÁP NGẮM 1P 12,7KV	ĐƯỜNG DÂY TT 3P 22KV	ĐƯỜNG DÂY TT 1P 12,7KV	TRỤ HẠ THỂ	TRỤ TRUNG THỂ	BỘ SỬ TREO	DG	AG	SG	TIẾP ĐỊA	GIAO/NHẬN ĐIỆN NĂNG	

CÁC THÔNG SỐ CHÍNH:
 NGUỒN: TBA NỘI Ô NGÃI GIAO 5
 VỊ TRÍ TRẠM BIẾN ÁP: 473NG/53/20
 CHIỀU DÀI: 162 MÉT
 LOẠI DÂY HIỆN HỮU: 4AV95mm2
 LOẠI DÂY CẢI TẠO: LV_ABC4x95mm2
 TUYẾN: 473NG

CÔNG TY ĐIỆN LỰC ĐÀ LẠT		CÔNG TY ĐIỆN LỰC ĐÀ LẠT	SƠ ĐỒ MẶT BẰNG Công trình: SCL TSCĐ lưới điện hạ thế trên địa bàn các xã Châu Đức, Kim Long, Ngãi Giao, Bình Gia, Xuân Sơn, Nghĩa Thành
PGĐ	NGUYỄN TIẾN DŨNG		Hạng mục: Thay dây và phụ kiện đường dây hạ thế TBA Nội ô Ngãi Giao 5 trụ 473NG/53/20
KTRA	TRẦN BÉ		
VỀ	TRƯƠNG THANH TÚ		
			BẢN VẼ: 1/1 MST: VTA-0018780

Hùng Vương - Bà Rịa



Hiện hữu:
Cáp 4AV95mm2
Cài tạo:
Cáp LV-ABC 4x95mm2-0,6/1kV
Kẹp đỡ cáp ABC4x95
Bulon móc hồ đầu M16x300 + 2 longden
Bộ đầu nối công tơ khách hàng
Bộ dừng nhánh rẽ khách hàng TT
Tiếp địa lặp lại hạ thế
Thu hồi:
Cáp 4AV95mm2
Rack3+Uclevic

Hiện hữu:
Cáp 4AV95mm2
Cài tạo:
Cáp LV-ABC 4x95mm2-0,6/1kV
Kẹp treo cáp ABC4x95
Bulon móc hồ đầu M16x250 + 2 longden
Bộ đầu nối công tơ khách hàng
Thu hồi:
Cáp 4AV95mm2
Rack3+Uclevic

Hiện hữu:
Cáp 4AV95mm2
Cài tạo:
Cáp LV-ABC 4x95mm2-0,6/1kV
Kẹp treo cáp ABC4x95
Bulon móc hồ đầu M16x300 + 2 longden
Bộ đầu nối công tơ khách hàng
Bộ dừng nhánh rẽ khách hàng TT
Thu hồi:
Cáp 4AV95mm2
Rack3+Uclevic

Hiện hữu:
Cáp 4AV95mm2
Cài tạo:
Cáp LV-ABC 4x95mm2-0,6/1kV
Kẹp treo cáp ABC4x95
Bulon móc hồ đầu M16x250 + 2 longden
Bộ đầu nối công tơ khách hàng
Bộ dừng nhánh rẽ khách hàng HT
Thu hồi:
Cáp 4AV95mm2
Rack3+Uclevic

Hiện hữu:
Cáp 4AV95mm2
Cài tạo:
Cáp LV-ABC 4x95mm2-0,6/1kV
Kẹp treo cáp ABC4x95
Bulon móc hồ đầu M16x250 + 2 longden
Bộ đầu nối công tơ khách hàng
Bộ dừng nhánh rẽ khách hàng HT
Thu hồi:
Cáp 4AV95mm2
Rack3+Uclevic

Hiện hữu:
Cáp 4AV95mm2
Cài tạo:
Cáp LV-ABC 4x95mm2-0,6/1kV
Kẹp treo cáp ABC4x95
Bulon móc hồ đầu M16x250 + 2 longden
Bộ đầu nối công tơ khách hàng
Bộ dừng nhánh rẽ khách hàng HT
Thu hồi:
Cáp 4AV95mm2
Rack3+Uclevic

Hiện hữu:
Cáp 4AV95mm2
Cài tạo:
Cáp LV-ABC 4x95mm2-0,6/1kV
Kẹp treo cáp ABC4x95
Bulon móc hồ đầu M16x250 + 2 longden
Bộ đầu nối công tơ khách hàng
Bộ dừng nhánh rẽ khách hàng HT
Thu hồi:
Cáp 4AV95mm2
Rack3+Uclevic

Hiện hữu:
Cáp 4AV95mm2
Cài tạo:
Cáp LV-ABC 4x95mm2-0,6/1kV
Kẹp treo cáp ABC4x95
Bulon móc hồ đầu M16x250 + 2 longden
Bộ đầu nối công tơ khách hàng
Bộ dừng nhánh rẽ khách hàng TT
Tiếp địa lặp lại hạ thế
Thu hồi:
Cáp 4AV95mm2
Rack3+Uclevic

Hiện hữu:
Cáp 4AV95mm2
Cài tạo:
Cáp LV-ABC 4x95mm2-0,6/1kV
Kẹp treo cáp ABC4x95
Bulon móc hồ đầu M16x300 + 2 longden
Bộ đầu nối công tơ khách hàng
Bộ dừng nhánh rẽ khách hàng TT
Thu hồi:
Cáp 4AV95mm2
Rack3+Uclevic

Hiện hữu:
Cáp 4AV95mm2
Cài tạo:
Cáp LV-ABC 4x95mm2-0,6/1kV
Kẹp treo cáp ABC4x95
Bulon móc hồ đầu M16x250 + 2 longden
Bộ đầu nối công tơ khách hàng
Bộ dừng nhánh rẽ khách hàng HT
Thu hồi:
Cáp 4AV95mm2
Rack3+Uclevic

Hiện hữu:
Cáp 4AV95mm2
Cài tạo:
Cáp LV-ABC 4x95mm2-0,6/1kV
Kẹp treo cáp ABC4x95
Bulon móc hồ đầu M16x250 + 2 longden
Bộ đầu nối công tơ khách hàng
Bộ dừng nhánh rẽ khách hàng TT
Thu hồi:
Cáp 4AV95mm2
Rack3+Uclevic

Hiện hữu:
Cáp 4AV95mm2
Cài tạo:
Cáp LV-ABC 4x95mm2-0,6/1kV
Kẹp treo cáp ABC4x95
Bulon móc hồ đầu M16x250 + 2 longden
Bộ đầu nối công tơ khách hàng
Bộ dừng nhánh rẽ khách hàng HT
Thu hồi:
Cáp 4AV95mm2
Rack3+Uclevic

Hiện hữu:
Cáp 4AV95mm2
Cài tạo:
Cáp LV-ABC 4x95mm2-0,6/1kV
Kẹp treo cáp ABC4x95
Bulon móc hồ đầu M16x250 + 2 longden
Bộ đầu nối công tơ khách hàng
Bộ dừng nhánh rẽ khách hàng HT
Thu hồi:
Cáp 4AV95mm2
Rack3+Uclevic

Hiện hữu:
Cáp 4AV95mm2
Cài tạo:
Cáp LV-ABC 4x95mm2-0,6/1kV
Kẹp treo cáp ABC4x95
Bulon móc hồ đầu M16x250 + 2 longden
Bộ đầu nối công tơ khách hàng
Bộ dừng nhánh rẽ khách hàng TT
Tiếp địa lặp lại hạ thế
Thu hồi:
Cáp 4AV95mm2
Rack3+Uclevic

Hiện hữu:
Cáp 4AV95mm2
Cài tạo:
Cáp LV-ABC 4x95mm2-0,6/1kV
Kẹp treo cáp ABC4x95
Bulon móc hồ đầu M16x250 + 2 longden
Bộ đầu nối công tơ khách hàng
Bộ dừng nhánh rẽ khách hàng HT
Thu hồi:
Cáp 4AV95mm2
Rack3+Uclevic

Hiện hữu:
Cáp 4AV95mm2
Cài tạo:
Cáp LV-ABC 4x95mm2-0,6/1kV
Kẹp treo cáp ABC4x95
Bulon móc hồ đầu M16x300 + 2 longden
Bộ đầu nối công tơ khách hàng
Bộ dừng nhánh rẽ khách hàng TT
Thu hồi:
Cáp 4AV95mm2
Rack3+Uclevic

Hiện hữu:
Cáp 4AV95mm2
Cài tạo:
Cáp LV-ABC 4x95mm2-0,6/1kV
Kẹp treo cáp ABC4x95
Bulon móc hồ đầu M16x250 + 2 longden
Bộ đầu nối công tơ khách hàng
Bộ dừng nhánh rẽ khách hàng HT
Thu hồi:
Cáp 4AV95mm2
Rack3+Uclevic

Hiện hữu:
Cáp 4AV95mm2
Cài tạo:
Cáp LV-ABC 4x95mm2-0,6/1kV
Kẹp treo cáp ABC4x95
Bulon móc hồ đầu M16x250 + 2 longden
Bộ đầu nối công tơ khách hàng
Bộ dừng nhánh rẽ khách hàng HT
Thu hồi:
Cáp 4AV95mm2
Rack3+Uclevic

Hiện hữu:
Cáp 4AV95mm2
Cài tạo:
Cáp LV-ABC 4x95mm2-0,6/1kV
Kẹp treo cáp ABC4x95
Bulon móc hồ đầu M16x300 + 2 longden
Bộ đầu nối công tơ khách hàng
Bộ dừng nhánh rẽ khách hàng TT
Tiếp địa lặp lại hạ thế
Thu hồi:
Cáp 4AV95mm2
Rack3+Uclevic

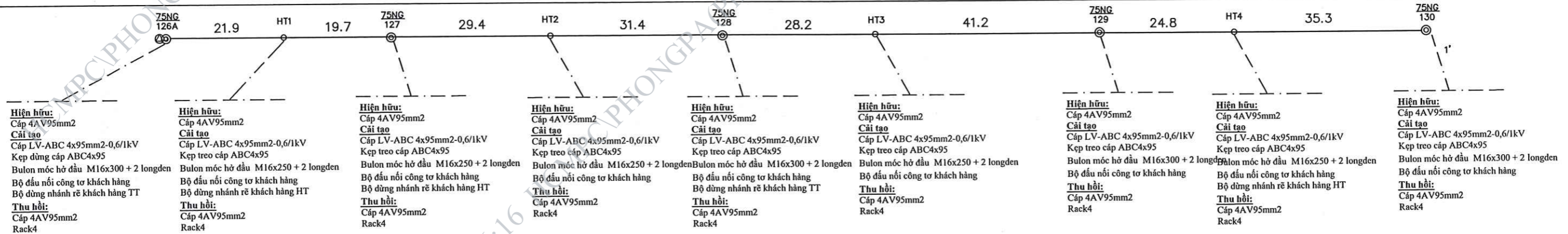
GHI CHÚ CÁC KÝ HIỆU:

TBA 1P DL KIỂU TREO	TBA 3P DL KIỂU TREO	TBA 3P DL KIỂU GIẢN	TBA 3P DL TRONG NHÀ	TBA 1P KH KIỂU TREO	TBA 3P KH KIỂU TREO	TBA 3P KH KIỂU GIẢN	TBA 3P KH TRONG NHÀ	RECLOSER	LBS	DS(LTD)	LBFCO	FCO
CÁP NGÃM 3P 22KV	CÁP NGÃM 1P 12,7KV	ĐƯỜNG DÂY TT 3P 22KV	ĐƯỜNG DÂY TT 1P 12,7KV	TRỤ HẠ THỂ	TRỤ TRUNG THỂ	BỘ SỬ TREO	DG	AG	SG	TIẾP ĐỊA	GIAO/NHẬN ĐIỆN NĂNG	

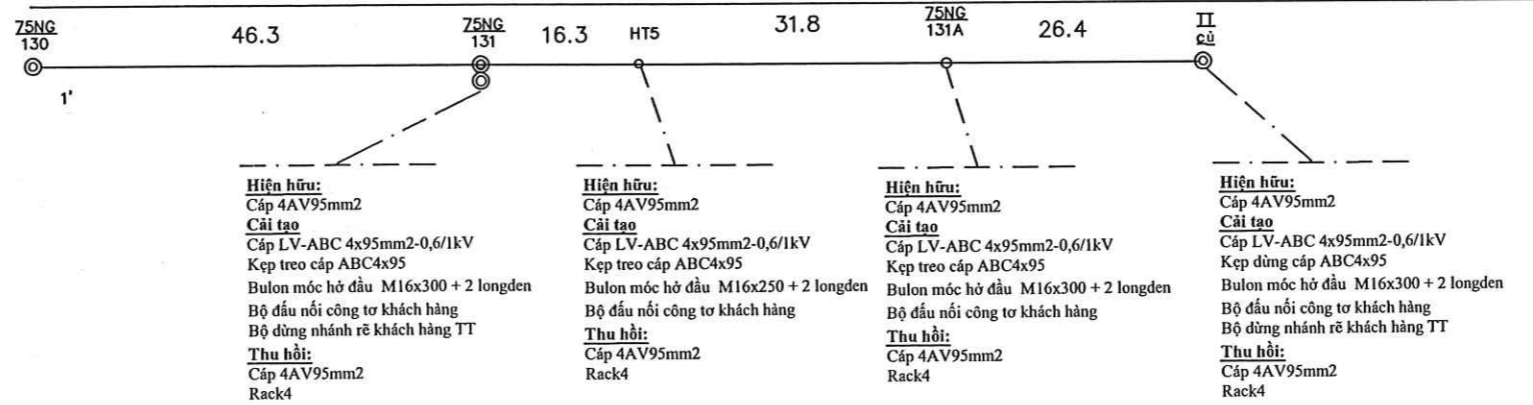
CÁC THÔNG SỐ CHÍNH:
 NGUỒN: TBA TBA Đức Mỹ 1
 VỊ TRÍ TRẠM BIẾN ÁP: 473NG/147/6F/8
 CHIỀU DÀI: 809.4 MÉT
 LOẠI DÂY HIỆN HỮU: 4AV95
 LOẠI DÂY CÀI TẠO: LV_ABC4x94mm2
 TUYẾN: 473CD1

CÔNG TY ĐIỆN LỰC ĐÀ LẠT		SƠ ĐỒ MẶT BẰNG	
NGUYỄN TIẾN DŨNG		Công trình: SCL TSCĐ lưới điện hạ thế trên địa bàn các xã Châu Đức, Kim Long, Ngãi Giao, Bình Giả, Xuân Sơn, Nghĩa Thành	
TRẦN BÉ		Hạng mục:	
TRƯƠNG THANH TÚ		Thay dây và phụ kiện đường dây hạ thế TBA Đức Mỹ 1, trụ 473CD1/147/6F/8	
BẢN VẼ: 1/1		MSTS: VTA-0010774	

Ngãi Giao - Xuân Sơn



Ngãi Giao - Xuân Sơn

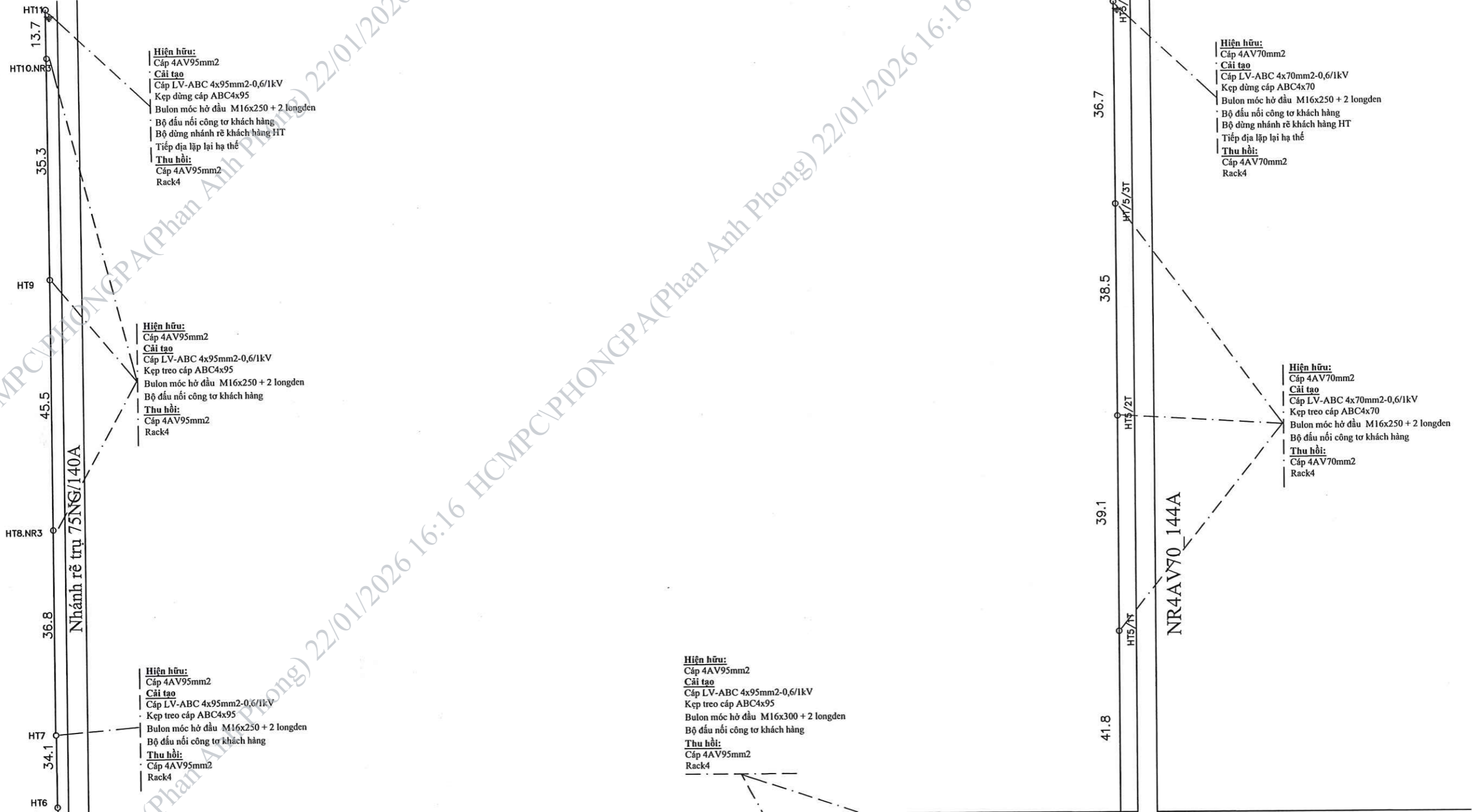


GHI CHÚ CÁC KÝ HIỆU:

TBA 1P DL KIỂU TREO	TBA 3P DL KIỂU TREO	TBA 3P DL KIỂU GIẢN	TBA 3P DL TRONG NHÀ	TBA 1P KH KIỂU TREO	TBA 3P KH KIỂU TREO	TBA 3P KH KIỂU GIẢN	TBA 3P KH TRONG NHÀ	RECLOSER	LBS	DS(LTD)	LBFCO	FCO
CÁP NGẮM 3P 22KV	CÁP NGẮM 1P 12,7KV	ĐƯỜNG DÂY TT 3P 22KV	ĐƯỜNG DÂY TT 1P 12,7KV	TRỤ HẠ THỂ	TRỤ TRUNG THỂ	BỘ SỬ TREO	DG	AG	SG	TIẾP ĐỊA	GIAO/NHẬN ĐIỆN NĂNG	

CÁC THÔNG SỐ CHÍNH:
 NGUỒN: TBA TBA VĂN YÊN
 VỊ TRÍ TRẠM BIẾN ÁP: 475NG/126A
 CHIỀU DÀI: 352.7 MÉT
 LOẠI DÂY HIỆN HỮU: 4AV95
 LOẠI DÂY CẢI TẠO: LV_ABC4x94mm2
 TUYẾN: 475NG

CÔNG TY ĐIỆN LỰC ĐẤT ĐỎ		SƠ ĐỒ MẶT BẰNG	
PGĐ NGUYỄN TIẾN ĐÔNG		Công trình: SCL TSCĐ lưới điện hạ thế trên địa bàn các xã Châu Đức, Kim Long, Ngãi Giao, Bình Gia, Xuân Sơn, Nghĩa Thành	
KTRA TRẦN BÉ		Hạng mục:	
VẼ TRƯƠNG THANH TÚ		Thay dây và phụ kiện đường dây hạ thế TBA Văn Yên, trụ 75NG/126A	
		BẢN VẼ: 1/1 MSTS: VTA-0200108	



Hiện hữu:
Cáp 4AV95mm2
Cải tạo:
Cáp LV-ABC 4x95mm2-0,6/1kV
Kẹp đứng cáp ABC4x95
Bulon móc hồ đầu M16x250 + 2 longden
Bộ đầu nối công tơ khách hàng
Bộ đứng nhánh rẽ khách hàng HT
Tiếp địa lặp lại hạ thế
Thu hồi:
Cáp 4AV95mm2
Rack4

Hiện hữu:
Cáp 4AV95mm2
Cải tạo:
Cáp LV-ABC 4x95mm2-0,6/1kV
Kẹp treo cáp ABC4x95
Bulon móc hồ đầu M16x250 + 2 longden
Bộ đầu nối công tơ khách hàng
Thu hồi:
Cáp 4AV95mm2
Rack4

Hiện hữu:
Cáp 4AV95mm2
Cải tạo:
Cáp LV-ABC 4x95mm2-0,6/1kV
Kẹp treo cáp ABC4x95
Bulon móc hồ đầu M16x250 + 2 longden
Bộ đầu nối công tơ khách hàng
Thu hồi:
Cáp 4AV95mm2
Rack4

Hiện hữu:
Cáp 4AV95mm2
Cải tạo:
Cáp LV-ABC 4x95mm2-0,6/1kV
Kẹp treo cáp ABC4x95
Bulon móc hồ đầu M16x300 + 2 longden
Bộ đầu nối công tơ khách hàng
Thu hồi:
Cáp 4AV95mm2
Rack4

Hiện hữu:
Cáp 4AV70mm2
Cải tạo:
Cáp LV-ABC 4x70mm2-0,6/1kV
Kẹp đứng cáp ABC4x70
Bulon móc hồ đầu M16x250 + 2 longden
Bộ đầu nối công tơ khách hàng
Bộ đứng nhánh rẽ khách hàng HT
Tiếp địa lặp lại hạ thế
Thu hồi:
Cáp 4AV70mm2
Rack4

Hiện hữu:
Cáp 4AV70mm2
Cải tạo:
Cáp LV-ABC 4x70mm2-0,6/1kV
Kẹp treo cáp ABC4x70
Bulon móc hồ đầu M16x250 + 2 longden
Bộ đầu nối công tơ khách hàng
Thu hồi:
Cáp 4AV70mm2
Rack4

Hiện hữu:
Cáp 4AV95mm2
Cải tạo:
Cáp LV-ABC 4x95mm2-0,6/1kV
Kẹp treo cáp ABC4x95
Bulon móc hồ đầu M16x250 + 2 longden
Bộ đầu nối công tơ khách hàng
Thu hồi:
Cáp 4AV95mm2
Rack4

Hiện hữu:
Cáp 4AV95mm2
Cải tạo:
Cáp LV-ABC 4x95mm2-0,6/1kV
Kẹp đứng cáp ABC4x95
Bulon móc hồ đầu M16x300 + 2 longden
Bộ đầu nối công tơ khách hàng
Bộ đứng nhánh rẽ khách hàng TT
Thu hồi:
Cáp 4AV95mm2
Rack4

Ngãi Giao - Xuân Sơn

GHI CHÚ CÁC KÝ HIỆU:

TBA 1P DL KIỂU TREO	TBA 3P DL KIỂU TREO	TBA 3P DL KIỂU GIẢN	TBA 3P DL TRONG NHÀ	TBA 1P KH KIỂU TREO	TBA 3P KH KIỂU TREO	TBA 3P KH KIỂU GIẢN	TBA 3P KH TRONG NHÀ	RECLOSER	LBS	DS(LTD)	LBFCO	FCO
CÁP NGÀM 3P 22KV	CÁP NGÀM 1P 12,7KV	ĐƯỜNG DÂY TT 3P 22KV	ĐƯỜNG DÂY TT 1P 12,7KV	TRỤ HẠ THỂ	TRỤ TRUNG THỂ	BỘ SỬ TREO	DG	AG	SG	TIẾP ĐỊA	GIAO/NHẬN ĐIỆN NĂNG	

CÁC THÔNG SỐ CHÍNH:
 NGUỒN: TBA TBA LA NHẢM 1
 VỊ TRÍ TRẠM BIẾN ÁP: 475NG/141A
 CHIỀU DÀI: 1835.5 MÉT
 LOẠI DÂY HIỆN HỮU: 4AV95; 4AV70
 LOẠI DÂY CẢI TẠO:
 LV_ABC4x95mm2, LV_ABC4x70mm2
 TUYẾN: 475NG

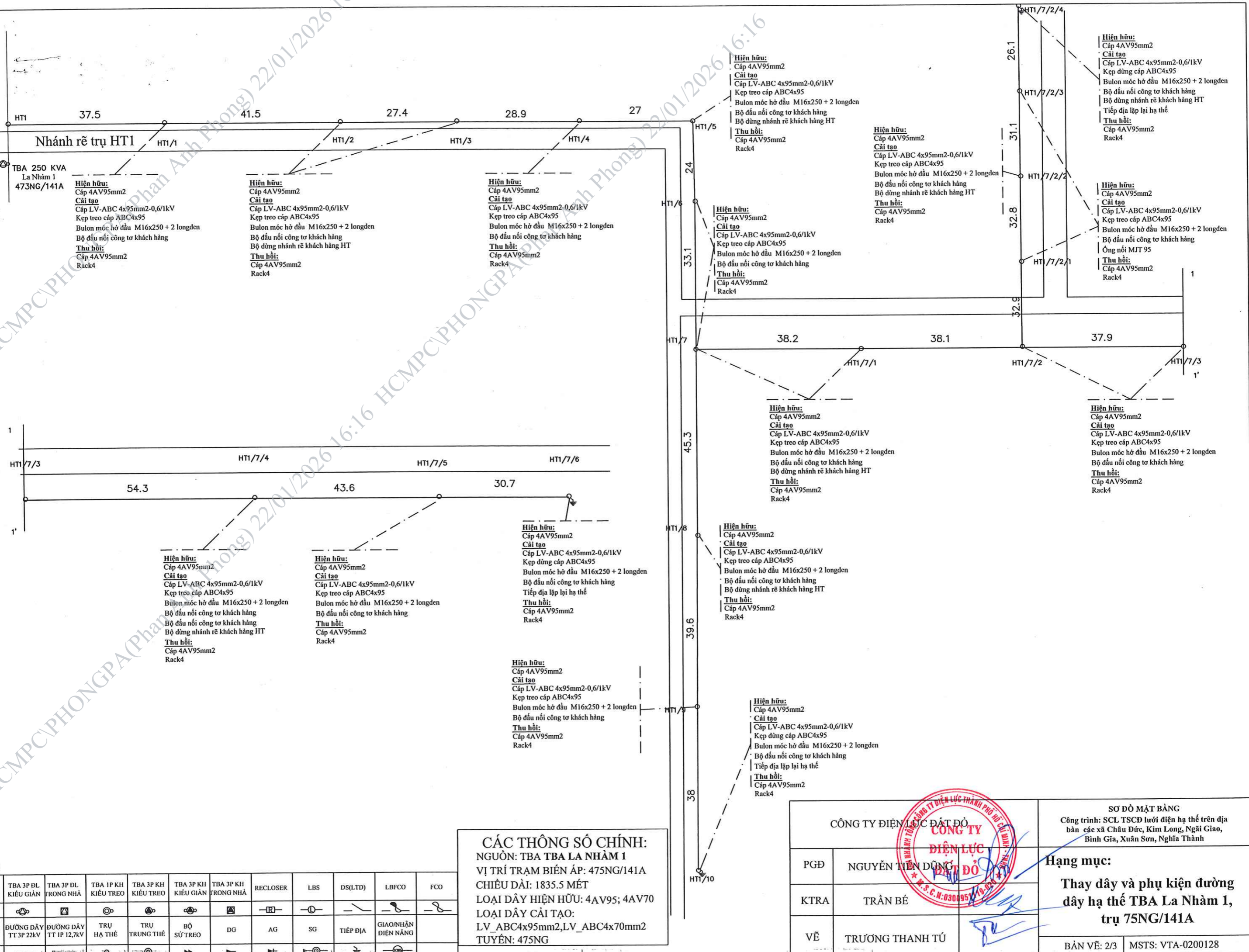
CÔNG TY ĐIỆN LỰC ĐẤT ĐỎ
CÔNG TY ĐIỆN LỰC ĐẤT ĐỎ
 S. S. C. N. 03009/112/2014

SƠ ĐỒ MẶT BẰNG
 Công trình: SCL TSCĐ lưới điện hạ thế trên địa bàn các xã Châu Đức, Kim Long, Ngãi Giao, Bình Giá, Xuân Sơn, Nghĩa Thành

Hạng mục:
 Thay dây và phụ kiện đường dây hạ thế TBA La Nhảm 1, trụ 75NG/141A

BẢN VẼ: 1/3 MST: VTA-0200128

Ngãi Giao - Xuân Sơn

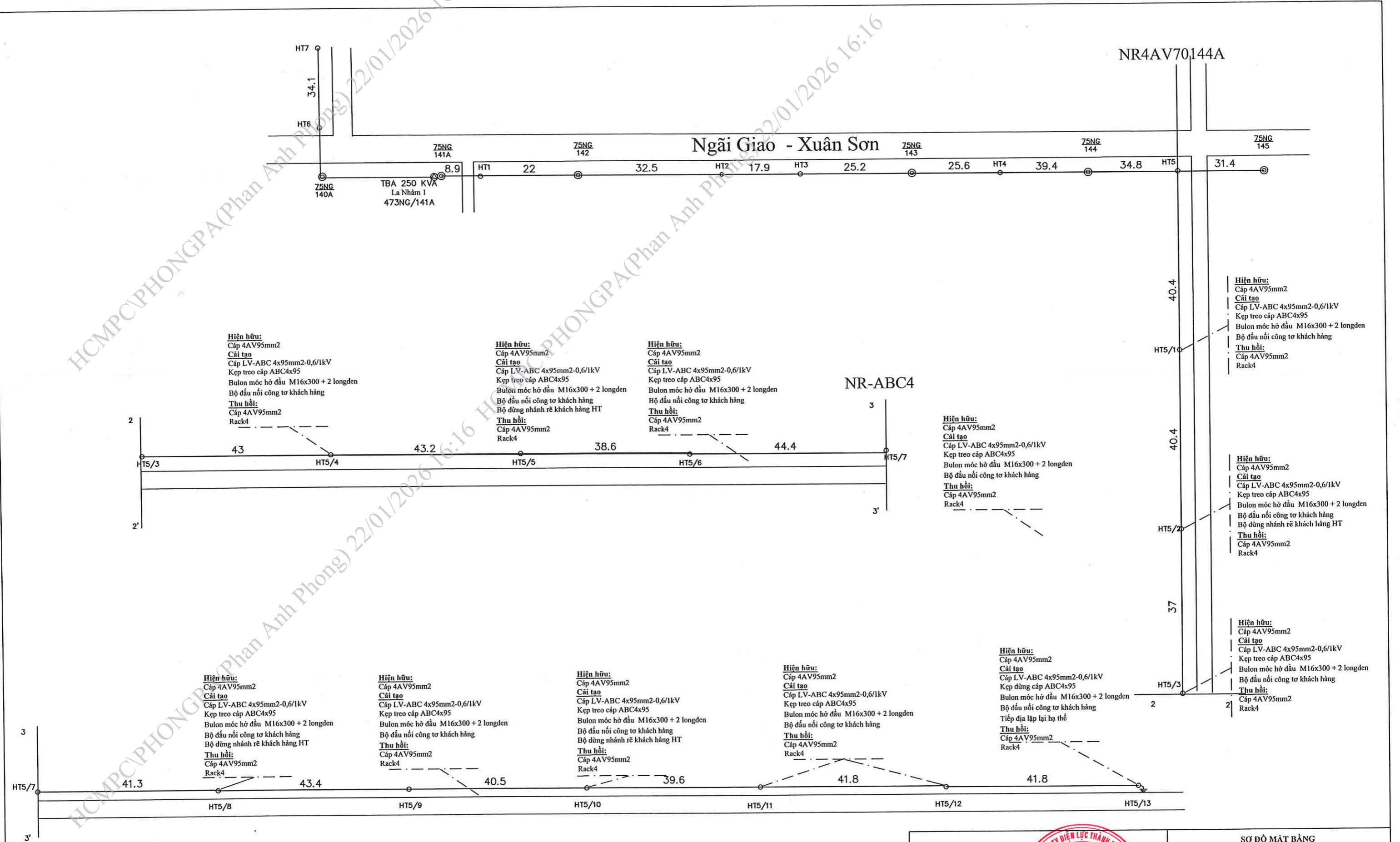


GHI CHÚ CÁC KÝ HIỆU:

TBA 1P DL KIỂU TREO	TBA 3P DL KIỂU TREO	TBA 3P DL KIỂU GIẢN	TBA 3P DL TRONG NHÀ	TBA 1P KH KIỂU TREO	TBA 3P KH KIỂU TREO	TBA 3P KH KIỂU GIẢN	TBA 3P KH TRONG NHÀ	RECLOSER	LBS	DS(LTD)	LBFCO	FCO
CÁP NGÃM 3P 22KV	CÁP NGÃM 1P 12,7KV	ĐƯỜNG DÂY TT 3P 22KV	ĐƯỜNG DÂY TT 1P 12,7KV	TRỤ HẠ THỂ	TRỤ TRUNG THỂ	BỘ SỬ-TREO	DG	AG	SG	TIẾP ĐỊA	GIAO/NHẬN ĐIỆN NĂNG	

CÁC THÔNG SỐ CHÍNH:
 NGUỒN: TBA TBA LA NHẢM 1
 VỊ TRÍ TRẠM BIẾN ÁP: 475NG/141A
 CHIỀU DÀI: 1835.5 MÉT
 LOẠI DÂY HIỆN HỮU: 4AV95; 4AV70
 LOẠI DÂY CẢI TẠO: LV_ABC4x95mm2, LV_ABC4x70mm2
 TUYÊN: 475NG

CÔNG TY ĐIỆN LỰC ĐẤT ĐỎ NGUYỄN TIẾN DŨNG		SƠ ĐỒ MẶT BẰNG Công trình: SCL TSCĐ lưới điện hạ thế trên địa bàn các xã Châu Đức, Kim Long, Ngãi Giao, Bình Giả, Xuân Sơn, Nghĩa Thành	
		Hạng mục: Thay dây và phụ kiện đường dây hạ thế TBA La Nhảm 1, trụ 75NG/141A	
PGĐ	TRẦN BÉ	VẼ	TRƯƠNG THANH TÚ
		BẢN VẼ: 2/3 MST: VTA-0200128	

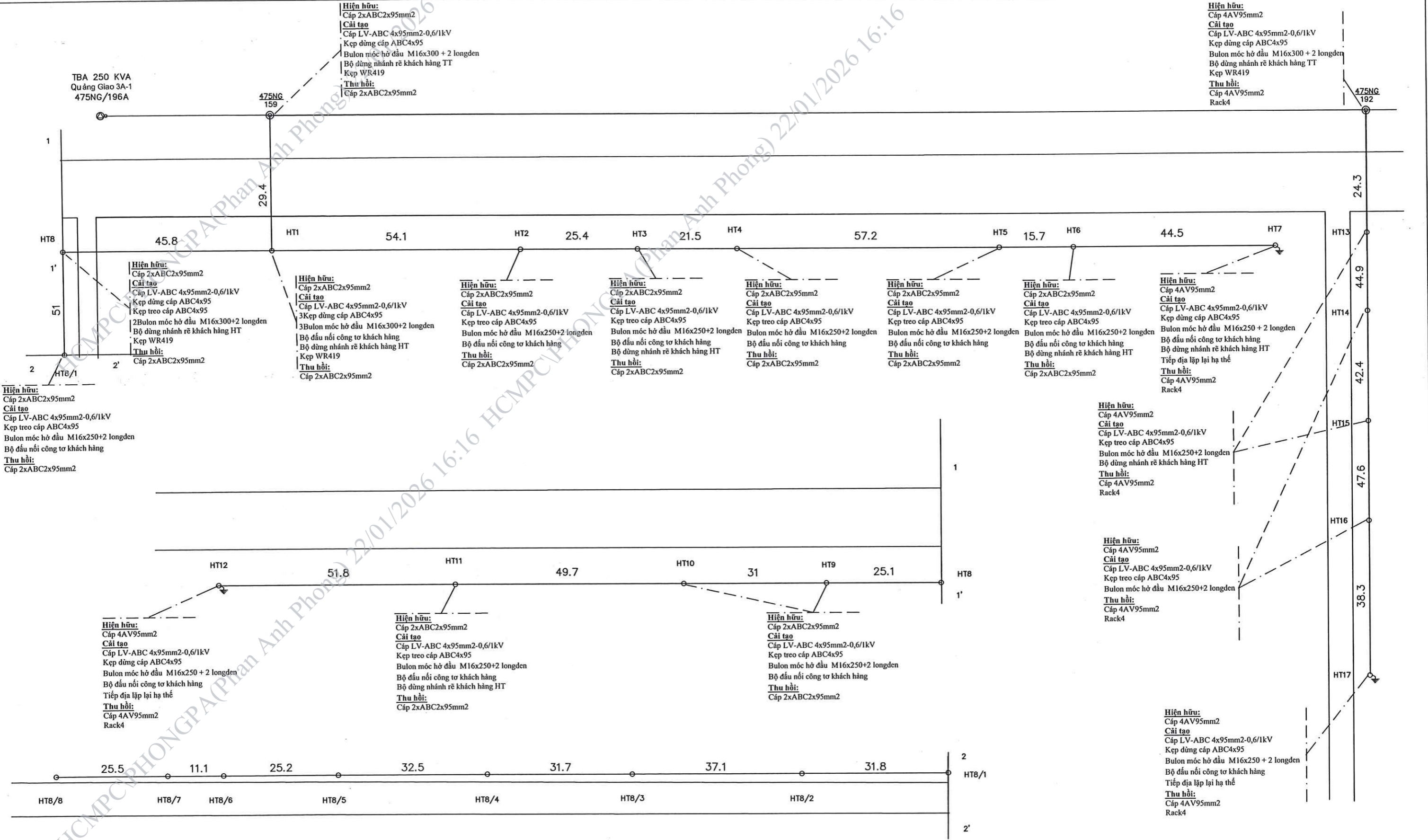


GHI CHÚ CÁC KÝ HIỆU:

TBA 1P ĐL KIỂU TREO	TBA 3P ĐL KIỂU TREO	TBA 3P ĐL KIỂU GIẢN	TBA 3P ĐL TRONG NHÀ	TBA 1P KH KIỂU TREO	TBA 3P KH KIỂU TREO	TBA 3P KH KIỂU GIẢN	TBA 3P KH TRONG NHÀ	RECLOSER	LBS	DS(LTD)	LBFCO	FCO
CÁP NGẦM 3P 22KV	CÁP NGẦM 1P 12,7KV	ĐƯỜNG DÂY TT 3P 22KV	ĐƯỜNG DÂY TT 1P 12,7KV	TRỤ HẠ THỂ	TRỤ TRUNG THỂ	BỘ SÚT TREO	DG	AG	SG	TIẾP ĐỊA	GIAO/NHẬN ĐIỆN NĂNG	

CÁC THÔNG SỐ CHÍNH:
 NGUỒN: TBA TBA LA NHÀM 1
 VỊ TRÍ TRẠM BIẾN ÁP: 475NG/141A
 CHIỀU DÀI: 1835.5 MÉT
 LOẠI DÂY HIỆN HỮU: 4AV95; 4AV70
 LOẠI DÂY CẢI TẠO:
 LV_ABC4x95mm2, LV_ABC4x70mm2
 TUYẾN: 475NG

CÔNG TY ĐIỆN LỰC ĐẤT ĐỎ		SƠ ĐỒ MẶT BẰNG Công trình: SCL TSCĐ lưới điện hạ thế trên địa bàn các xã Châu Đức, Kim Long, Ngãi Giao, Bình Giả, Xuân Sơn, Nghĩa Thành
PGĐ	NGUYỄN TIẾN DŨNG	
KTRA	TRẦN BÉ	Hạng mục: Thay dây và phụ kiện đường dây hạ thế TBA La Nhàm 1, trụ 75NG/141A
VẼ	TRƯƠNG THANH TỬ	
		BẢN VẼ: 3/3 MST: VTA-0200128



GHI CHÚ CÁC KÝ HIỆU:

TBA 1P ĐL KIỂU TREO	TBA 3P ĐL KIỂU TREO	TBA 3P ĐL KIỂU GIẢN	TBA 3P ĐL TRONG NHÀ	TBA 1P KH KIỂU TREO	TBA 3P KH KIỂU TREO	TBA 3P KH KIỂU GIẢN	TBA 3P KH TRONG NHÀ	RECLOSER	LBS	DS(LTD)	LBFCO	FCO
CÁP NGÂM 3P 22KV	CÁP NGÂM 1P 12,7KV	ĐƯỜNG DÂY TT 3P 22KV	ĐƯỜNG DÂY TT 1P 12,7KV	TRỤ HẠ THỂ	TRỤ TRUNG THỂ	BỘ SỬ TREO	DG	AG	SG	Tiếp địa	GIAO/NHẬN ĐIỆN NĂNG	

CÁC THÔNG SỐ CHÍNH:
 NGUỒN: TBA TBA Quảng Giao 3A-1
 VỊ TRÍ TRẠM BIẾN ÁP: 475NG/196A
 CHIỀU DÀI: 894.6 MÉT
 LOẠI DÂY HIỆN HỮU: 2ABC2x95;
 2AV70+ABC2x70mm2
 LOẠI DÂY CẢI TẠO: LV_ABC4x95mm2;
 ABC4x70mm2
 TUYẾN: 475NG

CÔNG TY ĐIỆN LỰC ĐẤT ĐỎ		SƠ ĐỒ MẶT BẰNG	
CÔNG TY ĐIỆN LỰC ĐẤT ĐỎ		Công trình: SCL TSCD lưới điện hạ thế trên địa bàn các xã Châu Đức, Kim Long, Ngãi Giao, Bình Gia, Xuân Sơn, Nghĩa Thành	
PGĐ	NGUYỄN TIẾN DŨNG	Hạng mục: Thay dây và phụ kiện đường dây hạ thế TBA Quảng Giao 3A-1, trụ 475NG/196A	
KTRA	TRẦN BÉ		
VỀ	TRƯƠNG THANH TÚ	BẢN VẼ: 1/1 MST: VTA-0200140	

TBA 160 KVA
NỘI Ô N.GIAO 4
473NG/53/9/2T

473NG
53/9/4T

HThh

Lý Thường Kiệt

Đường Hùng Vương

Hiện hữu:
Cáp 4AV95mm2
Cải tạo
Cáp LV-ABC 4x95mm2-0,6/1kV
Kẹp dùm cáp ABC4x95
Bulon móc hồ đầu M16x300 + 2 longden
Bộ dùm nhánh rẽ khách hàng TT
Kẹp WR419
Thu hồi:
Cáp 4AV95mm2
Rack4

Hiện hữu:
Cáp 4AV95mm2
Cải tạo
Cáp LV-ABC 4x95mm2-0,6/1kV
Kẹp treo cáp ABC4x95
Bulon móc hồ đầu M16x250 + 2 longden
Bộ đầu nối công tơ khách hàng
Bộ dùm nhánh rẽ khách hàng HT
Thu hồi:
Cáp 4AV95mm2
Rack4

Hiện hữu:
Cáp 4AV95mm2
Cải tạo
Cáp LV-ABC 4x95mm2-0,6/1kV
Kẹp treo cáp ABC4x95
Bulon móc hồ đầu M16x250 + 2 longden
Bộ đầu nối công tơ khách hàng
Thu hồi:
Cáp 4AV95mm2
Rack4

Hiện hữu:
Cáp 4AV95mm2
Cải tạo
Cáp LV-ABC 4x95mm2-0,6/1kV
Kẹp treo cáp ABC4x95
Bulon móc hồ đầu M16x250 + 2 longden
Bộ đầu nối công tơ khách hàng
Bộ dùm nhánh rẽ khách hàng HT
Thu hồi:
Cáp 4AV95mm2
Rack4

Hiện hữu:
Cáp 4AV95mm2
Cải tạo
Cáp LV-ABC 4x95mm2-0,6/1kV
Kẹp dùm cáp ABC4x95
Bulon móc hồ đầu M16x250 + 2 longden
Bộ đầu nối công tơ khách hàng
Kẹp WR419
Thu hồi:
Cáp 4AV95mm2
Rack4

Hiện hữu:
Cáp 4AV95mm2
Cải tạo
Cáp LV-ABC 4x95mm2-0,6/1kV
Kẹp treo cáp ABC4x95
Bulon móc hồ đầu M16x250 + 2 longden
Bộ đầu nối công tơ khách hàng
Thu hồi:
Cáp 4AV95mm2
Rack4

Hiện hữu:
Cáp 4AV95mm2
Cải tạo
Cáp LV-ABC 4x95mm2-0,6/1kV
Kẹp dùm cáp ABC4x95
Bulon móc hồ đầu M16x250 + 2 longden
Bộ đầu nối công tơ khách hàng
Tiếp địa lặp lại hạ thế
Thu hồi:
Cáp 4AV95mm2
Rack4

Hiện hữu:
Cáp 4AV95mm2
Cải tạo
Cáp LV-ABC 4x95mm2-0,6/1kV
Kẹp dùm cáp ABC4x95
Bulon móc hồ đầu M16x250 + 2 longden
Bộ đầu nối công tơ khách hàng
Tiếp địa lặp lại hạ thế
Thu hồi:
Cáp 4AV95mm2
Rack4

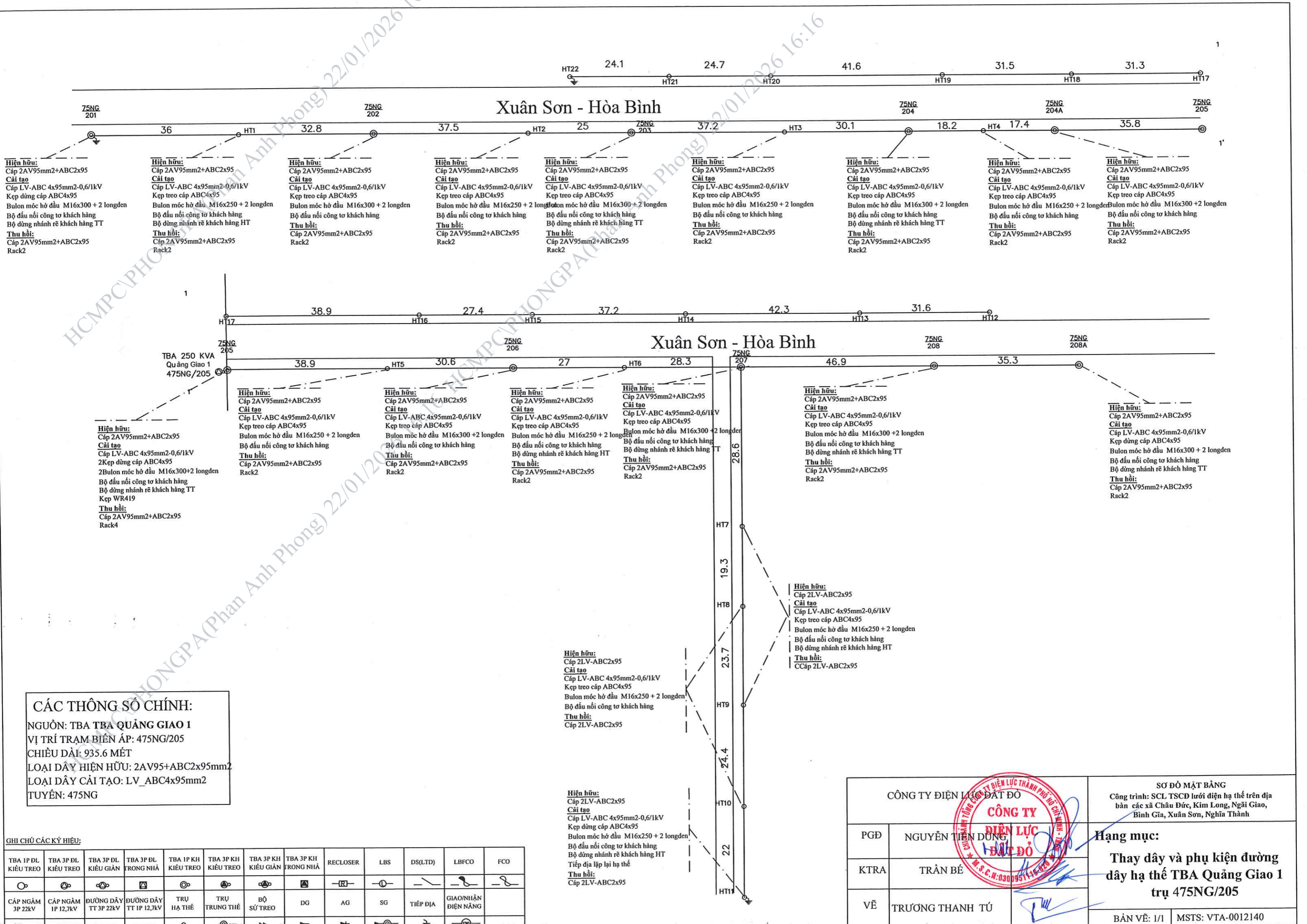
GHI CHÚ CÁC KÝ HIỆU:

TBA 1P ĐL KIỂU TREO	TBA 3P ĐL KIỂU TREO	TBA 3P ĐL KIỂU GIẢN	TBA 3P ĐL TRONG NHÀ	TBA 1P KH KIỂU TREO	TBA 3P KH KIỂU TREO	TBA 3P KH KIỂU GIẢN	TBA 3P KH TRONG NHÀ	RECLOSER	LBS	DS(LTD)	LBFCO	FCO
CÁP NGÃM 3P 22kV	CÁP NGÃM 1P 12,7kV	ĐƯỜNG DÂY TT 3P 22kV	ĐƯỜNG DÂY TT 1P 12,7kV	TRỤ HẠ THẾ	TRỤ TRUNG THẾ	BỘ SỬ TREO	DG	AG	SG	TIẾP ĐỊA	GIAO/NHẬN ĐIỆN NĂNG	

CÁC THÔNG SỐ CHÍNH:

NGUỒN: TBA TBA NỘI Ô 4
VỊ TRÍ TRẠM BIẾN ÁP: 473NG/53/9/2T
CHIỀU DÀI: 274.3 MÉT
LOẠI DÂY HIỆN HỮU: 4AV95mm2
LOẠI DÂY CẢI TẠO: LV_ABC4x95mm2
TUYẾN: 473NG

CÔNG TY ĐIỆN LỰC ĐẤT ĐỎ		SƠ ĐỒ MẶT BẰNG
PGĐ	NGUYỄN TIẾN DŨNG	Công trình: SCL TSCĐ lưới điện hạ thế trên địa bàn các xã Châu Đức, Kim Long, Ngãi Giao, Bình Gia, Xuân Sơn, Nghĩa Thành
KTRA	TRẦN BÈ	Hạng mục: Thay dây và phụ kiện đường dây hạ thế TBA Nội Ô 4 trụ 473NG/53/9/2T
VỀ	TRƯƠNG THANH TÚ	BẢN VẼ: 1/1 MST: VTA-0013076



CÁC THÔNG SỐ CHÍNH:
 NGUỒN: TBA TBA QUẢNG GIAO 1
 VỊ TRÍ TRẠM BIẾN ÁP: 475NG/205
 CHIỀU DÀI: 935.6 MÉT
 LOẠI DÂY HIỆN HỮU: 2AV95+ABC2x95mm²
 LOẠI DÂY CẢI TẠO: LV_ABC4x95mm²
 TUYẾN: 475NG

GHI CHÚ CÁC KÝ HIỆU:

TBA 1P DL KIỂU TREO	TBA 3P DL KIỂU TREO	TBA 3P DL KIỂU GIẢN	TBA 3P DL TRONG NHÀ	TBA 1P KH KIỂU TREO	TBA 3P KH KIỂU TREO	TBA 3P KH KIỂU GIẢN	TBA 3P KH TRONG NHÀ	RECLOSER	LBS	DS(LTD)	LBFCO	FCO
CÁP NGẮM 3P 22KV	CÁP NGẮM 1P 12,7KV	ĐƯỜNG DÂY TT 3P 22KV	ĐƯỜNG DÂY TT 1P 12,7KV	TRỤ HẠ THỂ	TRỤ TRUNG THỂ	BỘ SỬ TREO	DG	AG	SG	Tiếp địa	GIAO/NHẬN ĐIỆN NĂNG	

CÔNG TY ĐIỆN LỰC ĐẤT ĐỎ		SƠ ĐỒ MẶT BẰNG	
		Công trình: SCL TSCĐ lưới điện hạ thế trên địa bàn các xã Châu Đức, Kim Long, Ngãi Giao, Bình Giả, Xuân Sơn, Nghĩa Thành	
PGĐ	NGUYỄN TIẾN DUNG	Hạng mục:	
KTRA	TRẦN BÉ	Thay dây và phụ kiện đường dây hạ thế TBA Quảng Giao 1 trụ 475NG/205	
VỀ	TRƯƠNG THANH TÚ	BẢN VẼ: 1/1	MSTS: VTA-0012140

Hiện hữu:
- Dây 2xAV70mm2
+ABC2x95mm2
- Rack 2: 1
Cải tạo
- Dây LV-ABC4x95mm2
- Kẹp treo cáp ABC4x95: 1
- Bộ đầu nối công tơ khách hàng: 4
- Bulon móc hồ đầu M16x300 + 2 longden: 1
Thu hồi:
- Dây 2xAV70mm2
+ABC2x95mm2
- Rack 2: 1

Hiện hữu:
- Dây 2xAV70mm2
+ABC2x95mm2
- Rack 2: 1
Cải tạo
- Dây LV-ABC4x95mm2
- Kẹp treo cáp ABC4x95: 1
- Bộ đầu nối công tơ khách hàng: 4
- Bulon móc hồ đầu M16x250 + 2 longden: 1
Thu hồi:
- Dây 2xAV70mm2
+ABC2x95mm2
- Rack 2: 1

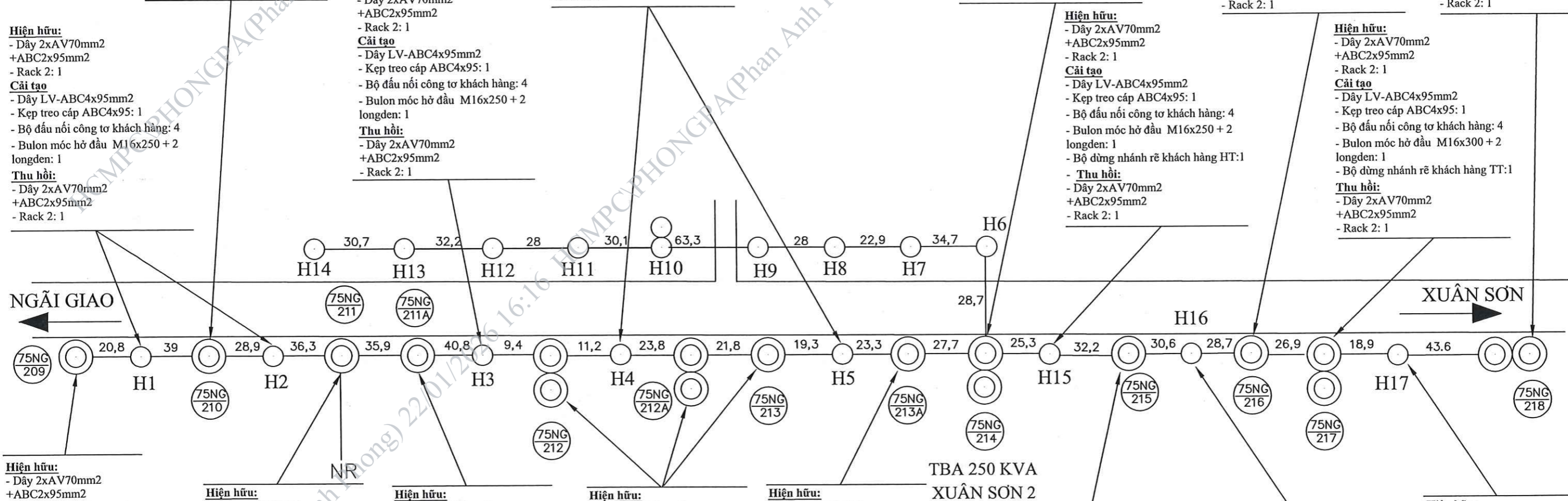
Hiện hữu:
- Dây 2xAV70mm2
+ABC2x95mm2
- Rack 2: 1
Cải tạo
- Dây LV-ABC4x95mm2
- Kẹp treo cáp ABC4x95: 1
- Bộ đầu nối công tơ khách hàng: 4
- Bulon móc hồ đầu M16x250 + 2 longden: 1
Thu hồi:
- Dây 2xAV70mm2
+ABC2x95mm2
- Rack 2: 1

Hiện hữu:
- Dây 2xAV70mm2
+ABC2x95mm2
- Rack 2: 1
Cải tạo
- Dây LV-ABC4x95mm2
- Kẹp treo cáp ABC4x95: 1
- Bộ đầu nối công tơ khách hàng: 4
- Bulon móc hồ đầu M16x250 + 2 longden: 1
- Bộ dừng nhánh rẽ khách hàng HT:1
Thu hồi:
- Dây 2xAV70mm2
+ABC2x95mm2
- Rack 2: 1

Hiện hữu:
- Dây 2xAV70mm2
+ABC2x95mm2
- Rack 2: 1
Cải tạo
- Dây LV-ABC4x95mm2
- Kẹp dừng cáp ABC4x95: 2
- Kẹp WR419: 16
- Băng keo hạ thế: 2
- Bulon móc hồ đầu M16x300 + 2 longden: 2
Thu hồi:
- Dây 2xAV70mm2
+ABC2x95mm2
- Rack 2: 1

Hiện hữu:
- Dây 2xAV70mm2
+ABC2x95mm2
- Rack 2: 1
Cải tạo
- Dây LV-ABC4x95mm2
- Kẹp treo cáp ABC4x95: 1
- Bộ đầu nối công tơ khách hàng: 4
- Bulon móc hồ đầu M16x300 + 2 longden: 1
Thu hồi:
- Dây 2xAV70mm2
+ABC2x95mm2
- Rack 2: 1

Hiện hữu:
- Dây 2xAV70mm2
+ABC2x95mm2
- Rack 2: 1
Cải tạo
- Dây LV-ABC4x95mm2
- Kẹp dừng cáp ABC4x95: 1
- Bộ đầu nối công tơ khách hàng: 4
- Bulon móc hồ đầu M16x300 + 2 longden: 1
- Bộ dừng nhánh rẽ khách hàng TT:1
Thu hồi:
- Dây 2xAV70mm2
+ABC2x95mm2
- Rack 2: 1



Hiện hữu:
- Dây 2xAV70mm2
+ABC2x95mm2
- Rack 2: 1
Cải tạo
- Kẹp dừng cáp ABC 4x95: 1
- Bộ đầu nối công tơ khách hàng: 4
- Dây LV-ABC4x95mm2
- Bulon móc hồ đầu M16x300 + 2 longden: 1
- Bộ dừng nhánh rẽ khách hàng TT: 1
Thu hồi:
- Dây 2xAV70mm2
+ABC2x95mm2
- Rack 2: 1

Hiện hữu:
- Dây 2xAV70mm2
+ABC2x95mm2
- Rack 2: 1
Cải tạo
- Dây LV-ABC4x95mm2
- Kẹp treo cáp ABC4x95: 1
- Bộ đầu nối công tơ khách hàng: 4
- Bulon móc hồ đầu M16x300 + 2 longden: 1
Thu hồi:
- Dây 2xAV70mm2
+ABC2x95mm2
- Rack 2: 1

Hiện hữu:
- Dây 2xAV70mm2
+ABC2x95mm2
- Rack 2: 1
Cải tạo
- Dây LV-ABC4x95mm2
- Kẹp treo cáp ABC4x95: 1
- Bộ đầu nối công tơ khách hàng: 4
- Bulon móc hồ đầu M16x300 + 2 longden: 1
- Bộ dừng nhánh rẽ khách hàng TT:1
Thu hồi:
- Dây 2xAV70mm2
+ABC2x95mm2
- Rack 2: 1

Hiện hữu:
- Dây 2xAV70mm2
+ABC2x95mm2
- Rack 2: 1
Cải tạo
- Dây LV-ABC4x95mm2
- Kẹp treo cáp ABC4x95: 1
- Bộ đầu nối công tơ khách hàng: 4
- Bulon móc hồ đầu M16x300 + 2 longden: 1
- Bộ dừng nhánh rẽ khách hàng TT:1
Thu hồi:
- Dây 2xAV70mm2
+ABC2x95mm2
- Rack 2: 1

Hiện hữu:
- Dây 2xAV70mm2
+ABC2x95mm2
- Rack 2: 1
Cải tạo
- Dây LV-ABC4x95mm2
- Kẹp treo cáp ABC4x95: 1
- Bộ đầu nối công tơ khách hàng: 4
- Bulon móc hồ đầu M16x300 + 2 longden: 1
- Bộ dừng nhánh rẽ khách hàng TT:1
Thu hồi:
- Dây 2xAV70mm2
+ABC2x95mm2
- Rack 2: 1

Hiện hữu:
- Dây 2xAV70mm2
+ABC2x95mm2
- Rack 2: 1
Cải tạo
- Dây LV-ABC4x95mm2
- Kẹp treo cáp ABC4x95: 1
- Bộ đầu nối công tơ khách hàng: 4
- Bulon móc hồ đầu M16x300 + 2 longden: 1
- Bộ dừng nhánh rẽ khách hàng TT:1
Thu hồi:
- Dây 2xAV70mm2
+ABC2x95mm2
- Rack 2: 1

Hiện hữu:
- Dây 2xAV70mm2
+ABC2x95mm2
- Rack 2: 1
Cải tạo
- Dây LV-ABC4x95mm2
- Kẹp treo cáp ABC4x95: 1
- Bộ đầu nối công tơ khách hàng: 4
- Bulon móc hồ đầu M16x250 + 2 longden: 1
Thu hồi:
- Dây 2xAV70mm2
+ABC2x95mm2
- Rack 2: 1

Hiện hữu:
- Dây 2xAV70mm2
+ABC2x95mm2
- Rack 2: 1
Cải tạo
- Dây LV-ABC4x95mm2
- Kẹp treo cáp ABC4x95: 1
- Bộ đầu nối công tơ khách hàng: 4
- Bulon móc hồ đầu M16x250 + 2 longden: 1
- Bộ dừng nhánh rẽ khách hàng HT:1
Thu hồi:
- Dây 2xAV70mm2
+ABC2x95mm2
- Rack 2: 1

GHI CHÚ CÁC KÝ HIỆU:

TBA 1P DL KIỂU TREO	TBA 3P DL KIỂU TREO	TBA 3P DL KIỂU GIÀN	TBA 3P DL TRONG NHÀ	TBA 1P KH KIỂU TREO	TBA 3P KH KIỂU TREO	TBA 3P KH KIỂU GIÀN	TBA 3P KH TRONG NHÀ	RECLOSER	LBS	DS(LTD)	LBFCO	FCO
CÁP NGẮM 3P 22KV	CÁP NGẮM 1P 12,7KV	ĐƯỜNG DÂY TT 3P 22KV	ĐƯỜNG DÂY TT 1P 12,7KV	TRỤ HẠ THỂ	TRỤ TRUNG THỂ	BỘ SỬ TREO	DG	AG	SG	TIẾP ĐỊA	GIAO/NHẬN ĐIỆN NĂNG	

CÁC THÔNG SỐ CHÍNH:
NGUỒN: TBA XUÂN SƠN 2
VỊ TRÍ TRẠM BIẾN ÁP: 475NG/214
CHIỀU DÀI: 519 MÉT
LOẠI DÂY HIỆN HỮU: 2AV70mm2+LV_ABC2x95mm2
LOẠI DÂY CẢI TẠO: LV_ABC4x95mm2
TUYẾN: 475NG

CÔNG TY ĐIỆN LỰC ĐẤT ĐỎ		SƠ ĐỒ MẶT BẰNG	
PGĐ NGUYỄN TIẾN DŨNG		Công trình: SCL TSCĐ lưới điện hạ thế khu vực xã Kim Long, Châu Đức, Ngãi Giao, Xuân Sơn, Nghĩa Thành, Bình Giả năm 2026	
KTRA TRẦN BÉ		Hạng mục:	
VẼ TRƯƠNG THANH TÚ		Thay dây và phụ kiện đường dây hạ thế TBA Xuân Sơn 2 trụ 475NG/214	
		BẢN VẼ: 1/1 MST: VTA-0012135	

Hiện hữu:
- Dây 4xAV95mm2
- Rack 4: 1

Cải tạo
- Dây LV-ABC4x95mm2
- Kẹp dừng cáp ABC4x95: 1
- Bộ đầu nối công tơ khách hàng: 4
- Tiếp địa lặp lại hạ thế: 1
- Bulon móc hồ đầu M16x300 + 2 longden: 1
- Bộ dừng nhánh rẽ khách hàng TT: 1

Thu hồi:
- Dây 4xAV95mm2
- Rack 4: 1

Hiện hữu:
- Dây 4xAV95mm2
- Rack 4: 1

Cải tạo
- Dây LV-ABC4x95mm2
- Kẹp treo cáp ABC4x95: 1
- Bộ đầu nối công tơ khách hàng: 4
- Bulon móc hồ đầu M16x250 + 2 longden: 1

Thu hồi:
- Dây 4xAV95mm2
- Rack 4: 1

Hiện hữu:
- Dây 4xAV95mm2
- Rack 4: 1

Cải tạo
- Dây LV-ABC4x95mm2
- Kẹp treo cáp ABC4x95: 1
- Bộ đầu nối công tơ khách hàng: 4
- Bulon móc hồ đầu M16x300 + 2 longden: 1
- Bộ dừng nhánh rẽ khách hàng TT: 1

Thu hồi:
- Dây 4xAV95mm2
- Rack 4: 1

Hiện hữu:
- Dây 4xAV95mm2
- Rack 4: 1

Cải tạo
- Dây LV-ABC4x95mm2
- Kẹp dừng cáp ABC4x95: 2
- Kẹp WR419: 16
- Băng keo hạ thế: 2
- Bulon móc hồ đầu M16x300 + 2 longden: 2

Thu hồi:
- Dây 4xAV95mm2
- Rack 4: 1

Hiện hữu:
- Dây 4xAV95mm2
- Rack 4: 1

Cải tạo
- Dây LV-ABC4x95mm2
- Kẹp treo cáp ABC4x95: 1
- Bộ đầu nối công tơ khách hàng: 4
- Bulon móc hồ đầu M16x250 + 2 longden: 1
- Bộ dừng nhánh rẽ khách hàng HT

Thu hồi:
- Dây 4xAV95mm2
- Rack 4: 1

Hiện hữu:
- Dây 4xAV95mm2
- Rack 4: 1

Cải tạo
- Dây LV-ABC4x95mm2
- Kẹp treo cáp ABC4x95: 1
- Bộ đầu nối công tơ khách hàng: 4
- Bulon móc hồ đầu M16x250 + 2 longden: 1

Thu hồi:
- Dây 4xAV95mm2
- Rack 4: 1

Hiện hữu:
- Dây 4xAV95mm2
- Rack 4: 1

Cải tạo
- Dây LV-ABC4x95mm2
- Kẹp treo cáp ABC4x95: 1
- Bộ đầu nối công tơ khách hàng: 4
- Bulon móc hồ đầu M16x300 + 2 longden: 1

Thu hồi:
- Dây 4xAV95mm2
- Rack 4: 1

Hiện hữu:
- Dây 4xAV95mm2
- Rack 4: 1

Cải tạo
- Dây LV-ABC4x95mm2
- Kẹp dừng cáp ABC4x95: 1
- Bộ đầu nối công tơ khách hàng: 4
- Bulon móc hồ đầu M16x300 + 2 longden: 1
- Bộ dừng nhánh rẽ khách hàng TT: 1

Thu hồi:
- Dây 4xAV95mm2
- Rack 4: 1

Hiện hữu:
- Dây 4xAV95mm2
- Rack 4: 1

Cải tạo
- Dây LV-ABC4x95mm2
- Kẹp treo cáp ABC4x95: 1
- Bộ đầu nối công tơ khách hàng: 4
- Bulon móc hồ đầu M16x300 + 2 longden: 1
- Bộ dừng nhánh rẽ khách hàng HT

Thu hồi:
- Dây 4xAV95mm2
- Rack 4: 1

Hiện hữu:
- Dây 4xAV95mm2
- Rack 4: 1

Cải tạo
- Dây LV-ABC4x95mm2
- Kẹp treo cáp ABC4x95: 1
- Bộ đầu nối công tơ khách hàng: 4
- Bulon móc hồ đầu M16x250 + 2 longden: 1
- Bộ dừng nhánh rẽ khách hàng HT

Thu hồi:
- Dây 4xAV95mm2
- Rack 4: 1

Hiện hữu:
- Dây 4xAV95mm2
- Rack 4: 1

Cải tạo
- Dây LV-ABC4x95mm2
- Kẹp treo cáp ABC4x95: 1
- Bộ đầu nối công tơ khách hàng: 4
- Bulon móc hồ đầu M16x300 + 2 longden: 1
- Bộ dừng nhánh rẽ khách hàng TT: 1

Thu hồi:
- Dây 4xAV95mm2
- Rack 4: 1

Hiện hữu:
- Dây 4xAV95mm2
- Rack 4: 1

Cải tạo
- Dây LV-ABC4x95mm2
- Kẹp treo cáp ABC4x95: 1
- Bộ đầu nối công tơ khách hàng: 4
- Bulon móc hồ đầu M16x300 + 2 longden: 1
- Bộ dừng nhánh rẽ khách hàng TT: 1

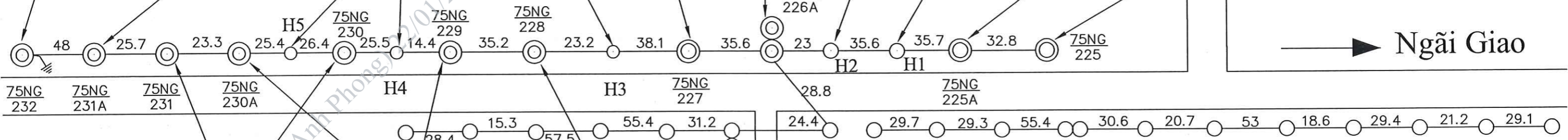
Thu hồi:
- Dây 4xAV95mm2
- Rack 4: 1

Hiện hữu:
- Dây 4xAV95mm2
- Rack 4: 1

Cải tạo
- Dây LV-ABC4x95mm2
- Kẹp treo cáp ABC4x95: 1
- Bộ đầu nối công tơ khách hàng: 4
- Bulon móc hồ đầu M16x300 + 2 longden: 1

Thu hồi:
- Dây 4xAV95mm2
- Rack 4: 1

TBA 250 KVA
SƠN LẬP 1D
75NG
226A



➔ Ngã Giao

GHI CHÚ CÁC KÝ HIỆU:

TBA 1P DL KIỂU TREO	TBA 3P DL KIỂU TREO	TBA 3P DL KIỂU GIẢN	TBA 3P DL TRONG NHÀ	TBA 1P KH KIỂU TREO	TBA 3P KH KIỂU TREO	TBA 3P KH KIỂU GIẢN	TBA 3P KH TRONG NHÀ	RECLOSER	LBS	DS(LTD)	LBFCO	FCO
CÁP NGẮM 3P 22KV	CÁP NGẮM 1P 12,7KV	ĐƯỜNG DÂY TT 3P 22KV	ĐƯỜNG DÂY TT 1P 12,7KV	TRỤ HẠ THỂ	TRỤ TRUNG THỂ	BỘ SỬ TREO	DG	AG	SG	TIẾP ĐỊA	GIAO/NHẬN ĐIỆN NĂNG	

CÁC THÔNG SỐ CHÍNH:
 NGUỒN: TBA SƠN LẬP 1D
 VỊ TRÍ TRẠM BIẾN ÁP: 475NG/266A
 CHIỀU DÀI: 448 MÉT
 LOẠI DÂY HIỆN HỮU: 4AV95mm2
 LOẠI DÂY CẢI TẠO: LV_ABC4x95mm2
 TUYẾN: 475NG

CÔNG TY ĐIỆN LỰC THÀNH PHỐ HỒ CHÍ MINH DIỆN LỰC ĐÀ LẠT		SƠ ĐỒ MẶT BẰNG Công trình: SCL TSCĐ lưới điện hạ thế khu vực xã Kim Long, Châu Đức, Ngã Giao, Xuân Sơn, Nghĩa Thành, Bình Giả năm 2026	
PGD	NGUYỄN TIẾN DŨNG	Hạng mục:	
KTRA	TRẦN BÈ	Thay dây và phụ kiện đường dây hạ thế TBA Sơn Lập 1D trụ 475NG/266A	
VẼ	TRƯƠNG THANH TÚ	BẢN VẼ: 1/1	MSTS: VTA-0200150

Hiện hữu:
- Dây 4xAV95mm2
- Rack 4: 1
Cải tạo
- Dây LV-ABC4x95mm2
- Kẹp dừng cáp ABC4x95: 1
- Bộ đầu nối công tơ khách hàng: 4
- Tiếp địa lặp lại hạ thế: 1
- Bulon móc hờ đầu M16x300 + 2 longden: 1
- Bộ dừng nhánh rẽ khách hàng TT:1
Thu hồi:
- Dây 4xAV95mm2
- Rack 4: 1

Hiện hữu:
- Dây 4xAV95mm2
- Rack 4: 1
Cải tạo
- Dây LV-ABC4x95mm2
- Kẹp treo cáp ABC4x95: 1
- Bộ đầu nối công tơ khách hàng: 4
- Bulon móc hờ đầu M16x250 + 2 longden: 1
Thu hồi:
- Dây 4xAV95mm2
- Rack 4: 1

Hiện hữu:
- Dây 4xAV95mm2
- Rack 4: 1
Cải tạo
- Dây LV-ABC4x95mm2
- Kẹp treo cáp ABC4x95: 1
- Bộ đầu nối công tơ khách hàng: 4
- Bulon móc hờ đầu M16x250 + 2 longden: 1
Thu hồi:
- Dây 4xAV95mm2
- Rack 4: 1

Hiện hữu:
- Dây 4xAV95mm2
- Rack 4: 1
Cải tạo
- Dây LV-ABC4x95mm2
- Kẹp treo cáp ABC4x95: 1
- Bộ đầu nối công tơ khách hàng: 4
- Bulon móc hờ đầu M16x250 + 2 longden: 1
- Bộ dừng nhánh rẽ khách hàng HT: 1
Thu hồi:
- Dây 4xAV95mm2
- Rack 4: 1

Hiện hữu:
- Dây 4xAV95mm2
- Rack 4: 1
Cải tạo
- Dây LV-ABC4x95mm2
- Kẹp dừng cáp ABC4x95: 1
- Bộ đầu nối công tơ khách hàng: 4
- Tiếp địa lặp lại hạ thế: 1
- Bulon móc hờ đầu M16x250 + 2 longden: 1
- Bộ dừng nhánh rẽ khách hàng HT
Thu hồi:
- Dây 4xAV95mm2
- Rack 4: 1

Hiện hữu:
- Dây 4xAV95mm2
- Rack 4: 1
Cải tạo
- Dây LV-ABC4x95mm2
- Kẹp treo cáp ABC4x95: 1
- Bộ đầu nối công tơ khách hàng: 4
- Bulon móc hờ đầu M16x300 + 2 longden: 1
Thu hồi:
- Dây 4xAV95mm2
- Rack 4: 1

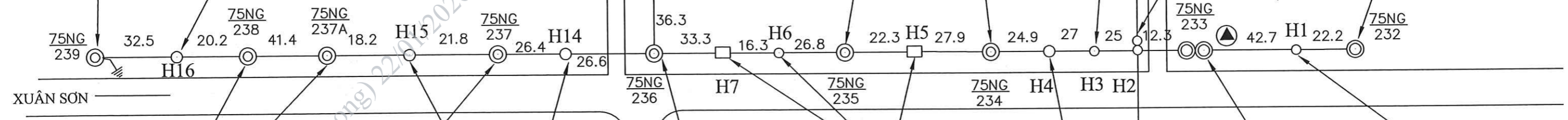
Hiện hữu:
- Dây 4xAV95mm2
- Rack 4: 1
Cải tạo
- Dây LV-ABC4x95mm2
- Kẹp treo cáp ABC4x95: 1
- Bộ đầu nối công tơ khách hàng: 4
- Bulon móc hờ đầu M16x250 + 2 longden: 1
Thu hồi:
- Dây 4xAV95mm2
- Rack 4: 1

Hiện hữu:
- Dây 4xAV95mm2
- Rack 4: 1
Cải tạo
- Dây LV-ABC4x95mm2
- Kẹp dừng cáp ABC4x95: 1
- Bộ đầu nối công tơ khách hàng: 4
- Bulon móc hờ đầu M16x300 + 2 longden: 1
- Bộ dừng nhánh rẽ khách hàng TT:1
Thu hồi:
- Dây 4xAV95mm2
- Rack 4: 1

Hiện hữu:
- Dây 4xAV95mm2
- Rack 4: 1
Cải tạo
- Dây LV-ABC4x95mm2
- Kẹp treo cáp ABC4x95: 1
- Bộ đầu nối công tơ khách hàng: 4
- Bulon móc hờ đầu M16x250 + 2 longden: 1
Thu hồi:
- Dây 4xAV95mm2
- Rack 4: 1

Hiện hữu:
- Dây 4xAV95mm2
- Rack 4: 1
Cải tạo
- Dây LV-ABC4x95mm2
- Kẹp treo cáp ABC4x95: 1
- Bộ đầu nối công tơ khách hàng: 4
- Bulon móc hờ đầu M16x300 + 2 longden: 1
Thu hồi:
- Dây 4xAV95mm2
- Rack 4: 1

Hiện hữu:
- Dây 4xAV95mm2
- Rack 4: 1
Cải tạo
- Dây LV-ABC4x95mm2
- Kẹp dừng cáp ABC4x95: 2
- Bộ đầu nối công tơ khách hàng: 4
- Kẹp WR419: 14
- Bulon móc hờ đầu M16x250 + 2 longden: 2
- Bộ dừng nhánh rẽ khách hàng HT:1
Thu hồi:
- Dây 4xAV95mm2
- Rack 4: 1



XUÂN SON

Hiện hữu:
- Dây 4xAV95mm2
- Rack 4: 1
Cải tạo
- Dây LV-ABC4x95mm2
- Kẹp treo cáp ABC4x95: 1
- Bộ đầu nối công tơ khách hàng: 4
- Bulon móc hờ đầu M16x300 + 2 longden: 1
- Bộ dừng nhánh rẽ khách hàng TT
Thu hồi:
- Dây 4xAV95mm2
- Rack 4: 1

Hiện hữu:
- Dây 4xAV95mm2
- Rack 4: 1
Cải tạo
- Dây LV-ABC4x95mm2
- Kẹp treo cáp ABC4x95: 1
- Bộ đầu nối công tơ khách hàng: 4
- Bulon móc hờ đầu M16x300 + 2 longden: 1
- Bộ dừng nhánh rẽ khách hàng HT
Thu hồi:
- Dây 4xAV95mm2
- Rack 4: 1

Hiện hữu:
- Dây 4xAV95mm2
- Rack 4: 1
Cải tạo
- Dây LV-ABC4x95mm2
- Kẹp treo cáp ABC4x95: 1
- Bộ đầu nối công tơ khách hàng: 4
- Bulon móc hờ đầu M16x250 + 2 longden: 1
Thu hồi:
- Dây 4xAV95mm2
- Rack 4: 1

Hiện hữu:
- Dây 4xAV95mm2
- Rack 4: 1
Cải tạo
- Dây LV-ABC4x95mm2
- Kẹp dừng cáp ABC4x95: 1
- Bộ đầu nối công tơ khách hàng: 4
- Kẹp WR419: 8
- Băng keo hạ thế: 2
- Bulon móc hờ đầu M16x300 + 2 longden: 1
Thu hồi:
- Dây 4xAV95mm2
- Rack 4: 1

Hiện hữu:
- Dây 4xAV95mm2
- Rack 4: 1
Cải tạo
- Dây LV-ABC4x95mm2
- Kẹp treo cáp ABC4x95: 1
- Bộ đầu nối công tơ khách hàng: 4
- Bulon móc hờ đầu M16x250 + 2 longden: 1
- Bộ dừng nhánh rẽ khách hàng HT:1
Thu hồi:
- Dây 4xAV95mm2
- Rack 4: 1

Hiện hữu:
- Dây 4xAV95mm2
- Rack 4: 1
Cải tạo
- Dây LV-ABC4x95mm2
- Kẹp treo cáp ABC4x95: 1
- Bộ đầu nối công tơ khách hàng: 4
- Bulon móc hờ đầu M16x250 + 2 longden: 1
- Bộ dừng nhánh rẽ khách hàng HT:1
Thu hồi:
- Dây 4xAV95mm2
- Rack 4: 1

Hiện hữu:
- Dây 4xAV95mm2
- Rack 4: 1
Cải tạo
- Dây LV-ABC4x95mm2
- Kẹp dừng cáp ABC4x95: 2
- Kẹp WR419: 16
- Băng keo hạ thế: 2
- Bulon móc hờ đầu M16x300 + 2 longden: 2
Thu hồi:
- Dây 4xAV95mm2
- Rack 4: 1

Hiện hữu:
- Dây 4xAV95mm2
- Rack 4: 1
Cải tạo
- Dây LV-ABC4x95mm2
- Kẹp treo cáp ABC4x95: 1
- Bộ đầu nối công tơ khách hàng: 4
- Bulon móc hờ đầu M16x250 + 2 longden: 1
- Bộ dừng nhánh rẽ khách hàng HT:1
Thu hồi:
- Dây 4xAV95mm2
- Rack 4: 1

GHI CHÚ CÁC KÝ HIỆU:

TBA 1P DL KIỂU TREO	TBA 3P DL KIỂU TREO	TBA 3P DL KIỂU GIẢN	TBA 3P DL TRONG NHÀ	TBA 1P KH KIỂU TREO	TBA 3P KH KIỂU TREO	TBA 3P KH KIỂU GIẢN	TBA 3P KH TRONG NHÀ	RECLOSER	LBS	DS(LTD)	LBFCO	FCO
CÁP NGẮM 3P 22KV	CÁP NGẮM 1P 12,7KV	ĐƯỜNG DÂY TT 3P 22KV	ĐƯỜNG DÂY TT 1P 12,7KV	TRỤ HẠ THỂ	TRỤ TRUNG THỂ	BỘ SỬ-TREO	DG	AG	SG	TIẾP ĐỊA	GIAO/NHẬN ĐIỆN NĂNG	

CÁC THÔNG SỐ CHÍNH:
NGUỒN: TBA SƠN LẬP
VỊ TRÍ TRẠM BIẾN ÁP: 475NG/233
CHIỀU DÀI: 670 MÉT
LOẠI DÂY HIỆN HỮU: 4AV95mm2
LOẠI DÂY CẢI TẠO: LV_ABC4x95mm2
TUYẾN: 475NG

CÔNG TY ĐIỆN LỰC ĐẤT ĐỎ		SƠ ĐỒ MẶT BẰNG	
CÔNG TRÌNH: SCL TSCD lưới điện hạ thế khu vực xã Kim Long, Châu Đức, Ngãi Giao, Xuân Sơn, Nghĩa Thành, Bình Giả năm 2026		Hạng mục:	
PGĐ	NGUYỄN TIẾN DŨNG	Thay dây và phụ kiện đường dây hạ thế TBA Sơn Lập trụ 475NG/233	
KTRA	TRẦN BẾ		
VỀ	TRƯƠNG THANH TÚ	BẢN VẼ: 1/1 MST: VTA-0200150	

- Hiện hữu:**
- Dây 4xAV95mm2
- Rack 4: 1
- Cải tạo**
- Dây
LV-ABC4x95mm2
- Kẹp treo cáp
ABC4x95: 1
- Bộ đầu nối công tơ khách hàng: 4
- Bộ đầu nối công tơ khách hàng TT:1
- Thu hồi:**
- Dây 4xAV95mm2
- Rack 4: 1

- Hiện hữu:**
- Dây 4xAV95mm2
- Rack 4: 1
- Cải tạo**
- Dây
LV-ABC4x95mm2
- Kẹp dừng cáp
ABC4x95: 2
- Bộ đầu nối công tơ khách hàng: 4
- Kẹp WR419: 8
- Băng keo hạ thế: 1
- Bulon móc hờ đầu M16x300 + 2 longden: 2
- Bộ dừng nhánh rẽ khách hàng TT:1
- Thu hồi:**
- Dây 4xAV95mm2
- Rack 4: 1

- Hiện hữu:**
- Dây 4xAV95mm2
- Rack 4: 1
- Cải tạo**
- Dây
LV-ABC4x95mm2
- Kẹp treo cáp
ABC4x95: 1
- Bộ đầu nối công tơ khách hàng: 4
- Bộ đầu nối công tơ khách hàng TT:1
- Thu hồi:**
- Dây 4xAV95mm2
- Rack 4: 1

- Hiện hữu:**
- Dây 4xAV95mm2
- Rack 4: 1
- Cải tạo**
- Dây
LV-ABC4x95mm2
- Kẹp treo cáp
ABC4x95: 1
- Bộ đầu nối công tơ khách hàng: 4
- Bulon móc hờ đầu M16x250 + 2 longden: 1
- Bộ dừng nhánh rẽ khách hàng HT:1
- Thu hồi:**
- Dây 4xAV95mm2
- Rack 4: 1

- Hiện hữu:**
- Dây 4xAV95mm2
- Rack 4: 1
- Cải tạo**
- Dây
LV-ABC4x95mm2
- Kẹp treo cáp
ABC4x95: 1
- Bộ đầu nối công tơ khách hàng: 4
- Bulon móc hờ đầu M16x300 + 2 longden: 1
- Bộ dừng nhánh rẽ khách hàng TT:1
- Thu hồi:**
- Dây 4xAV95mm2
- Rack 4: 1

- Hiện hữu:**
- Dây 4xAV95mm2
- Rack 4: 1
- Cải tạo**
- Dây
LV-ABC4x95mm2
- Kẹp treo cáp
ABC4x95: 1
- Bộ đầu nối công tơ khách hàng: 4
- Bulon móc hờ đầu M16x300 + 2 longden: 1
- Bộ dừng nhánh rẽ khách hàng TT:1
- Thu hồi:**
- Dây 4xAV95mm2
- Rack 4: 1

- Hiện hữu:**
- Dây 4xAV95mm2
- Rack 4: 1
- Cải tạo**
- Dây
LV-ABC4x95mm2
- Kẹp treo cáp
ABC4x95: 1
- Bộ đầu nối công tơ khách hàng: 4
- Bulon móc hờ đầu M16x250 + 2 longden: 1
- Bộ dừng nhánh rẽ khách hàng HT:1
- Thu hồi:**
- Dây 4xAV95mm2
- Rack 4: 1

- Hiện hữu:**
- Dây 4xAV95mm2
- Rack 4: 1
- Cải tạo**
- Dây
LV-ABC4x95mm2
- Kẹp treo cáp
ABC4x95: 1
- Bộ đầu nối công tơ khách hàng: 4
- Bulon móc hờ đầu M16x300 + 2 longden: 1
- Bộ dừng nhánh rẽ khách hàng TT:1
- Thu hồi:**
- Dây 4xAV95mm2
- Rack 4: 1

- Hiện hữu:**
- Dây 4xAV95mm2
- Rack 4: 1
- Cải tạo**
- Dây
LV-ABC4x95mm2
- Kẹp treo cáp
ABC4x95: 1
- Bộ đầu nối công tơ khách hàng: 4
- Bulon móc hờ đầu M16x300 + 2 longden: 1
- Bộ dừng nhánh rẽ khách hàng TT:1
- Thu hồi:**
- Dây 4xAV95mm2
- Rack 4: 1

- Hiện hữu:**
- Dây 4xAV95mm2
- Rack 4: 1
- Cải tạo**
- Dây
LV-ABC4x95mm2
- Kẹp treo cáp
ABC4x95: 1
- Bộ đầu nối công tơ khách hàng: 4
- Bulon móc hờ đầu M16x300 + 2 longden: 1
- Bộ dừng nhánh rẽ khách hàng TT:1
- Thu hồi:**
- Dây 4xAV95mm2
- Rack 4: 1

- Hiện hữu:**
- Dây 4xAV95mm2
- Rack 4: 1
- Cải tạo**
- Dây LV-ABC4x95mm2
- Kẹp dừng cáp ABC4x95: 1
- Bộ đầu nối công tơ khách hàng: 4
- Bulon móc hờ đầu M16x300 + 2 longden: 1
- Bộ dừng nhánh rẽ khách hàng TT:1
- Thu hồi:**
- Dây 4xAV95mm2
- Rack 4: 1

- Hiện hữu:**
- Dây 4xAV95mm2
- Rack 4: 1
- Cải tạo**
- Dây
LV-ABC4x95mm2
- Kẹp treo cáp
ABC4x95: 1
- Bộ đầu nối công tơ khách hàng: 4
- Bulon móc hờ đầu M16x250 + 2 longden: 1
- Bộ dừng nhánh rẽ khách hàng HT
- Thu hồi:**
- Dây 4xAV95mm2
- Rack 4: 1

- Hiện hữu:**
- Dây 4xAV95mm2
- Rack 4: 1
- Cải tạo**
- Dây
LV-ABC4x95mm2
- Kẹp treo cáp
ABC4x95: 1
- Bộ đầu nối công tơ khách hàng: 4
- Bulon móc hờ đầu M16x250 + 2 longden: 1
- Bộ dừng nhánh rẽ khách hàng HT
- Thu hồi:**
- Dây 4xAV95mm2
- Rack 4: 1

- Hiện hữu:**
- Dây 4xAV95mm2
- Rack 4: 1
- Cải tạo**
- Dây
LV-ABC4x95mm2
- Kẹp treo cáp
ABC4x95: 1
- Bộ đầu nối công tơ khách hàng: 4
- Ống nối MJT 95: 4
- Bulon móc hờ đầu M16x250 + 2 longden: 1
- Thu hồi:**
- Dây 4xAV95mm2
- Rack 4: 1

- Hiện hữu:**
- Dây 4xAV95mm2
- Rack 4: 1
- Cải tạo**
- Dây
LV-ABC4x95mm2
- Kẹp treo cáp
ABC4x95: 1
- Bộ đầu nối công tơ khách hàng: 4
- Bulon móc hờ đầu M16x250 + 2 longden: 1
- Bộ dừng nhánh rẽ khách hàng HT
- Thu hồi:**
- Dây 4xAV95mm2
- Rack 4: 1

- Hiện hữu:**
- Dây 4xAV95mm2
- Rack 4: 1
- Cải tạo**
- Dây
LV-ABC4x95mm2
- Kẹp treo cáp
ABC4x95: 1
- Bộ đầu nối công tơ khách hàng: 4
- Bulon móc hờ đầu M16x250 + 2 longden: 1
- Bộ dừng nhánh rẽ khách hàng HT
- Thu hồi:**
- Dây 4xAV95mm2
- Rack 4: 1

- Hiện hữu:**
- Dây 4xAV95mm2
- Rack 4: 1
- Cải tạo**
- Dây
LV-ABC4x95mm2
- Kẹp treo cáp
ABC4x95: 1
- Bộ đầu nối công tơ khách hàng: 4
- Bulon móc hờ đầu M16x250 + 2 longden: 1
- Bộ dừng nhánh rẽ khách hàng HT
- Thu hồi:**
- Dây 4xAV95mm2
- Rack 4: 1

- Hiện hữu:**
- Dây 4xAV95mm2
- Rack 4: 1
- Cải tạo**
- Dây
LV-ABC4x95mm2
- Kẹp treo cáp
ABC4x95: 1
- Bộ đầu nối công tơ khách hàng: 4
- Bulon móc hờ đầu M16x250 + 2 longden: 1
- Bộ dừng nhánh rẽ khách hàng HT
- Thu hồi:**
- Dây 4xAV95mm2
- Rack 4: 1

- Hiện hữu:**
- Dây 4xAV95mm2
- Rack 4: 1
- Cải tạo**
- Dây
LV-ABC4x95mm2
- Kẹp treo cáp
ABC4x95: 1
- Bộ đầu nối công tơ khách hàng: 4
- Bulon móc hờ đầu M16x250 + 2 longden: 1
- Bộ dừng nhánh rẽ khách hàng HT
- Thu hồi:**
- Dây 4xAV95mm2
- Rack 4: 1

- Hiện hữu:**
- Dây 4xAV95mm2
- Rack 4: 1
- Cải tạo**
- Dây
LV-ABC4x95mm2
- Kẹp treo cáp
ABC4x95: 1
- Bộ đầu nối công tơ khách hàng: 4
- Tiếp địa lặp lại hạ thế: 1
- Bulon móc hờ đầu M16x250 + 2 longden: 1
- Bộ dừng nhánh rẽ khách hàng HT
- Thu hồi:**
- Dây 4xAV95mm2
- Rack 4: 1

- Hiện hữu:**
- Dây 4xAV95mm2
- Rack 4: 1
- Cải tạo**
- Dây LV-ABC4x95mm2
- Kẹp treo cáp ABC4x95: 1
- Bộ đầu nối công tơ khách hàng: 4
- Bulon móc hờ đầu M16x300 + 2 longden: 1
- Bộ dừng nhánh rẽ khách hàng TT:1
- Thu hồi:**
- Dây 4xAV95mm2
- Rack 4: 1

- Hiện hữu:**
- Dây 4xAV95mm2
- Rack 4: 1
- Cải tạo**
- Dây LV-ABC4x95mm2
- Kẹp treo cáp ABC4x95: 1
- Bộ đầu nối công tơ khách hàng: 4
- Bulon móc hờ đầu M16x250 + 2 longden: 1
- Bộ dừng nhánh rẽ khách hàng HT:1
- Thu hồi:**
- Dây 4xAV95mm2
- Rack 4: 1

GHI CHÚ CÁC KÝ HIỆU:

TBA 1P ĐL KIỂU TREO	TBA 3P ĐL KIỂU TREO	TBA 3P ĐL KIỂU GIẢN	TBA 3P ĐL TRONG NHÀ	TBA 1P KH KIỂU TREO	TBA 3P KH KIỂU TREO	TBA 3P KH KIỂU GIẢN	TBA 3P KH TRONG NHÀ	RECLOSER	LBS	DS(LTD)	LBFCO	FCO
CÁP NGẮM 3P 22KV	CÁP NGẮM 1P 12,7KV	ĐƯỜNG DÂY TT 3P 22KV	ĐƯỜNG DÂY TT 1P 12,7KV	TRỤ HẠ THỂ	TRỤ TRUNG THỂ	BỘ SỬ TREO	DG	AG	SG	TIẾP ĐỊA	GIAO/NHẬN ĐIỆN NĂNG	

CÁC THÔNG SỐ CHÍNH:
 NGUỒN: TBA XUÂN SƠN 5
 VỊ TRÍ TRẠM BIÊN ÁP: 475NG/249A
 CHIỀU DÀI: 1280 MÉT
 LOẠI DÂY HIỆN HỮU: 4AV95mm2
 LOẠI DÂY CẢI TẠO: LV_ABC4x95mm2
 TUYẾN: 475NG

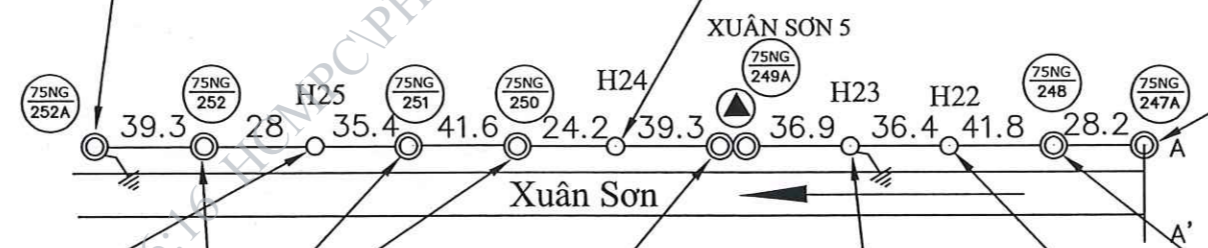
CÔNG TY ĐIỆN LỰC ĐẤT ĐỎ		SƠ ĐỒ MẶT BẰNG	
CÔNG TRÌNH: SCL TSCĐ lưới điện hạ thế khu vực xã Kim Long, Châu Đức, Ngã Giao, Xuân Sơn, Nghĩa Thành, Bình Giã năm 2026		Hạng mục:	
PGĐ	NGUYỄN THIỆN DŨNG	Thay dây và phụ kiện đường dây hạ thế TBA Xuân Sơn 5 trụ 475NG/249A	
KTRA	TRẦN BÈ		
VẼ	TRƯƠNG THANH TÚ		
		BẢN VẼ: 1/2	MSTS: VTA-0018782

HCMP/PHONGPA(Phan Anh Phong) 22/01/2026 16:16

Hiện hữu:
 - Dây 4xAV95mm2
 - Rack 4: 1
Cải tạo
 - Dây
 LV-ABC4x95mm2
 - Kẹp dừng cáp
 ABC4x95: 1
 - Bộ đầu nối công tơ
 khách hàng: 4
 - Tiếp địa lặp lại hạ thế: 1
 - Bulon móc hồ đầu
 M16x300 + 2 longden: 1
 - Bộ dừng nhánh rẽ
 khách hàng TT: 1
Thu hồi:
 - Dây 4xAV95mm2
 - Rack 4: 1

Hiện hữu:
 - Dây 4xAV95mm2
 - Rack 4: 1
Cải tạo
 - Dây
 LV-ABC4x95mm2
 - Kẹp treo cáp
 ABC4x95: 1
 - Bộ đầu nối công tơ
 khách hàng: 4
 - Bulon móc hồ đầu
 M16x250 + 2 longden: 1
 - Bộ dừng nhánh rẽ
 khách hàng TT: 1
Thu hồi:
 - Dây 4xAV95mm2
 - Rack 4: 1

Hiện hữu:
 - Dây 4xAV95mm2
 - Rack 4: 1
Cải tạo
 - Dây
 LV-ABC4x95mm2
 - Kẹp treo cáp
 ABC4x95: 1
 - Bộ đầu nối công tơ
 khách hàng: 4
 - Bulon móc hồ đầu
 M16x300 + 2 longden: 1
 - Bộ dừng nhánh rẽ
 khách hàng TT: 1
Thu hồi:
 - Dây 4xAV95mm2
 - Rack 4: 1



Hiện hữu:
 - Dây 4xAV95mm2
 - Rack 4: 1
Cải tạo
 - Dây
 LV-ABC4x95mm2
 - Kẹp treo cáp
 ABC4x95: 1
 - Bộ đầu nối công tơ
 khách hàng: 4
 - Bulon móc hồ đầu
 M16x250 + 2 longden: 1
Thu hồi:
 - Dây 4xAV95mm2
 - Rack 4: 1

Hiện hữu:
 - Dây 4xAV95mm2
 - Rack 4: 1
Cải tạo
 - Dây
 LV-ABC4x95mm2
 - Kẹp treo cáp
 ABC4x95: 1
 - Bộ đầu nối công tơ
 khách hàng: 4
 - Bulon móc hồ đầu
 M16x300 + 2 longden: 1
 - Bộ dừng nhánh rẽ
 khách hàng TT: 1
Thu hồi:
 - Dây 4xAV95mm2
 - Rack 4: 1

Hiện hữu:
 - Dây 4xAV95mm2
 - Rack 4: 1
Cải tạo
 - Dây LV-ABC4x95mm2
 - Kẹp dừng cáp ABC4x95: 2
 - Kẹp WR419: 16
 - Băng keo hạ thế: 2
 - Bulon móc hồ đầu M16x300 + 2
 longden: 2
Thu hồi:
 - Dây 4xAV95mm2
 - Rack 4: 1

Hiện hữu:
 - Dây 4xAV95mm2
 - Rack 4: 1
Cải tạo
 - Dây
 LV-ABC4x95mm2
 - Kẹp dừng cáp
 ABC4x95: 1
 - Bộ đầu nối công tơ
 khách hàng: 4
 - Tiếp địa lặp lại hạ thế: 1
 - Bulon móc hồ đầu
 M16x250 + 2 longden: 1
 - Bộ dừng nhánh rẽ khách
 hàng HT
Thu hồi:
 - Dây 4xAV95mm2
 - Rack 4: 1

Hiện hữu:
 - Dây 4xAV95mm2
 - Rack 4: 1
Cải tạo
 - Dây
 LV-ABC4x95mm2
 - Kẹp treo cáp
 ABC4x95: 1
 - Bộ đầu nối công tơ
 khách hàng: 4
 - Bulon móc hồ đầu
 M16x250 + 2 longden: 1
Thu hồi:
 - Dây 4xAV95mm2
 - Rack 4: 1

Hiện hữu:
 - Dây 4xAV95mm2
 - Rack 4: 1
Cải tạo
 - Dây
 LV-ABC4x95mm2
 - Kẹp treo cáp
 ABC4x95: 1
 - Bộ đầu nối công tơ
 khách hàng: 4
 - Bulon móc hồ đầu
 M16x300 + 2 longden: 1
 - Bộ dừng nhánh rẽ
 khách hàng TT: 1
Thu hồi:
 - Dây 4xAV95mm2
 - Rack 4: 1

GHI CHÚ CÁC KÝ HIỆU:

TBA 1P DL KIỂU TREO	TBA 3P DL KIỂU TREO	TBA 3P DL KIỂU GIẢN	TBA 3P DL TRONG NHÀ	TBA 1P KH KIỂU TREO	TBA 3P KH KIỂU TREO	TBA 3P KH KIỂU GIẢN	TBA 3P KH TRONG NHÀ	RECLOSER	LBS	DS(LTD)	LBFCO	FCO
CÁP NGẮM 3P 22kV	CÁP NGẮM 1P 12,7kV	ĐƯỜNG DÂY TT 3P 22kV	ĐƯỜNG DÂY TT 1P 12,7kV	TRỤ HẠ THẾ	TRỤ TRUNG THẾ	BỘ SỬ TREO	DG	AG	SG	TIẾP ĐỊA	GIAO/NHẬN ĐIỆN NĂNG	

CÁC THÔNG SỐ CHÍNH:
 NGUỒN: TBA XUÂN SƠN 5
 VỊ TRÍ TRẠM BIẾN ÁP: 475NG/249A
 CHIỀU DÀI: 1280 MÉT
 LOẠI DÂY HIỆN HỮU: 4AV95mm2
 LOẠI DÂY CẢI TẠO: LV_ABC4x95mm2
 TUYẾN: 475NG

CÔNG TY ĐIỆN LỰC ĐẤT ĐỎ		SƠ ĐỒ MẶT BẰNG	
CÔNG TY ĐIỆN LỰC ĐẤT ĐỎ		Công trình: SCL TSCĐ lưới điện hạ thế khu vực xã Kim Long, Châu Đức, Ngãi Giao, Xuân Sơn, Nghĩa Thành, Bình Giả năm 2026	
PGĐ	NGUYỄN TIẾN DŨNG	Hạng mục:	
KTRA	TRẦN BÈ	Thay dây và phụ kiện đường dây hạ thế TBA Xuân Sơn 5 trụ 475NG/249A	
VỀ	TRƯƠNG THANH TỬ	BẢN VẼ: 2/2 MST: VTA-0018782	

Hiện hữu:
- Dây 4xAV95mm2
- Rack 4: 1
Cải tạo
- Dây
LV-ABC4x95mm2
- Kẹp treo cáp
ABC4x95: 1
- Bộ đầu nối công tơ
khách hàng: 4
- Bulon móc hờ đầu
M16x300 + 2 longden: 1
- Bộ dừng nhánh rẽ
khách hàng TT:1
Thu hồi:
- Dây 4xAV95mm2
- Rack 4: 1

Hiện hữu:
- Dây 4xAV95mm2
- Rack 4: 1
Cải tạo
- Dây
LV-ABC4x95mm2
- Kẹp treo cáp
ABC4x95: 1
- Bộ đầu nối công tơ
khách hàng: 4
- Bulon móc hờ đầu
M16x250 + 2 longden: 1
Thu hồi:
- Dây 4xAV95mm2
- Rack 4: 1

Hiện hữu:
- Dây 4xAV95mm2
- Rack 4: 1
Cải tạo
- Dây
LV-ABC4x95mm2
- Kẹp treo cáp
ABC4x95: 1
- Bộ đầu nối công tơ
khách hàng: 4
- Bulon móc hờ đầu
M16x300 + 2 longden: 1
- Bộ dừng nhánh rẽ
khách hàng TT:1
Thu hồi:
- Dây 4xAV95mm2
- Rack 4: 1

Hiện hữu:
- Dây 4xAV95mm2
- Rack 4: 1
Cải tạo
- Dây
LV-ABC4x95mm2
- Kẹp treo cáp
ABC4x95: 1
- Bộ đầu nối công tơ
khách hàng: 4
- Bulon móc hờ đầu
M16x300 + 2 longden: 1
- Bộ dừng nhánh rẽ
khách hàng TT:1
Thu hồi:
- Dây 4xAV95mm2
- Rack 4: 1

Hiện hữu:
- Dây 4xAV95mm2
- Rack 4: 1
Cải tạo
- Dây
LV-ABC4x95mm2
- Kẹp treo cáp
ABC4x95: 1
- Bộ đầu nối công tơ
khách hàng: 4
- Bulon móc hờ đầu
M16x250 + 2 longden: 1
Thu hồi:
- Dây 4xAV95mm2
- Rack 4: 1

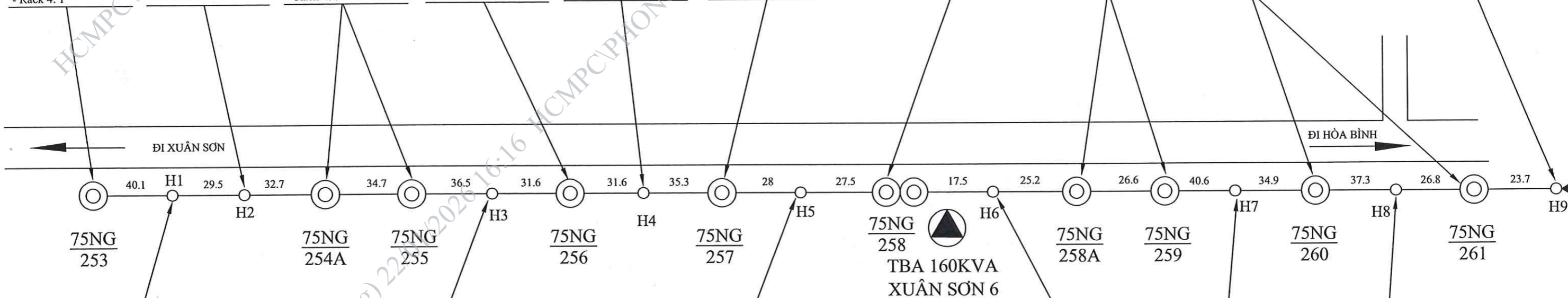
Hiện hữu:
- Dây 4xAV95mm2
- Rack 4: 1
Cải tạo
- Dây
LV-ABC4x95mm2
- Kẹp treo cáp
ABC4x95: 1
- Bộ đầu nối công tơ
khách hàng: 4
- Bulon móc hờ đầu
M16x300 + 2 longden: 1
Thu hồi:
- Dây 4xAV95mm2
- Rack 4: 1

Hiện hữu:
- Dây 4xAV95mm2
- Rack 4: 1
Cải tạo
- Dây
LV-ABC4x95mm2
- Kẹp treo cáp
ABC4x95: 1
- Bộ đầu nối công tơ
khách hàng: 4
- Bulon móc hờ đầu
M16x300 + 2 longden: 1
Thu hồi:
- Dây 4xAV95mm2
- Rack 4: 1

Hiện hữu:
- Dây 4xAV95mm2
- Rack 4: 1
Cải tạo
- Dây
LV-ABC4x95mm2
- Kẹp treo cáp
ABC4x95: 1
- Bộ đầu nối công tơ
khách hàng: 4
- Bulon móc hờ đầu
M16x300 + 2 longden: 1
- Bộ dừng nhánh rẽ
khách hàng TT:1
Thu hồi:
- Dây 4xAV95mm2
- Rack 4: 1

Hiện hữu:
- Dây 4xAV95mm2
- Rack 4: 1
Cải tạo
- Dây
LV-ABC4x95mm2
- Kẹp treo cáp
ABC4x95: 1
- Bộ đầu nối công tơ
khách hàng: 4
- Bulon móc hờ đầu
M16x300 + 2 longden: 1
Thu hồi:
- Dây 4xAV95mm2
- Rack 4: 1

Hiện hữu:
- Dây 4xAV95mm2
- Rack 4: 1
Cải tạo
- Dây
LV-ABC4x95mm2
- Kẹp treo cáp
ABC4x95: 1
- Bộ đầu nối công tơ
khách hàng: 4
- Bulon móc hờ đầu
M16x250 + 2 longden: 1
- Bộ dừng nhánh rẽ
khách hàng HT:1
Thu hồi:
- Dây 4xAV95mm2
- Rack 4: 1



Hiện hữu:
- Dây 4xAV95mm2
- Rack 4: 1
Cải tạo
- Dây
LV-ABC4x95mm2
- Kẹp treo cáp
ABC4x95: 1
- Bộ đầu nối công tơ
khách hàng: 4
- Bulon móc hờ đầu
M16x250 + 2 longden: 1
- Bộ dừng nhánh rẽ
khách hàng HT:1
Thu hồi:
- Dây 4xAV95mm2
- Rack 4: 1

Hiện hữu:
- Dây 4xAV95mm2
- Rack 4: 1
Cải tạo
- Dây
LV-ABC4x95mm2
- Kẹp treo cáp
ABC4x95: 1
- Bộ đầu nối công tơ
khách hàng: 4
- Bulon móc hờ đầu
M16x250 + 2 longden: 1
- Bộ dừng nhánh rẽ
khách hàng HT:1
Thu hồi:
- Dây 4xAV95mm2
- Rack 4: 1

Hiện hữu:
- Dây 4xAV95mm2
- Rack 4: 1
Cải tạo
- Dây
LV-ABC4x95mm2
- Kẹp treo cáp
ABC4x95: 1
- Bộ đầu nối công tơ
khách hàng: 4
- Bulon móc hờ đầu
M16x250 + 2 longden: 1
- Bộ dừng nhánh rẽ
khách hàng HT:1
Thu hồi:
- Dây 4xAV95mm2
- Rack 4: 1

Hiện hữu:
- Dây 4xAV95mm2
- Rack 4: 1
Cải tạo
- Dây
LV-ABC4x95mm2
- Kẹp treo cáp
ABC4x95: 1
- Bộ đầu nối công tơ
khách hàng: 4
- Bulon móc hờ đầu
M16x250 + 2 longden: 1
Thu hồi:
- Dây 4xAV95mm2
- Rack 4: 1

Hiện hữu:
- Dây 4xAV95mm2
- Rack 4: 1
Cải tạo
- Dây
LV-ABC4x95mm2
- Kẹp treo cáp
ABC4x95: 1
- Bộ đầu nối công tơ
khách hàng: 4
- Bulon móc hờ đầu
M16x250 + 2 longden: 1
- Bộ dừng nhánh rẽ
khách hàng HT:1
Thu hồi:
- Dây 4xAV95mm2
- Rack 4: 1

Hiện hữu:
- Dây 4xAV95mm2
- Rack 4: 1
Cải tạo
- Dây
LV-ABC4x95mm2
- Kẹp treo cáp
ABC4x95: 1
- Bộ đầu nối công tơ
khách hàng: 4
- Bulon móc hờ đầu
M16x250 + 2 longden: 1
Thu hồi:
- Dây 4xAV95mm2
- Rack 4: 1

GHI CHÚ CÁC KÝ HIỆU:

TBA 1P ĐL KIỂU TREO	TBA 3P ĐL KIỂU TREO	TBA 3P ĐL KIỂU GIẢN	TBA 3P ĐL TRONG NHÀ	TBA 1P KH KIỂU TREO	TBA 3P KH KIỂU GIẢN	TBA 3P KH KIỂU GIẢN	TBA 3P KH TRONG NHÀ	RECLOSER	LBS	DS(LTD)	LBFCO	FCO
CÁP NGÃM 3P 22kV	CÁP NGÃM 1P 12,7kV	ĐƯỜNG DÂY TT 3P 22kV	ĐƯỜNG DÂY TT 1P 12,7kV	TRỤ HẠ THỂ	TRỤ TRUNG THỂ	BỘ SỬ TREO	DG	AG	SG	TIẾP ĐỊA	GIAO/NHẬN ĐIỆN NĂNG	

CÁC THÔNG SỐ CHÍNH:

NGUỒN: TBA XUÂN SƠN 6
VỊ TRÍ TRẠM BIẾN ÁP: 475NG/258
CHIỀU DÀI: 560 MÉT
LOẠI DÂY HIỆN HỮU: 4AV95mm2
LOẠI DÂY CẢI TẠO: LV_ABC4x95mm2
TUYẾN: 475NG

CÔNG TY ĐIỆN LỰC THÀNH PHỐ HỒ CHÍ MINH		SƠ ĐỒ MẶT BẰNG	
CÔNG TY ĐIỆN LỰC THÀNH PHỐ HỒ CHÍ MINH		Công trình: SCL TSCĐ lưới điện hạ thế khu vực xã Kim Long, Châu Đức, Ngã Giao, Xuân Sơn, Nghĩa Thành, Bình Giả năm 2026	
PGĐ	NGUYỄN TIẾN DŨNG	Hạng mục:	
KTRA	TRẦN BÈ	Thay dây và phụ kiện đường dây hạ thế TBA Xuân Sơn 6 trụ 475NG/258	
VẼ	TRƯƠNG THANH TÚ	BẢN VẼ: 1/1	MSTS: VTA-0018782

Hiện hữu:
- Dây 4xAV95mm2
- Rack 4: 1
Cải tạo
- Dây
LV-ABC4x95mm2
- Kẹp dừng cáp
ABC4x95: 2
- Bộ đầu nối công tơ
khách hàng: 4
- Kẹp WR419:4
- Tiếp địa lặp lại hạ thế:1
- Bulon móc hồ đầu
M16x250 + 2 longden: 2
- Bộ dừng nhánh rẽ
khách hàng HT:1
Thu hồi:
- Dây 4xAV95mm2
- Rack 4: 1

Hiện hữu:
- Dây 4xAV95mm2
- Rack 4: 1
Cải tạo
- Dây
LV-ABC4x95mm2
- Kẹp dừng cáp
ABC4x95: 2
- Bộ đầu nối công tơ
khách hàng: 4
- Băng keo hạ thế: 1
- Tiếp địa lặp lại hạ thế:1
- Bulon móc hồ đầu
M16x250 + 2 longden: 2
Thu hồi:
- Dây 4xAV95mm2
- Rack 4: 1

Hiện hữu:
- Dây 4xAV95mm2
- Rack 4: 1
Cải tạo
- Dây
LV-ABC4x95mm2
- Kẹp treo cáp
ABC4x95: 1
- Bộ đầu nối công tơ
khách hàng: 4
- Bulon móc hồ đầu
M16x250 + 2 longden: 1
- Bộ dừng nhánh rẽ
khách hàng HT: 1
Thu hồi:
- Dây 4xAV95mm2
- Rack 4: 1

Hiện hữu:
- Dây 4xAV95mm2
- Rack 4: 1
Cải tạo
- Dây
LV-ABC4x95mm2
- Kẹp treo cáp
ABC4x95: 1
- Bộ đầu nối công tơ
khách hàng: 4
- Tiếp địa lặp lại hạ thế:1
- Bulon móc hồ đầu
M16x250 + 2 longden: 1
- Bộ dừng nhánh rẽ
khách hàng HT: 1
Thu hồi:
- Dây 4xAV95mm2
- Rack 4: 1

Hiện hữu:
- Dây 4xAV95mm2
- Rack 4: 1
Cải tạo
- Dây
LV-ABC4x95mm2
- Kẹp dừng cáp
ABC4x95: 1
- Bộ đầu nối công tơ
khách hàng: 4
- Bulon móc hồ đầu
M16x250 + 2 longden: 1
Thu hồi:
- Dây 4xAV95mm2
- Rack 4: 1

Hiện hữu:
- Dây 4xAV95mm2
- Rack 4: 1
Cải tạo
- Dây
LV-ABC4x95mm2
- Kẹp dừng cáp
ABC4x95: 1
- Bộ đầu nối công tơ
khách hàng: 4
- Kẹp WR419: 4
- Băng keo hạ thế: 1
- Bulon móc hồ đầu
M16x250 + 2 longden: 1
Thu hồi:
- Dây 4xAV95mm2
- Rack 4: 1

Hiện hữu:
- Dây 4xAV95mm2
- Rack 4: 1
Cải tạo
- Dây
LV-ABC4x95mm2
- Kẹp dừng cáp
ABC4x95: 1
- Bộ đầu nối công tơ
khách hàng: 4
- Kẹp WR419: 4
- Băng keo hạ thế: 1
- Bulon móc hồ đầu
M16x250 + 2 longden: 1
- Bộ dừng nhánh rẽ
khách hàng HT:1
Thu hồi:
- Dây 4xAV95mm2
- Rack 4: 1

Hiện hữu:
- Dây 4xAV95mm2
- Rack 4: 1
Cải tạo
- Dây
LV-ABC4x95mm2
- Kẹp treo cáp
ABC4x95: 1
- Bộ đầu nối công tơ
khách hàng: 4
- Bulon móc hồ đầu
M16x250 + 2 longden: 1
- Bộ dừng nhánh rẽ
khách hàng HT: 1
Thu hồi:
- Dây 4xAV95mm2
- Rack 4: 1

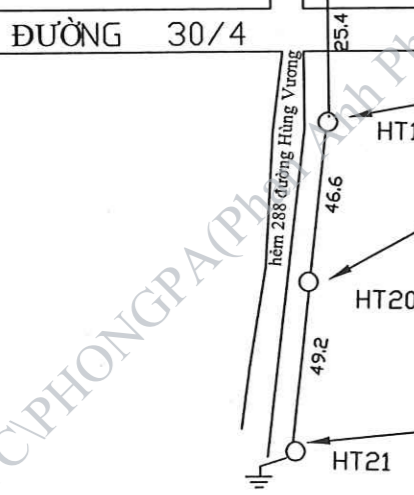
Hiện hữu:
- Dây 4xAV95mm2
- Rack 4: 1
Cải tạo
- Dây
LV-ABC4x95mm2
- Kẹp dừng cáp
ABC4x95: 1
- Bộ đầu nối công tơ
khách hàng: 4
- Bộ đầu nối công tơ
khách hàng: 4
- Tiếp địa lặp lại hạ thế:1
- Bulon móc hồ đầu
M16x250 + 2 longden: 1
Thu hồi:
- Dây 4xAV95mm2
- Rack 4: 1

Hiện hữu:
- Dây 4xAV95mm2
- Rack 4: 1
Cải tạo
- Dây
LV-ABC4x95mm2
- Kẹp treo cáp
ABC4x95: 1
- Bộ đầu nối công tơ
khách hàng: 4
- Bulon móc hồ đầu
M16x250 + 2 longden: 1
Thu hồi:
- Dây 4xAV95mm2
- Rack 4: 1

Hiện hữu:
- Dây 4xAV95mm2
- Rack 4: 1
Cải tạo
- Dây
LV-ABC4x95mm2
- Kẹp dừng cáp
ABC4x95: 1
- Bộ đầu nối công tơ
khách hàng: 4
- Tiếp địa lặp lại hạ thế:1
- Bulon móc hồ đầu
M16x250 + 2 longden: 1
- Bộ dừng nhánh rẽ
khách hàng HT:1
Thu hồi:
- Dây 4xAV95mm2
- Rack 4: 1

Hiện hữu:
- Dây 4xAV95mm2
- Rack 4: 1
Cải tạo
- Dây
LV-ABC4x95mm2
- Kẹp treo cáp
ABC4x95: 1
- Bộ đầu nối công tơ
khách hàng: 4
- Bulon móc hồ đầu
M16x250 + 2 longden: 1
- Bộ dừng nhánh rẽ
khách hàng HT: 1
Thu hồi:
- Dây 4xAV95mm2
- Rack 4: 1

Hiện hữu:
- Dây 4xAV95mm2
- Rack 4: 1
Cải tạo
- Dây
LV-ABC4x95mm2
- Kẹp treo cáp
ABC4x95: 1
- Bộ đầu nối công tơ
khách hàng: 4
- Bulon móc hồ đầu
M16x250 + 2 longden: 1
Thu hồi:
- Dây 4xAV95mm2
- Rack 4: 1



GHI CHÚ CÁC KÝ HIỆU:

TBA 1P ĐL KIỂU TREO	TBA 3P ĐL KIỂU TREO	TBA 3P ĐL KIỂU GIÀN	TBA 3P ĐL TRONG NHÀ	TBA 1P KH KIỂU TREO	TBA 3P KH KIỂU TREO	TBA 3P KH KIỂU GIÀN	TBA 3P KH TRONG NHÀ	RECLOSER	LBS	DS(LTD)	LBFCO	FCO
CÁP NGẮM 3P 22KV	CÁP NGẮM 1P 12,7KV	ĐƯỜNG DÂY TT 3P 22KV	ĐƯỜNG DÂY TT 1P 12,7KV	TRỤ HẠ THẾ	TRỤ TRUNG THẾ	BỘ SỬ TREO	DG	AG	SG	TIẾP ĐỊA	GIAO/NHẬN ĐIỆN NĂNG	

CÁC THÔNG SỐ CHÍNH:
NGUỒN: TBA NỘI Ô 12
VỊ TRÍ TRẠM BIẾN ÁP: 477NG/77A/3
CHIỀU DÀI: 639.7 MÉT
LOẠI DÂY HIỆN HỮU: 4AV95mm2
LOẠI DÂY CẢI TẠO: LV_ABC 4x95mm2
TUYẾN: 477NG

CÔNG TY ĐIỆN LỰC ĐÀ NẴNG		SƠ ĐỒ MẶT BẰNG	
PGĐ NGUYỄN TIẾN DŨNG		Công trình: SCL TSCD lưới điện hạ thế khu vực xã Kim Long, Châu Đức, Ngãi Giao, Xuân Sơn, Nghĩa Thành, Bình Giả năm 2026	
KTRA TRẦN BÈ		Hạng mục:	
VẼ TRƯƠNG THANH TÚ		Thay dây và phụ kiện đường dây hạ thế TBA Nội Ô 12 trụ 477NG/77A/3	
		BẢN VẼ: 1/1 MST: VTA-0016306	

Hiện hữu:
 - Dây 2xAV70mm2
 +ABC2x70mm2
 - Rack 2: 1
Cải tạo
 - Dây
 LV-ABC4x70mm2
 - Kẹp dừng cáp
 ABC4x70: 1
 - Bộ đầu nối công tơ
 khách hàng: 4
 - Tiếp địa lặp lại hạ
 thế:1
 - Bulon móc hờ đầu
 M16x250 + 2
 longden: 1
 - Bộ dừng nhánh rẽ
 khách hàng HT:1
Thu hồi:
 - Dây 2xAV70mm2
 +ABC2x70mm2
 - Rack 2: 1

Hiện hữu:
 - Dây 2xAV70mm2
 +ABC2x70mm2
 - Rack 2: 1
Cải tạo
 - Dây
 LV-ABC4x70mm2
 - Kẹp treo cáp
 ABC4x70: 1
 - Bộ đầu nối công tơ
 khách hàng: 4
 - Bulon móc hờ đầu
 M16x250 + 2
 longden: 1
Thu hồi:
 - Dây 2xAV70mm2
 +ABC2x70mm2
 - Rack 2: 1

Hiện hữu:
 - Dây 2xAV70mm2
 +ABC2x70mm2
 - Rack 2: 1
Cải tạo
 - Dây LV-ABC4x70mm2
 - Kẹp treo cáp ABC4x70: 1
 - Bộ đầu nối công tơ
 khách hàng: 4
 - Bộ đầu nối công tơ
 khách hàng: 4
 - Tiếp địa lặp lại hạ
 thế:1
 - Bulon móc hờ đầu
 M16x250 + 2 longden: 1
 - Bộ dừng nhánh rẽ khách
 hàng HT:1
Thu hồi:
 - Dây 2xAV70mm2
 +ABC2x70mm2
 - Rack 2: 1

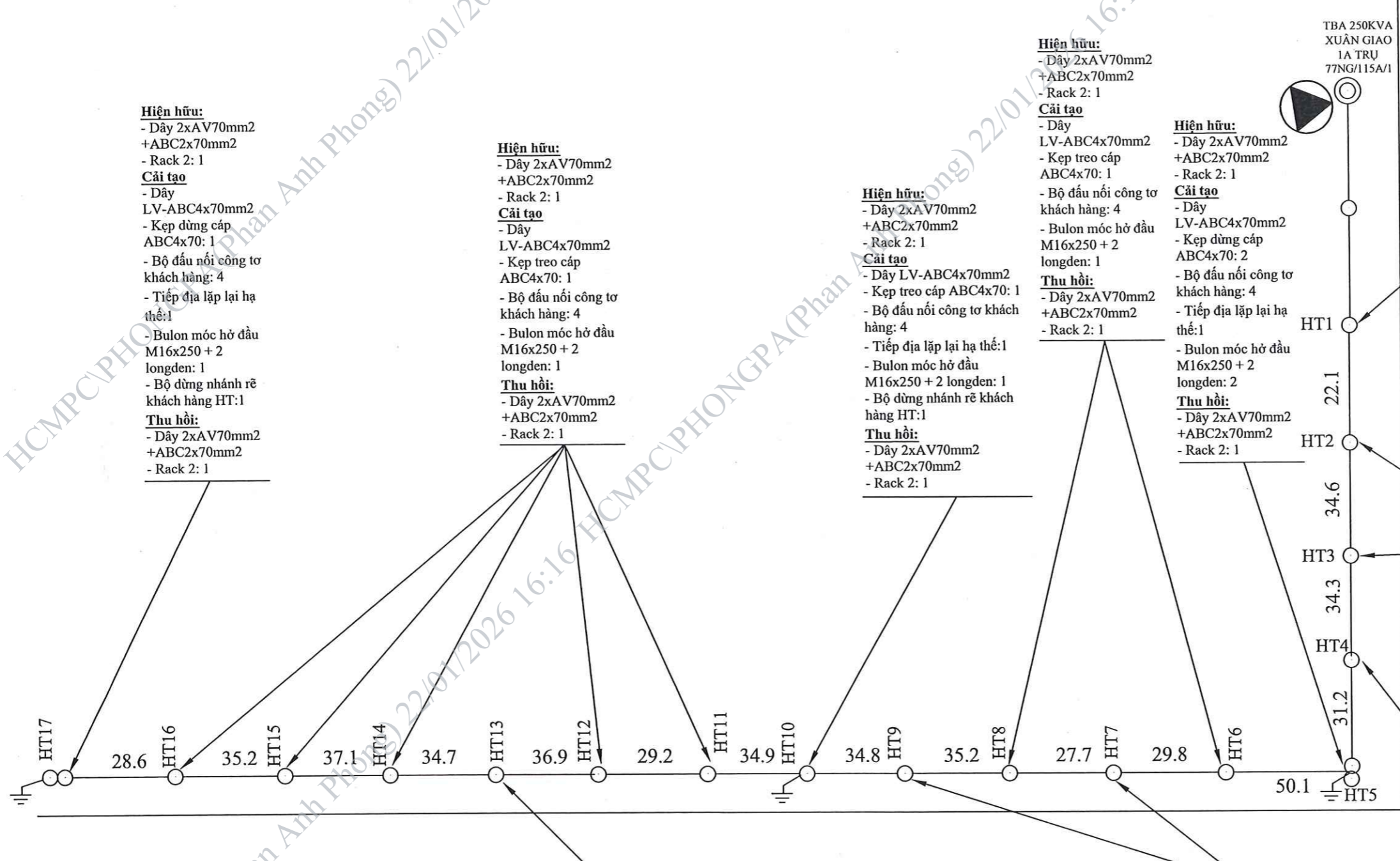
Hiện hữu:
 - Dây 2xAV70mm2
 +ABC2x70mm2
 - Rack 2: 1
Cải tạo
 - Dây
 LV-ABC4x70mm2
 - Kẹp treo cáp
 ABC4x70: 1
 - Bộ đầu nối công tơ
 khách hàng: 4
 - Bulon móc hờ đầu
 M16x250 + 2
 longden: 1
Thu hồi:
 - Dây 2xAV70mm2
 +ABC2x70mm2
 - Rack 2: 1

Hiện hữu:
 - Dây 2xAV70mm2
 +ABC2x70mm2
 - Rack 2: 1
Cải tạo
 - Dây
 LV-ABC4x70mm2
 - Kẹp dừng cáp
 ABC4x70: 2
 - Bộ đầu nối công tơ
 khách hàng: 4
 - Tiếp địa lặp lại hạ
 thế:1
 - Bulon móc hờ đầu
 M16x250 + 2
 longden: 2
Thu hồi:
 - Dây 2xAV70mm2
 +ABC2x70mm2
 - Rack 2: 1

Hiện hữu:
 - Dây 2xAV70mm2
 +ABC2x70mm2
 - Rack 2: 1
Cải tạo
 - Dây
 LV-ABC4x70mm2
 - Kẹp dừng cáp
 ABC4x70: 1
 - Bộ đầu nối công tơ
 khách hàng: 4
 - Kẹp WR419: 4
 - Băng keo hạ thế :1
 - Bulon móc hờ đầu
 M16x250 + 2
 longden: 1
 - Bộ dừng nhánh rẽ
 khách hàng HT:1
Thu hồi:
 - Dây 2xAV70mm2
 +ABC2x70mm2
 - Rack 2: 1

Hiện hữu:
 - Dây 2xAV70mm2
 +ABC2x70mm2
 - Rack 2: 1
Cải tạo
 - Dây
 LV-ABC4x70mm2
 - Kẹp treo cáp
 ABC4x70: 1
 - Bộ đầu nối công tơ
 khách hàng: 4
 - Bulon móc hờ đầu
 M16x250 + 2
 longden: 1
Thu hồi:
 - Dây 2xAV70mm2
 +ABC2x70mm2
 - Rack 2: 1

Hiện hữu:
 - Dây 2xAV70mm2
 +ABC2x70mm2
 - Rack 2: 1
Cải tạo
 - Dây
 LV-ABC4x70mm2
 - Kẹp treo cáp
 ABC4x70: 1
 - Bộ đầu nối công tơ
 khách hàng: 4
 - Bulon móc hờ đầu
 M16x250 + 2
 longden: 1
 - Bộ dừng nhánh rẽ
 khách hàng HT:1
Thu hồi:
 - Dây 2xAV70mm2
 +ABC2x70mm2
 - Rack 2: 1



Hiện hữu:
 - Dây 2xAV70mm2
 +ABC2x70mm2
 - Rack 2: 1
Cải tạo
 - Dây LV-ABC4x70mm2
 - Kẹp treo cáp ABC4x70: 1
 - Bộ đầu nối công tơ khách hàng: 4
 - Bulon móc hờ đầu M16x250 + 2 longden: 1
 - Bộ dừng nhánh rẽ khách hàng HT:1
Thu hồi:
 - Dây 2xAV70mm2
 +ABC2x70mm2
 - Rack 2: 1

Hiện hữu:
 - Dây 2xAV70mm2
 +ABC2x70mm2
 - Rack 2: 1
Cải tạo
 - Dây LV-ABC4x70mm2
 - Kẹp treo cáp ABC4x70: 1
 - Bộ đầu nối công tơ khách hàng: 4
 - Bulon móc hờ đầu M16x250 + 2 longden: 1
 - Bộ dừng nhánh rẽ khách hàng HT:1
Thu hồi:
 - Dây 2xAV70mm2
 +ABC2x70mm2
 - Rack 2: 1

GHI CHÚ CÁC KÝ HIỆU:

TBA 1P DL KIỂU TREO	TBA 3P DL KIỂU TREO	TBA 3P DL KIỂU GIẢN	TBA 3P DL TRONG NHÀ	TBA 1P KH KIỂU GIẢN	TBA 3P KH KIỂU TREO	TBA 3P KH KIỂU GIẢN	TBA 3P KH TRONG NHÀ	RECLOSER	LBS	DS(LTD)	LBFCO	FCO
CÁP NGÀM 3P 22KV	CÁP NGÀM 1P 12,7KV	ĐƯỜNG DÂY TT 3P 22KV	ĐƯỜNG DÂY TT 1P 12,7KV	TRU HA THẾ	TRU TRUNG THẾ	BỘ SỬ TREO	DG	AG	SG	TIẾP ĐỊA	GIÁO/NHẬN ĐIỆN NĂNG	

CÁC THÔNG SỐ CHÍNH:

NGUỒN: TBA XUÂN GIAO 1A
 VỊ TRÍ TRẠM BIẾN ÁP: 477NG/115A/1
 CHIỀU DÀI: 536.4 MÉT
 LOẠI DÂY HIỆN HỮU:
 2AV70mm2+2ABC70
 LOẠI DÂY CẢI TẠO: LV_ABC 4x70mm2

CÔNG TY ĐIỆN LỰC THÀNH PHỐ HỒ CHÍ MINH		SƠ ĐỒ MẬT BẢNG	
CÔNG TRÌNH: SCL TSCD lưới điện hạ thế khu vực xã Kim Long, Châu Đức, Ngãi Giao, Xuân Sơn, Nghĩa Thành, Bình Giả năm 2026		Hạng mục:	
PGĐ	NGUYỄN TIẾN DŨNG	Thay dây và phụ kiện đường dây hạ thế TBA Xuân Giao 1A trụ 477NG/115A/1	
KTRA	TRẦN BÈ		
VẼ	TRƯƠNG THANH TÚ	BẢN VẼ: 1/1 MST: VTA-0200187	

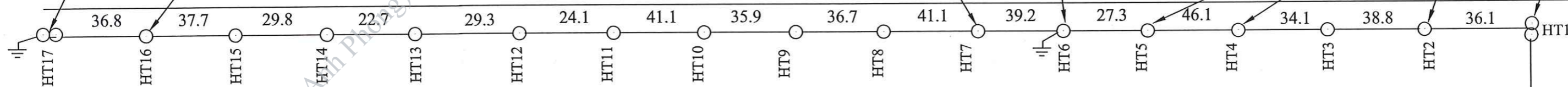
Hiện hữu:
 - Dây 2xAV70mm2
 +ABC2x70mm2
 - Rack 2: 1
Cải tạo
 - Dây
 LV-ABC4x70mm2
 - Kẹp dừng cáp
 ABC4x70: 1
 - Bộ đầu nối công tơ
 khách hàng: 4
 - Tiếp địa lặp lại hạ
 thế:1
 - Bulon móc hờ đầu
 M16x250 + 2
 longden: 1
 - Bộ dừng nhánh rẽ
 khách hàng HT:1
Thu hồi:
 - Dây 2xAV70mm2
 +ABC2x70mm2
 - Rack 2: 1

Hiện hữu:
 - Dây 2xAV70mm2
 +ABC2x70mm2
 - Rack 2: 1
Cải tạo
 - Dây
 LV-ABC4x70mm2
 - Kẹp treo cáp
 ABC4x70: 1
 - Bộ đầu nối công tơ
 khách hàng: 4
 - Bulon móc hờ đầu
 M16x250 + 2
 longden: 1
Thu hồi:
 - Dây 2xAV70mm2
 +ABC2x70mm2
 - Rack 2: 1

Hiện hữu:
 - Dây 2xAV70mm2
 +ABC2x70mm2
 - Rack 2: 1
Cải tạo
 - Dây LV-ABC4x70mm2
 - Kẹp treo cáp ABC4x70: 1
 - Bộ đầu nối công tơ
 khách hàng: 4
 - Tiếp địa lặp lại hạ
 thế:1
 - Bulon móc hờ đầu
 M16x250 + 2 longden: 1
 - Bộ dừng nhánh rẽ
 khách hàng HT:1
Thu hồi:
 - Dây 2xAV70mm2
 +ABC2x70mm2
 - Rack 2: 1

Hiện hữu:
 - Dây 2xAV70mm2
 +ABC2x70mm2
 - Rack 2: 1
Cải tạo
 - Dây
 LV-ABC4x70mm2
 - Kẹp dừng cáp
 ABC4x70: 2
 - Bộ đầu nối công tơ
 khách hàng: 4
 - Kẹp WR419: 4
 - Băng keo hạ thế :1
 - Bulon móc hờ đầu
 M16x250 + 2
 longden: 2
 - Bộ dừng nhánh rẽ
 khách hàng HT:1
Thu hồi:
 - Dây 2xAV70mm2
 +ABC2x70mm2
 - Rack 2: 1

Hiện hữu:
 - Dây 2xAV70mm2
 +ABC2x70mm2
 - Rack 2: 1
Cải tạo
 - Dây
 LV-ABC4x70mm2
 - Kẹp dừng cáp
 ABC4x70: 2
 - Bộ đầu nối công tơ
 khách hàng: 4
 - Kẹp WR419: 4
 - Băng keo hạ thế :1
 - Bulon móc hờ đầu
 M16x250 + 2
 longden: 2
 - Bộ dừng nhánh rẽ
 khách hàng HT:1
Thu hồi:
 - Dây 2xAV70mm2
 +ABC2x70mm2
 - Rack 2: 1



TBA 250KVA
 KIM LONG 4A
 TRU
 77NG/129A/1

GHI CHÚ CÁC KÝ HIỆU:

TBA 1P ĐL KIỂU TREO	TBA 3P ĐL KIỂU TREO	TBA 3P ĐL KIỂU GIẢN	TBA 3P ĐL TRONG NHÀ	TBA 1P KH KIỂU TREO	TBA 3P KH KIỂU TREO	TBA 3P KH KIỂU GIẢN	TBA 3P KH TRONG NHÀ	RECLOSER	LBS	DS(LTD)	LBFCO	FCO
CÁP NGÃM 3P 22KV	CÁP NGÃM 1P 12,7KV	ĐƯỜNG DÂY TT 3P 22KV	ĐƯỜNG DÂY TT 1P 12,7KV	TRU HẠ THẾ	TRU TRUNG THẾ	BỘ SỬ TREO	DG	AG	SG	TIẾP ĐỊA	GIAO/NHẬN ĐIỆN NĂNG	

CÁC THÔNG SỐ CHÍNH:

NGUỒN: TBA KIM LONG 4A
 VỊ TRÍ TRẠM BIÊN ÁP: 477NG/129A/1
 CHIỀU DÀI: 871.5 MÉT
 LOẠI DÂY HIỆN HỮU:
 2AV70mm2+2ABC70
 LOẠI DÂY CẢI TẠO: LV_ABC 4x70mm2

CÔNG TY ĐIỆN LỰC ĐẤT ĐỎ		SƠ ĐỒ MẶT BẰNG	
PGĐ	NGUYỄN TIẾN DŨNG	Công trình: SCL TSCĐ lưới điện hạ thế khu vực xã Kim Long, Châu Đức, Ngãi Giao, Xuân Sơn, Nghĩa Thành, Bình Giả năm 2026	
KTRA	TRẦN BÈ	Hạng mục: Thay dây và phụ kiện đường dây hạ thế TBA Kim Long 4A trụ 477NG/129A/1	
VẼ	TRƯƠNG THANH TÚ	BẢN VẼ: 1/1	MSTS: VTA-0014184

HCMP/PHONGPA(Phan Anh Phong) 22/01/2026 16:16

Hiện hữu:
- Dây 4xAV95mm2
- Rack 4: 1
Cải tạo
- Dây
LV-ABC4x95mm2
- Kẹp dừng cáp
ABC4x95: 2
- Bộ đầu nối công tơ
khách hàng: 4
- Băng keo hạ thế: 1
- Tiếp địa lặp lại hạ thế: 1
- Bulon móc hồ đầu
M16x250 + 2 longden: 2
Thu hồi:
- Dây 4xAV95mm2
- Rack 4: 1

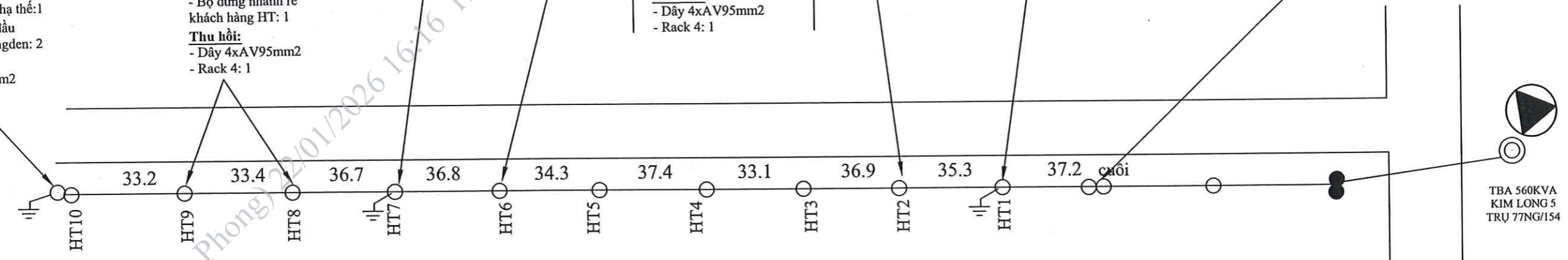
Hiện hữu:
- Dây 4xAV95mm2
- Rack 4: 1
Cải tạo
- Dây
LV-ABC4x95mm2
- Kẹp treo cáp
ABC4x95: 1
- Bộ đầu nối công tơ
khách hàng: 4
- Bulon móc hồ đầu
M16x250 + 2 longden: 1
- Bộ dừng nhánh rẽ
khách hàng HT: 1
Thu hồi:
- Dây 4xAV95mm2
- Rack 4: 1

Hiện hữu:
- Dây 4xAV95mm2
- Rack 4: 1
Cải tạo
- Dây
LV-ABC4x95mm2
- Kẹp treo cáp
ABC4x95: 1
- Bộ đầu nối công tơ
khách hàng: 4
- Tiếp địa lặp lại hạ thế: 1
- Bulon móc hồ đầu
M16x250 + 2 longden: 1
- Bộ dừng nhánh rẽ
khách hàng HT: 1
Thu hồi:
- Dây 4xAV95mm2
- Rack 4: 1

Hiện hữu:
- Dây 4xAV95mm2
- Rack 4: 1
Cải tạo
- Dây
LV-ABC4x95mm2
- Kẹp treo cáp
ABC4x95: 1
- Bộ đầu nối công tơ
khách hàng: 4
- Bulon móc hồ đầu
M16x250 + 2 longden: 1
- Bộ dừng nhánh rẽ
khách hàng HT: 1
Thu hồi:
- Dây 4xAV95mm2
- Rack 4: 1

Hiện hữu:
- Dây 4xAV95mm2
- Rack 4: 1
Cải tạo
- Dây
LV-ABC4x95mm2
- Kẹp treo cáp
ABC4x95: 1
- Bộ đầu nối công tơ
khách hàng: 4
- Tiếp địa lặp lại hạ thế: 1
- Bulon móc hồ đầu
M16x250 + 2 longden: 1
- Bộ dừng nhánh rẽ
khách hàng HT: 1
Thu hồi:
- Dây 4xAV95mm2
- Rack 4: 1

Hiện hữu:
- Dây 4xAV95mm2
- Rack 4: 1
Cải tạo
- Dây
LV-ABC4x95mm2
- Kẹp dừng cáp
ABC4x95: 2
- Kẹp WR419: 4
- Bộ đầu nối công tơ
khách hàng: 4
- Băng keo hạ thế: 1
- Bulon móc hồ đầu
M16x250 + 2 longden: 2
Thu hồi:
- Dây 4xAV95mm2
- Rack 4: 1



GHI CHÚ CÁC KÝ HIỆU:

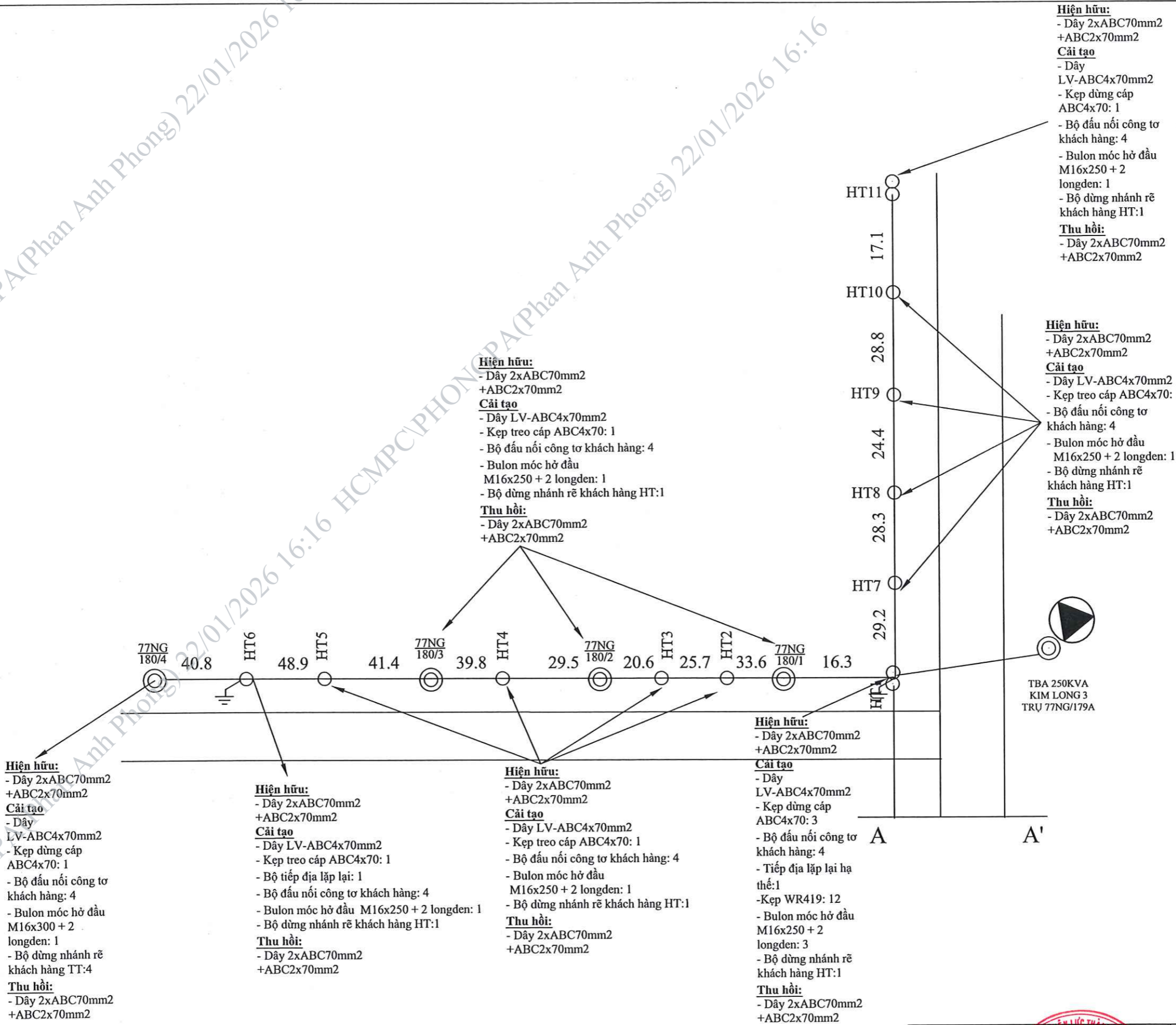
TBA 1P DL KIỂU TREO	TBA 3P DL KIỂU TREO	TBA 3P DL KIỂU GIẢN	TBA 3P DL TRONG NHÀ	TBA 1P KH KIỂU TREO	TBA 3P KH KIỂU GIẢN	TBA 3P KH TRONG NHÀ	RECLOSER	LBS	DS(LTD)	LBFCO	FCO
CÁP NGÀM 3P 22KV	CÁP NGÀM 1P 12,7KV	ĐƯỜNG DÂY TT 3P 22KV	ĐƯỜNG DÂY TT 1P 12,7KV	TRỤ HẠ THẾ	TRỤ TRUNG THẾ	BỘ SỬ TREO	DG	AG	SG	TIẾP ĐỊA	GIAO/NHẬN ĐIỆN NĂNG

CÁC THÔNG SỐ CHÍNH:
NGUỒN: TBA KIM LONG 5
VỊ TRÍ TRẠM BIẾN ÁP: 477NG/154
CHIỀU DÀI: 354.3 MÉT
LOẠI DÂY HIỆN HỮU: 4AV95mm2
LOẠI DÂY CẢI TẠO: LV_ABC 4x95mm2

CÔNG TY ĐIỆN LỰC ĐẤT ĐỎ		SƠ ĐỒ MẶT BẰNG	
PGĐ	NGUYỄN TIẾN DŨNG	Công trình: SCL TSCĐ lưới điện hạ thế khu vực xã Kim Long, Châu Đức, Ngãi Giao, Xuân Sơn, Nghĩa Thành, Bình Giả năm 2026	
KTRA	TRẦN BỀ	Hạng mục: Thay dây và phụ kiện đường dây hạ thế TBA Kim Long 5 trụ 477NG/154	
VẼ	TRƯƠNG THANH TÚ	BẢN VẼ: 1/1	MSTS: VTA-0010783

HCMP/PHONGPA(Phan Anh Phong) 22/01/2026 16:16

HCMP/PHONGPA(Phan Anh Phong) 22/01/2026 16:16

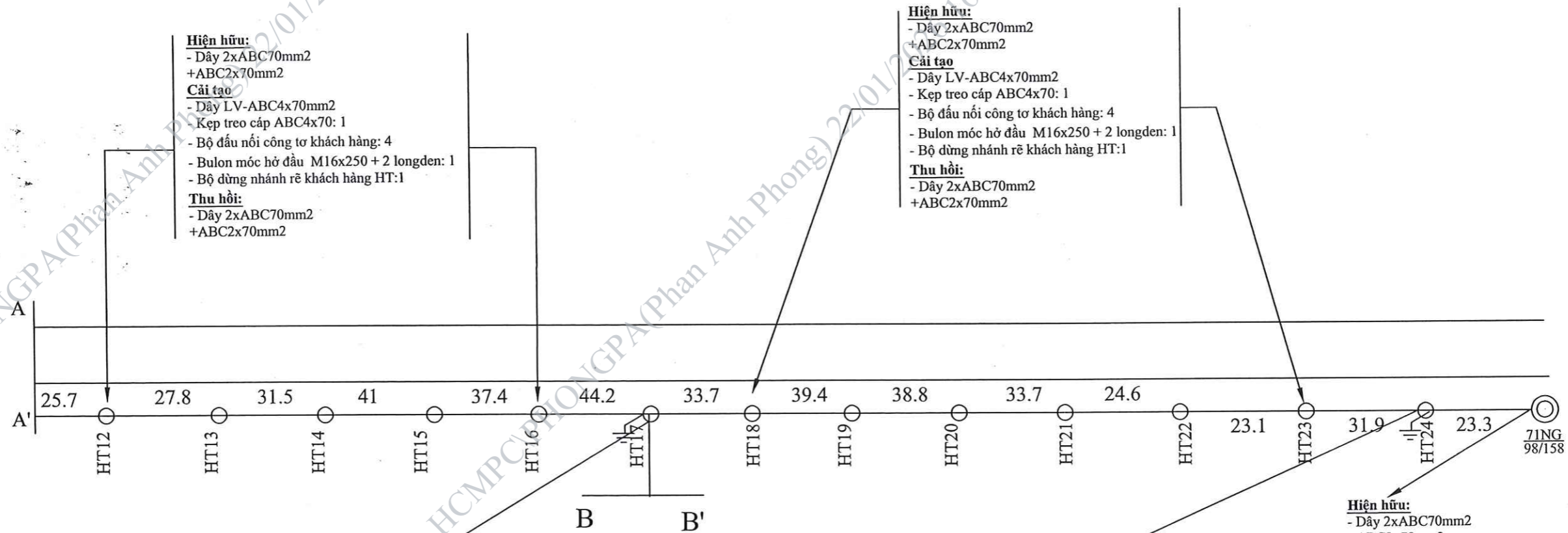


GHI CHÚ CÁC KÝ HIỆU:

TBA 1P ĐL KIỂU TREO	TBA 3P ĐL KIỂU TREO	TBA 3P ĐL KIỂU GIẢN	TBA 3P ĐL TRONG NHÀ	TBA 1P KH KIỂU TREO	TBA 3P KH KIỂU TREO	TBA 3P KH KIỂU GIẢN	TBA 3P KH TRONG NHÀ	RECLOSER	LBS	DS(LTD)	LBFCO	FCO
CÁP NGÃM 3P 22kV	CÁP NGÃM 1P 12,7kV	ĐƯỜNG DÂY TT 3P 22kV	ĐƯỜNG DÂY TT 1P 12,7kV	TRỤ HẠ THỂ	TRỤ TRUNG THỂ	BỘ SỬ TREO	DG	AG	SG	TIẾP ĐỊA	GIAO/NIỄM ĐIỆN NĂNG	

CÁC THÔNG SỐ CHÍNH:
 NGUỒN: TBA KIM LONG 3
 VỊ TRÍ TRẠM BIẾN ÁP: 477NG/179A
 CHIỀU DÀI: 1718.2 MÉT
 LOẠI DÂY HIỆN HỮU:
 2ABC70mm2+2ABC70mm2
 LOẠI DÂY CẢI TẠO: LV_ABC 4x70mm2

CÔNG TY ĐIỆN LỰC ĐẤT ĐỎ		SƠ ĐỒ MẶT BẰNG	
PGĐ	NGUYỄN TIẾN ĐÔNG	Công trình: SCL TSCĐ lưới điện hạ thế khu vực xã Kim Long, Châu Đức, Ngãi Giao, Xuân Sơn, Nghĩa Thành, Bình Giả năm 2026	
KTRA	TRẦN BÈ	Hạng mục:	
VỀ	TRƯƠNG THANH TỬ	Thay dây và phụ kiện đường dây hạ thế TBA Kim Long 3 trụ 477NG/179A	
		BẢN VẼ: 1/3	MSTS: VTA-0012096



Hiện hữu:
 - Dây 2xABC70mm2
 +ABC2x70mm2
Cải tạo
 - Dây LV-ABC4x70mm2
 - Kẹp treo cáp ABC4x70: 1
 - Bộ đầu nối công tơ khách hàng: 4
 - Bulon móc hờ đầu M16x250 + 2 longden: 1
 - Bộ dừng nhánh rẽ khách hàng HT:1
Thu hồi:
 - Dây 2xABC70mm2
 +ABC2x70mm2

Hiện hữu:
 - Dây 2xABC70mm2
 +ABC2x70mm2
Cải tạo
 - Dây LV-ABC4x70mm2
 - Kẹp treo cáp ABC4x70: 1
 - Bộ đầu nối công tơ khách hàng: 4
 - Bulon móc hờ đầu M16x250 + 2 longden: 1
 - Bộ dừng nhánh rẽ khách hàng HT:1
Thu hồi:
 - Dây 2xABC70mm2
 +ABC2x70mm2

Hiện hữu:
 - Dây 2xABC70mm2
 +ABC2x70mm2
Cải tạo
 - Dây LV-ABC4x70mm2
 - Kẹp dừng cáp ABC4x70: 2
 - Kẹp WR419: 4
 - Bộ đầu nối công tơ khách hàng: 4
 - Tiếp địa lặp lại hạ thế:1
 - Kẹp WR419:4
 - Bulon móc hờ đầu M16x250 + 2 longden: 2
 - Bộ dừng nhánh rẽ khách hàng HT:1
Thu hồi:
 - Dây 2xABC70mm2
 +ABC2x70mm2

Hiện hữu:
 - Dây 2xABC70mm2
 +ABC2x70mm2
Cải tạo
 - Dây LV-ABC4x70mm2
 - Kẹp treo cáp ABC4x70: 1
 - Bộ tiếp địa lặp lại: 1
 - Bộ đầu nối công tơ khách hàng: 4
 - Bulon móc hờ đầu M16x250 + 2 longden: 1
 - Bộ dừng nhánh rẽ khách hàng HT:1
Thu hồi:
 - Dây 2xABC70mm2
 +ABC2x70mm2

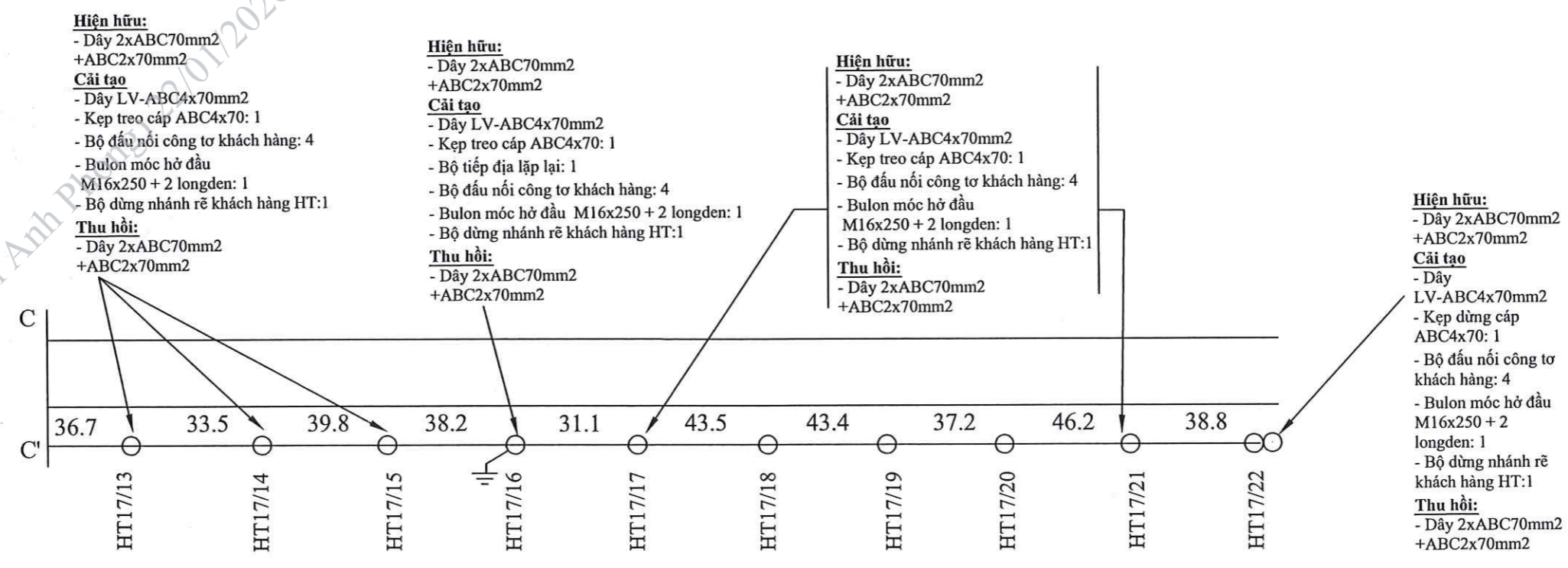
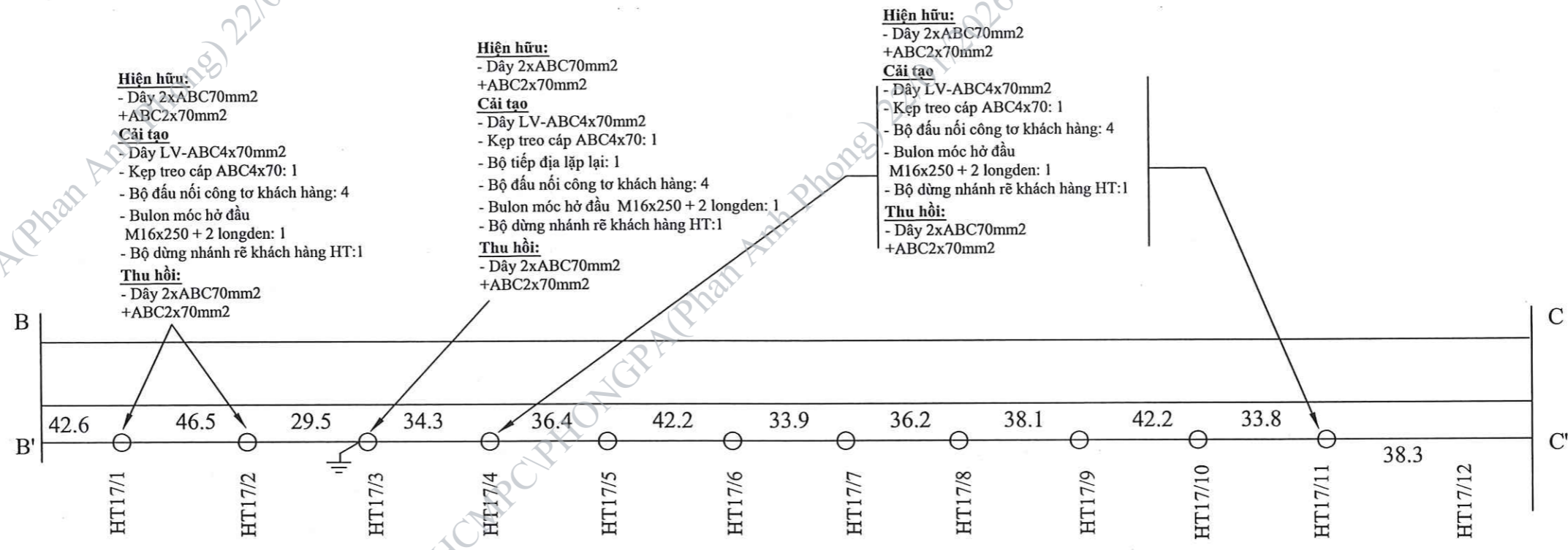
Hiện hữu:
 - Dây 2xABC70mm2
 +ABC2x70mm2
Cải tạo
 - Dây LV-ABC4x70mm2
 - Kẹp dừng cáp ABC4x70: 1
 - Bộ đầu nối công tơ khách hàng: 4
 - Bulon móc hờ đầu M16x300 + 2 longden: 1
 - Bộ dừng nhánh rẽ khách hàng TT:1
Thu hồi:
 - Dây 2xABC70mm2
 +ABC2x70mm2

GHI CHÚ CÁC KÝ HIỆU:

TBA 1P ĐL KIỂU TREO	TBA 3P ĐL KIỂU TREO	TBA 3P ĐL KIỂU GIẢN	TBA 3P ĐL TRONG NHÀ	TBA 1P KH KIỂU TREO	TBA 3P KH KIỂU TREO	TBA 3P KH KIỂU GIẢN	TBA 3P KH TRONG NHÀ	RECLOSER	LBS	DS(LTD)	LBFCO	FCO
CÁP NGẮM 3P 22kV	CÁP NGẮM 1P 12,7kV	ĐƯỜNG DÂY TT 3P 22kV	ĐƯỜNG DÂY TT 1P 12,7kV	TRỤ HẠ THỂ	TRỤ TRUNG THỂ	BỘ SỬ TREO	DG	AG	SG	TIẾP ĐỊA	GIAO/NHẬN ĐIỆN NĂNG	

CÁC THÔNG SỐ CHÍNH:
 NGUỒN: TBA KIM LONG 3
 VỊ TRÍ TRẠM BIẾN ÁP: 477NG/179A
 CHIỀU DÀI: 1718.2 MÉT
 LOẠI DÂY HIỆN HỮU:
 2ABC70mm2+2ABC70mm2
 LOẠI DÂY CẢI TẠO: LV_ABC 4x70mm2

CÔNG TY ĐIỆN LỰC ĐẤT ĐỎ		SƠ ĐỒ MẶT BẰNG	
CÔNG TRÌNH: SCL TSCD lưới điện hạ thế khu vực xã Kim Long, Châu Đức, Ngãi Giao, Xuân Sơn, Nghĩa Thành, Bình Giả năm 2026		PGD: NGUYỄN HIẾN DŨNG	
KTRA: TRẦN BẾ		Hạng mục:	
VẼ: TRƯƠNG THANH TÚ		Thay dây và phụ kiện đường dây hạ thế TBA Kim Long 3trụ 477NG/179A	
		BẢN VẼ: 2/3	MSTS: VTA-0012096



GHI CHÚ CÁC KÝ HIỆU:

TBA 1P ĐL KIỂU TREO	TBA 3P ĐL KIỂU TREO	TBA 3P ĐL KIỂU GIẢN	TBA 3P ĐL TRONG NHÀ	TBA 1P KH KIỂU TREO	TBA 3P KH KIỂU TREO	TBA 3P KH KIỂU GIẢN	TBA 3P KH TRONG NHÀ	RECLOSER	LBS	DS(LTD)	LBFCO	FCO
CÁP NGẮM 3P 22KV	CÁP NGẮM 1P 12,7KV	ĐƯỜNG DÂY TT 3P 22KV	ĐƯỜNG DÂY TT 1P 12,7KV	TRỤ HẠ THỂ	TRỤ TRUNG THỂ	BỘ SỬ TREO	DG	AG	SG	TIẾP ĐỊA	GIAO/NIÊN ĐIỆN NĂNG	

CÁC THÔNG SỐ CHÍNH:
 NGUỒN: TBA KIM LONG 3
 VỊ TRÍ TRẠM BIẾN ÁP: 477NG/179A
 CHIỀU DÀI: 1718.2 MÉT
 LOẠI DÂY HIỆN HỮU:
 2ABC70mm2+2ABC70mm2
 LOẠI DÂY CẢI TẠO: LV_ABC 4x70mm2

CÔNG TY ĐIỆN LỰC THÀNH PHỐ HỒ CHÍ MINH		SƠ ĐỒ MẶT BẰNG	
CÔNG TY ĐIỆN LỰC ĐÀ LẠT		Công trình: SCL TSCĐ lưới điện hạ thế khu vực xã Kim Long, Châu Đức, Ngãi Giao, Xuân Sơn, Nghĩa Thành, Bình Giã năm 2026	
PGĐ	NGUYỄN TIẾN DŨNG	Hạng mục:	
KTRA	TRẦN BÈ	Thay dây và phụ kiện đường dây hạ thế TBA Kim Long 3 trụ 477NG/179A	
VỀ	TRƯƠNG THANH TÚ	BẢN VẼ: 3/3	MSTS: VTA-0012096

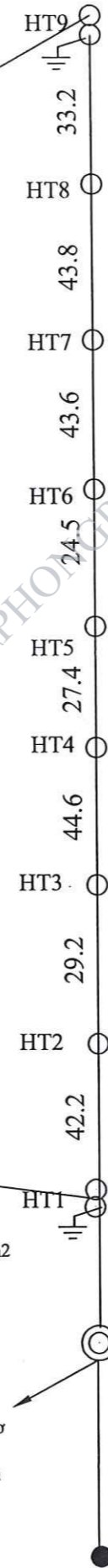
HCMPC/PHONGPA(Phan Anh Phong) 22/01/2026 16:16

Hiện hữu:
 - Dây 2xABC70mm2
 +ABC2x70mm2
Cải tạo
 - Dây
 LV-ABC4x70mm2
 - Kẹp dùng cáp
 ABC4x70: 1
 - Bộ đầu nối công tơ
 khách hàng: 4
 - Tiếp địa lập lại hạ
 thế:1
 - Bulon móc hờ đầu
 M16x250 + 2
 longden: 1
 - Bộ dùng nhánh rẽ
 khách hàng HT:1
Thu hồi:
 - Dây 2xABC70mm2
 +ABC2x70mm2

Hiện hữu:
 - Dây 2xABC70mm2
 +ABC2x70mm2
Cải tạo
 - Dây
 LV-ABC4x70mm2
 - Kẹp dùng cáp
 ABC4x70: 1
 - Bộ đầu nối công tơ
 khách hàng: 4
 - Tiếp địa lập lại hạ
 thế:1
 - Bulon móc hờ đầu
 M16x250 + 2
 longden: 1
 - Bộ dùng nhánh rẽ
 khách hàng HT:1
Thu hồi:
 - Dây 2xABC70mm2
 +ABC2x70mm2

Hiện hữu:
 - Dây 2xABC70mm2
 +ABC2x70mm2
Cải tạo
 - Dây
 LV-ABC4x70mm2
 - Kẹp dùng cáp
 ABC4x70: 1
 -Kẹp WR419: 4
 - Bộ đầu nối công tơ
 khách hàng: 4
 - Bulon móc hờ đầu
 M16x300 + 2
 longden: 1
 - Bộ dùng nhánh rẽ
 khách hàng TT:1
Thu hồi:
 - Dây 2xABC70mm2
 +ABC2x70mm2

Hiện hữu:
 - Dây 2xABC70mm2
 +ABC2x70mm2
Cải tạo
 - Dây LV-ABC4x70mm2
 - Kẹp treo cáp ABC4x70: 1
 - Bộ đầu nối công tơ khách hàng: 4
 - Bulon móc hờ đầu M16x250 + 2 longden: 1
 - Bộ dùng nhánh rẽ khách hàng HT:1
Thu hồi:
 - Dây 2xABC70mm2
 +ABC2x70mm2

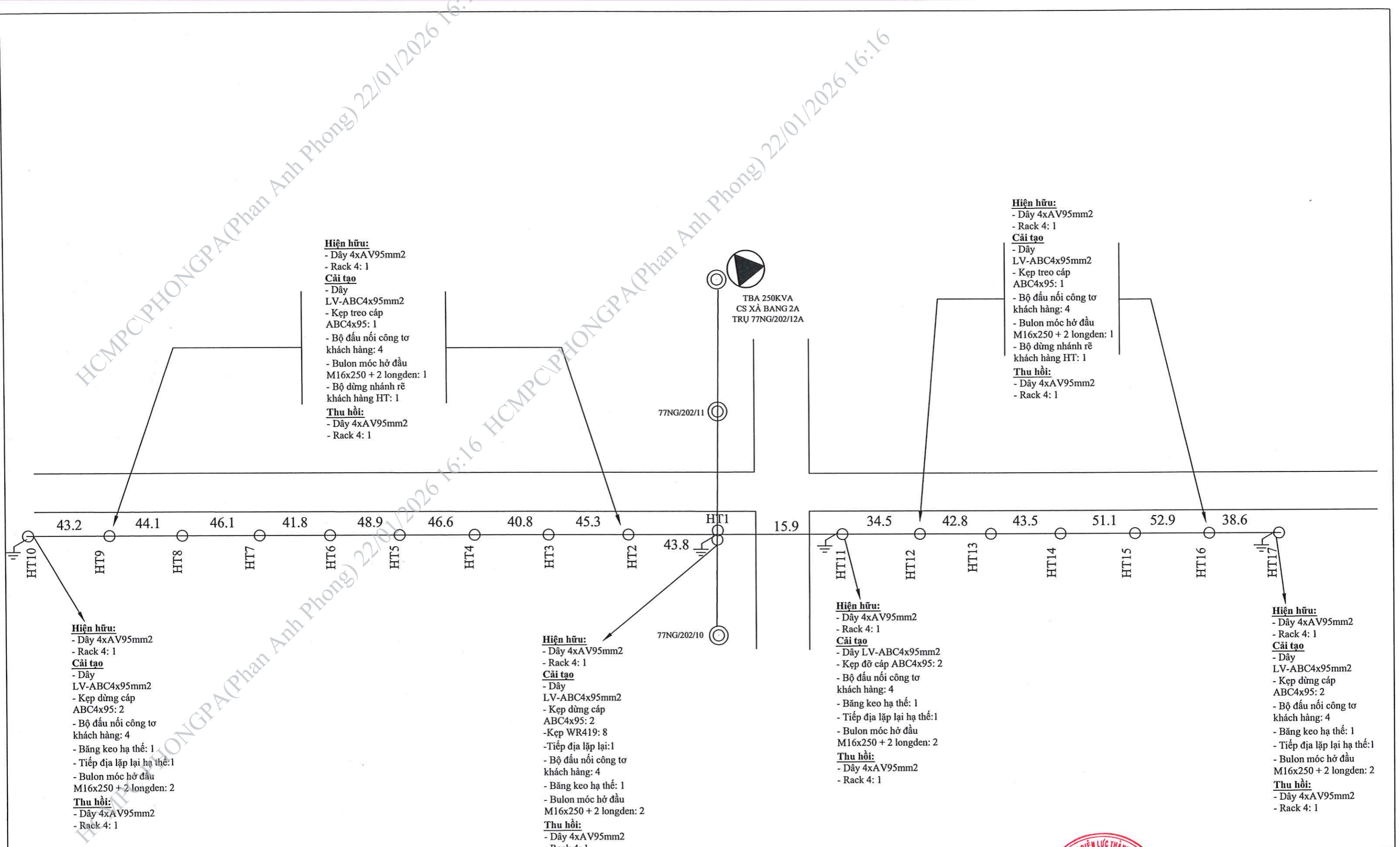


CÁC THÔNG SỐ CHÍNH:
 NGUỒN: TBA XÀ BANG 4A
 VỊ TRÍ TRẠM BIẾN ÁP: 477NG/205A
 CHIỀU DÀI: 288.5 MÉT
 LOẠI DÂY HIỆN HỮU:
 2ABC70mm2+2ABC70mm2
 LOẠI DÂY CẢI TẠO: LV_ABC 4x70mm2

GHI CHÚ CÁC KÝ HIỆU:

TBA 1P DL KIỂU TREO	TBA 3P DL KIỂU TREO	TBA 3P DL KIỂU GIẢN	TBA 3P DL TRONG NHÀ	TBA 1P KH KIỂU TREO	TBA 3P KH KIỂU TREO	TBA 3P KH KIỂU GIẢN	TBA 3P KH TRONG NHÀ	RECLOSER	LBS	DS(LTD)	LBFCO	FCO
CÁP NGẮM 3P 22kV	CÁP NGẮM 1P 12,7kV	ĐƯỜNG DÂY TT 3P 22kV	ĐƯỜNG DÂY TT 1P 12,7kV	TRỤ HẠ THỂ	TRỤ TRUNG THỂ	BỘ SỬ TREO	DG	AG	SG	TIẾP ĐỊA	GIAO/NHẬN ĐIỆN NĂNG	

CÔNG TY ĐIỆN LỰC ĐẤT ĐỎ		SƠ ĐỒ MẶT BẰNG	
PGD NGUYỄN TIẾN DŨNG		Công trình: SCL TSCĐ lưới điện hạ thế khu vực xã Kim Long, Châu Đức, Ngãi Giao, Xuân Sơn, Nghĩa Thành, Bình Giả năm 2026	
KTRA TRẦN BÉ		Hạng mục:	
VẼ TRƯƠNG THANH TÚ		Thay dây và phụ kiện đường dây hạ thế TBA Xà Bang 4A trụ 477NG/205A	
		BẢN VẼ: 1/1 MST: VTA-0012069	



Hiện hữu:
 - Dây 4xAV95mm2
 - Rack 4: 1
Cải tạo
 - Dây LV-ABC4x95mm2
 - Kẹp treo cáp ABC4x95: 1
 - Bộ đầu nối công tơ khách hàng: 4
 - Bulon móc hờ đầu M16x250 + 2 longden: 1
 - Bộ dừng nhánh rẽ khách hàng HT: 1
Thu hồi:
 - Dây 4xAV95mm2
 - Rack 4: 1

Hiện hữu:
 - Dây 4xAV95mm2
 - Rack 4: 1
Cải tạo
 - Dây LV-ABC4x95mm2
 - Kẹp treo cáp ABC4x95: 1
 - Bộ đầu nối công tơ khách hàng: 4
 - Bulon móc hờ đầu M16x250 + 2 longden: 1
 - Bộ dừng nhánh rẽ khách hàng HT: 1
Thu hồi:
 - Dây 4xAV95mm2
 - Rack 4: 1

Hiện hữu:
 - Dây 4xAV95mm2
 - Rack 4: 1
Cải tạo
 - Dây LV-ABC4x95mm2
 - Kẹp dừng cáp ABC4x95: 2
 - Bộ đầu nối công tơ khách hàng: 4
 - Băng keo hạ thế: 1
 - Tiếp địa lặp lại hạ thế: 1
 - Bulon móc hờ đầu M16x250 + 2 longden: 2
Thu hồi:
 - Dây 4xAV95mm2
 - Rack 4: 1

Hiện hữu:
 - Dây 4xAV95mm2
 - Rack 4: 1
Cải tạo
 - Dây LV-ABC4x95mm2
 - Kẹp dừng cáp ABC4x95: 2
 - Kẹp WR419: 8
 - Tiếp địa lặp lại: 1
 - Bộ đầu nối công tơ khách hàng: 4
 - Băng keo hạ thế: 1
 - Bulon móc hờ đầu M16x250 + 2 longden: 2
Thu hồi:
 - Dây 4xAV95mm2
 - Rack 4: 1

Hiện hữu:
 - Dây 4xAV95mm2
 - Rack 4: 1
Cải tạo
 - Dây LV-ABC4x95mm2
 - Kẹp đỡ cáp ABC4x95: 2
 - Bộ đầu nối công tơ khách hàng: 4
 - Băng keo hạ thế: 1
 - Tiếp địa lặp lại hạ thế: 1
 - Bulon móc hờ đầu M16x250 + 2 longden: 2
Thu hồi:
 - Dây 4xAV95mm2
 - Rack 4: 1

Hiện hữu:
 - Dây 4xAV95mm2
 - Rack 4: 1
Cải tạo
 - Dây LV-ABC4x95mm2
 - Kẹp dừng cáp ABC4x95: 2
 - Bộ đầu nối công tơ khách hàng: 4
 - Băng keo hạ thế: 1
 - Tiếp địa lặp lại hạ thế: 1
 - Bulon móc hờ đầu M16x250 + 2 longden: 2
Thu hồi:
 - Dây 4xAV95mm2
 - Rack 4: 1

GHI CHÚ CÁC KÝ HIỆU:

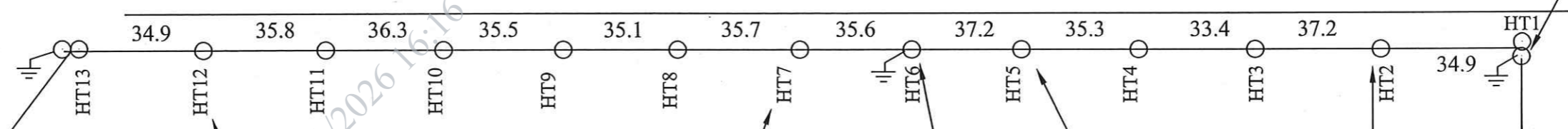
TBA 1P ĐL KIỂU TREO	TBA 3P ĐL KIỂU TREO	TBA 3P ĐL KIỂU GIẢN	TBA 3P ĐL TRONG NHÀ	TBA 1P KH KIỂU TREO	TBA 3P KH KIỂU TREO	TBA 3P KH KIỂU GIẢN	TBA 3P KH TRONG NHÀ	RECLOSER	LBS	DS(LTD)	LBFCO	FCO
CÁP NGÀM 3P 22kV	CÁP NGÀM 1P 12,7kV	ĐƯỜNG DÂY TT 3P 22kV	ĐƯỜNG DÂY TT 1P 12,7kV	TRỤ HẠ THỂ	TRỤ TRUNG THỂ	BỘ SỬ TREO	DG	AG	SG	Tiếp địa	GIAO/NHẬN ĐIỆN NĂNG	

CÁC THÔNG SỐ CHÍNH:
 NGUỒN: TBA CS XÀ BANG 2A
 VỊ TRÍ TRẠM BIẾN ÁP: 477NG202/12A
 CHIỀU DÀI: 679.9 MÉT
 LOẠI DÂY HIỆN HỮU: 4AV70mm2
 LOẠI DÂY CẢI TẠO: LV_ABC 4x95mm2

CÔNG TY ĐIỆN LỰC ĐẤT ĐỎ		SƠ ĐỒ MẶT BẰNG	
CÔNG TY ĐIỆN LỰC ĐẤT ĐỎ		Công trình: SCL TSCĐ lưới điện hạ thế khu vực xã Kim Long, Châu Đức, Ngãi Giao, Xuân Sơn, Nghĩa Thành, Bình Giả năm 2026	
PGĐ	NGUYỄN TIẾN DŨNG	Hạng mục: Thay dây và phụ kiện đường dây hạ thế TBA CS Xà Bang 2A trụ 477NG/202/12A	
KTRA	TRẦN BÈ		
VỀ	TRƯƠNG THANH TỬ		
		BẢN VẼ: 1/1	MSTS: VTA-0016594

HCMP/PHONGPA(Phan Anh Phong) 22/01/2026 16:16

- Hiện hữu:**
 - Dây 2xAV70mm2
 +ABC2x70mm2
 - Rack 2: 1
- Cải tạo**
 - Dây
 LV-ABC4x70mm2
 - Kẹp dùm cáp
 ABC4x70: 2
 -Kẹp WR419: 4
 - Bộ đầu nối công tơ khách hàng: 4
 - Kẹp WR419: 4
 - Bảng kéo hạ thế :1
 - Bulon móc hờ đầu M16x250 + 2 longden: 2
 - Bộ dùm nhánh rẽ khách hàng HT:1
- Thu hồi:**
 - Dây 2xAV70mm2
 +ABC2x70mm2
 - Rack 2: 1



- Hiện hữu:**
 - Dây 2xAV70mm2
 +ABC2x70mm2
 - Rack 2: 1
- Cải tạo**
 - Dây
 LV-ABC4x70mm2
 - Kẹp dùm cáp
 ABC4x70: 1
 - Bộ đầu nối công tơ khách hàng: 4
 - Tiếp địa lặp lại hạ thế:1
 - Bulon móc hờ đầu M16x250 + 2 longden: 1
 - Bộ dùm nhánh rẽ khách hàng HT:1
- Thu hồi:**
 - Dây 2xAV70mm2
 +ABC2x70mm2
 - Rack 2: 1

- Hiện hữu:**
 - Dây 2xAV70mm2
 +ABC2x70mm2
 - Rack 2: 1
- Cải tạo**
 - Dây
 LV-ABC4x70mm2
 - Kẹp treo cáp
 ABC4x70: 1
 - Bộ đầu nối công tơ khách hàng: 4
 - Bulon móc hờ đầu M16x250 + 2 longden: 1
- Thu hồi:**
 - Dây 2xAV70mm2
 +ABC2x70mm2
 - Rack 2: 1

- Hiện hữu:**
 - Dây 2xAV70mm2
 +ABC2x70mm2
 - Rack 2: 1
- Cải tạo**
 - Dây LV-ABC4x70mm2
 - Kẹp treo cáp ABC4x70: 1
 - Bộ đầu nối công tơ khách hàng: 4
 - Tiếp địa lặp lại hạ thế:1
 - Bulon móc hờ đầu M16x250 + 2 longden: 1
 - Bộ dùm nhánh rẽ khách hàng HT:1
- Thu hồi:**
 - Dây 2xAV70mm2
 +ABC2x70mm2
 - Rack 2: 1

- Hiện hữu:**
 - Dây 2xAV70mm2
 +ABC2x70mm2
 - Rack 2: 1
- Cải tạo**
 - Dây
 LV-ABC4x70mm2
 - Kẹp treo cáp
 ABC4x70: 1
 - Bộ đầu nối công tơ khách hàng: 4
 - Bulon móc hờ đầu M16x250 + 2 longden: 1
- Thu hồi:**
 - Dây 2xAV70mm2
 +ABC2x70mm2
 - Rack 2: 1



GHI CHÚ CÁC KÝ HIỆU:

TBA 1P DL KIỂU TREO	TBA 3P DL KIỂU TREO	TBA 3P DL KIỂU GIẢN	TBA 3P DL TRONG NHÀ	TBA 1P KH KIỂU TREO	TBA 3P KH KIỂU TREO	TBA 3P KH KIỂU GIẢN	TBA 3P KH TRONG NHÀ	RECLOSER	LBS	DS(LTD)	LBFCO	FCO
CÁP NGÃM 3P 22KV	CÁP NGÃM 1P 12,7KV	ĐƯỜNG DÂY TT 3P 22KV	ĐƯỜNG DÂY TT 1P 12,7KV	TRỤ HẠ THỂ	TRỤ TRUNG THỂ	BỘ SỬ TREO	DG	AG	SG	TIẾP ĐỊA	GIAO/NIỄM ĐIỆN NĂNG	

CÁC THÔNG SỐ CHÍNH:
 NGUỒN: TBA HIỆP THÀNH 3
 VỊ TRÍ TRẠM BIẾN ÁP: 477NG/158/117A
 CHIỀU DÀI: 442.1 MÉT
 LOẠI DÂY HIỆN HỮU:
 2AV70mm2+2ABC70
 LOẠI DÂY CẢI TẠO: LV_ABC 4x70mm2

CÔNG TY ĐIỆN LỰC ĐẤT ĐỎ		SƠ ĐỒ MẶT BẰNG	
CÔNG TY		Công trình: SCL TSCĐ lưới điện hạ thế khu vực xã Kim Long, Châu Đức, Ngãi Giao, Xuân Sơn, Nghĩa Thành, Bình Giả năm 2026	
PGD	NGUYỄN TIẾN ĐÔNG	Hạng mục:	
KTRA	TRẦN BẾ	Thay dây và phụ kiện đường dây hạ thế TBA Hiệp Thành 3 trụ 477NG/158/117A	
VỀ	TRƯƠNG THANH TỬ	BẢN VẼ: 1/1 MST: VTA-0010296	

Hiện hữu:
 - Dây 4xAV95mm2
 - Rack 4: 1
Cải tạo
 - Dây
 LV-ABC4x95mm2
 - Kẹp dừng cáp
 ABC4x95: 2
 - Kẹp WR419: 4
 - Bộ đầu nối công tơ
 khách hàng: 4
 - Băng keo hạ thế: 1
 - Bulon móc hồ đầu
 M16x250 + 2 longden: 2
Thu hồi:
 - Dây 4xAV95mm2
 - Rack 4: 1

Hiện hữu:
 - Dây 4xAV70mm2
 - Rack 4: 1
Cải tạo
 - Dây
 LV-ABC4x70mm2
 - Kẹp treo cáp
 ABC4x70: 1
 - Bộ đầu nối công tơ
 khách hàng: 4
 - Bulon móc hồ đầu
 M16x250 + 2 longden: 1
 - Bộ dừng nhánh rẽ
 khách hàng HT: 1
Thu hồi:
 - Dây 4xAV70mm2
 - Rack 4: 1

Hiện hữu:
 - Dây 4xAV70mm2
 - Rack 4: 1
Cải tạo
 - Dây LV-ABC4x7mm2
 - Kẹp dừng cáp
 ABC4x70: 2
 - Bộ đầu nối công tơ
 khách hàng: 4
 - Băng keo hạ thế: 1
 - Tiếp địa lặp lại hạ thế: 1
 - Bulon móc hồ đầu
 M16x250 + 2 longden: 2
Thu hồi:
 - Dây 4xAV70mm2
 - Rack 4: 1

Hiện hữu:
 - Dây 4xAV70mm2
 - Rack 4: 1
Cải tạo
 - Dây LV-ABC4x7mm2
 - Kẹp dừng cáp
 ABC4x70: 2
 - Bộ đầu nối công tơ
 khách hàng: 4
 - Băng keo hạ thế: 1
 - Tiếp địa lặp lại hạ thế: 1
 - Bulon móc hồ đầu
 M16x250 + 2 longden: 2
Thu hồi:
 - Dây 4xAV70mm2
 - Rack 4: 1

Hiện hữu:
 - Dây 4xAV70mm2
 - Rack 4: 1
Cải tạo
 - Dây
 LV-ABC4x70mm2
 - Kẹp dừng cáp
 ABC4x95: 2
 - Bộ đầu nối công tơ
 khách hàng: 4
 - Băng keo hạ thế: 1
 - Bulon móc hồ đầu
 M16x250 + 2 longden: 2
Thu hồi:
 - Dây 4xAV70mm2
 - Rack 4: 1

Hiện hữu:
 - Dây 4xAV70mm2
 - Rack 4: 1
Cải tạo
 - Dây
 LV-ABC4x70mm2
 - Kẹp treo cáp
 ABC4x70: 1
 - Bộ đầu nối công tơ
 khách hàng: 4
 - Bộ tiếp địa lặp lại: 1
 - Bulon móc hồ đầu
 M16x250 + 2 longden: 1
 - Bộ dừng nhánh rẽ
 khách hàng HT: 1
Thu hồi:
 - Dây 4xAV70mm2
 - Rack 4: 1

Hiện hữu:
 - Dây 4xAV70mm2
 - Rack 4: 1
Cải tạo
 - Dây
 LV-ABC4x70mm2
 - Kẹp treo cáp
 ABC4x70: 1
 - Bộ đầu nối công tơ
 khách hàng: 4
 - Bộ tiếp địa lặp lại: 1
 - Bulon móc hồ đầu
 M16x250 + 2 longden: 1
 - Bộ dừng nhánh rẽ
 khách hàng HT: 1
Thu hồi:
 - Dây 4xAV70mm2
 - Rack 4: 1

Hiện hữu:
 - Dây 4xAV70mm2
 - Rack 4: 1
Cải tạo
 - Dây
 LV-ABC4x70mm2
 - Kẹp dừng cáp
 ABC4x70: 1
 - Bộ đầu nối công tơ
 khách hàng: 4
 - Bulon móc hồ đầu
 M16x250 + 2 longden: 1
 - Bộ dừng nhánh rẽ
 khách hàng HT: 1
Thu hồi:
 - Dây 4xAV70mm2
 - Rack 4: 1

Hiện hữu:
 - Dây 4xAV70mm2
 - Rack 4: 1
Cải tạo
 - Dây
 LV-ABC4x70mm2
 - Kẹp dừng cáp
 ABC4x95: 2
 - Bộ đầu nối công tơ
 khách hàng: 4
 - Băng keo hạ thế: 1
 - Bulon móc hồ đầu
 M16x250 + 2 longden: 2
Thu hồi:
 - Dây 4xAV70mm2
 - Rack 4: 1

Hiện hữu:
 - Dây 4xAV70mm2
 - Rack 4: 1
Cải tạo
 - Dây
 LV-ABC4x70mm2
 - Kẹp dừng cáp
 ABC4x70: 2
 - Kẹp WR419: 4
 - Bộ đầu nối công tơ
 khách hàng: 4
 - Băng keo hạ thế: 1
 - Bulon móc hồ đầu
 M16x250 + 2 longden: 2
Thu hồi:
 - Dây 4xAV70mm2
 - Rack 4: 1

Hiện hữu:
 - Dây 4xAV70mm2
 - Rack 4: 1
Cải tạo
 - Dây
 LV-ABC4x70mm2
 - Kẹp treo cáp
 ABC4x70: 1
 - Bộ đầu nối công tơ
 khách hàng: 4
 - Bộ tiếp địa lặp lại: 1
 - Bulon móc hồ đầu
 M16x250 + 2 longden: 1
 - Bộ dừng nhánh rẽ
 khách hàng HT: 1
Thu hồi:
 - Dây 4xAV70mm2
 - Rack 4: 1

Hiện hữu:
 - Dây 4xAV70mm2
 - Rack 4: 1
Cải tạo
 - Dây
 LV-ABC4x70mm2
 - Kẹp treo cáp
 ABC4x70: 1
 - Bộ đầu nối công tơ
 khách hàng: 4
 - Bulon móc hồ đầu
 M16x250 + 2 longden: 1
 - Bộ dừng nhánh rẽ
 khách hàng HT: 1
Thu hồi:
 - Dây 4xAV70mm2
 - Rack 4: 1

Hiện hữu:
 - Dây 4xAV70mm2
 - Rack 4: 1
Cải tạo
 - Dây
 LV-ABC4x70mm2
 - Kẹp treo cáp
 ABC4x70: 1
 - Bộ đầu nối công tơ
 khách hàng: 4
 - Bộ tiếp địa lặp lại: 1
 - Bulon móc hồ đầu
 M16x250 + 2 longden: 1
 - Bộ dừng nhánh rẽ
 khách hàng HT: 1
Thu hồi:
 - Dây 4xAV70mm2
 - Rack 4: 1

Hiện hữu:
 - Dây 4xAV70mm2
 - Rack 4: 1
Cải tạo
 - Dây
 LV-ABC4x70mm2
 - Kẹp dừng cáp
 ABC4x95: 2
 - Bộ đầu nối công tơ
 khách hàng: 4
 - Băng keo hạ thế: 1
 - Bulon móc hồ đầu
 M16x250 + 2 longden: 2
Thu hồi:
 - Dây 4xAV70mm2
 - Rack 4: 1

GHI CHÚ CÁC KÝ HIỆU:

TBA 1P DL KIỂU TREO	TBA 3P DL KIỂU TREO	TBA 3P DL KIỂU GIẢN	TBA 3P DL TRONG NHÀ	TBA 1P KH KIỂU TREO	TBA 3P KH KIỂU TREO	TBA 3P KH KIỂU GIẢN	TBA 3P KH TRONG NHÀ	RECLOSER	LBS	DS(LTD)	LBFCO	FCO
CÁP NGẮM 3P 22KV	CÁP NGẮM 1P 12,7KV	DƯỜNG DÂY TT 3P 22KV	DƯỜNG DÂY TT 1P 12,7KV	TRỤ HẠ THẾ	TRỤ TRUNG THỂ	BỘ SỬ TREO	DG	AG	SG	TIẾP ĐỊA	GAO/NHẬN DIỆN NĂNG	

CÁC THÔNG SỐ CHÍNH:

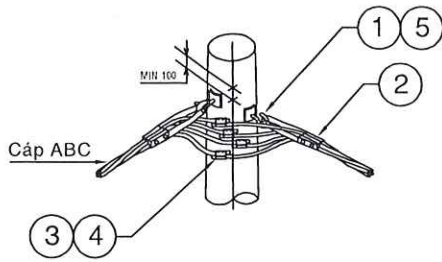
NGUỒN: TBA TẦM BÓ 1
 VỊ TRÍ TRẠM BIẾN ÁP: 477NG/150/16
 CHIỀU DÀI: 640.3 MÉT
 LOẠI DÂY HIỆN HỮU: 4AV70mm2
 LOẠI DÂY CẢI TẠO: LV_ABC 4x70mm2

CÔNG TY ĐIỆN LỰC THÀNH PHỐ HỒ CHÍ MINH
DIỆN LỰC
ĐẠI DIỆN
 S. S. C. N. 030895172

SƠ ĐỒ MẶT BẰNG
 Công trình: SCL TSCĐ lưới điện hạ thế khu vực xã Kim Long, Châu Đức, Ngãi Giao, Xuân Sơn, Nghĩa Thành, Bình Giả năm 2026

Hạng mục:
Thay dây và phụ kiện đường dây hạ thế TBA Tầm Bó 1 trụ 477NG/150/16

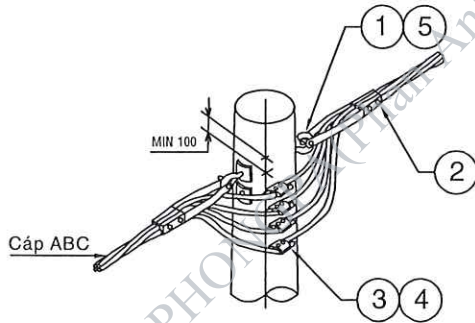
BẢN VẼ: 1/1 | MST: VTA-0200070



**DỪNG GÓC 90° VÀ DỪNG THẲNG
CÓ ĐẦU LỀ**

BẢNG LIỆT KÊ VẬT TƯ

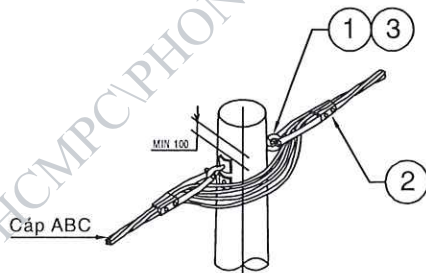
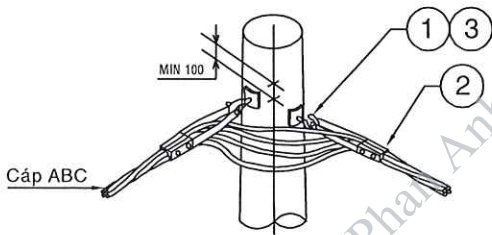
MỤC	NỘI DUNG	ĐƠN VỊ	SỐ LƯỢNG
1	Bù long móc ϕ 16x250(30) - Mạ Zn	Cái	2
2	Kẹp dừng cáp	Cái	2
3	Kẹp nối IP 95-95	Cái	4
4	Nắp bịt đầu cáp	Cái	8
5	Long đến 50x50 dày 2,5 mm ϕ 18	Cái	2



**DỪNG GÓC 90° VÀ DỪNG THẲNG
TRỰC TIẾP KHÔNG ĐẦU LỀ**

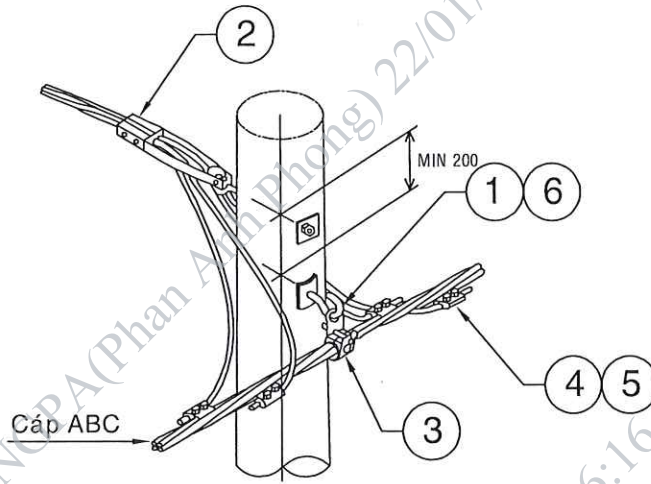
BẢNG LIỆT KÊ VẬT TƯ

MỤC	NỘI DUNG	ĐƠN VỊ	SỐ LƯỢNG
1	Bù long móc ϕ 16x250(300) - Mạ Zn	Cái	2
2	Kẹp dừng cáp	Cái	2
3	Long đến 50x50 dày 2,5 mm ϕ 18	Cái	2



TỔNG CÔNG TY ĐIỆN LỰC TPHCM CÔNG TY ĐIỆN LỰC ĐẤT ĐỎ		Công trình: SCL TSCĐ lưới hạ thế khu vực xã Kim Long, Châu Đức, Ngã Giao, Xuân Sơn, Nghĩa Thành, Bình Giả năm 2026	
Kiểm tra: Nguyễn Văn Hùng Ghi chép: Lê Ngọc Phương	TRỤ DỪNG 2 PHÍA		
CÔNG TY ĐIỆN LỰC ĐẤT ĐỎ Nguyễn Tiến Dũng			BV số: TL: Hoàn thành
		1/10	Tháng 09/2025

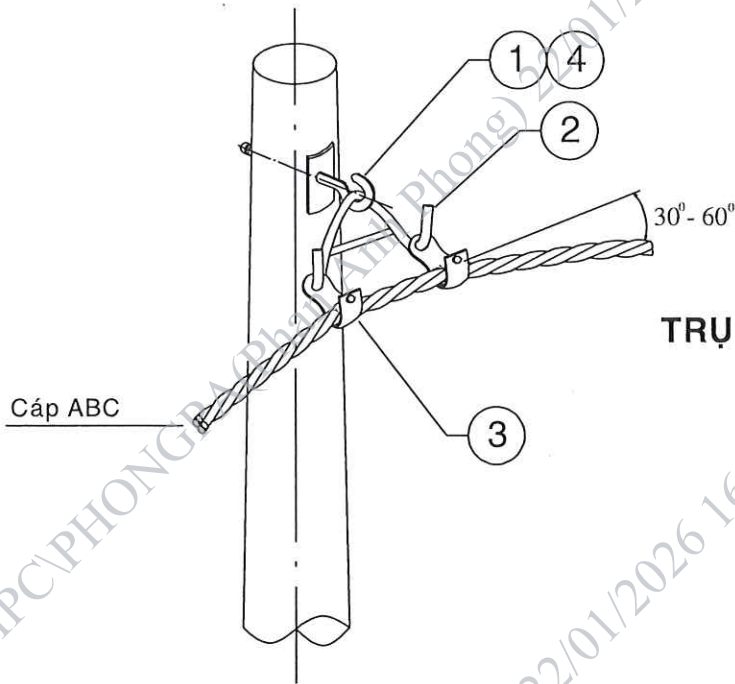
ĐỒ THẰNG VÀ RẼ NHÁNH



BẢNG LIỆT KÊ VẬT TƯ

MỤC	NỘI DUNG	ĐƠN VỊ	SỐ LƯỢNG
1	Bù long móc ϕ 16x250 - Mạ Zn	Cái	2
2	Kẹp dừng cáp	Cái	1
3	Kẹp treo cáp	Cái	1
4	Kẹp nối IP 95-95	Cái	8
5	Nắp bịt đầu cáp	Cái	4
6	Long đên 50x50 dày 2,5 mm ϕ 18	Cái	2

TỔNG CÔNG TY ĐIỆN LỰC TPHCM CÔNG TY ĐIỆN LỰC ĐẤT ĐỎ		Công trình: SCL TSCĐ lưới hạ thế khu vực xã Kim Long, Châu Đức, Ngãi Giao, Xuân Sơn, Nghĩa Thành, Bình Giả năm 2026	
Kiểm tra Thiết lập	Nguyễn Văn Hùng Lê Ngọc Thương	CÔNG TY ĐIỆN LỰC ĐẤT ĐỎ GIAI ĐOẠN Nguyễn Việt Dũng	
CÔNG TY ĐIỆN LỰC ĐẤT ĐỎ		NÉO THẰNG VÀ RẼ NHÁNH	
BV số	TL:	Hoàn thành	
	1/10	Tháng 09/2025	

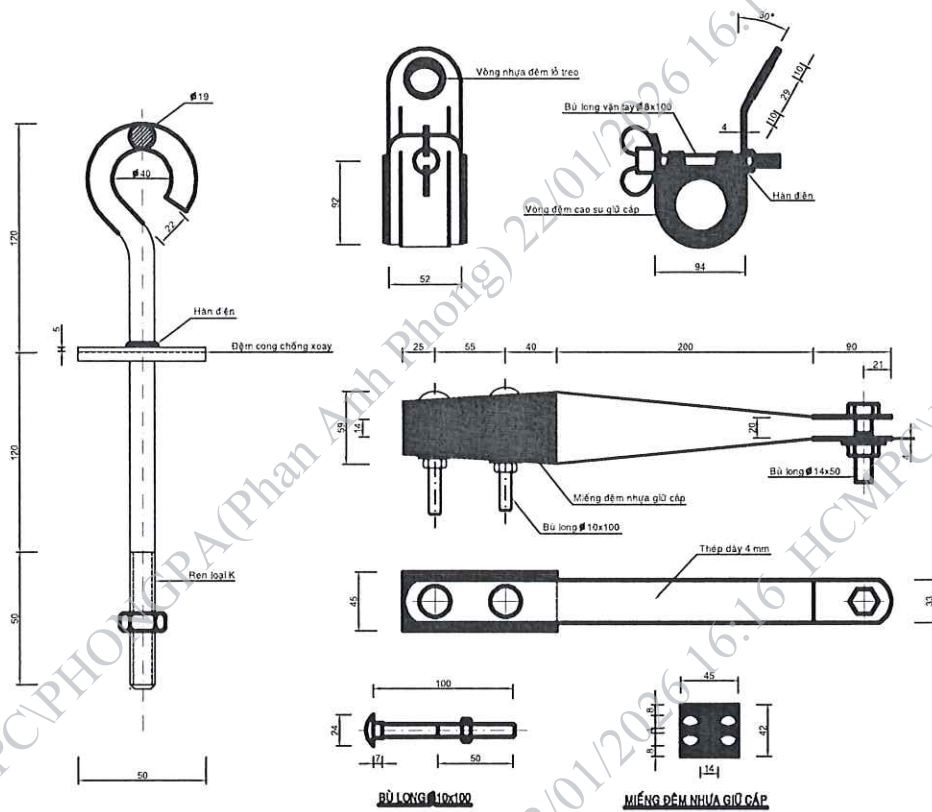


TRỤ GÓC CHO 1 CÁP

BẢNG LIỆT KÊ VẬT TƯ

MỤC	NỘI DUNG	ĐƠN VỊ	SỐ LƯỢNG
1	Bù long móc $\varnothing 16 \times 250(300)$ - Mạ Zn	Cái	1
2	Giá móc-Móc treo chữ A	Cái	1
3	Kẹp đỡ treo cáp	Cái	2
4	Long đên 50×50 dày 2,5 mm $\varnothing 18$	Cái	1

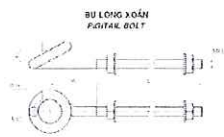
TỔNG CÔNG TY ĐIỆN LỰC TPHCM CÔNG TY ĐIỆN LỰC ĐẤT ĐỎ		Công trình: SCL TSCĐ lưới hạ thế khu vực xã Kim Long, Châu Đức, Ngãi Giao, Xuân Sơn, Nghĩa Thành, Bình Giả năm 2026		
Kiểm tra Nguyễn Văn Hùng	Thiết lập Lê Ngọc Thương			THIẾT TRÍ TRỤ ĐỠ GÓC CÁP LV-ABC
CÔNG TY ĐIỆN LỰC ĐẤT ĐỎ		Giám ĐỐC Nguyễn Tiến Dũng	BV số 1/10	



Ghi chú: Tất cả các chi tiết bằng thép được nhúng Zn nóng với chiều dày lớp Zn tối thiểu 80 micro mét.

- Chỉ dẫn**
- Móc treo đồ 2 kẹp treo cáp ABC
 - Móc sử dụng ở các trụ góc 30° đến 90°
 - Chi tiết được nhúng ZN nóng

MỐC TREO DÂY MẮC ĐIỆN - KẸP BÀNH XE



STT Item	Mã số sản phẩm Cat. No.	Thông số kỹ thuật/ Dimension (mm) L
1	VT BLX-M12x60	60
2	VT BLX-M12x200	200
3	VT HX-M12x250	250
4	VT BLX-M12x300	300



**TỔNG CÔNG TY ĐIỆN LỰC TP HCM
CÔNG TY ĐIỆN LỰC ĐẤT ĐỎ**

Kiểm tra: Nguyễn Văn Hùng
Thiết lập: Lê Ngọc Thương

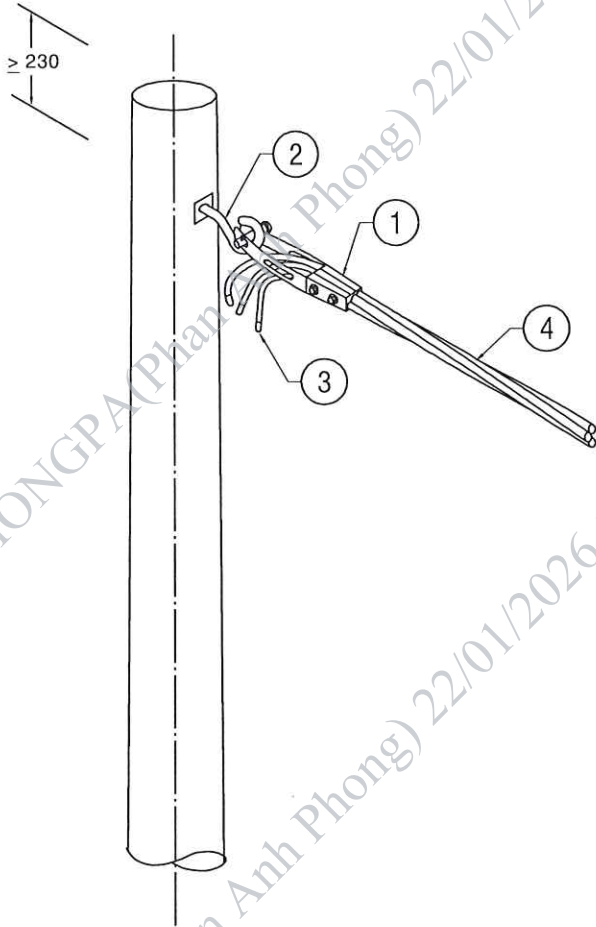
**CÔNG TY
ĐIỆN LỰC
ĐẤT ĐỎ**
P. GIÁM ĐỐC
Nguyễn Văn Dũng

**Công trình: SCL TSCĐ lưới hạ thế khu vực
xã Kim Long, Châu Đức, Ngãi Giao, Xuân
Son, Nghĩa Thành, Bình Giã năm 2026**

PHỤ KIỆN CÁP ABC

BV số	TL:	Hoàn thành
	1/10	Tháng 09/2025

TRỤ NÉO DỪNG

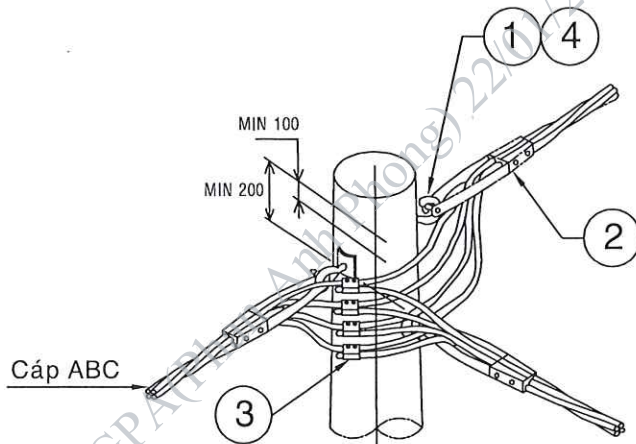


BẢNG KÊ VẬT TƯ

STT	Hạng mục	Đơn vị	Số lượng
1	Bộ dừng cáp	Bộ	1
2	Boulon móc 16x250(300) hở đầu	Bộ	1
3	Bật đầu cáp	Cái	3
4	Cáp nhôm LV-ABC		

TỔNG CÔNG TY ĐIỆN LỰC TPHCM CÔNG TY ĐIỆN LỰC ĐẤT ĐỎ		Công trình: SCL TSCĐ lưới hạ thế khu vực xã Kim Long, Châu Đức, Ngãi Giao, Xuân Sơn, Nghĩa Thành, Bình Giả năm 2026	
Kiểm tra	Nguyễn Văn Hùng		
Thiết lập	Lê Ngọc Phương		
CÔNG TY ĐIỆN LỰC ĐẤT ĐỎ P. Giám Đốc Nguyễn Văn Hùng		THIẾT TRÍ TRỤ NÉO DỪNG	
BV số	TL:	Hoàn thành	
	1/10	Tháng 09/2025	

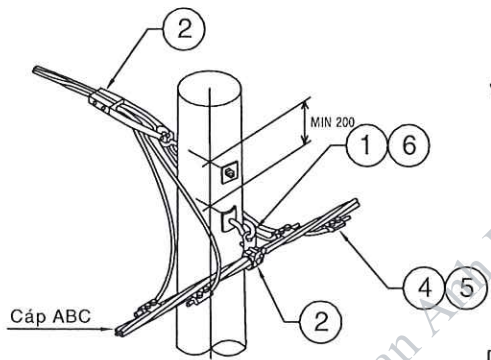
DỪNG THẰNG VÀ RỄ NHÁNH



BẢNG LIỆT KÊ VẬT TƯ

MỤC	NỘI DUNG	ĐƠN VỊ	SỐ LƯỢNG
1	Bù long móc $\varnothing 16 \times 250(300)$ - Mạ Zn	Cái	3
2	Kẹp dừng cáp	Cái	3
3	Kẹp WR cỡ thích hợp	Cái	8
4	Long đên 50×50 dày 2,5 mm $\varnothing 18$	Cái	3

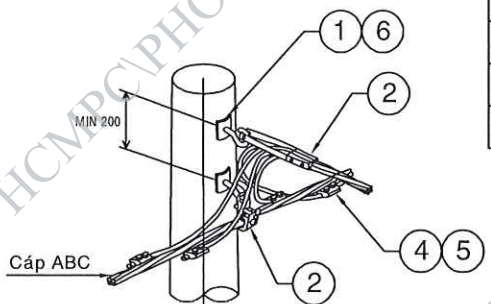
TỔNG CÔNG TY ĐIỆN LỰC TP HCM CÔNG TY ĐIỆN LỰC ĐẤT ĐỎ		Công trình: SCL TSCĐ lưới hạ thế khu vực xã Kim Long, Châu Đức, Ngãi Giao, Xuân Sơn, Nghĩa Thành, Bình Giả năm 2026	
Kiểm tra Nguyễn Văn Hùng	Thiết lập Lê Ngọc Phương		
CÔNG TY ĐIỆN LỰC ĐẤT ĐỎ		DỪNG THẰNG VÀ RỄ NHÁNH	
P. GIÁM ĐỐC Nguyễn Văn Dũng	BV số	TL:	Hoàn thành
X. M. S. C. N. 03089511	1/10	1/10	Tháng 09/2025



ĐỖ THẲNG VÀ RẾ NHÁNH

BẢNG LIỆT KÊ VẬT TƯ

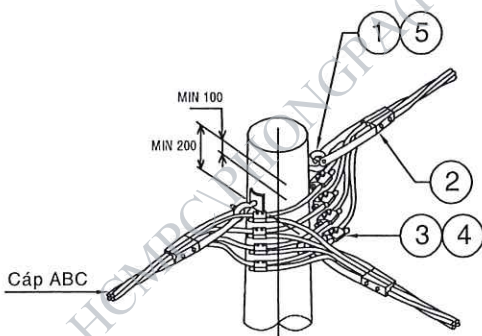
MỤC	NỘI DUNG	ĐƠN VỊ	SỐ LƯỢNG
1	Bù long móc ϕ 16x250(300) - Mạ Zn	Cái	2
2	Kẹp đỡ treo cáp	Cái	1
3	Kẹp dừng cáp	Cái	1
4	Kẹp nối IP 95-95	Cái	4
5	Nắp bịt đầu cáp	Cái	4
6	Long đến 50x50 dày 2,5 mm ϕ 18	Cái	2



ĐỖ THẲNG VÀ RẾ NHÁNH

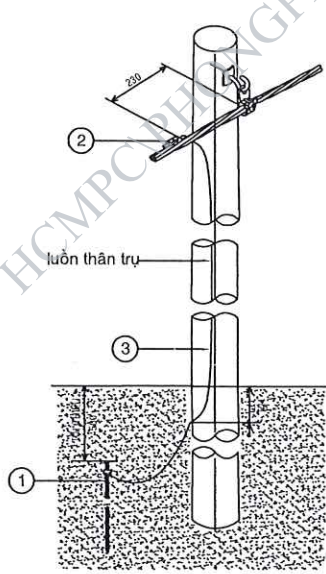
BẢNG LIỆT KÊ VẬT TƯ

MỤC	NỘI DUNG	ĐƠN VỊ	SỐ LƯỢNG
1	Bù long móc ϕ 16x250(300) - Mạ Zn	Cái	3
2	Kẹp dừng cáp	Cái	3
3	Kẹp nối IP 95-95	Cái	8
4	Nắp bịt đầu cáp	Cái	12
5	Long đến 50x50 dày 2,5 mm ϕ 18	Cái	3

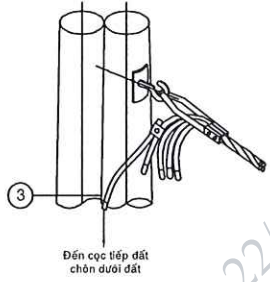


DỪNG THẲNG VÀ RẾ NHÁNH

TỔNG CÔNG TY ĐIỆN LỰC TP HCM CÔNG TY ĐIỆN LỰC ĐẤT ĐỎ		Công trình: SCL TSCĐ lưới hạ thế khu vực xã Kim Long, Châu Đức, Ngãi Giao, Xuân Sơn, Nghĩa Thành, Bình Giả năm 2026	
Kiểm tra Thiết lập	Nguyễn Văn Hùng Lê Ngọc Thương	TRỤ RẾ NHÁNH	
CÔNG TY ĐIỆN LỰC ĐẤT ĐỎ P. QUẢN LÝ Nguyễn Tiến Dũng			
BV số	TL:	Hoàn thành	
	1/10	Tháng 09/2025	



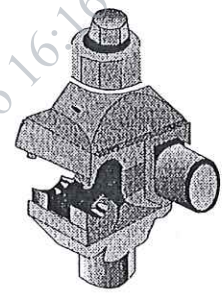
TIẾP ĐẤT TRỤ ĐỠ THẰNG



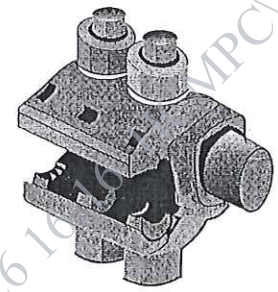
NỐI TIẾP ĐỊA TRỤ DỨNG CỐI



MỐI NỐI DÂY TIẾP ĐẤT



KEP CÁP IPC 95-35
(Kẹp nhỏ rỗng)

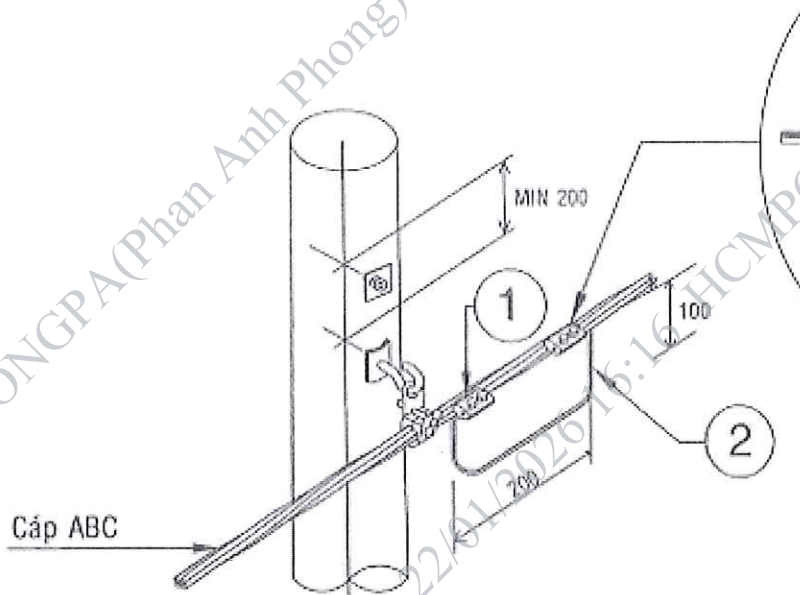


BẢNG LIỆT KÊ VẬT TƯ

MỤC	NỘI DUNG	ĐƠN VỊ	SỐ LƯỢNG
1	Cọc tiếp đất và kẹp	Bộ	1
2	Kẹp nối IPC 95-35	Cái	1
3	Dây Cu trần 25 mm2	Kg	2

TỔNG CÔNG TY ĐIỆN LỰC TP HCM CÔNG TY ĐIỆN LỰC ĐẤT ĐỎ		Công trình: SCL TSCD lưới hạ thế khu vực xã Kim Long, Châu Đức, Ngãi Giao, Xuân Sơn, Nghĩa Thành, Bình Giã năm 2026	
Kiểm tra Nguyễn Văn Hùng	Thiết lập Lê Ngọc Thường	HÌNH THỨC TRỤ TIẾP ĐẤT LẬP LẠI CHO CÁP ABC	
CÔNG TY ĐIỆN LỰC ĐẤT ĐỎ P. GIÁM ĐỐC Nguyễn Tiến Dũng		BV số 1/10	Hoàn thành Tháng 09/2025

BỘ ĐẦU NỐI CÔNG TƠ



GHI CHÚ:

- CÁP LV-ABC 3x...mm² SỬ DỤNG 03 BỘ ĐẦU NỐI CÔNG TƠ.
- CÁP LV-ABC 4x...mm² SỬ DỤNG 04 BỘ ĐẦU NỐI CÔNG TƠ.

BẢNG LIỆT KÊ VẬT TƯ

MỤC	NỘI DUNG	ĐƠN VỊ	SỐ LƯỢNG
1	Kẹp nối IPC 16-35	Cái	2
2	Cáp CV16mm ² - 0,6/1kV	Mét	0,5

TỔNG CÔNG TY ĐIỆN LỰC TPHCM CÔNG TY ĐIỆN LỰC ĐẤT ĐỎ		Công trình: SCL TSCĐ lưới hạ thế khu vực xã Kim Long, Châu Đức, Ngãi Giao, Xuân Sơn, Nghĩa Thành, Bình Giả năm 2026	
Kiểm tra: Nguyễn Văn Hùng Thiết lập: Lê Ngọc Trường P. GIÁM ĐỐC Nguyễn Văn Dũng	BỘ ĐẦU NỐI CÔNG TƠ KHÁCH HÀNG		
BV số	TL:	Hoàn thành	
	1/10	Tháng 09/2025	