

CỘNG HÒA XÃ HỘI CHỦ NGHĨA VIỆT NAM
ĐỘC LẬP - TỰ DO - HẠNH PHÚC
-----oOo-----

CÔNG TRÌNH : SỬA CHỮA, NÂNG CẤP HỒ CHỨA NƯỚC PHÚC THỌ

ĐỊA ĐIỂM XD : XÃ PHÚC THỌ LÂM HÀ - TỈNH LÂM ĐỒNG

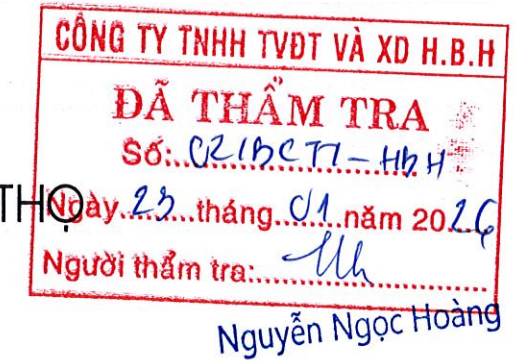
GIAI ĐOẠN: LẬP BÁO CÁO KINH TẾ - KỸ THUẬT

TẬP BẢN VẼ : 02

HẠNG MỤC: TRẦN XÃ LŨ

Đ. DIỆN CHỦ ĐẦU TƯ: TRUNG TÂM QUẢN LÝ ĐẦU TƯ VÀ KHAI THÁC THỦY LỢI TỈNH LÂM ĐỒNG

ĐƠN VỊ LẬP: CÔNG TY TNHH TƯ VẤN VÀ ĐẦU TƯ NAM THANH PHÁT



ĐÃ THẨM ĐỊNH
Kèm theo Văn bản số 1125/TĐ-SNNMT
Ngày 27/01/2026
CỦA SỞ NÔNG NGHIỆP VÀ MÔI TRƯỜNG TỈNH LÂM ĐỒNG

CỘNG HÒA XÃ HỘI CHỦ NGHĨA VIỆT NAM
ĐỘC LẬP - TỰ DO - HẠNH PHÚC
-----oOo-----

ĐÃ THẨM ĐỊNH
Kèm theo Văn bản số/TĐ-SNNMT
Ngày/...../20.....
CỦA SỞ NÔNG NGHIỆP VÀ MÔI TRƯỜNG TỈNH LÂM ĐỒNG

TĐ
Trần Minh Chánh

CÔNG TRÌNH : SỬA CHỮA, NÂNG CẤP HỒ CHỨA NƯỚC PHÚC THỌ

ĐỊA ĐIỂM XD : XÃ PHÚC THỌ LÂM HÀ - TỈNH LÂM ĐỒNG

GIẢI ĐOẠN: LẬP BÁO CÁO KINH TẾ - KỸ THUẬT

TẬP BẢN VẼ : 02

HẠNG MỤC: TRẦN XÃ LŨ

CÔNG TY TNHH TVĐT VÀ XD H.B.H
ĐÃ THẨM TRA
Số: 02/BCTT-HBH...
Ngày 23...tháng 01...năm 2026.
Người thẩm tra: *nh*.....

Nguyễn Ngọc Hoàng

ĐÃ THẨM ĐỊNH
Kèm theo Văn bản số 1125...../TĐ-SNNMT
Ngày 27.../...01.../20.26..
CỦA SỞ NÔNG NGHIỆP VÀ MÔI TRƯỜNG TỈNH LÂM ĐỒNG

THIẾT KẾ : *Khánh* KIỀU VĂN ĐỊNH

KIỂM TRA : *Khánh* HOÀNG HIẾU

CHỦ NHIỆM - CHỦ TRÌ TK : *Khánh* KIỀU VĂN ĐỊNH

PHÊ DUYỆT

Ngày tháng Năm 2026

THẨM ĐỊNH *Khánh*

Ngày 27... tháng 01... Năm 2026



PHÓ GIÁM ĐỐC
Nguyễn Hà Lộc

ĐẠI DIỆN CHỦ ĐẦU TƯ

Ngày 26... tháng 01... Năm 2026



PHÓ GIÁM ĐỐC
Phùng Đức Lộc

CÔNG TY TNHH TƯ VẤN VÀ ĐẦU TƯ

NAM THANH PHÁT
Ngày 27... tháng 01... Năm 2026

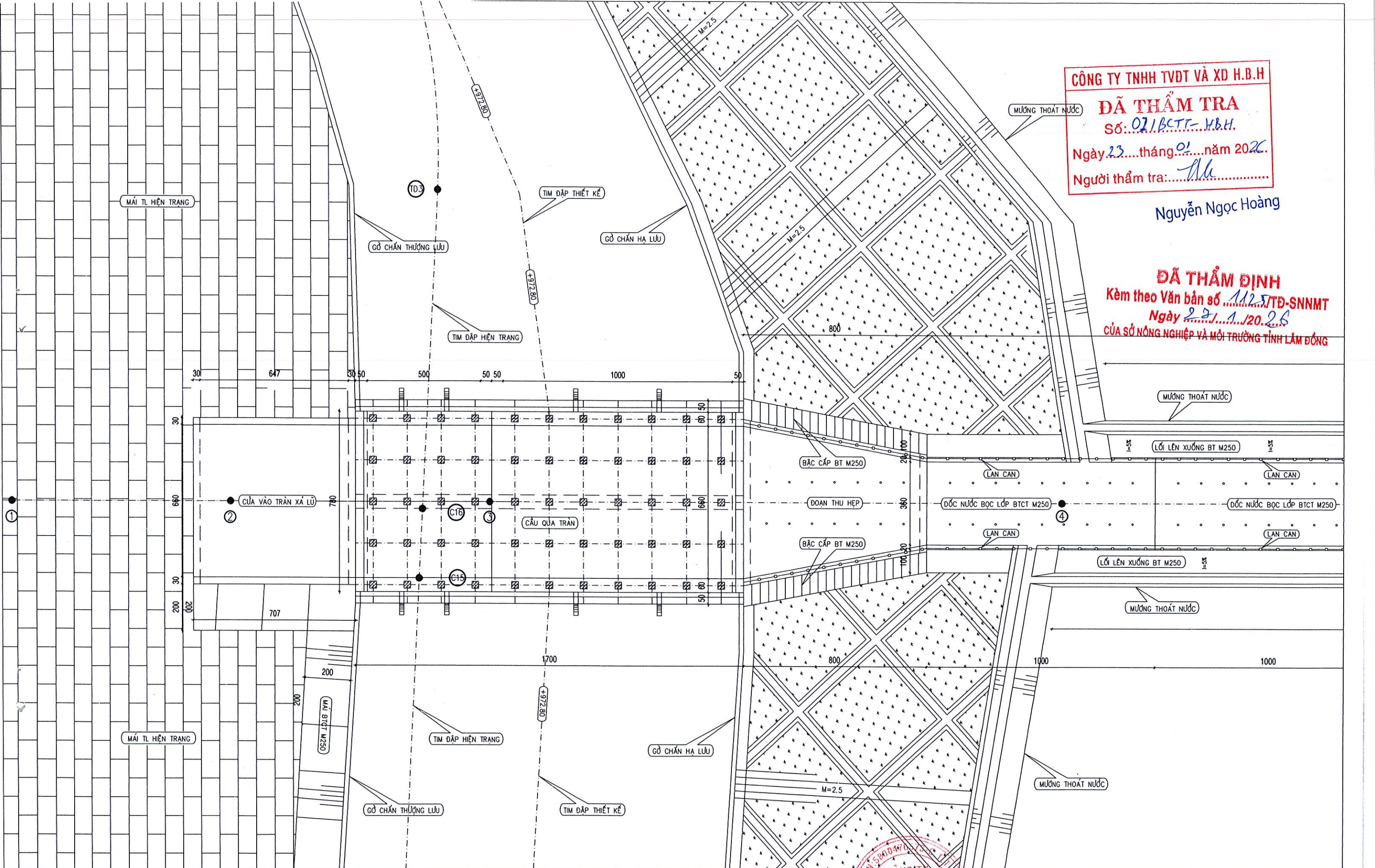


Kiều Văn Định

CÔNG TY TNHH TVĐT VÀ XD H.B.H
ĐÃ THẨM TRA
 SỐ: 021/BCTT-VB.H.
 Ngày 23 tháng 01 năm 2020.
 Người thẩm tra: *Thu*

Nguyễn Ngọc Hoàng

ĐÃ THẨM ĐỊNH
 Kèm theo Văn bản số 1125/TĐ-SNNMT
 Ngày 29/1/2025
 CỦA SỞ NÔNG NGHIỆP VÀ MÔI TRƯỜNG TỈNH LÂM ĐỒNG



TRUNG TÂM QUẢN LÝ ĐẦU TƯ VÀ KHAI THÁC THỦY LỢI TỈNH LÂM ĐỒNG CÔNG TY TNHH TƯ VẤN VÀ ĐẦU TƯ NAM THANH PHÁT	CÔNG TRÌNH: SỬA CHỮA, NÂNG CẤP HỒ PHÚC THỌ, XÃ PHÚC THỌ LÂM HÀ	CN-CT/TK	KIẾU VẤN ĐỊNH	<i>Ludnh</i>	CÔNG TY TNHH TƯ VẤN VÀ ĐẦU TƯ NAM THANH PHÁT GIẢM ĐỐC <i>Ludnh</i> * TP. ĐÀ LẠT *	MẶT BẰNG TRẦN XÁ LŨ		
	HẠNG MỤC: TRẦN XÁ LŨ	THIẾT KẾ	KIẾU VẤN ĐỊNH	<i>Ludnh</i>		TỶ LỆ: 1/100	BẢN VẼ SỐ: MBTXL-01/02	
	ĐỊA ĐIỂM XD: XÃ PHÚC THỌ LÂM HÀ - TỈNH LÂM ĐỒNG	KIỂM TRA	HOÀNG HIẾU	<i>hs</i>		NĂM: 2026		

CÔNG TY TNHH TVĐT VÀ XD H.B.H

ĐÃ THẨM TRA

Số:.....02./B.C.T.T.-HBH

Ngày...23...tháng...01...năm 2026.

Người thẩm tra:.....*hh*.....

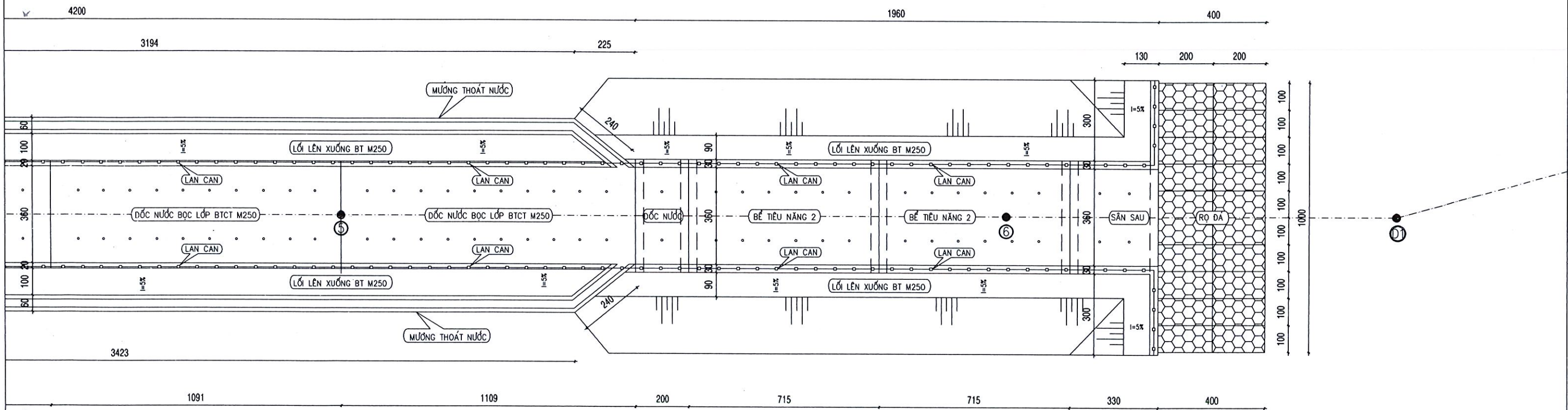
Nguyễn Ngọc Hoàng

ĐÃ THẨM ĐỊNH

Kèm theo Văn bản số 112.5.../TĐ-SNNMT

Ngày 22/.../2026

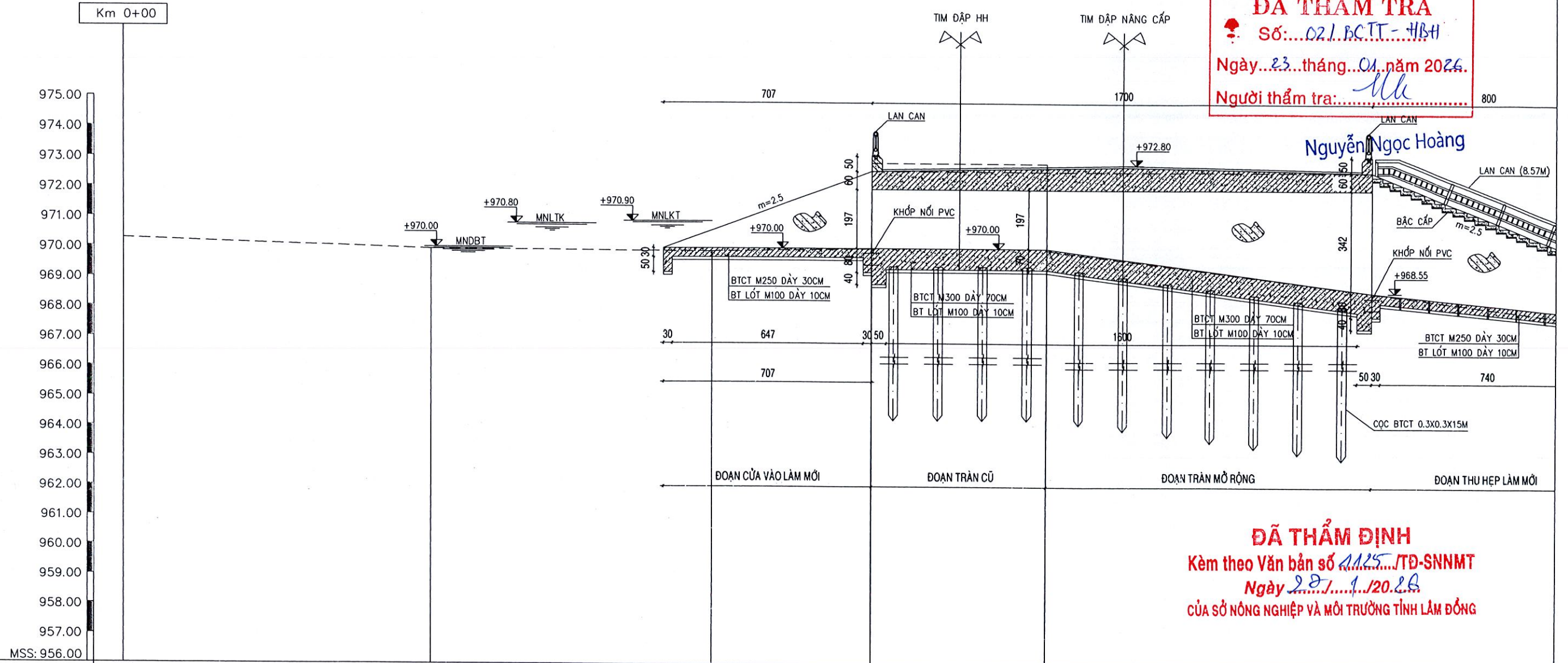
CỦA SỞ NÔNG NGHIỆP VÀ MÔI TRƯỜNG TỈNH LÂM ĐỒNG



TRUNG TÂM QUẢN LÝ ĐẦU TƯ VÀ KHAI THÁC THỦY LỢI TỈNH LÂM ĐỒNG	CÔNG TRÌNH: SỬA CHỮA, NÂNG CẤP HỒ PHÚC THỌ, XÃ PHÚC THỌ LÂM HÀ	CN-CT/TK	Kiểu VẤN ĐỊNH	<i>Linh</i>	CÔNG TY TNHH TƯ VẤN VÀ ĐẦU TƯ NAM THANH PHÁT	MẶT BẰNG TRẦN XẢ LŨ	
	HẠNG MỤC: TRẦN XẢ LŨ	THIẾT KẾ	Kiểu VẤN ĐỊNH	<i>Linh</i>			GIÁM ĐỐC
CÔNG TY TNHH TƯ VẤN VÀ ĐẦU TƯ NAM THANH PHÁT	ĐỊA ĐIỂM XD: XÃ PHÚC THỌ LÂM HÀ - TỈNH LÂM ĐỒNG	KIỂM TRA	HOÀNG HIẾU	<i>Hy</i>	TP. ĐÀ LẠT - TỈNH LÂM ĐỒNG	TỶ LỆ: 1/100	BẢN VẼ SỐ: MBTXL-02/02
						NĂM: 2026	

ĐƯỜNG TỰ NHIÊN - - - - -
 ĐƯỜNG THIẾT KẾ —————
 TỶ LỆ ĐỨNG: 1/100
 TỶ LỆ NGANG: 1/100

CÔNG TY TNHH TƯ VẤN VÀ XD H.B.H
ĐÃ THẨM TRA
 SỐ: 021.BC.TT-HB.H
 Ngày: 23 tháng 01 năm 2026.
 Người thẩm tra: *Nguyễn Ngọc Hoàng*



ĐÃ THẨM ĐỊNH
 Kèm theo Văn bản số 1125/ITĐ-SNNMT
 Ngày 29/1/2026
 CỦA SỞ NÔNG NGHIỆP VÀ MÔI TRƯỜNG TỈNH LÂM ĐỒNG

Tên cọc	K0	1	2	2A 2B	2C 3
Cao độ tự nhiên	970.26	969.93	969.90	969.99 972.84	972.84 969.95
Cự ly lẻ		10.47	9.53	5.42 0.01	5.90 0.01
Cự ly cộng dồn	0.00	10.47	20.00	25.42 25.44	31.34 31.35
Đường thẳng, đường cong					

TRUNG TÂM QUẢN LÝ ĐẦU TƯ VÀ KHAI THÁC
 THỦY LỢI TỈNH LÂM ĐỒNG
 CÔNG TY TNHH TƯ VẤN VÀ ĐẦU TƯ NAM THANH PHÁT

CÔNG TRÌNH: SỬA CHỮA, NÂNG CẤP HỒ PHÚC THỌ, XÃ PHÚC THỌ
 LÂM HÀ
 HẠNG MỤC: TRẦN XÃ LŨ
 ĐỊA ĐIỂM XD: XÃ PHÚC THỌ LÂM HÀ - TỈNH LÂM ĐỒNG

CN+CTTK	KIẾU VĂN ĐỊNH	<i>Kieu Van Dinh</i>
THIẾT KẾ	KIẾU VĂN ĐỊNH	<i>Kieu Van Dinh</i>
KIỂM TRA	HOÀNG HIẾU	<i>Hoang Hieu</i>

CÔNG TY TNHH TƯ VẤN VÀ ĐẦU TƯ NAM THANH PHÁT
 GIÁM ĐỐC
 KIẾU VĂN ĐỊNH

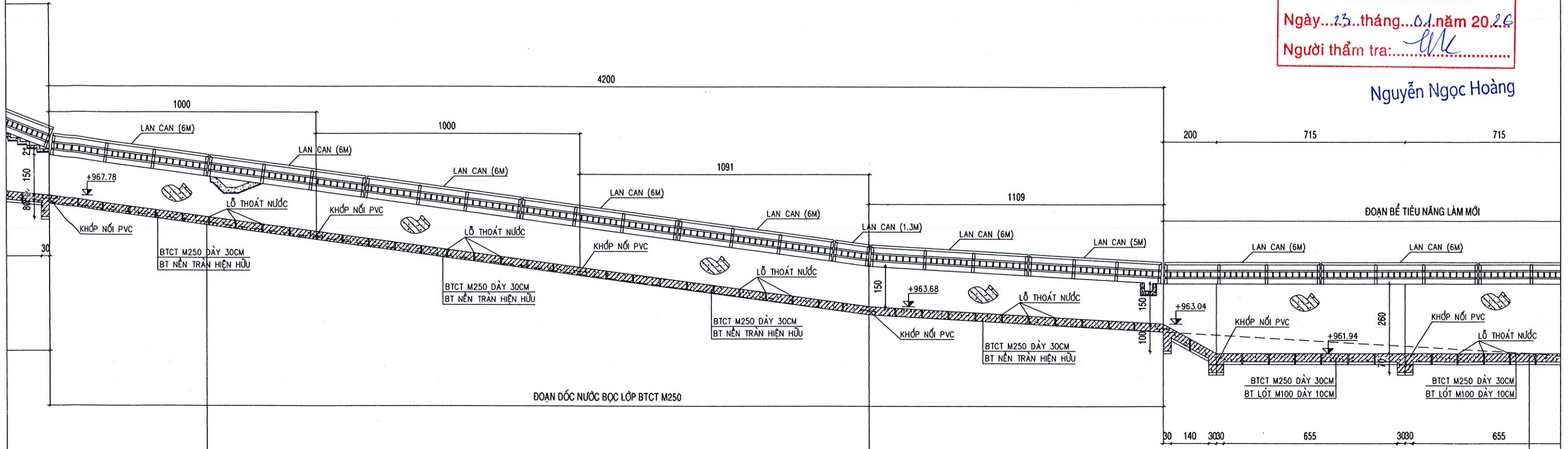
TRẮC ĐỌC TUYẾN TRẦN XÃ LŨ
 TỶ LỆ: XEM BẢN VẼ | BẢN VẼ SỐ: TDTXL-01/04
 NĂM: 2026

ĐƯỜNG TỰ NHIÊN - - - - -
 ĐƯỜNG THIẾT KẾ ————
 TỶ LỆ ĐÚNG: 1/100
 TỶ LỆ NGANG: 1/100

ĐÃ THẨM ĐỊNH
 Kèm theo Văn bản số 1125/TP-SNNMT
 Ngày 27/1/2026
 CỦA SỞ NÔNG NGHIỆP VÀ MÔI TRƯỜNG TỈNH LÂM ĐỒNG

CÔNG TY TNHH TVĐT VÀ XD H.B.H
ĐÃ THẨM TRA
 Số: 02/BC.TT-H.B.H
 Ngày 23 tháng 01 năm 2026
 Người thẩm tra: *llk*

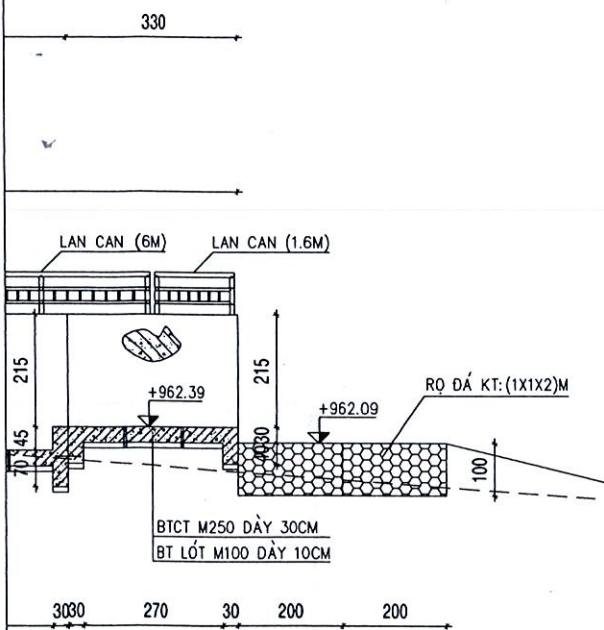
Nguyễn Ngọc Hoàng



4	5	6
966.80	963.38	961.94
25.00	25.00	
56.35	81.35	106.35

TRUNG TÂM QUẢN LÝ ĐẦU TƯ VÀ KHAI THÁC THỦY LỢI TỈNH LÂM ĐỒNG	CÔNG TRÌNH: SỬA CHỮA, NÂNG CẤP HỒ PHÚC THỌ, XÃ PHÚC THỌ LÂM HÀ	CN-CT/TK	KIỀU VĂN ĐỊNH	<i>Kieu Van Dinh</i>	CÔNG TY TNHH TƯ VẤN VÀ ĐẦU TƯ NAM THANH PHÁT	TRẮC ĐỌC TUYẾN TRÀN XẢ LŨ
	HẠNG MỤC: TRÀN XẢ LŨ	THIẾT KẾ	KIỀU VĂN ĐỊNH	<i>Kieu Van Dinh</i>		
CÔNG TY TNHH TƯ VẤN VÀ ĐẦU TƯ NAM THANH PHÁT	ĐỊA ĐIỂM XD: XÃ PHÚC THỌ LÂM HÀ - TỈNH LÂM ĐỒNG	KIỂM TRA	HOÀNG HIẾU	<i>Hoang Hieu</i>	KIỀU VĂN ĐỊNH	NĂM: 2026

ĐƯỜNG TỰ NHIÊN -----
 ĐƯỜNG THIẾT KẾ -----
 TỶ LỆ ĐÚNG: 1/100
 TỶ LỆ NGANG: 1/100



STT	HẠNG MỤC - KHỐI LƯỢNG	ĐƠN VỊ	TỔNG PHẦN
I	PHẦN TRẦN XÃ LŨ		
1	Bê tông cốt thép M300 đá 1x2 cm	m ³	332,80
1.1	Bê tông cốt thép tường M300 đá 1x2cm	m ³	84,31
1.2	Bê tông cốt thép móng M300 đá 1x2cm	m ³	109,18
1.3	Bê tông cốt thép trần (sàn) M300 đá 1x2cm	m ³	136,66
1.4	Bê tông cốt thép gờ chắn lan can M300 đá 1x2cm	m ³	2,65
2	Bê tông cốt thép M250 đá 1x2 cm	m ³	222,63
2.1	Bê tông cốt thép tường M250 đá 1x2cm	m ³	80,97
2.2	Bê tông cốt thép móng M250 đá 1x2cm	m ³	115,51
2.3	Bê tông cốt thép nắp lồi lên xuống	m ³	1,89
2.4	Bê tông nền lồi lên xuống dọc 2 bên trần	m ³	11,46
2.5	Bê tông ngang thoát nước dọc 2 bên trần	m ³	12,79
3	Bê tông lót móng M100 dày 10 cm	m ³	38,73
4	Vữa lót M75 dày 3cm	m ²	56,24
5	Thép tròn các loại	Kg	46239,53
5.1	Thép móng	Kg	14390,19
5.1.1	Thép móng D=12mm	Kg	7066,49
5.1.2	Thép móng D=14mm	Kg	353,47
5.1.3	Thép móng D=18mm	Kg	6970,22
5.2	Thép tường	Kg	17617,71
5.2.1	Thép tường D=10mm	Kg	1881,15
5.2.2	Thép tường D=12mm	Kg	702,87
5.2.3	Thép tường D=14mm	Kg	7578,43
5.2.4	Thép tường D=18mm	Kg	3797,52
5.2.5	Thép tường D=20mm	Kg	3539,57
5.2.6	Thép tường D=22mm	Kg	118,17
5.3	Thép gờ lan can D=14mm	Kg	260,32
5.4	Thép trần công (sàn)	Kg	8544,38
5.4.1	Thép trần công (sàn) D=14mm	Kg	79,73
5.4.2	Thép trần công (sàn) D=16mm	Kg	1964,23
5.4.3	Thép trần công (sàn) D=18mm	Kg	3566,85
5.4.4	Thép trần công (sàn) D=22mm	Kg	2933,57
5.5	Thép bản dẫn, gờ đỡ	Kg	5426,93
5.5.1	D=12mm	Kg	1814,08
5.5.2	D=14mm	Kg	417,97
5.5.3	D=16mm	Kg	3194,88

6	Thép khung rọ đá	Kg	323,60
6.1	Thép D=10mm	Kg	318,20
6.2	Thép buộc 3mm các đầu thanh thép và buộc liên kết các rọ	Kg	5,40
7	Ván khuôn	m ²	1183,53
7.1	Ván khuôn tường	m ²	895,11
7.2	Ván khuôn móng	m ²	105,86
7.3	Ván khuôn bậc tam cấp lồi lên xuống	m ²	7,69
7.4	Ván khuôn trần, dầm sân công	m ²	102,44
7.5	Ván khuôn gờ chắn, bản giảm tải, bệ đỡ	m ²	72,42
8	Lắp đặt rọ đá trên cạnh kích thước rọ đá (1x1x2)m	Rọ	20,00
9	Ống thoát nước uPVC D42-2.1mm	m	40,40
10	Ống nhựa PVC D34mm dày 2mm, dài 30cm	m	20,40
11	Khớp nối nhựa PVC KN92 (Bản mặt rộng 20cm)	m	145,66
12	Pha dờ bê tông cốt thép trần cũ bằng máy đào đầu gắn lóa cần	m ³	185,22
13	Đất đảo bằng cơ giót, đất cấp 2	m ³	482,16
14	Đất đảo bằng thủ công, đất cấp 2	m ³	19,69
15	Đắp đất cấp 2 bằng đầm cóc, K95	m ³	497,17
16	Đào vận chuyển đất cấp 2 về đắp cự ly 5,6 km sau khi trừ (Tân dụng 50% KL đất đào để đắp lại)	m ³	278,26
17	Vận chuyển phế thải (bê tông) đi đổ bãi thải cự ly 5,5km	m ³	185,22
18	Vận chuyển đất cấp 2 ra bãi thải cự ly 5,5km	m ³	250,92
19	Rải thảm mặt đường bê tông nhựa chặt 12.5 dày 6cm	m ²	127,14
20	Tuyết nhựa bám dính 0.5kg/m²	Kg	63,57
21	Ống thép D90 dày 5mm	Kg	327,00
II	PHẦN LAN CAN CẦU CÔNG TÁC QUA TRẦN XÃ LŨ		
1	Thép tấm	Kg	128,58
2	Thép hình chữ U (50x32x4,4mm)	Kg	132,78
3	Thép hộp 40x40x4mm	Kg	125,30
4	Bu lông inox M16x200 ty ren	Bộ	32,00
5	Khoan lỗ thép đường kính lỗ khoan D20mm	Lỗ	32,00
6	Gia công lan can	Kg	713,66
7	Lắp dựng lan can	m ²	12,48
8	Sơn 1 lớp lót 2 lớp phủ	m ²	22,06
III	PHẦN LAN CAN DỌC 2 BÊN TRẦN XÃ LŨ		
1	Thép tấm (bản má)	Kg	97,14
2	Bu lông M18 dài 15cm	Bộ	220,00
3	Ống thép STK Ø 90 dày 3.2mm	m	119,59

4	Ống thép STK Ø 60 dày 3.2mm	m	151,00
5	Ống thép STK Ø 34 dày 3.2mm	m	54,60
6	Gia công lan can	Kg	1703,30
7	Lắp dựng lan can	m ²	60,47
IV	PHẦN CỌC BÊ TÔNG CỐT THÉP		
1	Tổng số lượng cọc BTCT (30x30)cm	Cọc	55,00
1.1	Cọc thí nghiệm	Cọc	2,00
1.2	Cọc đại trà	Cọc	53,00
2	Bê tông cốt thép M300 đá 1x2 cm - Cọc BTCT	m ³	74,43
2.1	Cọc thí nghiệm	m ³	2,88
2.2	Cọc đại trà	m ³	71,55
3	Bố xếp cọc BTCT	Cấu kiện	110,00
3.1	Cọc thí nghiệm	Cấu kiện	4,00
3.2	Cọc đại trà	Cấu kiện	106,00
4	Vận chuyển cọc BTCT	Tấn	186,08
4.1	Cọc thí nghiệm	Tấn	7,20
4.2	Cọc đại trà	Tấn	178,88
5	Đóng cọc BTCT trên cạn	m	827,00
5.1	Khiêng ngập đất	m	49,50
5.2	Ngập đất	m	777,50
6	Mối nối cọc BTCT	m ³	53,00
7	Đập đầu cọc BTCT	m ³	4,46
8	Ván khuôn cọc	m ²	496,20
9	Thép cọc bê tông	Kg	15096,13
+	D=6mm	Kg	1148,30
+	D=12mm	Kg	245,30
+	D=16mm	Kg	9764,70
+	D=18mm	Kg	44,00
+	D=30mm	Kg	152,90
+	Thép tấm	Kg	2740,93
10	Thí nghiệm thử động biến dạng nhỏ (PIT) - kiểm tra khuyết tật cọc	TN	2,00
11	Khoan dẫn cọc đường kính D300mm (Dự kiến 10% khối lượng cọc)	m	77,55

ĐÃ THẨM ĐỊNH
 Kèm theo Văn bản số 1125/TĐ-SNNMT
 Ngày 22/11/2026
 CỦA SỞ NÔNG NGHIỆP VÀ MÔI TRƯỜNG TỈNH LÂM ĐỒNG

CÔNG TY TNHH TVĐT VÀ XD H.B.H
 ĐÃ THẨM TRA
 SỐ: 021.B.C.T.T. - HBH
 Ngày...23...tháng...01...năm 2026.
 Người thẩm tra: *th*

D1		D2	Nguyễn Ngọc Hoàng
960.89		960.43	
14.65	27.61		27.80
121.00		148.61	
15d1'20"		17d2'7"	

TRUNG TÂM QUẢN LÝ ĐẦU TƯ VÀ KHAI THÁC THỦY LỢI TỈNH LÂM ĐỒNG	CÔNG TRÌNH: SỬA CHỮA, NÂNG CẤP HỒ PHÚC THỌ, XÃ PHÚC THỌ LÂM HÀ	CN-CTrTK	KIỂU VẤN ĐỊNH	<i>Sudnh</i>	CÔNG TY TNHH TƯ VẤN VÀ ĐẦU TƯ NAM THANH PHÁT GIÁM ĐỐC <i>Sudnh</i> KIỂU VẤN ĐỊNH	TRẮC ĐỌC TUYẾN TRẦN XÃ LŨ	
	HẠNG MỤC: TRẦN XÃ LŨ	THIẾT KẾ	KIỂU VẤN ĐỊNH	<i>Sudnh</i>		TỶ LỆ: XEM BẢN VẼ	BẢN VẼ SỐ: TDTXL-03/04
	ĐỊA ĐIỂM XD: XÃ PHÚC THỌ LÂM HÀ - TỈNH LÂM ĐỒNG	KIỂM TRA	HOÀNG HIẾU	<i>h</i>		NĂM: 2026	

ĐƯỜNG TỰ NHIÊN -----
 ĐƯỜNG THIẾT KẾ -----
 TỶ LỆ DỨNG: 1/100
 TỶ LỆ NGANG: 1/100

ĐÃ THẨM ĐỊNH
 Kèm theo Văn bản số 112.5...../TĐ-SNNMT
 Ngày 27/1/2026
 CỦA SỞ NÔNG NGHIỆP VÀ MÔI TRƯỜNG TỈNH LÂM ĐỒNG

Km 0+219.41

CÔNG TY TNHH TVĐT VÀ XD H.B.H
ĐÃ THẨM TRA
 Số: 04/BCTT-HBH
 Ngày 25 tháng 01 năm 2026
 Người thẩm tra: *[Signature]*

Nguyễn Ngọc Hoàng

D3	7	CT
960.23	960.17	960.18
21.50	21.50	
176.40	197.90	219.41
17d8'52"		

TRUNG TÂM QUẢN LÝ ĐẦU TƯ VÀ KHAI THÁC THỦY LỢI TỈNH LÂM ĐỒNG	CÔNG TRÌNH: SỬA CHỮA, NÂNG CẤP HỒ PHÚC THỌ, XÃ PHÚC THỌ LÂM HÀ			CÔNG TY TNHH TƯ VẤN VÀ ĐẦU TƯ NAM THANH PHÁT	TRẮC DỌC TUYẾN TRẦN XÃ LŨ	
	HẠNG MỤC: TRẦN XÃ LŨ				TỶ LỆ: XEM BẢN VẼ BẢN VẼ SỐ: TDTXL-04/04	
CÔNG TY TNHH TƯ VẤN VÀ ĐẦU TƯ NAM THANH PHÁT	CN-CTTK	KIẾU VĂN ĐỊNH	<i>[Signature]</i>	 GIÁM ĐỐC <i>[Signature]</i> KIẾU VĂN ĐỊNH	NĂM: 2026	
	THIẾT KẾ	KIẾU VĂN ĐỊNH	<i>[Signature]</i>			
	KIỂM TRA	HOÀNG HIẾU	<i>[Signature]</i>			

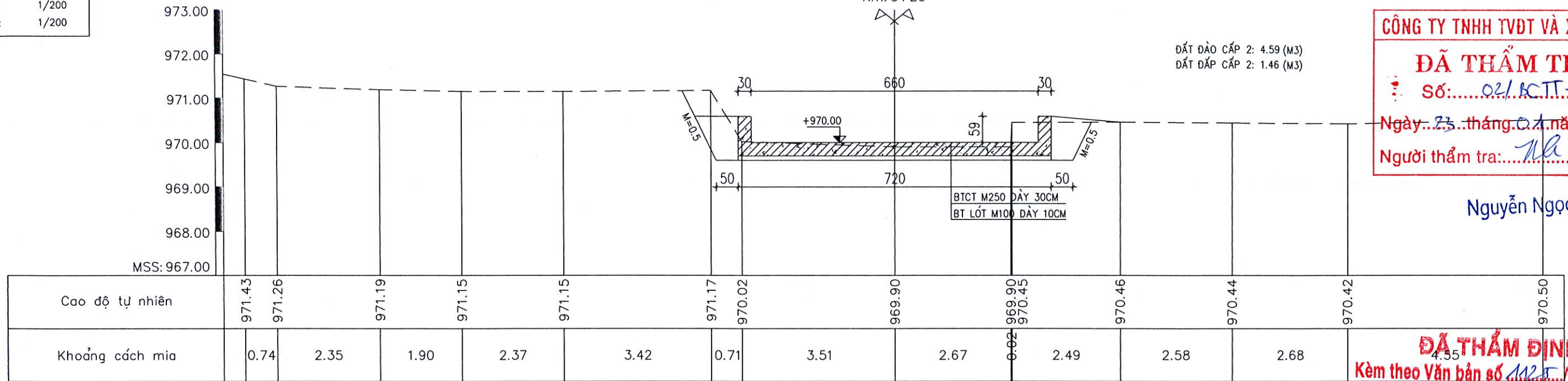
ĐƯỜNG TỰ NHIÊN - - -
 ĐƯỜNG THIẾT KẾ ———
 TỶ LỆ ĐỨNG: 1/200
 TỶ LỆ NGANG: 1/200

Cọc: 2
 Km: 0+20

ĐẤT ĐÀO CẤP 2: 4.59 (M3)
 ĐẤT ĐẤP CẤP 2: 1.46 (M3)

CÔNG TY TNHH TVĐT VÀ XD H.B.H
ĐÃ THẨM TRA
 SỐ: 02/KCTT-HB/H
 Ngày: 23 tháng 02 năm 2026
 Người thẩm tra: *HL*

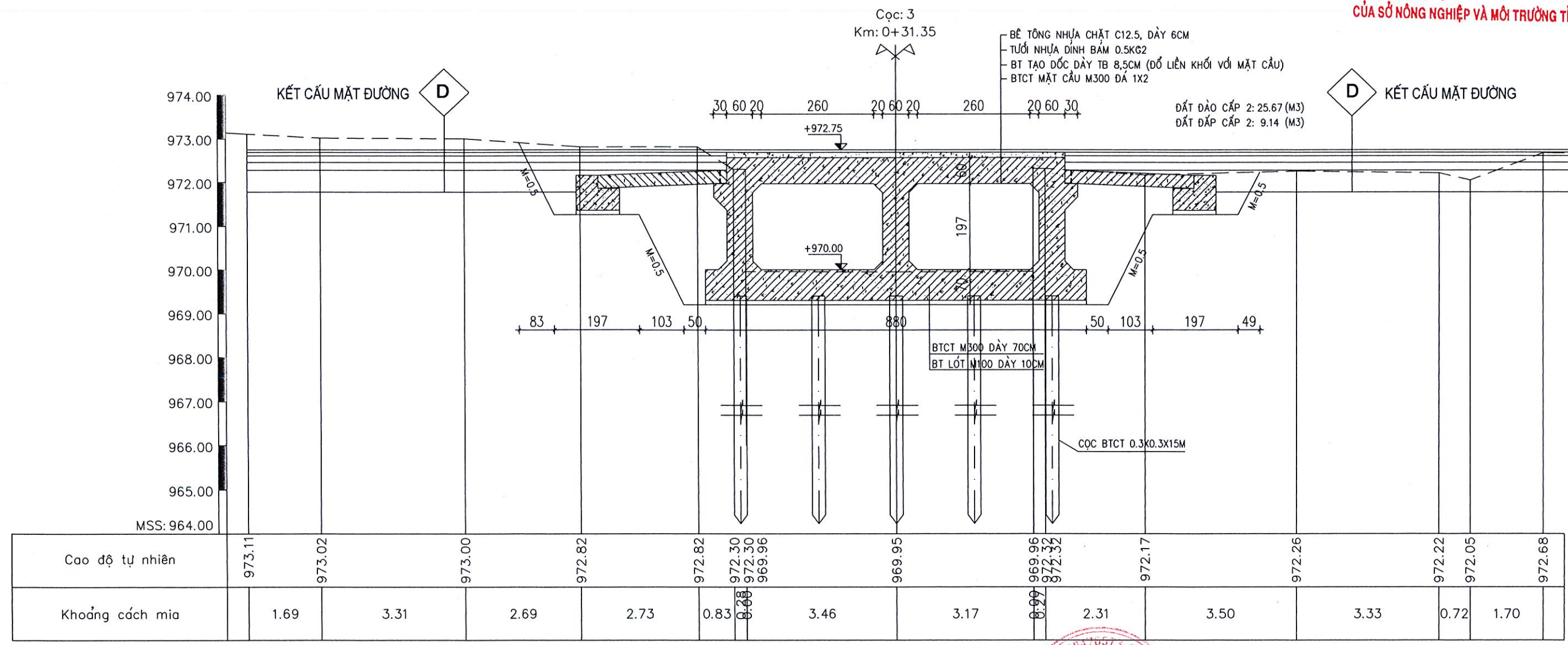
Nguyễn Ngọc Hoàng



ĐÃ THẨM ĐỊNH
 Kèm theo Văn bản số 1125/TĐ-SNNMT
 Ngày 20/1/2026
 CỦA SỞ NÔNG NGHIỆP VÀ MÔI TRƯỜNG TỈNH LÂM ĐỒNG

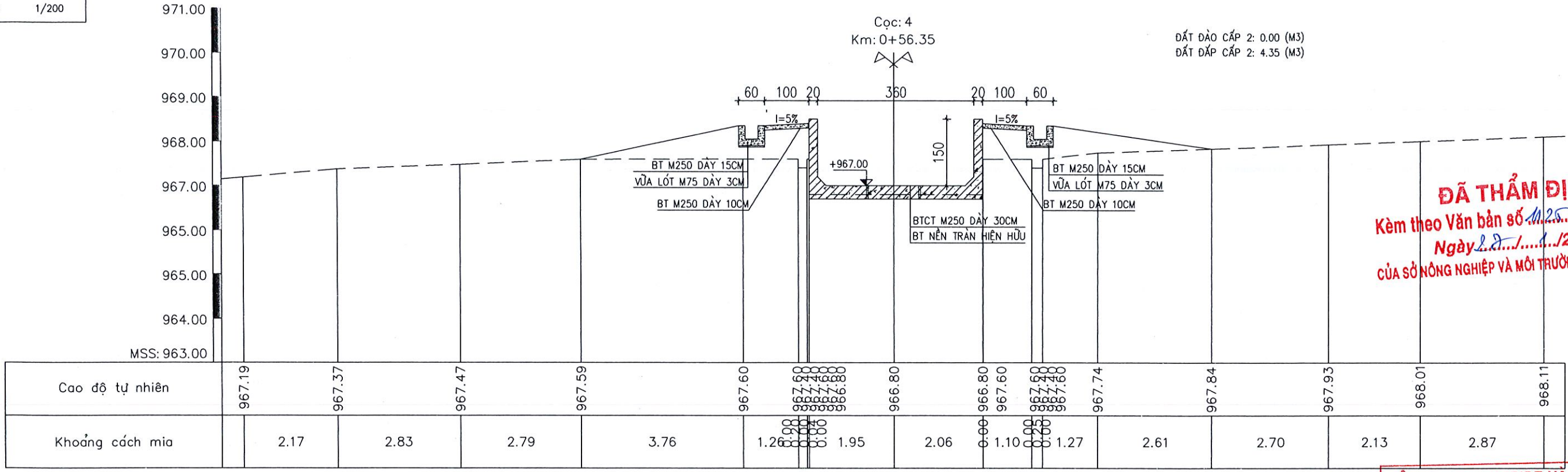
Cọc: 3
 Km: 0+31.35

ĐẤT ĐÀO CẤP 2: 25.67 (M3)
 ĐẤT ĐẤP CẤP 2: 9.14 (M3)

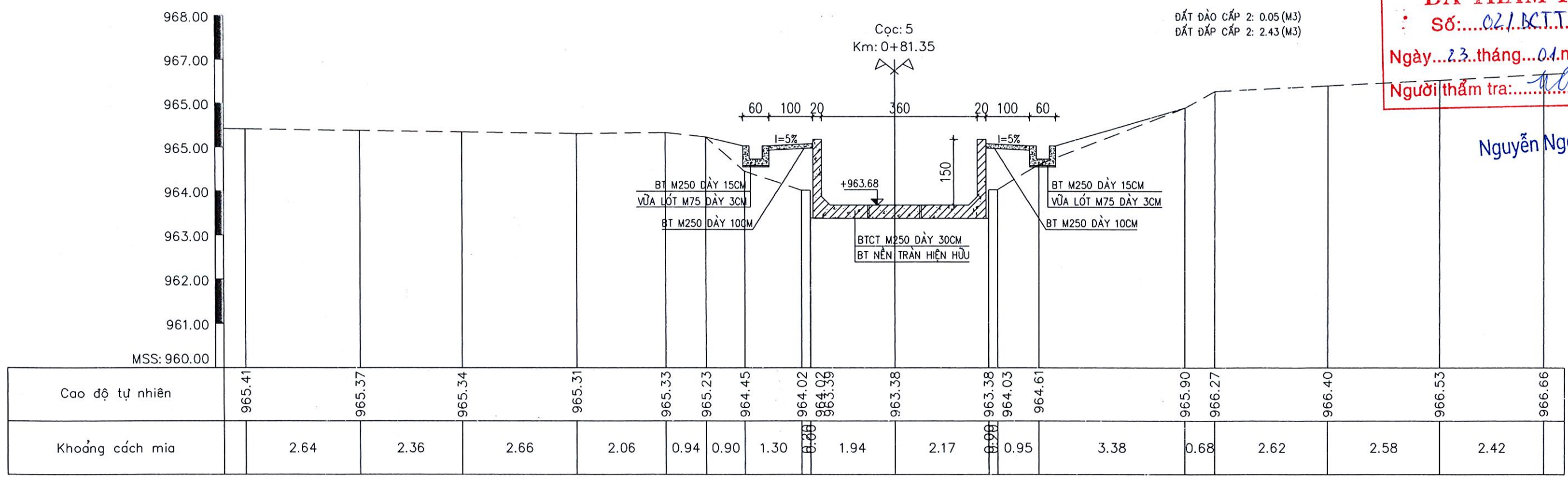


TRUNG TÂM QUẢN LÝ ĐẦU TƯ VÀ KHAI THÁC THỦY LỢI TỈNH LÂM ĐỒNG	CÔNG TRÌNH: SỬA CHỮA, NÂNG CẤP HỒ PHÚC THỌ, XÃ PHÚC THỌ LÂM HÀ	CN-CT/TK	KIẾU VĂN ĐỊNH	<i>Kieu Van Dinh</i>	CÔNG TY TNHH TƯ VẤN VÀ ĐẦU TƯ NAM THANH PHÁT	TRẮC NGANG THIẾT KẾ TRẦN XÃ LŨ
	HẠNG MỤC: TRẦN XÃ LŨ	THIẾT KẾ	KIẾU VĂN ĐỊNH	<i>Kieu Van Dinh</i>		
CÔNG TY TNHH TƯ VẤN VÀ ĐẦU TƯ NAM THANH PHÁT	ĐỊA ĐIỂM XD: XÃ PHÚC THỌ LÂM HÀ - TỈNH LÂM ĐỒNG	KIỂM TRA	HOÀNG HIẾU	<i>Hoang Hieu</i>	KIẾU VĂN ĐỊNH	NĂM: 2026

ĐƯỜNG TỰ NHIÊN - - - -
 ĐƯỜNG THIẾT KẾ ————
 TỶ LỆ ĐỨNG: 1/200
 TỶ LỆ NGANG: 1/200



ĐÃ THẨM ĐỊNH
 Kèm theo Văn bản số 1125 /TĐ-SNNMT
 Ngày 27/1/2026
 CỦA SỞ NÔNG NGHIỆP VÀ MÔI TRƯỜNG TỈNH LÂM ĐỒNG

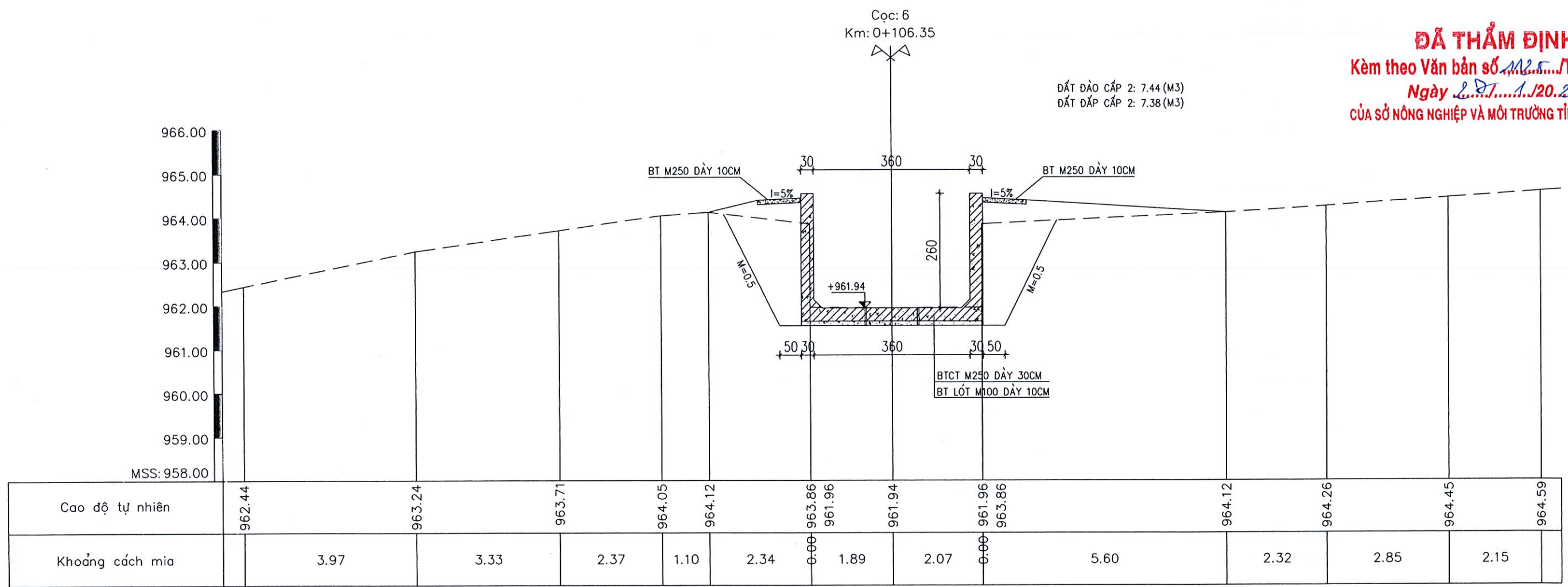


CÔNG TY TNHH TVĐT VÀ XD H.B.H
ĐÃ THẨM TRA
 Số: 021.BCT.T.HB/H
 Ngày 23 tháng 01 năm 2026
 Người thẩm tra: th

Nguyễn Ngọc Hoàng

TRUNG TÂM QUẢN LÝ ĐẦU TƯ VÀ KHAI THÁC THỦY LỢI TỈNH LÂM ĐỒNG	CÔNG TRÌNH: SỬA CHỮA, NÂNG CẤP HỒ PHÚC THỌ, XÃ PHÚC THỌ LÂM HÀ	CN-CT/TK	KIẾU VĂN ĐỊNH	<i>KieuVanDinh</i>	CÔNG TY TNHH TƯ VẤN VÀ ĐẦU TƯ NAM THANH PHÁT	TRẮC NGANG THIẾT KẾ TRẦN XÃ LŨ
	HẠNG MỤC: TRẦN XÃ LŨ	THIẾT KẾ	KIẾU VĂN ĐỊNH	<i>KieuVanDinh</i>		
CÔNG TY TNHH TƯ VẤN VÀ ĐẦU TƯ NAM THANH PHÁT	ĐỊA ĐIỂM XD: XÃ PHÚC THỌ LÂM HÀ - TỈNH LÂM ĐỒNG	KIỂM TRA	HOÀNG HIẾU	<i>HoangHieu</i>	KIẾU VĂN ĐỊNH	TỶ LỆ: XEM BẢN VẼ BẢN VẼ SỐ: TNTXL-02/03
						NĂM: 2026

ĐƯỜNG TỰ NHIÊN - - - -
 ĐƯỜNG THIẾT KẾ ————
 TỶ LỆ ĐỨNG: 1/200
 TỶ LỆ NGANG: 1/200



ĐÃ THẨM ĐỊNH
 Kèm theo Văn bản số M.5.../TD-SNNMT
 Ngày 23/1/2026
 CỦA SỞ NÔNG NGHIỆP VÀ MÔI TRƯỜNG TỈNH LÂM ĐỒNG

CÔNG TY TNHH TVĐT VÀ XD H.B.H
ĐÃ THẨM TRA
 Số: 02/BCTT-HB/H
 Ngày 23 tháng 01 năm 2026
 Người thẩm tra: Uk

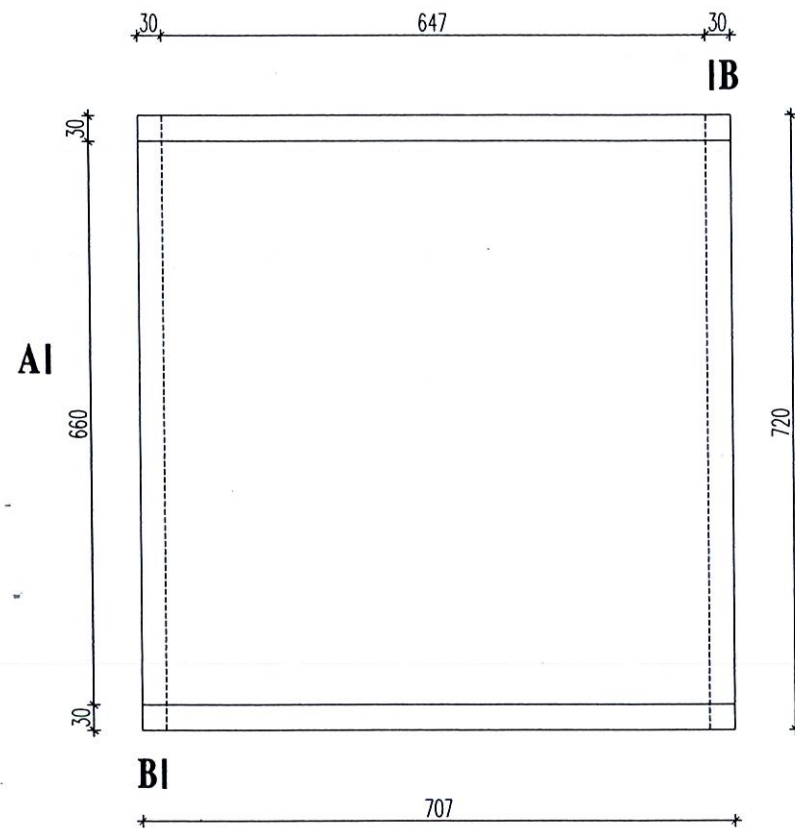
Nguyễn Ngọc Hoàng



TRUNG TÂM QUẢN LÝ ĐẦU TƯ VÀ KHAI THÁC THỦY LỢI TỈNH LÂM ĐỒNG	CÔNG TRÌNH: SỬA CHỮA, NÂNG CẤP HỒ PHÚC THỌ, XÃ PHÚC THỌ LÂM HÀ	CN-CT/TK	KIẾU VĂN ĐỊNH	<i>Uk</i>	CÔNG TY TNHH TƯ VẤN VÀ ĐẦU TƯ NAM THANH PHÁT	TRẮC NGANG THIẾT KẾ TRẦN XÃ LŨ
	HẠNG MỤC: TRẦN XÃ LŨ	THIẾT KẾ	KIẾU VĂN ĐỊNH	<i>Uk</i>		
CÔNG TY TNHH TƯ VẤN VÀ ĐẦU TƯ NAM THANH PHÁT	ĐỊA ĐIỂM XD: XÃ PHÚC THỌ LÂM HÀ - TỈNH LÂM ĐỒNG	KIỂM TRA	HOÀNG HIẾU	<i>Uk</i>	KIẾU VĂN ĐỊNH	NĂM: 2026

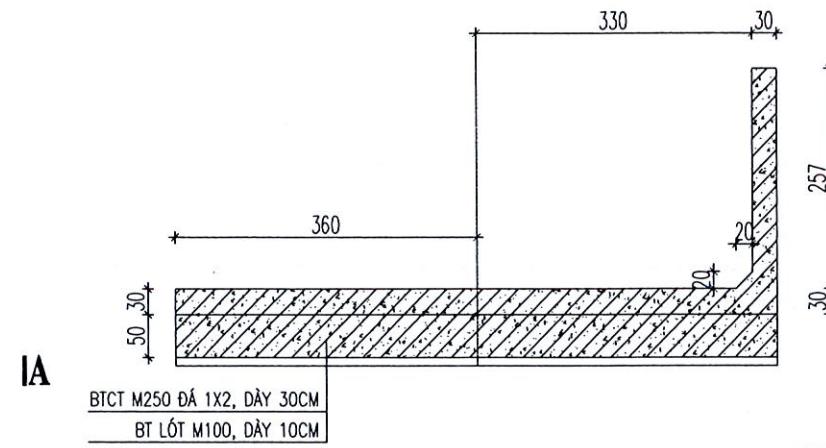
MẶT BẰNG CỦA VÀO TRẦN XÃ LŨ

TL: 1/100



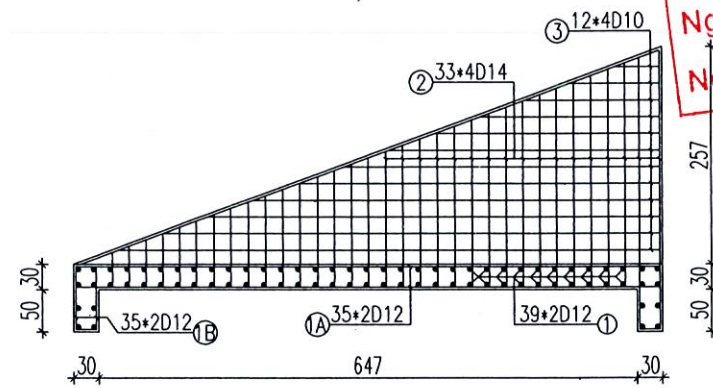
MẶT CẮT: B-B

TL: 1/100



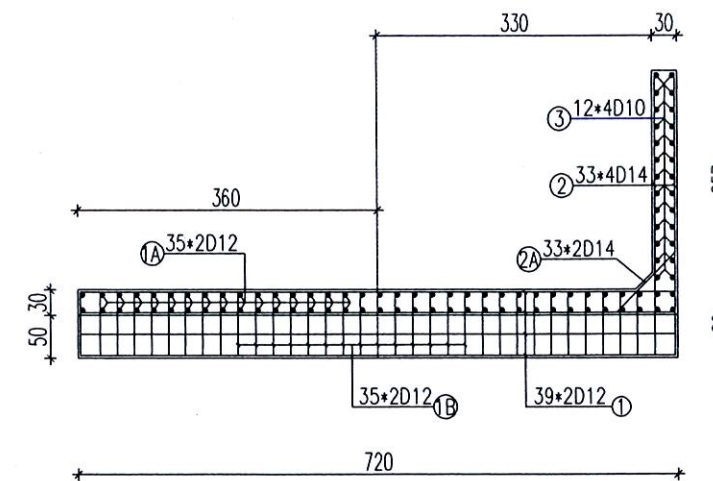
MẶT CẮT: C-C

TL: 1/100



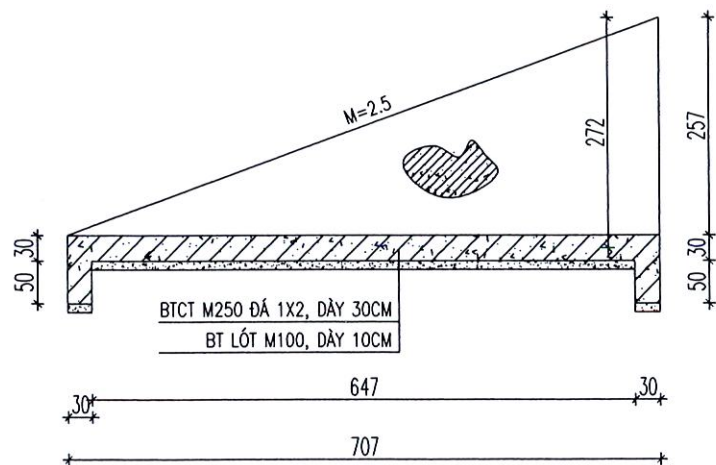
MẶT CẮT: D-D

TL: 1/100



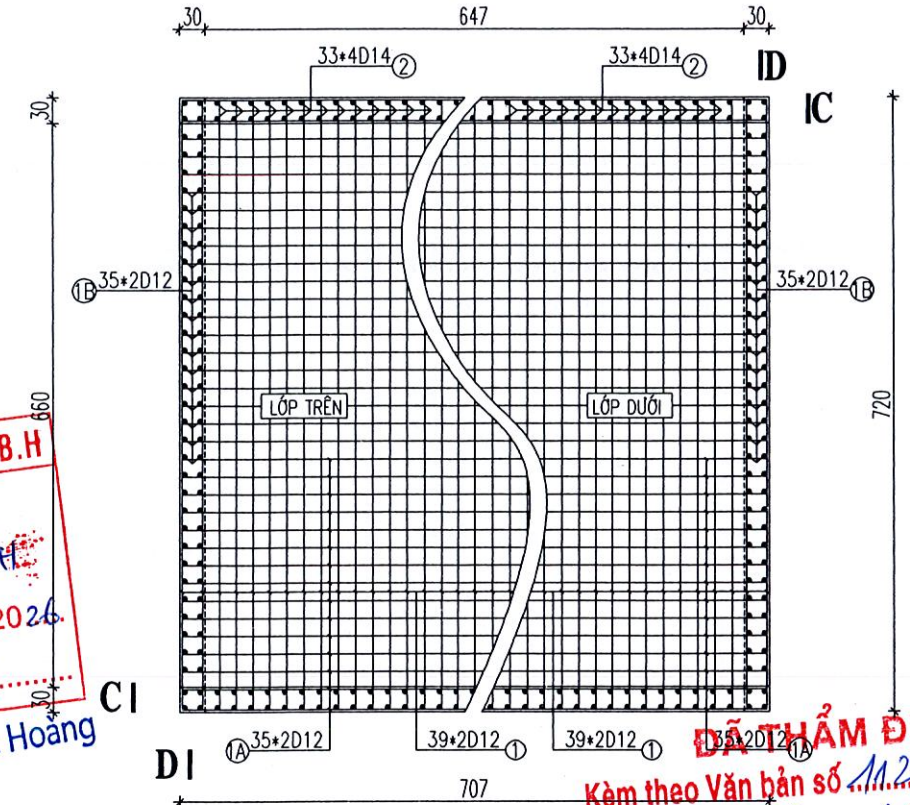
MẶT CẮT: A-A

TL: 1/100



MẶT BẰNG CỐT THÉP CỦA VÀO TRẦN XÃ LŨ

TL: 1/100



CÔNG TY TNHH TVĐT VÀ XD H.B.H
ĐÃ THẨM TRA
 SỐ: 021.BCTT-HB+...
 Ngày: 23 tháng 01 năm 2026
 Người thẩm tra: Nguyễn Ngọc Hoàng

ĐÃ THẨM ĐỊNH
 Kèm theo Văn bản số 11.25.../TĐ-SNNMT
 Ngày 28/1/2025
 CỦA SỞ NÔNG NGHIỆP VÀ MÔI TRƯỜNG TỈNH LÂM ĐỒNG

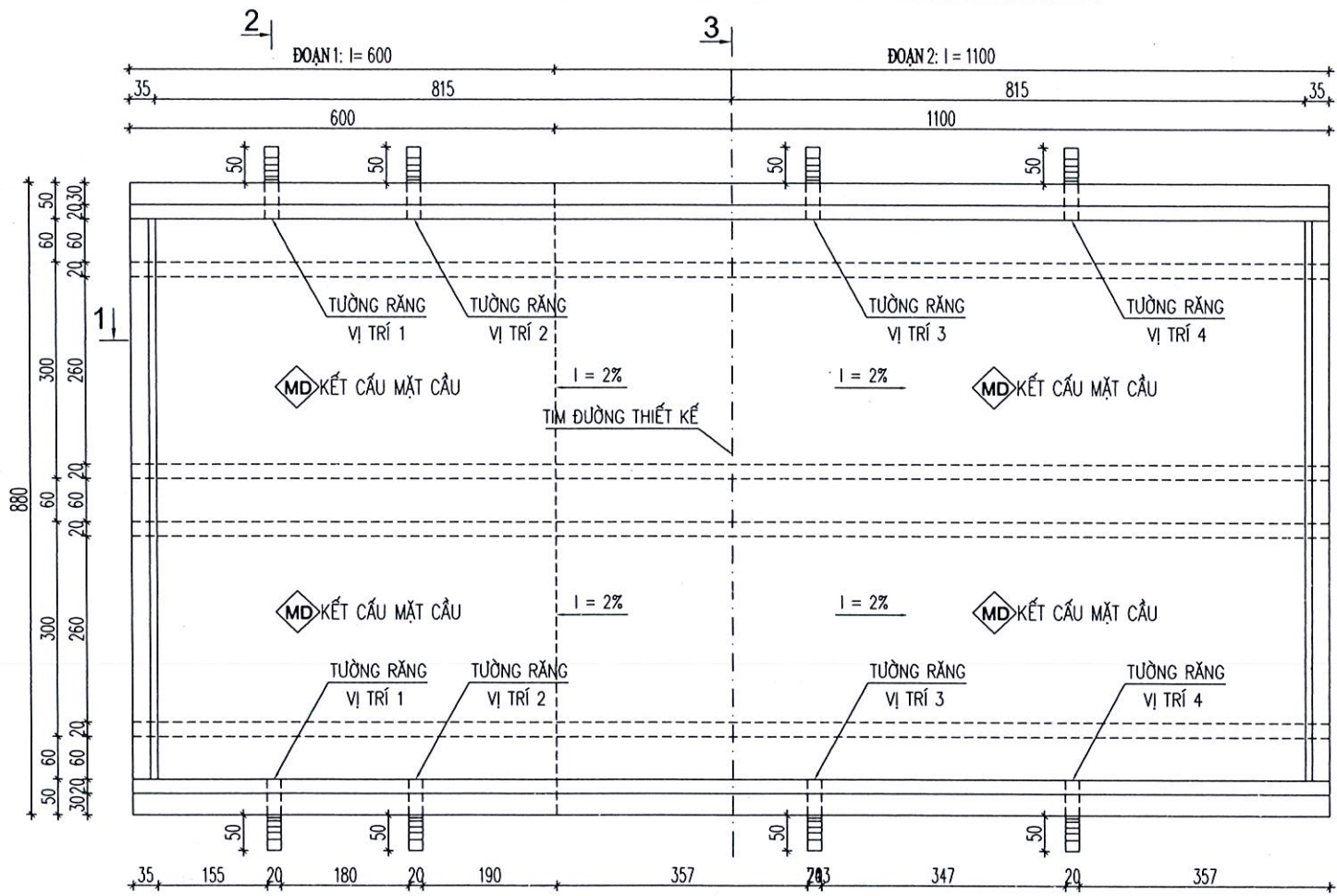
BẢNG THỐNG KÊ CỐT THÉP ĐOẠN CỦA VÀO

STT	THANH SỐ	HÌNH DẠNG KÍCH THƯỚC	D	CHIỀU DÀI THANH (CM)	SỐ LƯỢNG			TỔNG CHIỀU DÀI (M)	TRỌNG LƯỢNG RIÊNG (KG/M)	TỔNG KHỐI LƯỢNG (KG)	GHI CHÚ	
					SỐ THANH	GIỐNG NHAU	TOÀN BỘ					
1	①	714	12	714.00	39	2	78	556.92	0.888	494.54	THÉP MÓNG	
2	①A	701	12	701.00	35	2	70	490.70	0.888	435.74	THÉP MÓNG	
3	①B	74 24	12	172.00	35	2	70	120.40	0.888	106.92	THÉP MÓNG	
5	②	20 41--280	14	181.00	33	4	132	238.26	1.210	288.29	THÉP TƯỜNG	
6	②A	99	14	149.00	33	2	66	98.34	1.210	118.99	THÉP TƯỜNG	
7	③	53--649	10	371.00	12	4	48	178.08	0.617	109.88	THÉP TƯỜNG	
TỔNG KHỐI LƯỢNG THÉP										1554.36	(KG)	
TRONG ĐÓ										THÉP MÓNG: D=12MM	1037.20	(KG)
										THÉP TƯỜNG: D=14MM	407.28	(KG)
										THÉP TƯỜNG: D=10MM	109.88	(KG)

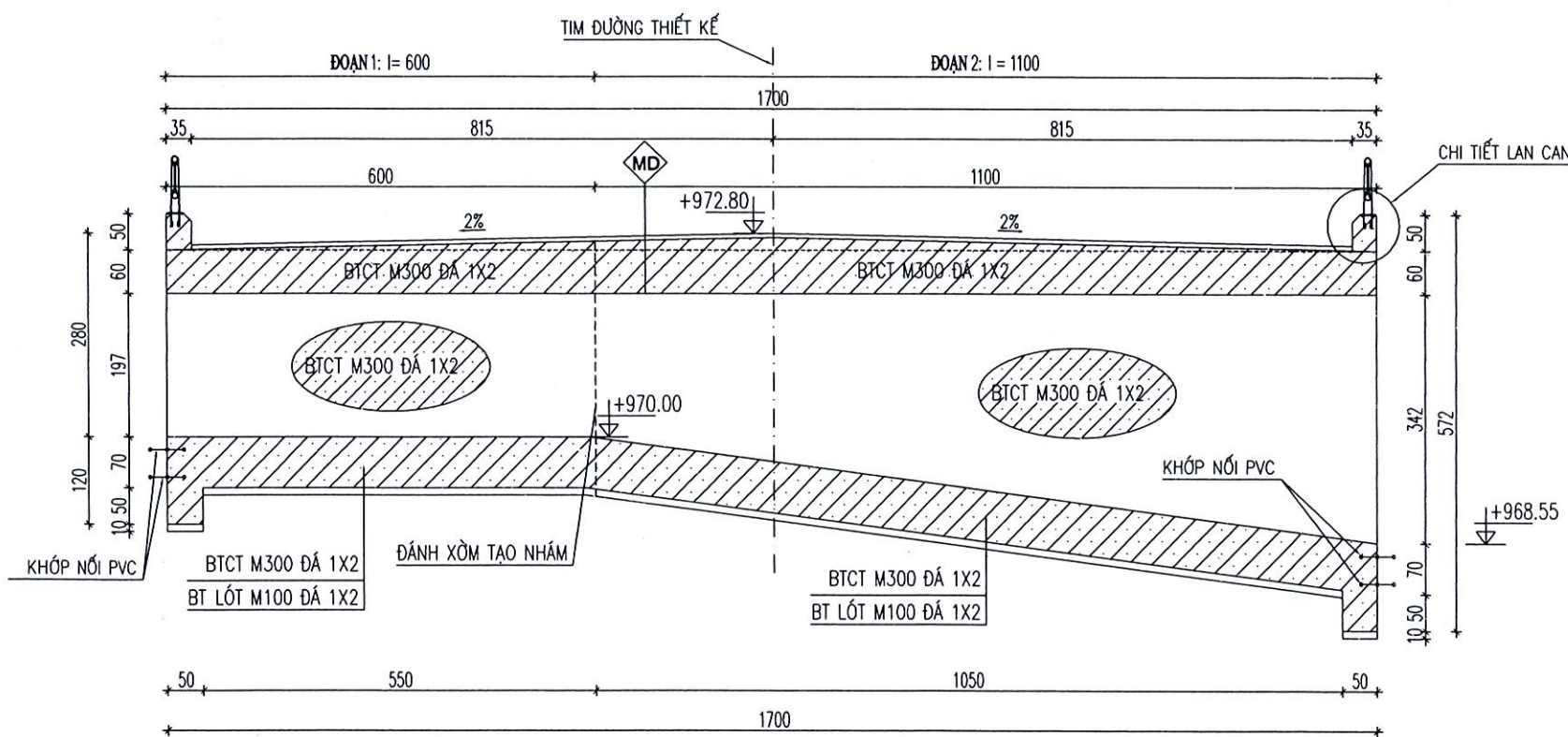
GHI CHÚ:
 - KÍCH THƯỚC TRONG BẢN VẼ GHI LÀ: CM
 - LỚP BT BẢO VỆ CỐT THÉP LÀ: 3CM

TRUNG TÂM QUẢN LÝ ĐẦU TƯ VÀ KHAI THÁC THỦY LỢI TỈNH LÂM ĐỒNG	CÔNG TRÌNH: SỬA CHỮA, NÂNG CẤP HỒ PHỤC THỌ, XÃ PHÚC THỌ LÂM HÀ	CN-CT/TK	KIẾU VĂN ĐỊNH	CÔNG TY TNHH TƯ VẤN VÀ ĐẦU TƯ NAM THANH PHÁT	CHI TIẾT 01 ĐƠN NGUYÊN CỬA VÀO TRẦN XÃ LŨ: L=7.07M
	HẠNG MỤC: TRẦN XÃ LŨ	THIẾT KẾ	KIẾU VĂN ĐỊNH		
CÔNG TY TNHH TƯ VẤN VÀ ĐẦU TƯ NAM THANH PHÁT	ĐỊA ĐIỂM XD: XÃ PHÚC THỌ LÂM HÀ - TỈNH LÂM ĐỒNG	KIỂM TRA	HOÀNG HIẾU	TRƯỞNG VÀNG VÀ ĐÀO TỬ NAM THANH	TỶ LỆ: XEM BẢN VẼ
					BẢN VẼ SỐ: CTCVTL-01/01
					NĂM: 2026

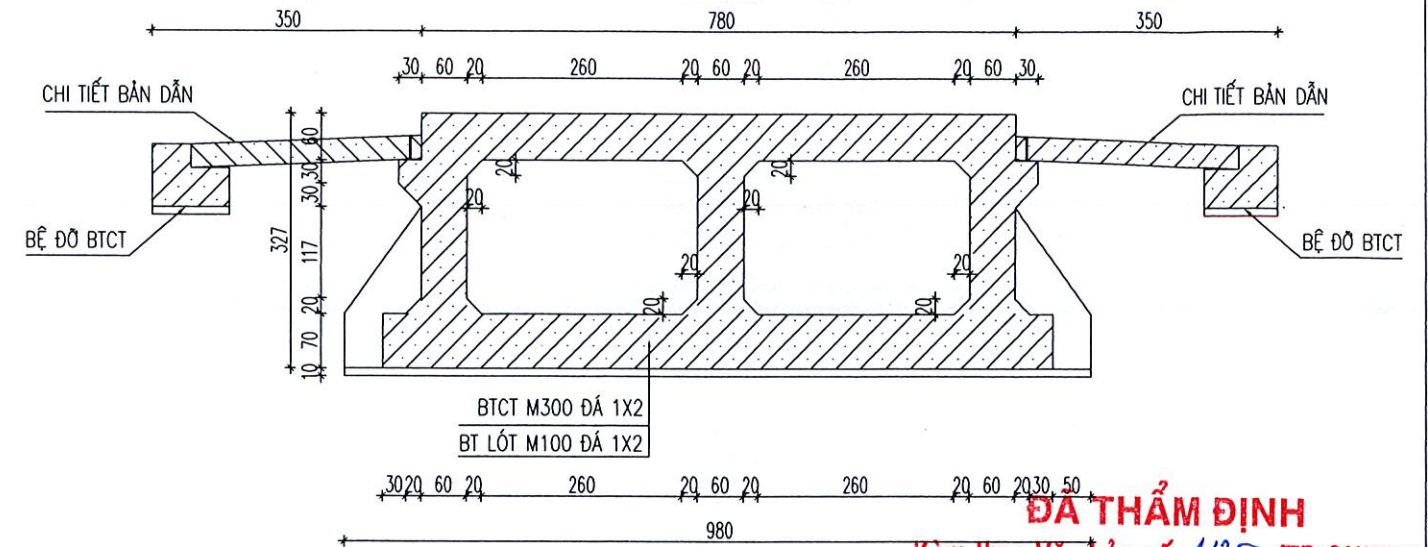
MẶT BẰNG THIẾT KẾ CẦU QUA TRẦN (1/100)



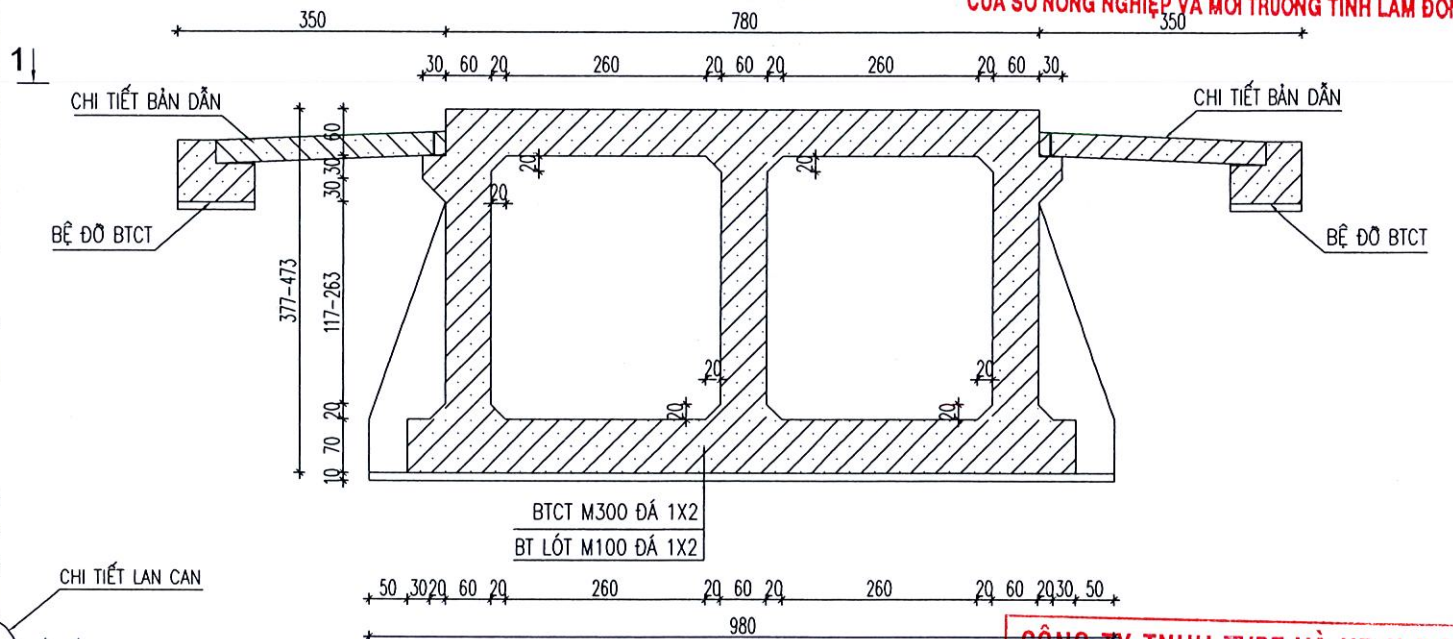
MC 1-1 (1/100)



MC 2-2 (1/100)



MC 3-3 (1/100)



ĐÃ THẨM ĐỊNH
 Kèm theo Văn bản số 1125.../TĐ-SNNMT
 Ngày 22/1/2026
 CỦA SỞ NÔNG NGHIỆP VÀ MÔI TRƯỜNG TỈNH LÂM ĐỒNG

- MD CHI TIẾT KẾT CẤU MẶT CẦU**
- BÊ TÔNG NHỰA CHẶT C12.5, DÀY 6CM
 - TƯỜNG NHỰA ĐÍNH BẮM 0.5KG/M2
 - BT TẠO DỐC DÀY TB 8,5CM (ĐÓ LIÊN KHỐI VỚI MẶT CẦU)
 - BTCT MẶT CẦU M300 ĐÁ 1X2

GHI CHÚ

- KÍCH THƯỚC GHI TRONG BẢN VẼ LÀ CM, CAO ĐỘ GHI LÀ M, LÝ TRÌNH GHI LÀ M.
- TRONG QUÁ TRÌNH THI CÔNG ĐÀO MÓNG NẾU CÓ VẤN ĐỀ SAI KHÁC VỀ ĐỊA CHẤT, SƠ VỚI THIẾT KẾ. YÊU CẦU ĐƠN VỊ THI CÔNG PHẢI BÁO CÁO NGAY CHO CHỦ ĐẦU TƯ, TỰ VẤN THIẾT KẾ ĐỂ CÓ GIẢI PHÁP XỬ LÝ NÊN ĐẢM BẢO THEO YÊU CẦU KỸ THUẬT.
- ĐỐI VỚI ĐẤT ĐÁP THỦ CÔNG MANG CÔNG, SỬ DỤNG ĐẤT ĐÁP $k > 0.95$ VÀ CÓ HỆ SỐ THẨM $\leq 1 \cdot 10^{-4}$ CM/S
- CHỈ SỐ ĐẸO BẰNG TỪ (7 ĐẾN 20)% VÀ TÍNH ỔN ĐỊNH THẨM TỐT (CÓ GRADIENT CHỐNG THẨM CAO).
- BẢN VẼ NÀY XEM CÙNG CÁC BẢN VẼ KHÁC LIÊN QUAN.

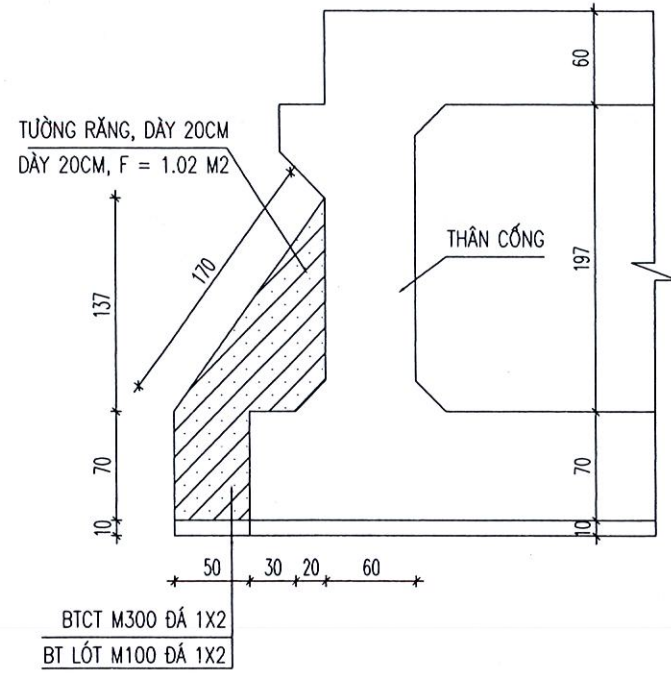
CÔNG TY TNHH TVĐT VÀ XD H.B.H

ĐÃ THẨM TRA
 SỐ: 02/BCTT-HB/H
 Ngày 23 tháng 01 năm 2026
 Người thẩm tra: *Nguyễn Ngọc Hoàng*

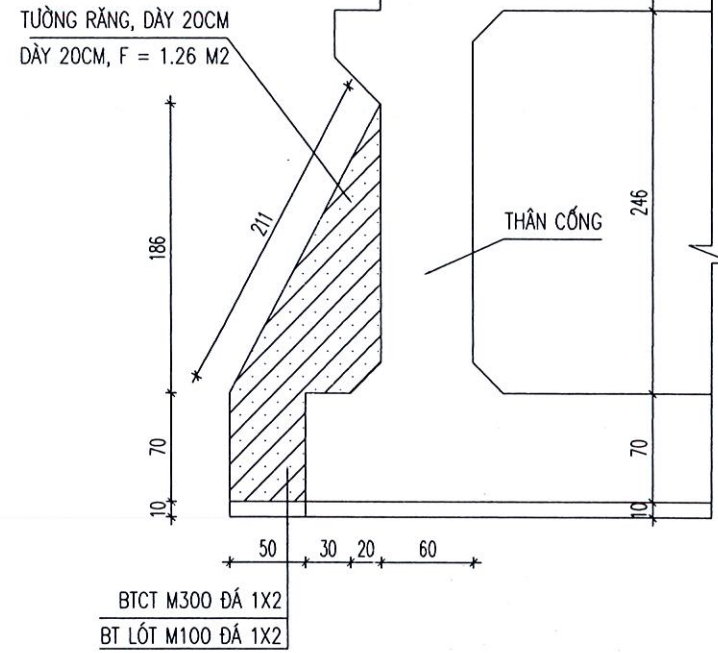
Nguyễn Ngọc Hoàng

TRUNG TÂM QUẢN LÝ ĐẦU TƯ VÀ KHAI THÁC THỦY LỢI TỈNH LÂM ĐỒNG	CÔNG TRÌNH: SỬA CHỮA, NÂNG CẤP HỒ PHÚC THỌ, XÃ PHÚC THỌ LÂM HÀ	CN-CTTK	KIEU VẤN ĐỊNH	<i>Linh</i>	CÔNG TY TNHH TƯ VẤN VÀ ĐẦU TƯ NAM THANH PHÁT	CHI TIẾT CẦU CÔNG TÁC QUA TRẦN
	HẠNG MỤC: TRẦN XÃ LŨ	THIẾT KẾ	KIEU VẤN ĐỊNH	<i>Linh</i>		
CÔNG TY TNHH TƯ VẤN VÀ ĐẦU TƯ NAM THANH PHÁT	ĐỊA ĐIỂM XD: XÃ PHÚC THỌ LÂM HÀ - TỈNH LÂM ĐỒNG	KIỂM TRA	HOÀNG HIẾU	<i>Hoàng</i>	GIÁM ĐỐC	NĂM: 2026

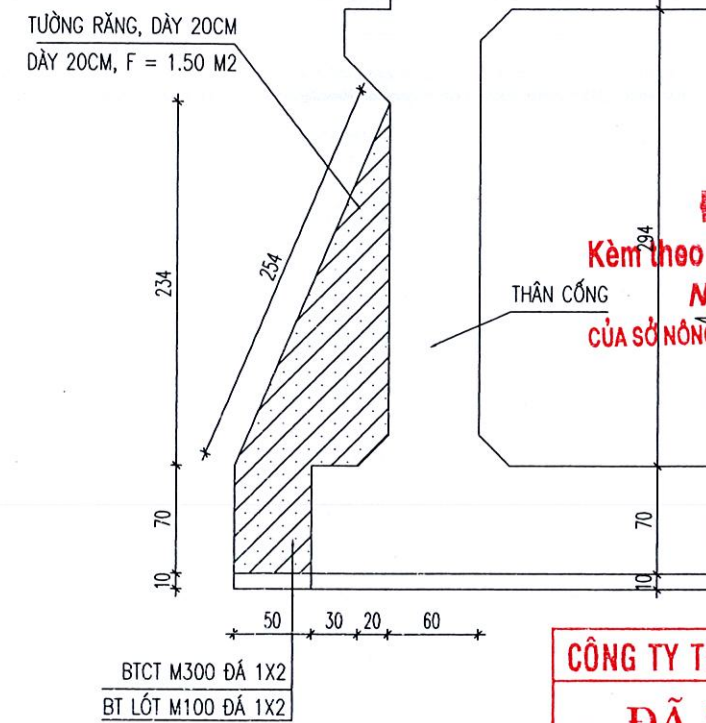
CHI TIẾT TƯỜNG RĂNG VỊ TRÍ 1; 2 (1/50)



CHI TIẾT TƯỜNG RĂNG VỊ TRÍ 3 (1/50)

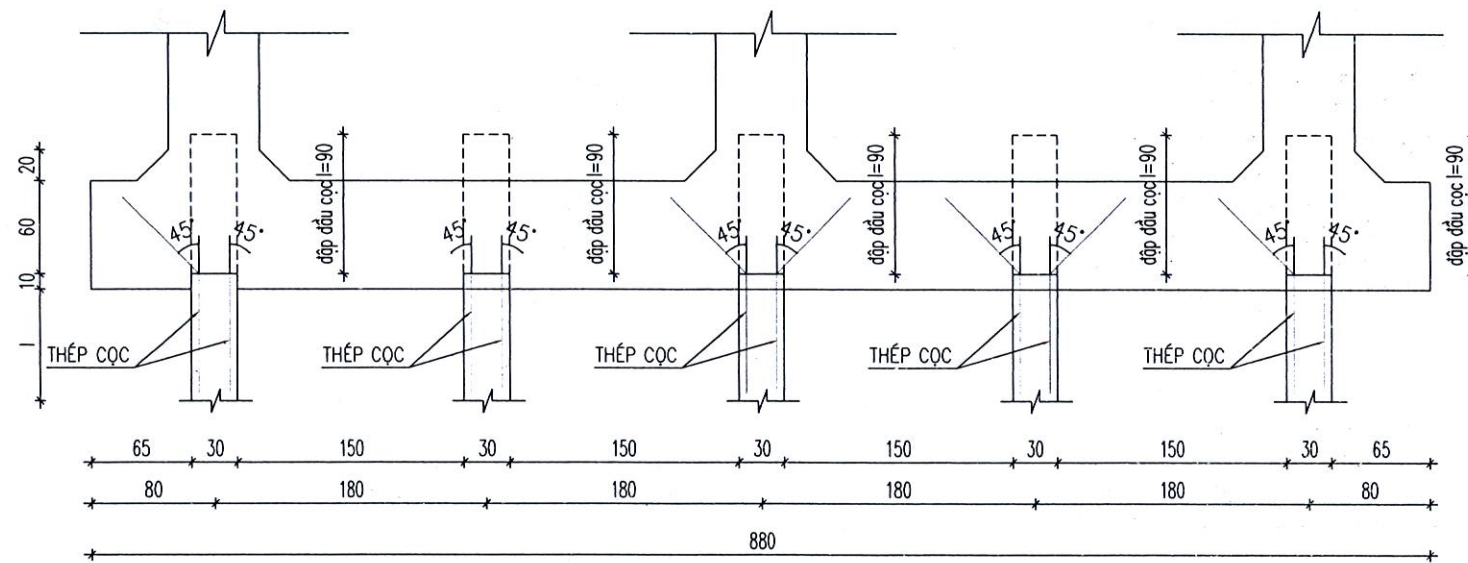


CHI TIẾT TƯỜNG RĂNG VỊ TRÍ 4 (1/50)



ĐÃ THẨM ĐỊNH
 Kèm theo Văn bản số M.25 /TĐ-SNNMT
 Ngày 23 /10 /2026
 CỦA SỞ NÔNG NGHIỆP VÀ MÔI TRƯỜNG TỈNH LÂM ĐỒNG

CHI TIẾT ĐẬP ĐẦU CỌC (1/50)



GHI CHÚ CÔNG TÁC THI CÔNG CỌC BÊ TÔNG

- SAU KHI HẠ CỌC ĐẾN CAO TRÌNH THIẾT KẾ, TIẾN HÀNH CẮT BỎ ĐẦU CỌC 20CM, SAU ĐÓ MỚI TIẾN HÀNH PHÁ BÊ TÔNG ĐẦU CỌC 70CM.
- KHI ĐẬP BỎ ĐẦU CỌC PHẢI CHÚ Ý TRÁNH LÀM NÚT VÀ THAY ĐỔI TIẾT DIỆN PHẦN CỌC CÒN LẠI.
- CẮT BỎ THÉP TẮM ĐẦU CỌC, ĐẬP ĐẦU CỌC L=90CM, ĐOẠN CỌC NGÂM VÀO ĐÁY CỐNG TỐI THIỂU 10CM.
- CÔNG TÁC THI CÔNG CỌC BÊ TÔNG CỐT THÉP: THI CÔNG BẰNG MÁY ĐÓNG CỌC 3,5T; TRONG QUÁ TRÌNH THI CÔNG NẾU KHÔNG THỂ HẠ CỌC HOẶC ĐỂ GIẢM CHẤN ĐỘNG KHU VỰC XUNG QUANH THÌ CÓ THỂ BỔ SUNG BIỆN PHÁP KHOAN DẪN, TUY NHIÊN ĐƠN VỊ THI CÔNG PHẢI BẢO CÁO CHỦ ĐẦU TƯ, ĐƠN VỊ TƯ VẤN THIẾT KẾ VÀ CÁC BÊN LIÊN QUAN XEM XÉT, KHỐI LƯỢNG NGHIỆM THU THEO THỰC TẾ THỰC HIỆN.

GHI CHÚ

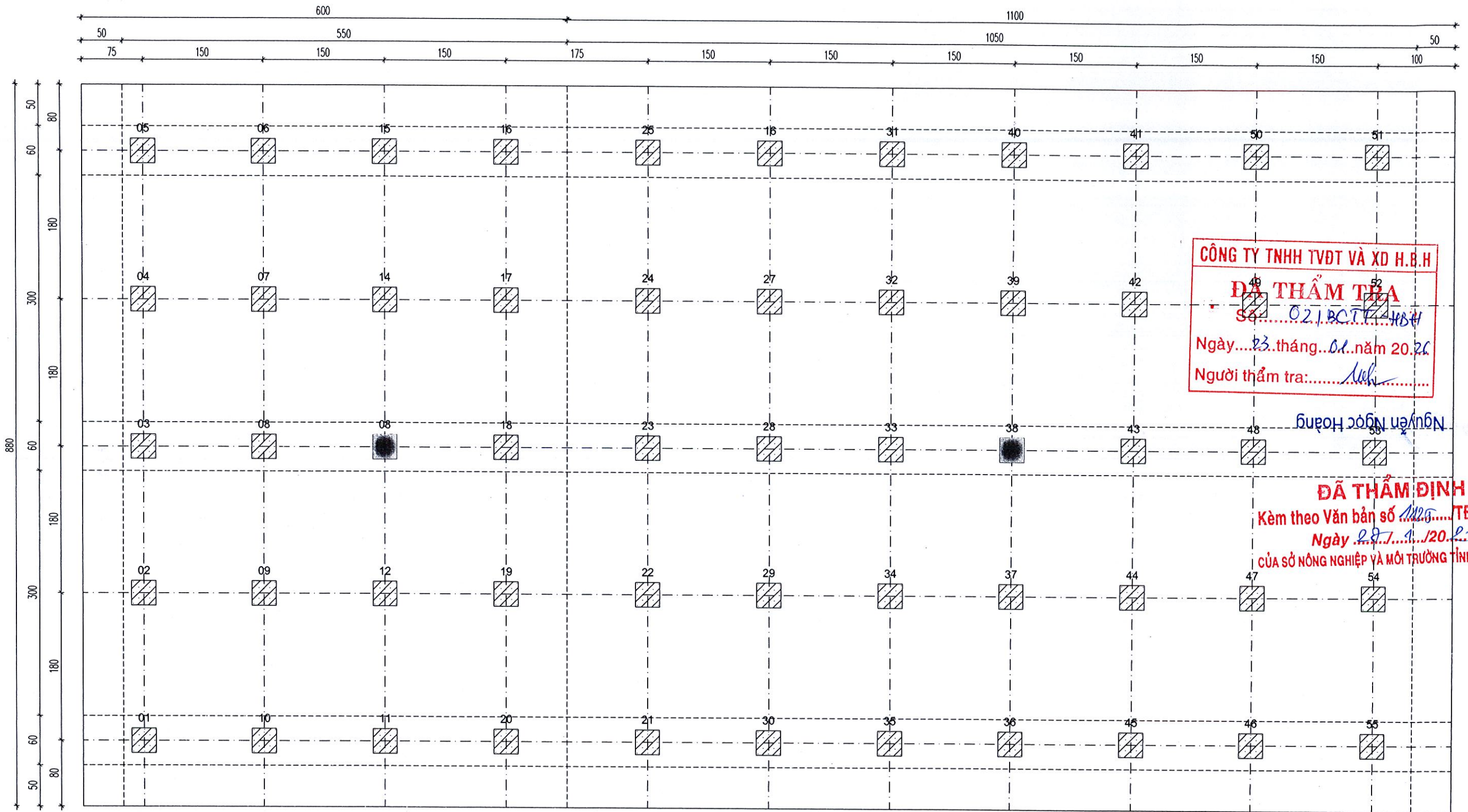
- KÍCH THƯỚC GHI TRONG BẢN VẼ LÀ CM, CAO ĐỘ GHI LÀ M, LÝ TRÌNH GHI LÀ M.
- TRONG QUÁ TRÌNH THI CÔNG ĐÀO MÓNG NẾU CÓ VẤN ĐỀ SAI KHÁC VỀ ĐỊA CHẤT, SO VỚI THIẾT KẾ. YÊU CẦU ĐƠN VỊ THI CÔNG PHẢI BÁO CÁO NGAY CHO CHỦ ĐẦU TƯ, TƯ VẤN THIẾT KẾ ĐỂ CÓ GIẢI PHÁP XỬ LÝ NÊN ĐẢM BẢO THEO YÊU CẦU KỸ THUẬT.
- ĐỐI VỚI ĐẤT ĐÁP THỦ CÔNG MANG CỐNG, SỬ DỤNG ĐẤT ĐÁP $K \geq 0.95$ VÀ CÓ HỆ SỐ THẨM $\leq 1 \cdot 10^{-4}$ CM/S CHỈ SỐ ĐÉO BẰNG TỪ (7 ĐẾN 20)% VÀ TÍNH ỔN ĐỊNH THẨM TỐT (CÓ GRADIENT CHỐNG THẨM CAO).
- BẢN VẼ NÀY XEM CÙNG CÁC BẢN VẼ KHÁC LIÊN QUAN.

CÔNG TY TNHH TVĐT VÀ XD H.B.H
ĐÃ THẨM TRA
 SỐ: 02 / BCTT - HBH
 Ngày 23 / tháng 01 / năm 2026
 Người thẩm tra: Nh

Nguyễn Ngọc Hoàng

TRUNG TÂM QUẢN LÝ ĐẦU TƯ VÀ KHAI THÁC THỦY LỢI TỈNH LÂM ĐỒNG	CÔNG TRÌNH: SỬA CHỮA, NÂNG CẤP HỒ PHÚC THỌ, XÃ PHÚC THỌ LÂM HÀ	CN-CTrTK	KIẾU VĂN ĐỊNH	<i>KieuVanDinh</i>	CÔNG TY TNHH TƯ VẤN VÀ ĐẦU TƯ NAM THANH PHÁT	CHI TIẾT CẦU CÔNG TÁC QUA TRÀN
	HẠNG MỤC: TRÀN XÃ LŨ	THIẾT KẾ	KIẾU VĂN ĐỊNH	<i>KieuVanDinh</i>		
CÔNG TY TNHH TƯ VẤN VÀ ĐẦU TƯ NAM THANH PHÁT	ĐỊA ĐIỂM XD: XÃ PHÚC THỌ LÂM HÀ - TỈNH LÂM ĐỒNG	KIỂM TRA	HOÀNG HIẾU	<i>HoangHieu</i>		TỶ LỆ: XEM BẢN VẼ BẢN VẼ SỐ: CTCCTQT-03/04
						NĂM: 2026

MẶT BẰNG BỐ TRÍ CỌC BTCT (1/50)



GHI CHÚ

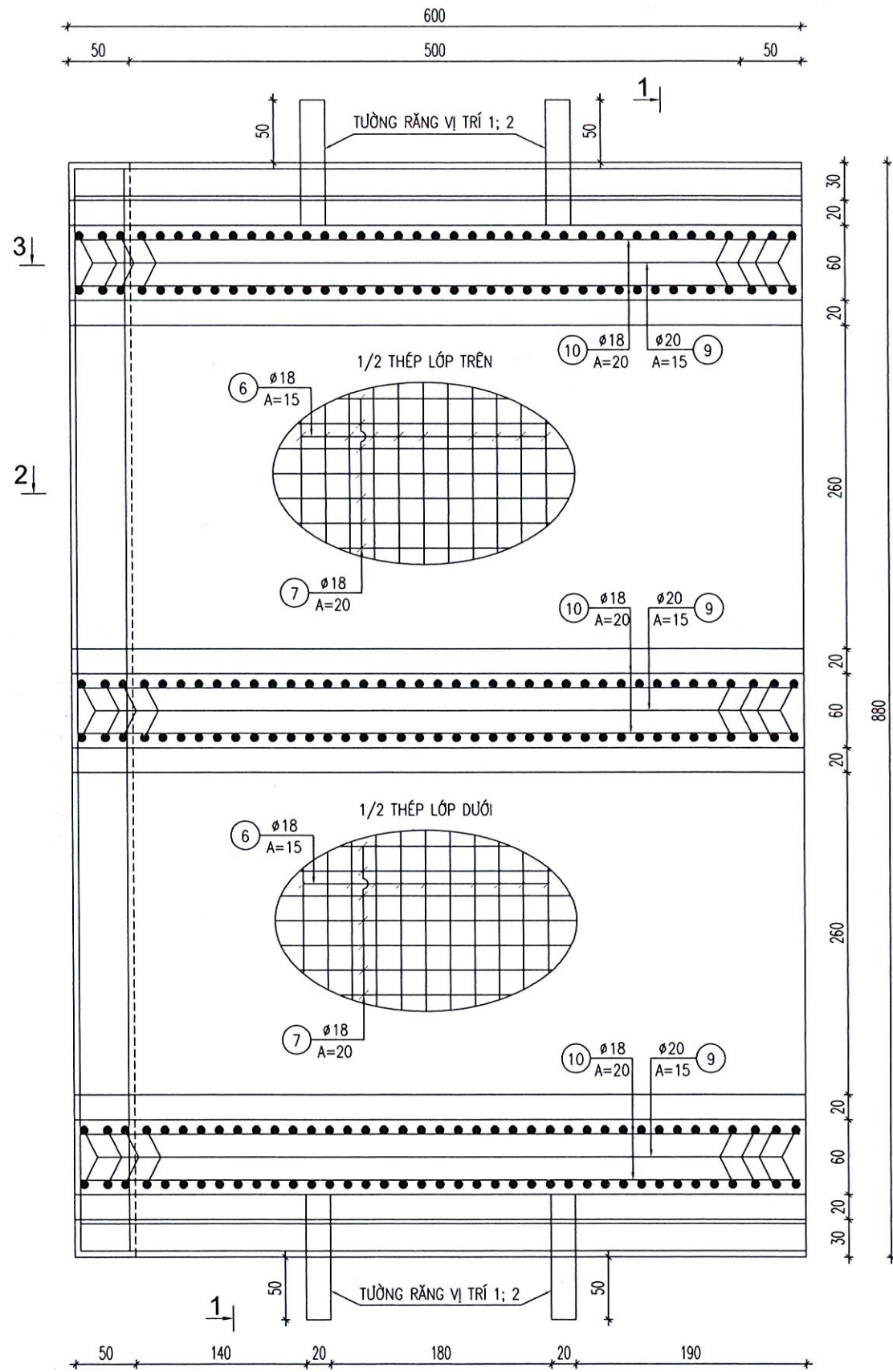
- KÍCH THƯỚC GHI TRONG BẢN VẼ LÀ CM, CAO ĐỘ GHI LÀ M, LÝ TRÌNH GHI LÀ M.
- BẢN VẼ NÀY XEM CÙNG CÁC BẢN VẼ LIÊN QUAN KHÁC.

KÝ HIỆU:

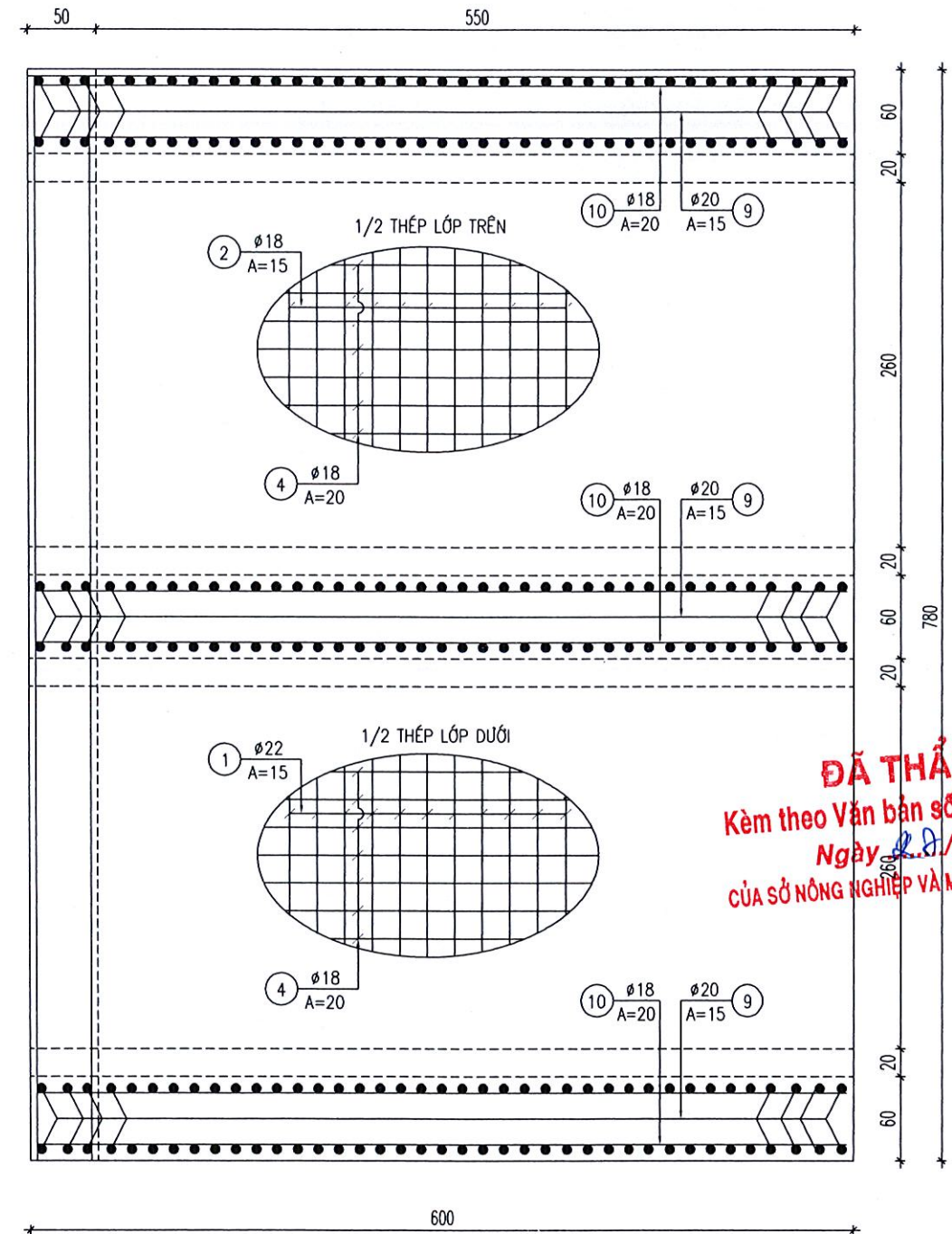
- 08 - SỐ THỦ TỰ CỌC
- CỌC ĐẠI TRÀ
- CỌC THỦ

TRUNG TÂM QUẢN LÝ ĐẦU TƯ VÀ KHAI THÁC THỦY LỢI TỈNH LÂM ĐỒNG	CÔNG TRÌNH: SỬA CHỮA, NÂNG CẤP HỒ PHÚC THỌ, XÃ PHÚC THỌ LÂM HÀ	CN-CTrTK	KIẾU VĂN ĐỊNH		CÔNG TY TNHH TƯ VẤN VÀ ĐẦU TƯ NAM THANH PHÁT	CHI TIẾT CẦU CÔNG TÁC QUA TRÀN
	HANG MỤC: TRẦN XÃ LŨ	THIẾT KẾ	KIẾU VĂN ĐỊNH			
CÔNG TY TNHH TƯ VẤN VÀ ĐẦU TƯ NAM THANH PHÁT	ĐỊA ĐIỂM XD : XÃ PHÚC THỌ LÂM HÀ - TỈNH LÂM ĐỒNG	KIỂM TRA	HOÀNG HIẾU			TỶ LỆ: XEM BẢN VẼ BẢN VẼ SỐ: CTCCTQT-04/04
						NĂM: 2026

MẶT BẰNG THÉP ĐÁY TRẦN ĐOẠN 1 (1/50)



MẶT THÉP MẶT TRẦN ĐOẠN 1 TẠI (1/50)



ĐÃ THẨM ĐỊNH
 Kèm theo Văn bản số 1125/TĐ-SNNMT
 Ngày 28/1/2026
 CỦA SỞ NÔNG NGHIỆP VÀ MÔI TRƯỜNG TỈNH LÂM ĐỒNG

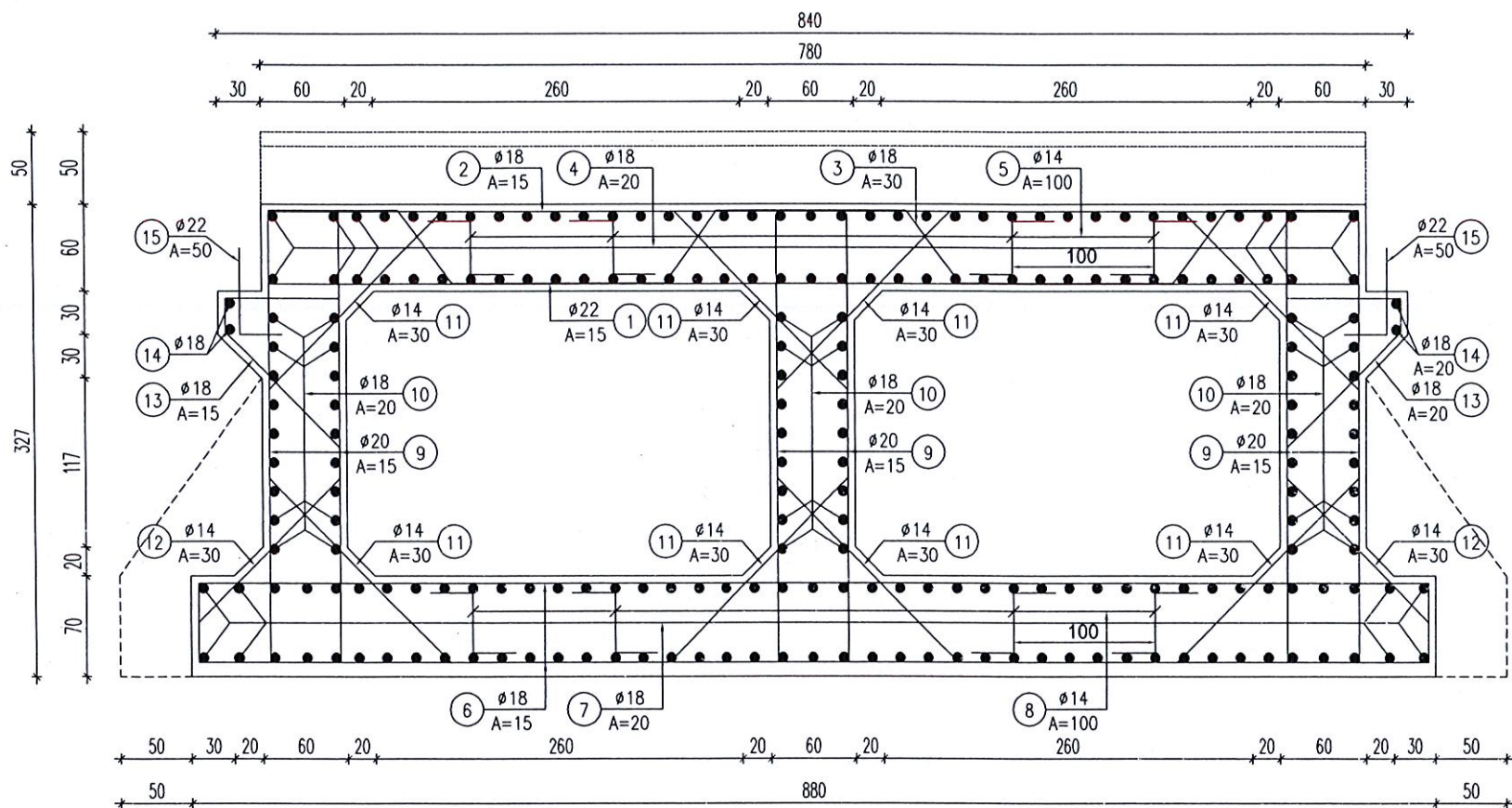
CÔNG TY TNHH TVĐT VÀ XD H.B.H
ĐÃ THẨM TRA
 SỐ: 02/BC.TT-HB.H
 Ngày: 23 tháng 01 năm 2026
 Người thẩm tra: N.A

GHI CHÚ

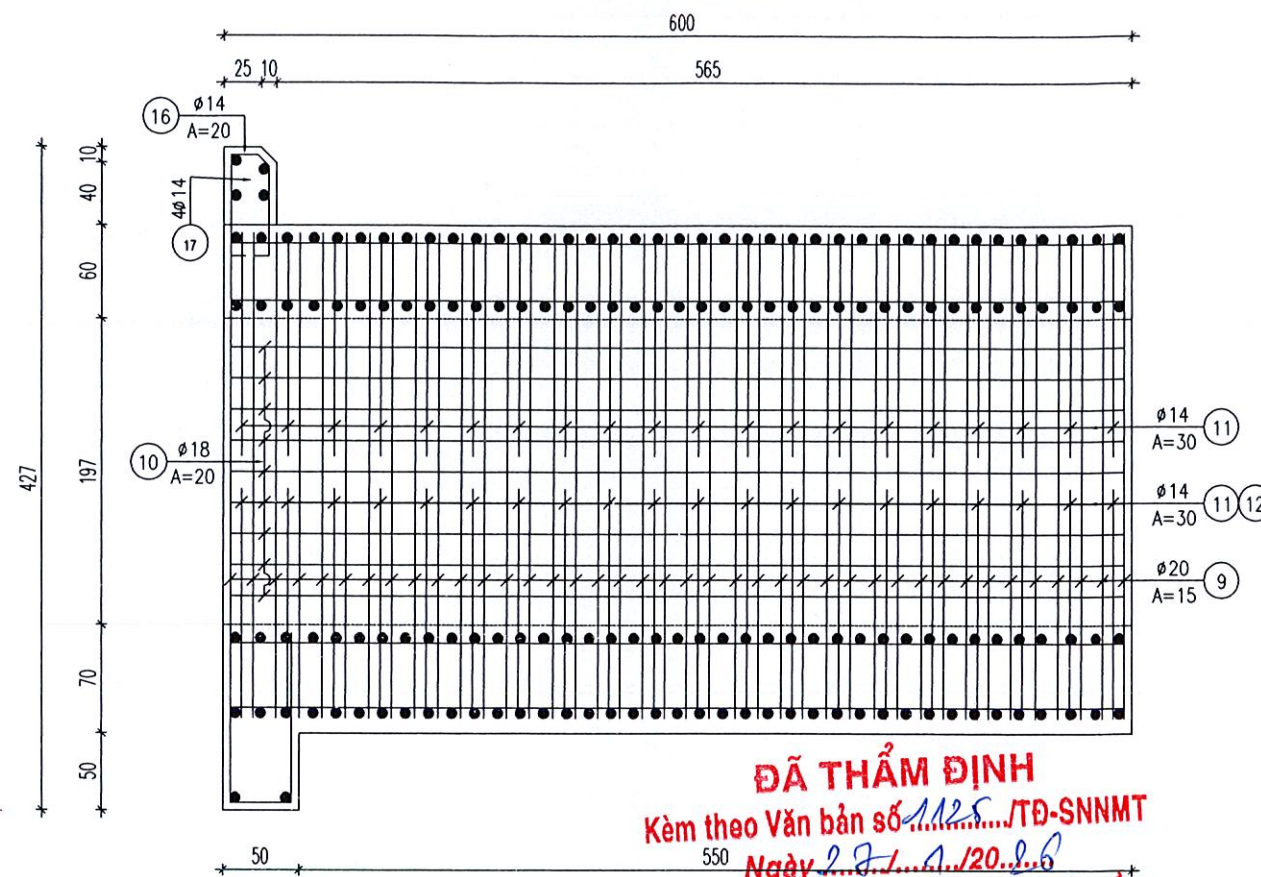
- KÍCH THƯỚC GHI TRONG BẢN VẼ LÀ CM.
- LỚP BẢO VỆ CỐT THÉP A=5CM.
- THÉP D>=10MM DÙNG LOẠI CB400-V.
- THÉP D<10MM DÙNG LOẠI CB240-T.
- KÍCH THƯỚC THANH THÉP BIẾN ĐỔI CẦN TRIỂN KHAI THEO THỰC TẾ.
- BẢN VẼ NÀY XEM CÙNG VỚI CÁC BẢN VẼ LIÊN QUAN KHÁC.

TRUNG TÂM QUẢN LÝ ĐẦU TƯ VÀ KHAI THÁC THỦY LỢI TỈNH LÂM ĐỒNG	CÔNG TRÌNH: SỬA CHỮA, NÂNG CẤP HỒ PHÚC THỌ, XÃ PHÚC THỌ LÂM HÀ	CN-CT/TK	KIẾU VĂN ĐỊNH	CÔNG TY TNHH TƯ VẤN VÀ ĐẦU TƯ NAM THANH PHÁT	CHI TIẾT BỐ TRÍ CỐT THÉP CẦU CÔNG TÁC QUÁ TRẦN ĐOẠN 1	
	HẠNG MỤC: TRẦN XÃ LŨ	THIẾT KẾ	KIẾU VĂN ĐỊNH		TỶ LỆ: XEM BẢN VẼ	BẢN VẼ SỐ: CTCT-01/03
CÔNG TY TNHH TƯ VẤN VÀ ĐẦU TƯ NAM THANH PHÁT	ĐỊA ĐIỂM XD: XÃ PHÚC THỌ LÂM HÀ - TỈNH LÂM ĐỒNG	KIỂM TRA	HOÀNG HIẾU	KIẾU VĂN ĐỊNH	NĂM: 2026	

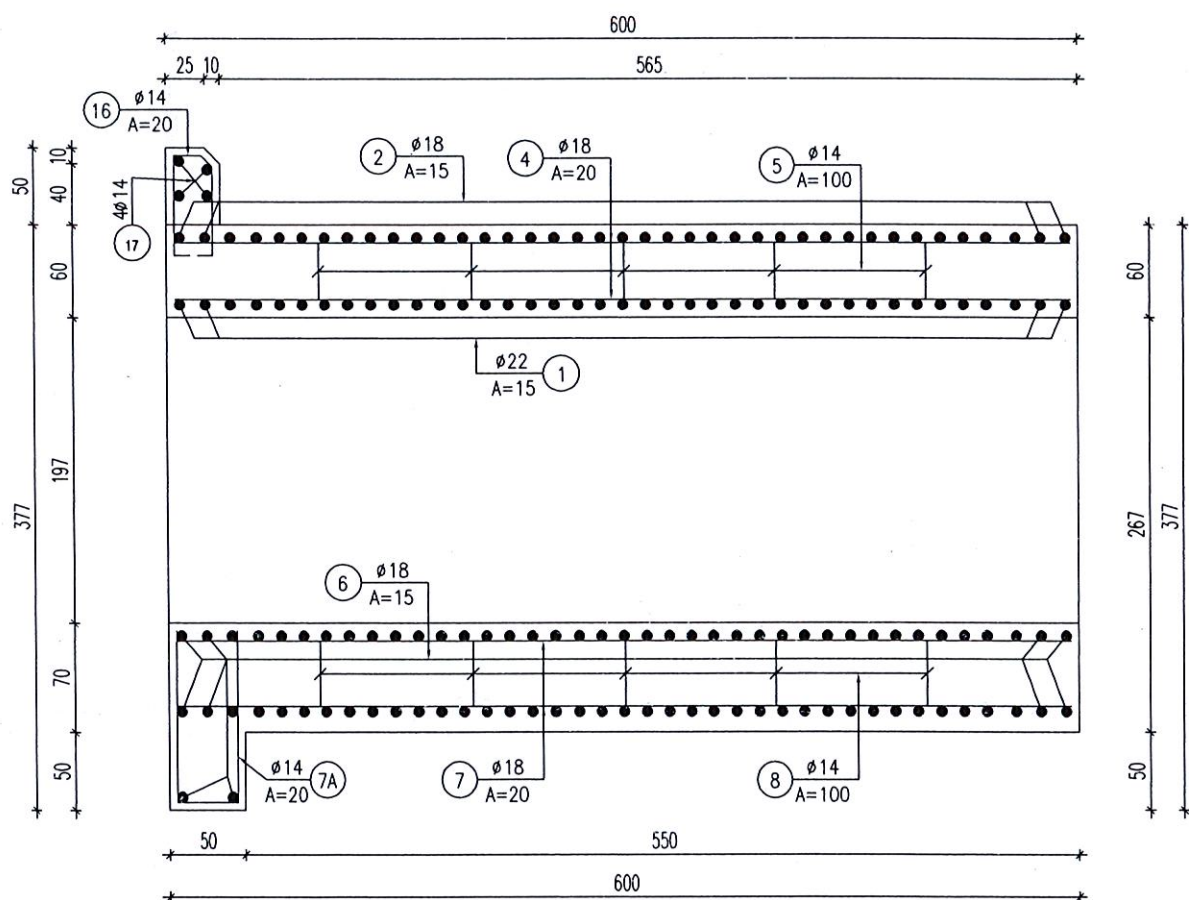
MC1-1 (1/50)



MC3-3 (1/50)



MC 2-2 (1/50)

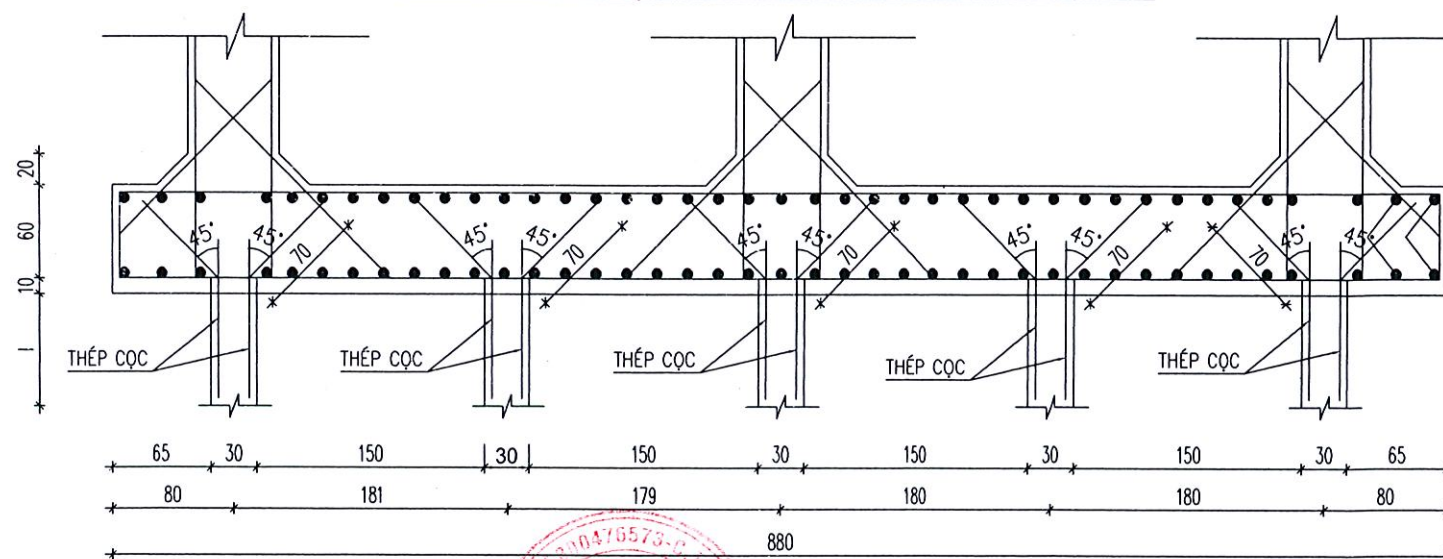


CÔNG TY TNHH TVĐT VÀ XD H.B.H
ĐÃ THẨM TRA
 Số: 02/BCTT-HB+T
 Ngày...23...tháng...01...năm 2026.
 Người thẩm tra: Nguyễn Ngọc Hoàng

GHI CHÚ

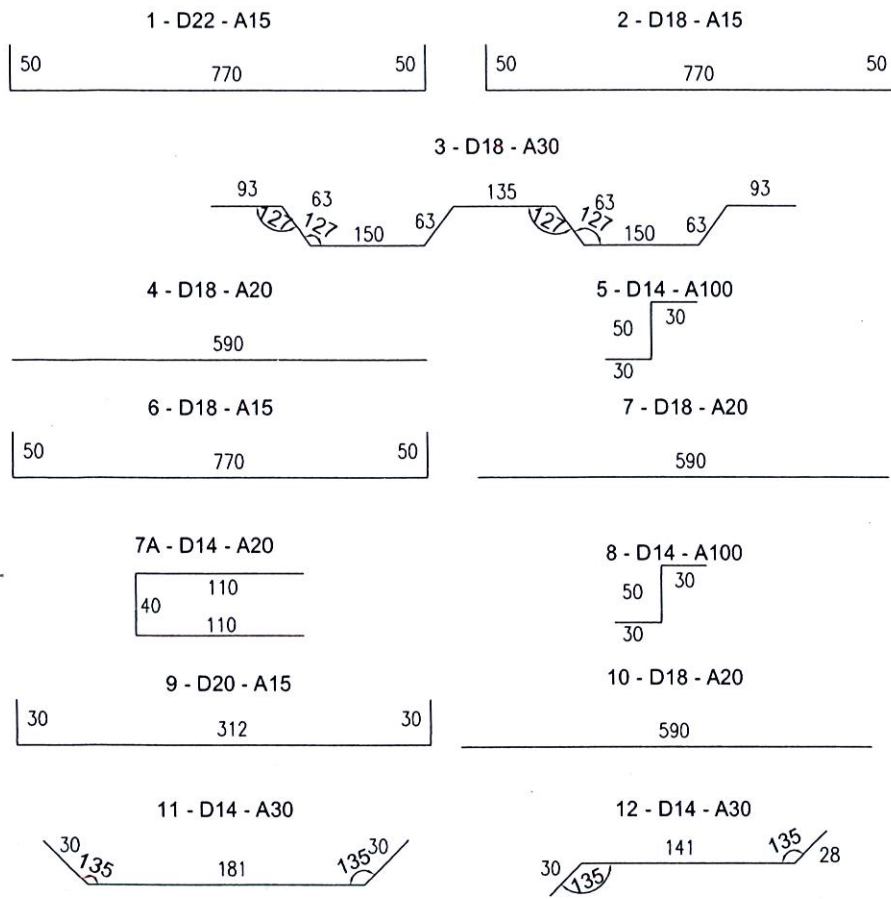
- KÍCH THƯỚC GHI TRONG BẢN VẼ LÀ CM.
- LỚP BẢO VỆ CỐT THÉP A=5CM.
- THÉP D>=10MM DÙNG LOẠI CB400-V.
- THÉP D<10MM DÙNG LOẠI CB240-T.
- CẮT BỎ THÉP TẮM ĐẦU CỌC, ĐẬP ĐẦU CỌC L=90CM, ĐOẠN CỌC NGÂM VÀO ĐÁY CỐNG 10CM.
- KÍCH THƯỚC THANH THÉP BIẾN ĐỔI CẦN TRIỂN KHAI THEO THỰC TẾ.
- BẢN VẼ NÀY XEM CÙNG VỚI CÁC BẢN VẼ LIÊN QUAN KHÁC.

CHI TIẾT NEO CỌC VỚI BẢN ĐÁY MÓNG (1/50)

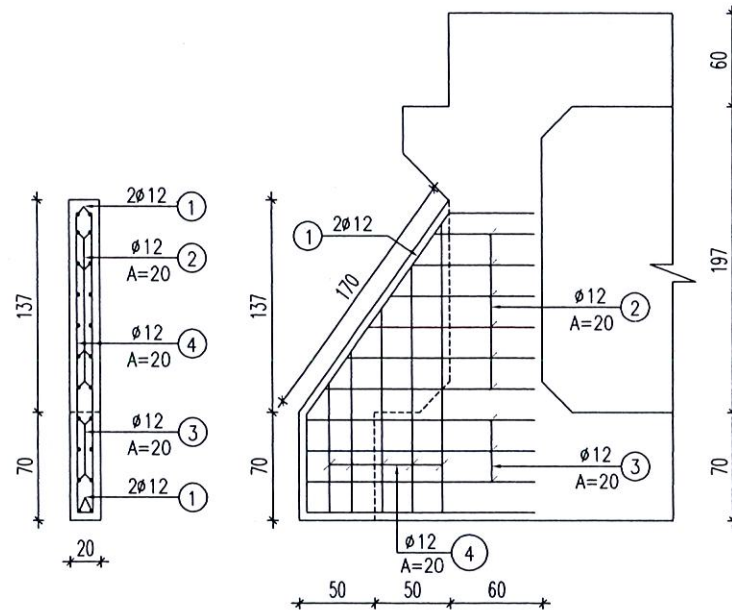


TRUNG TÂM QUẢN LÝ ĐẦU TƯ VÀ KHAI THÁC THỦY LỢI TỈNH LÂM ĐỒNG	CÔNG TRÌNH: SỬA CHỮA, NÂNG CẤP HỒ PHÚC THỌ, XÃ PHÚC THỌ LÂM HÀ	CN-CT/TK	Kiểu VẤN ĐỊNH	<i>[Signature]</i>	CÔNG TY TNHH TƯ VẤN VÀ ĐẦU TƯ NAM THANH PHÁT	CHI TIẾT BỐ TRÍ CỐT THÉP CẦU CÔNG TÁC QUÁ TRẦN ĐOẠN 1		
	HẠNG MỤC: TRẦN XÃ LŨ	THIẾT KẾ	Kiểu VẤN ĐỊNH	<i>[Signature]</i>			TỶ LỆ: XEM BẢN VẼ	BẢN VẼ SỐ: CTCT-02/03
	ĐỊA ĐIỂM XD: XÃ PHÚC THỌ LÂM HÀ - TỈNH LÂM ĐỒNG	KIỂM TRA	HOÀNG HIẾU	<i>[Signature]</i>			NĂM: 2026	
CÔNG TY TNHH TƯ VẤN VÀ ĐẦU TƯ NAM THANH PHÁT								

SƠ HỌA CỐT THÉP - KHÔNG TỶ LỆ



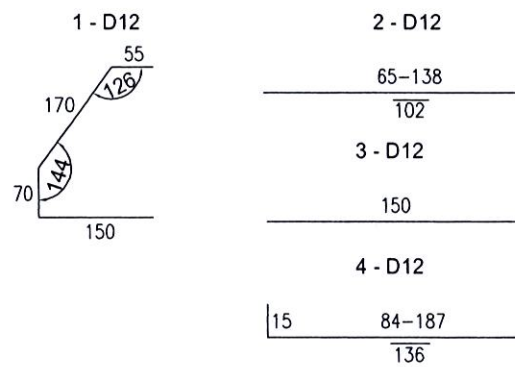
THÉP TƯỜNG RĂNG VỊ TRÍ 1; 2 (1/50)



KHỐI LƯỢNG THÉP ĐOẠN 1

Hạng mục	Ký hiệu thanh thép	Đường kính	Chiều dài thanh	a	SL cấu kiện	Số thanh	Tổng chiều dài	KLR	Khối lượng	Ghi chú
		mm	cm	mm	ck		m	kg/m	kg	
Mặt công	1	D22	870	150	1	39	339,30	2,984	1.012,47	
	2	D18	870	150	1	39	339,30	1,998	677,92	
	3	D18	873	300	1	20	174,60	1,998	348,85	
	4	D18	590	200	1	74	436,60	1,998	872,33	
	5	D14	110	1000	1	20	22,00	1,208	26,58	
Đáy công	6	D18	870	150	1	82	713,40	1,998	1.425,37	
	7	D18	590	200	1	86	507,40	1,998	1.013,79	
	7a	D14	260	200	1	43	111,80	1,208	135,05	
Tường công	8	D14	110	1000	1	20	22,00	1,208	26,58	
	9	D20	372	150	3	39	435,24	2,466	1.073,30	
	10	D18	590	200	3	18	318,6	1,998	636,56	
	11	D14	241	300	8	20	385,6	1,208	465,80	
	12	D14	199	300	2	20	79,6	1,208	96,16	
	13	D18	256	150	2	39	199,68	1,998	398,96	
	14	D18	590	200	2	2	23,6	1,998	47,15	
	15	D22	90	500	2	11	19,8	2,984	59,08	
Gờ biên	16	D14	171	200	1	45	76,95	1,208	92,96	
	17	D14	770	200	1	4	30,8	1,208	37,21	
Tổng cộng										

SƠ HỌA CỐT THÉP TƯỜNG RĂNG VỊ TRÍ 1; 2 - KHÔNG TỶ LỆ



KHỐI LƯỢNG THÉP TƯỜNG VỊ TRÍ 1 VÀ 2

Hạng mục	Ký hiệu thanh thép	Đường kính	Chiều dài thanh	SL cấu kiện	Số thanh 1 ck	Tổng chiều dài	KLR	Khối lượng	Ghi chú
		mm	cm	ck	thanh	m	kg/m	kg	
Tường vị trí 1; 2	1	D12	445	4	2	35,60	0,888	31,61	
	2	D12	102	4	12	48,96	0,888	43,48	
	3	D12	150	4	6	36,00	0,888	31,97	
	4	D12	136	4	10	54,40	0,888	48,31	
TỔNG	D12							155,36	kg

ĐÃ THẨM ĐỊNH
 Kèm theo Văn bản số 1.125.../TĐ-SNNMT
 Ngày 27/1/2024
 CỦA SỞ NÔNG NGHIỆP VÀ MÔI TRƯỜNG TỈNH LÂM ĐỒNG

CÔNG TY TNHH TVĐT VÀ XD H.B.H
ĐÃ THẨM TRA
 Số: 02.1.BC.TT.../HBT
 Ngày 23 tháng 01 năm 2024
 Người thẩm tra: Na

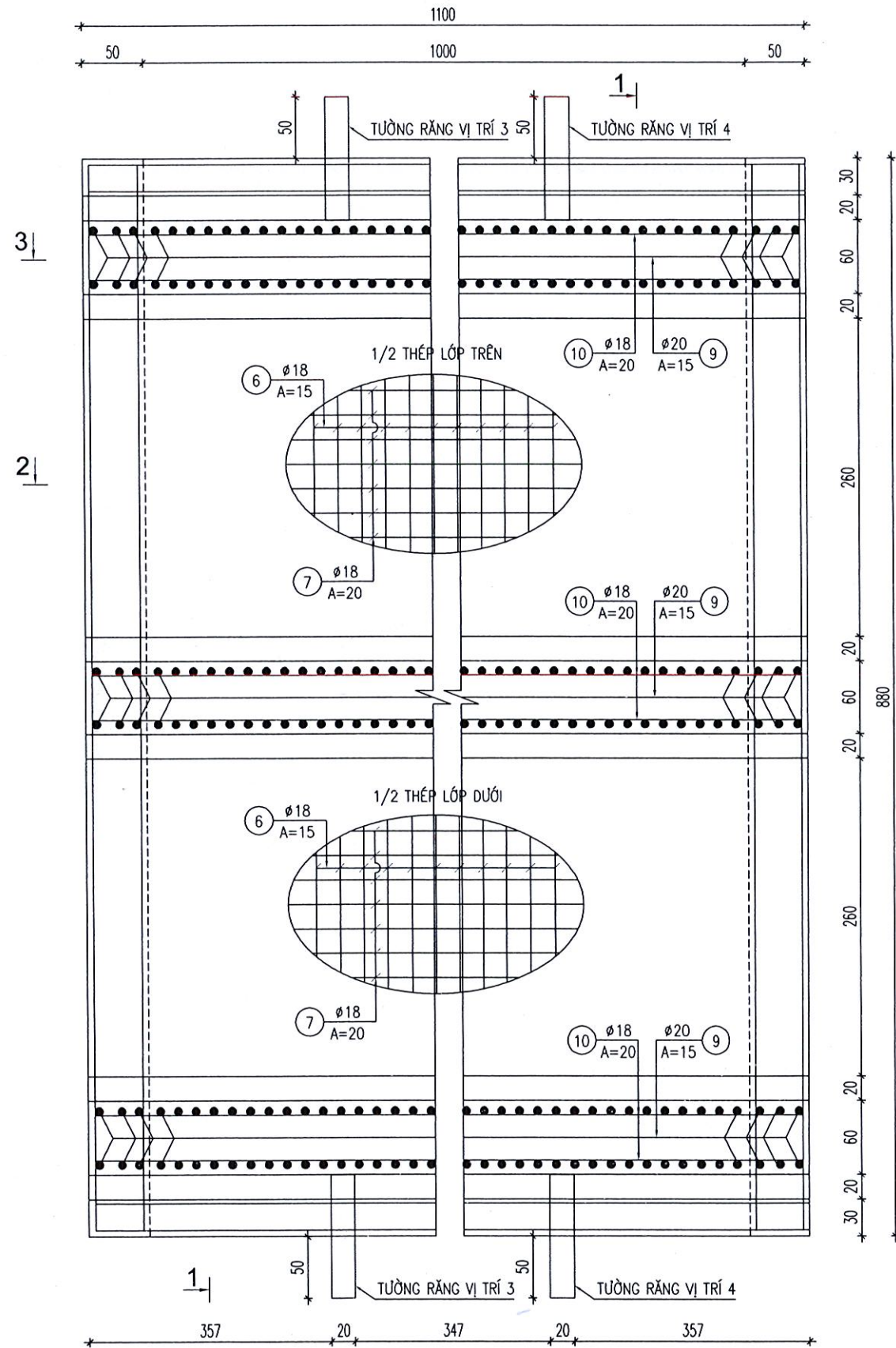
Nguyễn Ngọc Hoàng

GHI CHÚ

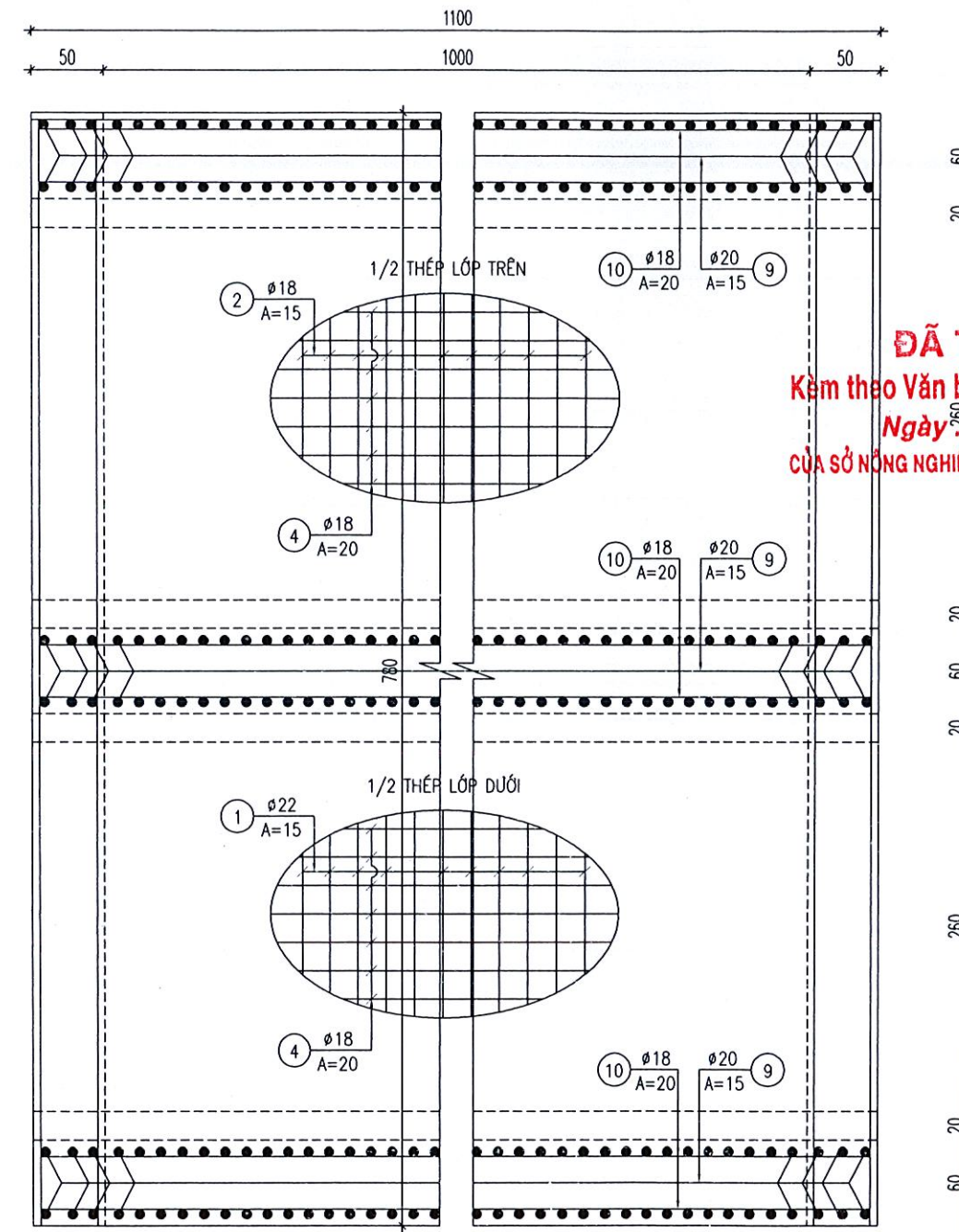
- KÍCH THƯỚC GHI TRONG BẢN VẼ LÀ CM.
- LỚP BẢO VỆ CỐT THÉP A=5CM.
- THÉP D>=10MM DÙNG LOẠI CB400-V.
- THÉP D<10MM DÙNG LOẠI CB240-T.
- CẮT BỐ THÉP TẮM ĐẦU CỌC, ĐẬP ĐẦU CỌC L=90CM, ĐOẠN CỌC NGÂM VÀO ĐÁY CỐNG 10CM.
- KÍCH THƯỚC THANH THÉP BIẾN ĐỔI CẦN TRIỂN KHAI THEO THỰC TẾ.
- BẢN VẼ NÀY XEM CÙNG VỚI CÁC BẢN VẼ LIÊN QUAN KHÁC.

TRUNG TÂM QUẢN LÝ ĐẦU TƯ VÀ KHAI THÁC THỦY LỢI TỈNH LÂM ĐỒNG	CÔNG TRÌNH: SỬA CHỮA, NÂNG CẤP HỒ PHÚC THỌ, XÃ PHÚC THỌ LÂM HÀ	CN-CTTK	KIEU VĂN ĐỊNH	<i>Kieu Van Dinh</i>	CÔNG TY TNHH TƯ VẤN VÀ ĐẦU TƯ NAM THANH PHÁT GIÁM ĐỐC	CHI TIẾT BỐ TRÍ CỐT THÉP CẦU CÔNG TÁC QUÁ TRẦN ĐOẠN 1	
CÔNG TY TNHH TƯ VẤN VÀ ĐẦU TƯ NAM THANH PHÁT	HẠNG MỤC: TRẦN XÃ LŨ	THIẾT KẾ	KIEU VĂN ĐỊNH	<i>Kieu Van Dinh</i>		TỶ LỆ: XEM BẢN VẼ	BẢN VẼ SỐ: CTCT-03/03
	ĐỊA ĐIỂM XD: XÃ PHÚC THỌ LÂM HÀ - TỈNH LÂM ĐỒNG	KIỂM TRA	HOÀNG HIẾU	<i>Hoang Hieu</i>		NĂM: 2026	

MẶT BẰNG THÉP ĐÁY TRẦN ĐOẠN 2 (1/50)



MẶT THÉP MẶT TRẦN ĐOẠN 2 (1/50)



ĐÃ THẨM ĐỊNH
 Kèm theo Văn bản số 1125/TP-SNNMT
 Ngày 27/1/2024
 CỦA SỞ NÔNG NGHIỆP VÀ MÔI TRƯỜNG TỈNH LÂM ĐỒNG

CÔNG TY TNHH TVĐT VÀ XD H.B.H
ĐÃ THẨM TRA
 Số: 021.BC.TT.-H.B.H
 Ngày 23 tháng 01 năm 2024
 Người thẩm tra: *TC*

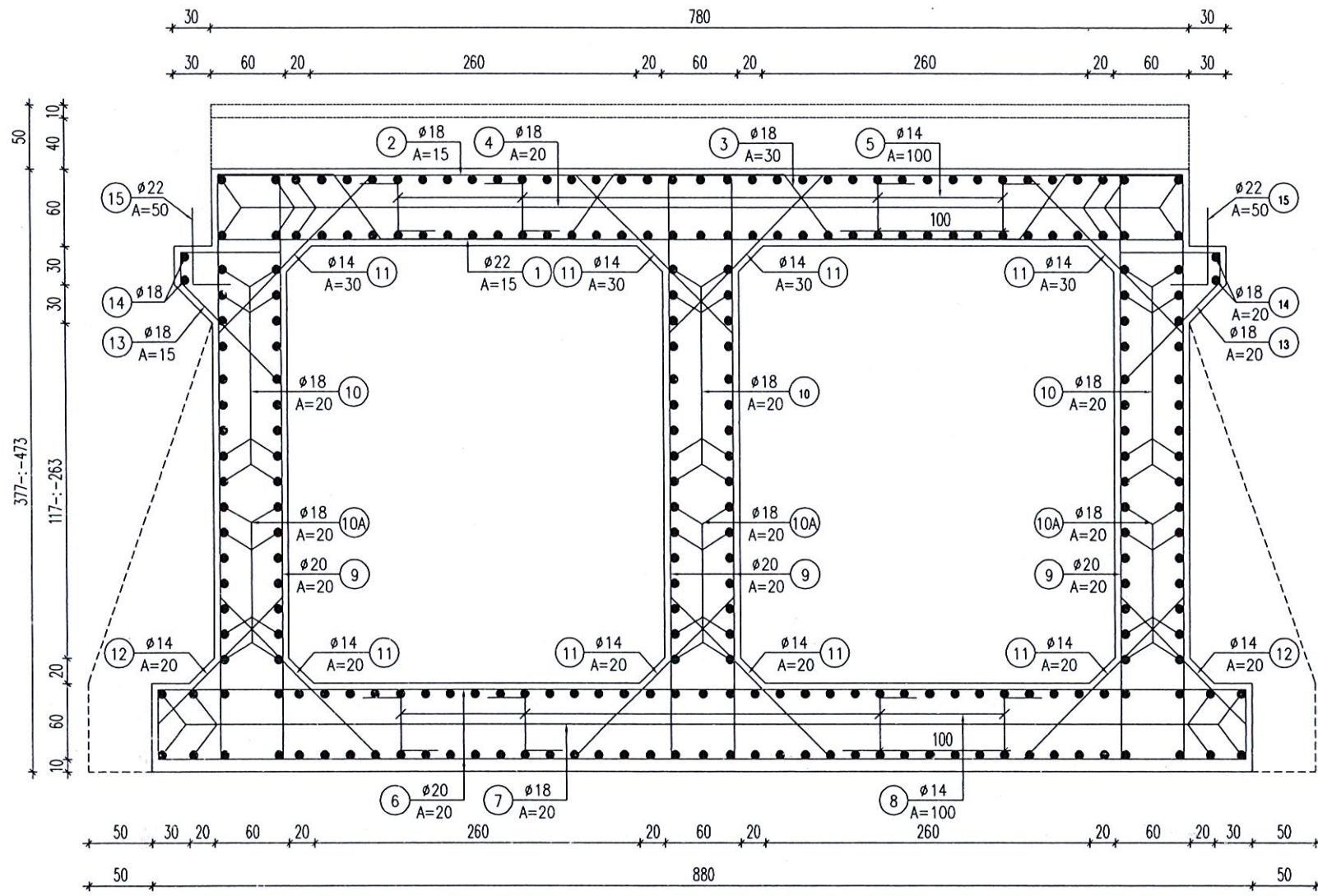
GHI CHÚ

- KÍCH THƯỚC GHI TRONG BẢN VẼ LÀ CM.
- LỚP BẢO VỆ CỐT THÉP A=5CM.
- THÉP D>=10MM DÙNG LOẠI CB400-V.
- THÉP D<10MM DÙNG LOẠI CB240-T.
- CẮT BỎ THÉP TẮM ĐẦU CỌC, ĐẬP ĐẦU CỌC L=90CM, ĐOẠN CỌC NGÂM VÀO ĐÁY CỐNG 10CM.
- KÍCH THƯỚC THANH THÉP BIẾN ĐỔI CẦN TRIỂN KHAI THEO THỰC TẾ.
- BẢN VẼ NÀY XEM CÙNG VỚI CÁC BẢN VẼ LIÊN QUAN KHÁC.

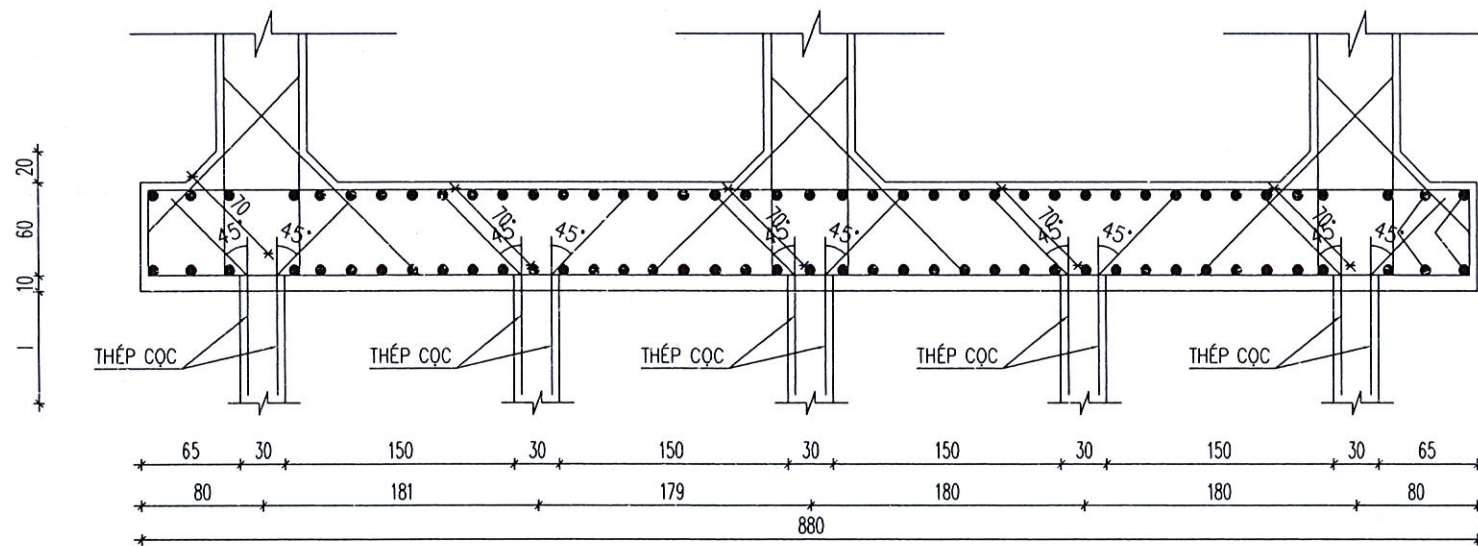
Nguyễn Ngọc Hoàng

TRUNG TÂM QUẢN LÝ ĐẦU TƯ VÀ KHAI THÁC THỦY LỢI TỈNH LÂM ĐỒNG	CÔNG TRÌNH: SỬA CHỮA, NÂNG CẤP HỒ PHÚC THỌ, XÃ PHÚC THỌ LÂM HÀ	CN-CTTK	KIẾU VẤN ĐỊNH	<i>LưĐnh</i>	CÔNG TY TNHH TƯ VẤN VÀ ĐẦU TƯ NAM THANH PHÁT	CHI TIẾT BỐ TRÍ CỐT THÉP CẦU CÔNG TÁC QUÁ TRẦN ĐOẠN 2	
	HẠNG MỤC: TRẦN XÃ LŨ	THIẾT KẾ	KIẾU VẤN ĐỊNH	<i>LưĐnh</i>		TỶ LỆ: XEM BẢN VẼ	BẢN VẼ SỐ: CTCT-01/05
CÔNG TY TNHH TƯ VẤN VÀ ĐẦU TƯ NAM THANH PHÁT	ĐỊA ĐIỂM XD: XÃ PHÚC THỌ LÂM HÀ - TỈNH LÂM ĐỒNG	KIỂM TRA	HOÀNG HIẾU	<i>hng</i>	KIẾU VẤN ĐỊNH	NĂM: 2026	

MC 1-1 (1/50)

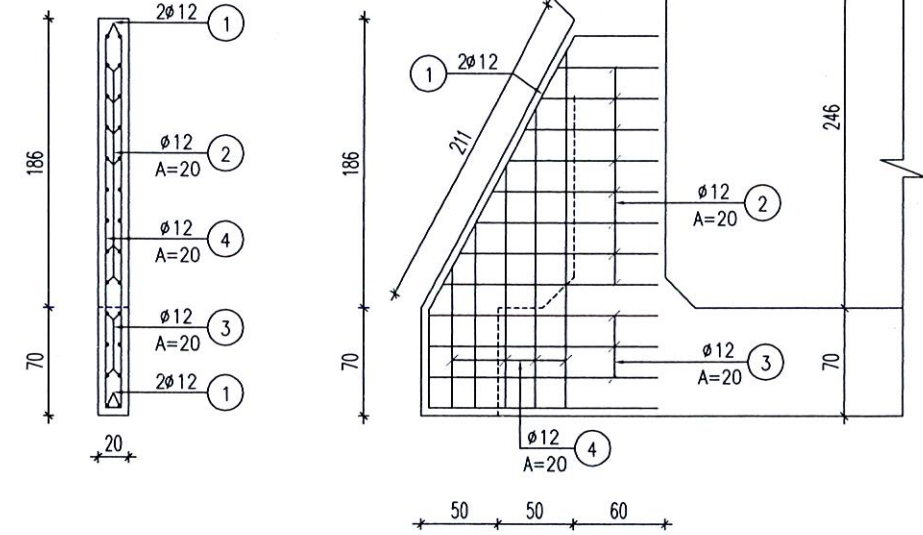


CHI TIẾT NEO CỌC VỚI BẢN ĐÁY MÓNG (1/50)

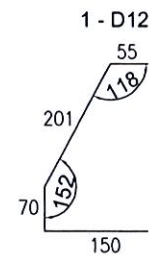


THÉP TƯỜNG RĂNG VỊ TRÍ 3 (1/50)

ĐÃ THẨM ĐỊNH
 Kèm theo Văn bản số 1125/TĐ-SNNMT
 Ngày 27/12/2026
 CỦA SỞ NÔNG NGHIỆP VÀ MÔI TRƯỜNG TỈNH LÂM ĐỒNG



SƠ HỌA CỐT THÉP TƯỜNG RĂNG VỊ TRÍ 3 - KHÔNG TỶ LỆ



1 - D12	2 - D12
66-141	104
3 - D12	150
4 - D12	92-231
15	162

CÔNG TY TNHH TVĐT VÀ XD H.B.H
ĐÃ THẨM TRA
 Số: 02/BCTT-HBH
 Ngày: 23 tháng 01 năm 2026
 Người thẩm tra: the

Nguyễn Ngọc Hoàng

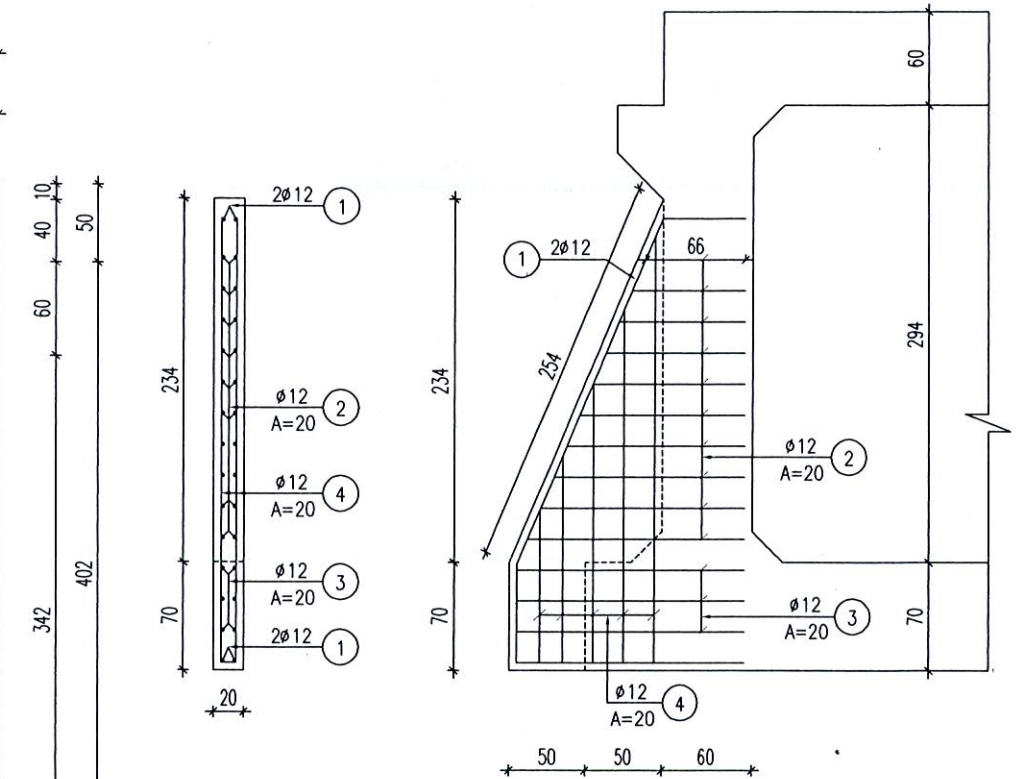
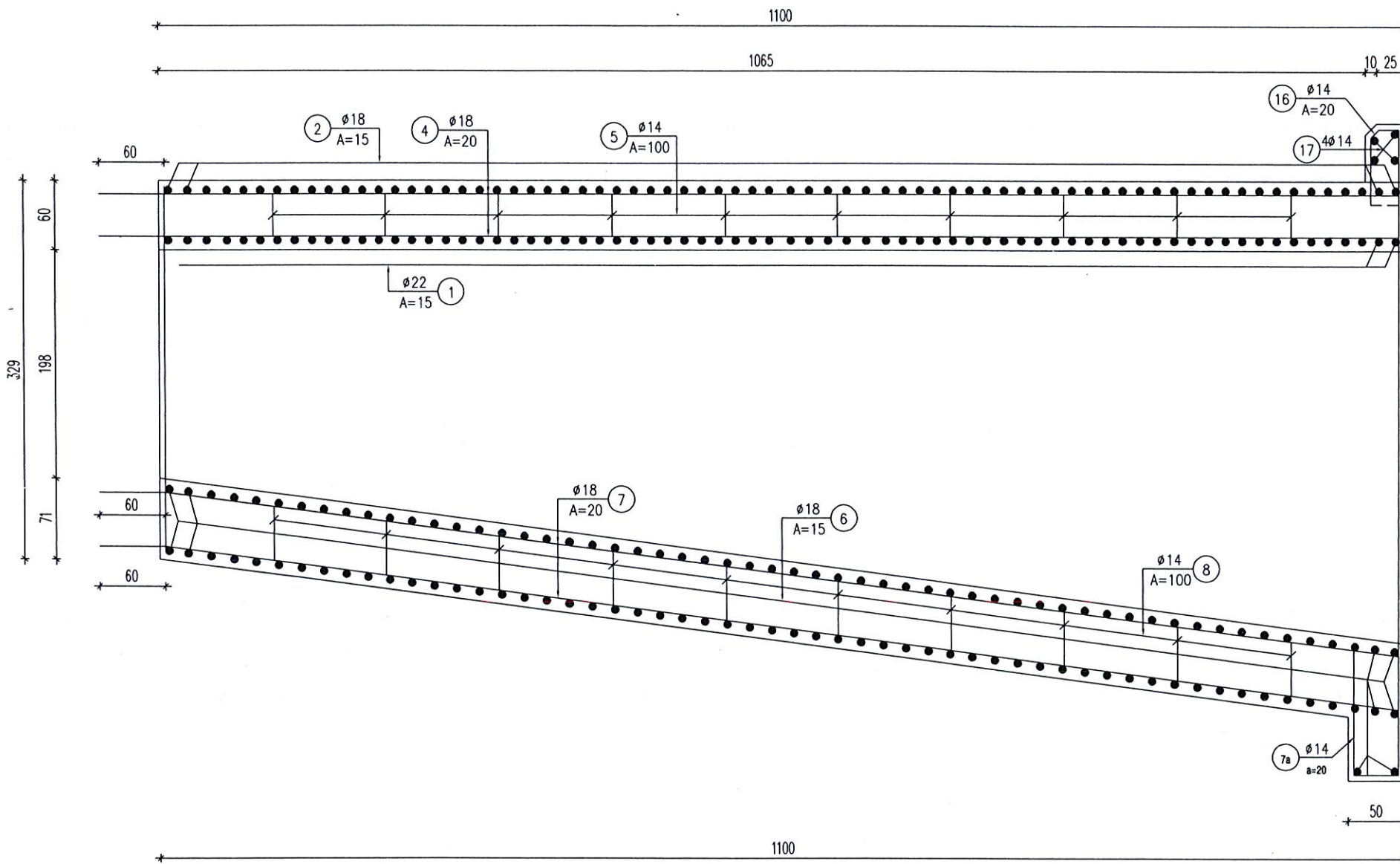
GHI CHÚ

- KÍCH THƯỚC GHI TRONG BẢN VẼ LÀ CM.
- LỚP BẢO VỆ CỐT THÉP A=5CM.
- THÉP D>=10MM DÙNG LOẠI CB400-V.
- THÉP D<10MM DÙNG LOẠI CB240-T.
- CẮT BỎ THÉP TẮM ĐẦU CỌC, ĐẬP ĐẦU CỌC L=90CM, ĐOẠN CỌC NGÂM VÀO ĐÁY CỐNG 10CM.
- KÍCH THƯỚC THANH THÉP BIẾN ĐỔI CẦN TRIỂN KHAI THEO THỰC TẾ.
- BẢN VẼ NÀY XEM CÙNG VỚI CÁC BẢN VẼ LIÊN QUAN KHÁC.

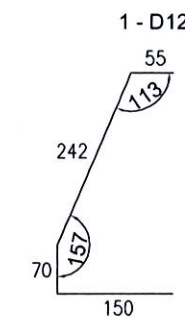
TRUNG TÂM QUẢN LÝ ĐẦU TƯ VÀ KHAI THÁC THỦY LỢI TỈNH LÂM ĐỒNG	CÔNG TRÌNH: SỬA CHỮA, NÂNG CẤP HỒ PHÚC THỌ, XÃ PHÚC THỌ LÂM HÀ	CN-CT/TK	KIẾU VĂN ĐỊNH	CÔNG TY TNHH TƯ VẤN VÀ ĐẦU TƯ NAM THANH PHÁT	CHI TIẾT BỐ TRÍ CỐT THÉP CẦU CÔNG TÁC QUÁ TRẦN ĐOẠN 2
	HẠNG MỤC: TRẦN XÃ LŨ	THIẾT KẾ	KIẾU VĂN ĐỊNH		
CÔNG TY TNHH TƯ VẤN VÀ ĐẦU TƯ NAM THANH PHÁT	ĐỊA ĐIỂM XD: XÃ PHÚC THỌ LÂM HÀ - TỈNH LÂM ĐỒNG	KIỂM TRA	HOÀNG HIẾU	GIÁM ĐỐC	NĂM: 2026

MC 2-2 (1/50)

CHI TIẾT TƯỜNG RĂNG VỊ TRÍ 4 (1/50)



SƠ HỌA CỐT THÉP TƯỜNG RĂNG VỊ TRÍ 4 - KHÔNG TỶ LỆ



1 - D12	2 - D12
66-143	105
3 - D12	150
4 - D12	15
99-275	187

KHỐI LƯỢNG THÉP TƯỜNG VỊ TRÍ 3

Hạng mục	Ký hiệu thanh thép	Đường kính	Chiều dài thanh	SL cấu kiện	Số thanh 1 ck	Tổng chiều dài	KLR	Khối lượng	Ghi chú
		mm	cm	ck	thanh	m	kg/m	kg	
Tường vị trí 3	1	D12	476	2	2	19,04	0,888	16,91	
	2	D12	104	2	16	33,28	0,888	29,55	
	3	D12	150	2	6	18,00	0,888	15,98	
	4	D12	162	2	10	32,40	0,888	28,77	
TỔNG		D12						91,22	kg

KHỐI LƯỢNG THÉP TƯỜNG VỊ TRÍ 4

Hạng mục	Ký hiệu thanh thép	Đường kính	Chiều dài thanh	SL cấu kiện	Số thanh 1 ck	Tổng chiều dài	KLR	Khối lượng	Ghi chú
		mm	cm	ck	thanh	m	kg/m	kg	
Tường vị trí 4	1	D12	517	2	2	20,68	0,888	18,36	
	2	D12	105	2	20	42,00	0,888	37,30	
	3	D12	150	2	6	18,00	0,888	15,98	
	4	D12	187	2	10	37,40	0,888	33,21	
TỔNG		D12						104,86	kg

GHI CHÚ

- KÍCH THƯỚC GHI TRONG BẢN VẼ LÀ CM.
- LỚP BẢO VỆ CỐT THÉP A=5CM.
- THÉP D>=10MM DÙNG LOẠI CB400-V.
- THÉP D<10MM DÙNG LOẠI CB240-T.
- CẮT BỎ THÉP TẮM ĐẦU CỌC, ĐẬP ĐẦU CỌC L=90CM, ĐOẠN CỌC NGÂM VÀO ĐẦU CỌC KHÁC.
- KÍCH THƯỚC THANH THÉP BIẾN ĐỔI CẦN TRIỂN KHAI THEO THỰC TẾ.
- BẢN VẼ NÀY XEM CÙNG VỚI CÁC BẢN VẼ LIÊN QUAN KHÁC.

CÔNG TY TNHH TVĐT VÀ XD H.B.H

ĐÃ THẨM TRA

SỐ: 021/CTT-HB/H

Ngày...23...tháng...01...năm 20...24

Người thẩm tra: Nguyễn Ngọc Hoàng

TRUNG TÂM QUẢN LÝ ĐẦU TƯ VÀ KHAI THÁC THỦY LỢI TỈNH LÂM ĐỒNG

CÔNG TRÌNH: SỬA CHỮA, NÂNG CẤP HỒ PHÚC THỌ, XÃ PHÚC THỌ LÂM HÀ

CN-CT/TK KIỀU VĂN ĐỊNH

Kieu Van Dinh

CÔNG TY TNHH TƯ VẤN VÀ ĐẦU TƯ NAM THANH PHÁT

THIẾT KẾ KIỀU VĂN ĐỊNH

Kieu Van Dinh



KIỂM TRA HOÀNG HIẾU

Hoang Hieu

KIỀU VĂN ĐỊNH

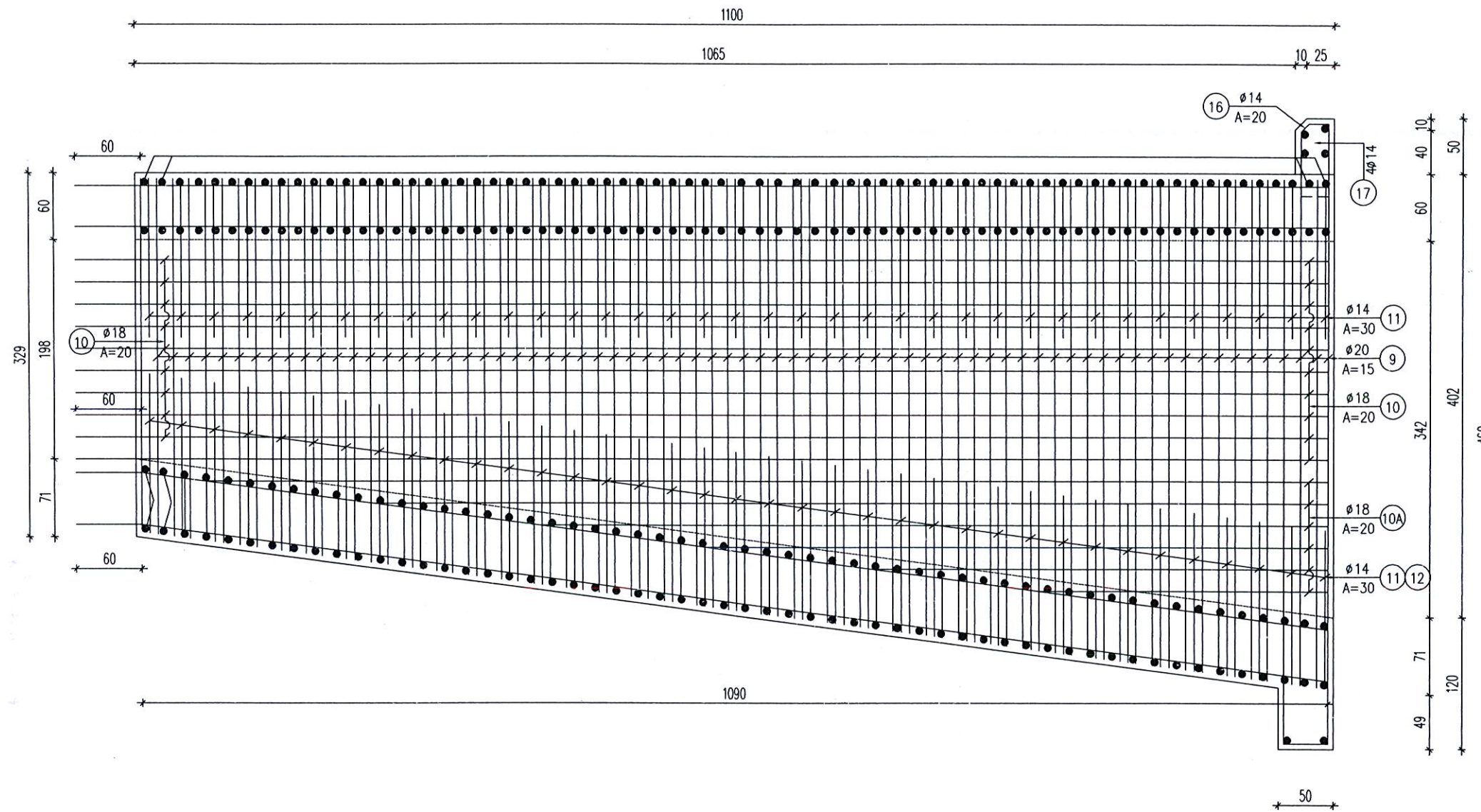
CHI TIẾT BỐ TRÍ CỐT THÉP CẦU CÔNG TÁC QUÁ TRẦN ĐOẠN 2

TỶ LỆ: XEM BẢN VẼ BẢN VẼ SỐ: CTCT-03/05

NĂM: 2026

CÔNG TY TNHH TƯ VẤN VÀ ĐẦU TƯ NAM THANH PHÁT

MC 3-3 (1/50)



ĐÃ THẨM ĐỊNH
 Kèm theo Văn bản số 1125/ITĐ-SNNMT
 Ngày 27/1/2026
 CỦA SỞ NÔNG NGHIỆP VÀ MÔI TRƯỜNG TỈNH LÂM ĐỒNG

CÔNG TY TNHH TƯ VẤN VÀ XD H.B.H
ĐÃ THẨM TRA
 Số: 521.BC.TT.HBH
 Ngày 23 tháng 01 năm 2026
 Người thẩm tra: M.Đ.

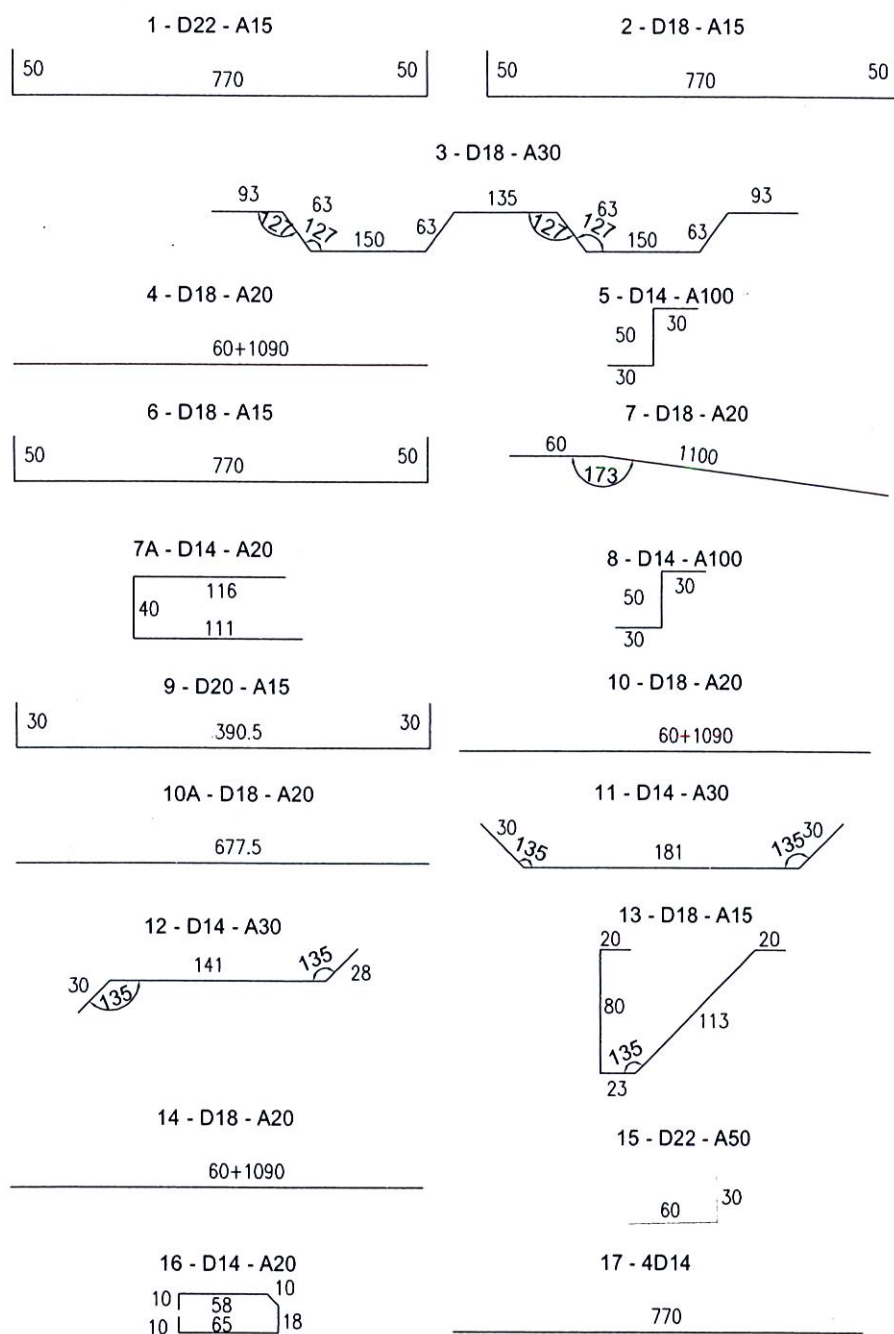
Nguyễn Ngọc Hoàng

GHI CHÚ

- KÍCH THƯỚC GHI TRONG BẢN VẼ LÀ CM.
- LỚP BẢO VỆ CỐT THÉP A=5CM.
- THÉP D>=10MM DÙNG LOẠI CB400-V.
- THÉP D<10MM DÙNG LOẠI CB240-T.
- CẮT BỎ THÉP TẮM ĐẦU CỌC, ĐẬP ĐẦU CỌC L=90CM, ĐOẠN CỌC NGÂM VÀO ĐÁY CỐNG 10CM.
- KÍCH THƯỚC THANH THÉP BIẾN ĐỔI CẦN TRIỂN KHAI THEO THỰC TẾ.
- BẢN VẼ NÀY XEM CÙNG VỚI CÁC BẢN VẼ LIÊN QUAN KHÁC.

TRUNG TÂM QUẢN LÝ ĐẦU TƯ VÀ KHAI THÁC THỦY LỢI TỈNH LÂM ĐỒNG	CÔNG TRÌNH: SỬA CHỮA, NÂNG CẤP HỒ PHÚC THỌ, XÃ PHÚC THỌ LÂM HÀ	CN-CT/TK	KIẾU VẤN ĐỊNH	<i>L.Đ.</i>	CÔNG TY TNHH TƯ VẤN VÀ ĐẦU TƯ NAM THANH PHÁT GIÁM ĐỐC <i>L.Đ.</i>	CHI TIẾT BỐ TRÍ CỐT THÉP CẦU CÔNG TÁC QUÁ TRÀN ĐOẠN 2	
	HẠNG MỤC: TRÀN XÃ LŨ	THIẾT KẾ	KIẾU VẤN ĐỊNH	<i>L.Đ.</i>		TỶ LỆ: XEM BẢN VẼ	BẢN VẼ SỐ: CTCT-04/05
CÔNG TY TNHH TƯ VẤN VÀ ĐẦU TƯ NAM THANH PHÁT	ĐỊA ĐIỂM XD: XÃ PHÚC THỌ LÂM HÀ - TỈNH LÂM ĐỒNG	KIỂM TRA	HOÀNG HIẾU	<i>H.</i>	KIẾU VẤN ĐỊNH	NĂM: 2026	

SƠ HỌA CỐT THÉP - KHÔNG TỶ LỆ



ĐÃ THẨM ĐỊNH
 Kèm theo Văn bản số 11.25/TĐ-SNNMT
 Ngày 27/1/2026
 CỦA SỞ NÔNG NGHIỆP VÀ MÔI TRƯỜNG TỈNH LÂM ĐỒNG

Hạng mục	Ký hiệu thanh thép	Đường kính	Chiều dài thanh	a	SL cấu kiện	Số thanh	Tổng chiều dài	KLR	Khối lượng	Ghi chú
		mm	cm	mm	ck		m	kg/m	kg	
Mặt công	1	D22	870	150	1	74	643,80	2,984	1.921,10	
	2	D18	870	150	1	74	643,80	1,998	1.286,31	
	3	D18	873	300	1	37	323,01	1,998	645,37	
	4	D18	1150	200	1	74	851,00	1,998	1.700,30	
	5	D14	110	1000	1	40	44,00	1,208	53,15	
Đáy công	6	D18	870	150	1	146	1270,20	1,998	2.537,86	
	7	D18	1160	200	1	86	997,60	1,998	1.993,20	
	7a	D14	267	200	1	43	114,81	1,208	138,69	
	8	D14	110	1000	1	40	44,00	1,208	53,15	
Tường công	9	D20	450,5	150	3	74	1000,11	2,466	2.466,27	
	10	D18	1150	200	3	20	690	1,998	1.378,62	
	10a	D18	677,5	200	3	12	243,9	1,998	487,31	
	11	D14	241	300	8	37	713,36	1,208	861,74	
	12	D14	199	300	2	37	147,26	1,208	177,89	
	13	D18	256	150	2	74	378,88	1,998	757,00	
	14	D18	1150	200	2	2	46	1,998	91,91	
	15	22	90	500	2	11	19,8	2,984	59,08	
Gờ biên	16	D14	171	200	1	45	76,95	1,208	92,96	
	17	D14	770	200	1	4	30,8	1,208	37,21	
Tổng cộng	16.739,13	kg			Mặt	Đáy	Tường	Gờ chắn	SUM	
			D12	=	0,00	0,00			0,00	kg
			D14	=	53,15	191,84	1.039,63	130,16	1.414,79	kg
			D16	=	1.286,31				1.286,31	kg
			D18	=	2.345,67	4.531,06	2.714,84		9.591,58	kg
			D20	=			2.466,27		2.466,27	kg
D22	=	1.921,10		59,08		1.980,18	kg			

CÔNG TY TNHH TVĐT VÀ XD H.B.H
ĐÃ THẨM TRA
 SỐ: 021/BCTT-HBH
 Ngày 23 tháng 01 năm 2026
 Người thẩm tra: Th

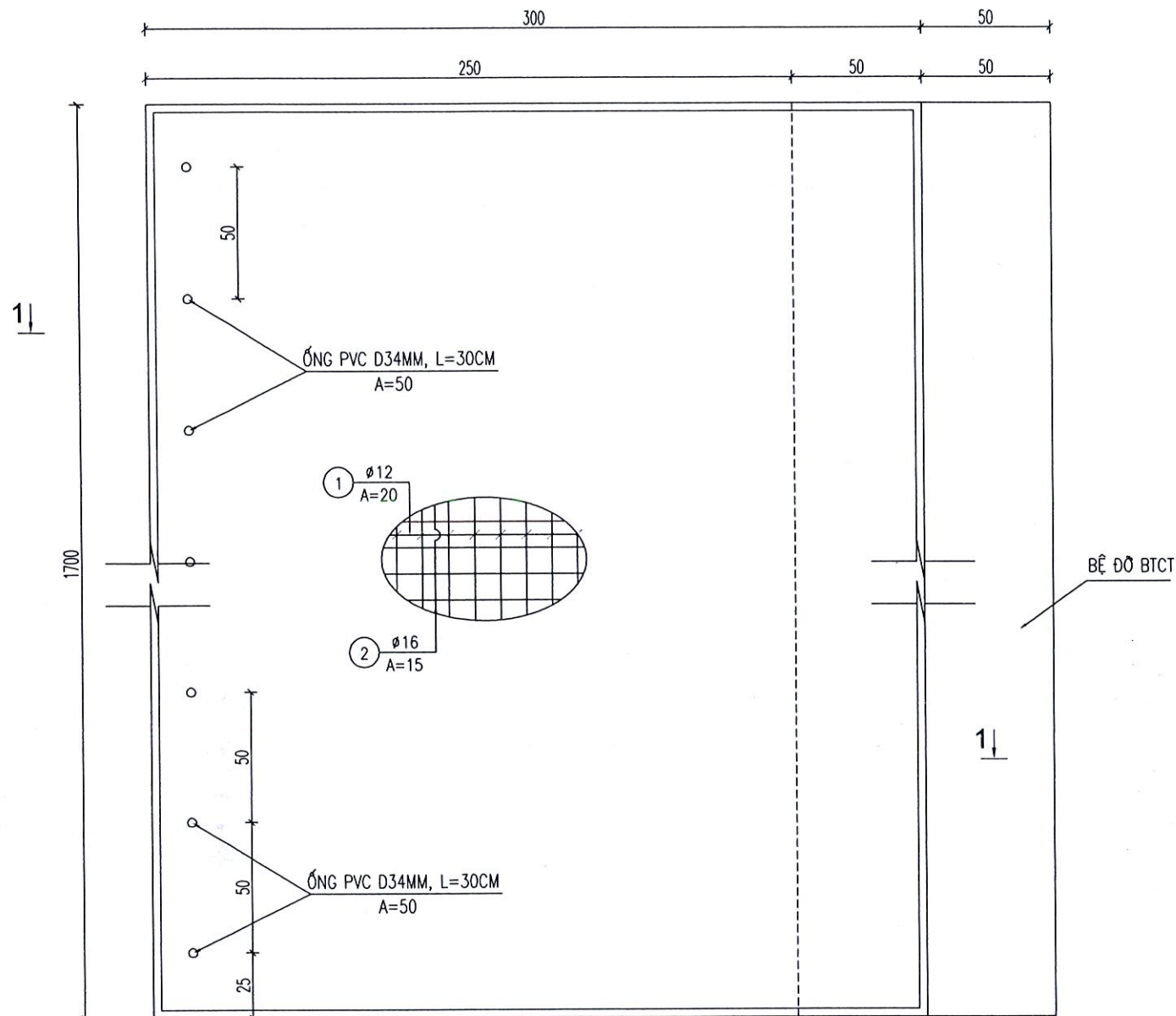
GHI CHÚ

- KÍCH THƯỚC GHI TRONG BẢN VẼ LÀ CM.
- LỚP BẢO VỆ CỐT THÉP A=5CM.
- THÉP D>=10MM DÙNG LOẠI CB400-V.
- THÉP D<10MM DÙNG LOẠI CB240-T.
- CẮT BỎ THÉP TẮM ĐẦU CỌC, ĐẬP ĐẦU CỌC L=90CM, ĐOẠN CỌC NGÂM VÀO ĐÁY CỐNG 10CM.
- KÍCH THƯỚC THANH THÉP BIẾN ĐỔI CẦN TRIỂN KHAI THEO THỰC TẾ.
- BẢN VẼ NÀY XEM CÙNG VỚI CÁC BẢN VẼ LIÊN QUAN KHÁC.

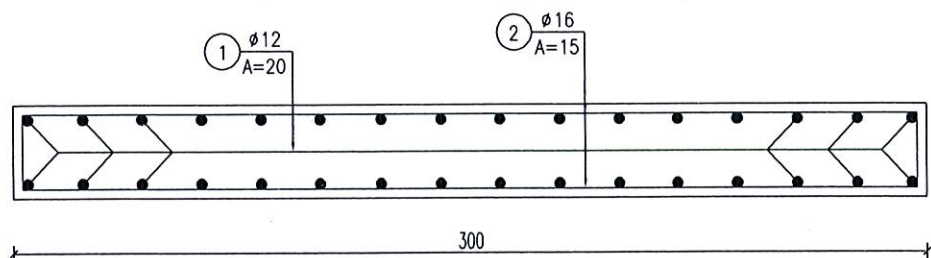
Nguyễn Ngọc Hoàng

TRUNG TÂM QUẢN LÝ ĐẦU TƯ VÀ KHAI THÁC THỦY LỢI TỈNH LÂM ĐỒNG	CÔNG TRÌNH: SỬA CHỮA, NÂNG CẤP HỒ PHÚC THỌ, XÃ PHÚC THỌ LÂM HÀ	CN-CT/TK	KIẾU VẤN ĐỊNH	<i>Linh</i>	CÔNG TY TNHH TƯ VẤN VÀ ĐẦU TƯ NAM THANH PHÁT	CHI TIẾT BỐ TRÍ CỐT THÉP CẦU CÔNG TÁC QUÁ TRẦN ĐOẠN 2	
	CÔNG TY TNHH TƯ VẤN VÀ ĐẦU TƯ NAM THANH PHÁT	HẠNG MỤC: TRẦN XÃ LŨ	THIẾT KẾ	<i>Linh</i>		TỶ LỆ: XEM BẢN VẼ	BẢN VẼ SỐ: CTCT-05/05
	ĐỊA ĐIỂM XD: XÃ PHÚC THỌ LÂM HÀ - TỈNH LÂM ĐỒNG	KIỂM TRA	HOÀNG HIẾU	<i>Hoàng</i>	KIẾU VẤN ĐỊNH	NĂM: 2026	

MẶT BẰNG THÉP BẢN DẪN (1/25)

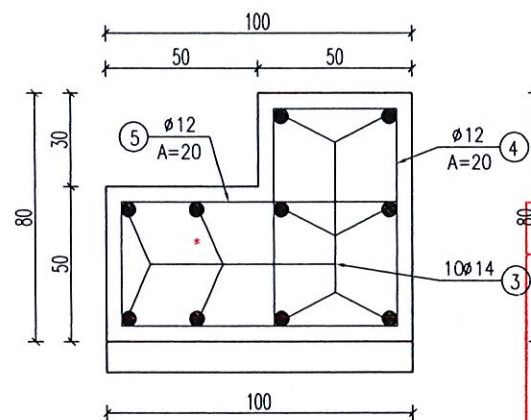


MC 1-1 (1/25)



CHI TIẾT THÉP BÊ ĐỒ - L=17M

(TL: 1/25)



SƠ HỌA CỐT THÉP - KHÔNG TỶ LỆ

1 - D12 - A20

1694+300

ĐÃ THẨM ĐỊNH

Kèm theo Văn bản số 1125/Đ.16.A15.../ĐD-SNNMT

Ngày 27/1/2026

CỦA SỞ NÔNG NGHIỆP VÀ MÔI TRƯỜNG TỈNH LÂM ĐỒNG

3 - 10D14

1694+300

CÔNG TY TNHH TƯ VẤN VÀ XD H.B.H

ĐÃ THẨM TRA

Số: 02/BC.TT-HBTI

Ngày 23 tháng 01 năm 2026

Người thẩm tra: *Th*

Nguyễn Ngọc Hoàng

KHỐI LƯỢNG CỐT THÉP BẢN DẪN (1CK)

Hạng mục	Ký hiệu thanh thép	Đường kính	Chiều dài thanh	a	SL cấu kiện	Số thanh	Tổng chiều dài	KLR	Khối lượng	Ghi chú
		mm	cm	mm	ck		m	kg/m	kg	
Bản	1	D12	1730	200	1	32	553,60	0,888	491,60	
	2	D16	444	150	2	114	1012,32	1,578	1.597,44	
Mố	3	D14	1730	200	1	10	173,00	1,208	208,98	
	4	D12	250	200	1	86	215,00	0,888	190,92	
	5	D12	294	200	1	86	252,84	0,888	224,52	
Tổng cộng					Bản	Mố			SUM	
				D12	=	491,60	415,44		907,04	kg
				D14	=		208,98		208,98	kg
				D16	=	1.597,44			1.597,44	kg
				D18	=				0,00	kg
				D20	=				0,00	kg
			D22	=				0,00	kg	

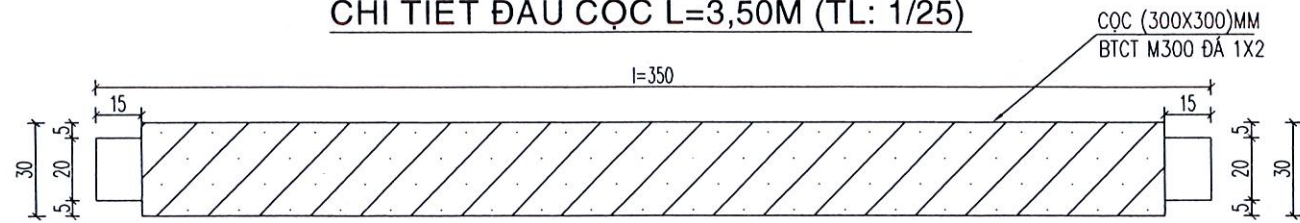
GHI CHÚ

- KÍCH THƯỚC GHI TRONG BẢN VẼ LÀ CM.
- LỚP BẢO VỆ CỐT THÉP A=5CM.
- THÉP D>=10MM DÙNG LOẠI CB400-V.
- THÉP D<10MM DÙNG LOẠI CB240-T.
- CẮT BỎ THÉP TẮM ĐẦU CỌC, ĐẬP ĐẦU CỌC L=90CM, ĐOẠN CỌC NGÂM VÀO ĐÁY CỐNG 10CM.
- KÍCH THƯỚC THANH THÉP BIẾN ĐỔI CẦN TRIỂN KHAI THEO THỰC TẾ.
- BẢN VẼ NÀY XEM CÙNG VỚI CÁC BẢN VẼ LIÊN QUAN KHÁC.

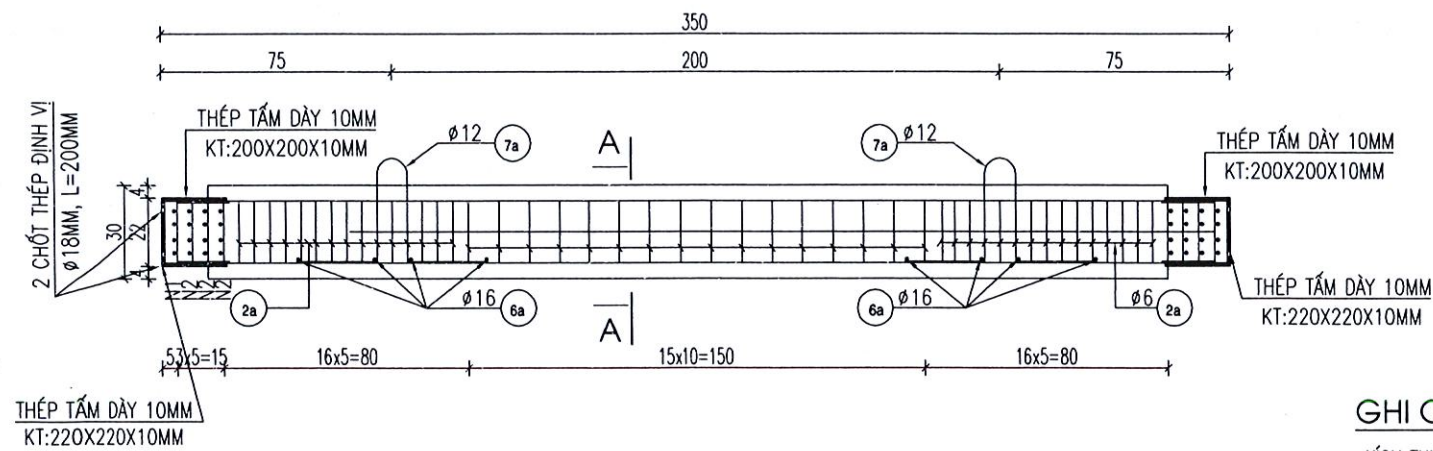


TRUNG TÂM QUẢN LÝ ĐẦU TƯ VÀ KHAI THÁC THỦY LỢI TỈNH LÂM ĐỒNG	CÔNG TRÌNH: SỬA CHỮA, NÂNG CẤP HỒ PHÚC THỌ, XÃ PHÚC THỌ LÂM HÀ	CN-CTTK	KIẾU VĂN ĐỊNH	<i>Đinh Văn Định</i>	CÔNG TY TNHH TƯ VẤN VÀ ĐẦU TƯ NAM THANH PHÁT	CHI TIẾT BỐ TRÍ CỐT THÉP TẤM BẢN DẪN
	HẠNG MỤC: TRẦN XÃ LŨ	THIẾT KẾ	KIẾU VĂN ĐỊNH	<i>Đinh Văn Định</i>		
CÔNG TY TNHH TƯ VẤN VÀ ĐẦU TƯ NAM THANH PHÁT	ĐỊA ĐIỂM XD: XÃ PHÚC THỌ LÂM HÀ - TỈNH LÂM ĐỒNG	KIỂM TRA	HOÀNG HIẾU	<i>Hoàng Hiếu</i>	KIẾU VĂN ĐỊNH	NĂM: 2026

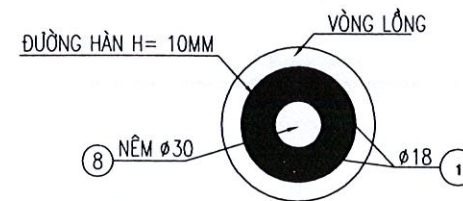
CHI TIẾT ĐẦU CỌC L=3,50M (TL: 1/25)



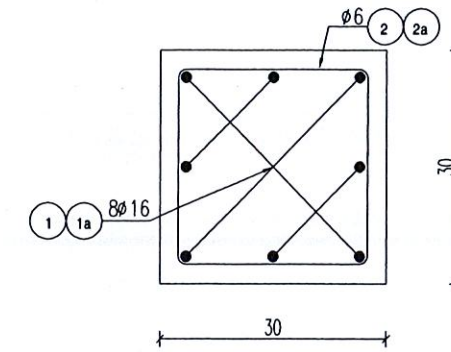
CHI TIẾT CỐT THÉP ĐẦU CỌC, L=3,50M (TL: 1/25)



MẶT CẮT B-B (TL: 1/5)

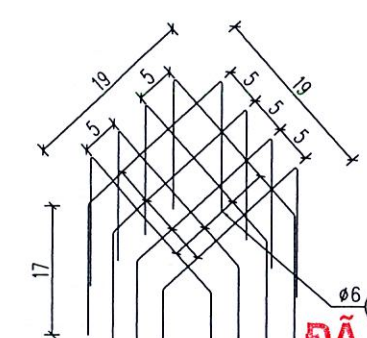


MẶT CẮT A-A (TL: 1/10)



CÔNG TY TNHH TVĐT VÀ XD H.B.H
ĐÃ THẨM TRA
 SỐ: ...021.BC.T.T...H.B.H.
 Ngày...23...tháng 01...năm 20.26
 Người thẩm tra: *Nguyễn Ngọc Hoàng*

PHỐI CẢNH LƯỚI THÉP N1 (1/10)

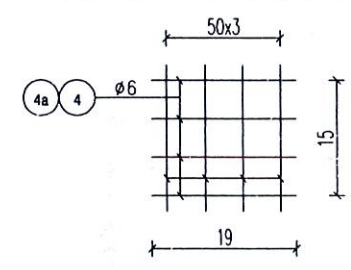


ĐÃ THẨM ĐỊNH
 Kèm theo Văn bản số 1125/ĐD-SNNMT
 Ngày 28/1/20.26
 CỦA SỞ NÔNG NGHIỆP VÀ MÔI TRƯỜNG TỈNH LÂM ĐỒNG

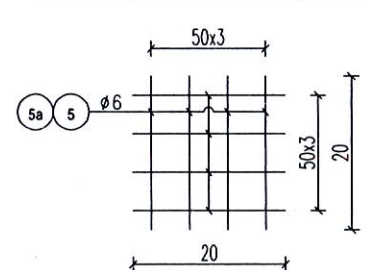
GHI CHÚ

- KÍCH THƯỚC GHI TRONG BẢN VẼ LÀ CM, CAO ĐỘ GHI LÀ M, LÝ TRÌNH GHI LÀ M
- LỚP BẢO VỆ CỐT THÉP A=5CM.
- THÉP D>=10MM DÙNG LOẠI CB400-V.
- THÉP D<10MM DÙNG LOẠI CB240-T.
- BẢN VẼ NÀY XEM CÙNG CÁC BẢN VẼ THỦY CÔNG LIÊN QUAN KHÁC.

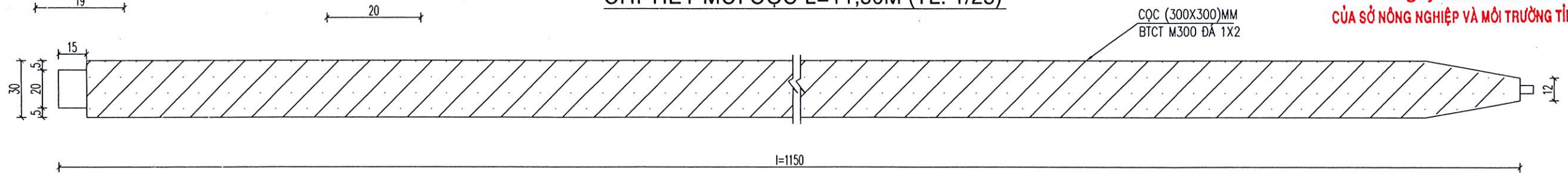
LƯỚI THÉP N1 (1/10)



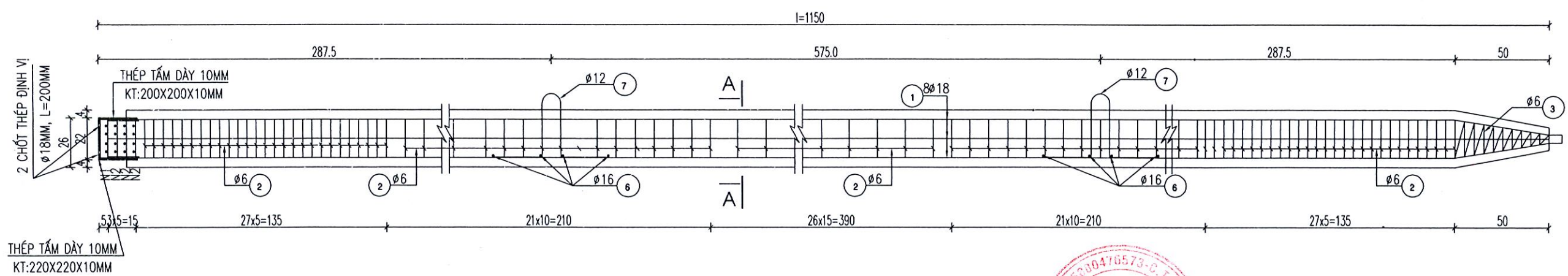
LƯỚI THÉP N2 (1/10)



CHI TIẾT MŨI CỌC L=11,50M (TL: 1/25)

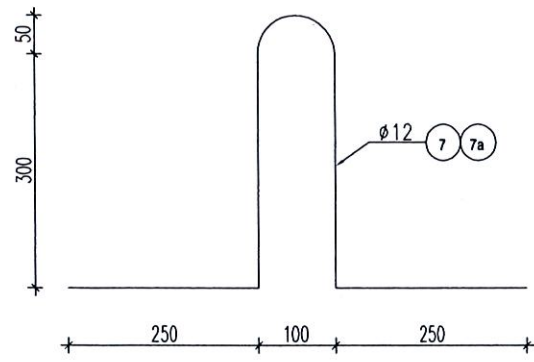


CHI TIẾT CỐT THÉP MŨI CỌC, L=11,50M (TL: 1/25)

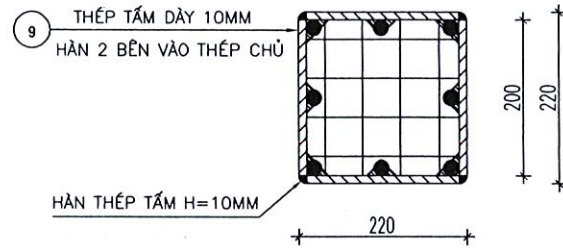


TRUNG TÂM QUẢN LÝ ĐẦU TƯ VÀ KHAI THÁC THỦY LỢI TỈNH LÂM ĐỒNG	CÔNG TRÌNH: SỬA CHỮA, NÂNG CẤP HỒ PHÚC THỌ, XÃ PHÚC THỌ LÂM HÀ	CN-CTTK	KIẾU VĂN ĐỊNH	CÔNG TY TNHH TƯ VẤN VÀ ĐẦU TƯ NAM THANH PHÁT	CHI TIẾT CỌC BÊ TÔNG CỐT THÉP
	HẠNG MỤC: TRẦN XÃ LŨ	THIẾT KẾ	KIẾU VĂN ĐỊNH		
CÔNG TY TNHH TƯ VẤN VÀ ĐẦU TƯ NAM THANH PHÁT	ĐỊA ĐIỂM XD: XÃ PHÚC THỌ LÂM HÀ - TỈNH LÂM ĐỒNG	KIỂM TRA	HOÀNG HIẾU	GIÁM ĐỐC	NĂM: 2026

CHI TIẾT MÓC CẦU (TL: 1/10)

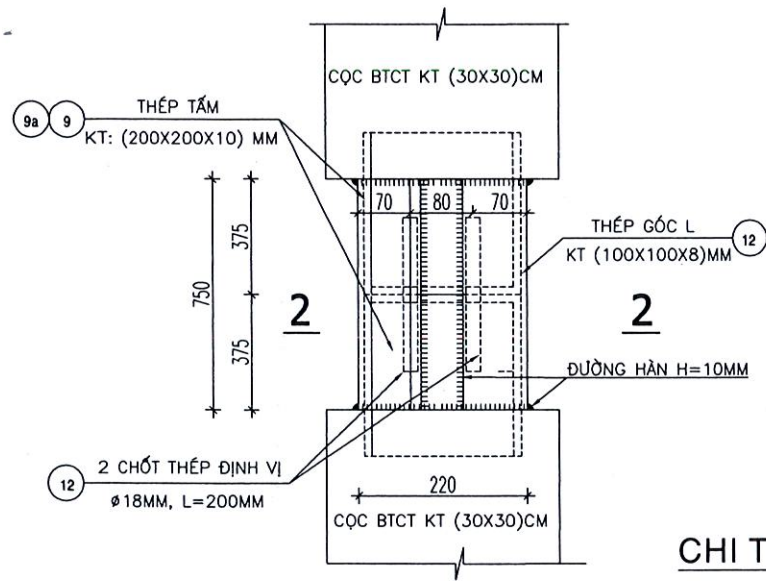


CHI TIẾT ĐẦU CỌC 1/10

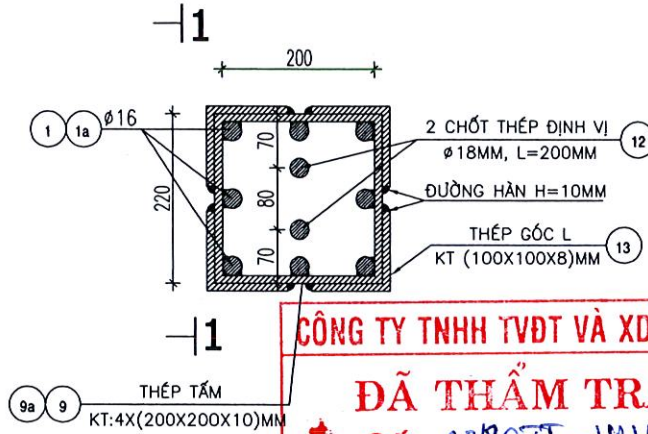


CHI TIẾT NỐI CỌC (TL: 1/10)

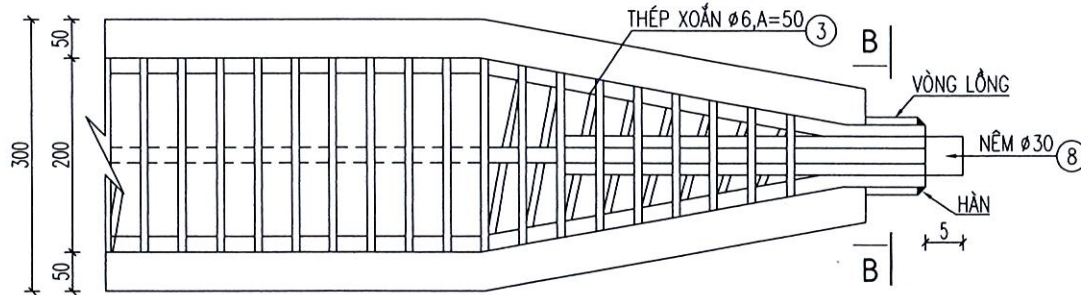
MẶT CẮT 1-1



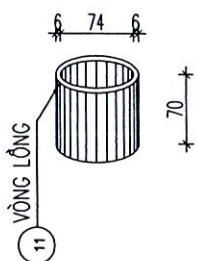
MẶT CẮT 2-2



CHI TIẾT MŨI CỌC (TL: 1/10)



VÒNG LÔNG (1/5)



GHI CHÚ

- KÍCH THƯỚC GHI TRONG BẢN VẼ LÀ MM, CAO ĐỘ GHI LÀ M, LÝ TRÌNH GHI LÀ M
- LỚP BẢO VỆ CỐT THÉP A=5CM.
- THÉP D>=10MM DÙNG LOẠI CB400-V.
- THÉP D<10MM DÙNG LOẠI CB240-T.
- BẢN VẼ NÀY XEM CÙNG CÁC BẢN VẼ THỦY CÔNG LIÊN QUAN KHÁC.

BẢNG THỐNG KÊ CỐT THÉP CỌC BTCT L=15M

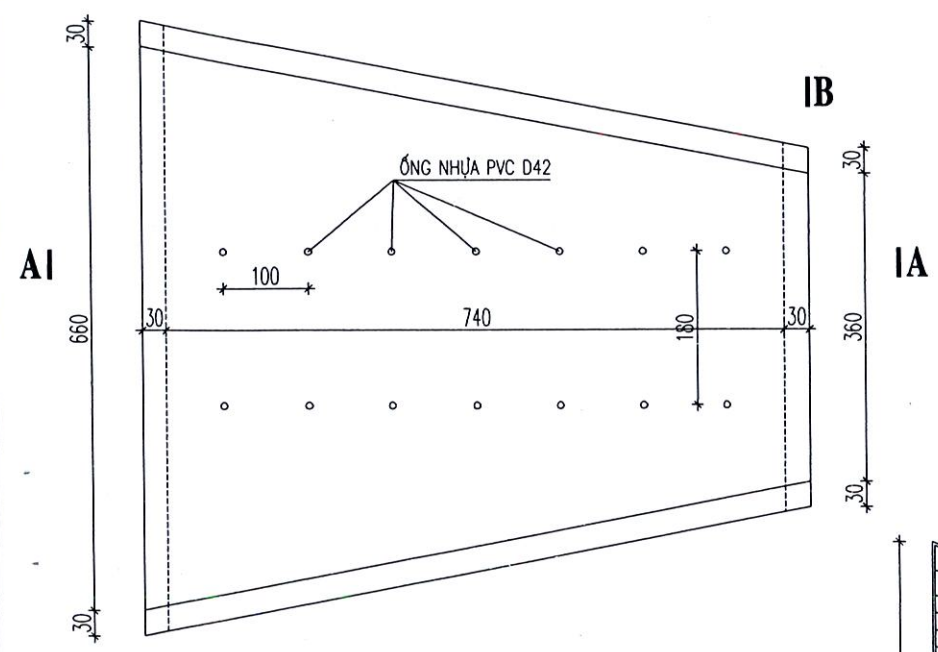
CẤU KIỆN	KÝ HIỆU	Ø (MM)	HÌNH DẠNG-KÍCH THƯỚC (MM)	CHIỀU DÀI 1 THANH (CM)	SỐ THANH	SỐ KẾT CẤU	TỔNG SỐ THANH	TỔNG CHIỀU DÀI (M)	KHỐI LƯỢNG RIÊNG (KG/M)	KHỐI LƯỢNG (KG)	GHI CHÚ		
ĐOẠN MŨI CỌC, L=11.5M	①	16	1095	1054.5	8	1	8	84.36	1.580	133.29			
	②	6	200x150x200	90	122	1	122	109.80	0.222	24.38			
	③	6	ĐẠI XOẮN	75	1	1	1	0.75	0.222	0.17			
	④	6	190x170	36	8	1	8	2.88	0.222	0.64			
	⑤	6	200	20	8	3	24	4.80	0.222	1.07			
	⑥	16	200	20	8	1	8	1.580	1.580	2.53			
	⑦	12	157x300x250	125.7	2	1	2	2.51	0.888	2.23	THÉP MÓC		
	⑧	30	500	50	1	1	1	0.50	5.553	2.78			
	⑨			10x200x200							3.140	12.560	THÉP TẮM ĐẦU CỌC ((20*20*1)*7.85)*4
	⑩			10x220x220							3.799	3.799	THÉP TẮM BỊT ĐẦU CỌC ((22*22*1)*7.85)
	⑪			6.74x70							0.758	0.758	THÉP TẮM MŨI CỌC (23*7*0.6)*7.85
	⑫	18	200		20	2	1	2	0.40	1.999	0.80	THÉP ĐỊNH VỊ	
	⑬			100x100	40								THÉP GÓC NỐI CỌC; KT: 100x100x8MM ĐÃ CÓ TRONG ĐỊNH MỨC NỐI CỌC
ĐOẠN ĐẦU CỌC, L=3M	1a	16	290	290	8	1	8	23.20	1.580	36.66			
	2a	6	200x150x200	90	47	1	47	42.30	0.222	9.39			
	4a	6	190x170	36	8	2	16	5.76	0.222	1.28			
	5a	6	200	20	8	6	48	9.60	0.222	2.13			
	6a	16	200	20	8	2	16	3.20	1.580	5.06			
	7a	12	157x300x250	125.7	2	1	2	2.51	0.888	2.23	THÉP MÓC		
	9a			10x200x200							3.140	25.120	THÉP TẮM ĐẦU CỌC (((22*20*1)*7.85)*4)*2
	10a			10x220x220							3.799	7.598	THÉP TẮM BỊT ĐẦU CỌC ((22*22*1)*7.85)*2
	TRONG ĐÓ:												
	- D=6: 39.0600 (KG) - D=18: 0.8000 (KG) TỔNG KHỐI LƯỢNG: 274.4750 (KG) - D=12: 4.4600 (KG) - D=30: 2.7800 (KG) - D=16: 177.5400 (KG) THÉP TẮM: 49.8350 (KG)												

CÔNG TY TNHH TVĐT VÀ XD H.B.H
ĐÃ THẨM TRA
 SỐ: 02/BCTT-HBH
 Ngày: 23 tháng 01 năm 2026
 Người thẩm tra: Nguyễn Ngọc Hoàng

TRUNG TÂM QUẢN LÝ ĐẦU TƯ VÀ KHAI THÁC THỦY LỢI TỈNH LÂM ĐỒNG	CÔNG TRÌNH: SỬA CHỮA, NÂNG CẤP HỒ PHÚC THỌ, XÃ PHÚC THỌ LÂM HÀ	CN-CT/TK	KIẾU VĂN ĐỊNH	<i>[Signature]</i>	CÔNG TY TNHH TƯ VẤN VÀ ĐẦU TƯ NAM THANH PHÁT	CHI TIẾT CỌC BÉ TỔNG CỐT THÉP
CÔNG TY TNHH TƯ VẤN VÀ ĐẦU TƯ NAM THANH PHÁT	HẠNG MỤC: TRẦN XÃ LŨ	THIẾT KẾ	KIẾU VĂN ĐỊNH	<i>[Signature]</i>		
	ĐỊA ĐIỂM XD: XÃ PHÚC THỌ LÂM HÀ - TỈNH LÂM ĐỒNG	KIỂM TRA	HOÀNG HIẾU	<i>[Signature]</i>		
				KIẾU VĂN ĐỊNH	TỶ LỆ: XEM BẢN VẼ	BẢN VẼ SỐ: CTCBTCT-02/02
					NĂM: 2026	

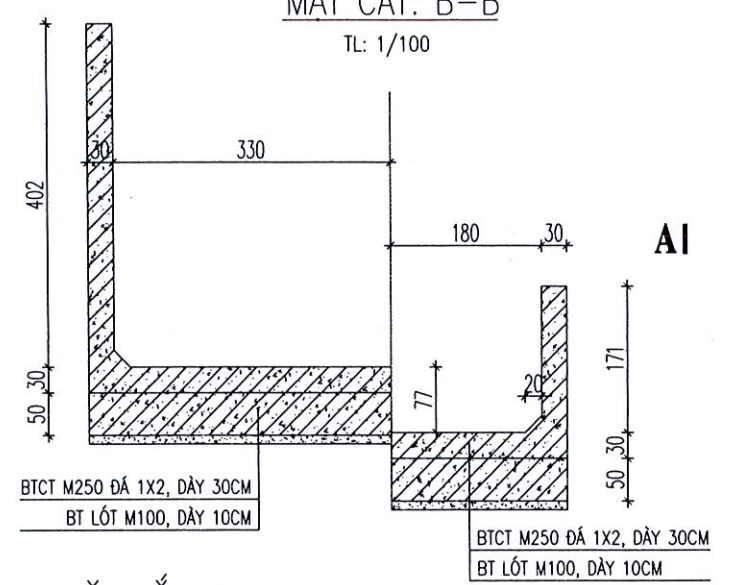
MẶT BẰNG ĐOẠN THU HẸP TRẦN XÃ LŨ

TL: 1/100



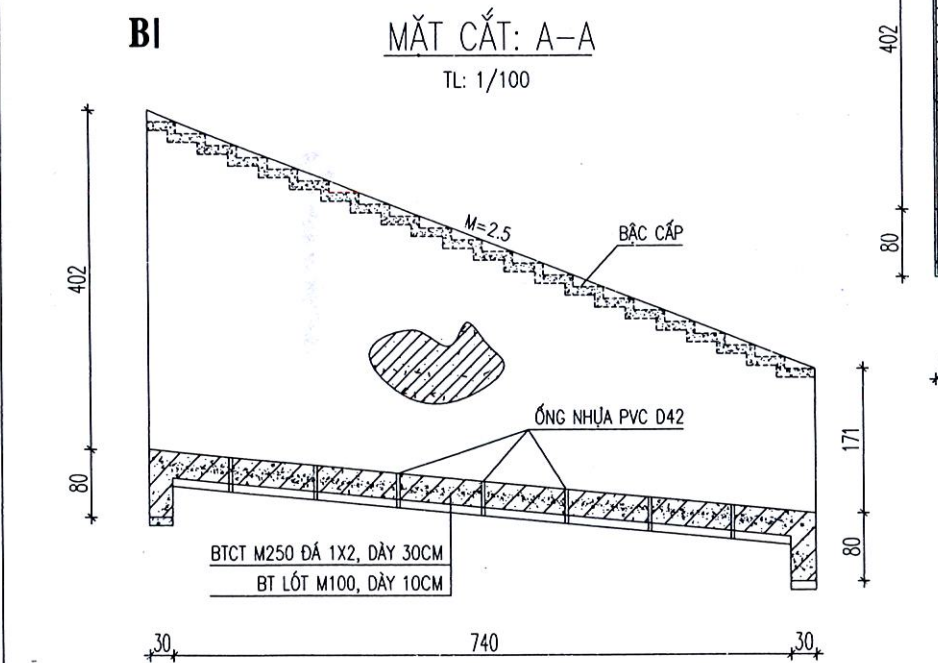
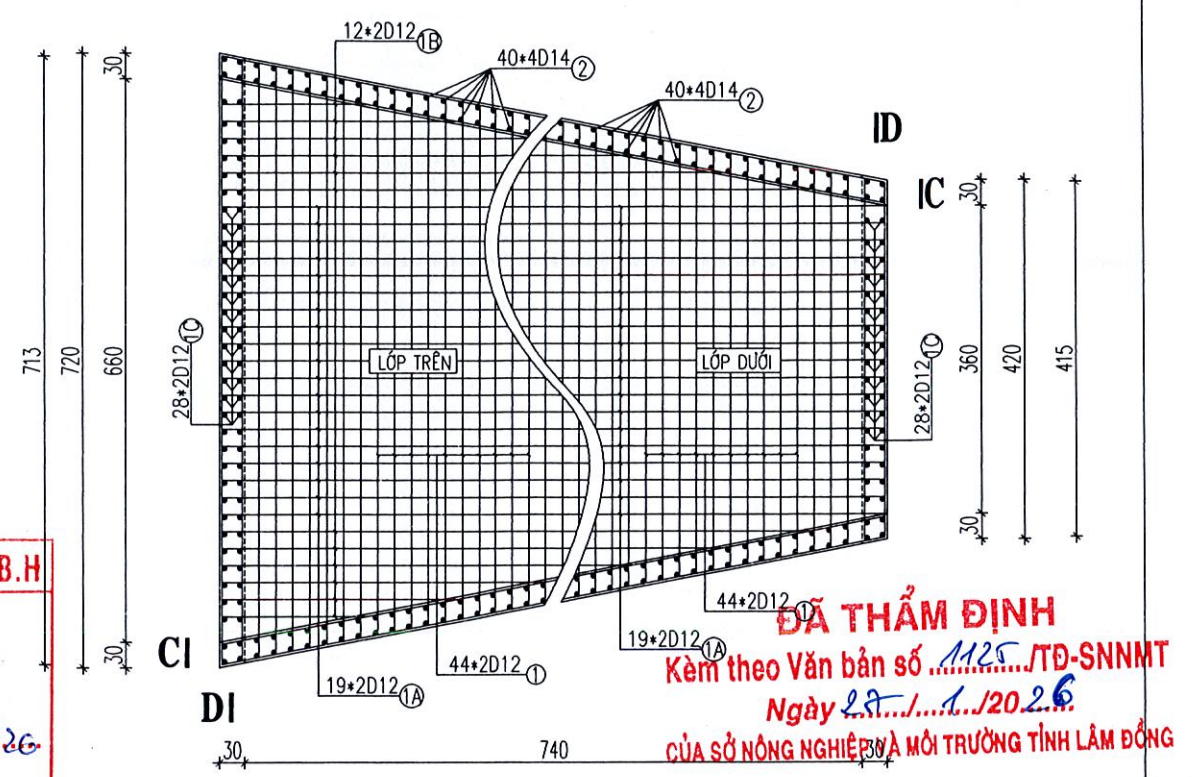
MẶT CẮT: B-B

TL: 1/100



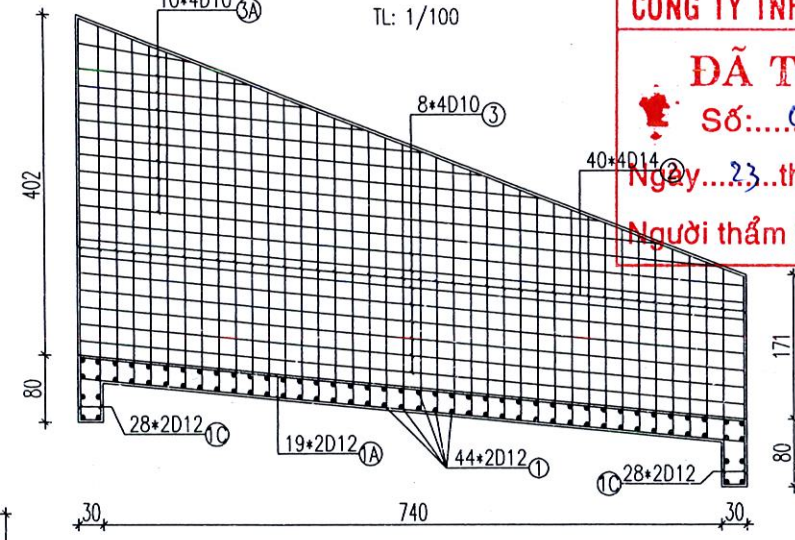
MẶT BẰNG CỐT THÉP ĐOẠN THU HẸP TRẦN XÃ LŨ

TL: 1/100



MẶT CẮT: C-C

TL: 1/100



CÔNG TY TNHH TVĐT VÀ XD H.B.H

ĐÃ THẨM TRA

SỐ: 021/CTT-ABBH

Ngày: 23 tháng 01 năm 2026

Người thẩm tra: *U.R.*

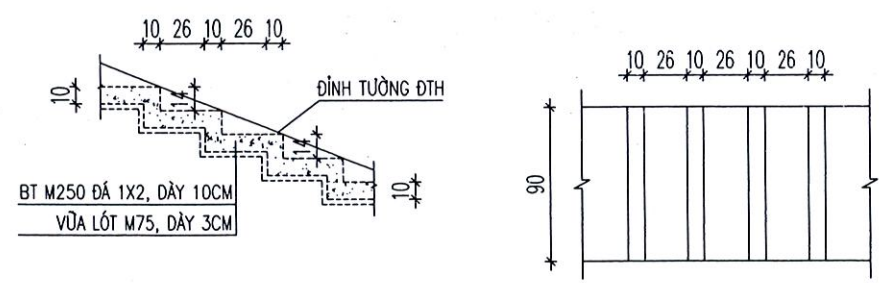
Nguyễn Ngọc Hoàng

BẢNG THỐNG KÊ CỐT THÉP ĐOẠN THU HẸP

STT	THANH SỐ	HÌNH DẠNG KÍCH THƯỚC	D	CHIỀU DÀI THANH (CM)	SỐ LƯỢNG			TỔNG CHIỀU DÀI (M)	TRỌNG LƯỢNG RIÊNG (KG/M)	TỔNG KHỐI LƯỢNG (KG)	GHI CHÚ	
					SỐ THANH	GIỐNG NHAU	TOÀN BỘ					
1	①	414--714	12	564.00	44	2	88	496.32	0.888	440.73	THÉP MÓNG	
2	①A	794	12	794.00	19	2	38	301.72	0.888	267.93	THÉP MÓNG	
3	①B	173--709	12	441.00	12	2	24	105.84	0.888	93.99	THÉP MÓNG	
4	①C	74 24	12	172.00	28	2	56	96.32	0.888	85.53	THÉP MÓNG	
5	②	20 196--426	14	331.00	40	4	160	529.60	1.210	640.82	THÉP TƯỜNG	
6	②A	3 99 3	14	149.00	40	2	80	119.20	1.210	144.23	THÉP TƯỜNG	
7	③	798	10	798.00	8	4	32	255.36	0.617	157.56	THÉP TƯỜNG	
7	③A	137--765	10	451.00	10	4	40	180.40	0.617	111.31	THÉP TƯỜNG	
TỔNG KHỐI LƯỢNG THÉP										1942.10	(KG)	
TRONG ĐÓ										THÉP MÓNG: D=12MM	888.18	(KG)
										THÉP TƯỜNG: D=14MM	785.05	(KG)
										THÉP TƯỜNG: D=10MM	268.87	(KG)

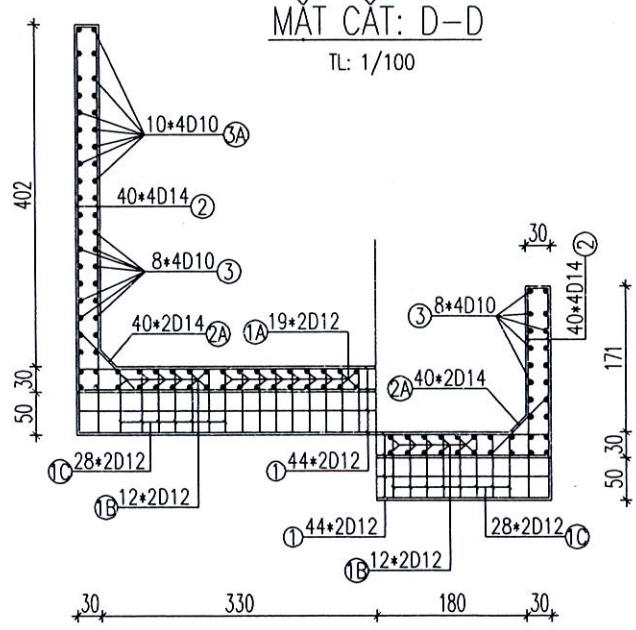
CHI TIẾT BẬC CẤP

TL: 1/50



MẶT CẮT: D-D

TL: 1/100



GHI CHÚ:

- KÍCH THƯỚC TRONG BẢN VẼ GHI LÀ: CM
- LỚP BT BẢO VỆ CỐT THÉP LÀ: 3CM
- CỘM 42 BẬC CẤP

TRUNG TÂM QUẢN LÝ ĐẦU TƯ VÀ KHAI THÁC THỦY LỢI TỈNH LÂM ĐỒNG

CÔNG TY TNHH TƯ VẤN VÀ ĐẦU TƯ NAM THANH PHÁT

CÔNG TRÌNH: SỬA CHỮA, NÂNG CẤP HỒ PHÚC THỌ, XÃ PHÚC THỌ LÂM HÀ

HẠNG MỤC: TRẦN XÃ LŨ

ĐỊA ĐIỂM XD: XÃ PHÚC THỌ LÂM HÀ - TỈNH LÂM ĐỒNG

CN-CT/TK KIỀU VĂN ĐỊNH

THIẾT KẾ KIỀU VĂN ĐỊNH

KIỂM TRA HOÀNG HIẾU

CÔNG TY TNHH TƯ VẤN VÀ ĐẦU TƯ NAM THANH PHÁT

GIÁM ĐỐC KIỀU VĂN ĐỊNH

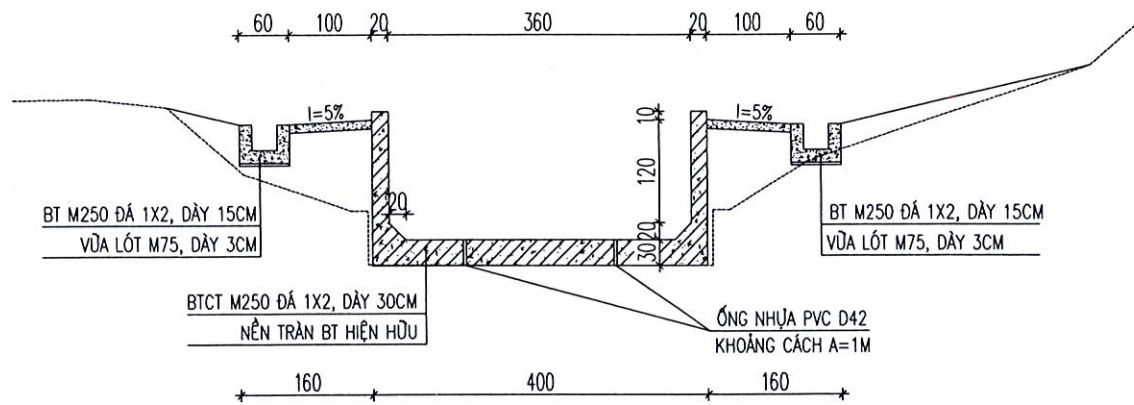
CHI TIẾT 01 ĐƠN NGUYÊN ĐOẠN THU HẸP TRẦN XÃ LŨ: L=8.0M

TỶ LỆ: XEM BẢN VẼ BẢN VẼ SỐ: CTĐTH-01/01

NĂM: 2026

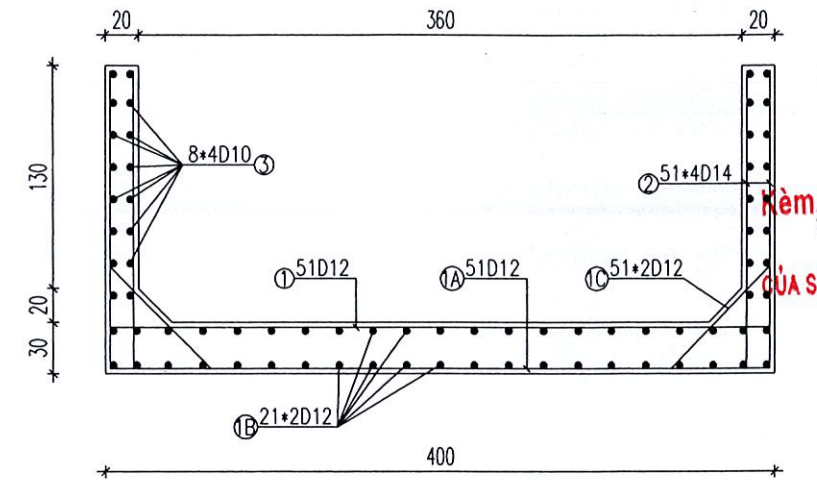
MẶT CẮT NGANG ĐẠI DIỆN

TL: 1/100



MẶT CẮT: A-A

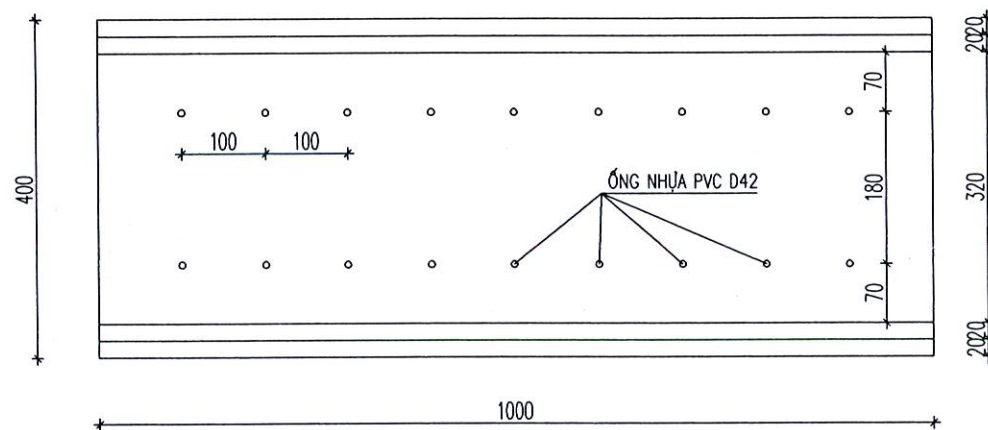
TL: 1/50



ĐÃ THẨM ĐỊNH
 Kèm theo Văn bản số 1125/TĐ-SNNMT
 Ngày 27/1/2026
 CHỖ SỞ NÔNG NGHIỆP VÀ MÔI TRƯỜNG TỈNH LÂM ĐỒNG

MẶT BẰNG 01 ĐƠN NGUYÊN DỐC NƯỚC TRẦN: L=10M

TL: 1/100

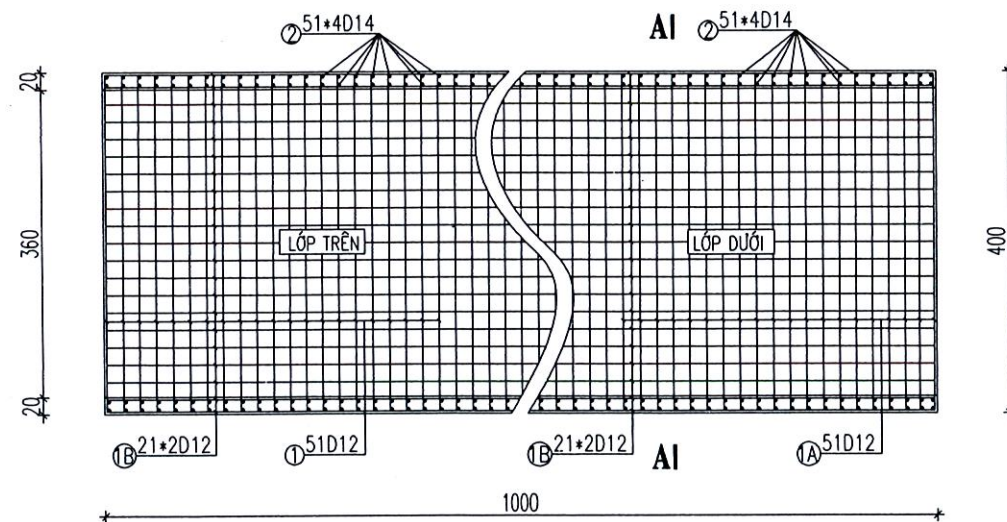


BẢNG THỐNG KÊ CỐT THÉP 01 ĐƠN NGUYÊN (L=10M)

STT	THANH SỐ	HÌNH DẠNG KÍCH THƯỚC	D	CHIỀU DÀI THANH (CM)	SỐ LƯỢNG			TỔNG CHIỀU DÀI (M)	TRỌNG LƯỢNG RIÊNG (KG/M)	TỔNG KHỐI LƯỢNG (KG)	GHI CHÚ	
					SỐ THANH	GIỐNG NHAU	TOÀN BỘ					
1	①	394	12	394.00	51	1	51	200.94	0.888	178.43	THÉP MÓNG	
2	1A	24 394 24	12	442.00	51	1	51	225.42	0.888	200.17	THÉP MÓNG	
3	1B	994	12	994.00	21	2	42	417.48	0.888	370.72	THÉP MÓNG	
4	1C	85	14	135.00	51	2	102	137.70	1.210	166.62	THÉP TƯỜNG	
5	②	20 174	14	194.00	51	4	204	395.76	1.210	478.87	THÉP TƯỜNG	
6	③	994	10	994.00	8	4	32	318.08	0.617	196.26	THÉP TƯỜNG	
TỔNG KHỐI LƯỢNG THÉP										1591.07	(KG)	
TRONG ĐÓ										THÉP MÓNG: D=12MM	749.32	(KG)
TRONG ĐÓ										THÉP TƯỜNG: D=14MM	645.49	(KG)
TRONG ĐÓ										THÉP TƯỜNG: D=10MM	196.26	(KG)

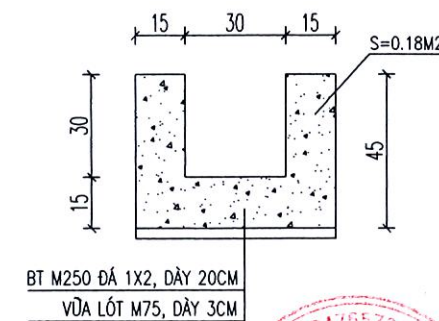
MẶT BẰNG CỐT THÉP 01 ĐƠN NGUYÊN: L=10M

TL: 1/100



CHI TIẾT MƯỜNG THOÁT NƯỚC

TL: 1/50



CÔNG TY TNHH TVĐT VÀ XD H.B.H

ĐÃ THẨM TRA

SỐ: 02/BC.TT-HBT

Ngày 23 tháng 01 năm 2026

Người thẩm tra: *Th*

Nguyễn Ngọc Hoàng

GHI CHÚ:

- KÍCH THƯỚC TRONG BẢN VẼ GHI LÀ: CM
- LỚP BT BẢO VỆ CỐT THÉP LÀ: 3CM
- TỔNG CHIỀU DÀI ĐOẠN DỐC TRẦN: L=42M (04 ĐƠN NGUYÊN)
- 02 ĐƠN NGUYÊN 10M, 01 ĐƠN NGUYÊN 10.91M, 01 ĐƠN NGUYÊN 11.09M

TRUNG TÂM QUẢN LÝ ĐẦU TƯ VÀ KHAI THÁC THỦY LỢI TỈNH LÂM ĐỒNG

CÔNG TY TNHH TƯ VẤN VÀ ĐẦU TƯ NAM THANH PHÁT

CÔNG TRÌNH: SỬA CHỮA, NÂNG CẤP HỒ PHỤC THỌ, XÃ PHỤC THỌ LÂM HÀ

HẠNG MỤC: TRẦN XÃ LŨ

ĐỊA ĐIỂM XD: XÃ PHỤC THỌ LÂM HÀ - TỈNH LÂM ĐỒNG

CN-CTTK KIẾU VĂN ĐỊNH

THIẾT KẾ KIẾU VĂN ĐỊNH

KIỂM TRA HOÀNG HIẾU

Kieu Van Dinh
Kieu Van Dinh
Hoang Hieu

CÔNG TY TNHH TƯ VẤN VÀ ĐẦU TƯ NAM THANH PHÁT

CÔNG TY
 TƯ VẤN VÀ ĐẦU TƯ
 NAM THANH PHÁT
 TP. ĐÀ LẠT - T. LÂM ĐỒNG
 SỐ QUÂN QUẢN LÝ: 0206476576-C.T. L. H. H.

KIẾU VĂN ĐỊNH

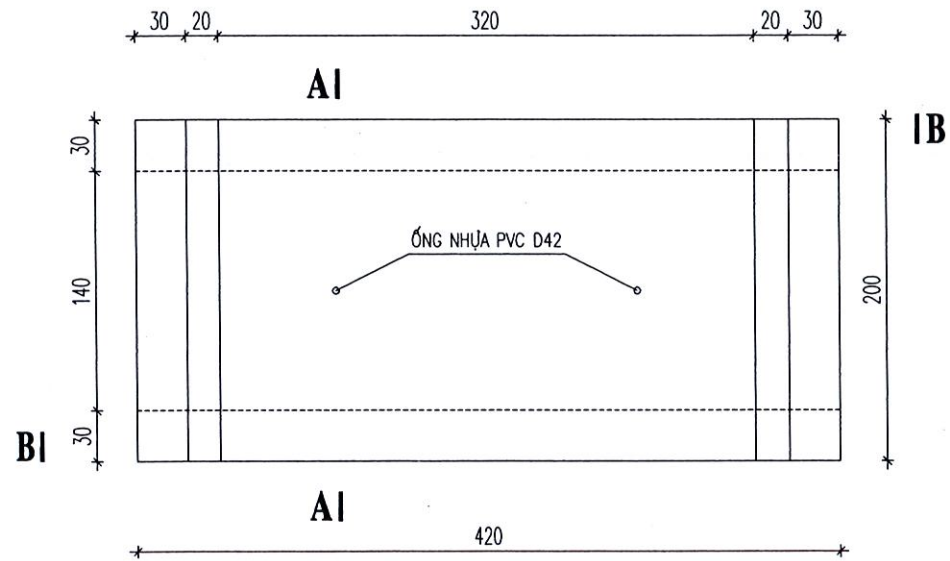
CHI TIẾT 01 ĐƠN NGUYÊN DỐC NƯỚC TRẦN XÃ LŨ: L=10M

TỶ LỆ: XEM BẢN VẼ BẢN VẼ SỐ: CTDNXL-01/01

NĂM: 2026

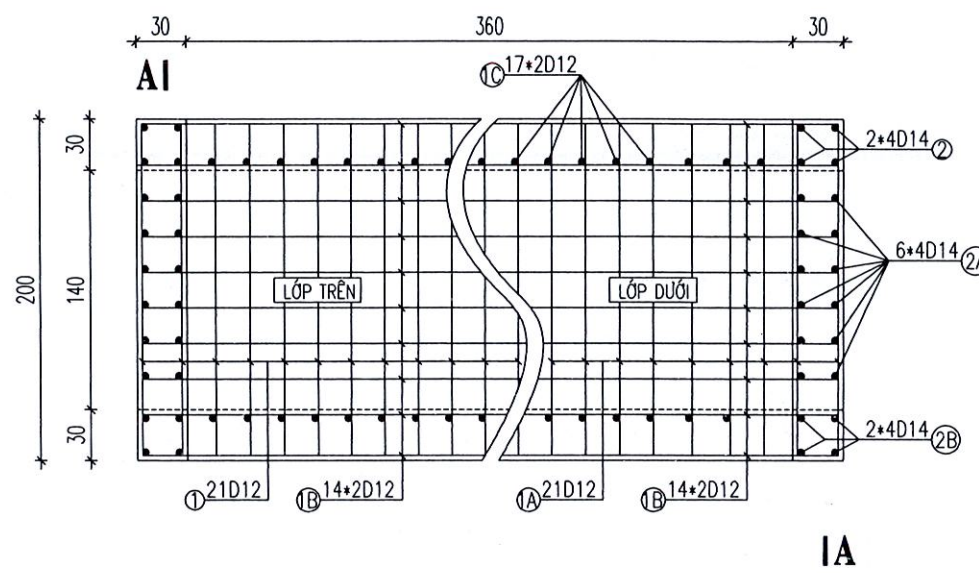
MẶT BẰNG ĐỐC NƯỚC TIÊU NẮNG: L=2M

TL: 1/50



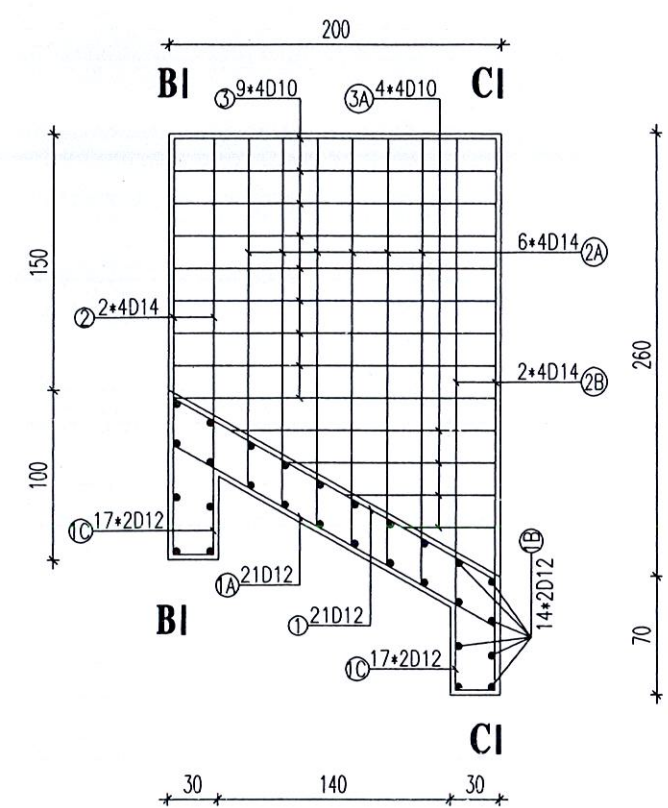
MẶT BẰNG CỐT THÉP ĐỐC NƯỚC TIÊU NẮNG: L=2

TL: 1/50



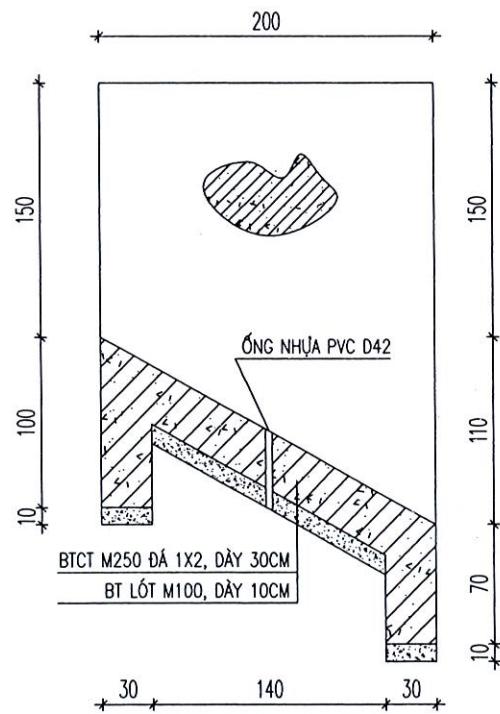
MẶT CẮT: A-A

TL: 1/50



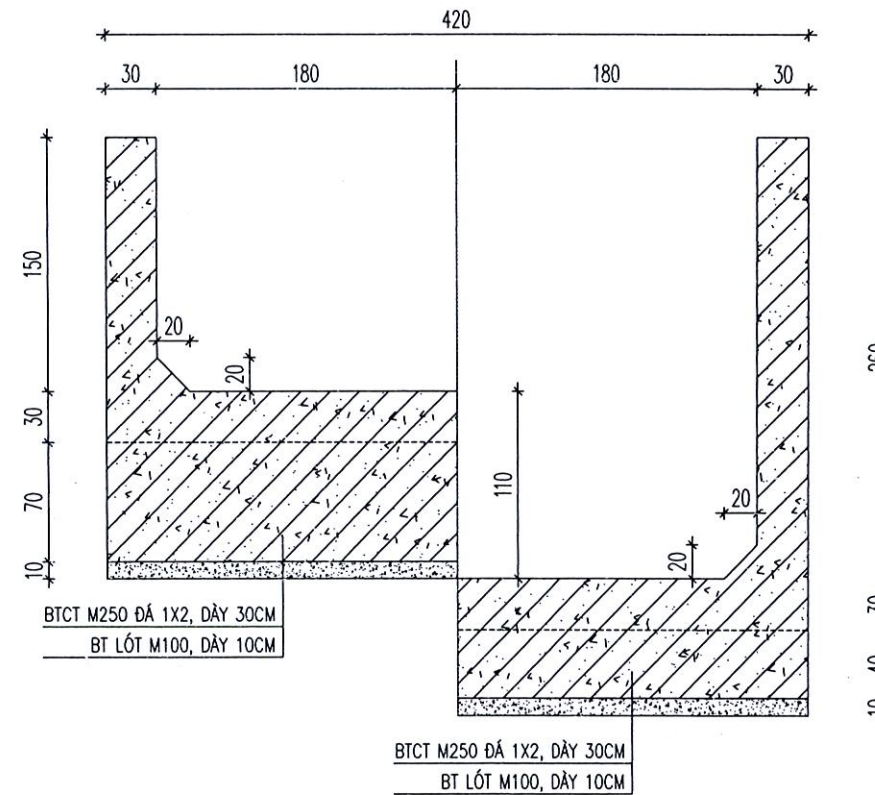
MẶT CẮT: A-A

TL: 1/50



MẶT CẮT: B-B

TL: 1/50



CÔNG TY TNHH TVĐT VÀ XD H.B.H
ĐÃ THẨM TRA
 SỐ: ...021.BC.TT...HBT.
 Ngày...23...tháng...01...năm 2026.
 Người thẩm tra: *llh*

Nguyễn Ngọc Hoàng

ĐÃ THẨM ĐỊNH
 Kèm theo Văn bản số 11.25.../TĐ-SNNMT
 Ngày 27.../.../20...26
 CỦA SỞ NÔNG NGHIỆP VÀ MÔI TRƯỜNG TỈNH LÂM ĐỒNG

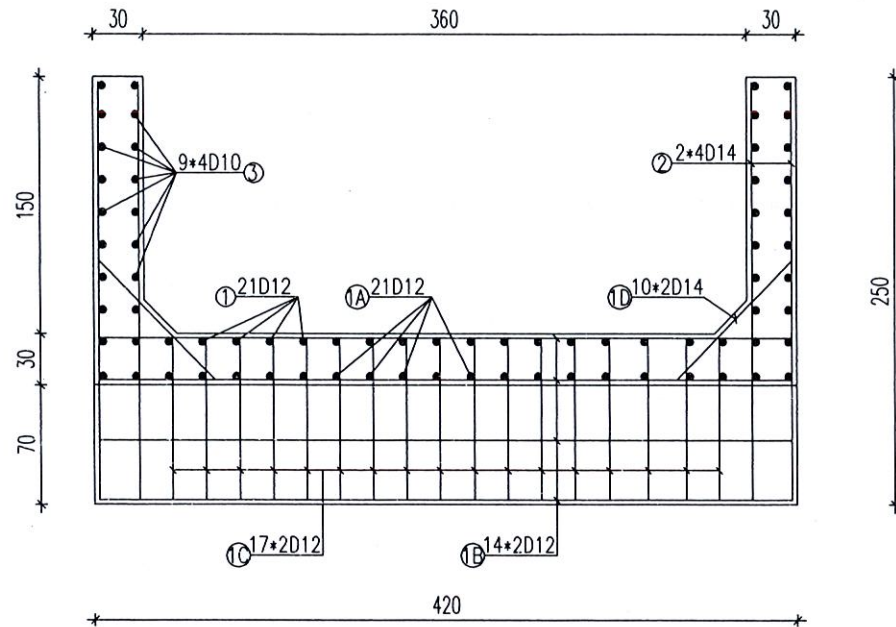
GHI CHÚ:

- KÍCH THƯỚC TRONG BẢN VẼ GHI LÀ: CM
- LỚP BT BẢO VỆ CỐT THÉP LÀ: 3CM
- TỔNG CHIỀU DÀI ĐOẠN ĐỐC NƯỚC TIÊU NẮNG TRẦN: L=2M (01 ĐƠN NGUYÊN)

TRUNG TÂM QUẢN LÝ ĐẦU TƯ VÀ KHAI THÁC THỦY LỢI TỈNH LÂM ĐỒNG	CÔNG TRÌNH: SỬA CHỮA, NÂNG CẤP HỒ PHÚC THỌ, XÃ PHÚC THỌ LÂM HÀ	CN-CT/TK	KIẾU VĂN ĐỊNH	<i>KieuVanDinh</i>	CÔNG TY TNHH TƯ VẤN VÀ ĐẦU TƯ NAM THANH PHÁT	CHI TIẾT 01 ĐƠN NGUYÊN ĐỐC NƯỚC BỂ TIÊU NẮNG TRẦN XÃ LŨ
	HẠNG MỤC: TRẦN XÃ LŨ	THIẾT KẾ	KIẾU VĂN ĐỊNH	<i>KieuVanDinh</i>		
CÔNG TY TNHH TƯ VẤN VÀ ĐẦU TƯ NAM THANH PHÁT	ĐỊA ĐIỂM XD: XÃ PHÚC THỌ LÂM HÀ - TỈNH LÂM ĐỒNG	KIỂM TRA	HOÀNG HIẾU	<i>HoangHieu</i>	GIÁM ĐỐC	TỶ LỆ: XEM BẢN VẼ
					KIẾU VĂN ĐỊNH	BẢN VẼ SỐ: CTDNBTN-01/02
						NĂM: 2026

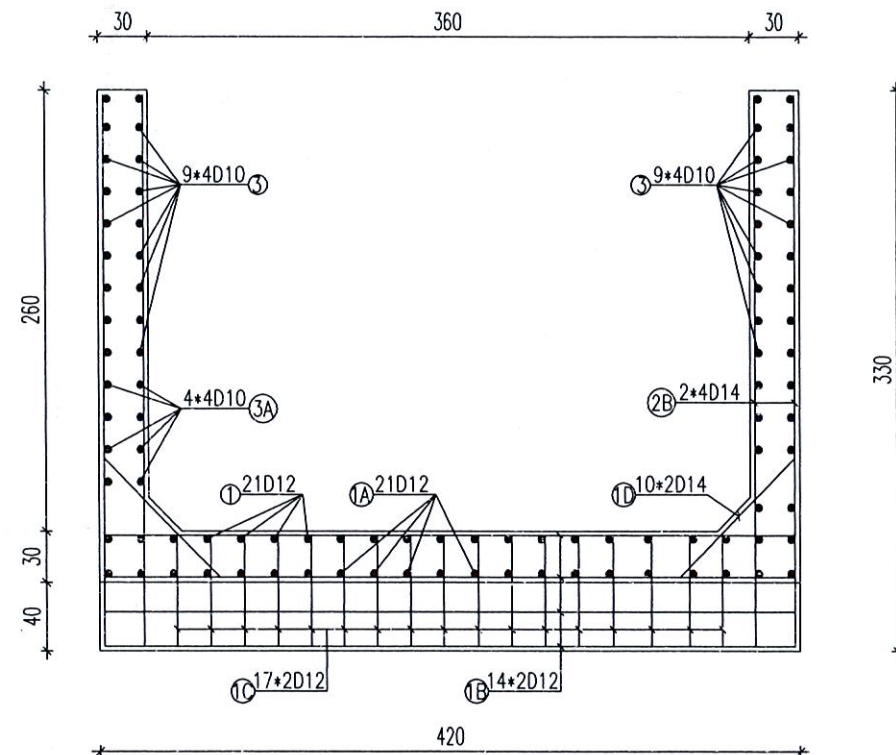
MẶT CẮT: B-B

TL: 1/50



MẶT CẮT: C-C

TL: 1/50



ĐÃ THẨM ĐỊNH
 Kèm theo Văn bản số 1125/ĐD-SNNMT
 Ngày 27/1/2026
 CỦA SỞ NÔNG NGHIỆP VÀ MÔI TRƯỜNG TỈNH LÂM ĐỒNG

CÔNG TY TNHH TVĐT VÀ XD H.B.H

ĐÃ THẨM TRA

Số: 02/KCTT-HB.H

Ngày 23 tháng 01 năm 2026

Người thẩm tra: *TLA*

Nguyễn Ngọc Hoàng

BẢNG THỐNG KÊ CỐT THÉP 01 ĐƠN NGUYÊN (L=2M)

STT	THANH SỐ	HÌNH DẠNG KÍCH THƯỚC	D	CHIỀU DÀI THANH (CM)	SỐ LƯỢNG			TỔNG CHIỀU DÀI (M)	TRỌNG LƯỢNG RIÊNG (KG/M)	TỔNG KHỐI LƯỢNG (KG)	GHI CHÚ	
					SỐ THANH	GIỐNG NHAU	TOÀN BỘ					
1	①	92 221 92	12	405.00	21	1	21	85.05	0.888	75.52	THÉP MÓNG	
2	①A	221	12	221.00	21	1	21	46.41	0.888	41.21	THÉP MÓNG	
3	①B	414	12	414.00	14	2	28	115.92	0.888	102.94	THÉP MÓNG	
4	①C	79	12	79.00	17	2	34	26.86	0.888	23.85	THÉP MÓNG	
5	①D	99	14	149.00	10	2	20	29.80	1.210	36.06	THÉP TƯỜNG	
6	②	20 244	14	264.00	2	4	8	21.12	1.210	25.56	THÉP TƯỜNG	
7	②A	20 204--262	14	253.00	6	4	24	60.72	1.210	73.47	THÉP TƯỜNG	
8	②B	20 324	14	344.00	2	4	8	27.52	1.210	33.30	THÉP TƯỜNG	
9	③	194	14	194.00	9	4	36	69.84	0.617	43.09	THÉP TƯỜNG	
10	③A	56--160	10	108.00	4	4	16	17.28	0.617	10.66	THÉP TƯỜNG	
TỔNG KHỐI LƯỢNG THÉP										465.66	(KG)	
TRONG ĐÓ										THÉP MÓNG: D=12MM	243.52	(KG)
										THÉP TƯỜNG: D=14MM	168.39	(KG)
										THÉP TƯỜNG: D=10MM	53.75	(KG)

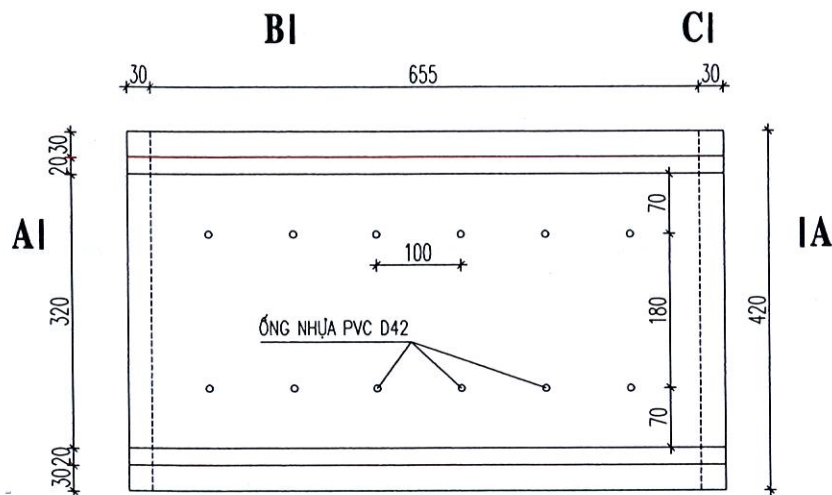
GHI CHÚ:

- KÍCH THƯỚC TRONG BẢN VẼ GHI LÀ: CM
- LỚP BT BẢO VỆ CỐT THÉP LÀ: 3CM
- TỔNG CHIỀU DÀI ĐOẠN ĐỐC NƯỚC TIỂU NĂNG TRÀN: L=2M (01 ĐƠN NGUYÊN)

TRUNG TÂM QUẢN LÝ ĐẦU TƯ VÀ KHAI THÁC THỦY LỢI TỈNH LÂM ĐỒNG	CÔNG TRÌNH: SỬA CHỮA, NÂNG CẤP HỒ PHÚC THỌ, XÃ PHÚC THỌ LÂM HÀ	CN-CT/TK	KIẾU VĂN ĐỊNH	<i>Kieu Van Dinh</i>	CÔNG TY TNHH TƯ VẤN VÀ ĐẦU TƯ NAM THANH PHÁT	CHI TIẾT 01 ĐƠN NGUYÊN ĐỐC NƯỚC BỂ TIỂU NĂNG TRÀN XẢ LŨ
	CÔNG TY TNHH TƯ VẤN VÀ ĐẦU TƯ NAM THANH PHÁT	HẠNG MỤC: TRẦN XÃ LŨ	THIẾT KẾ	KIẾU VĂN ĐỊNH		
	ĐỊA ĐIỂM XD: XÃ PHÚC THỌ LÂM HÀ - TỈNH LÂM ĐỒNG	KIỂM TRA	HOÀNG HIẾU	<i>Hoang Hieu</i>	KIẾU VĂN ĐỊNH	NĂM: 2026

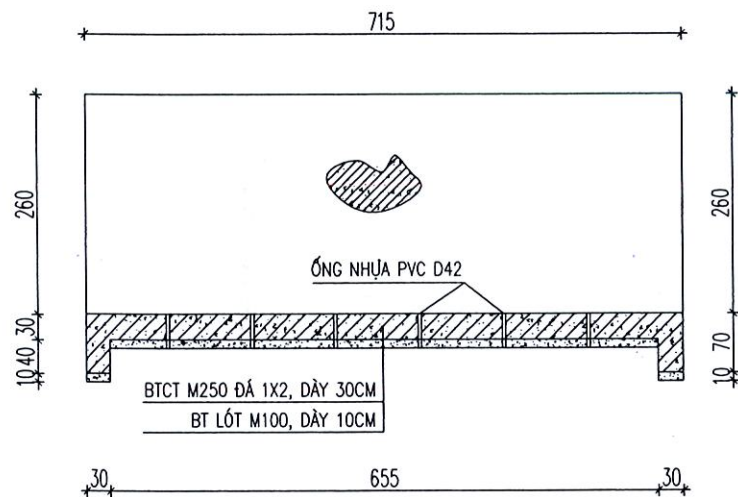
MẶT BẰNG BỂ TIÊU NẮNG 1: L=7.15M

TL: 1/100



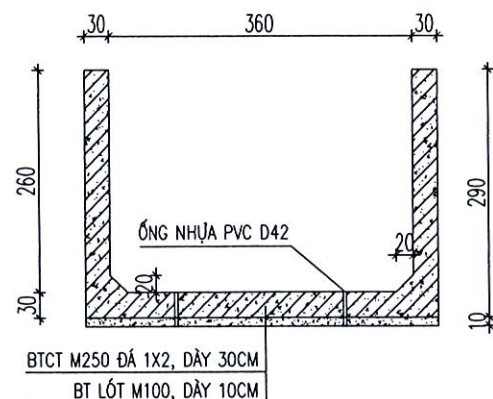
MẶT CẮT: A-A

TL: 1/100



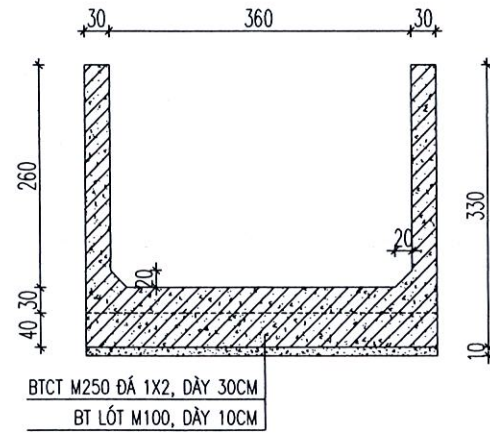
MẶT CẮT: B-B

TL: 1/100



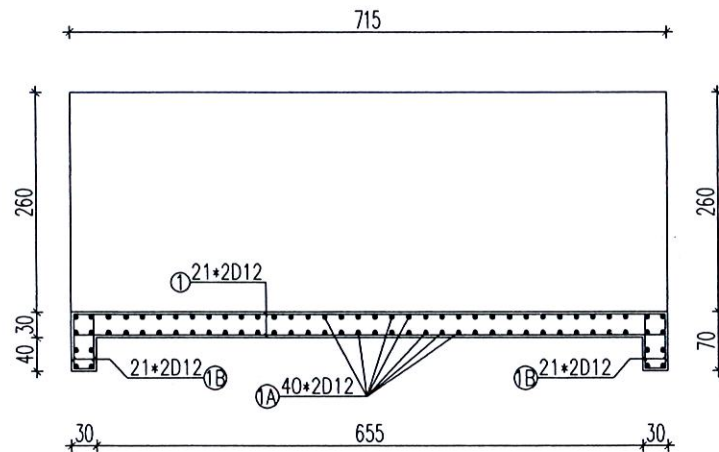
MẶT CẮT: C-C

TL: 1/100



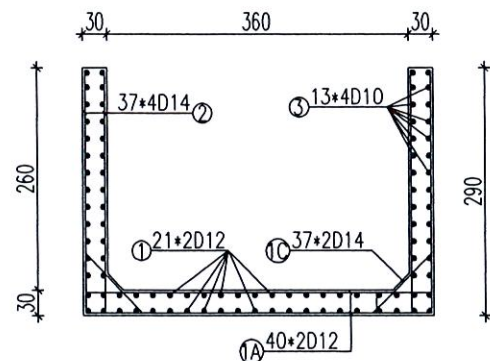
MẶT CẮT: D-D

TL: 1/100



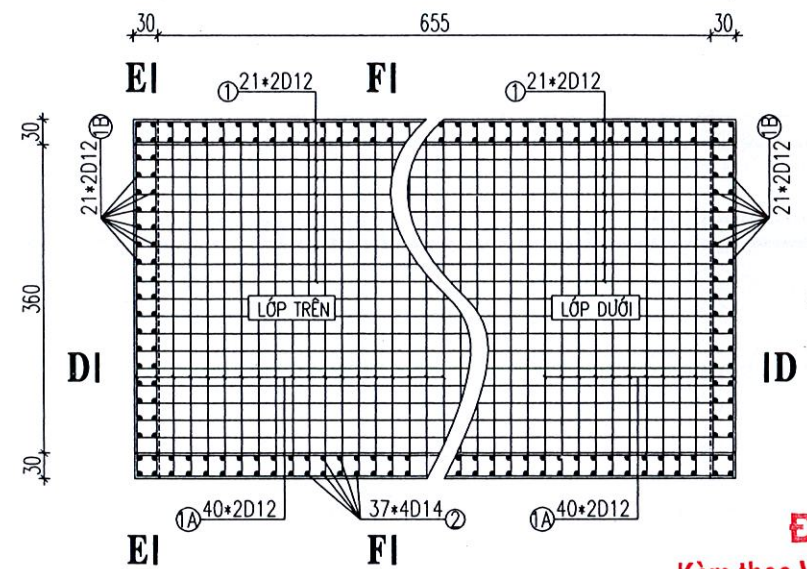
MẶT CẮT: F-F

TL: 1/100



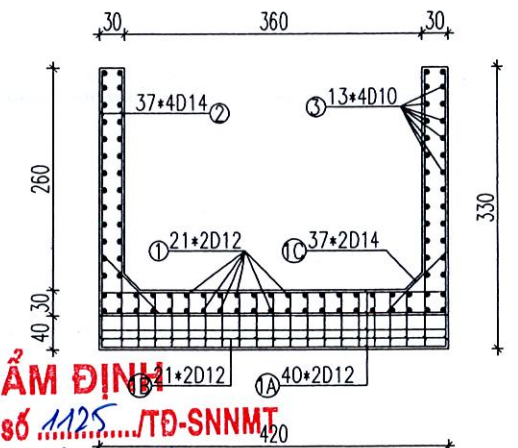
MẶT BẰNG CỐT THÉP BỂ TIÊU NẮNG 1: L=7.15M

TL: 1/100



MẶT CẮT: E-E

TL: 1/100



ĐÃ THẨM ĐỊNH
 Kèm theo Văn bản số 1125/TĐ-SNNMT
 Ngày 27/1/2024.
 CỦA SỞ NÔNG NGHIỆP VÀ MÔI TRƯỜNG TỈNH LÂM ĐỒNG

BẢNG THỐNG KÊ CỐT THÉP 01 ĐƠN NGUYÊN (L=7.15M)

STT	THANH SỐ	HÌNH DẠNG KÍCH THƯỚC	D	CHIỀU DÀI THANH (CM)	SỐ LƯỢNG			TỔNG CHIỀU DÀI (M)	TRỌNG LƯỢNG RIÊNG (KG/M)	TỔNG KHỐI LƯỢNG (KG)	GHI CHÚ	
					SỐ THANH	GIỐNG NHAU	TOÀN BỘ					
1	①	709	12	709.00	21	2	42	297.78	0.888	264.43	THÉP MÓNG	
2	1A	414	12	414.00	40	2	80	331.20	0.888	294.11	THÉP MÓNG	
3	1B	64 24 64	12	152.00	21	2	42	63.84	0.888	56.69	THÉP MÓNG	
4	1C	99	14	149.00	37	2	74	110.26	1.210	133.41	THÉP TƯỜNG	
4	②	20 284	14	304.00	37	4	148	449.92	1.210	544.40	THÉP TƯỜNG	
6	③	709	10	253.00	13	4	52	368.68	0.617	227.48	THÉP TƯỜNG	
TỔNG KHỐI LƯỢNG THÉP										1520.52	(KG)	
TRONG ĐÓ										THÉP MÓNG: D=12MM	615.23	(KG)
TRONG ĐÓ										THÉP TƯỜNG: D=14MM	677.81	(KG)
TRONG ĐÓ										THÉP TƯỜNG: D=10MM	227.48	(KG)

CÔNG TY TNHH TVĐT VÀ XD H.B.H
ĐÃ THẨM TRA
 Số: 02/BC.T.T...HBT.
 Ngày: 23...tháng...01...năm 2024.
 Người thẩm tra: Nguyễn Ngọc Hoàng

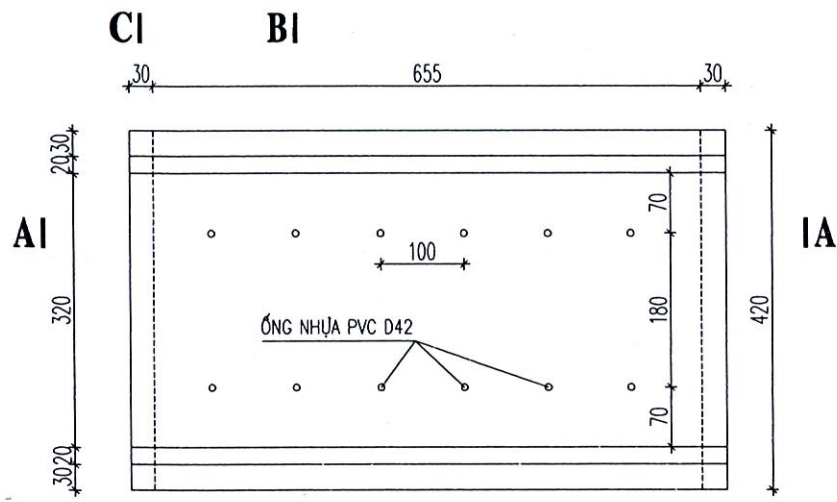
GHI CHÚ:

- KÍCH THƯỚC TRONG BẢN VẼ GHI LÀ: CM
- LỚP BT BẢO VỆ CỐT THÉP LÀ: 3CM
- TỔNG CHIỀU DÀI ĐOẠN TIÊU NẮNG 1 TRẦN XÃ LŨ: L=7.15M (01 ĐƠN NGUYÊN)

TRUNG TÂM QUẢN LÝ ĐẦU TƯ VÀ KHAI THÁC THỦY LỢI TỈNH LÂM ĐỒNG	CÔNG TRÌNH: SỬA CHỮA, NÂNG CẤP HỒ PHÚC THỌ, XÃ PHÚC THỌ LÂM HÀ	CN-CT/TK	KIẾU VĂN ĐỊNH	<i>Kiểu Văn Định</i>	CÔNG TY TNHH TƯ VẤN VÀ ĐẦU TƯ NAM THANH PHÁT	CHI TIẾT 01 ĐƠN NGUYÊN BỂ TIÊU NẮNG 1 TRẦN XÃ LŨ		
CÔNG TY TNHH TƯ VẤN VÀ ĐẦU TƯ NAM THANH PHÁT	HẠNG MỤC: TRẦN XÃ LŨ	THIẾT KẾ	KIẾU VĂN ĐỊNH	<i>Kiểu Văn Định</i>		TỶ LỆ: XEM BẢN VẼ	BẢN VẼ SỐ: BTN1-01/01	
	ĐỊA ĐIỂM XD: XÃ PHÚC THỌ LÂM HÀ - TỈNH LÂM ĐỒNG	KIỂM TRA	HOÀNG HIẾU	<i>Hoàng Hiếu</i>		NĂM: 2026		

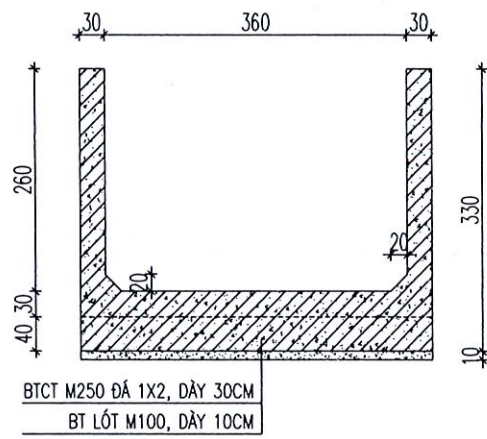
MẶT BẰNG BỂ TIÊU TIÊU NẶNG 2: L=7.15M

TL: 1/100



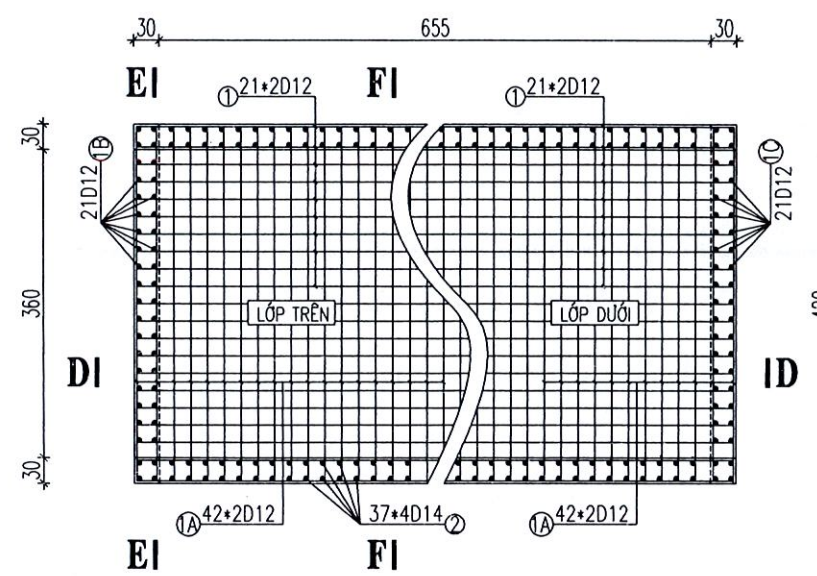
MẶT CẮT: C-C

TL: 1/100



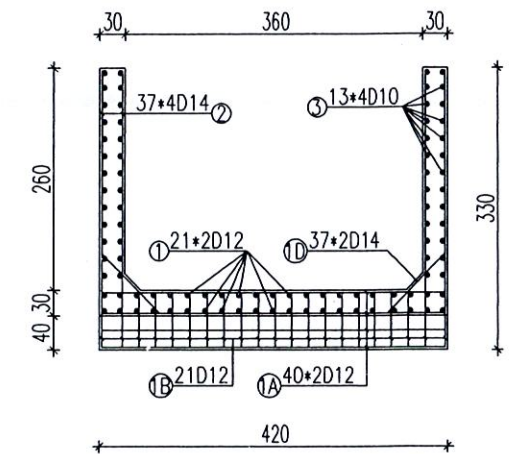
MẶT BẰNG CỐT THÉP BỂ TIÊU TIÊU NẶNG 2: L=7.15M

TL: 1/100



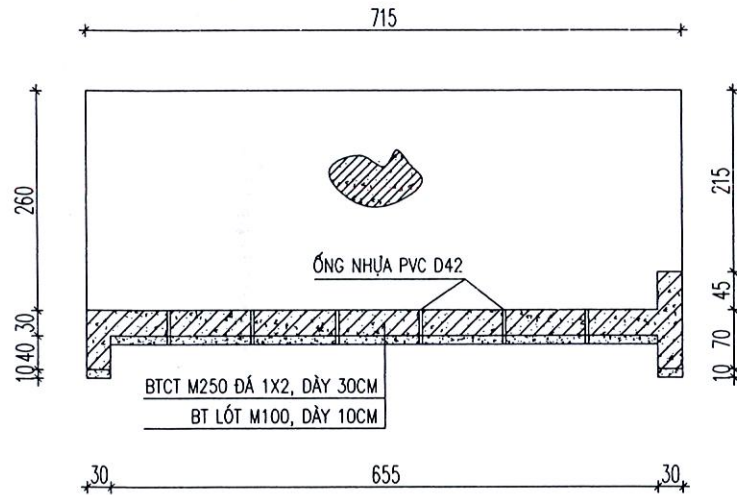
MẶT CẮT: E-E

TL: 1/100



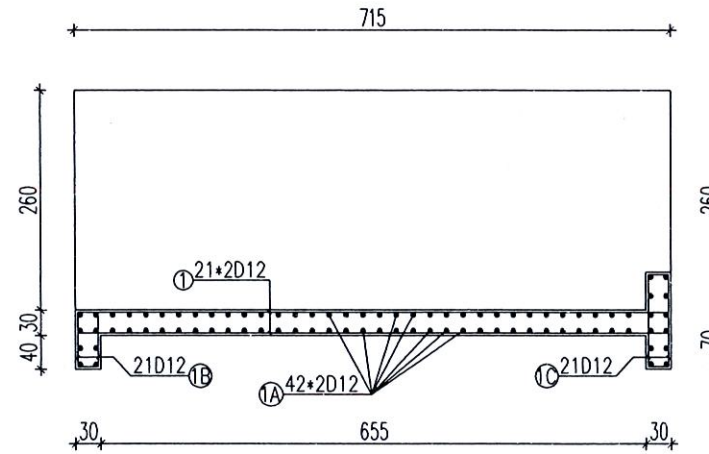
MẶT CẮT: A-A

TL: 1/100



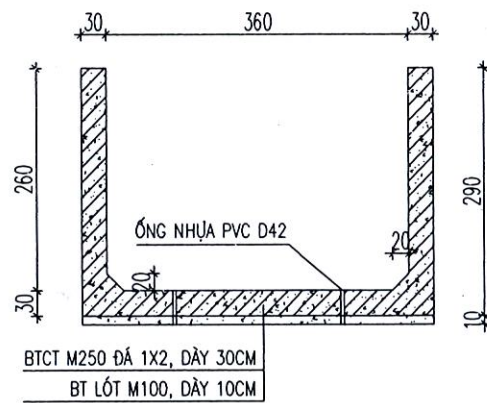
MẶT CẮT: D-D

TL: 1/100



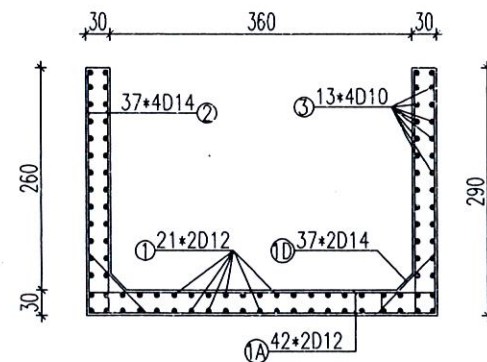
MẶT CẮT: B-B

TL: 1/100



MẶT CẮT: F-F

TL: 1/100



BẢNG THỐNG KÊ CỐT THÉP 01 ĐƠN NGUYÊN (L=7.15M)

STT	THANH SỐ	HÌNH DẠNG KÍCH THƯỚC	D	CHIỀU DÀI THANH (CM)	SỐ LƯỢNG			TỔNG CHIỀU DÀI (M)	TRỌNG LƯỢNG RIÊNG (KG/M)	TỔNG KHỐI LƯỢNG (KG)	GHI CHÚ
					SỐ THANH	GIỐNG NHAU	TOÀN BỘ				
1	①	709	12	709.00	21	2	42	297.78	0.888	264.43	THÉP MÓNG
2	①A	414	12	414.00	42	2	84	347.76	0.888	308.81	THÉP MÓNG
3	①B	64 24	12	152.00	21	1	21	31.92	0.888	28.34	THÉP MÓNG
4	①C	109 24	12	242.00	21	1	21	50.82	0.888	45.13	THÉP MÓNG
5	①D	99 25	14	149.00	37	2	74	110.26	1.210	133.41	THÉP TƯỜNG
6	②	20 284	14	304.00	37	4	148	449.92	1.210	544.40	THÉP TƯỜNG
7	③	709	10	253.00	37	4	52	368.68	0.617	227.48	THÉP TƯỜNG
TỔNG KHỐI LƯỢNG THÉP										1552.00	(KG)
THÉP MÓNG: D=12MM										646.71	(KG)
THÉP TƯỜNG: D=14MM										677.81	(KG)
THÉP TƯỜNG: D=10MM										227.48	(KG)

CÔNG TY TNHH TVĐT VÀ XD H.B.N TRONG ĐÓ
ĐÃ THẨM TRA
 SỐ: 02/BCTT-HH
 Ngày...23...tháng...01...năm 2026
 Người thẩm tra: *TLR*
 Nguyễn Ngọc Hoàng

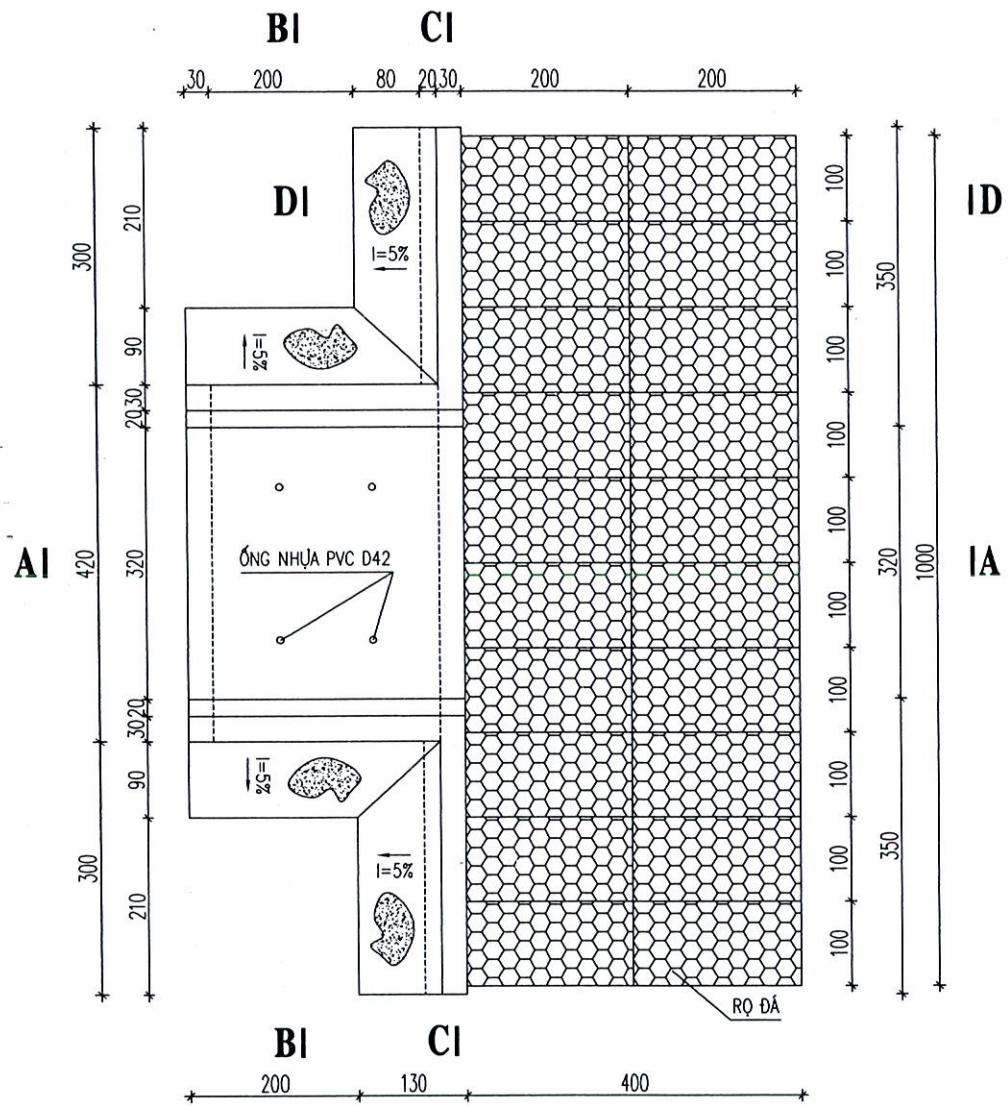
GHI CHÚ:

- KÍCH THƯỚC TRONG BẢN VẼ GHI LÀ: CM
- LỚP BT BẢO VỆ CỐT THÉP LÀ: 3CM
- TỔNG CHIỀU DÀI ĐOẠN TIÊU NẶNG 2 TRẦN XÃ LŨ: L=7.15M (01 ĐƠN NGUYÊN)

TRUNG TÂM QUẢN LÝ ĐẦU TƯ VÀ KHAI THÁC THỦY LỢI TỈNH LÂM ĐỒNG	CÔNG TRÌNH: SỬA CHỮA, NÂNG CẤP HỒ PHÚC THỌ, XÃ PHÚC THỌ LÂM HÀ	CN-CTTK	KIẾU VĂN ĐỊNH	<i>TLR</i>	CÔNG TY TNHH TƯ VẤN VÀ ĐẦU TƯ NAM THANH PHÁT	CHI TIẾT 01 ĐƠN NGUYÊN BỂ TIÊU NẶNG 2 TRẦN XÃ LŨ		
CÔNG TY TNHH TƯ VẤN VÀ ĐẦU TƯ NAM THANH PHÁT	HẠNG MỤC: TRẦN XÃ LŨ	THIẾT KẾ	KIẾU VĂN ĐỊNH	<i>TLR</i>			TỶ LỆ: XEM BẢN VẼ	BẢN VẼ SỐ: CTBTN2-01/01
	ĐỊA ĐIỂM XD: XÃ PHÚC THỌ LÂM HÀ - TỈNH LÂM ĐỒNG	KIỂM TRA	HOÀNG HIẾU	<i>TLR</i>			NĂM: 2026	

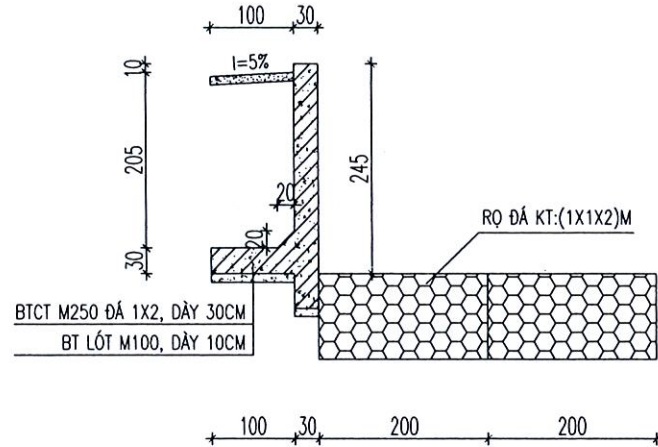
MẶT BẰNG SÂN SAU BỂ TIÊU TIÊU NẮNG

TL: 1/100



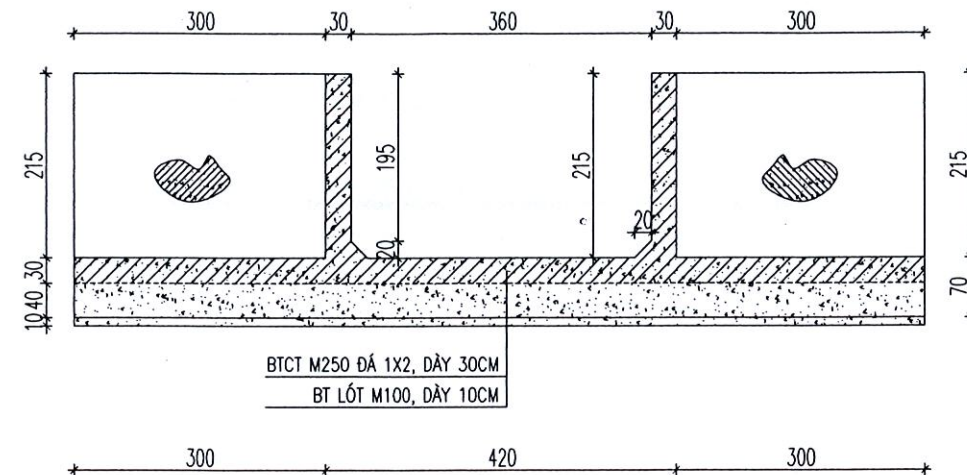
MẶT CẮT: D-D

TL: 1/100



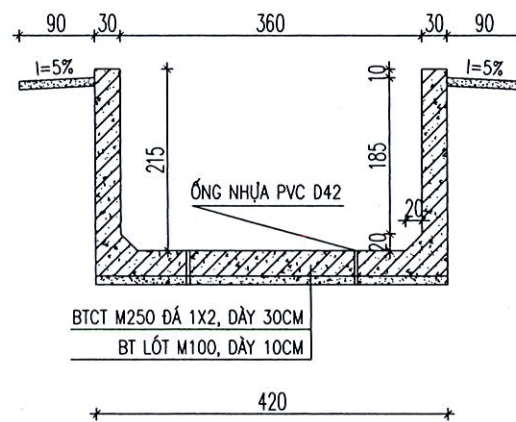
MẶT CẮT: C-C

TL: 1/100



MẶT CẮT: B-B

TL: 1/100

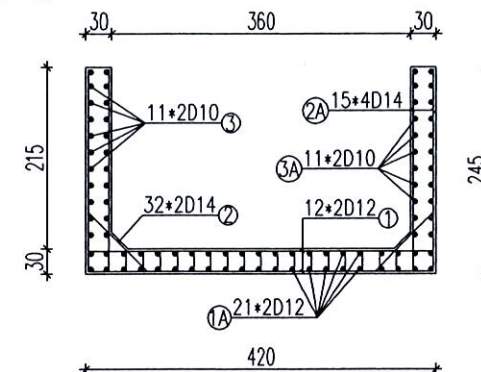


CÔNG TY TNHH TVĐT VÀ XD H.B.H
ĐÃ THẨM TRA
 SỐ: 02/KCTT/18H...
 Ngày: 08 tháng 01 năm 2026.
 Người thẩm tra: Nguyễn Ngọc Hoàng

ĐÃ THẨM ĐỊNH
 Kèm theo Văn bản số 1125/TP-SNNMT
 Ngày 28/1/2026
 CỦA SỞ NÔNG NGHIỆP VÀ MÔI TRƯỜNG TỈNH LÂM ĐỒNG

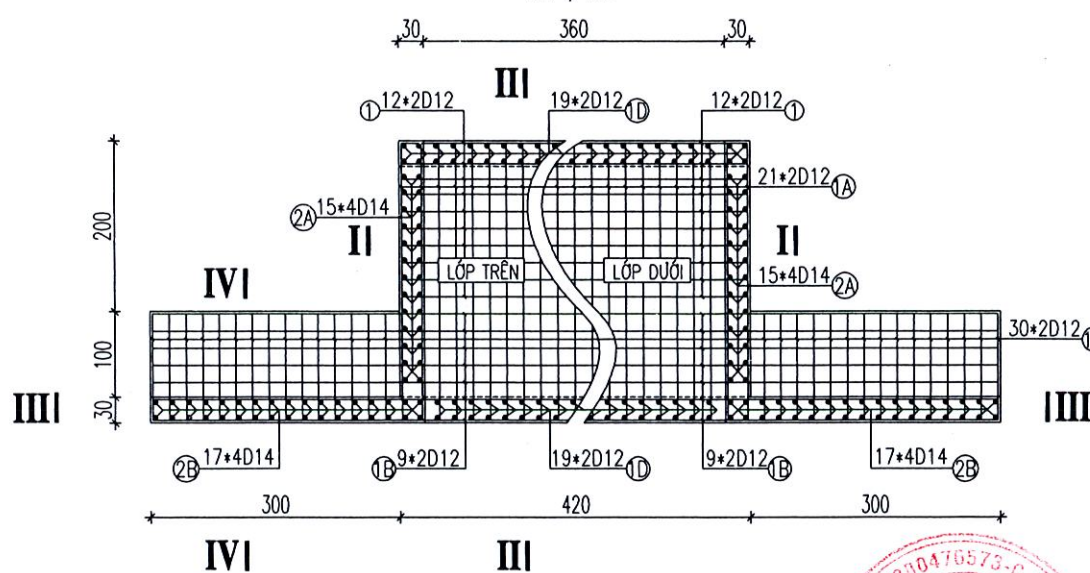
MẶT CẮT: I-I
 TL: 1/100

Nguyễn Ngọc Hoàng



MẶT BẰNG CỐT THÉP SÂN SAU BỂ TIÊU TIÊU NẮNG

TL: 1/100

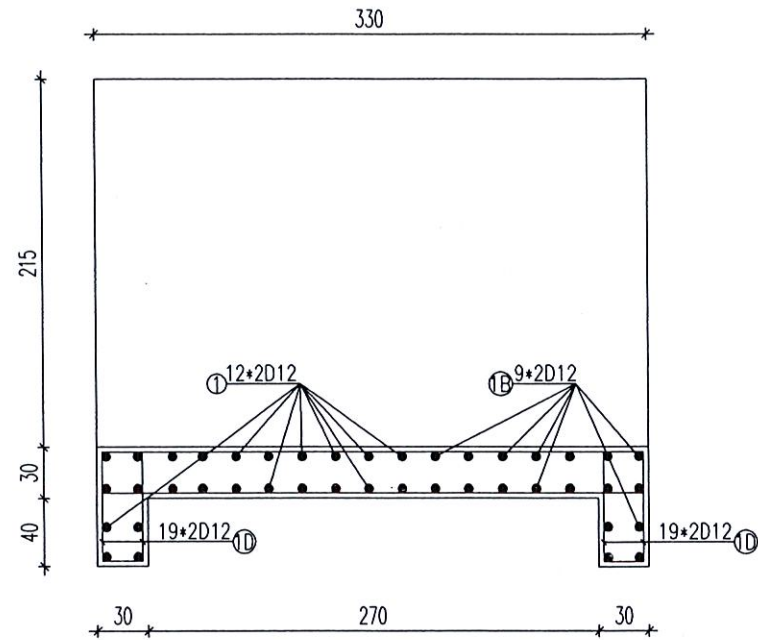


GHI CHÚ:
 - KÍCH THƯỚC TRONG BẢN VẼ GHI LÀ: CM
 - LỚP BT BẢO VỆ CỐT THÉP LÀ: 3CM

TRUNG TÂM QUẢN LÝ ĐẦU TƯ VÀ KHAI THÁC THỦY LỢI TỈNH LÂM ĐỒNG	CÔNG TRÌNH: SỬA CHỮA, NÂNG CẤP HỒ PHÚC THỌ, XÃ PHÚC THỌ LÂM HÀ	CN-CT/TK	KIEU VẤN ĐỊNH	<i>Kieu Van Dinh</i>	CÔNG TY TNHH TƯ VẤN VÀ ĐẦU TƯ NAM THANH PHÁT	CHI TIẾT SÂN SAU BỂ TIÊU NẮNG TRẦN XÃ LŨ
	HANG MỤC: TRẦN XÃ LŨ	THIẾT KẾ	KIEU VẤN ĐỊNH	<i>Kieu Van Dinh</i>		
CÔNG TY TNHH TƯ VẤN VÀ ĐẦU TƯ NAM THANH PHÁT	ĐỊA ĐIỂM XD : XÃ PHÚC THỌ LÂM HÀ - TỈNH LÂM ĐỒNG	KIỂM TRA	HOÀNG HIẾU	<i>Hoang Hieu</i>	TP. ĐÀ LẠT - KIEU VẤN ĐỊNH	NĂM: 2026

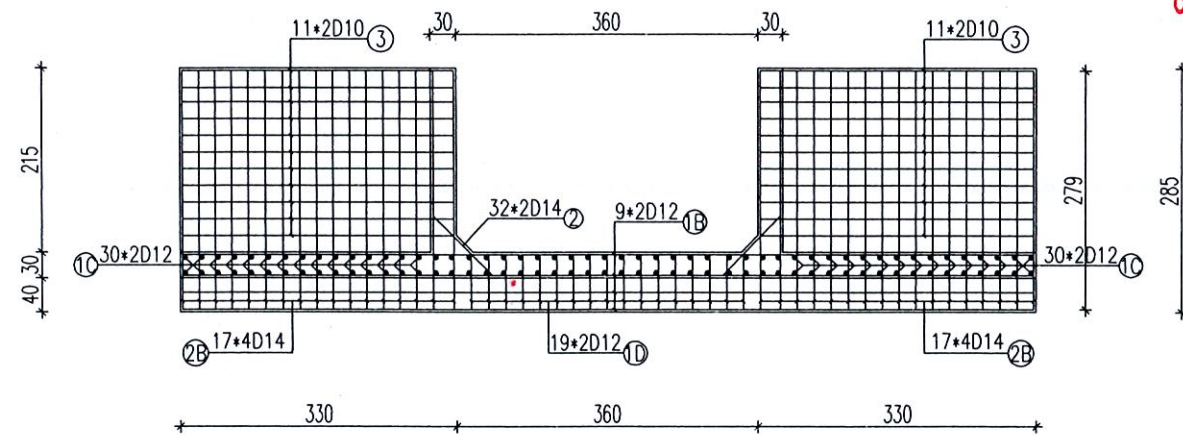
MẶT CẮT: II-II

TL: 1/50



MẶT CẮT: III-III

TL: 1/100



ĐÃ THẨM ĐỊNH

Kèm theo Văn bản số 1125/TP-SNNMT

Ngày 27/1/2026

CỦA SỞ NÔNG NGHIỆP VÀ MÔI TRƯỜNG TỈNH LÂM ĐỒNG

CÔNG TY TNHH TVĐT VÀ XD H.B.H

ĐÃ THẨM TRA

Số: 02/BCTT-HB.H

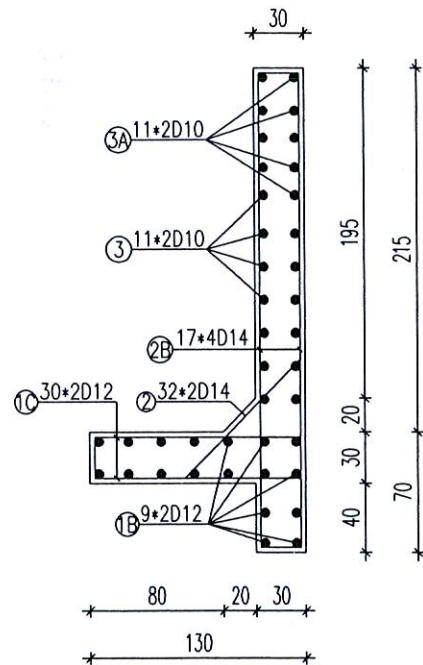
Ngày 23 tháng 01 năm 2026

Người thẩm tra: *nh*

Nguyễn Ngọc Hoàng

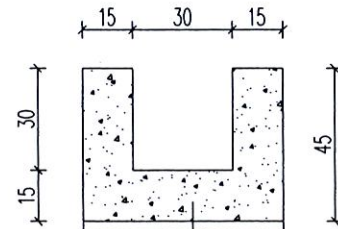
MẶT CẮT: IV-IV

TL: 1/50



CHI TIẾT MƯỜNG THOÁT NƯỚC

TL: 1/50



BT M250 ĐÁ 1X2, DÀY 20CM
Vữa lót M75, DÀY 3CM

BẢNG THỐNG KÊ CỐT THÉP

STT	THANH SỐ	HÌNH DẠNG KÍCH THƯỚC	D	CHIỀU DÀI THANH (CM)	SỐ LƯỢNG			TỔNG CHIỀU DÀI (M)	TRỌNG LƯỢNG RIÊNG (KG/M)	TỔNG KHỐI LƯỢNG (KG)	GHI CHÚ	
					SỐ THANH	GIỐNG NHAU	TOÀN BỘ					
1	①	414	12	414.00	12	2	24	99.36	0.888	88.23	THÉP MÓNG	
2	①A	324	12	324.00	21	2	42	136.08	0.888	120.84	THÉP MÓNG	
3	①B	1014	12	1014.00	9	2	18	182.52	0.888	162.08	THÉP MÓNG	
4	①C	124	12	124.00	30	2	60	74.40	0.888	66.07	THÉP MÓNG	
5	①D	64 24	12	152.00	19	2	38	57.76	0.888	51.29	THÉP MÓNG	
6	②	99	14	149.00	32	2	64	95.36	1.210	115.39	THÉP TƯỜNG	
7	②A	20 239	14	259.00	15	4	60	155.40	1.210	188.03	THÉP TƯỜNG	
8	②B	20 279	14	299.00	17	4	68	203.32	1.210	246.02	THÉP TƯỜNG	
9	③	300 300	10	600.00	11	2	22	132.00	0.617	81.44	THÉP TƯỜNG	
10	③A	324 324	10	648.00	11	2	22	142.56	0.617	87.96	THÉP TƯỜNG	
TỔNG KHỐI LƯỢNG THÉP										1207.35	(KG)	
TRONG ĐÓ										THÉP MÓNG: D=12MM	488.51	(KG)
										THÉP TƯỜNG: D=14MM	549.44	(KG)
										THÉP TƯỜNG: D=10MM	169.40	(KG)

GHI CHÚ:

- KÍCH THƯỚC TRONG BẢN VẼ GHI LÀ: CM
- LỚP BT BẢO VỆ CỐT THÉP LÀ: 3CM

TRUNG TÂM QUẢN LÝ ĐẦU TƯ VÀ KHAI THÁC THỦY LỢI TỈNH LÂM ĐỒNG

CÔNG TRÌNH: SỬA CHỮA, NÂNG CẤP HỒ PHÚC THỌ, XÃ PHÚC THỌ LÂM HÀ

CN-CT/TK

KIẾU VĂN ĐỊNH

Kieu Van Dinh

CÔNG TY TNHH TƯ VẤN VÀ ĐẦU TƯ NAM THANH PHÁT

THIẾT KẾ

KIẾU VĂN ĐỊNH

Kieu Van Dinh



KIỂM TRA

HOÀNG HIẾU

Hoang Hieu

KIẾU VĂN ĐỊNH

CHI TIẾT SẴN SAU BỂ TIÊU NẮNG TRẦN XÃ LŨ

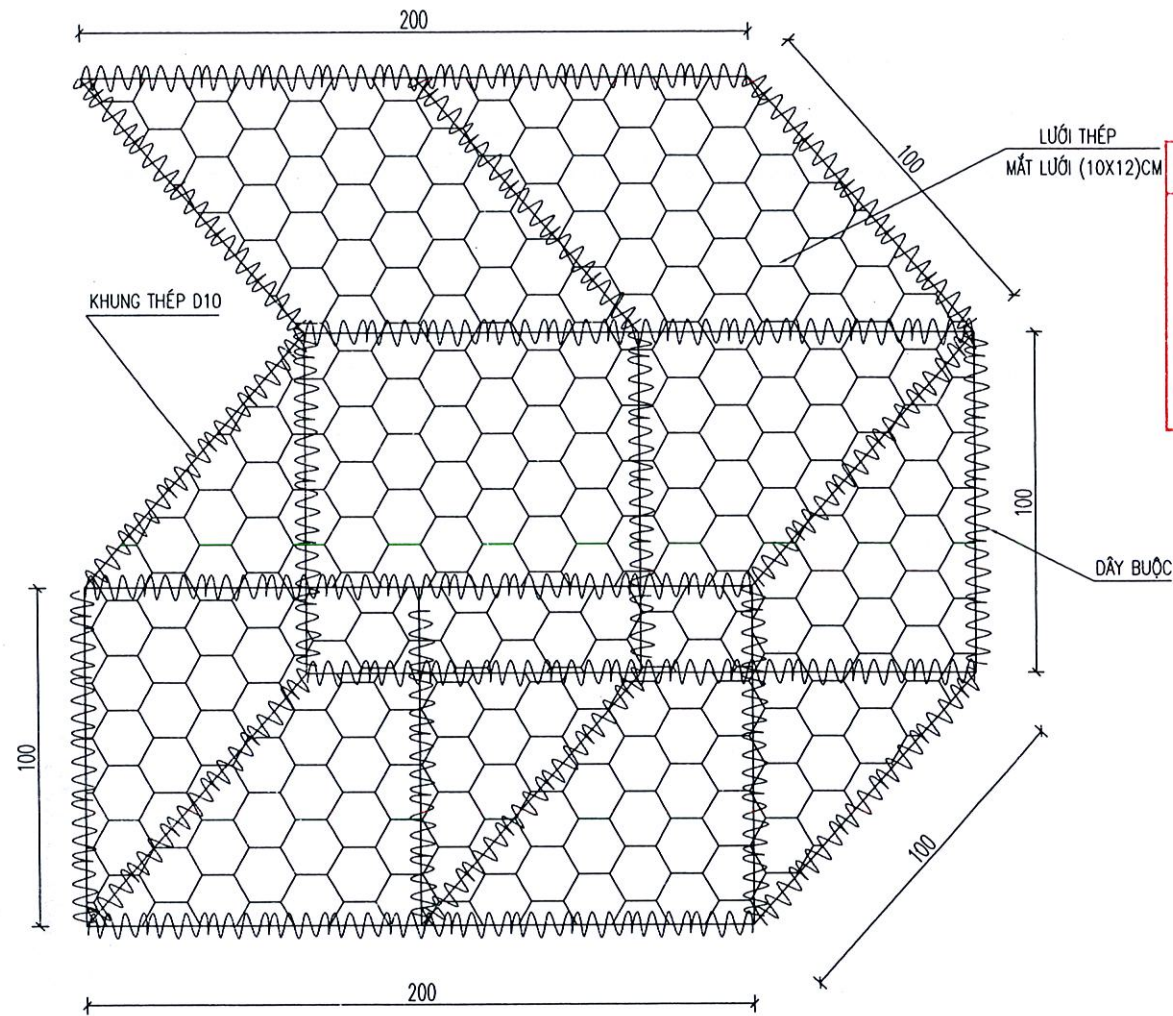
TỶ LỆ: XEM BẢN VẼ | BẢN VẼ SỐ: CTSSBTN-02/02

NĂM: 2026

CÔNG TY TNHH TƯ VẤN VÀ ĐẦU TƯ NAM THANH PHÁT

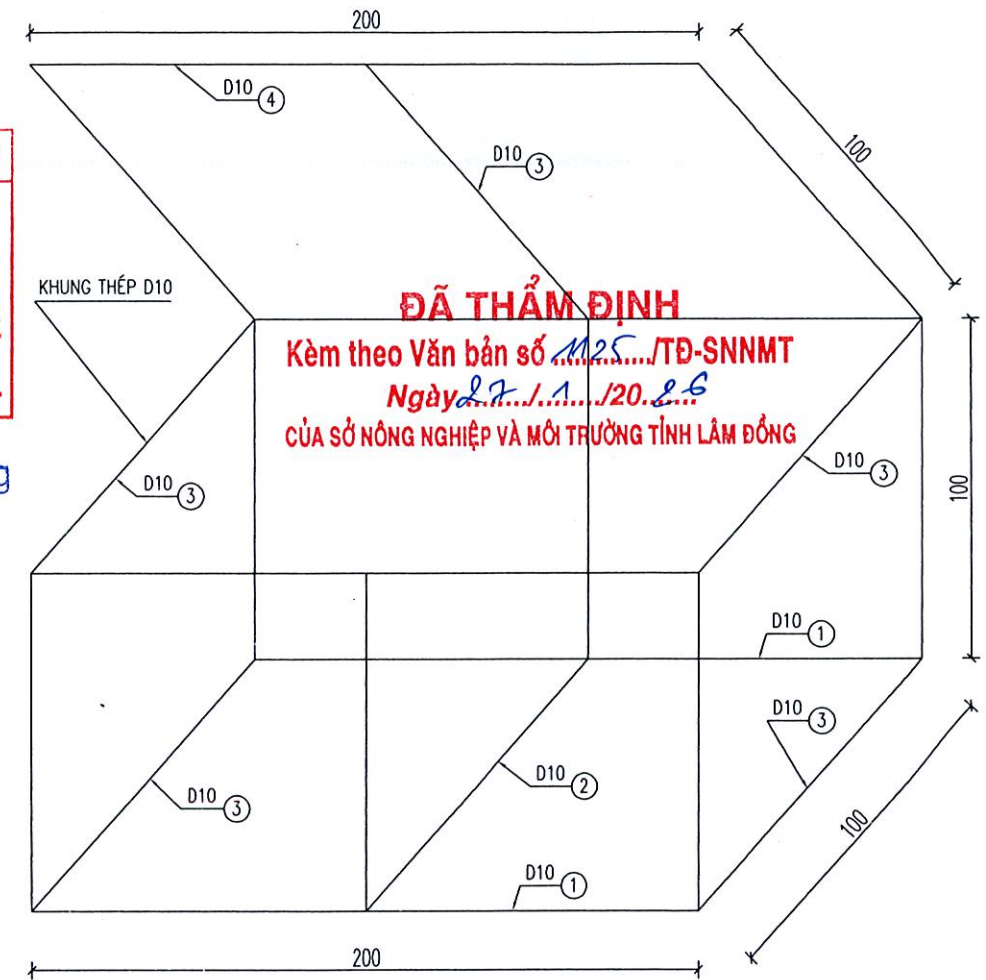
CHI TIẾT THÉP RỌ ĐÁ (1x1x2)M

TỶ LỆ: 1/25



CÔNG TY TNHH TƯ VẤN VÀ XD H.B.H
ĐÃ THẨM TRA
 Số: 021.BC.TT - H.B.H
 Ngày: 23 tháng 01 năm 2022
 Người thẩm tra: [Signature]

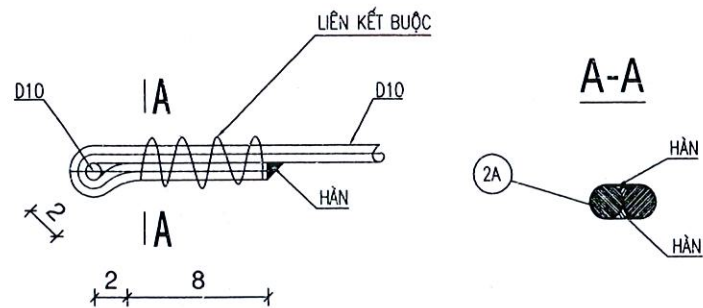
Nguyễn Ngọc Hoàng



ĐÃ THẨM ĐỊNH
 Kèm theo Văn bản số 1125.../TĐ-SNNMT
 Ngày 27/1/2022
 CỦA SỞ NÔNG NGHIỆP VÀ MÔI TRƯỜNG TỈNH LÂM ĐỒNG

CHI TIẾT LIÊN KẾT BƯỚC VÀ HÀN

TL: 1/5



BẢNG THỐNG KÊ KHUNG THÉP THÉP 01 RỌ ĐÁ

SH	HÌNH DẠNG THANH	Ø (mm)	Số thanh	Số giống nhau	L ₁ (Cm)	ΣL(m)	G/1m	ΣG (kg)
A	B	1	3	4	5	8	9	10
①		10	1	2	620.00	12.40	0.617	7.65
②		10	1	1	320.00	3.20	0.617	1.97
③		10	1	5	120.00	6.00	0.617	3.70
④		10	1	1	420.00	4.20	0.617	2.59
TỔNG HỢP KHỐI LƯỢNG THÉP TRÒN					=	15.91		KG

THÉP BƯỚC (01 RỌ ĐÁ)

SỐ HIỆU	HÌNH DẠNG THÉP	ĐƠN VỊ	DIỄN GIẢI	KHỐI LƯỢNG
	Dây kẽm bước 2.2mm (bằng 2% trọng lượng lưới thép)	Kg	13.50 kg x 2%	0.27

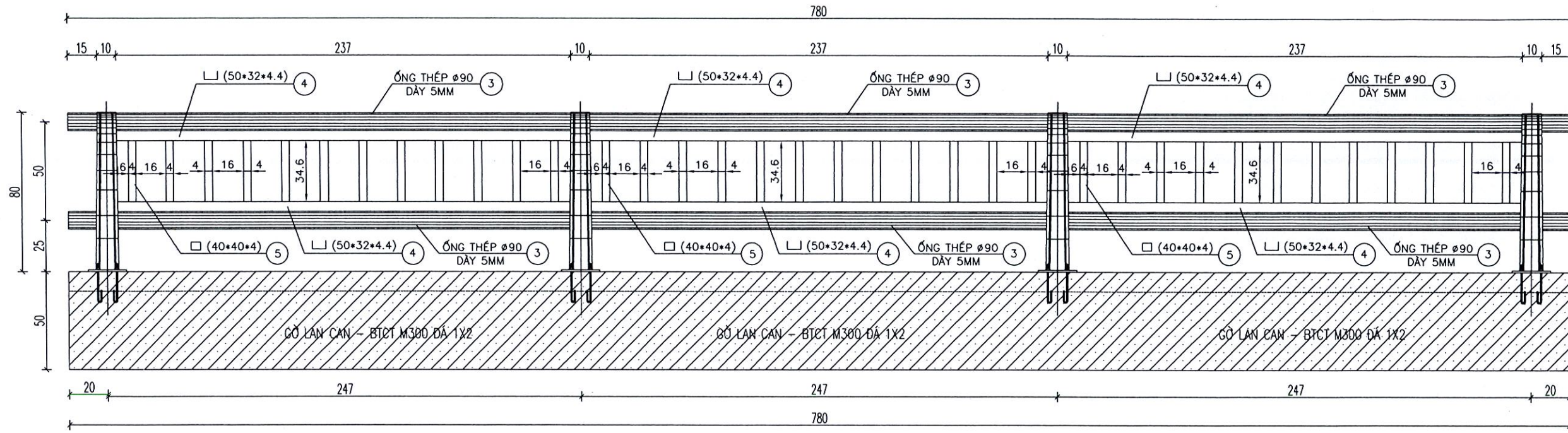
GHI CHÚ

- Kích thước trong bản vẽ đơn vị ghi là cm.
- Bản vẽ này xem cùng bản vẽ bình đồ, vị trí tổng thể.
- Các khung thép Ø10 đi trên mặt lưới thì lồng vào mặt lưới.
- Rọ đá khung bằng thép D10 mm, đan với lưới thép có khoảng mặt lưới (10x12) cm đường kính sợi đan thép 3 mm.



TRUNG TÂM QUẢN LÝ ĐẦU TƯ VÀ KHAI THÁC THỦY LỢI TỈNH LÂM ĐỒNG	CÔNG TRÌNH: SỬA CHỮA, NÂNG CẤP HỒ PHÚC THỌ, XÃ PHÚC THỌ LÂM HÀ	CN-CTTK	KIẾU VĂN ĐỊNH	CÔNG TY TNHH TƯ VẤN VÀ ĐẦU TƯ NAM THANH PHÁT	CHI TIẾT RỌ ĐÁ	
	HẠNG MỤC: TRẦN XÃ LŨ	THIẾT KẾ	KIẾU VĂN ĐỊNH		TỶ LỆ: XEM BẢN VẼ	BẢN VẼ SỐ: CTRĐ-01/01
CÔNG TY TNHH TƯ VẤN VÀ ĐẦU TƯ NAM THANH PHÁT	ĐỊA ĐIỂM XD: XÃ PHÚC THỌ LÂM HÀ - TỈNH LÂM ĐỒNG	KIỂM TRA	HOÀNG HIẾU	KIẾU VĂN ĐỊNH	NĂM: 2026	

LAN CAN CẦU (1/25)



BẢNG THỐNG KÊ THÉP HÌNH (1 CK)

CẤU KIỆN	TT	HÌNH DẠNG - KÍCH THƯỚC (MM)	ĐƠN VỊ	TRỊ SỐ	SL	TRỌNG LƯỢNG ĐƠN VỊ	KHỐI LƯỢNG (KG)	GHI CHÚ
LAN CAN	①	751x120 (D=154)	M2	0.181	4	31.44 KG/M2	22.69	DÂY 4MM
	②	751x112 (D=154)	M2	0.0663	8	47.16 KG/M2	24.99	DÂY 6MM
	③	○ (D=90, DÂY 5MM)	M	7.8	2	10.481 KG/M	163.50	
	④	└ (50x32x4.4)MM	M	7.41	2	4.48 KG/M	66.39	
	⑤	□ (40x40x4)MM	M	0.346	36	5.03 KG/M	62.65	
	⑥	□ (230x230x10)MM	M3	0.053	4	78.5 KG/M2	16.61	DÂY 10MM
KHỐI LƯỢNG THÉP HÌNH						356.8300	KG	
KL BULONG M16X200						16	BULONG, ĐAI ỐC	
KHOAN LỖ D20MM						16	LỖ	

CÔNG TY TNHH TVĐT VÀ XD H.B.H
ĐÃ THẨM TRA
 Số: ...021.BC.TT...HĐ.H.
 Ngày...23...tháng 01...năm 2026
 Người thẩm tra: *NR*

Nguyễn Ngọc Hoàng

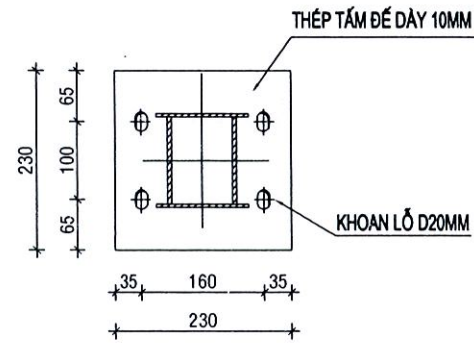
ĐÃ THẨM ĐỊNH
 Kèm theo Văn bản số 1125.../TĐ-SNNMT
 Ngày 27/1/2026
 CỦA SỞ NÔNG NGHIỆP VÀ MÔI TRƯỜNG TỈNH LÂM ĐỒNG

GHI CHÚ
 1. KÍCH THƯỚC GHI TRONG BẢN VẼ LÀ CM, THÉP GHI LÀ MM
 2. BẢN VẼ NÀY XEM CÙNG CÁC BẢN VẼ LIÊN QUAN KHÁC.

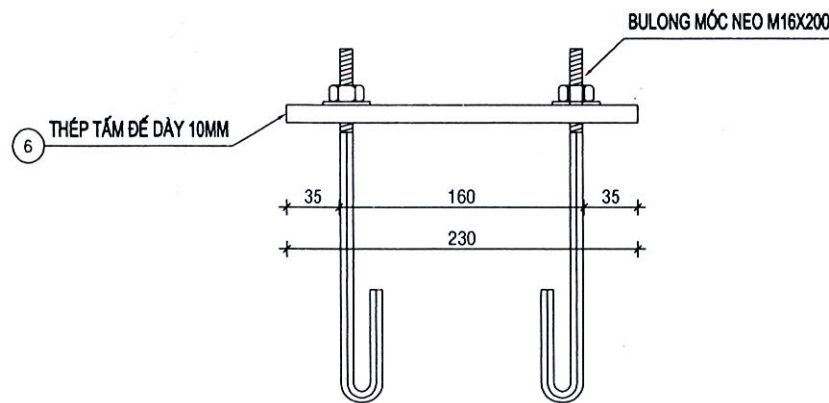
TRUNG TÂM QUẢN LÝ ĐẦU TƯ VÀ KHAI THÁC THỦY LỢI TỈNH LÂM ĐỒNG	CÔNG TRÌNH: SỬA CHỮA, NÂNG CẤP HỒ PHÚC THỌ, XÃ PHÚC THỌ LÂM HÀ	CN-CTTK	KIẾU VĂN ĐỊNH	<i>KVD</i>	CÔNG TY TNHH TƯ VẤN VÀ ĐẦU TƯ NAM THANH PHÁT	CHI TIẾT LAN CAN CẦU CÔNG TÁC QUÁ TRÌNH		
	HẠNG MỤC: TRẦN XÃ LŨ	THIẾT KẾ	KIẾU VĂN ĐỊNH	<i>KVD</i>			TỶ LỆ: XEM BẢN VẼ	BẢN VẼ SỐ: CTLC-01/08
	ĐỊA ĐIỂM XD: XÃ PHÚC THỌ LÂM HÀ - TỈNH LÂM ĐỒNG	KIỂM TRA	HOÀNG HIẾU	<i>HH</i>			NĂM: 2026	



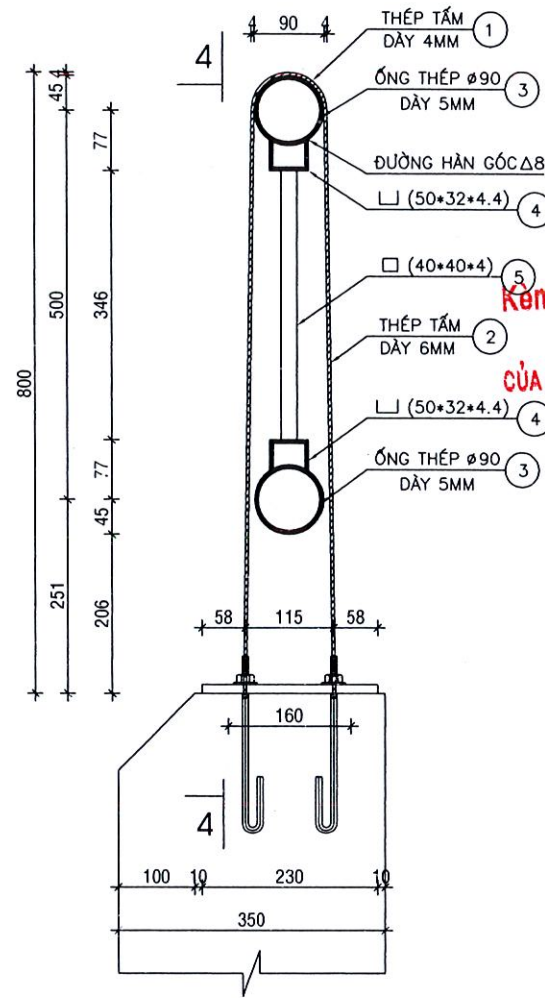
CHI TIẾT THÉP TẮM ĐẾ
TL: 1/10



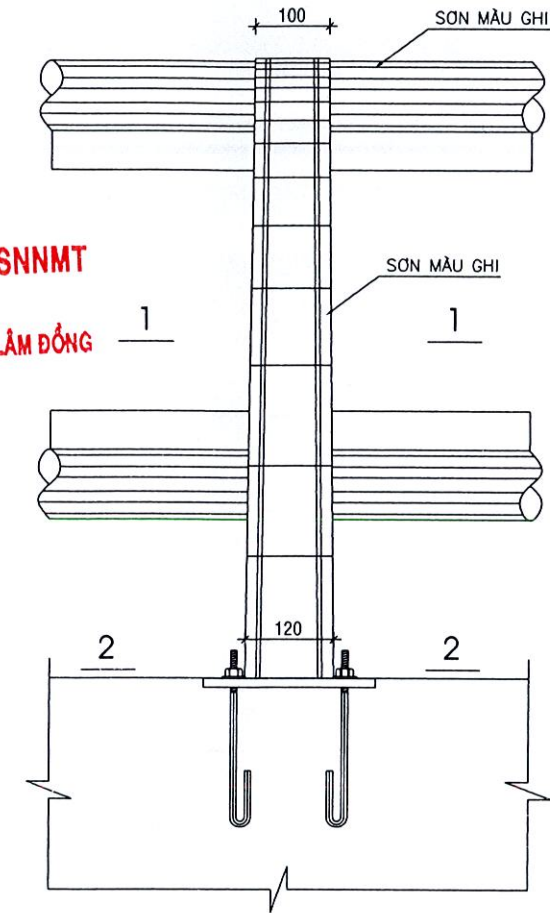
CHI TIẾT BẢN MÃ DÀY D10MM
TL: 1/5



MC 3 - 3
(1/10)

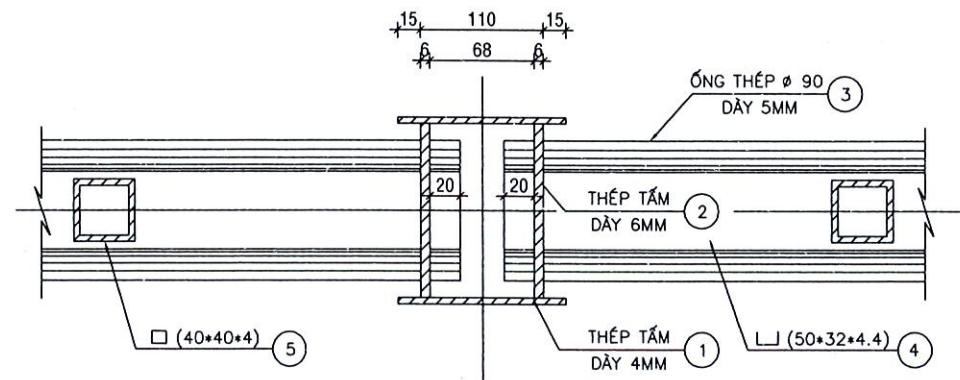


MC 4 - 4
(1/10)

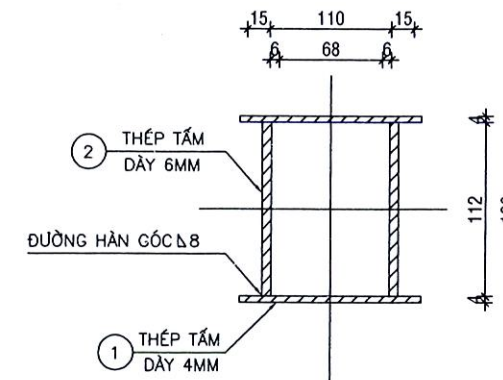


ĐÃ THẨM ĐỊNH
Kèm theo Văn bản số 1125/TĐ-SNNMT
Ngày 27/1/2026
CỦA SỞ NÔNG NGHIỆP VÀ MÔI TRƯỜNG TỈNH LÂM ĐỒNG

MC 1 - 1
(1/5)



MC 2 - 2
(1/5)



CÔNG TY TNHH TVĐT VÀ XD H.B.H
ĐÃ THẨM TRA
Số: 02/BC.TT-HBH
Ngày...23...tháng...01...năm 2026.
Người thẩm tra: *nl*

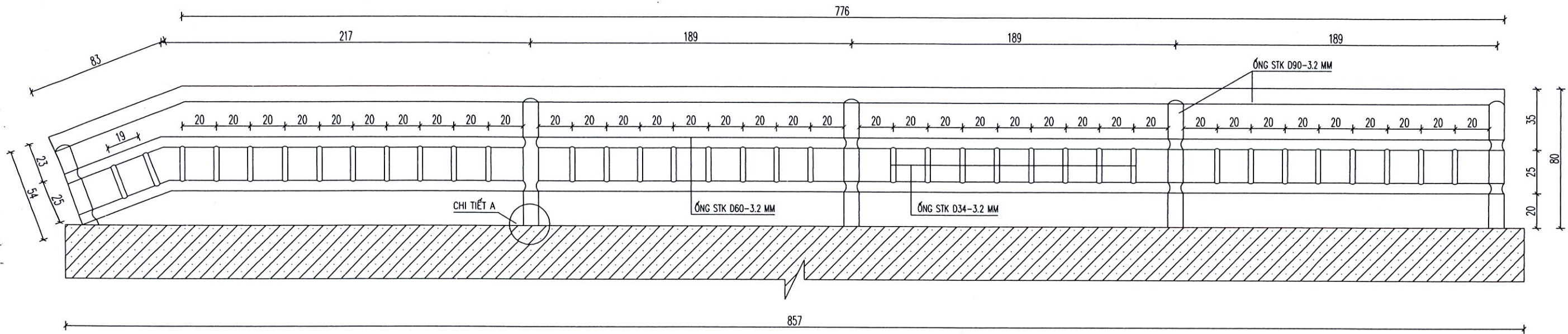
GHI CHÚ

- KÍCH THƯỚC GHI TRONG BẢN VẼ LÀ MM.
- BẢN VẼ NÀY XEM CÙNG CÁC BẢN VẼ LIÊN QUAN KHÁC.

TRUNG TÂM QUẢN LÝ ĐẦU TƯ VÀ KHAI THÁC THỦY LỢI TỈNH LÂM ĐỒNG	CÔNG TRÌNH: SỬA CHỮA, NÂNG CẤP HỒ PHÚC THỌ, XÃ PHÚC THỌ LÂM HÀ	CN-CT/TK	KIẾU VĂN ĐỊNH	CÔNG TY TNHH TƯ VẤN VÀ ĐẦU TƯ NAM THANH PHÁT	CHI TIẾT LAN CAN CẦU CÔNG TÁC QUA TRẦN
	HẠNG MỤC: TRẦN XÃ LŨ	THIẾT KẾ	KIẾU VĂN ĐỊNH		
CÔNG TY TNHH TƯ VẤN VÀ ĐẦU TƯ NAM THANH PHÁT	ĐỊA ĐIỂM XD: XÃ PHÚC THỌ LÂM HÀ - TỈNH LÂM ĐỒNG	KIỂM TRA	HOÀNG HIẾU	GIÁM ĐỐC	NĂM: 2026

CẮT DỌC LAN CAN BẢO VỆ TRÊN TƯỜNG TRẦN 1 NHỊP L=8.57M

T.L: 1/25

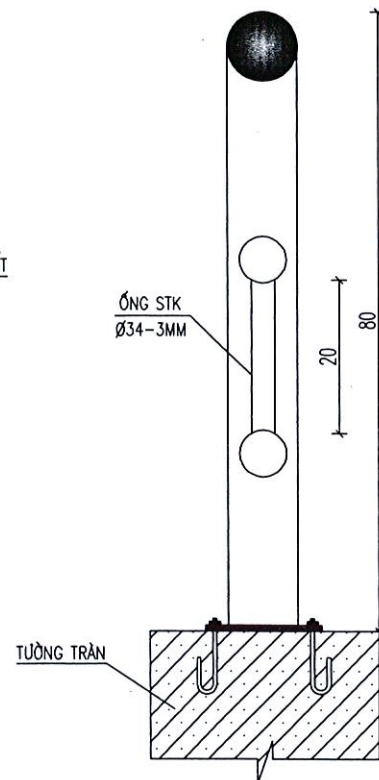
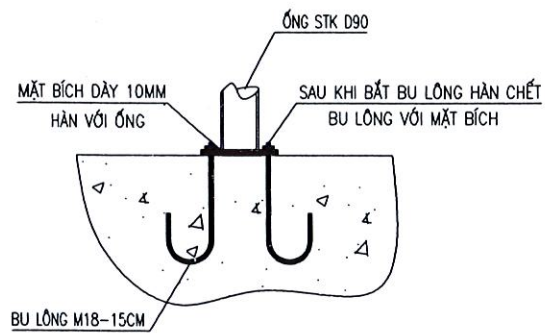


MẶT CẮT NGANG LAN CAN BẢO VỆ

T.L: 1/10

CHI TIẾT A

T.L: 1/10

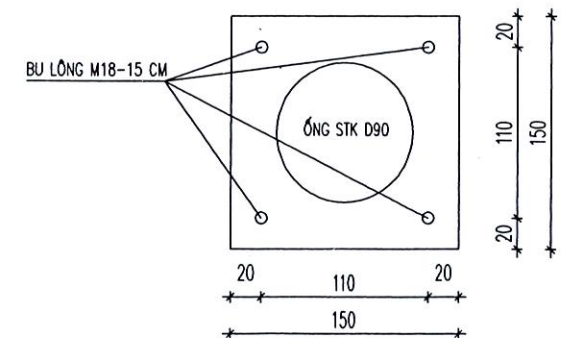
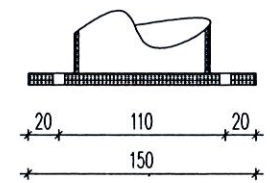


ĐÃ THẨM ĐỊNH
 Kèm theo Văn bản số 1125/TĐ-SNNMT
 Ngày 22/1/2026
 CỦA SỞ NÔNG NGHIỆP VÀ MÔI TRƯỜNG TỈNH LÂM ĐỒNG

CÔNG TY TNHH TVĐT VÀ XD H.B.H
ĐÃ THẨM TRA
 Số: 02/BC.TT-HBH
 Ngày 23 tháng 01 năm 2026
 Người thẩm tra: Nguyễn Ngọc Hoàng

CHI TIẾT MẶT BÍCH

ĐVT: (MM)



THỐNG KÊ THÉP LAN CAN BẢO VỆ

STT	Tên cấu kiện	Đường kính	Trọng lượng	Bề dày	Chiều dài	Số lượng	Tổng chiều dài	Khối lượng
		ø (mm)						
1	Lan can bảo vệ FI 90-3.2mm	90		3.2	8.59	1	8.59	
2	Trụ FI 90-3.2mm	90		3.2	0.80	5	4.00	
3	FI 34-3.2mm	34		3.2	0.20	36	7.20	
4	Lan can bảo vệ FI 60-3.2mm	60		3.2	8.50	2	17.00	
5	Bản mã (150x150x10)		7850	10.0		5		8.83
6	Bu lông M18-15cm					20 Cái		

GHI CHÚ :

- KÍCH THƯỚC TRONG BẢN VẼ LÀ CM
- KÍCH THƯỚC TRONG BẢN VẼ CHI TIẾT MẶT BÍCH LÀ MM
- LAN CAN L=8.57M GỒM 01 ĐƠN NGUYÊN

TRUNG TÂM QUẢN LÝ ĐẦU TƯ VÀ KHAI THÁC
 THỦY LỢI TỈNH LÂM ĐỒNG

CÔNG TRÌNH: SỬA CHỮA, NÂNG CẤP HỒ PHÚC THỌ, XÃ PHÚC THỌ
 LÂM HÀ

CN-CT/TK KIẾU VĂN ĐỊNH

THIẾT KẾ KIẾU VĂN ĐỊNH

KIỂM TRA HOÀNG HIẾU

CÔNG TY TNHH TƯ VẤN VÀ ĐẦU TƯ NAM THANH PHÁT
 TỰ VẤN VÀ ĐẦU TƯ
 NAM THANH PHÁT
 KIẾU VĂN ĐỊNH

CHI TIẾT LAN CAN
 DQC 2 BÊN TRẦN XÃ LŨ

TỶ LỆ: XEM BẢN VẼ BẢN VẼ SỐ: CTLC-03/08

NĂM: 2026

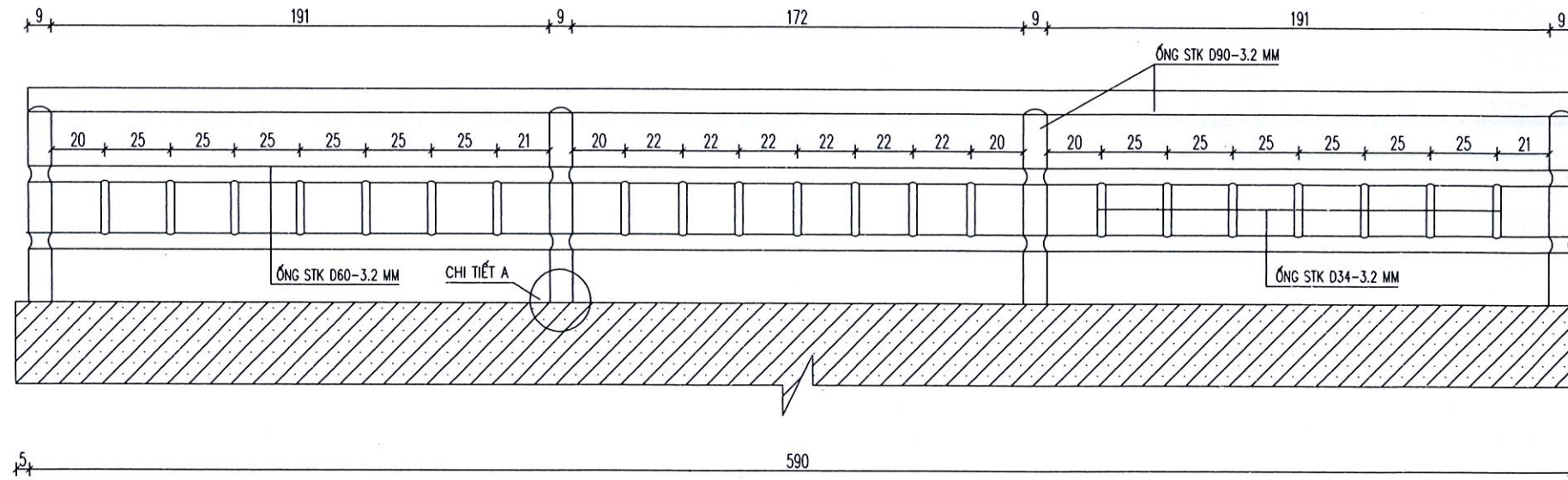
CÔNG TY TNHH TƯ VẤN VÀ ĐẦU TƯ NAM THANH PHÁT

HẠNG MỤC: TRẦN XÃ LŨ

ĐỊA ĐIỂM XD: XÃ PHÚC THỌ LÂM HÀ - TỈNH LÂM ĐỒNG

CẮT DỌC LAN CAN BẢO VỆ TRÊN TƯỜNG TRẦN 1 NHỊP L=6M

T.L: 1/25



CÔNG TY TNHH TVĐT VÀ XD H.B.H

ĐÃ THẨM TRA

Số: 02/BCTT-HBT

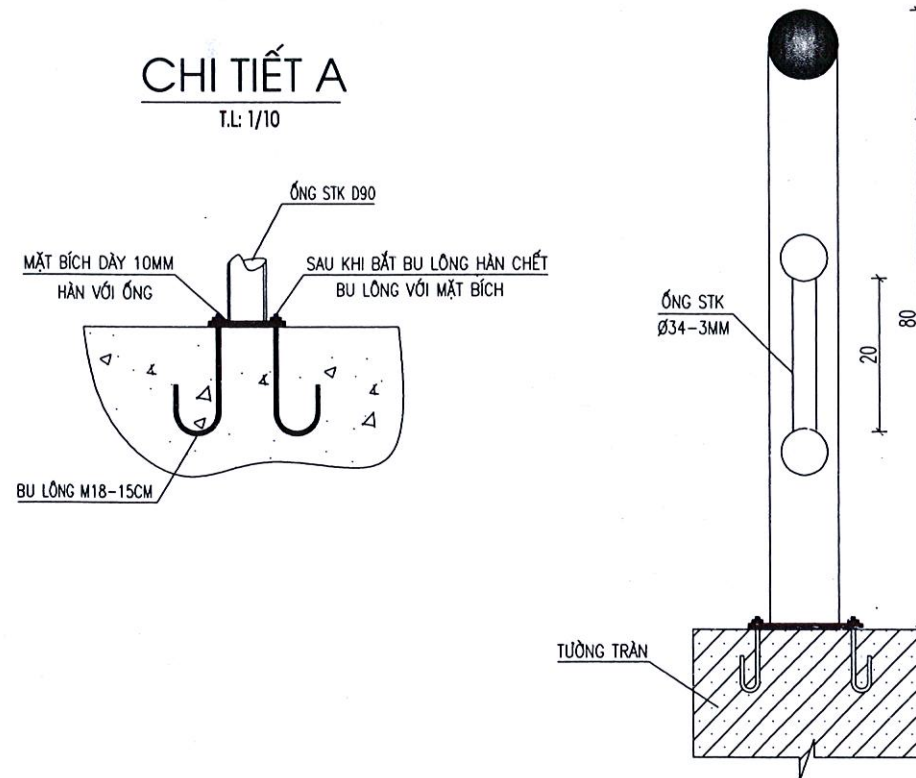
Ngày: 23 tháng 01 năm 2026

Người thẩm tra: Nguyễn Ngọc Hoàng

Nguyễn Ngọc Hoàng

MẶT CẮT NGANG LAN CAN BẢO VỆ

T.L: 1/10



ĐÃ THẨM ĐỊNH

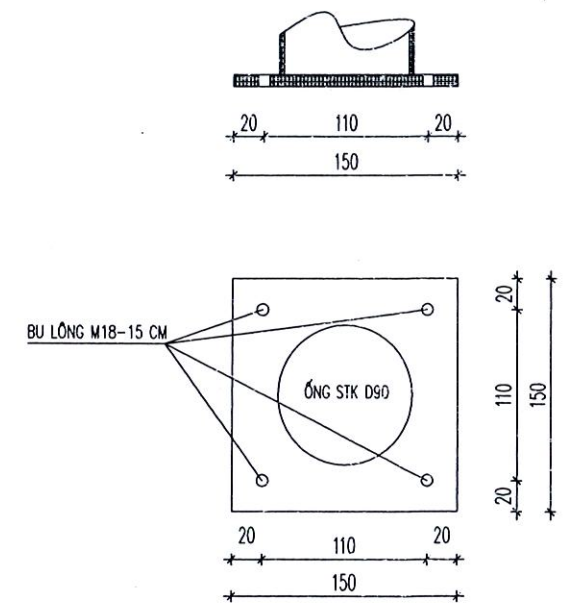
Kèm theo Văn bản số 1125/ĐD-SNNMT

Ngày: 28/1/2026

CỦA SỞ NÔNG NGHIỆP VÀ MÔI TRƯỜNG TỈNH LÂM ĐỒNG

CHI TIẾT MẶT BÍCH

ĐVT: (MM)



THỐNG KÊ THÉP LAN CAN BẢO VỆ

STT	Tên cấu kiện	Đường kính	Trọng lượng (Kg/m ³)	Bề dày (mm)	Chiều dài (m)	Số lượng (Thanh/Cái)	Tổng chiều dài (m)	Khối lượng (Kg)
		ø (mm)						
1	Lan can bảo vệ FI 90-3.2mm	90		3.2	5.90	1	5.90	
2	Trụ FI 90-3.2mm	90		3.2	0.80	4	3.20	
3	FI 34-3.2mm	34		3.2	0.20	21	4.20	
4	Lan can bảo vệ FI 60-3.2mm	60		3.2	5.90	2	11.80	
5	Bản mã (150x150x10)		7850	10.0		4		7.07
6	Bur lông M18-15cm					16 Cái		

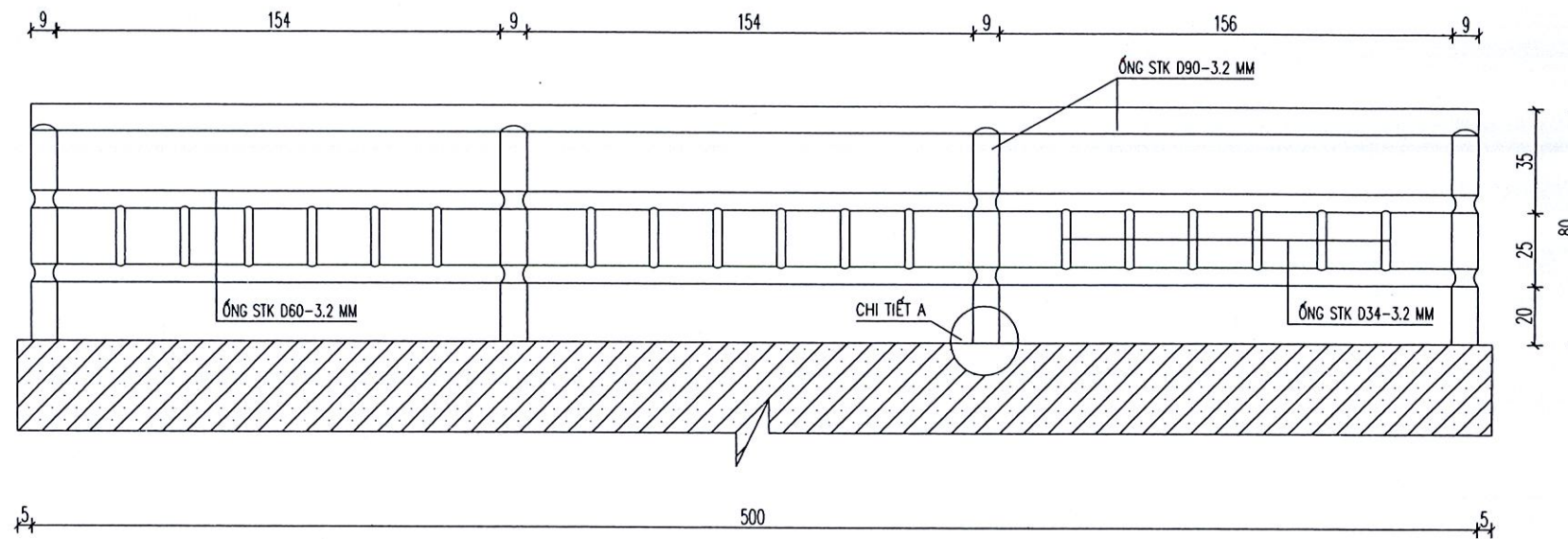
GHI CHÚ :

- KÍCH THƯỚC TRONG BẢN VẼ LÀ CM
- KÍCH THƯỚC TRONG BẢN VẼ CHI TIẾT MẶT BÍCH LÀ MM
- LAN CAN L=6.0M GỒM 09 ĐƠN NGUYÊN

TRUNG TÂM QUẢN LÝ ĐẦU TƯ VÀ KHAI THÁC THỦY LỢI TỈNH LÂM ĐỒNG	CÔNG TRÌNH: SỬA CHỮA, NÂNG CẤP HỒ PHÚC THỌ, XÃ PHÚC THỌ LÂM HÀ	CN-CTTK	KIEU VĂN ĐỊNH	<i>Kieu Van Dinh</i>	CÔNG TY TNHH TƯ VẤN VÀ ĐẦU TƯ NAM THANH PHÁT	CHI TIẾT LAN CAN ĐỌC 2 BÊN TRẦN XÃ LŨ
	HẠNG MỤC: TRẦN XÃ LŨ	THIẾT KẾ	KIEU VĂN ĐỊNH	<i>Kieu Van Dinh</i>		
CÔNG TY TNHH TƯ VẤN VÀ ĐẦU TƯ NAM THANH PHÁT	ĐỊA ĐIỂM XD: XÃ PHÚC THỌ LÂM HÀ - TỈNH LÂM ĐỒNG	KIỂM TRA	HOÀNG HIẾU	<i>Hoang Hieu</i>		TỶ LỆ: XEM BẢN VẼ
						BẢN VẼ SỐ: CTLC-04/08
						NĂM: 2026

CẮT DỌC LAN CAN BẢO VỆ TRÊN TƯỜNG TRẦN 1 NHỊP L=5M

T.L: 1/25

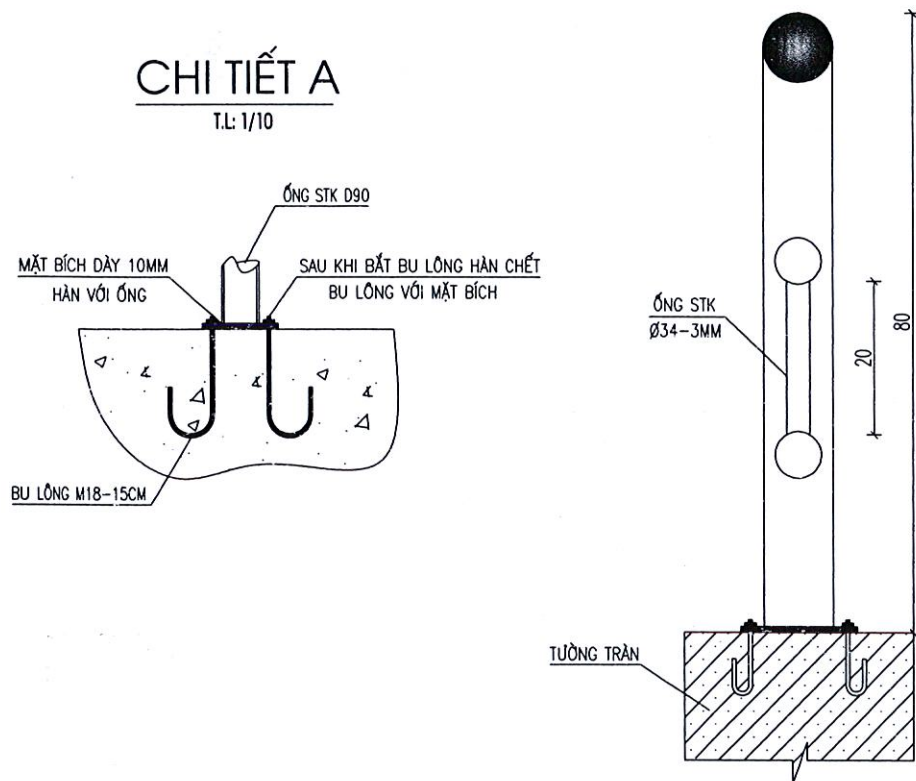


CÔNG TY TNHH TVĐT VÀ XD H.B.H
ĐÃ THẨM TRA
 SỐ: 02/BCTH-HBT
 Ngày: 23 tháng 01 năm 2026
 Người thẩm tra: *Nh*
 Nguyễn Ngọc Hoàng

ĐÃ THẨM ĐỊNH
 Kèm theo Văn bản số 1125.../TĐ-SNNMT
 Ngày 27/1/2026
 CỦA SỞ NÔNG NGHIỆP VÀ MÔI TRƯỜNG TỈNH LÂM ĐỒNG

MẶT CẮT NGANG LAN CAN BẢO VỆ

T.L: 1/10

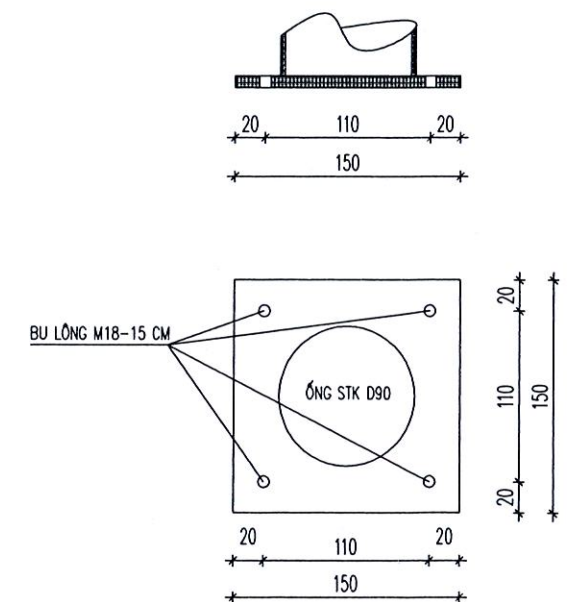


THỐNG KÊ THÉP LAN CAN BẢO VỆ

STT	Tên cấu kiện	Đường kính	Trọng lượng (Kg/m ³)	Bề dày (mm)	Chiều dài (m)	Số lượng (Thanh/Cái)	Tổng chiều dài (m)	Khối lượng (Kg)
		ø (mm)						
1	Lan can bảo vệ FI 90-3.2mm	90		3.2	5.00	1	5.00	
2	Trụ FI 90-3.2mm	90		3.2	0.80	4	3.20	
3	FI 34-3.2mm	34		3.2	0.20	18	3.60	
4	Lan can bảo vệ FI 60-3.2mm	60		3.2	5.00	2	10.00	
5	Bản mã (150x150x10)		7850	10.0		4		7.07
6	Bu lông M18-15cm					16 Cái		

CHI TIẾT MẶT BÍCH

DVT: (MM)

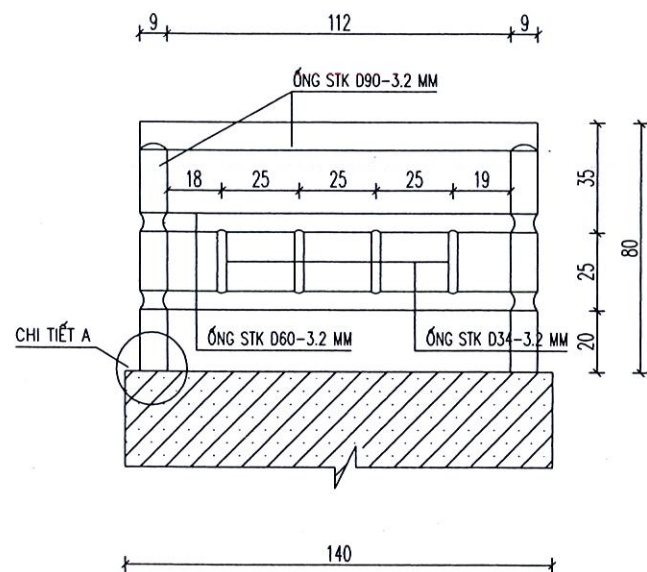


GHI CHÚ :
 - KÍCH THƯỚC TRONG BẢN VẼ LÀ CM
 - KÍCH THƯỚC TRONG BẢN VẼ CHI TIẾT MẶT BÍCH LÀ MM
 - LAN CAN L=5.0M GỒM 01 ĐƠN NGUYÊN

TRUNG TÂM QUẢN LÝ ĐẦU TƯ VÀ KHAI THÁC THỦY LỢI TỈNH LÂM ĐỒNG	CÔNG TRÌNH: SỬA CHỮA, NÂNG CẤP HỒ PHÚC THỌ, XÃ PHÚC THỌ LÂM HÀ	CN-CTTK	KIẾU VĂN ĐỊNH	CÔNG TY TNHH TƯ VẤN VÀ ĐẦU TƯ NAM THANH PHÁT	CHI TIẾT LAN CAN ĐỌC 2 BÊN TRẦN XÃ LŨ
	HẠNG MỤC: TRẦN XÃ LŨ	THIẾT KẾ	KIẾU VĂN ĐỊNH		TỶ LỆ: XEM BẢN VẼ
CÔNG TY TNHH TƯ VẤN VÀ ĐẦU TƯ NAM THANH PHÁT	ĐỊA ĐIỂM XD: XÃ PHÚC THỌ LÂM HÀ - TỈNH LÂM ĐỒNG	KIỂM TRA	HOÀNG HIẾU	KIẾU VĂN ĐỊNH	NĂM: 2026

CẮT DỌC LAN CAN BẢO VỆ TRÊN TƯỜNG TRẦN 1 NHỊP L=1.30M

T.L: 1/25



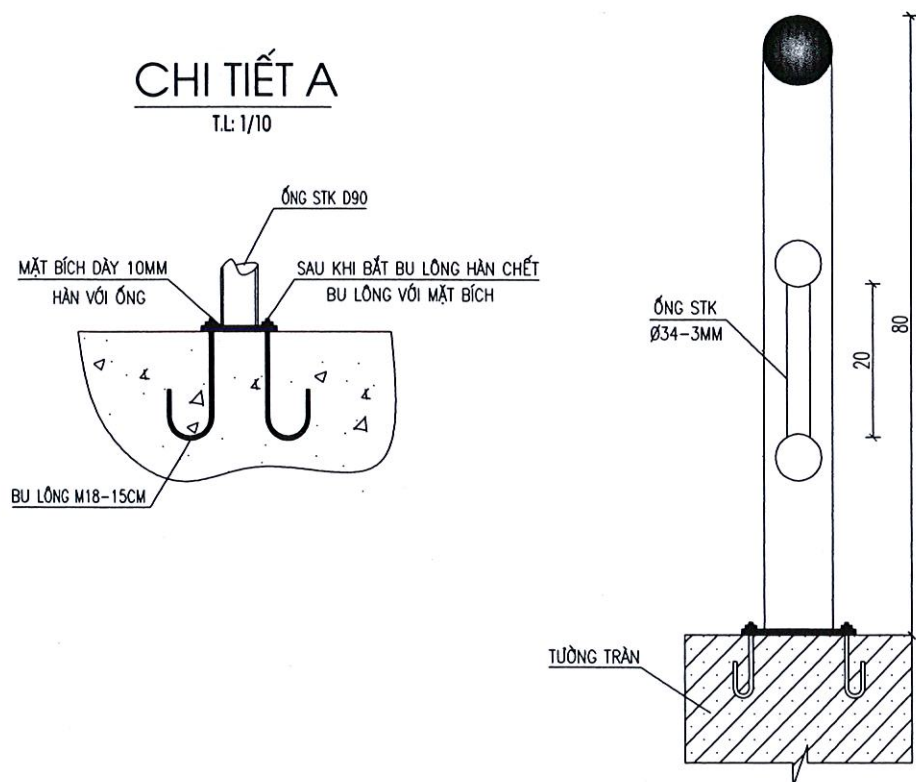
CÔNG TY TNHH TVĐT VÀ XD H.B.H
ĐÃ THẨM TRA
 Số: ...02/BCTH-HBT
 Ngày...23...tháng...01...năm 2021.
 Người thẩm tra:.....*NA*.....

Nguyễn Ngọc Hoàng

ĐÃ THẨM ĐỊNH
 Kèm theo Văn bản số *11.25*/TD-SNNMT
 Ngày *28*/.../20*26*
 CỦA SỞ NÔNG NGHIỆP VÀ MÔI TRƯỜNG TỈNH LÂM ĐỒNG

MẶT CẮT NGANG LAN CAN BẢO VỆ

T.L: 1/10

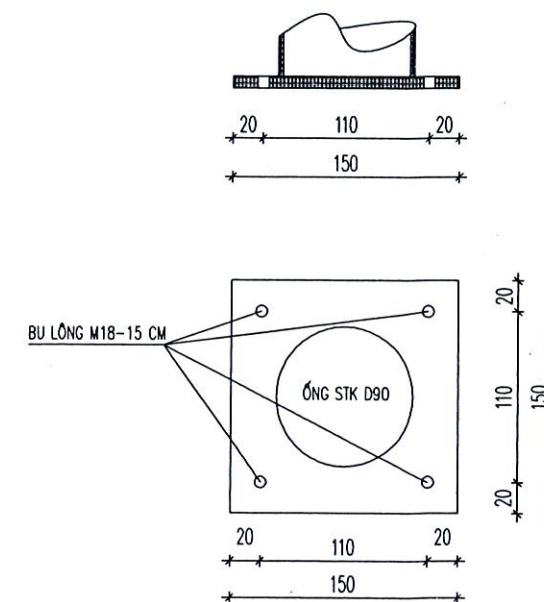


THỐNG KÊ THÉP LAN CAN BẢO VỆ

STT	Tên cấu kiện	Đường kính	Trọng lượng (Kg/m3)	Bề dày (mm)	Chiều dài (m)	Số lượng (Thanh/Cái)	Tổng chiều dài (m)	Khối lượng (Kg)
		ø (mm)						
1	Lan can bảo vệ FI 90-3.2mm	90		3.2	1.30	1	1.30	
2	Trụ FI 90-3.2mm	90		3.2	0.80	2	1.60	
3	FI 34-3.2mm	34		3.2	0.20	4	0.80	
4	Lan can bảo vệ FI 60-3.2mm	60		3.2	1.30	2	2.60	
5	Bản mã (150x150x10)		7850	10.0		2		3.53
6	Bu lông M18-15cm					8 Cái		

CHI TIẾT MẶT BÍCH

DVT: (MM)

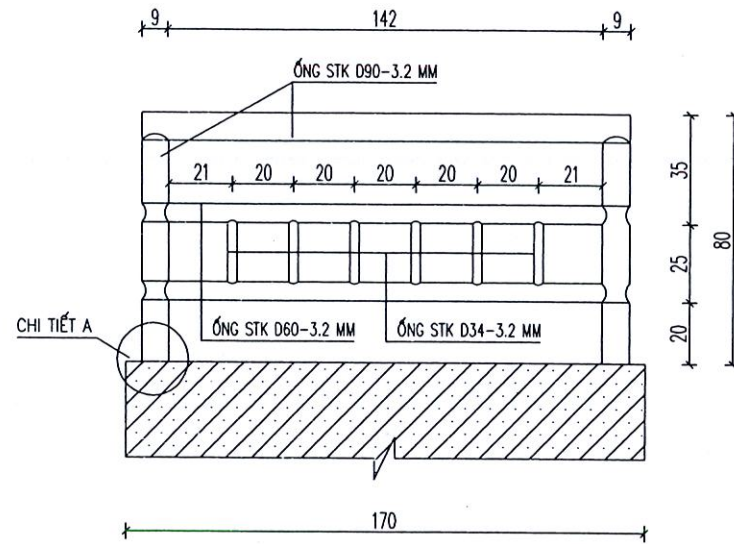


GHI CHÚ :
 -KÍCH THƯỚC TRONG BẢN VẼ LÀ CM
 -KÍCH THƯỚC TRONG BẢN VẼ CHI TIẾT MẶT BÍCH LÀ MM
 -LAN CAN L=1.3M GỒM 01 ĐƠN NGUYÊN

TRUNG TÂM QUẢN LÝ ĐẦU TƯ VÀ KHAI THÁC THỦY LỢI TỈNH LÂM ĐỒNG	CÔNG TRÌNH: SỬA CHỮA, NÂNG CẤP HỒ PHÚC THỌ, XÃ PHÚC THỌ LÂM HÀ	CN-CTTK	KIẾU VĂN ĐỊNH	CÔNG TY TNHH TƯ VẤN VÀ ĐẦU TƯ NAM THANH PHÁT	CHI TIẾT LAN CAN DỌC 2 BÊN TRẦN XÃ LŨ
	HẠNG MỤC: TRẦN XÃ LŨ	THIẾT KẾ	KIẾU VĂN ĐỊNH		
CÔNG TY TNHH TƯ VẤN VÀ ĐẦU TƯ NAM THANH PHÁT	ĐỊA ĐIỂM XD: XÃ PHÚC THỌ LÂM HÀ - TỈNH LÂM ĐỒNG	KIỂM TRA	HOÀNG HIẾU	KIẾU VĂN ĐỊNH	NĂM: 2026

CẮT DỌC LAN CAN BẢO VỆ TRÊN TƯỜNG TRẦN 1 NHỊP L=1.60M

T.L: 1/25



CÔNG TY TNHH TVĐT VÀ XD H.B.H

ĐÃ THẨM TRA

Số: 02/CTT-HBT

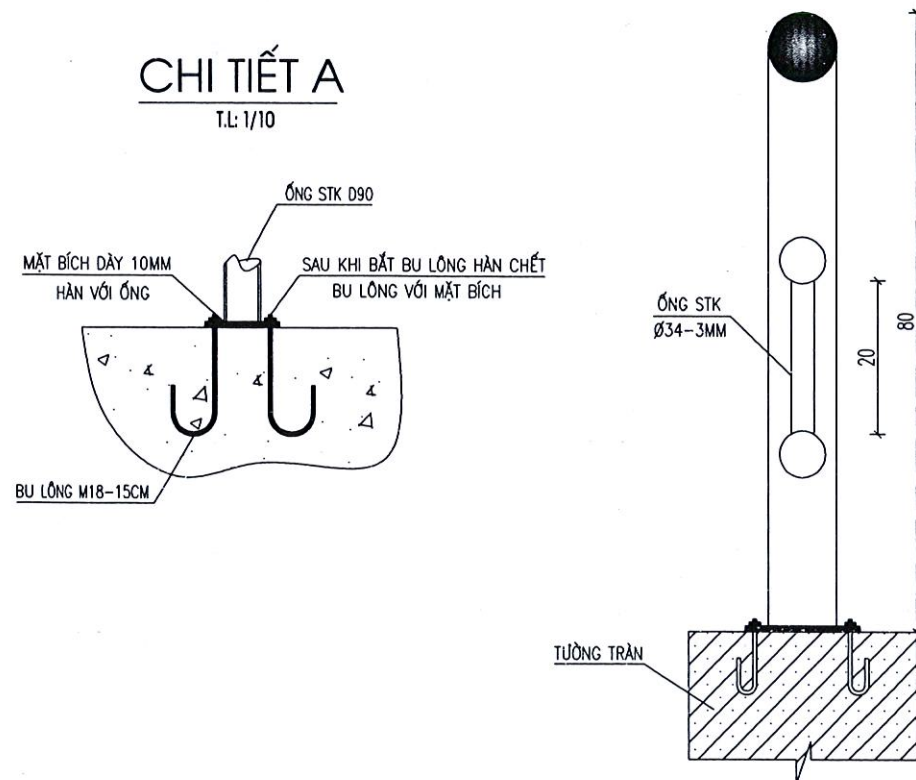
Ngày: 23 tháng 01 năm 2026

Người thẩm tra: Nguyễn Ngọc Hoàng

ĐÃ THẨM ĐỊNH
 Kèm theo Văn bản số 1125/TĐ-SNNMT
 Ngày 27/1/2026
 CỦA SỞ NÔNG NGHIỆP VÀ MÔI TRƯỜNG TỈNH LÂM ĐỒNG

MẶT CẮT NGANG LAN CAN BẢO VỆ

T.L: 1/10

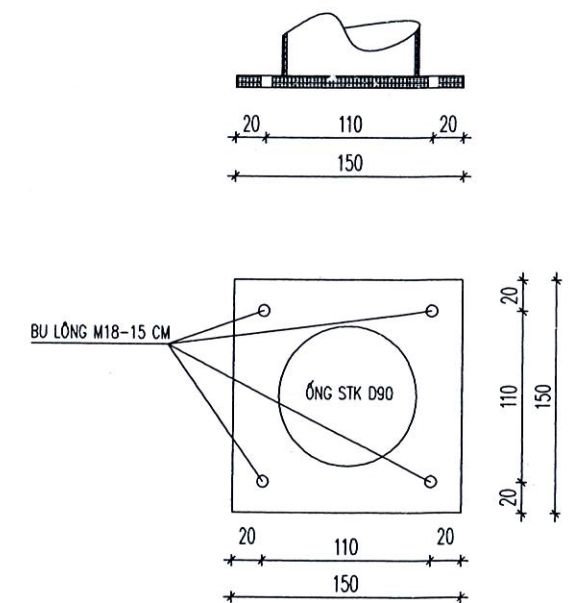


THỐNG KÊ THÉP LAN CAN BẢO VỆ

STT	Tên cấu kiện	Đường kính	Trọng lượng (Kg/m3)	Bề dày (mm)	Chiều dài (m)	Số lượng (Thanh/Cái)	Tổng chiều dài (m)	Khối lượng (Kg)
		ø (mm)						
1	Lan can bảo vệ FI 90-3.2mm	90		3.2	1.60	1	1.60	
2	Trụ FI 90-3.2mm	90		3.2	0.80	2	1.60	
3	FI 34-3.2mm	34		3.2	0.20	6	1.20	
4	Lan can bảo vệ FI 60-3.2mm	60		3.2	1.60	2	3.20	
5	Bản mã (150x150x10)		7850	10.0		2		3.53
6	Bu lông M18-15cm					8 Cái		

CHI TIẾT MẶT BÍCH

ĐVT: (MM)



GHI CHÚ :
 -KÍCH THƯỚC TRONG BẢN VẼ LÀ CM
 -KÍCH THƯỚC TRONG BẢN VẼ CHI TIẾT MẶT BÍCH LÀ MM
 -LAN CAN L=1.6M GỒM 01 ĐƠN NGUYÊN

TRUNG TÂM QUẢN LÝ ĐẦU TƯ VÀ KHAI THÁC
 THỦY LỢI TỈNH LÂM ĐỒNG

CÔNG TY TNHH TƯ VẤN VÀ ĐẦU TƯ NAM THANH PHÁT

CÔNG TRÌNH: SỬA CHỮA, NÂNG CẤP HỒ PHÚC THỌ, XÃ PHÚC THỌ
 LÂM HÀ

HẠNG MỤC: TRẦN XÃ LŨ

ĐỊA ĐIỂM XD : XÃ PHÚC THỌ LÂM HÀ - TỈNH LÂM ĐỒNG

CN-CT/TK KIỀU VĂN ĐỊNH

THIẾT KẾ KIỀU VĂN ĐỊNH

KIỂM TRA HOÀNG HIẾU

CÔNG TY TNHH TƯ VẤN VÀ ĐẦU TƯ NAM THANH PHÁT



KIỀU VĂN ĐỊNH

CHI TIẾT LAN CAN
 ĐỌC 2 BÊN TRẦN XÃ LŨ

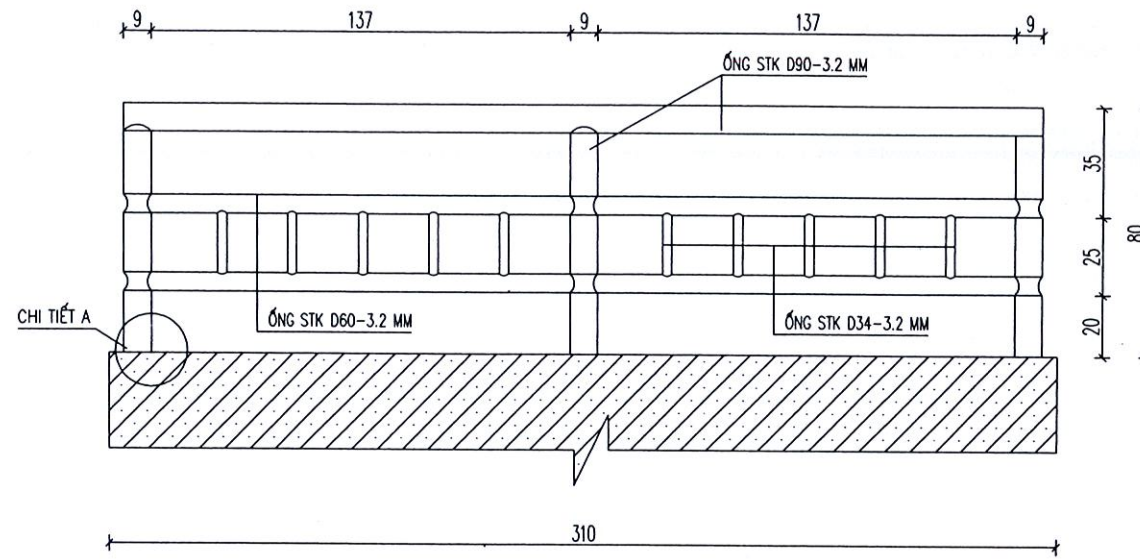
TỶ LỆ: XEM BẢN VẼ

BẢN VẼ SỐ: CTLIC-07/08

NĂM: 2026

CẮT DỌC LAN CAN BẢO VỆ TRÊN TƯỜNG TRẦN 1 NHỊP L=3.0M

T.L: 1/25

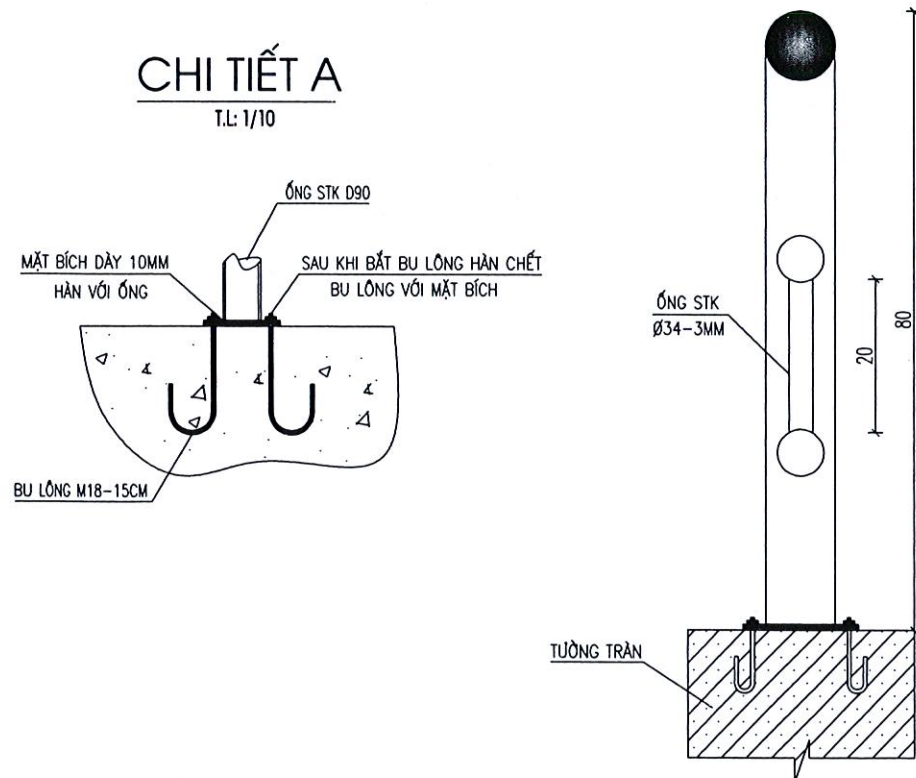


CÔNG TY TNHH TƯ VẤN VÀ XD H.B.H
ĐÃ THẨM TRA
 Số: 02.1.B.C.T.T.-H.B.H
 Ngày: 23 tháng 08 năm 2026
 Người thẩm tra: Nguyễn Ngọc Hoàng

ĐÃ THẨM ĐỊNH
 Kèm theo Văn bản số 1125/TP-SNNMT
 Ngày 27/1/2026
 CỦA SỞ NÔNG NGHIỆP VÀ MÔI TRƯỜNG TỈNH LÂM ĐỒNG

MẶT CẮT NGANG LAN CAN BẢO VỆ

T.L: 1/10

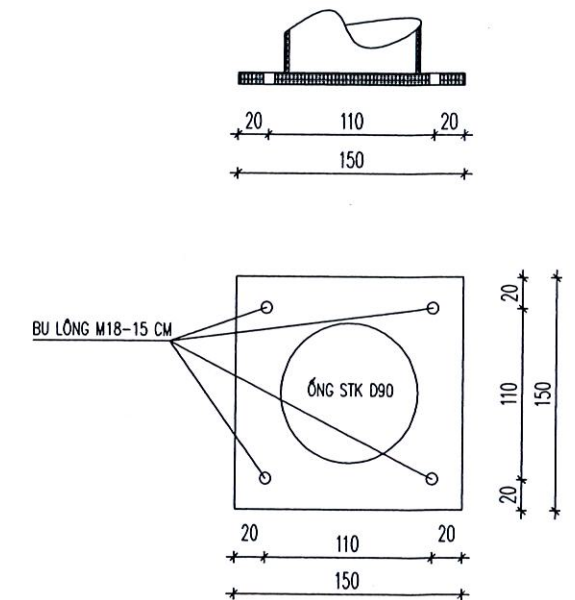


THỐNG KÊ THÉP LAN CAN BẢO VỆ

STT	Tên cấu kiện	Đường kính	Trọng lượng	Bề dày	Chiều dài	Số lượng	Tổng chiều dài	Khối lượng
		ø (mm)						
1	Lan can bảo vệ FI 90-3.2mm	90		3.2	3.0	1	3.00	
2	Trụ FI 90-3.2mm	90		3.2	0.80	3	2.40	
3	FI 34-3.2mm	34		3.2	0.20	10	2.00	
4	Lan can bảo vệ FI 60-3.2mm	60		3.2	3.00	2	6.00	
5	Bản mã (150x150x10)		7850	10.0		3		5.30
6	Bu lông M18-15cm					12 Cái		

CHI TIẾT MẶT BÍCH

ĐVT: (MM)



GHI CHÚ :
 - KÍCH THƯỚC TRONG BẢN VẼ LÀ CM
 - KÍCH THƯỚC TRONG BẢN VẼ CHI TIẾT MẶT BÍCH LÀ MM
 - LAN CAN L=3.0M GỒM 02 ĐƠN NGUYÊN

TRUNG TÂM QUẢN LÝ ĐẦU TƯ VÀ KHAI THÁC THỦY LỢI TỈNH LÂM ĐỒNG	CÔNG TRÌNH: SỬA CHỮA, NÂNG CẤP HỒ PHÚC THỌ, XÃ PHÚC THỌ LÂM HÀ	CN-CTTK	KIẾU VĂN ĐỊNH	<i>Kieu Van Dinh</i>	CÔNG TY TNHH TƯ VẤN VÀ ĐẦU TƯ NAM THANH PHÁT TP. ĐÀ LẠT - T. LÂM ĐỒNG CÔNG TY TNHH TƯ VẤN VÀ ĐẦU TƯ NAM THANH PHÁT KIẾU VĂN ĐỊNH	CHI TIẾT LAN CAN DỌC 2 BÊN TRẦN XÃ LŨ	
CÔNG TY TNHH TƯ VẤN VÀ ĐẦU TƯ NAM THANH PHÁT	HẠNG MỤC: TRẦN XÃ LŨ	THIẾT KẾ	KIẾU VĂN ĐỊNH	<i>Kieu Van Dinh</i>		TỶ LỆ: XEM BẢN VẼ	BẢN VẼ SỐ: CTLC-08/08
	ĐỊA ĐIỂM XD: XÃ PHÚC THỌ LÂM HÀ - TỈNH LÂM ĐỒNG	KIỂM TRA	HOÀNG HIẾU	<i>Hoang Hieu</i>			NĂM: 2026