

CÔNG TY TNHH TƯ VẤN THIẾT KẾ
VÀ XÂY DỰNG TUẤN HÙNG

CỘNG HÒA XÃ HỘI CHỦ NGHĨA VIỆT NAM
ĐỘC LẬP - TỰ DO - HẠNH PHÚC

HỒ SƠ THIẾT KẾ BẢN VẼ THI CÔNG

(ĐÃ CHỈNH SỬA THEO VĂN BẢN THẨM ĐỊNH SỐ 13/TB-KT NGÀY 17/12/2025 CỦA PHÒNG KINH TẾ XÃ VINH AM)

CÔNG TRÌNH: CẢI TẠO, NÂNG CẤP TUYẾN ĐƯỜNG TỪ CẦU BÀ BƯỚM ĐẾN HẾT KHU DÂN CƯ THÔN CỔ AM 5
ĐỊA ĐIỂM XÂY DỰNG: XÃ VINH AM, THÀNH PHỐ HẢI PHÒNG
CHỦ ĐẦU TƯ: PHÒNG KINH TẾ XÃ VINH AM
ĐƠN VỊ THIẾT KẾ: CÔNG TY TNHH TƯ VẤN THIẾT KẾ VÀ XÂY DỰNG TUẤN HÙNG
ĐƠN VỊ THẨM TRA: CÔNG TY TNHH XÂY DỰNG VÀ THƯƠNG MẠI SÔNG CHANH



TRƯỞNG PHÒNG
Nguyễn Trọng Nghĩa



TRƯỞNG PHÒNG
Nguyễn Trọng Nghĩa



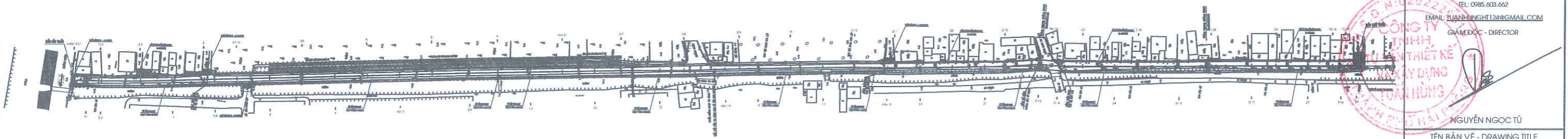
GIÁM ĐỐC
Nguyễn Trọng Hoàn



GIÁM ĐỐC
Nguyễn Ngọc Tú

HẢI PHÒNG: NĂM 2025

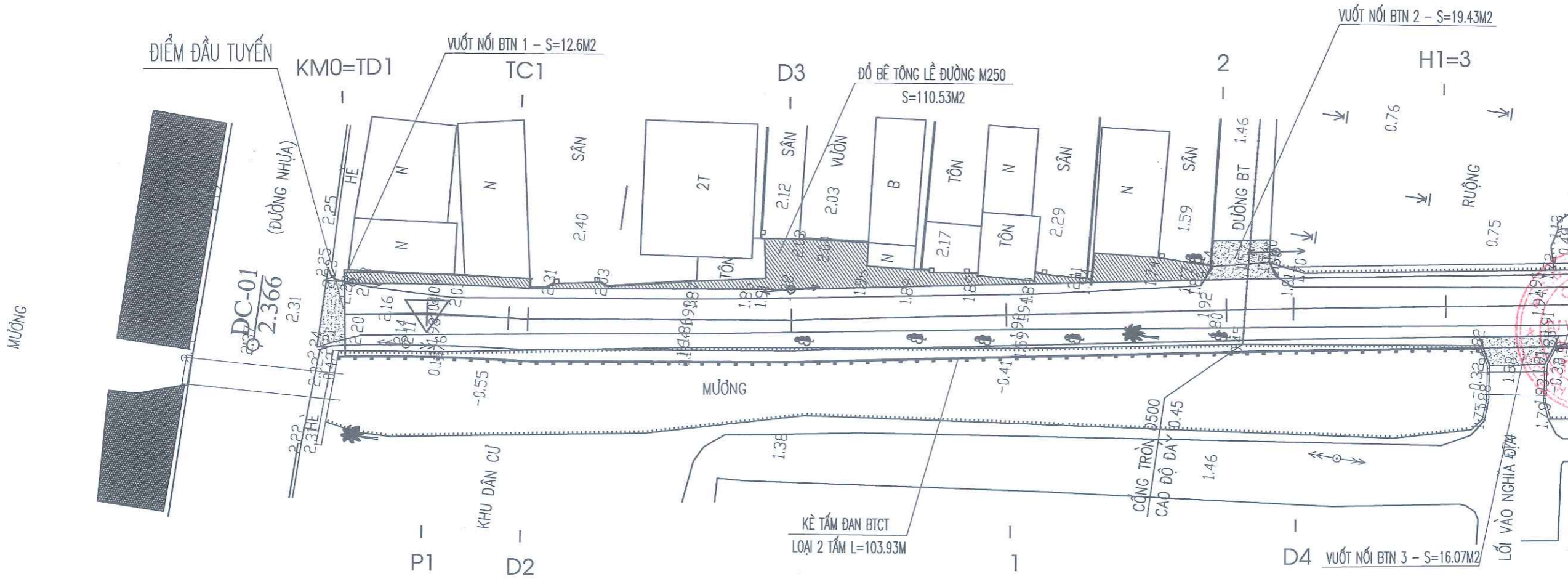
BÌNH ĐỒ TỔNG TUYẾN

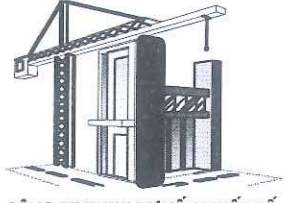




SỐ	THAY ĐỔI	NGÀY	KÝ
1			
2			
CHỦ ĐẦU TƯ - PROJECT OWNER			
PHÒNG KINH TẾ XÃ VINH AM			
ĐỊA ĐIỂM XÂY DỰNG			
XÃ VINH AM, THÀNH PHỐ HẢI PHÒNG			
CÔNG TRÌNH - ITEM			
CẢI TẠO, NÂNG CẤP TUYẾN ĐƯỜNG TỪ CẦU BÀ BƯỚM ĐẾN HẾT KHU DÂN CƯ THÔN CỎ AM 5			
HẠNG MỤC - ITEM			
NỀN MẶT ĐƯỜNG			
TƯ VẤN THIẾT KẾ - CONSULTANT DESIGN			
			
CÔNG TY TNHH TƯ VẤN THIẾT KẾ VÀ XÂY DỰNG TUẤN HÙNG ĐỊA CHỈ - ADD: THÔN HÒA BÌNH - XÃ VINH BÀO - THÀNH PHỐ HẢI PHÒNG TEL: 0985.603.602 EMAIL: TUANHUNGHT124@GMAIL.COM GIÁM ĐỐC - DIRECTOR			
NGUYỄN NGỌC TỬ TÊN BẢN VẼ - DRAWING TITLE			
BÌNH ĐỒ TỔNG TUYẾN			
CHỦ TRÌ - MANAGER			
 NGUYỄN VĂN SƠN			
VẼ - DRAWING			
 NGUYỄN QUANG HUY			
KIỂM TRA - CHECKER			
 NGUYỄN VĂN SƠN			
TỶ LỆ - SCALE	BẢN VẼ - DRAWING		
HOÀN THÀNH - ISSUE DATE	BD - 01		
NĂM 2025			
GIAI ĐOẠN - DESIGN STAGE THIẾT KẾ BVTC			

CÔNG TY TNHH XÂY DỰNG VÀ THƯƠNG MẠI SÔNG CHANH
ĐÃ THẨM TRA
 Theo văn bản số:
 Ngày.....tháng.....năm 20.....
 Ký tên: 

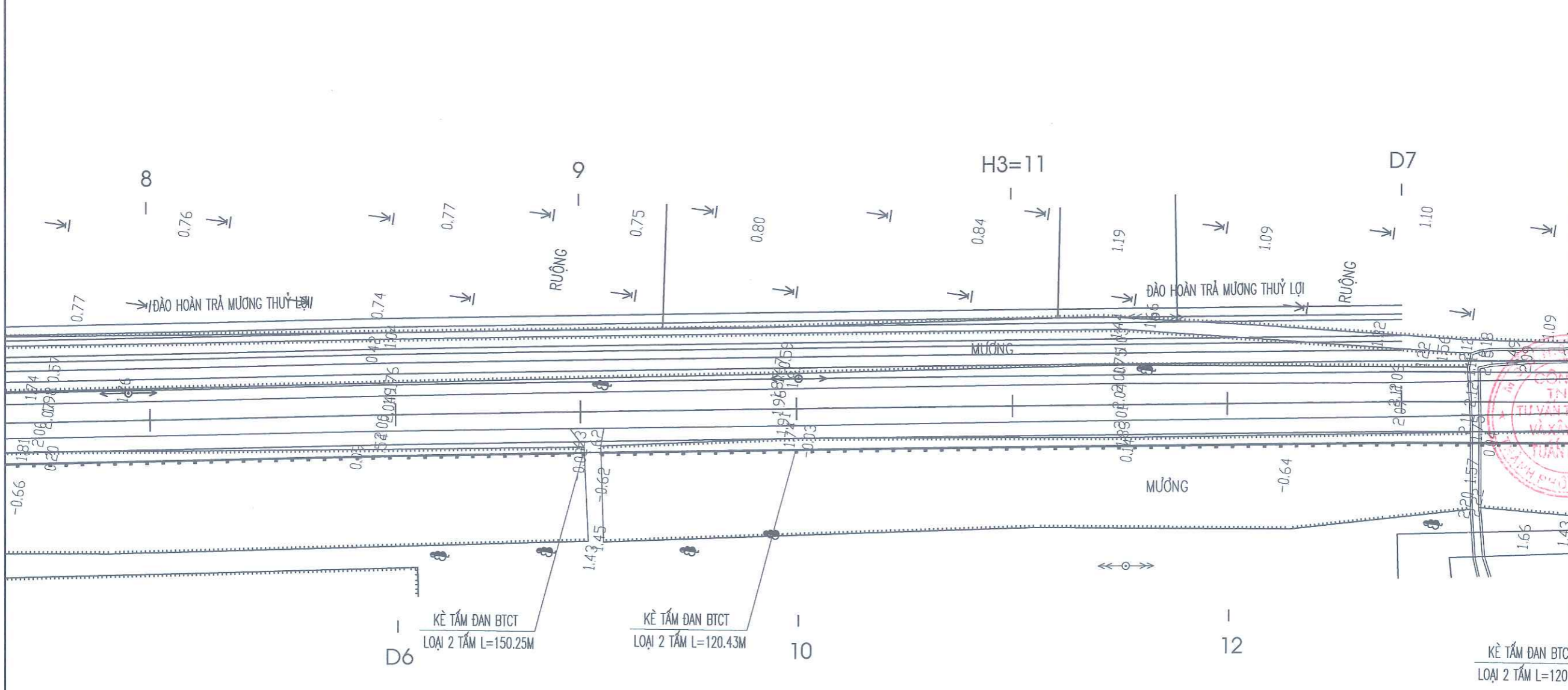
BÌNH ĐỒ TUYẾN 1/7



SỐ	THAY ĐỔI	NGÀY	KÝ
1			
2			
CHỦ ĐẦU TƯ - PROJECT OWNER			
PHÒNG KINH TẾ XÃ VINH AM			
ĐỊA ĐIỂM XÂY DỰNG			
XÃ VINH AM, THÀNH PHỐ HẢI PHÒNG			
CÔNG TRÌNH - ITEM			
CẢI TẠO, NÂNG CẤP TUYẾN ĐƯỜNG TỪ CẦU BÀ BƯỚC ĐẾN HẾT KHU DÂN CƯ THÔN CỐ AM 5			
HẠNG MỤC - ITEM			
NỀN MẶT ĐƯỜNG			
TƯ VẤN THIẾT KẾ - CONSULTANT DESIGN			
 <p>CÔNG TY TNHH TƯ VẤN THIẾT KẾ VÀ XÂY DỰNG TUẤN HÙNG ĐỊA CHỈ - ADD: THÔN HÒA BÌNH - XÃ VINH BẢO - THÀNH PHỐ HẢI PHÒNG TEL: 0985.603.662 EMAIL: TUANHUNGHT1249@GMAIL.COM GIÁM ĐỐC - DIRECTOR</p>			
NGUYỄN NGỌC TỬ			
TÊN BẢN VẼ - DRAWING TITLE			
BÌNH ĐỒ TUYẾN 1/7			
CHỦ TRÌ - MANAGER			
			
NGUYỄN VĂN SƠN			
VẼ - DRAWING			
			
NGUYỄN QUANG HUY			
KIỂM TRA - CHECKER			
			
NGUYỄN VĂN SƠN			
TỶ LỆ - SCALE	BẢN VẼ - DRAWING		
HOÀN THÀNH - ISSUE DATE	BD - 02		
NĂM 2025			
GIẢI ĐOẠN - DESIGN STAGE	THIẾT KẾ BVTC		

CÔNG TY TNHH XÂY DỰNG VÀ THƯƠNG MẠI SÔNG CHANH
ĐÃ THẨM TRA
 Theo văn bản số:
 Ngày.....tháng.....năm 20.....
 Ký tên: 

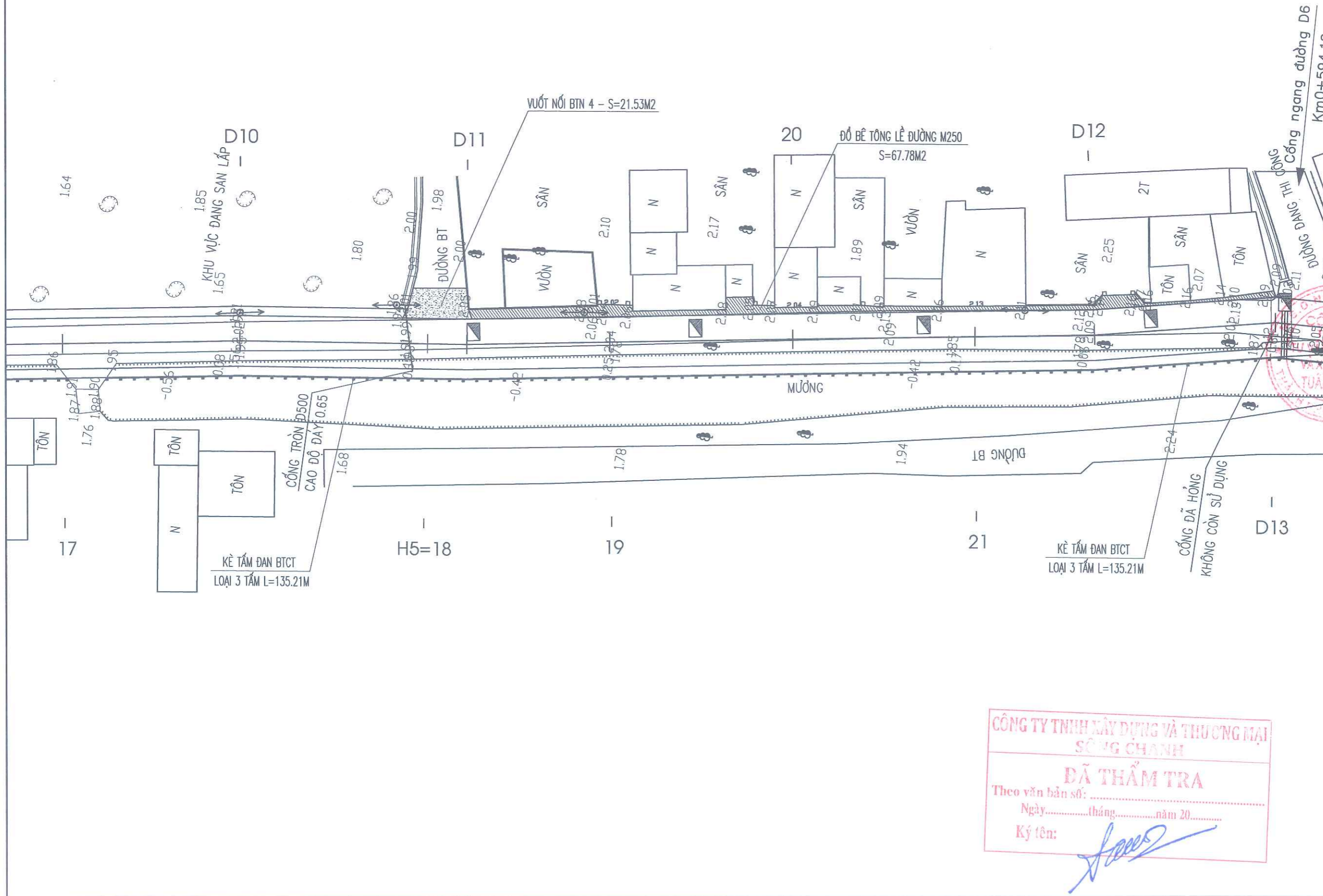
BÌNH ĐỒ TUYẾN 3/7




SỐ	THAY ĐỔI	NGÀY	KÝ
1			
2			
CHỦ ĐẦU TƯ - PROJECT OWNER			
PHÒNG KINH TẾ XÃ VINH AM			
ĐỊA ĐIỂM XÂY DỰNG			
XÃ VINH AM, THÀNH PHỐ HẢI PHÒNG			
CÔNG TRÌNH - ITEM			
CẢI TẠO, NÂNG CẤP TUYẾN ĐƯỜNG TỪ CẦU BÀ BƯỚC ĐẾN HẾT KHU DÂN CƯ THÔN CỐ AM 5			
HẠNG MỤC - ITEM			
NỀN MẶT ĐƯỜNG			
TƯ VẤN THIẾT KẾ - CONSULTANT DESIGN			
<p>CÔNG TY TNHH TƯ VẤN THIẾT KẾ VÀ XÂY DỰNG TUẤN HÙNG ĐỊA CHỈ - ADD: THÔN HÒA BÌNH - XÃ VINH BẢO - THÀNH PHỐ HẢI PHÒNG TEL: 0985.603.662 EMAIL: TUANHUNGHT124@GMAIL.COM GIÁM ĐỐC - DIRECTOR</p>			
<p>NGUYỄN NGỌC TỬ TÊN BẢN VẼ - DRAWING TITLE</p>			
BÌNH ĐỒ TUYẾN 3/7			
CHỦ TRÌ - MANAGER			
<p>NGUYỄN VĂN SƠN</p>			
VẼ - DRAWING			
<p>NGUYỄN QUANG HUY</p>			
KIỂM TRA - CHECKER			
<p>NGUYỄN VĂN SƠN</p>			
TỶ LỆ - SCALE	BẢN VẼ - DRAWING		
HOÀN THÀNH - ISSUE DATE	BD - 04		
NĂM 2025			
GIẢI ĐOẠN - DESIGN STAGE	THIẾT KẾ BVTC		

CÔNG TY TNHH XÂY DỰNG VÀ THƯƠNG MẠI SÔNG CHANH
ĐÃ THẨM TRA
 Theo văn bản số:
 Ngày.....tháng.....năm 20.....
 Ký tên:

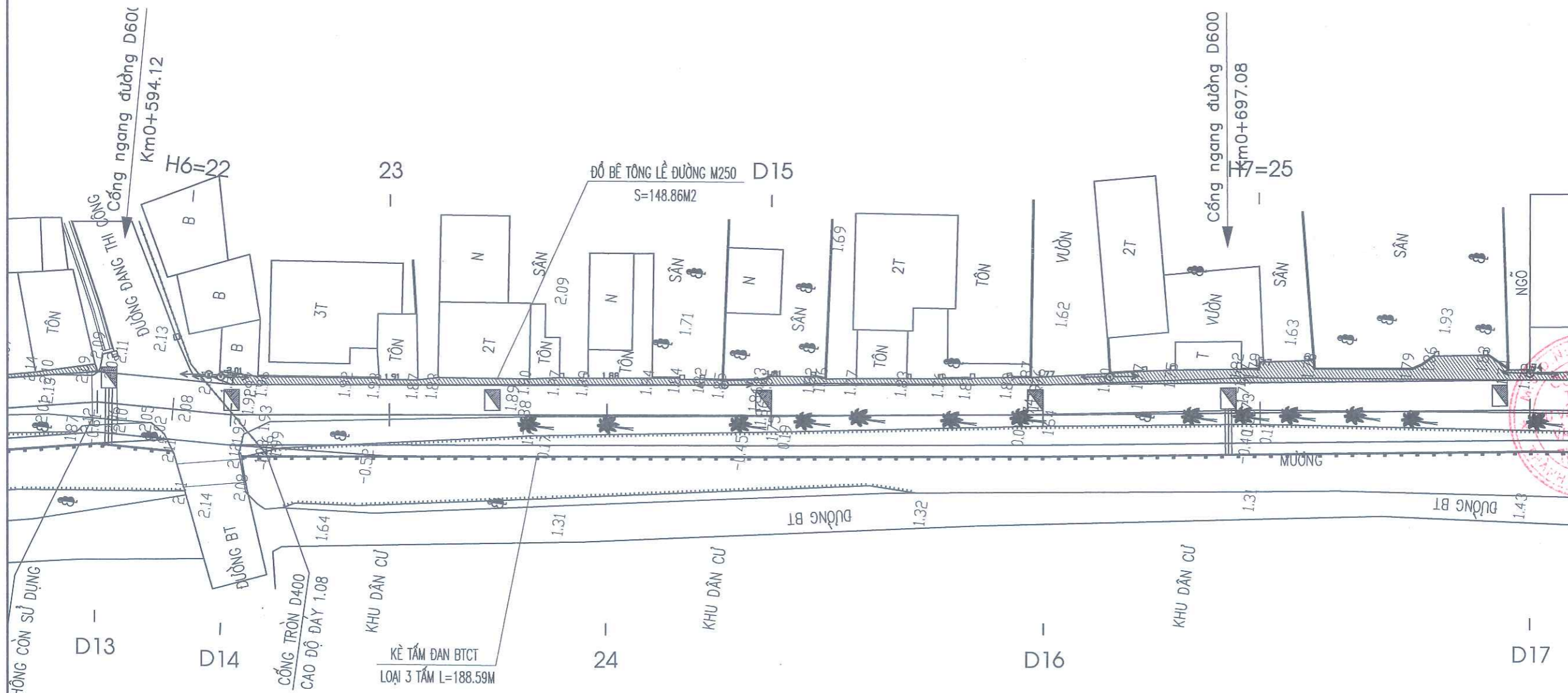
BÌNH ĐỒ TUYẾN 5/7



SỐ	THAY ĐỔI	NGÀY	KÝ
1			
2			
CHỦ ĐẦU TƯ - PROJECT OWNER			
PHÒNG KINH TẾ XÃ VINH AM			
ĐỊA ĐIỂM XÂY DỰNG			
XÃ VINH AM, THÀNH PHỐ HẢI PHÒNG			
CÔNG TRÌNH - ITEM			
CẢI TẠO, NÂNG CẤP TUYẾN ĐƯỜNG TỪ CẦU BÀ BƯỚC ĐẾN HẾT KHU DẪN CƯ THÔN CỐ AM 5			
HẠNG MỤC - ITEM			
NỀN MẶT ĐƯỜNG			
TƯ VẤN THIẾT KẾ - CONSULTANT DESIGN			
 <p>CÔNG TY TNHH TƯ VẤN THIẾT KẾ VÀ XÂY DỰNG TUẤN HÙNG ĐỊA CHỈ - ADD: THÔN HÒA BÌNH - XÃ VINH BẢO - THÀNH PHỐ HẢI PHÒNG TEL: 0985.603.662 EMAIL: TUANHUNGHE124@GMAIL.COM GIÁM ĐỐC - DIRECTOR</p>			
NGUYỄN NGỌC TỬ			
TÊN BẢN VẼ - DRAWING TITLE			
BÌNH ĐỒ TUYẾN 5/7			
CHỦ TRÌ - MANAGER			
			
NGUYỄN VĂN SƠN			
VẼ - DRAWING			
			
NGUYỄN QUANG HUY			
KIỂM TRA - CHECKER			
			
NGUYỄN VĂN SƠN			
TỶ LỆ - SCALE	BẢN VẼ - DRAWING		
HOÀN THÀNH - ISSUE DATE	BD - 06		
NĂM 2025			
GIẢI ĐOẠN - DESIGN STAGE	THIẾT KẾ BVTC		

CÔNG TY TNHH XÂY DỰNG VÀ THƯƠNG MẠI SÔNG CHANH
ĐÃ THẨM TRA
 Theo văn bản số:
 Ngày.....tháng.....năm 20.....
 Ký tên: 

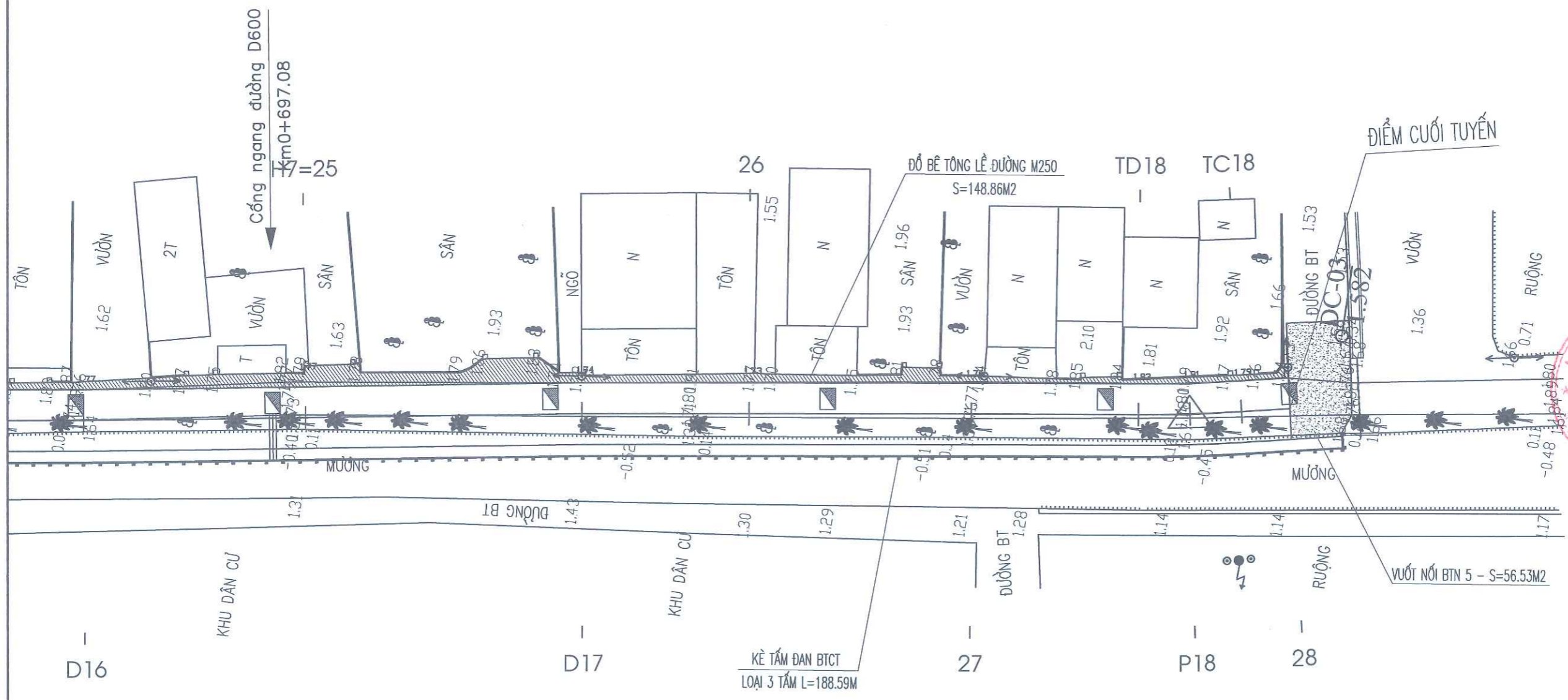
BÌNH ĐỒ TUYẾN 6/7



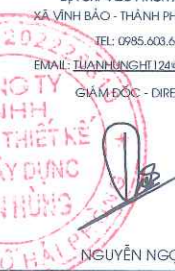


SỐ	THAY ĐỔI	NGÀY	KÝ
1			
2			
CHỦ ĐẦU TƯ - PROJECT OWNER			
PHÒNG KINH TẾ XÃ VINH AM			
ĐỊA ĐIỂM XÂY DỰNG			
XÃ VINH AM, THÀNH PHỐ HẢI PHÒNG			
CÔNG TRÌNH - ITEM			
CẢI TẠO, NÂNG CẤP TUYẾN ĐƯỜNG TỪ CẦU BÀ BƯỚC ĐẾN HẾT KHU DẪN CỬ THÔN CỐ AM 5			
HẠNG MỤC - ITEM			
NỀN MẶT ĐƯỜNG			
TƯ VẤN THIẾT KẾ - CONSULTANT DESIGN			
 <p>CÔNG TY TNHH TƯ VẤN THIẾT KẾ VÀ XÂY DỰNG TUẤN HÙNG ĐỊA CHỈ - ADD: THÔN HÒA BÌNH - XÃ VINH BẢO - THÀNH PHỐ HẢI PHÒNG TEL: 0985.603.662 EMAIL: TUANHUNGHT124@GMAIL.COM GIÁM ĐỐC - DIRECTOR</p>			
			
NGUYỄN NGỌC TỬ			
TÊN BẢN VẼ - DRAWING TITLE			
BÌNH ĐỒ TUYẾN 6/7			
CHỦ TRÌ - MANAGER			
			
NGUYỄN VĂN SƠN			
VẼ - DRAWING			
			
NGUYỄN QUANG HUY			
KIỂM TRA - CHECKER			
			
NGUYỄN VĂN SƠN			
TỶ LỆ - SCALE	BẢN VẼ - DRAWING		
HOÀN THÀNH - ISSUE DATE	BD - 07		
NĂM 2025			
GIẢI ĐOẠN - DESIGN STAGE	THIẾT KẾ BVTC		

CÔNG TY TNHH XÂY DỰNG VÀ THƯƠNG MẠI SÔNG CHANH
ĐÃ THẨM TRA
 Theo văn bản số:
 Ngày.....tháng.....năm 20.....
 Ký tên: 

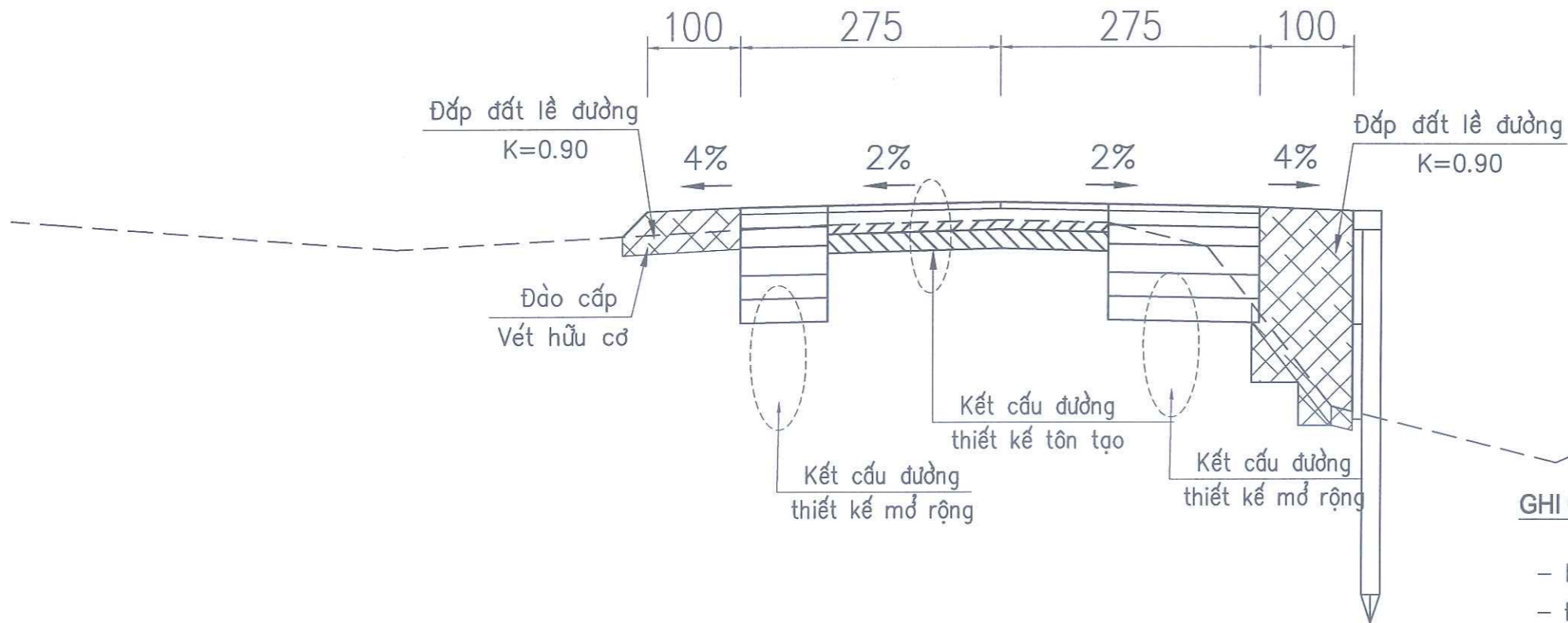
BÌNH ĐỒ TUYẾN 7/7



CÔNG TY TNHH XÂY DỰNG VÀ THƯƠNG MẠI SÔNG CHANH
ĐÃ THẨM TRA
 Theo văn bản số:
 Ngày.....tháng.....năm 20.....
 Ký tên: *[Signature]*

SỐ	THAY ĐỔI	NGÀY	KÝ
1			
2			
CHỦ ĐẦU TƯ - PROJECT OWNER			
PHÒNG KINH TẾ XÃ VINH AM			
ĐỊA ĐIỂM XÂY DỰNG			
XÃ VINH AM, THÀNH PHỐ HẢI PHÒNG			
CÔNG TRÌNH - ITEM			
CẢI TẠO, NÂNG CẤP TUYẾN ĐƯỜNG TỪ CẦU BÀ BƯỚM ĐẾN HẾT KHU DÂN CƯ THÔN CỐ AM 5			
HẠNG MỤC - ITEM			
NỀN MẶT ĐƯỜNG			
TƯ VẤN THIẾT KẾ - CONSULTANT DESIGN			
 CÔNG TY TNHH TƯ VẤN THIẾT KẾ VÀ XÂY DỰNG TUẤN HÙNG ĐỊA CHỈ - ADD: THÔN HÒA BÌNH - XÃ VINH BẢO - THÀNH PHỐ HẢI PHÒNG TEL: 0985.603.662 EMAIL: TUANHUNGHT124@GMAIL.COM GIÁM ĐỐC - DIRECTOR			
 NGUYỄN NGỌC TỬ TÊN BẢN VẼ - DRAWING TITLE			
BÌNH ĐỒ TUYẾN 7/7			
CHỦ TRÌ - MANAGER			
 NGUYỄN VĂN SƠN			
VẼ - DRAWING			
 NGUYỄN QUANG HUY			
KIỂM TRA - CHECKER			
 NGUYỄN VĂN SƠN			
TỶ LỆ - SCALE	BẢN VẼ - DRAWING		
HOÀN THÀNH - ISSUE DATE	BD - 08		
NĂM 2025			
GIẢI ĐOẠN - DESIGN STAGE	THIẾT KẾ BVTC		

TRẮC NGANG ĐIỂN HÌNH



GHI CHÚ :

- Kích thước trong bản vẽ ghi bằng cm
- Đắp lè bằng đất tận dụng đào khuôn đường kết hợp đất núi;

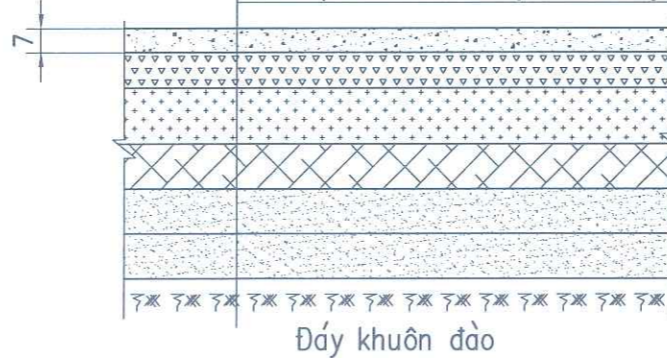
KẾT CẤU ĐƯỜNG THIẾT KẾ TÔN TẠO (BAO GỒM CẢ PHẦN VƯỢT NỐI)

- Bê tông nhựa C12.5 dày 7cm
- Tưới nhựa thấm bám lượng nhựa 1kg/m²
- Bù vênh cấp phối đá dăm loại 1
- Cày sỏi mặt đường hiện trạng



KẾT CẤU ĐƯỜNG MỞ RỘNG

- Bê tông nhựa C12.5 dày 7cm
- Tưới nhựa thấm bám lượng nhựa 1kg/m²
- Cấp phối đá dăm loại 1 dày 15cm
- Cấp phối đá dăm loại 2 dày 20cm
- Đắp đất núi đầm chặt K95 dày 30cm
- Đắp cát đầm chặt K95 dày 25cm
- Đắp cát đầm chặt K90 dày 25cm



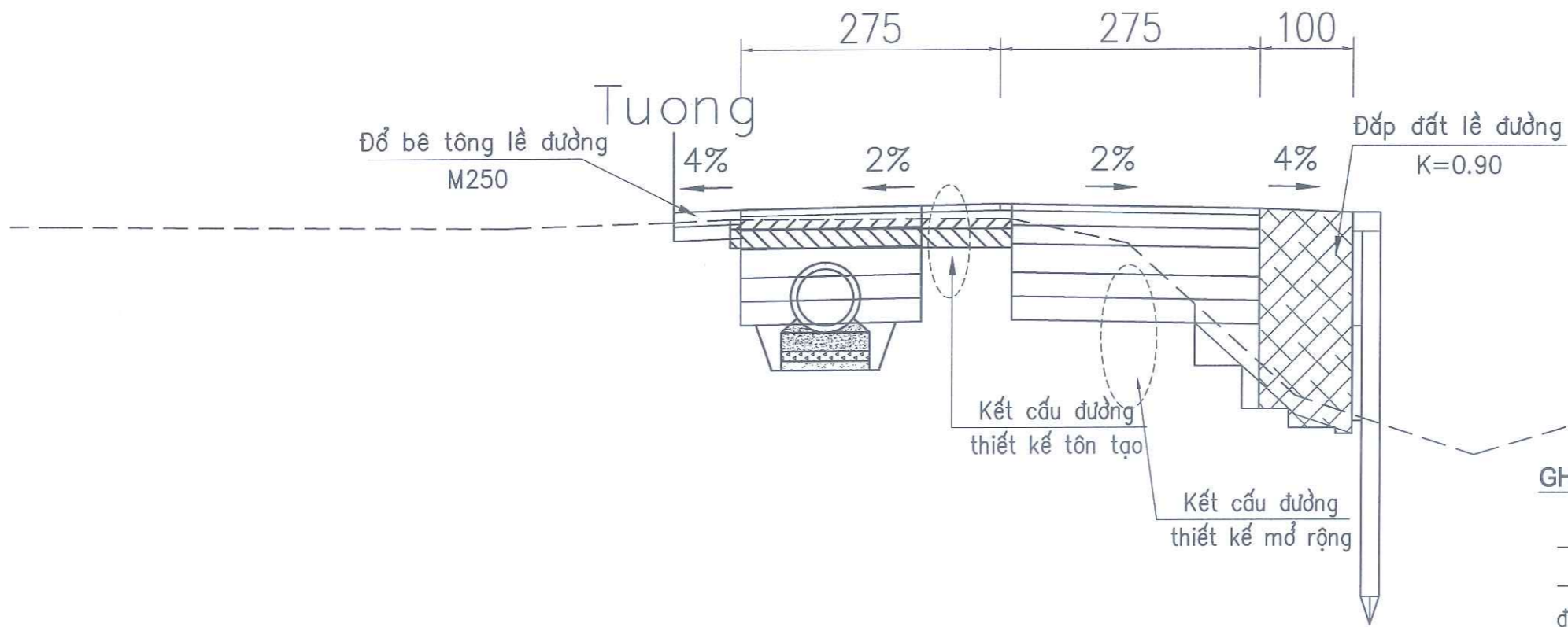
CÔNG TY TNHH XÂY DỰNG VÀ THU CUNG MẠI SÔNG CHANH

ĐÃ THẨM TRA

Theo văn bản số:
 Ngày.....tháng.....năm 20.....
 Ký tên: *[Signature]*

SỐ	THAY ĐỔI	NGÀY	KÝ
1			
2			
CHỦ ĐẦU TƯ - PROJECT OWNER			
PHÒNG KINH TẾ XÃ VINH AM			
ĐỊA ĐIỂM XÂY DỰNG			
XÃ VINH AM, THÀNH PHỐ HẢI PHÒNG			
CÔNG TRÌNH - ITEM			
CẢI TẠO, NÂNG CẤP TUYẾN ĐƯỜNG TỪ CẦU BÀ BƯỚC ĐẾN HẾT KHU DÂN CƯ THÔN CỐ AM 5			
HẠNG MỤC - ITEM			
NỀN MẶT ĐƯỜNG			
TƯ VẤN THIẾT KẾ - CONSULTANT DESIGN			
<p>CÔNG TY TNHH TƯ VẤN THIẾT KẾ VÀ XÂY DỰNG TUẤN HÙNG ĐỊA CHỈ - ADD : THÔN HÒA BÌNH - XÃ VINH BÀO - THÀNH PHỐ HẢI PHÒNG TEL: 0985.603.662 EMAIL: TUANHUNGHT1248@GMAIL.COM GIÁM ĐỐC - DIRECTOR</p>			
NGUYỄN NGỌC TỬ TÊN BẢN VẼ - DRAWING TITLE			
TRẮC NGANG ĐIỂN HÌNH			
CHỦ TRÌ - MANAGER			
<p>NGUYỄN VĂN SƠN</p>			
VẼ - DRAWING			
<p>NGUYỄN QUANG HUY</p>			
KIỂM TRA - CHECKER			
<p>NGUYỄN VĂN SƠN</p>			
TỶ LỆ - SCALE	BẢN VẼ - DRAWING		
HOÀN THÀNH - ISSUE DATE	TNDH - 01		
NĂM 2025			
GIẢI ĐOẠN - DESIGN STAGE	THIẾT KẾ BVTC		

TRẮC NGANG ĐIỂN HÌNH ĐOẠN LÀM CỐNG DỌC THOÁT NƯỚC QUA KHU DÂN CƯ



GHI CHÚ :

- Kích thước trong bản vẽ ghi bằng cm
- Đắp lề bằng đất tận dụng đào khuôn đường kết hợp đất núi;

SỐ	THAY ĐỔI	NGÀY	KÝ
1			
2			

CHỦ ĐẦU TƯ - PROJECT OWNER

PHÒNG KINH TẾ XÃ VINH AM

ĐỊA ĐIỂM XÂY DỰNG

XÃ VINH AM, THÀNH PHỐ HẢI PHÒNG

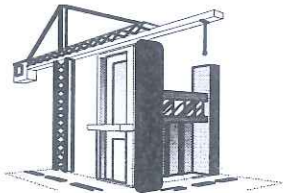
CÔNG TRÌNH - ITEM

CẢI TẠO, NÂNG CẤP TUYẾN ĐƯỜNG TỪ CẦU BÀ BƯỚM ĐẾN HẾT KHU DÂN CƯ THÔN CỐ AM 5

HẠNG MỤC - ITEM

NỀN MẶT ĐƯỜNG

TU VẤN THIẾT KẾ - CONSULTANT DESIGN



CÔNG TY TNHH TƯ VẤN THIẾT KẾ VÀ XÂY DỰNG TUẤN HÙNG

ĐỊA CHỈ - ADD: THÔN HÒA BÌNH - XÃ VINH BẮC - THÀNH PHỐ HẢI PHÒNG

TEL: 0985.603.662

EMAIL: TUANHUNGHI1248@GMAIL.COM

GIÁM ĐỐC - DIRECTOR



NGUYỄN NGỌC TỬ

TÊN BẢN VẼ - DRAWING TITLE

TRẮC NGANG ĐIỂN HÌNH

CHỦ TRÌ - MANAGER

Signature

NGUYỄN VĂN SƠN

VẼ - DRAWING

Signature

NGUYỄN QUANG HUY

KIỂM TRA - CHECKER

Signature

NGUYỄN VĂN SƠN

TỶ LỆ - SCALE

HOÀN THÀNH - ISSUE DATE

NĂM 2025

THIẾT KẾ BVTG

THIẾT KẾ BVTG

THIẾT KẾ BVTG

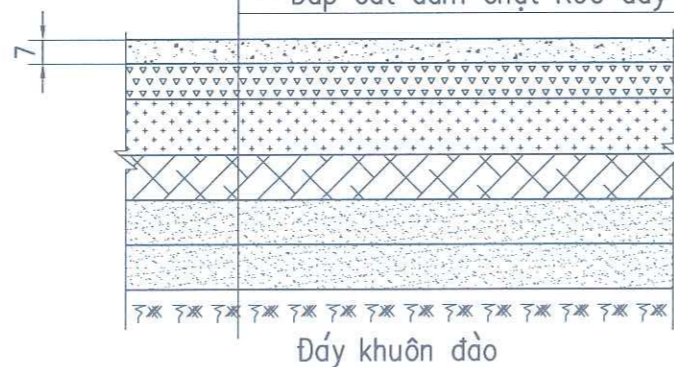
KẾT CẤU ĐƯỜNG THIẾT KẾ TÔN TẠO (BAO GỒM CẢ PHẦN VUỐT NỐI)

- Bê tông nhựa C12.5 dày 7cm
- Tưới nhựa thấm bảm lượng nhựa 1kg/m²
- Bù vênh cấp phối đá dăm loại 1
- Cày sỏi mặt đường hiện trạng



KẾT CẤU ĐƯỜNG MỞ RỘNG

- Bê tông nhựa C12.5 dày 7cm
- Tưới nhựa thấm bảm lượng nhựa 1kg/m²
- Cấp phối đá dăm loại 1 dày 15cm
- Cấp phối đá dăm loại 2 dày 20cm
- Đắp đất núi đầm chặt K95 dày 30cm
- Đắp cát đầm chặt K95 dày 25cm
- Đắp cát đầm chặt K90 dày 25cm



KẾT CẤU LỀ ĐƯỜNG ĐỔ BÊ TÔNG

- Bê tông đá 1x2, mác 250
- Lớp nilong lót nền
- Lớp móng CPDD loại 1 dày 15cm



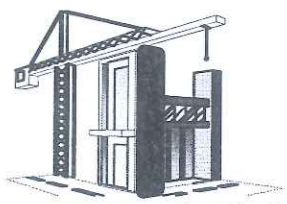




CÔNG TY TNHH XÂY DỰNG VÀ THƯƠNG MẠI SÔNG CHANH

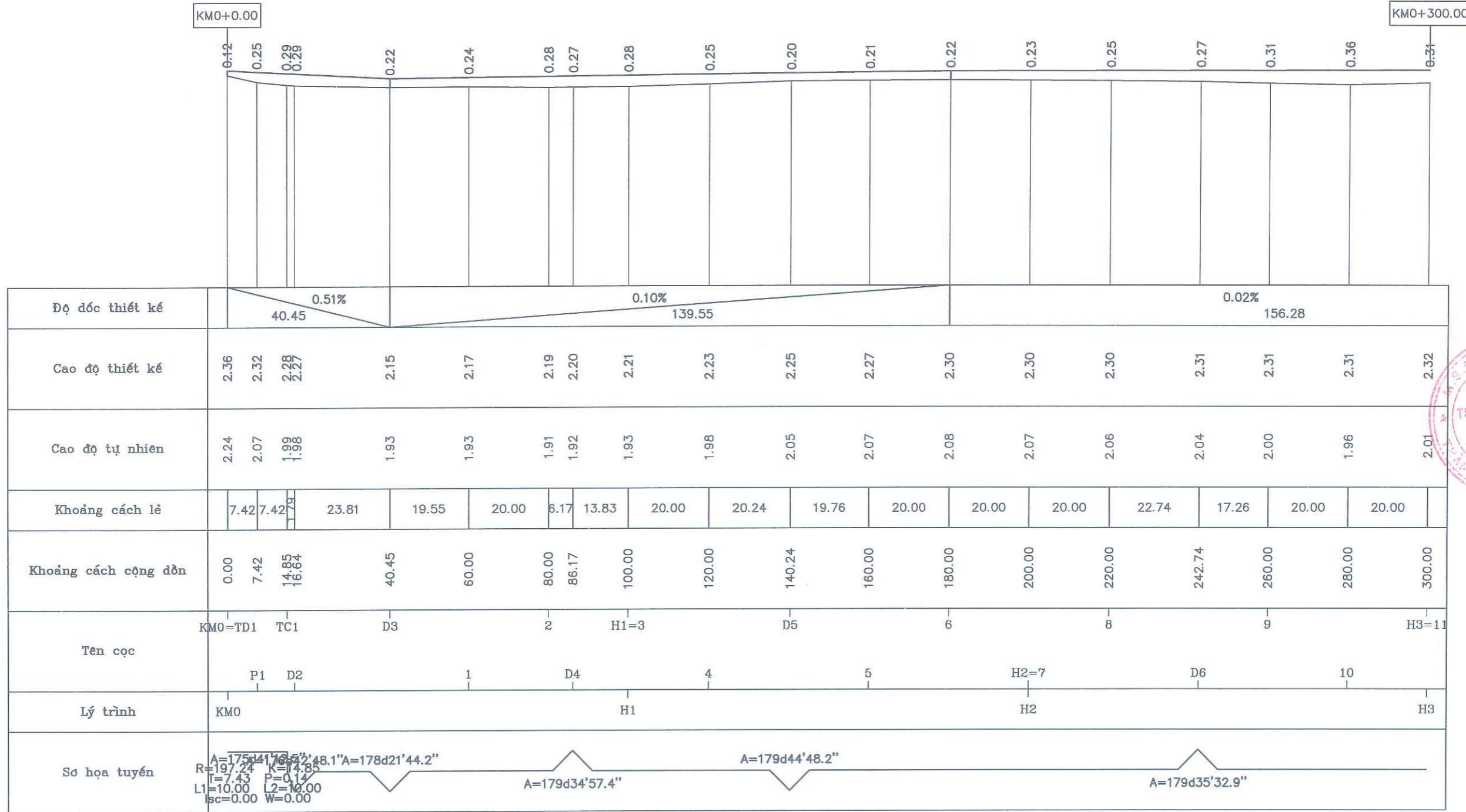
ĐÃ THẨM TRA


Theo văn bản số:

Ngày.....tháng.....năm 20.....

Ký tên: *Signature*

SỐ	THAY ĐỔI	NGÀY	KÝ
1			
2			
CHỦ ĐẦU TƯ - PROJECT OWNER			
PHÒNG KINH TẾ XÃ VINH AM			
ĐỊA ĐIỂM XÂY DỰNG			
XÃ VINH AM, THÀNH PHỐ HẢI PHÒNG			
CÔNG TRÌNH - ITEM			
CẢI TẠO, NÂNG CẤP TUYẾN ĐƯỜNG TỪ CẦU BÀ BƯỚM ĐẾN HẾT KHU DÀN CƯ THÔN CỐ AM 5			
HẠNG MỤC - ITEM			
NỀN MẶT ĐƯỜNG			
TƯ VẤN THIẾT KẾ - CONSULTANT DESIGN			
			
CÔNG TY TNHH TƯ VẤN THIẾT KẾ VÀ XÂY DỰNG TUẤN HÙNG ĐỊA CHỈ - ADD: THÔN HÒA BÌNH - XÃ VINH BẢO - THÀNH PHỐ HẢI PHÒNG TEL: 0985.603.662 EMAIL: TUANHUNGHT1248@GMAIL.COM GIÁM ĐỐC - DIRECTOR			
 NGUYỄN NGỌC TỬ TÊN BẢN VẼ - DRAWING TITLE			
TRẮC ĐỌC TUYẾN			
CHỦ TRỊ - MANAGER			
 NGUYỄN VĂN SƠN			
VẼ - DRAWING			
 NGUYỄN QUANG HUY			
KIỂM TRA - CHECKER			
 NGUYỄN VĂN SƠN			
TỶ LỆ - SCALE	BẢN VẼ - DRAWING		
HOÀN THÀNH - ISSUE DATE	TD - 01		
NĂM 2025			
GIẢI ĐOẠN - DESIGN STAGE	THIẾT KẾ BVTC		



CÔNG TY TNHH XÂY DỰNG VÀ THƯƠNG MẠI SÔNG CHANH
ĐÃ THẨM TRA
 Theo văn bản số:
 Ngày.....tháng.....năm 20.....
 Ký tên: 

SỐ THAY ĐỔI NGÀY KÝ

1	
2	

CHỦ ĐẦU TƯ - PROJECT OWNER
PHÒNG KINH TẾ XÃ VINH AM

ĐỊA ĐIỂM XÂY DỰNG
XÃ VINH AM, THÀNH PHỐ HẢI PHÒNG

CÔNG TRÌNH - ITEM
CÁI TẠO, NÂNG CẤP TUYẾN ĐƯỜNG TỪ CẦU BÀ BƯỚM ĐẾN HẾT KHU DÀN CỤ THON CỐ AM 5

HẠNG MỤC - ITEM
NỀN MẶT ĐƯỜNG

TU VẤN THIẾT KẾ - CONSULTANT DESIGN



CÔNG TY TNHH TƯ VẤN THIẾT KẾ VÀ XÂY DỰNG TUẤN HÙNG

ĐỊA CHỈ - ADD: THÔN HÒA BÌNH - XÃ VINH BÀO - THÀNH PHỐ HẢI PHÒNG
TEL: 0985.603.662
EMAIL: TUANHUNGHT1248@GMAIL.COM
GIÁM ĐỐC - DIRECTOR

NGUYỄN NGỌC TỬ
TÊN BẢN VẼ - DRAWING TITLE

TRÁC ĐỌC TUYẾN

CHỦ TRÌ - MANAGER

NGUYỄN VĂN SƠN

VẼ - DRAWING

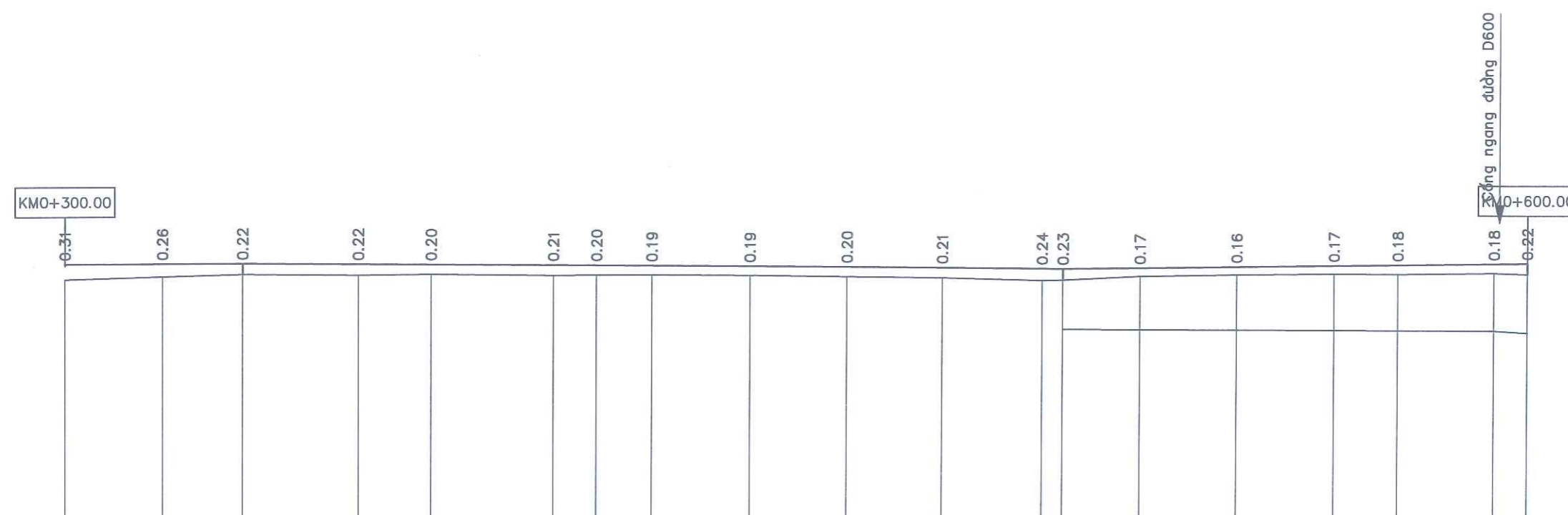
NGUYỄN QUANG HUY

KIỂM TRA - CHECKER

NGUYỄN VĂN SƠN

TỶ LỆ - SCALE
BẢN VẼ - DRAWING

HOÀN THÀNH - ISSUE DATE
NĂM 2025
GIAI ĐOẠN - DESIGN STAGE
THIẾT KẾ BVTC



Độ dốc thiết kế	0.08%																		0.12%	
	168.04																		95.68	
Cao độ thiết kế	2.32	2.32	2.32	2.31	2.29	2.27	2.27	2.26	2.24	2.22	2.21	2.19	2.19	2.21	2.23	2.26	2.27	2.30	2.30	
Cao độ tự nhiên	2.01	2.06	2.10	2.08	2.09	2.06	2.07	2.07	2.05	2.02	2.00	1.95	1.96	2.04	2.07	2.09	2.09	2.11	2.08	
Khoảng cách lẻ		20.00	16.28	23.72	14.85	25.15	8.85	11.15	20.00	20.00	19.43	20.57	4.32	15.68	20.00	20.00	13.11	19.97	6.92	
Khoảng cách cộng dồn	300.00	320.00	336.28	360.00	374.85	400.00	408.85	420.00	440.00	460.00	479.43	500.00	504.32	520.00	540.00	560.00	573.11	593.08	600.00	
Tên cọc	H3=11		D7		D8		D9		16		D10		D11		20		D12		H6=22	
Lý trình	H3		12		13		H4=14		15		17		H5=18		19		21		D13	
Sơ họa tuyến																				

CÔNG TY TNHH XÂY DỰNG VÀ THƯƠNG MẠI SÔNG CHANH
ĐÃ THẨM TRA
Theo văn bản số:
Ngày.....tháng.....năm 20.....
Ký tên:

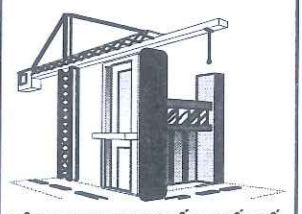
SỐ THAY ĐỔI NGÀY KÝ

1	
2	

CHỦ ĐẦU TƯ - PROJECT OWNER
 PHÒNG KINH TẾ XÃ VINH AM
 ĐỊA ĐIỂM XÂY DỰNG
 XÃ VINH AM, THÀNH PHỐ HẢI PHÒNG
 CÔNG TRÌNH - ITEM
 CẢI TẠO, NÂNG CẤP TUYẾN ĐƯỜNG TỪ CẦU
 BÀ BƯỚM ĐẾN HẾT KHU DÀN CỤ THON CỐ AM 5

HẠNG MỤC - ITEM
 NỀN MẶT ĐƯỜNG

TƯ VẤN THIẾT KẾ - CONSULTANT DESIGN



**CÔNG TY TNHH TƯ VẤN THIẾT KẾ
 VÀ XÂY DỰNG TUẤN HÙNG**
 ĐỊA CHỈ - ADD: THÔN HÒA BÌNH -
 XÃ VINH BÀO - THÀNH PHỐ HẢI PHÒNG
 TEL: 0985.603.662
 EMAIL: TUANHUNGHT24@gmail.com
 GIÁM ĐỐC - DIRECTOR



NGUYỄN NGỌC TÚ

TÊN BẢN VẼ - DRAWING TITLE

TRẮC ĐỌC TUYẾN

CHỦ TRÌ - MANAGER

Signature

NGUYỄN VĂN SƠN

VẼ - DRAWING

Signature

NGUYỄN QUANG HUY

KIỂM TRA - CHECKER

Signature

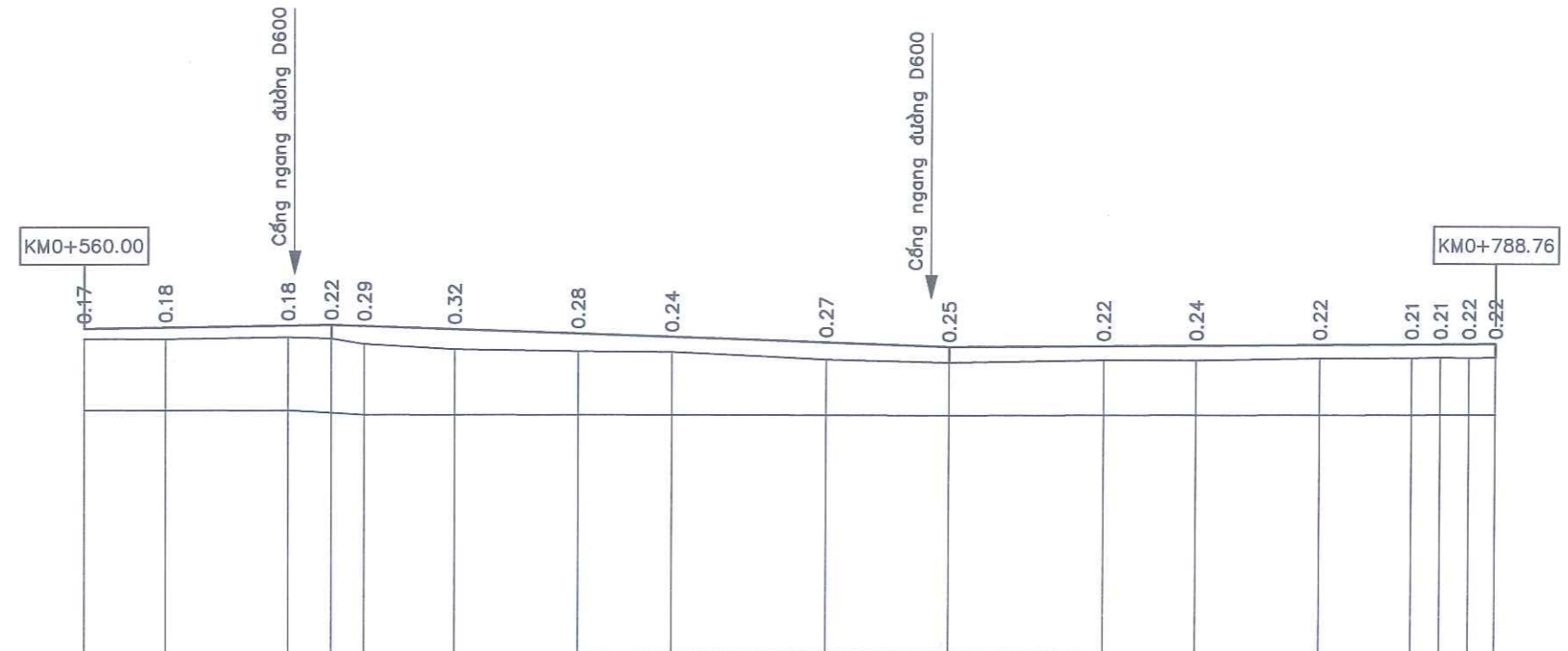
NGUYỄN VĂN SƠN

TỶ LỆ - SCALE

BẢN VẼ - DRAWING

HIỆN THÀNH - ISSUE DATE

THIẾT KẾ BVTC

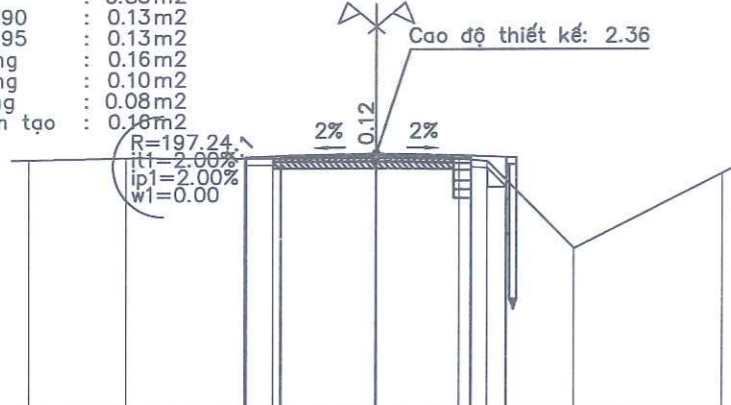


Độ dốc thiết kế	0.37%										0.08%							
Cao độ thiết kế	2.26	2.27	2.30	2.30	2.28	2.23	2.16	2.10	2.01	1.93	1.95	1.96	1.98	1.99	1.99	2.00	2.00	
Cao độ tự nhiên	2.09	2.09	2.11	2.08	2.00	1.91	1.87	1.86	1.73	1.68	1.73	1.73	1.76	1.77	1.78	1.78	1.78	
Khoảng cách lẻ	13.11	19.97	6.92	5.38	14.62	20.00	15.03	25.01	19.97	24.92	15.08	20.00	15.05	4.68	4.68	4.37		
Khoảng cách cộng dồn	560.00	573.11	593.08	600.00	605.38	620.00	640.00	655.03	680.03	700.00	724.92	740.00	760.00	775.05	779.72	784.40	788.76	
Tên cọc	D12	H6=22		23	D15		H7=25		26	TD18		TC18						
Lý trình	21	D13		D14	24	D16		D17	27	P18		28						
Sơ họa tuyến																		

**CÔNG TY TNHH XÂY DỰNG VÀ THƯƠNG MẠI
 SÔNG CHANH**
DÃ THẨM TRA
 Theo văn bản số:
 Ngày.....tháng.....năm 20.....
 Ký tên: *Signature*

- B mặt đường : 5.50m
- Vết hữu cơ + đánh cấp : 0.51m2
- Đạo khuôn đường : 0.58m2
- Đắp lề : 0.83m2
- Đắp cát nền đường mở rộng K90 : 0.13m2
- Đắp cát nền đường mở rộng K95 : 0.13m2
- Đắp đất nui nền đường mở rộng : 0.16m2
- Lớp CPDD loại 2 đường mở rộng : 0.10m2
- Lớp CPDD loại 1 đường mở rộng : 0.08m2
- Bù vênh CPDD loại 1 đường tồn tạo : 0.18m2

Tuyến: Tuyen2
Cọc: KM0=TD1
KM0+000.00

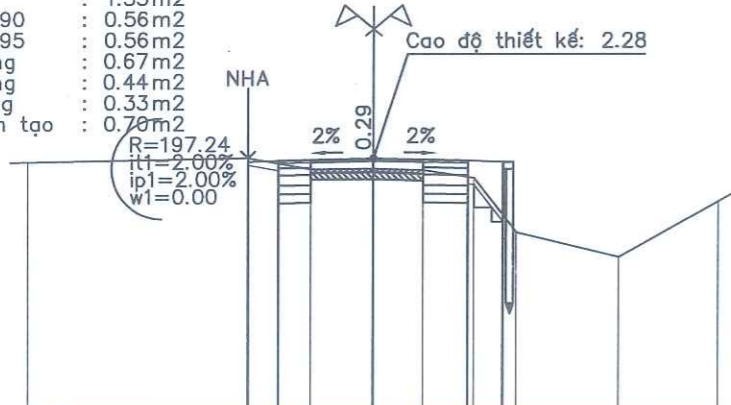


MSS: -5.00

Cao độ thiết kế		2.23	2.26	2.30	2.36	2.30	2.26	1.61	
Khoảng cách lề thiết kế		0.00	1.00	2.75	2.75	1.00			
Cao độ tự nhiên	2.19	2.24	2.23	2.24	2.21	2.15	-0.35	1.80	
Khoảng cách mìa	2.81	4.22	2.97	2.40	0.81	2.51	4.28		

- B mặt đường : 5.50m
- Vết hữu cơ + đánh cấp : 0.60m2
- Đạo khuôn đường : 2.05m2
- Đắp lề : 1.53m2
- Đắp cát nền đường mở rộng K90 : 0.56m2
- Đắp cát nền đường mở rộng K95 : 0.56m2
- Đắp đất nui nền đường mở rộng : 0.67m2
- Lớp CPDD loại 2 đường mở rộng : 0.44m2
- Lớp CPDD loại 1 đường mở rộng : 0.33m2
- Bù vênh CPDD loại 1 đường tồn tạo : 0.78m2

Tuyến: Tuyen2
Cọc: TC1
KM0+014.85

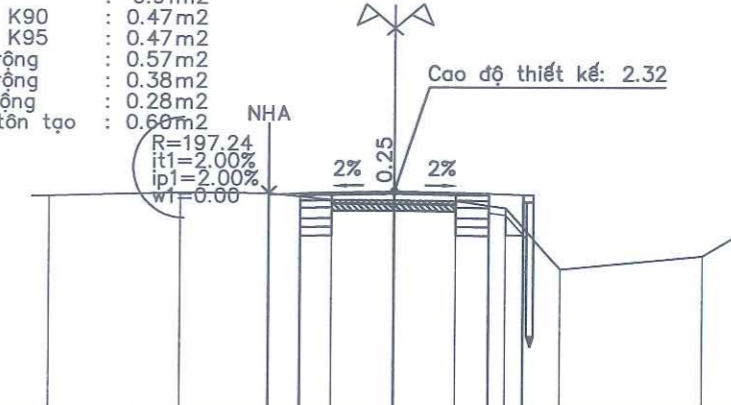


MSS: -5.00

Cao độ thiết kế		2.30	2.19	2.22	2.28	2.22	2.18	0.67	
Khoảng cách lề thiết kế		0.88	2.75	2.75	1.00				
Cao độ tự nhiên	2.19	2.30	1.98	1.99	1.95	1.73	0.16	-0.54	1.05
Khoảng cách mìa	6.37	1.81	1.82	1.46	1.47	1.22	2.97	2.89	

- B mặt đường : 5.50m
- Vết hữu cơ + đánh cấp : 0.35m2
- Đạo khuôn đường : 1.88m2
- Đắp lề : 0.91m2
- Đắp cát nền đường mở rộng K90 : 0.47m2
- Đắp cát nền đường mở rộng K95 : 0.47m2
- Đắp đất nui nền đường mở rộng : 0.57m2
- Lớp CPDD loại 2 đường mở rộng : 0.38m2
- Lớp CPDD loại 1 đường mở rộng : 0.28m2
- Bù vênh CPDD loại 1 đường tồn tạo : 0.60m2

Tuyến: Tuyen2
Cọc: P1
KM0+007.42

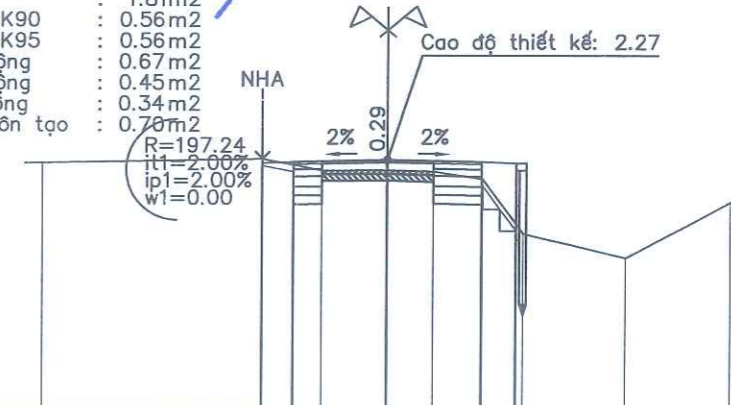


MSS: -4.00

Cao độ thiết kế		2.26	2.23	2.26	2.32	2.26	2.22	1.27	
Khoảng cách lề thiết kế		0.92	2.75	2.75	1.00				
Cao độ tự nhiên	2.18	2.27	2.26	2.08	2.07	2.04	1.84	0.09	0.48
Khoảng cách mìa	3.79	2.55	1.84	1.83	1.79	1.45	1.59	4.13	1.04

- B mặt đường : 5.50m
- Vết hữu cơ + đánh cấp : 0.69m2
- Đạo khuôn đường : 2.03m2
- Đắp lề : 1.81m2
- Đắp cát nền đường mở rộng K90 : 0.56m2
- Đắp cát nền đường mở rộng K95 : 0.56m2
- Đắp đất nui nền đường mở rộng : 0.67m2
- Lớp CPDD loại 2 đường mở rộng : 0.45m2
- Lớp CPDD loại 1 đường mở rộng : 0.34m2
- Bù vênh CPDD loại 1 đường tồn tạo : 0.78m2

Tuyến: Tuyen2
Cọc: D2
KM0+016.64



MSS: -5.00

Cao độ thiết kế		2.30	2.18	2.22	2.27	2.22	2.18	0.43	
Khoảng cách lề thiết kế		0.90	2.75	2.75	1.00				
Cao độ tự nhiên	2.19	2.30	1.97	1.98	1.94	1.72	0.15	-0.54	1.06
Khoảng cách mìa	6.35	1.74	1.92	1.34	1.44	1.18	2.98	3.06	

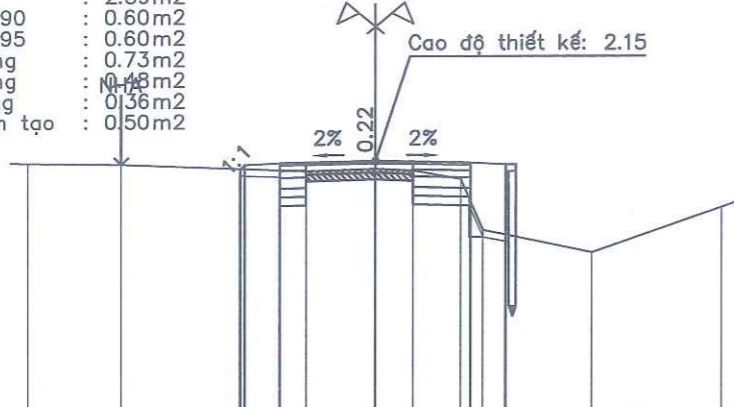
CÔNG TY TNHH XÂY DỰNG VÀ THIẾT KẾ SÔNG CHANH
ĐÃ THẨM TRA
Theo văn bản số:
Ngày.....tháng.....năm 20.....
Ký tên: *[Signature]*

CÔNG TY TNHH TƯ VẤN THIẾT KẾ VÀ XÂY DỰNG TUẤN HÙNG
ĐỊA CHỈ: ADD: THÔN HÒA BÌNH - XÃ VINH BẢO - THÀNH PHỐ HẢI PHÒNG
TEL: 0985.603.662
EMAIL: TUANHUNGHT124@GMAIL.COM
GIÁM ĐỐC - DIRECTOR
[Signature]
NGUYỄN NGỌC TỬ
TÊN BẢN VẼ - DRAWING TITLE

SỐ	THAY ĐỔI	NGÀY	KÝ
1			
2			
CHỦ ĐẦU TƯ - PROJECT OWNER			
PHÒNG KINH TẾ XÃ VINH AM			
ĐỊA ĐIỂM XÂY DỰNG XÃ VINH AM, THÀNH PHỐ HẢI PHÒNG			
CÔNG TRÌNH - ITEM CÁI TẠO, NÂNG CẤP TUYẾN ĐƯỜNG TỪ CẦU BÀ BƯỚM ĐẾN HẾT KHU ĐÀM CỤ THÔN CỐ AM 5			
HẠNG MỤC - ITEM NỀN MẶT ĐƯỜNG			
TƯ VẤN THIẾT KẾ - CONSULTANT DESIGN			
 CÔNG TY TNHH TƯ VẤN THIẾT KẾ VÀ XÂY DỰNG TUẤN HÙNG ĐỊA CHỈ: ADD: THÔN HÒA BÌNH - XÃ VINH BẢO - THÀNH PHỐ HẢI PHÒNG TEL: 0985.603.662 EMAIL: TUANHUNGHT124@GMAIL.COM GIÁM ĐỐC - DIRECTOR <i>[Signature]</i> NGUYỄN NGỌC TỬ TÊN BẢN VẼ - DRAWING TITLE			
TRẮC NGANG			
CHỦ TRÌ - MANAGER <i>[Signature]</i> NGUYỄN VĂN SƠN			
VẼ - DRAWING <i>[Signature]</i> NGUYỄN QUANG HUY			
KIỂM TRA - CHECKER <i>[Signature]</i> NGUYỄN VĂN SƠN			
TỶ LỆ - SCALE		BẢN VẼ - DRAWING	
HOÀN THÀNH - ISSUE DATE		TN - 01	
NĂM 2025			
GIAI ĐOẠN - DESIGN STAGE THIẾT KẾ BVTC			

B mặt đường : 5.50m
 Vết hữu cơ + đánh cấp : 0.61m²
 Đào khuôn đường : 2.06m²
 Đắp lã : 2.59m²
 Đắp cát nền đường mở rộng K90 : 0.60m²
 Đắp cát nền đường mở rộng K95 : 0.60m²
 Đắp đất núi nền đường mở rộng : 0.73m²
 Lớp CPDD loại 2 đường mở rộng : 0.48m²
 Lớp CPDD loại 1 đường mở rộng : 0.36m²
 Bù vênh CPDD loại 1 đường tôn tạo : 0.50m²

Tuyến: Tuyen2
 Cọc: D3
 KMO+040.45

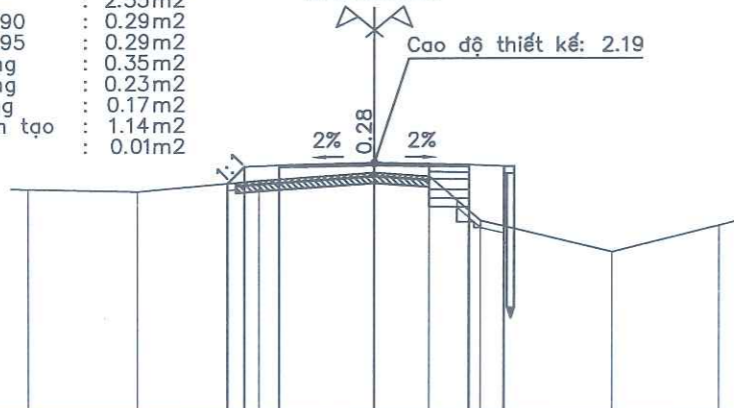


MSS: -5.00

Cao độ thiết kế		1.92	2.05	2.09	2.15	2.09	2.05	0.04	
Khoảng cách lề thiết kế		0.75	1.00	2.75	2.75	1.00			
Cao độ tự nhiên	2.10	2.07	1.87	1.93	1.88	1.63	0.17	-0.47	0.82
Khoảng cách mìa	2.69	5.32	1.99	1.09	1.37	0.64	3.15	3.75	

B mặt đường : 5.50m
 Vết hữu cơ + đánh cấp : 0.44m²
 Đào khuôn đường : 0.45m²
 Đắp lã : 2.55m²
 Đắp cát nền đường mở rộng K90 : 0.29m²
 Đắp cát nền đường mở rộng K95 : 0.29m²
 Đắp đất núi nền đường mở rộng : 0.35m²
 Lớp CPDD loại 2 đường mở rộng : 0.23m²
 Lớp CPDD loại 1 đường mở rộng : 0.17m²
 Bù vênh CPDD loại 1 đường tôn tạo : 1.14m²
 Đắp bù cát K90 : 0.01m²

Tuyến: Tuyen2
 Cọc: 2
 KMO+080.00

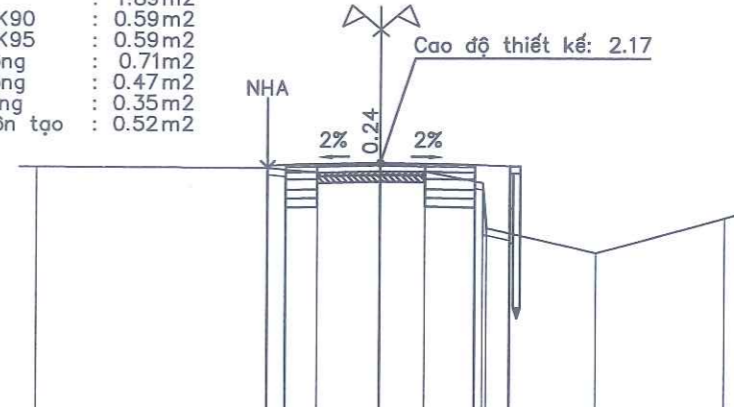


MSS: -5.00

Cao độ thiết kế		1.62	2.10	2.14	2.19	2.14	2.10	0.38	
Khoảng cách lề thiết kế		0.48	1.00	2.75	2.75	1.00			
Cao độ tự nhiên	1.46	1.39	1.69	1.91	1.80	0.53	-0.37	0.39	
Khoảng cách mìa	3.17	3.50	3.34	1.59	1.49	3.81	3.11		

B mặt đường : 5.50m
 Vết hữu cơ + đánh cấp : 0.38m²
 Đào khuôn đường : 2.21m²
 Đắp lã : 1.89m²
 Đắp cát nền đường mở rộng K90 : 0.59m²
 Đắp cát nền đường mở rộng K95 : 0.59m²
 Đắp đất núi nền đường mở rộng : 0.71m²
 Lớp CPDD loại 2 đường mở rộng : 0.47m²
 Lớp CPDD loại 1 đường mở rộng : 0.35m²
 Bù vênh CPDD loại 1 đường tôn tạo : 0.52m²

Tuyến: Tuyen2
 Cọc: 1
 KMO+060.00



MSS: -5.00

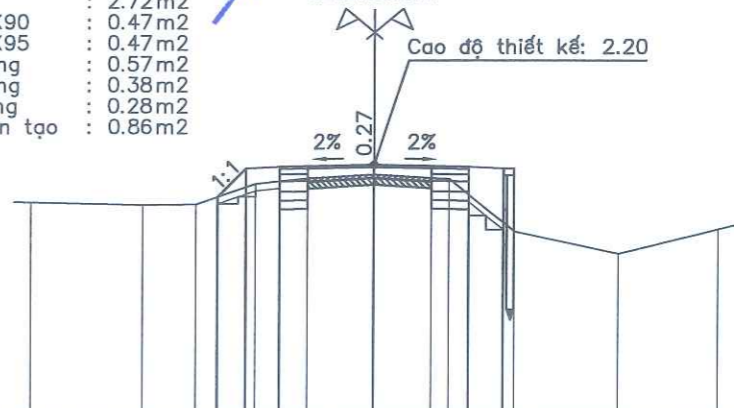
Cao độ thiết kế		2.03	2.11	2.17	2.11	2.07	0.15		
Khoảng cách lề thiết kế		0.55	2.75	2.75	1.00				
Cao độ tự nhiên	2.06	2.03	1.89	1.93	1.92	1.60	0.30	-0.41	0.60
Khoảng cách mìa		6.70	1.46	1.84	1.30	1.69	3.16	3.74	

CÔNG TY TNHH TƯ VẤN THIẾT KẾ VÀ XÂY DỰNG TUẤN HÙNG
SÔNG CHANH
ĐÃ THẨM TRA
 Theo văn bản số:
 Ngày.....tháng.....năm 20.....
 Ký tên: *[Signature]*

CÔNG TY TNHH TƯ VẤN THIẾT KẾ VÀ XÂY DỰNG TUẤN HÙNG
 ĐỊA CHỈ - ADD: THÔN HÒA BÌNH - XÃ VINH BÁC - THÀNH PHỐ HẢI PHÒNG
 TEL: 0985.603.662
 EMAIL: TUANHUNGHT1248@GMAIL.COM
 GIÁM ĐỐC - DIRECTOR
[Signature]
 NGUYỄN NGỌC TỬ

B mặt đường : 5.50m
 Vết hữu cơ + đánh cấp : 0.87m²
 Đào khuôn đường : 1.50m²
 Đắp lã : 2.72m²
 Đắp cát nền đường mở rộng K90 : 0.47m²
 Đắp cát nền đường mở rộng K95 : 0.47m²
 Đắp đất núi nền đường mở rộng : 0.57m²
 Lớp CPDD loại 2 đường mở rộng : 0.38m²
 Lớp CPDD loại 1 đường mở rộng : 0.28m²
 Bù vênh CPDD loại 1 đường tôn tạo : 0.86m²

Tuyến: Tuyen2
 Cọc: D4
 KMO+086.17



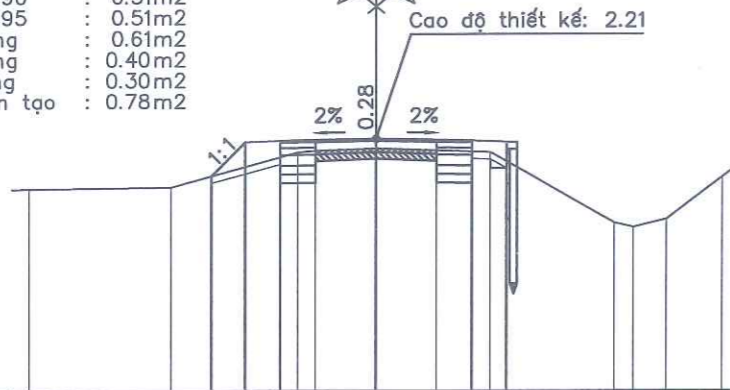
MSS: -5.00

Cao độ thiết kế		1.29	2.10	2.14	2.20	2.14	2.10	0.54			
Khoảng cách lề thiết kế		0.82	1.00	2.75	2.75	1.00					
Cao độ tự nhiên	1.12	1.05	1.07	1.66	1.81	1.92	1.82	1.81	0.28	-0.35	0.35
Khoảng cách mìa		3.25	1.55	1.73	1.54	1.94	1.67	0.50	1.90	3.01	2.91

SỐ	THAY ĐỔI	NGÀY	KÝ
1			
2			
CHỦ ĐẦU TƯ - PROJECT OWNER			
PHÒNG KINH TẾ XÃ VINH AM			
ĐỊA ĐIỂM XÂY DỰNG XÃ VINH AM, THÀNH PHỐ HẢI PHÒNG			
CÔNG TRÌNH - ITEM CẢI TẠO, NÂNG CẤP TUYẾN ĐƯỜNG TỪ CẦU BÀ BƯỚC ĐẾN HẾT KHU DÂN CƯ THÔN CỐ AM 5			
HẠNG MỤC - ITEM NỀN MẶT ĐƯỜNG			
TƯ VẤN THIẾT KẾ - CONSULTANT DESIGN			
CÔNG TY TNHH TƯ VẤN THIẾT KẾ VÀ XÂY DỰNG TUẤN HÙNG ĐỊA CHỈ - ADD: THÔN HÒA BÌNH - XÃ VINH BÁC - THÀNH PHỐ HẢI PHÒNG TEL: 0985.603.662 EMAIL: TUANHUNGHT1248@GMAIL.COM GIÁM ĐỐC - DIRECTOR			
NGUYỄN NGỌC TỬ			
TÊN BẢN VẼ - DRAWING TITLE			
TRÁC NGANG			
CHỦ TRƯỞNG - MANAGER			
<i>[Signature]</i>			
NGUYỄN VĂN SƠN			
VẼ - DRAWING			
<i>[Signature]</i>			
NGUYỄN QUANG HUY			
KIỂM TRA - CHECKER			
<i>[Signature]</i>			
NGUYỄN VĂN SƠN			
TỶ LỆ - SCALE	BẢN VẼ - DRAWING		
HOÀN THÀNH - ISSUE DATE	TN - 02		
NĂM 2025			
GIAI ĐOẠN - DESIGN STAGE			
THIẾT KẾ BVTC			

B mặt đường : 5.50m
 Vết hữu cơ + đánh cấp : 0.65m²
 Đào khuôn đường : 1.78m²
 Đắp lề : 1.96m²
 Đắp cát nền đường mở rộng K90 : 0.51m²
 Đắp cát nền đường mở rộng K95 : 0.51m²
 Đắp đất núi nền đường mở rộng : 0.61m²
 Lớp CPDD loại 2 đường mở rộng : 0.40m²
 Lớp CPDD loại 1 đường mở rộng : 0.30m²
 Bù vênh CPDD loại 1 đường tôn tạo : 0.78m²

Tuyến: Tuyen2
 Cọc: H1=3
 KM0+100.00

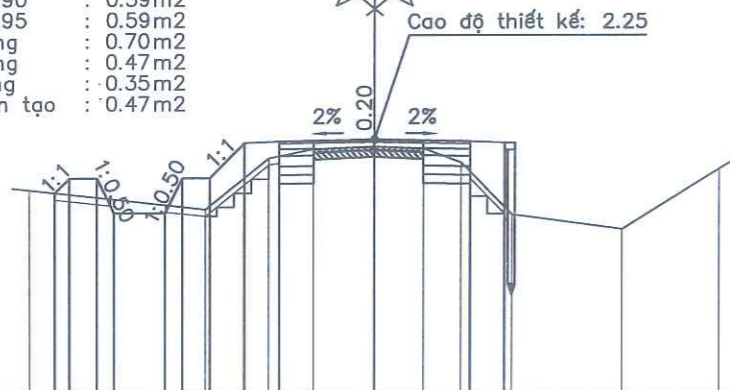


MSS: -5.00

Cao độ thiết kế		1.15	2.12	2.16	2.21	2.16	2.12	1.56
Khoảng cách lề thiết kế		0.97	1.00	2.75	2.75	1.00		
Cao độ tự nhiên	0.78	0.83	1.82	1.86	1.93	1.87	1.82	0.21
Khoảng cách mìa	4.11	3.65	0.50	1.73	1.74	1.54	3.59	0.55
								0.96
								1.62

B mặt đường : 5.50m
 Vết hữu cơ + đánh cấp : 1.78m²
 Đào khuôn đường : 1.88m²
 Đắp lề : 3.87m²
 Đắp cát nền đường mở rộng K90 : 0.59m²
 Đắp cát nền đường mở rộng K95 : 0.59m²
 Đắp đất núi nền đường mở rộng : 0.70m²
 Lớp CPDD loại 2 đường mở rộng : 0.47m²
 Lớp CPDD loại 1 đường mở rộng : 0.35m²
 Bù vênh CPDD loại 1 đường tôn tạo : 0.47m²

Tuyến: Tuyen2
 Cọc: D5
 KM0+140.24

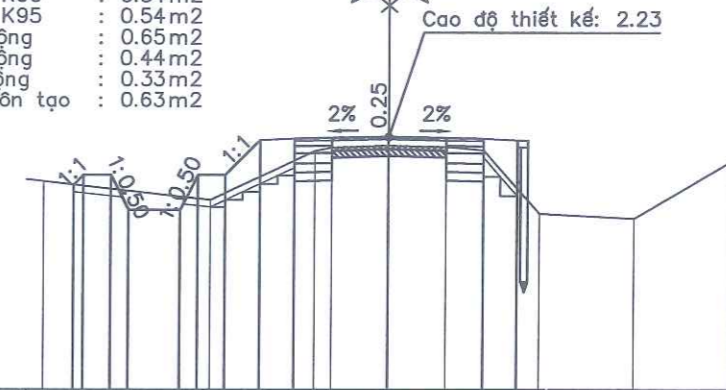


MSS: -5.00

Cao độ thiết kế		0.74	1.16	1.16	1.16	2.16	2.20	2.25	2.20	2.16	0.51
Khoảng cách lề thiết kế		0.42	0.80	0.50	1.50	0.80	1.00	1.00	2.75	2.75	1.00
Cao độ tự nhiên	0.82		0.26	1.72	1.98	2.05	1.99	1.59	0.10	-0.33	1.40
Khoảng cách mìa	5.13	1.82	1.30	1.75	1.41	1.07	1.48	3.21	2.83		

B mặt đường : 5.50m
 Vết hữu cơ + đánh cấp : 1.68m²
 Đào khuôn đường : 1.88m²
 Đắp lề : 3.42m²
 Đắp cát nền đường mở rộng K90 : 0.54m²
 Đắp cát nền đường mở rộng K95 : 0.54m²
 Đắp đất núi nền đường mở rộng : 0.65m²
 Lớp CPDD loại 2 đường mở rộng : 0.44m²
 Lớp CPDD loại 1 đường mở rộng : 0.33m²
 Bù vênh CPDD loại 1 đường tôn tạo : 0.63m²

Tuyến: Tuyen2
 Cọc: 4
 KM0+120.00



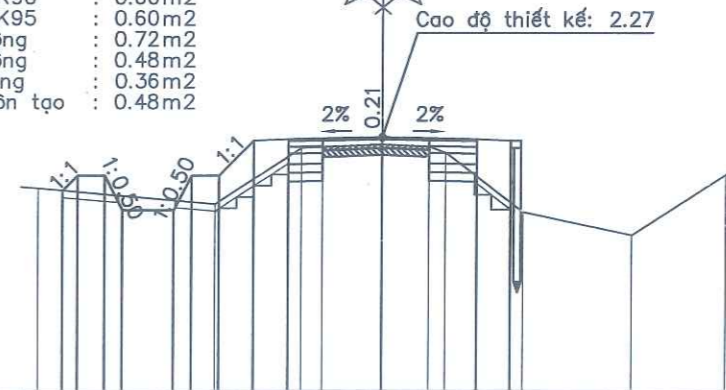
MSS: -5.00

Cao độ thiết kế		0.85	1.14	1.14	1.14	1.14	2.18	2.23	2.18	2.14	0.74
Khoảng cách lề thiết kế		0.28	0.80	0.50	1.50	0.80	1.00	1.00	2.75	2.75	1.00
Cao độ tự nhiên	0.95		0.42	1.83	1.93	1.98	1.94	1.85	0.03	-0.10	1.56
Khoảng cách mìa	4.82	3.03	0.49	1.96	1.66	1.09	1.64	2.76	2.85		

CÔNG TY TNHH TƯ VẤN THIẾT KẾ VÀ XÂY DỰNG TUẤN HÙNG
SÔNG CHANH
ĐÃ THẨM TRA
 Theo văn bản số:
 Ngày..... tháng..... năm 20.....
 Ký tên: *[Signature]*

B mặt đường : 5.50m
 Vết hữu cơ + đánh cấp : 1.73m²
 Đào khuôn đường : 1.79m²
 Đắp lề : 4.06m²
 Đắp cát nền đường mở rộng K90 : 0.60m²
 Đắp cát nền đường mở rộng K95 : 0.60m²
 Đắp đất núi nền đường mở rộng : 0.72m²
 Lớp CPDD loại 2 đường mở rộng : 0.48m²
 Lớp CPDD loại 1 đường mở rộng : 0.36m²
 Bù vênh CPDD loại 1 đường tôn tạo : 0.48m²

Tuyến: Tuyen2
 Cọc: 5
 KM0+160.00



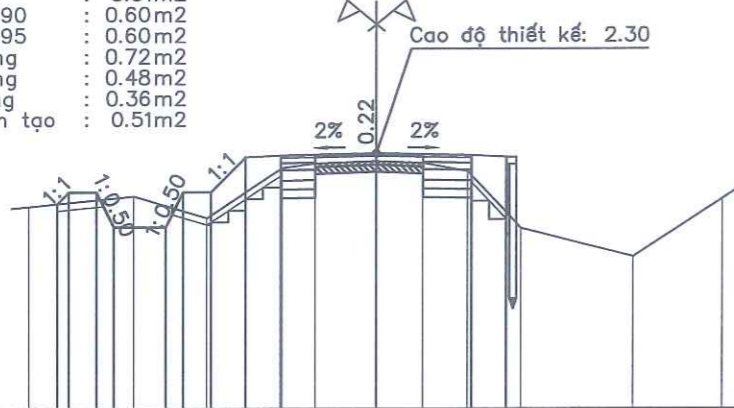
MSS: -5.00

Cao độ thiết kế		0.74	1.18	1.18	1.18	1.18	2.18	2.22	2.27	2.22	2.18	0.40
Khoảng cách lề thiết kế		0.44	0.80	0.50	1.50	0.80	1.00	1.00	2.75	2.75	1.00	
Cao độ tự nhiên	0.80		0.35	1.97	2.00	2.07	2.01	1.83	0.12	-0.54	1.21	
Khoảng cách mìa	5.12	2.51	0.62	1.75	1.36	0.48	2.27	3.16	2.72			

SỐ	THAY ĐỔI	NGÀY	KÝ
1			
2			
CHỦ ĐẦU TƯ - PROJECT OWNER			
PHÒNG KINH TẾ XÃ VINH AM : 0.80m ²			
ĐỊA ĐIỂM XÂY DỰNG : 1.75m ²			
XÃ VINH AM, THÀNH PHỐ HẢI PHÒNG			
CÔNG TRÌNH - ITEM			
CẢI TẠO, NÂNG CẤP TUYẾN ĐƯỜNG TỪ CẦU BÀ BƯỚC ĐẾN HẾT KHU DÀN CƯ THÔN CỔ AM 5			
HẠNG MỤC - ITEM			
NỀN MẶT ĐƯỜNG			
TƯ VẤN THIẾT KẾ - CONSULTANT DESIGN			
 CÔNG TY TNHH TƯ VẤN THIẾT KẾ VÀ XÂY DỰNG TUẤN HÙNG ĐỊA CHỈ - ADD: THÔN HÒA BÌNH - XÃ VINH BẢO - THÀNH PHỐ HẢI PHÒNG TEL: 0985.603.662 EMAIL: TUANHUNGHT124@GMAIL.COM GIÁM ĐỐC - DIRECTOR			
NGUYỄN NGỌC TỬ			
BẢN VẼ - DRAWING TITLE			
TRẮC NGANG			
CHỦ TRÌ - MANAGER			
<i>[Signature]</i>			
NGUYỄN VĂN SƠN			
VẼ - DRAWING			
<i>[Signature]</i>			
NGUYỄN QUANG HUY			
KIỂM TRA - CHECKER			
<i>[Signature]</i>			
NGUYỄN VĂN SƠN			
TỶ LỆ - SCALE		BẢN VẼ - DRAWING	
HOÀN THÀNH - ISSUE DATE		TN - 03	
NĂM 2025			
GIAI ĐOẠN - DESIGN STAGE			
THIẾT KẾ BVTC			

B mặt đường : 5.50m
 Vết hữu cơ + đánh cấp : 1.69m²
 Đào khuôn đường : 2.12m²
 Đắp lề : 3.51m²
 Đắp cát nền đường mở rộng K90 : 0.60m²
 Đắp cát nền đường mở rộng K95 : 0.60m²
 Đắp đất núi nền đường mở rộng : 0.72m²
 Lớp CPDD loại 2 đường mở rộng : 0.48m²
 Lớp CPDD loại 1 đường mở rộng : 0.36m²
 Bù vênh CPDD loại 1 đường tồn tạo : 0.51m²

Tuyến: Tuyen2 Đào hoàn trả mường : 1.42m²
 Cọc: 6 Đắp hoàn trả mường : 1.63m²
 KM0+180.00

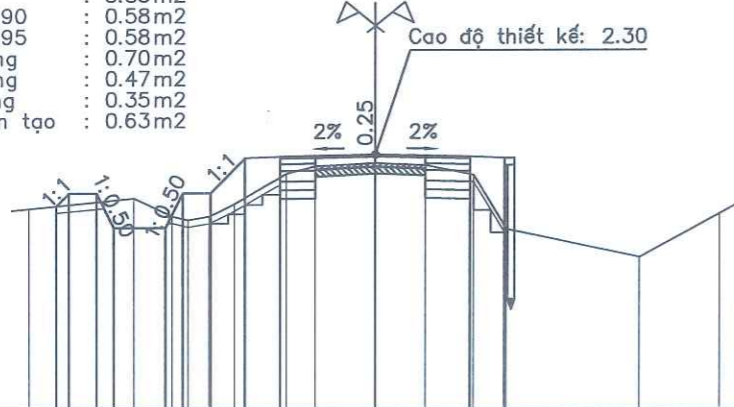


MSS: -5.00

Cao độ thiết kế	0.87	1.20	1.20	0.20	1.20	2.20	2.24	2.30	2.24	2.20	0.61	
Khoảng cách lề thiết kế	0.37	0.80	1.50	0.50	0.80	1.00	1.00	2.75	2.75	1.00		
Cao độ tự nhiên	0.79	1.08	0.46	1.89	2.01	2.08	2.02	1.79	0.15	-0.65	1.00	
Khoảng cách mia	3.02	2.11	2.15	0.97	1.75	1.33	1.30	1.56	3.23	2.57		

B mặt đường : 5.50m
 Vết hữu cơ + đánh cấp : 1.74m²
 Đào khuôn đường : 1.89m²
 Đắp lề : 3.83m²
 Đắp cát nền đường mở rộng K90 : 0.58m²
 Đắp cát nền đường mở rộng K95 : 0.58m²
 Đắp đất núi nền đường mở rộng : 0.70m²
 Lớp CPDD loại 2 đường mở rộng : 0.47m²
 Lớp CPDD loại 1 đường mở rộng : 0.35m²
 Bù vênh CPDD loại 1 đường tồn tạo : 0.63m²

Tuyến: Tuyen2 Đào hoàn trả mường : 1.24m²
 Cọc: 8 Đắp hoàn trả mường : 1.87m²
 KM0+220.00

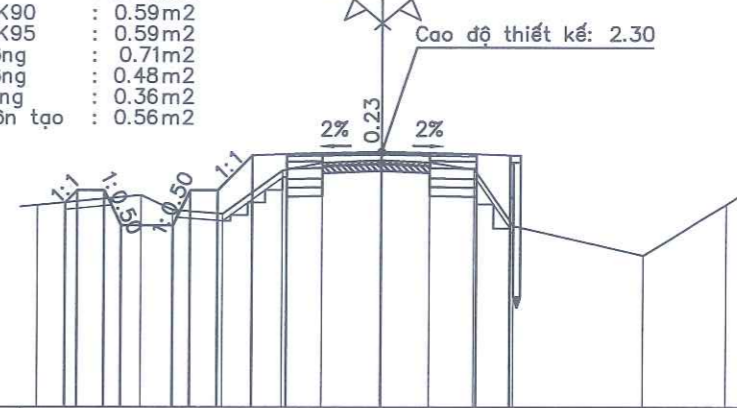


MSS: -5.00

Cao độ thiết kế	0.84	1.21	1.21	0.21	1.21	2.21	2.25	2.30	2.25	2.21	0.26	
Khoảng cách lề thiết kế	0.37	0.80	1.50	0.50	0.80	1.00	1.00	2.75	2.75	1.00		
Cao độ tự nhiên	0.76	1.05	0.54	1.76	1.96	2.06	2.00	1.72	0.17	-0.65	0.60	
Khoảng cách mia	3.04	1.11	0.46	1.50	0.84	1.72	1.45	1.41	0.95	3.88	2.31	

B mặt đường : 5.50m
 Vết hữu cơ + đánh cấp : 1.74m²
 Đào khuôn đường : 2.04m²
 Đắp lề : 3.73m²
 Đắp cát nền đường mở rộng K90 : 0.59m²
 Đắp cát nền đường mở rộng K95 : 0.59m²
 Đắp đất núi nền đường mở rộng : 0.71m²
 Lớp CPDD loại 2 đường mở rộng : 0.48m²
 Lớp CPDD loại 1 đường mở rộng : 0.36m²
 Bù vênh CPDD loại 1 đường tồn tạo : 0.56m²

Tuyến: Tuyen2 Đào hoàn trả mường : 1.28m²
 Cọc: H2=7 Đắp hoàn trả mường : 1.73m²
 KM0+200.00



MSS: -5.00

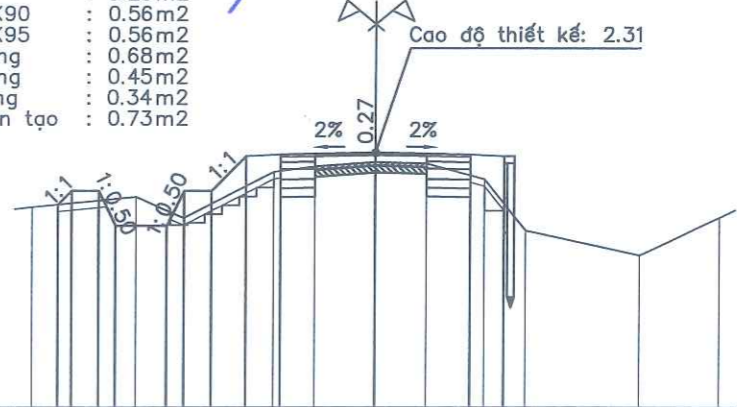
Cao độ thiết kế	0.85	1.20	1.20	0.20	1.20	2.20	2.24	2.30	2.24	2.20	0.32	
Khoảng cách lề thiết kế	0.37	0.80	1.50	0.50	0.80	1.00	1.00	2.75	2.75	1.00		
Cao độ tự nhiên	0.78	1.07	0.64	0.53	1.78	1.99	2.07	2.01	1.80	0.18	-0.66	0.80
Khoảng cách mia	3.03	0.91	1.45	1.72	1.16	1.72	1.40	1.28	1.17	3.76	2.39	

CÔNG TY TNHH XÂY DỰNG VÀ THIẾT KẾ SÔNG CHANH
ĐÃ THẨM TRA
 Theo văn bản số:
 Ngày.....tháng.....năm 20.....
 Ký tên: *[Signature]*

CÔNG TY TNHH TƯ VẤN THIẾT KẾ VÀ XÂY DỰNG TUẤN HÙNG
 M.S. N: 020222
 NGUYỄN NGỌC TỬ
 GIÁM ĐỐC - DIRECTOR

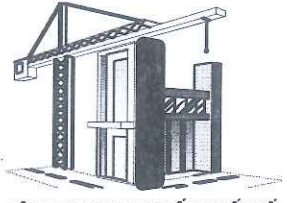
B mặt đường : 5.50m
 Vết hữu cơ + đánh cấp : 1.68m²
 Đào khuôn đường : 1.79m²
 Đắp lề : 3.25m²
 Đắp cát nền đường mở rộng K90 : 0.56m²
 Đắp cát nền đường mở rộng K95 : 0.56m²
 Đắp đất núi nền đường mở rộng : 0.68m²
 Lớp CPDD loại 2 đường mở rộng : 0.45m²
 Lớp CPDD loại 1 đường mở rộng : 0.34m²
 Bù vênh CPDD loại 1 đường tồn tạo : 0.73m²

Tuyến: Tuyen2 Đào hoàn trả mường : 1.22m²
 Cọc: D6 Đắp hoàn trả mường : 1.47m²
 KM0+242.74



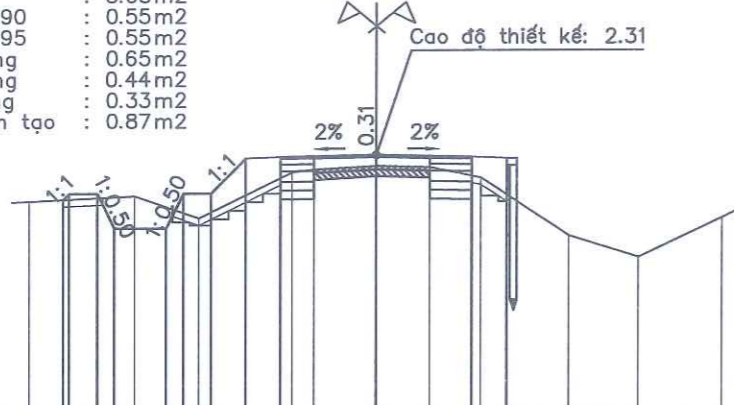
MSS: -5.00

Cao độ thiết kế	0.81	1.21	1.21	0.21	1.21	2.21	2.25	2.31	2.25	2.21	0.24	
Khoảng cách lề thiết kế	0.40	0.80	1.50	0.50	0.80	1.00	1.00	2.75	2.75	1.00		
Cao độ tự nhiên	0.74	1.04	0.43	1.76	1.91	2.04	2.00	1.55	0.07	-0.64	0.44	
Khoảng cách mia	3.04	1.38	2.63	1.20	1.75	1.49	1.68	1.21	3.31	2.31		

SỐ	THAY ĐỔI	NGÀY	KÝ
1			
2			
CHỦ ĐẦU TƯ - PROJECT OWNER			
PHÒNG KINH TẾ XÃ VINH AM : 1.28m ² : 1.73m ²			
ĐỊA ĐIỂM XÂY DỰNG : XÃ VINH AM, THÀNH PHỐ HẢI PHÒNG			
CÔNG TRÌNH - ITEM : CẢI TẠO, NÂNG CẤP TUYẾN ĐƯỜNG TỪ CẦU BÀ BƯỚM ĐẾN HẾT KHU ĐÀN CƯ THÔN CỎ AM 5			
HẠNG MỤC - ITEM : NỀN MẶT ĐƯỜNG			
TƯ VẤN THIẾT KẾ - CONSULTANT DESIGN			
 CÔNG TY TNHH TƯ VẤN THIẾT KẾ VÀ XÂY DỰNG TUẤN HÙNG ĐỊA CHỈ - ADD: THÔN HÒA BÌNH - XÃ VINH BẢO - THÀNH PHỐ HẢI PHÒNG TEL: 0985.603.662 EMAIL: TUANHUNGHT248@GMAIL.COM GIÁM ĐỐC - DIRECTOR: <i>[Signature]</i>			
NGUYỄN NGỌC TỬ			
TÊN BẢN VẼ - DRAWING TITLE : TRÁC NGANG			
CHỦ TRƯ - MANAGER : <i>[Signature]</i> NGUYỄN VĂN SƠN			
VẼ - DRAWING : <i>[Signature]</i> NGUYỄN QUANG HUY			
KIỂM TRA - CHECKER : <i>[Signature]</i> NGUYỄN VĂN SƠN			
TỶ LỆ - SCALE	BẢN VẼ - DRAWING		
HOÀN THÀNH - ISSUE DATE	TN - 04		
NĂM 2025			
GIẢI ĐOẠN - DESIGN STAGE	THIẾT KẾ BVTC		

B mặt đường : 5.50m
 Vết hữu cơ + đánh cấp : 1.48m²
 Đào khuôn đường : 1.69m²
 Đắp lã : 3.08m²
 Đắp cát nền đường mở rộng K90 : 0.55m²
 Đắp cát nền đường mở rộng K95 : 0.55m²
 Đắp đất núi nền đường mở rộng : 0.65m²
 Lớp CPDD loại 2 đường mở rộng : 0.44m²
 Lớp CPDD loại 1 đường mở rộng : 0.33m²
 Bù vênh CPDD loại 1 đường tồn tạo : 0.87m²

Tuyến: Tuyen2 Đào hoàn trả mường : 1.51m²
 Cọc: 9 Đắp hoàn trả mường : 1.49m²
 KM0+260.00

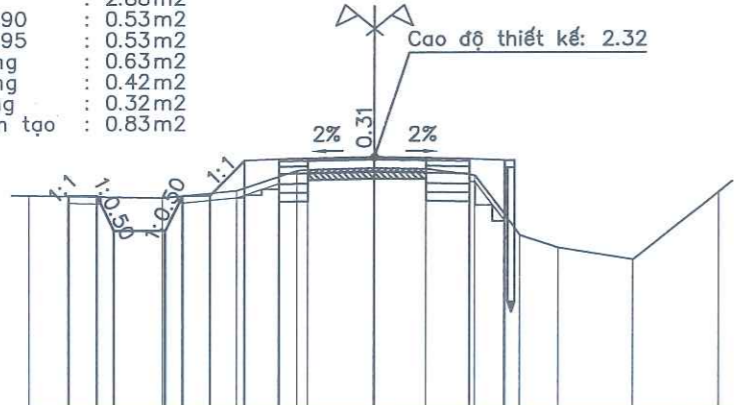


MSS: -5.00

Cao độ thiết kế	1.04	1.21	1.21	0.21	1.21	2.21	2.25	2.31	2.25	2.21	1.17
Khoảng cách lẻ thiết kế	0.80	0.80	1.50	0.50	0.80	1.00	1.00	2.75	2.75	1.00	
Cao độ tự nhiên	0.99	1.14	0.50	1.81	1.89	2.00	1.96	1.65	-0.00	-0.62	0.51
Khoảng cách mia	3.05	1.85	2.68	0.63	1.79	1.53	1.48	2.54	2.02	2.43	

B mặt đường : 5.50m
 Vết hữu cơ + đánh cấp : 1.31m²
 Đào khuôn đường : 1.77m²
 Đắp lã : 2.88m²
 Đắp cát nền đường mở rộng K90 : 0.53m²
 Đắp cát nền đường mở rộng K95 : 0.53m²
 Đắp đất núi nền đường mở rộng : 0.63m²
 Lớp CPDD loại 2 đường mở rộng : 0.42m²
 Lớp CPDD loại 1 đường mở rộng : 0.32m²
 Bù vênh CPDD loại 1 đường tồn tạo : 0.83m²

Tuyến: Tuyen2 Đào hoàn trả mường : 1.90m²
 Cọc: H3=11 Đắp hoàn trả mường : 0.41m²
 KM0+300.00

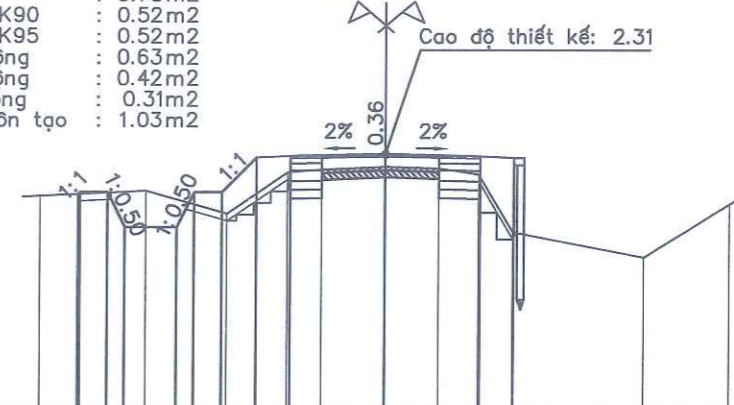


MSS: -5.00

Cao độ thiết kế	1.21	1.22	1.22	0.22	1.22	2.22	2.26	2.32	2.26	2.22	0.67
Khoảng cách lẻ thiết kế	0.80	0.80	1.50	0.50	0.80	1.00	1.00	2.75	2.75	1.00	
Cao độ tự nhiên	1.23	1.15	1.36	1.93	1.95	2.01	1.98	1.80	0.07	-0.29	-0.63
Khoảng cách mia	3.86	2.17	1.74	0.31	1.92	1.48	1.42	1.30	1.11	2.19	2.49

B mặt đường : 5.50m
 Vết hữu cơ + đánh cấp : 1.66m²
 Đào khuôn đường : 1.63m²
 Đắp lã : 3.78m²
 Đắp cát nền đường mở rộng K90 : 0.52m²
 Đắp cát nền đường mở rộng K95 : 0.52m²
 Đắp đất núi nền đường mở rộng : 0.63m²
 Lớp CPDD loại 2 đường mở rộng : 0.42m²
 Lớp CPDD loại 1 đường mở rộng : 0.31m²
 Bù vênh CPDD loại 1 đường tồn tạo : 1.03m²

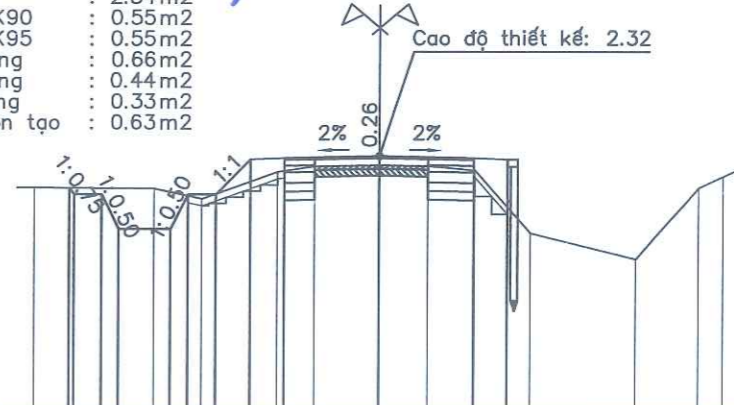
Tuyến: Tuyen2 Đào hoàn trả mường : 1.82m²
 Cọc: 10 Đắp hoàn trả mường : 1.29m²
 KM0+280.00



MSS: -5.00

Cao độ thiết kế	1.16	1.22	1.22	0.22	1.22	2.22	2.26	2.31	2.26	2.22	0.08
Khoảng cách lẻ thiết kế	0.80	0.80	1.50	0.50	0.80	1.00	1.00	2.75	2.75	1.00	
Cao độ tự nhiên	1.11	1.26	0.60	1.79	1.87	1.96	1.91	1.74	0.09	-0.63	0.90
Khoảng cách mia	3.06	2.34	1.77	0.99	1.84	1.56	1.15	1.01	3.82	2.47	

CÔNG TY TNHH TƯ VẤN THIẾT KẾ VÀ XÂY DỰNG TUẤN HÙNG
SÔNG CHANH
DÃ THẨM TRA
 Theo văn bản số:
 Ngày.....tháng.....năm 20.....
 Ký tên: *[Signature]*
 Tuyến: Tuyen2 Đào hoàn trả mường : 2.46m²
 Cọc: 12 Đắp hoàn trả mường : 0.37m²
 KM0+320.00



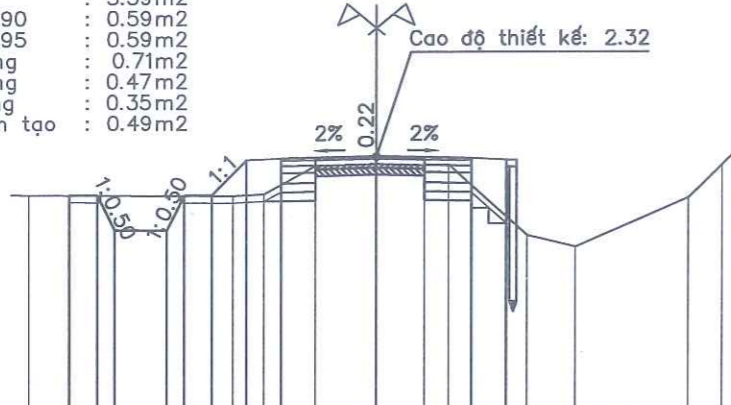
MSS: -5.00

Cao độ thiết kế	1.41	1.23	1.23	0.23	1.23	2.23	2.27	2.32	2.27	2.23	0.65
Khoảng cách lẻ thiết kế	0.80	0.80	1.50	0.50	0.80	1.00	1.00	2.75	2.75	1.00	
Cao độ tự nhiên	1.42	1.39	1.09	1.86	2.02	2.06	2.03	1.91	0.11	-0.64	1.41
Khoảng cách mia	3.47	1.37	2.20	1.08	1.88	1.42	1.37	1.65	3.05	1.82	0.70

SỐ	THAY ĐỔI	NGÀY	KÝ
1			
2			
CHỦ ĐẦU TƯ - PROJECT OWNER			
PHÒNG KINH TẾ XÃ VINH AM : 1.82m ²			
ĐỊA ĐIỂM XÂY DỰNG : 1.29m ²			
XÃ VINH AM, THÀNH PHỐ HẢI PHÒNG			
CÔNG TRÌNH - ITEM			
CẢI TẠO, NÂNG CẤP TUYẾN ĐƯỜNG TỪ CẦU BÀ BƯỚM ĐẾN HẾT KHU ĐÀN CỤ THÔN CỐ AM 5			
HẠNG MỤC - ITEM			
NỀN MẶT ĐƯỜNG			
TƯ VẤN THIẾT KẾ - CONSULTANT DESIGN			
 CÔNG TY TNHH TƯ VẤN THIẾT KẾ VÀ XÂY DỰNG TUẤN HÙNG ĐỊA CHỈ - ADD: THÔN HÒA BÌNH - XÃ VINH BẢO - THÀNH PHỐ HẢI PHÒNG TEL: 0985.603.662 EMAIL: TUANHUNGHT24RCMAIL.COM GIÁM ĐỐC - DIRECTOR			
NGUYỄN NGỌC TỬ CHỨC VỤ: GIÁM ĐỐC KÝ TÊN: <i>[Signature]</i>			
NGUYỄN VĂN SƠN CHỨC VỤ: GIÁM ĐỐC KÝ TÊN: <i>[Signature]</i>			
TRÁC NGANG CHỨC VỤ: GIÁM ĐỐC KÝ TÊN: <i>[Signature]</i>			
CHỦ TRÌ - MANAGER NGUYỄN VĂN SƠN KÝ TÊN: <i>[Signature]</i>			
VẼ - DRAWING NGUYỄN QUANG HUY KÝ TÊN: <i>[Signature]</i>			
KIỂM TRA - CHECKER NGUYỄN VĂN SƠN KÝ TÊN: <i>[Signature]</i>			
TỶ LỆ - SCALE		BẢN VẼ - DRAWING	
HOÀN THÀNH - ISSUE DATE		TN - 05	
NĂM 2025			
GIAI ĐOẠN - DESIGN STAGE			
THIẾT KẾ BVTC			

B mặt đường : 5.50m
 Vết hữu cơ + đánh cấp : 1.25m²
 Đạo khuôn đường : 1.92m²
 Đắp lề : 3.39m²
 Đắp cát nền đường mở rộng K90 : 0.59m²
 Đắp cát nền đường mở rộng K95 : 0.59m²
 Đắp đất núi nền đường mở rộng : 0.71m²
 Lớp CPDD loại 2 đường mở rộng : 0.47m²
 Lớp CPDD loại 1 đường mở rộng : 0.35m²
 Bù vênh CPDD loại 1 đường tồn tạo : 0.49m²

Tuyến: Tuyen2 Đạo hoàn trả mường : 1.97m²
 Cọc: D7 Đắp hoàn trả mường : 0.54m²
 KM0+336.28

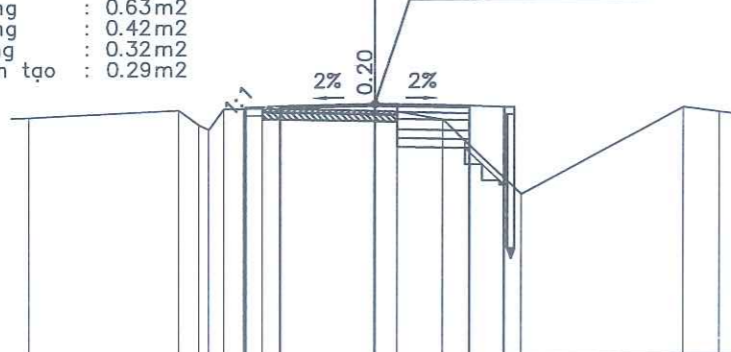


MSS: -5.00

Cao độ thiết kế	1.23	1.23	0.23	1.23	2.23	2.27	2.32	2.27	2.23	0.60
Khoảng cách lề thiết kế	0.80	0.50	1.50	0.50	0.80	1.00	1.00	2.75	2.75	1.00
Cao độ tự nhiên	1.24			1.20	1.25	2.06	2.06	2.10	2.07	0.06
Khoảng cách mìa	5.86			0.90	1.49	1.75	1.39	0.69	2.28	1.39
									3.28	0.97
										2.08

B mặt đường : 5.50m
 Vết hữu cơ + đánh cấp : 0.57m²
 Đạo khuôn đường : 1.54m²
 Đắp lề : 2.23m²
 Đắp cát nền đường mở rộng K90 : 0.53m²
 Đắp cát nền đường mở rộng K95 : 0.53m²
 Đắp đất núi nền đường mở rộng : 0.63m²
 Lớp CPDD loại 2 đường mở rộng : 0.42m²
 Lớp CPDD loại 1 đường mở rộng : 0.32m²
 Bù vênh CPDD loại 1 đường tồn tạo : 0.29m²

Tuyến: Tuyen2 Cọc: D8 : 1.97m²
 KM0+374.85 Cao độ thiết kế: 2.29

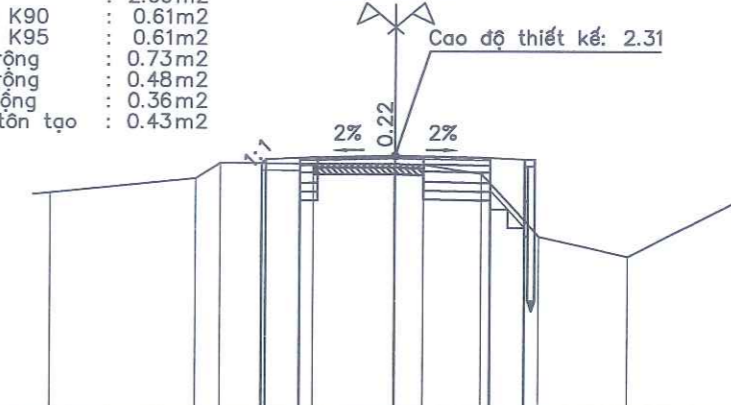


MSS: -5.00

Cao độ thiết kế	2.16	2.20	2.24	2.29	2.24	2.20	0.16
Khoảng cách lề thiết kế	0.80	1.00	2.75	2.75	1.00		
Cao độ tự nhiên	1.92	2.12	1.69	1.55	2.15	2.16	2.09
Khoảng cách mìa	4.30	0.59	1.11	3.27	0.64	1.31	2.29
							4.71
							1.04
							2.19
							2.05

B mặt đường : 5.50m
 Vết hữu cơ + đánh cấp : 0.69m²
 Đạo khuôn đường : 2.13m²
 Đắp lề : 2.09m²
 Đắp cát nền đường mở rộng K90 : 0.61m²
 Đắp cát nền đường mở rộng K95 : 0.61m²
 Đắp đất núi nền đường mở rộng : 0.73m²
 Lớp CPDD loại 2 đường mở rộng : 0.48m²
 Lớp CPDD loại 1 đường mở rộng : 0.36m²
 Bù vênh CPDD loại 1 đường tồn tạo : 0.43m²

Tuyến: Tuyen2 Cọc: 13 : 1.97m²
 KM0+360.00 Cao độ thiết kế: 2.31

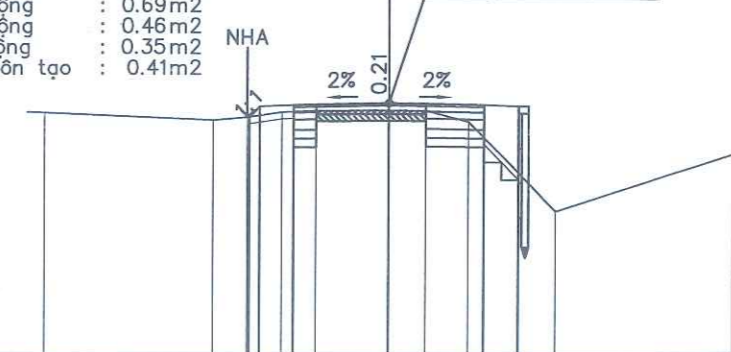


MSS: -5.00

Cao độ thiết kế	2.10	2.21	2.25	2.31	2.25	2.21	0.45
Khoảng cách lề thiết kế	0.80	1.00	2.75	2.75	1.00		
Cao độ tự nhiên	1.25	1.66	2.11	2.08	2.08	2.05	1.79
Khoảng cách mìa	4.22	0.71	2.71	2.37	0.83	1.67	1.68
							2.58
							3.25
							0.57
							1.06

B mặt đường : 5.50m
 Vết hữu cơ + đánh cấp : 0.71m²
 Đạo khuôn đường : 1.96m²
 Đắp lề : 2.39m²
 Đắp cát nền đường mở rộng K90 : 0.58m²
 Đắp cát nền đường mở rộng K95 : 0.58m²
 Đắp đất núi nền đường mở rộng : 0.69m²
 Lớp CPDD loại 2 đường mở rộng : 0.46m²
 Lớp CPDD loại 1 đường mở rộng : 0.35m²
 Bù vênh CPDD loại 1 đường tồn tạo : 0.41m²

Tuyến: Tuyen2 Cọc: H4=14 : 1.97m²
 KM0+400.00 Cao độ thiết kế: 2.27



MSS: -5.00

Cao độ thiết kế	1.88	2.18	2.22	2.27	2.22	2.18	0.26
Khoảng cách lề thiết kế	0.80	1.00	2.75	2.75	1.00		
Cao độ tự nhiên	1.99	1.78	1.87	2.02	2.05	2.06	2.05
Khoảng cách mìa	4.90	0.99	1.02	0.98	2.11	1.07	1.23
							2.54
							5.16
							0.81

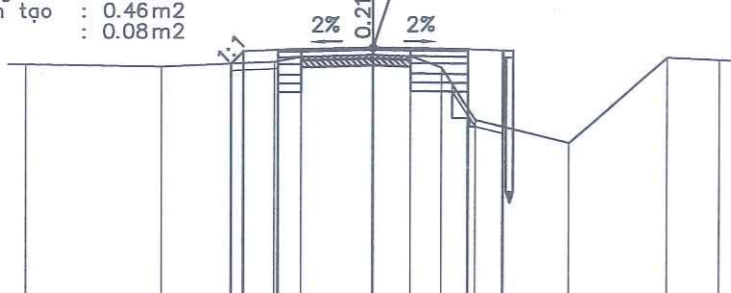
CÔNG TY TNHH XÂY DỰNG VÀ THIẾT KẾ SÔNG CHANH
 ĐÃ THẨM TRA
 Theo văn bản số:
 Ngày.....tháng.....năm 20.....
 Ký tên: [Signature]

CÔNG TY TNHH TƯ VẤN THIẾT KẾ VÀ XÂY DỰNG TUẤN HÙNG
 ĐẠ CHỈ - ADD: THÔN HÒA BÌNH - XÃ VINH BẢO - THÀNH PHỐ HẢI PHÒNG
 TEL: 0985.603.662
 EMAIL: TUAN.HUNG@GMAIL.COM
 GIÁM ĐỐC - DIRECTOR: [Signature]
 NGUYỄN NGỌC TỬ
 TÊN BẢN VẼ - DRAWING TITLE: TRẮC NGANG

SỐ	THAY ĐỔI	NGÀY	KÝ
1			
2			
CHỦ ĐẦU TƯ - PROJECT OWNER			
PHÒNG KINH TẾ XÃ VINH AM			
ĐỊA ĐIỂM XÂY DỰNG XÃ VINH AM, THÀNH PHỐ HẢI PHÒNG			
CÔNG TRÌNH - ITEM CÁI TẠO, NÂNG CẤP TUYẾN ĐƯỜNG TỪ CẦU BÀ BƯỚM ĐẾN HẾT KHU DẠNH CỤ THÔN CỐ AM 5			
HẠNG MỤC - ITEM NỀN MẶT ĐƯỜNG			
TƯ VẤN THIẾT KẾ - CONSULTANT DESIGN			
 CÔNG TY TNHH TƯ VẤN THIẾT KẾ VÀ XÂY DỰNG TUẤN HÙNG ĐẠ CHỈ - ADD: THÔN HÒA BÌNH - XÃ VINH BẢO - THÀNH PHỐ HẢI PHÒNG TEL: 0985.603.662 EMAIL: TUAN.HUNG@GMAIL.COM GIÁM ĐỐC - DIRECTOR: [Signature]			
TÊN BẢN VẼ - DRAWING TITLE: TRẮC NGANG			
CHỦ TRÌ - MANAGER: [Signature]			
NGUYỄN VĂN SƠN			
VẼ - DRAWING: [Signature]			
NGUYỄN QUANG HUY			
KIỂM TRA - CHECKER: [Signature]			
NGUYỄN VĂN SƠN			
TỶ LỆ - SCALE		BẢN VẼ - DRAWING	
HOÀN THÀNH - ISSUE DATE		TN - 06	
NĂM 2025			
GIAI ĐOẠN - DESIGN STAGE: THIẾT KẾ BVTC			

B mặt đường : 5.50m
 Vết hữu cơ + đánh cấp : 0.77m²
 Đào khuôn đường : 1.53m²
 Đắp lề : 3.22m²
 Đắp cát nền đường mở rộng K90 : 0.58m²
 Đắp cát nền đường mở rộng K95 : 0.58m²
 Đắp đất núi nền đường mở rộng : 0.70m²
 Lớp CPDD loại 2 đường mở rộng : 0.47m²
 Lớp CPDD loại 1 đường mở rộng : 0.35m²
 Bù vênh CPDD loại 1 đường tồn tạo : 0.46m²
 Đắp bù cát K90 : 0.08m²

Tuyến: Tuyen2
 Cọc: D10
 KM0+479.43
 Cao độ thiết kế: 2.21

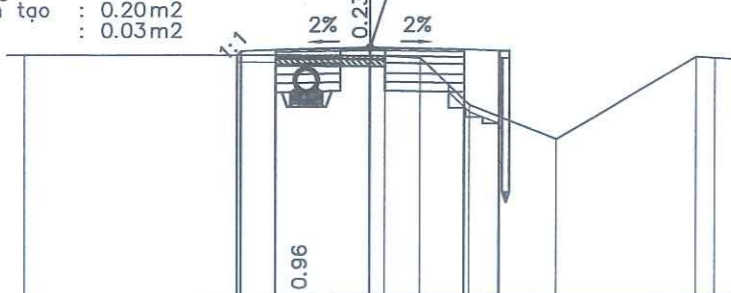


MSS: -5.00

Cao độ thiết kế		1.76	2.11	2.15	2.21	2.15	2.11	-0.07			
Khoảng cách lề thiết kế		0.35	1.00	2.75	2.75	1.00					
Cao độ tự nhiên	1.75	1.68	1.81	1.95	2.00	1.95	1.62	0.13	-0.53	1.89	1.82
Khoảng cách mìa	3.89	3.26	0.77	2.08	1.09	0.89	0.99	2.69	2.83	1.51	

B mặt đường : 5.50m
 Vết hữu cơ + đánh cấp : 0.73m²
 Đào khuôn đường : 3.43m²
 Đắp lề : 2.58m²
 Đắp cát nền đường mở rộng K90 : 0.90m²
 Đắp cát nền đường mở rộng K95 : 0.90m²
 Đắp đất núi nền đường mở rộng : 1.11m²
 Lớp CPDD loại 2 đường mở rộng : 0.84m²
 Lớp CPDD loại 1 đường mở rộng : 0.63m²
 Bù vênh CPDD loại 1 đường tồn tạo : 0.20m²
 Đắp bù cát K90 : 0.03m²

Tuyến: Tuyen2
 Cọc: D11
 KM0+504.32
 Cao độ thiết kế: 2.19
 Đào cống dọc : 0.57m²
 Đắp cát K90 móng cống dọc : 0.16m²

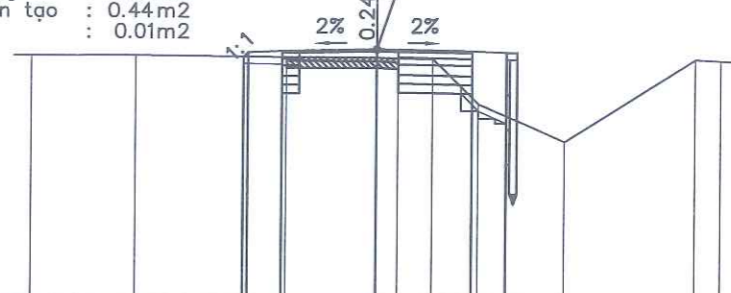


MSS: -5.00

Cao độ thiết kế		1.98	2.09	2.13	2.19	2.13	2.09	2.01		
Khoảng cách lề thiết kế		0.44	1.00	2.75	2.75	1.00				
Cao độ tự nhiên	2.00	1.98	1.96	1.95	1.89	0.54		-0.44	1.91	1.88
Khoảng cách mìa	7.25	2.75	0.44	1.02	1.44	2.50	4.05	0.55		

B mặt đường : 5.50m
 Vết hữu cơ + đánh cấp : 0.69m²
 Đào khuôn đường : 1.99m²
 Đắp lề : 2.47m²
 Đắp cát nền đường mở rộng K90 : 0.66m²
 Đắp cát nền đường mở rộng K95 : 0.66m²
 Đắp đất núi nền đường mở rộng : 0.79m²
 Lớp CPDD loại 2 đường mở rộng : 0.53m²
 Lớp CPDD loại 1 đường mở rộng : 0.40m²
 Bù vênh CPDD loại 1 đường tồn tạo : 0.44m²
 Đắp bù cát K90 : 0.01m²

Tuyến: Tuyen2
 Cọc: H5=18
 KM0+500.00
 Cao độ thiết kế: 2.19

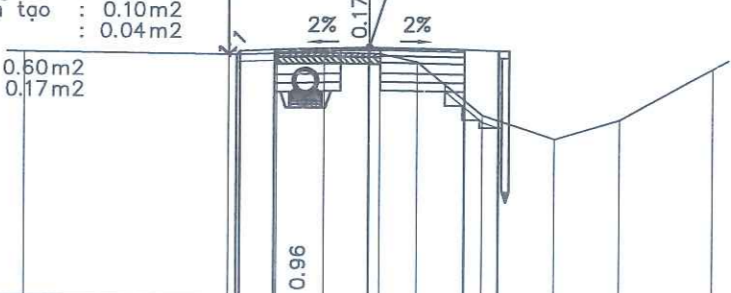


MSS: -5.00

Cao độ thiết kế		1.97	2.10	2.14	2.19	2.14	2.10	2.07		
Khoảng cách lề thiết kế		0.43	1.00	2.75	2.75	1.00				
Cao độ tự nhiên	1.99	2.00	1.96	1.95	1.92	1.92	0.62	-0.46	1.91	1.86
Khoảng cách mìa	3.00	4.37	2.63	0.61	1.01	1.31	2.51	3.83	0.72	1.86

B mặt đường : 5.50m
 Vết hữu cơ + đánh cấp : 0.79m²
 Đào khuôn đường : 3.55m²
 Đắp lề : 2.89m²
 Đắp cát nền đường mở rộng K90 : 0.94m²
 Đắp cát nền đường mở rộng K95 : 0.94m²
 Đắp đất núi nền đường mở rộng : 1.16m²
 Lớp CPDD loại 2 đường mở rộng : 0.87m²
 Lớp CPDD loại 1 đường mở rộng : 0.65m²
 Bù vênh CPDD loại 1 đường tồn tạo : 0.10m²
 Đắp bù cát K90 : 0.04m²

Tuyến: Tuyen2
 Cọc: 19
 KM0+520.00
 Cao độ thiết kế: 2.21



MSS: -5.00

Cao độ thiết kế		2.01	2.11	2.15	2.21	2.15	2.11	2.11				
Khoảng cách lề thiết kế		0.46	1.00	2.75	2.75	1.00						
Cao độ tự nhiên	2.10	2.02	2.01	2.05	2.06	2.04	2.03	1.79	0.26	-0.42	0.14	1.60
Khoảng cách mìa	5.93	0.21	1.18	1.37	1.30	0.33	1.07	1.89	2.09	1.91	2.72	

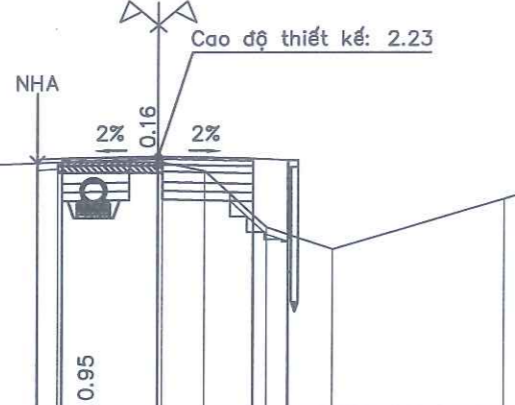
CÔNG TY TNHH XÂY DỰNG VÀ THƯƠNG MẠI SÔNG CHANH
ĐÃ THẨM TRA
 Theo văn bản số:
 Ngày.....tháng.....năm 20.....
 Ký tên: [Signature]

CÔNG TY TNHH TƯ VẤN THIẾT KẾ VÀ XÂY DỰNG TUẤN HÙNG
 Địa chỉ: ADD: THÔN HÒA BÌNH - XÃ VINH BẢO - THÀNH PHỐ HẢI PHÒNG
 TEL: 0985.603.662
 EMAIL: TUANHUNGHT24@GMAIL.COM
 GIÁM ĐỐC - DIRECTOR
 NGUYỄN NGỌC TỬ
 TÊN BẢN VẼ - DRAWING TITLE

SỐ	THAY ĐỔI	NGÀY	KÝ
1			
2			
CHỦ ĐẦU TƯ - PROJECT OWNER			
PHÒNG KINH TẾ XÃ VINH AM			
ĐỊA ĐIỂM XÂY DỰNG XÃ VINH AM, THÀNH PHỐ HẢI PHÒNG			
CÔNG TRÌNH - ITEM			
CẢI TẠO, NÂNG CẤP TUYẾN ĐƯỜNG TỪ CẦU BÀ BƯỚM ĐẾN HẾT KHU ĐÀM CƯ THÔN CỔ AM 5			
HẠNG MỤC - ITEM			
NỀN MẶT ĐƯỜNG			
TƯ VẤN THIẾT KẾ - CONSULTANT DESIGN			
 CÔNG TY TNHH TƯ VẤN THIẾT KẾ VÀ XÂY DỰNG TUẤN HÙNG Địa chỉ: ADD: THÔN HÒA BÌNH - XÃ VINH BẢO - THÀNH PHỐ HẢI PHÒNG TEL: 0985.603.662 EMAIL: TUANHUNGHT24@GMAIL.COM GIÁM ĐỐC - DIRECTOR			
TRÁC NGANG			
CHỦ TRÌ - MANAGER			
[Signature]			
NGUYỄN VĂN SƠN			
VẼ - DRAWING			
[Signature]			
NGUYỄN QUANG HUY			
KIỂM TRA - CHECKER			
[Signature]			
NGUYỄN VĂN SƠN			
TỶ LỆ - SCALE		BẢN VẼ - DRAWING	
HOÀN THÀNH - ISSUE DATE		TN - 08	
NĂM 2025			
GIAI ĐOẠN - DESIGN STAGE			
THIẾT KẾ BVTC			

B mặt đường : 5.50m
 Vết hữu cơ + đánh cấp : 0.73m²
 Đào khuôn đường : 3.67m²
 Đắp lề : 2.74m²
 Đắp cát nền đường mở rộng K90 : 1.00m²
 Đắp cát nền đường mở rộng K95 : 1.00m²
 Đắp đất nui nền đường mở rộng : 1.23m²
 Lớp CPDD loại 2 đường mở rộng : 0.91m²
 Lớp CPDD loại 1 đường mở rộng : 0.68m²
 Bù vênh CPDD loại 1 đường tôn tạo : 0.08m²
 Đắp bù cát K90 : 0.09m²

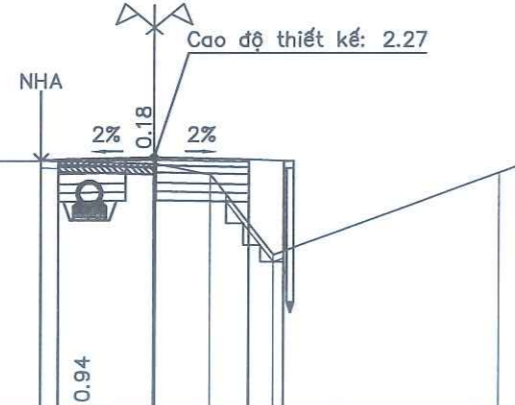
Tuyến: Tuyen2 Đào cống dọc : 0.65m²
 Cọc: 20 Đắp cát K90 móng cống dọc: 0.19m²
 KM0+540.00



Cao độ thiết kế		2.04	2.15	2.23	2.18	2.14	2.00	
Khoảng cách lề thiết kế		0.71	2.75	2.75	1.00			
Cao độ tự nhiên	2.02	1.99	2.04	2.07	2.07	1.82	0.21	-0.42
Khoảng cách mìa	4.76	1.78	0.59	2.87	0.92	1.23	1.79	1.90

B mặt đường : 5.50m
 Vết hữu cơ + đánh cấp : 0.85m²
 Đào khuôn đường : 3.82m²
 Đắp lề : 3.26m²
 Đắp cát nền đường mở rộng K90 : 1.04m²
 Đắp cát nền đường mở rộng K95 : 1.04m²
 Đắp đất nui nền đường mở rộng : 1.27m²
 Lớp CPDD loại 2 đường mở rộng : 0.93m²
 Lớp CPDD loại 1 đường mở rộng : 0.70m²
 Bù vênh CPDD loại 1 đường tôn tạo : 0.08m²
 Đắp bù cát K90 : 0.16m²

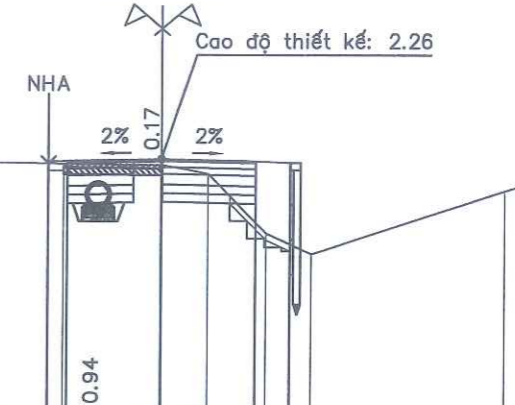
Tuyến: Tuyen2 Đào cống dọc : 0.72m²
 Cọc: D12 Đắp cát K90 móng cống dọc: 0.24m²
 KM0+573.11



Cao độ thiết kế		2.17	2.20	2.27	2.22	2.18	2.18	
Khoảng cách lề thiết kế		0.50	2.75	2.75	1.00			
Cao độ tự nhiên	2.18	2.17	2.16	2.09	2.09	1.78	-0.52	1.85
Khoảng cách mìa	6.75	0.98	2.75	0.95	1.58	1.83		6.54

B mặt đường : 5.50m
 Vết hữu cơ + đánh cấp : 0.76m²
 Đào khuôn đường : 3.75m²
 Đắp lề : 2.90m²
 Đắp cát nền đường mở rộng K90 : 1.04m²
 Đắp cát nền đường mở rộng K95 : 1.04m²
 Đắp đất nui nền đường mở rộng : 1.27m²
 Lớp CPDD loại 2 đường mở rộng : 0.93m²
 Lớp CPDD loại 1 đường mở rộng : 0.70m²
 Bù vênh CPDD loại 1 đường tôn tạo : 0.07m²
 Đắp bù cát K90 : 0.15m²

Tuyến: Tuyen2 Đào cống dọc : 0.69m²
 Cọc: 21 Đắp cát K90 móng cống dọc: 0.22m²
 KM0+560.00



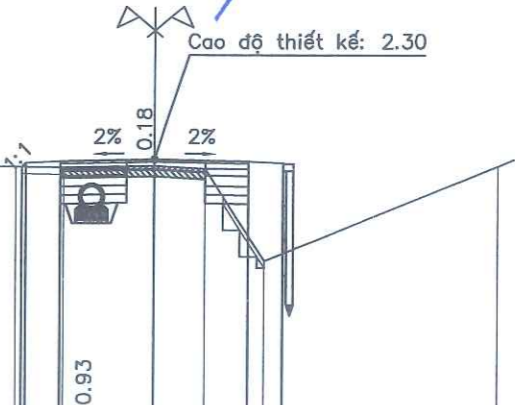
Cao độ thiết kế		2.13	2.12	2.26	2.20	2.16	2.00	
Khoảng cách lề thiết kế		0.56	2.75	2.75	1.00			
Cao độ tự nhiên	2.21	2.15	2.13	2.12	2.09	2.09	1.84	0.14
Khoảng cách mìa	4.74	1.95	0.44	2.87	0.95	1.34	1.69	1.31

Đào cống dọc : 0.69m²
 Đắp cát K90 móng cống dọc: 0.22m²

Đào cống dọc : 0.77m²
 Đắp cát K90 móng cống dọc: 0.26m²

B mặt đường : 5.50m
 Vết hữu cơ + đánh cấp : 0.88m²
 Đào khuôn đường : 2.34m²
 Đắp lề : 3.64m²
 Đắp cát nền đường mở rộng K90 : 0.68m²
 Đắp cát nền đường mở rộng K95 : 0.68m²
 Đắp đất nui nền đường mở rộng : 0.85m²
 Lớp CPDD loại 2 đường mở rộng : 0.64m²
 Lớp CPDD loại 1 đường mở rộng : 0.48m²
 Bù vênh CPDD loại 1 đường tôn tạo : 0.30m²
 Đắp bù cát K90 : 0.28m²

Tuyến: Tuyen2 Đào cống dọc : 0.77m²
 Cọc: D13 Đắp cát K90 móng cống dọc: 0.26m²
 KM0+593.08

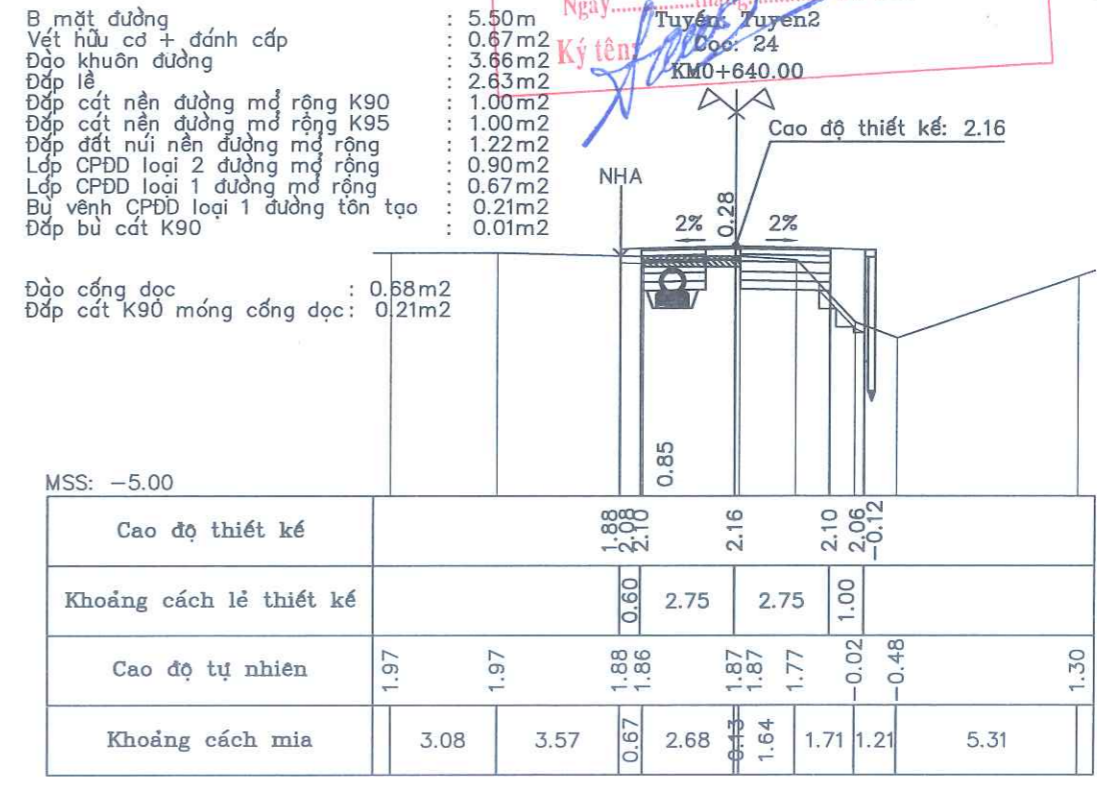
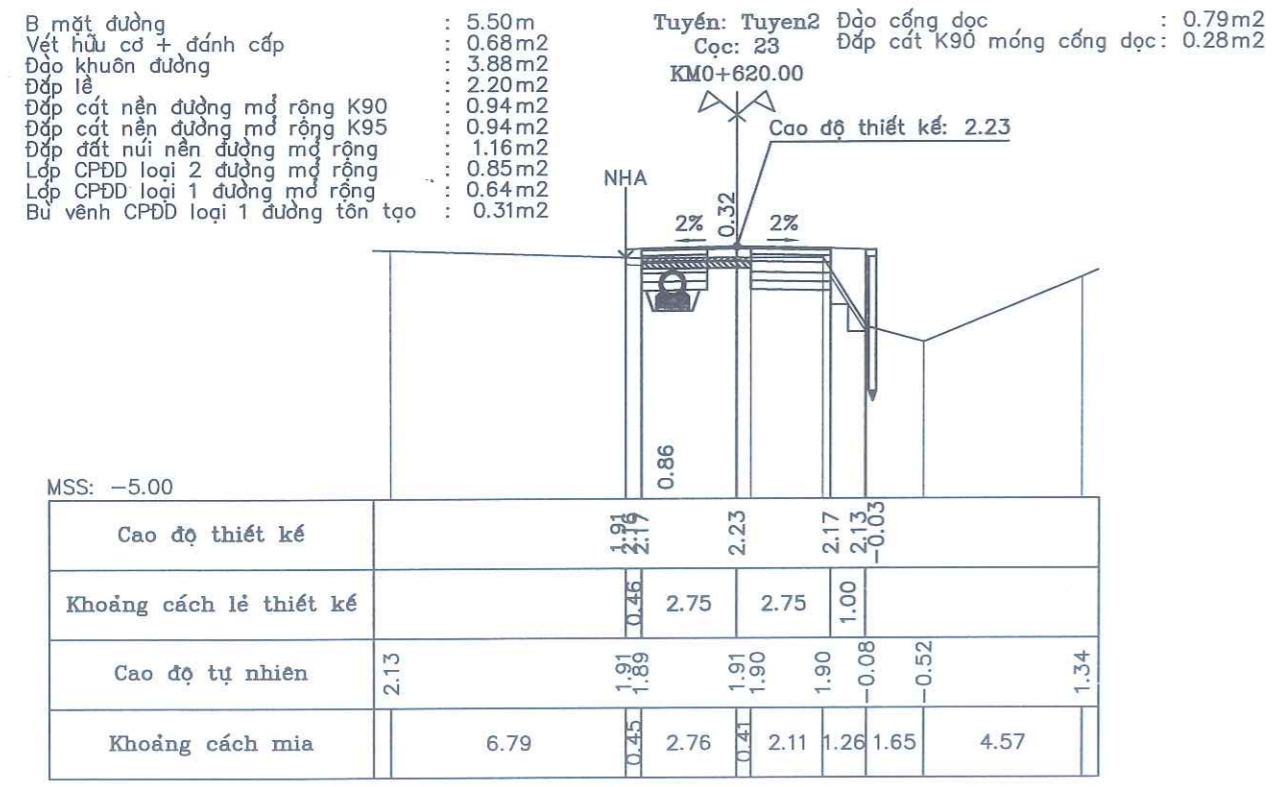
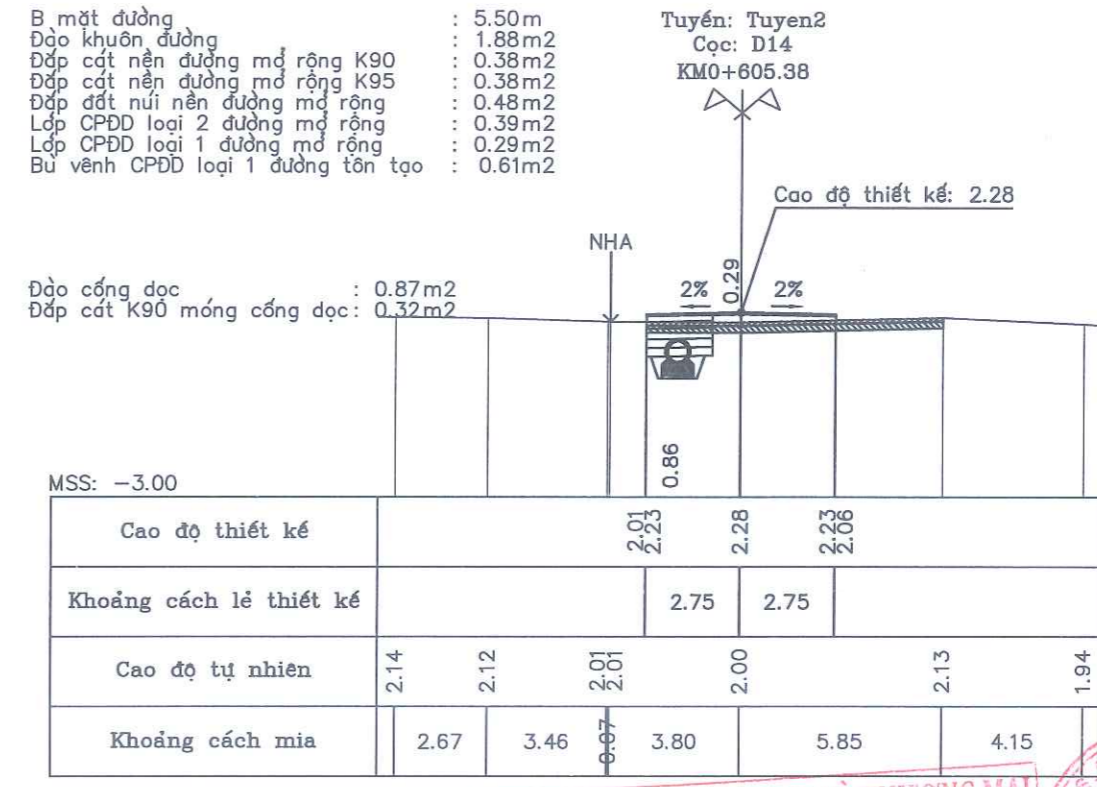
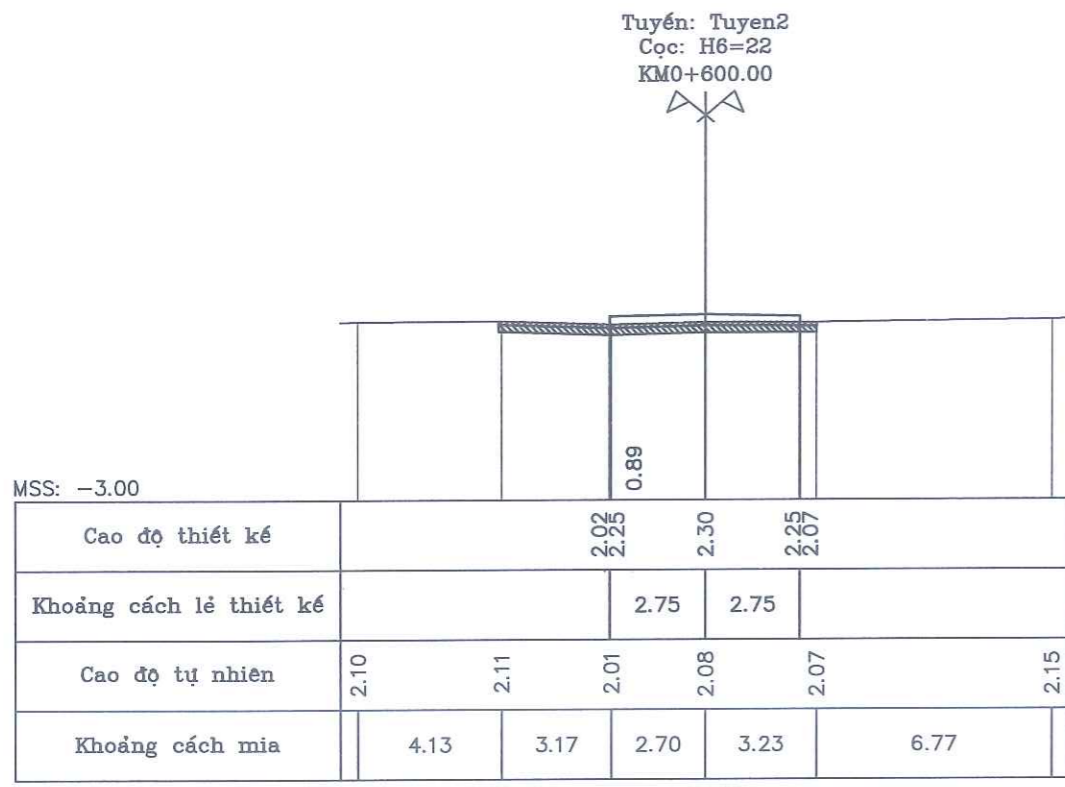


Cao độ thiết kế		2.09	2.20	2.24	2.30	2.24	2.20	
Khoảng cách lề thiết kế		0.92	1.00	2.75	2.75	1.00		
Cao độ tự nhiên	2.06	2.09	2.07	2.11	2.03	-0.61	-0.61	2.12
Khoảng cách mìa	5.96	1.39	2.65	1.48	1.73			6.79

CÔNG TY TNHH XÂY DỰNG VÀ TƯ VẤN THIẾT KẾ SÔNG CHANH
ĐÃ THẨM TRA
 Theo văn bản số:
 Ngày: tháng năm 20.....
 Ký tên: Tuyen2

CÔNG TY TNHH TƯ VẤN THIẾT KẾ VÀ XÂY DỰNG TUẤN HÙNG
 ĐỊA CHỈ: ADD: THÔN HÒA BÌNH - XÃ VINH BẢO - THÀNH PHỐ HẢI PHÒNG
 TEL: 0985.603.662
 EMAIL: TUANHUNGHT24@GMAIL.COM
 GIÁM ĐỐC: DIRECTOR
 NGUYỄN NGỌC TỬ

SỐ	THAY ĐỔI	NGÀY	KÝ
1			
2			
CHỦ ĐẦU TƯ - PROJECT OWNER			
PHÒNG KINH TẾ XÃ VINH AM			
ĐỊA ĐIỂM XÂY DỰNG XÃ VINH AM, THÀNH PHỐ HẢI PHÒNG			
CÔNG TRÌNH - ITEM CẢI TẠO, NÂNG CẤP TUYẾN ĐƯỜNG TỪ CẦU BÀ BƯỚC ĐẾN HẾT KHU ĐÀM CƯ THÔN CỎ AM 5			
HẠNG MỤC - ITEM NỀN MẶT ĐƯỜNG			
TƯ VẤN THIẾT KẾ - CONSULTANT DESIGN			
 CÔNG TY TNHH TƯ VẤN THIẾT KẾ VÀ XÂY DỰNG TUẤN HÙNG ĐỊA CHỈ: ADD: THÔN HÒA BÌNH - XÃ VINH BẢO - THÀNH PHỐ HẢI PHÒNG TEL: 0985.603.662 EMAIL: TUANHUNGHT24@GMAIL.COM GIÁM ĐỐC: DIRECTOR NGUYỄN NGỌC TỬ			
TÊN BẢN VẼ - DRAWING TITLE TRÁC NGANG			
CHỦ TRÌ - MANAGER NGUYỄN VĂN SƠN			
VẼ - DRAWING NGUYỄN QUANG HUY			
KIỂM TRA - CHECKER NGUYỄN VĂN SƠN			
TỶ LỆ - SCALE		BẢN VẼ - DRAWING	
HOÀN THÀNH - ISSUE DATE NĂM 2025		TN - 09	
GIAI ĐOẠN - DESIGN STAGE THIẾT KẾ BVTC			



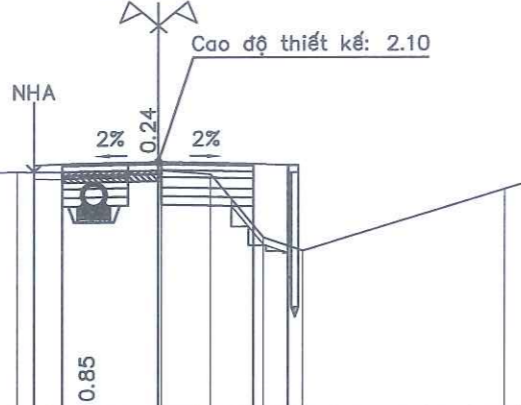
CÔNG TY TNHH XÂY DỰNG VÀ THƯƠNG MẠI SÔNG CHANH
DÃ THẨM TRA
Theo văn bản số:
Ngày: tháng năm 20.....
Ký tên:

CÔNG TY TNHH TƯ VẤN THIẾT KẾ VÀ XÂY DỰNG TUẤN HÙNG
ĐỊA CHỈ - ADD: THÔN HÒA BÌNH - XÃ VINH BẢO - THÀNH PHỐ HẢI PHÒNG
TEL: 0985.603.602
EMAIL: TUANHUNGHT124@gmail.com
GIÁM ĐỐC - DIRECTOR
NGUYỄN NGỌC TỬ
TÊN BẢN VẼ - DRAWING TITLE

SỐ	THAY ĐỔI	NGÀY	KÝ
1			
2			
CHỦ ĐẦU TƯ - PROJECT OWNER			
PHÒNG KINH TẾ XÃ VINH AM			
ĐỊA ĐIỂM XÂY DỰNG XÃ VINH AM, THÀNH PHỐ HẢI PHÒNG			
CÔNG TRÌNH - ITEM CẢI TẠO, NÂNG CẤP TUYẾN ĐƯỜNG TỪ CẦU BÀ BƯỚM ĐẾN HẾT KHU DÀN CƯ THÔN CỐ AM 5			
HẠNG MỤC - ITEM NỀN MẶT ĐƯỜNG			
TƯ VẤN THIẾT KẾ - CONSULTANT DESIGN			
 CÔNG TY TNHH TƯ VẤN THIẾT KẾ VÀ XÂY DỰNG TUẤN HÙNG ĐỊA CHỈ - ADD: THÔN HÒA BÌNH - XÃ VINH BẢO - THÀNH PHỐ HẢI PHÒNG TEL: 0985.603.602 EMAIL: TUANHUNGHT124@gmail.com GIÁM ĐỐC - DIRECTOR			
NGUYỄN NGỌC TỬ TÊN BẢN VẼ - DRAWING TITLE			
TRÁC NGANG			
CHỦ TRƯ - MANAGER			
NGUYỄN VĂN SƠN			
VẼ - DRAWING			
NGUYỄN QUANG HUY			
KIỂM TRA - CHECKER			
NGUYỄN VĂN SƠN			
TỶ LỆ - SCALE		BẢN VẼ - DRAWING	
HOÀN THÀNH - ISSUE DATE		TN - 10	
NĂM 2025			
GIAI ĐOẠN - DESIGN STAGE			
THIẾT KẾ BVTC			

B mặt đường : 5.50m
 Vết hữu cơ + đánh cấp : 0.80m2
 Đào khuôn đường : 3.52m2
 Đắp lề : 3.11m2
 Đắp cát nền đường mở rộng K90 : 0.99m2
 Đắp cát nền đường mở rộng K95 : 0.99m2
 Đắp đất núi nền đường mở rộng : 1.22m2
 Lớp CPDD loại 2 đường mở rộng : 0.91m2
 Lớp CPDD loại 1 đường mở rộng : 0.68m2
 Bù vênh CPDD loại 1 đường tôn tạo : 0.16m2
 Đắp bù cát K90 : 0.13m2

Tuyến: Tuyen2 Đào cống dọc : 0.61m2
 Cọc: D15 Đắp cát K90 móng cống dọc: 0.17m2
 KM0+655.03

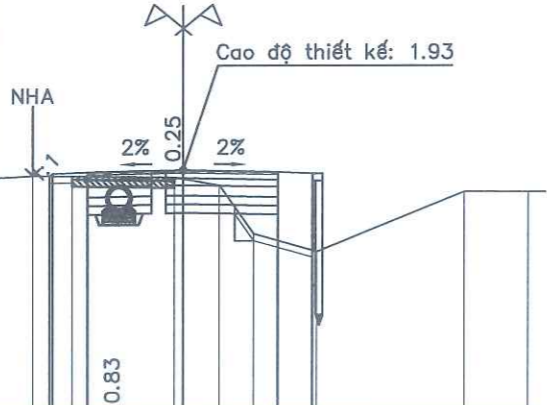


MSS: -5.00

Cao độ thiết kế		1.81	2.01	2.04	2.10	2.04	2.00	-0.31		
Khoảng cách lề thiết kế		0.81	2.75	2.75	1.00					
Cao độ tự nhiên	1.73	1.82	1.81	1.81	1.86	1.86	1.75	-0.07	-0.45	1.31
Khoảng cách mìa	5.95	0.49	0.79	2.76	0.99	1.41	1.53	1.14	5.82	

B mặt đường : 5.50m
 Vết hữu cơ + đánh cấp : 0.80m2
 Đào khuôn đường : 3.66m2
 Đắp lề : 2.97m2
 Đắp cát nền đường mở rộng K90 : 1.09m2
 Đắp cát nền đường mở rộng K95 : 1.09m2
 Đắp đất núi nền đường mở rộng : 1.34m2
 Lớp CPDD loại 2 đường mở rộng : 1.02m2
 Lớp CPDD loại 1 đường mở rộng : 0.76m2
 Bù vênh CPDD loại 1 đường tôn tạo : 0.05m2
 Đắp bù cát K90 : 0.58m2

Tuyến: Tuyen2 Đào cống dọc : 0.39m2
 Cọc: H7=25 Đắp cát K90 móng cống dọc: 0.10m2
 KM0+700.00

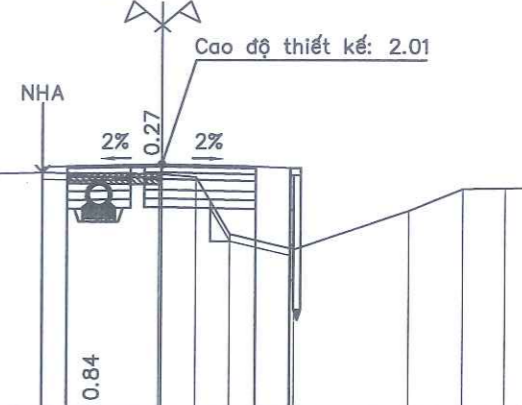


MSS: -5.00

Cao độ thiết kế		1.75	1.84	1.88	1.93	1.88	1.84	-0.37			
Khoảng cách lề thiết kế		0.99	1.00	2.75	2.75	1.00					
Cao độ tự nhiên	1.63	1.62	1.77	1.77	1.73	1.68	1.50	0.11	-0.41	1.31	1.30
Khoảng cách mìa	2.73	2.94	1.14	2.93	0.25	1.05	0.99	1.85	4.26	1.85	

B mặt đường : 5.50m
 Vết hữu cơ + đánh cấp : 0.88m2
 Đào khuôn đường : 3.49m2
 Đắp lề : 3.21m2
 Đắp cát nền đường mở rộng K90 : 1.11m2
 Đắp cát nền đường mở rộng K95 : 1.11m2
 Đắp đất núi nền đường mở rộng : 1.36m2
 Lớp CPDD loại 2 đường mở rộng : 1.02m2
 Lớp CPDD loại 1 đường mở rộng : 0.76m2
 Bù vênh CPDD loại 1 đường tôn tạo : 0.07m2
 Đắp bù cát K90 : 0.77m2

Tuyến: Tuyen2
 Cọc: D16
 KM0+680.03



MSS: -5.00

Cao độ thiết kế		1.77	1.92	1.95	2.01	1.95	1.91	-0.39			
Khoảng cách lề thiết kế		0.72	2.75	2.75	1.00						
Cao độ tự nhiên	1.63	1.77	1.76	1.74	1.73	1.64	0.02	-0.42	0.69	1.32	1.33
Khoảng cách mìa	6.53	0.72	2.68	0.07	1.02	0.98	1.87	3.33	1.56	1.23	

Đào cống dọc : 0.48m2
 Đắp cát K90 móng cống dọc: 0.13m2

Đào cống dọc : 0.40m2
 Đắp cát K90 móng cống dọc: 0.10m2

MSS: -5.00

Cao độ thiết kế		1.74	1.86	1.90	1.95	1.90	1.86	-0.16		
Khoảng cách lề thiết kế		0.93	2.75	2.75	1.00					
Cao độ tự nhiên	1.81	1.74	1.73	1.72	1.73	1.44	0.13	-0.50	1.42	1.30
Khoảng cách mìa	6.32	0.67	2.75	0.25	1.24	1.23	2.27	4.12	0.91	

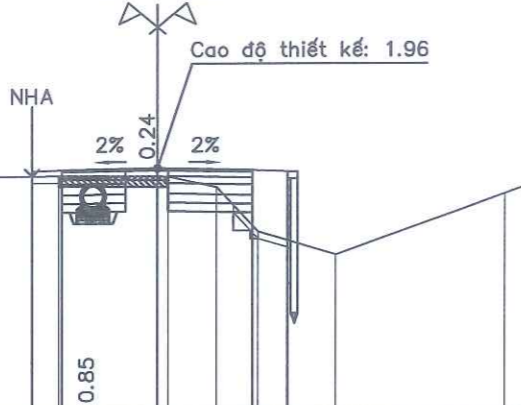
CÔNG TY TNHH XÂY DỰNG VÀ THƯƠNG MẠI SÔNG CHANH
ĐÃ THẨM TRA
 Theo văn bản số:
 Ngày.....tháng.....năm 20.....

CÔNG TY TNHH TƯ VẤN THIẾT KẾ VÀ XÂY DỰNG TUẤN HÙNG
 ĐƠN VỊ CHỨC NĂNG
 GIÁM ĐỐC - DIRECTOR
 NGUYỄN NGỌC TỬ

SỐ	THAY ĐỔI	NGÀY	KÝ
1			
2			
CHỦ ĐẦU TƯ - PROJECT OWNER			
PHÒNG KINH TẾ XÃ VINH AM			
ĐỊA ĐIỂM XÂY DỰNG			
XÃ VINH AM, THÀNH PHỐ HẢI PHÒNG			
CÔNG TRÌNH - ITEM			
CÁI TẠO, NÂNG CẤP TUYẾN ĐƯỜNG TỪ CẦU BÀ BƯỚM ĐẾN HẾT KHU DÀN CỤ THỒN CỎ AM 5			
HẠNG MỤC - ITEM			
NỀN MẶT ĐƯỜNG			
TƯ VẤN THIẾT KẾ - CONSULTANT DESIGN			
 CÔNG TY TNHH TƯ VẤN THIẾT KẾ VÀ XÂY DỰNG TUẤN HÙNG ĐƠN VỊ CHỨC NĂNG GIÁM ĐỐC - DIRECTOR NGUYỄN NGỌC TỬ TÊN BẢN VẼ - DRAWING TITLE TRẮC NGANG CHỦ TRÌ - MANAGER  NGUYỄN VĂN SƠN VẼ - DRAWING  NGUYỄN QUANG HUY KIỂM TRA - CHECKER  NGUYỄN VĂN SƠN TỶ LỆ - SCALE BẢN VẼ - DRAWING HOÀN THÀNH - ISSUE DATE NĂM 2025 GIAI ĐOẠN - DESIGN STAGE THIẾT KẾ BVTC			
TN - 11			

B mặt đường : 5.50m
 Vết hữu cơ + đánh cấp : 0.62m²
 Đào khuôn đường : 3.30m²
 Đắp lề : 2.60m²
 Đắp cát nền đường mở rộng K90 : 0.89m²
 Đắp cát nền đường mở rộng K95 : 0.89m²
 Đắp đất núi nền đường mở rộng : 1.10m²
 Lớp CPDD loại 2 đường mở rộng : 0.86m²
 Lớp CPDD loại 1 đường mở rộng : 0.64m²
 Bù vênh CPDD loại 1 đường tôn tạo : 0.19m²
 Đắp bù cát K90 : 0.07m²

Tuyến: Tuyen2 Đào cống dọc : 0.41m²
 Cọc: 26 Đắp cát K90 móng cống dọc: 0.10m²
 KM0+740.00

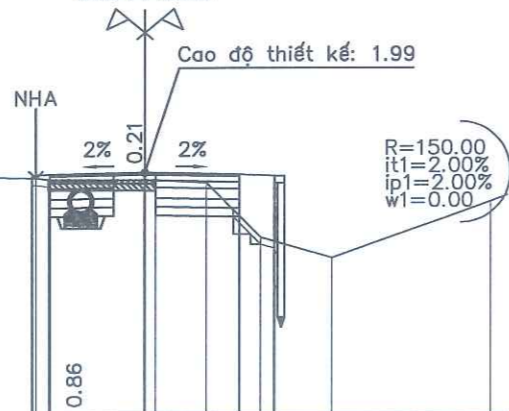


MSS: -5.00

Cao độ thiết kế		1.73 1.87 1.91	1.96	1.91 1.87 -0.11	
Khoảng cách lề thiết kế		0.85	2.75	2.75	1.00
Cao độ tự nhiên	1.66	1.73 1.74	1.73 1.72	1.41 0.14	-0.52
Khoảng cách mìa	6.40	0.77	2.83	0.31 1.39	1.20 2.24

B mặt đường : 5.50m
 Vết hữu cơ + đánh cấp : 0.50m²
 Đào khuôn đường : 3.85m²
 Đắp lề : 2.18m²
 Đắp cát nền đường mở rộng K90 : 0.89m²
 Đắp cát nền đường mở rộng K95 : 0.89m²
 Đắp đất núi nền đường mở rộng : 1.11m²
 Lớp CPDD loại 2 đường mở rộng : 0.86m²
 Lớp CPDD loại 1 đường mở rộng : 0.64m²
 Bù vênh CPDD loại 1 đường tôn tạo : 0.17m²

Tuyến: Tuyen2 Đào cống dọc : 0.44m²
 Cọc: TD18 Đắp cát K90 móng cống dọc: 0.11m²
 KM0+775.05

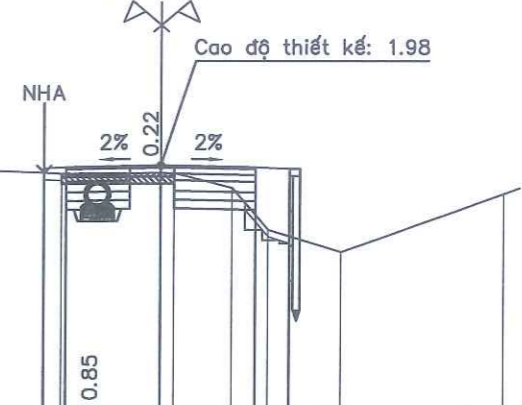


MSS: -5.00

Cao độ thiết kế		1.83 1.93	1.99	1.93 1.89 0.01	
Khoảng cách lề thiết kế		0.50	2.75	2.75	1.00
Cao độ tự nhiên	1.94	1.83 1.78	1.77 1.77	1.69 0.12	-0.47
Khoảng cách mìa	6.85	0.36	2.78	0.32 1.47	1.57 2.05

B mặt đường : 5.50m
 Vết hữu cơ + đánh cấp : 0.57m²
 Đào khuôn đường : 3.43m²
 Đắp lề : 2.41m²
 Đắp cát nền đường mở rộng K90 : 0.87m²
 Đắp cát nền đường mở rộng K95 : 0.87m²
 Đắp đất núi nền đường mở rộng : 1.08m²
 Lớp CPDD loại 2 đường mở rộng : 0.84m²
 Lớp CPDD loại 1 đường mở rộng : 0.63m²
 Bù vênh CPDD loại 1 đường tôn tạo : 0.18m²
 Đắp bù cát K90 : 0.01m²

Tuyến: Tuyen2 Cọc: 27
 KM0+760.00



MSS: -5.00

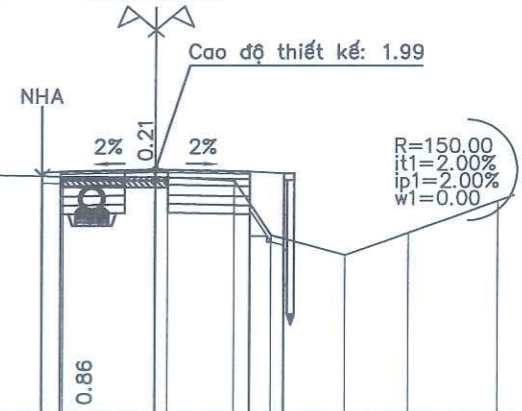
Cao độ thiết kế		1.76 1.90 1.92	1.98	1.92 1.88 -0.05	
Khoảng cách lề thiết kế		0.64	2.75	2.75	1.00
Cao độ tự nhiên	2.00	1.76 1.74	1.76 1.76	1.33 0.14	-0.50
Khoảng cách mìa	6.61	0.51	2.88	0.39 1.69	1.04 2.13

CÔNG TY TNHH XÂY DỰNG VÀ THIẾT KẾ SÔNG CHANH
ĐÃ THẨM TRA
 Theo văn bản số:
 Ngày.....tháng.....năm 20.....
 Ký tên: *[Signature]*

CÔNG TY TNHH TƯ VẤN THIẾT KẾ VÀ XÂY DỰNG TUẤN HÙNG
 M.S.D.N: 02022910
 GIÁM ĐỐC - DIRECTOR
[Signature]
 NGUYỄN NGỌC TỬ
 TÊN BẢN VẼ - DRAWING TITLE

B mặt đường : 5.50m
 Vết hữu cơ + đánh cấp : 0.50m²
 Đào khuôn đường : 4.13m²
 Đắp lề : 2.10m²
 Đắp cát nền đường mở rộng K90 : 0.88m²
 Đắp cát nền đường mở rộng K95 : 0.88m²
 Đắp đất núi nền đường mở rộng : 1.10m²
 Lớp CPDD loại 2 đường mở rộng : 0.85m²
 Lớp CPDD loại 1 đường mở rộng : 0.64m²
 Bù vênh CPDD loại 1 đường tôn tạo : 0.17m²

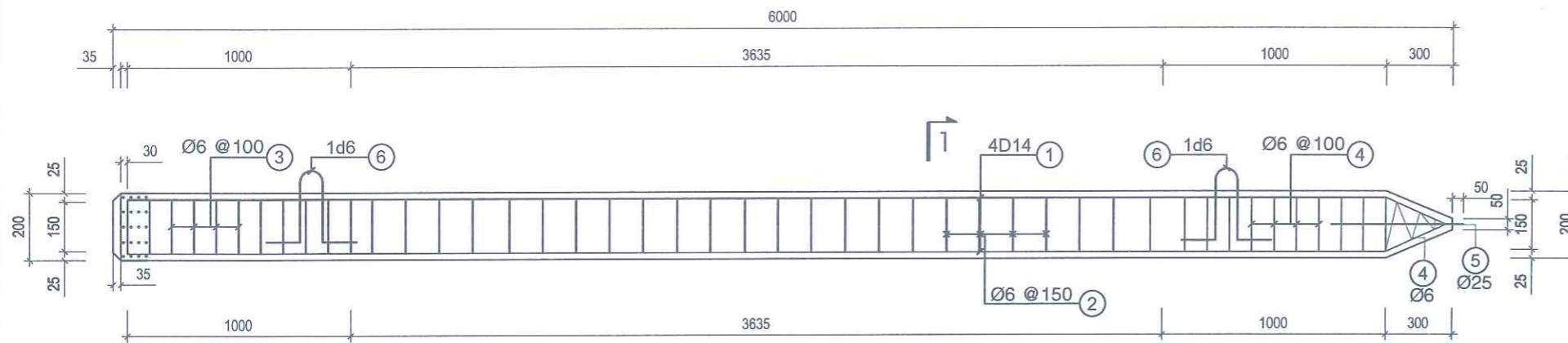
Tuyến: Tuyen2 Cọc: P18
 KM0+779.72



MSS: -5.00

Cao độ thiết kế		1.81 1.94	1.99	1.94 1.90 0.02	
Khoảng cách lề thiết kế		0.53	2.75	2.75	1.00
Cao độ tự nhiên	1.89	1.86	1.81 1.79	1.78 1.78	1.67 0.12
Khoảng cách mìa	3.91	2.81	0.61	2.68	0.36 1.94

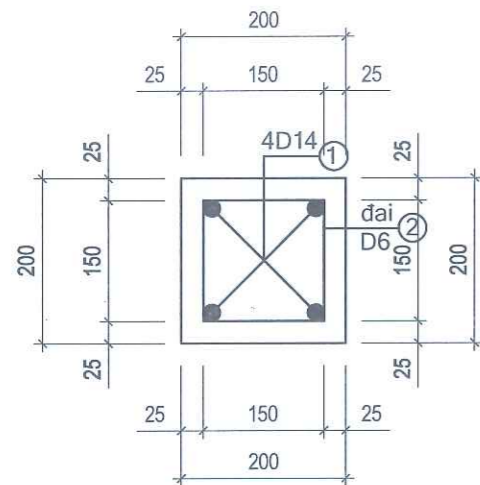
SỐ	THAY ĐỔI	NGÀY	KÝ
1			
2			
CHỦ ĐẦU TƯ - PROJECT OWNER			
PHÒNG KINH TẾ XÃ VINH AM			
ĐỊA ĐIỂM XÂY DỰNG XÃ VINH AM, THÀNH PHỐ HẢI PHÒNG			
CÔNG TRÌNH - ITEM CẢI TẠO, NÂNG CẤP TUYẾN ĐƯỜNG TỪ CẦU BÀ BƯỚM ĐẾN HẾT KHU DÂN CƯ THÔN CỐ AM 5			
HẠNG MỤC - ITEM NỀN MẶT ĐƯỜNG			
TƯ VẤN THIẾT KẾ - CONSULTANT DESIGN			
 CÔNG TY TNHH TƯ VẤN THIẾT KẾ VÀ XÂY DỰNG TUẤN HÙNG ĐỊA CHỈ - ADD: THÔN HÒA BÌNH - XÃ VINH BẢO - THÀNH PHỐ HẢI PHÒNG TEL: 0985.603.662 EMAIL: TUANHUNGHT1248@GMAIL.COM GIÁM ĐỐC - DIRECTOR			
NGUYỄN NGỌC TỬ TÊN BẢN VẼ - DRAWING TITLE			
TRÁC NGANG			
CHỦ TRƯ - MANAGER <i>[Signature]</i> NGUYỄN VĂN SƠN			
VẼ - DRAWING <i>[Signature]</i> NGUYỄN QUANG HUY			
KIỂM TRA - CHECKER <i>[Signature]</i> NGUYỄN VĂN SƠN			
TỶ LỆ - SCALE		BẢN VẼ - DRAWING	
HOÀN THÀNH - ISSUE DATE		TN - 12	
NĂM 2025			
GIAI ĐOẠN - DESIGN STAGE THIẾT KẾ BVTC			



CẤU TẠO CHI TIẾT CỌC KÈ

GHI CHÚ

- CỌC BÊ TÔNG 200X200 DÀI 6M.
- BÊ TÔNG CỌC ĐÁ 1X2 MẮC #250.
- TẤM ĐẠN BÊ TÔNG CỐT THÉP ĐÁ 1X2 MẮC #250.

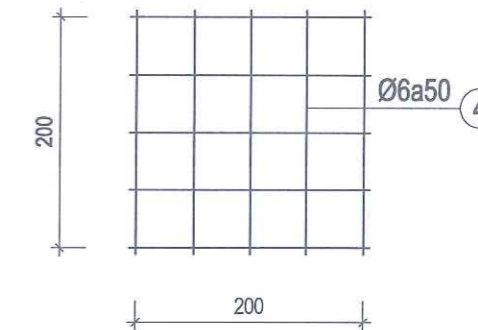


Mặt cắt 1-1

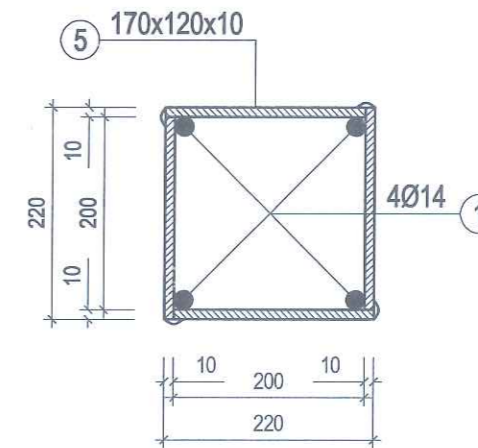
CẤU KIỆN	STT	HÌNH DẠNG, KÍCH THƯỚC	ĐƯỜNG KÍNH (mm)	CHIỀU DÀI THANH (mm)	SỐ LƯỢNG		TỔNG CHIỀU DÀI (m)	TRỌNG LƯỢNG (kg)
					1 C.K	T. BỘ		
CỌC BÊ TÔNG (L = 6M)	1		16	5990	4	4	23.96	37.86
	2		6	740	25	25	18.5	4.11
	3		6	740	11	22	16.3	3.6
	4		6	1086	1	2	2.17	0.48
	5		25	600	1	1	0.6	2.31
	6		6	994	2	4	4.0	0.9
THKL (kg):		Ø6: 9.09	Ø16: 37.86	Ø25: 2.31				

TÊN C.KIỆN	SỐ HIỆU	HÌNH DẠNG - KÍCH THƯỚC	ĐƯỜNG KÍNH (mm)	CHIỀU DÀI 1 THANH (mm)	SỐ LƯỢNG		TỔNG CHIỀU DÀI (m)	TỔNG T.LƯỢNG (Kg)
					1 C.KIỆN	T. BỘ		
	5	Thép bản			4	4	0.1008 m2	7.91
	4		6	200	40	40	8	1.78

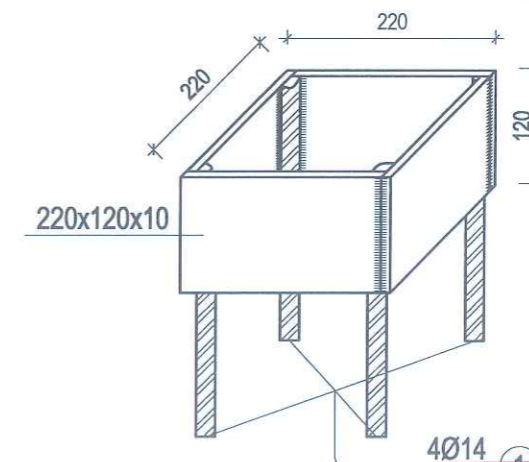
LƯỚI THÉP ĐẦU CỌC (TL 1-10)



MẶT CẮT 2-2 (TL 1-10)

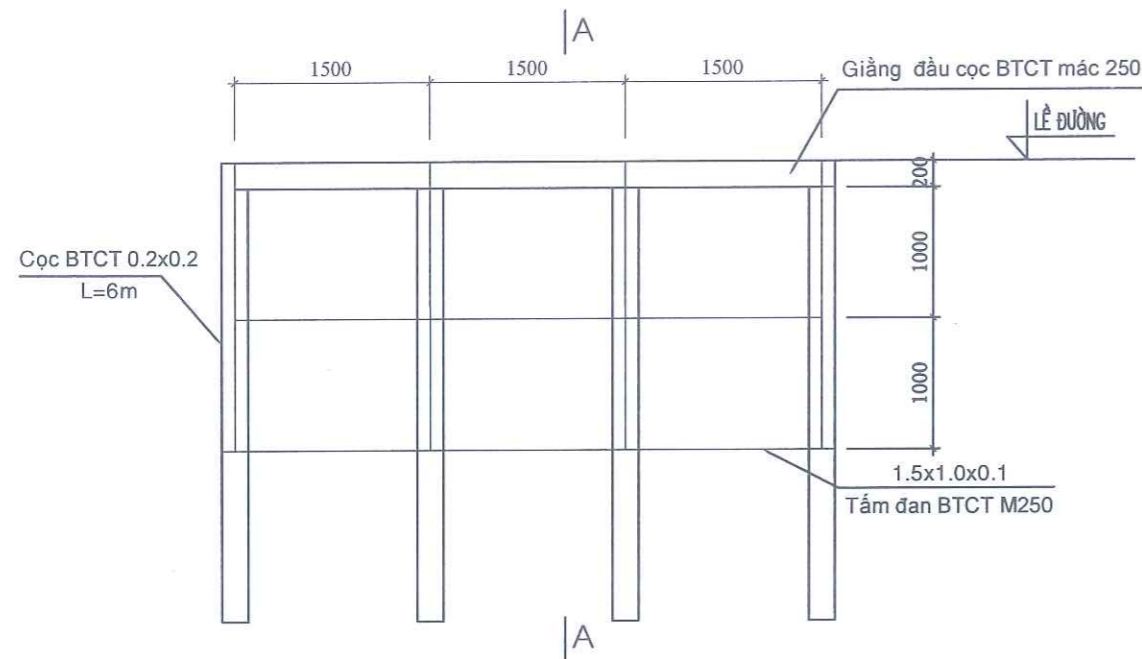


BẢN THÉP ĐẦU CỌC (TL 1-10)

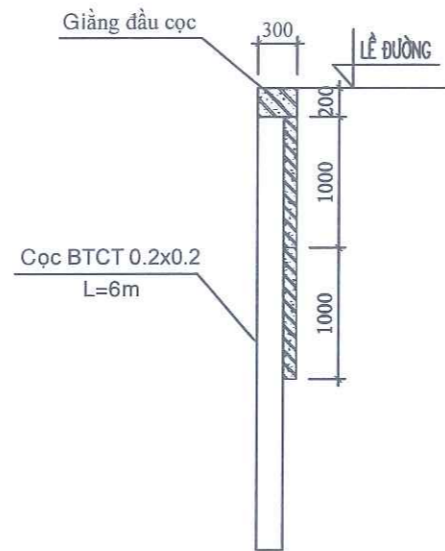


CÔNG TY TNHH XÂY DỰNG VÀ THƯƠNG MẠI SÔNG CHANH
ĐÃ THẨM TRA
 Theo văn bản số:
 Ngày.....tháng.....năm 20.....
 Ký tên:

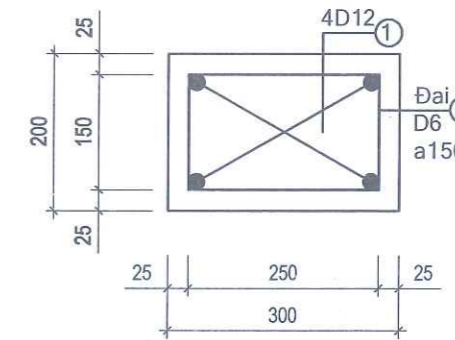
SỐ	THAY ĐỔI	NGÀY	KÝ
1			
2			
CHỦ ĐẦU TƯ - PROJECT OWNER			
PHÒNG KINH TẾ XÃ VINH AM			
ĐỊA ĐIỂM XÂY DỰNG			
XÃ VINH AM, THÀNH PHỐ HẢI PHÒNG			
CÔNG TRÌNH - ITEM			
CẢI TẠO, NÂNG CẤP TUYẾN ĐƯỜNG TỪ CẦU BÀ BƯỚM ĐẾN HẾT KHU DÂN CƯ THÔN CỐ AM 5			
HẠNG MỤC - ITEM			
NỀN MẶT ĐƯỜNG			
TƯ VẤN THIẾT KẾ - CONSULTANT DESIGN			
 CÔNG TY TNHH TƯ VẤN THIẾT KẾ VÀ XÂY DỰNG TUẤN HÙNG ĐỊA CHỈ - ADD: THÔN HÒA BÌNH - XÃ VINH BẢO - THÀNH PHỐ HẢI PHÒNG TEL: 0985.603.662 EMAIL: TUANPHUNGHT1248@GMAIL.COM GIÁM ĐỐC - DIRECTOR			
 NGUYỄN NGỌC TỬ TÊN BẢN VẼ - DRAWING TITLE			
CHI TIẾT CỌC KÈ			
CHỦ TRÌ - MANAGER			
NGUYỄN VĂN SƠN			
VẼ - DRAWING			
NGUYỄN QUANG HUY			
KIỂM TRA - CHECKER			
NGUYỄN VĂN SƠN			
TỶ LỆ - SCALE		BẢN VẼ - DRAWING	
HOÀN THÀNH - ISSUE DATE		CT - 01	
NĂM 2025			
GIAI ĐOẠN - DESIGN STAGE			
THIẾT KẾ BVTC			



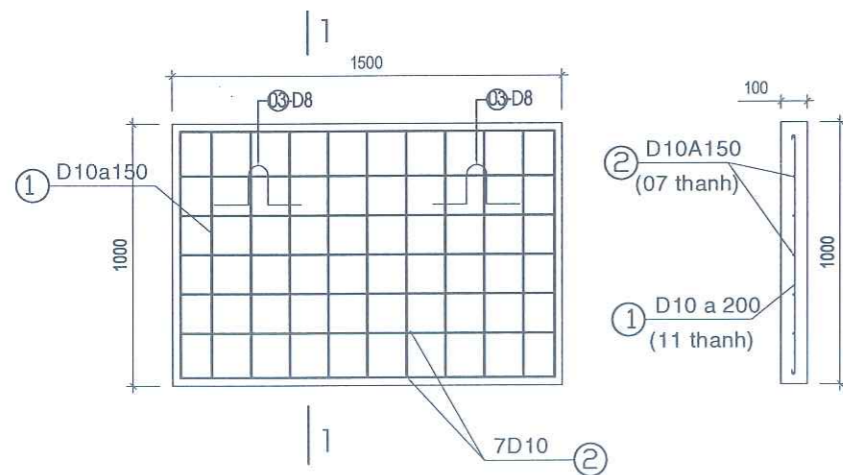
Mặt đứng tấm đan kê loại 2 tầng



Mặt cắt A - A



Giằng đầu cọc



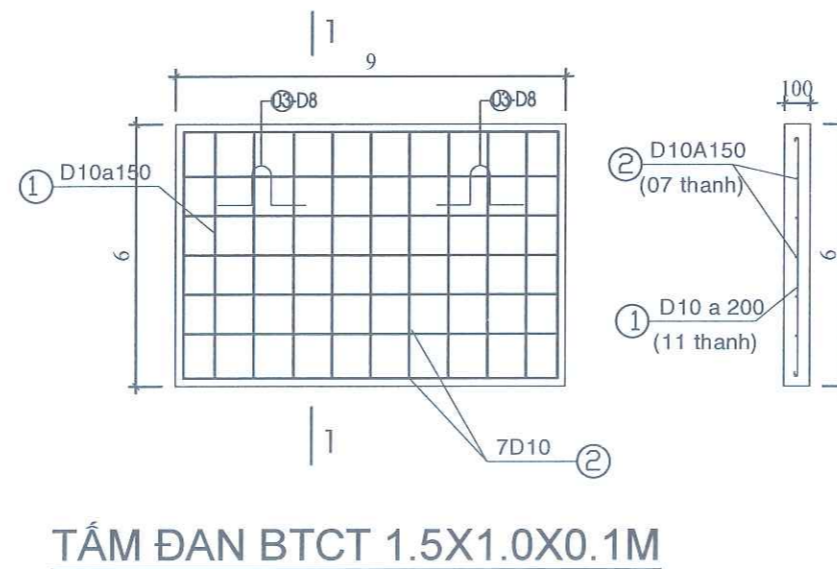
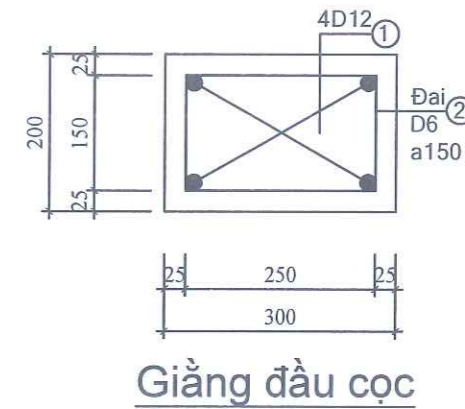
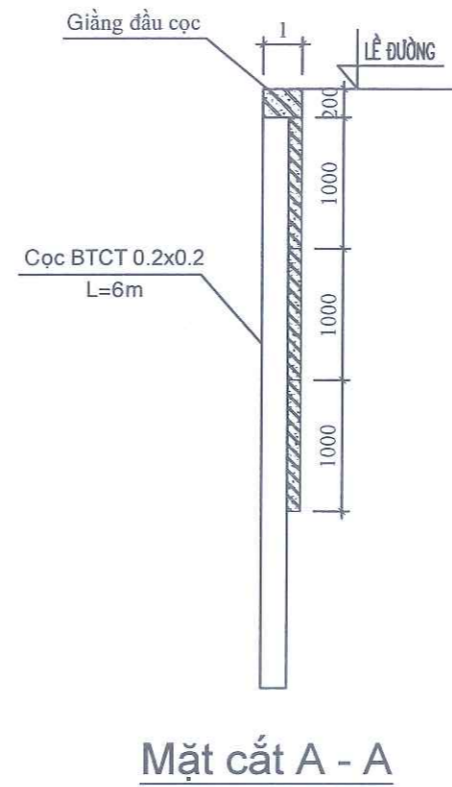
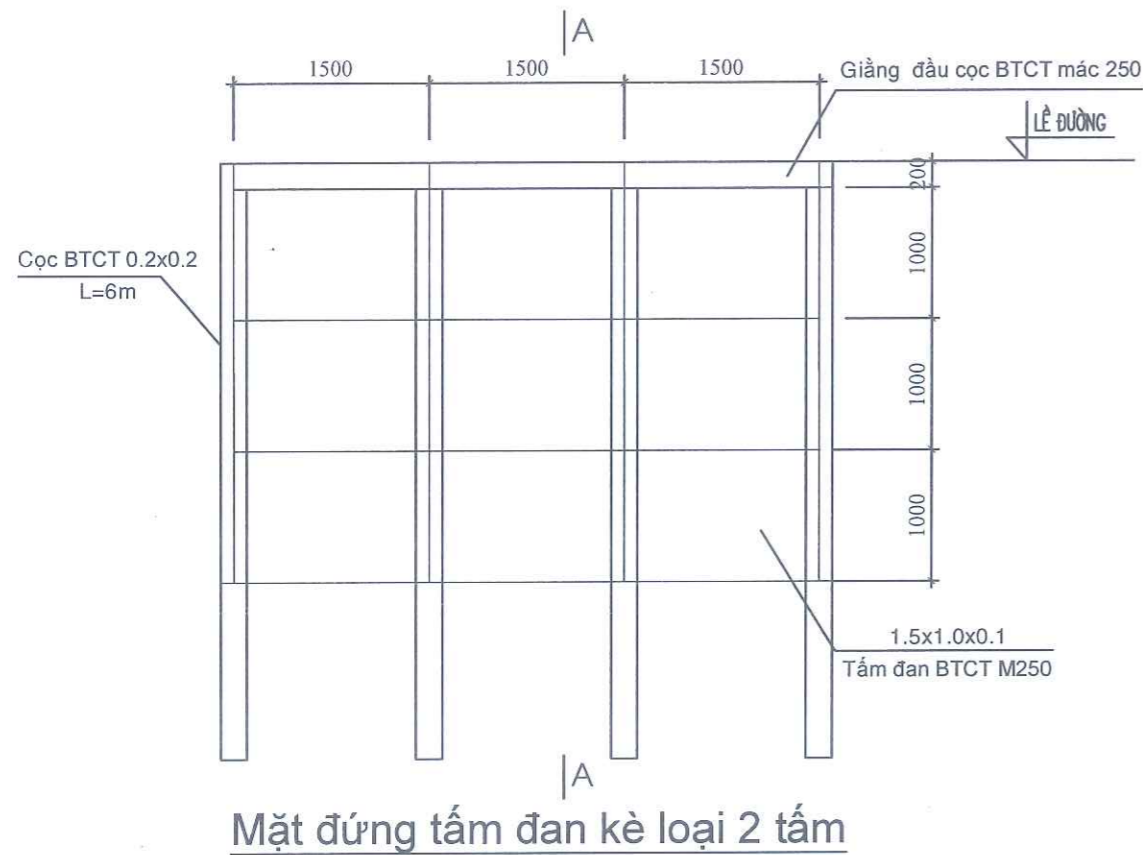
TẤM ĐAN BTCT 1.5X1.0X0.1M


BẢNG THỐNG KÊ CỐT THÉP								
TÊN C.KIỆN	SỐ HIỆU	HÌNH DẠNG - KÍCH THƯỚC	ĐƯỜNG KÍNH (mm)	CHIỀU DÀI 1 THANH (mm)	SỐ LƯỢNG		TỔNG CHIỀU DÀI (m)	TỔNG T.LƯỢNG (Kg)
					.1 C.KIỆN	T.BỘ		
Tấm đan tường kê Số lượng: 1	1	50 950 50	10	1050	11	11	11.55	7.12
	2	50 1450 50	10	1550	7	7	10.85	6.69
	3	30 150 50 200 150 50 200	8	900	2	2	1.8	0.71
Giằng đầu cọc L=765.53m	1	792830	12	792830	4	4	3171.32	2816.13
	2	150 250 50	6	900	5104	5104	4593.6	1019.78

CÔNG TY TNHH XÂY DỰNG VÀ THƯƠNG MẠI SÔNG CHANH
ĐÃ THẨM TRA
 Theo văn bản số:
 Ngày.....(tháng).....năm 20.....
 Ký tên: *[Signature]*

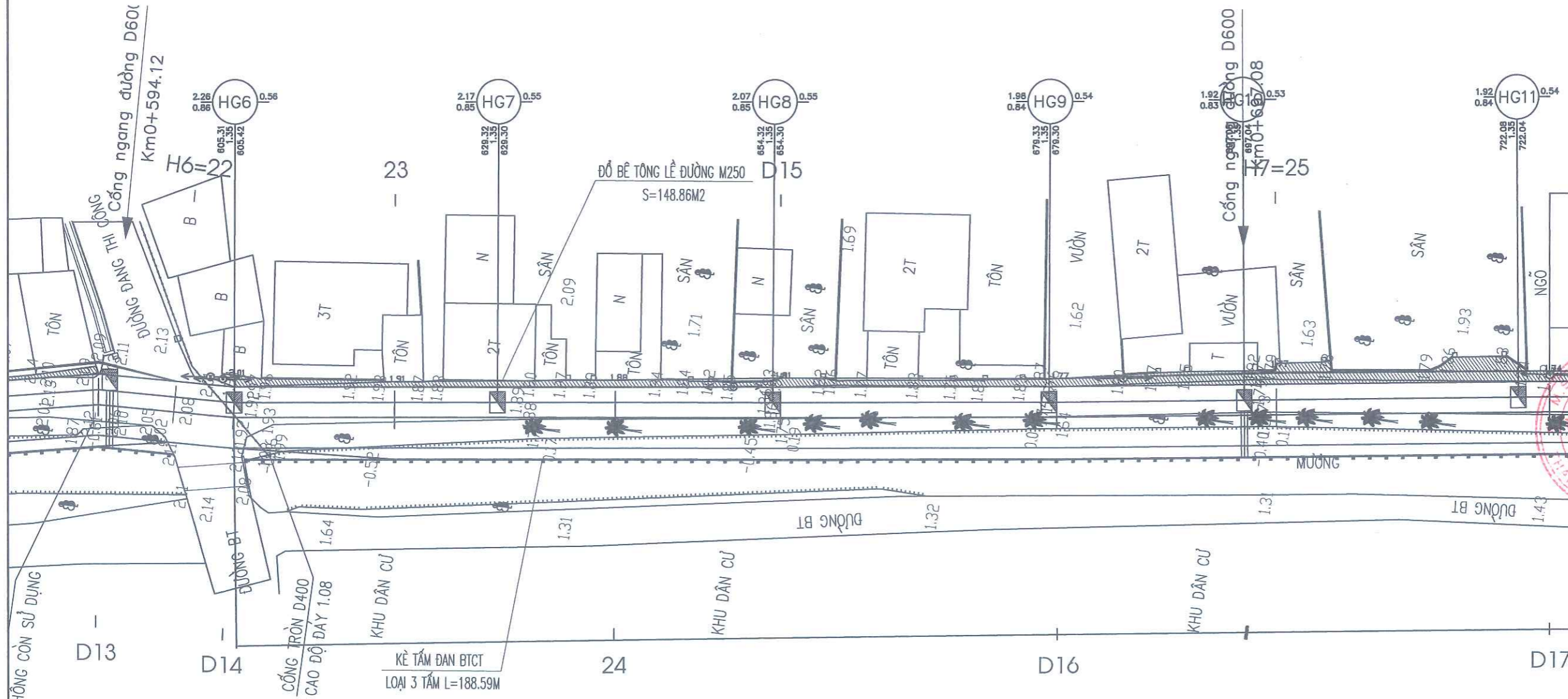
SỐ	THAY ĐỔI	NGÀY	KÝ
1			
2			
CHỦ ĐẦU TƯ - PROJECT OWNER			
PHÒNG KINH TẾ XÃ VINH AM			
ĐỊA ĐIỂM XÂY DỰNG XÃ VINH AM, THÀNH PHỐ HẢI PHÒNG			
CÔNG TRÌNH - ITEM			
CẢI TẠO, NÂNG CẤP TUYẾN ĐƯỜNG TỪ CẦU BÀ BƯỚM ĐẾN HẾT KHU DÀN CỤ THÔN CỐ AM 5			
HẠNG MỤC - ITEM			
NỀN MẶT ĐƯỜNG			
TƯ VẤN THIẾT KẾ - CONSULTANT DESIGN			
 CÔNG TY TNHH TƯ VẤN THIẾT KẾ VÀ XÂY DỰNG TUẤN HÙNG ĐỊA CHỈ - ADD: THÔN HÒA BÌNH - XÃ VINH BÁC - THÀNH PHỐ HẢI PHÒNG TEL: 0985.603.662 EMAIL: TUANHUNGHT1249@GMAIL.COM GIÁM ĐỐC - DIRECTOR			
 NGUYỄN NGỌC TỬ TÊN BẢN VẼ - DRAWING TITLE			
CHI TIẾT CỌC KÊ			
CHỦ TRÌ - MANAGER			
<i>[Signature]</i>			
NGUYỄN VĂN SƠN			
VẼ - DRAWING			
<i>[Signature]</i>			
NGUYỄN QUANG HUY			
KIỂM TRA - CHECKER			
<i>[Signature]</i>			
NGUYỄN VĂN SƠN			
TỶ LỆ - SCALE	BẢN VẼ - DRAWING		
HOÀN THÀNH - ISSUE DATE	CT - 02		
NĂM 2025			
GIAI ĐOẠN - DESIGN STAGE			
THIẾT KẾ BVTC			

SỐ	THAY ĐỔI	NGÀY	KÝ
1			
2			
CHỦ ĐẦU TƯ - PROJECT OWNER			
PHÒNG KINH TẾ XÃ VINH AM			
ĐỊA ĐIỂM XÂY DỰNG XÃ VINH AM, THÀNH PHỐ HẢI PHÒNG			
CÔNG TRÌNH - ITEM			
CẢI TẠO, NÂNG CẤP TUYẾN ĐƯỜNG TỪ CẦU BÀ BƯỚC ĐẾN HẾT KHU DẪN CỤ THON CỐ AM 5			
HẠNG MỤC - ITEM			
NỀN MẶT ĐƯỜNG			
TƯ VẤN THIẾT KẾ - CONSULTANT DESIGN			
 CÔNG TY TNHH TƯ VẤN THIẾT KẾ VÀ XÂY DỰNG TUẤN HÙNG ĐỊA CHỈ - ADD: THÔN HÒA BÌNH - XÃ VINH BÀO - THÀNH PHỐ HẢI PHÒNG TEL: 0985.603.662 EMAIL: TUANHUNGHT124@GMAIL.COM GIÁM ĐỐC - DIRECTOR			
 NGUYỄN NGỌC TÚ TÊN BẢN VẼ - DRAWING TITLE			
CHI TIẾT CỌC KÈ			
CHỦ TRÌ - MANAGER			
 NGUYỄN VĂN SƠN			
VẼ - DRAWING			
 NGUYỄN QUANG HUY			
KIỂM TRA - CHECKER			
 NGUYỄN VĂN SƠN			
TỶ LỆ - SCALE		BẢN VẼ - DRAWING	
HOÀN THÀNH - ISSUE DATE		CT - 03	
NĂM 2025			
GIAI ĐOẠN - DESIGN STAGE			
THIẾT KẾ BVTC			




CÔNG TY TNHH XÂY DỰNG VÀ THƯƠNG MẠI SÔNG CHANH
ĐÃ THẨM TRA
 Theo văn bản số:
 Ngày: tháng năm 20.....
 Ký tên: 

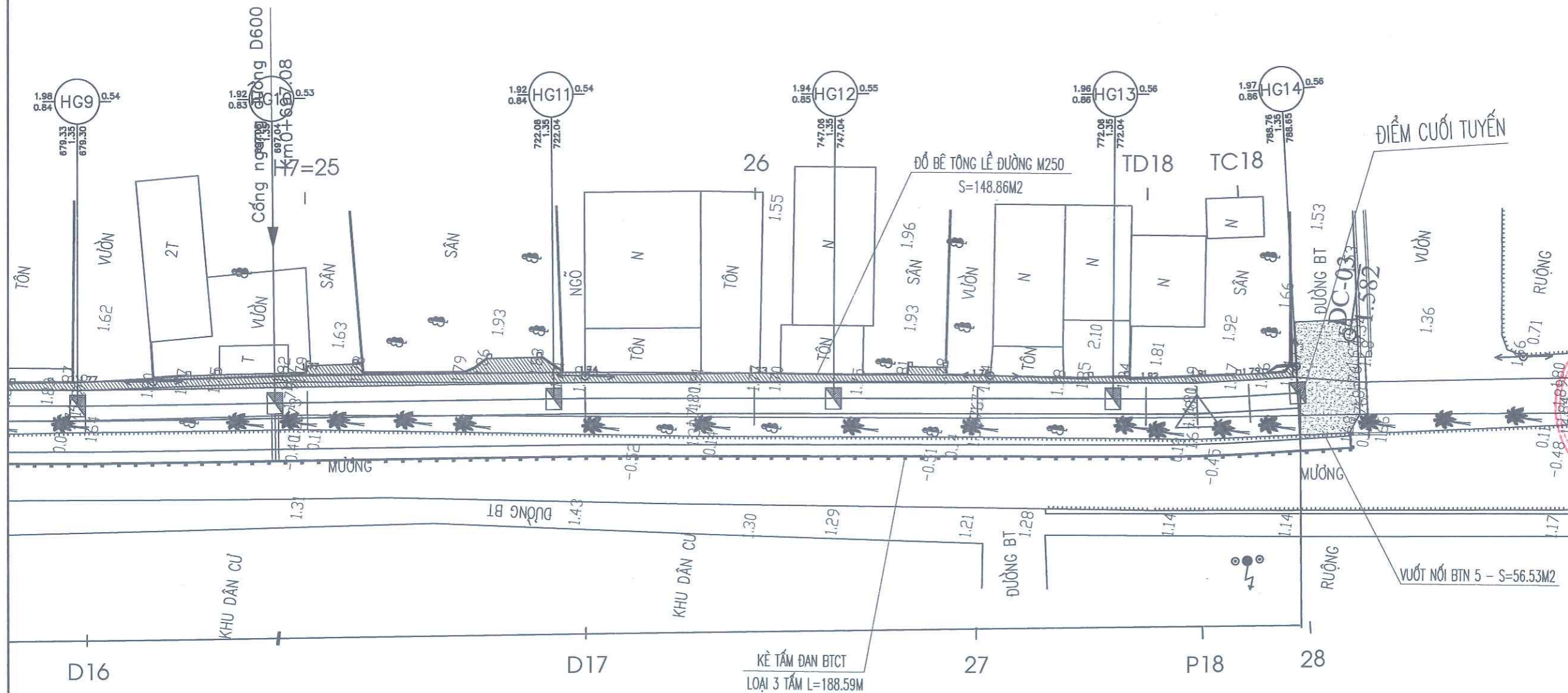
BÌNH ĐỒ CỐNG DỌC 2/3



SỐ	THAY ĐỔI	NGÀY	KÝ
1			
2			
CHỦ ĐẦU TƯ - PROJECT OWNER			
PHÒNG KINH TẾ XÃ VINH AM			
ĐỊA ĐIỂM XÂY DỰNG			
XÃ VINH AM, THÀNH PHỐ HẢI PHÒNG			
CÔNG TRÌNH - ITEM			
CẢI TẠO, NÂNG CẤP TUYẾN ĐƯỜNG TỪ CẦU BÀ BƯỚC ĐẾN HẾT KHU DÂN CƯ THÔN CỐ AM 5			
HẠNG MỤC - ITEM			
NỀN MẶT ĐƯỜNG			
TU VẤN THIẾT KẾ - CONSULTANT DESIGN			
 <p>CÔNG TY TNHH TƯ VẤN THIẾT KẾ VÀ XÂY DỰNG TUẤN HÙNG ĐỊA CHỈ - ADD: THÔN HÒA BÌNH - XÃ VINH BẢO - THÀNH PHỐ HẢI PHÒNG TEL: 0985.603.662 EMAIL: TUANHUNGHT1248@GMAIL.COM GIÁM ĐỐC - DIRECTOR</p>			
 <p>NGUYỄN NGỌC TỬ TÊN BẢN VẼ - DRAWING TITLE</p>			
BÌNH ĐỒ CỐNG DỌC 2/3			
CHỦ TRÌ - MANAGER			
 NGUYỄN VĂN SƠN			
VẼ - DRAWING			
 NGUYỄN QUANG HUY			
KIỂM TRA - CHECKER			
 NGUYỄN VĂN SƠN			
TỶ LỆ - SCALE	BẢN VẼ - DRAWING		
HOÀN THÀNH - ISSUE DATE	TN - 02		
NĂM 2025			
GIẢI ĐOẠN - DESIGN STAGE	THIẾT KẾ BVTC		

CÔNG TY TNHH XÂY DỰNG VÀ THƯƠNG MẠI SÔNG CHANH
DÃ THẨM TRA
 Theo văn bản số:
 Ngày.....tháng.....năm 20.....
 Ký tên: 

BÌNH ĐỒ CỐNG DỌC 3/3



SỐ	THAY ĐỔI	NGÀY	KÝ
1			
2			
CHỦ ĐẦU TƯ - PROJECT OWNER			
PHÒNG KINH TẾ XÃ VINH AM			
ĐỊA ĐIỂM XÂY DỰNG			
XÃ VINH AM, THÀNH PHỐ HẢI PHÒNG			
CÔNG TRÌNH - ITEM			
CẢI TẠO, NÂNG CẤP TUYẾN ĐƯỜNG TỪ CẦU BÀ BƯỚM ĐẾN HẾT KHU DÂN CƯ THÔN CỐ AM 5			
HẠNG MỤC - ITEM			
NỀN MẶT ĐƯỜNG			
TU VẤN THIẾT KẾ - CONSULTANT DESIGN			
 <p>CÔNG TY TNHH TƯ VẤN THIẾT KẾ VÀ XÂY DỰNG TUẤN HÙNG ĐỊA CHỈ - ADD: THÔN HÒA BÌNH - XÃ VINH BẢO - THÀNH PHỐ HẢI PHÒNG TEL: 0985.603.662 EMAIL: TUANHUNGHT124@GMAIL.COM GIÁM ĐỐC - DIRECTOR</p>			
<p>NGUYỄN NGỌC TỬ TÊN BẢN VẼ - DRAWING TITLE</p>			
BÌNH ĐỒ CỐNG DỌC 3/3			
CHỦ TRÌ - MANAGER			
<p><i>Nguyễn Văn Sơn</i> NGUYỄN VĂN SƠN</p>			
VẼ - DRAWING			
<p><i>Huy</i> NGUYỄN QUANG HUY</p>			
KIỂM TRA - CHECKER			
<p><i>Nguyễn Văn Sơn</i> NGUYỄN VĂN SƠN</p>			
TỶ LỆ - SCALE	BẢN VẼ - DRAWING		
HOÀN THÀNH - ISSUE DATE	TN - 03		
NĂM 2025			
GIẢI ĐOẠN - DESIGN STAGE	THIẾT KẾ BVTC		

CÔNG TY TNHH XÂY DỰNG VÀ THƯƠNG MẠI SÔNG CHANH
ĐÃ THẨM TRA
 Theo văn bản số:
 Ngày.....tháng.....năm 20.....
 Ký tên: *[Signature]*

SỐ	THAY ĐỔI	NGÀY	KÝ
1			
2			

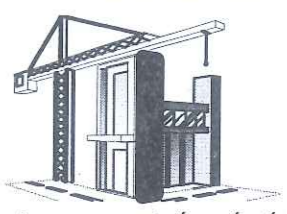
CHỦ ĐẦU TƯ - PROJECT OWNER
PHÒNG KINH TẾ XÃ VINH AM

ĐỊA ĐIỂM XÂY DỰNG
XÃ VINH AM, THÀNH PHỐ HẢI PHÒNG

CÔNG TRÌNH - ITEM
CÁI TẠO, NÂNG CẤP TUYẾN ĐƯỜNG TỪ CẦU BÀ BƯỚC ĐẾN HẾT KHU DẪN CỤ THỒN CỐ AM 5

HẠNG MỤC - ITEM
NỀN MẶT ĐƯỜNG

TƯ VẤN THIẾT KẾ - CONSULTANT DESIGN



CÔNG TY TNHH TƯ VẤN THIẾT KẾ VÀ XÂY DỰNG TUẤN HÙNG
ĐỊA CHỈ - ADD: THÔN HÒA BÌNH - XÃ VINH BẢO - THÀNH PHỐ HẢI PHÒNG
TEL: 0985.603.662
EMAIL: TUANHUNGHT124@GMAIL.COM
GIÁM ĐỐC - DIRECTOR

CÔNG TY TNHH TƯ VẤN THIẾT KẾ VÀ XÂY DỰNG TUẤN HÙNG
NGUYỄN NGỌC TỬ
TÊN BẢN VẼ - DRAWING TITLE

TRÁC ĐỌC TUYẾN

CHỦ TRÌ - MANAGER

Nguyễn Văn Sơn
NGUYỄN VĂN SƠN

VẼ - DRAWING

Nguyễn Quang Huy
NGUYỄN QUANG HUY

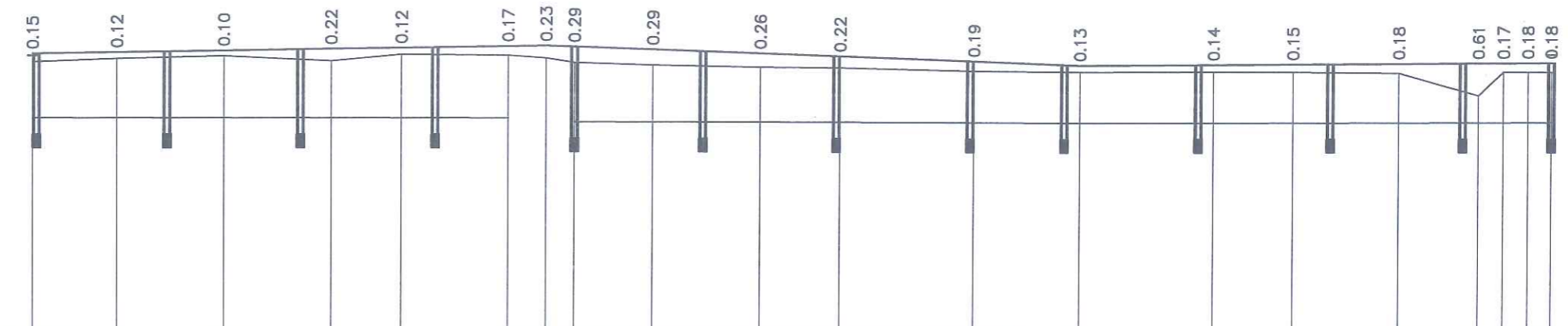
KIỂM TRA - CHECKER

Nguyễn Văn Sơn
NGUYỄN VĂN SƠN

TỶ LỆ - SCALE

HOÀN THÀNH - ISSUE DATE
NĂM 2025

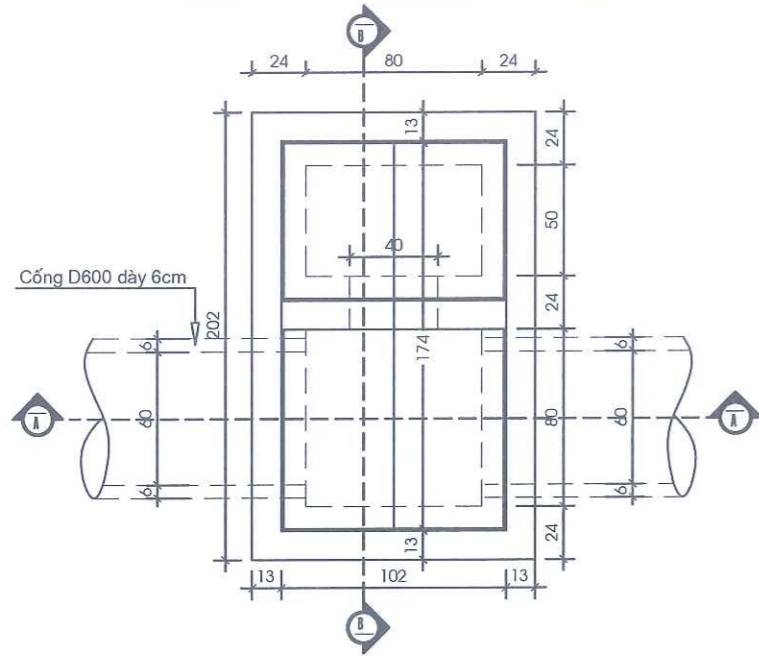
THIẾT KẾ BVTC



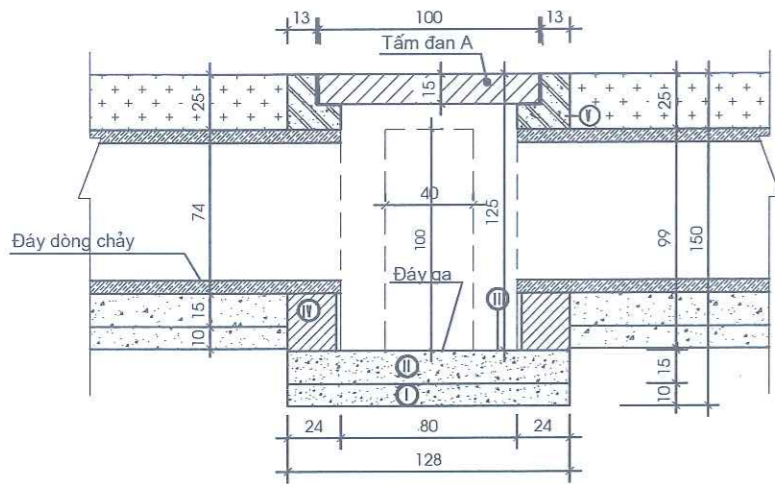
Độ dốc đáy cống dọc trái 1	0.02% 88.77			0.02% 91.62			0.02% 91.62													
Tên hố ga	HG2	HG3	HG4	HG5	HG6	HG7	HG8	HG9	HG10	HG11	HG12	HG13	HG14							
Cao độ mặt hố ga tại tim cống	2.16	2.19	2.22	2.25	2.26	2.17	2.07	1.98	1.92	1.92	1.94	1.96	1.97							
Cao độ đáy cống dọc tại hố ga	0.96	0.95	0.95	0.94	0.86	0.85	0.85	0.84	0.83	0.84	0.85	0.86	0.86							
Cao độ đáy hố ga	0.66	0.65	0.65	0.64	0.56	0.55	0.55	0.54	0.53	0.54	0.55	0.56	0.56							
Khoảng cách lẻ	15.66	20.00	20.00	13.07	20.04	7.03	5.32	14.56	20.00	15.02	25.00	19.96	24.93	15.09	20.00	15.05	4.63	4.63	4.37	
Khoảng cách cộng dồn	0.00	15.66	35.66	55.66	68.73	88.77	95.80	101.12	115.68	135.68	150.70	175.70	195.66	220.58	235.68	255.68	270.72	275.36	279.99	284.36
Lý trình					H6								H7							
Sơ họa tuyến																				

CÔNG TY TNHH XÂY DỰNG VÀ THƯƠNG MẠI SÔNG CHANH
ĐÃ THẨM TRA
Theo văn bản số:
Ngày.....tháng.....năm 20.....
Ký tên: *Sông Chanh*

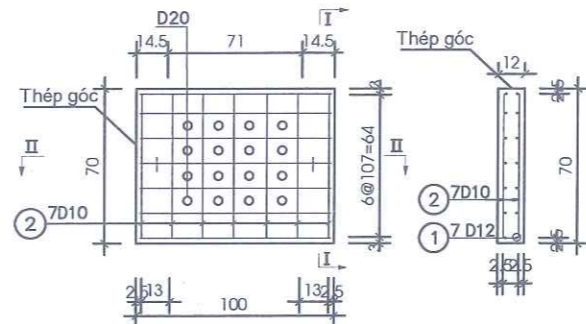
GA THU PHÍA CỔNG TRÒN (13 GA)



MẶT CẮT A-A

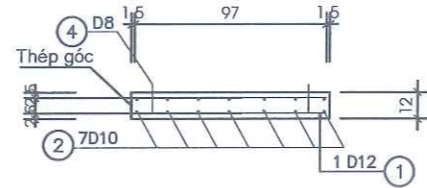


MẶT BẰNG TẤM ĐAN A

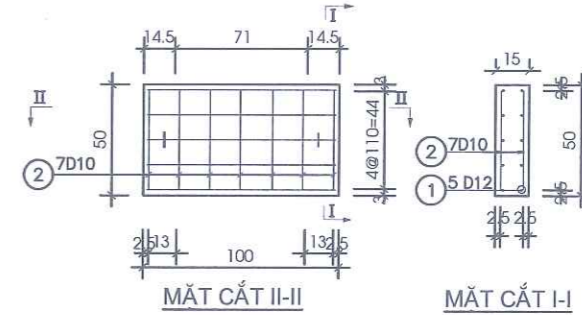


MẶT CẮT II-II

MẶT CẮT I-I

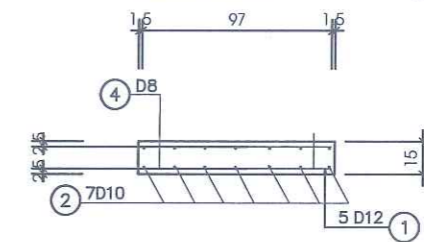


MẶT BẰNG TẤM ĐAN CL

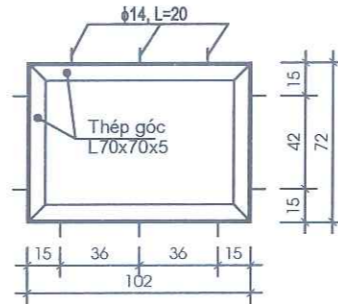


MẶT CẮT II-II

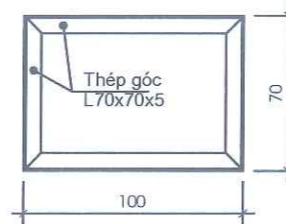
MẶT CẮT I-I



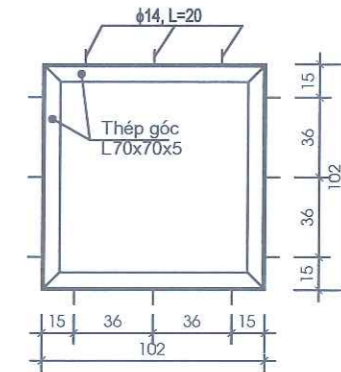
KHUNG THÉP GÓC MIỆNG GA TẤM ĐAN A



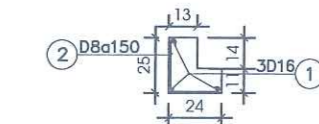
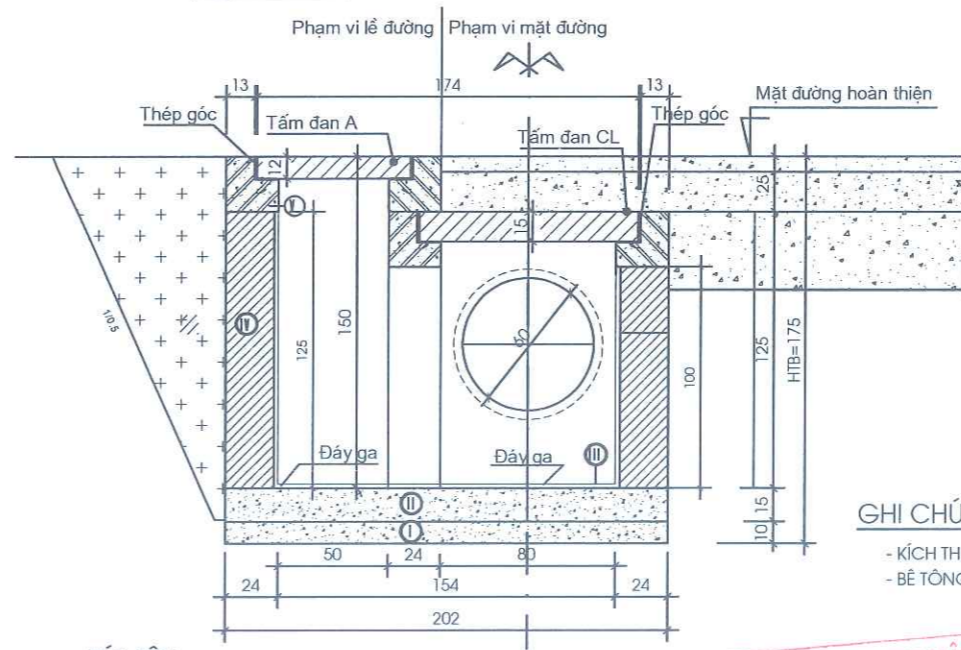
KHUNG THÉP GÓC TẤM ĐAN A



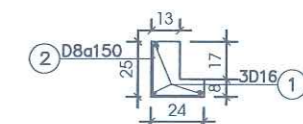
KHUNG THÉP GÓC MIỆNG GA TẤM ĐAN CL



MẶT CẮT B-B



CHI TIẾT GIẰNG ĐỈNH GA TẤM ĐAN A



CHI TIẾT GIẰNG ĐỈNH GA TẤM ĐAN CL

GHI CHÚ:

- KÍCH THƯỚC BẢN VẼ LÀ CM.
- BÊ TÔNG TẤM ĐAN (CỔ GA-RANH) M250, ĐÁ 1X2.

BẢNG THỐNG KÊ CỐT THÉP

TÊN C.KIỆN	SỐ HIỆU	HÌNH DẠNG - KÍCH THƯỚC	ĐƯỜNG KÍNH (mm)	CHIỀU DÀI 1 THANH (mm)	SỐ LƯỢNG		TỔNG CHIỀU DÀI (m)	TỔNG T.LƯỢNG (Kg)
					1 C.KIỆN	T.BỘ		
Tấm đan A Số lượng: 1	1	950	12	950	14	14	13.3	11.81
	2	650	10	650	14	14	9.1	5.61
	3	LDC 75x5 Thép góc		3400	1	1	3.4	19.72
	4	200	14	200	12	12	2.4	2.90
Tấm đan CL Số lượng: 1	1	950	12	950	10	10	9.5	8.43
	2	450	10	450	14	14	6.3	3.88
	4	200	14	200	12	12	2.4	2.90

- Trọng lượng thép có đường kính $\Phi 10$ = 9.49 kg; Chiều dài = 15.4 mét
- Trọng lượng thép có đường kính $\Phi 12$ = 20.24 kg; Chiều dài = 22.8 mét
- Trọng lượng thép có đường kính $\Phi 14$ = 5.8 kg; Chiều dài = 4.8 mét

KÝ HIỆU:

- I. LỚT ĐÁY GA ĐÁ 2X4.
- II. BÊ TÔNG ĐÁY GA M200, ĐÁ 1X2.
- III. TRÁT Vữa XM M75.
- IV. XÂY GẠCH KHÔNG NUNG Vữa XM M75.
- V. BÊ TÔNG CỔ GA M250 ĐÁ 1X2.

CÔNG TY TNHH XÂY DỰNG VÀ THƯƠNG MẠI SÔNG CHANH

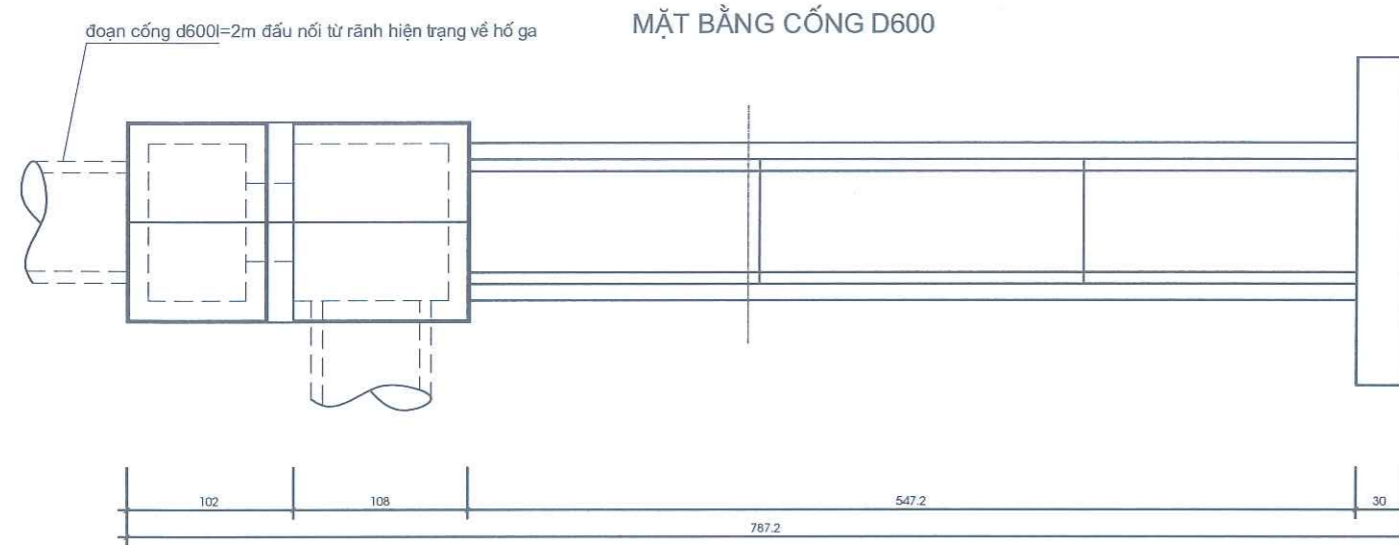
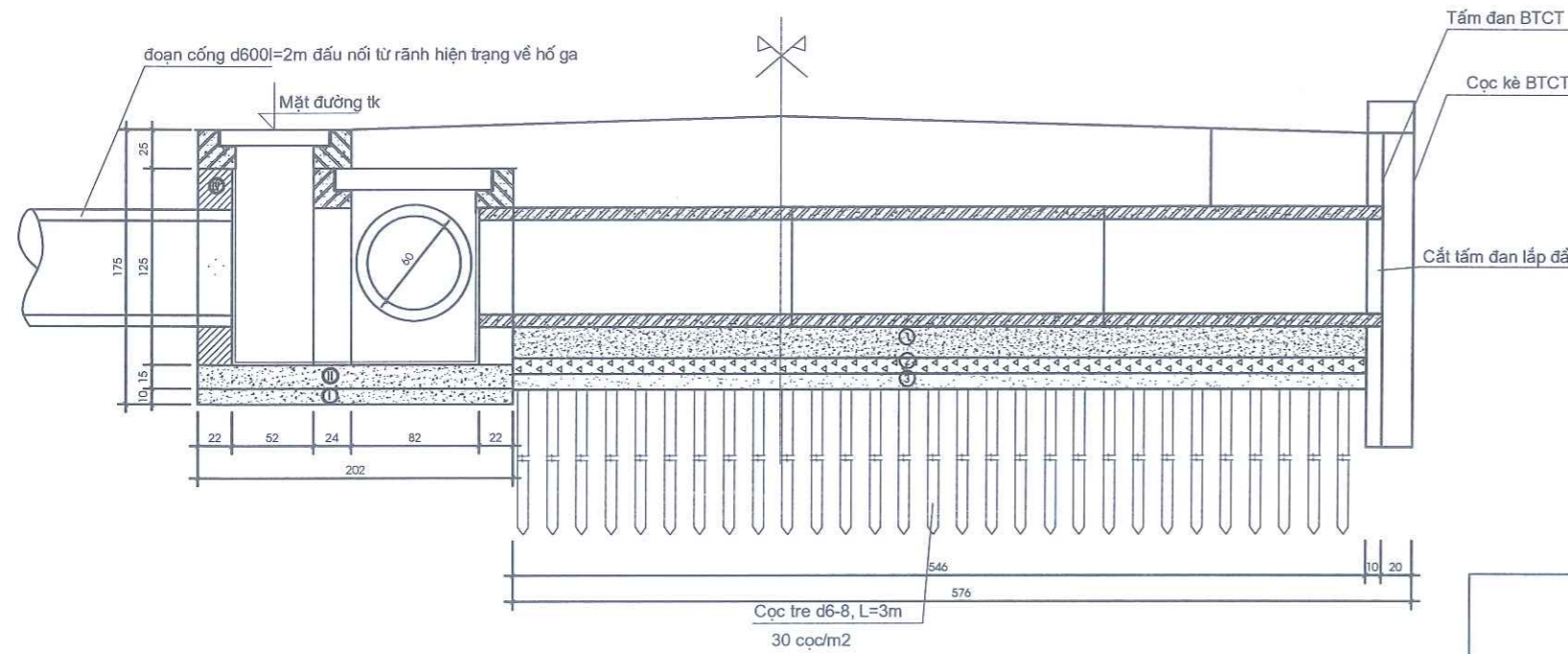
ĐÃ THẨM TRA

Theo văn bản số:
 Ngày.....tháng.....năm 20.....
 Ký tên: *[Signature]*

SỐ	THAY ĐỔI	NGÀY	KÝ
1			
2			
CHỦ ĐẦU TƯ - PROJECT OWNER			
PHÒNG KINH TẾ XÃ VINH AM			
ĐỊA ĐIỂM XÂY DỰNG			
XÃ VINH AM, THÀNH PHỐ HẢI PHÒNG			
CÔNG TRÌNH - ITEM			
CÁI TẠO, NÂNG CẤP TUYẾN ĐƯỜNG TỪ CẦU BÀ BƯỚM ĐẾN HẾT KHU DẶN CỤ THÔN CỐ AM 5			
HẠNG MỤC - ITEM			
NỀN MẶT ĐƯỜNG			
TƯ VẤN THIẾT KẾ - CONSULTANT DESIGN			
CÔNG TY TNHH TƯ VẤN THIẾT KẾ VÀ XÂY DỰNG TUẤN HÙNG			
ĐỊA CHỈ - ADD: THÔN HÒA BÌNH - XÃ VINH BẢO - THÀNH PHỐ HẢI PHÒNG			
TEL: 0985.603.662			
EMAIL: TUA@TUANHUNG.VN; TUA@GMAIL.COM			
GIÁM ĐỐC - DIRECTOR			
NGUYỄN NGỌC TỬ			
TÊN BẢN VẼ - DRAWING TITLE			
BÌNH ĐỒ CỐNG ĐỌC 1/3			
CHỦ TRÌ - MANAGER			
<i>[Signature]</i>			
NGUYỄN VĂN SƠN			
VẼ - DRAWING			
<i>[Signature]</i>			
NGUYỄN QUANG HUY			
KIỂM TRA - CHECKER			
<i>[Signature]</i>			
NGUYỄN VĂN SƠN			
TỶ LỆ - SCALE	BẢN VẼ - DRAWING		
HOÀN THÀNH - ISSUE DATE	TN - 04		
NĂM 2025			
GIAI ĐOẠN - DESIGN STAGE			
THIẾT KẾ BVTC			

CHI TIẾT CỐNG NGANG D600 TẠI KM0+593.08

MẶT CẮT CỐNG NGANG ĐƯỜNG D600



KÍ HIỆU:

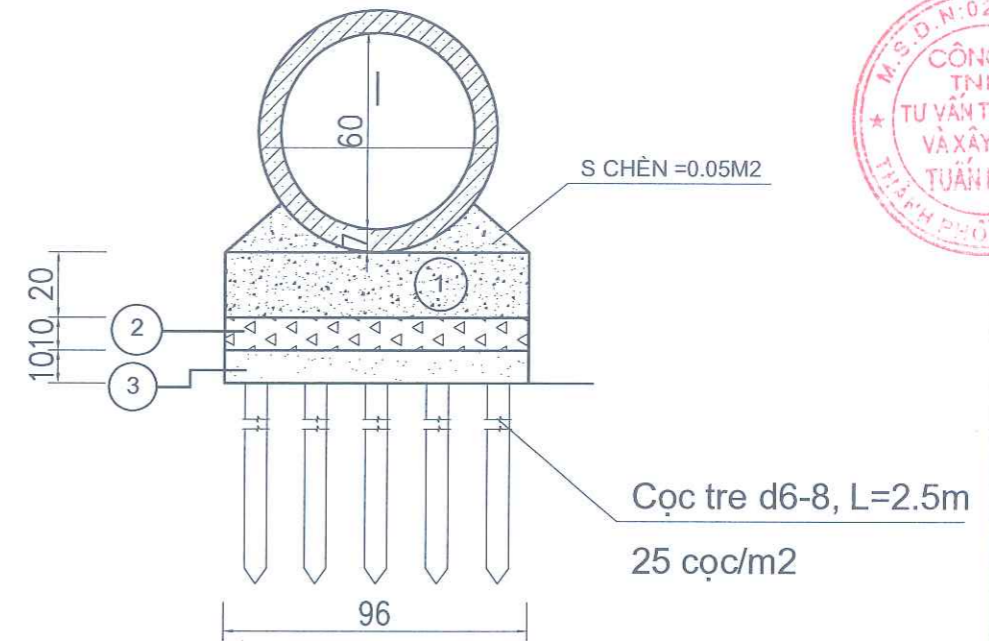
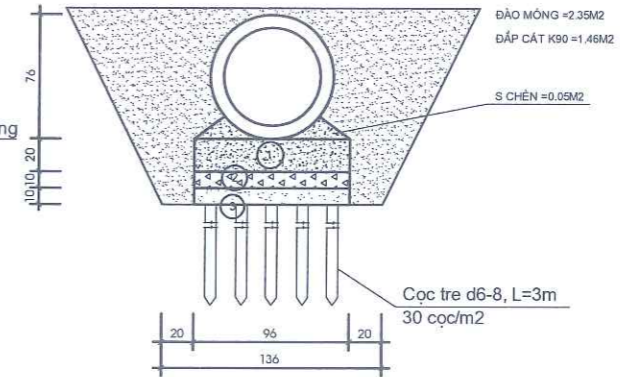
- ① Bê tông đế cống M200, đá 1x2 dày 20cm
- ② Đá dăm lót móng dày 10cm
- ③ Cát đen phủ đầu cọc dày 10cm
- ④ Xây gạch đặc VXM mác 100

GHI CHÚ:

- Kích thước bản vẽ là cm.
- Cống dùng cống bê tông cốt thép đúc rung hoặc li tâm tải trọng H30

CÔNG TY TNHH XÂY DỰNG VÀ THƯƠNG MẠI SÔNG CHANH
ĐÃ THẨM TRA
 Theo văn bản số:
 Ngày.....tháng.....năm 20.....
 Ký tên: *[Signature]*

MẶT CẮT NGANG CỐNG D600



MẶT CẮT MÓNG CỐNG TRÒN D600

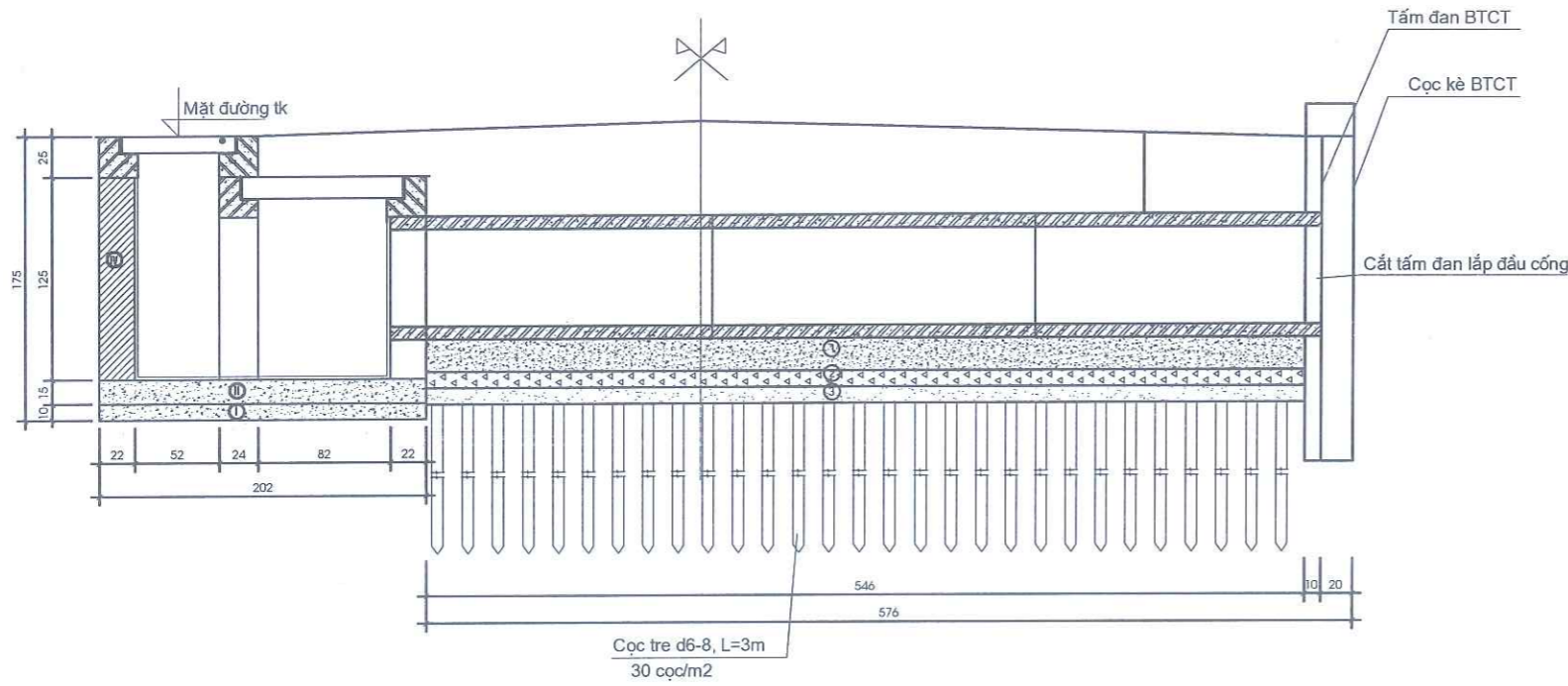
KÍ HIỆU:

- ① Bê tông móng cống M200, đá 1x2
- ② Đá dăm lót móng dày 10cm
- ③ Cát đen phủ đầu cọc dày 10cm

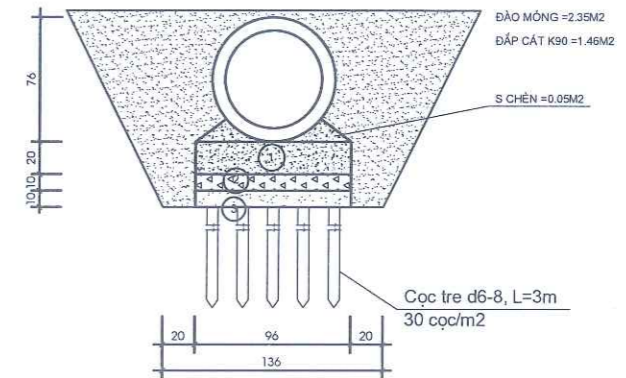
SỐ	THAY ĐỔI	NGÀY	KÝ
1			
2			
CHỦ ĐẦU TƯ - PROJECT OWNER			
PHÒNG KINH TẾ XÃ VINH AM			
ĐỊA ĐIỂM XÂY DỰNG			
XÃ VINH AM, THÀNH PHỐ HẢI PHÒNG			
CÔNG TRÌNH - ITEM			
CẢI TẠO, NÂNG CẤP TUYẾN ĐƯỜNG TỪ CẦU BÀ BƯỚM ĐẾN HẾT KHU DẪN CỤ THON CỔ AM 5			
HẠNG MỤC - ITEM			
NỀN MẶT ĐƯỜNG			
TƯ VẤN THIẾT KẾ - CONSULTANT DESIGN			
CÔNG TY TNHH TƯ VẤN THIẾT KẾ VÀ XÂY DỰNG TUẤN HÙNG			
ĐỊA CHỈ - ADD: THÔN HÒA BÌNH - XÃ VINH BÀO - THÀNH PHỐ HẢI PHÒNG			
TEL: 0985.603.662			
EMAIL: TUANHUNGHT124@GMAIL.COM			
GIÁM ĐỐC - DIRECTOR			
NGUYỄN NGỌC TỬ			
TÊN BẢN VẼ - DRAWING TITLE			
BÌNH ĐỒ CỐNG ĐỌC 1/3			
CHỦ TRÌ - MANAGER			
NGUYỄN VĂN SƠN			
VẼ - DRAWING			
NGUYỄN QUANG HUY			
KIỂM TRA - CHECKER			
NGUYỄN VĂN SƠN			
TỶ LỆ - SCALE	BẢN VẼ - DRAWING		
HOÀN THÀNH - ISSUE DATE	TN - 05		
NĂM 2025			
GIAI ĐOẠN - DESIGN STAGE			
THIẾT KẾ BVTC			

CHI TIẾT CỐNG NGANG D600 TẠI HỒ GA SỐ 10

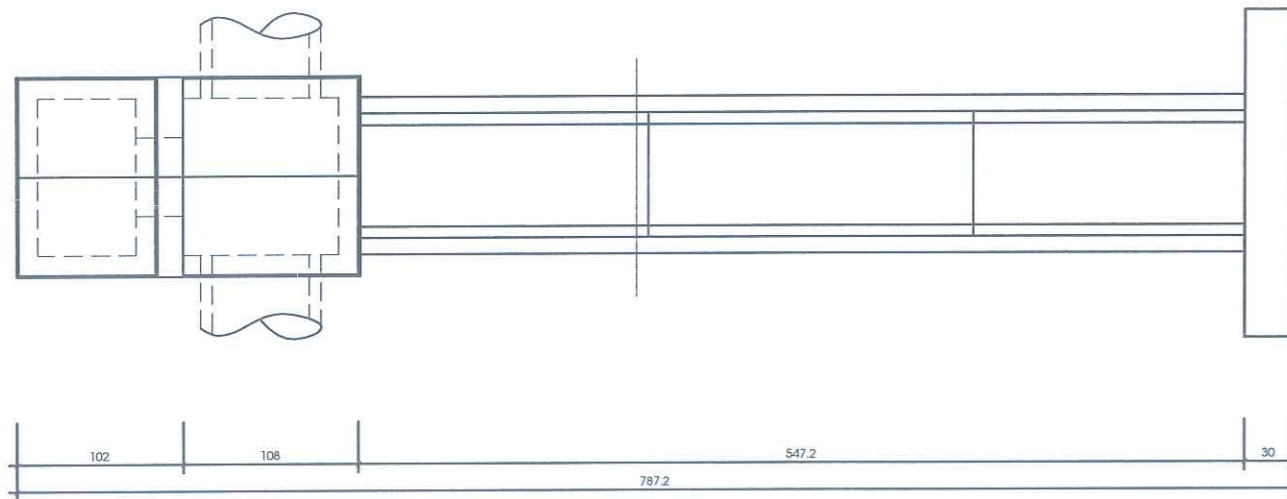
MẶT CẮT CỐNG NGANG ĐƯỜNG D600



MẶT CẮT NGANG CỐNG D600



MẶT BẰNG CỐNG D600



KÍ HIỆU:

- ① Bê tông để cống M200, đá 1x2 dày 20cm
- ② Đá dăm lót móng dày 10cm
- ③ Cát đen phủ đầu cọc dày 10cm
- ④ Xây gạch đặc VXM mác 100

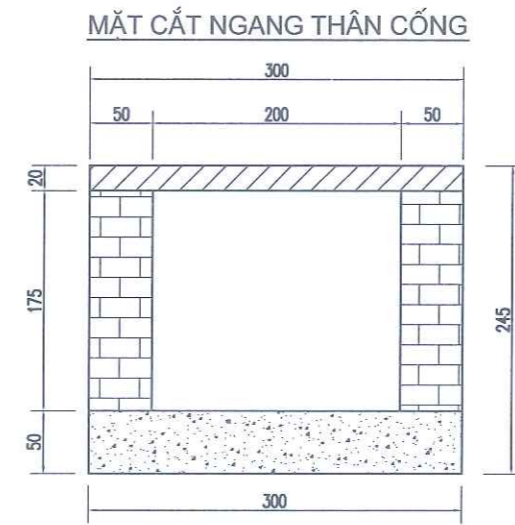
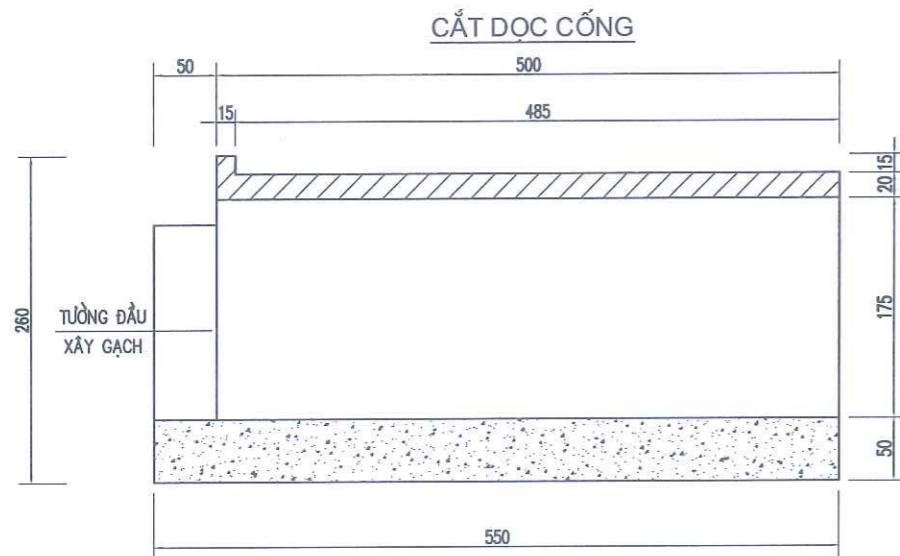
GHI CHÚ:

- Kích thước bản vẽ là cm.
- Cống dùng cống bê tông cốt thép đúc rung hoặc li tâm tải trọng H30

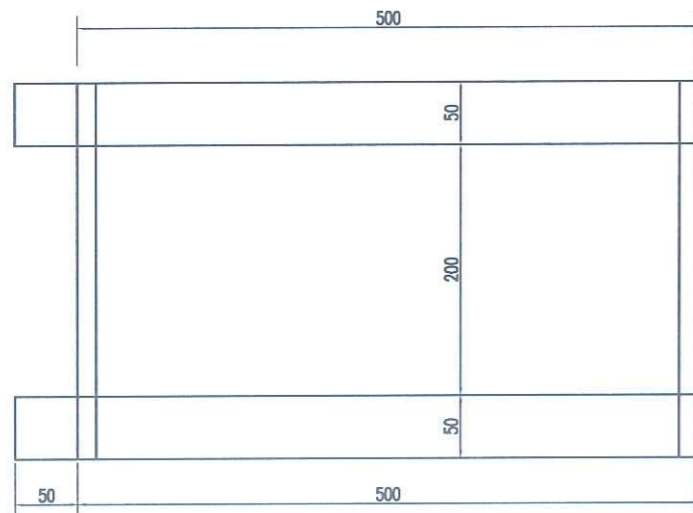
CÔNG TY TNHH XÂY DỰNG VÀ THƯƠNG MẠI SÔNG CHANH
DÃ THẨM TRA
 Theo văn bản số:
 Ngày.....tháng.....năm 20.....
 Ký tên: *[Signature]*

SỐ	THAY ĐỔI	NGÀY	KÝ
1			
2			
CHỦ ĐẦU TƯ - PROJECT OWNER			
PHÒNG KINH TẾ XÃ VINH AM			
ĐỊA ĐIỂM XÂY DỰNG			
XÃ VINH AM, THÀNH PHỐ HẢI PHÒNG			
CÔNG TRÌNH - ITEM			
CẢI TẠO, NÂNG CẤP TUYẾN ĐƯỜNG TỪ CẦU BÀ BƯỚC ĐẾN HẾT KHU DÂN CƯ THÔN CỐ AM 5			
HẠNG MỤC - ITEM			
NỀN MẶT ĐƯỜNG			
TU VẤN THIẾT KẾ - CONSULTANT DESIGN			
 <p>CÔNG TY TNHH TƯ VẤN THIẾT KẾ VÀ XÂY DỰNG TUẤN HÙNG ĐỊA CHỈ - ADD: THÔN HÒA BÌNH - XÃ VINH BẢO - THÀNH PHỐ HẢI PHÒNG TEL: 0985.603.602 EMAIL: TUANHUNGHT124@GMAIL.COM GIÁM ĐỐC - DIRECTOR</p>			
 <p>NGUYỄN NGỌC TỬ TÊN BẢN VẼ - DRAWING TITLE</p>			
BÌNH ĐỒ CỐNG DỌC 1/3			
CHỦ TRÌ - MANAGER			
 NGUYỄN VĂN SƠN			
VẼ - DRAWING			
 NGUYỄN QUANG HUY			
KIỂM TRA - CHECKER			
 NGUYỄN VĂN SƠN			
TỶ LỆ - SCALE	BẢN VẼ - DRAWING		
HOÀN THÀNH - ISSUE DATE	TN - 06		
NĂM 2025			
GIAI ĐOẠN - DESIGN STAGE			
THIẾT KẾ BVTC			

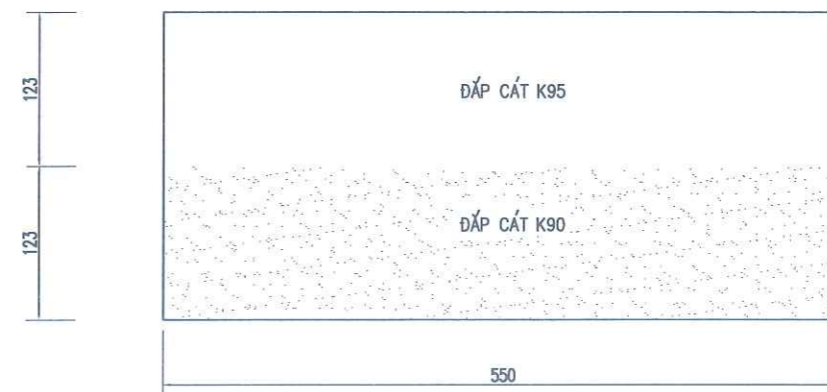
PHÁ DỠ CỐNG CŨ



MẶT BẰNG CỐNG



CẮT DỌC ĐẬP HOÀN TRẢ SAU PHÁ DỠ

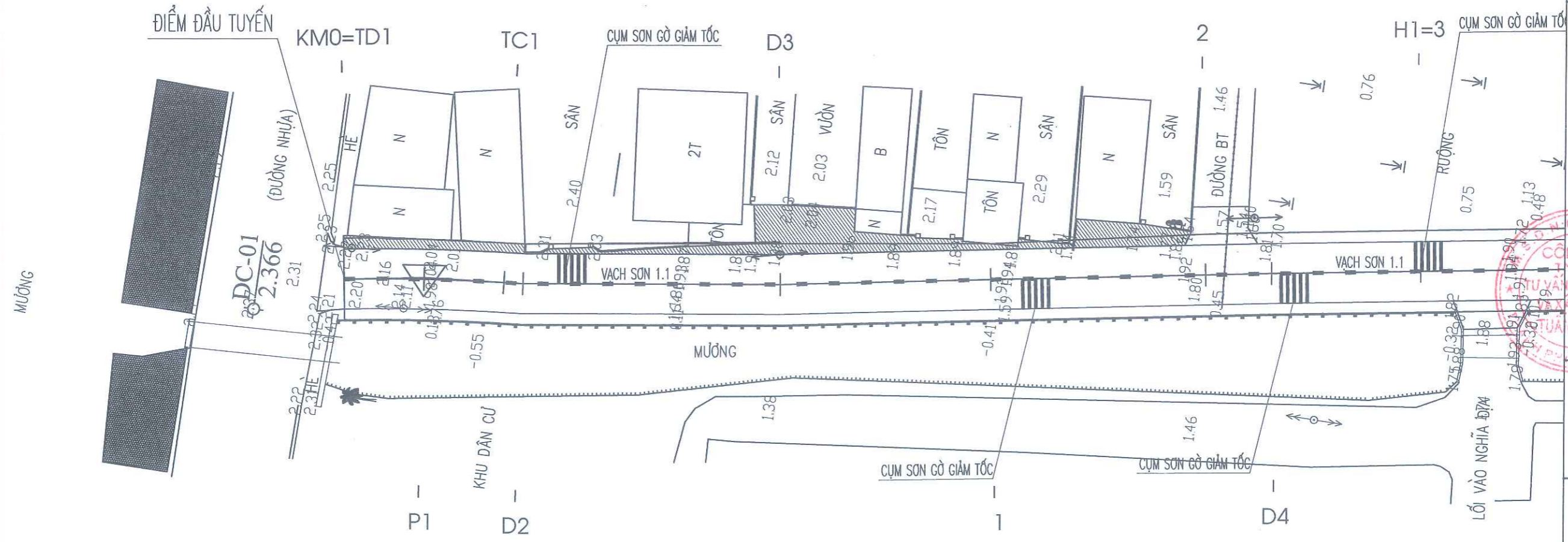


CÔNG TY TNHH XÂY DỰNG VÀ THƯƠNG MẠI SÔNG CHANH
ĐÃ THẨM TRA
 Theo văn bản số:
 Ngày..... tháng..... năm 20.....
 Ký tên: *[Signature]*

GHI CHÚ:
 - CỐNG HIỆN TRẠNG CÓ THÂN XÂY GẠCH, MÓNG ĐỔ BÊ TÔNG
 - TẦM ĐÀN BẢN MẶT BTCT
 - KÍCH THƯỚC BẢN VẼ GHI LÀ CM.

SỐ	THAY ĐỔI	NGÀY	KÝ
1			
2			
CHỦ ĐẦU TƯ - PROJECT OWNER			
PHÒNG KINH TẾ XÃ VINH AM			
ĐỊA ĐIỂM XÂY DỰNG			
XÃ VINH AM, THÀNH PHỐ HẢI PHÒNG			
CÔNG TRÌNH - ITEM			
CẢI TẠO, NÂNG CẤP TUYẾN ĐƯỜNG TỪ CẦU BÀ BƯỚC ĐẾN HẾT KHU DẪN CỤ THỒN CỐ AM 5			
HẠNG MỤC - ITEM			
NỀN MẶT ĐƯỜNG			
TƯ VẤN THIẾT KẾ - CONSULTANT DESIGN			
			
CÔNG TY TNHH TƯ VẤN THIẾT KẾ VÀ XÂY DỰNG TUẤN HÙNG ĐỊA CHỈ - ADD: THÔN HÒA BÌNH - XÃ VINH BẢO - THÀNH PHỐ HẢI PHÒNG TEL: 0985.603.662 EMAIL: TUANHUNGHT124@GMAIL.COM GIÁM ĐỐC - DIRECTOR			
 NGUYỄN NGỌC TỬ TÊN BẢN VẼ - DRAWING TITLE			
PHÁ DỠ CỐNG CŨ ĐẬP HOÀN TRẢ			
CHỦ TRÌ - MANAGER			
 NGUYỄN VĂN SƠN			
VẼ - DRAWING			
 NGUYỄN QUANG HUY			
KIỂM TRA - CHECKER			
 NGUYỄN VĂN SƠN			
TỶ LỆ - SCALE	BẢN VẼ - DRAWING		
HOÀN THÀNH - ISSUE DATE	TN - 07		
NĂM 2025			
GIAI ĐOẠN - DESIGN STAGE			
THIẾT KẾ BVTC			

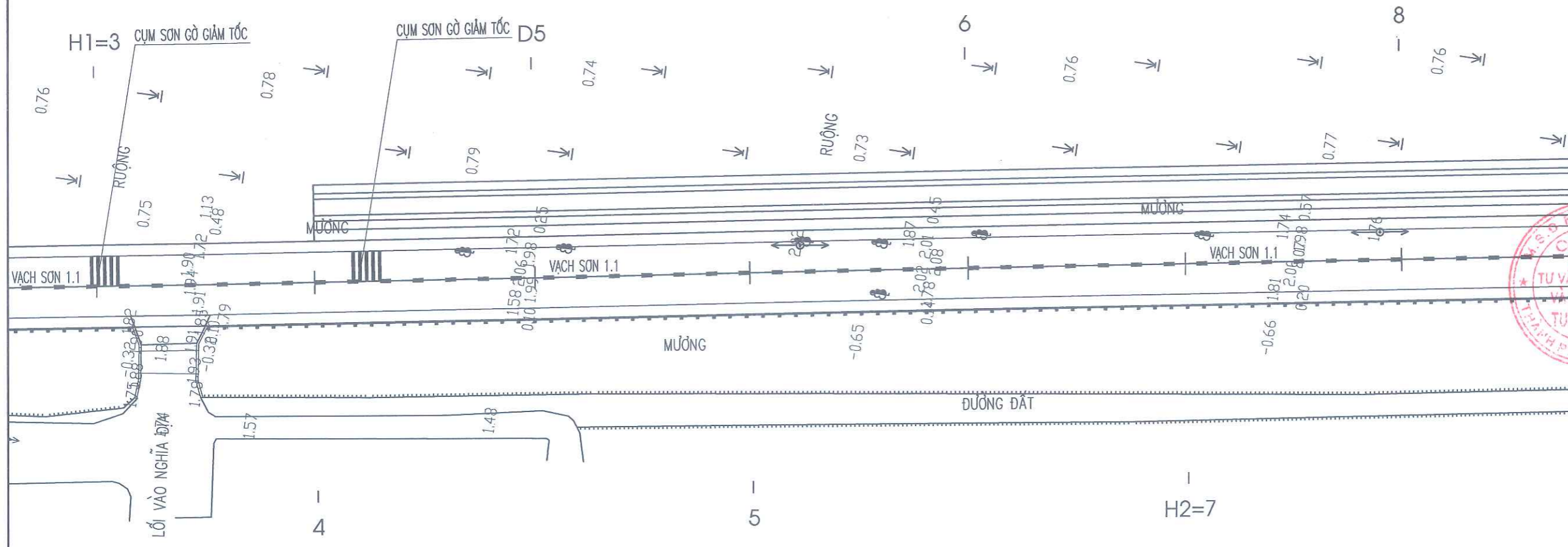
BÌNH ĐỒ AN TOÀN GIAO THÔNG 1/7



CÔNG TY TNHH XÂY DỰNG VÀ THƯƠNG MẠI SÔNG CHANH
ĐÃ THẨM TRA
 Theo văn bản số:
 Ngày.....tháng.....năm 20.....
 Ký tên: *[Signature]*

SỐ	THAY ĐỔI	NGÀY	KÝ
1			
2			
CHỦ ĐẦU TƯ - PROJECT OWNER			
PHÒNG KINH TẾ XÃ VINH AM			
ĐỊA ĐIỂM XÂY DỰNG XÃ VINH AM, THÀNH PHỐ HẢI PHÒNG			
CÔNG TRÌNH - ITEM			
CẢI TẠO, NÂNG CẤP TUYẾN ĐƯỜNG TỪ CẦU BÀ BƯỚC ĐẾN HẾT KHU DẪN CỤ THÔN CỐ AM 5			
HẠNG MỤC - ITEM			
NỀN MẶT ĐƯỜNG			
TƯ VẤN THIẾT KẾ - CONSULTANT DESIGN			
 CÔNG TY TNHH TƯ VẤN THIẾT KẾ VÀ XÂY DỰNG TUẤN HÙNG ĐỊA CHỈ - ADD: THÔN HÒA BÌNH - XÃ VINH BẢO - THÀNH PHỐ HẢI PHÒNG TEL: 0985.603.662 EMAIL: TUANHUNGHT124@GMAIL.COM CHẤM ĐỐC - DIRECTOR			
NGUYỄN NGỌC TỬ TÊN BẢN VẼ - DRAWING TITLE			
BÌNH ĐỒ ATGT 1/7			
CHỦ TRÌ - MANAGER			
<i>[Signature]</i> NGUYỄN VĂN SƠN			
VẼ - DRAWING			
<i>[Signature]</i> NGUYỄN QUANG HUY			
KIỂM TRA - CHECKER			
<i>[Signature]</i> NGUYỄN VĂN SƠN			
TỶ LỆ - SCALE	BẢN VẼ - DRAWING		
HOÀN THÀNH - ISSUE DATE	BD - 02		
NĂM 2025			
GIAI ĐOẠN - DESIGN STAGE			
THIẾT KẾ BVTC			

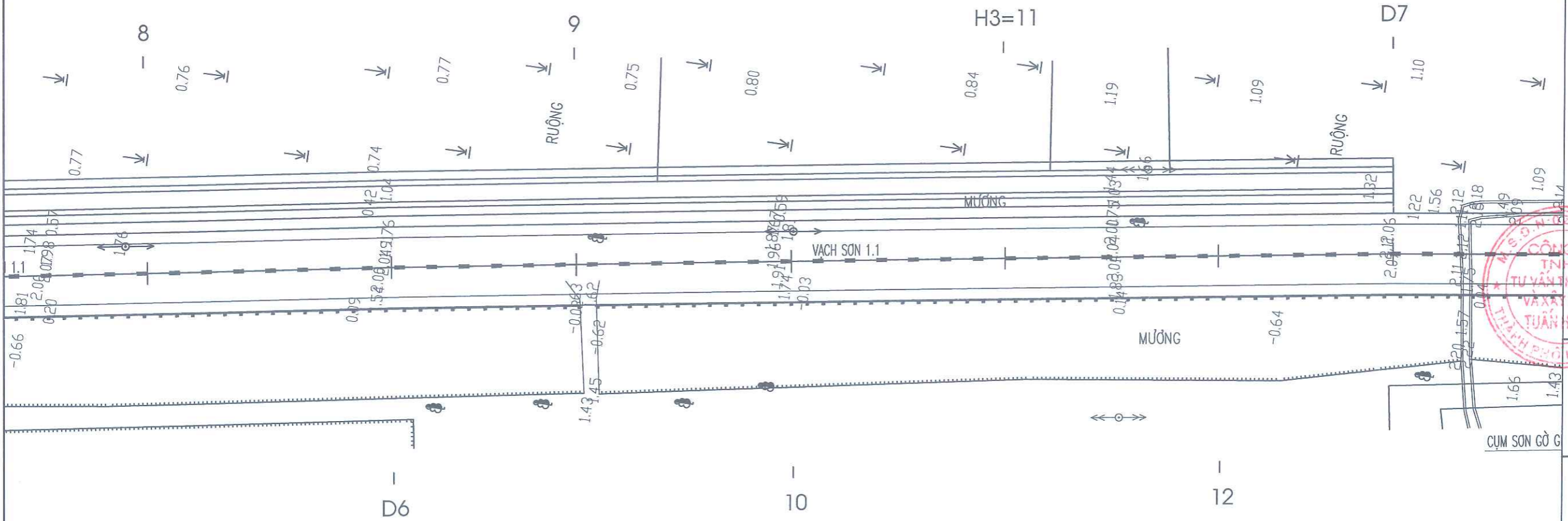
BÌNH ĐỒ AN TOÀN GIAO THÔNG 2/7



CÔNG TY TNHH XÂY DỰNG VÀ THƯƠNG MẠI SÔNG CHANH
ĐÃ THẨM TRA
 Theo văn bản số:
 Ngày.....tháng.....năm 20.....
 Ký tên: *[Signature]*

SỐ	THAY ĐỔI	NGÀY	KÝ
1			
2			
CHỦ ĐẦU TƯ - PROJECT OWNER			
PHÒNG KINH TẾ XÃ VINH AM			
ĐỊA ĐIỂM XÂY DỰNG XÃ VINH AM, THÀNH PHỐ HẢI PHÒNG			
CÔNG TRÌNH - ITEM			
CẢI TẠO, NÂNG CẤP TUYẾN ĐƯỜNG TỪ CẦU BÀ BƯỚM ĐẾN HẾT KHU DÂN CƯ THÔN CỐ AM 5			
HẠNG MỤC - ITEM			
NỀN MẶT ĐƯỜNG			
TƯ VẤN THIẾT KẾ - CONSULTANT DESIGN			
 CÔNG TY TNHH TƯ VẤN THIẾT KẾ VÀ XÂY DỰNG TUẤN HÙNG ĐỊA CHỈ - ADD: THÔN HÒA BÌNH - XÃ VINH BẢO - THÀNH PHỐ HẢI PHÒNG TEL: 0985.603.662 EMAIL: TUANHUNGHT124@GMAIL.COM GIÁM ĐỐC - DIRECTOR			
 NGUYỄN NGỌC TỬ TÊN BẢN VẼ - DRAWING TITLE			
BÌNH ĐỒ ATGT 2/7			
CHỦ TRÌ - MANAGER			
<i>[Signature]</i>			
NGUYỄN VĂN SƠN			
VẼ - DRAWING			
<i>[Signature]</i>			
NGUYỄN QUANG HUY			
KIỂM TRA - CHECKER			
<i>[Signature]</i>			
NGUYỄN VĂN SƠN			
TỶ LỆ - SCALE	BẢN VẼ - DRAWING		
HOÀN THÀNH - ISSUE DATE	BD - 03		
NĂM 2025			
GIẢI ĐOẠN - DESIGN STAGE	THIẾT KẾ BVTC		

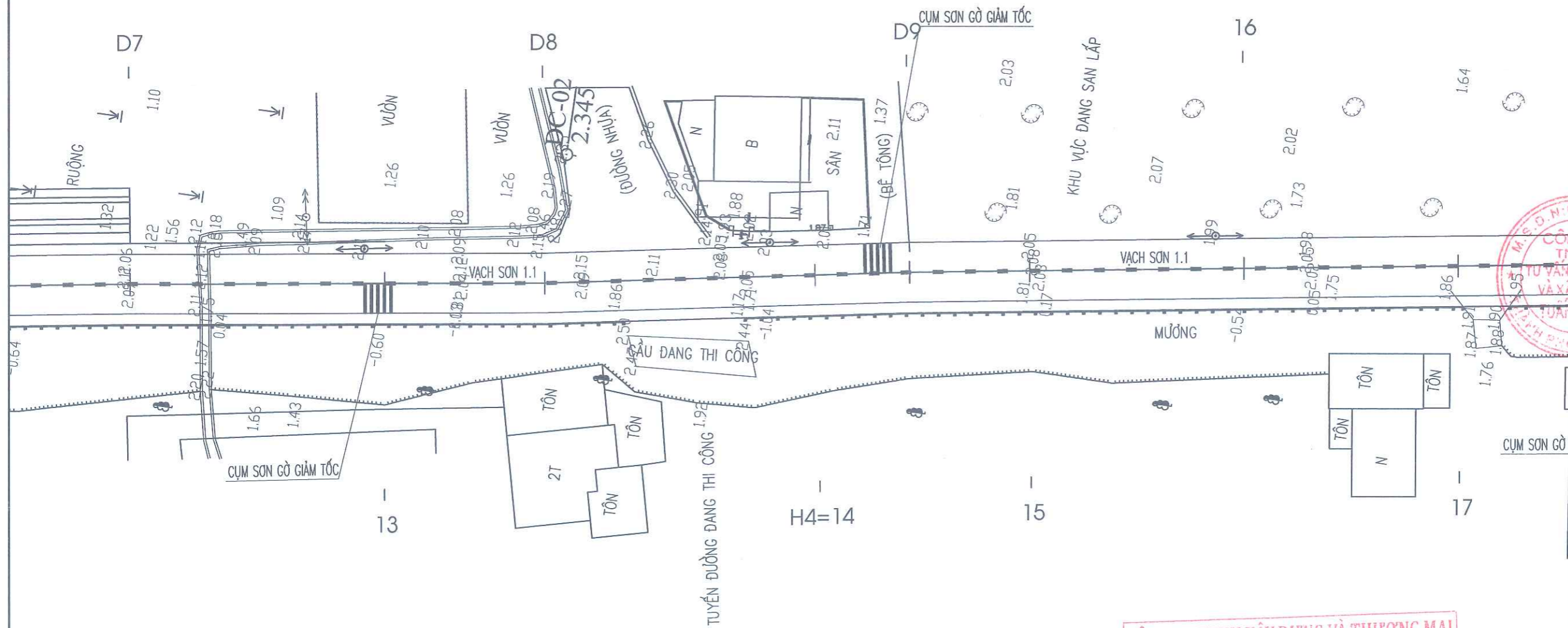
BÌNH ĐỒ AN TOÀN GIAO THÔNG 3/7



SỐ	THAY ĐỔI	NGÀY	KÝ
1			
2			
CHỦ ĐẦU TƯ - PROJECT OWNER			
PHÒNG KINH TẾ XÃ VINH AM			
ĐỊA ĐIỂM XÂY DỰNG			
XÃ VINH AM, THÀNH PHỐ HẢI PHÒNG			
CÔNG TRÌNH - ITEM			
CẢI TẠO, NÂNG CẤP TUYẾN ĐƯỜNG TỪ CẦU BÀ BƯỚC ĐẾN HẾT KHU DÂN CƯ THÔN CỐ AM 5			
HẠNG MỤC - ITEM			
NỀN MẶT ĐƯỜNG			
TƯ VẤN THIẾT KẾ - CONSULTANT DESIGN			
 <p>CÔNG TY TNHH TƯ VẤN THIẾT KẾ VÀ XÂY DỰNG TUẤN HÙNG ĐỊA CHỈ - ADD: THÔN HÒA BÌNH - XÃ VINH BẢO - THÀNH PHỐ HẢI PHÒNG TEL: 0985.603.662 EMAIL: TUANHUNGHT124@GMAIL.COM CHỨC VỤ - POSITION: GIÁM ĐỐC - DIRECTOR</p>			
 <p>NGUYỄN NGỌC TỬ TÊN BẢN VẼ - DRAWING TITLE</p>			
BÌNH ĐỒ ATGT 3/7			
CHỦ TRÌ - MANAGER			
 NGUYỄN VĂN SƠN			
VẼ - DRAWING			
 NGUYỄN QUANG HUY			
KIỂM TRA - CHECKER			
 NGUYỄN VĂN SƠN			
TỶ LỆ - SCALE	BẢN VẼ - DRAWING		
HOÀN THÀNH - ISSUE DATE	BD - 04		
NĂM 2025			
GIAI ĐOẠN - DESIGN STAGE			
THIẾT KẾ BVTC			

CÔNG TY TNHH XÂY DỰNG VÀ THƯƠNG MẠI SÔNG CHANH
ĐÃ THẨM TRA
 Theo văn bản số:
 Ngày.....tháng.....năm 20.....
 Ký tên: 

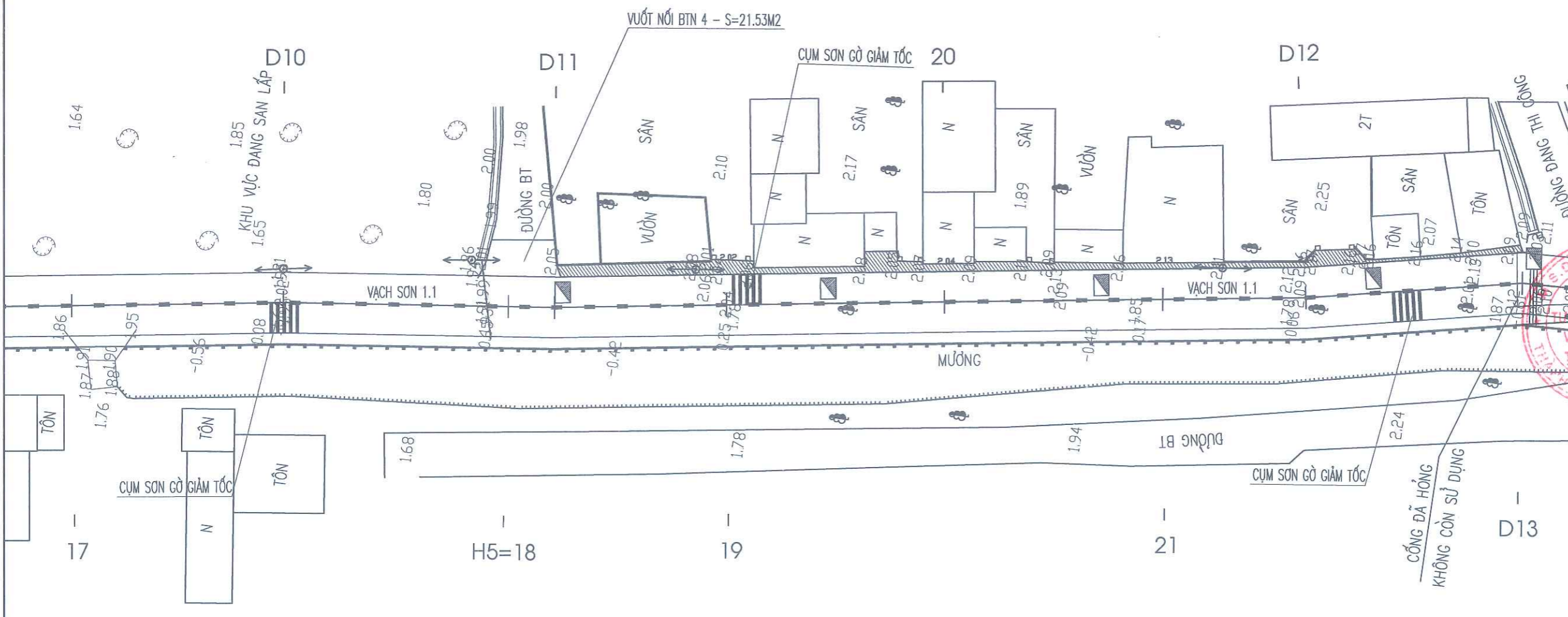
BÌNH ĐỒ AN TOÀN GIAO THÔNG 4/7



CÔNG TY TNHH XÂY DỰNG VÀ THƯƠNG MẠI SÔNG CHANH
ĐÃ THẨM TRA
 Theo văn bản số:
 Ngày.....tháng.....năm 20.....
 Ký tên: *[Signature]*

SỐ	THAY ĐỔI	NGÀY	KÝ
1			
2			
CHỦ ĐẦU TƯ - PROJECT OWNER			
PHÒNG KINH TẾ XÃ VINH AM			
ĐỊA ĐIỂM XÂY DỰNG XÃ VINH AM, THÀNH PHỐ HẢI PHÒNG			
CÔNG TRÌNH - ITEM			
CẢI TẠO, NÂNG CẤP TUYẾN ĐƯỜNG TỪ CẦU BÀ BƯỚC ĐẾN HẾT KHU DÀN CƯ THÔN CỔ AM 5			
HẠNG MỤC - ITEM			
NỀN MẶT ĐƯỜNG			
TU VẤN THIẾT KẾ - CONSULTANT DESIGN			
 CÔNG TY TNHH TƯ VẤN THIẾT KẾ VÀ XÂY DỰNG TUẤN HÙNG ĐỊA CHỈ - ADD: THÔN HÒA BÌNH - XÃ VINH BÁC - THÀNH PHỐ HẢI PHÒNG TEL: 0985.603.662 EMAIL: TUANHUNGHT124@GMAIL.COM GIÁM ĐỐC - DIRECTOR: NGUYỄN NGỌC TỬ			
 NGUYỄN NGỌC TỬ TÊN BẢN VẼ - DRAWING TITLE			
BÌNH ĐỒ ATGT 4/7			
CHỦ TRÌ - MANAGER			
<i>[Signature]</i>			
NGUYỄN VĂN SƠN			
VẼ - DRAWING			
<i>[Signature]</i>			
NGUYỄN QUANG HUY			
KIỂM TRA - CHECKER			
<i>[Signature]</i>			
NGUYỄN VĂN SƠN			
TỶ LỆ - SCALE	BẢN VẼ - DRAWING		
HOÀN THÀNH - ISSUE DATE	BD - 05		
NĂM 2025			
GIAI ĐOẠN - DESIGN STAGE			
THIẾT KẾ BVTG			

BÌNH ĐỒ AN TOÀN GIAO THÔNG 5/7



SỐ	THAY ĐỔI	NGÀY	KÝ
1			
2			
CHỦ ĐẦU TƯ - PROJECT OWNER			
PHÒNG KINH TẾ XÃ VINH AM			
ĐỊA ĐIỂM XÂY DỰNG XÃ VINH AM, THÀNH PHỐ HẢI PHÒNG			
CÔNG TRÌNH - ITEM			
CẢI TẠO, NÂNG CẤP TUYẾN ĐƯỜNG TỪ CẦU BÀ BƯỚM ĐẾN HẾT KHU DẪN CỤ THÔN CỎ AM 5			
HẠNG MỤC - ITEM			
NỀN MẶT ĐƯỜNG			
TƯ VẤN THIẾT KẾ - CONSULTANT DESIGN			
 <p>CÔNG TY TNHH TƯ VẤN THIẾT KẾ VÀ XÂY DỰNG TUẤN HÙNG ĐỊA CHỈ - ADD: THÔN HÒA BÌNH - XÃ VINH BÀO - THÀNH PHỐ HẢI PHÒNG TEL: 0985.603.662 EMAIL: TUANHUNGHT124@GMAIL.COM GIÁM ĐỐC - DIRECTOR</p>			
<p>NGUYỄN NGỌC TỬ TÊN BẢN VẼ - DRAWING TITLE</p>			
<p>BÌNH ĐỒ ATGT 5/7</p>			
<p>CHỦ TRÌ - MANAGER</p> <p><i>Nguyễn Văn Sơn</i></p> <p>NGUYỄN VĂN SƠN</p>			
<p>VẼ - DRAWING</p> <p><i>Nguyễn Quang Huy</i></p> <p>NGUYỄN QUANG HUY</p>			
<p>KIỂM TRA - CHECKER</p> <p><i>Nguyễn Văn Sơn</i></p> <p>NGUYỄN VĂN SƠN</p>			
TỶ LỆ - SCALE		BẢN VẼ - DRAWING	
HOÀN THÀNH - ISSUE DATE		BD - 06	
NĂM 2025			
GIAI ĐOẠN - DESIGN STAGE			
THIẾT KẾ BVTC			

CÔNG TY TNHH XÂY DỰNG VÀ THƯƠNG MẠI SÔNG CHANH

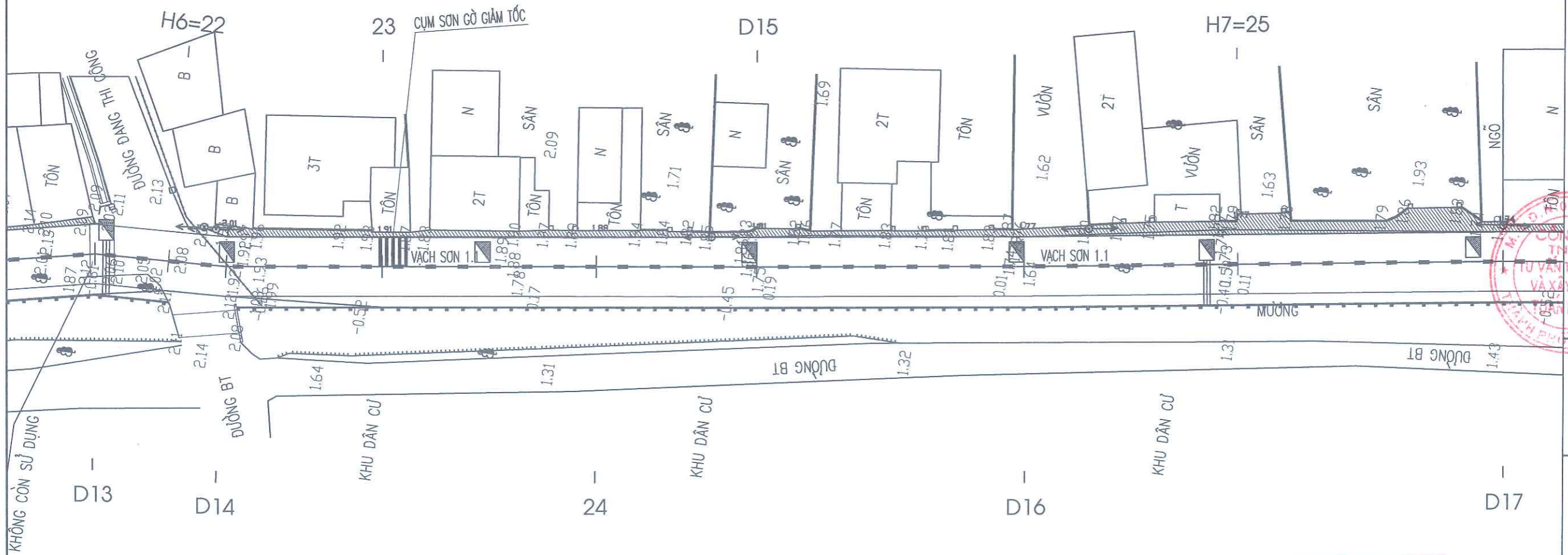
ĐÃ THẨM TRA

Theo văn bản số:

Ngày.....tháng.....năm 20.....

Ký tên: *[Signature]*

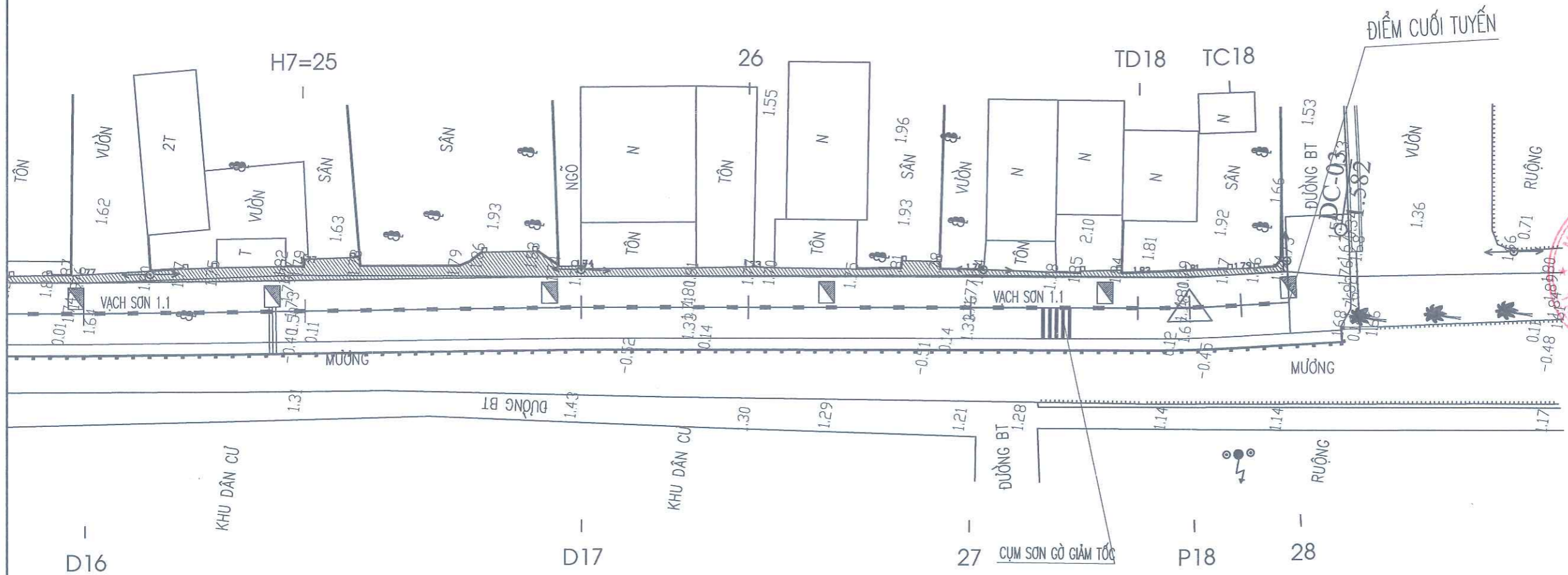
BÌNH ĐỒ AN TOÀN GIAO THÔNG 6/7



CÔNG TY TNHH XÂY DỰNG VÀ THƯƠNG MẠI SÔNG CHANH
ĐÃ THẨM TRA
 Theo văn bản số:
 Ngày.....tháng.....năm 20.....
 Ký tên: *[Signature]*

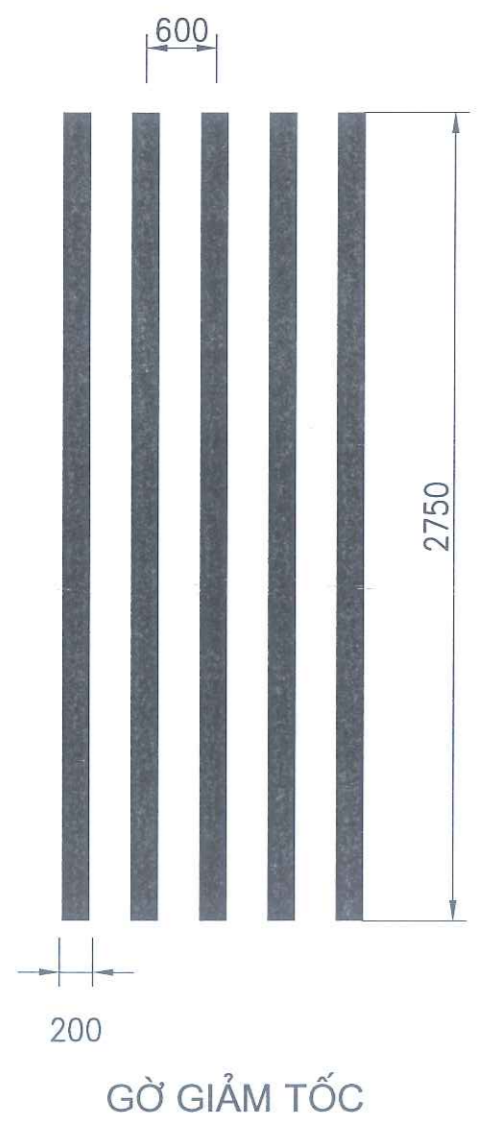
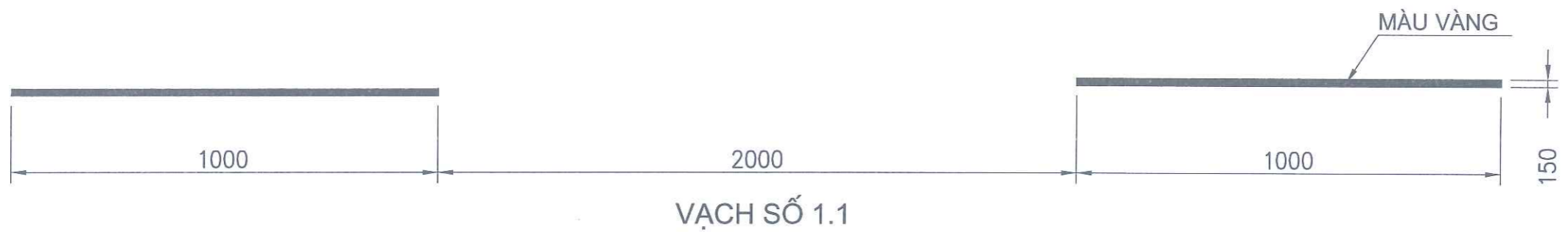
SỐ	THAY ĐỔI	NGÀY	KÝ
1			
2			
CHỦ ĐẦU TƯ - PROJECT OWNER			
PHÒNG KINH TẾ XÃ VINH AM			
ĐỊA ĐIỂM XÂY DỰNG XÃ VINH AM, THÀNH PHỐ HẢI PHÒNG			
CÔNG TRÌNH - ITEM			
CẢI TẠO, NÂNG CẤP TUYẾN ĐƯỜNG TỪ CẦU BÀ BƯỚC ĐẾN HẾT KHU DÂN CƯ THÔN CỐ AM 5			
HẠNG MỤC - ITEM			
NỀN MẶT ĐƯỜNG			
TU VẤN THIẾT KẾ - CONSULTANT DESIGN			
 CÔNG TY TNHH TƯ VẤN THIẾT KẾ VÀ XÂY DỰNG TUẤN HÙNG ĐỊA CHỈ - ADD: THÔN HÒA BÌNH - XÃ VINH BẢO - THÀNH PHỐ HẢI PHÒNG TEL: 0985.603.662 EMAIL: TUANHUNGHT124@GMAIL.COM GIÁM ĐỐC - DIRECTOR			
 NGUYỄN NGỌC TỬ TÊN BẢN VẼ - DRAWING TITLE			
BÌNH ĐỒ ATGT 6/7			
CHỦ TRÌ - MANAGER			
<i>[Signature]</i>			
NGUYỄN VĂN SƠN			
VẼ - DRAWING			
<i>[Signature]</i>			
NGUYỄN QUANG HUY			
KIỂM TRA - CHECKER			
<i>[Signature]</i>			
NGUYỄN VĂN SƠN			
TỶ LỆ - SCALE	BẢN VẼ - DRAWING		
HOÀN THÀNH - ISSUE DATE	BD - 07		
NĂM 2025			
GIẢI ĐOẠN - DESIGN STAGE	THIẾT KẾ BVTC		

BÌNH ĐỒ AN TOÀN GIAO THÔNG 7/7



SỐ	THAY ĐỔI	NGÀY	KÝ
1			
2			
CHỦ ĐẦU TƯ - PROJECT OWNER PHÒNG KINH TẾ XÃ VINH AM			
ĐỊA ĐIỂM XÂY DỰNG XÃ VINH AM, THÀNH PHỐ HẢI PHÒNG			
CÔNG TRÌNH - ITEM CẢI TẠO, NÂNG CẤP TUYẾN ĐƯỜNG TỪ CẦU BÀ BƯỚC ĐẾN HẾT KHU DẪN CỤ THÔN CỐ AM 5			
HẠNG MỤC - ITEM NỀN MẶT ĐƯỜNG			
TƯ VẤN THIẾT KẾ - CONSULTANT DESIGN  CÔNG TY TNHH TƯ VẤN THIẾT KẾ VÀ XÂY DỰNG TUẤN HÙNG ĐỊA CHỈ - ADD: THÔN HÒA BÌNH - XÃ VINH BẢO - THÀNH PHỐ HẢI PHÒNG TEL: 0985.603.662 EMAIL: TUANHUNGHT124@GMAIL.COM GIÁM ĐỐC - DIRECTOR			
NGUYỄN NGỌC TỬ TÊN BẢN VẼ - DRAWING TITLE			
BÌNH ĐỒ ATGT 7/7			
CHỦ TRÌ - MANAGER  NGUYỄN VĂN SƠN			
VẼ - DRAWING  NGUYỄN QUANG HUY			
KIỂM TRA - CHECKER  NGUYỄN VĂN SƠN			
TỶ LỆ - SCALE		BẢN VẼ - DRAWING	
HOÀN THÀNH - ISSUE DATE NĂM 2025		BD - 08	
GIAI ĐOẠN - DESIGN STAGE THIẾT KẾ BVTC			

CÔNG TY TNHH XÂY DỰNG VÀ THƯƠNG MẠI SÔNG CHANH
ĐÃ THẨM TRA
 Theo văn bản số:
 Ngày.....tháng.....năm 20.....
 Ký tên: 



GHI CHÚ:

- QUI CÁCH VẠCH SƠN, BIỂN BÁO ĐƯỢC QUI ĐỊNH THEO QCVN-41/2024/BGTVT;
- SƠN KẼ ĐƯỜNG BẰNG SƠN DẸO NHIỆT, PHẢN QUANG, CHIỀU DÀY LỚP SƠN 2MM (CÔNG NGHỆ SƠN NÓNG);
- GỜ GIẢM TỐC DÀY 6MM;
- ĐƠN VỊ GHI TRONG BẢN VẼ LÀ MILIMÉT.

CÔNG TY TNHH XÂY DỰNG VÀ THƯƠNG MẠI SÔNG CHANH
ĐÃ THẨM TRA
 Theo văn bản số:
 Ngày.....tháng.....năm 20.....
 Ký tên: *[Signature]*

SỐ	THAY ĐỔI	NGÀY	KÝ
1			
2			
CHỦ ĐẦU TƯ - PROJECT OWNER			
PHÒNG KINH TẾ XÃ VINH AM			
ĐỊA ĐIỂM XÂY DỰNG XÃ VINH AM, THÀNH PHỐ HẢI PHÒNG			
CÔNG TRÌNH - ITEM			
CÁI TẠO, NÂNG CẤP TUYẾN ĐƯỜNG TỪ CẦU BÀ BƯỚC ĐẾN HẾT KHU DÂN CƯ THÔN CỔ AM 5			
HẠNG MỤC - ITEM			
NỀN MẶT ĐƯỜNG			
TƯ VẤN THIẾT KẾ - CONSULTANT DESIGN			
 CÔNG TY TNHH TƯ VẤN THIẾT KẾ VÀ XÂY DỰNG TUẤN HÙNG ĐỊA CHỈ - ADD: THÔN HÒA BÌNH - XÃ VINH BẢO - THÀNH PHỐ HẢI PHÒNG TEL: 0985.603.662 EMAIL: TUANHUNGHT124@GMAIL.COM GIÁM ĐỐC - DIRECTOR			
 NGUYỄN NGỌC TỬ TÊN BẢN VẼ - DRAWING TITLE			
CHI TIẾT VẠCH SƠN ATGT			
CHỦ TRÌ - MANAGER			
<i>[Signature]</i> NGUYỄN VĂN SƠN			
VẼ - DRAWING			
<i>[Signature]</i> NGUYỄN QUANG HUY KIỂM TRA - CHECKER			
<i>[Signature]</i> NGUYỄN VĂN SƠN			
TỶ LỆ - SCALE	BẢN VẼ - DRAWING		
HOÀN THÀNH - ISSUE DATE	VS - 01		
NĂM 2025			
GIAI ĐOẠN - DESIGN STAGE			
THIẾT KẾ BVTC			