

CỘNG HÒA XÃ HỘI CHỦ NGHĨA VIỆT NAM
ĐỘC LẬP - TỰ DO - HẠNH PHÚC

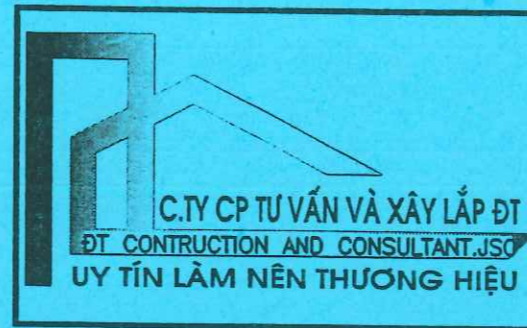
PHÒNG KINH TẾ, HẠ TẦNG VÀ ĐÔ THỊ PHƯỜNG HẢI AN

THẨM ĐỊNH

Theo Văn bản số:...../.....

Ngày.....tháng.....năm.....

Người thẩm định ký tên: *A2*



CÔNG TY CỔ PHẦN TƯ VẤN ĐẦU TƯ VÀ XÂY DỰNG
GIAO THÔNG CÔNG CHÍNH HẢI PHÒNG

ĐÃ THẨM TRA

Hải Phòng, ngày.....tháng.....năm.....

Họ tên, chữ ký cán bộ thẩm tra

[Signature]

HỒ SƠ THIẾT KẾ BẢN VẼ THI CÔNG

(ĐÃ CHỈNH SỬA THEO QUYẾT ĐỊNH SỐ 1669/QĐ-UBND NGÀY 16/12/2025 CỦA UBND PHƯỜNG HẢI AN)

CÔNG TRÌNH : CẢI TẠO, NÂNG CẤP NGÕ 369 ĐƯỜNG ĐĂNG HẢI, PHƯỜNG HẢI AN

HẠNG MỤC : NỀN MẶT NGÕ VÀ HỆ THỐNG THOÁT NƯỚC

ĐỊA ĐIỂM XÂY DỰNG : PHƯỜNG HẢI AN, THÀNH PHỐ HẢI PHÒNG

CHỦ ĐẦU TƯ : TRUNG TÂM DỊCH VỤ SỰ NGHIỆP CÔNG PHƯỜNG HẢI AN

ĐƠN VỊ TƯ VẤN : CÔNG TY CỔ PHẦN TƯ VẤN VÀ XÂY LẮP ĐT

CỘNG HÒA XÃ HỘI CHỦ NGHĨA VIỆT NAM
ĐỘC LẬP - TỰ DO - HẠNH PHÚC

PHÒNG KINH TẾ, HẠ TẦNG VÀ ĐÔ THỊ PHƯỜNG HẢI AN

THẨM ĐỊNH

Theo Văn bản số:...../.....
Ngày.....tháng.....năm.....
Người thẩm định ký tên: *h2*



CÔNG TY CỔ PHẦN TƯ VẤN ĐẦU TƯ VÀ XÂY DỰNG
GIAO THÔNG CÔNG CHÍNH HẢI PHÒNG

ĐÃ THẨM TRA

Hải Phòng, ngày.....tháng.....năm.....
Họ tên, chữ ký cán bộ thẩm tra
h3

HỒ SƠ THIẾT KẾ BẢN VẼ THI CÔNG

CÔNG TRÌNH : CẢI TẠO, NÂNG CẤP NGÕ 369 ĐƯỜNG ĐĂNG HẢI, PHƯỜNG HẢI AN

HẠNG MỤC : NỀN MẶT NGÕ VÀ HỆ THỐNG THOÁT NƯỚC

ĐỊA ĐIỂM XÂY DỰNG : PHƯỜNG HẢI AN, THÀNH PHỐ HẢI PHÒNG

CHỦ ĐẦU TƯ : TRUNG TÂM DỊCH VỤ SỰ NGHIỆP CÔNG PHƯỜNG HẢI AN

ĐƠN VỊ TƯ VẤN : CÔNG TY CỔ PHẦN TƯ VẤN VÀ XÂY LẮP ĐT

ĐẠI DIỆN CHỦ ĐẦU TƯ



h4
GIÁM ĐỐC
Nguyễn Đình Quân

ĐẠI DIỆN ĐƠN VỊ TƯ VẤN



h5
GIÁM ĐỐC
Nguyễn Mạnh Cường

BÌNH ĐỒ HIỆN TRẠNG

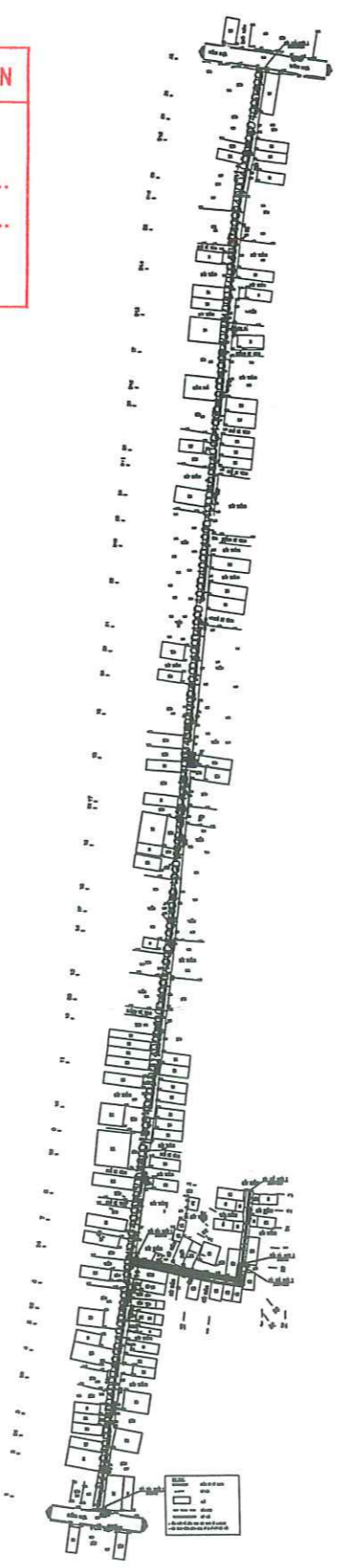
PHÒNG KINH TẾ, HẠ TẦNG VÀ ĐÔ THỊ PHƯỜNG HẢI AN


THẨM ĐỊNH

Theo Văn bản số:/.....

Ngày.....tháng.....năm.....

Người thẩm định ký tên: 



CÔNG TY CỔ PHẦN TƯ VẤN ĐẦU TƯ VÀ XÂY DỰNG
 GIAO THÔNG CÔNG CHÍNH HẢI PHÒNG
ĐÃ THẨM TRA
 Hải Phòng, ngày.....tháng.....năm.....
 Họ tên, chữ ký cán bộ thẩm tra 



SỬA ĐỔI (REVISION)		
LẦN	NGÀY (DATE)	XÁC NHẬN
1		
2		
3		
4		

CHỦ ĐẦU TƯ (PROJECT OWNER):
 TRUNG TÂM DỊCH VỤ SỰ NGHIỆP
 CÔNG PHƯỜNG HẢI AN

CÔNG TRÌNH (PROJECT):
 CẢI TẠO, NÂNG CẤP NGÕ
 369 ĐƯỜNG ĐẶNG HẢI,
 PHƯỜNG HẢI AN

HẠNG MỤC (ITEMS):
 NỀN, MẶT NGÕ VÀ HỆ
 THỐNG THOÁT NƯỚC

CƠ QUAN THIẾT KẾ (DESIGNED BY):

 ĐỊA CHỈ (ADD):
 SỐ 68C MẠC THIỆN PHÚC - KIẾN AN - HẢI PHÒNG
 TEL: 0936.458.358
 EMAIL: TUVANDT2020@GMAIL.COM

GIÁM ĐỐC (MANAGER):

 K.S. NGUYỄN MẠNH THẮNG

CHỦ TRÌ THIẾT KẾ (PRIMARY):

 K.S. TRẦN VIỆT TRUNG

THIẾT KẾ (DESIGN):

 K.S. TRẦN VIỆT TRUNG

KIỂM TRA (CHECKED BY):

 K.S. NGUYỄN MẠNH THẮNG

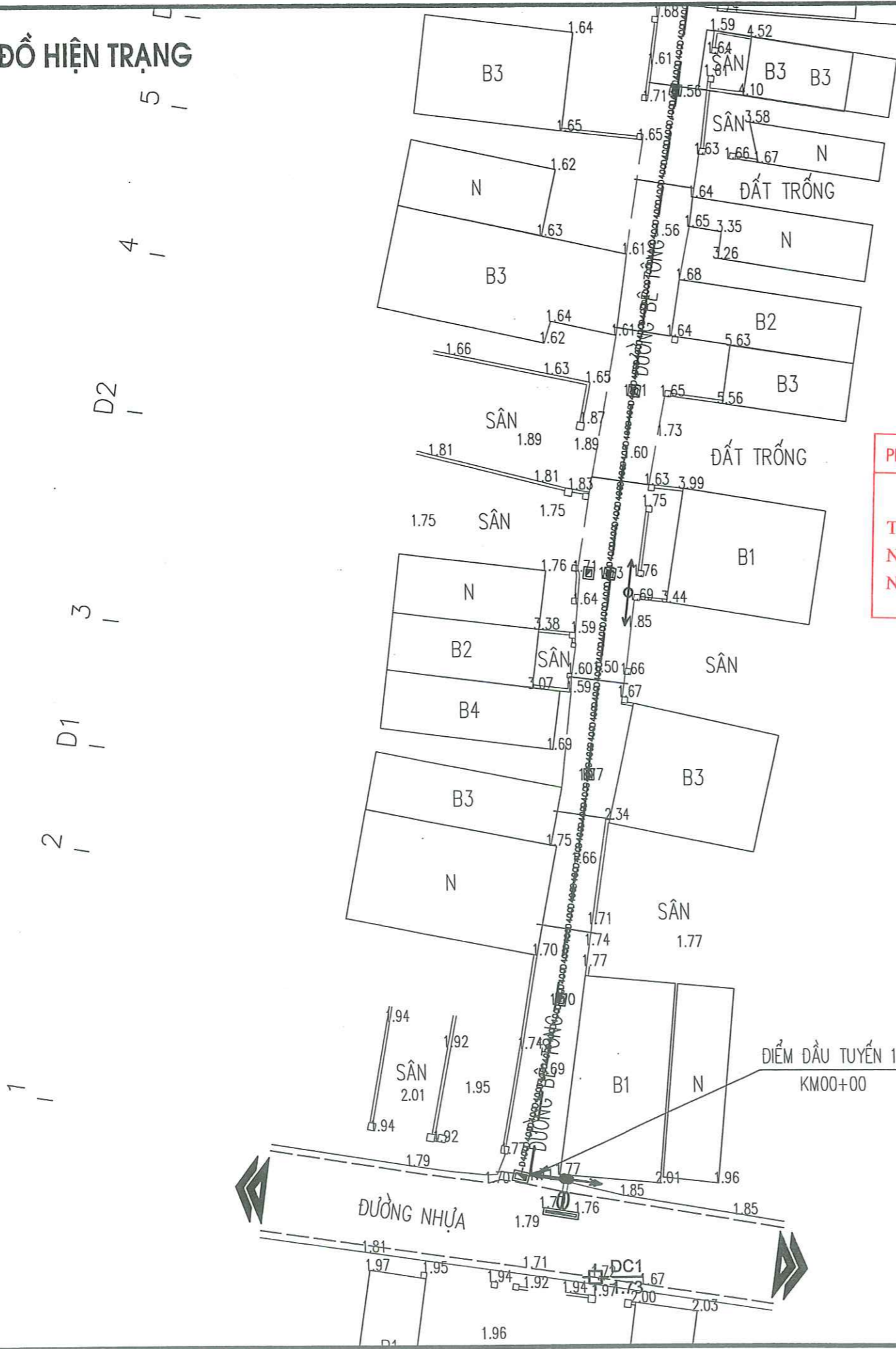
TÊN BẢN VẼ (DRAWING NAME):
 BÌNH ĐỒ HIỆN TRẠNG

BỘ HỒ SƠ: THIẾT KẾ BẢN VẼ THI CÔNG

THỜI GIẠN HOÀN THÀNH: NĂM 2025

TỶ LỆ (SCALE):
 BẢN VẼ (DRAWING NO):
 BĐ- 01

BÌNH ĐỒ HIỆN TRẠNG



1
D1
2

**CÔNG TY CỔ PHẦN TƯ VẤN ĐẦU TƯ VÀ XÂY DỰNG
GIAO THÔNG CÔNG CHÍNH HẢI PHÒNG**
ĐÃ THẨM TRA
Hải Phòng, ngày.....tháng.....năm.....
Họ tên, chữ ký cán bộ thẩm tra

PHÒNG KINH TẾ, HẠ TẦNG VÀ ĐÔ THỊ PHƯỜNG HẢI AN
THẨM ĐỊNH
Theo Văn bản số:...../.....
Ngày.....tháng.....năm.....
Người thẩm định ký tên: *HT*

M.S.D.N: 92020
CÔNG TY CỔ PHẦN TƯ VẤN VÀ XÂY LẬP ĐT
THÀNH PHỐ HẢI PHÒNG

SỬA ĐỔI (REVISION)		
LẦN	NGÀY (DATE)	XÁC NHẬN
1		
2		
3		
4		

CHỦ ĐẦU TƯ (PROJECT OWNER):
TRUNG TÂM DỊCH VỤ SỰ NGHIỆP
CÔNG PHƯỜNG HẢI AN

CÔNG TRÌNH (PROJECT):
CẢI TẠO, NÂNG CẤP NGÕ
369 ĐƯỜNG ĐĂNG HẢI,
PHƯỜNG HẢI AN

HẠNG MỤC (ITEMS):
NỀN, MẶT NGÕ VÀ HỆ
THỐNG THOÁT NƯỚC

CO QUAN THIẾT KẾ (DESIGNED BY):

ĐỊA CHỈ (ADD):
SỐ 48C MẠC HIỆN PHÚC - KIẾN AN - HẢI PHÒNG
TEL: 0936.450.254
EMAIL: TUVANDT2020@GMAIL.COM
GIÁM ĐỐC (MANAGER):
Chmn
KS. NGUYỄN MẠNH THẮNG

CHỦ TRÌ THIẾT KẾ (PRIMARY):
HT
KS. TRẦN VIỆT TRUNG

THIẾT KẾ (DESIGN):
HT
KS. TRẦN VIỆT TRUNG

KIỂM TRA (CHECKED BY):
Chmn
KS. NGUYỄN MẠNH THẮNG

TÊN BẢN VẼ (DRAWING NAME):
BÌNH ĐỒ HIỆN TRẠNG

BỘ HỒ SƠ: THIẾT KẾ BẢN VẼ THI CÔNG
THỜI GIAN HOÀN THÀNH: NĂM 2025

TỶ LỆ (SCALE):
BẢN VẼ (DRAWING NO):
BĐ- 02

GHI CHÚ:

- ĐƯỜNG DÂY CÁP QUANG
- CỘT ĐIỆN
- NHÀ
- CỐNG D500
- MÉP NGÕ

- TỔNG CHIỀU DÀI CỐNG D500 HIỆN TRẠNG LÀ: L=558.0M
- HIỆN TRẠNG ĐƯỜNG CỐNG D500, ĐÃ BỊ LẤP ĐẦY BÙN RÁC

BÌNH ĐỒ HIỆN TRẠNG

D5

PHÒNG KINH TẾ, HẠ TẦNG VÀ ĐÔ THỊ PHƯỜNG HẢI AN

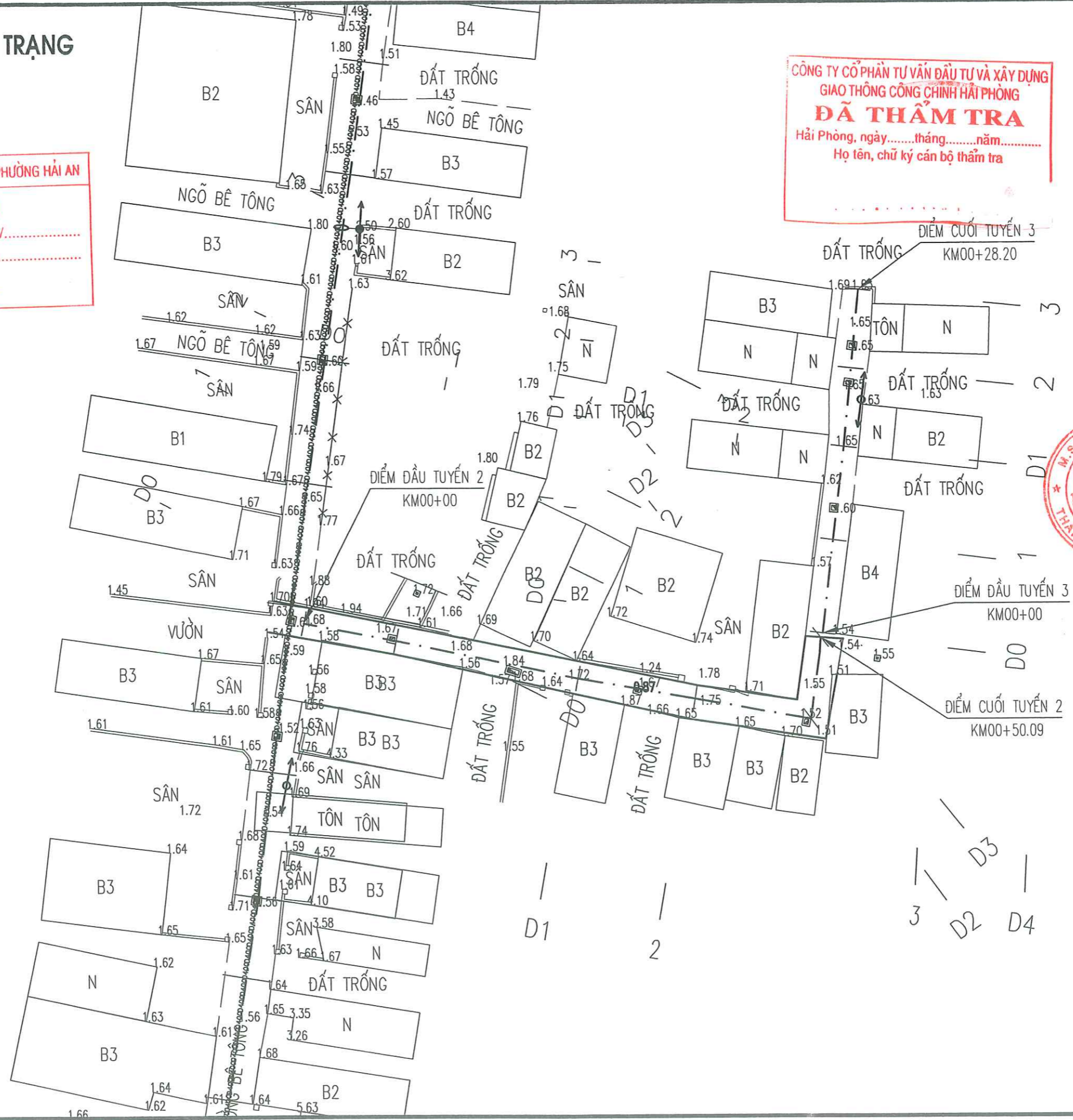
THẨM ĐỊNH

Theo Văn bản số:...../.....

Ngày.....tháng.....năm.....

Người thẩm định ký tên: *[Signature]*

**CÔNG TY CỔ PHẦN TƯ VẤN ĐẦU TƯ VÀ XÂY DỰNG
GIAO THÔNG CÔNG CHÍNH HẢI PHÒNG**
ĐÃ THẨM TRA
Hải Phòng, ngày.....tháng.....năm.....
Họ tên, chữ ký cán bộ thẩm tra



SỬA ĐỔI (REVISION)		
LẦN	NGÀY (DATE)	XÁC NHẬN
1		
2		
3		
4		

CHỦ ĐẦU TƯ (PROJECT OWNER):
**TRUNG TÂM DỊCH VỤ SỰ NGHIỆP
CÔNG PHƯỜNG HẢI AN**

CÔNG TRÌNH (PROJECT):
**CẢI TẠO, NÂNG CẤP NGÕ
369 ĐƯỜNG ĐĂNG HẢI,
PHƯỜNG HẢI AN**

HẠNG MỤC (ITEMS):
**NỀN, MẶT NGÕ VÀ HỆ
THỐNG THOÁT NƯỚC**

CƠ QUAN THIẾT KẾ (DESIGNED BY):

ĐỊA CHỈ (ADD):
Số 402 Mạc Thiên Phúc - Kiến An - Hải Phòng
TEL: 0936.459.358
EMAIL: TUVAN@2020@GMAIL.COM
GIÁM ĐỐC (MANAGER):
[Signature]
KS. NGUYỄN MẠNH THẮNG

CHỦ TRÌ THIẾT KẾ (PRIMARY):
[Signature]
KS. TRẦN VIỆT TRUNG

THIẾT KẾ (DESIGN):
[Signature]
KS. TRẦN VIỆT TRUNG

KIỂM TRA (CHECKED BY):
[Signature]
KS. NGUYỄN MẠNH THẮNG

TÊN BẢN VẼ (DRAWING NAME):
BÌNH ĐỒ HIỆN TRẠNG

BỘ HỒ SƠ: THIẾT KẾ BẢN VẼ THI CÔNG
THỜI GIẠN HOÀN THÀNH: NĂM 2025
TỶ LỆ (SCALE):
BẢN VẼ (DRAWING NO):
BĐ- 03

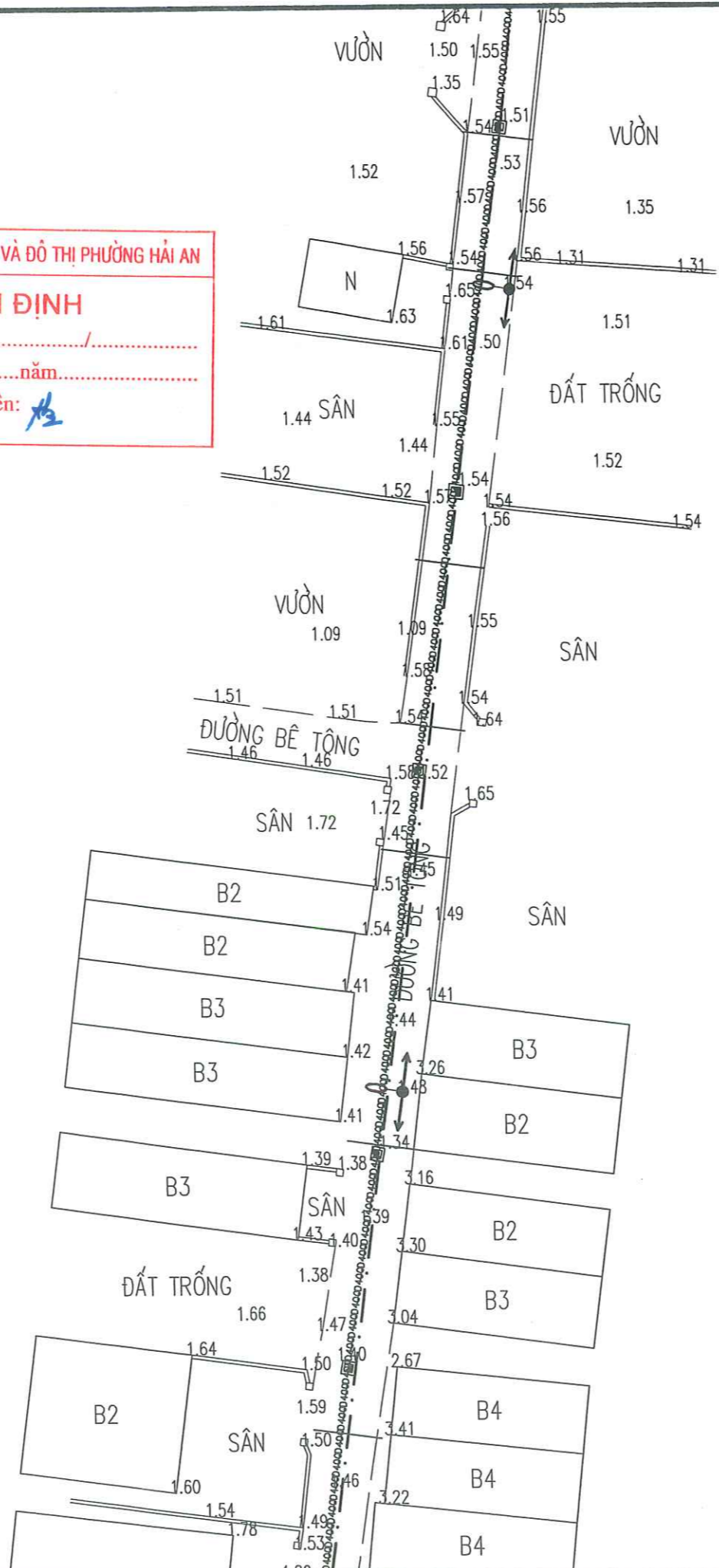
BÌNH ĐỒ HIỆN TRẠNG

PHÒNG KINH TẾ, HẠ TẦNG VÀ ĐÔ THỊ PHƯỜNG HẢI AN

THẨM ĐỊNH

Theo Văn bản số:...../.....
 Ngày.....tháng.....năm.....
 Người thẩm định ký tên: *[Signature]*

CÔNG TY CỔ PHẦN TƯ VẤN ĐẦU TƯ VÀ XÂY DỰNG
 GIAO THÔNG CÔNG CHÍNH HẢI PHÒNG
ĐÃ THẨM TRA
 Hải Phòng, ngày.....tháng.....năm.....
 Họ tên, chữ ký cán bộ thẩm tra
[Signature]



SỬA ĐỔI (REVISION)		
LẦN	NGÀY (DATE)	XÁC NHẬN
1		
2		
3		
4		

CHỦ ĐẦU TƯ (PROJECT OWNER):
 TRUNG TÂM DỊCH VỤ SỰ NGHIỆP
 CÔNG PHƯỜNG HẢI AN

CÔNG TRÌNH (PROJECT):
 CẢI TẠO, NÂNG CẤP NGÕ
 369 ĐƯỜNG ĐĂNG HẢI,
 PHƯỜNG HẢI AN

HẠNG MỤC (ITEMS):
 NỀN, MẶT NGÕ VÀ HỆ
 THỐNG THOÁT NƯỚC

CO QUAN THIẾT KẾ (DESIGNED BY):

 ĐỊA CHỈ (ADD):
 SỐ 46C MẠC THIÊN PHÚC - KIẾN AN - HẢI PHÒNG
 TEL: 0934.454.354
 EMAIL: TUVANDT2220@GMAIL.COM



GIÁM ĐỐC (MANAGER):
[Signature]
 KS. NGUYỄN MẠNH THẮNG

CHỦ TRÌ THIẾT KẾ (PRIMARY):
[Signature]
 KS. TRẦN VIỆT TRUNG

THIẾT KẾ (DESIGN):
[Signature]
 KS. TRẦN VIỆT TRUNG

KIỂM TRA (CHECKED BY):
[Signature]
 KS. NGUYỄN MẠNH THẮNG

TÊN BẢN VẼ (DRAWING NAME):
 BÌNH ĐỒ HIỆN TRẠNG

BỘ HỒ SƠ: THIẾT KẾ BẢN VẼ THI CÔNG
 THỜI GIAN HOÀN THÀNH: NĂM 2025
 TỶ LỆ (SCALE):
 BẢN VẼ (DRAWING NO):
 BĐ- 04

BÌNH ĐỒ HIỆN TRẠNG

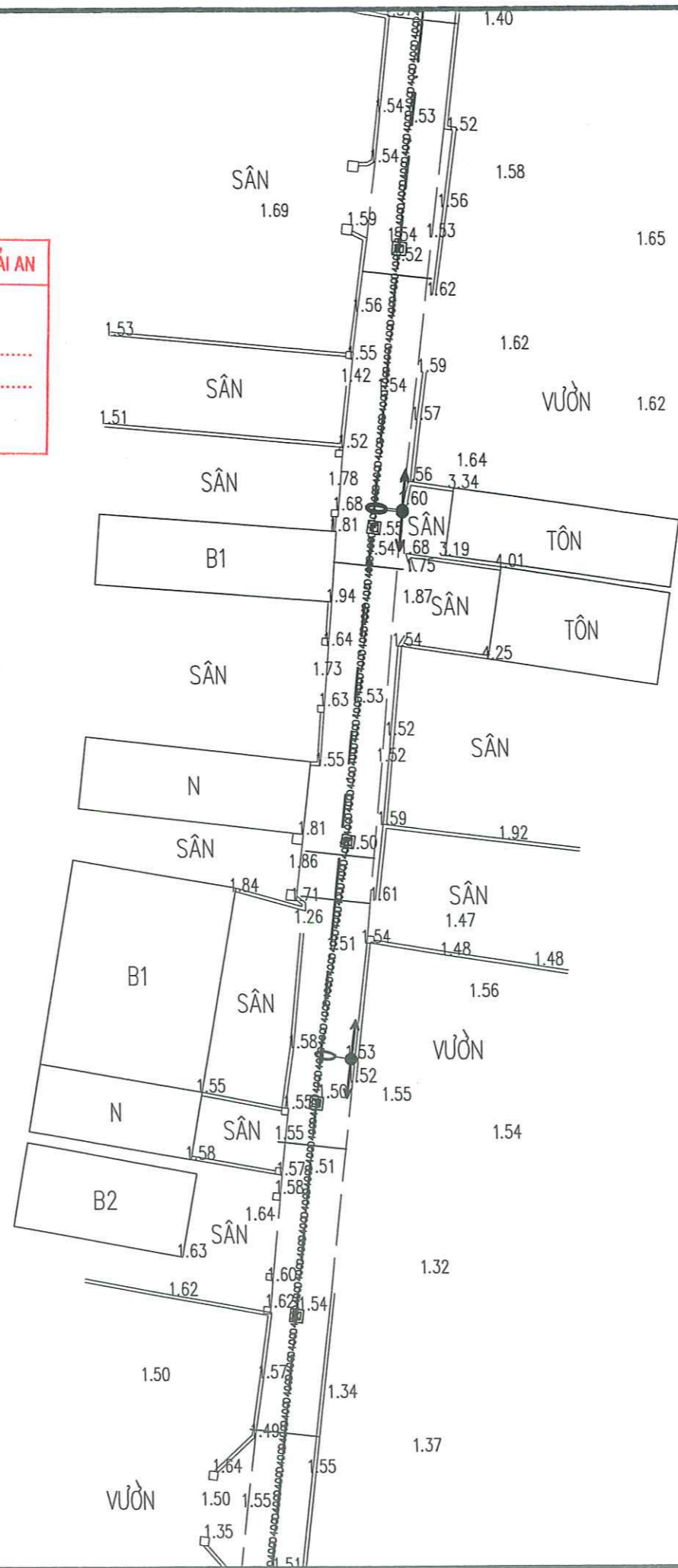
PHÒNG KINH TẾ, HẠ TẦNG VÀ ĐÔ THỊ PHƯỜNG HẢI AN

THẨM ĐỊNH

Theo Văn bản số:/.....

Ngày.....tháng.....năm.....

Người thẩm định ký tên: *Đ*



CÔNG TY CỔ PHẦN TƯ VẤN ĐẦU TƯ VÀ XÂY DỰNG
GIAO THÔNG CÔNG CHÍNH HẢI PHÒNG
ĐÃ THẨM TRA
 Hải Phòng, ngày.....tháng.....năm.....
 Họ tên, chữ ký cán bộ thẩm tra: *Đ*



SỬA ĐỔI (REVISION)		
LẦN	NGÀY (DATE)	XÁC NHẬN
1		
2		
3		
4		

CHỦ ĐẦU TƯ (PROJECT OWNER):
 TRUNG TÂM DỊCH VỤ SỰ NGHIỆP
 CÔNG PHƯỜNG HẢI AN

CÔNG TRÌNH (PROJECT):
 CẢI TẠO, NÂNG CẤP NGÕ
 369 ĐƯỜNG ĐĂNG HẢI,
 PHƯỜNG HẢI AN

HẠNG MỤC (ITEMS):
 NỀN, MẶT NGÕ VÀ HỆ
 THỐNG THOÁT NƯỚC

CƠ QUAN THIẾT KẾ (DESIGNED BY):

 ĐỊA CHỈ (ADDR):
 SỐ 68C MẠC THIÊN PHÚC - KIẾN AN - HẢI PHÒNG
 TEL: 0936 658 358
 EMAIL: TUVANDT2008@GMAIL.COM

GIÁM ĐỐC (MANAGER):
Đ
 KS. NGUYỄN MẠNH THẮNG

CHỦ TRÌ THIẾT KẾ (PRIMARY):
Đ
 KS. TRẦN VIỆT TRUNG

THIẾT KẾ (DESIGN):
Đ
 KS. TRẦN VIỆT TRUNG

KIỂM TRA (CHECKED BY):
Đ
 KS. NGUYỄN MẠNH THẮNG

TÊN BẢN VẼ (DRAWING NAME):
 BÌNH ĐỒ HIỆN TRẠNG

BỘ HỒ SƠ: THIẾT KẾ BẢN VẼ THI CÔNG

THỜI GIAN HOÀN THÀNH: NĂM 2025

TỶ LỆ (SCALE): **BẢN VẼ (DRAWING NO):**
 BĐ- 05

19
18
D817
16
D7 15
1

BÌNH ĐỒ HIỆN TRẠNG

PHÒNG KINH TẾ, HẠ TẦNG VÀ ĐÔ THỊ PHƯỜNG HẢI AN

THẨM ĐỊNH

Theo Văn bản số:/.....

Ngày.....tháng.....năm.....

Người thẩm định ký tên: *[Signature]*

CÔNG TY CỔ PHẦN TƯ VẤN ĐẦU TƯ VÀ XÂY DỰNG
GIAO THÔNG CÔNG CHỈNH HẢI PHÒNG

ĐÃ THẨM TRA

Hải Phòng, ngày.....tháng.....năm.....

Họ tên, chữ ký cán bộ thẩm tra *[Signature]*

M.S.D.N: 920204

CÔNG TY CỔ PHẦN TƯ VẤN VÀ XÂY DỰNG GIAO THÔNG CÔNG CHỈNH HẢI PHÒNG

Địa chỉ (Add): Số 63C Mạc Thiên Phúc - Kiến An - Hải Phòng
 TEL: 0936.458.358
 EMAIL: TUVANDT2020@gmail.com

GIÁM ĐỐC (MANAGER): *[Signature]*

SỬA ĐỔI (REVISION)		
LẦN	NGÀY (DATE)	XÁC NHẬN
1		
2		
3		
4		

CHỦ ĐẦU TƯ (PROJECT OWNER):
TRUNG TÂM DỊCH VỤ SỰ NGHIỆP CÔNG PHƯỜNG HẢI AN

CÔNG TRÌNH (PROJECT):
CẢI TẠO, NÂNG CẤP NGÕ 369 ĐƯỜNG ĐĂNG HẢI, PHƯỜNG HẢI AN

HẠNG MỤC (ITEMS):
NỀN, MẶT NGÕ VÀ HỆ THỐNG THOÁT NƯỚC

CƠ QUAN THIẾT KẾ (DESIGNED BY):
[Signature]
KS. NGUYỄN MẠNH THẮNG

CHỦ TRÌ THIẾT KẾ (PRIMARY):
[Signature]
KS. TRẦN VIỆT TRUNG

THIẾT KẾ (DESIGN):
[Signature]
KS. TRẦN VIỆT TRUNG

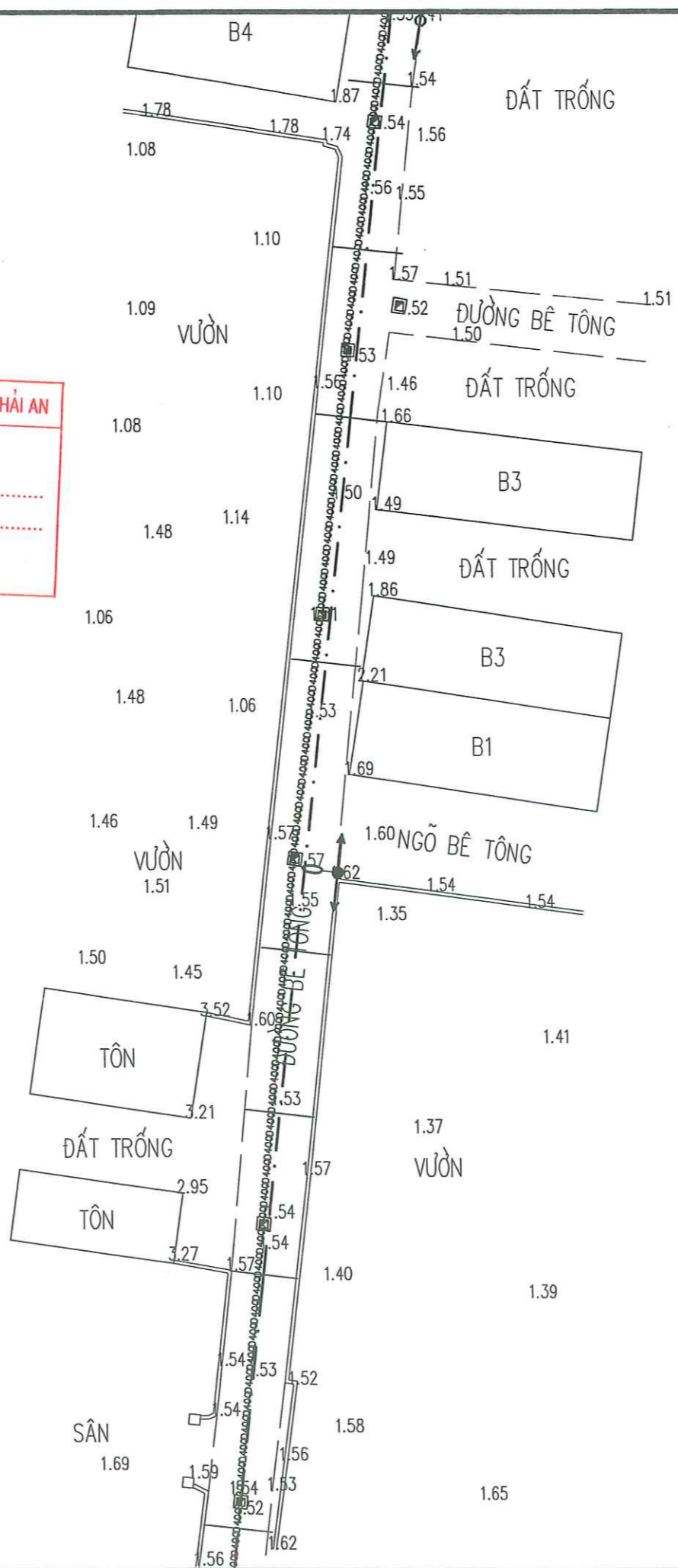
KIỂM TRA (CHECKED BY):
[Signature]
KS. NGUYỄN MẠNH THẮNG

TÊN BẢN VẼ (DRAWING NAME):
BÌNH ĐỒ HIỆN TRẠNG

BỘ HỒ SƠ: THIẾT KẾ BẢN VẼ THI CÔNG

THỜI GIAN HOÀN THÀNH: NĂM 2025

TỶ LỆ (SCALE):
BẢN VẼ (DRAWING NO):
BĐ- 06



BÌNH ĐỒ HIỆN TRẠNG

PHÒNG KINH TẾ, HẠ TẦNG VÀ ĐÔ THỊ PHƯỜNG HẢI AN

THẨM ĐỊNH

Theo Văn bản số: /

Ngày.....tháng.....năm.....

Người thẩm định ký tên: *h2*

D13
I

27
I

D12
I

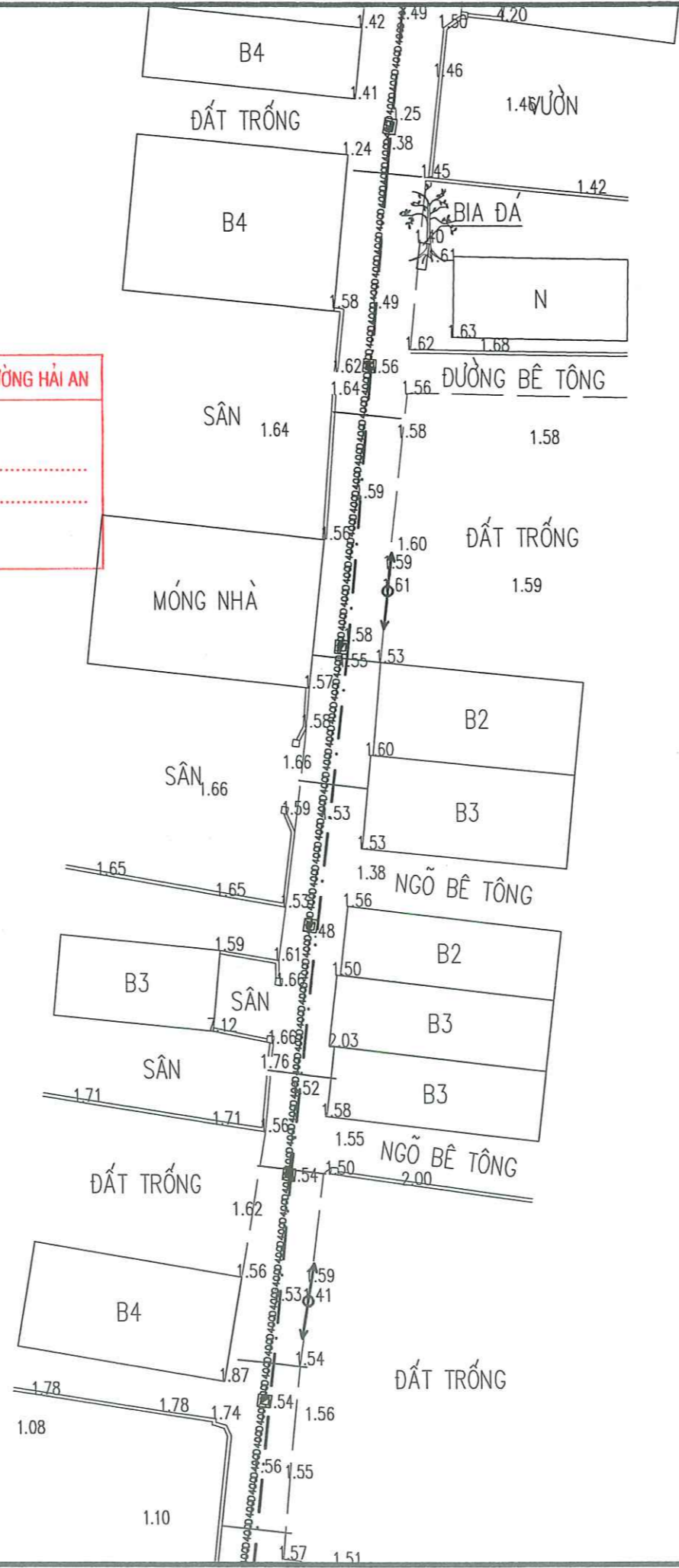
26
I

D11
I

25
I

24
I

23
I



CÔNG TY CỔ PHẦN TƯ VẤN ĐẦU TƯ VÀ XÂY DỰNG GIAO THÔNG CÔNG CHÍNH HẢI PHÒNG

ĐÃ THẨM TRA

Hải Phòng, ngày.....tháng.....năm.....

Họ tên, chữ ký cán bộ thẩm tra

[Signature]



SỬA ĐỔI (REVISION)		
LẦN	NGÀY (DATE)	XÁC NHẬN
1		
2		
3		
4		

CHỦ ĐẦU TƯ (PROJECT OWNER):
TRUNG TÂM DỊCH VỤ SỰ NGHIỆP CÔNG PHƯỜNG HẢI AN

CÔNG TRÌNH (PROJECT):
CẢI TẠO, NÂNG CẤP NGÕ 369 ĐƯỜNG ĐĂNG HẢI, PHƯỜNG HẢI AN

HẠNG MỤC (ITEMS):
NỀN, MẶT NGÕ VÀ HỆ THỐNG THOÁT NƯỚC

CƠ QUAN THIẾT KẾ (DESIGNED BY):

Địa chỉ (ADD): Số 03 Mạc Thiên Phúc - Kiến An - Hải Phòng
Số điện thoại (TEL): 0936.458.354
Email: TUVANDT2022@GMAIL.COM
Giám Đốc (MANAGER): *[Signature]*
KS. NGUYỄN MẠNH THẮNG

CHỦ TRÌ THIẾT KẾ (PRIMARY):
[Signature]
KS. TRẦN VIỆT TRUNG

THIẾT KẾ (DESIGN):
[Signature]
KS. TRẦN VIỆT TRUNG

KIỂM TRA (CHECKED BY):
[Signature]
KS. NGUYỄN MẠNH THẮNG

TÊN BẢN VẼ (DRAWING NAME):
BÌNH ĐỒ HIỆN TRẠNG

BỘ HỒ SƠ: THIẾT KẾ BẢN VẼ THI CÔNG

THỜI GIAN HOÀN THÀNH: NĂM 2025

TỶ LỆ (SCALE):
BẢN VẼ (DRAWING NO):
BĐ- 07

BÌNH ĐỒ HIỆN TRẠNG

PHÒNG KINH TẾ, HẠ TẦNG VÀ ĐÔ THỊ PHƯỜNG HẢI AN

THẨM ĐỊNH

Theo Văn bản số: /

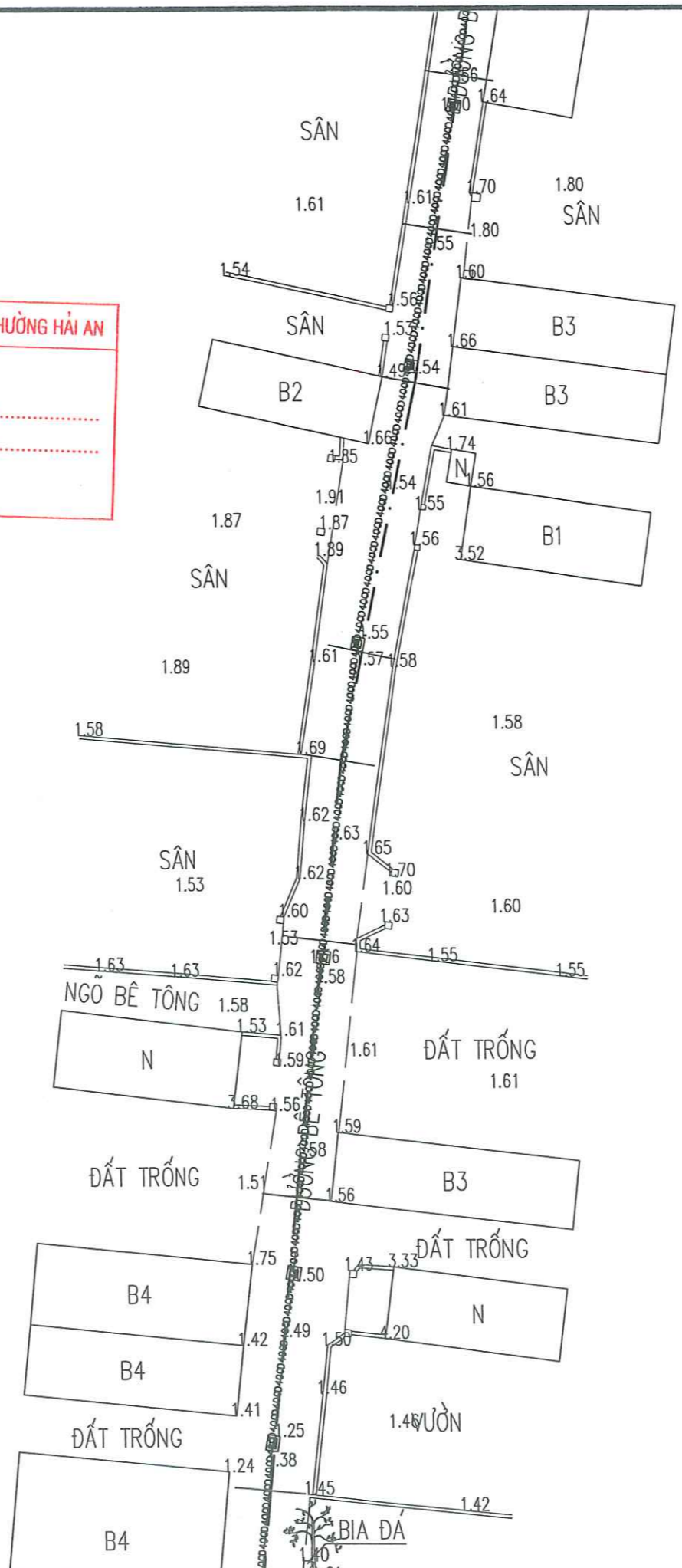
Ngày tháng năm

Người thẩm định ký tên: *ht*

CÔNG TY CỔ PHẦN TƯ VẤN ĐẦU TƯ VÀ XÂY DỰNG
 GIAO THÔNG CÔNG CHÍNH HẢI PHÒNG
ĐÃ THẨM TRA
 Hải Phòng, ngày tháng năm

Họ tên, chữ ký cán bộ thẩm tra

ht



SỬA ĐỔI (REVISION)		
LẦN	NGÀY (DATE)	XÁC NHẬN
1		
2		
3		
4		

CHỦ ĐẦU TƯ (PROJECT OWNER):
 TRUNG TÂM DỊCH VỤ SỰ NGHIỆP
 CÔNG PHƯỜNG HẢI AN

CÔNG TRÌNH (PROJECT):
 CẢI TẠO, NÂNG CẤP NGÕ
 369 ĐƯỜNG ĐĂNG HẢI,
 PHƯỜNG HẢI AN

HẠNG MỤC (ITEMS):
 NỀN, MẶT NGÕ VÀ HỆ
 THỐNG THOÁT NƯỚC

CƠ QUAN THIẾT KẾ (DESIGNED BY):



Địa chỉ (ADD):
 Số 28C Mạc Thiên Phúc - Kiến An - Hải Phòng
 TEL: 0936.458.388
 EMAIL: TUVAN@20202020@GMAIL.COM



GIÁM ĐỐC (MANAGER):

ht

KS. NGUYỄN MẠNH THẮNG

CHỦ TRÌ THIẾT KẾ (PRIMARY):

ht

KS. TRẦN VIỆT TRUNG

THIẾT KẾ (DESIGN):

ht

KS. TRẦN VIỆT TRUNG

KIỂM TRA (CHECKED BY):

ht

KS. NGUYỄN MẠNH THẮNG

TÊN BẢN VẼ (DRAWING NAME):
 BÌNH ĐỒ HIỆN TRẠNG

BỘ HỒ SƠ: THIẾT KẾ BẢN VẼ THI CÔNG

THỜI GIAN HOÀN THÀNH: NĂM 2025

TỶ LỆ (SCALE):
 BẢN VẼ (DRAWING NO):
 BĐ- 08

BÌNH ĐỒ HIỆN TRẠNG

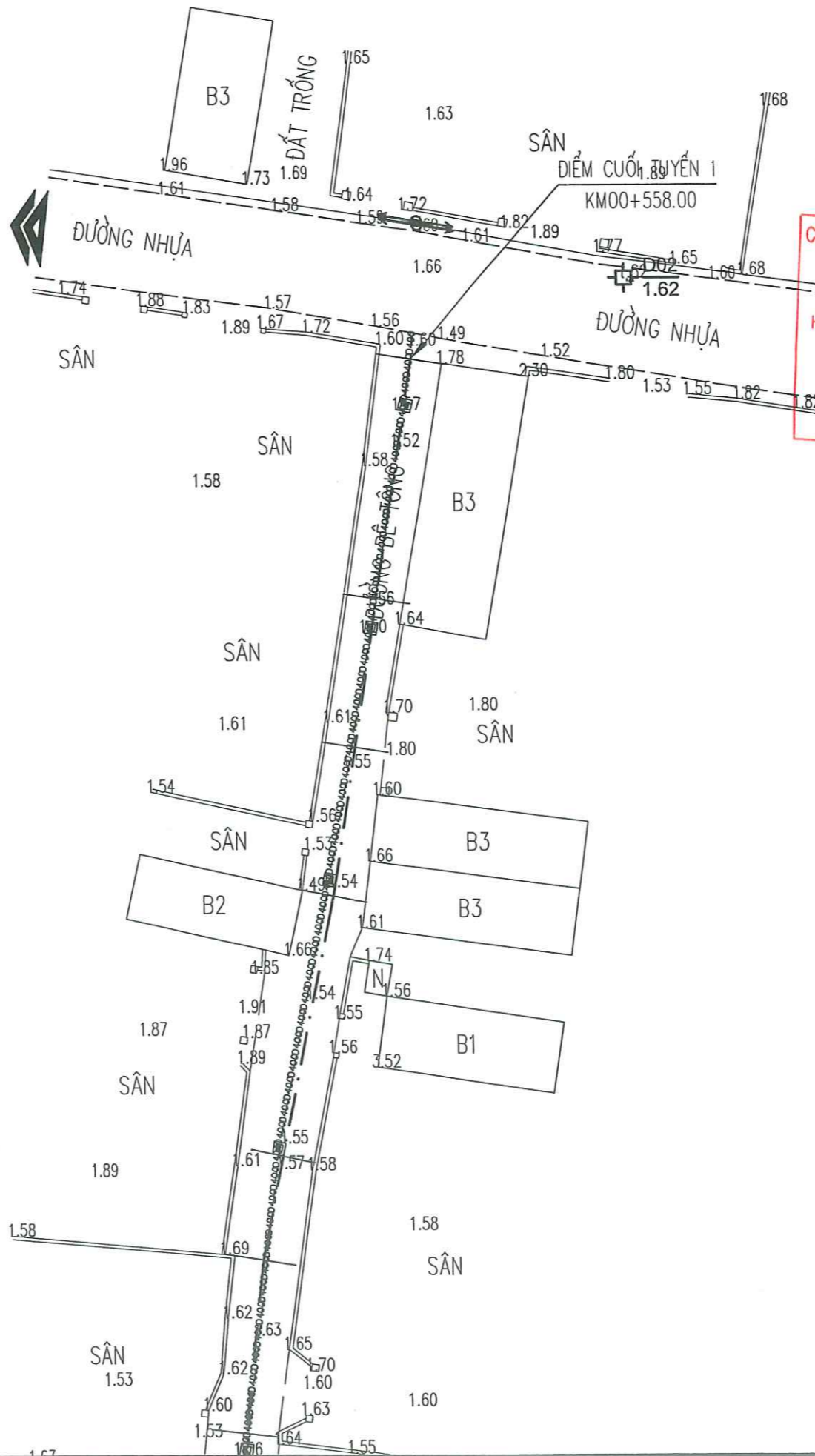
PHÒNG KINH TẾ, HẠ TẦNG VÀ ĐÔ THỊ PHƯỜNG HẢI AN

THẨM ĐỊNH

Theo Văn bản số: /

Ngày tháng năm

Người thẩm định ký tên: *[Signature]*



CÔNG TY CỔ PHẦN TƯ VẤN ĐẦU TƯ VÀ XÂY DỰNG
GIAO THÔNG CÔNG CHÍNH HẢI PHÒNG
ĐÃ THẨM TRA
 Hải Phòng, ngày tháng năm

[Signature]
 Họ tên, chữ ký cán bộ thẩm tra



SỬA ĐỔI (REVISION)		
LẦN	NGÀY (DATE)	XÁC NHẬN
1		
2		
3		
4		

CHỦ ĐẦU TƯ (PROJECT OWNER):
TRUNG TÂM DỊCH VỤ SỰ NGHIỆP CÔNG PHƯỜNG HẢI AN

CÔNG TRÌNH (PROJECT):
CẢI TẠO, NÂNG CẤP NGÕ 369 ĐƯỜNG ĐĂNG HẢI, PHƯỜNG HẢI AN

HẠNG MỤC (ITEMS):
NỀN, MẶT NGÕ VÀ HỆ THỐNG THOÁT NƯỚC

CƠ QUAN THIẾT KẾ (DESIGNED BY):

 ĐỊA CHỈ (ADD):
 SỐ 66C MẠC THIỆN PHÚC - KIẾN AN - HẢI PHÒNG
 TEL: 0936.458.353
 EMAIL: TUVANDT2020@GMAIL.COM

GIÁM ĐỐC (MANAGER):
[Signature]
KS. NGUYỄN MẠNH THẮNG

CHỦ TRÌ THIẾT KẾ (PRIMARY):
[Signature]
KS. TRẦN VIỆT TRUNG

THIẾT KẾ (DESIGN):
[Signature]
KS. TRẦN VIỆT TRUNG

KIỂM TRA (CHECKED BY):
[Signature]
KS. NGUYỄN MẠNH THẮNG

TÊN BẢN VẼ (DRAWING NAME):
BÌNH ĐỒ HIỆN TRẠNG

BỘ HỒ SƠ: THIẾT KẾ BẢN VẼ THI CÔNG

THỜI GIAN HOÀN THÀNH: NĂM 2025

TỶ LỆ (SCALE):
 BẢN VẼ (DRAWING NO):
BD- 09

32
 D16
 30
 D15
 29
 28

BÌNH ĐỒ THIẾT KẾ

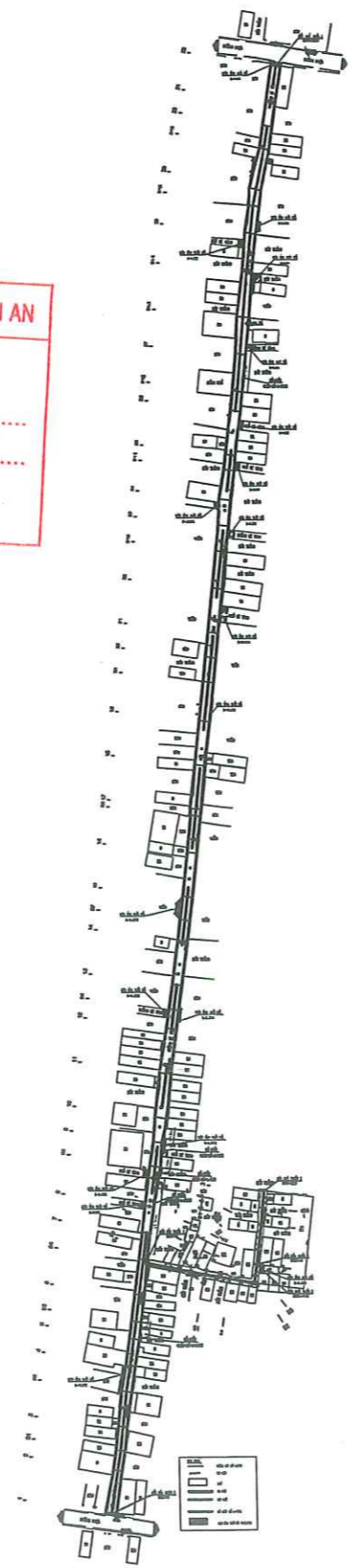
PHÒNG KINH TẾ, HẠ TẦNG VÀ ĐÔ THỊ PHƯỜNG HẢI AN

THẨM ĐỊNH

Theo Văn bản số:/.....

Ngày.....tháng.....năm.....

Người thẩm định ký tên: *H2*



CÔNG TY CỔ PHẦN TƯ VẤN ĐẦU TƯ VÀ XÂY DỰNG
GIAO THÔNG CÔNG CHÍNH HẢI PHÒNG
ĐÃ THẨM TRA
 Hải Phòng, ngày.....tháng.....năm.....
 Họ tên, chữ ký cán bộ thẩm tra: *[Signature]*



SỬA ĐỔI (REVISION)		
LẦN	NGÀY (DATE)	XÁC NHẬN
1		
2		
3		
4		

CHỦ ĐẦU TƯ (PROJECT OWNER):
 TRUNG TÂM DỊCH VỤ SỰ NGHIỆP
 CÔNG PHƯỜNG HẢI AN

CÔNG TRÌNH (PROJECT):
 CẢI TẠO, NÂNG CẤP NGÕ
 369 ĐƯỜNG ĐĂNG HẢI,
 PHƯỜNG HẢI AN

HẠNG MỤC (ITEMS):
 NỀN, MẶT NGÕ VÀ HỆ
 THỐNG THOÁT NƯỚC

CƠ QUAN THIẾT KẾ (DESIGNED BY):

ĐỊA CHỈ (ADD):
 SỐ 80C MẠC THIÊN PHÚC - KIẾN AN - HẢI PHÒNG
 TEL: 0936.658.358
 EMAIL: TUVAN020204@MAIL.COM

GIÁM ĐỐC (MANAGER):

[Signature]
 K.S. NGUYỄN MẠNH THẮNG

CHỦ TRÌ THIẾT KẾ (PRIMARY):

[Signature]
 K.S. TRẦN VIỆT TRUNG

THIẾT KẾ (DESIGN):

[Signature]
 K.S. TRẦN VIỆT TRUNG

KIỂM TRA (CHECKED BY):

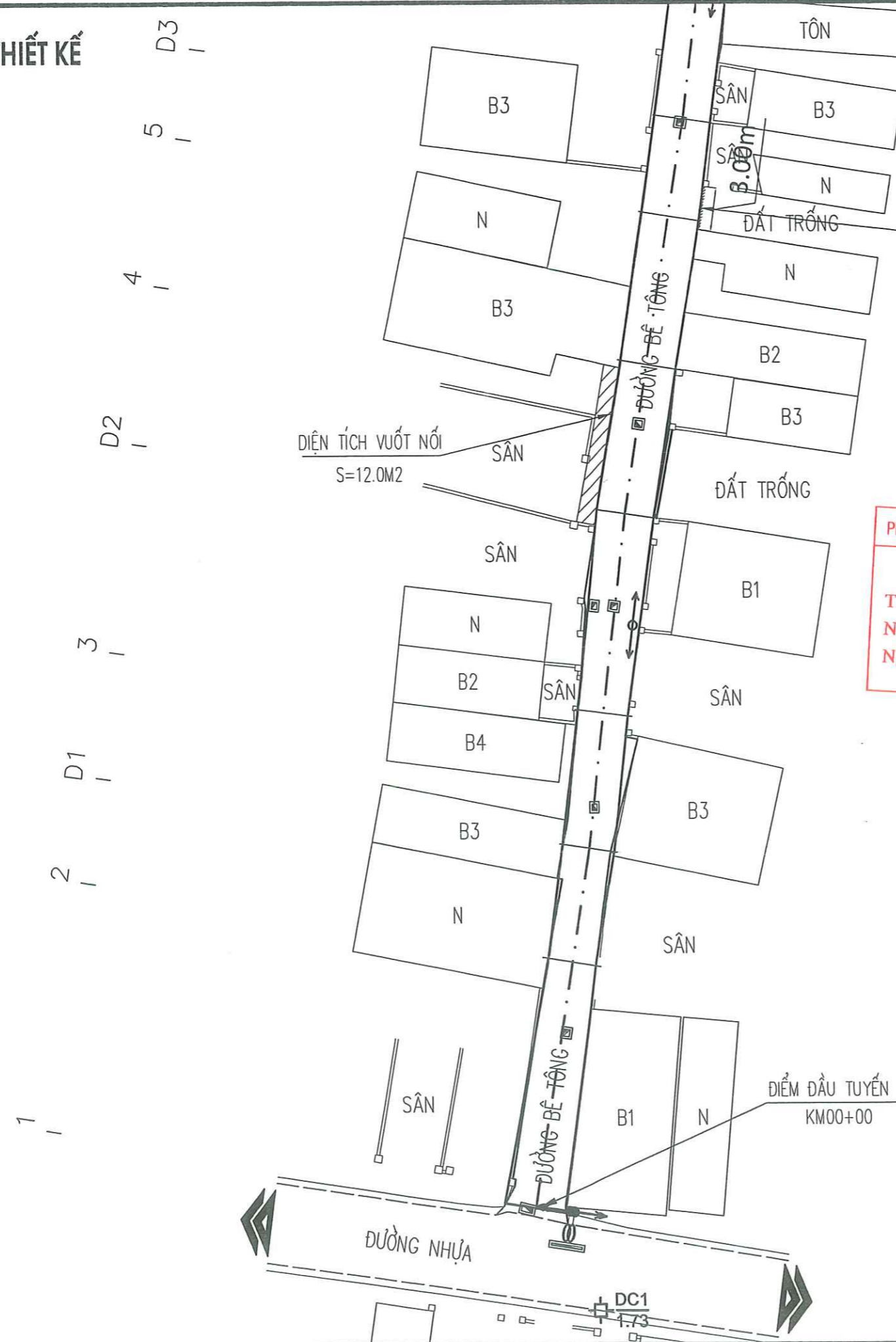
[Signature]
 K.S. NGUYỄN MẠNH THẮNG

TÊN BẢN VẼ (DRAWING NAME):
 BÌNH ĐỒ THIẾT KẾ

BỘ HỒ SƠ: THIẾT KẾ BẢN VẼ THI CÔNG
 THỜI GIAN HOÀN THÀNH: NĂM 2025

TỶ LỆ (SCALE):
BẢN VẼ (DRAWING NO):
 BĐ- 01

BÌNH ĐỒ THIẾT KẾ



**CÔNG TY CỔ PHẦN TƯ VẤN ĐẦU TƯ VÀ XÂY DỰNG
GIAO THÔNG CÔNG CHÍNH HẢI PHÒNG**
ĐÃ THẨM TRA
Hải Phòng, ngày.....tháng.....năm.....
Họ tên, chữ ký cán bộ thẩm tra

PHÒNG KINH TẾ, HẠ TẦNG VÀ ĐÔ THỊ PHƯỜNG HẢI AN
THẨM ĐỊNH
Theo Văn bản số:...../.....
Ngày.....tháng.....năm.....
Người thẩm định ký tên:

- GHI CHÚ:**
- ĐƯỜNG DÂY CÁP QUANG
 - CỘT ĐIỆN
 - NHÀ
 - TÌM NGÕ
 - MÉP NGÕ
 - BỜ CHẮN CÓ: L=37.0M
 - DIỆN TÍCH VƯỢT NỔI: S=80.84M2

SỬA ĐỔI (REVISION)		
LẦN	NGÀY (DATE)	XÁC NHẬN
1		
2		
3		
4		

CHỦ ĐẦU TƯ (PROJECT OWNER):
TRUNG TÂM DỊCH VỤ NGHIỆP
CÔNG PHƯỜNG HẢI AN

CÔNG TRÌNH (PROJECT):
CẢI TẠO, NÂNG CẤP NGÕ
369 ĐƯỜNG ĐĂNG HẢI,
PHƯỜNG HẢI AN

HẠNG MỤC (ITEMS):
NỀN, MẶT NGÕ VÀ HỆ
THỐNG THOÁT NƯỚC

CƠ QUAN THIẾT KẾ (DESIGNED BY):

Địa chỉ (ADD):
Số 86C Mạc Thiên Phúc - Kiến An - Hải Phòng
TEL: 0934.459.353
EMAIL: TUVANDT2020@GMAIL.COM



GIÁM ĐỐC (MANAGER):

KS. NGUYỄN MẠNH THẮNG

CHỦ TRÌ THIẾT KẾ (PRIMARY):

KS. TRẦN VIỆT TRUNG

THIẾT KẾ (DESIGN):

KS. TRẦN VIỆT TRUNG

KIỂM TRA (CHECKED BY):

KS. NGUYỄN MẠNH THẮNG

TÊN BẢN VẼ (DRAWING NAME):
BÌNH ĐỒ THIẾT KẾ

BỘ HỒ SƠ: THIẾT KẾ BẢN VẼ THI CÔNG

THỜI GIAN HOÀN THÀNH: NĂM 2025

TỶ LỆ (SCALE): **BẢN VẼ (DRAWING NO):**
BĐ- 02

BÌNH ĐỒ THIẾT KẾ

PHÒNG KINH TẾ, HẠ TẦNG VÀ ĐÔ THỊ PHƯỜNG HẢI AN

THẨM ĐỊNH

Theo Văn bản số:...../.....

Ngày.....tháng.....năm.....

Người thẩm định ký tên: *A2*

CÔNG TY CỔ PHẦN TƯ VẤN ĐẦU TƯ VÀ XÂY DỰNG
 GIAO THÔNG CÔNG CHÍNH HẢI PHÒNG
ĐÃ THẨM TRA
 Hải Phòng, ngày.....tháng.....năm.....
 Họ tên, chữ ký cán bộ thẩm tra

SỬA ĐỔI (REVISION)		
LẦN	NGÀY (DATE)	XÁC NHẬN
1		
2		
3		
4		

CHỦ ĐẦU TƯ (PROJECT OWNER):
 TRUNG TÂM DỊCH VỤ SỰ NGHIỆP
 CÔNG PHƯỜNG HẢI AN

CÔNG TRÌNH (PROJECT):
 CẢI TẠO, NÂNG CẤP NGÕ
 369 ĐƯỜNG ĐĂNG HẢI,
 PHƯỜNG HẢI AN

HẠNG MỤC (ITEMS):
 NỀN, MẶT NGÕ VÀ HỆ
 THỐNG THOÁT NƯỚC

CƠ QUAN THIẾT KẾ (DESIGNED BY):

 ĐỊA CHỈ (ADD):
 SỐ 60C MẠC THIÊN PHÚC - KIẾN AN - HẢI PHÒNG
 TEL: 0934.458.058
 EMAIL: TUVANP12022@GMAIL.COM

GIÁM ĐỐC (MANAGER):
Nguyễn Mạnh Thắng
 KS. NGUYỄN MẠNH THẮNG

CHỦ TRƯ THIẾT KẾ (PRIMARY):
Trần Việt Trung
 KS. TRẦN VIỆT TRUNG

THIẾT KẾ (DESIGN):
Trần Việt Trung
 KS. TRẦN VIỆT TRUNG

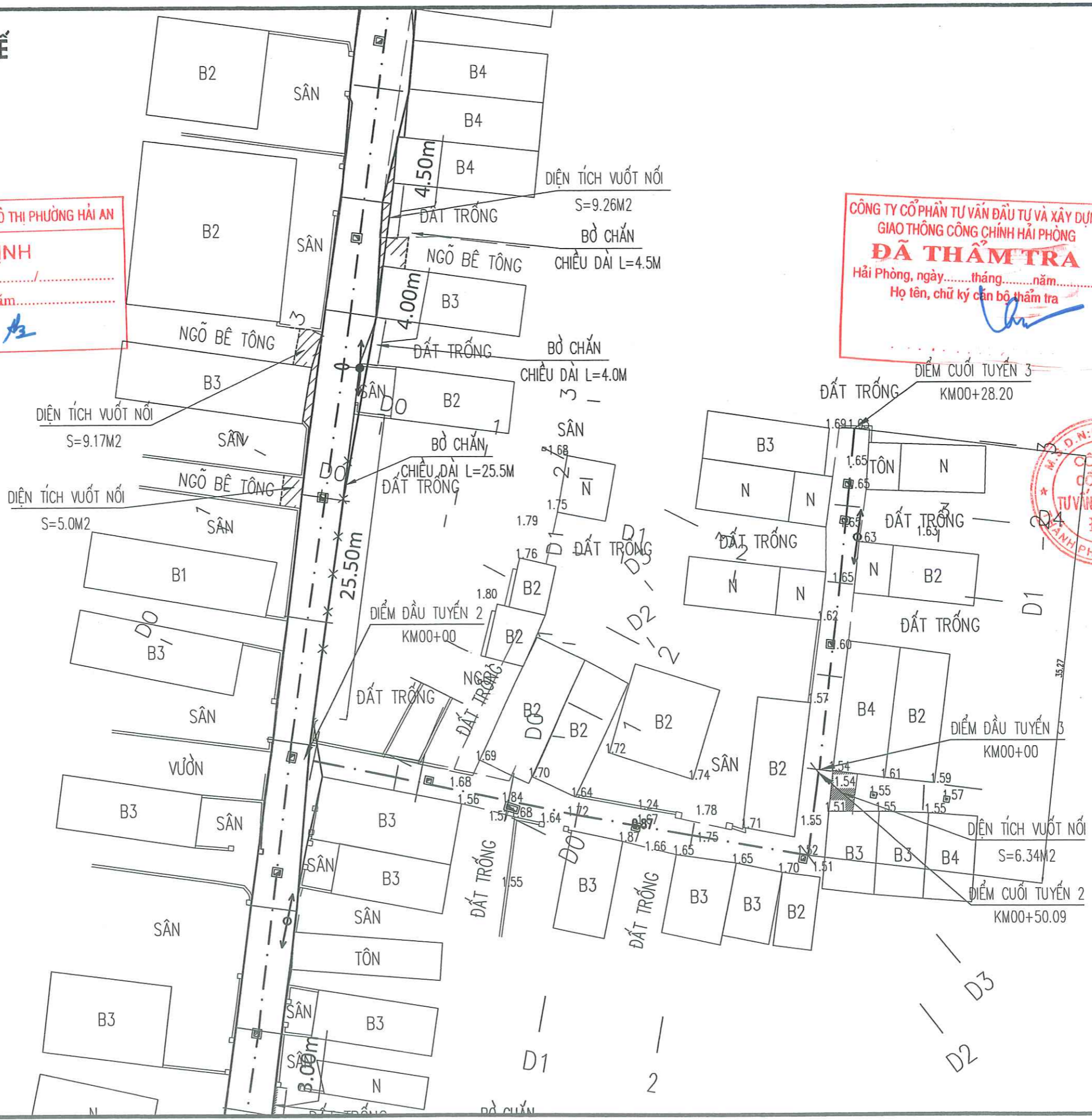
KIỂM TRA (CHECKED BY):
Nguyễn Mạnh Thắng
 KS. NGUYỄN MẠNH THẮNG

TÊN BẢN VẼ (DRAWING NAME):
 BÌNH ĐỒ THIẾT KẾ

BỘ HỒ SƠ: THIẾT KẾ BẢN VẼ THI CÔNG

THỜI GIAN HOÀN THÀNH: NĂM 2025

TỶ LỆ (SCALE):
 BẢN VẼ (DRAWING NO):
 BĐ- 03



BÌNH ĐỒ THIẾT KẾ

PHÒNG KINH TẾ, HẠ TẦNG VÀ ĐÔ THỊ PHƯỜNG HẢI AN

THẨM ĐỊNH

Theo Văn bản số:/.....

Ngày.....tháng.....năm.....

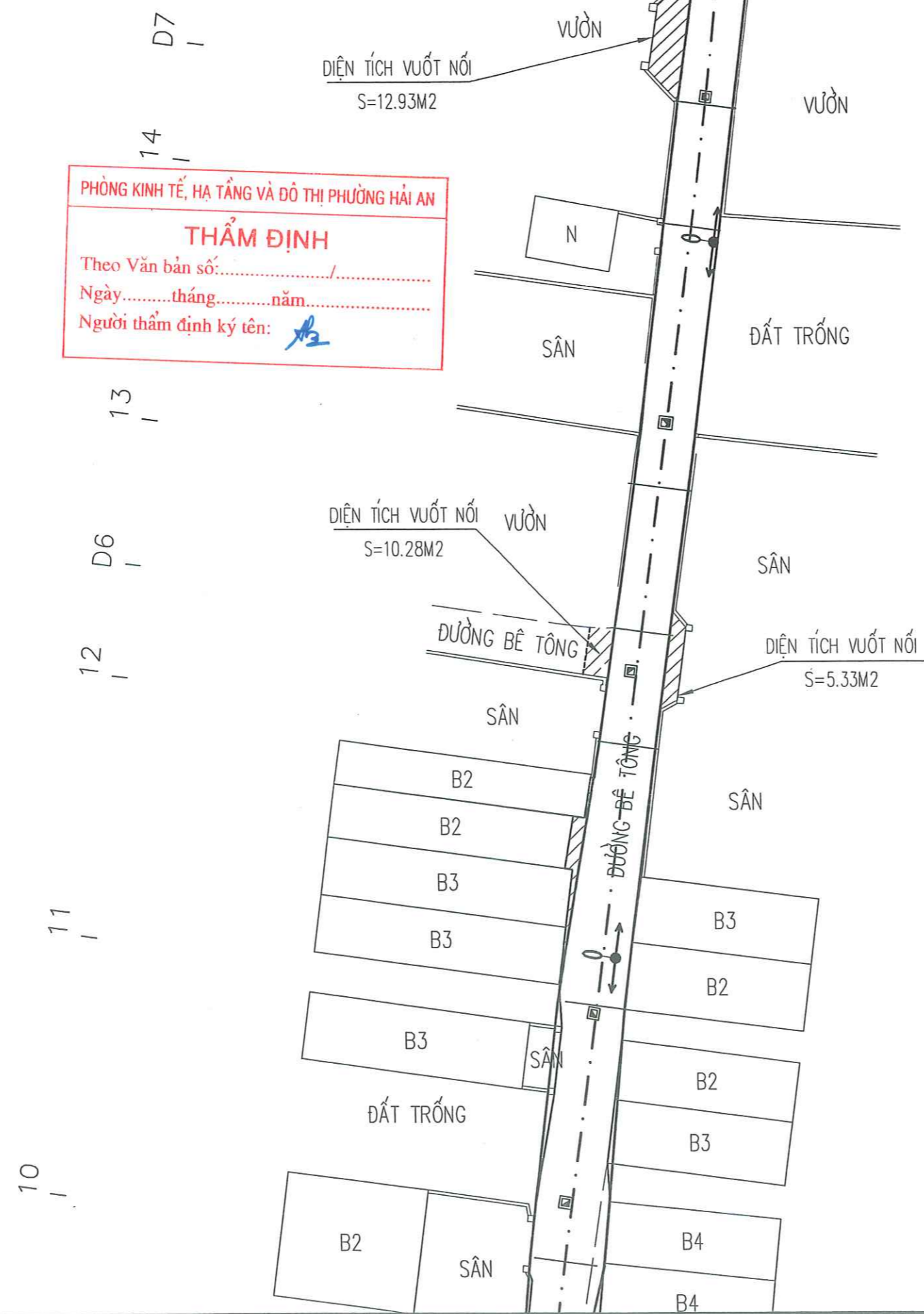
Người thẩm định ký tên: *A2*

CÔNG TY CỔ PHẦN TƯ VẤN ĐẦU TƯ VÀ XÂY DỰNG
 GIAO THÔNG CÔNG CHÍNH HẢI PHÒNG

ĐÃ THẨM TRA

Hải Phòng, ngày.....tháng.....năm.....

Họ tên, chữ ký của bộ phận thẩm tra



SỬA ĐỔI (REVISION)		
LẦN	NGÀY (DATE)	XÁC NHẬN
1		
2		
3		
4		

CHỦ ĐẦU TƯ (PROJECT OWNER):
 TRUNG TÂM DỊCH VỤ SỰ NGHIỆP
 CÔNG PHƯỜNG HẢI AN

CÔNG TRÌNH (PROJECT):
 CẢI TẠO, NÂNG CẤP NGÕ
 369 ĐƯỜNG ĐẲNG HẢI,
 PHƯỜNG HẢI AN

HẠNG MỤC (ITEMS):
 NỀN, MẶT NGÕ VÀ HỆ
 THỐNG THOÁT NƯỚC

CO QUAN THIẾT KẾ (DESIGNED BY):



Địa chỉ (ADD):
 Số 66C Mạc Thiên Phúc - Kiến An - Hải Phòng
 TEL: 0936.458.358
 EMAIL: TUVANPT2020@GMAIL.COM



GIÁM ĐỐC (MANAGER):
Nguyễn Mạnh Thắng
 KS. NGUYỄN MẠNH THẮNG

CHỦ TRÌ THIẾT KẾ (PRIMARY):
Trần Việt Trung
 KS. TRẦN VIỆT TRUNG

THIẾT KẾ (DESIGN):
Trần Việt Trung
 KS. TRẦN VIỆT TRUNG

KIỂM TRA (CHECKED BY):
Nguyễn Mạnh Thắng
 KS. NGUYỄN MẠNH THẮNG

TÊN BẢN VẼ (DRAWING NAME):
BÌNH ĐỒ THIẾT KẾ

BỘ HỒ SƠ: THIẾT KẾ BẢN VẼ THI CÔNG

THỜI GIAN HOÀN THÀNH: NĂM 2025

TỶ LỆ (SCALE):
 BẢN VẼ (DRAWING NO):
BĐ- 04

BÌNH ĐỒ THIẾT KẾ

PHÒNG KINH TẾ, HẠ TẦNG VÀ ĐÔ THỊ PHƯỜNG HẢI AN

THẨM ĐỊNH

Theo Văn bản số:/.....

Ngày.....tháng.....năm.....

Người thẩm định ký tên: *[Signature]*

19

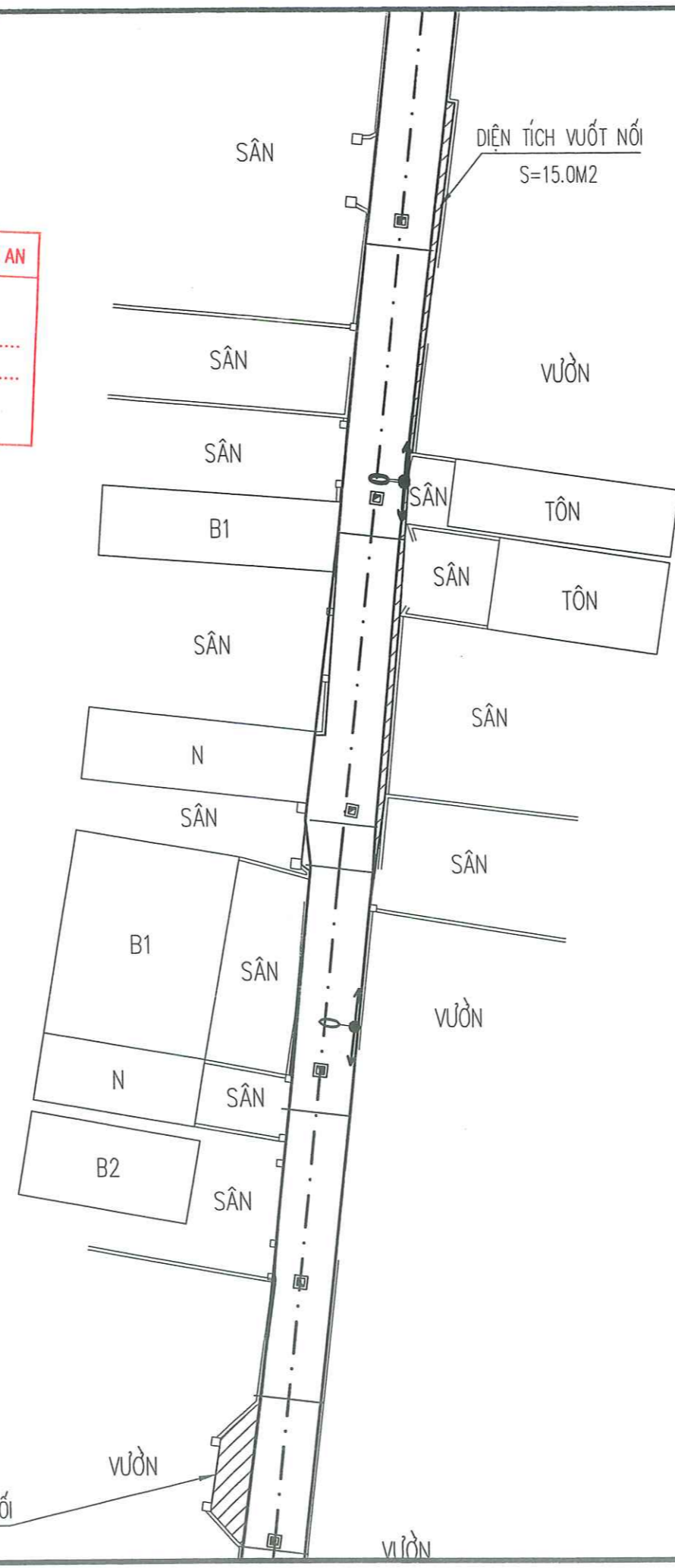
18

D8 17

16

15

D7



CÔNG TY CỔ PHẦN TƯ VẤN ĐẦU TƯ VÀ XÂY DỰNG GIAO THÔNG CÔNG CHÍNH HẢI PHÒNG

ĐÃ THẨM TRA

Hải Phòng, ngày.....tháng.....năm.....

Họ tên, chữ ký cán bộ thẩm tra *[Signature]*

M.S.D.N: 020204

CÔNG TY CỔ PHẦN TƯ VẤN VÀ XÂY DỰNG GIAO THÔNG CÔNG CHÍNH HẢI PHÒNG

Địa chỉ (ADD): SỐ 60C MẠC THÊN PHÚC - KIẾN AN - HẢI PHÒNG

TEL: 0936.458.368

EMAIL: TUVAN022020@GMAIL.COM

GIÁM ĐỐC (MANAGER): *[Signature]*

SỬA ĐỔI (REVISION)		
LẦN	NGÀY (DATE)	XÁC NHẬN
1		
2		
3		
4		

CHỦ ĐẦU TƯ (PROJECT OWNER):
TRUNG TÂM DỊCH VỤ SỰ NGHIỆP CÔNG PHƯỜNG HẢI AN

CÔNG TRÌNH (PROJECT):
CẢI TẠO, NÂNG CẤP NGÕ 369 ĐƯỜNG ĐĂNG HẢI, PHƯỜNG HẢI AN

HÀNG MỤC (ITEMS):
NỀN, MẶT NGÕ VÀ HỆ THỐNG THOÁT NƯỚC

CƠ QUAN THIẾT KẾ (DESIGNED BY):
[Signature]
KS. NGUYỄN MẠNH THẮNG

CHỦ TRÌ THIẾT KẾ (PRIMARY):
[Signature]
KS. TRẦN VIỆT TRUNG

THIẾT KẾ (DESIGN):
[Signature]
KS. TRẦN VIỆT TRUNG

KIỂM TRA (CHECKED BY):
[Signature]
KS. NGUYỄN MẠNH THẮNG

TÊN BẢN VẼ (DRAWING NAME):
BÌNH ĐỒ THIẾT KẾ

BỘ HỒ SƠ: THIẾT KẾ BẢN VẼ THI CÔNG

THỜI GIAN HOÀN THÀNH: NĂM 2025

TỶ LỆ (SCALE):
BẢN VẼ (DRAWING NO):
BĐ- 05

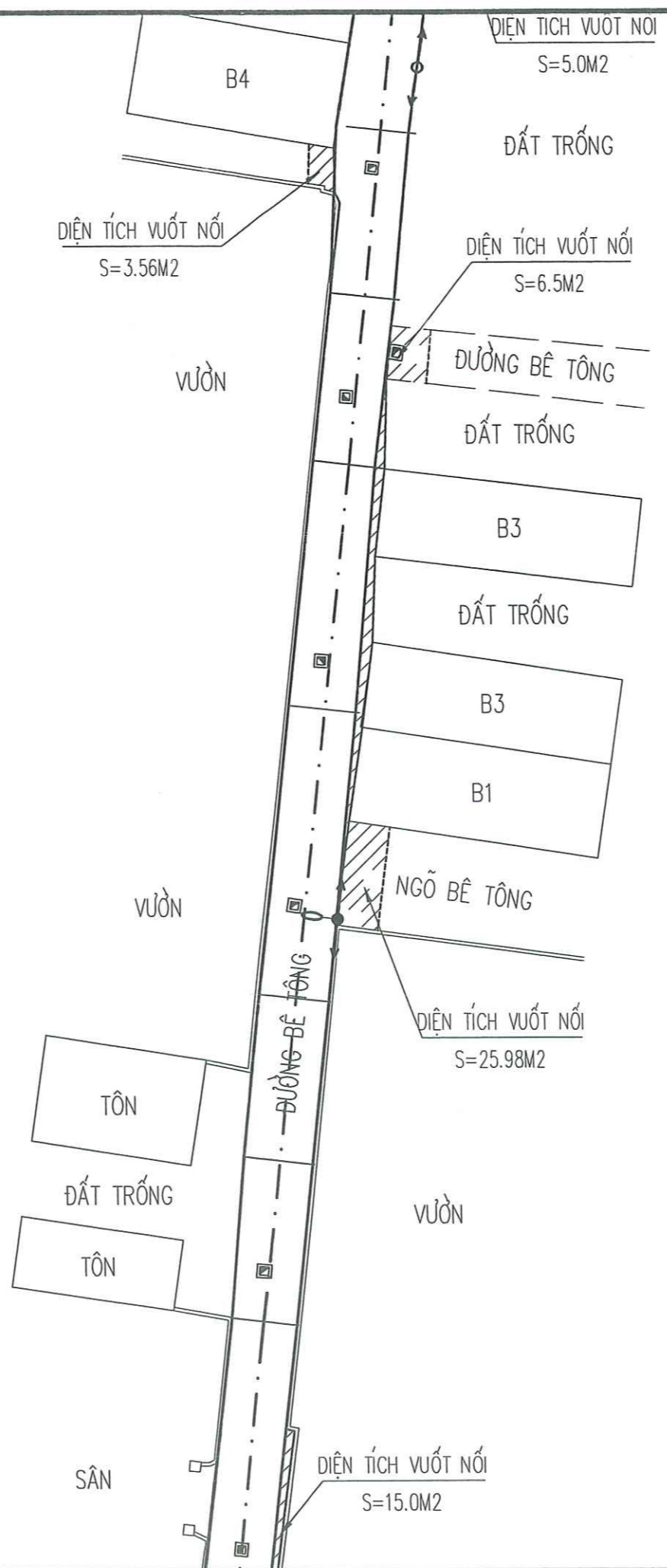
BÌNH ĐỒ THIẾT KẾ

PHÒNG KINH TẾ, HẠ TẦNG VÀ ĐÔ THỊ PHƯỜNG HẢI AN

THẨM ĐỊNH

Theo Văn bản số:/.....
 Ngày.....tháng.....năm.....
 Người thẩm định ký tên: *[Signature]*

19 |
 D9 |
 20 |
 21 |
 22 |
 23 |
 24 |



**CÔNG TY CỔ PHẦN TƯ VẤN ĐẦU TƯ VÀ XÂY DỰNG
 GIAO THÔNG CÔNG CHÍNH HẢI PHÒNG
 ĐÃ THẨM TRA**

Hải Phòng, ngày.....tháng.....năm.....
 Họ tên, chữ ký cán bộ thẩm tra
[Signature]



SỬA ĐỔI (REVISION)		
LẦN	NGÀY (DATE)	XÁC NHẬN
1		
2		
3		
4		

CHỦ ĐẦU TƯ (PROJECT OWNER):
 TRUNG TÂM DỊCH VỤ SỰ NGHIỆP
 CÔNG PHƯỜNG HẢI AN

CÔNG TRÌNH (PROJECT):
 CẢI TẠO, NÂNG CẤP NGÕ
 369 ĐƯỜNG ĐẰNG HẢI,
 PHƯỜNG HẢI AN

HẠNG MỤC (ITEMS):
 NỀN, MẶT NGÕ VÀ HỆ
 THỐNG THOÁT NƯỚC

CƠ QUAN THIẾT KẾ (DESIGNED BY):

 ĐỊA CHỈ (ADD): SỐ 68C MẠC TRIÊN PHÚC - KIẾN AN - HẢI PHÒNG
 TEL: 0936.450.358
 EMAIL: TUVANDT2020@GMAIL.COM
GIÁM ĐỐC (MANAGER):
[Signature]
 K.S. NGUYỄN MẠNH THẮNG

CHỦ TRÌ THIẾT KẾ (PRIMARY):
[Signature]
 K.S. TRẦN VIỆT TRUNG

THIẾT KẾ (DESIGN):
[Signature]
 K.S. TRẦN VIỆT TRUNG

KIỂM TRA (CHECKED BY):
[Signature]
 K.S. NGUYỄN MẠNH THẮNG

TÊN BẢN VẼ (DRAWING NAME):
 BÌNH ĐỒ THIẾT KẾ

BỘ HỒ SƠ: THIẾT KẾ BẢN VẼ THI CÔNG
THỜI GIAN HOÀN THÀNH: NĂM 2025

TỶ LỆ (SCALE): **BẢN VẼ (DRAWING NO):**
 BD- 06

BÌNH ĐỒ THIẾT KẾ

PHÒNG KINH TẾ, HẠ TẦNG VÀ ĐÔ THỊ PHƯỜNG HẢI AN

THẨM ĐỊNH

Theo Văn bản số:...../.....
 Ngày.....tháng.....năm.....
 Người thẩm định ký tên: *[Signature]*

**CÔNG TY CỔ PHẦN TƯ VẤN ĐẦU TƯ VÀ XÂY DỰNG
 GIAO THÔNG CÔNG CHÍNH HẢI PHÒNG**

ĐÃ THẨM TRA

Hải Phòng, ngày.....tháng.....năm.....
 Họ tên, chữ ký cán bộ thẩm tra

[Signature]

SỬA ĐỔI (REVISION)		
LẦN	NGÀY (DATE)	XÁC NHẬN
1		
2		
3		
4		

CHỦ ĐẦU TƯ (PROJECT OWNER):
 TRUNG TÂM DỊCH VỤ SỰ NGHIỆP
 CÔNG PHƯỜNG HẢI AN

CÔNG TRÌNH (PROJECT):
 CẢI TẠO, NÂNG CẤP NGÕ
 369 ĐƯỜNG ĐĂNG HẢI,
 PHƯỜNG HẢI AN

HẠNG MỤC (ITEMS):
 NỀN, MẶT NGÕ VÀ HỆ
 THỐNG THOÁT NƯỚC

CƠ QUAN THIẾT KẾ (DESIGNED BY):

[Logo]
 ĐỊA CHỈ (ADD):
 SỐ 68C MẠC THIÊN PHÚC - KIẾN AN - HẢI PHÒNG
 TEL: 0934.458.358
 EMAIL: TUVANDT2020@GMAIL.COM

GIÁM ĐỐC (MANAGER):

[Signature]
 K.S. NGUYỄN MẠNH THẮNG

CHỦ TRÌ THIẾT KẾ (PRIMARY):

[Signature]
 K.S. TRẦN VIỆT TRUNG

THIẾT KẾ (DESIGN):

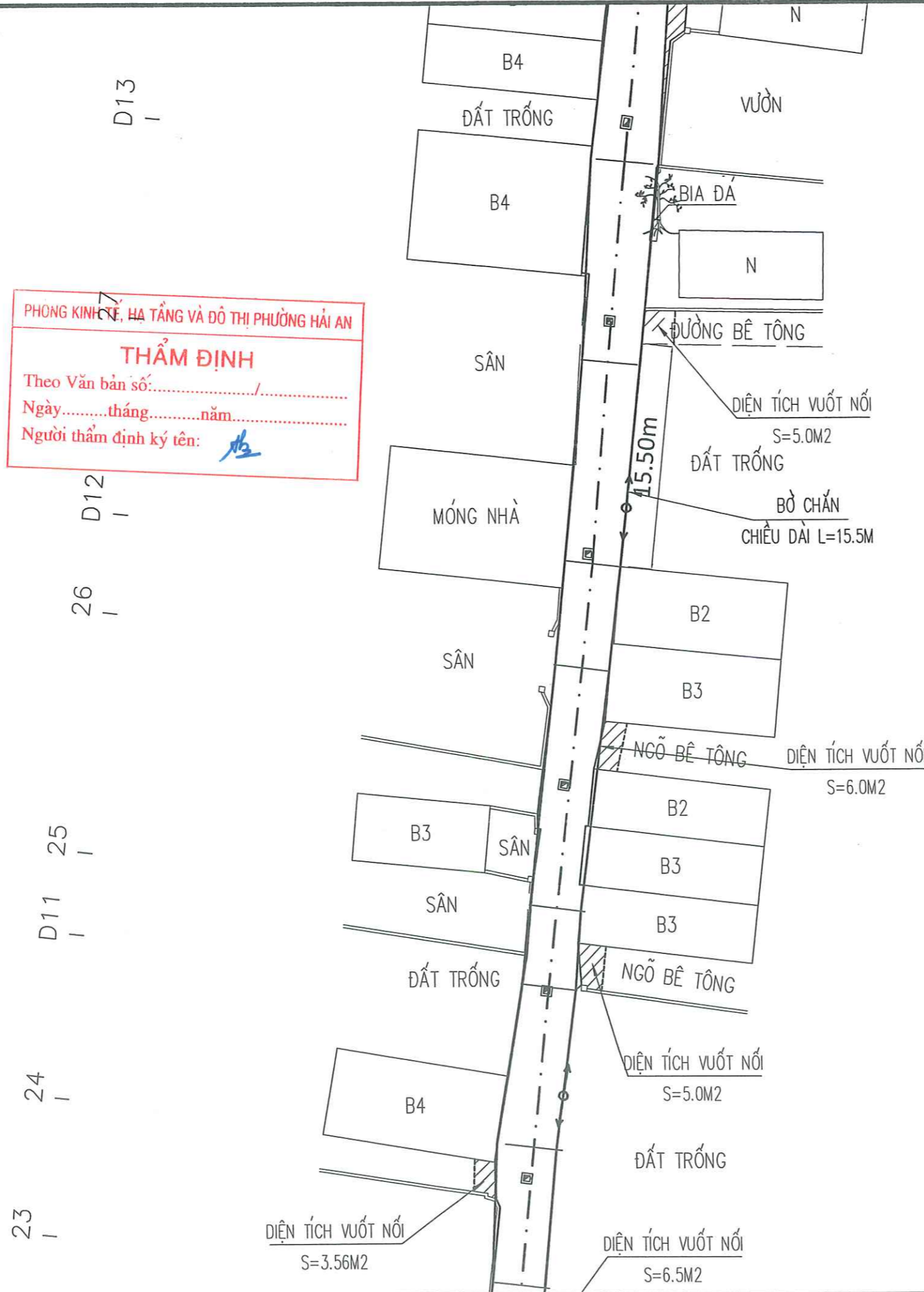
[Signature]
 K.S. TRẦN VIỆT TRUNG

KIỂM TRA (CHECKED BY):

[Signature]
 K.S. NGUYỄN MẠNH THẮNG

TÊN BẢN VẼ (DRAWING NAME):
 BÌNH ĐỒ THIẾT KẾ

BỘ HỒ SƠ: THIẾT KẾ BẢN VẼ THI CÔNG
THỜI GIAN HOÀN THÀNH: NĂM 2025
TỶ LỆ (SCALE): **BẢN VẼ (DRAWING NO):**
 BĐ- 07

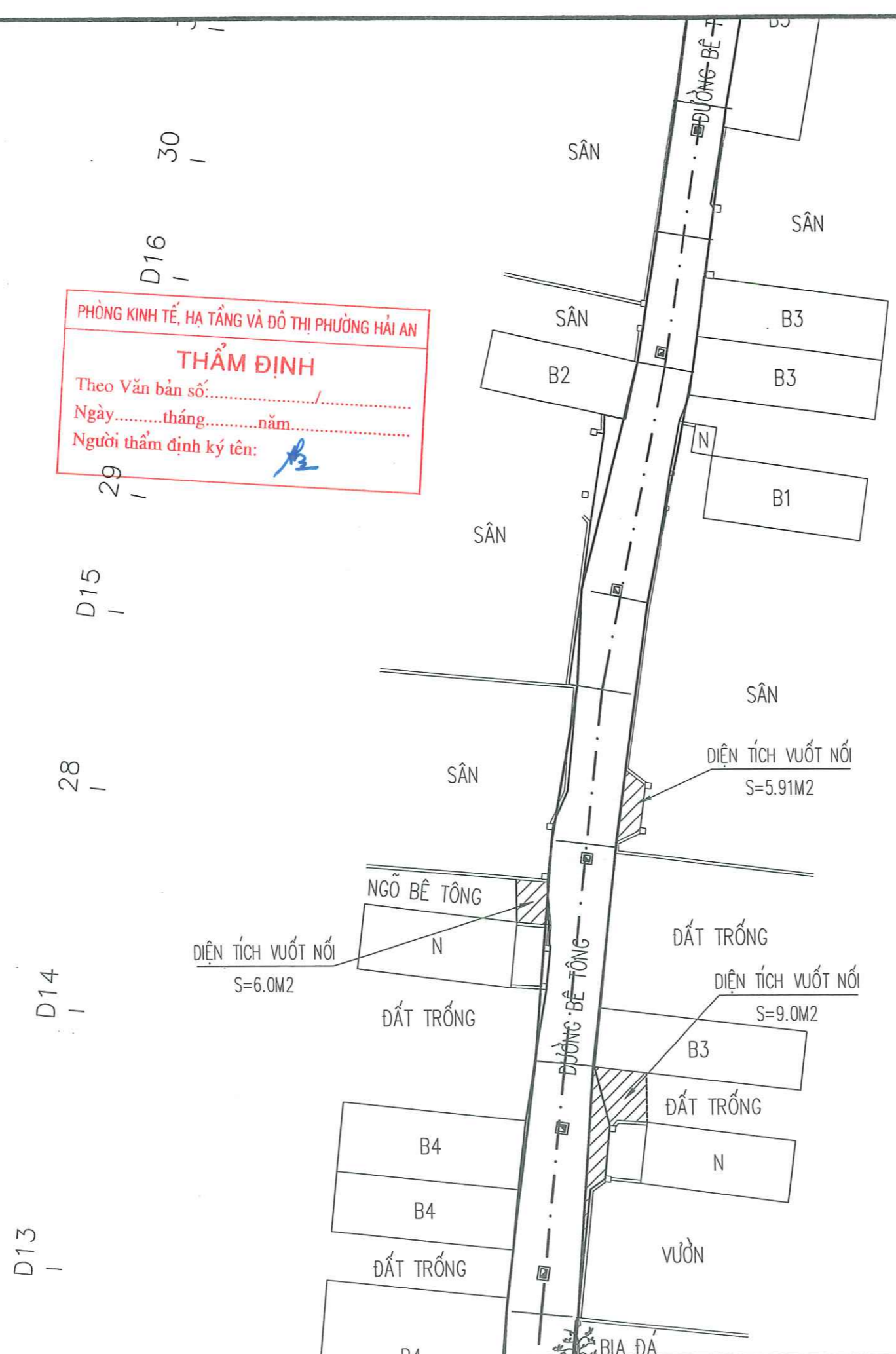


BÌNH ĐỒ THIẾT KẾ

PHÒNG KINH TẾ, HẠ TẦNG VÀ ĐÔ THỊ PHƯỜNG HẢI AN

THẨM ĐỊNH

Theo Văn bản số:/.....
 Ngày.....tháng.....năm.....
 Người thẩm định ký tên: *[Signature]*



CÔNG TY CỔ PHẦN TƯ VẤN ĐẦU TƯ VÀ XÂY DỰNG
 GIAO THÔNG CÔNG CHÍNH HẢI PHÒNG
ĐÃ THẨM TRA
 Hải Phòng, ngày.....tháng.....năm.....
 Họ tên, chữ ký cán bộ thẩm tra *[Signature]*

M.S.D.N: 92020
CÔNG TY CỔ PHẦN TƯ VẤN VÀ XÂY LẬP ĐT
 THÀNH PHỐ HẢI PHÒNG

ĐỊA CHỈ (ADD): SỐ 68C MẠC THIỆN PHÚC - KIẾN AN - HẢI PHÒNG
 TEL: 0936.458.358
 EMAIL: TUVANDT2020@GMAIL.COM

GIÁM ĐỐC (MANAGER): *[Signature]*
 KS. NGUYỄN MẠNH THẮNG

CHỦ TRÌ THIẾT KẾ (PRIMARY): *[Signature]*
 KS. TRẦN VIỆT TRUNG

THIẾT KẾ (DESIGN): *[Signature]*
 KS. TRẦN VIỆT TRUNG

KIỂM TRA (CHECKED BY): *[Signature]*
 KS. NGUYỄN MẠNH THẮNG

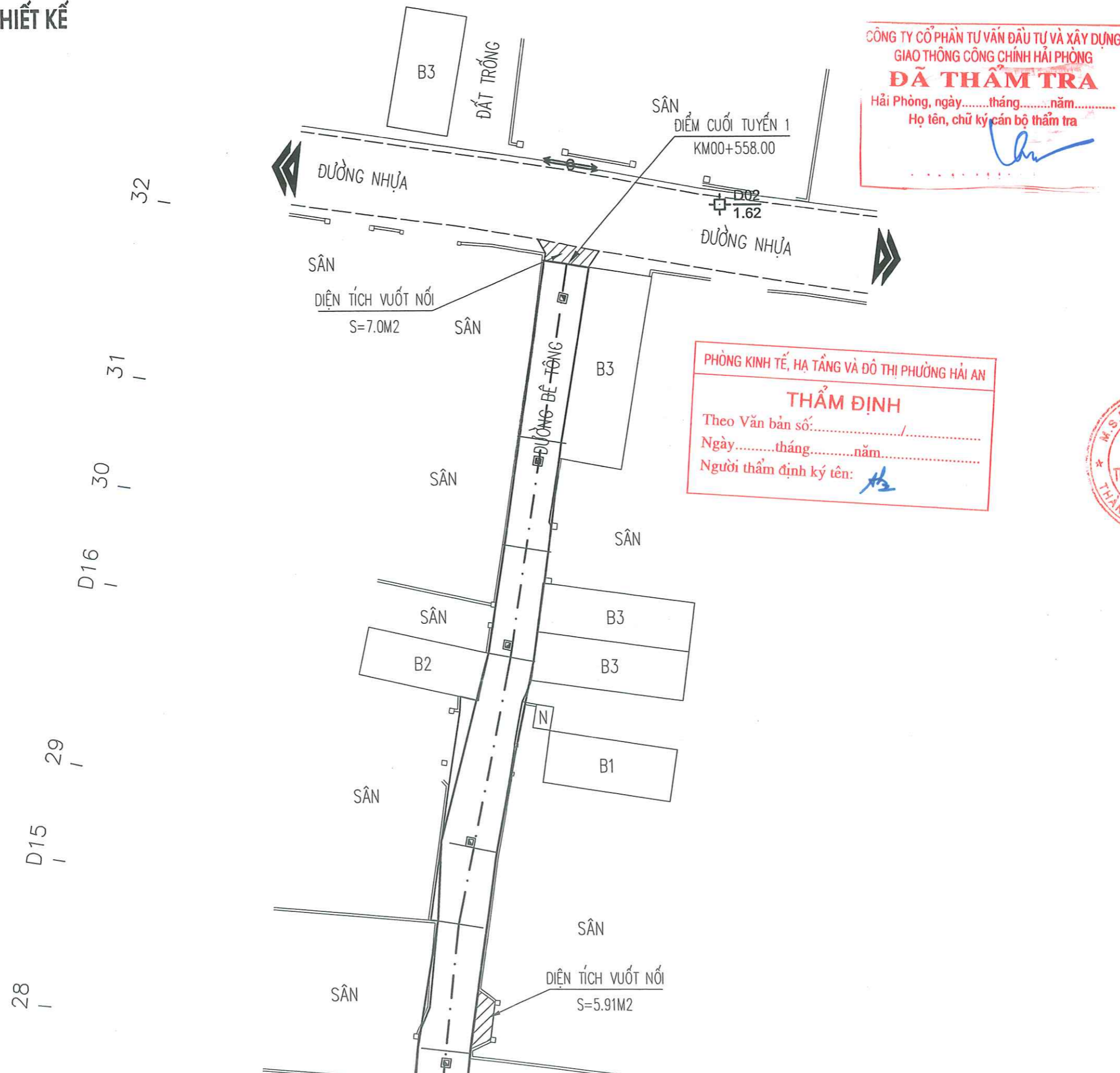
TÊN BẢN VẼ (DRAWING NAME): BÌNH ĐỒ THIẾT KẾ

BỘ HỒ SƠ: THIẾT KẾ BẢN VẼ THI CÔNG

THỜI GIAN HOÀN THÀNH: NĂM 2025

TỶ LỆ (SCALE): BẢN VẼ (DRAWING NO): BD- 08

BÌNH ĐỒ THIẾT KẾ



CÔNG TY CỔ PHẦN TƯ VẤN ĐẦU TƯ VÀ XÂY DỰNG
 GIAO THÔNG CÔNG CHÍNH HẢI PHÒNG
ĐÃ THẨM TRA
 Hải Phòng, ngày.....tháng.....năm.....
 Họ tên, chữ ký cán bộ thẩm tra

PHÒNG KINH TẾ, HẠ TẦNG VÀ ĐÔ THỊ PHƯỜNG HẢI AN
THẨM ĐỊNH
 Theo Văn bản số:...../
 Ngày.....tháng.....năm.....
 Người thẩm định ký tên:

M.S.D.N: 9202049
CÔNG TY CỔ PHẦN TƯ VẤN VÀ XÂY DỰNG
 GIAO THÔNG CÔNG CHÍNH HẢI PHÒNG
 Địa chỉ (ADD): SỐ 68C MẠC THÊN PHÚC - KIẾN AN - HẢI PHÒNG
 TEL: 0936.458.358
 EMAIL: TUVAN@NDT2020GMAIL.COM
 GIÁM ĐỐC (MANAGER):

SỬA ĐỔI (REVISION)		
LẦN	NGÀY (DATE)	XÁC NHẬN
1		
2		
3		
4		

CHỦ ĐẦU TƯ (PROJECT OWNER):
TRUNG TÂM DỊCH VỤ NGHIỆP CÔNG PHƯỜNG HẢI AN

CÔNG TRÌNH (PROJECT):
CẢI TẠO, NÂNG CẤP NGÕ 369 ĐƯỜNG ĐĂNG HẢI, PHƯỜNG HẢI AN

HẠNG MỤC (ITEMS):
NỀN, MẶT NGÕ VÀ HỆ THỐNG THOÁT NƯỚC

CC QUAN THIẾT KẾ (DESIGNED BY):

KS. NGUYỄN MẠNH THẮNG

CHỦ TRÌ THIẾT KẾ (PRIMARY):
 KS. TRẦN VIỆT TRUNG

THIẾT KẾ (DESIGN):
 KS. TRẦN VIỆT TRUNG

KIỂM TRA (CHECKED BY):
 KS. NGUYỄN MẠNH THẮNG

TÊN BẢN VẼ (DRAWING NAME):
BÌNH ĐỒ THIẾT KẾ

BỘ HỒ SƠ: THIẾT KẾ BẢN VẼ THI CÔNG

THỜI GIAN HOÀN THÀNH: NĂM 2025

TỶ LỆ (SCALE):
 BẢN VẼ (DRAWING NO):
BD- 09

TRẮC DỌC THIẾT KẾ

PHÒNG KINH TẾ, HẠ TẦNG VÀ ĐÔ THỊ PHƯỜNG HẢI AN

THẨM ĐỊNH

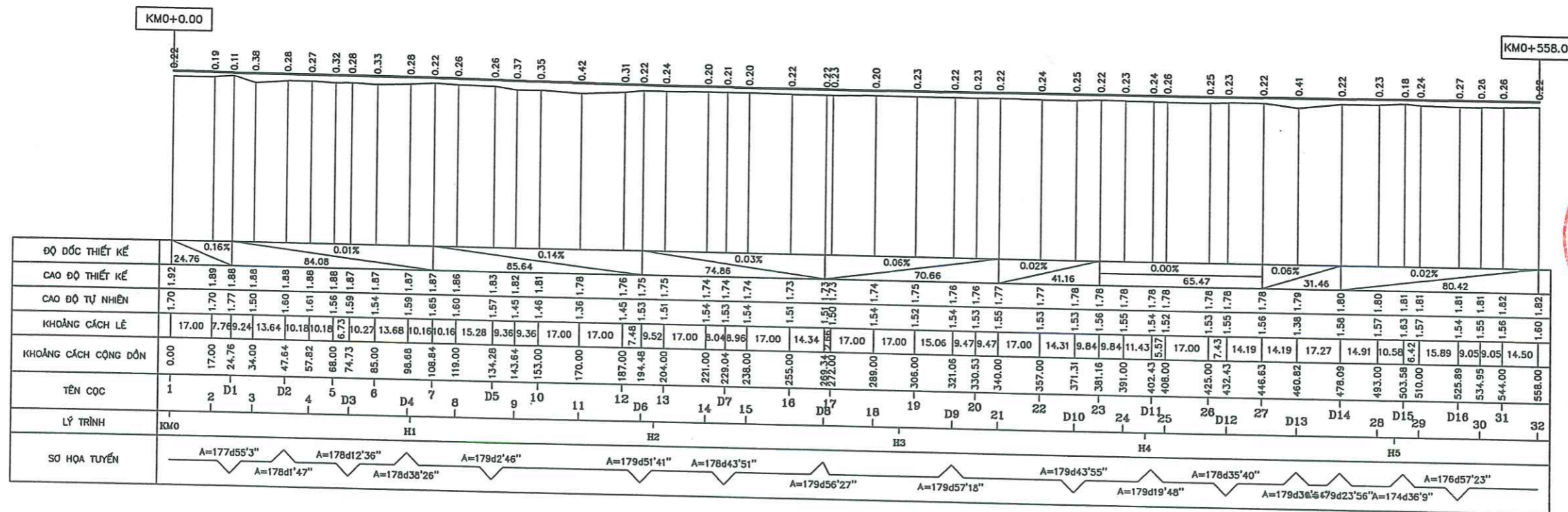
Theo Văn bản số: /

Ngày.....tháng.....năm.....

Người thẩm định ký tên: *HT*

CÔNG TY CỔ PHẦN TƯ VẤN ĐẦU TƯ VÀ XÂY DỰNG
GIAO THÔNG CÔNG CHÍNH HẢI PHÒNG
ĐÃ THẨM TRA

Hải Phòng, ngày.....tháng.....năm.....
Họ tên, chữ ký cán bộ thẩm tra *Chữ ký*

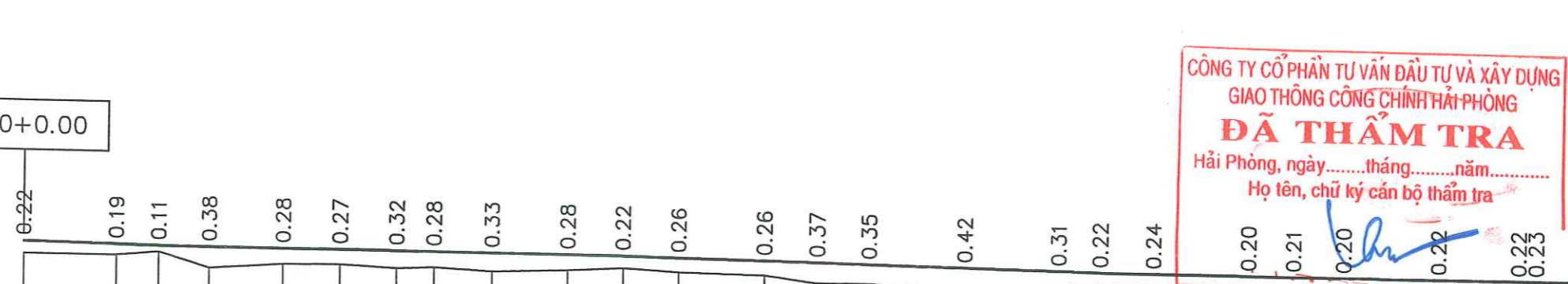


SỬA ĐỔI (REVISION)		
LẦN	NGÀY (DATE)	XÁC NHẬN
1		
2		
3		
4		
CHỦ ĐẦU TƯ (PROJECT OWNER): TRUNG TÂM DỊCH VỤ SỰ NGHIỆP CÔNG PHƯỜNG HẢI AN		
CÔNG TRÌNH (PROJECT): CẢI TẠO, NÂNG CẤP NGÕ 369 ĐƯỜNG ĐĂNG HẢI, PHƯỜNG HẢI AN		
HẠNG MỤC (ITEMS): NỀN, MẶT NGÕ VÀ HỆ THỐNG THOÁT NƯỚC		
CƠ QUAN THIẾT KẾ (DESIGNED BY): ĐỊA CHỈ (ADD): SỐ 68C MẠC THIÊN PHÚC - KIẾN AN - HẢI PHÒNG TEL: 098.458.358 EMAIL: TUVAN@2020NGMAIL.COM		
GIÁM ĐỐC (MANAGER): <i>Chữ ký</i> KS. NGUYỄN MẠNH THẮNG		
CHỦ TRÌ THIẾT KẾ (PRIMARY): <i>Chữ ký</i> KS. TRẦN VIỆT TRUNG		
THIẾT KẾ (DESIGN): <i>Chữ ký</i> KS. TRẦN VIỆT TRUNG		
KIỂM TRA (CHECKED BY): <i>Chữ ký</i> KS. NGUYỄN MẠNH THẮNG		
TÊN BẢN VẼ (DRAWING NAME): BÌNH ĐỒ TRẮC DỌC		
BỘ HỒ SƠ: THIẾT KẾ BẢN VẼ THI CÔNG		
THỜI GIAN HOÀN THÀNH: NĂM 2025		
TỶ LỆ (SCALE):	BẢN VẼ (DRAWING NO): TD- 01	



TRẮC DỌC THIẾT KẾ

KM0+0.00



PHÒNG KINH TẾ, HẠ TẦNG VÀ ĐÔ THỊ PHƯỜNG HẢI AN
THẨM ĐỊNH
 Theo Văn bản số:/
 Ngày.....tháng.....năm.....
 Người thẩm định ký tên: *H2*

CÔNG TY CỔ PHẦN TƯ VẤN ĐẦU TƯ VÀ XÂY DỰNG
 GIAO THÔNG CÔNG CHÍNH HẢI PHÒNG
ĐÃ THẨM TRA
 Hải Phòng, ngày.....tháng.....năm.....
 Họ tên, chữ ký cán bộ thẩm tra

ĐỘ DỐC THIẾT KẾ	0.16%		0.01%										0.14%					0.03%								
CAO ĐỘ THIẾT KẾ	24.76	84.08										85.64					74.86									
CAO ĐỘ TỰ NHIÊN	1.92	1.89	1.88	1.88	1.88	1.88	1.88	1.87	1.87	1.87	1.87	1.86	1.83	1.82	1.81	1.78	1.76	1.75	1.75	1.74	1.74	1.74	1.73	1.73	1.73	
KHOẢNG CÁCH LỀ	17.00	7.76	9.24	13.64	10.18	10.18	6.73	10.27	13.68	10.16	10.16	15.28	9.36	9.36	17.00	17.00	7.48	9.52	17.00	8.04	8.96	17.00	14.34	17.00		
KHOẢNG CÁCH CỘNG ĐỒN	0.00	17.00	24.76	34.00	47.64	57.82	68.00	74.73	85.00	98.68	108.84	119.00	134.28	143.64	153.00	170.00	187.00	194.48	204.00	221.00	229.04	238.00	255.00	269.34	272.00	17.00
TÊN CỌC	1	2	D1	3	D2	4	5	D3	6	D4	7	8	D5	9	10	11	12	D6	13	14	D7	15	16	D8	17	
LÝ TRÌNH	KMO				H1								H2													
SƠ HỌA TUYẾN	A=177d55'3"		A=178d1'47"		A=178d12'36"			A=178d38'26"		A=179d2'46"			A=179d51'41"		A=178d43'51"		A=179d56'27"									

SỬA ĐỔI (REVISION)		
LẦN	NGÀY (DATE)	XÁC NHẬN
1		
2		
3		
4		

CHỦ ĐẦU TƯ (PROJECT OWNER):
**TRUNG TÂM DỊCH VỤ SỰ NGHIỆP
 CÔNG PHƯỜNG HẢI AN**

CÔNG TRÌNH (PROJECT):
**CẢI TẠO, NÂNG CẤP NGÕ
 369 ĐƯỜNG ĐĂNG HẢI,
 PHƯỜNG HẢI AN**

HẠNG MỤC (ITEMS):
**NỀN, MẶT NGÕ VÀ HỆ
 THỐNG THOÁT NƯỚC**

CƠ QUAN THIẾT KẾ (DESIGNED BY):

 ĐỊA CHỈ (ADD):
 SỐ 68C MẮC THIỆN PHÚC - KIẾN AN - HẢI PHÒNG
 TEL: 0936.46.358
 EMAIL: TUVANDTXD@GMAIL.COM

GIÁM ĐỐC (MANAGER):

KS. NGUYỄN MẠNH THẮNG

CHỦ TRÌ THIẾT KẾ (PRIMARY):

KS. TRẦN VIỆT TRUNG

THIẾT KẾ (DESIGN):

KS. TRẦN VIỆT TRUNG

KIỂM TRA (CHECKED BY):

KS. NGUYỄN MẠNH THẮNG

TÊN BẢN VẼ (DRAWING NAME):
BÌNH ĐỒ TRẮC DỌC

BỘ HỒ SƠ: THIẾT KẾ BẢN VẼ THI CÔNG

THỜI GIAN HOÀN THÀNH: NĂM 2025

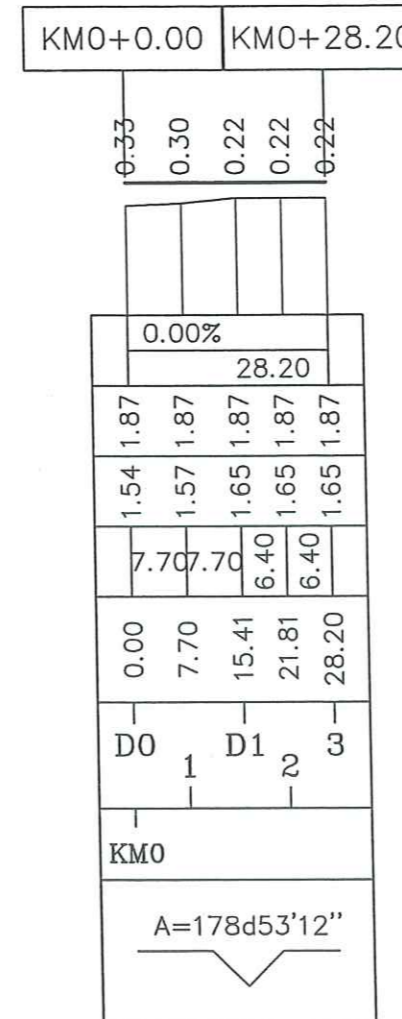
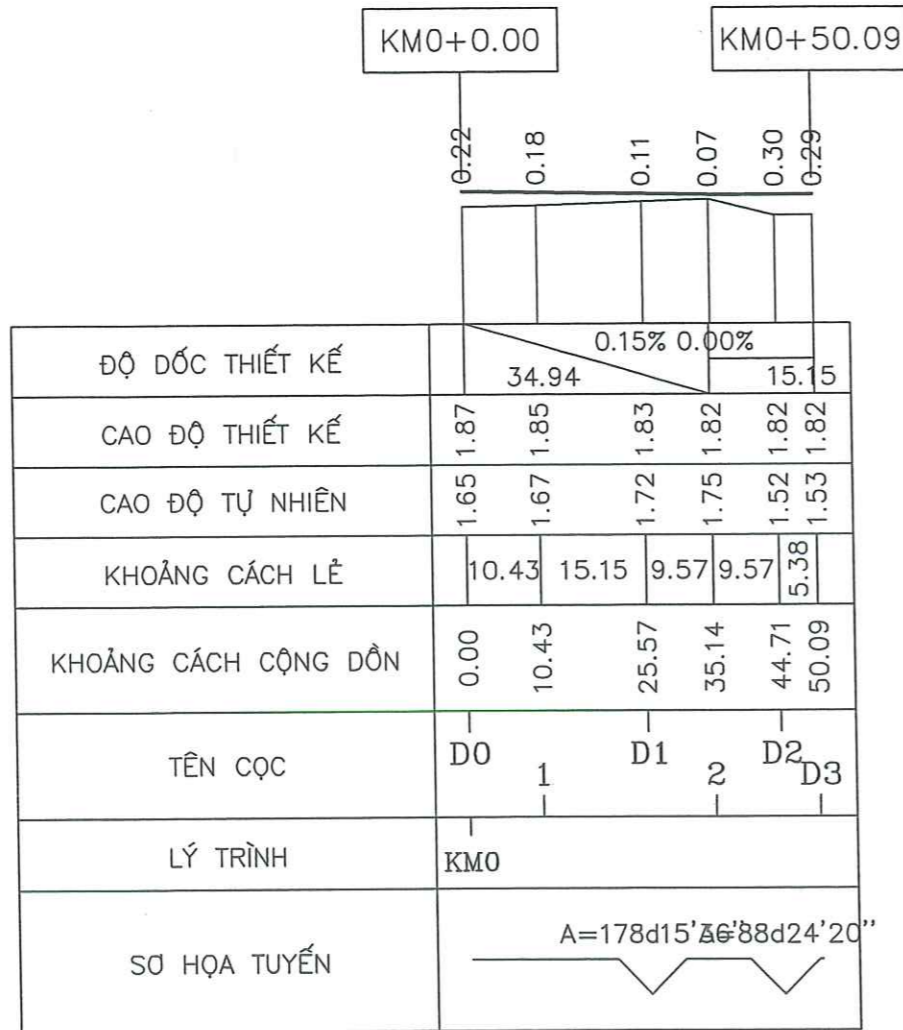
TỶ LỆ (SCALE):
 BẢN VẼ (DRAWING NO):
TD- 02

TRẮC ĐỌC THIẾT KẾ

PHÒNG KINH TẾ, HẠ TẦNG VÀ ĐÔ THỊ PHƯỜNG HẢI AN

THẨM ĐỊNH

Theo Văn bản số:/.....
 Ngày.....tháng.....năm.....
 Người thẩm định ký tên: *h2*

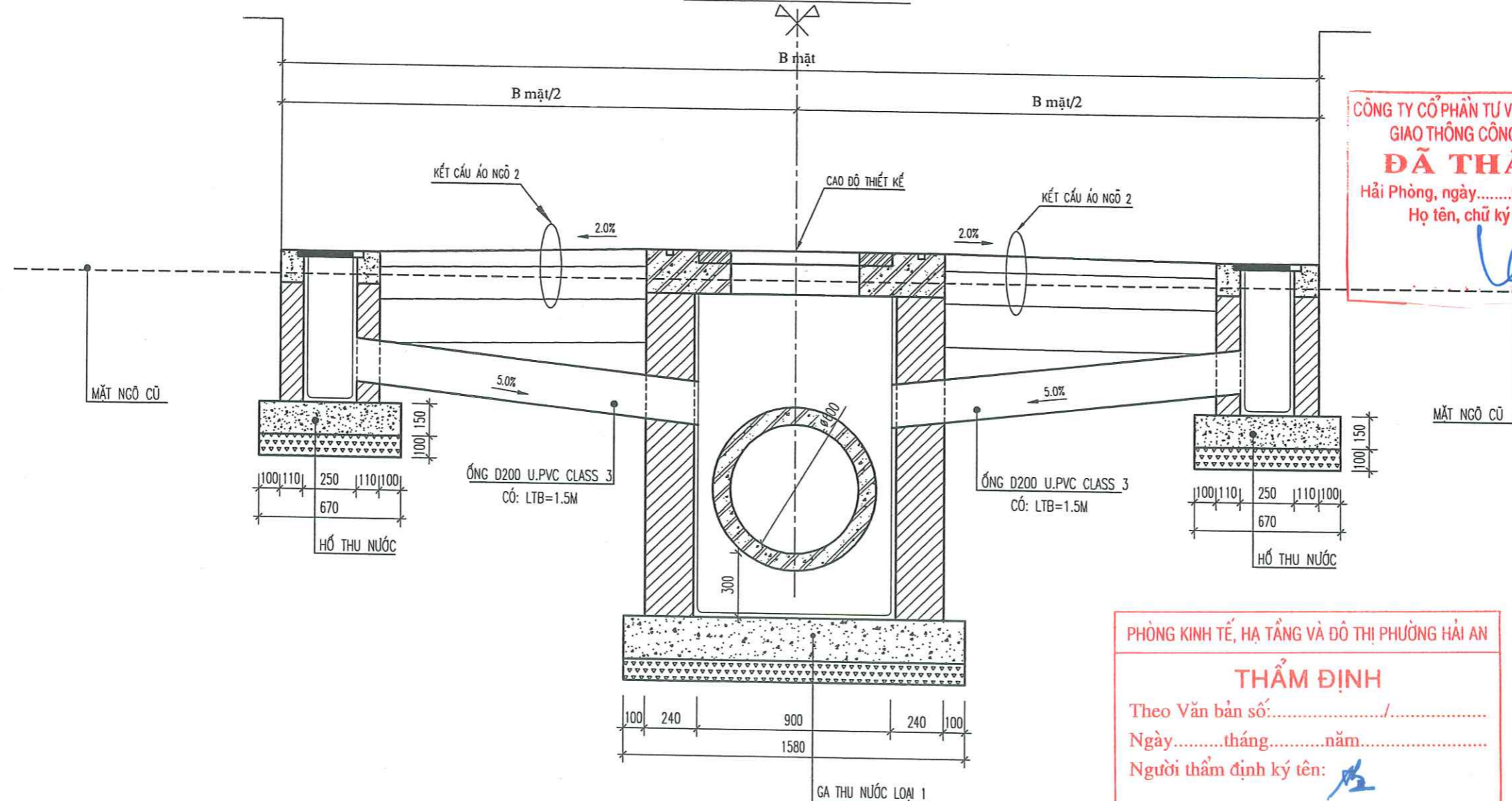


CÔNG TY CỔ PHẦN TƯ VẤN ĐẦU TƯ VÀ XÂY DỰNG
 GIAO THÔNG CÔNG CHÍNH HẢI PHÒNG
ĐÃ THẨM TRA
 Hải Phòng, ngày.....tháng.....năm.....
 Họ tên, chữ ký cán bộ thẩm tra: *h2*

SỬA ĐỔI (REVISION)		
LẦN	NGÀY (DATE)	XÁC NHẬN
1		
2		
3		
4		
CHỦ ĐẦU TƯ (PROJECT OWNER): TRUNG TÂM DỊCH VỤ SỰ NGHIỆP CÔNG PHƯỜNG HẢI AN		
CÔNG TRÌNH (PROJECT): CẢI TẠO, NÂNG CẤP NGÕ 369 ĐƯỜNG ĐĂNG HẢI, PHƯỜNG HẢI AN		
HẠNG MỤC (ITEMS): NỀN, MẶT NGÕ VÀ HỆ THỐNG THOÁT NƯỚC		
CƠ QUAN THIẾT KẾ (DESIGNED BY): ĐỊA CHỈ (ADD): SỐ 68C MẠC THIÊN PHÚC - KIẾN AN - HẢI PHÒNG TEL: 031.458.368 EMAIL: TUVANDT2020@GMAIL.COM GIÁM ĐỐC (MANAGER): <i>h2</i> KS. NGUYỄN MẠNH THẮNG		
CHỦ TRÌ THIẾT KẾ (PRIMARY): <i>h2</i> KS. TRẦN VIỆT TRUNG		
THIẾT KẾ (DESIGN): <i>h2</i> KS. TRẦN VIỆT TRUNG		
KIỂM TRA (CHECKED BY): <i>h2</i> KS. NGUYỄN MẠNH THẮNG		
TÊN BẢN VẼ (DRAWING NAME): BÌNH ĐỒ TRẮC ĐỌC		
BỘ HỒ SƠ: THIẾT KẾ BẢN VẼ THI CÔNG		
THỜI GIAN HOÀN THÀNH: NĂM 2025		
TỶ LỆ (SCALE):	BẢN VẼ (DRAWING NO): TD- 04	

TRẮC NGANG ĐIỂN HÌNH TUYẾN 1

CẮT NGANG QUA GA



**CÔNG TY CỔ PHẦN TƯ VẤN ĐẦU TƯ VÀ XÂY DỰNG
GIAO THÔNG CÔNG CHÍNH HẢI PHÒNG
ĐÃ THẨM TRA**
Hải Phòng, ngày.....tháng.....năm.....
Họ tên, chữ ký cán bộ thẩm tra

PHÒNG KINH TẾ, HẠ TẦNG VÀ ĐÔ THỊ PHƯỜNG HẢI AN
THẨM ĐỊNH
Theo Văn bản số:...../
Ngày.....tháng.....năm.....
Người thẩm định ký tên:

SỬA ĐỔI (REVISION)		
LẦN	NGÀY (DATE)	XÁC NHẬN
1		
2		
3		
4		

CHỦ ĐẦU TƯ (PROJECT OWNER):
TRUNG TÂM DỊCH VỤ SỰ NGHIỆP
CÔNG PHƯỜNG HẢI AN

CÔNG TRÌNH (PROJECT):
CẢI TẠO, NÂNG CẤP NGÕ
369 ĐƯỜNG ĐĂNG HẢI,
PHƯỜNG HẢI AN

HẠNG MỤC (ITEMS):
NỀN, MẶT NGÕ VÀ HỆ
THỐNG THOÁT NƯỚC

CƠ QUAN THIẾT KẾ (DESIGNED BY):
CÔNG TY TƯ VẤN VÀ XÂY DỰNG
GIAO THÔNG CÔNG CHÍNH HẢI PHÒNG

GIÁM ĐỐC (MANAGER):
KS. NGUYỄN MẠNH THẮNG

CHỦ TRÌ THIẾT KẾ (PRIMARY):
KS. TRẦN VIỆT TRUNG

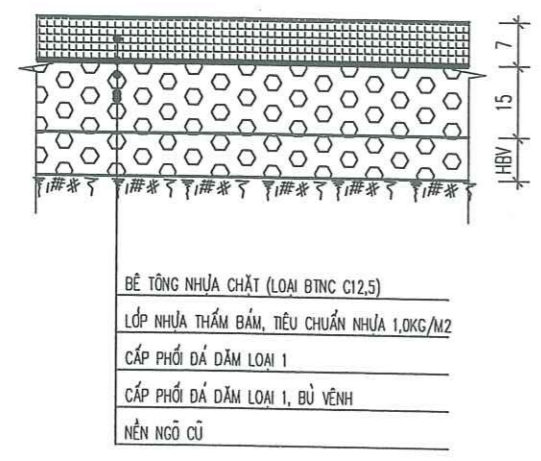
THIẾT KẾ (DESIGN):
KS. TRẦN VIỆT TRUNG

KIỂM TRA (CHECKED BY):
KS. NGUYỄN MẠNH THẮNG

TÊN BẢN VẼ (DRAWING NAME):
TRẮC NGANG ĐIỂN HÌNH

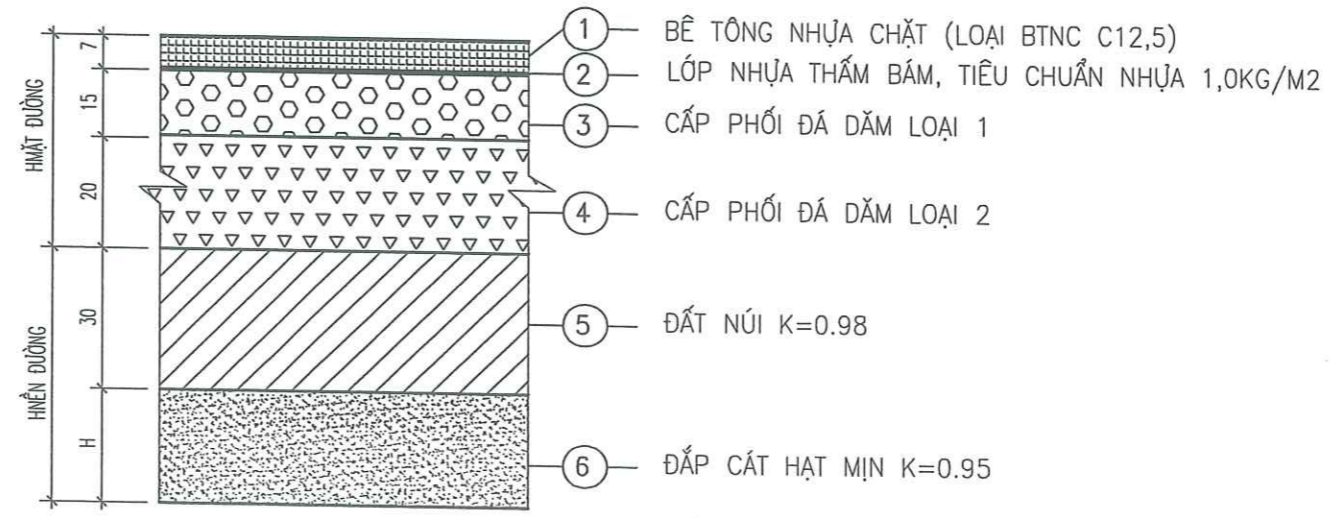
BỘ HỒ SƠ: THIẾT KẾ BẢN VẼ THI CÔNG
THỜI GIAN HOÀN THÀNH: NĂM 2025
TỶ LỆ (SCALE): **BẢN VẼ (DRAWING NO):**
TNĐH- 01

KẾT CẤU ÁO NGÕ 1 VÀ VUỐT NỐI



- BÊ TÔNG NHỰA CHẶT (LOẠI BTNC C12,5)
- LỚP NHỰA THẤM BẨM, TIÊU CHUẨN NHỰA 1,0KG/M2
- CẤP PHỐI ĐÁ DẼM LOẠI 1
- CẤP PHỐI ĐÁ DẼM LOẠI 1, BÙ VỆNH
- NỀN NGÕ CŨ

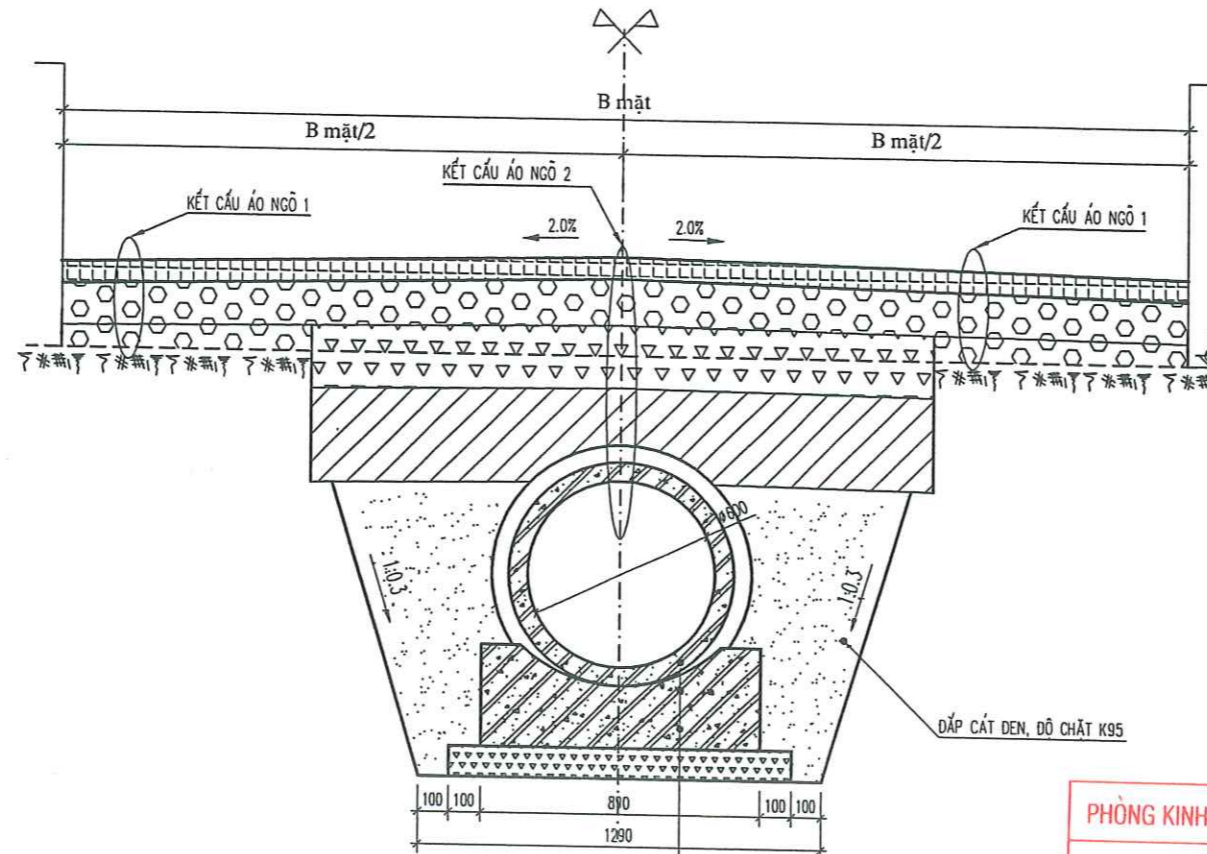
KẾT CẤU ÁO NGÕ 2 VÀ NGÕ MỞ RỘNG



- 1 BÊ TÔNG NHỰA CHẶT (LOẠI BTNC C12,5)
- 2 LỚP NHỰA THẤM BẨM, TIÊU CHUẨN NHỰA 1,0KG/M2
- 3 CẤP PHỐI ĐÁ DẼM LOẠI 1
- 4 CẤP PHỐI ĐÁ DẼM LOẠI 2
- 5 ĐẤT NÚI K=0.98
- 6 ĐẤP CÁT HẠT MỊN K=0.95

TRẮC NGANG ĐIỂN HÌNH TUYẾN 1

CẮT NGANG QUA CỐNG

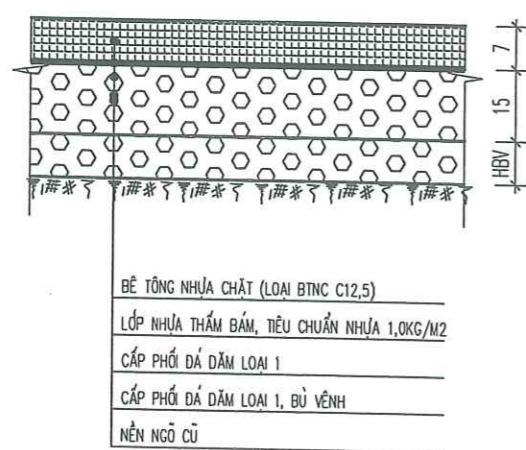


CỐNG TRÒN BTCT D600 - HL93
 ĐỂ CỐNG BTCT ĐÚC SẴN ĐÁ 1X2, M250
 LỚT ĐÁ 4X6, DÀY 10CM

**CÔNG TY CỔ PHẦN TƯ VẤN ĐẦU TƯ VÀ XÂY DỰNG
 GIAO THÔNG CÔNG CHÍNH HẢI PHÒNG
 ĐÃ THẨM TRA**
 Hải Phòng, ngày.....tháng.....năm.....
 Họ tên, chữ ký cán bộ thẩm tra

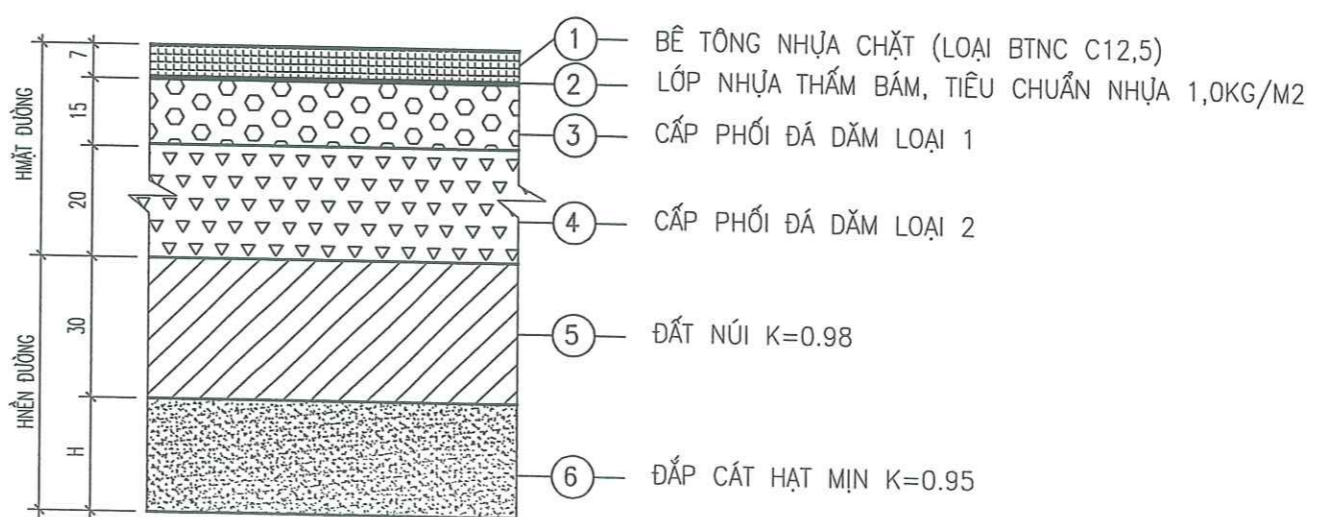
PHÒNG KINH TẾ, HẠ TẦNG VÀ ĐÔ THỊ PHƯỜNG HẢI AN
THẨM ĐỊNH
 Theo Văn bản số:...../.....
 Ngày.....tháng.....năm.....
 Người thẩm định ký tên:

KẾT CẤU ÁO NGÕ 1 VÀ VUỐT NỐI



BÊ TÔNG NHỰA CHẶT (LOẠI BTNC C12,5)
 LỚP NHỰA THẤM BẨM, TIÊU CHUẨN NHỰA 1,0KG/M2
 CẤP PHỐI ĐÁ DẴM LOẠI 1
 CẤP PHỐI ĐÁ DẴM LOẠI 1, BÙ VẾT
 NỀN NGÕ CŨ

KẾT CẤU ÁO NGÕ 2 VÀ NGÕ MỞ RỘNG



- ① BÊ TÔNG NHỰA CHẶT (LOẠI BTNC C12,5)
- ② LỚP NHỰA THẤM BẨM, TIÊU CHUẨN NHỰA 1,0KG/M2
- ③ CẤP PHỐI ĐÁ DẴM LOẠI 1
- ④ CẤP PHỐI ĐÁ DẴM LOẠI 2
- ⑤ ĐẤT NÚI K=0.98
- ⑥ ĐÁP CÁT HẠT MỊN K=0.95

SỬA ĐỔI (REVISION)		
LẦN	NGÀY (DATE)	XÁC NHẬN
1		
2		
3		
4		

CHỦ ĐẦU TƯ (PROJECT OWNER):
 TRUNG TÂM DỊCH VỤ SỰ NGHIỆP
 CÔNG PHƯỜNG HẢI AN

CÔNG TRÌNH (PROJECT):
 CẢI TẠO, NÂNG CẤP NGÕ
 369 ĐƯỜNG ĐĂNG HẢI,
 PHƯỜNG HẢI AN

HẠNG MỤC (ITEMS):
 NỀN, MẶT NGÕ VÀ HỆ
 THỐNG THOÁT NƯỚC

CƠ QUAN THIẾT KẾ (DESIGNED BY):

 ĐỊA CHỈ (ADD):
 SỐ 66C MẠC THÊN PHÚC - KIẾN AN - HẢI PHÒNG
 TEL: 0936.458.350
 EMAIL: TUVANDT2020@GMAIL.COM

GIÁM ĐỐC (MANAGER):

 K.S. NGUYỄN MẠNH THẮNG

CHỦ TRÌ THIẾT KẾ (PRIMARY):

 K.S. TRẦN VIỆT TRUNG

THIẾT KẾ (DESIGN):

 K.S. TRẦN VIỆT TRUNG

KIỂM TRA (CHECKED BY):

 K.S. NGUYỄN MẠNH THẮNG

TÊN BẢN VẼ (DRAWING NAME):
 TRẮC NGANG ĐIỂN HÌNH

BỘ HỒ SƠ: THIẾT KẾ BẢN VẼ THI CÔNG

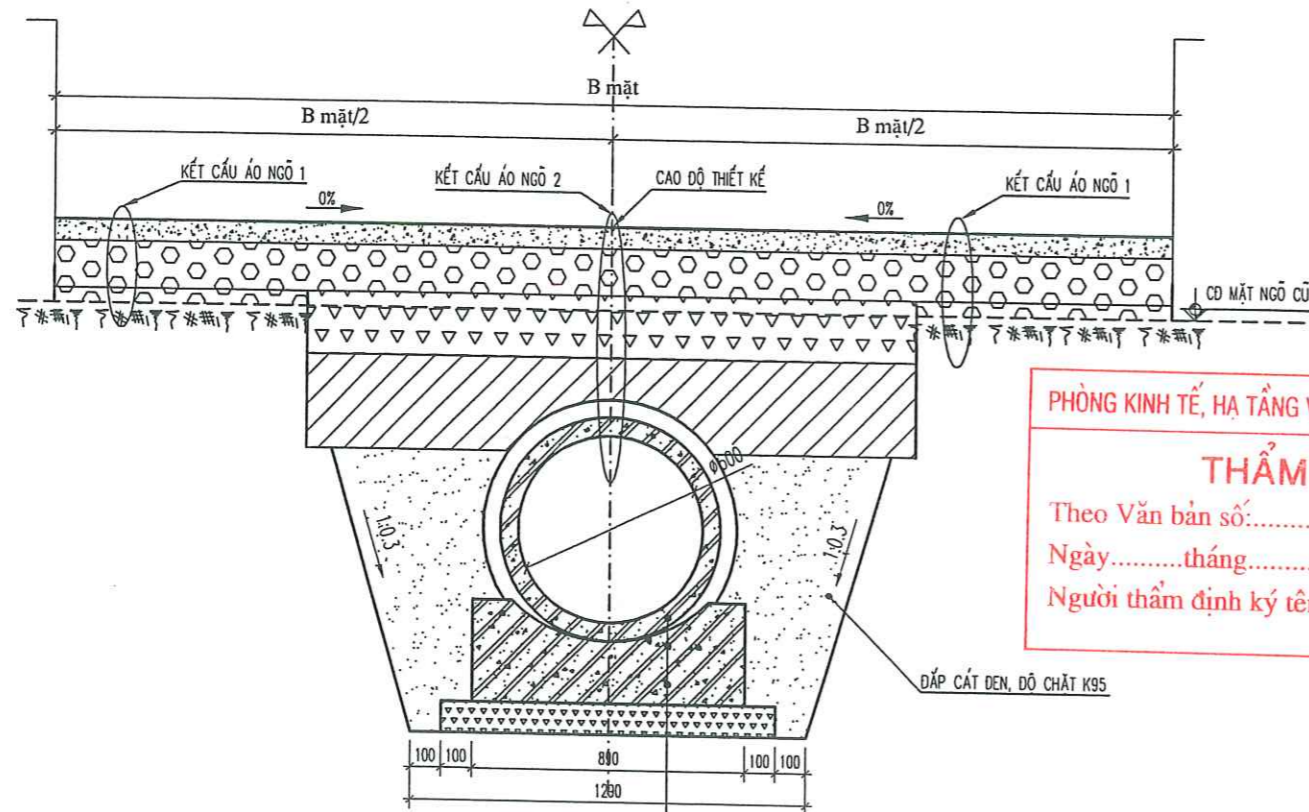
THỜI GIAN HOÀN THÀNH: NĂM 2025

TỶ LỆ (SCALE): **BẢN VẼ (DRAWING NO):**
 TNGH- 02



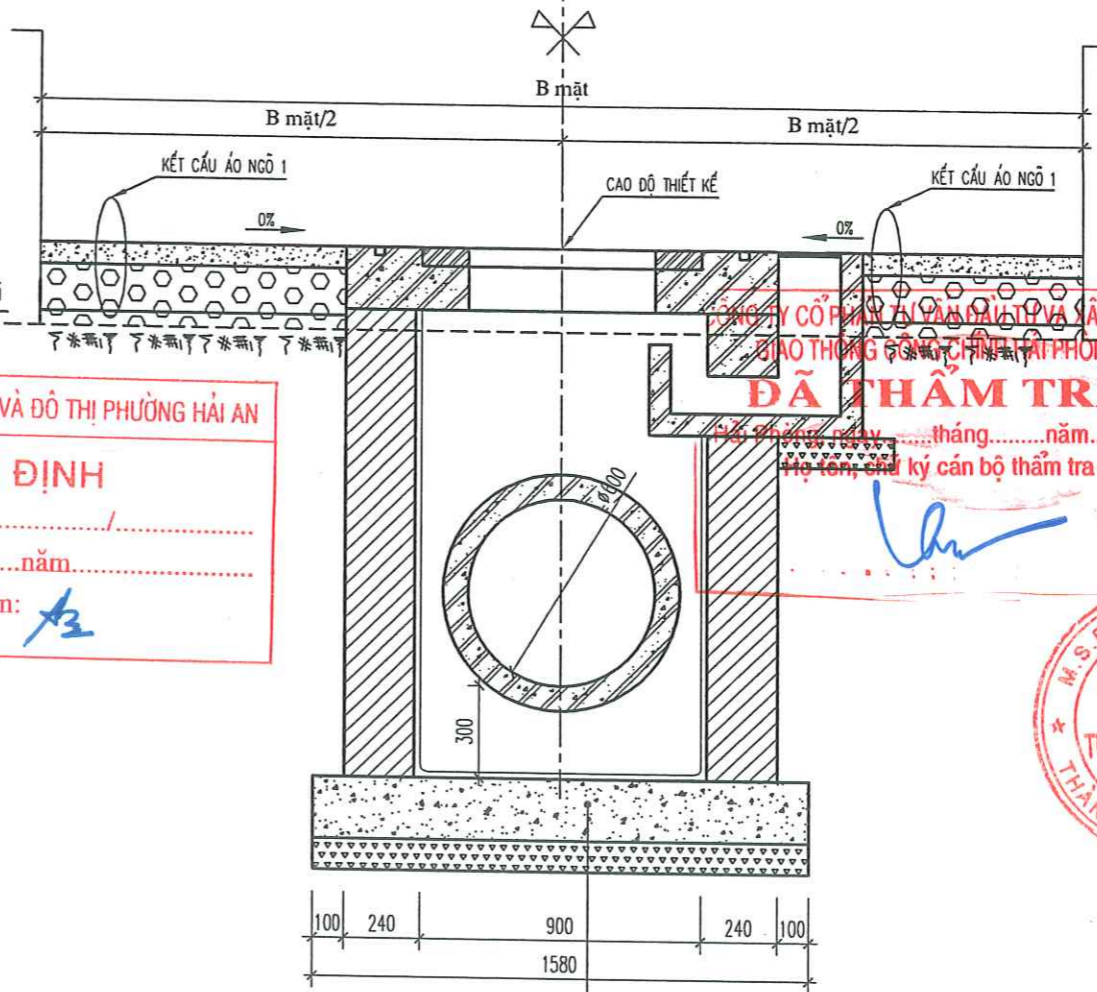
TRẮC NGANG ĐIỂN HÌNH TUYẾN NHÁNH

CẮT NGANG QUA CỐNG



CỐNG TRÒN BTCT D600 -HL93
 ĐỂ CỐNG BTCT ĐÚC SẴN DÁ 1X2, M250
 LÓT DÁ 4X6, DÀY 10CM

CẮT NGANG QUA GA



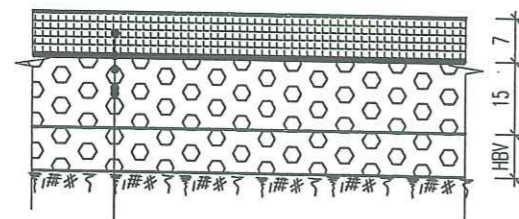
GA THU NƯỚC

PHÒNG KINH TẾ, HẠ TẦNG VÀ ĐÔ THỊ PHƯỜNG HẢI AN
THẨM ĐỊNH
 Theo Văn bản số: /
 Ngày tháng năm
 Người thẩm định ký tên: *A2*

CÔNG TY CỔ PHẦN TƯ VẤN ĐẦU TƯ VÀ XÂY DỰNG
 ĐÀO THÔNG VÀ TÀI CHÍNH TẠI PHƯỜNG
ĐÃ THẨM TRA
 Ngày tháng năm
 Họ tên:
 Chức vụ:
 Ký tên: *Ch*

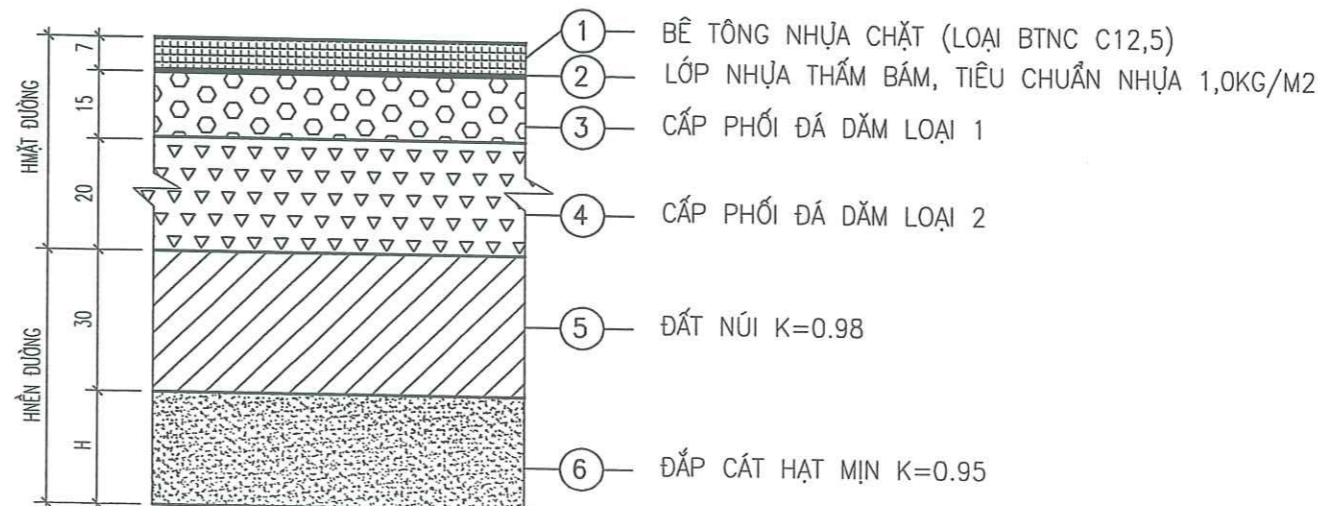
M.S.D.N: 92.2049
CÔNG TY CỔ PHẦN TƯ VẤN VÀ XÂY DỰNG ĐÀO THÔNG VÀ TÀI CHÍNH TẠI PHƯỜNG
 ĐỊA CHỈ (ADD): SỐ 4/6C MẠC THÊN PHÚC - KIẾN AN - HẢI PHÒNG
 TEL: 0936.459.358
 EMAIL: TUVANDT2020@GMAIL.COM
 GIÁM ĐỐC (MANAGER): *Ch*

KẾT CẤU ÁO NGÕ 1 VÀ VUỐT NỐI



BÊ TÔNG NHỰA CHẶT (LOẠI BTNC C12,5)
 LỚP NHỰA THẤM BẨM, TIÊU CHUẨN NHỰA 1,0KG/M2
 CẤP PHỐI ĐÁ DẼM LOẠI 1
 CẤP PHỐI ĐÁ DẼM LOẠI 1, BÙ VÀNH
 NỀN NGÕ CŨ

KẾT CẤU ÁO NGÕ 2 VÀ NGÕ MỞ RỘNG



- ① BÊ TÔNG NHỰA CHẶT (LOẠI BTNC C12,5)
- ② LỚP NHỰA THẤM BẨM, TIÊU CHUẨN NHỰA 1,0KG/M2
- ③ CẤP PHỐI ĐÁ DẼM LOẠI 1
- ④ CẤP PHỐI ĐÁ DẼM LOẠI 2
- ⑤ ĐẤT NÚI K=0.98
- ⑥ ĐÁP CÁT HẠT MỊN K=0.95

SỬA ĐỔI (REVISION)		
LẦN	NGÀY (DATE)	XÁC NHẬN
1		
2		
3		
4		

CHỦ ĐẦU TƯ (PROJECT OWNER):
TRUNG TÂM DỊCH VỤ SỰ NGHIỆP CÔNG PHƯỜNG HẢI AN

CÔNG TRÌNH (PROJECT):
CẢI TẠO, NÂNG CẤP NGÕ 369 ĐƯỜNG ĐĂNG HẢI, PHƯỜNG HẢI AN

HẠNG MỤC (ITEMS):
NỀN, MẶT NGÕ VÀ HỆ THỐNG THOÁT NƯỚC

CƠ QUAN THIẾT KẾ (DESIGNED BY):

 ĐỊA CHỈ (ADD): SỐ 4/6C MẠC THÊN PHÚC - KIẾN AN - HẢI PHÒNG
 TEL: 0936.459.358
 EMAIL: TUVANDT2020@GMAIL.COM

GIÁM ĐỐC (MANAGER):
Ch
KS. NGUYỄN MẠNH THẮNG

CHỦ TRÌ THIẾT KẾ (PRIMARY):
Ch
KS. TRẦN VIỆT TRUNG

THIẾT KẾ (DESIGN):
Ch
KS. TRẦN VIỆT TRUNG

KIỂM TRA (CHECKED BY):
Ch
KS. NGUYỄN MẠNH THẮNG

TÊN BẢN VẼ (DRAWING NAME):
TRẮC NGANG ĐIỂN HÌNH

BỘ HỒ SƠ: THIẾT KẾ BẢN VẼ THI CÔNG

THỜI GIAN HOÀN THÀNH: NĂM 2025

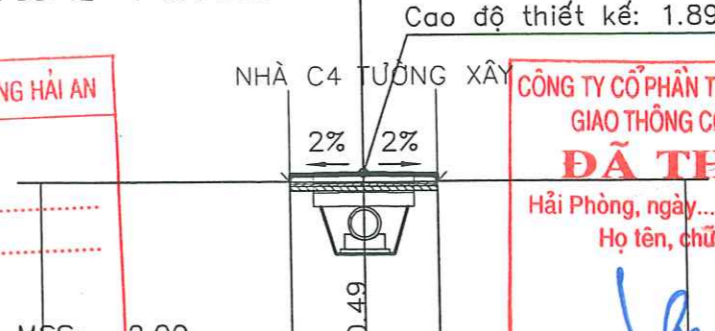
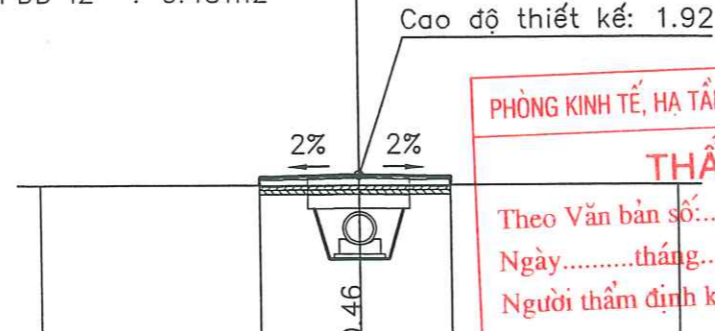
TỶ LỆ (SCALE):

BẢN VẼ (DRAWING NO):
TNĐH- 03

TRẮC NGANG CHI TIẾT

Cọc: 1
 KMO+000.00 Rộng mặt: 4.20m
 Đào khuôn: 1.14m²
 Đào cống: 1.76m²
 Đập cống: 1.01m²
 Bù vênh: 0.00m²
 Đất núi: 0.67m²
 CPDD I2: 0.45m²

Cọc: 2
 KMO+017.00 Rộng mặt: 3.20m
 Đào khuôn: 1.18m²
 Đào cống: 1.65m²
 Đập cống: 0.90m²
 Bù vênh: 0.00m²
 Đất núi: 0.66m²
 CPDD I2: 0.44m²



PHÒNG KINH TẾ, HẠ TẦNG VÀ ĐÔ THỊ PHƯỜNG HẢI AN
THẨM ĐỊNH
 Theo Văn bản số:
 Ngày tháng năm
 Người thẩm định ký tên: *[Signature]*

NHÀ C4 TƯỜNG XÂY
ĐÃ THẨM TRA
 Hải Phòng, ngày tháng năm
 Họ tên, chữ ký cán bộ thẩm tra: *[Signature]*

MSS: -2.00

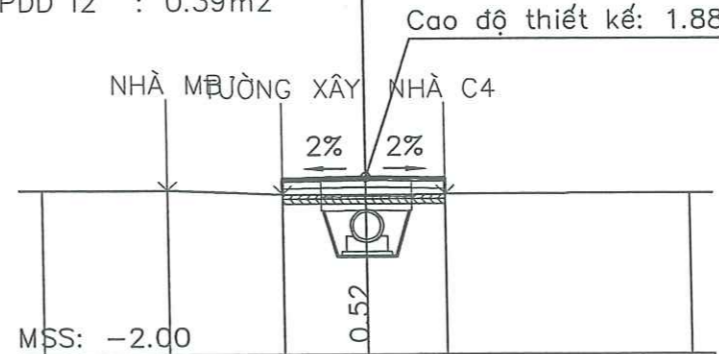
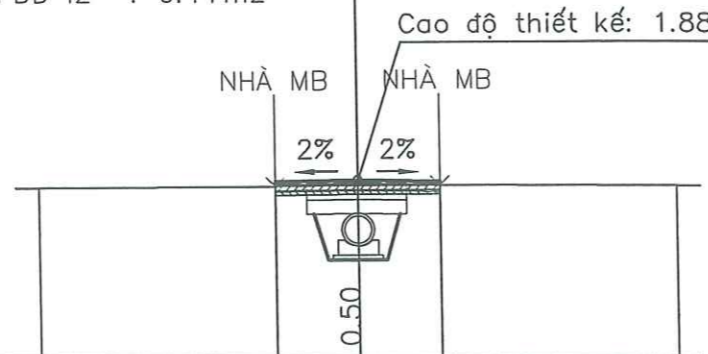
CAO ĐỘ THIẾT KẾ		1.88	1.92	1.88	
KHOẢNG CÁCH LỀ THIẾT KẾ		2.20	2.00		
CAO ĐỘ TỰ NHIÊN	1.70	1.70	1.70	1.70	1.70
KHOẢNG CÁCH MIA	4.80	2.20	2.00	5.00	

MSS: -2.00

	1.86	1.89	1.86	
	1.60	1.60		
1.71	1.70	1.70	1.70	1.70
	5.40	1.60	1.60	5.40

Cọc: D1
 KMO+024.76 Rộng mặt: 3.60m
 Đào khuôn: 1.35m²
 Đào cống: 1.61m²
 Đập cống: 0.85m²
 Bù vênh: 0.00m²
 Đất núi: 0.66m²
 CPDD I2: 0.44m²

Cọc: 3
 KMO+034.00 Rộng mặt: 3.50m
 Đào khuôn: 0.69m²
 Đào cống: 1.57m²
 Đập cống: 0.82m²
 Bù vênh: 0.20m²
 Đất núi: 0.59m²
 CPDD I2: 0.39m²



MSS: -2.00

CAO ĐỘ THIẾT KẾ		1.85	1.88	1.85	
KHOẢNG CÁCH LỀ THIẾT KẾ		1.80	1.80		
CAO ĐỘ TỰ NHIÊN	1.73	1.75	1.77	1.77	1.74
KHOẢNG CÁCH MIA	5.20	1.80	1.80	5.20	

MSS: -2.00

	1.84	1.88	1.85		
	1.80	1.70			
1.60	1.60	1.50	1.50	1.50	
	2.70	2.50	1.80	1.70	5.30

SỬA ĐỔI (REVISION)		
LẦN	NGÀY (DATE)	XÁC NHẬN
1		
2		
3		
4		

CHỦ ĐẦU TƯ (PROJECT OWNER):
 TRUNG TÂM DỊCH VỤ SỰ NGHIỆP
 CÔNG PHƯỜNG HẢI AN

CÔNG TRÌNH (PROJECT):
 CẢI TẠO, NÂNG CẤP NGÕ
 369 ĐƯỜNG ĐĂNG HẢI,
 PHƯỜNG HẢI AN

HẠNG MỤC (ITEMS):
 NỀN, MẶT NGÕ VÀ HỆ
 THỐNG THOÁT NƯỚC

CƠ QUAN THIẾT KẾ (DESIGNED BY):

ĐỊA CHỈ (ADD):
 SỐ 8C MẠC THIÊN PHÚC - KIẾN AN - HẢI PHÒNG
 TEL: 0936.458.358
 EMAIL: TUYANDT2020@GMAIL.COM

GIÁM ĐỐC (MANAGER):
[Signature]
 KS. NGUYỄN MẠNH THẮNG

CHỦ TRƯ THIẾT KẾ (PRIMARY):
[Signature]
 KS. TRẦN VIỆT TRUNG

THIẾT KẾ (DESIGN):
[Signature]
 KS. TRẦN VIỆT TRUNG

KIỂM TRA (CHECKED BY):
[Signature]
 KS. NGUYỄN MẠNH THẮNG

TÊN BẢN VẼ (DRAWING NAME):
 TRẮC NGANG
 CHI TIẾT TUYẾN 1

BỘ HỒ SƠ: THIẾT KẾ BẢN VẼ THI CÔNG

THỜI GIAN HOÀN THÀNH: NĂM 2025

TỶ LỆ (SCALE):
 BẢN VẼ (DRAWING NO):
 TNCT- 01

TRẮC NGANG CHI TIẾT

PHÒNG KINH TẾ, HẠ TẦNG VÀ ĐÔ THỊ PHƯỜNG HẢI AN

THẨM ĐỊNH

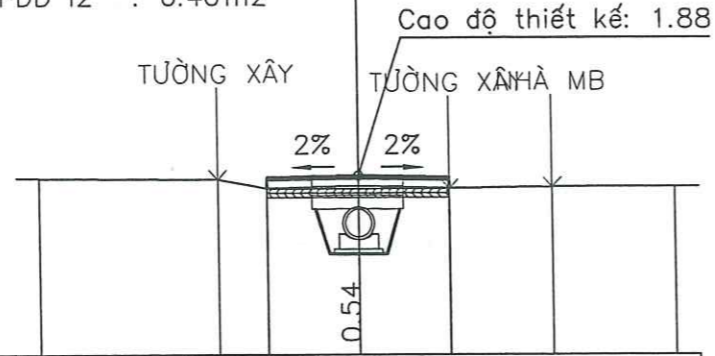
Theo Văn bản số:...../.....

Ngày.....tháng.....năm.....

Người thẩm định ký tên: *A3*

Cọc: D2
KMO+047.64 Rộng mặt: 4.00m

Đào khuôn: 0.91m²
Đào cống: 1.53m²
Đập cống: 0.78m²
Bù vênh: 0.06m²
Đất núi: 0.60m²
CPDD I2: 0.40m²

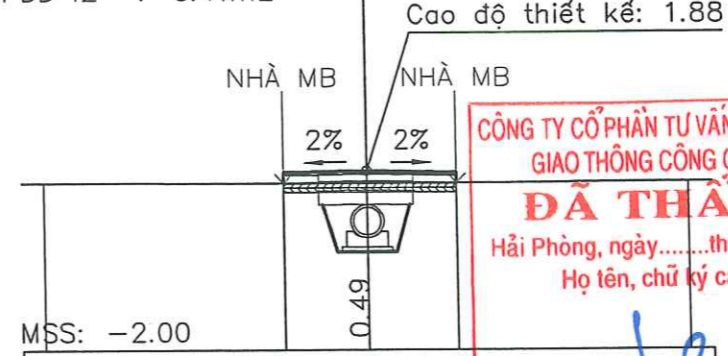


MSS: -2.00

CAO ĐỘ THIẾT KẾ		1.84	1.88	1.84		
KHOẢNG CÁCH LỀ THIẾT KẾ		2.00	2.00			
CAO ĐỘ TỰ NHIÊN	1.83	1.80	1.60	1.60	1.60	1.64
KHOẢNG CÁCH MIA	3.90	1.10	2.00	2.00	2.30	2.70

Cọc: 4
KMO+057.82 Rộng mặt: 3.80m

Đào khuôn: 0.95m²
Đào cống: 1.63m²
Đập cống: 0.88m²
Bù vênh: 0.03m²
Đất núi: 0.62m²
CPDD I2: 0.41m²

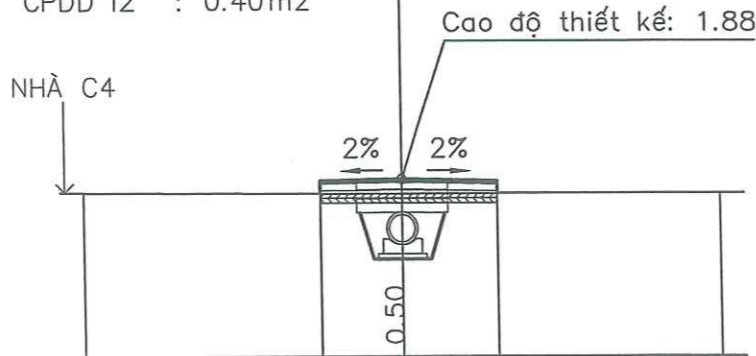


MSS: -2.00

	1.84	1.88	1.84		
	1.80	2.00			
1.63	1.61	1.61	1.61		1.63
	5.20	1.80	2.00	5.00	

Cọc: 5
KMO+068.00 Rộng mặt: 3.90m

Đào khuôn: 0.84m²
Đào cống: 1.60m²
Đập cống: 0.84m²
Bù vênh: 0.12m²
Đất núi: 0.61m²
CPDD I2: 0.40m²

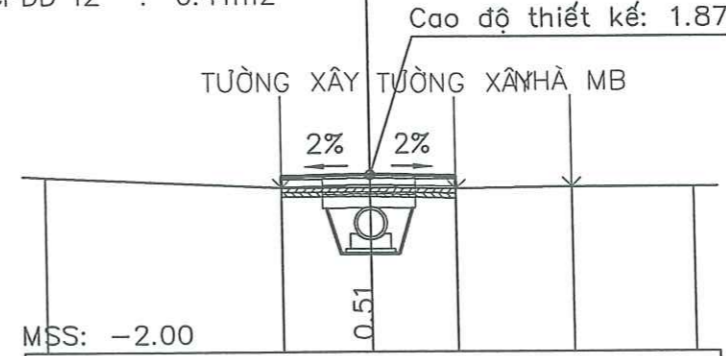


MSS: -2.00

CAO ĐỘ THIẾT KẾ		1.84	1.88	1.83	
KHOẢNG CÁCH LỀ THIẾT KẾ		1.80	2.10		
CAO ĐỘ TỰ NHIÊN	1.60	1.56	1.56	1.56	1.58
KHOẢNG CÁCH MIA	5.20	1.80	2.10	4.90	

Cọc: D3
KMO+074.73 Rộng mặt: 3.80m

Đào khuôn: 0.89m²
Đào cống: 1.57m²
Đập cống: 0.82m²
Bù vênh: 0.08m²
Đất núi: 0.60m²
CPDD I2: 0.41m²



MSS: -2.00

	1.84	1.87	1.84		
	1.90	1.90			
1.85	1.59	1.59	1.56	1.60	1.60
	5.10	1.90	1.90	2.50	2.60

CÔNG TY CỔ PHẦN TƯ VẤN ĐẦU TƯ VÀ XÂY DỰNG
GIAO THÔNG CÔNG CHÍNH HẢI PHÒNG
ĐÃ THẨM TRA
Hải Phòng, ngày.....tháng.....năm.....
Họ tên, chữ ký cán bộ thẩm tra

M.S.D.N: 0202049

CÔNG TY CỔ PHẦN TƯ VẤN VÀ XÂY DỰNG GIAO THÔNG CÔNG CHÍNH HẢI PHÒNG

ĐỊA CHỈ (ADD): SỐ 8C MẠC THIỆN PHÚC - KIẾN AN - HẢI PHÒNG
TEL: 0936.458.358
EMAIL: TUYANVT2020@GMAIL.COM

GIÁM ĐỐC (MANAGER): *Đ*

SỬA ĐỔI (REVISION)

LẦN	NGÀY (DATE)	XÁC NHẬN
1		
2		
3		
4		

CHỦ ĐẦU TƯ (PROJECT OWNER):
TRUNG TÂM DỊCH VỤ SỰ NGHIỆP
CÔNG PHƯỜNG HẢI AN

CÔNG TRÌNH (PROJECT):
CẢI TẠO, NÂNG CẤP NGÕ
369 ĐƯỜNG ĐĂNG HẢI,
PHƯỜNG HẢI AN

HẠNG MỤC (ITEMS):
NỀN, MẶT NGÕ VÀ HỆ
THỐNG THOÁT NƯỚC

CƠ QUAN THIẾT KẾ (DESIGNED BY):
KS. NGUYỄN MẠNH THẮNG

CHỦ TRÌ THIẾT KẾ (PRIMARY):
KS. TRẦN VIỆT TRUNG

THIẾT KẾ (DESIGN):
KS. TRẦN VIỆT TRUNG

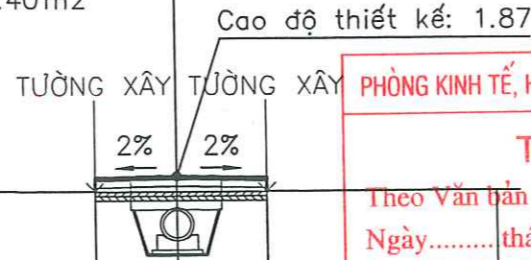
KIỂM TRA (CHECKED BY):
KS. NGUYỄN MẠNH THẮNG

TÊN BẢN VẼ (DRAWING NAME):
**TRẮC NGANG
CHI TIẾT TUYẾN 1**

BỘ HỒ SƠ: THIẾT KẾ BẢN VẼ THÌ CÔNG
THỜI GIAN HOÀN THÀNH: NĂM 2025
TỶ LỆ (SCALE):
BẢN VẼ (DRAWING NO):
TNCT- 02

TRẮC NGANG CHI TIẾT

Cọc: 6
 KMO+085.00 Rộng mặt: 3.80m
 Đào khuôn: 0.79m²
 Đào cống: 1.54m²
 Đập cống: 0.79m²
 Bù vênh: 0.15m²
 Đất núi: 0.59m²
 CPDD I2: 0.40m²



CAO ĐỘ THIẾT KẾ		1.84	1.87	1.83	
KHOẢNG CÁCH LỀ THIẾT KẾ		1.80	2.00		
CAO ĐỘ TỰ NHIÊN	1.56	1.54	1.54	1.54	1.54
KHOẢNG CÁCH MIA	5.20	1.80	2.00	5.00	

Cọc: D4
 KMO+098.68 Rộng mặt: 3.10m
 Đào khuôn: 0.92m²
 Đào cống: 1.63m²
 Đập cống: 0.87m²
 Bù vênh: 0.04m²
 Đất núi: 0.62m²
 CPDD I2: 0.41m²



CAO ĐỘ THIẾT KẾ		1.84	1.87	1.84	
KHOẢNG CÁCH LỀ THIẾT KẾ		1.50	1.60		
CAO ĐỘ TỰ NHIÊN	1.59	1.59	1.59	1.59	1.59
KHOẢNG CÁCH MIA	5.50	1.50	1.60	5.40	

PHÒNG KINH TẾ, HẠ TẦNG VÀ ĐÔ THỊ PHƯỜNG HẢI AN
THẨM ĐỊNH
 Theo Văn bản số:
 Ngày..... tháng..... năm.....
 Người thẩm định ký tên: *A2*

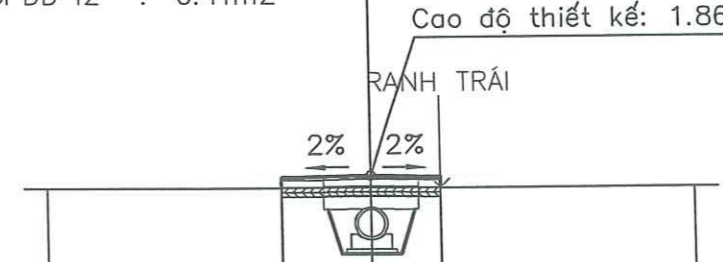
CÔNG TY CỔ PHẦN TƯ VẤN ĐẦU TƯ VÀ XÂY DỰNG
 GIAO THÔNG CÔNG CHÍNH HẢI PHÒNG
ĐÃ THẨM TRA
 Hải Phòng, ngày..... tháng..... năm.....
 Họ tên, chữ ký cán bộ thẩm tra: *Ch*

Cọc: 7
 KMO+108.84 Rộng mặt: 3.20m
 Đào khuôn: 1.12m²
 Đào cống: 1.59m²
 Đập cống: 0.84m²
 Bù vênh: 0.00m²
 Đất núi: 0.65m²
 CPDD I2: 0.44m²



CAO ĐỘ THIẾT KẾ		1.84	1.87	1.84	
KHOẢNG CÁCH LỀ THIẾT KẾ		1.70	1.50		
CAO ĐỘ TỰ NHIÊN	1.72	1.70	1.65	1.65	1.67
KHOẢNG CÁCH MIA	3.50	1.80	1.70	1.50	5.50

Cọc: 8
 KMO+119.00 Rộng mặt: 3.40m
 Đào khuôn: 0.96m²
 Đào cống: 1.53m²
 Đập cống: 0.79m²
 Bù vênh: 0.02m²
 Đất núi: 0.60m²
 CPDD I2: 0.41m²



CAO ĐỘ THIẾT KẾ		1.82	1.86	1.83	
KHOẢNG CÁCH LỀ THIẾT KẾ		1.90	1.50		
CAO ĐỘ TỰ NHIÊN	1.59	1.59	1.60	1.59	1.59
KHOẢNG CÁCH MIA	5.10	1.90	1.50	5.50	

LẦN	NGÀY (DATE)	XÁC NHẬN
1		
2		
3		
4		

CHỦ ĐẦU TƯ (PROJECT OWNER):
 TRUNG TÂM DỊCH VỤ SỰ NGHIỆP
 CÔNG PHƯỜNG HẢI AN

CÔNG TRÌNH (PROJECT):
 CẢI TẠO, NÂNG CẤP NGÕ
 369 ĐƯỜNG ĐĂNG HẢI,
 PHƯỜNG HẢI AN

HẠNG MỤC (ITEMS):
 NỀN, MẶT NGÕ VÀ HỆ
 THỐNG THOÁT NƯỚC

CƠ QUAN THIẾT KẾ (DESIGNED BY):

 ĐIA CHỈ (ADD):
 SỐ 66C MẠC THIÊN PHÚC - KIẾN AN - HẢI PHÒNG
 TEL: 0934.456.358
 EMAIL: TUVAN@TCTZPH.COM

GIÁM ĐỐC (MANAGER):

 KS. NGUYỄN MẠNH THẮNG

CHỦ TRƯ THIẾT KẾ (PRIMARY):

 KS. TRẦN VIỆT TRUNG

THIẾT KẾ (DESIGN):

 KS. TRẦN VIỆT TRUNG

KIỂM TRA (CHECKED BY):

 KS. NGUYỄN MẠNH THẮNG

TÊN BẢN VẼ (DRAWING NAME):
**TRẮC NGANG
 CHI TIẾT TUYẾN 1**

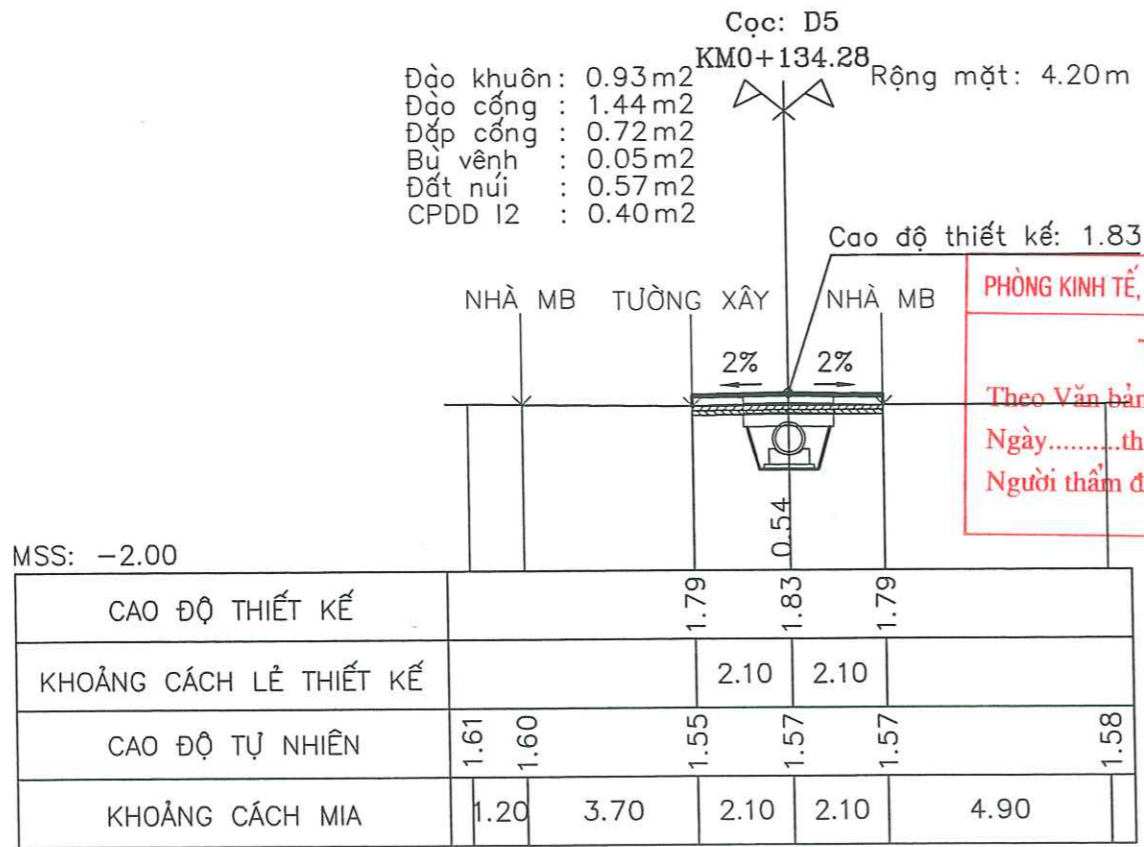
BỘ HỒ SƠ: THIẾT KẾ BẢN VẼ THI CÔNG

THỜI GIAN HOÀN THÀNH: NĂM 2025

TỶ LỆ (SCALE):

BẢN VẼ (DRAWING NO):
TNCT- 03

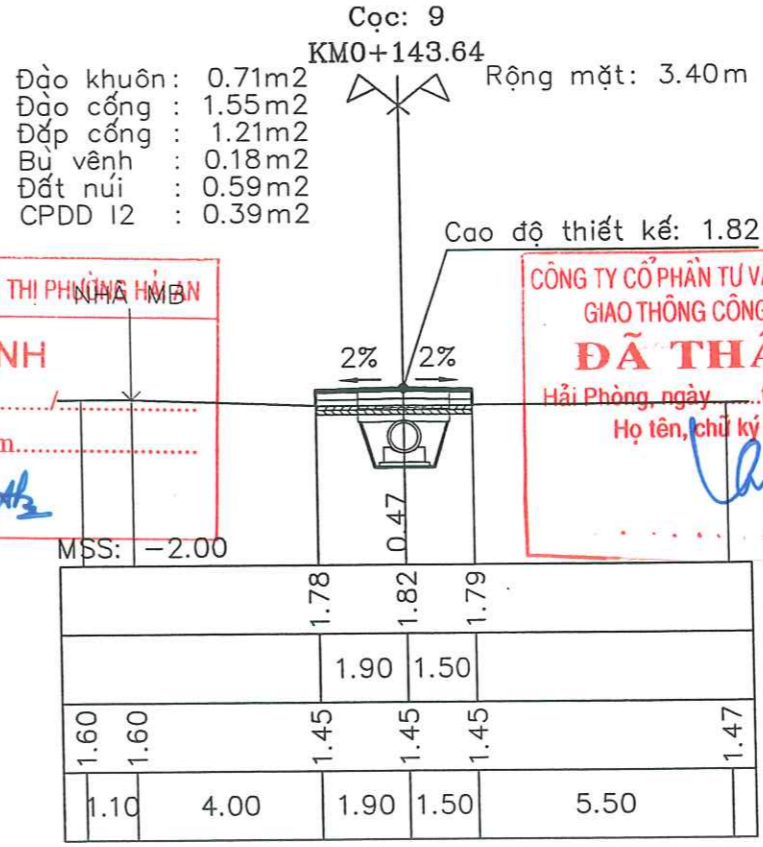
TRẮC NGANG CHI TIẾT



PHÒNG KINH TẾ, HẠ TẦNG VÀ ĐÔ THỊ PHƯỜNG HẢI PHÒNG

THẨM ĐỊNH

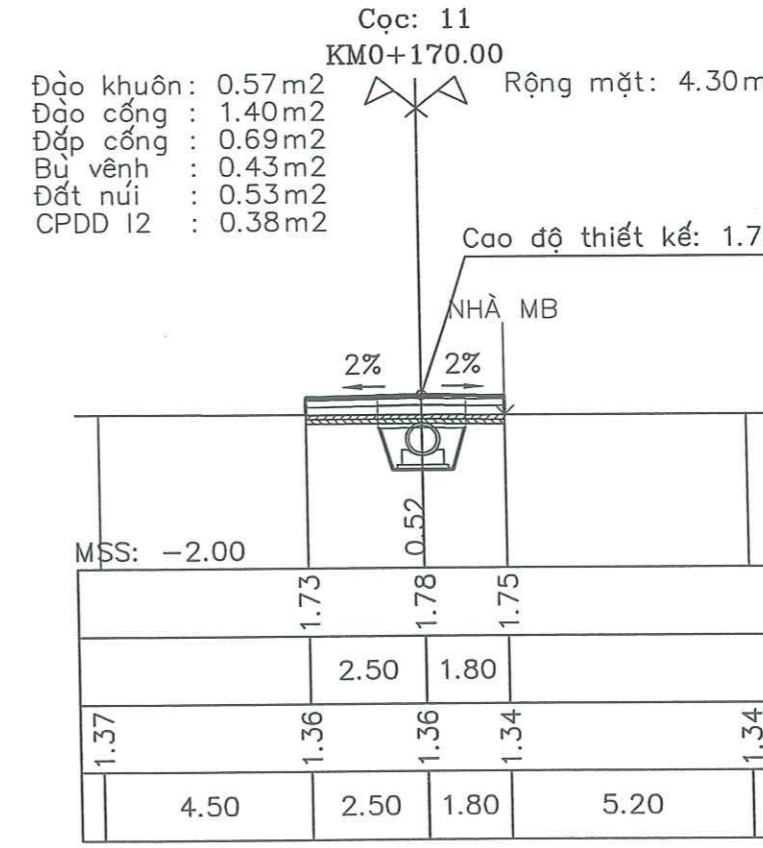
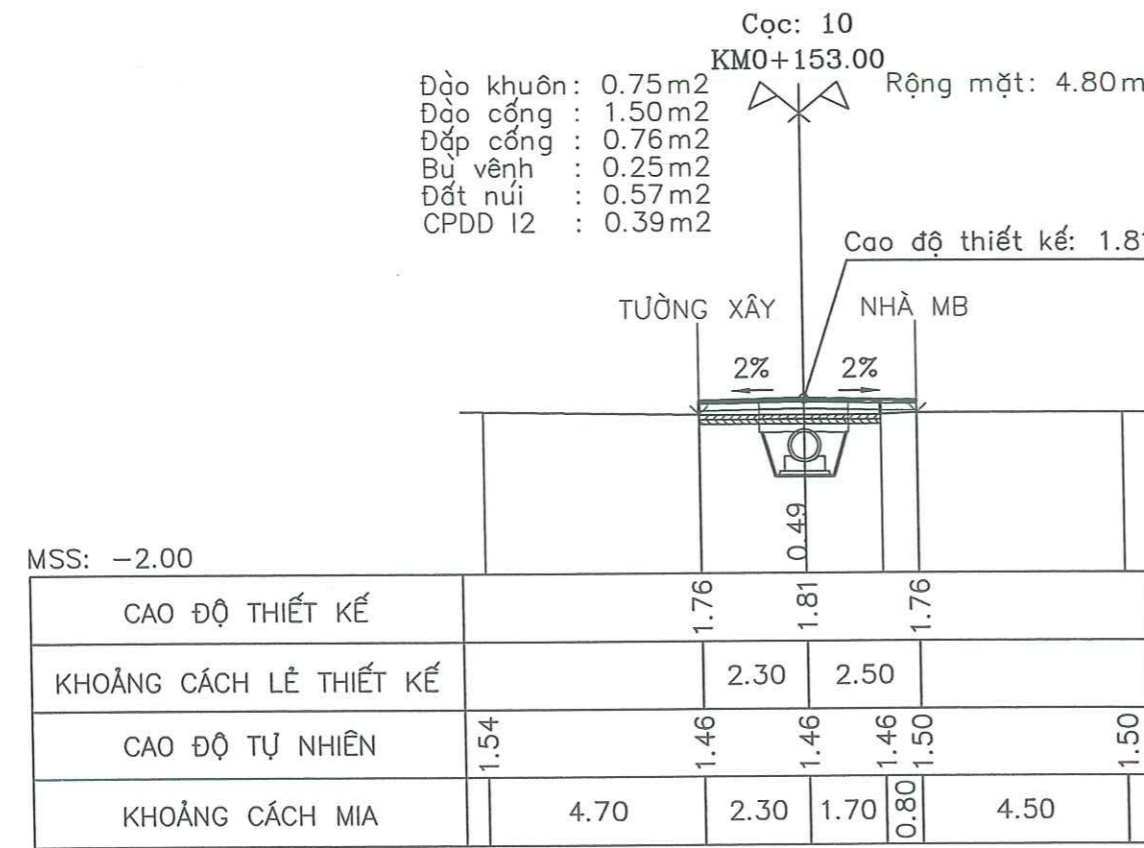
Theo Văn bản số: /
 Ngày.....tháng.....năm.....
 Người thẩm định ký tên: *HT*



CÔNG TY CỔ PHẦN TƯ VẤN ĐẦU TƯ VÀ XÂY DỰNG GIAO THÔNG CÔNG CHÍNH HẢI PHÒNG

ĐÃ THẨM TRA

Hải Phòng, ngày.....tháng.....năm.....
 Họ tên, chữ ký cán bộ thẩm tra: *[Signature]*



SỬA ĐỔI (REVISION)		
LẦN	NGÀY (DATE)	XÁC NHẬN
1		
2		
3		
4		

CHỦ ĐẦU TƯ (PROJECT OWNER):
 TRUNG TÂM DỊCH VỤ SỰ NGHIỆP CÔNG PHƯỜNG HẢI AN

CÔNG TRÌNH (PROJECT):
 CẢI TẠO, NÂNG CẤP NGÕ 369 ĐƯỜNG ĐĂNG HẢI, PHƯỜNG HẢI AN

HÀNG MỤC (ITEMS):
 NỀN, MẶT NGÕ VÀ HỆ THỐNG THOÁT NƯỚC

CO QUAN THIẾT KẾ (DESIGNED BY):

 ĐỊA CHỈ (ADD): SỐ 86C MẠC THIỆN PHÚC - KIẾN AN - HẢI PHÒNG
 TEL: 0936.458.334
 EMAIL: TVANDT2009@GMAIL.COM
GIÁM ĐỐC (MANAGER):
[Signature]
 KS. NGUYỄN MẠNH THẮNG

CHỦ TRÌ THIẾT KẾ (PRIMARY):
[Signature]
 KS. TRẦN VIỆT TRUNG

THIẾT KẾ (DESIGN):
[Signature]
 KS. TRẦN VIỆT TRUNG

KIỂM TRA (CHECKED BY):
[Signature]
 KS. NGUYỄN MẠNH THẮNG

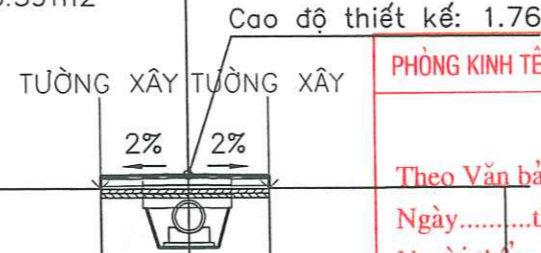
TÊN BẢN VẼ (DRAWING NAME):
 TRẮC NGANG CHI TIẾT TUYẾN 1

BỘ HỒ SƠ: THIẾT KẾ BẢN VẼ THI CÔNG
THỜI GIAN HOÀN THÀNH: NĂM 2025
TỶ LỆ (SCALE): **BẢN VẼ (DRAWING NO):** TNCT- 04

TRẮC NGANG CHI TIẾT

Cọc: 12
KMO+187.00 Rộng mặt: 3.70m
Đào khuôn: 0.81m²
Đào cống: 1.31m²
Đắp cống: 0.63m²
Bù vênh: 0.11m²
Đất núi: 0.51m²
CPDD 12: 0.39m²

Cọc: D6
KMO+194.48 Rộng mặt: 3.60m
Đào khuôn: 1.09m²
Đào cống: 1.42m²
Đắp cống: 0.71m²
Bù vênh: 0.00m²
Đất núi: 0.60m²
CPDD 12: 0.43m²



PHÒNG KINH TẾ, HẠ TẦNG VÀ ĐÔ THỊ PHƯỜNG HẢI AN
THẨM ĐỊNH
Theo Văn bản số:
Ngày.....tháng.....năm.....
Người thẩm định ký tên: *[Signature]*

CÔNG TY CỔ PHẦN TƯ VẤN ĐẦU TƯ VÀ XÂY DỰNG
TRUNG TÂM DỊCH VỤ SỰ NGHIỆP CÔNG PHƯỜNG HẢI AN
ĐÃ THẨM TRA
Hải Phòng, ngày.....tháng.....năm.....
Họ tên, chữ ký cán bộ thẩm tra: *[Signature]*

MSS: -2.00

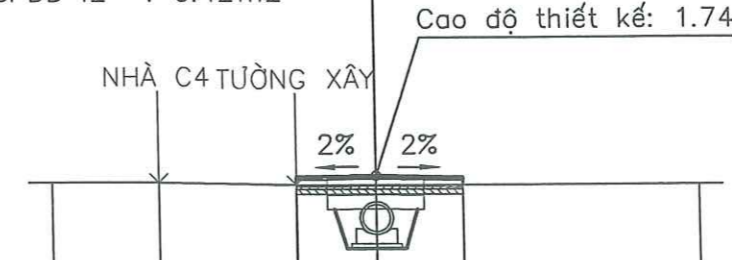
CAO ĐỘ THIẾT KẾ		1.72	1.76	1.72	
KHOẢNG CÁCH LỀ THIẾT KẾ		1.90	1.80		
CAO ĐỘ TỰ NHIÊN	1.47	1.45	1.45	1.45	1.47
KHOẢNG CÁCH MIA	5.10	1.90	1.80	5.20	

MSS: -2.00

	1.71	1.75	1.71	
	1.80	1.80		
1.53	1.54	1.53	1.53	1.64
5.20	1.80	1.80	0.90	4.30

Cọc: 13
KMO+204.00 Rộng mặt: 3.40m
Đào khuôn: 1.04m²
Đào cống: 1.39m²
Đắp cống: 0.68m²
Bù vênh: 0.00m²
Đất núi: 0.59m²
CPDD 12: 0.42m²

Cọc: 14
KMO+221.00 Rộng mặt: 3.60m
Đào khuôn: 1.11m²
Đào cống: 1.33m²
Đắp cống: 0.64m²
Bù vênh: 0.00m²
Đất núi: 0.56m²
CPDD 12: 0.42m²



MSS: -2.00

CAO ĐỘ THIẾT KẾ		1.72	1.75	1.71	
KHOẢNG CÁCH LỀ THIẾT KẾ		1.60	1.80		
CAO ĐỘ TỰ NHIÊN	1.51	1.51	1.51	1.51	1.53
KHOẢNG CÁCH MIA	5.40	1.60	1.80	5.20	

MSS: -2.00

	1.71	1.74	1.70	
	1.70	1.90		
1.61	1.54	1.54	1.54	1.54
2.30	3.00	1.70	1.90	5.10

SỬA ĐỔI (REVISION)

LẦN	NGÀY (DATE)	XÁC NHẬN
1		
2		
3		
4		

CHỦ ĐẦU TƯ (PROJECT OWNER):
TRUNG TÂM DỊCH VỤ SỰ NGHIỆP CÔNG PHƯỜNG HẢI AN

CÔNG TRÌNH (PROJECT):
CẢI TẠO, NÂNG CẤP NGÕ 369 ĐƯỜNG ĐĂNG HẢI, PHƯỜNG HẢI AN

HÀNG MỤC (ITEMS):
NỀN, MẶT NGÕ VÀ HỆ THỐNG THOÁT NƯỚC

CƠ QUAN THIẾT KẾ (DESIGNED BY):

Địa chỉ (ADD): Số 49C Mạc Thiên Tích - Kiến An - Hải Phòng
TEL: 0934.458.359
EMAIL: TVANDT122020@gmail.com

GIÁM ĐỐC (MANAGER):
[Signature]
KS. NGUYỄN MẠNH THẮNG

CHỦ TRÌ THIẾT KẾ (PRIMARY):
[Signature]
KS. TRẦN VIỆT TRUNG

THIẾT KẾ (DESIGN):
[Signature]
KS. TRẦN VIỆT TRUNG

KIỂM TRA (CHECKED BY):
[Signature]
KS. NGUYỄN MẠNH THẮNG

TÊN BẢN VẼ (DRAWING NAME):
TRẮC NGANG CHI TIẾT TUYẾN 1

BỘ HỒ SƠ: THIẾT KẾ BẢN VẼ THI CÔNG

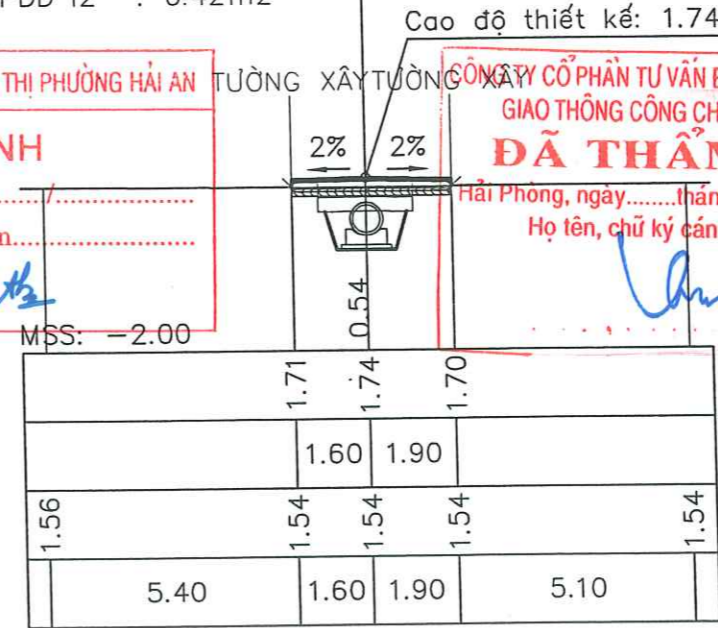
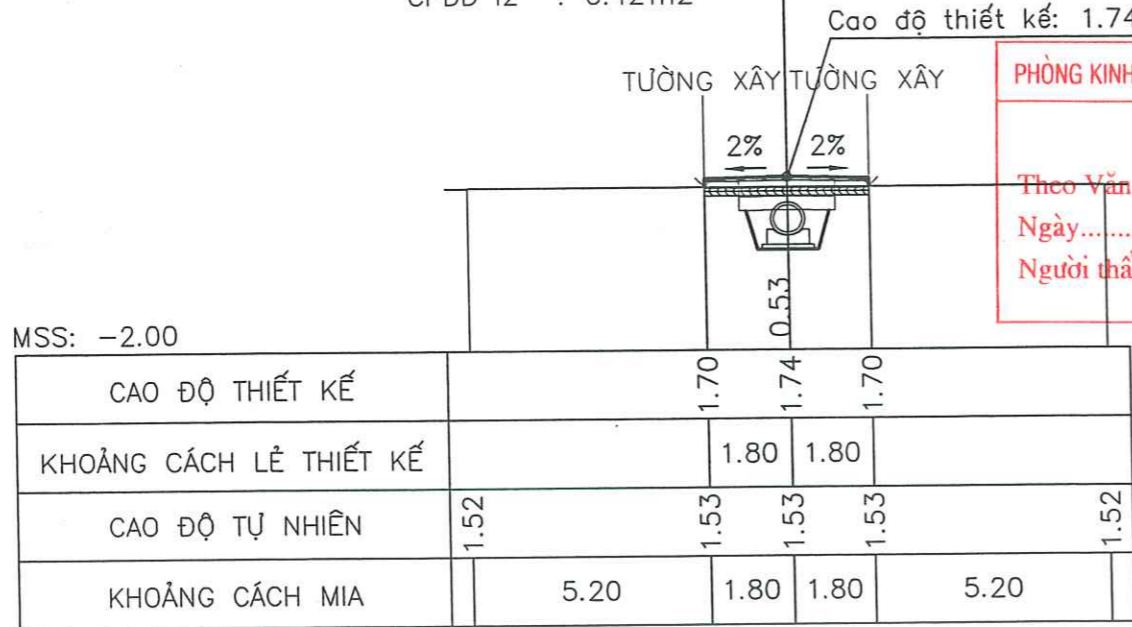
THỜI GIAN HOÀN THÀNH: NĂM 2025

TỶ LỆ (SCALE):
BẢN VẼ (DRAWING NO):
TNCT- 05

TRẮC NGANG CHI TIẾT

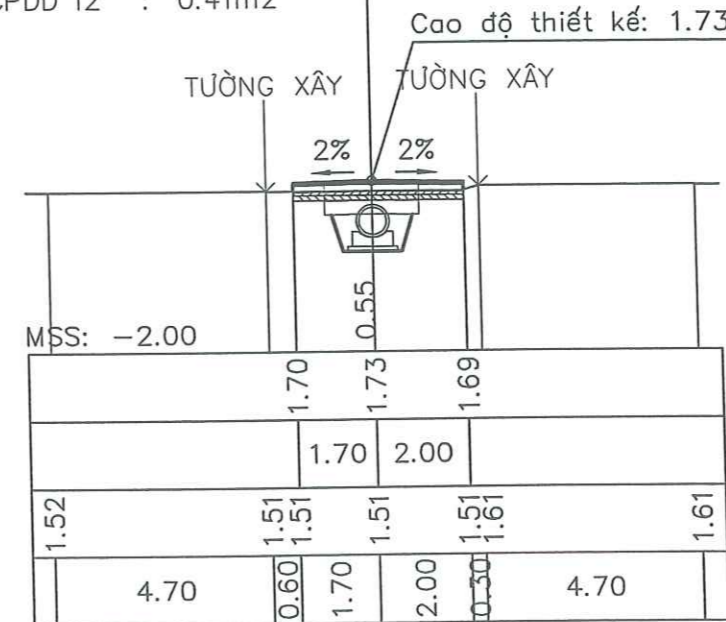
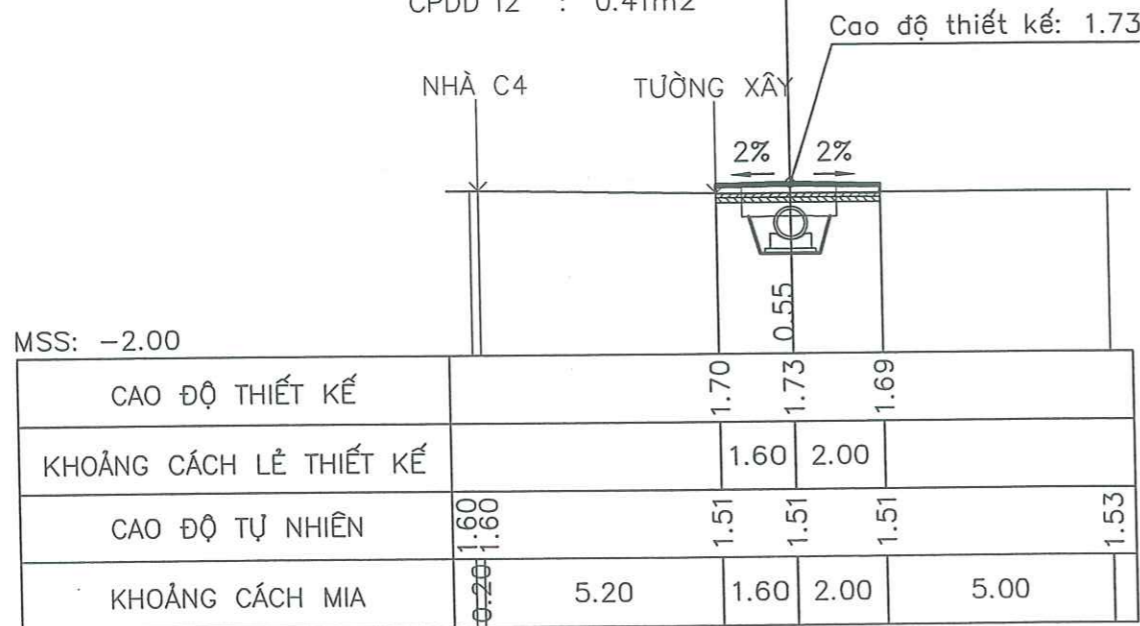
Cọc: D7
 KMO+229.04 Rộng mặt: 3.60m
 Đào khuôn: 1.09m²
 Đào cống: 1.30m²
 Đập cống: 0.62m²
 Bù vênh: 0.00m²
 Đất núi: 0.55m²
 CPDD 12: 0.42m²

Cọc: 15
 KMO+238.00 Rộng mặt: 3.50m
 Đào khuôn: 1.11m²
 Đào cống: 1.27m²
 Đập cống: 0.60m²
 Bù vênh: 0.00m²
 Đất núi: 0.54m²
 CPDD 12: 0.42m²



Cọc: 16
 KMO+255.00 Rộng mặt: 3.60m
 Đào khuôn: 1.05m²
 Đào cống: 1.24m²
 Đập cống: 0.59m²
 Bù vênh: 0.00m²
 Đất núi: 0.53m²
 CPDD 12: 0.41m²

Cọc: D8
 KMO+269.34 Rộng mặt: 3.70m
 Đào khuôn: 1.05m²
 Đào cống: 1.24m²
 Đập cống: 0.58m²
 Bù vênh: 0.00m²
 Đất núi: 0.52m²
 CPDD 12: 0.41m²



PHÒNG KINH TẾ, HẠ TẦNG VÀ ĐÔ THỊ PHƯỜNG HẢI AN
THẨM ĐỊNH
 Theo Văn bản số: /
 Ngày: tháng năm
 Người thẩm định ký tên: *[Signature]*

CÔNG TY CỔ PHẦN TƯ VẤN ĐẦU TƯ VÀ XÂY DỰNG
 GIAO THÔNG CÔNG CHÍNH HẢI PHÒNG
ĐÃ THẨM TRA
 Hải Phòng, ngày tháng năm
 Họ tên, chữ ký cán bộ thẩm tra: *[Signature]*

M.S.D.N: 0202049
CÔNG TY CỔ PHẦN TƯ VẤN VÀ XÂY DỰNG GIAO THÔNG CÔNG CHÍNH HẢI PHÒNG
 ĐỊA CHỈ (ADD): SỐ 68C MẠC THIỆN PHÚC - KIẾN AN - HẢI PHÒNG
 TEL: 0936.458.358
 EMAIL: TUVANDT2020@GMAIL.COM
 GIÁM ĐỐC (MANAGER): *[Signature]*

SỬA ĐỔI (REVISION)		
LẦN	NGÀY (DATE)	XÁC NHẬN
1		
2		
3		
4		

CHỦ ĐẦU TƯ (PROJECT OWNER):
TRUNG TÂM DỊCH VỤ SỰ NGHIỆP CÔNG PHƯỜNG HẢI AN

CÔNG TRÌNH (PROJECT):
CẢI TẠO, NÂNG CẤP NGÕ 369 ĐƯỜNG ĐẶNG HẢI, PHƯỜNG HẢI AN

HẠNG MỤC (ITEMS):
NỀN, MẶT NGÕ VÀ HỆ THỐNG THOÁT NƯỚC

CƠ QUAN THIẾT KẾ (DESIGNED BY):


CHỦ TRÌ THIẾT KẾ (PRIMARY):
[Signature]
 KS. NGUYỄN MẠNH THẮNG

THIẾT KẾ (DESIGN):
[Signature]
 KS. TRẦN VIỆT TRUNG

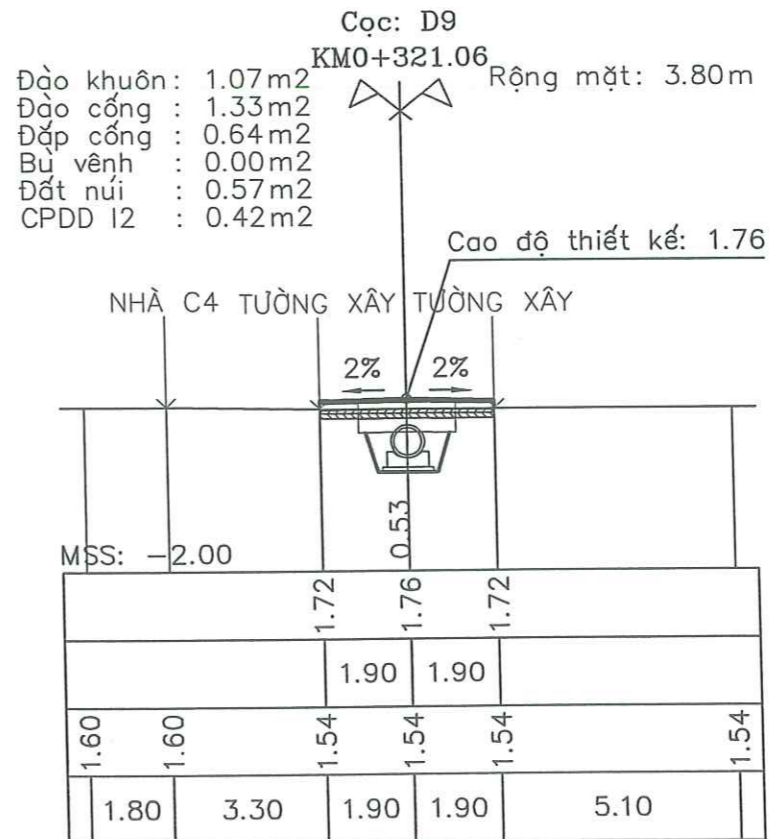
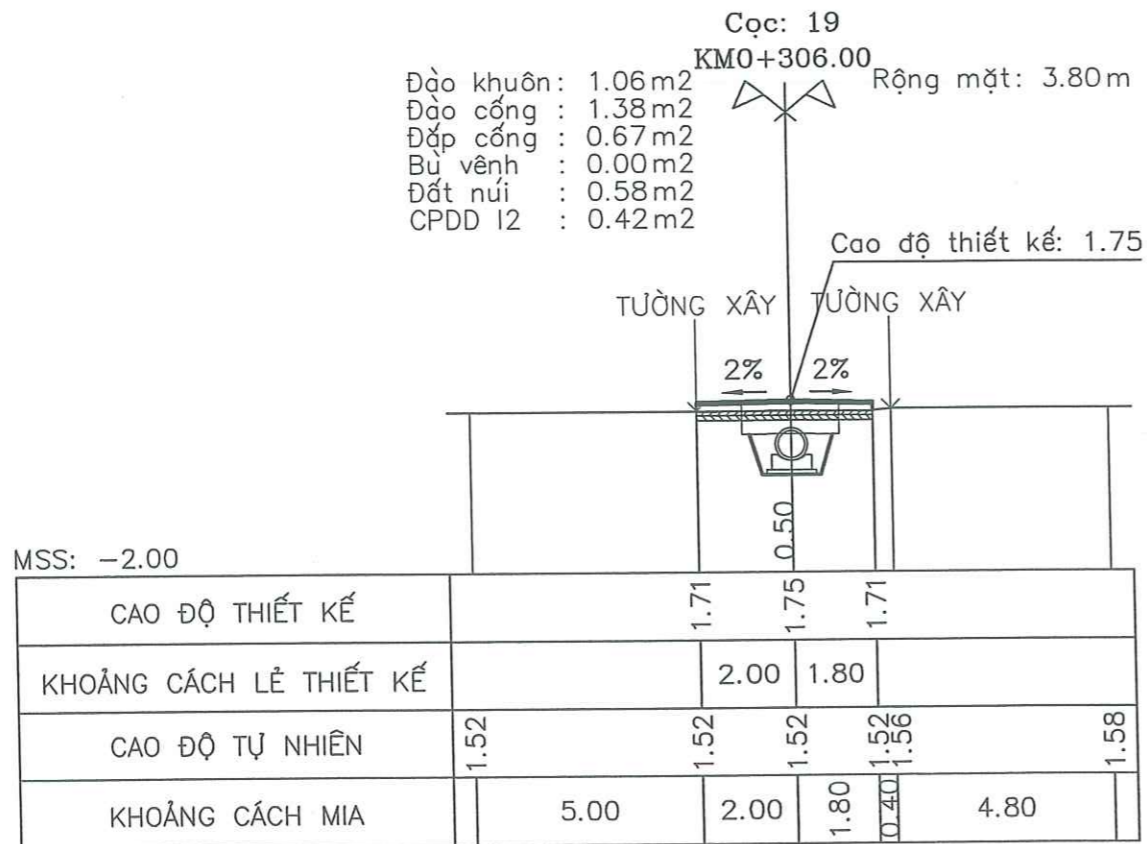
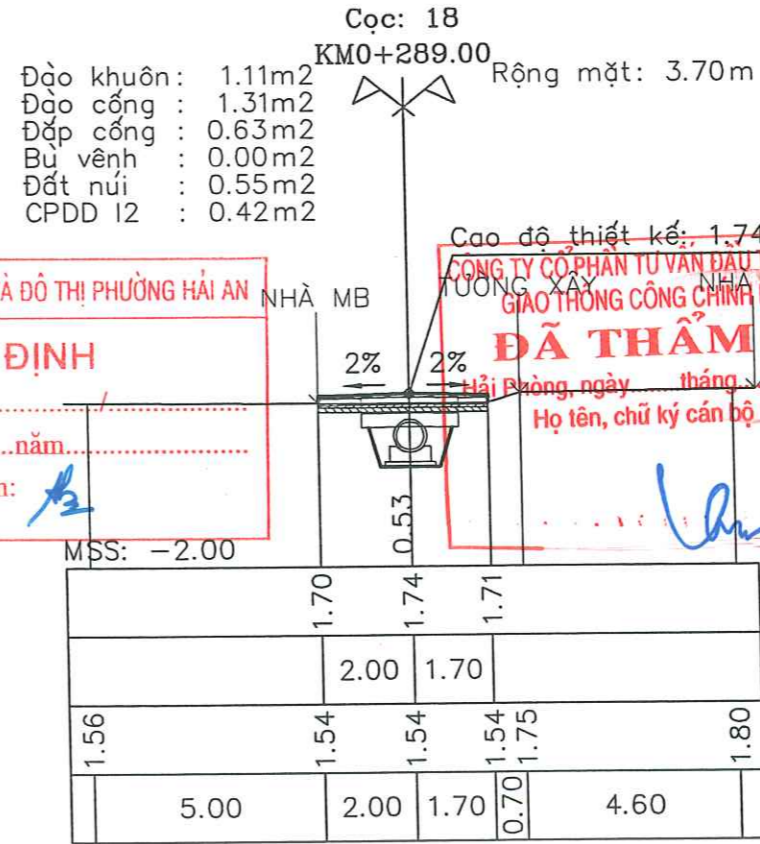
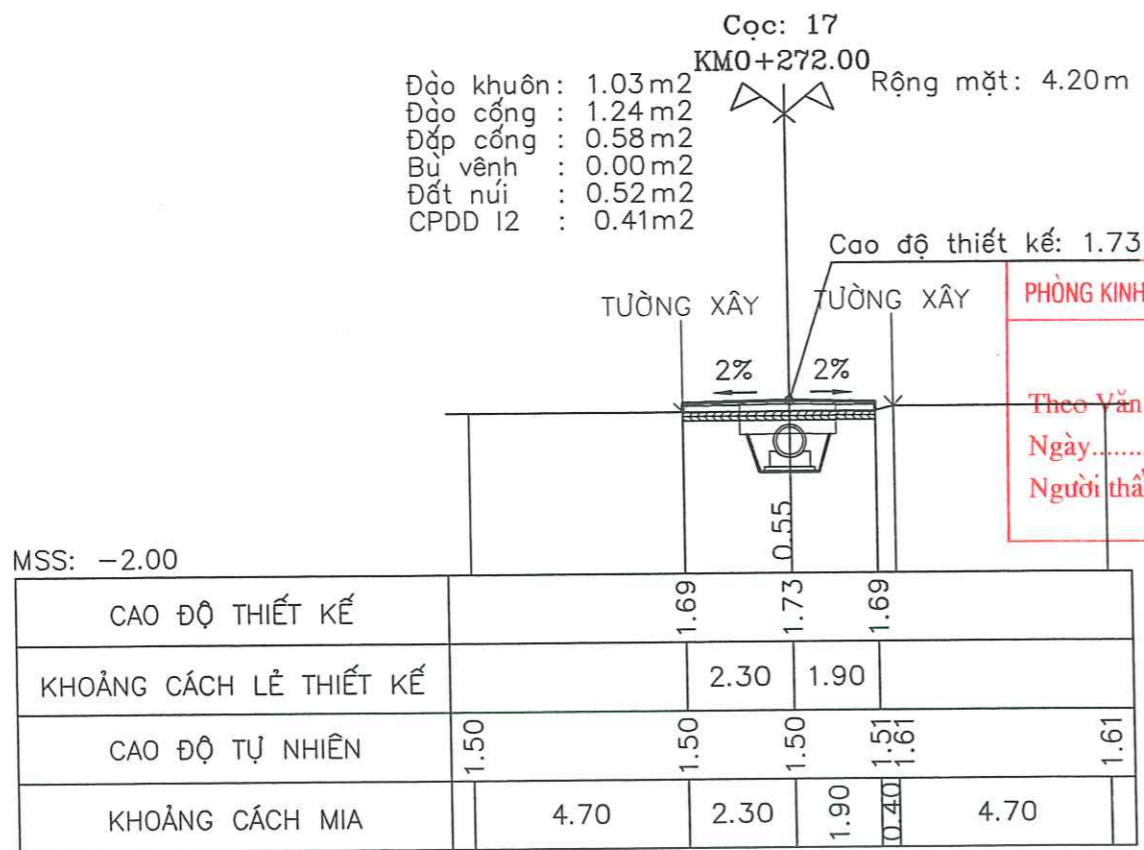
KIỂM TRA (CHECKED BY):
[Signature]
 KS. NGUYỄN MẠNH THẮNG

TÊN BẢN VẼ (DRAWING NAME):
TRẮC NGANG CHI TIẾT TUYẾN 1

BỘ HỒ SƠ: THIẾT KẾ BẢN VẼ THI CÔNG
 THỜI GIAN HOÀN THÀNH: NĂM 2025

TỶ LỆ (SCALE):
 BẢN VẼ (DRAWING NO):
TNCT- 06

TRẮC NGANG CHI TIẾT



THẨM ĐỊNH

PHÒNG KINH TẾ, HẠ TẦNG VÀ ĐÔ THỊ PHƯỜNG HẢI AN

Theo Văn bản số:
Ngày.....tháng.....năm.....
Người thẩm định ký tên: *[Signature]*

ĐÃ THẨM TRA

CÔNG TY CỔ PHẦN TƯ VẤN ĐẦU TƯ VÀ XÂY DỰNG
TƯ VẤN VÀ XÂY DỰNG NHÀ C4
GIAO THÔNG CÔNG CHÍNH HẢI PHÒNG

Hải Phòng, ngày.....tháng.....năm.....
Họ tên, chữ ký cán bộ thẩm tra *[Signature]*

M.S.D. N: 9202049

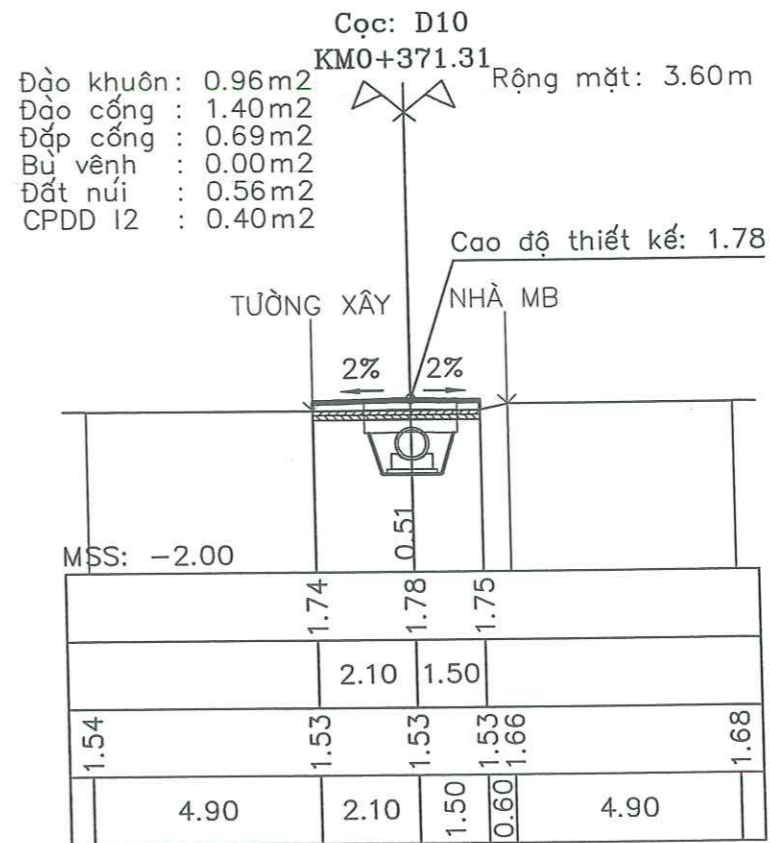
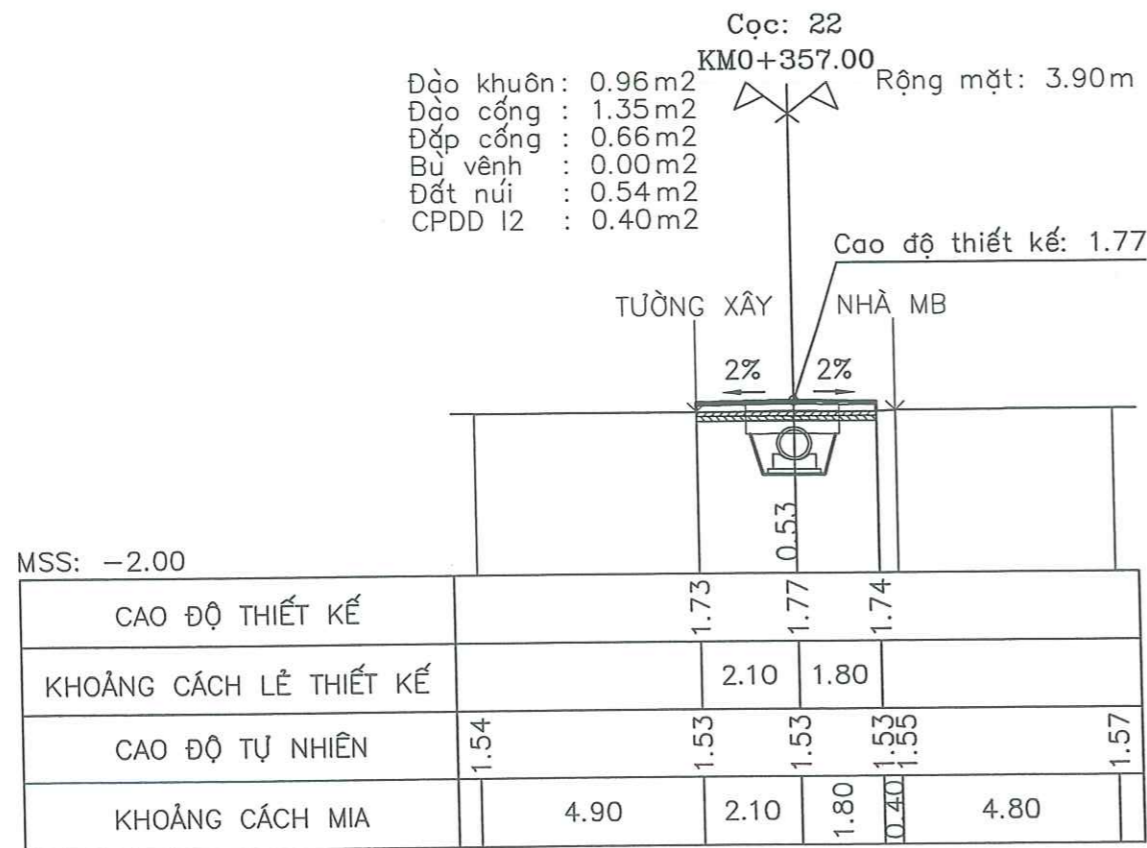
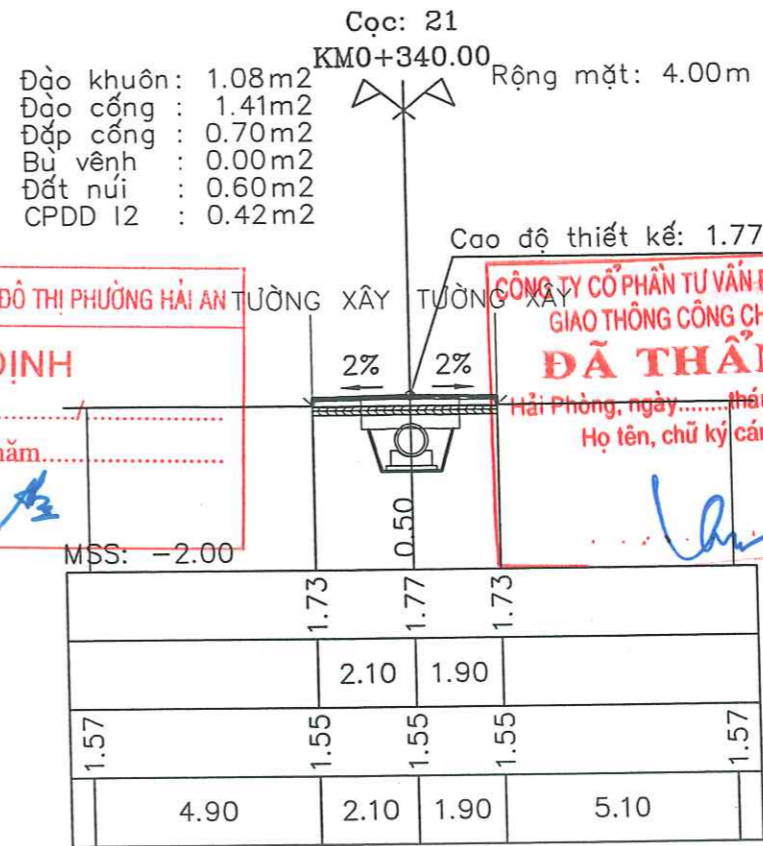
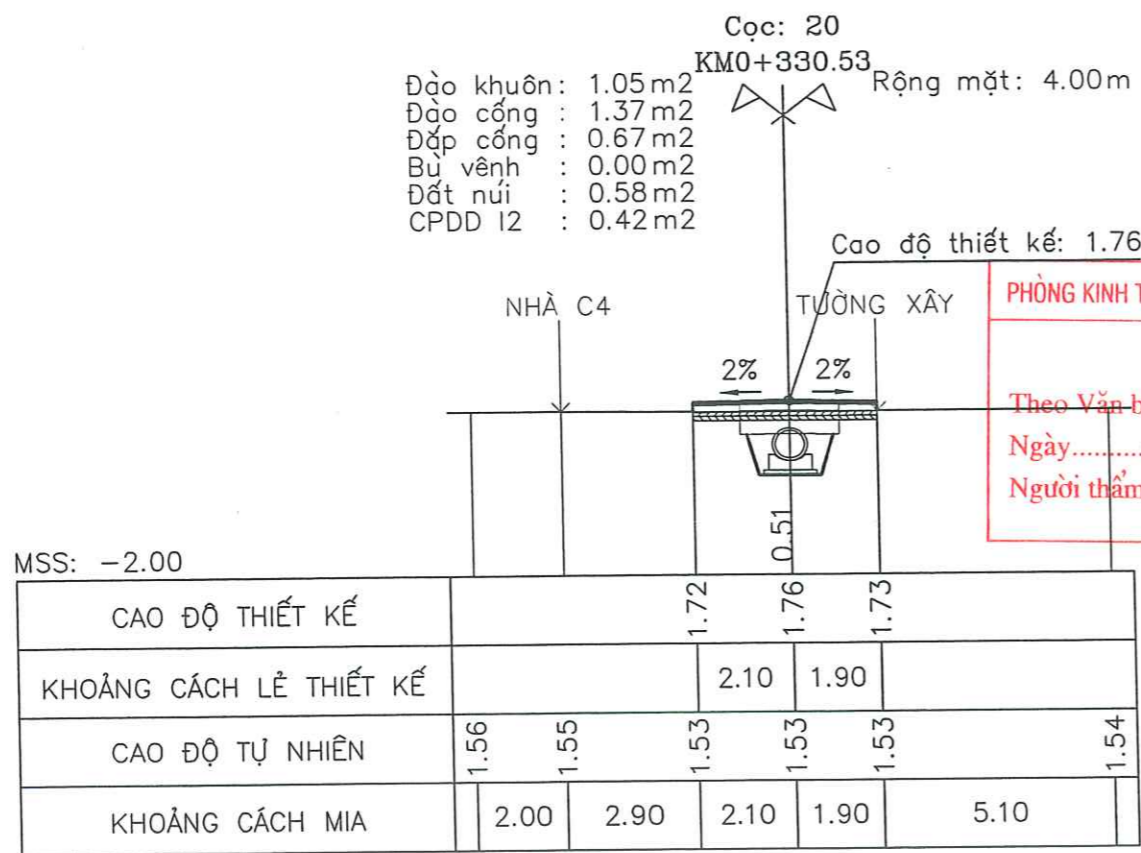
CÔNG TY CỔ PHẦN TƯ VẤN VÀ XÂY DỰNG

ĐỊA CHỈ (ADD): SỐ 46C MẮC TRIÊN PHƯỚC - KIẾN AN - HẢI PHÒNG
TEL: 0934.458.358
EMAIL: TUVANDT2020@GMAIL.COM

GIÁM ĐỐC (MANAGER): *[Signature]*

SỬA ĐỔI (REVISION)		
LẦN	NGÀY (DATE)	XÁC NHẬN
1		
2		
3		
4		
CHỦ ĐẦU TƯ (PROJECT OWNER): TRUNG TÂM DỊCH VỤ SỰ NGHIỆP CÔNG PHƯỜNG HẢI AN		
CÔNG TRÌNH (PROJECT): CẢI TẠO, NÂNG CẤP NGÕ 369 ĐƯỜNG ĐĂNG HẢI, PHƯỜNG HẢI AN		
HẠNG MỤC (ITEMS): NỀN, MẶT NGÕ VÀ HỆ THỐNG THOÁT NƯỚC		
CO QUAN THIẾT KẾ (DESIGNED BY): <i>[Logo]</i>		
CHỦ TRÌ THIẾT KẾ (PRIMARY): <i>[Signature]</i> KS. TRẦN VIỆT TRUNG		
THIẾT KẾ (DESIGN): <i>[Signature]</i> KS. TRẦN VIỆT TRUNG		
KIỂM TRA (CHECKED BY): <i>[Signature]</i> KS. NGUYỄN MẠNH THẮNG		
TÊN BẢN VẼ (DRAWING NAME): TRẮC NGANG CHI TIẾT TUYẾN 1		
BỘ HỒ SƠ: THIẾT KẾ BẢN VẼ THI CÔNG		
THỜI GIAN HOÀN THÀNH: NĂM 2025		
TỶ LỆ (SCALE):	BẢN VẼ (DRAWING NO): TNCT- 07	

TRẮC NGANG CHI TIẾT



PHÒNG KINH TẾ, HẠ TẦNG VÀ ĐÔ THỊ PHƯỜNG HẢI AN

THẨM ĐỊNH

Theo Văn bản số:

Ngày.....tháng.....năm.....

Người thẩm định ký tên: *A2*

CÔNG TY CỔ PHẦN TƯ VẤN ĐẦU TƯ VÀ XÂY DỰNG
GIAO THÔNG CÔNG CHÍNH HẢI PHÒNG

ĐÃ THẨM TRA

Hải Phòng, ngày.....tháng.....năm.....

Họ tên, chữ ký cán bộ thẩm tra: *lan*

M.S.D.N: 02202040

CÔNG TY CỔ PHẦN TƯ VẤN VÀ XÂY DỰNG GIAO THÔNG CÔNG CHÍNH HẢI PHÒNG

Địa chỉ (ADD): SỐ 66C MẠC THIỆN PHƯỚC - KIẾN AN - HẢI PHÒNG
 TEL: 0936.468.368
 EMAIL: TUVANDT2020@GMAIL.COM

GIÁM ĐỐC (MANAGER): *Đ.T*

SỬA ĐỔI (REVISION)		
LẦN	NGÀY (DATE)	XÁC NHẬN
1		
2		
3		
4		

CHỦ ĐẦU TƯ (PROJECT OWNER):
TRUNG TÂM DỊCH VỤ SỰ NGHIỆP CÔNG PHƯỜNG HẢI AN

CÔNG TRÌNH (PROJECT):
CẢI TẠO, NÂNG CẤP NGÕ 369 ĐƯỜNG ĐẰNG HẢI, PHƯỜNG HẢI AN

HẠNG MỤC (ITEMS):
NỀN, MẶT NGÕ VÀ HỆ THỐNG THOÁT NƯỚC

CƠ QUAN THIẾT KẾ (DESIGNED BY):

 ĐỊA CHỈ (ADD): SỐ 66C MẠC THIỆN PHƯỚC - KIẾN AN - HẢI PHÒNG
 TEL: 0936.468.368
 EMAIL: TUVANDT2020@GMAIL.COM
GIÁM ĐỐC (MANAGER): *Đ.T*

KS. NGUYỄN MẠNH THẮNG

CHỦ TRÌ THIẾT KẾ (PRIMARY):
Đ.T
KS. TRẦN VIỆT TRUNG

THIẾT KẾ (DESIGN):
Đ.T
KS. TRẦN VIỆT TRUNG

KIỂM TRA (CHECKED BY):
Đ.T
KS. NGUYỄN MẠNH THẮNG

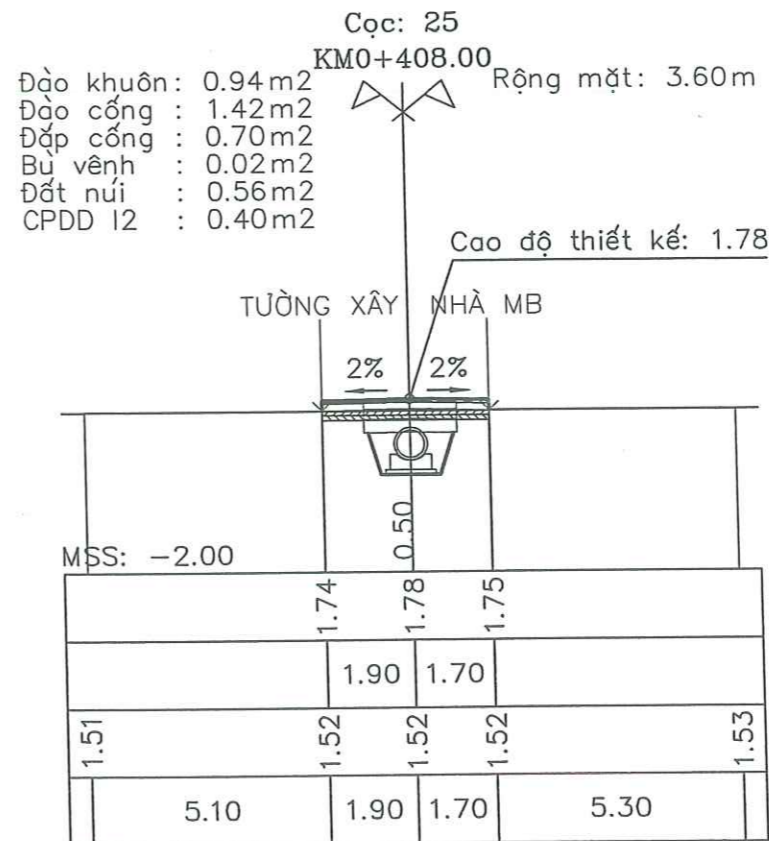
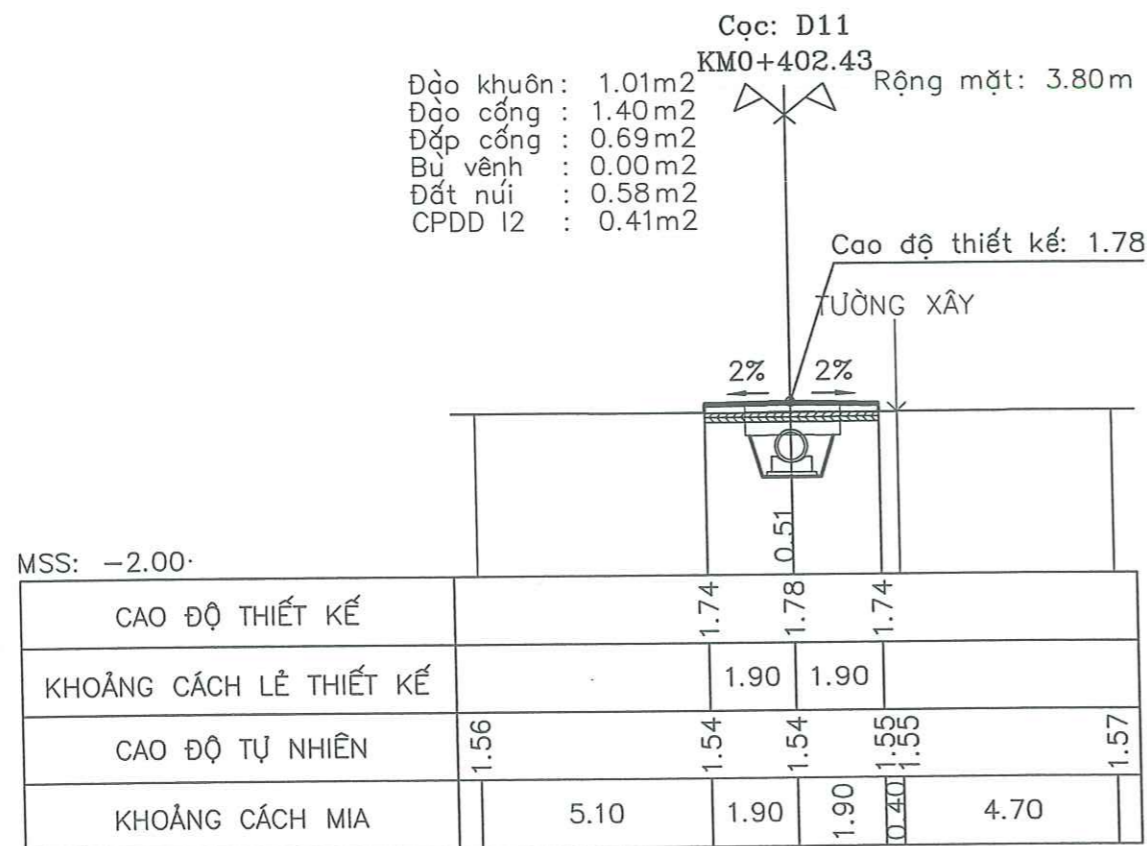
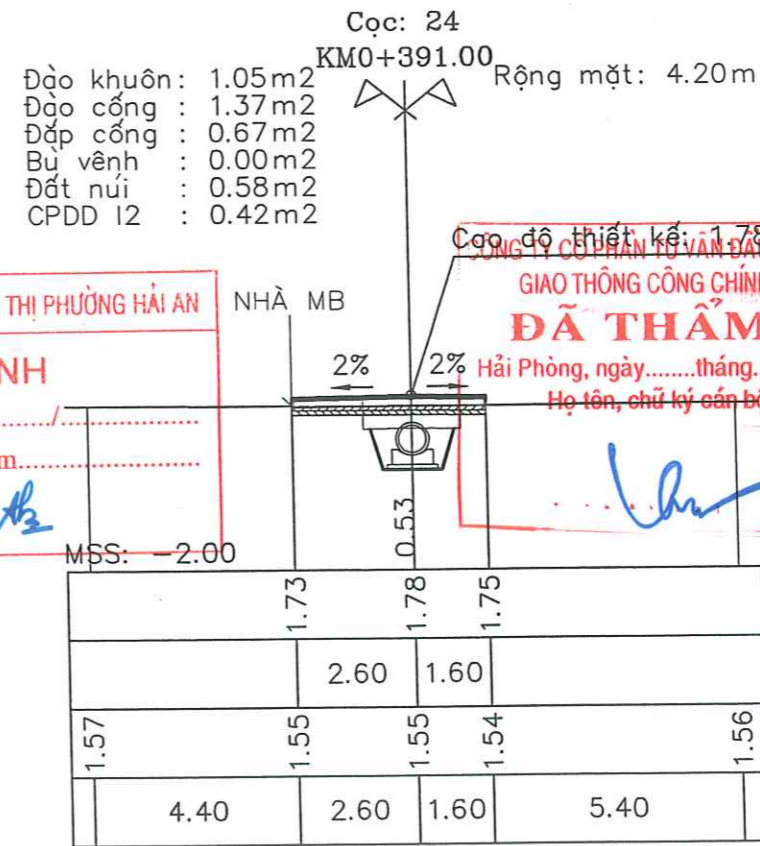
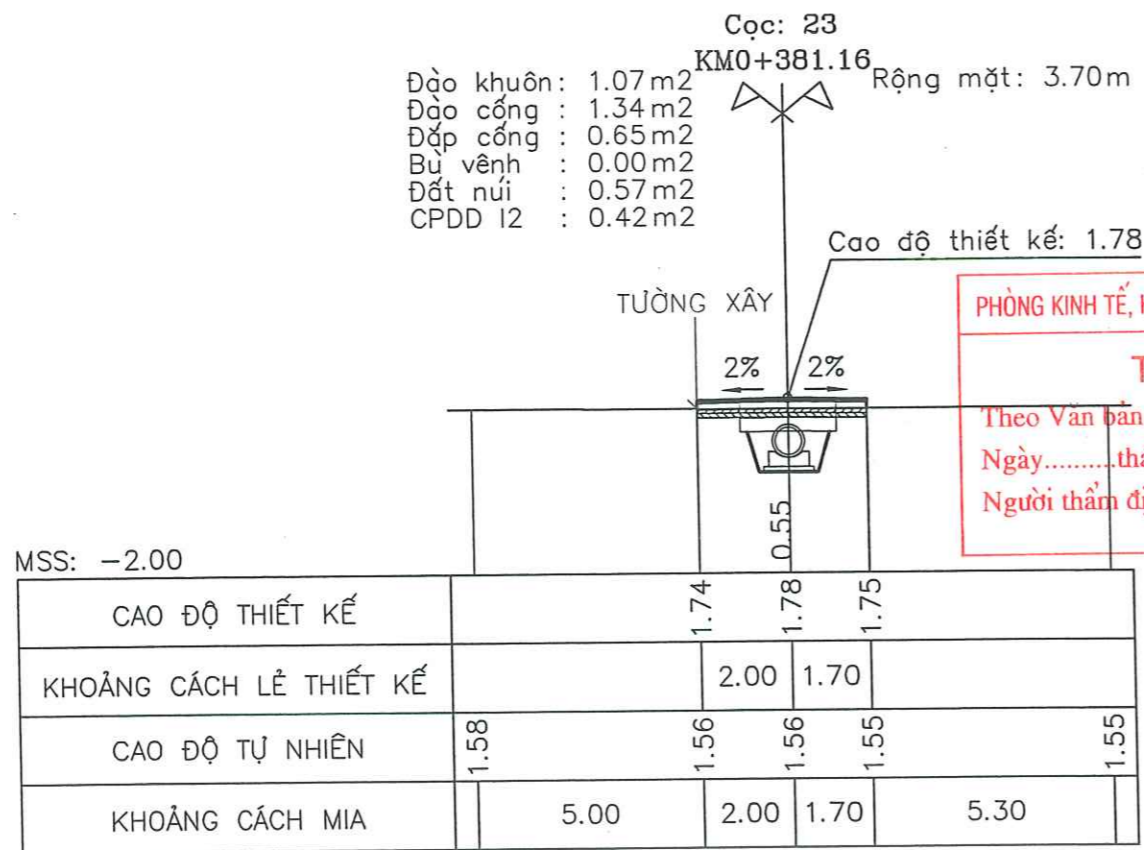
TÊN BẢN VẼ (DRAWING NAME):
TRẮC NGANG CHI TIẾT TUYẾN 1

BỘ HỒ SƠ: THIẾT KẾ BẢN VẼ THI CÔNG

THỜI GIAN HOÀN THÀNH: NĂM 2025

TỶ LỆ (SCALE): **BẢN VẼ (DRAWING NO):**
TNCT- 08

TRẮC NGANG CHI TIẾT



PHÒNG KINH TẾ, HẠ TẦNG VÀ ĐÔ THỊ PHƯỜNG HẢI AN

THẨM ĐỊNH

Theo Văn bản số:/.....
 Ngày.....tháng.....năm.....
 Người thẩm định ký tên: *AB*

CÔNG TY CỔ PHẦN TƯ VẤN ĐẦU TƯ VÀ XÂY DỰNG

GIAO THÔNG CÔNG CHÍNH HẢI PHÒNG

ĐÃ THẨM TRA

Hải Phòng, ngày.....tháng.....năm.....
 Họ tên, chữ ký cấp bộ thẩm tra: *John*

CÔNG TY CỔ PHẦN TƯ VẤN VÀ XÂY DỰNG

ĐỊA CHỈ (ADD): SỐ 68C MẠC TRIÊN PHÚC - KIẾN AN - HẢI PHÒNG
 TEL: 0936.458.358
 EMAIL: TUVANDT2020@GMAIL.COM

GIÁM ĐỐC (MANAGER): *John*

SỬA ĐỔI (REVISION)		
LẦN	NGÀY (DATE)	XÁC NHẬN
1		
2		
3		
4		

CHỦ ĐẦU TƯ (PROJECT OWNER):
TRUNG TÂM DỊCH VỤ SỰ NGHIỆP CÔNG PHƯỜNG HẢI AN

CÔNG TRÌNH (PROJECT):
CẢI TẠO, NÂNG CẤP NGÕ 369 ĐƯỜNG ĐẶNG HẢI, PHƯỜNG HẢI AN

HẠNG MỤC (ITEMS):
NỀN, MẶT NGÕ VÀ HỆ THỐNG THOÁT NƯỚC

CO QUAN THIẾT KẾ (DESIGNED BY):

 ĐỊA CHỈ (ADD): SỐ 68C MẠC TRIÊN PHÚC - KIẾN AN - HẢI PHÒNG
 TEL: 0936.458.358
 EMAIL: TUVANDT2020@GMAIL.COM

GIÁM ĐỐC (MANAGER): *John*
KS. NGUYỄN MẠNH THẮNG

CHỦ TRÌ THIẾT KẾ (PRIMARY):
John
KS. TRẦN VIỆT TRUNG

THIẾT KẾ (DESIGN):
John
KS. TRẦN VIỆT TRUNG

KIỂM TRA (CHECKED BY):
John
KS. NGUYỄN MẠNH THẮNG

TÊN BẢN VẼ (DRAWING NAME):
TRẮC NGANG CHI TIẾT TUYẾN 1

BỘ HỒ SƠ: THIẾT KẾ BẢN VẼ THỊ CÔNG

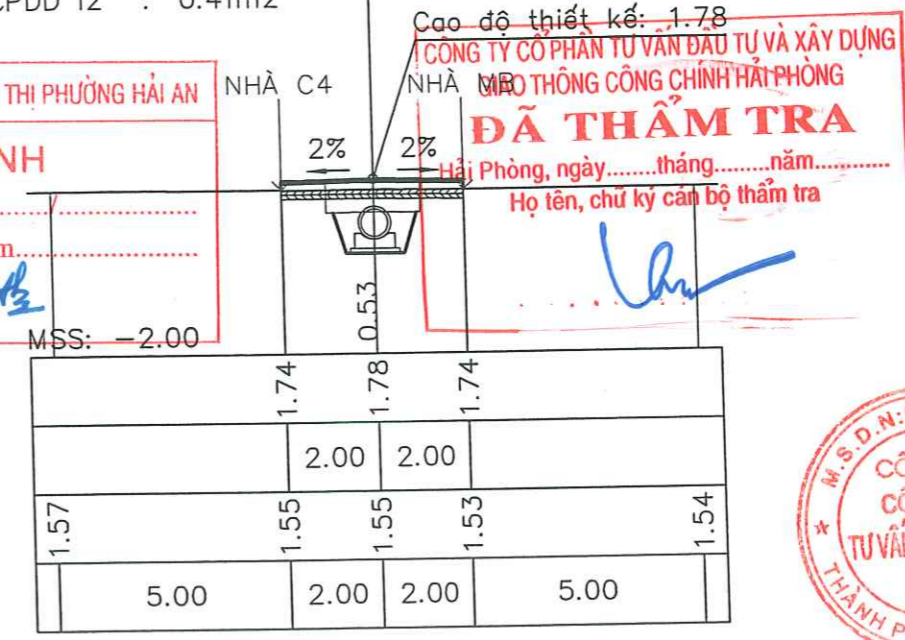
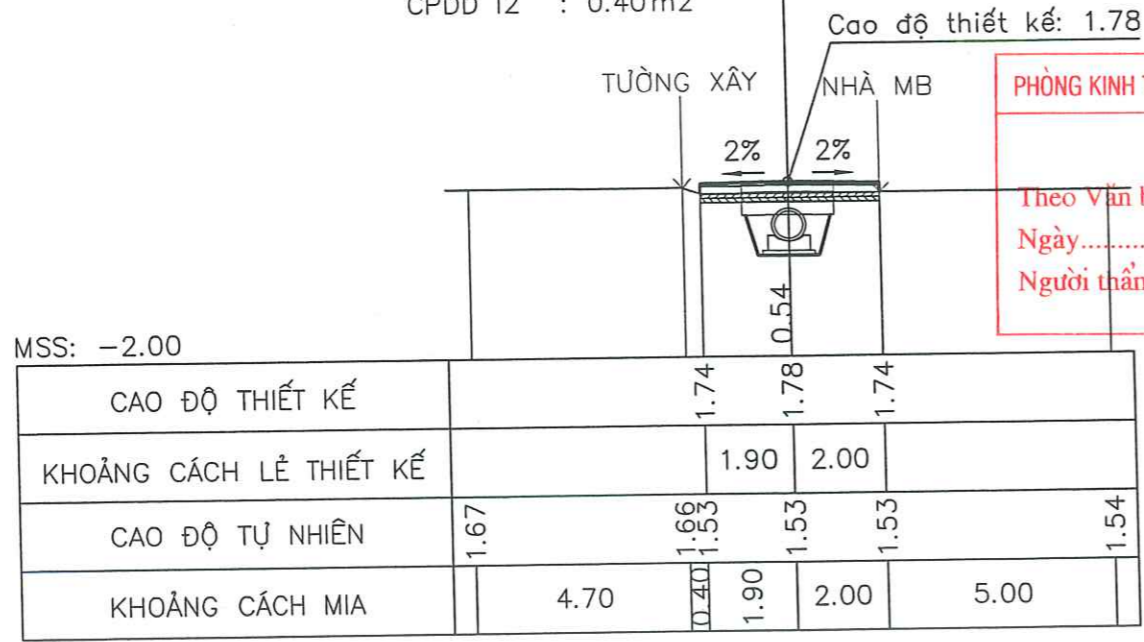
THỜI GIAN HOÀN THÀNH: NĂM 2025

TỶ LỆ (SCALE): **BẢN VẼ (DRAWING NO):**
TNCT- 09

TRẮC NGANG CHI TIẾT

Cọc: 26
 KMO+425.00 Rộng mặt: 3.90m
 Đào khuôn: 0.95m²
 Đào cống: 1.35m²
 Đập cống: 0.65m²
 Bù vênh: 0.01m²
 Đất núi: 0.54m²
 CPDD I2: 0.40m²

Cọc: D12
 KMO+432.43 Rộng mặt: 4.00m
 Đào khuôn: 1.02m²
 Đào cống: 1.37m²
 Đập cống: 0.67m²
 Bù vênh: 0.00m²
 Đất núi: 0.56m²
 CPDD I2: 0.41m²

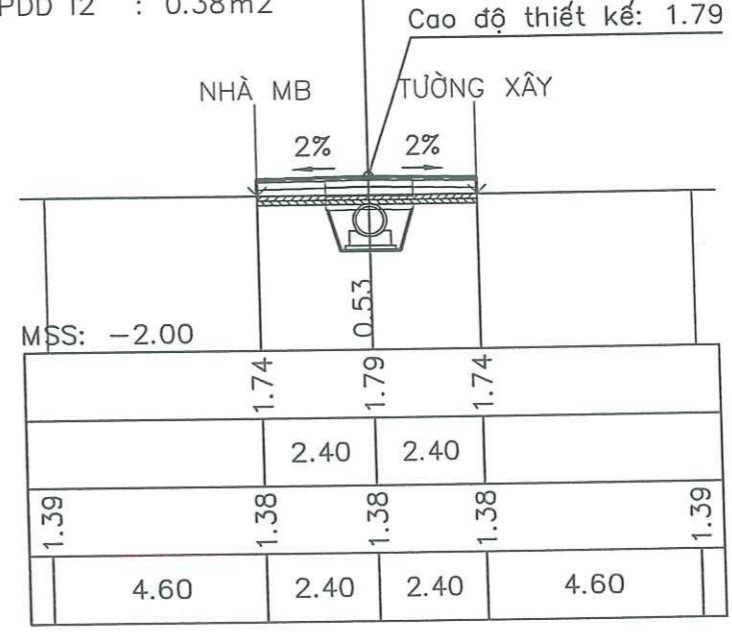
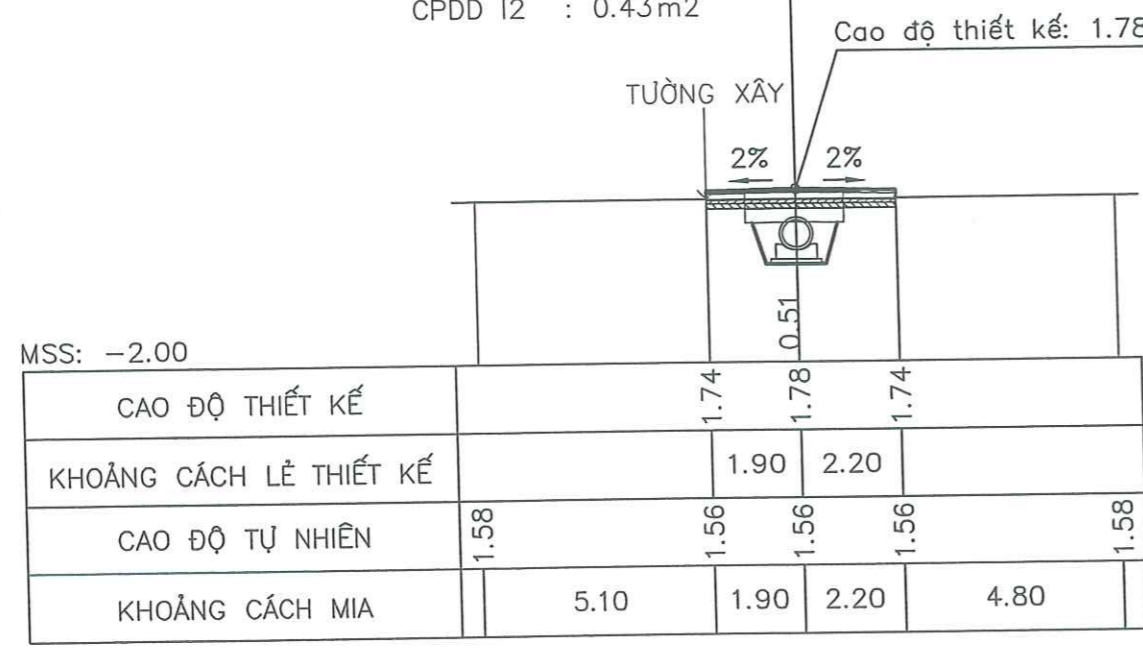


PHÒNG KINH TẾ, HẠ TẦNG VÀ ĐÔ THỊ PHƯỜNG HẢI AN
THẨM ĐỊNH
 Theo Văn bản số:.....
 Ngày.....tháng.....năm.....
 Người thẩm định ký tên: *[Signature]*

Cao độ thiết kế: 1.78
 CÔNG TY CỔ PHẦN TƯ VẤN ĐẦU TƯ VÀ XÂY DỰNG
 MẠO THÔNG CÔNG CHÍNH HẢI PHÒNG
ĐÃ THẨM TRA
 Hải Phòng, ngày.....tháng.....năm.....
 Họ tên, chữ ký cán bộ thẩm tra: *[Signature]*

Cọc: 27
 KMO+446.63 Rộng mặt: 4.10m
 Đào khuôn: 1.09m²
 Đào cống: 1.41m²
 Đập cống: 0.70m²
 Bù vênh: 0.00m²
 Đất núi: 0.60m²
 CPDD I2: 0.43m²

Cọc: D13
 KMO+460.82 Rộng mặt: 4.80m
 Đào khuôn: 0.61m²
 Đào cống: 1.37m²
 Đập cống: 0.67m²
 Bù vênh: 0.44m²
 Đất núi: 0.52m²
 CPDD I2: 0.38m²



SỬA ĐỔI (REVISION)		
LẦN	NGÀY (DATE)	XÁC NHẬN
1		
2		
3		
4		

CHỦ ĐẦU TƯ (PROJECT OWNER):
TRUNG TÂM DỊCH VỤ SỰ NGHIỆP CÔNG PHƯỜNG HẢI AN

CÔNG TRÌNH (PROJECT):
CẢI TẠO, NÂNG CẤP NGÕ 369 ĐƯỜNG ĐĂNG HẢI, PHƯỜNG HẢI AN

HẠNG MỤC (ITEMS):
NỀN, MẶT NGÕ VÀ HỆ THỐNG THOÁT NƯỚC

CƠ QUAN THIẾT KẾ (DESIGNED BY):

 ĐỊA CHỈ (ADDR): 50/30C MẮC THIỆN PHƯỚC - KIẾN AN - HẢI PHÒNG
 TEL: 0936.463.358
 EMAIL: TUVA@MTCT2009GMAIL.COM
 GIÁM ĐỐC (MANAGER): *[Signature]*

KS. NGUYỄN MẠNH THẮNG

CHỦ TRÌ THIẾT KẾ (PRIMARY):
[Signature]
 KS. TRẦN VIỆT TRUNG

THIẾT KẾ (DESIGN):
[Signature]
 KS. TRẦN VIỆT TRUNG

KIỂM TRA (CHECKED BY):
[Signature]
 KS. NGUYỄN MẠNH THẮNG

TÊN BẢN VẼ (DRAWING NAME):
TRẮC NGANG CHI TIẾT TUYẾN 1

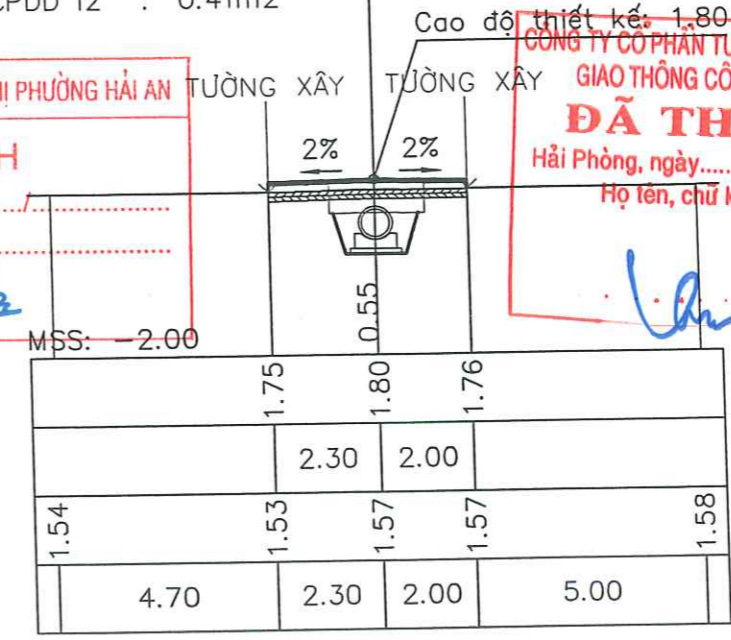
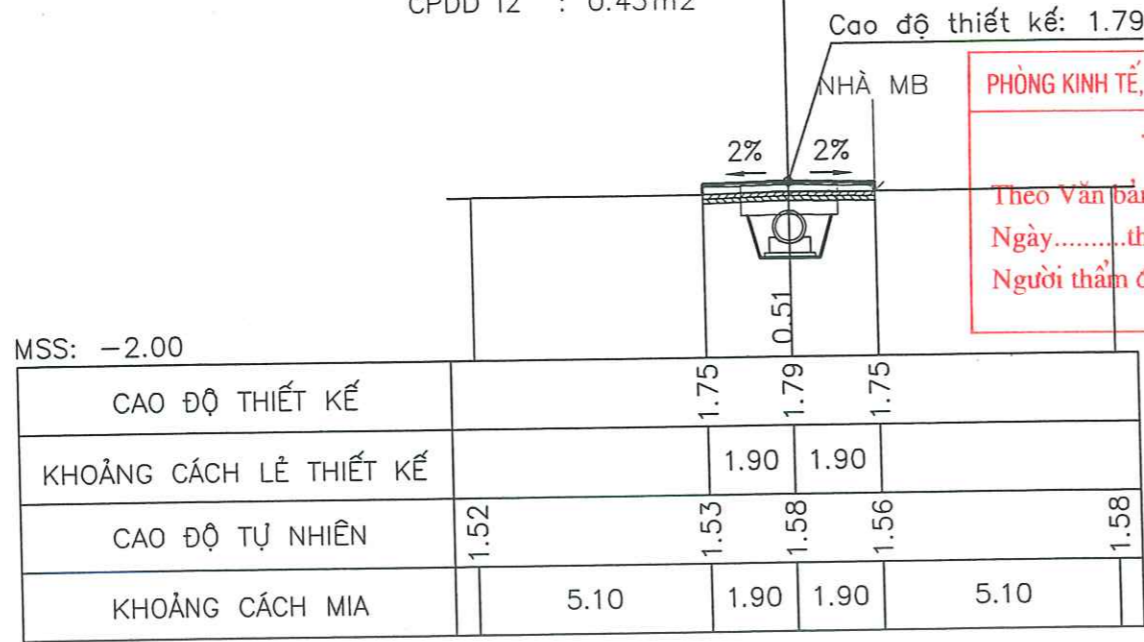
BỘ HỒ SƠ: THIẾT KẾ BẢN VẼ THI CÔNG
 THỜI GIAN HOÀN THÀNH: NĂM 2025
 TỶ LỆ (SCALE): BẮN VẼ (DRAWING NO):
TNCT- 10



TRẮC NGANG CHI TIẾT

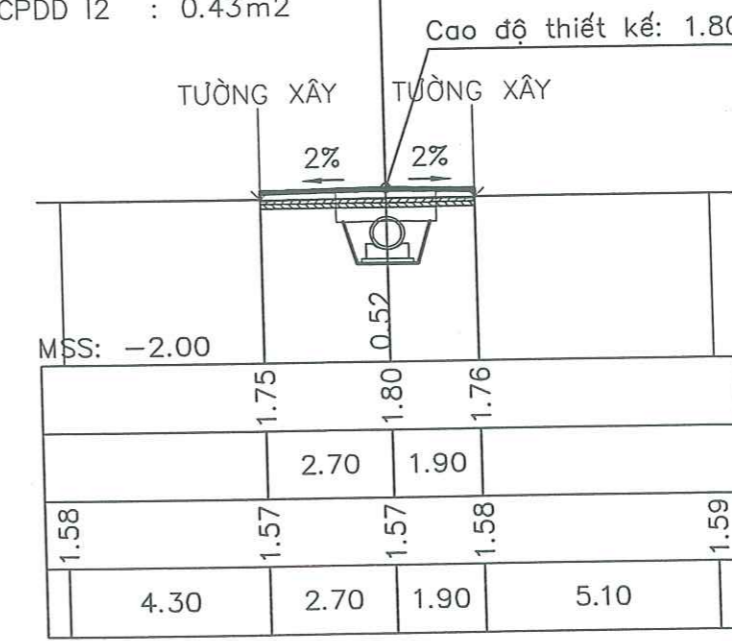
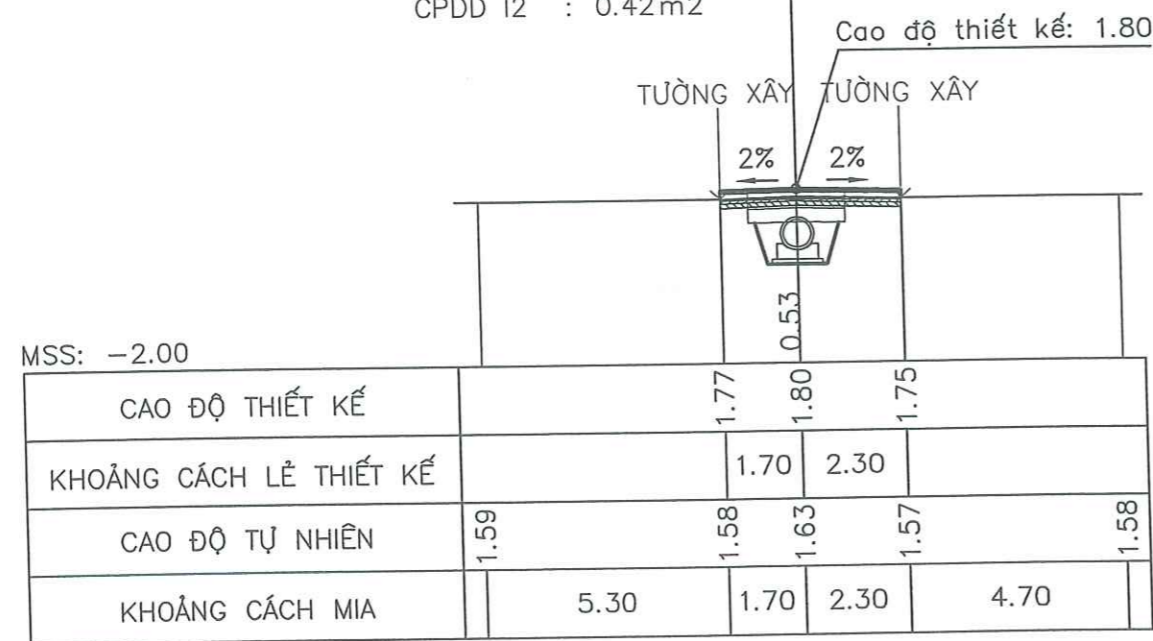
Cọc: D14
 KM0+478.09 Rộng mặt: 3.80m
 Đào khuôn: 1.09m²
 Đào cống: 1.44m²
 Đập cống: 0.72m²
 Bù vênh: 0.00m²
 Đất núi: 0.61m²
 CPDD I2: 0.43m²

Cọc: 28
 KM0+493.00 Rộng mặt: 4.30m
 Đào khuôn: 1.02m²
 Đào cống: 1.37m²
 Đập cống: 0.67m²
 Bù vênh: 0.00m²
 Đất núi: 0.56m²
 CPDD I2: 0.41m²



Cọc: D15
 KM0+503.58 Rộng mặt: 4.00m
 Đào khuôn: 1.16m²
 Đào cống: 1.41m²
 Đập cống: 0.69m²
 Bù vênh: 0.00m²
 Đất núi: 0.60m²
 CPDD I2: 0.42m²

Cọc: 29
 KM0+510.00 Rộng mặt: 4.60m
 Đào khuôn: 1.06m²
 Đào cống: 1.43m²
 Đập cống: 0.71m²
 Bù vênh: 0.00m²
 Đất núi: 0.61m²
 CPDD I2: 0.43m²



PHÒNG KINH TẾ, HẠ TẦNG VÀ ĐÔ THỊ PHƯỜNG HẢI AN
THẨM ĐỊNH
 Theo Văn bản số:
 Ngày.....tháng.....năm.....
 Người thẩm định ký tên: *[Signature]*

GIAO THÔNG CÔNG CHÍNH HẢI PHÒNG
ĐÃ THẨM TRA
 Hải Phòng, ngày.....tháng.....năm.....
 Họ tên, chữ ký cán bộ thẩm tra: *[Signature]*

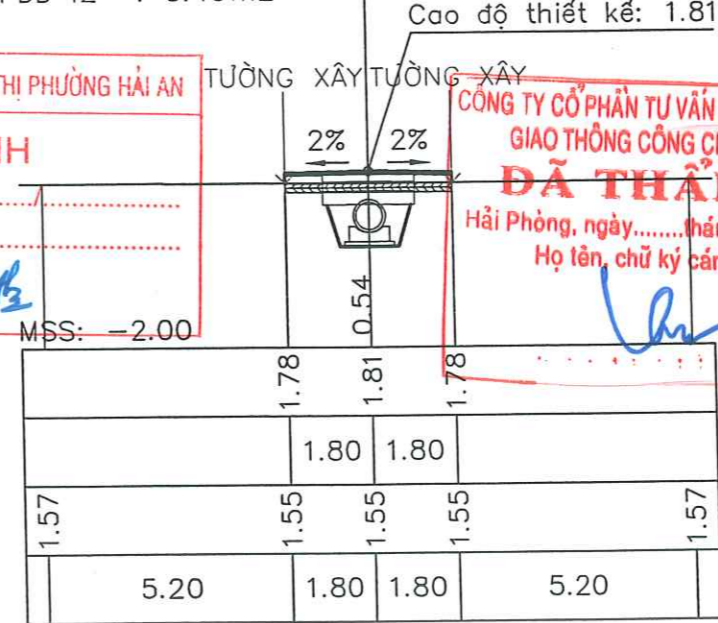
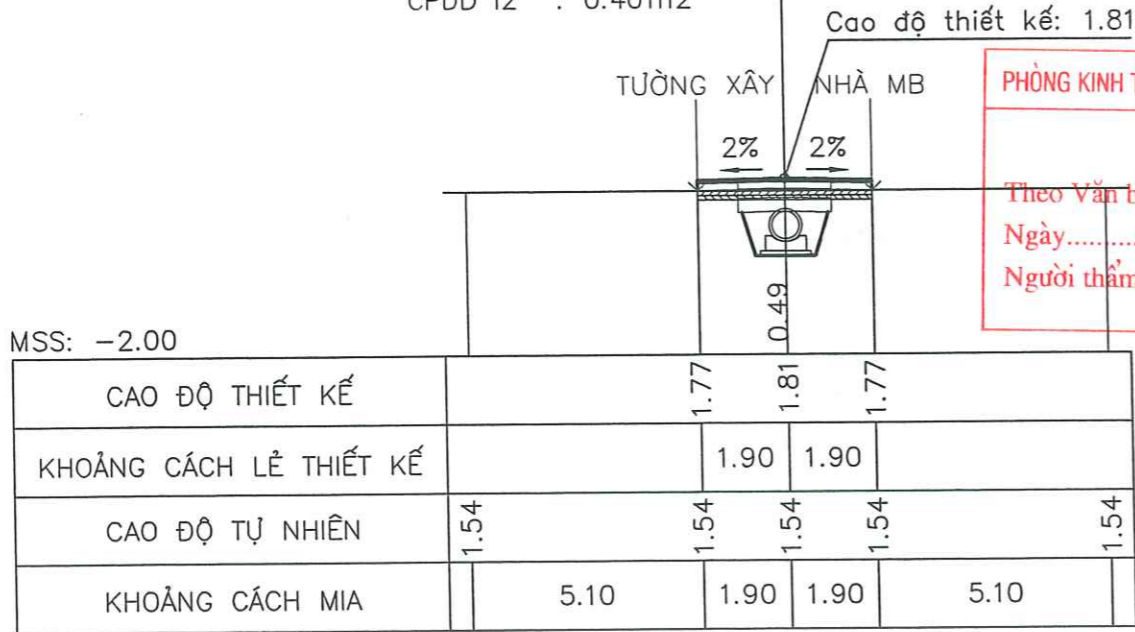
CÔNG TY CỔ PHẦN TƯ VẤN ĐẦU TƯ VÀ XÂY DỰNG
GIAO THÔNG CÔNG CHÍNH HẢI PHÒNG
ĐÃ THẨM TRA
 Địa chỉ (ADD): SỐ 66C MẠC THIỆN PHÚC - KIẾN AN - HẢI PHÒNG
 TEL: 0936.456.354
 EMAIL: TUANDT2008@GMAIL.COM
 Giám Đốc (MANAGER): *[Signature]*

SỬA ĐỔI (REVISION)		
LẦN	NGÀY (DATE)	XÁC NHẬN
1		
2		
3		
4		
CHỦ ĐẦU TƯ (PROJECT OWNER): TRUNG TÂM DỊCH VỤ SỰ NGHIỆP CÔNG PHƯỜNG HẢI AN		
CÔNG TRÌNH (PROJECT): CẢI TẠO, NÂNG CẤP NGÕ 369 ĐƯỜNG ĐẲNG HẢI, PHƯỜNG HẢI AN		
HẠNG MỤC (ITEMS): NỀN, MẶT NGÕ VÀ HỆ THỐNG THOÁT NƯỚC		
CƠ QUAN THIẾT KẾ (DESIGNED BY): CÔNG TY CỔ PHẦN TƯ VẤN VÀ XÂY DỰNG GIAO THÔNG CÔNG CHÍNH HẢI PHÒNG M.S.D.N: 9202049 Giám Đốc (MANAGER): <i>[Signature]</i> ĐT THÀNH PHỐ HẢI PHÒNG		
KS. NGUYỄN MẠNH THẮNG		
CHỦ TRÌ THIẾT KẾ (PRIMARY): <i>[Signature]</i> KS. TRẦN VIỆT TRUNG		
THIẾT KẾ (DESIGN): <i>[Signature]</i> KS. TRẦN VIỆT TRUNG		
KIỂM TRA (CHECKED BY): <i>[Signature]</i> KS. NGUYỄN MẠNH THẮNG		
TÊN BẢN VẼ (DRAWING NAME): TRẮC NGANG CHI TIẾT TUYẾN 1		
BỘ HỒ SƠ: THIẾT KẾ BẢN VẼ THI CÔNG		
THỜI GIAN HOÀN THÀNH: NĂM 2025		
TỶ LỆ (SCALE):	BẢN VẼ (DRAWING NO): TNCT- 11	

TRẮC NGANG CHI TIẾT

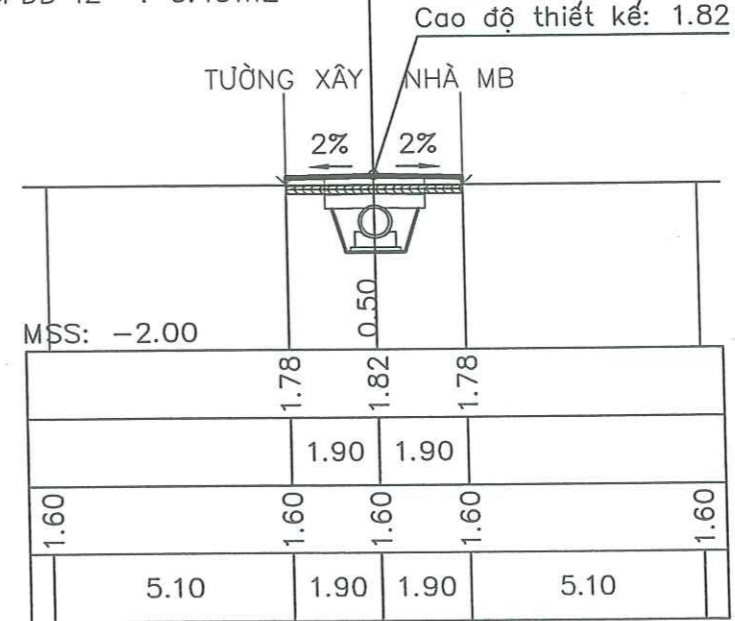
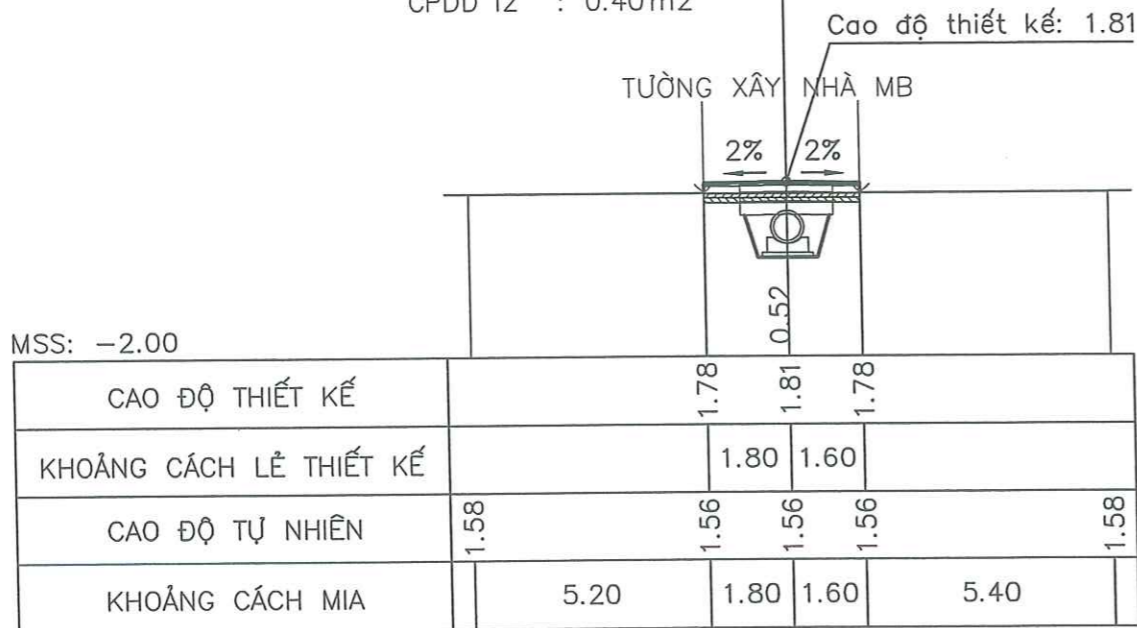
Cọc: D16
 KMO+525.89 Rộng mặt: 3.80m
 Đào khuôn: 0.93m²
 Đào cống: 1.49m²
 Đập cống: 0.76m²
 Bù vênh: 0.03m²
 Đất núi: 0.59m²
 CPDD I2: 0.40m²

Cọc: 30
 KMO+534.95 Rộng mặt: 3.60m
 Đào khuôn: 0.93m²
 Đào cống: 1.41m²
 Đập cống: 0.70m²
 Bù vênh: 0.02m²
 Đất núi: 0.56m²
 CPDD I2: 0.40m²



Cọc: 31
 KMO+544.00 Rộng mặt: 3.40m
 Đào khuôn: 0.95m²
 Đào cống: 1.44m²
 Đập cống: 0.72m²
 Bù vênh: 0.01m²
 Đất núi: 0.57m²
 CPDD I2: 0.40m²

Cọc: 32
 KMO+558.00 Rộng mặt: 3.80m
 Đào khuôn: 1.10m²
 Đào cống: 1.50m²
 Đập cống: 0.76m²
 Bù vênh: 0.00m²
 Đất núi: 0.63m²
 CPDD I2: 0.43m²



PHÒNG KINH TẾ, HẠ TẦNG VÀ ĐÔ THỊ PHƯỜNG HẢI AN
THẨM ĐỊNH
 Theo Văn bản số:.....
 Ngày.....tháng.....năm.....
 Người thẩm định ký tên: *A2*

CÔNG TY CỔ PHẦN TƯ VẤN ĐẦU TƯ VÀ XÂY DỰNG
 GIAO THÔNG CÔNG CHÍNH HẢI PHÒNG
ĐÃ THẨM TRA
 Hải Phòng, ngày.....tháng.....năm.....
 Họ tên, chữ ký cán bộ thẩm tra: *[Signature]*



SỬA ĐỔI (REVISION)		
LẦN	NGÀY (DATE)	XÁC NHẬN
1		
2		
3		
4		

CHỦ ĐẦU TƯ (PROJECT OWNER):
 TRUNG TÂM DỊCH VỤ SỰ NGHIỆP
 CÔNG PHƯỜNG HẢI AN

CÔNG TRÌNH (PROJECT):
 CẢI TẠO, NÂNG CẤP NGÕ
 369 ĐƯỜNG ĐĂNG HẢI,
 PHƯỜNG HẢI AN

HẠNG MỤC (ITEMS):
 NỀN, MẶT NGÕ VÀ HỆ
 THỐNG THOÁT NƯỚC

CƠ QUAN THIẾT KẾ (DESIGNED BY):

 ĐỊA CHỈ (ADD):
 SỐ 6C MẠC THIÊN PHÚC - KIẾN AN - HẢI PHÒNG
 TEL: 0934.458.359
 EMAIL: TVAN070220@gmail.com

GIÁM ĐỐC (MANAGER):
[Signature]
 KS. NGUYỄN MẠNH THẮNG

CHỦ TRÌ THIẾT KẾ (PRIMARY):
[Signature]
 KS. TRẦN VIỆT TRUNG

THIẾT KẾ (DESIGN):
[Signature]
 KS. TRẦN VIỆT TRUNG

KIỂM TRA (CHECKED BY):
[Signature]
 KS. NGUYỄN MẠNH THẮNG

TÊN BẢN VẼ (DRAWING NAME):
 TRẮC NGANG
 CHI TIẾT TUYẾN 1

BỘ HỒ SƠ: THIẾT KẾ BẢN VẼ THI CÔNG

THỜI GIAN HOÀN THÀNH: NĂM 2025

TỶ LỆ (SCALE): BẢN VẼ (DRAWING NO):
 TNCT- 12

TRẮC NGANG CHI TIẾT

Cọc: D0
KMO+000.00

Đào khuôn: 0.96m²
Đào cống: 1.28m²
Đắp cống: 0.61m²
Bù vênh: 0.11m²
Đất núi: 0.50m²
CPDD I2: 0.39m²

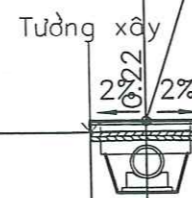
Rộng mặt: 2.60m
Rộng đào cống: 1.96m

Đào khuôn: 1.05m²
Đào cống: 1.22m²
Đắp cống: 0.57m²
Bù vênh: 0.05m²
Đất núi: 0.48m²
CPDD I2: 0.39m²

Cọc: 1
KMO+010.43

Rộng mặt: 2.40m
Rộng đào cống: 1.97m

Cao độ thiết kế: 1.87

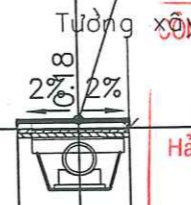


PHÒNG KINH TẾ, HẠ TẦNG VÀ ĐÔ THỊ PHƯỜNG HẢI AN

THẨM ĐỊNH

Theo Văn bản số:/.....
Ngày.....tháng.....năm.....
Người thẩm định ký tên: *A2*

Cao độ thiết kế: 1.85



CÔNG TY CỔ PHẦN TƯ VẤN ĐẦU TƯ VÀ XÂY DỰNG

GIAO THÔNG CÔNG CHÍNH HẢI PHÒNG

ĐÃ THẨM TRA

Hải Phòng, ngày.....tháng.....năm.....
Họ tên, chữ ký của bộ phận thẩm tra: *[Signature]*

MSS: -2.00

CAO ĐỘ THIẾT KẾ		1.85	1.87	1.84	
KHOẢNG CÁCH LỀ THIẾT KẾ		1.20	1.40		
CAO ĐỘ TỰ NHIÊN	1.63	1.63	1.65	1.62	1.61
KHOẢNG CÁCH MIA	3.80	1.20	1.40	3.60	

MSS: -2.00

	1.83	1.85	1.83	
	1.30	1.10		
1.67	1.67	1.67	1.66	1.66
	3.70	1.30	1.10	3.90

Cọc: D1
KMO+025.57

Đào khuôn: 1.16m²
Đào cống: 1.13m²
Đắp cống: 0.52m²
Bù vênh: 0.06m²
Đất núi: 0.45m²
CPDD I2: 0.39m²

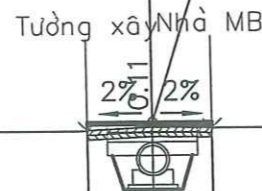
Rộng mặt: 2.70m
Rộng đào cống: 1.96m

Đào khuôn: 1.32m²
Đào cống: 1.08m²
Đắp cống: 0.49m²
Bù vênh: 0.03m²
Đất núi: 0.45m²
CPDD I2: 0.41m²

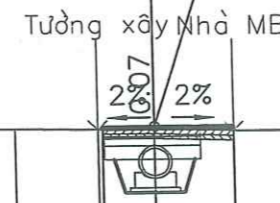
Cọc: 2
KMO+035.14

Rộng mặt: 2.80m
Rộng đào cống: 2.04m

Cao độ thiết kế: 1.83



Cao độ thiết kế: 1.82



MSS: -2.00

CAO ĐỘ THIẾT KẾ		1.80	1.83	1.81	
KHOẢNG CÁCH LỀ THIẾT KẾ		1.40	1.30		
CAO ĐỘ TỰ NHIÊN	1.65	1.64	1.65	1.72	1.70
KHOẢNG CÁCH MIA	3.60	1.40	1.30	3.70	

MSS: -2.00

	1.79	1.82	1.78	
	1.10	1.70		
1.78	1.78	1.75	1.75	1.70
	2.00	1.80	1.10	1.70
				3.30

SỬA ĐỔI (REVISION)		
LẦN	NGÀY (DATE)	XÁC NHẬN
1		
2		
3		
4		

CHỦ ĐẦU TƯ (PROJECT OWNER):
TRUNG TÂM DỊCH VỤ SỰ NGHIỆP
CÔNG PHƯỜNG HẢI AN

CÔNG TRÌNH (PROJECT):
CẢI TẠO, NÂNG CẤP NGÕ
369 ĐƯỜNG ĐĂNG HẢI,
PHƯỜNG HẢI AN

HÀNG MỤC (ITEMS):
NỀN, MẶT NGÕ VÀ HỆ
THỐNG THOÁT NƯỚC

CƠ QUAN THIẾT KẾ (DESIGNED BY):

ĐỊA CHỈ (ADD):
SỐ 60C MẠC THIỆN PHÚC - KIẾN AN - HẢI PHÒNG
TEL: 0936.458.358
EMAIL: TUVANDT2020@GMAIL.COM

GIÁM ĐỐC (MANAGER):
[Signature]
KS. NGUYỄN MẠNH THẮNG

CHỦ TRÌ THIẾT KẾ (PRIMARY):
[Signature]
KS. TRẦN VIỆT TRUNG

THIẾT KẾ (DESIGN):
[Signature]
KS. TRẦN VIỆT TRUNG

KIỂM TRA (CHECKED BY):
[Signature]
KS. NGUYỄN MẠNH THẮNG

TÊN BẢN VẼ (DRAWING NAME):
TRẮC NGANG
CHI TIẾT TUYẾN 2

BỘ HỒ SƠ: THIẾT KẾ BẢN VẼ THI CÔNG

THỜI GIAN HOÀN THÀNH: NĂM 2025

TỶ LỆ (SCALE):

BẢN VẼ (DRAWING NO):
TNCT- 13

TRẮC NGANG CHI TIẾT

Cọc: D2
KMO+044.71

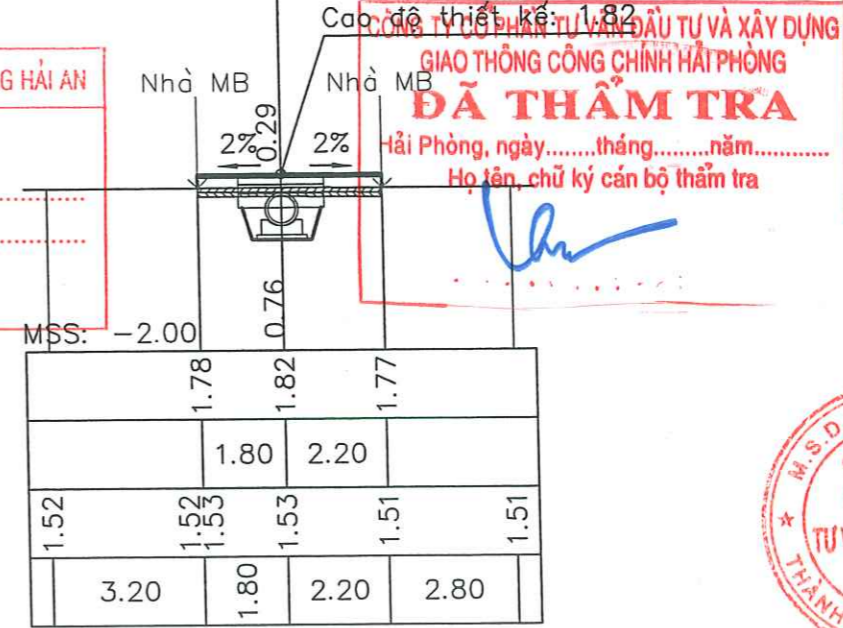
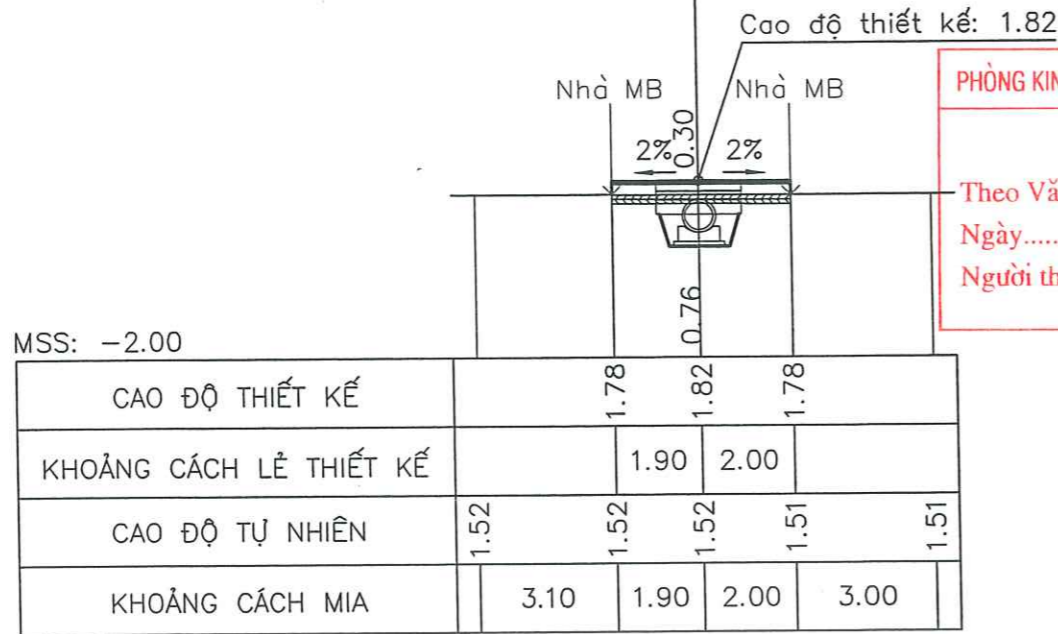
Đào khuôn: 0.78m²
Đào cống: 1.05m²
Đập cống: 0.47m²
Bù vênh: 0.47m²
Đất núi: 0.38m²
CPDD I2: 0.37m²

Rộng mặt: 3.90m
Rộng đào cống: 1.84m

Cọc: D3
KMO+050.09

Đào khuôn: 0.80m²
Đào cống: 1.05m²
Đập cống: 0.47m²
Bù vênh: 0.48m²
Đất núi: 0.38m²
CPDD I2: 0.37m²

Rộng mặt: 4.00m
Rộng đào cống: 1.85m



PHÒNG KINH TẾ, HẠ TẦNG VÀ ĐÔ THỊ PHƯỜNG HẢI AN

THẨM ĐỊNH

Theo Văn bản số:/.....
Ngày.....tháng.....năm.....
Người thẩm định ký tên: *HT*

CÔNG TY CỔ PHẦN TƯ VẤN ĐẦU TƯ VÀ XÂY DỰNG
GIAO THÔNG CÔNG CHÍNH HẢI PHÒNG
ĐÃ THẨM TRA

Hải Phòng, ngày.....tháng.....năm.....
Họ tên, chữ ký cán bộ thẩm tra: *[Signature]*

SỬA ĐỔI (REVISION)		
LẦN	NGÀY (DATE)	XÁC NHẬN
1		
2		
3		
4		

CHỦ ĐẦU TƯ (PROJECT OWNER):
TRUNG TÂM DỊCH VỤ SỰ NGHIỆP
CÔNG PHƯỜNG HẢI AN

CÔNG TRÌNH (PROJECT):
CẢI TẠO, NÂNG CẤP NGÕ
369 ĐƯỜNG ĐĂNG HẢI,
PHƯỜNG HẢI AN

HẠNG MỤC (ITEMS):
NỀN, MẶT NGÕ VÀ HỆ
THỐNG THOÁT NƯỚC

CƠ QUAN THIẾT KẾ (DESIGNED BY):

Địa chỉ (ADD):
Số 01C Mạc Thiên Phúc - Kiến An - Hải Phòng
TEL: 0936.458.358
EMAIL: TUVANDT2020@GMAIL.COM

GIÁM ĐỐC (MANAGER):
[Signature]
KS. NGUYỄN MẠNH THẮNG

CHỦ TRƯ THIẾT KẾ (PRIMARY):
[Signature]
KS. TRẦN VIỆT TRUNG

THIẾT KẾ (DESIGN):
[Signature]
KS. TRẦN VIỆT TRUNG

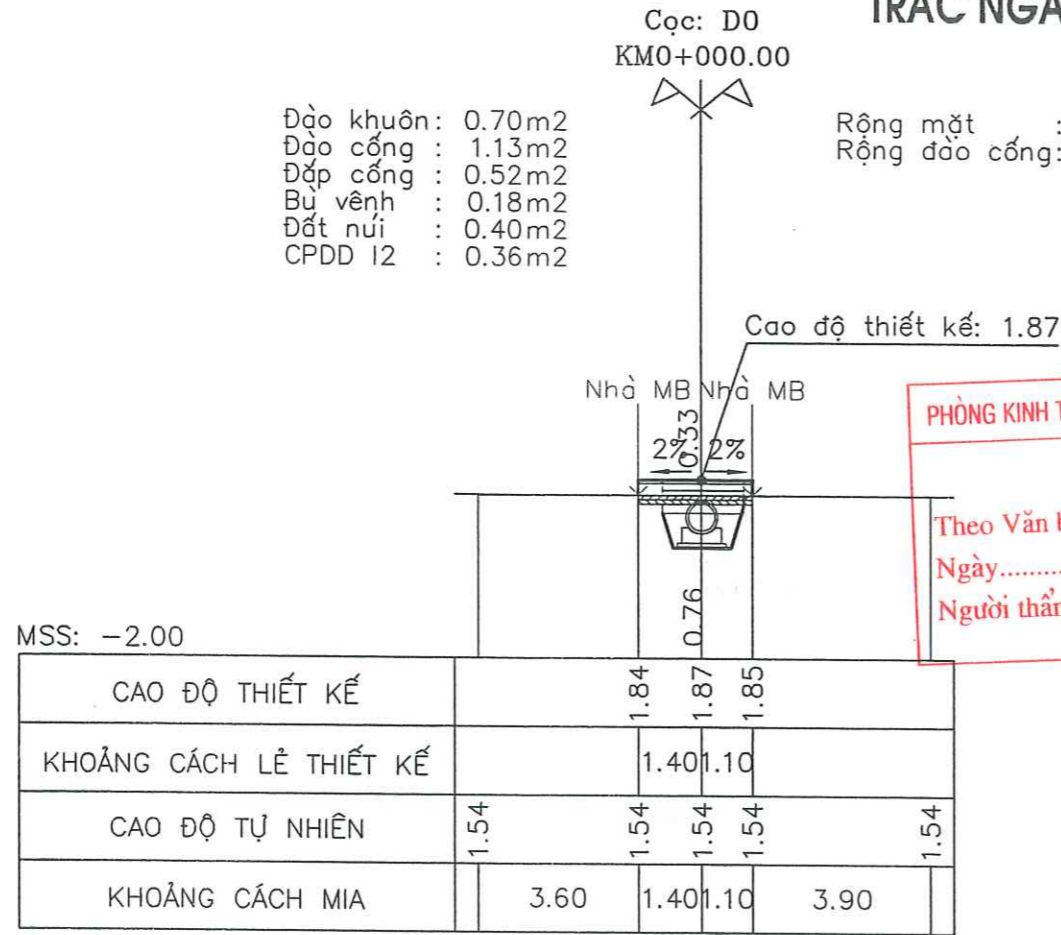
KIỂM TRA (CHECKED BY):
[Signature]
KS. NGUYỄN MẠNH THẮNG

TÊN BẢN VẼ (DRAWING NAME):
TRẮC NGANG
CHI TIẾT TUYẾN 2

BỘ HỒ SƠ: THIẾT KẾ BẢN VẼ THI CÔNG
THỜI GIAN HOÀN THÀNH: NĂM 2025

TỶ LỆ (SCALE):
BẢN VẼ (DRAWING NO):
TNCT- 14

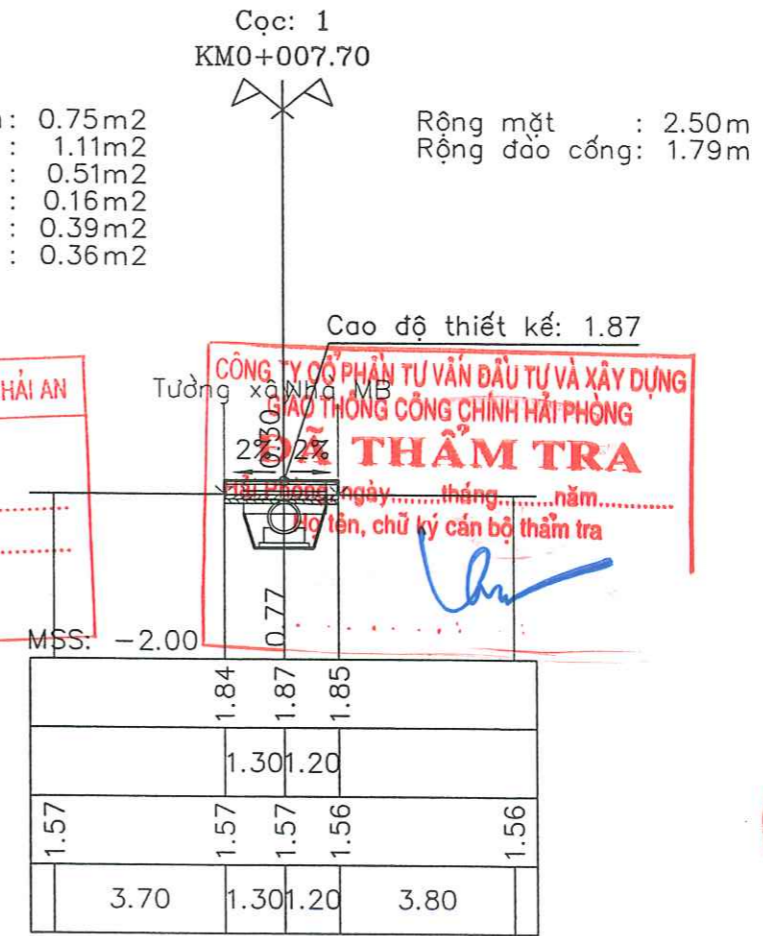
TRẮC NGANG CHI TIẾT



PHÒNG KINH TẾ, HẠ TẦNG VÀ ĐÔ THỊ PHƯỜNG HẢI AN

THẨM ĐỊNH

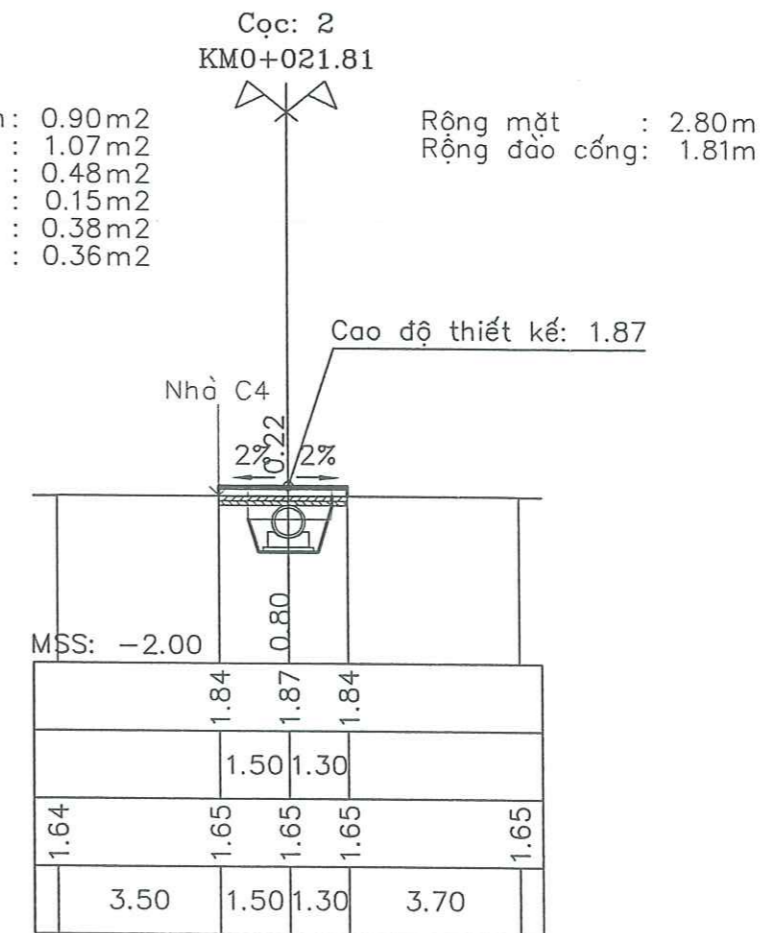
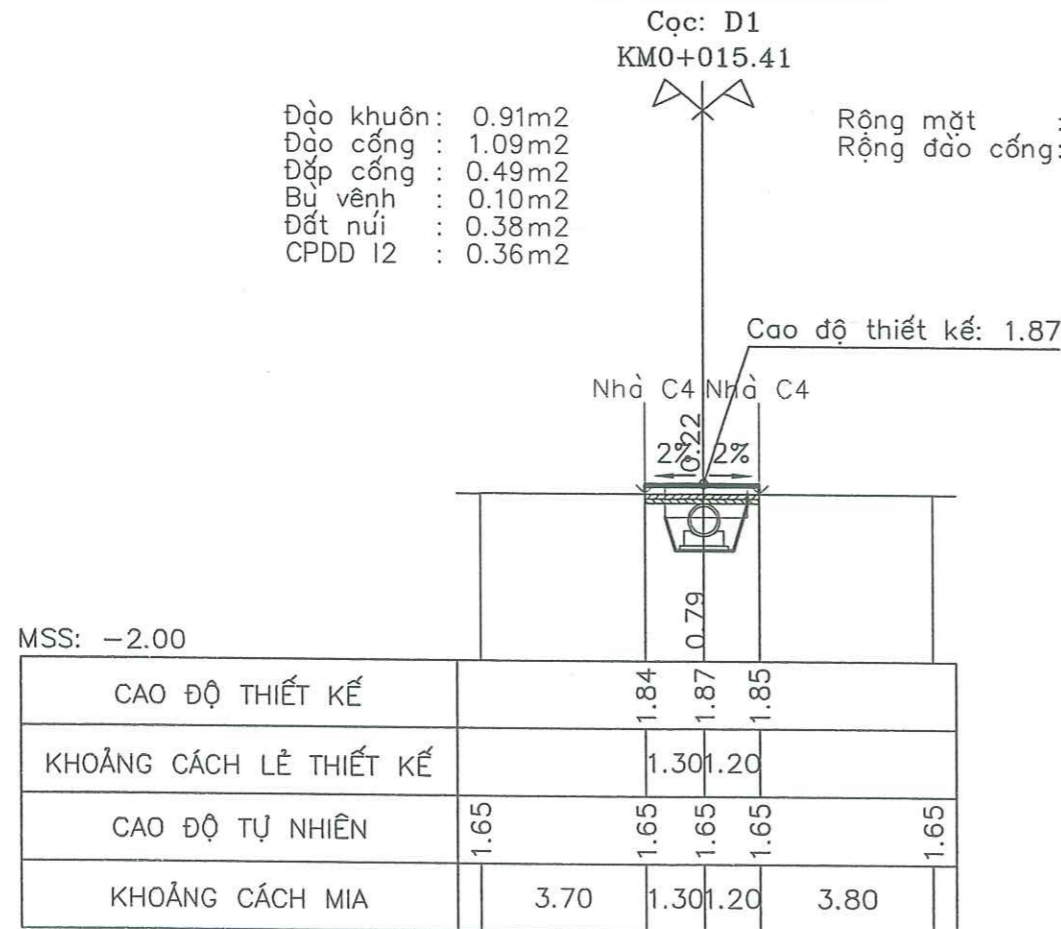
Theo Văn bản số:
Ngày.....tháng.....năm.....
Người thẩm định ký tên: *HT*



CÔNG TY CỔ PHẦN TƯ VẤN ĐẦU TƯ VÀ XÂY DỰNG
GIÁO THÔNG CÔNG CHÍNH HẢI PHÒNG

THẨM TRA

Ngày.....tháng.....năm.....
Đã lên, chữ ký cán bộ thẩm tra



SỬA ĐỔI (REVISION)		
LẦN	NGÀY (DATE)	XÁC NHẬN
1		
2		
3		
4		

CHỦ ĐẦU TƯ (PROJECT OWNER):
TRUNG TÂM DỊCH VỤ SỰ NGHIỆP
CÔNG PHƯỜNG HẢI AN

CÔNG TRÌNH (PROJECT):
CẢI TẠO, NÂNG CẤP NGÕ
369 ĐƯỜNG ĐĂNG HẢI,
PHƯỜNG HẢI AN

HẠNG MỤC (ITEMS):
NỀN, MẶT NGÕ VÀ HỆ
THỐNG THOÁT NƯỚC

CO QUAN THIẾT KẾ (DESIGNED BY):
CÔNG TY CỔ PHẦN TƯ VẤN VÀ XÂY DỰNG
GIÁO THÔNG CÔNG CHÍNH HẢI PHÒNG
Số 66C Mạc Thiên Tích - Kiến An - Hải Phòng
TEL: 0936.458.358
EMAIL: TUVANDT2020@GMAIL.COM

GIÁM ĐỐC (MANAGER):
Đ.T
KS. NGUYỄN MẠNH THẮNG

CHỦ TRÌ THIẾT KẾ (PRIMARY):
Đ.T
KS. TRẦN VIỆT TRUNG

THIẾT KẾ (DESIGN):
Đ.T
KS. TRẦN VIỆT TRUNG

KIỂM TRA (CHECKED BY):
Đ.T
KS. NGUYỄN MẠNH THẮNG

TÊN BẢN VẼ (DRAWING NAME):
TRẮC NGANG
CHI TIẾT TUYẾN 3

BỘ HỒ SƠ: THIẾT KẾ BẢN VẼ THI CÔNG

THỜI GIAN HOÀN THÀNH: NĂM 2025

TỶ LỆ (SCALE):
BẢN VẼ (DRAWING NO):
TNCT- 15

TRẮC NGANG CHI TIẾT

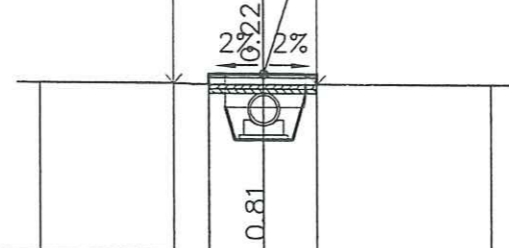
Đào khuôn : 0.90m²
 Đào cống : 1.05m²
 Đập cống : 0.47m²
 Bù vênh : 0.09m²
 Đất núi : 0.37m²
 CPDD 12 : 0.36m²

Cọc: 3
 KM0+028.20

Rộng mặt : 2.40m
 Rộng đào cống: 1.80m

Cao độ thiết kế: 1.87

Nhà MB Tường xây



MSS: -2.00

CAO ĐỘ THIẾT KẾ		1.85	1.87	1.85	
KHOẢNG CÁCH LỀ THIẾT KẾ		1.20	1.20		
CAO ĐỘ TỰ NHIÊN	1.67	1.67	1.65	1.65	1.65
KHOẢNG CÁCH MIA	3.00	0.80	1.20	1.20	3.80

**CÔNG TY CỔ PHẦN TƯ VẤN ĐẦU TƯ VÀ XÂY DỰNG
 GIAO THÔNG CÔNG CHÍNH HẢI PHÒNG
 ĐÃ THẨM TRA**
 Hải Phòng, ngày.....tháng.....năm.....
 Họ tên, chữ ký cán bộ thẩm tra

PHÒNG KINH TẾ, HẠ TẦNG VÀ ĐÔ THỊ PHƯỜNG HẢI AN
THẨM ĐỊNH
 Theo Văn bản số:...../.....
 Ngày.....tháng.....năm.....
 Người thẩm định ký tên: *[Signature]*

M.S.D.N: 9202049
CÔNG TY CỔ PHẦN TƯ VẤN VÀ XÂY DỰNG
 GIAO THÔNG CÔNG CHÍNH HẢI PHÒNG
 ĐƠN VỊ TƯ VẤN VÀ XÂY DỰNG
 ĐƠN VỊ TƯ VẤN VÀ XÂY DỰNG
 ĐƠN VỊ TƯ VẤN VÀ XÂY DỰNG

SỬA ĐỔI (REVISION)		
LẦN	NGÀY (DATE)	XÁC NHẬN
1		
2		
3		
4		

CHỦ ĐẦU TƯ (PROJECT OWNER):
 TRUNG TÂM DỊCH VỤ SỰ NGHIỆP
 CÔNG PHƯỜNG HẢI AN

CÔNG TRÌNH (PROJECT):
 CẢI TẠO, NÂNG CẤP NGÕ
 369 ĐƯỜNG ĐĂNG HẢI,
 PHƯỜNG HẢI AN

HẠNG MỤC (ITEMS):
 NỀN, MẶT NGÕ VÀ HỆ
 THỐNG THOÁT NƯỚC

CƠ QUAN THIẾT KẾ (DESIGNED BY):

ĐỊA CHỈ (ADD):
 SỐ 68C MẠC THIÊN PHÚC - KIẾN AN - HẢI PHÒNG
 TEL: 0934.459.359
 EMAIL: TUVANDT2020@GMAIL.COM

GIÁM ĐỐC (MANAGER):
[Signature]
 KS. NGUYỄN MẠNH THẮNG

CHỦ TRÌ THIẾT KẾ (PRIMARY):
[Signature]
 KS. TRẦN VIỆT TRUNG

THIẾT KẾ (DESIGN):
[Signature]
 KS. TRẦN VIỆT TRUNG

KIỂM TRA (CHECKED BY):
[Signature]
 KS. NGUYỄN MẠNH THẮNG

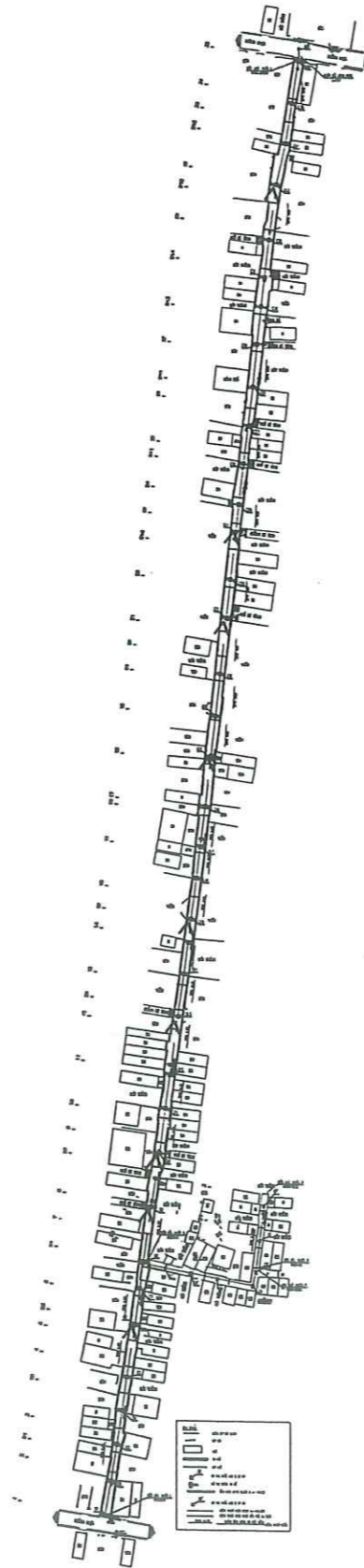
TÊN BẢN VẼ (DRAWING NAME):
 TRẮC NGANG
 CHI TIẾT TUYẾN 3

BỘ HỒ SƠ: THIẾT KẾ BẢN VẼ THI CÔNG

THỜI GIAN HOÀN THÀNH: NĂM 2025

TỶ LỆ (SCALE):
 BẢN VẼ (DRAWING NO):
 TNCT- 16

BÌNH ĐỒ THOÁT NƯỚC



CÔNG TY CỔ PHẦN TƯ VẤN ĐẦU TƯ VÀ XÂY DỰNG
GIAO THÔNG CÔNG CHÍNH HẢI PHÒNG
ĐÃ THẨM TRA
 Hải Phòng, ngày.....tháng.....năm.....
 Họ tên, chữ ký cán bộ thẩm tra

PHÒNG KINH TẾ, HẠ TẦNG VÀ ĐÔ THỊ PHƯỜNG HẢI AN
THẨM ĐỊNH
 Theo Văn bản số:...../.....
 Ngày.....tháng.....năm.....
 Người thẩm định ký tên:

SỬA ĐỔI (REVISION)		
LẦN	NGÀY (DATE)	XÁC NHẬN
1		
2		
3		
4		

CHỦ ĐẦU TƯ (PROJECT OWNER):
 TRUNG TÂM DỊCH VỤ SỰ NGHIỆP
 CÔNG PHƯỜNG HẢI AN

CÔNG TRÌNH (PROJECT):
 CẢI TẠO, NÂNG CẤP NGỒ
 369 ĐƯỜNG ĐĂNG HẢI,
 PHƯỜNG HẢI AN

HẠNG MỤC (ITEMS):
 NỀN, MẶT NGỒ VÀ HỆ
 THỐNG THOÁT NƯỚC

CO QUAN THIẾT KẾ (DESIGNED BY):

 ĐỊA CHỈ (ADD):
 SỐ 08C MẠC THIÊN PHÚC - KIẾN AN - HẢI PHÒNG
 TEL: 0936.458.358
 EMAIL: TUVAN@T2020VCMAIL.COM

GIÁM ĐỐC (MANAGER):

 K.S. NGUYỄN MẠNH THẮNG

CHỦ TRÌ THIẾT KẾ (PRIMARY):

 K.S. NGUYỄN QUANG TUẤN

THIẾT KẾ (DESIGN):

 K.S. NGUYỄN QUANG TUẤN

KIỂM TRA (CHECKED BY):

 K.S. NGUYỄN MẠNH THẮNG

TÊN BẢN VẼ (DRAWING NAME):
 BÌNH ĐỒ THOÁT NƯỚC

BỘ HỒ SƠ: THIẾT KẾ BẢN VẼ THI CÔNG
 THỜI GIAN HOÀN THÀNH: NĂM 2025
 TỶ LỆ (SCALE):
 BẢN VẼ (DRAWING NO):
 BD- 01

BÌNH ĐỒ THOÁT NƯỚC



**CÔNG TY CỔ PHẦN TƯ VẤN ĐẦU TƯ VÀ XÂY DỰNG
GIAO THÔNG CÔNG CHÍNH HẢI PHÒNG
ĐÃ THẨM TRA**
Hải Phòng, ngày.....tháng.....năm.....
Họ tên, chữ ký cán bộ thẩm tra

PHÒNG KINH TẾ, HẠ TẦNG VÀ ĐÔ THỊ PHƯỜNG HẢI AN
THẨM ĐỊNH
Theo Văn bản số:.....
Ngày.....tháng.....năm.....
Người thẩm định ký tên: *[Signature]*

- GHI CHÚ:**
- ĐƯỜNG DÂY CÁP QUANG
 - CỘT ĐIỆN
 - NHÀ
 - TIM NGÕ
 - MÉP NGÕ
 - GA THU NƯỚC LOẠI 1: 36 GA
 - HỒ THU NƯỚC: 72 HỒ
 - ỐNG D200 U.PVC CLASS 3: L= 108.0M
 - GA THU NƯỚC LOẠI 2: 07 GA
 - CỐNG THOÁT NƯỚC D600: L= 631.50M
 - CỐNG THOÁT NƯỚC D600 ĐẦU NỐI: L= 5.0M
 - ĐƯỜNG KÍNH CỐNG, ĐỘ DỐC CỐNG HƯỚNG THOÁT NƯỚC

SỬA ĐỔI (REVISION)		
LẦN	NGÀY (DATE)	XÁC NHẬN
1		
2		
3		
4		

CHỦ ĐẦU TƯ (PROJECT OWNER):
TRUNG TÂM DỊCH VỤ SỰ NGHIỆP
CÔNG PHƯỜNG HẢI AN

CÔNG TRÌNH (PROJECT):
CẢI TẠO, NÂNG CẤP NGÕ
369 ĐƯỜNG ĐĂNG HẢI,
PHƯỜNG HẢI AN

HẠNG MỤC (ITEMS):
NỀN, MẶT NGÕ VÀ HỆ
THỐNG THOÁT NƯỚC

CƠ QUAN THIẾT KẾ (DESIGNED BY):

Địa chỉ (ADDR):
Số 6AC MAC THIÊN PHÚC - KIẾN AN - HẢI PHÒNG
TEL: 0936.458.338
EMAIL: TUVANDT2020@gmail.com

GIÁM ĐỐC (MANAGER):
[Signature]
KS. NGUYỄN MẠNH THẮNG

CHỦ TRÌ THIẾT KẾ (PRIMARY):
[Signature]
KS. NGUYỄN QUANG TUẤN

THIẾT KẾ (DESIGN):
[Signature]
KS. NGUYỄN QUANG TUẤN

KIỂM TRA (CHECKED BY):
[Signature]
KS. NGUYỄN MẠNH THẮNG

TÊN BẢN VẼ (DRAWING NAME):
BÌNH ĐỒ THOÁT NƯỚC

BỘ HỒ SƠ: THIẾT KẾ BẢN VẼ THI CÔNG
THỜI GIAN HOÀN THÀNH: NĂM 2025

TỶ LỆ (SCALE): **BẢN VẼ (DRAWING NO):**
BD- 02

BÌNH ĐỒ THOÁT NƯỚC

PHÒNG KINH TẾ, HẠ TẦNG VÀ ĐÔ THỊ PHƯỜNG HẢI AN

THẨM ĐỊNH

Theo Văn bản số:/.....

Ngày.....tháng.....năm.....

Người thẩm định ký tên: *A2*

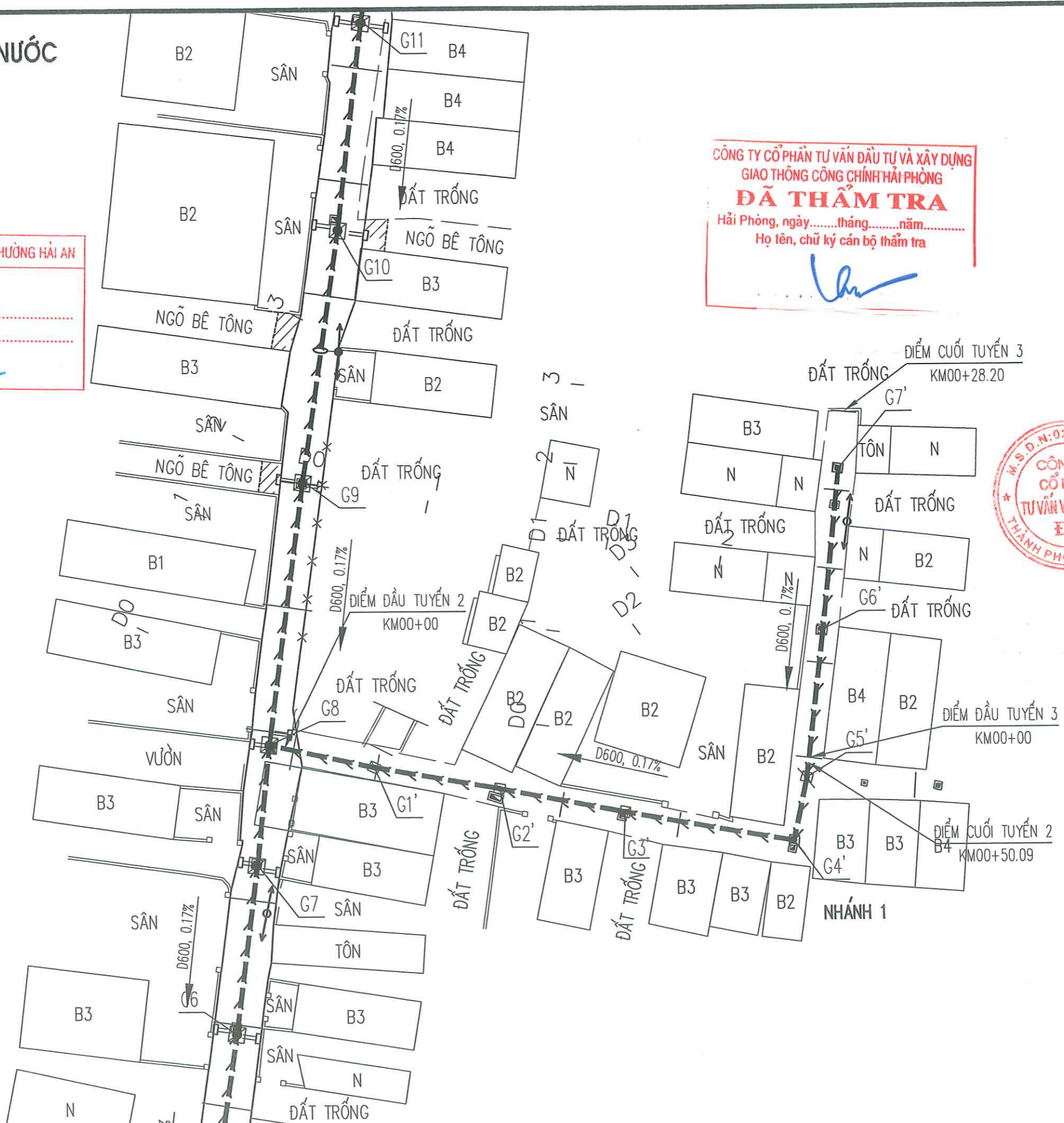
CÔNG TY CỔ PHẦN TƯ VẤN ĐẦU TƯ VÀ XÂY DỰNG
GIAO THÔNG CÔNG CHÍNH HẢI PHÒNG

ĐÃ THẨM TRA

Hải Phòng, ngày.....tháng.....năm.....

Họ tên, chữ ký cán bộ thẩm tra

Chữ ký



M.S.D.N: 02020491

CÔNG TY CỔ PHẦN TƯ VẤN VÀ XÂY DỰNG GIAO THÔNG CÔNG CHÍNH HẢI PHÒNG

ĐỊA CHỈ (ADD): SỐ 66C MẠC THIÊN PHÚC - KIẾN AN - HẢI PHÒNG
TEL: 0936.458.358
EMAIL: TUVANDT2200@GMAIL.COM

GIÁM ĐỐC (MANAGER): *Chữ ký*

SỬA ĐỔI (REVISION)

LẦN	NGÀY (DATE)	XÁC NHẬN
1		
2		
3		
4		

CHỦ ĐẦU TƯ (PROJECT OWNER):
TRUNG TÂM DỊCH VỤ SỰ NGHIỆP
CÔNG PHƯỜNG HẢI AN

CÔNG TRÌNH (PROJECT):
CẢI TẠO, NÂNG CẤP NGÕ
369 ĐƯỜNG ĐĂNG HẢI,
PHƯỜNG HẢI AN

HẠNG MỤC (ITEMS):
NỀN, MẶT NGÕ VÀ HỆ
THỐNG THOÁT NƯỚC

CƠ QUAN THIẾT KẾ (DESIGNED BY):

Chữ ký

KS. NGUYỄN MẠNH THẮNG

CHỦ TRÌ THIẾT KẾ (PRIMARY):

Chữ ký

KS. NGUYỄN QUANG TUẤN

THIẾT KẾ (DESIGN):

Chữ ký

KS. NGUYỄN QUANG TUẤN

KIỂM TRA (CHECKED BY):

Chữ ký

KS. NGUYỄN MẠNH THẮNG

TÊN BẢN VẼ (DRAWING NAME):
BÌNH ĐỒ THOÁT NƯỚC

BỘ HỒ SƠ: THIẾT KẾ BẢN VẼ THI CÔNG

THỜI GIAN HOÀN THÀNH: NĂM 2025

TỶ LỆ (SCALE): BẢN VẼ (DRAWING NO):
BD- 03

BÌNH ĐỒ THOÁT NƯỚC

PHÒNG KINH TẾ, HẠ TẦNG VÀ ĐÔ THỊ PHƯỜNG HẢI AN

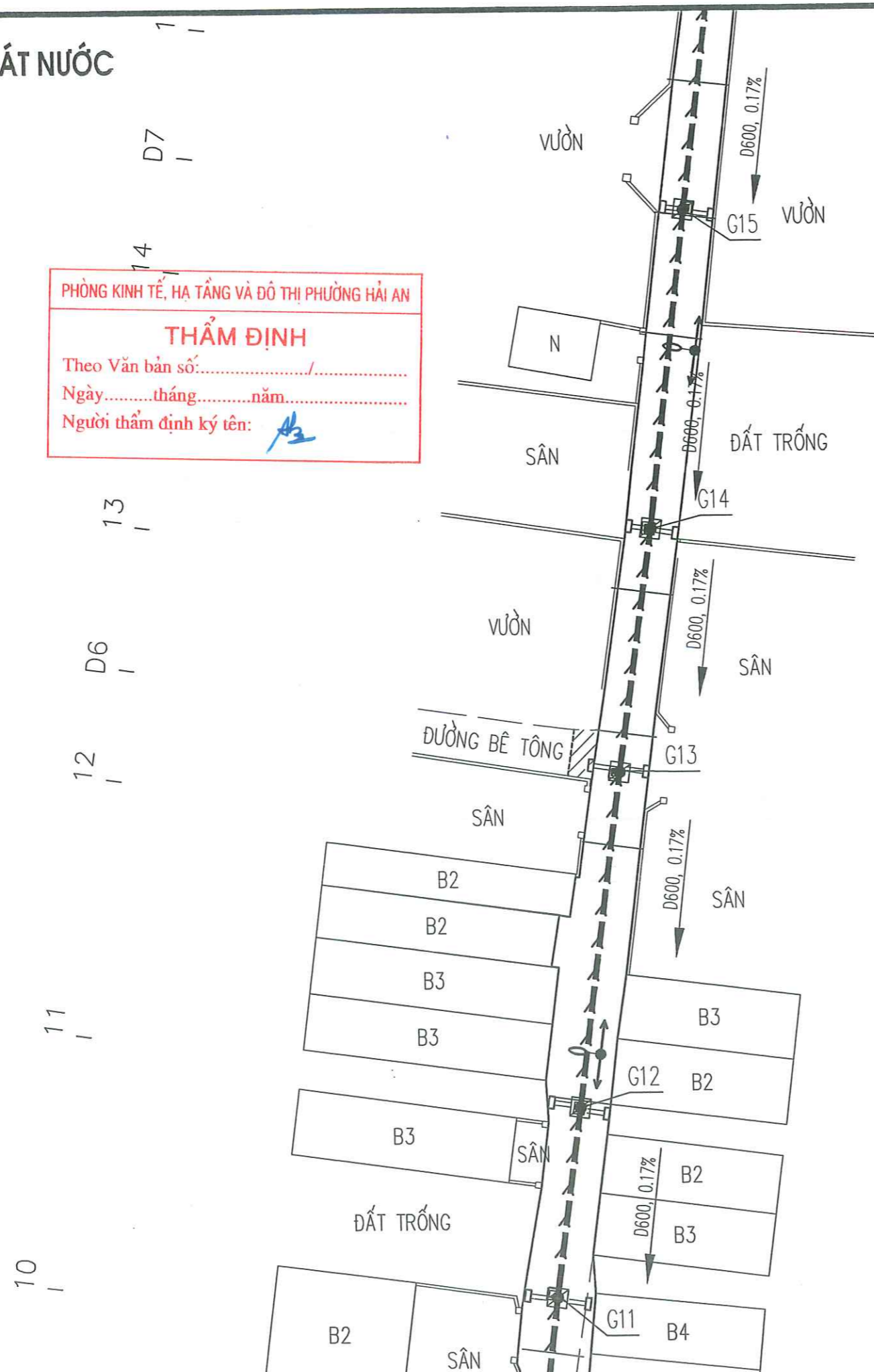
THẨM ĐỊNH

Theo Văn bản số:/.....
 Ngày.....tháng.....năm.....
 Người thẩm định ký tên: *A2*

**CÔNG TY CỔ PHẦN TƯ VẤN ĐẦU TƯ VÀ XÂY DỰNG
 GIAO THÔNG CÔNG CHÍNH HẢI PHÒNG
 ĐÃ THẨM TRA**

Hải Phòng, ngày.....tháng.....năm.....
 Họ tên, chữ ký cán bộ thẩm tra

[Signature]



SỬA ĐỔI (REVISION)		
LẦN	NGÀY (DATE)	XÁC NHẬN
1		
2		
3		
4		

CHỦ ĐẦU TƯ (PROJECT OWNER):
 TRUNG TÂM DỊCH VỤ SỰ NGHIỆP
 CÔNG PHƯỜNG HẢI AN

CÔNG TRÌNH (PROJECT):
 CẢI TẠO, NÂNG CẤP NGÕ
 369 ĐƯỜNG ĐĂNG HẢI,
 PHƯỜNG HẢI AN

HẠNG MỤC (ITEMS):
 NỀN, MẶT NGÕ VÀ HỆ
 THỐNG THOÁT NƯỚC

CƠ QUAN THIẾT KẾ (DESIGNED BY):

[Signature]
 K.S. NGUYỄN MẠNH THẮNG

CHỦ TRÌ THIẾT KẾ (PRIMARY):

[Signature]
 K.S. NGUYỄN QUANG TUẤN

THIẾT KẾ (DESIGN):

[Signature]
 K.S. NGUYỄN QUANG TUẤN

KIỂM TRA (CHECKED BY):

[Signature]
 K.S. NGUYỄN MẠNH THẮNG

TÊN BẢN VẼ (DRAWING NAME):
 BÌNH ĐỒ THOÁT NƯỚC

BỘ HỒ SƠ: THIẾT KẾ BẢN VẼ THI CÔNG

THỜI GIAN HOÀN THÀNH: NĂM 2025

TỶ LỆ (SCALE): **BẢN VẼ (DRAWING NO):**
 BD- 04



BÌNH ĐỒ THOÁT NƯỚC

PHÒNG KINH TẾ, HẠ TẦNG VÀ ĐÔ THỊ PHƯỜNG HẢI AN

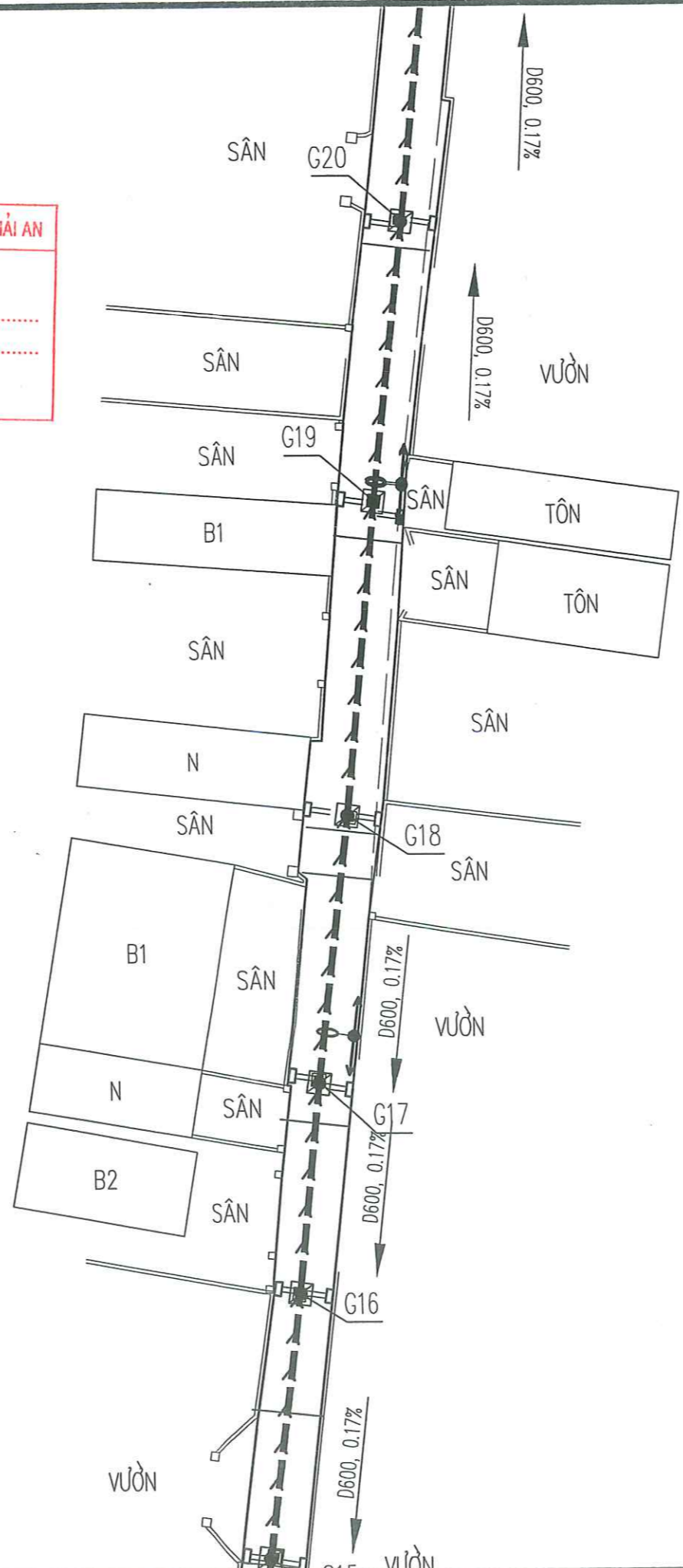
THẨM ĐỊNH

Theo Văn bản số:/.....

Ngày.....tháng.....năm.....

Người thẩm định ký tên: *[Signature]*

CÔNG TY CỔ PHẦN TƯ VẤN ĐẦU TƯ VÀ XÂY DỰNG
 GIAO THÔNG CÔNG CHÍNH HẢI PHÒNG
ĐÃ THẨM TRA
 Hải Phòng, ngày.....tháng.....năm.....
 Họ tên, chữ ký cán bộ thẩm tra
[Signature]



SỬA ĐỔI (REVISION)		
LẦN	NGÀY (DATE)	XÁC NHẬN
1		
2		
3		
4		

CHỦ ĐẦU TƯ (PROJECT OWNER):
 TRUNG TÂM DỊCH VỤ SỰ NGHIỆP
 CÔNG PHƯỜNG HẢI AN

CÔNG TRÌNH (PROJECT):
 CẢI TẠO, NÂNG CẤP NGÕ
 369 ĐƯỜNG ĐĂNG HẢI,
 PHƯỜNG HẢI AN

HẠNG MỤC (ITEMS):
 NỀN, MẶT NGÕ VÀ HỆ
 THỐNG THOÁT NƯỚC

CƠ QUAN THIẾT KẾ (DESIGNED BY):

 ĐỊA CHỈ (ADD):
 SỐ 68C MẠC THIỆN PHÚC - KIẾN AN - HẢI PHÒNG
 TEL: 0936.458.358
 EMAIL: TUVANDT2209@GMAIL.COM

GIÁM ĐỐC (MANAGER):

 K.S. NGUYỄN MẠNH THẮNG

CHỦ TRÌ THIẾT KẾ (PRIMARY):

 K.S. NGUYỄN QUANG TUẤN

THIẾT KẾ (DESIGN):

 K.S. NGUYỄN QUANG TUẤN

KIỂM TRA (CHECKED BY):

 K.S. NGUYỄN MẠNH THẮNG

TÊN BẢN VẼ (DRAWING NAME):
 BÌNH ĐỒ THOÁT NƯỚC

BỘ HỒ SƠ: THIẾT KẾ BẢN VẼ THI CÔNG
 THỜI GIAN HOÀN THÀNH: NĂM 2025
 TỶ LỆ (SCALE):
 BẢN VẼ (DRAWING NO):
 BD- 05

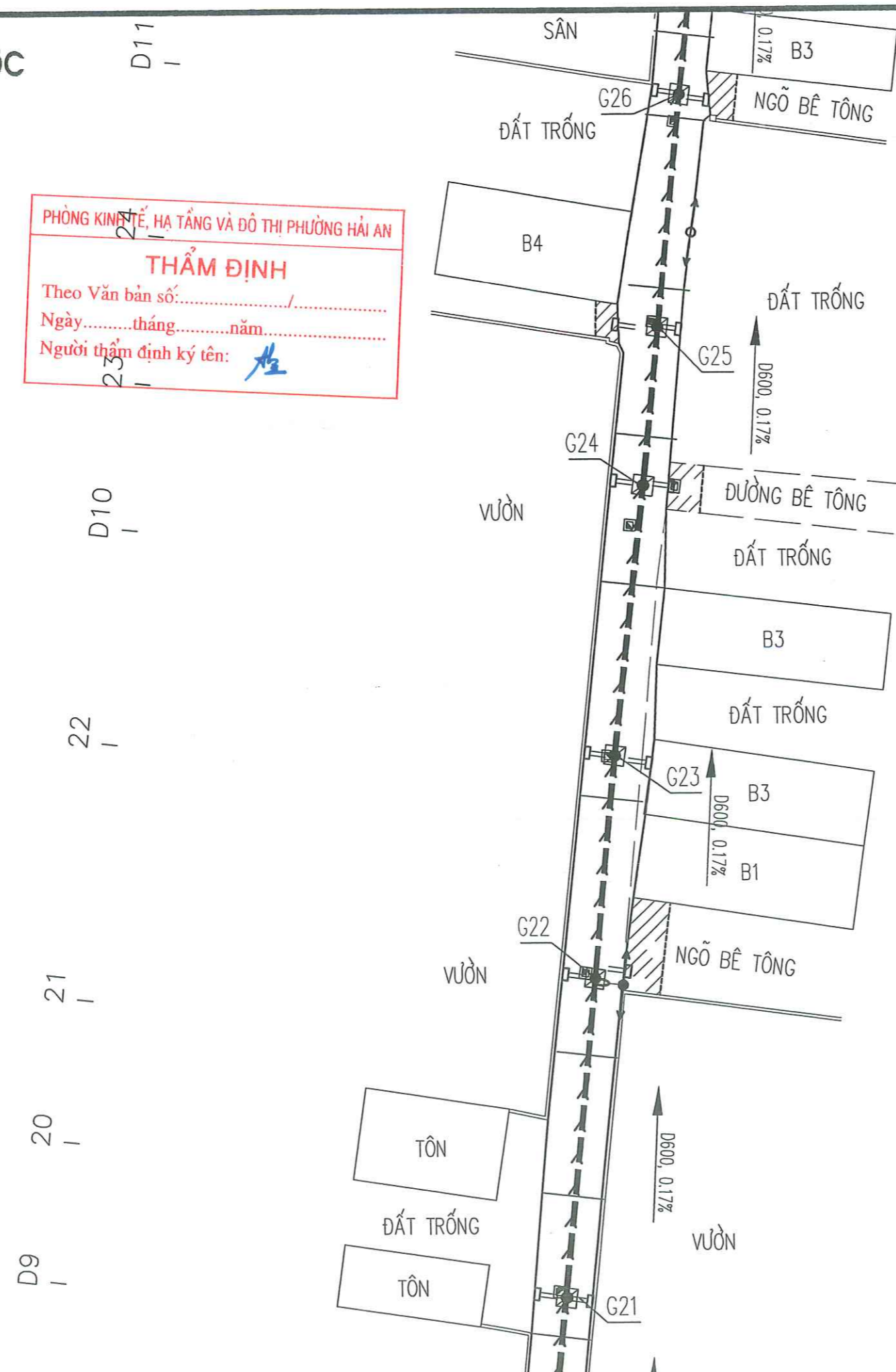
BÌNH ĐỒ THOÁT NƯỚC

PHÒNG KINH TẾ, HẠ TẦNG VÀ ĐÔ THỊ PHƯỜNG HẢI AN

THẨM ĐỊNH

Theo Văn bản số:/.....
 Ngày.....tháng.....năm.....
 Người thẩm định ký tên: *Trần Văn Tuấn*

CÔNG TY CỔ PHẦN TƯ VẤN ĐẦU TƯ VÀ XÂY DỰNG
 GIAO THÔNG CÔNG CHÍNH HẢI PHÒNG
ĐÃ THẨM TRA
 Hải Phòng, ngày.....tháng.....năm.....
 Họ tên, chữ ký cán bộ thẩm tra: *Trần Văn Tuấn*



SỬA ĐỔI (REVISION)		
LẦN	NGÀY (DATE)	XÁC NHẬN
1		
2		
3		
4		

CHỦ ĐẦU TƯ (PROJECT OWNER):
**TRUNG TÂM DỊCH VỤ SỰ NGHIỆP
 CÔNG PHƯỜNG HẢI AN**

CÔNG TRÌNH (PROJECT):
**CẢI TẠO, NÂNG CẤP NGÕ
 369 ĐƯỜNG ĐĂNG HẢI,
 PHƯỜNG HẢI AN**


HẠNG MỤC (ITEMS):
**NỀN, MẶT NGÕ VÀ HỆ
 THỐNG THOÁT NƯỚC**

CƠ QUAN THIẾT KẾ (DESIGNED BY):

 ĐỊA CHỈ (ADD):
 SỐ 60C MẠC THÊN PHÚC - KIẾN AN - HẢI PHÒNG
 TEL: 0936.458.358
 EMAIL: TUVAN@DT2020@GMAIL.COM


GIÁM ĐỐC (MANAGER):

KS. NGUYỄN MẠNH THẮNG

CHỦ TRÌ THIẾT KẾ (PRIMARY):

KS. NGUYỄN QUANG TUẤN

THIẾT KẾ (DESIGN):

KS. NGUYỄN QUANG TUẤN

KIỂM TRA (CHECKED BY):

KS. NGUYỄN MẠNH THẮNG

TÊN BẢN VẼ (DRAWING NAME):
BÌNH ĐỒ THOÁT NƯỚC

BỘ HỒ SƠ: THIẾT KẾ BẢN VẼ THI CÔNG
 THỜI GIAN HOÀN THÀNH: NĂM 2025
 TỶ LỆ (SCALE):
 BẢN VẼ (DRAWING NO):
BD- 06



BÌNH ĐỒ THOÁT NƯỚC

PHÒNG KINH TẾ, HẠ TẦNG VÀ ĐÔ THỊ PHƯỜNG HẢI AN

THẨM ĐỊNH

Theo Văn bản số:/.....

Ngày.....tháng.....năm.....

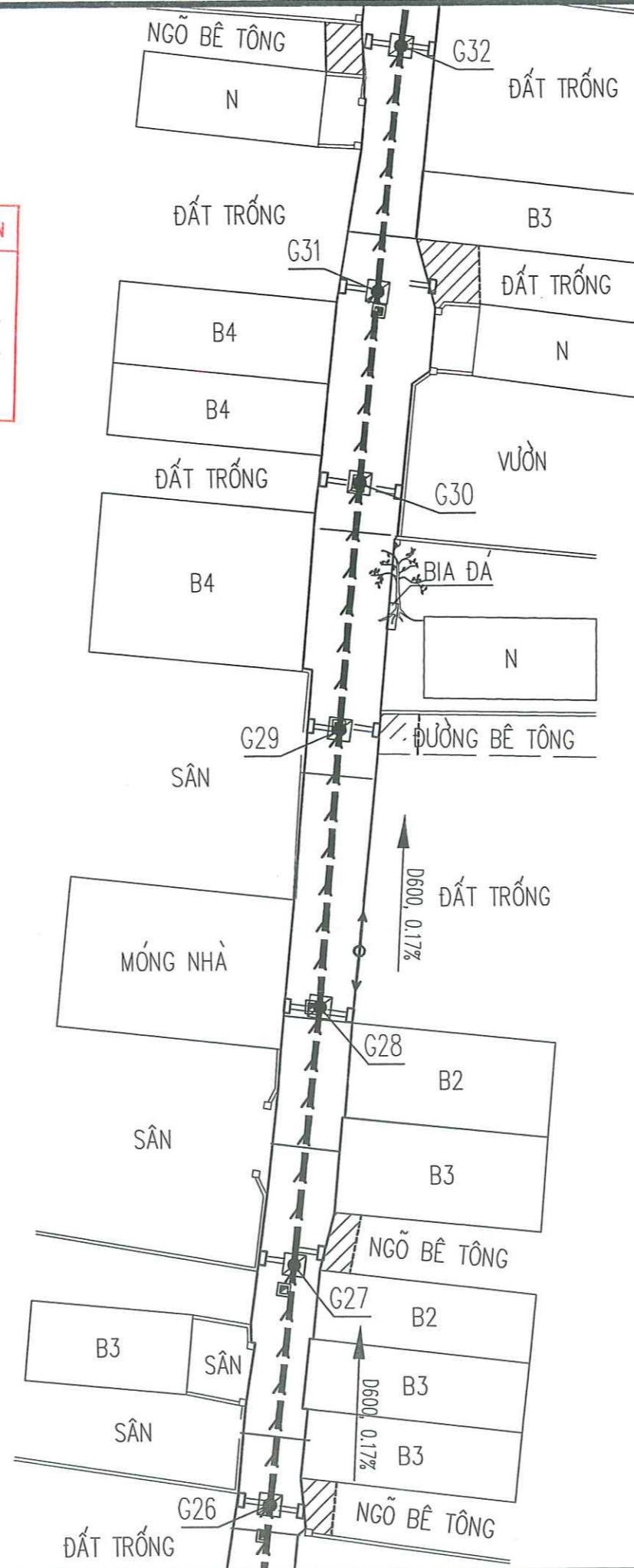
Người thẩm định ký tên: *[Signature]*

**CÔNG TY CỔ PHẦN TƯ VẤN ĐẦU TƯ VÀ XÂY DỰNG
GIAO THÔNG CÔNG CHÍNH HẢI PHÒNG**

ĐÃ THẨM TRA

Hải Phòng, ngày.....tháng.....năm.....

Họ tên, chữ ký cán bộ thẩm tra: *[Signature]*



D14 |

D13 |

27 |

D12 |

26 |

D11 25 |

SỬA ĐỔI (REVISION)		
LẦN	NGÀY (DATE)	XÁC NHẬN
1		
2		
3		
4		

CHỦ ĐẦU TƯ (PROJECT OWNER):
**TRUNG TÂM DỊCH VỤ SỰ NGHIỆP
CÔNG PHƯỜNG HẢI AN**

CÔNG TRÌNH (PROJECT):
**CẢI TẠO, NÂNG CẤP NGÕ
369 ĐƯỜNG ĐĂNG HẢI,
PHƯỜNG HẢI AN**

HẠNG MỤC (ITEMS):
**NỀN, MẶT NGÕ VÀ HỆ
THỐNG THOÁT NƯỚC**

CƠ QUAN THIẾT KẾ (DESIGNED BY):

Địa chỉ (ADD):
Số 49C Mạc Thiên Phúc - Kiến An - Hải Phòng
TEL: 0934.468.888
EMAIL: TUVANDT2020@GMAIL.COM

GIÁM ĐỐC (MANAGER): *[Signature]*
KS. NGUYỄN MẠNH THẮNG

CHỦ TRÌ THIẾT KẾ (PRIMARY): *[Signature]*
KS. NGUYỄN QUANG TUẤN

THIẾT KẾ (DESIGN): *[Signature]*
KS. NGUYỄN QUANG TUẤN

KIỂM TRA (CHECKED BY): *[Signature]*
KS. NGUYỄN MẠNH THẮNG

TÊN BẢN VẼ (DRAWING NAME):
BÌNH ĐỒ THOÁT NƯỚC

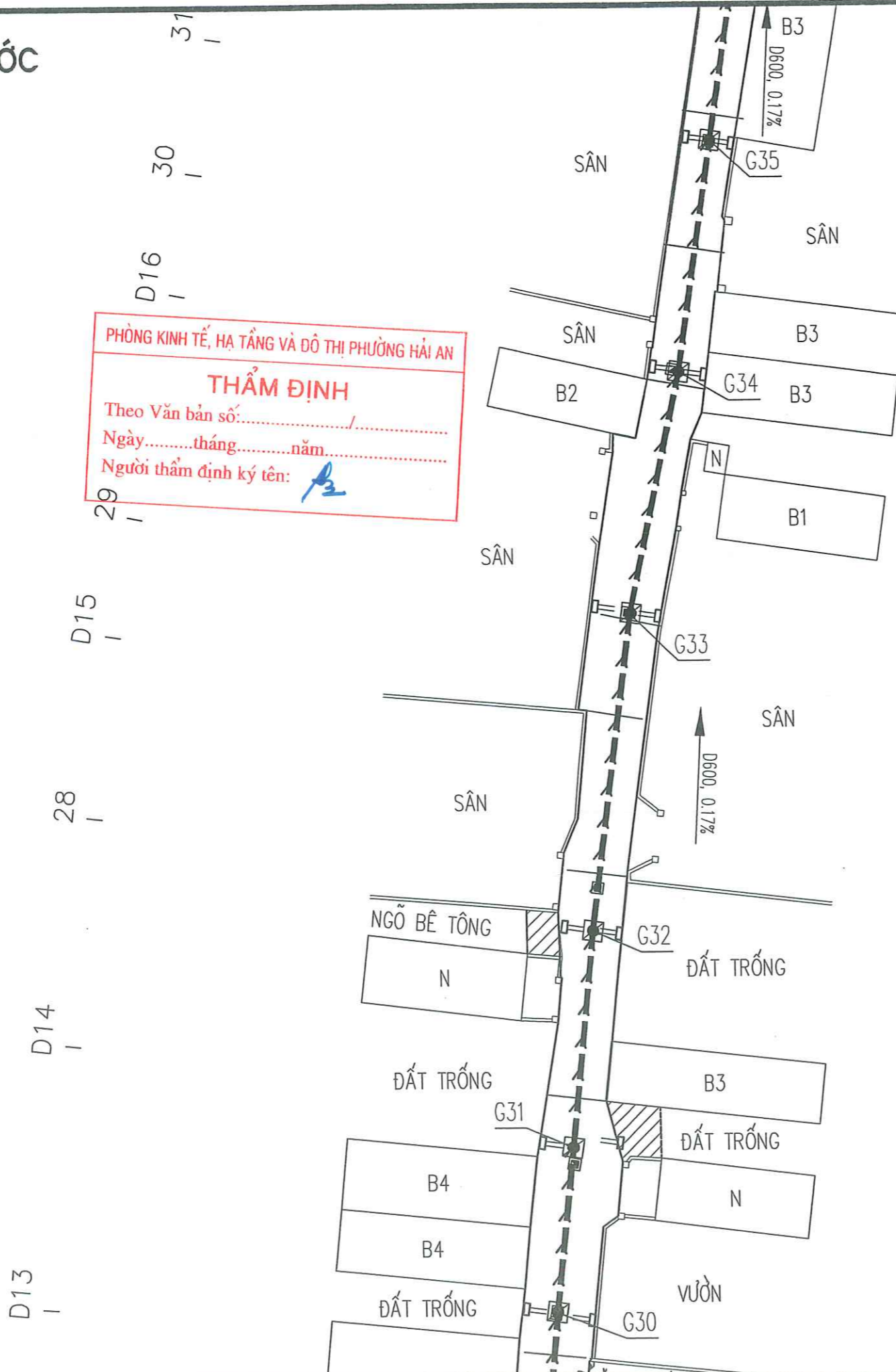
BỘ HỒ SƠ: THIẾT KẾ BẢN VẼ THI CÔNG

THỜI GIAN HOÀN THÀNH: NĂM 2025

TỶ LỆ (SCALE): BẢN VẼ (DRAWING NO):
BD- 07



BÌNH ĐỒ THOÁT NƯỚC



PHÒNG KINH TẾ, HẠ TẦNG VÀ ĐÔ THỊ PHƯỜNG HẢI AN
THẨM ĐỊNH
 Theo Văn bản số:
 Ngày.....tháng.....năm.....
 Người thẩm định ký tên: *A2*

CÔNG TY CỔ PHẦN TƯ VẤN ĐẦU TƯ VÀ XÂY DỰNG
 GIAO THÔNG CÔNG CHÍNH HẢI PHÒNG
ĐÃ THẨM TRA
 Hải Phòng, ngày.....tháng.....năm.....
 Họ tên, chữ ký cán bộ thẩm tra
[Signature]

SỬA ĐỔI (REVISION)		
LẦN	NGÀY (DATE)	XÁC NHẬN
1		
2		
3		
4		

CHỦ ĐẦU TƯ (PROJECT OWNER):
 TRUNG TÂM DỊCH VỤ SỰ NGHIỆP
 CÔNG PHƯỜNG HẢI AN

CÔNG TRÌNH (PROJECT):
 CẢI TẠO, NÂNG CẤP NGÕ
 369 ĐƯỜNG ĐĂNG HẢI,
 PHƯỜNG HẢI AN

HẠNG MỤC (ITEMS):
 NỀN, MẶT NGÕ VÀ HỆ
 THỐNG THOÁT NƯỚC

CƠ QUAN THIẾT KẾ (DESIGNED BY):

 ĐỊA CHỈ (ADD):
 SỐ 45C MẠC THIỆN PHÚC - KIẾN AN - HẢI PHÒNG
 TEL: 0936.458.268
 EMAIL: TUVANDT27208@GMAIL.COM

GIÁM ĐỐC (MANAGER):

 KS. NGUYỄN MẠNH THẮNG

CHỦ TRÌ THIẾT KẾ (PRIMARY):

 KS. NGUYỄN QUANG TUẤN

THIẾT KẾ (DESIGN):

 KS. NGUYỄN QUANG TUẤN

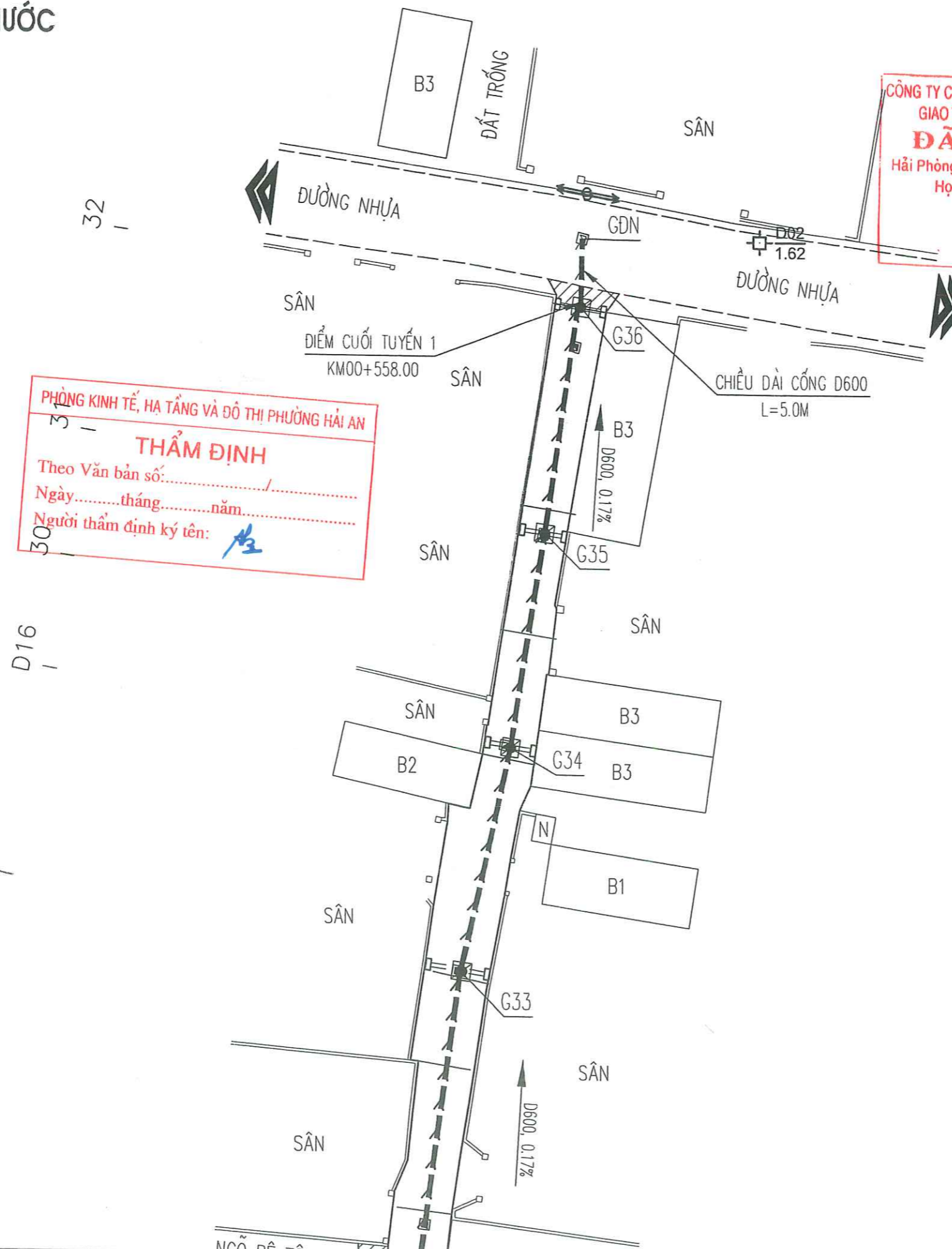
KIỂM TRA (CHECKED BY):

 KS. NGUYỄN MẠNH THẮNG

TÊN BẢN VẼ (DRAWING NAME):
 BÌNH ĐỒ THOÁT NƯỚC

BỘ HỒ SƠ: THIẾT KẾ BẢN VẼ THI CÔNG
 THỜI GIAN HOÀN THÀNH: NĂM 2025
 TỶ LỆ (SCALE):
 BẢN VẼ (DRAWING NO):
 BD- 08

BÌNH ĐỒ THOÁT NƯỚC



PHÒNG KINH TẾ, HẠ TẦNG VÀ ĐÔ THỊ PHƯỜNG HẢI AN
THẨM ĐỊNH
 Theo Văn bản số:
 Ngày.....tháng.....năm.....
 Người thẩm định ký tên: *[Signature]*

CÔNG TY CỔ PHẦN TƯ VẤN ĐẦU TƯ VÀ XÂY DỰNG
 GIAO THÔNG CÔNG CHÍNH HẢI PHÒNG
ĐÃ THẨM TRA
 Hải Phòng, ngày.....tháng.....năm.....
 Họ tên, chữ ký cán bộ thẩm tra *[Signature]*

SỬA ĐỔI (REVISION)		
LẦN	NGÀY (DATE)	XÁC NHẬN
1		
2		
3		
4		

CHỦ ĐẦU TƯ (PROJECT OWNER):
 TRUNG TÂM DỊCH VỤ SỰ NGHIỆP
 CÔNG PHƯỜNG HẢI AN

CÔNG TRÌNH (PROJECT):
 CẢI TẠO, NÂNG CẤP NGÕ
 369 ĐƯỜNG ĐĂNG HẢI,
 PHƯỜNG HẢI AN

HẠNG MỤC (ITEMS):
 NỀN, MẶT NGÕ VÀ HỆ
 THỐNG THOÁT NƯỚC

CƠ QUAN THIẾT KẾ (DESIGNED BY):

GIÁ CHỈ (ADD):
 SỐ 44C MẠC THIỆN PHÚC - KIẾN AN - HẢI PHÒNG
 TEL: 0934.459.336
 EMAIL: TUVAN012020@GMAIL.COM
 GIÁM ĐỐC (MANAGER): *[Signature]*
 K.S. NGUYỄN MẠNH THẮNG

CHỦ TRÌ THIẾT KẾ (PRIMARY):
[Signature]
 K.S. NGUYỄN QUANG TUẤN

THIẾT KẾ (DESIGN):
[Signature]
 K.S. NGUYỄN QUANG TUẤN

KIỂM TRA (CHECKED BY):
[Signature]
 K.S. NGUYỄN MẠNH THẮNG

TÊN BẢN VẼ (DRAWING NAME):
 BÌNH ĐỒ THOÁT NƯỚC

BỘ HỒ SƠ: THIẾT KẾ BẢN VẼ THI CÔNG

THỜI GIAN HOÀN THÀNH: NĂM 2025

TỶ LỆ (SCALE):
 BẢN VẼ (DRAWING NO):
 BD- 09

TRẮC DỌC THIẾT KẾ THOÁT NƯỚC

PHÒNG KINH TẾ, HẠ TẦNG VÀ ĐÔ THỊ PHƯỜNG HẢI AN

THẨM ĐỊNH

Theo Văn bản số: /
 Ngày.....tháng.....năm.....
 Người thẩm định ký tên: *[Signature]*

CÔNG TY CỔ PHẦN TƯ VẤN ĐẦU TƯ VÀ XÂY DỰNG
 GIAO THÔNG CÔNG CHÍNH HẢI PHÒNG
ĐÃ THẨM TRA

Hải Phòng, ngày.....tháng.....năm.....
 Họ tên, chữ ký cán bộ thẩm tra *[Signature]*

SỬA ĐỔI (REVISION)		
LẦN	NGÀY (DATE)	XÁC NHẬN
1		
2		
3		
4		

CHỦ ĐẦU TƯ (PROJECT OWNER):
**TRUNG TÂM DỊCH VỤ SỰ NGHIỆP
 CÔNG PHƯỜNG HẢI AN**

CÔNG TRÌNH (PROJECT):
**CẢI TẠO, NÂNG CẤP NGÕ
 369 ĐƯỜNG ĐĂNG HẢI,
 PHƯỜNG HẢI AN**

HẠNG MỤC (ITEMS):
**NỀN, MẶT NGÕ VÀ HỆ
 THỐNG THOÁT NƯỚC**

CƠ QUAN THIẾT KẾ (DESIGNED BY):

 ĐỊA CHỈ (ADD):
 SỐ 40C MẮC THỊNH PHÚC - KIẾN AN - HẢI PHÒNG
 TEL: 0313.460.354
 EMAIL: TUNVANDT2008@GMAIL.COM

GIÁM ĐỐC (MANAGER):


KS. NGUYỄN MẠNH THẮNG

CHỦ TRÌ THIẾT KẾ (PRIMARY):

KS. NGUYỄN QUANG TUẤN

THIẾT KẾ (DESIGN):

KS. NGUYỄN QUANG TUẤN

KIỂM TRA (CHECKED BY):

KS. NGUYỄN MẠNH THẮNG

TÊN BẢN VẼ (DRAWING NAME):
TRẮC DỌC THOÁT NƯỚC

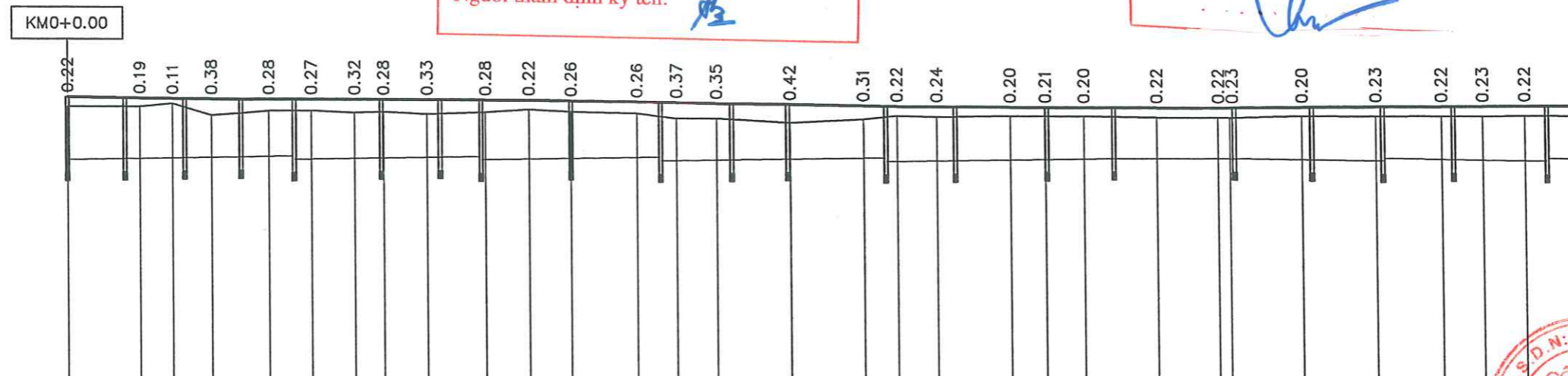
BỘ HỒ SƠ: THIẾT KẾ BẢN VẼ THI CÔNG

THỜI GIAN HOÀN THÀNH: NĂM 2025

TỶ LỆ (SCALE):

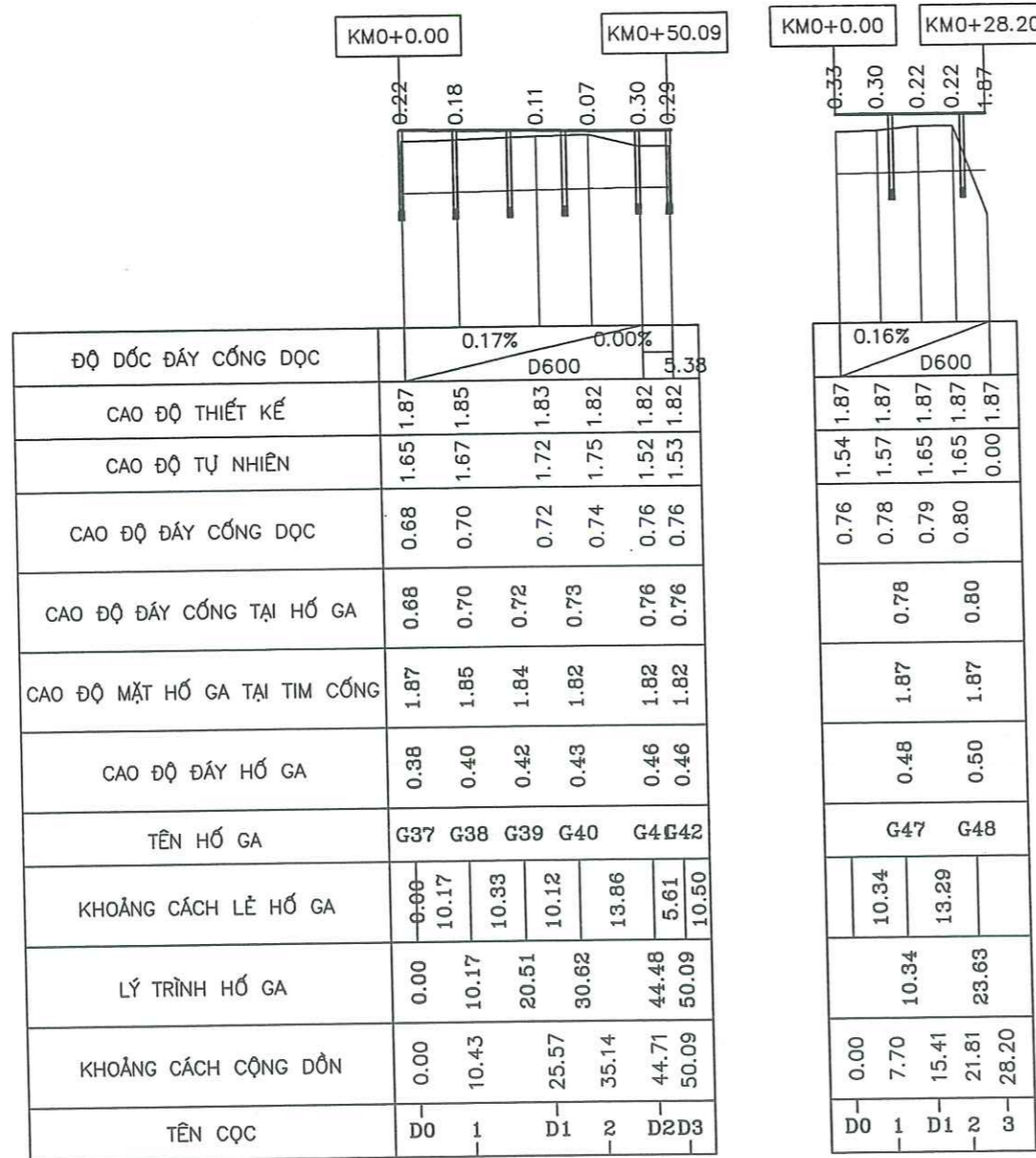
BẢN VẼ (DRAWING NO):

TDTN- 02



ĐỘ DỐC ĐÁY CỐNG DỌC	0.17%					0.17%					0.17%					0.17%					0.00%		0.17%		0.17%																								
CAO ĐỘ THIẾT KẾ	D600					D600					D600					D600					D600		D600		D600																								
CAO ĐỘ TỰ NHIÊN	1.70	1.70	1.77	1.50	1.88	1.60	1.88	1.61	1.88	1.56	1.88	1.59	1.87	1.59	1.87	1.65	1.87	1.60	1.86	1.57	1.83	1.45	1.76	1.53	1.75	1.51	1.75	1.54	1.74	1.53	1.74	1.54	1.74	1.51	1.73	1.51	1.73	1.54	1.74	1.52	1.75	1.54	1.76	1.53	1.76	1.53	1.76	1.55	1.77
CAO ĐỘ ĐÁY CỐNG DỌC	0.46	0.49	0.50	0.52	0.54	0.49	0.50	0.51	0.53	0.48	0.50	0.51	0.53	0.48	0.50	0.52	0.54	0.47	0.49	0.52	0.54	0.47	0.49	0.52	0.52	0.53	0.54	0.54	0.55	0.55	0.53	0.50	0.53	0.52	0.53	0.51	0.50	0.53	0.51	0.50									
CAO ĐỘ ĐÁY CỐNG TẠI HỐ GA	0.46	0.48	0.51	0.53	0.48	0.51	0.54	0.48	0.52	0.47	0.49	0.52	0.47	0.49	0.52	0.47	0.49	0.56	0.53	0.56	0.55	0.52	0.52	0.55	0.52	0.52	0.49	0.49	0.55	0.52	0.49	0.53	0.53	0.49	0.53	0.49													
CAO ĐỘ MẶT HỐ GA TẠI TIM CỐNG	1.92	1.90	1.88	1.88	1.88	1.87	1.87	1.87	1.86	1.83	1.80	1.78	1.75	1.75	1.74	1.74	1.74	1.74	1.73	1.73	1.73	1.73	1.74	1.74	1.75	1.75	1.74	1.74	1.75	1.75	1.76	1.76	1.77	1.77	1.77	1.77													
CAO ĐỘ ĐÁY HỐ GA	0.16	0.18	0.21	0.23	0.18	0.21	0.24	0.18	0.22	0.17	0.19	0.22	0.17	0.19	0.23	0.26	0.25	0.22	0.19	0.23	0.25	0.22	0.19	0.23	0.25	0.22	0.19	0.23	0.25	0.22	0.19	0.23																	
TÊN HỐ GA	G1	G2	G3	G4	G5	G6	G7	G8	G9	G10	G11	G12	G13	G14	G15	G16	G17	G18	G19	G20	G21																												
KHOẢNG CÁCH LỀ HỐ GA	0.00	13.53	14.14	13.25	12.91	20.39	13.81	9.64	21.33	21.03	16.62	12.88	22.43	16.30	21.16	15.60	28.00	18.20	16.35	16.17	21.41	14.7																											
LÝ TRÌNH HỐ GA	0.00	13.53	27.67	40.92	53.83	74.22	88.04	97.67	119.00	140.03	156.65	169.54	191.97	208.26	229.42	245.03	273.03	291.23	307.57	323.74	345.14																												
KHOẢNG CÁCH CỘNG ĐÓN	0.00	17.00	24.76	34.00	47.64	57.82	68.00	74.73	85.00	98.68	108.84	119.00	134.28	143.64	153.00	170.00	187.00	194.48	204.00	221.00	229.04	238.00	255.00	269.34	272.00	289.00	306.00	321.06	330.53	340.00																			
TÊN CỌC	1	2	D1	3	D2	4	5	D3	6	D4	7	8	D5	9	10	11	12	D6	13	14	D7	15	16	D8	17	18	19	D9	20	21																			

TRẮC DỌC THIẾT KẾ THOÁT NƯỚC



CÔNG TY CỔ PHẦN TƯ VẤN ĐẦU TƯ VÀ XÂY DỰNG
 GIAO THÔNG CÔNG CHÍNH HẢI PHÒNG
ĐÃ THẨM TRA
 Hải Phòng, ngày.....tháng.....năm.....
 Họ tên, chữ ký cán bộ thẩm tra

PHÒNG KINH TẾ, HẠ TẦNG VÀ ĐÔ THỊ PHƯỜNG HẢI AN
THẨM ĐỊNH
 Theo Văn bản số:.....
 Ngày.....tháng.....năm.....
 Người thẩm định ký tên: *AS*

M.S.D.N: 920204
 CÔNG TY CỔ PHẦN TƯ VẤN VÀ XÂY DỰNG GIAO THÔNG CÔNG CHÍNH HẢI PHÒNG
 Đ. CH. (ADD): SỐ 40C MẠC THIỆN PHƯỚC - KIẾN AN - HẢI PHÒNG
 TEL: 0936.468.358
 EMAIL: TUVAN@720204GMAIL.COM
 GIÁM ĐỐC (MANAGER): *John*

SỬA ĐỔI (REVISION)		
LẦN	NGÀY (DATE)	XÁC NHẬN
1		
2		
3		
4		

CHỦ ĐẦU TƯ (PROJECT OWNER):
 TRUNG TÂM DỊCH VỤ SỰ NGHIỆP
 CÔNG PHƯỜNG HẢI AN

CÔNG TRÌNH (PROJECT):
 CẢI TẠO, NÂNG CẤP NGÕ
 369 ĐƯỜNG ĐĂNG HẢI,
 PHƯỜNG HẢI AN

HẠNG MỤC (ITEMS):
 NỀN, MẶT NGÕ VÀ HỆ
 THỐNG THOÁT NƯỚC

CƠ QUAN THIẾT KẾ (DESIGNED BY):

 ĐỊA CHỈ (ADD): SỐ 40C MẠC THIỆN PHƯỚC - KIẾN AN - HẢI PHÒNG
 TEL: 0936.468.358
 EMAIL: TUVAN@720204GMAIL.COM
 GIÁM ĐỐC (MANAGER): *John*
 KS. NGUYỄN MẠNH THẮNG

CHỦ TRÌ THIẾT KẾ (PRIMARY):
Phu
 KS. NGUYỄN QUANG TUẤN

THIẾT KẾ (DESIGN):
Phu
 KS. NGUYỄN QUANG TUẤN

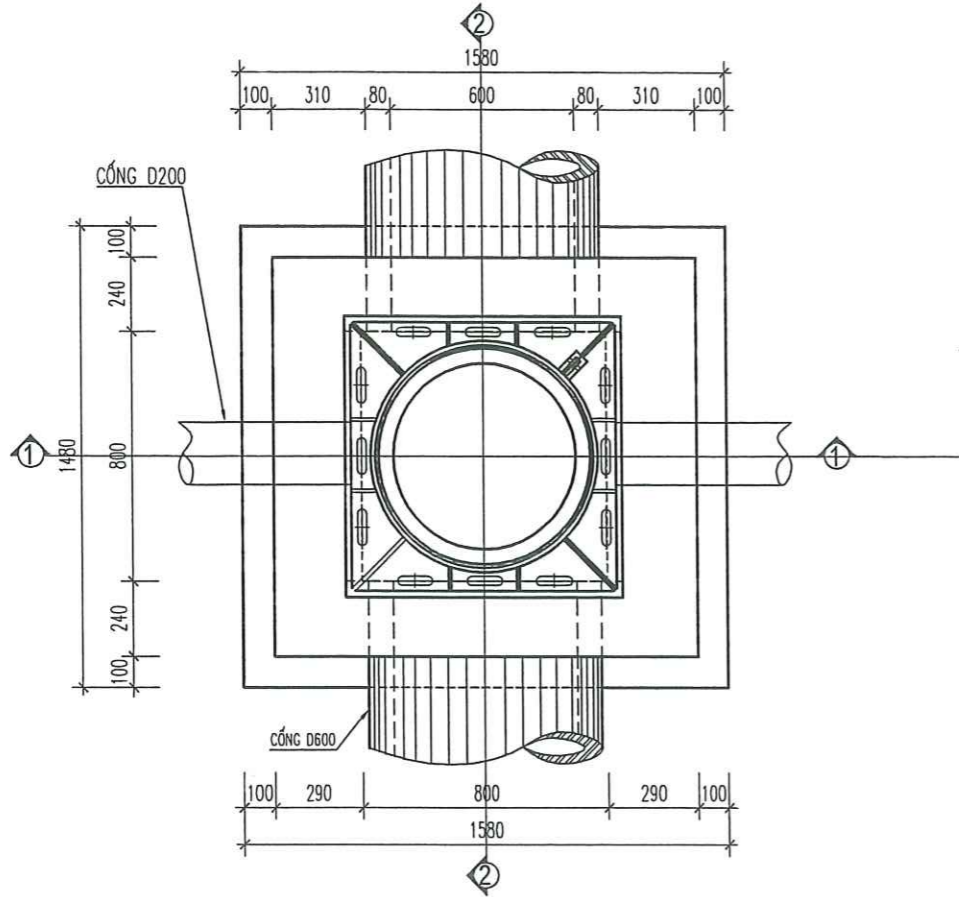
KIỂM TRA (CHECKED BY):
John
 KS. NGUYỄN MẠNH THẮNG

TÊN BẢN VẼ (DRAWING NAME):
 TRẮC DỌC THOÁT NƯỚC

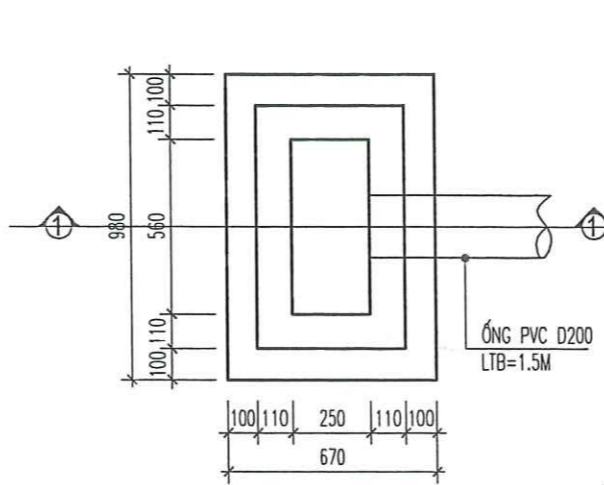
BỘ HỒ SƠ: THIẾT KẾ BẢN VẼ THI CÔNG
 THỜI GIAN HOÀN THÀNH: NĂM 2025
 TỶ LỆ (SCALE):
 BẢN VẼ (DRAWING NO):
 TDTN- 04

CHI TIẾT GA THU NƯỚC LOẠI I

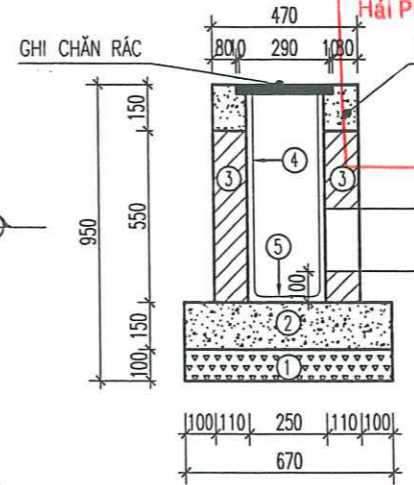
MẶT BẰNG GA



MẶT BẰNG HỐ THU NƯỚC

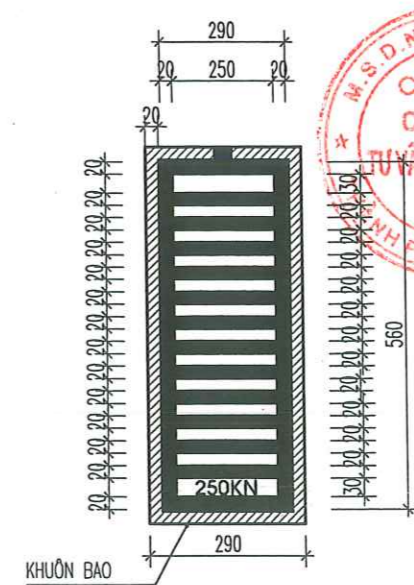


MẶT BẰNG 1-1 HỐ THU NƯỚC



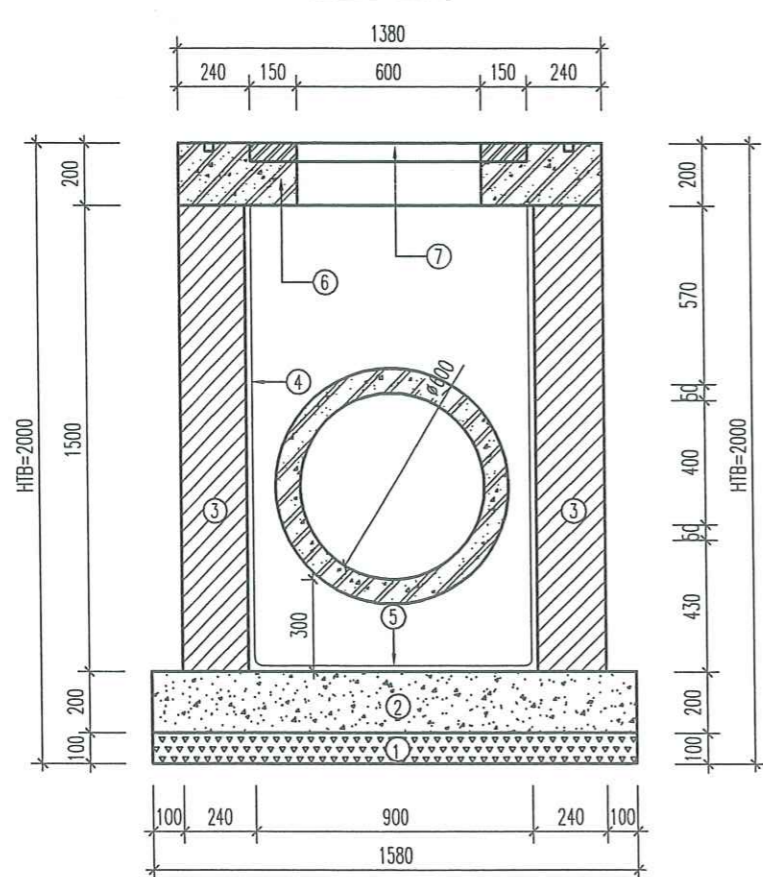
CÔNG TY CỔ PHẦN TƯ VẤN ĐẦU TƯ VÀ XÂY DỰNG GIAO THÔNG CÔNG CHÍNH HẢI PHÒNG
ĐÃ THẨM TRA
 Hải Phòng, ngày.....tháng.....năm.....
 Họ tên, chữ ký cán bộ thẩm tra

CẤU TẠO GHI CHẮN RÁC GANG

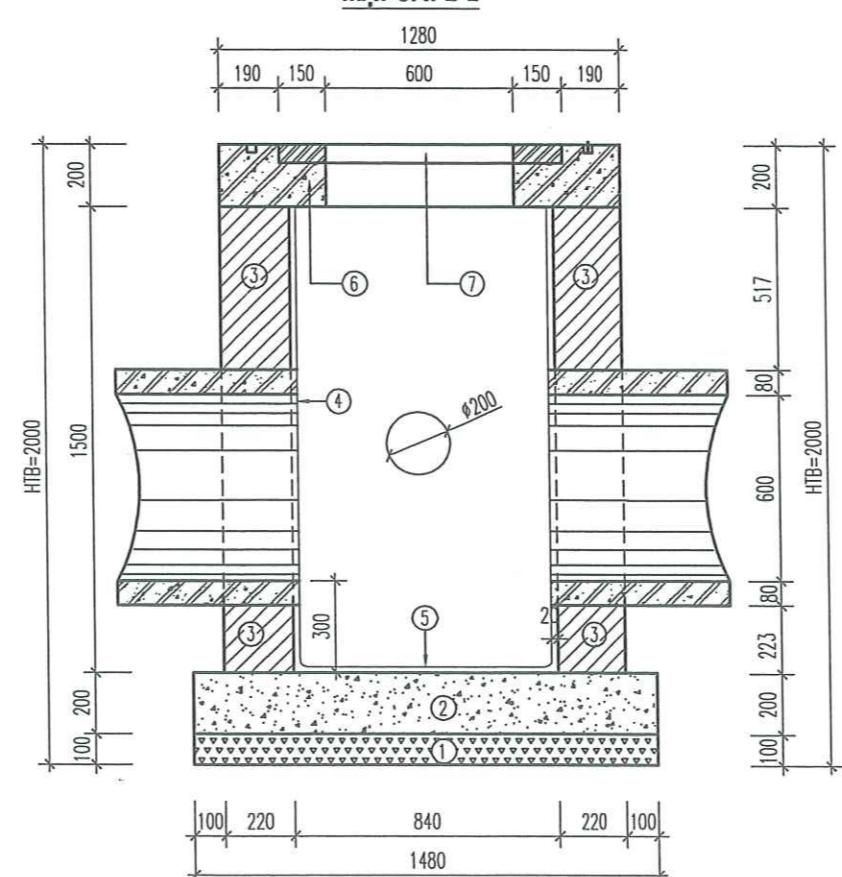


PHÒNG KINH TẾ, HẠ TẦNG VÀ ĐÔ THỊ PHƯỜNG HẢI AN
THẨM ĐỊNH
 Theo Văn bản số:...../.....
 Ngày.....tháng.....năm.....
 Người thẩm định ký tên: *A2*

MẶT CẮT 1-1



MẶT CẮT 2-2



KÝ HIỆU:

- 1: ĐÁ 4X6 LÓT MÓNG DÀY 10CM
- 2: BÊ TÔNG M200, ĐÁ 2X4
- 3: XÂY GẠCH KHÔNG NUNG VXM M75
- 4: TRÁT VXM M75, DÀY 2 CM
- 5: LĂNG VXM M75, DÀY 2 CM
- 6: BÊ TÔNG TẤM ĐAN M250, ĐÁ 1X2
- 7: NẮP GA GANG

SỬA ĐỔI (REVISION)		
LẦN	NGÀY (DATE)	XÁC NHẬN
1		
2		
3		
4		

CHỦ ĐẦU TƯ (PROJECT OWNER):
TRUNG TÂM DỊCH VỤ SỰ NGHIỆP CÔNG PHƯỜNG HẢI AN

CÔNG TRÌNH (PROJECT):
CẢI TẠO, NÂNG CẤP NGỒ 369 ĐƯỜNG ĐĂNG HẢI, PHƯỜNG HẢI AN

HẠNG MỤC (ITEMS):
NỀN, MẶT NGỒ VÀ HỆ THỐNG THOÁT NƯỚC

CƠ QUAN THIẾT KẾ (DESIGNED BY):

ĐỊA CHỈ (ADD):
 SỐ 68C MẮC THIÊN PHÚC - KIẾN AN - HẢI PHÒNG
 TEL: 0936.486.358
 EMAIL: TUVANDT2020@GMAIL.COM

GIÁM ĐỐC (MANAGER):

 K.S. NGUYỄN MẠNH THẮNG

CHỦ TRƯ THIẾT KẾ (PRIMARY):

 K.S. NGUYỄN QUANG TUẤN

THIẾT KẾ (DESIGN):

 K.S. NGUYỄN QUANG TUẤN

KIỂM TRA (CHECKED BY):

 K.S. NGUYỄN MẠNH THẮNG

TÊN BẢN VẼ (DRAWING NAME):
CHI TIẾT GA THU

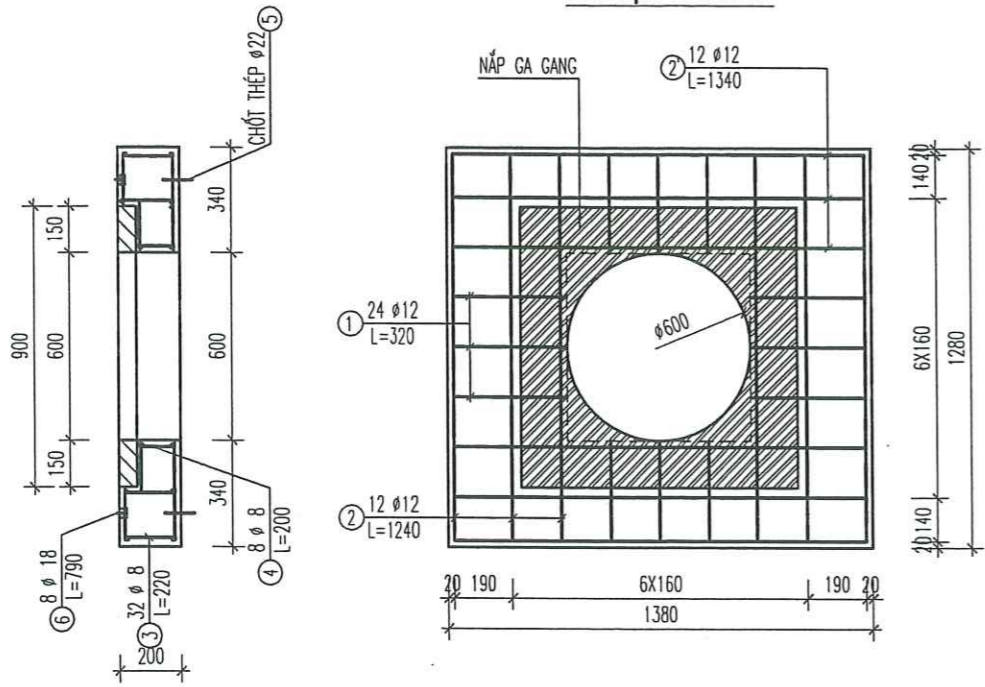
BỘ HỒ SƠ: THIẾT KẾ BẢN VẼ THI CÔNG

THỜI GIẠN HOÀN THÀNH: NĂM 2025

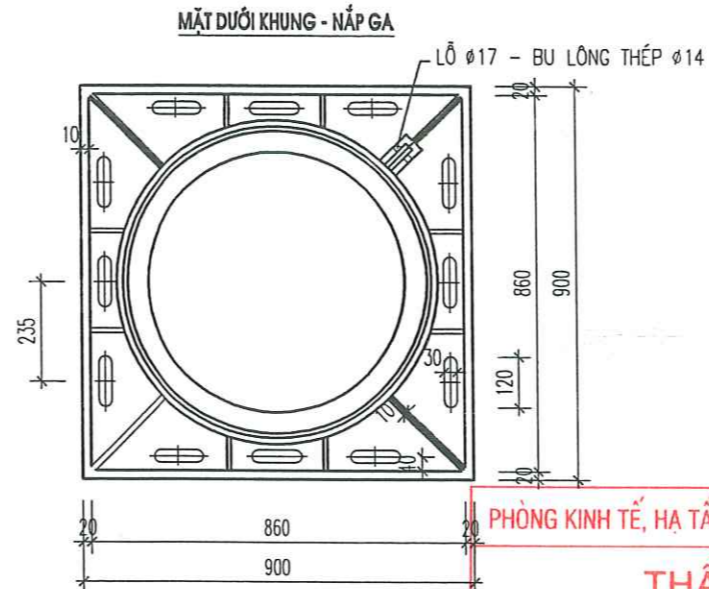
TỶ LỆ (SCALE):
 BẢN VẼ (DRAWING NO):
CT- 01

CHI TIẾT TẤM ĐẠN, NẮP GA GANG GA LOẠI 1

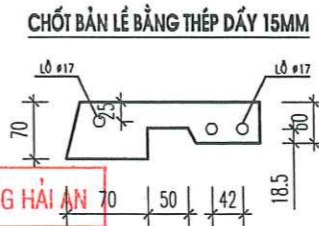
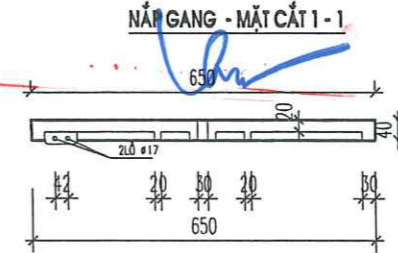
CẤU TẠO TẤM ĐẠN



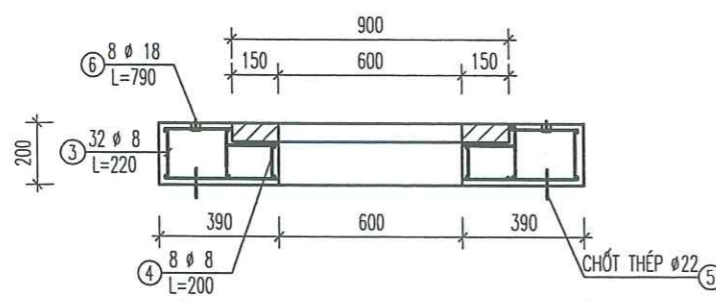
CHI TIẾT NẮP GA GANG



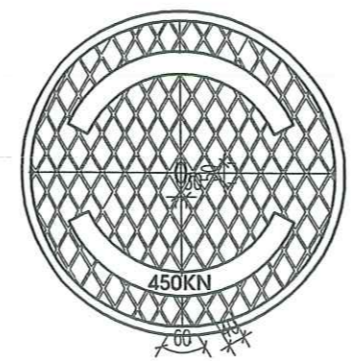
CÔNG TY CỔ PHẦN TƯ VẤN ĐẦU TƯ VÀ XÂY DỰNG
GIAO THÔNG CÔNG CHÍNH HẢI PHÒNG
ĐÃ THẨM TRA
Hải Phòng, ngày.....tháng.....năm.....
Họ tên, chữ ký cán bộ thẩm tra



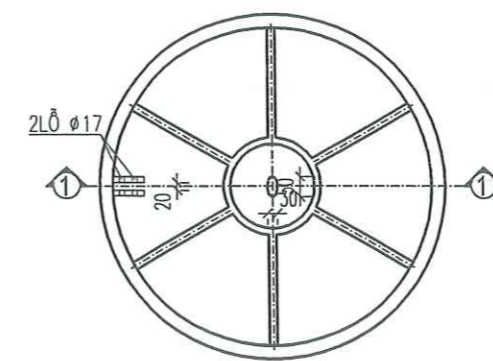
PHÒNG KINH TẾ, HẠ TẦNG VÀ ĐÔ THỊ PHƯỜNG HẢI AN
THẨM ĐỊNH
Theo Văn bản số:...../.....
Ngày.....tháng.....năm.....
Người thẩm định ký tên: *[Signature]*



MẶT TRÊN NẮP GANG



MẶT DƯỚI NẮP GANG



YÊU CẦU:
+ VẬT LIỆU NẮP GA: GANG XÁM
+ CHỮ VÀ BIỂU TƯỢNG:
+ CHỮ VÀ RÀNH CHÌM 5MM

BẢNG THỐNG KÊ VẬT LIỆU CHO 1 TẤM ĐẠN GA

TÊN C.KIỆN	SỐ HIỆU	HÌNH DẠNG - KÍCH THƯỚC	ĐƯỜNG KÍNH (MM)	CHIỀU DÀI 1 THANH (MM)	SỐ LƯỢNG		TỔNG CHIỀU DÀI (M)	TỔNG T.LƯỢNG (KG)
					1 C.KIỆN	T.BỘ		
TẤM ĐẠN GA Số lượng: 1	1	320	12	320	24	24	7.68	6.82
	2	1240	12	1240	12	12	14.88	13.21
	2'	1340	12	1340	12	12	29.76	14.26
	3	50 160 50	8	260	32	32	8.32	3.28
	4	50 140 50	8	240	8	8	1.92	0.76
	5	200	22	200	4	4	0.8	2.39
6	75 40 75 200	18	590	8	8	4.72	9.43	

- Trọng lượng thép có đường kính <=10: 4.04 kg
- Trọng lượng thép có đường kính <=18: 43.72 kg
- Trọng lượng thép có đường kính > 18: 2.39 kg
- Bê tông M250, đá 1 x 2: 0.281 m3
- Ván khuôn: 1.54 m2

SỬA ĐỔI (REVISION)		
LẦN	NGÀY (DATE)	XÁC NHẬN
1		
2		
3		
4		

CHỦ ĐẦU TƯ (PROJECT OWNER):
TRUNG TÂM DỊCH VỤ SỰ NGHIỆP CÔNG PHƯỜNG HẢI AN

CÔNG TRÌNH (PROJECT):
CÁI TẠO, NÂNG CẤP NGÕ 369 ĐƯỜNG ĐĂNG HẢI, PHƯỜNG HẢI AN

HẠNG MỤC (ITEMS):
NỀN, MẶT NGÕ VÀ HỆ THỐNG THOÁT NƯỚC

CƠ QUAN THIẾT KẾ (DESIGNED BY):
CÔNG TY CỔ PHẦN TƯ VẤN VÀ XÂY DỰNG ĐÔ THỊ VÀ KINH TẾ PHƯỜNG HẢI AN

GIÁM ĐỐC (MANAGER):
[Signature]
KS. NGUYỄN MẠNH THẮNG

CHỦ TRÌ THIẾT KẾ (PRIMARY):
[Signature]
KS. NGUYỄN QUANG TUẤN

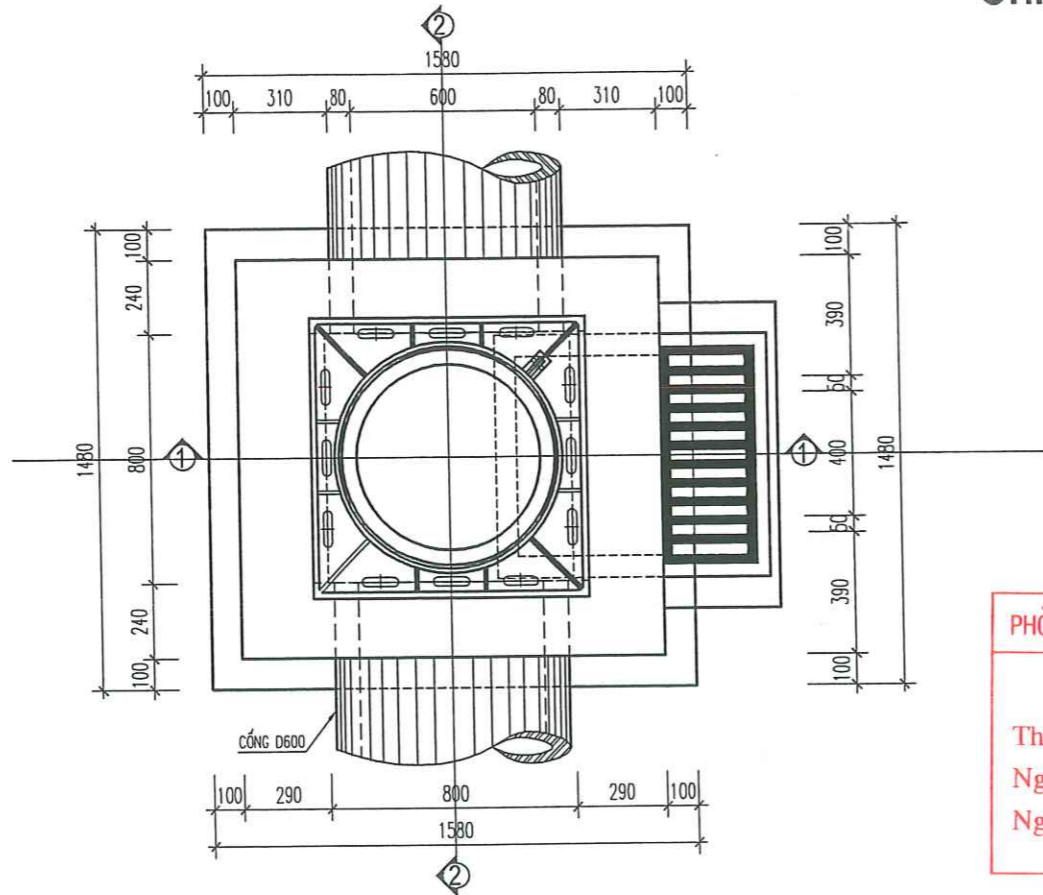
THIẾT KẾ (DESIGN):
[Signature]
KS. NGUYỄN QUANG TUẤN

KIỂM TRA (CHECKED BY):
[Signature]
KS. NGUYỄN MẠNH THẮNG

TÊN BẢN VẼ (DRAWING NAME):
CHI TIẾT GA THU

BỘ HỒ SƠ: THIẾT KẾ BẢN VẼ THI CÔNG
THỜI GIAN HOÀN THÀNH: NĂM 2025
TỶ LỆ (SCALE):
BẢN VẼ (DRAWING NO):
CT- 02

MẶT BẰNG GA



CHI TIẾT GA THU NƯỚC LOẠI 2

KÝ HIỆU:

- 1: ĐÁ 4X6 LÓT MÓNG DÀY 10CM
- 2: BÊ TÔNG M200, ĐÁ 2X4
- 3: XÂY GẠCH KHÔNG NUNG VXM M75
- 4: TRÁT VXM M75, DÀY 2 CM
- 5: LÁNG VXM M75, DÀY 2 CM
- 6: BÊ TÔNG TẮM DAN M250, ĐÁ 1X2
- 7: NẤP GA GANG
- 8: BÊ TÔNG CỐT THÉP M250, ĐÁ 1X2, HỒ TỤ NƯỚC
- 9: DẦM BTCT M250, ĐÁ 1X2.
- G. GHI CHẤM RẮC

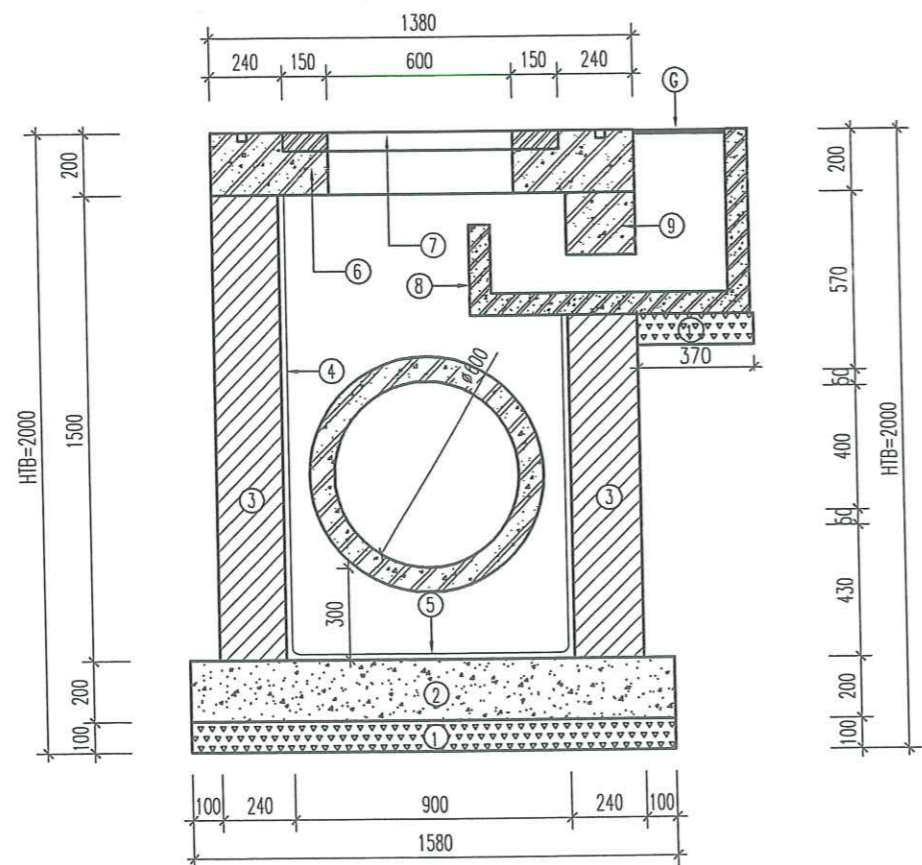
**CÔNG TY CỔ PHẦN TƯ VẤN ĐẦU TƯ VÀ XÂY DỰNG
GIAO THÔNG CÔNG CHÍNH HẢI PHÒNG
ĐÃ THẨM TRA**
Hải Phòng, ngày.....tháng.....năm.....
Họ tên, chữ ký cán bộ thẩm tra

PHÒNG KINH TẾ, HẠ TẦNG VÀ ĐÔ THỊ PHƯỜNG HẢI AN

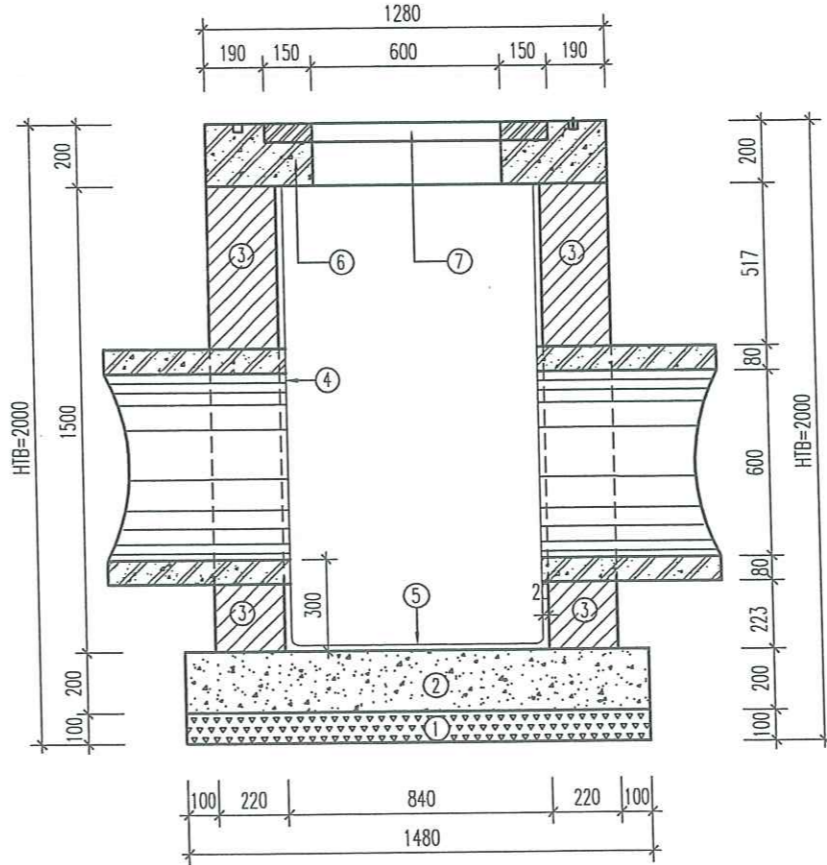
THẨM ĐỊNH

Theo Văn bản số:...../.....
Ngày.....tháng.....năm.....
Người thẩm định ký tên: *A2*

MẶT CẮT 1-1



MẶT CẮT 2-2



SỬA ĐỔI (REVISION)		
LẦN	NGÀY (DATE)	XÁC NHẬN
1		
2		
3		
4		

CHỦ ĐẦU TƯ (PROJECT OWNER):
**TRUNG TÂM DỊCH VỤ SỰ NGHIỆP
CÔNG PHƯỜNG HẢI AN**

CÔNG TRÌNH (PROJECT):
**CẢI TẠO, NÂNG CẤP NGÕ
369 ĐƯỜNG ĐẶNG HẢI,
PHƯỜNG HẢI AN**

HẠNG MỤC (ITEMS):
**NỀN, MẶT NGÕ VÀ HỆ
THỐNG THOÁT NƯỚC**

CƠ QUAN THIẾT KẾ (DESIGNED BY):

Địa chỉ (ADD):
Số 88C MẠC THIỆN PHÚC - KIẾN AN - HẢI PHÒNG
TEL: 0936.459.369
EMAIL: TUVANDT2020@GMAIL.COM

GIÁM ĐỐC (MANAGER):
Đỗ Văn Tuấn
K.S. NGUYỄN MẠNH THẮNG

CHỦ TRÌ THIẾT KẾ (PRIMARY):
Nguyễn Quang Tuấn
K.S. NGUYỄN QUANG TUẤN

THIẾT KẾ (DESIGN):
Nguyễn Quang Tuấn
K.S. NGUYỄN QUANG TUẤN

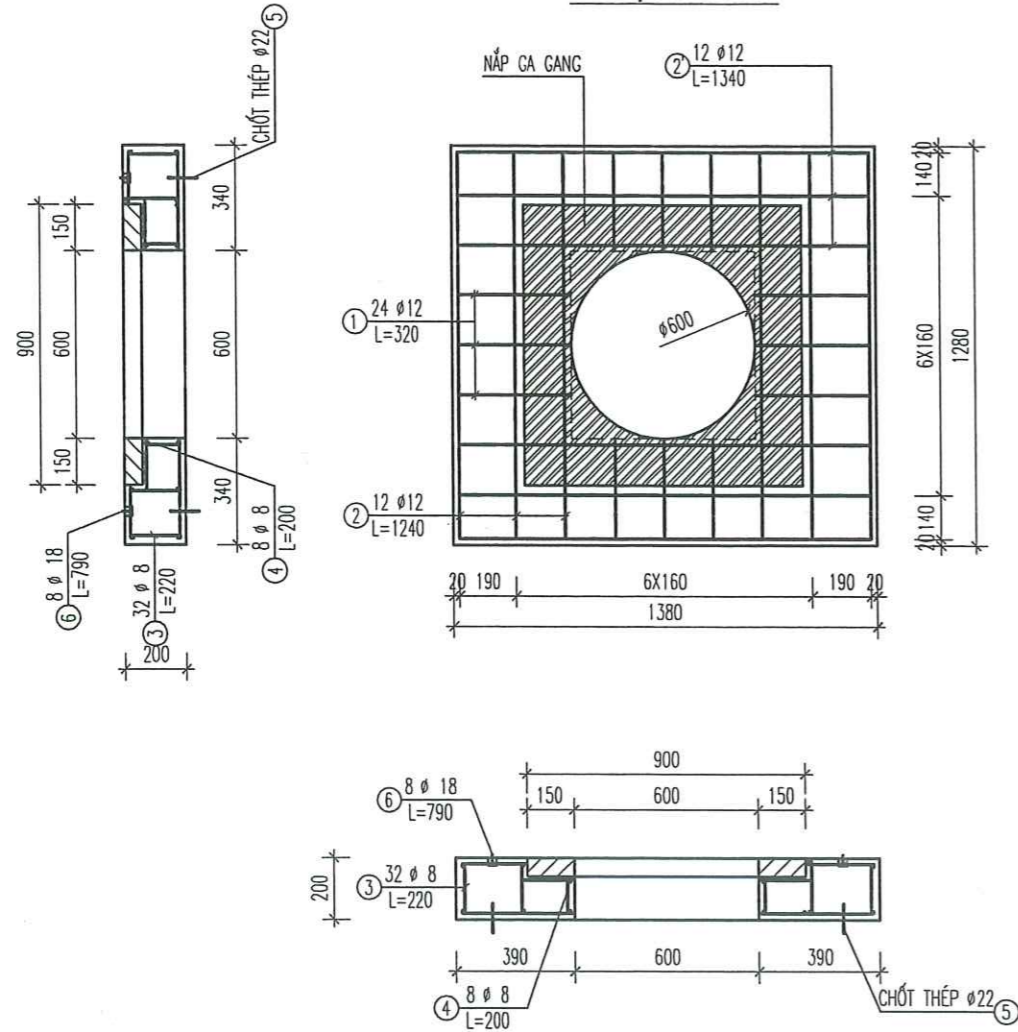
KIỂM TRA (CHECKED BY):
Đỗ Văn Tuấn
K.S. NGUYỄN MẠNH THẮNG

TÊN BẢN VẼ (DRAWING NAME):
CHI TIẾT GA THU

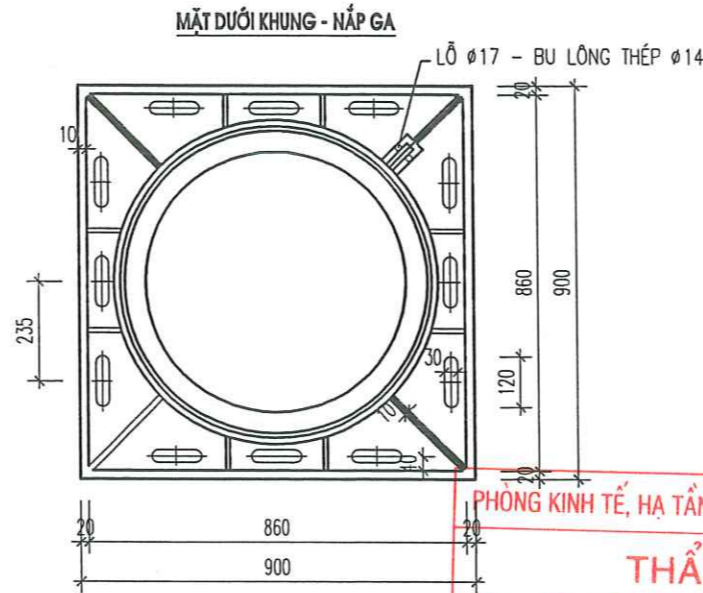
BỘ HỒ SƠ: THIẾT KẾ BẢN VẼ THI CÔNG
THỜI GIAN HOÀN THÀNH: NĂM 2025
TỶ LỆ (SCALE):
BẢN VẼ (DRAWING NO):
CT- 03

CHI TIẾT TẤM ĐẠN, NẮP GA GANG GA LOẠI 2

CẤU TẠO TẤM ĐẠN

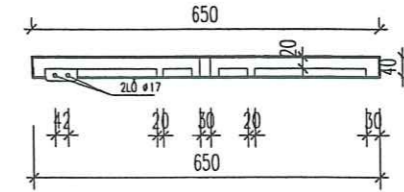


CHI TIẾT NẮP GA GANG

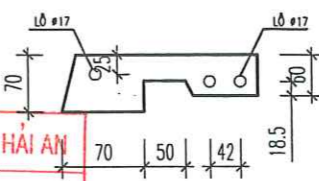


CÔNG TY CỔ PHẦN TƯ VẤN ĐẦU TƯ VÀ XÂY DỰNG
 GIAO THÔNG CÔNG CHÍNH HẢI PHÒNG
ĐÃ THẨM TRA
 Hải Phòng, ngày.....tháng.....năm.....
 Họ tên, chữ ký cán bộ thẩm tra

[Signature]
 NẮP GANG - MẶT CẮT 1-1

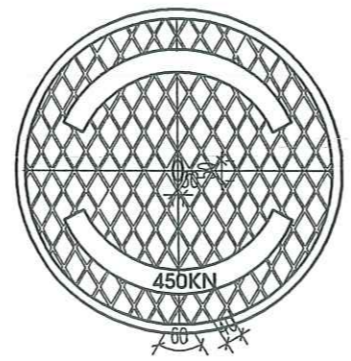


CHỐT BẢN LÊ BẰNG THÉP DẪY 15MM

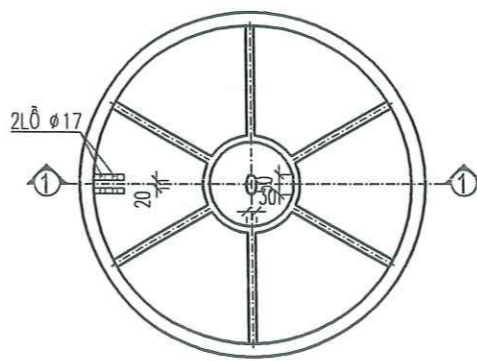


PHÒNG KINH TẾ, HẠ TẦNG VÀ ĐÔ THỊ PHƯỜNG HẢI AN
THẨM ĐỊNH
 Theo Văn bản số:...../
 Ngày.....tháng.....năm.....
 Người thẩm định ký tên: *[Signature]*

MẶT TRÊN NẮP GANG



MẶT DƯỚI NẮP GANG

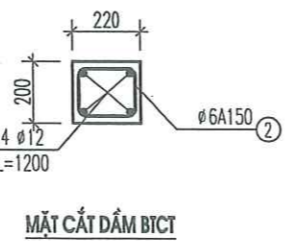


YÊU CẦU:
 + VẬT LIỆU NẮP GA: GANG XÁM
 + CHỮ VÀ BIỂU TƯỢNG:
 + CHỮ VÀ RANH CHÌM 5MM

BẢNG THỐNG KÊ VẬT LIỆU CHO 1 TẤM ĐẠN GA

TÊN C.KIỆN	SỐ HIỆU	HÌNH DẠNG - KÍCH THƯỚC	ĐƯỜNG KÍNH (MM)	CHIỀU DÀI 1 THANH (MM)	SỐ LƯỢNG		TỔNG CHIỀU DÀI (M)	TỔNG T.LƯỢNG (KG)
					1 C.KIỆN	T.BỘ		
TẤM ĐẠN GA Số lượng: 1	1	320	12	320	24	24	7.68	6.82
	2	1240	12	1240	12	12	14.88	13.21
	2'	1340	12	1340	12	12	29.76	14.26
	3	50 160 50	8	260	32	32	8.32	3.28
	4	50 140 50	8	240	8	8	1.92	0.76
	5	200	22	200	4	4	0.8	2.39
6	75 40 75 200	18	590	8	8	4.72	9.43	

- Trọng lượng thép có đường kính <=10: 4.04 kg
- Trọng lượng thép có đường kính <=18: 43.72 kg
- Trọng lượng thép có đường kính > 18: 2.39 kg
- Bê tông M250, đá 1 x 2: 0.281 m3
- Ván khuôn: 1.54 m2



MẶT CẮT DẪM BCT

BẢNG THỐNG KÊ CỐT THÉP

TÊN C.KIỆN	SỐ HIỆU	HÌNH DẠNG - KÍCH THƯỚC	ĐƯỜNG KÍNH (MM)	CHIỀU DÀI 1 THANH (MM)	SỐ LƯỢNG		TỔNG CHIỀU DÀI (M)	TỔNG T.LƯỢNG (KG)
					1 C.KIỆN	T.BỘ		
Dầm BTC1 Số lượng: 1	1	1200	12	1200	4	4	4.8	4.26
	2	150 170 60	6	760	9	9	6.84	1.52

- Trọng lượng thép có đường kính <=10: 1.52 kg
- Trọng lượng thép có đường kính <=18: 4.26 kg
- Bê tông đá 1x2, mác 250 : 0.056m3
- Ván khuôn : 0.60m2

SỬA ĐỔI (REVISION)		
LẦN	NGÀY (DATE)	XÁC NHẬN
1		
2		
3		
4		

CHỦ ĐẦU TƯ (PROJECT OWNER):
 TRUNG TÂM DỊCH VỤ SỰ NGHIỆP
 CÔNG PHƯỜNG HẢI AN

CÔNG TRÌNH (PROJECT):
 CẢI TẠO, NÂNG CẤP NGÕ
 369 ĐƯỜNG ĐĂNG HẢI,
 PHƯỜNG HẢI AN

HẠNG MỤC (ITEMS):
 NỀN, MẶT NGÕ VÀ HỆ
 THỐNG THOÁT NƯỚC

CO QUAN THIẾT KẾ (DESIGNED BY):

GIÁM ĐỐC (MANAGER):

KS. NGUYỄN MẠNH THẮNG

CHỦ TRƯ THIẾT KẾ (PRIMARY):

 KS. NGUYỄN QUANG TUẤN

THIẾT KẾ (DESIGN):

 KS. NGUYỄN QUANG TUẤN

KIỂM TRA (CHECKED BY):

 KS. NGUYỄN MẠNH THẮNG

TÊN BẢN VẼ (DRAWING NAME):
CHI TIẾT GA THU

BỘ HỒ SƠ: THIẾT KẾ BẢN VẼ THI CÔNG

THỜI GIAN HOÀN THÀNH: NĂM 2025

TỶ LỆ (SCALE):
 BẢN VẼ (DRAWING NO):
 CT- 04

CHI TIẾT HỒ TỤ NƯỚC, GHI CHẨN RÁC

**CÔNG TY CỔ PHẦN TƯ VẤN ĐẦU TƯ VÀ XÂY DỰNG
GIAO THÔNG CÔNG CHÍNH HẢI PHÒNG
ĐÃ THẨM TRA**
Hải Phòng, ngày.....tháng.....năm.....
Họ tên, chữ ký cán bộ thẩm tra

SỬA ĐỔI (REVISION)		
LẦN	NGÀY (DATE)	XÁC NHẬN
1		
2		
3		
4		

CHỦ ĐẦU TƯ (PROJECT OWNER):
**TRUNG TÂM DỊCH VỤ SỰ NGHIỆP
CÔNG PHƯỜNG HẢI AN**

CÔNG TRÌNH (PROJECT):
**CẢI TẠO, NÂNG CẤP NGÕ
369 ĐƯỜNG ĐẲNG HẢI,
PHƯỜNG HẢI AN**


HẠNG MỤC (ITEMS):
**NỀN, MẶT NGÕ VÀ HỆ
THỐNG THOÁT NƯỚC**

CƠ QUAN THIẾT KẾ (DESIGNED BY):

Địa chỉ (ADD):
Số 46C Mạc Thái Phúc - Kiến An - Hải Phòng
Điện thoại: 0916.480.350
Email: tuvan@td2020@gmail.com


GIÁM ĐỐC (MANAGER):

KS. NGUYỄN MẠNH THẮNG

CHỦ TRÌ THIẾT KẾ (PRIMARY):

KS. NGUYỄN QUANG TUẤN

THIẾT KẾ (DESIGN):

KS. NGUYỄN QUANG TUẤN

KIỂM TRA (CHECKED BY):

KS. NGUYỄN MẠNH THẮNG

TÊN BẢN VẼ (DRAWING NAME):
**CHI TIẾT HỒ TỤ NƯỚC,
GHI CHẨN RÁC**

BỘ HỒ SƠ: THIẾT KẾ BẢN VẼ THI CÔNG
THỜI GIAN HOÀN THÀNH: NĂM 2025
TỶ LỆ (SCALE):
BẢN VẼ (DRAWING NO):
CT- 05


BẢNG THỐNG KÊ CỐT THÉP

TÊN C.KIỆN	SỐ HIỆU	HÌNH DẠNG - KÍCH THƯỚC	ĐƯỜNG KÍNH (MM)	CHIỀU DÀI 1 THANH (MM)	SỐ LƯỢNG		TỔNG CHIỀU DÀI (M)	TỔNG T.LƯỢNG (KG)
					1 C.KIỆN	T.BỘ		
HTN Số lượng: 1	1	240 750 540	12	1530	8	8	12.24	10.87
	2	540	12	540	18	18	9.72	8.63
	3	290	12	290	8	8	2.32	2.06
	4	850	12	850	6	6	4.5	4.00
	5	510	12	510	6	6	3.06	2.72
	6	140	12	140	4	4	0.56	0.50
	7	240	12	240	4	4	0.96	0.85

- Trọng lượng thép có đường kính <=18: 29.63 kg

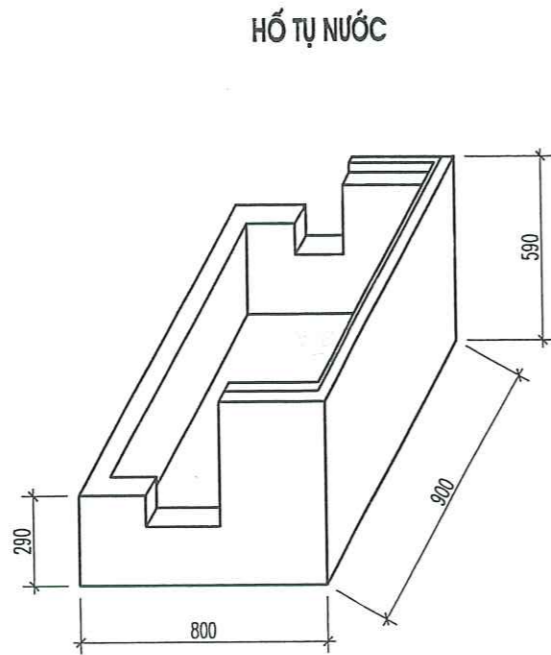
PHÒNG KINH TẾ, HẠ TẦNG VÀ ĐÔ THỊ PHƯỜNG HẢI AN

THẨM ĐỊNH

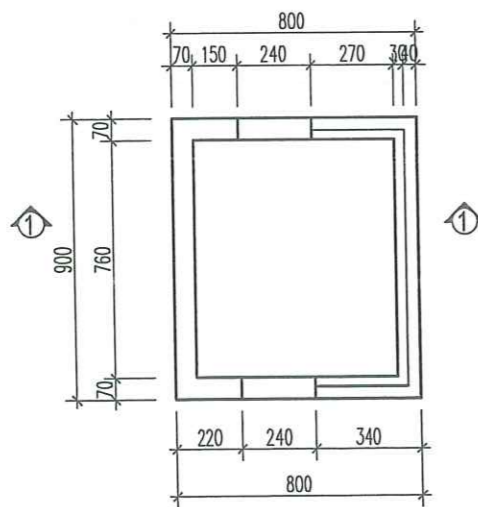
Theo Văn bản số:...../
Ngày.....tháng.....năm.....
Người thẩm định ký tên: 

GHI CHÚ:

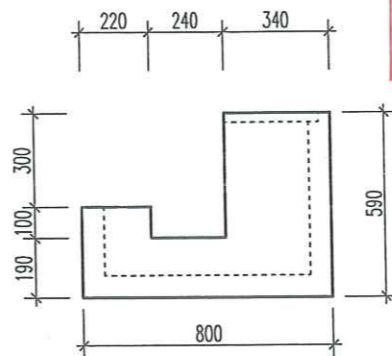
- VÁN KHUÔN HỒ TỤ NƯỚC: 2.149M²
- BÊ TÔNG HỒ TỤ NƯỚC: 0.120M³
- LỚP BÊ TÔNG BẢO VỆ CỐT THÉP CÁC TẦM ĐAN DÂY TỐI THIỂU 2,5 CM.
- LIÊN KẾT CÁC CỐT THÉP BẰNG HÀN, HOẶC BỤC.
- HỒ TỤ NƯỚC DÙNG BÊ TÔNG CỐT THÉP M250, ĐÁ 1X2



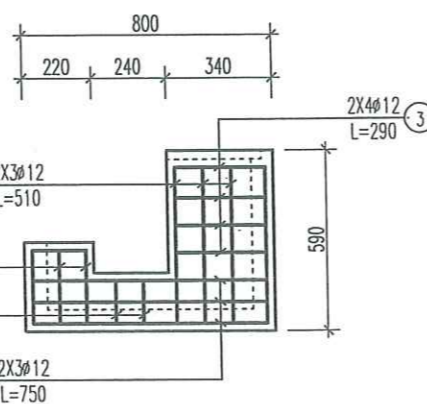
MẶT BẰNG HỒ TỤ NƯỚC



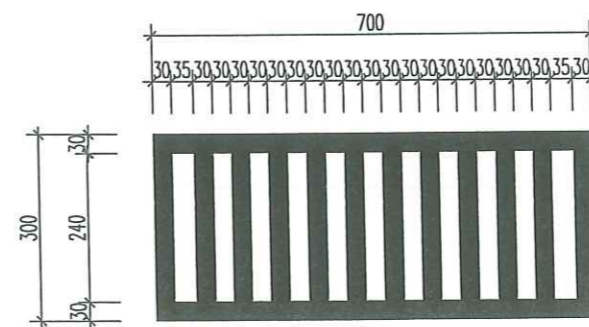
MẶT BÊN



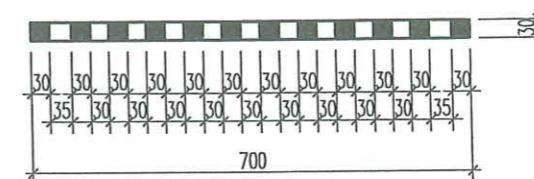
CỐT THÉP MẶT BÊN



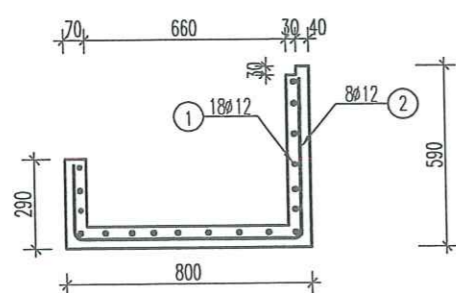
CHI TIẾT GHI CHẨN RÁC GANG



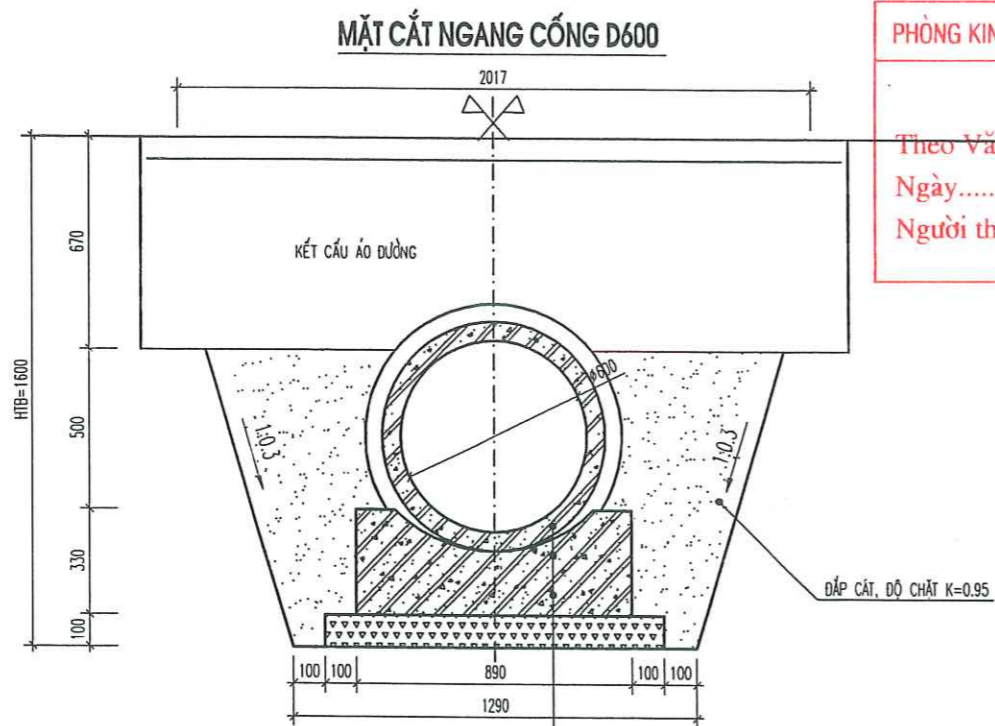
CHI TIẾT GHI CHẨN RÁC GANG



MẶT CẮT 1-1



CẮT NGANG CỐNG, CHI TIẾT CỐNG D600



PHÒNG KINH TẾ, HẠ TẦNG VÀ ĐÔ THỊ PHƯỜNG HẢI AN

THẨM ĐỊNH

Theo Văn bản số: /

Ngày.....tháng.....năm.....

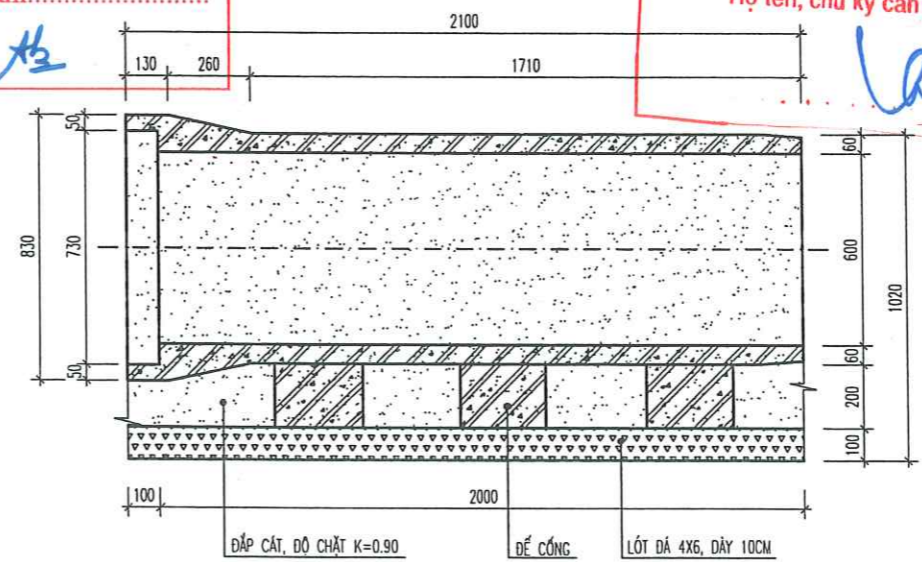
Người thẩm định ký tên: *HL*

CÔNG TY CỔ PHẦN TƯ VẤN ĐẦU TƯ VÀ XÂY DỰNG GIAO THÔNG CÔNG CHÍNH HẢI PHÒNG

ĐÃ THẨM TRA

Hải Phòng, ngày.....tháng.....năm.....

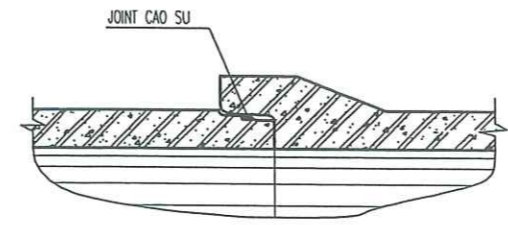
Họ tên, chữ ký cán bộ thẩm tra: *HL*



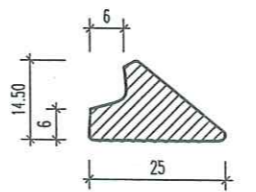
CỐNG TRÒN BTCT D600 -HL93

ĐỂ CỐNG BTCT ĐÚC SẴN ĐÁ 1X2, M250

LÓT DÁ 4X6, DÀY 10CM

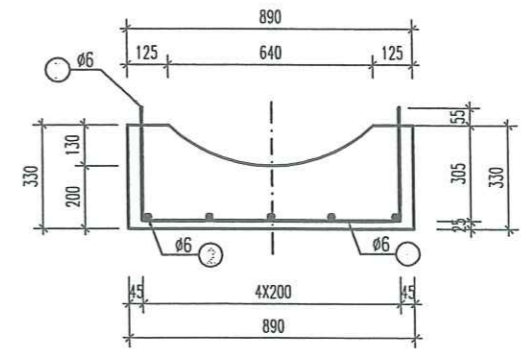
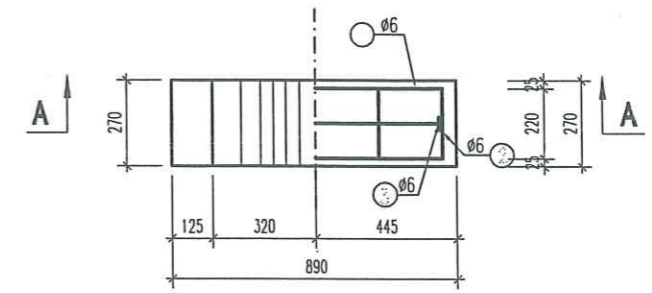


CHI TIẾT MỐI NỐI CỐNG



JOINT CAO SU

CHI TIẾT ĐỂ CỐNG D600



MẶT CẮT A-A

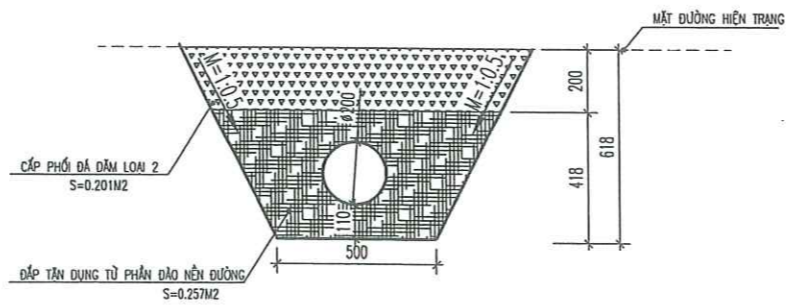
GHI CHÚ:

- LIÊN KẾT ĐẦU NHỮNG THANH CỐT THÉP BẰNG HÀN HOẶC BƯỚC
- ỚNG CỐNG DÙNG LOẠI BTCT LI TÂM D600-HL93
- BÊ TÔNG ĐÚC CỐNG DÙNG M300 ĐÁ 1X2
- MỖI ĐOẠN CỐNG 2,0M THÌ ĐƯỢC KẾ TRÊN 3 ĐỂ CỐNG

BẢNG THỐNG KÊ VẬT TƯ ĐỂ CỐNG

TÊN CẤU KIỆN	SỐ HIỆU	HÌNH DẠNG - KÍCH THƯỚC	ĐƯỜNG KÍNH (MM)	CHIỀU DÀI 1 THANH (MM)	SỐ LƯỢNG		TỔNG CHIỀU DÀI (M)	TỔNG T. LƯỢNG (KG)
					1 CẤU KIỆN	TOÀN BỘ		
ĐỂ CỐNG D600 SL: 01	1	60 800 60	6	920	3	3	2.76	0.613
	2	60 220 60	6	340	5	5	1.7	0.377
	3	20 360 60 100 360 60 100	6	1102.8	2	2	2.2056	0.556

- TRỌNG LƯỢNG THÉP CÓ ĐƯỜNG KÍNH <=10: 1.546KG
- KHỐI LƯỢNG BÊ TÔNG: 0.0638 M3
- DIỆN TÍCH VÁN KHUÔN: 0.902 M2



SỬA ĐỔI (REVISION)		
LẦN	NGÀY (DATE)	XÁC NHẬN
1		
2		
3		
4		

CHỦ ĐẦU TƯ (PROJECT OWNER):
TRUNG TÂM DỊCH VỤ SỰ NGHIỆP
CÔNG PHƯỜNG HẢI AN

CÔNG TRÌNH (PROJECT):
CẢI TẠO, NÂNG CẤP NGÕ
369 ĐƯỜNG ĐĂNG HẢI,
PHƯỜNG HẢI AN

HẠNG MỤC (ITEMS):
NỀN, MẶT NGÕ VÀ HỆ
THỐNG THOÁT NƯỚC

CƠ QUAN THIẾT KẾ (DESIGNED BY):

ĐỊA CHỈ (ADD):
SỐ 68C MẠC TRẦN PHÚC - KIẾN AN - HẢI PHÒNG
TEL: 0934.68.350
EMAIL: TUVANDT220@GMAIL.COM

GIÁM ĐỐC (MANAGER):
HL
KS. NGUYỄN MẠNH THẮNG

CHỦ TRÌ THIẾT KẾ (PRIMARY):
HL
KS. NGUYỄN QUANG TUẤN

THIẾT KẾ (DESIGN):
HL
KS. NGUYỄN QUANG TUẤN

KIỂM TRA (CHECKED BY):
HL
KS. NGUYỄN MẠNH THẮNG

TÊN BẢN VẼ (DRAWING NAME):
CẮT NGANG CỐNG,
CHI TIẾT CỐNG D600

BỘ HỒ SƠ: THIẾT KẾ BẢN VẼ THI CÔNG

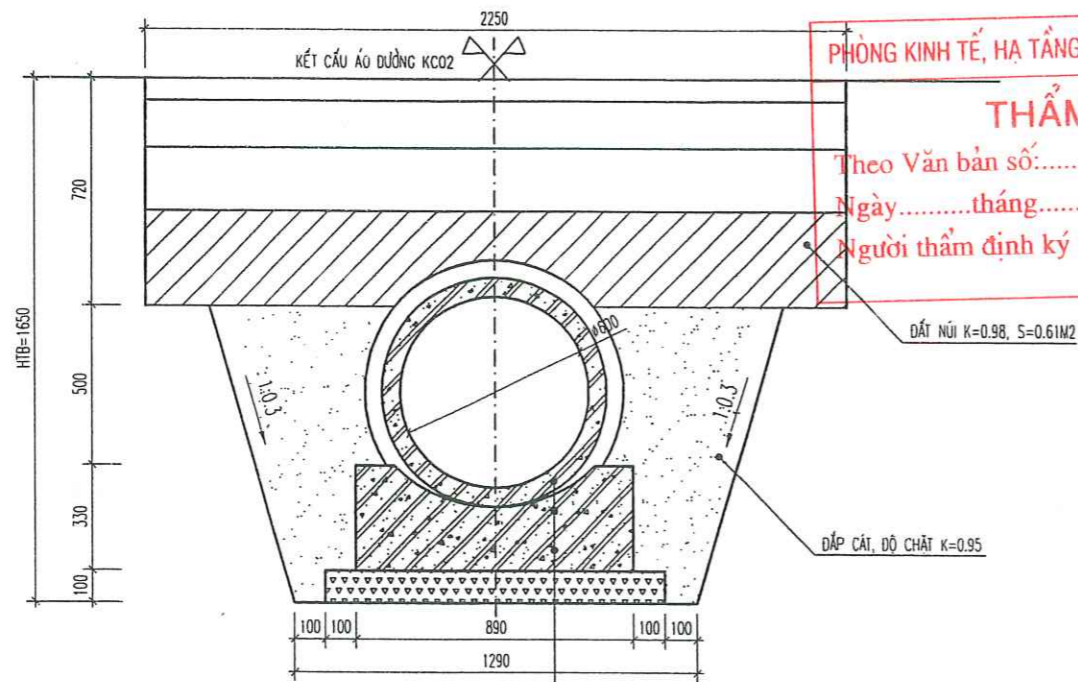
THỜI GIAN HOÀN THÀNH: NĂM 2025

TỶ LỆ (SCALE):
BẢN VẼ (DRAWING NO):
CT- 06

CẮT NGANG CỐNG, CHI TIẾT CỐNG D600

CHIỀU DÀI: L= 5.0M

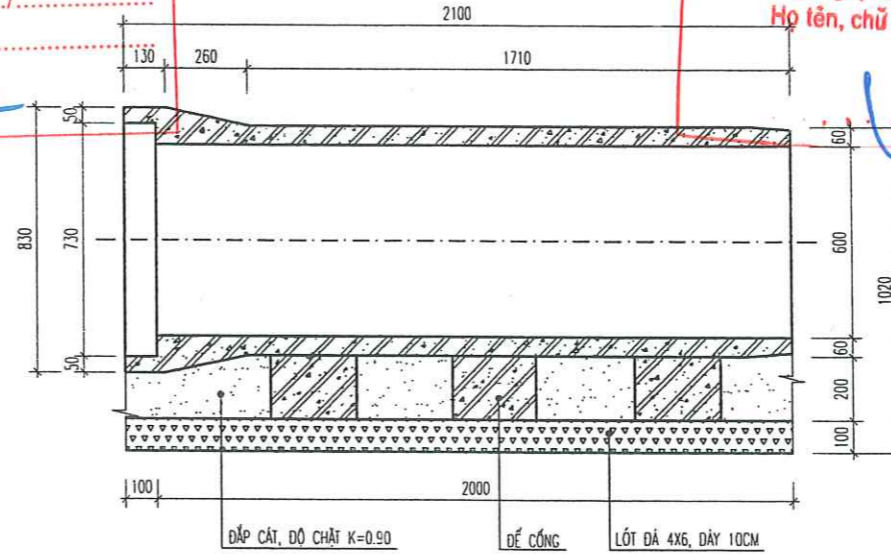
MẶT CẮT NGANG CỐNG D600



CỐNG TRÒN BTCT D600 -HL93
 ĐẾ CỐNG BTCT ĐÚC SẴN DÁ 1X2, M250
 LỚT DÁ 4X6, DÂY 10CM

PHÒNG KINH TẾ, HẠ TẦNG VÀ ĐÔ THỊ PHƯỜNG HẢI AN
THẨM ĐỊNH
 Theo Văn bản số: /
 Ngày tháng năm
 Người thẩm định ký tên: *A3*

CHI TIẾT CỐNG D600



ĐÁP CÁT, ĐỘ CHẬT K=0.90 ĐẾ CỐNG LỚT DÁ 4X6, DÂY 10CM

**CÔNG TY CỔ PHẦN TƯ VẤN ĐẦU TƯ VÀ XÂY DỰNG
 GIAO THÔNG CÔNG CHÍNH HẢI PHÒNG**
ĐÃ THẨM TRA
 Hải Phòng, ngày tháng năm
 Họ tên, chữ ký cán bộ thẩm tra *[Signature]*

SỬA ĐỔI (REVISION)		
LẦN	NGÀY (DATE)	XÁC NHẬN
1		
2		
3		
4		

CHỦ ĐẦU TƯ (PROJECT OWNER):
 TRUNG TÂM DỊCH VỤ SỰ NGHIỆP
 CÔNG PHƯỜNG HẢI AN

CÔNG TRÌNH (PROJECT):
 CẢI TẠO, NÂNG CẤP NGÕ
 369 ĐƯỜNG ĐĂNG HẢI,
 PHƯỜNG HẢI AN

HẠNG MỤC (ITEMS):
 NỀN, MẶT NGÕ VÀ HỆ
 THỐNG THOÁT NƯỚC

CO QUAN THIẾT KẾ (DESIGNED BY):

Địa chỉ (ADD):
 SỐ 64C MẠC TRẦN PHÚC - KIẾN AN - HẢI PHÒNG
 TEL: 0936.458.359
 EMAIL: TUVANDT2020@GMAIL.COM

GIÁM ĐỐC (MANAGER):
[Signature]
 * THÀNH PHỐ HẢI PHÒNG *

KS. NGUYỄN MẠNH THẮNG

CHỦ TRÌ THIẾT KẾ (PRIMARY):

[Signature]
 KS. NGUYỄN QUANG TUẤN

THIẾT KẾ (DESIGN):

[Signature]
 KS. NGUYỄN QUANG TUẤN

KIỂM TRA (CHECKED BY):

[Signature]
 KS. NGUYỄN MẠNH THẮNG

TÊN BẢN VẼ (DRAWING NAME):

CẮT NGANG CỐNG,
 CHI TIẾT CỐNG D600

BỘ HỒ SƠ: THIẾT KẾ BẢN VẼ THI CÔNG

THỜI GIAN HOÀN THÀNH: NĂM 2025

TỶ LỆ (SCALE):

BẢN VẼ (DRAWING NO):

CT- 06B

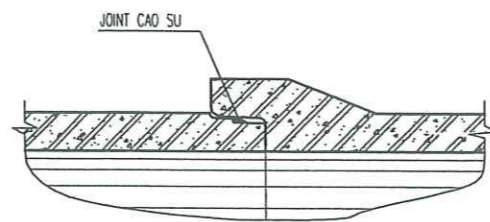
GHI CHÚ:

- LIÊN KẾT ĐẦU NHỮNG THANH CỐT THÉP BẰNG HÀN HOẶC BUỘC
- CỐNG CỐNG DÙNG LOẠI BTCT LI TÂM D600-HL93
- BÊ TÔNG ĐÚC CỐNG DÙNG M300 DÁ 1X2
- MỖI ĐOẠN CỐNG 2.0M THÌ ĐƯỢC KẾ TRÊN 3 ĐẾ CỐNG

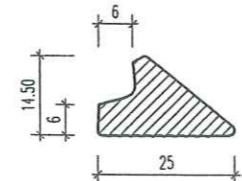
BẢNG THỐNG KÊ VẬT TƯ ĐẾ CỐNG

TÊN CẤU KIỆN	SỐ HIỆU	HÌNH DÁNG - KÍCH THƯỚC	ĐƯỜNG KÍNH (MM)	CHIỀU DÀI 1 THANH (MM)	SỐ LƯỢNG		TỔNG CHIỀU DÀI (M)	TỔNG T. LƯỢNG (KG)
					1 CẤU KIỆN	TỔAN BỘ		
ĐẾ CỐNG D600 SL-01	1		6	920	3	3	2.76	0.613
	2		6	340	5	5	1.7	0.377
	3		6	1102.8	2	2	2.2056	0.556

- TRỌNG LƯỢNG THÉP CÓ ĐƯỜNG KÍNH <=10: 1.546KG
 - KHỐI LƯỢNG BÊ TÔNG: 0.0638 M3
 - DIỆN TÍCH VÁN KHUÔN: 0.902 M2

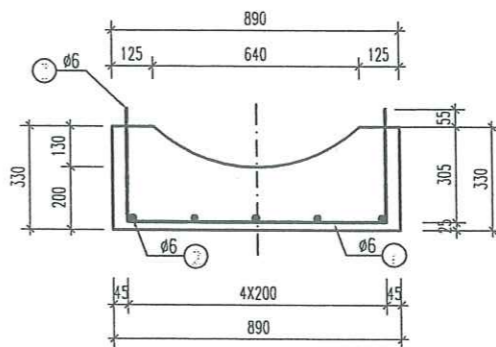
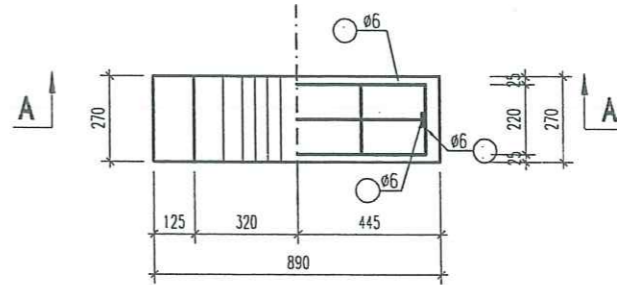


CHI TIẾT MỐI NỐI CỐNG

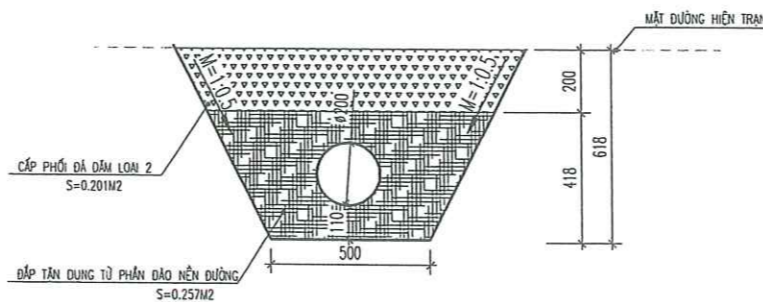


JOINT CAO SU

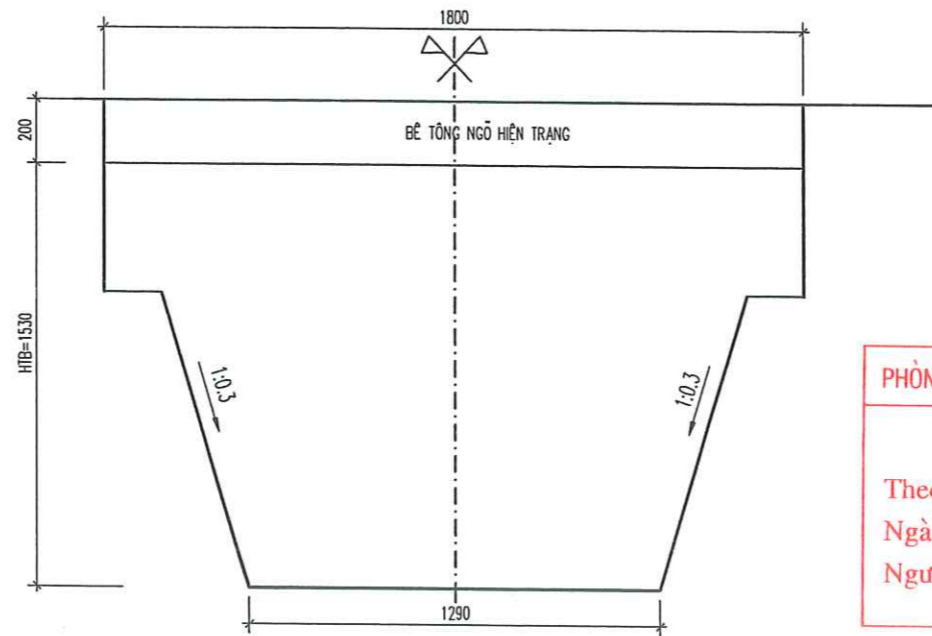
CHI TIẾT ĐẾ CỐNG D600



MẶT CẮT A-A

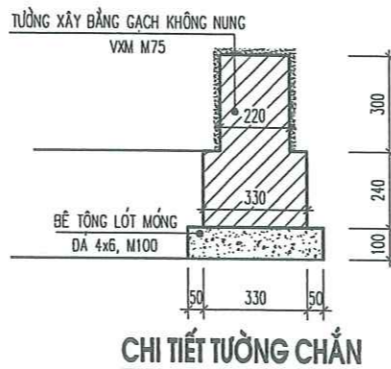


MẶT CẮT NGANG HỐ ĐÀO CỐNG D600



CÔNG TY CỔ PHẦN TƯ VẤN ĐẦU TƯ VÀ XÂY DỰNG
 GIAO THÔNG CÔNG CHÍNH HẢI PHÒNG
ĐÃ THẨM TRA
 Hải Phòng, ngày.....tháng.....năm.....
 Họ tên, chữ ký cán bộ thẩm tra

PHÒNG KINH TẾ, HẠ TẦNG VÀ ĐÔ THỊ PHƯỜNG HẢI AN
THẨM ĐỊNH
 Theo Văn bản số:...../
 Ngày.....tháng.....năm.....
 Người thẩm định ký tên:



M.S.D.N: 020202
 CÔNG TY CỔ PHẦN TƯ VẤN VÀ XÂY DỰNG GIAO THÔNG CÔNG CHÍNH HẢI PHÒNG
 ĐỊA CHỈ (ADD): SỐ 48C MẠC THỊNH PHÚC - KIẾN AN - HẢI PHÒNG
 TEL: 0934.468.354
 EMAIL: TUVANDT2208@GMAIL.COM
 GIÁM ĐỐC (MANAGER):

KS. NGUYỄN MẠNH THẮNG

CHỦ TRÌ THIẾT KẾ (PRIMARY):

KS. NGUYỄN QUANG TUẤN

THIẾT KẾ (DESIGN):

KS. NGUYỄN QUANG TUẤN

KIỂM TRA (CHECKED BY):

KS. NGUYỄN MẠNH THẮNG

TÊN BẢN VẼ (DRAWING NAME):

CẮT NGANG CỐNG,
 CHI TIẾT CỐNG D600

BỘ HỒ SƠ: THIẾT KẾ BẢN VẼ THI CÔNG

THỜI GIAN HOÀN THÀNH: NĂM 2025

TỶ LỆ (SCALE):

BẢN VẼ (DRAWING NO):

CT- 07

CẮT NGANG NGÕ CŨ CỐNG D400

PHÒNG KINH TẾ, HẠ TẦNG VÀ ĐÔ THỊ PHƯỜNG HẢI AN

THẨM ĐỊNH

Theo Văn bản số: /

Ngày tháng năm

Người thẩm định ký tên: *A2*

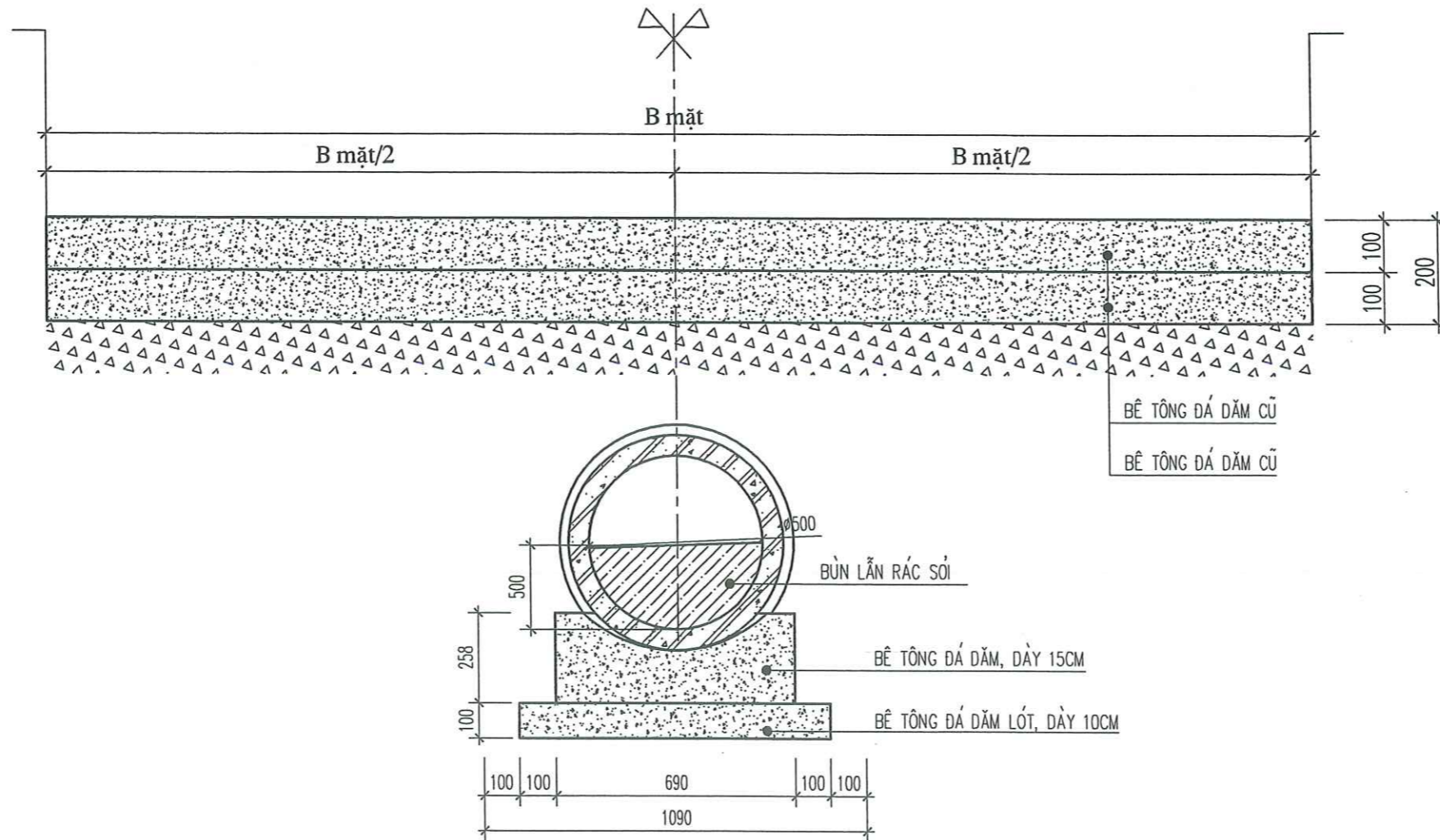
CÔNG TY CỔ PHẦN TƯ VẤN ĐẦU TƯ VÀ XÂY DỰNG
GIAO THÔNG CÔNG CHÍNH HẢI PHÒNG

ĐÃ THẨM TRA

Hải Phòng, ngày tháng năm

Họ tên, chữ ký cán bộ thẩm tra

[Signature]



SỬA ĐỔI (REVISION)		
LẦN	NGÀY (DATE)	XÁC NHẬN
1		
2		
3		
4		

CHỦ ĐẦU TƯ (PROJECT OWNER):
TRUNG TÂM DỊCH VỤ SỰ NGHIỆP
CÔNG PHƯỜNG HẢI AN

CÔNG TRÌNH (PROJECT):
CẢI TẠO, NÂNG CẤP NGÕ
369 ĐƯỜNG ĐĂNG HẢI,
PHƯỜNG HẢI AN

HẠNG MỤC (ITEMS):
NỀN, MẶT NGÕ VÀ HỆ
THỐNG THOÁT NƯỚC

CƠ QUAN THIẾT KẾ (DESIGNED BY):

[Logo]

Địa chỉ (ADD):
Số 48C Mạc Thiên Phúc - Kén An - Hải Phòng
TEL: 0936.468.368
EMAIL: TUVANDT2020@GMAIL.COM

GIÁM ĐỐC (MANAGER):
[Signature]
KS. NGUYỄN MẠNH THẮNG

CHỦ TRƯỞNG THIẾT KẾ (PRIMARY):
[Signature]
KS. NGUYỄN QUANG TUẤN

THIẾT KẾ (DESIGN):
[Signature]
KS. NGUYỄN QUANG TUẤN

KIỂM TRA (CHECKED BY):
[Signature]
KS. NGUYỄN MẠNH THẮNG

TÊN BẢN VẼ (DRAWING NAME):
**CẮT NGANG
NGÕ CŨ**

BỘ HỒ SƠ: THIẾT KẾ BẢN VẼ THI CÔNG

THỜI GIAN HOÀN THÀNH: NĂM 2025

TỶ LỆ (SCALE):

BẢN VẼ (DRAWING NO):
CT- 07

