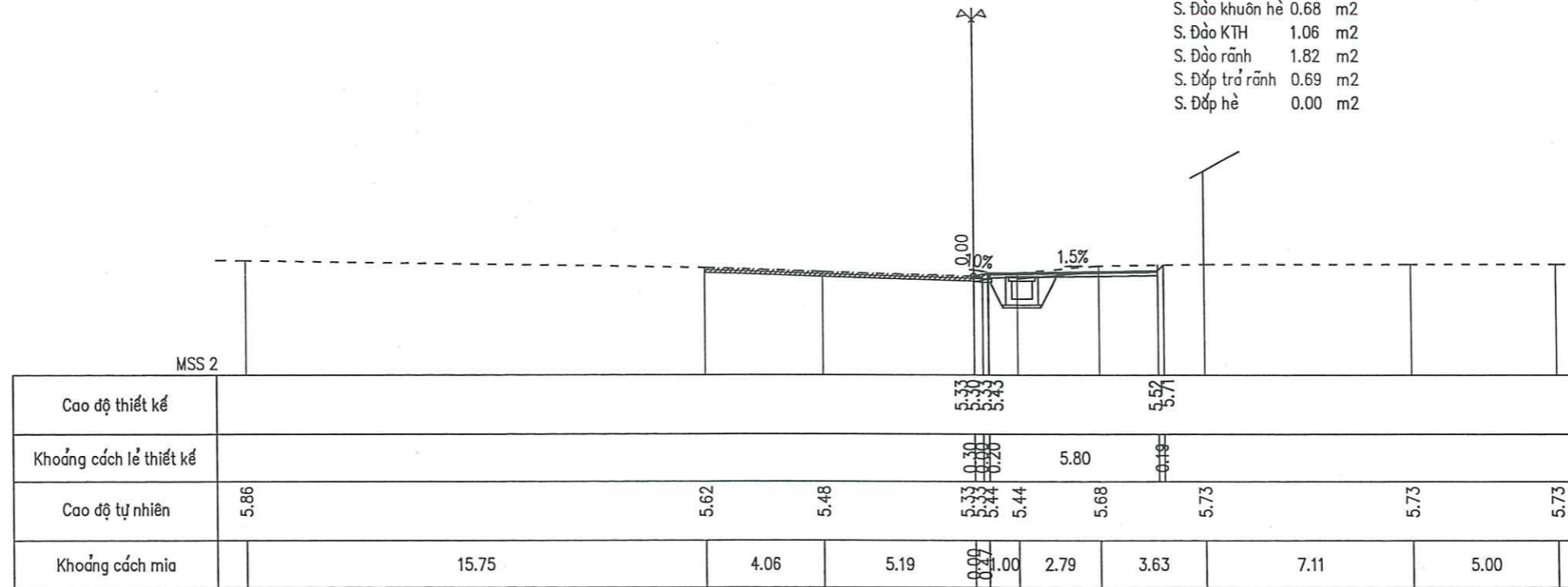


Coc 418  
Km 228 + 774.19

S. Đào khuôn hè 0.68 m2  
S. Đào KTH 1.06 m2  
S. Đào rãnh 1.82 m2  
S. Đắp trả rãnh 0.69 m2  
S. Đắp hè 0.00 m2

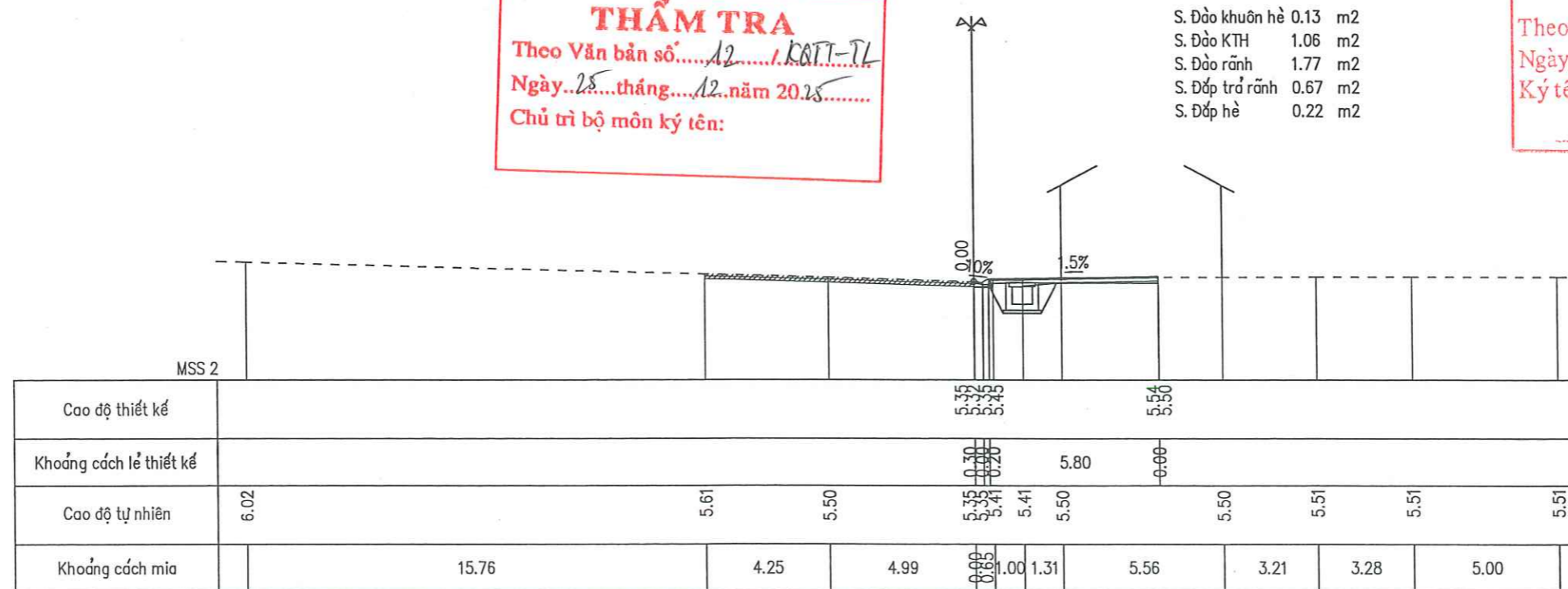


**CÔNG TY TNHH ĐẦU TƯ XÂY DỰNG VÀ AN TOÀN ĐƯỜNG BỘ TL**  
**THẨM TRA**  
Theo Văn bản số... 12... / KQTĐ-TL  
Ngày... 25... tháng... 12... năm 2025...  
Chủ trì bộ môn ký tên:

Coc 419  
Km 228 + 798.34

S. Đào khuôn hè 0.13 m2  
S. Đào KTH 1.06 m2  
S. Đào rãnh 1.77 m2  
S. Đắp trả rãnh 0.67 m2  
S. Đắp hè 0.22 m2

**PHÒNG KINH TẾ, KHATĂNG VÀ ĐÔ THỊ PHƯỜNG HÀ NAM**  
**THẨM ĐỊNH**  
Theo văn bản số: 95 / KQTĐ - KHTĐ  
Ngày... 27... tháng... 12... năm 2025...  
Ký tên:



CHỦ ĐẦU TƯ: UBND PHƯỜNG HÀ NAM

**CÔNG TRÌNH: CẢI TẠO, CHỈNH TRANG VỈA HÈ ĐƯỜNG LÊ HOÀN (QL.1)**  
**ĐOẠN TỪ CẦU PHÙ VÂN MỚI ĐẾN ĐƯỜNG VÕ NGUYÊN GIÁP,**  
**ĐỊA BÀN PHƯỜNG HÀ NAM, TỈNH NINH BÌNH**  
**ĐỊA ĐIỂM XD: PHƯỜNG HÀ NAM - TỈNH NINH BÌNH**

CHỦ TRÌ THIẾT KẾ  
THIẾT KẾ  
KIỂM TRA  
CHỦ NHIỆM THIẾT KẾ

ĐỖ NGUYÊN NGỌC  
NGUYỄN HỮU LINH  
CHU VĂN THỨC  
NGUYỄN BÁ THUẬN

**CÔNG TY TNHH TƯ VẤN ĐẦU TƯ XÂY DỰNG VÀ AN TOÀN ĐƯỜNG BỘ TL**  
**TAM VIỆT PHÁT**  
NSDN: 0700849832  
TỈNH NINH BÌNH  
ĐỖ NGUYÊN NGỌC  
GIÁM ĐỐC

CẮT NGANG THIẾT KẾ

TỶ LỆ:

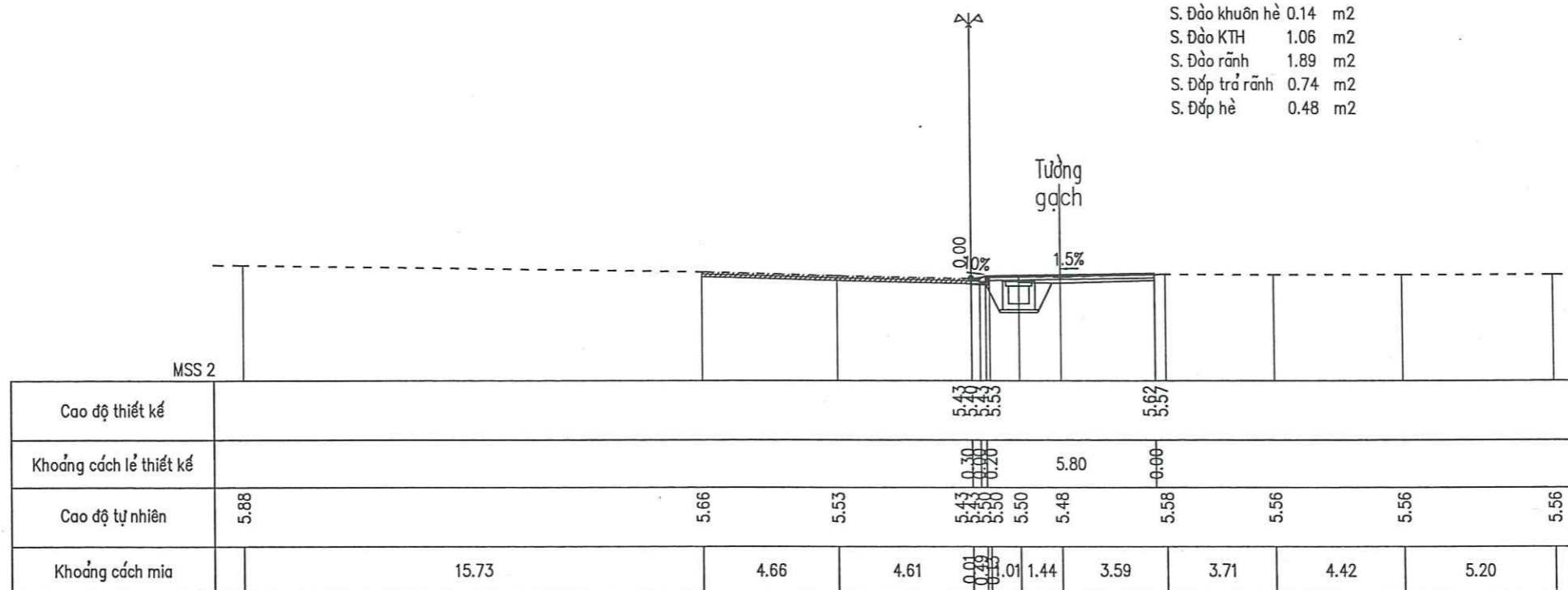
BẢN VẼ SỐ:

**TAM VIỆT PHÁT**

CÔNG TY TNHH TƯ VẤN ĐẦU TƯ XÂY DỰNG  
**TAM VIỆT PHÁT**  
ĐC: TỐ DẪN PHỐ ĐÌNH TRĂNG - PHƯỜNG HÀ NAM - TỈNH NINH BÌNH  
SDT: 0915201059; EMAIL: TVXD.TAMVIETPHAT2021@GMAIL.COM

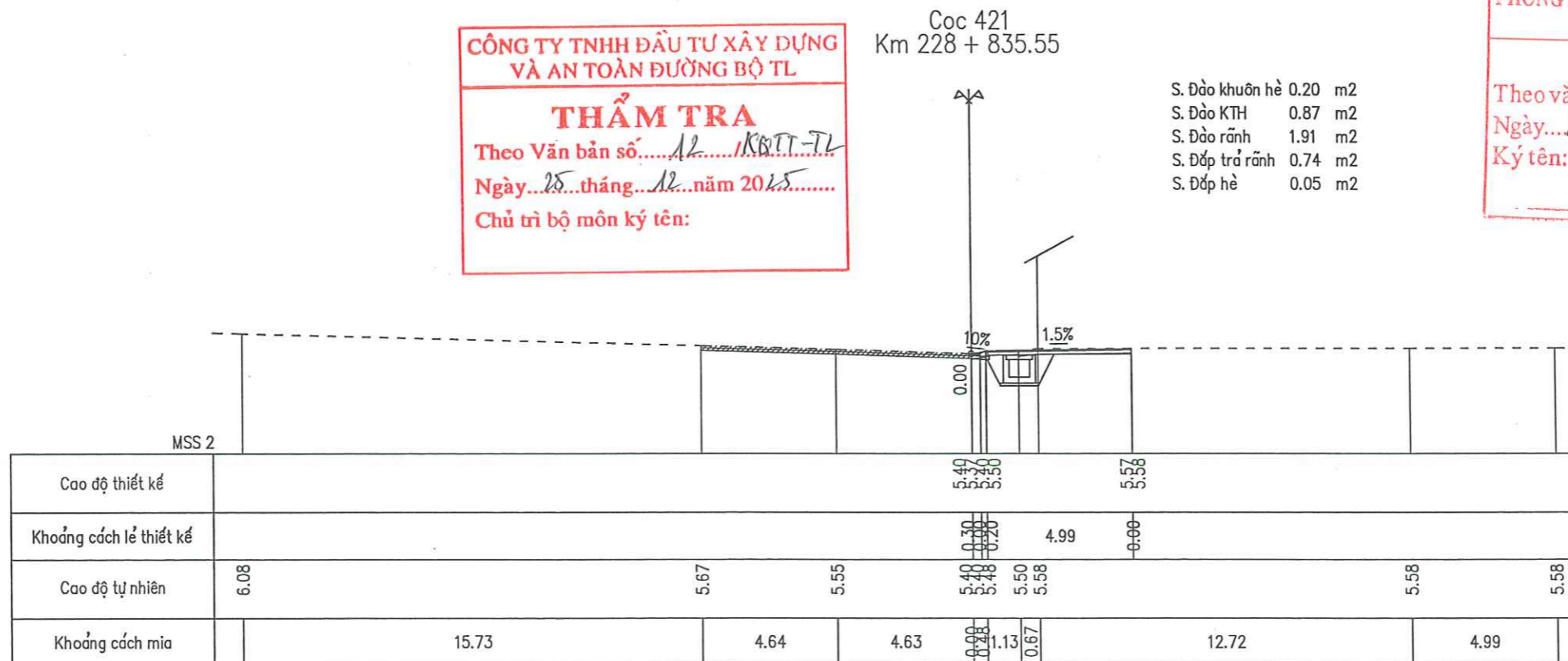
Cọc 420  
Km 228 + 820.00

S. Đào khuôn hè 0.14 m2  
S. Đào KTH 1.06 m2  
S. Đào rãnh 1.89 m2  
S. Đắp trả rãnh 0.74 m2  
S. Đắp hè 0.48 m2



Cọc 421  
Km 228 + 835.55

S. Đào khuôn hè 0.20 m2  
S. Đào KTH 0.87 m2  
S. Đào rãnh 1.91 m2  
S. Đắp trả rãnh 0.74 m2  
S. Đắp hè 0.05 m2



CÔNG TY TNHH ĐẦU TƯ XÂY DỰNG  
VÀ AN TOÀN ĐƯỜNG BỘ TL

**THẨM TRA**

Theo Văn bản số... 12... /K&TT-TL  
Ngày... 25... tháng... 12... năm 2025.....  
Chủ trì bộ môn ký tên:

PHÒNG KINH TẾ, KINH TẾ VÀ ĐÔ THỊ  
PHƯỜNG HÀ NAM

**THẨM ĐỊNH**  
Theo văn bản số 95... /K&TT-TL  
Ngày... 27... tháng... 12... năm 2025.....  
Ký tên:

CHỦ ĐẦU TƯ: UBND PHƯỜNG HÀ NAM

CÔNG TRÌNH: CẢI TẠO, CHỈNH TRANG VỈA HÈ ĐƯỜNG LÊ HOÀN (QL.1)  
ĐOẠN TỪ CẦU PHỦ VÂN MỚI ĐẾN ĐƯỜNG VÕ NGUYỄN GIÁP,  
ĐỊA BÀN PHƯỜNG HÀ NAM, TỈNH NINH BÌNH  
ĐỊA ĐIỂM XD: PHƯỜNG HÀ NAM - TỈNH NINH BÌNH

CHỦ TRÌ THIẾT KẾ	ĐỖ NGUYỄN NGỌC
THIẾT KẾ	NGUYỄN HỮU LINH
KIỂM TRA	CHU VĂN THỨC
CHỦ NHIỆM THIẾT KẾ	NGUYỄN BÁ THUẬN

MSDN: 0700849832  
CÔNG TY TNHH TƯ VẤN ĐẦU TƯ XÂY DỰNG TÂM VIỆT PHÁT  
TỈNH NINH BÌNH  
ĐỖ NGUYỄN NGỌC  
GIÁM ĐỐC

CẮT NGANG THIẾT KẾ

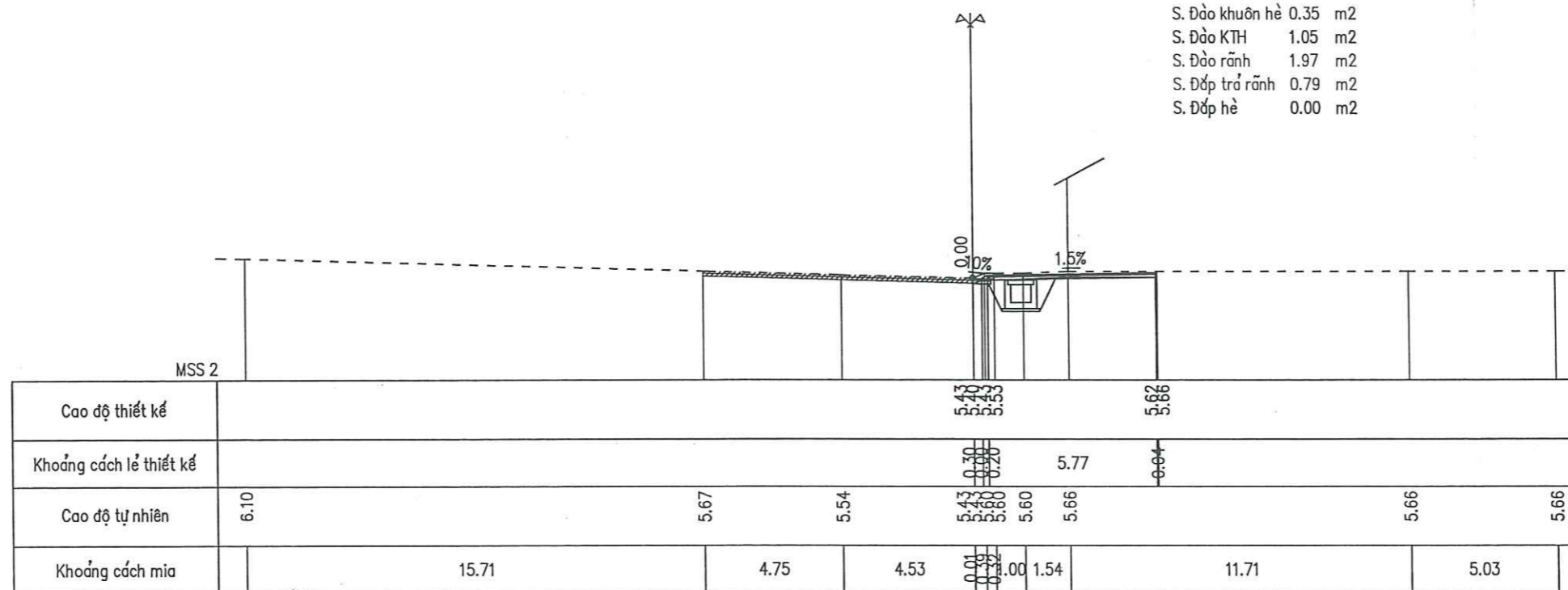
TỶ LỆ:

BẢN VẼ SỐ:

**TÂM VIỆT PHÁT**  
CÔNG TY TNHH TƯ VẤN ĐẦU TƯ XÂY DỰNG  
TÂM VIỆT PHÁT  
ĐC: TỔ DÂN PHỐ ĐÌNH TRĂNG - PHƯỜNG HÀ NAM - TỈNH NINH BÌNH  
SDT: 0915201058; GMAIL: TVXD.TAMVIETPHAT2021@GMAIL.COM

Cọc 422  
Km 228 + 860.00

S. Đào khuôn hè 0.35 m2  
S. Đào KTH 1.05 m2  
S. Đào rãnh 1.97 m2  
S. Đắp trả rãnh 0.79 m2  
S. Đắp hè 0.00 m2

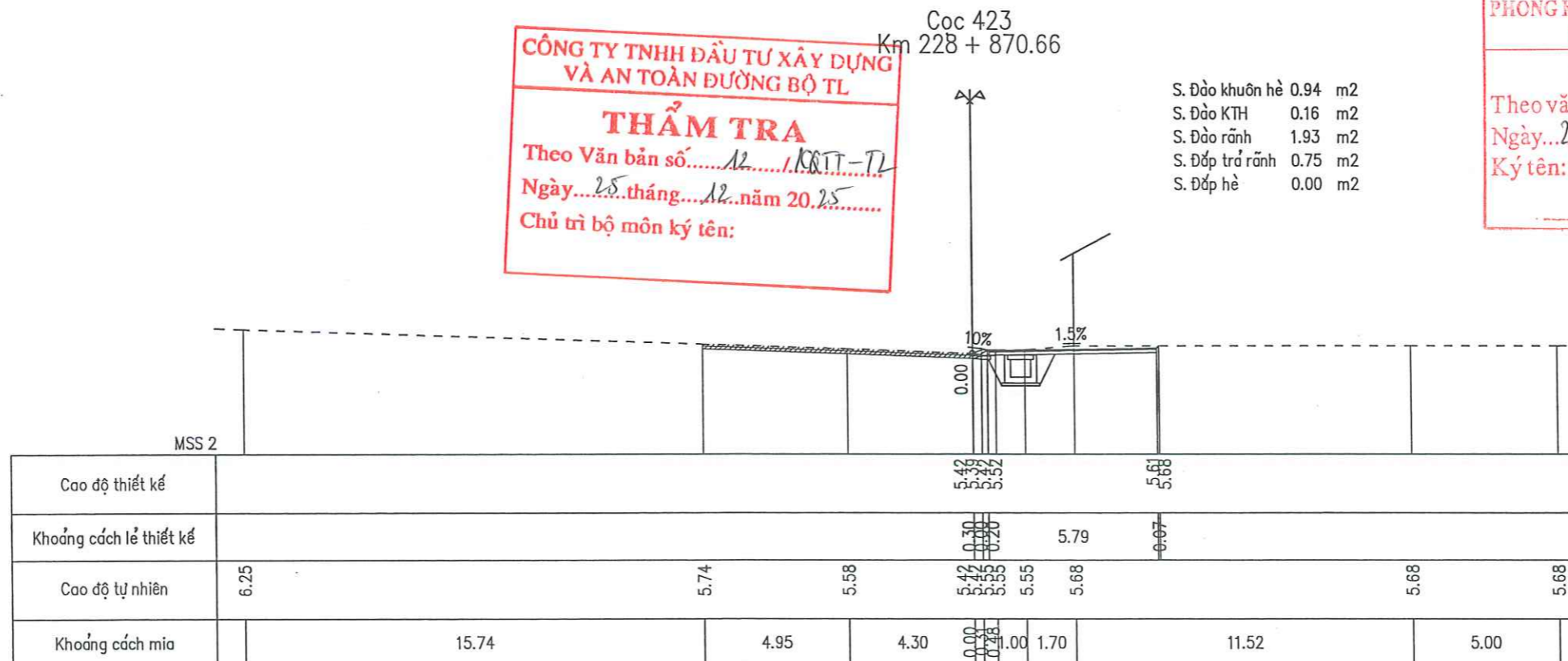


Cọc 423  
Km 228 + 870.66

S. Đào khuôn hè 0.94 m2  
S. Đào KTH 0.16 m2  
S. Đào rãnh 1.93 m2  
S. Đắp trả rãnh 0.75 m2  
S. Đắp hè 0.00 m2

**CÔNG TY TNHH ĐẦU TƯ XÂY DỰNG VÀ AN TOÀN ĐƯỜNG BỘ TL**  
**THẨM TRA**  
Theo Văn bản số... 12.../KTT-TL  
Ngày... 25...tháng... 12...năm 2025...  
Chủ trì bộ môn ký tên:

**PHÒNG KINH TẾ, HẠ TẦNG VÀ ĐÔ THỊ PHƯỜNG HÀ NAM**  
**THẨM ĐỊNH**  
Theo văn bản số 95/10CT-D-KTH-ĐT  
Ngày... 27...tháng... 12...năm 2025...  
Ký tên:



CHỦ ĐẦU TƯ: UBND PHƯỜNG HÀ NAM

**CÔNG TRÌNH: CẢI TẠO, CHỈNH TRANG VÍA HÈ ĐƯỜNG LÊ HOÀN (QL.1)**  
**ĐOẠN TỪ CẦU PHÙ VÂN MỚI ĐẾN ĐƯỜNG VÕ NGUYÊN GIÁP,**  
**ĐỊA BÀN PHƯỜNG HÀ NAM, TỈNH NINH BÌNH**  
**ĐỊA ĐIỂM XD: PHƯỜNG HÀ NAM - TỈNH NINH BÌNH**

CHỦ TRÌ THIẾT KẾ

ĐỖ NGUYỄN NGỌC

THIẾT KẾ

NGUYỄN HỮU LINH

KIỂM TRA

CHU VĂN THỨC

CHỦ NHIỆM THIẾT KẾ

NGUYỄN BÁ THUẬN

**CÔNG TY TNHH TƯ VẤN ĐẦU TƯ XÂY DỰNG VÀ AN TOÀN ĐƯỜNG BỘ TL**  
**TÂM VIỆT PHÁT**  
M.S.Đ. 0700849832  
TỈNH NINH BÌNH

CẮT NGANG THIẾT KẾ

TỶ LỆ:

BẢN VẼ SỐ:



CÔNG TY TNHH TƯ VẤN ĐẦU TƯ XÂY DỰNG VÀ AN TOÀN ĐƯỜNG BỘ TL  
**TÂM VIỆT PHÁT**

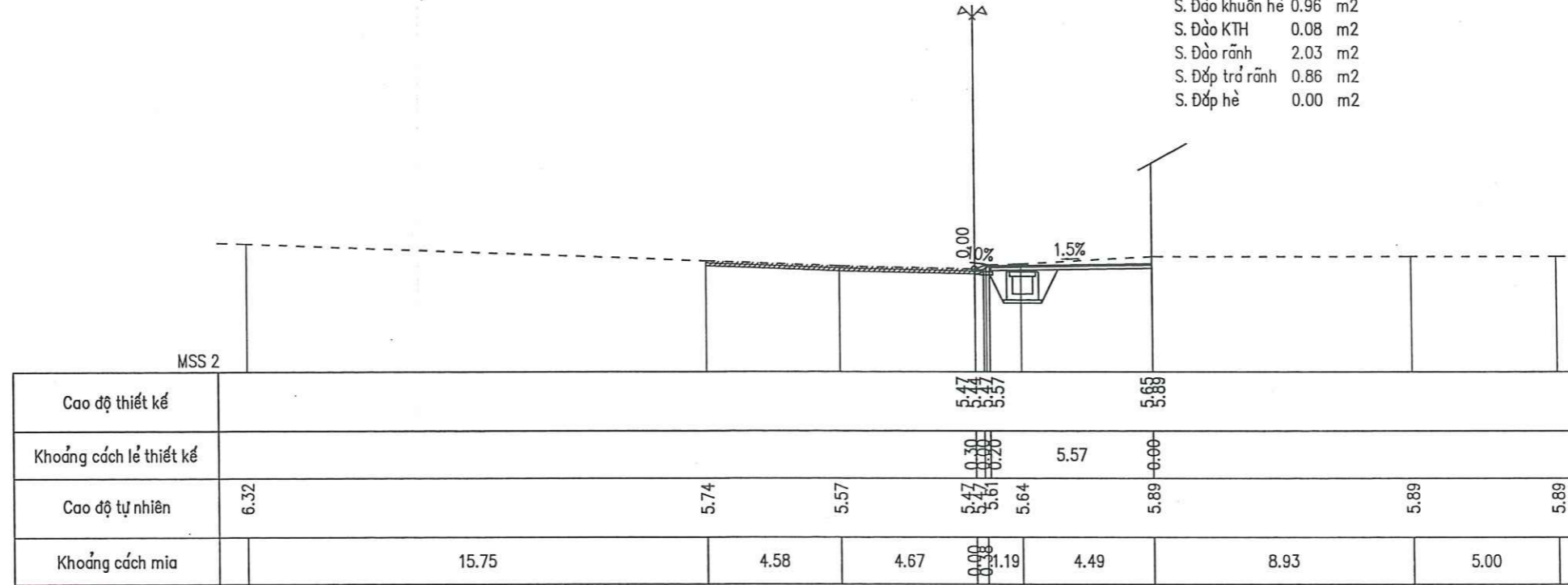
ĐC: TỐ DẪN PHỐ ĐÌNH TRĂNG - PHƯỜNG HÀ NAM - TỈNH NINH BÌNH  
SDT: 0915201058; EMAIL: TVXD.TAMVIETPHAT2021@GMAIL.COM

**TÂM VIỆT PHÁT**

ĐỖ NGUYỄN NGỌC

Cọc 424  
Km 228 + 884.47

S. Đào khuôn hè 0.96 m2  
S. Đào KTH 0.08 m2  
S. Đào rãnh 2.03 m2  
S. Đắp trả rãnh 0.86 m2  
S. Đắp hè 0.00 m2



Cọc 425  
Km 228 + 899.33

**CÔNG TY TNHH ĐẦU TƯ XÂY DỰNG VÀ AN TOÀN ĐƯỜNG BỘ TL**

**THẨM TRA**

Theo Văn bản số...12.../K&T-TV

Ngày...15...tháng...12...năm 2025

Chủ trì bộ môn ký tên:

S. Đào khuôn hè 0.71 m2  
S. Đào KTH 0.13 m2  
S. Đào rãnh 2.01 m2  
S. Đắp trả rãnh 0.84 m2  
S. Đắp hè 0.00 m2

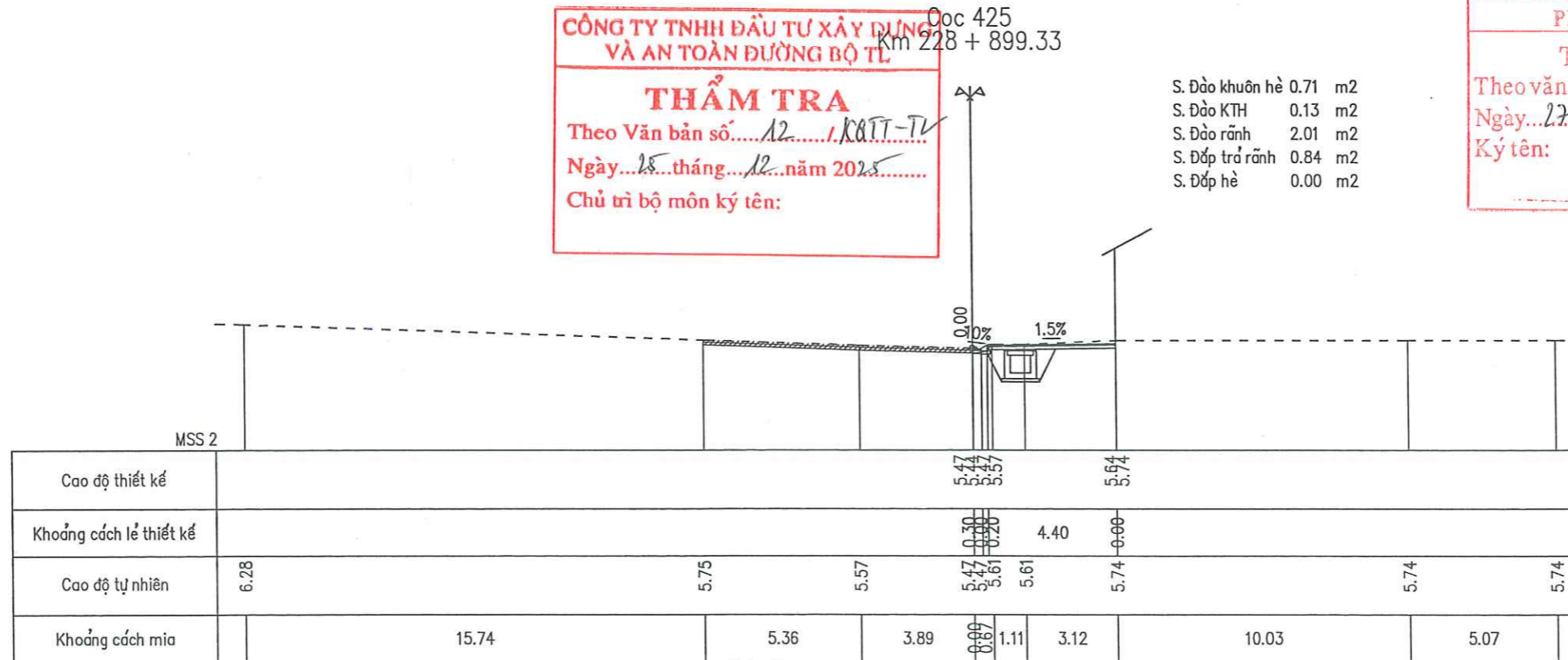
PHÒNG KINH TẾ, HẠ TẦNG VÀ ĐÔ THỊ  
PHƯỜNG HÀ NAM

**THẨM ĐỊNH**

Theo văn bản số 957/K&TĐ-CH-T-ĐT

Ngày...27...tháng...12...năm 2025

Ký tên:



CHỦ ĐẦU TƯ: UBND PHƯỜNG HÀ NAM

**TÂM VIỆT PHÁT**

CÔNG TY TNHH TƯ VẤN ĐẦU TƯ XÂY DỰNG  
TÂM VIỆT PHÁT

ĐC: TÓ DÂN PHỐ ĐÌNH TRĂNG - PHƯỜNG HÀ NAM - TỈNH NINH BÌNH  
SDT: 0915201058; EMAIL: TVXD.TAMVIETPHAT2021@GMAIL.COM

**CÔNG TRÌNH: CẢI TẠO, CHỈNH TRANG VÍA HÈ ĐƯỜNG LÊ HOÀN (QL.1)**

**ĐOẠN TỪ CẦU PHÙ VÂN MỚI ĐẾN ĐƯỜNG VÕ NGUYÊN GIÁP,**

**ĐỊA BÀN PHƯỜNG HÀ NAM, TỈNH NINH BÌNH**

**ĐỊA ĐIỂM XD: PHƯỜNG HÀ NAM - TỈNH NINH BÌNH**

CHỦ TRÌ THIẾT KẾ: ĐỖ NGUYÊN NGỌC

THIẾT KẾ: NGUYỄN HỮU LINH

KIỂM TRA: CHU VĂN THỨC

CHỦ NHIỆM THIẾT KẾ: NGUYỄN BÁ THUẬN

MSSN: 0100849832

**CÔNG TY TNHH TƯ VẤN ĐẦU TƯ XÂY DỰNG TÂM VIỆT PHÁT**

TỈNH NINH BÌNH

ĐỖ NGUYÊN NGỌC

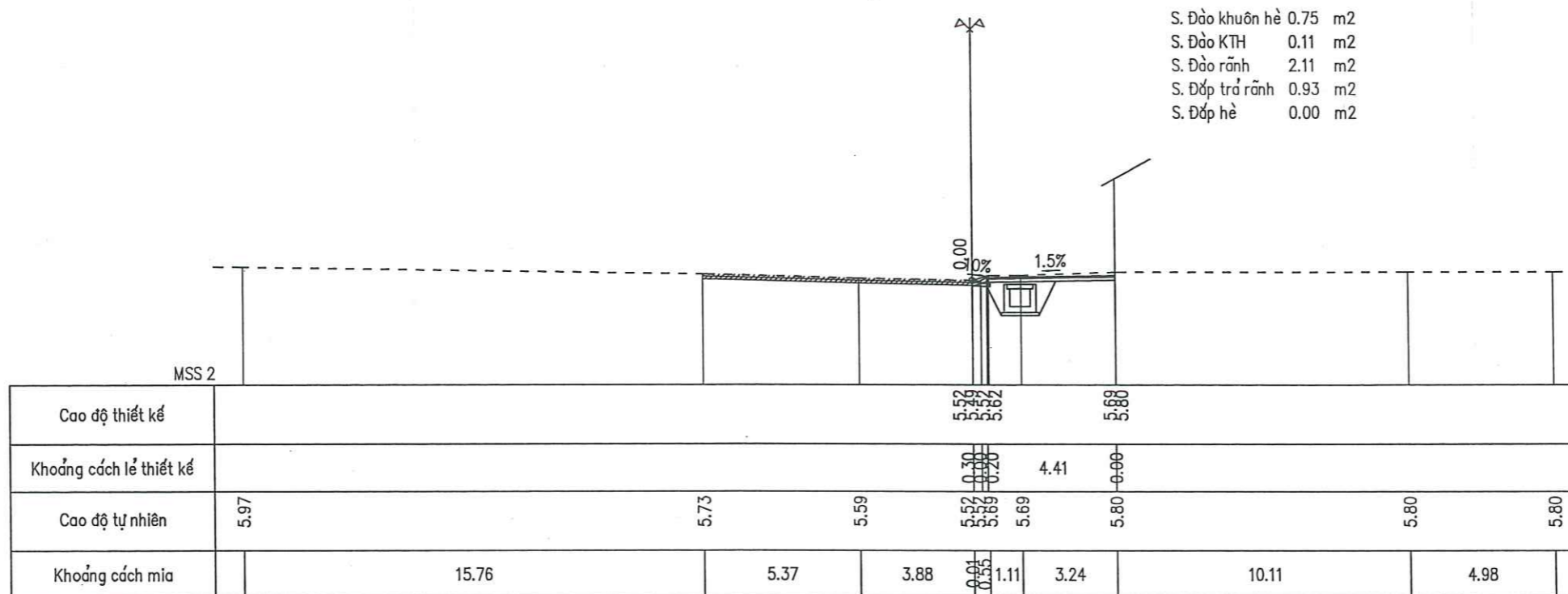
CẮT NGANG THIẾT KẾ

TỶ LỆ:

BẢN VẼ SỐ:

Cọc 426  
Km 228 + 920.00

S. Đào khuôn hè 0.75 m2  
S. Đào KTH 0.11 m2  
S. Đào rãnh 2.11 m2  
S. Đắp trả rãnh 0.93 m2  
S. Đắp hè 0.00 m2

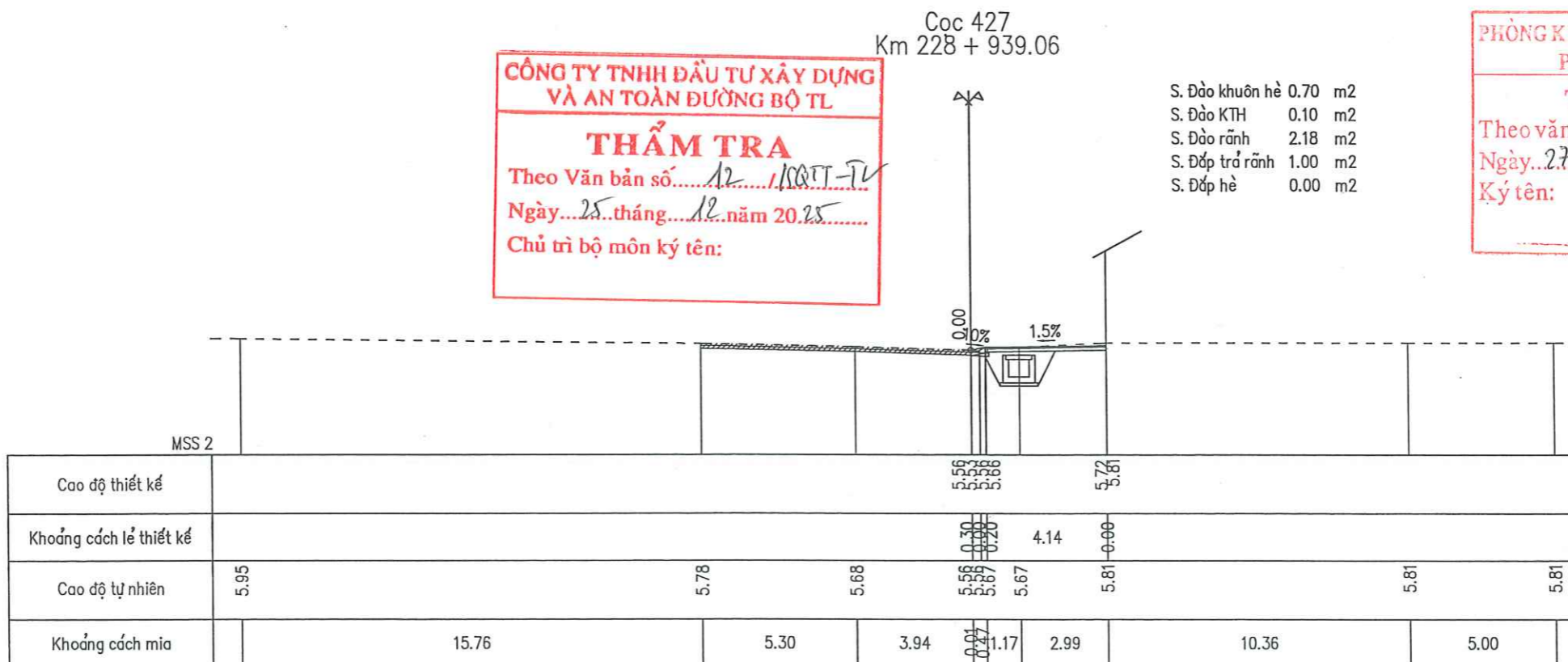


Cọc 427  
Km 228 + 939.06

S. Đào khuôn hè 0.70 m2  
S. Đào KTH 0.10 m2  
S. Đào rãnh 2.18 m2  
S. Đắp trả rãnh 1.00 m2  
S. Đắp hè 0.00 m2

**CÔNG TY TNHH ĐẦU TƯ XÂY DỰNG VÀ AN TOÀN ĐƯỜNG BỘ TL**  
**THẨM TRA**  
Theo Văn bản số... 12.../K&TĐ-TV  
Ngày... 25... tháng... 12... năm 2025...  
Chủ trì bộ môn ký tên:

**PHÒNG KINH TẾ, HẠ TẦNG VÀ ĐÔ THỊ**  
**PHƯỜNG HÀ NAM**  
**THẨM ĐỊNH**  
Theo văn bản số 957/K&TĐ-KTHT-ĐT  
Ngày... 27... tháng... 12... năm 2025...  
Ký tên:



CHỦ ĐẦU TƯ: UBND PHƯỜNG HÀ NAM

**CÔNG TRÌNH: CẢI TẠO, CHỈNH TRANG VỈA HÈ ĐƯỜNG LÊ HOÀN (QL.1)**  
**ĐOẠN TỪ CẦU PHỦ VÂN MỚI ĐẾN ĐƯỜNG VÕ NGUYỄN GIÁP,**  
**ĐỊA BÀN PHƯỜNG HÀ NAM, TỈNH NINH BÌNH**  
**ĐỊA ĐIỂM XD: PHƯỜNG HÀ NAM - TỈNH NINH BÌNH**

CHỦ TRÌ THIẾT KẾ  
THIẾT KẾ  
KIỂM TRA  
CHỦ NHIỆM THIẾT KẾ

ĐỖ NGUYỄN NGỌC  
NGUYỄN HỮU LINH  
CHU VĂN THỨC  
NGUYỄN BÁ THUẬN

**CÔNG TY TNHH TV ĐTXD TÂM VIỆT PHÁT**  
**GIÁM ĐỐC**  
**CÔNG TY TNHH TƯ VẤN ĐẦU TƯ XÂY DỰNG TÂM VIỆT PHÁT**  
**TỈNH NINH BÌNH**

CẮT NGANG THIẾT KẾ

TỶ LỆ:

BẢN VẼ SỐ:

**TÂM VIỆT PHÁT**

CÔNG TY TNHH TƯ VẤN ĐẦU TƯ XÂY DỰNG  
**TÂM VIỆT PHÁT**  
ĐC: TỔ DÂN PHỐ ĐÌNH TRĂNG - PHƯỜNG HÀ NAM - TỈNH NINH BÌNH  
SDT: 0915201058; EMAIL: TVXD.TAMVIETPHAT2021@GMAIL.COM

Coc 428  
Km 228 + 960.14

S. Đào khuôn hè 0.95 m2  
S. Đào KTH 0.09 m2  
S. Đào rãnh 2.27 m2  
S. Đắp trả rãnh 1.10 m2  
S. Đắp hè 0.00 m2

MSS 2

Cao độ thiết kế				5.61	5.71	5.70	5.84	5.80	5.77	5.74
Khoảng cách lẻ thiết kế				0.30	0.20	5.61	0.04			
Cao độ tự nhiên	6.04	5.79	5.71	5.61	5.70	5.70	5.84	5.80	5.77	5.74
Khoảng cách mia		15.76	5.11	4.13	0.26	1.17	4.23	3.97	5.18	5.00

Coc 429  
Km 228 + 977.14

S. Đào khuôn hè 0.58 m2  
S. Đào KTH 0.13 m2  
S. Đào rãnh 2.11 m2  
S. Đắp trả rãnh 0.93 m2  
S. Đắp hè 0.01 m2

PHÒNG KINH TẾ, HẠ TẦNG VÀ ĐÔ THỊ  
PHƯỜNG HÀ NAM  
**THẨM ĐỊNH**  
Theo văn bản số 957/KC&ĐT-ICT/H/ĐT  
Ngày...27...tháng...12...năm 2025...  
Ký tên:

CÔNG TY TNHH ĐẦU TƯ XÂY DỰNG  
VÀ AN TOÀN ĐƯỜNG BỘ TL  
**THẨM TRA**  
Theo Văn bản số...12...K&ĐT-TL  
Ngày...25...tháng...12...năm 2025...  
Chủ trì bộ môn ký tên:

MSS 2

Cao độ thiết kế				5.55	5.69	5.64	5.83	5.83	5.83
Khoảng cách lẻ thiết kế				0.30	0.20	3.74	0.00		
Cao độ tự nhiên	5.96	5.79	5.69	5.55	5.64	5.64	5.83	5.83	5.83
Khoảng cách mia		15.76	4.36	4.88	0.01	0.01	2.58	10.73	5.03

CHỦ ĐẦU TƯ: UBND PHƯỜNG HÀ NAM

CÔNG TRÌNH: CẢI TẠO, CHỈNH TRANG VỈA HÈ ĐƯỜNG LÊ HOÀN (QL.1)  
ĐOẠN TỪ CẦU PHÙ VÂN MỚI ĐẾN ĐƯỜNG VÕ NGUYÊN GIÁP,  
ĐỊA BÀN PHƯỜNG HÀ NAM, TỈNH NINH BÌNH  
ĐỊA ĐIỂM XD: PHƯỜNG HÀ NAM - TỈNH NINH BÌNH

CHỦ TRÌ THIẾT KẾ

ĐỖ NGUYỄN NGỌC

THIẾT KẾ

NGUYỄN HỮU LINH

KIỂM TRA

CHU VĂN THỨC

CHỦ NHIỆM THIẾT KẾ

NGUYỄN BÁ THUẬN

CÔNG TY TNHH TƯ VẤN ĐẦU TƯ XÂY DỰNG TÂM VIỆT PHÁT  
GIÁM ĐỐC

ĐỖ NGUYỄN NGỌC

CẮT NGANG THIẾT KẾ

TỶ LỆ:

BẢN VẼ SỐ:



CÔNG TY TNHH TƯ VẤN ĐẦU TƯ XÂY DỰNG  
TÂM VIỆT PHÁT

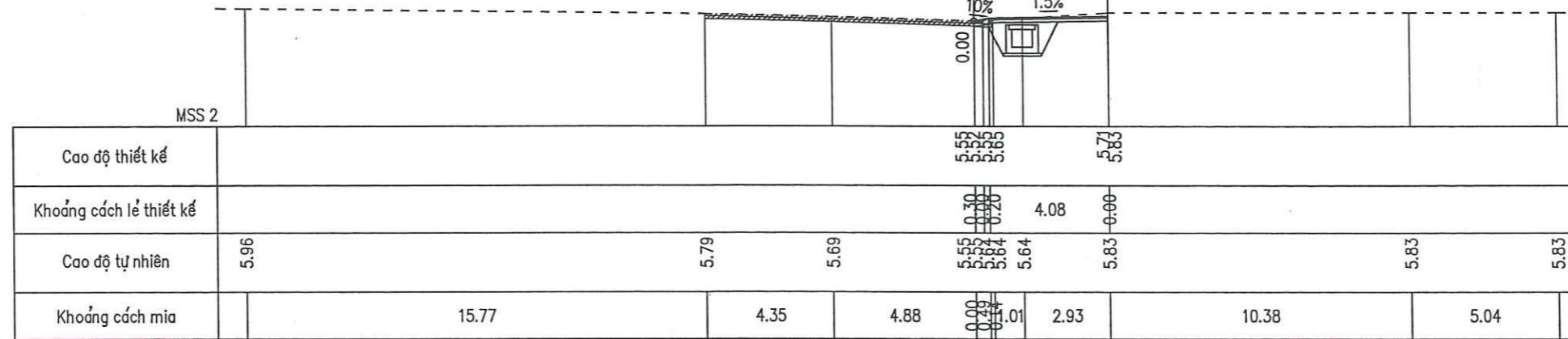
ĐC: TỐ DẪN PHỐ ĐÌNH TRĂNG - PHƯỜNG HÀ NAM - TỈNH NINH BÌNH  
SDT: 0915201058; EMAIL: TVXD.TAMVIETPHAT2021@G-MAIL.COM

TÂM VIỆT PHÁT



Cọc 429A  
Km 228 + 979.47

S. Đào khuôn hè 0.63 m2  
S. Đào KTH 0.13 m2  
S. Đào rãnh 2.10 m2  
S. Đắp trả rãnh 0.93 m2  
S. Đắp hè 0.01 m2

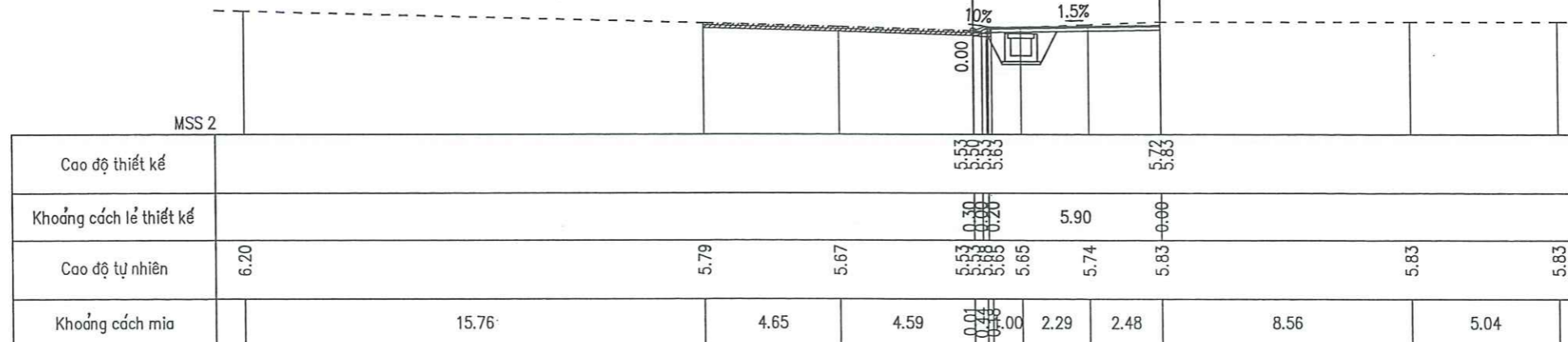


Cọc 430  
Km 228 + 993.51

S. Đào khuôn hè 0.98 m2  
S. Đào KTH 0.12 m2  
S. Đào rãnh 2.04 m2  
S. Đắp trả rãnh 0.87 m2  
S. Đắp hè 0.00 m2

**CÔNG TY TNHH ĐẦU TƯ XÂY DỰNG VÀ AN TOÀN ĐƯỜNG BỘ TL**  
**THẨM TRA**  
Theo Văn bản số... 12 / KCTT-TL  
Ngày... 25... tháng... 12... năm 20... 25...  
Chủ trì bộ môn ký tên:

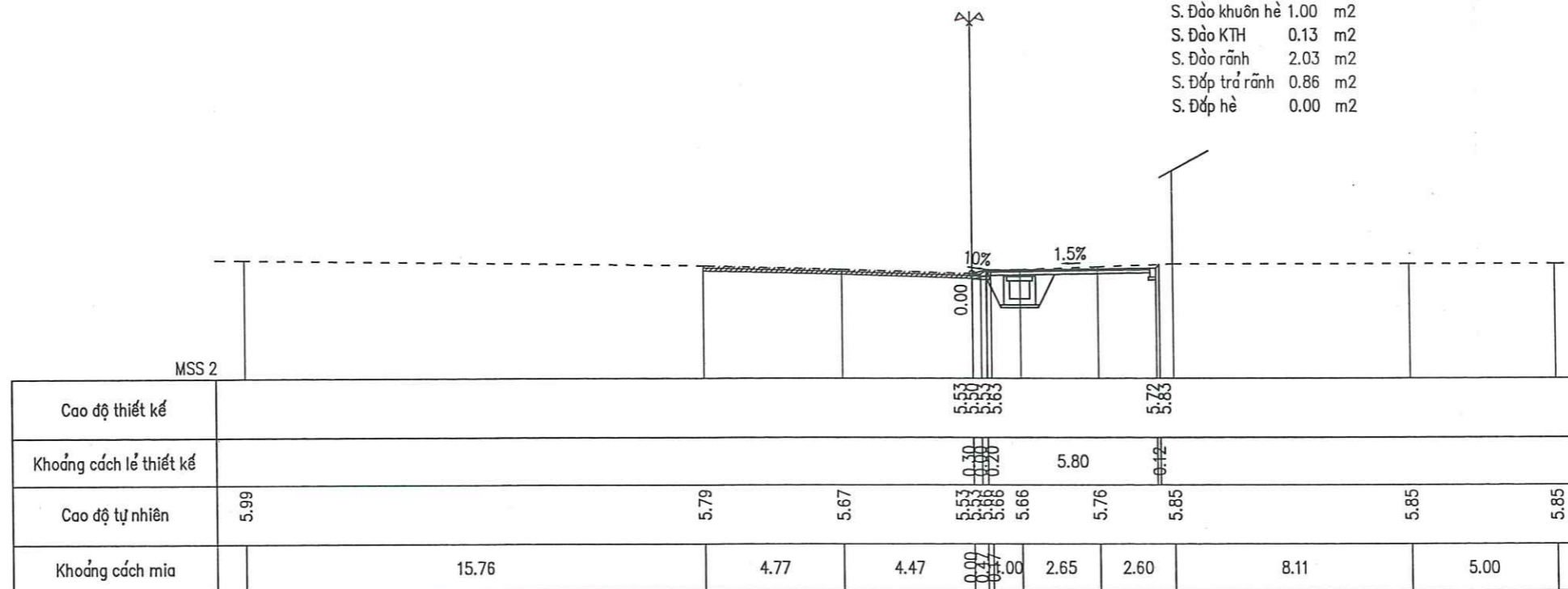
**PHÒNG KINH TẾ, HẠ TẦNG VÀ ĐÔ THỊ**  
**PHƯỜNG HÀ NAM**  
**THẨM ĐỊNH**  
Theo văn bản số 95 / KCTT-Đ. KTH.ĐT.  
Ngày... 27... tháng... 12... năm 20... 25...  
Ký tên:



<b>CHỦ ĐẦU TƯ: UBND PHƯỜNG HÀ NAM</b>   <b>CÔNG TY TNHH TƯ VẤN ĐẦU TƯ XÂY DỰNG TÂM VIỆT PHÁT</b> <small>ĐC: TỐ DẪN PHỐ ĐÌNH TRĂNG - PHƯỜNG HÀ NAM - TỈNH NINH BÌNH SDT: 0915201058; EMAIL: TVXD.TAMVIETPHAT2021@GMAIL.COM</small>	<b>CÔNG TRÌNH: CẢI TẠO, CHỈNH TRANG VỈA HÈ ĐƯỜNG LÊ HOÀN (QL.1)</b> <b>ĐOẠN TỪ CẦU PHỤ VÂN MỚI ĐẾN ĐƯỜNG VÕ NGUYÊN GIÁP,</b> <b>ĐỊA BÀN PHƯỜNG HÀ NAM, TỈNH NINH BÌNH</b>  <b>ĐỊA ĐIỂM XD: PHƯỜNG HÀ NAM - TỈNH NINH BÌNH</b>	CHỦ TRÌ THIẾT KẾ	ĐỖ NGUYỄN NGỌC	 <b>CÔNG TY TNHH TƯ VẤN ĐẦU TƯ XÂY DỰNG TÂM VIỆT PHÁT</b> <b>TỈNH NINH BÌNH</b>	<b>CẮT NGANG THIẾT KẾ</b>  TỶ LỆ:  BẢN VẼ SỐ:
		THIẾT KẾ	NGUYỄN HỮU LINH		
		KIỂM TRA	CHU VĂN THỨC		
		CHỦ NHIỆM THIẾT KẾ	NGUYỄN BÁ THUẬN		

Cọc 431  
Km 229 + 0.00

S. Đào khuôn hè 1.00 m2  
S. Đào KTH 0.13 m2  
S. Đào rãnh 2.03 m2  
S. Đắp trả rãnh 0.86 m2  
S. Đắp hè 0.00 m2

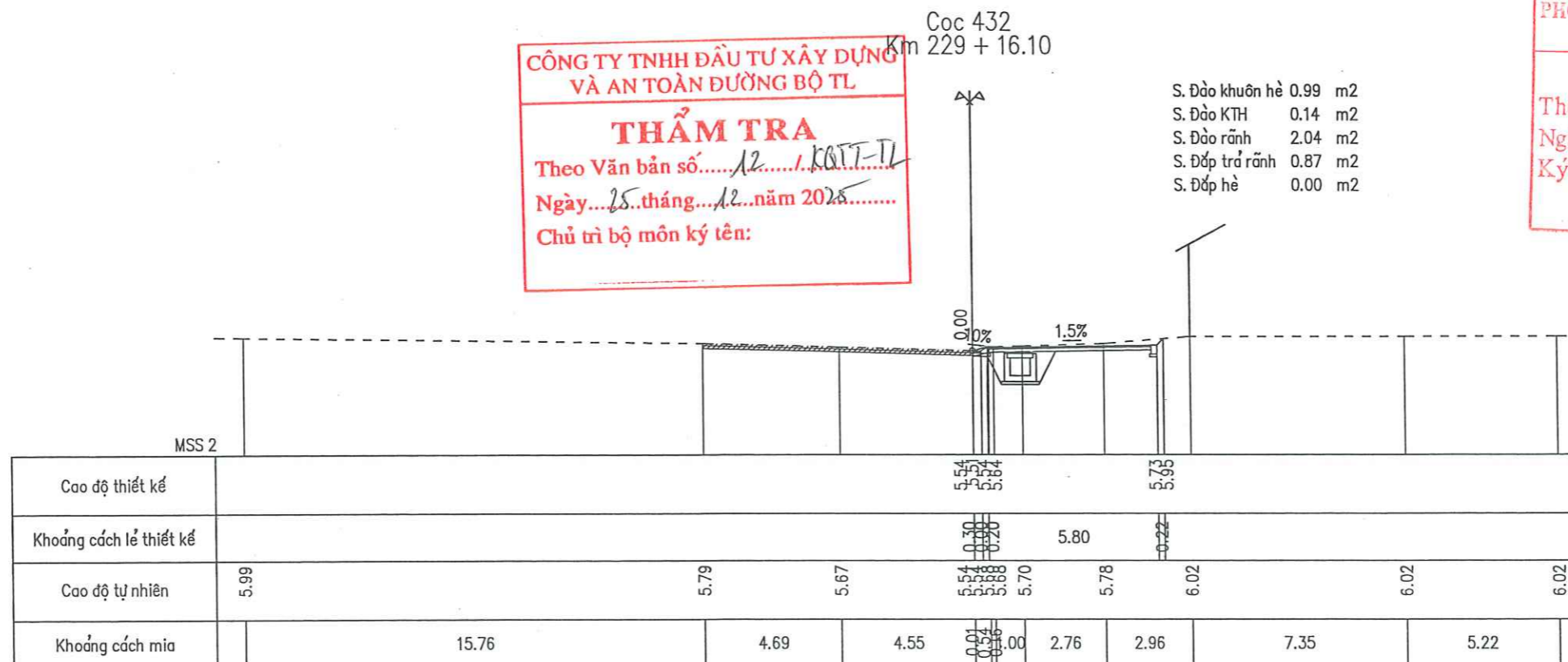



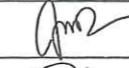


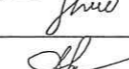

Cọc 432  
Km 229 + 16.10

S. Đào khuôn hè 0.99 m2  
S. Đào KTH 0.14 m2  
S. Đào rãnh 2.04 m2  
S. Đắp trả rãnh 0.87 m2  
S. Đắp hè 0.00 m2

CÔNG TY TNHH ĐẦU TƯ XÂY DỰNG VÀ AN TOÀN ĐƯỜNG BỘ TL  
**THẨM TRA**  
Theo Văn bản số... 12... / KQT-TL  
Ngày... 25... tháng... 12... năm 2025...  
Chủ trì bộ môn ký tên:

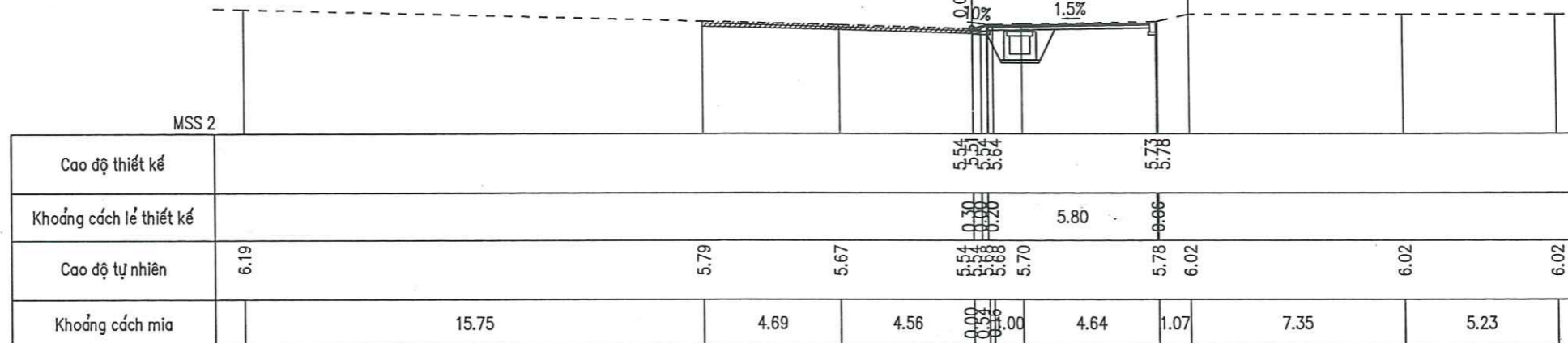
PHÒNG KINH TẾ, HẠ TẦNG VÀ ĐÔ THỊ  
PHƯỜNG HÀ NAM  
**THẨM ĐỊNH**  
Theo văn bản số 95 / KQT-P... KTHĐT  
Ngày... 27... tháng... 12... năm 2025...  
Ký tên:



<p>CHỦ ĐẦU TƯ: UBND PHƯỜNG HÀ NAM</p>  <p>CÔNG TY TNHH TƯ VẤN ĐẦU TƯ XÂY DỰNG <b>TÂM VIỆT PHÁT</b> ĐC: TỔ DÂN PHỐ ĐÌNH TRĂNG - PHƯỜNG HÀ NAM - TỈNH NINH BÌNH SDT: 0915201058; GMAIL: TVXD.TAMVIETPHAT2021@GMAIL.COM</p>	<p>CÔNG TRÌNH: CẢI TẠO, CHỈNH TRANG VÍA HÈ ĐƯỜNG LÊ HOÀN (QL.1) ĐOẠN TỪ CẦU PHÙ VÂN MỚI ĐẾN ĐƯỜNG VÕ NGUYÊN GIÁP, ĐỊA BÀN PHƯỜNG HÀ NAM, TỈNH NINH BÌNH ĐỊA ĐIỂM XD: PHƯỜNG HÀ NAM - TỈNH NINH BÌNH</p>	CHỦ TRÌ THIẾT KẾ	ĐỖ NGUYỄN NGỌC		<p>CÔNG TY TNHH TƯ VẤN ĐẦU TƯ XÂY DỰNG <b>TÂM VIỆT PHÁT</b> GIÁM ĐỐC</p>  ĐỖ NGUYỄN NGỌC	CẮT NGANG THIẾT KẾ
		THIẾT KẾ	NGUYỄN HỮU LINH			TỶ LỆ:
KIỂM TRA	CHU VĂN THỨC		BẢN VẼ SỐ:			
CHỦ NHIỆM THIẾT KẾ	NGUYỄN BÁ THUẬN					

Cọc 433  
Km 229 + 20.00

- S. Đào khuôn hè 0.99 m2
- S. Đào KTH 0.14 m2
- S. Đào rãnh 2.04 m2
- S. Đắp trả rãnh 0.86 m2
- S. Đắp hè 0.00 m2

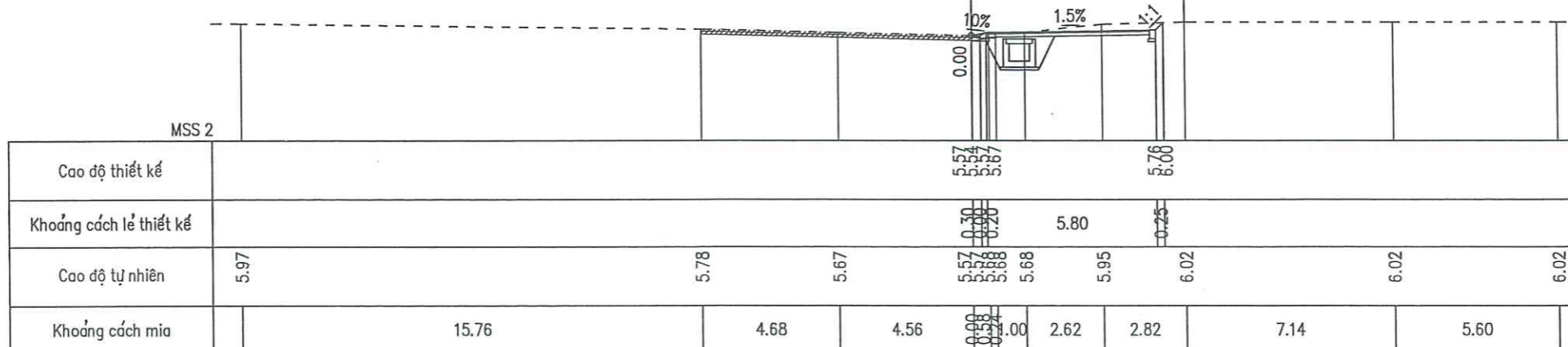


Cọc 434  
Km 229 + 32.07

- S. Đào khuôn hè 0.96 m2
- S. Đào KTH 0.16 m2
- S. Đào rãnh 2.08 m2
- S. Đắp trả rãnh 0.91 m2
- S. Đắp hè 0.01 m2

**CÔNG TY TNHH ĐẦU TƯ XÂY DỰNG VÀ AN TOÀN ĐƯỜNG BỘ TL**  
**THẨM TRA**  
 Theo Văn bản số... 12... / K&TĐ... K&TĐ...  
 Ngày... 25... tháng... 12... năm 20... 25...  
 Chủ trì bộ môn ký tên:

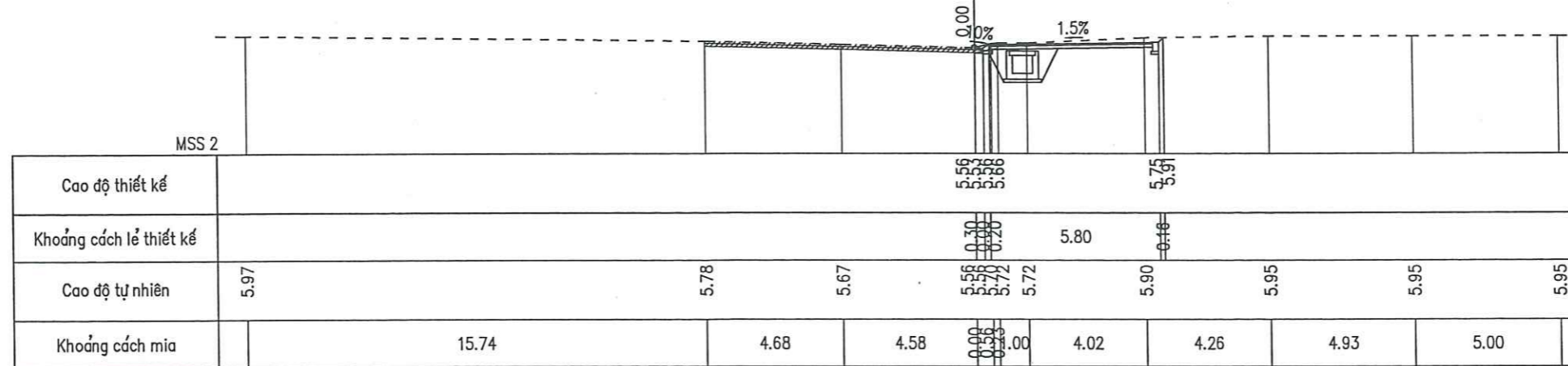
**PHÒNG KINH TẾ, HẠ TẦNG VÀ ĐÔ THỊ PHƯỜNG HÀ NAM**  
**THẨM ĐỊNH**  
 Theo văn bản số 95 / K&TĐ... K&TĐ...  
 Ngày... 27... tháng... 12... năm 20... 25...  
 Ký tên:



<b>CHỦ ĐẦU TƯ: UBND PHƯỜNG HÀ NAM</b>  <b>TÂM VIỆT PHÁT</b> <small>CÔNG TY TNHH TƯ VẤN ĐẦU TƯ XÂY DỰNG</small> <small>ĐC: TÓ ĐẢN PHỐ ĐÌNH TRĂNG - PHƯỜNG HÀ NAM - TỈNH NINH BÌNH</small> <small>SĐT: 0915201058; EMAIL: TVXD.TAMVIETPHAT2021@GMAIL.COM</small>	<b>CÔNG TRÌNH: CẢI TẠO, CHỈNH TRANG VỈA HÈ ĐƯỜNG LÊ HOÀN (QL.1)</b> <b>ĐOẠN TỪ CẦU PHỤ VÂN MỚI ĐẾN ĐƯỜNG VÕ NGUYÊN GIÁP,</b> <b>ĐỊA BÀN PHƯỜNG HÀ NAM, TỈNH NINH BÌNH</b> <b>ĐỊA ĐIỂM XD: PHƯỜNG HÀ NAM - TỈNH NINH BÌNH</b>	CHỦ TRÌ THIẾT KẾ	ĐỖ NGUYỄN NGỌC		<b>CÔNG TY TNHH TƯ VẤN ĐẦU TƯ XÂY DỰNG TÂM VIỆT PHÁT</b> <b>GIÁM ĐỐC</b>  <b>ĐỖ NGUYỄN NGỌC</b>	CẮT NGANG THIẾT KẾ
		THIẾT KẾ	NGUYỄN HỮU LINH			TỶ LỆ:
KIỂM TRA	CHU VĂN THỨC		BẢN VẼ SỐ:			
CHỦ NHIỆM THIẾT KẾ	NGUYỄN BÁ THUẬN					

Cọc 435  
Km 229 + 40.00

S. Đào khuôn hè 0.98 m2  
S. Đào KTH 0.16 m2  
S. Đào rãnh 2.06 m2  
S. Đắp trả rãnh 0.88 m2  
S. Đắp hè 0.00 m2

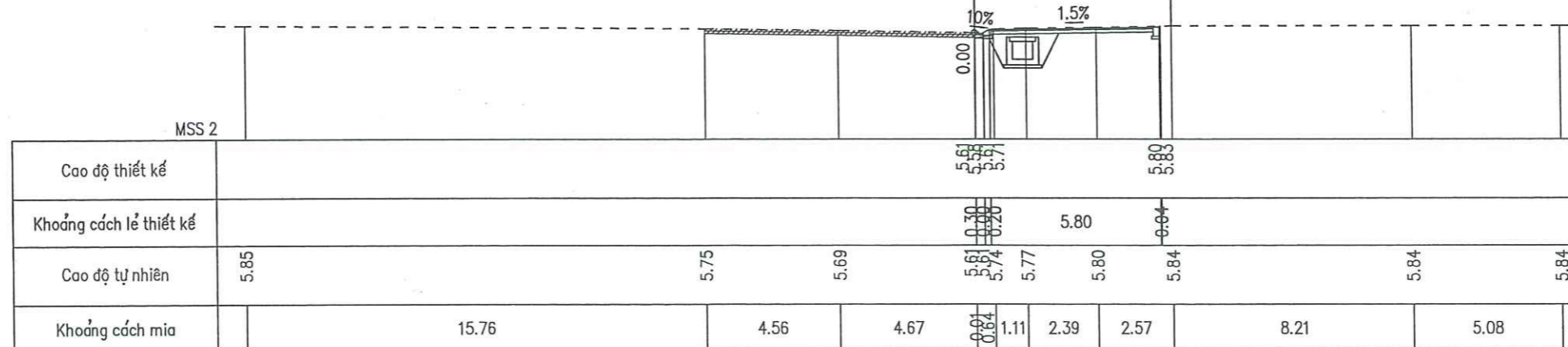


**CÔNG TY TNHH ĐẦU TƯ XÂY DỰNG VÀ AN TOÀN ĐƯỜNG BỘ TL**  
**THẨM TRA**  
Theo Văn bản số... 12... / KQT-TL  
Ngày... 15... tháng... 12... năm 2025...  
Chủ trì bộ môn ký tên:

Cọc 436  
Km 229 + 57.57

S. Đào khuôn hè 0.99 m2  
S. Đào KTH 0.13 m2  
S. Đào rãnh 2.16 m2  
S. Đắp trả rãnh 0.98 m2  
S. Đắp hè 0.00 m2

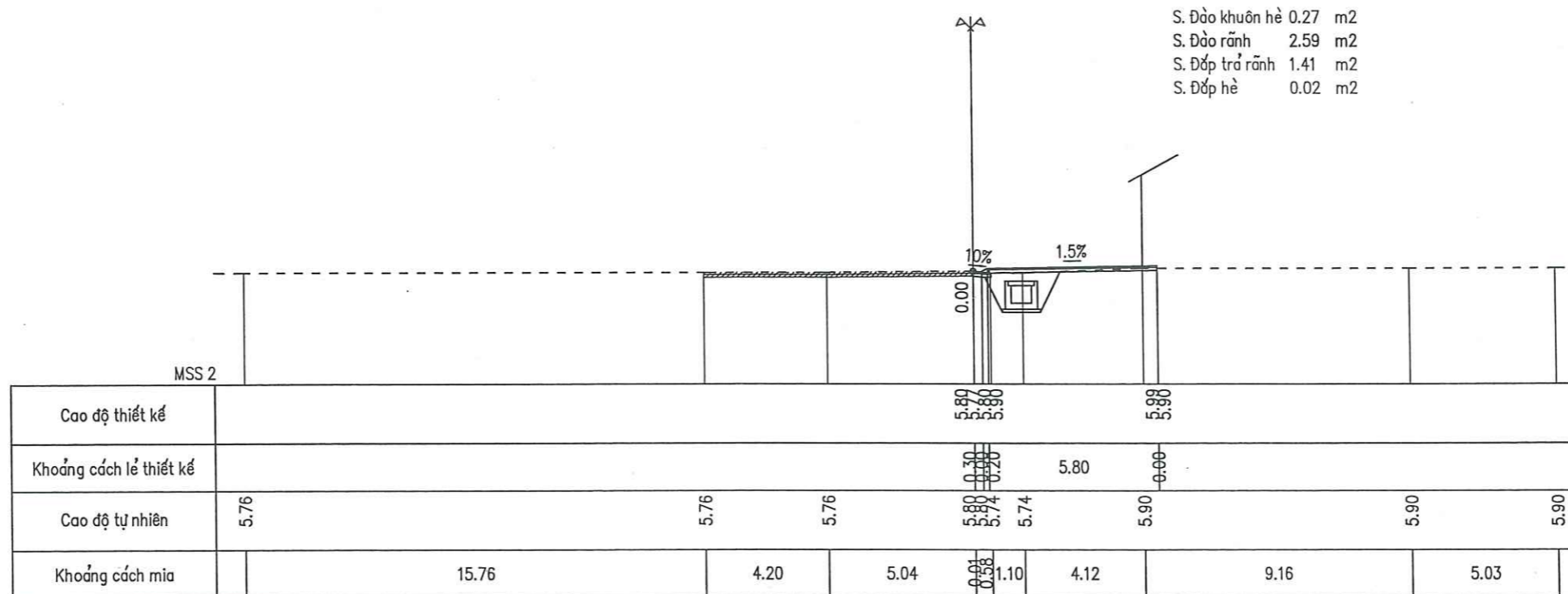
**PHÒNG KINH TẾ, HẠ TẦNG VÀ ĐÔ THỊ**  
**PHƯỜNG HÀ NAM**  
**THẨM ĐỊNH**  
Theo văn bản số 95 / KQT-D - CTH-TĐ  
Ngày... 27... tháng... 12... năm 2025...  
Ký tên:



<b>CHỦ ĐẦU TƯ: UBND PHƯỜNG HÀ NAM</b>   <b>CÔNG TY TNHH TƯ VẤN ĐẦU TƯ XÂY DỰNG</b> <b>TÂM VIỆT PHÁT</b> <small>ĐC: TỔ DÂN PHỐ ĐÌNH TRĂNG - PHƯỜNG HÀ NAM - TỈNH NINH BÌNH</small> <small>SĐT: 0915201058; EMAIL: TVXD.TAMVIETPHAT2021@GMAIL.COM</small>	<b>CÔNG TRÌNH: CẢI TẠO, CHỈNH TRANG VÍA HÈ ĐƯỜNG LÊ HOÀN (QL.1)</b> <b>ĐOẠN TỪ CẦU PHÙ VÂN MỚI ĐẾN ĐƯỜNG VÕ NGUYÊN GIÁP,</b> <b>ĐỊA BÀN PHƯỜNG HÀ NAM, TỈNH NINH BÌNH</b>  <b>ĐỊA ĐIỂM XD: PHƯỜNG HÀ NAM - TỈNH NINH BÌNH</b>	CHỦ TRÌ THIẾT KẾ	ĐỖ NGUYỄN NGỌC	 <b>CÔNG TY TNHH TƯ VẤN ĐẦU TƯ XÂY DỰNG TÂM VIỆT PHÁT</b> <b>TỈNH NINH BÌNH</b>	<b>CẮT NGANG THIẾT KẾ</b>  TỶ LỆ:  BẢN VẼ SỐ:
		THIẾT KẾ	NGUYỄN HỮU LINH		
		KIỂM TRA	CHU VĂN THỨC		
		CHỦ NHIỆM THIẾT KẾ	NGUYỄN BÁ THUẬN		

Cọc 437  
Km 229 + 78.08

S. Đào khuôn hè 0.27 m2  
S. Đào rãnh 2.59 m2  
S. Đắp trả rãnh 1.41 m2  
S. Đắp hè 0.02 m2

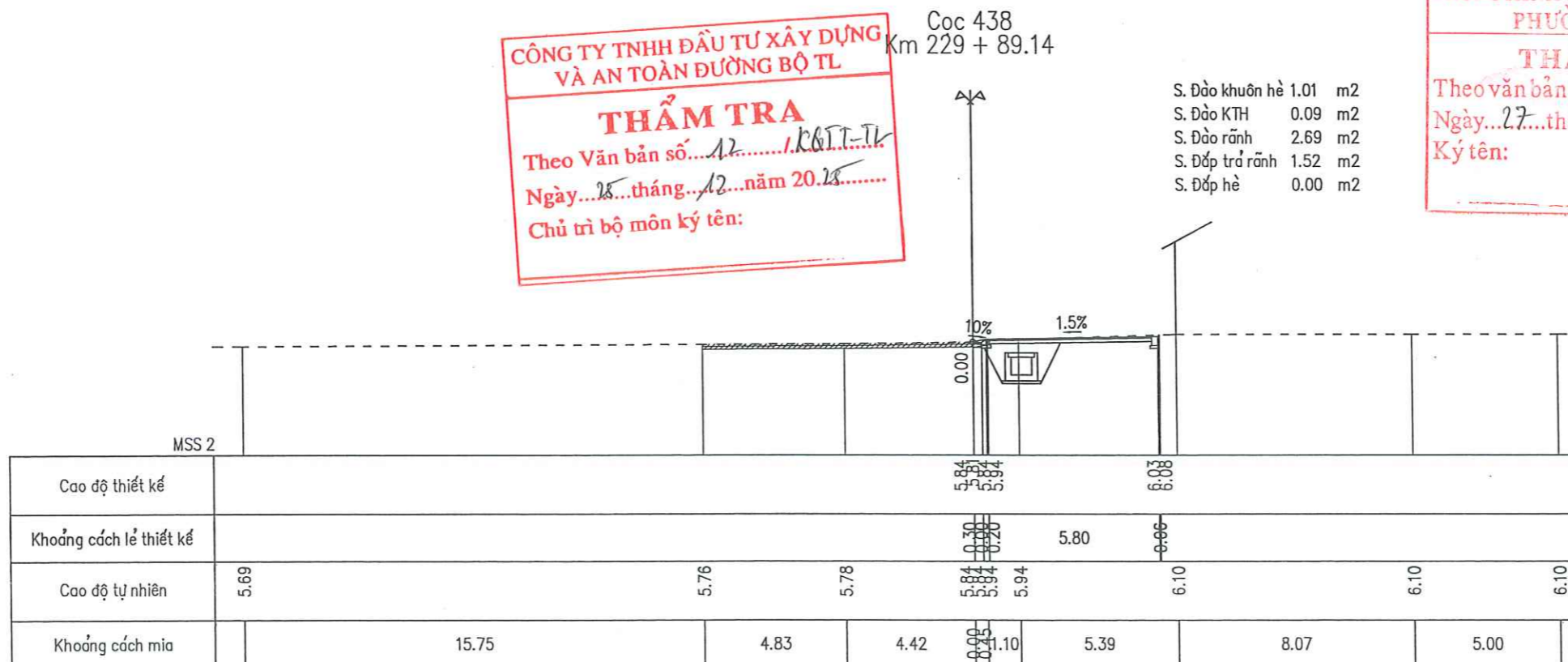



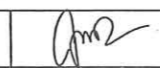

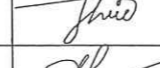



CÔNG TY TNHH ĐẦU TƯ XÂY DỰNG VÀ AN TOÀN ĐƯỜNG BỘ TL  
**THẨM TRA**  
Theo Văn bản số... 12... / K&T-TL  
Ngày... 28... tháng... 12... năm 20... 25...  
Chủ trì bộ môn ký tên:

Cọc 438  
Km 229 + 89.14

S. Đào khuôn hè 1.01 m2  
S. Đào KTH 0.09 m2  
S. Đào rãnh 2.69 m2  
S. Đắp trả rãnh 1.52 m2  
S. Đắp hè 0.00 m2

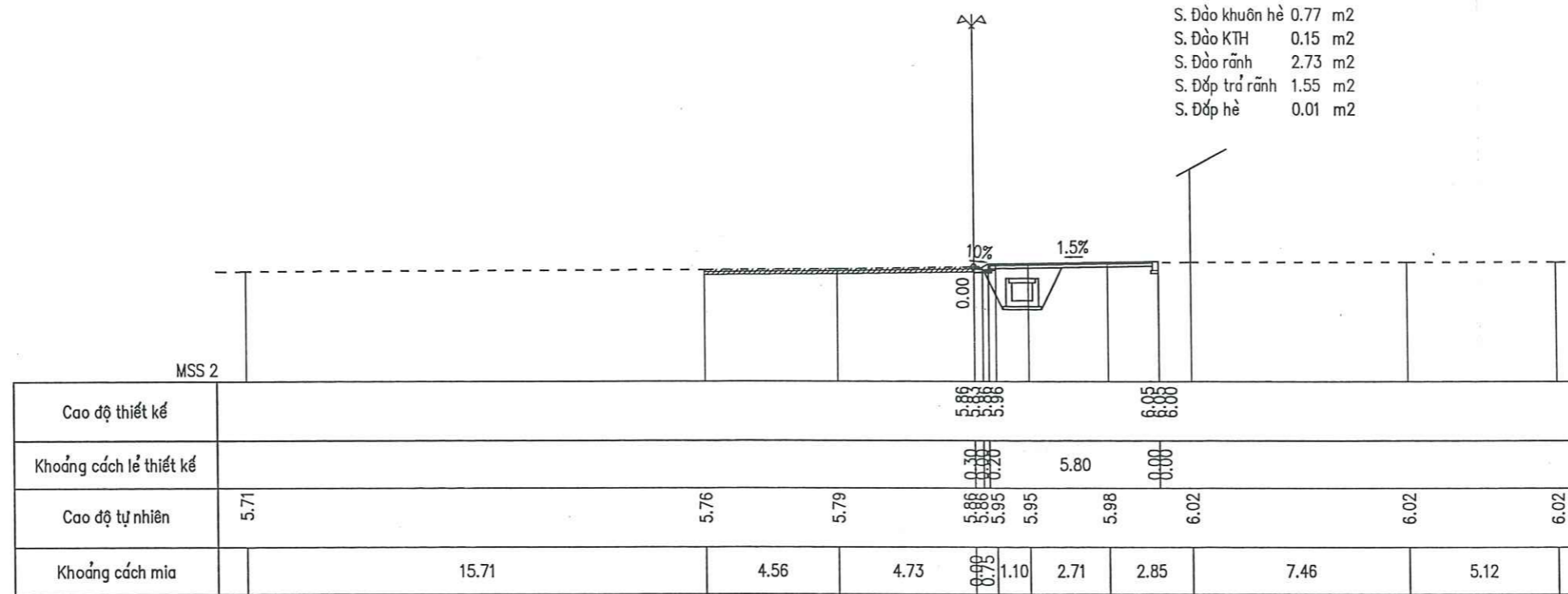
PHÒNG KINH TẾ, HẠ TẦNG VÀ ĐÔ THỊ  
PHƯỜNG HÀ NAM  
**THẨM ĐỊNH**  
Theo văn bản số 95 / K&T-Đ-KTHĐL  
Ngày... 27... tháng... 12... năm 20... 25...  
Ký tên:



<p>CHỦ ĐẦU TƯ: UBND PHƯỜNG HÀ NAM</p>  <p>CÔNG TY TNHH TƯ VẤN ĐẦU TƯ XÂY DỰNG <b>TÂM VIỆT PHÁT</b> ĐC: TỔ DÂN PHỐ ĐÌNH TRĂNG - PHƯỜNG HÀ NAM - TỈNH NINH BÌNH SDT: 0915201058; EMAIL: TVXD.TAMVIETPHAT2021@GMAIL.COM</p>	<p>CÔNG TRÌNH: CẢI TẠO, CHỈNH TRANG VỈA HÈ ĐƯỜNG LÊ HOÀN (QL.1) ĐOẠN TỪ CẦU PHÙ VÂN MỚI ĐẾN ĐƯỜNG VÕ NGUYÊN GIÁP, ĐỊA BÀN PHƯỜNG HÀ NAM, TỈNH NINH BÌNH ĐỊA ĐIỂM XD: PHƯỜNG HÀ NAM - TỈNH NINH BÌNH</p>	CHỦ TRÌ THIẾT KẾ	ĐỖ NGUYÊN NGỌC	   	 <p>CÔNG TY TNHH TƯ VẤN ĐẦU TƯ XÂY DỰNG <b>TÂM VIỆT PHÁT</b> TỈNH NINH BÌNH</p>	<p>GIÁM ĐỐC</p>  <p>ĐỖ NGUYÊN NGỌC</p>	CẮT NGANG THIẾT KẾ
		THIẾT KẾ	NGUYỄN HỮU LINH				TỶ LỆ:
KIỂM TRA	CHU VĂN THỨC	BẢN VẼ SỐ:					
CHỦ NHIỆM THIẾT KẾ	NGUYỄN BÁ THUẬN						

Cọc 439  
Km 229 + 104.65

- S. Đào khuôn hè 0.77 m2
- S. Đào KTH 0.15 m2
- S. Đào rãnh 2.73 m2
- S. Đắp trả rãnh 1.55 m2
- S. Đắp hè 0.01 m2

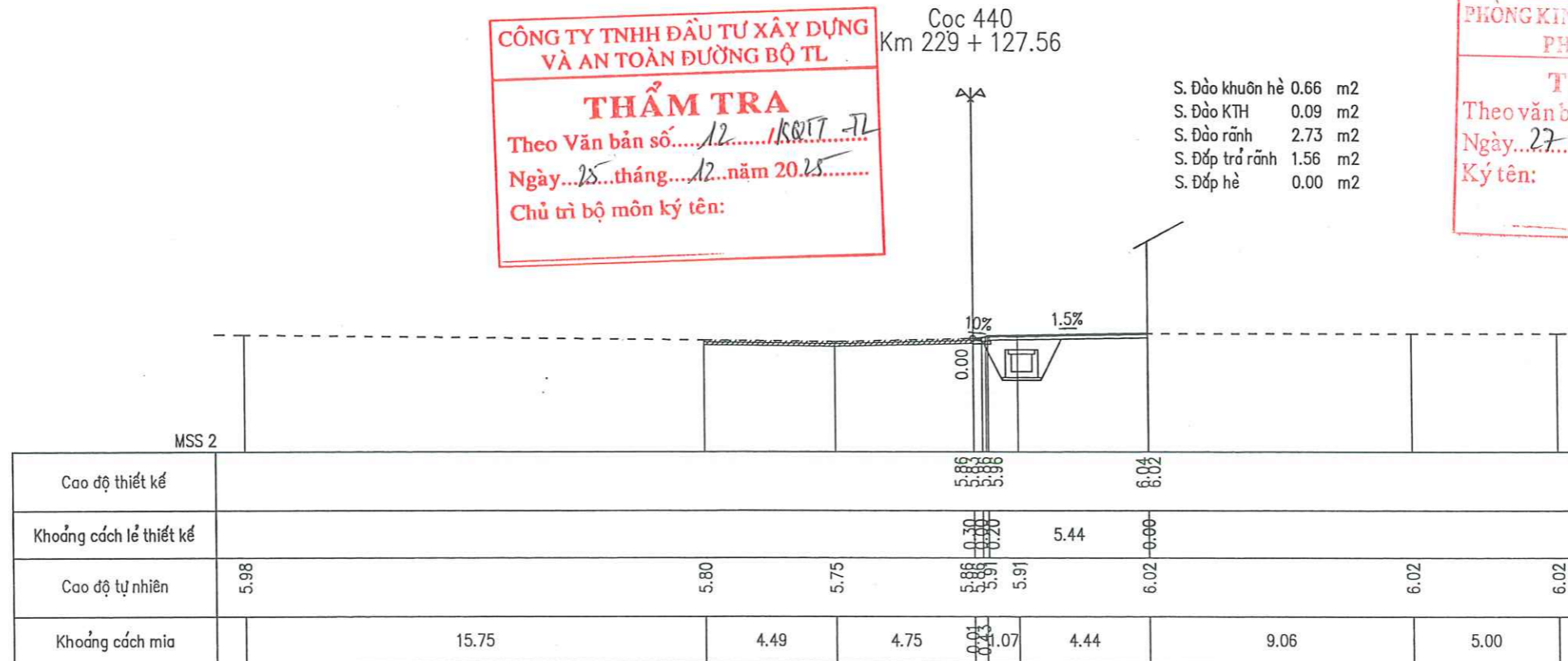


**CÔNG TY TNHH ĐẦU TƯ XÂY DỰNG VÀ AN TOÀN ĐƯỜNG BỘ TL**  
**THẨM TRA**  
Theo Văn bản số... 12.../KKTĐ-TL  
Ngày... 25...tháng... 12...năm 2025...  
Chủ trì bộ môn ký tên:

Cọc 440  
Km 229 + 127.56

- S. Đào khuôn hè 0.66 m2
- S. Đào KTH 0.09 m2
- S. Đào rãnh 2.73 m2
- S. Đắp trả rãnh 1.56 m2
- S. Đắp hè 0.00 m2

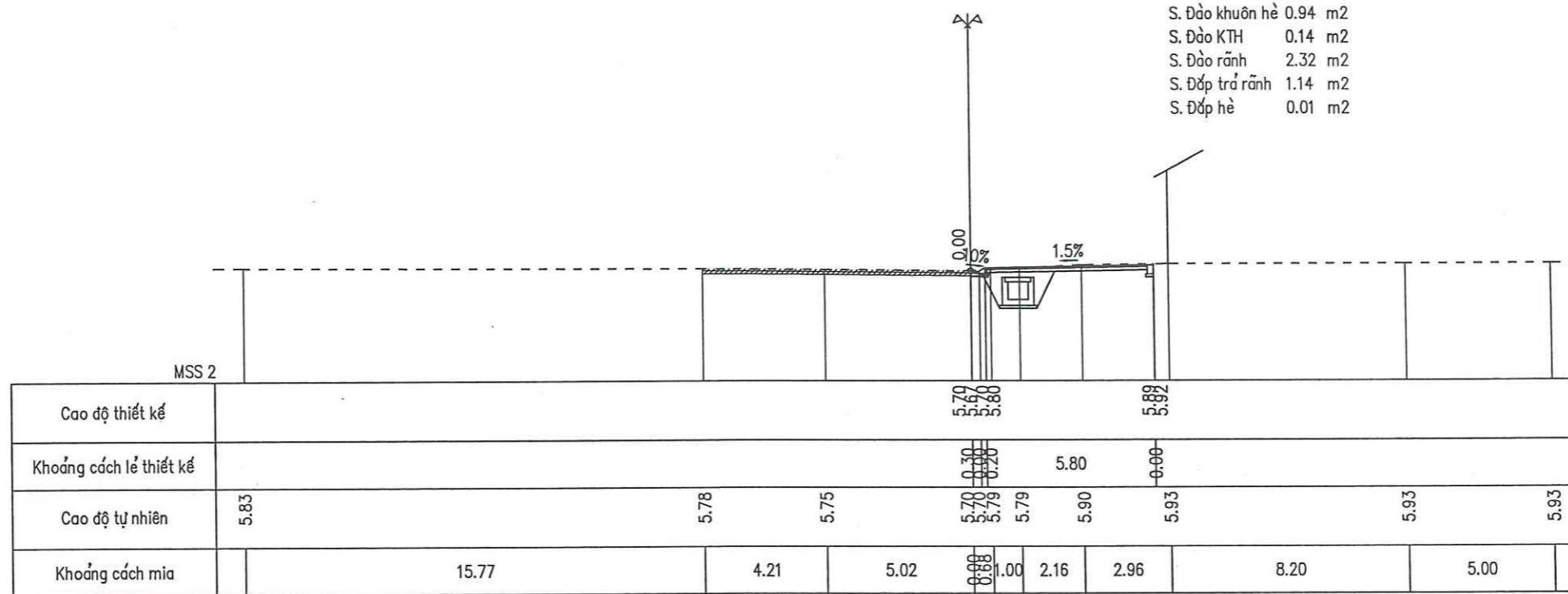
**PHÒNG KINH TẾ, HẠ TẦNG VÀ ĐÔ THỊ PHƯỜNG HÀ NAM**  
**THẨM ĐỊNH**  
Theo văn bản số 95./KKTĐ-KTH.TĐT  
Ngày... 27...tháng... 12...năm 2025...  
Ký tên:



<b>CHỦ ĐẦU TƯ: UBND PHƯỜNG HÀ NAM</b>  <b>CÔNG TY TNHH TƯ VẤN ĐẦU TƯ XÂY DỰNG TÂM VIỆT PHÁT</b> <small>ĐC: TỔ DÂN PHỐ ĐÌNH TRĂNG - PHƯỜNG HÀ NAM - TỈNH NINH BÌNH SDT: 0715201058; EMAIL: TVXD.TAMVIETPHAT2021@GMAIL.COM</small>	<b>CÔNG TRÌNH: CẢI TẠO, CHỈNH TRANG VỈA HÈ ĐƯỜNG LÊ HOÀN (QL.1)</b> <b>ĐOẠN TỪ CẦU PHÙ VÂN MỚI ĐẾN ĐƯỜNG VÕ NGUYÊN GIÁP,</b> <b>ĐỊA BÀN PHƯỜNG HÀ NAM, TỈNH NINH BÌNH</b> <b>ĐỊA ĐIỂM XD: PHƯỜNG HÀ NAM - TỈNH NINH BÌNH</b>	<b>CHỦ TRÌ THIẾT KẾ</b> ĐỖ NGUYÊN NGỌC	<b>ĐỒ NGUYÊN NGỌC</b>		<b>CẮT NGANG THIẾT KẾ</b>
		<b>THIẾT KẾ</b> NGUYỄN HỮU LINH	<b>NGUYỄN HỮU LINH</b>		
		<b>KIỂM TRA</b> CHU VĂN THỨC	<b>CHU VĂN THỨC</b>		<b>BẢN VẼ SỐ:</b>
		<b>CHỦ NHIỆM THIẾT KẾ</b> NGUYỄN BÁ THUẬN	<b>NGUYỄN BÁ THUẬN</b>	<b>ĐỖ NGUYÊN NGỌC</b>	

Cọc 441  
Km 229 + 140.00

- S. Đào khuôn hè 0.94 m<sup>2</sup>
- S. Đào KTH 0.14 m<sup>2</sup>
- S. Đào rãnh 2.32 m<sup>2</sup>
- S. Đắp trả rãnh 1.14 m<sup>2</sup>
- S. Đắp hè 0.01 m<sup>2</sup>

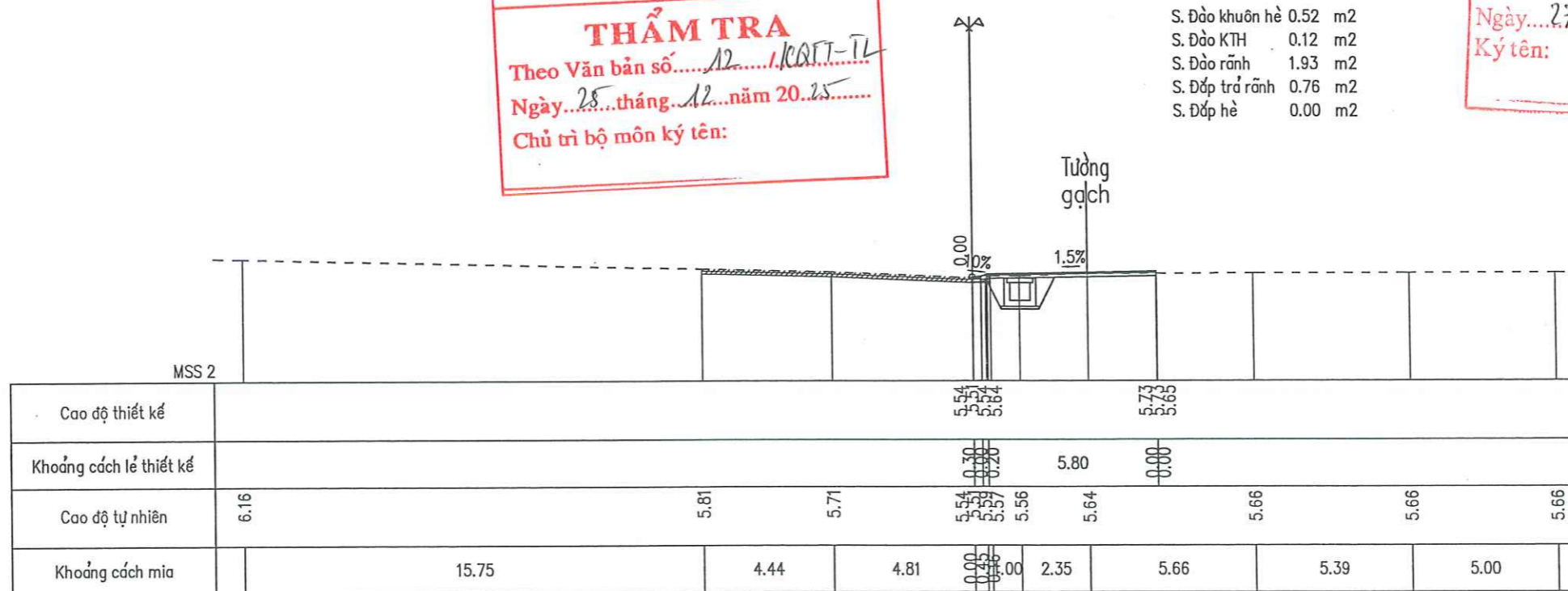





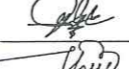

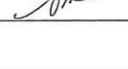
**CÔNG TY TNHH ĐẦU TƯ XÂY DỰNG VÀ AN TOÀN ĐƯỜNG BỘ TL**  
**THẨM TRA**  
Theo Văn bản số... 12.../KCTT-TL  
Ngày... 25...tháng... 12...năm 20...25...  
Chủ trì bộ môn ký tên:

Cọc 442  
Km 229 + 166.35

- S. Đào khuôn hè 0.52 m<sup>2</sup>
- S. Đào KTH 0.12 m<sup>2</sup>
- S. Đào rãnh 1.93 m<sup>2</sup>
- S. Đắp trả rãnh 0.76 m<sup>2</sup>
- S. Đắp hè 0.00 m<sup>2</sup>

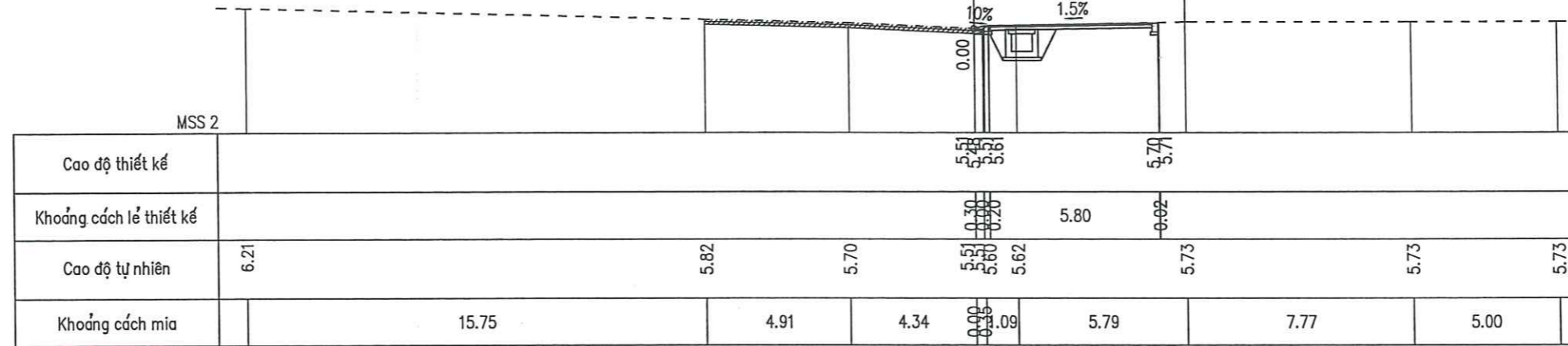
**PHÒNG KINH TẾ, HẠ TẦNG VÀ ĐÔ THỊ**  
**PHƯỜNG HÀ NAM**  
**THẨM ĐỊNH**  
Theo văn bản số 95/KCTĐ-ICHTĐT  
Ngày... 27...tháng... 12...năm 2025...  
Ký tên:



<b>CHỦ ĐẦU TƯ: UBND PHƯỜNG HÀ NAM</b>  CÔNG TY TNHH TƯ VẤN ĐẦU TƯ XÂY DỰNG <b>TÂM VIỆT PHÁT</b> ĐC: TỐ DẪN PHỐ ĐÌNH TRĂNG - PHƯỜNG HÀ NAM - TỈNH NINH BÌNH SĐT: 0915201058; EMAIL: TVXD.TAMVIETPHAT2021@GMAIL.COM	<b>CÔNG TRÌNH: CẢI TẠO, CHỈNH TRANG VỈA HÈ ĐƯỜNG LÊ HOÀN (QL.1)</b> <b>ĐOẠN TỪ CẦU PHỤ VÂN MỚI ĐẾN ĐƯỜNG VÕ NGUYỄN GIÁP,</b> <b>ĐỊA BÀN PHƯỜNG HÀ NAM, TỈNH NINH BÌNH</b> <b>ĐỊA ĐIỂM XD: PHƯỜNG HÀ NAM - TỈNH NINH BÌNH</b>	<b>CHỦ TRÌ THIẾT KẾ</b> ĐỖ NGUYỄN NGỌC	<b>ĐỒ NGUYÊN NGỌC</b> 		<b>CẮT NGANG THIẾT KẾ</b>
		<b>THIẾT KẾ</b> NGUYỄN HỮU LINH			<b>TỶ LỆ:</b>
		<b>KIỂM TRA</b> CHU VĂN THỨC			<b>BẢN VẼ SỐ:</b>
		<b>CHỦ NHIỆM THIẾT KẾ</b> NGUYỄN BÁ THUẬN		<b>ĐỖ NGUYỄN NGỌC</b>	

Cọc 443  
Km 229 + 190.21

- S. Đào khuôn hè 1.04 m2
- S. Đào KTH 0.07 m2
- S. Đào rãnh 1.86 m2
- S. Đắp trả rãnh 0.71 m2
- S. Đắp hè 0.00 m2



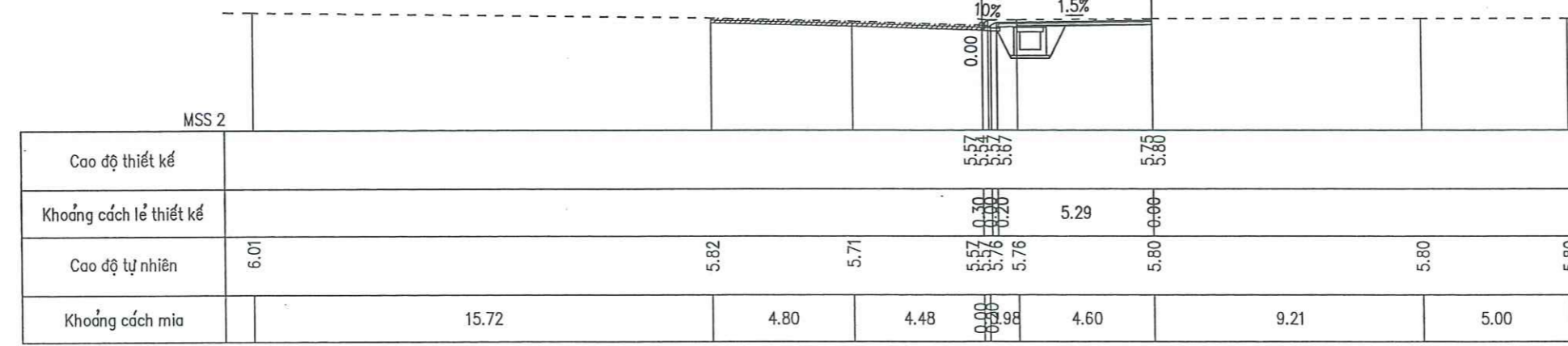
Cao độ thiết kế				5.51 5.51	5.61	5.71			
Khoảng cách lẻ thiết kế				0.30 0.20	5.80	0.02			
Cao độ tự nhiên	6.21	5.82	5.70	5.51 5.60	5.62	5.73	5.73	5.73	5.73
Khoảng cách mìa		15.75	4.91	4.34	0.09	5.79	7.77	5.00	

Cọc 444  
Km 229 + 220.00



- S. Đào khuôn hè 0.32 m2
- S. Đào KTH 0.96 m2
- S. Đào rãnh 1.99 m2
- S. Đắp trả rãnh 0.81 m2
- S. Đắp hè 0.00 m2

**CÔNG TY TNHH ĐẦU TƯ XÂY DỰNG VÀ AN TOÀN ĐƯỜNG BỘ TL**  
**THẨM TRA**  
Theo Văn bản số... 12.../K&T-TL  
Ngày... 25... tháng... 12... năm 2025.....  
Chủ trì bộ môn ký tên:

**PHÒNG KINH TẾ, HẠ TẦNG VÀ ĐÔ THỊ PHƯỜNG HÀ NAM**  
**THẨM ĐỊNH**  
Theo văn bản số 95/K&TĐ-CT/HĐĐ  
Ngày... 27... tháng... 12... năm 2025...  
Ký tên:

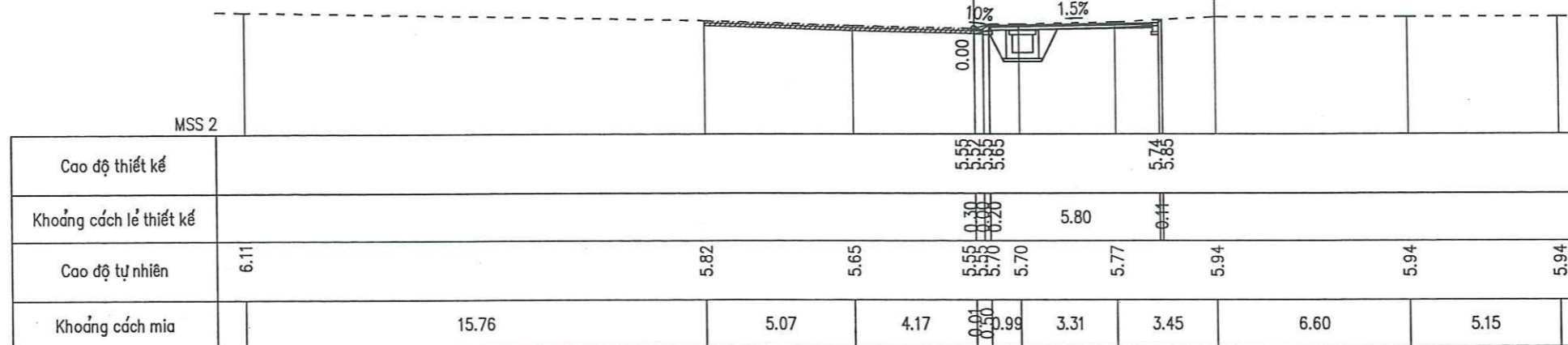


Cao độ thiết kế				5.57 5.54	5.67	5.76			
Khoảng cách lẻ thiết kế				0.30 0.20	5.29	0.06			
Cao độ tự nhiên	6.01	5.82	5.71	5.57 5.76	5.76	5.80	5.80	5.80	5.80
Khoảng cách mìa		15.72	4.80	4.48	0.08	4.60	9.21	5.00	

<b>CHỦ ĐẦU TƯ: UBND PHƯỜNG HÀ NAM</b>   <b>CÔNG TY TNHH TƯ VẤN ĐẦU TƯ XÂY DỰNG TÂM VIỆT PHÁT</b> <small>ĐC: TÓ DẪN PHỐ ĐÌNH TRĂNG - PHƯỜNG HÀ NAM - TỈNH NINH BÌNH SDT: 0915201058; EMAIL: TVXD.TAMVIETPHAT2021@GMAIL.COM</small>	<b>CÔNG TRÌNH: CẢI TẠO, CHÍNH TRANG VÍA HÈ ĐƯỜNG LÊ HOÀN (QL.1)</b> <b>ĐOẠN TỪ CẦU PHÙ VÂN MỚI ĐẾN ĐƯỜNG VÕ NGUYÊN GIÁP,</b> <b>ĐỊA BÀN PHƯỜNG HÀ NAM, TỈNH NINH BÌNH</b>  <b>ĐỊA ĐIỂM XD: PHƯỜNG HÀ NAM - TỈNH NINH BÌNH</b>	<b>CHỦ TRÌ THIẾT KẾ</b> ĐỖ NGUYÊN NGỌC	<b>ĐỒ NGUYÊN NGỌC</b>	 <b>CÔNG TY TNHH TƯ VẤN ĐẦU TƯ XÂY DỰNG TÂM VIỆT PHÁT</b> <b>TỈNH NINH BÌNH</b>	<b>CHỦ NHIỆM THIẾT KẾ</b> NGUYỄN BÁ THUẬN	<b>ĐỖ NGUYÊN NGỌC</b>	<b>CẮT NGANG THIẾT KẾ</b>
		<b>THIẾT KẾ</b> NGUYỄN HỮU LINH	<b>KIỂM TRA</b> CHU VĂN THỨC		<b>GIÁM ĐỐC</b> ĐỖ NGUYÊN NGỌC	<b>TỶ LỆ:</b>	
						<b>BẢN VẼ SỐ:</b>	

Cọc 445  
Km 229 + 235.74

S. Đào khuôn hè 0.34 m2  
S. Đào KTH 1.06 m2  
S. Đào rãnh 1.94 m2  
S. Đắp trả rãnh 0.76 m2  
S. Đắp hè 0.00 m2



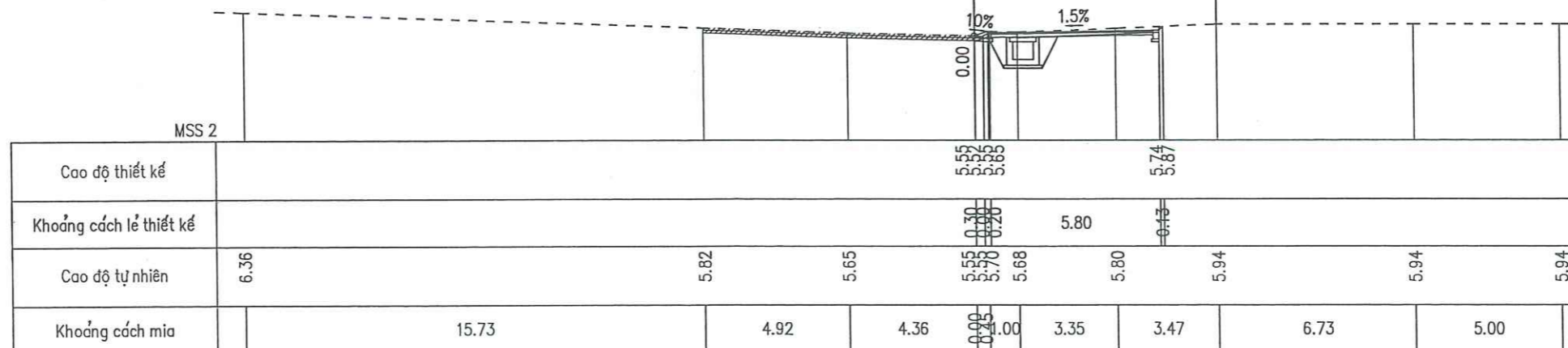
CÔNG TY TNHH ĐẦU TƯ XÂY DỰNG  
VÀ AN TOÀN ĐƯỜNG BỘ TL

**THẨM TRA**

Theo Văn bản số...*12*.../KQT...*TL*  
Ngày...*25*...tháng...*12*...năm 20*25*.....  
Chủ trì bộ môn ký tên:

Cọc 446  
Km 229 + 240.00

S. Đào khuôn hè 0.41 m2  
S. Đào KTH 1.06 m2  
S. Đào rãnh 1.92 m2  
S. Đắp trả rãnh 0.75 m2  
S. Đắp hè 0.01 m2

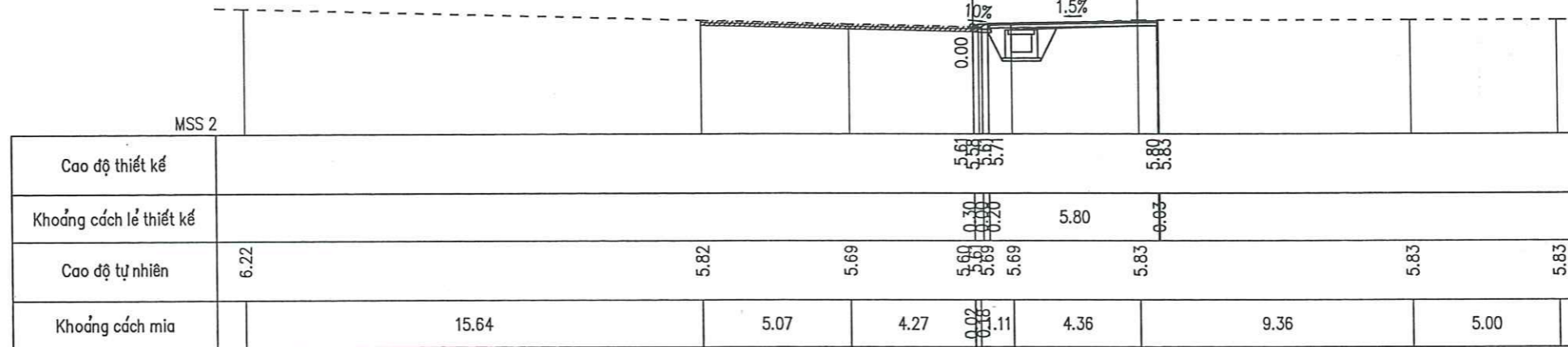


PHÒNG KINH TẾ, HẠ TẦNG VÀ ĐÔ THỊ  
PHƯỜNG HÀ NAM  
**THẨM ĐỊNH**  
Theo văn bản số...*95*.../KQT...*KTHTĐT*  
Ngày...*27*...tháng...*12*...năm 20*25*.....  
Ký tên:

<p>CHỦ ĐẦU TƯ: UBND PHƯỜNG HÀ NAM</p> <p>CÔNG TY TNHH TƯ VẤN ĐẦU TƯ XÂY DỰNG <b>TÂM VIỆT PHÁT</b> ĐC: TỔ DÂN PHỐ ĐÌNH TRĂNG - PHƯỜNG HÀ NAM - TỈNH NINH BÌNH SĐT: 0915201058; EMAIL: TVXD.TAMVIETPHAT2021@GMAIL.COM</p>	<p>CÔNG TRÌNH: CẢI TẠO, CHỈNH TRANG VÍA HÈ ĐƯỜNG LÊ HOÀN (QL.1) ĐOẠN TỪ CẦU PHÙ VÂN MỚI ĐẾN ĐƯỜNG VÕ NGUYÊN GIÁP, ĐỊA BÀN PHƯỜNG HÀ NAM, TỈNH NINH BÌNH ĐỊA ĐIỂM XD: PHƯỜNG HÀ NAM - TỈNH NINH BÌNH</p>	CHỦ TRÌ THIẾT KẾ	ĐỖ NGUYỄN NGỌC	   	<p>CÔNG TY TNHH TƯ VẤN ĐẦU TƯ XÂY DỰNG TÂM VIỆT PHÁT TỈNH NINH BÌNH</p>	GIÁM ĐỐC	ĐỖ NGUYỄN NGỌC	CẮT NGANG THIẾT KẾ
		THIẾT KẾ	NGUYỄN HỮU LINH			TỶ LỆ:		
KIỂM TRA	CHU VĂN THỨC	BẢN VẼ SỐ:						
CHỦ NHIỆM THIẾT KẾ	NGUYỄN BÁ THUẬN							

Cọc 447  
Km 229 + 260.00

- S. Đào khuôn hè 0.19 m2
- S. Đào KTH 1.04 m2
- S. Đào rãnh 1.98 m2
- S. Đắp trả rãnh 0.80 m2
- S. Đắp hè 0.15 m2

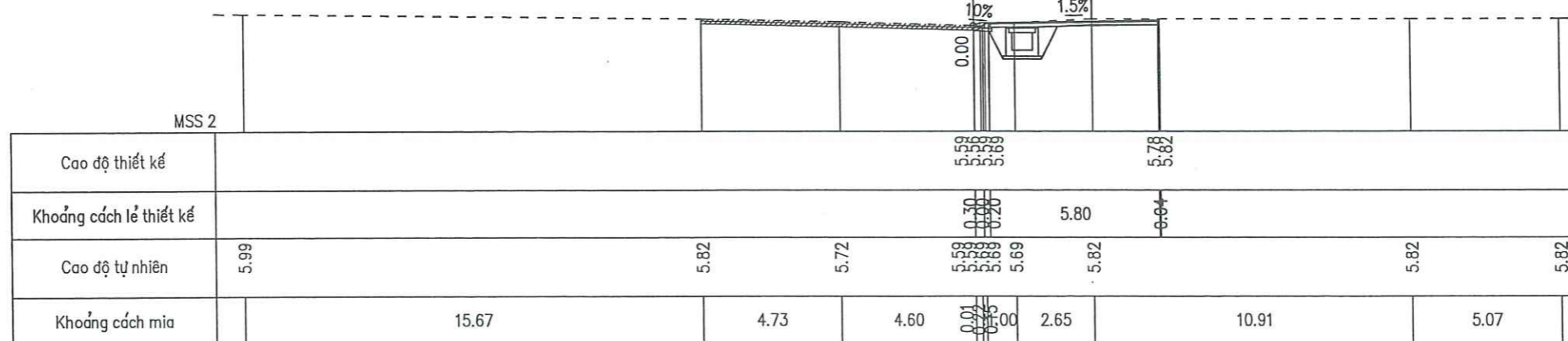


Cọc 448  
Km 229 + 275.39

- S. Đào khuôn hè 0.27 m2
- S. Đào KTH 1.06 m2
- S. Đào rãnh 1.98 m2
- S. Đắp trả rãnh 0.80 m2
- S. Đắp hè 0.04 m2

**CÔNG TY TNHH ĐẦU TƯ XÂY DỰNG VÀ AN TOÀN ĐƯỜNG BỘ TL**  
**THẨM TRA**  
 Theo Văn bản số... 12... / K&T-TL  
 Ngày... 25... tháng... 12... năm 2025...  
 Chủ trì bộ môn ký tên:

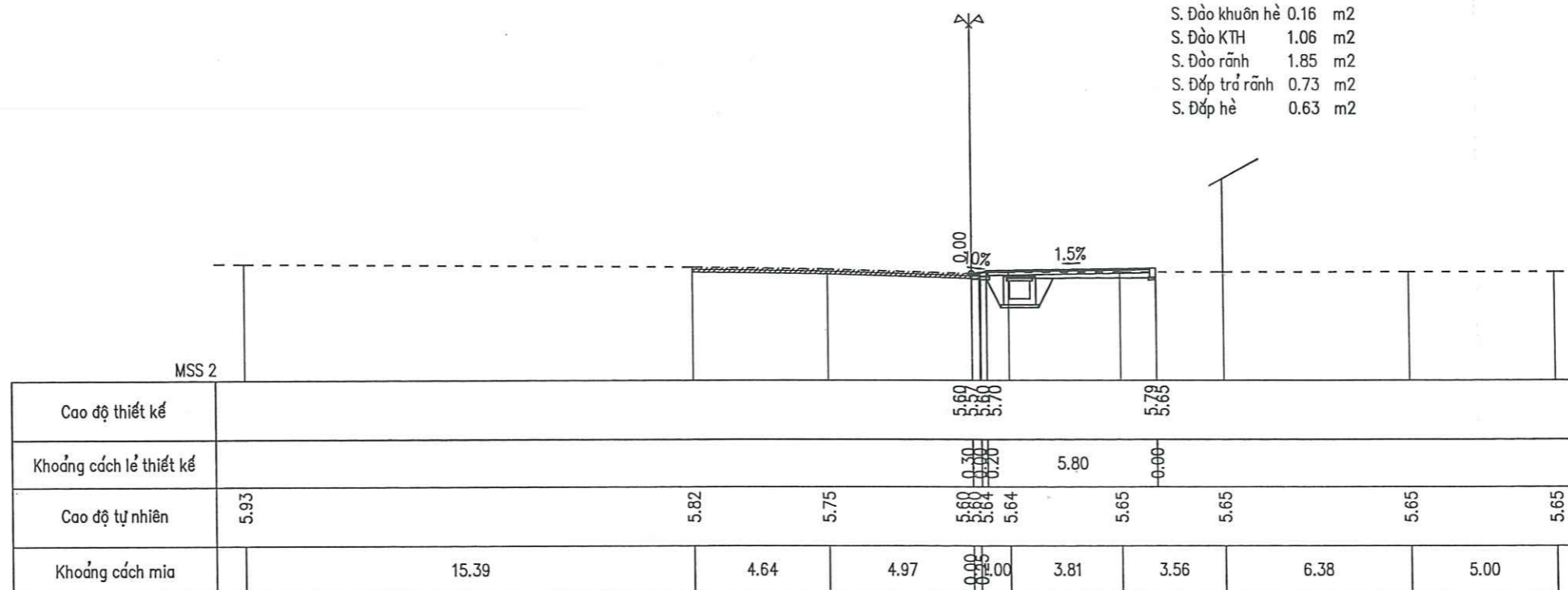
**PHÒNG KINH TẾ, HẠ TẦNG VÀ ĐÔ THỊ**  
**PHƯỜNG HÀ NAM**  
**THẨM ĐỊNH**  
 Theo văn bản số 95 / K&TĐ - KT-H.TĐT  
 Ngày... 27... tháng... 12... năm 2025...  
 Ký tên:



<b>CHỦ ĐẦU TƯ: UBND PHƯỜNG HÀ NAM</b>	<b>CÔNG TRÌNH: CẢI TẠO, CHỈNH TRANG VÍA HÈ ĐƯỜNG LÊ HOÀN (QL.1)</b> <b>ĐOẠN TỪ CẦU PHÙ VÂN MỚI ĐẾN ĐƯỜNG VÕ NGUYÊN GIÁP,</b> <b>ĐỊA BÀN PHƯỜNG HÀ NAM, TỈNH NINH BÌNH</b> <b>ĐỊA ĐIỂM XD: PHƯỜNG HÀ NAM - TỈNH NINH BÌNH</b>	<b>CHỦ TRÌ THIẾT KẾ</b> ĐỖ NGUYỄN NGỌC	<b>ĐỒ NGUYÊN NGỌC</b> NGUYỄN HỮU LINH CHU VĂN THỨC NGUYỄN BÁ THUẬN		<b>CHỦ TRÌ THIẾT KẾ</b> ĐỖ NGUYỄN NGỌC
	CÔNG TY TNHH TƯ VẤN ĐẦU TƯ XÂY DỰNG <b>TÂM VIỆT PHÁT</b> <small>ĐC: TỔ ĐÃN PHỐ ĐÌNH TRĂNG - PHƯỜNG HÀ NAM - TỈNH NINH BÌNH          SĐT: 0915201058; EMAIL: TVXD.TAMVIETPHAT2021@GMAIL.COM</small>				<b>GIÁM ĐỐC</b> ĐỖ NGUYỄN NGỌC
<b>TÂM VIỆT PHÁT</b>					<b>CẮT NGANG THIẾT KẾ</b> TỶ LỆ: BẢN VẼ SỐ:

Cọc 449  
Km 229 + 300.00

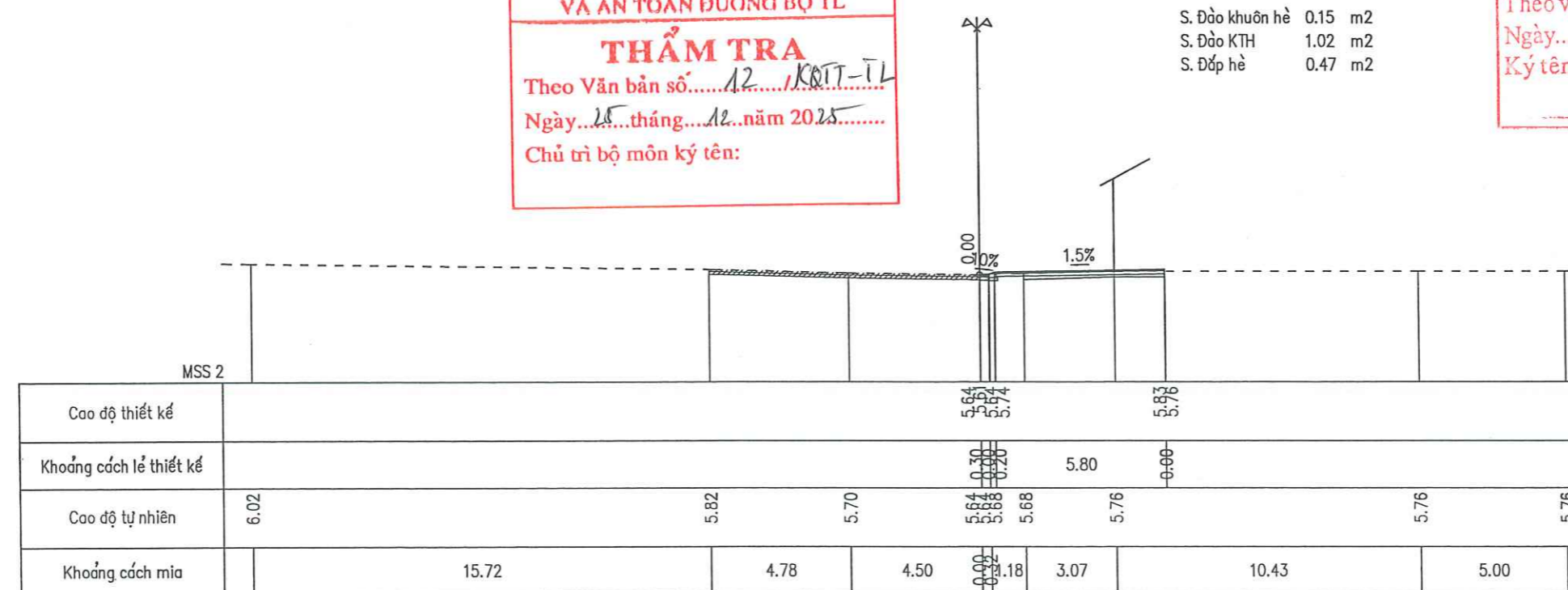
- S. Đào khuôn hè 0.16 m2
- S. Đào KTH 1.06 m2
- S. Đào rãnh 1.85 m2
- S. Đắp trở rãnh 0.73 m2
- S. Đắp hè 0.63 m2



**CÔNG TY TNHH ĐẦU TƯ XÂY DỰNG VÀ AN TOÀN ĐƯỜNG BỘ TL**  
**THẨM TRA**  
Theo Văn bản số... 12... /KT-TL  
Ngày... 25... tháng... 12... năm 2025...  
Chủ trì bộ môn ký tên:

Cọc 450  
Km 229 + 321.89

- S. Đào khuôn hè 0.15 m2
- S. Đào KTH 1.02 m2
- S. Đắp hè 0.47 m2

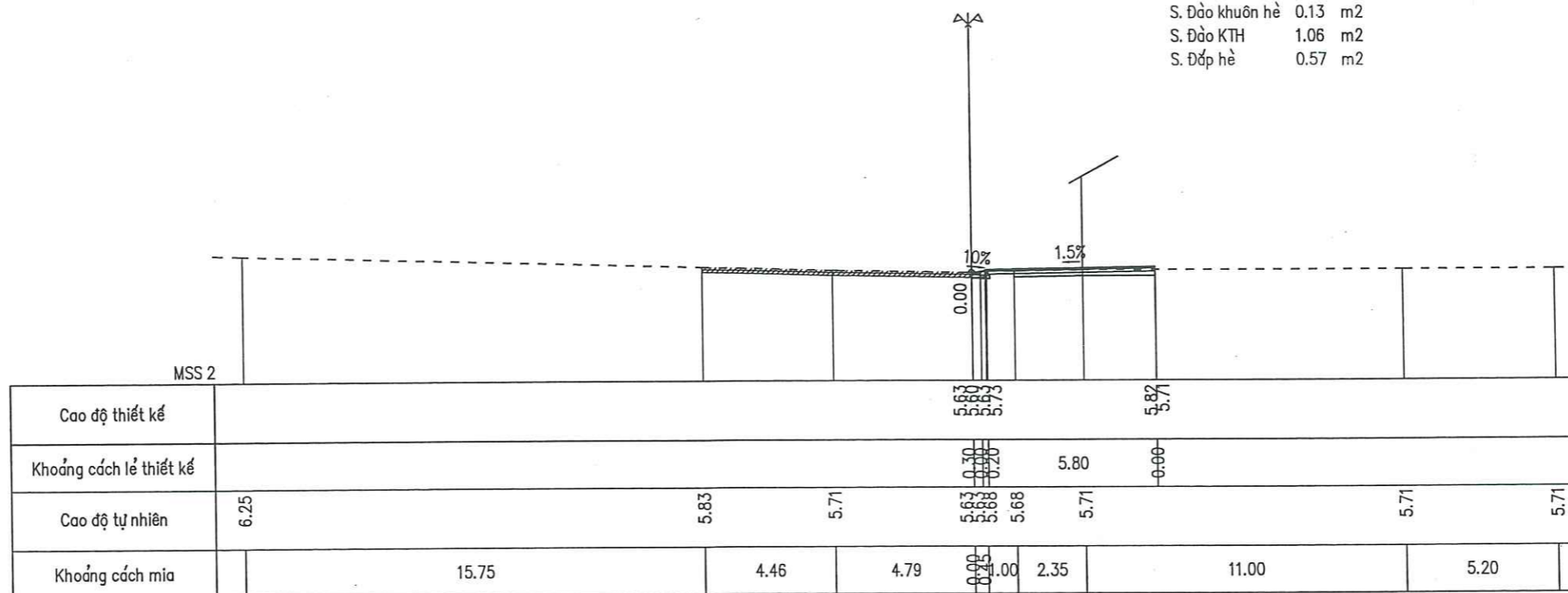


**PHÒNG KINH TẾ, HẠ TẦNG VÀ ĐÔ THỊ PHƯỜNG HÀ NAM**  
**THẨM ĐỊNH**  
Theo văn bản số 957/K&TĐ... KT/HTĐT.  
Ngày... 27... tháng... 12... năm 2025...  
Ký tên:

<b>CHỦ ĐẦU TƯ: UBND PHƯỜNG HÀ NAM</b>   <b>CÔNG TY TNHH TƯ VẤN ĐẦU TƯ XÂY DỰNG TÂM VIỆT PHÁT</b> <small>ĐC: TỐ DẪN PHỐ ĐÌNH TRĂNG - PHƯỜNG HÀ NAM - TỈNH NINH BÌNH SDT: 0915201058; EMAIL: TVXD.TAMVIETPHAT2021@GMAIL.COM</small>	<b>CÔNG TRÌNH: CẢI TẠO, CHỈNH TRANG VÍA HÈ ĐƯỜNG LÊ HOÀN (QL.1)</b> <b>ĐOẠN TỪ CẦU PHỤ VÂN MỚI ĐẾN ĐƯỜNG VÕ NGUYỄN GIÁP,</b> <b>ĐỊA BÀN PHƯỜNG HÀ NAM, TỈNH NINH BÌNH</b>  <b>ĐỊA ĐIỂM XD: PHƯỜNG HÀ NAM - TỈNH NINH BÌNH</b>	CHỦ TRÌ THIẾT KẾ	ĐỖ NGUYỄN NGỌC		<b>CÔNG TY TNHH TƯ VẤN ĐẦU TƯ XÂY DỰNG TÂM VIỆT PHÁT</b> <b>GIÁM ĐỐC</b>  <b>ĐỖ NGUYỄN NGỌC</b>	CẮT NGANG THIẾT KẾ
		THIẾT KẾ	NGUYỄN HỮU LINH			TỶ LỆ:
		KIỂM TRA	CHU VĂN THỨC			BẢN VẼ SỐ:
		CHỦ NHIỆM THIẾT KẾ	NGUYỄN BÁ THUẬN			

Cọc 451  
Km 229 + 332.27

S. Đào khuôn hè 0.13 m2  
S. Đào KTH 1.06 m2  
S. Đắp hè 0.57 m2



Cọc 452  
Km 229 + 340.00

**CÔNG TY TNHH ĐẦU TƯ XÂY DỰNG VÀ AN TOÀN ĐƯỜNG BỘ TL**

**THẨM TRA**

Theo Văn bản số... 12... / KQ.TT-TL

Ngày... 25... tháng... 12... năm 2025

Chủ trì bộ môn ký tên:

S. Đào khuôn hè 0.17 m2  
S. Đào KTH 1.06 m2  
S. Đắp hè 0.34 m2

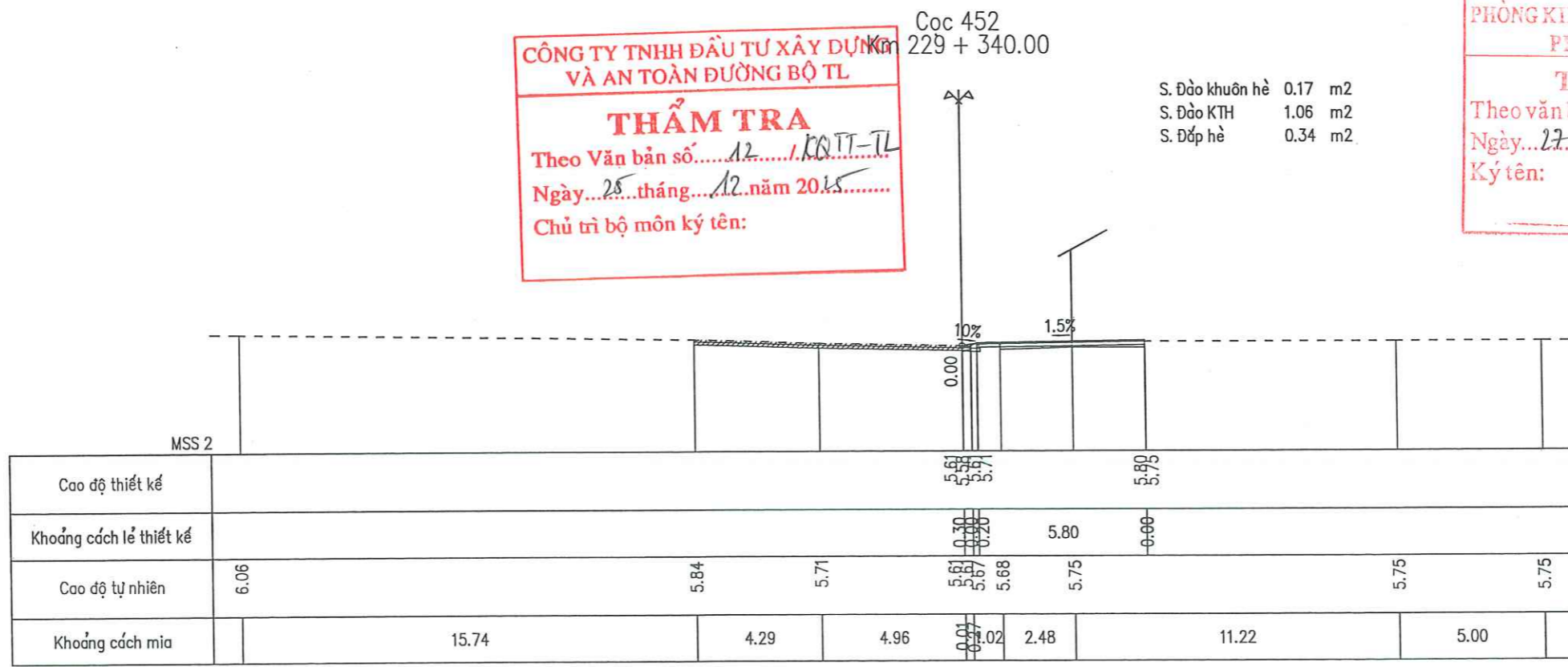
**PHÒNG KINH TẾ, KINH TẾ VÀ ĐÔ THỊ**  
**PHƯỜNG HÀ NAM**

**THẨM ĐỊNH**

Theo văn bản số 95/KS.Đ. KT.HĐT

Ngày... 27... tháng... 12... năm 2025

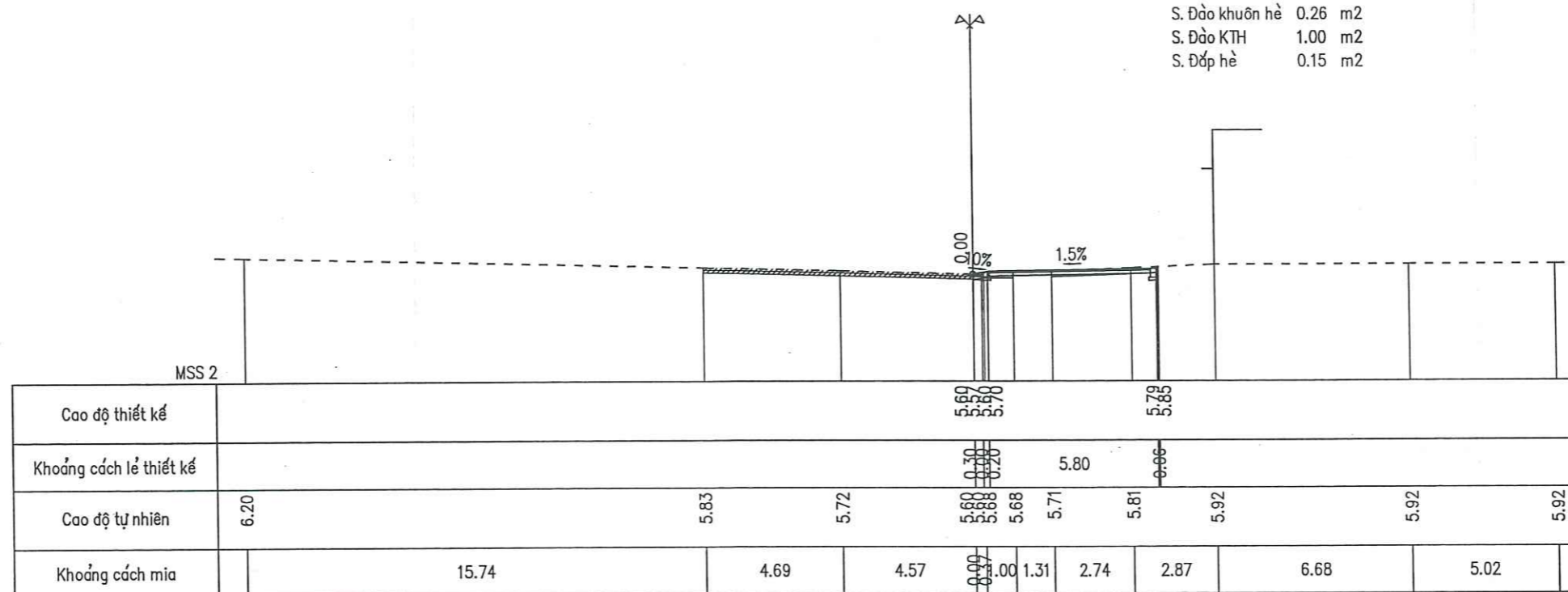
Ký tên:



<b>CHỦ ĐẦU TƯ: UBND PHƯỜNG HÀ NAM</b>  <b>TÂM VIỆT PHÁT</b> ĐC: TỔ DÂN PHỐ ĐÌNH TRĂNG - PHƯỜNG HÀ NAM - TỈNH NINH BÌNH SĐT: 0915201058; EMAIL: TVXD.TAMVIETPHAT2021@GMAIL.COM	<b>CÔNG TRÌNH: CẢI TẠO, CHỈNH TRANG VỈA HÈ ĐƯỜNG LÊ HOÀN (QL.1)</b> <b>ĐOẠN TỪ CẦU PHÙ VÂN MỚI ĐẾN ĐƯỜNG VÕ NGUYỄN GIÁP,</b> <b>ĐỊA BÀN PHƯỜNG HÀ NAM, TỈNH NINH BÌNH</b> <b>ĐỊA ĐIỂM XD: PHƯỜNG HÀ NAM - TỈNH NINH BÌNH</b>	CHỦ TRÌ THIẾT KẾ	ĐỖ NGUYỄN NGỌC	   	<b>CÔNG TY TNHH TV ĐTXD TÂM VIỆT PHÁT</b> <b>CÔNG TY TNHH TƯ VẤN ĐẦU TƯ XÂY DỰNG TÂM VIỆT PHÁT</b> <b>TỈNH NINH BÌNH</b>	<b>GIÁM ĐỐC</b> ĐỖ NGUYỄN NGỌC	CẮT NGANG THIẾT KẾ
		THIẾT KẾ	NGUYỄN HỮU LINH				TỶ LỆ:
		KIỂM TRA	CHU VĂN THỨC				BẢN VẼ SỐ:
		CHỦ NHIỆM THIẾT KẾ	NGUYỄN BÁ THUẬN				

Cọc 453  
Km 229 + 360.00

S. Đào khuôn hè 0.26 m2  
S. Đào KTH 1.00 m2  
S. Đắp hè 0.15 m2

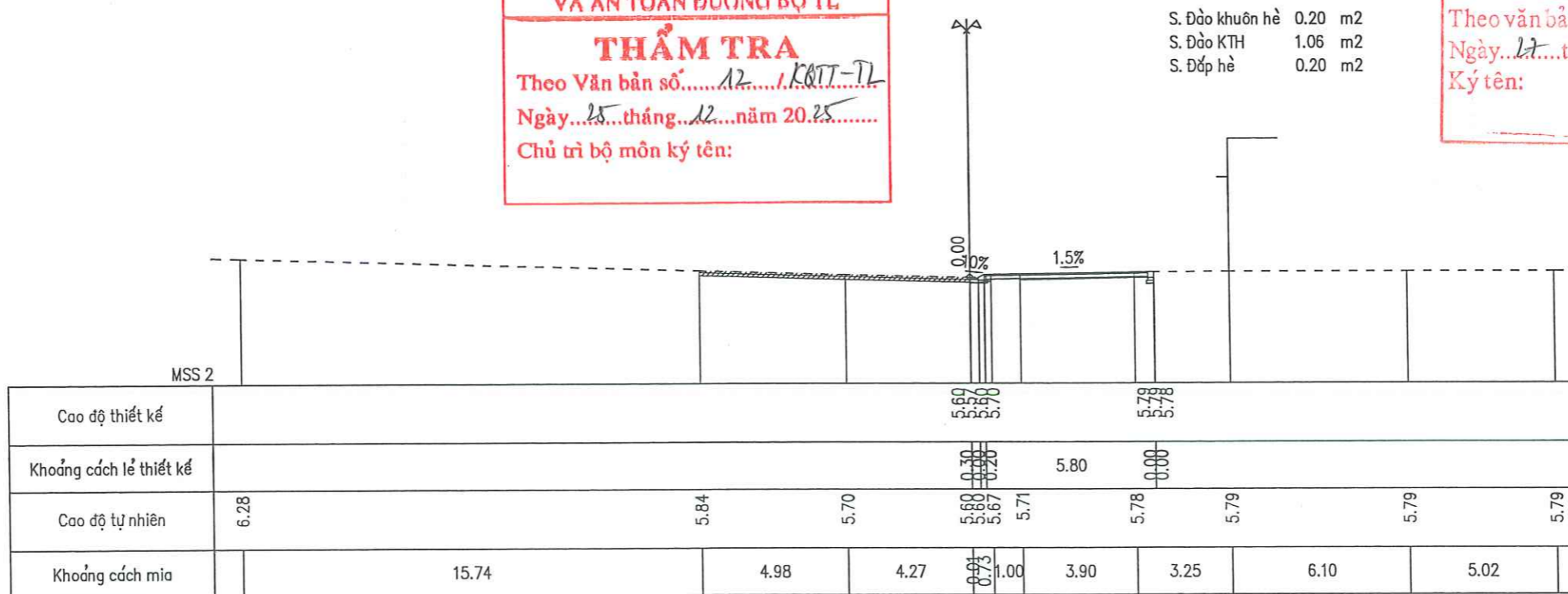




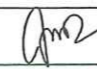



Cọc 454  
Km 229 + 375.69

S. Đào khuôn hè 0.20 m2  
S. Đào KTH 1.06 m2  
S. Đắp hè 0.20 m2

**CÔNG TY TNHH ĐẦU TƯ XÂY DỰNG VÀ AN TOÀN ĐƯỜNG BỘ TL**  
**THẨM TRA**  
Theo Văn bản số... 12... / KQT-TL  
Ngày... 25... tháng... 12... năm 2025...  
Chủ trì bộ môn ký tên:

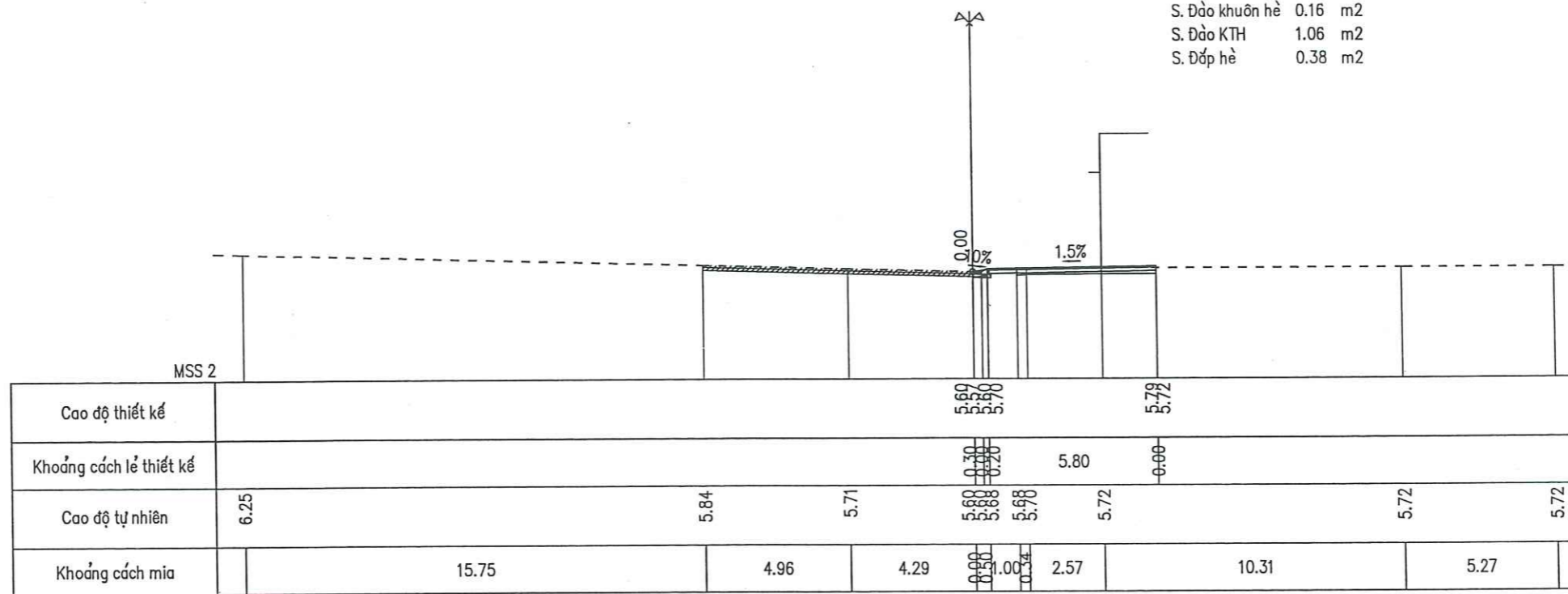
**PHÒNG KINH TẾ, KINH TẾ VÀ ĐÔ THỊ PHƯỜNG HÀ NAM**  
**THẨM ĐỊNH**  
Theo văn bản số 95/KQT-P... KT/HĐT  
Ngày... 27... tháng... 12... năm 2025...  
Ký tên:



<b>CHỦ ĐẦU TƯ: UBND PHƯỜNG HÀ NAM</b>  <b>CÔNG TY TNHH TƯ VẤN ĐẦU TƯ XÂY DỰNG TÂM VIỆT PHÁT</b> ĐC: TỔ DÂN PHỐ ĐÌNH TRĂNG - PHƯỜNG HÀ NAM - TỈNH NINH BÌNH SĐT: 0915201058; EMAIL: TVXD.TAMVIETPHAT2021@GMAIL.COM	<b>CÔNG TRÌNH: CẢI TẠO, CHÍNH TRANG VÍA HÈ ĐƯỜNG LÊ HOÀN (QL.1)</b> <b>ĐOẠN TỪ CẦU PHÙ VÂN MỚI ĐẾN ĐƯỜNG VÕ NGUYÊN GIÁP,</b> <b>ĐỊA BÀN PHƯỜNG HÀ NAM, TỈNH NINH BÌNH</b> <b>ĐỊA ĐIỂM XD: PHƯỜNG HÀ NAM - TỈNH NINH BÌNH</b>	<b>CHỦ TRÌ THIẾT KẾ</b> ĐỖ NGUYỄN NGỌC	<b>ĐỒ NGUYÊN NGỌC</b>	 <b>CÔNG TY TNHH TƯ VẤN ĐẦU TƯ XÂY DỰNG TÂM VIỆT PHÁT</b> TỈNH NINH BÌNH	<b>THIẾT KẾ</b> NGUYỄN HỮU LINH	   	<b>KIỂM TRA</b> CHU VĂN THỨC	<b>CHỦ NHIỆM THIẾT KẾ</b> NGUYỄN BÁ THUẬN	<b>ĐỖ NGUYỄN NGỌC</b>	<b>CẮT NGANG THIẾT KẾ</b>
		<b>TÂM VIỆT PHÁT</b>	<b>TỶ LỆ:</b>		<b>BẢN VẼ SỐ:</b>					

Cọc 455  
Km 229 + 393.83

S. Đào khuôn hè 0.16 m2  
S. Đào KTH 1.06 m2  
S. Đắp hè 0.38 m2

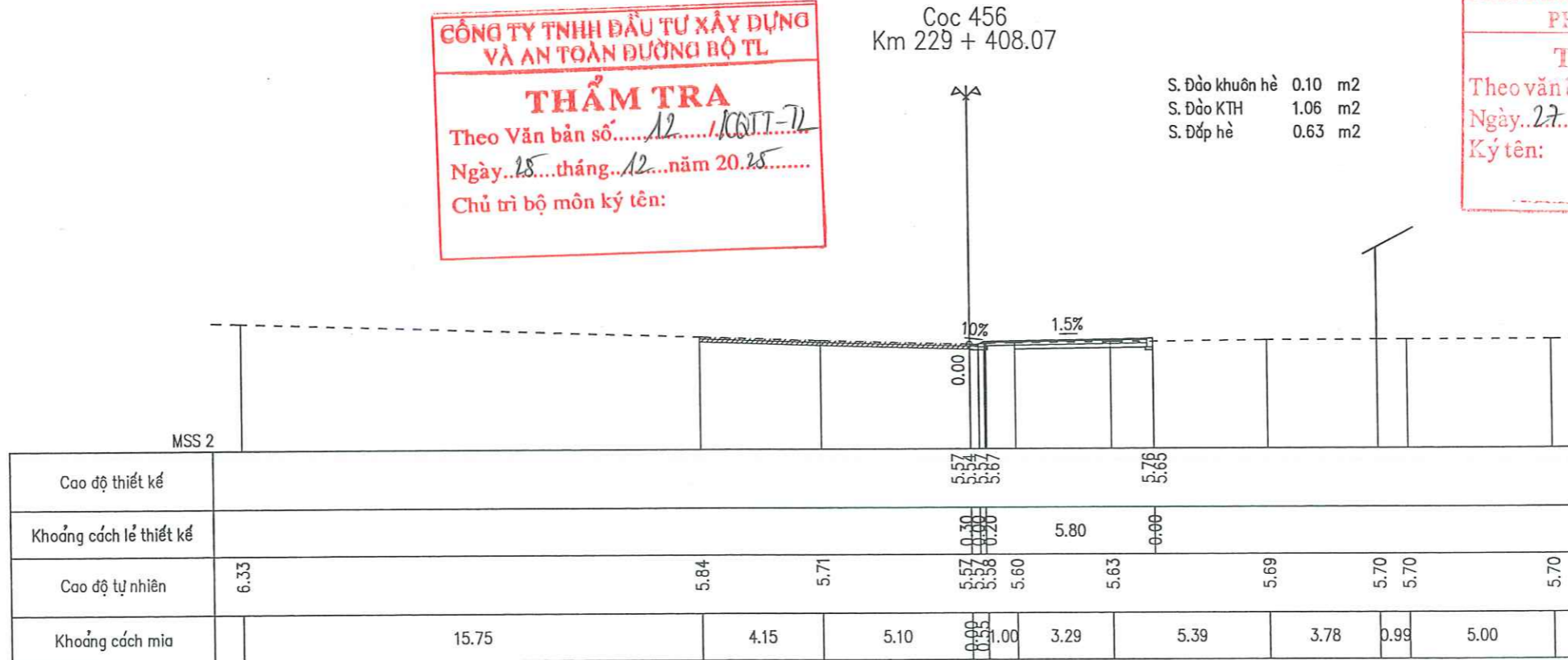




**CÔNG TY TNHH ĐẦU TƯ XÂY DỰNG VÀ AN TOÀN ĐƯỜNG BỘ TL**  
**THẨM TRA**  
Theo Văn bản số... 12... /CGTT-72  
Ngày... 25... tháng... 12... năm 20... 25...  
Chủ trì bộ môn ký tên:

Cọc 456  
Km 229 + 408.07

S. Đào khuôn hè 0.10 m2  
S. Đào KTH 1.06 m2  
S. Đắp hè 0.63 m2

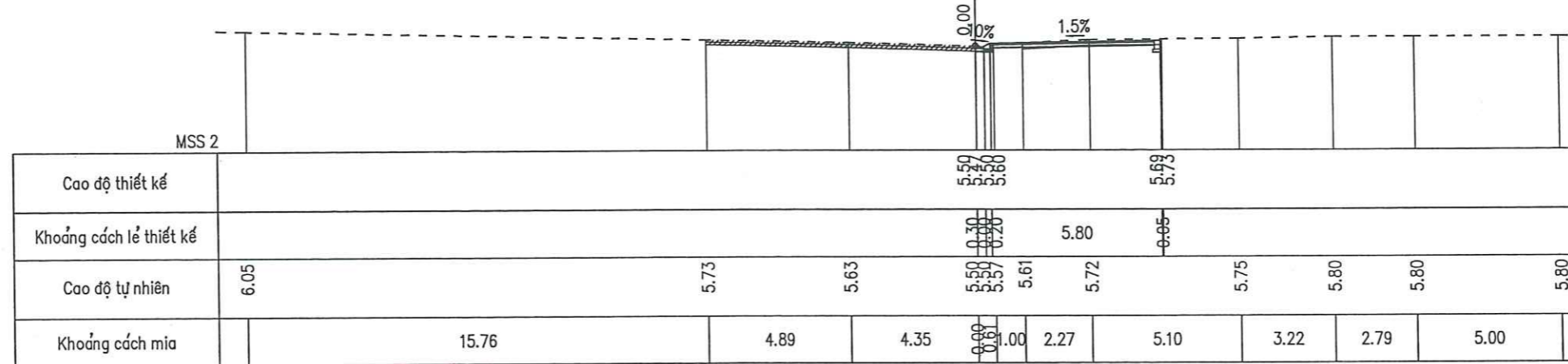
**PHÒNG KINH TẾ, HẠ TẦNG VÀ ĐÔ THỊ  
PHƯỜNG HÀ NAM**  
**THẨM ĐỊNH**  
Theo văn bản số 95 /KATĐ-KT-H.NĐ  
Ngày... 27... tháng... 12... năm 20... 25...  
Ký tên:



<b>CHỦ ĐẦU TƯ: UBND PHƯỜNG HÀ NAM</b>  CÔNG TY TNHH TƯ VẤN ĐẦU TƯ XÂY DỰNG <b>TÂM VIỆT PHÁT</b> ĐC: TỔ DÂN PHỐ ĐÌNH TRĂNG - PHƯỜNG HÀ NAM - TỈNH NINH BÌNH SĐT: 0915201058; EMAIL: TVXD.TAMVIETPHAT2021@GMAIL.COM	<b>CÔNG TRÌNH: CẢI TẠO, CHỈNH TRANG VÍA HÈ ĐƯỜNG LÊ HOÀN (QL.1)</b> <b>ĐOẠN TỪ CẦU PHÙ VÂN MỚI ĐẾN ĐƯỜNG VÕ NGUYỄN GIÁP,</b> <b>ĐỊA BÀN PHƯỜNG HÀ NAM, TỈNH NINH BÌNH</b> <b>ĐỊA ĐIỂM XD: PHƯỜNG HÀ NAM - TỈNH NINH BÌNH</b>	<b>CHỦ TRÌ THIẾT KẾ</b> ĐỖ NGUYỄN NGỌC	<b>ĐỒ NGUYÊN NGỌC</b>	 <b>CÔNG TY TNHH TƯ VẤN ĐẦU TƯ XÂY DỰNG TÂM VIỆT PHÁT</b> TỈNH NINH BÌNH	<b>CHỦ NHIỆM THIẾT KẾ</b> NGUYỄN BÁ THUẬN	<b>ĐỖ NGUYỄN NGỌC</b>	<b>CẮT NGANG THIẾT KẾ</b>
		<b>THIẾT KẾ</b> NGUYỄN HỮU LINH	<b>GIÁM ĐỐC</b>		<b>TỶ LỆ:</b>		
		<b>KIỂM TRA</b> CHU VĂN THỨC			<b>BẢN VẼ SỐ:</b>		

Cọc 457  
Km 229 + 428.95

S. Đào khuôn hè 0.27 m2  
S. Đào KTH 1.06 m2  
S. Đắp hè 0.04 m2

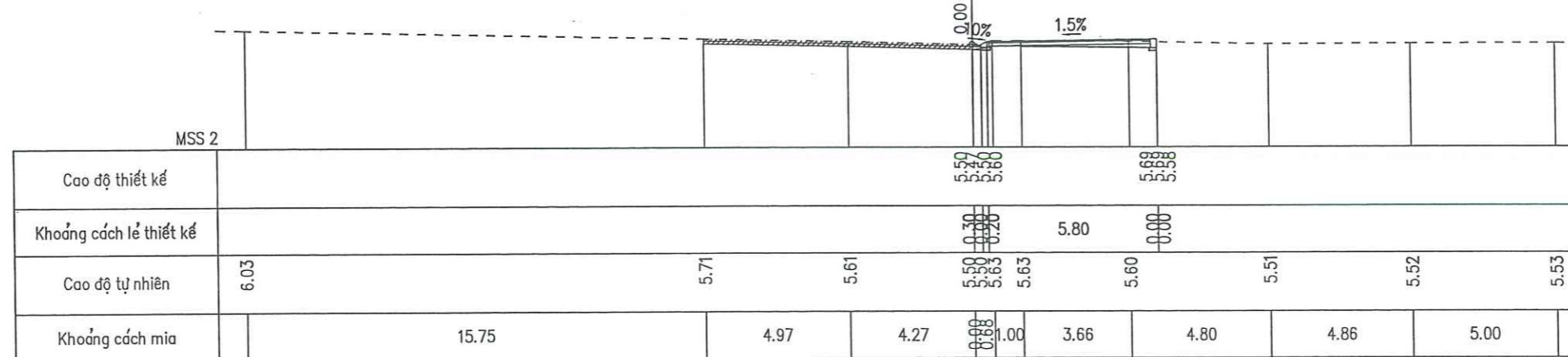


**CÔNG TY TNHH ĐẦU TƯ XÂY DỰNG VÀ AN TOÀN ĐƯỜNG BỘ TL**  
**THẨM TRA**  
Theo Văn bản số.....12...../K&TT-TV  
Ngày...28...tháng...12...năm 2025.....  
Chủ trì bộ môn ký tên:

Cọc 458  
Km 229 + 448.72

S. Đào khuôn hè 0.22 m2  
S. Đào KTH 1.06 m2  
S. Đắp hè 0.36 m2

**PHÒNG KINH TẾ, HẠ TẦNG VÀ ĐÔ THỊ PHƯỜNG HÀ NAM**  
**THẨM ĐỊNH**  
Theo văn bản số 951/K&TTĐ-KTH&ĐT  
Ngày...27...tháng...12...năm 2025.....  
Ký tên:



CHỦ ĐẦU TƯ: UBND PHƯỜNG HÀ NAM  
**TÂM VIỆT PHÁT**  
CÔNG TY TNHH TƯ VẤN ĐẦU TƯ XÂY DỰNG  
ĐC: TỔ DÂN PHỐ ĐÌNH TRĂNG - PHƯỜNG HÀ NAM - TỈNH NINH BÌNH  
SDT: 0915201058; EMAIL: TVXD.TAMVIETPHAT2021@GMAIL.COM

**CÔNG TRÌNH: CẢI TẠO, CHỈNH TRANG VÍA HÈ ĐƯỜNG LÊ HOÀN (QL.1)**  
**ĐOẠN TỪ CẦU PHÙ VÂN MỚI ĐẾN ĐƯỜNG VÕ NGUYỄN GIÁP,**  
**ĐỊA BÀN PHƯỜNG HÀ NAM, TỈNH NINH BÌNH**  
**ĐỊA ĐIỂM XD: PHƯỜNG HÀ NAM - TỈNH NINH BÌNH**

CHỦ TRÌ THIẾT KẾ  
THIẾT KẾ  
KIỂM TRA  
CHỦ NHIỆM THIẾT KẾ

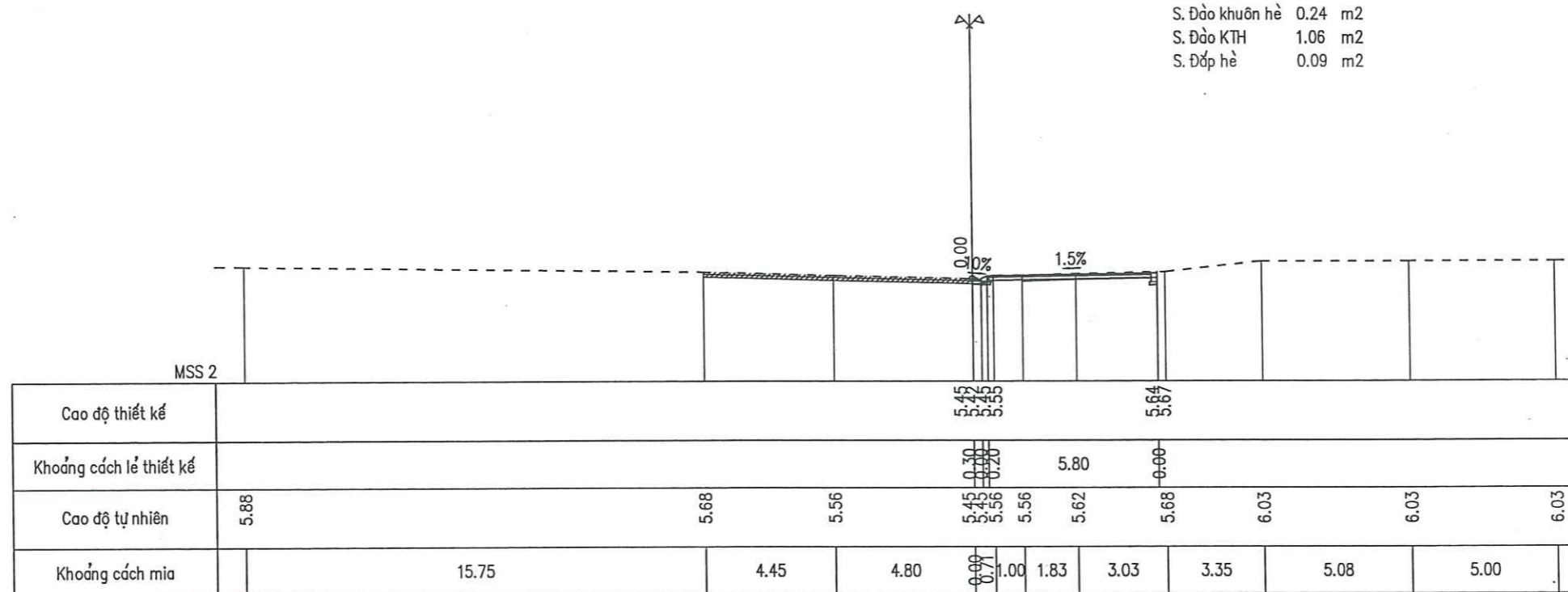
ĐỖ NGUYỄN NGỌC  
NGUYỄN HỮU LINH  
CHU VĂN THỨC  
NGUYỄN BÁ THUẬN

**CÔNG TY TNHH TƯ VẤN ĐẦU TƯ XÂY DỰNG VÀ AN TOÀN ĐƯỜNG BỘ TL**  
**TÂM VIỆT PHÁT**  
M&DN: 0100849832  
TỈNH NINH BÌNH

CẮT NGANG THIẾT KẾ  
TỶ LỆ:  
BẢN VẼ SỐ:  
ĐỖ NGUYỄN NGỌC

Cọc 459  
Km 229 + 468.97

S. Đào khuôn hè 0.24 m2  
S. Đào KTH 1.06 m2  
S. Đắp hè 0.09 m2

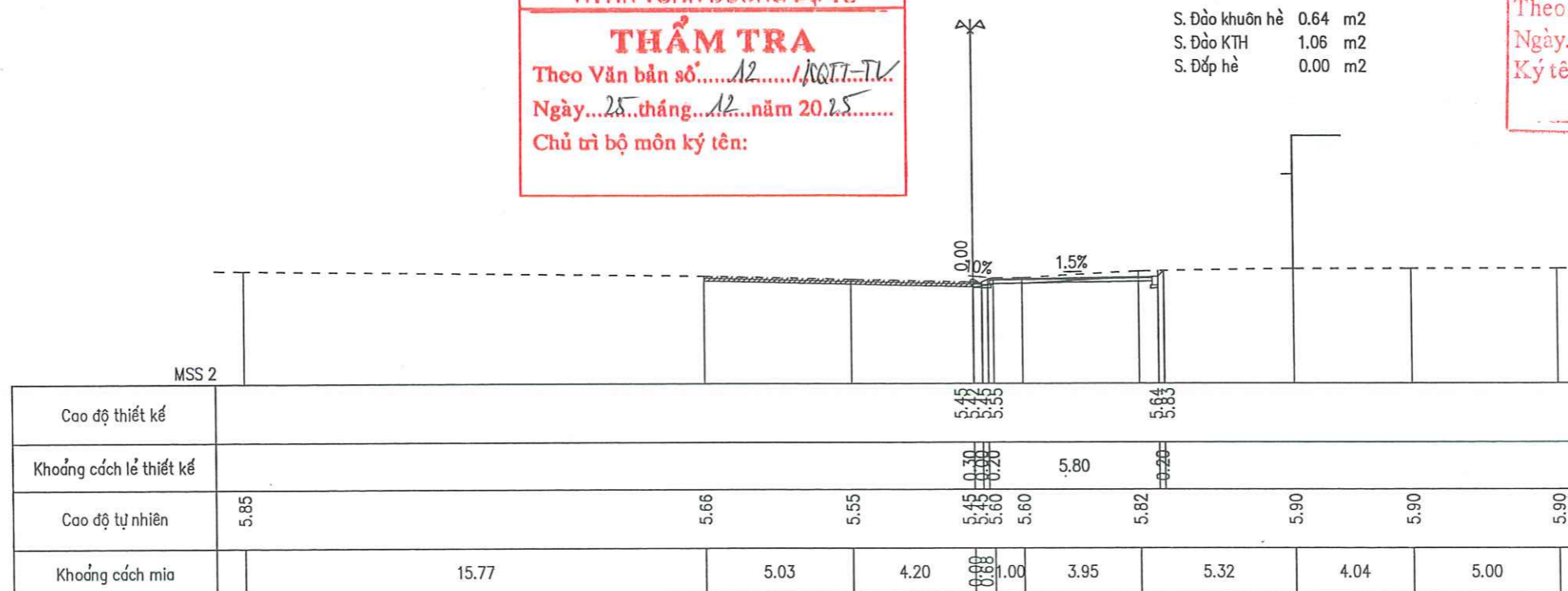



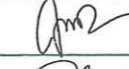


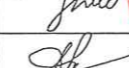
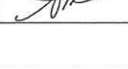
CÔNG TY TNHH ĐẦU TƯ XÂY DỰNG VÀ AN TOÀN ĐƯỜNG BỘ TL  
**THẨM TRA**  
Theo Văn bản số.....12...../KQTT-TV  
Ngày...25...tháng...12...năm 20.25.....  
Chủ trì bộ môn ký tên:

Cọc 459A  
Km 229 + 480.00

S. Đào khuôn hè 0.64 m2  
S. Đào KTH 1.06 m2  
S. Đắp hè 0.00 m2

PHÒNG KINH TẾ, HẠ TẦNG VÀ ĐÔ THỊ  
PHƯỜNG HÀ NAM  
**THẨM ĐỊNH**  
Theo văn bản số 95/KQTT-KTH/MT  
Ngày...27...tháng...12...năm 20.25....  
Ký tên:

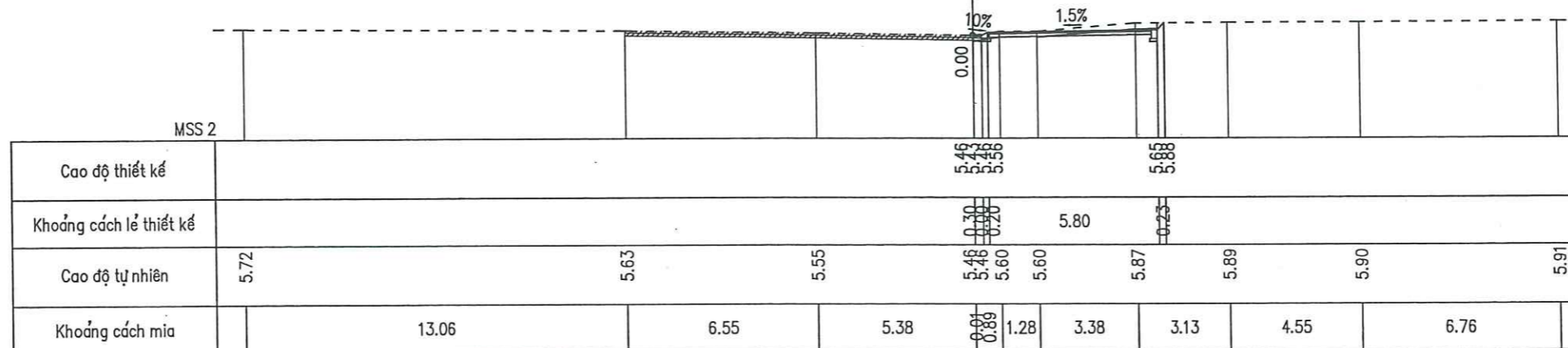


<b>CHỦ ĐẦU TƯ: UBND PHƯỜNG HÀ NAM</b>  CÔNG TY TNHH TƯ VẤN ĐẦU TƯ XÂY DỰNG <b>TÂM VIỆT PHÁT</b> ĐC: TỔ DÂN PHỐ ĐÌNH TRĂNG - PHƯỜNG HÀ NAM - TỈNH NINH BÌNH SĐT: 0915201058; EMAIL: TVXD.TAMVIETPHAT2021@GMAIL.COM	<b>CÔNG TRÌNH: CẢI TẠO, CHÍNH TRANG VỈA HÈ ĐƯỜNG LÊ HOÀN (QL.1)</b> ĐOẠN TỪ CẦU PHÙ VÂN MỚI ĐẾN ĐƯỜNG VÕ NGUYÊN GIÁP, ĐỊA BÀN PHƯỜNG HÀ NAM, TỈNH NINH BÌNH ĐỊA ĐIỂM XD: PHƯỜNG HÀ NAM - TỈNH NINH BÌNH	<b>CHỦ TRÌ THIẾT KẾ</b> ĐỖ NGUYỄN NGỌC	<b>ĐỒ NGUYÊN NGỌC</b> 	 <b>CÔNG TY TNHH TƯ VẤN ĐẦU TƯ XÂY DỰNG TÂM VIỆT PHÁT</b> TỈNH NINH BÌNH	<b>GIÁM ĐỐC</b> ĐỖ NGUYỄN NGỌC	<b>CẮT NGANG THIẾT KẾ</b>
		<b>THIẾT KẾ</b> NGUYỄN HỮU LINH 	<b>KIỂM TRA</b> CHU VĂN THỨC 		<b>CHỦ NHIỆM THIẾT KẾ</b> NGUYỄN BÁ THUẬN 	Tỷ lệ: Bản vẽ số:

Cọc 460  
Km 229 + 496.77

R = 6.50  
it = 0.00%  
ip = 0.00%  
w = 0.00

S. Đào khuôn hè 0.69 m2  
S. Đào KTH 1.00 m2  
S. Đắp hè 0.02 m2

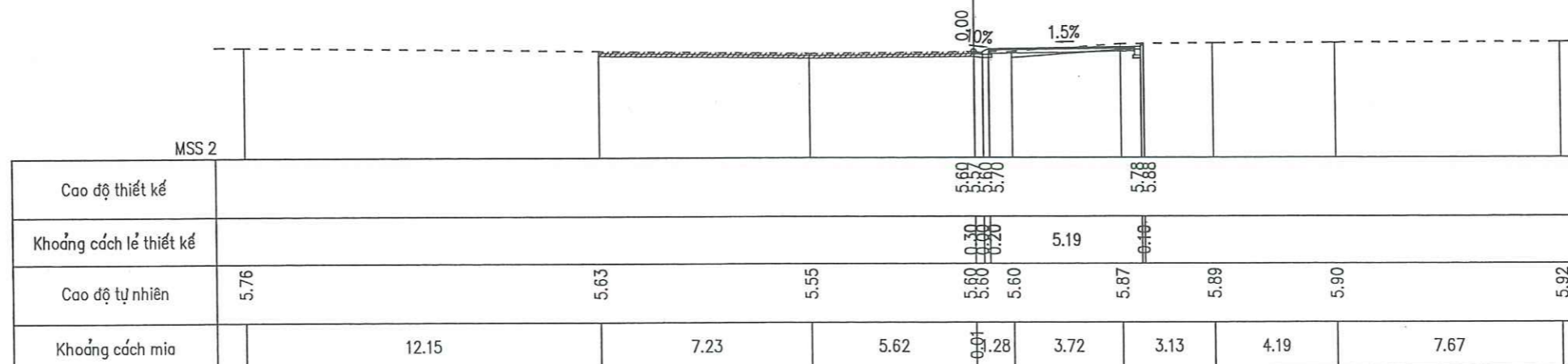



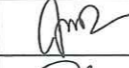

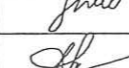


CÔNG TY TNHH ĐẦU TƯ XÂY DỰNG VÀ AN TOÀN ĐƯỜNG BỘ TL  
**THẨM TRA**  
Theo Văn bản số 12/KATT-TL  
Ngày 27 tháng 12 năm 2025  
Chủ trì bộ môn ký tên:

Cọc 461  
Km 229 + 497.48

S. Đào khuôn hè 0.28 m2  
S. Đào KTH 0.88 m2  
S. Đắp hè 0.20 m2

PHÒNG KINH TẾ, HẠ TẦNG VÀ ĐÔ THỊ  
PHƯỜNG HÀ NAM  
**THẨM ĐỊNH**  
Theo văn bản số 95/KATD-KTH/HN  
Ngày 27 tháng 12 năm 2025  
Ký tên:



<b>CHỦ ĐẦU TƯ: UBND PHƯỜNG HÀ NAM</b>  CÔNG TY TNHH TƯ VẤN ĐẦU TƯ XÂY DỰNG <b>TÂM VIỆT PHÁT</b> ĐC: TỔ DÂN PHỐ ĐÌNH TRĂNG - PHƯỜNG HÀ NAM - TỈNH NINH BÌNH SĐT: 0915201056; EMAIL: TVXD.TAMVIETPHAT2021@GMAIL.COM	<b>CÔNG TRÌNH: CẢI TẠO, CHỈNH TRANG VÍA HÈ ĐƯỜNG LÊ HOÀN (QL.1)</b> <b>ĐOẠN TỪ CẦU PHÙ VÂN MỚI ĐẾN ĐƯỜNG VÕ NGUYÊN GIÁP,</b> <b>ĐỊA BÀN PHƯỜNG HÀ NAM, TỈNH NINH BÌNH</b> <b>ĐỊA ĐIỂM XD: PHƯỜNG HÀ NAM - TỈNH NINH BÌNH</b>	CHỦ TRÌ THIẾT KẾ	ĐỖ NGUYỄN NGỌC	   		<b>CÔNG TY TNHH TƯ VẤN ĐẦU TƯ XÂY DỰNG TÂM VIỆT PHÁT</b> <b>GIÁM ĐỐC</b> <b>ĐỖ NGUYỄN NGỌC</b>	CẮT NGANG THIẾT KẾ
		THIẾT KẾ	NGUYỄN HỮU LINH				TỶ LỆ:
		KIỂM TRA	CHU VĂN THỨC				
		CHỦ NHIỆM THIẾT KẾ	NGUYỄN BÁ THUẬN				BẢN VẼ SỐ:

Cọc 462  
Km 229 + 511.52

R = 6.50  
it = 0.00%  
ip = 0.00%  
w = 0.00

S. Đào khuôn hè 0.31 m2  
S. Đào KTH 1.27 m2  
S. Đắp hè 0.16 m2

Cao độ thiết kế				5.54	5.54	5.85	5.77						
Khoảng cách lề thiết kế				0.30	0.20	5.85	0.24						
Cao độ tự nhiên	5.72	5.63	5.57	5.54	5.76	5.99	6.00	6.12	6.12	6.12			
Khoảng cách mìa		15.11	4.90	5.00	0.00	4.08	2.73	3.04	0.81	4.53	4.82		

**CÔNG TY TNHH ĐẦU TƯ XÂY DỰNG VÀ AN TOÀN ĐƯỜNG BỘ TL**  
**THẨM TRA**  
Theo Văn bản số... 12.../KSTT-TL  
Ngày... 25...tháng... 12...năm 20...25...  
Chủ trì bộ môn ký tên:

Cọc 463  
Km 229 + 512.44

R = 6.50  
it = 0.00%  
ip = 0.00%  
w = 0.00

S. Đào khuôn hè 0.46 m2  
S. Đào KTH 1.26 m2  
S. Đắp hè 0.09 m2

**PHÒNG KINH TẾ, HẠ TẦNG VÀ ĐÔ THỊ PHƯỜNG HÀ NAM**  
**THẨM ĐỊNH**  
Theo văn bản số 95/1/KSTT-KTHT/DT  
Ngày... 27...tháng... 12...năm 2025...  
Ký tên:

Cao độ thiết kế				5.46	5.46	5.80	5.66						
Khoảng cách lề thiết kế				0.30	0.20	5.80	0.31						
Cao độ tự nhiên	5.82	5.63	5.57	5.46	5.76	5.99	6.00	6.12	6.12	6.12			
Khoảng cách mìa		15.42	4.81	4.77	0.00	4.26	2.72	3.12	0.81	4.29	4.79		

CHỦ ĐẦU TƯ: UBND PHƯỜNG HÀ NAM

**CÔNG TRÌNH: CẢI TẠO, CHỈNH TRANG VÍA HÈ ĐƯỜNG LÊ HOÀN (QL.1)**  
**ĐOẠN TỪ CẦU PHÙ VÂN MỚI ĐẾN ĐƯỜNG VÕ NGUYÊN GIÁP,**  
**ĐỊA BÀN PHƯỜNG HÀ NAM, TỈNH NINH BÌNH**  
**ĐỊA ĐIỂM XD: PHƯỜNG HÀ NAM - TỈNH NINH BÌNH**

CHỦ TRÌ THIẾT KẾ: ĐỖ NGUYỄN NGỌC  
THIẾT KẾ: NGUYỄN HỮU LINH  
KIỂM TRA: CHU VĂN THỨC  
CHỦ NHIỆM THIẾT KẾ: NGUYỄN BÁ THUẬN

**CÔNG TY TNHH TƯ ĐTXD TÂM VIỆT PHÁT**  
**GIÁM ĐỐC**  
**CÔNG TY TNHH TƯ VẤN ĐẦU TƯ XÂY DỰNG TÂM VIỆT PHÁT**  
**TỈNH NINH BÌNH**  
ĐỖ NGUYỄN NGỌC

CẮT NGANG THIẾT KẾ

TỶ LỆ:

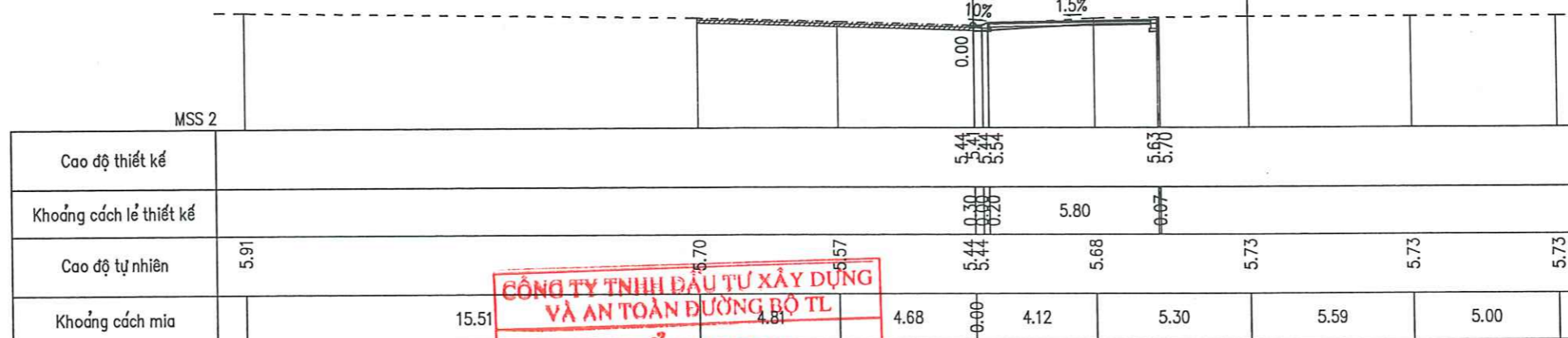
BẢN VẼ SỐ:

**TÂM VIỆT PHÁT**  
CÔNG TY TNHH TƯ VẤN ĐẦU TƯ XÂY DỰNG TÂM VIỆT PHÁT  
ĐC: TỔ DÂN PHỐ ĐÌNH TRĂNG - PHƯỜNG HÀ NAM - TỈNH NINH BÌNH  
SDT: 0915201058; EMAIL: TVXD.TAMVIETPHAT2021@GMAIL.COM

Cọc 464  
Km 229 + 520.00

R = 6.50  
it = 0.00%  
ip = 0.00%  
w = 0.00

S. Đào khuôn hè 0.17 m<sup>2</sup>  
S. Đào KTH 1.26 m<sup>2</sup>  
S. Đắp hè 0.13 m<sup>2</sup>

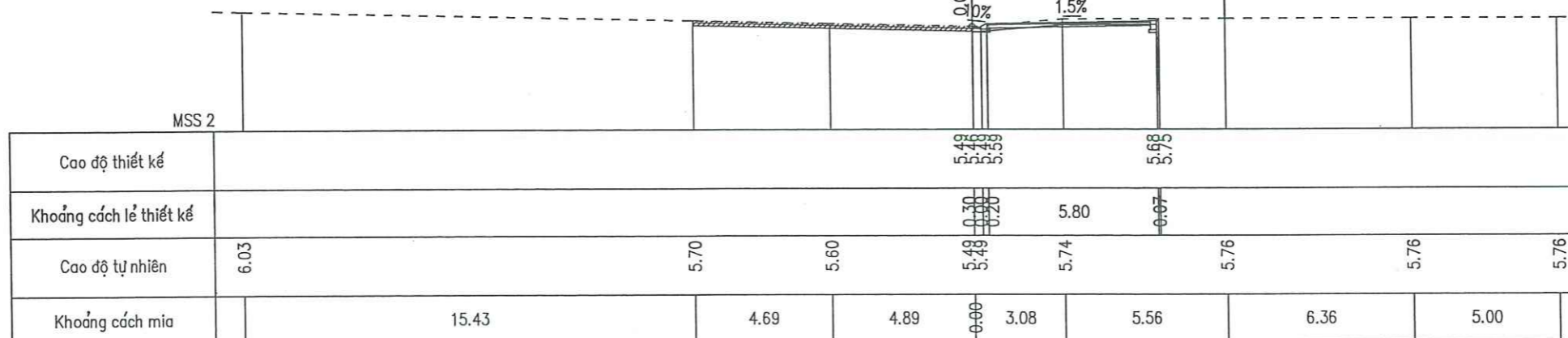


**CÔNG TY TNHH ĐẦU TƯ XÂY DỰNG VÀ AN TOÀN ĐƯỜNG BỘ TL**  
**THẨM TRA**  
Theo Văn bản số... 12... /KT-HĐT-TL  
Ngày... 25... tháng... 12... năm 20... 25...  
Chủ trì bộ môn ký tên:



Cọc 465  
Km 229 + 528.09

R = 6.50  
it = 0.00%  
ip = 0.00%  
w = 0.00

S. Đào khuôn hè 0.28 m<sup>2</sup>  
S. Đào KTH 1.26 m<sup>2</sup>  
S. Đắp hè 0.07 m<sup>2</sup>



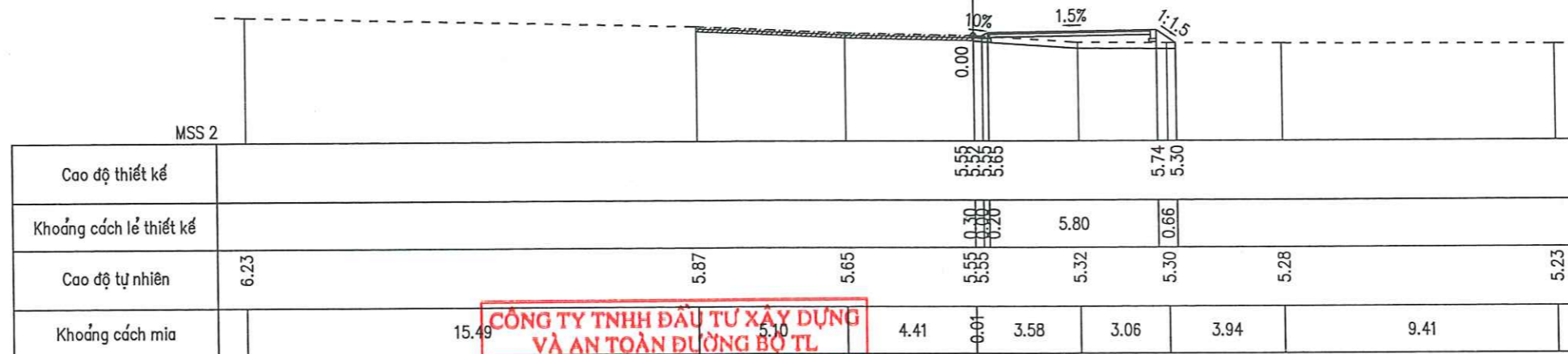
**PHÒNG KINH TẾ, HẠ TẦNG VÀ ĐÔ THỊ PHƯỜNG HÀ NAM**  
**THẨM ĐỊNH**  
Theo văn bản số 95/KQ-TĐ-KT-HĐT  
Ngày... 27... tháng... 12... năm 20... 25...  
Ký tên:

<b>CHỦ ĐẦU TƯ: UBND PHƯỜNG HÀ NAM</b>   <b>CÔNG TY TNHH TƯ VẤN ĐẦU TƯ XÂY DỰNG TÂM VIỆT PHÁT</b> ĐC: TỔ DÂN PHỐ ĐÌNH TRĂNG - PHƯỜNG HÀ NAM - TỈNH NINH BÌNH SĐT: 0915201058; EMAIL: TVXD.TAMVIETPHAT2021@GMAIL.COM	<b>CÔNG TRÌNH: CẢI TẠO, CHỈNH TRANG VỈA HÈ ĐƯỜNG LÊ HOÀN (QL.1)</b> <b>ĐOẠN TỪ CẦU PHÙ VÂN MỚI ĐẾN ĐƯỜNG VÕ NGUYÊN GIÁP,</b> <b>ĐỊA BÀN PHƯỜNG HÀ NAM, TỈNH NINH BÌNH</b>  <b>ĐỊA ĐIỂM XD: PHƯỜNG HÀ NAM - TỈNH NINH BÌNH</b>	<b>CHỦ TRÌ THIẾT KẾ</b> ĐỖ NGUYÊN NGỌC	<b>ĐỒ NGUYÊN NGỌC</b>	 <b>CÔNG TY TNHH TƯ VẤN ĐẦU TƯ XÂY DỰNG TÂM VIỆT PHÁT</b> TỈNH NINH BÌNH	<b>GIÁM ĐỐC</b> ĐỖ NGUYÊN NGỌC	<b>CẮT NGANG THIẾT KẾ</b>
		<b>THIẾT KẾ</b> NGUYỄN HỮU LINH	<b>NGUYỄN HỮU LINH</b>		<b>KIỂM TRA</b> CHU VĂN THỨC	<b>CHU VĂN THỨC</b>

Cọc 466  
Km 229 + 540.00

R = 6.50  
it = 0.00%  
ip = 0.00%  
w = 0.00

S. Đào KTH 1.39 m2  
S. Đắp hè 2.34 m2



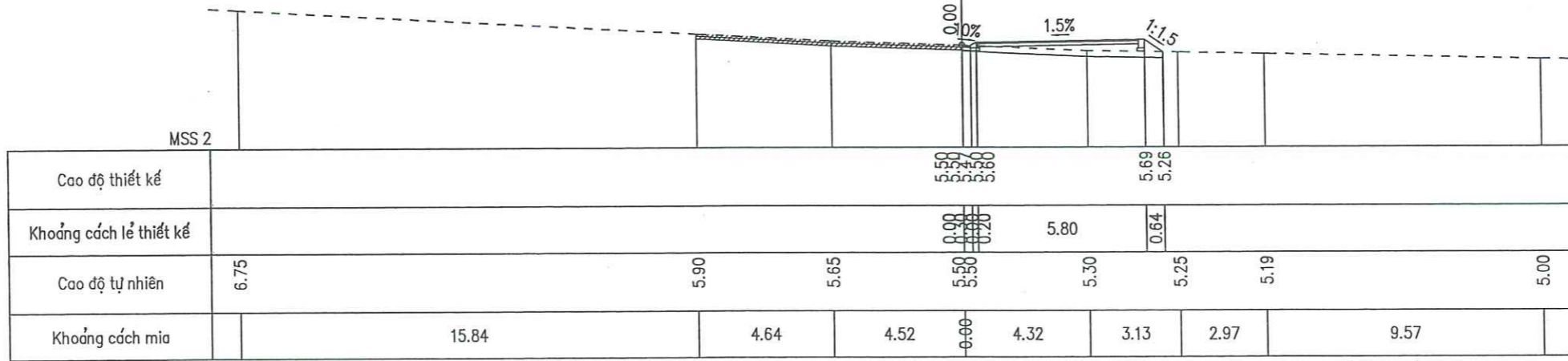
**CÔNG TY TNHH ĐẦU TƯ XÂY DỰNG VÀ AN TOÀN ĐƯỜNG BỘ TL**  
**THẨM TRA**  
Theo Văn bản số... 12... / KQ.TD-TL  
Ngày... 25... tháng... 12... năm 20... 25...  
Chủ trì bộ môn ký tên:

Cọc TD15  
Km 229 + 546.64

R = 6.50  
it = 0.00%  
ip = 0.00%  
w = 0.00

S. Đào KTH 1.39 m2  
S. Đắp hè 2.12 m2

**PHÒNG KINH TẾ, HẠ TẦNG VÀ ĐÔ THỊ  
PHƯỜNG HÀ NAM**  
**THẨM ĐỊNH**  
Theo văn bản số 95 / KQ.TD - KTH.PDT  
Ngày... 27... tháng... 12... năm 20... 25...  
Ký tên:



CHỦ ĐẦU TƯ: UBND PHƯỜNG HÀ NAM

**TÂM VIỆT PHÁT**  
CÔNG TY TNHH TƯ VẤN ĐẦU TƯ XÂY DỰNG  
ĐC: TỔ DÂN PHỐ ĐÌNH TRĂNG - PHƯỜNG HÀ NAM - TỈNH NINH BÌNH  
SDT: 0915201056; EMAIL: TVXD.TAMVIETPHAT2021@GMAIL.COM

**CÔNG TRÌNH: CẢI TẠO, CHỈNH TRANG VÍA HÈ ĐƯỜNG LÊ HOÀN (QL.1)  
ĐOẠN TỪ CẦU PHÙ VÂN MỚI ĐẾN ĐƯỜNG VÕ NGUYÊN GIÁP,  
ĐỊA BÀN PHƯỜNG HÀ NAM, TỈNH NINH BÌNH  
ĐỊA ĐIỂM XD: PHƯỜNG HÀ NAM - TỈNH NINH BÌNH**

CHỦ TRÌ THIẾT KẾ: ĐỖ NGUYỄN NGỌC  
THIẾT KẾ: NGUYỄN HỮU LINH  
KIỂM TRA: CHU VĂN THỨC  
CHỦ NHIỆM THIẾT KẾ: NGUYỄN BÁ THUẬN

**CÔNG TY TNHH TƯ VẤN ĐẦU TƯ XÂY DỰNG VÀ AN TOÀN ĐƯỜNG BỘ TL**  
**TÂM VIỆT PHÁT**  
MSDN: 0100849832  
TỈNH NINH BÌNH

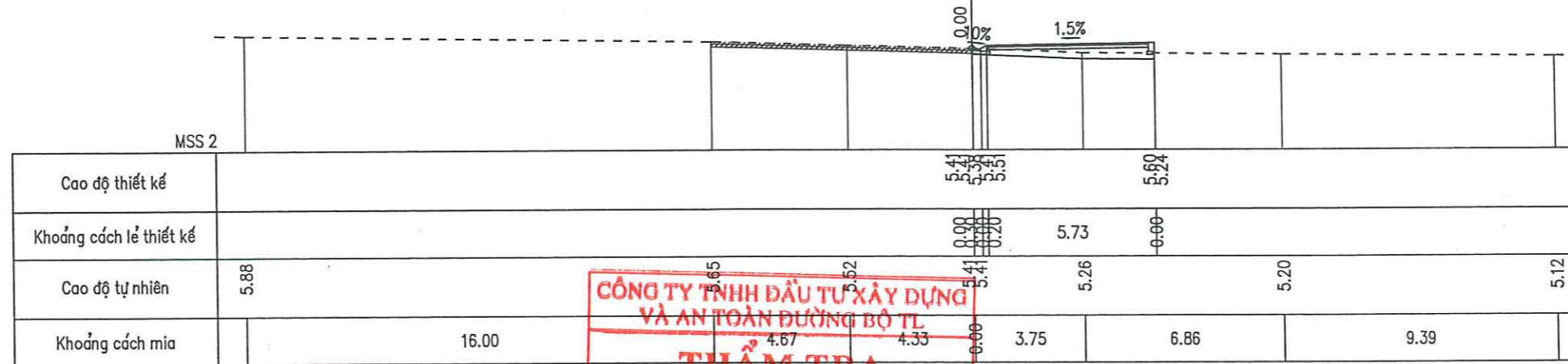
ĐỖ NGUYỄN NGỌC

CẮT NGANG THIẾT KẾ  
TỶ LỆ:  
BẢN VẼ SỐ:

Cọc P15  
Km 229 + 551.65

S. Đào KTH 1.25 m2  
S. Đắp hè 1.67 m2

R = 6.50  
it = 0.00%  
ip = 0.00%  
w = 0.00



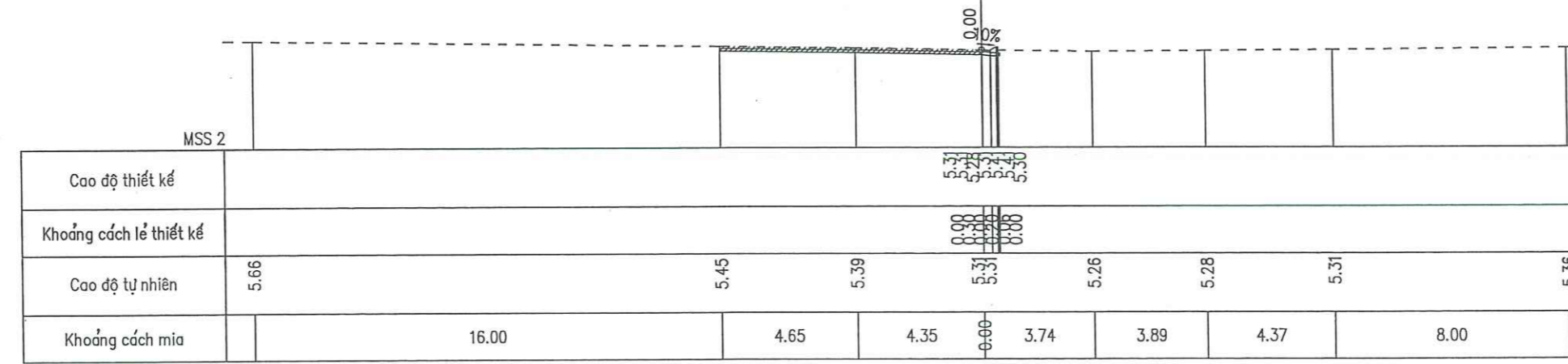
Cao độ thiết kế			5.41	5.41	5.51	5.60		
Khoảng cách lề thiết kế			0.00	0.20	5.73	0.00		
Cao độ tự nhiên	5.88		5.65	5.62	5.41	5.26	5.20	5.12
Khoảng cách mìa		16.00	4.67	4.33	0.00	3.75	6.86	9.39

**CÔNG TY TNHH ĐẦU TƯ XÂY DỰNG VÀ AN TOÀN ĐƯỜNG BỘ TL**  
**THẨM TRA**  
Theo Văn bản số... 12... / KQT-TL  
Ngày... 18... tháng... 12... năm 20... 25...  
Chủ trì bộ môn ký tên: *[Signature]*

Cọc TC15  
Km 229 + 556.66



S. Đào khuôn hè 0.11 m2  
S. Đắp hè 0.00 m2

R = 6.50  
it = 0.00%  
ip = 0.00%  
w = 0.00



Cao độ thiết kế				5.31	5.31	5.31	5.31	5.31
Khoảng cách lề thiết kế				0.00	0.00	0.00	0.00	
Cao độ tự nhiên	5.66		5.45	5.39	5.31	5.26	5.28	5.31
Khoảng cách mìa		16.00	4.65	4.35	0.00	3.74	3.89	4.37

**PHÒNG KINH TẾ, HẠ TẦNG VÀ ĐÔ THỊ PHƯỜNG HÀ NAM**  
**THẨM ĐỊNH**  
Theo văn bản số... 95 / K&TD - KTHTĐT  
Ngày... 27... tháng... 12... năm 20... 15...  
Ký tên: *[Signature]*

<b>CHỦ ĐẦU TƯ: UBND PHƯỜNG HÀ NAM</b>   <b>CÔNG TY TNHH TƯ VẤN ĐẦU TƯ XÂY DỰNG TÂM VIỆT PHÁT</b> ĐC: TỔ DÂN PHỐ ĐÌNH TRĂNG - PHƯỜNG HÀ NAM - TỈNH NINH BÌNH SĐT: 0915201058; EMAIL: TVXD.TAMVIETPHAT2021@GMAIL.COM	<b>CÔNG TRÌNH: CẢI TẠO, CHỈNH TRANG VÍA HÈ ĐƯỜNG LÊ HOÀN (QL.1)</b> <b>ĐOẠN TỪ CẦU PHÙ VÂN MỚI ĐẾN ĐƯỜNG VÕ NGUYÊN GIÁP,</b> <b>ĐỊA BÀN PHƯỜNG HÀ NAM, TỈNH NINH BÌNH</b>  <b>ĐỊA ĐIỂM XD: PHƯỜNG HÀ NAM - TỈNH NINH BÌNH</b>	<b>CHỦ TRÌ THIẾT KẾ</b> ĐỖ NGUYÊN NGỌC	<b>ĐỒ NGUYÊN NGỌC</b>	 <b>CÔNG TY TNHH TƯ VẤN ĐẦU TƯ XÂY DỰNG TÂM VIỆT PHÁT</b> <b>GIÁM ĐỐC</b> <i>[Signature]</i>	<b>CẮT NGANG THIẾT KẾ</b>
		<b>THIẾT KẾ</b> NGUYỄN HỮU LINH	<b>NGUYỄN HỮU LINH</b>		<b>TỶ LỆ:</b>
<b>KIỂM TRA</b> CHU VĂN THỨC	<b>CHU VĂN THỨC</b>	<b>CHỦ NHIỆM THIẾT KẾ</b> NGUYỄN BÁ THUẬN	<b>NGUYỄN BÁ THUẬN</b>	<b>BẢN VẼ SỐ:</b>	

Cọc 1  
Km 0+ 0.00



MSS 0										
Cao độ thiết kế										
Khoảng cách lẻ thiết kế										
Cao độ tự nhiên	3.57	3.55	3.54	3.53	3.50	3.50	3.45	3.45	3.45	3.45
Khoảng cách chia	10.21	5.37	4.96	4.46	4.82	4.55	5.63	5.00		

CÔNG TY TNHH ĐẦU TƯ XÂY DỰNG  
VÀ AN TOÀN ĐƯỜNG BỘ TL

**THẨM TRA**

Theo Văn bản số... 12... / K&TT-TL  
Ngày... 25... tháng... 12... năm 20... 25...  
Chủ trì bộ môn ký tên:

Cọc D1  
Km 0+ 10.17



PHÒNG KINH TẾ, RA TẮNG VÀ ĐÔ THỊ  
PHƯỜNG HÀ NAM

**THẨM ĐỊNH**

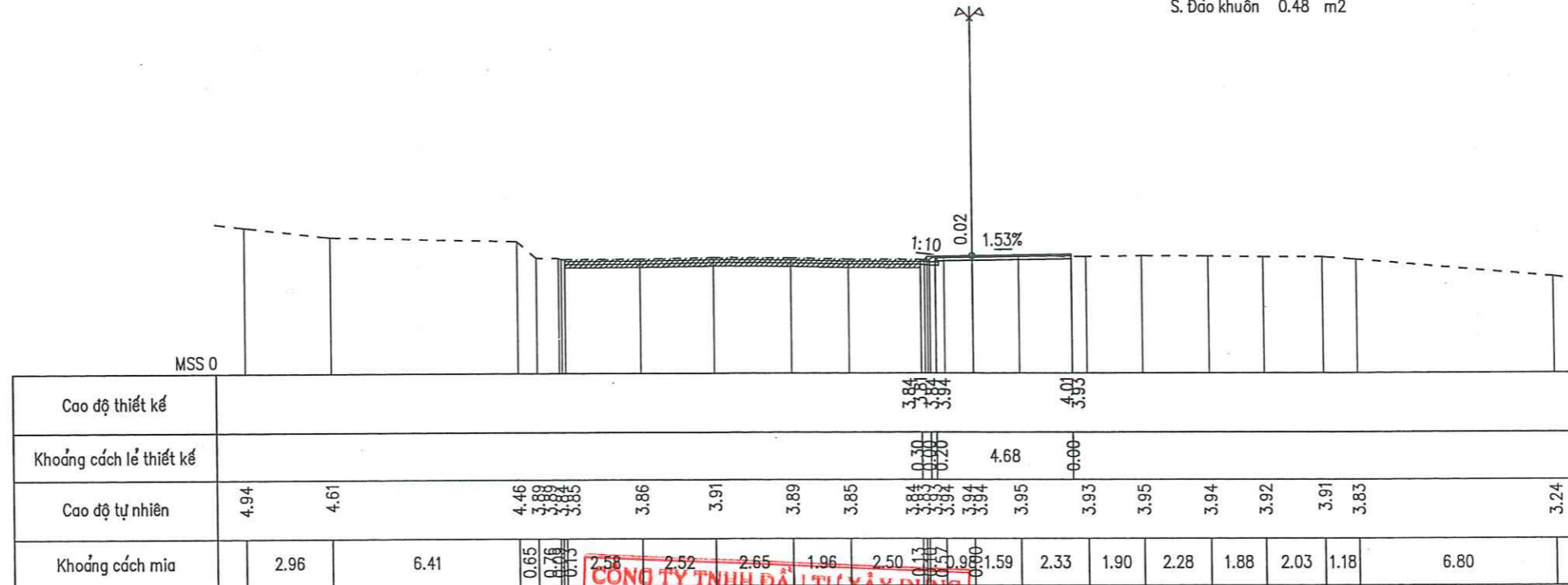
Theo văn bản số... 95... / K&TĐ-KT.H&ĐT...  
Ngày... 27... tháng... 12... năm 20... 25...  
Ký tên:

MSS 0										
Cao độ thiết kế										
Khoảng cách lẻ thiết kế										
Cao độ tự nhiên	3.70	3.70	3.70	3.65	3.62	3.60	3.54	3.48	3.45	3.40
Khoảng cách chia	9.94	4.30	4.51	4.44	1.81	4.38	4.48	4.14	7.00	

<p>CHỦ ĐẦU TƯ: UBND PHƯỜNG HÀ NAM</p> <p>CÔNG TY TNHH TƯ VẤN ĐẦU TƯ XÂY DỰNG TÂM VIỆT PHÁT</p> <p>ĐC: TỔ DÂN PHỐ ĐÌNH TRĂNG - PHƯỜNG HÀ NAM - TỈNH NINH BÌNH SDT: 0915201056; EMAIL: TVXD.TAMVIETPHAT2021@GMAIL.COM</p>	<p>CÔNG TRÌNH: CẢI TẠO, CHỈNH TRANG VÍA HÈ ĐƯỜNG LÊ HOÀN (QL.1) ĐOẠN TỪ CẦU PHÙ VÂN MỚI ĐẾN ĐƯỜNG VÕ NGUYÊN GIÁP, ĐỊA BÀN PHƯỜNG HÀ NAM, TỈNH NINH BÌNH</p> <p>ĐỊA ĐIỂM XD: PHƯỜNG HÀ NAM - TỈNH NINH BÌNH</p>	CHỦ TRÌ THIẾT KẾ	ĐỖ NGUYỄN NGỌC			<p>CÔNG TY TNHH TƯ VẤN ĐẦU TƯ XÂY DỰNG TÂM VIỆT PHÁT</p>	<p>GIÁM ĐỐC</p>	CNTK TUYỂN NHÁNH
		THIẾT KẾ	NGUYỄN HỮU LINH					TỶ LỆ:
		KIỂM TRA	CHU VĂN THỨC					BẢN VẼ SỐ:
		CHỦ NHIỆM THIẾT KẾ	NGUYỄN BÁ THUẬN				ĐỖ NGUYỄN NGỌC	

Cọc D1-1  
Km 0 + 15.15

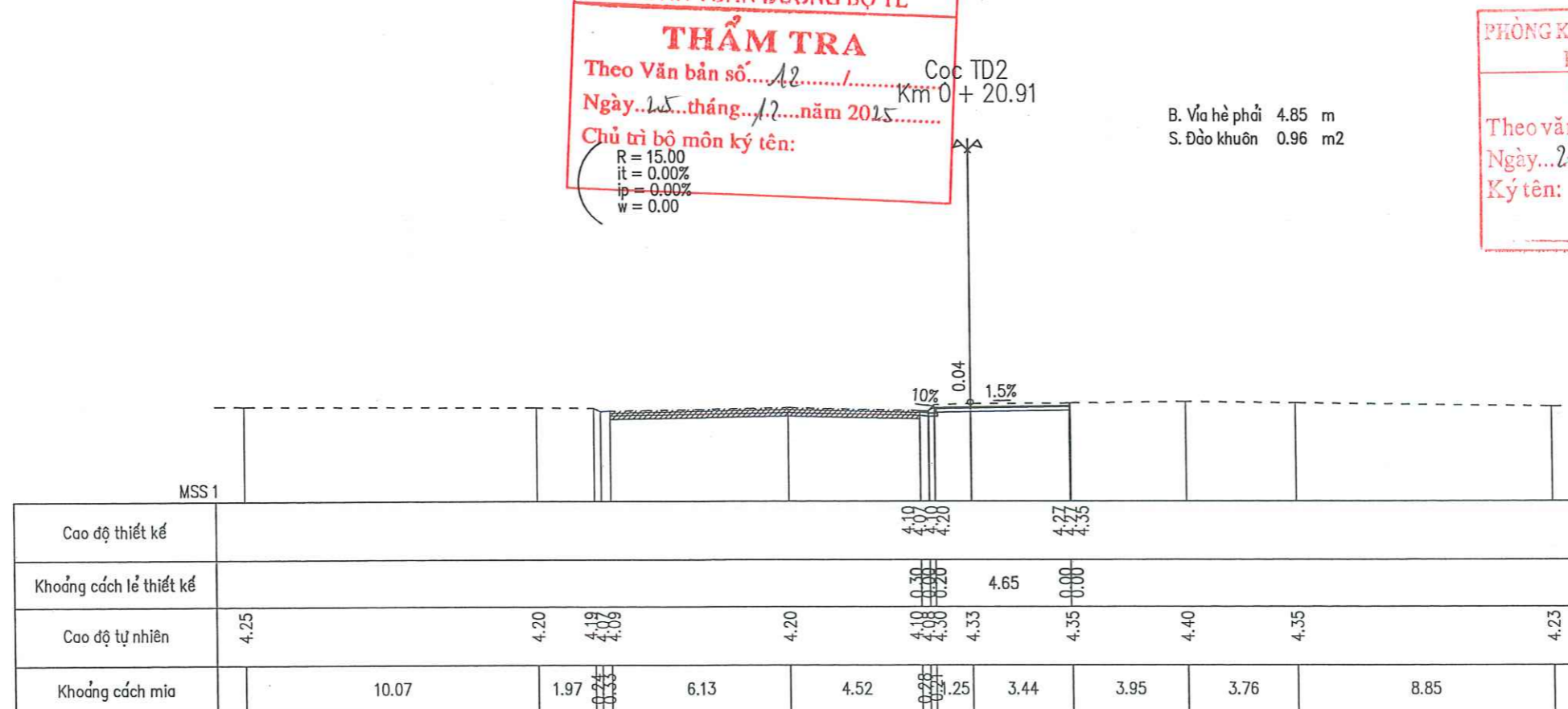
B. Vía hè phải 4.88 m  
S. Đào khuôn 0.48 m<sup>2</sup>




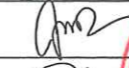

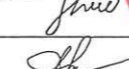


**CÔNG TY TNHH ĐẦU TƯ XÂY DỰNG VÀ AN TOÀN ĐƯỜNG BỘ TL**  
**THẨM TRA**  
Theo Văn bản số... 12... /...  
Ngày... 25... tháng... /?... năm 2015...  
Chủ trì bộ môn ký tên:  
R = 15.00  
it = 0.00%  
ip = 0.00%  
w = 0.00

Cọc TD2  
Km 0 + 20.91

B. Vía hè phải 4.85 m  
S. Đào khuôn 0.96 m<sup>2</sup>



**PHÒNG KINH TẾ, HẠ TẦNG VÀ ĐÔ THỊ PHƯỜNG HÀ NAM**  
**THẨM ĐỊNH**  
Theo văn bản số 95/KC.ĐD-KT.H.N.T  
Ngày... 27... tháng... 12... năm 2025...  
Ký tên:

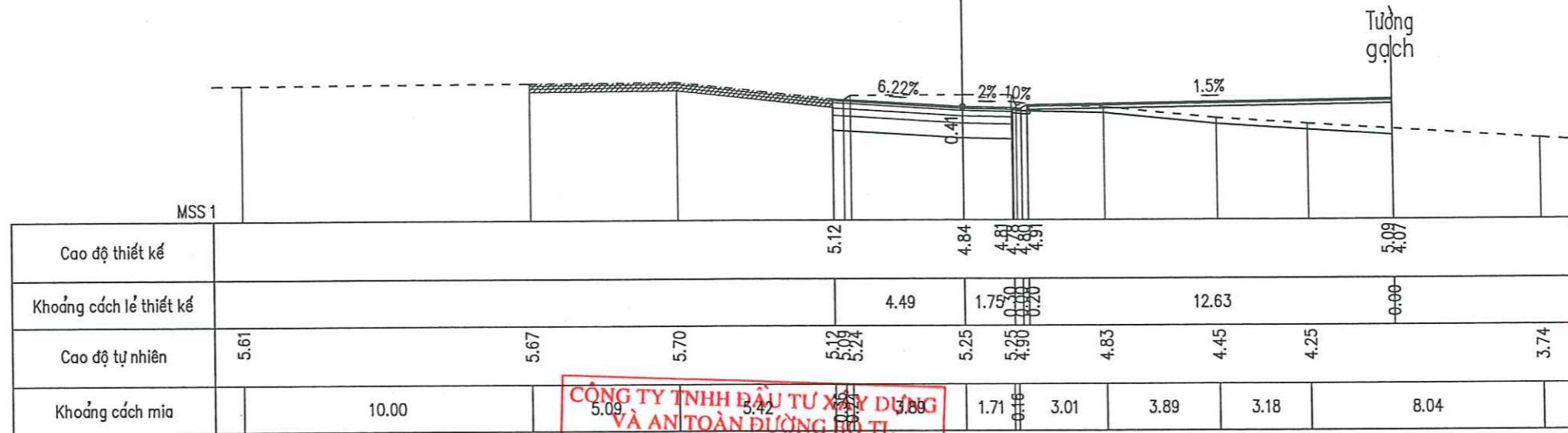
<b>CHỦ ĐẦU TƯ: UBND PHƯỜNG HÀ NAM</b>   <b>CÔNG TY TNHH TƯ VẤN ĐẦU TƯ XÂY DỰNG TÂM VIỆT PHÁT</b> ĐC: TỐ DÂN PHỐ ĐÌNH TRĂNG - PHƯỜNG HÀ NAM - TỈNH NINH BÌNH SĐT: 0915201058; EMAIL: TVXD.TAMVIETPHAT2021@GMAIL.COM	<b>CÔNG TRÌNH: CẢI TẠO, CHỈNH TRANG VÍA HÈ ĐƯỜNG LÊ HOÀN (QL.1)</b> <b>ĐOẠN TỪ CẦU PHÙ VÂN MỚI ĐẾN ĐƯỜNG VÕ NGUYÊN GIÁP,</b> <b>ĐỊA BÀN PHƯỜNG HÀ NAM, TỈNH NINH BÌNH</b>  <b>ĐỊA ĐIỂM XD: PHƯỜNG HÀ NAM - TỈNH NINH BÌNH</b>	<b>CHỦ TRÌ THIẾT KẾ</b> ĐỖ NGUYỄN NGỌC	<b>ĐỒ NGUYÊN NGỌC</b>	   		<b>THIẾT KẾ</b> NGUYỄN HỮU LINH	<b>GIÁM ĐỐC</b> ĐỖ NGUYỄN NGỌC	<b>CNTK TUYỂN NHÁNH</b>
		<b>KIỂM TRA</b> CHU VĂN THỨC	<b>CHỦ NHIỆM THIẾT KẾ</b> NGUYỄN BÁ THUẬN			<b>TỶ LỆ:</b>		
						<b>BẢN VẼ SỐ:</b>		

Cọc 2  
Km 0 + 28.50

B. Mặt đường 6.24 m  
S. Móng CPDD loại 1 1.12 m<sup>2</sup>  
S. Móng CPDD loại 2 1.56 m<sup>2</sup>  
S. Nền K98 3.12 m<sup>2</sup>

B. Vía hè phải 12.83 m  
S. Đào khuôn 8.60 m<sup>2</sup>  
S. Đào KTH 2.60 m<sup>2</sup>  
S. Đắp hè 6.80 m<sup>2</sup>

R = 15.00  
it = 6.22%  
ip = -2.00%  
w = 0.00



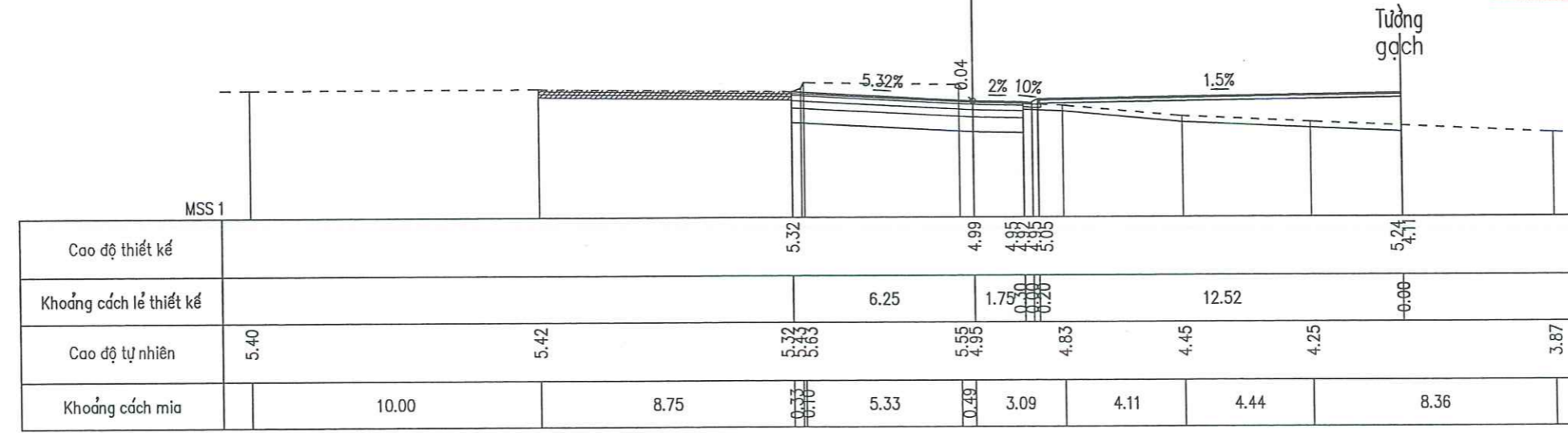
**CÔNG TY TNHH ĐẦU TƯ XÂY DỰNG VÀ AN TOÀN ĐƯỜNG BỘ TL**  
**THẨM TRA**  
Theo Văn bản số... 12.../KQT-TL  
Ngày... 25...tháng... 12...năm 2025... Km 0 + 31.40  
Chủ trì thiết kế ký tên...  
B. Mặt đường 8.00 m  
S. Móng CPDD loại 1 1.44 m<sup>2</sup>  
S. Móng CPDD loại 2 2.00 m<sup>2</sup>  
S. Nền K98 4.00 m<sup>2</sup>

R = 15.00  
it = 5.32%  
ip = -2.00%  
w = 0.00

Cọc P2  
Km 0 + 31.40

B. Vía hè phải 12.72 m  
S. Đào khuôn 10.87 m<sup>2</sup>  
S. Đào KTH 2.60 m<sup>2</sup>  
S. Đắp hè 9.43 m<sup>2</sup>

**PHÒNG KINH TẾ, HẠ TẦNG VÀ ĐÔ THỊ PHƯỜNG HÀ NAM**  
**THẨM ĐỊNH**  
Theo văn bản số 95/KQ.Đ.Đ. KT.H.Đ.Đ.  
Ngày... 17...tháng... 12...năm 2025...  
Ký tên:



**CHỦ ĐẦU TƯ: UBND PHƯỜNG HÀ NAM**

**CÔNG TY TNHH TƯ VẤN ĐẦU TƯ XÂY DỰNG TÂM VIỆT PHÁT**  
ĐC: TỔ DÂN PHỐ ĐÌNH TRĂNG - PHƯỜNG HÀ NAM - TỈNH NINH BÌNH  
SDT: 0915201058; EMAIL: TVXD.TAMVIETPHAT2021@GMAIL.COM

**CÔNG TRÌNH: CẢI TẠO, CHỈNH TRANG VÍA HÈ ĐƯỜNG LÊ HOÀN (QL.1) ĐOẠN TỪ CẦU PHÙ VÂN MỚI ĐẾN ĐƯỜNG VÕ NGUYỄN GIÁP, ĐỊA BÀN PHƯỜNG HÀ NAM, TỈNH NINH BÌNH**  
**ĐỊA ĐIỂM XD: PHƯỜNG HÀ NAM - TỈNH NINH BÌNH**

**CHỦ TRÌ THIẾT KẾ** ĐỖ NGUYỄN NGỌC  
**THIẾT KẾ** NGUYỄN HỮU LINH  
**KIỂM TRA** CHU VĂN THỨC  
**CHỦ NHIỆM THIẾT KẾ** NGUYỄN BÁ THUẬN

**ĐỖ NGUYỄN NGỌC**  
**NGUYỄN HỮU LINH**  
**CHU VĂN THỨC**  
**NGUYỄN BÁ THUẬN**

**CÔNG TY TNHH TƯ VẤN ĐẦU TƯ XÂY DỰNG TÂM VIỆT PHÁT**  
MSDN: 0700849832  
TỈNH NINH BÌNH  
**GIÁM ĐỐC**  
**ĐỖ NGUYỄN NGỌC**

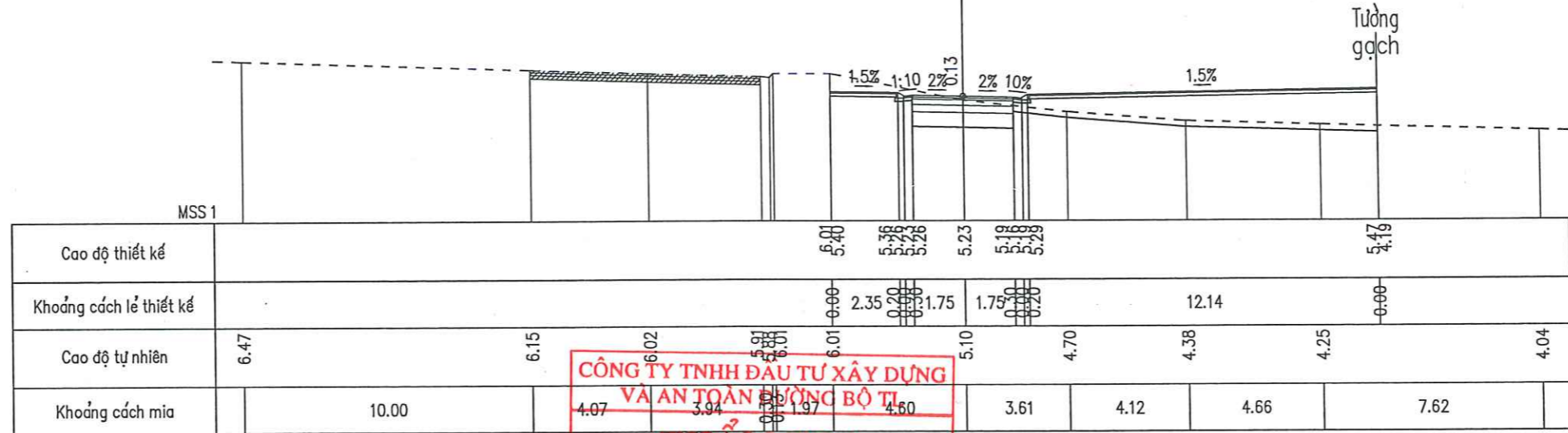
**CNTK TUYẾN NHÁNH**  
TỶ LỆ:  
BẢN VẼ SỐ:

Cọc 3  
Km 0 + 37.07

B. Mặt đường 3.50 m  
S. Móng CPDD loại 1 0.63 m<sup>2</sup>  
S. Móng CPDD loại 2 0.88 m<sup>2</sup>  
S. Nền K98 1.75 m<sup>2</sup>

B. Vía hè trái 2.55 m  
B. Vía hè phải 12.34 m  
S. Đào khuôn 5.00 m<sup>2</sup>  
S. Đào KTH 2.53 m<sup>2</sup>  
S. Đắp hè 12.23 m<sup>2</sup>

R = 15.00  
it = 2.00%  
ip = -2.00%  
w = 0.00



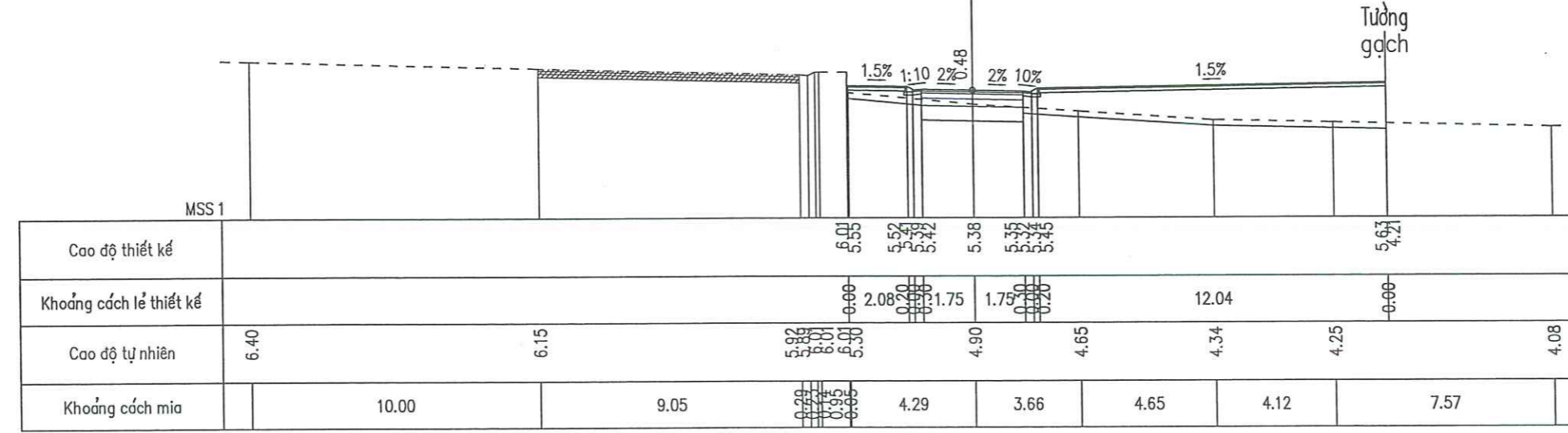
**CÔNG TY TNHH ĐẦU TƯ XÂY DỰNG VÀ AN TOÀN KINH ĐÔ THỊ**  
**THẨM TRA**  
Theo Văn bản số... 12... / KQT-TL  
Ngày... tháng... năm 20...  
Chủ trì bộ môn ký tên:

Cọc TC2  
Km 0 + 41.90

B. Mặt đường 3.50 m  
S. Móng CPDD loại 1 0.63 m<sup>2</sup>  
S. Móng CPDD loại 2 0.88 m<sup>2</sup>  
S. Nền K98 1.75 m<sup>2</sup>

B. Vía hè trái 2.28 m  
B. Vía hè phải 12.24 m  
S. Đào khuôn 2.08 m<sup>2</sup>  
S. Đào KTH 3.02 m<sup>2</sup>  
S. Đắp hè 15.22 m<sup>2</sup>

R = 15.00  
it = 2.00%  
ip = -2.00%  
w = 0.00



**PHÒNG KINH TẾ, MẠNG VÀ ĐÔ THỊ PHƯỜNG HÀ NAM**  
**THẨM ĐỊNH**  
Theo văn bản số 95 / KQ.TĐ - KTHĐT  
Ngày... 27... tháng... 12... năm 20... 25...  
Ký tên:

CHỦ ĐẦU TƯ: UBND PHƯỜNG HÀ NAM

**TÂM VIỆT PHÁT**  
CÔNG TY TNHH TƯ VẤN ĐẦU TƯ XÂY DỰNG  
ĐC: TÓ DẪN PHỐ ĐÌNH TRĂNG - PHƯỜNG HÀ NAM - TỈNH NINH BÌNH  
SDT: 0915201058; EMAIL: TVXD.TAMVIETPHAT2021@GMAIL.COM

**CÔNG TRÌNH: CẢI TẠO, CHỈNH TRANG VÍA HÈ ĐƯỜNG LÊ HOÀN (QL.1)**  
**ĐOẠN TỪ CẦU PHÙ VÂN MỚI ĐẾN ĐƯỜNG VÕ NGUYỄN GIÁP,**  
**ĐỊA BÀN PHƯỜNG HÀ NAM, TỈNH NINH BÌNH**  
**ĐỊA ĐIỂM XD: PHƯỜNG HÀ NAM - TỈNH NINH BÌNH**

CHỦ TRÌ THIẾT KẾ: ĐỖ NGUYỄN NGỌC  
THIẾT KẾ: NGUYỄN HỮU LINH  
KIỂM TRA: CHU VĂN THỨC  
CHỦ NHIỆM THIẾT KẾ: NGUYỄN BÁ THUẬN

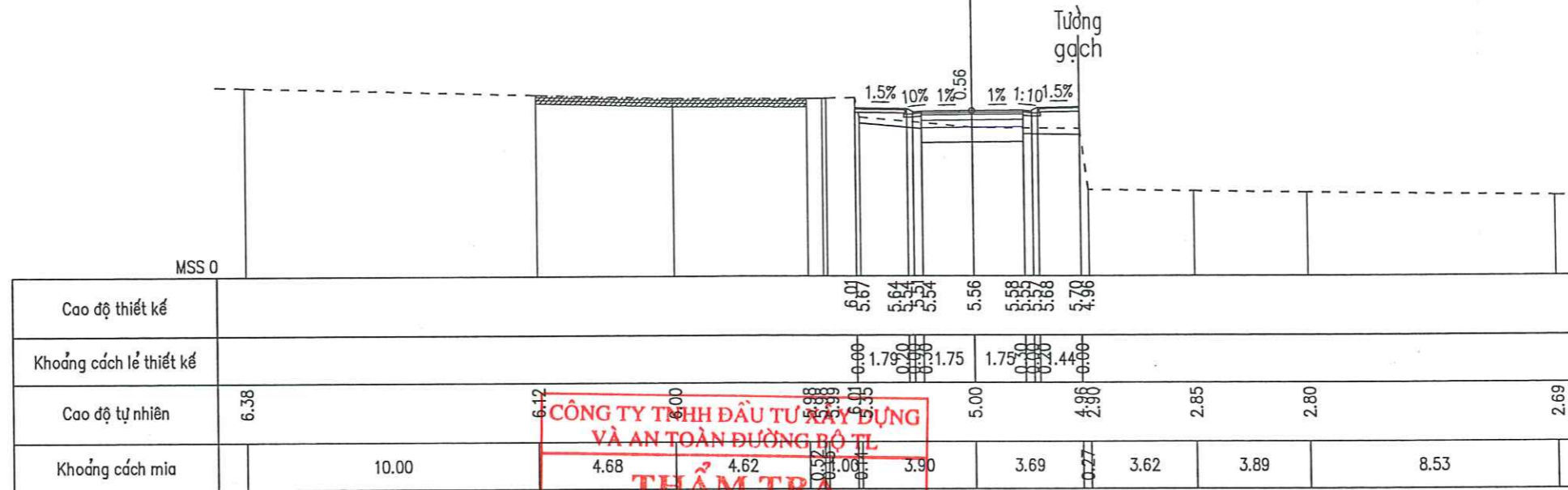
**CÔNG TY TNHH TƯ VẤN ĐẦU TƯ XÂY DỰNG TÂM VIỆT PHÁT**  
TỈNH NINH BÌNH  
GIÁM ĐỐC: ĐỖ NGUYỄN NGỌC

CNTK TUYẾN NHÁNH  
TỶ LỆ:  
BẢN VẼ SỐ:

B. Mặt đường 3.50 m  
 S. Móng CPDD loại 1 0.63 m<sup>2</sup>  
 S. Móng CPDD loại 2 0.88 m<sup>2</sup>  
 S. Nền K98 1.75 m<sup>2</sup>

B. Vía hè trái 1.99 m  
 B. Vía hè phải 1.64 m  
 S. Đào khuôn 1.90 m<sup>2</sup>  
 S. Đào KTH 0.82 m<sup>2</sup>  
 S. Đắp hè 2.25 m<sup>2</sup>

Cọc 4  
 Km 0 + 59.74



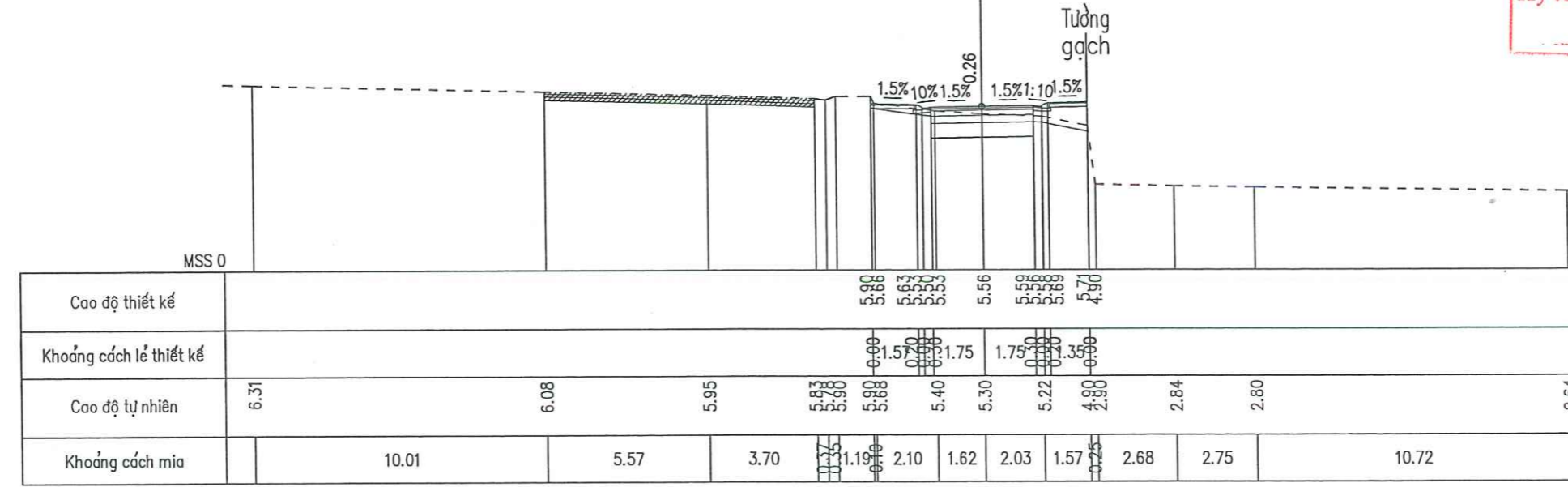
**CÔNG TY TNHH ĐẦU TƯ XÂY DỰNG VÀ AN TOÀN ĐƯỜNG BỘ TL**  
**THẨM TRA**  
 Theo Văn bản số... 12... / KCTD-TL  
 Ngày.....tháng.....năm 20.....  
 Chủ trì bộ môn ký tên:

Cọc 5  
 Km 0 + 74.73

B. Mặt đường 3.50 m  
 S. Móng CPDD loại 1 0.63 m<sup>2</sup>  
 S. Móng CPDD loại 2 0.88 m<sup>2</sup>  
 S. Nền K98 1.75 m<sup>2</sup>

B. Vía hè trái 1.77 m  
 B. Vía hè phải 1.55 m  
 S. Đào khuôn 2.87 m<sup>2</sup>  
 S. Đào KTH 0.76 m<sup>2</sup>  
 S. Đắp hè 1.30 m<sup>2</sup>

**PHÒNG KINH TẾ, HẠ TẦNG VÀ ĐÔ THỊ PHƯỜNG HÀ NAM**  
**THẨM ĐỊNH**  
 Theo văn bản số 95/KCTD-KTHĐT  
 Ngày... 27... tháng... 12... năm 2025...  
 Ký tên:



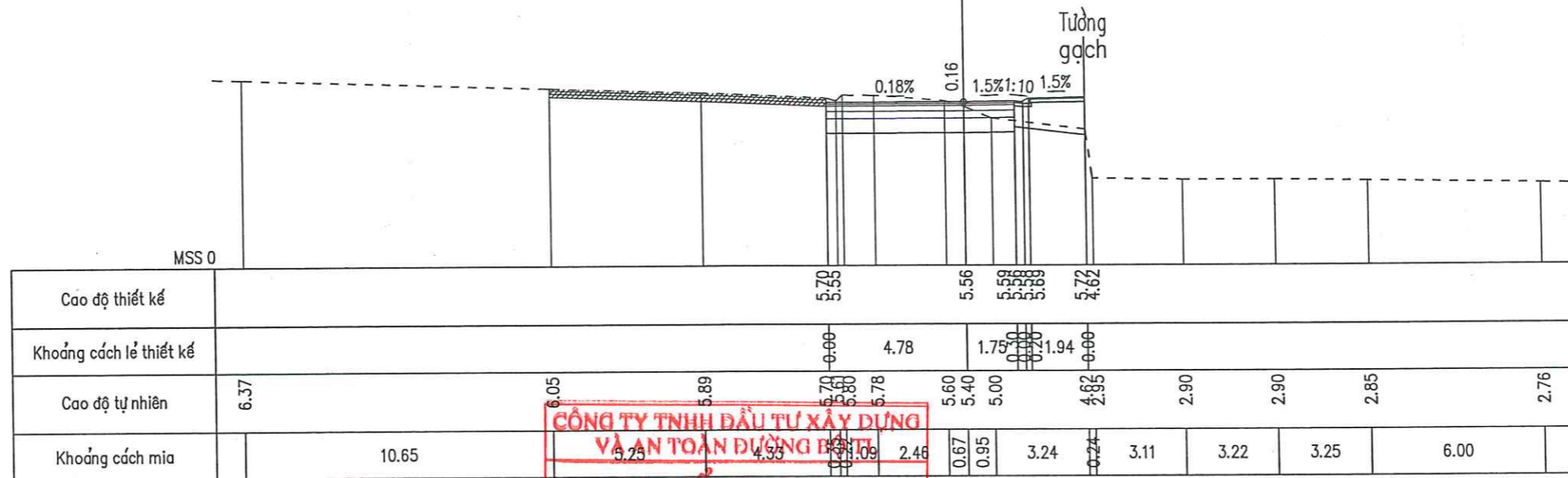
<b>CHỦ ĐẦU TƯ: UBND PHƯỜNG HÀ NAM</b>  <b>CÔNG TY TNHH TƯ VẤN ĐẦU TƯ XÂY DỰNG TÂM VIỆT PHÁT</b> ĐC: TỔ DẪN PHỐ ĐÌNH TRĂNG - PHƯỜNG HÀ NAM - TỈNH NINH BÌNH SĐT: 0915201058; EMAIL: TVXD.TAMVIETPHAT2021@GMAIL.COM	<b>CÔNG TRÌNH: CẢI TẠO, CHÍNH TRANG VÍA HÈ ĐƯỜNG LÊ HOÀN (QL.1)</b> <b>ĐOẠN TỪ CẦU PHÙ VÂN MỚI ĐẾN ĐƯỜNG VÕ NGUYÊN GIÁP,</b> <b>ĐỊA BÀN PHƯỜNG HÀ NAM, TỈNH NINH BÌNH</b> <b>ĐỊA ĐIỂM XD: PHƯỜNG HÀ NAM - TỈNH NINH BÌNH</b>	<b>CHỦ TRÌ THIẾT KẾ</b> ĐỖ NGUYÊN NGỌC	<b>ĐỒ NGUYÊN NGỌC</b>	 <b>CÔNG TY TNHH TƯ VẤN ĐẦU TƯ XÂY DỰNG TÂM VIỆT PHÁT</b> TỈNH NINH BÌNH	<b>CHỦ TRÌ THIẾT KẾ</b> ĐỖ NGUYÊN NGỌC	<b>CNTK TUYỂN NHÁNH</b>
		<b>THIẾT KẾ</b> NGUYỄN HỮU LINH	<b>NGUYỄN HỮU LINH</b>		<b>THẨM ĐỊNH</b> ĐỖ NGUYÊN NGỌC	
		<b>KIỂM TRA</b> CHU VĂN THỨC	<b>CHU VĂN THỨC</b>		<b>CHỦ NHIỆM THIẾT KẾ</b> NGUYỄN BÁ THUẬN	<b>BẢN VẼ SỐ:</b>



Cọc TC3  
Km 0 + 99.26

B. Mặt đường 6.53 m  
S. Móng CPDD loại 1 1.18 m<sup>2</sup>  
S. Móng CPDD loại 2 1.63 m<sup>2</sup>  
S. Nền K98 3.26 m<sup>2</sup>

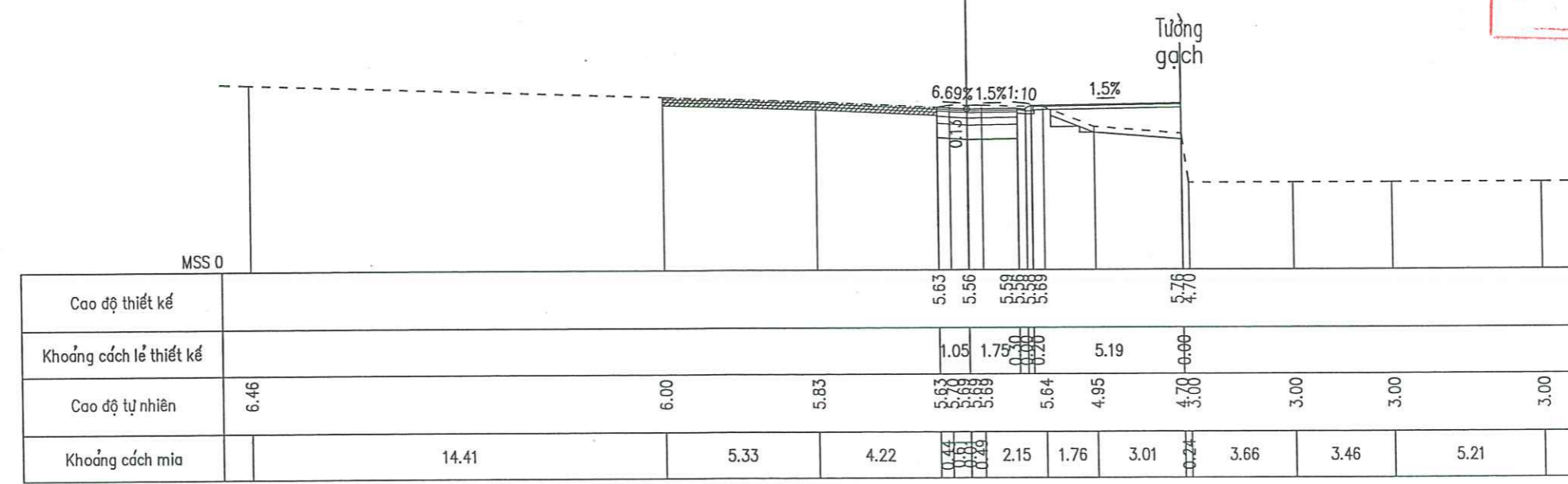
B. Vía hè phải 2.14 m  
S. Đào khuôn 6.69 m<sup>2</sup>  
S. Đào KTH 0.49 m<sup>2</sup>  
S. Đắp hè 2.30 m<sup>2</sup>



**CÔNG TY TNHH ĐẦU TƯ XÂY DỰNG VÀ AN TOÀN ĐƯỜNG BỘ**  
**THẨM TRA**  
Theo Văn bản số: 12/KATT-TL  
Ngày: 25 tháng 12 năm 2025  
Chủ trì bộ môn ký tên:  
B. Mặt đường 2.80 m  
S. Móng CPDD loại 1 0.50 m<sup>2</sup>  
S. Móng CPDD loại 2 0.70 m<sup>2</sup>  
S. Nền K98 1.40 m<sup>2</sup>

Cọc 6  
Km 0 + 113.20

B. Vía hè phải 5.39 m  
S. Đào khuôn 3.47 m<sup>2</sup>  
S. Đào KTH 0.90 m<sup>2</sup>  
S. Đào cấp 0.25 m<sup>2</sup>  
S. Đắp hè 3.89 m<sup>2</sup>



**PHÒNG KINH TẾ, HẠ TẦNG VÀ ĐÔ THỊ PHƯỜNG HÀ NAM**  
**THẨM ĐỊNH**  
Theo văn bản số: 95/KATP-ICHT/ĐT  
Ngày: 27 tháng 12 năm 2025  
Ký tên:

CHỦ ĐẦU TƯ: UBND PHƯỜNG HÀ NAM

**TÂM VIỆT PHÁT**  
CÔNG TY TNHH TƯ VẤN ĐẦU TƯ XÂY DỰNG  
ĐC: TỔ DÂN PHỐ ĐÌNH TRĂNG - PHƯỜNG HÀ NAM - TỈNH NINH BÌNH  
SĐT: 0915201058; EMAIL: TVXD.TAMVIETPHAT2021@GMAIL.COM

**CÔNG TRÌNH: CẢI TẠO, CHỈNH TRANG VÍA HÈ ĐƯỜNG LÊ HOÀN (QL.1)**  
**ĐOẠN TỪ CẦU PHÙ VÂN MỚI ĐẾN ĐƯỜNG VÕ NGUYỄN GIÁP,**  
**ĐỊA BÀN PHƯỜNG HÀ NAM, TỈNH NINH BÌNH**  
**ĐỊA ĐIỂM XD: PHƯỜNG HÀ NAM - TỈNH NINH BÌNH**

CHỦ TRÌ THIẾT KẾ	ĐỖ NGUYỄN NGỌC	
THIẾT KẾ	NGUYỄN HỮU LINH	
KIỂM TRA	CHU VĂN THỨC	
CHỦ NHIỆM THIẾT KẾ	NGUYỄN BÁ THUẬN	

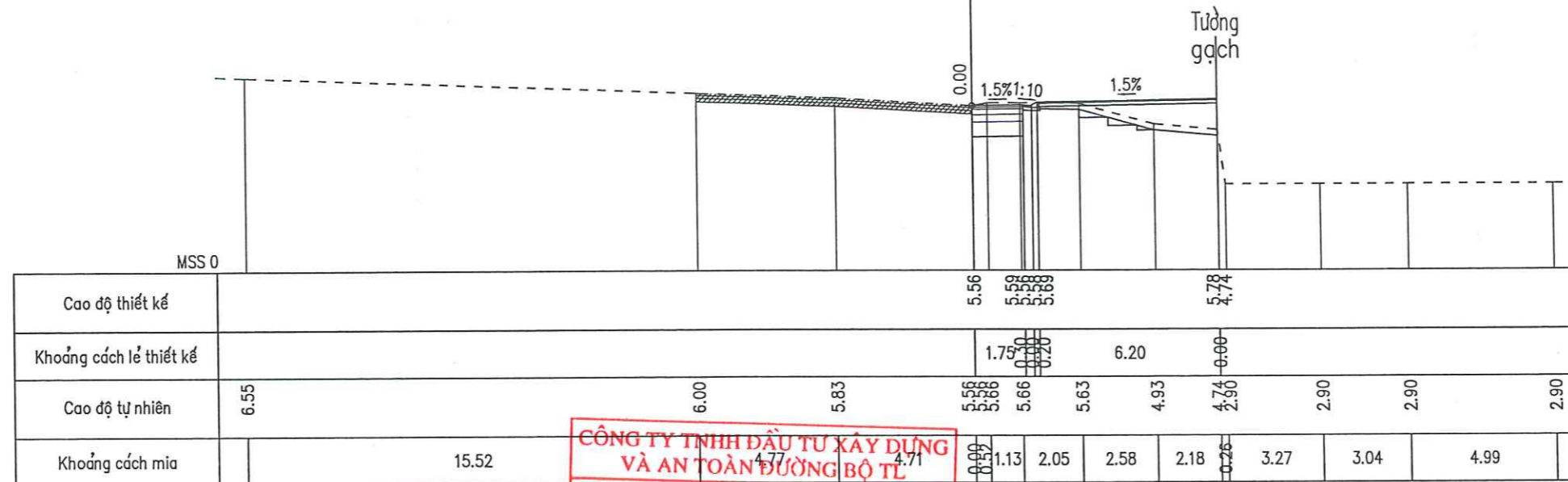
MSDN: 0700849832  
**CÔNG TY TNHH TƯ VẤN ĐẦU TƯ XÂY DỰNG TÂM VIỆT PHÁT**  
**GIÁM ĐỐC**  
ĐỖ NGUYỄN NGỌC

CNTK TUYẾN NHÁNH
TỶ LỆ:
BẢN VẼ SỐ:

Cọc 7  
Km 0 + 117.51

B. Mặt đường 1.75 m  
S. Móng CPDD loại 1 0.32 m<sup>2</sup>  
S. Móng CPDD loại 2 0.44 m<sup>2</sup>  
S. Nền K98 0.88 m<sup>2</sup>

B. Vía hè phải 6.40 m  
S. Đào khuôn 2.16 m<sup>2</sup>  
S. Đào KTH 1.23 m<sup>2</sup>  
S. Đào cấp 0.33 m<sup>2</sup>  
S. Đắp hè 3.82 m<sup>2</sup>



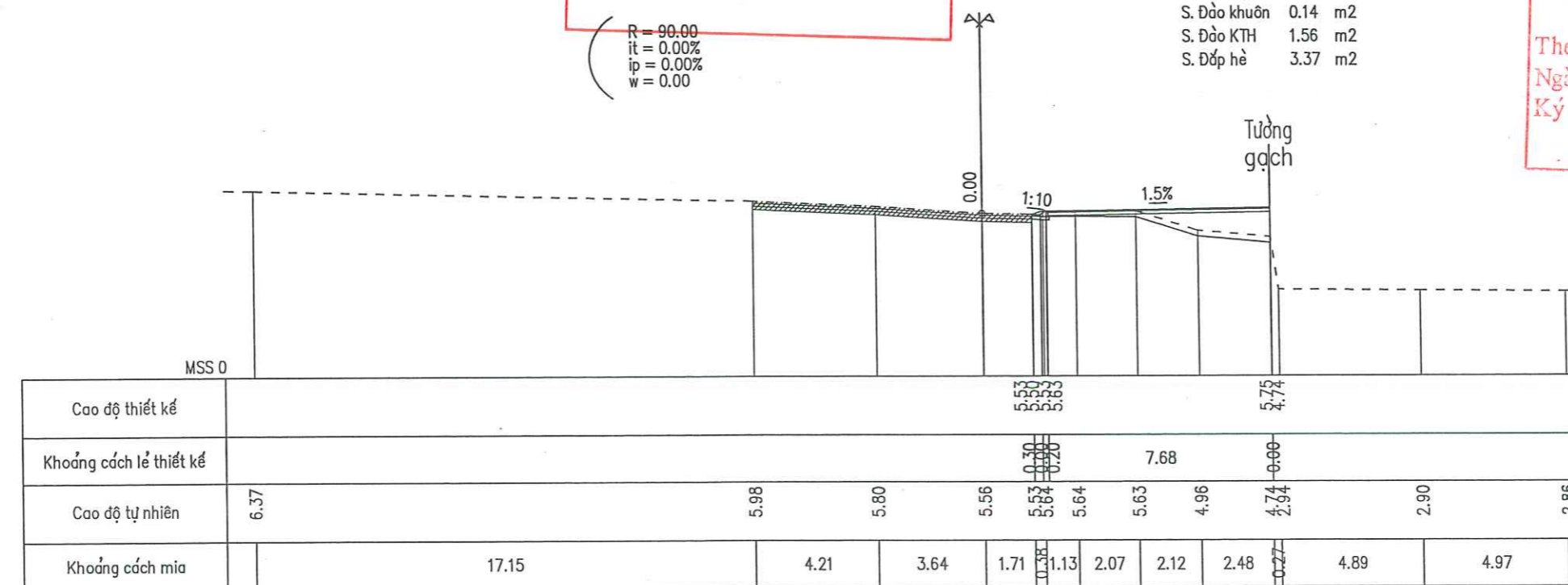
CÔNG TY TNHH ĐẦU TƯ XÂY DỰNG VÀ AN TOÀN ĐƯỜNG BỘ TL

**THẨM TRA**  
Theo Văn bản số... 12... / KĐT-TL  
Ngày... 25... tháng... 12... năm 20... 25...  
Chủ trì bộ môn ký tên:

R = 90.00  
it = 0.00%  
ip = 0.00%  
w = 0.00

Cọc TD4  
Km 0 + 123.57

B. Vía hè phải 7.88 m  
S. Đào khuôn 0.14 m<sup>2</sup>  
S. Đào KTH 1.56 m<sup>2</sup>  
S. Đắp hè 3.37 m<sup>2</sup>



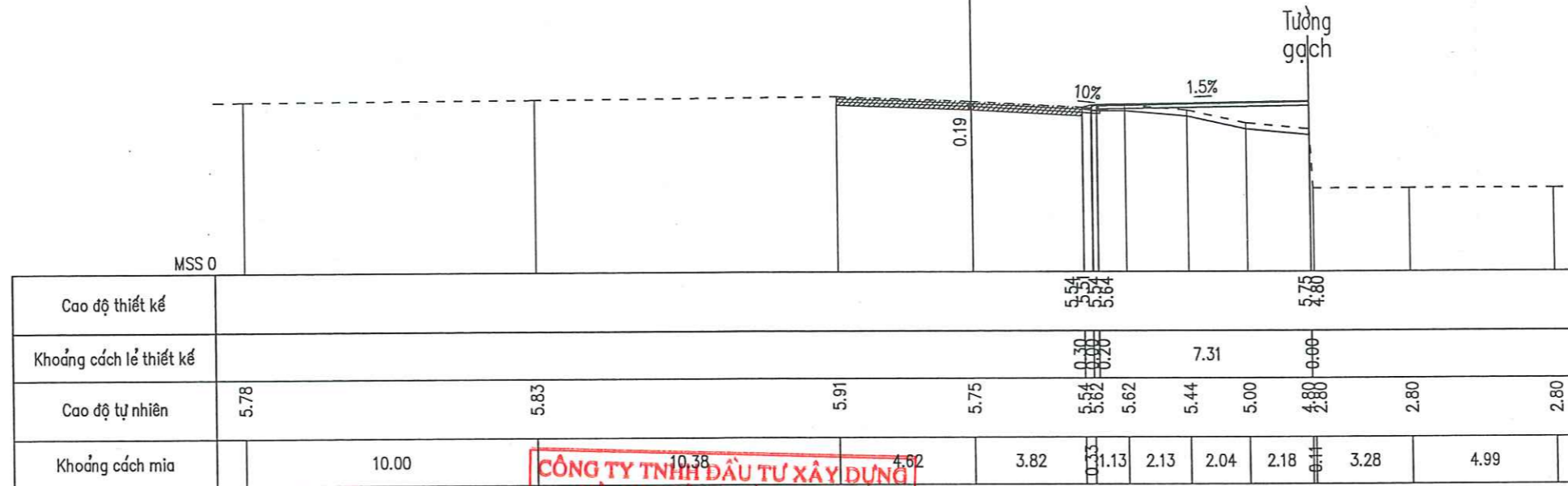
PHÒNG KINH TẾ, HẠ TẦNG VÀ ĐÔ THỊ  
PHƯỜNG HÀ NAM  
**THẨM ĐỊNH**  
Theo văn bản số... 95... / KĐT... KTHT...  
Ngày... 27... tháng... 12... năm 20... 25...  
Ký tên:

<b>CHỦ ĐẦU TƯ: UBND PHƯỜNG HÀ NAM</b>  <b>CÔNG TY TNHH TƯ VẤN ĐẦU TƯ XÂY DỰNG TÂM VIỆT PHÁT</b> ĐC: TỔ DẪN PHỐ ĐÌNH TRĂNG - PHƯỜNG HÀ NAM - TỈNH NINH BÌNH SĐT: 0915201058; EMAIL: TVXD.TAMVIETPHAT2021@GMAIL.COM	<b>CÔNG TRÌNH: CẢI TẠO, CHÍNH TRANG VÍA HÈ ĐƯỜNG LÊ HOÀN (QL.1)</b> <b>ĐOẠN TỪ CẦU PHÙ VÂN MỚI ĐẾN ĐƯỜNG VÕ NGUYỄN GIÁP,</b> <b>ĐỊA BÀN PHƯỜNG HÀ NAM, TỈNH NINH BÌNH</b>  <b>ĐỊA ĐIỂM XD: PHƯỜNG HÀ NAM - TỈNH NINH BÌNH</b>	<b>CHỦ TRÌ THIẾT KẾ</b> ĐỖ NGUYỄN NGỌC	<b>ĐỒ NGUYÊN NGỌC</b>		<b>CÔNG TY TNHH TƯ VẤN ĐẦU TƯ XÂY DỰNG TÂM VIỆT PHÁT</b> <b>GIÁM ĐỐC</b> ĐỖ NGUYỄN NGỌC	<b>CNTK TUYỂN NHÁNH</b>
		<b>THIẾT KẾ</b> NGUYỄN HỮU LINH	<b>NGUYỄN HỮU LINH</b>			<b>TỶ LỆ:</b>
<b>KIỂM TRA</b> CHU VĂN THỨC	<b>CHU VĂN THỨC</b>	<b>CHỦ NHIỆM THIẾT KẾ</b> NGUYỄN BÁ THUẬN	<b>NGUYỄN BÁ THUẬN</b>	<b>BẢN VẼ SỐ:</b>		

Cọc P4  
Km 0 + 134.81

R = 90.00  
it = 0.00%  
ip = 0.00%  
w = 0.00

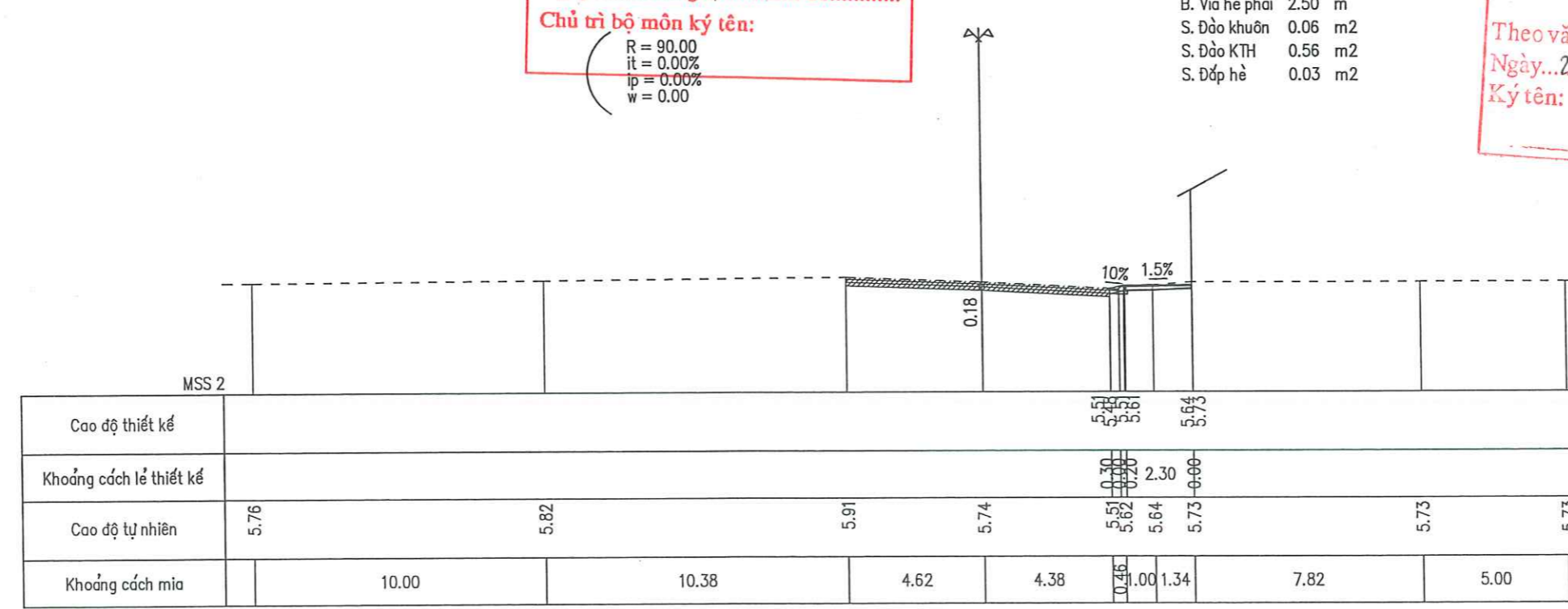
B. Vía hè phải 7.51 m  
S. Đào khuôn 0.11 m<sup>2</sup>  
S. Đào KTH 1.50 m<sup>2</sup>  
S. Đắp hè 3.41 m<sup>2</sup>





**CÔNG TY TNHH ĐẦU TƯ XÂY DỰNG VÀ AN TOÀN ĐƯỜNG BỘ TL**  
**THẨM TRA**  
Theo Văn bản số: 12/KCTH.L  
Ngày: 25 tháng 12 năm 2025  
Chủ trì bộ môn ký tên:  
R = 90.00  
it = 0.00%  
ip = 0.00%  
w = 0.00

Cọc 8  
Km 0 + 141.30

B. Vía hè phải 2.50 m  
S. Đào khuôn 0.06 m<sup>2</sup>  
S. Đào KTH 0.56 m<sup>2</sup>  
S. Đắp hè 0.03 m<sup>2</sup>



**PHÒNG KINH TẾ, HẠ TẦNG VÀ ĐÔ THỊ PHƯỜNG HÀ NAM**  
**THẨM ĐỊNH**  
Theo văn bản số: 95/KCTH.TĐ-KHTĐT  
Ngày: 27 tháng 12 năm 2025  
Ký tên:

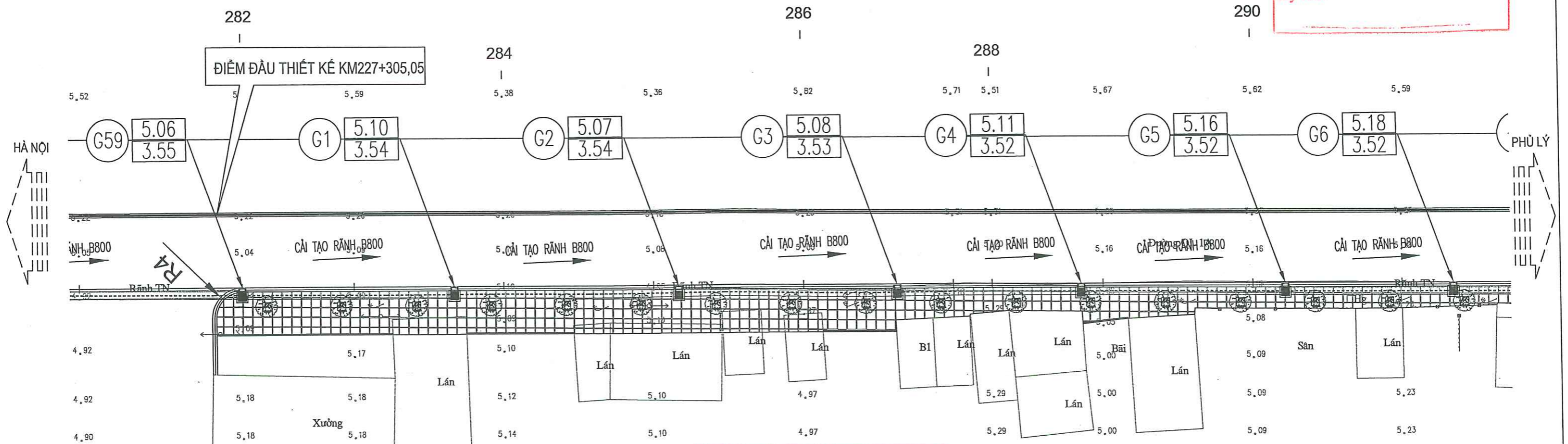
<b>CHỦ ĐẦU TƯ: UBND PHƯỜNG HÀ NAM</b>   <b>CÔNG TY TNHH TƯ VẤN ĐẦU TƯ XÂY DỰNG TÂM VIỆT PHÁT</b> ĐC: TỔ DÂN PHỐ ĐÌNH TRĂNG - PHƯỜNG HÀ NAM - TỈNH NINH BÌNH SĐT: 0915201058; EMAIL: TVXD.TAMVIETPHAT2021@GMAIL.COM	<b>CÔNG TRÌNH: CẢI TẠO, CHỈNH TRANG VÍA HÈ ĐƯỜNG LÊ HOÀN (QL.1)</b> <b>ĐOẠN TỪ CẦU PHÙ VÂN MỚI ĐẾN ĐƯỜNG VÕ NGUYỄN GIÁP,</b> <b>ĐỊA BÀN PHƯỜNG HÀ NAM, TỈNH NINH BÌNH</b>  <b>ĐỊA ĐIỂM XD: PHƯỜNG HÀ NAM - TỈNH NINH BÌNH</b>	<b>CHỦ TRÌ THIẾT KẾ</b> ĐỖ NGUYỄN NGỌC	<b>ĐỒ NGUYÊN NGỌC</b>		<b>CÔNG TY TNHH TƯ VẤN ĐẦU TƯ XÂY DỰNG TÂM VIỆT PHÁT</b> <b>GIÁM ĐỐC</b> ĐỖ NGUYỄN NGỌC	<b>CNTK TUYẾN NHÁNH</b>
		<b>THIẾT KẾ</b> NGUYỄN HỮU LINH	<b>NGUYỄN HỮU LINH</b>			<b>TỶ LỆ:</b>
		<b>KIỂM TRA</b> CHU VĂN THỨC	<b>CHU VĂN THỨC</b>			<b>BẢN VẼ SỐ:</b>
		<b>CHỦ NHIỆM THIẾT KẾ</b> NGUYỄN BÁ THUẬN	<b>NGUYỄN BÁ THUẬN</b>			

# HẠNG MỤC THOÁT NƯỚC

PHÒNG KINH TẾ, HẠ TẦNG VÀ ĐÔ THỊ PHƯỚC HÀ NAM
THẨM ĐỊNH
Theo văn bản số...../.....
Ngày.....tháng.....năm 20.....
Ký tên:

PHÒNG KINH TẾ, HẠ TẦNG VÀ ĐÔ THỊ  
PHƯỜNG HÀ NAM

**THẨM ĐỊNH**  
Theo văn bản số 95/KC.ĐTĐ-KT.H.TĐT  
Ngày...27...tháng...12...năm 2025...  
Ký tên:



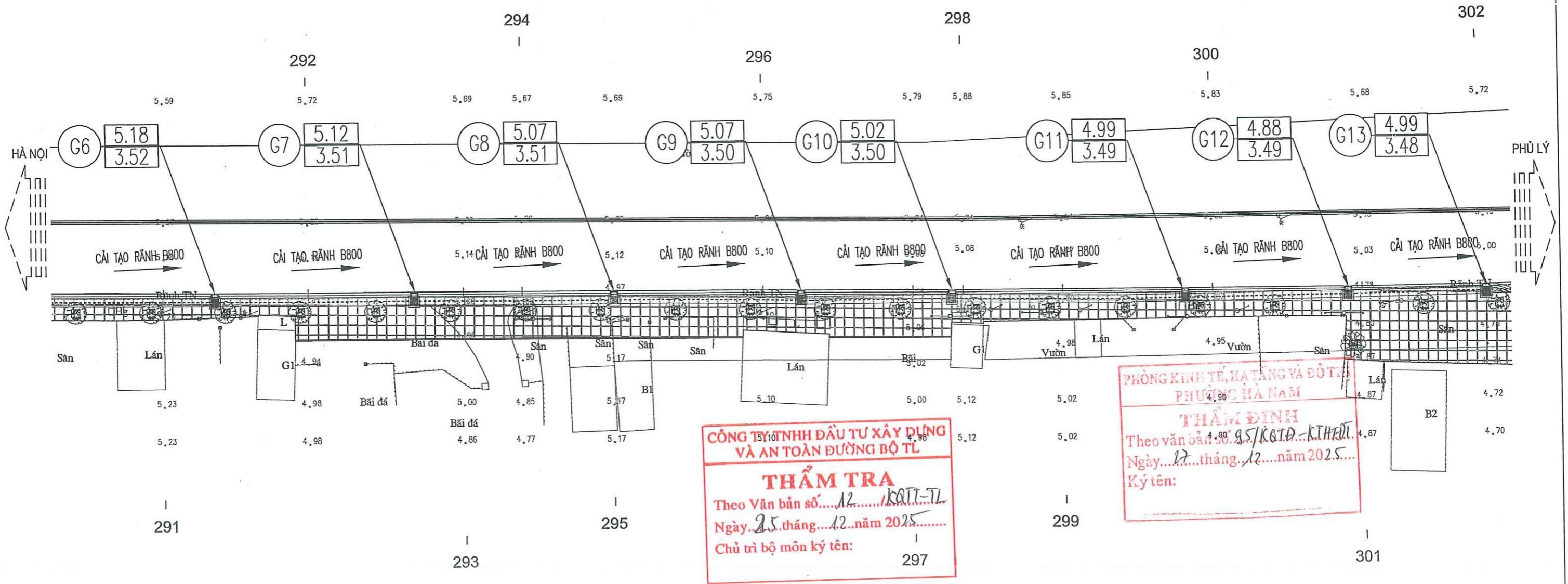
**CÔNG TY TNHH ĐẦU TƯ XÂY DỰNG VÀ AN TOÀN ĐƯỜNG BỘ TL**

**THẨM TRA**  
Theo Văn bản số...12.../KQTT-TL  
Ngày...25...tháng...12...năm 2025...  
Chủ trì bộ môn ký tên:

GHI CHÚ:

- Rãnh BTCT thay mới, bổ sung
- Rãnh BTCT hiện trạng (cải tạo)
- Hố ga, cửa thu
- (Tên hố ga, cao độ đỉnh ga, cao độ đáy ga)

<b>CHỦ ĐẦU TƯ: UBND PHƯỜNG HÀ NAM</b>  <b>CÔNG TY TNHH TƯ VẤN ĐẦU TƯ XÂY DỰNG TÂM VIỆT PHÁT</b> ĐC: TỔ DÂN PHỐ ĐÌNH TRĂNG - PHƯỜNG HÀ NAM - TỈNH NINH BÌNH SĐT: 0915201058; EMAIL: TVXD.TAMVIETPHAT2021@GMAIL.COM	<b>CÔNG TRÌNH: CẢI TẠO, CHÍNH TRANG VỈA HÈ ĐƯỜNG LÊ HOÀN (QL.1)</b> <b>ĐOẠN TỪ CẦU PHÙ VÂN MỚI ĐẾN ĐƯỜNG VÕ NGUYÊN GIÁP,</b> <b>ĐỊA BÀN PHƯỜNG HÀ NAM, TỈNH NINH BÌNH</b>  <b>ĐỊA ĐIỂM XD: PHƯỜNG HÀ NAM - TỈNH NINH BÌNH</b>	<b>CHỦ TRÌ THIẾT KẾ</b> NGUYỄN VĂN DUY			<b>BÌNH ĐỒ THIẾT KẾ THOÁT NƯỚC</b>
		<b>THIẾT KẾ</b> PHAN THANH SƠN			
		<b>KIỂM TRA</b> NGUYỄN BÁ THUẬN		<b>ĐỒ NGUYÊN NGỌC</b>	<b>BẢN VẼ SỐ:</b>
		<b>CHỦ NHIỆM THIẾT KẾ</b>			



**CÔNG TY TNHH ĐẦU TƯ XÂY DỰNG VÀ AN TOÀN ĐƯỜNG BỘ TL**

**THẨM TRA**

Theo Văn bản số...12.../KQT-TL

Ngày...25...tháng...12...năm 2025.....

Chủ trì bộ môn ký tên: \_\_\_\_\_

**PHÒNG KINH TẾ, HẠ TẦNG VÀ ĐÔ THỊ PHƯỜNG HÀ NAM**

**THẨM ĐỊNH**

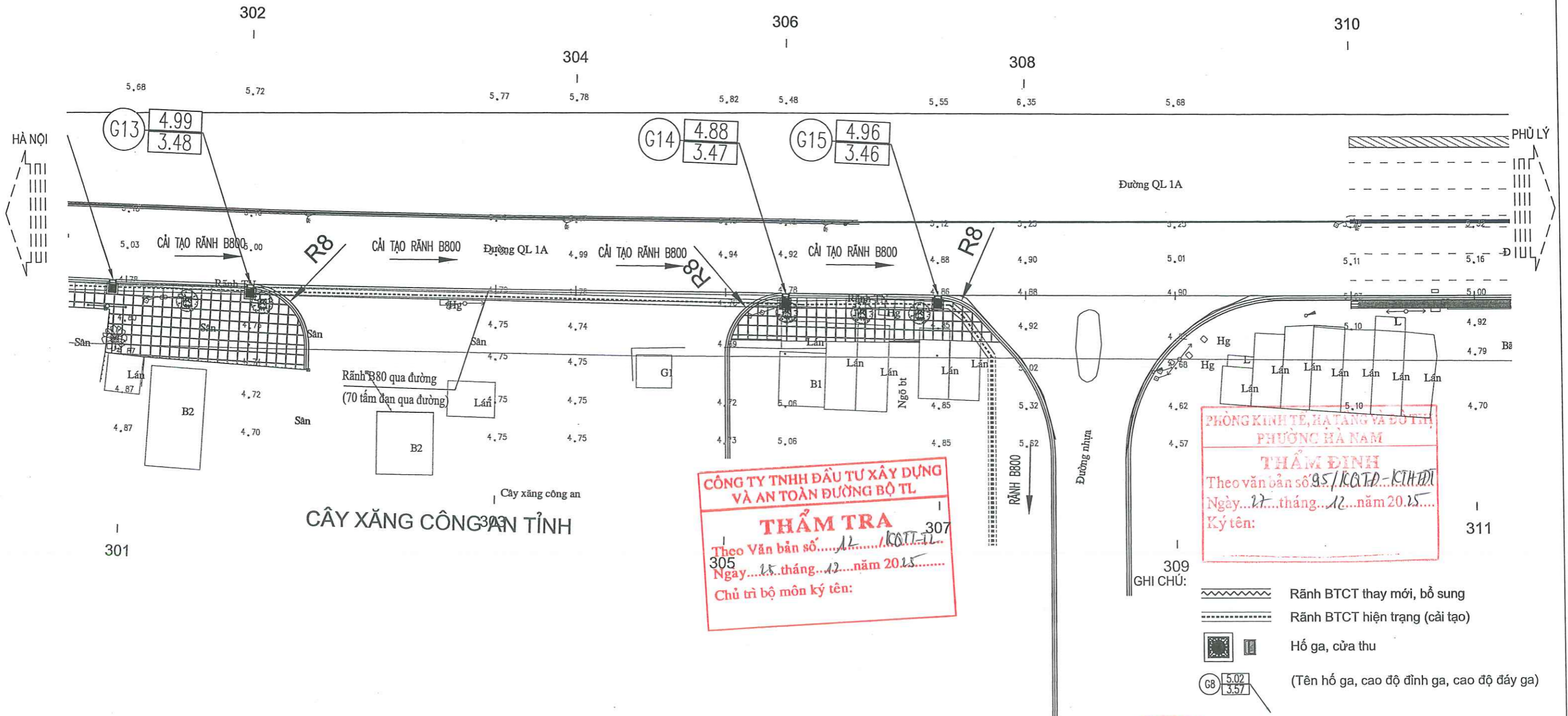
Theo văn bản số...95/KQTĐ-KTHTĐ

Ngày...17...tháng...12...năm 2025....

Ký tên: \_\_\_\_\_

- GHI CHÚ:**
- Rãnh BTCT thay mới, bổ sung
  - Rãnh BTCT hiện trạng (cải tạo)
  - Hố ga, cửa thu
  - (Tên hố ga, cao độ đỉnh ga, cao độ đáy ga)

<b>CHỦ ĐẦU TƯ: UBND PHƯỜNG HÀ NAM</b>  <b>CÔNG TY TNHH TƯ VẤN ĐẦU TƯ XÂY DỰNG TÂM VIỆT PHÁT</b> ĐC: TỐ DẪN PHỐ ĐÌNH TRĂNG - PHƯỜNG HÀ NAM - TỈNH NINH BÌNH SĐT: 0915201058; EMAIL: TVXD.TAMVIETPHAT2021@GMAIL.COM	<b>CÔNG TRÌNH: CẢI TẠO, CHÍNH TRANG VỈA HÈ ĐƯỜNG LÊ HOÀN (QL.1)</b> <b>ĐOẠN TỪ CẦU PHÙ VÂN MỚI ĐẾN ĐƯỜNG VÕ NGUYÊN GIÁP,</b> <b>ĐỊA BÀN PHƯỜNG HÀ NAM, TỈNH NINH BÌNH</b> <b>ĐỊA ĐIỂM XD: PHƯỜNG HÀ NAM - TỈNH NINH BÌNH</b>	<b>CHỦ TRÌ THIẾT KẾ</b> NGUYỄN VĂN DUY		 <b>CÔNG TY TNHH TƯ VẤN ĐẦU TƯ XÂY DỰNG TÂM VIỆT PHÁT</b> TỈNH NINH BÌNH	<b>GIÁM ĐỐC</b> ĐỖ NGUYỄN NGỌC
		<b>THIẾT KẾ</b> PHAN THANH SƠN			
		<b>KIỂM TRA</b> NGUYỄN BÁ THUẬN			
		<b>CHỦ NHIỆM THIẾT KẾ</b>			
				<b>TỶ LỆ:</b> <b>BẢN VẼ SỐ:</b>	



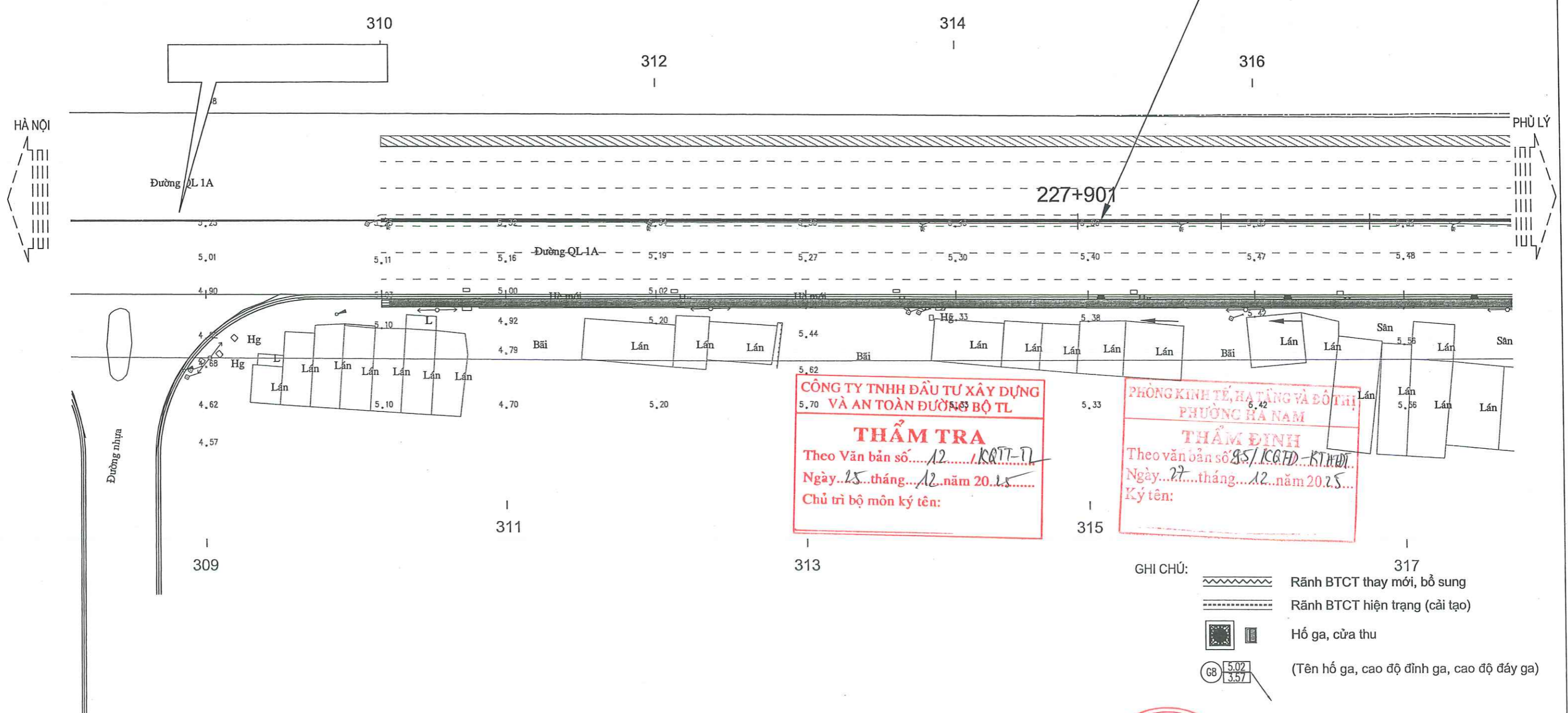
**CÔNG TY TNHH ĐẦU TƯ XÂY DỰNG VÀ AN TOÀN ĐƯỜNG BỘ TL**  
**THẨM TRA**  
 Theo Văn bản số... 12.../KQTĐ-TL...  
 Ngày... 15... tháng... 12... năm 2015...  
 Chủ trì bộ môn ký tên:

**PHÒNG KINH TẾ, HẠ TẦNG VÀ ĐÔ THỊ**  
**PHƯỜNG HÀ NAM**  
**THẨM ĐỊNH**  
 Theo văn bản số 95/KQTTĐ-KTHĐT  
 Ngày... 17... tháng... 12... năm 2015...  
 Ký tên:

- GHI CHÚ:**
- Rãnh BTCT thay mới, bổ sung
  - Rãnh BTCT hiện trạng (cải tạo)
  - Hồ ga, cửa thu
  - (Tên hồ ga, cao độ đỉnh ga, cao độ đáy ga)

<b>CHỦ ĐẦU TƯ: UBND PHƯỜNG HÀ NAM</b>  <b>CÔNG TY TNHH TƯ VẤN ĐẦU TƯ XÂY DỰNG TÂM VIỆT PHÁT</b> ĐC: TỐ DẪN PHỐ ĐÌNH TRĂNG - PHƯỜNG HÀ NAM - TỈNH NINH BÌNH SĐT: 0915201058; EMAIL: TVXD.TAMVIETPHAT2021@GMAIL.COM	<b>CÔNG TRÌNH: CẢI TẠO, CHÍNH TRANG VỈA HÈ ĐƯỜNG LÊ HOÀN (QL.1)</b> <b>ĐOẠN TỪ CẦU PHÙ VÂN MỚI ĐẾN ĐƯỜNG VÕ NGUYÊN GIÁP,</b> <b>ĐỊA BÀN PHƯỜNG HÀ NAM, TỈNH NINH BÌNH</b> <b>ĐỊA ĐIỂM XD: PHƯỜNG HÀ NAM - TỈNH NINH BÌNH</b>	<b>CHỦ TRÌ THIẾT KẾ</b> NGUYỄN VĂN DUY	[Signature]	<b>CÔNG TY TNHH TƯ VẤN ĐẦU TƯ XÂY DỰNG TÂM VIỆT PHÁT</b> <b>GIÁM ĐỐC</b>  <b>ĐỖ NGUYỄN NGỌC</b>	<b>BÌNH ĐỒ THIẾT KẾ THOÁT NƯỚC</b>
		<b>THIẾT KẾ</b> PHAN THANH SƠN	[Signature]		<b>TỶ LỆ:</b>
		<b>KIỂM TRA</b> NGUYỄN BÁ THUẬN	[Signature]		<b>BẢN VẼ SỐ:</b>
		<b>CHỦ NHIỆM THIẾT KẾ</b>			

ĐIỂM ĐẦU THIẾT KẾ NHÁNH QL  
KM227+903.99\_QL1A



**CÔNG TY TNHH ĐẦU TƯ XÂY DỰNG VÀ AN TOÀN ĐƯỜNG BỘ TL**  
**THẨM TRA**  
Theo Văn bản số...12.../KQTT-TL  
Ngày...25...tháng...12...năm 20...25...  
Chủ trì bộ môn ký tên:

**PHÒNG KINH TẾ, HẠ TẦNG VÀ ĐÔ THỊ PHƯỜNG HÀ NAM**  
**THẨM ĐỊNH**  
Theo văn bản số 85/KGTD-KT.HN...  
Ngày...27...tháng...12...năm 20...25...  
Ký tên:

- GHI CHÚ:
- Rãnh BTCT thay mới, bổ sung
  - Rãnh BTCT hiện trạng (cải tạo)
  - Hồ ga, cửa thu
  - (Tên hồ ga, cao độ đỉnh ga, cao độ đáy ga)

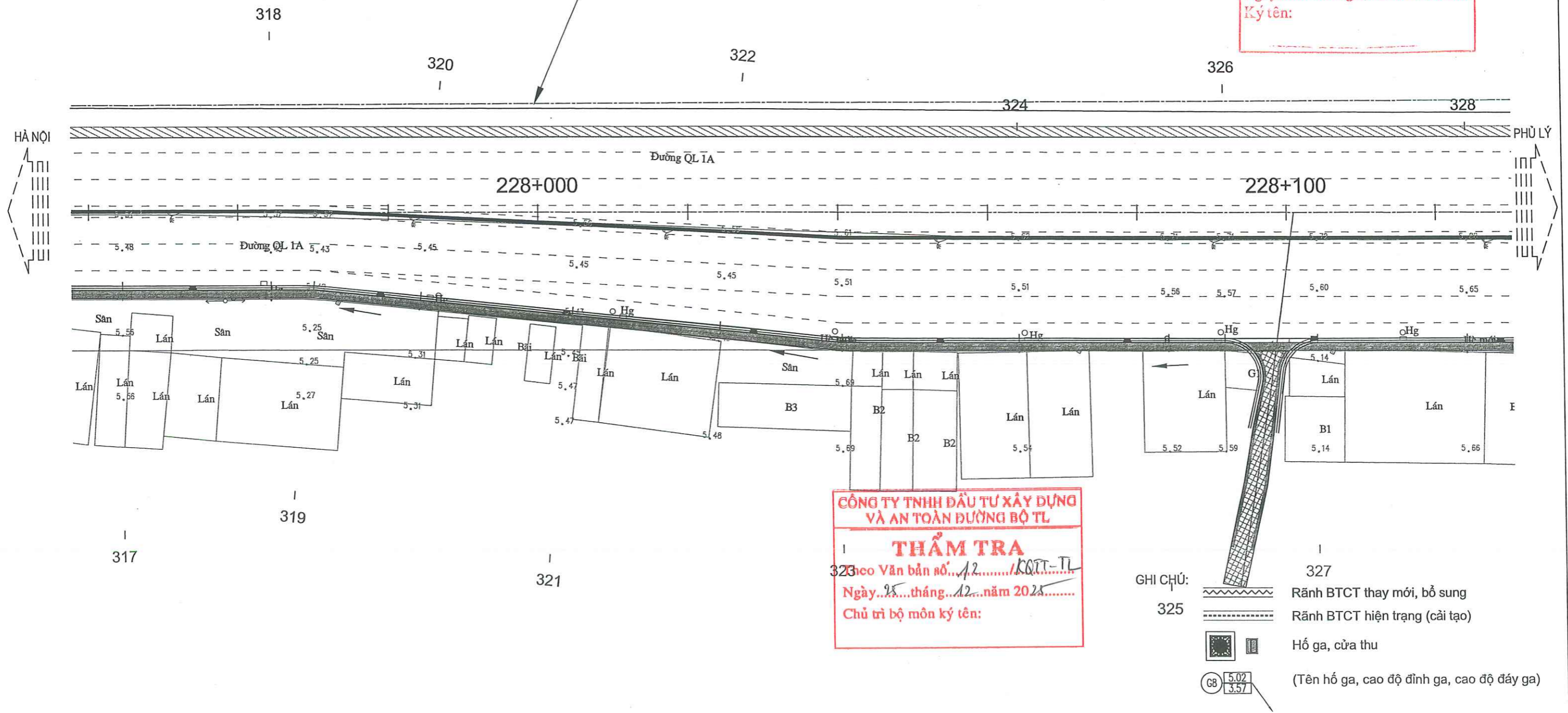
<b>CHỦ ĐẦU TƯ: UBND PHƯỜNG HÀ NAM</b>   <b>CÔNG TY TNHH TƯ VẤN ĐẦU TƯ XÂY DỰNG TÂM VIỆT PHÁT</b> ĐC: TỔ DÂN PHỐ ĐÌNH TRĂNG - PHƯỜNG HÀ NAM - TỈNH NINH BÌNH SĐT: 0915201058; EMAIL: TVXD.TAMVIETPHAT2021@GMAIL.COM	<b>CÔNG TRÌNH: CẢI TẠO, CHÍNH TRANG VỈA HÈ ĐƯỜNG LÊ HOÀN (QL.1)</b> <b>ĐOẠN TỪ CẦU PHÙ VÂN MỚI ĐẾN ĐƯỜNG VÕ NGUYÊN GIÁP,</b> <b>ĐỊA BÀN PHƯỜNG HÀ NAM, TỈNH NINH BÌNH</b>  <b>ĐỊA ĐIỂM XD: PHƯỜNG HÀ NAM - TỈNH NINH BÌNH</b>	<b>CHỦ TRÌ THIẾT KẾ</b> NGUYỄN VĂN DUY		 <b>CÔNG TY TNHH TƯ VẤN ĐẦU TƯ XÂY DỰNG TÂM VIỆT PHÁT</b> TỈNH NINH BÌNH	<b>GIÁM ĐỐC</b> ĐỖ NGUYỄN NGỌC
		<b>THIẾT KẾ</b> PHAN THANH SƠN			
		<b>KIỂM TRA</b> NGUYỄN BÁ THUẬN			
		<b>CHỦ NHIỆM THIẾT KẾ</b>			
				<b>TỶ LỆ:</b>	
				<b>BẢN VẼ SỐ:</b>	

HIỆT KẾ NHÁNH QL1A  
27+903.99\_QL1A

ĐƯỜNG SẮT BẮC NAM

PHÒNG KINH TẾ, HẠ TẦNG VÀ ĐÔ THỊ  
PHƯỜNG HÀ NAM

**THẨM ĐỊNH**  
Theo văn bản số 95/KQ.ĐD-KTHTĐT...  
Ngày... 17... tháng... 12... năm 2025...  
Ký tên:

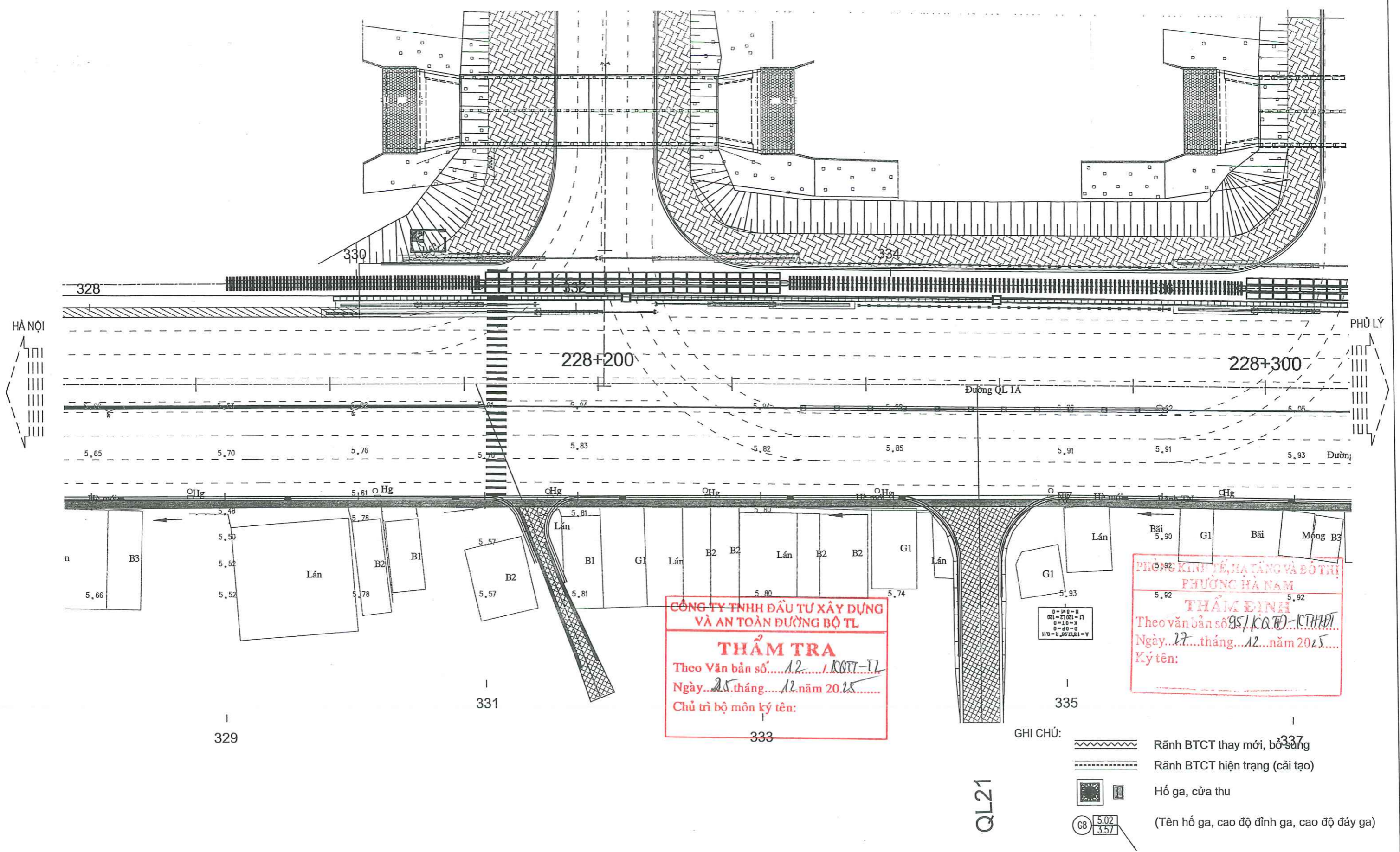


**CÔNG TY TNHH ĐẦU TƯ XÂY DỰNG VÀ AN TOÀN ĐƯỜNG BỘ TL**

**THẨM TRA**  
Theo Văn bản số... 12... /KQTT-TL...  
Ngày... 25... tháng... 12... năm 2025...  
Chủ trì bộ môn ký tên:

- GHI CHÚ:
- 325 Rãnh BTCT thay mới, bổ sung
  - Rãnh BTCT hiện trạng (cải tạo)
  - Hố ga, cửa thu
  - Hố ga (Tên hố ga, cao độ đỉnh ga, cao độ đáy ga)

<b>CHỦ ĐẦU TƯ: UBND PHƯỜNG HÀ NAM</b>   <b>CÔNG TY TNHH TƯ VẤN ĐẦU TƯ XÂY DỰNG TÂM VIỆT PHÁT</b> ĐC: TỔ ĐÃN PHỐ ĐÌNH TRĂNG - PHƯỜNG HÀ NAM - TỈNH NINH BÌNH SĐT: 0915201058; GMAIL: TVXD.TAMVIETPHAT2021@GMAIL.COM	<b>CÔNG TRÌNH: CẢI TẠO, CHỈNH TRANG VỈA HÈ ĐƯỜNG LÊ HOÀN (QL.1)</b> <b>ĐOẠN TỪ CẦU PHÙ VÂN MỚI ĐẾN ĐƯỜNG VÕ NGUYÊN GIÁP,</b> <b>ĐỊA BÀN PHƯỜNG HÀ NAM, TỈNH NINH BÌNH</b>  <b>ĐỊA ĐIỂM XD: PHƯỜNG HÀ NAM - TỈNH NINH BÌNH</b>	<b>CHỦ TRÌ THIẾT KẾ</b> NGUYỄN VĂN DUY	<b>THIẾT KẾ</b> PHAN THANH SƠN	 <b>CÔNG TY TNHH TƯ VẤN ĐẦU TƯ XÂY DỰNG TÂM VIỆT PHÁT</b> <b>TỈNH NINH BÌNH</b> <b>ĐỖ NGUYỄN NGỌC</b>	<b>BÌNH ĐỒ THIẾT KẾ THOÁT NƯỚC</b>
		<b>KIỂM TRA</b> NGUYỄN BÁ THUẬN	<b>CHỦ NHIỆM THIẾT KẾ</b>		
					<b>BẢN VẼ SỐ:</b>



CHỦ ĐẦU TƯ: UBND PHƯỜNG HÀ NAM

**TÂM VIỆT PHÁT**

CÔNG TY TNHH TƯ VẤN ĐẦU TƯ XÂY DỰNG  
TÂM VIỆT PHÁT

ĐC: TỔ DÂN PHỐ ĐÌNH TRĂNG - PHƯỜNG HÀ NAM - TỈNH NINH BÌNH  
SDT: 0915201058; EMAIL: TVXD.TAMVIETPHAT2021@GMAIL.COM

**CÔNG TRÌNH: CẢI TẠO, CHÍNH TRANG VÍA HÈ ĐƯỜNG LÊ HOÀN (QL.1)**  
**ĐOẠN TỪ CẦU PHÙ VÂN MỚI ĐẾN ĐƯỜNG VÕ NGUYÊN GIÁP,**  
**ĐỊA BÀN PHƯỜNG HÀ NAM, TỈNH NINH BÌNH**  
**ĐỊA ĐIỂM XD: PHƯỜNG HÀ NAM - TỈNH NINH BÌNH**

CHỦ TRÌ THIẾT KẾ	NGUYỄN VĂN DUY
THIẾT KẾ	PHAN THANH SƠN
KIỂM TRA	NGUYỄN BÁ THUẬN
CHỦ NHIỆM THIẾT KẾ	

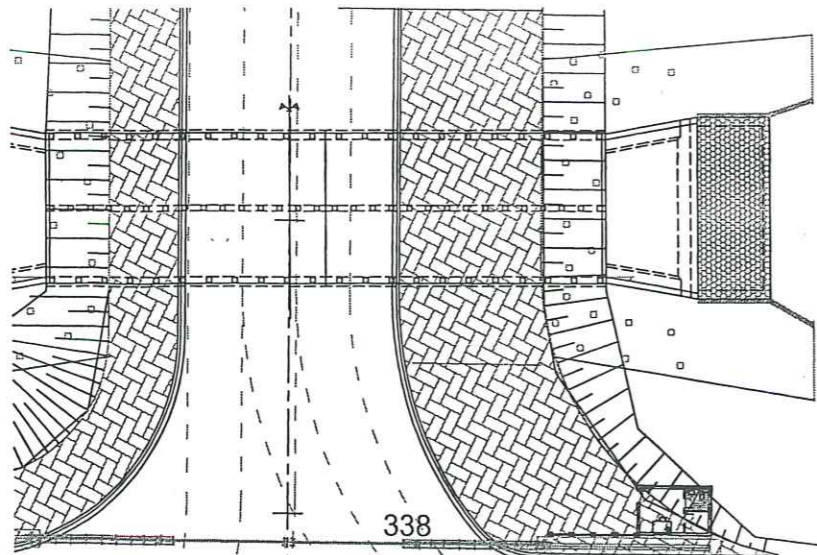
MSDV: 0700849832

**CÔNG TY TNHH TƯ VẤN ĐẦU TƯ XÂY DỰNG TÂM VIỆT PHÁT**

GIÁM ĐỐC

ĐỖ NGUYỄN NGỌC

BÌNH ĐỒ THIẾT KẾ THOÁT NƯỚC
TỶ LỆ:
BẢN VẼ SỐ:



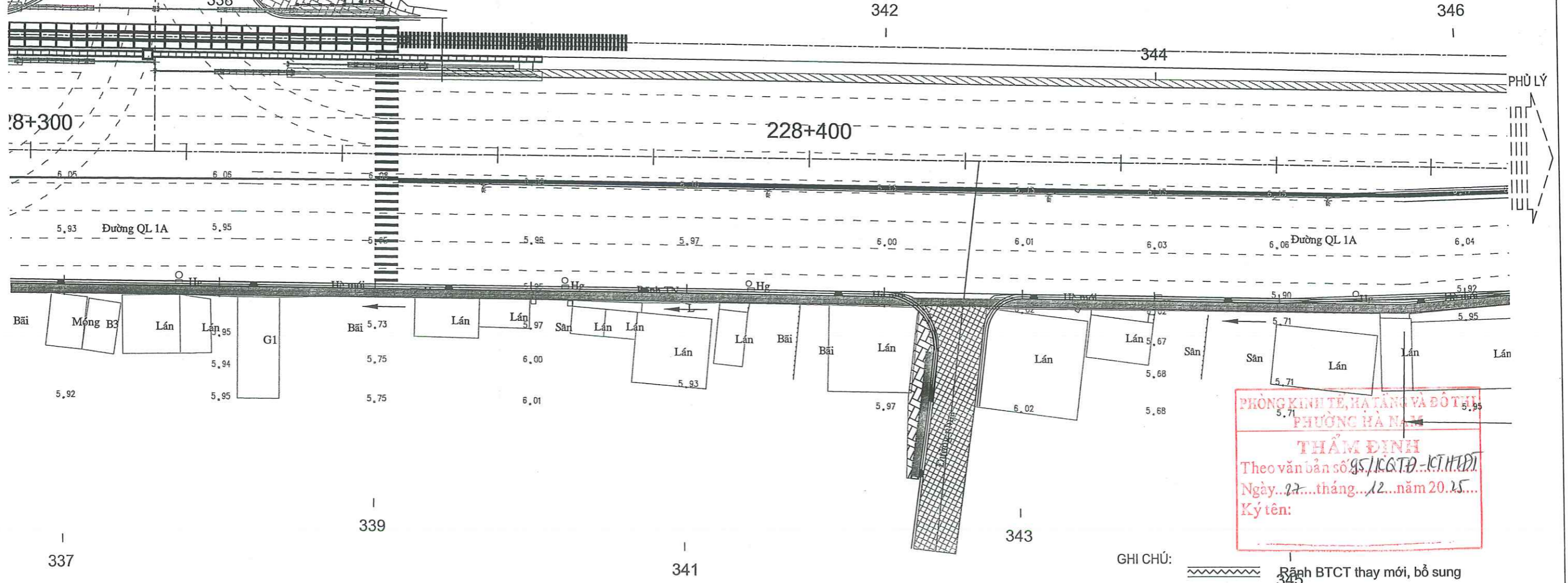
**CÔNG TY TNHH ĐẦU TƯ XÂY DỰNG VÀ AN TOÀN ĐƯỜNG BỘ TL**

**THẨM TRA**

Theo Văn bản số...12.../KQTT-TL

Ngày...25...tháng...12...năm 2025.....

Chủ trì bộ môn ký tên:



**PHÒNG KINH TẾ, HẠ TẦNG VÀ ĐÔ THỊ PHƯỜNG HÀ NAM**

**THẨM ĐỊNH**

Theo văn bản số...95.../KQTTĐ-ICT.H.H.N

Ngày...27...tháng...12...năm 2025.....

Ký tên:

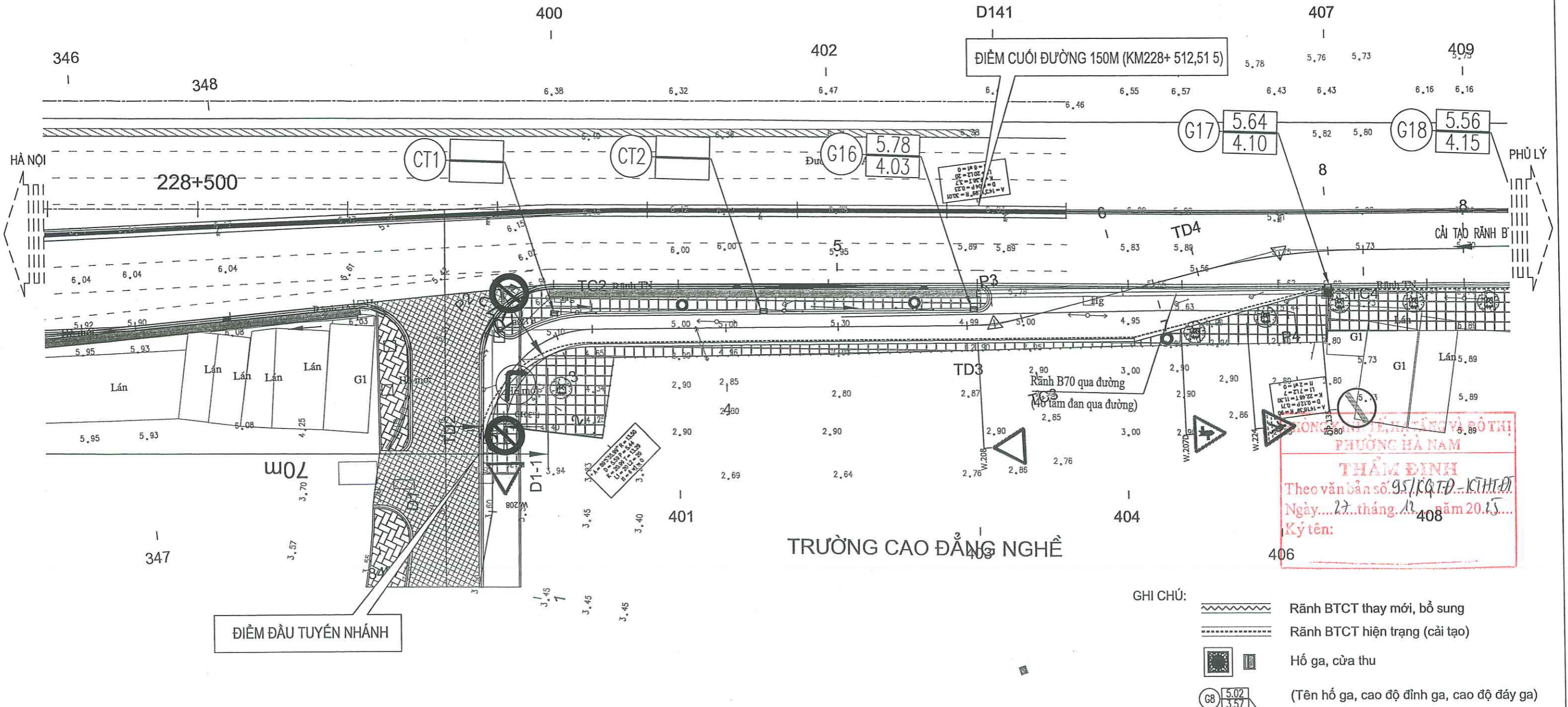
- GHI CHÚ:
- Rãnh BTCT thay mới, bổ sung
  - Rãnh BTCT hiện trạng (cải tạo)
  - Hồ ga, cửa thu
  - (Tên hồ ga, cao độ đỉnh ga, cao độ đáy ga)

<b>CHỦ ĐẦU TƯ: UBND PHƯỜNG HÀ NAM</b>  <b>CÔNG TY TNHH TƯ VẤN ĐẦU TƯ XÂY DỰNG TÂM VIỆT PHÁT</b> ĐC: TỔ DÂN PHỐ ĐÌNH TRĂNG - PHƯỜNG HÀ NAM - TỈNH NINH BÌNH SĐT: 0915201058; EMAIL: TVXD.TAMVIETPHAT2021@GMAIL.COM	<b>CÔNG TRÌNH: CẢI TẠO, CHÍNH TRANG VÍA HÈ ĐƯỜNG LÊ HOÀN (QL.1)</b> <b>ĐOẠN TỪ CẦU PHÙ VÂN MỚI ĐẾN ĐƯỜNG VÕ NGUYÊN GIÁP,</b> <b>ĐỊA BÀN PHƯỜNG HÀ NAM, TỈNH NINH BÌNH</b> <b>ĐỊA ĐIỂM XD: PHƯỜNG HÀ NAM - TỈNH NINH BÌNH</b>	<b>CHỦ TRÌ THIẾT KẾ</b> NGUYỄN VĂN DUY		<b>CÔNG TY TNHH TƯ VẤN ĐẦU TƯ XÂY DỰNG TÂM VIỆT PHÁT</b> MSĐN: 070001083 <b>TỈNH NINH BÌNH</b>	<b>GIÁM ĐỐC</b> ĐỖ NGUYỄN NGỌC	<b>BÌNH ĐỒ THIẾT KẾ THOÁT NƯỚC</b>
		<b>THIẾT KẾ</b> PHAN THANH SƠN				<b>TỶ LỆ:</b>
		<b>KIỂM TRA</b> NGUYỄN BÁ THUẬN				<b>BẢN VẼ SỐ:</b>
		<b>CHỦ NHIỆM THIẾT KẾ</b>				

**CÔNG TY TNHH ĐẦU TƯ XÂY DỰNG VÀ AN TOÀN ĐƯỜNG BỘ TL**

**THẨM TRA**

Theo Văn bản số... 12... /KQT-TL  
 Ngày... 25... tháng... 12... năm 2015...  
 Chủ trì bộ môn ký tên:



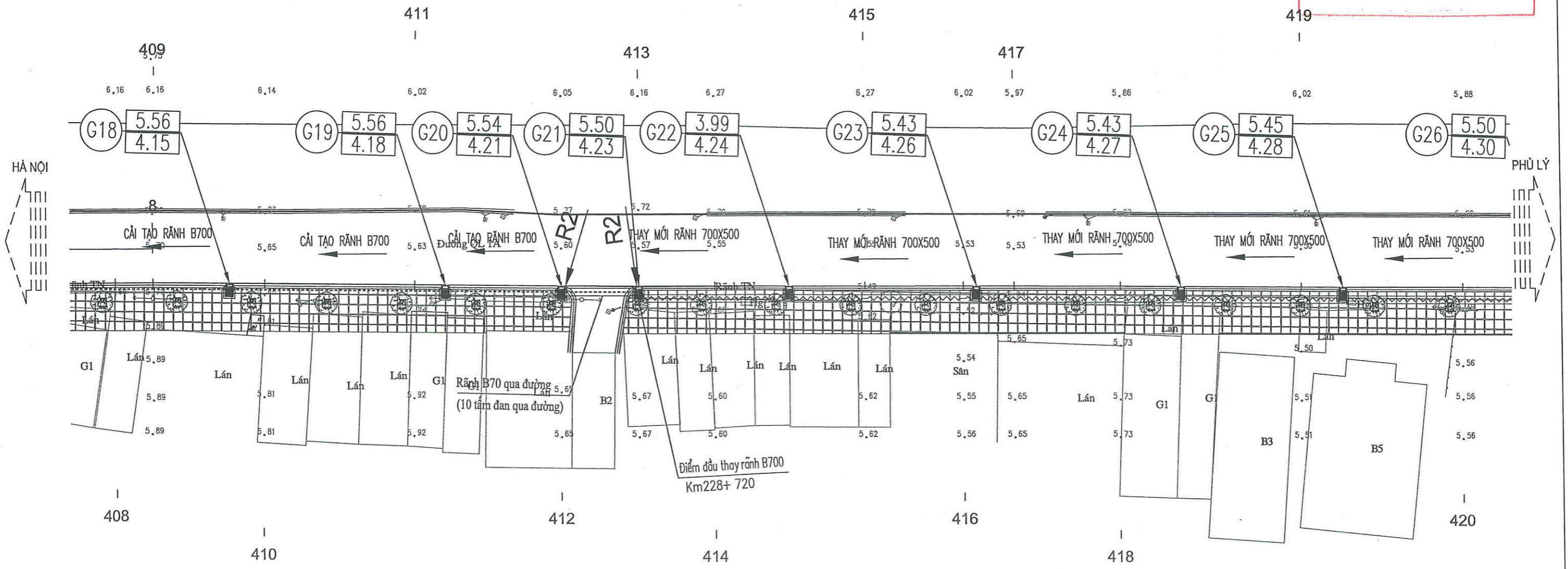
**CÔNG TY TNHH ĐẦU TƯ VÀ ĐỒ THỊ PHƯƠNG HÀ NAM**  
**THẨM ĐỊNH**  
 Theo văn bản số... 95/KQT-D... KTHI-D  
 Ngày... 27... tháng... 12... năm 2015...  
 Ký tên:

- GHI CHÚ:**
- Rãnh BTCT thay mới, bổ sung
  - Rãnh BTCT hiện trạng (cải tạo)
  - Hồ ga, cửa thu
  - (Tên hồ ga, cao độ đỉnh ga, cao độ đáy ga)

<b>CHỦ ĐẦU TƯ: UBND PHƯỜNG HÀ NAM</b> <b>CÔNG TY TNHH TƯ VẤN ĐẦU TƯ XÂY DỰNG TÂM VIỆT PHÁT</b> ĐC: TỐ DÂN PHỐ ĐÌNH TRĂNG - PHƯỜNG HÀ NAM - TỈNH NINH BÌNH SĐT: 0915201058; EMAIL: TVXD.TAMVIETPHAT2021@GMAIL.COM	<b>CÔNG TRÌNH: CẢI TẠO, CHÍNH TRANG VỈA HÈ ĐƯỜNG LÊ HOÀN (QL.1)</b> ĐOẠN TỪ CẦU PHÙ VÂN MỚI ĐẾN ĐƯỜNG VÕ NGUYÊN GIÁP, ĐỊA BÀN PHƯỜNG HÀ NAM, TỈNH NINH BÌNH ĐỊA ĐIỂM XD: PHƯỜNG HÀ NAM - TỈNH NINH BÌNH	<b>CHỦ TRÌ THIẾT KẾ</b> NGUYỄN VĂN DUY	 <b>PHAN THANH SƠN</b>	 <b>CÔNG TY TNHH TƯ VẤN ĐẦU TƯ XÂY DỰNG TÂM VIỆT PHÁT</b> TỈNH NINH BÌNH	<b>ĐỖ NGUYỄN NGỌC</b>	BÌNH ĐỒ THIẾT KẾ THOÁT NƯỚC
		<b>THIẾT KẾ</b> KIỂM TRA CHỦ NHIỆM THIẾT KẾ				NGUYỄN BÁ THUẬN

**CÔNG TY TNHH ĐẦU TƯ XÂY DỰNG VÀ AN TOÀN ĐƯỜNG BỘ TL**  
**THẨM TRA**  
 Theo Văn bản số... 12... / KCTT-TL  
 Ngày... 25... tháng... 12... năm 20... 25...  
 Chủ trì bộ môn ký tên:

**PHÒNG KINH TẾ, HẠ TẦNG VÀ ĐÔ THỊ PHƯỜNG HÀ NAM**  
**THẨM ĐỊNH**  
 Theo văn bản số... 95/KC.HTD-KTHTĐT  
 Ngày... 27... tháng... 12... năm 20... 25...  
 Ký tên:

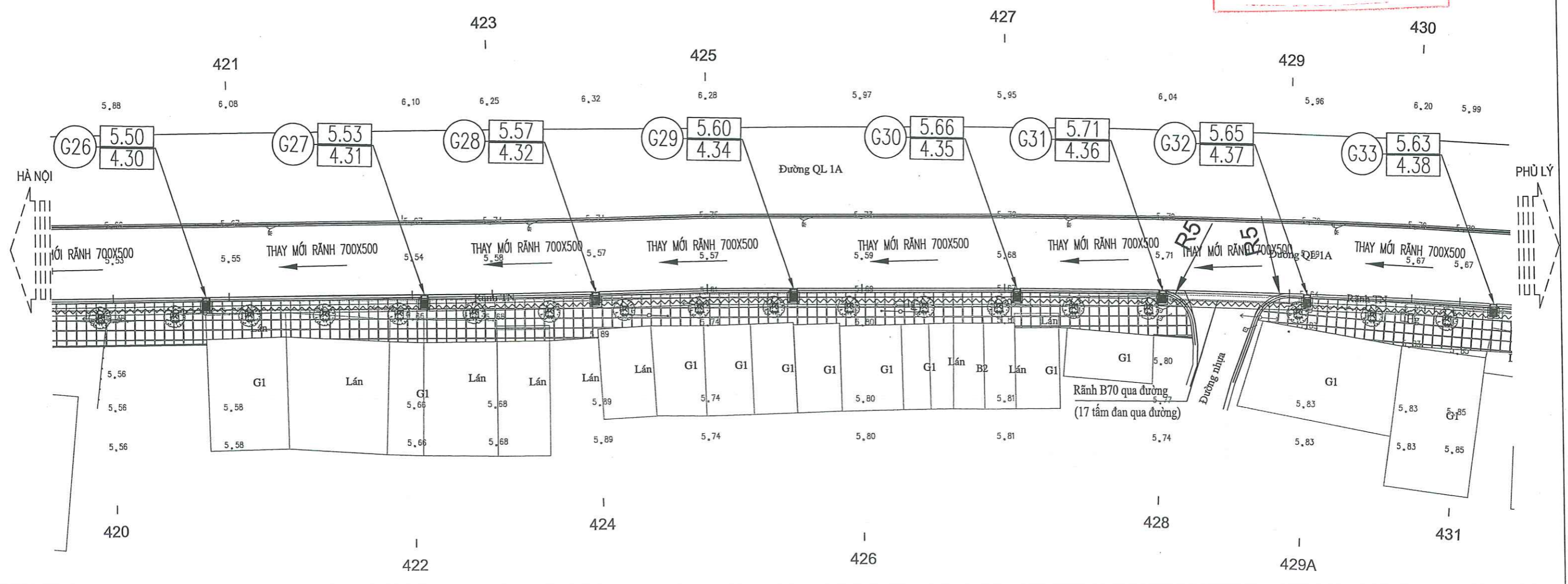


**GHI CHÚ:**

- Rãnh BTCT thay mới, bổ sung
- Rãnh BTCT hiện trạng (cải tạo)
- Hố ga, cửa thu
- (Tên hố ga, cao độ đỉnh ga, cao độ đáy ga)

<b>CHỦ ĐẦU TƯ: UBND PHƯỜNG HÀ NAM</b>  <b>CÔNG TY TNHH TƯ VẤN ĐẦU TƯ XÂY DỰNG TÂM VIỆT PHÁT</b> ĐC: TỔ DÂN PHỐ ĐÌNH TRĂNG - PHƯỜNG HÀ NAM - TỈNH NINH BÌNH SĐT: 0915201058; EMAIL: TVXD.TAMVIETPHAT2021@GMAIL.COM	<b>CÔNG TRÌNH: CẢI TẠO, CHÍNH TRANG VỈA HÈ ĐƯỜNG LÊ HOÀN (QL.1)</b> <b>ĐOẠN TỪ CẦU PHÙ VÂN MỚI ĐẾN ĐƯỜNG VÕ NGUYÊN GIÁP,</b> <b>ĐỊA BÀN PHƯỜNG HÀ NAM, TỈNH NINH BÌNH</b> <b>ĐỊA ĐIỂM XD: PHƯỜNG HÀ NAM - TỈNH NINH BÌNH</b>	<b>CHỦ TRÌ THIẾT KẾ</b> NGUYỄN VĂN DUY	[Signature]		<b>BÌNH ĐỒ THIẾT KẾ THOÁT NƯỚC</b>
		<b>THIẾT KẾ</b> PHAN THANH SƠN	[Signature]		
		<b>KIỂM TRA</b> NGUYỄN BÁ THUẬN	[Signature]	<b>ĐỒ NGUYÊN NGỌC</b>	<b>BẢN VẼ SỐ:</b>
		<b>CHỦ NHIỆM THIẾT KẾ</b>			

PHÒNG KINH TẾ, HẠ TẦNG VÀ ĐÔ THỊ  
 PHƯỜNG HÀ NAM  
**THẨM ĐỊNH**  
 Theo văn bản số 951/K&PT-CTHTĐT...  
 Ngày... 27... tháng... 12... năm 2025...  
 Ký tên:



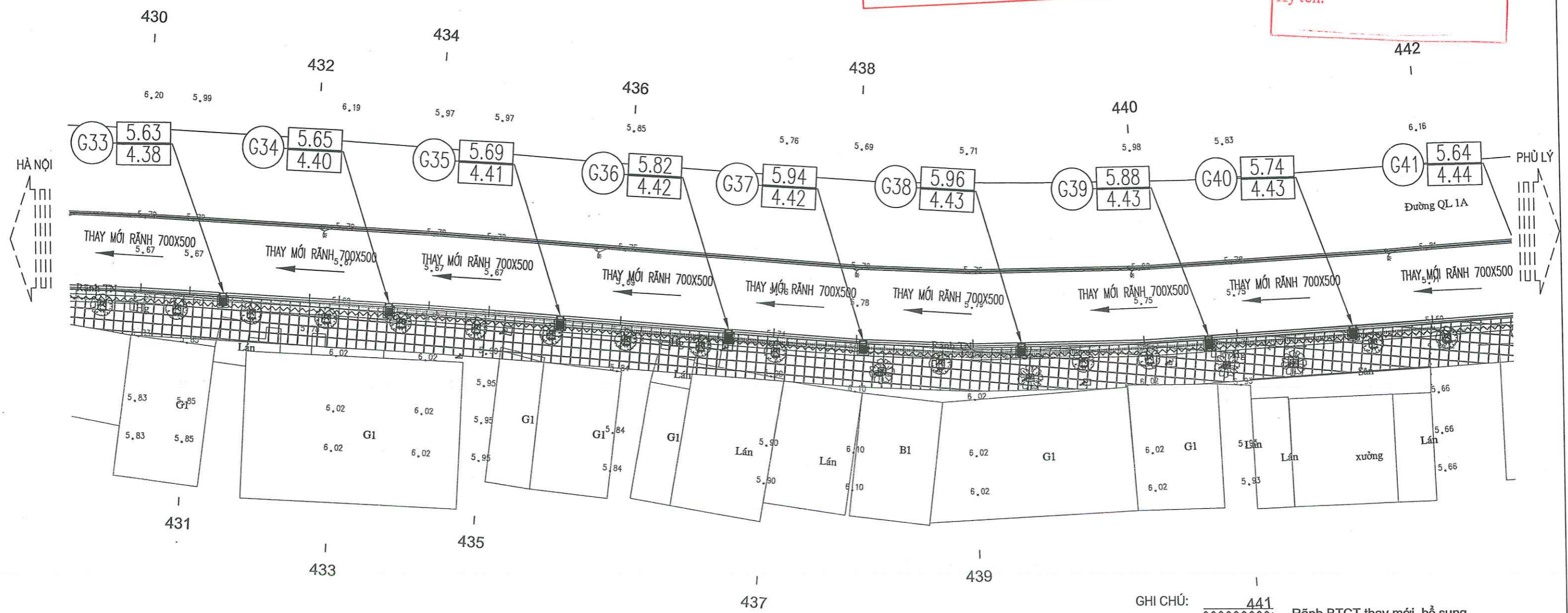
GHI CHÚ:

- Rãnh BTCT thay mới, bổ sung
- Rãnh BTCT hiện trạng (cải tạo)
- Hố ga, cửa thu
- (Tên hố ga, cao độ đỉnh ga, cao độ đáy ga)

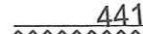
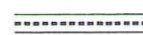
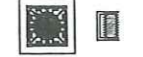
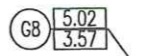
<p>CHỦ ĐẦU TƯ: UBND PHƯỜNG HÀ NAM</p> <p><b>TÂM VIỆT PHÁT</b></p> <p>CÔNG TY TNHH TƯ VẤN ĐẦU TƯ XÂY DỰNG          TÂM VIỆT PHÁT</p> <p><small>ĐC: TỔ DÂN PHỐ ĐÌNH TRĂNG - PHƯỜNG HÀ NAM - TỈNH NINH BÌNH          SĐT: 0915201058; EMAIL: TVXD.TAMVIETPHAT2021@GMAIL.COM</small></p>	<p><b>CÔNG TRÌNH: CẢI TẠO, CHÍNH TRANG VỈA HÈ ĐƯỜNG LÊ HOÀN (QL.1)</b>  <b>ĐOẠN TỪ CẦU PHÙ VÂN MỚI ĐẾN ĐƯỜNG VÕ NGUYÊN GIÁP,</b>  <b>ĐỊA BÀN PHƯỜNG HÀ NAM, TỈNH NINH BÌNH</b></p> <p><b>ĐỊA ĐIỂM XD: PHƯỜNG HÀ NAM - TỈNH NINH BÌNH</b></p>	<p>CHỦ TRÌ THIẾT KẾ: <b>NGUYỄN VĂN DUY</b></p> <p>THIẾT KẾ: <b>PHAN THANH SƠN</b></p> <p>KIỂM TRA: <b>NGUYỄN BÁ THUẬN</b></p> <p>CHỦ NHIỆM THIẾT KẾ:</p>	<p><b>CÔNG TY TNHH TƯ VẤN ĐẦU TƯ XÂY DỰNG TÂM VIỆT PHÁT</b></p> <p><b>GIÁM ĐỐC</b></p> <p><b>ĐỖ NGUYỄN NGỌC</b></p>	<p>BÌNH ĐỒ THIẾT KẾ THOÁT NƯỚC</p> <p>TỶ LỆ:</p> <p>BẢN VẼ SỐ:</p>
--	--	--	---	--

**CÔNG TY TNHH ĐẦU TƯ XÂY DỰNG VÀ AN TOÀN ĐƯỜNG BỘ TL**  
**THẨM TRA**  
 Theo Văn bản số... 12.../K&T-TL  
 Ngày... 25...tháng... 12...năm 2025...  
 Chủ trì bộ môn ký tên:

**PHÒNG KINH TẾ, HẠ TẦNG VÀ ĐÔ THỊ PHƯỜNG HÀ NAM**  
**THẨM ĐỊNH**  
 Theo văn bản số 95/K&TĐ-KTHTĐ  
 Ngày... 27...tháng... 12...năm 2025...  
 Ký tên:



**GHI CHÚ:**

-  Rãnh BTCT thay mới, bổ sung
-  Rãnh BTCT hiện trạng (cải tạo)
-  Hố ga, cửa thu
-  (Tên hố ga, cao độ đỉnh ga, cao độ đáy ga)

**CHỦ ĐẦU TƯ: UBND PHƯỜNG HÀ NAM**  
**TÂM VIỆT PHÁT**  
 CÔNG TY TNHH TƯ VẤN ĐẦU TƯ XÂY DỰNG  
 ĐC: TỔ DÂN PHỐ ĐÌNH TRĂNG - PHƯỜNG HÀ NAM - TỈNH NINH BÌNH  
 SĐT: 0915201058; EMAIL: TVXD.TAMVIETPHAT2021@GMAIL.COM

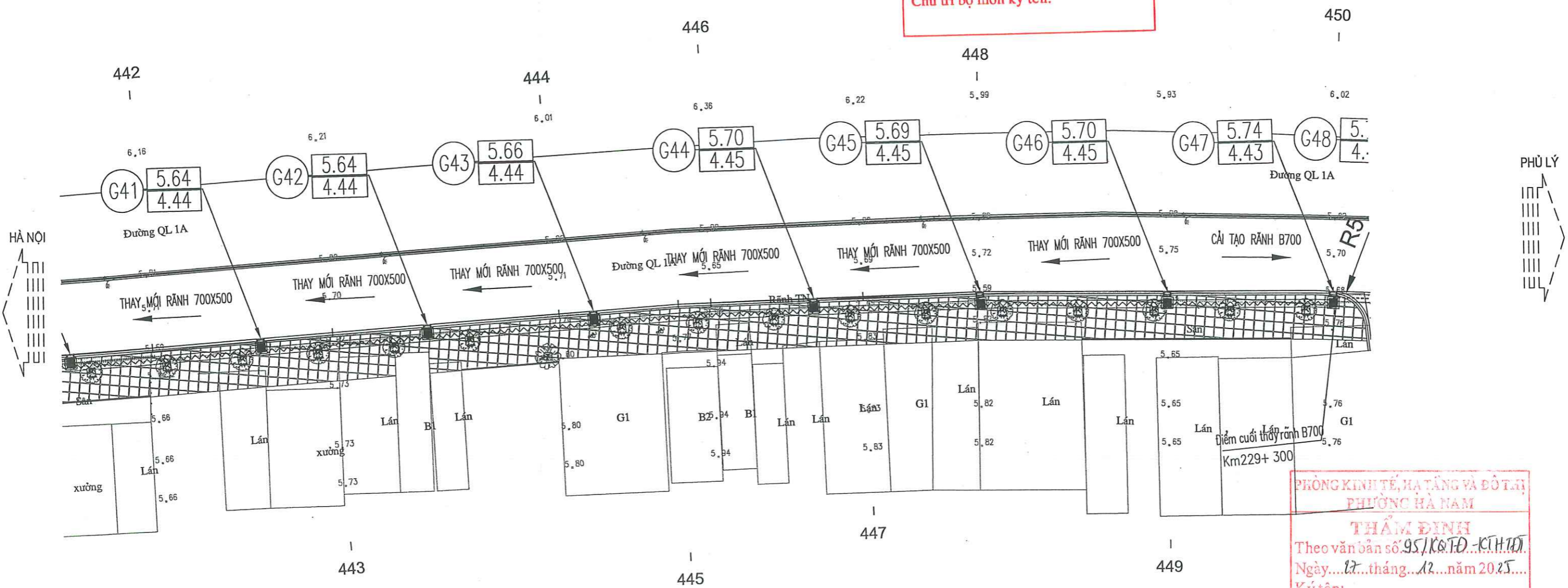
**CÔNG TRÌNH: CẢI TẠO, CHỈNH TRANG VỈA HÈ ĐƯỜNG LÊ HOÀN (QL.1)**  
**ĐOẠN TỪ CẦU PHÙ VÂN MỚI ĐẾN ĐƯỜNG VÕ NGUYÊN GIÁP,**  
**ĐỊA BÀN PHƯỜNG HÀ NAM, TỈNH NINH BÌNH**  
**ĐỊA ĐIỂM XD: PHƯỜNG HÀ NAM - TỈNH NINH BÌNH**

**CHỦ TRÌ THIẾT KẾ** NGUYỄN VĂN DUY  
**THIẾT KẾ** PHAN THANH SƠN  
**KIỂM TRA** NGUYỄN BÁ THUẬN  
**CHỦ NHIỆM THIẾT KẾ**

**CÔNG TY TNHH TƯ VẤN ĐẦU TƯ XÂY DỰNG TÂM VIỆT PHÁT**  
**ĐỒ NGUYÊN NGỌC**

**BÌNH ĐỒ THIẾT KẾ THOÁT NƯỚC**  
**TỶ LỆ:**  
**BẢN VẼ SỐ:**

**CÔNG TY TNHH ĐẦU TƯ XÂY DỰNG VÀ AN TOÀN ĐƯỜNG BỘ TL**  
**THẨM TRA**  
 Theo Văn bản số...12...../K&TT-TL  
 Ngày...15...tháng...12...năm 20.25.....  
 Chủ trì bộ môn ký tên:



**PHÒNG KINH TẾ, HẠ TẦNG VÀ ĐÔ THỊ PHƯỜNG HÀ NAM**  
**THẨM ĐỊNH**  
 Theo văn bản số...951/K&TĐ-KTHTĐ  
 Ngày...17...tháng...12...năm 20.25.....  
 Ký tên:

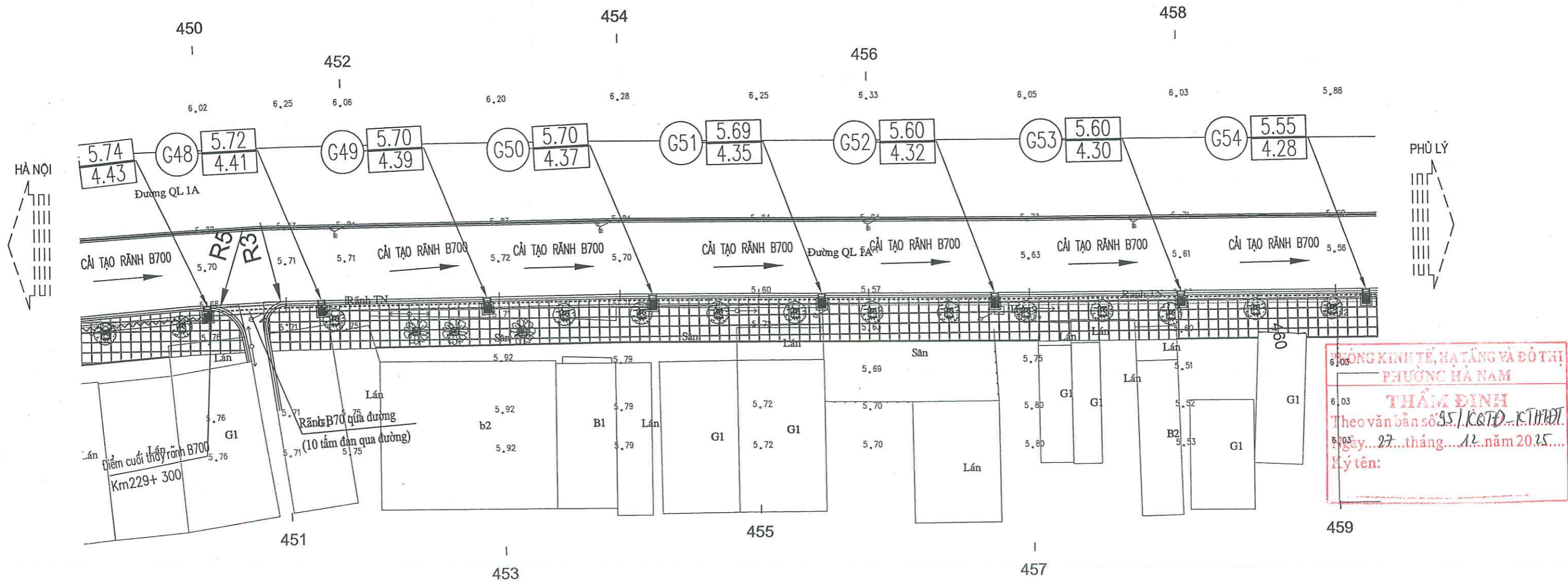
- GHI CHÚ:**
- Rãnh BTCT thay mới, bổ sung
  - Rãnh BTCT hiện trạng (cải tạo)
  - Hố ga, cửa thu
  - (Tên hố ga, cao độ đỉnh ga, cao độ đáy ga)

<b>CHỦ ĐẦU TƯ: UBND PHƯỜNG HÀ NAM</b> CÔNG TY TNHH TƯ VẤN ĐẦU TƯ XÂY DỰNG <b>TÂM VIỆT PHÁT</b> ĐC: TỔ DÂN PHỐ ĐÌNH TRĂNG - PHƯỜNG HÀ NAM - TỈNH NINH BÌNH SĐT: 0915201058; EMAIL: TVXD.TAMVIETPHAT2021@GMAIL.COM	<b>CÔNG TRÌNH: CẢI TẠO, CHÍNH TRANG VỈA HÈ ĐƯỜNG LÊ HOÀN (QL.1)</b> ĐOẠN TỪ CẦU PHÙ VÂN MỚI ĐẾN ĐƯỜNG VÕ NGUYÊN GIÁP, ĐỊA BÀN PHƯỜNG HÀ NAM, TỈNH NINH BÌNH ĐỊA ĐIỂM XD: PHƯỜNG HÀ NAM - TỈNH NINH BÌNH	CHỦ TRÌ THIẾT KẾ: NGUYỄN VĂN DUY	ĐỒ NGUYÊN NGỌC	BÌNH ĐỒ THIẾT KẾ THOÁT NƯỚC
		THIẾT KẾ: PHAN THANH SƠN		
		TỈNH NINH BÌNH		TỶ LỆ: BẢN VẼ SỐ:

**CÔNG TY TNHH ĐẦU TƯ XÂY DỰNG VÀ AN TOÀN ĐƯỜNG BỘ TL**

**THẨM TRA**

Theo Văn bản số...12.../K&TT-TL  
 Ngày...25...tháng...12...năm 2025...  
 Chủ trì bộ môn ký tên:



**PHÒNG KINH TẾ, HẠ TẦNG VÀ ĐÔ THỊ  
 PHƯỜNG HÀ NAM**  
**THẨM ĐỊNH**  
 Theo văn bản số 951/K&TTĐ-KT/H&ĐT  
 Ngày...27...tháng...12...năm 2025...  
 Ký tên:

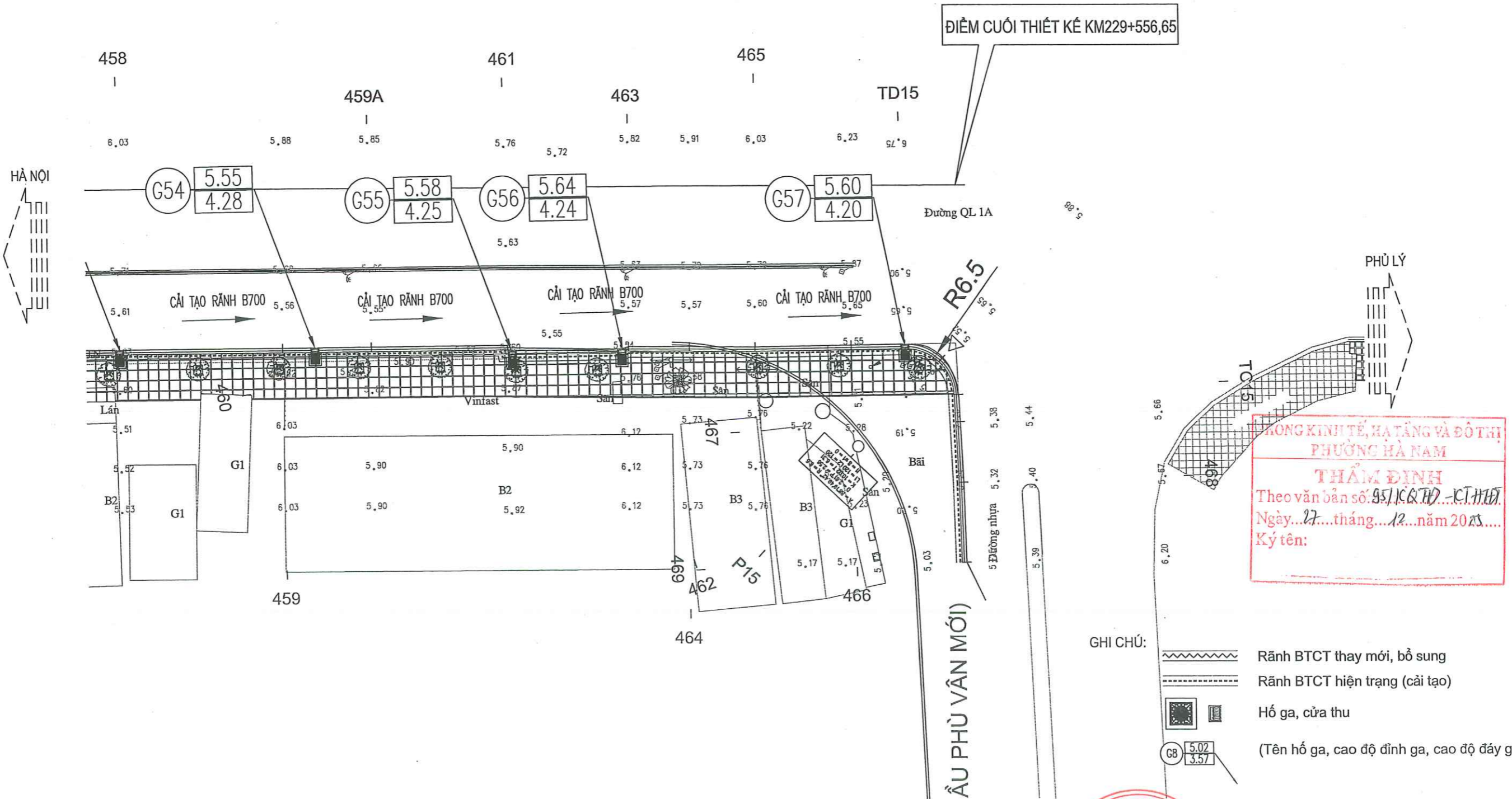
- GHI CHÚ:**
- Rãnh BTCT thay mới, bổ sung
  - Rãnh BTCT hiện trạng (cải tạo)
  - Hố ga, cửa thu
  - (Tên hố ga, cao độ đỉnh ga, cao độ đáy ga)

<b>CHỦ ĐẦU TƯ: UBND PHƯỜNG HÀ NAM</b>  <b>CÔNG TY TNHH TƯ VẤN ĐẦU TƯ XÂY DỰNG TÂM VIỆT PHÁT</b> ĐC: TỐ DẪN PHỐ ĐÌNH TRĂNG - PHƯỜNG HÀ NAM - TỈNH NINH BÌNH SĐT: 0915201058; EMAIL: TVXD.TAMVIETPHAT2021@GMAIL.COM	<b>CÔNG TRÌNH: CẢI TẠO, CHỈNH TRANG VỈA HÈ ĐƯỜNG LÊ HOÀN (QL.1)                  ĐOẠN TỪ CẦU PHÙ VÂN MỚI ĐẾN ĐƯỜNG VÕ NGUYÊN GIÁP,                  ĐỊA BÀN PHƯỜNG HÀ NAM, TỈNH NINH BÌNH</b> <b>ĐỊA ĐIỂM XD: PHƯỜNG HÀ NAM - TỈNH NINH BÌNH</b>	<b>CHỦ TRÌ THIẾT KẾ</b> NGUYỄN VĂN DUY	 <b>CÔNG TY TNHH TƯ ĐTXD TÂM VIỆT PHÁT</b> <b>GIÁM ĐỐC</b>	BÌNH ĐỒ THIẾT KẾ THOÁT NƯỚC
		<b>THIẾT KẾ</b> PHAN THANH SƠN		
		<b>KIỂM TRA</b> NGUYỄN BÁ THUẬN	 <b>TỈNH NINH BÌNH</b>	BẢN VẼ SỐ:
		<b>CHỦ NHIỆM THIẾT KẾ</b>		

**CÔNG TY TNHH ĐẦU TƯ XÂY DỰNG VÀ AN TOÀN ĐƯỜNG BỘ TL**

**THẨM TRA**

Theo Văn bản số...12.../K&TT-TL  
 Ngày...25...tháng...12...năm 2025...  
 Chủ trì bộ môn ký tên:



**TRONG KINH TẾ, HẠ TẦNG VÀ ĐÔ THỊ PHƯƠNG HÀ NAM**

**THẨM ĐỊNH**

Theo văn bản số: 95/K&TTĐ-VCT/HHT  
 Ngày...27...tháng...12...năm 2025...  
 Ký tên:

- GHI CHÚ:
- Rãnh BTCT thay mới, bổ sung
  - Rãnh BTCT hiện trạng (cải tạo)
  - Hồ ga, cửa thu
  - (Tên hồ ga, cao độ đỉnh ga, cao độ đáy ga)

<b>CHỦ ĐẦU TƯ: UBND PHƯỜNG HÀ NAM</b>  <b>CÔNG TY TNHH TƯ VẤN ĐẦU TƯ XÂY DỰNG TÂM VIỆT PHÁT</b> ĐC: TỔ ĐÀN PHỐ ĐÌNH TRĂNG - PHƯỜNG HÀ NAM - TỈNH NINH BÌNH SĐT: 0915201058; GMAIL: TVXD.TAMVIETPHAT2021@GMAIL.COM	<b>CÔNG TRÌNH: CẢI TẠO, CHÍNH TRANG VỈA HÈ ĐƯỜNG LÊ HOÀN (QL.1)</b> <b>ĐOẠN TỪ CẦU PHÙ VÂN MỚI ĐẾN ĐƯỜNG VÕ NGUYÊN GIÁP,</b> <b>ĐỊA BÀN PHƯỜNG HÀ NAM, TỈNH NINH BÌNH</b>  <b>ĐỊA ĐIỂM XD: PHƯỜNG HÀ NAM - TỈNH NINH BÌNH</b>	CHỦ TRÌ THIẾT KẾ: <b>NGUYỄN VĂN DUY</b>	  		BÌNH ĐỒ THIẾT KẾ THOÁT NƯỚC
		THIẾT KẾ: <b>PHAN THANH SƠN</b>			
					BẢN VẼ SỐ:

CÔNG TY TNHH ĐẦU TƯ XÂY DỰNG VÀ AN TOÀN ĐƯỜNG BỘ TL

**THẨM TRA**

Theo Văn bản số.....12...../KQT-TL  
 Ngày...25...tháng...12...năm 2025.....  
 Chủ trì bộ môn ký tên:

PHÒNG KINH TẾ, KINH TẾ VÀ ĐÔ THỊ  
 PHƯỜNG HÀ NAM

**THẨM ĐỊNH**

Theo văn bản số 95/KQTĐ-KTHTĐT  
 Ngày...27...tháng...12...năm 2025.....  
 Ký tên:

Km 227+234.69

Km 227+540.00

MSS: -13																				
Cao độ mặt đường	4.90	4.89	4.89	4.93	4.96	5.00	5.00	4.97	4.90	5.02	5.03	5.01	5.06	5.10	5.03	5.02	5.00	4.97	4.97	
Khoảng cách lẻ	5.60	23.93	19.08	21.75	14.95	20.00	20.00	20.00	20.00	5.13	14.87	20.00	20.00	19.33	20.67	7.81	12.19	20.00		
Khoảng cách cộng dồn	227234.69	227240.29	227264.22	227283.30	227305.05	227320.00	227340.00	227360.00	227380.00	227400.00	227405.13	227420.00	227440.00	227460.00	227479.33	227500.00	227507.81	227520.00	227540.00	
Tên cọc	278	279	280	281	282	283	284	285	286	287	288	289	290	291	292	293	294	295	296	
Lý trình	H3						H4						H5							
Đoạn thẳng - Đoạn cong	A = -349'42'47.95" A = -359'33'47.81" A = -359'53'32.19" A = -359'51'0.87"				A = 0'8'51"				A = -359'44'51.85"				A = 0'19'1.11"				A = -359'49'38.26"			
Cao độ đỉnh rãnh hiện trạng					4.94	5.09	5.10	4.98	4.95	5.10	5.09	5.08	5.08	5.15	5.03	5.06	5.06	5.06	5.06	
Cao độ đỉnh rãnh cải tạo					4.76	4.80	4.80	4.77	4.70	4.82	4.83	4.81	4.86	4.90	4.83	4.82	4.80	4.77	4.77	
Cao độ đỉnh ga					5.06	5.10	5.07	5.08	5.08	5.11	5.16	5.18	5.12	5.12	5.07	5.07	5.07	5.07	5.06	
Cao độ đáy ga					3.55	3.54	3.54	3.54	3.53	3.83	3.83	3.82	3.82	3.82	3.81	3.81	3.81	3.81	3.81	
Cao độ cống dọc					3.85	3.84	3.84	3.84	3.83	3.83	3.82	3.82	3.82	3.82	3.81	3.81	3.81	3.81	3.81	
Độ dốc cống dọc																				
Tên ga							G1	G2		G3	G4	G5	G6		G7		G8			
Chi chú thoát nước																				

CHỦ ĐẦU TƯ: UBND PHƯỜNG HÀ NAM

**TÂM VIỆT PHÁT**

CÔNG TY TNHH TƯ VẤN ĐẦU TƯ XÂY DỰNG  
 ĐC: TỔ DÂN PHỐ ĐÌNH TRĂNG - PHƯỜNG HÀ NAM - TỈNH NINH BÌNH  
 SĐT: 0915201058; EMAIL: TVXD.TAMVIETPHAT2021@GMAIL.COM

**CÔNG TRÌNH: CẢI TẠO, CHÍNH TRANG VỈA HÈ ĐƯỜNG LÊ HOÀN (QL.1)**  
**ĐOẠN TỪ CẦU PHÙ VÂN MỚI ĐẾN ĐƯỜNG VÕ NGUYÊN GIÁP,**  
**ĐỊA BÀN PHƯỜNG HÀ NAM, TỈNH NINH BÌNH**  
**ĐỊA ĐIỂM XD: PHƯỜNG HÀ NAM - TỈNH NINH BÌNH**

CHỦ TRÌ THIẾT KẾ	NGUYỄN VĂN DUY	
THIẾT KẾ	PHAN THANH SƠN	
KIỂM TRA	NGUYỄN BÁ THUẬN	
CHỦ NHIỆM THIẾT KẾ		

MSDN: 100849832

**CÔNG TY TNHH TƯ VẤN ĐẦU TƯ XÂY DỰNG TÂM VIỆT PHÁT**

**ĐỒ NGUYÊN NGỌC**

CẮT DỌC THOÁT NƯỚC

TỶ LỆ:

BẢN VẼ SỐ:

**CÔNG TY TNHH ĐẦU TƯ XÂY DỰNG VÀ AN TOÀN ĐƯỜNG BỘ TL**  
**THẨM TRA**  
 Theo Văn bản số... 12... / KQTT... TL  
 Ngày... 25... tháng... 12... năm 2025...  
 Chủ trì bộ môn ký tên:

	Km 227+540.00													Km 227+760.00
MSS: -13		G9	G10		G11		G12	G13			G14	G15		
Cao độ mặt đường	4.97	4.94	4.92	4.88	4.80	4.78	4.80	4.84	4.83	4.81	4.78	4.86	4.88	4.90
Khoảng cách lẻ	20.00	6.72	13.28	20.00	20.00	16.58	32.81	10.61	20.00	8.02	20.33	11.65	20.00	
Khoảng cách cộng dồn	227540.00	227560.00	227566.72	227580.00	227600.00	227620.00	227636.58	227669.39	227680.00	227700.00	227708.02	227728.35	227740.00	227760.00
Tên cọc	296	297	298	299	300	301	302	303	304	305	306	307	308	309
Lý trình					H6					H7				
Đoạn thẳng - Đoạn cong		A = 0°14'38.04"			A = 0°44'22.81"			A = 0°42'0.26"	A = 0°25'14.87"		A = 0°12'22.76"		A = 0°31'56.10"	
Cao độ đỉnh rãnh hiện trạng	5.06	5.05	5.04	4.92	4.87	4.74	4.78	4.77	4.78	4.78	4.86	4.82		
Cao độ đỉnh rãnh cải tạo	4.77	4.74	4.72	4.68	4.60	4.58	4.60	4.77	4.78	4.78	4.58	4.66		
Cao độ đỉnh ga	5.07	5.02		4.99		4.88	4.90			4.88		4.96		
Cao độ đáy ga	3.50	3.50		3.49		3.49	3.48			3.47		3.46		
Cao độ cống dọc	3.80	3.80	3.80	3.79	3.79	3.79	3.78	3.78	3.77	3.77	3.77	3.76		
Độ dốc cống dọc							0.02%							
Tên ga	G9	G10		G11		G12	G13			G14	G15			
Ghi chú thoát nước					CÁI TẠO RÃNH BTCT 80CM									

**PHÒNG KINH TẾ, HẠ TẦNG VÀ ĐÔ THỊ**  
**PHƯỜNG HÀ NAM**  
**THẨM ĐỊNH**  
 Theo văn bản số 95/KQ.TĐ-KT.H.TĐ.T  
 Ngày... 27... tháng... 12... năm 2025...  
 Ký tên:

<b>CHỦ ĐẦU TƯ: UBND PHƯỜNG HÀ NAM</b>  <b>CÔNG TY TNHH TƯ VẤN ĐẦU TƯ XÂY DỰNG</b> <b>TÂM VIỆT PHÁT</b> <small>ĐC: TỔ DÂN PHỐ ĐÌNH TRĂNG - PHƯỜNG HÀ NAM - TỈNH NINH BÌNH</small> <small>SĐT: 0915201058; EMAIL: TVXD.TAMVIETPHAT2021@GMAIL.COM</small>	<b>CÔNG TRÌNH: CẢI TẠO, CHỈNH TRANG VỈA HÈ ĐƯỜNG LÊ HOÀN (QL.1)</b> <b>ĐOẠN TỪ CẦU PHÙ VÂN MỚI ĐẾN ĐƯỜNG VÕ NGUYÊN GIÁP,</b> <b>ĐỊA BÀN PHƯỜNG HÀ NAM, TỈNH NINH BÌNH</b> <b>ĐỊA ĐIỂM XD: PHƯỜNG HÀ NAM - TỈNH NINH BÌNH</b>	<b>CHỦ TRÌ THIẾT KẾ</b> NGUYỄN VĂN DUY 	<b>THIẾT KẾ</b> PHAN THANH SƠN 	<b>KIỂM TRA</b> NGUYỄN BÁ THUẬN 	 <b>CHỦ NHIỆM THIẾT KẾ</b> ĐỖ NGUYỄN NGỌC 	<b>CẮT DỌC THOÁT NƯỚC</b> TỶ LỆ: BẢN VẼ SỐ:
---	---	---	---------------------------------------	--	---	---

**CÔNG TY TNHH ĐẦU TƯ XÂY DỰNG VÀ AN TOÀN ĐƯỜNG BỘ TL**  
**THẨM TRA**  
 Theo Văn bản số... 12... / KOTT-TL  
 Ngày... 25... tháng... 12... năm 20... 25...  
 Chủ trì bộ môn ký tên:

**PHÒNG KINH TẾ, HẠ TẦNG VÀ ĐÔ THỊ PHƯỜNG HÀ NAM**  
**THẨM ĐỊNH**  
 Theo văn bản số... 95... / KCTĐ... / KTHĐT...  
 Ngày... 27... tháng... 12... năm 20... 25...  
 Ký tên:

	Km 228+480.00																			Km 228+798.34																		
	MSS: -13																																					
Cao độ mặt đường	5.91	5.92	5.91	5.87	5.83	5.78	5.63	5.53	5.54	5.54	5.56	5.56	5.44	5.46	5.44	5.40	5.40	5.38	5.33	5.32	5.33	5.35																
Khoảng cách lẻ	16.58	26.79	16.63	20.00	19.86	2.15	17.98	7.13	12.87	6.71	13.29	4.99	15.01	20.00	19.56	10.27	10.17	20.12	13.04	6.84	14.19	24.15																
Khoảng cách cộng dồn	228480.00	228496.58	228523.37	228540.00	228560.00	228579.86	228600.00	228607.13	228620.00	228626.71	228640.00	228644.99	228660.00	228680.00	228699.56	228709.83	228720.00	228740.12	228753.16	228760.00	228774.19	228798.34																
Tên cọc	348	349	400	401	402	D141 403	404	405	406	407	408	409	410	411	412	413	414	415	416	417	418	419																
Lý trình	H5						H6								H7																							
Đoạn thẳng - Đoạn cong	A = -359°52'12.67"		A = -354°41'57.11"		A = -359°26'9.93"		A = 0°42'26.90"		A = -359°19'4.32"		A = 0°23'56'46.57.09"		A = 0°4'19.78"		A = -359°55'15.03"		A = -359°37'6.33"		A = 0°5'13.23"																			
Cao độ đỉnh rãnh hiện trạng						5.78	5.69	5.64	5.62	5.62	5.69	5.71	5.68	5.65	5.58	5.50	5.50																					
Cao độ đỉnh rãnh cải tạo						5.78	5.69	5.64	5.62	5.34	5.36	5.36	5.24	5.26	5.24	5.20	5.20																					
Cao độ đỉnh ga						5.78				5.64		5.56		5.56		5.54	5.50	5.50		5.43		5.43																
Cao độ đáy ga						4.03				4.10		4.15		4.18		4.21	4.23	4.24		4.26		4.27																
Cao độ cống dọc						4.33 4.34	4.36	4.37	4.39	4.40	4.42	4.43	4.45	4.48	4.51	4.52	4.54	4.55	4.56	4.56	4.57	4.58																
Độ dốc cống dọc	0.15% / 140.13																			0.05% / 78.34																		
Tên ga			CT1		CT2		G16		G17		G18		G19		G20		G21		G22		G23		G24															
Ghi chú thoát nước	CẢI TẠO RÃNH BTCT 70CM																			THAY MỚI RÃNH 700X500																		

<b>CHỦ ĐẦU TƯ: UBND PHƯỜNG HÀ NAM</b> <b>CÔNG TY TNHH TƯ VẤN ĐẦU TƯ XÂY DỰNG TÂM VIỆT PHÁT</b> ĐC: TỔ DÂN PHỐ ĐÌNH TRĂNG - PHƯỜNG HÀ NAM - TỈNH NINH BÌNH SĐT: 0915201058; EMAIL: TVXD.TAMVIETPHAT2021@GMAIL.COM	<b>CÔNG TRÌNH: CẢI TẠO, CHÍNH TRANG VỈA HÈ ĐƯỜNG LÊ HOÀN (QL.1)</b> ĐOẠN TỪ CẦU PHÙ VÂN MỚI ĐẾN ĐƯỜNG VÕ NGUYÊN GIÁP, ĐỊA BÀN PHƯỜNG HÀ NAM, TỈNH NINH BÌNH ĐỊA ĐIỂM XD: PHƯỜNG HÀ NAM - TỈNH NINH BÌNH	CHỦ TRÌ THIẾT KẾ: NGUYỄN VĂN DUY	 CÔNG TY TNHH TƯ VẤN ĐẦU TƯ XÂY DỰNG TÂM VIỆT PHÁT TỈNH NINH BÌNH	CẮT DỌC THOÁT NƯỚC
		THIẾT KẾ: PHAN THANH SƠN		
		KIỂM TRA: NGUYỄN BÁ THUẬN		TỶ LỆ:
		CHỦ NHIỆM THIẾT KẾ:		BẢN VẼ SỐ:

**CÔNG TY TNHH ĐẦU TƯ XÂY DỰNG VÀ AN TOÀN ĐƯỜNG BỘ TL**  
**THẨM TRA**  
 Theo Văn bản số.....12...../K&TT-TL  
 Ngày...25...tháng...12...năm 2025.....  
 Chủ trì bộ môn ký tên:

**PHÒNG KINH TẾ, HẠ TẦNG VÀ ĐÔ THỊ PHƯỜNG HÀ NAM**  
**THẨM ĐỊNH**  
 Theo văn bản số 05/K&TĐ-K&TTĐT  
 Ngày...27...tháng...12...năm 2025.....  
 Ký tên:

	Km 228+798.34																		Km 229+104.65							
	G25	G26	G27	G28	G29	G30	G31	G32	G33	G34	G35	G36	G37													
MSS: -13																										
Cao độ mặt đường	5.35	5.43	5.40	5.43	5.42	5.47	5.47	5.52	5.56	5.61	5.55	5.53	5.53	5.54	5.54	5.57	5.56	5.61	5.80	5.84	5.86					
Khoảng cách lẻ		21.66	15.55	24.45	10.66	13.81	14.86	20.67	19.06	21.08	17.00	14.04	6.49	16.10	3.90	12.07	7.93	17.57	20.51	11.06	15.51					
Khoảng cách cộng dồn	228798.34	228820.00	228835.55	228860.00	228870.66	228884.47	228899.33	228920.00	228939.06	228960.14	228977.14	228993.51	229000.00	229016.10	229020.00	229032.07	229040.00	229057.57	229078.08	229089.14	229104.65					
Tên cọc	419	420	421	422	423	424	425	426	427	428	429	430	431	432	433	434	435	436	437	438	439					
Lý trình	H8	H9						Km 229										H1								
Đoạn thẳng - Đoạn cong																										
Cao độ đỉnh rãnh hiện trạng																										
Cao độ đỉnh rãnh cải tạo																										
Cao độ đỉnh ga	5.45	5.50	5.53	5.57	5.60	5.66	5.71	5.65	5.63	5.65	5.69	5.82	5.94													
Cao độ đáy ga	4.28	4.30	4.31	4.32	4.34	4.35	4.36	4.37	4.38	4.40	4.41	4.42	4.42													
Cao độ cống dọc	4.58	4.59	4.60	4.61	4.62	4.62	4.63	4.64	4.65	4.66	4.67	4.68	4.68	4.69	4.69	4.70	4.70	4.71	4.72	4.72	4.73					
Độ dốc cống dọc																				0.05%	0.01%					
Tên ga	G25	G26	G27	G28	G29	G30	G31	G32	G33	G34	G35	G36	G37													
Ghi chú thoát nước																	THAY MỐI RÃNH 700X500									

<b>CHỦ ĐẦU TƯ: UBND PHƯỜNG HÀ NAM</b> <b>CÔNG TY TNHH TƯ VẤN ĐẦU TƯ XÂY DỰNG TÂM VIỆT PHÁT</b> ĐC: TỔ DÂN PHỐ ĐÌNH TRĂNG - PHƯỜNG HÀ NAM - TỈNH NINH BÌNH SĐT: 0915201058; EMAIL: TVXD.TAMVIETPHAT2021@GMAIL.COM	<b>CÔNG TRÌNH: CẢI TẠO, CHỈNH TRANG VỈA HÈ ĐƯỜNG LÊ HOÀN (QL.1)</b> <b>ĐOẠN TỪ CẦU PHÙ VÂN MỚI ĐẾN ĐƯỜNG VÕ NGUYÊN GIÁP,</b> ĐỊA BÀN PHƯỜNG HÀ NAM, TỈNH NINH BÌNH <b>ĐỊA ĐIỂM XD: PHƯỜNG HÀ NAM - TỈNH NINH BÌNH</b>	CHỦ TRÌ THIẾT KẾ: NGUYỄN VĂN DUY			CẮT DỌC THOÁT NƯỚC
		THIẾT KẾ: PHAN THANH SƠN			
				TỶ LỆ: BẢN VẼ SỐ:	

CÔNG TY TNHH ĐẦU TƯ XÂY DỰNG  
VÀ AN TOÀN ĐƯỜNG BỘ TL

**THẨM TRA**

Theo Văn bản số: 12/100 TT-TL  
Ngày: 25 tháng 12 năm 2025  
Chủ trì bộ môn ký tên:

PHÒNG KINH TẾ, HẠ TẦNG VÀ ĐÔ THỊ  
PHƯỜNG HÀ NAM

**THẨM ĐỊNH**

Theo văn bản số: 951/KQTD-CT.HHTT  
Ngày: 27 tháng 12 năm 2025  
Ký tên:

Km 229+104.65

Km 229+408.07

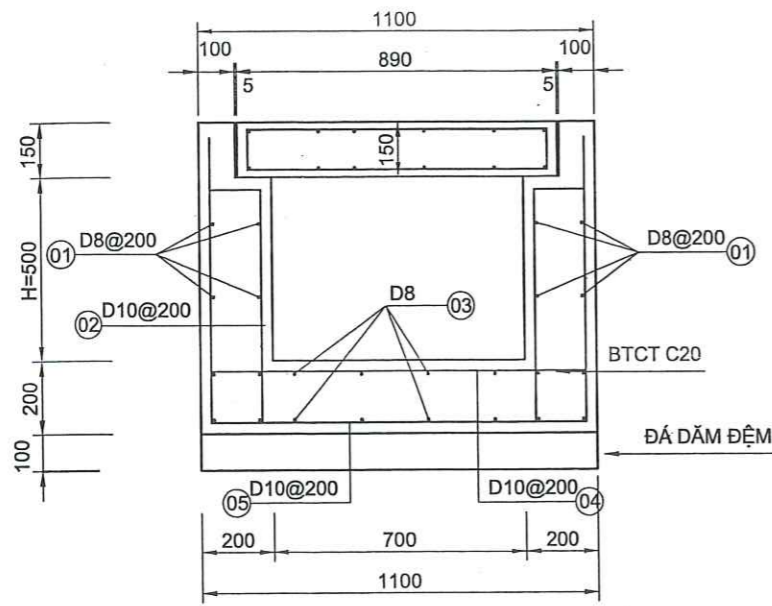
	G38	G39	G40	G41	G42	G43	G44	G45	G46	G47	G48	G49	G50	G51				
MSS: -13																		
Cao độ mặt đường	5.86	5.86	5.70	5.54	5.51	5.57	5.55	5.55	5.61	5.59	5.60	5.64	5.63	5.61	5.60	5.60	5.60	5.57
Khoảng cách lề		22.91	12.44	26.35	23.86	29.79	15.74	4.26	20.00	15.39	24.61	21.89	10.38	7.73	20.00	15.69	18.14	14.24
Khoảng cách cộng dồn	229104.65	229127.56	229140.00	229166.35	229190.21	229220.00	229235.74	229240.00	229260.00	229275.39	229300.00	229321.89	229332.27	229340.00	229360.00	229375.69	229393.83	229408.07
Tên cọc	439	440	441	442	443	444	446	445	447	448	449	450	451	452	453	454	455	456
Lý trình					H2						H3							H4
Đoạn thẳng - Đoạn cong																		
Cao độ đỉnh rãnh hiện trạng									5.70		5.74	5.68	5.68	5.68	5.71	5.68	5.60	
Cao độ đỉnh rãnh cải tạo									5.40		5.44	5.43	5.41	5.40	5.40	5.40	5.40	5.37
Cao độ đỉnh ga	5.96	5.88	5.74	5.64	5.64	5.66		5.70	5.69	5.70	5.74	5.72	5.70	5.70	5.70	5.70	5.69	5.69
Cao độ đáy ga	4.43	4.43	4.43	4.44	4.44	4.44		4.45	4.45	4.45	4.43	4.41	4.39	4.37	4.37	4.35	4.35	4.35
Cao độ cống dọc	4.73	4.73	4.73	4.73	4.74	4.74		4.75	4.75	4.75	4.73	4.72	4.71	4.69	4.67	4.66	4.64	4.64
Độ dốc cống dọc																		
Tên ga	G38	G39	G40	G41	G42	G43	G44	G45	G46	G47	G48	G49	G50	G51				
Ghi chú thoát nước	THAY MỚI RÃNH 700X500									CÁI TẠO RÃNH BTCT 70CM								

<p>CHỦ ĐẦU TƯ: UBND PHƯỜNG HÀ NAM</p> <p>CÔNG TY TNHH TƯ VẤN ĐẦU TƯ XÂY DỰNG TÂM VIỆT PHÁT</p> <p>ĐC: TỔ DẪN PHỐ ĐÌNH TRĂNG - PHƯỜNG HÀ NAM - TỈNH NINH BÌNH SĐT: 0915201058; EMAIL: TVXD.TAMVIETPHAT2021@GMAIL.COM</p>	<p>CÔNG TRÌNH: CẢI TẠO, CHÍNH TRANG VÍA HÈ ĐƯỜNG LÊ HOÀN (QL.1) ĐOẠN TỪ CẦU PHÙ VÂN MỚI ĐẾN ĐƯỜNG VÕ NGUYÊN GIÁP, ĐỊA BÀN PHƯỜNG HÀ NAM, TỈNH NINH BÌNH</p> <p>ĐỊA ĐIỂM XD: PHƯỜNG HÀ NAM - TỈNH NINH BÌNH</p>	CHỦ TRÌ THIẾT KẾ	NGUYỄN VĂN DUY		<p>CẮT DỌC THOÁT NƯỚC</p>
		THIẾT KẾ	PHAN THANH SƠN		
		KIỂM TRA	NGUYỄN BÁ THUẬN		
		CHỦ NHIỆM THIẾT KẾ			BẢN VẼ SỐ:



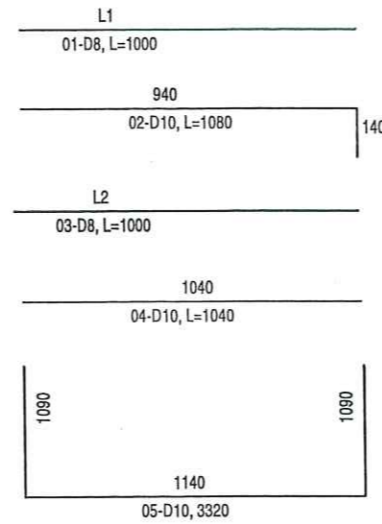
**MẶT ĐÚNG RÃNH CÓ NẤP**

TỶ LỆ: 1/20



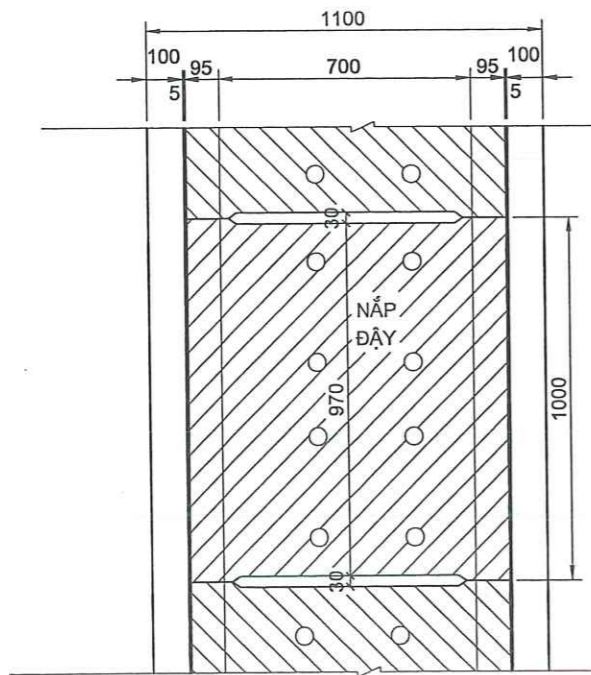
**CHI TIẾT CỐT THÉP**

TỶ LỆ: 1/20



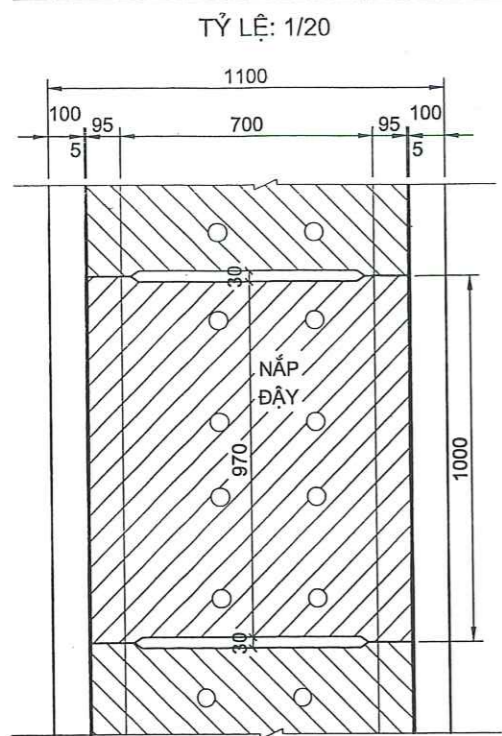
PHÒNG KINH TẾ, HẠ TẦNG VÀ ĐÔ THỊ  
PHƯỜNG HÀ NAM  
**THẨM ĐỊNH**  
Theo văn bản số: 95/KCTĐ-KTHTĐT  
Ngày... 27... tháng... 12... năm 2025...  
Ký tên:

**CÔNG TY TNHH ĐẦU TƯ XÂY DỰNG VÀ AN TOÀN ĐƯỜNG BỘ TL**  
**THẨM TRA**  
Theo Văn bản số: 12/KCT-TL  
Ngày... 25... tháng... 12... năm 2025...  
Chủ trì bộ môn ký tên:

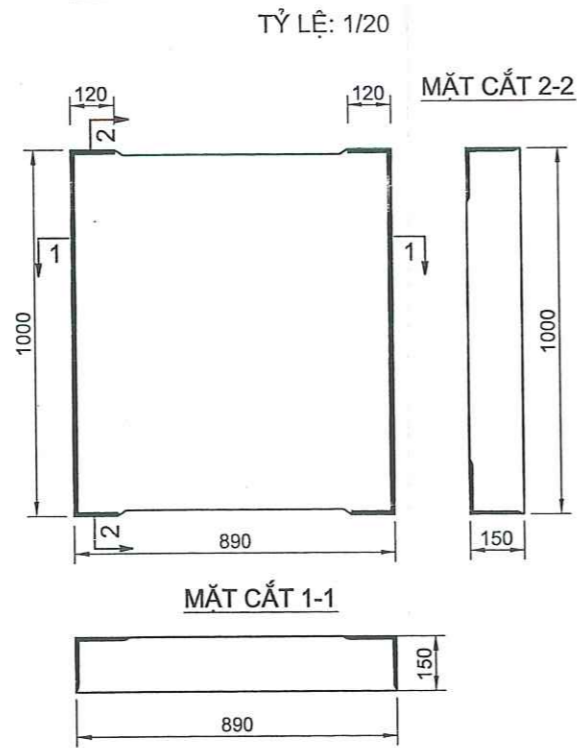


<p>CHỦ ĐẦU TƯ: UBND PHƯỜNG HÀ NAM</p> <p><b>TÂM VIỆT PHÁT</b></p> <p>CÔNG TY TNHH TƯ VẤN ĐẦU TƯ XÂY DỰNG</p> <p>ĐC: TỔ DÂN PHỐ ĐÌNH TRĂNG - PHƯỜNG HÀ NAM - TỈNH NINH BÌNH</p> <p>SĐT: 0915201058; EMAIL: TVXD.TAMVIETPHAT2021@GMAIL.COM</p>	<p><b>CÔNG TRÌNH: CẢI TẠO, CHÍNH TRANG VÍA HÈ ĐƯỜNG LÊ HOÀN (QL.1)</b></p> <p><b>ĐOẠN TỪ CẦU PHỦ VÂN MỚI ĐẾN ĐƯỜNG VÕ NGUYỄN GIÁP,</b></p> <p><b>ĐỊA BÀN PHƯỜNG HÀ NAM, TỈNH NINH BÌNH</b></p> <p><b>ĐỊA ĐIỂM XD: PHƯỜNG HÀ NAM - TỈNH NINH BÌNH</b></p>	CHỦ TRÌ THIẾT KẾ	NGUYỄN VĂN DUY	<i>Duy</i>	<p>CÔNG TY TNHH TƯ VẤN ĐẦU TƯ XÂY DỰNG VÀ AN TOÀN ĐƯỜNG BỘ TL</p> <p><b>TÂM VIỆT PHÁT</b></p> <p>TỈNH NINH BÌNH</p>	CẦU TẠO RÃNH BÊ TÔNG	RÃNH B=0,7(M)
		THIẾT KẾ	PHAN THANH SƠN	<i>ST</i>		GIÁM ĐỐC	TỶ LỆ:
		KIỂM TRA	NGUYỄN BÁ THUẬN	<i>BT</i>		BẢN VẼ SỐ:	
		CHỦ NHIỆM THIẾT KẾ					

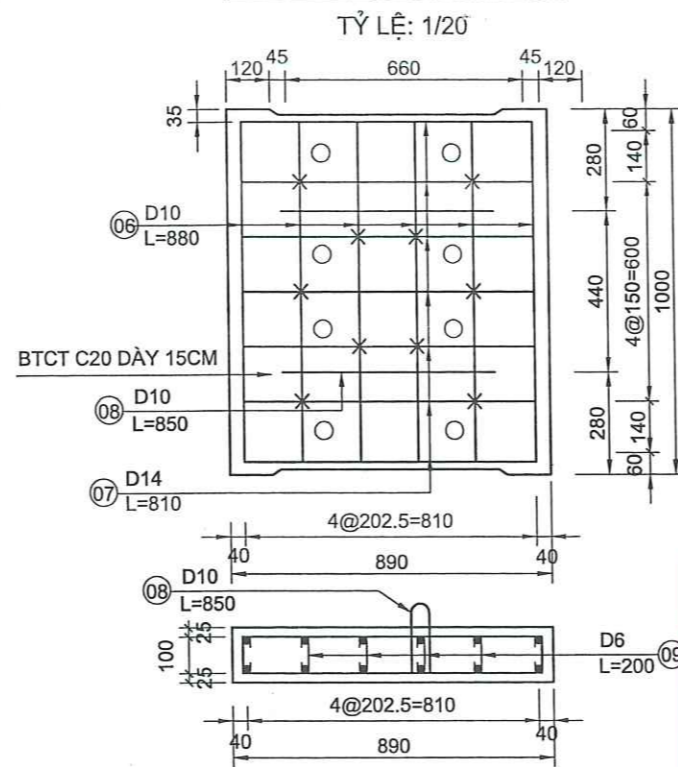
**MẶT BẰNG RÃNH QUÁ ĐƯỜNG**



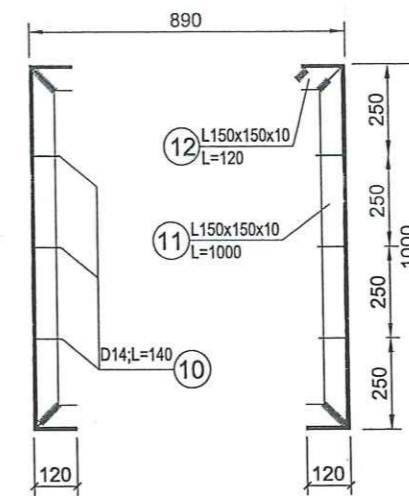
**RÃNH BỐ TRÍ VIÊN THÉP GÓC**



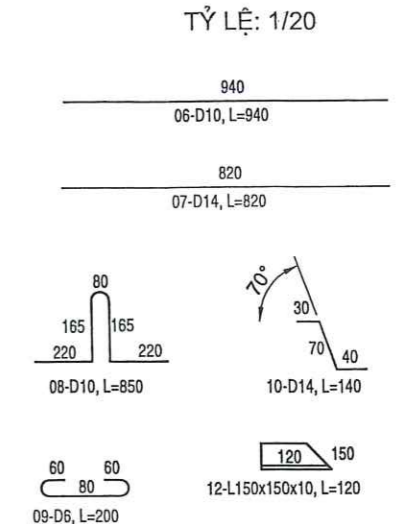
**CHI TIẾT NẮP RÃNH**



**KHUNG VIÊN TẮM ĐẠN NẮP**



**CHI TIẾT CỐT THÉP**



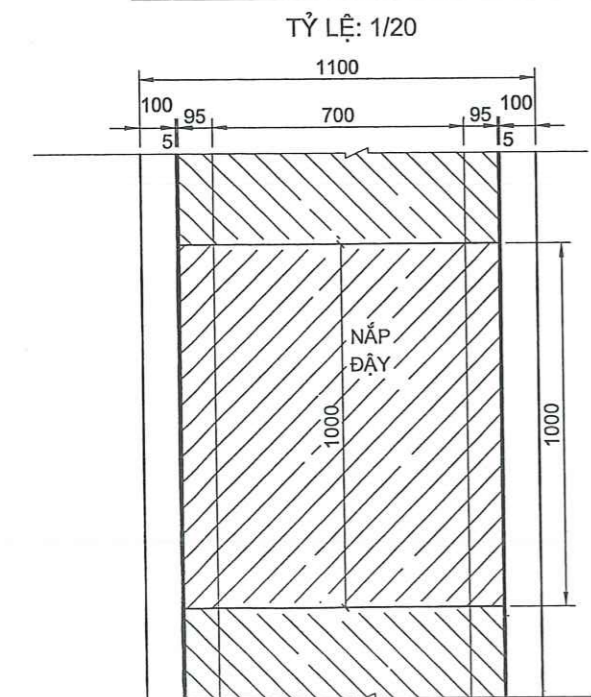
**CÔNG TY TNHH ĐẦU TƯ XÂY DỰNG VÀ AN TOÀN ĐƯỜNG BỘ TL**

**THẨM TRA**  
 Theo Văn bản số... 12.../KQT-TL  
 Ngày... 25... tháng... 12... năm 2025...  
 Chủ trì bộ môn ký tên:

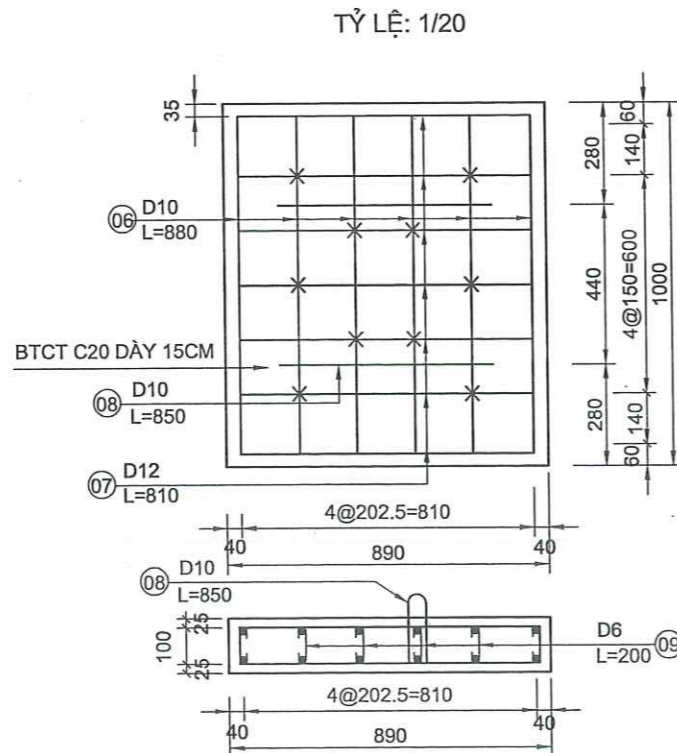
**PHÒNG KINH TẾ, ĐẦU TƯ VÀ QUẢN LÝ DỰ ÁN PHƯỜNG HÀ NAM**

**THẨM ĐỊNH**  
 Theo văn bản số... 95/1007A-KT/HTL  
 Ngày... 25... tháng... 12... năm 2025...  
 Ký tên:

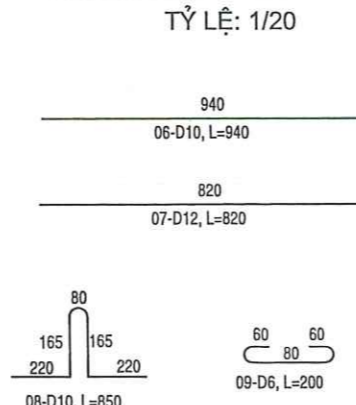
**MẶT BẰNG RÃNH TRÊN HÈ**



**CHI TIẾT NẮP RÃNH**



**CHI TIẾT CỐT THÉP**



**KHỐI LƯỢNG TẮM ĐẠN RÃNH B700**

Tên cấu kiện	Số TT	Đường kính thép	L thanh (mm)	Số thanh	Tổng chiều dài (mm)	Trọng lượng (Kg/m)	Khối lượng (Kg)	Ván khuôn (m2)	Bê tông đá 1x2 C20 (M250) (m3)	
TẮM ĐẠN (89*100*15)CM TRÊN VH	6	D10	940	12	11280	0.617	6.96	0.57	0.13	
	7	D12	820	14	11480	0.888	10.19			
	8	D8	850	2	1700	0.395	0.67			
	9	D6	200	10	2000	0.222	0.44			
							Thép D<=10mm	6.83	kg	
							Thép D>10mm	11.43	kg	
TẮM ĐẠN (89*100*15)CM ĐƯỜNG NGANG	6	D10	940	12	11280	0.617	6.96	0.57	0.13	
	7	D14	820	14	11480	1.208	13.87			
	8	D8	850	2	1700	0.395	0.67			
	9	D6	200	10	2000	0.222	0.44			
	10	D14	140	6	840	1.208	1.01			
	Thép L150x150x10	1000	2	2000	23.1	46.2				
Thép L150x150x10	120	4	480	23.1	11.09					
							Thép D<=10mm	6.83	kg	
							Thép D>10mm	16.12	kg	
							Thép L150x150x10	57.29	kg	

**GHI CHÚ:**

- CÁC KÍCH THƯỚC TRÊN BẢN VẼ LÀ MILIMÉT, CÁC KÍCH THƯỚC KHÁC ĐƯỢC CHỈ RA CỤ THỂ
- KÍCH THƯỚC RÃNH ĐƯỢC XÁC ĐỊNH CỤ THỂ

**CHỦ ĐẦU TƯ: UBND PHƯỜNG HÀ NAM**

**CÔNG TY TNHH TƯ VẤN ĐẦU TƯ XÂY DỰNG TÂM VIỆT PHÁT**

ĐC: TỔ DÂN PHỐ ĐÌNH TRĂNG - PHƯỜNG HÀ NAM - TỈNH NINH BÌNH  
 SĐT: 0915201058; EMAIL: TVXD.TAMVIETPHAT2021@GMAIL.COM

**CÔNG TRÌNH: CẢI TẠO, CHÍNH TRANG VÍA HÈ ĐƯỜNG LÊ HOÀN (QL.1) ĐOẠN TỪ CẦU PHỤ VÂN MỚI ĐẾN ĐƯỜNG VÕ NGUYÊN GIÁP, ĐỊA BÀN PHƯỜNG HÀ NAM, TỈNH NINH BÌNH**

**ĐỊA ĐIỂM XD: PHƯỜNG HÀ NAM - TỈNH NINH BÌNH**

**CHỦ TRÌ THIẾT KẾ: NGUYỄN VĂN DUY**

**THIẾT KẾ: PHAN THANH SƠN**

**KIỂM TRA: NGUYỄN BÁ THUẬN**

**CHỦ NHIỆM THIẾT KẾ: ĐỖ NGUYỄN NGỌC**

**CÔNG TY TNHH TƯ VẤN ĐẦU TƯ XÂY DỰNG TÂM VIỆT PHÁT**

**GIÁM ĐỐC: ĐỖ NGUYỄN NGỌC**

MSDN: 0100849832

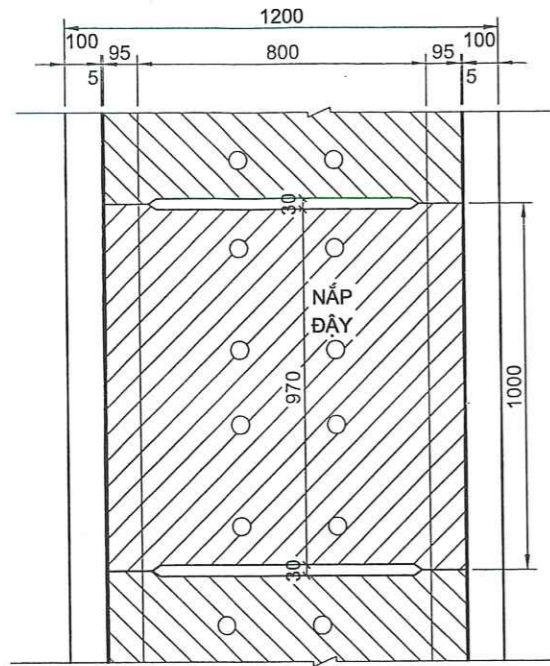
**CẤU TẠO TẮM ĐẠN RÃNH RÃNH B=0,7(M)**

TỶ LỆ:

BẢN VẼ SỐ:

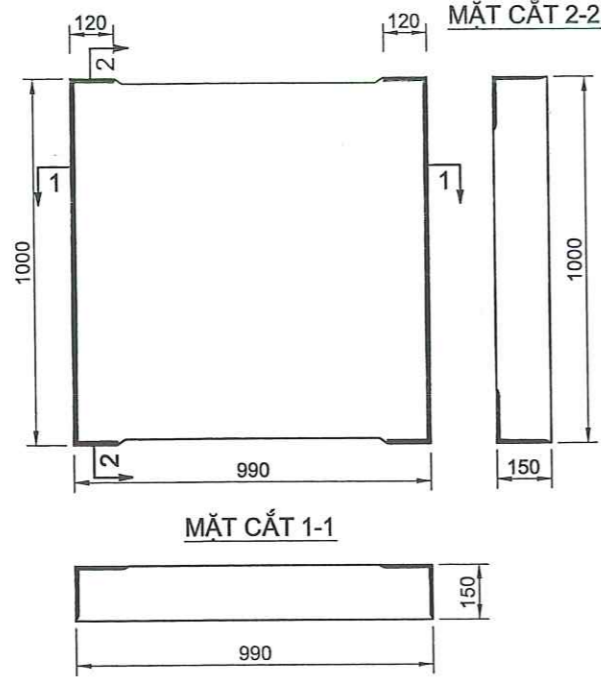
**MẶT BẰNG RÃNH QUÁ ĐƯỜNG**

TỶ LỆ: 1/20



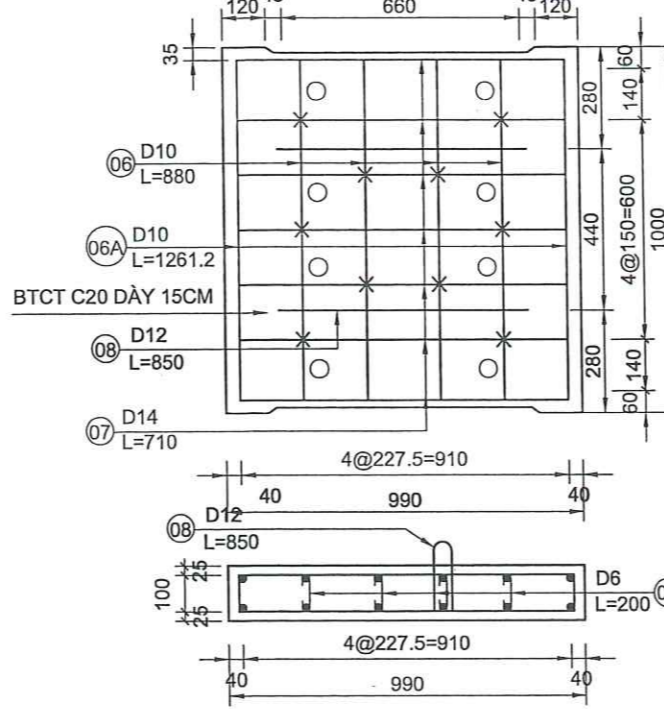
**RÃNH BỐ TRÍ VIÊN THÉP GÓC**

TỶ LỆ: 1/20

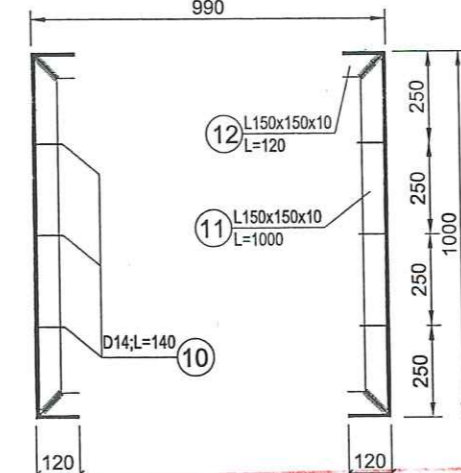


**CHI TIẾT NẮP RÃNH**

TỶ LỆ: 1/20



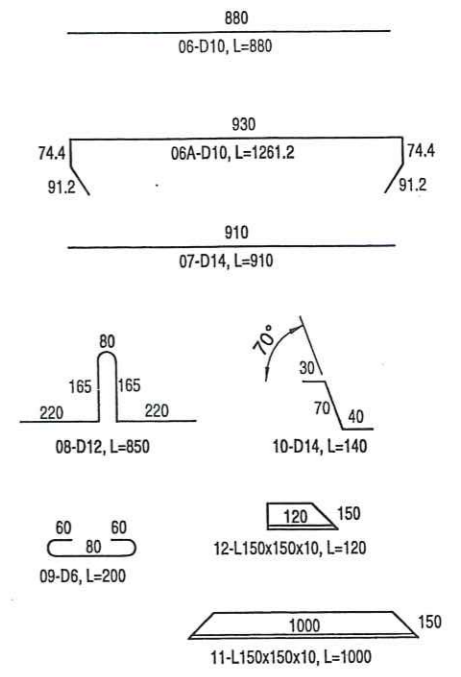
**KHUNG VIÊN TẮM ĐẠN NẮP**



PHÒNG KINH TẾ, HẠ TẦNG VÀ ĐÔ THỊ  
PHƯỜNG HÀ NAM  
**THẨM ĐỊNH**  
Theo văn bản số 95/KCTĐ-KTHH  
Ngày 27 tháng 12 năm 2025  
Ký tên:

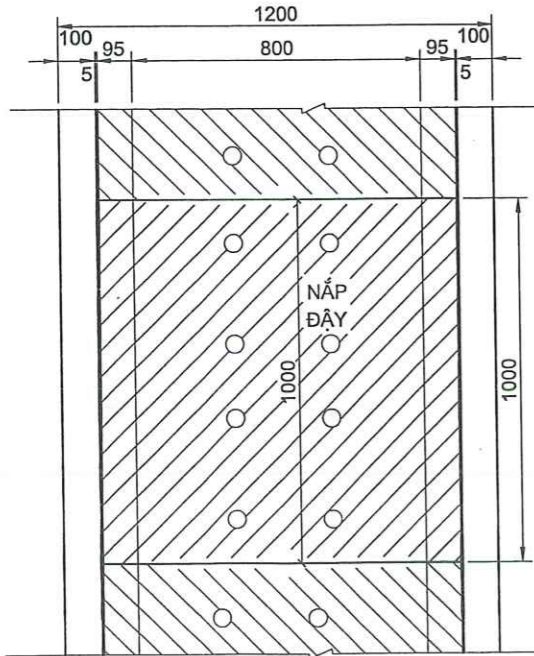
**CHI TIẾT CỐT THÉP**

TỶ LỆ: 1/20



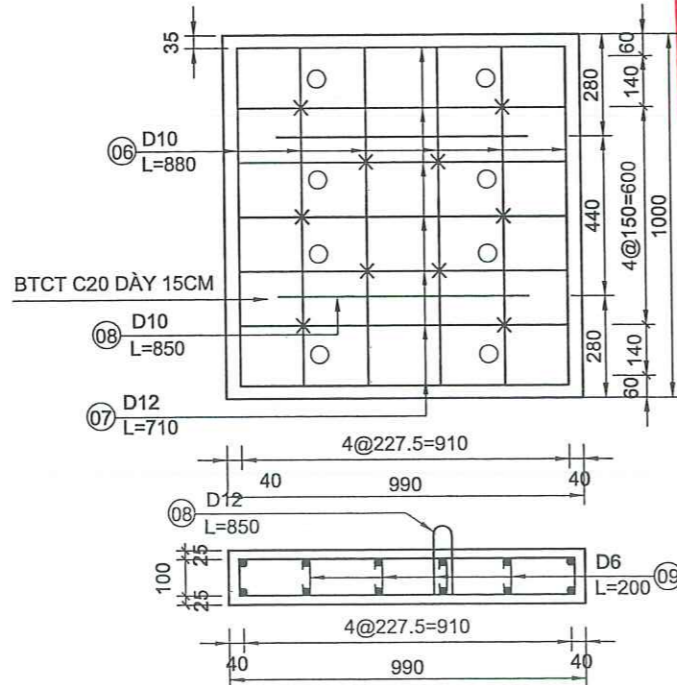
**MẶT BẰNG RÃNH TRÊN HÈ**

TỶ LỆ: 1/20



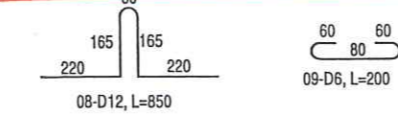
**CHI TIẾT NẮP RÃNH**

TỶ LỆ: 1/20



**CHI TIẾT CỐT THÉP**

CÔNG TY TNHH ĐẦU TƯ XÂY DỰNG VÀ AN TOÀN ĐƯỜNG BỘ TL  
**THẨM TRA**  
Theo Văn bản số 12/KQT-TL  
Ngày 15 tháng 12 năm 2025  
Chủ trì bộ môn ký tên:



**KHOẢNG LƯỢNG TẮM ĐẠN RÃNH B700**

Tên cấu kiện	Số TT	Đường kính thép	L thanh (mm)	Số thanh	Tổng chiều dài (mm)	Trọng lượng (Kg/m)	Khối lượng (Kg)	Ván khuôn (m2)	Bê tông đá 1x2 C20 (M250) (m3)	
TẮM ĐẠN (99*100*15)CM TRÊN VH	6	D10	940	12	11280	0.617	6.96	0.60	0.15	
	7	D12	920	14	12880	0.888	11.44			
	8	D8	850	2	1700	0.395	0.67			
	9	D6	200	6	1200	0.222	0.27			
							Thép D<=10mm	6.83 kg		
							Thép D>10mm	12.51 kg		
TẮM ĐẠN (99*100*15)CM ĐƯỜNG NGANG	6	D10	940	12	11280	0.617	6.96	0.60	0.15	
	7	D14	920	14	12880	1.208	15.56			
	8	D8	850	2	1700	0.395	0.67			
	9	D6	200	5	1000	0.222	0.22			
	10	D14	140	6	840	1.208	1.01			
	Thép L150x150x10	1000	2	2000	23.1	46.2				
Thép L150x150x10	120	4	480	23.1	11.09					
							Thép D<=10mm	6.83 kg		
							Thép D>10mm	17.59 kg		
							Thép L150x150x10	57.29 kg		

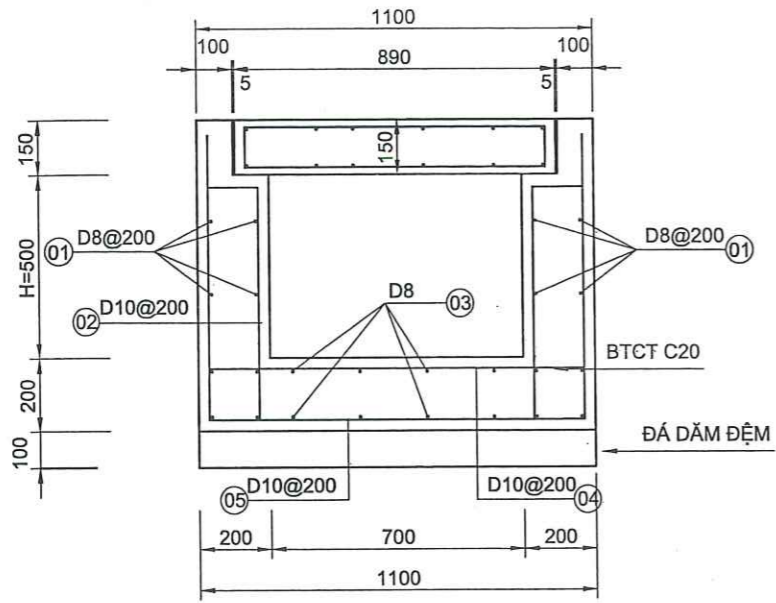
**GHI CHÚ:**

- CÁC KÍCH THƯỚC TRÊN BẢN VẼ LÀ MILIMÉT, CÁC KÍCH THƯỚC KHÁC ĐƯỢC CHỈ RA CỤ THỂ
- KÍCH THƯỚC RÃNH ĐƯỢC XÁC ĐỊNH CỤ THỂ

<b>CHỦ ĐẦU TƯ: UBND PHƯỜNG HÀ NAM</b>  <b>TÂM VIỆT PHÁT</b> CÔNG TY TNHH TƯ VẤN ĐẦU TƯ XÂY DỰNG ĐC: TỔ DÂN PHỐ DÌNH TRĂNG - PHƯỜNG HÀ NAM - TỈNH NINH BÌNH SĐT: 0915201058; EMAIL: TVXD.TAMVIETPHAT2021@GMAIL.COM	<b>CÔNG TRÌNH: CẢI TẠO, CHÍNH TRANG VÍA HÈ ĐƯỜNG LÊ HOÀN (QL.1)</b> <b>ĐOẠN TỪ CẦU PHÙ VÂN MỚI ĐẾN ĐƯỜNG VÕ NGUYỄN GIÁP,</b> ĐỊA BÀN PHƯỜNG HÀ NAM, TỈNH NINH BÌNH ĐỊA ĐIỂM XD: PHƯỜNG HÀ NAM - TỈNH NINH BÌNH	<b>CHỦ TRÌ THIẾT KẾ</b> NGUYỄN VĂN DUY	<b>NGƯỜI KIỂM TRA</b> PHAN THANH SƠN		<b>CÔNG TY TNHH TƯ VẤN ĐẦU TƯ XÂY DỰNG VÀ AN TOÀN ĐƯỜNG BỘ TL</b> <b>TÂM VIỆT PHÁT</b> TỈNH NINH BÌNH	<b>CHỦ NHIỆM THIẾT KẾ</b> NGUYỄN BÁ THUẬN	<b>GIÁM ĐỐC</b> ĐỖ NGUYỄN NGỌC	<b>CẤU TẠO TẮM ĐẠN RÃNH</b> RÃNH B=0,8(M)
		<b>THIẾT KẾ</b> NGUYỄN VĂN DUY	<b>CHỦ NHIỆM THIẾT KẾ</b> PHAN THANH SƠN			<b>TỶ LỆ:</b>	<b>BẢN VẼ SỐ:</b>	

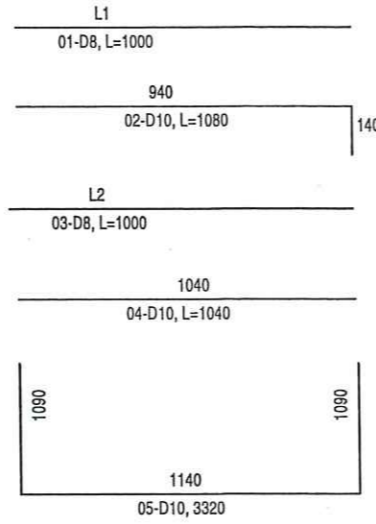
**MẶT ĐỨNG RÃNH CÓ NẤP**

TỶ LỆ: 1/20



**CHI TIẾT CỐT THÉP**

TỶ LỆ: 1/20



**CÔNG TY TNHH ĐẦU TƯ XÂY DỰNG VÀ AN TOÀN ĐƯỜNG BỘ TL**

**THẨM TRA**

Theo Văn bản số...12.../KTT-TL

Ngày...25...tháng...12...năm 20...25...

Chủ trì bộ môn ký tên:

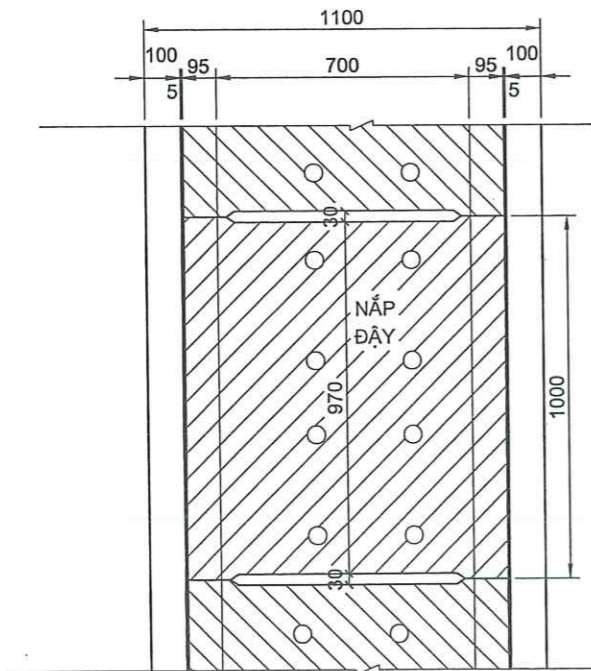
**PHÒNG KINH TẾ, HẠ TẦNG VÀ ĐÔ THỊ**  
**PHƯỜNG HÀ NAM**



**THẨM ĐỊNH**

Theo văn bản số...95.../KQTD-KTHTT

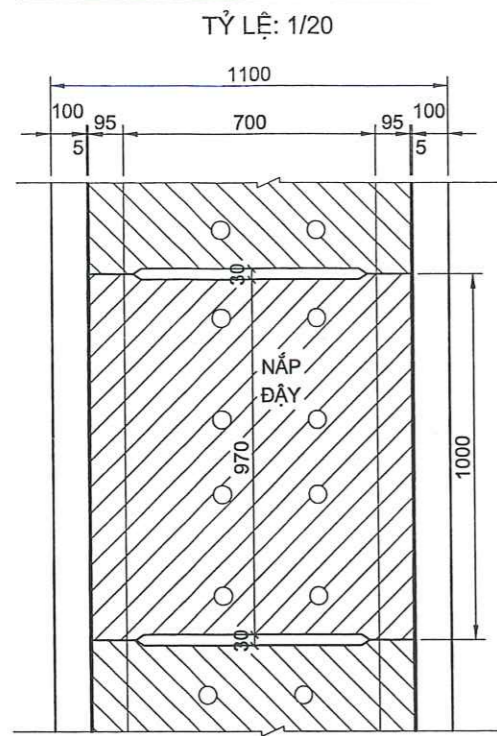
Ngày...27...tháng...12...năm 20...25...

Ký tên:

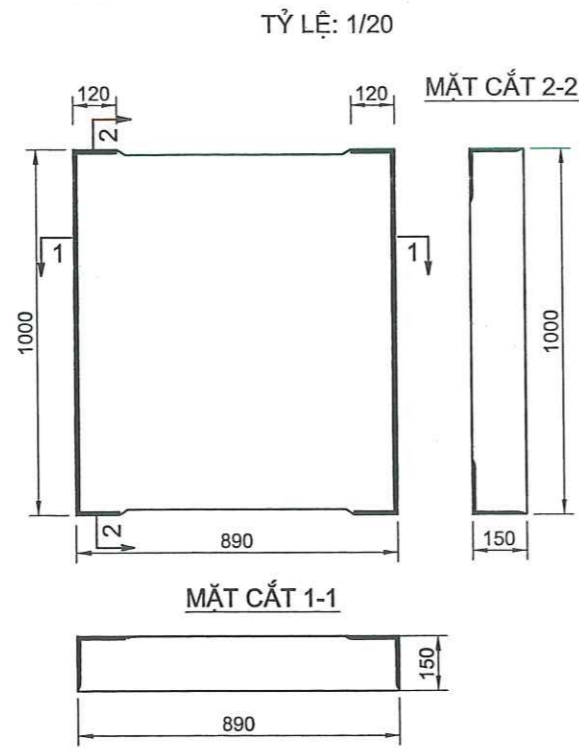


<b>CHỦ ĐẦU TƯ: UBND PHƯỜNG HÀ NAM</b>   <b>CÔNG TY TNHH TƯ VẤN ĐẦU TƯ XÂY DỰNG</b> <b>TÂM VIỆT PHÁT</b> ĐC: TỔ DẪN PHỐ ĐÌNH TRĂNG - PHƯỜNG HÀ NAM - TỈNH NINH BÌNH SĐT: 0915201058; EMAIL: TVXD.TAMVIETPHAT2021@GMAIL.COM	<b>CÔNG TRÌNH: CẢI TẠO, CHỈNH TRANG VỈA HÈ ĐƯỜNG LÊ HOÀN (QL.1)</b> <b>ĐOẠN TỪ CẦU PHỤ VÂN MỚI ĐẾN ĐƯỜNG VÕ NGUYỄN GIÁP,</b> <b>ĐỊA BÀN PHƯỜNG HÀ NAM, TỈNH NINH BÌNH</b>  <b>ĐỊA ĐIỂM XD: PHƯỜNG HÀ NAM - TỈNH NINH BÌNH</b>	<b>CHỦ TRÌ THIẾT KẾ</b> NGUYỄN VĂN DUY	[Signature]		<b>CẤU TẠO RÃNH BÊ TÔNG</b> RÃNH B=0,7(M)
		<b>THIẾT KẾ</b> PHAN THANH SƠN	[Signature]		
		<b>KIỂM TRA</b> NGUYỄN BÁ THUẬN	[Signature]	<b>CHỦ NHIỆM THIẾT KẾ</b> ĐỖ NGUYỄN NGỌC	<b>BẢN VẼ SỐ:</b>

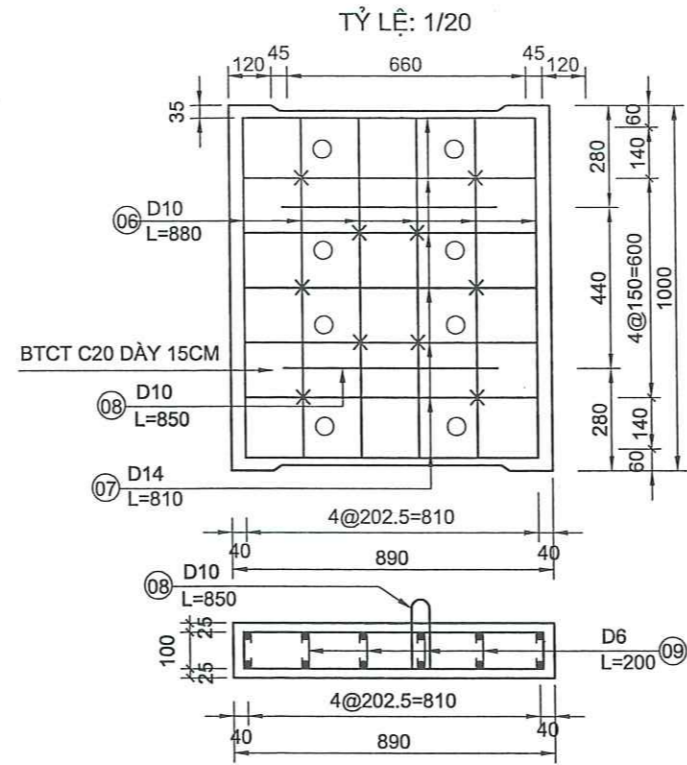
**MẶT BẰNG RÃNH QUÁ ĐƯỜNG**



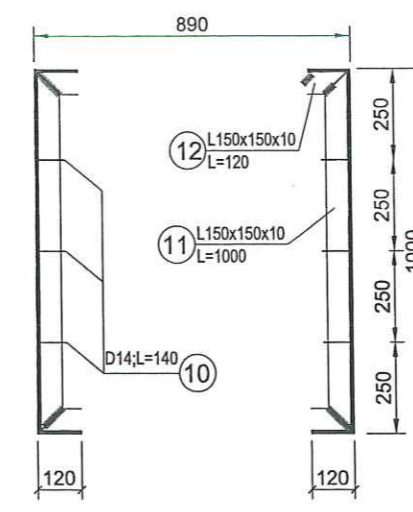
**RÃNH BỐ TRÍ VIÊN THÉP GÓC**



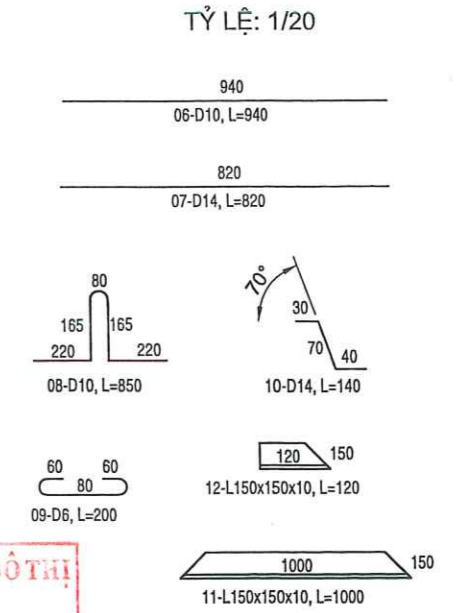
**CHI TIẾT NẮP RÃNH**



**KHUNG VIÊN TẮM ĐẠN NẮP**

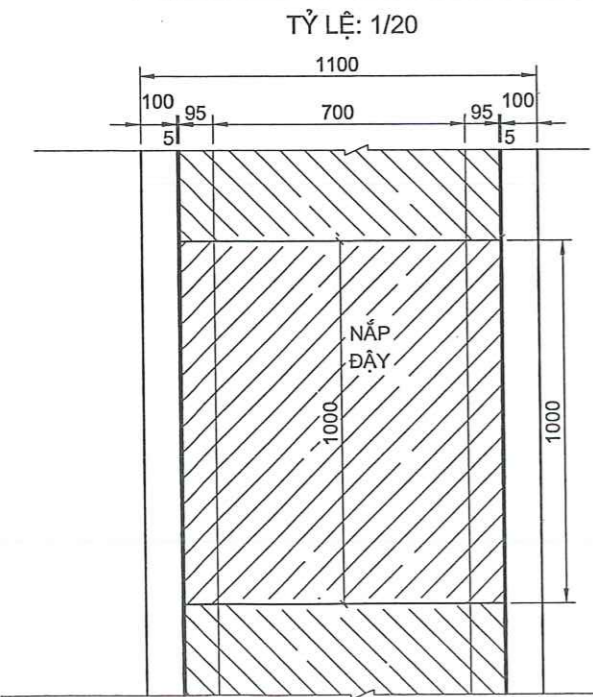


**CHI TIẾT CỐT THÉP**

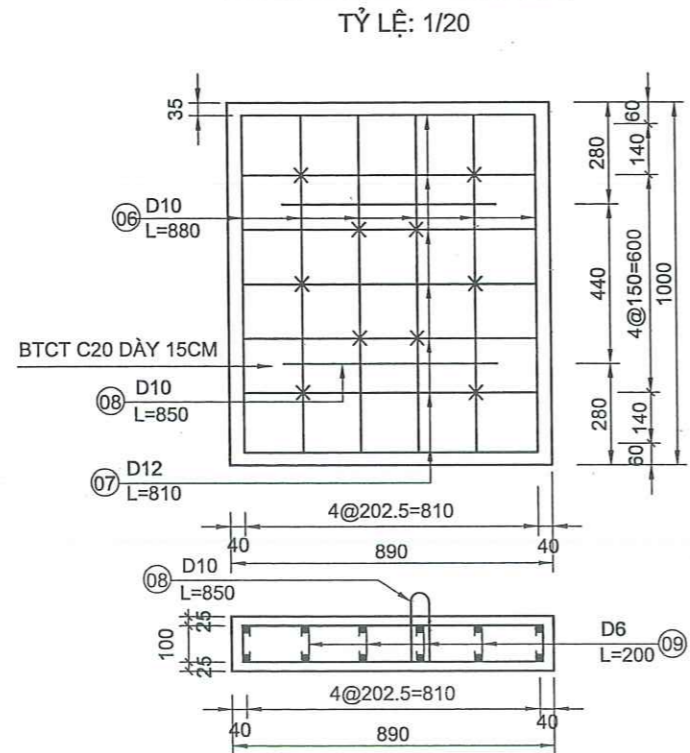


PHÒNG KINH TẾ, HẠ TẦNG VÀ ĐÔ THỊ  
PHƯỜNG HÀ NAM  
**THẨM ĐỊNH**  
Theo văn bản số 95/K&TĐ-KT/HĐĐT  
Ngày...27...tháng...12...năm 2025...  
Ký tên:

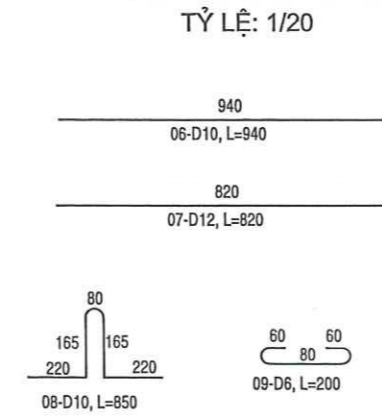
**MẶT BẰNG RÃNH TRÊN HÈ**



**CHI TIẾT NẮP RÃNH**



**CHI TIẾT CỐT THÉP**



CÔNG TY TNHH ĐẦU TƯ XÂY DỰNG VÀ AN TOÀN ĐƯỜNG BỘ TL  
**THẨM TRA**  
Theo Văn bản số...12...KTĐT-TL  
Ngày...25...tháng...12...năm 2025...  
Chủ trì bộ môn ký tên:

**KHỐI LƯỢNG TẮM ĐẠN RÃNH B700**

Tên cấu kiện	Số TT	Đường kính thép	L thanh (mm)	Số thanh	Tổng chiều dài (mm)	Trọng lượng (Kg/m)	Khối lượng (Kg)	Ván khuôn (m <sup>2</sup> )	Bê tông đá 1x2 C20 (M250) (m <sup>3</sup> )	
TẮM ĐẠN (89*100*15)CM TRÊN VH	6	D10	940	12	11280	0.617	6.96	0.57	0.13	
	7	D12	820	14	11480	0.888	10.19			
	8	D8	850	2	1700	0.395	0.67			
	9	D6	200	10	2000	0.222	0.44			
										Thép D<=10mm
							Thép D>10mm	11.43	kg	
TẮM ĐẠN (89*100*15)CM ĐƯỜNG NGANG	6	D10	940	12	11280	0.617	6.96	0.57	0.13	
	7	D14	820	14	11480	1.208	13.87			
	8	D8	850	2	1700	0.395	0.67			
	9	D6	200	10	2000	0.222	0.44			
	10	D14	140	6	840	1.208	1.01			
							Thép L150x150x10	23.1	46.2	
							Thép L150x150x10	23.1	11.09	
							Thép D<=10mm	6.83	kg	
							Thép D>10mm	16.12	kg	
							Thép L150x150x10	57.29	kg	

**GHI CHÚ:**

- CÁC KÍCH THƯỚC TRÊN BẢN VẼ LÀ MILIMÉT, CÁC KÍCH THƯỚC KHÁC ĐƯỢC CHỈ RA CỤ THỂ
- KÍCH THƯỚC RÃNH ĐƯỢC XÁC ĐỊNH CỤ THỂ

CHỦ ĐẦU TƯ: UBND PHƯỜNG HÀ NAM

CÔNG TY TNHH TƯ VẤN ĐẦU TƯ XÂY DỰNG **TÂM VIỆT PHÁT**

ĐC: TỔ DÂN PHỐ ĐÌNH TRĂNG - PHƯỜNG HÀ NAM - TỈNH NINH BÌNH  
SĐT: 0915201058; EMAIL: TVXD.TAMVIETPHAT2021@GMAIL.COM

CÔNG TRÌNH: CẢI TẠO, CHÍNH TRANG VỈA HÈ ĐƯỜNG LÊ HOÀN (QL.1)  
ĐOẠN TỪ CẦU PHÙ VÂN MỚI ĐẾN ĐƯỜNG VÕ NGUYỄN GIÁP,  
ĐỊA BÀN PHƯỜNG HÀ NAM, TỈNH NINH BÌNH

ĐỊA ĐIỂM XD: PHƯỜNG HÀ NAM - TỈNH NINH BÌNH

CHỦ TRÌ THIẾT KẾ: NGUYỄN VĂN DUY

THIẾT KẾ: PHAN THANH SƠN

KIỂM TRA: NGUYỄN BÁ THUẬN

CHỦ NHIỆM THIẾT KẾ:

CÔNG TY TNHH TƯ VẤN ĐẦU TƯ XÂY DỰNG **TÂM VIỆT PHÁT**

GIÁM ĐỐC: ĐỖ NGUYỄN NGỌC

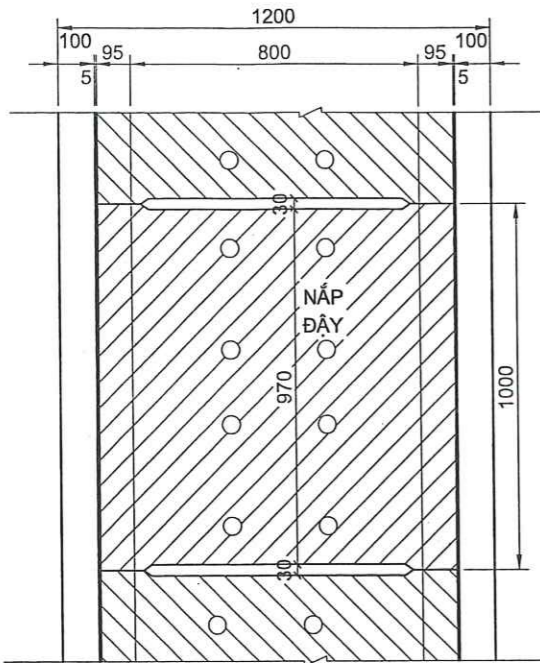
CẤU TẠO TẮM ĐẠN RÃNH RÃNH B=0,7(M)

TỶ LỆ:

BẢN VẼ SỐ:

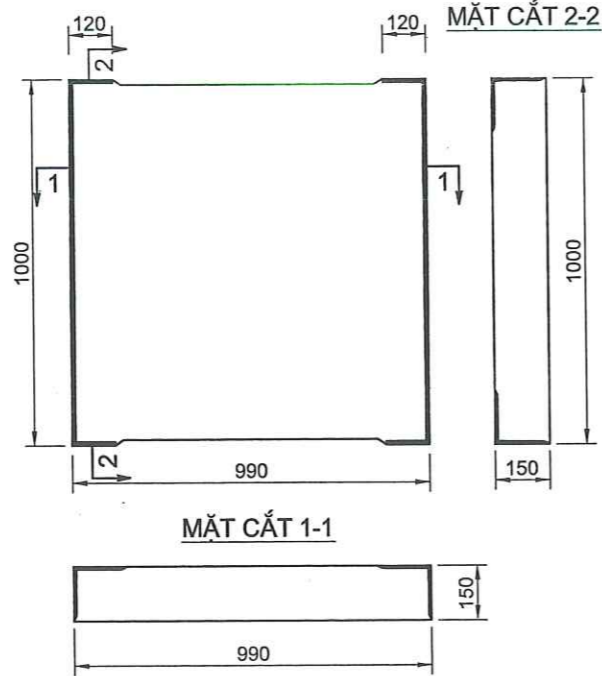
**MẶT BẰNG RÃNH QUA ĐƯỜNG**

TỶ LỆ: 1/20



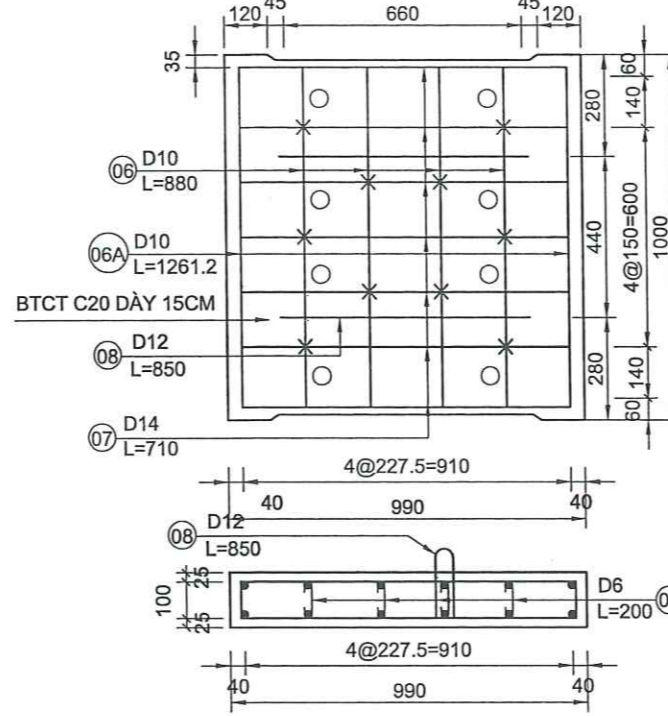
**RÃNH BỐ TRÍ VIÊN THÉP GÓC**

TỶ LỆ: 1/20

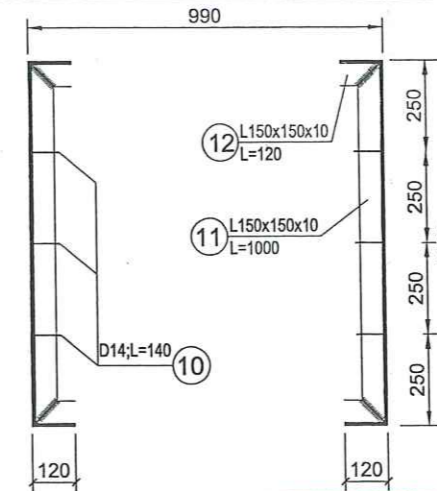


**CHI TIẾT NẮP RÃNH**

TỶ LỆ: 1/20

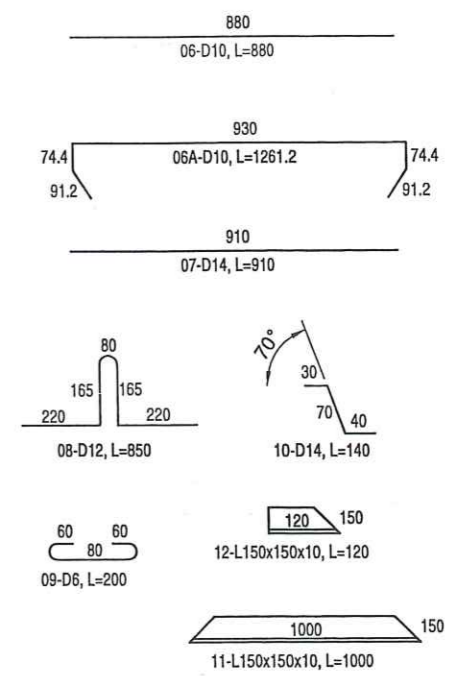


**KHUNG VIÊN TẮM ĐẠN NẮP**



**CHI TIẾT CỐT THÉP**

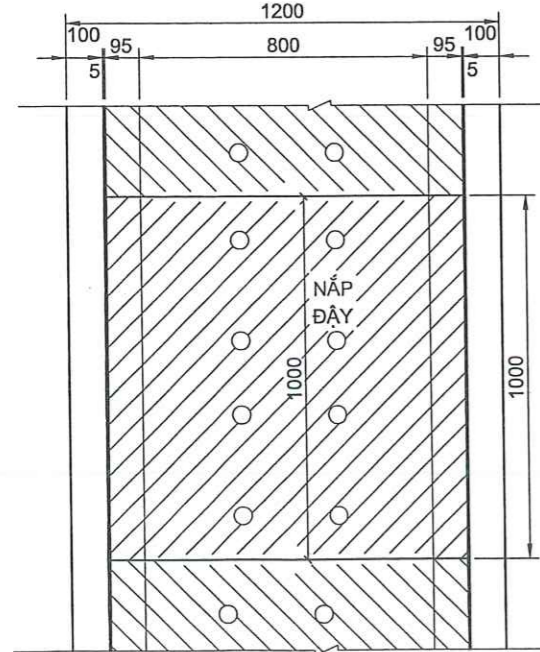
TỶ LỆ: 1/20



PHÒNG KINH TẾ, HẠ TẦNG VÀ ĐÔ THỊ  
PHƯỜNG HÀ NAM  
**THẨM ĐỊNH**  
Theo văn bản số 95/KQTĐ-KTHT  
Ngày...27...tháng...12...năm 20.25...  
Ký tên:

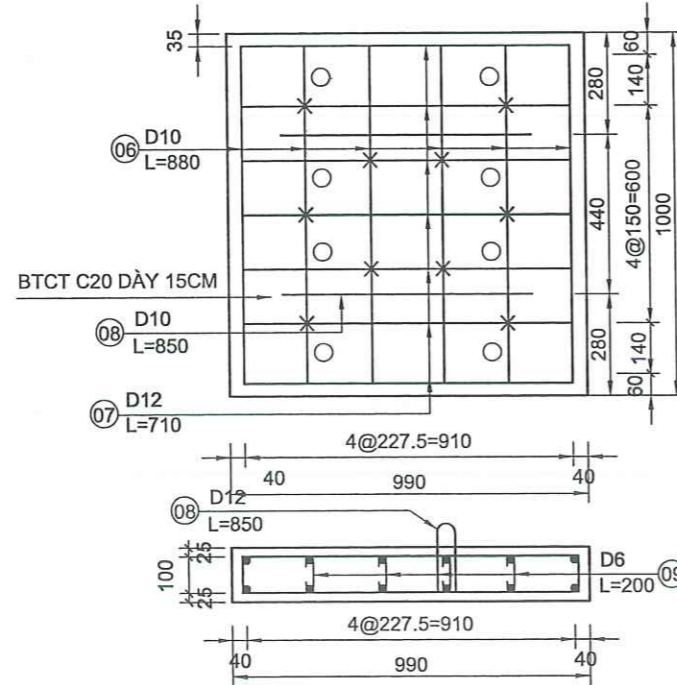
**MẶT BẰNG RÃNH TRÊN HÈ**

TỶ LỆ: 1/20



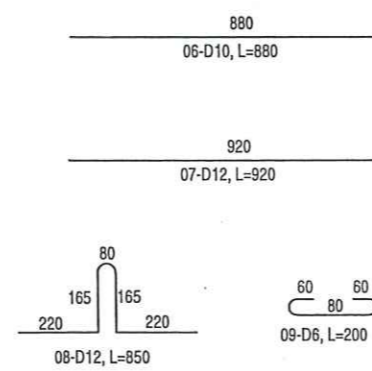
**CHI TIẾT NẮP RÃNH**

TỶ LỆ: 1/20



**CHI TIẾT CỐT THÉP**

TỶ LỆ: 1/20



**KHỐI LƯỢNG TẮM ĐẠN RÃNH B700**

Tên cấu kiện	Số TT	Đường kính thép	L thanh (mm)	Số thanh	Tổng chiều dài (mm)	Trọng lượng (Kg/m)	Khối lượng (Kg)	Ván khuôn (m <sup>2</sup> )	Bê tông đá 1x2 C20 (m <sup>3</sup> )	
TẮM ĐẠN (99*100*15)CM TRÊN VH	6	D10	940	12	11280	0.617	6.96	0.60	0.15	
	7	D12	920	14	12880	0.888	11.44			
	8	D8	850	2	1700	0.395	0.67			
	9	D6	200	6	1200	0.222	0.27			
							Thép D<=10mm	6.83 kg		
							Thép D>10mm	12.51 kg		
TẮM ĐẠN (99*100*15)CM ĐƯỜNG NGANG	6	D10	940	12	11280	0.617	6.96	0.60	0.15	
	7	D14	920	14	12880	1.208	15.56			
	8	D8	850	2	1700	0.395	0.67			
	9	D6	200	5	1000	0.222	0.22			
	10	D14	140	6	840	1.208	1.01			
	Thép L150x150x10	1000	2	2000	23.1	46.2				
Thép L150x150x10	120	4	480	23.1	11.09					
							Thép D<=10mm	6.83 kg		
							Thép D>10mm	17.59 kg		
							Thép L150x150x10	57.29 kg		

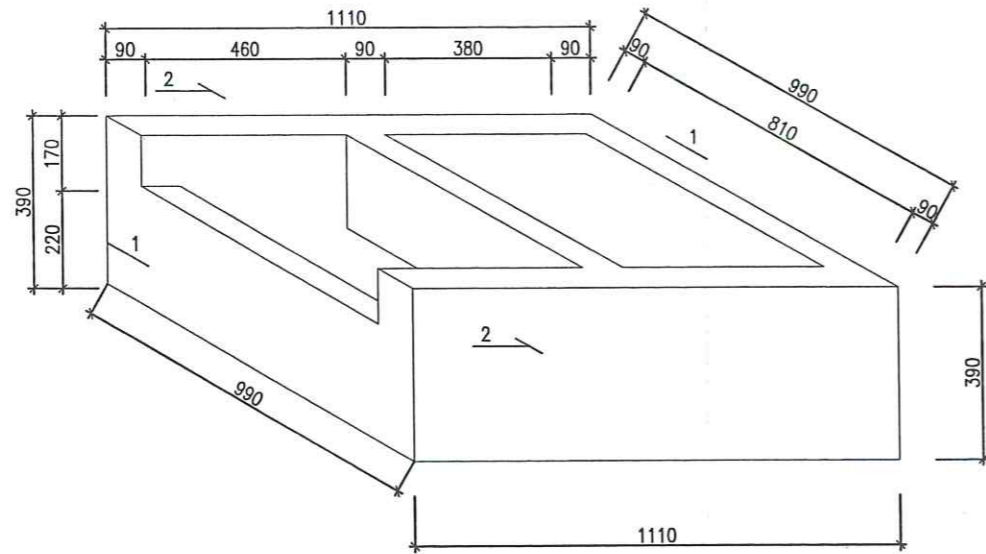
**GHI CHÚ:**

- CÁC KÍCH THƯỚC TRÊN BẢN VẼ LÀ MILIMÉT, CÁC KÍCH THƯỚC KHÁC ĐƯỢC CHỈ RA CỤ THỂ
- KÍCH THƯỚC RÃNH ĐƯỢC XÁC ĐỊNH CỤ THỂ

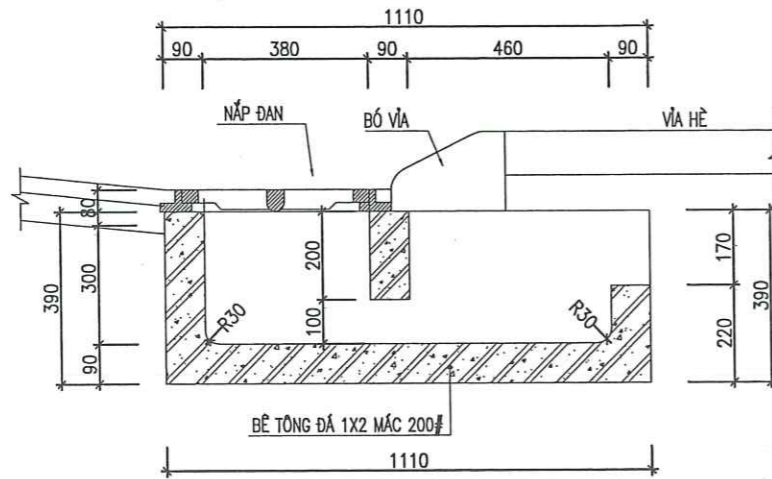
CÔNG TY TNHH ĐẦU TƯ XÂY DỰNG VÀ AN TOÀN ĐƯỜNG BỘ TL  
**THẨM TRA**  
Theo Văn bản số...12.../KQTĐ-TL  
Ngày...25...tháng...12...năm 20.25...  
Chủ trì bộ môn ký tên:

<p>CHỦ ĐẦU TƯ: UBND PHƯỜNG HÀ NAM</p> <p>CÔNG TY TNHH TƯ VẤN ĐẦU TƯ XÂY DỰNG TÂM VIỆT PHÁT</p> <p>ĐC: TỐ DẪN PHỐ ĐÌNH TRĂNG - PHƯỜNG HÀ NAM - TỈNH NINH BÌNH SĐT: 0915201058; EMAIL: TVXD.TAMVIETPHAT2021@GMAIL.COM</p>	<p>CÔNG TRÌNH: CẢI TẠO, CHỈNH TRANG VỈA HÈ ĐƯỜNG LÊ HOÀN (QL.1) ĐOẠN TỪ CẦU PHỤ VÂN MỚI ĐẾN ĐƯỜNG VÕ NGUYỄN GIÁP, ĐỊA BÀN PHƯỜNG HÀ NAM, TỈNH NINH BÌNH</p> <p>ĐỊA ĐIỂM XD: PHƯỜNG HÀ NAM - TỈNH NINH BÌNH</p>	<p>CHỦ TRÌ THIẾT KẾ: NGUYỄN VĂN DUY</p> <p>THIẾT KẾ: PHAN THANH SƠN</p> <p>KIỂM TRA: NGUYỄN BÁ THUẬN</p> <p>CHỦ NHIỆM THIẾT KẾ:</p>	<p>NGƯỜI THIẾT KẾ: NGUYỄN VĂN DUY</p> <p>NGƯỜI KIỂM TRA: PHAN THANH SƠN</p> <p>NGƯỜI CHỈ ĐẠO: NGUYỄN BÁ THUẬN</p> <p>NGƯỜI CHẤM DẤU: ĐỖ NGUYỄN NGỌC</p>	<p>CÔNG TY TNHH TƯ VẤN ĐẦU TƯ XÂY DỰNG TÂM VIỆT PHÁT</p> <p>GIÁM ĐỐC: ĐỖ NGUYỄN NGỌC</p>	<p>CẤU TẠO TẮM ĐẠN RÃNH RÃNH B=0,8(M)</p> <p>TỶ LỆ:</p> <p>BẢN VẼ SỐ:</p>
---	--	---	---	--	---

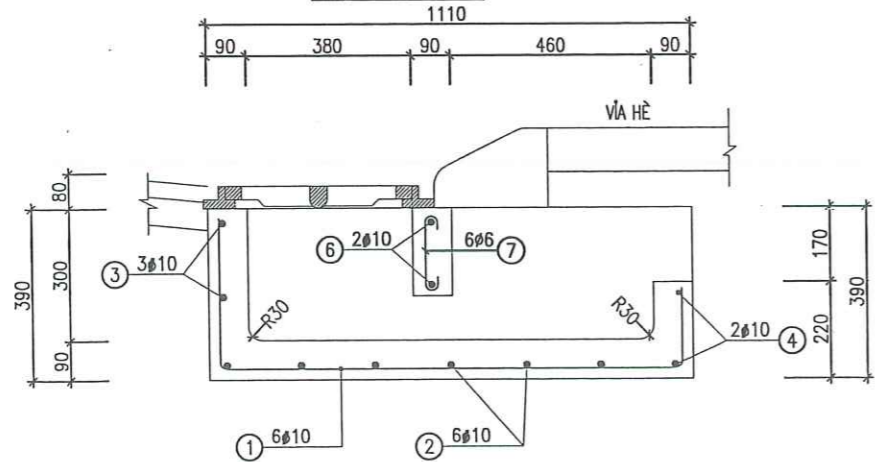
**CẤU TẠO CỬA THU**



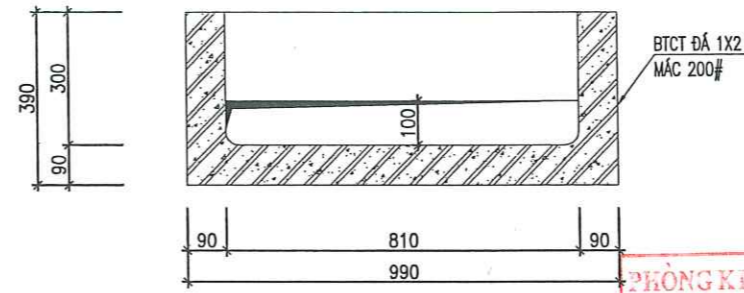
**MẶT CẮT 1-1**



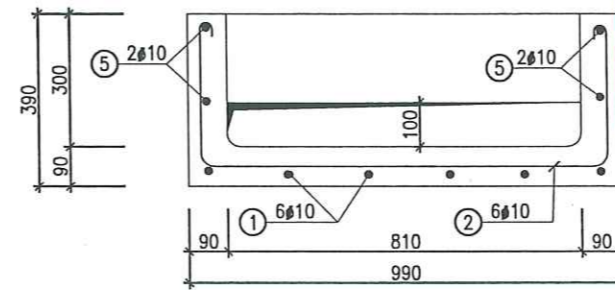
**MẶT CẮT 1-1**



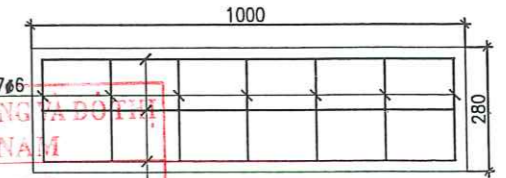
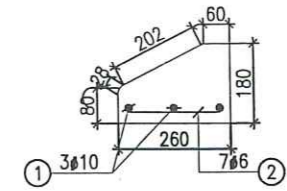
**MẶT CẮT 2-2**



**BỐ TRÍ THÉP MẶT CẮT 2-2**

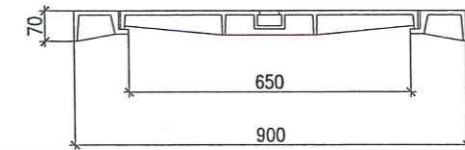
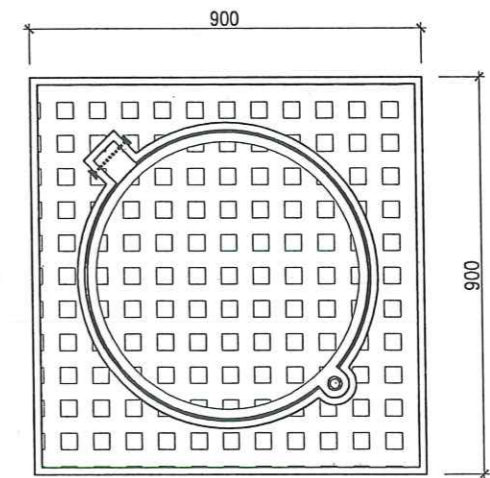


**CHI TIẾT BỐ VÍA CỬA THU**

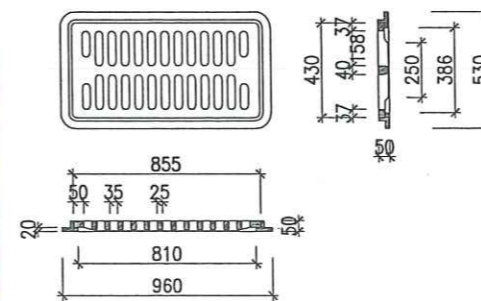


PHÒNG KINH TẾ, HẠ TẦNG VÀ ĐÔ THỊ  
PHƯỜNG HÀ NAM  
**THẨM ĐỊNH**  
Theo văn bản số 957/K&TĐ-1CTHTĐ...  
Ngày...27...tháng...12...năm 2025...  
Ký tên:

**NẮP HỐ GA BẰNG GANG**  
KT (900X900X70)MM



**CHI TIẾT SONG CHẮN RÁC BẰNG GANG**



**CÔNG TY TNHH ĐẦU TƯ XÂY DỰNG VÀ AN TOÀN ĐƯỜNG BỘ TL**  
**THẨM TRA**  
Theo Văn bản số...12...K&TĐ-TL  
Ngày...25...tháng...12...năm 2025...  
Chủ trì bộ môn ký tên:

- GHI CHÚ**
- BÊ TÔNG CỬA THU MẮC 250, ĐÁ 1X2CM
  - NẮP GA CỬA THU BẰNG GANG
  - VẬT LIỆU THÉP:
  - + THÉP #6, #8: CB240-T
  - + THÉP >=10: THÉP CB300-V
  - CHIỀU DÀI MỐI NỐI THÉP 30D VỚI NỐI BUỘC (D LÀ ĐK THÉP)
  - NẮP GA TRÊN VÍA HÈ DÙNG LOẠI CẤP TẢI TRỌNG 125KN
  - CHẮN RÁC DÙNG LOẠI CẤP TẢI TRỌNG 250KN
  - DIM KÍCH THUỐC LÀ MM, CAO ĐỘ LÀ M

<p>CHỦ ĐẦU TƯ: UBND PHƯỜNG HÀ NAM</p> <p>CÔNG TY TNHH TƯ VẤN ĐẦU TƯ XÂY DỰNG <b>TÂM VIỆT PHÁT</b> ĐC: TÓC DẪN PHỐ ĐÌNH TRĂNG - PHƯỜNG HÀ NAM - TỈNH NINH BÌNH SDT: 0915201058; EMAIL: TVXD.TAMVIETPHAT2021@GMAIL.COM</p>	<p><b>CÔNG TRÌNH: CẢI TẠO, CHỈNH TRANG VÍA HÈ ĐƯỜNG LÊ HOÀN (QL.1)</b> <b>ĐOẠN TỪ CẦU PHỦ VÂN MỚI ĐẾN ĐƯỜNG VÕ NGUYỄN GIÁP,</b> <b>ĐỊA BÀN PHƯỜNG HÀ NAM, TỈNH NINH BÌNH</b> <b>ĐỊA ĐIỂM XD: PHƯỜNG HÀ NAM - TỈNH NINH BÌNH</b></p>	CHỦ TRÌ THIẾT KẾ	NGUYỄN VĂN DUY	<p>CÔNG TY TNHH TƯ VẤN ĐẦU TƯ XÂY DỰNG <b>TÂM VIỆT PHÁT</b> TỈNH NINH BÌNH</p>	<p>CHI TIẾT CỬA THU</p>
		THIẾT KẾ	PHAN THANH SƠN		
		KIỂM TRA	NGUYỄN BÁ THUẬN		BẢN VẼ SỐ:
		CHỦ NHIỆM THIẾT KẾ		ĐỖ NGUYỄN NGỌC	

**BẢNG THỐNG KÊ CỐT THÉP CỬA THU**  
(THỐNG KÊ CỐT THÉP CHO 1 CẤU KIỆN)

CẤU KIỆN	STT	HÌNH DÁNG, KÍCH THƯỚC	ĐƯỜNG KÍNH (mm)	CHIỀU DÀI THANH (mm)	SỐ LƯỢNG		TỔNG CHIỀU DÀI (m)	TRỌNG LƯỢNG (kg)
					1 CK	T. BỘ		
	1	350   1060   180	10	1590	6	6	9.54	5.89
	2	350   950   350	10	1650	5	5	8.25	5.09
	3	950	10	950	3	3	2.85	1.76
	4	950	10	950	2	2	1.9	1.17
	5	1060	10	1520	4	4	4.24	2.62
	6	950	10	950	2	2	1.9	1.17
	7	50 160 50	6	260	6	6	1.56	0.35

**BẢNG THỐNG KÊ CỐT THÉP CỬA THU**

Tên cấu kiện	Số TT	Đường kính thép	L thanh (mm)	Số thanh	Tổng chiều dài (mm)	Trọng lượng (Kg/m)	Khối lượng (Kg)	Ván khuôn (m2)	Bê tông đá 1x2 C20 (M250) (m3)
CỬA THU (SL=01)	1	D10	1590	6	9540	0.617	5.89	3.62	0.20
	2	D10	1650	5	8250	0.617	5.09		
	3	D10	950	3	2850	0.617	1.76		
	4	D10	950	2	1900	0.617	1.17		
	5	D10	1060	4	4240	0.617	2.62		
	6	D10	950	2	1900	0.617	1.17		
	7	D6	260	6	1560	0.222	0.35		
Thép D<=10mm								18.05	kg
Thép D>10mm									kg

**CÔNG TY TNHH ĐẦU TƯ XÂY DỰNG VÀ AN TOÀN ĐƯỜNG BỘ TL**  
**THẨM TRA**  
Theo Văn bản số... 12.../KQT-TL  
Ngày... 25... tháng... 12... năm 2025...  
Chủ trì bộ môn ký tên:

**PHÒNG KINH TẾ, HẠ TẦNG VÀ ĐÔ THỊ PHƯỜNG HÀ NAM**  
**THẨM ĐỊNH**  
Theo văn bản số 95/KC/FD-ICT/HPT  
Ngày... 27... tháng... 12... năm 2025...  
Ký tên:

**BẢNG THỐNG KÊ CỐT THÉP TẤM ĐAN**

Tên cấu kiện	Số TT	Đường kính thép	L thanh (mm)	Số thanh	Tổng chiều dài (mm)	Trọng lượng (Kg/m)	Khối lượng (Kg)	Ván khuôn (m2)	Bê tông đá 1x2 C20 (M250) (m3)						
TẤM ĐAN: Đ1 (SL=01)	1	D10	1380	6	8280	0.617	5.11	1.03	0.19						
	1a	D10	1380	6	8280	0.617	5.11								
	2	D10	460	4	1840	0.617	1.14								
	3	D10	160	4	640	0.617	0.39								
	4	D10	310	8	2480	0.617	1.53								
							5	D10	590	2	1180	0.617	0.73		
Thép D<=10mm								14.01	kg						
Thép D>10mm									kg						
TẤM ĐAN: Đ3 (SL=01)	1	D10	1340	8	10720	0.617	6.61	1.08	0.23						
	2	D10	1640	6	9840	0.617	6.07								
	3	D10	740	4	2960	0.617	1.83								
	4	D10	140	4	560	0.617	0.35								
	5	D10	290	8	2320	0.617	1.43								
	6	D10	590	2	1180	0.617	0.73								
Thép D<=10mm								17.02	kg						
Thép D>10mm									kg						
TẤM ĐAN: Đ4 (SL=01)	1	D10	940	6	5640	0.617	3.48	0.44	0.10						
	2	D10	790	6	4740	0.617	2.92								
Thép D<=10mm								6.40	kg						
Thép D>10mm									kg						
BỘ VĨA CỬA THU	1	D10	950	3	2850	0.617	1.76	0.61	0.040						
	2	D6	310	6	1860	0.222	0.41								
Thép D<=10mm								2.17	kg						
Thép D>10mm									kg						

CHỦ ĐẦU TƯ: UBND PHƯỜNG HÀ NAM

CÔNG TRÌNH: CẢI TẠO, CHỈNH TRANG VỈA HÈ ĐƯỜNG LÊ HOÀN (QL.1)  
ĐOẠN TỪ CẦU PHÙ VÂN MỚI ĐẾN ĐƯỜNG VÕ NGUYỄN GIÁP,  
ĐỊA BÀN PHƯỜNG HÀ NAM, TỈNH NINH BÌNH  
ĐỊA ĐIỂM XD: PHƯỜNG HÀ NAM - TỈNH NINH BÌNH

CHỦ TRÌ THIẾT KẾ

NGUYỄN VĂN DUY

THIẾT KẾ

PHAN THANH SƠN

KIỂM TRA

NGUYỄN BÁ THUẬN



CHI TIẾT CỬA THU

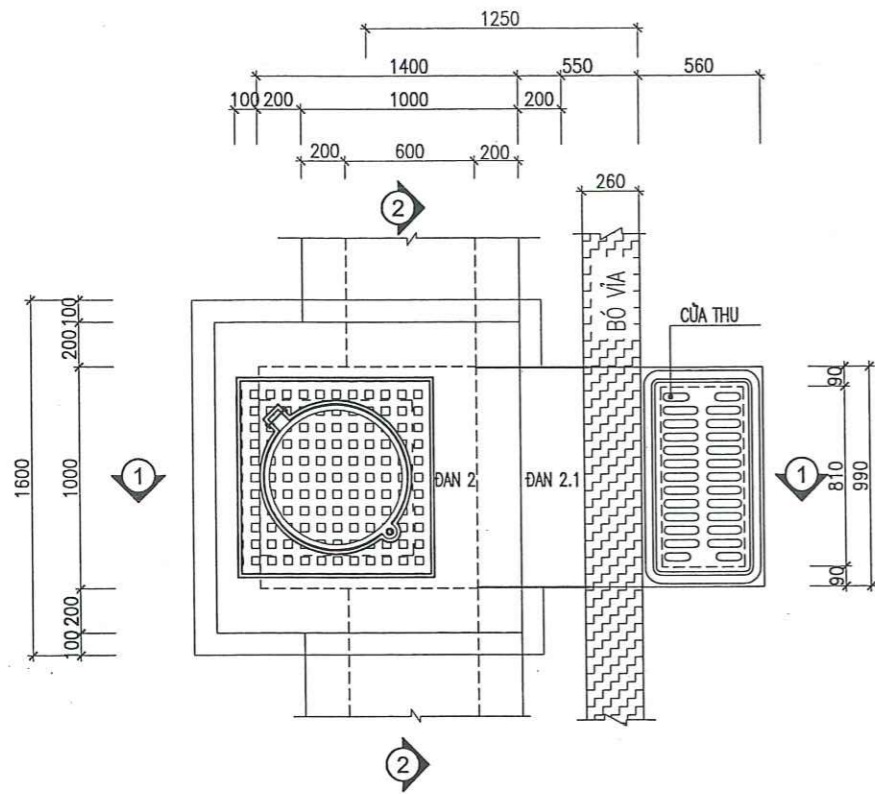
TỶ LỆ:

BẢN VẼ SỐ:

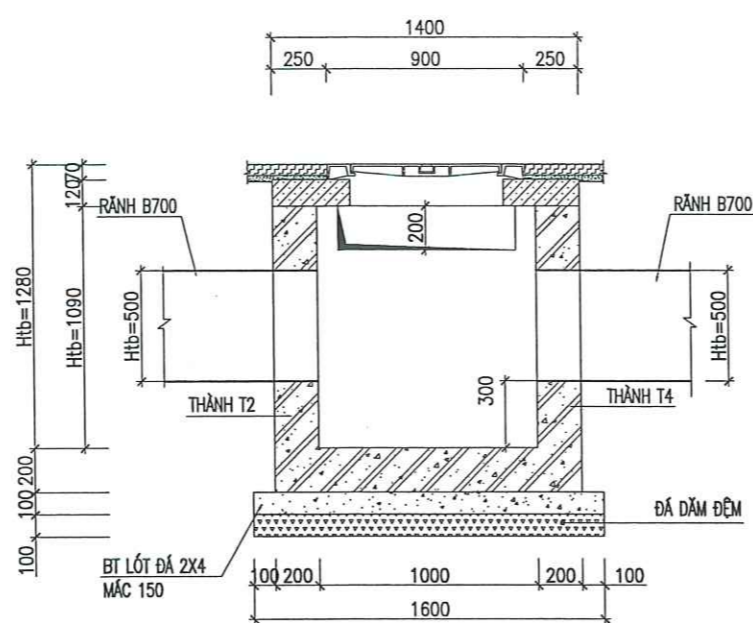


CÔNG TY TNHH TƯ VẤN ĐẦU TƯ XÂY DỰNG  
**TÂM VIỆT PHÁT**  
ĐC: TỔ DÂN PHỐ ĐÌNH TRĂNG - PHƯỜNG HÀ NAM - TỈNH NINH BÌNH  
SDT: 0915201058; EMAIL: TVXD.TAMVIETPHAT2021@GMAIL.COM

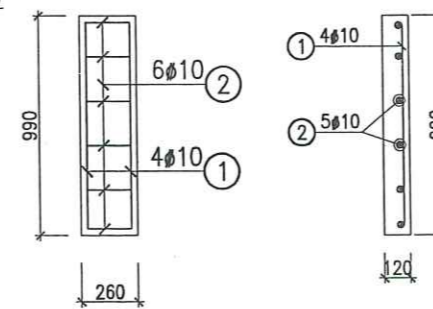
MẶT BẰNG HỐ GA LOẠI 2 (SL: 24)



MẶT CẮT 2-2



CHI TIẾT TẤM ĐAN Ø1.1

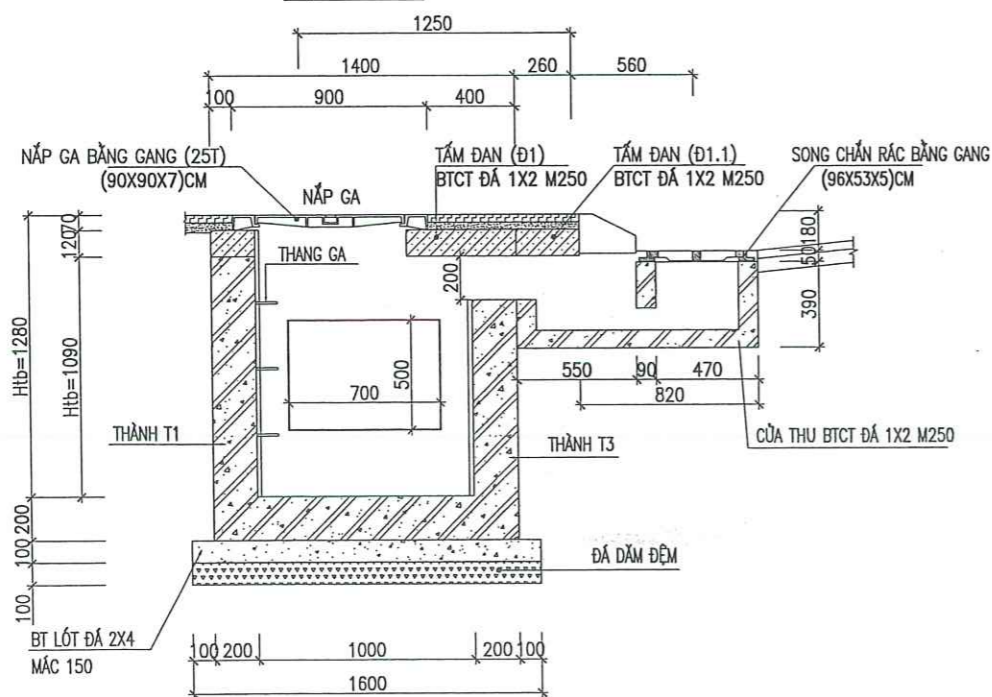


CÔNG TY TNHH ĐẦU TƯ XÂY DỰNG VÀ AN TOÀN ĐƯỜNG BỘ TL

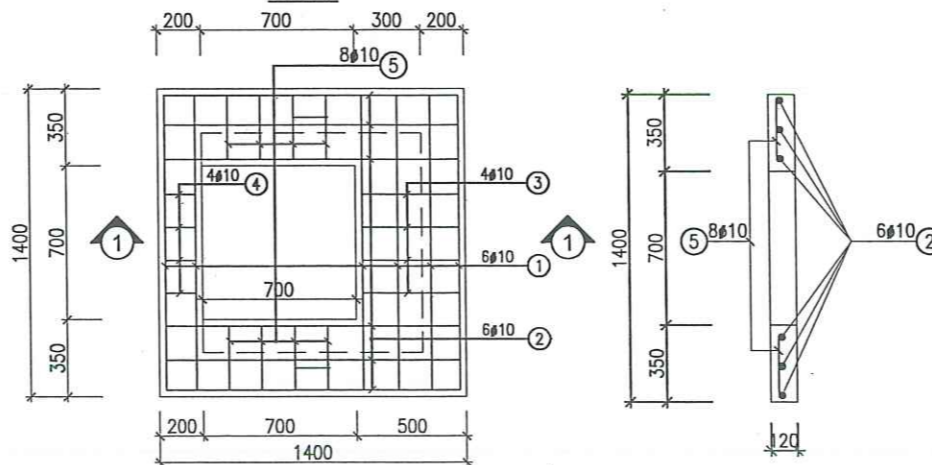
THẨM TRA

Theo Văn bản số... 12... KATT-TL  
 Ngày... 25... tháng... 12... năm 2025...  
 Chủ trì bộ môn ký tên:

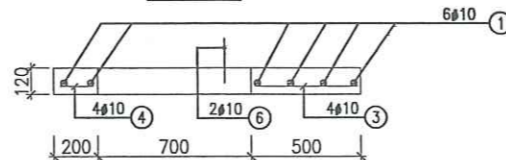
MẶT CẮT 1-1



ĐAN 1



CẮT 1-1



PHÒNG KINH TẾ, HẠ TẦNG VÀ ĐÔ THỊ  
 PHƯỜNG HÀ NAM

THẨM ĐỊNH

Theo văn bản số... 957/KC.HTD...  
 Ngày... 27... tháng... 12... năm 2025...  
 Ký tên:

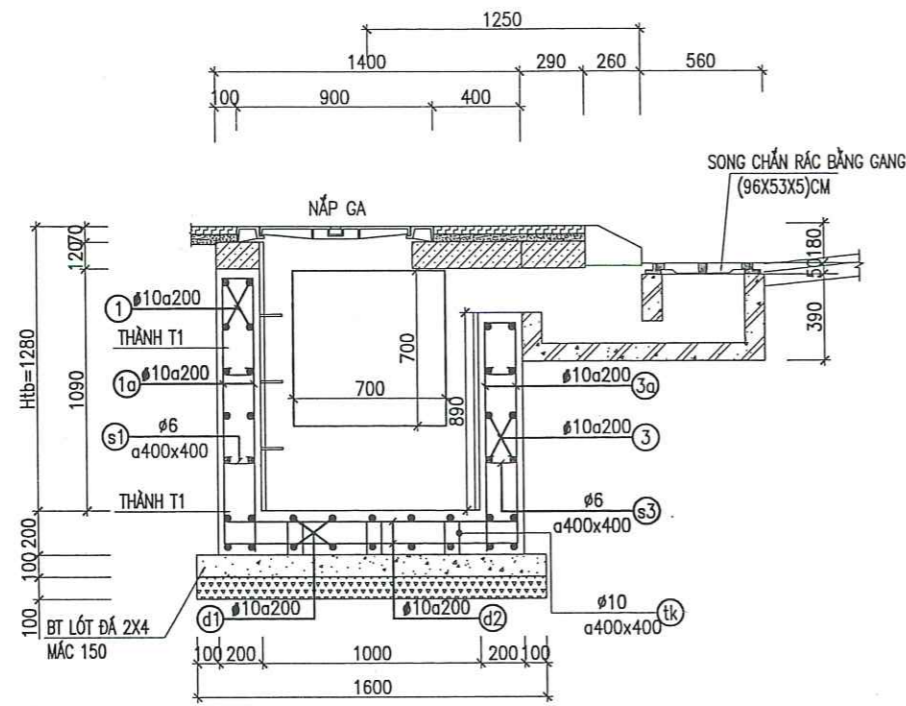
GHI CHÚ

- BÊ TÔNG HỐ GA MẮC 250, ĐÁ 1X2CM
- TẤM ĐAN BÊ TÔNG MẮC 250 ĐÁ 1X2CM
- BÊ TÔNG LÓT ĐÁ 2X4CM MẮC 150
- VẬT LIỆU THÉP:
- + THÉP CB240-T: RS=210(MPA)
- + THÉP CB300-V: RS=260(MPA)
- CHIỀU DÀI MỐI NỐI THÉP 30D VỚI NỐI BUỘC, NỐI HÀN 15D (D LÀ ĐK THÉP)
- NẮP GA BẰNG GANG, TẢI TRỌNG 12.5 TẤN
- LƯỚI CHẮN RÁC BẰNG GANG, TẢI TRỌNG 25 TẤN
- DIM KÍCH THUỐC LÀ MM, CAO ĐỘ LÀ M

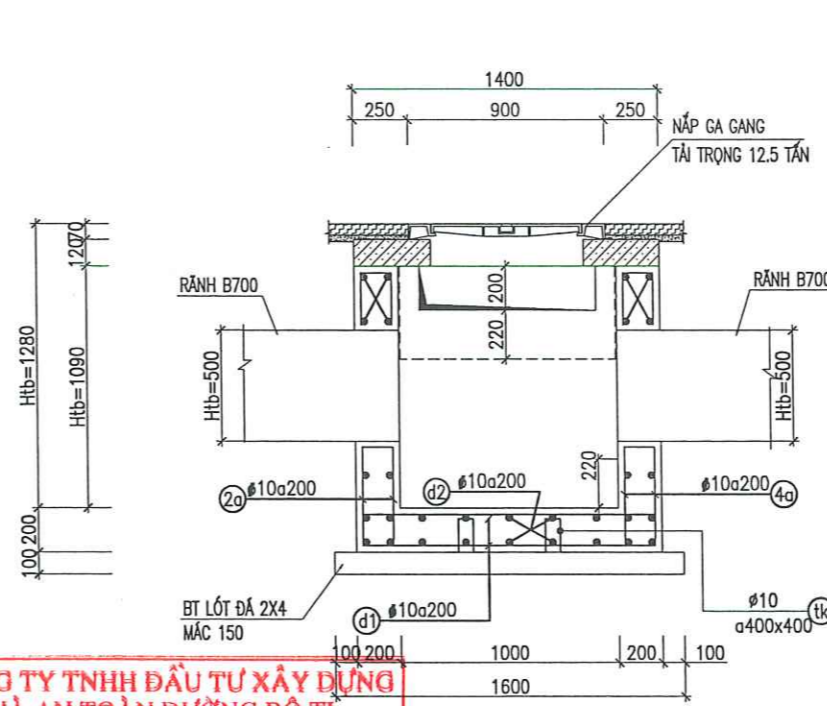
<p>CHỦ ĐẦU TƯ: UBND PHƯỜNG HÀ NAM</p>	<p>CÔNG TRÌNH: CẢI TẠO, CHỈNH TRANG VÍA HÈ ĐƯỜNG LÊ HOÀN (QL.1)                  ĐOẠN TỪ CẦU PHỤ VÂN MỚI ĐẾN ĐƯỜNG VÕ NGUYỄN GIÁP,                  ĐỊA BÀN PHƯỜNG HÀ NAM, TỈNH NINH BÌNH</p>	<p>CHỦ TRÌ THIẾT KẾ</p>	<p>NGUYỄN VĂN DUY</p>		<p>CÔNG TY TNHH TƯ VẤN ĐẦU TƯ XÂY DỰNG VÀ AN TOÀN ĐƯỜNG BỘ TL</p>	<p>CẤU TẠO HỐ GA</p>
<p>TÂM VIỆT PHÁT                  CÔNG TY TNHH TƯ VẤN ĐẦU TƯ XÂY DỰNG VÀ AN TOÀN ĐƯỜNG BỘ TL                  ĐC: TỔ DÂN PHỐ ĐÌNH TRĂNG - PHƯỜNG HÀ NAM - TỈNH NINH BÌNH                  SĐT: 0915201058; GMAIL: TVXD.TAMVIETPHAT2021@GMAIL.COM</p>	<p>ĐỊA ĐIỂM XD: PHƯỜNG HÀ NAM - TỈNH NINH BÌNH</p>	<p>THIẾT KẾ</p>	<p>PHAN THANH SƠN</p>		<p>ĐỒ NGUYÊN NGỌC</p>	<p>TỶ LỆ:                  BẢN VẼ SỐ:</p>

CHI TIẾT CỐT THÉP HỐ GA LOẠI 2

BỐ TRÍ THÉP MẶT CẮT 1-1



BỐ TRÍ THÉP MẶT CẮT 2-2



CÔNG TY TNHH ĐẦU TƯ XÂY DỰNG VÀ AN TOÀN ĐƯỜNG BỘ TẾ

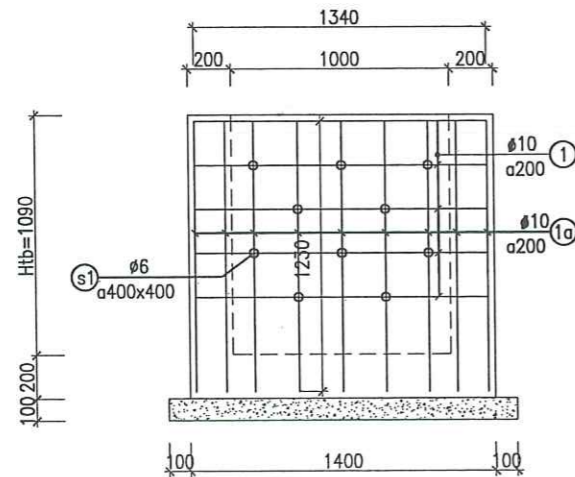
**THẨM TRA**

Theo Văn bản số... 12... KQT-12  
Ngày... 25... tháng... 12... năm 20... 25...

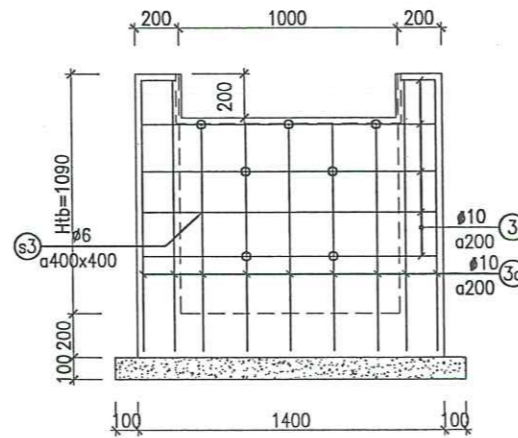
Chủ trì bộ môn ký tên:

PHÒNG KINH TẾ, HẠ TẦNG VÀ ĐÔ THỊ  
PHƯỜNG HÀ NAM  
**THẨM ĐỊNH**  
Theo văn bản số 951/KQTD... KINH ĐÔ  
Ngày... 27... tháng... 12... năm 20... 25...  
Ký tên:

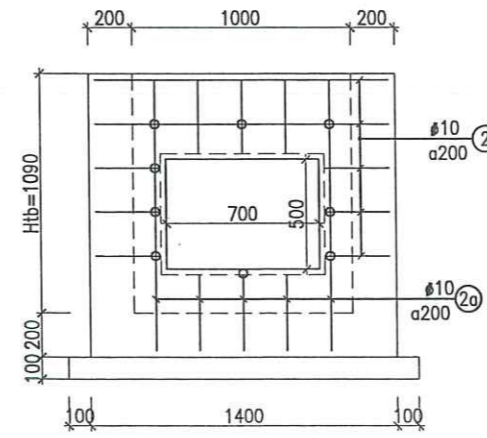
THÉP THÀNH T1



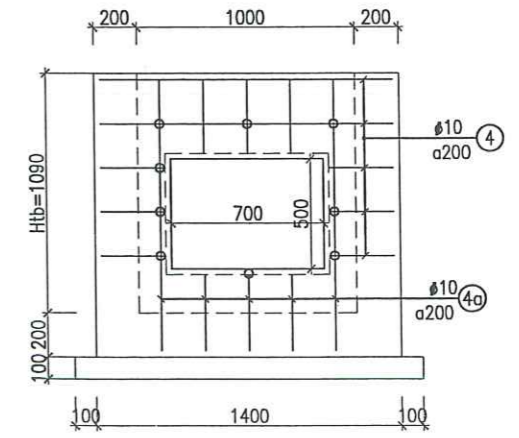
THÉP THÀNH T3



THÉP THÀNH T2



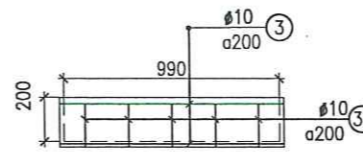
THÉP THÀNH T4



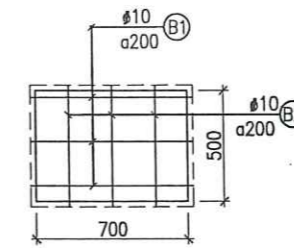
<p>CHỦ ĐẦU TƯ: UBND PHƯỜNG HÀ NAM</p>	<p>CÔNG TRÌNH: CẢI TẠO, CHỈNH TRANG VỈA HÈ ĐƯỜNG LÊ HOÀN (QL.1) ĐOẠN TỪ CẦU PHỤ VÂN MỚI ĐẾN ĐƯỜNG VÕ NGUYỄN GIÁP, ĐỊA BÀN PHƯỜNG HÀ NAM, TỈNH NINH BÌNH</p>	<p>CHỦ TRÌ THIẾT KẾ</p>	<p>NGUYỄN VĂN DUY</p>		<p>CÔNG TY TNHH TƯ VẤN ĐẦU TƯ XÂY DỰNG CÔNG TY GIÁM ĐỐC TÂM VIỆT PHÁT</p>	<p>CẤU TẠO HỐ GA</p>
<p><b>TÂM VIỆT PHÁT</b> ĐC: TỔ DẪN PHỐ DÌNH TRĂNG - PHƯỜNG HÀ NAM - TỈNH NINH BÌNH SĐT: 0915201058; EMAIL: TVXD.TAMVIETPHAT2021@GMAIL.COM</p>	<p>ĐỊA ĐIỂM XD: PHƯỜNG HÀ NAM - TỈNH NINH BÌNH</p>	<p>THIẾT KẾ</p>	<p>PHAN THANH SƠN</p>		<p>CHỦ NHIỆM THIẾT KẾ</p>	<p>TỶ LỆ: BẢN VẼ SỐ:</p>

BẢNG THÔNG KÊ CỐT THÉP GA LOẠI L2									
TÊN CẤU KIỆN	SỐ HIỆU	HÌNH DẠNG, KÍCH THƯỚC	ĐƯỜNG KÍNH (mm)	CHIỀU DÀI THANH (mm)	SỐ CẤU KIỆN	SỐ LƯỢNG		TỔNG CHIỀU DÀI (m)	TỔNG KHỐI LƯỢNG (kg)
						1 CK	T. BỘ		
THÀNH T1	1	140 1340 140	10	1620	1	10	10	16.20	9.99
	1a	140 1230 140	10	1510	1	18	18	27.18	16.76
	s1	50 140 50	6	240	1	10	10	2.40	0.53
THÀNH T2	2	140 1340 140	10	1620	1	10	10	16.20	9.99
	2a	140 1230 140	10	1510	1	10	10	15.10	9.31
	s2	50 140 50	6	240	1	8	8	1.92	0.43
THÀNH T3	3	140 1340 140	10	1620	1	10	10	16.20	9.99
	3a	140 1230 140	10	1510	1	18	18	27.18	16.76
	s3	50 140 50	6	240	1	7	7	1.68	0.37
THÀNH T4	4	140 1340 140	10	1620	1	10	10	16.20	9.99
	4a	140 1230 140	10	1510	1	10	10	15.10	9.31
	s4	50 140 50	6	240	1	8	8	1.92	0.43
ĐÁY GA	D1	140 1340 140	10	1620	1	18	18	29.16	17.98
	D2	140 1340 140	10	1620	1	18	18	29.16	17.98
	tk	100 150 100 150 100	10	750	1	6	6	4.5	2.77
THANG	TH	100 200 300 1200 100	16	1280	1	3	3	3.84	6.06
TRỪ KL THÉP DO CỬA THU, CỐNG CHIẾM CHỖ									
Cửa thu	T1	1030	10	1030	2	1	2	2.06	1.27
	T2	220	10	220	1	10	10	2.20	1.36
Rãnh B700	B1	650	10	750	2	6	12	9.00	5.55
	B2	550	10	550	2	6	12	6.60	4.07

CHI TIẾT TRỪ CỬA THU



CHI TIẾT TRỪ RÃNH B700 CHIẾM CHỖ





THỐNG KÊ HỔ GA

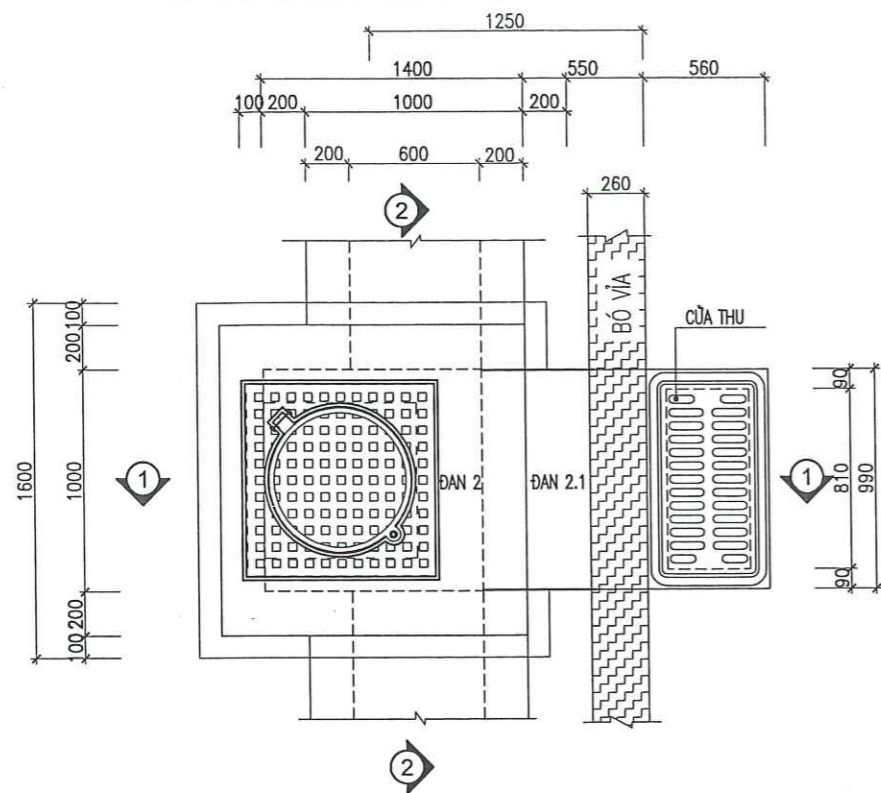
TT	Tên ga	Cao độ đỉnh ga	Cao độ đáy ga
1	G22	5,5	4,24
2	G23	5,43	4,26
3	G24	5,43	4,27
4	G25	5,45	4,28
5	G26	5,5	4,3
6	G27	5,53	4,31
7	G28	5,57	4,32
8	G29	5,6	4,34
9	G30	5,66	4,35
10	G31	5,71	4,36
11	G32	5,65	4,37
12	G33	5,63	4,38
13	G34	5,65	4,4
14	G35	5,69	4,41
15	G36	5,82	4,42
16	G37	5,94	4,42
17	G38	5,96	4,43
18	G39	5,88	4,43
19	G40	5,74	4,43
20	G41	5,64	4,44
21	G42	5,64	4,44
22	G43	5,66	4,44
23	G44	5,7	4,45
24	G45	5,69	4,45

**CÔNG TY TNHH ĐẦU TƯ XÂY DỰNG VÀ AN TOÀN ĐƯỜNG BỘ TL**  
**THẨM TRA**  
Theo Văn bản số... 12... KQT-TL  
Ngày... 25... tháng... 12... năm 2025...  
Chủ trì bộ môn ký tên:

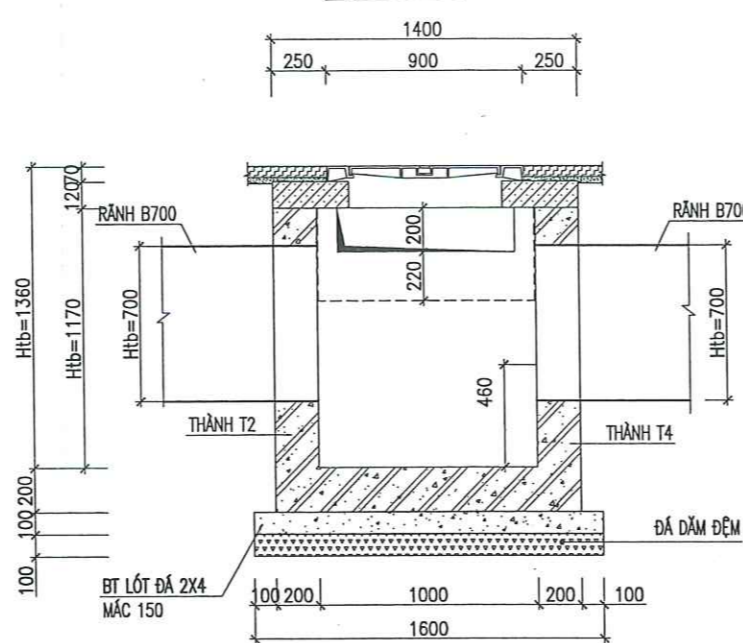
**PHÒNG KINH TẾ, HẠ TẦNG VÀ ĐÔ THỊ**  
**PHƯỜNG HÀ NAM**  
**THẨM ĐỊNH**  
Theo văn bản số... 95/ KQTĐ... KTHĐT  
Ngày... 27... tháng... 12... năm 2025...  
Ký tên:

<b>CHỦ ĐẦU TƯ: UBND PHƯỜNG HÀ NAM</b>  <b>CÔNG TY TNHH TƯ VẤN ĐẦU TƯ XÂY DỰNG TÂM VIỆT PHÁT</b> <small>ĐC: TỔ DÂN PHỐ ĐÌNH TRĂNG - PHƯỜNG HÀ NAM - TỈNH NINH BÌNH  SDT: 0915201058; EMAIL: TVXD.TAMVIETPHAT2021@GMAIL.COM</small>	<b>CÔNG TRÌNH: CẢI TẠO, CHỈNH TRANG VÍA HÈ ĐƯỜNG LÊ HOÀN (QL.1)</b> <b>ĐOẠN TỪ CẦU PHỤ VÂN MỚI ĐẾN ĐƯỜNG VÕ NGUYỄN GIÁP,</b> <b>ĐỊA BÀN PHƯỜNG HÀ NAM, TỈNH NINH BÌNH</b> <b>ĐỊA ĐIỂM XD: PHƯỜNG HÀ NAM - TỈNH NINH BÌNH</b>	<b>CHỦ TRÌ THIẾT KẾ</b> NGUYỄN VĂN DUY	<b>THIẾT KẾ</b> PHAN THANH SƠN	 <b>CÔNG TY TNHH TƯ VẤN ĐẦU TƯ XÂY DỰNG TÂM VIỆT PHÁT</b> <b>TỈNH NINH BÌNH</b>	<b>CHỦ NHIỆM THIẾT KẾ</b> NGUYỄN BÁ THUẬN	<b>ĐỒ NGUYÊN NGỌC</b>	<b>THỐNG KÊ THÉP HỔ GA</b>
		<b>THIẾT KẾ</b> PHAN THANH SƠN	<b>KIỂM TRA</b> NGUYỄN BÁ THUẬN				<b>THỐNG KÊ THÉP HỔ GA</b>
						<b>CHỦ NHIỆM THIẾT KẾ</b> ĐỒ NGUYÊN NGỌC	<b>TỶ LỆ:</b>
						<b>CHỦ NHIỆM THIẾT KẾ</b> ĐỒ NGUYÊN NGỌC	<b>BẢN VẼ SỐ:</b>

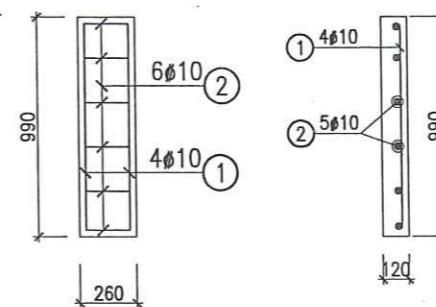
MẶT BẰNG HỐ GA LOẠI 3 (SL: 18)



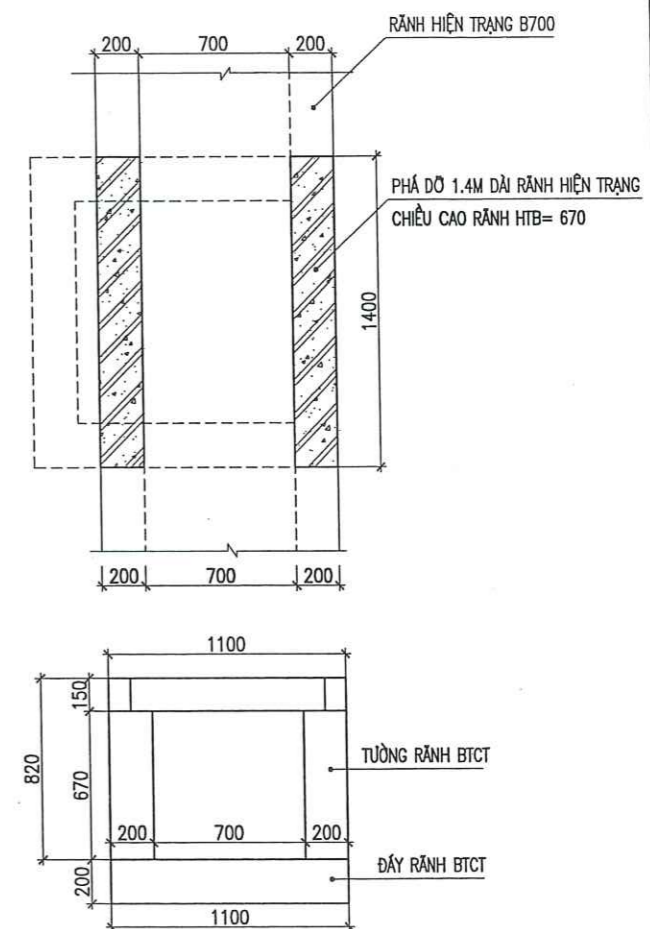
MẶT CẮT 2-2



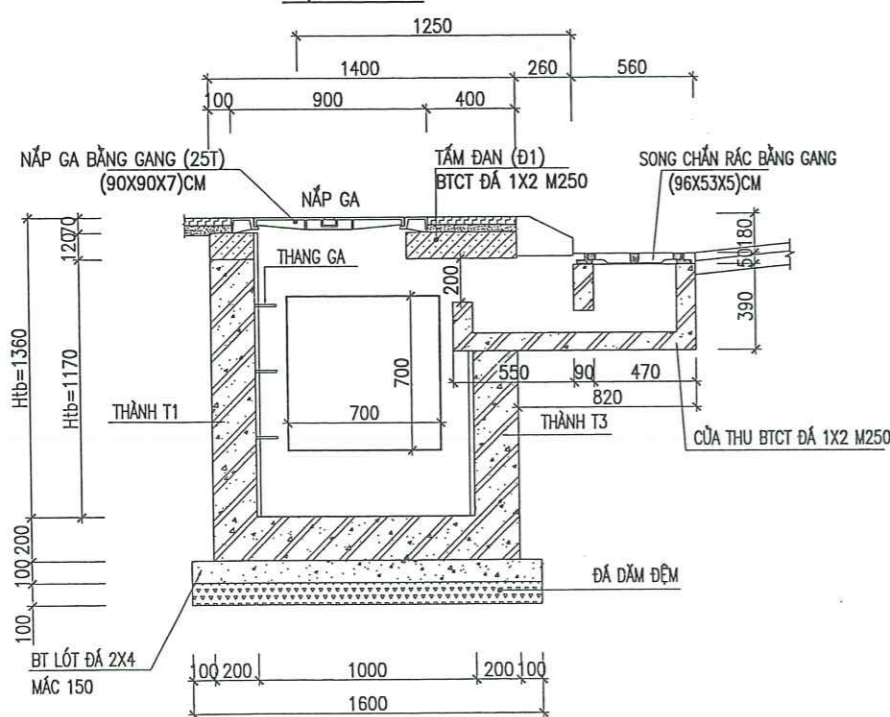
CHI TIẾT TẤM ĐAN Đ1.1



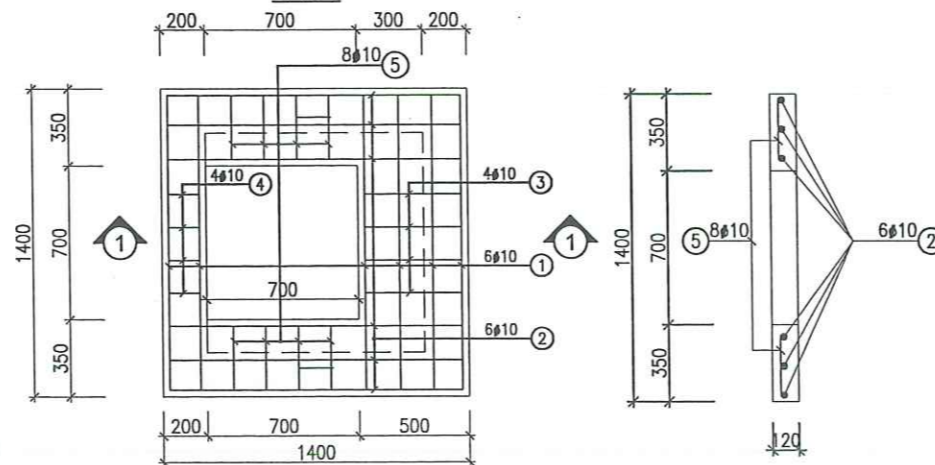
CHI TIẾT PHÁ DỠ RANH CŨ



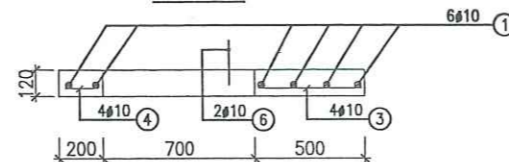
MẶT CẮT 1-1



ĐAN 1



CẮT 1-1



THỐNG KÊ HỐ GA

PHÒNG KINH TẾ, HẠ TẦNG VÀ ĐÔ THỊ  
PHƯỜNG HÀ NAM  
THẨM ĐỊNH  
Theo văn bản số 95/1087-D-10T/HĐ  
Ngày... 27... tháng... 12... năm 2025...  
Ký tên:

GHI CHÚ

- BÊ TÔNG HỐ GA MÁC 250, ĐÁ 1X2CM
- TẤM ĐAN BÊ TÔNG MÁC 250 ĐÁ 1X2CM
- BÊ TÔNG LÓT ĐÁ 2X4CM MÁC 150
- VẬT LIỆU THÉP:
- + THÉP CB240-T: RS=210(MPA)
- + THÉP CB300-V: RS=260(MPA)
- CHIỀU DÀI MỐI NỐI THÉP 30D VỚI NỐI BUỘC, NỐI HÀN 15D (D LÀ ĐK THÉP)
- NẤP GA BẰNG GANG, TẢI TRỌNG 12.5 TẤN
- LƯỚI CHẦN RÁC BẰNG GANG, TẢI TRỌNG 25 TẤN
- DIM KÍCH THUỐC LÀ MM, CAO ĐỘ LÀ M

CHỦ ĐẦU TƯ: UBND PHƯỜNG HÀ NAM

CÔNG TRÌNH: CẢI TẠO, CHỈNH TRANG VỈA HÈ ĐƯỜNG LÊ HOÀN (QL.1)  
ĐOẠN TỪ CẦU PHỤ VÂN MỚI ĐẾN ĐƯỜNG VÕ NGUYÊN GIÁP,  
ĐỊA BÀN PHƯỜNG HÀ NAM, TỈNH NINH BÌNH  
ĐỊA ĐIỂM XD: PHƯỜNG HÀ NAM - TỈNH NINH BÌNH

CHỦ TRÌ THIẾT KẾ: NGUYỄN VĂN DUY  
THIẾT KẾ: PHAN THANH SƠN  
KIỂM TRA: NGUYỄN BÁ THUẬN  
CHỦ NHIỆM THIẾT KẾ: ĐỖ NGUYỄN NGỌC

CÔNG TY TNHH TƯ VẤN ĐẦU TƯ XÂY DỰNG  
TÂM VIỆT PHÁT  
ĐẦU TƯ XÂY DỰNG  
TÂM VIỆT PHÁT  
TỈNH NINH BÌNH

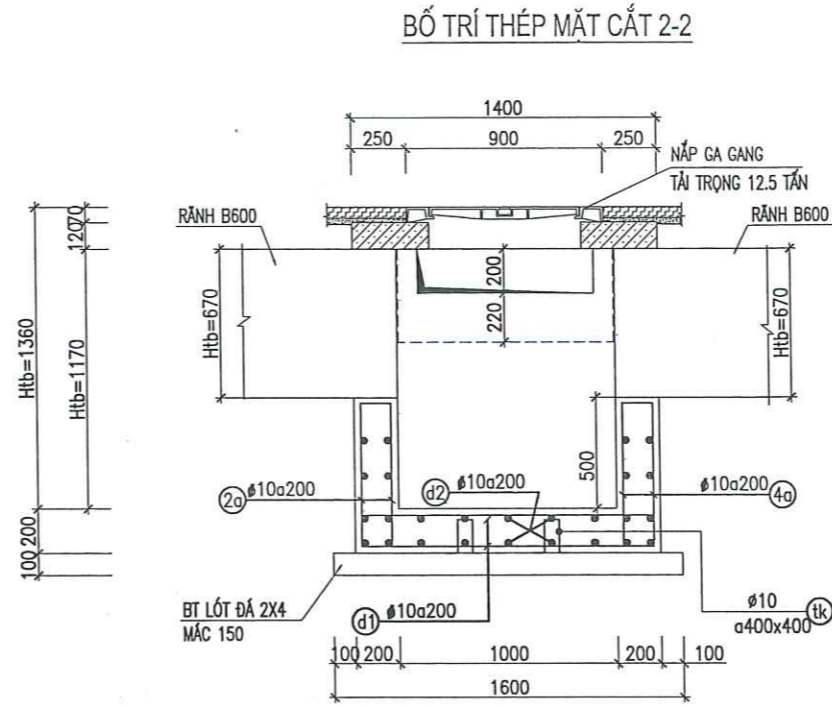
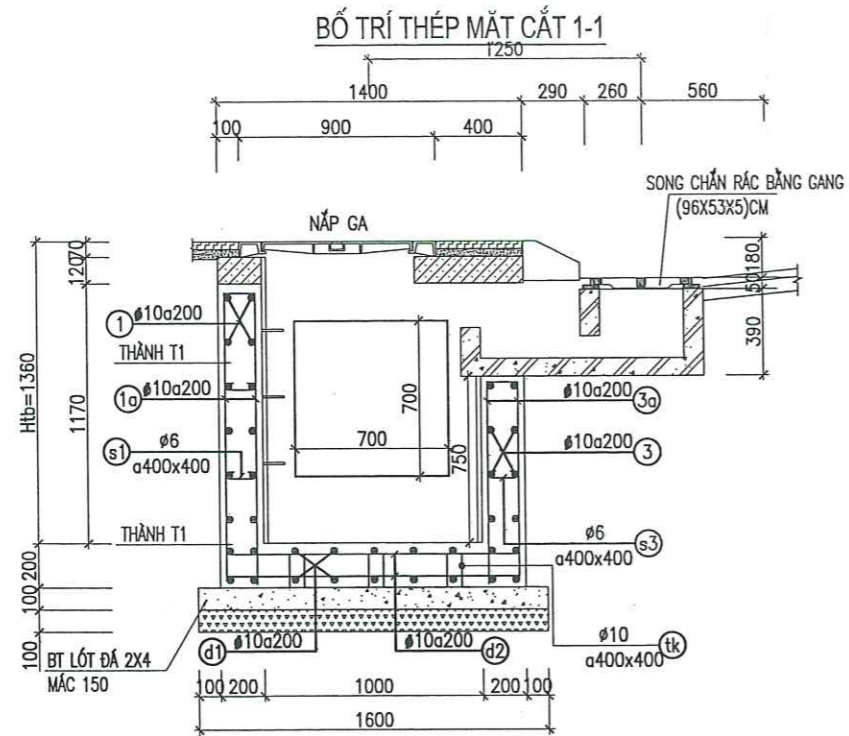
CẤU TẠO HỐ GA

TỶ LỆ:

BẢN VẼ SỐ:

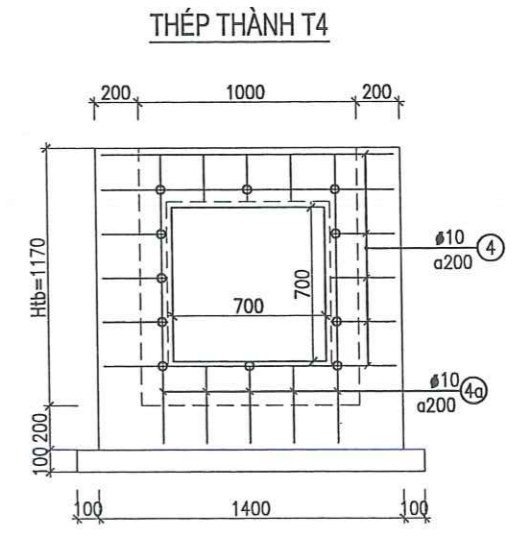
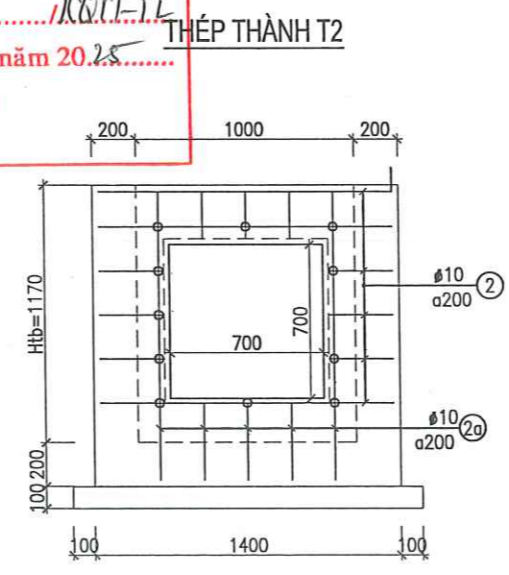
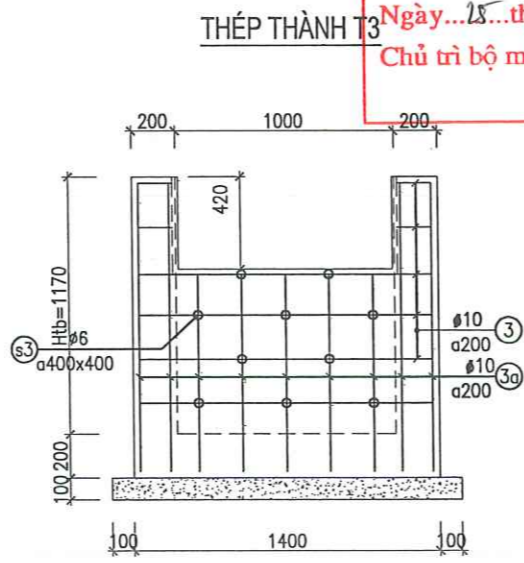
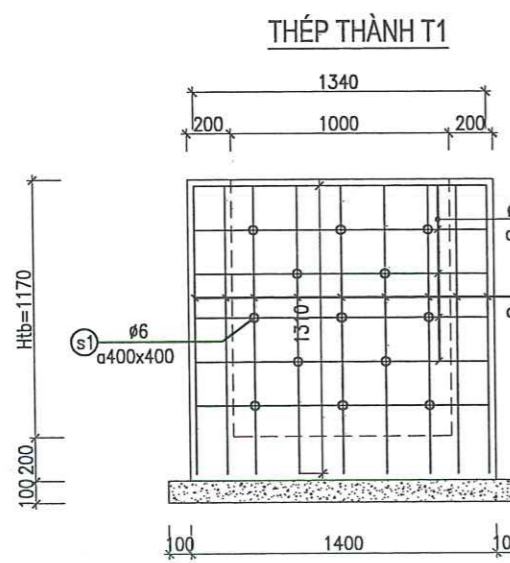
TÂM VIỆT PHÁT  
CÔNG TY TNHH TƯ VẤN ĐẦU TƯ XÂY DỰNG  
TÂM VIỆT PHÁT  
ĐC: TÓ DẪN PHỐ ĐÌNH TRĂNG - PHƯỜNG HÀ NAM - TỈNH NINH BÌNH  
SDT: 0915201058; EMAIL: TVXD.TAMVIETPHAT2021@GMAIL.COM

CHI TIẾT CỐT THÉP HỐ GA LOẠI 3



PHÒNG KINH TẾ, HẠ TẦNG VÀ ĐÔ THỊ  
PHƯỜNG HÀ NAM  
**THẨM ĐỊNH**  
Theo văn bản số 95/KG.ĐT-CTHTĐT  
Ngày... 27... tháng 12... năm 2025...  
Ký tên:

**CÔNG TY TNHH ĐẦU TƯ XÂY DỰNG VÀ AN TOÀN ĐƯỜNG BỘ TL**  
**THẨM TRA**  
Theo Văn bản số 12/KG.ĐT-TL  
Ngày... 25... tháng 12... năm 2025...  
Chủ trì bộ môn ký tên:



CHỦ ĐẦU TƯ: UBND PHƯỜNG HÀ NAM  
CÔNG TY TNHH TƯ VẤN ĐẦU TƯ XÂY DỰNG  
**TÂM VIỆT PHÁT**  
ĐC: TỔ DÂN PHỐ ĐÌNH TRĂNG - PHƯỜNG HÀ NAM - TỈNH NINH BÌNH  
SĐT: 0915201058; EMAIL: TVXD.TAMVIETPHAT2021@GMAIL.COM

CÔNG TRÌNH: CẢI TẠO, CHÍNH TRANG VỈA HÈ ĐƯỜNG LÊ HOÀN (QL.1)  
ĐOẠN TỪ CẦU PHỤ VÂN MỚI ĐẾN ĐƯỜNG VÕ NGUYÊN GIÁP,  
ĐỊA BÀN PHƯỜNG HÀ NAM, TỈNH NINH BÌNH  
ĐỊA ĐIỂM XD: PHƯỜNG HÀ NAM - TỈNH NINH BÌNH

CHỦ TRÌ THIẾT KẾ: NGUYỄN VĂN DUY  
THIẾT KẾ: PHAN THANH SƠN  
KIỂM TRA: NGUYỄN BÁ THUẬN  
CHỦ NHIỆM THIẾT KẾ: ĐỖ NGUYỄN NGỌC

MSDN: 0700849832  
**CÔNG TY TNHH TƯ VẤN ĐẦU TƯ XÂY DỰNG TÂM VIỆT PHÁT**  
TỈNH NINH BÌNH  
GIÁM ĐỐC: ĐỖ NGUYỄN NGỌC

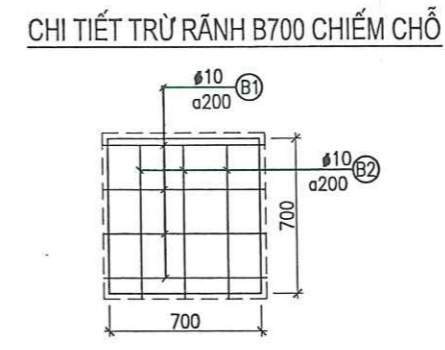
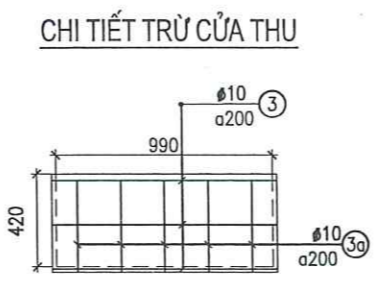
CẤU TẠO HỐ GA  
TỶ LỆ:  
BẢN VẼ SỐ:

**BẢNG THÔNG KÊ CỐT THÉP GA LOẠI L3**

TÊN CẤU KIỆN	SỐ HIỆU	HÌNH DẠNG, KÍCH THƯỚC	ĐƯỜNG KÍNH (mm)	CHIỀU DÀI THANH (mm)	SỐ CẤU KIỆN	SỐ LƯỢNG		TỔNG CHIỀU DÀI (m)	TỔNG KHỐI LƯỢNG (kg)
						1 CK	T. BỘ		
THÀNH T1	1	140 1340 140	10	1620	1	10	10	16.20	9.99
	1a	140 1310 140	10	1590	1	18	18	28.62	17.65
	s1	50 140 50	6	240	1	10	10	2.40	0.53
THÀNH T2	2	140 1340 140	10	1620	1	10	10	16.20	9.99
	2a	140 1310 140	10	1590	1	10	10	15.90	9.80
	s2	50 140 50	6	240	1	8	8	1.92	0.43
THÀNH T3	3	140 1340 140	10	1620	1	10	10	16.20	9.99
	3a	140 1310 140	10	1590	1	18	18	28.62	17.65
	s3	50 140 50	6	240	1	7	7	1.68	0.37
THÀNH T4	4	140 1340 140	10	1620	1	10	10	16.20	9.99
	4a	140 1310 140	10	1590	1	10	10	15.90	9.80
	s4	50 140 50	6	240	1	8	8	1.92	0.43
ĐÂY GA	D1	140 1340 140	10	1620	1	18	18	29.16	17.98
	D2	140 1340 140	10	1620	1	18	18	29.16	17.98
	ik	100 150 100 150 100	10	750	1	6	6	4.5	2.77
THANG	TH	100 300 1200 100	16	1280	1	3	3	3.84	6.06

**TRỪ KL THÉP DO CỬA THU, CỐNG CHIẾM CHỖ**

Cửa thu	T1	1030	10	1030	1	4	4	4.12	2.54
	T2	420	10	420	1	10	10	4.20	2.59
Rãnh B700	B1	650	10	750	2	6	12	9.00	5.55
	B2	650	10	750	2	6	12	9.00	5.55



**THỐNG KÊ HỔ GA**

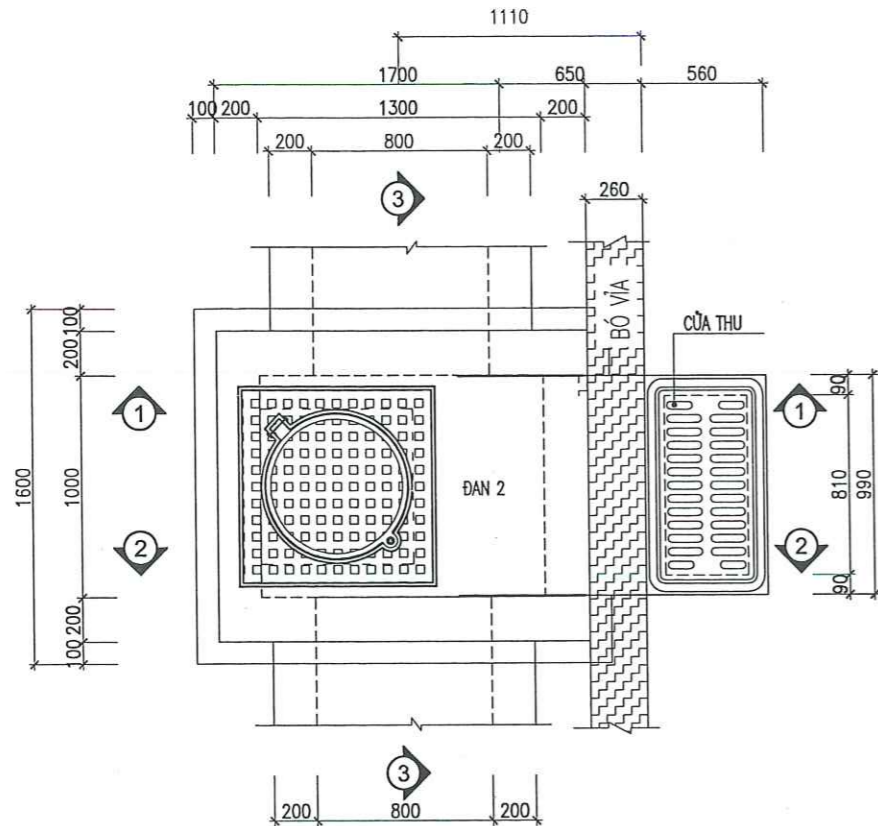
TT	Tên ga	Cao độ đỉnh ga	Cao độ đáy ga
1	G16	5,78	4,03
2	G17	5,64	4,1
3	G18	5,56	4,15
4	G19	5,56	4,18
5	G20	5,54	4,21
6	G21	5,5	4,23
7	G46	5,7	4,45
8	G47	5,74	4,43
9	G48	5,72	4,41
10	G49	5,7	4,39
11	G50	5,7	4,37
12	G51	5,69	4,35
13	G52	5,6	4,32
14	G53	5,6	4,3
15	G54	5,55	4,28
16	G55	5,58	4,25
17	G56	5,64	4,24
18	G57	5,6	4,2

**CÔNG TY TNHH ĐẦU TƯ XÂY DỰNG VÀ AN TOÀN ĐƯỜNG BỘ TL**  
**THẨM TRA**  
 Theo Văn bản số.....12...../RQT-TL  
 Ngày...25...tháng...12...năm 2025.....  
 Chủ trì bộ môn ký tên:

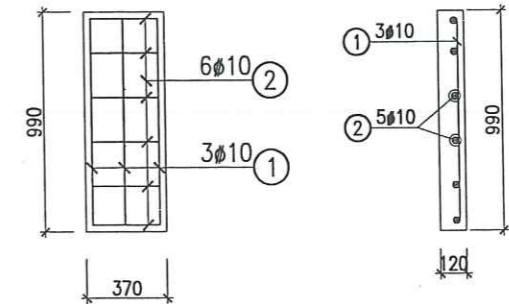
**PHÒNG KINH TẾ, HẠ TẦNG VÀ ĐÔ THỊ PHƯỜNG HÀ NAM**  
**THẨM ĐỊNH**  
 Theo văn bản số 95/KC.G.TĐ-KTHTHT  
 Ngày...27...tháng...12...năm 2025.....  
 Ký tên:

<p>CHỦ ĐẦU TƯ: UBND PHƯỜNG HÀ NAM</p> <p>CÔNG TY TNHH TƯ VẤN ĐẦU TƯ XÂY DỰNG <b>TÂM VIỆT PHÁT</b>          ĐC: TỔ DẪN PHỐ ĐÌNH TRĂNG - PHƯỜNG HÀ NAM - TỈNH NINH BÌNH          SĐT: 0915201058; EMAIL: TVXD.TAMVIETPHAT2021@GMAIL.COM</p>	<p><b>CÔNG TRÌNH: CẢI TẠO, CHỈNH TRANG VỈA HÈ ĐƯỜNG LÊ HOÀN (QL.1) ĐOẠN TỪ CẦU PHỤ VÂN MỚI ĐẾN ĐƯỜNG VÕ NGUYỄN GIÁP, ĐỊA BÀN PHƯỜNG HÀ NAM, TỈNH NINH BÌNH</b></p> <p>ĐỊA ĐIỂM XD: PHƯỜNG HÀ NAM - TỈNH NINH BÌNH</p>	<table border="1" style="width: 100%;"> <tr> <td>CHỦ TRÌ THIẾT KẾ</td> <td>NGUYỄN VĂN DUY</td> <td></td> </tr> <tr> <td>THIẾT KẾ</td> <td>PHAN THANH SƠN</td> <td></td> </tr> <tr> <td>KIỂM TRA</td> <td>NGUYỄN BÁ THUẬN</td> <td></td> </tr> <tr> <td>CHỦ NHIỆM THIẾT KẾ</td> <td></td> <td></td> </tr> </table>	CHỦ TRÌ THIẾT KẾ	NGUYỄN VĂN DUY		THIẾT KẾ	PHAN THANH SƠN		KIỂM TRA	NGUYỄN BÁ THUẬN		CHỦ NHIỆM THIẾT KẾ			<p style="text-align: center; border: 2px solid red; border-radius: 50%; padding: 10px;">             MSĐN 700849832  <b>CÔNG TY TNHH TƯ VẤN ĐẦU TƯ XÂY DỰNG TÂM VIỆT PHÁT</b>              TỈNH NINH BÌNH              ĐỒ NGUYÊN NGỌC           </p>	<p>THỐNG KÊ THÉP HỔ GA</p> <p>TỶ LỆ:</p> <p>BẢN VẼ SỐ:</p>
CHỦ TRÌ THIẾT KẾ	NGUYỄN VĂN DUY															
THIẾT KẾ	PHAN THANH SƠN															
KIỂM TRA	NGUYỄN BÁ THUẬN															
CHỦ NHIỆM THIẾT KẾ																

MẶT BẰNG HỔ GA LOẠI 8 (SL: 24)



CHI TIẾT TẦM ĐAN Đ3.1



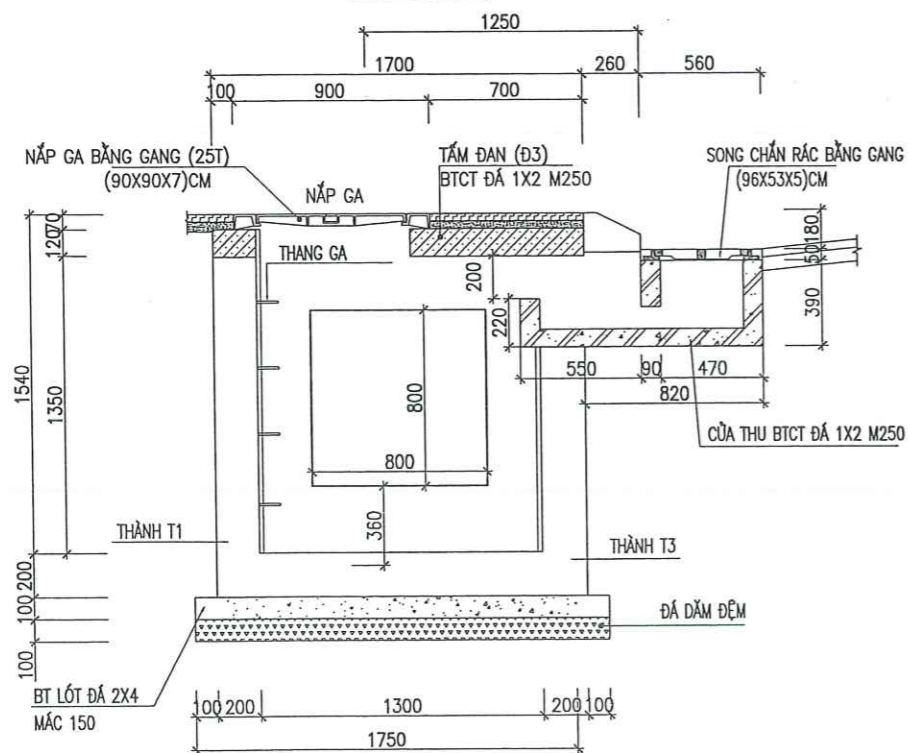
THỐNG KÊ HỔ GA

STT	TÊN GA	CHIỀU CAO GA
-----	--------	--------------

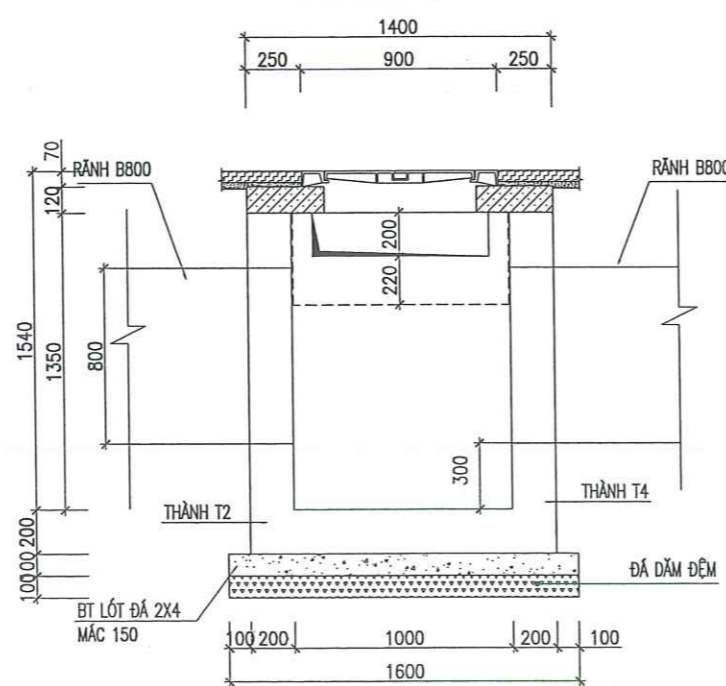
CÔNG TY TNHH ĐẦU TƯ XÂY DỰNG VÀ AN TOÀN ĐƯỜNG BỘ TL  
**THẨM TRA**  
 Theo Văn bản số... 12... /KQTT-TL  
 Ngày... 25... tháng... 12... năm 2025.....  
 Chủ trì bộ môn ký tên:

PHÒNG KINH TẾ, HẠ TẦNG VÀ ĐÔ THỊ  
 PHƯỜNG HÀ NAM  
**THẨM ĐỊNH**  
 Theo văn bản số 95/KQTTĐ-ICHTĐT  
 Ngày... 27... tháng... 12... năm 2025.....  
 Ký tên:

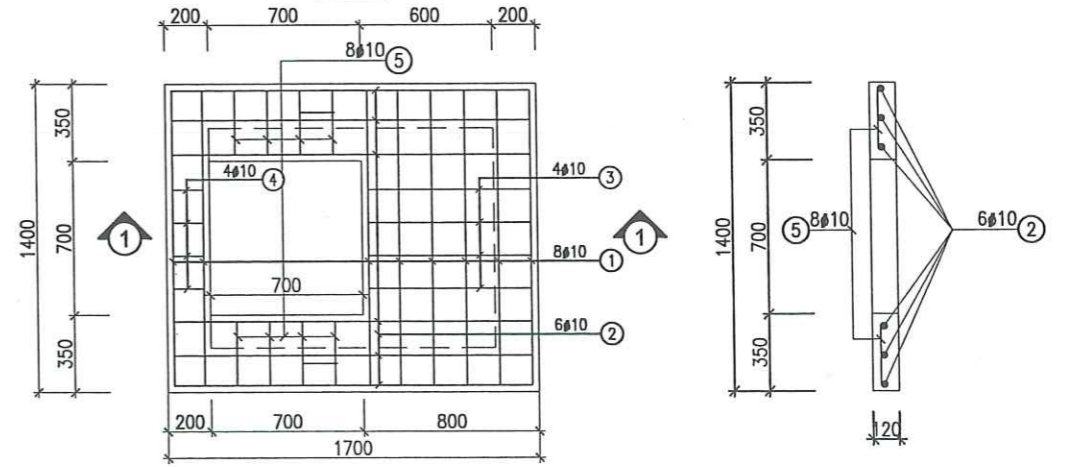
MẶT CẮT 1-1



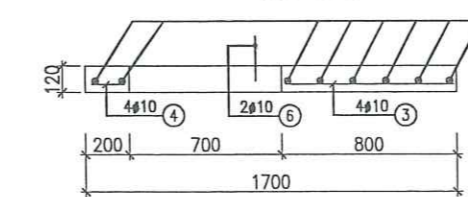
MẶT CẮT 2-2



ĐAN 3



CẮT 1-1



GHI CHÚ

- BÊ TÔNG HỔ GA MẮC 250, ĐÁ 1X2CM
- TẦM ĐAN BÊ TÔNG MẮC 250 ĐÁ 1X2CM
- BÊ TÔNG LÓT ĐÁ 2X4CM MẮC 150
- VẬT LIỆU THÉP:
- + THÉP CB240-T: RS=210(MPA)
- + THÉP CB300-V: RS=260(MPA)
- CHIỀU DÀI MỐI NỐI THÉP 30D VỚI NỐI BUỘC, NỐI HÀN 15D (D LÀ ĐK THÉP)
- NẮP GA BẰNG GANG, TẢI TRỌNG 12.5 TẤN
- LƯỚI CHẤM RÁC BẰNG GANG, TẢI TRỌNG 25 TẤN
- DIM KÍCH THUỐC LÀ MM, CAO ĐỘ LÀ M

CHỦ ĐẦU TƯ: UBND PHƯỜNG HÀ NAM



CÔNG TY TNHH TƯ VẤN ĐẦU TƯ XÂY DỰNG  
**TÂM VIỆT PHÁT**

ĐC: TỔ DÂN PHỐ ĐÌNH TRĂNG - PHƯỜNG HÀ NAM - TỈNH NINH BÌNH  
 SĐT: 0915201058; EMAIL: TVXD.TAMVIETPHAT2021@GMAIL.COM

CÔNG TRÌNH: CẢI TẠO, CHÍNH TRANG VÍA HÈ ĐƯỜNG LÊ HOÀN (QL.1)  
 ĐOẠN TỪ CẦU PHỤ VÂN MỚI ĐẾN ĐƯỜNG VÕ NGUYÊN GIÁP,  
 ĐỊA BÀN PHƯỜNG HÀ NAM, TỈNH NINH BÌNH  
 ĐỊA ĐIỂM XD: PHƯỜNG HÀ NAM - TỈNH NINH BÌNH

CHỦ TRÌ THIẾT KẾ  
 THIẾT KẾ  
 KIỂM TRA  
 CHỦ NHIỆM THIẾT KẾ

NGUYỄN VĂN DUY  
 PHAN THANH SƠN  
 NGUYỄN BÁ THUẬN

*(Signatures)*

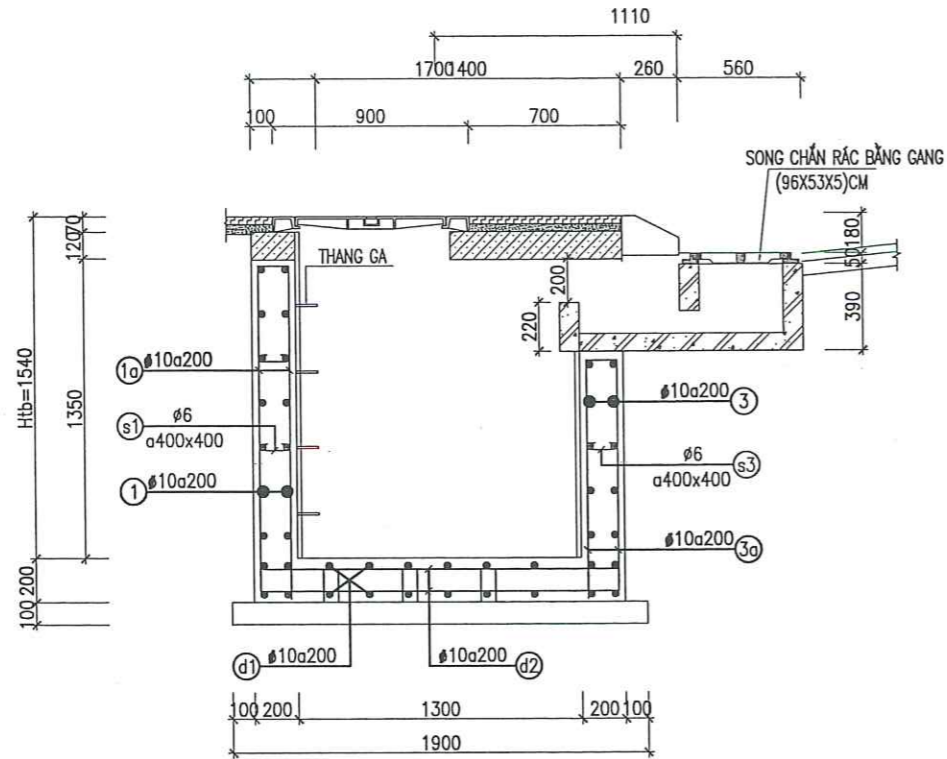
MSDN: 0700849832 - CT  
**CÔNG TY TNHH TƯ VẤN ĐẦU TƯ XÂY DỰNG TÂM VIỆT PHÁT**  
 GIẢM ĐỐC  
**ĐỖ NGUYỄN NGỌC**

CẤU TẠO HỔ GA

TỶ LỆ:

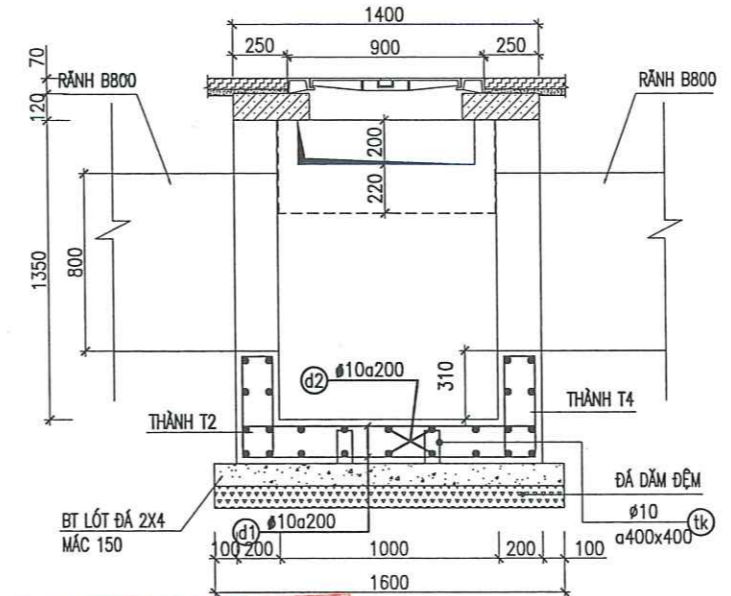
BẢN VẼ SỐ:

**BỐ TRÍ THÉP MẶT CẮT 1-1**

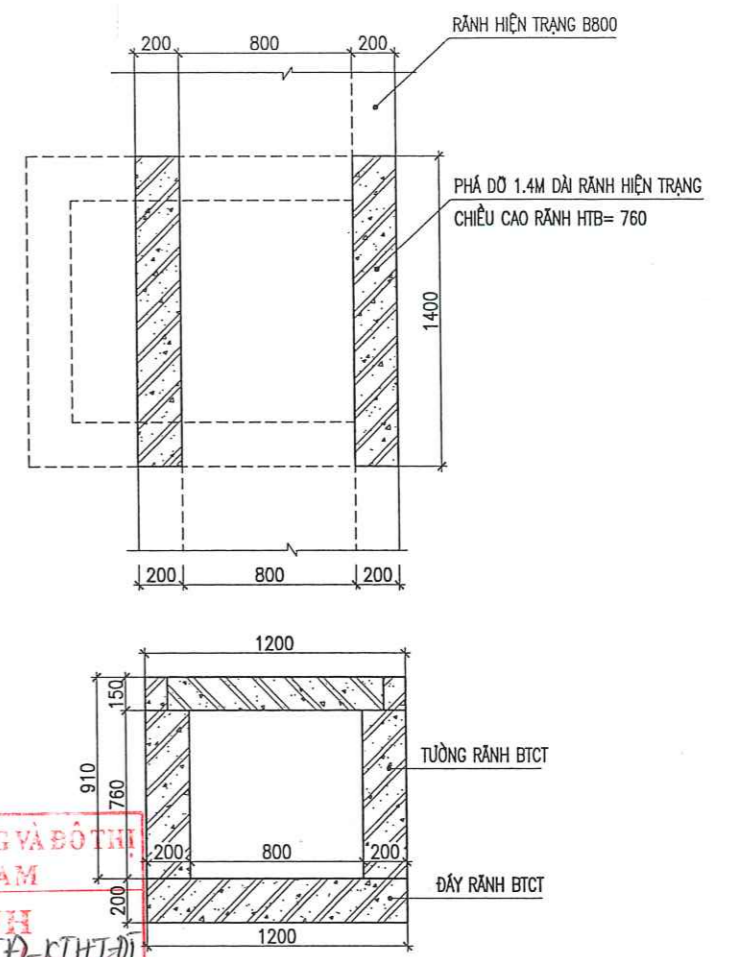


**CHI TIẾT CỐT THÉP HỔ GA LOẠI 8**

**BỐ TRÍ THÉP MẶT CẮT 2-2**



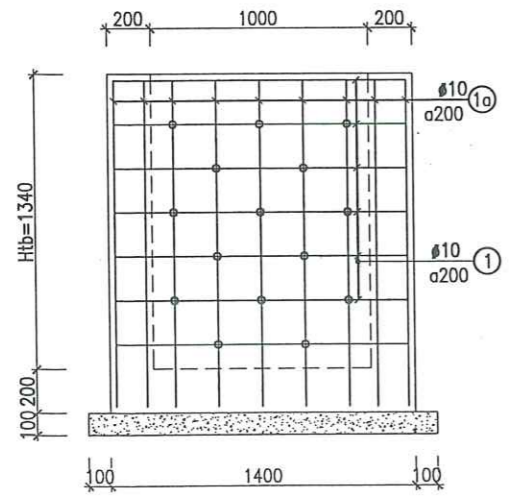
**CHI TIẾT PHÁ ĐỔ RĂNG CỤ**



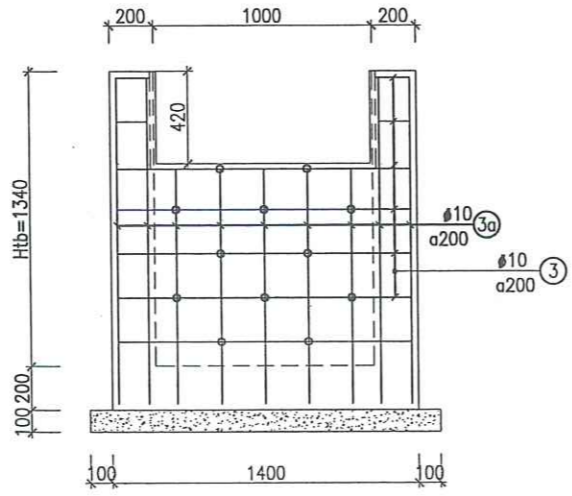
**CÔNG TY TNHH ĐẦU TƯ XÂY DỰNG VÀ AN TOÀN ĐƯỜNG BỘ TL**  
**THẨM TRA**  
 Theo Văn bản số.....12...../KQTT-TL  
 Ngày.....25.....tháng.....12.....năm 2025.....  
 Chủ trì bộ môn ký tên:

**PHÒNG KINH TẾ, KINH TẾ VÀ ĐÔ THỊ PHƯỜNG HÀ NAM**  
**THẨM ĐỊNH**  
 Theo văn bản số 95/KQTTĐ-KTHTĐ  
 Ngày.....27.....tháng.....12.....năm 2025.....  
 Ký tên:

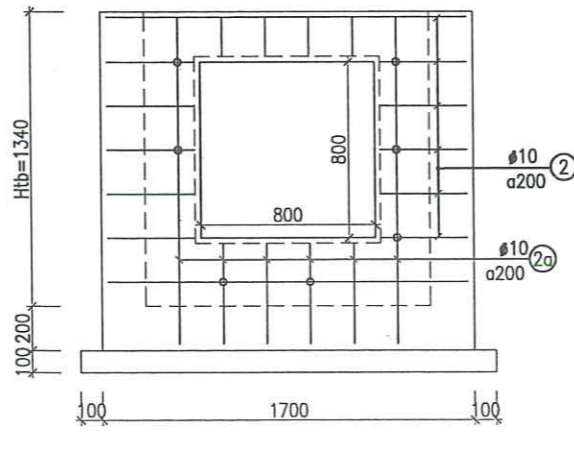
**THÉP THÀNH T1**



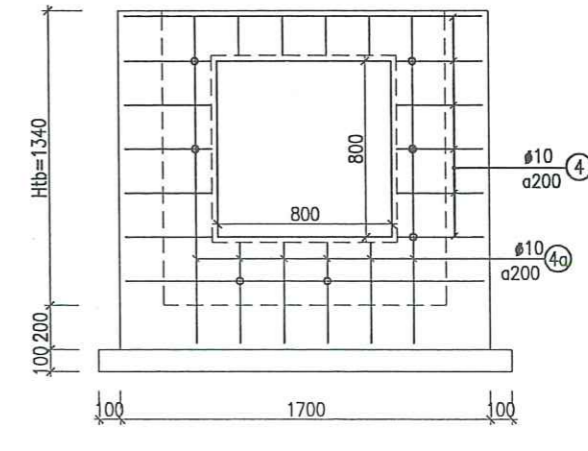
**THÉP THÀNH T3**



**THÉP THÀNH T2**



**THÉP THÀNH T4**



**CHỦ ĐẦU TƯ: UBND PHƯỜNG HÀ NAM**  
 CÔNG TY TNHH TƯ VẤN ĐẦU TƯ XÂY DỰNG **TÂM VIỆT PHÁT**  
 ĐC: TỔ DÂN PHỐ ĐÌNH TRĂNG - PHƯỜNG HÀ NAM - TỈNH NINH BÌNH  
 SĐT: 0915201058; EMAIL: TVXD.TAMVIETPHAT2021@GMAIL.COM

**CÔNG TRÌNH: CẢI TẠO, CHỈNH TRANG VÍA HÈ ĐƯỜNG LÊ HOÀN (QL.1) ĐOẠN TỪ CẦU PHỤ VÂN MỚI ĐẾN ĐƯỜNG VÕ NGUYỄN GIÁP, ĐỊA BÀN PHƯỜNG HÀ NAM, TỈNH NINH BÌNH**  
 ĐỊA ĐIỂM XD: PHƯỜNG HÀ NAM - TỈNH NINH BÌNH

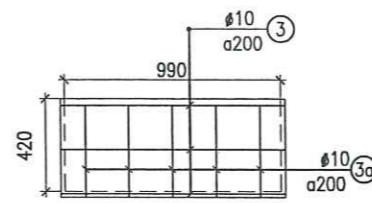
CHỦ TRÌ THIẾT KẾ	NGUYỄN VĂN DUY	
THIẾT KẾ	PHAN THANH SƠN	
KIỂM TRA	NGUYỄN BÁ THUẬN	
CHỦ NHIỆM THIẾT KẾ		

**CÔNG TY TNHH TƯ VẤN ĐẦU TƯ XÂY DỰNG TÂM VIỆT PHÁT**  
 GIÁM ĐỐC  
**ĐỖ NGUYỄN NGỌC**  
 TỈNH NINH BÌNH

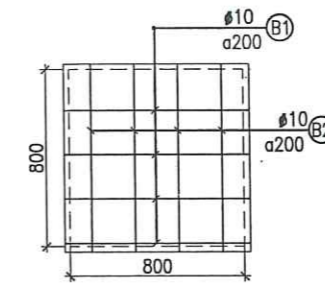
**CẤU TẠO HỔ GA**  
 TỶ LỆ:  
 BẢN VẼ SỐ:

BẢNG THÔNG KÊ CỐT THÉP GA LOẠI L8										
TÊN CẤU KIỆN	SỐ HIỆU	HÌNH DẠNG, KÍCH THƯỚC	ĐƯỜNG KÍNH (mm)	CHIỀU DÀI THANH (mm)	SỐ CẤU KIỆN	SỐ LƯỢNG		TỔNG CHIỀU DÀI (m)	TỔNG KHỐI LƯỢNG (kg)	
						1 CK	T. BỘ			
THÀNH T1	1	140   1340   140	10	1620	1	12	12	19.44	11.99	
	1a	140   1480   140	10	1760	1	18	18	31.68	19.53	
	s1	50   140   50	6	240	1	15	15	3.60	0.80	
THÀNH T2	2	140   1640   140	10	1920	1	12	12	23.04	14.21	
	2a	140   1480   140	10	1760	1	12	12	21.12	13.02	
	s2	50   140   50	6	240	1	11	11	2.64	0.59	
THÀNH T3	3	140   1340   140	10	1620	1	12	12	19.44	11.99	
	3a	140   1480   140	10	1760	1	18	18	31.68	19.53	
	s3	50   140   50	6	240	1	12	12	2.88	0.64	
THÀNH T4	4	140   1640   140	10	1920	1	12	12	23.04	14.21	
	4a	140   1480   140	10	1760	1	12	12	21.12	13.02	
	s4	50   140   50	6	240	1	11	11	2.64	0.59	
ĐÂY GA	D1	140   1340   140	10	1620	1	20	20	32.4	19.98	
	D2	140   1640   140	10	1920	1	18	18	34.56	21.31	
	ik	100   100   100   100	10	750	1	9	9	6.75	4.16	
THANG	TH	100   300   100	16	1280	1	4	4	5.12	8.08	
TRỪ KL THÉP DO CỬA THU, CỐNG CHIẾM CHỖ										
Cửa thu	T1	1030	10	1030	1	4	4	4.12	2.54	
	T2	420	10	420	1	10	10	4.2	2.59	
Rãnh B800	B1	850	10	850	2	8	16	13.60	8.38	
	B2	850	10	850	2	8	16	13.60	8.38	

CHI TIẾT TRỪ CỬA THU



CHI TIẾT TRỪ RÃNH B800 CHIẾM CHỖ


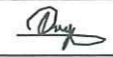


THỐNG KÊ HỔ GA

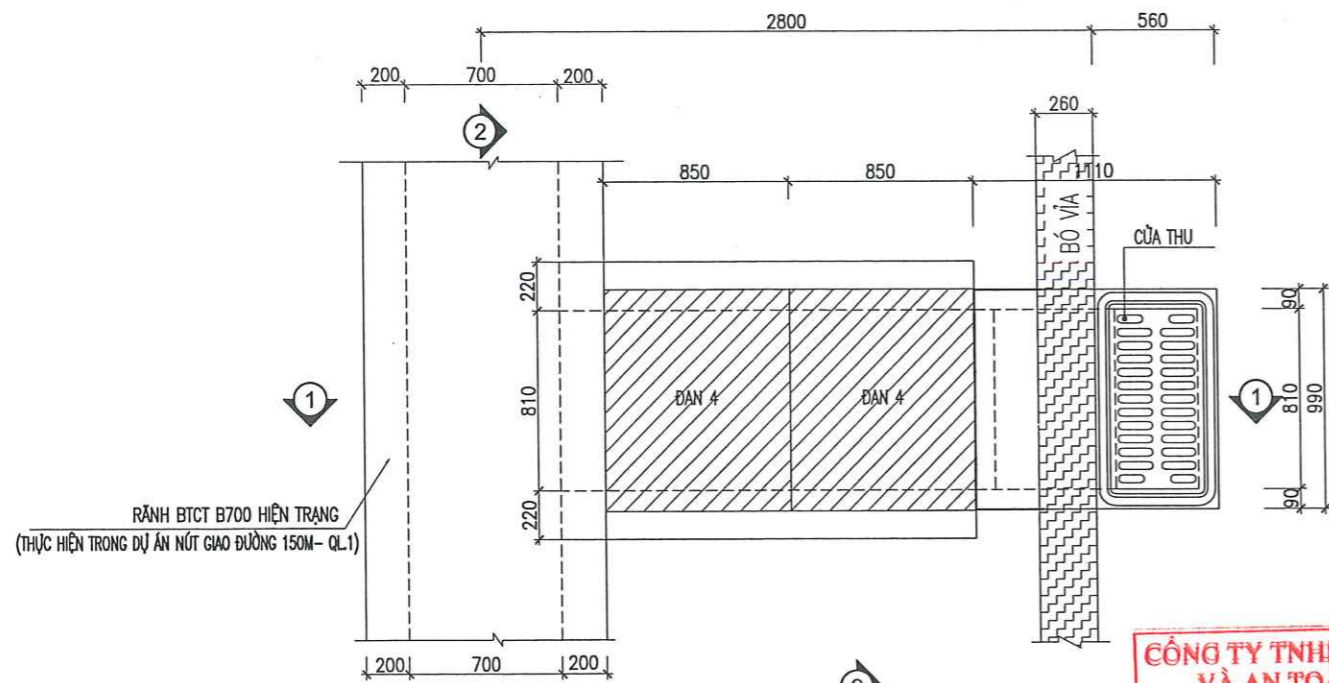
TT	Tên ga	Cao độ đỉnh ga	Cao độ đáy ga
1	G1	5,1	3,54
2	G2	5,07	3,54
3	G3	5,08	3,53
4	G4	5,11	3,52
5	G5	5,16	3,52
6	G6	5,18	3,52
7	G7	5,12	3,51
8	G8	5,07	3,51
9	G9	5,07	3,5
10	G10	5,02	3,5
11	G11	4,99	3,49
12	G12	4,88	3,49
13	G13	4,99	3,48
14	G14	4,88	3,47
15	G15	4,96	3,46

**CÔNG TY TNHH ĐẦU TƯ XÂY DỰNG VÀ AN TOÀN ĐƯỜNG BỘ TL**  
**THẨM TRA**  
 Theo Văn bản số... 12... / KQTĐ-TL  
 Ngày... 25... tháng... 12... năm 20... 25...  
 Chủ trì bộ môn ký tên:

**PHÒNG KINH TẾ, HẠ TẦNG VÀ ĐÔ THỊ PHƯỜNG HÀ NAM**  
**THẨM ĐỊNH**  
 Theo văn bản số... 95 / KQTĐ - KTHĐT  
 Ngày... 27... tháng... 12... năm 20... 25...  
 Ký tên:

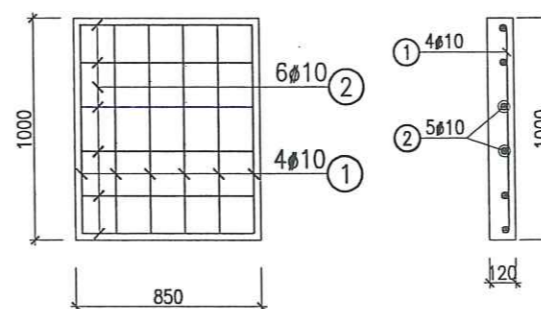
<b>CHỦ ĐẦU TƯ: UBND PHƯỜNG HÀ NAM</b>  <b>CÔNG TY TNHH TƯ VẤN ĐẦU TƯ XÂY DỰNG TÂM VIỆT PHÁT</b> ĐC: TỔ DÂN PHỐ ĐÌNH TRĂNG - PHƯỜNG HÀ NAM - TỈNH NINH BÌNH SĐT: 0915201056; EMAIL: TVXD.TAMVIETPHAT2021@GMAIL.COM	<b>CÔNG TRÌNH: CẢI TẠO, CHỈNH TRANG VỈA HÈ ĐƯỜNG LÊ HOÀN (QL.1) ĐOẠN TỪ CẦU PHÙ VÂN MỚI ĐẾN ĐƯỜNG VÕ NGUYÊN GIÁP, ĐỊA BÀN PHƯỜNG HÀ NAM, TỈNH NINH BÌNH</b> <b>ĐỊA ĐIỂM XD: PHƯỜNG HÀ NAM - TỈNH NINH BÌNH</b>	<b>CHỦ TRÌ THIẾT KẾ</b> NGUYỄN VĂN DUY	 <b>CÔNG TY TNHH TƯ VẤN ĐẦU TƯ XÂY DỰNG TÂM VIỆT PHÁT</b> TỈNH NINH BÌNH	<b>GIÁM ĐỐC</b> ĐỖ NGUYỄN NGỌC	<b>CẤU TẠO HỔ GA</b> TỶ LỆ: BẢN VẼ SỐ:
		<b>THIẾT KẾ</b> PHAN THANH SƠN			

MẶT BẰNG HỐ GA LOẠI 9 (SL: 02)



RĂNG BTCT B700 HIỆN TRẠNG  
(THỰC HIỆN TRONG DỰ ÁN NÚT GIAO ĐƯỜNG 150M- QL.1)

CHI TIẾT TẤM ĐAN Đ4



THỐNG KÊ HỐ GA

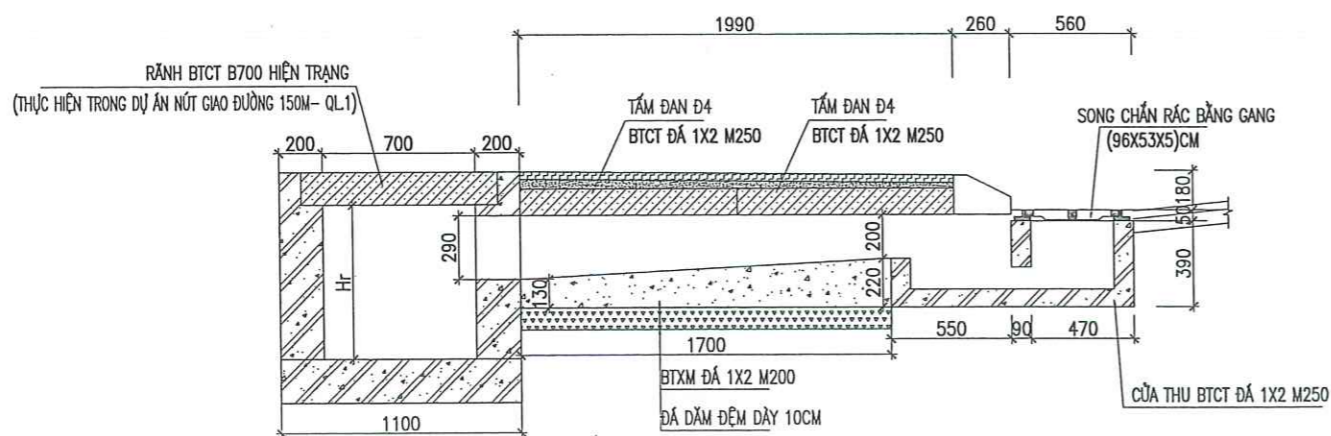
TT	Tên ga	Cao độ đỉnh ga	Cao độ đáy ga
1	CT1		
2	CT2		

CÔNG TY TNHH ĐẦU TƯ XÂY DỰNG VÀ AN TOÀN ĐƯỜNG BỘ TL

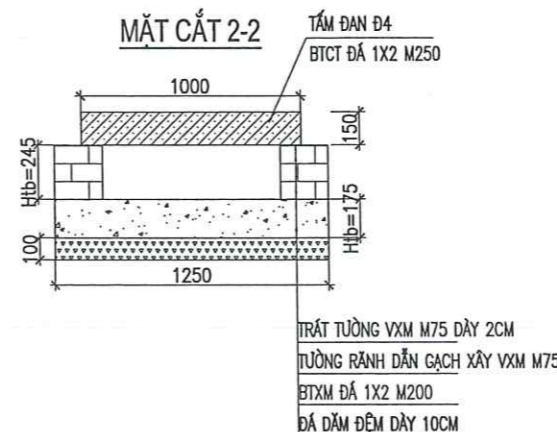
**THẨM TRA**

Theo Văn bản số... 12... /KQ.TT-TL  
Ngày... 25... tháng... 12... năm 20... 25...  
Chủ trì bộ môn ký tên:

MẶT CẮT 1-1



MẶT CẮT 2-2



PHÒNG KINH TẾ, HẠ TẦNG VÀ ĐÔ THỊ  
PHƯỜNG HÀ NAM

**THẨM ĐỊNH**

Theo văn bản số... 95... /KQ.TĐ-KT.HHTĐ  
Ngày... 27... tháng... 12... năm 20... 25...  
Ký tên:

GHI CHÚ

- BÊ TÔNG HỐ GA MÁC 250, ĐÁ 1X2CM
- TẤM ĐAN BÊ TÔNG MÁC 250 ĐÁ 1X2CM
- BÊ TÔNG LÓT ĐÁ 2X4CM MÁC 150
- VẬT LIỆU THÉP:
- + THÉP CB240-T: RS=210(MPA)
- + THÉP CB300-V: RS=260(MPA)
- CHIỀU DÀI MỐI NỐI THÉP 30D VỚI NỐI BUỘC, NỐI HÀN 15D (D LÀ ĐK THÉP)
- NẮP GA BẰNG GANG, TẢI TRỌNG 12.5 TẤN
- LƯỚI CHẮN RÁC BẰNG GANG, TẢI TRỌNG 25 TẤN
- DIM KÍCH THUỐC LÀ MM, CAO ĐỘ LÀ M

CHỦ ĐẦU TƯ: UBND PHƯỜNG HÀ NAM

CÔNG TRÌNH: CẢI TẠO, CHỈNH TRẠNG VÍA HÈ ĐƯỜNG LÊ HOÀN (QL.1)  
ĐOẠN TỪ CẦU PHÙ VÂN MỚI ĐẾN ĐƯỜNG VÕ NGUYÊN GIÁP,  
ĐỊA BÀN PHƯỜNG HÀ NAM, TỈNH NINH BÌNH  
ĐỊA ĐIỂM XD: PHƯỜNG HÀ NAM - TỈNH NINH BÌNH

CHỦ TRÌ THIẾT KẾ

NGUYỄN VĂN DUY

THIẾT KẾ

PHAN THANH SƠN

KIỂM TRA

NGUYỄN BÁ THUẬN

CHỦ NHIỆM THIẾT KẾ

ĐỖ NGUYỄN NGỌC



CẤU TẠO HỐ GA

TỶ LỆ:

BẢN VẼ SỐ:



CÔNG TY TNHH TƯ VẤN ĐẦU TƯ XÂY DỰNG  
TÂM VIỆT PHÁT

ĐC: TỐ DẪN PHỐ ĐÌNH TRĂNG - PHƯỜNG HÀ NAM - TỈNH NINH BÌNH  
SĐT: 0915201058; EMAIL: TVXD.TAMVIETPHAT2021@GMAIL.COM

# **HẠNG MỤC DI CHUYỂN ĐIỆN HẠ THỂ 0.4KV**

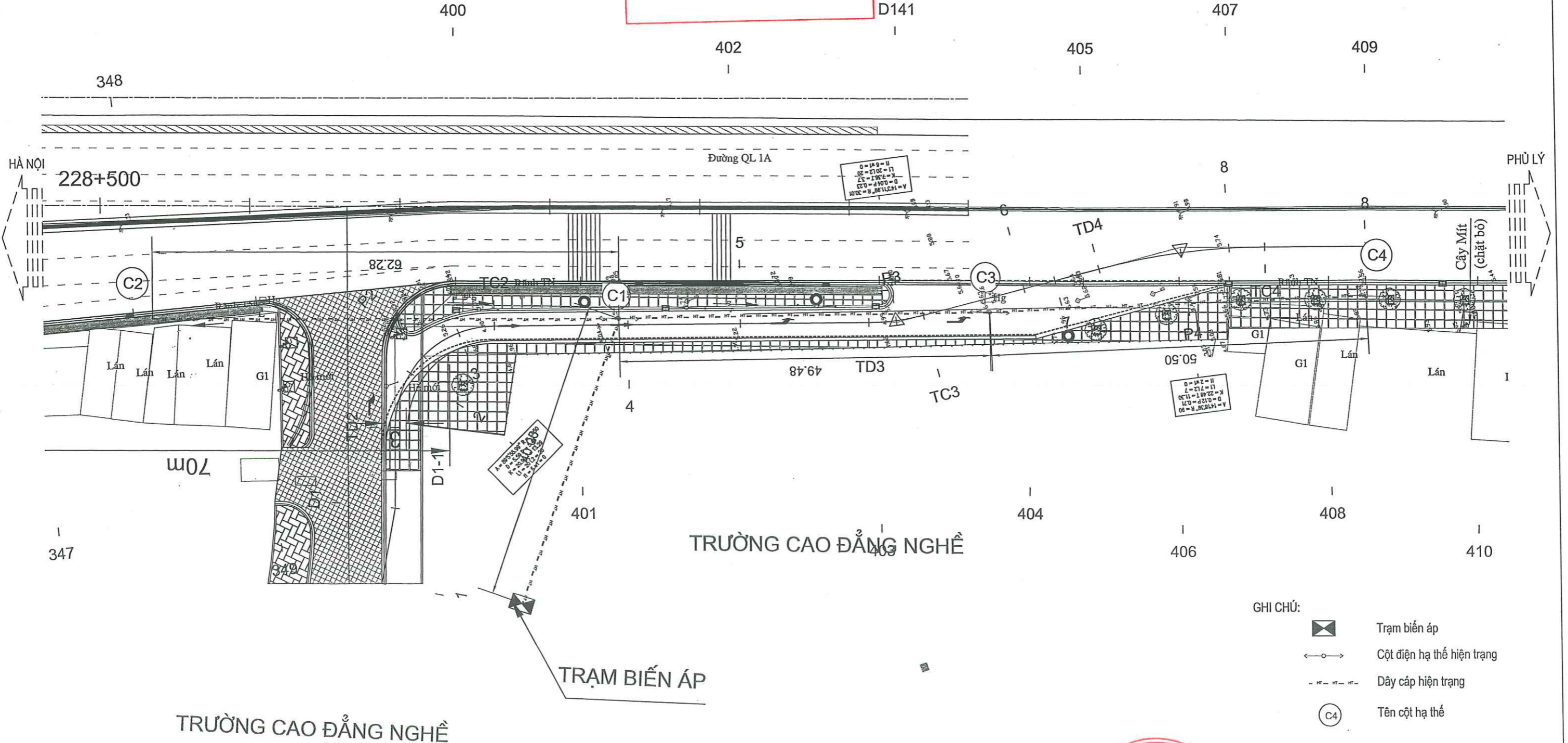
CÔNG TY TNHH ĐẦU TƯ XÂY DỰNG VÀ AN TOÀN ĐƯỜNG BỘ TL

**THẨM TRA**

Theo Văn bản số...12.../K&IT-TL  
 Ngày...25...tháng...12...năm 2025...  
 Chủ trì bộ môn ký tên:

PHÒNG KINH TẾ, HẠ TẦNG VÀ ĐÔ THỊ  
 PHƯỜNG HÀ NAM

**THẨM ĐỊNH**  
 Theo văn bản số...95/K&ĐT...KT&HT  
 Ngày...27...tháng...12...năm 2025...  
 Ký tên:

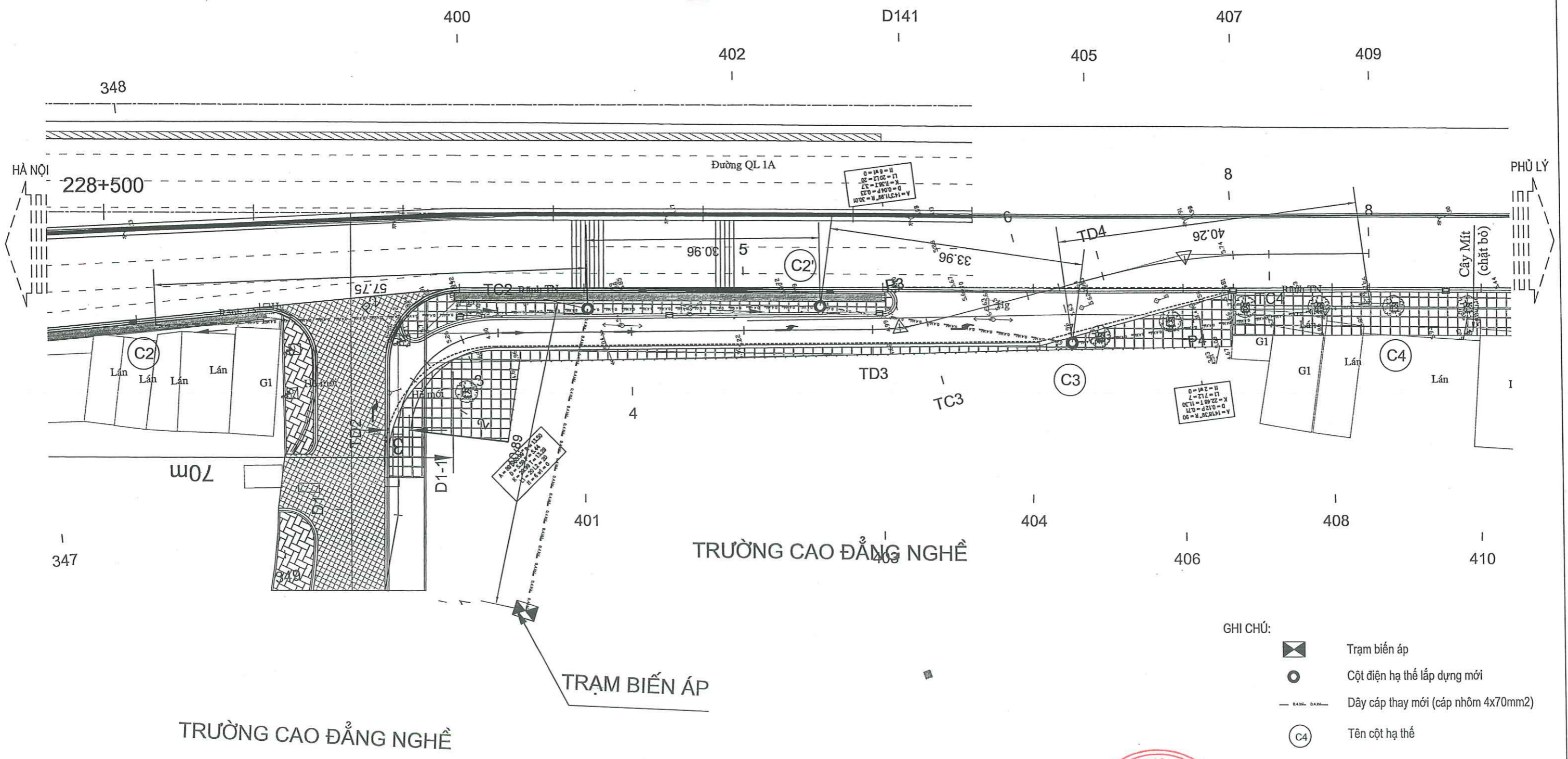


- GHI CHÚ:
- Trạm biến áp
  - Cột điện hạ thế hiện trạng
  - Dây cáp hiện trạng
  - Tên cột hạ thế

CHỦ ĐẦU TƯ: UBND PHƯỜNG HÀ NAM  CÔNG TY TNHH TƯ VẤN ĐẦU TƯ XÂY DỰNG <b>TÂM VIỆT PHÁT</b> ĐC: TỔ DÂN PHỐ ĐÌNH TRĂNG - PHƯỜNG HÀ NAM - TỈNH NINH BÌNH SĐT: 0915201058; EMAIL: TVXD.TAMVIEPHAT2021@GMAIL.COM	CÔNG TRÌNH: CẢI TẠO, CHỈNH TRANG VỈA HÈ ĐƯỜNG LÊ HOÀN (QL.1) ĐOẠN TỪ CẦU PHÙ VÂN MỚI ĐẾN ĐƯỜNG VÕ NGUYÊN GIÁP, ĐỊA BÀN PHƯỜNG HÀ NAM, TỈNH NINH BÌNH ĐỊA ĐIỂM XD: PHƯỜNG HÀ NAM - TỈNH NINH BÌNH	CHỦ TRÌ THIẾT KẾ	PHẠM THANH TÙNG	 CÔNG TY TNHH TƯ VẤN ĐẦU TƯ XÂY DỰNG <b>TÂM VIỆT PHÁT</b> TỈNH NINH BÌNH	BÌNH ĐÒ HIỆN TRẠNG ĐIỆN HẠ THẾ TỶ LỆ: BẢN VẼ SỐ:
		THIẾT KẾ	PHAN THANH SƠN		

**CÔNG TY TNHH ĐẦU TƯ XÂY DỰNG VÀ AN TOÀN ĐƯỜNG BỘ TL**  
**THẨM TRA**  
 Theo Văn bản số... 12... / KQT-TL  
 Ngày... 15... tháng... 12... năm 2025...  
 Chủ trì bộ môn ký tên:

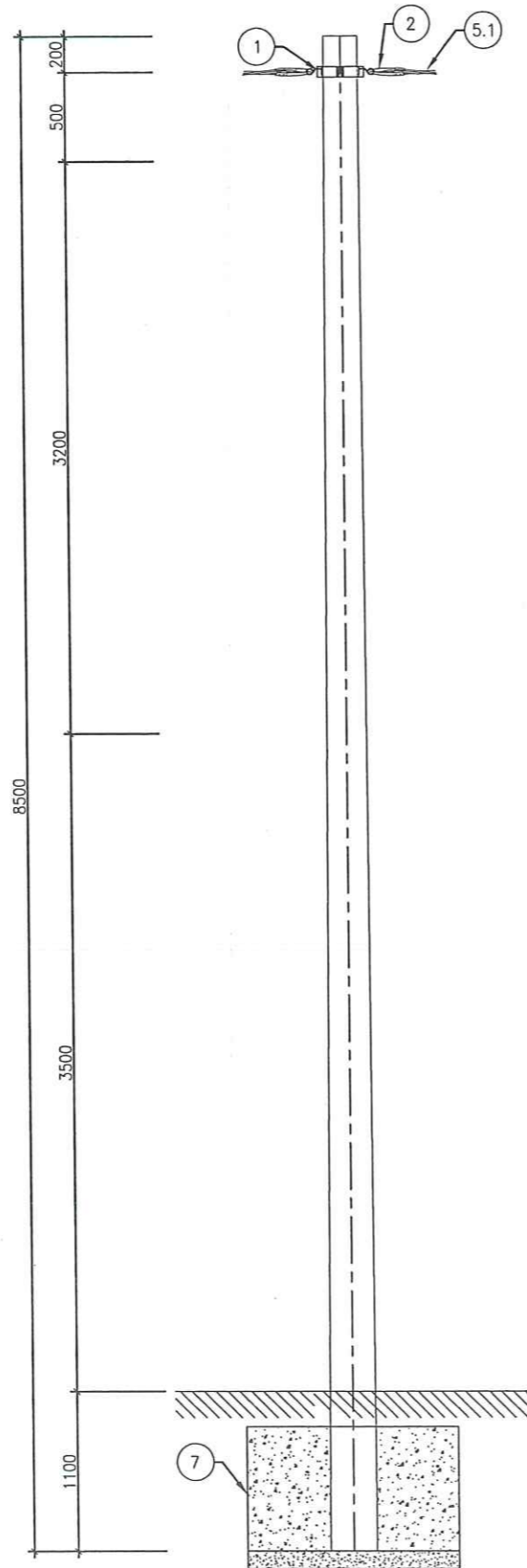
**PHÒNG KINH TẾ, HẠ TẦNG VÀ ĐÔ THỊ PHƯỜNG HÀ NAM**  
**THẨM ĐỊNH**  
 Theo văn bản số... 957/KSTĐ-CTH-VĐT  
 Ngày... 27... tháng... 12... năm 2025...  
 Ký tên:



- GHI CHÚ:**
- Trạm biến áp
  - Cột điện hạ thế lắp dựng mới
  - Dây cáp thay mới (cáp nhôm 4x70mm<sup>2</sup>)
  - Tên cột hạ thế

<b>CHỦ ĐẦU TƯ: UBND PHƯỜNG HÀ NAM</b>  <b>CÔNG TY TNHH TƯ VẤN ĐẦU TƯ XÂY DỰNG TÂM VIỆT PHÁT</b> ĐC: TỐ DẪN PHỐ ĐÌNH TRĂNG - PHƯỜNG HÀ NAM - TỈNH NINH BÌNH SĐT: 0915201058; EMAIL: TVXD.TAMVIETPHAT2021@GMAIL.COM	<b>CÔNG TRÌNH: CẢI TẠO, CHÍNH TRANG VỈA HÈ ĐƯỜNG LÊ HOÀN (QL.1)</b> ĐOẠN TỪ CẦU PHÙ VÂN MỚI ĐẾN ĐƯỜNG VÕ NGUYÊN GIÁP, ĐỊA BÀN PHƯỜNG HÀ NAM, TỈNH NINH BÌNH ĐỊA ĐIỂM XD: PHƯỜNG HÀ NAM - TỈNH NINH BÌNH	<b>CHỦ TRÌ THIẾT KẾ</b> PHẠM THANH TÙNG	TÙNG	CÔNG TY TNHH TƯ VẤN ĐẦU TƯ XÂY DỰNG TÂM VIỆT PHÁT GIÁM ĐỐC  ĐỖ NGUYÊN NGỌC	BÌNH ĐỒ DI CHUYỂN ĐIỆN HẠ THẾ TỶ LỆ: BẢN VẼ SỐ:
		<b>THIẾT KẾ</b> PHAN THANH SƠN	SƠN		
		<b>CHỦ NHIỆM THIẾT KẾ</b>			

**BỐ TRÍ CỘT BTLT 8,5M TRỒNG MỚI SAU DỊCH CHUYỂN HẠ THỂ**



**CÔNG TY TNHH ĐẦU TƯ XÂY DỰNG VÀ AN TOÀN ĐƯỜNG BỘ TL**  
**THẨM TRA**  
 Theo Văn bản số: 12/KSTT-TL  
 Ngày: 25 tháng 12 năm 2025  
 Chủ trì bộ môn ký tên:

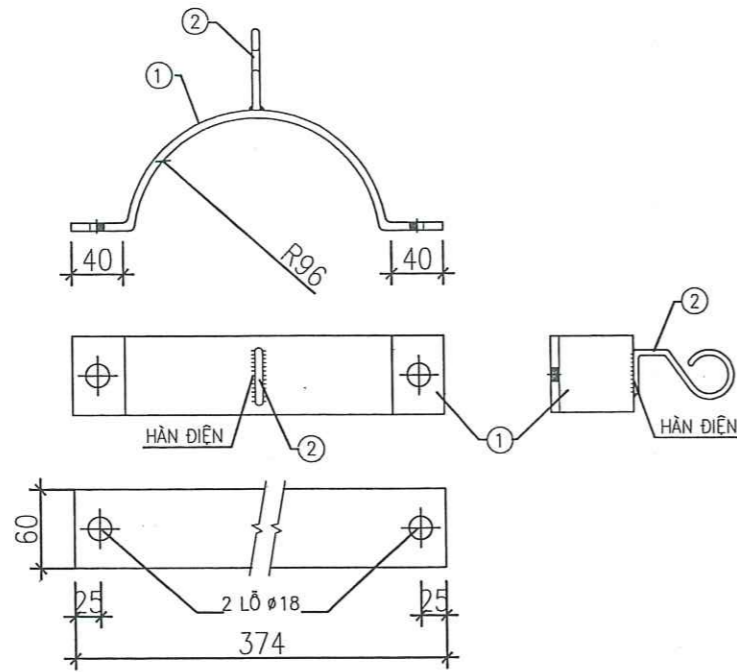
**PHÒNG KINH TẾ, HẠ TẦNG VÀ ĐÔ THỊ PHƯỜNG HÀ NAM**  
**THẨM ĐỊNH**  
 Theo văn bản số: 957/KSTĐ-KINHĐT  
 Ngày: 27 tháng 12 năm 2025  
 Ký tên:

**BẢNG KÊ VẬT LIỆU**

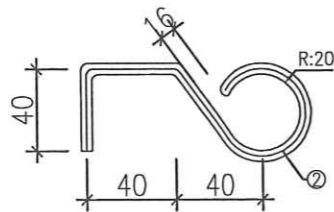
STT	CẤU KIỆN	ĐƠN VỊ	SL	GHI CHÚ
1	CỔ DÈ MÓC CÁP DỌC – CDT-KD	BỘ	2	
2	KẸP HẪM CHO CÁP NHÔM VẶN XOẮN AL 4X.. – KH	CÁI	2	AL 4X70
3	GHÍP 2 BULONG BỌC NHỰA ĐẦU CÁP NGẮM A...-	CÁI	8	A70-70, 02 CÁI/PHA
4	GIÁ ĐÒ CÁP TRÊN CỘT HẠ THỂ – GĐCHT01	BỘ		
5.1	CÁP TREO PHÂN PHỐI LOẠI VẶN XOẮN AL 4X..	M		HIỆN TRẠNG (4X70)
5.2	CÁP ĐỒNG NGẮM HẠ THỂ CXV/DSTA-...			CXV/DSTA-3X70+50
6	ỐNG THÉP BẢO VỆ CÁP LÊN CỘT	M		
7	MÓNG CỘT BTLT 8,5M ML-1	MÓNG	1	

<b>CHỦ ĐẦU TƯ: UBND PHƯỜNG HÀ NAM</b>  <b>CÔNG TY TNHH TƯ VẤN ĐẦU TƯ XÂY DỰNG TÂM VIỆT PHÁT</b> ĐC: TỔ DÂN PHỐ ĐÌNH TRĂNG - PHƯỜNG HÀ NAM - TỈNH NINH BÌNH SĐT: 0915201058; EMAIL: TVXD.TAMVIETPHAT2021@GMAIL.COM	<b>CÔNG TRÌNH: CẢI TẠO, CHỈNH TRANG VỈA HÈ ĐƯỜNG LÊ HOÀN (QL.1)</b> <b>ĐOẠN TỪ CẦU PHÙ VẶN MỚI ĐẾN ĐƯỜNG VÕ NGUYỄN GIÁP,</b> <b>ĐỊA BÀN PHƯỜNG HÀ NAM, TỈNH NINH BÌNH</b> <b>ĐỊA ĐIỂM XD: PHƯỜNG HÀ NAM - TỈNH NINH BÌNH</b>	<b>CHỦ TRÌ THIẾT KẾ</b> PHẠM THANH TÙNG <i>Tung</i>	<b>CÔNG TY TNHH TƯ VẤN ĐẦU TƯ XÂY DỰNG TÂM VIỆT PHÁT</b> ĐC: TỔ DÂN PHỐ ĐÌNH TRĂNG - PHƯỜNG HÀ NAM - TỈNH NINH BÌNH SĐT: 0915201058; EMAIL: TVXD.TAMVIETPHAT2021@GMAIL.COM MSĐN: 8700849832 <b>GIÁM ĐỐC</b> ĐỖ NGUYỄN NGỌC <i>Đỗ Nguyễn Ngọc</i>	<b>BỐ TRÍ CỘT BTLT 8.5M TRỒNG MỚI SAU DỊCH CHUYỂN HẠ THỂ</b>
		<b>THIẾT KẾ</b> PHAN THANH SƠN <i>Sơn</i>		<b>KIỂM TRA</b> NGUYỄN BÁ THUẬN <i>N.B. Thuận</i>
		<b>CHỦ NHIỆM THIẾT KẾ</b>		<b>BẢN VẼ SỐ:</b>

**CỔ ĐỀ MÓC CÁP TRÊN CỘT BT LY TÂM ĐƠN CDT-Đ**



**MÓC CÁP**

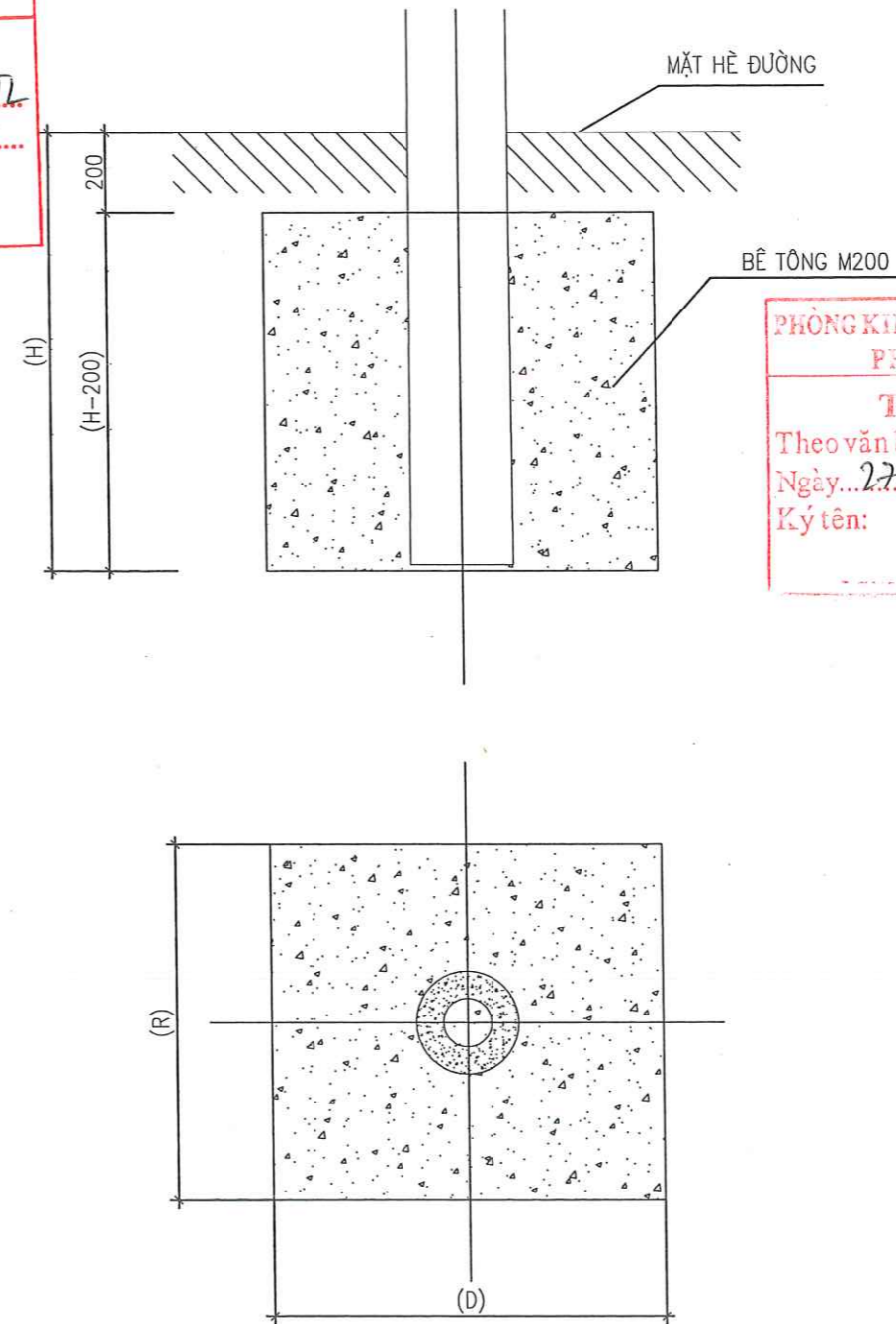


**GHI CHÚ:**

- TẤT CẢ CÁC CHI TIẾT ĐỀU PHẢI MẠ KÉM NHÚNG NÓNG.
- CHIỀU CAO ĐƯỜNG HẠN H = 4MM.
- KHỐI LƯỢNG BÊ TÔNG MÓNG CHƯA TRỪ THỂ TÍCH CHIẾM CHỖ CỦA CỘT
- BÊ TÔNG ĐÚC MÓNG MẮC M-200, ĐÁ 2X4 VÀ BÊ TÔNG LÓT MÓNG MẮC M-100, ĐÁ 4X6

**CÔNG TY TNHH ĐẦU TƯ XÂY DỰNG VÀ AN TOÀN ĐƯỜNG BỘ TL**  
**THẨM TRA**  
 Theo Văn bản số.....12...../KSTT-TL  
 Ngày...25...tháng...12...năm 2025.....  
 Chủ trì bộ môn ký tên:

**MÓNG CỘT BTLT ĐƠN 8,5M ML-1**



**PHÒNG KINH TẾ, HẠ TẦNG VÀ ĐÔ THỊ PHƯỜNG HÀ NAM**  
**THẨM ĐỊNH**  
 Theo văn bản số: 95/ KSTĐ-ICT/HNT  
 Ngày...27...tháng...12...năm 2025.....  
 Ký tên:

**BẢNG KÊ KHỐI LƯỢNG MÓNG CỘT**

LOẠI MÓNG	THỂ TÍCH HỐ ĐÀO			KL BÊ TÔNG	GHI CHÚ
	R	D	H	M200	
ML-1	800	800	1000	0.64	CỘT LY TÂM ĐƠN 8,5M

**CHỦ ĐẦU TƯ: UBND PHƯỜNG HÀ NAM**

**CÔNG TY TNHH TƯ VẤN ĐẦU TƯ XÂY DỰNG TÂM VIỆT PHÁT**  
 ĐC: TỔ DÂN PHỐ DÌNH TRĂNG - PHƯỜNG HÀ NAM - TỈNH NINH BÌNH  
 SĐT: 0915201058; EMAIL: TVXD.TAMVIETPHAT2021@GMAIL.COM

**CÔNG TRÌNH: CẢI TẠO, CHỈNH TRANG VỈA HÈ ĐƯỜNG LÊ HOÀN (QL.1) ĐOẠN TỪ CẦU PHỤ VÂN MỚI ĐẾN ĐƯỜNG VÕ NGUYỄN GIÁP, ĐỊA BÀN PHƯỜNG HÀ NAM, TỈNH NINH BÌNH**  
 ĐỊA ĐIỂM XD: PHƯỜNG HÀ NAM - TỈNH NINH BÌNH

**CHỦ TRÌ THIẾT KẾ: PHẠM THANH TÙNG**  
**THIẾT KẾ: PHAN THANH SƠN**  
**KIỂM TRA: NGUYỄN BÁ THUẬN**  
**CHỦ NHIỆM THIẾT KẾ**

**CÔNG TY TNHH TƯ VẤN ĐẦU TƯ XÂY DỰNG TÂM VIỆT PHÁT**  
 M.SDN: 0700849832 - CẤP 1  
**ĐỖ NGUYỄN NGỌC**  
 GIÁM ĐỐC

**CHI TIẾT MÓNG CỘT, MÓC CÁP TRÊN CỘT BTLT 8.5M**  
 TỶ LỆ:  
 BẢN VẼ SỐ: