

**TỔNG CÔNG TY ĐIỆN LỰC MIỀN BẮC  
CÔNG TY ĐIỆN LỰC THANH HÓA**

**HỒ SƠ SỬA CHỮA LỚN NĂM 2026**

**HẠNG MỤC: ĐD 35KV NR BẢN BÌNH, BẢN YÊN, LÂM PHÚ, TBA  
VĂN NHO 1+2+3, BẢN LANG, TRUNG HẠ 1+3+7, SÔNG LÒ, TAM  
LƯ 2, BẢN BƠN, TRUNG XUÂN 1+2, BẢN CUM, ĐỒNG TÂM 1+2+3,  
KỶ TÂN 2+4+5, SƠN LỮ 1, BẢN TÌNH CHÉ LẬU, NA MÈO 2+5, SA  
NÁ 1, CHA KHÓT, NA PỌNG, NA ĐANG, TRỤC CHÍNH LỘ  
371E9.12 - ĐỘI QLĐLKV QUAN SƠN**

**Năm 2025**



## BIÊN BẢN THẨM ĐỊNH PHƯƠNG ÁN KỸ THUẬT SỬA CHỮA LỚN NĂM 2026

**Hạng mục:** ĐD 35kV NR Bản Bìn, Bản Yên, Lâm Phú, TBA Văn Nho 1+2+3, Bản Lang, Trung Hạ 1+3+7, Sông Lò, Tam Lư 2, Bản Bơn, Trung Xuân 1+2, Bản Cùm, Đồng Tâm 1+2+3, Kỳ Tân 2+4+5, Sơn Lư 1, Bản Tình Ché Lầu, Na Mèo 2+5, Sa Ná 1, Cha Khót, Na Pọng, Na Đàng lộ 371E9.12 - Đội QLĐL KV Quan Sơn

### I. Căn cứ:

Căn cứ quyết định số 318/QĐ-EVNNPC ngày 03/02/2016 về việc Ban hành tạm thời Bộ tiêu chuẩn kỹ thuật lựa chọn thiết bị thống nhất trong Tổng Công ty Điện lực miền Bắc;

Căn cứ Quyết định của Tập đoàn Điện lực Việt Nam số 1299/QĐ-EVN ngày 03/11/2017 ban hành Quy định về công tác thiết kế dự án lưới điện phân phối đến cấp điện áp 35kV trong Tập đoàn điện lực Quốc gia Việt Nam;

Văn bản số 1424/EVNNPC-VT + KT ngày 17/4/2018 và số 4048/EVNNPC-VT + KT ngày 16/9/2019, về việc quy định lấy mẫu thử nghiệm xác suất một số loại VTTB;

Căn cứ văn bản 3003/EVNNPC-KT ngày 16/6/2020 về việc ban hành tạm thời một số tiêu chuẩn kỹ thuật thiết bị vận hành trên lưới của Tổng Công ty Điện lực miền Bắc;

Căn cứ công văn số 5313/EVNNPC-KT ngày 20/9/2021 về việc V/v áp dụng tiêu chuẩn cơ sở của EVN kèm theo quyết định số 104/QĐ-HĐTV; 105/QĐ-HĐTV; 106/QĐ-HĐTV; 107/QĐ-HĐTV; 108/QĐ-HĐTV; 109/QĐ-HĐTV; 110/QĐ-HĐTV; 111/QĐ-HĐTV; 112/QĐ-HĐTV; 113/QĐ-HĐTV; 114/QĐ-HĐTV; 115/QĐ-HĐTV về việc ban hành 12 tiêu chuẩn cơ sở;

Căn cứ công văn số 3033/PCTH-KT ngày 02/11/2021 về việc triển khai các biện pháp phục vụ QLVH đầu cấp và chống sét van trung áp;

Căn cứ quyết định số 714/EVNNPC-KT ngày 18/2/2022 V/v áp dụng chỉ tiêu về chiều dài dòng rò trong các tiêu chuẩn cách điện của EVN của Tổng công ty Điện lực miền Bắc;

Căn cứ quyết định số 1409/EVNNPC-KT ngày 29/3/2022 V/v hướng dẫn áp dụng chiều dài dòng rò cách điện thay thế văn bản 714/EVNNPC-KT của Tổng công ty Điện lực miền Bắc;

Căn cứ “Bộ định mức dự toán sửa chữa lưới điện” ban hành kèm theo Quyết định số 203/QĐ-HĐTV, ngày 27/10/2020 của Hội đồng thành viên Tập đoàn Điện lực Việt Nam;

- Căn cứ Quyết định số 197/QĐ-HĐTV ngày 19/08/2025 của Hội đồng thành viên Tổng Công ty điện lực miền Bắc, về việc ban hành Quy định về công tác quản lý kỹ thuật trong Tổng công ty Điện lực miền Bắc.

Căn cứ biên bản khảo sát, phương án kỹ thuật do Đội QLĐLKV Quan Sơn lập hạng mục: ĐD 35kV NR Bản Bìn, Bản Yên, Lâm Phú, TBA Văn Nho 1+2+3, Bản Lang, Trung Hạ 1+3+7, Sông Lò, Tam Lư 2, Bản Bơn, Trung Xuân 1+2, Bản Cùm, Đồng Tâm 1+2+3, Kỳ Tân 2+4+5, Sơn Lư 1, Bản Tình Ché Lầu, Na Mèo 2+5, Sa Ná 1, Cha Khót, Na Pọng, Na Đàng lộ 371E9.12 - Đội QLĐL KV Quan Sơn;

- Căn cứ Quyết định số 3498/QĐ-PCTH ngày 02/08/2025 của Công ty Điện lực Thanh Hóa, về việc giao kế hoạch danh mục, vốn sửa chữa lớn tài sản cố định năm 2026.

Căn cứ hiện trạng lưới điện và các yêu cầu, giải pháp kỹ thuật.

### II. Kết quả thẩm định:

## II.1. Hồ sơ kỹ thuật gồm:

- Biên bản khảo sát kỹ thuật.
- Phương án kỹ thuật.
- Bản vẽ thiết kế kỹ thuật.
- Dự toán do đơn vị lập.

## II.2. Kết quả thẩm định:

### II.2.1. Sự cần thiết sửa chữa lớn:

Đội QLĐLKV Quan Sơn lập hạng mục: ĐD 35kV NR Bản Bìn, Bản Yên, Lâm Phú, TBA Văn Nho 1+2+3, Bản Lang, Trung Hạ 1+3+7, Sông Lò, Tam Lư 2, Bản Bôn, Trung Xuân 1+2, Bản Cum, Đồng Tâm 1+2+3, Kỳ Tân 2+4+5, Sơn Lư 1, Bản Tinh Ché Lầu, Na Mèo 2+5, Sa Ná 1, Cha Khót, Na Pọng, Na Đàng lộ 371E9.12 - Đội QLĐL KV Quan Sơn, qua quá trình vận hành nhiều vị trí đã kém chất lượng, không đảm bảo vận hành, nguy cơ gây sự cố và tổn thất trên đường dây bị thất thoát do cách điện bỏ phóng, tiếp xúc các điểm nối.

Để ngăn ngừa, giảm thiểu sự cố, đảm bảo cấp điện cho phụ tải khu vực nâng cao độ tin cậy cung cấp điện, giảm tổn thất điện năng việc sửa chữa lớn là cần thiết.

Với những lý do như vậy cần sửa chữa để mang lại các lợi ích sau:

- + Giảm sự cố lưới điện;
- + Giảm tổn thất điện năng;
- + Vận hành an toàn;
- + Chỉnh trang lưới điện;
- + Nâng cao chất lượng dịch vụ khách hàng.

### II.2.2. Nội dung và quy mô:

- Sửa chữa cách điện, dây dẫn và các vật tư thiết bị không đảm bảo vận hành cho ĐD 35kV NR Bản Bìn, Bản Yên, Lâm Phú, TBA Văn Nho 1+2+3, Bản Lang, Trung Hạ 1+3+7, Sông Lò, Tam Lư 2, Bản Bôn, Trung Xuân 1+2, Bản Cum, Đồng Tâm 1+2+3, Kỳ Tân 2+4+5, Sơn Lư 1, Bản Tinh Ché Lầu, Na Mèo 2+5, Sa Ná 1, Cha Khót, Na Pọng, Na Đàng lộ 371E9.12 - Đội QLĐL KV Quan Sơn với khối lượng như sau:

I. KHỐI LƯỢNG MỚI				
STT	Tên vật tư	ĐVT	Số lượng	Ghi chú
1	Cột PC-12-9 kN	Cột	3	
2	Cột PC-14-9.2kN	Cột	1	
3	Móng MT-4	Móng	4	
4	Móng néo MNT-35	Móng	5	
5	Dây néo TK50-12	Bộ	3	
6	Dây néo TK50-14	Bộ	2	
7	Dây néo TK50-16	Bộ	4	
8	Cổ dề CD1-1T	Bộ	1	
9	Cổ dề CD2-1T	Bộ	2	
10	Hệ thống nối đất CSV và làm việc TBA	Hệ thống	24	
11	Hệ thống tiếp địa TBA	Hệ thống	1	
12	Tiếp địa RC-4	Bộ	3	
13	Xà XNB35-1LT-SC	Bộ	5	
14	Xà đón dây đầu trạm XĐD-N/SC tim 2,6m	Bộ	1	

15	Xà đỡ thanh dẫn trên XTG-1- 2LT tim 2,6m	Bộ	1	
16	Xà đỡ cầu chì tự rơi + chống sét van tim 2,6m	Bộ	1	
17	Xà đỡ thanh dẫn dưới XTG-2- 2LT tim 2,6m	Bộ	1	
18	Giá đỡ MBA- 2LT tim 2,6m	Bộ	1	
19	Ghế thao tác GTT tim 2.6m	Bộ	1	
20	Giá đỡ tủ 0,4KV & cáp tổng	Bộ	1	
21	Thang trèo 3m	Bộ	1	
22	Tủ 0,4kV - 400A- 03XT dùng ATM 250A	tủ	3	
23	Tủ 0,4kV - 300A- 02XT dùng ATM 250A	tủ	5	
24	Tủ 0,4kV - 150A- 02XT dùng ATM 100A	tủ	4	
25	Ghíp nhôm 3BL (70-95)	Cái	48	
26	Sứ đứng VHD 35kV+ ty mạ	Quả	29	
27	Sứ chuỗi thủy tinh 35kV (04 bát/ chuỗi) + phụ kiện	Chuỗi	36	
28	Cầu chì FCO-35kV	Pha	72	
29	Đầu cột đúc đồng nhôm AM70	cái	150	
30	Đầu cột đồng 35mm <sup>2</sup>	m	6	
31	Xà cầu dao cách ly tim cột 3m XCDCL-35kV	Bộ	1	
32	Ghế thao tác GTT tim 3m	Bộ	1	
33	Cầu dao cách ly 35kV	Bộ	1	
34	Dây nhôm bọc cách điện 35kV AC 70/11 XLPE4.3/HDPE	m	600	
35	Đôn cột 3,5m	Bộ	2	
36	Máy cắt Reclose 35kV ( trọn bộ bao gồm: tủ điều khiển, kèm giá đỡ tủ điều khiển ( tủ điều khiển được trang bị card RTU truyền thông giao tiếp với hệ thống Scada) - Cáp điều khiển và 06 đầu cột kèm theo- Giá đỡ mạ kẽm nhúng nóng- 06 Chống sét van- Modem truyền thông, kèm sim 3G/4G	Bộ	1	
37	Thí nghiệm hiệu chỉnh hệ thống SCADA từ thiết bị về TĐKX	T.Bộ	1	

## II. KHỐI LƯỢNG THÁO LẮP LẠI

STT	Tên vật tư	ĐVT	Số lượng	Ghi chú
1	Tháo lắp lại MBA 100kVA 35/0,4kV	MBA	1	
2	Tháo lắp lại Tủ 0,4kV-150A	Tủ	1	
3	Tháo lắp lại Cu/PVC/XLPE 3x95+1x70 mm <sup>2</sup> (m)	m	6	
4	Tháo lắp lại cổ dè CD2-1T	Bộ	2	
5	Căng lại dây dẫn AC-95	m	1695	
6	Căng lại dây dẫn AC-70	m	2181	
7	Tháo lắp lại FCO-35kV (bộ)	Bộ	1	
8	Tháo lắp lại CSV-35kV (bộ)	Bộ	1	

## III. KHỐI LƯỢNG THU HỒI

STT	Tên vật tư	ĐVT	Số lượng	Ghi chú
1	Cột LT12	Cột	3	
2	Cột LT14	Cột	1	
3	Dây néo TK50-12	Bộ	3	
4	Dây néo TK50-14	Bộ	2	
5	Dây néo TK50-16	Bộ	4	
6	Cổ dè CD1-1T	Bộ	1	
7	Cổ dè CD2-1T	Bộ	2	
8	Xà cầu dao cách ly tim cột 3m	Bộ	1	

9	Xà XNB35-1LT-SC tim 2,6m	Bộ	5	
10	Xà XĐD/N-LT-2,6M tim 2,6m	Bộ	1	
11	Xà đỡ thanh dẫn trên XTG-1- 2LT tim 2,6m	Bộ	1	
12	Xà đỡ cầu chì tự rơi + chống sét van tim 2,6m	Bộ	1	
13	Xà đỡ thanh dẫn dưới XTG-2- 2LT tim 2,6m	Bộ	1	
14	Giá đỡ MBA- 2LT tim 2,6m	Bộ	1	
15	Ghế thao tác GTT tim 2,6m	Bộ	2	
16	Giá đỡ tủ 0,4KV & cáp tổng	Bộ	1	
17	Thang trèo 3m	Bộ	1	
18	Cầu chì FCO-35kV	Pha	72	
19	Dây AC70	M	600	
20	Đầu cốt đồng nhôm 70	Cái	144	
21	Tủ 0,4kV - 400A- 03XT dùng ATM 250A	tủ	1	
22	Tủ 0,4kV - 400A- 03XT dùng CD 250A	tủ	2	
23	Tủ 0,4kV - 300A- 02XT dùng ATM 250A	tủ	2	
24	Tủ 0,4kV - 300A- 02XT dùng CD 250A	tủ	3	
25	Tủ 0,4kV - 150A- 02XT dùng ATM 100A	tủ	1	
26	Tủ 0,4kV - 150A- 02XT dùng CD 100A	tủ	3	
27	Ghíp nhôm 3BL (70-95)	Cái	48	
28	Sứ chuỗi polyme 35kV	Chuỗi	36	
29	Ty sứ đứng VHD 35kV	Quả	29	
30	Đầu cốt đồng 35	Cái	6	
31	Đôn cột 3m	Bộ	2	
32	Cầu dao cách ly 35kV	Bộ	1	
33	Máy cắt Recloser 35kV	Bộ	1	
34	Đầu cốt đúc đồng nhôm AM70	cái	6	

- Do chi phí nhân công đào tiếp địa, móng cột cũ thu hồi lớn nên không thực hiện thu hồi tiếp địa, móng cột cũ.

- Công trình thay thế cột, xà, cách điện trên hầu hết các vị trí cột trên tuyến đường dây, ngoài ra cần giảm thiểu thời gian cắt điện của phụ tải nên cần thi công thay đồng loạt các bộ xà, cách điện. Do vậy phải tháo hạ và căng lại dây khi thay cột, xà, cách điện.

- Thu hồi các vật tư đưa ra khỏi vận hành về nhập kho Công ty Điện lực Thanh Hóa theo quy định.

### III. Các giải pháp kỹ thuật:

### III.1. Ghép đầu.

#### GHÍP NHÔM YÊU CẦU KỸ THUẬT

Stt	Mô tả	Yêu cầu	Chào thầu
1	Tên nhà sản xuất	Khai báo	
2	Xuất xứ	Khai báo	
3	Mã hiệu	Khai báo	
	A35-50 to A35-50		
	A70-95 to A35-50		
	A70-95 to A70-95		
	A120-150 to A70-95		
4	Website nhà sản xuất	Khai báo	
5	Tiêu chuẩn quản lý chất lượng	ISO 9000	
6	Tiêu chuẩn áp dụng	AS 1154.1 và TCVN 3624-81 hoặc tương đương	
7	Loại	Kẹp rẽ nhánh song song là loại có 2 rãnh để đầu nối với 2 dây dẫn. Thân kẹp rẽ nhánh làm bằng nhôm/hợp kim nhôm chịu lực cao, đúc bằng áp lực, có tính dẫn điện tốt. Bên trong của các rãnh phải được sơn sẵn compound gia tăng tiếp xúc điện.	
	- Thân kẹp	Có ít nhất 2 bulông xiết bằng thép mạ nhôm nóng hoặc bằng thép không rỉ, bu lông dạng cổ vuông chống xoay khi xiết.	
	- Bu lông		
8	Tiết diện của dây dẫn Al hoặc ACSR [mm <sup>2</sup> ]	Dây chính / dây rẽ	
	A70-95 to A35-50	35-50 / 35-50	
	A70-95 to A70-95	70-95 / 35-50	
	A120-150 to A70-95	70-95 / 70-95	
9	Đường kính của dây dẫn Al hoặc ACSR [mm <sup>2</sup> ]	Dây chính / dây rẽ	
	A70-95 to A35-50	8,40-9,60 / 8,40-9,60	

	A70-95 to A70-95	10,65-12,55 / 8,40-9,60	
10	Dòng điện định mức		
	A70-95 to A35-50	270A	
	A70-95 to A70-95	270A	
11	Điện trở tiếp xúc của kẹp sau khi kẹp	Không vượt quá 120% của dây dẫn có chiều dài tương đương	
12	Nhiệt độ ổn định của kẹp khi mang dòng định mức	$\leq 80^{\circ}\text{C}$	
13	Khả năng chịu dòng ngắn mạch tương ứng với tiết diện cáp :		
		kA/2s	
	A70-95 to A35-50 A70-95 to A70-95	3,1	
14	Các ký mã hiệu	Trên mỗi kẹp phải có các ký hiệu được khắc chìm / nổi không phai như sau:	
		Tên nhà sản xuất, Mã hiệu của sản phẩm; loại dây dẫn, tiết diện của dây dẫn.	
15	Catalogue / Bảng vẽ của nhà sản xuất thể hiện các kích thước và thông số kỹ thuật.	Được nộp cùng với hồ sơ thầu	
16	Kiểm tra và thử nghiệm	Đáp ứng yêu cầu	
17	Thí nghiệm điển hình	Đáp ứng yêu cầu	
	Thí nghiệm xuất xưởng	Đáp ứng yêu cầu	
	Thí nghiệm nghiệm thu	Đáp ứng yêu cầu	
	Danh sách bán hàng	Cung cấp theo hồ sơ dự thầu	

\*) Tùy theo điều kiện cụ thể trong quá trình xét thầu có thể yêu cầu nhà thầu cung cấp mẫu hàng hóa để chủ đầu tư xem xét trước khi ký hợp đồng

\*) Các thông số kỹ thuật nêu trên là thông số kỹ thuật cơ bản, tùy theo điều kiện cụ thể, các đơn vị có thể bổ sung, điều chỉnh các yêu cầu kỹ thuật để có thể lựa chọn thiết bị phù hợp điều kiện vận hành.

## • KIỂM TRA VÀ THỬ NGHIỆM

### 1. Thử nghiệm xuất xưởng:

Các biên bản thử nghiệm xuất xưởng được thực hiện bởi nhà sản xuất trên mỗi sản phẩm sản xuất ra tại nhà sản xuất để chứng minh khả năng đáp ứng các yêu cầu kỹ thuật hợp đồng sẽ được nộp cho người mua khi giao hàng. Các thử nghiệm phải được thực hiện theo tiêu chuẩn IEC AS 1154.1 và TCVN 3624-81 hoặc tương đương:

- 1) Kiểm tra các kích thước
- 2) Kiểm tra các ký hiệu
2. Thử nghiệm điển hình

Các biên bản thử nghiệm điển hình được thực hiện bởi một phòng thí nghiệm độc lập trên các sản phẩm tương tự phải được đệ trình trong hồ sơ dự thầu để chứng minh khả năng đáp ứng hoặc cao hơn yêu cầu của đặc tính kỹ thuật này. Các thử nghiệm này phải được thực hiện theo tiêu chuẩn IEC AS 1154.1 và TCVN 3624-81 hoặc tương đương:

- 1) Đo điện trở tiếp xúc (Measurement of contact resistance)
- 2) Độ tăng nhiệt khi mang dòng định mức (Temperature rise)
- 3) Thử khả năng chịu đựng chu kỳ nhiệt (Heating cycle test)

Trong trường hợp thử nghiệm điển hình chỉ được thực hiện bởi phòng thí nghiệm thử nghiệm của chính nhà sản xuất, kết quả thử nghiệm có thể được chấp nhận với điều kiện thử nghiệm được chứng kiến hoặc chứng nhận bởi một đại diện được ủy quyền từ các cơ quan kiểm tra quốc tế độc lập (ví dụ như KEMA, CESI, SGS, vv...) hoặc phòng thử nghiệm của nhà sản xuất đã được công nhận hợp lệ, bởi một cơ quan công nhận quốc tế, để thực hiện theo tiêu chuẩn ISO/IEC 17025 tiêu chuẩn (Yêu cầu chung về năng lực của các phòng thử nghiệm và hiệu chuẩn).

Nội dung biên bản thử nghiệm phải trình bày tất cả các thông tin như tên, địa chỉ, chữ ký và / hoặc con dấu của phòng thí nghiệm, (ii.) các mẫu thử, hạng mục kiểm tra, các tiêu chuẩn áp dụng, khách hàng, ngày thử nghiệm, ngày phát hành, vị trí thử nghiệm, chi tiết thử nghiệm, phương pháp thử, kết quả thử, sơ đồ mạch, vv, và (iii.) thông số, loại sản phẩm, nhà sản xuất, nước xuất xứ, chi tiết kỹ thuật của sản phẩm được thử nghiệm để xem xét chấp nhận được

Sản phẩm chào không tuân thủ các yêu cầu thử nghiệm nói trên sẽ bị loại.

### 3. Thử nghiệm nghiệm thu

Khi tiếp nhận hàng hoá, Bên Mua và Bên Bán sẽ tiến hành lấy mẫu để thử nghiệm tại một Đơn vị thử nghiệm độc lập (Quatest) dưới sự chấp thuận của Bên Mua để chứng minh hàng giao đáp ứng yêu cầu kỹ thuật của hợp đồng. Bên Mua có quyền yêu cầu trực tiếp chứng kiến công tác thử nghiệm này.

Số lượng mẫu thử như sau:

Số lượng mẫu thử (p)	Số lượng của một lô (n)	Hạng mục thử
p=1	$n < 50$	i
p=1	$50 \leq n < 100$	i ii, iii
p=2	$100 \leq n < 200$	i ii, iii
p = 3	$200 \leq n < 500$	i, ii, iii
p = 4	$500 \leq n$	i, ii, iii

Số lượng Kẹp dùng cho thử nghiệm nghiệm thu không bao gồm trong số lượng Kẹp được cung cấp trong bảng phạm vi cung cấp của hồ sơ mời thầu/hợp đồng. Tất cả các chi phí kiểm tra và thử nghiệm bao gồm trong giá chào.

Nếu có hai hoặc hơn hai mẫu thử nào đó không đạt yêu cầu coi như lô hàng không đạt yêu cầu thử nghiệm nghiệm thu và bên mua sẽ có quyền từ chối không nhận hàng mà không chịu bất kỳ một phí tổn nào.

Nếu chỉ một mẫu thử không đạt yêu cầu, thì việc lấy mẫu thử nghiệm lại sẽ được thực hiện lại trên các mẫu mới với số lượng gấp đôi số lượng lần lấy đầu tiên.

Nếu có một hoặc hơn một mẫu thử nào đó không đạt yêu cầu sau lần thử nghiệm lại thì coi như lô hàng không đáp ứng yêu cầu kỹ thuật của hợp đồng.

Các hạng mục thử nghiệm bao gồm như sau:

- i) Kiểm tra ngoại quan, đo kích thước
- ii) Độ tăng nhiệt khi mang dòng định mức (Temperature rise)
- iii) Đo điện trở tiếp xúc (Measurement of contact resistance)

### III.1. Dây nhôm lõi thép bọc cách điện XLPE/HDPE:

- Quyết định số 318/QĐ-EVNNPC ngày 03/02/2016 về việc Ban hành tạm thời Bộ tiêu chuẩn kỹ thuật lựa chọn thiết bị thống nhất trong Tổng Công ty Điện lực miền Bắc.

Yêu cầu kỹ thuật:

- Tiêu chuẩn chế tạo và thử nghiệm: IEC60502, TCVN 5844:1994, TCVN 5935:2013. Phần lõi dẫn điện áp dụng như dây nhôm lõi thép thông thường, không có mỡ và không cần chống thấm dọc.

- Cấu trúc dây bọc các lớp từ trong ra ngoài như sau:

+ Lõi dẫn điện: Dây nhôm lõi thép, sợi thép mạ kẽm;+ Lớp bán dẫn trong (độ dày  $\geq 0,3\text{mm}$ );

+ Lớp cách điện XLPE (đùn ép đồng thời với lớp bán dẫn trong). Độ dày tối thiểu 2,5mm cho ĐDK 22kV và 4,3mm cho ĐDK 35kV;

+ Lớp ngoài cùng: Nhựa HDPE, màu đen, hàm lượng cacbon  $\geq 2\%$ , độ dày tối thiểu 1,8mm cho tất cả các loại dây bọc.

- Trên lớp vỏ bọc bên ngoài phải có ghi liên tục các thông số dưới đây bằng chữ dập nổi hoặc in mực không phai trên bề mặt:

- + Hãng sản xuất
- + Năm sản xuất (ghi 4 chữ số)
- + Tiết diện và chất liệu ruột dẫn

+ Số đếm đơn vị

- Lô dây bọc phải được bao gói, ghi nhãn theo TCVN 4766-89.

Thông số dây bọc cách điện XLPE/HDPE:

TT	Mô tả	Khai báo	Yêu cầu
1	Nhà sản xuất/Nước sản xuất		Nhà thầu nêu rõ
2	Năm sản xuất		Nhà thầu nêu rõ
3	Mã hiệu		Nhà thầu nêu rõ
4	Tiêu chuẩn áp dụng		IEC60502, TCVN 5935:2013. Phần lõi dẫn điện áp dụng như dây nhôm lõi thép thông thường, TCVN 5064:1994/SĐ1:1995 (không có mỡ và không cần chống thấm dọc).

			TCVN 8091-2: 2009, IEC 60055-2: 1981; TCVN 6483/IEC 61089; hoặc tương đương
5	Loại		Dây nhôm lõi thép bọc cách điện XLPE/HDPE
6	Yêu cầu về kết cấu		
	- Kết cấu bề mặt		Bề mặt đồng đều; các sợi bên không chùng chéo, không có khuyết tật, tại các đầu đầu và đầu cuối của dây bên phải có đai chống bung xoắn.
	- Các lớp xoắn		Các lớp xoắn kế tiếp nhau phải ngược chiều nhau và được xoắn chặt với nhau, lớp xoắn ngoài cùng theo chiều phải.
	- Mối nối		Mối nối phải được thực hiện bằng các phương pháp hàn hoặc ép đáp ứng TCVN 6483: 1999. Trên mỗi sợi bất kỳ của lớp ngoài cùng không có quá 5 mối nối. Khoảng cách giữa các mối nối trên các sợi khác nhau cũng như trên cùng một sợi không nhỏ hơn 15 m. Không cho phép có mối nối trên lõi thép một sợi.
	- Các sợi thép		Các sợi thép của dây As phải được mạ kẽm. Lớp mạ không được bong, tách lớp khi thử uốn theo quy định; khối lượng lớp mạ phải phù hợp với TCVN và chịu thử nhúng trong dung dịch CuSO <sub>4</sub> theo TCVN 3102-79.
	- Lớp bán dẫn trong		Có độ dày $\geq 0,3\text{mm}$ , được bố trí giữa lõi dây dẫn và lớp cách điện XLPE nhằm mục đích cân bằng điện trường tác dụng lên lớp cách điện XLPE. Lớp bán dẫn phải làm bằng vật liệu bán dẫn phi kim loại, có thể làm bằng dải băng bằng chất bán dẫn hoặc bán dẫn định hình bằng cách đùn hay kết hợp cả hai dạng trên. Lớp bán dẫn này phải ôm sát trực tiếp lên lõi dây dẫn.
	- Lớp cách điện XLPE:		Lớp cách điện XLPE (được đùn ép đồng thời với lớp bán dẫn trong), có độ dày tối thiểu 2.5mm.
	- Lớp ngoài cùng:		Nhựa HDPE, màu đen, hàm lượng cacbon $\geq 2\%$ , độ dày tối thiểu 1,8mm.
7	Đánh dấu dây dẫn		Trên lớp vỏ bọc bên ngoài của dây dẫn phải ghi liên tục các thông số bằng chữ dập nổi hoặc in mực không phai trên mặt bao gồm: hãng sản xuất, năm sản xuất, ký hiệu cáp theo từng lớp, có độ

			dày của lớp HDPE, số đếm đơn vị mét.
8	Tiết diện danh định	mm <sup>2</sup>	70/11
9	Số sợi/đường kính sợi nhôm	sợi/mm	6x3,80
10	Số sợi /đường kính sợi thép	sợi/mm	1x3,80
11	Bội số bước xoắn lớp nhôm		10÷15
12	Thông số kỹ thuật của phần nhôm		
12.1	- Ứng suất chịu kéo đứt tối thiểu của đường kính sợi nhôm	N/mm <sup>2</sup>	≥160
12.2	- Độ giãn dài tương đối của đường kính sợi nhôm	%	≥ 1,8
13	Thông số kỹ thuật của phần thép		
13.1	Ứng suất 1% giãn dài của sợi thép	N/mm <sup>2</sup>	≥ 1098
13.2	Suất kéo đứt sợi thép	N/mm <sup>2</sup>	≥1176
13.3	Khối lượng lớp mạ kẽm của đường kính sợi thép	g/m <sup>2</sup>	≥ 250
14	Điện trở 1 chiều của dây ở 20 <sup>0</sup> C	Ω/km	≤ 0,4218
15	Đường kính ngoài của dây sau khi bện (tính toán)	mm	Nhà thầu nêu rõ
16	Trọng lượng gắn đúng dây dẫn	kg/km	Nhà thầu nêu rõ
17	Lực kéo đứt tối thiểu	N	≥24.130
18	Dòng điện cho phép	A	Nhà thầu nêu rõ
19	Biên bản thí nghiệm mẫu (type test)		Đầy đủ kèm theo E-HSDT
20	Ghi nhãn, bao gói, vận chuyển và bảo quản		TCVN 4766-89. Dây dẫn phải được quấn vào cuộn chắc chắn, đảm bảo yêu cầu vận chuyển và thi công; Lớp dây dẫn ngoài cùng phải được bảo vệ chống va chạm mạnh. Hai đầu dây dẫn phải được bọc kín và gắn chặt vào tang chống. Ghi nhãn như sau: - Tên cơ sở sản xuất/ ký hiệu hàng hóa. - Ký hiệu dây. - Chiều dài dây (m). - Khối lượng (kg). - Tháng, năm sản xuất. - Mũi tên chỉ chiều lăn khi vận chuyển.

### III.3. Cách điện và phụ kiện

Lựa chọn theo:

- Quyết định số 112/QĐ-HĐTV ngày 21/9/2021 về việc ban hành Tiêu chuẩn kỹ thuật cách điện đường dây điện áp 22, 35 và 110 áp dụng trong tập đoàn Điện lực Quốc gia Việt Nam.

- Quyết định số 1409/EVNNPC-KT ngày 29/3/2022 V/v hướng dẫn áp dụng chiều dài dòng rò cách điện thay thế văn bản 714/EVNNPC-KT của Tổng công ty Điện lực miền Bắc.

miền Bắc.

## **1. Cách điện đứng bằng gốm nung, tráng men (sứ đứng)**

### **1.1. Mô tả chung**

a. Cách điện đỡ là loại Line Post/Pin Post không có ty ngàm trong lòng cách điện.

b. Chất lượng bề mặt sứ cách điện (Theo TCVN 7998-1, IEC 60383-1):

- Bề mặt cách điện trừ những chỗ để gắn chân kim loại phải được phủ một lớp men đều, mặt men phải láng bóng, không có vết gợn rõ rệt, vết men không được nứt, nhăn.

- Sứ cách điện không được có vết rạn nứt, sứt, rỗ và có hiện tượng nung sống.

- Các khuyết tật được phép có trên bề mặt sứ cách điện phải phù hợp với các quy định sau:

+ Khuyết tật trên lớp men là các điểm không có men, vết nứt, kể cả trong lớp men, vết lõm.

+ Tổng diện tích của khiếm khuyết trên mỗi cách điện không được vượt quá:  $100+(DxF)/2000$  mm<sup>2</sup>. Diện tích của mỗi khiếm khuyết không được vượt quá:  $50+(DxF)/20000$  mm<sup>2</sup>. Trong đó: D là đường kính lớn nhất của cách điện (mm), F là chiều dài dòng rò (mm).

+ Không được có khiếm khuyết trên lớp tráng men của lõi loại cách điện dạng thanh dài lõi đặc.

+ Các dạng cách điện khác thì diện tích khiếm khuyết trên lõi không có lớp tráng men không được vượt quá 25 mm<sup>2</sup>, những khiếm khuyết do vật lọt vào lớp men thì tổng diện tích không vượt quá 25 mm<sup>2</sup> và nhô ra bề mặt không quá 2mm. Tổng diện tích của các khiếm khuyết loại này được tính vào tổng diện tích khiếm khuyết trên lớp men của cách điện.

+ Những vết lõm rất nhỏ trên bề mặt cách điện có đường kính nhỏ hơn 1mm (ví dụ những hạt bụi nhỏ trong quá trình tráng men) thì không tính vào tổng diện tích khiếm khuyết trên lớp men của cách điện. Tuy nhiên, trên diện tích 50mm x 10 mm bất kỳ không được có quá 15 vết. Ngoài ra, tổng số vết lõm trên cách điện không được vượt quá:  $50+(DxF)/1500$ . Trong đó: D, F được xác định như trên.

c. Cách điện phải có các ký hiệu: Nhà sản xuất, năm sản xuất, lực phá hủy, mã hiệu cách điện trên bề mặt và không bị mờ trong quá trình sử dụng.

d. Mỗi quả sứ cách điện phải được cung cấp đầy đủ phụ kiện đi kèm như ty sứ, 02 đai ốc, 01 vòng đệm vênh, 01 vòng đệm phẳng v.v.

e. Ty sứ là loại có thể tháo rời và được thiết kế phù hợp để lắp đặt trên cánh xà thép hình, lắp trên cột bê tông ly tâm hoặc cột sắt. Chiều dài phần chân ty sứ (phần cắm vào giá đỡ, xà thép v.v.) phải đảm bảo tính toán thiết kế. Các phụ kiện cho cách điện đứng phải đảm bảo khả năng chịu lực tương đương hoặc lớn hơn lực phá hủy của cách điện được quy định ở bảng thông số kỹ thuật.

f. Sứ đứng phải được thiết kế với chiều cao thích hợp sao cho sau khi lắp đặt hoàn thiện khoảng cách pha - đất trong điều kiện quá điện áp khí quyển tiêu chuẩn với các cấp điện áp được quy định trong các Quy chuẩn kỹ thuật điện hiện hành.

### **1.2. Tiêu chuẩn chế tạo**

Cách điện đỡ được chế tạo theo tiêu chuẩn TCVN 7998-1, IEC 60383-1 hoặc các tiêu chuẩn tương đương.

### **1.2. Yêu cầu về thí nghiệm**

a. Yêu cầu về thí nghiệm xuất xưởng (Routine test): Biên bản thí nghiệm xuất xưởng được thực hiện bởi nhà sản xuất hoặc đơn vị thử nghiệm độc lập trên mỗi sản phẩm sản xuất ra tại nhà sản xuất để chứng minh khả năng đáp ứng các yêu cầu kỹ thuật, bao gồm các hạng mục chính sau:

- Kiểm tra ngoại quan (Routine visual inspection).
- Thí nghiệm độ bền cơ (Routine mechanical test).
- Thí nghiệm điện (Routine electrical test) (only on class B insulators of ceramic material or annealed glass).

b. Yêu cầu về thí nghiệm điển hình (Type test): Biên bản thí nghiệm điển hình được thực hiện bởi đơn vị thử nghiệm độc lập đạt chứng chỉ ISO/IEC 17025 để chứng minh khả năng đáp ứng các yêu cầu kỹ thuật, bao gồm các hạng mục chính sau:

- Kiểm tra kích thước của cách điện (Verification of the dimensions).
- Thí nghiệm lực phá hủy cơ học khi uốn (Mechanical failing load test).
- Thí nghiệm tính năng nhiệt - cơ (Thermal-mechanical performance test) theo TCVN 7998-1.
- Thí nghiệm điện áp chịu đựng xung sét (Lightning impulse voltage tests).
- Thí nghiệm chịu đựng điện áp ở tần số nguồn ở trạng thái ướt (Wet power-frequency voltage tests).

c. Yêu cầu về thí nghiệm mẫu (Sample test): Các mẫu thử sẽ được bên mua lựa chọn ngẫu nhiên với số lượng mẫu thử quy định tại khoản 3, điều 4 của Quy định này và được thí nghiệm tại một Đơn vị thử nghiệm độc lập đạt chứng chỉ ISO/IEC 17025 dưới sự chấp thuận của bên mua để chứng minh hàng hóa đáp ứng các yêu cầu của hợp đồng. Các thử nghiệm mẫu được thực hiện theo tiêu chuẩn IEC 60383- 1 hoặc tiêu chuẩn tương đương, gồm các hạng mục chính sau:

- Kiểm tra kích thước của cách điện (Verification of the dimensions) (E2).
- Thí nghiệm lực chịu đựng cơ học khi uốn (Mechanical failing load test) (E1).
- Thí nghiệm chu kỳ nhiệt (Temperature cycle test) (E1+E2).

- Đo chiều dày lớp mạ kẽm phần kim loại (Galvanizing test) (E2).
- Thử nghiệm sốc nhiệt (Thermal shock test) (E2) cho cách điện Toughened glass.
- Kiểm tra độ rỗng cách điện gốm (Porosity test) (E1) cho cách điện Ceramic material.

**Bảng yêu cầu thông số kỹ thuật của sứ đứng 35kV:**

TT	Hạng mục	Đơn vị	Yêu Cầu	Ghi chú
1	Tiêu chuẩn áp dụng		TCVN 7998-1, IEC 60383-1 hoặc tương đương	
2	Điện áp làm việc cực đại	kVrms	$\geq 38,5$	
3	Chiều dài đường rò trên bề mặt tối thiểu	mm/kV	$\geq 25$	
4	Lực phá hủy cơ học của cách điện khi chịu uốn	kN	$\geq 12,5$	
5	Điện áp chịu đựng tần số 50Hz/1 phút ở trạng thái khô	kVrms	$\geq 110$	
6	Điện áp chịu đựng tần số 50Hz/1 phút ở trạng thái ướt	kVrms	$\geq 85$	
7	Điện áp chịu đựng xung sét (1,2/50 $\mu$ s)	kVpeak	$\geq 200$	
8	Điện áp đánh thủng	kV	$\geq 200$	
9	Chiều dài ty đoạn gắn vào xà	mm	150	
10	Chiều dài phần ren ty sứ	mm	$\geq 100$	
11	Đường kính ty sứ	mm	20	
12	Bán kính cong của cổ cách điện đỡ	mm	Nêu rõ	
13	Bán kính cong rãnh đặt dây trên đỉnh sứ	mm	Nêu rõ	
14	Các phụ kiện đi kèm ty		2 đai ốc, 1 đệm phẳng và 1 đệm vênh bằng thép không rỉ hoặc thép mạ kẽm nhúng	

TT	Hạng mục	Đơn vị	Yêu Cầu	Ghi chú
			nóng.	
19	Điều kiện lắp đặt, môi trường làm việc		Ngoài trời, nhiệt đới hóa.	
20	Bản vẽ và tài liệu kỹ thuật		có	

## 2. Chuỗi cách điện treo thủy tinh 35kV

### 1. Mô tả chung:

a. Vật liệu chế tạo: Thủy tinh cường lực (hoặc thủy tinh cường lực an toàn).

b. Chất lượng bề mặt cách điện treo: Bề mặt cách điện treo không được có các khuyết tật như các nếp nhăn rõ rệt, các tạp chất lạ, bọt hờ, vết rạn, nứt, rỗ và vỡ.

c. Phụ kiện chuỗi cách điện:

- Các phụ kiện, chi tiết bằng thép đi kèm theo cách điện treo phải được mạ kẽm nhúng nóng, chiều dày lớp mạ không được nhỏ hơn 85 $\mu$ m. Các chi tiết và phụ kiện đi kèm phải chế tạo đảm bảo phù hợp với lực phá hủy cơ học của cách điện.

- Mỗi chuỗi cách điện bao gồm một số bát cách điện và đầy đủ phụ kiện để lắp đặt hoàn chỉnh như móc treo chữ U, bu lông chữ U, vòng treo, mắt nối, khóa néo, khóa đỡ v.v.

- Mỗi phụ kiện của chuỗi cách điện phải được đánh dấu tên, chữ viết tắt hoặc dấu thương hiệu của nhà sản xuất, năm sản xuất. Đối với các bát cách điện còn phải đánh dấu thêm kích thước và cường độ chịu lực cơ khí. Các đánh dấu này phải đảm bảo dễ đọc và không tẩy xóa được.

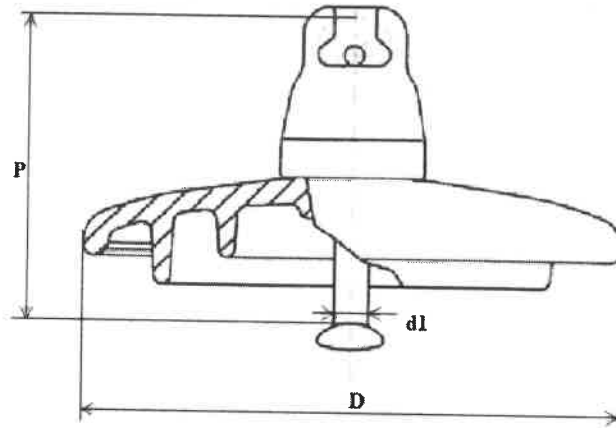
- Các phụ kiện phải đảm bảo móc nối hợp bộ với nhau, có thể tháo - lắp, thay thế dễ dàng; có đầy đủ các chi tiết như đai ốc, vòng đệm, chốt hãm v.v. để không bị tuột hoặc hư hại trong suốt quá trình sử dụng. Các phụ kiện của chuỗi cách điện phải đảm bảo khả năng chịu lực tương đương hoặc lớn hơn lực phá hủy của bát cách điện được quy định ở bảng thông số kỹ thuật.

- Các phụ kiện đỡ, hãm trực tiếp với dây dẫn, cáp điện (như khóa đỡ, khóa néo v.v.) phải được lựa chọn để phù hợp với từng loại dây dẫn, cáp điện; vừa đảm bảo yêu cầu kỹ thuật vừa không gây tổn hại cho dây trong suốt quá trình vận hành. Đối với dây dẫn có lớp ngoài cùng bằng nhôm thì các khóa đỡ phải có lớp lót bằng nhôm, độ dày lớp lót  $\geq 0,5$ mm hoặc bằng dây bảo vệ hợp kim nhôm (Armour Rod). Đối với khóa néo dây (loại bắt bu lông) bắt buộc phải có lớp lót bằng nhôm, độ dày lớp lót  $\geq 0,5$ mm.

- Các chốt bi, chốt ngang (như chốt ngang của khóa đỡ dây, khóa néo dây, mắt nối kép v.v.) phải làm bằng thép không gỉ, chịu mài mòn cao (mác thép CT45, S45C trở lên hoặc tương đương).

- Chuỗi cách điện phải có các vòng kẽm chống ăn mòn khi đi qua các khu vực nhiễm bẩn, nhiễm mặn.

d. Các loại bát cách điện:

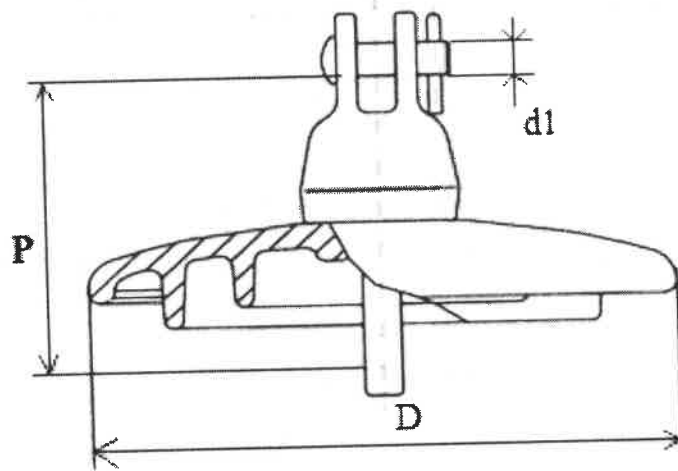


Hình 1: Bát sứ cách điện với khớp nối kiểu móc treo đầu tròn (Ball and Socket).

Bảng 1.1: Giá trị xác định của các đặc tính cơ khí và kích thước cho các phần tử chuỗi cách điện có khớp nối kiểu móc treo đầu tròn (Ball and Socket).

Ký hiệu	Tải trọng phá hủy cơ khí hoặc cơ điện	Đường kính danh định lớn nhất của phần cách điện	Khoảng cách danh định	Chiều dài dòng rò danh định nhỏ nhất	Khớp nối tiêu chuẩn theo IEC 120
	KN	D-mm	P-mm	mm	dL
U 40 B	40	175	110	190	11
U 40 BP	40	210	110	295	11
U 70 BS	70	255	127	295	16
U 70 BL	70	255	146	295	16
U70 BLP	70	280	146	440	16
U 100 BS	100	255	127	295	16
U 100 BL	100	255	146	295	16
U 100 BLP	100	280	146	440	16
U 120 B	120	255	146	295	16
U 120 BP	120	280	146	440	16
U 160 BS	160	280	146	315	20
U 160 BSP	160	330	146	440	20
U 160 BL	160	280	170	340	20
U 160 BLP	160	330	170	525	20
U 210 B	210	300	170	370	20
U 210 BP	210	330	170	525	20
U 300 B	300	330	195	390	24
U 300 BP	300	400	195	590	24

U 400 B	400	380	205	525	28
U 530 B	530	380	240	600	32



Hình 2: Bát sứ cách điện với khớp nối kiểu chốt bi (Clevis and Tongue).

Bảng 1.2: Giá trị xác định của các đặc tính cơ khí và kích thước cho các phần tử chuỗi cách điện có khớp nối kiểu chốt bi (Clevis and Tongue).

Ký hiệu	Tải trọng phá hủy cơ khí hoặc cơ điện	Đường kính danh định lớn nhất của phần cách điện	Khoảng cách danh định	Chiều dài dòng rò danh định nhỏ nhất	Khớp nối tiêu chuẩn theo IEC 471
	KN	D-mm	P-mm	mm	dL
U 70 C	70	255	146	295	16C
U 70 CP	70	280	146	440	16C
U 100 C	100	255	146	295	16C
U 100 CP	100	280	146	440	16C
U 120 C	120	255	146	295	16C
U 120 CP	120	280	146	440	16C
U 160 C	160	280	170	440	19C
U 160 CP	160	330	170	525	19C
U 210 C	210	300	178	370	22C
U 210 CP	210	330	178	525	22C

- Các loại bát cách điện trong Bảng 1.1 và Bảng 1.2 được ký hiệu như sau:
- + U: Cách điện treo, thủy tinh.
- + B hay C: Cách điện có khớp nối kiểu móc treo đầu tròn hoặc chốt bi.
- + S hay L: Loại bát cách điện ngắn hay dài.
- + P: Cách điện dùng trong môi trường nhiễm bẩn.

+ Phần số: Chỉ tải trọng phá hủy cơ khí hay cơ điện (kN).

Ghi chú: Tùy theo vị trí lắp đặt, tính toán thiết kế, chủ đầu tư lựa chọn kiểu bát cách điện phù hợp.

2. Tiêu chuẩn chế tạo: Cách điện treo được chế tạo theo tiêu chuẩn TCVN 7998-2, IEC 60305, IEC 60471, IEC 60120, IEC 60383-2, IEC 60383-1 hoặc các tiêu chuẩn tương đương.

3. Yêu cầu về thí nghiệm:

a. Yêu cầu về thí nghiệm xuất xưởng (Routine test): Biên bản thí nghiệm xuất xưởng được thực hiện bởi nhà sản xuất hoặc đơn vị thử nghiệm độc lập trên mỗi sản phẩm sản xuất ra tại nhà sản xuất để chứng minh khả năng đáp ứng các yêu cầu kỹ thuật theo tiêu chuẩn TCVN 7998-1, IEC 60383-1 hoặc các tiêu chuẩn tương đương, bao gồm các hạng mục chính sau:

- Kiểm tra ngoại quan (Routine visual inspection).
- Thí nghiệm độ bền cơ (Routine mechanical test).
- Thí nghiệm điện (Routine electrical test) (only on class B insulators of ceramic material or annealed glass).

b. Yêu cầu về thí nghiệm điển hình (Type test): Biên bản thí nghiệm điển hình được thực hiện bởi đơn vị thử nghiệm độc lập đạt chứng chỉ ISO/IEC 17025 để chứng minh khả năng đáp ứng các yêu cầu kỹ thuật theo tiêu chuẩn TCVN 7998-2, TCVN 7998-1, IEC 60383-2, IEC 60383-1, IEC 60305 hoặc các tiêu chuẩn tương đương, bao gồm các hạng mục chính sau :

- Kiểm tra kích thước của cách điện (Verification of the dimensions).
- Thí nghiệm lực phá hủy cơ học khi uốn (Mechanical failing load test).
- Thí nghiệm tính năng nhiệt - cơ (Thermal-mechanical performance test).
- Thí nghiệm điện áp chịu đựng xung sét (Lightning impulse voltage tests).
- Thí nghiệm chịu đựng điện áp ở tần số nguồn ở trạng thái ướt (Wet power-frequency voltage tests).
- Thí nghiệm lực phá hủy cơ điện (Electro-mechanical failing load test).

c. Yêu cầu về thí nghiệm mẫu (Sample test): Các mẫu thử sẽ được bên mua lựa chọn ngẫu nhiên với số lượng mẫu thử quy định tại khoản 3, điều 4 của Quy định này và được thí nghiệm tại một Đơn vị thử nghiệm độc lập đạt chứng chỉ ISO/IEC 17025 dưới sự chấp thuận của bên mua để chứng minh hàng hóa đáp ứng các yêu cầu của hợp đồng. Các thử nghiệm mẫu được thực hiện theo tiêu chuẩn IEC 60383-1 hoặc tiêu chuẩn tương đương, gồm các hạng mục chính sau:

- Kiểm tra kích thước (Verification of the dimensions) (E1+E2).
- Kiểm tra độ dịch chuyển (Verification of the displacements) (E1+E2).
- Kiểm tra hệ thống khóa (Verification of the locking system) (E2).
- Thí nghiệm chu kỳ nhiệt (Temperature cycle test) (E1+E2).
- Thí nghiệm lực phá hủy cơ điện (Electro-mechanical failing load test)(E1) cho Ceramic material.
- Thí nghiệm tải phá hủy cơ học (Mechanical failing load test) (E1).
- Thí nghiệm sốc nhiệt (Thermal shock test) (E2) cho Toughened glass.
- Thí nghiệm đánh thủng cách điện (Puncture withstand test) (E1).
- Kiểm tra độ rỗng cách điện gốm (Porosity test) (E1).

- Đo chiều dày lớp mạ kẽm phần kim loại (Galvanizing test) (E2).

#### III.4. Tiếp địa và dây dòng

- Bảng sắt được mạ kẽm nhúng nóng với chiều dày lớp kẽm tối thiểu 80 $\mu$ m. Các bu lông, đai ốc phải được mạ kẽm nhúng nóng và được chế tạo theo Tiêu chuẩn Việt Nam (TCVN). Do chi phí nhân công đào tiếp địa cũ thu hồi và chi phí đền bù hoa màu cao nên không thực hiện thu hồi tiếp địa cũ.

- Dây dòng tiếp địa khi lắp đặt phải được chỉnh trang, đi dọc thân cột, dùng đai thép để bắt chắn chắn và ôm vào thân cột.

#### III.5. Xà và phụ kiện

- Bảng sắt được mạ kẽm nhúng nóng với chiều dày lớp kẽm tối thiểu 80 $\mu$ m. Các bu lông, đai ốc phải được mạ kẽm nhúng nóng và được chế tạo theo Tiêu chuẩn Việt Nam (TCVN).

#### III.6. Cầu dao trung thế

Lựa chọn theo:

- Quyết định số 271/QĐ-EVN ngày 24/7/2019 về việc Ban hành tiêu chuẩn kỹ thuật dao cách ly 35kV, 110kV, 220kV trong Tập đoàn Điện lực Quốc gia Việt Nam.

TT	Hạng mục	Đơn vị	Yêu cầu	
			Lưới 35kV	Lưới 22kV
1	Hãng sản xuất		Nêu rõ	Nêu rõ
2	Nước sản xuất/Năm sản xuất		Nêu rõ	Nêu rõ
3	Mã hiệu		Nêu rõ	Nêu rõ
4	Tiêu chuẩn áp dụng		IEC 62271-102	IEC 62271-102
5	Biên bản thí nghiệm (Type test) do đơn vị thử nghiệm độc lập cấp		Đáp ứng	Đáp ứng
6	Chủng loại		3 pha kiểu quay ngang, 1 hoặc 2 lưới tiếp đất	3 pha kiểu quay ngang, 1 hoặc 2 lưới tiếp đất
7	Điện áp định mức/Điện áp làm việc max	kV	38,5/40,5	24
8	Điều kiện lắp đặt		Ngoài trời	Ngoài trời
9	Tần số định mức	Hz	50	50
10	Điện áp chịu đựng tần số nguồn, 1 phút	kVrms	80	50
11	Điện áp chịu đựng xung sét 1,2/50 $\mu$ s (BIL)	kV <sub>peak</sub>	190	125

TT	Hạng mục	Đơn vị	Yêu cầu	
			Lưới 35kV	Lưới 22kV
12	Dòng điện định mức	A	≥ 630	≥ 630
13	Dòng điện ngắn mạch định mức (3s)	kA <sub>rms</sub>	25	25
14	Dòng đóng, cắt MBA không tải	A	2,5	2,5
15	Dòng đóng, cắt đường dây không tải	A	10	10
16	Chiều dài đường rò bề mặt cách điện	mm/kV	≥ 25	25
17	Số lần đóng cắt cơ khí không phải bảo dưỡng	Lần	10.000	10.000
18	Cơ cấu truyền động		Bằng tay	Bằng tay
19	Phụ kiện đi kèm			
	-Giá đỡ dao cách ly		Bằng thép hình mạ kẽm nhúng nóng, đảm bảo khả năng chịu lực trong các chế độ VH, đảm bảo không bị rung.	
	- Cản thao tác bằng tay		Có	
	- Kẹp cực dùng để nối cực của thiết bị với dây dẫn		6	
	Vật liệu		Hợp kim nhôm đối với kẹp cực và thép không rỉ đối với bulông – đai ốc	
	Kích thước		Phù hợp với dây dẫn	
	Bulông kẹp cực		Bằng thép không rỉ	
20	Tài liệu kỹ thuật, bản vẽ kích thước, hướng dẫn lắp đặt, vận hành và bảo dưỡng		Có	

### III.7. Cầu chì

Lựa chọn theo:

- Quyết định số 106/QĐ-EVN ngày 21/9/2021 về việc Ban hành tiêu chuẩn kỹ thuật FCO, LBFCO và dây chì điện áp 22kV và 35kV áp dụng trong Tập đoàn Điện lực Quốc gia Việt Nam.

Thông số kỹ thuật của FCO 35kV – cách điện gồm:

TT	Hạng mục	Đơn vị	Yêu cầu
1	Hãng sản xuất/Nước sản xuất		Nhà thầu nêu rõ
2	Năm sản xuất		Nhà thầu nêu rõ

3	Mã hiệu sản phẩm		Nhà thầu nêu rõ
4	Tiêu chuẩn áp dụng		IEC 60282-2, ANSI C37.41, ANSI C37.42 hoặc các tiêu chuẩn tương đương
5	Chủng loại		FCO loại 01 pha, lắp đặt ngoài trời, trên cột điện, cách điện là loại gốm sứ trắng men có khả năng làm việc ở điều kiện ô nhiễm nặng như khu vực ven biển, sương muối, ô nhiễm công nghiệp, bức xạ tia cực tím... cũng như khí hậu nhiệt đới ẩm.
6	Điện áp định mức làm việc của thiết bị (pha-pha)	kV	$\geq 35$
7	Tần số định mức	Hz	50
8	Dòng điện làm việc liên tục định mức	A	100
9	Định mức dòng cắt không đối xứng	kArms	$\geq 10$
10	Định mức dòng cắt đối xứng	kArms	$\geq 5.0$
11	Mức chịu đựng điện áp xung (1,2/50 $\mu$ s)	kVp	$\geq 170$
12	Mức chịu đựng điện áp tần số công nghiệp 50Hz trong 1 phút:	kVrms	$\geq 70$
13	Phụ kiện đi kèm FCO		
13.1	Cách điện		Loại gốm sứ trắng men
	Nhà sản xuất		Nhà thầu nêu rõ
	Nước sản xuất		Nhà thầu nêu rõ
	Chiều dài đường rò tối thiểu qua bề mặt cách điện	mm	$\geq 616$
13.2	Cần cầu chì (Fuseholder)		Được làm bằng vật liệu sợi thủy tinh (fiber glass) chịu lực cao và chịu được tia cực tím Có lõi đồng làm ngăn hồ quang tương thích với các dây chì thông dụng.
13.3	Đầu cực đấu nối		Loại kẹp 2 rãnh song song (PG clamp type) bằng đồng mạ thiếc (tin-plated bronze) có thể đấu nối với dây đồng hoặc dây nhôm
13.4	Giá đỡ lắp trên xà, bu lông, đai ốc, vòng đệm, ...		Làm thép không gỉ hoặc làm bằng thép mạ kẽm nhúng nóng với bề dày lớp mạ $\geq 80 \mu$ m.
14	Nhãn thiết bị		Theo tiêu chuẩn ANSI C37.42 hoặc tương đương

15	Nhận dạng nhà sản xuất		Tên hoặc logo nhà sản xuất phải được đúc nổi hoặc đúc chìm trên phần cách điện hoặc được đúc nổi trên phần ngàm đỡ cần cầu chì.
16	Tài liệu hướng dẫn lắp đặt vận hành và bảo dưỡng.		Phải kèm theo
17	Biên bản thử nghiệm điển hình (Type tests)		<p>Thử nghiệm điển hình phải được thực hiện và chứng nhận bởi phòng thử nghiệm độc lập (đạt chứng chỉ ISO/IEC 17025) trên mẫu sản phẩm tương tự. Việc thử nghiệm điển hình được thực hiện theo tiêu chuẩn IEC 60282-2, ANSI C37.41, ANSI C37.42 hoặc các tiêu chuẩn tương đương, bao gồm những hạng mục thử nghiệm sau đây :</p> <ul style="list-style-type: none"> <li>- Thử nghiệm điện môi (Dielectric test).</li> <li>- Thử nghiệm khả năng cắt (Interrupting/Breaking tests).</li> <li>- Thử nghiệm độ tăng nhiệt (Temperature rise tests).</li> <li>- Thử nghiệm ảnh hưởng tần số radio (Radio-influence tests).</li> <li>- Thử áp suất tĩnh (Expandable cap static relief pressure tests).</li> <li>- Thử nghiệm độ bền cơ khí (Mechanical tests).</li> </ul>
	<b>Yêu cầu đặc tính kỹ thuật dây chì (fuse link)</b>		
1	Nhà sản xuất/Nước sản xuất		Nêu cụ thể
2	Năm sản xuất		Nêu cụ thể
3	Mã hiệu		Nêu cụ thể
4	Tiêu chuẩn áp dụng		ANSI C37.41, ANSI C37.42 hoặc các tiêu chuẩn tương đương
5	Chủng loại		Chì loại K (cắt nhanh), được chế tạo để lắp đặt phù hợp trên FCO, LBFCO sử dụng trên lưới điện trung áp 35kV.
6	Chiều dài tổng thể		> 23 inch (584 mm)
7	Tần số định mức	Hz	50
8	Cỡ chì/dòng điện định mức của dây chì	A	Cung cấp khi thương thảo hợp đồng
9	Đầu chì		Đầu chì là loại tháo rời được,

			Được làm bằng đồng mạ bạc, lớp mạ phải trắng đều, không bị hoen ố, không bị bong tróc.
10	Ống giấy bảo vệ chì		<p>- Vật liệu: giấy đã lưu hóa, dạng quần sớ, có chức năng dập hồ quang và ngăn lửa tiếp xúc với ống fuseholder.</p> <p>- Ống giấy có độ cứng chắc chắn, không biến dạng, méo mó.</p> <p>- Đầu ống giấy phải được gắn chắc chắn vào đầu tiếp xúc của chì (các loại chì có đường kính nhỏ cần tăng cường thêm vòng kẹp) đảm bảo ống không tuột xuống trong quá trình vận hành đóng cắt chì hoặc ngắn mạch.</p>
11	Nhãn thiết bị		<p>Theo tiêu chuẩn ANSI C37.42 hoặc tương đương.</p> <p>Các thông tin dưới đây phải được in hoặc khắc trên đầu dây chì:</p> <p>Tên nhà sản xuất (thương hiệu).</p> <p>Dòng điện định mức.</p> <p>Dấu hiệu dây chì loại K theo sau dòng điện.</p>
12	Yêu cầu về thử nghiệm		<p>Thử nghiệm điển hình phải được thực hiện và chứng nhận bởi phòng thử nghiệm độc lập (đạt chứng chỉ ISO/IEC 17025) trên mẫu sản phẩm tương tự.</p> <p>Việc thử nghiệm điển hình được thực hiện theo tiêu chuẩn ANSI C37.41, ANSI C37.42 hoặc các tiêu chuẩn tương đương bao gồm những hạng mục thử nghiệm sau đây:</p> <ul style="list-style-type: none"> <li>- Thử nghiệm độ tăng nhiệt (Temperature rise tests).</li> <li>- Thử nghiệm đường cong đặc tuyến thời gian cắt theo dòng sự cố (Time- Current tests).</li> <li>- Thử nghiệm độ bền cơ khí dây chì (Mechanical tests of fuse-links).</li> <li>- Thử nghiệm khả năng chịu kéo (Tensile withstand</li> </ul>

			strength).
13	Bản vẽ và tài liệu kỹ thuật		Đầy đủ

### III.6. Dây néo, cổ dề néo, móng néo

Dây néo:

- Dùng cáp thép C50; tất cả các chi tiết kim loại được gia, mạ kẽm nhúng nóng chiều dày lớp mạ yêu cầu  $\geq 80\mu\text{m}$  và theo TCVN.

Cổ dề néo:

- Toàn bộ các chi tiết kim loại được mạ kẽm nhúng nóng chiều dày lớp mạ yêu cầu  $\geq 80\mu\text{m}$  và theo TCVN.

Móng néo:

- Toàn bộ các chi tiết kim loại được lộ thiên bên ngoài khối bê tông (móc néo, bu lông, êcu ...) được mạ kẽm nhúng nóng chiều dày lớp mạ yêu cầu  $\geq 80\mu\text{m}$  và theo TCVN.

- Loại đúc sẵn đảm bảo các yêu cầu theo TCVN.

### IV. Kiến nghị:

Đề nghị Giám đốc Công ty Điện lực Thanh Hóa xem xét phê duyệt dự án theo kết quả thẩm định của đơn vị.

Cá nhân và đơn vị thẩm định xin chịu trách nhiệm kết quả thẩm định dự án trước Công ty Điện lực Thanh Hóa.

**NGƯỜI THẨM ĐỊNH**

**PHÓ TRƯỞNG PHÒNG**



**Đặng Mai Hải**



**Lê Thị Phương Lan**



## BIÊN BẢN KHẢO SÁT HIỆN TRẠNG

**Hạng mục SCL: ĐD 35kV NR Bản Bìn, Bản Yên, Lâm Phú, TBA Văn Nho 1+2+3, Bản Lang, Trung Hạ 1+3+7, Sông Lò, Tam Lư 2, Bản Bơn, Trung Xuân 1+2, Bản Cùm, Đồng Tâm 1+2+3, Kỳ Tân 2+4+5, Sơn Lư 1, Bản Tình Ché Lầu, Na Mèo 2+5, Sa Ná 1, Cha Khót, Na Pọng, Na Đang, trục chính lộ 371E9.12 – Đội QLĐLKV Quan Sơn**

*Căn cứ Quyết định số 197/QĐ-HĐTV ngày 19/08/2025 của Hội đồng thành viên Tổng Công ty điện lực miền Bắc, về việc ban hành Quy định về công tác quản lý kỹ thuật trong Tổng công ty Điện lực miền Bắc.*

*Căn cứ báo cáo quản lý vận hành, Biên bản khảo sát hiện trạng và đề xuất đưa hạng mục SCL: ĐD 35kV NR Bản Bìn, Bản Yên, Lâm Phú, TBA Văn Nho 1+2+3, Bản Lang, Trung Hạ 1+3+7, Sông Lò, Tam Lư 2, Bản Bơn, Trung Xuân 1+2, Bản Cùm, Đồng Tâm 1+2+3, Kỳ Tân 2+4+5, Sơn Lư 1, Bản Tình Ché Lầu, Na Mèo 2+5, Sa Ná 1, Cha Khót, Na Pọng, Na Đang, trục chính lộ 371E9.12 – Đội QLĐLKV Quan Sơn*

Hôm nay, ngày tháng năm 2025.

### **Thành phần gồm có:**

- |                           |                                    |
|---------------------------|------------------------------------|
| + Ông: Hoàng Đức Hậu      | - Chức vụ: Phó Giám đốc PCTH       |
| + Bà: Lê Thị Phương Lan   | - Chức vụ: Phó Phòng kỹ thuật PCTH |
| + Ông: Đặng Mai Hải       | - Chức vụ: CV Phòng kỹ thuật PCTH  |
| + Ông: Nguyễn Xuân Trường | - Chức vụ: Đội trưởng              |
| + Ông: Đinh Quang Dũng    | - Chức vụ: NV tổ KHKT              |
| + Ông: Trịnh Đăng Thập    | - Chức vụ: Tổ trưởng tổ QLTH       |

Sau khi thực địa khảo sát hiện trạng hạng mục SCL: ĐD 35kV NR Bản Bìn, Bản Yên, Lâm Phú, TBA Văn Nho 1+2+3, Bản Lang, Trung Hạ 1+3+7, Sông Lò, Tam Lư 2, Bản Bơn, Trung Xuân 1+2, Bản Cùm, Đồng Tâm 1+2+3, Kỳ Tân 2+4+5, Sơn Lư 1, Bản Tình Ché Lầu, Na Mèo 2+5, Sa Ná 1, Cha Khót, Na Pọng, Na Đang, trục chính lộ 371E9.12 - Đội QLĐLKV Quan Sơn và xem xét hồ sơ, lý lịch tài sản, chúng tôi thống nhất như sau:

### **1. Lý lịch tài sản:**

#### **1.1 ĐD 35kV nhánh rẽ Bản Bìn**

- + Tên TSCĐ trên sổ sách kế toán: ĐDK 376 E9.12 Tuyến Đường trục Quan sơn+ các nhánh rẽ(54200m)
- + Mã số TSCĐ trên sổ sách kế toán: 1.37013000.0018172
- + Số thẻ TSCĐ trên sổ sách kế toán: THO-1976
- + Năm đưa vào vận hành: 2001
- + Năm tiếp nhận 2001

+ Thời gian đại tu gần nhất: chưa được đại tu lần nào.

### **1.2. Lý lịch tài sản: ĐD 35kV nhánh rẽ Bản Yên**

+ Tên TSCĐ trên sổ sách kế toán: ĐZ 376 E9.12, cột 32 NR na mèo (AC70:7968m)  
từ đơn biên phòng 499 bàn giao

+ Mã số TSCĐ trên sổ sách kế toán: 1.37013500.0018727

+ Số thẻ TSCĐ trên sổ sách kế toán: THO-7197

+ Năm đưa vào vận hành: 2009

+ Năm tiếp nhận 2011

+ Thời gian đại tu gần nhất: chưa được đại tu lần nào.

### **1.3 Lý lịch tài sản: ĐD 35kV nhánh rẽ Lâm Phú**

+ Tên TSCĐ trên sổ sách kế toán: ĐDK 373 E93, cột 102(10930 m )rẽ 3 TBA xã Lâm  
phú -Lang chánh

+ Mã số TSCĐ trên sổ sách kế toán: 1.37013000.0018274

+ Số thẻ TSCĐ trên sổ sách kế toán: THO-3394

+ Năm đưa vào vận hành: 2004

+ Năm tiếp nhận 2004

+ Thời gian đại tu gần nhất: chưa được đại tu lần nào.

### **1.4 Lý lịch tài sản: ĐD 35kV nhánh rẽ Văn Nho**

+ Tên TSCĐ trên sổ sách kế toán: ĐDK 376 E9.12 ,5523 m rẽ 2TBA 100 KVA Xã Văn nho-  
Bá thước

+ Mã số TSCĐ trên sổ sách kế toán: 1.37013000.0018297

+ Số thẻ TSCĐ trên sổ sách kế toán: THO-3586

+ Năm đưa vào vận hành: 2004

+ Năm tiếp nhận 2005

+ Thời gian đại tu gần nhất: chưa được đại tu lần nào.

### **1.5 Lý lịch tài sản: ĐD 35kV nhánh rẽ Bản Lang**

+ Tên TSCĐ trên sổ sách kế toán: DZ 35kV cấp điện bản Lang xã Trung Hạ

+ Mã số TSCĐ trên sổ sách kế toán: 1.37013500.0019008

+ Số thẻ TSCĐ trên sổ sách kế toán: THO-10098

+ Năm đưa vào vận hành: 2014

+ Năm tiếp nhận 2014

+ Thời gian đại tu gần nhất: chưa được đại tu lần nào.

### **1.6 Lý lịch tài sản: ĐD 35kV nhánh rẽ Trung Hạ 1**

+ Tên TSCĐ trên sổ sách kế toán: ĐDK 376 E9.12 Tuyến Đường trục Quan sơn+ các  
nhánh rẽ(54200m)

+ Mã số TSCĐ trên sổ sách kế toán: 1.37013000.0018172

+ Số thẻ TSCĐ trên sổ sách kế toán: THO-1976

+ Năm đưa vào vận hành: 2001

+ Năm tiếp nhận 2001

+ Thời gian đại tu gần nhất: chưa được đại tu lần nào.

### **1.7 Lý lịch tài sản: ĐD 35kV nhánh rẽ Trung Hạ 3**

+ Tên TSCĐ trên sổ sách kế toán: TBA 100 kVA - 35kV/0.4 số 3 xã Trung hạ -Quan  
Hóa.

+ Mã số TSCĐ trên sổ sách kế toán: 1.21310312.0013793

+ Số thẻ TSCĐ trên sổ sách kế toán: THO-1976

+ Năm đưa vào vận hành: 2005

+ Năm tiếp nhận 2005

+ Thời gian đại tu gần nhất: chưa được đại tu lần nào.

**1.8 Lý lịch tài sản: ĐD 35kV nhánh rẽ TBA Trung Hạ 7**

+ Tên TSCĐ trên sổ sách kế toán: DZ 35kV TBA số 4 xã Trung Sơn; Trung Tiến 4; Trung Hạ 7 (PLL)

+ Mã số TSCĐ trên sổ sách kế toán: 1.37013000.0026035

+ Số thẻ TSCĐ trên sổ sách kế toán: THO-202107015

+ Năm đưa vào vận hành: 2014

+ Năm tiếp nhận 2021

+ Thời gian đại tu gần nhất: chưa được đại tu lần nào.

**1.9 Lý lịch tài sản: ĐD 35kV nhánh rẽ TBA Sông Lò**

+ Tên TSCĐ trên sổ sách kế toán: TBA 100 KVA - 35kV/0.4 số 3(sông lò) xã Trung thượng

+ Mã số TSCĐ trên sổ sách kế toán: 1.21310312.0013796

+ Số thẻ TSCĐ trên sổ sách kế toán: THO-5307

+ Năm đưa vào vận hành: 2001

+ Năm tiếp nhận 2009

+ Thời gian đại tu gần nhất: chưa được đại tu lần nào.

**1.10 Lý lịch tài sản: ĐD 35kV nhánh rẽ TBA Tam Lư 2**

+ Tên TSCĐ trên sổ sách kế toán: ĐDK 376 E9.12 rẽ 2 TBA xã Tam lư Quan son(65m)(PLL)

+ Mã số TSCĐ trên sổ sách kế toán: 1.37013000.0026030

+ Số thẻ TSCĐ trên sổ sách kế toán: THO-202107010

+ Năm đưa vào vận hành: 2005

+ Năm tiếp nhận 2005

+ Thời gian đại tu gần nhất: chưa được đại tu lần nào.

**1.11 Lý lịch tài sản: ĐD 35kV TBA Bản Bơn**

+ Tên TSCĐ trên sổ sách kế toán: ĐDK 373 E93(Sơn điện)Quan sơn-Na mèo 26,973 km

+ Mã số TSCĐ trên sổ sách kế toán: 1.37013000.0018411

+ Số thẻ TSCĐ trên sổ sách kế toán: THO-2888

+ Năm đưa vào vận hành: 2003

+ Năm tiếp nhận 2003

+ Thời gian đại tu gần nhất: chưa được đại tu lần nào.

**1.12 Lý lịch tài sản: ĐD 35kV nhánh rẽ Trung Xuân**

+ Tên TSCĐ trên sổ sách kế toán: ĐDK 376 E9.12,cột 128 (6250 m )rẽ 3 TBA xã Trung xuân-Quan sơn

+ Mã số TSCĐ trên sổ sách kế toán: 1.37013000.0018278

+ Số thẻ TSCĐ trên sổ sách kế toán: THO-3417

+ Năm đưa vào vận hành: 2004

+ Năm tiếp nhận 2004

+ Thời gian đại tu gần nhất: chưa được đại tu lần nào.

**1.13 Lý lịch tài sản: ĐD 35kV nhánh rẽ TBA Bản Cum**

+ Tên TSCĐ trên sổ sách kế toán: ĐDK 376 E9.12 vào TBA Xã De poong+bản cum - Trung Tiến 4622m

+ Mã số TSCĐ trên sổ sách kế toán: 1.37010100.0018468

+ Số thẻ TSCĐ trên sổ sách kế toán: THO-5490

+ Năm đưa vào vận hành: 2007

+ Năm tiếp nhận 2009

+ Thời gian đại tu gần nhất: chưa được đại tu lần nào.

**1.14 Lý lịch tài sản: ĐD 35kV nhánh rẽ TBA Đồng Tâm 1**

+ Tên TSCĐ trên sổ sách kế toán: ĐZK 35kV NR TBA Đồng Tâm 1

+ Mã số TSCĐ trên sổ sách kế toán: 1.37013000.0018266

+ Số thẻ TSCĐ trên sổ sách kế toán: THO-6609

+ Năm đưa vào vận hành: 2011

+ Năm tiếp nhận 2011

+ Thời gian đại tu gần nhất: chưa được đại tu lần nào.

**1.15 Lý lịch tài sản: ĐD 35kV nhánh rẽ TBA Đồng Tâm 2**

+ Tên TSCĐ trên sổ sách kế toán: ĐDK 376 E9.12 rẽ 2TBA số 3 TT Quan sơn +số 2 Đồng tâm

+ Mã số TSCĐ trên sổ sách kế toán: 1.37010100.0018559

+ Số thẻ TSCĐ trên sổ sách kế toán: THO-3412

+ Năm đưa vào vận hành: 2004

+ Năm tiếp nhận 2004

+ Thời gian đại tu gần nhất: chưa được đại tu lần nào.

**1.16 Lý lịch tài sản: ĐD 35kV nhánh rẽ TBA Đồng Tâm 3**

+ Tên TSCĐ trên sổ sách kế toán: TBA 35/0.4 KV máy 250 KVA Đồng TÂM

+ Mã số TSCĐ trên sổ sách kế toán: 1.21303236.0014093

+ Số thẻ TSCĐ trên sổ sách kế toán: THO-695

+ Năm đưa vào vận hành: 1999

+ Năm tiếp nhận 1999

+ Thời gian đại tu gần nhất: chưa được đại tu lần nào.

**1.17 Lý lịch tài sản: ĐD 35kV nhánh rẽ TBA Kỳ Tân 2**

+ Tên TSCĐ trên sổ sách kế toán: ĐDK 376 E9.12cột 28 rẽ làng Hiêng,làng Bo,làng khaXã Kỳ Tân 1.240

+ Mã số TSCĐ trên sổ sách kế toán: 1.37013000.0018391

+ Số thẻ TSCĐ trên sổ sách kế toán: THO-2491

+ Năm đưa vào vận hành: 2002

+ Năm tiếp nhận 2002

+ Thời gian đại tu gần nhất: chưa được đại tu lần nào.

**1.18 Lý lịch tài sản: ĐD 35kV nhánh rẽ TBA Kỳ Tân 4**

+ Tên TSCĐ trên sổ sách kế toán: ĐZK 35kV NR TBA Kỳ Tân 4

+ Mã số TSCĐ trên sổ sách kế toán: 1.37013000.0026036

+ Số thẻ TSCĐ trên sổ sách kế toán: THO-202107016

+ Năm đưa vào vận hành: 2014

+Năm tiếp nhận 2014

+ Thời gian đại tu gần nhất: chưa được đại tu lần nào.

**1.19 Lý lịch tài sản: ĐD 35kV nhánh rẽ TBA Kỳ Tân 5**

+ Tên TSCĐ trên sổ sách kế toán: DZ 35kV cấp điện TBA số 5 xã Kỳ Tân

+ Mã số TSCĐ trên sổ sách kế toán: 1.37013500.0018974

+ Số thẻ TSCĐ trên sổ sách kế toán: THO-9882

+ Năm đưa vào vận hành: 2014

+Năm tiếp nhận 2014

+ Thời gian đại tu gần nhất: chưa được đại tu lần nào.

**1.20 Lý lịch tài sản: ĐD 35kV nhánh rẽ TBA Sơn Lư**

+ Tên TSCĐ trên sổ sách kế toán: ĐDK 376 E9.12(cột 279+289) rẽ 2 TBA xã Sơn lư  
Quan sơn(52m)

+ Mã số TSCĐ trên sổ sách kế toán: 1.37010100.0018460

+ Số thẻ TSCĐ trên sổ sách kế toán: THO-5407

+ Năm đưa vào vận hành: 2009

+Năm tiếp nhận 2009

+ Thời gian đại tu gần nhất: chưa được đại tu lần nào.

**1.21 Lý lịch tài sản: ĐD 35kV nhánh rẽ TBA Bản Tình**

+ Tên TSCĐ trên sổ sách kế toán: DZ 35kV cấp điện TBA Bản Tình đầu nối cột 28  
NR Tam Thanh

+ Mã số TSCĐ trên sổ sách kế toán: 1.37013000.0019151

+ Số thẻ TSCĐ trên sổ sách kế toán: THO-10742

+ Năm đưa vào vận hành: 2014

+Năm tiếp nhận 2014

+ Thời gian đại tu gần nhất: chưa được đại tu lần nào.

**1.22 Lý lịch tài sản: ĐD 35kV nhánh rẽ Ché Lầu**

+ Tên TSCĐ trên sổ sách kế toán: DZ 35kV cấp điện cho TBA Ché Lầu

+ Mã số TSCĐ trên sổ sách kế toán: 1.37013000.0019138

+ Số thẻ TSCĐ trên sổ sách kế toán: THO-11642

+ Năm đưa vào vận hành: 2014

+Năm tiếp nhận 2014

+ Thời gian đại tu gần nhất: chưa được đại tu lần nào.

**1.23 Lý lịch tài sản: ĐD 35kV nhánh rẽ TBA Na Mèo 2**

+ Tên TSCĐ trên sổ sách kế toán: ĐDK 373 E93(Sơn điện)Quan sơn-Na mèo 26,973  
km

+ Mã số TSCĐ trên sổ sách kế toán: 1.37013000.0018411

+ Số thẻ TSCĐ trên sổ sách kế toán: THO-2888

+ Năm đưa vào vận hành: 2003

+Năm tiếp nhận 2003

+ Thời gian đại tu gần nhất: chưa được đại tu lần nào.

**1.24 Lý lịch tài sản: ĐD 35kV nhánh rẽ TBA Na Mèo 5**

+ Tên TSCĐ trên sổ sách kế toán: XL\_TB TBA Na Mèo 5- Quan Sơn(LTM.20098)

+ Mã số TSCĐ trên sổ sách kế toán: 1.21160100.0025229

- + Số thẻ TSCĐ trên sổ sách kế toán: THO-202104172
- + Năm đưa vào vận hành: 2021
- + Năm tiếp nhận 2021
- + Thời gian đại tu gần nhất: chưa được đại tu lần nào.

**1.25 Lý lịch tài sản: ĐD 35kV nhánh rẽ TBA Sa Ná**

- + Tên TSCĐ trên sổ sách kế toán: DZ 35kV cấp điện bản Sa Ná xã Na Mèo
- + Mã số TSCĐ trên sổ sách kế toán: 1.37013500.0019006
- + Số thẻ TSCĐ trên sổ sách kế toán: THO-10096
- + Năm đưa vào vận hành: 2014
- + Năm tiếp nhận 2014
- + Thời gian đại tu gần nhất: chưa được đại tu lần nào.

**1.26 Lý lịch tài sản: ĐD 35kV nhánh rẽ Cha Khót**

- + Tên TSCĐ trên sổ sách kế toán: DZ 35kV cấp điện TBA bản Cha Khót
- + Mã số TSCĐ trên sổ sách kế toán: 1.37013000.0019145
- + Số thẻ TSCĐ trên sổ sách kế toán: THO-11664
- + Năm đưa vào vận hành: 2016
- + Năm tiếp nhận 2016
- + Thời gian đại tu gần nhất: chưa được đại tu lần nào.

**1.27 Lý lịch tài sản: ĐD 35kV nhánh rẽ TBA Na Poọng**

- + Tên TSCĐ trên sổ sách kế toán: DZ 35kV cấp điện TBA xã Na Poọng
- + Mã số TSCĐ trên sổ sách kế toán: 1.37013000.0019144
- + Số thẻ TSCĐ trên sổ sách kế toán: THO-11663
- + Năm đưa vào vận hành: 2016
- + Năm tiếp nhận 2016
- + Thời gian đại tu gần nhất: chưa được đại tu lần nào

**1.28 Lý lịch tài sản: ĐD 35kV nhánh rẽ TBA Na Đàng**

- + Tên TSCĐ trên sổ sách kế toán: ĐZK 35kV Lâm Phú 8-Quan Sơn (LTM.22023)
- + Mã số TSCĐ trên sổ sách kế toán: 1.37013000.0027583
- + Số thẻ TSCĐ trên sổ sách kế toán: THO-202204053
- + Năm đưa vào vận hành: 2016
- + Năm tiếp nhận 2016
- + Thời gian đại tu gần nhất: chưa được đại tu lần nào

**2. Hiện trạng tài sản:**

Đường dây 35kV NR Bản Bìn, Bản Yên, Lâm Phú, TBA Văn Nho 1+2+3, Bản Lang, Trung Hạ 1+3+7, Sông Lò, Tam Lư 2, Bản Bơn, Trung Xuân 1+2, Bản Cum, Đồng Tâm 1+2+3, Kỳ Tân 2+4+5, Sơn Lư 1, Bản Tinh Ché Lầu, Na Mèo 2+5, Sa Ná 1, Cha Khót, Na Poọng, Na Đàng lộ 371E9.12 - Đội QLĐLKV Quan Sơn từ khi được cải tạo nâng cấp năm 1999 đến nay chưa được đại tu sửa chữa lần nào. Trong năm 2024 lộ 371E9.12 xảy ra 12 vụ sự cố. Để giảm thiểu số vụ sự cố trên đường dây lộ 371E9.12 thì cần thay thế các thiết bị đã vận hành lâu năm cụ thể như sau:

**a. Dây dẫn, cung lều, ghíp đầu:**

Do thay cột, thay đôn cột, thay CDCL trên đường dây 35kV, phải tháo hạ xà ra khỏi cột nên dây dẫn được thả tự do, vì vậy cần phải tháo lắp lại dây dẫn.

Bảng kê tháo lắp lại:

TT	Tên cột	Tác dụng cột	Khoảng cột	CDPD	Đôn Cột	Xà	Dây dẫn hiện trạng	Tình trạng kỹ thuật
				Hiện trạng	Hiện trạng	Hiện trạng	AC-70	
<b>I Đường dây 35kV trục chính lộ 371E9.12</b>								
1	228	NG	371		01 đôn	XNB35-1LT-SC	AC95	Tháo lắp lại dây dẫn tại vị trí thay đôn
2	229	NG	100		01 đôn	XNB35-1LT-SC	AC95	
3	230	NG	94				AC95	
<b>II Đường dây 35kV nhánh rẽ Na Đàng</b>								
1	CDPD 371-7/03 Na Đàng	NG	95	CDCL		XCDCL	AC70	Tháo lắp lại dây dẫn tại vị trí thay CDCL
2	4	NG	136			XNP35-2LT-SC	AC70	
3	18	NG	232			XNB35-1LT-SC	AC70	Tháo lắp lại dây dẫn tại vị trí thay cột, thay xà
4	19	NG	141			XNP35-SC-3M	AC70	
<b>II Đường dây 35kV nhánh rẽ Bản Yên</b>								
1	Cột đầu nối - 46 NR Bản Yên		93			XNB35-1LT-SC	AC70	Tháo lắp lại dây dẫn do thay cột, thay xà
2	Nhánh rẽ cột 1	NG	30			XNB35-1LT-SC	AC70	

**b. Ghép đầu:**

Ghép đầu hiện nay đã ôxi hóa, bề mặt tiếp xúc rỗ, ăn mòn, bulong ecu hỏng ren, má ốp ghép giòn, nứt vỡ, tiếp xúc kém.

Bảng kê tình trạng:

TT	Tên Cột	Ghép nhôm 3BL (70-95)	Tình trạng kỹ thuật
		Hiện trạng	
<b>I. Nhánh rẽ TBA Bản Yên 1</b>			
1	Cột đầu nối - 46 NR Bản Yên	6	Ghép nhôm bị ôxi hóa, bề mặt tiếp xúc rỗ, ăn mòn, bulong ecu hỏng ren, má ốp ghép giòn, nứt vỡ, tiếp xúc kém
2	TBA Bản Yên 1	6	Ghép nhôm bị ôxi hóa, bề mặt tiếp xúc rỗ, ăn mòn, bulong ecu hỏng ren, má ốp ghép giòn, nứt vỡ, tiếp xúc kém

TT	Tên Cột	Ghép nhôm 3BL (70-95)	Tình trạng kỹ thuật
		Hiện trạng	
<b>II. Trục chính lộ 371E9.12</b>			
1	288	6	Ghép nhôm bị ôxi hóa, bề mặt tiếp xúc rỗ, ăn mòn, bulong ecu hỏng ren, má ốp ghép giòn, nứt vỡ, tiếp xúc kém
2	299	6	Ghép nhôm bị ôxi hóa, bề mặt tiếp xúc rỗ, ăn mòn, bulong ecu hỏng ren, má ốp ghép giòn, nứt vỡ, tiếp xúc kém
<b>III. Nhánh rẽ Na Đang</b>			
1	CDPD 371-7/03 Na Đang	6	Ghép nhôm bị ôxi hóa, bề mặt tiếp xúc rỗ, ăn mòn, bulong ecu hỏng ren, má ốp ghép giòn, nứt vỡ, tiếp xúc kém
2	17	6	Ghép nhôm bị ôxi hóa, bề mặt tiếp xúc rỗ, ăn mòn, bulong ecu hỏng ren, má ốp ghép giòn, nứt vỡ, tiếp xúc kém
3	18	6	Ghép nhôm bị ôxi hóa, bề mặt tiếp xúc rỗ, ăn mòn, bulong ecu hỏng ren, má ốp ghép giòn, nứt vỡ, tiếp xúc kém
4	19	6	Ghép nhôm bị ôxi hóa, bề mặt tiếp xúc rỗ, ăn mòn, bulong ecu hỏng ren, má ốp ghép giòn, nứt vỡ, tiếp xúc kém

#### c. Cột điện

Các vị trí cột Cột 01 NR TBA Bản Yên 1, cột TBA Bản Yên 1; cột 18 NR Na Đang lộ 371 E9.12; bị rạn nứt bê tông, không đảm bảo vận hành.

Bảng kê tình trạng:

TT	Tên Cột	Tác dụng cột	Loại cột	Móng cột	Tình trạng kỹ thuật
			Hiện trạng	Hiện trạng	
<b>I Đường dây 35kV NR TBA Bản Yên 1 Thuộc lộ 371 E9.12</b>					
3	01	NG	LT12	MT-4	Nghiêng, rạn nứt, không đảm bảo vận hành
4	Cột TBA Bản Yên 1		2 LT12	2 MT-4	Nghiêng, rạn nứt, không đảm bảo vận hành
<b>II Đường dây 35kV NR Na Đang Thuộc lộ 371 E9.12</b>					
5	18	NG	LT14	MT-4	Nghiêng, rạn nứt, không đảm bảo vận hành

#### d. Đôn cột đường dây 35kV:

Do thời gian vận hành nhiều năm, hiện đôn sắt đã rỉ mọt, ăn mòn; bu lông mũ ốc trượt đầu mũ, hỏng ren, không đảm bảo vận hành.

Bảng kê tình trạng:

TT	Tên Cột	Tác dụng cột	Đôn cột tự chế	Tình trạng kỹ thuật
			Hiện trạng	
<b>I. Trục chính lộ 371E9.12</b>				

1	228	NG	1	Ăn mòn, rỉ mọt hoàn toàn, nứt mối hàn, bu lông mũ ốc tròn ren
2	229	NG	1	Ăn mòn, rỉ mọt hoàn toàn, nứt mối hàn, bu lông mũ ốc tròn ren

**e. Xà và phụ kiện đường dây 35kV:**

Do thời gian vận hành nhiều năm, hiện xà đã rỉ mọt, ăn mòn; bu lông mũ ốc trượt đầu mũ, hỏng ren; nghiêng lệch. Không đảm bảo vận hành

Bảng kê tình trạng:

TT	Tên Cột	Tác dụng cột	K/C	Loại xà	
				Hiện trạng	Tình trạng kỹ thuật
<b>I. Nhánh rẽ TBA Bản Yên 1</b>					
1	Cột đầu nối - 46 NR Bản Yên	Đỡ	93	XNB35-1LT-SC	Ăn mòn, rỉ mọt trên 22%, nứt mối hàn, bu lông mũ ốc tròn ren.
2	Nhánh rẽ cột 1	NG	30	XNB35-1LT-SC	Ăn mòn, rỉ mọt trên 21%, nứt mối hàn, bu lông mũ ốc tròn ren
3	TBA Bản Yên 1			XĐD/N-LT-2.5M	Ăn mòn, rỉ mọt trên 21%, nứt mối hàn, bu lông mũ ốc tròn ren
				Xà đỡ thanh dẫn trên XTG-1- 2LT	Ăn mòn, rỉ mọt trên 22%, nứt mối hàn, bu lông mũ ốc tròn ren
				Xà đỡ cầu chì tự rơi + chống sét van	Ăn mòn, rỉ mọt trên 22%, nứt mối hàn, bu lông mũ ốc tròn ren
				Xà đỡ thanh dẫn dưới XTG-2- 2LT	Ăn mòn, rỉ mọt trên 21%, nứt mối hàn, bu lông mũ ốc tròn ren
				Giá đỡ MBA- 2LT	Ăn mòn, rỉ mọt trên 23%, nứt mối hàn, bu lông mũ ốc tròn ren
				Ghế thao tác GTT	Ăn mòn, rỉ mọt trên 23%, nứt mối hàn, bu lông mũ ốc tròn ren
				Giá đỡ tủ 0,4KV & cáp tổng	Ăn mòn, rỉ mọt trên 22%, nứt mối hàn, bu lông mũ ốc tròn ren
				Thang trèo	Ăn mòn, rỉ mọt trên 21%, nứt mối hàn, bu lông mũ ốc tròn ren.
<b>II. Trụ chính lộ 371E9.12</b>					

TT	Tên Cột	Tác dụng cột	K/C	Loại xà	Tình trạng kỹ thuật
				Hiện trạng	
1	228	NG	371	XNB35-1LT-SC	Ăn mòn, rỉ mọt trên 22%, nứt mối hàn, bu lông mũ ốc tròn ren
2	229	NG	100	XNB35-1LT-SC	Ăn mòn, rỉ mọt trên 21%, nứt mối hàn, bu lông mũ ốc tròn ren.
<b>III. Nhánh rẽ Na Đang</b>					
1	CDPĐ 371-7/3 Na Đang	NG	95	XCDCL35kV	Ăn mòn, rỉ mọt trên 22%, nứt mối hàn, bu lông mũ ốc tròn ren
				Ghế thao tác GTT	Ăn mòn, rỉ mọt trên 21%, nứt mối hàn, bu lông mũ ốc tròn ren
				Thang trèo	Ăn mòn, rỉ mọt trên 23%, nứt mối hàn, bu lông mũ ốc tròn ren
2	18	NG	232	XNB35-1LT-SC	Ăn mòn, rỉ mọt trên 23%, nứt mối hàn, bu lông mũ ốc tròn ren

#### f. Cách điện + phụ kiện

Cách điện đang sử dụng là loại sứ gốm 35kV và cách điện chuỗi thủy tinh do vận hành nhiều năm, cách điện đã bị suy giảm, rạn nứt chân chim, bề mặt sứ men cách điện đã ố màu, xuất hiện vết bò phóng cách điện; các chốt khóa hãm bu lông và phụ kiện ăn mòn, rỉ mọt, hỏng ren; ty sứ ăn mòn, rỉ mọt, bu lông, êcu hỏng ren, nghiêng lệch. Không đảm bảo vận hành.

Bảng kê tình trạng:

TT	Tên Cột	K/C	Loại xà	Sứ VHD 35kV + ty	Sứ chuỗi 35kV	Tình trạng kỹ thuật
				Hiện trạng	Hiện trạng	
<b>I. Nhánh rẽ TBA Bản Yên 1</b>						
1	Cột đầu nối - 46 NR Bản Yên	93	XNB35-1LT-SC	6		Rạn nứt chân chim, bề mặt sứ men cách điện đã ố màu, xuất hiện vết bò phóng cách điện; bu lông, êcu hỏng ren
2	Nhánh rẽ cột 1	30	XNB35-1LT-SC	1	6	Rạn nứt chân chim, bề mặt sứ men cách điện đã ố màu, xuất hiện vết bò phóng cách điện; bu lông, êcu hỏng ren

TT	Tên Cột	K/C	Loại xà	Sứ VHD 35kV + ty	Sứ chuỗi 35kV	Tình trạng kỹ thuật
				Hiện trạng	Hiện trạng	
3	TBA Bản Yên 1		XĐĐ/N-LT- 2.5M	6		Rạn nứt chân chim, bề mặt sứ men cách điện đã ố màu, xuất hiện vết bò phóng cách điện; bu lông, êcu hỏng ren
			Xà đỡ thanh dẫn trên XTG-1- 2LT	3		Rạn nứt chân chim, bề mặt sứ men cách điện đã ố màu, xuất hiện vết bò phóng cách điện; bu lông, êcu hỏng ren
			Xà đỡ thanh dẫn dưới XTG-2- 2LT	3		Rạn nứt chân chim, bề mặt sứ men cách điện đã ố màu, xuất hiện vết bò phóng cách điện; bu lông, êcu hỏng ren
			Ghế thao tác GTT	6		Rạn nứt chân chim, bề mặt sứ men cách điện đã ố màu, xuất hiện vết bò phóng cách điện; bu lông, êcu hỏng ren
<b>II. Trục chính lộ 371E9.12</b>						
1	228	371	XNB35-1LT- SC	1	6	Rạn nứt chân chim, bề mặt sứ men cách điện đã ố màu, xuất hiện vết bò phóng cách điện; bu lông, êcu hỏng ren
2	229	100	XNB35-1LT- SC	1	6	Rạn nứt chân chim, bề mặt sứ men cách điện đã ố màu, xuất hiện vết bò phóng cách điện; bu lông, êcu hỏng ren
<b>III. Nhánh rẽ Na Đàng</b>						
1	CDPĐ 371-7/3 Na Đàng	95	XCDCL35kV		6	Rạn nứt chân chim, bề mặt sứ men cách điện đã ố màu, xuất hiện vết bò phóng cách điện; bu lông, êcu hỏng ren
			Ghế thao tác GTT	6		Rạn nứt chân chim, bề mặt sứ men cách điện đã ố màu, xuất hiện vết bò phóng cách điện; bu lông, êcu hỏng ren
2	18	232	XNB35-1LT- SC	1	6	Rạn nứt chân chim, bề mặt sứ men cách điện đã ố màu, xuất hiện vết bò phóng cách điện; bu lông, êcu hỏng ren

**g. Tiếp địa đường dây 35kV, tiếp địa TBA và hệ thống nối đất cho CSV:**

Trải qua thời gian vận hành lâu tia tiếp địa TBA Bản Yên 1 lộ 371E9.12 đã bị rỉ mọt ăn mòn không đảm bảo tiêu chuẩn vận hành. Các TBA thiết kế theo tiêu chuẩn cũ hệ thống tiếp địa TBA chưa tách riêng nối đất bảo vệ cho chống sét van. Tại vị trí cột 01 NR TBA Bản Yên 1, cột 18 NR Na Đàng, CDPĐ 371-7/03 Na Đàng tia tiếp địa bị rỉ mọt, ăn mòn, đứt ngầm do máy nông nghiệp cày cấy, san lấp mặt bằng mất tiếp địa gốc. Mặt khác trước sự biến đổi khắc nghiệt của thời tiết trong những năm gần đây mật độ sét đánh trên khu vực ngày càng nhiều với cường độ lớn xảy ra trong khu vực ngày một tăng cao hệ thống tiếp địa không đảm bảo thoát nhanh dòng sét làm tăng nguy cơ xảy ra sự cố cho tuyến đường dây kể trên. Cụ thể bảng kê kèm theo:

Tên cột	Tiếp địa		
	Tiếp địa TBA, tiếp địa cột	Hệ thống nối đất cho CSV và làm việc TBA	Tình Trạng
Lâm Phú 2		1	Thiết kế theo tiêu chuẩn cũ, không đảm bảo vận hành
Lâm Phú 3		1	
Trung Hạ 3		1	
Sông Lò		1	
Tam Lư 1		1	
Tam Lư 2		1	
Bản Bơn		1	
Trung Xuân 1		1	
Trung Xuân 2		1	
Bản Cum		1	
Ché Lầu		1	
Na Mèo 2		1	
Na Mèo 5		1	
Sa Ná 1		1	
Cha Khót		1	
Na Pọng		1	
Na Đàng		1	
Bản Tinh		1	
Kỳ Tân 2		1	
Kỳ Tân 4		1	
Kỳ Tân 5		1	
Bản Yên 2		1	
Bản Mìn		1	
Đồn 499		1	
Bản Yên 1	1		Hệ thống tiếp địa trạm do vận hành lâu năm và mới được tiếp nhận lại nên đã bị rỉ mọt, đứt các mối hàn liên kết, trị số tiếp địa trạm lớn (16,8Ω) không đảm bảo vận hành.
Cột 01 NR TBA Bản Yên 1	1		Trị số tiếp địa lớn (43Ω) không đảm bảo vận hành.

CDPĐ 371-7/3 Na Đang	1		Trị số tiếp địa lớn (54Ω) không đảm bảo vận hành.
Cột 18 NR Na Đang	1		Trị số tiếp địa lớn (48Ω) không đảm bảo vận hành.

#### h. Dây néo, cổ dè néo:

Dây néo: đã rỉ mọt, ăn mòn, dây néo trùng; tăng đơ, móc néo, êcu hỏng ren, không còn khả năng căng lại. Không đảm bảo vận hành.

Bảng kê tình trạng:

TT	Tên Cột	Tác dụng cột	Loại cột	Dây néo hiện trạng (bộ)	Cổ dè néo hiện trạng (bộ)	Tình trạng kỹ thuật
<b>I. Nhánh rẽ TBA Bản Yên 1</b>						
1	Cột đầu nối cột 46 NR Bản Yên	Đỡ	LT-12	TK50-12	CD1-1T	Dây néo, cổ dè néo đã rỉ mọt, ăn mòn, dây néo trùng; tăng đơ, móc néo, êcu hỏng ren.
2	01	NG	LT-12	2TK50-12	CD2-1T	Dây néo, cổ dè néo đã rỉ mọt, ăn mòn, dây néo trùng; tăng đơ, móc néo, êcu hỏng ren.
<b>II. Trục chính lộ 371E9.12</b>						
1	228	NG	LT-16	2TK50-16	CD2-1T	Dây néo đã rỉ mọt, ăn mòn, dây néo trùng; tăng đơ, móc néo, êcu hỏng ren.
2	229	NG	LT-16	2TK50-16	CD2-1T	Dây néo đã rỉ mọt, ăn mòn, dây néo trùng; tăng đơ, móc néo, êcu hỏng ren.
<b>III. Nhánh rẽ Na Đang lộ 371E9.12</b>						
1	18	NG	LT-14	2TK50-14	CD2-1T	Dây néo đã rỉ mọt, ăn mòn, dây néo trùng; tăng đơ, móc néo, êcu hỏng ren.

#### i. Thiết bị thao tác, bảo vệ MBA:

Máy cắt phân đoạn hư hỏng, tủ điều khiển không thao tác được màn hình ko hiển thị. Cầu dao phân đoạn 35kV không thao tác được do bị gỉ sét, hư hỏng, bu lông mũ ốc tròn ren. Thanh cái từ đầu trạm xuống ty sứ mặt máy biến áp đang sử dụng dây AC70 bị mủn, tưa sợi, nhiều mối nối, dây trần quấn vào các thiết bị nên xảy ra sự cố khi có vật lạ bay chạm vào.

Bảng kê chi tiết:

TT	Tên Cột	Cầu chì SI hiện trạng	Thanh cái hiện trạng	Đầu cốt đồng nhôm 70 hiện trạng	CDCL 35kV hiện trạng	Máy cắt 35kV hiện trạng	Ghi chú
1	MC 371/497 trực chính					1	Máy cắt phân đoạn hư hỏng, tủ điều khiển không thao tác được màn hình ko hiển thị. Máy biến áp cấp nguồn trung thế 35kV 1 pha hư hỏng.
2	CDPĐ 371-7/03 Na Đàng				1		Cầu dao phân đoạn 35kV không thao tác được do bị gỉ sét, hư hỏng, bu lông mũ ốc trơn ren
3	Văn Nho 1	3					Cầu chì SI tiếp điểm bị phóng điện đã mòn vẹt, tiếp xúc kém, lò xo ép tiếp điểm đàn hồi hư hỏng, không thao tác được
4	Văn Nho 2	3					
5	Lâm Phú 2		24	6			Thanh cái từ đầu trạm xuống ty sứ mặt máy biến áp đang sử dụng dây AC70 bị mòn, tưa sợi, nhiều mối nối, dây trần quấn vào các thiết bị nên xảy ra sự cố khi có vật lạ bay chạm vào
6	Lâm Phú 3		24	6			
7	Trung Hạ 3	3	24	6			Cầu chì SI tiếp điểm bị phóng điện đã mòn vẹt, tiếp xúc kém, lò xo ép tiếp điểm đàn hồi hư hỏng, không thao tác được. Thanh cái từ đầu trạm xuống ty sứ mặt máy biến áp đang sử dụng dây AC70 bị mòn, tưa sợi, nhiều mối nối, dây trần quấn vào các thiết bị nên xảy ra sự cố khi có vật lạ bay chạm vào
8	Sông Lò	3	24	6			
9	Tam Lư 1	3	24	6			
10	Tam Lư 2	3	24	6			
11	Bản Bôn	3	24	6			
12	Trung Xuân 1	3	24	6			
13	Trung Xuân 2	3	24	6			
14	Bản Cum	3	24	6			
15	Ché Lầu	3	24	6			
16	Na Mèo 2	3	24	6			
17	Na Mèo 5	3	24	6			
18	Sa Ná 1	3	24	6			
19	Cha Khót	3	24	6			
20	Na Pọng	3	24	6			
21	Na Đàng	3	24	6			
22	Bản Tinh	3	24	6			
23	Kỳ Tân 2	3	24	6			
24	Kỳ Tân 4	3	24	6			
25	Kỳ Tân 5	3	24	6			

26	Bản Yên 2	3	24	6			
27	Bản Min	3	24	6			
28	Đồn 499	3	24	6			

### i.1. phân tử 0,4kV

TT	TÊN TBA	Công suất (kVA)	Tủ 0,4kV						Tình trạng
			Hiện tại						
			Tủ 0,4kV - 400A-03XT dùng ATM 250A	Tủ 0,4kV - 400A-03XT dùng CD 250A	Tủ 0,4kV - 300A-02XT dùng ATM 250A	Tủ 0,4kV - 300A-02XT dùng CD 250A	Tủ 0,4kV - 150A-02XT dùng ATM 100A	Tủ 0,4kV - 150A-02XT dùng CD 100A	
1	Văn Nho 1	250	1						Rỉ một, ATM, CD mòn vệt tiếp điểm, hư hỏng bộ phận thao tác
2	Văn Nho 2	180				1			
3	Bản Lang	100					1		
4	Lâm Phú 1	180			1				
5	Lâm Phú 3	180			1				
6	Trung Hạ 3	250		1					
7	Sông Lò	250		1					
8	Tam Lư 2	180				1			
9	Bản Bơn	180				1			
10	Trung Xuân 1	100						1	
11	Trung Xuân 2	100						1	
12	Bản Cum	100						1	
<b>Tổng</b>			<b>1</b>	<b>2</b>	<b>2</b>	<b>3</b>	<b>1</b>	<b>3</b>	

### I. Tháo lắp lại thiết bị tại TBA:

Do thay hệ sần, xà trạm biến áp phải hạ các thiết bị xuống mới thực hiện công việc được, vì vậy cần phải tháo lắp lại các thiết bị.

Bảng kê tháo lắp lại TBA:

TT	Tên cột	Thiết bị						Tình trạng kỹ thuật
		MBA 180 kVA	MBA 100 kVA	FCO-35kV (bộ)	CSV-35kV (bộ)	Tủ 0,4kV	Dây Cu 3x95+1x70 mm <sup>2</sup> (m)	
1	TBA Bản Yên 1		1	1	1	1	6	Tháo lắp lại thiết bị khi thay hệ xà TBA. Thay thế thanh cái AC70 bằng thanh cái loại AC 70/11 XLPE4.3/HDPE

### 3. Phương án sửa chữa

#### a. Dây dẫn, cung lèo, ghíp đầu:

Do thay cột, thay đôn cột, thay CDCL trên đường dây 35kV, phải tháo hạ xà ra khỏi cột nên dây dẫn được thả tự do, vì vậy cần phải tháo lắp lại dây dẫn với chiều dài dây AC-95 là 1695m, dây AC-70 là 2181m.

Bảng kê tháo lắp lại:

TT	Tên cột	Tác dụng cột	Khoảng cột	Loại xà		Dây dẫn hiện trạng	Chiều dài tháo cồng lại (m)
				Hiện trạng	Sau sửa chữa		
<b>I Đường dây 35kV trục chính lộ 371E9.12</b>							
1	228	NG	371	01 đôn cột 3,5M	01 đôn cột 3,5M	AC-95	1113
2	229	NG	100	01 đôn cột 3,5M	01 đôn cột 3,5M	AC-95	300
3	230	NG	94			AC-95	282
<b>II Đường dây 35kV nhánh rẽ Na Đàng</b>							
1	CDPĐ 371-7/03 Na Đàng	NG	95	CDCL	CDCL	AC-70	285
2	4	NG	136			AC-70	408
3	18	NG	232	XNB35-1LT-SC	XNB35-1LT-SC	AC-70	696
4	19	NG	141			AC-70	423
<b>III Đường dây 35kV nhánh rẽ TBA Bản Yên 1</b>							
1	Cột đầu nối - 46 NR Bản Yên	Đỡ	93	XNB35-1LT-SC	XNB35-1LT-SC	AC-70	379
2	01	NG	30	XNB35-1LT-SC	XNB35-1LT-SC	AC-70	90

**b. Ghép đầu:**

Thay 48 ghép nhôm 3 bulông (70-95) cho các vị trí đầu nối đường dây trung thế.

Bảng kê sửa chữa:

TT	Tên Cột	Ghép nhôm 3BL (70-95)	
		Hiện trạng	Thay thế
<b>I. Nhánh rẽ TBA Bản Yên 1</b>			
1	Cột đầu nối - 46 NR Bản Yên	6	6
2	TBA Bản Yên 1	6	6
<b>III. Trục chính lộ 371E9.12</b>			
3	288	6	6
4	299	6	6
<b>III. Nhánh rẽ Na Đàng</b>			
5	CDPĐ 371-7/03 Na Đàng	6	6
6	17	6	6
7	18	6	6
8	19	6	6

**c. Cột điện**

04 vị trí cột 35kV rạn nứt nghiêng không đảm bảo an toàn vận hành

Bảng kê sửa chữa:

TT	Tên Cột	Tác dụng cột	Loại cột		Móng cột	
			Hiện trạng	Thay mới	Hiện trạng	Thay mới
<b>I Đường dây 35kV NR TBA Bản Yên 1 Thuộc lộ 371 E9.12</b>						
1	1	NG	LT12	PC-12-9KN	MT-4	MT-4

2	Cột TBA Bản Yên 1		2 LT12	2PC-12-9KN	2 MT-4	2 MT-4
<b>II Đường dây 35kV NR Na Đàng Thuộc lộ 371 E9.12</b>						
1	18	NG	LT14	PC-14-9.2KN	MT-4	MT-4

**d. Đôn cột:**

Thay 02 đôn sắt tự chế kém chất lượng, han rỉ, cong vênh, buloong êcu tròn ren không đảm bảo vận hành bằng 02 đôn cột 3,5m mới.

TT	Tên Cột	Tác dụng cột	Loại xà	
			Hiện trạng	Thay mới
<b>I. Trục chính lộ 371E9.12</b>				
1	228	NG	XNB35-1LT-SC	1
1	229	NG	XNB35-1LT-SC	1

**e. Xà và phụ kiện:**

Thay xà đã rỉ mọt, ăn mòn; bu lông mũ ốc trượt đầu mũ, hỏng ren; nghiêng không còn được như thiết kế ban đầu nên cần phải thay thế các chủng loại xà đảm bảo an toàn vận hành.

Bảng kê sửa chữa:

TT	Tên Cột	Tác dụng cột	K/C	Loại xà	
				Hiện trạng	Thay thế
<b>I. Nhánh rẽ TBA Bản Yên 1</b>					
1	Cột đầu nối - 46 NR Bản Yên	Đỡ	93	XNB35-1LT-SC	XNB35-1LT-SC
2	Nhánh rẽ cột 1	NG	30	XNB35-1LT-SC	XNB35-1LT-SC
3	TBA Bản Yên 1			XĐD/N-LT-2.5M	XĐD/N-LT-2.5M
				Xà đỡ thanh dẫn trên XTG-1- 2LT	Xà đỡ thanh dẫn trên XTG-1- 2LT
				Xà đỡ cầu chì tự rơi + chống sét van	Xà đỡ cầu chì tự rơi + chống sét van
				Xà đỡ thanh dẫn dưới XTG-2- 2LT	Xà đỡ thanh dẫn dưới XTG-2- 2LT
				Giá đỡ MBA- 2LT	Giá đỡ MBA- 2LT
				Ghế thao tác GTT	Ghế thao tác GTT
				Giá đỡ tủ 0,4KV & cáp tổng	Giá đỡ tủ 0,4KV & cáp tổng
			Thang trèo	Thang trèo	
<b>II. Trục chính lộ 371E9.12</b>					
1	228	NG	371	XNB35-1LT-SC	XNB35-1LT-SC
2	229	NG	100	XNB35-1LT-SC	XNB35-1LT-SC
<b>III. Nhánh rẽ Na Đàng</b>					
1	CDPĐ 371-7/3 Na Đàng	NG	95	XCDCL35kV	XCDCL35kV
				Ghế thao tác GTT	Ghế thao tác GTT
				Thang trèo	Thang trèo
2	18	NG	232	XNB35-1LT-SC	XNB35-1LT-SC

### f. Cách điện và phụ kiện

Sứ kém chất lượng, đã rạn nứt chân chim, bề mặt sứ men cách điện đã ố màu, xuất hiện vết bò phóng cách điện; các chốt khóa hãm bu lông và phụ kiện ăn mòn, rỉ mọt, hỏng ren; ty sứ ăn mòn, rỉ mọt, bu lông, êcu hỏng ren, nghiêng lệch.

Bảng kê sửa chữa:

TT	Tên Cột	Loại xà	Hiện trạng		Thay thế	
			Sứ VHĐ 35kV + ty	Sứ chuỗi 35kV	Sứ VHĐ 35kV + ty	Sứ chuỗi thủy tinh 35kV (04 bát/ chuỗi)
<b>I. Nhánh rẽ TBA Bản Yên 1</b>						
1	Cột đầu nối - 46 NR Bản Yên	XNB35-1LT-SC	1	6	1	6
2	Nhánh rẽ cột 1	XNB35-1LT-SC	1	6	1	6
3	TBA Bản Yên 1	XDD/N-LT-2.5M	6		6	
		Xà đỡ thanh dẫn trên XTG-1- 2LT	3		3	
		Xà đỡ thanh dẫn dưới XTG-2- 2LT	3		3	
		Ghế thao tác GTT	6		6	
<b>II. Trụ chính lộ 371E9.12</b>						
1	228	XNB35-1LT-SC	1	6	1	6
2	229	XNB35-1LT-SC	1	6	1	6
<b>III. Nhánh rẽ Na Đang</b>						
1	CDPĐ 371-7/3 Na Đang	XCDCL35kV		6		6
		Ghế thao tác GTT	6		6	
2	17					
3	18	XNB35-1LT-SC	1	6	1	6
4	19	XNP35-SC-3M				

### g. Tiếp địa đường dây 35kV, TBA Bản Yên 1 và hệ thống nối đất cho CSV:

Hệ thống cọc tiếp địa được đóng cố định dưới lòng đất (theo bản vẽ thiết kế), việc đào đất để thu hồi chi phí lớn hơn rất nhiều so với giá trị thu hồi (phải đào đất, rút cọc, vận chuyển, nhập kho, ...) nên không thực hiện thu hồi và tận dụng lại hệ thống cọc cũ để đấu thêm vào hệ thống tiếp địa mới qua dây dòng tiếp địa để tiết kiệm và vận hành tốt hơn.

Dây dòng tiếp địa sử dụng dây dòng của thân cột (nằm trong lòng cột), lỗ bắt tiếp địa nằm trong thân cột (xung quanh là phần bê tông bao bọc), không thể thu hồi khi sửa chữa đã rỉ mọt, hỏng chân ren (không thể sử dụng lại do khi xử lý siết lại sẽ bị tròn, lỏng, không đảm bảo tiếp xúc) nên dùng dây dòng mới để bắt xà và các phụ kiện kim loại và tiếp địa.

Bảng kê sửa chữa tiếp địa, dây dòng tiếp địa cột, TBA:

STT	Tên cột	Tiếp địa		Ghi chú
		Tiếp địa hiện tại	Tiếp địa sửa chữa	
1	Cột 01 NR TBA Bản Yên 1	RC-4	RC-4	
2	CDPĐ 371-7/3 Na Đang	RC-4	RC-4	
3	Cột 18 NR Na Đang	RC-4	RC-4	

Bảng kê sửa chữa tiếp địa TBAn hệ thống nối cho CSV:

STT	Tên TBA	Tiếp địa TBA		Hệ thống nối đất cho CSV		Ghi chú
		Hiện tại	Tiếp địa sửa chữa	Hiện tại	Tiếp địa sửa chữa	
1	Lâm Phú 2			1	1	
2	Lâm Phú 3			1	1	
3	Trung Hạ 3			1	1	
4	Sông Lò			1	1	
5	Tam Lư 1			1	1	
6	Tam Lư 2			1	1	
7	Bản Bơn			1	1	
8	Trung Xuân 1			1	1	
9	Trung Xuân 2			1	1	
10	Bản Cùm			1	1	
11	Ché Lầu			1	1	
12	Na Mèo 2			1	1	
13	Na Mèo 5			1	1	
14	Sa Ná 1			1	1	
15	Cha Khót			1	1	
16	Na Pọng			1	1	
17	Na Đàng			1	1	
18	Bản Tinh			1	1	
19	Kỳ Tân 2			1	1	
20	Kỳ Tân 4			1	1	
21	Kỳ Tân 5			1	1	
22	Bản Yên 1	1	1			
23	Bản Yên 2			1	1	
24	Bản Min			1	1	
25	Đồn 499			1	1	

#### j. Dây néo, cổ dè néo:

Dây néo: dây néo trùng; tăng đơ, móc néo, êcu hỏng ren, không còn khả năng căng lại cần thay thế dây néo sử dụng dây cáp thép TK50 và phụ kiện để đảm bảo vận hành an toàn.

Bảng kê chi tiết sửa chữa:

TT	Tên Cột	Tác dụng cột	Loại cột	Dây néo hiện trạng (bộ)	Dây néo lắp mới (bộ)	Cổ dè néo hiện trạng (bộ)	Cổ dè néo tháo lắp lại (bộ)	Cổ dè néo lắp mới (bộ)
<b>I. Nhánh rẽ TBA Bản Yên 1</b>								
1	Cột đầu nối - 46	Đỡ	LT-12	TK50-12	TK50-12	CD1-1T		CD1-1T
2	01	NG	LT-12	2 TK50-12	2 TK50-12	CD2-1T		CD2-1T
<b>II. Trục chính lộ 371E9.12</b>								
1	228	NG	LT-16	2TK50-16	2TK50-16	CD2-1T	CD2-1T	
2	229	NG	LT-16	2TK50-16	2TK50-16	CD2-1T	CD2-1T	
<b>III. Nhánh rẽ Na Đàng</b>								
1	18	NG	LT-14	2TK50-14	2TK50-14	CD2-1T	CD2-1T	

#### i. Thiết bị thao tác, bảo vệ MBA, MC, CDPĐ:

Do máy cắt phân đoạn hư hỏng, tủ điều khiển không thao tác được màn hình ko hiển thị. Cầu dao phân đoạn 35kV không thao tác được do bị gỉ sét, hư hỏng, bu lông mũ ốc trơn ren. Thanh cái từ đầu trạm xuống ty sứ mặt máy biến áp đang sử dụng dây AC70 bị mủn, tra

sợi, nhiều mối nối, dây trần quấn vào các thiết bị nên xảy ra sự cố khi có vật lạ bay chạm vào vì vậy cần phải thay thiết bị.

STT	Tên cột	Hiện trạng					Thay thế				
		FCO 35kV	Thanh cái SC70	Đầu cột đồng nhôm 70	CDCL 35kV	Máy cắt 35kV	FCO 35kV	Thanh cái bọc cách điện 35kV AC 70/11 XLPE4.3/HDPE	Đầu cột đồng nhôm 70	CDCL 35kV	Máy cắt 35kV
1	MC 371/497 trực chính					1					1
2	CDPĐ 371-7/03 Na Đàng				1				1		
3	Văn Nho 1	3					3				
4	Văn Nho 2	3					3				
5	Lâm Phú 2		24	6				24	6		
6	Lâm Phú 3		24	6				24	6		
7	Trung Hạ 3	3	24	6			3	24	6		
8	Sông Lò	3	24	6			3	24	6		
-9	Tam Lư 1	3	24	6			3	24	6		
10	Tam Lư 2	3	24	6			3	24	6		
11	Bản Bơn	3	24	6			3	24	6		
12	Trung Xuân 1	3	24	6			3	24	6		
13	Trung Xuân 2	3	24	6			3	24	6		
14	Bản Cùm	3	24	6			3	24	6		
15	Ché Lầu	3	24	6			3	24	6		
16	Na Mèo 2	3	24	6			3	24	6		
17	Na Mèo 5	3	24	6			3	24	6		
18	Sa Ná 1	3	24	6			3	24	6		
19	Cha Khót	3	24	6			3	24	6		
20	Na Pọng	3	24	6			3	24	6		
21	Na Đàng	3	24	6			3	24	6		
22	Bản Tinh	3	24	6			3	24	6		
23	Kỳ Tân 2	3	24	6			3	24	6		
24	Kỳ Tân 4	3	24	6			3	24	6		

STT	Tên cột	Hiện trạng					Thay thế				
		FCO 35kV	Thanh cái SC70	Đầu cột đồng nhôm 70	CDCL 35kV	Máy cắt 35kV	FCO 35kV	Thanh cái bọc cách điện 35kV AC 70/11 XLPE4.3/HDPE	Đầu cột đồng nhôm 70	CDCL 35kV	Máy cắt 35kV
25	Kỳ Tân 5	3	24	6			3	24	6		
26	Bản Yên 1		24	6				24	6		
27	Bản Yên 2	3	24	6			3	24	6		
28	Bản Mìn	3	24	6			3	24	6		
29	Đồn 499	3	24	6			3	24	6		
<b>Tổng</b>		<b>72</b>	<b>600</b>	<b>150</b>	<b>1</b>	<b>1</b>	<b>72</b>	<b>600</b>	<b>150</b>	<b>1</b>	<b>1</b>

- Thay thế 12 tủ 0,4kV rỉ mọt hư hỏng bằng 12 tủ 0,4kV mới trọn bộ.

Bảng tổng kê tủ 0,4kV thay thế:

TT	TÊN TBA	Công suất (kVA)	Tủ 0,4kV			Ghi Chú
			Thay thế			
			Tủ 0,4kV - 400A-03XT dùng ATM 250A	Tủ 0,4kV - 300A-02XT dùng ATM 250A	Tủ 0,4kV - 150A-02XT dùng ATM 100A	
1	Văn Nho 1	250	1			
2	Văn Nho 2	180		1		
3	Bản Lang	100			1	
4	Lâm Phú 1	180		1		
5	Lâm Phú 3	180		1		
6	Trung Hạ 3	250	1			
7	Sông Lò	250	1			
8	Tam Lư 2	180		1		
9	Bản Bơn	180		1		
10	Trung Xuân 1	100			1	
11	Trung Xuân 2	100			1	
12	Bản Cum	100			1	
<b>Tổng</b>			<b>3</b>	<b>5</b>	<b>4</b>	

### I. Tháo lắp lại thiết bị tại TBA:

Do thay hệ sần, xà trạm biến áp phải hạ các thiết bị xuống mới thực hiện công việc được, vì vậy cần phải tháo lắp lại các thiết bị.

Bảng kê tháo lắp lại TBA:

TT	Tên cột	Thiết bị					
		MBA 180 kVA	MBA 100 kVA	FCO-35kV (bộ)	CSV-35kV (bộ)	Tủ 0,4kV	Dây Cu 3x95+1x70 mm2 (m)
1	TBA Bản Yên 1		1	1	1	1	6

#### 4. Giá trị khái toán:

- Ước tính: 2,1 tỷ đồng

#### 5. Kiến nghị:

+ Đề bảo đảm vận hành an toàn và kinh doanh bán điện, đề nghị Tổng Công ty đưa vào kế hoạch SCL tài sản trong năm 2026;

+ Đề nghị Đội QLĐLKV Quan Sơn thường xuyên kiểm tra theo dõi các hiện tượng thay đổi gây ảnh hưởng đến an toàn của hạng mục: ĐD 35kV NR Bản Bìn, Bản Yên, Lâm Phú, TBA Văn Nho 1+2+3, Bản Lang, Trung Hạ 1+3+7, Sông Lò, Tam Lư 2, Bản Bơn, Trung Xuân 1+2, Bản Cum, Đồng Tâm 1+2+3, Kỳ Tân 2+4+5, Sơn Lư 1, Bản Tình Ché Lầu, Na Mèo 2+5, Sa Ná 1, Cha Khót, Na Pọng, Na Đang, trục chính lộ 371E9.12 - Đội QLĐLKV Quan Sơn

Biên bản được lập xong hồi 16 giờ cùng ngày. Biên bản là cơ sở để Công ty Điện lực Thanh Hóa tiến hành các bước tiếp theo lập kế hoạch SCL. Biên bản được lập thành 05 bộ; 02 bộ trình Tổng Công ty Điện lực miền Bắc (B2, B4); 03 bộ lưu tại Công ty Điện lực Thanh Hóa; 01 lưu tại Đội QLĐLKV Quan Sơn.

**Đội QLĐLKV Quan Sơn**

**Đội Trưởng**



**Nguyễn Xuân Trường**

**Phòng kỹ thuật Công ty**

**Phó Trưởng Phòng**

**Lê Thị Phương Lan**

**Công ty Điện lực Thanh  
Hóa**

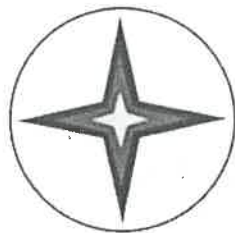
**Phó Giám đốc**

**Hoàng Đức Hậu**

CÔNG TY ĐIỆN LỰC THANH HÓA  
ĐỘI QLĐLKV QUAN SƠN

CỘNG HOÀ XÃ HỘI CHỦ NGHĨA VIỆT NAM  
Độc lập - Tự do - Hạnh phúc

Thanh Hóa, ngày tháng năm 2025



**EVN NPC  
PC THANH HOA**

**PHƯƠNG ÁN KỸ THUẬT  
SỬA CHỮA LỚN NĂM 2026**

**Hạng mục: ĐD 35kV NR Bản Bìn, Bản Yên, Lâm Phú, TBA Văn Nho 1+2+3, Bản Lang, Trung Hạ 1+3+7, Sông Lò, Tam Lư 2, Bản Bơn, Trung Xuân 1+2, Bản Cum, Đồng Tâm 1+2+3, Kỳ Tân 2+4+5, Sơn Lư 1, Bản Tình Ché Lâu, Na Mèo 2+5, Sa Ná 1, Cha Khót, Na Pọng, Na Đang, trục chính lộ 371E9.12 – Đội QLĐLKV Quan Sơn**

**Lập phương án: Đình Quang Dũng  
Kiểm tra: Nguyễn Văn Thuận**

**ĐỘI TRƯỞNG**



**Nguyễn Xuân Trường**



## Mục lục:

I: Cơ sở pháp lý lập phương án:.....	2
II: Lý lịch:.....	2
III: Tình trạng kỹ thuật:.....	8
IV: Sự cần thiết phải thực hiện SCL:.....	24
V: Phương án sửa chữa:.....	24
VI: Mục tiêu – giải pháp kỹ thuật:.....	32
IX: Phụ lục:.....	33

## **I. CƠ SỞ PHÁP LÝ LẬP PHƯƠNG ÁN:**

- Căn cứ Quyết định số 197/QĐ-HĐTV ngày 19/08/2025 của Hội đồng thành viên Tổng Công ty điện lực miền Bắc, về việc ban hành Quy định về công tác quản lý kỹ thuật trong Tổng công ty Điện lực miền Bắc.

- Căn cứ hồ sơ lý lịch và BB khảo sát hiện trường ngày tháng năm 2025 của Điện lực Quan Sơn.

- Căn cứ kết quả khảo sát hiện trạng, phương án kỹ thuật của công trình: “ĐD 35kV NR Bản Bìn, Bản Yên, Lâm Phú, TBA Văn Nho 1+2+3, Bản Lang, Trung Hạ 1+3+7, Sông Lò, Tam Lư 2, Bản Bơn, Trung Xuân 1+2, Bản Cùm, Đồng Tâm 1+2+3, Kỳ Tân 2+4+5, Sơn Lư 1, Bản Tình Ché Lâu, Na Mèo 2+5, Sa Ná 1, Cha Khót, Na Pọng, Na Đang, trục chính lộ 371E9.12 – Đội QLĐLKV Quan Sơn”.

## **II. LÝ LỊCH ĐƯỜNG DÂY (THIẾT BỊ).**

### **1. ĐD 35kV nhánh rẽ Bản Bìn**

+ Tên TSCĐ trên sổ sách kế toán: ĐDK 376 E9.12 Tuyến Đường trục Quan sơn+ các nhánh rẽ(54200m)

+ Mã số TSCĐ trên sổ sách kế toán: 1.37013000.0018172

+ Số thẻ TSCĐ trên sổ sách kế toán: THO-1976

+ Năm đưa vào vận hành: 2001

+Năm tiếp nhận 2001

+ Thời gian đại tu gần nhất: chưa được đại tu lần nào.

### **2. Lý lịch tài sản: ĐD 35kV nhánh rẽ Bản Yên**

+ Tên TSCĐ trên sổ sách kế toán: ĐZ 376 E9.12, cột 32 NR na mèo (AC70:7968m) từ đồn biên phòng 499 bàn giao

+ Mã số TSCĐ trên sổ sách kế toán: 1.37013500.0018727

+ Số thẻ TSCĐ trên sổ sách kế toán: THO-7197

+ Năm đưa vào vận hành: 2009

+Năm tiếp nhận 2011

+ Thời gian đại tu gần nhất: chưa được đại tu lần nào.

### **3. Lý lịch tài sản: ĐD 35kV nhánh rẽ Lâm Phú**

+ Tên TSCĐ trên sổ sách kế toán: ĐDK 373 E93,cột 102(10930 m )rẽ 3 TBA xã Lâm phú -Lang chánh

+ Mã số TSCĐ trên sổ sách kế toán: 1.37013000.0018274

+ Số thẻ TSCĐ trên sổ sách kế toán: THO-3394

+ Năm đưa vào vận hành: 2004

+Năm tiếp nhận 2004

+ Thời gian đại tu gần nhất: chưa được đại tu lần nào.

### **4. Lý lịch tài sản: ĐD 35kV nhánh rẽ Văn Nho**

+ Tên TSCĐ trên sổ sách kế toán: ĐDK 376 E9.12 ,5523 m rẽ 2TBA 100 KVA Xã Văn nho-Bá thước

+ Mã số TSCĐ trên sổ sách kế toán: 1.37013000.0018297

- + Số thẻ TSCĐ trên sổ sách kế toán: THO-3586
- + Năm đưa vào vận hành: 2004
- + Năm tiếp nhận 2005
- + Thời gian đại tu gần nhất: chưa được đại tu lần nào.

**5. Lý lịch tài sản: ĐD 35kV nhánh rẽ Bản Lang**

- + Tên TSCĐ trên sổ sách kế toán: DZ 35kV cấp điện bản Lang xã Trung Hạ
- + Mã số TSCĐ trên sổ sách kế toán: 1.37013500.0019008
- + Số thẻ TSCĐ trên sổ sách kế toán: THO-10098
- + Năm đưa vào vận hành: 2014
- + Năm tiếp nhận 2014
- + Thời gian đại tu gần nhất: chưa được đại tu lần nào.

**6. Lý lịch tài sản: ĐD 35kV nhánh rẽ Trung Hạ 1**

- + Tên TSCĐ trên sổ sách kế toán: ĐDK 376 E9.12 Tuyến Đường trục Quan sơn+ các nhánh rẽ(54200m)
- + Mã số TSCĐ trên sổ sách kế toán: 1.37013000.0018172
- + Số thẻ TSCĐ trên sổ sách kế toán: THO-1976
- + Năm đưa vào vận hành: 2001
- + Năm tiếp nhận 2001
- + Thời gian đại tu gần nhất: chưa được đại tu lần nào.

**7. Lý lịch tài sản: ĐD 35kV nhánh rẽ Trung Hạ 3**

- + Tên TSCĐ trên sổ sách kế toán: TBA 100 kVA - 35kV/0.4 số 3 xã Trung hạ -Quan Hóa.
- + Mã số TSCĐ trên sổ sách kế toán: 1.21310312.0013793
- + Số thẻ TSCĐ trên sổ sách kế toán: THO-1976
- + Năm đưa vào vận hành: 2005
- + Năm tiếp nhận 2005
- + Thời gian đại tu gần nhất: chưa được đại tu lần nào.

**8. Lý lịch tài sản: ĐD 35kV nhánh rẽ TBA Trung Hạ 7**

- + Tên TSCĐ trên sổ sách kế toán: DZ 35kV TBA số 4 xã Trung Sơn; Trung Tiến 4; Trung Hạ 7 (PLL)
- + Mã số TSCĐ trên sổ sách kế toán: 1.37013000.0026035
- + Số thẻ TSCĐ trên sổ sách kế toán: THO-202107015
- + Năm đưa vào vận hành: 2014
- + Năm tiếp nhận 2021
- + Thời gian đại tu gần nhất: chưa được đại tu lần nào.

**9. Lý lịch tài sản: ĐD 35kV nhánh rẽ TBA Sông Lò**

- + Tên TSCĐ trên sổ sách kế toán: TBA 100 KVA - 35kV/0.4 số 3(sông lò) xã Trung thượng
- + Mã số TSCĐ trên sổ sách kế toán: 1.21310312.0013796

- + Số thẻ TSCĐ trên sổ sách kế toán: THO-5307
- + Năm đưa vào vận hành: 2001
- + Năm tiếp nhận 2009
- + Thời gian đại tu gần nhất: chưa được đại tu lần nào.

**10. Lý lịch tài sản: ĐD 35kV nhánh rẽ TBA Tam Lư 2**

- + Tên TSCĐ trên sổ sách kế toán: ĐDK 376 E9.12 rẽ 2 TBA xã Tam lư Quan sơn(65m)(PLL)
- + Mã số TSCĐ trên sổ sách kế toán: 1.37013000.0026030
- + Số thẻ TSCĐ trên sổ sách kế toán: THO-202107010
- + Năm đưa vào vận hành: 2005
- + Năm tiếp nhận 2005
- + Thời gian đại tu gần nhất: chưa được đại tu lần nào.

**11. Lý lịch tài sản: ĐD 35kV TBA Bản Bơn**

- + Tên TSCĐ trên sổ sách kế toán: ĐDK 373 E93(Sơn điện)Quan sơn-Na mèo 26,977 km
- + Mã số TSCĐ trên sổ sách kế toán: 1.37013000.0018411
- + Số thẻ TSCĐ trên sổ sách kế toán: THO-2888
- + Năm đưa vào vận hành: 2003
- + Năm tiếp nhận 2003
- + Thời gian đại tu gần nhất: chưa được đại tu lần nào.

**12. Lý lịch tài sản: ĐD 35kV nhánh rẽ Trung Xuân**

- + Tên TSCĐ trên sổ sách kế toán: ĐDK 376 E9.12,cột 128 (6250 m )rẽ 3 TBA xã Trung xuân-Quan sơn
- + Mã số TSCĐ trên sổ sách kế toán: 1.37013000.0018278
- + Số thẻ TSCĐ trên sổ sách kế toán: THO-3417
- + Năm đưa vào vận hành: 2004
- + Năm tiếp nhận 2004
- + Thời gian đại tu gần nhất: chưa được đại tu lần nào.

**13. Lý lịch tài sản: ĐD 35kV nhánh rẽ TBA Bản Cùm**

- + Tên TSCĐ trên sổ sách kế toán: ĐDK 376 E9.12 vào TBA Xã Đe poong+bản cùm - Trung Tiến 4622m
- + Mã số TSCĐ trên sổ sách kế toán: 1.37010100.0018468
- + Số thẻ TSCĐ trên sổ sách kế toán: THO-5490
- + Năm đưa vào vận hành: 2007
- + Năm tiếp nhận 2009
- + Thời gian đại tu gần nhất: chưa được đại tu lần nào.

**14. Lý lịch tài sản: ĐD 35kV nhánh rẽ TBA Đồng Tâm 1**

- + Tên TSCĐ trên sổ sách kế toán: ĐDK 35kV NR TBA Đồng Tâm 1
- + Mã số TSCĐ trên sổ sách kế toán: 1.37013000.0018266

- + Số thẻ TSCĐ trên sổ sách kế toán: THO-6609
- + Năm đưa vào vận hành: 2011
- + Năm tiếp nhận 2011
- + Thời gian đại tu gần nhất: chưa được đại tu lần nào.

**15. Lý lịch tài sản: ĐD 35kV nhánh rẽ TBA Đồng Tâm 2**

+ Tên TSCĐ trên sổ sách kế toán: ĐDK 376 E9.12 rẽ 2TBA số 3 TT Quan sơn +số 2 Đồng tâm

- + Mã số TSCĐ trên sổ sách kế toán: 1.37010100.0018559
- + Số thẻ TSCĐ trên sổ sách kế toán: THO-3412
- + Năm đưa vào vận hành: 2004
- + Năm tiếp nhận 2004
- + Thời gian đại tu gần nhất: chưa được đại tu lần nào.

**16. Lý lịch tài sản: ĐD 35kV nhánh rẽ TBA Đồng Tâm 3**

+ Tên TSCĐ trên sổ sách kế toán: TBA 35/0.4 KV máy 250 KVA Đồng TÂM

- + Mã số TSCĐ trên sổ sách kế toán: 1.21303236.0014093
- + Số thẻ TSCĐ trên sổ sách kế toán: THO-695
- + Năm đưa vào vận hành: 1999
- + Năm tiếp nhận 1999
- + Thời gian đại tu gần nhất: chưa được đại tu lần nào.

**17. Lý lịch tài sản: ĐD 35kV nhánh rẽ TBA Kỳ Tân 2**

+ Tên TSCĐ trên sổ sách kế toán: ĐDK 376 E9.12cột 28 rẽ làng Hiềng,làng Bo,làng khaXã Kỳ Tân 1.240

- + Mã số TSCĐ trên sổ sách kế toán: 1.37013000.0018391
- + Số thẻ TSCĐ trên sổ sách kế toán: THO-2491
- + Năm đưa vào vận hành: 2002
- + Năm tiếp nhận 2002
- + Thời gian đại tu gần nhất: chưa được đại tu lần nào.

**18. Lý lịch tài sản: ĐD 35kV nhánh rẽ TBA Kỳ Tân 4**

+ Tên TSCĐ trên sổ sách kế toán: ĐZK 35kV NR TBA Kỳ Tân 4

- + Mã số TSCĐ trên sổ sách kế toán: 1.37013000.0026036
- + Số thẻ TSCĐ trên sổ sách kế toán: THO-202107016
- + Năm đưa vào vận hành: 2014
- + Năm tiếp nhận 2014
- + Thời gian đại tu gần nhất: chưa được đại tu lần nào.

**19. Lý lịch tài sản: ĐD 35kV nhánh rẽ TBA Kỳ Tân 5**

+ Tên TSCĐ trên sổ sách kế toán: DZ 35kV cấp điện TBA số 5 xã Kỳ Tân

- + Mã số TSCĐ trên sổ sách kế toán: 1.37013500.0018974
- + Số thẻ TSCĐ trên sổ sách kế toán: THO-9882
- + Năm đưa vào vận hành: 2014

+Năm tiếp nhận 2014

+ Thời gian đại tu gần nhất: chưa được đại tu lần nào.

**20. Lý lịch tài sản: ĐD 35kV nhánh rẽ TBA Sơn Lư**

+ Tên TSCĐ trên sổ sách kế toán: ĐDK 376 E9.12(cột 279+289) rẽ 2 TBA xã Sơn lư Quan sơn(52m)

+ Mã số TSCĐ trên sổ sách kế toán: 1.37010100.0018460

+ Số thẻ TSCĐ trên sổ sách kế toán: THO-5407

+ Năm đưa vào vận hành: 2009

+Năm tiếp nhận 2009

+ Thời gian đại tu gần nhất: chưa được đại tu lần nào.

**21. Lý lịch tài sản: ĐD 35kV nhánh rẽ TBA Bản Tình**

+ Tên TSCĐ trên sổ sách kế toán: DZ 35kV cấp điện TBA Bản Tình đầu nối cột 28 NR Tam Thanh

+ Mã số TSCĐ trên sổ sách kế toán: 1.37013000.0019151

+ Số thẻ TSCĐ trên sổ sách kế toán: THO-10742

+ Năm đưa vào vận hành: 2014

+Năm tiếp nhận 2014

+ Thời gian đại tu gần nhất: chưa được đại tu lần nào.

**22. Lý lịch tài sản: ĐD 35kV nhánh rẽ Ché Lầu**

+ Tên TSCĐ trên sổ sách kế toán: DZ 35kV cấp điện cho TBA Ché Lầu

+ Mã số TSCĐ trên sổ sách kế toán: 1.37013000.0019138

+ Số thẻ TSCĐ trên sổ sách kế toán: THO-11642

+ Năm đưa vào vận hành: 2014

+Năm tiếp nhận 2014

+ Thời gian đại tu gần nhất: chưa được đại tu lần nào.

**23. Lý lịch tài sản: ĐD 35kV nhánh rẽ TBA Na Mèo 2**

+ Tên TSCĐ trên sổ sách kế toán: ĐDK 373 E93(Sơn điện)Quan sơn-Na mèo 26,9/1,5 km

+ Mã số TSCĐ trên sổ sách kế toán: 1.37013000.0018411

+ Số thẻ TSCĐ trên sổ sách kế toán: THO-2888

+ Năm đưa vào vận hành: 2003

+Năm tiếp nhận 2003

+ Thời gian đại tu gần nhất: chưa được đại tu lần nào.

**24. Lý lịch tài sản: ĐD 35kV nhánh rẽ TBA Na Mèo 5**

+ Tên TSCĐ trên sổ sách kế toán: XL\_TB TBA Na Mèo 5- Quan Sơn(LTM.20098)

+ Mã số TSCĐ trên sổ sách kế toán: 1.21160100.0025229

+ Số thẻ TSCĐ trên sổ sách kế toán: THO-202104172

+ Năm đưa vào vận hành: 2021

+Năm tiếp nhận 2021

+ Thời gian đại tu gần nhất: chưa được đại tu lần nào.

**25. Lý lịch tài sản: ĐD 35kV nhánh rẽ TBA Sa Ná**

+ Tên TSCĐ trên sổ sách kế toán: DZ 35kV cấp điện bản Sa Ná xã Na Mèo

+ Mã số TSCĐ trên sổ sách kế toán: 1.37013500.0019006

+ Số thẻ TSCĐ trên sổ sách kế toán: THO-10096

+ Năm đưa vào vận hành: 2014

+ Năm tiếp nhận 2014

+ Thời gian đại tu gần nhất: chưa được đại tu lần nào.

**26. Lý lịch tài sản: ĐD 35kV nhánh rẽ Cha Khót**

+ Tên TSCĐ trên sổ sách kế toán: DZ 35kV cấp điện TBA bản Cha Khót

+ Mã số TSCĐ trên sổ sách kế toán: 1.37013000.0019145

+ Số thẻ TSCĐ trên sổ sách kế toán: THO-11664

+ Năm đưa vào vận hành: 2016

+ Năm tiếp nhận 2016

+ Thời gian đại tu gần nhất: chưa được đại tu lần nào.

**27. Lý lịch tài sản: ĐD 35kV nhánh rẽ TBA Na Poọng**

+ Tên TSCĐ trên sổ sách kế toán: DZ 35kV cấp điện TBA xã Na Poọng

+ Mã số TSCĐ trên sổ sách kế toán: 1.37013000.0019144

+ Số thẻ TSCĐ trên sổ sách kế toán: THO-11663

+ Năm đưa vào vận hành: 2016

+ Năm tiếp nhận 2016

+ Thời gian đại tu gần nhất: chưa được đại tu lần nào

**28. Lý lịch tài sản: ĐD 35kV nhánh rẽ TBA Na Đang**

+ Tên TSCĐ trên sổ sách kế toán: ĐZK 35kV Lâm Phú 8-Quan Sơn (LTM.22023)

+ Mã số TSCĐ trên sổ sách kế toán: 1.37013000.0027583

+ Số thẻ TSCĐ trên sổ sách kế toán: THO-202204053

+ Năm đưa vào vận hành: 2016

+ Năm tiếp nhận 2016

+ Thời gian đại tu gần nhất: chưa được đại tu lần nào.

### III. TÌNH TRẠNG KỸ THUẬT:

Đường dây 35kV NR Bản Bin, Bản Yên, Lâm Phú, TBA Văn Nho 1+2+3, Bản Lang, Trung Hạ 1+3+7, Sông Lò, Tam Lư 2, Bản Bơn, Trung Xuân 1+2, Bản Cum, Đồng Tâm 1+2+3, Kỳ Tân 2+4+5, Sơn Lư 1, Bản Tinh Ché Lầu, Na Mèo 2+5, Sa Ná 1, Cha Khót, Na Pọng, Na Đang lộ 371E9.12 - Đội QLĐLKV Quan Sơn từ khi được cải tạo nâng cấp năm 1999 đến nay chưa được đại tu sửa chữa lần nào. Trong năm 2024 lộ 371E9.12 xảy ra 12 vụ sự cố. Để giảm thiểu số vụ sự cố trên đường dây lộ 371E9.12 thì cần thay thế các thiết bị đã vận hành lâu năm cụ thể như sau:

Đường dây 35kV NR Bản Bin, Bản Yên, Lâm Phú, TBA Văn Nho 1+2+3, Bản Lang, Trung Hạ 1+3+7, Sông Lò, Tam Lư 2, Bản Bơn, Trung Xuân 1+2, Bản Cum, Đồng Tâm 1+2+3, Kỳ Tân 2+4+5, Sơn Lư 1, Bản Tinh Ché Lầu, Na Mèo 2+5, Sa Ná 1, Cha Khót, Na Pọng, Na Đang lộ 371E9.12 - Đội QLĐLKV Quan Sơn từ khi được cải tạo nâng cấp năm 1999 đến nay chưa được đại tu sửa chữa lần nào. Trong năm 2024 lộ 371E9.12 xảy ra 12 vụ sự cố. Để giảm thiểu số vụ sự cố trên đường dây lộ 371E9.12 thì cần thay thế các thiết bị đã vận hành lâu năm cụ thể như sau:

#### a. Dây dẫn, cung lèo, ghíp đầu:

Do thay cột, thay đôn cột, thay CDCL trên đường dây 35kV, phải tháo hạ xà ra khỏi cột nên dây dẫn được thả tự do, vì vậy cần phải tháo lắp lại dây dẫn.

Bảng kê tháo lắp lại:

TT	Tên cột	Tác dụng cột	Khoảng cột	CDPĐ	Đôn Cột	Xà	Dây dẫn hiện trạng	Tình trạng kỹ thuật
				Hiện trạng	Hiện trạng	Hiện trạng	AC-70	
<b>I Đường dây 35kV trục chính lộ 371E9.12</b>								
1	228	NG	371		01 đôn	XNB35-1LT-SC	AC95	Tháo lắp lại dây dẫn tại vị trí thay đôn
2	229	NG	100		01 đôn	XNB35-1LT-SC	AC95	
3	230	NG	94				AC95	
<b>II Đường dây 35kV nhánh rẽ Na Đang</b>								
1	CDPĐ 371-7/03 Na Đang	NG	95	CDCL		XCDCL	AC70	Tháo lắp lại dây dẫn tại vị trí thay CDCL
2	4	NG	136			XNP35-2LT-SC	AC70	
3	18	NG	232			XNB35-	AC70	Tháo

						1LT-SC		lắp lại dây dẫn tại vị trí thay cột, thay xà
4	19	NG	141			XNP35-SC-3M	AC70	
<b>II Đường dây 35kV nhánh rẽ Bản Yên</b>								
1	Cột đầu nối - 46 NR Bản Yên		93			XNB35-1LT-SC	AC70	Tháo lắp lại dây dẫn do thay cột, thay xà
2	Nhánh rẽ cột 1	NG	30			XNB35-1LT-SC	AC70	

**b. Ghép đầu:**

Ghép đầu hiện nay đã ôxi hóa, bề mặt tiếp xúc rỗ, ăn mòn, bulong ecu hỏng ren, má ốp ghép giòn, nứt vỡ, tiếp xúc kém.

Bảng kê tình trạng:

TT	Tên Cột	Ghép nhôm 3BL (70-95)	Tình trạng kỹ thuật
		Hiện trạng	
<b>I. Nhánh rẽ TBA Bản Yên 1</b>			
1	Cột đầu nối - 46 NR Bản Yên	6	Ghép nhôm bị ôxi hóa, bề mặt tiếp xúc rỗ, ăn mòn, bulong ecu hỏng ren, má ốp ghép giòn, nứt vỡ, tiếp xúc kém
2	TBA Bản Yên 1	6	Ghép nhôm bị ôxi hóa, bề mặt tiếp xúc rỗ, ăn mòn, bulong ecu hỏng ren, má ốp ghép giòn, nứt vỡ, tiếp xúc kém
<b>II. Trục chính lộ 371E9.12</b>			
1	288	6	Ghép nhôm bị ôxi hóa, bề mặt tiếp xúc rỗ, ăn mòn, bulong ecu hỏng ren, má ốp ghép giòn, nứt vỡ, tiếp xúc kém
2	299	6	Ghép nhôm bị ôxi hóa, bề mặt tiếp xúc rỗ, ăn mòn, bulong ecu hỏng ren, má ốp ghép giòn, nứt vỡ, tiếp xúc kém
<b>III. Nhánh rẽ Na Đàng</b>			
1	CDPĐ 371-7/03 Na Đàng	6	Ghép nhôm bị ôxi hóa, bề mặt tiếp xúc rỗ, ăn mòn, bulong ecu hỏng ren, má ốp ghép giòn, nứt vỡ, tiếp xúc kém

TT	Tên Cột	Ghíp nhôm 3BL (70-95)	Tình trạng kỹ thuật
		Hiện trạng	
2	17	6	Ghíp nhôm bị ôxi hóa, bề mặt tiếp xúc rỗ, ăn mòn, bulong ecu hỏng ren, má ốp ghíp giòn, nứt vỡ, tiếp xúc kém
3	18	6	Ghíp nhôm bị ôxi hóa, bề mặt tiếp xúc rỗ, ăn mòn, bulong ecu hỏng ren, má ốp ghíp giòn, nứt vỡ, tiếp xúc kém
4	19	6	Ghíp nhôm bị ôxi hóa, bề mặt tiếp xúc rỗ, ăn mòn, bulong ecu hỏng ren, má ốp ghíp giòn, nứt vỡ, tiếp xúc kém

#### c. Cột điện

Các vị trí cột Cột 01 NR TBA Bản Yên 1, cột TBA Bản Yên 1; cột 18 NR Na Đăng lộ 371 E9.12; bị rạn nứt bê tông, không đảm bảo vận hành.

Bảng kê tình trạng:

TT	Tên Cột	Tác dụng cột	Loại cột	Móng cột	Tình trạng kỹ thuật
			Hiện trạng	Hiện trạng	
<b>I</b>	<b>Đường dây 35kV NR TBA Bản Yên 1 Thuộc lộ 371 E9.12</b>				
3	01	NG	LT12	MT-4	Nghiêng, rạn nứt, không đảm bảo vận hành
4	Cột TBA Bản Yên 1		2 LT12	2 MT-4	Nghiêng, rạn nứt, không đảm bảo vận hành
<b>II</b>	<b>Đường dây 35kV NR Na Đăng Thuộc lộ 371 E9.12</b>				
5	18	NG	LT14	MT-4	Nghiêng, rạn nứt, không đảm bảo vận hành

#### d. Đôn cột đường dây 35kV:

Do thời gian vận hành nhiều năm, hiện đôn sắt đã rỉ mọt, ăn mòn; bu lông mũ ốc trượt đầu mũ, hỏng ren, không đảm bảo vận hành.

Bảng kê tình trạng:

TT	Tên Cột	Tác dụng cột	Đôn cột tự chế	Tình trạng kỹ thuật
			Hiện trạng	
<b>I. Trục chính lộ 371E9.12</b>				
1	228	NG	1	Ăn mòn, rỉ mọt hoàn toàn, nứt mối hàn, bu lông mũ ốc trơn ren

2	229	NG	1	Ăn mòn, rỉ mọt hoàn toàn, nứt mối hàn, bu lông mũ ốc tròn ren
---	-----	----	---	---------------------------------------------------------------

**e. Xà và phụ kiện đường dây 35kV:**

Do thời gian vận hành nhiều năm, hiện xà đã rỉ mọt, ăn mòn; bu lông mũ ốc trượt đầu mũ, hỏng ren; nghiêng lệch. Không đảm bảo vận hành

Bảng kê tình trạng:

TT	Tên Cột	Tác dụng cột	K/C	Loại xà	Tình trạng kỹ thuật
				Hiện trạng	
<b>I. Nhánh rẽ TBA Bản Yên 1</b>					
1	Cột đầu nối - 46 NR Bản Yên	Đỡ	93	XNB35-1LT-SC	Ăn mòn, rỉ mọt trên 22%, nứt mối hàn, bu lông mũ ốc tròn ren.
2	Nhánh rẽ cột 1	NG	30	XNB35-1LT-SC	Ăn mòn, rỉ mọt trên 21%, nứt mối hàn, bu lông mũ ốc tròn ren
3	TBA Bản Yên 1			XDD/N-LT-2.5M	Ăn mòn, rỉ mọt trên 21%, nứt mối hàn, bu lông mũ ốc tròn ren
				Xà đỡ thanh dẫn trên XTG-1- 2LT	Ăn mòn, rỉ mọt trên 22%, nứt mối hàn, bu lông mũ ốc tròn ren
				Xà đỡ cầu chì tự rơi + chống sét van	Ăn mòn, rỉ mọt trên 22%, nứt mối hàn, bu lông mũ ốc tròn ren
				Xà đỡ thanh dẫn dưới XTG-2- 2LT	Ăn mòn, rỉ mọt trên 21%, nứt mối hàn, bu lông mũ ốc tròn ren
				Giá đỡ MBA-2LT	Ăn mòn, rỉ mọt trên 23%, nứt mối hàn, bu lông mũ ốc tròn ren
				Ghế thao tác GTT	Ăn mòn, rỉ mọt trên 23%, nứt mối hàn, bu lông mũ ốc tròn ren
				Giá đỡ tủ 0,4KV & cáp tổng	Ăn mòn, rỉ mọt trên 22%, nứt mối hàn, bu lông mũ ốc tròn ren
				Thang trèo	Ăn mòn, rỉ mọt trên 21%, nứt mối hàn, bu lông mũ ốc tròn ren.
<b>II. Trục chính lộ 371E9.12</b>					

TT	Tên Cột	Tác dụng cột	K/C	Loại xà	Tình trạng kỹ thuật
				Hiện trạng	
1	228	NG	371	XNB35-1LT-SC	Ăn mòn, rỉ mọt trên 22%, nứt mối hàn, bu lông mũ ốc tròn ren
2	229	NG	100	XNB35-1LT-SC	Ăn mòn, rỉ mọt trên 21%, nứt mối hàn, bu lông mũ ốc tròn ren.
<b>III. Nhánh rẽ Na Đàng</b>					
1	CDPD 371-7/3 Na Đàng	NG	95	XCDCL35kV	Ăn mòn, rỉ mọt trên 22%, nứt mối hàn, bu lông mũ ốc tròn ren
				Ghế thao tác GTT	Ăn mòn, rỉ mọt trên 21%, nứt mối hàn, bu lông mũ ốc tròn ren
				Thang trèo	Ăn mòn, rỉ mọt trên 23%, nứt mối hàn, bu lông mũ ốc tròn ren
2	18	NG	232	XNB35-1LT-SC	Ăn mòn, rỉ mọt trên 23%, nứt mối hàn, bu lông mũ ốc tròn ren

#### f. Cách điện + phụ kiện

Cách điện đang sử dụng là loại sứ gốm 35kV và cách điện chuỗi thủy tinh do vận hành nhiều năm, cách điện đã bị suy giảm, rạn nứt chân chim, bề mặt sứ men cách điện đã ố màu, xuất hiện vết bò phóng cách điện; các chốt khóa hãm bu lông và phụ kiện ăn mòn, rỉ mọt, hỏng ren; ty sứ ăn mòn, rỉ mọt, bu lông, êcu hỏng ren, nghiêng lệch. Không đảm bảo vận hành.

Bảng kê tình trạng:

TT	Tên Cột	K/C	Loại xà	Sứ VHD 35kV + ty	Sứ chuỗi 35kV	Tình trạng kỹ thuật
				Hiện trạng	Hiện trạng	
<b>I. Nhánh rẽ TBA Bản Yên 1</b>						
1	Cột đầu nối - 46 NR Bản Yên	93	XNB35-1LT-SC	6		Rạn nứt chân chim, bề mặt sứ men cách điện đã ố màu, xuất hiện vết bò phóng cách điện; bu lông, êcu hỏng ren

TT	Tên Cột	K/C	Loại xà	Sứ VHD 35kV + ty	Sứ chuỗi 35kV	Tình trạng kỹ thuật
2	Nhánh rẽ cột 1	30	XNB35-1LT-SC	1	6	Rạn nứt chân chim, bề mặt sứ men cách điện đã ố màu, xuất hiện vết bò phóng cách điện; bu lông, êcu hỏng ren
3	TBA Bản Yên 1		XDD/N-LT-2.5M	6		Rạn nứt chân chim, bề mặt sứ men cách điện đã ố màu, xuất hiện vết bò phóng cách điện; bu lông, êcu hỏng ren
			Xà đỡ thanh dẫn trên XTG-1- 2LT	3		Rạn nứt chân chim, bề mặt sứ men cách điện đã ố màu, xuất hiện vết bò phóng cách điện; bu lông, êcu hỏng ren
			Xà đỡ thanh dẫn dưới XTG-2- 2LT	3		Rạn nứt chân chim, bề mặt sứ men cách điện đã ố màu, xuất hiện vết bò phóng cách điện; bu lông, êcu hỏng ren
			Ghế thao tác GTT	6		Rạn nứt chân chim, bề mặt sứ men cách điện đã ố màu, xuất hiện vết bò phóng cách điện; bu lông, êcu hỏng ren
<b>II. Trục chính lộ 371E9.12</b>						
1	228	371	XNB35-1LT-SC	1	6	Rạn nứt chân chim, bề mặt sứ men cách điện đã ố màu, xuất hiện vết bò phóng cách điện; bu lông, êcu hỏng ren
2	229	100	XNB35-1LT-SC	1	6	Rạn nứt chân chim, bề mặt sứ men cách điện đã ố màu, xuất hiện vết bò phóng cách điện; bu lông, êcu hỏng ren
<b>III. Nhánh rẽ Na Đang</b>						

TT	Tên Cột	K/C	Loại xà	Sứ VHD 35kV + ty	Sứ chuỗi 35kV	Tình trạng kỹ thuật
1	CDPĐ 371-7/3 Na Đàng	95	XCDCL35kV		6	Rạn nứt chân chim, bề mặt sứ men cách điện đã ố màu, xuất hiện vết bò phóng cách điện; bu lông, êcu hỏng ren
			Ghế thao tác GTT	6		Rạn nứt chân chim, bề mặt sứ men cách điện đã ố màu, xuất hiện vết bò phóng cách điện; bu lông, êcu hỏng ren
2	18	232	XNB35-1LT-SC	1	6	Rạn nứt chân chim, bề mặt sứ men cách điện đã ố màu, xuất hiện vết bò phóng cách điện; bu lông, êcu hỏng ren

**g. Tiếp địa đường dây 35kV, tiếp địa TBA và hệ thống nối đất cho CSV:**

Trải qua thời gian vận hành lâu tía tiếp địa TBA Bản Yên 1 lộ 371E9.12 đã bị rỉ một ăn mòn không đảm bảo tiêu chuẩn vận hành. Các TBA thiết kế theo tiêu chuẩn cũ hệ thống tiếp địa TBA chưa tách riêng nối đất bảo vệ cho chống sét van. Tại vị trí cột 01 NR TBA Bản Yên 1, cột 18 NR Na Đàng, CDPĐ 371-7/03 Na Đàng tía tiếp địa bị rỉ một, ăn mòn, đứt ngầm do máy nông nghiệp cày cấy, san lấp mặt bằng mất tiếp địa gốc. Mặt khác trước sự biến đổi khắc nghiệt của thời tiết trong những năm gần đây mật độ sét đánh trên khu vực ngày càng nhiều với cường độ lớn xảy ra trong khu vực ngày một tăng cao hệ thống tiếp địa không đảm bảo thoát nhanh dòng sét làm tăng nguy cơ xảy ra sự cố cho tuyến đường dây kể trên. Cụ thể bảng kê kèm theo:

Tên cột	Tiếp địa		Tình Trạng
	Tiếp địa TBA, tiếp địa cột	Hệ thống nối đất cho CSV và làm việc TBA	
Lâm Phú 2		1	Thiết kế theo tiêu chuẩn cũ, không đảm bảo vận hành
Lâm Phú 3		1	
Trung Hạ 3		1	
Sông Lò		1	
Tam Lư 1		1	

Tam Lư 2		1	
Bản Bơn		1	
Trung Xuân 1		1	
Trung Xuân 2		1	
Bản Cùm		1	
Ché Lầu		1	
Na Mèo 2		1	
Na Mèo 5		1	
Sa Ná 1		1	
Cha Khót		1	
Na Pọng		1	
Na Đàng		1	
Bản Tỉnh		1	
Kỳ Tân 2		1	
Kỳ Tân 4		1	
Kỳ Tân 5		1	
Bản Yên 2		1	
Bản Mìn		1	
Đòn 499		1	
Bản Yên 1	1		Hệ thống tiếp địa trạm do vận hành lâu năm và mới được tiếp nhận lại nên đã bị rỉ mọt, đứt các mối hàn liên kết, trị số tiếp địa trạm lớn ( $16,8\Omega$ ) không đảm bảo vận hành.
Cột 01 NR TBA Bản Yên 1	1		Trị số tiếp địa lớn ( $43\Omega$ ) không đảm bảo vận hành.
CDPĐ 371-7/3 Na Đàng	1		Trị số tiếp địa lớn ( $54\Omega$ ) không đảm bảo vận hành.
Cột 18 NR Na Đàng	1		Trị số tiếp địa lớn ( $48\Omega$ ) không đảm bảo vận hành.

#### h. Dây néo, cổ dè néo:

Dây néo: đã rỉ mọt, ăn mòn, dây néo trùng; tăng đơ, móc néo, êcu hỏng ren, không còn khả năng căng lại. Không đảm bảo vận hành.

Bảng kê tình trạng:

TT	Tên Cột	Tác dụng cột	Loại cột	Dây néo hiện trạng (bộ)	Cổ dè néo hiện trạng (bộ)	Tình trạng kỹ thuật
<b>I. Nhánh rẽ TBA Bản Yên 1</b>						

TT	Tên Cột	Tác dụng cột	Loại cột	Dây néo hiện trạng (bộ)	Cổ dề néo hiện trạng (bộ)	Tình trạng kỹ thuật
1	Cột đầu nối cột 46 NR Bản Yên	Đỡ	LT-12	TK50-12	CD1-1T	Dây néo, cổ dề néo đã rỉ mọt, ăn mòn, dây néo trùng; tăng đơ, móc néo, êcu hỏng ren.
2	01	NG	LT-12	2TK50-12	CD2-1T	Dây néo, cổ dề néo đã rỉ mọt, ăn mòn, dây néo trùng; tăng đơ, móc néo, êcu hỏng ren.
<b>II. Trục chính lộ 371E9.12</b>						
1	228	NG	LT-16	2TK50-16	CD2-1T	Dây néo đã rỉ mọt, ăn mòn, dây néo trùng; tăng đơ, móc néo, êcu hỏng ren.
2	229	NG	LT-16	2TK50-16	CD2-1T	Dây néo đã rỉ mọt, ăn mòn, dây néo trùng; tăng đơ, móc néo, êcu hỏng ren.
<b>III. Nhánh rẽ Na Đang lộ 371E9.12</b>						
1	18	NG	LT-14	2TK50-14	CD2-1T	Dây néo đã rỉ mọt, ăn mòn, dây néo trùng; tăng đơ, móc néo, êcu hỏng ren.

#### i. Thiết bị thao tác, bảo vệ MBA:

Máy cắt phân đoạn hư hỏng, tủ điều khiển không thao tác được màn hình ko hiển thị. Cầu dao phân đoạn 35kV không thao tác được do bị gỉ sét, hư hỏng, bu lông mũ ốc tròn ren. Thanh cái từ đầu trạm xuống ty sứ mặt máy biến áp đang sử dụng dây AC70 bị mủn, tra sợi, nhiều mối nối, dây trần quấn vào các thiết bị nên xảy ra sự cố khi có vật lạ bay chạm vào.

Bảng kê chi tiết:

TT	Tên Cột	Cầu chì SI hiện trạng	Thanh cái hiện trạng	Đầu cốt đồng nhôm 70 hiện trạng	CDCL 35kV hiện trạng	Máy cắt 35kV hiện trạng	Ghi chú
1	MC 371/497 trục chính					1	Máy cắt phân đoạn hư hỏng, tủ điều khiển không thao tác được màn hình ko hiển thị. Máy biến áp cấp nguồn trung thế 35kV 1 pha hư hỏng.

2	CDPĐ 371-7/03 Na Đang				1		Cầu dao phân đoạn 35kV không thao tác được do bị gỉ sét, hư hỏng, bu lông mũ ốc tròn ren
3	Văn Nho 1	3					Cầu chì SI tiếp điểm bị phóng điện đã mòn vết, tiếp xúc kém, lò xo ép tiếp điểm đàn hồi hư hỏng, không thao tác được
4	Văn Nho 2	3					
5	Lâm Phú 2		24	6			Thanh cái từ đầu trạm xuống ty sứ mặt máy biến áp đang sử dụng dây AC70 bị mòn, tưa sợi, nhiều mối nối, dây trần quấn vào các thiết bị nên xảy ra sự cố khi có vật lạ bay chạm vào
6	Lâm Phú 3		24	6			
7	Trung Hạ 3	3	24	6			Cầu chì SI tiếp điểm bị phóng điện đã mòn vết, tiếp xúc kém, lò xo ép tiếp điểm đàn hồi hư hỏng, không thao tác được. Thanh cái từ đầu trạm xuống ty sứ mặt máy biến áp đang sử dụng dây AC70 bị mòn, tưa sợi, nhiều mối nối, dây trần quấn vào các thiết bị nên xảy ra sự cố khi có vật lạ bay chạm vào
8	Sông Lò	3	24	6			
9	Tam Lư 1	3	24	6			
10	Tam Lư 2	3	24	6			
11	Bản Bơn	3	24	6			
12	Trung Xuân 1	3	24	6			
13	Trung Xuân 2	3	24	6			
14	Bản Cum	3	24	6			
15	Ché Lầu	3	24	6			
16	Na Mèo 2	3	24	6			
17	Na Mèo 5	3	24	6			
18	Sa Ná 1	3	24	6			
19	Cha Khót	3	24	6			
20	Na Pọng	3	24	6			
21	Na Đang	3	24	6			
22	Bản Tình	3	24	6			
23	Kỳ Tân 2	3	24	6			
24	Kỳ Tân 4	3	24	6			
25	Kỳ Tân 5	3	24	6			
26	Bản Yên 2	3	24	6			
27	Bản Mìn	3	24	6			
28	Đồn 499	3	24	6			

**i.1. phần tử 0,4kV**

TT	TÊN TBA	Công suất (kVA)	Tủ 0,4kV						Tình trạng
			Hiện tại						
			Tủ 0,4kV - 400A-03XT dùng ATM 250A	Tủ 0,4kV - 400A-03XT dùng CD 250A	Tủ 0,4kV - 300A-02XT dùng ATM 250A	Tủ 0,4kV - 300A-02XT dùng CD 250A	Tủ 0,4kV - 150A-02XT dùng ATM 100A	Tủ 0,4kV - 150A-02XT dùng CD 100A	
1	Văn Nho 1	250	1						Ri một, ATM, CD môn vệt tiếp điểm, hư hỏng bộ phận thao tác
2	Văn Nho 2	180				1			
3	Bản Lang	100					1		
4	Lâm Phú 1	180			1				
5	Lâm Phú 3	180			1				
6	Trung Hạ 3	250		1					
7	Sông Lò	250		1					
8	Tam Lư 2	180				1			
9	Bản Bon	180				1			
10	Trung Xuân 1	100						1	
11	Trung Xuân 2	100						1	
12	Bản Cum	100						1	
<b>Tổng</b>			<b>1</b>	<b>2</b>	<b>2</b>	<b>3</b>	<b>1</b>	<b>3</b>	

### I. Tháo lắp lại thiết bị tại TBA:

Do thay hệ sãn, xà trạm biến áp phải hạ các thiết bị xuống mới thực hiện công việc được, vì vậy cần phải tháo lắp lại các thiết bị.

Bảng kê tháo lắp lại TBA:

TT	Tên cột	Thiết bị						Tình trạng kỹ thuật
		MBA 180 kVA	MBA 100 kVA	FCO-35kV (bộ)	CSV-35kV (bộ)	Tủ 0,4kV	Dây Cu 3x95+1x70 mm <sup>2</sup> (m)	
1	TBA Bản Yên 1		1	1	1	1	6	Tháo lắp lại thiết bị khi thay hệ xà TBA. Thay thế thanh cái AC70 bằng thanh cái loại AC 70/11 XLPE4.3/HDPE

### 3. Phương án sửa chữa

#### a. Dây dẫn, cung lèo, ghíp đầu:

Do thay cột, thay đôn cột, thay CDCL trên đường dây 35kV, phải tháo hạ xà ra khỏi cột nên dây dẫn được thả tự do, vì vậy cần phải tháo lắp lại dây dẫn với chiều dài dây AC-95 là 1695m, dây AC-70 là 2181m.

Bảng kê tháo lắp lại:

TT	Tên cột	Tác dụng cột	Khoảng cột	Loại xà		Dây dẫn hiện trạng	Chiều dài tháo căng lại (m)
				Hiện trạng	Sau sửa chữa		
<b>I</b>	<b>Đường dây 35kV trực chính lộ 371E9.12</b>						
1	228	NG	371	01 đôn cột	01 đôn cột	AC-95	1113

TT	Tên cột	Tác dụng cột	Khoảng cột	Loại xà		Dây dẫn hiện trạng	Chiều dài tháo căng lại (m)
				Hiện trạng	Sau sửa chữa		
				3,5M	3,5M		
2	229	NG	100	01 đơn cột 3,5M	01 đơn cột 3,5M	AC-95	300
3	230	NG	94			AC-95	282
<b>II Đường dây 35kV nhánh rẽ Na Đàng</b>							
1	CDPĐ 371-7/03 Na Đàng	NG	95	CDCL	CDCL	AC-70	285
2	4	NG	136			AC-70	408
3	18	NG	232	XNB35-1LT-SC	XNB35-1LT-SC	AC-70	696
4	19	NG	141			AC-70	423
<b>III Đường dây 35kV nhánh rẽ TBA Bản Yên 1</b>							
1	Cột đầu nối - 46 NR Bản Yên	Đỡ	93	XNB35-1LT-SC	XNB35-1LT-SC	AC-70	379
2	01	NG	30	XNB35-1LT-SC	XNB35-1LT-SC	AC-70	90

### b. Ghép đầu:

Thay 48 ghép nhôm 3 bulông (70-95) cho các vị trí đầu nối đường dây trung thế.  
Bảng kê sửa chữa:

TT	Tên Cột	Ghép nhôm 3BL (70-95)	
		Hiện trạng	Thay thế
<b>I. Nhánh rẽ TBA Bản Yên 1</b>			
1	Cột đầu nối - 46 NR Bản Yên	6	6
2	TBA Bản Yên 1	6	6
<b>III. Trục chính lộ 371E9.12</b>			
3	288	6	6
4	299	6	6
<b>III. Nhánh rẽ Na Đàng</b>			
5	CDPĐ 371-7/03 Na Đàng	6	6
6	17	6	6
7	18	6	6
8	19	6	6

### c. Cột điện

04 vị trí cột 35kV rạn nứt nghiêng không đảm bảo an toàn vận hành  
Bảng kê sửa chữa:

TT	Tên Cột	Tác dụng cột	Loại cột		Móng cột	
			Hiện trạng	Thay mới	Hiện trạng	Thay mới
<b>I Đường dây 35kV NR TBA Bản Yên 1 Thuộc lộ 371 E9.12</b>						
1	1	NG	LT12	PC-12-9KN	MT-4	MT-4

2	Cột TBA Bản Yên 1		2 LT12	2PC-12-9KN	2 MT-4	2 MT-4
<b>II Đường dây 35kV NR Na Đang Thuộc lộ 371 E9.12</b>						
1	18	NG	LT14	PC-14-9.2KN	MT-4	MT-4

**d. Đôn cột:**

Thay 02 đôn sắt tự chế kém chất lượng, han rỉ, cong vênh, buloong êcu tròn ren không đảm bảo vận hành bằng 02 đôn cột 3,5m mới.

TT	Tên Cột	Tác dụng cột	Loại xà		
			Hiện trạng	Thay mới	
<b>I. Trục chính lộ 371E9.12</b>					
1	228	NG	XNB35-1LT-SC	1	1
1	229	NG	XNB35-1LT-SC	1	1

**e. Xà và phụ kiện:**

Thay xà đã rỉ mọt, ăn mòn; bu lông mũ ốc trượt đầu mũ, hỏng ren; nghiêng không còn được như thiết kế ban đầu nên cần phải thay thế các chủng loại xà đảm bảo an toàn vận hành.

Bảng kê sửa chữa:

TT	Tên Cột	Tác dụng cột	K/C	Loại xà	
				Hiện trạng	Thay thế
<b>I. Nhánh rẽ TBA Bản Yên 1</b>					
1	Cột đầu nối - 46 NR Bản Yên	Đỡ	93	XNB35-1LT-SC	XNB35-1LT-SC
2	Nhánh rẽ cột 1	NG	30	XNB35-1LT-SC	XNB35-1LT-SC
3	TBA Bản Yên 1			XDD/N-LT-2.5M	XDD/N-LT-2.5M
				Xà đỡ thanh dẫn trên XTG-1-2LT	Xà đỡ thanh dẫn trên XTG-1-2LT
				Xà đỡ cầu chì tự rơi + chống sét van	Xà đỡ cầu chì tự rơi + chống sét van
				Xà đỡ thanh dẫn dưới XTG-2-2LT	Xà đỡ thanh dẫn dưới XTG-2-2LT
				Giá đỡ MBA-2LT	Giá đỡ MBA-2LT
				Ghế thao tác GTT	Ghế thao tác GTT
				Giá đỡ tủ 0,4KV & cáp tổng	Giá đỡ tủ 0,4KV & cáp tổng
		Thang trèo	Thang trèo		
<b>II. Trục chính lộ 371E9.12</b>					

1	228	NG	371	XNB35-1LT-SC	XNB35-1LT-SC
2	229	NG	100	XNB35-1LT-SC	XNB35-1LT-SC
<b>III. Nhánh rẽ Na Đàng</b>					
1	CDPĐ 371-7/3 Na Đàng	NG	95	XCDCL35kV	XCDCL35kV
				Ghế thao tác GTT	Ghế thao tác GTT
				Thang trèo	Thang trèo
2	18	NG	232	XNB35-1LT-SC	XNB35-1LT-SC

#### f. Cách điện và phụ kiện

Sứ kém chất lượng, đã rạn nứt chân chim, bề mặt sứ men cách điện đã ố màu, xuất hiện vết bào phóng cách điện; các chốt khóa hãm bu lông và phụ kiện ăn mòn, rỉ mọt, hỏng ren; ty sứ ăn mòn, rỉ mọt, bu lông, êcu hỏng ren, nghiêng lệch.

Bảng kê sửa chữa:

TT	Tên Cột	Loại xà	Hiện trạng		Thay thế	
			Sứ VHD 35kV + ty	Sứ chuỗi 35kV	Sứ VHD 35kV + ty	Sứ chuỗi thủy tinh 35kV (04 bát/ chuỗi)
<b>I. Nhánh rẽ TBA Bản Yên 1</b>						
1	Cột đầu nối - 46 NR Bản Yên	XNB35-1LT-SC	1	6	1	6
2	Nhánh rẽ cột 1	XNB35-1LT-SC	1	6	1	6
3	TBA Bản Yên 1	XĐD/N-LT-2.5M	6		6	
		Xà đỡ thanh dẫn trên XTG-1- 2LT	3		3	
		Xà đỡ thanh dẫn dưới XTG-2- 2LT	3		3	
		Ghế thao tác GTT	6		6	
<b>II. Trục chính lộ 371E9.12</b>						
1	228	XNB35-1LT-SC	1	6	1	6
2	229	XNB35-1LT-SC	1	6	1	6
<b>III. Nhánh rẽ Na Đàng</b>						
1	CDPĐ 371-7/3 Na Đàng	XCDCL35kV		6		6
		Ghế thao tác GTT	6		6	
2	17					
3	18	XNB35-1LT-SC	1	6	1	6
4	19	XNP35-SC-3M				

#### g. Tiếp địa đường dây 35kV, TBA Bản Yên 1 và hệ thống nối đất cho CSV:

Hệ thống cọc tiếp địa được đóng cố định dưới lòng đất (theo bản vẽ thiết kế), việc đào đất để thu hồi chi phí lớn hơn rất nhiều so với giá trị thu hồi (phải đào đất, rút cọc, vận chuyển, nhập kho, ...) nên không thực hiện thu hồi và tận dụng lại hệ thống cọc cũ để đấu thêm vào hệ thống tiếp địa mới qua dây dòng tiếp địa để tiết kiệm và vận hành tốt hơn.

Dây dòng tiếp địa sử dụng dây dòng của thân cột (nằm trong lòng cột), lỗ bắt tiếp địa nằm trong thân cột (xung quanh là phần bê tông bao bọc), không thể thu hồi khi sửa chữa đã rỉ mọt, hỏng chân ren (không thể sử dụng lại do khi xử lý siết lại sẽ bị tròn, lỏng, không đảm bảo tiếp xúc) nên dùng dây dòng mới để bắt xà và các phụ kiện kim loại và tiếp địa.

Bảng kê sửa chữa tiếp địa, dây dòng tiếp địa cột, TBA:

STT	Tên cột	Tiếp địa		Ghi chú
		Tiếp địa hiện tại	Tiếp địa sửa chữa	
1	Cột 01 NR TBA Bản Yên 1	RC-4	RC-4	
2	CDPĐ 371-7/3 Na Đàng	RC-4	RC-4	
3	Cột 18 NR Na Đàng	RC-4	RC-4	

Bảng kê sửa chữa tiếp địa TBAn hệ thống nối cho CSV:

STT	Tên TBA	Tiếp địa TBA		Hệ thống nối đất cho CSV		Ghi chú
		Hiện tại	Tiếp địa sửa chữa	Hiện tại	Tiếp địa sửa chữa	
1	Lâm Phú 2			1	1	
2	Lâm Phú 3			1	1	
3	Trung Hạ 3			1	1	
4	Sông Lò			1	1	
5	Tam Lư 1			1	1	
6	Tam Lư 2			1	1	
7	Bản Bón			1	1	
8	Trung Xuân 1			1	1	
9	Trung Xuân 2			1	1	
10	Bản Cúm			1	1	
11	Ché Lầu			1	1	
12	Na Mèo 2			1	1	
13	Na Mèo 5			1	1	
14	Sa Ná 1			1	1	
15	Cha Khót			1	1	
16	Na Pọng			1	1	
17	Na Đàng			1	1	
18	Bản Tinh			1	1	
19	Kỳ Tân 2			1	1	
20	Kỳ Tân 4			1	1	
21	Kỳ Tân 5			1	1	
22	Bản Yên 1	1	1			
23	Bản Yên 2			1	1	
24	Bản Mìn			1	1	
25	Đồn 499			1	1	

**j. Dây néo, cổ dè néo:**

Dây néo: dây néo trùng; tăng đơ, móc néo, êcu hỏng ren, không còn khả năng căng lại cần thay thế dây néo sử dụng dây cáp thép TK50 và phụ kiện để đảm bảo vận hành an toàn.

Bảng kê chi tiết sửa chữa:

TT	Tên Cột	Tác dụng cột	Loại cột	Dây néo hiện trạng (bộ)	Dây néo lắp mới (bộ)	Cổ dè néo hiện trạng (bộ)	Cổ dè néo tháo lắp lại (bộ)	Cổ dè néo lắp mới (bộ)
<b>I. Nhánh rẽ TBA Bản Yên 1</b>								
1	Cột đầu nối - 46	Đỡ	LT-12	TK50-12	TK50-12	CD1-1T		CD1-1T
2	01	NG	LT-12	2 TK50-12	2 TK50-12	CD2-1T		CD2-1T

TT	Tên Cột	Tác dụng cột	Loại cột	Dây néo hiện trạng (bộ)	Dây néo lắp mới (bộ)	Cổ dề néo hiện trạng (bộ)	Cổ dề néo tháo lắp lại (bộ)	Cổ dề néo lắp mới (bộ)
<b>II. Trục chính lộ 371E9.12</b>								
1	228	NG	LT-16	2TK50-16	2TK50-16	CD2-1T	CD2-1T	
2	229	NG	LT-16	2TK50-16	2TK50-16	CD2-1T	CD2-1T	
<b>III. Nhánh rẽ Na Đăng</b>								
1	18	NG	LT-14	2TK50-14	2TK50-14	CD2-1T	CD2-1T	

### **i.Thiết bị thao tác, bảo vệ MBA, MC, CDPĐ:**

Do máy cắt phân đoạn hư hỏng, tủ điều khiển không thao tác được màn hình ko hiển thị. Cầu dao phân đoạn 35kV không thao tác được do bị gỉ sét, hư hỏng, bu lông mũ ốc tròn ren. Thanh cái từ đầu trạm xuống ty sứ mặt máy biến áp đang sử dụng dây AC70 bị mủn, tua sợi, nhiều mối nối, dây trần quấn vào các thiết bị nên xảy ra sự cố khi có vật lạ bay chạm vào vì vậy cần phải thay thiết bị.

STT	Tên cột	Hiện trạng					Thay thế				
		FCO 35kV	Thanh cái SC70	Đầu cột đồng nhôm 70	CDCL 35kV	Máy cắt 35kV	FCO 35kV	Thanh cái bọc cách điện 35kV AC 70/11 XLPE4.3/HDPE	Đầu cột đồng nhôm 70	CDCL 35kV	Máy cắt 35kV
1	MC 371/497 trục chính					1					1
2	CDPĐ 371-7/03 Na Đăng				1				1		
3	Văn Nho 1	3					3				
4	Văn Nho 2	3					3				
5	Lâm Phú 2		24	6			24	6			
6	Lâm Phú 3		24	6			24	6			
7	Trung Hạ 3	3	24	6			3	24	6		
8	Sông Lò	3	24	6			3	24	6		
9	Tam Lư 1	3	24	6			3	24	6		
10	Tam Lư 2	3	24	6			3	24	6		
11	Bản Bơn	3	24	6			3	24	6		
12	Trung Xuân 1	3	24	6			3	24	6		
13	Trung Xuân 2	3	24	6			3	24	6		
14	Bản Cùm	3	24	6			3	24	6		
15	Ché Lầu	3	24	6			3	24	6		

STT	Tên cột	Hiện trạng					Thay thế				
		FCO 35kV	Thanh cái SC70	Đầu cột đồng nhôm 70	CDCL 35kV	Máy cắt 35kV	FCO 35kV	Thanh cái bọc cách điện 35kV AC 70/11 XLPE4.3/HDPE	Đầu cột đồng nhôm 70	CDCL 35kV	Máy cắt 35kV
16	Na Mèo 2	3	24	6			3	24	6		
17	Na Mèo 5	3	24	6			3	24	6		
18	Sa Nà 1	3	24	6			3	24	6		
19	Cha Khót	3	24	6			3	24	6		
20	Na Pọng	3	24	6			3	24	6		
21	Na Đàng	3	24	6			3	24	6		
22	Bản Tinh	3	24	6			3	24	6		
23	Kỳ Tân 2	3	24	6			3	24	6		
24	Kỳ Tân 4	3	24	6			3	24	6		
25	Kỳ Tân 5	3	24	6			3	24	6		
26	Bản Yên 1		24	6				24	6		
27	Bản Yên 2	3	24	6			3	24	6		
28	Bản Min	3	24	6			3	24	6		
29	Đồn 499	3	24	6			3	24	6		
<b>Tổng</b>		<b>72</b>	<b>600</b>	<b>150</b>	<b>1</b>	<b>1</b>	<b>72</b>	<b>600</b>	<b>150</b>	<b>1</b>	<b>1</b>

- Thay thế 12 tủ 0,4kV rỉ mọt hư hỏng bằng 12 tủ 0,4kV mới trọn bộ.  
Bảng tổng kê tủ 0,4kV thay thế:

TT	TÊN TBA	Công suất (kVA)	Tủ 0,4kV			Ghi Chú
			Thay thế			
			Tủ 0,4kV - 400A-03XT dùng ATM 250A	Tủ 0,4kV - 300A-02XT dùng ATM 250A	Tủ 0,4kV - 150A-02XT dùng ATM 100A	
1	Văn Nho 1	250	1			
2	Văn Nho 2	180		1		
3	Bản Lang	100			1	
4	Lâm Phú 1	180		1		
5	Lâm Phú 3	180		1		
6	Trung Hạ 3	250	1			
7	Sông Lò	250	1			
8	Tam Lư 2	180		1		
9	Bản Bón	180		1		

10	Trung Xuân 1	100			1	
11	Trung Xuân 2	100			1	
12	Bản Cúm	100			1	
<b>Tổng</b>			<b>3</b>	<b>5</b>	<b>4</b>	

### I. Tháo lắp lại thiết bị tại TBA:

Do thay hệ sãn, xà trạm biến áp phải hạ các thiết bị xuống mới thực hiện công việc được, vì vậy cần phải tháo lắp lại các thiết bị.

Bảng kê tháo lắp lại TBA:

TT	Tên cột	Thiết bị					
		MBA 180 kVA	MBA 100 kVA	FCO-35kV (bộ)	CSV-35kV (bộ)	Tủ 0,4kV	Dây Cu 3x95+1x70 mm <sup>2</sup> (m)
1	TBA Bản Yên 1		1	1	1	1	6

## VI. MỤC TIÊU – GIẢI PHÁP KỸ THUẬT:

### VI.1. MỤC TIÊU:

- + Giảm sự cố lưới điện;
- + Giảm tổn thất điện năng;
- + Vận hành an toàn;
- + Chính trang lưới điện;
- + Nâng cao chất lượng dịch vụ khách hàng.

### Bảng tổng hợp hiệu quả sau thực hiện sửa chữa ĐD 35kV:

STT	Tên đường dây	Số vụ sự cố (vụ)/năm	
		Trước SC	Sau SC
1	Lộ 371E9.12	12	8

### VI.1. GIẢI PHÁP KỸ THUẬT CHÍNH:

#### Giải pháp kỹ thuật chung Đ.D.K trung thế sửa chữa

##### a. Dây, ghíp đầu, đầu cốt.

Dây lựa chọn theo :

- Quyết định số 318/QĐ-EVNNPC ngày 03/02/2016 về việc Ban hành tạm thời Bộ tiêu chuẩn kỹ thuật lựa chọn thiết bị thống nhất trong Tổng Công ty Điện lực miền Bắc.

Ghíp đầu và đầu cốt lựa chọn theo:

- Văn bản 3003/EVNNPC-KT ngày 16/6/2020 về việc ban hành tạm thời một số tiêu chuẩn kỹ thuật thiết bị vận hành trên lưới của Tổng Công ty Điện lực miền Bắc.

##### b. Cách điện và phụ kiện

Lựa chọn theo:

- Quyết định số 112/QĐ-HĐTV ngày 21/9/2021 về việc ban hành Tiêu chuẩn kỹ thuật cách điện đường dây điện áp 22, 35 và 110 áp dụng trong tập đoàn Điện lực Quốc gia Việt Nam.

- Quyết định số 1409/EVNNPC-KT ngày 29/3/2022 V/v hướng dẫn áp dụng chiều dài dòng rò cách điện thay thế văn bản 714/EVNNPC-KT của Tổng công ty Điện lực miền Bắc.

### **c. Tiếp địa và dây dòng**

- Toàn bộ các chi tiết kim loại được gia công mạ kẽm nhúng nóng chiều dày lớp mạ yêu cầu  $\geq 80\mu\text{m}$  và theo TCVN.

- Dây dòng tiếp địa khi lắp đặt phải được chỉnh trang, đi dọc thân cột, dùng đai thép để bắt chắn chắn và ôm vào thân cột.

- Dây dòng tiếp địa phải được sơn đen phần dây dòng, không sơn đen vào phần lá cờ để mất tiếp xúc.

### **d. Dây néo, cổ dề néo, móng néo**

Dây néo:

- Dùng cáp thép C50; tất cả các chi tiết kim loại được gia, mạ kẽm nhúng nóng chiều dày lớp mạ yêu cầu  $\geq 80\mu\text{m}$  và theo TCVN.

Cổ dề néo:

- Toàn bộ các chi tiết kim loại được mạ kẽm nhúng nóng chiều dày lớp mạ yêu cầu  $\geq 80\mu\text{m}$  và theo TCVN.

Móng néo:

- Toàn bộ các chi tiết kim loại được lộ thiên bên ngoài khỏi bê tông (móc néo, bu lông, ốc ...) được mạ kẽm nhúng nóng chiều dày lớp mạ yêu cầu  $\geq 80\mu\text{m}$  và theo TCVN.

- Loại đúc sẵn đảm bảo các yêu cầu theo TCVN.

### **f. Đầu dây thoát sét CSV**

Lắp đặt theo văn bản:

- Căn cứ công văn số 3033/PCTH-KT ngày 02/11/2021 về việc triển khai các biện pháp phục vụ QL VH đầu cấp và chống sét van trung áp.

### **g. Cách điện và phụ kiện**

Lựa chọn theo:

- Quyết định số 112/QĐ-HĐTV ngày 21/9/2021 về việc ban hành Tiêu chuẩn kỹ thuật cách điện đường dây điện áp 22, 35 và 110 áp dụng trong tập đoàn Điện lực Quốc gia Việt Nam.

- Quyết định số 1409/EVNNPC-KT ngày 29/3/2022 V/v hướng dẫn áp dụng chiều dài dòng rò cách điện thay thế văn bản 714/EVNNPC-KT của Tổng công ty Điện lực miền Bắc.

### **h. Cột điện:**

Cột bê tông cốt thép lựa chọn theo: Tiêu chuẩn quốc gia số 5847:2016 xuất bản lần 2 về việc ban hành Tiêu chuẩn kỹ thuật cho các loại cột điện bê tông cốt thép ứng lực trước và không ứng lực trước sản xuất theo phương pháp ly tâm.

### **i. Yêu cầu khác**

- Khi thi công tất cả phần dây dòng tiếp địa, dây đầu phải được lắp đặt gọn gàng đi dọc theo các thân cột điện hoặc thân xà.

- Bắt lèo và néo dây tại cột néo dùng ghíp nhôm 3 bulông; Các phụ kiện đảm bảo độ bền cơ và độ bền điện theo quy định hiện hành.

## BẢNG TỔNG HỢP KHỐI LƯỢNG

**Hạng mục SCL: ĐD 35kV NR Bản Bin, Bản Yên, Lâm Phú, TBA Văn Nho 1+2+3, Bản Lang, Trung Hạ 1+3+7, Sông Lò, Tam Lư 2, Bản Bơn, Trung Xuân 1+2, Bản Cùm, Đồng Tâm 1+2+3, Kỳ Tân 2+4+5, Sơn Lư 1, Bản Tình Chế Lâu, Na Mèo 2+5, Sa Ná 1, Cha Khót, Na Pọng, Na Đàng lộ 371E9.12 - Đội QLĐL KV Quan Sơn**

I. KHỐI LƯỢNG MỚI				
STT	Tên vật tư	ĐVT	Số lượng	Ghi chú
1	Cột PC-12-9 kN	Cột	✓ 3	
2	Cột PC-14-9.2kN	Cột	✓ 1	
3	Móng MT-4	Móng	✓ 4	
4	Móng néo MNT-35	Móng	✓ 5	
5	Dây néo TK50-12	Bộ	✓ 3	26,33 kg
6	Dây néo TK50-14	Bộ	✓ 2	27,18 kg
7	Dây néo TK50-16	Bộ	✓ 4	28,42 kg
8	Cổ dè CD1-1T	Bộ	✓ 1	7,7 kg
9	Cổ dè CD2-1T	Bộ	✓ 2	8,52 kg
10	Hệ thống nối đất CSV và làm việc TBA	Hệ thống	✓ 24	Theo bảng kê "II. 1. Bảng kê hệ thống nối đất CSV và làm việc TBA
11	Hệ thống tiếp địa TBA	Hệ thống	✓ 1	Theo bảng kê "II. 2. Bảng kê hệ thống tiếp địa TBA
12	Tiếp địa RC-4	Bộ	✓ 3	
13	Xà XNB35-1LT-SC	Bộ	✓ 5	89,85 kg
14	Xà đón dây đầu trạm XĐD-N/SC tim 2,6m	Bộ	✓ 1	55,41 kg
15	Xà đỡ thanh dẫn trên XTG-1- 2LT tim 2,6m	Bộ	✓ 1	27,13 kg
16	Xà đỡ cầu chì tự rơi + chống sét van tim 2,6m	Bộ	✓ 1	52,31 kg
17	Xà đỡ thanh dẫn dưới XTG-2- 2LT tim 2,6m	Bộ	✓ 1	29,08 kg
18	Giá đỡ MBA- 2LT tim 2,6m	Bộ	✓ 1	177,78 kg
19	Ghế thao tác GTT tim 2.6m	Bộ	✓ 1	187,02 kg
20	Giá đỡ tủ 0,4KV & cáp tổng	Bộ	✓ 1	28,4 kg
21	Thang trèo 3m	Bộ	✓ 1	54,7 kg
22	Tủ 0,4kV - 400A- 03XT dùng ATM 250A	tủ	✓ 3	
23	Tủ 0,4kV - 300A- 02XT dùng ATM 250A	tủ	✓ 5	
24	Tủ 0,4kV - 150A- 02XT dùng ATM 100A	tủ	✓ 4	
25	Ghíp nhôm 3BL (70-95)	Cái	✓ 48	
26	Sứ đứng VHĐ 35kV+ ty mạ	Quả	✓ 29	
27	Sứ chuỗi thủy tinh 35kV (04 bát/ chuỗi) + phụ kiện	Chuỗi	✓ 36	
28	Cầu chì FCO-35kV	Pha	✓ 72	
29	Đầu cốt đúc đồng nhôm AM70	cái	✓ 150	
30	Đầu cốt đồng 35mm2	m	✓ 6	
31	Xà cầu dao cách ly tim cột 3m XCDCL-35kV	Bộ	✓ 1	109,44 kg
32	Ghế thao tác GTT tim 3m	Bộ	✓ 1	152,53 kg
33	Cầu dao cách ly 35kV	Bộ	✓ 1	
34	Dây nhôm bọc cách điện 35kV AC 70/11 XLPE4.3/HDPE	m	✓ 600	
35	Đôn cột 3,5m	Bộ	✓ 2	108,83 kg



36	Máy cắt Reclose 35kV ( trọn bộ bao gồm: tủ điều khiển, kèm giá đỡ tủ điều khiển ( tủ điều khiển được trang bị card RTU truyền thông giao tiếp với hệ thống Scada) - Cáp điều khiển và 06 đầu cốt kèm theo - Giá đỡ mạ kẽm nhúng nóng - 06 Chông sét van - Modem truyền thông, kèm sim 3G/4G	Bộ	1	
37	Thí nghiệm hiệu chỉnh hệ thống SCADA từ thiết bị về TTĐKX	T.Bộ	1	

## II. KHỐI LƯỢNG THAO LẬP LẠI

STT	Tên vật tư	ĐVT	Số lượng	Ghi chú
1	Tháo lắp lại MBA 100kVA 35/0,4kV	MBA	1	
2	Tháo lắp lại Tủ 0,4kV-150A	Tủ	1	
3	Tháo lắp lại Cu/PVC/XLPE 3x95+1x70 mm <sup>2</sup> (m)	m	6	
4	Tháo lắp lại cổ dè CD2-1T	Bộ	2	8,52 kg
5	Căng lại dây dẫn AC-95	m	1695	
6	Căng lại dây dẫn AC-70	m	2181	
7	Tháo lắp lại FCO-35kV (bộ)	Bộ	1	
8	Tháo lắp lại CSV-35kV (bộ)	Bộ	1	

## III. KHỐI LƯỢNG THU HỒI

STT	Tên vật tư	ĐVT	Số lượng	Ghi chú
1	Cột LT12	Cột	3	
2	Cột LT14	Cột	1	
3	Dây néo TK50-12	Bộ	3	26,33 kg
4	Dây néo TK50-14	Bộ	2	27,18 kg
5	Dây néo TK50-16	Bộ	4	28,42 kg
6	Cổ dè CD1-1T	Bộ	1	7,7 kg
7	Cổ dè CD2-1T	Bộ	2	8,52 kg
8	Xà cầu dao cách ly tim cột 3m	Bộ	1	109,44 kg
9	Xà XNB35-1LT-SC tim 2,6m	Bộ	5	89,85 kg
10	Xà XDD/N-LT-2,6M tim 2,6m	Bộ	1	55,41 kg
11	Xà đỡ thanh dẫn trên XTG-1- 2LT tim 2,6m	Bộ	1	27,13 kg
12	Xà đỡ cầu chì tự rơi + chống sét van tim 2,6m	Bộ	1	52,31 kg
13	Xà đỡ thanh dẫn dưới XTG-2- 2LT tim 2,6m	Bộ	1	29,08 kg
14	Giá đỡ MBA- 2LT tim 2,6m	Bộ	1	177,78 kg
15	Ghế thao tác GTT tim 2,6m	Bộ	2	187,02 kg
16	Giá đỡ tủ 0,4KV & cáp tổng	Bộ	1	28,4 kg
17	Thang trèo 3m	Bộ	1	36,9 kg
18	Cầu chì FCO-35kV	Pha	72	
19	Dây AC70	M	600	
20	Đầu cốt đồng nhôm 70	Cái	144	
21	Tủ 0,4kV - 400A- 03XT dùng ATM 250A	tủ	1	
22	Tủ 0,4kV - 400A- 03XT dùng CD 250A	tủ	2	
23	Tủ 0,4kV - 300A- 02XT dùng ATM 250A	tủ	2	
24	Tủ 0,4kV - 300A- 02XT dùng CD 250A	tủ	3	
25	Tủ 0,4kV - 150A- 02XT dùng ATM 100A	tủ	1	
26	Tủ 0,4kV - 150A- 02XT dùng CD 100A	tủ	3	
27	Ghíp nhôm 3BL (70-95)	Cái	48	
28	Sứ chuỗi polyme 35kV	Chuỗi	36	
29	Ty sứ đứng VHĐ 35kV	Quả	29	



30	Đầu cột đồng 35	Cái	✓ 6	
31	Đôn cột 3m	Bộ	✓ 2	
32	Cầu dao cách ly 35kV	Bộ	✓ 1	
33	Máy cắt Recloser 35kV	Bộ	✓ 1	
34	Đầu cột đúc đồng nhôm AM70	cái	+ 6	

**NGƯỜI LẬP**

**Đinh Quang Dũng**

**KT. ĐỘI TRƯỞNG  
ĐỘI PHÓ**

**Nguyễn Văn Thuận**

**CV. PHÒNG KỸ THUẬT PCTH**

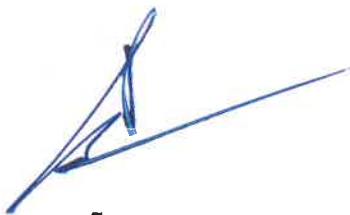
**Đặng Mai Hải**



## BẢNG XÁC NHẬN KHỐI LƯỢNG XÀ, ĐƠN HIỆN TRẠNG

TT	Loại Xà	Đơn vị	Số lượng	Khối Lượng (kg)	Ghi chú
1	Xà cầu dao cách ly tim cột 3m	Bộ	1	109,44	
2	Xà XNB35-1LT-SC	Bộ	5	89,85	
3	Xà XĐD/N-LT-2,6M tim 2,6m	Bộ	1	55,41	
4	Xà đỡ thanh dẫn trên XTG-1- 2LT tim 2,6m	Bộ	1	27,13	
5	Xà đỡ cầu chì tự rơi + chống sét van tim 2,6m	Bộ	1	52,31	
6	Xà đỡ thanh dẫn dưới XTG-2- 2LT tim 2,6m	Bộ	1	29,08	
7	Giá đỡ MBA- 2LT tim 2,6m	Bộ	1	177,78	
8	Ghế thao tác GTT tim 2,6m	Bộ	1	187,02	
9	Ghế thao tác GTT tim 3m	Bộ	1	152,53	
10	Giá đỡ tủ 0,4KV & cáp tổng	Bộ	1	28,4	
11	Thang treo 3m	Bộ	1	36,9	
12	Đôn cột 3m	Cái	2	97,06	

**ĐỘI PHÓ ĐỘI QLĐLKV QUAN  
SƠN**



**Nguyễn Văn Thuận**

**NGƯỜI LẬP**



**Đinh Quang Dũng**

