



TỔNG CÔNG TY KHÍ VIỆT NAM – CTCP
CÔNG TY QUẢN LÝ DỰ ÁN KHÍ

PHẠM VI CÔNG VIỆC
THẨM TRA BÁO CÁO NGHIÊN CỨU KHẢ THI
DỰ ÁN KHO LNG BẮC TRUNG BỘ
(KHO LNG VŨNG ÁNG)

	HỌ VÀ TÊN	CHỨC DANH	CHỮ KÝ
SOẠN THẢO	Nguyễn Thanh Bình	Kỹ sư chính	
KIỂM TRA	Phan Quang Huy	Phó Phòng P.TKCN	
PHÊ DUYỆT	Lê Đức Hiệu	Phó giám đốc phụ trách	



Số: DAK.TKCN.SOW.25.009

Ngày phát hành: 06 / 02 / 2026

Lần xuất bản: Rev.1

Số trang: 11 trang

PHẠM VI CÔNG VIỆC
THẨM TRA BÁO CÁO NGHIÊN CỨU KHẢ THI
DỰ ÁN KHO LŨNG BẮC TRUNG BỘ (KHO LŨNG VỮNG ÁNG)

Số: DAK.TKCN.SOW.25.009

Rev.1

Trang: 2/11

MỤC LỤC

1. Giới thiệu chung	3
1.1 Tổng quan về dự án.....	3
1.2 Địa điểm xây dựng.....	4
1.3 Loại dự án và cấp công trình.....	4
1.4 Tiến độ dự kiến	5
2. Định nghĩa, chữ viết tắt, ngôn ngữ và đơn vị	5
2.1 Định nghĩa và thuật ngữ	5
2.2 Chữ viết tắt	5
3. Quy định, tiêu chuẩn, quy phạm áp dụng	5
4. Phạm vi công việc.....	6
4.1 Phạm vi công việc chung	6
4.2 Phạm vi công việc chi tiết.....	7
5. Yêu cầu về năng lực của BÊN B	8
5.1 Tổng quát	8
5.2 Sơ đồ tổ chức và nhân sự của BÊN B	10
6. Trách nhiệm của các bên	10
6.1 Trách nhiệm của BÊN A	10
6.2 Trách nhiệm của BÊN B	10
7. Quy trình phối hợp.....	11
8. Tiến độ thực hiện.....	11
9. Yêu cầu về báo cáo	11
10. Tài liệu đính kèm	11

PHẠM VI CÔNG VIỆC
THẨM TRA BÁO CÁO NGHIÊN CỨU KHẢ THI
DỰ ÁN KHO LNG BẮC TRUNG BỘ (KHO LNG VŨNG ÁNG)

Số: DAK.TKCN.SOW.25.009

Rev.1

Trang: 3/11

1. Giới thiệu chung

1.1 Tổng quan về dự án

Tổng Công ty Khí Việt Nam (sau đây gọi tắt là "PV GAS") có kế hoạch đầu tư Dự án Kho LNG Bắc Trung Bộ (Kho LNG Vũng Áng) (sau đây gọi tắt là "Dự án") có vị trí tại Khu kinh tế Vũng Áng, phường Hoành Sơn, tỉnh Hà Tĩnh, cảng tiếp nhận tàu chở LNG của Dự án nằm ở ngoài khơi thuộc vùng biển Sơn Dương, tỉnh Hà Tĩnh.

Mục tiêu của là cung cấp LNG cho khách hàng chính là Nhà máy nhiệt điện LNG (NMTĐ LNG) theo Quy hoạch điện VIII điều chỉnh (Quảng Trạch II, Quảng Trạch III, Vũng Áng III...) và các hộ tiêu thụ công nghiệp tại khu vực. Ngoài ra, Dự án cũng xem xét mở rộng cung cấp các giải pháp tổng thể về năng lượng (LNG, nhiệt lạnh...) cho khách hàng tại các khu vực lân cận/xuất khẩu trong tương lai.

Quy mô Dự án sẽ phát triển theo các giai đoạn, cụ thể như sau:

	Công suất thiết kế DỰ ÁN (Tr.tấn LNG/năm)	Khách hàng tiêu thụ LNG từ DỰ ÁN
Giai đoạn 1	1 – 3 Triệu tấn (sẽ chính xác hóa trong giai đoạn lập FS).	NMNTĐ LNG Vũng Áng III, Quảng Trạch II, Quảng Trạch III và khách hàng lân cận.
Giai đoạn 2	Nâng công suất, mở rộng theo nhu cầu thị trường.	

Sơ bộ, Dự án sẽ bao gồm các hạng mục chính sau đây:

- Cầu cảng, đế chấn sóng và các hạng mục liên quan;
- Hệ thống xuất/nhập LNG;
- Các bồn chứa LNG và hạng mục liên quan;
- Bơm LNG (thấp áp và cao áp);
- Bơm xuất LNG ra tàu;
- Hệ thống BOG;
- Hệ thống tái hóa khí;
- Hệ thống đo đếm thương mại;
- Hệ thống xuất xe bồn LNG;
- Hệ thống được đốt và xả khí;

PHẠM VI CÔNG VIỆC

**THĂM TRA BẢO CÁO NGHIÊN CỨU KHẢ THI
DỰ ÁN KHO LNG BẮC TRUNG BỘ (KHO LNG VŨNG ÁNG)**

Số: DAK.TKCN.SOW.25.009

Rev.1

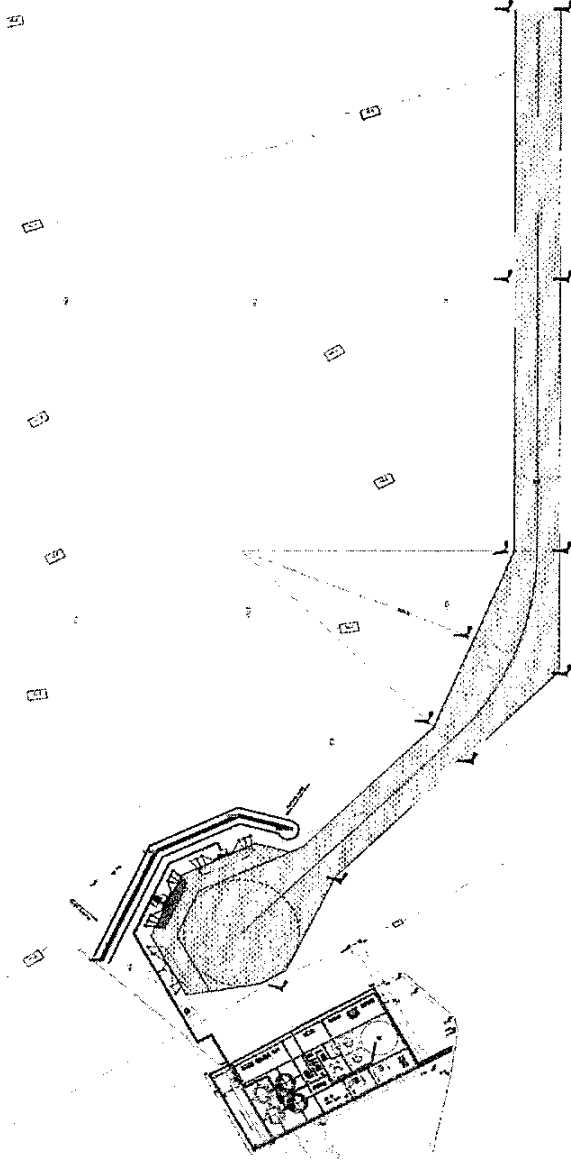
Trang: 4/11

- Hệ thống kênh dẫn và xả nước biển;
- Hệ thống phòng cháy chữa cháy (PCCC);
- Hệ thống đường ống dẫn khí LNG tái hóa;
- Cùng các hạng mục phụ trợ như: hệ thống điện, điều khiển, khí Ni-tơ,...;
- Các nhà: Nhà điều khiển, nhà văn phòng, nhà bảo vệ, xưởng sửa chữa bảo dưỡng – nhà kho...; nhà hệ thống khí điều khiển/phụ trợ, phòng điều khiển, máy phát điện, hệ thống cấp thoát nước, hệ thống xử lý nước thải, hàng rào, cổng...

1.2 Địa điểm xây dựng

Kho LNG Bắc Trung Bộ nằm trong Khu kinh tế Vũng Áng, phường Hoàng Sơn, tỉnh Hà Tĩnh.

Diện tích sử dụng đất: Tổng diện tích đất sử dụng cho công trình dự kiến 53.24 ha trên bờ và diện tích mặt biển khoảng 426 ha (không bao gồm vùng đón trả hoa tiêu ~ 1821 ha).



Mặt bằng tổng thể Kho LNG Bắc Trung Bộ

1.3 Loại dự án và cấp công trình

- Nhóm dự án: Dự án kho chứa khí hóa lỏng, Nhóm A
- Loại và cấp công trình: Công trình công nghiệp dầu khí, cấp đặc biệt.

PHẠM VI CÔNG VIỆC
THĂM TRA BÁO CÁO NGHIÊN CỨU KHẢ THI
DỰ ÁN KHO LNG BẮC TRUNG BỘ (KHO LNG VŨNG ÁNG)

Số: DAK.TKCN.SOW.25.009

Rev.1

Trang: 5/11

1.4 Tiến độ dự kiến

- Thời điểm hoàn thành đưa vào sử dụng dự kiến: Quý IV/2029.

2. Định nghĩa, chữ viết tắt, ngôn ngữ và đơn vị

2.1 Định nghĩa và thuật ngữ

Chủ đầu tư (CBDT)	Tổng công ty Khí Việt Nam - CTCP (PV GAS).
Đại diện CBDT/BÊN A	Chi nhánh Tổng Công ty Khí Việt Nam – CTCP - Công ty Quản lý Dự án khí (PV GAS PMC).
NHÀ THẦU/BÊN B	Là đơn vị tư vấn THĂM TRA BÁO CÁO NGHIÊN CỨU KHẢ THI cho Dự án.
Ngày	Là ngày tính theo lịch bao gồm cả thứ Bảy, Chủ nhật và các ngày nghỉ lễ theo quy định của Nhà nước Cộng hòa Xã hội Chủ nghĩa Việt Nam.
Ngày làm việc	Là ngày tính theo lịch không bao gồm thứ Bảy, Chủ nhật và các ngày nghỉ lễ khác theo quy định của Nhà Nước Cộng hòa Xã hội Chủ nghĩa Việt Nam.
DỰ ÁN	Là Dự án Kho LNG Bắc Trung Bộ (Kho LNG Vũng Áng)
GÓI THẦU	Là gói thầu tư vấn Thăm tra báo cáo nghiên cứu khả thi cho DỰ ÁN
CÔNG VIỆC	Là tất cả các công việc để thực hiện hoàn thành GÓI THẦU.

2.2 Chữ viết tắt

LNG	Khí thiên nhiên hóa lỏng
PCCC	Phòng cháy chữa cháy
TKSC	Thiết kế cơ sở
TMĐT	Tổng mức đầu tư
BIM	Ứng dụng mô hình thông tin công trình

3. Quy định, tiêu chuẩn, quy phạm áp dụng

- Luật Xây dựng số 50/2014/QH13 ngày 18/06/2014; Luật số 62/2020/QH14 ngày 17 tháng 6 năm 2020 sửa đổi, bổ sung một số điều của Luật Xây dựng ngày 17/6/2020;

PHẠM VI CÔNG VIỆC

**THẨM TRA BÁO CÁO NGHIÊN CỨU KHẢ THI
DỰ ÁN KHO LNG BẮC TRUNG BỘ (KHO LNG VŨNG ÁNG)**

Số: DAK.TKCN.SOW.25.009

Rev.1

Trang: 6/11

- Luật Bảo vệ môi trường số 72/2020/QH14 ngày 17/11/2020;
- Luật Phòng cháy, chữa cháy và Cứu nạn, cứu hộ số 55/2024/QH15 ngày 29/11/2024;
- Nghị định số 175/2024/NĐ-CP ngày 30/12/2024 của Chính phủ quy định chi tiết một số điều và biện pháp thi hành luật xây dựng về quản lý hoạt động xây dựng;
- Nghị định 06/2021/NĐ-CP ngày 26/01/2021 của Chính phủ quy định chi tiết một số nội dung về quản lý chất lượng, thi công xây dựng và bảo trì công trình xây dựng;
- Nghị định 10/2021/NĐ-CP ngày 09/02/2021 của Chính phủ về quản lý chi phí đầu tư xây dựng;
- Nghị định 136/2020/NĐ-CP ngày 24/11/2020 của Chính phủ về việc quy định chi tiết một số điều và biện pháp thi hành Luật Phòng cháy và chữa cháy;
- Nghị định số 08/2022/NĐ-CP ngày 10/01/2022 của Chính phủ quy định chi tiết một số điều của Luật bảo vệ môi trường;
- Nghị định 105/2025/NĐ-CP ngày 15/5/2025 về việc Quy định chi tiết một số điều và biện pháp thi hành Luật Phòng cháy, chữa cháy và Cứu nạn, cứu hộ;
- Quyết định số 04/2015/QĐ-TTg ngày 20/01/2015 của Thủ tướng Chính phủ quy định về quản lý an toàn trong hoạt động dầu khí.
- Quyết định 1477/QĐ-KVN ngày 31/12/2025 của Tổng Công ty Khí Việt Nam – CTCP về việc phê duyệt kế hoạch năm 2026 của Công ty Quản lý Dự án Khí;
- Quy định Phân cấp đấu thầu của Tổng công ty ban hành kèm theo Quyết định số 365/QĐ-KVN ngày 28/3/2025 của Hội đồng Quản trị Tổng Công ty;
- Các Nghị định, Thông tư, Quyết định... hiện hành có liên quan.

4. Phạm vi công việc

4.1 Phạm vi công việc chung

BÊN A giao cho BÊN B thực hiện công việc Thẩm tra báo cáo nghiên cứu khả thi cho Dự án Kho LNG Bắc Trung Bộ (Kho LNG Vũng Áng).

BÊN B sẽ thực hiện thẩm tra, đánh giá, đưa ra góp ý, yêu cầu sửa đổi, điều chỉnh nội dung đối với Báo cáo nghiên cứu khả thi, Thiết kế cơ sở và Tổng mức đầu tư theo quy định pháp luật hiện hành để làm cơ sở cho BÊN A trình cấp có thẩm quyền thẩm định và phê duyệt.

PHẠM VI CÔNG VIỆC
THẨM TRA BÁO CÁO NGHIÊN CỨU KHẢ THI
DỰ ÁN KHO LĂNG BẮC TRUNG BỘ (KHO LĂNG VÙNG ÁNG)

Số: DAK.TKCN.SOW.25.009

Rev.1

Trang: 7/11

Trong quá trình thực hiện dịch vụ tư vấn thẩm tra, BÊN B có trách nhiệm bố trí đủ số lượng nhân sự cần thiết/ phù hợp và có thẩm quyền để làm việc với BÊN A phù hợp với yêu cầu công việc.

4.2 Phạm vi công việc chi tiết

BÊN B có nhiệm vụ thực hiện thẩm tra với các công việc cụ thể như sau:

4.2.1. Thẩm tra Thiết kế cơ sở

- Thẩm tra thuyết minh, tính toán và tài liệu kỹ thuật của hồ sơ thiết kế cơ sở (bao gồm tất cả các hạng mục: công nghệ, bồn chứa, đường ống, cơ khí, điện, điều khiển, kết cấu xây dựng, hàng hải, đánh giá an toàn, PCCC và một số hạng mục khác (nếu có); các số liệu sử dụng trong thiết kế về điều kiện tự nhiên, tải trọng và tác động; phạm vi, tiến độ và kế hoạch thực hiện các công việc liên quan tiếp theo của DỰ ÁN;
- Kiểm tra sự phù hợp của thiết kế bước sau so với thiết kế xây dựng bước trước (nếu có);
- Kiểm tra sự phù hợp của việc lựa chọn phương án công nghệ, phương án thi công lắp đặt và thiết bị;
- Kiểm tra sự tuân thủ các tiêu chuẩn áp dụng, quy chuẩn kỹ thuật; quy định của pháp luật về sử dụng vật liệu xây dựng cho công trình; sự tuân thủ các quy định về bảo vệ môi trường, phòng chống cháy nổ và an ninh quốc gia;
- Đánh giá sự phù hợp các giải pháp thiết kế xây dựng với công năng sử dụng của công trình, mức độ an toàn công trình và bảo đảm an toàn của công trình lân cận;
- Kiểm tra, đánh giá mức độ đảm bảo an toàn về chịu lực, môi trường và an ninh quốc gia của giải pháp thiết kế (thông qua kiểm tra, tính toán);
- Kiểm tra năng lực hành nghề của cá nhân tư vấn lập thiết kế;
- Kiểm tra sự phù hợp của giải pháp tổ chức thực hiện dự án theo giai đoạn, hạng mục công trình với yêu cầu của thiết kế cơ sở;
- Thẩm tra về tính thống nhất của mô hình BIM với các kết quả tính toán, thiết kế;
- Đưa ra các yêu cầu hoàn thiện hồ sơ (nếu có);
- Bố trí nhân sự phù hợp hỗ trợ BÊN A và tham gia họp giải trình trong quá trình BÊN A báo cáo và bảo vệ kết quả thẩm tra thiết kế cơ sở trước các cấp có thẩm quyền thẩm định Báo cáo nghiên cứu khả thi (bao gồm thiết kế cơ sở).

PHẠM VI CÔNG VIỆC

**THẨM TRA BÁO CÁO NGHIÊN CỨU KHẢ THI
DỰ ÁN KHO LŨNG BẮC TRUNG BỘ (KHO LŨNG VŨNG ÁNG)**

Số: DAK.TKCN.SOW.25.009

Rev.1

Trang: 8/11

4.2.2. Thẩm tra Tổng mức đầu tư và Hiệu quả kinh tế

- Kiểm tra sự phù hợp của phương pháp xác định tổng mức đầu tư xây dựng với đặc điểm, tính chất, yêu cầu kỹ thuật, công nghệ của dự án;
- Kiểm tra sự đầy đủ của các khối lượng sử dụng để xác định tổng mức đầu tư xây dựng;
- Kiểm tra sự hợp lý, phù hợp trong việc áp dụng, vận dụng định mức, đơn giá và chế độ chính sách liên quan với quy định, hướng dẫn của nhà nước đối với các chi phí sử dụng để tính toán;
- Kiểm tra xác định các chi phí trong tổng mức đầu tư xây dựng; xác định giá trị tổng mức đầu tư xây dựng sau khi thực hiện thẩm tra, phân tích nguyên nhân tăng, giảm;
- Đánh giá tiến độ thực hiện dự án; chi phí khai thác vận hành; khả năng huy động vốn theo tiến độ, phân tích rủi ro, hiệu quả tài chính và hiệu quả kinh tế - xã hội của dự án.

4.2.3. Các công việc khác

- Lập báo cáo kết quả thẩm tra báo cáo nghiên cứu khả thi của DỰ ÁN;
- Đưa ra các yêu cầu hoàn thiện hồ sơ (yêu cầu nhà thầu tư vấn thiết kế phải chỉnh sửa, hoàn thiện hồ sơ để làm cơ sở kết luận và đóng dấu thẩm tra) (nếu có);
- Hỗ trợ BÊN A trong quá trình BÊN A báo cáo và bảo vệ kết quả thẩm tra báo cáo nghiên cứu khả thi trước các cấp có thẩm quyền thẩm định báo cáo nghiên cứu khả thi của DỰ ÁN.

5. Yêu cầu về năng lực của BÊN B

5.1 Tổng quát

BÊN B có trách nhiệm bố trí các nhân sự có kinh nghiệm và phù hợp với từng chuyên môn để tiến hành xem xét hồ sơ, có ý kiến và thẩm tra tài liệu.

Số lượng chuyên gia chủ chốt yêu cầu tối thiểu

STT	Nhiệm vụ/ chức danh nhân sự	Số lượng
I	Quản lý	
1	Chủ nhiệm thẩm tra	1
2	Điều phối dự án	1
II	Thẩm tra Thiết kế cơ sở	
1	Chủ trì thẩm tra thiết kế công nghệ	1

PHẠM VI CÔNG VIỆC
THẨM TRA BÁO CÁO NGHIÊN CỨU KHẢ THI
DỰ ÁN KHO LĂNG BẮC TRUNG BỘ (KHO LĂNG VŨNG ÁNG)

Số: DAK.TKCN.SOW.25.009

Rev.1

Trang: 9/11

STT	Nhiệm vụ/ chức danh nhân sự	Số lượng
2	Chủ trì thẩm tra thiết kế xây dựng cảng/công trình thủy	1
3	Chủ trì thẩm tra thiết kế xây dựng (Xây dựng dân dụng, công nghiệp và hạ tầng)	1
4	Chủ trì thẩm tra thiết kế cơ khí và đường ống	1
5	Chủ trì thẩm tra thiết kế điện	1
6	Chủ trì thẩm tra thiết kế điều khiển	1
7	Chủ trì thẩm tra thiết kế PCCC	1
8	Chủ trì thẩm tra BIM	1
III	Thẩm tra Tổng mức đầu tư và hiệu quả kinh tế	
1	Chủ trì thẩm tra tổng mức đầu tư và hiệu quả kinh tế	1

Đối với các chuyên ngành Thiết kế xây dựng/ công trình thủy, Thiết kế cơ khí và đường ống, Thiết kế xây dựng (Xây dựng dân dụng, công nghiệp và hạ tầng), Thiết kế công nghệ, Thiết kế điều khiển, Thiết kế điện, Thiết kế PCCC, Định giá xây dựng Bên B có trách nhiệm bố trí tối thiểu thêm 03 kỹ sư có chuyên ngành và chứng chỉ phù hợp.

Yêu cầu kinh nghiệm đối với các chức danh dự kiến như sau:

- **Đối với chức danh Chủ nhiệm:** chuyên gia tư vấn có bằng đại học, có chuyên môn được đào tạo phù hợp với chuyên ngành tư vấn và có từ 15 năm kinh nghiệm trở lên trong chuyên ngành tư vấn; hoặc chuyên gia tư vấn có bằng thạc sĩ trở lên, có chuyên môn được đào tạo phù hợp với chuyên ngành tư vấn và có từ 8 năm kinh nghiệm trở lên trong chuyên ngành tư vấn; hoặc chuyên gia tư vấn đảm nhiệm chức danh Trưởng nhóm tư vấn hoặc chủ trì tổ chức, điều hành gói thầu tư vấn.
- **Đối với chức danh Chủ trì:** chuyên gia tư vấn có bằng đại học, có chuyên môn được đào tạo phù hợp với chuyên ngành tư vấn và có từ 10 đến dưới 15 năm kinh nghiệm trong chuyên ngành tư vấn; hoặc chuyên gia tư vấn có bằng thạc sĩ trở lên, có chuyên môn được đào tạo phù hợp với chuyên ngành tư vấn và có từ 5 đến dưới 8 năm kinh nghiệm trong chuyên ngành tư vấn; hoặc chuyên gia tư vấn đảm nhiệm chức danh chủ trì triển khai một hoặc một số hạng mục thuộc gói thầu tư vấn.
- **Đối với chức danh Kỹ sư, Điều phối viên:** chuyên gia tư vấn có bằng đại học, có chuyên môn được đào tạo phù hợp với chuyên ngành tư vấn và có từ 5 đến dưới 10 năm kinh nghiệm trong chuyên ngành tư vấn; hoặc chuyên gia tư vấn có bằng thạc sĩ trở lên và có từ 3 đến dưới 5 năm kinh nghiệm trong chuyên ngành tư vấn.

PHẠM VI CÔNG VIỆC

**THẨM TRA BÁO CÁO NGHIÊN CỨU KHÁ THI
DỰ ÁN KHO LĂNG BẮC TRUNG BỘ (KHO LĂNG VÙNG ÁNG)**

Số: DAK.TKCN.SOW.25.009

Rev.1

Trang: 10/11

5.2 Sơ đồ tổ chức và nhân sự của BÊN B

- BÊN B phải cung cấp đầy đủ cho BÊN A sơ đồ tổ chức nhân sự thực hiện Gói thầu (mô tả bao gồm các vị trí như: Chủ nhiệm thẩm tra, điều phối viên dự án, chủ trì các chuyên môn, ...), bảng cấp (yêu cầu nhân sự có trình độ chuyên môn phù hợp với yêu cầu của Gói thầu), lý lịch chuyên gia đối với tất cả các nhân sự tham gia Gói thầu.
 - Các nhân sự chính của BÊN B không được thay đổi trong suốt quá trình thực hiện Gói thầu, trong trường hợp bất khả kháng BÊN B phải đề xuất trước nhân sự có kinh nghiệm và trình độ tương đương hoặc hơn trình BÊN A phê duyệt chấp thuận trước khi thay đổi.
- 6. Trách nhiệm của các bên**
- 6.1 Trách nhiệm của BÊN A**
- Tổ chức hội họp các bên liên quan tại trụ sở của BÊN A tại Thành phố Hồ Chí Minh;
 - BÊN A sẽ cử cán bộ phối hợp thường xuyên với BÊN B trong quá trình thực hiện công tác thẩm tra;
 - BÊN A chịu trách nhiệm cung cấp các tài liệu hiện có liên quan đến Dự án nhằm tạo điều kiện thuận lợi để BÊN B thực hiện nhiệm vụ thẩm tra theo Hợp đồng.

6.2 Trách nhiệm của BÊN B

- Nhân sự thực hiện công việc tư vấn của BÊN B vẫn phải có trình độ chuyên môn, kinh nghiệm phù hợp và đáp ứng với yêu cầu của công việc. Chuyên gia tư vấn phải có văn bằng, chứng chỉ hành nghề theo Luật xây dựng số 50/2014/QH13 và/hoặc chứng chỉ xác nhận trình độ chuyên môn phù hợp với yêu cầu của công tác tư vấn thẩm tra báo cáo nghiên cứu khả thi;
- BÊN B có trách nhiệm bố trí đủ số lượng nhân sự có trình độ, năng lực, kinh nghiệm thực hiện nhiệm vụ thẩm tra và có tự chuẩn bị, huy động các phương tiện kỹ thuật, thiết bị, ... phục vụ công việc đảm bảo hoàn thành theo tiến độ theo yêu cầu của BÊN A;
- Trong suốt thời gian thực hiện Hợp đồng, các Chuyên gia tư vấn phải tận dụng các kỹ năng của mình để thực hiện nghĩa vụ của Hợp đồng một cách trung thực, sử dụng các quyền và nghĩa vụ được giao một cách phù hợp với việc cung cấp dịch vụ;
- BÊN B phải tự chịu các chi phí ăn, ở, đi lại và làm việc, chi phí điện, nước, thông tin liên lạc và các chi phí khác phục vụ công việc của mình;

PHẠM VI CÔNG VIỆC

**THẨM TRA BÁO CÁO NGHIÊN CỨU KHẢ THI
DỰ ÁN KHO LŨNG BẮC TRUNG BỘ (KHO LŨNG VŨNG ÁNG)**

Số: DAK.TKCN.SOW.25.009

Rev.1

Trang: 11/11

- BÊN B phải có trách nhiệm làm rõ các ý kiến trong các trường hợp cần yêu cầu phân biện của BÊN A hoặc các đối tác của BÊN A khi có yêu cầu và ký cam kết bảo mật tài liệu và thông tin của Dự án;
- BÊN B phải chịu trách nhiệm trước BÊN A về tính đúng đắn, chính xác, khách quan đối với công tác chuyên môn và hoàn thành công việc theo Hợp đồng được ký kết.

7. Quy trình phối hợp

Việc phối hợp giữa các bên tham gia trong Gói thầu sẽ được thỏa thuận trong quá trình thương thảo hợp đồng.

8. Tiến độ thực hiện

Tiến độ thực hiện hợp đồng: 30 ngày kể từ ngày BÊN A bàn giao cho BÊN B bộ Báo cáo nghiên cứu khả thi đầy đủ của dự án (không bao gồm thời gian xem xét/thông qua Báo cáo của BÊN A và cấp thẩm quyền).

9. Yêu cầu về báo cáo

Nội dung thẩm tra báo cáo nghiên cứu khả thi của DỰ ÁN theo yêu cầu của BÊN A và quy định hiện hành phải được thể hiện đầy đủ trong báo cáo kết quả thẩm tra.

Sau khi thẩm tra, chủ nhiệm, chủ trì thẩm tra của từng bộ môn phải ký xác nhận vào Báo cáo kết quả thẩm tra, Báo cáo nghiên cứu khả thi và từng bản vẽ, tài liệu kèm theo, có đóng dấu xác nhận của BÊN B.

Bên B có trách nhiệm bàn giao cho BÊN A 06 bộ gốc kèm theo 01 USB chứa tất cả bản mềm báo cáo, các phụ lục tính toán và các tài liệu liên quan (tập tin word, excel, tập tin gốc).

Nội dung, quy cách, tên gọi báo cáo thẩm tra nộp cho BÊN A và mẫu dấu thẩm tra thiết kế phải tuân thủ theo quy định hiện hành (như Nghị định số 175/2024/NĐ-CP ngày 30/12/2024 của Chính phủ, Thông tư 11/2021/TT-BXD của Bộ Xây dựng, ...).

Các hồ sơ, tài liệu do BÊN A cung cấp cho BÊN B theo danh mục dùng để phục vụ công tác thẩm tra và báo cáo thẩm tra đều thuộc quyền sở hữu của BÊN A. BÊN B không được dùng các hồ sơ tài liệu này vào bất kỳ mục đích nào khác và không được chuyển giao cho bất cứ đơn vị nào mà không có sự đồng ý bằng văn bản của BÊN A.

10. Tài liệu đính kèm

Bộ báo cáo nghiên cứu khả thi do Bên A cấp (khi nhà thầu trúng thầu).