

CỘNG HOÀ XÃ HỘI CHỦ NGHĨA VIỆT NAM
ĐỘC LẬP - TỰ DO - HẠNH PHÚC

HỒ SƠ THIẾT KẾ BẢN VẼ THI CÔNG

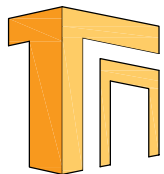
CÔNG TRÌNH: TRƯỜNG MẦM NON MỪNG MÌN, HUYỆN QUAN SƠN.

CHỦ ĐẦU TƯ: ỦY BAN NHÂN DÂN XÃ MỪNG MÌN.

ĐỊA ĐIỂM XÂY DỰNG: XÃ MỪNG MÌN, TỈNH THANH HÓA.

TẬP 2:

1. NHÀ HIỆU BỘ
2. NHÀ BẾP ĂN
3. NHÀ VỆ SINH
4. NHÀ XE
5. NHÀ BẢO VỆ
6. HẠ TẦNG KỸ THUẬT
7. NHÀ BOM+BỂ PCCC



CÔNG TY TNHH TƯ VẤN XÂY DỰNG VÀ ĐẦU TƯ THỐNG NHẤT

ĐỊA CHỈ: SỐ 872 DÃ TƯỢNG - PHƯỜNG QUẢNG PHÚ - TỈNH THANH HÓA
TEL: 0967884469
EMAIL: TUVANXAYDUNGTHONGNHAT@GMAIL.COM

THANH HÓA, NĂM 2025

CỘNG HOÀ XÃ HỘI CHỦ NGHĨA VIỆT NAM
ĐỘC LẬP - TỰ DO - HẠNH PHÚC

HỒ SƠ THIẾT KẾ BẢN VẼ THI CÔNG

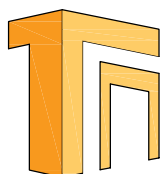
CÔNG TRÌNH: TRƯỜNG MẦM NON MỪNG MÌN, HUYỆN QUAN SƠN.

CHỦ ĐẦU TƯ: ỦY BAN NHÂN DÂN XÃ MỪNG MÌN.

ĐỊA ĐIỂM XÂY DỰNG: XÃ MỪNG MÌN, TỈNH THANH HÓA.

ĐẠI DIỆN CHỦ ĐẦU TƯ

ĐƠN VỊ TƯ VẤN



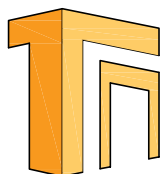
CÔNG TY TNHH TƯ VẤN XÂY DỰNG VÀ ĐẦU TƯ THỐNG NHẤT

ĐỊA CHỈ: SỐ 872 DÃ TƯỢNG - PHƯỜNG QUẢNG PHÚ - TỈNH THANH HÓA
TEL: 0967884469
EMAIL: TUVANXAYDUNGTHONGNHAT@GMAIL.COM

THANH HÓA, NĂM 2025

CỘNG HOÀ XÃ HỘI CHỦ NGHĨA VIỆT NAM
ĐỘC LẬP - TỰ DO - HẠNH PHÚC

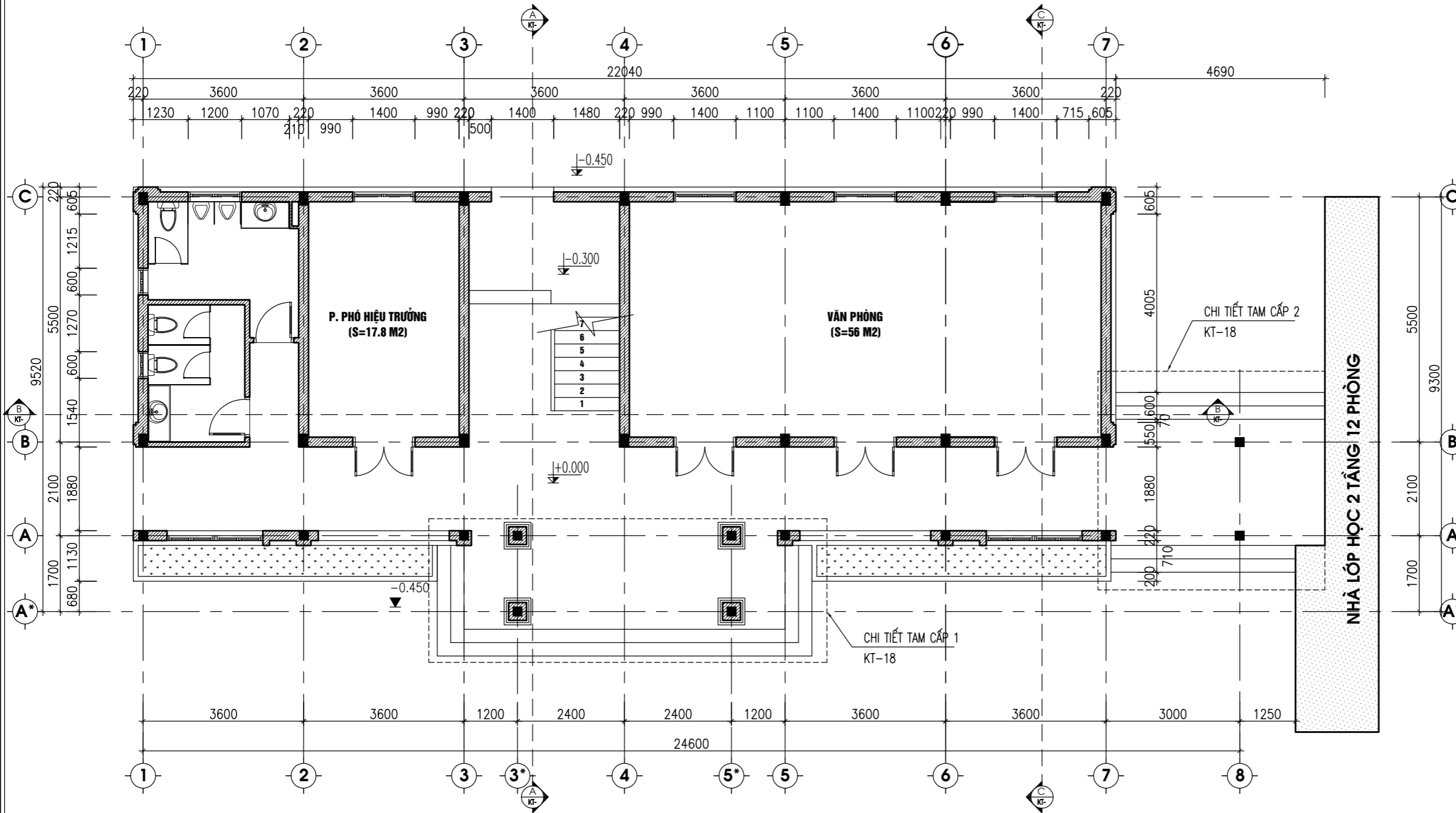
**HẠNG MỤC: NHÀ HIỆU BỘ
(PHẦN BẢN VẼ KIẾN TRÚC)**



CÔNG TY TNHH TƯ VẤN XÂY DỰNG VÀ ĐẦU TƯ THỐNG NHẤT

ĐỊA CHỈ: SỐ 872 DÃ TƯỢNG - PHƯỜNG QUẢNG PHÚ - TỈNH THANH HOÁ
TEL: 0967884469
EMAIL: TUVANXAYDUNGTHONGNHAT@GMAIL.COM

THANH HÓA, NĂM 2025



MẶT BẰNG TẦNG 1

GHI CHÚ:

- TƯỜNG NHÀ XÂY GẠCH KHÔNG NUNG VXM M50#
- TRÁT HOÀN THIỆN TOÀN NHÀ BẰNG VXM M75# DÀY 1.5 CM
- NỀN NHÀ LÁT GẠCH CERAMIC 600X600
- NỀN KHU VỆ SINH LÁT GẠCH CERAMIC CHỐNG TRƠN 300X300, ỐP GẠCH 300X600
- SƠN HOÀN THIỆN TOÀN NHÀ 1 NƯỚC TRẮNG 2 NƯỚC MÀU.
- CỬA ĐI, CỬA SỔ DỪNG CỬA NHÔM HỆ KÍNH AN TOÀN 6.38MM
- KHI THI CÔNG XEM CÁC BẢN VẼ LIÊN QUAN. PHÁT HIỆN SAI KHÁC CẦN BÁO NGAY CHỦ ĐẦU TƯ, TƯ VẤN GIÁM SÁT, TƯ VẤN THIẾT KẾ TRƯỚC KHI THI CÔNG.

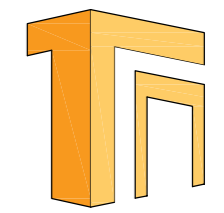
HIỆU CHỈNH		
1		
2		
3		
LẦN	MÔ TẢ	NGÀY

CHỦ ĐẦU TƯ:
UBND XÃ MƯỜNG MÌN, TỈNH THANH HÓA

CÔNG TRÌNH:
TRƯỜNG MẦM NON MƯỜNG MÌN, HUYỆN QUAN SƠN
ĐỊA ĐIỂM XÂY DỰNG:
XÃ MƯỜNG MÌN, TỈNH THANH HÓA

HẠNG MỤC
NHÀ HIỆU BỘ

TÊN BẢN VẼ
MẶT BẰNG TẦNG 1

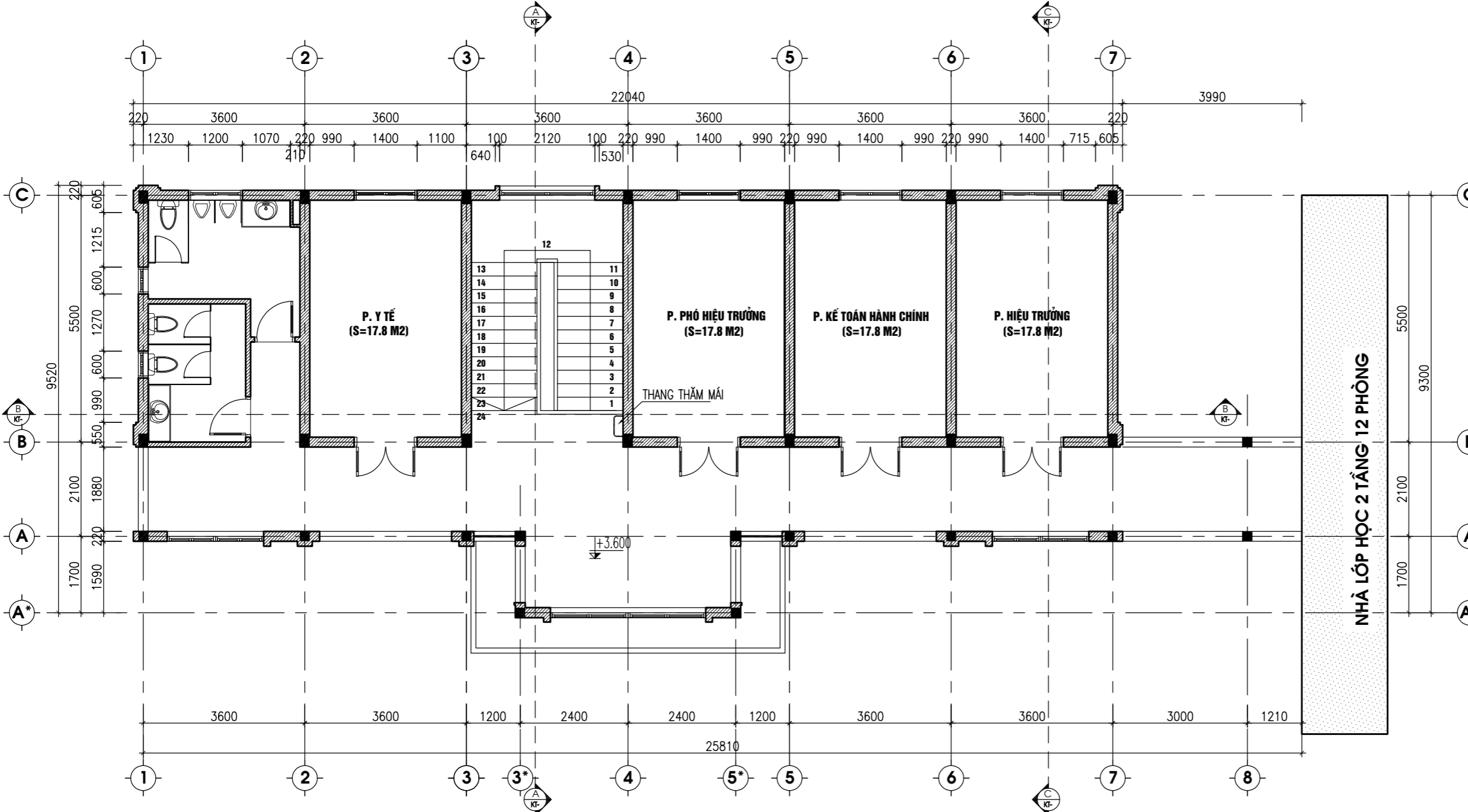


ĐƠN VỊ TƯ VẤN
CÔNG TY TNHH TƯ VẤN XÂY DỰNG VÀ ĐẦU TƯ THỐNG NHẤT
ĐỊA CHỈ: 872 DÃ TƯỢNG-PHƯỜNG QUẢNG PHÚ-TỈNH THANH HÓA
ĐT: 0967.88.44.69
EMAIL: TUVANXAYDUNGTHONGNHAT@GMAIL.COM

GIÁM ĐỐC
(Signature)
KS. NGUYỄN VĂN MINH

CHỦ NHIỆM DỰ ÁN	KS. NGUYỄN DUY THANH	<i>(Signature)</i>
CHỦ TRÌ KIẾN TRÚC	KTS. NGUYỄN ĐẠO THÌN	<i>(Signature)</i>
THIẾT KẾ KIẾN TRÚC		
KIỂM TRA	KS. PHẠM VĂN HÙNG	<i>(Signature)</i>

HỒ SƠ THIẾT KẾ BẢN VẼ THI CÔNG	
NGÀY HT	-2025
KÝ HIỆU BV	KT-01



MẶT BẰNG TẦNG 2

HIỆU CHỈNH		
1		
2		
3		
LẦN	MÔ TẢ	NGÀY

CHỦ ĐẦU TƯ:
UBND XÃ MƯỜNG MÌN, TỈNH THANH HÓA

CÔNG TRÌNH:
TRƯỜNG MẦM NON MƯỜNG MÌN, HUYỆN QUAN SƠN
ĐỊA ĐIỂM XÂY DỰNG:
XÃ MƯỜNG MÌN, TỈNH THANH HÓA

HẠNG MỤC
NHÀ HIỆU BỘ

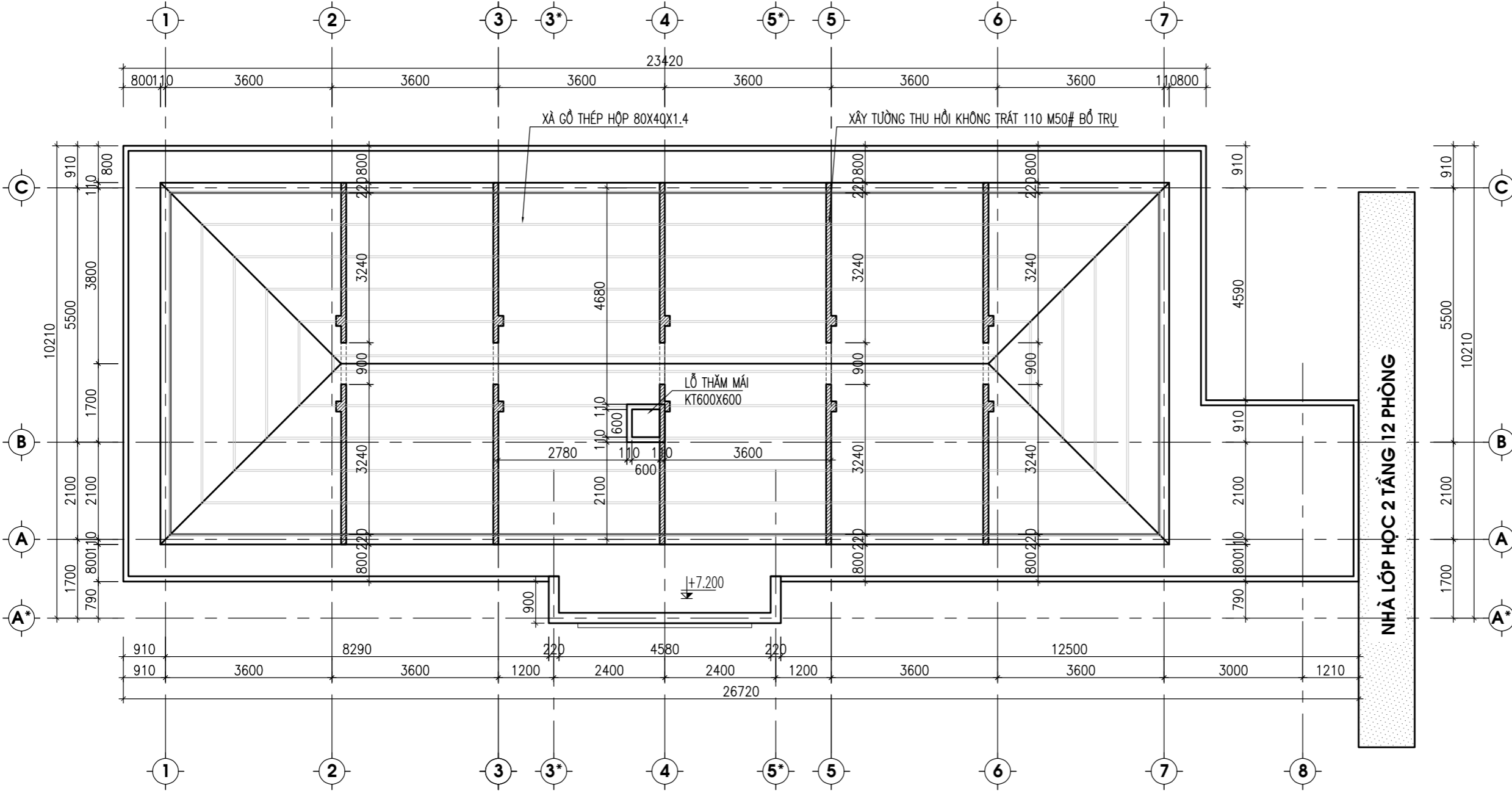
TÊN BẢN VẼ
MẶT BẰNG TẦNG 2

ĐƠN VỊ TƯ VẤN
CÔNG TY TNHH TƯ VẤN XÂY DỰNG VÀ ĐẦU TƯ THỐNG NHẤT
ĐỊA CHỈ: 872 DÃ TƯỢNG - PHƯỜNG QUẢNG PHÚ - TỈNH THANH HÓA
ĐT: 0967.88.44.69
EMAIL: TUVANXAYDUNGTHONGNHAT@GMAIL.COM

GIÁM ĐỐC
(Signature)
KS. NGUYỄN VĂN MINH

CHỦ NHIỆM DỰ ÁN	KS. NGUYỄN DUY THANH	<i>(Signature)</i>
CHỦ TRÌ KIẾN TRÚC	KTS. NGUYỄN ĐẠO THỊN	<i>(Signature)</i>
THIẾT KẾ KIẾN TRÚC		
KIỂM TRA	KS. PHẠM VĂN HÙNG	<i>(Signature)</i>

HỒ SƠ THIẾT KẾ BẢN VẼ THI CÔNG	
NGÀY HT	-2025
KÝ HIỆU BV	KT-02



MẶT BẰNG XÀ GỖ, TƯỜNG THU HỒI MÁI

HIỆU CHỈNH		
1		
2		
3		
LẦN	MÔ TẢ	NGÀY

CHỦ ĐẦU TƯ:
UBND XÃ MƯỜNG MÌN, TỈNH THANH HÓA

CÔNG TRÌNH:
TRƯỜNG MẦM NON MƯỜNG MÌN, HUYỆN QUAN SƠN
ĐỊA ĐIỂM XÂY DỰNG:
XÃ MƯỜNG MÌN, TỈNH THANH HÓA

HẠNG MỤC
NHÀ HIỆU BỘ

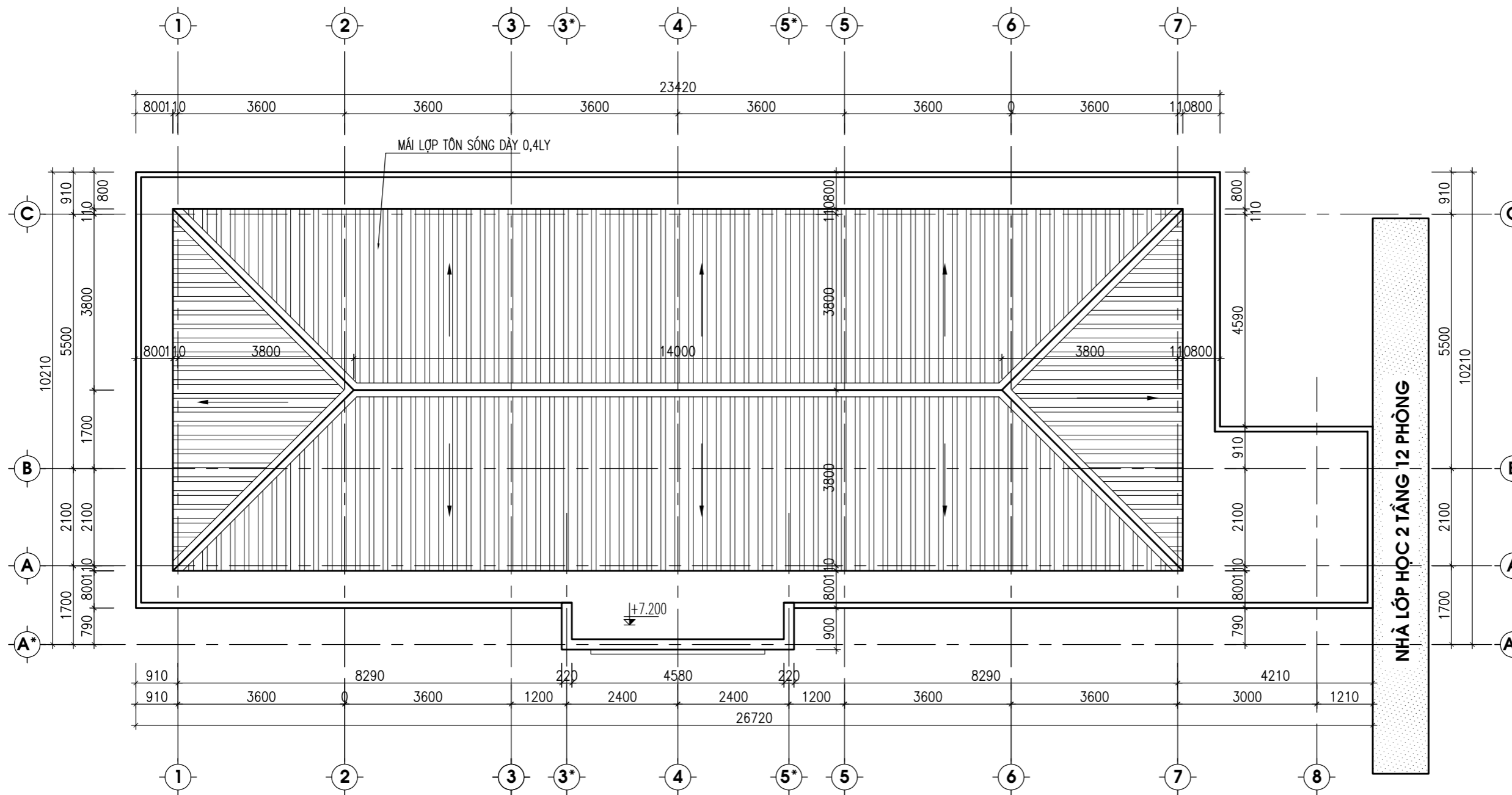
TÊN BẢN VẼ
MẶT BẰNG XÀ GỖ,
TƯỜNG THU HỒI MÁI

ĐƠN VỊ TƯ VẤN
CÔNG TY TNHH TƯ VẤN XÂY DỰNG VÀ ĐẦU TƯ THỐNG NHẤT
ĐỊA CHỈ: 872 ĐÀ TƯỢNG - PHƯỜNG QUẢNG PHÚ - TỈNH THANH HÓA
ĐT: 0967.88.44.69
EMAIL: TUVANXAYDUNGTHONGNHAT@GMAIL.COM

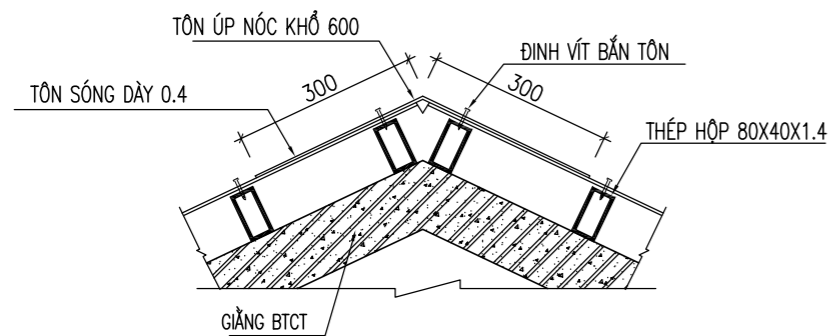
GIÁM ĐỐC
(Signature)
KS. NGUYỄN VĂN MINH

CHỦ NHIỆM DỰ ÁN	KS. NGUYỄN DUY THANH	<i>(Signature)</i>
CHỦ TRÌ KIẾN TRÚC	KTS. NGUYỄN ĐẠO THỊN	<i>(Signature)</i>
THIẾT KẾ KIẾN TRÚC		
KIỂM TRA	KS. PHẠM VĂN HÙNG	<i>(Signature)</i>

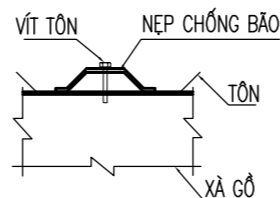
HỒ SƠ THIẾT KẾ BẢN VẼ THI CÔNG	
NGÀY HT	-2025
KÝ HIỆU BV	KT-03



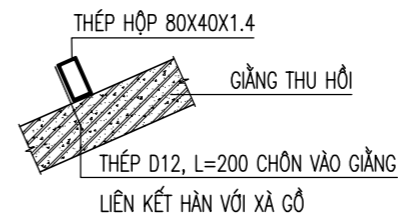
MẶT BẰNG MÁI



CHI TIẾT TÔN UP NÓC



CHI TIẾT GỐC CHỐNG BÃO



CHI TIẾT LIÊN KẾT XÀ GỖ VỚI GIĂNG TƯỜNG

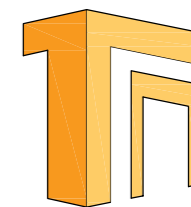
HIỆU CHỈNH		
1		
2		
3		
LẦN	MÔ TẢ	NGÀY

CHỦ ĐẦU TƯ:
UBND XÃ MƯỜNG MÌN, TỈNH THANH HÓA

CÔNG TRÌNH:
TRƯỜNG MẦM NON MƯỜNG MÌN, HUYỆN QUAN SƠN
ĐỊA ĐIỂM XÂY DỰNG:
XÃ MƯỜNG MÌN, TỈNH THANH HÓA

HẠNG MỤC
NHÀ HIỆU BỘ

TÊN BẢN VẼ
MẶT BẰNG MÁI



ĐƠN VỊ TƯ VẤN
CÔNG TY TNHH TƯ VẤN XÂY DỰNG VÀ ĐẦU TƯ THỐNG NHẤT
ĐỊA CHỈ: 872 ĐÁ TƯỢNG-PHƯỜNG QUẢNG-THÀNH PHỐ THANH HÓA
ĐT: 0967.88.44.69
EMAIL: TUVANXAYDUNGTHONGNHAT@GMAIL.COM

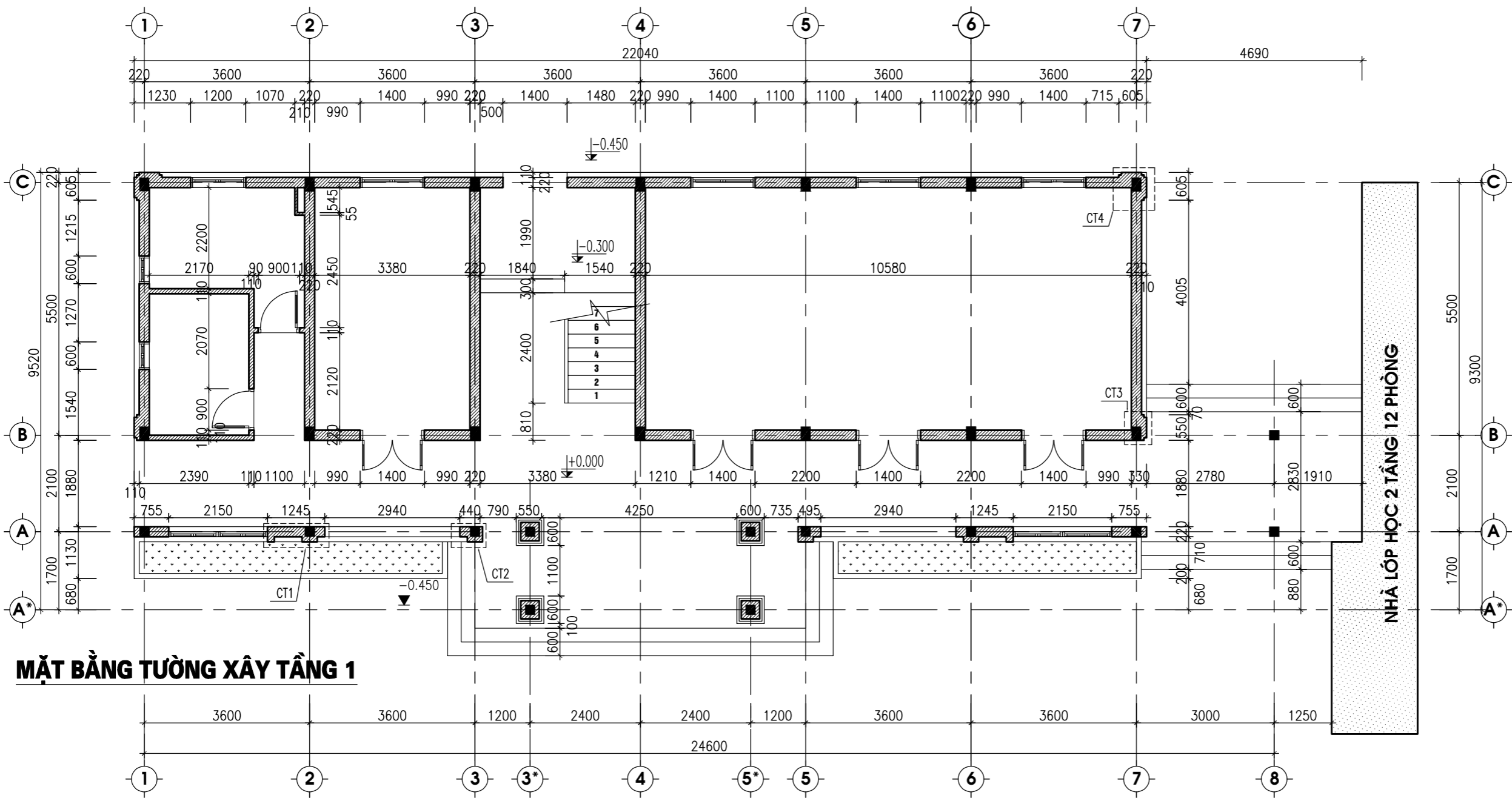
GIÁM ĐỐC

(Signature)
KS. NGUYỄN VĂN MINH

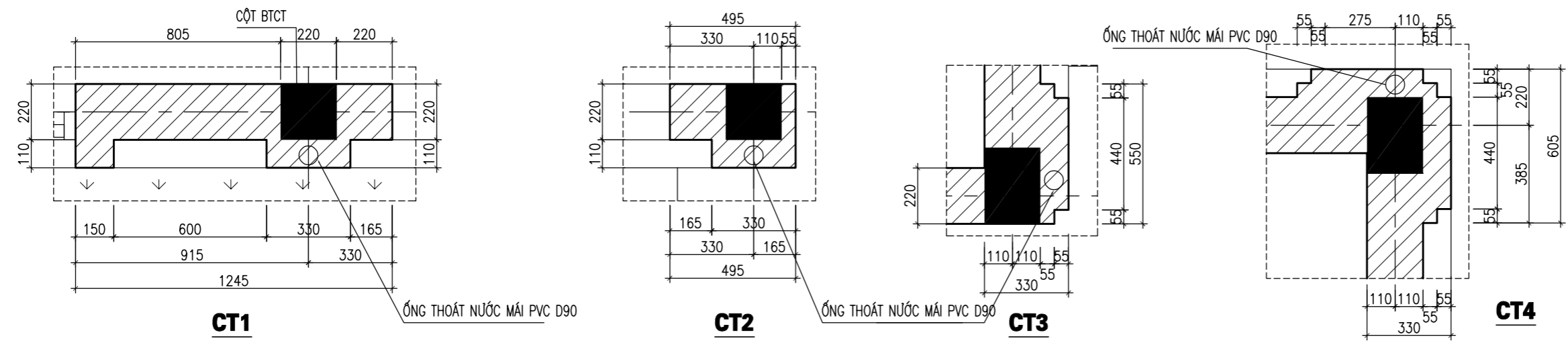
CHỦ NHIỆM DỰ ÁN	KS. NGUYỄN DUY THANH	<i>(Signature)</i>
CHỦ TRÌ KIẾN TRÚC	KTS. NGUYỄN ĐẠO THÌN	<i>(Signature)</i>
THIẾT KẾ KIẾN TRÚC		
KIỂM TRA	KS. PHẠM VĂN HÙNG	<i>(Signature)</i>

HỒ SƠ THIẾT KẾ BẢN VẼ THI CÔNG

NGÀY HT	-2025
KÝ HIỆU BV	KT-04



MẶT BẰNG TƯỜNG XÂY TẦNG 1



HIỆU CHỈNH		
1		
2		
3		
LẦN	MÔ TẢ	NGÀY

CHỦ ĐẦU TƯ:
UBND XÃ MƯỜNG MÌN, TỈNH THANH HÓA

CÔNG TRÌNH:
TRƯỜNG MẦM NON MƯỜNG MÌN, HUYỆN QUAN SƠN
ĐỊA ĐIỂM XÂY DỰNG:
XÃ MƯỜNG MÌN, TỈNH THANH HÓA

HẠNG MỤC
NHÀ HIỆU BỘ

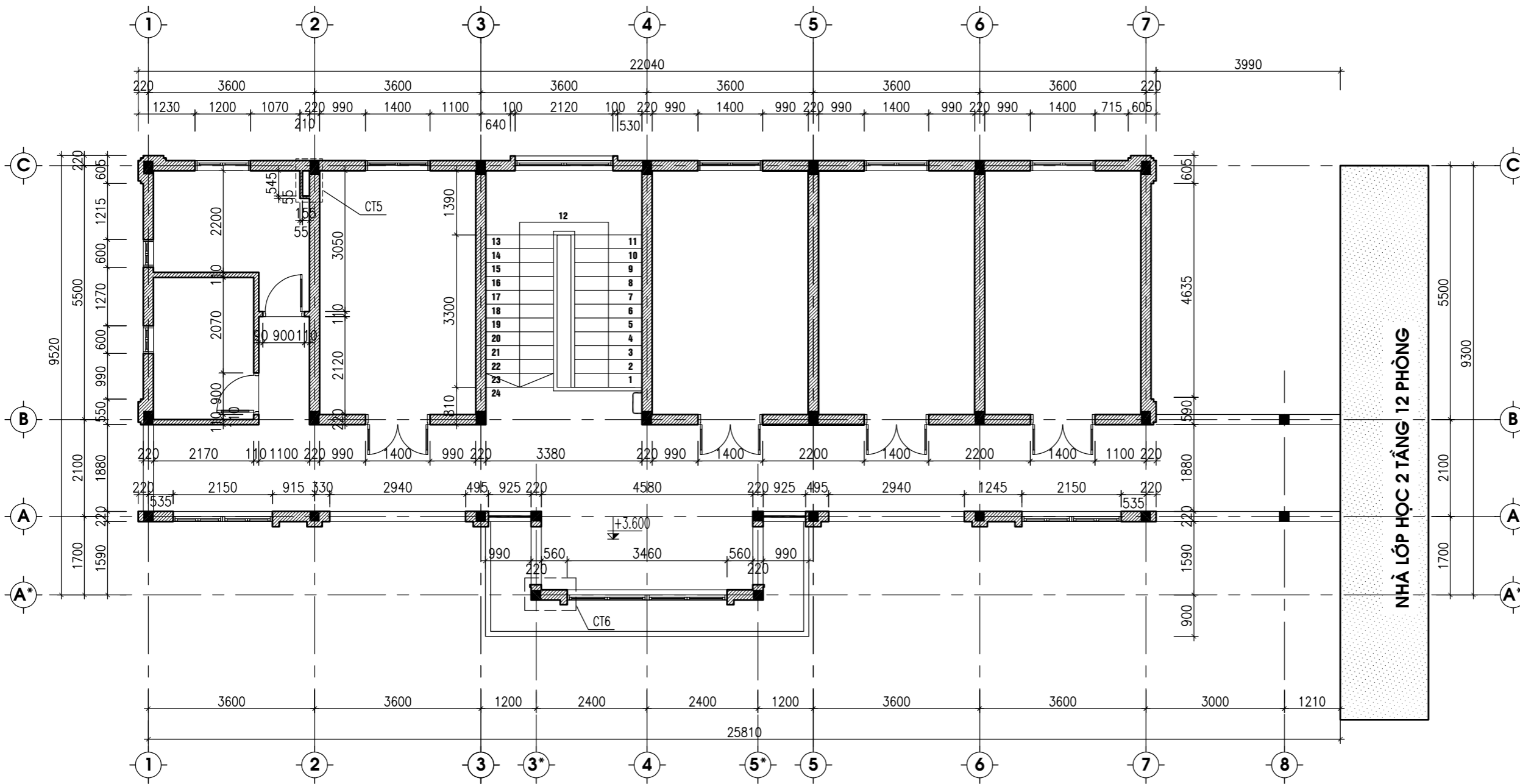
TÊN BẢN VẼ
MẶT BẰNG TƯỜNG XÂY TẦNG 1

ĐƠN VỊ TƯ VẤN
CÔNG TY TNHH TƯ VẤN XÂY DỰNG VÀ ĐẦU TƯ THỐNG NHẤT
ĐỊA CHỈ: 872 DÃ TƯỢNG - PHƯỜNG QUẢNG PHÚ - TỈNH THANH HÓA
ĐT: 0967.88.44.69
EMAIL: TUVANXAYDUNGTHONGNHAT@GMAIL.COM

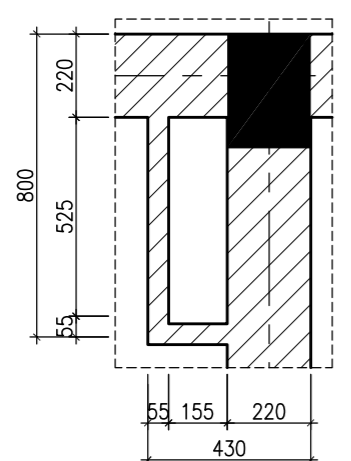
GIÁM ĐỐC
(Signature)
KS. NGUYỄN VĂN MINH

CHỦ NHIỆM DỰ ÁN	KS. NGUYỄN DUY THANH	<i>(Signature)</i>
CHỦ TRÌ KIẾN TRÚC	KTS. NGUYỄN ĐẠO THÌN	<i>(Signature)</i>
THIẾT KẾ KIẾN TRÚC		
KIỂM TRA	KS. PHẠM VĂN HÙNG	<i>(Signature)</i>

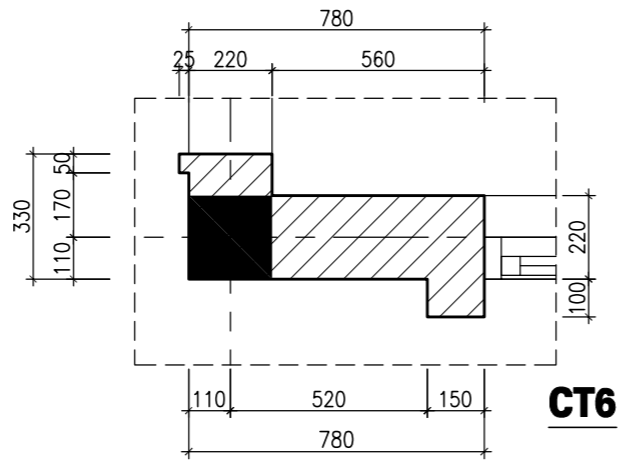
HỒ SƠ THIẾT KẾ BẢN VẼ THI CÔNG	
NGÀY HT	-2025
KÝ HIỆU BV	KT-05



MẶT BẰNG TƯỜNG XÂY TẦNG 2



CT5



CT6

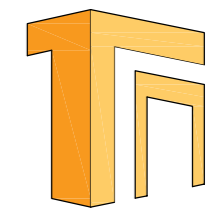
HIỆU CHỈNH		
1		
2		
3		
LẦN	MÔ TẢ	NGÀY

CHỦ ĐẦU TƯ:
UBND XÃ MƯỜNG MÌN, TỈNH THANH HÓA

CÔNG TRÌNH:
TRƯỜNG MẦM NON MƯỜNG MÌN, HUYỆN QUAN SƠN
ĐỊA ĐIỂM XÂY DỰNG:
XÃ MƯỜNG MÌN, TỈNH THANH HÓA

HẠNG MỤC
NHÀ HIỆU BỘ

TÊN BẢN VẼ
MẶT BẰNG TƯỜNG XÂY TẦNG 2

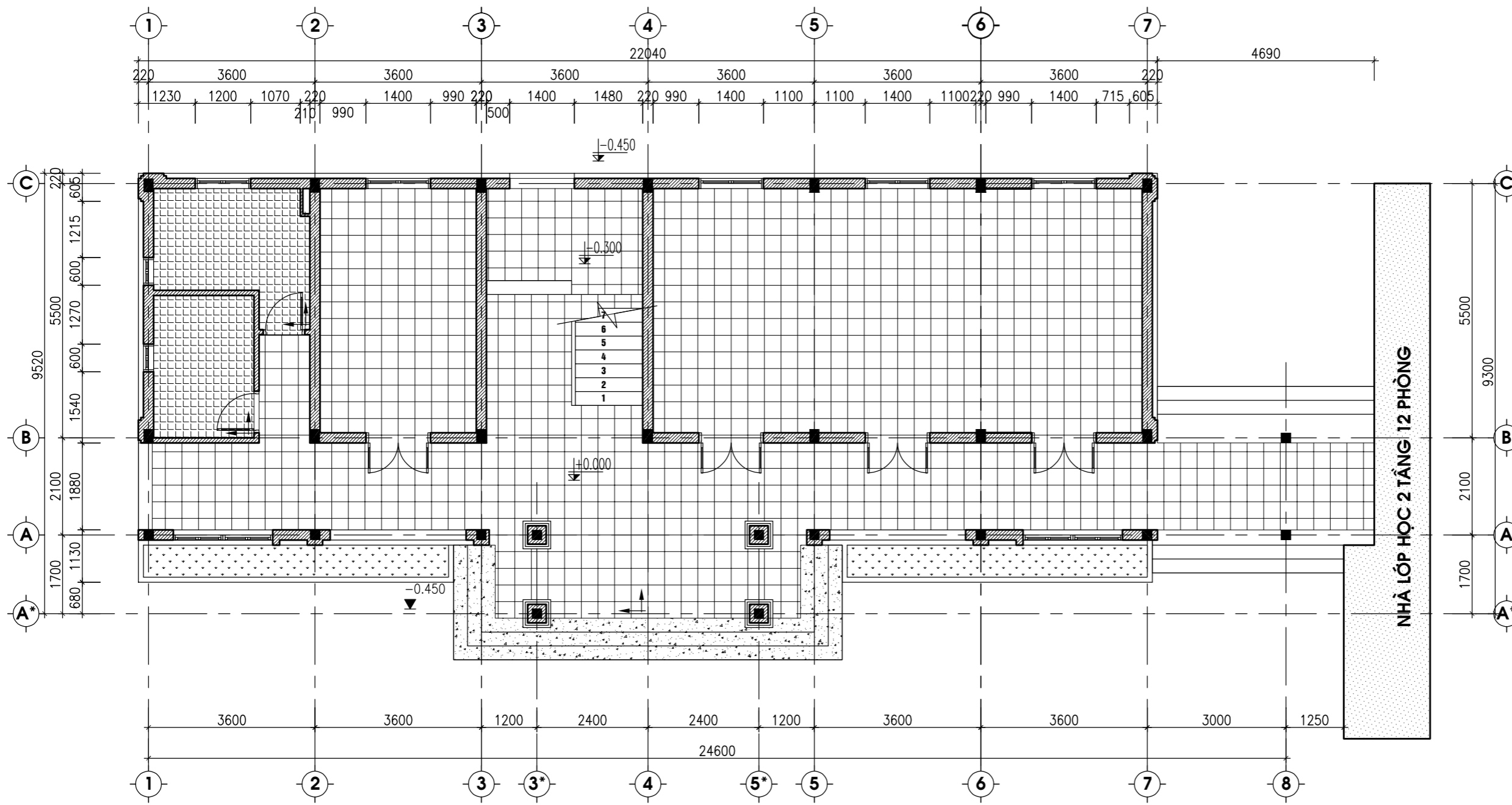


ĐƠN VỊ TƯ VẤN
CÔNG TY TNHH TƯ VẤN XÂY DỰNG VÀ ĐẦU TƯ THỐNG NHẤT
ĐỊA CHỈ: 872 DÃ TƯỢNG - PHƯỜNG QUẢNG PHÚ - TỈNH THANH HÓA
ĐT: 0967.88.44.69
EMAIL: TUVANXAYDUNGTHONGNHAT@GMAIL.COM

GIÁM ĐỐC
(Signature)
KS. NGUYỄN VĂN MINH

CHỦ NHIỆM DỰ ÁN	KS. NGUYỄN DUY THANH	<i>(Signature)</i>
CHỦ TRÌ KIẾN TRÚC	KTS. NGUYỄN ĐẠO THÌN	<i>(Signature)</i>
THIẾT KẾ KIẾN TRÚC		
KIỂM TRA	KS. PHẠM VĂN HÙNG	<i>(Signature)</i>

HỒ SƠ THIẾT KẾ BẢN VẼ THI CÔNG	
NGÀY HT	-2025
KÝ HIỆU BV	KT-06



MẶT BẰNG LÁT SÀN TẦNG 1

HIỆU CHỈNH		
1		
2		
3		
LẦN	MÔ TẢ	NGÀY

CHỦ ĐẦU TƯ:
UBND XÃ MƯỜNG MÍN, TỈNH THANH HÓA

CÔNG TRÌNH:
TRƯỜNG MẦM NON MƯỜNG MÍN, HUYỆN QUAN SƠN
ĐỊA ĐIỂM XÂY DỰNG:
XÃ MƯỜNG MÍN, TỈNH THANH HÓA

HẠNG MỤC
NHÀ HIỆU BỘ

TÊN BẢN VẼ
MẶT BẰNG LÁT SÀN TẦNG 1

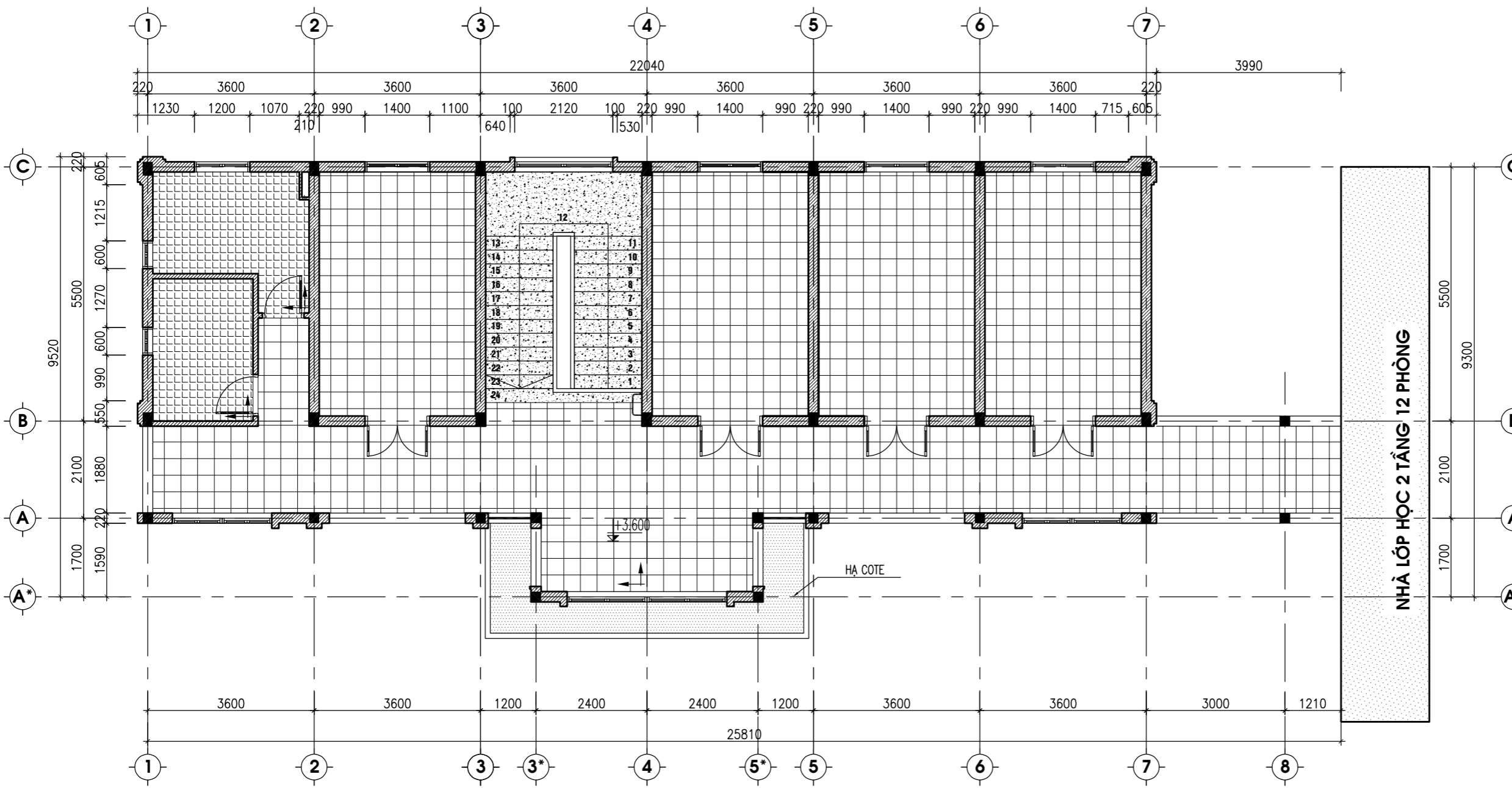
ĐƠN VỊ TƯ VẤN
CÔNG TY TNHH TƯ VẤN XÂY DỰNG VÀ ĐẦU TƯ THỐNG NHẤT
ĐỊA CHỈ: 872 DÃ TƯỢNG-PHƯỜNG QUẢNG PHÚ-TỈNH THANH HÓA
ĐT: 0967.88.44.69
EMAIL: TUVANXAYDUNGTHONGNHAT@GMAIL.COM

GIÁM ĐỐC
(Signature)
KS. NGUYỄN VĂN MINH

CHỦ NHIỆM DỰ ÁN	KS. NGUYỄN DUY THANH	<i>(Signature)</i>
CHỦ TRÌ KIẾN TRÚC	KTS. NGUYỄN ĐẠO THỊN	<i>(Signature)</i>
THIẾT KẾ KIẾN TRÚC		
KIỂM TRA	KS. PHẠM VĂN HÙNG	<i>(Signature)</i>

HỒ SƠ THIẾT KẾ BẢN VẼ THI CÔNG	
NGÀY HT	-2025
KÝ HIỆU BV	KT-07

- VIÊN ĐỊNH VỊ
- LÁT GẠCH CERAMIC 600X600
- LÁT GẠCH CERAMIC CHỐNG TRƠN KT300X300
- LÁT ĐÁ GRANITE DÀY 20



MẶT BẰNG LÁT SÀN TẦNG 2

- VIÊN ĐỊNH VỊ
- LÁT GẠCH CERAMIC 600X600
- LÁT GẠCH CERAMIC CHỐNG TRƠN KT300X300
- LÁT ĐÁ GRANITE DÀY 20

HIỆU CHỈNH		
1		
2		
3		
LẦN	MÔ TẢ	NGÀY

CHỦ ĐẦU TƯ:
UBND XÃ MƯỜNG MÌN, TỈNH THANH HÓA


CÔNG TRÌNH:
TRƯỜNG MẦM NON MƯỜNG MÌN, HUYỆN QUAN SƠN
ĐỊA ĐIỂM XÂY DỰNG:
XÃ MƯỜNG MÌN, TỈNH THANH HÓA




HẠNG MỤC
NHÀ HIỆU BỘ

TÊN BẢN VẼ
MẶT BẰNG LÁT SÀN TẦNG 2

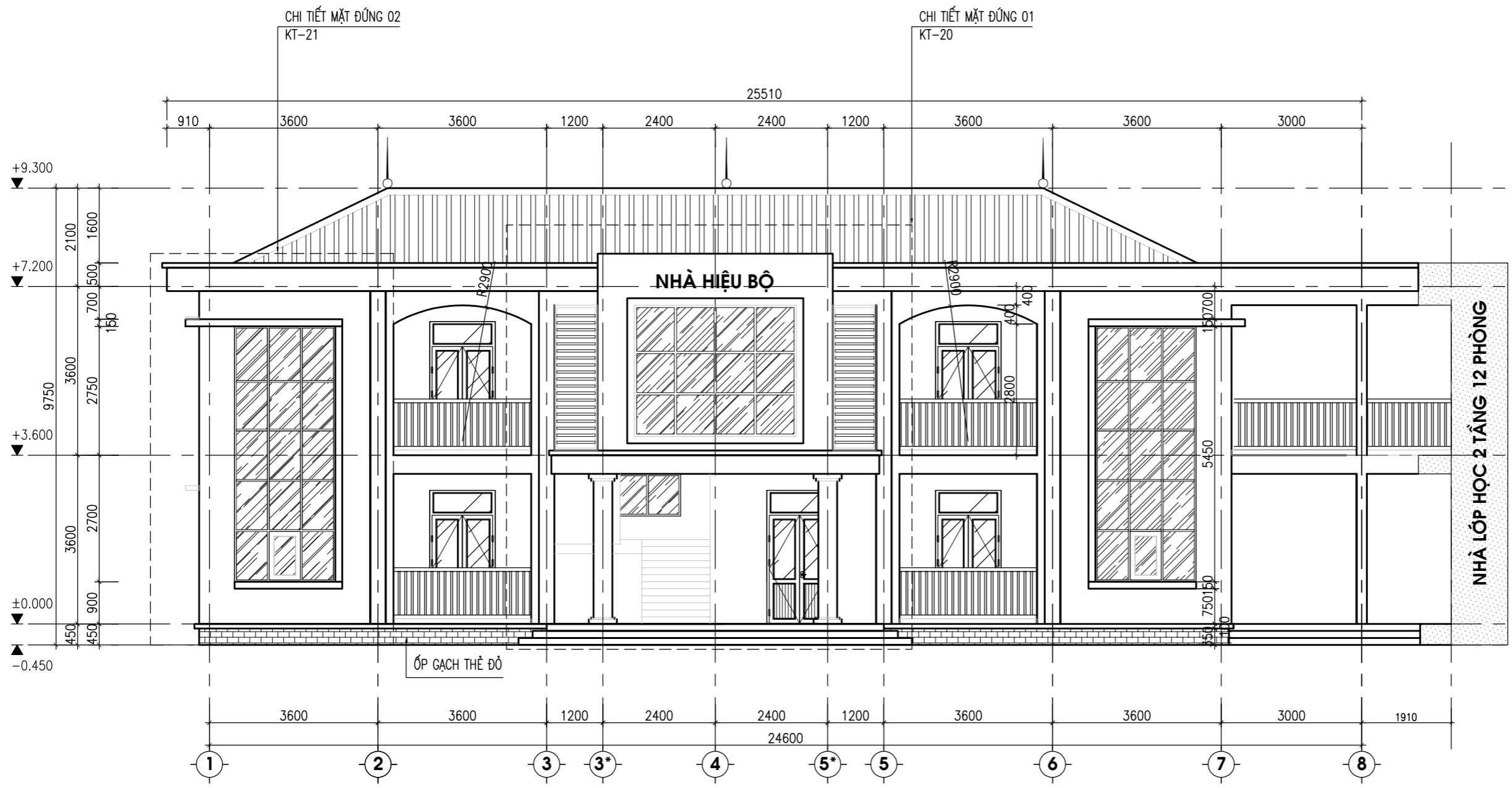


ĐƠN VỊ TƯ VẤN
CÔNG TY TNHH TƯ VẤN XÂY DỰNG VÀ ĐẦU TƯ THỐNG NHẤT
ĐỊA CHỈ: 872 DÃ TƯỢNG-PHƯỜNG QUẢNG PHÚ-TỈNH THANH HÓA
ĐT: 0967.88.44.69
EMAIL: TUVANXAYDUNGTHONGNHAT@GMAIL.COM

GIÁM ĐỐC

KS. NGUYỄN VĂN MINH

CHỦ NHIỆM DỰ ÁN	KS. NGUYỄN DUY THANH	
CHỦ TRÌ KIẾN TRÚC	KTS. NGUYỄN ĐẠO THÌN	
THIẾT KẾ KIẾN TRÚC		
KIỂM TRA	KS. PHẠM VĂN HÙNG	

HỒ SƠ THIẾT KẾ BẢN VẼ THI CÔNG	
NGÀY HT	-2025
KÝ HIỆU BV	KT-08



MẶT ĐÚNG TRỤC 1-7

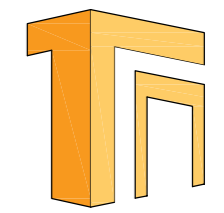
HIỆU CHỈNH		
1		
2		
3		
LẦN	MÔ TẢ	NGÀY

CHỦ ĐẦU TƯ:
UBND XÃ MƯỜNG MÌN, TỈNH THANH HÓA

CÔNG TRÌNH:
TRƯỜNG MẦM NON MƯỜNG MÌN, HUYỆN QUAN SƠN
ĐỊA ĐIỂM XÂY DỰNG:
XÃ MƯỜNG MÌN, TỈNH THANH HÓA

HẠNG MỤC
NHÀ HIỆU BỘ

TÊN BẢN VẼ
MẶT BẰNG TƯỜNG XÂY TẦNG 1



ĐƠN VỊ TƯ VẤN
CÔNG TY TNHH TƯ VẤN XÂY DỰNG VÀ ĐẦU TƯ THỐNG NHẤT
ĐỊA CHỈ: 872 DÃ TƯỢNG - PHƯỜNG QUẢNG PHÚ - TỈNH THANH HÓA
ĐT: 0967.88.44.69
EMAIL: TUVANXAYDUNGTHONGNHAT@GMAIL.COM

GIÁM ĐỐC
[Signature]
KS. NGUYỄN VĂN MINH

CHỦ NHIỆM DỰ ÁN	KS. NGUYỄN DUY THANH	<i>[Signature]</i>
CHỦ TRÌ KIẾN TRÚC	KTS. NGUYỄN ĐẠO THỊN	<i>[Signature]</i>
THIẾT KẾ KIẾN TRÚC		
KIỂM TRA	KS. PHẠM VĂN HÙNG	<i>[Signature]</i>

HỒ SƠ THIẾT KẾ BẢN VẼ THI CÔNG	
NGÀY HT	-2025
KÝ HIỆU BV	KT-09

HIỆU CHỈNH

1		
2		
3		
LẦN	MÔ TẢ	NGÀY

CHỦ ĐẦU TƯ:

UBND XÃ MƯỜNG MÌN, TỈNH THANH HÓA

CÔNG TRÌNH:

TRƯỜNG MẦM NON MƯỜNG MÌN, HUYỆN QUAN SƠN

ĐỊA ĐIỂM XÂY DỰNG:

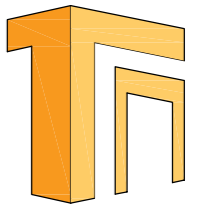
XÃ MƯỜNG MÌN, TỈNH THANH HÓA

HẠNG MỤC

NHÀ HIỆU BỘ

TÊN BẢN VẼ

MẶT BẰNG TƯỜNG XÂY TẦNG 1



ĐƠN VỊ TƯ VẤN

CÔNG TY TNHH TƯ VẤN XÂY DỰNG VÀ ĐẦU TƯ TỔNG NHẤT

ĐỊA CHỈ: 872 ĐÁ TƯỢNG-PHƯỜNG QUẢNG PHÚ-TỈNH THANH HÓA
 ĐT: 0967.88.44.69
 EMAIL: TUVANXAYDUNGTHONGNHAT@GMAIL.COM

GIÁM ĐỐC

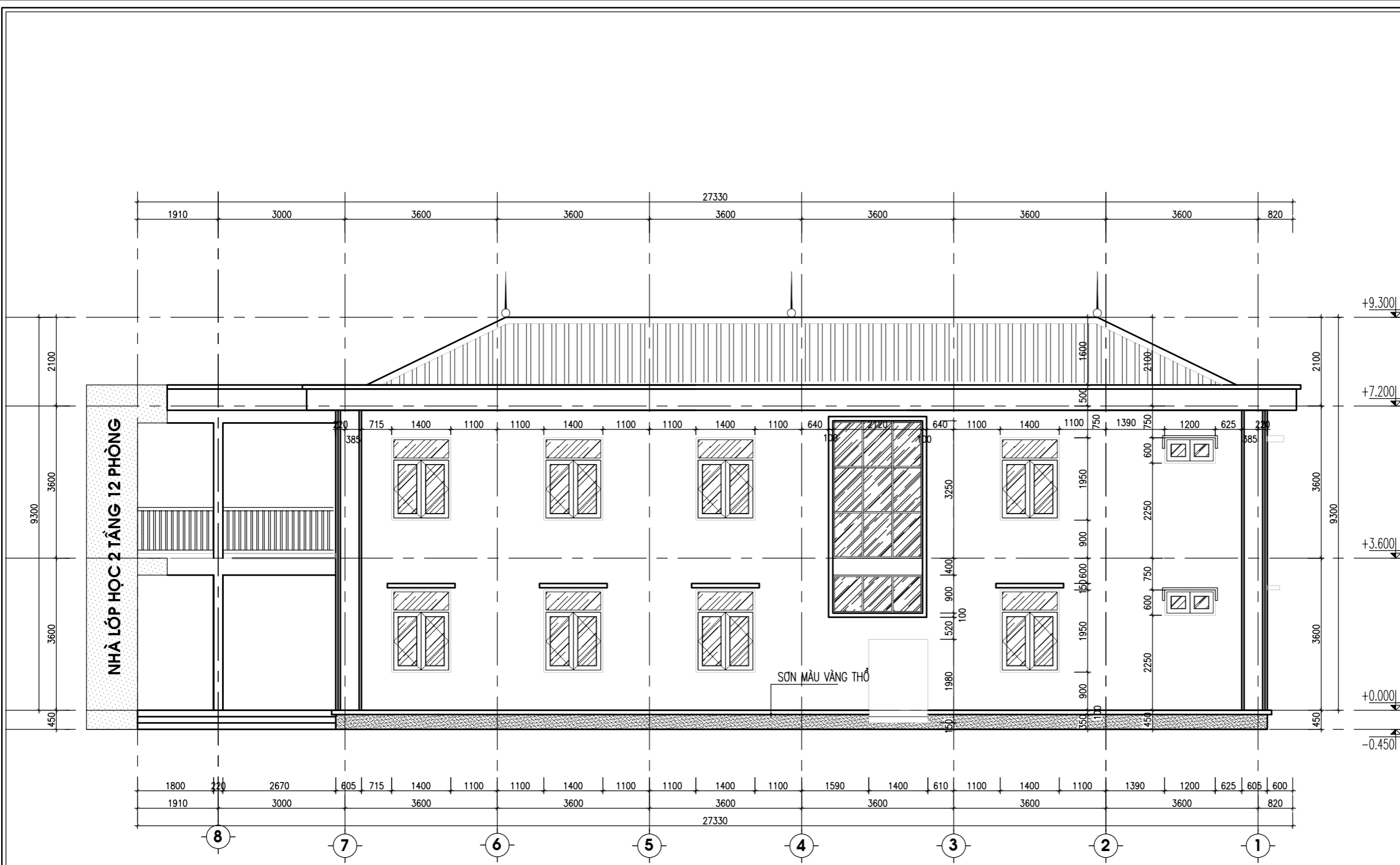
(Signature)

KS. NGUYỄN VĂN MINH

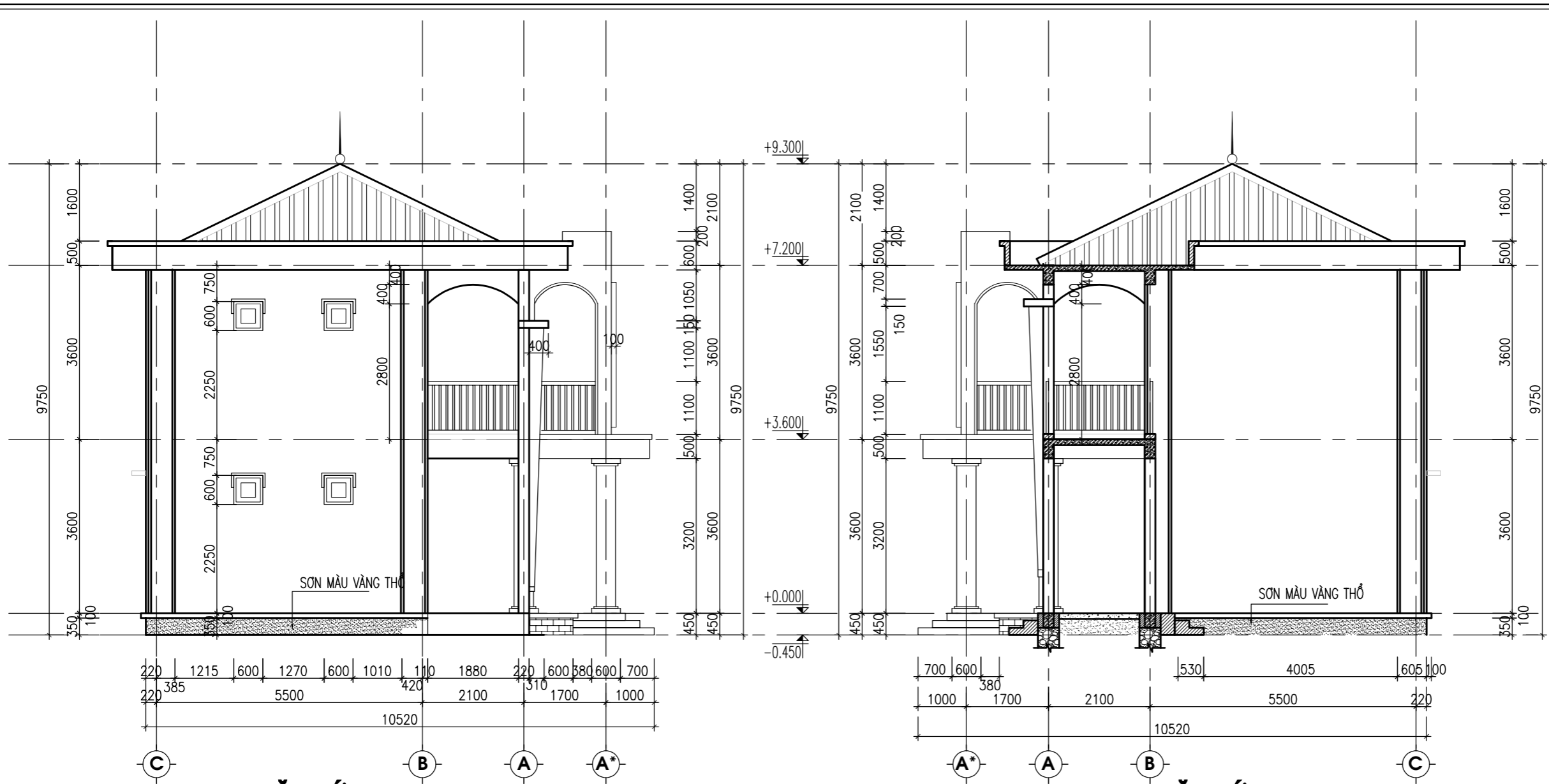
CHỦ NHIỆM DỰ ÁN	KS. NGUYỄN DUY THANH	<i>(Signature)</i>
CHỦ TRÌ KIẾN TRÚC	KTS. NGUYỄN ĐẠO THỊN	<i>(Signature)</i>
THIẾT KẾ KIẾN TRÚC		
KIỂM TRA	KS. PHẠM VĂN HÙNG	<i>(Signature)</i>

HỒ SƠ THIẾT KẾ BẢN VẼ THI CÔNG

NGÀY HT	-2025
KÝ HIỆU BV	KT-10

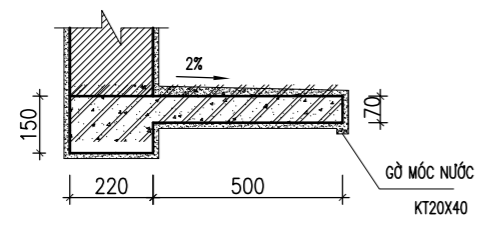


MẶT ĐỨNG TRỤC 7-1

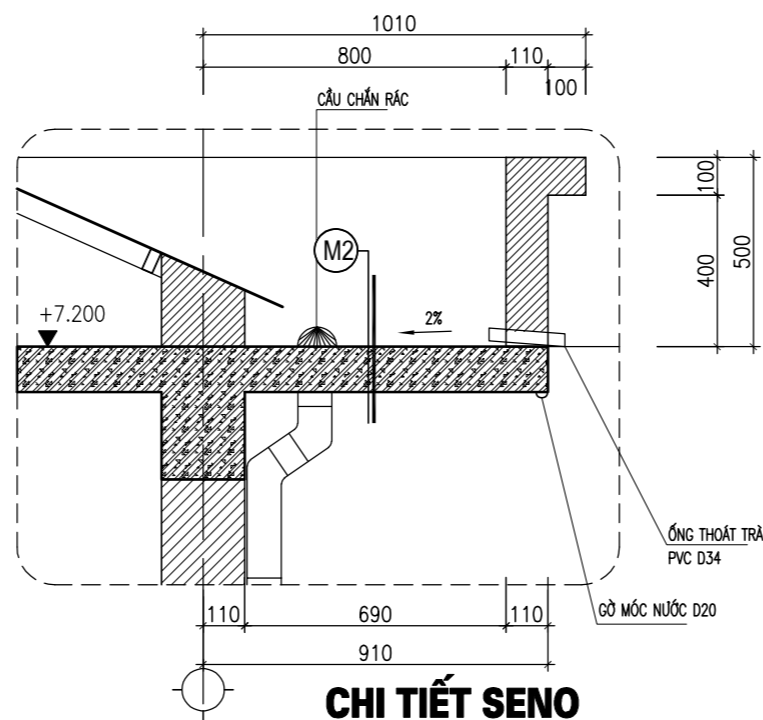


MẶT ĐỨNG TRỤC C-A*

MẶT ĐỨNG TRỤC C-A*



CHI TIẾT Ô VẮNG



CHI TIẾT SÊNÔ

- M2** SÊ NÔ
- LỚT LỚP VXM DÀY 20 M75#
 - QUÉT LỚP SIKA CHỐNG THẤM VÉN THÀNH 20CM
 - SÀN BTCT ĐÁ 1X2 M250# DÀY 120
 - TRÁT TRẦN VXM M75# DÀY 15
 - SƠN 3 LỚP MÀU TRẮNG SÁNG

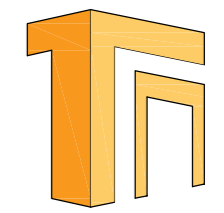
HIỆU CHỈNH		
1		
2		
3		
LẦN	MÔ TẢ	NGÀY

CHỦ ĐẦU TƯ:
UBND XÃ MƯỜNG MÌN, TỈNH THANH HÓA

CÔNG TRÌNH:
TRƯỜNG MẦM NON MƯỜNG MÌN, HUYỆN QUAN SƠN
ĐỊA ĐIỂM XÂY DỰNG:
XÃ MƯỜNG MÌN, TỈNH THANH HÓA

HẠNG MỤC
NHÀ HIỆU BỘ

TÊN BẢN VẼ
MẶT ĐỨNG TRỤC C-A*
MẶT ĐỨNG TRỤC A*-C

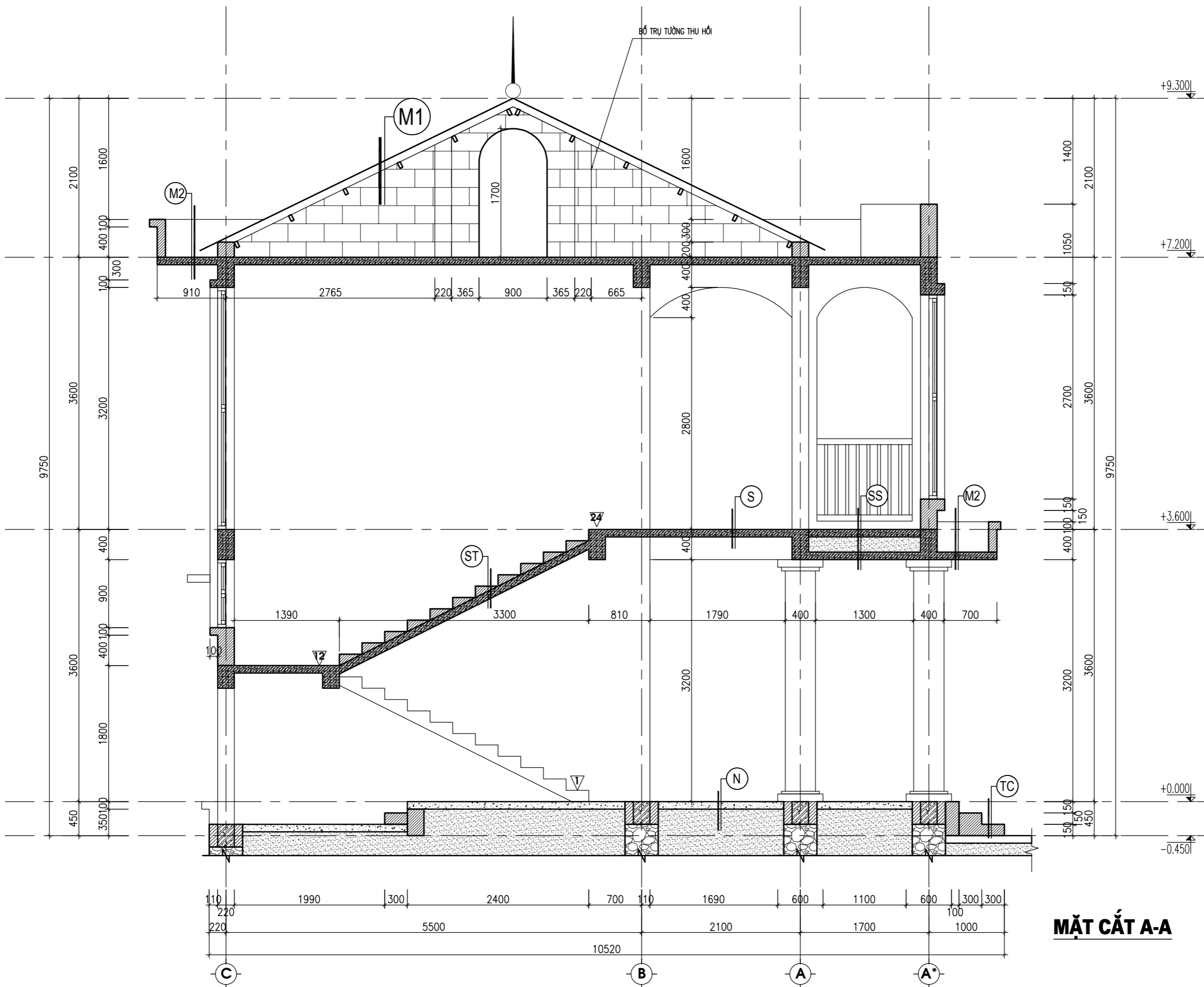


ĐƠN VỊ TƯ VẤN
CÔNG TY TNHH TƯ VẤN XÂY DỰNG VÀ ĐẦU TƯ THỐNG NHẤT
ĐỊA CHỈ: 872 DÃ TƯỢNG - PHƯỜNG QUẢNG PHÚ - TỈNH THANH HÓA
ĐT: 0967.88.44.69
EMAIL: TUVANXAYDUNGTHONGNHAT@GMAIL.COM

GIÁM ĐỐC
(Signature)
KS. NGUYỄN VĂN MINH

CHỦ NHIỆM DỰ ÁN	KS. NGUYỄN DUY THANH	<i>(Signature)</i>
CHỦ TRÌ KIẾN TRÚC	KTS. NGUYỄN ĐẠO THÌN	<i>(Signature)</i>
THIẾT KẾ KIẾN TRÚC		
KIỂM TRA	KS. PHẠM VĂN HÙNG	<i>(Signature)</i>

HỒ SƠ THIẾT KẾ BẢN VẼ THI CÔNG	
NGÀY HT	-2025
KÝ HIỆU BV	KT-11



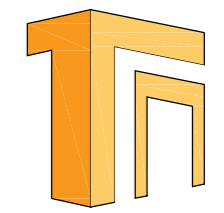
HIỆU CHỈNH		
1		
2		
3		
LẦN	MÔ TẢ	NGÀY

CHỦ ĐẦU TƯ:
UBND XÃ MƯỜNG MÌN, TỈNH THANH HÓA

CÔNG TRÌNH:
TRƯỜNG MẦM NON MƯỜNG MÌN, HUYỆN QUAN SƠN
ĐỊA ĐIỂM XÂY DỰNG:
XÃ MƯỜNG MÌN, TỈNH THANH HÓA

HẠNG MỤC
NHÀ HIỆU BỘ

TÊN BẢN VẼ
MẶT CẮT A-A



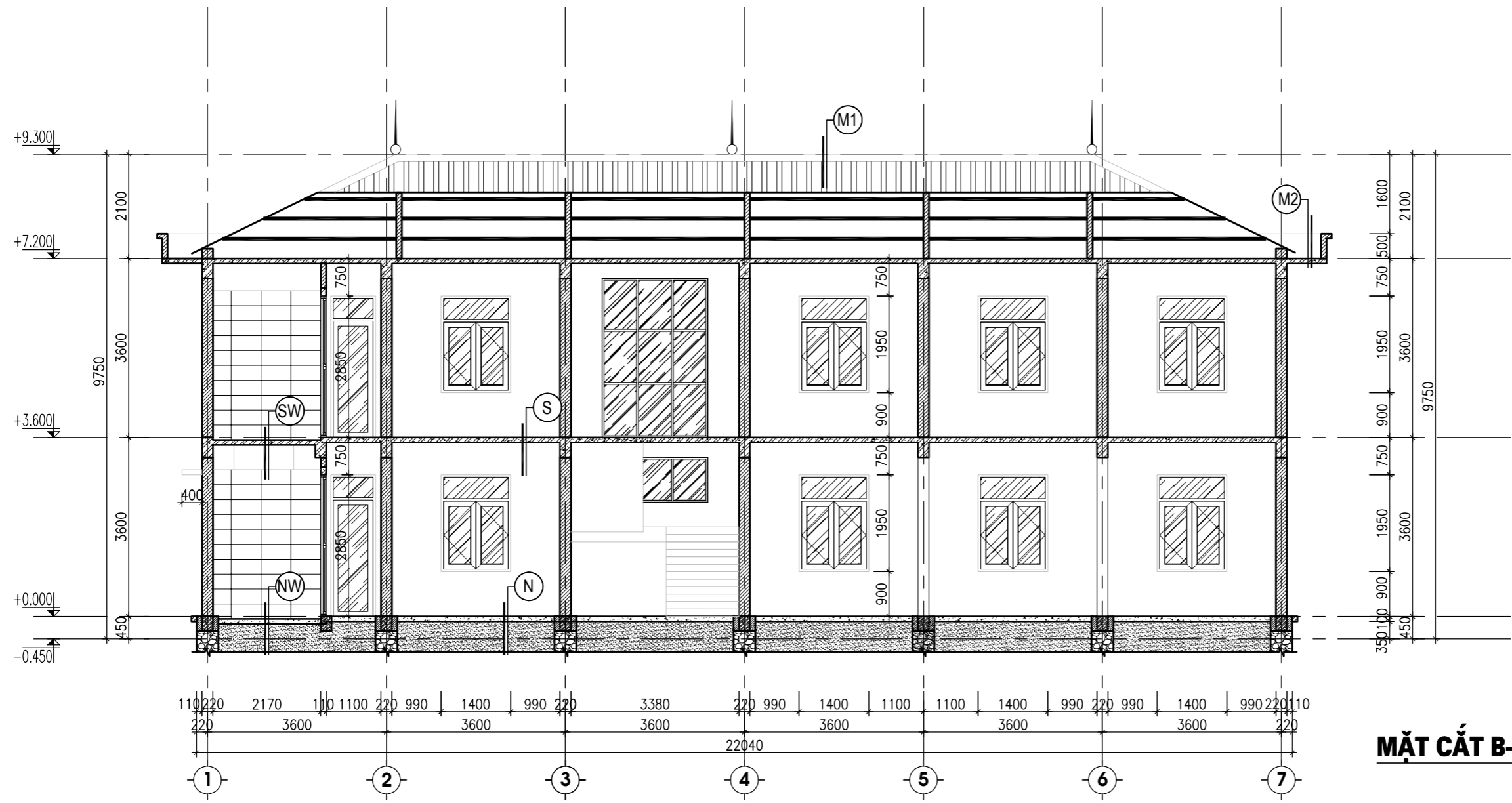
ĐƠN VỊ TƯ VẤN
CÔNG TY TNHH TƯ VẤN XÂY DỰNG VÀ ĐẦU TƯ THÔNG NHẤT
ĐỊA CHỈ: 872 DÃ TƯỢNG - PHƯỜNG QUẢNG PHÚ - TỈNH THANH HÓA
ĐT: 0967.88.44.69
EMAIL: TUVANXAYDUNGTHONGNHAT@GMAIL.COM

GIÁM ĐỐC
[Signature]
KS. NGUYỄN VĂN MINH

CHỦ NHIỆM DỰ ÁN	KS. NGUYỄN DUY THANH	<i>[Signature]</i>
CHỦ TRÌ KIẾN TRÚC	KTS. NGUYỄN ĐẠO THÌN	<i>[Signature]</i>
THIẾT KẾ KIẾN TRÚC		
KIỂM TRA	KS. PHẠM VĂN HÙNG	<i>[Signature]</i>

HỒ SƠ THIẾT KẾ BẢN VẼ THI CÔNG	
NGÀY HT	-2025
KÝ HIỆU BV	KT-12

MẶT CẮT A-A



MẶT CẮT B-B

GHI CHÚ CẤU TẠO

- (N) NỀN SẢNH + NỀN PHÒNG**
1. GẠCH CERAMIC 600X600 MÀU SÁNG
 2. VỮA XI MĂNG LÓT M75# DÀY 20
 3. ĐỔ BT ĐÁ 1X2 M150# DÀY 100
 4. ĐÁT TÔN NỀN ĐẮM CHẶT TẠO PHẪNG
 5. NỀN ĐẤT TỰ NHIÊN DỌN SẠCH

- (NW) NỀN PHÒNG VỆ SINH**
1. GẠCH CERAMIC CHỐNG TRƠN 300X300
 2. VỮA XI MĂNG LÓT M75# DÀY 20
 3. ĐỔ BT ĐÁ 1X2 M150# DÀY 100
 4. ĐÁT TÔN NỀN ĐẮM CHẶT TẠO PHẪNG
 5. NỀN ĐẤT TỰ NHIÊN

- (S) SÀN PHÒNG**
1. GẠCH CERAMIC 600X600 MÀU SÁNG
 2. VỮA XI MĂNG LÓT M75# DÀY 20
 3. SÀN BTCT ĐÁ 1X2 M250# DÀY 120
 4. TRÁT TRẦN VXM M75# DÀY 15
 5. SƠN 3 LỚP MÀU TRẮNG SÁNG

- (SW) SÀN PHÒNG VỆ SINH**
1. GẠCH CERAMIC CHỐNG TRƠN 300X300
 2. VỮA XI MĂNG LÓT M75# DÀY 20
 3. QUÉT LỚP SIKA CHỐNG THẤM VÉN THÀNH 20CM
 4. SÀN BTCT ĐÁ 1X2 M250# DÀY 120
 5. TRẦN THẠCH CAO CHỐNG NƯỚC KHUNG TREO

- (M1) MÁI LỢP TÔN**
1. MÁI LỢP TÔN SÓNG DÀY 0,4LY
 2. XÀ GỖ THÉP HỘP 80X40X1.4
 3. XÂY TƯỜNG THU HỒI 110 M50# BỔ TRỢ
 4. SÀN BTCT ĐÁ 1X2 M250# DÀY 120
 5. TRÁT TRẦN VXM M75# DÀY 15
 6. SƠN 3 LỚP MÀU TRẮNG SÁNG

- (M2) SÊ NÔ**
1. LÓT LỚP VXM DÀY 20 M75#
 2. QUÉT LỚP SIKA CHỐNG THẤM VÉN THÀNH 20CM
 3. SÀN BTCT ĐÁ 1X2 M250# DÀY 120
 4. TRÁT TRẦN VXM M75# DÀY 15
 5. SƠN 3 LỚP MÀU TRẮNG SÁNG

- (SS) SÀN SẢNH TẦNG 2**
1. GẠCH CERAMIC 600X600 MÀU SÁNG
 2. VỮA XI MĂNG LÓT M75# DÀY 20
 3. SÀN BTCT ĐÁ 1X2 M250# DÀY 80
 3. CÁT TÔN NỀN ĐẮM CHẶT
 4. SÀN BTCT ĐÁ 1X2 M250# DÀY 120
 5. TRÁT TRẦN VXM M75# DÀY 15
 6. SƠN 3 LỚP MÀU TRẮNG SÁNG

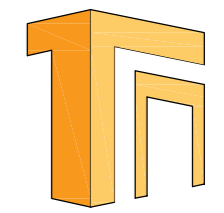
HIỆU CHỈNH		
1		
2		
3		
LẦN	MÔ TẢ	NGÀY

CHỦ ĐẦU TƯ:
UBND XÃ MƯỜNG MÌN, TỈNH THANH HÓA

CÔNG TRÌNH:
TRƯỜNG MẦM NON MƯỜNG MÌN, HUYỆN QUAN SƠN
ĐỊA ĐIỂM XÂY DỰNG:
XÃ MƯỜNG MÌN, TỈNH THANH HÓA

HẠNG MỤC
NHÀ HIỆU BỘ

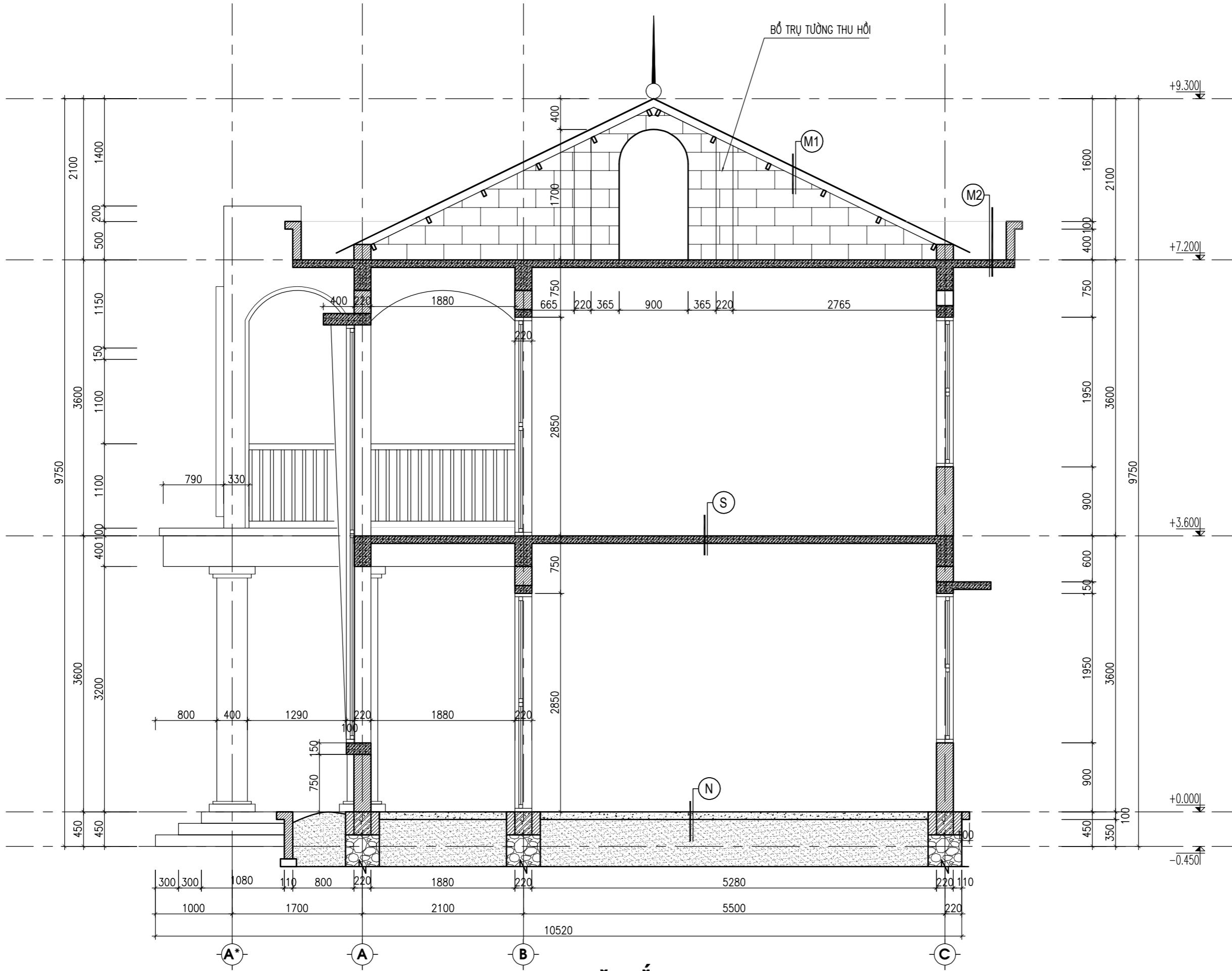
TÊN BẢN VẼ
MẶT CẮT B-B



ĐƠN VỊ TƯ VẤN
CÔNG TY TNHH TƯ VẤN XÂY DỰNG VÀ ĐẦU TƯ THỐNG NHẤT
ĐỊA CHỈ: 872 DÃ TƯỢNG-PHƯỜNG QUẢNG-THÀNH HÓA
ĐT: 0967.88.44.69
EMAIL: TUVANXAYDUNGTHONGNHAT@GMAIL.COM

GIÁM ĐỐC 	
CHỦ NHIỆM DỰ ÁN	KS. NGUYỄN DUY THANH
CHỦ TRÌ KIẾN TRÚC	KTS. NGUYỄN ĐẠO THÌN
THIẾT KẾ KIẾN TRÚC	
KIỂM TRA	KS. PHẠM VĂN HÙNG

HỒ SƠ THIẾT KẾ BẢN VẼ THI CÔNG	
NGÀY HT	-2025
KÝ HIỆU BV	KT-13



MẶT CẮT C-C

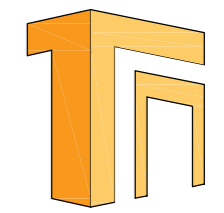
HIỆU CHỈNH		
1		
2		
3		
LẦN	MÔ TẢ	NGÀY

CHỦ ĐẦU TƯ:
UBND XÃ MƯỜNG MÌN, TỈNH THANH HÓA

CÔNG TRÌNH:
TRƯỜNG MẦM NON MƯỜNG MÌN, HUYỆN QUAN SƠN
ĐỊA ĐIỂM XÂY DỰNG:
XÃ MƯỜNG MÌN, TỈNH THANH HÓA

HANG MỤC
NHÀ HIỆU BỘ

TÊN BẢN VẼ
MẶT CẮT C-C

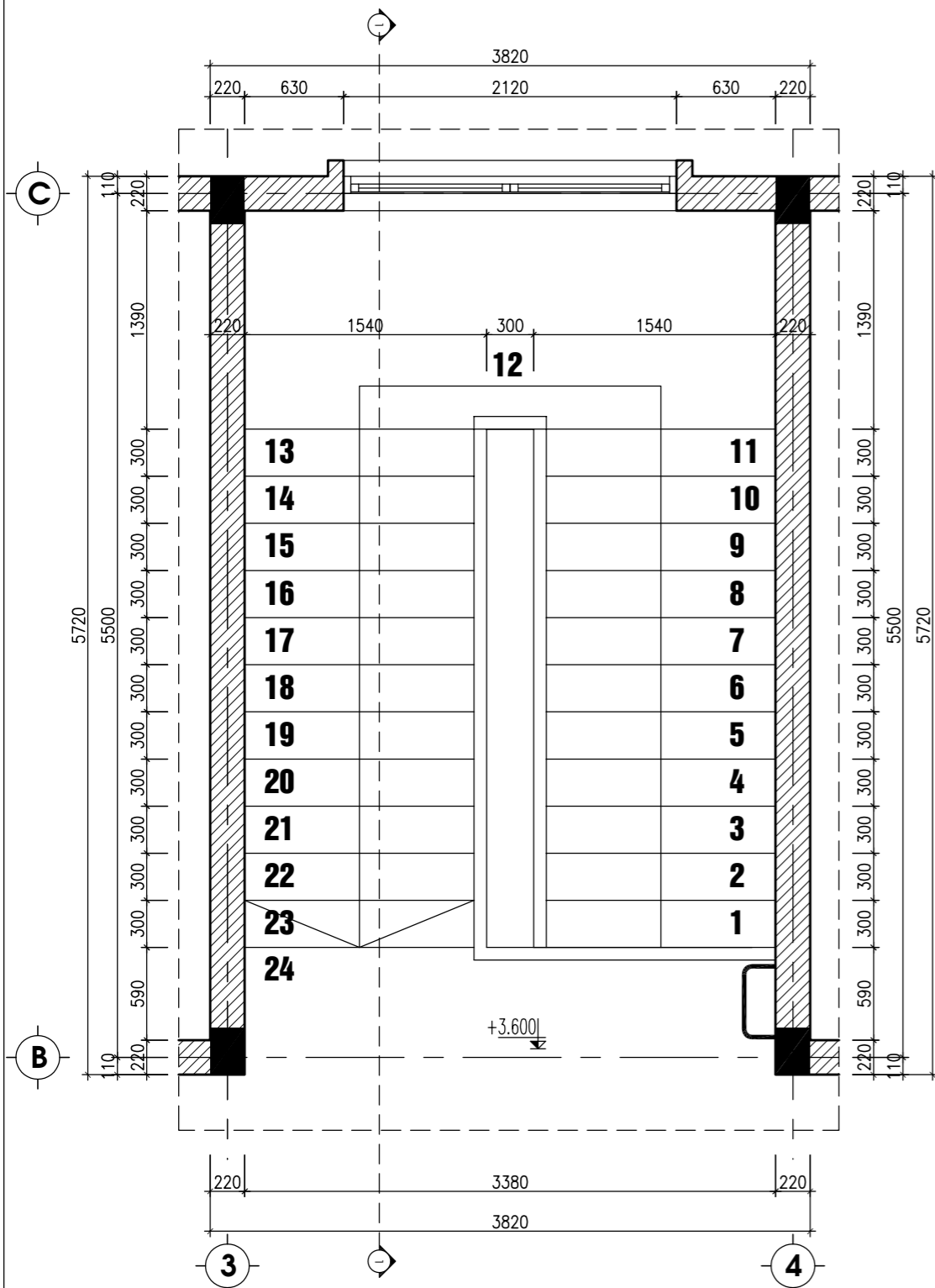


ĐƠN VỊ TƯ VẤN
CÔNG TY TNHH TƯ VẤN XÂY DỰNG VÀ ĐẦU TƯ THỐNG NHẤT
ĐỊA CHỈ: 872 DÃ TƯỢNG - PHƯỜNG QUẢNG PHÚ - TỈNH THANH HÓA
ĐT: 0967.88.44.69
EMAIL: TUVANXAYDUNGTHONGNHAT@GMAIL.COM

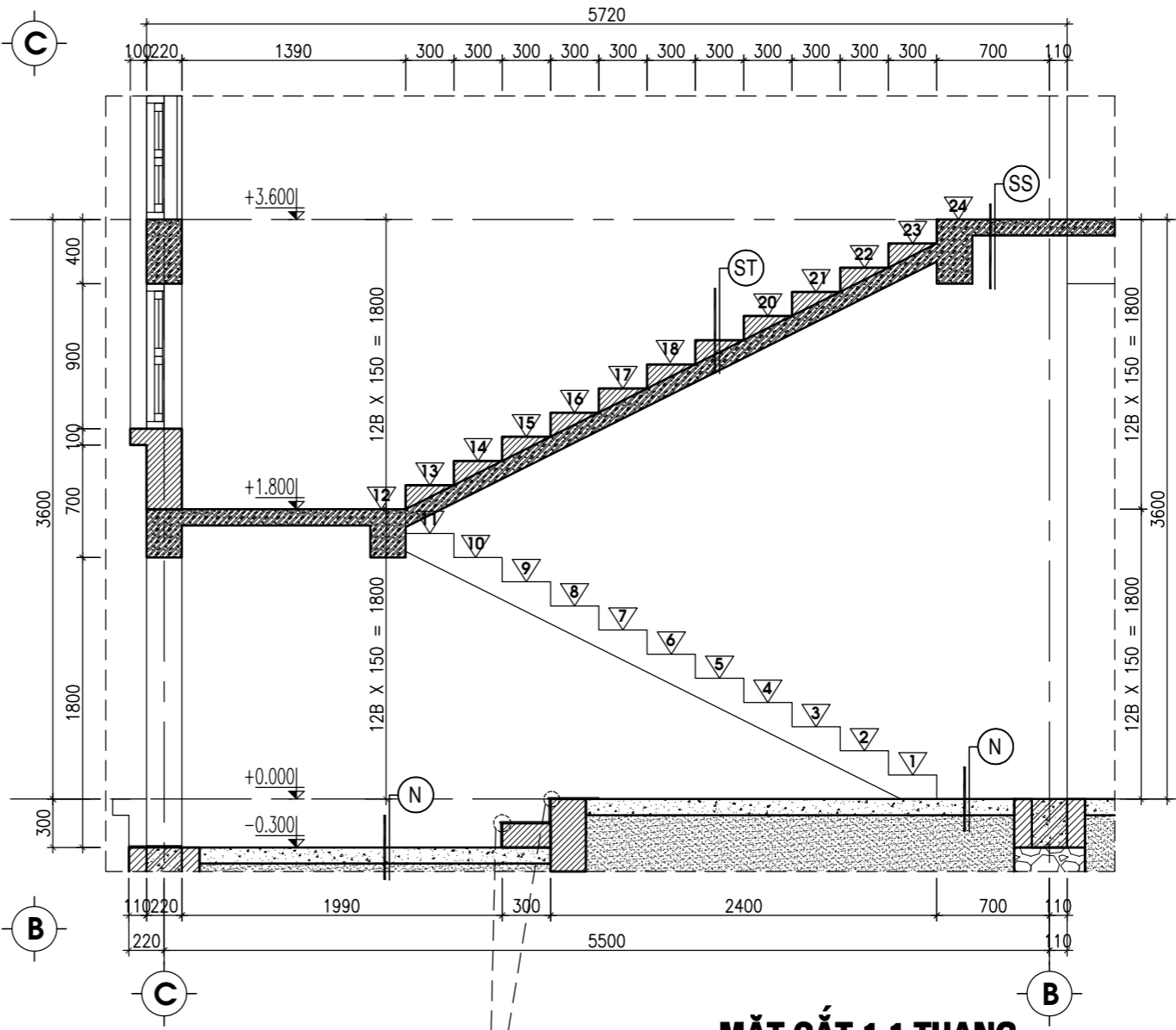
GIÁM ĐỐC
[Signature]
KS. NGUYỄN VĂN MINH

CHỦ NHIỆM DỰ ÁN	KS. NGUYỄN DUY THANH	<i>[Signature]</i>
CHỦ TRÌ KIẾN TRÚC	KTS. NGUYỄN ĐẠO THỊN	<i>[Signature]</i>
THIẾT KẾ KIẾN TRÚC		
KIỂM TRA	KS. PHẠM VĂN HÙNG	<i>[Signature]</i>

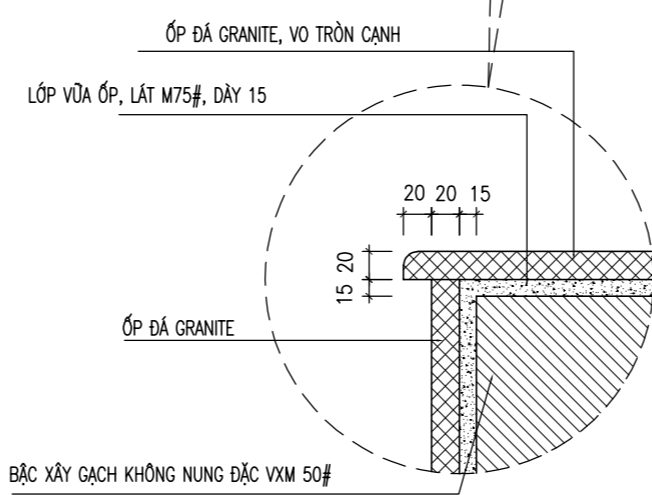
HỒ SƠ THIẾT KẾ BẢN VẼ THI CÔNG	
NGÀY HT	-2025
KÝ HIỆU BV	KT-14



MẶT BẰNG THANG



MẶT CẮT 1-1 THANG



CHI TIẾT MŨI BẬC TAM CẤP

- (ST) SÀN CẦU THANG**
- MẶT, CỔ BẠC ỐP ĐÁ GRANITE DÀY 20
 - LỚT VXM M75# DÀY 2.5MM
 - XÂY GẠCH TẠO BẠC VXM M75#
 - SÀN BTCT M250# DÀY 120
 - LỚP VỮA TRÁT HOÀN THIỆN M75# DÀY 15MM
 - SƠN 3 LỚP MÀU TRẮNG SÁNG

- (CN) CHIẾU NGHĨ**
- SÀN ỐP ĐÁ GRANITE DÀY 20
 - LỚT VXM M75# DÀY 2.5MM
 - SÀN BTCT M250# DÀY 120
 - LỚP VỮA TRÁT HOÀN THIỆN M75# DÀY 15MM
 - SƠN 3 LỚP MÀU TRẮNG SÁNG

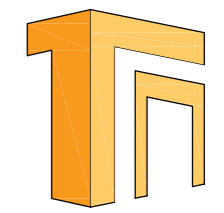
HIỆU CHỈNH		
1		
2		
3		
LẦN	MÔ TẢ	NGÀY

CHỦ ĐẦU TƯ:
UBND XÃ MƯỜNG MÌN, TỈNH THANH HÓA

CÔNG TRÌNH:
TRƯỜNG MẦM NON MƯỜNG MÌN, HUYỆN QUAN SƠN
ĐỊA ĐIỂM XÂY DỰNG:
XÃ MƯỜNG MÌN, TỈNH THANH HÓA

HẠNG MỤC:
NHÀ HIỆU BỘ

TÊN BẢN VẼ:
CHI TIẾT THANG

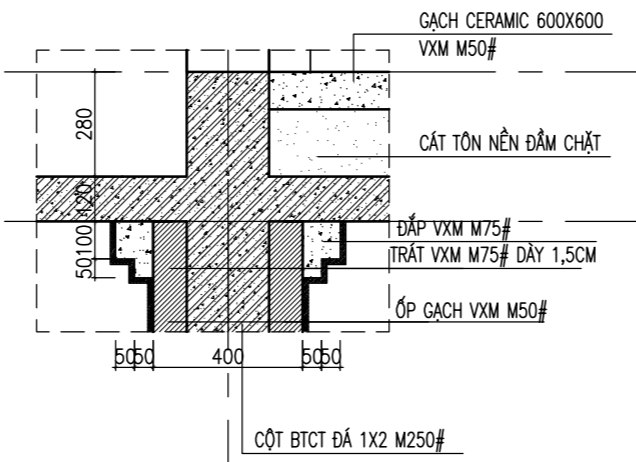
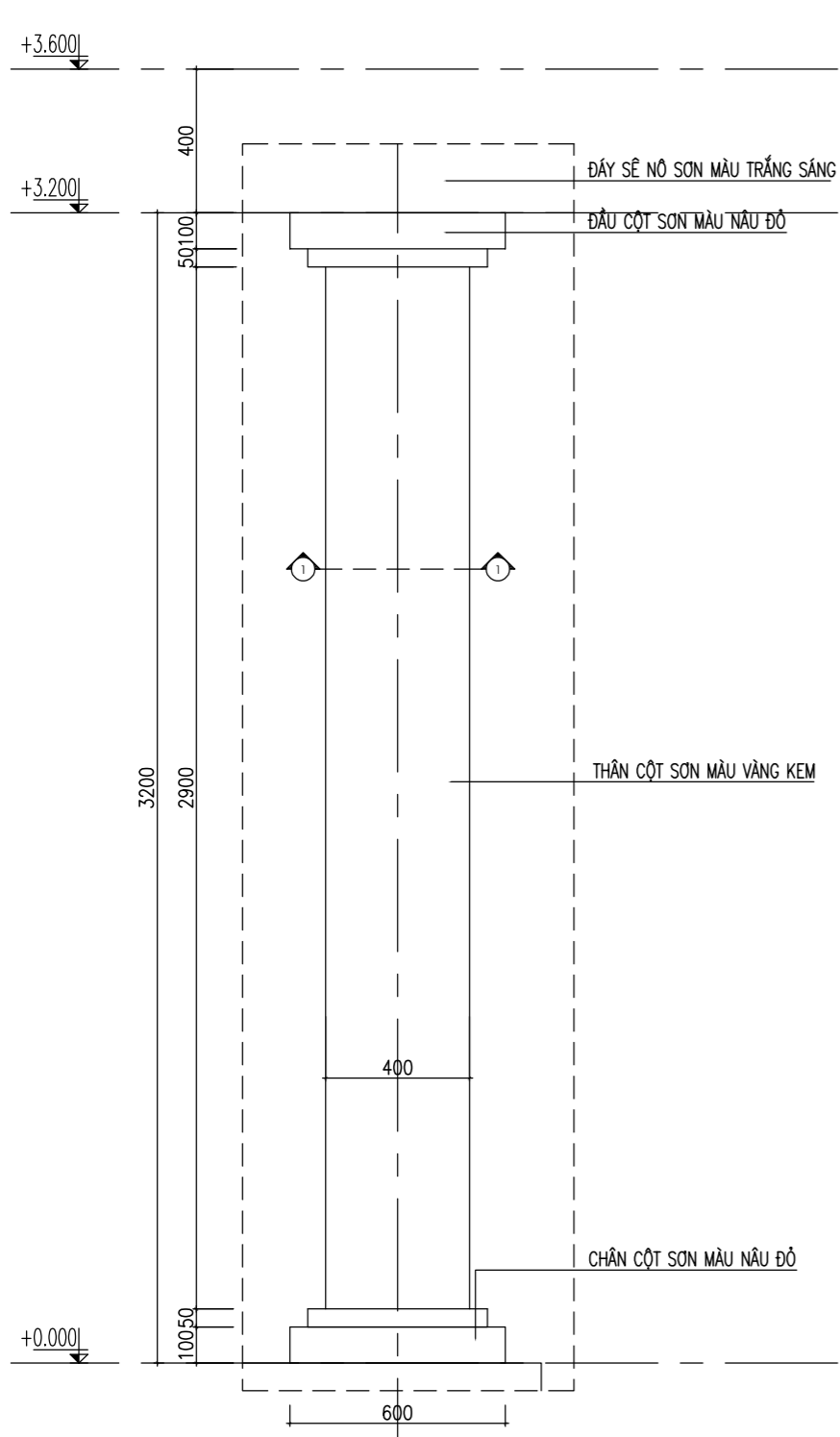


ĐƠN VỊ TƯ VẤN:
CÔNG TY TNHH TƯ VẤN XÂY DỰNG VÀ ĐẦU TƯ THỐNG NHẤT
ĐỊA CHỈ: 872 ĐÁ TƯỢNG-PHƯỜNG QUẢNG-THÀNH HÓA
ĐT: 0967.88.44.69
EMAIL: TUVANXAYDUNGTHONGNHAT@GMAIL.COM

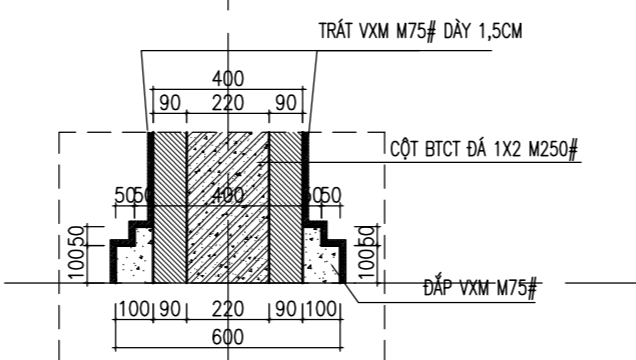
GIÁM ĐỐC:
(Signature)
KS. NGUYỄN VĂN MINH

CHỦ NHIỆM DỰ ÁN	KS. NGUYỄN DUY THANH	<i>(Signature)</i>
CHỦ TRÌ KIẾN TRÚC	KTS. NGUYỄN ĐẠO THỊN	<i>(Signature)</i>
THIẾT KẾ KIẾN TRÚC		
KIỂM TRA	KS. PHẠM VĂN HÙNG	<i>(Signature)</i>

HỒ SƠ THIẾT KẾ BẢN VẼ THI CÔNG	
NGÀY HT	-2025
KÝ HIỆU BV	KT-15

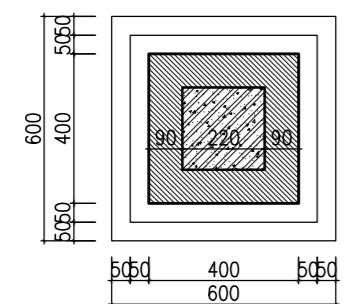
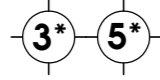


CHI TIẾT ĐẦU CỘT

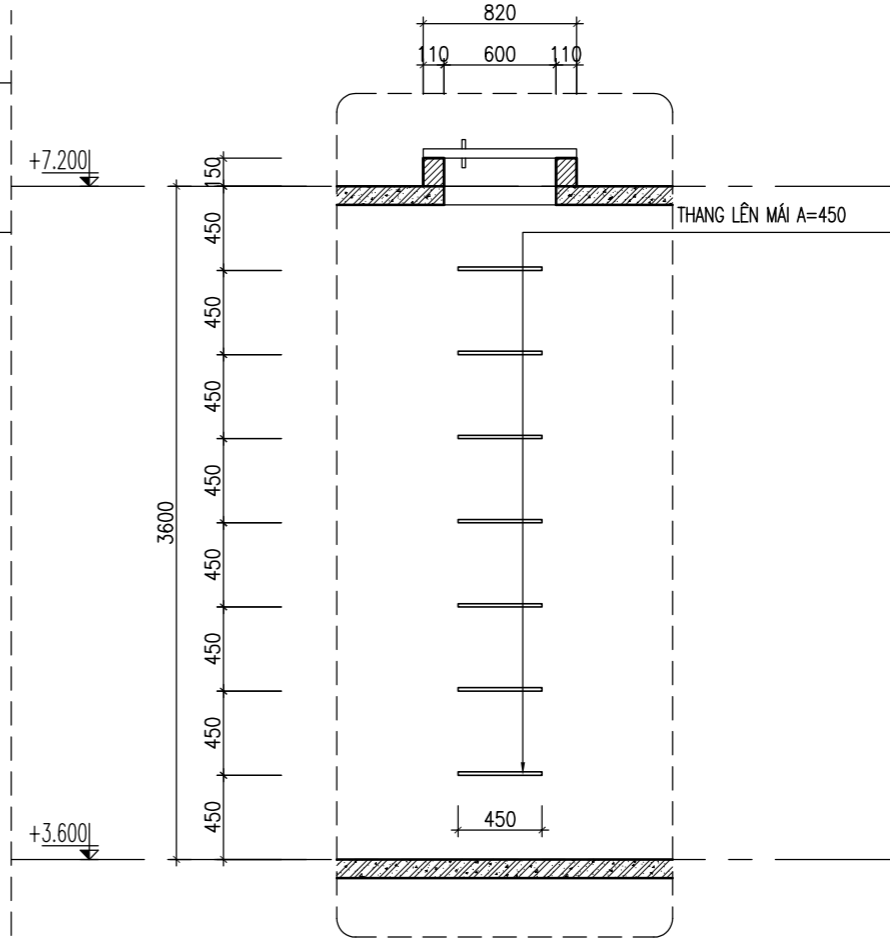


CHI TIẾT CHÂN CỘT

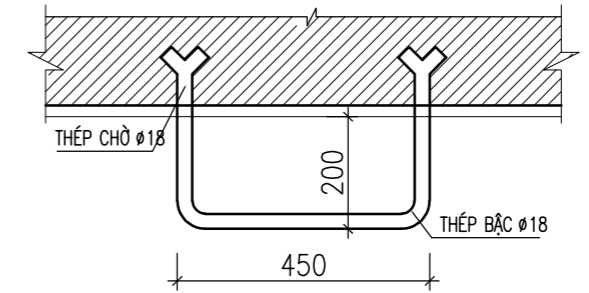
CHI TIẾT CỘT SẢNH
(SỐ LƯỢNG: 04 CK)



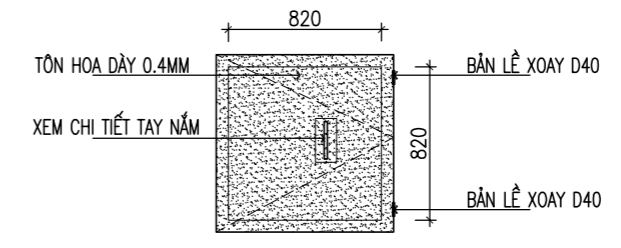
MẶT CẮT 1-1



MẶT ĐỨNG



CT THÉP BẠC THANG LÊN MÁI



CHI TIẾT NẮP TÔN

GHI CHÚ:
- THANG TAY LÊN MÁI LÀM BẰNG THÉP D18, SƠN MÀU GHI, CHÈN TRỰC TIẾP VÀO TƯỜNG BẰNG BÊ TÔNG MẮC 200, BẠC DƯỚI CÙNG CÁCH SÀN 0,45M.

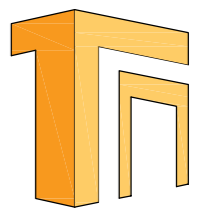
HIỆU CHỈNH		
1		
2		
3		
LẦN	MÔ TẢ	NGÀY

CHỦ ĐẦU TƯ:
UBND XÃ MƯỜNG MÌN, TỈNH THANH HÓA

CÔNG TRÌNH:
TRƯỜNG MẦM NON MƯỜNG MÌN, HUYỆN QUAN SƠN
ĐỊA ĐIỂM XÂY DỰNG:
XÃ MƯỜNG MÌN, TỈNH THANH HÓA

HẠNG MỤC
NHÀ HIỆU BỘ

TÊN BẢN VẼ
CHI TIẾT CỘT SẢNH
CHI TIẾT THANG THĂM MÁI

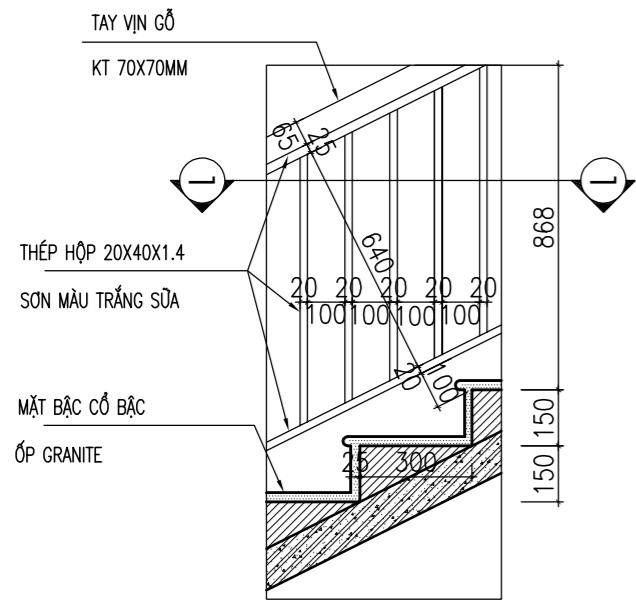


ĐƠN VỊ TƯ VẤN
CÔNG TY TNHH TƯ VẤN XÂY DỰNG VÀ ĐẦU TƯ TỔNG NHẤT
ĐỊA CHỈ: 872 ĐÁ TƯỢNG-PHƯỜNG QUẢNG PHÚ-TỈNH THANH HÓA
ĐT: 0967.88.44.69
EMAIL: TUVANXAYDUNGTHONGNHAT@GMAIL.COM

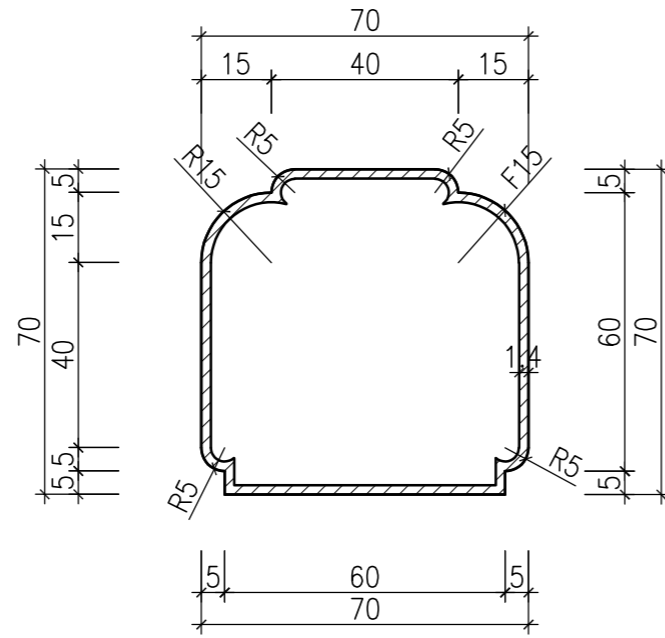
GIÁM ĐỐC
(Signature)
KS. NGUYỄN VĂN MINH

CHỦ NHIỆM DỰ ÁN	KS. NGUYỄN DUY THANH	<i>(Signature)</i>
CHỦ TRÌ KIẾN TRÚC	KTS. NGUYỄN ĐẠO THỊN	<i>(Signature)</i>
THIẾT KẾ KIẾN TRÚC		
KIỂM TRA	KS. PHẠM VĂN HÙNG	<i>(Signature)</i>

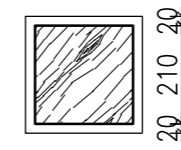
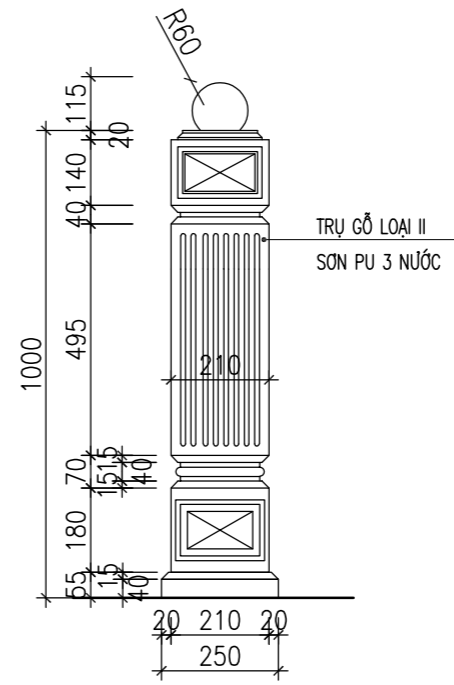
HỒ SƠ THIẾT KẾ BẢN VẼ THI CÔNG	
NGÀY HT	-2025
KÝ HIỆU BV	KT-16



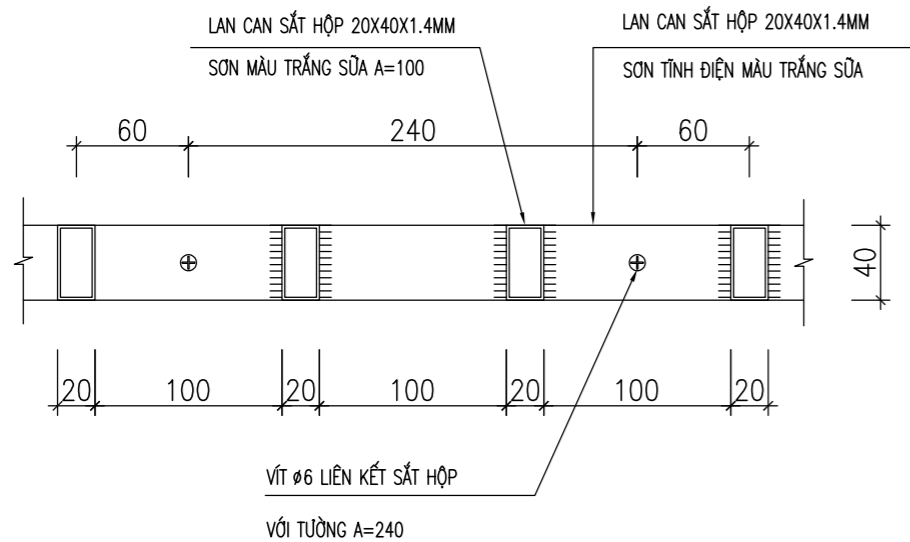
CHI TIẾT 1



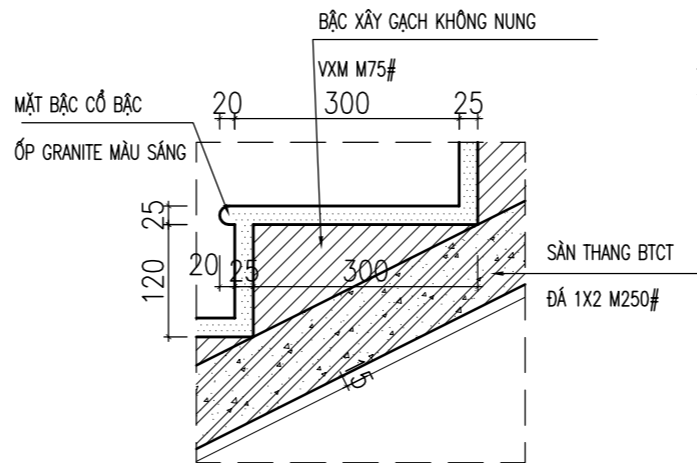
TIẾT DIỆN TAY VỊN



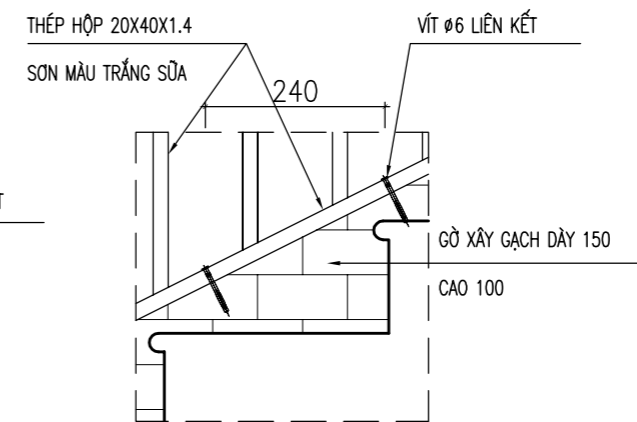
CHI TIẾT TRỤ CÁI CẦU THANG



MẶT CẮT 1-1



CHI TIẾT MŨI BẠC



CHI TIẾT LK LAN CAN VÀ GỜ TƯỜNG

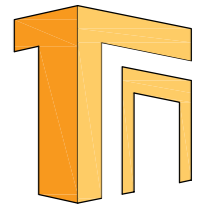
HIỆU CHỈNH		
1		
2		
3		
LẦN	MÔ TẢ	NGÀY

CHỦ ĐẦU TƯ:
UBND XÃ MƯỜNG MÌN, TỈNH THANH HÓA

CÔNG TRÌNH:
TRƯỜNG MẦM NON MƯỜNG MÌN, HUYỆN QUAN SƠN
ĐỊA ĐIỂM XÂY DỰNG:
XÃ MƯỜNG MÌN, TỈNH THANH HÓA

HANG MỤC
NHÀ HIỆU BỘ

TÊN BẢN VẼ
CHI TIẾT TAY VỊN THANG
CHI TIẾT MŨI BẠC THANG

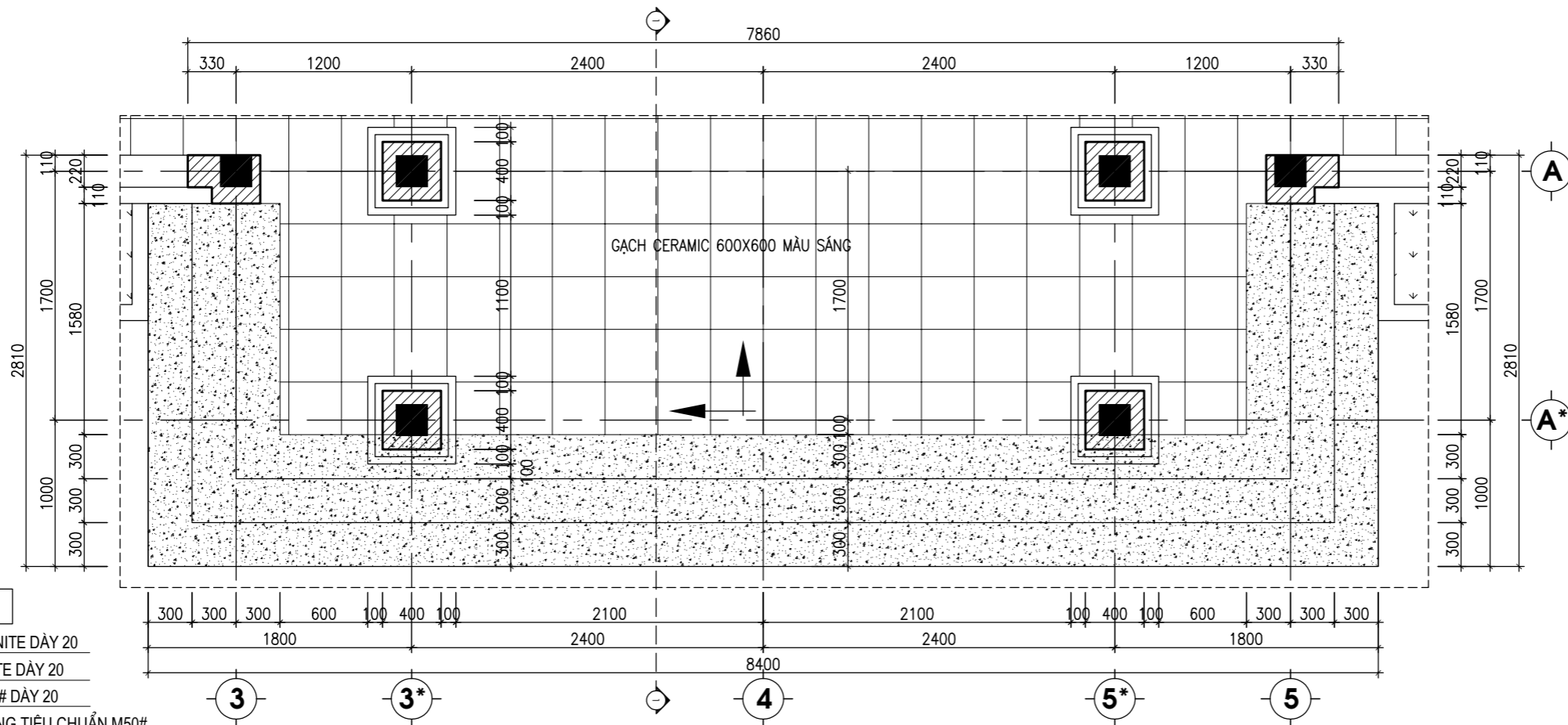


ĐƠN VỊ TƯ VẤN
CÔNG TY TNHH TƯ VẤN XÂY DỰNG VÀ ĐẦU TƯ THỐNG NHẤT
ĐỊA CHỈ: 872 ĐÁ TƯỢNG-PHƯỜNG QUẢNG PHÚ-TỈNH THANH HÓA
ĐT: 0967.88.44.69
EMAIL: TUVANXAYDUNGTHONGNHAT@GMAIL.COM

GIÁM ĐỐC
(Signature)
KS. NGUYỄN VĂN MINH

CHỦ NHIỆM DỰ ÁN	KS. NGUYỄN DUY THANH	<i>(Signature)</i>
CHỦ TRÌ KIẾN TRÚC	KTS. NGUYỄN ĐẠO THÌN	<i>(Signature)</i>
THIẾT KẾ KIẾN TRÚC		
KIỂM TRA	KS. PHẠM VĂN HÙNG	<i>(Signature)</i>

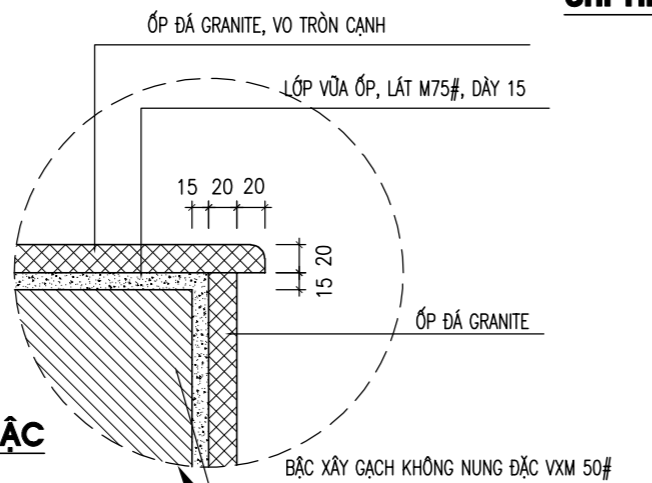
HỒ SƠ THIẾT KẾ BẢN VẼ THI CÔNG	
NGÀY HT	-2025
KÝ HIỆU BV	KT-17



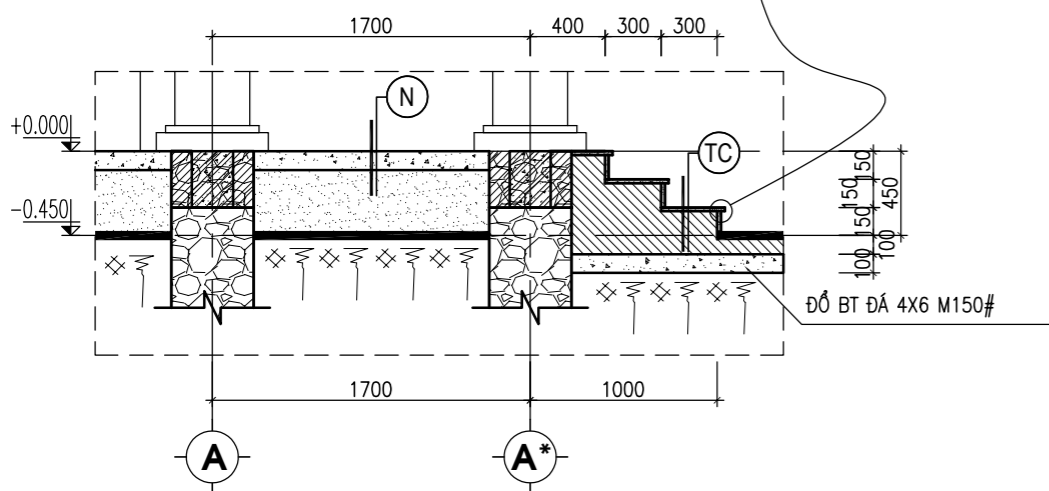
CHI TIẾT TAM CẤP SỐ 1

- TC TAM CẤP**
- MẶT BẠC LÁT ĐÁ GRANITE DÀY 20
 - CỔ BẠC ỐP ĐÁ GRANITE DÀY 20
 - VỮA XI MĂNG LÓT M75# DÀY 20
 - XÂY GẠCH KHÔNG NUNG TIÊU CHUẨN M50#
 - ĐỔ BT ĐÁ 4X6 M100# DÀY 100
 - ĐẤT TỰ NHIÊN

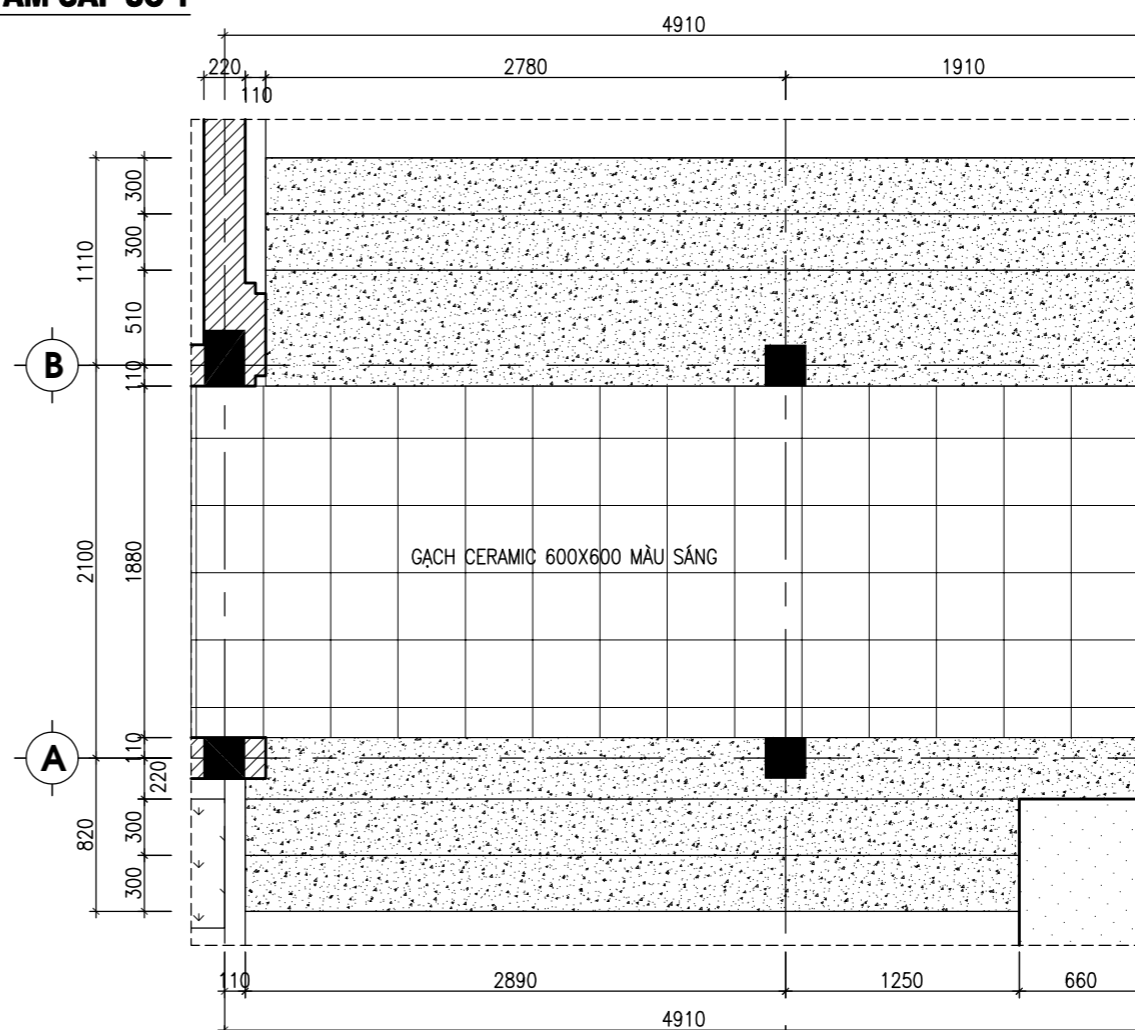
- N NỀN SÀN + NỀN PHÒNG**
- GẠCH CERAMIC 600X600 MÀU SÁNG
 - VỮA XI MĂNG LÓT M75# DÀY 20
 - ĐỔ BT ĐÁ 1X2 M150# DÀY 100
 - ĐẤT TÔN NỀN ĐẪM CHẶT TẠO PHẪNG
 - NỀN ĐẤT TỰ NHIÊN DỌN SẠCH



CHI TIẾT MŨI BẠC



MẶT CẮT 1-1



CHI TIẾT TAM CẤP SỐ 2

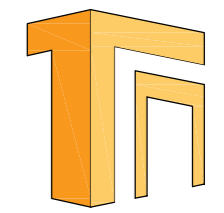
HIỆU CHỈNH		
1		
2		
3		
LẦN	MÔ TẢ	NGÀY

CHỦ ĐẦU TƯ:
UBND XÃ MƯỜNG MÌN, TỈNH THANH HÓA

CÔNG TRÌNH:
TRƯỜNG MẦM NON MƯỜNG MÌN, HUYỆN QUAN SƠN
ĐỊA ĐIỂM XÂY DỰNG:
XÃ MƯỜNG MÌN, TỈNH THANH HÓA

HẠNG MỤC:
NHÀ HIỆU BỘ

TÊN BẢN VẼ:
CHI TIẾT TAM CẤP 1

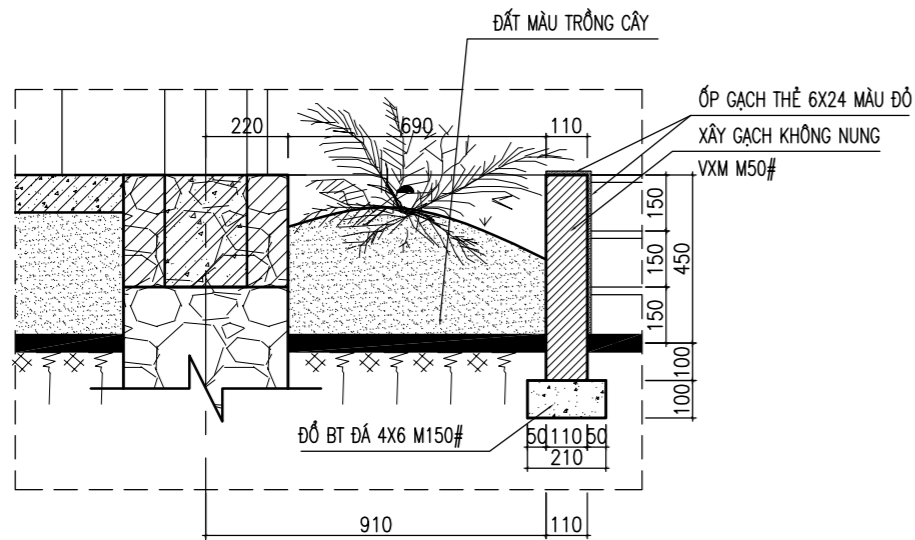


ĐƠN VỊ TƯ VẤN
CÔNG TY TNHH TƯ VẤN XÂY DỰNG VÀ ĐẦU TƯ THỐNG NHẤT
ĐỊA CHỈ: 872 ĐÁ TƯỢNG - PHƯỜNG QUẢNG PHÚ - TỈNH THANH HÓA
ĐT: 0967.88.44.69
EMAIL: TUVANXAYDUNGTHONGNHAT@GMAIL.COM

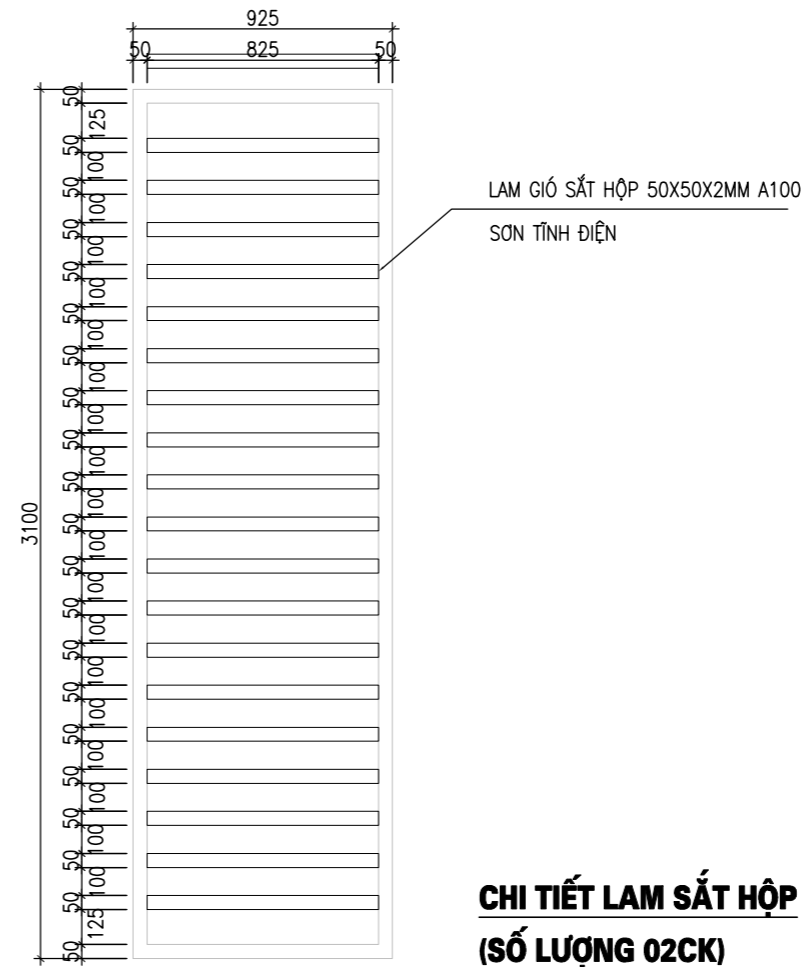
GIÁM ĐỐC
(Signature)
KS. NGUYỄN VĂN MINH

CHỦ NHIỆM DỰ ÁN	KS. NGUYỄN DUY THANH	<i>(Signature)</i>
CHỦ TRÌ KIẾN TRÚC	KTS. NGUYỄN ĐẠO THÌN	<i>(Signature)</i>
THIẾT KẾ KIẾN TRÚC		
KIỂM TRA	KS. PHẠM VĂN HÙNG	<i>(Signature)</i>

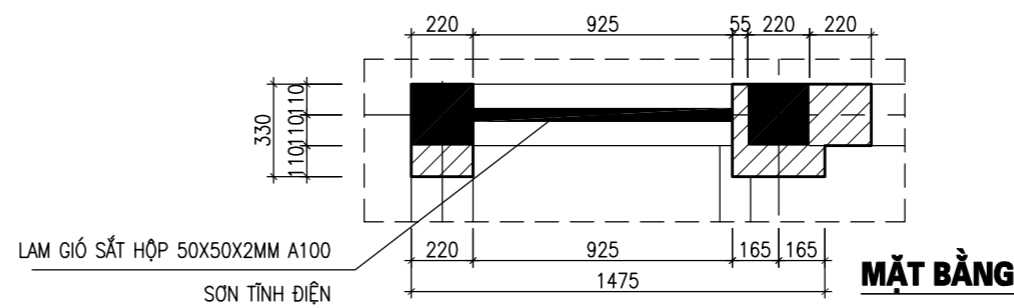
HỒ SƠ THIẾT KẾ BẢN VẼ THI CÔNG	
NGÀY HT	-2025
KÝ HIỆU BV	KT-18



CHI TIẾT BỒN HOA



**CHI TIẾT LAM SẮT HỘP
(SỐ LƯỢNG 02CK)**



MẶT BẰNG

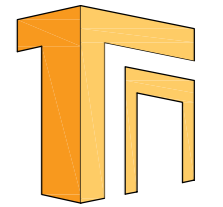
HIỆU CHỈNH		
1		
2		
3		
LẦN	MÔ TẢ	NGÀY

CHỦ ĐẦU TƯ:
UBND XÃ MƯỜNG MÌN, TỈNH THANH HÓA

CÔNG TRÌNH:
TRƯỜNG MẦM NON MƯỜNG MÌN, HUYỆN QUAN SƠN
ĐỊA ĐIỂM XÂY DỰNG:
XÃ MƯỜNG MÌN, TỈNH THANH HÓA

HẠNG MỤC
NHÀ HIỆU BỘ

TÊN BẢN VẼ
CHI TIẾT TAM CẤP 2
CT BỒN HOA; LAM SẮT HỘP

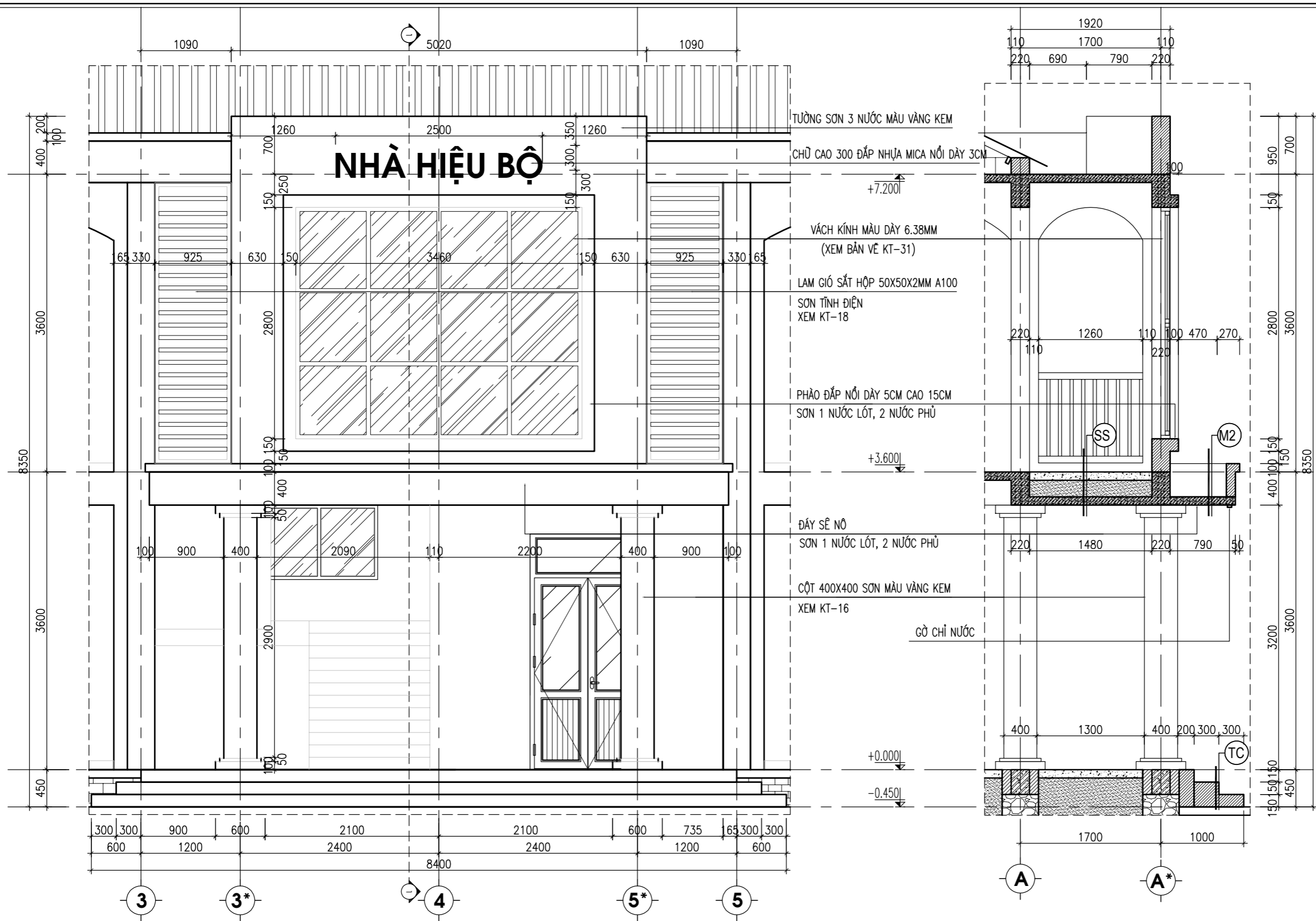


ĐƠN VỊ TƯ VẤN
CÔNG TY TNHH TƯ VẤN XÂY DỰNG VÀ ĐẦU TƯ THỐNG NHẤT
ĐỊA CHỈ: 872 ĐÁ TƯỢNG-PHƯỜNG QUẢNG-THÀNH HÓA
ĐT: 0967.88.44.69
EMAIL: TUVANXAYDUNGTHONGNHAT@GMAIL.COM

GIÁM ĐỐC
(Signature)
KS. NGUYỄN VĂN MINH

CHỦ NHIỆM DỰ ÁN	KS. NGUYỄN DUY THANH	<i>(Signature)</i>
CHỦ TRÌ KIẾN TRÚC	KTS. NGUYỄN ĐẠO THỊN	<i>(Signature)</i>
THIẾT KẾ KIẾN TRÚC		
KIỂM TRA	KS. PHẠM VĂN HÙNG	<i>(Signature)</i>

HỒ SƠ THIẾT KẾ BẢN VẼ THI CÔNG	
NGÀY HT	-2025
KÝ HIỆU BV	KT-19



NHÀ HIỆU BỘ

TƯỜNG SƠN 3 NƯỚC MÀU VÀNG KEM

CHỦ CAO 300 ĐẤP NHỰA MICA NỔI DÀY 3CM

+7.200

VÁCH KÍNH MÀU DÀY 6.38MM
(XEM BẢN VẼ KT-31)

LAM GIÓ SẮT HỘP 50X50X2MM A100

SƠN TĨNH ĐIỆN
XEM KT-18

PHÀO ĐẤP NỔI DÀY 5CM CAO 15CM
SƠN 1 NƯỚC LÓT, 2 NƯỚC PHỦ

+3.600

ĐÂY SẼ NỖ
SƠN 1 NƯỚC LÓT, 2 NƯỚC PHỦ

CỘT 400X400 SƠN MÀU VÀNG KEM
XEM KT-16

GỜ CHỈ NƯỚC

+0.000

-0.450

- (N) NỀN SẢNH + NỀN PHÒNG**
- GẠCH CERAMIC 600X600 MÀU SÁNG
 - VỮA XI MẮNG LÓT M75# DÀY 20
 - ĐỔ BT ĐÁ 1X2 M150# DÀY 100
 - ĐẤT TÓN NỀN ĐẮM CHẶT TẠO PHẪNG
 - NỀN ĐẤT TỰ NHIÊN DỌN SẠCH

- (S) SÀN PHÒNG**
- GẠCH CERAMIC 600X600 MÀU SÁNG
 - VỮA XI MẮNG LÓT M75# DÀY 20
 - SÀN BTCT ĐÁ 1X2 M250# DÀY 120
 - TRÁT TRẦN VXM M75# DÀY 15
 - SƠN 3 LỚP MÀU TRẮNG SÁNG

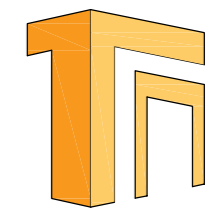
HIỆU CHỈNH		
1		
2		
3		
LẦN	MÔ TẢ	NGÀY

CHỦ ĐẦU TƯ:
UBND XÃ MƯỜNG MÌN, TỈNH THANH HÓA

CÔNG TRÌNH:
TRƯỞNG MẦM NON MƯỜNG MÌN, HUYỆN QUAN SƠN
ĐỊA ĐIỂM XÂY DỰNG:
XÃ MƯỜNG MÌN, TỈNH THANH HÓA

HẠNG MỤC
NHÀ HIỆU BỘ

TÊN BẢN VẼ
CHI TIẾT MẶT ĐÚNG 01

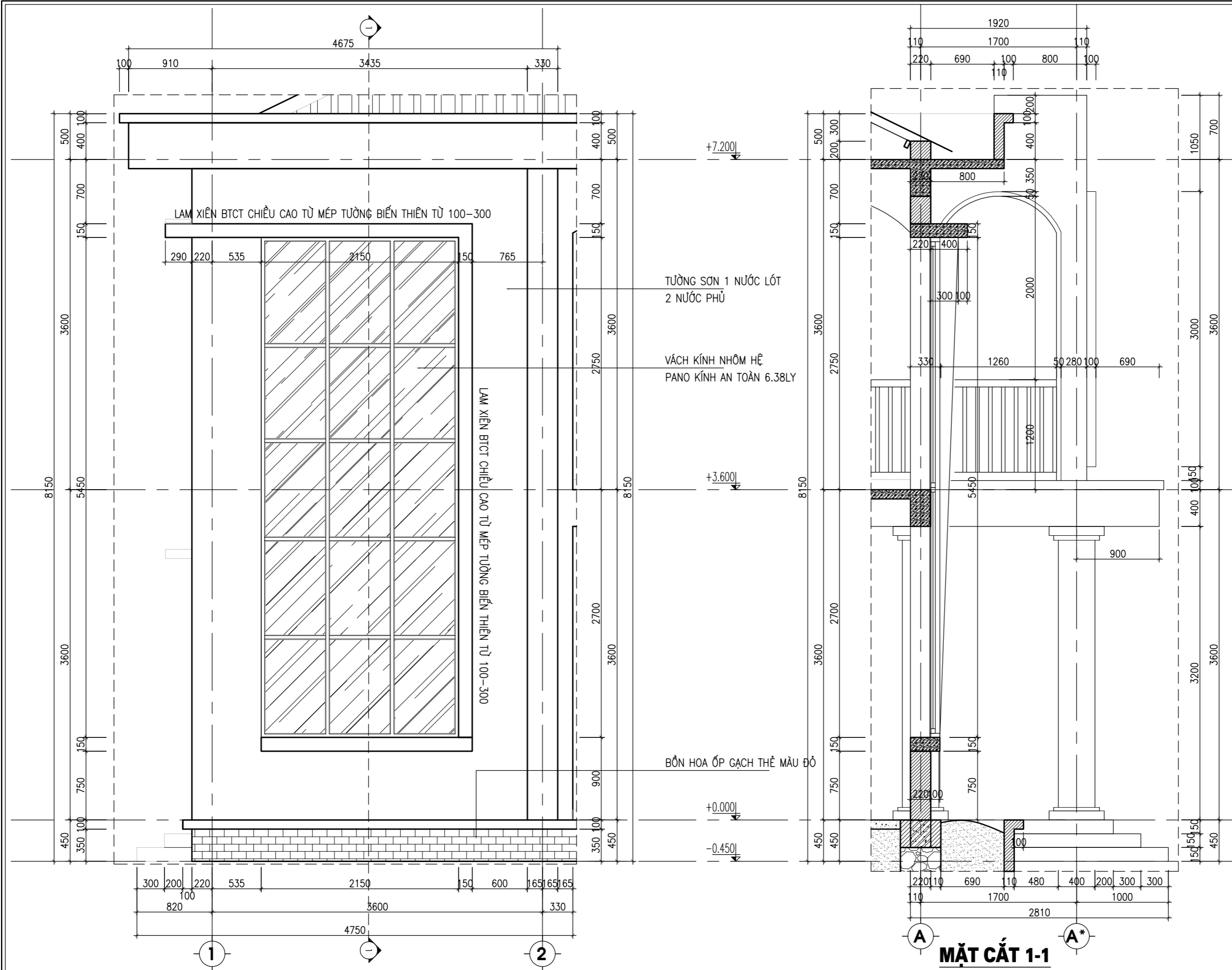


ĐƠN VỊ TƯ VẤN
CÔNG TY TNHH TƯ VẤN XÂY DỰNG VÀ ĐẦU TƯ THỐNG NHẤT
ĐỊA CHỈ: 872 DÃ TƯỢNG-PHƯỜNG QUẢNG PHÚ-TỈNH THANH HÓA
ĐT: 0967.88.44.69
EMAIL: TUVANXAYDUNGTHONGNHAT@GMAIL.COM

GIÁM ĐỐC
(Signature)
KS. NGUYỄN VĂN MINH

CHỦ NHIỆM DỰ ÁN	KS. NGUYỄN DUY THANH	<i>(Signature)</i>
CHỦ TRÌ KIẾN TRÚC	KTS. NGUYỄN ĐẠO THÌN	<i>(Signature)</i>
THIẾT KẾ KIẾN TRÚC		
KIỂM TRA	KS. PHẠM VĂN HÙNG	<i>(Signature)</i>

HỒ SƠ THIẾT KẾ BẢN VẼ THI CÔNG	
NGÀY HT	-2025
KÝ HIỆU BV	KT-20



CHI TIẾT MẶT ĐỨNG 02

MẶT CẮT 1-1

HIỆU CHỈNH		
1		
2		
3		
LẦN	MÔ TẢ	NGÀY

CHỦ ĐẦU TƯ:
UBND XÃ MƯỜNG MÍN, TỈNH THANH HÓA

CÔNG TRÌNH:
TRƯỜNG MẦM NON MƯỜNG MÍN, HUYỆN QUAN SƠN
ĐỊA ĐIỂM XÂY DỰNG:
XÃ MƯỜNG MÍN, TỈNH THANH HÓA

HẠNG MỤC
NHÀ HIỆU BỘ

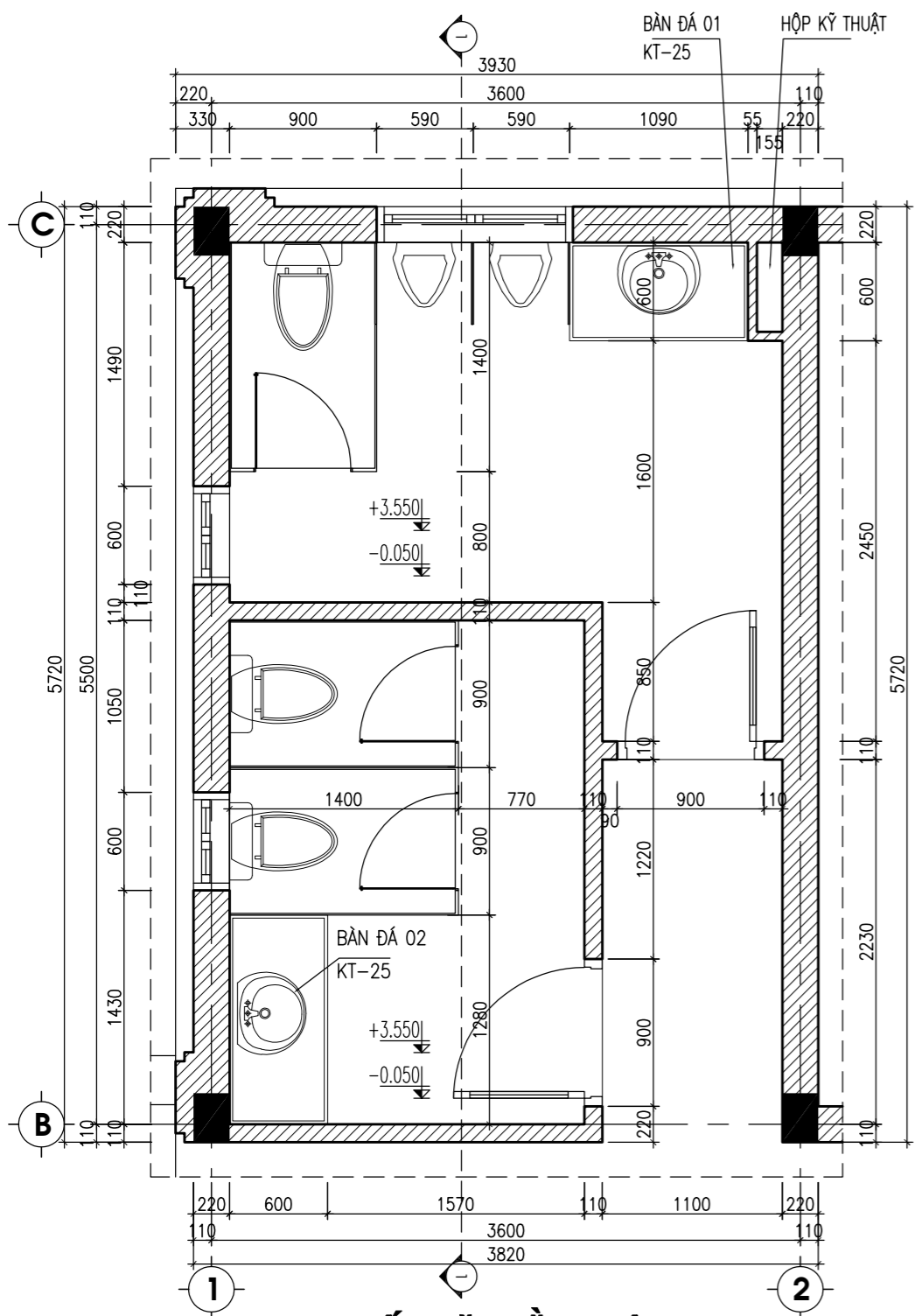
TÊN BẢN VẼ
CHI TIẾT MẶT ĐỨNG 02

ĐƠN VỊ TƯ VẤN
CÔNG TY TNHH TƯ VẤN XÂY DỰNG VÀ ĐẦU TƯ THỐNG NHẤT
ĐỊA CHỈ: 872 DÃ TƯỢNG - PHƯỜNG QUẢNG PHÚ - TỈNH THANH HÓA
ĐT: 0967.88.44.69
EMAIL: TUVANXAYDUNGTHONGNHAT@GMAIL.COM

GIÁM ĐỐC
(Signature)
KS. NGUYỄN VĂN MINH

CHỦ NHIỆM DỰ ÁN	KS. NGUYỄN DUY THANH	<i>(Signature)</i>
CHỦ TRÌ KIẾN TRÚC	KTS. NGUYỄN ĐẠO THÌN	<i>(Signature)</i>
THIẾT KẾ KIẾN TRÚC		
KIỂM TRA	KS. PHẠM VĂN HÙNG	<i>(Signature)</i>

HỒ SƠ THIẾT KẾ BẢN VẼ THI CÔNG	
NGÀY HT	-2025
KÝ HIỆU BV	KT-21

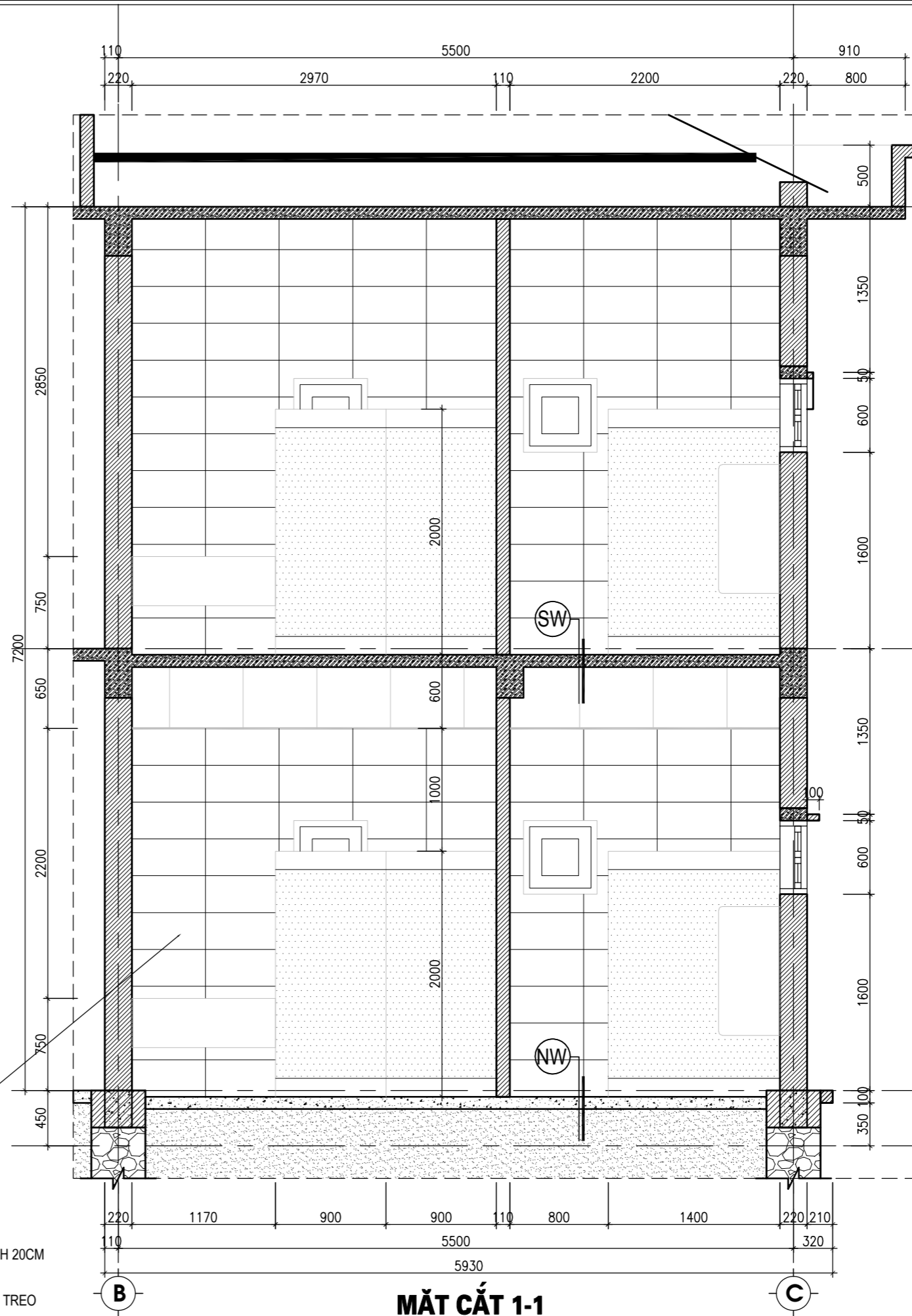


CHI TIẾT MẶT BẰNG VỆ SINH

TƯỜNG ỐP GẠCH 300X600

- (NW) NỀN PHÒNG VỆ SINH**
- GẠCH CERAMIC CHỐNG TRƠN 300X300
 - VỮA XI MĂNG LÓT M75# DÀY 20
 - ĐỔ BT ĐÁ 1X2 M150# DÀY 100
 - ĐẤT TÔN NỀN ĐÁM CHẶT TẠO PHẪNG
 - NỀN ĐẤT TỰ NHIÊN

- (SW) SÀN PHÒNG VỆ SINH**
- GẠCH CERAMIC CHỐNG TRƠN 300X300
 - VỮA XI MĂNG LÓT M75# DÀY 20
 - QUÉT LỚP SIKA CHỐNG THẤM VÉN THÀNH 20CM
 - SÀN BTCT ĐÁ 1X2 M250# DÀY 120
 - TRẦN THẠCH CAO CHỐNG NƯỚC KHUNG TREO



MẶT CẮT 1-1

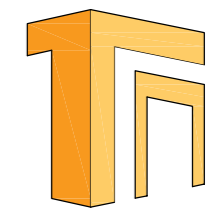
HIỆU CHỈNH		
1		
2		
3		
LẦN	MÔ TẢ	NGÀY

CHỦ ĐẦU TƯ:
UBND XÃ MƯỜNG MÌN, TỈNH THANH HÓA

CÔNG TRÌNH:
TRƯỜNG MẦM NON MƯỜNG MÌN, HUYỆN QUAN SƠN
ĐIỂM XÂY DỰNG:
XÃ MƯỜNG MÌN, TỈNH THANH HÓA

HẠNG MỤC:
NHÀ HIỆU BỘ

TÊN BẢN VẼ:
CHI TIẾT KHU VỆ SINH

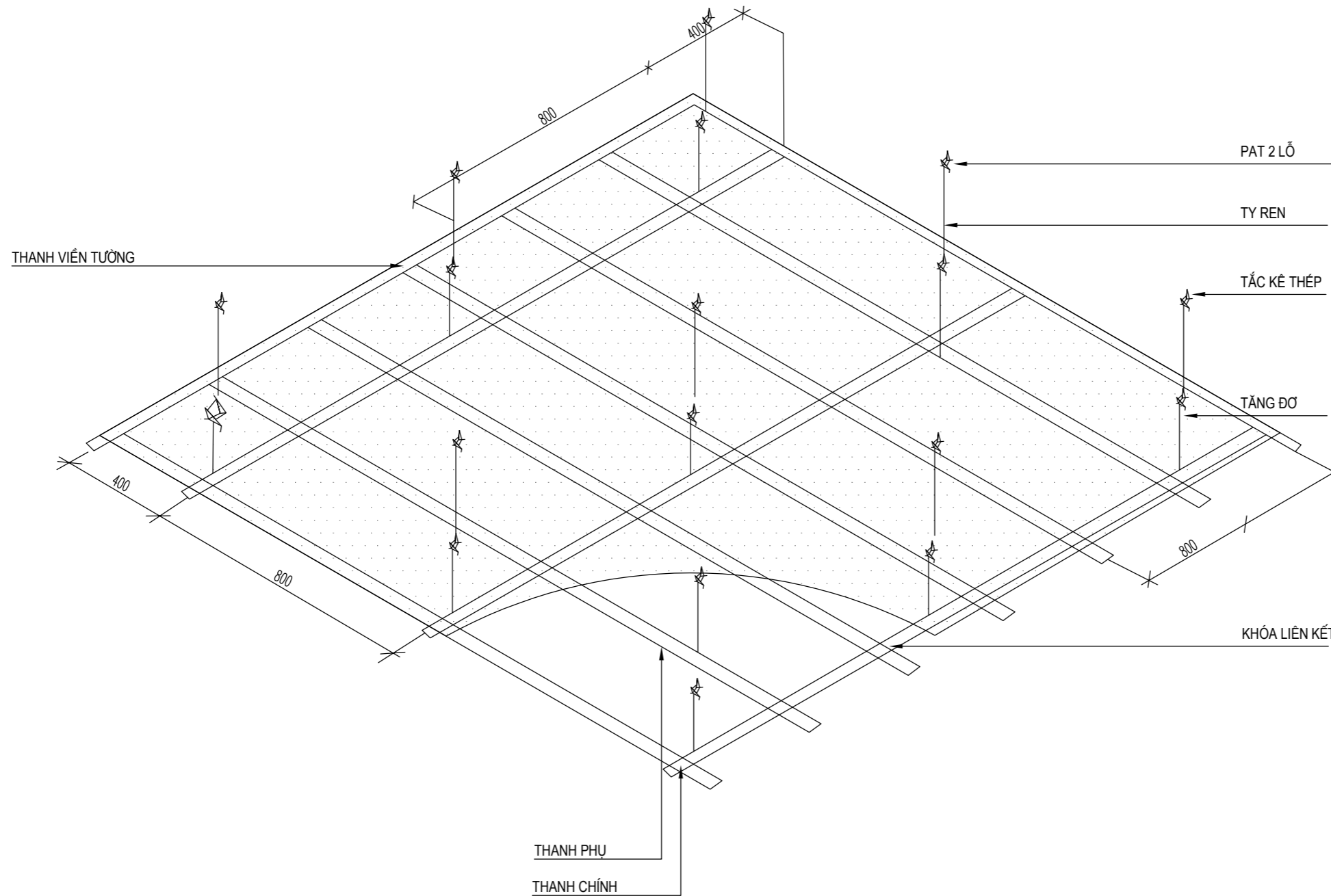


ĐƠN VỊ TƯ VẤN:
CÔNG TY TNHH TƯ VẤN XÂY DỰNG VÀ ĐẦU TƯ THỐNG NHẤT
Địa chỉ: 872 DÃ TƯỢNG - PHƯỜNG QUẢNG PHÚ - TỈNH THANH HÓA
ĐT: 0967.88.44.69
EMAIL: TUVANXAYDUNGTHONGNHAT@GMAIL.COM

GIÁM ĐỐC:
(Signature)
KS. NGUYỄN VĂN MINH

CHỦ NHIỆM DỰ ÁN	KS. NGUYỄN DUY THANH	<i>(Signature)</i>
CHỦ TRÌ KIẾN TRÚC	KTS. NGUYỄN ĐẠO THÌN	<i>(Signature)</i>
THIẾT KẾ KIẾN TRÚC		
KIỂM TRA	KS. PHẠM VĂN HÙNG	<i>(Signature)</i>

HỒ SƠ THIẾT KẾ BẢN VẼ THI CÔNG	
NGÀY HT	-2025
KÝ HIỆU BV	KT-22



CHI TIẾT TRẦN THẠCH CAO

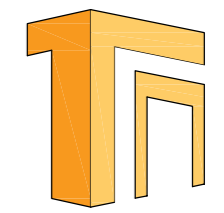
HIỆU CHỈNH		
1		
2		
3		
LẦN	MÔ TẢ	NGÀY

CHỦ ĐẦU TƯ:
UBND XÃ MƯỜNG MÌN, TỈNH THANH HÓA

CÔNG TRÌNH:
TRƯỜNG MẦM NON MƯỜNG MÌN, HUYỆN QUAN SƠN
ĐỊA ĐIỂM XÂY DỰNG:
XÃ MƯỜNG MÌN, TỈNH THANH HÓA

HẠNG MỤC
NHÀ HIỆU BỘ

TÊN BẢN VẼ
CHI TIẾT TRẦN NHỰA



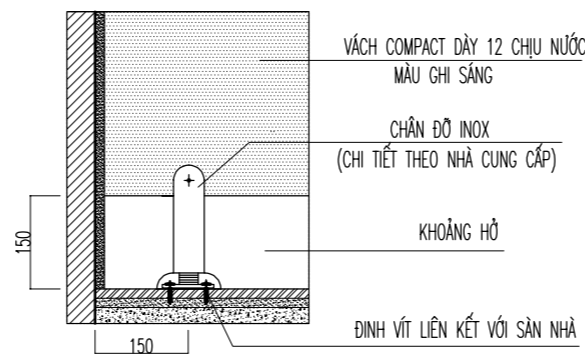
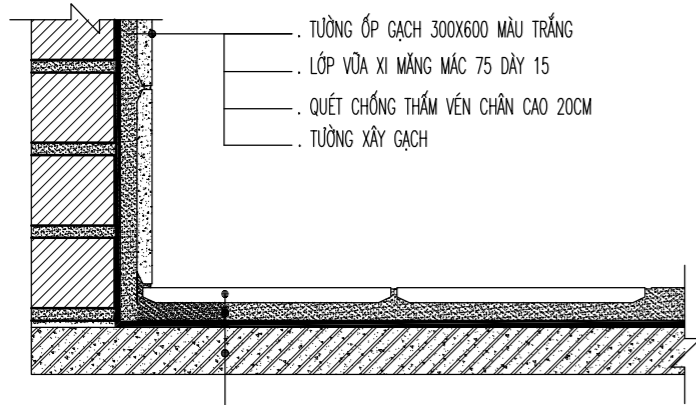
ĐƠN VỊ TƯ VẤN
CÔNG TY TNHH TƯ VẤN XÂY DỰNG VÀ ĐẦU TƯ TỔNG NHẤT
ĐỊA CHỈ: 872 DÃ TƯỢNG-PHƯỜNG QUẢNG PHÚ-TỈNH THANH HÓA
ĐT: 0967.88.44.69
EMAIL: TUVANXAYDUNGTHONGNHAT@GMAIL.COM

GIÁM ĐỐC
(Signature)
KS. NGUYỄN VĂN MINH

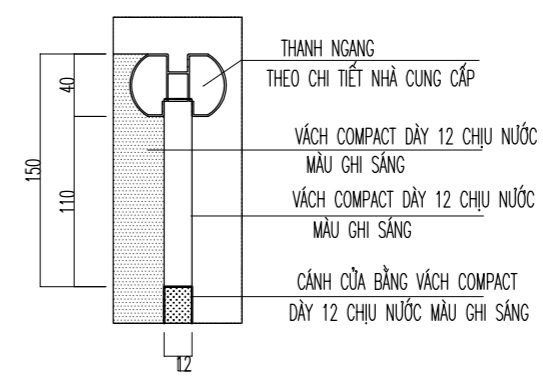
CHỦ NHIỆM DỰ ÁN	KS. NGUYỄN DUY THANH	<i>(Signature)</i>
CHỦ TRÌ KIẾN TRÚC	KTS. NGUYỄN ĐẠO THÌN	<i>(Signature)</i>
THIẾT KẾ KIẾN TRÚC		
KIỂM TRA	KS. PHẠM VĂN HÙNG	<i>(Signature)</i>

HỒ SƠ THIẾT KẾ BẢN VẼ THI CÔNG	
NGÀY HT	-2025
KÝ HIỆU BV	KT-23

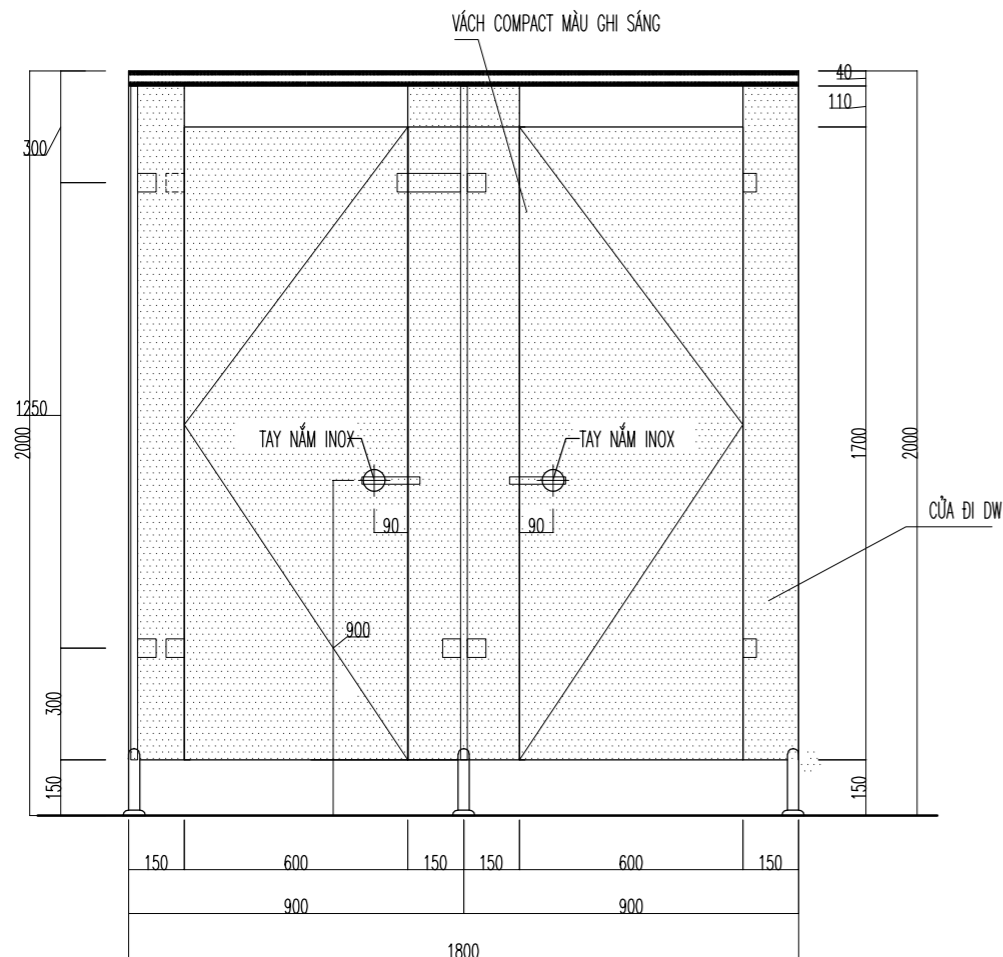
CHI TIẾT TIẾP GIÁP GIỮA SÀN VÀ TƯỜNG KHU VỆ SINH



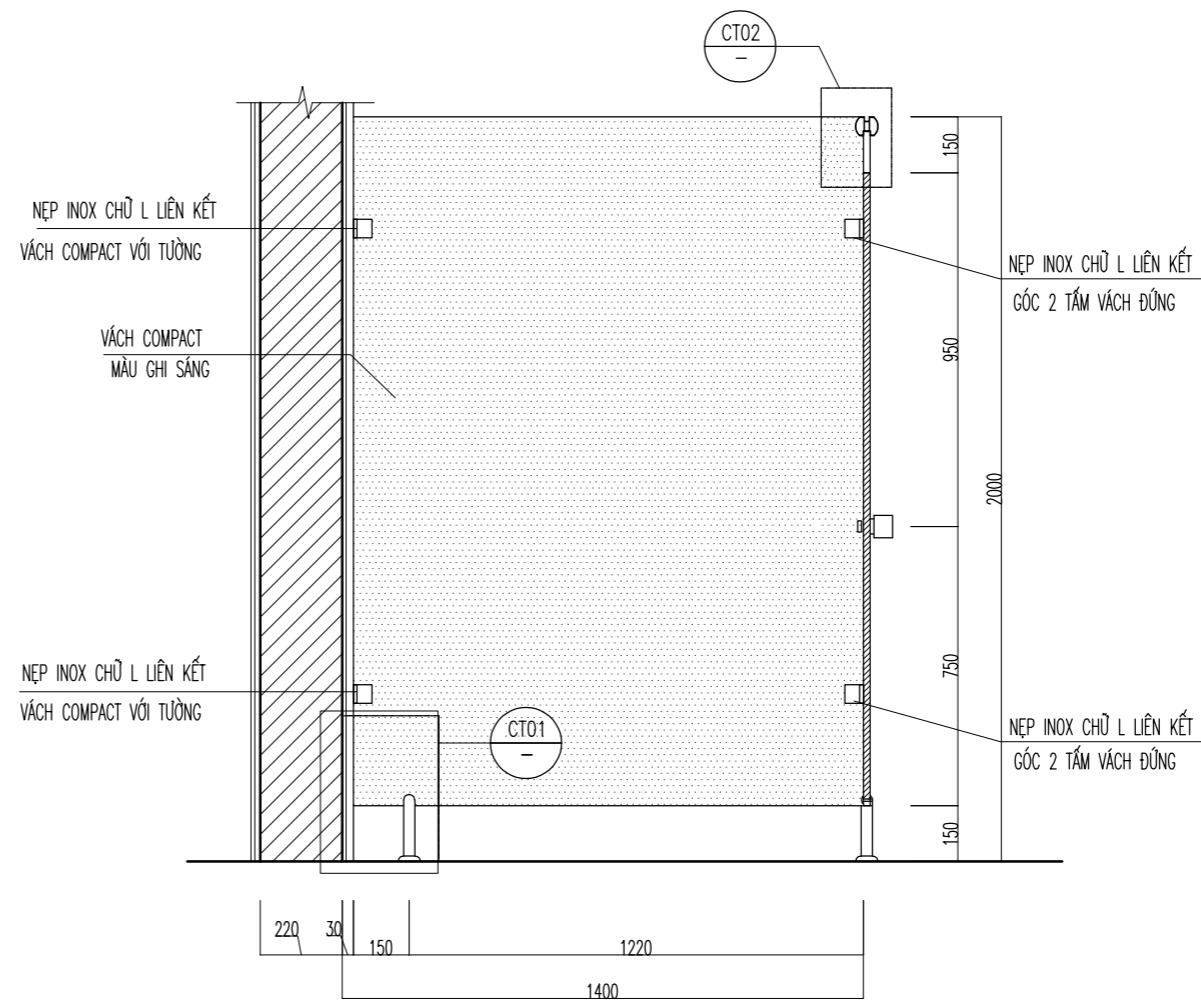
CHI TIẾT CT01



CHI TIẾT CT02



MẶT ĐÚNG VÁCH NGĂN XÍ ĐIỂN HÌNH



MẶT BÊN VÁCH NGĂN XÍ ĐIỂN HÌNH

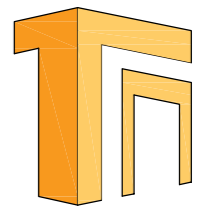
HIỆU CHỈNH		
1		
2		
3		
LẦN	MÔ TẢ	NGÀY

CHỦ ĐẦU TƯ:
 UBND XÃ MƯỜNG MÌN, TỈNH THANH HÓA

CÔNG TRÌNH:
 TRƯỜNG MẦM NON MƯỜNG MÌN, HUYỆN QUAN SƠN
ĐỊA ĐIỂM XÂY DỰNG:
 XÃ MƯỜNG MÌN, TỈNH THANH HÓA

HẠNG MỤC
 NHÀ HIỆU BỘ

TÊN BẢN VẼ
 CHI TIẾT VÁCH NGĂN XÍ



ĐƠN VỊ TƯ VẤN
CÔNG TY TNHH TƯ VẤN XÂY DỰNG VÀ ĐẦU TƯ TỔNG NHẤT
 ĐỊA CHỈ: 872 DÃ TƯỢNG - PHƯỜNG QUẢNG PHÚ - TỈNH THANH HÓA
 ĐT: 0967.88.44.69
 EMAIL: TUVANXAYDUNGTHONGNHAT@GMAIL.COM

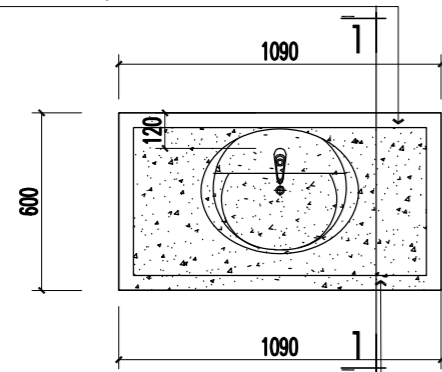
GIÁM ĐỐC

 KS. NGUYỄN VĂN MINH

CHỦ NHIỆM DỰ ÁN	KS. NGUYỄN DUY THANH	
CHỦ TRÌ KIẾN TRÚC	KTS. NGUYỄN ĐẠO THÌN	
THIẾT KẾ KIẾN TRÚC		
KIỂM TRA	KS. PHẠM VĂN HÙNG	

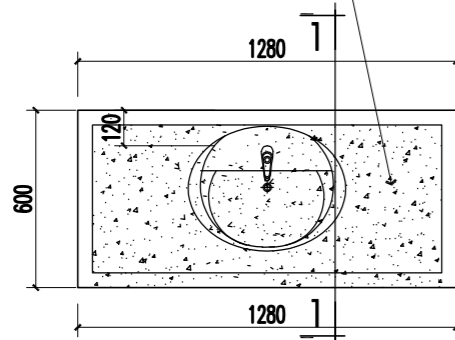
HỒ SƠ THIẾT KẾ BẢN VẼ THI CÔNG	
NGÀY HT	-2025
KÝ HIỆU BV	KT-24

KHUNG INOX 304 ĐỒ CHẬU PHÍA DƯỚI BÀN ĐÁ
KT 25X50X2



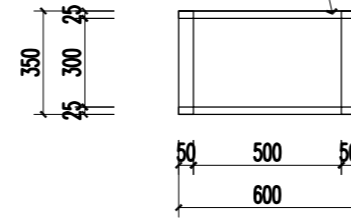
MẶT CHẬU ỐP ĐÁ GRANITE MÀU ĐEN

CHI TIẾT BÀN ĐÁ 01(SL 02)



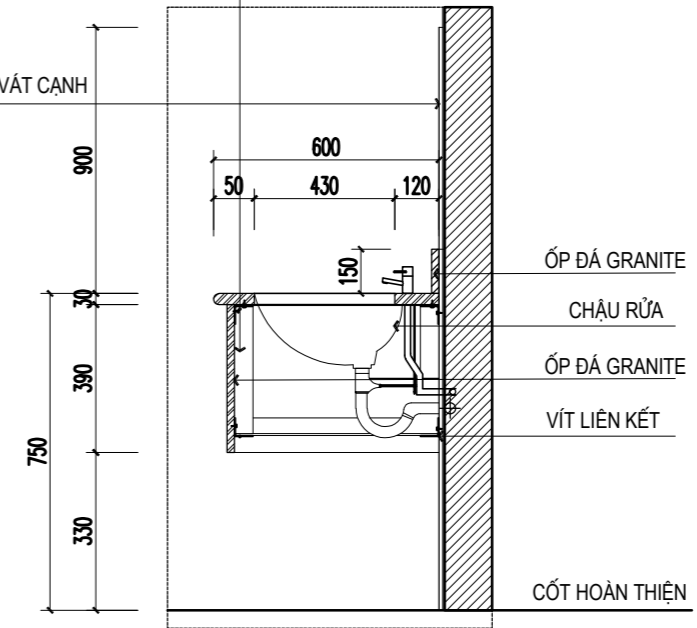
CHI TIẾT BÀN ĐÁ 02(SL 02)

MẶT CẮT NGANG KHUNG ỐP
CHẬU RỬA INOX304 KT 25X50X2

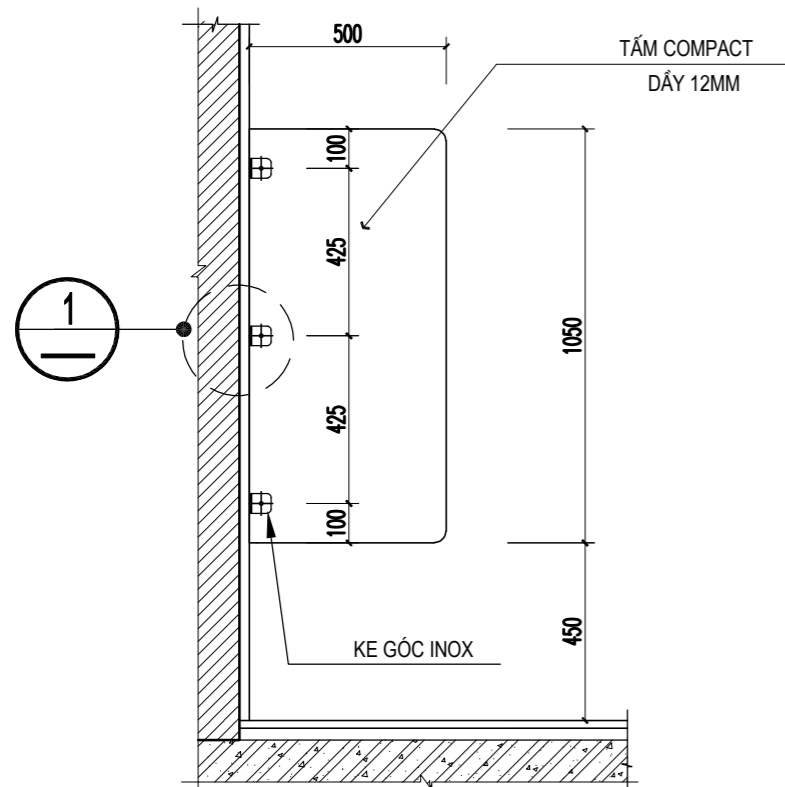


KHUNG INOX 304 ĐỒ CHẬU
KT 25X50X2

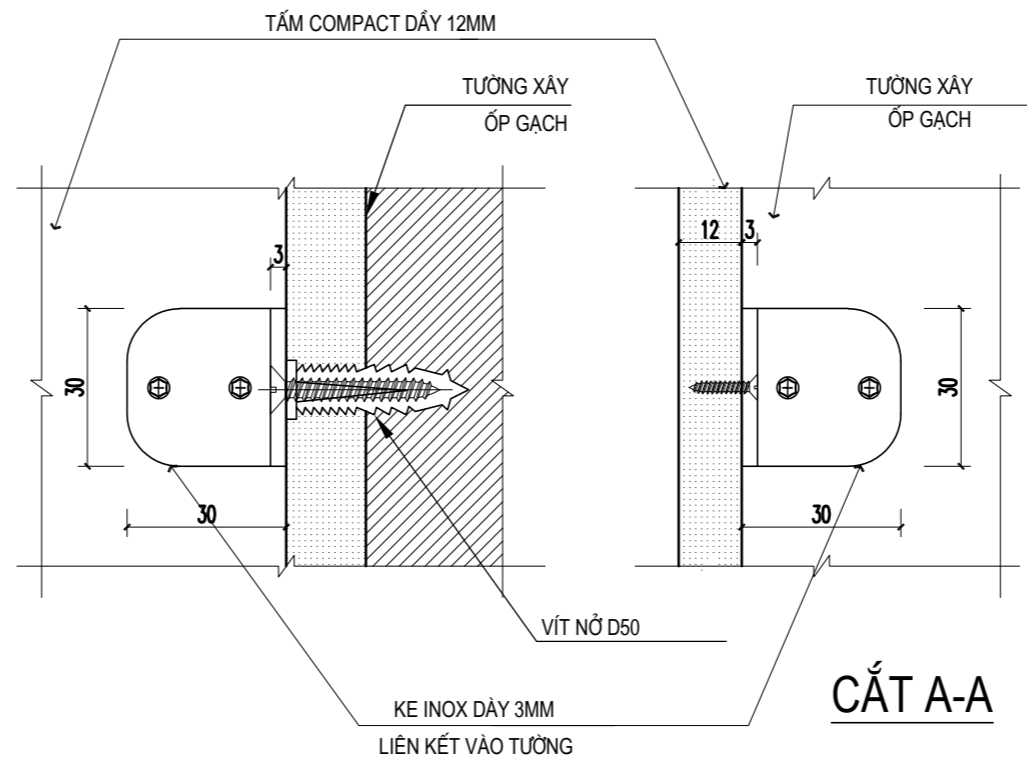
GƯƠNG SOI MÀI VÁT CẠNH
DÀY 5MM



CẮT 1-1



VÁCH NGẮN TIỂU NAM (SL12)



CHI TIẾT



CẮT A-A

HIỆU CHỈNH

1		
2		
3		
LẦN	MÔ TẢ	NGÀY

CHỦ ĐẦU TƯ:

UBND XÃ MƯỜNG MÌN, TỈNH THANH HÓA

CÔNG TRÌNH:

TRƯỜNG MẦM NON MƯỜNG MÌN, HUYỆN QUAN SƠN

ĐỊA ĐIỂM XÂY DỰNG:

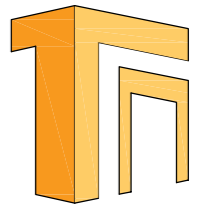
XÃ MƯỜNG MÌN, TỈNH THANH HÓA

HẠNG MỤC

NHÀ HIỆU BỘ

TÊN BẢN VẼ

CHI TIẾT BÀN ĐÁ
CHI TIẾT VÁCH NGẮN TIỂU NAM



ĐƠN VỊ TƯ VẤN

CÔNG TY TNHH TƯ VẤN XÂY DỰNG VÀ ĐẦU TƯ TỔNG NHẤT

ĐỊA CHỈ: 872 ĐƯỜNG TƯỢNG PHƯƠNG QUẢNG PHÚ-TỈNH THANH HÓA
ĐT: 0967.88.44.69
EMAIL: TUVANXAYDUNGTHONGNHAT@GMAIL.COM

GIÁM ĐỐC

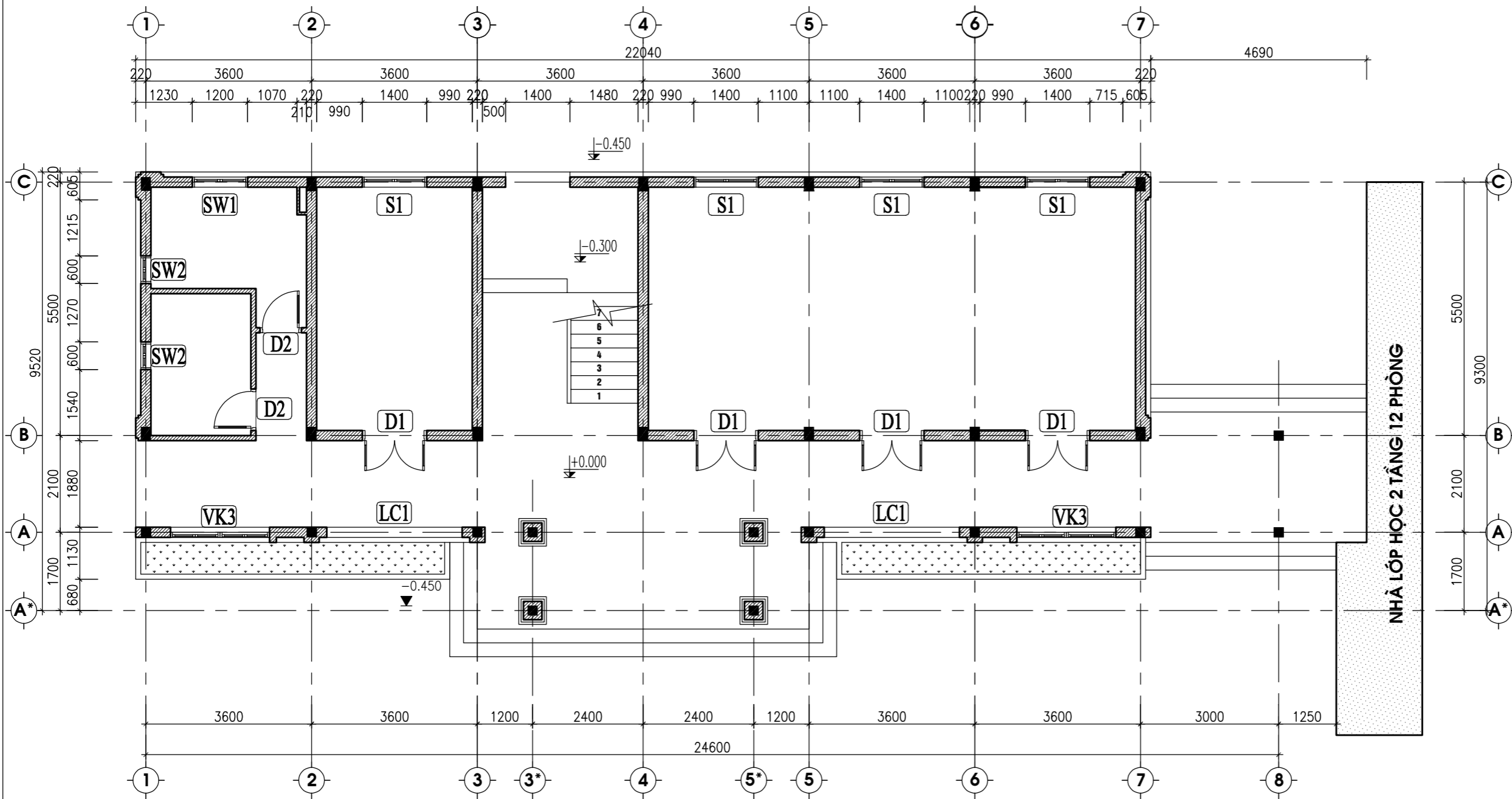
(Handwritten signature)

KS. NGUYỄN VĂN MINH

CHỦ NHIỆM DỰ ÁN	KS. NGUYỄN DUY THANH	<i>(Handwritten signature)</i>
CHỦ TRƯ KIẾN TRÚC	KTS. NGUYỄN ĐẠO THÌN	<i>(Handwritten signature)</i>
THIẾT KẾ KIẾN TRÚC		
KIỂM TRA	KS. PHẠM VĂN HÙNG	<i>(Handwritten signature)</i>

HỒ SƠ THIẾT KẾ BẢN VẼ THI CÔNG

NGÀY HT	-2025
KÝ HIỆU BV	KT-25



MẶT BẰNG LAN CAN; CỬA TẦNG 1

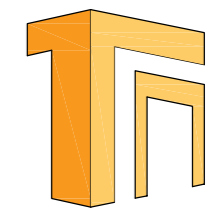
HIỆU CHỈNH		
1		
2		
3		
LẦN	MÔ TẢ	NGÀY

CHỦ ĐẦU TƯ:
UBND XÃ MƯỜNG MÌN, TỈNH THANH HÓA

CÔNG TRÌNH:
TRƯỜNG MẦM NON MƯỜNG MÌN, HUYỆN QUAN SƠN
ĐỊA ĐIỂM XÂY DỰNG:
XÃ MƯỜNG MÌN, TỈNH THANH HÓA

HẠNG MỤC
NHÀ HIỆU BỘ

TÊN BẢN VẼ
MẶT BẰNG LAN CAN TẦNG 1
MẶT BẰNG CỬA TẦNG 1

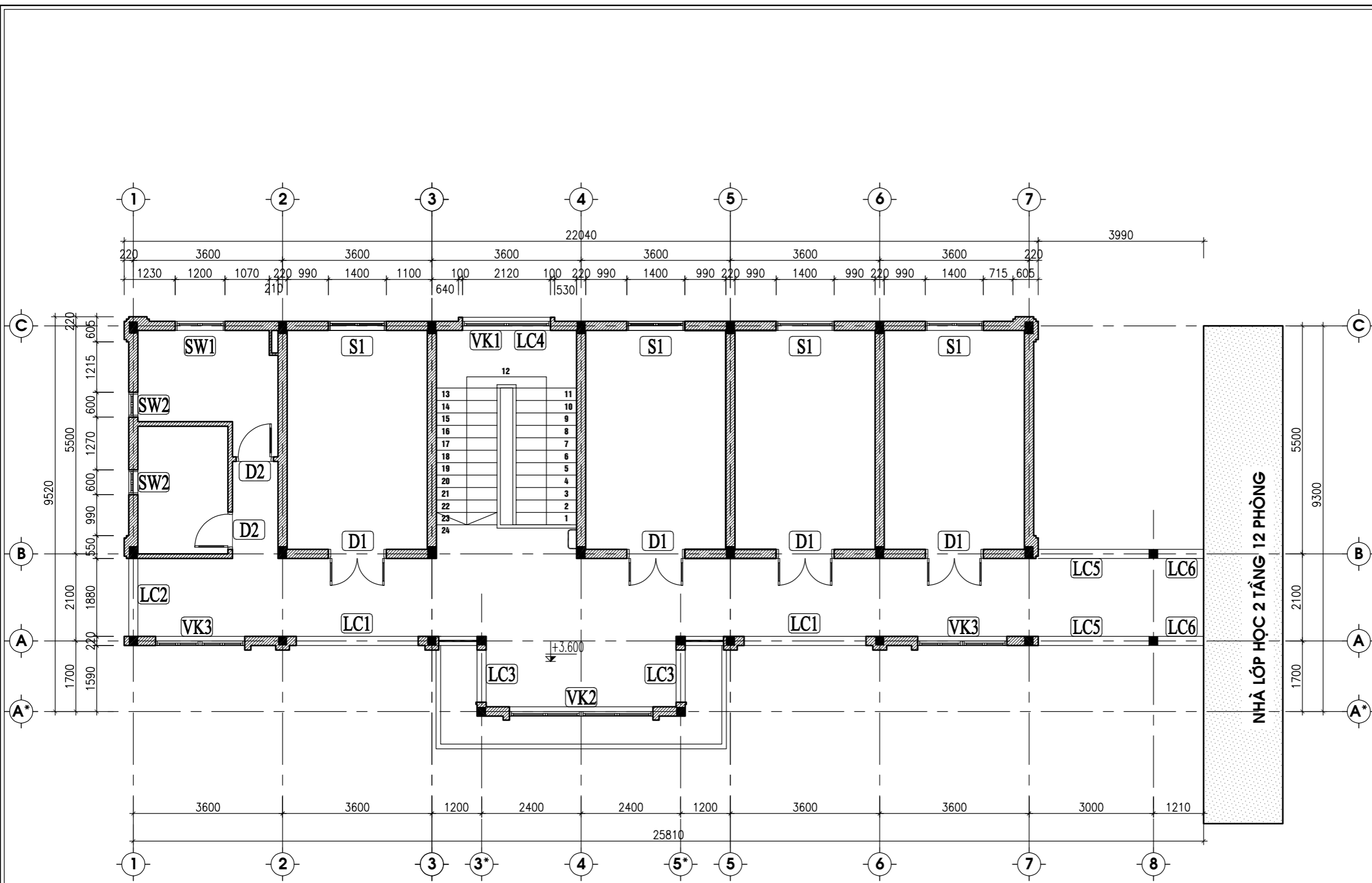


ĐƠN VỊ TƯ VẤN
CÔNG TY TNHH TƯ VẤN XÂY DỰNG VÀ ĐẦU TƯ THỐNG NHẤT
ĐỊA CHỈ: 872 DÃ TƯỢNG-PHƯỜNG QUẢNG PHÚ-TỈNH THANH HÓA
ĐT: 0967.88.44.69
EMAIL: TUVANXAYDUNGTHONGNHAT@GMAIL.COM

GIÁM ĐỐC
(Signature)
KS. NGUYỄN VĂN MINH

CHỦ NHIỆM DỰ ÁN	KS. NGUYỄN DUY THANH	<i>(Signature)</i>
CHỦ TRÌ KIẾN TRÚC	KTS. NGUYỄN ĐẠO THÌN	<i>(Signature)</i>
THIẾT KẾ KIẾN TRÚC		
KIỂM TRA	KS. PHẠM VĂN HÙNG	<i>(Signature)</i>

HỒ SƠ THIẾT KẾ BẢN VẼ THI CÔNG	
NGÀY HT	-2025
KÝ HIỆU BV	KT-26



MẶT BẰNG LAN CAN; CỬA TẦNG 2

HIỆU CHỈNH		
1		
2		
3		
LẦN	MÔ TẢ	NGÀY

CHỦ ĐẦU TƯ:
UBND XÃ MƯỜNG MÌN, TỈNH THANH HÓA

CÔNG TRÌNH:
TRƯỜNG MẦM NON MƯỜNG MÌN, HUYỆN QUAN SƠN
ĐỊA ĐIỂM XÂY DỰNG:
XÃ MƯỜNG MÌN, TỈNH THANH HÓA

HẠNG MỤC
NHÀ HIỆU BỘ

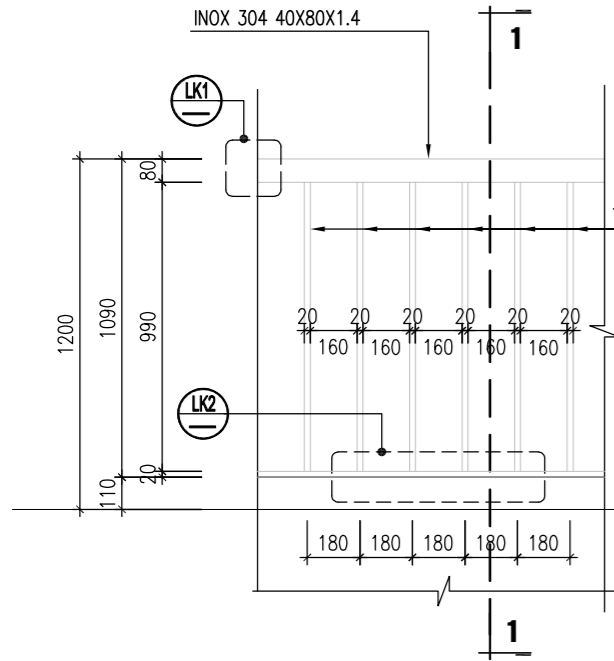
TÊN BẢN VẼ
MẶT BẰNG LAN CAN TẦNG 2
MẶT BẰNG CỬA TẦNG 2

ĐƠN VỊ TƯ VẤN
CÔNG TY TNHH TƯ VẤN XÂY DỰNG VÀ ĐẦU TƯ THỐNG NHẤT
ĐỊA CHỈ: 872 DÃ TƯỢNG - PHƯỜNG QUẢNG PHÚ - TỈNH THANH HÓA
ĐT: 0967.88.44.69
EMAIL: TUVANXAYDUNGTHONGNHAT@GMAIL.COM

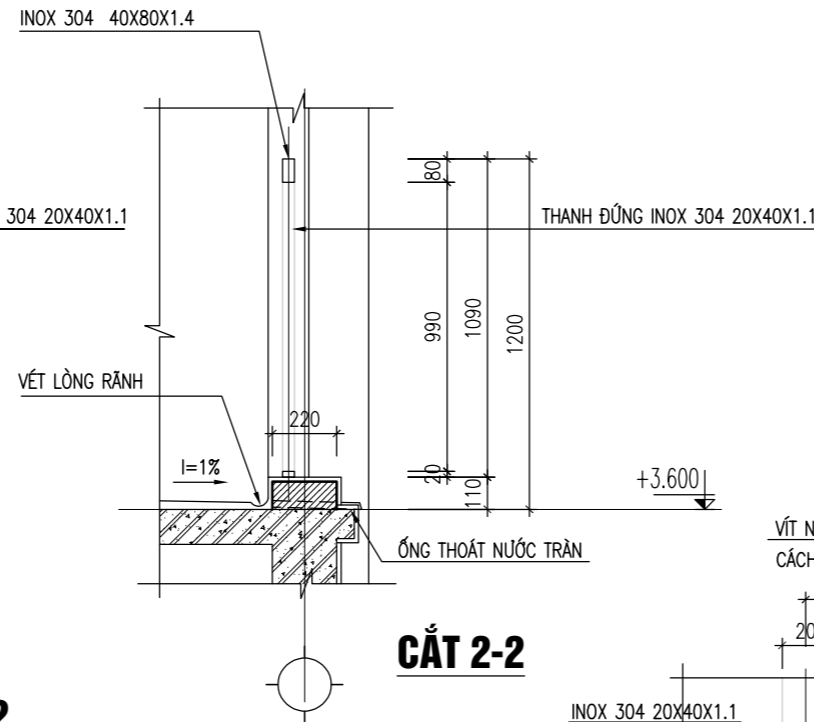
GIÁM ĐỐC
[Signature]
KS. NGUYỄN VĂN MINH

CHỦ NHIỆM DỰ ÁN	KS. NGUYỄN DUY THANH	<i>[Signature]</i>
CHỦ TRÌ KIẾN TRÚC	KTS. NGUYỄN ĐẠO THÌN	<i>[Signature]</i>
THIẾT KẾ KIẾN TRÚC		
KIỂM TRA	KS. PHẠM VĂN HÙNG	<i>[Signature]</i>

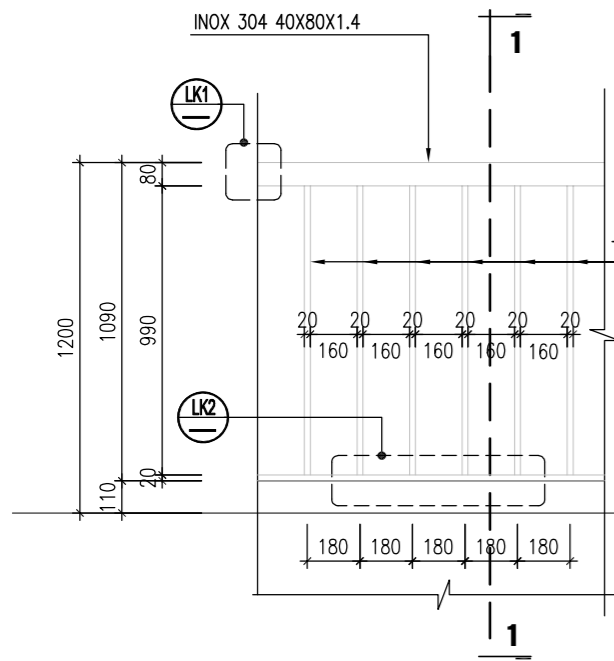
HỒ SƠ THIẾT KẾ BẢN VẼ THI CÔNG	
NGÀY HT	-2025
KÝ HIỆU BV	KT-27



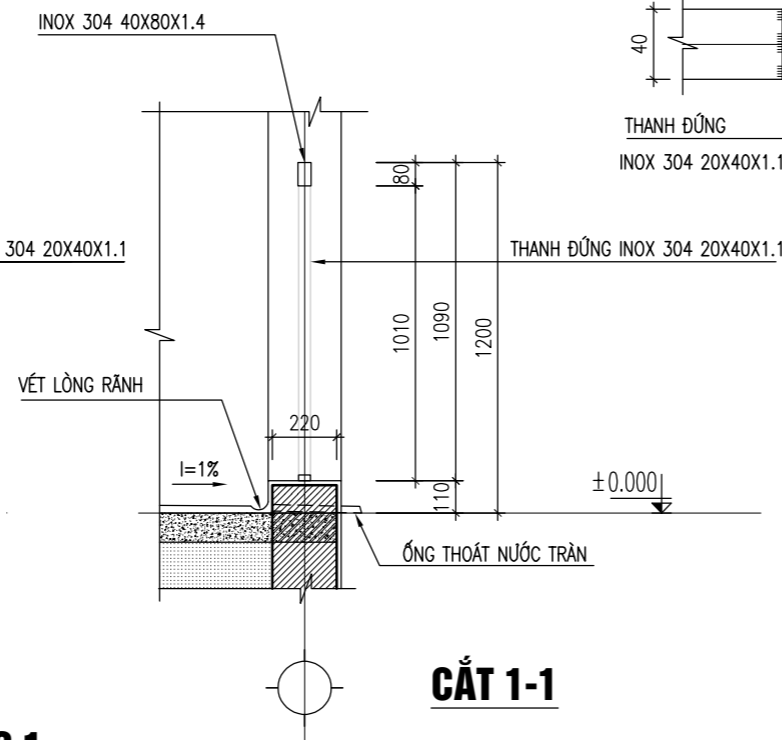
CHI TIẾT LAN CAN ĐIỂN HÌNH TẦNG 2



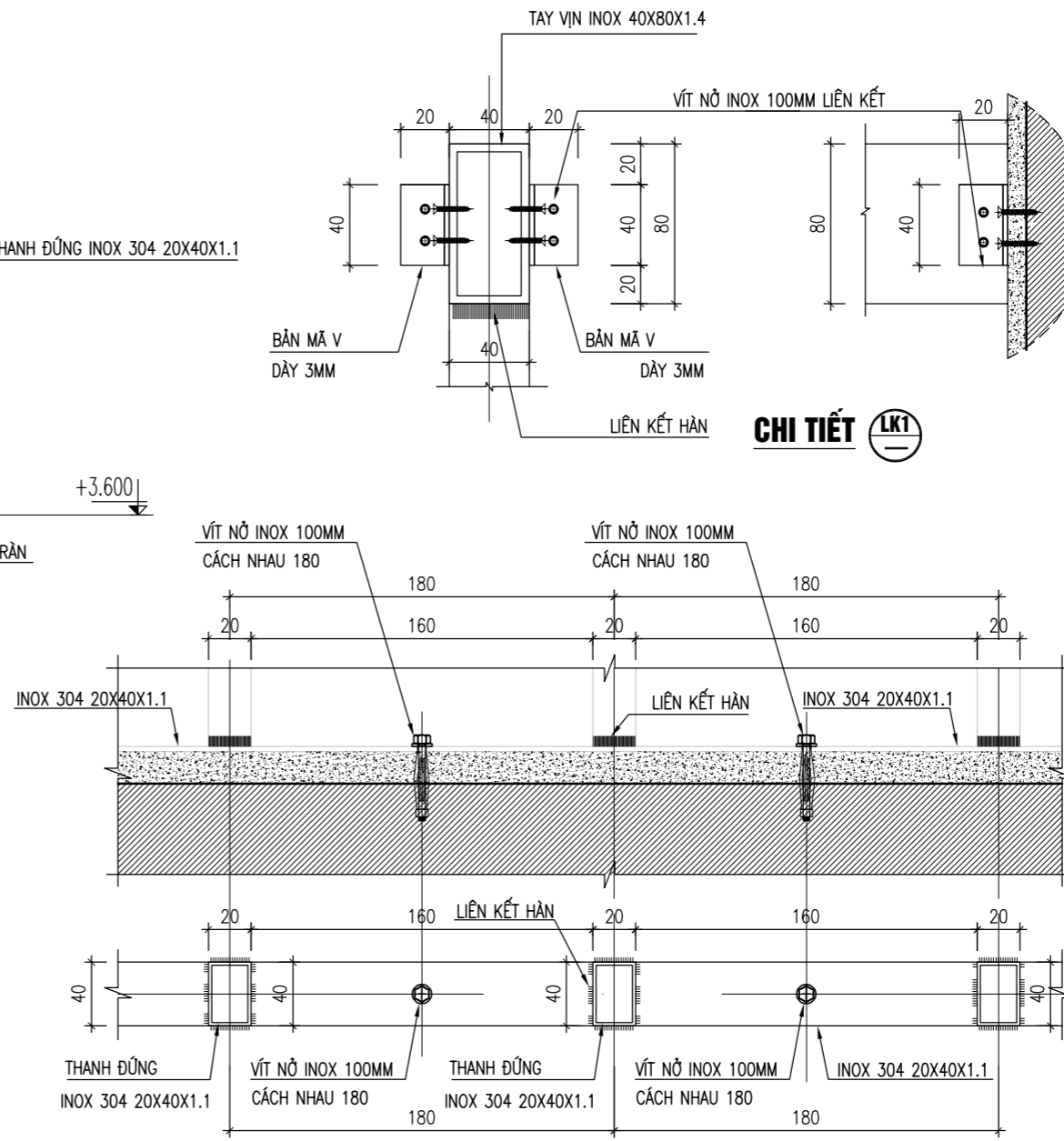
CẮT 2-2



CHI TIẾT LAN CAN ĐIỂN HÌNH TẦNG 1



CẮT 1-1



CHI TIẾT LK2

THÔNG KÊ LAN CAN		
LOẠI	CHIỀU DÀI	SỐ LƯỢNG
Loại 1	2,94 m	4
Loại 2	1,88m	1
Loại 3	1,26m	2
Loại 4	2,12m	1
Loại 5	2,67m	2
Loại 6	1,1m	2

GHI CHÚ:

- TOÀN BỘ LAN CAN THANG LÀM BẰNG INOX 304. TAY VỊN INOX 40X80X1.4, THANH ĐỨNG INOX 20X40X1,1 (LIÊN KẾT HÀN) .
- LAN CAN GIA CÔNG XONG LÀM SẠCH SỈ HÀN.
- LAN CAN LIÊN KẾT VỚI BÊ TÔNG 250#, TƯỜNG BẰNG LIÊN KẾT BU LÔNG, BẢN MÃ.
- CÁC MỐI HÀN, LIÊN KẾT PHẢI ĐẢM BẢO LIÊN KẾT VỮNG CHẮC, AN TOÀN TRONG SỬ DỤNG.

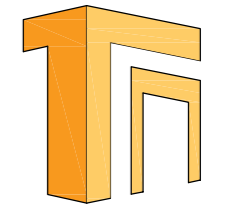
HIỆU CHỈNH		
1		
2		
3		
LẦN	MÔ TẢ	NGÀY

CHỦ ĐẦU TƯ:
UBND XÃ MƯỜNG MÌN, TỈNH THANH HÓA

CÔNG TRÌNH:
TRƯỜNG MẦM NON MƯỜNG MÌN, HUYỆN QUAN SƠN
ĐỊA ĐIỂM XÂY DỰNG:
XÃ MƯỜNG MÌN, TỈNH THANH HÓA

HẠNG MỤC
NHÀ HIỆU BỘ

TÊN BẢN VẼ
CHI TIẾT LAN CAN HÀNH LANG

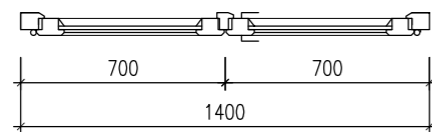
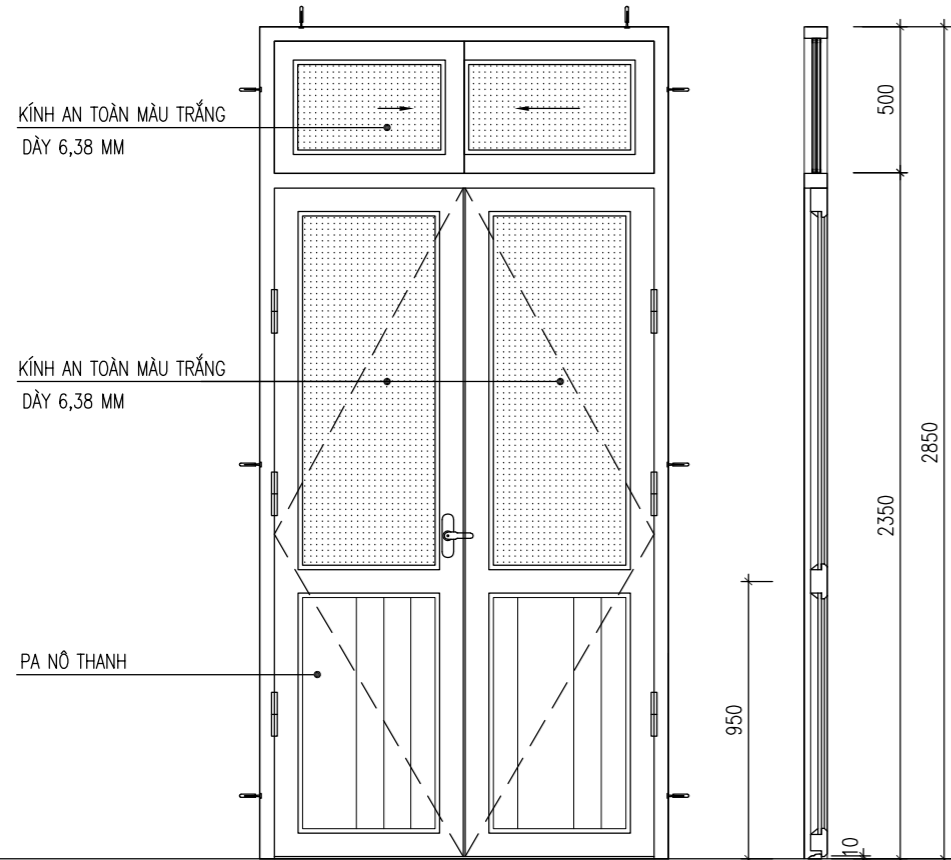


ĐƠN VỊ TƯ VẤN
CÔNG TY TNHH TƯ VẤN XÂY DỰNG VÀ ĐẦU TƯ THỐNG NHẤT
ĐỊA CHỈ: 872 DÃ TƯỢNG - PHƯỜNG QUẢNG PHÚ - TỈNH THANH HÓA
ĐT: 0967.88.44.69
EMAIL: TUVANXAYDUNGTHONGNHAT@GMAIL.COM

GIÁM ĐỐC
(Signature)
KS. NGUYỄN VĂN MINH

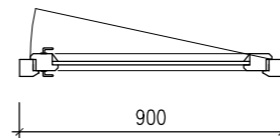
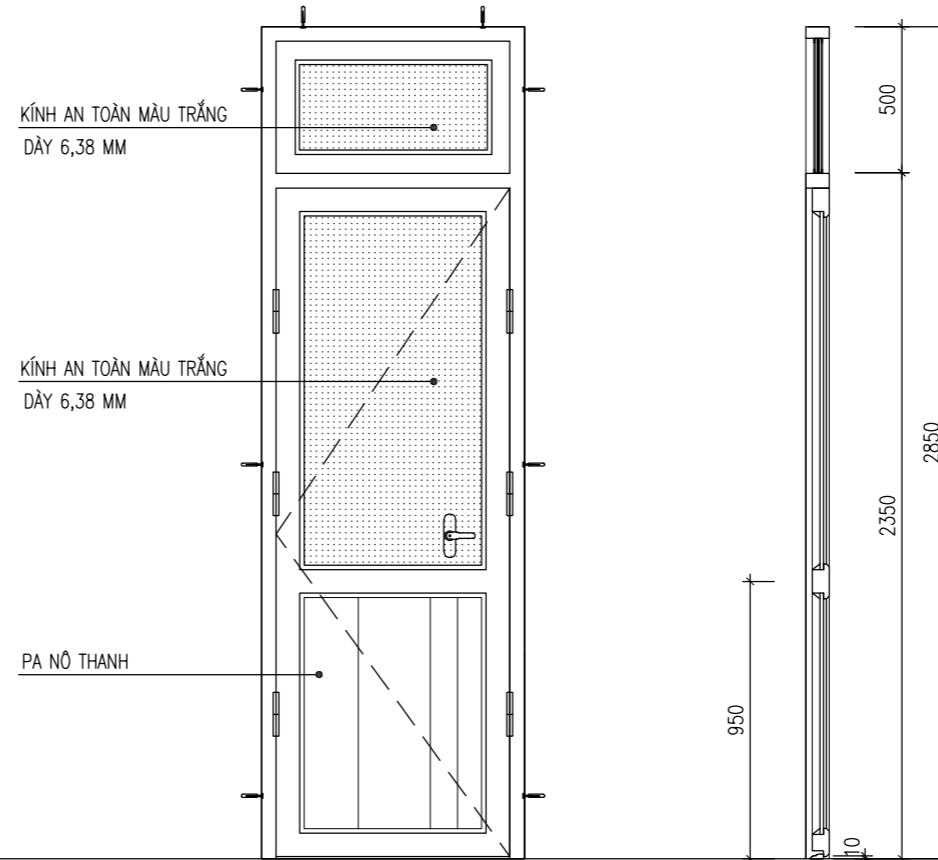
CHỦ NHIỆM DỰ ÁN	KS. NGUYỄN DUY THANH	<i>(Signature)</i>
CHỦ TRÌ KIẾN TRÚC	KTS. NGUYỄN ĐẠO THÌN	<i>(Signature)</i>
THIẾT KẾ KIẾN TRÚC		
KIỂM TRA	KS. PHẠM VĂN HÙNG	<i>(Signature)</i>

HỒ SƠ THIẾT KẾ BẢN VẼ THI CÔNG	
NGÀY HT	-2025
KÝ HIỆU BV	KT-28



CỬA D1

1400X2850-SL:08BỘ



CỬA D2

900X2850-SL:04BỘ

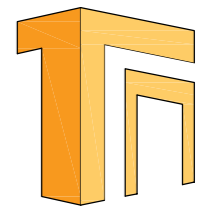
HIỆU CHỈNH		
1		
2		
3		
LẦN	MÔ TẢ	NGÀY

CHỦ ĐẦU TƯ:
UBND XÃ MƯỜNG MÌN, TỈNH THANH HÓA

CÔNG TRÌNH:
TRƯỜNG MẦM NON MƯỜNG MÌN, HUYỆN QUAN SƠN
ĐỊA ĐIỂM XÂY DỰNG:
XÃ MƯỜNG MÌN, TỈNH THANH HÓA

HẠNG MỤC
NHÀ HIỆU BỘ

TÊN BẢN VẼ
CHI TIẾT CỬA

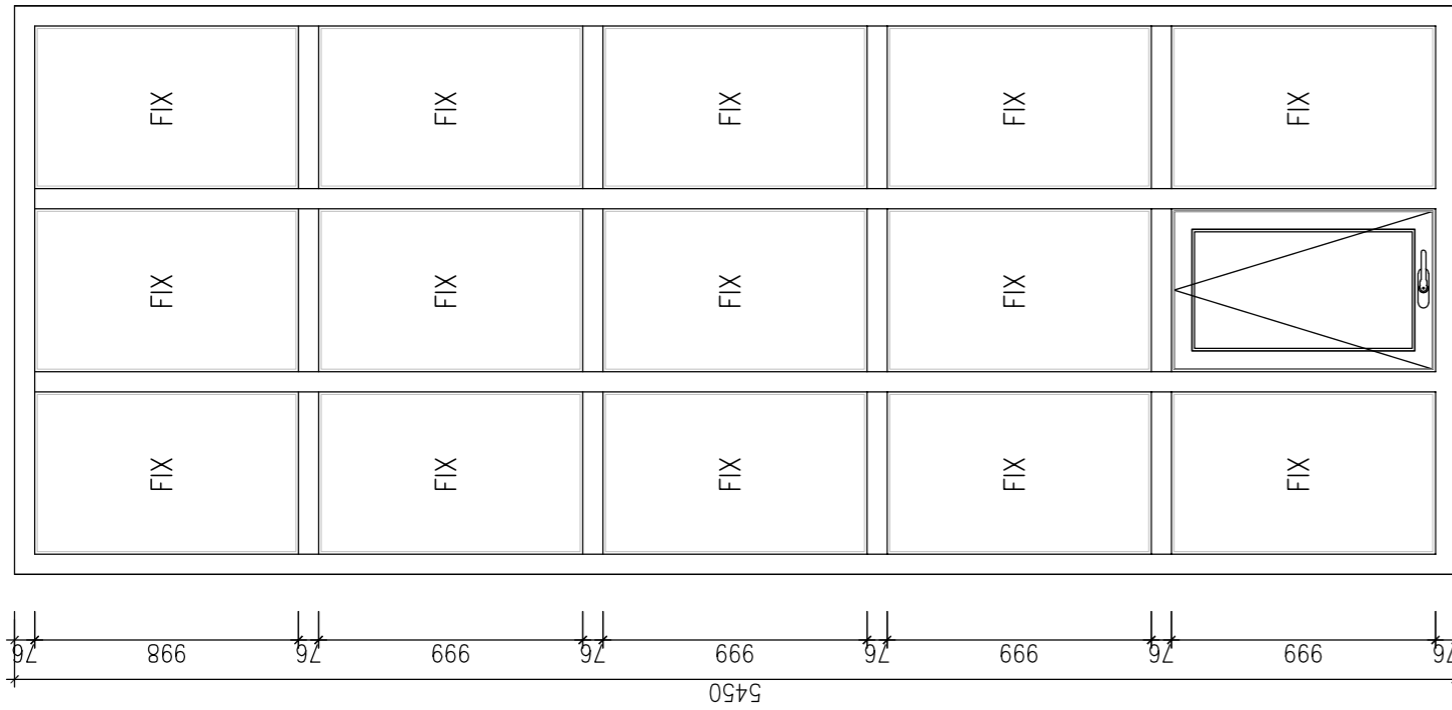


ĐƠN VỊ TƯ VẤN
CÔNG TY TNHH TƯ VẤN XÂY DỰNG VÀ ĐẦU TƯ THÔNG NHẤT
ĐỊA CHỈ: 872 ĐÀ TƯỢNG-PHƯỜNG QUẢNG PHÚ-TỈNH THANH HÓA
ĐT: 0967.88.44.69
EMAIL: TUVANXAYDUNGTHONGNHAT@GMAIL.COM

GIÁM ĐỐC
[Signature]
KS. NGUYỄN VĂN MINH

CHỦ NHIỆM DỰ ÁN	KS. NGUYỄN DUY THANH	<i>[Signature]</i>
CHỦ TRÌ KIẾN TRÚC	KTS. NGUYỄN ĐẠO THÌN	<i>[Signature]</i>
THIẾT KẾ KIẾN TRÚC		
KIỂM TRA	KS. PHẠM VĂN HÙNG	<i>[Signature]</i>

HỒ SƠ THIẾT KẾ BẢN VẼ THI CÔNG	
NGÀY HT	-2025
KÝ HIỆU BV	KT-29

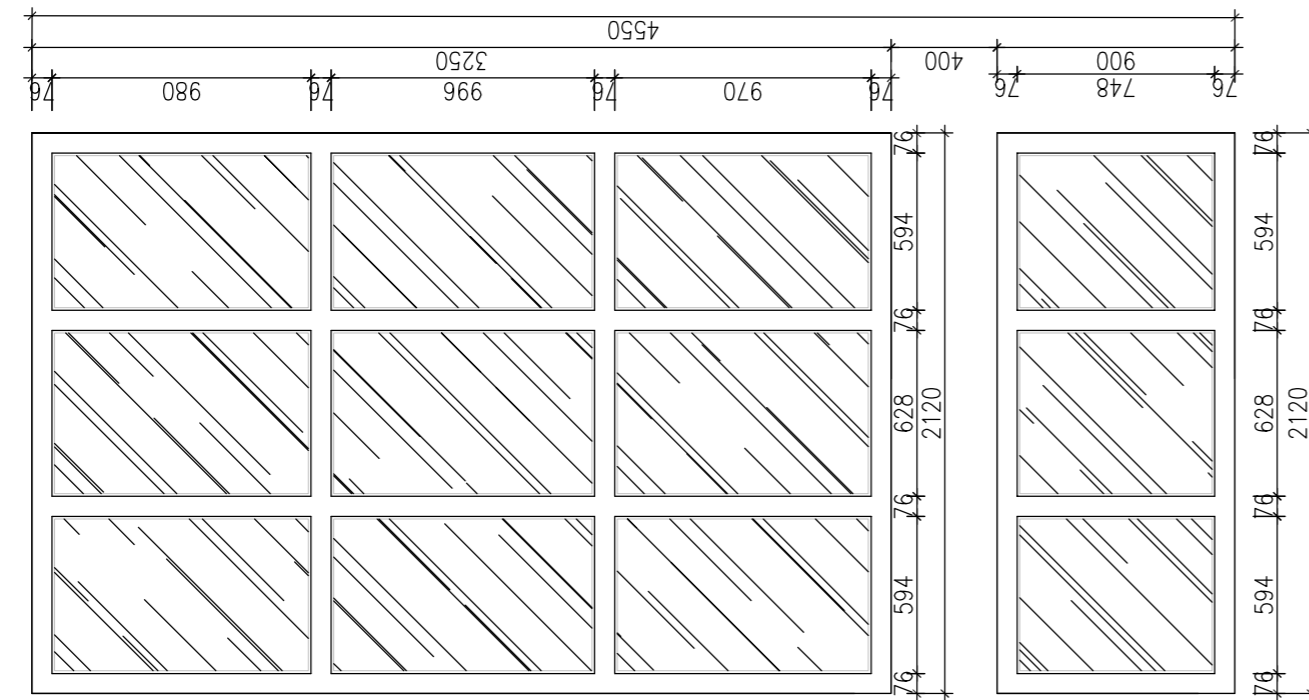


CHI TIẾT VÁCH KÍNH VK3

- * VK3 : (2150X5450)MM
- * VÁCH NHÔM HỆ: KÍNH MÀU DÀY 6,38LY
- * SỐ LƯỢNG: 02

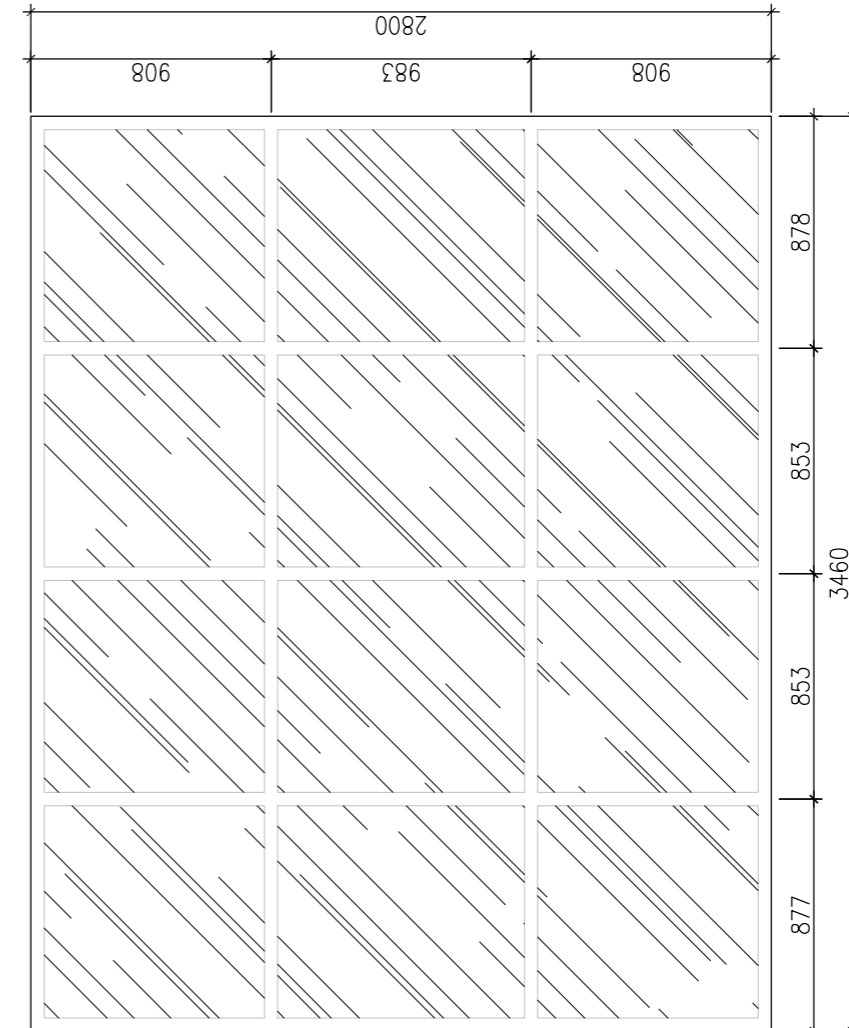
CHI TIẾT VÁCH KÍNH VK2

- * VK2 : (3460X2800)MM
- * VÁCH NHÔM HỆ: KÍNH MÀU DÀY 6,38LY
- * SỐ LƯỢNG: 01



CHI TIẾT VÁCH KÍNH VK1

- * VK1 : (2120X4550)MM
- * VÁCH NHÔM HỆ: KÍNH MÀU DÀY 6,38LY
- * SỐ LƯỢNG: 01



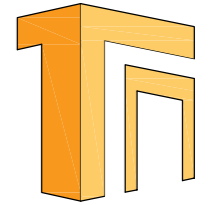
HIỆU CHỈNH		
1		
2		
3		
LẦN	MÔ TẢ	NGÀY

CHỦ ĐẦU TƯ:
UBND XÃ MƯỜNG MÌN, TỈNH THANH HÓA

CÔNG TRÌNH:
TRƯỜNG MẦM NON MƯỜNG MÌN, HUYỆN QUAN SƠN
ĐỊA ĐIỂM XÂY DỰNG:
XÃ MƯỜNG MÌN, TỈNH THANH HÓA

HẠNG MỤC:
NHÀ HIỆU BỘ

TÊN BẢN VẼ:
CHI TIẾT LAN CAN HÀNH LANG



ĐƠN VỊ TƯ VẤN
CÔNG TY TNHH TƯ VẤN XÂY DỰNG VÀ ĐẦU TƯ TỔNG NHẤT
ĐỊA CHỈ: 872 DÃ TƯỢNG - PHƯỜNG QUẢNG PHÚ - TỈNH THANH HÓA
ĐT: 0967.88.44.69
EMAIL: TUVANXAYDUNGTHONGNHAT@GMAIL.COM

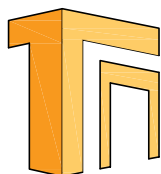
GIÁM ĐỐC
(Signature)
KS. NGUYỄN VĂN MINH

CHỦ NHIỆM DỰ ÁN	KS. NGUYỄN DUY THANH	<i>(Signature)</i>
CHỦ TRÌ KIẾN TRÚC	KTS. NGUYỄN ĐẠO THÌN	<i>(Signature)</i>
THIẾT KẾ KIẾN TRÚC		
KIỂM TRA	KS. PHẠM VĂN HÙNG	<i>(Signature)</i>

HỒ SƠ THIẾT KẾ BẢN VẼ THI CÔNG	
NGÀY HT	-2025
KÝ HIỆU BV	KT-31

CỘNG HOÀ XÃ HỘI CHỦ NGHĨA VIỆT NAM
ĐỘC LẬP - TỰ DO - HẠNH PHÚC

HẠNG MỤC: NHÀ HIỆU BỘ
(PHẦN BẢN VẼ KẾT CẤU)



CÔNG TY TNHH TƯ VẤN XÂY DỰNG VÀ ĐẦU TƯ THỐNG NHẤT

ĐỊA CHỈ: SỐ 872 DÃ TƯỢNG - PHƯỜNG QUẢNG PHÚ - TỈNH THANH HOÁ
TEL: 0967884469
EMAIL: TUVANXAYDUNGTHONGNHAT@GMAIL.COM

THANH HÓA, NĂM 2025

CÁC QUY ĐỊNH CHUNG :

- NHỮNG QUY ĐỊNH VÀ CẤU TẠO DƯỚI ĐÂY LÀ BẮT BUỘC ÁP DỤNG KHI THIẾT KẾ, THI CÔNG CÁC BỘ PHẬN KẾT CẤU CÔNG TRÌNH, TRỪ NHỮNG QUY ĐỊNH CỤ THỂ ĐƯỢC CHỈ RÕ TRONG BẢN VẼ THIẾT KẾ CHI TIẾT.
- TOÀN BỘ CÁC KÍCH THƯỚC CÓ ĐƠN VỊ LÀ MILIMET, CÁC CAO ĐỘ TÍNH BẰNG MÉT, KÍCH THƯỚC CỦA CÁC CẦU TRÊN MẶT BẰNG KẾT CẤU, MẶT BẰNG CỘT CÓ ĐƠN VỊ LÀ CENTIMET.
- TOÀN BỘ CÁC BẢN VẼ KẾT CẤU PHẢI ĐƯỢC XEM CÙNG VỚI BẢN VẼ KIẾN TRÚC VÀ CÁC BẢN VẼ CHUYÊN NGÀNH KHÁC CÓ LIÊN QUAN.
- NHÀ THẦU CẦN SO SÁNH BẢN VẼ KẾT CẤU VỚI CÁC BẢN VẼ KIẾN TRÚC VÀ CƠ ĐIỆN, V.V... CÓ LIÊN QUAN TRƯỚC KHI BẮT ĐẦU TIẾN HÀNH THI CÔNG; VÀ PHẢI THÔNG BÁO CHO ĐƠN VỊ TƯ VẤN KHI CÓ NHỮNG SAI LỆCH GIỮA CÁC BẢN VẼ NÀY.

GHI CHÚ VỀ VẬT LIỆU KẾT CẤU :

BẢNG 1. (BÊ TÔNG)

BÊ TÔNG KHÔ CỨNG TỰ NHIÊN	CẤP ĐỘ BỀN
- KẾT CẤU CHÍNH NHƯ: MÓNG, GIẢNG MÓNG, CỘT, DẪM, SÀN, CẦU THANG	B20
- LANH TÔ, TRỤ TƯỜNG, BẾ	B15
- BÊ TÔNG LÓT MÓNG, BÊ TÔNG TẠO MẶT PHẶNG	B7.5
- TƯỜNG MÓNG XÂY GẠCH ĐẶC, VXM MẮC CẤP ĐỘ BỀN B5 (M75)	B5

BẢNG 2. (CỐT THÉP)_ NẾU KHÔNG CÓ CHỈ ĐỊNH RIÊNG THÌ LẤY THEO BẢNG

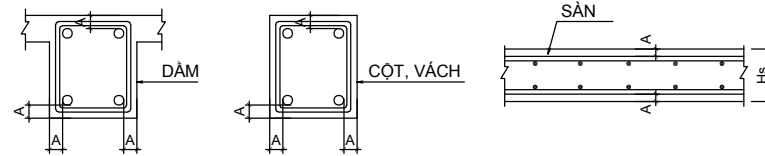
THÉP TRÒN TRƠN VÀ THÉP GAI	LOẠI
- THÉP CÓ ĐƯỜNG KÍNH $\phi < 10$	CB240-T
- THÉP CÓ ĐƯỜNG KÍNH $\phi > 10$	CB300-V

LỚP BẢO VỆ THÉP TRONG BÊ TÔNG :

NẾU KHÔNG CÓ CHỈ ĐỊNH RIÊNG THÌ CHIỀU DÀI LỚP BÊ TÔNG BẢO VỆ ĐƯỢC LẤY THEO BẢNG SAU: TRONG MỌI TRƯỜNG HỢP, LỚP BÊ TÔNG BẢO VỆ KHÔNG NHỎ HƠN ĐƯỜNG KÍNH CỐT THÉP VÀ KHÔNG NHỎ HƠN 10MM

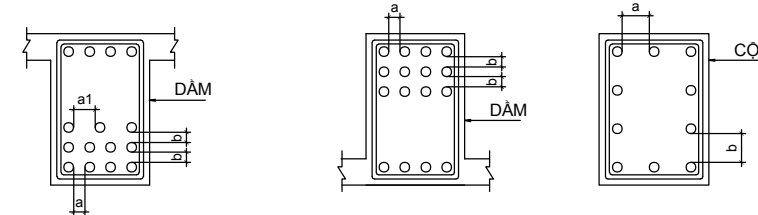
CẤU KIỆN	LỚP BÊ TÔNG BẢO VỆ CỐT THÉP(MM)	
PHẦN NGẦM (BÊN DƯỚI CỘT +0.000)	BẢN MÓNG	- LỚP BẢO VỆ: A=40MM
	DẪM MÓNG	- MẶT DƯỚI VÀ 2 CẠNH BÊN: A=40MM - MẶT TRÊN: TỐI THIỂU 30MM VÀ ĐẢM BẢO LỚP BẢO VỆ CHO THÉP SÀN HẦM KÈ LÊN THÉP CHỦ DẪM
	TƯỜNG TẦNG HẦM	- LỚP BẢO VỆ A=30MM; MẶT TIẾP XÚC VỚI ĐẤT, NƯỚC: A=40MM (ĐỐI VỚI TƯỜNG TẦNG HẦM LÀ TƯỜNG VÂY BTCT, XEM BẢN VẼ CHI TIẾT)
	CỘT	- LỚP BẢO VỆ A=30MM; MẶT TIẾP XÚC VỚI ĐẤT, NƯỚC: A=40MM
	VÁCH	- LỚP BẢO VỆ A=30MM; MẶT TIẾP XÚC VỚI ĐẤT, NƯỚC: A=40MM
	SÀN HẦM	- MẶT TRÊN: A=20MM; MẶT DƯỚI A=40MM
	DẪM NÁP HẦM	- MẶT TRÊN: A=30MM; MẶT DƯỚI A=20MM
PHẦN THÂN (TỪ CỘT +0.000 TRỞ LÊN)	CỘT	- LỚP BẢO VỆ A=25MM
	VÁCH	- LỚP BẢO VỆ A=25MM
	DẪM	- MẶT DƯỚI VÀ 2 CẠNH BÊN: A=25 - MẶT TRÊN: TỐI THIỂU 25MM VÀ ĐẢM BẢO LỚP BẢO VỆ CHO THÉP SÀN NÁP HẦM KÈ LÊN THÉP CHỦ DẪM
	SÀN	- TẦNG THƯỢNG VÀ Mái : LỚP BẢO VỆ A=25MM - CÁC TẦNG CÒN LẠI (GỒM CẢ SÀN TẦNG 1 KHU VỰC TRONG NHÀ): LỚP BẢO VỆ A=20MM
	CẤU KIỆN PHỤ	- LỚP BẢO VỆ A=20MM

GHI CHÚ CHO LỚP BẢO VỆ BÊ TÔNG



KHOẢNG CÁCH THÉP CHỊU LỰC CỦA DẪM - CỘT

- KHOẢNG CÁCH THÔNG THƯỜNG TỐI THIỂU GIỮA CÁC CỐT THÉP CHỊU LỰC KHÔNG ĐƯỢC NHỎ HƠN ĐƯỜNG KÍNH CỦA THANH CỐT THÉP LỚN NHẤT VÀ TUẦN THỦ CHỈ DẪN DƯỚI ĐÂY:
- TRƯỜNG HỢP CỐT THÉP ĐẶT THÀNH NHÓM-BÓ, XEM BẢN VẼ CHI TIẾT



THÉP LỚP DƯỚI DẪM:

- LỚP THÉP 1+2: $a \geq 25mm$
- LỚP THÉP THỨ 3 TRỞ LÊN: $a1 \geq 50mm$
- $b \geq 25mm$

THÉP LỚP TRÊN DẪM:

- $a \geq 30mm$
- $b \geq 25mm$

THÉP CỘT, VÁCH

- $a \geq 50mm$
- $b \geq 50mm$

HIỆU CHỈNH		
1		
2		
3		
LẦN	MÔ TẢ	NGÀY

CHỦ ĐẦU TƯ:		
UBND XÃ MƯỜNG MÍN, TỈNH THANH HÓA		

CÔNG TRÌNH:		
TRƯỜNG MẦM NON MƯỜNG MÍN, HUYỆN QUAN SƠN		
ĐỊA ĐIỂM XÂY DỰNG:		
XÃ MƯỜNG MÍN, TỈNH THANH HÓA		

HANG MỤC		
NHÀ HIỆU BỘ		

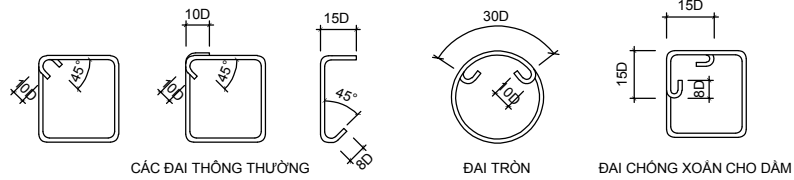
TÊN BẢN VẼ		
GHI CHÚ CHUNG		

ĐƠN VỊ TƯ VẤN
CÔNG TY TNHH TƯ VẤN XÂY DỰNG VÀ ĐẦU TƯ THỐNG NHẤT
ĐỊA CHẾ: 872 ĐÀ TƯỜNG - PHƯỜNG QUẢNG PHÚ - TỈNH THANH HÓA
ĐT: 0917.88.64.69
EMAIL: TUVANKYONGTHONGNHAT@GMAIL.COM

GIÁM ĐỐC		
NGUYỄN VĂN MINH		
CHỦ NHIỆM DỰ ÁN	NGUYỄN DUY THẠNH	
CHỦ TRƯ KIẾN TRÚC	NGUYỄN ĐẠO THỊN	
THIẾT KẾ KIẾN TRÚC		
KIỂM TRA	PHẠM VĂN HÙNG	

HỒ SƠ THIẾT KẾ BẢN VẼ THI CÔNG	
NGÀY HT Date	-2025
KÝ HIỆU BV Drawing No	KC-01

CẤU TẠO ĐAI CỘT VÀ DẦM :



NỐI THÉP VÀ NEO THÉP :

CHIỀU DÀI NEO VÀ NỐI CỘT THÉP

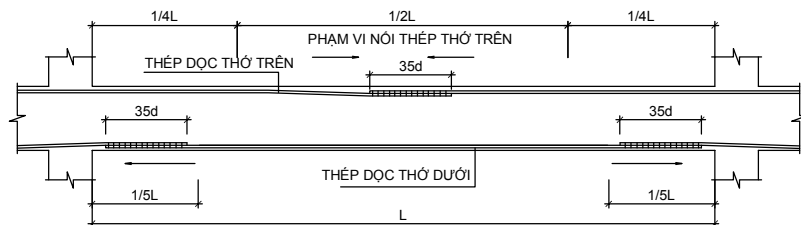
- SỬ DỤNG MỖI NỐI BƯỚC CHO TOÀN BỘ CÁC CẤU KIỆN
- VỊ TRÍ MỖI NỐI HÀN CỦA CẤU KIỆN PHẢI ĐƯỢC THIẾT KẾ CHỈ ĐỊNH CỤ THỂ TRÊN BẢN VẼ VÀ CHỈ DÙNG CHO CHUNG LOẠI THÉP CB240-T, CB300-V. CHIỀU DÀI NỐI HÀN $L \geq 10d$ KHI HÀN 1 PHÍA, $L \geq 5d$ KHI HÀN 2 PHÍA.
- CHIỀU DÀI ĐOẠN NỐI CỘT THÉP KHI NỐI CÁC THANH THÉP KHÔNG CÙNG ĐƯỜNG KÍNH SẼ LẤY THEO ĐƯỜNG KÍNH THANH THÉP BÉ HƠN

LOẠI CỘT THÉP	NEO	NỐI
CB240-T	30D	30D
CB300-V	30D	40D
CB400-V	30D	40D
CB500-V	30D	40D

MỘT SỐ CẤU TẠO

NỐI CỘT THÉP DẦM :

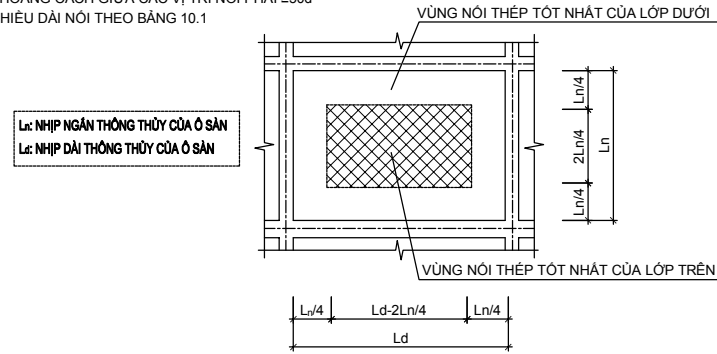
- CÁC MỖI NỐI THÉP PHẢI ĐƯỢC ƯU TIÊN NỐI TẠI VÙNG CHỊU NÉN CỦA CẤU KIỆN.
- ĐỐI VỚI NHỮNG CẤU KIỆN KHÔNG CHỈ ĐỊNH VỊ TRÍ NỐI TRONG BẢN VẼ, VIỆC NỐI CỘT THÉP PHẢI TUÂN THỦ CÁC ĐIỀU KIỆN SAU:
 - + KHÔNG NỐI QUÁ 1/2 SỐ CỘT DỌC TẠI 1 VỊ TRÍ, CỘT THÉP NỐI TẠI 1 VỊ TRÍ PHẢI ĐỐI XỨNG QUA TRỤC QUẢN TÍNH CHÍNH CỦA TIẾT DIỆN DẦM.
 - + KHOẢNG CÁCH GIỮA CÁC VỊ TRÍ NỐI PHẢI $\geq 50d$ VỚI THANH THÉP CHỊU KÉO VÀ $\geq 40d$ VỚI THANH THÉP CHỊU NÉN.
 - + ĐỐI VỚI CỘT THÉP NẪM Ở THỖ TRÊN NÊN NỐI TRONG PHẠM VI 1/2L GIỮA NHỊP. (L - KHOẢNG CÁCH THÔNG THỦY GIỮA 2 MẾP GÓI TỰA.)
 - + ĐỐI VỚI CỘT THÉP NẪM Ở THỖ DƯỚI CHỈ NÊN NỐI TRONG PHẠM VI 1/5L VỀ 2 BÊN GÓI TỰA.
 - + TRONG TRƯỜNG HỢP ĐẶC BIỆT, VỊ TRÍ NỐI THÉP PHẢI ĐƯỢC ĐƠN VỊ TƯ VẤN GIÁM SÁT ĐỒNG Ý HOẶC BÁO LẠI CHO THIẾT KẾ XỬ LÝ KỊP THỜI.
 - + PHẦN CỘT THÉP DỌC CỦA DẦM ĐƯỢC ƯỚN CONG ĐỂ NEO VÀO NÚT KHUNG LUÔN LUÔN PHẢI Ở PHÍA TRONG CÁC THANH CỘT ĐAI KÍN TƯƠNG ỨNG CỦA CỘT.



MINH HỌA NỐI THÉP DẦM ĐIỂN HÌNH

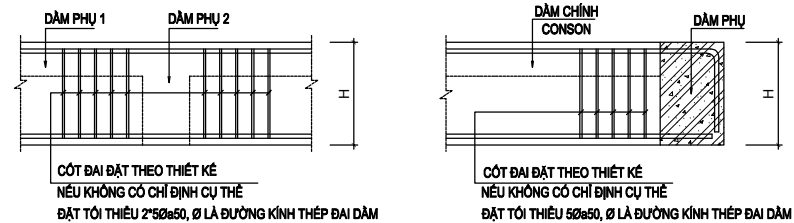
NỐI CỘT THÉP SÀN

- VỚI CỘT THÉP PHÂN BỐ ĐỀU TRÊN CÙNG VỊ TRÍ PHẢI NỐI SO LE (CÁCH 1 THANH NỐI 1 THANH).
- KHOẢNG CÁCH GIỮA CÁC VỊ TRÍ NỐI PHẢI $\geq 50d$
- CHIỀU DÀI NỐI THEO BẢNG 10.1

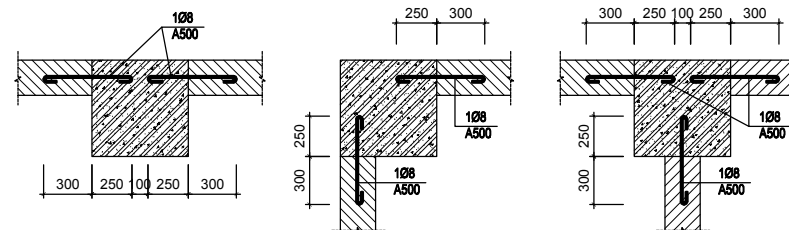


MINH HỌA VÙNG NỐI CỘT THÉP SÀN

GIA CƯỜNG TẠI VỊ TRÍ GIAO DẦM:



CHI TIẾT LIÊN KẾT CỘT - TƯỜNG



HIỆU CHỈNH		
1		
2		
3		
LẦN	MÔ TẢ	NGÀY

CHỦ ĐẦU TƯ:		
UBND XÃ MƯỜNG MÍN, TỈNH THANH HÓA		

CÔNG TRÌNH:		
TRƯỜNG MẦM NON MƯỜNG MÍN, HUYỆN QUAN SƠN		
ĐỊA ĐIỂM XÂY DỰNG:		
XÃ MƯỜNG MÍN, TỈNH THANH HÓA		

HANG MỤC		
NHÀ HIỆU BỘ		

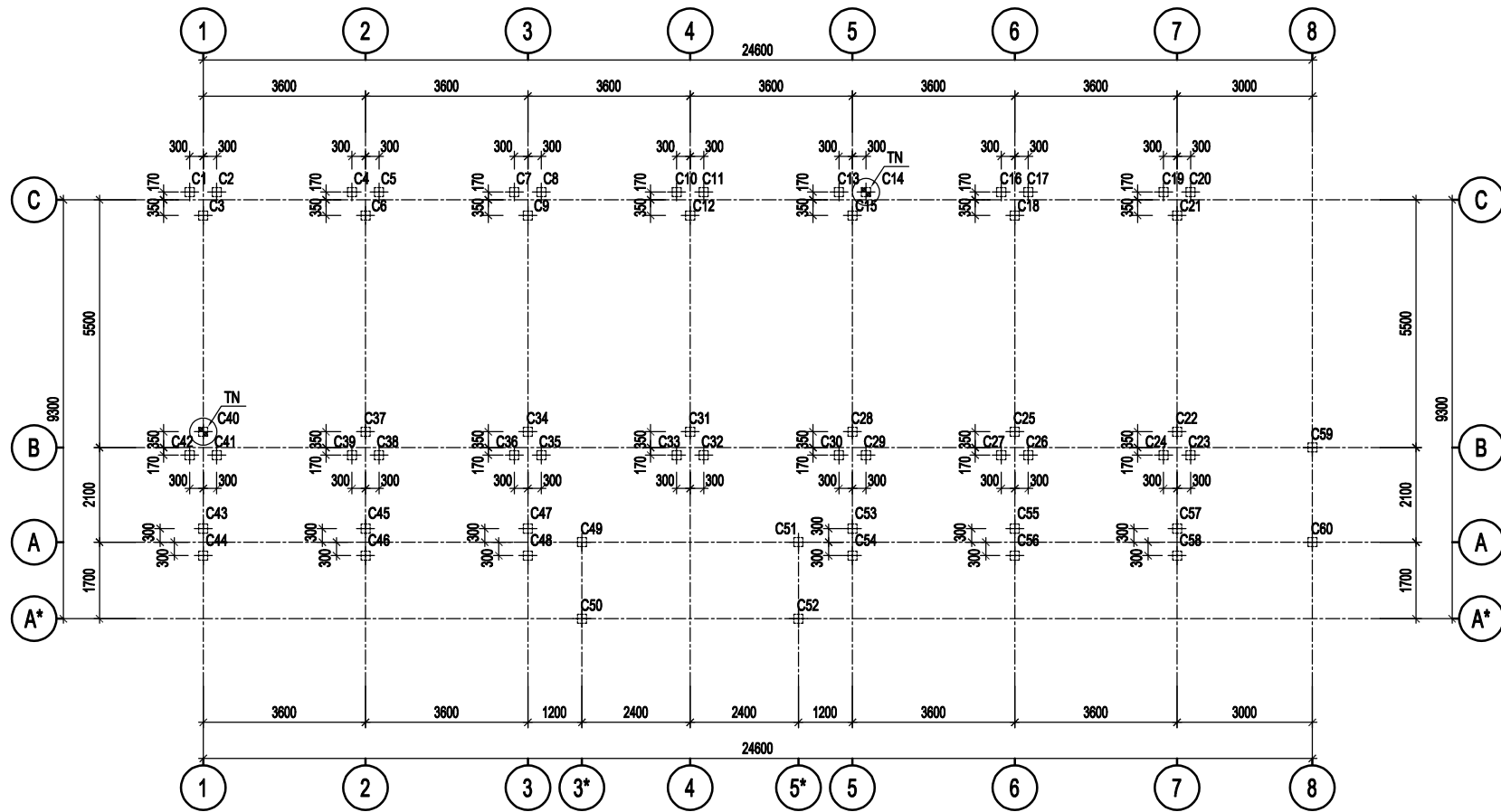
TÊN BẢN VẼ		
GHI CHÚ CHUNG		



ĐƠN VỊ TƯ VẤN
CÔNG TY TNHH TƯ VẤN XÂY DỰNG VÀ ĐẦU TƯ THỐNG NHẤT
ĐỊA CHỈ: 872 ĐÀ TƯỜNG - PHƯỜNG QUẢNG PHÚ - TỈNH THANH HÓA
ĐT: 0937.88.6459
EMAIL: TUVANKYDUNGTHONGNHAT@GMAIL.COM

GIÁM ĐỐC		
 NGUYỄN VĂN MINH		
CHỦ NHIỆM DỰ ÁN	NGUYỄN DUY THẠNH	
CHỦ TRƯ KIẾN TRÚC	NGUYỄN ĐẠO THÌN	
THIẾT KẾ KIẾN TRÚC		
KIỂM TRA	PHẠM VĂN HÙNG	

HỒ SƠ THIẾT KẾ BẢN VẼ THI CÔNG	
NGÀY HT Date	-2025
KÝ HIỆU BV Drawing No	KC-02



MẶT BẰNG CỘC

KÝ HIỆU:

- TN
- ☒ CỘC THÍ NGHIỆM
- ☒ CỘC ĐẠI TRÀ

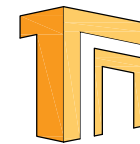
HIỆU CHỈNH		
1		
2		
3		
LẦN	MÔ TẢ	NGÀY

CHỦ ĐẦU TƯ:
UBND XÃ MƯỜNG MÍN, TỈNH THANH HÓA

CÔNG TRÌNH:
TRƯỜNG MẦM NON MƯỜNG MÍN, HUYỆN QUAN SƠN
ĐỊA ĐIỂM XÂY DỰNG:
XÃ MƯỜNG MÍN, TỈNH THANH HÓA

HANG MỤC
NHÀ HIỆU BỘ

TÊN BẢN VẼ
MẶT BẰNG CỘC

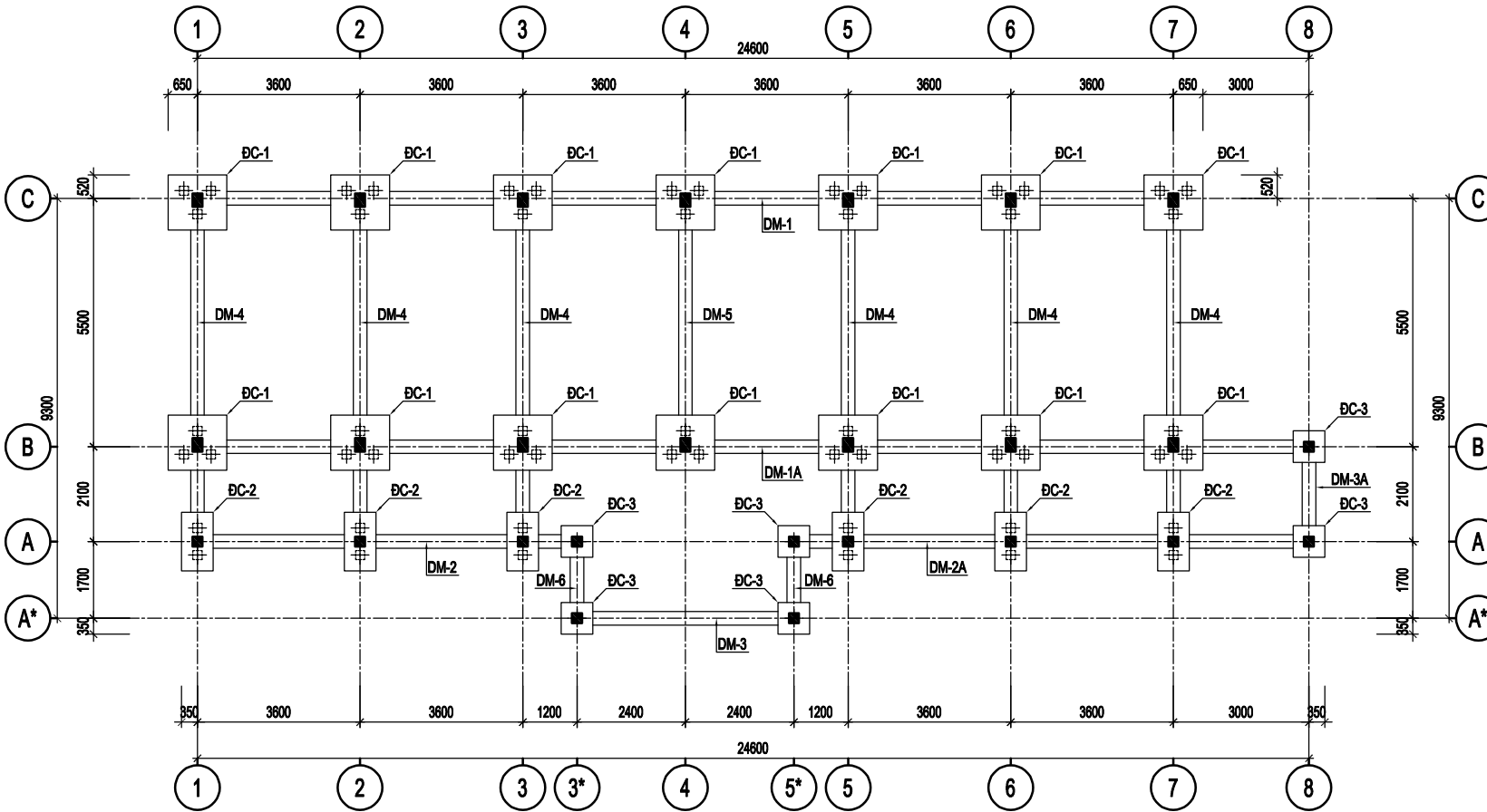


ĐƠN VỊ TƯ VẤN
CÔNG TY TNHH TƯ VẤN XÂY DỰNG VÀ ĐẦU TƯ THỐNG NHẤT
ĐỊA CHẾ: 872 ĐÀ TƯỜNG - PHƯỜNG QUẢNG PHÚ - TỈNH THANH HÓA
ĐT: 0932.88.44.69
EMAIL: TUVANKYDUNGTHONGNHAT@GMAIL.COM

GIÁM ĐỐC
(Signature)
NGUYỄN VĂN MINH

CHỦ NHIỆM DỰ ÁN	NGUYỄN DUY THẠNH	<i>(Signature)</i>
CHỦ TRƯ KIẾN TRÚC	NGUYỄN ĐẠO THỊN	<i>(Signature)</i>
THIẾT KẾ KIẾN TRÚC		
KIỂM TRA	PHẠM VĂN HÙNG	<i>(Signature)</i>

HỒ SƠ THIẾT KẾ BẢN VẼ THI CÔNG	
NGÀY HT Date	-2025
KÝ HIỆU BV Drawing No	KC-03



MẶT BẰNG MÓNG

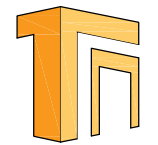
HIỆU CHỈNH		
1		
2		
3		
LẦN	MÔ TẢ	NGÀY

CHỦ ĐẦU TƯ:
UBND XÃ MƯỜNG MÍN, TỈNH THANH HÓA

CÔNG TRÌNH:
TRƯỜNG MẦM NON MƯỜNG MÍN, HUYỆN QUAN SƠN
ĐỊA ĐIỂM XÂY DỰNG:
XÃ MƯỜNG MÍN, TỈNH THANH HÓA

HANG MỤC
NHÀ HIỆU BỘ

TÊN BẢN VẼ
MẶT BẰNG MÓNG

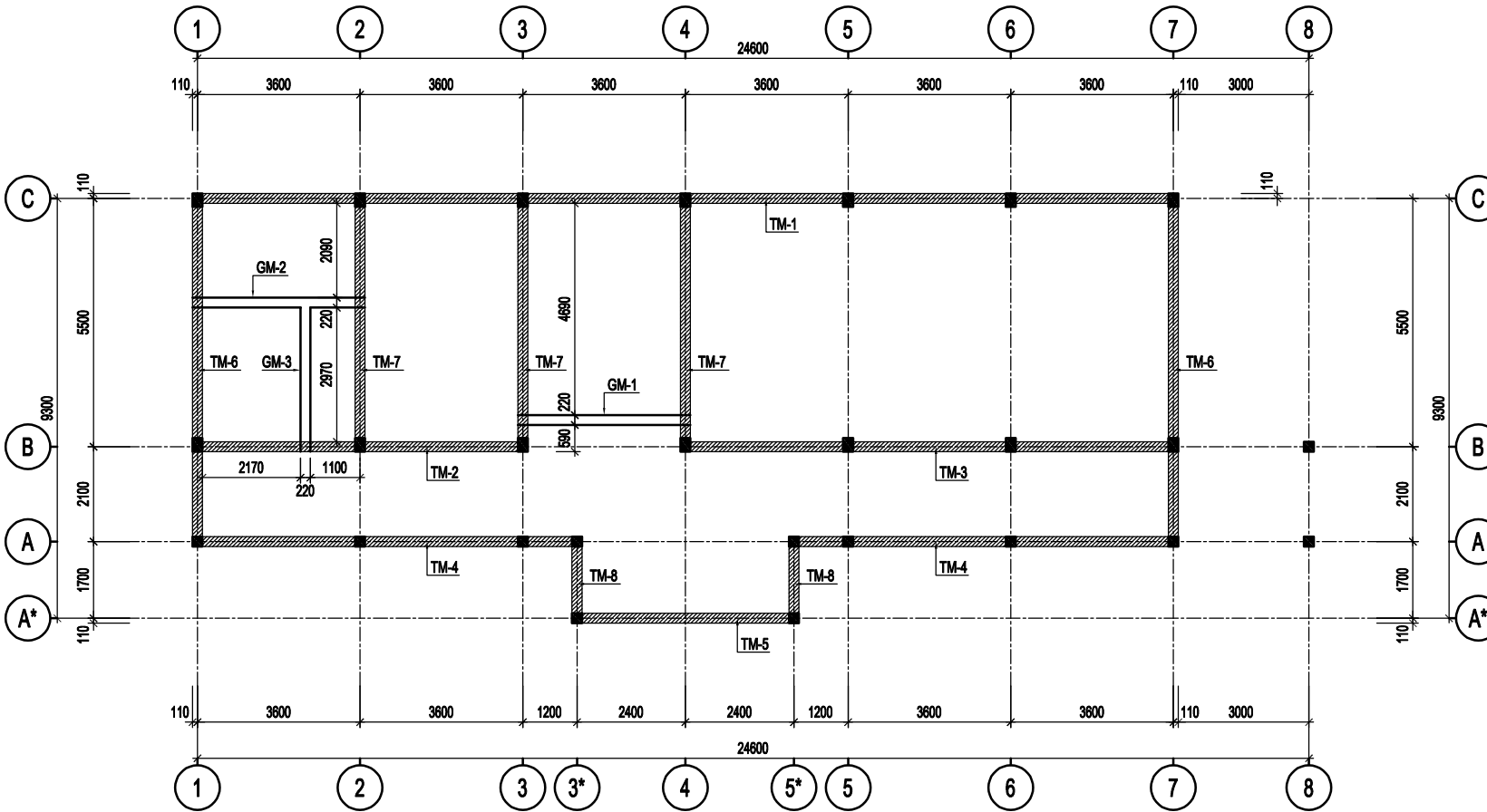


ĐƠN VỊ TƯ VẤN
CÔNG TY TNHH TƯ VẤN XÂY DỰNG VÀ ĐẦU TƯ THỐNG NHẤT
ĐỊA CHẾ: 872 ĐÀ TƯỜNG - PHƯỜNG QUẢNG PHÚ - TỈNH THANH HÓA
ĐT: 0937 88.64.69
EMAIL: TUVANKYDUNGTHONGNHAT@GMAIL.COM

GIÁM ĐỐC
(Signature)
NGUYỄN VĂN MINH

CHỦ NHIỆM DỰ ÁN	NGUYỄN DUY THẠNH	<i>(Signature)</i>
CHỦ TRƯ KIẾN TRÚC	NGUYỄN ĐẠO THỊN	<i>(Signature)</i>
THIẾT KẾ KIẾN TRÚC		
KIỂM TRA	PHẠM VĂN HÙNG	<i>(Signature)</i>

HỒ SƠ THIẾT KẾ BẢN VẼ THI CÔNG	
NGÀY HT Date	-2025
KÝ HIỆU BV Drawing No	KC-04



MẶT BẰNG TƯỜNG MÓNG, GIÀNG MÓNG

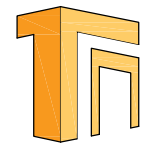
HIỆU CHỈNH		
1		
2		
3		
LẦN	MÔ TẢ	NGÀY

CHỦ ĐẦU TƯ:
UBND XÃ MƯỜNG MÍN, TỈNH THANH HÓA

CÔNG TRÌNH:
TRƯỜNG MẦM NON MƯỜNG MÍN, HUYỆN QUAN SƠN
ĐỊA ĐIỂM XÂY DỰNG:
XÃ MƯỜNG MÍN, TỈNH THANH HÓA

HANG MỤC
NHÀ HIỆU BỘ

TÊN BẢN VẼ
MẶT BẰNG TƯỜNG MÓNG, GIÀNG MÓNG

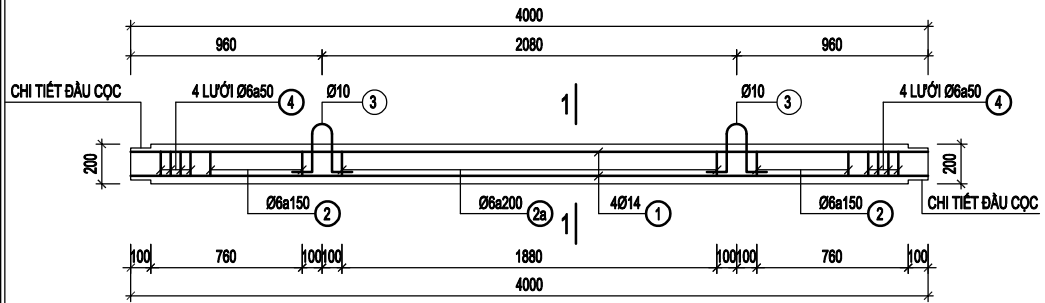


ĐƠN VỊ TƯ VẤN
CÔNG TY TNHH TƯ VẤN XÂY DỰNG VÀ ĐẦU TƯ THỐNG NHẤT
ĐỊA CHẾ: 872 ĐÀ TƯỜNG - PHƯỜNG QUẢNG PHÚ - TỈNH THANH HÓA
ĐT: 0937 38 44 69
EMAIL: TUVANKYDUNGTHONGNHAT@GMAIL.COM

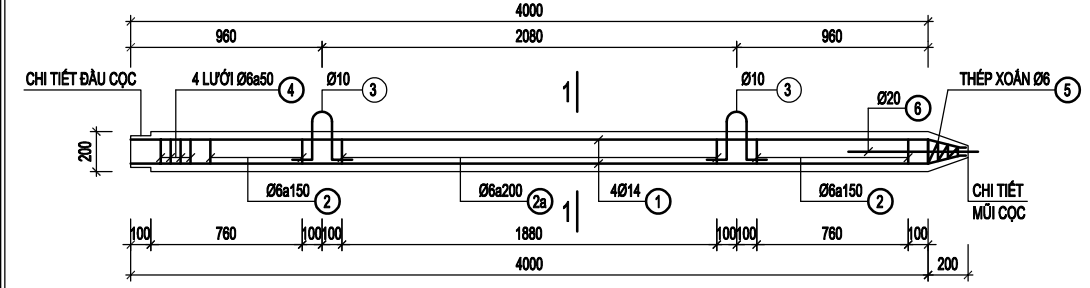
GIÁM ĐỐC
(Signature)
NGUYỄN VĂN MINH

CHỦ NHIỆM DỰ ÁN	NGUYỄN DUY THẠNH	<i>(Signature)</i>
CHỦ TRƯ KIẾN TRÚC	NGUYỄN ĐẠO THỊN	<i>(Signature)</i>
THIẾT KẾ KIẾN TRÚC		
KIỂM TRA	PHẠM VĂN HÙNG	<i>(Signature)</i>

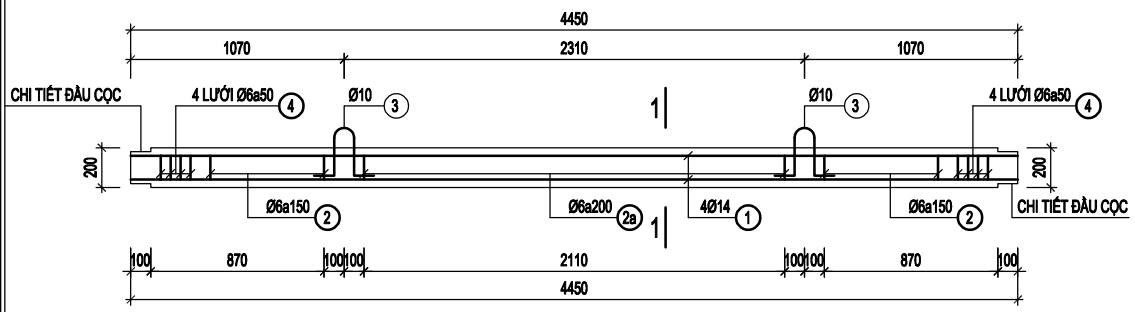
HỒ SƠ THIẾT KẾ BẢN VẼ THI CÔNG	
NGÀY HT Date	-2025
KÝ HIỆU BV Drawing No	KC-05



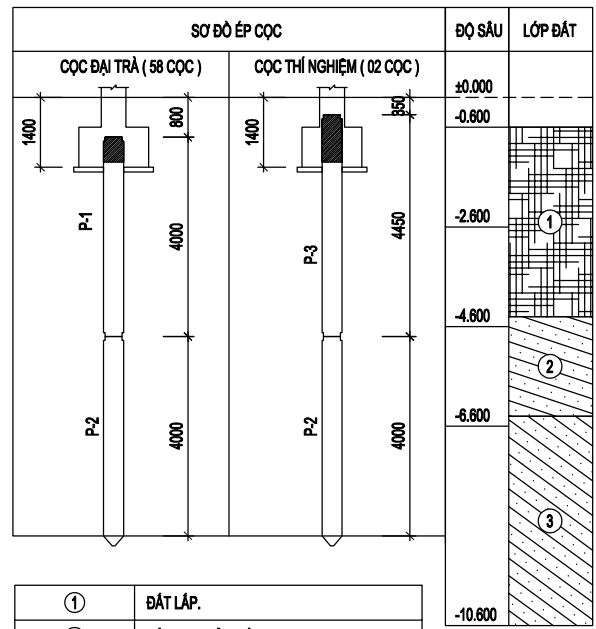
ĐOẠN CỌC P-1



ĐOẠN CỌC P-2



ĐOẠN CỌC P-3



①	ĐẤT LẤP.
②	SÉT PHA, ĐÈO CỨNG.
③	SÉT PHA, NỬA CỨNG.

GHI CHÚ:

- SỬ DỤNG CỌC BTCT KÍCH THƯỚC 20X20CM
- TỔNG SỐ LƯỢNG TİM CỌC: 60 CỌC (TRONG ĐÓ CÓ 02 CỌC THÍ NGHIỆM LÀ C14 VÀ C40)
- SỨC CHỊU TẢI DỰ KIẾN CỦA CỌC : $P = 20 (T)$
- LỰC ÉP ĐẦU CỌC $P_{MAX} = 40 (T)$; $P_{MIN} = 35 (T)$
- TẢI TRỌNG THÍ NGHIỆM $PTN = 40 (T)$ (SỐ LƯỢNG CỌC THÍ NGHIỆM LÀ 2 CỌC).
- * VẬT LIỆU: BÊ TÔNG ĐÁ MÁC 250# TƯƠNG ĐƯƠNG CẤP ĐỘ BỀN B20; THÉP CHỦ RS= 2600KG/CM2, THÉP ĐẠI RS = 2100 KG/CM2
- DO ĐỊA TẦNG KHÔNG ĐỒNG NHẤT TRÊN TOÀN CÔNG TRÌNH NÊN KHI THI CÔNG CHIỀU SÂU ÉP CỌC CÓ THỂ KHÁC NHAU TÙY THEO ĐỊA CHẤT, TỰ NHIÊN LỰC ÉP KHI DÙNG CỌC LUÔN PHẢI NẪM TRONG KHOẢNG P_{MAX} ĐẾN P_{MIN}
- CỌC THÍ NGHIỆM NÉN TÍNH ĐƯỢC THI CÔNG TRƯỚC, QUY TRÌNH THÍ NGHIỆM NÉN TÍNH TUÂN THỦ THEO TCVN 9393:2012. SỨC CHỊU TẢI CỦA CỌC SẼ ĐƯỢC QUYẾT ĐỊNH SAU KHI CÓ KẾT QUẢ THÍ NGHIỆM NÉN TÍNH, THIẾT KẾ CÓ THỂ ĐIỀU CHỈNH LẠI SỐ LƯỢNG CỌC NẾU CẦN THIẾT
- CỌC THÍ NGHIỆM ÉP ĐẾN COS -0.350 (CAO HƠN COS TỰ NHIÊN 10CM)
- CỌC ĐẠI TRẢ ÉP ĐẾN COS -0.800 (THẤP HƠN COS TỰ NHIÊN 20CM)

HIỆU CHỈNH		
1		
2		
3		
LẦN	MÔ TẢ	NGÀY

CHỦ ĐẦU TƯ:
UBND XÃ MƯỜNG MÍN, TỈNH THANH HÓA

CÔNG TRÌNH:
TRƯỜNG MẦM NON MƯỜNG MÍN, HUYỆN QUAN SƠN
ĐỊA ĐIỂM XÂY DỰNG:
XÃ MƯỜNG MÍN, TỈNH THANH HÓA

HANG MỤC
NHÀ HIỆU BỘ

TÊN BẢN VẼ
CHI TIẾT THÉP CỌC

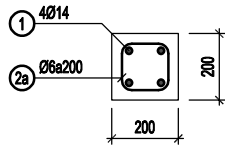


ĐƠN VỊ TƯ VẤN
CÔNG TY TNHH TƯ VẤN XÂY DỰNG VÀ ĐẦU TƯ THƯƠNG NHẤT
ĐỊA CHẾ: 872 ĐƯỜNG PHƯƠNG QUANG PHÚ-TỈNH THANH HÓA
ĐT: 0937 88 44 99
EMAIL: TUVAN@YOUNGTHINHCONGHNHAT@GMAIL.COM

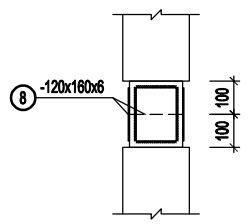
GIÁM ĐỐC
(Signature)
NGUYỄN VĂN MINH

CHỦ NHIỆM DỰ ÁN	NGUYỄN DUY THANH	<i>(Signature)</i>
CHỦ TRƯ KIẾN TRÚC	NGUYỄN ĐẠO THỊN	<i>(Signature)</i>
THIẾT KẾ KIẾN TRÚC		
KIỂM TRA	PHẠM VĂN HÙNG	<i>(Signature)</i>

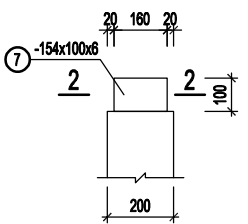
HỒ SƠ THIẾT KẾ BẢN VẼ THI CÔNG	
NGÀY HT Date	-2025
KÝ HIỆU BV Drawing No	KC-06



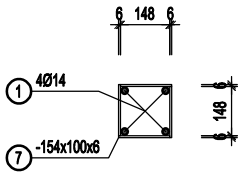
MẶT CẮT 1-1



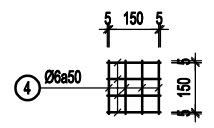
CHI TIẾT NỐI CỌC



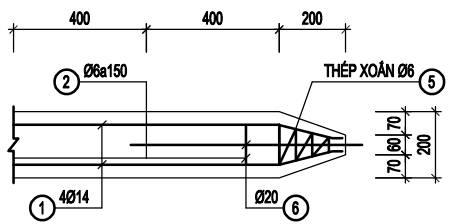
CHI TIẾT ĐẦU CỌC



MẶT CẮT 2-2



LƯỚI THÉP ĐẦU CỌC



CHI TIẾT MŨI CỌC

BẢNG THÔNG KÊ CỐT THÉP

CẤU KIỆN	STT	HÌNH DẠNG, KÍCH THƯỚC	ĐƯỜNG KÍNH (mm)	CHIỀU DÀI THANH (mm)	SỐ LƯỢNG		TỔNG CHIỀU DÀI (m)	TRỌNG LƯỢNG (kg)
					1 CK	T. BỘ		
Đoạn cọc P1 (SL:1)	1	4000	14	4000	4	4	16	19.33
	2	150 150 80	6	720	10	10	7.2	1.80
	2a	150 150 80	6	720	11	11	7.92	1.76
	3	50 190 100 190 100	10	737	2	2	1.47	0.91
	4	160	6	160	64	64	10.24	2.27
TỔNG HỢP KHỐI LƯỢNG (kg): Ø ≤ 10 : 6.5 Ø ≤ 18 : 19.3 Ø > 18 : 0								
Đoạn cọc P2 (SL:1)	1	4200	14	4200	4	4	16.8	20.30
	2	150 150 80	6	720	12	12	8.64	1.92
	2a	150 150 80	6	720	11	11	7.92	1.76
	3	50 190 100 190 100	10	737	2	2	1.47	0.91
	4	160	6	160	32	32	5.12	1.14
	5	1037	6	1037	1	1	1.04	0.23
6	650	20	650	1	1	0.65	1.80	
TỔNG HỢP KHỐI LƯỢNG (kg): Ø ≤ 10 : 6 Ø ≤ 18 : 20.3 Ø > 18 : 1.6								
Đoạn cọc P3 (SL:1)	1	4450	16	4450	4	4	17.8	28.09
	2	150 150 80	6	720	12	12	8.64	1.92
	2a	150 150 80	6	720	12	12	8.64	1.92
	3	50 190 100 190 100	10	737	2	2	1.47	0.91
4	160	6	160	64	64	10.24	2.27	
TỔNG HỢP KHỐI LƯỢNG (kg): Ø ≤ 10 : 7 Ø ≤ 18 : 28.1 Ø > 18 : 0								

BẢNG THÔNG KÊ KHỐI LƯỢNG THÉP HÌNH

CẤU KIỆN	STT	HÌNH DẠNG, KÍCH THƯỚC	CHIỀU DÀI (mm)	SỐ LƯỢNG		TỔNG CHIỀU DÀI (m)	TỔNG DIỆN TÍCH (m ²)	KHỐI LƯỢNG (kg)
				1 CK	T. BỘ			
P-1 (SL:1)	7	-154x100x6	-	8	8	-	0.1232	5.8
P-2 (SL:1)	7	-154x100x6	-	4	4	-	0.0616	2.9
P-3 (SL:1)	7	-154x100x6	-	4	4	-	0.0616	2.9
NỐI (SL:1)	8	-120x160x6	-	4	4	-	0.0768	3.6
TỔNG KHỐI LƯỢNG (kg): 12.3								

** TOÀN BỘ THÔNG KÊ LÀ TÍNH CHO 1 TİM CỌC

HIỆU CHỈNH		
1		
2		
3		
LẦN	MÔ TẢ	NGÀY

CHỦ ĐẦU TƯ:
UBND XÃ MƯỜNG MÌN, TỈNH THANH HÓA

CÔNG TRÌNH:
TRƯỜNG MẦM NON MƯỜNG MÌN, HUYỆN QUAN SƠN
ĐỊA ĐIỂM XÂY DỰNG:
XÃ MƯỜNG MÌN, TỈNH THANH HÓA

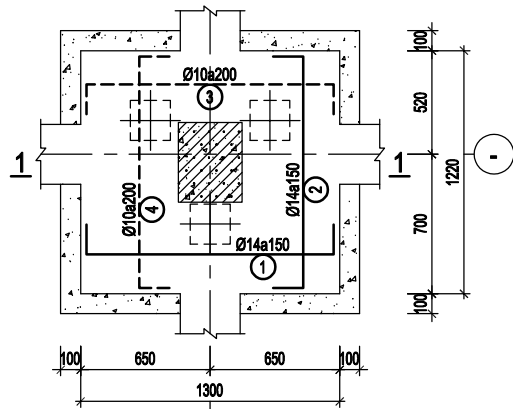
HANG MỤC:
NHÀ HIỆU BỘ

TÊN BẢN VẼ:
THÔNG KÊ CỐT THÉP

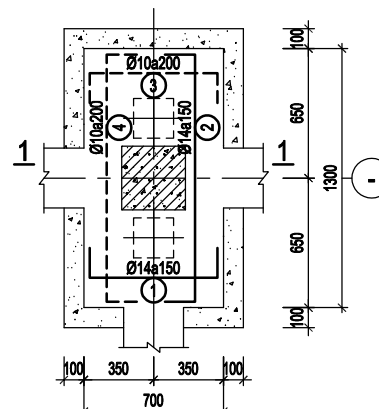
ĐƠN VỊ TƯ VẤN
CÔNG TY TNHH TƯ VẤN XÂY DỰNG VÀ ĐẦU TƯ TỔNG NHỨT
ĐỊA CHẾ: 872 ĐÀ TƯỜNG - PHƯỜNG QUẢNG PHÚ - TỈNH THANH HÓA
ĐT: 0937.88.64.69
EMAIL: TUVANKYDUNGTHONGNHAT@GMAIL.COM

GIÁM ĐỐC		
CHỦ NHIỆM DỰ ÁN	NGUYỄN DUY THẠNH	<i>Thanh</i>
CHỦ TRƯ KIẾN TRÚC	NGUYỄN ĐẠO THÌN	<i>Đào</i>
THIẾT KẾ KIẾN TRÚC		
KIỂM TRA	PHẠM VĂN HÙNG	<i>Phạm Văn Hùng</i>

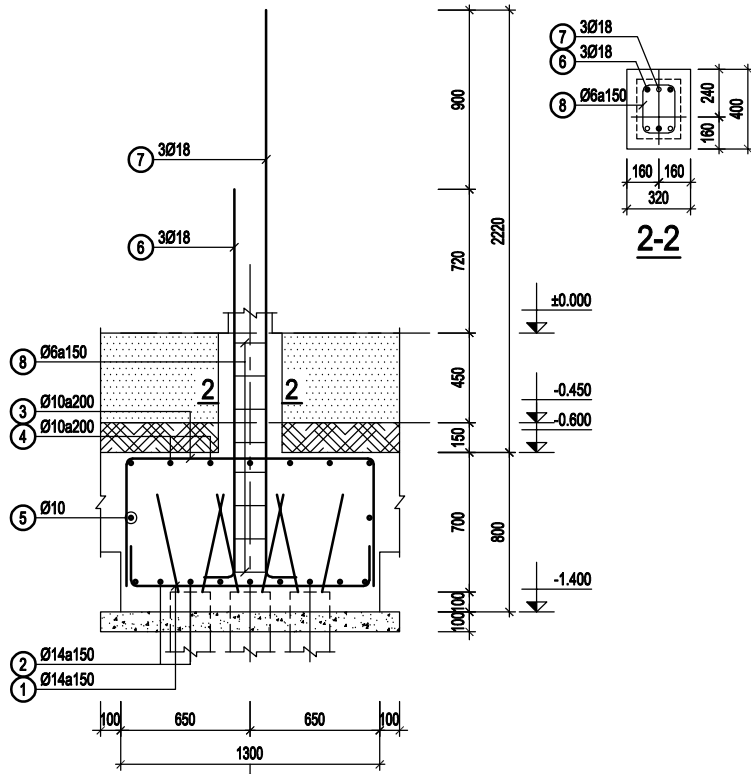
HỒ SƠ THIẾT KẾ BẢN VẼ THI CÔNG	
NGÀY HT (Date)	-2025
KÝ HIỆU BV (Drawing No)	KC-07



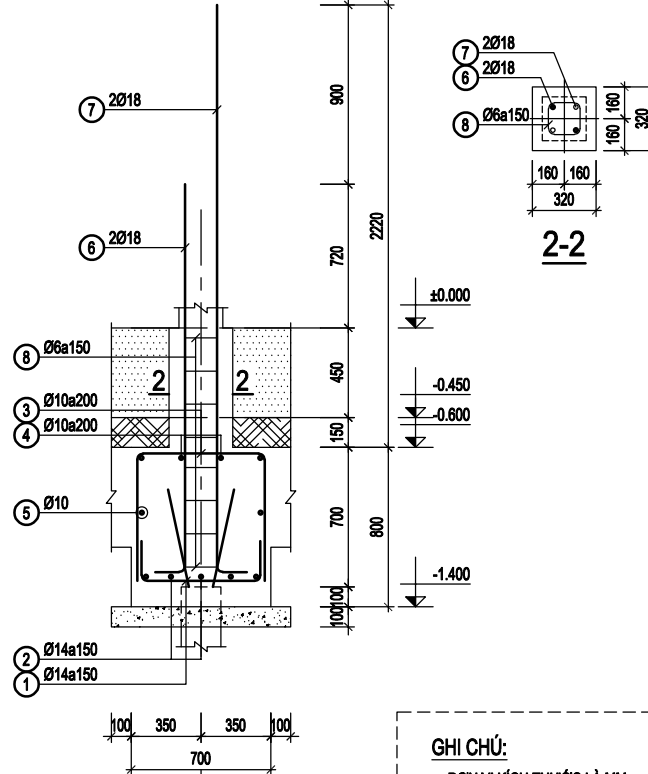
ĐC-1



ĐC-2



MẶT CẮT 1-1



MẶT CẮT 1-1

GHI CHÚ:

- ĐƠN VỊ KÍCH THƯỚC LÀ MM
 - ĐƠN VỊ CAO ĐỘ LÀ M
 - CAO ĐỘ ±0.000 TƯƠNG ĐƯƠNG VỚI 235.65M
- TRONG HỒ SƠ KHẢO SÁT

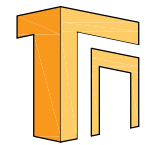
HIỆU CHỈNH		
1		
2		
3		
LẦN	MÔ TẢ	NGÀY

CHỦ ĐẦU TƯ:
UBND XÃ MƯỜNG MÍN, TỈNH THANH HÓA

CÔNG TRÌNH:
TRƯỜNG MẦM NON MƯỜNG MÍN, HUYỆN QUAN SƠN
ĐỊA ĐIỂM XÂY DỰNG:
XÃ MƯỜNG MÍN, TỈNH THANH HÓA

HANG MỤC
NHÀ HIỆU BỘ

TÊN BẢN VẼ
CHI TIẾT THÉP ĐÀI MÓNG

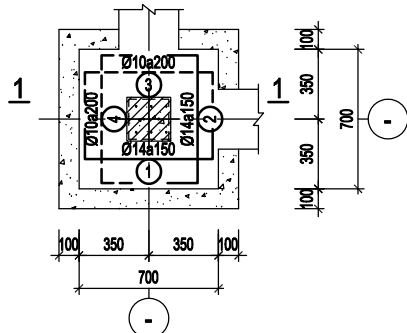


ĐƠN VỊ TƯ VẤN
CÔNG TY TNHH TƯ VẤN XÂY DỰNG VÀ ĐẦU TƯ THƯƠNG NHẤT
ĐỊA CHẾ: 872 ĐÀ TƯỜNG - PHƯỜNG QUẢNG PHÚ - TỈNH THANH HÓA
ĐT: 0937 38 44 99
EMAIL: TUVANKAYOUNGTHONGNHAT@gmail.com

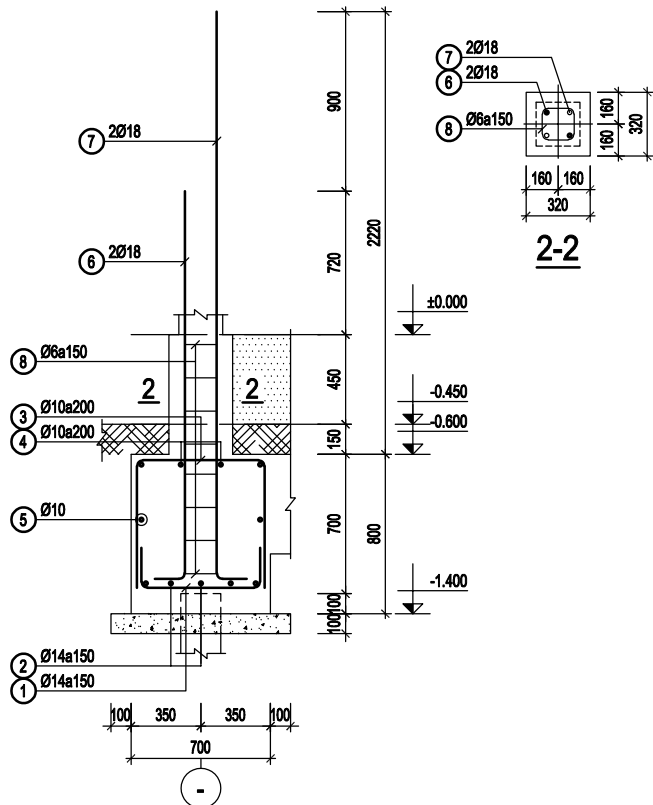
GIÁM ĐỐC
(Signature)
NGUYỄN VĂN MINH

CHỦ NHIỆM DỰ ÁN	NGUYỄN DUY THẠNH	<i>(Signature)</i>
CHỦ TRƯ KIẾN TRÚC	NGUYỄN ĐẠO THỊN	<i>(Signature)</i>
THIẾT KẾ KIẾN TRÚC		
KIỂM TRA	PHẠM VĂN HÙNG	<i>(Signature)</i>

HỒ SƠ THIẾT KẾ BẢN VẼ THI CÔNG	
NGÀY HT Date	-2025
KÝ HIỆU BV Drawing No	KC-08



ĐC-3



MẶT CẮT 1-1

BẢNG THÔNG KÊ CỐT THÉP

CẤU KIỆN	STT	HÌNH DẠNG, KÍCH THƯỚC	ĐƯỜNG KÍNH (mm)	CHIỀU DÀI THANH (mm)	SỐ LƯỢNG		TỔNG CHIỀU DÀI (m)	TRỌNG LƯỢNG (KG)
					1 CK	T. BỘ		
ĐC-1 (Số: 14)	1	200 1220 200	14	1620	9	126	204.12	246.66
	2	200 1140 200	14	1540	9	126	194.04	234.48
	3	650 1220 650	10	2520	7	98	246.96	152.26
	4	650 1140 650	10	2440	7	98	239.12	147.43
	5	1220 1140 100	10	4920	1	14	68.88	42.47
	6	150 1970	18	2120	3	42	89.04	177.86
	7	150 2870	18	3020	3	42	126.84	253.37
	8	220 140 80	6	840	8	112	94.08	20.88
TỔNG HỢP KHỐI LƯỢNG (KG): Ø ≤ 10 : 363.0 Ø ≤ 18 : 912.4 Ø > 18 : 0								
ĐC-2 (Số: 6)	1	200 620 200	14	1020	9	54	55.08	66.56
	2	200 1220 200	14	1620	5	30	48.6	58.73
	3	650 620 650	10	1920	7	42	80.64	49.72
	4	650 1220 650	10	2520	4	24	60.48	37.29
	5	620 1220 100	10	3880	1	6	23.28	14.35
	6	150 1970	18	2120	2	12	25.44	50.82
	7	150 2870	18	3020	2	12	36.24	72.39
	8	140 140 80	6	680	8	48	32.64	7.24
TỔNG HỢP KHỐI LƯỢNG (KG): Ø ≤ 10 : 108.6 Ø ≤ 18 : 248.5 Ø > 18 : 0								
ĐC-3 (Số: 6)	1	200 620 200	14	1020	5	30	30.6	36.98
	2	200 620 200	14	1020	5	30	30.6	36.98
	3	650 620 650	10	1920	4	24	46.08	28.41
	4	650 620 650	10	1920	4	24	46.08	28.41
	5	620 620 100	10	2880	1	6	16.08	9.91
	6	150 1970	18	2120	2	12	25.44	50.82
	7	150 2870	18	3020	2	12	36.24	72.39
	8	140 140 80	6	680	8	48	32.64	7.24
TỔNG HỢP KHỐI LƯỢNG (KG): Ø ≤ 10 : 74.0 Ø ≤ 18 : 197.2 Ø > 18 : 0								

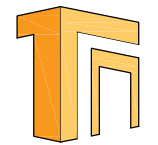
HIỆU CHỈNH		
1		
2		
3		
LẦN	MÔ TẢ	NGÀY

CHỦ ĐẦU TƯ:
UBND XÃ MƯỜNG MÍN, TỈNH THANH HÓA

CÔNG TRÌNH:
TRƯỜNG MẦM NON MƯỜNG MÍN, HUYỆN QUAN SƠN
ĐỊA ĐIỂM XÂY DỰNG:
XÃ MƯỜNG MÍN, TỈNH THANH HÓA

HANG MỤC:
NHÀ HIỆU BỘ

TÊN BẢN VẼ:
CHI TIẾT THÉP ĐÀI MÓNG, THỐNG KÊ CỐT THÉP

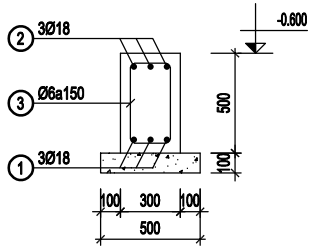


ĐƠN VỊ TƯ VẤN:
CÔNG TY TNHH TƯ VẤN XÂY DỰNG VÀ ĐẦU TƯ THƯƠNG HIỆT
ĐỊA CHỈ: 872 ĐƯỜNG PHƯƠNG QUANG PHÚ - TỈNH THANH HÓA
ĐT: 0937.88.64.69
EMAIL: TUVANKYDUNGTHONGNHAT@GMAIL.COM

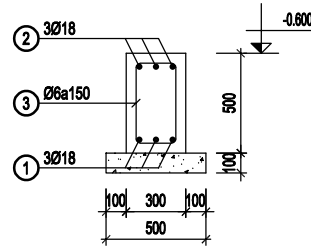
GIÁM ĐỐC:
(Signature)
NGUYỄN VĂN MINH

CHỦ NHIỆM DỰ ÁN	NGUYỄN DUY THẠNH	<i>(Signature)</i>
CHỦ TRƯỞNG KIẾN TRÚC	NGUYỄN ĐẠO THỊN	<i>(Signature)</i>
THIẾT KẾ KIẾN TRÚC		
KIỂM TRA	PHẠM VĂN HÙNG	<i>(Signature)</i>

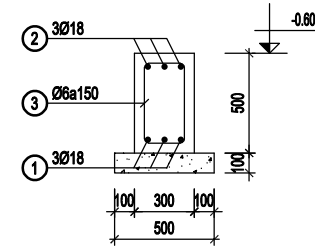
HỒ SƠ THIẾT KẾ BẢN VẼ THI CÔNG	
NGÀY HT Date	-2025
KÝ HIỆU BV Drawing No	KC-09



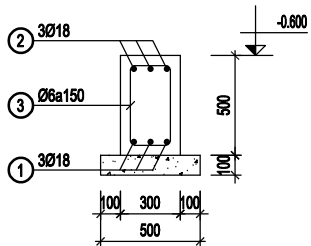
DM-1 (SL= 02, L= 21.9m)



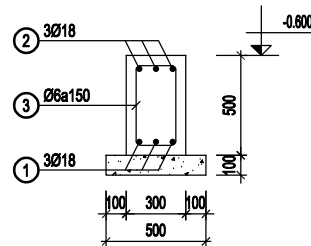
DM-2 (SL= 01, L= 8.7m)



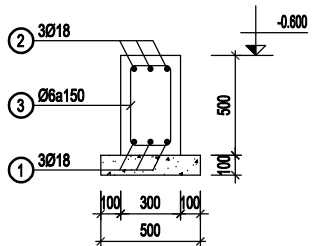
DM-3 (SL= 01, L= 5.1m)



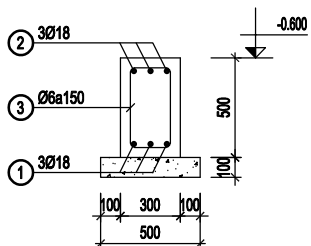
DM-4 (SL= 06, L= 7.9m)



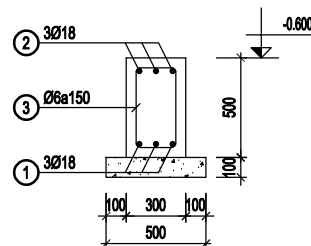
DM-5 (SL= 01, L= 5.8m)



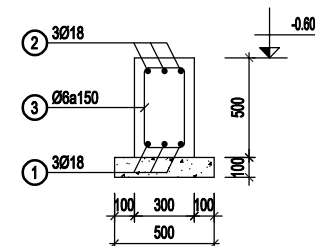
DM-6 (SL= 02, L= 2.0m)



DM-1A (SL= 01, L= 24.9m)



DM-2A (SL= 01, L= 10.5m)



DM-3A (SL= 01, L= 2.4m)

HIỆU CHỈNH		
1		
2		
3		
LẦN	MÔ TẢ	NGÀY

CHỦ ĐẦU TƯ:
UBND XÃ MƯỜNG MÍN, TỈNH THANH HÓA

CÔNG TRÌNH:
TRƯỜNG MẦM NON MƯỜNG MÍN, HUYỆN QUAN SƠN
ĐỊA ĐIỂM XÂY DỰNG:
XÃ MƯỜNG MÍN, TỈNH THANH HÓA

HẠNG MỤC
NHÀ HIỆU BỘ

TÊN BẢN VẼ
ĐÀM MÓNG, GIĂNG MÓNG

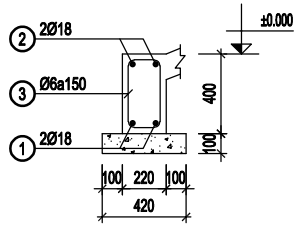
ĐƠN VỊ TƯ VẤN
CÔNG TY TNHH TƯ VẤN XÂY DỰNG VÀ ĐẦU TƯ THƯƠNG HIỆT
ĐỊA CHẾ: 872 ĐÀ TƯỜNG - PHƯỜNG QUẢNG PHÚ - TỈNH THANH HÓA
ĐT: 0937.88.44.99
EMAIL: TUVANKYDUNGTHONGHIET@GMAIL.COM

GIÁM ĐỐC

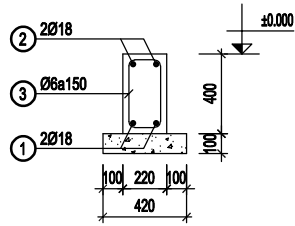
NGUYỄN VĂN MINH

CHỦ NHIỆM DỰ ÁN	NGUYỄN DUY THẠNH	
CHỦ TRƯ KIẾN TRÚC	NGUYỄN ĐẠO THỊN	
THIẾT KẾ KIẾN TRÚC		
KIỂM TRA	PHẠM VĂN HÙNG	

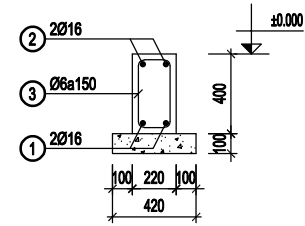
HỒ SƠ THIẾT KẾ BẢN VẼ THI CÔNG	
NGÀY HT Date	-2025
KÝ HIỆU BV Drawing No	KC-10



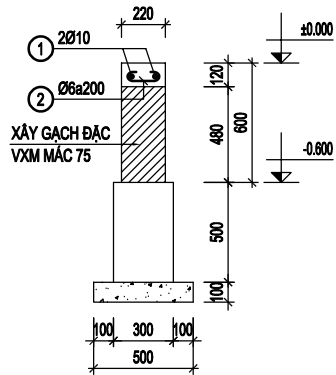
GM-1 (SL= 01, L= 3.82m)



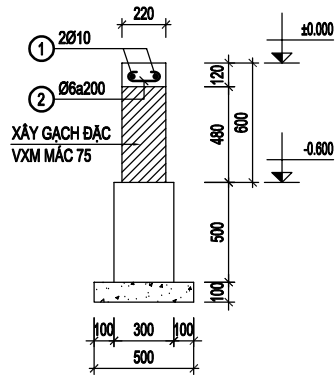
GM-2 (SL= 01, L= 3.82m)



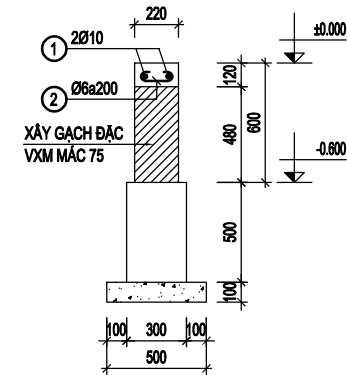
GM-3 (SL= 01, L= 3.41m)



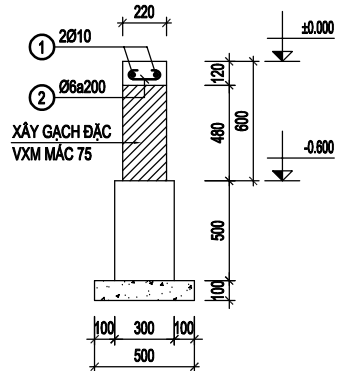
TM-4 (SL= 02, L= 8.62m)



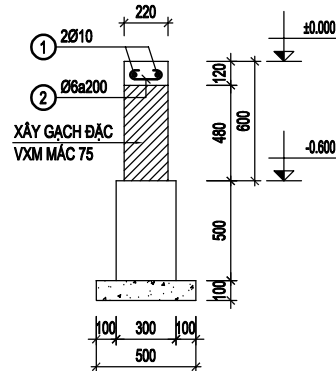
TM-5 (SL= 01, L= 5.02m)



TM-6 (SL= 02, L= 7.82m)



TM-7 (SL= 03, L= 5.72m)



TM-8 (SL= 02, L= 1.92m)

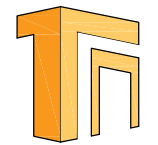
HIỆU CHỈNH		
1		
2		
3		
LẦN	MÔ TẢ	NGÀY

CHỦ ĐẦU TƯ:
UBND XÃ MƯỜNG MÍN, TỈNH THANH HÓA

CÔNG TRÌNH:
TRƯỜNG MẦM NON MƯỜNG MÍN, HUYỆN QUAN SƠN
ĐỊA ĐIỂM XÂY DỰNG:
XÃ MƯỜNG MÍN, TỈNH THANH HÓA

HẠNG MỤC
NHÀ HIỆU BỘ

TÊN BẢN VẼ
TƯỜNG MÓNG



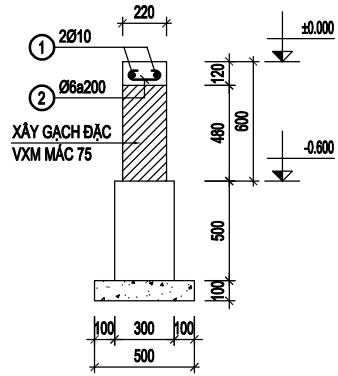
ĐƠN VỊ TƯ VẤN
CÔNG TY TNHH TƯ VẤN XÂY DỰNG VÀ ĐẦU TƯ THỐNG NHẤT
ĐỊA CHẾ: 872 ĐÀ TƯỜNG - PHƯỜNG QUẢNG PHÚ - TỈNH THANH HÓA
ĐT: 0917 88 44 69
EMAIL: TUVANKYDUNGTHONGNHAT@GMAIL.COM

GIÁM ĐỐC

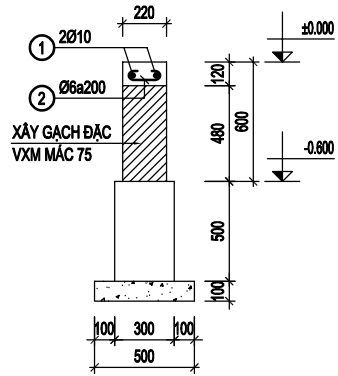
NGUYỄN VĂN MINH

CHỦ NHIỆM DỰ ÁN	NGUYỄN DUY THANH	
CHỦ TRƯ KIẾN TRÚC	NGUYỄN ĐẠO THỊN	
THIẾT KẾ KIẾN TRÚC		
KIỂM TRA	PHẠM VĂN HÙNG	

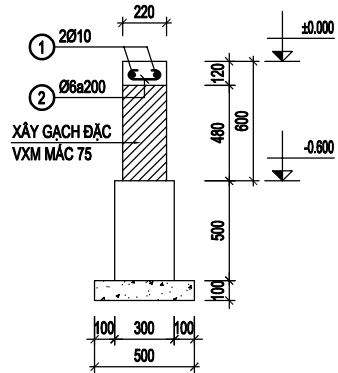
HỒ SƠ THIẾT KẾ BẢN VẼ THI CÔNG	
NGÀY HT Date	-2025
KÝ HIỆU BV Drawing No	KC-11



TM-1 (SL= 01, L= 21.82m)



TM-2 (SL= 01, L= 7.42m)



TM-3 (SL= 01, L= 11.02m)

BẢNG THỐNG KÊ CỐT THÉP

CÁU KIỆN	STT	HÌNH DẠNG, KÍCH THƯỚC	ĐƯỜNG KÍNH (mm)	CHIỀU DÀI THANH (mm)	SỐ LƯỢNG		TỔNG CHIỀU DÀI (m)	TRỌNG LƯỢNG (kg)
					1 CK	T. BỘ		
DM-1 (SL:1)	1	420 21820 420	18	23380	3	3	70.14	140.11
	2	420 21820 420	18	23380	3	3	70.14	140.11
	3	220 420 80	6	1440	147	147	211.88	48.98
	TỔNG HỢP KHỐI LƯỢNG (KG): $\varnothing \leq 10$: 47.0 $\varnothing \leq 18$: 280.2 $\varnothing > 18$: 0							
DM-2 (SL:1)	1	420 8620 420	18	9480	3	3	28.38	56.69
	2	420 8620 420	18	9480	3	3	28.38	56.69
	3	220 420 80	6	1440	59	59	84.96	18.86
	TỔNG HỢP KHỐI LƯỢNG (KG): $\varnothing \leq 10$: 18.9 $\varnothing \leq 18$: 113.4 $\varnothing > 18$: 0							
DM-3 (SL:01)	1	420 5020 420	18	5880	3	3	17.58	35.12
	2	420 5020 420	18	5880	3	3	17.58	35.12
	3	220 420 80	6	1440	35	35	50.4	11.19
	TỔNG HỢP KHỐI LƯỢNG (KG): $\varnothing \leq 10$: 11.2 $\varnothing \leq 18$: 70.2 $\varnothing > 18$: 0							
DM-4 (SL:08)	1	420 7820 420	18	8880	3	18	155.88	311.38
	2	420 7820 420	18	8880	3	18	155.88	311.38
	3	220 420 80	6	1440	54	324	486.56	103.55
	TỔNG HỢP KHỐI LƯỢNG (KG): $\varnothing \leq 10$: 103.6 $\varnothing \leq 18$: 622.8 $\varnothing > 18$: 0							
DM-5 (SL:01)	1	420 5720 420	18	6580	3	3	19.68	39.31
	2	420 5720 420	18	6580	3	3	19.68	39.31
	3	220 420 80	6	1440	40	40	57.6	12.78
	TỔNG HỢP KHỐI LƯỢNG (KG): $\varnothing \leq 10$: 12.8 $\varnothing \leq 18$: 78.6 $\varnothing > 18$: 0							
DM-6 (SL:02)	1	420 1920 420	18	2780	3	6	16.56	33.08
	2	420 1920 420	18	2780	3	6	16.56	33.08
	3	220 420 80	6	1440	15	30	43.2	9.59
	TỔNG HỢP KHỐI LƯỢNG (KG): $\varnothing \leq 10$: 9.6 $\varnothing \leq 18$: 66.2 $\varnothing > 18$: 0							
DM-1A (SL:1)	1	420 24820 420	18	27100	3	3	81.3	162.40
	2	420 24820 420	18	27100	3	3	81.3	162.40
	3	220 420 80	6	1440	187	187	240.48	53.38
	TỔNG HỢP KHỐI LƯỢNG (KG): $\varnothing \leq 10$: 53.4 $\varnothing \leq 18$: 324.8 $\varnothing > 18$: 0							
DM-2A (SL:1)	1	420 10420 420	18	11280	3	3	33.78	67.48
	2	420 10420 420	18	11280	3	3	33.78	67.48
	3	220 420 80	6	1440	71	71	102.24	22.89
	TỔNG HỢP KHỐI LƯỢNG (KG): $\varnothing \leq 10$: 22.7 $\varnothing \leq 18$: 135.0 $\varnothing > 18$: 0							

HIỆU CHỈNH		
1		
2		
3		
LẦN	MÔ TẢ	NGÀY

CHỦ ĐẦU TƯ:
UBND XÃ MƯỜNG MÍN, TỈNH THANH HÓA

CÔNG TRÌNH:
TRƯỜNG MẦM NON MƯỜNG MÍN, HUYỆN QUAN SƠN
ĐỊA ĐIỂM XÂY DỰNG:
XÃ MƯỜNG MÍN, TỈNH THANH HÓA

HẠNG MỤC
NHÀ HIỆU BỘ

TÊN BẢN VẼ
THỐNG KÊ CỐT THÉP

ĐƠN VỊ TƯ VẤN
CÔNG TY TNHH TƯ VẤN XÂY DỰNG VÀ ĐẦU TƯ THỐNG NHẤT
ĐỊA CHỈ: 872 ĐÀ TỰNG - PHƯỜNG QUẢNG PHÚ - TỈNH THANH HÓA
ĐT: 0937.88.44.69
EMAIL: TUVANKYDUNGTHONGNHAT@GMAIL.COM

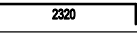
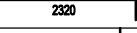
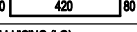
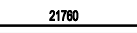
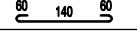
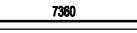
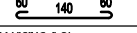
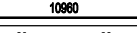
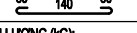
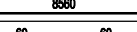
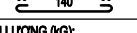
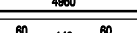
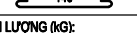
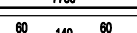
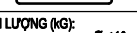
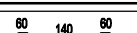
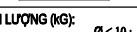

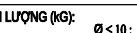
GIÁM ĐỐC

NGUYỄN VĂN MINH

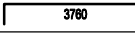
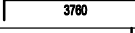
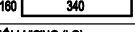
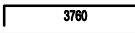
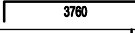
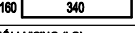
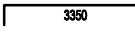
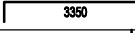
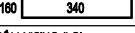
CHỦ NHIỆM DỰ ÁN	NGUYỄN DUY THẠNH	
CHỦ TRƯ KIẾN TRÚC	NGUYỄN ĐẠO THỊN	
THIẾT KẾ KIẾN TRÚC		
KIỂM TRA	PHẠM VĂN HÙNG	

HỒ SƠ THIẾT KẾ BẢN VẼ THI CÔNG	
NGÀY HT Date	-2025
KÝ HIỆU BV Drawing No	KC-12

BẢNG THỐNG KÊ CỐT THÉP

CẤU KIỆN	STT	HÌNH DẠNG, KÍCH THƯỚC	ĐƯỜNG KÍNH (mm)	CHIỀU DÀI THANH (mm)	SỐ LƯỢNG		TỔNG CHIỀU DÀI (m)	TRỌNG LƯỢNG (kg)
					1 CK	T. BỘ		
DM-3A (SL:1)	1	420  420	18	3160	3	3	9.48	18.94
	2	420  420	18	3160	3	3	9.48	18.94
	3	220  80	6	1440	17	17	24.48	5.43
	TỔNG HỢP KHỐI LƯỢNG (KG): $\varnothing \leq 10$: 5.4 $\varnothing \leq 18$: 37.9 $\varnothing > 18$: 0							
TM-1 (SL:1)	1	 21760	10	22160	2	2	44.32	27.32
	2	 60	6	260	111	111	26.86	6.41
	TỔNG HỢP KHỐI LƯỢNG (KG): $\varnothing \leq 10$: 33.7 $\varnothing \leq 18$: 0 $\varnothing > 18$: 0							
TM-2 (SL:1)	1	 7360	10	7360	2	2	14.72	9.08
	2	 60	6	260	39	39	10.14	2.25
	TỔNG HỢP KHỐI LƯỢNG (KG): $\varnothing \leq 10$: 11.3 $\varnothing \leq 18$: 0 $\varnothing > 18$: 0							
TM-3 (SL:1)	1	 10960	10	10960	2	2	21.92	13.51
	2	 60	6	260	57	57	14.82	3.29
	TỔNG HỢP KHỐI LƯỢNG (KG): $\varnothing \leq 10$: 16.8 $\varnothing \leq 18$: 0 $\varnothing > 18$: 0							
TM-4 (SL:2)	1	 8560	10	8560	2	4	34.24	21.11
	2	 60	6	260	45	90	23.4	5.19
	TỔNG HỢP KHỐI LƯỢNG (KG): $\varnothing \leq 10$: 26.3 $\varnothing \leq 18$: 0 $\varnothing > 18$: 0							
TM-5 (SL:1)	1	 4960	10	4960	2	2	9.92	6.12
	2	 60	6	260	27	27	7.02	1.56
	TỔNG HỢP KHỐI LƯỢNG (KG): $\varnothing \leq 10$: 7.7 $\varnothing \leq 18$: 0 $\varnothing > 18$: 0							
TM-6 (SL:2)	1	 7760	10	7760	2	4	31.04	19.14
	2	 60	6	260	41	82	21.32	4.73
	TỔNG HỢP KHỐI LƯỢNG (KG): $\varnothing \leq 10$: 23.9 $\varnothing \leq 18$: 0 $\varnothing > 18$: 0							
TM-7 (SL:3)	1	 5660	10	5660	2	6	33.96	20.94
	2	 60	6	260	30	90	23.4	5.19
	TỔNG HỢP KHỐI LƯỢNG (KG): $\varnothing \leq 10$: 26.1 $\varnothing \leq 18$: 0 $\varnothing > 18$: 0							
TM-8 (SL:2)	1	 1860	10	1860	2	4	7.44	4.59
	2	 60	6	260	11	22	5.72	1.27
	TỔNG HỢP KHỐI LƯỢNG (KG): $\varnothing \leq 10$: 5.9 $\varnothing \leq 18$: 0 $\varnothing > 18$: 0							

BẢNG THỐNG KÊ CỐT THÉP

CẤU KIỆN	STT	HÌNH DẠNG, KÍCH THƯỚC	ĐƯỜNG KÍNH (mm)	CHIỀU DÀI THANH (mm)	SỐ LƯỢNG		TỔNG CHIỀU DÀI (m)	TRỌNG LƯỢNG (kg)
					1 CK	T. BỘ		
GM-1 (SL:1)	1	340  340	16	4440	2	2	8.88	17.74
	2	340  340	16	4440	2	2	8.88	17.74
	3	160  60	6	1120	27	27	30.24	6.71
	TỔNG HỢP KHỐI LƯỢNG (KG): $\varnothing \leq 10$: 6.7 $\varnothing \leq 18$: 35.5 $\varnothing > 18$: 0							
GM-2 (SL:1)	1	340  340	16	4440	2	2	8.88	17.74
	2	340  340	16	4440	2	2	8.88	17.74
	3	160  60	6	1120	27	27	30.24	6.71
	TỔNG HỢP KHỐI LƯỢNG (KG): $\varnothing \leq 10$: 6.7 $\varnothing \leq 18$: 35.5 $\varnothing > 18$: 0							
GM-3 (SL:1)	1	340  340	16	4030	2	2	8.06	12.72
	2	340  340	16	4030	2	2	8.06	12.72
	3	160  60	6	1120	24	24	26.88	5.97
	TỔNG HỢP KHỐI LƯỢNG (KG): $\varnothing \leq 10$: 6.0 $\varnothing \leq 18$: 25.4 $\varnothing > 18$: 0							

HIỆU CHỈNH		
1		
2		
3		
LẦN	MÔ TẢ	NGÀY

CHỦ ĐẦU TƯ:
UBND XÃ MƯỜNG MÍN, TỈNH THANH HÓA


CÔNG TRÌNH:
TRƯỜNG MẦM NON MƯỜNG MÍN, HUYỆN QUAN SƠN
ĐỊA ĐIỂM XÂY DỰNG:
XÃ MƯỜNG MÍN, TỈNH THANH HÓA



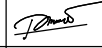
HANG MỤC
NHÀ HIỆU BỘ

TÊN BẢN VẼ
THỐNG KÊ CỐT THÉP

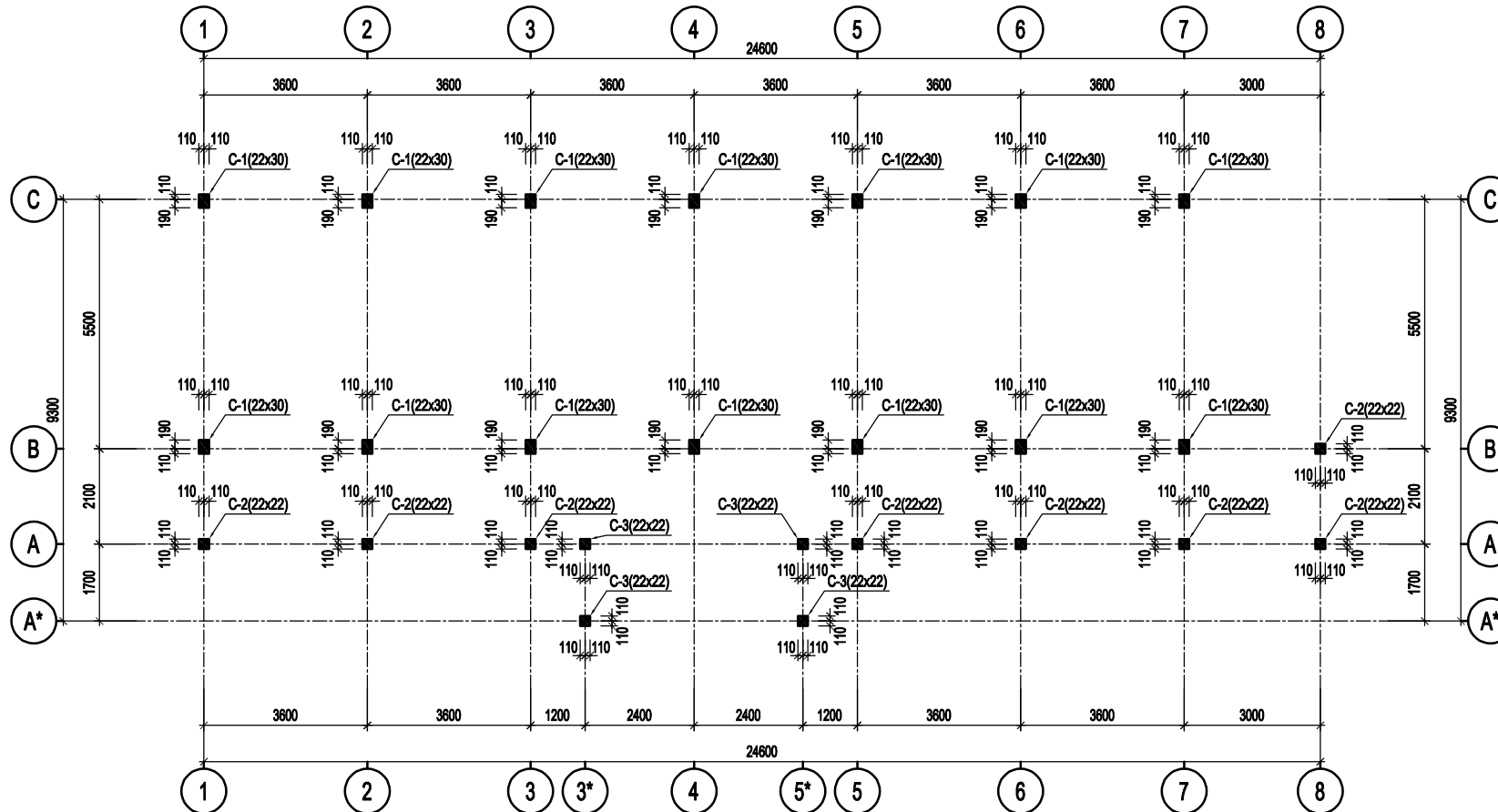


ĐƠN VỊ TƯ VẤN
CÔNG TY TNHH TƯ VẤN XÂY DỰNG VÀ ĐẦU TƯ THỐNG NHẤT
ĐỊA CHỈ: 872 ĐÀ TỰOANG - PHƯỜNG QUẢNG PHÚ - TỈNH THANH HÓA
ĐT: 0937.88.64.69
EMAIL: TUVANXAYDUNGTHONGNHAT@GMAIL.COM

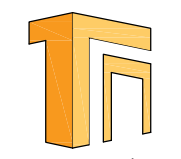
GIÁM ĐỐC

NGUYỄN VĂN MINH

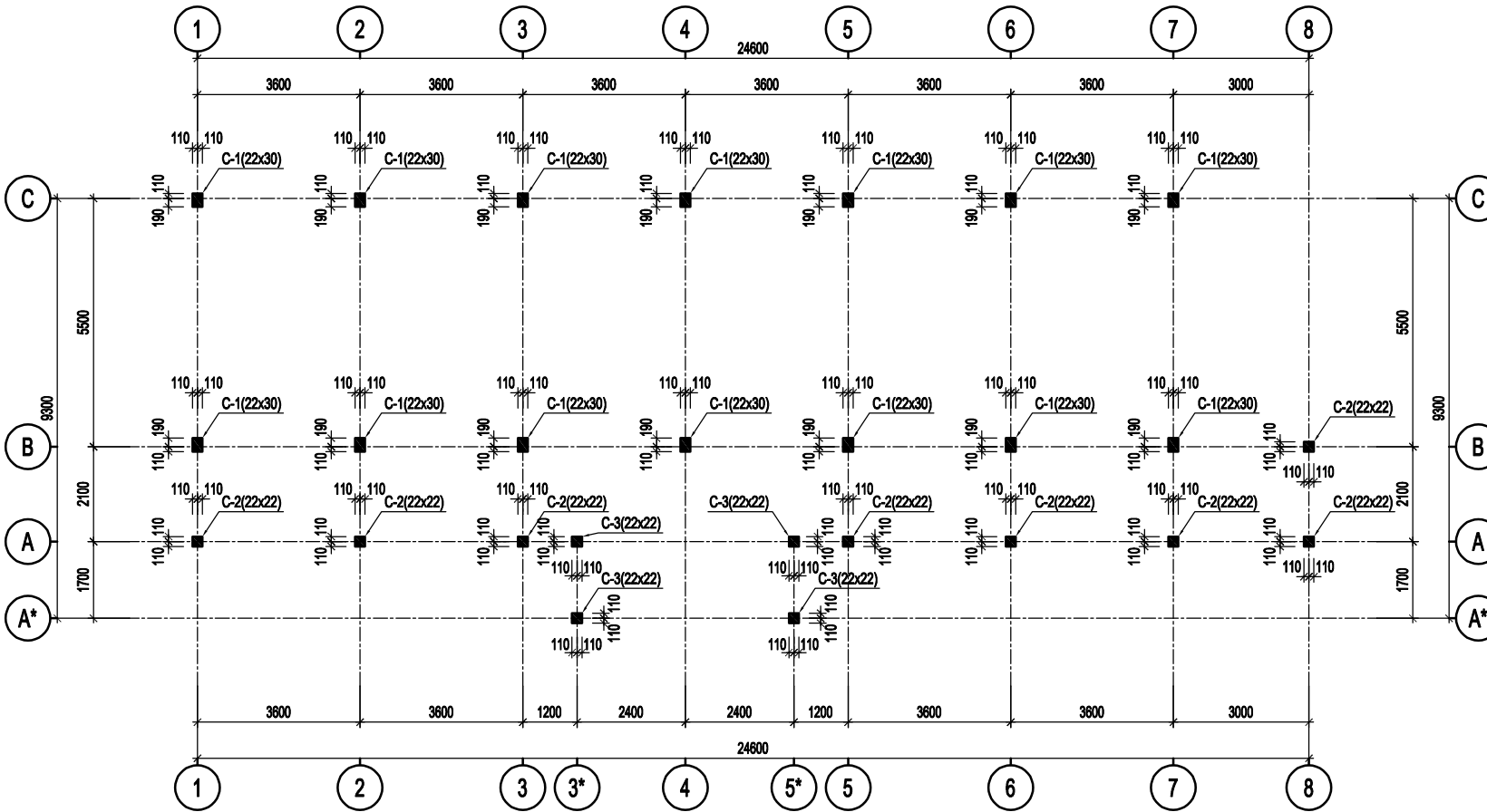
CHỦ NHIỆM DỰ ÁN	NGUYỄN DUY THẠNH	
CHỦ TRƯ KIẾN TRÚC	NGUYỄN ĐẠO THỊN	
THIẾT KẾ KIẾN TRÚC		
KIỂM TRA	PHẠM VĂN HÙNG	

HỒ SƠ THIẾT KẾ BẢN VẼ THI CÔNG	
NGÀY HT Date	-2025
KÝ HIỆU BV Drawing No	KC-12



MẶT BẰNG CỘT TẦNG 1

HIỆU CHỈNH		
1		
2		
3		
LẦN	MÔ TẢ	NGÀY
CHỦ ĐẦU TƯ:		
UBND XÃ MƯỜNG MÍN, TỈNH THANH HÓA		
CÔNG TRÌNH:		
TRƯỜNG MẦM NON MƯỜNG MÍN, HUYỆN QUAN SƠN		
ĐỊA ĐIỂM XÂY DỰNG:		
XÃ MƯỜNG MÍN, TỈNH THANH HÓA		
HANG MỤC		
NHÀ HIỆU BỘ		
TÊN BẢN VẼ		
MẶT BẰNG CỘT TẦNG 1		
 <p>ĐƠN VỊ TƯ VẤN CÔNG TY TNHH TƯ VẤN XÂY DỰNG VÀ ĐẦU TƯ THỐNG NHẤT ĐỊA CHẾ: 872 ĐÀ TƯỜNG - PHƯỜNG QUẢNG PHÚ - TỈNH THANH HÓA ĐT: 0937.88.44.69 EMAIL: TUVANKYDUNGTHONGNHAT@GMAIL.COM</p>		
<p>GIÁM ĐỐC</p>  NGUYỄN VĂN MINH		
CHỦ NHIỆM DỰ ÁN	NGUYỄN DUY THẠNH	
CHỦ TRƯ KIẾN TRÚC	NGUYỄN ĐẠO THỊN	
THIẾT KẾ KIẾN TRÚC		
KIỂM TRA	PHẠM VĂN HÙNG	
HỒ SƠ THIẾT KẾ BẢN VẼ THI CÔNG		
NGÀY HT Date	-2025	
KÝ HIỆU BV Drawing No	KC-13	



MẶT BẰNG CỘT TẦNG 2

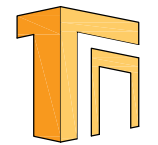
HIỆU CHỈNH		
1		
2		
3		
LẦN	MÔ TẢ	NGÀY

CHỦ ĐẦU TƯ:
UBND XÃ MƯỜNG MÍN, TỈNH THANH HÓA

CÔNG TRÌNH:
TRƯỜNG MẦM NON MƯỜNG MÍN, HUYỆN QUAN SƠN
ĐỊA ĐIỂM XÂY DỰNG:
XÃ MƯỜNG MÍN, TỈNH THANH HÓA

HANG MỤC
NHÀ HIỆU BỘ

TÊN BẢN VẼ
MẶT BẰNG CỘT TẦNG 2

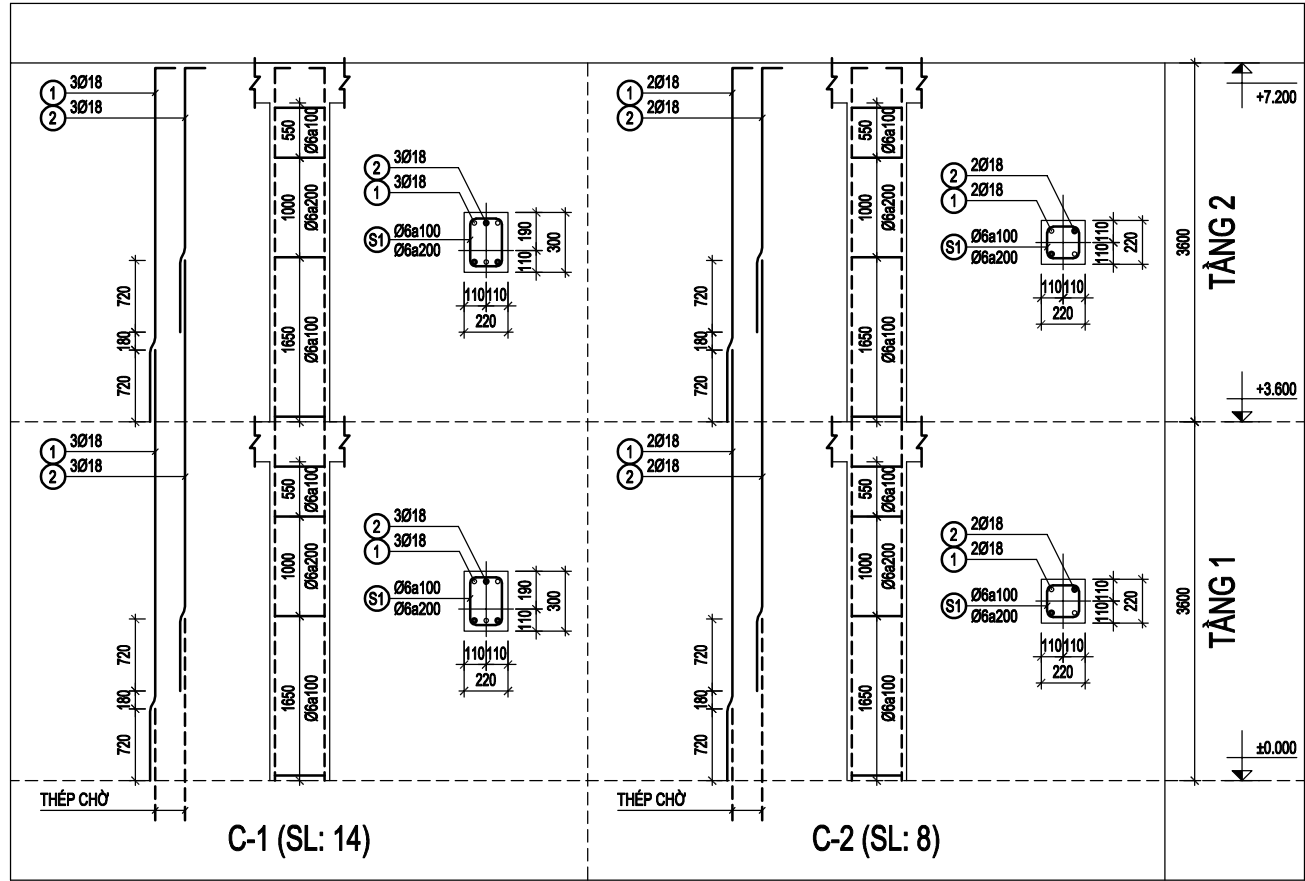


ĐƠN VỊ TƯ VẤN
CÔNG TY TNHH TƯ VẤN XÂY DỰNG VÀ ĐẦU TƯ THỐNG NHẤT
ĐỊA CHẾ: 872 ĐÁ TƯỜNG - PHƯỜNG QUẢNG PHÚ - TỈNH THANH HÓA
ĐT: 0937 38 44 69
EMAIL: TUVANKYDUNGTHONGNHAT@GMAIL.COM

GIÁM ĐỐC
(Signature)
NGUYỄN VĂN MINH

CHỦ NHIỆM DỰ ÁN	NGUYỄN DUY THẠNH	<i>(Signature)</i>
CHỦ TRƯ KIẾN TRÚC	NGUYỄN ĐẠO THỊN	<i>(Signature)</i>
THIẾT KẾ KIẾN TRÚC		
KIỂM TRA	PHẠM VĂN HÙNG	<i>(Signature)</i>

HỒ SƠ THIẾT KẾ BẢN VẼ THI CÔNG	
NGÀY HT Date	-2025
KÝ HIỆU BV Drawing No	KC-14



HIỆU CHỈNH		
1		
2		
3		
LẦN	MÔ TẢ	NGÀY

CHỦ ĐẦU TƯ:
UBND XÃ MƯỜNG MÍN, TỈNH THANH HÓA


CÔNG TRÌNH:
TRƯỜNG MẦM NON MƯỜNG MÍN, HUYỆN QUAN SƠN
ĐIỂM XÂY DỰNG:
XÃ MƯỜNG MÍN, TỈNH THANH HÓA



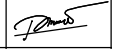
HẠNG MỤC
NHÀ HIỆU BỘ

TÊN BẢN VẼ
CHI TIẾT THÉP CỘT

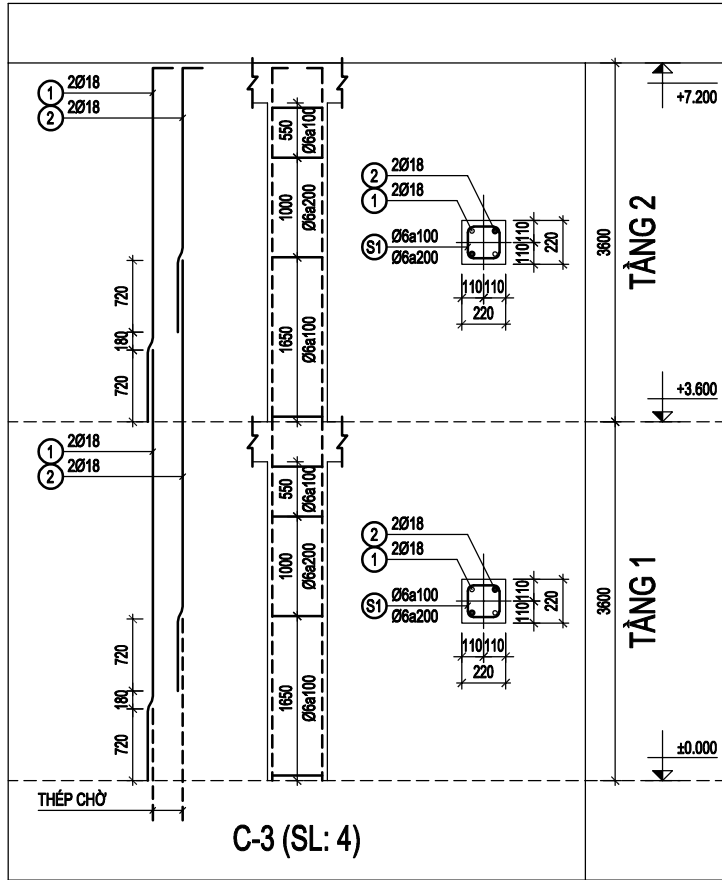


ĐƠN VỊ TƯ VẤN
CÔNG TY TNHH TƯ VẤN XÂY DỰNG VÀ ĐẦU TƯ THỐNG NHẤT
ĐỊA CHỈ: 872 ĐƯỜNG PHƯỜNG QUẢNG PHÚ - TỈNH THANH HÓA
ĐT: 0937 38 64 69
EMAIL: TUVANXAYDUNGTHONGNHAT@GMAIL.COM

GIÁM ĐỐC

NGUYỄN VĂN MINH

CHỦ NHIỆM DỰ ÁN	NGUYỄN DUY THẠNH	
CHỦ TRƯ KIẾN TRÚC	NGUYỄN ĐẠO THỊN	
THIẾT KẾ KIẾN TRÚC		
KIỂM TRA	PHẠM VĂN HÙNG	

HỒ SƠ THIẾT KẾ BẢN VẼ THI CÔNG	
NGÀY HT Date	-2025
KÝ HIỆU BV Drawing No	KC-15



BẢNG THÔNG KÊ CỘT THÉP

CẤU KIỆN	STT	HÌNH DẠNG, KÍCH THƯỚC	ĐƯỜNG KÍNH (mm)	CHIỀU DÀI THANH (mm)	SỐ LƯỢNG		TỔNG CHIỀU DÀI (m)	TRỌNG LƯỢNG (kg)
					1 CK	T. BỘ		
C-1 (Tầng 1) (SL: 14)	1	4320	18	4320	3	42	181.44	362.44
	2	4320	18	4320	3	42	181.44	362.44
	S1	250 170 60	6	960	27	378	362.88	80.54
	TỔNG HỢP KHỐI LƯỢNG (kg): $\varnothing \leq 10$: 80.5 $\varnothing \leq 18$: 724.9 $\varnothing > 18$: 0							
C-1 (Tầng 2) (SL: 14)	1	150 3575	18	3725	3	42	156.45	312.52
	2	150 2675	18	2625	3	42	118.65	237.01
	S1	250 170 60	6	960	27	378	362.88	80.54
	TỔNG HỢP KHỐI LƯỢNG (kg): $\varnothing \leq 10$: 80.5 $\varnothing \leq 18$: 549.5 $\varnothing > 18$: 0							
C-2 (Tầng 1) (SL: 8)	1	4320	18	4320	2	16	69.12	138.07
	2	4320	18	4320	2	16	69.12	138.07
	S1	170 170 60	6	800	27	216	172.8	38.35
	TỔNG HỢP KHỐI LƯỢNG (kg): $\varnothing \leq 10$: 38.4 $\varnothing \leq 18$: 276.1 $\varnothing > 18$: 0							
C-2 (Tầng 2) (SL: 8)	1	150 3575	18	3725	2	16	59.6	119.06
	2	150 2675	18	2625	2	16	45.2	90.29
	S1	170 170 60	6	800	27	216	172.8	38.35
	TỔNG HỢP KHỐI LƯỢNG (kg): $\varnothing \leq 10$: 38.4 $\varnothing \leq 18$: 209.4 $\varnothing > 18$: 0							
C-3 (Tầng 1) (SL: 4)	1	4320	18	4320	2	8	34.56	69.04
	2	4320	18	4320	2	8	34.56	69.04
	S1	170 170 60	6	800	27	108	86.4	19.18
	TỔNG HỢP KHỐI LƯỢNG (kg): $\varnothing \leq 10$: 19.2 $\varnothing \leq 18$: 138.1 $\varnothing > 18$: 0							
C-3 (Tầng 2) (SL: 4)	1	150 3575	18	3725	2	8	29.8	59.53
	2	150 2675	18	2625	2	8	22.6	45.15
	S1	170 170 60	6	800	27	108	86.4	19.18
	TỔNG HỢP KHỐI LƯỢNG (kg): $\varnothing \leq 10$: 19.2 $\varnothing \leq 18$: 104.7 $\varnothing > 18$: 0							

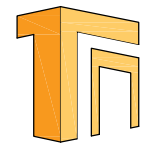
HIỆU CHỈNH		
1		
2		
3		
LẦN	MÔ TẢ	NGÀY

CHỦ ĐẦU TƯ:
UBND XÃ MƯỜNG MÍN, TỈNH THANH HÓA

CÔNG TRÌNH:
TRƯỜNG MẦM NON MƯỜNG MÍN, HUYỆN QUAN SƠN
ĐỊA ĐIỂM XÂY DỰNG:
XÃ MƯỜNG MÍN, TỈNH THANH HÓA

HANG MỤC
NHÀ HIỆU BỘ

TÊN BẢN VẼ
**CHI TIẾT THÉP CỘT,
THÔNG KÊ CỘT THÉP**

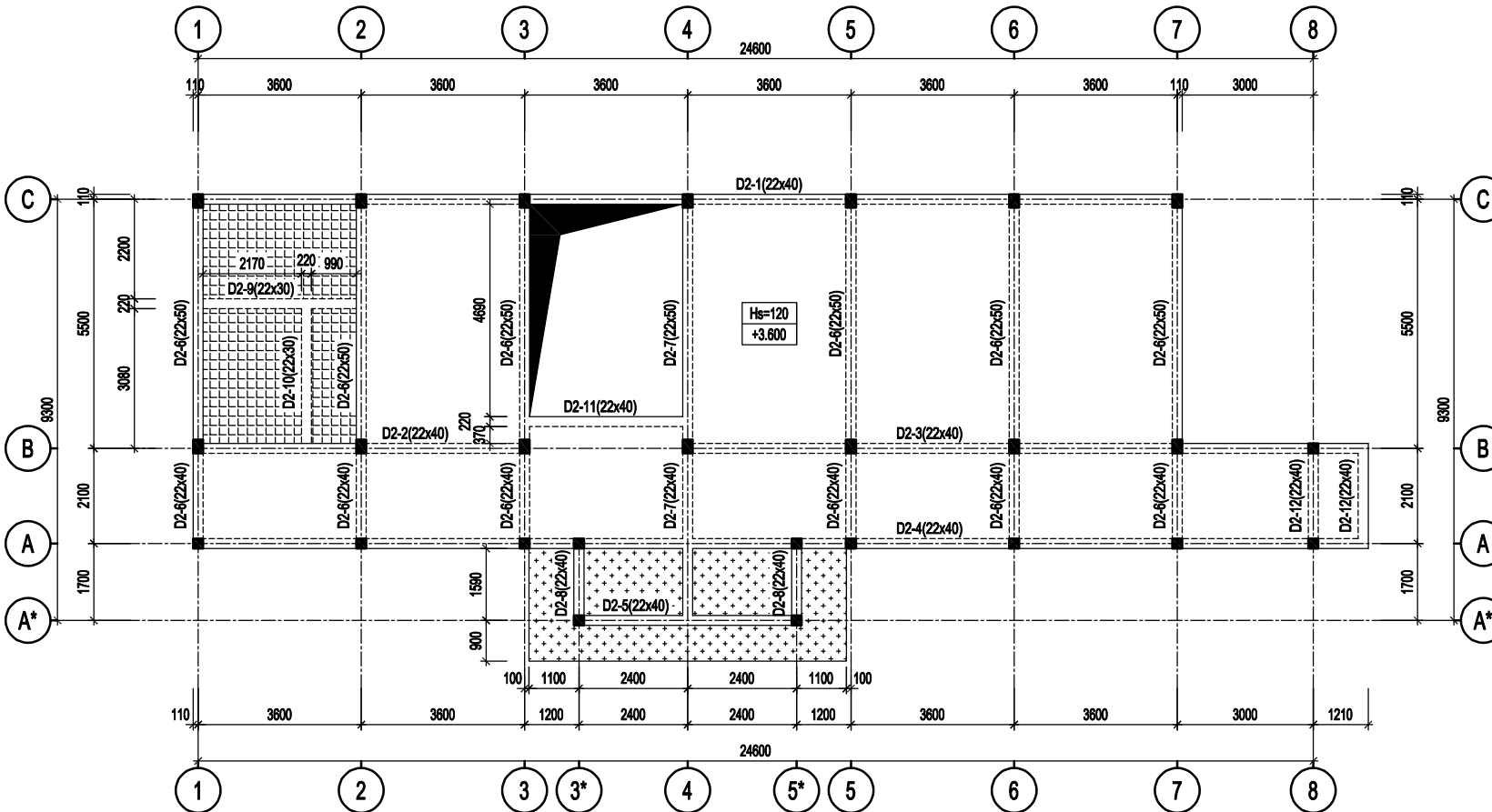


ĐƠN VỊ TƯ VẤN
CÔNG TY TNHH TƯ VẤN XÂY DỰNG VÀ ĐẦU TƯ THỐNG NHẤT
ĐỊA CHỈ: 872 ĐÀ TỰNG - PHƯỜNG QUẢNG PHÚ - TỈNH THANH HÓA
ĐT: 0937 38 44 69
EMAIL: TUVANKYDUNGTHONGNHAT@GMAIL.COM

GIÁM ĐỐC
(Signature)
NGUYỄN VĂN MINH

CHỦ NHIỆM DỰ ÁN	NGUYỄN DUY THẠNH	<i>(Signature)</i>
CHỦ TRƯ KIẾN TRÚC	NGUYỄN ĐẠO THỊN	<i>(Signature)</i>
THIẾT KẾ KIẾN TRÚC		
KIỂM TRA	PHẠM VĂN HÙNG	<i>(Signature)</i>

HỒ SƠ THIẾT KẾ BẢN VẼ THI CÔNG	
NGÀY HT Date	-2025
KÝ HIỆU BV Drawing No	KC-16



MẶT BẰNG KẾT CẤU DÀM, SÀN TẦNG 2

GHI CHÚ:

- Hs=120
+3.600 SÀN DÂY 120MM
COSTE +3.600
- Ô SÀN
- [Grid Pattern] Ô SÀN HẠ CỐT 5CM
- [Cross-hatch Pattern] Ô SÀN HẠ CỐT ĐẦY DÀM
- [Staircase Symbol] LỖ THÙNG, Ô CẦU THANG
- [Column Symbol] KẾT THÚC CỘT
- D2-1(22x40) TÊN DÀM - KÍCH THƯỚC (CM)

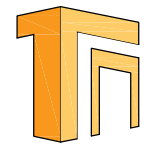
HIỆU CHỈNH		
1		
2		
3		
LẦN	MÔ TẢ	NGÀY

CHỦ ĐẦU TƯ:
UBND XÃ MƯỜNG MÍN, TỈNH THANH HÓA

CÔNG TRÌNH:
TRƯỜNG MẦM NON MƯỜNG MÍN, HUYỆN QUAN SƠN
ĐỊA ĐIỂM XÂY DỰNG:
XÃ MƯỜNG MÍN, TỈNH THANH HÓA

HANG MỤC
NHÀ HIỆU BỘ

TÊN BẢN VẼ
MẶT BẰNG KẾT CẤU DÀM, SÀN TẦNG 2

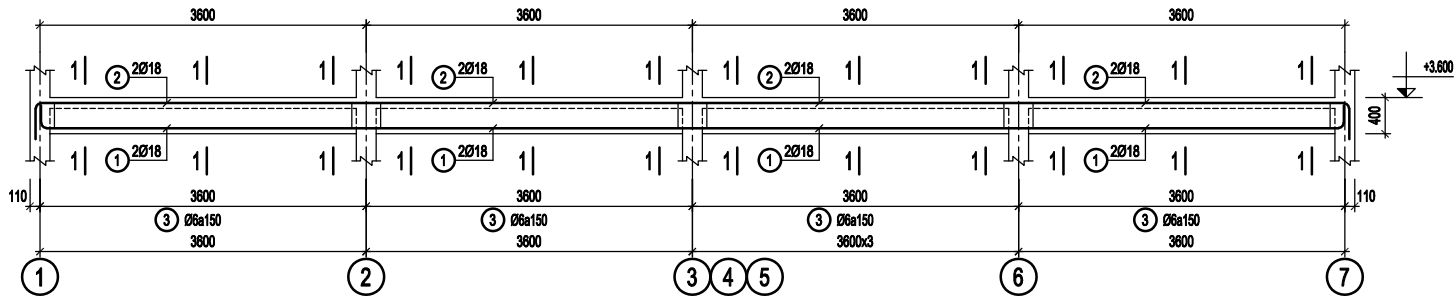


ĐƠN VỊ TƯ VẤN
CÔNG TY TNHH TƯ VẤN XÂY DỰNG VÀ ĐẦU TƯ THỐNG NHẤT
ĐỊA CHỈ: 872 ĐÀ TƯỜNG - PHƯỜNG QUẢNG PHÚ - TỈNH THANH HÓA
ĐT: 0937 38 64 69
EMAIL: TUVANKYONGTHONGNHAT@GMAIL.COM

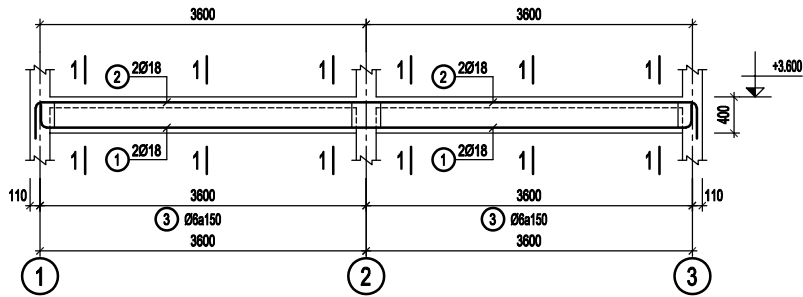
GIÁM ĐỐC
[Signature]
NGUYỄN VĂN MINH

CHỦ NHIỆM DỰ ÁN	NGUYỄN DUY THANH	<i>[Signature]</i>
CHỦ TRƯ KIẾN TRÚC	NGUYỄN ĐẠO THỊN	<i>[Signature]</i>
THIẾT KẾ KIẾN TRÚC		
KIỂM TRA	PHẠM VĂN HÙNG	<i>[Signature]</i>

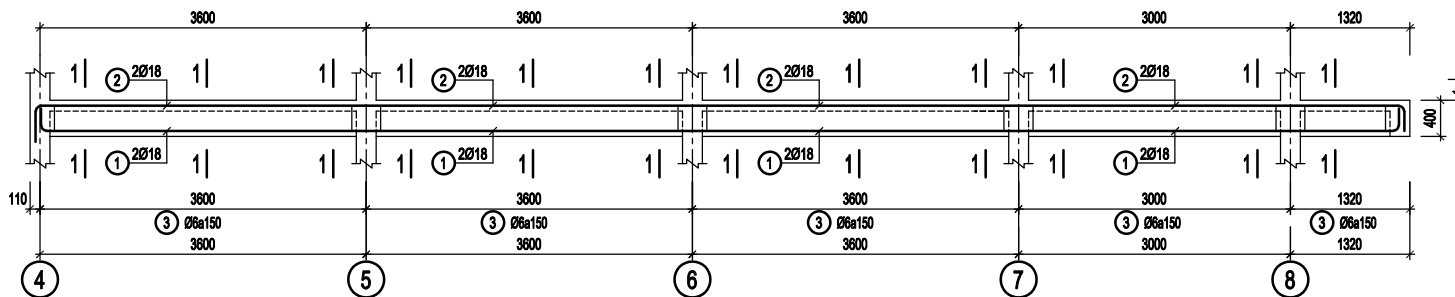
HỒ SƠ THIẾT KẾ BẢN VẼ THI CÔNG	
NGÀY HT Date	-2025
KÝ HIỆU BV Drawing No	KC-17



D2-1 (SL= 01, L= 21.82m)



D2-2 (SL= 01, L= 7.42m)



D2-3 (SL= 01, L= 15.12m)

HIỆU CHỈNH		
1		
2		
3		
LẦN	MÔ TẢ	NGÀY

CHỦ ĐẦU TƯ:
UBND XÃ MƯỜNG MÍN, TỈNH THANH HÓA

CÔNG TRÌNH:
TRƯỜNG MẦM NON MƯỜNG MÍN, HUYỆN QUAN SƠN
ĐỊA ĐIỂM XÂY DỰNG:
XÃ MƯỜNG MÍN, TỈNH THANH HÓA

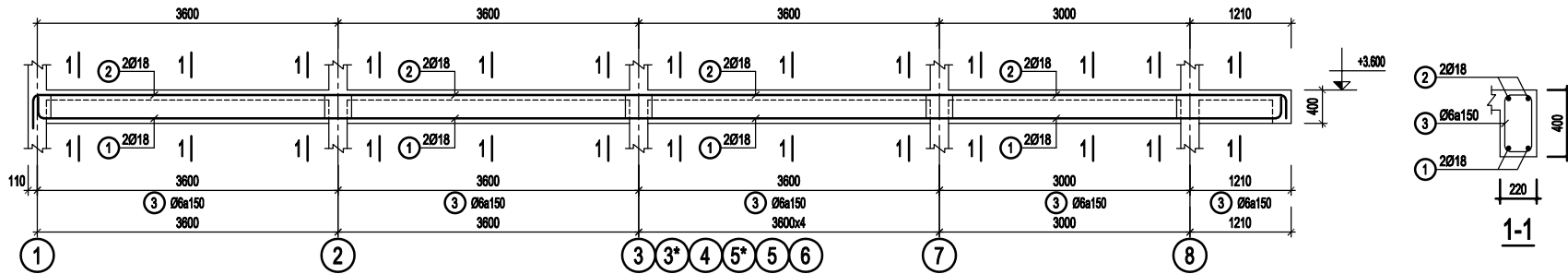
HANG MỤC
NHÀ HIỆU BỘ

TÊN BẢN VẼ
CHI TIẾT THÉP DÀM

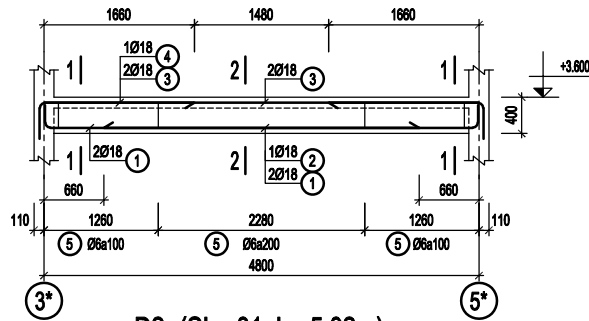
ĐƠN VỊ TƯ VẤN
CÔNG TY TNHH TƯ VẤN XÂY DỰNG VÀ ĐẦU TƯ THỐNG NHẤT
ĐỊA CHỈ: 872 ĐÀ TỰNG - PHƯỜNG QUẢNG PHÚ - TỈNH THANH HÓA
ĐT: 0917.88.44.99
EMAIL: TUVANKYDUNGTHONGNHAT@GMAIL.COM

GIÁM ĐỐC		
CHỦ NHIỆM DỰ ÁN	NGUYỄN DUY THẠNH	<i>Thanh</i>
CHỦ TRƯ KIẾN TRÚC	NGUYỄN ĐẠO THỊN	<i>Đào</i>
THIẾT KẾ KIẾN TRÚC		
KIỂM TRA	PHẠM VĂN HÙNG	<i>Phạm Văn Hùng</i>

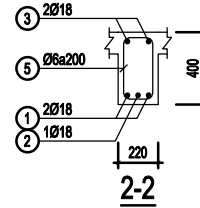
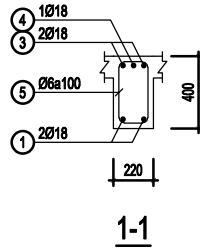
HỒ SƠ THIẾT KẾ BẢN VẼ THI CÔNG	
NGÀY HT Date	-2025
KÝ HIỆU BV Drawing No	KC-18



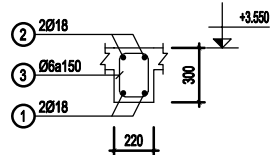
D2-4 (SL= 01, L= 25.92m)



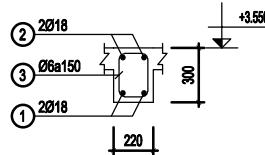
D2- (SL= 01, L= 5.02m)



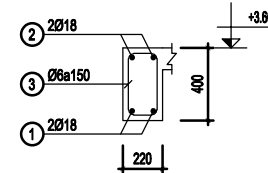
DÀM D2-9 (SL= 01, L= 3.82m)



DÀM D2-10 (SL= 01, L= 3.41m)



DÀM D2-11 (SL= 01, L= 3.82m)



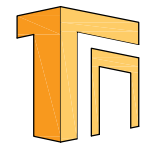
HIỆU CHỈNH		
1		
2		
3		
LẦN	MÔ TẢ	NGÀY

CHỦ ĐẦU TƯ:
UBND XÃ MƯỜNG MÍN, TỈNH THANH HÓA

CÔNG TRÌNH:
TRƯỜNG MẦM NON MƯỜNG MÍN, HUYỆN QUAN SƠN
ĐỊA ĐIỂM XÂY DỰNG:
XÃ MƯỜNG MÍN, TỈNH THANH HÓA

HANG MỤC
NHÀ HIỆU BỘ

TÊN BẢN VẼ
CHI TIẾT THÉP DÀM



ĐƠN VỊ TƯ VẤN
CÔNG TY TNHH TƯ VẤN XÂY DỰNG VÀ ĐẦU TƯ THỐNG NHẤT
ĐỊA CHỈ: 872 ĐÀ TƯỜNG - PHƯỜNG QUẢNG PHÚ - TỈNH THANH HÓA
ĐT: 0937 88 64 69
EMAIL: TUVANKYDUNGTHONGNHAT@GMAIL.COM

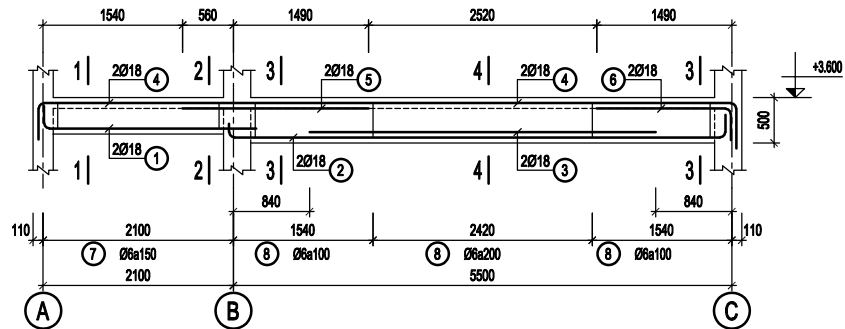
GIÁM ĐỐC

(Signature)
NGUYỄN VĂN MINH

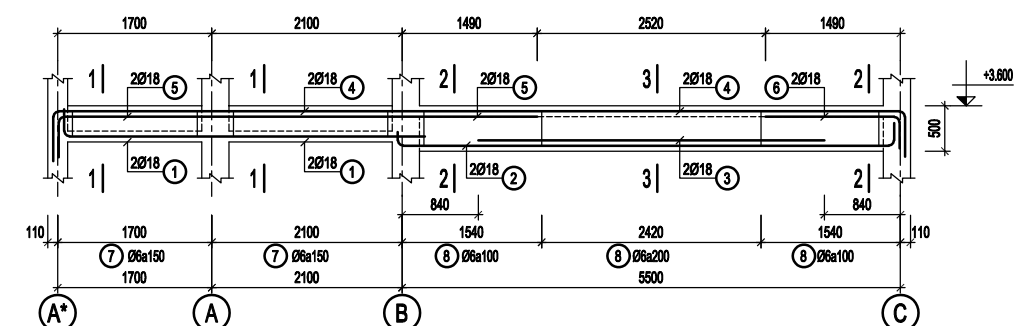
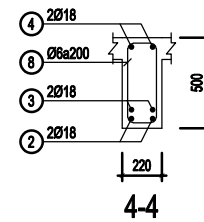
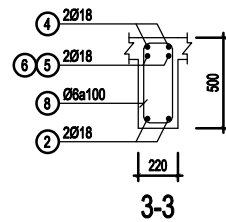
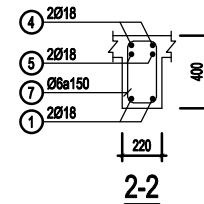
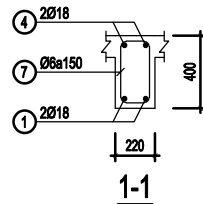
CHỦ NHIỆM DỰ ÁN	NGUYỄN DUY THẠNH	<i>(Signature)</i>
CHỦ TRƯ KIẾN TRÚC	NGUYỄN ĐẠO THỊN	<i>(Signature)</i>
THIẾT KẾ KIẾN TRÚC		
KIỂM TRA	PHẠM VĂN HÙNG	<i>(Signature)</i>

HỒ SƠ THIẾT KẾ BẢN VẼ THI CÔNG

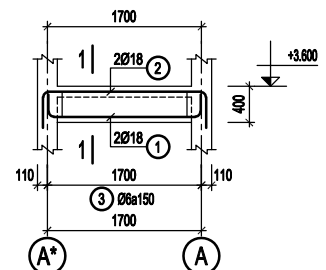
NGÀY HT Date	-2025
KÝ HIỆU BV Drawing No	KC-19



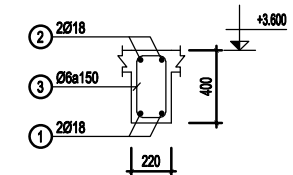
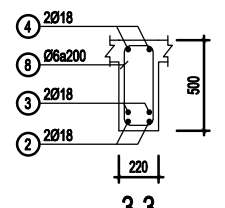
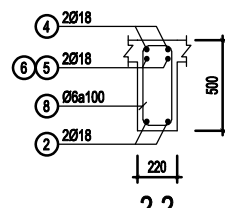
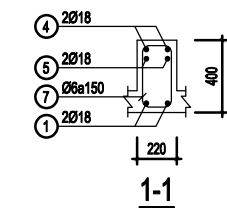
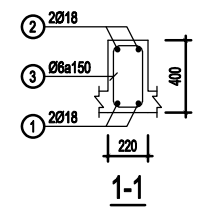
D2-6 (SL= 06, L= 7.82m)



D2-7 (SL= 01, L= 9.52m)



D2-8 (SL= 02, L= 1.92m)



D2-12 (SL= 02, L= 2.32m)

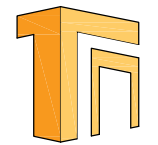
HIỆU CHỈNH		
1		
2		
3		
LẦN	MÔ TẢ	NGÀY

CHỦ ĐẦU TƯ:
UBND XÃ MƯỜNG MÍN, TỈNH THANH HÓA

CÔNG TRÌNH:
TRƯỜNG MẦM NON MƯỜNG MÍN, HUYỆN QUAN SƠN
ĐỊA ĐIỂM XÂY DỰNG:
XÃ MƯỜNG MÍN, TỈNH THANH HÓA

HANG MỤC
NHÀ HIỆU BỘ

TÊN BẢN VẼ
CHI TIẾT THÉP DÀM



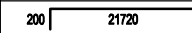
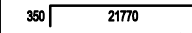
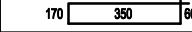
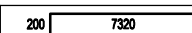
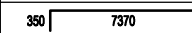
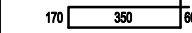
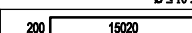
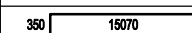
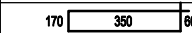
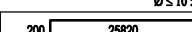
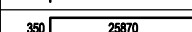
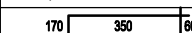
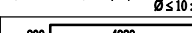
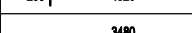
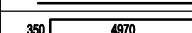

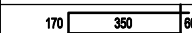
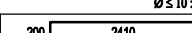
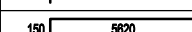
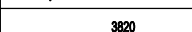
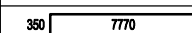
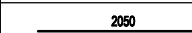
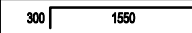
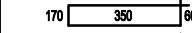
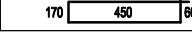
ĐƠN VỊ TƯ VẤN
CÔNG TY TNHH TƯ VẤN XÂY DỰNG VÀ ĐẦU TƯ THỐNG NHẤT
ĐỊA CHỈ: 872 ĐÀ TƯỜNG - PHƯỜNG QUẢNG PHÚ - TỈNH THANH HÓA
ĐT: 0937 38 44 69
EMAIL: TUVANKYDUNGTHONGNHAT@GMAIL.COM

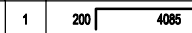
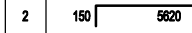

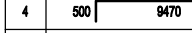
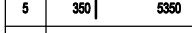
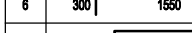
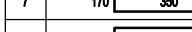
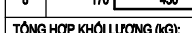
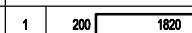
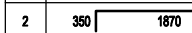

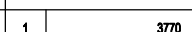
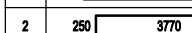
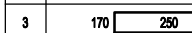

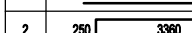
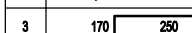
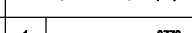
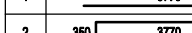
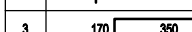
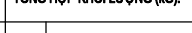
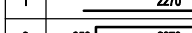
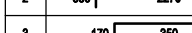
GIÁM ĐỐC

(Signature)
NGUYỄN VĂN MINH

CHỦ NHIỆM DỰ ÁN	NGUYỄN DUY THẠNH	<i>(Signature)</i>
CHỦ TRÌ KIẾN TRÚC	NGUYỄN ĐẠO THỊN	<i>(Signature)</i>
THIẾT KẾ KIẾN TRÚC		
KIỂM TRA	PHẠM HÙNG HƯNG	<i>(Signature)</i>

HỒ SƠ THIẾT KẾ BẢN VẼ THI CÔNG	
NGÀY HT Date	-2025
KÝ HIỆU BV Drawing No	KC-20

BẢNG THÔNG KÊ CỐT THÉP									
CẤU KIỆN	STT	HÌNH DẠNG, KÍCH THƯỚC	ĐƯỜNG KÍNH (mm)	CHIỀU DÀI THANH (mm)	SỐ LƯỢNG		TỔNG CHIỀU DÀI (m)	TRỌNG LƯỢNG (KG)	
					1 CK	T. BỘ			
D2-1 (S.L:1)	1	200  200	18	22750	2	2	45.5	90.89	
	2	350  350	18	23100	2	2	48.2	92.29	
	3	170  60	6	1160	138	138	160.08	35.53	
TỔNG HỢP KHỐI LƯỢNG (KG): $\varnothing \leq 10$: 35.5 $\varnothing \leq 18$: 183.2 $\varnothing > 18$: 0									
D2-2 (S.L:1)	1	200  200	18	7720	2	2	15.44	30.84	
	2	350  350	18	8070	2	2	16.14	32.24	
	3	170  60	6	1160	46	46	53.36	11.84	
TỔNG HỢP KHỐI LƯỢNG (KG): $\varnothing \leq 10$: 11.8 $\varnothing \leq 18$: 63.1 $\varnothing > 18$: 0									
D2-3 (S.L:1)	1	200  200	18	16140	2	2	32.28	64.48	
	2	350  350	18	16490	2	2	32.98	65.88	
	3	170  60	6	1160	96	96	111.36	24.72	
TỔNG HỢP KHỐI LƯỢNG (KG): $\varnothing \leq 10$: 24.7 $\varnothing \leq 18$: 130.4 $\varnothing > 18$: 0									
D2-4 (S.L:1)	1	200  200	18	27680	2	2	55.32	110.51	
	2	350  350	18	28010	2	2	56.02	111.90	
	3	170  60	6	1160	165	165	191.4	42.48	
TỔNG HỢP KHỐI LƯỢNG (KG): $\varnothing \leq 10$: 42.5 $\varnothing \leq 18$: 222.4 $\varnothing > 18$: 0									
D2-5 (S.L:1)	1	200  200	18	5320	2	2	10.64	21.25	
	2	 180	18	3480	1	1	3.48	6.95	
	3	350  350	18	5670	2	2	11.34	22.65	
	4	350  350	18	2095	2	2	4.19	8.37	
	5	170  60	6	1160	34	34	39.44	8.75	
TỔNG HỢP KHỐI LƯỢNG (KG): $\varnothing \leq 10$: 8.8 $\varnothing \leq 18$: 59.2 $\varnothing > 18$: 0									
D2-6 (S.L:8)	1	200  200	18	2610	2	12	31.32	62.56	
	2	150  150	18	5820	2	12	71.04	141.91	
	3	 180	18	3820	2	12	45.84	91.57	
	4	350  350	18	8570	2	12	102.84	205.43	
	5	 180	18	2050	2	12	24.6	49.14	
	6	300  300	18	1850	2	12	22.2	44.35	
	7	170  60	6	1160	13	78	90.48	20.08	
	8	170  60	6	1360	38	228	310.08	68.82	
TỔNG HỢP KHỐI LƯỢNG (KG): $\varnothing \leq 10$: 88.9 $\varnothing \leq 18$: 595.0 $\varnothing > 18$: 0									

BẢNG THÔNG KÊ CỐT THÉP									
CẤU KIỆN	STT	HÌNH DẠNG, KÍCH THƯỚC	ĐƯỜNG KÍNH (mm)	CHIỀU DÀI THANH (mm)	SỐ LƯỢNG		TỔNG CHIỀU DÀI (m)	TRỌNG LƯỢNG (KG)	
					1 CK	T. BỘ			
D2-7 (S.L:1)	1	200  200	18	4285	2	2	8.57	17.12	
	2	150  150	18	5820	2	2	11.84	23.65	
	3	 180	18	3820	2	2	7.64	15.26	
	4	500  450	18	10420	2	2	20.84	41.63	
	5	350  350	18	5700	2	2	11.4	22.77	
	6	300  300	18	1850	2	2	3.7	7.39	
	7	170  60	6	1160	22	22	25.52	5.86	
	8	170  60	6	1360	38	38	51.68	11.47	
TỔNG HỢP KHỐI LƯỢNG (KG): $\varnothing \leq 10$: 17.1 $\varnothing \leq 18$: 127.8 $\varnothing > 18$: 0									
D2-8 (S.L:2)	1	200  200	18	2220	2	4	8.88	17.74	
	2	350  350	18	2570	2	4	10.28	20.54	
	3	170  60	6	1160	10	20	23.2	5.15	
TỔNG HỢP KHỐI LƯỢNG (KG): $\varnothing \leq 10$: 5.2 $\varnothing \leq 18$: 38.3 $\varnothing > 18$: 0									
D2-9 (S.L:1)	1	 200	18	3770	2	2	7.54	15.06	
	2	250  250	18	4270	2	2	8.54	17.06	
	3	170  60	6	960	25	25	24	5.33	
TỔNG HỢP KHỐI LƯỢNG (KG): $\varnothing \leq 10$: 5.3 $\varnothing \leq 18$: 32.1 $\varnothing > 18$: 0									
D2-10 (S.L:1)	1	 200	18	3360	2	2	6.72	13.42	
	2	250  250	18	3860	2	2	7.72	15.42	
	3	170  60	6	960	23	23	22.08	4.90	
TỔNG HỢP KHỐI LƯỢNG (KG): $\varnothing \leq 10$: 4.9 $\varnothing \leq 18$: 28.8 $\varnothing > 18$: 0									
D2-11 (S.L:1)	1	 200	18	3770	2	2	7.54	15.06	
	2	350  350	18	4470	2	2	8.94	17.86	
	3	170  60	6	1160	25	25	29	6.44	
TỔNG HỢP KHỐI LƯỢNG (KG): $\varnothing \leq 10$: 6.4 $\varnothing \leq 18$: 32.9 $\varnothing > 18$: 0									
D2-12 (S.L:2)	1	 200	18	2270	2	4	9.08	18.14	
	2	350  350	18	2970	2	4	11.88	23.73	
	3	170  60	6	1160	17	34	39.44	8.75	
TỔNG HỢP KHỐI LƯỢNG (KG): $\varnothing \leq 10$: 8.8 $\varnothing \leq 18$: 41.9 $\varnothing > 18$: 0									

HIỆU CHỈNH		
1		
2		
3		
LẦN	MÔ TẢ	NGÀY


CHỦ ĐẦU TƯ:
UBND XÃ MƯỜNG MÍN, TỈNH THANH HÓA




CÔNG TRÌNH:
TRƯỜNG MẦM NON MƯỜNG MÍN, HUYỆN QUAN SƠN
ĐỊA ĐIỂM XÂY DỰNG:
XÃ MƯỜNG MÍN, TỈNH THANH HÓA

HANG MỤC
NHÀ HIỆU BỘ

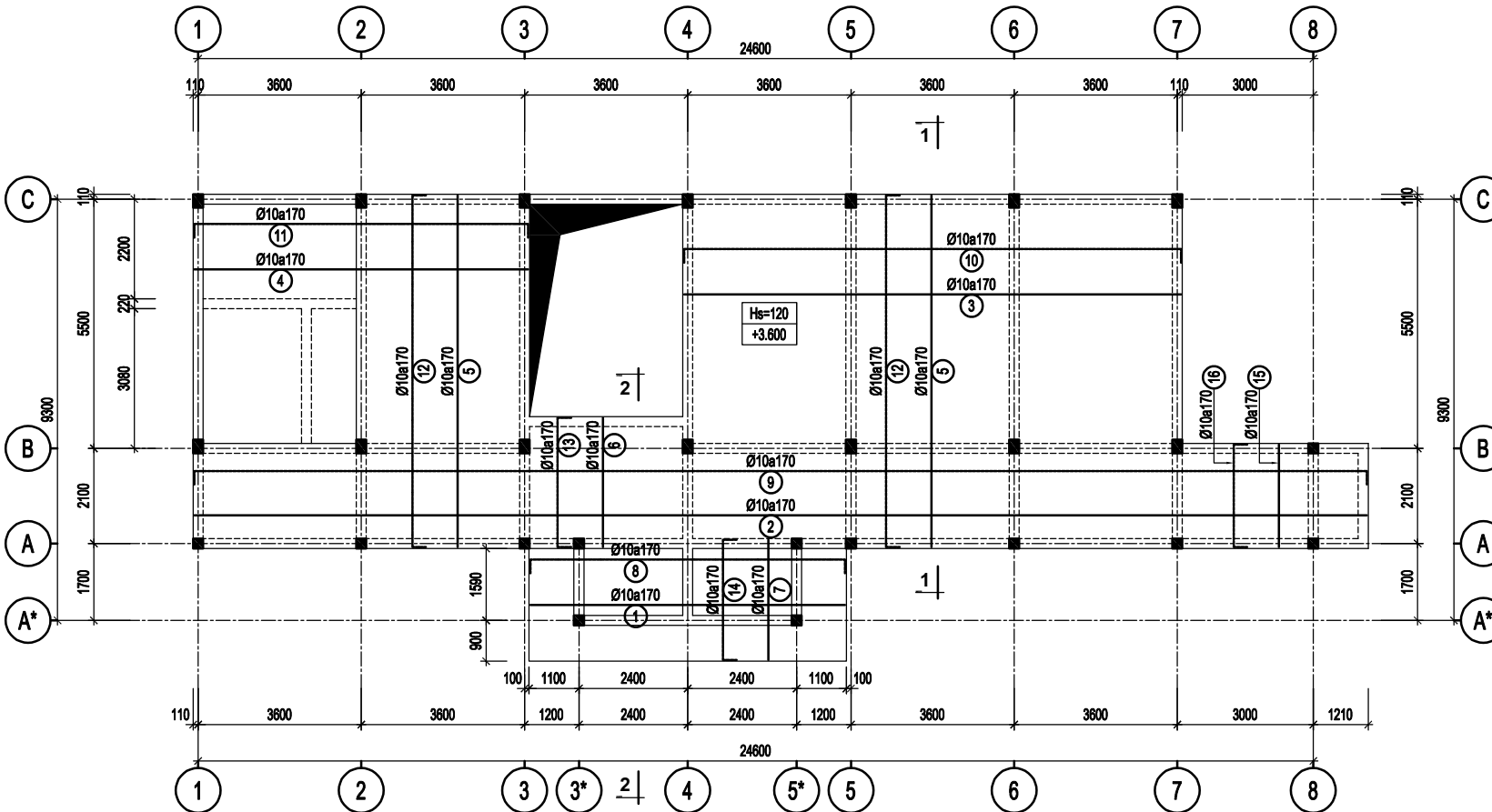
TÊN BẢN VẼ
THÔNG KÊ CỐT THÉP


ĐƠN VỊ TƯ VẤN
CÔNG TY TNHH TƯ VẤN XÂY DỰNG VÀ ĐẦU TƯ THỐNG NHẤT
ĐỊA CHỈ: 872 ĐÀ TƯỜNG - PHƯỜNG QUẢNG PHÚ - TỈNH THANH HÓA
ĐT: 0937.88.44.99
EMAIL: TUVANKYDUNGTHONGNHAT@GMAIL.COM

GIÁM ĐỐC

NGUYỄN VĂN MINH

CHỦ NHIỆM DỰ ÁN	NGUYỄN DUY THẠNH	
CHỦ TRƯ KIẾN TRÚC	NGUYỄN ĐẠO THỊN	
THIẾT KẾ KIẾN TRÚC		
KIỂM TRA	PHẠM VĂN HÙNG	

HỒ SƠ THIẾT KẾ BẢN VẼ THI CÔNG	
NGÀY HT Date	-2025
KÝ HIỆU BV Drawing No	KC-21



MẶT BẰNG THÉP SÀN TẦNG 2

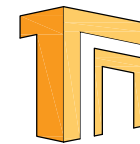
HIỆU CHỈNH		
1		
2		
3		
LẦN	MÔ TẢ	NGÀY

CHỦ ĐẦU TƯ:
UBND XÃ MƯỜNG MÍN, TỈNH THANH HÓA

CÔNG TRÌNH:
TRƯỜNG MẦM NON MƯỜNG MÍN, HUYỆN QUAN SƠN
ĐỊA ĐIỂM XÂY DỰNG:
XÃ MƯỜNG MÍN, TỈNH THANH HÓA

HANG MỤC
NHÀ HIỆU BỘ

TÊN BẢN VẼ
MẶT BẰNG THÉP SÀN TẦNG 2



ĐƠN VỊ TƯ VẤN
CÔNG TY TNHH TƯ VẤN XÂY DỰNG VÀ ĐẦU TƯ THỐNG NHẤT
ĐỊA CHỈ: 872 ĐÁ TƯỢNG - PHƯỜNG QUẢNG PHÚ - TỈNH THANH HÓA
ĐT: 0937 88 6469
EMAIL: TUVANKYDUNGTHONGNHAT@GMAIL.COM

GIÁM ĐỐC

(Signature)
NGUYỄN VĂN MINH

CHỦ NHIỆM DỰ ÁN	NGUYỄN DUY THẠNH	<i>(Signature)</i>
CHỦ TRƯ KIẾN TRÚC	NGUYỄN ĐẠO THỊN	<i>(Signature)</i>
THIẾT KẾ KIẾN TRÚC		
KIỂM TRA	PHẠM VĂN HÙNG	<i>(Signature)</i>

HỒ SƠ THIẾT KẾ BẢN VẼ THI CÔNG

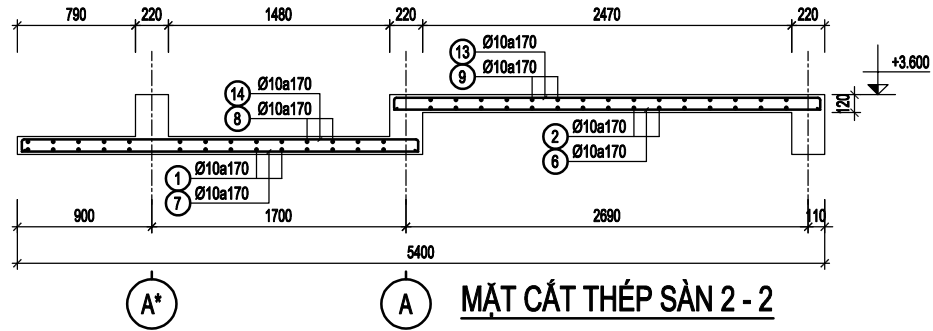
NGÀY HT Date	-2025
KÝ HIỆU BV Drawing No	KC-22

GHI CHÚ:

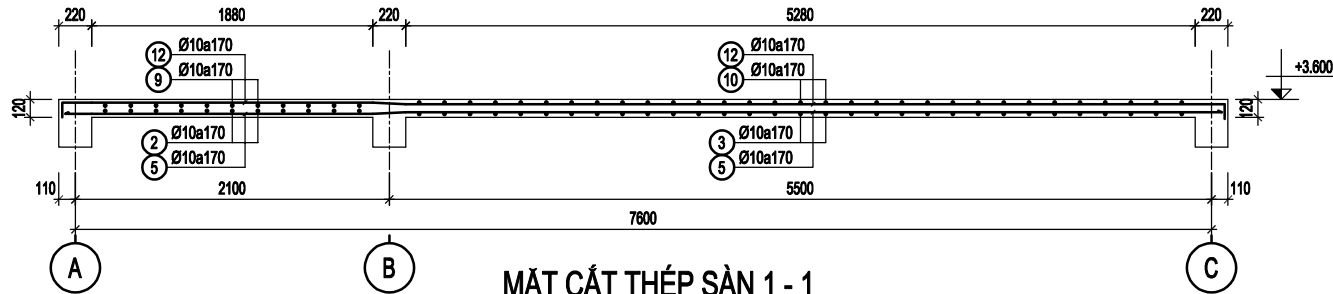
- Hs=120 SÀN DÂY 120MM
+3.600 COSTE +3.600
- Ô SÀN
- Ô SÀN HẠ CỐT 5CM
- Ô SÀN HẠ CỐT ĐẦY ĐÀN
- LỖ THÙNG, Ô CẦU THANG
- KẾT THÚC CỘT
- THÉP SÀN LỚP TRÊN
- THÉP SÀN LỚP DƯỚI

BẢNG THÔNG KÊ CỐT THÉP

CẤU KIỆN	STT	HÌNH DẠNG, KÍCH THƯỚC	ĐƯỜNG KÍNH (mm)	CHIỀU DÀI THANH (mm)	SỐ LƯỢNG		TỔNG CHIỀU DÀI (m)	TRỌNG LƯỢNG (KG)
					1 CK	T. BỘ		
SÀN TẦNG 2 (B.L-1)	1	6940	10	6940	16	16	111.04	68.46
	2	25860	10	26860	17	17	453.22	279.43
	3	10960	10	10960	30	30	328.8	202.72
	4	7360	10	7360	30	30	220.8	136.13
	5	7760	10	7760	105	105	814.8	502.35
	6	2850	10	2850	21	21	59.85	36.90
	7	2850	10	2850	42	42	111.3	68.62
	8	100 6940 100	10	7140	16	16	114.24	70.43
	9	100 25860 100	10	26860	17	17	456.82	281.52
	10	100 10960 100	10	11160	30	30	334.8	206.42
	11	100 7360 100	10	7560	30	30	226.8	139.83
	12	100 7760 100	10	7960	105	105	835.8	515.30
	13	100 2850 100	10	3050	21	21	64.05	39.49
	14	100 2850 100	10	2850	42	42	119.7	73.80
	15	2270	10	2270	28	28	63.56	39.19
	16	100 2270 100	10	2470	28	28	69.16	42.64
TỔNG HỢP KHỐI LƯỢNG (KG):		$\varnothing \leq 10$: 2703.2		$\varnothing \leq 18$: 0		$\varnothing > 18$: 0		



MẶT CẮT THÉP SÀN 2 - 2



MẶT CẮT THÉP SÀN 1 - 1

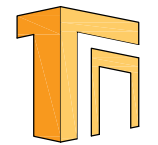
HIỆU CHỈNH		
1		
2		
3		
LẦN	MÔ TẢ	NGÀY

CHỦ ĐẦU TƯ:
UBND XÃ MƯỜNG MÍN, TỈNH THANH HÓA

CÔNG TRÌNH:
TRƯỜNG MẦM NON MƯỜNG MÍN, HUYỆN QUAN SƠN
ĐỊA ĐIỂM XÂY DỰNG:
XÃ MƯỜNG MÍN, TỈNH THANH HÓA

HANG MỤC
NHÀ HIỆU BỘ

TÊN BẢN VẼ
MẶT CẮT, THÔNG KÊ THÉP SÀN

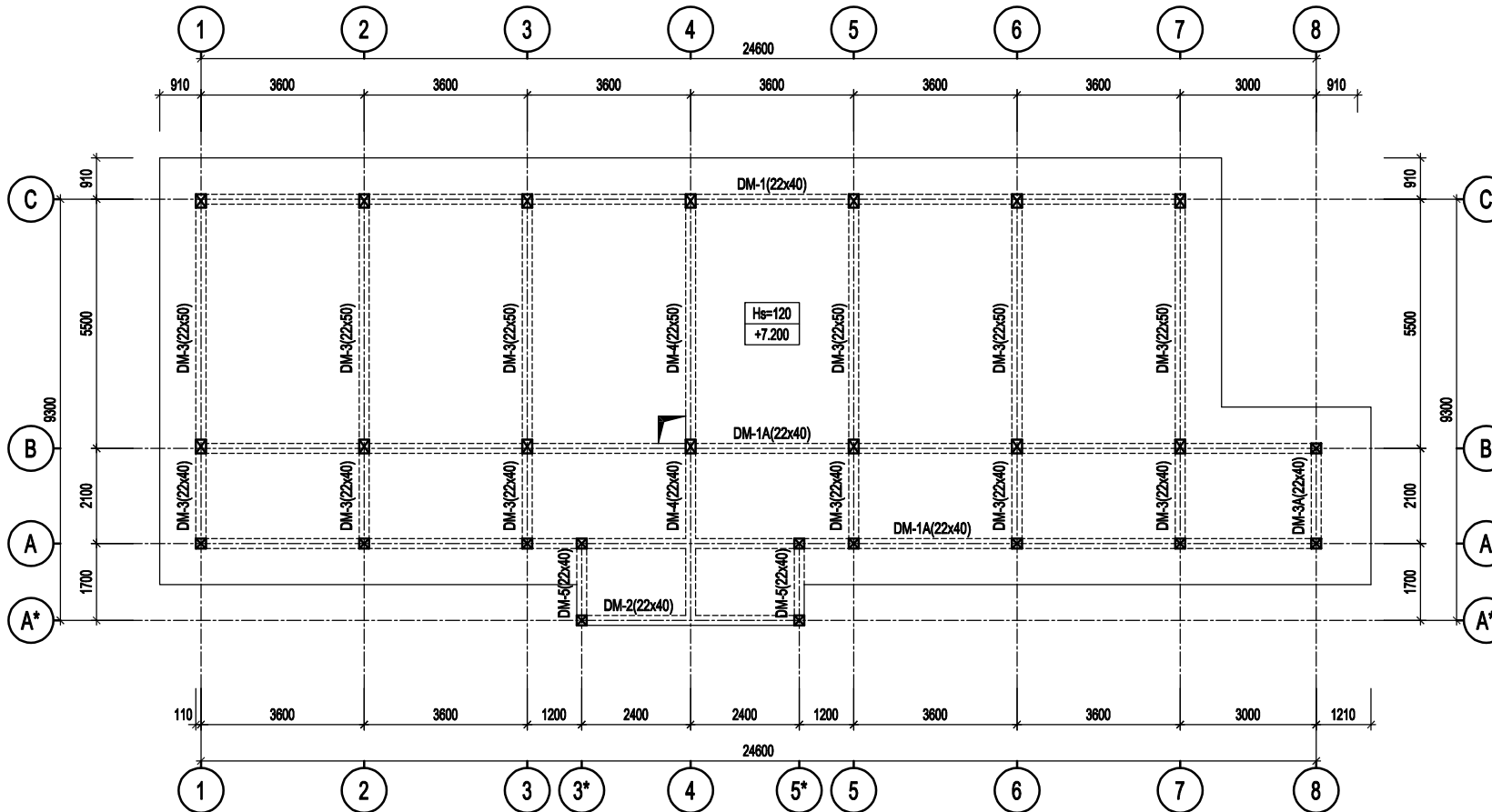


ĐƠN VỊ TƯ VẤN
CÔNG TY TNHH TƯ VẤN XÂY DỰNG VÀ ĐẦU TƯ THƯƠNG HIỆU
ĐỊA CHẾ: 872 ĐƯỜNG PHƯỜNG QUẢNG PHÚ - TỈNH THANH HÓA
ĐT: 0937.88.64.69
EMAIL: TUVANKYDUNGTHONGNHAT@GMAIL.COM

GIÁM ĐỐC
(Signature)
NGUYỄN VĂN MINH

CHỦ NHIỆM DỰ ÁN	NGUYỄN DUY THẠNH	<i>(Signature)</i>
CHỦ TRƯ KIẾN TRÚC	NGUYỄN ĐẠO THỊN	<i>(Signature)</i>
THIẾT KẾ KIẾN TRÚC		
KIỂM TRA	PHẠM VĂN HÙNG	<i>(Signature)</i>

HỒ SƠ THIẾT KẾ BẢN VẼ THI CÔNG	
NGÀY HT Date	-2025
KÝ HIỆU BV Drawing No	KC-23



MẶT BẰNG KẾT CẤU SÀN MÁI

GHI CHÚ:

- Hs=120
+7.200 SÀN DÂY 120MM
COSTE +7.200
- Ô SÀN
- Ô SÀN HẠ CỐT 5CM
- Ô SÀN HẠ CỐT ĐẦY ĐÀN
- LỖ THÙNG, Ô CẦU THANG
- KẾT THÚC CỘT
- D2-1(22x40) TÊN DÂY - KÍCH THƯỚC (CM)

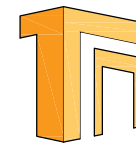
HIỆU CHỈNH		
1		
2		
3		
LẦN	MÔ TẢ	NGÀY

CHỦ ĐẦU TƯ:
UBND XÃ MƯỜNG MÍN, TỈNH THANH HÓA

CÔNG TRÌNH:
TRƯỜNG MẦM NON MƯỜNG MÍN, HUYỆN QUAN SƠN
ĐỊA ĐIỂM XÂY DỰNG:
XÃ MƯỜNG MÍN, TỈNH THANH HÓA

HANG MỤC
NHÀ HIỆU BỘ

TÊN BẢN VẼ
MẶT BẰNG KẾT CẤU SÀN MÁI



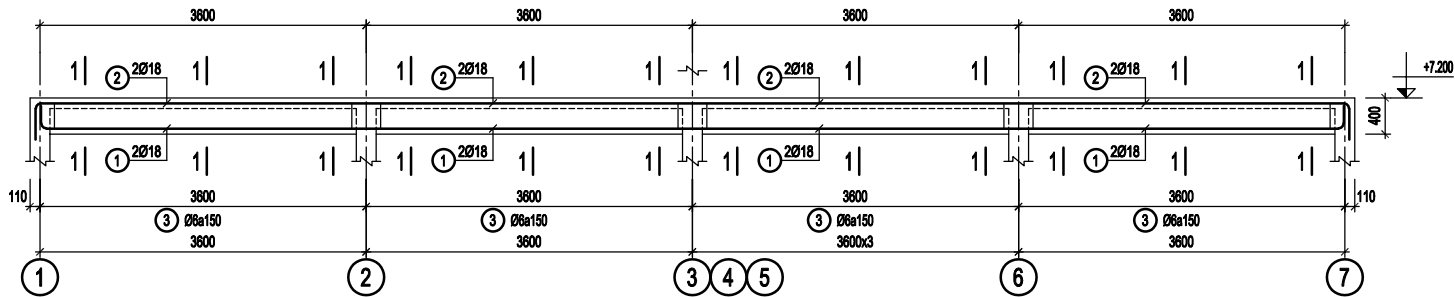
ĐƠN VỊ TƯ VẤN
CÔNG TY TNHH TƯ VẤN XÂY DỰNG VÀ ĐẦU TƯ THỐNG NHẤT
ĐỊA CHỈ: 872 ĐÀ TƯỜNG - PHƯỜNG QUẢNG PHÚ - TỈNH THANH HÓA
ĐT: 0937 38 64 69
EMAIL: TUVANXAYDUNGTHONGNHAT@GMAIL.COM

GIÁM ĐỐC

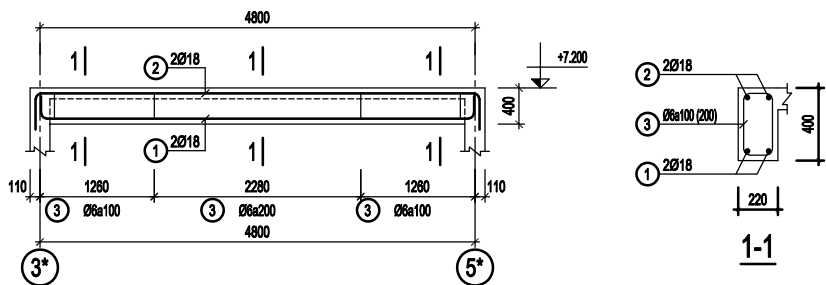
NGUYỄN VĂN MINH

CHỦ NHIỆM DỰ ÁN	NGUYỄN DUY THANH	
CHỦ TRƯ KIẾN TRÚC	NGUYỄN ĐẠO THỊN	
THIẾT KẾ KIẾN TRÚC		
KIỂM TRA	PHẠM VĂN HÙNG	

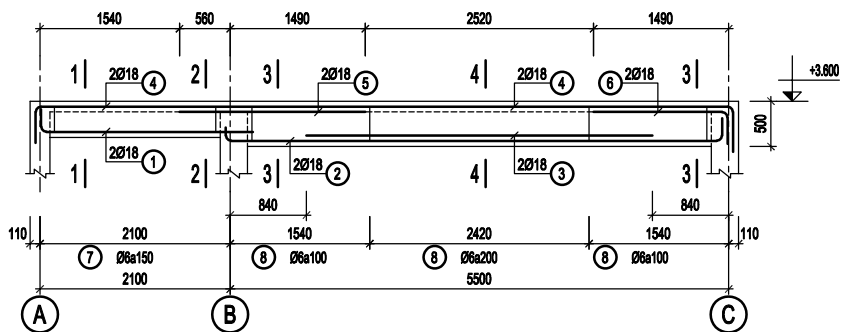
HỒ SƠ THIẾT KẾ BẢN VẼ THI CÔNG	
NGÀY HT Date	-2025
KÝ HIỆU BV Drawing No	KC-24



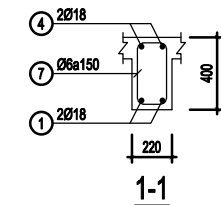
DM-1 (SL= 01, L= 21.82m)



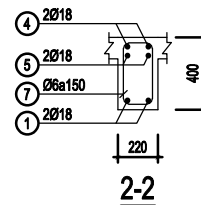
DM-2 (SL= 01, L= 5.02m)



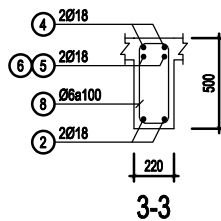
DM-3 (SL= 06, L= 7.82m)



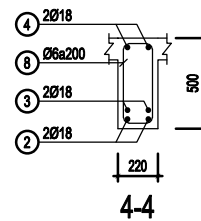
1-1



2-2



3-3



4-4

HIỆU CHỈNH		
1		
2		
3		
LẦN	MÔ TẢ	NGÀY

CHỦ ĐẦU TƯ:
UBND XÃ MƯỜNG MÍN, TỈNH THANH HÓA

CÔNG TRÌNH:
TRƯỜNG MẦM NON MƯỜNG MÍN, HUYỆN QUAN SƠN
ĐỊA ĐIỂM XÂY DỰNG:
XÃ MƯỜNG MÍN, TỈNH THANH HÓA

HANG MỤC:
NHÀ HIỆU BỘ

TÊN BẢN VẼ:
CHI TIẾT THÉP DÀM

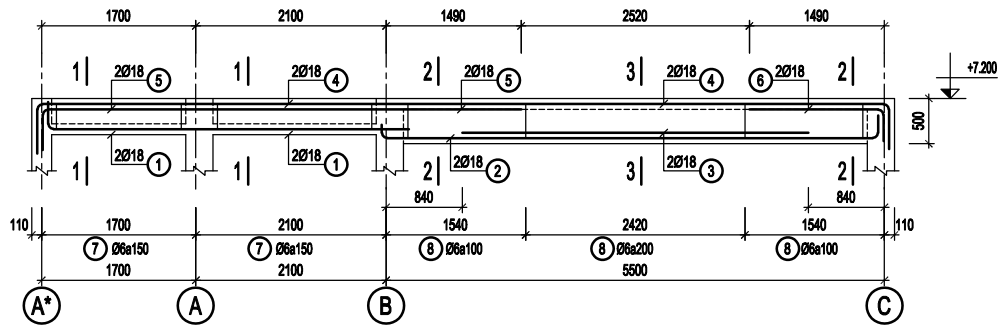


ĐƠN VỊ TƯ VẤN
CÔNG TY TNHH TƯ VẤN XÂY DỰNG VÀ ĐẦU TƯ THỐNG NHẤT
ĐỊA CHẾ: 872 ĐÀ TƯỜNG - PHƯỜNG QUẢNG PHÚ - TỈNH THANH HÓA
ĐT: 0937 38 44 69
EMAIL: TUVANKYDUNGTHONGNHAT@GMAIL.COM

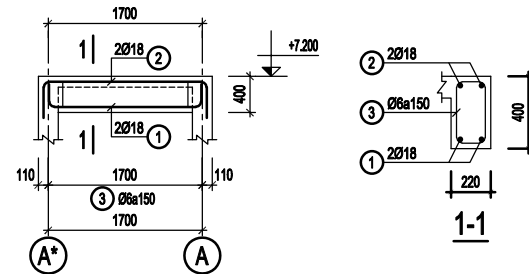
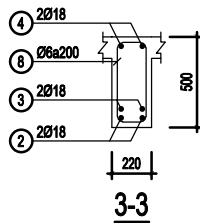
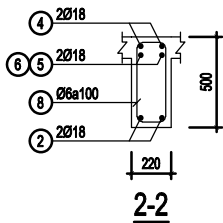
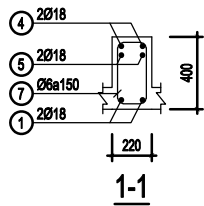
GIÁM ĐỐC:
(Signature)
NGUYỄN VĂN MINH

CHỦ NHIỆM DỰ ÁN	NGUYỄN DUY THẠNH	<i>(Signature)</i>
CHỦ TRÌ KIẾN TRÚC	NGUYỄN ĐẠO THỊN	<i>(Signature)</i>
THIẾT KẾ KIẾN TRÚC		
KIỂM TRA	PHẠM VĂN HÙNG	<i>(Signature)</i>

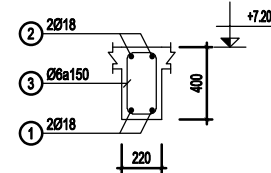
HỒ SƠ THIẾT KẾ BẢN VẼ THI CÔNG	
NGÀY HT Date	-2025
KÝ HIỆU BV Drawing No	KC-25



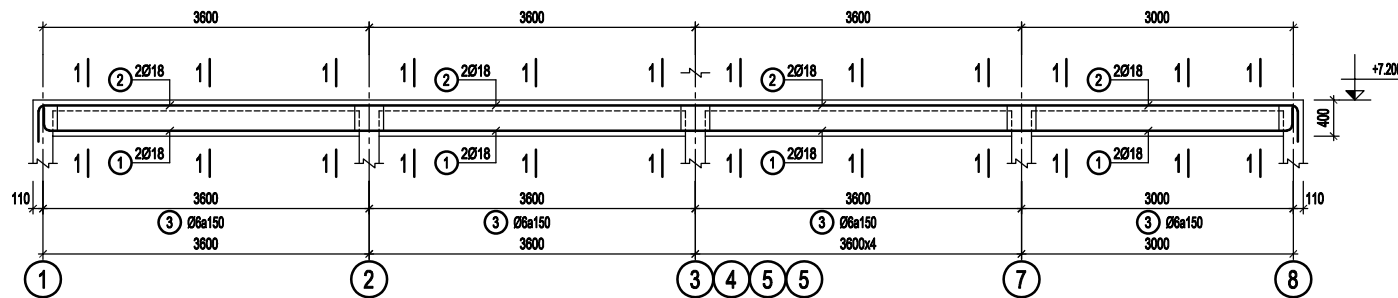
DM-4 (SL= 01, L= 9.52m)



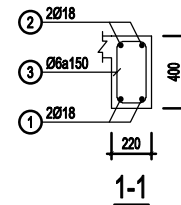
DM-5 (SL= 02, L= 1.92m)



DÀM DM-3A (SL= 01, L= 2.32m)



DM-1A (SL= 02, L= 24.82m)



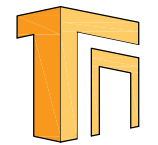
HIỆU CHỈNH		
1		
2		
3		
LẦN	MÔ TẢ	NGÀY

CHỦ ĐẦU TƯ:
UBND XÃ MƯỜNG MÍN, TỈNH THANH HÓA

CÔNG TRÌNH:
TRƯỜNG MẦM NON MƯỜNG MÍN, HUYỆN QUAN SƠN
ĐỊA ĐIỂM XÂY DỰNG:
XÃ MƯỜNG MÍN, TỈNH THANH HÓA

HANG MỤC
NHÀ HIỆU BỘ

TÊN BẢN VẼ
CHI TIẾT THÉP DÀM



ĐƠN VỊ TƯ VẤN
CÔNG TY TNHH TƯ VẤN XÂY DỰNG VÀ ĐẦU TƯ THƯƠNG HIỆU
ĐỊA CHỈ: 872 ĐÀ TƯỜNG - PHƯỜNG QUẢNG PHÚ - TỈNH THANH HÓA
ĐT: 0937 88 44 99
EMAIL: TUVANKYDUNGTHONGNHAT@GMAIL.COM

GIÁM ĐỐC
(Signature)
NGUYỄN VĂN MINH

CHỦ NHIỆM DỰ ÁN	NGUYỄN DUY THANH	<i>(Signature)</i>
CHỦ TRƯ KIẾN TRÚC	NGUYỄN ĐẠO THỊN	<i>(Signature)</i>
THIẾT KẾ KIẾN TRÚC		
KIỂM TRA	PHẠM VĂN HÙNG	<i>(Signature)</i>

HỒ SƠ THIẾT KẾ BẢN VẼ THI CÔNG	
NGÀY HT Date	-2025
KÝ HIỆU BV Drawing No	KC-26

BẢNG THÔNG KÊ CỐT THÉP

CẤU KIỆN	STT	HÌNH DẠNG, KÍCH THƯỚC	ĐƯỜNG KÍNH (mm)	CHIỀU DÀI THANH (mm)	SỐ LƯỢNG		TỔNG CHIỀU DÀI (m)	TRỌNG LƯỢNG (KG)
					1 CK	T. BỘ		
DM-1 (SL-1)	1	200 21720 200	18	22840	2	2	45.68	91.25
	2	350 21770 350	18	23190	2	2	46.38	92.85
	3	170 350 60	6	1160	138	138	160.08	35.53
TỔNG HỢP KHỐI LƯỢNG (KG): $\varnothing \leq 10$: 35.5 $\varnothing \leq 18$: 183.9 $\varnothing > 18$: 0								
DM-2 (SL-1)	1	200 4920 200	18	5320	2	2	10.64	21.25
	2	350 4970 350	18	5670	2	2	11.34	22.85
	3	170 350 60	6	1160	34	34	39.44	8.75
TỔNG HỢP KHỐI LƯỢNG (KG): $\varnothing \leq 10$: 8.8 $\varnothing \leq 18$: 43.9 $\varnothing > 18$: 0								
DM-3 (SL-8)	1	200 2410	18	2610	2	12	31.32	62.56
	2	150 5620 150	18	5920	2	12	71.04	141.91
	3	3820	18	3820	2	12	45.84	91.57
	4	350 7770 450	18	8570	2	12	102.84	205.43
	5	2050	18	2050	2	12	24.6	49.14
	6	300 1550	18	1850	2	12	22.2	44.35
	7	170 350 60	6	1160	13	78	90.48	20.08
	8	170 450 60	6	1360	38	228	310.08	68.82
TỔNG HỢP KHỐI LƯỢNG (KG): $\varnothing \leq 10$: 88.9 $\varnothing \leq 18$: 595.0 $\varnothing > 18$: 0								
DM-4 (SL-1)	1	200 4085	18	4285	2	2	8.57	17.12
	2	150 5620 150	18	5920	2	2	11.84	23.65
	3	3820	18	3820	2	2	7.64	15.26
	4	500 9470 450	18	10420	2	2	20.84	41.63
	5	350 5360	18	5700	2	2	11.4	22.77
	6	300 1550	18	1850	2	2	3.7	7.39
	7	170 350 60	6	1160	22	22	25.52	5.66
	8	170 450 60	6	1360	38	38	51.68	11.47
TỔNG HỢP KHỐI LƯỢNG (KG): $\varnothing \leq 10$: 17.1 $\varnothing \leq 18$: 127.8 $\varnothing > 18$: 0								
DM-5 (SL-2)	1	200 1820 200	18	2220	2	4	8.88	17.74
	2	350 1870 350	18	2570	2	4	10.28	20.54
	3	170 350 60	6	1160	10	20	23.2	5.15
TỔNG HỢP KHỐI LƯỢNG (KG): $\varnothing \leq 10$: 5.2 $\varnothing \leq 18$: 38.3 $\varnothing > 18$: 0								

BẢNG THÔNG KÊ CỐT THÉP

CẤU KIỆN	STT	HÌNH DẠNG, KÍCH THƯỚC	ĐƯỜNG KÍNH (mm)	CHIỀU DÀI THANH (mm)	SỐ LƯỢNG		TỔNG CHIỀU DÀI (m)	TRỌNG LƯỢNG (KG)
					1 CK	T. BỘ		
DM-1A (SL-2)	1	200 24720 200	18	26560	2	4	106.24	212.22
	2	350 24770 350	18	26910	2	4	107.64	215.02
	3	170 350 60	6	1160	158	316	366.56	81.36
TỔNG HỢP KHỐI LƯỢNG (KG): $\varnothing \leq 10$: 81.4 $\varnothing \leq 18$: 427.2 $\varnothing > 18$: 0								
DM-3A (SL-1)	1	2270	18	2270	2	2	4.54	9.07
	2	350 2270 350	18	2970	2	2	5.94	11.87
	3	170 350 60	6	1160	17	17	19.72	4.38
TỔNG HỢP KHỐI LƯỢNG (KG): $\varnothing \leq 10$: 4.4 $\varnothing \leq 18$: 20.9 $\varnothing > 18$: 0								

HIỆU CHỈNH		
1		
2		
3		
LẦN	MÔ TẢ	NGÀY

CHỦ ĐẦU TƯ:
UBND XÃ MƯỜNG MÍN, TỈNH THANH HÓA

CÔNG TRÌNH:
TRƯỜNG MẦM NON MƯỜNG MÍN, HUYỆN QUAN SƠN
ĐỊA ĐIỂM XÂY DỰNG:
XÃ MƯỜNG MÍN, TỈNH THANH HÓA

HANG MỤC
NHÀ HIỆU BỘ

TÊN BẢN VẼ
THÔNG KÊ CỐT THÉP

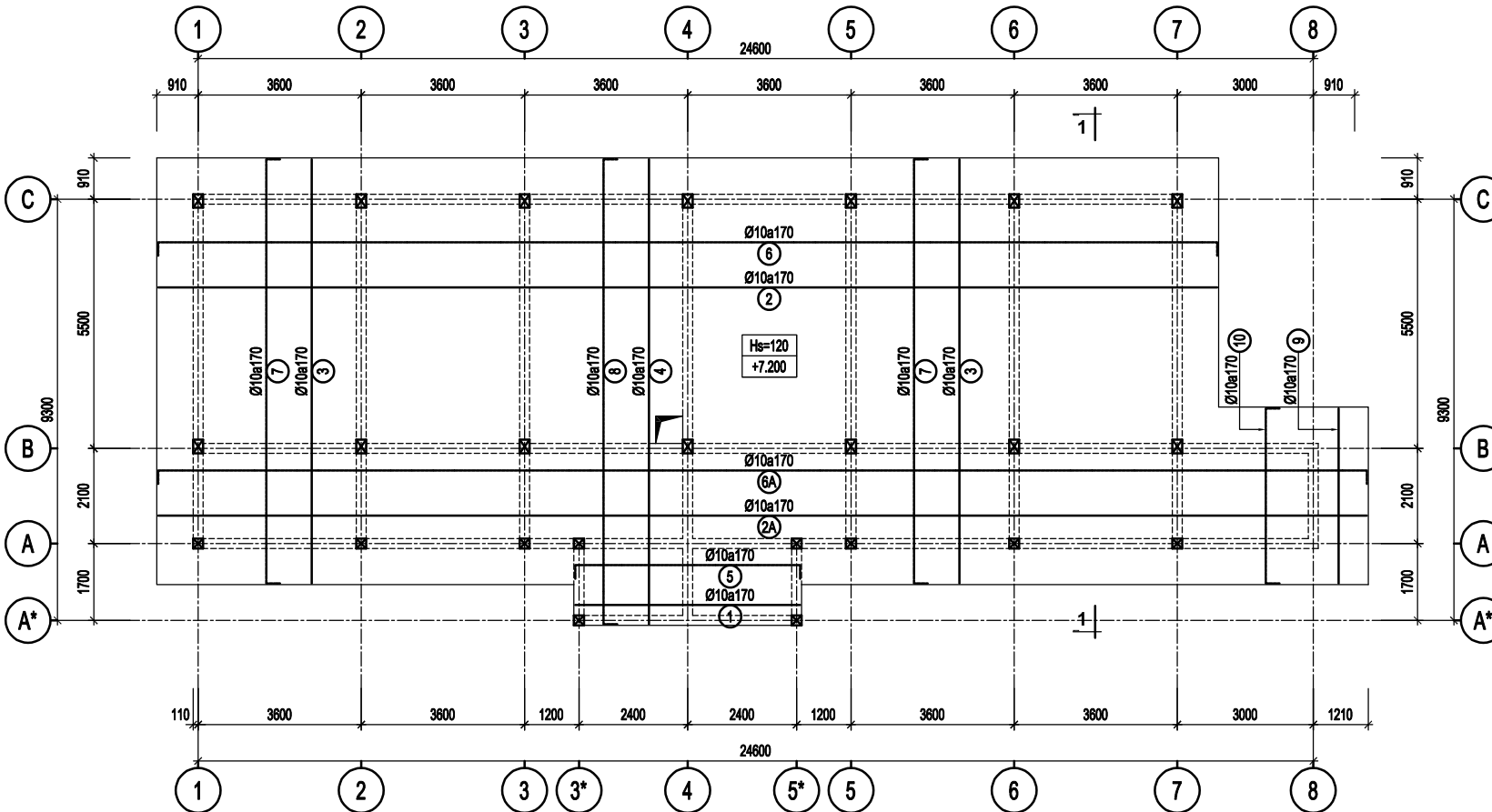


ĐƠN VỊ TƯ VẤN
CÔNG TY TNHH TƯ VẤN XÂY DỰNG VÀ ĐẦU TƯ THÔNG NHẤT
ĐỊA CHẾ: 872 ĐÀ TƯỜNG - PHƯỜNG QUẢNG PHÚ - TỈNH THANH HÓA
ĐT: 0937.88.6459
EMAIL: TUVANKYDUNGTHONGNHAT@GMAIL.COM

GIÁM ĐỐC
(Signature)
NGUYỄN VĂN MINH

CHỦ NHIỆM DỰ ÁN	NGUYỄN DUY THẠNH	<i>(Signature)</i>
CHỦ TRƯ KIẾN TRÚC	NGUYỄN ĐẠO THỊN	<i>(Signature)</i>
THIẾT KẾ KIẾN TRÚC		
KIỂM TRA	PHẠM VĂN HÙNG	<i>(Signature)</i>

HỒ SƠ THIẾT KẾ BẢN VẼ THI CÔNG	
NGÀY HT Date	-2025
KÝ HIỆU BV Drawing No	KC-27



MẶT BẰNG THÉP SÀN MÁI

GHI CHÚ:

- Hs=120
+7.200 SÀN DÂY 120MM
COSTE +7.200
- Ô SÀN
- Ô SÀN HẠ CỐT 5CM
- Ô SÀN HẠ CỐT ĐẦY DÀM
- LỖ THÙNG, Ô CẦU THANG
- KẾT THÚC CỘT
- THÉP SÀN LỚP TRÊN
- THÉP SÀN LỚP DƯỚI

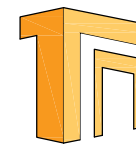
HIỆU CHỈNH		
1		
2		
3		
LẦN	MÔ TẢ	NGÀY

CHỦ ĐẦU TƯ:
UBND XÃ MƯỜNG MÍN, TỈNH THANH HÓA

CÔNG TRÌNH:
TRƯỜNG MẦM NON MƯỜNG MÍN, HUYỆN QUAN SƠN
ĐỊA ĐIỂM XÂY DỰNG:
XÃ MƯỜNG MÍN, TỈNH THANH HÓA

HANG MỤC
NHÀ HIỆU BỘ

TÊN BẢN VẼ
MẶT BẰNG THÉP SÀN MÁI



ĐƠN VỊ TƯ VẤN
CÔNG TY TNHH TƯ VẤN XÂY DỰNG VÀ ĐẦU TƯ TỔNG NHẤT
ĐỊA CHỈ: 872 ĐÁ TƯỢNG - PHƯỜNG QUẢNG PHÚ - TỈNH THANH HÓA
ĐT: 0937 88 6469
EMAIL: TUVANKYDUNGTHONGNHAT@gmail.com

GIÁM ĐỐC

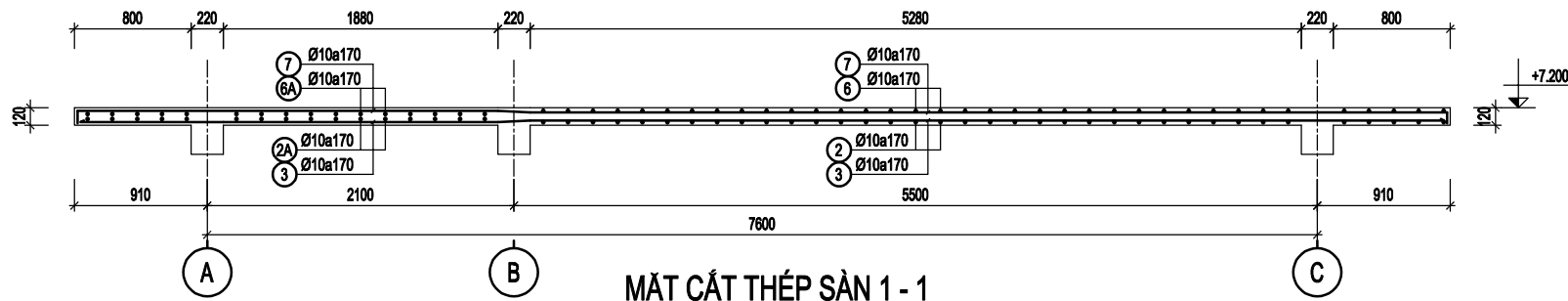
NGUYỄN VĂN MINH

CHỦ NHIỆM DỰ ÁN	NGUYỄN DUY THANH	
CHỦ TRƯ KIẾN TRÚC	NGUYỄN ĐẠO THỊN	
THIẾT KẾ KIẾN TRÚC		
KIỂM TRA	PHẠM VĂN HÙNG	

HỒ SƠ THIẾT KẾ BẢN VẼ THI CÔNG	
NGÀY HT Date	-2025
KÝ HIỆU BV Drawing No	KC-28

BẢNG THỐNG KÊ CỐT THÉP

CẤU KIỆN	STT	HÌNH DẠNG, KÍCH THƯỚC	ĐƯỜNG KÍNH (mm)	CHIỀU DÀI THANH (mm)	SỐ LƯỢNG		TỔNG CHIỀU DÀI (m)	TRỌNG LƯỢNG (kg)
					1 CK	T. BỘ		
SÀN MÁI (BL-1)	1	_____	10	4960	6	6	28.76	18.35
	2	_____	10	24180	30	30	724.8	446.87
	3	_____	10	9360	110	110	1029.6	634.79
	4	_____	10	10260	31	31	318.06	198.10
	5	100 [_____] 100	10	5180	6	6	30.96	19.09
	6	100 [_____] 100	10	24360	30	30	730.8	450.57
	7	100 [_____] 100	10	9560	110	110	1051.6	648.35
	8	100 [_____] 100	10	10460	31	31	324.26	199.92
	2A	_____	10	27480	26	26	713.96	440.18
	6A	100 [_____] 100	10	27680	26	26	719.16	443.39
	9	_____	10	3860	22	22	84.92	52.36
	10	100 [_____] 100	10	4060	22	22	88.32	55.07
	TỔNG HỢP KHỐI LƯỢNG (kg): $\varnothing \leq 10$: 3605 $\varnothing \leq 18$: 0 $\varnothing > 18$: 0							



MẶT CẮT THÉP SÀN 1 - 1

HIỆU CHỈNH

1		
2		
3		
LẦN	MÔ TẢ	NGÀY

CHỦ ĐẦU TƯ:

UBND XÃ MƯỜNG MÍN, TỈNH THANH HÓA

CÔNG TRÌNH:

TRƯỜNG MẦM NON MƯỜNG MÍN, HUYỆN QUAN SƠN

ĐỊA ĐIỂM XÂY DỰNG:

XÃ MƯỜNG MÍN, TỈNH THANH HÓA

HANG MỤC

NHÀ HIỆU BỘ

TÊN BẢN VẼ

MẶT CẮT, THỐNG KÊ THÉP SÀN



ĐƠN VỊ TƯ VẤN

CÔNG TY TNHH TƯ VẤN XÂY DỰNG VÀ ĐẦU TƯ THỐNG NHẤT

ĐỊA CHẾ: 872 ĐÁ TƯỢNG - PHƯỜNG QUẢNG PHÚ - TỈNH THANH HÓA
ĐT: 0937.88.64.69
EMAIL: TUVANKYDUNGTHONGNHAT@GMAIL.COM

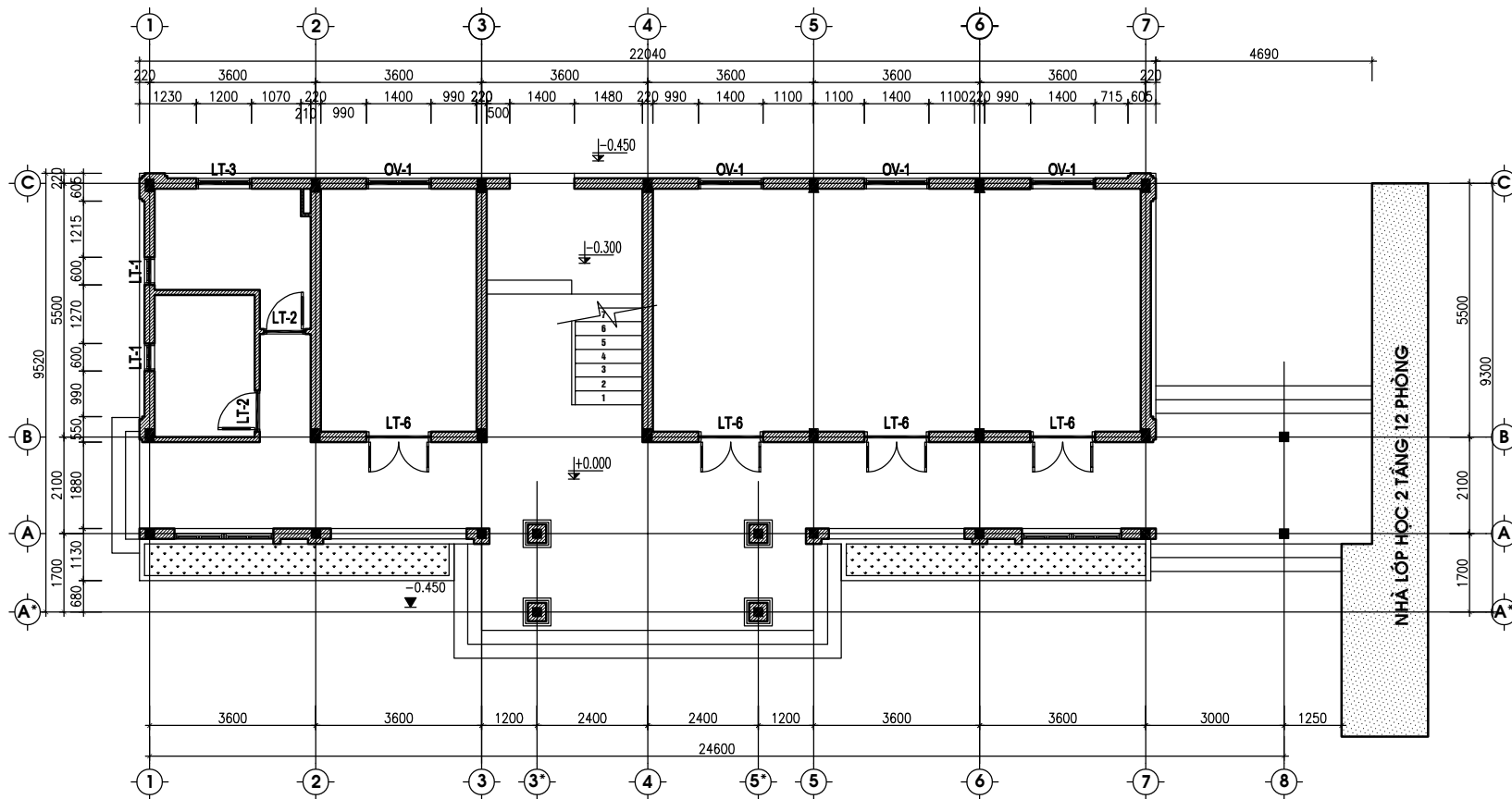
GIÁM ĐỐC

(Signature)
NGUYỄN VĂN MINH

CHỦ NHIỆM DỰ ÁN	NGUYỄN DUY THẠNH	<i>(Signature)</i>
CHỦ TRƯ KIẾN TRÚC	NGUYỄN ĐẠO THỊN	<i>(Signature)</i>
THIẾT KẾ KIẾN TRÚC		
KIỂM TRA	PHẠM VĂN HÙNG	<i>(Signature)</i>

HỒ SƠ THIẾT KẾ BẢN VẼ THI CÔNG

NGÀY HT Date	-2025
KÝ HIỆU BV Drawing No	KC-29



MẶT BẰNG LẠNH TÔ, Ô VĂNG TẦNG 1

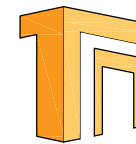
HIỆU CHỈNH		
1		
2		
3		
LẦN	MÔ TẢ	NGÀY

CHỦ ĐẦU TƯ:
UBND XÃ MƯỜNG MÍN, TỈNH THANH HÓA

CÔNG TRÌNH:
TRƯỜNG MẦM NON MƯỜNG MÍN, HUYỆN QUAN SƠN
ĐỊA ĐIỂM XÂY DỰNG:
XÃ MƯỜNG MÍN, TỈNH THANH HÓA

HANG MỤC
NHÀ HIỆU BỘ

TÊN BẢN VẼ
MẶT BẰNG LẠNH TÔ, Ô VĂNG TẦNG 1



ĐƠN VỊ TƯ VẤN
CÔNG TY TNHH TƯ VẤN XÂY DỰNG VÀ ĐẦU TƯ TỔNG NHẤT
ĐỊA CHẾ: 872 ĐÀ TƯỜNG - PHƯỜNG QUẢNG PHÚ - TỈNH THANH HÓA
ĐT: 0937 88 6469
EMAIL: TUVANKYDUNGTHONGNHAT@GMAIL.COM

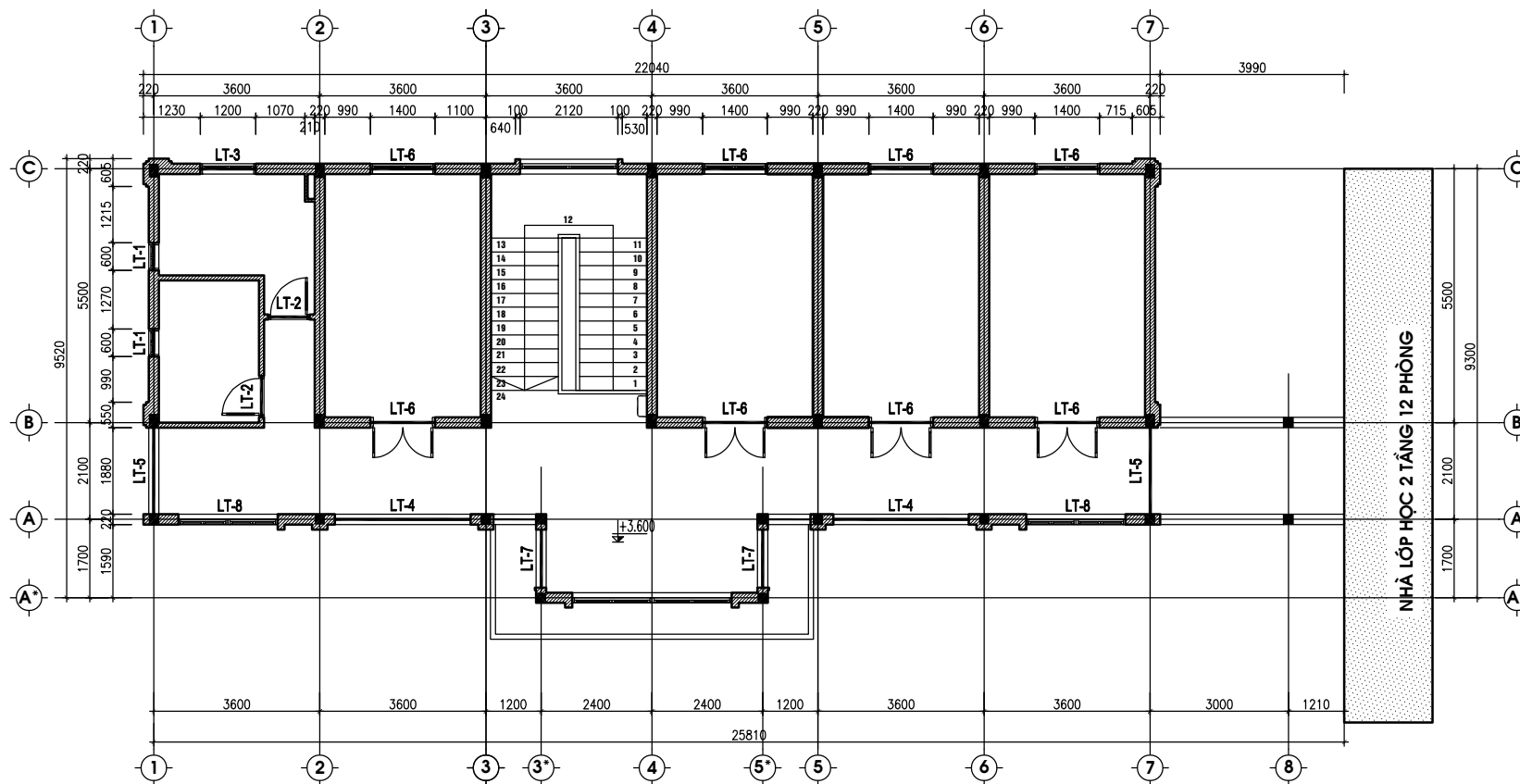
GIÁM ĐỐC

(Signature)
NGUYỄN VĂN MINH

CHỦ NHIỆM DỰ ÁN	NGUYỄN DUY THANH	<i>(Signature)</i>
CHỦ TRƯ KIẾN TRÚC	NGUYỄN ĐẠO THỊN	<i>(Signature)</i>
THIẾT KẾ KIẾN TRÚC		
KIỂM TRA	PHẠM VĂN HÙNG	<i>(Signature)</i>

HỒ SƠ THIẾT KẾ BẢN VẼ THI CÔNG

NGÀY HT Date	-2025
KÝ HIỆU BV Drawing No	KC-30



MẶT BẰNG LANH TÔ, Ô VẴNG TẦNG 2

HIỆU CHỈNH		
1		
2		
3		
LẦN	MÔ TẢ	NGÀY

CHỦ ĐẦU TƯ:
UBND XÃ MƯỜNG MÍN, TỈNH THANH HÓA

CÔNG TRÌNH:
TRƯỜNG MẦM NON MƯỜNG MÍN, HUYỆN QUAN SƠN
ĐỊA ĐIỂM XÂY DỰNG:
XÃ MƯỜNG MÍN, TỈNH THANH HÓA

HANG MỤC
NHÀ HIỆU BỘ

TÊN BẢN VẼ
MẶT BẰNG LANH TÔ, Ô VẴNG TẦNG 2

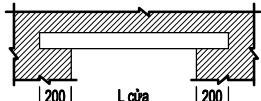
ĐƠN VỊ TƯ VẤN
CÔNG TY TNHH TƯ VẤN XÂY DỰNG VÀ ĐẦU TƯ THỐNG NHẤT
ĐỊA CHỈ: 872 ĐÀ TƯỜNG - PHƯỜNG QUẢNG PHÚ - TỈNH THANH HÓA
ĐT: 0937 88 44 69
EMAIL: TUVANKYDUNGTHONGNHAT@GMAIL.COM

GIÁM ĐỐC

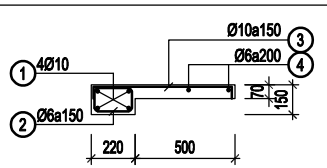
NGUYỄN VĂN MINH

CHỦ NHIỆM DỰ ÁN	NGUYỄN DUY THANH	
CHỦ TRƯ KIẾN TRÚC	NGUYỄN ĐẠO THỊN	
THIẾT KẾ KIẾN TRÚC		
KIỂM TRA	PHẠM VĂN HÙNG	

HỒ SƠ THIẾT KẾ BẢN VẼ THI CÔNG	
NGÀY HT Date	-2025
KÝ HIỆU BV Drawing No	KC-31



SƠ ĐỒ LANH TÔ



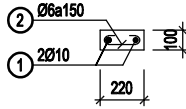
OV-1

L = 1800
SL = 4

GHI CHÚ:

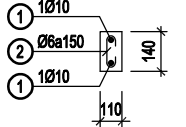
- LANH TÔ LT-8 CHIỀU RỘNG BIẾN THIÊN THAM KHẢO THÊM BẢN VẼ KIẾN TRÚC
- LANH TÔ LT-4, LT-5, LT-7 VÒM THEO KIẾN TRÚC

LT-1



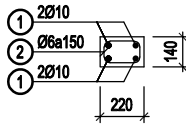
L = 1000
SL = 4

LT-2



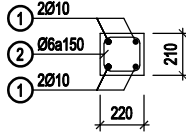
L = 1300
SL = 4

LT-3



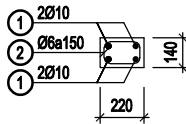
L = 1600
SL = 2

LT-4



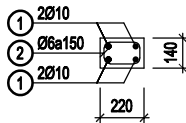
L = 3340
SL = 2

LT-5



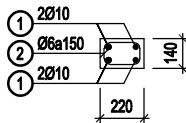
L = 2280
SL = 2

LT-6

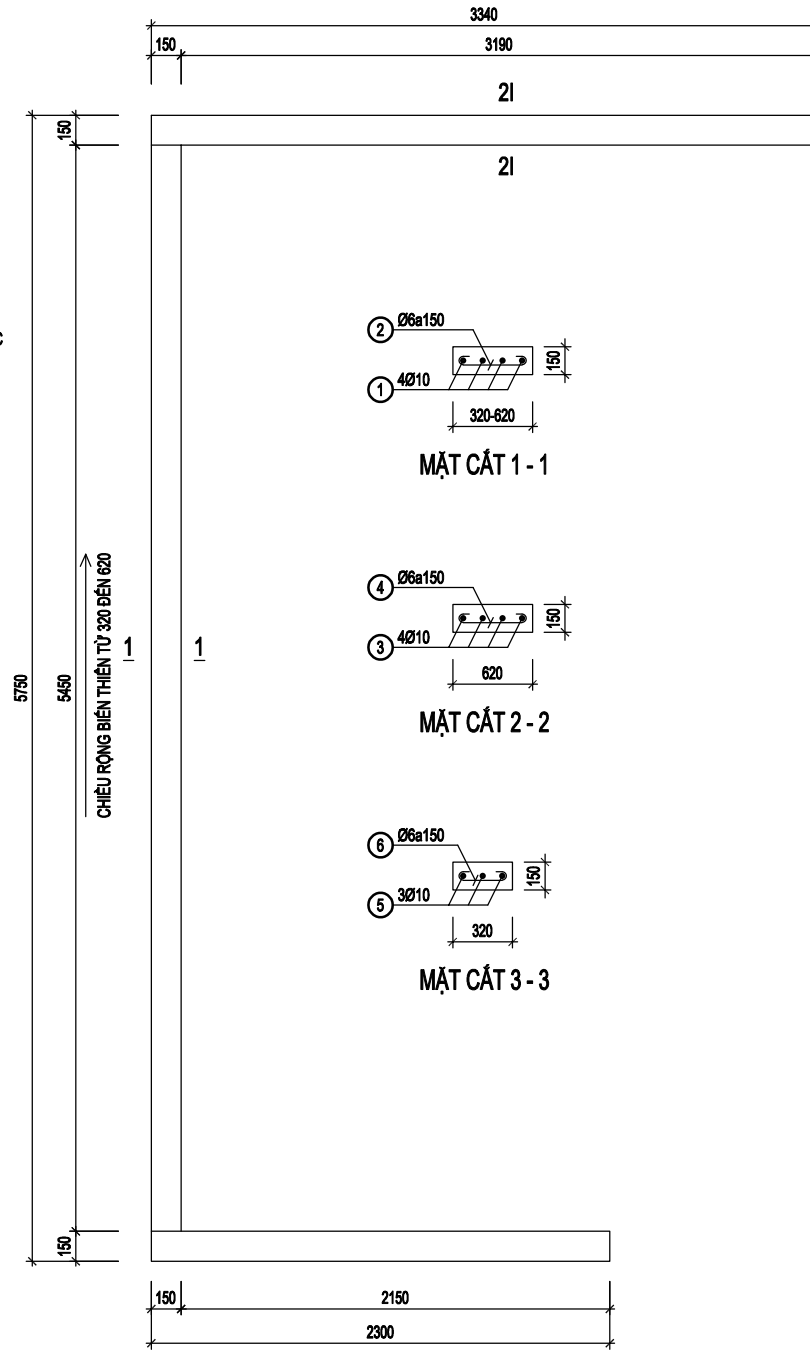


L = 1800
SL = 12

LT-7



L = 1660
SL = 2



MẶT ĐỨNG LANH TÔ LT-8, SL: 02

HIỆU CHỈNH		
1		
2		
3		
LẦN	MÔ TẢ	NGÀY

CHỦ ĐẦU TƯ:
UBND XÃ MƯỜNG MÍN, TỈNH THANH HÓA

CÔNG TRÌNH:
TRƯỜNG MẦM NON MƯỜNG MÍN, HUYỆN QUAN SƠN
ĐIỂM XÂY DỰNG:
XÃ MƯỜNG MÍN, TỈNH THANH HÓA

HANG MỤC
NHÀ HIỆU BỘ

TÊN BẢN VẼ
CHI TIẾT LANH TÔ, Ô VẮNG

ĐƠN VỊ TƯ VẤN
CÔNG TY TNHH TƯ VẤN XÂY DỰNG VÀ ĐẦU TƯ THỐNG NHẤT
ĐỊA CHỈ: 872 ĐÀ TƯỢNG - PHƯỜNG QUẢNG PHÚ - TỈNH THANH HÓA
ĐT: 0937.88.44.99
EMAIL: TUVANKAYOUNGTHONGNHAT@GMAIL.COM

GIÁM ĐỐC
Nguyễn Văn Minh
NGUYỄN VĂN MINH

CHỦ NHIỆM DỰ ÁN	NGUYỄN DUY THẠNH	<i>Thanh</i>
CHỦ TRÌ KIẾN TRÚC	NGUYỄN ĐẠO THỊN	<i>Dao</i>
THIẾT KẾ KIẾN TRÚC		
KIỂM TRA	PHẠM VĂN HÙNG	<i>Pham</i>

HỒ SƠ THIẾT KẾ BẢN VẼ THI CÔNG	
NGÀY HT Date	-2025
KÝ HIỆU BV Drawing No	KC-32

BẢNG THỐNG KÊ CỐT THÉP								
CẤU KIỆN	STT	HÌNH DẠNG, KÍCH THƯỚC	ĐƯỜNG KÍNH (mm)	CHIỀU DÀI THANH (mm)	SỐ LƯỢNG		TỔNG CHIỀU DÀI (m)	TRỌNG LƯỢNG (kg)
					1 CK	T. BỘ		
LT-1 (8L-4)	1		10	950	2	8	7.6	4.69
	2		6	290	8	32	9.28	2.06
TỔNG HỢP KHỐI LƯỢNG (KG): $\varnothing \leq 10$: 6.8 $\varnothing \leq 18$: 0 $\varnothing > 18$: 0								
LT-2 (8L-4)	1		10	1250	2	8	10	6.17
	2		6	210	10	40	8.4	1.86
TỔNG HỢP KHỐI LƯỢNG (KG): $\varnothing \leq 10$: 8.0 $\varnothing \leq 18$: 0 $\varnothing > 18$: 0								
LT-3 (8L-2)	1		10	1550	4	8	12.4	7.65
	2		6	640	12	24	15.36	3.41
TỔNG HỢP KHỐI LƯỢNG (KG): $\varnothing \leq 10$: 11.1 $\varnothing \leq 18$: 0 $\varnothing > 18$: 0								
LT-4 (8L-2)	1		10	3290	4	8	26.32	16.23
	2		6	780	23	46	35.88	7.96
TỔNG HỢP KHỐI LƯỢNG (KG): $\varnothing \leq 10$: 24.2 $\varnothing \leq 18$: 0 $\varnothing > 18$: 0								
LT-5 (8L-2)	1		10	2230	4	8	17.84	11.00
	2		6	640	16	32	20.48	4.55
TỔNG HỢP KHỐI LƯỢNG (KG): $\varnothing \leq 10$: 15.6 $\varnothing \leq 18$: 0 $\varnothing > 18$: 0								
LT-6 (8L-12)	1		10	1750	4	48	84	51.79
	2		6	640	13	156	99.84	22.16
TỔNG HỢP KHỐI LƯỢNG (KG): $\varnothing \leq 10$: 74.0 $\varnothing \leq 18$: 0 $\varnothing > 18$: 0								
LT-7 (8L-2)	1		10	1610	4	8	12.88	7.94
	2		6	640	12	24	15.36	3.41
TỔNG HỢP KHỐI LƯỢNG (KG): $\varnothing \leq 10$: 11.4 $\varnothing \leq 18$: 0 $\varnothing > 18$: 0								
OV-1 (8L-4)	1		10	1750	4	16	28	17.26
	2		6	640	13	52	33.28	7.39
	3		10	760	13	52	39.52	24.37
	4		6	1870	3	12	22.44	4.98
TỔNG HỢP KHỐI LƯỢNG (KG): $\varnothing \leq 10$: 54 $\varnothing \leq 18$: 0 $\varnothing > 18$: 0								

BẢNG THỐNG KÊ CỐT THÉP								
CẤU KIỆN	STT	HÌNH DẠNG, KÍCH THƯỚC	ĐƯỜNG KÍNH (mm)	CHIỀU DÀI THANH (mm)	SỐ LƯỢNG		TỔNG CHIỀU DÀI (m)	TRỌNG LƯỢNG (kg)
					1 CK	T. BỘ		
LT-8 (8L-2)	1		10	5700	4	8	45.6	28.11
	2		6	590	39	78	46.02	10.21
	3		10	3300	4	8	26.4	16.28
	4		6	700	23	46	32.2	7.15
	5		10	2250	3	6	13.5	8.32
	6		6	400	16	32	12.8	2.84
TỔNG HỢP KHỐI LƯỢNG (KG): $\varnothing \leq 10$: 72.9 $\varnothing \leq 18$: 0 $\varnothing > 18$: 0								

HIỆU CHỈNH		
1		
2		
3		
LẦN	MÔ TẢ	NGÀY

CHỦ ĐẦU TƯ:
UBND XÃ MƯỜNG MÍN, TỈNH THANH HÓA


CÔNG TRÌNH:
TRƯỜNG MẦM NON MƯỜNG MÍN, HUYỆN QUAN SƠN
ĐỊA ĐIỂM XÂY DỰNG:
XÃ MƯỜNG MÍN, TỈNH THANH HÓA



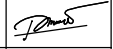
HANG MỤC
NHÀ HIỆU BỘ

TÊN BẢN VẼ
THỐNG KÊ CỐT THÉP

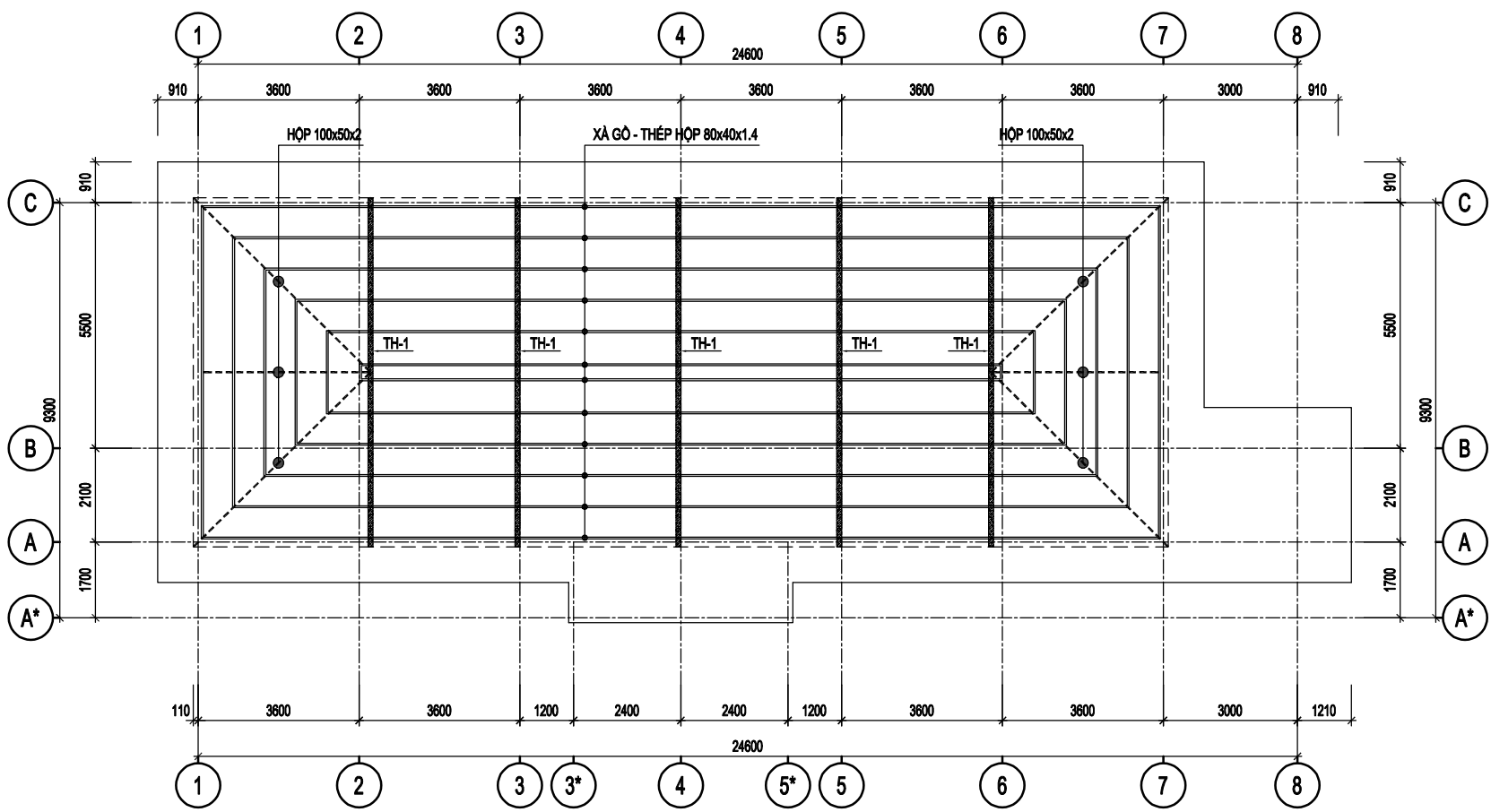


ĐƠN VỊ TƯ VẤN
CÔNG TY TNHH TƯ VẤN XÂY DỰNG VÀ ĐẦU TƯ THỐNG NHẤT
ĐỊA CHẾ: 872 ĐÀ TƯỜNG - PHƯỜNG QUẢNG PHÚ - TỈNH THANH HÓA
ĐT: 0937.88.64.69
EMAIL: TUVANKYDUNGTHONGNHAT@GMAIL.COM

GIÁM ĐỐC

NGUYỄN VĂN MINH

CHỦ NHIỆM DỰ ÁN	NGUYỄN DUY THẠNH	
CHỦ TRƯ KIẾN TRÚC	NGUYỄN ĐẠO THỊN	
THIẾT KẾ KIẾN TRÚC		
KIỂM TRA	PHẠM VĂN HÙNG	

HỒ SƠ THIẾT KẾ BẢN VẼ THI CÔNG	
NGÀY HT Date	-2025
KÝ HIỆU BV Drawing No	KC-33



MẶT BẰNG THU HÒI, XÀ GỖ MÁI

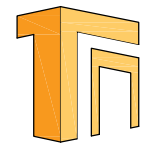
HIỆU CHỈNH		
1		
2		
3		
LẦN	MÔ TẢ	NGÀY

CHỦ ĐẦU TƯ:
UBND XÃ MƯỜNG MÍN, TỈNH THANH HÓA

CÔNG TRÌNH:
TRƯỜNG MẦM NON MƯỜNG MÍN, HUYỆN QUAN SƠN
ĐỊA ĐIỂM XÂY DỰNG:
XÃ MƯỜNG MÍN, TỈNH THANH HÓA

HANG MỤC:
NHÀ HIỆU BỘ

TÊN BẢN VẼ:
MẶT BẰNG THU HÒI, XÀ GỖ MÁI

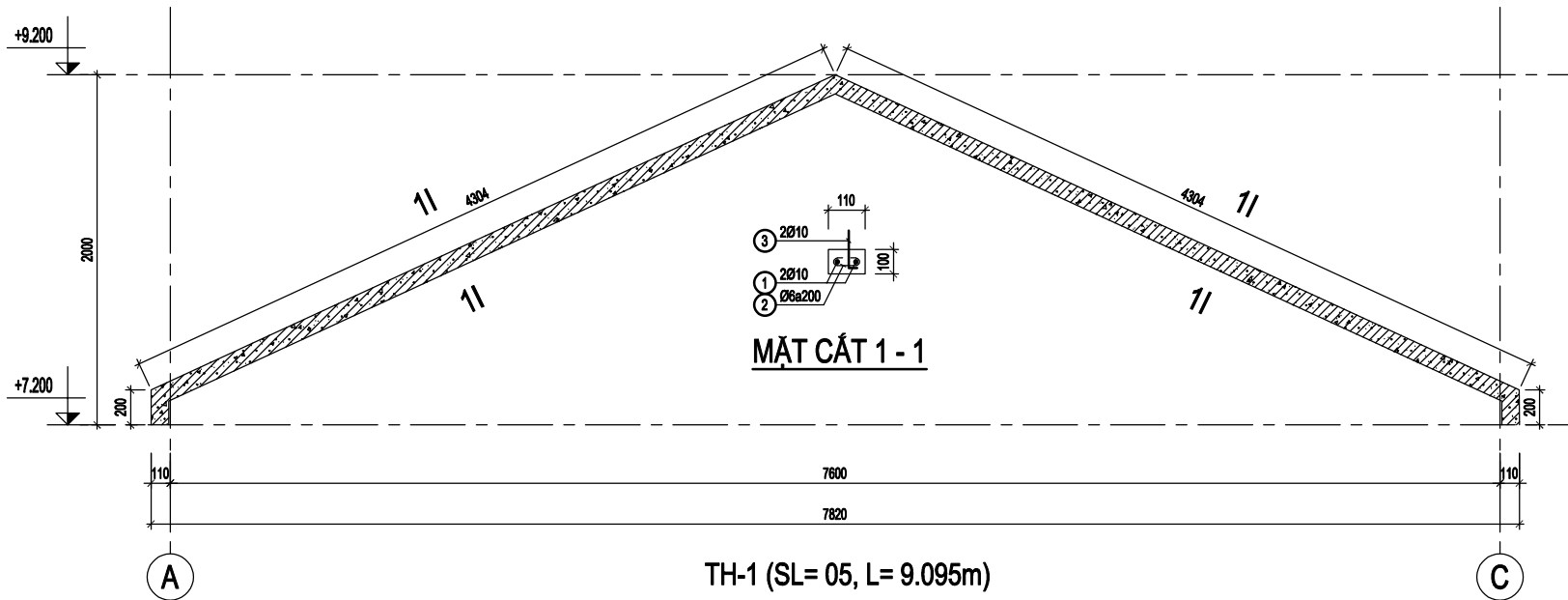


ĐƠN VỊ TƯ VẤN:
CÔNG TY TNHH TƯ VẤN XÂY DỰNG VÀ ĐẦU TƯ THỐNG NHẤT
ĐỊA CHỈ: 872 ĐÀ TỰNG - PHƯỜNG QUẢNG PHÚ - TỈNH THANH HÓA
ĐT: 0937.88.64.69
EMAIL: TUVANKYDUNGTHONGNHAT@GMAIL.COM

GIÁM ĐỐC:
(Signature)
NGUYỄN VĂN MINH

CHỦ NHIỆM DỰ ÁN	NGUYỄN DUY THẠNH	<i>(Signature)</i>
CHỦ TRƯ KIẾN TRÚC	NGUYỄN ĐẠO THỊN	<i>(Signature)</i>
THIẾT KẾ KIẾN TRÚC		
KIỂM TRA	PHẠM VĂN HÙNG	<i>(Signature)</i>

HỒ SƠ THIẾT KẾ BẢN VẼ THI CÔNG	
NGÀY HT Date	-2025
KÝ HIỆU BV Drawing No	KC-34



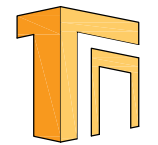
HIỆU CHỈNH		
1		
2		
3		
LẦN	MÔ TẢ	NGÀY

CHỦ ĐẦU TƯ:
UBND XÃ MƯỜNG MÌN, TỈNH THANH HÓA

CÔNG TRÌNH:
TRƯỜNG MẦM NON MƯỜNG MÌN, HUYỆN QUAN SƠN
ĐỊA ĐIỂM XÂY DỰNG:
XÃ MƯỜNG MÌN, TỈNH THANH HÓA

HANG MỤC:
NHÀ HIỆU BỘ

TÊN BẢN VẼ:
CHI TIẾT GIÀNG THU HỒI



ĐƠN VỊ TƯ VẤN
CÔNG TY TNHH TƯ VẤN XÂY DỰNG VÀ ĐẦU TƯ THỐNG NHẤT
ĐỊA CHỈ: 872 ĐÀ TƯỜNG PHƯƠNG QUẢNG PHÚ - TỈNH THANH HÓA
ĐT: 0937 88 44 99
EMAIL: TUVANKAYDUNGTHONGNHAT@GMAIL.COM

GIÁM ĐỐC

(Signature)
NGUYỄN VĂN MINH

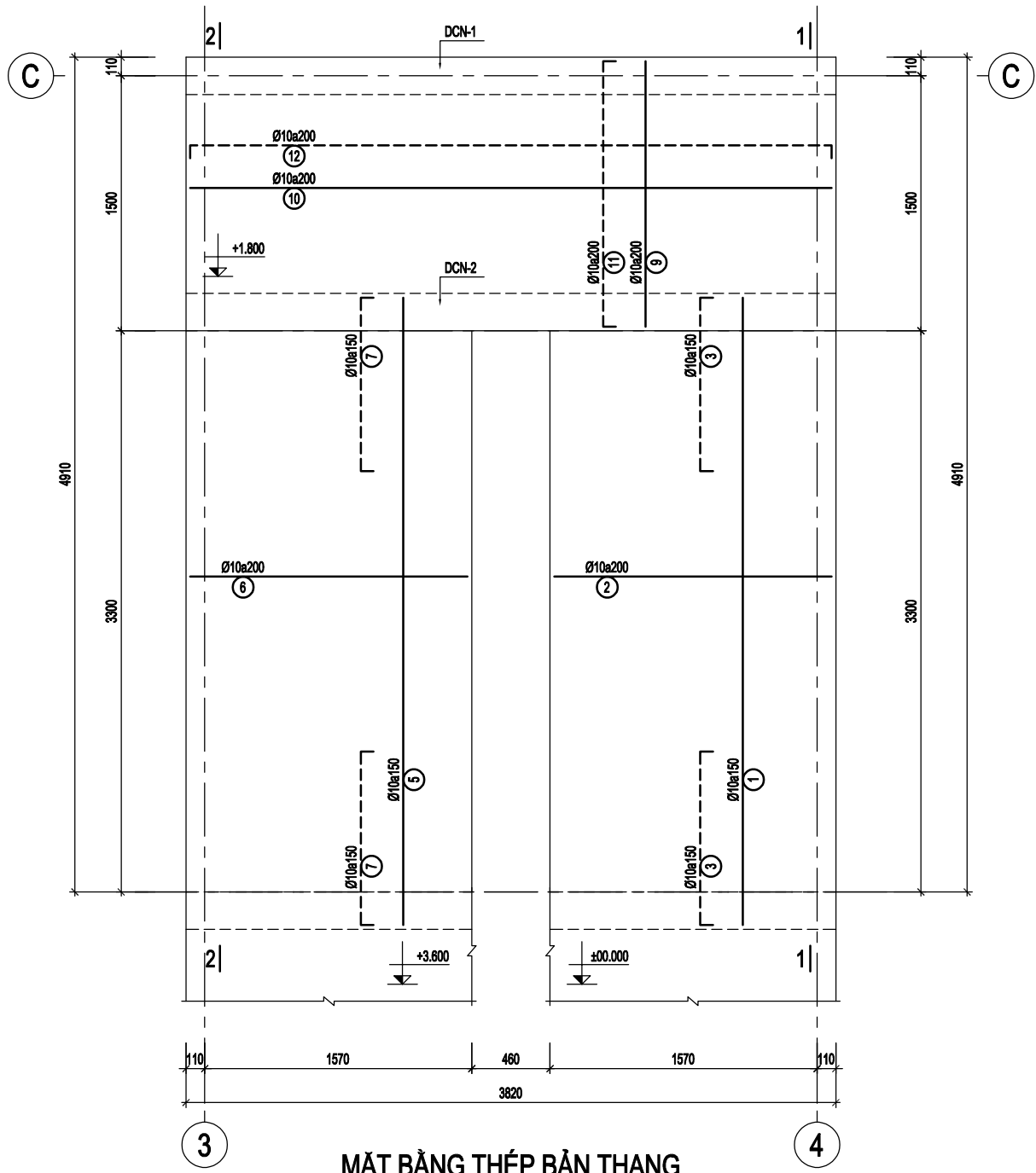
CHỦ NHIỆM DỰ ÁN	NGUYỄN DUY THẠNH	<i>(Signature)</i>
CHỦ TRƯ KIẾN TRÚC	NGUYỄN ĐẠO THỊN	<i>(Signature)</i>
THIẾT KẾ KIẾN TRÚC		
KIỂM TRA	PHẠM VĂN HÙNG	<i>(Signature)</i>

HỒ SƠ THIẾT KẾ BẢN VẼ THI CÔNG

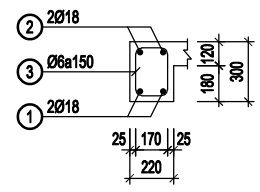
NGÀY HT Date	-2025
KÝ HIỆU BV Drawing No	KC-35

BẢNG THÔNG KÊ CỘT THÉP								
CẤU KIỆN	STT	HÌNH DẠNG, KÍCH THƯỚC	ĐƯỜNG KÍNH (mm)	CHIỀU DÀI THANH (mm)	SỐ LƯỢNG		TỔNG CHIỀU DÀI (m)	TRỌNG LƯỢNG (KG)
					1 CK	T. BỘ		
TH-1 (SL=5)	1		10	8820	1	5	44.8	27.50
	2		6	200	44	220	44	9.77
	3		10	280	12	80	16.8	10.36
TỔNG HỢP KHỐI LƯỢNG (KG):			Ø ≤ 10 : 47.6	Ø ≤ 18 : 0	Ø > 18 : 0			

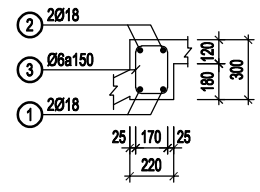
BẢNG THÔNG KÊ KHỐI LƯỢNG THÉP HÌNH								
CẤU KIỆN	STT	HÌNH DẠNG, KÍCH THƯỚC	CHIỀU DÀI (mm)	SỐ LƯỢNG		TỔNG CHIỀU DÀI (m)	TỔNG DIỆN TÍCH (m ²)	KHỐI LƯỢNG (KG)
				1 CK	T. BỘ			
XÁ GỖ (SL=1)	1	Hộp 40x80x1.4	282720	1	1	282.72	-	672.6
	2	Hộp 50x100x2	20460	1	1	20.46	-	93.0
TỔNG KHỐI LƯỢNG (KG):			765.6					



MẶT BẰNG THÉP BẢN THANG



DÀM DCN-1 (SL= 01, L= 3.82m)



DÀM DCN-2 (SL= 01, L= 3.82m)

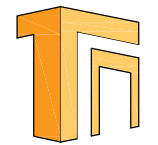
HIỆU CHỈNH		
1		
2		
3		
LẦN	MÔ TẢ	NGÀY

CHỦ ĐẦU TƯ:
UBND XÃ MƯỜNG MÌN, TỈNH THANH HÓA

CÔNG TRÌNH:
TRƯỜNG MẦM NON MƯỜNG MÌN, HUYỆN QUAN SƠN
ĐỊA ĐIỂM XÂY DỰNG:
XÃ MƯỜNG MÌN, TỈNH THANH HÓA

HANG MỤC:
NHÀ HIỆU BỘ

TÊN BẢN VẼ:
CHI TIẾT THÉP THANG

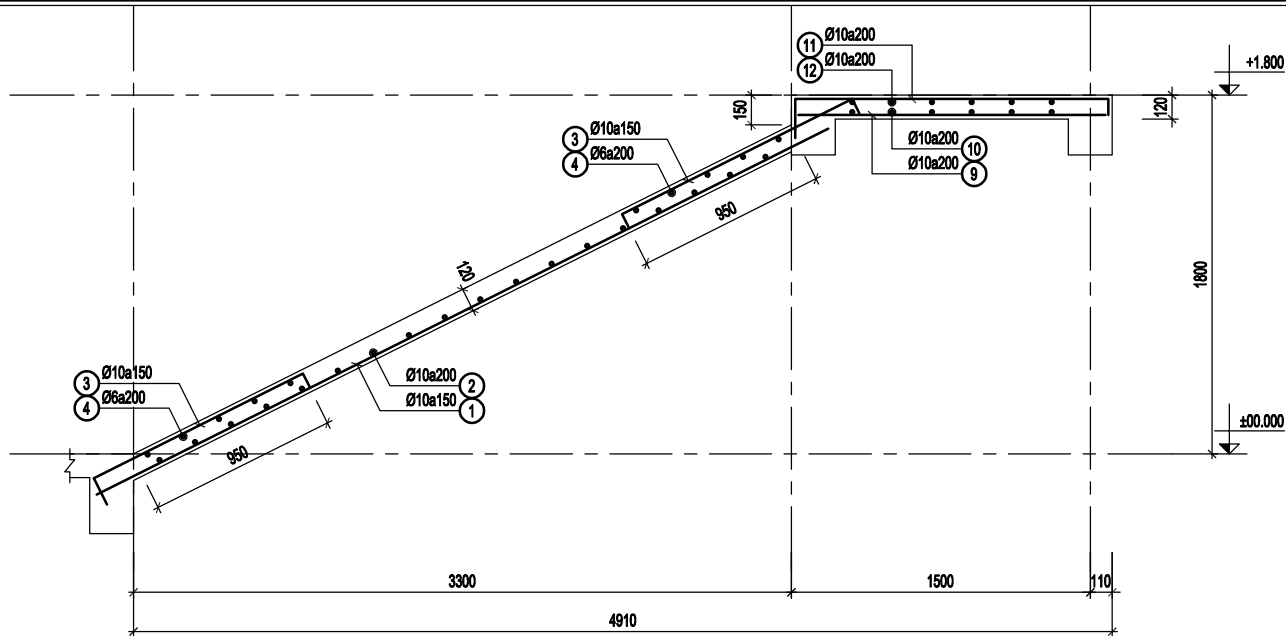


ĐƠN VỊ TƯ VẤN
CÔNG TY TNHH TƯ VẤN XÂY DỰNG VÀ ĐẦU TƯ THỐNG NHẤT
ĐỊA CHỈ: 872 ĐÀ TỰNG - PHƯỜNG QUẢNG PHÚ - TỈNH THANH HÓA
ĐT: 0937 38 44 69
EMAIL: TUVANKYDUNGTHONGNHAT@GMAIL.COM

GIÁM ĐỐC:
(Signature)
NGUYỄN VĂN MINH

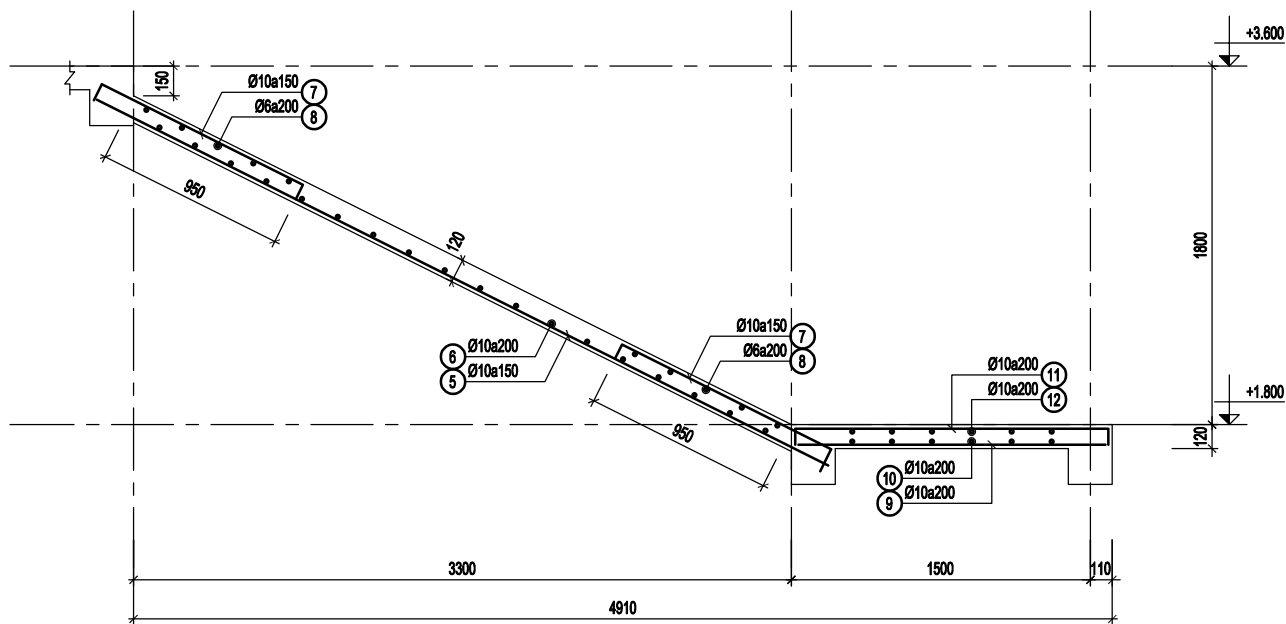
CHỦ NHIỆM DỰ ÁN	NGUYỄN DUY THANH	<i>(Signature)</i>
CHỦ TRƯ KIẾN TRÚC	NGUYỄN ĐẠO THỊN	<i>(Signature)</i>
THIẾT KẾ KIẾN TRÚC		
KIỂM TRA	PHẠM VĂN HÙNG	<i>(Signature)</i>

HỒ SƠ THIẾT KẾ BẢN VẼ THI CÔNG	
NGÀY HT Date	-2025
KÝ HIỆU BV Drawing No	KC-36



MẶT CẮT 1-1

C



MẶT CẮT 2-2

C

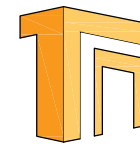
HIỆU CHỈNH		
1		
2		
3		
LẦN	MÔ TẢ	NGÀY

CHỦ ĐẦU TƯ:
UBND XÃ MƯỜNG MÌN, TỈNH THANH HÓA

CÔNG TRÌNH:
TRƯỜNG MẦM NON MƯỜNG MÌN, HUYỆN QUAN SƠN
ĐỊA ĐIỂM XÂY DỰNG:
XÃ MƯỜNG MÌN, TỈNH THANH HÓA

HANG MỤC
NHÀ HIỆU BỘ

TÊN BẢN VẼ
MẶT CẮT THÉP THANG



ĐƠN VỊ TƯ VẤN
CÔNG TY TNHH TƯ VẤN XÂY DỰNG VÀ ĐẦU TƯ THƯƠNG HIỆU
ĐỊA CHẾ: 872 ĐÀ TƯỜNG - PHƯỜNG QUẢNG PHÚ - TỈNH THANH HÓA
ĐT: 0937 88 44 69
EMAIL: TUVANKYDUNGTHONGNHAT@GMAIL.COM

GIÁM ĐỐC
(Signature)
NGUYỄN VĂN MINH

CHỦ NHIỆM DỰ ÁN	NGUYỄN DUY THẠNH	<i>(Signature)</i>
CHỦ TRƯ KIẾN TRÚC	NGUYỄN ĐẠO THỊN	<i>(Signature)</i>
THIẾT KẾ KIẾN TRÚC		
KIỂM TRA	PHẠM VĂN HÙNG	<i>(Signature)</i>

HỒ SƠ THIẾT KẾ BẢN VẼ THI CÔNG	
NGÀY HT Date	-2025
KÝ HIỆU BV Drawing No	KC-37

BẢNG THỐNG KÊ CỘT THÉP								
CẤU KIỆN	STT	HÌNH DẠNG, KÍCH THƯỚC	ĐƯỜNG KÍNH (mm)	CHIỀU DÀI THANH (mm)	SỐ LƯỢNG		TỔNG CHIỀU DÀI (m)	TRỌNG LƯỢNG (kg)
					1 CK	T. BỘ		
THÉP BÀN THANG (SL: 1)	1	4110	10	4110	11	11	45.21	27.87
	2	1630	10	1630	18	18	29.34	18.09
	3	70 1028 70	10	1168	22	22	25.70	15.84
	4	70 1630 70	6	1770	9	9	15.93	3.54
	5	4110	10	4110	11	11	45.21	27.87
	6	1630	10	1630	18	18	29.34	18.09
	7	70 1028 70	10	1168	22	22	25.70	15.84
	8	70 1630 70	6	1770	9	9	15.93	3.54
	9	1560	10	1560	19	19	29.64	18.27
	10	3770	10	3770	5	5	18.85	11.62
	11	70 1560 70	10	1700	19	19	32.3	19.91
	12	70 3770 70	10	3910	5	5	19.55	12.05
TỔNG HỢP KHỐI LƯỢNG (kg): $\varnothing \leq 10$: 192.5 $\varnothing \leq 18$: 0 $\varnothing > 18$: 0								
DCN-1 (SL: 1)	1	3770	18	3770	2	2	7.54	15.06
	2	250 3770 250	18	4270	2	2	8.54	17.06
	3	170 250 60	6	960	25	25	24	5.33
TỔNG HỢP KHỐI LƯỢNG (kg): $\varnothing \leq 10$: 5.3 $\varnothing \leq 18$: 32.1 $\varnothing > 18$: 0								
DCN-2 (SL: 1)	1	3770	18	3770	2	2	7.54	15.06
	2	250 3770 250	18	4270	2	2	8.54	17.06
	3	170 250 60	6	960	25	25	24	5.33
TỔNG HỢP KHỐI LƯỢNG (kg): $\varnothing \leq 10$: 5.3 $\varnothing \leq 18$: 32.1 $\varnothing > 18$: 0								

HIỆU CHỈNH		
1		
2		
3		
LẦN	MÔ TẢ	NGÀY

CHỦ ĐẦU TƯ:
UBND XÃ MƯỜNG MÍN, TỈNH THANH HÓA


CÔNG TRÌNH:
TRƯỜNG MẦM NON MƯỜNG MÍN, HUYỆN QUAN SƠN
ĐỊA ĐIỂM XÂY DỰNG:
XÃ MƯỜNG MÍN, TỈNH THANH HÓA



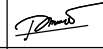
HANG MỤC
NHÀ HIỆU BỘ

TÊN BẢN VẼ
THỐNG KÊ CỘT THÉP



ĐƠN VỊ TƯ VẤN
CÔNG TY TNHH TƯ VẤN XÂY DỰNG VÀ ĐẦU TƯ THỐNG NHẤT
ĐỊA CHỈ: 872 ĐÀ TỰNG - PHƯỜNG QUẢNG PHÚ - TỈNH THANH HÓA
ĐT: 0937 88 64 69
EMAIL: TUVANKYDUNGTHONGNHAT@GMAIL.COM

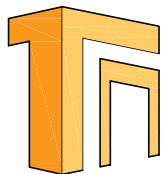
GIÁM ĐỐC

NGUYỄN VĂN MINH

CHỦ NHIỆM DỰ ÁN	NGUYỄN DUY THẠNH	
CHỦ TRƯ KIẾN TRÚC	NGUYỄN ĐẠO THỊN	
THIẾT KẾ KIẾN TRÚC		
KIỂM TRA	PHẠM VĂN HÙNG	

HỒ SƠ THIẾT KẾ BẢN VẼ THI CÔNG	
NGÀY HT Date	-2025
KÝ HIỆU BV Drawing No	KC-38

CỘNG HOÀ XÃ HỘI CHỦ NGHĨA VIỆT NAM
ĐỘC LẬP - TỰ DO - HẠNH PHÚC

HẠNG MỤC: NHÀ HIỆU BỘ
(PHẦN BẢN VẼ CẤP ĐIỆN)



CÔNG TY TNHH TƯ VẤN XÂY DỰNG VÀ ĐẦU TƯ THỐNG NHẤT

ĐỊA CHỈ: SỐ 872 DÃ TƯỢNG - PHƯỜNG QUẢNG PHÚ - TỈNH THANH HOÁ
TEL: 0967884469
EMAIL: TUVANXAYDUNGTHONGNHAT@GMAIL.COM

THANH HÓA, NĂM 2025

THUYẾT MINH CHUNG

I- CƠ SỞ LẮP ĐỂ ÁN

TẬP ĐỂ ÁN LẮP DỰ ÁN PHẦN ĐIỆN NHÀ LỚP HỌC ĐƯỢC LẮP DỰA TRÊN:

- TẬP ĐỂ ÁN THIẾT KẾ CƠ SỞ PHẦN KIẾN TRÚC
- CÁC TIÊU CHUẨN VÀ QUI PHẠM:
 - TIÊU CHUẨN CHIẾU SÁNG NHÂN TẠO TRONG CÁC CÔNG TRÌNH DẪN DỤNG TCXD 18:1986
 - ĐẶT ĐƯỜNG DÂY DẪN ĐIỆN TRONG NHÀ VÀ CÔNG TRÌNH CÔNG CỘNG TCXD 25:1991.
 - ĐẶT THIẾT BỊ ĐIỆN TRONG NHÀ Ở VÀ CÔNG TRÌNH CÔNG CỘNG TCXD 27:1991.
 - QUY PHẠM TRANG BỊ ĐIỆN 2006.
 - THIẾT KẾ LẮP ĐẶT TRANG THIẾT BỊ ĐIỆN TRONG CÁC CÔNG TRÌNH XÂY DỰNG, PHẦN AN TOÀN ĐIỆN, TCXDVN 394-2007.
 - CHỖNG SÉT CHO CÁC CÔNG TRÌNH XÂY DỰNG TCXD 46:2007

II- KẾT CẤU LƯỚI ĐIỆN

- NGUỒN ĐIỆN CHÍNH CUNG CẤP CHO CÔNG TRÌNH LÀ NGUỒN ĐIỆN 1 PHA 2 DÂY 220V ĐƯỢC LẤY TỪ HỆ THỐNG ĐIỆN HIỆN CÓ KHU VỰC BẰNG CẤP CU/XLPE/DSTA ĐI NGẮM TỚI TỦ ĐIỆN TỔNG CỦA CÔNG TRÌNH ĐẶT TẠI GÁM CẤU THANG
- TẠI MỖI TẦNG CÓ TỦ PHÂN PHỐI ĐIỆN CHÍNH CỦA TẦNG, TỪ TỦ TỔNG NÀY CUNG CẤP ĐẾN CÁC PHÒNG THEO TUNG LỘ CẤP ĐIỆN CHO Ổ CẮM, CHIẾU SÁNG .V.V..
- DÂY DẪN TRONG CÔNG TRÌNH DÙNG LOẠI LỖI ĐÓNG, CÁCH ĐIỆN PVC, CÁC ĐƯỜNG CÁP TỪ TỦ ĐIỆN HẠ ÁP TỔNG PHẦN PHỐI ĐẾN CÁC TỦ ĐIỆN TẮNG ĐƯỢC ĐI THEO NGẮM TRONG TƯỜNG TRẦN.
- DÂY DẪN TỪ TỦ ĐIỆN TẮNG ĐẾN CÁC THIẾT BỊ ĐI TRONG ỐNG PVC CỨNG, CHỖN NGẮM TRONG TƯỜNG HOẶC ĐI TRÊN TRẦN
- DÂY DẪN TỪ APTOMAT ĐẾN CÔNG TẮC DÙNG DÂY ĐƠN LỖI ĐÓNG, CÁCH ĐIỆN PVC, TIẾT DIỆN 2,5MM²
- DÂY DẪN TỪ CÔNG TẮC ĐẾN ĐÈN DÙNG DÂY ĐÔI LỖI ĐÓNG, CÁCH ĐIỆN PVC, TIẾT DIỆN 1,5MM²
- DÂY DẪN ĐẾN Ổ CẮM DÙNG DÂY ĐÔI LỖI ĐÓNG, CÁCH ĐIỆN PVC, TIẾT DIỆN 2,5MM².
- DÂY DẪN ĐẾN CHỜ ĐIỀU HOÀ DÙNG DÂY ĐÔI LỖI ĐÓNG, CÁCH ĐIỆN PVC, TIẾT DIỆN 2,5MM².

III- HỆ THỐNG CHIẾU SÁNG:

- CHIẾU SÁNG TRONG CÁC PHÒNG DÙNG ĐÈN TUYPELED, LẮP NỔI, CHIẾU SÁNG TRONG HÀNH LANG, SẢNH , NHÀ VỆ SINH, CẤU THANG DÙNG ĐÈN ỐP TRẦN BÓNG LED
- ĐỘ RỌI TRONG CÁC PHÒNG, KHU VỰC, THEO CÁC TIÊU CHUẨN HIỆN HÀNH.

IV- NƠI ĐẶT AN TOÀN

- TẮT CẢ CÁC KẾT CẤU KIM LOẠI CỦA CÁC TỦ, BẢNG ĐIỆN, TRUNG TÍNH ĐƯỢC NỐI VỚI HỆ THỐNG NỐI ĐẤT AN TOÀN, HỆ THỐNG
- THANH TIẾP ĐỊA 40X4, CỌC TIẾP ĐẤT 63X83X6. ĐIỆN TRỞ NỐI ĐẤT CỦA HỆ THỐNG NỐI ĐẤT NÀY KHÔNG ĐƯỢC VƯỢT QUÁ 4 ỒM. TRONG TRƯỜNG HỢP SAU KHI THI CÔNG NẾU KHÔNG ĐẠT TRỊ SỐ NÀY PHẢI BỔ SUNG THÊM CỌC NỐI ĐẤT.

V- LẮP ĐẶT THIẾT BỊ:

- ĐỘ CAO LẮP ĐẶT CỦA CÁC THIẾT BỊ (SƠ VỚI MẶT NÉN HOÀN THIÊN) NHƯ SAU:
 - + TỦ ĐIỆN TẮNG, HỘP LẮP APTOMAT: 1400MM (ĐẾN ĐỈNH TỦ).
 - + CÔNG TẮC CHO HỆ THỐNG ĐÈN: 1400MM.
 - + Ổ CẮM ĐIỆN: CHO PHÒNG 400MM-1400MM TÙY TÙNG VỊ TRÍ CỤ THỂ

VI- QUI CÁCH THIẾT BỊ VÀ NGUYÊN VẬT LIỆU:

- THIẾT BỊ VÀ NGUYÊN VẬT LIỆU ĐƯA VÀO LẮP ĐẶT CHO CÔNG TRÌNH LÀ CÁC THIẾT BỊ MỚI, ĐỒNG BỘ VÀ TUÂN THEO CÁC QUI ĐỊNH TỐI THIỂU VỀ KỸ THUẬT VÀ CHẤT LƯỢNG. CÁC TỦ ĐIỆN LÀ LOẠI CHẾ TẠO TRỌN BỘ BAO GỒM VỎ, KHUNG TỦ CÙNG VỚI CÁC THIẾT BỊ THEO ĐÚNG SƠ ĐỒ THIẾT KẾ CHI TIẾT VÀ LẮP ĐẶT CỦA TỦ, BẢNG ĐIỆN, DO NHÀ CUNG CẤP THIẾT BỊ THỰC HỆN.
- TẮT CẢ CÁC THIẾT BỊ ĐIỆN LẮP ĐẶT CHO CÔNG TRÌNH PHẢI ĐẢM BẢO MÔI, THÔNG SỐ KỸ THUẬT PHẢI ĐẢM BẢO CHẤT LƯỢNG. CÁC THIẾT BỊ NÀY CÓ THỂ THAY ĐỔI, NHƯNG PHẢI ĐƯỢC THAY THẾ BẰNG LOẠI TƯƠNG ĐƯƠNG VỀ MẶT KỸ THUẬT CỘNG NHƯ CHẤT LƯỢNG.

HIỆU CHỈNH		
1		
2		
3		
LẦN	MÔ TẢ	NGÀY

CHỦ ĐẦU TƯ:

UBND XÃ MƯỜNG MÌN, TỈNH THANH HÓA

CÔNG TRÌNH:

TRƯỜNG MẦM NON MƯỜNG MÌN, HUYỆN QUAN SƠN

ĐỊA ĐIỂM XÂY DỰNG:

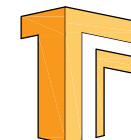
XÃ MƯỜNG MÌN, TỈNH THANH HÓA

HANG MỤC

NHÀ HIỆU BỘ

TÊN BẢN VẼ

THUYẾT MINH CHUNG



ĐƠN VỊ TƯ VẤN

CÔNG TY TNHH TƯ VẤN XÂY DỰNG VÀ ĐẦU TƯ THÔNG NHẤT

ĐỊA CHỈ: 872 ĐÀ TƯỜNG- PHƯỜNG QUẢNG PHÚ- TỈNH THANH HÓA
ĐT: 0967.88.44.69
EMAIL: TUVANXAYDUNGTHONGNHAT@GMAIL.COM

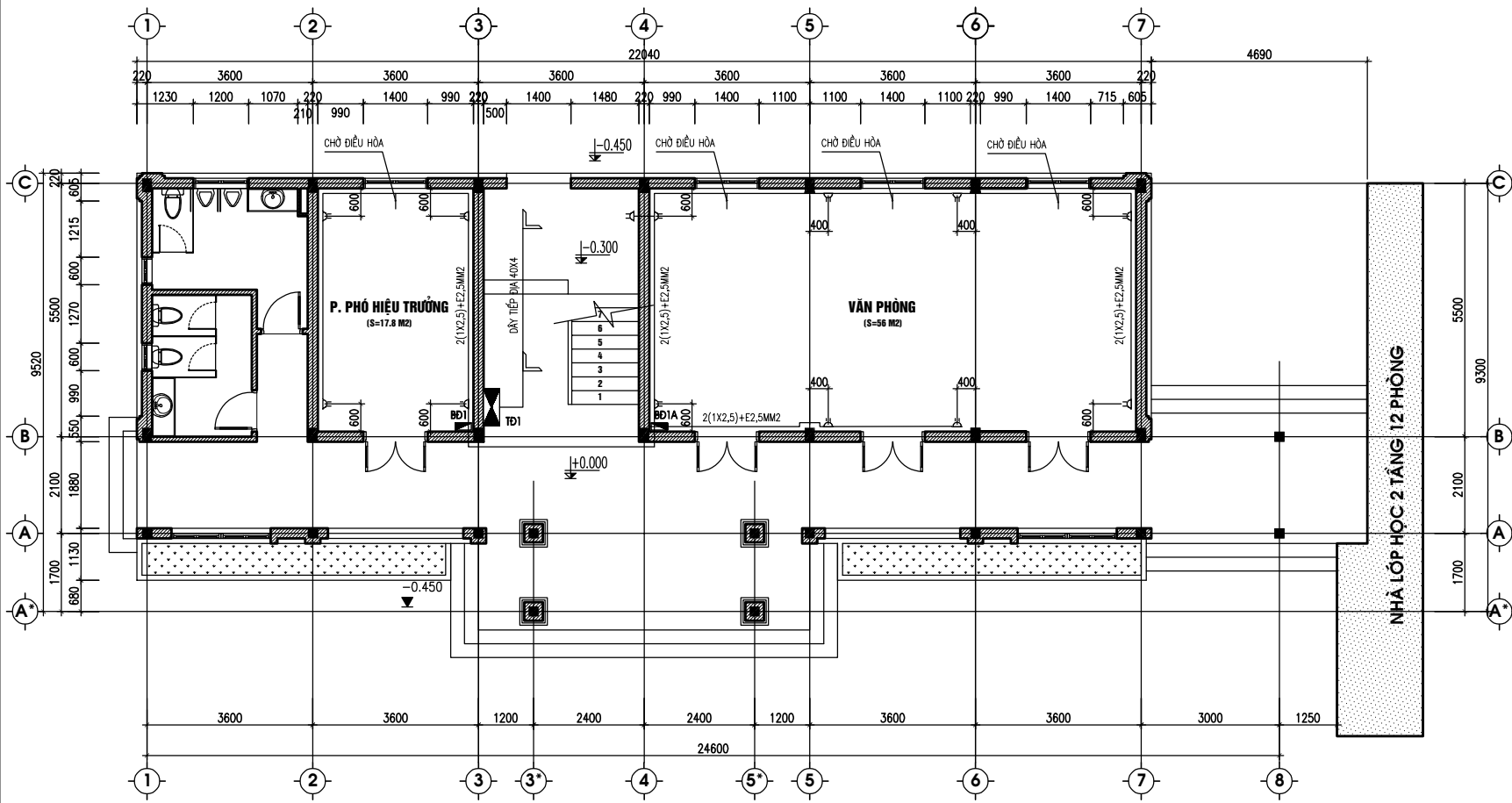
GIÁM ĐỐC

Nguyễn Văn Minh
KS. NGUYỄN VĂN MINH

CHỦ NHIỆM DỰ ÁN	KS. NGUYỄN DUY THANH	<i>Nguyễn Duy Thanh</i>
CHỦ TRÌ ĐIỆN	KS. ĐOÀN VĂN TUẤN	<i>Đoàn Văn Tuấn</i>
THIẾT KẾ ĐIỆN		
KIỂM TRA	KS. PHẠM VĂN HÙNG	<i>Phạm Văn Hùng</i>

HỒ SƠ THIẾT KẾ BẢN VẼ THI CÔNG

NGÀY HT	-2025
KY HIỆU BV	Đ-01



MẶT BẰNG CẤP ĐIỆN Ồ CẮM, ĐIỀU HÒA TẦNG 1

HIỆU CHỈNH		
1		
2		
3		
LẦN	MÔ TẢ	NGÀY

CHỦ ĐẦU TƯ:
UBND XÃ MƯỜNG MÍN, TỈNH THANH HÓA

CÔNG TRÌNH:
TRƯỜNG MẦM NON MƯỜNG MÍN, HUYỆN QUAN SƠN
ĐỊA ĐIỂM XÂY DỰNG:
XÃ MƯỜNG MÍN, TỈNH THANH HÓA

HẠNG MỤC
NHÀ HIỆU BỘ

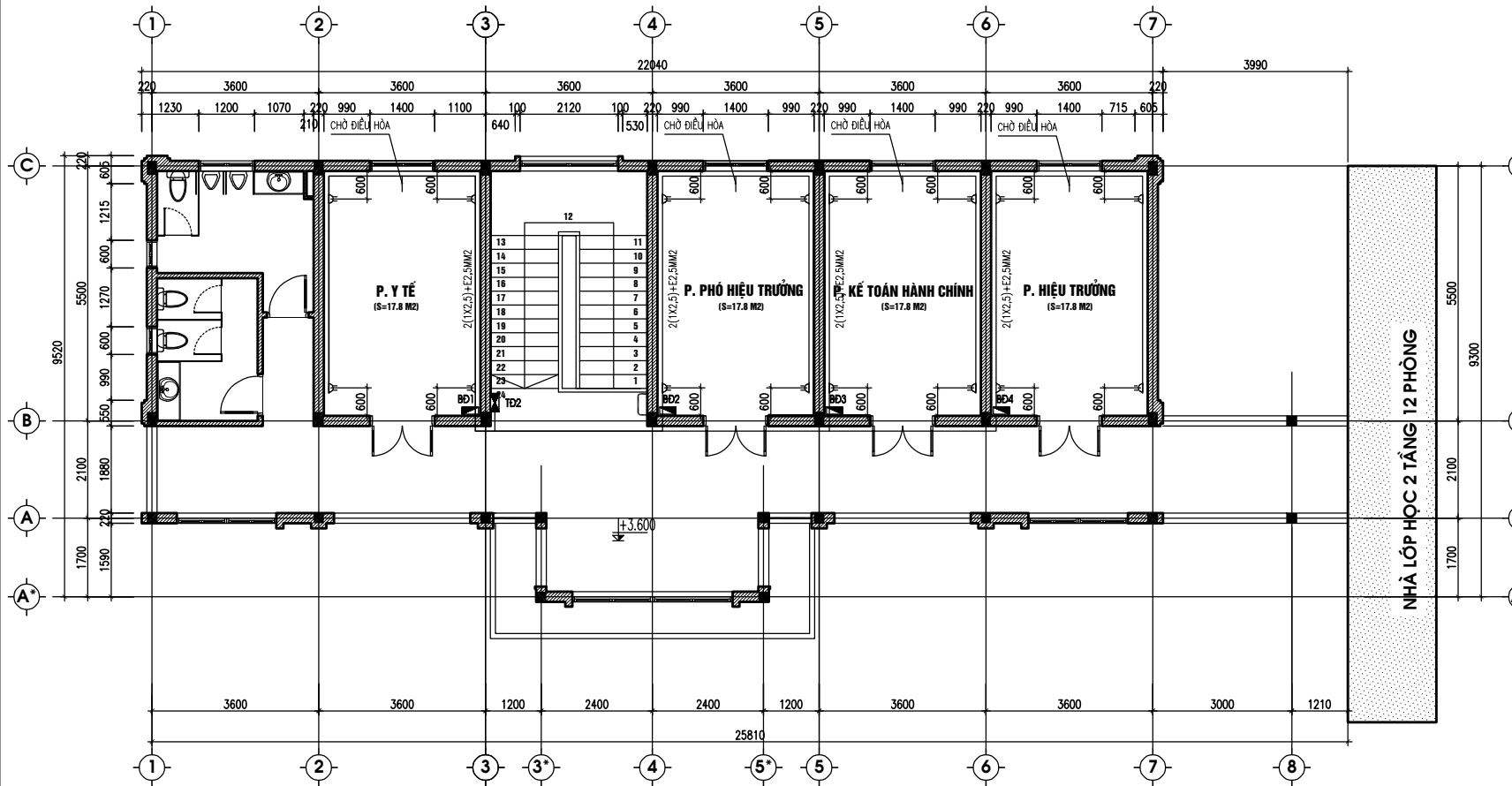
TÊN BẢN VẼ
MB CẤP ĐIỆN Ồ CẮM, ĐH TẦNG 1

ĐƠN VỊ TƯ VẤN
CÔNG TY TNHH TƯ VẤN XÂY DỰNG VÀ ĐẦU TƯ THỐNG NHẤT
ĐỊA CHỈ: 872 ĐÀ TƯƠNG-PHƯỜNG QUẢNG PHÚ-TỈNH THANH HÓA
ĐT: 0967.88.44.69
EMAIL: TUVANXAYDUNGTHONGNHAT@GMAIL.COM

GIÁM ĐỐC
(Signature)
KS. NGUYỄN VĂN MINH

CHỦ NHIỆM DỰ ÁN	KS. NGUYỄN DUY THANH	<i>(Signature)</i>
CHỦ TRÌ ĐIỆN	KS. ĐOÀN VĂN TUẤN	<i>(Signature)</i>
THIẾT KẾ ĐIỆN		
KIỂM TRA	KS. PHẠM VĂN HÙNG	<i>(Signature)</i>

HỒ SƠ THIẾT KẾ BẢN VẼ THI CÔNG	
NGÀY HT	-2025
KĐ-02/BV	



MẶT BẰNG CẤP ĐIỆN Ổ CẮM, ĐIỀU HÒA TẦNG 2

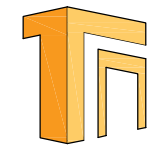
HIỆU CHỈNH		
1		
2		
3		
LẦN	MÔ TẢ	NGÀY

CHỦ ĐẦU TƯ:
UBND XÃ MƯỜNG MÍN, TỈNH THANH HÓA

CÔNG TRÌNH:
TRƯỜNG MẦM NON MƯỜNG MÍN, HUYỆN QUAN SƠN
ĐỊA ĐIỂM XÂY DỰNG:
XÃ MƯỜNG MÍN, TỈNH THANH HÓA

HẠNG MỤC
NHÀ HIỆU BỘ

TÊN BẢN VẼ
MB CẤP ĐIỆN Ổ CẮM, ĐH TẦNG 1

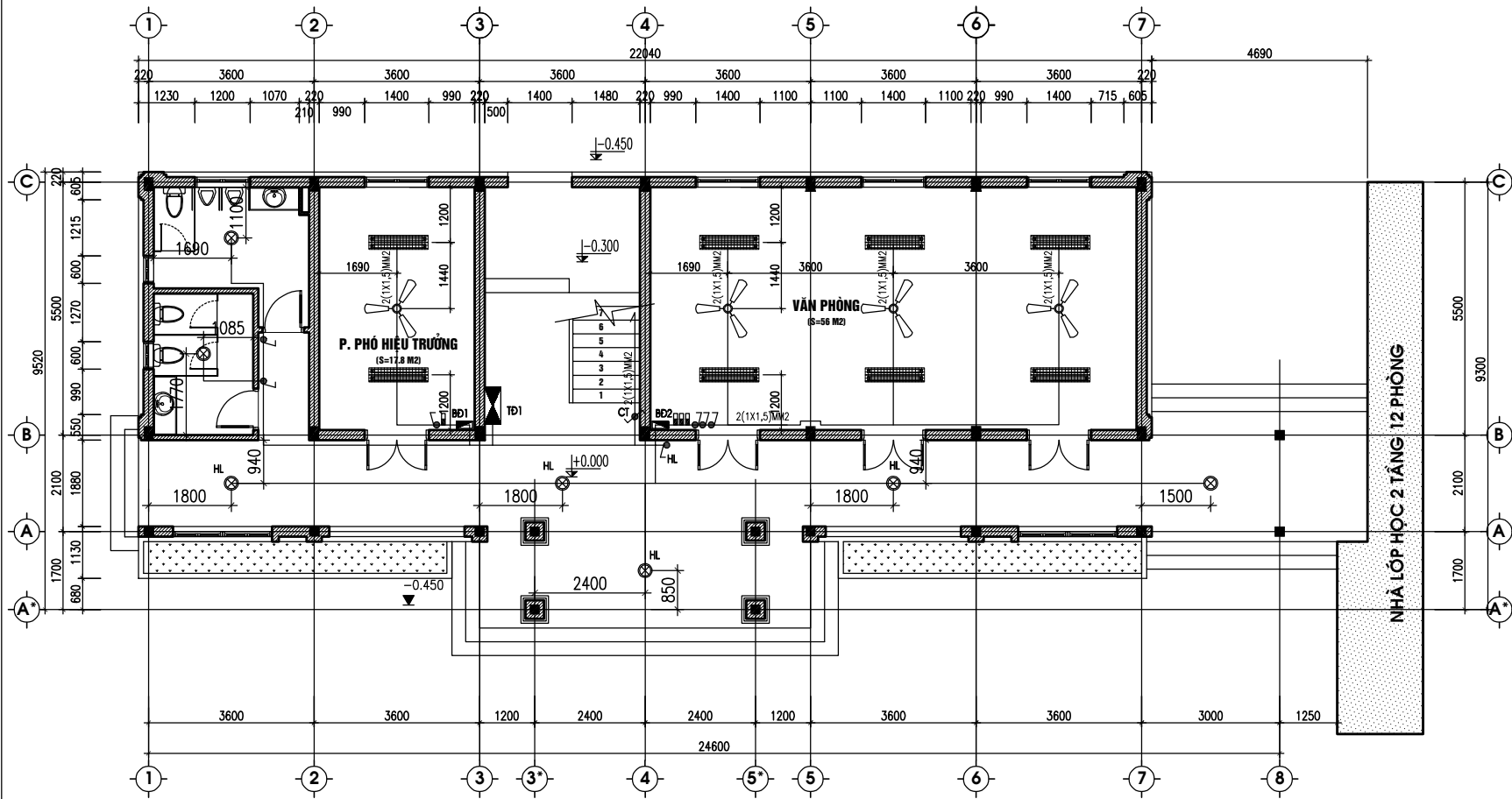


ĐƠN VỊ TƯ VẤN
CÔNG TY TNHH TƯ VẤN XÂY DỰNG VÀ ĐẦU TƯ THỐNG NHẤT
ĐỊA CHỈ: 872 ĐÀ TƯƠNG-PHƯỜNG QUẢNG PHÚ-TỈNH THANH HÓA
ĐT: 0967.88.44.69
EMAIL: TUVANXAYDUNGTHONGNHAT@GMAIL.COM

GIÁM ĐỐC
(Signature)
KS. NGUYỄN VĂN MINH

CHỦ NHIỆM DỰ ÁN	KS. NGUYỄN DUY THANH	<i>(Signature)</i>
CHỦ TRÌ ĐIỆN	KS. ĐOÀN VĂN TUẤN	<i>(Signature)</i>
THIẾT KẾ ĐIỆN		
KIỂM TRA	KS. PHẠM VĂN HÙNG	<i>(Signature)</i>

HỒ SƠ THIẾT KẾ BẢN VẼ THỰC CÔNG	
NGÀY HT	-2025
KY HIỆU BV	Đ-03



MẶT BẰNG CẤP ĐIỆN CHIẾU SÁNG, QUẠT TẦNG 1

HIỆU CHỈNH		
1		
2		
3		
LẦN	MÔ TẢ	NGÀY

CHỦ ĐẦU TƯ:
UBND XÃ MƯỜNG MÍN, TỈNH THANH HÓA

CÔNG TRÌNH:
TRƯỜNG MẦM NON MƯỜNG MÍN, HUYỆN QUAN SƠN
ĐỊA ĐIỂM XÂY DỰNG:
XÃ MƯỜNG MÍN, TỈNH THANH HÓA

HẠNG MỤC
NHÀ HIỆU BỘ

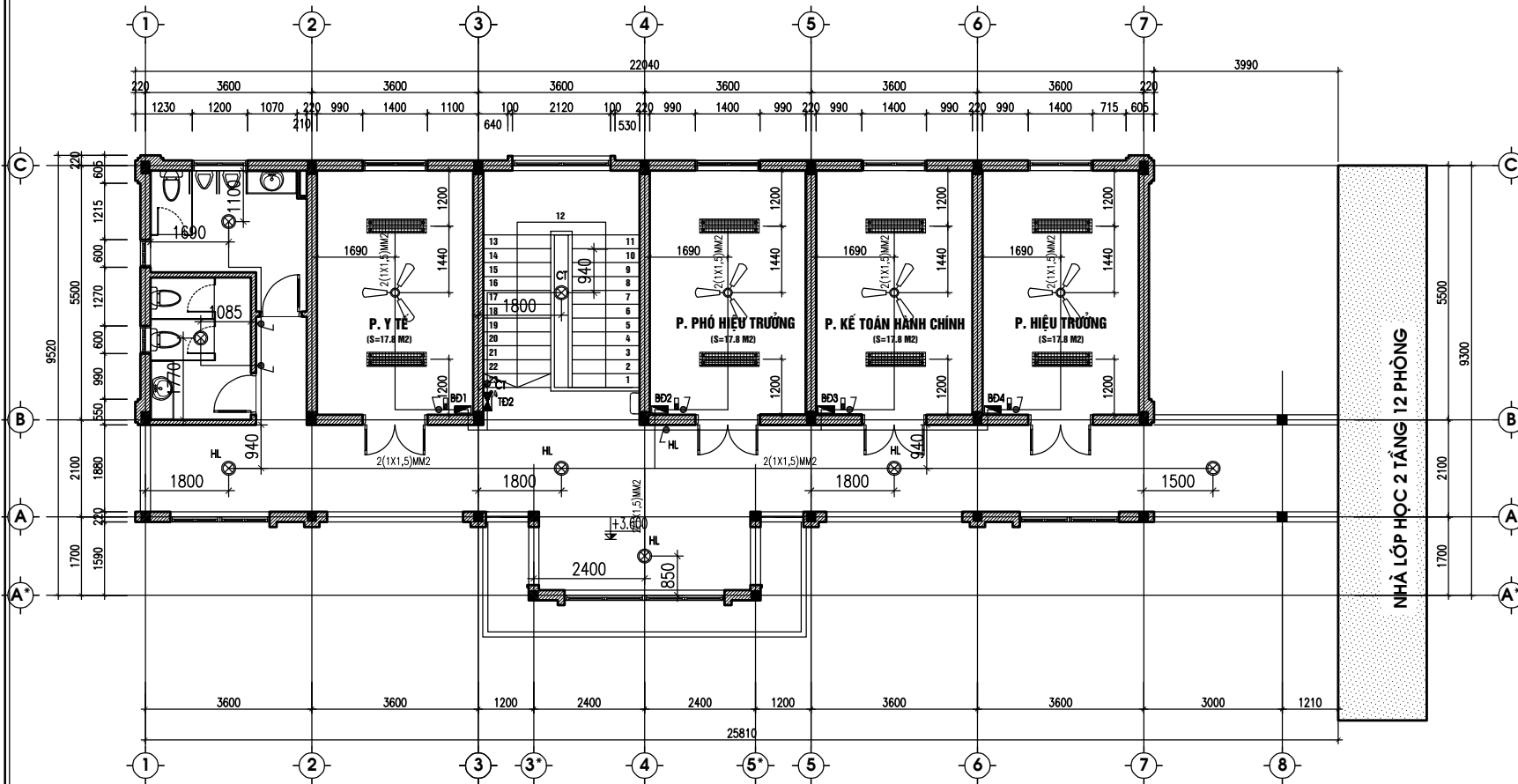
TÊN BẢN VẼ
MB ĐIỆN CHIẾU SÁNG, QUẠT T1

ĐƠN VỊ TƯ VẤN
CÔNG TY TNHH TƯ VẤN XÂY DỰNG VÀ ĐẦU TƯ THỐNG NHẤT
ĐỊA CHỈ: 872 ĐÀ TƯƠNG-PHƯỜNG QUẢNG PHÚ-TỈNH THANH HÓA
ĐT: 0967.88.44.69
EMAIL: TUVANXAYDUNGTHONGNHAT@GMAIL.COM

GIÁM ĐỐC
(Signature)
KS. NGUYỄN VĂN MINH

CHỦ NHIỆM DỰ ÁN	KS. NGUYỄN DUY THANH	<i>(Signature)</i>
CHỦ TRÌ ĐIỆN	KS. ĐOÀN VĂN TUẤN	<i>(Signature)</i>
THIẾT KẾ ĐIỆN		
KIỂM TRA	KS. PHẠM VĂN HÙNG	<i>(Signature)</i>

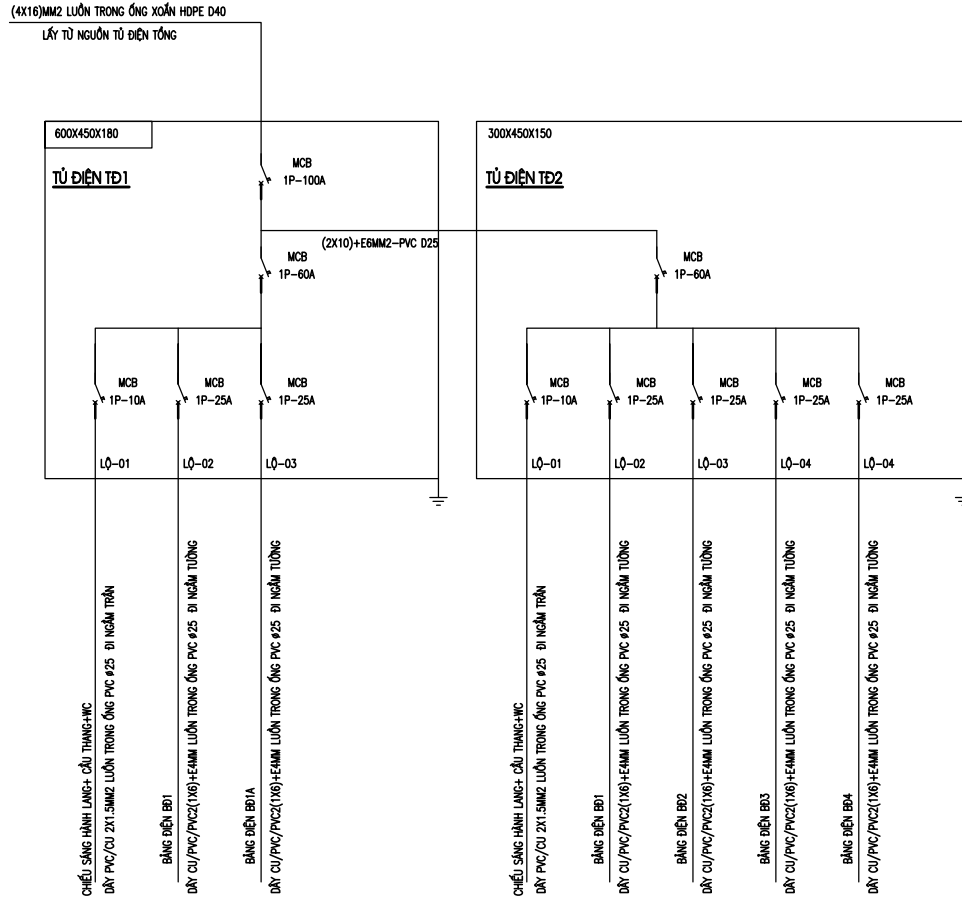
HỒ SƠ THIẾT KẾ BẢN VẼ THI CÔNG	
NGÀY HT	-2025
KĐ: 048V	



MẶT BẰNG CẤP ĐIỆN CHIẾU SÁNG, QUẠT TẦNG 2

HIỆU CHỈNH		
1		
2		
3		
LẦN	MÔ TẢ	NGÀY
CHỦ ĐẦU TƯ:		
UBND XÃ MƯỜNG MÍN, TỈNH THANH HÓA		
CÔNG TRÌNH:		
TRƯỜNG MẦM NON MƯỜNG MÍN, HUYỆN QUAN SƠN		
ĐỊA ĐIỂM XÂY DỰNG:		
XÃ MƯỜNG MÍN, TỈNH THANH HÓA		
HẠNG MỤC		
NHÀ HIỆU BỘ		
TÊN BẢN VẼ		
MẪU ĐIỆN CHIẾU SÁNG, QUẠT TẦNG 2		
 <p>ĐƠN VỊ TƯ VẤN CÔNG TY TNHH TƯ VẤN XÂY DỰNG VÀ ĐẦU TƯ THỐNG NHẤT ĐỊA CHỈ: 872 ĐÀ TƯỜNG-PHƯỜNG QUẢNG PHÚ-TỈNH THANH HÓA ĐT: 0967.88.44.69 EMAIL: TUVANXAYDUNGTHONGHAT@GMAIL.COM</p>		
GIÁM ĐỐC		
 KS. NGUYỄN VĂN MINH		
CHỦ NHIỆM DỰ ÁN	KS. NGUYỄN DUY THANH	
CHỦ TRÌ ĐIỆN	KS. ĐOÀN VĂN TUẤN	
THIẾT KẾ ĐIỆN		
KIỂM TRA	KS. PHẠM VĂN HÙNG	
HỒ SƠ THIẾT KẾ BẢN VẼ THI CÔNG		
NGÀY HT	-2025	
KY HIỆU BV	Đ-05	

SƠ ĐỒ CẤP ĐIỆN TỔNG



HIỆU CHỈNH		
1		
2		
3		
LẦN	MÔ TẢ	NGÀY

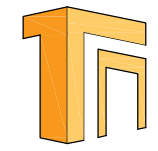
CHỦ ĐẦU TƯ:
UBND XÃ MƯỜNG MÍN, TỈNH THANH HÓA

CÔNG TRÌNH:
TRƯỜNG MẦM NON MƯỜNG MÍN, HUYỆN QUAN SƠN

ĐỊA ĐIỂM XÂY DỰNG:
XÃ MƯỜNG MÍN, TỈNH THANH HÓA

HẠNG MỤC:
NHÀ HIỆU BỘ

TÊN BẢN VẼ:
SƠ ĐỒ CẤP ĐIỆN TỔNG



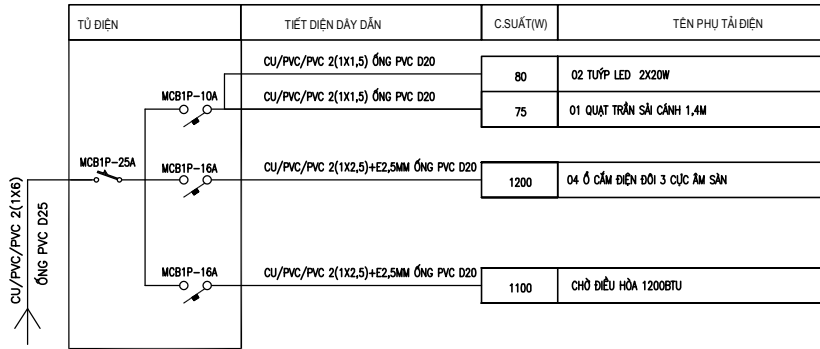
ĐƠN VỊ TƯ VẤN
CÔNG TY TNHH TƯ VẤN XÂY DỰNG VÀ ĐẦU TƯ THỐNG NHẤT
ĐỊA CHỈ: 872 ĐÀ TƯỜNG-PHƯỜNG QUANG PHÚ-TỈNH THANH HÓA
ĐT: 0967.88.44.69
EMAIL: TUVANXAYDUNGTHONGNHAT@GMAIL.COM

GIÁM ĐỐC
(Signature)
KS. NGUYỄN VĂN MINH

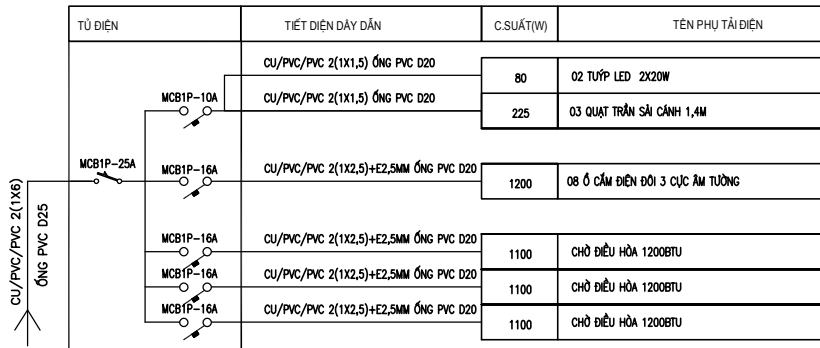
CHỦ NHIỆM DỰ ÁN	KS. NGUYỄN DUY THANH	<i>(Signature)</i>
CHỦ TRÌ ĐIỆN	KS. ĐOÀN VĂN TUẤN	<i>(Signature)</i>
THIẾT KẾ ĐIỆN		
KIỂM TRA	KS. PHẠM VĂN HÙNG	<i>(Signature)</i>

HỒ SƠ THIẾT KẾ BẢN VẼ THI CÔNG	
NGÀY HT	-2025
KY HIỆU BV	Đ-06

SƠ ĐỒ CẤP ĐIỆN BØ1, BØ2, BØ3, BØ4



SƠ ĐỒ CẤP ĐIỆN BØ1A



BẢNG THỐNG KÊ VẬT TƯ + THIẾT BỊ

TT	TÊN VẬT TƯ	KÝ HIỆU	Đ.VỊ	S.LƯỢNG
1	ĐÈN TỤY P LED 2X20W/220V-1.2M	—	BỘ	16
2	ĐÈN LED ỐP TRẦN D250 12W/220V	☉	BỘ	15
3	CÔNG TẮC MỘT CHIỀU ĐƠN CHẤU 10A/250V	⌚	BỘ	14
4	CÔNG TẮC ĐẢO CHIỀU	↻	BỘ	02
5	Ổ CẮM ĐÔI 3 CỰC ÂM TƯỜNG 16A/220V	⏏	BỘ	29
6	Ổ CẮM ĐÔI 3 CỰC ÂM SÀN 16A/220V	⏏	BỘ	—
7	QUẠT TRẦN 75W + BỘ ĐIỀU TỐC	🌀	BỘ	08
8	TỦ ĐIỆN SẮT CHUYÊN DỤNG 600X450X180, 450X350X150(TØ1,TØ2)	🔌	BỘ	01,01
9	BẢNG ĐIỆN (220X198X90)	📏	BỘ	06
11	ÁP TÔ MẮT 3 PHA 3 CỰC 100A	—	CÁI	01
12	ÁP TÔ MẮT 1 PHA 1 CỰC 60A	—	CÁI	02
13	ÁP TÔ MẮT 1 PHA 1 CỰC 25A	—	CÁI	12
14	ÁP TÔ MẮT 1 PHA 1 CỰC 16A	—	CÁI	13
15	ÁP TÔ MẮT 1 PHA 1 CỰC 10A	—	CÁI	08
16	DÂY CU/PVC - (2X10)+E6MM2	—	MÉT	15
17	DÂY CU/PVC - (2X16)+E4MM2	—	MÉT	65
18	DÂY CU/PVC - 2(1X2,5)+E2,5MM2	—	MÉT	195
19	DÂY CU/PVC - (1X1,5)MM2	—	MÉT	350
20	DÂY CU/PVC - (1X1,5)MM2	—	MÉT	15
21	ỐNG GEN NHỰA CÔNG D25	—	MÉT	275
22	ỐNG GEN NHỰA CÔNG D20	—	MÉT	350

HIỆU CHỈNH

1		
2		
3		
LẦN	MÔ TẢ	NGÀY

CHỦ ĐẦU TƯ:

UBND XÃ MƯỜNG MÍN, TỈNH THANH HÓA

CÔNG TRÌNH:

TRƯỜNG MẦM NON MƯỜNG MÍN, HUYỆN QUAN SƠN

ĐỊA ĐIỂM XÂY DỰNG:

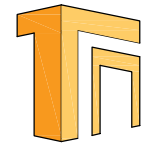
XÃ MƯỜNG MÍN, TỈNH THANH HÓA

HẠNG MỤC

NHÀ HIỆU BỘ

TÊN BẢN VẼ

SƠ ĐỒ CẤP ĐIỆN, THỐNG KÊ



ĐƠN VỊ TƯ VẤN

CÔNG TY TNHH TƯ VẤN XÂY DỰNG VÀ ĐẦU TƯ THỐNG NHẤT

ĐỊA CHỈ: 872 ĐƯỜNG PHƯỜNG QUẢNG QUANG PHÚ - TỈNH THANH HÓA
ĐT: 0967.88.44.69
EMAIL: TUVANXAYDUNGTHONGNHAT@GMAIL.COM

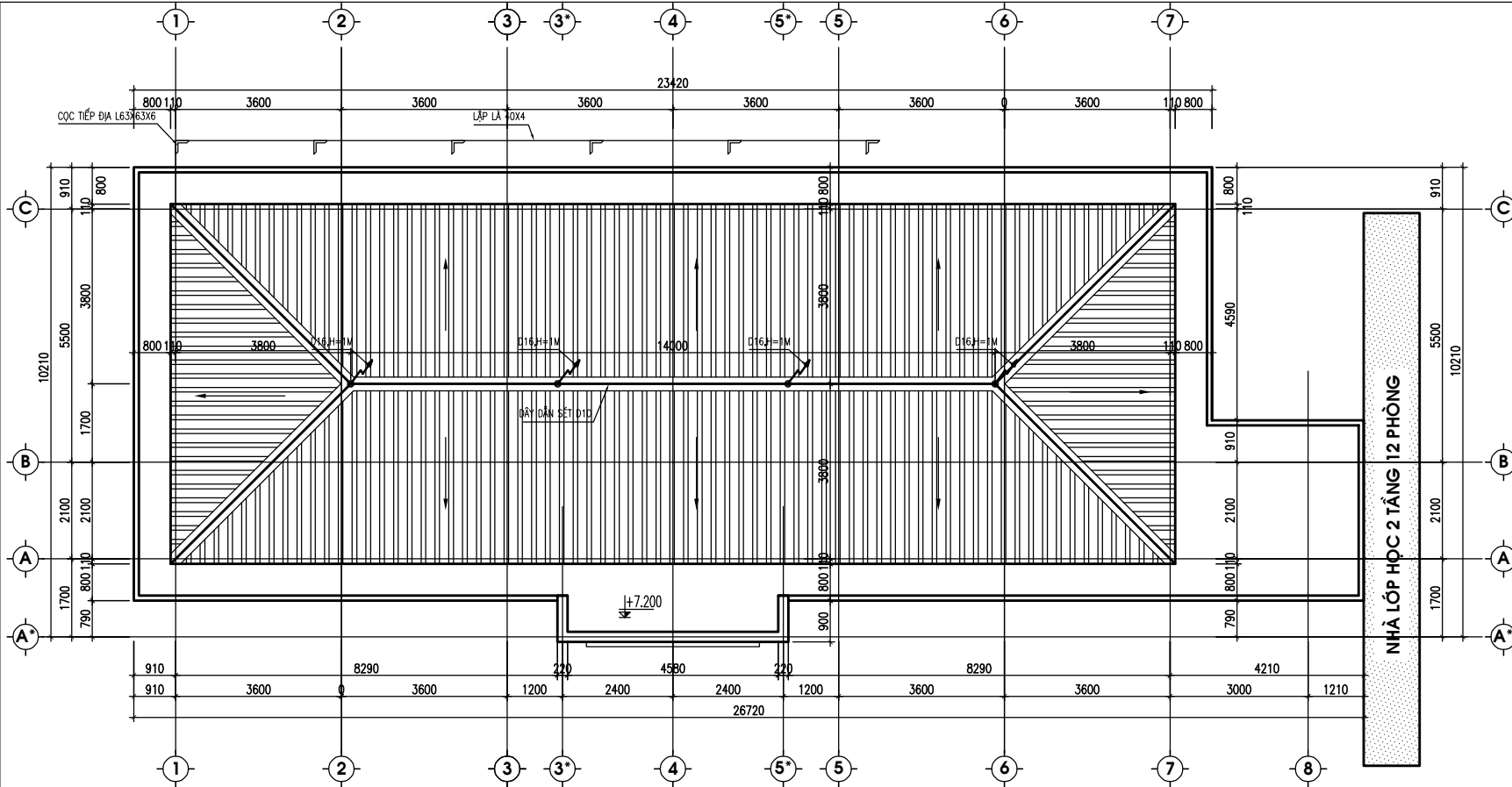
GIÁM ĐỐC

(Chữ ký)
KS. NGUYỄN VĂN MINH

CHỦ NHIỆM DỰ ÁN	KS. NGUYỄN DUY THANH	<i>(Chữ ký)</i>
CHỦ TRÌ ĐIỆN	KS. ĐOÀN VĂN TUẤN	<i>(Chữ ký)</i>
THIẾT KẾ ĐIỆN		
KIỂM TRA	KS. PHẠM VĂN HÙNG	<i>(Chữ ký)</i>

HỒ SƠ THIẾT KẾ BẢN VẼ THÌ CÔNG

NGÀY HT	-2025
KY HIỆU BV	Đ-07



MẶT BẰNG CHỐNG SÉT VÀ NỐI ĐẤT

PHẦN VẬT TƯ CHỐNG SÉT

STT	TÊN VẬT TƯ	KÝ HIỆU	ĐƠN VỊ	SỐ LƯỢNG
1	KIM THU SÉT D16, L=1000		KIM	4
2	CỘT TIẾP ĐỊA THÉP L63x63x6		CỘT	08
3	DÂY DẪN SÉT THÉP D10 TRÒN TRON		M	42
4	DÂY TIẾP ĐỊA THÉP 40x4		M	25
5	HỘP KIỂM TRA		BỘ	02

GHI CHÚ:

- TUYẾT ĐỐI KHÔNG ĐƯỢC THI CÔNG THU LỖI KHI CHỮA CỘ TIẾP ĐỊA.
- CỘT TIẾP ĐỊA PHẢI ĐÓNG KHÔNG ĐƯỢC CHỖN, RÀNH ĐI DÂY LẮP ĐẤT, ĐÁM KÝ, KHÔNG ĐƯỢC LẤN RÁC VÀ ĐÁ.
- CÁC MỐI HÀN NỐI, HÀN TIẾP XÚC PHẢI HÀN LIÊN TỤC CHẮC CHẮN, CHIỀU DÀI ĐƯỜNG HÀN GẤP 6 LẦN ĐƯỜNG KÍNH DÂY.
- KIỂM TRA ĐIỆN TRỞ NỐI ĐẤT TRƯỚC KHI NGHIỆM THU CÔNG TRÌNH ($R_{ND} \leq 10 \Omega$)

HIỆU CHỈNH		
1		
2		
3		
LẦN	MÔ TẢ	NGÀY

CHỦ ĐẦU TƯ:		
UBND XÃ MƯỜNG MÍN, TỈNH THANH HÓA		

CÔNG TRÌNH:		
TRƯỜNG MẦM NON MƯỜNG MÍN, HUYỆN QUAN SƠN		
ĐỊA ĐIỂM XÂY DỰNG:		
XÃ MƯỜNG MÍN, TỈNH THANH HÓA		

HẠNG MỤC		
NHÀ HIỆU BỘ		

TÊN BẢN VẼ		
MB CHỐNG SÉT VÀ NỐI ĐẤT		



ĐƠN VỊ TƯ VẤN

CÔNG TY TNHH TƯ VẤN XÂY DỰNG VÀ ĐẦU TƯ THỐNG NHẤT

ĐỊA CHỈ: 872 ĐÀ TƯỜNG-PHƯỜNG QUẢNG PHÚ-TỈNH THANH HÓA
ĐT: 0967.88.44.69
EMAIL: TUVANXAYDUNGTHONGNHAT@GMAIL.COM

GIÁM ĐỐC

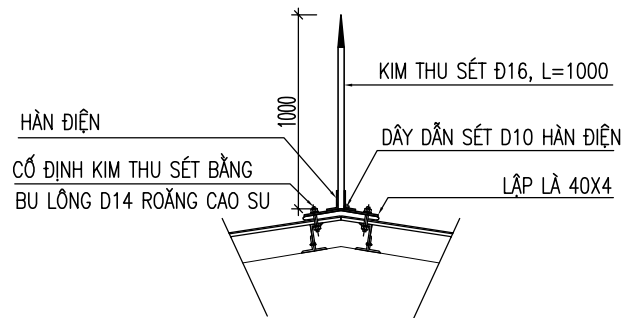
KS. NGUYỄN VĂN MINH

CHỦ NHIỆM DỰ ÁN	KS. NGUYỄN DUY THANH	
CHỦ TRÌ ĐIỆN	KS. ĐOÀN VĂN TUẤN	
THIẾT KẾ ĐIỆN		
KIỂM TRA	KS. PHẠM VĂN HÙNG	

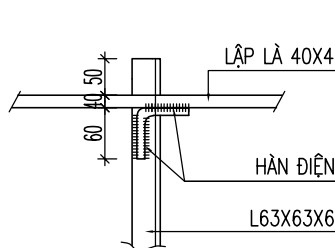
HỒ SƠ THIẾT KẾ BẢN VẼ THI CÔNG

NGÀY HT	-2025
KY HIỆU BV	Đ-08

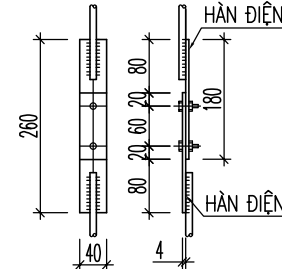
CỔ ĐỊNH KIM THU SÉT



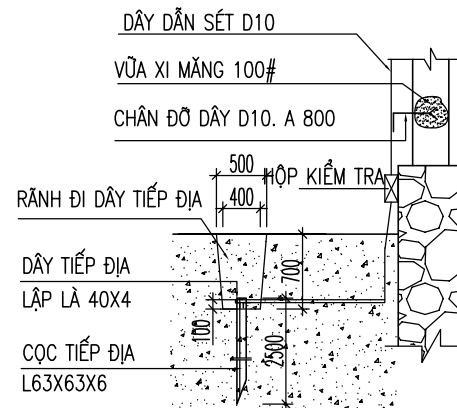
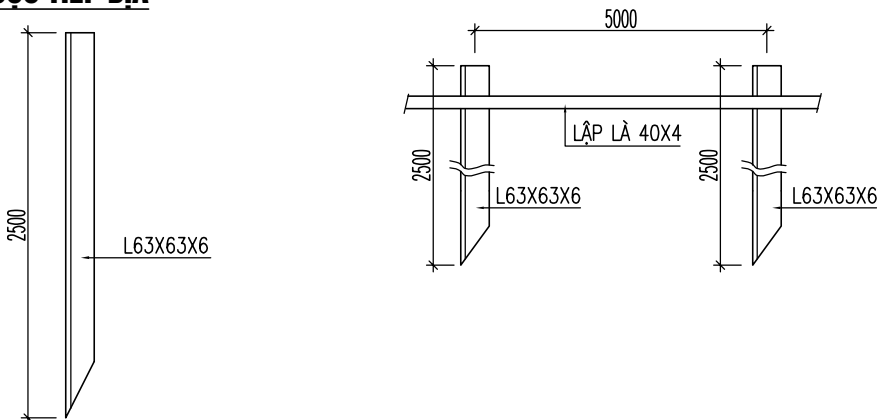
NỐI DÂY NỐI ĐẤT VÀO CỌC TIẾP ĐỊA



HỘP KIỂM TRA



CỌC TIẾP ĐỊA



HỆ THỐNG TIẾP ĐỊA

GHI CHÚ:

- TUYỆT ĐỐI KHÔNG ĐƯỢC THI CÔNG THU LỖI KHI CHƯA CÓ TIẾP ĐỊA.
- CỌC TIẾP ĐỊA PHẢI ĐÓNG KHÔNG ĐƯỢC CHỖN, Rãnh đi dây lấp đất ĐẦM KỸ, KHÔNG ĐƯỢC LẤN RÁC VÀ ĐÁ.
- CÁC MỐI HÀN NỐI, HÀN TIẾP XÚC PHẢI HÀN LIÊN TỤC CHẮC CHẴN, CHIỀU DÀI ĐƯỜNG HÀN GẤP 6 LẦN ĐƯỜNG KÍNH DÂY
- KIỂM TRA ĐIỆN TRỞ NỐI ĐẤT TRƯỚC KHI NGHIỆM THU CÔNG TRÌNH (RND<=10 ÔM)

KÝ HIỆU:

- KIM THU SÉT D16, L=1000
- CỌC TIẾP ĐỊA L63X63X6 L=2500
- HỘP KIỂM TRA
- DÂY DẪN SÉT THÉP D10
- DÂY TIẾP ĐỊA THÉP DỆT 40X4

HIỆU CHỈNH		
1		
2		
3		
LẦN	MÔ TẢ	NGÀY

CHỦ ĐẦU TƯ:
UBND XÃ MƯỜNG MÍN, TỈNH THANH HÓA

CÔNG TRÌNH:
TRƯỜNG MẦM NON MƯỜNG MÍN, HUYỆN QUAN SƠN
ĐỊA ĐIỂM XÂY DỰNG:
XÃ MƯỜNG MÍN, TỈNH THANH HÓA

HANG MỤC
NHÀ HIỆU BỘ

TÊN BẢN VẼ
CHI TIẾT CHỐNG SÉT



ĐƠN VỊ TƯ VẤN
CÔNG TY TNHH TƯ VẤN XÂY DỰNG VÀ ĐẦU TƯ THƯƠNG NHẤT
ĐỊA CHỈ: 872 ĐÀ TƯỜNG-PHƯỜNG QUẢNG PHÚ-TỈNH THANH HÓA
ĐT: 0967.88.44.69
EMAIL: TUVANXAYDUNGTHONGNHAT@GMAIL.COM

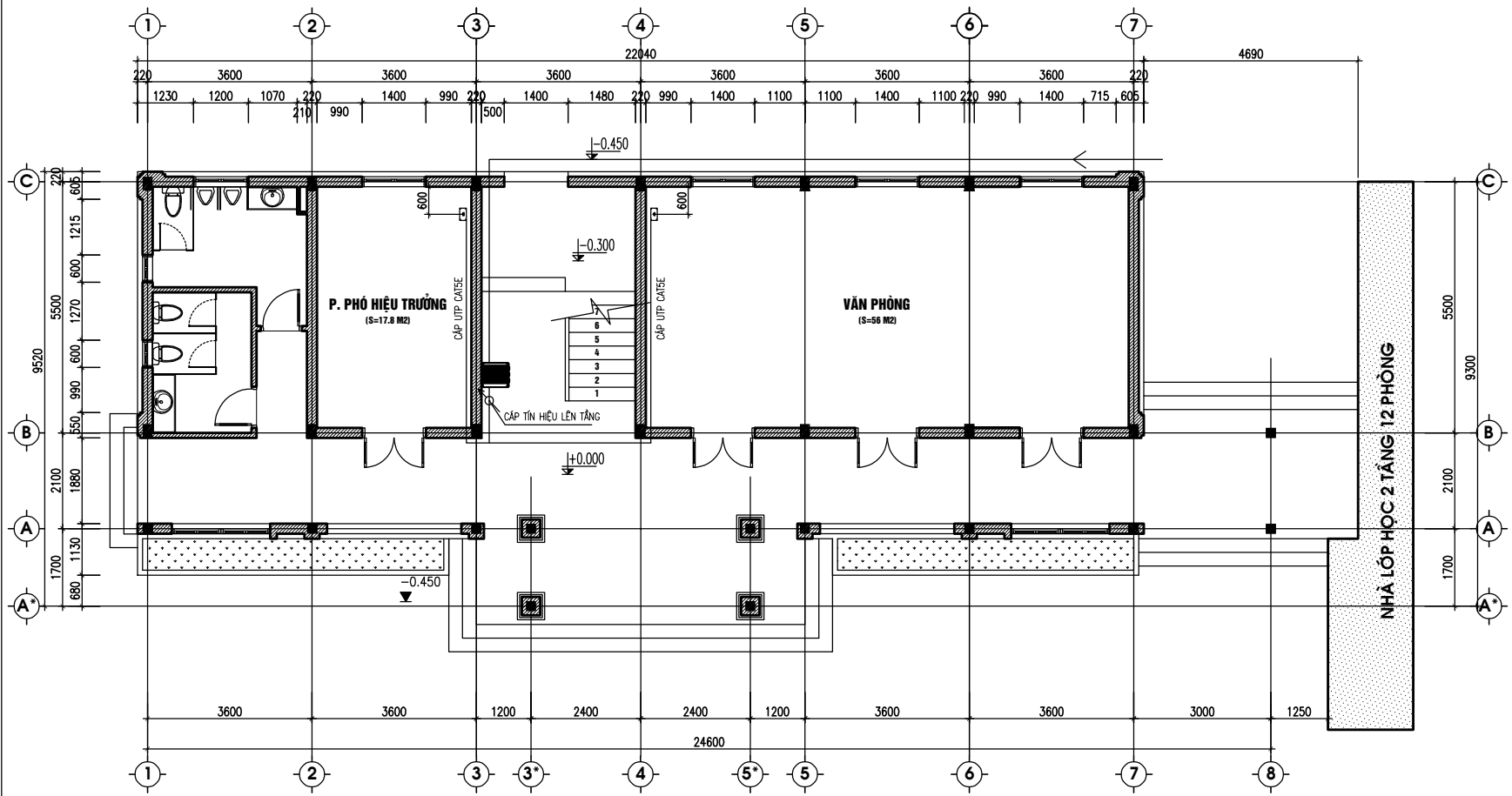
GIÁM ĐỐC

KS. NGUYỄN VĂN MINH

CHỦ NHIỆM DỰ ÁN	KS. NGUYỄN DUY THANH	
CHỦ TRÌ ĐIỆN	KS. ĐOÀN VĂN TUẤN	
THIẾT KẾ ĐIỆN		
KIỂM TRA	KS. PHẠM VĂN HÙNG	

HỒ SƠ THIẾT KẾ BẢN VẼ THI CÔNG

NGÀY HT	-2025
KY HIỆU BV	Đ-09

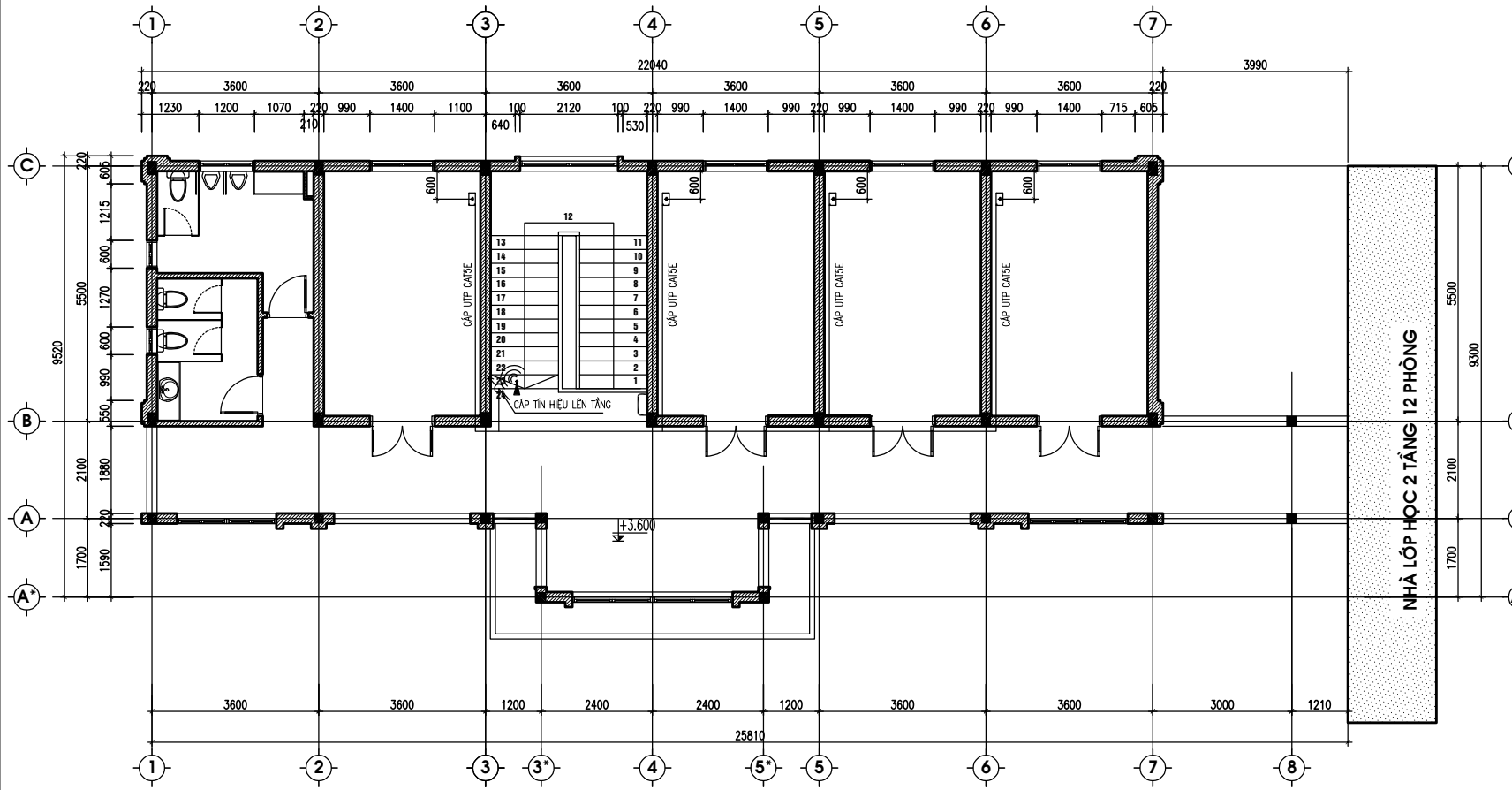


MẶT BẰNG CẤP ĐIỆN NHỆ TẦNG 1

GHI CHÚ:

	TỦ RACK 6U	- CÁP CHO HỆ THỐNG ĐIỆN THOẠI LÀ CÁP THOẠI 2X2X0.5
	ĐIỂM CẤP XUYÊN TẦNG	- CÁP MẠNG LÀ LOẠI UTP CATSE ĐI TỚI CÁC Ổ CẮM
	Ổ CẮM INTERNET	- CÁP MẠNG UTP CATSE ĐI TRONG ỐNG PVC D.32
	ROUTER PHÁT WIFI	

HIỆU CHỈNH		
1		
2		
3		
LẦN	MÔ TẢ	NGÀY
CHỦ ĐẦU TƯ:		
UBND XÃ MƯỜNG MÍN, TỈNH THANH HÓA		
CÔNG TRÌNH:		
TRƯỜNG MẦM NON MƯỜNG MÍN, HUYỆN QUAN SƠN		
ĐỊA ĐIỂM XÂY DỰNG:		
XÃ MƯỜNG MÍN, TỈNH THANH HÓA		
HẠNG MỤC		
NHÀ HIỆU BỘ		
TÊN BẢN VẼ		
MẶT BẰNG CẤP ĐIỆN NHỆ TẦNG 1		
ĐƠN VỊ TƯ VẤN CÔNG TY TNHH TƯ VẤN XÂY DỰNG VÀ ĐẦU TƯ THỐNG NHẤT ĐỊA CHỈ: 872 ĐÀ TƯƠNG-PHƯỜNG QUẢNG PHÚ-TỈNH THANH HÓA ĐT: 0967.88.44.69 EMAIL: TUVANXAYDUNGTHONGNHAT@GMAIL.COM		
GIÁM ĐỐC KS. NGUYỄN VĂN MINH		
CHỦ NHIỆM DỰ ÁN	KS. NGUYỄN DUY THANH	
CHỦ TRÌ ĐIỆN	KS. ĐOÀN VĂN TUẤN	
THIẾT KẾ ĐIỆN		
KIỂM TRA	KS. PHẠM VĂN HÙNG	
HỒ SƠ THIẾT KẾ BẢN VẼ THI CÔNG		
NGÀY HT	-2025	
KY HIỆU BV	Đ-10	



MẶT BẰNG CẤP ĐIỆN NHỆ TẦNG 2

GHI CHÚ:

	TỦ RACK 6U	- CẤP CHO HỆ THỐNG ĐIỆN THOẠI LÀ CẤP THOẠI 2X2X0.5
	ĐIỂM CẤP XUYÊN TẦNG	- CẤP MẠNG LÀ LOẠI UTP CATSE ĐI TỚI CÁC Ổ CẮM
	Ổ CẮM INTERNET	- CẤP MẠNG UTP CATSE ĐI TRỒNG ỐNG PVC D.32
	ROUTER PHÁT WIFI	

HIỆU CHỈNH		
1		
2		
3		
LẦN	MÔ TẢ	NGÀY

CHỦ ĐẦU TƯ:
UBND XÃ MƯỜNG MÍN, TỈNH THANH HÓA

CÔNG TRÌNH:
TRƯỜNG MẦM NON MƯỜNG MÍN, HUYỆN QUAN SƠN
ĐỊA ĐIỂM XÂY DỰNG:
XÃ MƯỜNG MÍN, TỈNH THANH HÓA

HẠNG MỤC
NHÀ HIỆU BỘ

TÊN BẢN VẼ
MẶT BẰNG CẤP ĐIỆN NHỆ TẦNG 2

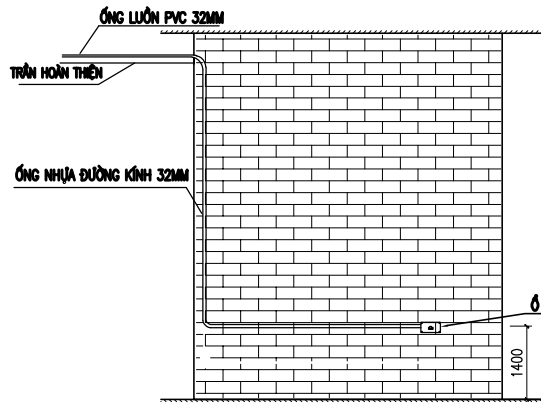
ĐƠN VỊ TƯ VẤN
CÔNG TY TNHH TƯ VẤN XÂY DỰNG VÀ ĐẦU TƯ THÔNG NHẤT
ĐỊA CHỈ: 872 ĐÀ TƯƠNG-PHƯỜNG QUẢNG PHÚ-TỈNH THANH HÓA
ĐT: 0967.88.44.69
EMAIL: TUVANXAYDUNGTHONGNHAT@GMAIL.COM

GIÁM ĐỐC

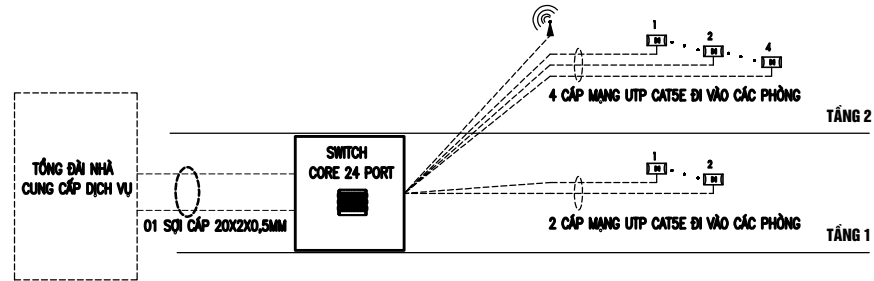
KS. NGUYỄN VĂN MINH

CHỦ NHIỆM DỰ ÁN	KS. NGUYỄN DUY THANH	
CHỦ TRÌ ĐIỆN	KS. ĐOÀN VĂN TUẤN	
THIẾT KẾ ĐIỆN		
KIỂM TRA	KS. PHẠM VĂN HÙNG	

HỒ SƠ THIẾT KẾ BẢN VẼ THI CÔNG	
NGÀY HT	-2025
KY HIỆU BV	Đ-11



QUI CÁCH LẮP ỐNG, ĐI DÂY VÀ Ổ CẮM INTERNET



SƠ ĐỒ NGUYÊN LÝ MẠNG INTERNET

BẢNG THỐNG KÊ THIẾT BỊ ĐIỆN NHỆ

STT	THIẾT BỊ - VẬT LIỆU	Đ.V	SỐ LƯỢNG
1	ỐNG NHỰA CỐNG ĐƯỜNG KÍNH 20MM (ĐI DÂY ĐIỆN THỌM)	M	150
2	TÊ/CỐT D20	CÁI	10
3	ỐNG NHỰA CỐNG ĐƯỜNG KÍNH 32MM (ĐI DÂY TIN HỌC)	M	200
4	TÊ/CỐT D32	CÁI	30
5	Ổ CẮM INTERNET 1 CHẤU	BỘ	06
6	CÁP MẠNG UTP CAT5E	M	200
7	CÁP ĐIỆN THỌM (2X2X0,5)	M	150
8	DÂY ĐIỆN 2X2,5MM ²	M	15
9	Ổ CẮM ĐIỆN 1 PHA, 16A	CÁI	01
10	ROUTER PHÁT WIFI	BỘ	01
11	SWITCH CORE 24 PORT CỔ CỐNG QUANG	THIẾT BỊ	01
12	TỦ RACK 15U	BỘ	01

HIỆU CHỈNH		
1		
2		
3		
LẦN	MÔ TẢ	NGÀY

CHỦ ĐẦU TƯ:
UBND XÃ MƯỜNG MÍN, TỈNH THANH HÓA

CÔNG TRÌNH:
TRƯỜNG MẦM NON MƯỜNG MÍN, HUYỆN QUAN SƠN
ĐỊA ĐIỂM XÂY DỰNG:
XÃ MƯỜNG MÍN, TỈNH THANH HÓA

HẠNG MỤC:
NHÀ HIỆU BỘ

TÊN BẢN VẼ:
SƠ ĐỒ NGUYÊN LÝ MẠNG



ĐƠN VỊ TƯ VẤN
CÔNG TY TNHH TƯ VẤN XÂY DỰNG VÀ ĐẦU TƯ THÔNG MINH
ĐỊA CHỈ: 872 ĐÀ TƯƠNG - PHƯỜNG QUẢNG PHÚ - TỈNH THANH HÓA
ĐT: 0967.88.44.69
EMAIL: TUVANXAYDUNGTHONGNHAT@GMAIL.COM

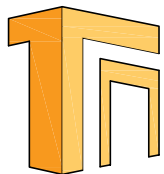
GIÁM ĐỐC
(Signature)
KS. NGUYỄN VĂN MINH

CHỦ NHIỆM DỰ ÁN	KS. NGUYỄN DUY THANH	<i>(Signature)</i>
CHỦ TRÌ ĐIỆN	KS. ĐOÀN VĂN TUẤN	<i>(Signature)</i>
THIẾT KẾ ĐIỆN		
KIỂM TRA	KS. PHẠM VĂN HÙNG	<i>(Signature)</i>

HỒ SƠ THIẾT KẾ BẢN VẼ THI CÔNG	
NGÀY HT	-2025
KY HIỆU BV	Đ-12

CỘNG HOÀ XÃ HỘI CHỦ NGHĨA VIỆT NAM
ĐỘC LẬP - TỰ DO - HẠNH PHÚC

HẠNG MỤC: NHÀ HIỆU BỘ
(PHẦN BẢN VẼ CẤP THOÁT NƯỚC)



CÔNG TY TNHH TƯ VẤN XÂY DỰNG VÀ ĐẦU TƯ THỐNG NHẤT

ĐỊA CHỈ: SỐ 872 DÃ TƯỢNG - PHƯỜNG QUẢNG PHÚ - TỈNH THANH HOÁ
TEL: 0967884469
EMAIL: TUVANXAYDUNGTHONGNHAT@GMAIL.COM

THANH HÓA, NĂM 2025

THUYẾT MINH CHUNG

PHẦN CẤP NƯỚC

- NGUỒN CẤP NƯỚC CỦA CÔNG TRÌNH LẤY TỪ NGUỒN NƯỚC BỂ NGẦM HIỆN TRẠNG
- BỐ TRÍ 1 TRẠM BƠM NƯỚC , BƠM NƯỚC TỪ NƯỚC GIẾNG KHOAN LÊN TẾC NƯỚC TRÊN MÁI, NƯỚC TỪ TẾC CHỨA NƯỚC TRÊN MÁI CẤP XUỐNG CHO TẤT CẢ CÁC THIẾT BỊ DÙNG NƯỚC TRONG CÔNG TRÌNH

PHẦN THOÁT NƯỚC

- TOÀN BỘ NƯỚC TỪ CÁC THIẾT BỊ WC (XÍ BỆT, TIỂU NỮ, TIỂU NAM) ĐƯỢC THU VÀO ỚNG THOÁT NƯỚC CHẢY VỀ BỂ TỰ HOẠI ĐẶT NGẦM DƯỚI ĐẤT . NƯỚC SAU BỂ TỰ HOẠI ĐƯỢC THOÁT RA HỆ THỐNG THOÁT CHUNG
- TOÀN BỘ NƯỚC THOÁT SÀN, NƯỚC CHẬU RỬA ĐƯỢC THU VÀO CÁC ỚNG THOÁT NƯỚC RIÊNG ĐUA HỆ THỐNG THOÁT NƯỚC NGOÀI NHÀ
- CÁC ỚNG ĐỨNG ĐƯỢC THÔNG HƠI LÊN MÁI , CAO KHỎI MÁI 700

BỂ TỰ HOẠI

- PHẢI ĐƯỢC TUÂN THỦ ĐỒNG CÁC QUY PHẠM VỀ THIẾT KẾ VÀ THI CÔNG BỂ TỰ HOẠI (DUNG TÍCH , HỆ THỐNG THÔNG HƠI , THÔNG BỂ, CHỖNG LOẠI VẬT TƯ, CÁC CHI TIẾT LIÊN KẾT ĐẦU VÀO, ĐẦU RA CỦA BỂ PHỐT) CỦA VIỆN TIÊU CHUẨN HÓA – BỘ XÂY DỰNG
- BẢN VẼ CHI TIẾT BỂ TỰ HOẠI XEM BẢN VẼ KIẾN TRÚC, KẾT CẤU

ĐƯỜNG ỚNG

- ỚNG THOÁT NƯỚC , ỚNG THÔNG HƠI SỬ DỤNG ỚNG NHỰA PVC CLASS 1 CỦA TIỀN PHONG
- ỚNG CẤP NƯỚC SỬ DỤNG ỚNG CHỊU NHIỆT PPR . TOÀN BỘ ỚNG ĐI NGẦM TRONG TƯỜNG, TRONG HỘP KỸ THUẬT , TRONG TRẦN HOẶC NGẦM SÀN –WATER PIPE IS
- TẤT CẢ CÁC ĐIỂM NỐI ỚNG PHẢI ĐƯỢC XỬ LÝ CÁN THẬN : GẮN KEO ỚNG NHỰA ĐỂ TRÁNH NƯỚC RÒ GI RA NGOÀI

HIỆU CHỈNH		
1		
2		
3		
LẦN	MÔ TẢ	NGÀY

CHỦ ĐẦU TƯ:
UBND XÃ MƯỜNG MÍN, TỈNH THANH HÓA

CÔNG TRÌNH:
TRƯỜNG MẦM NON MƯỜNG MÍN, HUYỆN QUAN SƠN
ĐỊA ĐIỂM XÂY DỰNG:
XÃ MƯỜNG MÍN, TỈNH THANH HÓA

HANG MỤC
NHÀ HIỆU BỘ

TÊN BẢN VẼ
MẶT BẰNG TẦNG 1



ĐƠN VỊ TƯ VẤN

CÔNG TY TNHH TƯ VẤN XÂY DỰNG VÀ ĐẦU TƯ THÔNG MINH

ĐỊA CHỈ: 872 ĐÀ TƯƠNG-PHƯỜNG QUẢNG PHÚ-TỈNH THANH HÓA
ĐT: 0967.88.44.69
EMAIL: TUVANXAYDUNGTHONGMINH@GMAIL.COM

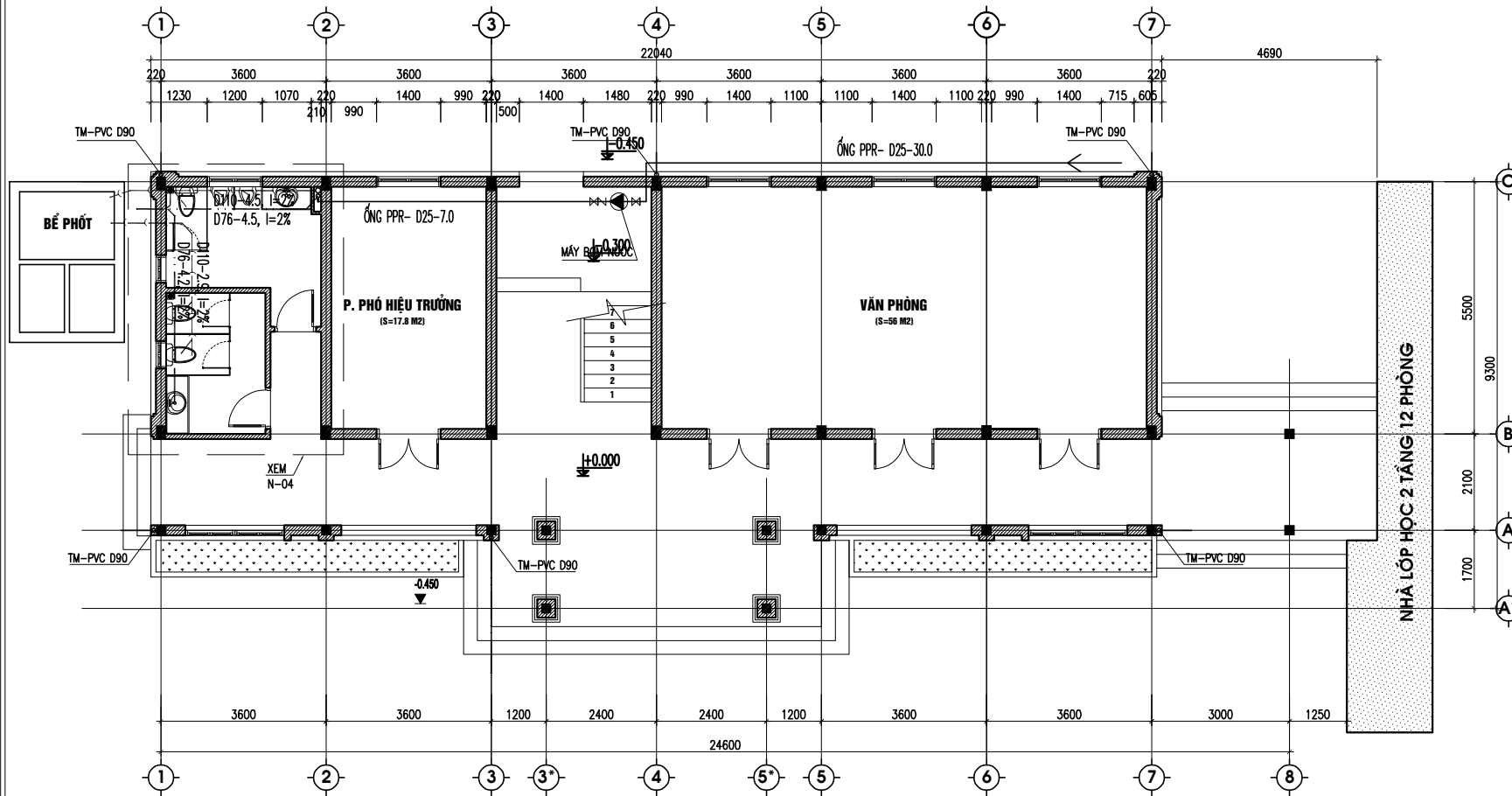
GIÁM ĐỐC

KS. NGUYỄN VĂN MINH
KS. NGUYỄN VĂN MINH

CHỦ NHIỆM DỰ ÁN	KS. NGUYỄN DUY THANH	<i>KS. NGUYỄN DUY THANH</i>
CHỦ TRÌ CTN	KS. ĐÌNH HỮU NGHỊ	<i>KS. ĐÌNH HỮU NGHỊ</i>
THIẾT KẾ CTN		
KIỂM TRA	KS. PHẠM VĂN HÙNG	<i>KS. PHẠM VĂN HÙNG</i>

HỒ SƠ THIẾT KẾ BẢN VẼ THI CÔNG

NGÀY HT	-2025
KY HIỆU BV	N-00



MẶT BẰNG CẤP THOÁT NƯỚC TẦNG 1

GHI CHÚ:

- | | | | |
|-----|-------------------------------------|---|-------------------------------------|
| ⊙TX | ỐNG ĐỔNG THOÁT NƯỚC XÍ TIỂU | — | ỐNG NHỰA U.PVC THOÁT NƯỚC RỬA, MÁI |
| ⊙TN | ỐNG ĐỔNG THOÁT NƯỚC SÀN, TẮM RỬA | — | ỐNG NHỰA U.PVC THOÁT NƯỚC, XÍ, TIỂU |
| ⊙TF | ỐNG ĐỔNG THÔNG HƠI ỚNG TX, TS | — | ỐNG CẤP NƯỚC PPR LẠNH |
| ⊙TM | ỐNG ĐỔNG THOÁT NƯỚC MÙA | — | ỐNG CẤP NƯỚC PPR NÓNG |
| ⊙LK | ỐNG ĐỔNG CẤP NƯỚC LÊN KẾT NƯỚC MÁI | ⊙ | CỤM MÁY BƠM |
| ⊙C | ỐNG ĐỔNG CẤP NƯỚC XUỐNG THIẾT BỊ VS | | |

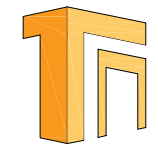
HIỆU CHỈNH		
1		
2		
3		
LẦN	MÔ TẢ	NGÀY

CHỦ ĐẦU TƯ:
UBND XÃ MƯỜNG MÍN, TỈNH THANH HÓA

CÔNG TRÌNH:
TRƯỜNG MẦM NON MƯỜNG MÍN, HUYỆN QUAN SƠN
ĐỊA ĐIỂM XÂY DỰNG:
XÃ MƯỜNG MÍN, TỈNH THANH HÓA

HẠNG MỤC
NHÀ HIỆU BỘ

TÊN BẢN VẼ
MB CẤP THOÁT NƯỚC TẦNG 1

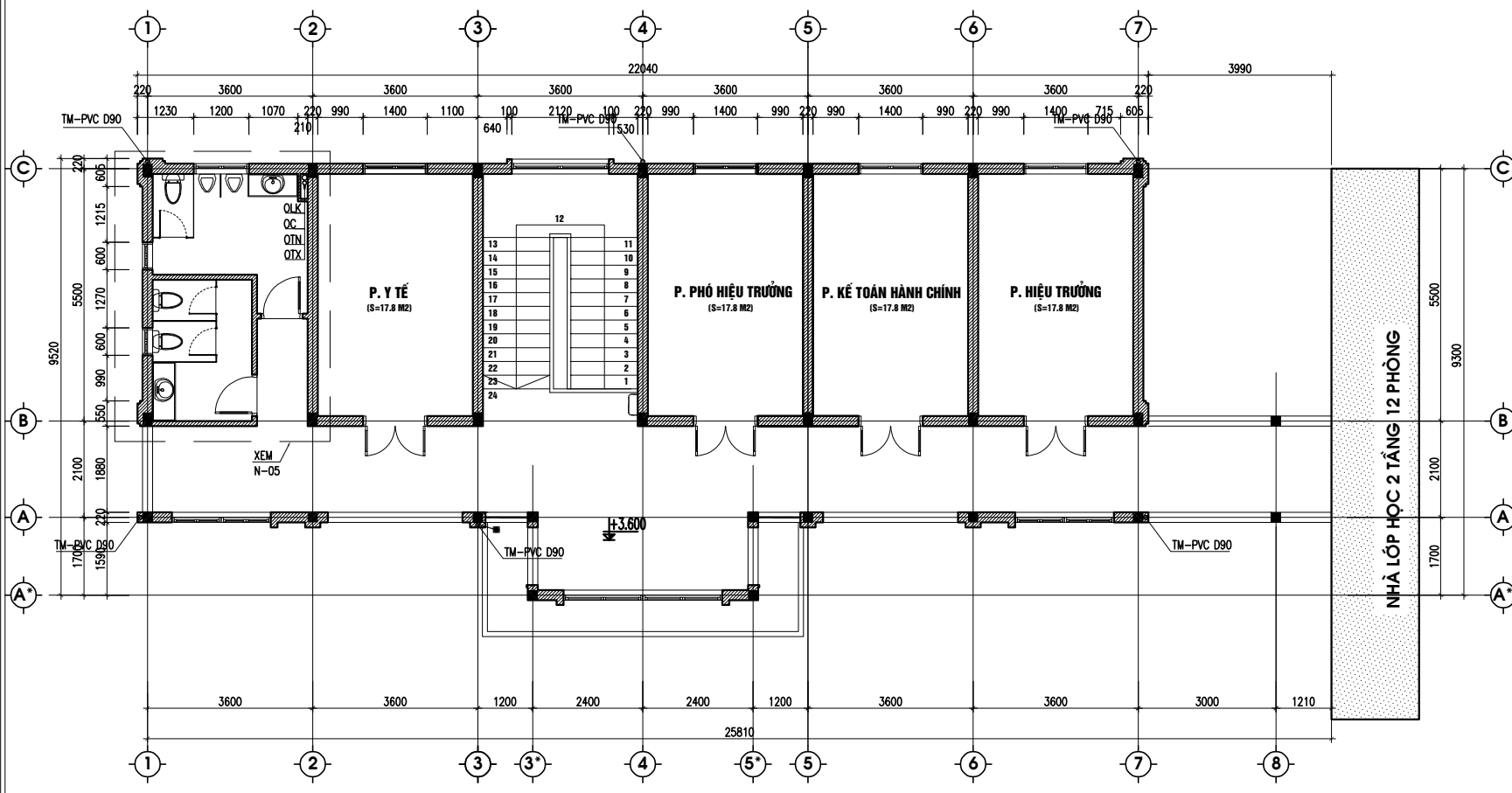


ĐƠN VỊ TƯ VẤN
CÔNG TY TNHH TƯ VẤN XÂY DỰNG VÀ ĐẦU TƯ THỐNG NHẤT
ĐỊA CHỈ: 872 ĐÀ TƯƠNG-PHƯỜNG QUẢNG PHÚ-TỈNH THANH HÓA
ĐT: 0967.88.44.69
EMAIL: TUVANXAYDUNGTHONGNHAT@GMAIL.COM

GIÁM ĐỐC
(Signature)
KS. NGUYỄN VĂN MINH

CHỦ NHIỆM DỰ ÁN	KS. NGUYỄN DUY THANH	<i>(Signature)</i>
CHỦ TRÌ CTN	KS. ĐÌNH HỮU NGHỊ	<i>(Signature)</i>
THIẾT KẾ CTN		
KIỂM TRA	KS. PHẠM VĂN HÙNG	<i>(Signature)</i>

HỒ SƠ THIẾT KẾ BẢN VẼ THÌ CÔNG	
NGÀY HT	-2025
KY HIỆU BV	N-01



MẶT BẰNG CẤP THOÁT NƯỚC TẦNG 2

GHI CHÚ:

- ⊙TX ỚNG ĐỨNG THOÁT NƯỚC XÍ TIỂU
- ⊙TN ỚNG ĐỨNG THOÁT NƯỚC SÀN, TẮM RỬA
- ⊙TF ỚNG ĐỨNG THÔNG HƠI ỚNG TX, TS
- ⊙TM ỚNG ĐỨNG THOÁT NƯỚC MƯA
- ⊙LK ỚNG ĐỨNG CẤP NƯỚC LÊN KẾT NƯỚC MÁI
- ⊙C ỚNG ĐỨNG CẤP NƯỚC XUỐNG THIẾT BỊ VS
- ỚNG NHỰA U.PVC THOÁT NƯỚC RỬA, MÁI
- ỚNG NHỰA U.PVC THOÁT NƯỚC, XÍ , TIỂU
- ỚNG CẤP NƯỚC PPR LẠNH
- ỚNG CẤP NƯỚC PPR NÓNG
- ☁ ỚNG NHỰA U.PVC THOÁT NƯỚC RỬA, MÁI
- ☁ ỚNG NHỰA U.PVC THOÁT NƯỚC, XÍ , TIỂU
- ☁ ỚNG CẤP NƯỚC PPR LẠNH
- ☁ ỚNG CẤP NƯỚC PPR NÓNG
- ☁ CỤM MÁY BƠM

HIỆU CHỈNH		
1		
2		
3		
LẦN	MÔ TẢ	NGÀY

CHỦ ĐẦU TƯ:
UBND XÃ MƯỜNG MÍN, TỈNH THANH HÓA

CÔNG TRÌNH:
TRƯỜNG MẦM NON MƯỜNG MÍN, HUYỆN QUAN SƠN
ĐỊA ĐIỂM XÂY DỰNG:
XÃ MƯỜNG MÍN, TỈNH THANH HÓA

HẠNG MỤC
NHÀ HIỆU BỘ

TÊN BẢN VẼ
MB CẤP THOÁT NƯỚC TẦNG 2

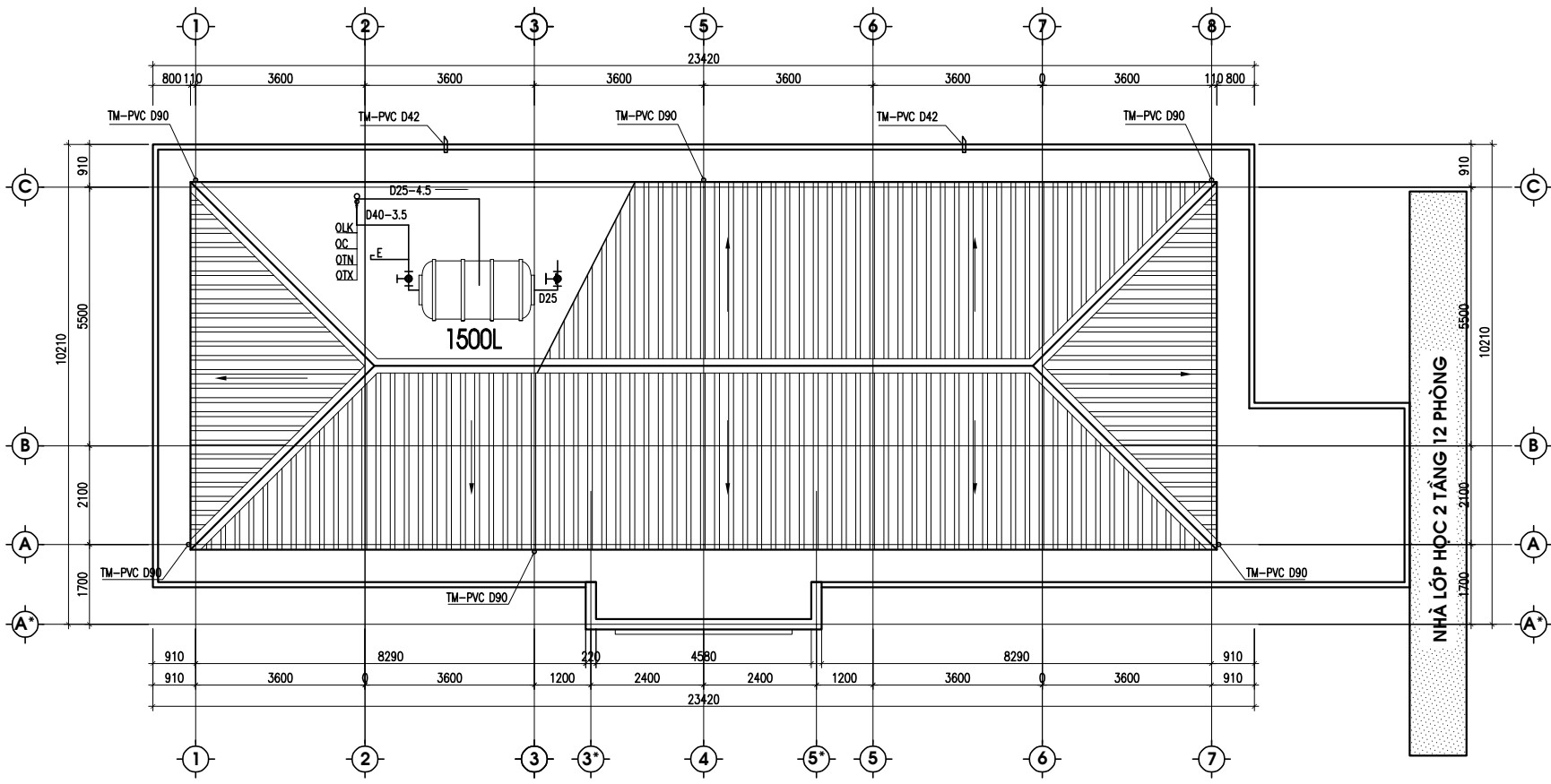


ĐƠN VỊ TƯ VẤN
CÔNG TY TNHH TƯ VẤN XÂY DỰNG VÀ ĐẦU TƯ THÔNG NHẤT
ĐỊA CHỈ: 872 ĐÀ TƯỜNG-PHƯỜNG QUẢNG PHÚ-TỈNH THANH HÓA
ĐT: 0967.88.44.69
EMAIL: TUVANXAYDUNGTHONGNHAT@GMAIL.COM

GIÁM ĐỐC
(Signature)
KS. NGUYỄN VĂN MINH

CHỦ NHIỆM DỰ ÁN	KS. NGUYỄN DUY THANH	<i>(Signature)</i>
CHỦ TRÌ CTN	KS. ĐINH HỮU NGHỊ	<i>(Signature)</i>
THIẾT KẾ CTN		
KIỂM TRA	KS. PHẠM VĂN HÙNG	<i>(Signature)</i>

HỒ SƠ THIẾT KẾ BẢN VẼ THÌ CÔNG	
NGÀY HT	-2025
KY HIỆU BV	N-01



MẶT BẰNG CẤP THOÁT NƯỚC MÁI

- GHI CHÚ:**
- ⊙TX ỚNG ĐỔNG THOÁT NƯỚC XÍ TIỂU
 - ⊙TN ỚNG ĐỔNG THOÁT NƯỚC SÀN, TẮM RỬA
 - ⊙TF ỚNG ĐỔNG THÔNG HƠI ỚNG TX, TS
 - ⊙TM ỚNG ĐỔNG THOÁT NƯỚC MƯA
 - ⊙LK ỚNG ĐỔNG CẤP NƯỚC LÊN KẾT NƯỚC MÁI
 - ⊙C ỚNG ĐỔNG CẤP NƯỚC XUỐNG THIẾT BỊ VS
 - ỚNG NHỰA U.PVC THOÁT NƯỚC RỬA, MÁI
 - ỚNG NHỰA U.PVC THOÁT NƯỚC, XÍ, TIỂU
 - ỚNG CẤP NƯỚC PPR LẠNH
 - ỚNG CẤP NƯỚC PPR NÓNG
 - ☁ ỚNG CỤM MÁY BƠM

HIỆU CHỈNH

1		
2		
3		
LẦN	MÔ TẢ	NGÀY

CHỦ ĐẦU TƯ:
UBND XÃ MƯỜNG MÌN, TỈNH THANH HÓA

CÔNG TRÌNH:
TRƯỜNG MẦM NON MƯỜNG MÌN, HUYỆN QUAN SƠN
ĐỊA ĐIỂM XÂY DỰNG:
XÃ MƯỜNG MÌN, TỈNH THANH HÓA

HẠNG MỤC
NHÀ HIỆU BỘ

TÊN BẢN VẼ
MB CẤP THOÁT NƯỚC MÁI

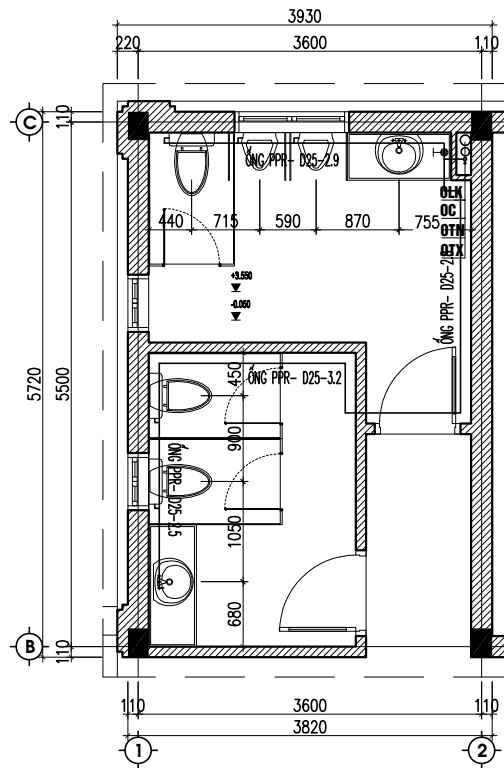
ĐƠN VỊ TƯ VẤN
CÔNG TY TNHH TƯ VẤN XÂY DỰNG VÀ ĐẦU TƯ THỐNG NHẤT
ĐỊA CHỈ: 872 ĐÀ TƯỜNG-PHƯỜNG QUẢNG PHÚ-TỈNH THANH HÓA
ĐT: 0967.88.44.69
EMAIL: TUVANXAYDUNGTHONGNHAT@GMAIL.COM

GIÁM ĐỐC
(Signature)
KS. NGUYỄN VĂN MINH

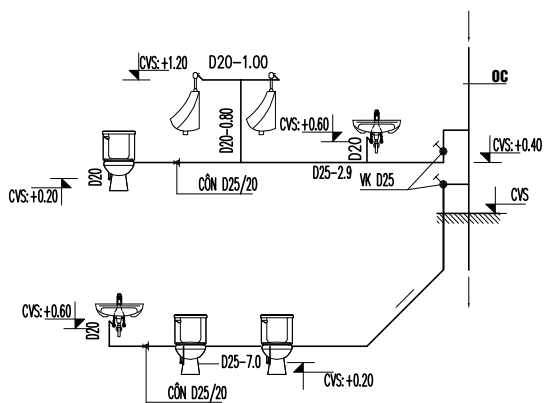
CHỦ NHIỆM DỰ ÁN	KS. NGUYỄN DUY THANH	<i>(Signature)</i>
CHỦ TRÌ CTN	KS. ĐÌNH HỮU NGHỊ	<i>(Signature)</i>
THIẾT KẾ CTN		
KIỂM TRA	KS. PHẠM VĂN HÙNG	<i>(Signature)</i>

HỒ SƠ THIẾT KẾ BẢN VẼ THÌ CÔNG

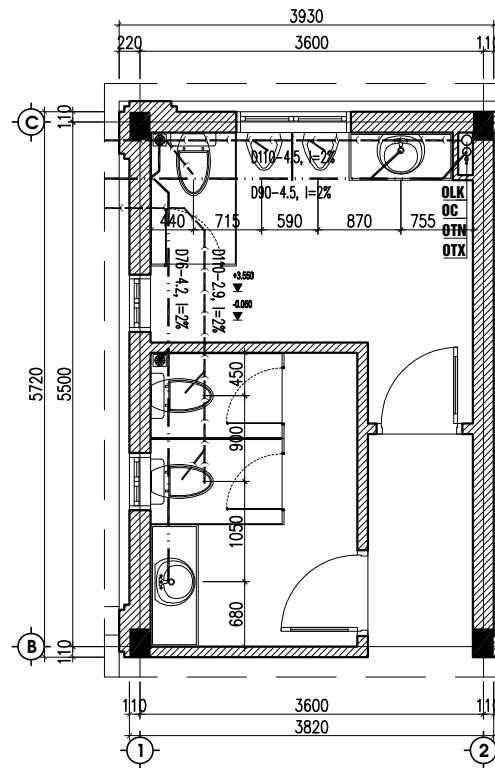
NGÀY HT	-2025
KY HIỆU BV	N-03



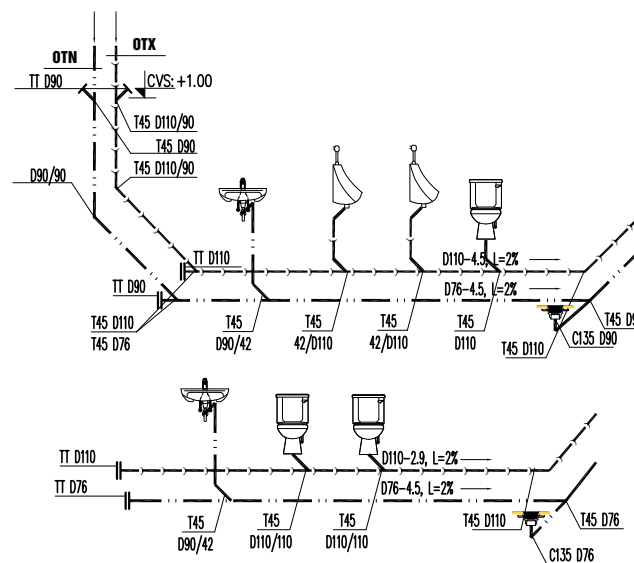
MẶT BẰNG CẤP NƯỚC VỆ SINH TẦNG 1



SƠ ĐỒ CẤP NƯỚC WC TẦNG 1



MẶT BẰNG THOÁT NƯỚC VỆ SINH TẦNG 1



SƠ ĐỒ THOÁT NƯỚC WC TẦNG 1

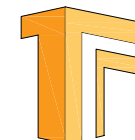
HIỆU CHỈNH		
1		
2		
3		
LẦN	MÔ TẢ	NGÀY

CHỦ ĐẦU TƯ:
UBND XÃ MƯỜNG MÍN, TỈNH THANH HÓA

CÔNG TRÌNH:
TRƯỜNG MẦM NON MƯỜNG MÍN, HUYỆN QUAN SƠN
ĐỊA ĐIỂM XÂY DỰNG:
XÃ MƯỜNG MÍN, TỈNH THANH HÓA

HẠNG MỤC
NHÀ HIỆU BỘ

TÊN BẢN VẼ
MB CẤP THOÁT NƯỚC WC T1



ĐƠN VỊ TƯ VẤN

CÔNG TY TNHH TƯ VẤN XÂY DỰNG VÀ ĐẦU TƯ THỐNG NHẤT

ĐỊA CHỈ: 872 ĐÀ TƯỜNG-PHƯỜNG QUẢNG PHÚ-TỈNH THANH HÓA
ĐT: 0967.88.44.69
EMAIL: TUVANXAYDUNGTHONGNHAT@GMAIL.COM

GIÁM ĐỐC

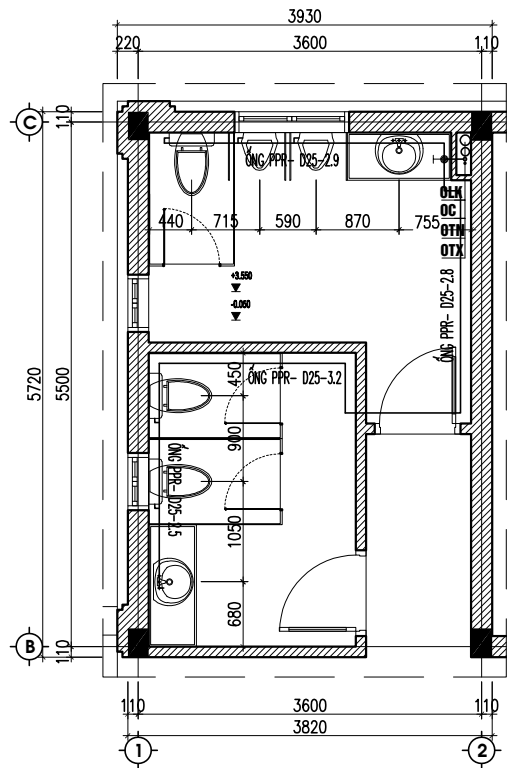
(Signature)

KS. NGUYỄN VĂN MINH

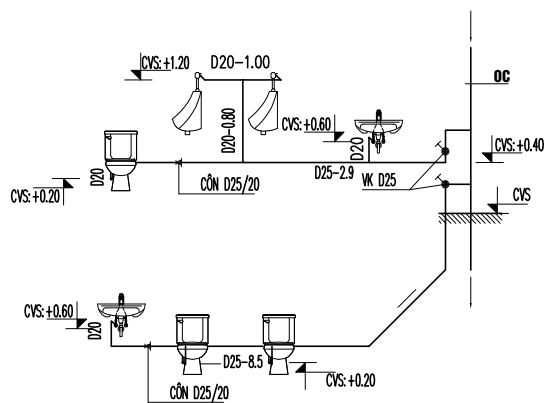
CHỦ NHIỆM DỰ ÁN	KS. NGUYỄN DUY THANH	<i>(Signature)</i>
CHỦ TRÌ CTN	KS. ĐINH HỮU NGHỊ	<i>(Signature)</i>
THIẾT KẾ CTN		
KIỂM TRA	KS. PHẠM VĂN HÙNG	<i>(Signature)</i>

HỒ SƠ THIẾT KẾ BẢN VẼ THI CÔNG

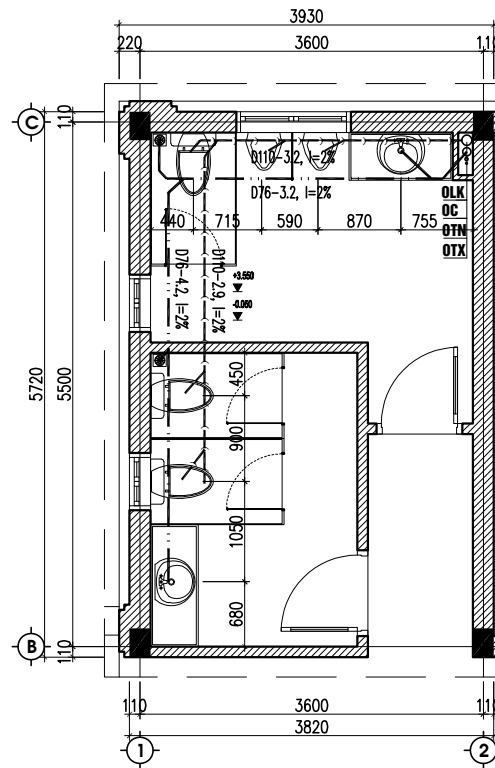
NGÀY HT	-2025
KY HIỆU BV	N-04



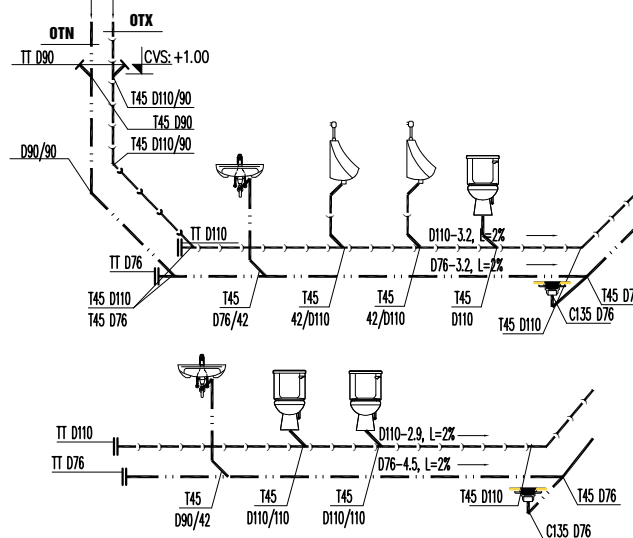
MẶT BẰNG CẤP NƯỚC VỆ SINH TẦNG 2



SƠ ĐỒ CẤP NƯỚC WC TẦNG 2



MẶT BẰNG THOÁT NƯỚC VỆ SINH TẦNG 2



SƠ ĐỒ THOÁT NƯỚC WC TẦNG 2

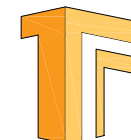
HIỆU CHỈNH		
1		
2		
3		
LẦN	MÔ TẢ	NGÀY

CHỦ ĐẦU TƯ:
UBND XÃ MƯỜNG MÍN, TỈNH THANH HÓA

CÔNG TRÌNH:
TRƯỜNG MẦM NON MƯỜNG MÍN, HUYỆN QUAN SƠN
ĐỊA ĐIỂM XÂY DỰNG:
XÃ MƯỜNG MÍN, TỈNH THANH HÓA

HẠNG MỤC:
NHÀ HIỆU BỘ

TÊN BẢN VẼ:
MB CẤP THOÁT NƯỚC WC T2



ĐƠN VỊ TƯ VẤN

CÔNG TY TNHH TƯ VẤN XÂY DỰNG VÀ ĐẦU TƯ THỐNG NHẤT

ĐỊA CHỈ: 872 ĐÀ TƯỜNG-PHƯỜNG QUẢNG PHÚ-TỈNH THANH HÓA
ĐT: 0967.88.44.69
EMAIL: TUVANXAYDUNGTHONGNHAT@GMAIL.COM

GIÁM ĐỐC

(Handwritten signature)

KS. NGUYỄN VĂN MINH

CHỦ NHIỆM DỰ ÁN	KS. NGUYỄN DUY THANH	<i>(Handwritten signature)</i>
CHỦ TRÌ CTN	KS. ĐINH HỮU NGHỊ	<i>(Handwritten signature)</i>
THIẾT KẾ CTN		
KIỂM TRA	KS. PHẠM VĂN HÙNG	<i>(Handwritten signature)</i>

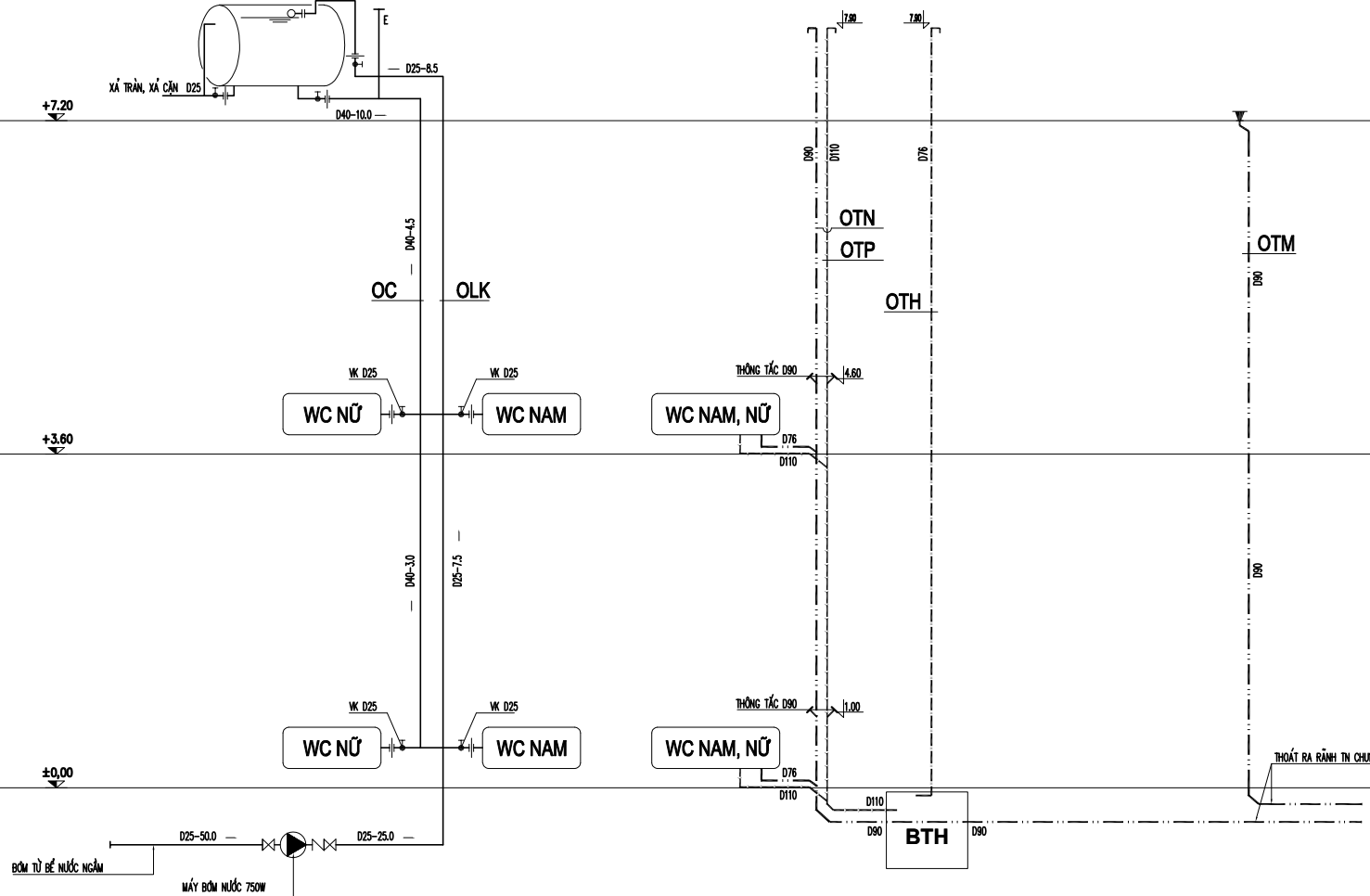
HỒ SƠ THIẾT KẾ BẢN VẼ THI CÔNG

NGÀY HT	-2025
KY HIỆU BV	N-05

GHI CHÚ:

- TX) ỐNG ĐỒNG THOÁT NƯỚC XÍ TIỂU ——— ỐNG NHỰA U.PVC THOÁT NƯỚC RỬA, MÀI
- TT) ỐNG ĐỒNG THOÁT NƯỚC SÀN, TẮM RỬA - - - ỐNG NHỰA U.PVC THOÁT NƯỚC, XÍ, TIỂU
- TT) ỐNG ĐỒNG THÔNG HƠI ỐNG TX, TS ——— ỐNG CẤP NƯỚC PPR LẠNH
- TM) ỐNG ĐỒNG THOÁT NƯỚC MƯA - - - ỐNG CẤP NƯỚC PPR NÓNG
- LK) ỐNG ĐỒNG CẤP NƯỚC LÊN KẾT NƯỚC MÀI M → M CỤM MÁY BƠM
- C) ỐNG ĐỒNG CẤP NƯỚC XUỐNG THIẾT BỊ VS

TÉC NƯỚC INOX 1.5 M3



SƠ ĐỒ CẤP NƯỚC

SƠ ĐỒ THOÁT NƯỚC

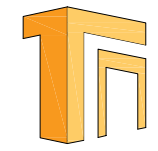
HIỆU CHỈNH		
1		
2		
3		
LẦN	MÔ TẢ	NGÀY

CHỦ ĐẦU TƯ:
UBND XÃ MƯỜNG MÌN, TỈNH THANH HÓA

CÔNG TRÌNH:
TRƯỜNG MẦM NON MƯỜNG MÌN, HUYỆN QUAN SƠN
ĐỊA ĐIỂM XÂY DỰNG:
XÃ MƯỜNG MÌN, TỈNH THANH HÓA

HẠNG MỤC:
NHÀ HIỆU BỘ

TÊN BẢN VẼ:
SƠ ĐỒ CẤP THOÁT NƯỚC

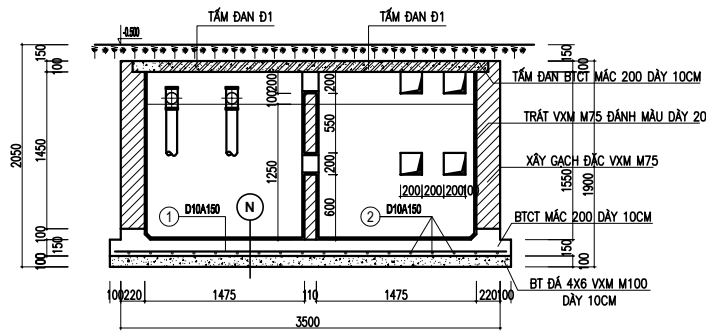


ĐƠN VỊ TƯ VẤN
CÔNG TY TNHH TƯ VẤN XÂY DỰNG VÀ ĐẦU TƯ THỐNG NHẤT
ĐỊA CHỈ: 872 ĐÀ TƯỜNG-PHƯỜNG QUẢNG PHÚ-TỈNH THANH HÓA
ĐT: 0967.88.44.69
EMAIL: TUVANXAYDUNGTHONGNHAT@GMAIL.COM

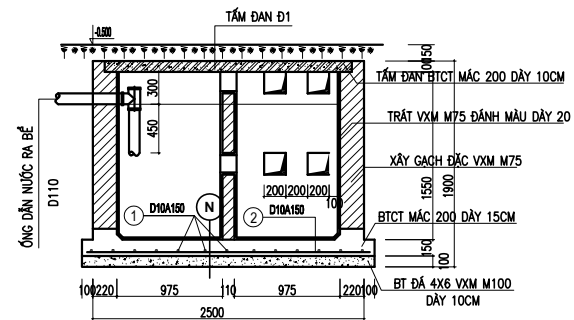
GIÁM ĐỐC
(Signature)
KS. NGUYỄN VĂN MINH

CHỦ NHIỆM DỰ ÁN	KS. NGUYỄN DUY THANH	<i>(Signature)</i>
CHỦ TRÌ CTN	KS. ĐINH HỮU NGHỊ	<i>(Signature)</i>
THIẾT KẾ CTN		
KIỂM TRA	KS. PHẠM VĂN HÙNG	<i>(Signature)</i>

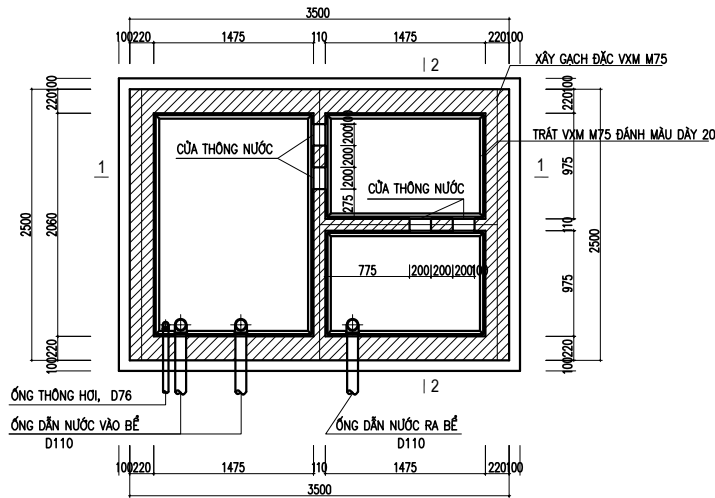
HỒ SƠ THIẾT KẾ BẢN VẼ THI CÔNG	
NGÀY HT	-2025
KY HIỆU BV	N-06



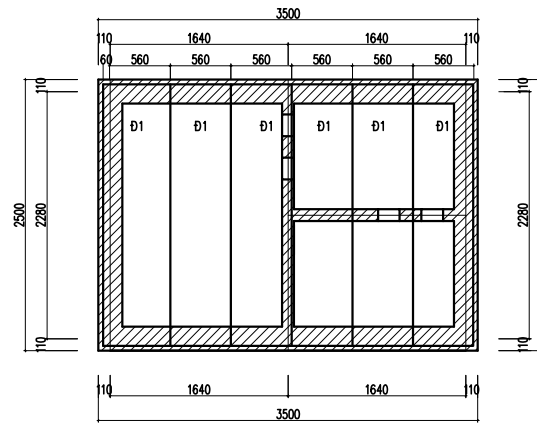
MẶT CẮT 1-1



MẶT CẮT 2-2

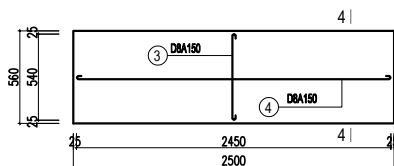


MẶT BẰNG BỂ PHỐT (SL-01)

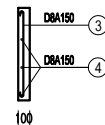


TẤM ĐAN NẮP BỂ PHỐT

N
TRÁT VXM M75 ĐÁNH MÀU DÂY 20
ĐỒ BTCT ĐÁ 1X2 M200# DÂY 150
ĐỒ BTCT ĐÁ 4X6 M100# DÂY 100



TẤM ĐAN Đ1 (SL: 06 CÁI)



MẶT CẮT 4-4

TÊN C.KIỆN	SỐ HIỆU	HÌNH DẠNG - KÍCH THƯỚC	ĐƯỜNG KÍNH (mm)	CHIỀU DÀI 1 THANH (mm)	SỐ LƯỢNG		TỔNG CHIỀU DÀI (m)	TỔNG T.LƯỢNG (Kg)
					1 C.KIỆN	T.BỘ		
TẤM ĐAN BỂ PHỐT	1	2950	10	2950	17	17	50.15	30.92
	2	2450	10	2450	24	24	58.8	36.25
TẤM ĐAN BỂ PHỐT	3	50 540 50	8	640	17	102	65.28	25.76
	4	50 2450 50	8	2550	4	24	61.2	24.15

- Trọng lượng thép có đường kính Φ8 = 49.91 kg; Chiều dài = 126.48 mét
 - Trọng lượng thép có đường kính Φ10 = 67.17 kg; Chiều dài = 108.95 mét

HIỆU CHỈNH		
1		
2		
3		
LẦN	MÔ TẢ	NGÀY

CHỦ ĐẦU TƯ:
UBND XÃ MƯỜNG MÌN, TỈNH THANH HÓA

CÔNG TRÌNH:
TRƯỜNG MẦM NON MƯỜNG MÌN, HUYỆN QUAN SƠN
ĐỊA ĐIỂM XÂY DỰNG:
XÃ MƯỜNG MÌN, TỈNH THANH HÓA

HẠNG MỤC
NHÀ HIỆU BỘ

TÊN BẢN VẼ
CHI TIẾT BỂ PHỐT



ĐƠN VỊ TƯ VẤN
CÔNG TY TNHH TƯ VẤN XÂY DỰNG VÀ ĐẦU TƯ THƯƠNG MẠI
ĐỊA CHỈ: 872 ĐÁ TƯỜNG-PHƯỜNG QUANG PHÚ-TỈNH THANH HÓA
ĐT: 0967.88.44.69
EMAIL: TUVANXAYDUNGTHONGNHAT@GMAIL.COM

GIÁM ĐỐC
(Signature)
KS. NGUYỄN VĂN MINH

CHỦ NHIỆM DỰ ÁN	KS. NGUYỄN DUY THANH	<i>(Signature)</i>
CHỦ TRÌ CTN	KS. ĐÌNH HỮU NGHỊ	<i>(Signature)</i>
THIẾT KẾ CTN		
KIỂM TRA	KS. PHẠM VĂN HÙNG	<i>(Signature)</i>

HỒ SƠ THIẾT KẾ BẢN VẼ THI CÔNG	
NGÀY HT	-2025
KY HIỆU BV	N-07

THỐNG KÊ VẬT TƯ

SỐ THỨ TỰ	TÊN VẬT LIỆU	ĐƠN VỊ	SỐ LƯỢNG	GHI CHÚ
PHẦN THIẾT BỊ				
1	BỒN NƯỚC 1.5M3	CÁI	1	I.NOX
2	XÍ BÊT+ PHỤ KIỆN (VỎI XIT, HỘP GIẤY)	BỘ	06	SỨ
3	LAVABOL+ PHỤ KIỆN (VỎI RỬA, XI PONS)	-	4	SỨ
4	KỆ KÍNH + GIƯỜNG SOI	-	4	KÍNH
5	BƠM NƯỚC SINH HOẠT+BỘ ĐIỀU KHIỂN (P=750W)	BỘ	1	
6	TIẾU NAM	-	4	SỨ
7	PHỄU THU	-	4	I.NOX
PHẦN CẤP NƯỚC				
8	ỐNG D40, D25	MÉT	15-80	PP-R
9	ỐNG D20	-	15	PP-R
10	VAN PHAO D25	CÁI	1	I.NOX
11	VAN KHÓA 2 CHIỀU D40,25	-	1-4	I.NOX
12	GIỖC CỎ D25	-	2	PP-R
13	CÚT D40, D25, D20	-	2-16-14	PP-R
14	CÚT 20 REN TRONG	-	14	PP-R
15	CÓN D40/25	-	2	PP-R
16	TÊ D40/25	-	2	PP-R
17	TÊ D20	-	2	PP-R
18	TÊ D25/20	-	14	PP-R
19	NÚT BỊT D20	-	14	PP-R
20	MANG SÔNG D40, D25, D20	-	4-10-6	PP-R

SỐ THỨ TỰ	TÊN VẬT LIỆU	ĐƠN VỊ	SỐ LƯỢNG	GHI CHÚ
PHẦN THOÁT NƯỚC SINH HOẠT + NƯỚC MƯA				
1	ỐNG NHỰA TP - D110	MÉT	30	CLASS 1
2	ỐNG NHỰA TP - D90	-	90	CLASS 1
3	ỐNG NHỰA TP - D76	-	12	CLASS 1
4	ỐNG NHỰA TP - D42	M	10	CLASS 1
5	TÊ CHÉO D110	CÁI	22	CLASS 1
6	TÊ CHÉO D90	CÁI	12	CLASS 1
7	TÊ CHÉO D90/76	-	1	CLASS 1
8	TÊ CHÉO D90/42	-	4	CLASS 1
9	TÊ CHÉO D76/42	-	4	CLASS 1
10	TÊ CHÉO D76	-	8	CLASS 1
11	CÚT 135-D110	-	16	CLASS 1
12	CÚT 135-D90	-	20	CLASS 1
13	CÚT 135-D76	-	8	CLASS 1
14	CÚT 90-D42	-	14	CLASS 1
15	CÚT 90-D90	-	16	CLASS 1
16	CÚT 90-D110	-	1	CLASS 1
17	CÓN D90/76	-	1	CLASS 1
18	MANG SÔNG D110, D90, D76, D42	-	12-20-8-10	CLASS 1
19	KEO DÁN ỐNG	TUY P	20	
20	RỌ CHẮN RÁC D120	CÁI	06	I.NOX
21	ĐAI GIỮ ỐNG(0.7M MỘT CÁI)	-	60	I.NOX

- * DÂY ĐIỀU KHIỂN RÔLE PHAO ĐI DỌC THEO ĐƯỜNG ỐNG CẤP NƯỚC
- * SAU THI CÔNG PHẢI KIỂM TRA THỦ ÁP LỰC ĐƯỜNG ỐNG ĐỂ ĐẢM BẢO VỆ SINH VÀ AN TOÀN SỬ DỤNG

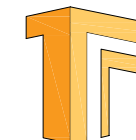
HIỆU CHỈNH		
1		
2		
3		
LẦN	MÔ TẢ	NGÀY

CHỦ ĐẦU TƯ:
UBND XÃ MƯỜNG MÍN, TỈNH THANH HÓA

CÔNG TRÌNH:
TRƯỜNG MẦM NON MƯỜNG MÍN, HUYỆN QUAN SƠN
ĐỊA ĐIỂM XÂY DỰNG:
XÃ MƯỜNG MÍN, TỈNH THANH HÓA

HẠNG MỤC
NHÀ HIỆU BỘ

TÊN BẢN VẼ
THỐNG KÊ VẬT TƯ



ĐƠN VỊ TƯ VẤN
CÔNG TY TNHH TƯ VẤN XÂY DỰNG VÀ ĐẦU TƯ THÔNG NHẤT
ĐỊA CHỈ: 872 ĐÀ TƯỜNG-PHƯỜNG QUẢNG PHÚ-TỈNH THANH HÓA
ĐT: 0967.88.44.69
EMAIL: TUVANXAYDUNGTHONGNHAT@GMAIL.COM

GIÁM ĐỐC

(Signature)
KS. NGUYỄN VĂN MINH

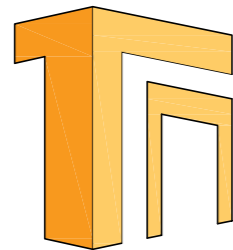
CHỦ NHIỆM DỰ ÁN	KS. NGUYỄN DUY THANH	<i>(Signature)</i>
CHỦ TRƯ CTN	KS. ĐÌNH HỮU NGHỊ	<i>(Signature)</i>
THIẾT KẾ CTN		
KIỂM TRA	KS. PHẠM VĂN HÙNG	<i>(Signature)</i>

HỒ SƠ THIẾT KẾ BẢN VẼ THI CÔNG

NGÀY HT	-2025
KY HIỆU BV	N-08

CỘNG HOÀ XÃ HỘI CHỦ NGHĨA VIỆT NAM
ĐỘC LẬP - TỰ DO - HẠNH PHÚC

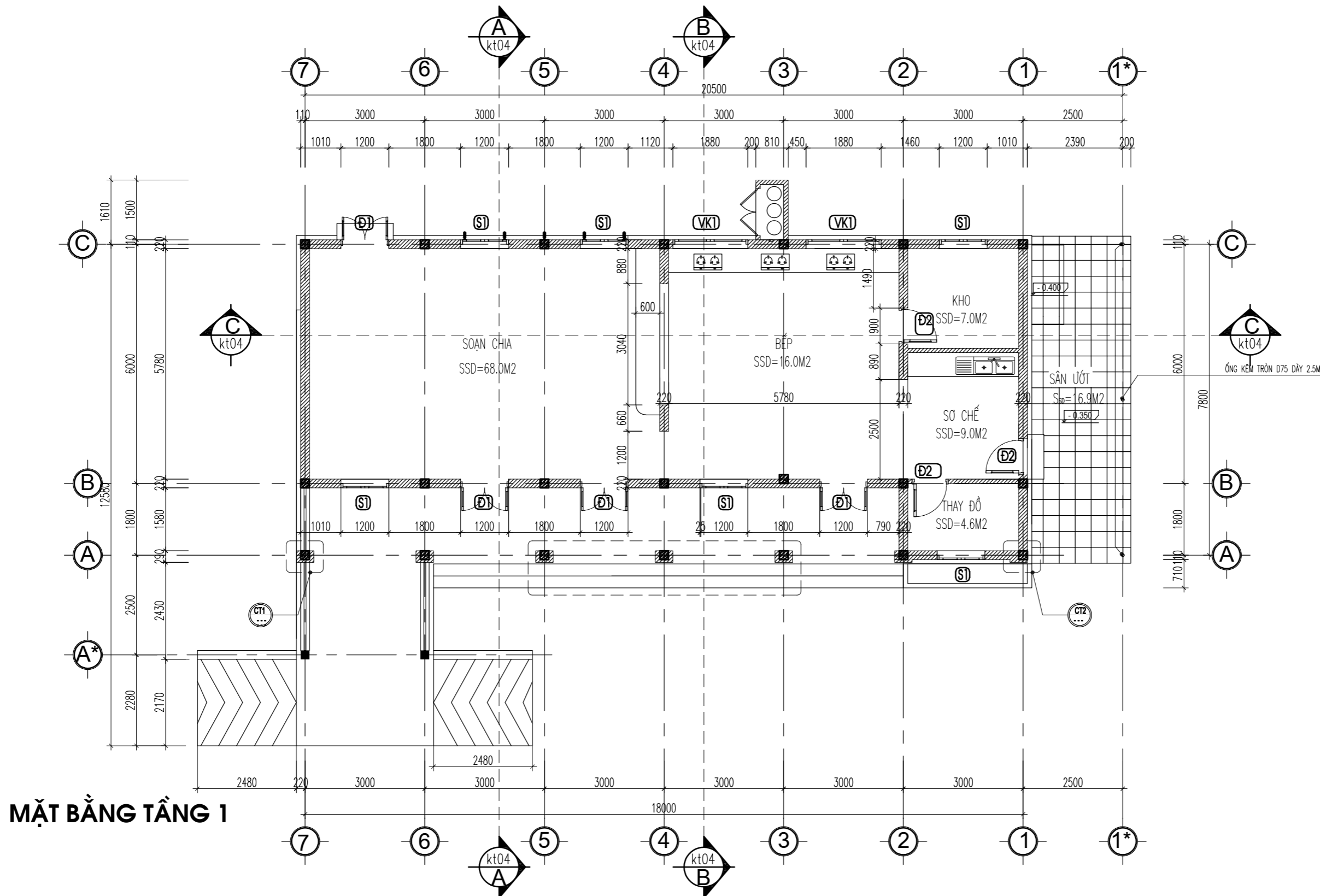
**HẠNG MỤC: NHÀ BẾP ĂN
(PHẦN BẢN VẼ KIẾN TRÚC)**



CÔNG TY TNHH TƯ VẤN XÂY DỰNG VÀ ĐẦU TƯ THỐNG NHẤT

Địa chỉ: Số 872 Dã Tượng - Phường Quảng Phú - Tỉnh Thanh Hóa
TEL: 0967884469
EMAIL: TUVANXAYDUNGTHONGNHAT@GMAIL.COM

THANH HÓA, NĂM 2025



MẶT BẰNG TẦNG 1

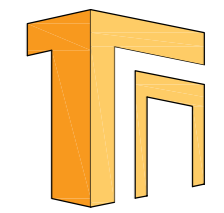
HIỆU CHỈNH		
1		
2		
3		
LẦN	MÔ TẢ	NGÀY

CHỦ ĐẦU TƯ:
UBND XÃ MƯỜNG MÌN, TỈNH THANH HÓA

CÔNG TRÌNH:
TRƯỜNG MẦM NON MƯỜNG MÌN, HUYỆN QUAN SƠN
ĐỊA ĐIỂM XÂY DỰNG:
XÃ MƯỜNG MÌN, TỈNH THANH HÓA

HẠNG MỤC
NHÀ BẾP ĂN

TÊN BẢN VẼ
MẶT BẰNG TẦNG 1

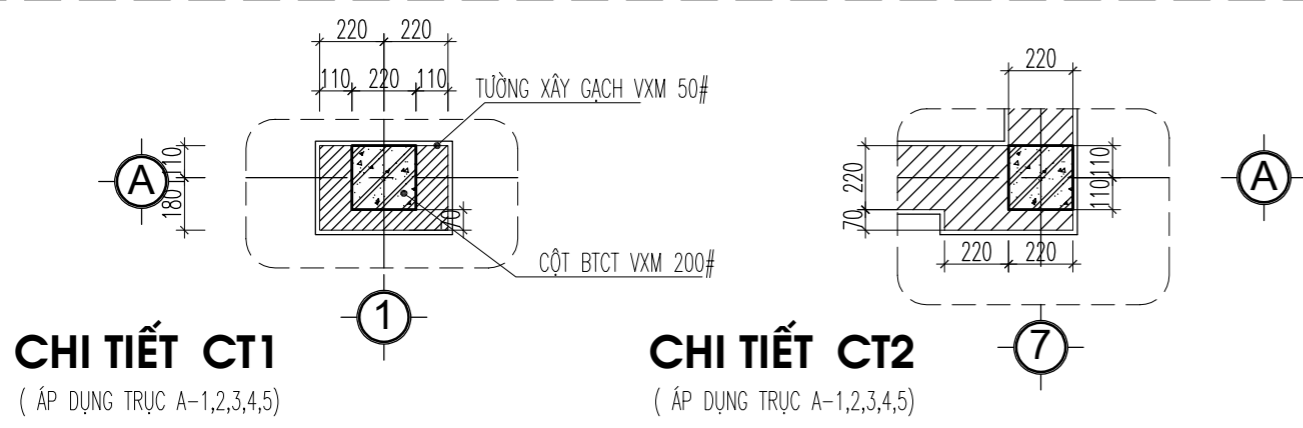


ĐƠN VỊ TƯ VẤN
CÔNG TY TNHH TƯ VẤN XÂY DỰNG VÀ ĐẦU TƯ THỐNG NHẤT
ĐỊA CHỈ: 872 ĐƯỜNG TƯỢNG PHƯƠNG QUẢNG PHÚ-TỈNH THANH HÓA
ĐT: 0967.88.44.69
EMAIL: TUVANXAYDUNGTHONGNHAT@GMAIL.COM

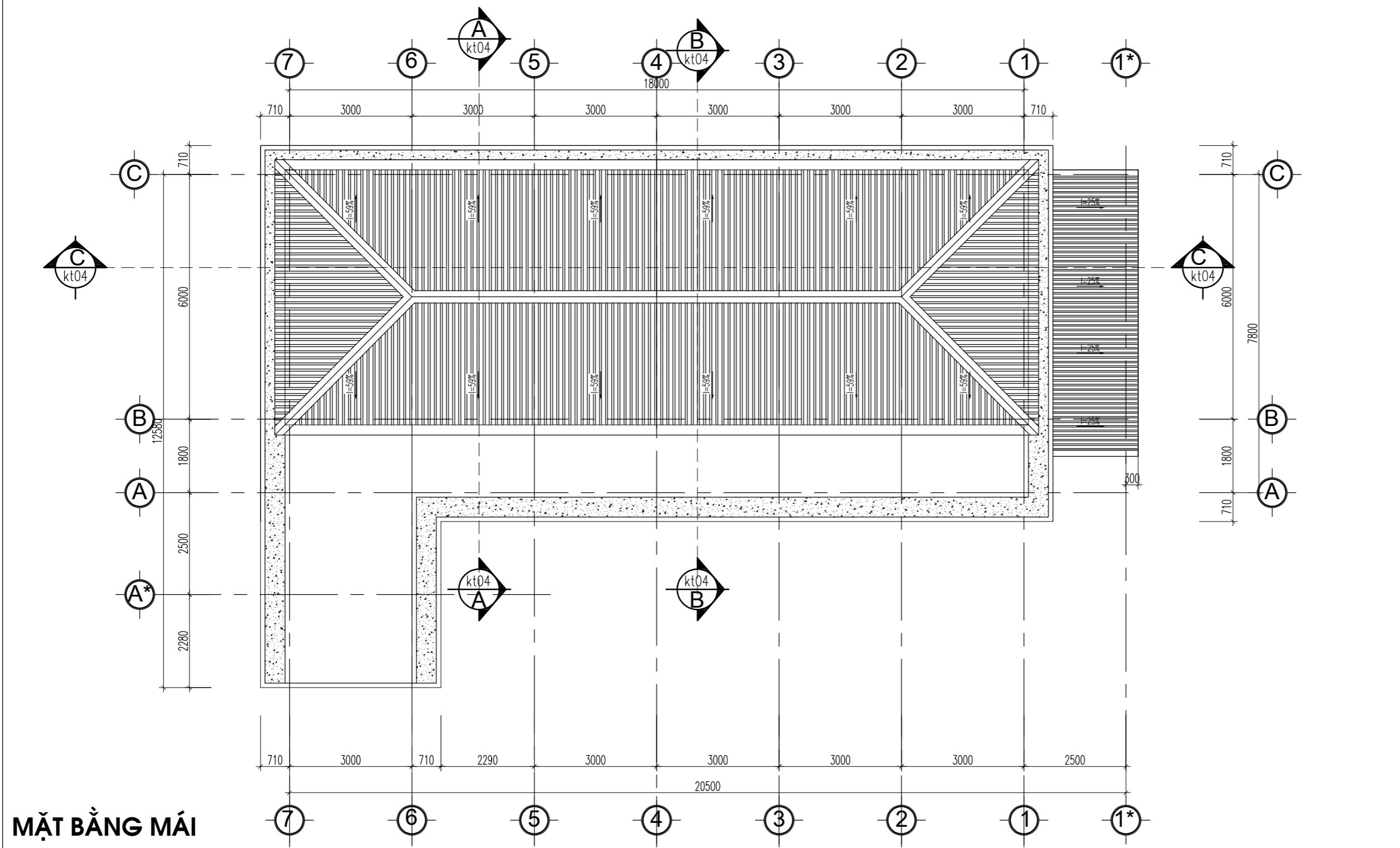
GIÁM ĐỐC
(Signature)
KS. NGUYỄN VĂN MINH

CHỦ NHIỆM DỰ ÁN	KS. NGUYỄN DUY THANH	<i>(Signature)</i>
CHỦ TRÌ KIẾN TRÚC	KTS. NGUYỄN ĐẠO THÌN	<i>(Signature)</i>
THIẾT KẾ KIẾN TRÚC		
KIỂM TRA	KS. PHẠM VĂN HÙNG	<i>(Signature)</i>

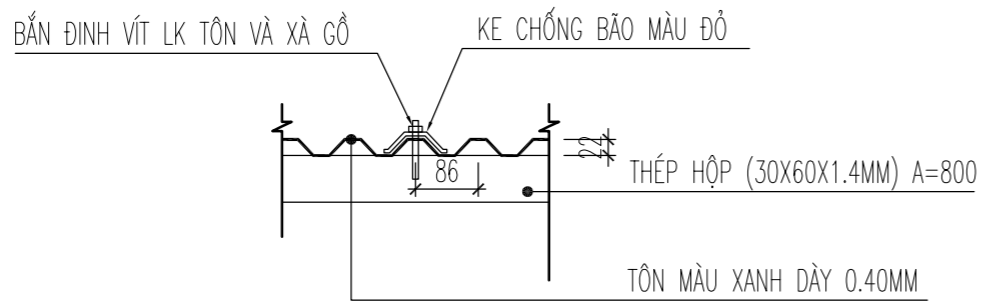
HỒ SƠ THIẾT KẾ BẢN VẼ THI CÔNG	
NGÀY HT	-2025
KÝ HIỆU BV	KT-01



- GHI CHÚ:**
- TƯỜNG NHÀ XÂY GẠCH KHÔNG NUNG VXM M50#
 - TRÁT HOÀN THIÊN TOÀN NHÀ BẰNG VXM M75# DÀY 1.5 CM
 - NỀN NHÀ LÁT GẠCH CERAMIC LOẠI I 600X600
 - NỀN KHU SÀN RỬA LÁT GẠCH CERAMIC CHỐNG TRƠN 300X300, ỐP GẠCH 300X600 CAO 1.2M
 - SƠN HOÀN THIÊN TOÀN NHÀ 1 NƯỚC TRẮNG 2 NƯỚC MÀU.
 - CỬA ĐI, CỬA SỔ DÙNG CỬA NHÔM HỆ KÍNH AN TOÀN 6.38MM
 - KHI THI CÔNG XEM CÁC BẢN VẼ LIÊN QUAN. PHÁT HIỆN SAI KHÁC CẦN BẢO NGAY CHỦ SẪU TƯ, TƯ VẤN GIÁM SÁT, TƯ VẤN THIẾT KẾ TRƯỚC KHI THI CÔNG.

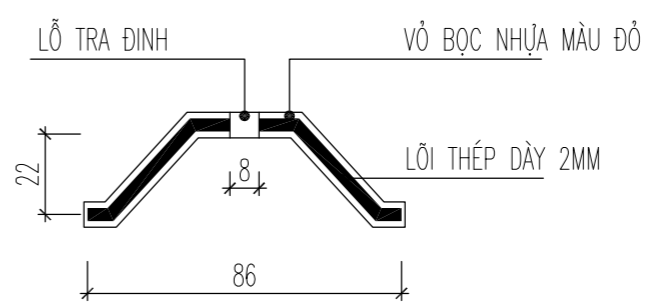


MẶT BẰNG MÁI



CHI TIẾT KE CHỐNG BẢO

(KE CHỐNG BẢO ĐẶT TRÊN XÀ GỖ, RẢI THEO HÀNG)



MẶT CẮT KE CHỐNG BẢO

(KE NHỰA LỖ THÉP)
(KÍCH THƯỚC PHỤ THUỘC VÀO QUY CÁCH SÓNG TÔN)

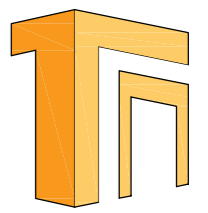
HIỆU CHỈNH		
1		
2		
3		
LẦN	MÔ TẢ	NGÀY

CHỦ ĐẦU TƯ:
UBND XÃ MƯỜNG MÌN, TỈNH THANH HÓA

CÔNG TRÌNH:
TRƯỜNG MẦM NON MƯỜNG MÌN, HUYỆN QUAN SƠN
ĐỊA ĐIỂM XÂY DỰNG:
XÃ MƯỜNG MÌN, TỈNH THANH HÓA

HẠNG MỤC
NHÀ BẾP ĂN

TÊN BẢN VẼ
MẶT BẰNG MÁI



ĐƠN VỊ TƯ VẤN
CÔNG TY TNHH TƯ VẤN XÂY DỰNG VÀ ĐẦU TƯ THỐNG NHẤT
ĐỊA CHỈ: 872 DÃ TƯỢNG - PHƯỜNG QUẢNG PHÚ - TỈNH THANH HÓA
ĐT: 0967.88.44.69
EMAIL: TUVANXAYDUNGTHONGNHAT@GMAIL.COM

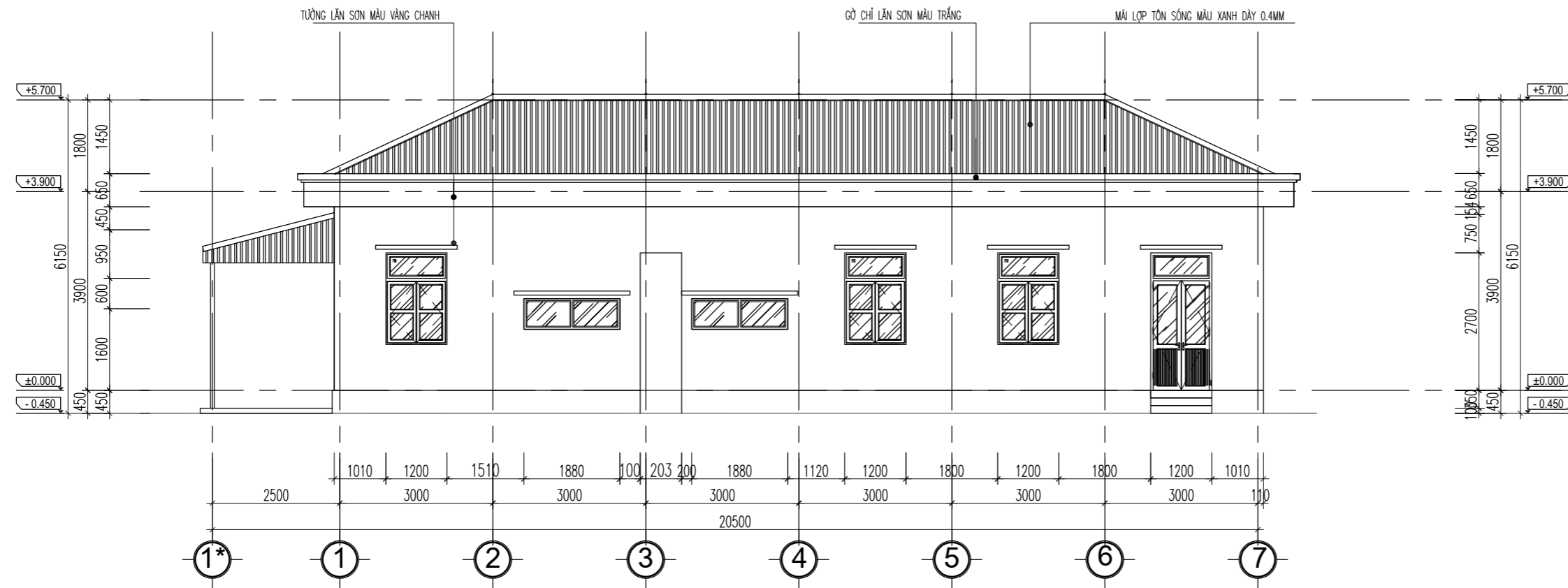
GIÁM ĐỐC
(Signature)
KS. NGUYỄN VĂN MINH

CHỦ NHIỆM DỰ ÁN	KS. NGUYỄN DUY THANH	<i>(Signature)</i>
CHỦ TRÌ KIẾN TRÚC	KTS. NGUYỄN ĐẠO THÌN	<i>(Signature)</i>
THIẾT KẾ KIẾN TRÚC		
KIỂM TRA	KS. PHẠM VĂN HÙNG	<i>(Signature)</i>

HỒ SƠ THIẾT KẾ BẢN VẼ THI CÔNG	
NGÀY HT	-2025
KÝ HIỆU BV	KT-02



MẶT ĐÚNG TRỰC 7-1*



MẶT ĐÚNG TRỰC 1*-7

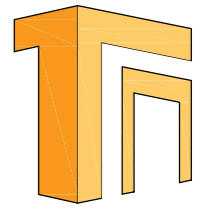
HIỆU CHỈNH		
1		
2		
3		
LẦN	MÔ TẢ	NGÀY

CHỦ ĐẦU TƯ:
UBND XÃ MƯỜNG MÌN, TỈNH THANH HÓA

CÔNG TRÌNH:
TRƯỜNG MẦM NON MƯỜNG MÌN, HUYỆN QUAN SƠN
ĐỊA ĐIỂM XÂY DỰNG:
XÃ MƯỜNG MÌN, TỈNH THANH HÓA

HẠNG MỤC
NHÀ BẾP ĂN

TÊN BẢN VẼ
MẶT ĐÚNG TRỰC 1-7; 7-1

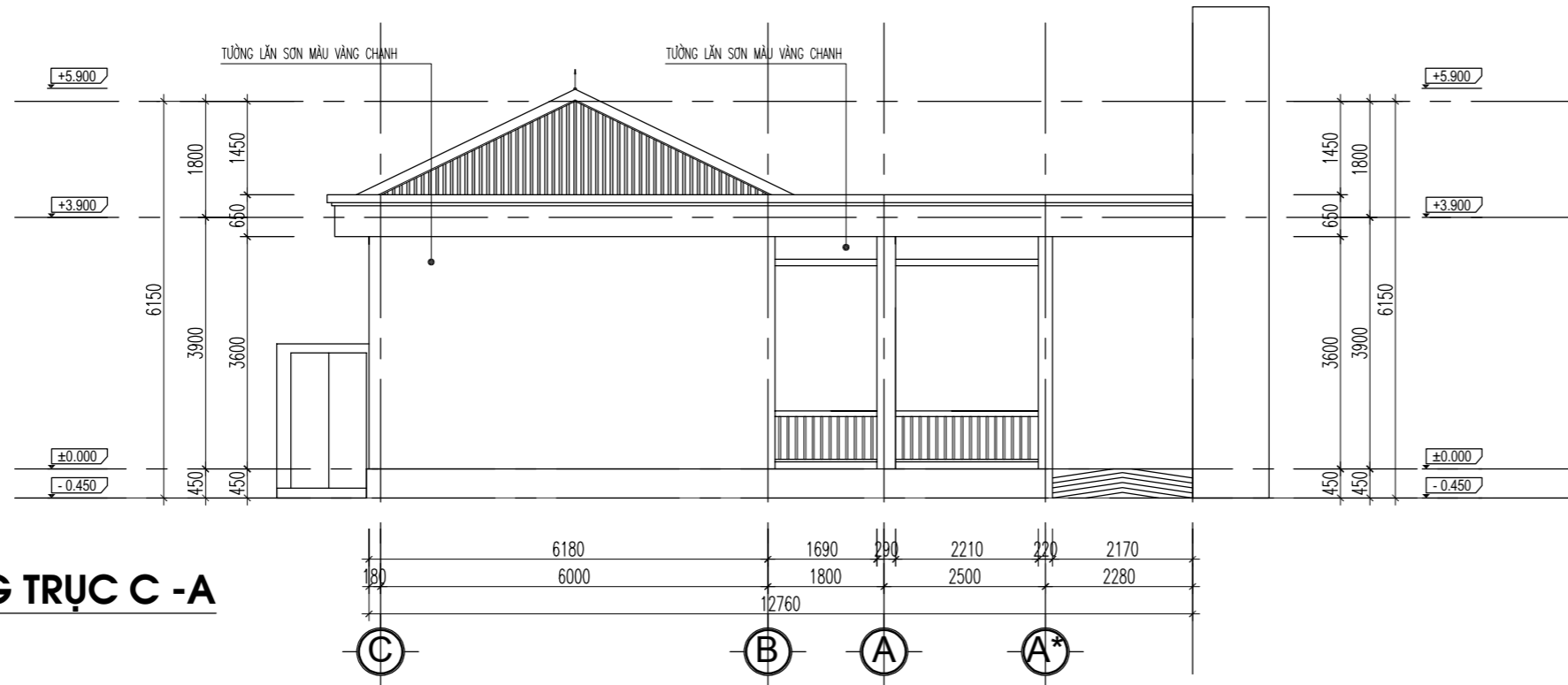


ĐƠN VỊ TƯ VẤN
CÔNG TY TNHH TƯ VẤN XÂY DỰNG VÀ ĐẦU TƯ THỐNG NHẤT
ĐỊA CHỈ: 872 DÃ TƯỢNG-PHƯỜNG QUẢNG PHÚ-TỈNH THANH HÓA
ĐT: 0967.88.44.69
EMAIL: TUVANXAYDUNGTHONGNHAT@GMAIL.COM

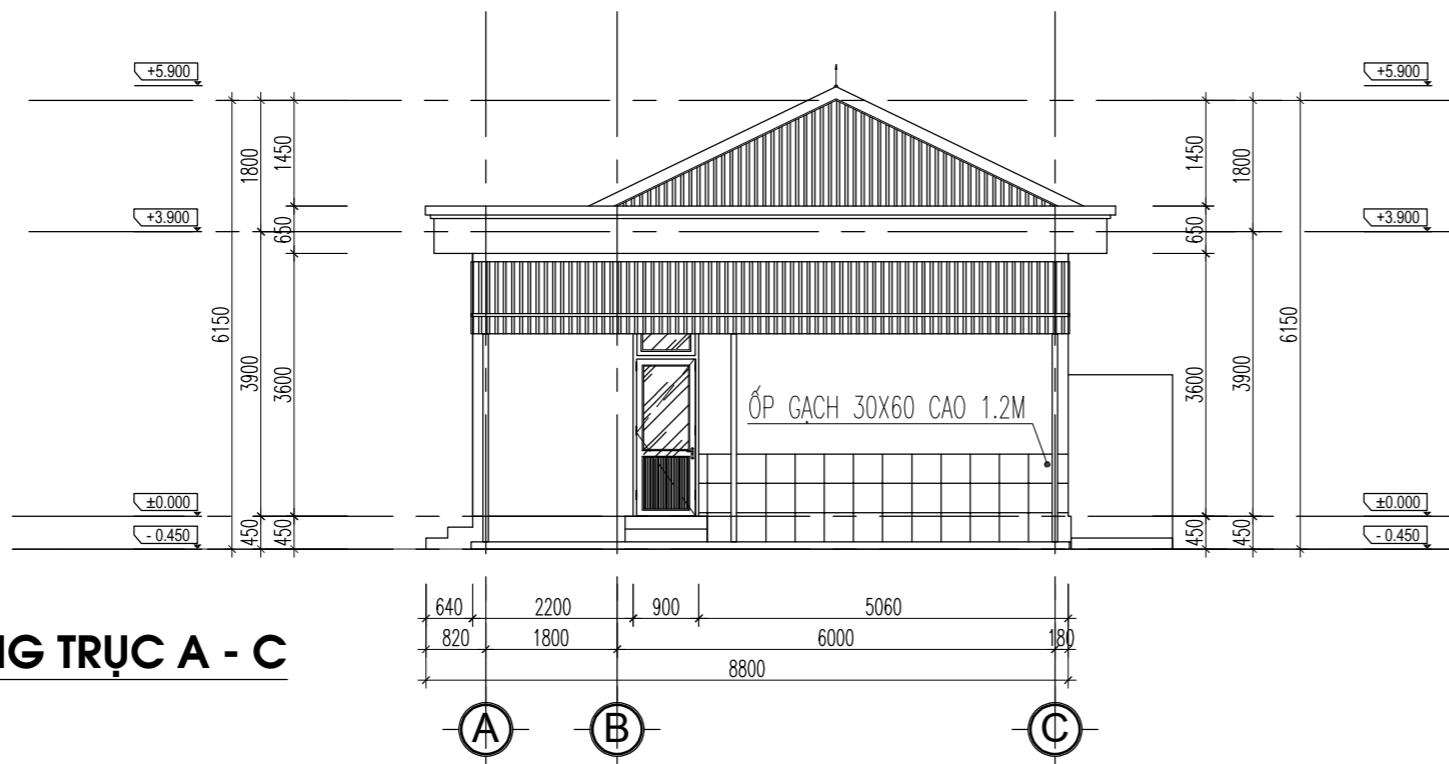
GIÁM ĐỐC
(Signature)
KS. NGUYỄN VĂN MINH

CHỦ NHIỆM DỰ ÁN	KS. NGUYỄN DUY THANH	<i>(Signature)</i>
CHỦ TRÌ KIẾN TRÚC	KTS. NGUYỄN ĐẠO THÌN	<i>(Signature)</i>
THIẾT KẾ KIẾN TRÚC		
KIỂM TRA	KS. PHẠM VĂN HÙNG	<i>(Signature)</i>

HỒ SƠ THIẾT KẾ BẢN VẼ THI CÔNG	
NGÀY HT	-2025
KÝ HIỆU BV	KT-03



MẶT ĐỨNG TRỰC C - A



MẶT ĐỨNG TRỰC A - C

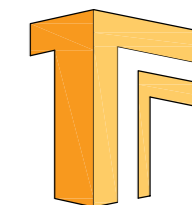
HIỆU CHỈNH		
1		
2		
3		
LẦN	MÔ TẢ	NGÀY

CHỦ ĐẦU TƯ:
UBND XÃ MƯỜNG MÌN, TỈNH THANH HÓA

CÔNG TRÌNH:
TRƯỜNG MẦM NON MƯỜNG MÌN, HUYỆN QUAN SƠN
ĐỊA ĐIỂM XÂY DỰNG:
XÃ MƯỜNG MÌN, TỈNH THANH HÓA

HẠNG MỤC
NHÀ BẾP ĂN

TÊN BẢN VẼ
MẶT ĐỨNG TRỰC A-C; C-A

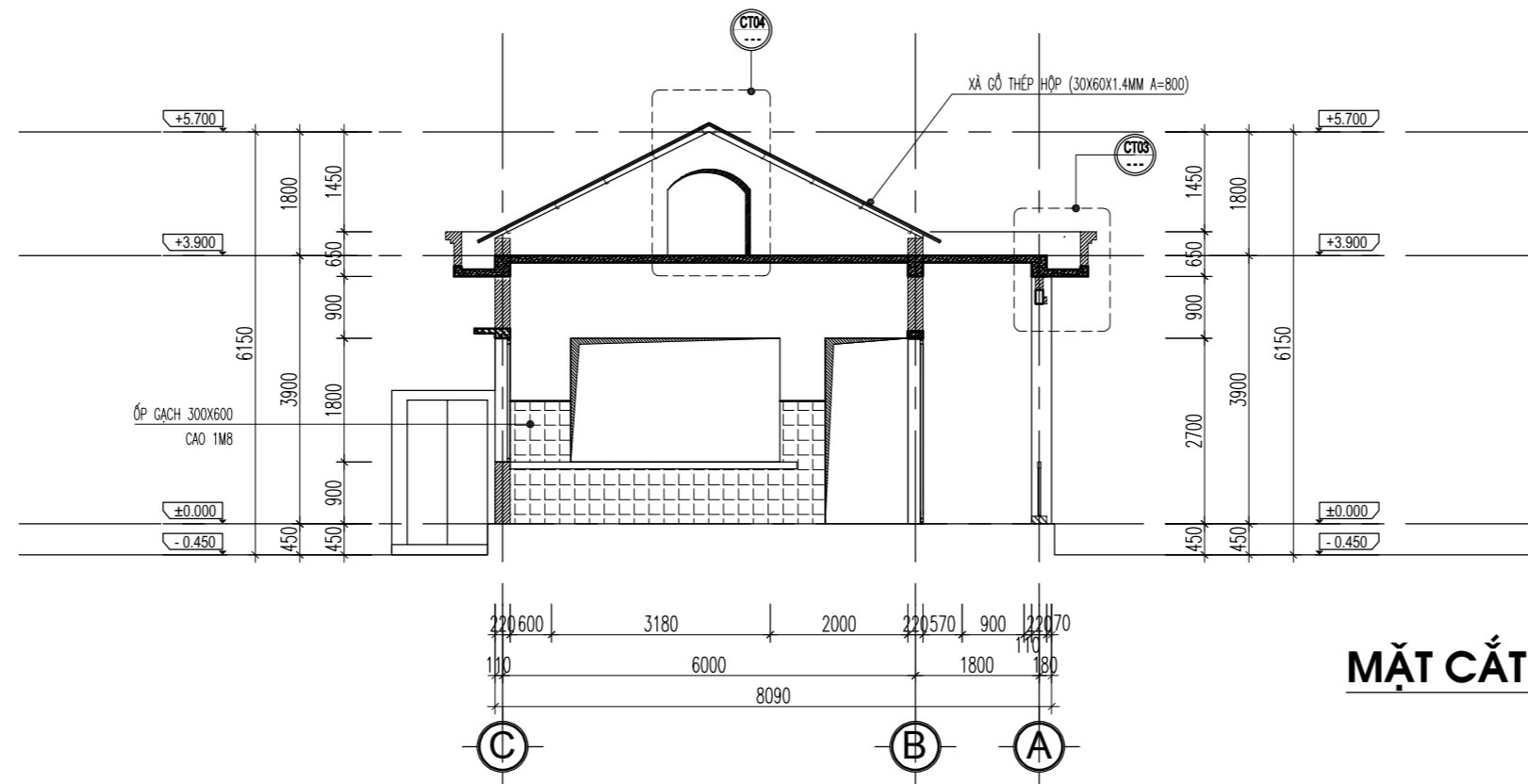


ĐƠN VỊ TƯ VẤN
CÔNG TY TNHH TƯ VẤN XÂY DỰNG VÀ ĐẦU TƯ THỐNG NHẤT
Địa chỉ: 872 Dã Tượng-Phường Quảng Phú-Tỉnh Thanh Hóa
ĐT: 0967.88.44.69
EMAIL: TUVANXAYDUNGTHONGNHAT@GMAIL.COM

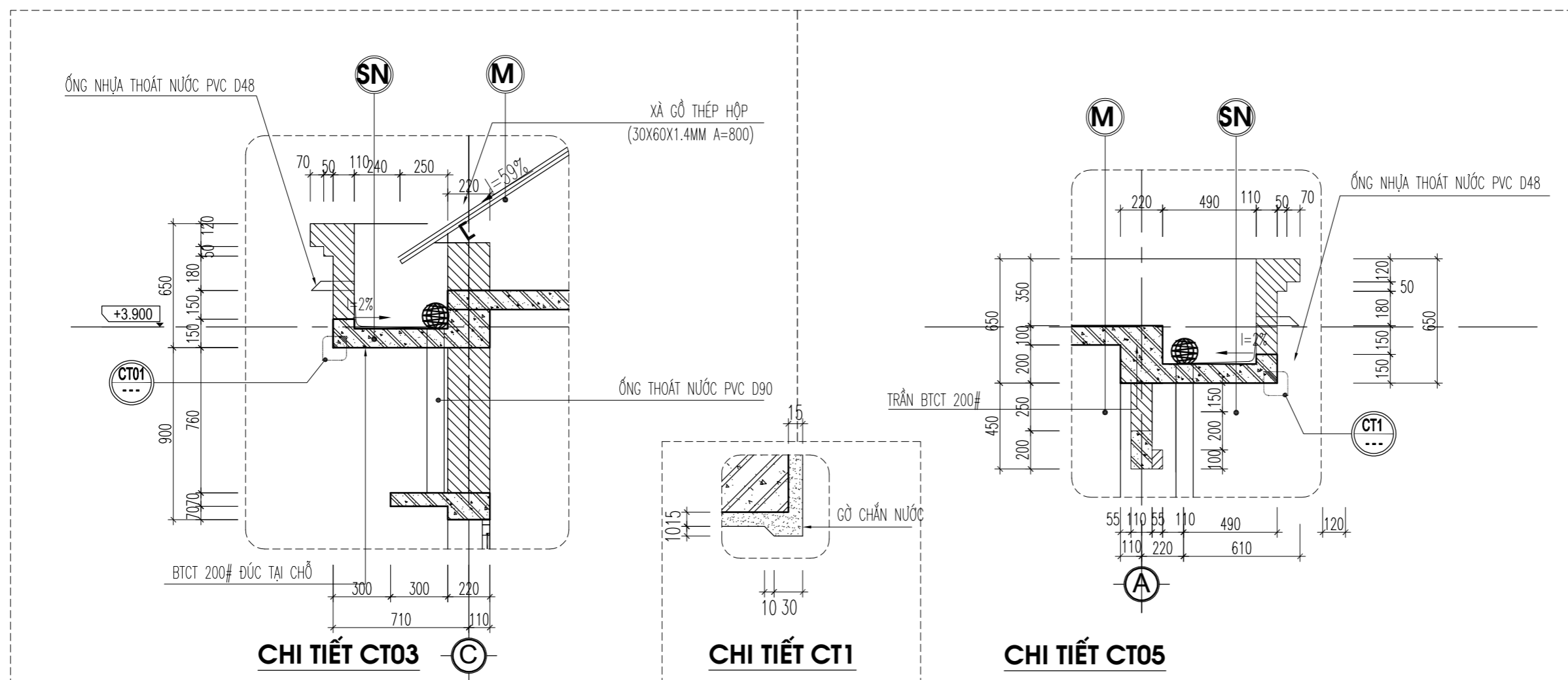
GIÁM ĐỐC
(Signature)
KS. NGUYỄN VĂN MINH

CHỦ NHIỆM DỰ ÁN	KS. NGUYỄN DUY THANH	<i>(Signature)</i>
CHỦ TRÌ KIẾN TRÚC	KTS. NGUYỄN ĐẠO THÌN	<i>(Signature)</i>
THIẾT KẾ KIẾN TRÚC		
KIỂM TRA	KS. PHẠM VĂN HÙNG	<i>(Signature)</i>

HỒ SƠ THIẾT KẾ BẢN VẼ THI CÔNG	
NGÀY HT	-2025
KÝ HIỆU BV	KT-04



MẶT CẮT A - A



CHI TIẾT CT03

CHI TIẾT CT1

CHI TIẾT CT05

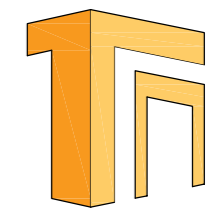
HIỆU CHỈNH		
1		
2		
3		
LẦN	MÔ TẢ	NGÀY

CHỦ ĐẦU TƯ:
UBND XÃ MƯỜNG MÌN, TỈNH THANH HÓA

CÔNG TRÌNH:
TRƯỜNG MẦM NON MƯỜNG MÌN, HUYỆN QUAN SƠN
ĐỊA ĐIỂM XÂY DỰNG:
XÃ MƯỜNG MÌN, TỈNH THANH HÓA

HẠNG MỤC:
NHÀ BẾP ĂN

TÊN BẢN VẼ:
MẶT CẮT B-B; CHI TIẾT

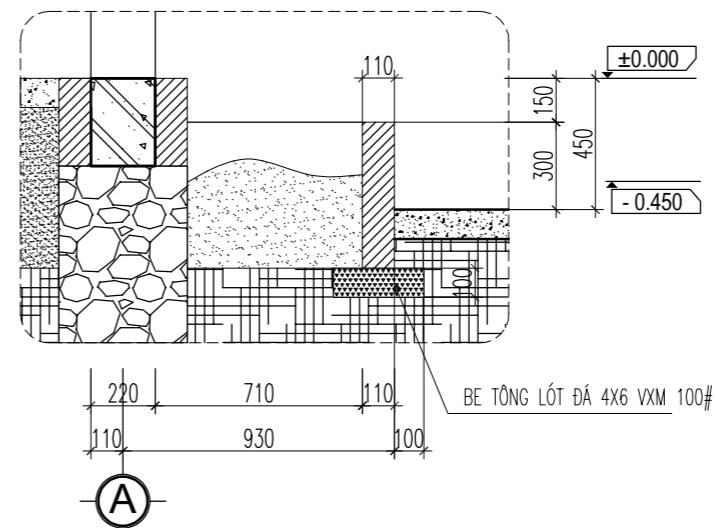
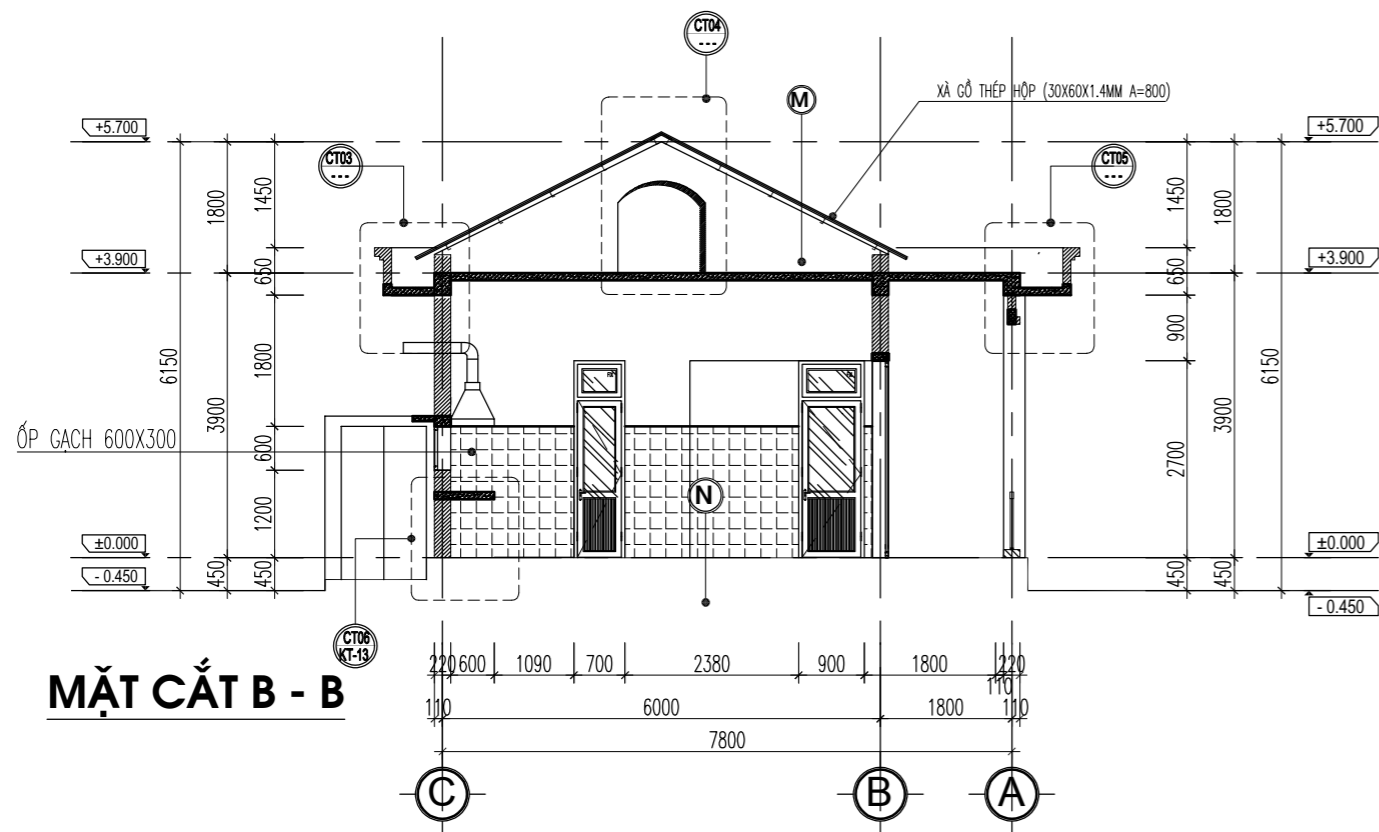


ĐƠN VỊ TƯ VẤN
CÔNG TY TNHH TƯ VẤN XÂY DỰNG VÀ ĐẦU TƯ TỔNG NHẤT
ĐỊA CHỈ: 872 ĐƯỜNG TƯỢNG PHƯƠNG QUẢNG PHÚ-TỈNH THANH HÓA
ĐT: 0967.88.44.69
EMAIL: TUVANXAYDUNGTHONGNHAT@GMAIL.COM

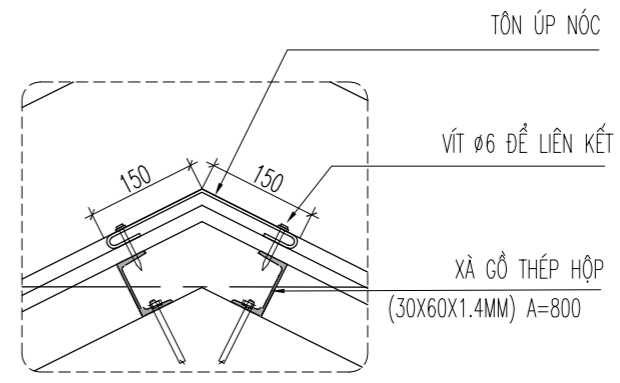
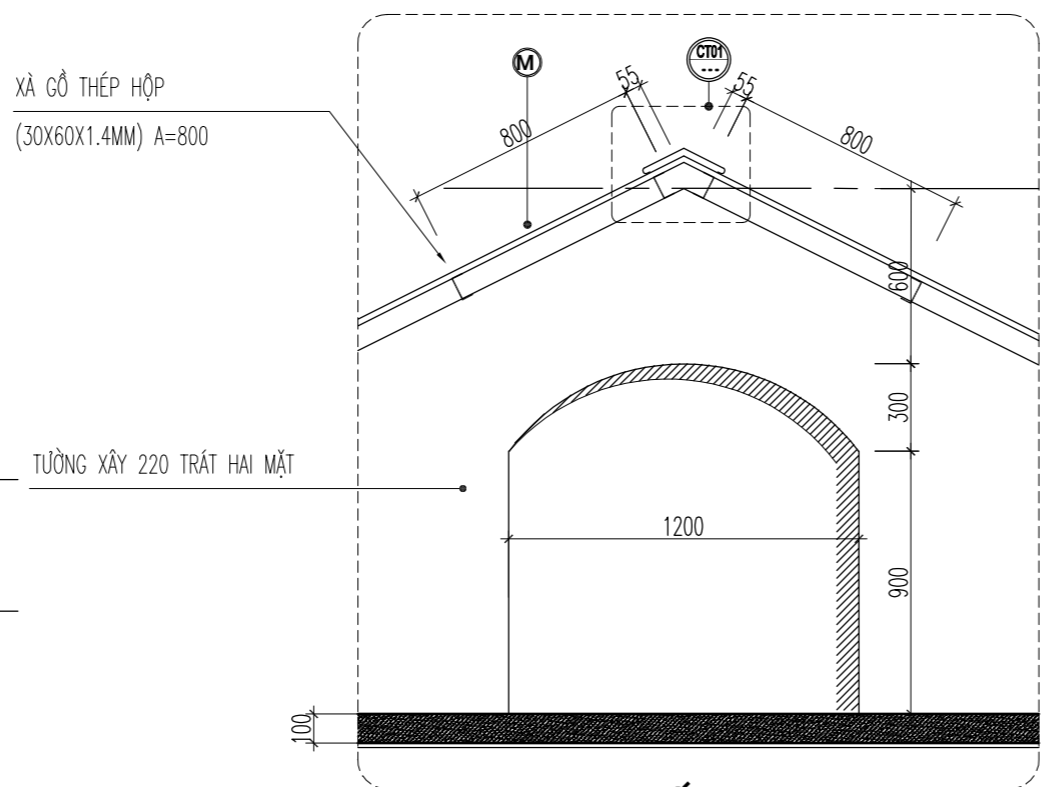
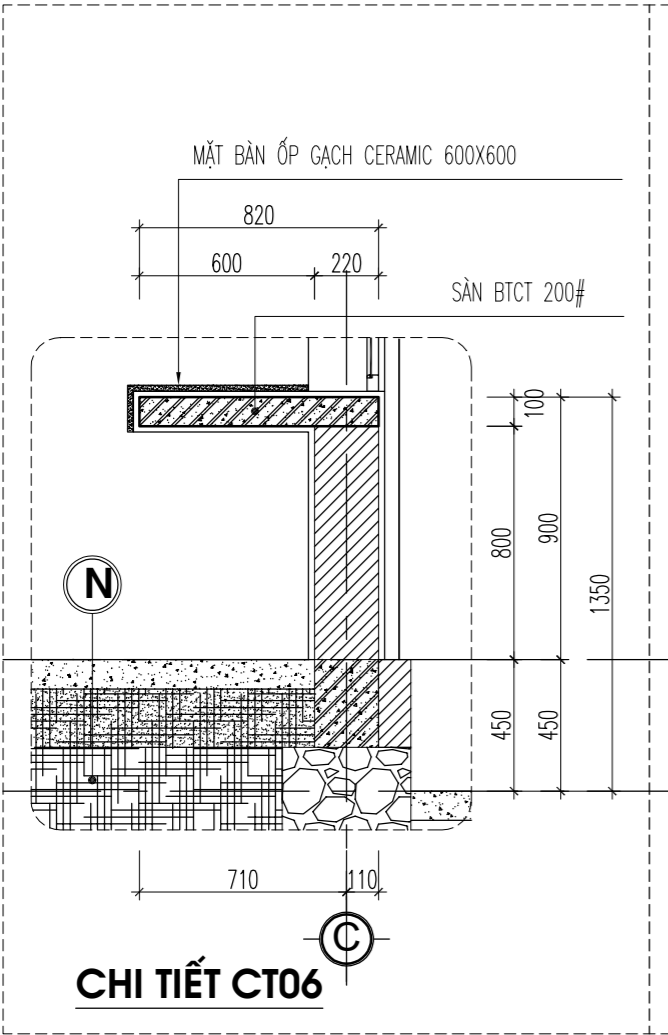
GIÁM ĐỐC
(Signature)
KS. NGUYỄN VĂN MINH

CHỦ NHIỆM DỰ ÁN	KS. NGUYỄN DUY THANH	<i>(Signature)</i>
CHỦ TRÌ KIẾN TRÚC	KTS. NGUYỄN ĐẠO THÌN	<i>(Signature)</i>
THIẾT KẾ KIẾN TRÚC		
KIỂM TRA	KS. PHẠM VĂN HÙNG	<i>(Signature)</i>

HỒ SƠ THIẾT KẾ BẢN VẼ THI CÔNG	
NGÀY HT	-2025
KÝ HIỆU BV	KT-05



CHI TIẾT BỒN CÂY



CHI TIẾT CT1

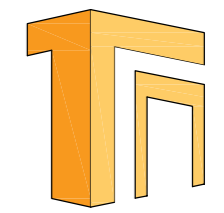
HIỆU CHỈNH		
1		
2		
3		
LẦN	MÔ TẢ	NGÀY

CHỦ ĐẦU TƯ:
UBND XÃ MƯỜNG MÌN, TỈNH THANH HÓA

CÔNG TRÌNH:
TRƯỜNG MẦM NON MƯỜNG MÌN, HUYỆN QUAN SƠN
ĐỊA ĐIỂM XÂY DỰNG:
XÃ MƯỜNG MÌN, TỈNH THANH HÓA

HẠNG MỤC
NHÀ BẾP ĂN

TÊN BẢN VẼ
MẶT CẮT A-A; CHI TIẾT

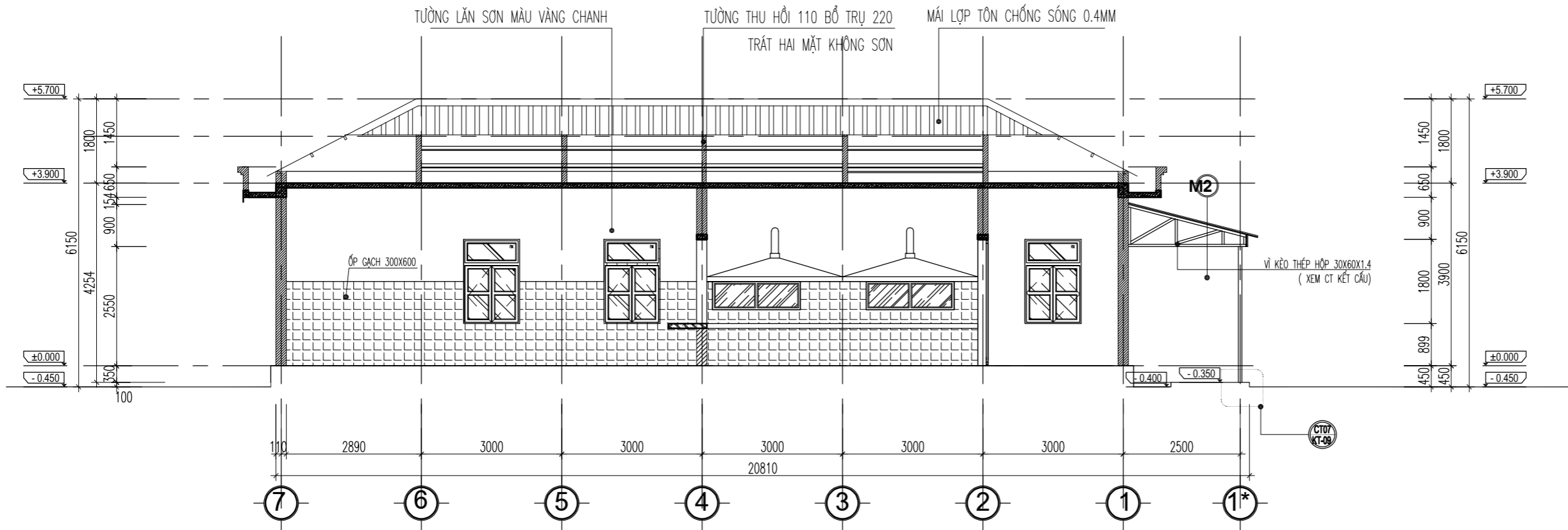


ĐƠN VỊ TƯ VẤN
CÔNG TY TNHH TƯ VẤN XÂY DỰNG VÀ ĐẦU TƯ THỐNG NHẤT
ĐỊA CHỈ: 872 ĐÃ TƯỢNG-PHƯỜNG QUẢNG PHÚ-TỈNH THANH HÓA
ĐT: 0967.88.44.69
EMAIL: TUVANXAYDUNGTHONGNHAT@GMAIL.COM

GIÁM ĐỐC
(Signature)
KS. NGUYỄN VĂN MINH

CHỦ NHIỆM DỰ ÁN	KS. NGUYỄN DUY THANH	<i>(Signature)</i>
CHỦ TRÌ KIẾN TRÚC	KTS. NGUYỄN ĐẠO THÌN	<i>(Signature)</i>
THIẾT KẾ KIẾN TRÚC		
KIỂM TRA	KS. PHẠM VĂN HÙNG	<i>(Signature)</i>

HỒ SƠ THIẾT KẾ BẢN VẼ THI CÔNG	
NGÀY HT	-2025
KÝ HIỆU BV	KT-06



MẶT CẮT C - C

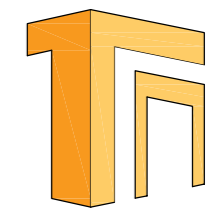
HIỆU CHỈNH		
1		
2		
3		
LẦN	MÔ TẢ	NGÀY

CHỦ ĐẦU TƯ:
UBND XÃ MƯỜNG MÌN, TỈNH THANH HÓA

CÔNG TRÌNH:
TRƯỜNG MẦM NON MƯỜNG MÌN, HUYỆN QUAN SƠN
ĐỊA ĐIỂM XÂY DỰNG:
XÃ MƯỜNG MÌN, TỈNH THANH HÓA

HẠNG MỤC
NHÀ BẾP ĂN

TÊN BẢN VẼ
MẶT CẮT C-C



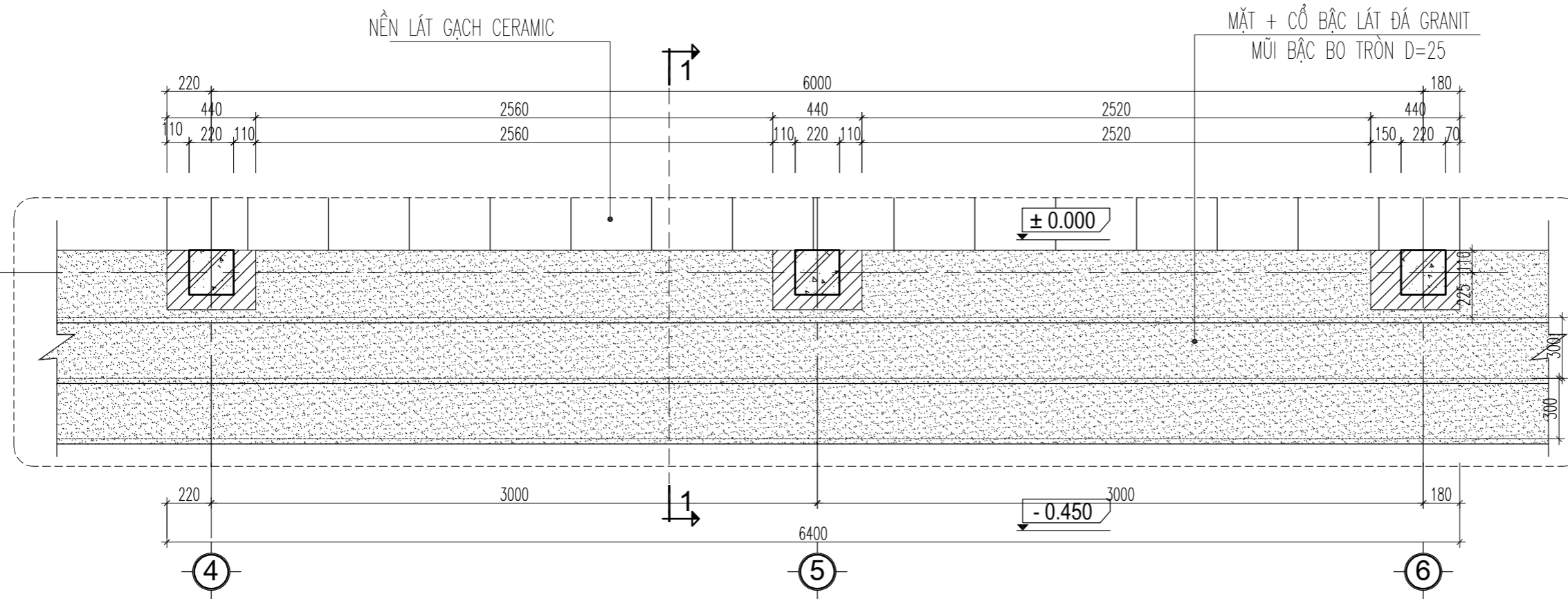
ĐƠN VỊ TƯ VẤN
CÔNG TY TNHH TƯ VẤN XÂY DỰNG VÀ ĐẦU TƯ THỐNG NHẤT
Địa chỉ: 872 Dã Tượng-Phường Quảng Phú-Tỉnh Thanh Hóa
ĐT: 0967.88.44.69
EMAIL: TUVANXAYDUNGTHONGNHAT@GMAIL.COM

GIÁM ĐỐC
(Signature)
KS. NGUYỄN VĂN MINH

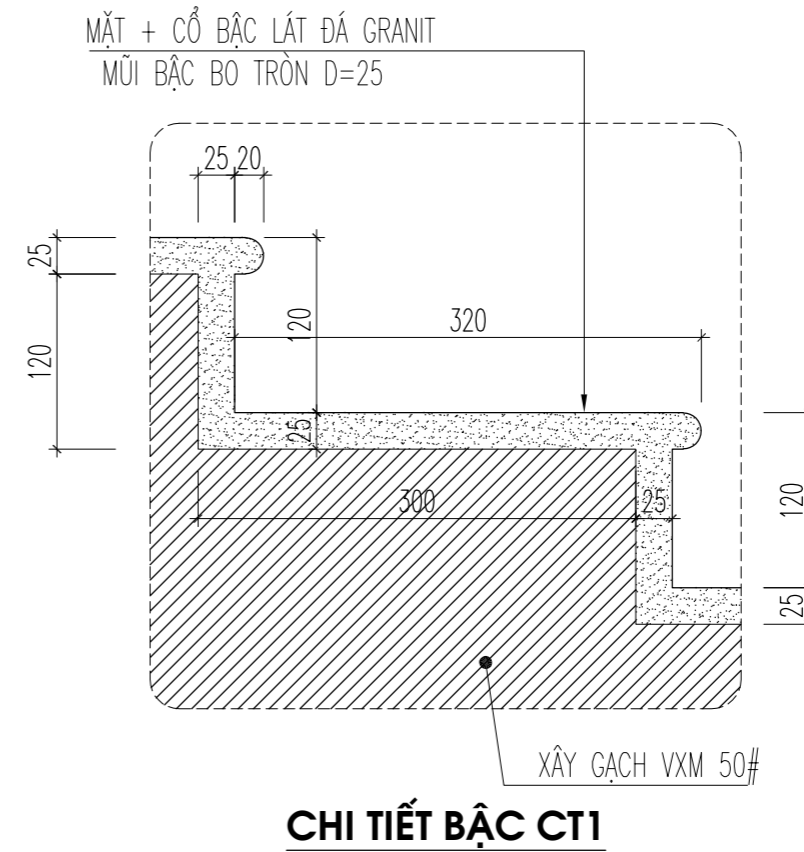
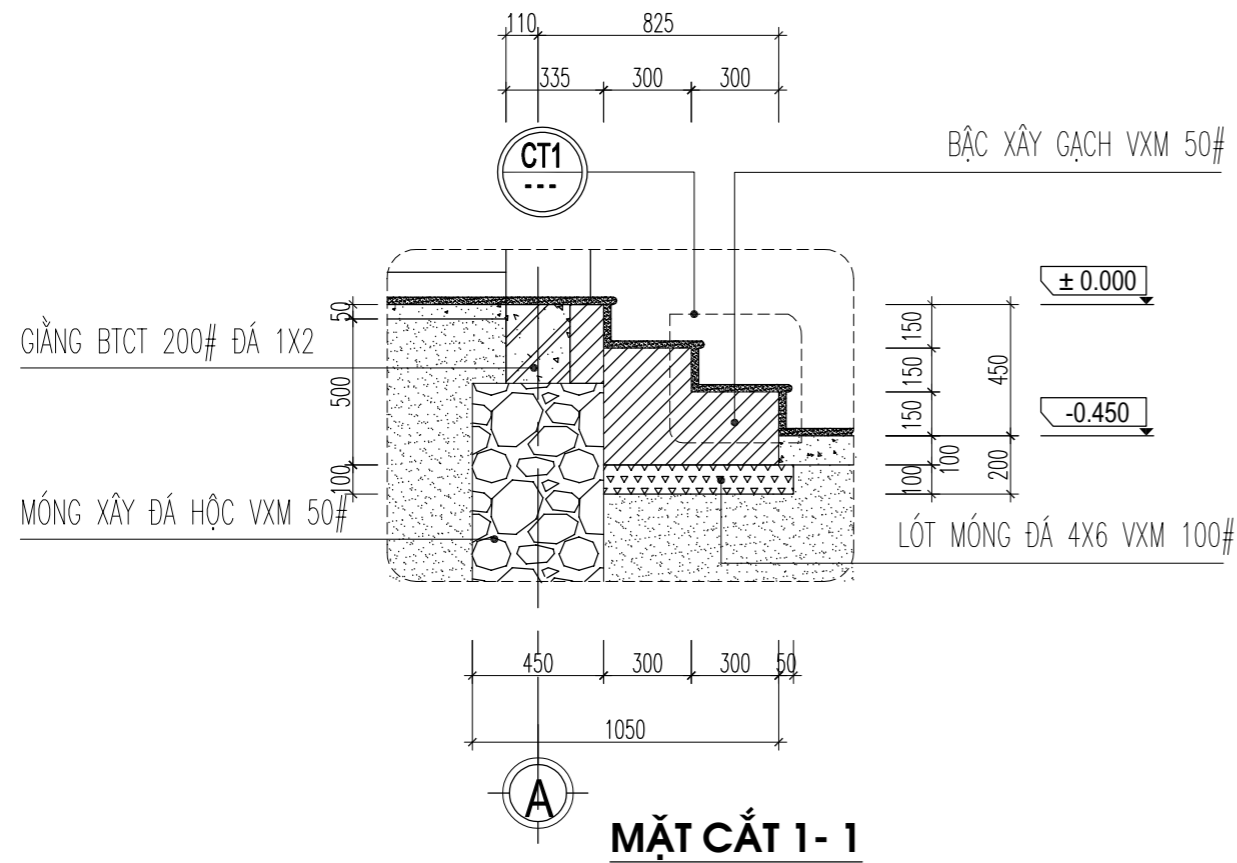
CHỦ NHIỆM DỰ ÁN	KS. NGUYỄN DUY THANH	<i>(Signature)</i>
CHỦ TRÌ KIẾN TRÚC	KTS. NGUYỄN ĐẠO THÌN	<i>(Signature)</i>
THIẾT KẾ KIẾN TRÚC		
KIỂM TRA	KS. PHẠM VĂN HÙNG	<i>(Signature)</i>

HỒ SƠ THIẾT KẾ BẢN VẼ THI CÔNG	
NGÀY HT	-2025
KÝ HIỆU BV	KT-07

- (N)**
 - NỀN LÁT GẠCH CERAMIC 600X600
 - LỚP VỮA LÓT VXM 75# DÀY 2CM
 - BÊ TÔNG ĐÁ 1X2 150# VXM DÀY 100
 - LỚP ĐẤT TÔN NỀN ĐẪM CHẶT
 - ĐẤT TỰ NHIÊN ĐẪM CHẶT
- (T)**
 - TƯỜNG 220 XÂY BẰNG GẠCH KHÔNG NUNG
 - TRÁT TƯỜNG NGOÀI VXM 75#, TRÁT TƯỜNG TRONG VXM 50#
 - CHÂN TƯỜNG ỐP GẠCH 130X500
 - TOÀN BỘ TƯỜNG SƠN 03 NƯỚC (01 TRẮNG 02 MÀU)
- (SN)**
 - SÊ NÔ LĂNG VỮA XI MẮNG ĐÁNH MÀU NGUYÊN CHẤT
 - QUÉT SIKA CHỐNG THẤM
 - TRẦN BTCT 250# ĐỔ TẠI CHỖ
 - TRÁT TRẦN VXM 75# DÀY 15 CÓ LỚP BĂM DÍNH
 - LĂN SƠN 3 NƯỚC TRẮNG
- (M1)**
 - MÁI LỢP TÔN XỐP MÀU XANH DÀY 0.4MM CÁCH ÂM CÁCH NHIỆT
 - XÀ GỖ THÉP HỘP 30X60X1.4MM
 - TƯỜNG THU HỒI 220 TRÁT HAI MẶT
 - SÀN BTCT VXM 200# DÀY 100
 - LỚP VXM 75# DÀY 15
- (M2)**
 - MÁI TÔN LỢP TÔN MÚI DÀY 0.4MM MÀU XANH
 - XÀ GỖ THÉP HÌNH HỘP 30X60X1.4MM
 - KHUNG VÍ KÈO THÉP HỘP 30X60X1.4MM



CHI TIẾT BẬC TAM CẤP CT01



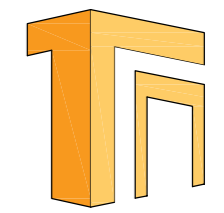
HIỆU CHỈNH		
1		
2		
3		
LẦN	MÔ TẢ	NGÀY

CHỦ ĐẦU TƯ:
UBND XÃ MƯỜNG MÌN, TỈNH THANH HÓA

CÔNG TRÌNH:
TRƯỜNG MẦM NON MƯỜNG MÌN, HUYỆN QUAN SƠN
ĐỊA ĐIỂM XÂY DỰNG:
XÃ MƯỜNG MÌN, TỈNH THANH HÓA

HẠNG MỤC
NHÀ BẾP ĂN

TÊN BẢN VẼ
CHI TIẾT TAM CẤP

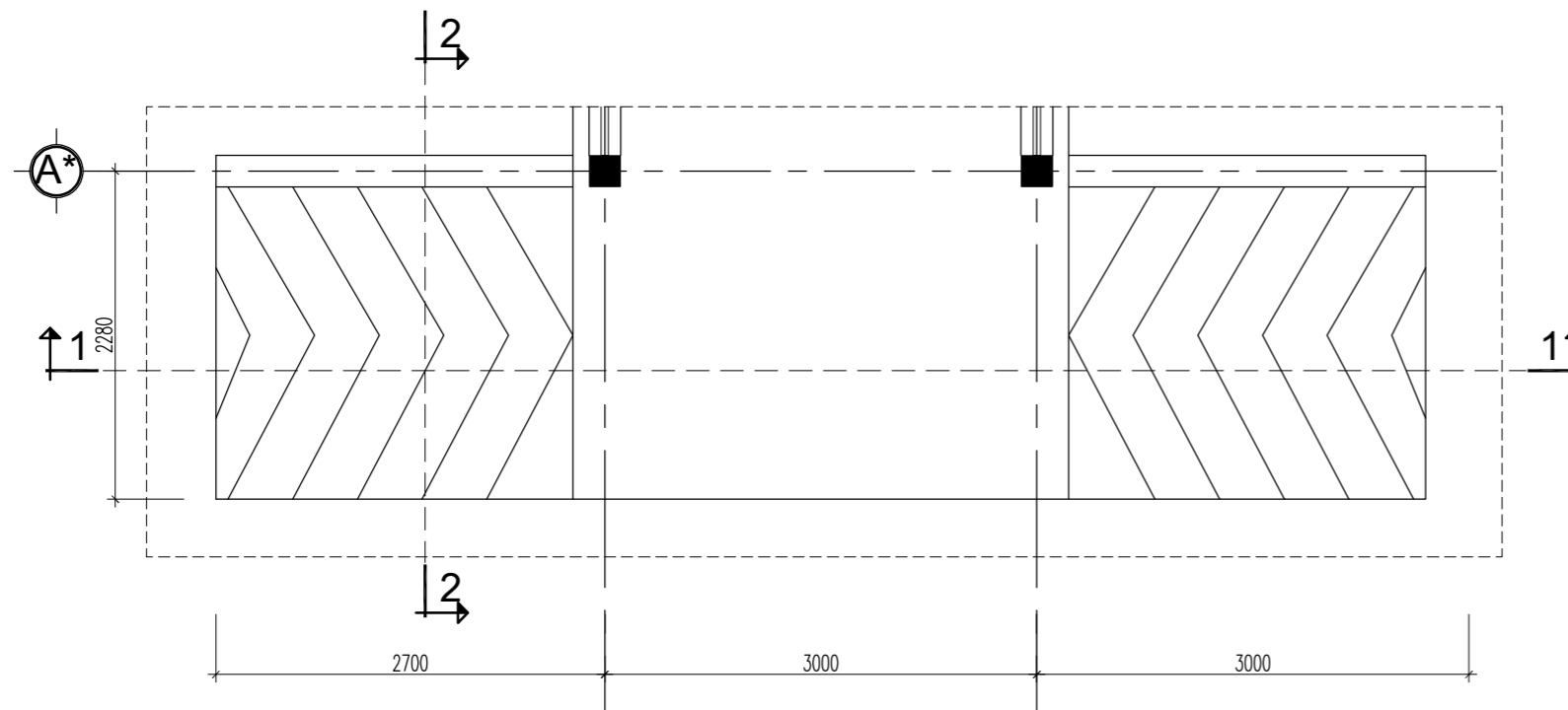


ĐƠN VỊ TƯ VẤN
CÔNG TY TNHH TƯ VẤN XÂY DỰNG VÀ ĐẦU TƯ THỐNG NHẤT
Địa chỉ: 872 Đ. TƯỢNG PHƯƠNG QUẢNG PHÚ - TỈNH THANH HÓA
ĐT: 0967.88.44.69
EMAIL: TUVANXAYDUNGTHONGNHAT@GMAIL.COM

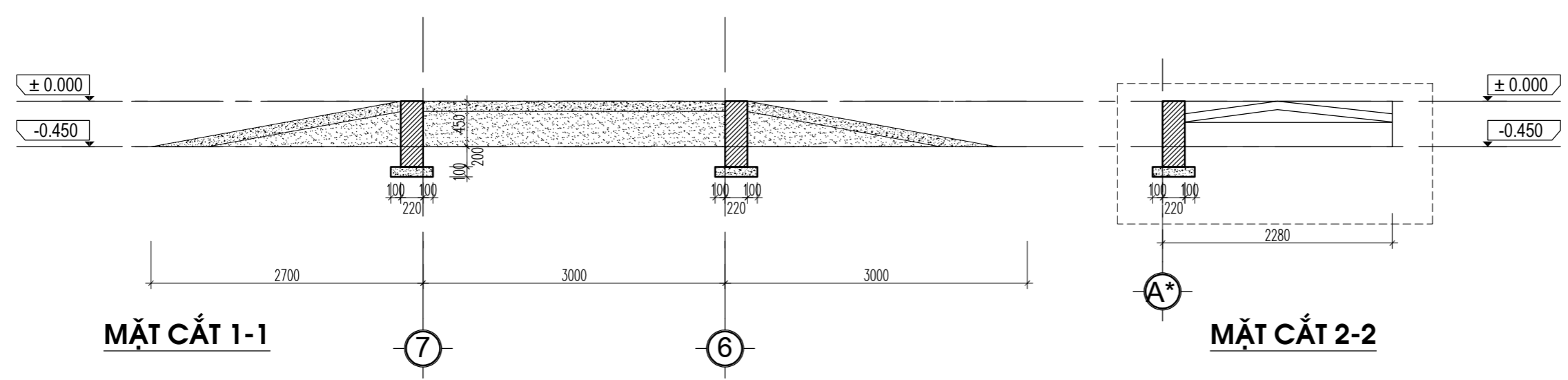
GIÁM ĐỐC
(Signature)
KS. NGUYỄN VĂN MINH

CHỦ NHIỆM DỰ ÁN	KS. NGUYỄN DUY THANH	<i>(Signature)</i>
CHỦ TRÌ KIẾN TRÚC	KTS. NGUYỄN ĐẠO THÌN	<i>(Signature)</i>
THIẾT KẾ KIẾN TRÚC		
KIỂM TRA	KS. PHẠM VĂN HÙNG	<i>(Signature)</i>

HỒ SƠ THIẾT KẾ BẢN VẼ THI CÔNG	
NGÀY HT	-2025
KÝ HIỆU BV	KT-08



MẶT BẰNG ĐƯỜNG DỐC



MẶT CẮT 1-1

MẶT CẮT 2-2

- | | |
|---|--|
| <p>(N)</p> <ul style="list-style-type: none"> - NỀN LÁT GẠCH CERAMIC 600X600 - LỚP VỮA LÓT VXM 75# DÀY 2CM - BÊ TÔNG ĐÁ 1X2 150# VXM DÀY 100 - LỚP ĐÁT TÔN NỀN ĐẢM CHẶT - ĐÁT TỰ NHIÊN ĐẢM CHẶT | <p>(RD)</p> <ul style="list-style-type: none"> - LÁT GẠCH LÁ DỪA 200X200 - BT ĐÁ 1X2 M200 DÀY 100 - ĐÁT TÔN NỀN ĐẢM CHẶT K90 |
|---|--|

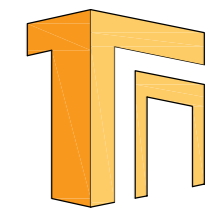
HIỆU CHỈNH		
1		
2		
3		
LẦN	MÔ TẢ	NGÀY

CHỦ ĐẦU TƯ:
UBND XÃ MƯỜNG MÌN, TỈNH THANH HÓA

CÔNG TRÌNH:
TRƯỜNG MẦM NON MƯỜNG MÌN, HUYỆN QUAN SƠN
ĐỊA ĐIỂM XÂY DỰNG:
XÃ MƯỜNG MÌN, TỈNH THANH HÓA

HẠNG MỤC
NHÀ BẾP ẪN

TÊN BẢN VẼ
CHI TIẾT TAM CẤP

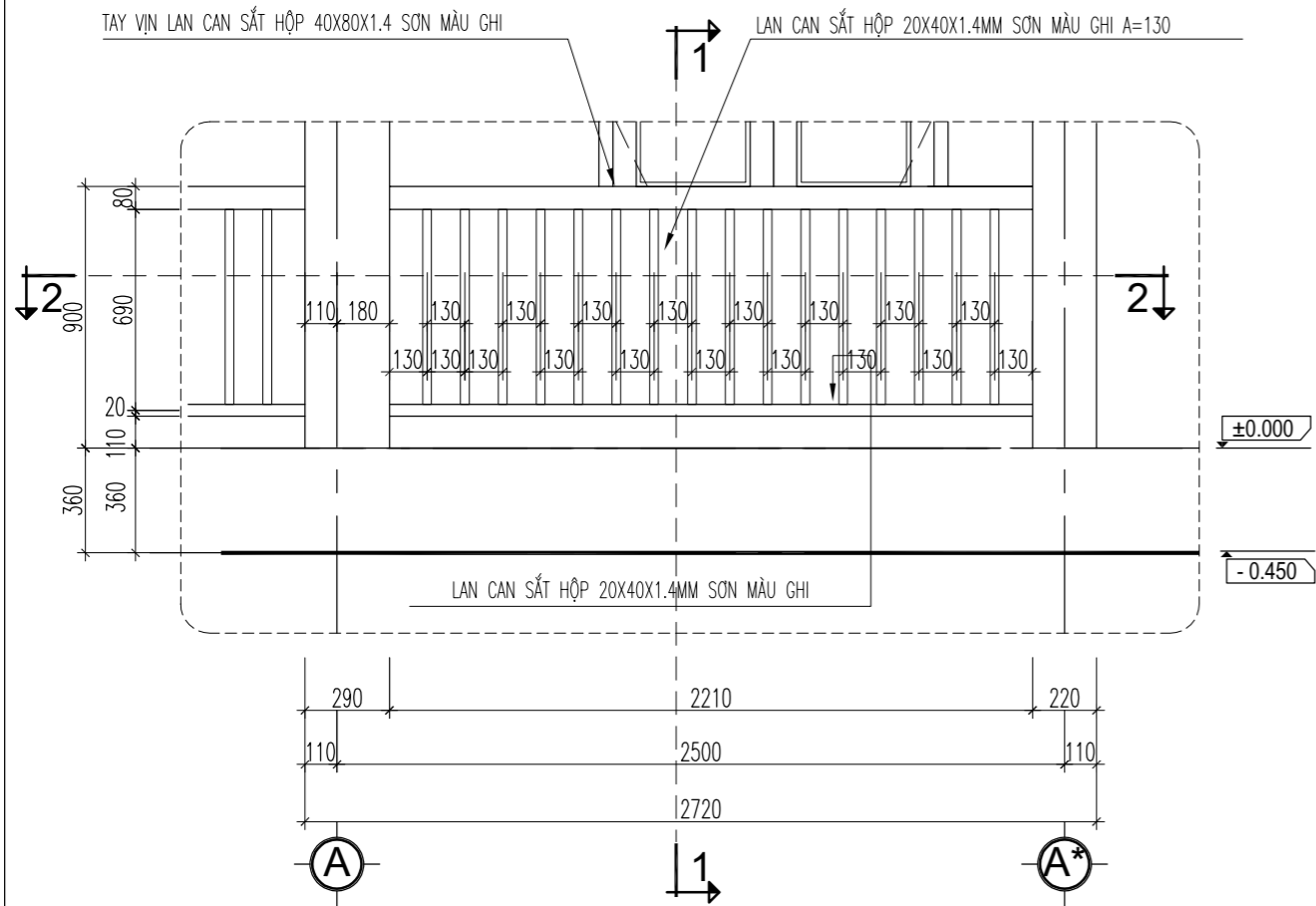


ĐƠN VỊ TƯ VẤN
CÔNG TY TNHH TƯ VẤN XÂY DỰNG VÀ ĐẦU TƯ THỐNG NHẤT
ĐỊA CHỈ: 872 DÃ TƯỢNG - PHƯỜNG QUẢNG PHÚ - TỈNH THANH HÓA
ĐT: 0967.88.44.69
EMAIL: TUVANXAYDUNGTHONGNHAT@GMAIL.COM

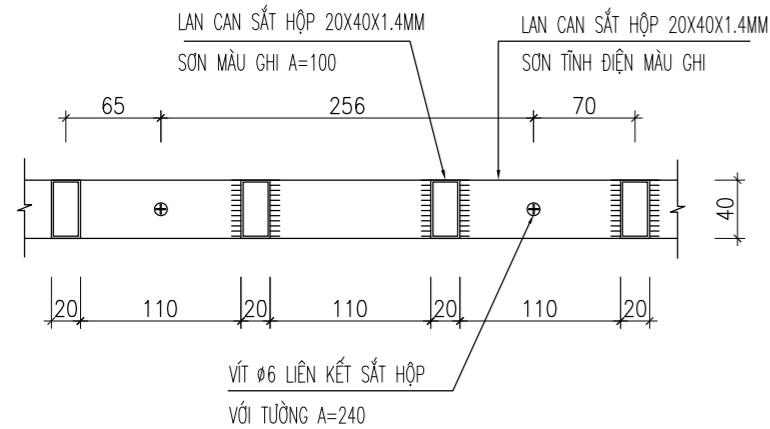
GIÁM ĐỐC
(Signature)
KS. NGUYỄN VĂN MINH

CHỦ NHIỆM DỰ ÁN	KS. NGUYỄN DUY THANH	<i>(Signature)</i>
CHỦ TRÌ KIẾN TRÚC	KTS. NGUYỄN ĐẠO THÌN	<i>(Signature)</i>
THIẾT KẾ KIẾN TRÚC		
KIỂM TRA	KS. PHẠM VĂN HÙNG	<i>(Signature)</i>

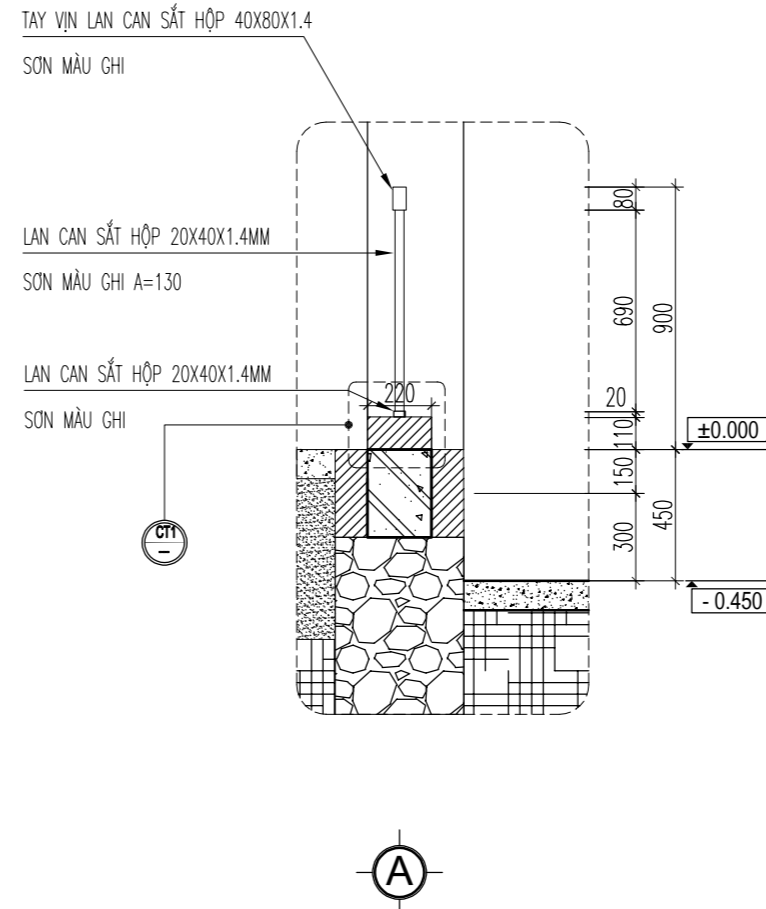
HỒ SƠ THIẾT KẾ BẢN VẼ THI CÔNG	
NGÀY HT	-2025
KÝ HIỆU BV	KT-09



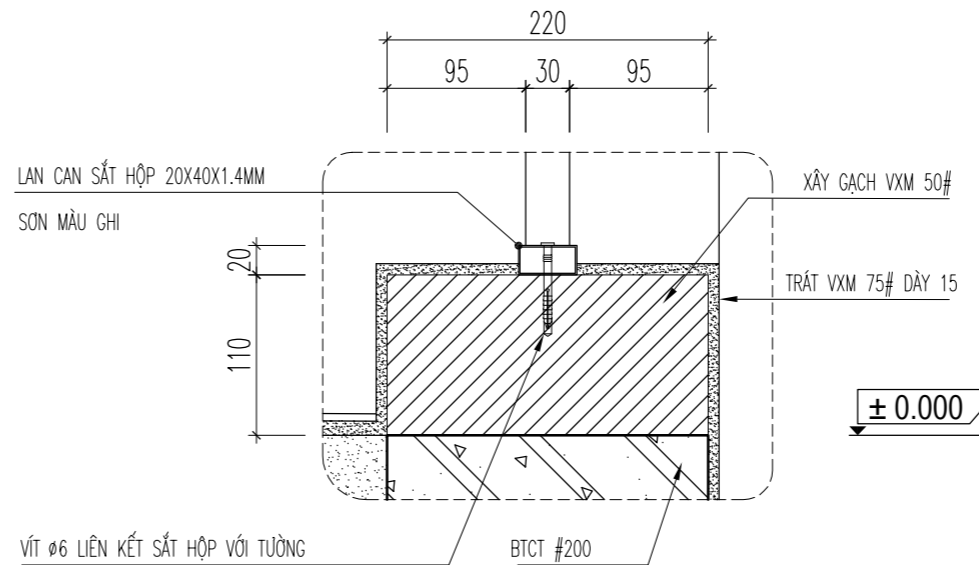
CHI TIẾT LAN CAN ĐIỂN HÌNH



CẮT 2 - 2



MẶT CẮT 1-1



CHI TIẾT CT1

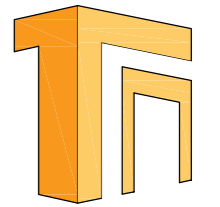
HIỆU CHỈNH		
1		
2		
3		
LẦN	MÔ TẢ	NGÀY

CHỦ ĐẦU TƯ:
UBND XÃ MƯỜNG MÌN, TỈNH THANH HÓA

CÔNG TRÌNH:
TRƯỜNG MẦM NON MƯỜNG MÌN, HUYỆN QUAN SƠN
ĐỊA ĐIỂM XÂY DỰNG:
XÃ MƯỜNG MÌN, TỈNH THANH HÓA

HẠNG MỤC
NHÀ BẾP ĂN

TÊN BẢN VẼ
CHI TIẾT LAN CAN

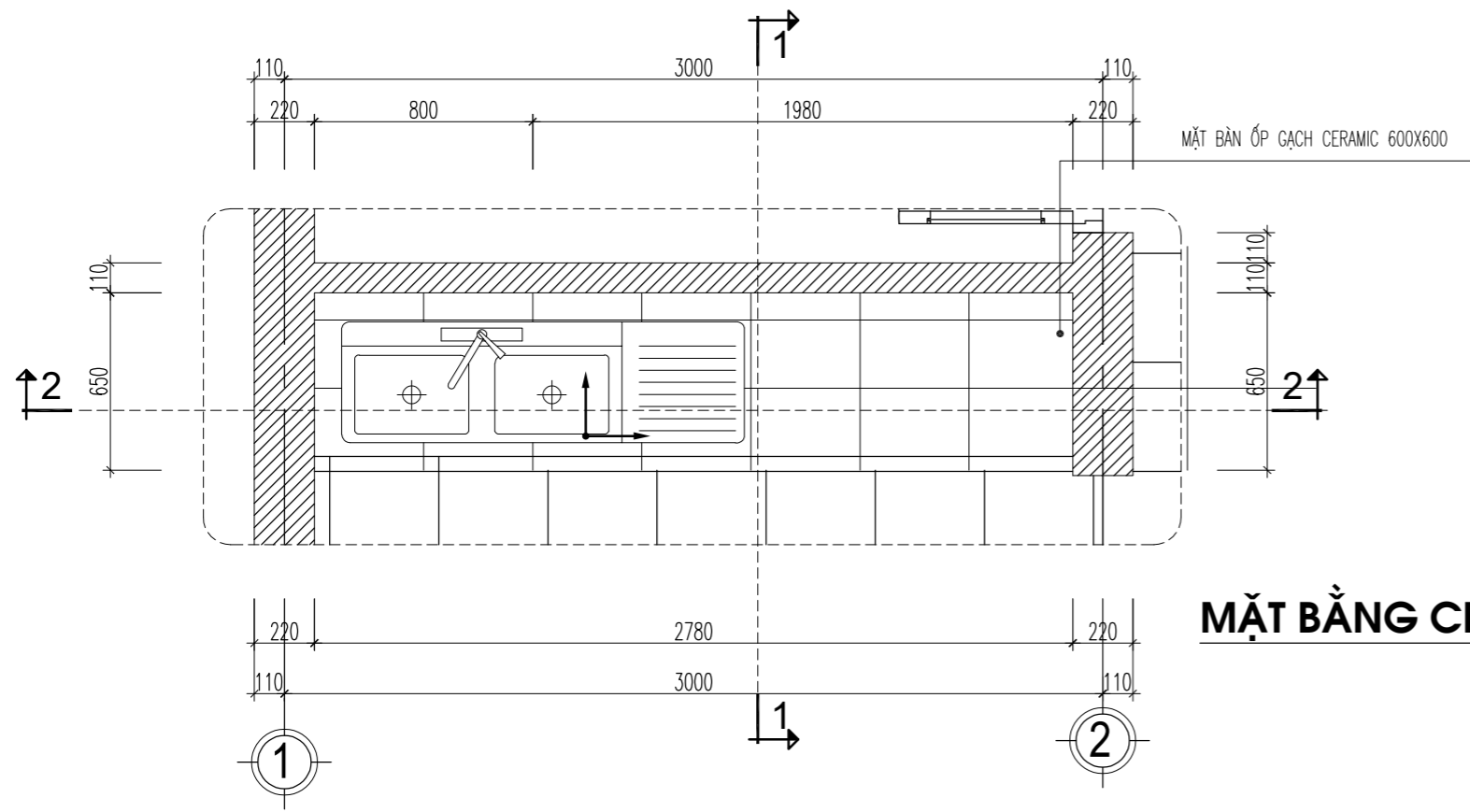


ĐƠN VỊ TƯ VẤN
CÔNG TY TNHH TƯ VẤN XÂY DỰNG VÀ ĐẦU TƯ THỐNG NHẤT
ĐỊA CHỈ: 872 DÃ TƯỢNG - PHƯỜNG QUẢNG PHÚ - TỈNH THANH HÓA
ĐT: 0967.88.44.69
EMAIL: TUVANXAYDUNGTHONGNHAT@GMAIL.COM

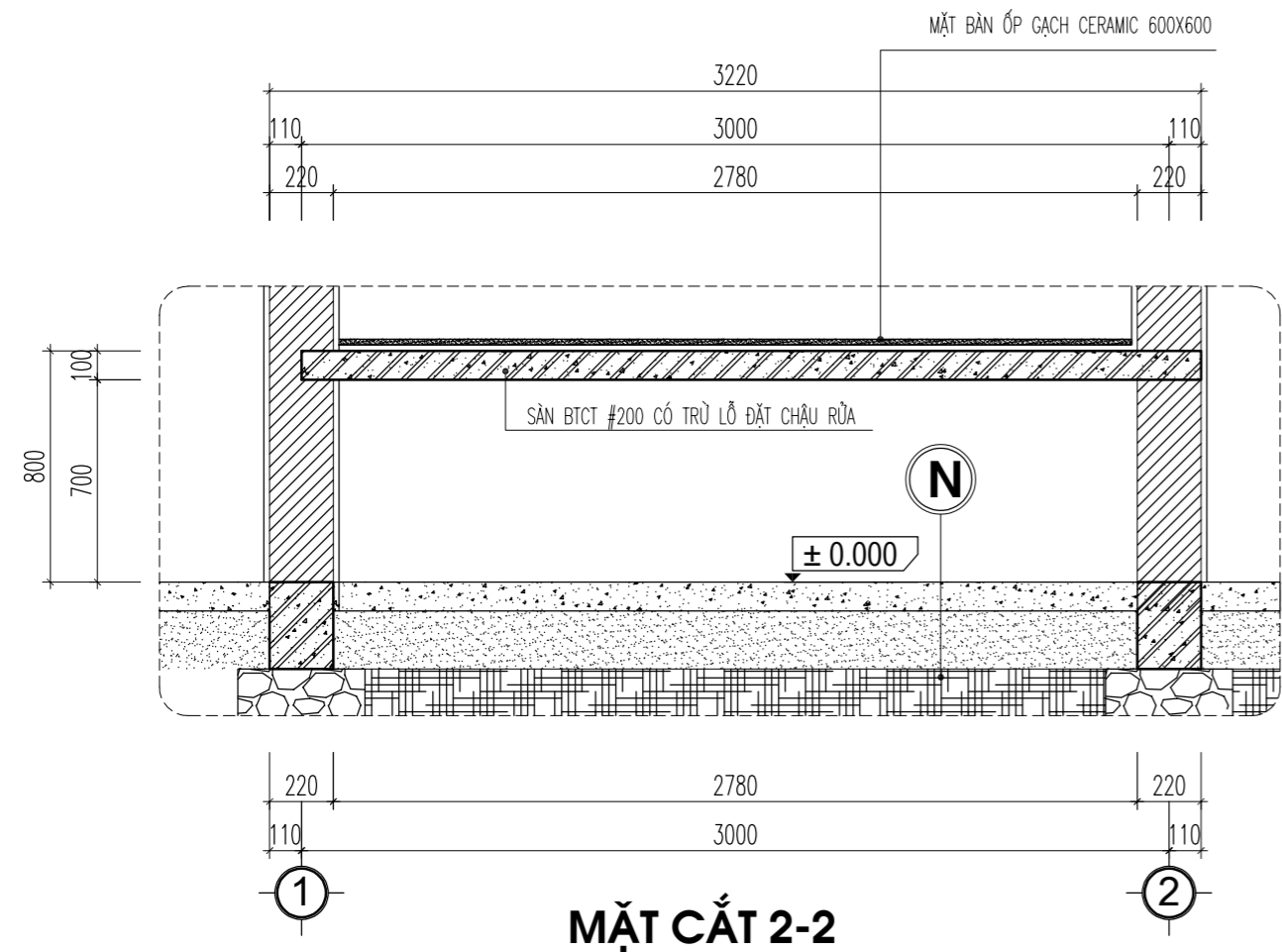
GIÁM ĐỐC
(Signature)
KS. NGUYỄN VĂN MINH

CHỦ NHIỆM DỰ ÁN	KS. NGUYỄN DUY THANH	<i>(Signature)</i>
CHỦ TRÌ KIẾN TRÚC	KTS. NGUYỄN ĐẠO THÌN	<i>(Signature)</i>
THIẾT KẾ KIẾN TRÚC		
KIỂM TRA	KS. PHẠM VĂN HÙNG	<i>(Signature)</i>

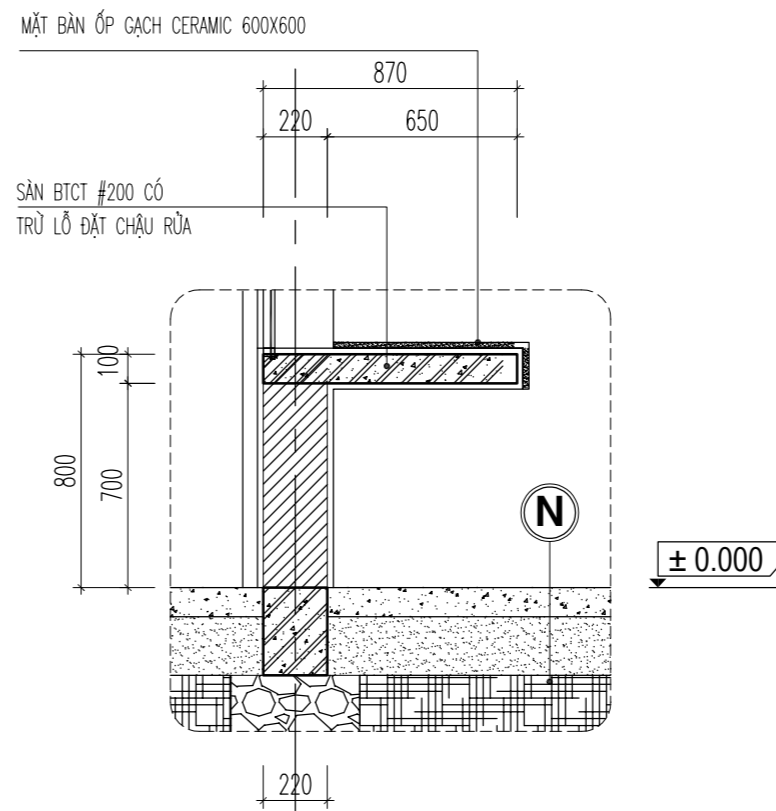
HỒ SƠ THIẾT KẾ BẢN VẼ THI CÔNG	
NGÀY HT	-2025
KÝ HIỆU BV	KT-10



MẶT BẰNG CHẬU RỬA



MẶT CẮT 2-2



MẶT CẮT 1-1

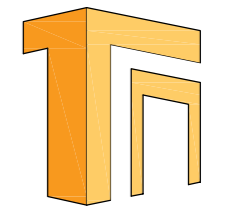
HIỆU CHỈNH		
1		
2		
3		
LẦN	MÔ TẢ	NGÀY

CHỦ ĐẦU TƯ:
UBND XÃ MƯỜNG MÌN, TỈNH THANH HÓA

CÔNG TRÌNH:
TRƯỜNG MẦM NON MƯỜNG MÌN, HUYỆN QUAN SƠN
ĐỊA ĐIỂM XÂY DỰNG:
XÃ MƯỜNG MÌN, TỈNH THANH HÓA

HẠNG MỤC
NHÀ BẾP ĂN

TÊN BẢN VẼ
CHI TIẾT BÀN BẾP

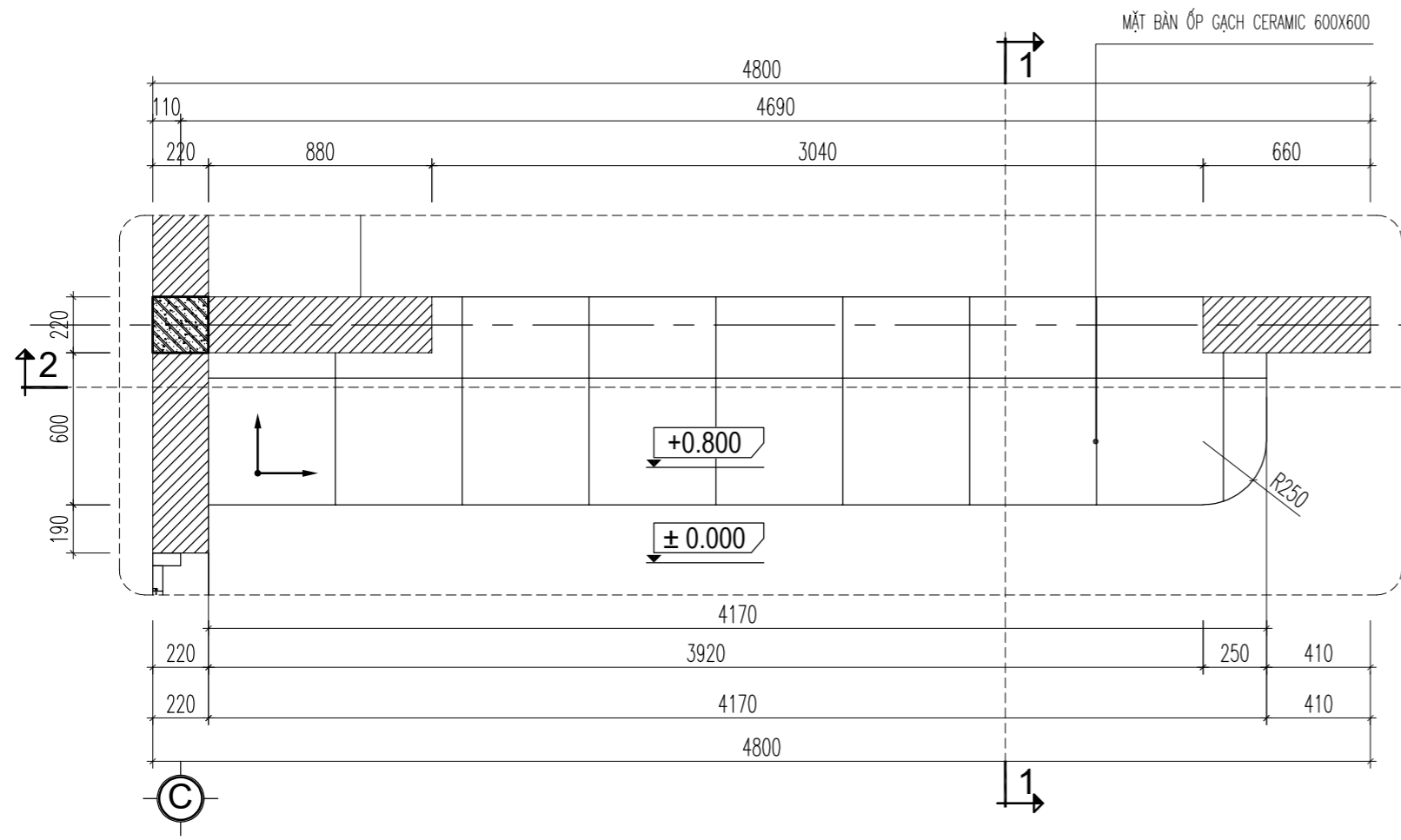


ĐƠN VỊ TƯ VẤN
CÔNG TY TNHH TƯ VẤN XÂY DỰNG VÀ ĐẦU TƯ THỐNG NHẤT
ĐỊA CHỈ: 872 DÃ TƯỢNG-PHƯỜNG QUẢNG PHÚ-TỈNH THANH HÓA
ĐT: 0967.88.44.69
EMAIL: TUVANXAYDUNGTHONGNHAT@GMAIL.COM

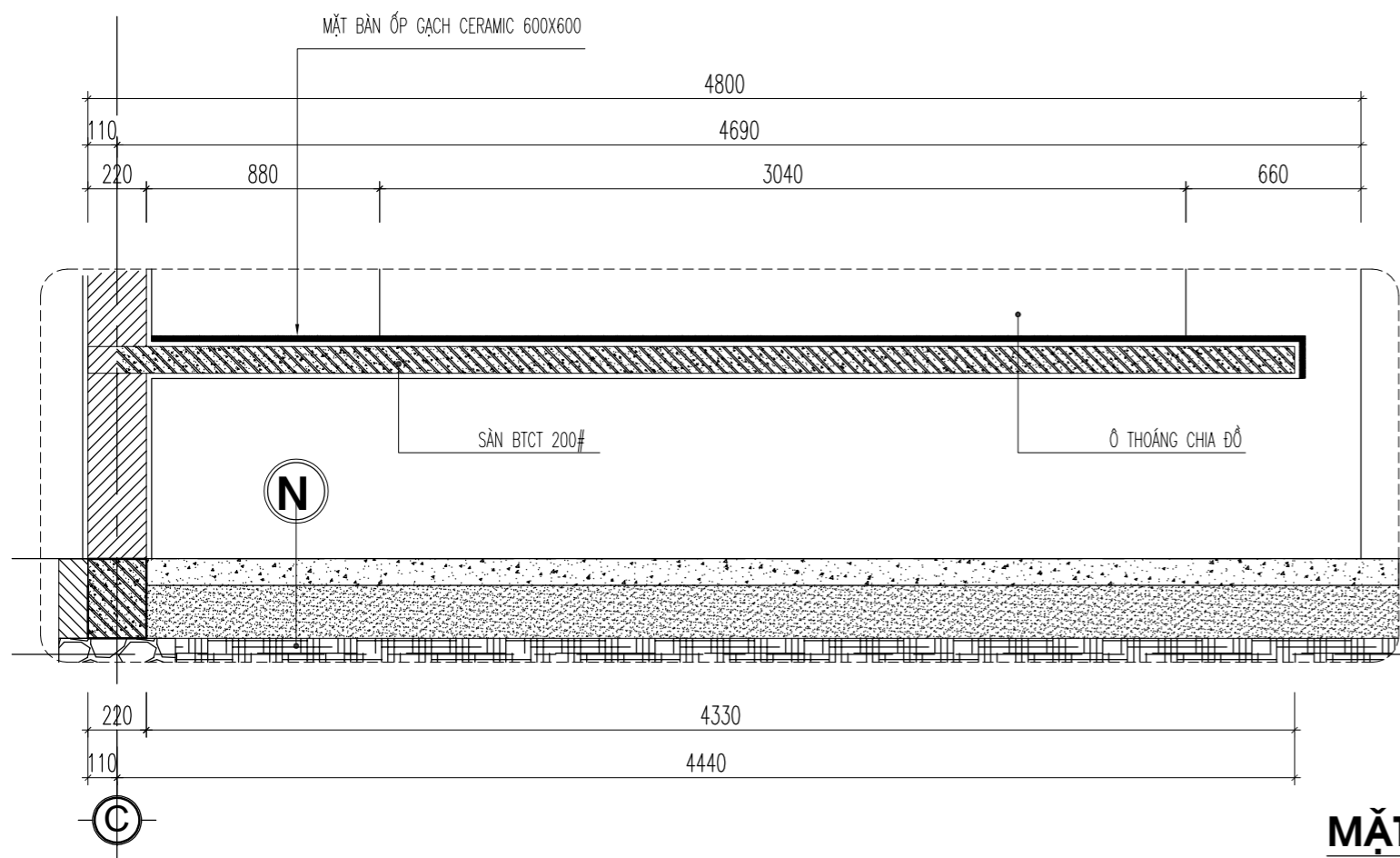
GIÁM ĐỐC
(Signature)
KS. NGUYỄN VĂN MINH

CHỦ NHIỆM DỰ ÁN	KS. NGUYỄN DUY THANH	<i>(Signature)</i>
CHỦ TRÌ KIẾN TRÚC	KTS. NGUYỄN ĐẠO THÌN	<i>(Signature)</i>
THIẾT KẾ KIẾN TRÚC		
KIỂM TRA	KS. PHẠM VĂN HÙNG	<i>(Signature)</i>

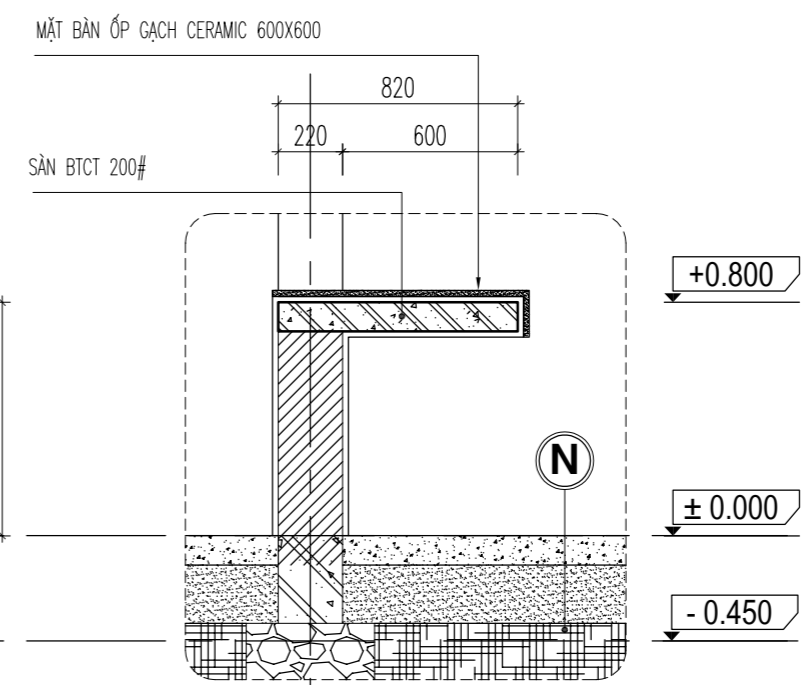
HỒ SƠ THIẾT KẾ BẢN VẼ THI CÔNG	
NGÀY HT	-2025
KÝ HIỆU BV	KT-11



MẶT BẰNG BÀN CHIA ĐỒ



MẶT CẮT 2-2



MẶT CẮT 1-1

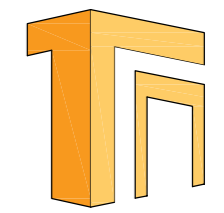
HIỆU CHỈNH		
1		
2		
3		
LẦN	MÔ TẢ	NGÀY

CHỦ ĐẦU TƯ:
UBND XÃ MƯỜNG MÌN, TỈNH THANH HÓA

CÔNG TRÌNH:
TRƯỜNG MẦM NON MƯỜNG MÌN, HUYỆN QUAN SƠN
ĐỊA ĐIỂM XÂY DỰNG:
XÃ MƯỜNG MÌN, TỈNH THANH HÓA

HẠNG MỤC
NHÀ BẾP ĂN

TÊN BẢN VẼ
CHI TIẾT BÀN RA ĐỒ

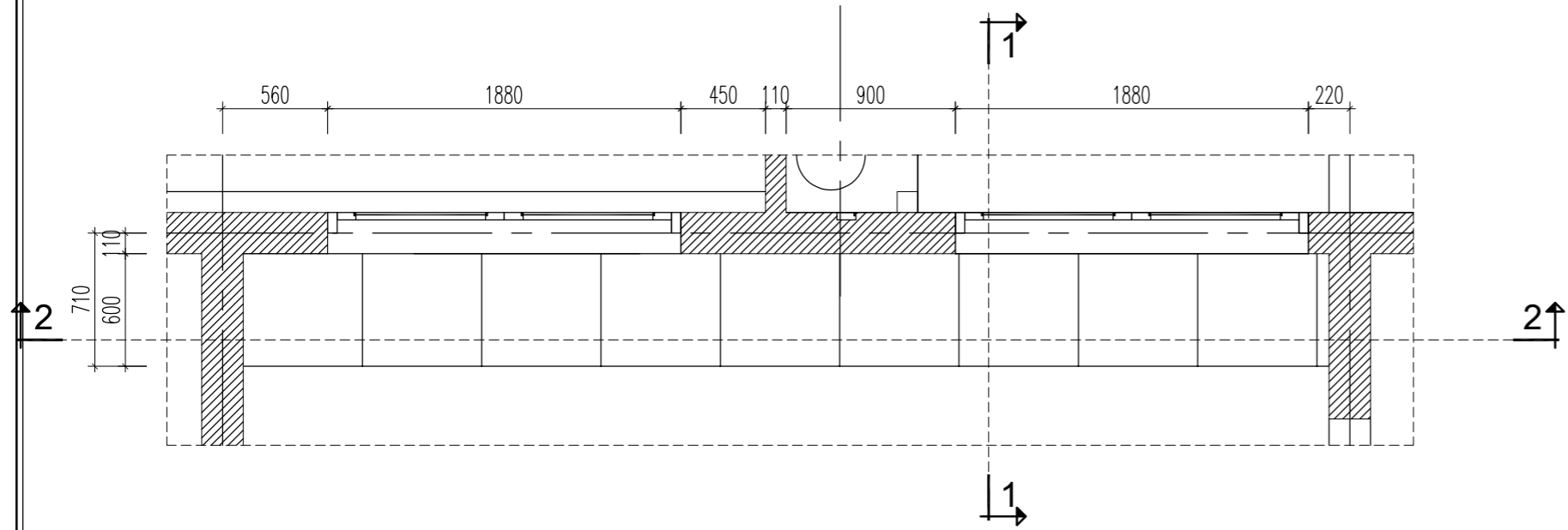


ĐƠN VỊ TƯ VẤN
CÔNG TY TNHH TƯ VẤN XÂY DỰNG VÀ ĐẦU TƯ THỐNG NHẤT
ĐỊA CHỈ: 872 DÃ TƯỢNG-PHƯỜNG QUẢNG PHÚ-TỈNH THANH HÓA
ĐT: 0967.88.44.69
EMAIL: TUVANXAYDUNGTHONGNHAT@GMAIL.COM

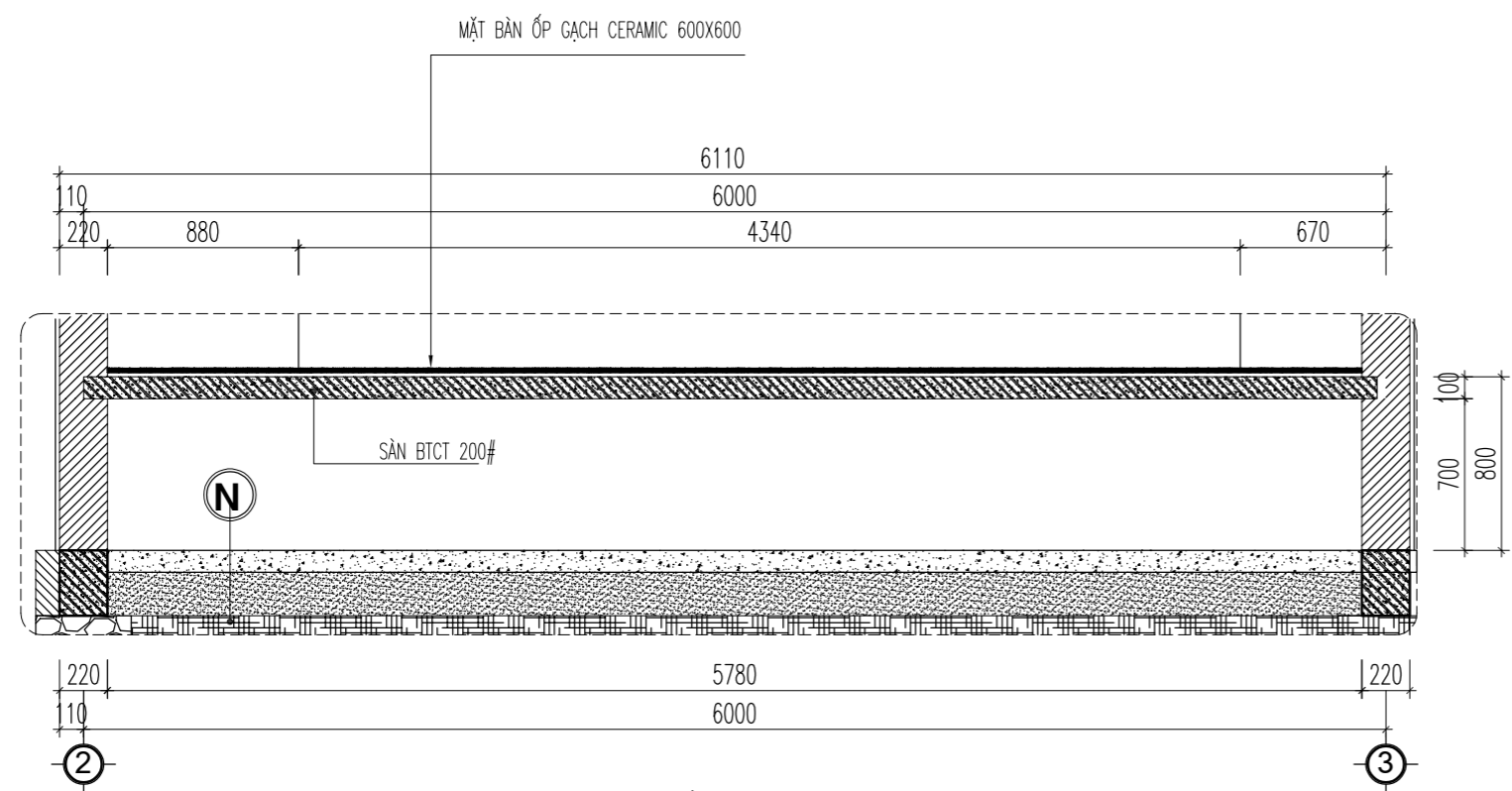
GIÁM ĐỐC
(Signature)
KS. NGUYỄN VĂN MINH

CHỦ NHIỆM DỰ ÁN	KS. NGUYỄN DUY THANH	<i>(Signature)</i>
CHỦ TRÌ KIẾN TRÚC	KTS. NGUYỄN ĐẠO THÌN	<i>(Signature)</i>
THIẾT KẾ KIẾN TRÚC		
KIỂM TRA	KS. PHẠM VĂN HÙNG	<i>(Signature)</i>

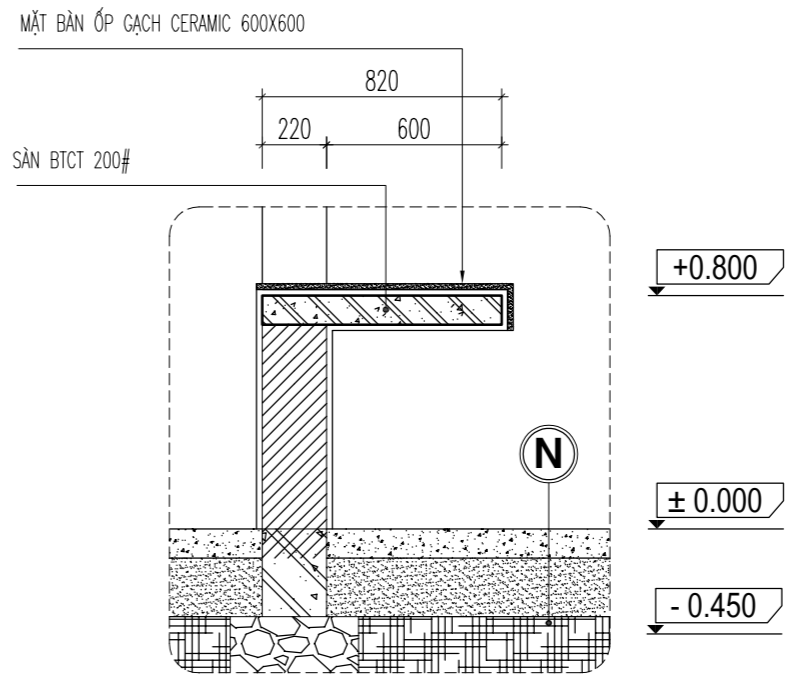
HỒ SƠ THIẾT KẾ BẢN VẼ THI CÔNG	
NGÀY HT	-2025
KÝ HIỆU BV	KT-12



MẶT BẰNG BÀN CHIA ĐỒ



MẶT CẮT 2-2



MẶT CẮT 1-1

HIỆU CHỈNH		
1		
2		
3		
LẦN	MÔ TẢ	NGÀY

CHỦ ĐẦU TƯ:
UBND XÃ MƯỜNG MÌN, TỈNH THANH HÓA

CÔNG TRÌNH:
TRƯỜNG MẦM NON MƯỜNG MÌN, HUYỆN QUAN SƠN
ĐỊA ĐIỂM XÂY DỰNG:
XÃ MƯỜNG MÌN, TỈNH THANH HÓA

HẠNG MỤC
NHÀ BẾP ĂN

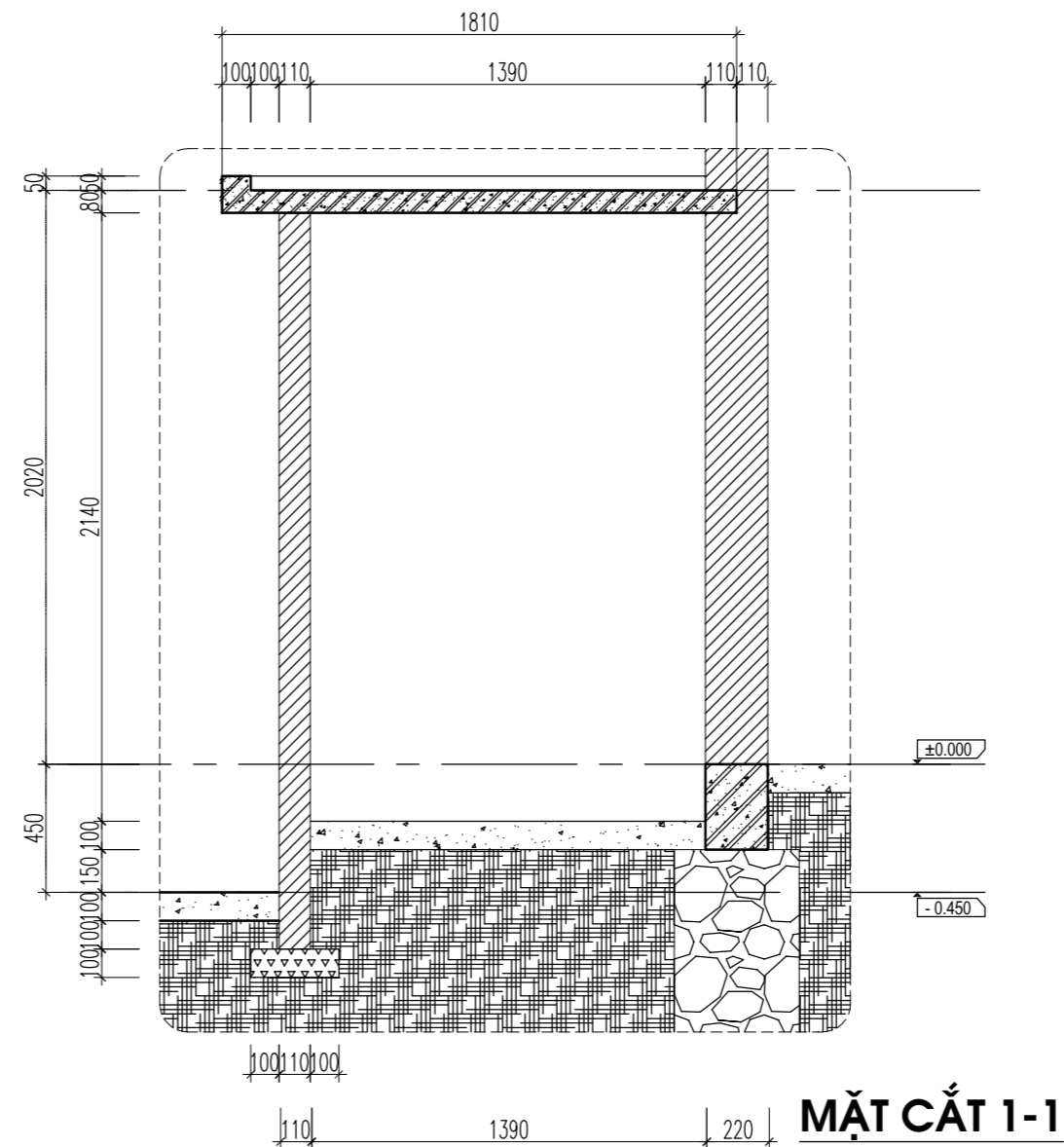
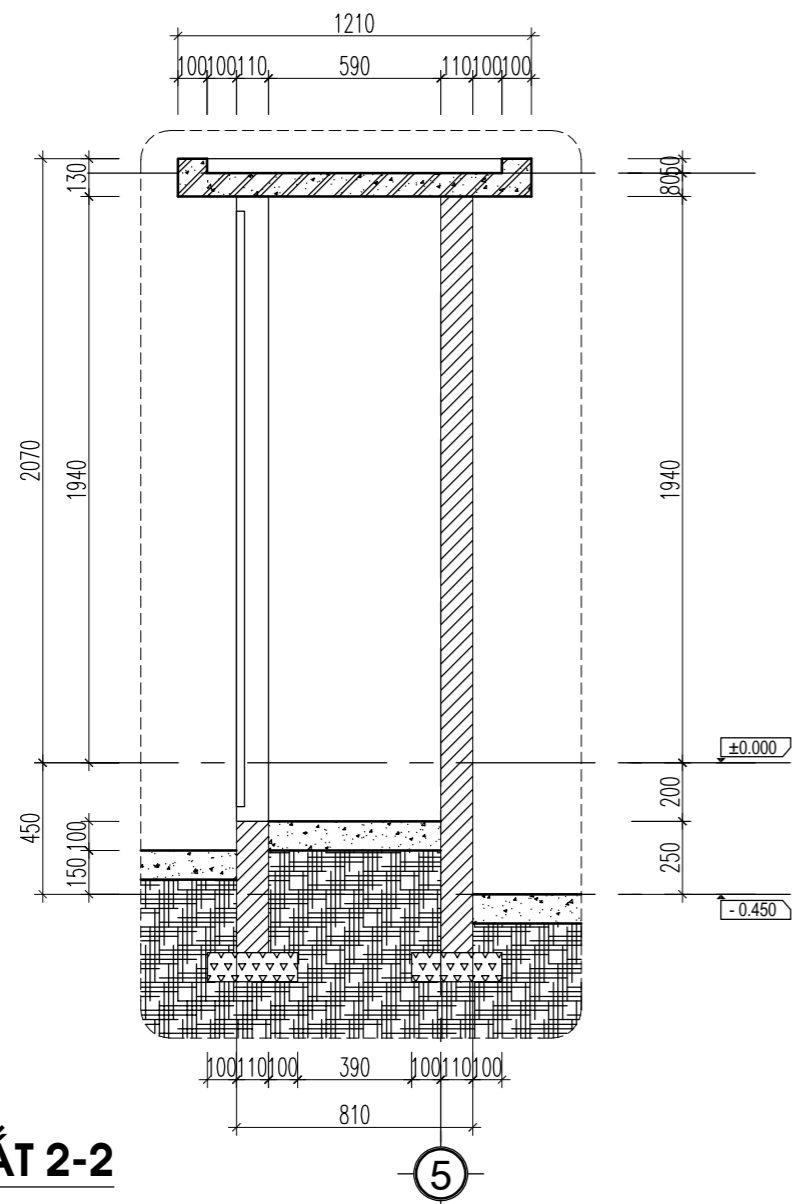
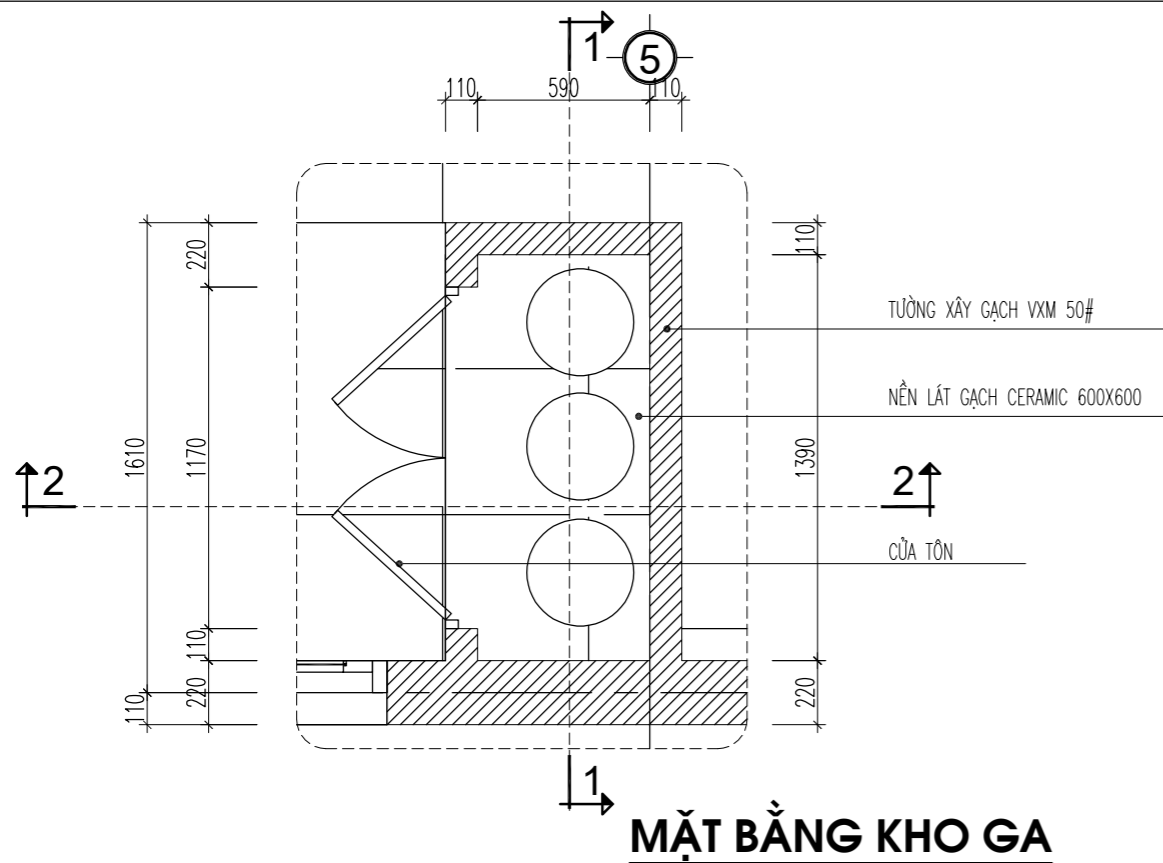
TÊN BẢN VẼ
CHI TIẾT BÀN BẾP

ĐƠN VỊ TƯ VẤN
CÔNG TY TNHH TƯ VẤN XÂY DỰNG VÀ ĐẦU TƯ THỐNG NHẤT
ĐỊA CHỈ: 872 ĐÀ TỰƠNG - PHƯỜNG QUẢNG PHÚ - TỈNH THANH HÓA
ĐT: 0967.88.44.69
EMAIL: TUVANXAYDUNGTHONGNHAT@GMAIL.COM

GIÁM ĐỐC
(Signature)
KS. NGUYỄN VĂN MINH

CHỦ NHIỆM DỰ ÁN	KS. NGUYỄN DUY THANH	<i>(Signature)</i>
CHỦ TRÌ KIẾN TRÚC	KTS. NGUYỄN ĐẠO THÌN	<i>(Signature)</i>
THIẾT KẾ KIẾN TRÚC		
KIỂM TRA	KS. PHẠM VĂN HÙNG	<i>(Signature)</i>

HỒ SƠ THIẾT KẾ BẢN VẼ THI CÔNG	
NGÀY HT	-2025
KÝ HIỆU BV	KT-13



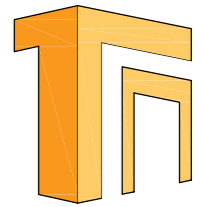
HIỆU CHỈNH		
1		
2		
3		
LẦN	MÔ TẢ	NGÀY

CHỦ ĐẦU TƯ:
UBND XÃ MƯỜNG MÌN, TỈNH THANH HÓA

CÔNG TRÌNH:
TRƯỜNG MẦM NON MƯỜNG MÌN, HUYỆN QUAN SƠN
ĐỊA ĐIỂM XÂY DỰNG:
XÃ MƯỜNG MÌN, TỈNH THANH HÓA

HẠNG MỤC
NHÀ BẾP ĂN

TÊN BẢN VẼ
CHI TIẾT KHO GA

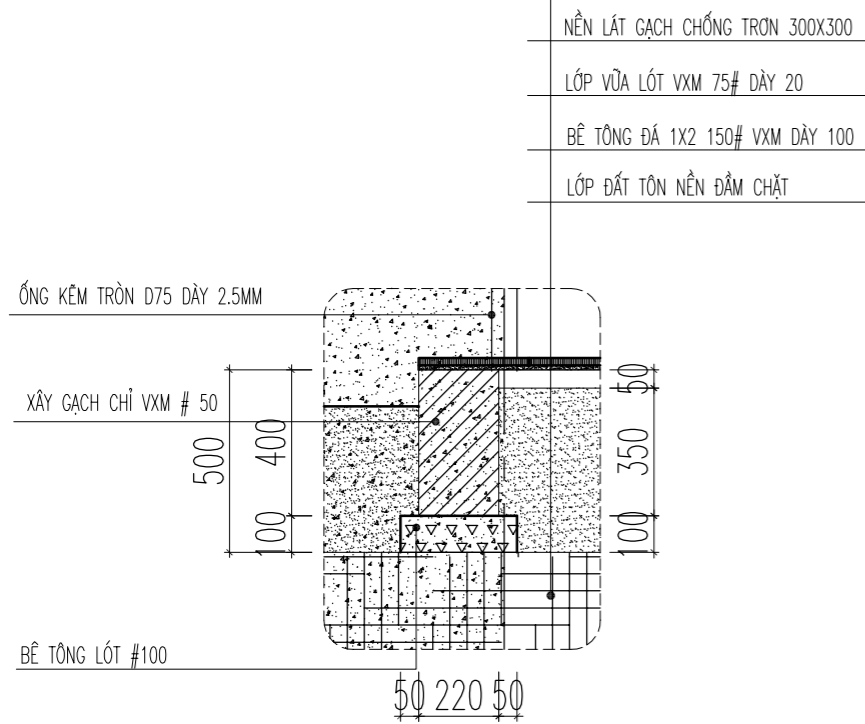


ĐƠN VỊ TƯ VẤN
CÔNG TY TNHH TƯ VẤN XÂY DỰNG VÀ ĐẦU TƯ THỐNG NHẤT
ĐỊA CHỈ: 872 DÃ TƯỢNG-PHƯỜNG QUẢNG PHÚ-TỈNH THANH HÓA
ĐT: 0967.88.44.69
EMAIL: TUVANXAYDUNGTHONGNHAT@GMAIL.COM

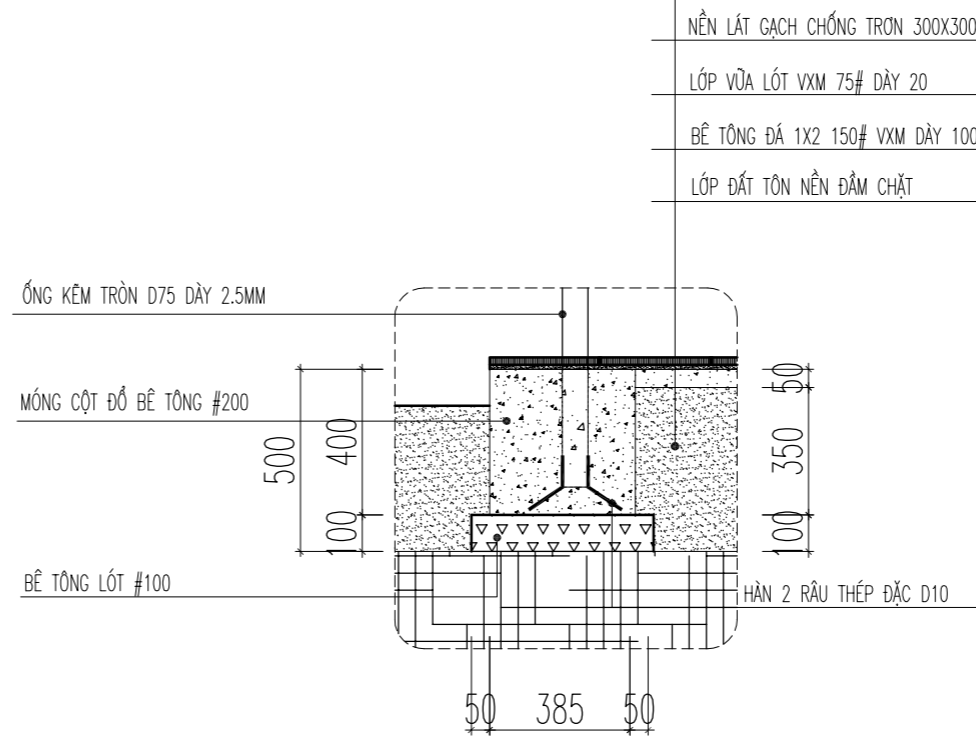
GIÁM ĐỐC
[Signature]
KS. NGUYỄN VĂN MINH

CHỦ NHIỆM DỰ ÁN	KS. NGUYỄN DUY THANH	<i>[Signature]</i>
CHỦ TRÌ KIẾN TRÚC	KTS. NGUYỄN ĐẠO THÌN	<i>[Signature]</i>
THIẾT KẾ KIẾN TRÚC		
KIỂM TRA	KS. PHẠM VĂN HÙNG	<i>[Signature]</i>

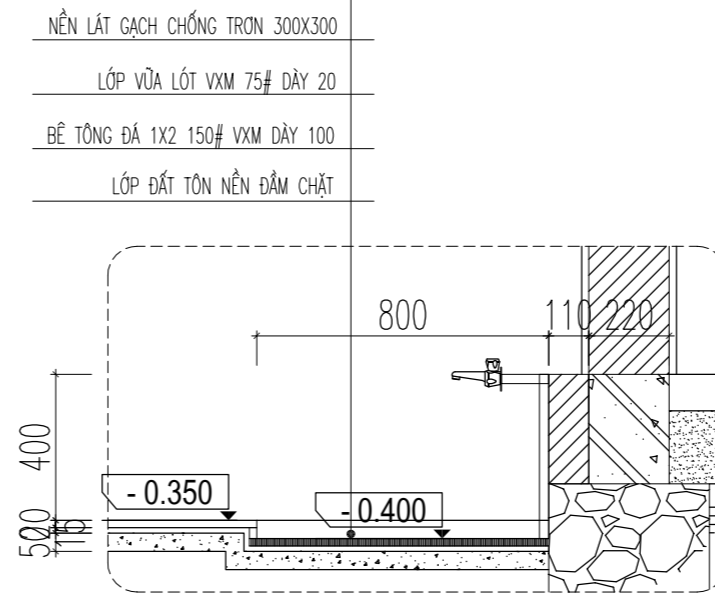
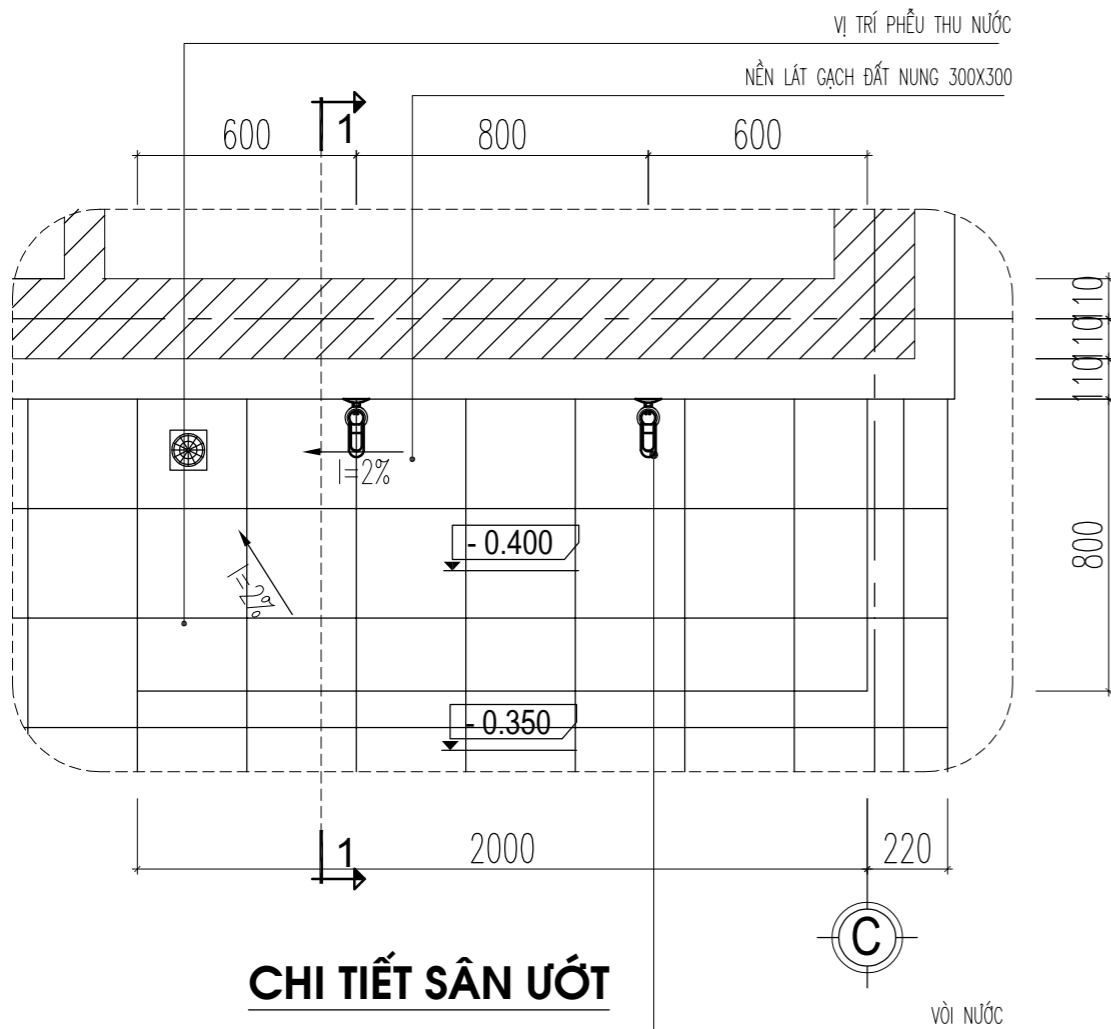
HỒ SƠ THIẾT KẾ BẢN VẼ THI CÔNG	
NGÀY HT	-2025
KÝ HIỆU BV	KT-14



CHI TIẾT CT07



CHI TIẾT CT08



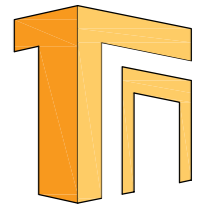
HIỆU CHỈNH		
1		
2		
3		
LẦN	MÔ TẢ	NGÀY

CHỦ ĐẦU TƯ:
 UBND XÃ MƯỜNG MÌN, TỈNH THANH HÓA

CÔNG TRÌNH:
 TRƯỜNG MẦM NON MƯỜNG MÌN, HUYỆN QUAN SƠN
ĐỊA ĐIỂM XÂY DỰNG:
 XÃ MƯỜNG MÌN, TỈNH THANH HÓA

HẠNG MỤC
 NHÀ BẾP ĂN

TÊN BẢN VẼ
 CHI TIẾT SÂN ƯỚT



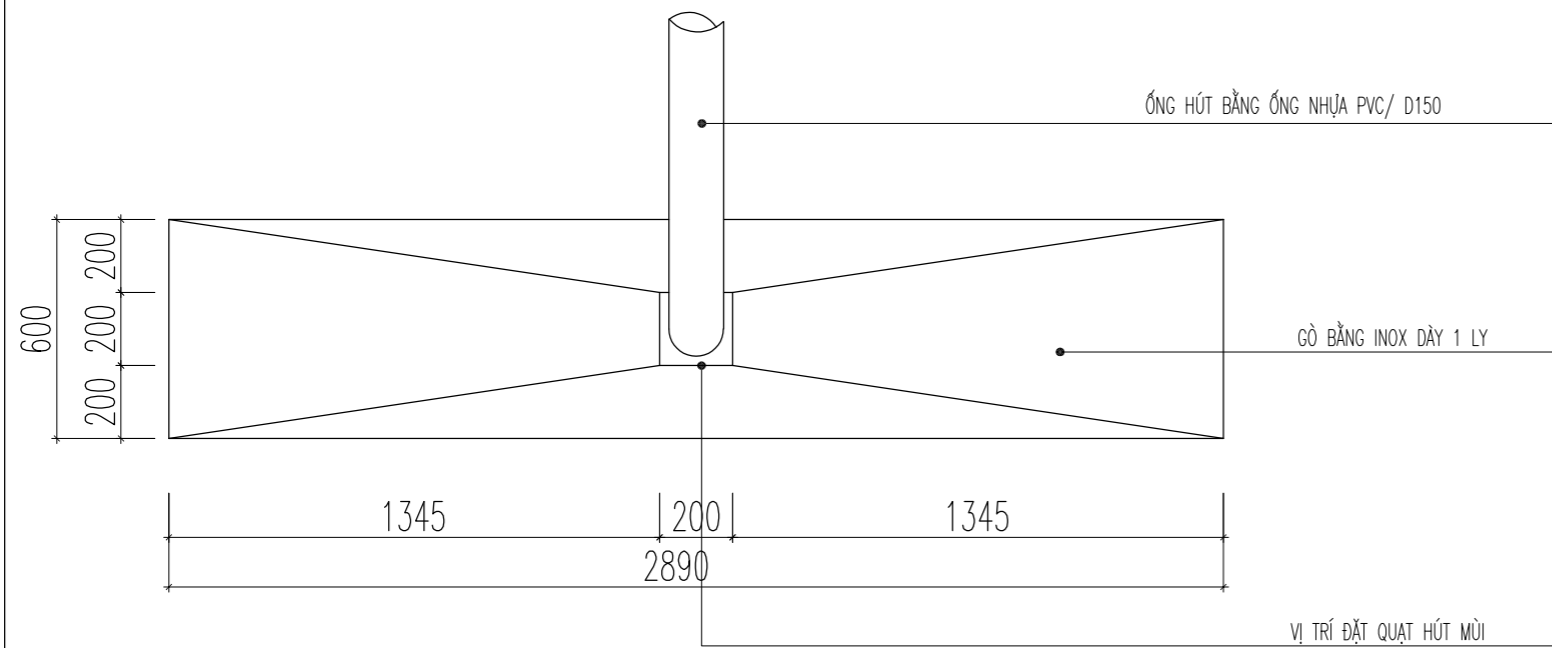
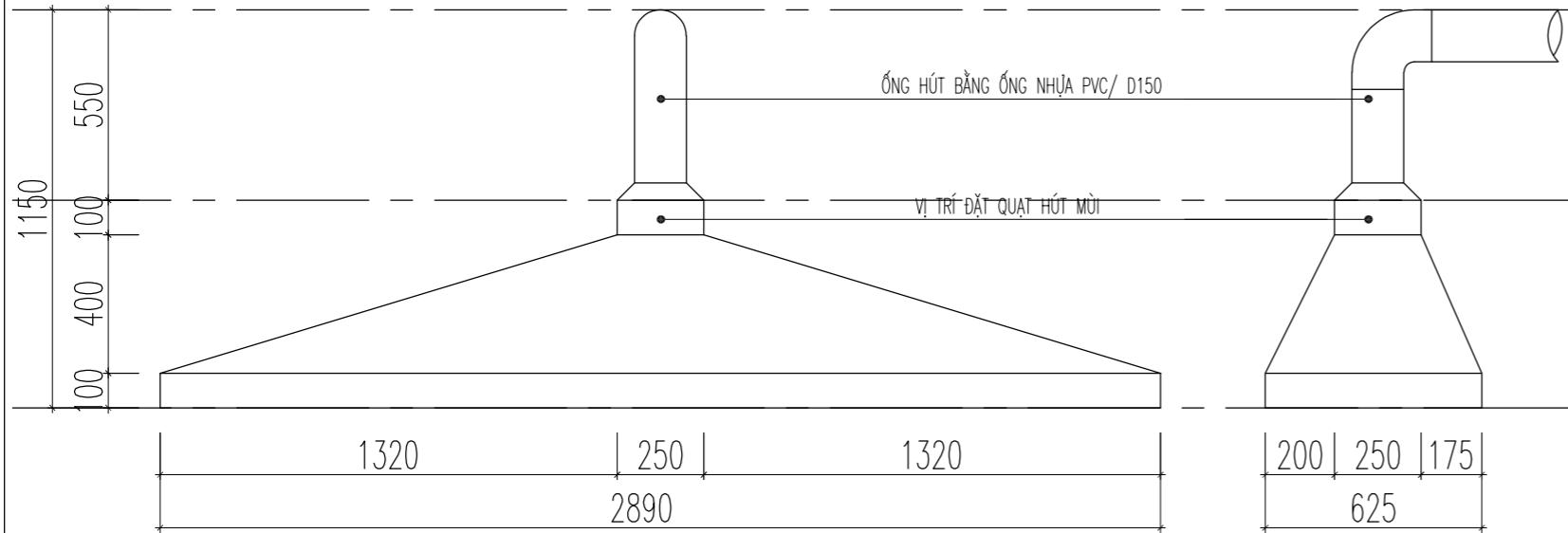
ĐƠN VỊ TƯ VẤN
CÔNG TY TNHH TƯ VẤN XÂY DỰNG VÀ ĐẦU TƯ THỐNG NHẤT
 ĐỊA CHỈ: 872 ĐÀ TƯỢNG-PHƯỜNG QUẢNG PHÚ-TỈNH THANH HÓA
 ĐT: 0967.88.44.69
 EMAIL: TUVANXAYDUNGTHONGNHAT@GMAIL.COM

GIÁM ĐỐC

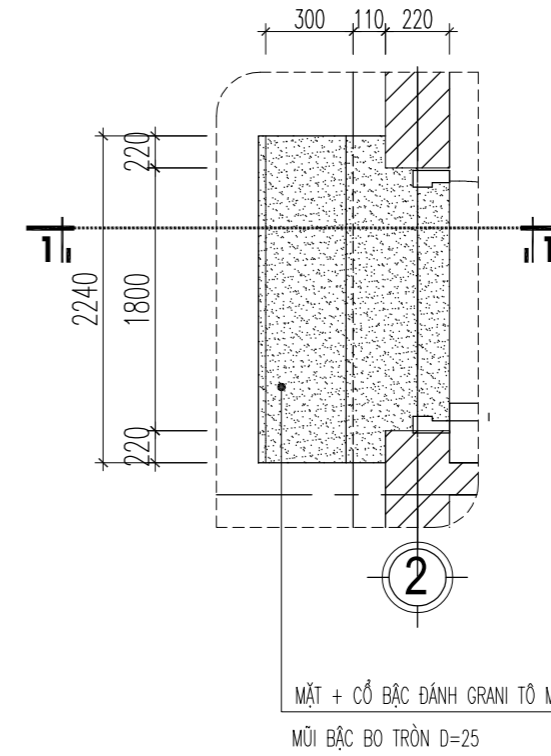
KS. NGUYỄN VĂN MINH

CHỦ NHIỆM DỰ ÁN	KS. NGUYỄN DUY THANH	
CHỦ TRÌ KIẾN TRÚC	KTS. NGUYỄN ĐẠO THÌN	
THIẾT KẾ KIẾN TRÚC		
KIỂM TRA	KS. PHẠM VĂN HÙNG	

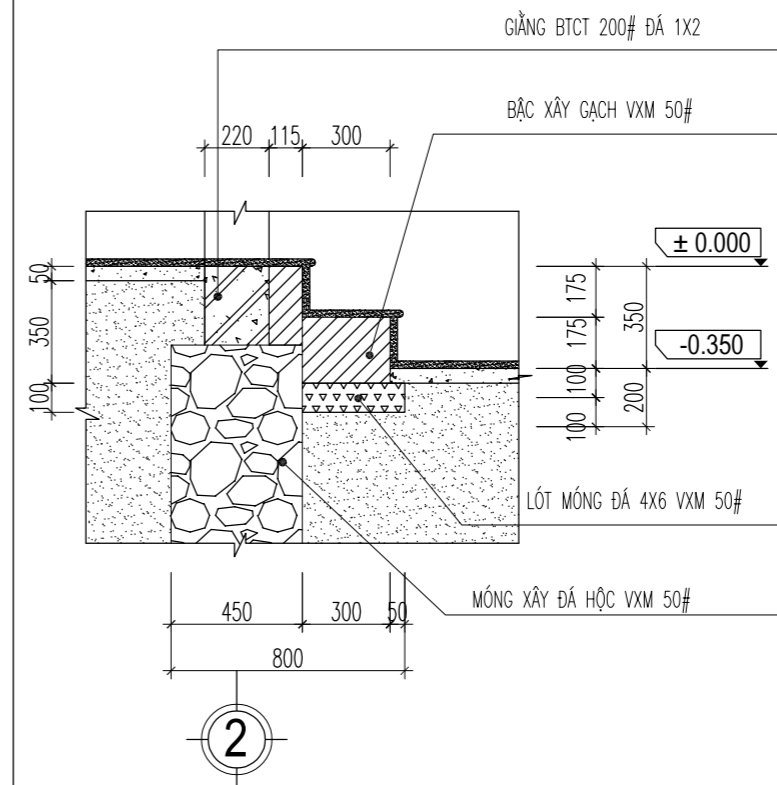
HỒ SƠ THIẾT KẾ BẢN VẼ THI CÔNG	
NGÀY HT	-2025
KÝ HIỆU BV	KT-15



CHI TIẾT ỚNG HÚT MÙI



CHI TIẾT CT09



MẶT CẮT 1- 1

HIỆU CHỈNH		
1		
2		
3		
LẦN	MÔ TẢ	NGÀY

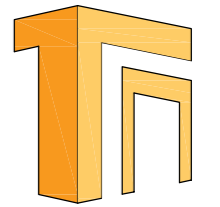
CHỦ ĐẦU TƯ:
UBND XÃ MƯỜNG MÌN, TỈNH THANH HÓA

CÔNG TRÌNH:
TRƯỜNG MẦM NON MƯỜNG MÌN, HUYỆN QUAN SƠN

ĐỊA ĐIỂM XÂY DỰNG:
XÃ MƯỜNG MÌN, TỈNH THANH HÓA

HẠNG MỤC
NHÀ BẾP ĂN

TÊN BẢN VẼ
CHI TIẾT

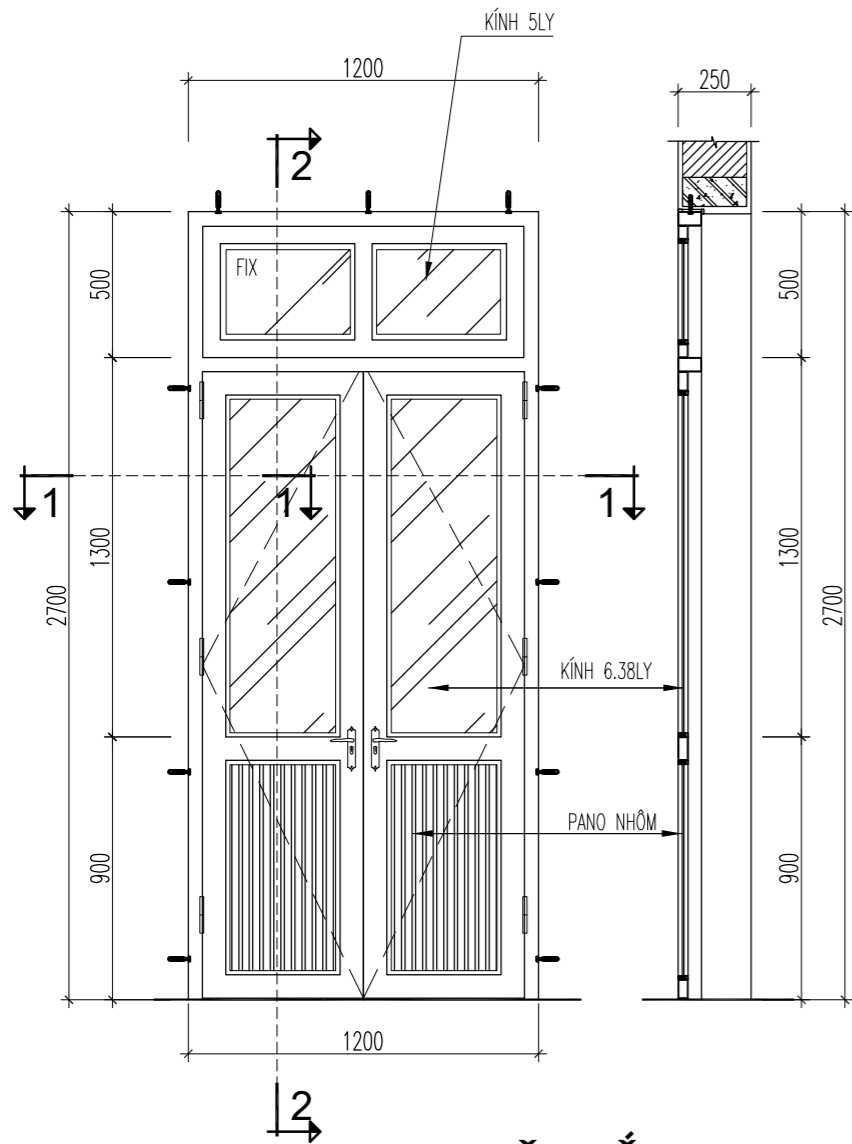


ĐƠN VỊ TƯ VẤN
CÔNG TY TNHH TƯ VẤN XÂY DỰNG VÀ ĐẦU TƯ TỔNG NHẤT
ĐỊA CHỈ: 872 ĐƯỜNG TƯỢNG PHƯƠNG QUẢNG PHÚ-TỈNH THANH HÓA
ĐT: 0967.88.44.69
EMAIL: TUVANXAYDUNGTHONGNHAT@GMAIL.COM

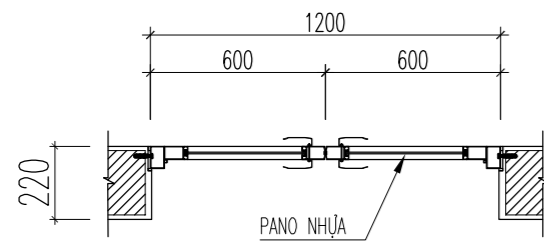
GIÁM ĐỐC
(Signature)
KS. NGUYỄN VĂN MINH

CHỦ NHIỆM DỰ ÁN	KS. NGUYỄN DUY THANH	<i>(Signature)</i>
CHỦ TRÌ KIẾN TRÚC	KTS. NGUYỄN ĐẠO THÌN	<i>(Signature)</i>
THIẾT KẾ KIẾN TRÚC		
KIỂM TRA	KS. PHẠM VĂN HÙNG	<i>(Signature)</i>

HỒ SƠ THIẾT KẾ BẢN VẼ THI CÔNG	
NGÀY HT	-2025
KÝ HIỆU BV	KT-16



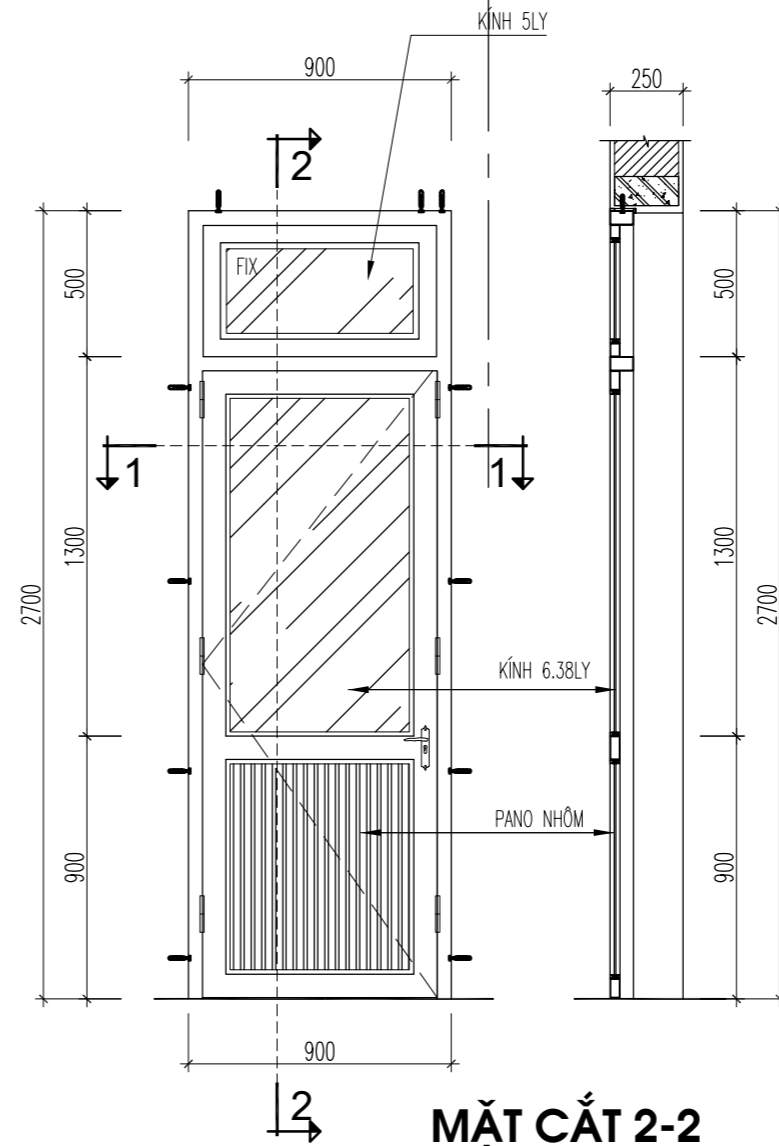
MẶT CẮT 2 - 2



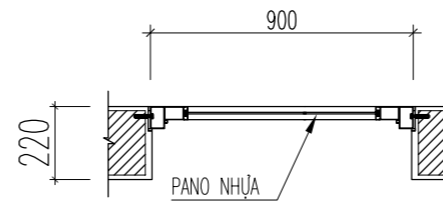
MẶT CẮT 1 - 1

CỬA ĐI D1

- KÍCH THƯỚC : 1200X2700
- HÌNH THỨC : KHUNG NHÔM HỆ, KÍNH DÀY 6.38 MM
- SỐ LƯỢNG : 04



MẶT CẮT 2-2



MẶT CẮT 1 - 1

CỬA ĐI D2

- KÍCH THƯỚC : 900X2700
- HÌNH THỨC : KHUNG NHÔM HỆ, KÍNH DÀY 6.38 MM
- SỐ LƯỢNG : 03

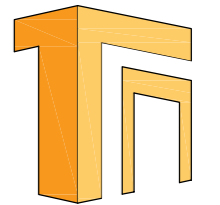
HIỆU CHỈNH		
1		
2		
3		
LẦN	MÔ TẢ	NGÀY

CHỦ ĐẦU TƯ:
UBND XÃ MƯỜNG MÌN, TỈNH THANH HÓA

CÔNG TRÌNH:
TRƯỜNG MẦM NON MƯỜNG MÌN, HUYỆN QUAN SƠN
ĐỊA ĐIỂM XÂY DỰNG:
XÃ MƯỜNG MÌN, TỈNH THANH HÓA

HẠNG MỤC
NHÀ BẾP ĂN

TÊN BẢN VẼ
CHI TIẾT CỬA

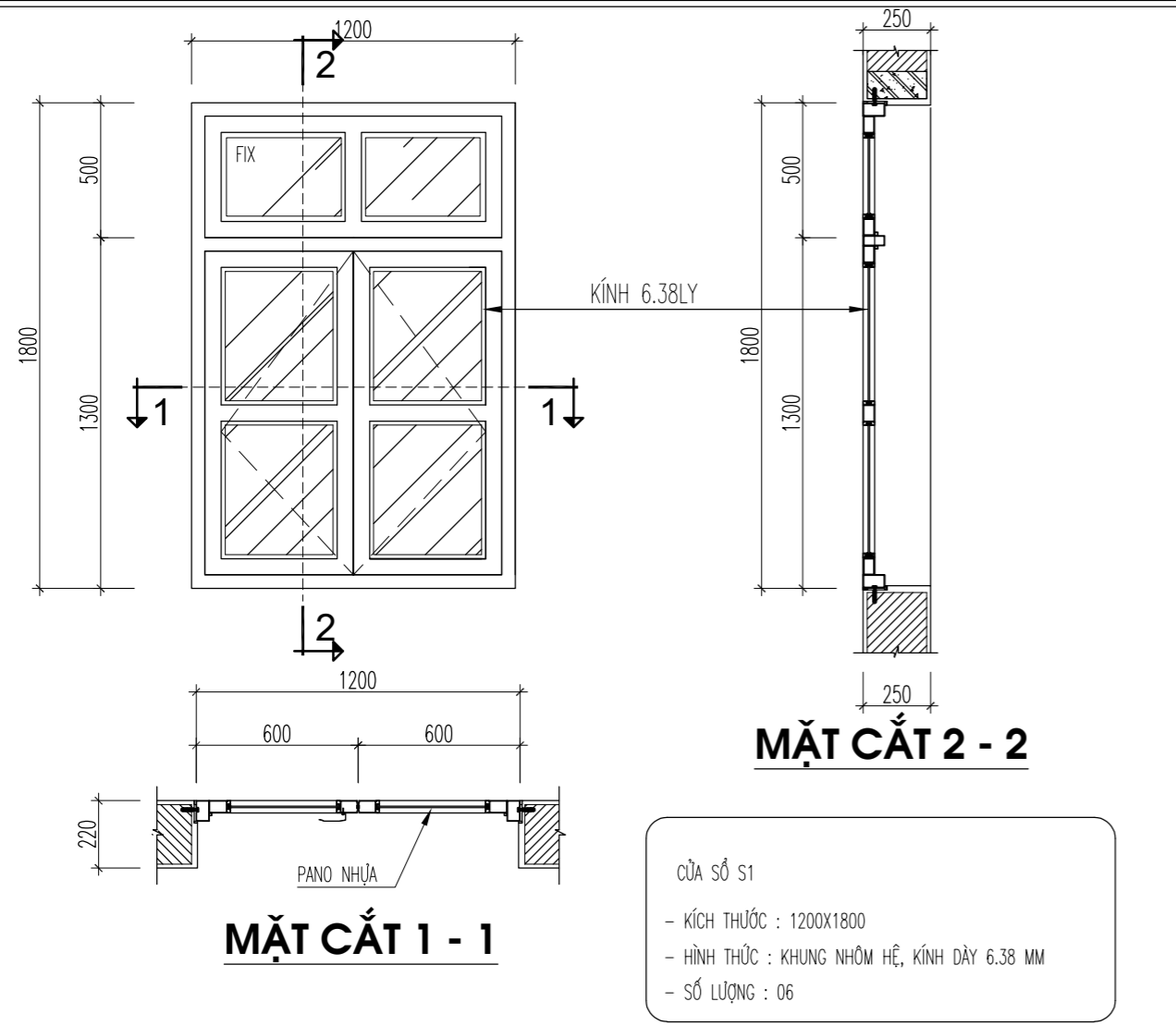


ĐƠN VỊ TƯ VẤN
CÔNG TY TNHH TƯ VẤN XÂY DỰNG VÀ ĐẦU TƯ THỐNG NHẤT
ĐỊA CHỈ: 872 DÃ TƯỢNG-PHƯỜNG QUẢNG PHÚ-TỈNH THANH HÓA
ĐT: 0967.88.44.69
EMAIL: TUVANXAYDUNGTHONGNHAT@GMAIL.COM

GIÁM ĐỐC
(Signature)
KS. NGUYỄN VĂN MINH

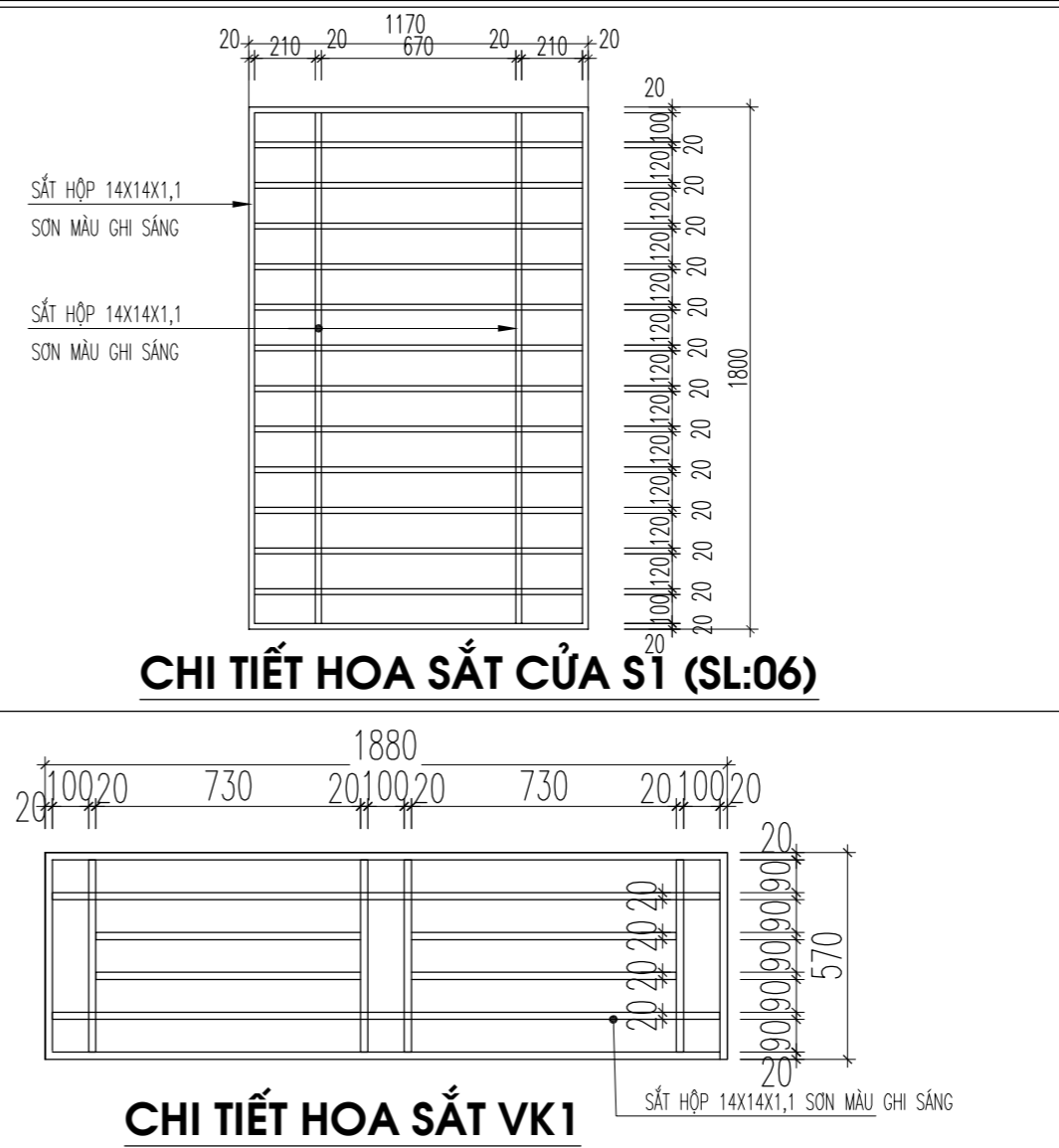
CHỦ NHIỆM DỰ ÁN	KS. NGUYỄN DUY THANH	<i>(Signature)</i>
CHỦ TRÌ KIẾN TRÚC	KTS. NGUYỄN ĐẠO THÌN	<i>(Signature)</i>
THIẾT KẾ KIẾN TRÚC		
KIỂM TRA	KS. PHẠM VĂN HÙNG	<i>(Signature)</i>

HỒ SƠ THIẾT KẾ BẢN VẼ THI CÔNG	
NGÀY HT	-2025
KÝ HIỆU BV	KT-17



CỬA SỐ S1

- KÍCH THƯỚC : 1200X1800
- HÌNH THỨC : KHUNG NHÔM HỆ, KÍNH DÀY 6.38 MM
- SỐ LƯỢNG : 06



VÁCH KÍNH VK1

- KÍCH THƯỚC : 1880X570
- HÌNH THỨC : KHUNG NHÔM HỆ, KÍNH DÀY 6.38 MM
- SỐ LƯỢNG : 02

HIỆU CHỈNH		
1		
2		
3		
LẦN	MÔ TẢ	NGÀY

CHỦ ĐẦU TƯ:
UBND XÃ MƯỜNG MÌN, TỈNH THANH HÓA

CÔNG TRÌNH:
TRƯỜNG MẦM NON MƯỜNG MÌN, HUYỆN QUAN SƠN

ĐỊA ĐIỂM XÂY DỰNG:
XÃ MƯỜNG MÌN, TỈNH THANH HÓA

HẠNG MỤC
NHÀ BẾP ĂN

TÊN BẢN VẼ
CHI TIẾT CỬA

ĐƠN VỊ TƯ VẤN
CÔNG TY TNHH TƯ VẤN XÂY DỰNG VÀ ĐẦU TƯ THỐNG NHẤT

ĐỊA CHỈ: 872 ĐÃ TƯỢNG-PHƯỜNG QUẢNG PHÚ-TỈNH THANH HÓA
ĐT: 0967.88.44.69
EMAIL: TUVANXAYDUNGTHONGNHAT@GMAIL.COM

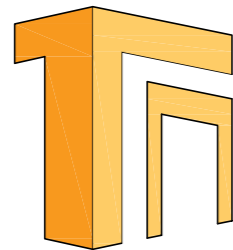
GIÁM ĐỐC
(Signature)
KS. NGUYỄN VĂN MINH

CHỦ NHIỆM DỰ ÁN	KS. NGUYỄN DUY THANH	<i>(Signature)</i>
CHỦ TRÌ KIẾN TRÚC	KTS. NGUYỄN ĐẠO THÌN	<i>(Signature)</i>
THIẾT KẾ KIẾN TRÚC		
KIỂM TRA	KS. PHẠM VĂN HÙNG	<i>(Signature)</i>

HỒ SƠ THIẾT KẾ BẢN VẼ THI CÔNG	
NGÀY HT	-2025
KÝ HIỆU BV	KT-18

CỘNG HOÀ XÃ HỘI CHỦ NGHĨA VIỆT NAM
ĐỘC LẬP - TỰ DO - HẠNH PHÚC

**HẠNG MỤC: NHÀ BẾP ĂN
(PHẦN BẢN VẼ KẾT CẤU)**



CÔNG TY TNHH TƯ VẤN XÂY DỰNG VÀ ĐẦU TƯ THỐNG NHẤT

Địa chỉ: Số 872 Dã Tượng - Phường Quảng Phú - Tỉnh Thanh Hoá
TEL: 0967884469
EMAIL: TUVANXAYDUNGTHONGNHAT@GMAIL.COM

THANH HÓA, NĂM 2025

A. CÁC QUY ĐỊNH CHUNG :

- NHỮNG QUY ĐỊNH VÀ CẤU TẠO DƯỚI ĐÂY LÀ BẮT BUỘC ÁP DỤNG KHI THIẾT KẾ, THI CÔNG CÁC BỘ PHẬN KẾT CẤU CÔNG TRÌNH, TRỪ NHỮNG QUY ĐỊNH CỤ THỂ ĐƯỢC CHỈ RÕ TRONG BẢN VẼ THIẾT KẾ CHI TIẾT.
- TOÀN BỘ CÁC KÍCH THƯỚC CÓ ĐƠN VỊ LÀ MILIMET, CÁC CAO ĐỘ TÍNH BẰNG MÉT, KÍCH THƯỚC CỦA CÁC CẤU TRÊN MẶT BẰNG KẾT CẤU, MẶT BẰNG CỘT CÓ ĐƠN VỊ LÀ CENTIMET.
- TOÀN BỘ CÁC BẢN VẼ KẾT CẤU PHẢI ĐƯỢC XEM CÙNG VỚI BẢN VẼ KIẾN TRÚC VÀ CÁC BẢN VẼ CHUYÊN NGÀNH KHÁC CÓ LIÊN QUAN.
- NHÀ THẦU CẦN SO SÁNH BẢN VẼ KẾT CẤU VỚI CÁC BẢN VẼ KIẾN TRÚC VÀ CƠ ĐIỆN, VV... CÓ LIÊN QUAN TRƯỚC KHI BẮT ĐẦU TIẾN HÀNH THI CÔNG; VÀ PHẢI THÔNG BÁO CHO ĐƠN VỊ TƯ VẤN KHI CÓ NHỮNG SAI LỆCH GIỮA CÁC BẢN VẼ NÀY.

1. TIÊU CHUẨN VÀ QUY PHẠM ÁP DỤNG :

BẢNG 1. (TIÊU CHUẨN ÁP DỤNG)

STT	TÀI LIỆU	KÍ HIỆU
1	- TUYÊN TẬP QUY CHUẨN VIỆT NAM	
2	- TẢI TRỌNG VÀ TÁC ĐỘNG - TIÊU CHUẨN THIẾT KẾ	TCVN 2737 : 2023
3	- KẾT CẤU BÊ TÔNG CỐT THÉP - TIÊU CHUẨN THIẾT KẾ	TCVN 5574 : 2018
4	- KẾT CẤU THÉP - TIÊU CHUẨN THIẾT KẾ	TCVN 5575 : 2012
5	- THIẾT KẾ CÔNG TRÌNH CHỊU ĐỘNG ĐẤT - TIÊU CHUẨN THIẾT KẾ	TCVN 9386 : 2012
6	- NỀN, NHÀ VÀ CÔNG TRÌNH - TIÊU CHUẨN THIẾT KẾ	TCVN 9362 : 2012
7	- KẾT CẤU GẠCH ĐÁ VÀ GẠCH ĐÁ CỐT THÉP	TCVN 5573 : 2011
8	- NHÀ CAO TẦNG - CÔNG TÁC KHẢO SÁT ĐỊA KỸ THUẬT	TCXDVN 194 : 2006
9	- MÓNG CỌC - TIÊU CHUẨN THIẾT KẾ	TCVN 10304 : 2012
10	- CỌC - PP THỬ NGHIỆM HIỆN TRƯỜNG BẢNG TẢI TRỌNG TÍNH ÉP DỌC TRỰC	TCVN 9393 : 2012
11	- STRUCTURAL USE OF CONCRETE - EUROCODE 2. (THAM KHẢO)	

2. TẢI TRỌNG TÁC ĐỘNG :

BẢNG 2.1. (TÍNH TẢI)

STT	VẬT LIỆU SỬ DỤNG	TRỌNG LƯỢNG RIÊNG (kg/m ³)	HỆ SỐ VƯỢT TẢI
1	BÊ TÔNG CỐT THÉP	2500	1.1
2	THÉP HÌNH, THÉP TẤM	7850	1.05
3	KHỐI XÂY GẠCH ĐẶC (GẠCH NUNG)	1800	1.1
4	KHỐI XÂY GẠCH RỖNG (GẠCH NUNG)	1400	1.1
5	VỮA XI MẮNG	1800	1.3
6	ĐẤT ĐÁP (TRỒNG CÂY)	1800	1.15 (1.2)
7	NƯỚC	1000	1.05

BẢNG 2.2. (HOẠT TẢI)

STT	HOẠT TẢI SỬ DỤNG	HOẠT TẢI TIÊU CHUẨN (kg/m ²)	HỆ SỐ VƯỢT TẢI
1	VĂN PHÒNG, PHÒNG HỌC	200	1.3
2	PHÒNG HỘI HỌP	500	1.2
3	SÂN, HÀNH LANG, CẦU THANG	300	1.2
4	TRUNG TÂM THƯƠNG MẠI	500	1.2
5	PHÒNG VỆ SINH	200	1.3
6	MÁI BẰNG CÓ SỬ DỤNG	150	1.3
7	MÁI BÊ TÔNG KHÔNG SỬ DỤNG	75	1.3
8	XE CỨU HỎA	2000	1.2

2.1 TẢI TRỌNG GIÓ

TẢI TRỌNG GIÓ ĐƯỢC TÍNH TOÁN THEO TIÊU CHUẨN TCVN 2737:2023, TRONG ĐÓ:
+ VÙNG GIÓ: HUYỆN BÁ THƯỚC - TỈNH THANH HÓA
+ DẠNG ĐỊA HÌNH: B
+ ÁP LỰC GIÓ TÍNH: W0= 95 daN/m²

3. GHI CHÚ VỀ VẬT LIỆU KẾT CẤU :

BẢNG 3.1. (BÊ TÔNG)

BÊ TÔNG KHÔ CỨNG TỰ NHIÊN	CẤP ĐỘ BỀN
- MÓNG, CỘT, DẦM, SÀN, CẦU THANG	B20
- LANH TÔ, TRỤ TƯỜNG, BÊ	B15
- BÊ TÔNG LÓT MÓNG, BÊ TÔNG TẠO MẶT PHẲNG	B7.5

BẢNG 3.2. (CỐT THÉP)_ NẾU KHÔNG CÓ CHỈ ĐỊNH RIÊNG THÌ LẤY THEO BẢNG 4.2

THÉP TRÒN TRƠN VÀ THÉP GAI	LOẠI
- THÉP CÓ ĐƯỜNG KÍNH Ø<10	CB240-T
- THÉP CÓ ĐƯỜNG KÍNH Ø>=10	CB300-V

HIỆU CHỈNH

1		
2		
3		
LẦN	MÔ TẢ	NGÀY

CHỦ ĐẦU TƯ:

UBND XÃ MƯỜNG MÌN, TỈNH THANH HÓA

CÔNG TRÌNH:

TRƯỜNG MẦM NON MƯỜNG MÌN, HUYỆN QUAN SƠN

ĐỊA ĐIỂM XÂY DỰNG:

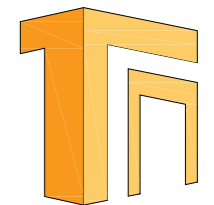
XÃ MƯỜNG MÌN, TỈNH THANH HÓA

HẠNG MỤC

NHÀ BẾP ĂN

TÊN BẢN VẼ

GHI CHÚ CHUNG 1/3



ĐƠN VỊ TƯ VẤN

CÔNG TY TNHH TƯ VẤN XÂY DỰNG VÀ ĐẦU TƯ TỔNG NHẤT

ĐỊA CHỈ: 872 ĐÀ TƯỢNG - PHƯỜNG QUẢNG PHÚ - TỈNH THANH HÓA
ĐT: 0967.88.44.69
EMAIL: TUVANXAYDUNGTHONGNHAT@GMAIL.COM

GIÁM ĐỐC

KS. NGUYỄN VĂN MINH
KS. NGUYỄN VĂN MINH

CHỦ NHIỆM DỰ ÁN

CHỦ TRÌ KẾT CẤU

KS. NGUYỄN DUY THANH *Thanh*

THIẾT KẾ KẾT CẤU

KIỂM TRA

KS. PHẠM VĂN HÙNG *Pham*

HỒ SƠ THIẾT KẾ BẢN VẼ THI CÔNG

NGÀY HT

-2025

KÝ HIỆU BV

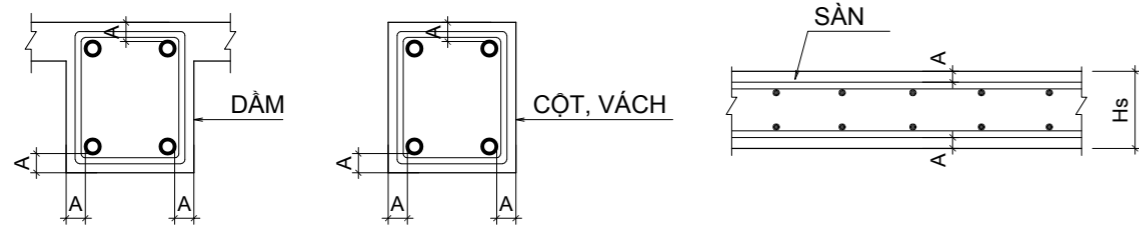
KC-01

4. LỚP BẢO VỆ THÉP TRONG BÊ TÔNG :

NẾU KHÔNG CÓ CHỈ ĐỊNH RIÊNG THÌ CHIỀU DÀI LỚP BÊ TÔNG BẢO VỆ ĐƯỢC LẤY THEO BẢNG SAU:
TRONG MỌI TRƯỜNG HỢP, LỚP BÊ TÔNG BẢO VỆ KHÔNG NHỎ HƠN ĐƯỜNG KÍNH CỐT THÉP VÀ KHÔNG NHỎ HƠN 10MM

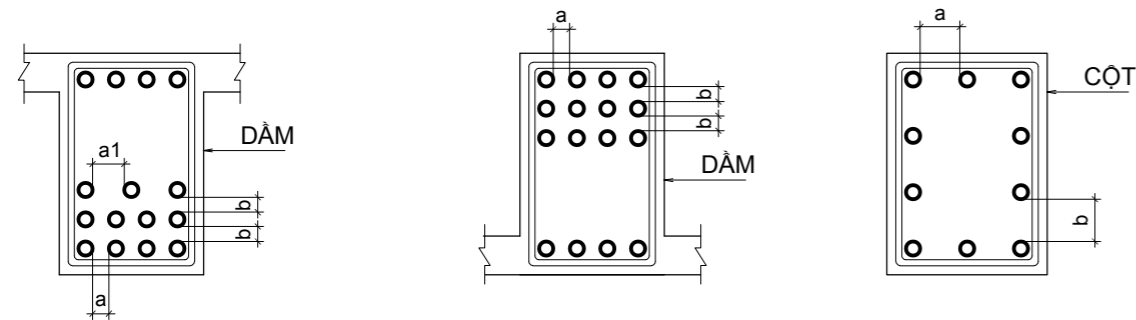
CẤU KIỆN	LỚP BÊ TÔNG BẢO VỆ CỐT THÉP(MM)	
PHẦN NGẦM (BÊN DƯỚI CỘT +0,000)	BẢN MÓNG	- LỚP BẢO VỆ: A=40MM
	DẪM MÓNG	- MẶT DƯỚI VÀ 2 CẠNH BÊN: A=40MM - MẶT TRÊN: TỐI THIỂU 30MM VÀ ĐẢM BẢO LỚP BẢO VỆ CHO THÉP SÀN HẦM KÊ LÊN THÉP CHỦ DẪM
	TƯỜNG TẦNG HẦM	- LỚP BẢO VỆ A=30MM; MẶT TIẾP XÚC VỚI ĐẤT, NƯỚC: A=40MM (ĐỐI VỚI TƯỜNG TẦNG HẦM LÀ TƯỜNG VÂY BTCT, XEM BẢN VẼ CHI TIẾT)
	CỘT	- LỚP BẢO VỆ A=30MM; MẶT TIẾP XÚC VỚI ĐẤT, NƯỚC: A=40MM
	VÁCH	- LỚP BẢO VỆ A=30MM; MẶT TIẾP XÚC VỚI ĐẤT, NƯỚC: A=40MM
	SÀN HẦM	- MẶT TRÊN: A=20MM; MẶT DƯỚI A=40MM
	SÀN NẤP HẦM	- MẶT TRÊN: A=30MM; MẶT DƯỚI A=20MM
	DẪM NẤP HẦM	- MẶT DƯỚI VÀ 2 CẠNH BÊN: A=45 - MẶT TRÊN: TỐI THIỂU 40MM VÀ ĐẢM BẢO LỚP BẢO VỆ CHO THÉP SÀN NẤP HẦM KÊ LÊN THÉP CHỦ DẪM
PHẦN THÂN (TỪ CỘT +0,000 TRỞ LÊN)	CỘT	- LỚP BẢO VỆ A=25MM
	VÁCH	- LỚP BẢO VỆ A=25MM
	DẪM	- MẶT DƯỚI VÀ 2 CẠNH BÊN: A=25 - MẶT TRÊN: TỐI THIỂU 25MM VÀ ĐẢM BẢO LỚP BẢO VỆ CHO THÉP SÀN NẤP HẦM KÊ LÊN THÉP CHỦ DẪM
	SÀN	- TẦNG THƯỢNG VÀ MÁI : LỚP BẢO VỆ A=25MM - CÁC TẦNG CÒN LẠI (GỒM CẢ SÀN TẦNG 1 KHU VỰC TRONG NHÀ): LỚP BẢO VỆ A=20MM
	CẤU KIỆN PHỤ	- LỚP BẢO VỆ A=20MM

GHI CHÚ CHO LỚP BẢO VỆ BÊ TÔNG



5. KHOẢNG CÁCH THÉP CHỊU LỰC CỦA DẪM - CỘT

- KHOẢNG CÁCH THÔNG THƯỜNG TỐI THIỂU GIỮA CÁC CỐT THÉP CHỊU LỰC KHÔNG ĐƯỢC NHỎ HƠN ĐƯỜNG KÍNH CỦA THANH CỐT THÉP LỚN NHẤT VÀ TUÂN THỦ CHỈ DẪN DƯỚI ĐÂY:
- TRƯỜNG HỢP CỐT THÉP ĐẶT THÀNH NHÓM-BÓ, XEM BẢN VẼ CHI TIẾT



THÉP LỚP DƯỚI DẪM:

- LỚP THÉP 1+2: a ≥ 25mm
- LỚP THÉP THỨ 3 TRỞ LÊN: a1 ≥ 50mm
- b ≥ 25mm

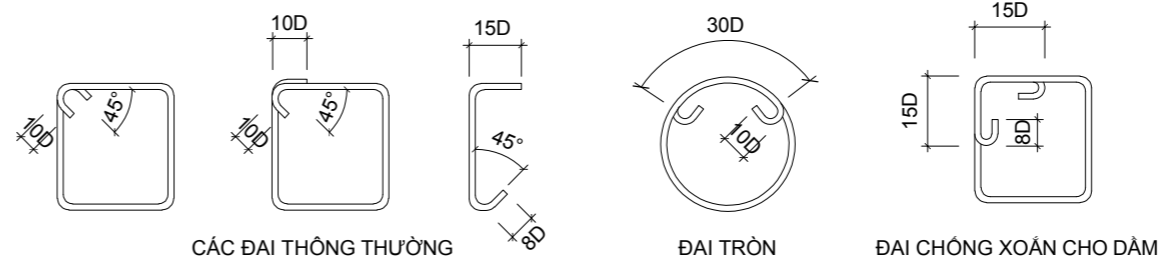
THÉP LỚP TRÊN DẪM:

- a ≥ 30mm
- b ≥ 25mm

THÉP CỘT, VÁCH

- a ≥ 50mm
- b ≥ 50mm

6. CẤU TẠO ĐAI CỘT VÀ DẪM :



7. NỐI THÉP VÀ NEO THÉP :

7.1 CHIỀU DÀI NEO VÀ NỐI CỐT THÉP

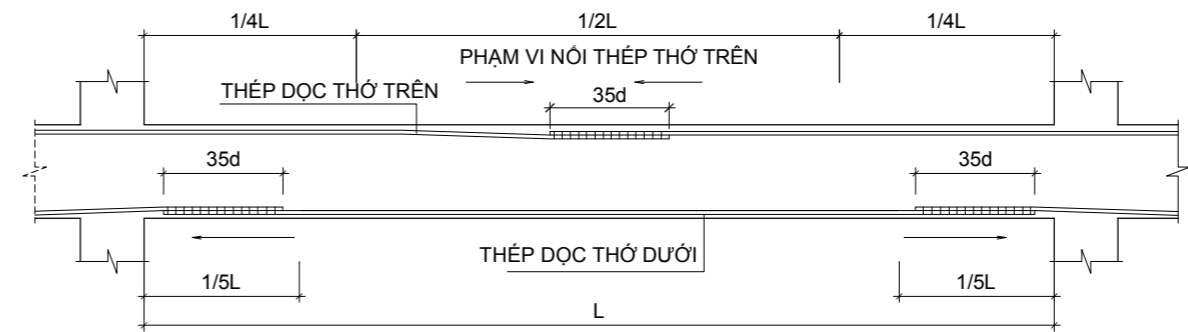
- SỬ DỤNG MỖI NỐI BUỘC CHO TOÀN BỘ CÁC CẤU KIỆN
- VỊ TRÍ MỖI NỐI HÀN CỦA CẤU KIỆN PHẢI ĐƯỢC THIẾT KẾ CHỈ ĐỊNH CỤ THỂ TRÊN BẢN VẼ VÀ CHỈ DÙNG CHO CHỨNG LOẠI THÉP CB240-T, CB300-V. CHIỀU DÀI NỐI HÀN L ≥ 10d KHI HÀN 1 PHÍA, L ≥ 5d KHI HÀN 2 PHÍA.
- CHIỀU DÀI ĐOẠN NỐI CỐT THÉP KHI NỐI CÁC THANH THÉP KHÔNG CÙNG ĐƯỜNG KÍNH SẼ LẤY THEO ĐƯỜNG KÍNH THANH THÉP BÉ HƠN

LOẠI CỐT THÉP	NEO	NỐI
CB240-T	30D	30D
CB300-V	30D	40D
CB400-V	30D	40D
CB500-V	30D	40D

7.2 MỘT SỐ CẤU TẠO

7.2.1 NỐI CỐT THÉP DẪM :

- CÁC MỖI NỐI THÉP PHẢI ĐƯỢC ƯU TIÊN NỐI TẠI VÙNG CHỊU NÉN CỦA CẤU KIỆN.
- ĐỐI VỚI NHỮNG CẤU KIỆN KHÔNG CHỈ ĐỊNH VỊ TRÍ NỐI TRONG BẢN VẼ, VIỆC NỐI CỐT THÉP PHẢI TUÂN THỦ CÁC ĐIỀU KIỆN SAU:
 - + KHÔNG NỐI QUÁ 1/2 SỐ CỐT DỌC TẠI 1 VỊ TRÍ, CỐT THÉP NỐI TẠI 1 VỊ TRÍ PHẢI ĐỐI XỨNG QUA TRỤC QUẢN TÍNH CHÍNH CỦA TIẾT DIỆN DẪM.
 - + KHOẢNG CÁCH GIỮA CÁC VỊ TRÍ NỐI PHẢI ≥ 50d VỚI THANH THÉP CHỊU KÉO VÀ ≥ 40d VỚI THANH THÉP CHỊU NÉN.
 - + ĐỐI VỚI CỐT THÉP NẪM Ở THỚ TRÊN NÊN NỐI TRONG PHẠM VI 1/2L GIỮA NHỊP. (L- KHOẢNG CÁCH THÔNG THƯỜNG GIỮA 2 MẾP GÓI TỰA)
 - ĐỐI VỚI CỐT THÉP NẪM Ở THỚ DƯỚI CHỈ NÊN NỐI TRONG PHẠM VI 1/5L VỀ 2 BÊN GÓI TỰA.
 - + TRONG TRƯỜNG HỢP ĐẶC BIỆT, VỊ TRÍ NỐI THÉP PHẢI ĐƯỢC ĐƠN VỊ TƯ VẤN GIÁM SÁT ĐỒNG Ý HOẶC BẢO LẠI CHO THIẾT KẾ XỬ LÝ KỊP THỜI.
 - + PHẦN CỐT THÉP DỌC CỦA DẪM ĐƯỢC UỐN CONG ĐỂ NEO VÀO NÚT KHUNG LUÔN LUÔN PHẢI Ở PHÍA TRONG CÁC THANH CỘT ĐAI KÍN TƯƠNG ỨNG CỦA CỘT.



MINH HỌA NỐI THÉP DẪM ĐIỂN HÌNH

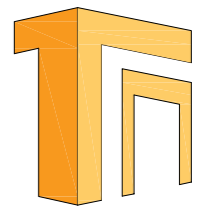
HIỆU CHỈNH		
1		
2		
3		
LẦN	MÔ TẢ	NGÀY

CHỦ ĐẦU TƯ:		
UBND XÃ MƯỜNG MÌN, TỈNH THANH HÓA		

CÔNG TRÌNH:		
TRƯỜNG MẦM NON MƯỜNG MÌN, HUYỆN QUAN SƠN		
ĐỊA ĐIỂM XÂY DỰNG:		
XÃ MƯỜNG MÌN, TỈNH THANH HÓA		

HẠNG MỤC		
NHÀ BẾP ĂN		

TÊN BẢN VẼ		
GHI CHÚ CHUNG 2/3		



ĐƠN VỊ TƯ VẤN
CÔNG TY TNHH TƯ VẤN XÂY DỰNG VÀ ĐẦU TƯ THỐNG NHẤT
ĐỊA CHỈ: 872 ĐÃ TƯỢNG-PHƯỜNG QUẢNG PHÚ-TỈNH THANH HÓA
ĐT: 0967.88.44.69
EMAIL: TUVANXAYDUNGTHONGNHAT@GMAIL.COM

GIÁM ĐỐC

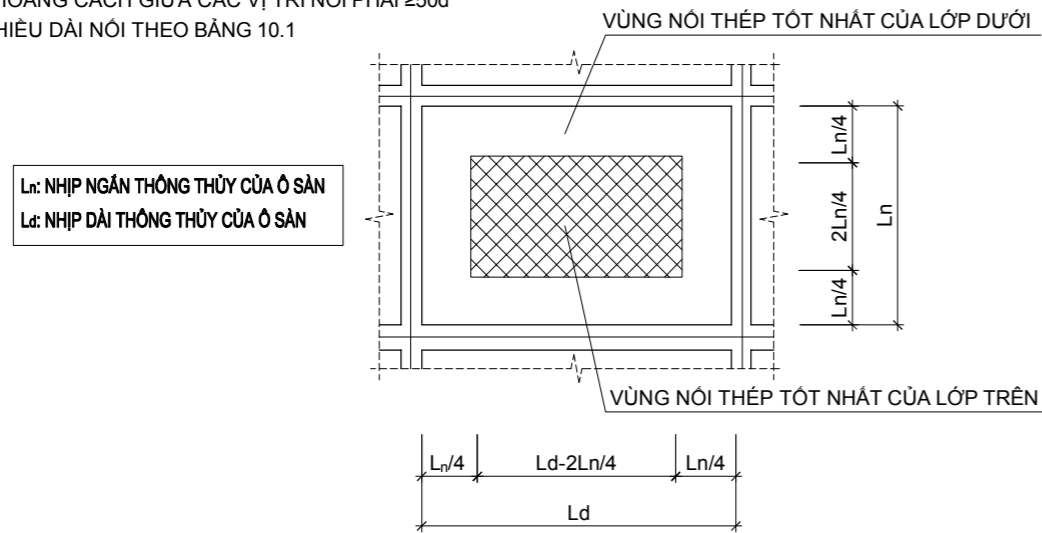
KS. NGUYỄN VĂN MINH

CHỦ NHIỆM DỰ ÁN		
CHỦ TRÌ KẾT CẤU	KS. NGUYỄN DUY THANH	
THIẾT KẾ KẾT CẤU		
KIỂM TRA	KS. PHẠM VĂN HÙNG	

HỒ SƠ THIẾT KẾ BẢN VẼ THI CÔNG	
NGÀY HT	-2025
KÝ HIỆU BV	KC-02

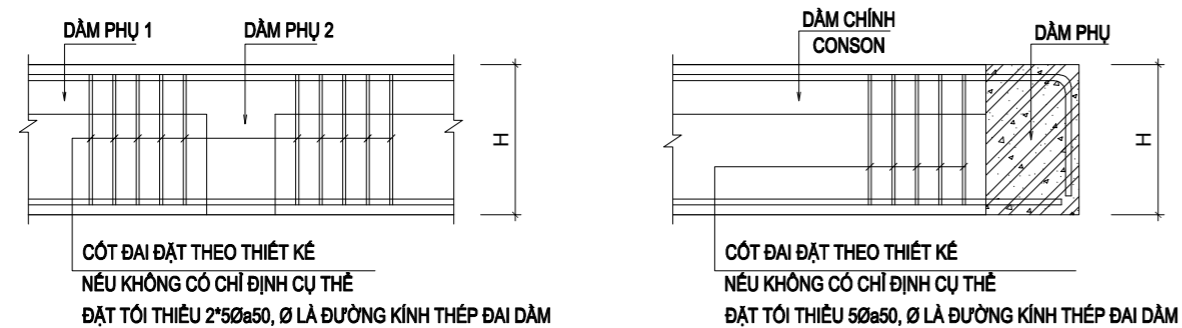
7.2.2 NỐI CỐT THÉP SÀN

- VỚI CỐT THÉP PHÂN BỐ ĐỀU TRÊN CÙNG VỊ TRÍ PHẢI NỐI SO LE (CÁCH 1 THANH NỐI 1 THANH).
- KHOẢNG CÁCH GIỮA CÁC VỊ TRÍ NỐI PHẢI $\geq 50d$
- CHIỀU DÀI NỐI THEO BẢNG 10.1

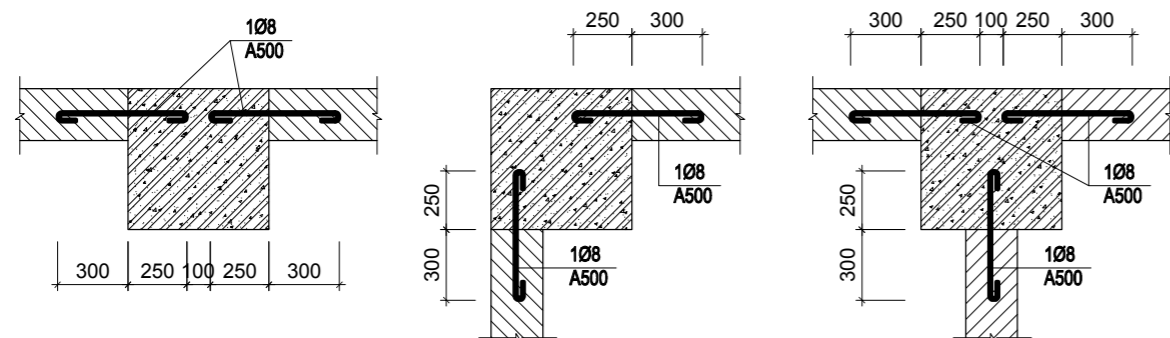


MINH HỌA VÙNG NỐI CỐT THÉP SÀN

8. GIA CƯỜNG TẠI VỊ TRÍ GIAO DẪM:

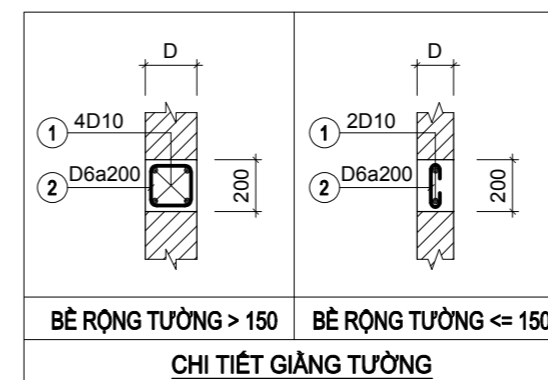
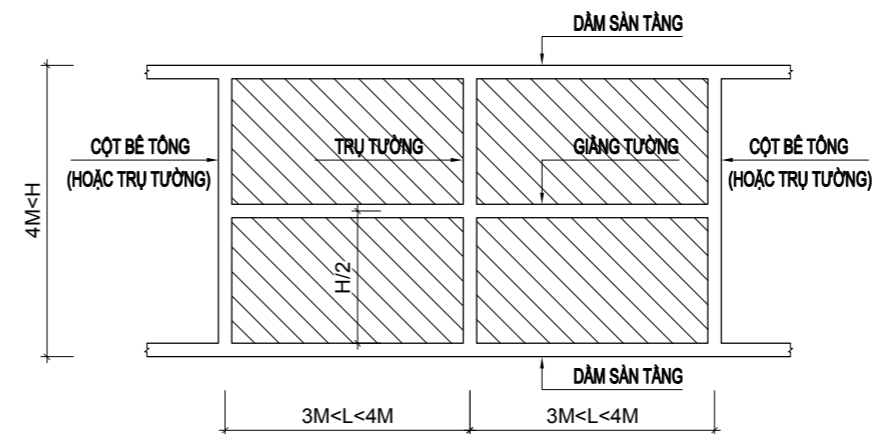
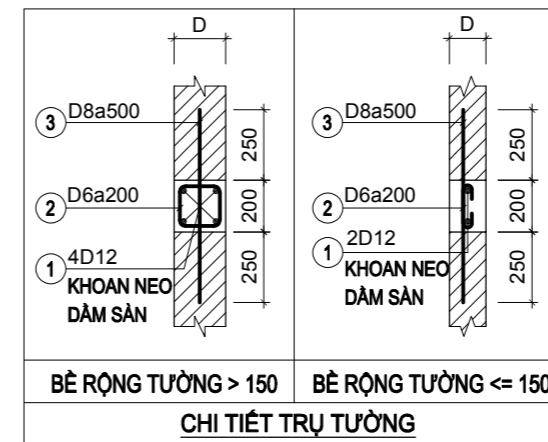
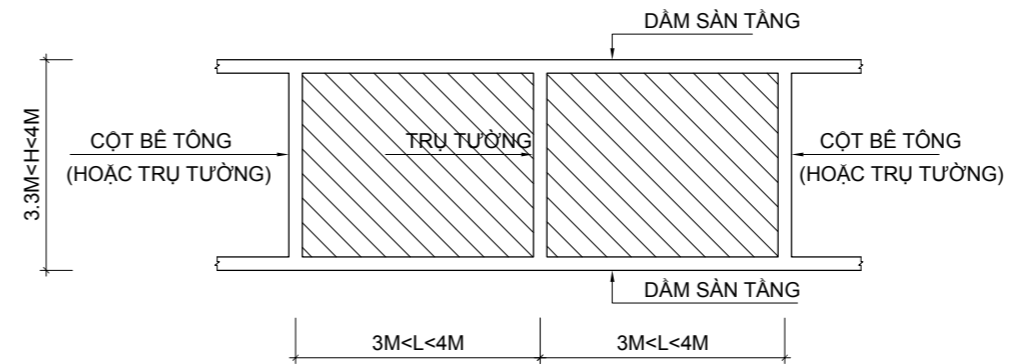


9. CHI TIẾT LIÊN KẾT CỘT - TƯỜNG



10. CHI TIẾT TRỤ TƯỜNG, GIẺNG TƯỜNG:

- KHI KHÔNG CÓ BẢN VẼ CHI TIẾT, VIỆC BỐ TRỤ TƯỜNG, GIẺNG TƯỜNG TUÂN THEO CÁC QUY ĐỊNH SAU:
- KHI KÍCH THƯỚC MĂNG TƯỜNG CHÈN KHUNG LỚN HƠN 12M2, YÊU CẦU BỐ TRỤ NHƯ CÁC TRƯỜNG HỢP DƯỚI ĐÂY



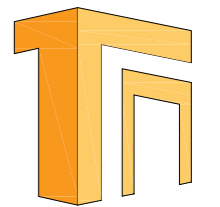
HIỆU CHỈNH		
1		
2		
3		
LẦN	MÔ TẢ	NGÀY

CHỦ ĐẦU TƯ:
UBND XÃ MƯỜNG MÌN, TỈNH THANH HÓA

CÔNG TRÌNH:
TRƯỜNG MẦM NON MƯỜNG MÌN, HUYỆN QUAN SƠN
ĐỊA ĐIỂM XÂY DỰNG:
XÃ MƯỜNG MÌN, TỈNH THANH HÓA

HẠNG MỤC
NHÀ BẾP ẮN

TÊN BẢN VẼ
GHI CHÚ CHUNG 3/3

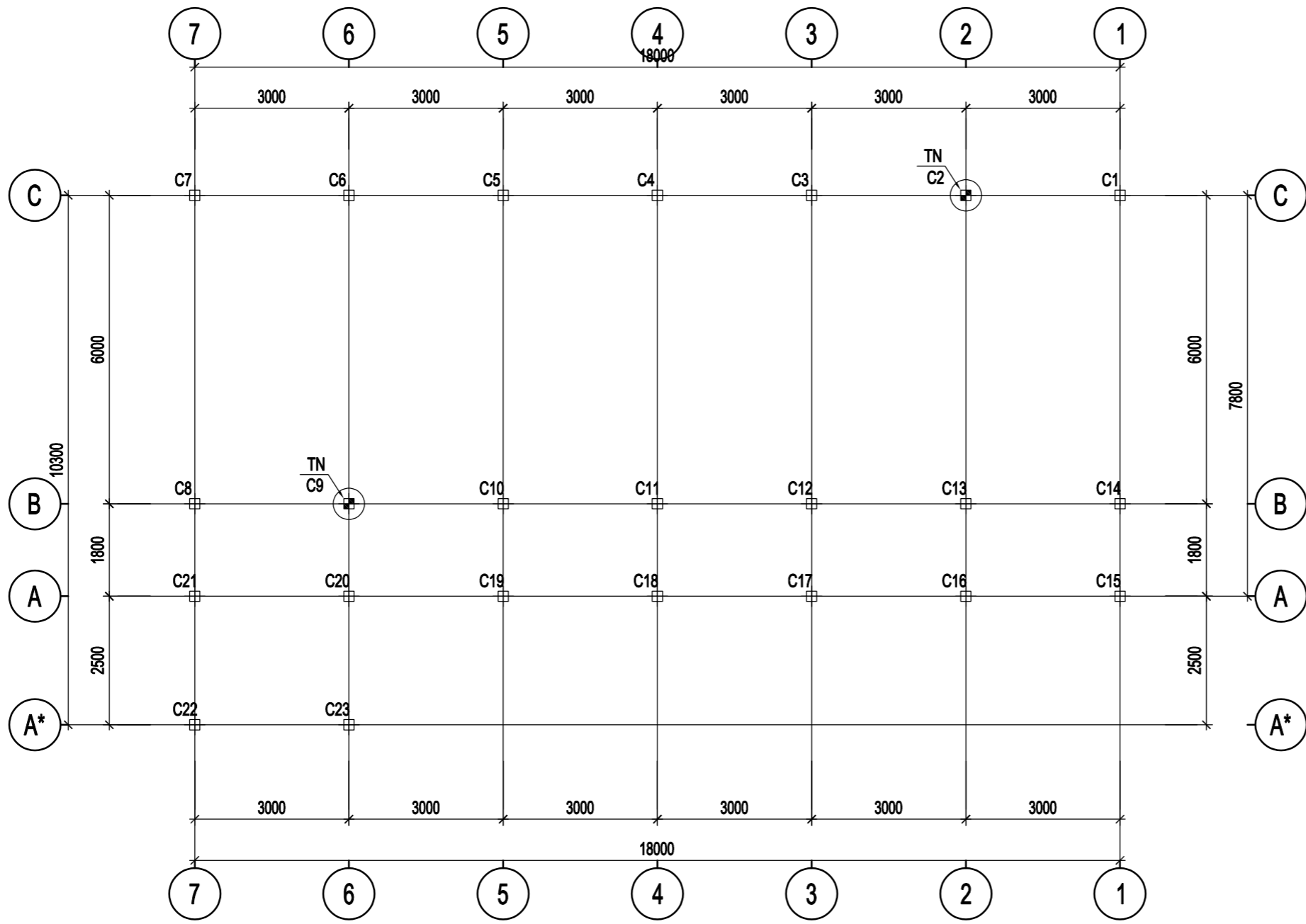


ĐƠN VỊ TƯ VẤN
CÔNG TY TNHH TƯ VẤN XÂY DỰNG VÀ ĐẦU TƯ TỔNG NHẤT
ĐỊA CHỈ: 872 ĐƯỜNG TƯỢNG PHƯƠNG QUẢNG PHÚ-TỈNH THANH HÓA
ĐT: 0967.88.44.69
EMAIL: TUVANXAYDUNGTONGNHAT@GMAIL.COM




GIÁM ĐỐC
(Signature)
KS. NGUYỄN VĂN MINH

CHỦ NHIỆM DỰ ÁN	
CHỦ TRÌ KẾT CẤU	KS. NGUYỄN DUY THANH <i>(Signature)</i>
THIẾT KẾ KẾT CẤU	
KIỂM TRA	KS. PHẠM VĂN HÙNG <i>(Signature)</i>

HỒ SƠ THIẾT KẾ BẢN VẼ THI CÔNG	
NGÀY HT	-2025
KÝ HIỆU BV	KC-03



MẶT BẰNG ĐỊNH VỊ CỘC

KÝ HIỆU:
 TN 
 CỘC THÍ NGHIỆM 
 CỘC ĐẠI TRẢ 

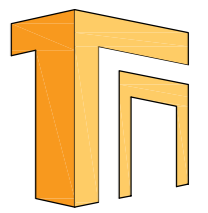
HIỆU CHỈNH		
1		
2		
3		
LẦN	MÔ TẢ	NGÀY

CHỦ ĐẦU TƯ:
 UBND XÃ MƯỜNG MÌN, TỈNH THANH HÓA


CÔNG TRÌNH:
 TRƯỜNG MẦM NON MƯỜNG MÌN, HUYỆN QUAN SƠN
ĐỊA ĐIỂM XÂY DỰNG:
 XÃ MƯỜNG MÌN, TỈNH THANH HÓA



HẠNG MỤC
 NHÀ BẾP ẪN

TÊN BẢN VẼ
 MẶT BẰNG ĐỊNH VỊ CỘC

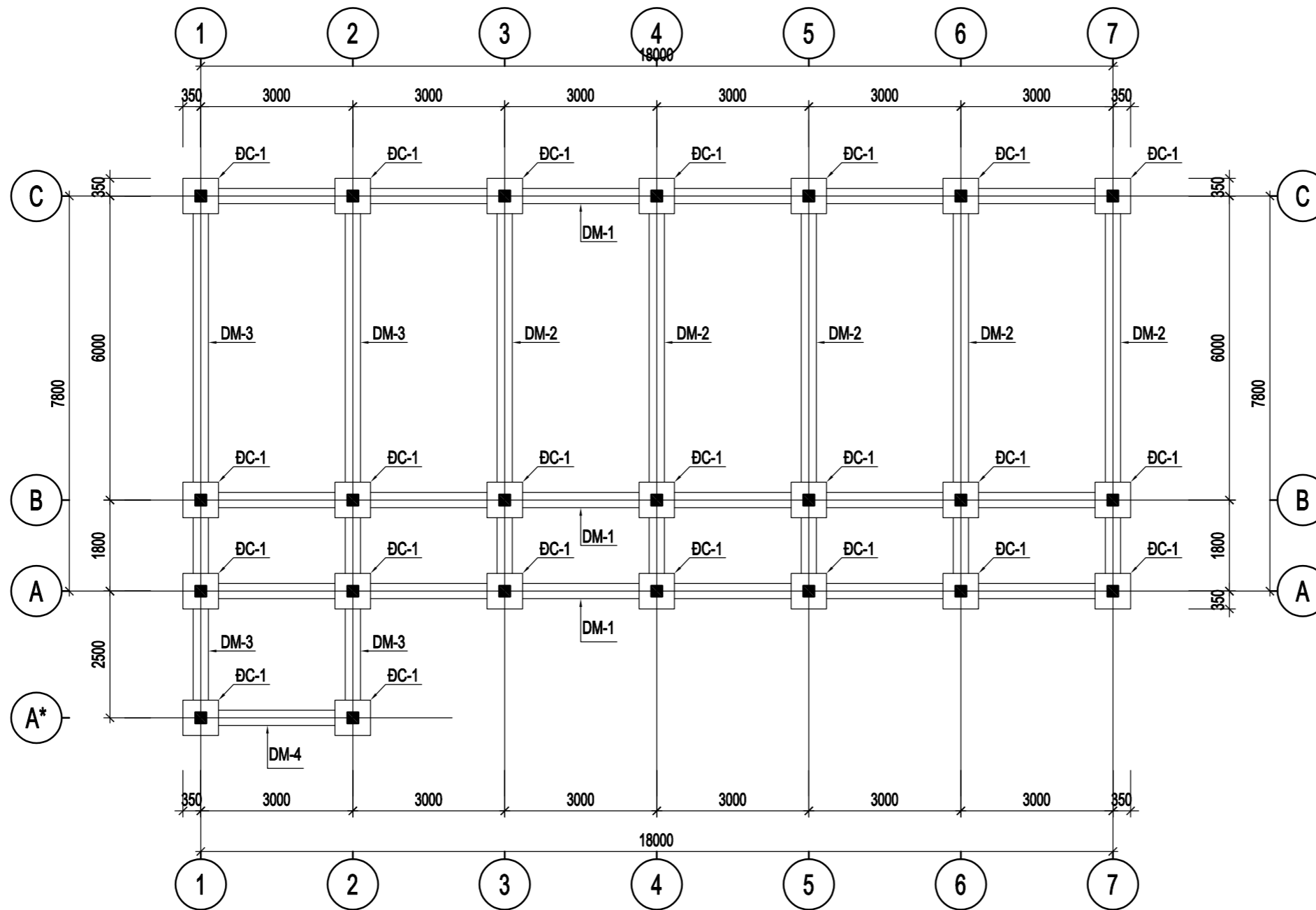


ĐƠN VỊ TƯ VẤN
CÔNG TY TNHH TƯ VẤN XÂY DỰNG VÀ ĐẦU TƯ THỐNG NHẤT
 ĐỊA CHỈ: 872 ĐƯỜNG TƯỢNG PHƯƠNG QUẢNG PHÚ-TỈNH THANH HÓA
 ĐT: 0967.88.44.69
 EMAIL: TUVANXAYDUNGTHONGNHAT@GMAIL.COM

GIÁM ĐỐC

KS. NGUYỄN VĂN MINH

CHỦ NHIỆM DỰ ÁN		
CHỦ TRÌ KẾT CẤU	KS. NGUYỄN DUY THANH	
THIẾT KẾ KẾT CẤU		
KIỂM TRA	KS. PHẠM VĂN HÙNG	

HỒ SƠ THIẾT KẾ BẢN VẼ THI CÔNG	
NGÀY HT	-2025
KÝ HIỆU BV	KC-04



MẶT BẰNG MÓNG

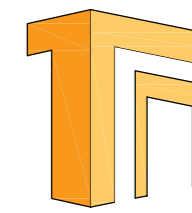
HIỆU CHỈNH		
1		
2		
3		
LẦN	MÔ TẢ	NGÀY

CHỦ ĐẦU TƯ:
UBND XÃ MƯỜNG MÌN, TỈNH THANH HÓA

CÔNG TRÌNH:
TRƯỜNG MẦM NON MƯỜNG MÌN, HUYỆN QUAN SƠN
ĐỊA ĐIỂM XÂY DỰNG:
XÃ MƯỜNG MÌN, TỈNH THANH HÓA

HẠNG MỤC
NHÀ BẾP ĂN

TÊN BẢN VẼ
MẶT BẰNG MÓNG

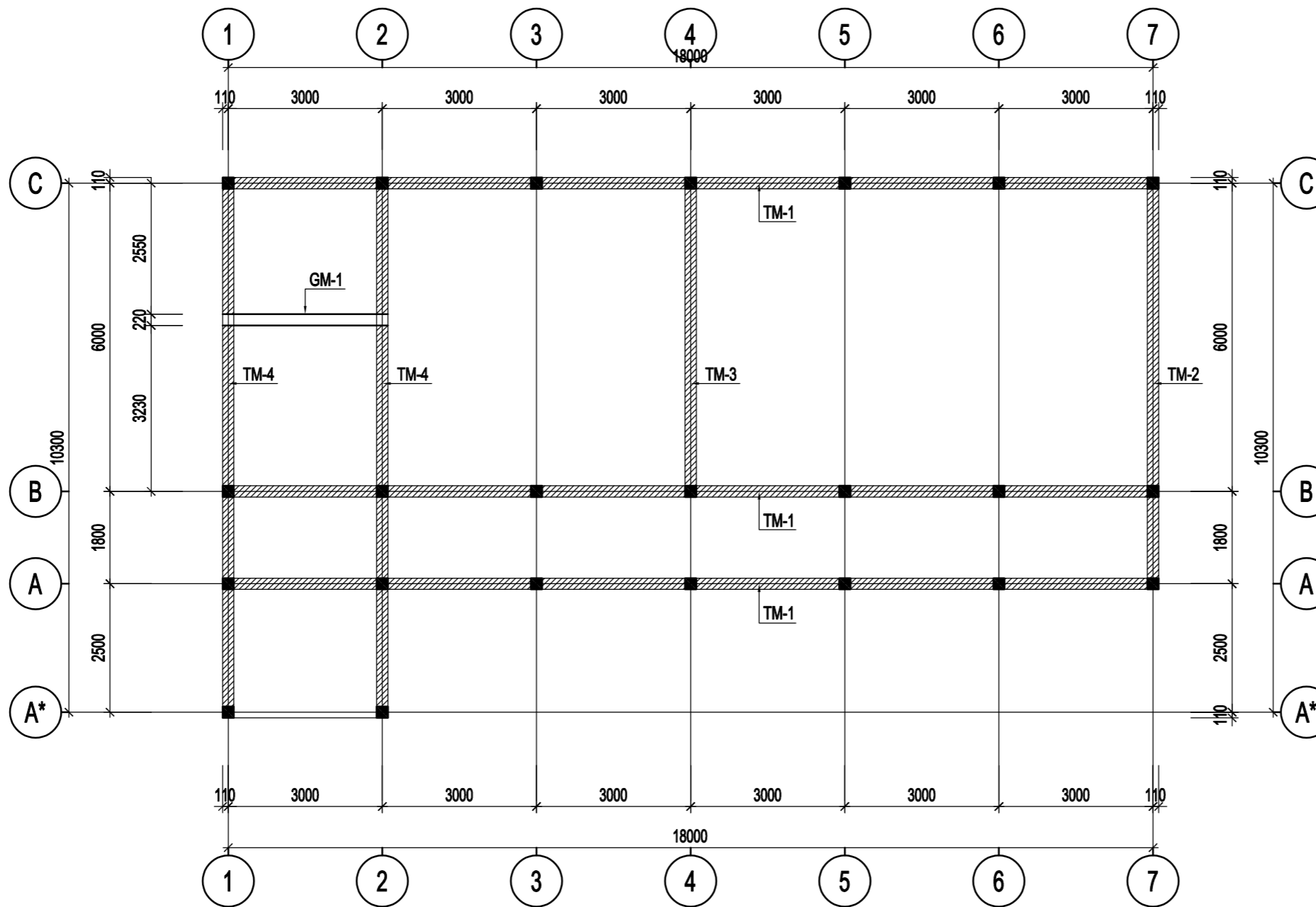


ĐƠN VỊ TƯ VẤN
CÔNG TY TNHH TƯ VẤN XÂY DỰNG VÀ ĐẦU TƯ THỐNG NHẤT
ĐỊA CHỈ: 872 ĐƯỜNG TƯỢNG PHƯƠNG QUẢNG PHÚ-TỈNH THANH HÓA
ĐT: 0967.88.44.69
EMAIL: TUVANXAYDUNGTHONGNHAT@GMAIL.COM

GIÁM ĐỐC
(Signature)
KS. NGUYỄN VĂN MINH

CHỦ NHIỆM DỰ ÁN	
CHỦ TRÌ KẾT CẤU	KS. NGUYỄN DUY THANH <i>(Signature)</i>
THIẾT KẾ KẾT CẤU	
KIỂM TRA	KS. PHẠM VĂN HÙNG <i>(Signature)</i>

HỒ SƠ THIẾT KẾ BẢN VẼ THI CÔNG	
NGÀY HT	-2025
KÝ HIỆU BV	KC-05



MẶT BẰNG TƯỜNG MÓNG, GIẰNG MÓNG

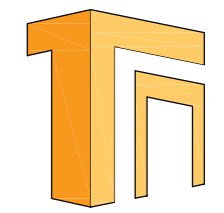
HIỆU CHỈNH		
1		
2		
3		
LẦN	MÔ TẢ	NGÀY

CHỦ ĐẦU TƯ:
UBND XÃ MƯỜNG MÌN, TỈNH THANH HÓA

CÔNG TRÌNH:
TRƯỜNG MẦM NON MƯỜNG MÌN, HUYỆN QUAN SƠN
ĐỊA ĐIỂM XÂY DỰNG:
XÃ MƯỜNG MÌN, TỈNH THANH HÓA

HẠNG MỤC
NHÀ BẾP ẪN

TÊN BẢN VẼ
MẶT BẰNG TƯỜNG MÓNG
GIẰNG MÓNG

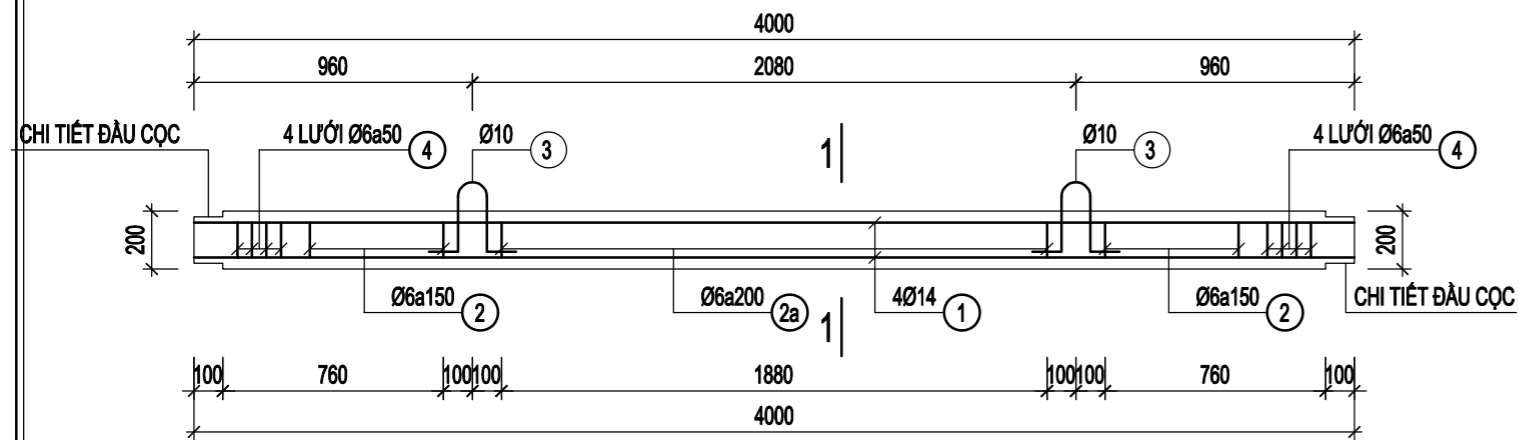


ĐƠN VỊ TƯ VẤN
CÔNG TY TNHH TƯ VẤN XÂY DỰNG VÀ ĐẦU TƯ THỐNG NHẤT
ĐỊA CHỈ: 872 DÃ TƯỢNG - PHƯỜNG QUẢNG PHÚ - TỈNH THANH HÓA
ĐT: 0967.88.44.69
EMAIL: TUVANXAYDUNGTHONGNHAT@GMAIL.COM

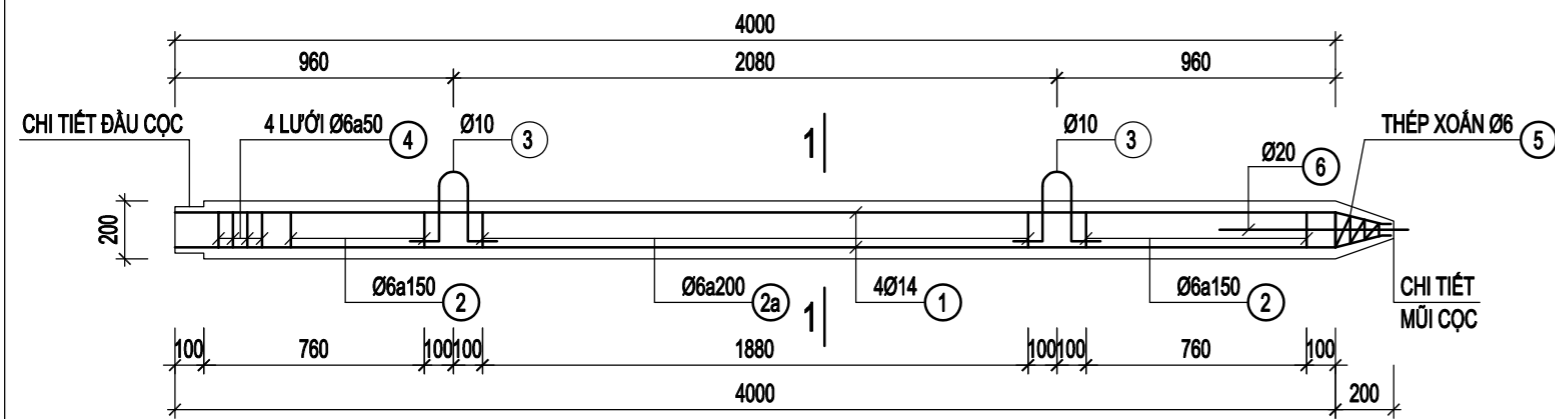
GIÁM ĐỐC
(Signature)
KS. NGUYỄN VĂN MINH

CHỦ NHIỆM DỰ ÁN		
CHỦ TRÌ KẾT CẤU	KS. NGUYỄN DUY THANH	<i>(Signature)</i>
THIẾT KẾ KẾT CẤU		
KIỂM TRA	KS. PHẠM VĂN HÙNG	<i>(Signature)</i>

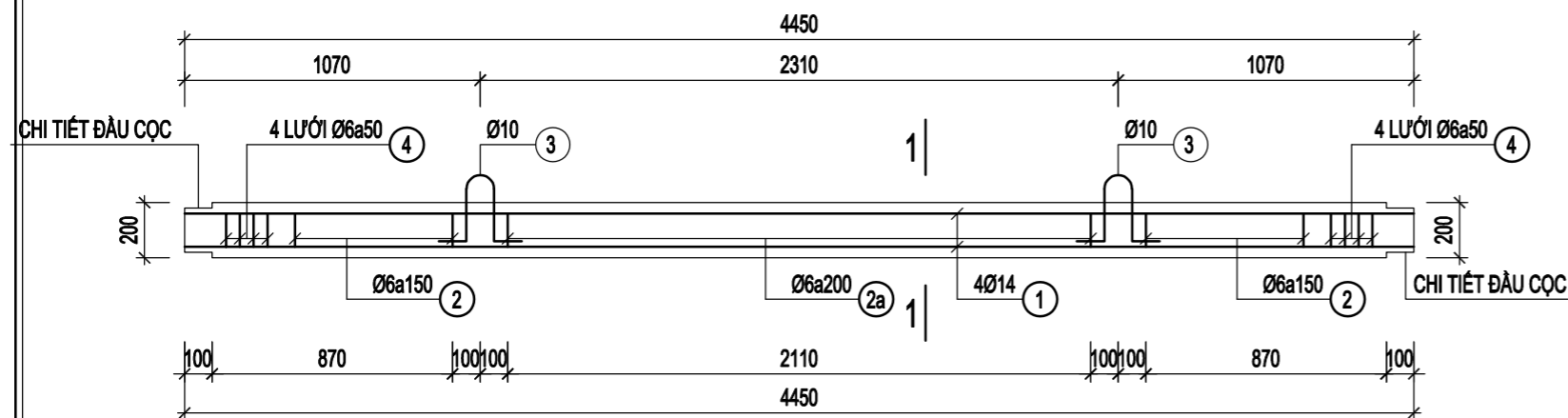
HỒ SƠ THIẾT KẾ BẢN VẼ THI CÔNG	
NGÀY HT	-2025
KÝ HIỆU BV	KC-06



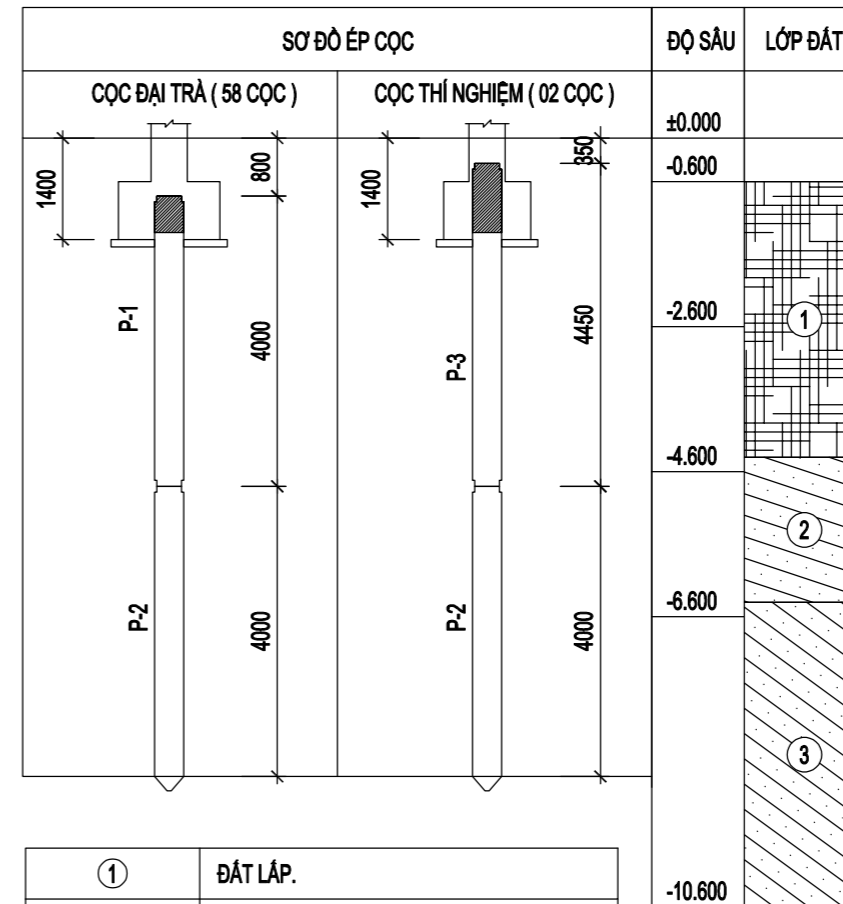
ĐOẠN CỌC P-1



ĐOẠN CỌC P-2



ĐOẠN CỌC P-3



①	ĐẤT LẤP.
②	SÉT PHA, DÈO CỨNG.
③	SÉT PHA, NỬA CỨNG.

GHI CHÚ:

- SỬ DỤNG CỌC BTCT KÍCH THƯỚC 20X20CM
- TỔNG SỐ LƯỢNG TIM CỌC: 23 CỌC (TRONG ĐÓ CÓ 02 CỌC THÍ NGHIỆM LÀ C2 VÀ C9)
- SỨC CHỊU TẢI DỰ KIẾN CỦA CỌC : P = 20 (T)
- LỰC ÉP ĐẦU CỌC P_{MAX} = 40 (T) ; P_{MIN} = 35 (T)
- TẢI TRỌNG THÍ NGHIỆM P_{TN} = 40 (T) (SỐ LƯỢNG CỌC THÍ NGHIỆM LÀ 2 CỌC).
- * VẬT LIỆU: BÊ TÔNG ĐÁ MÁC 250# TƯƠNG ĐƯƠNG CẤP ĐỘ BỀN B20;
- THÉP CHỦ RS= 2600KG/CM2, THÉP ĐẠI RS = 2100 KG/CM2
- DO ĐỊA TẦNG KHÔNG ĐỒNG NHẤT TRÊN TOÀN CÔNG TRÌNH NÊN KHI THI CÔNG CHIỀU SÂU ÉP CỌC CÓ THỂ KHÁC NHAU TÙY THEO ĐỊA CHẤT, TUY NHIÊN LỰC ÉP KHI DỪNG CỌC LUÔN PHẢI NẪM TRONG KHOẢNG P_{MAX} ĐẾN P_{MIN}
- CỌC THÍ NGHIỆM NÉN TĨNH ĐƯỢC THI CÔNG TRƯỚC, QUY TRÌNH THÍ NGHIỆM NÉN TĨNH TUÂN THỦ THEO TCVN 9393:2012. SỨC CHỊU TẢI CỦA CỌC SẼ ĐƯỢC QUYẾT ĐỊNH SAU KHI CÓ KẾT QUẢ THÍ NGHIỆM NÉN TĨNH, THIẾT KẾ CÓ THỂ ĐIỀU CHỈNH LẠI SỐ LƯỢNG CỌC NẾU CẦN THIẾT
- CỌC THÍ NGHIỆM ÉP ĐẾN COS -0.350 (CAO HƠN COS TỰ NHIÊN 10CM)
- CỌC ĐẠI TRÀ ÉP ĐẾN COS -0.800 (THẤP HƠN COS TỰ NHIÊN 20CM)

HIỆU CHỈNH		
1		
2		
3		
LẦN	MÔ TẢ	NGÀY

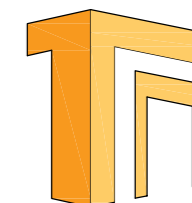
CHỦ ĐẦU TƯ:
UBND XÃ MƯỜNG MÌN, TỈNH THANH HÓA

CÔNG TRÌNH:
TRƯỜNG MẦM NON MƯỜNG MÌN, HUYỆN QUAN SƠN

ĐỊA ĐIỂM XÂY DỰNG:
XÃ MƯỜNG MÌN, TỈNH THANH HÓA

HẠNG MỤC
NHÀ BẾP ÁN

TÊN BẢN VẼ
CHI TIẾT CỌC

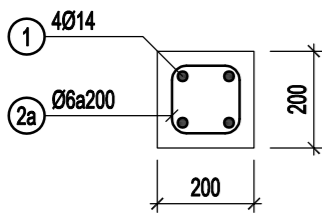


ĐƠN VỊ TƯ VẤN
CÔNG TY TNHH TƯ VẤN XÂY DỰNG VÀ ĐẦU TƯ TỔNG NHẤT
ĐỊA CHỈ: 872 ĐƯỜNG TƯỢNG PHƯƠNG QUẢNG PHÚ-TỈNH THANH HÓA
ĐT: 0967.88.44.69
EMAIL: TUVANXAYDUNGTHONGNHAT@GMAIL.COM

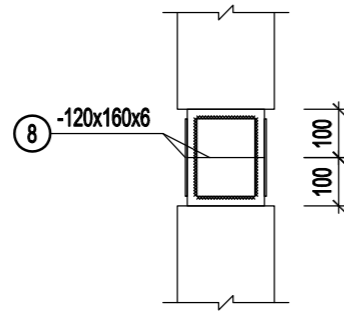
GIÁM ĐỐC
(Signature)
KS. NGUYỄN VĂN MINH

CHỦ NHIỆM DỰ ÁN	
CHỦ TRÌ KẾT CẤU	KS. NGUYỄN DUY THANH <i>(Signature)</i>
THIẾT KẾ KẾT CẤU	
KIỂM TRA	KS. PHẠM VĂN HÙNG <i>(Signature)</i>

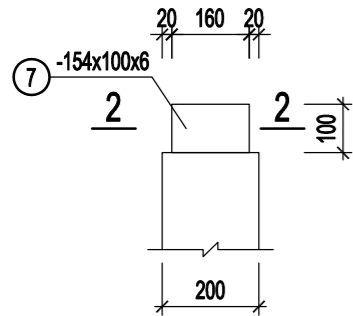
HỒ SƠ THIẾT KẾ BẢN VẼ THI CÔNG	
NGÀY HT	-2025
KÝ HIỆU BV	KC-07



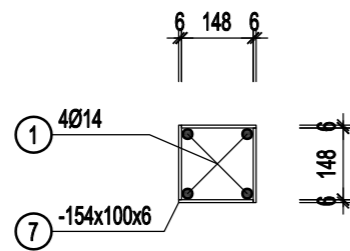
MẶT CẮT 1-1



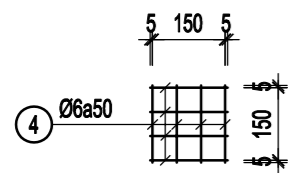
CHI TIẾT NỐI CỌC



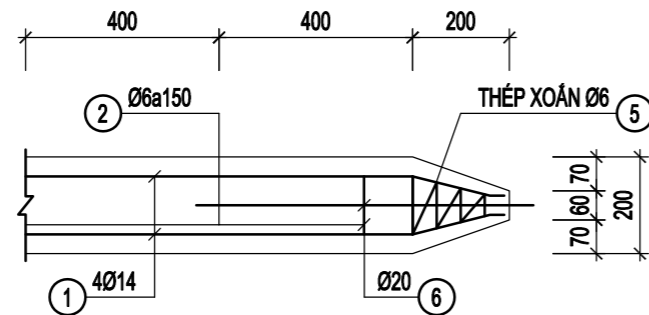
CHI TIẾT ĐẦU CỌC



MẶT CẮT 2-2



LƯỚI THÉP ĐẦU CỌC



CHI TIẾT MŨI CỌC

BẢNG THỐNG KÊ CỐT THÉP

CẤU KIỆN	STT	HÌNH DẠNG, KÍCH THƯỚC	ĐƯỜNG KÍNH (mm)	CHIỀU DÀI THANH (mm)	SỐ LƯỢNG		TỔNG CHIỀU DÀI (m)	TRỌNG LƯỢNG (KG)
					1 CK	T. BỘ		
Đoạn cọc P1 (SL:1)	1	4000	14	4000	4	4	16	19.33
	2	150 150 60	6	720	10	10	7.2	1.60
	2a	150 150 60	6	720	11	11	7.92	1.76
	3	50 190 100 190 100	10	737	2	2	1.47	0.91
	4	160	6	160	64	64	10.24	2.27
TỔNG HỢP KHỐI LƯỢNG (KG): Ø ≤ 10 : 6.5 Ø ≤ 18 : 19.3 Ø > 18 : 0								
Đoạn cọc P2 (SL:1)	1	4200	14	4200	4	4	16.8	20.30
	2	150 150 60	6	720	12	12	8.64	1.92
	2a	150 150 60	6	720	11	11	7.92	1.76
	3	50 190 100 190 100	10	737	2	2	1.47	0.91
	4	160	6	160	32	32	5.12	1.14
	5	1037	6	1037	1	1	1.04	0.23
	6	650	20	650	1	1	0.65	1.60
TỔNG HỢP KHỐI LƯỢNG (KG): Ø ≤ 10 : 6 Ø ≤ 18 : 20.3 Ø > 18 : 1.6								
Đoạn cọc P3 (SL:1)	1	4450	16	4450	4	4	17.8	28.09
	2	150 150 60	6	720	12	12	8.64	1.92
	2a	150 150 60	6	720	12	12	8.64	1.92
	3	50 190 100 190 100	10	737	2	2	1.47	0.91
	4	160	6	160	64	64	10.24	2.27
TỔNG HỢP KHỐI LƯỢNG (KG): Ø ≤ 10 : 7 Ø ≤ 18 : 28.1 Ø > 18 : 0								

BẢNG THỐNG KÊ KHỐI LƯỢNG THÉP HÌNH

CẤU KIỆN	STT	HÌNH DẠNG, KÍCH THƯỚC	CHIỀU DÀI (mm)	SỐ LƯỢNG		TỔNG CHIỀU DÀI (m)	TỔNG DIỆN TÍCH (m ²)	KHỐI LƯỢNG (KG)
				1 CK	T. BỘ			
P-1 (SL:1)	7	-154x100x6	-	8	8	-	0.1232	5.8
P-2 (SL:1)	7	-154x100x6	-	4	4	-	0.0616	2.9
P-3 (SL:1)	7	-154x100x6	-	4	4	-	0.0616	2.9
NỐI (SL:1)	8	-120x160x6	-	4	4	-	0.0768	3.6
TỔNG KHỐI LƯỢNG (KG): 12.3								

** TOÀN BỘ THỐNG KÊ LÀ TÍNH CHO 1 TIM CỌC

HIỆU CHỈNH		
1		
2		
3		
LẦN	MÔ TẢ	NGÀY

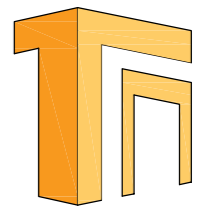
CHỦ ĐẦU TƯ:
UBND XÃ MƯỜNG MÌN, TỈNH THANH HÓA

CÔNG TRÌNH:
TRƯỜNG MẦM NON MƯỜNG MÌN, HUYỆN QUAN SƠN

ĐỊA ĐIỂM XÂY DỰNG:
XÃ MƯỜNG MÌN, TỈNH THANH HÓA

HẠNG MỤC
NHÀ BẾP AN

TÊN BẢN VẼ
CHI TIẾT CỌC



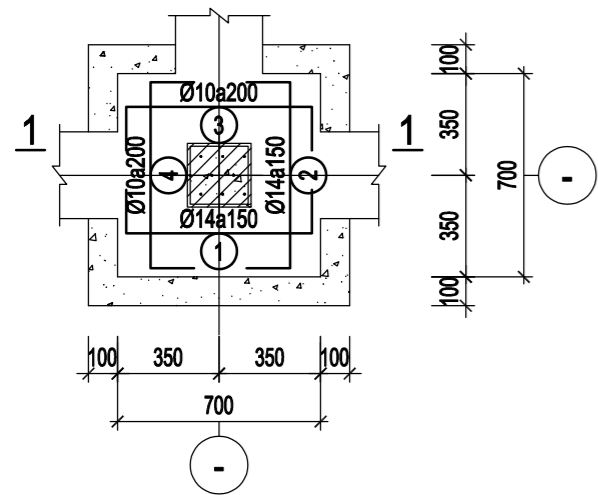
ĐƠN VỊ TƯ VẤN
CÔNG TY TNHH TƯ VẤN XÂY DỰNG VÀ ĐẦU TƯ TỔNG NHẤT
ĐỊA CHỈ: 872 ĐÃ TƯỢNG-PHƯỜNG QUẢNG PHÚ-TỈNH THANH HÓA
ĐT: 0967.88.44.69
EMAIL: TUVANXAYDUNGTHONGNHAT@GMAIL.COM

GIÁM ĐỐC
(Signature)
KS. NGUYỄN VĂN MINH

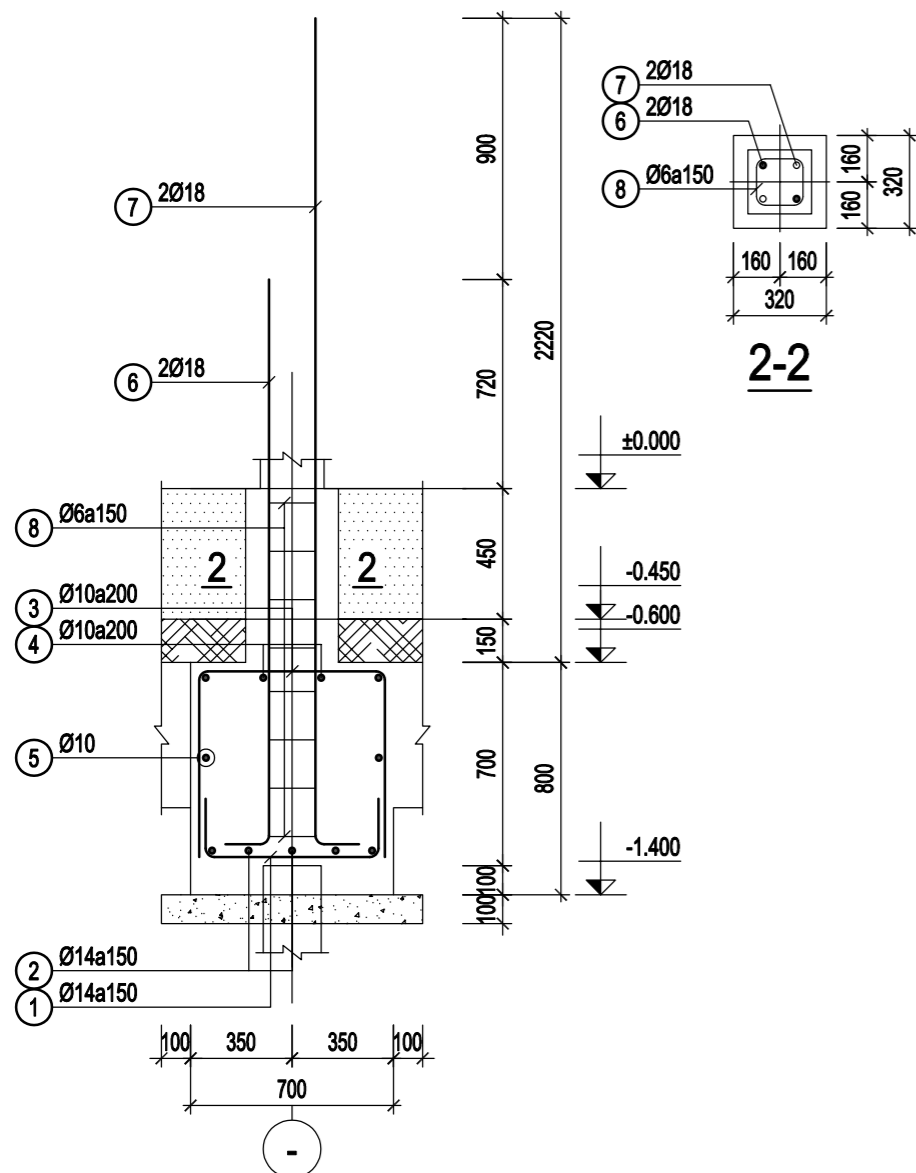
CHỦ NHIỆM DỰ ÁN	
CHỦ TRÌ KẾT CẤU	KS. NGUYỄN DUY THANH <i>(Signature)</i>
THIẾT KẾ KẾT CẤU	
KIỂM TRA	KS. PHẠM VĂN HÙNG <i>(Signature)</i>

HỒ SƠ THIẾT KẾ BẢN VẼ THI CÔNG

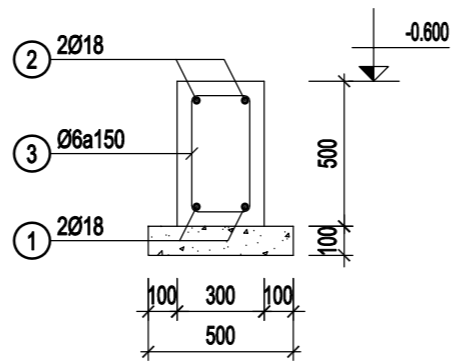
NGÀY HT	-2025
KÝ HIỆU BV	KC-08



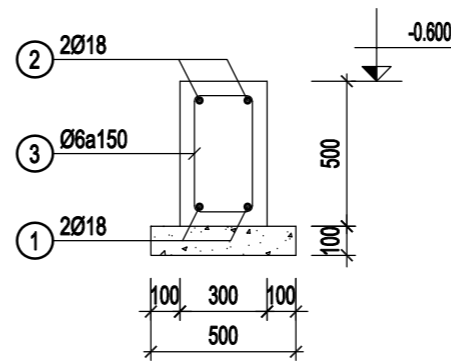
DC-1



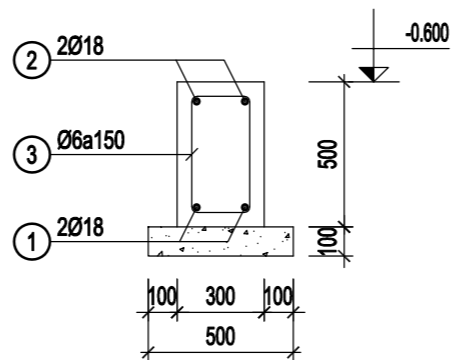
MẶT CẮT 1-1



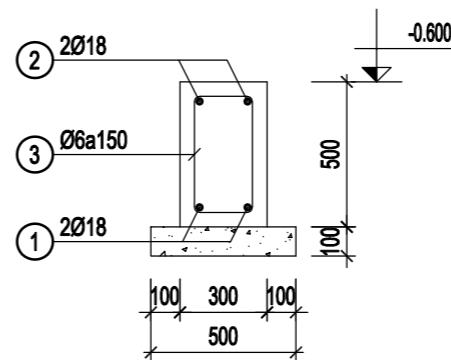
DM-1 (SL= 03, L= 18.3m)



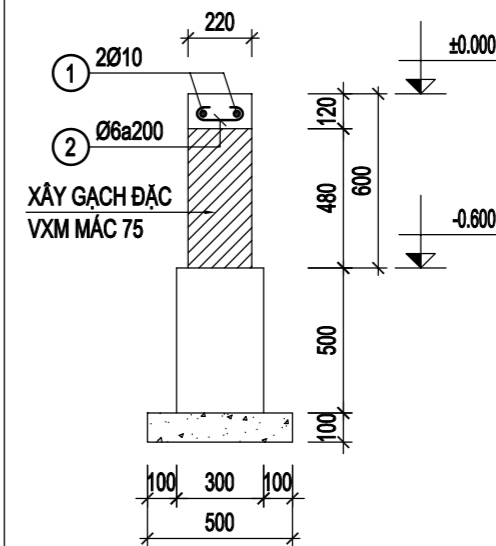
DM-2 (SL= 05, L= 8.1m)



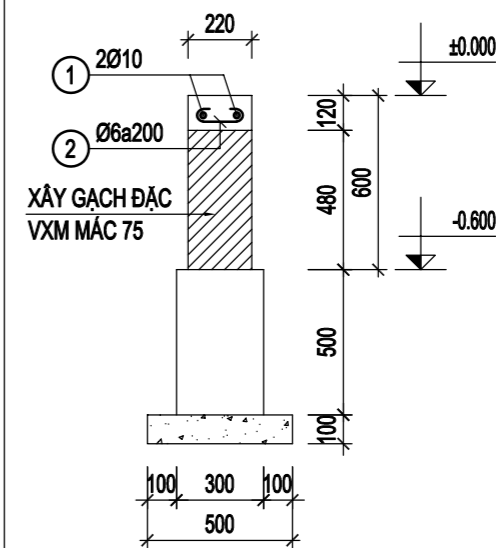
DM-3 (SL= 02, L= 10.6m)



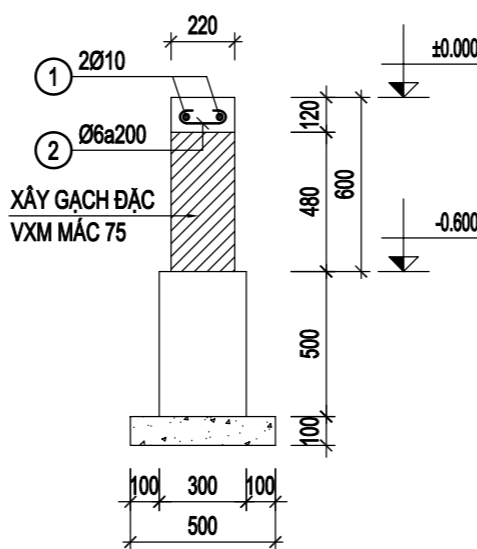
DM-4 (SL= 01, L= 3.3m)



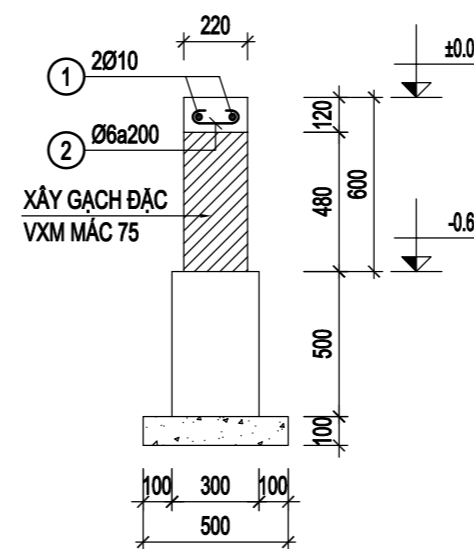
TM-3 (SL= 01, L= 6.22m)



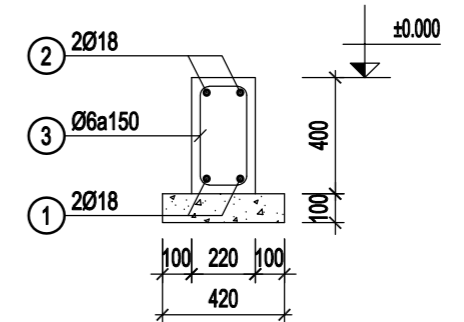
TM-4 (SL= 02, L= 10.52m)



TM-1 (SL= 03, L= 18.22m)



TM-2 (SL= 01, L= 8.02m)



GM-1 (SL= 01, L= 3.22m)

GHI CHÚ:

- ĐƠN VỊ KÍCH THƯỚC LÀ MM
- ĐƠN VỊ CAO ĐỘ LÀ M
- CAO ĐỘ ±0.000 TƯƠNG ĐƯƠNG VỚI 235.65M TRONG HỒ SƠ KHẢO SÁT

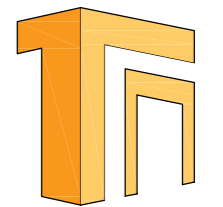
HIỆU CHỈNH		
1		
2		
3		
LẦN	MÔ TẢ	NGÀY

CHỦ ĐẦU TƯ:
UBND XÃ MƯỜNG MÌN, TỈNH THANH HÓA

CÔNG TRÌNH:
TRƯỜNG MẦM NON MƯỜNG MÌN, HUYỆN QUAN SƠN
ĐỊA ĐIỂM XÂY DỰNG:
XÃ MƯỜNG MÌN, TỈNH THANH HÓA

HẠNG MỤC
NHÀ BẾP ẮN

TÊN BẢN VẼ
CHI TIẾT ĐÀI CỌC, GIẺNG MÓNG



ĐƠN VỊ TƯ VẤN
CÔNG TY TNHH TƯ VẤN XÂY DỰNG VÀ ĐẦU TƯ TỔNG NHẤT
ĐỊA CHỈ: 872 DÃ TƯỢNG-PHƯỜNG QUẢNG PHÚ-TỈNH THANH HÓA
ĐT: 0967.88.44.69
EMAIL: TUVANXAYDUNGTHONGNHAT@GMAIL.COM

GIÁM ĐỐC
(Signature)
KS. NGUYỄN VĂN MINH

CHỦ NHIỆM DỰ ÁN	
CHỦ TRÌ KẾT CẤU	KS. NGUYỄN DUY THANH <i>(Signature)</i>
THIẾT KẾ KẾT CẤU	
KIỂM TRA	KS. PHẠM VĂN HÙNG <i>(Signature)</i>

HỒ SƠ THIẾT KẾ BẢN VẼ THI CÔNG	
NGÀY HT	-2025
KÝ HIỆU BV	KC-09

BẢNG THỐNG KÊ CỐT THÉP

CẤU KIỆN	STT	HÌNH DẠNG, KÍCH THƯỚC	ĐƯỜNG KÍNH (mm)	CHIỀU DÀI THANH (mm)	SỐ LƯỢNG		TỔNG CHIỀU DÀI (m)	TRỌNG LƯỢNG (kg)
					1 CK	T. BỘ		
ĐC-1 (SL: 23)	1	200 620 200	14	1020	5	115	117.3	141.75
	2	200 620 200	14	1020	5	115	117.3	141.75
	3	650 620 650	10	1920	4	92	176.64	108.91
	4	650 620 650	10	1920	4	92	176.64	108.91
	5	620 620 100	10	2680	1	23	61.64	38.00
	6	150 1970	18	2120	2	46	97.52	194.80
	7	150 2870	18	3020	2	46	138.92	277.50
	8	140 140 60	6	680	8	184	125.12	27.77
TỔNG HỢP KHỐI LƯỢNG (kg): $\varnothing \leq 10$: 283.6 $\varnothing \leq 18$: 755.8 $\varnothing > 18$: 0								
DM-1 (SL: 3)	1	420 18220 420	18	19780	2	6	118.68	237.07
	2	420 18220 420	18	19780	2	6	118.68	237.07
	3	220 420 80	6	1440	123	369	531.36	117.94
TỔNG HỢP KHỐI LƯỢNG (kg): $\varnothing \leq 10$: 117.9 $\varnothing \leq 18$: 474.1 $\varnothing > 18$: 0								
DM-2 (SL: 5)	1	420 8020 420	18	8860	2	10	88.6	176.99
	2	420 8020 420	18	8860	2	10	88.6	176.99
	3	220 420 80	6	1440	55	275	396	87.89
TỔNG HỢP KHỐI LƯỢNG (kg): $\varnothing \leq 10$: 87.9 $\varnothing \leq 18$: 354.0 $\varnothing > 18$: 0								
DM-3 (SL: 2)	1	420 10520 420	18	11360	2	4	45.44	90.77
	2	420 10520 420	18	11360	2	4	45.44	90.77
	3	220 420 80	6	1440	72	144	207.36	46.02
TỔNG HỢP KHỐI LƯỢNG (kg): $\varnothing \leq 10$: 46.0 $\varnothing \leq 18$: 181.5 $\varnothing > 18$: 0								
DM-4 (SL: 1)	1	420 3220 420	18	4060	2	2	8.12	16.22
	2	420 3220 420	18	4060	2	2	8.12	16.22
	3	220 420 80	6	1440	23	23	33.12	7.35
TỔNG HỢP KHỐI LƯỢNG (kg): $\varnothing \leq 10$: 7.4 $\varnothing \leq 18$: 32.4 $\varnothing > 18$: 0								
TM-1 (SL: 3)	1	18160	10	18560	2	6	111.36	68.66
	2	60 140 60	6	260	93	279	72.54	16.10
TỔNG HỢP KHỐI LƯỢNG (kg): $\varnothing \leq 10$: 84.8 $\varnothing \leq 18$: 0 $\varnothing > 18$: 0								
TM-2 (SL: 1)	1	7960	10	7960	2	2	15.92	9.82
	2	60 140 60	6	260	42	42	10.92	2.42
TỔNG HỢP KHỐI LƯỢNG (kg): $\varnothing \leq 10$: 12.2 $\varnothing \leq 18$: 0 $\varnothing > 18$: 0								
TM-3 (SL: 1)	1	6160	10	6160	2	2	12.32	7.60
	2	60 140 60	6	260	33	33	8.58	1.90
TỔNG HỢP KHỐI LƯỢNG (kg): $\varnothing \leq 10$: 9.5 $\varnothing \leq 18$: 0 $\varnothing > 18$: 0								

BẢNG THỐNG KÊ CỐT THÉP

CẤU KIỆN	STT	HÌNH DẠNG, KÍCH THƯỚC	ĐƯỜNG KÍNH (mm)	CHIỀU DÀI THANH (mm)	SỐ LƯỢNG		TỔNG CHIỀU DÀI (m)	TRỌNG LƯỢNG (kg)
					1 CK	T. BỘ		
TM-4 (SL: 2)	1	10460	10	10460	2	4	41.84	25.80
	2	60 140 60	6	260	54	108	28.08	6.23
TỔNG HỢP KHỐI LƯỢNG (kg): $\varnothing \leq 10$: 32.0 $\varnothing \leq 18$: 0 $\varnothing > 18$: 0								
GM-1 (SL: 1)	1	340 3160 340	18	3840	2	2	7.68	15.34
	2	340 3160 340	18	3840	2	2	7.68	15.34
	3	160 340 60	6	1120	23	23	25.76	5.72
TỔNG HỢP KHỐI LƯỢNG (kg): $\varnothing \leq 10$: 5.7 $\varnothing \leq 18$: 30.7 $\varnothing > 18$: 0								

HIỆU CHỈNH		
1		
2		
3		
LẦN	MÔ TẢ	NGÀY

CHỦ ĐẦU TƯ:
UBND XÃ MƯỜNG MÌN, TỈNH THANH HÓA

CÔNG TRÌNH:
TRƯỜNG MẦM NON MƯỜNG MÌN, HUYỆN QUAN SƠN
ĐỊA ĐIỂM XÂY DỰNG:
XÃ MƯỜNG MÌN, TỈNH THANH HÓA

HẠNG MỤC
NHÀ BẾP ĂN

TÊN BẢN VẼ
THỐNG KÊ THÉP

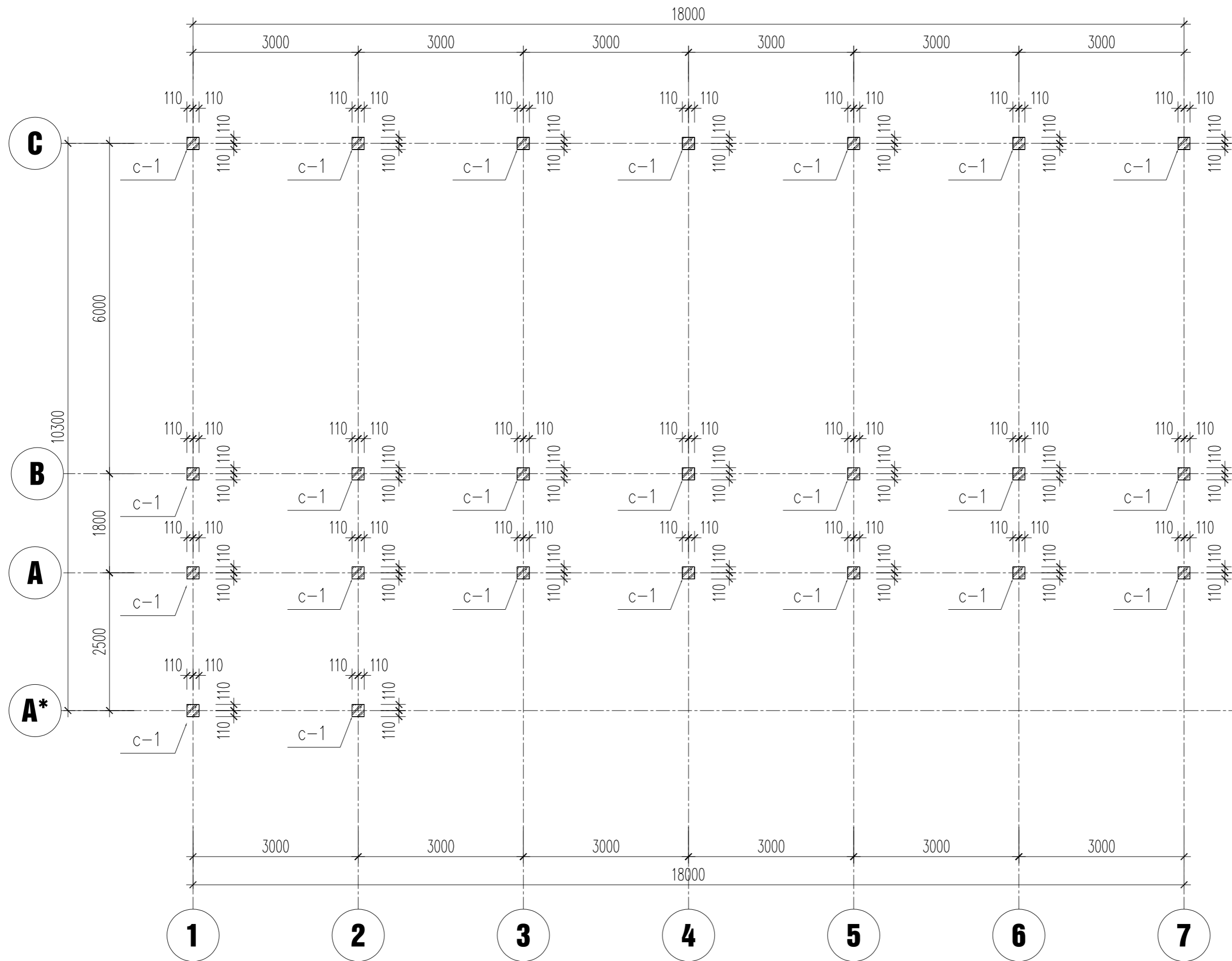


ĐƠN VỊ TƯ VẤN
CÔNG TY TNHH TƯ VẤN XÂY DỰNG VÀ ĐẦU TƯ THỐNG NHẤT
Địa chỉ: 872 Dã Tượng - Phường Quảng Phú - Tỉnh Thanh Hóa
ĐT: 0967.88.44.69
EMAIL: TUVANXAYDUNGTHONGNHAT@GMAIL.COM

GIÁM ĐỐC
(Signature)
KS. NGUYỄN VĂN MINH

CHỦ NHIỆM DỰ ÁN	
CHỦ TRÌ KẾT CẤU	KS. NGUYỄN DUY THANH <i>(Signature)</i>
THIẾT KẾ KẾT CẤU	
KIỂM TRA	KS. PHẠM VĂN HÙNG <i>(Signature)</i>

HỒ SƠ THIẾT KẾ BẢN VẼ THI CÔNG	
NGÀY HT	-2025
KÝ HIỆU BV	KC-10



MẶT BẰNG ĐỊNH VỊ CỘT

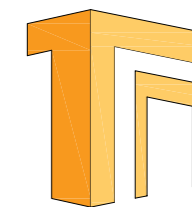
HIỆU CHỈNH		
1		
2		
3		
LẦN	MÔ TẢ	NGÀY

CHỦ ĐẦU TƯ:
UBND XÃ MƯỜNG MÌN, TỈNH THANH HÓA

CÔNG TRÌNH:
TRƯỜNG MẦM NON MƯỜNG MÌN, HUYỆN QUAN SƠN
ĐỊA ĐIỂM XÂY DỰNG:
XÃ MƯỜNG MÌN, TỈNH THANH HÓA

HANG MỤC
NHÀ BẾP ĂN

TÊN BẢN VẼ
MẶT BẰNG ĐỊNH VỊ CỘT



ĐƠN VỊ TƯ VẤN
CÔNG TY TNHH TƯ VẤN XÂY DỰNG VÀ ĐẦU TƯ THỐNG NHẤT
ĐỊA CHỈ: 872 DÃ TƯỢNG - PHƯỜNG QUẢNG PHÚ - TỈNH THANH HÓA
ĐT: 0967.88.44.69
EMAIL: TUVANXAYDUNGTHONGNHAT@GMAIL.COM

GIÁM ĐỐC
(Signature)
KS. NGUYỄN VĂN MINH

CHỦ NHIỆM DỰ ÁN	
CHỦ TRÌ KẾT CẤU	KS. NGUYỄN DUY THANH <i>(Signature)</i>
THIẾT KẾ KẾT CẤU	
KIỂM TRA	KS. PHẠM VĂN HÙNG <i>(Signature)</i>

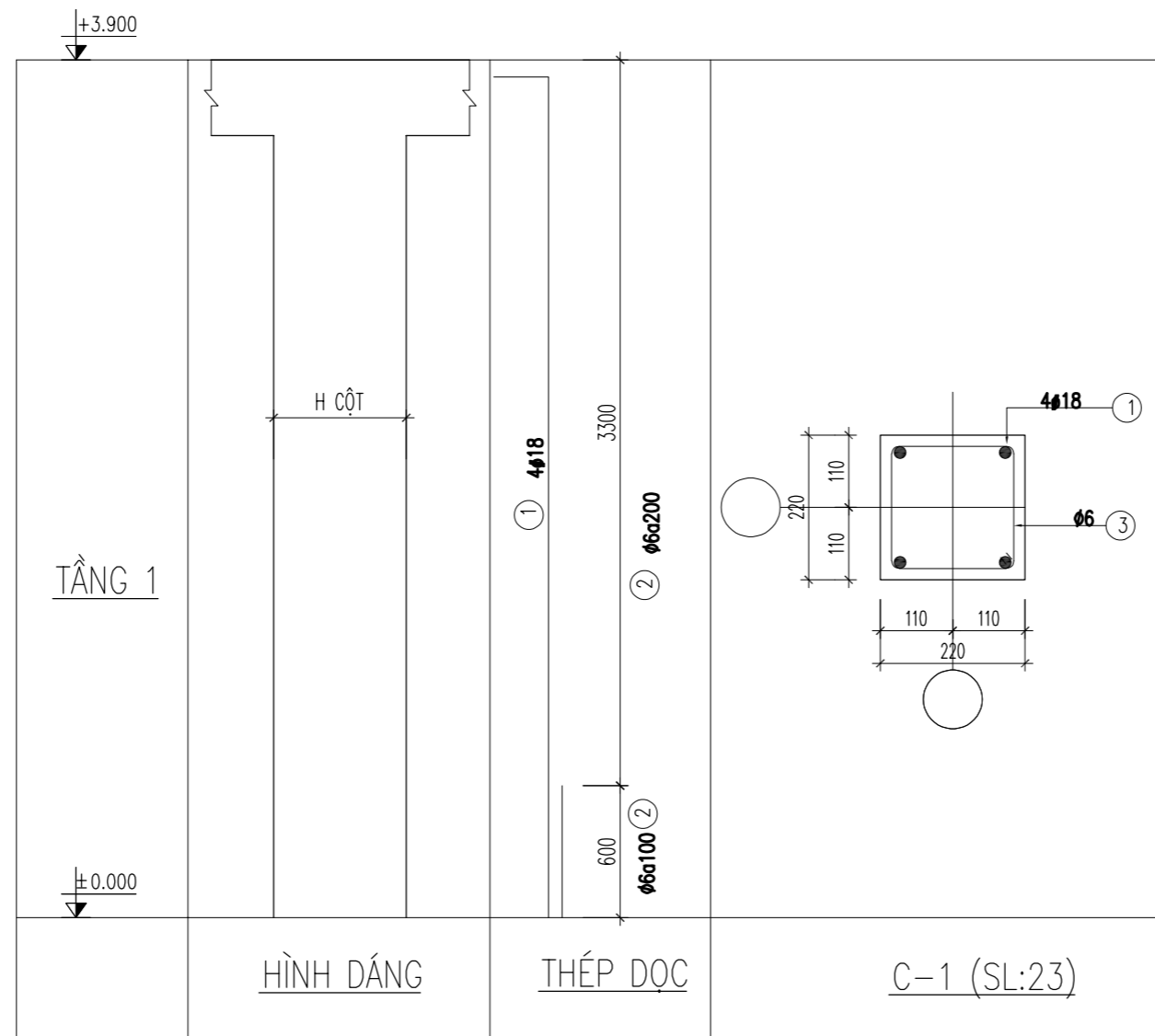
HỒ SƠ THIẾT KẾ BẢN VẼ THI CÔNG	
NGÀY HT	-2025
KÝ HIỆU BV	KC-11

BẢNG THÔNG KÊ CỐT THÉP

CẤU KIỆN	STT	HÌNH DẠNG, KÍCH THƯỚC	ĐƯỜNG KÍNH (mm)	CHIỀU DÀI THANH (mm)	SỐ LƯỢNG		TỔNG CHIỀU DÀI (m)	TRỌNG LƯỢNG (kg)
					1 CK	T. BỘ		
C-1 (SL:23)	1		18	4100	4	92	377.2	731.62
	2		6	960	24	552	529.9	117.63
Râu thép	1		6	1340	100	100	134.0	29.7
	2		6	840	150	150	126.0	28.0

GHI CHÚ :

1. GHI CHÚ CHUNG XEM KC-01
2. CẤU TẠO CHUNG XEM KC- 02



HIỆU CHỈNH

1		
2		
3		
LẦN	MÔ TẢ	NGÀY

CHỦ ĐẦU TƯ:

UBND XÃ MƯỜNG MÌN, TỈNH THANH HÓA

CÔNG TRÌNH:

TRƯỜNG MẦM NON MƯỜNG MÌN, HUYỆN QUAN SƠN

ĐỊA ĐIỂM XÂY DỰNG:

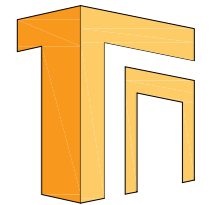
XÃ MƯỜNG MÌN, TỈNH THANH HÓA

HẠNG MỤC

NHÀ BẾP ẼN

TÊN BẢN VẼ

CHI TIẾT CỘT



ĐƠN VỊ TƯ VẤN

CÔNG TY TNHH TƯ VẤN XÂY DỰNG VÀ ĐẦU TƯ THỐNG NHẤT

ĐỊA CHỈ: 872 ĐÁ TƯỢNG-PHƯỜNG QUẢNG PHÚ-TỈNH THANH HÓA
ĐT: 0967.88.44.69
EMAIL: TUVANXAYDUNGTHONGNHAT@GMAIL.COM

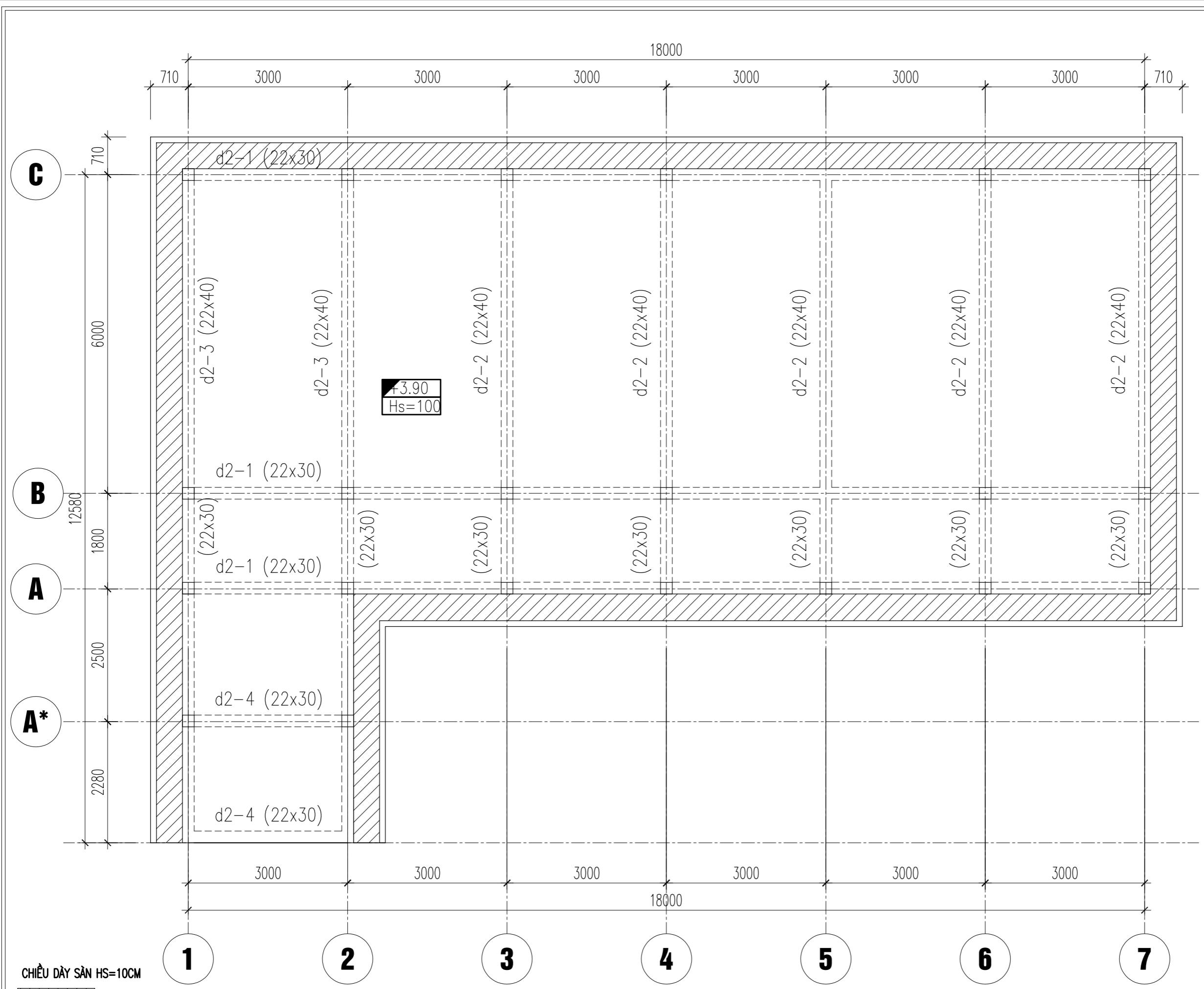
GIÁM ĐỐC

KS. NGUYỄN VĂN MINH

CHỦ NHIỆM DỰ ÁN		
CHỦ TRÌ KẾT CẤU	KS. NGUYỄN DUY THANH	
THIẾT KẾ KẾT CẤU		
KIỂM TRA	KS. PHẠM VĂN HÙNG	

HỒ SƠ THIẾT KẾ BẢN VẼ THI CÔNG

NGÀY HT	-2025
KÝ HIỆU BV	KC-12



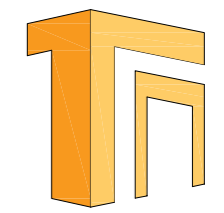
HIỆU CHỈNH		
1		
2		
3		
LẦN	MÔ TẢ	NGÀY

CHỦ ĐẦU TƯ:
UBND XÃ MƯỜNG MÌN, TỈNH THANH HÓA

CÔNG TRÌNH:
TRƯỜNG MẦM NON MƯỜNG MÌN, HUYỆN QUAN SƠN
ĐỊA ĐIỂM XÂY DỰNG:
XÃ MƯỜNG MÌN, TỈNH THANH HÓA

HANG MỤC
NHÀ BẾP ĂN

TÊN BẢN VẼ
MẶT BẰNG KẾT CẤU MÁI



ĐƠN VỊ TƯ VẤN
CÔNG TY TNHH TƯ VẤN XÂY DỰNG VÀ ĐẦU TƯ THỐNG NHẤT
ĐỊA CHỈ: 872 DÃ TƯỢNG-PHƯỜNG QUẢNG-THỦ-TỈNH THANH HÓA
ĐT: 0967.88.44.69
EMAIL: TUVANXAYDUNGTHONGNHAT@GMAIL.COM

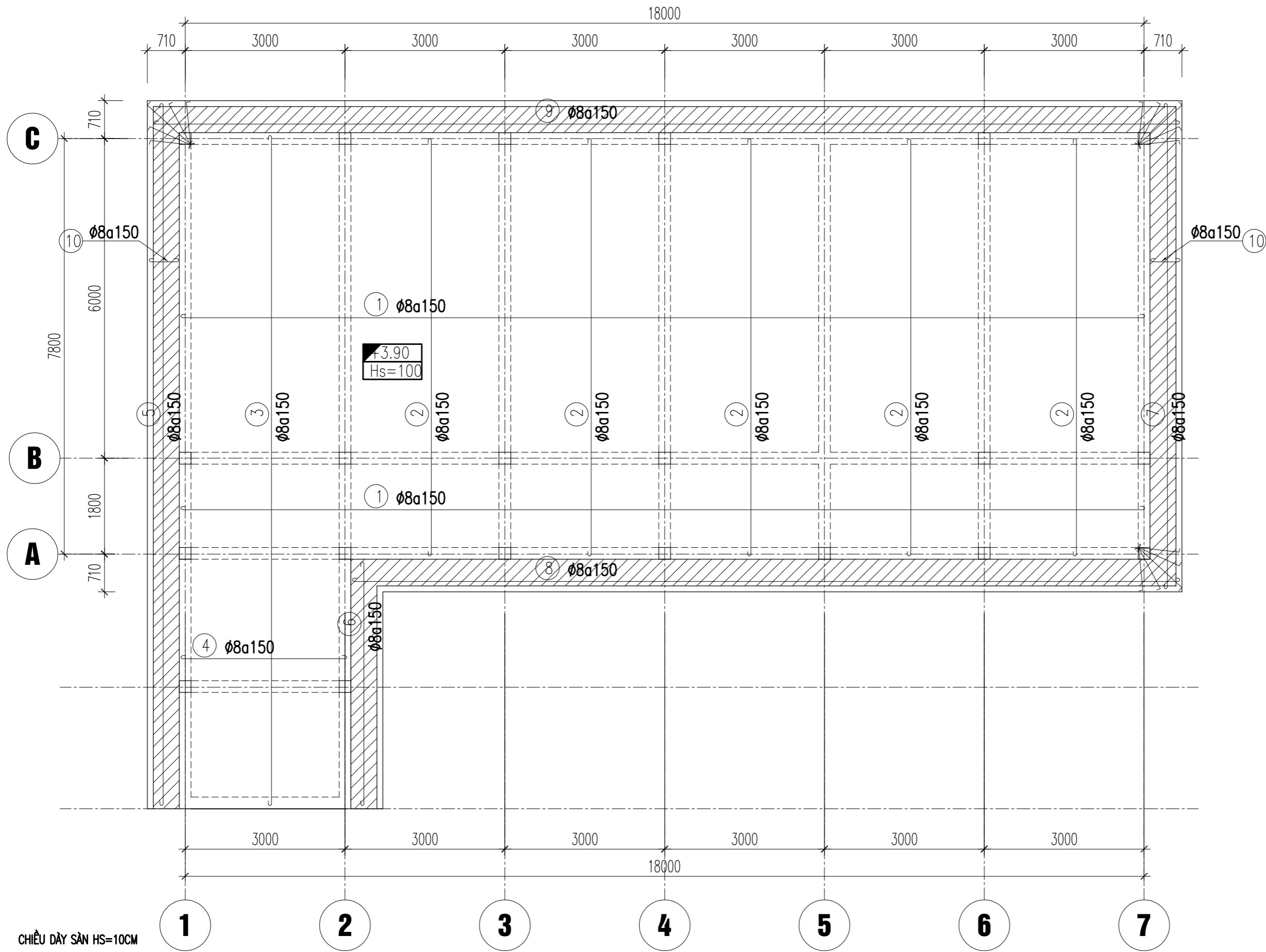
GIÁM ĐỐC
(Signature)
KS. NGUYỄN VĂN MINH

CHỦ NHIỆM DỰ ÁN	
CHỦ TRÌ KẾT CẤU	KS. NGUYỄN DUY THANH <i>(Signature)</i>
THIẾT KẾ KẾT CẤU	
KIỂM TRA	KS. PHẠM VĂN HÙNG <i>(Signature)</i>

HỒ SƠ THIẾT KẾ BẢN VẼ THI CÔNG	
NGÀY HT	-2025
KÝ HIỆU BV	KC-13

CHIỀU DÀY SÀN HS=10CM
HẠ CỐT SÀN -200

MẶT BẰNG KẾT CẤU MÁI



CHIỀU DÀY SÀN HS=10CM

HẠ CỐT SÀN -200

MẶT BẰNG BỐ TRÍ THÉP SÀN LỚP TRÊN

HIỆU CHỈNH

1		
2		
3		
LẦN	MÔ TẢ	NGÀY

CHỦ ĐẦU TƯ:

UBND XÃ MƯỜNG MÌN, TỈNH THANH HÓA

CÔNG TRÌNH:

TRƯỜNG MẦM NON MƯỜNG MÌN, HUYỆN QUAN SƠN

ĐỊA ĐIỂM XÂY DỰNG:

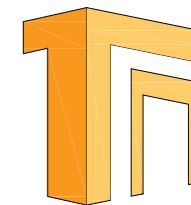
XÃ MƯỜNG MÌN, TỈNH THANH HÓA

HẠNG MỤC

NHÀ BẾP ĂN

TÊN BẢN VẼ

MẶT BẰNG THÉP SÀN LỚP TRÊN



ĐƠN VỊ TƯ VẤN

CÔNG TY TNHH TƯ VẤN XÂY DỰNG VÀ ĐẦU TƯ THỐNG NHẤT

ĐỊA CHỈ: 872 DÃ TƯỢNG-PHƯỜNG QUẢNG PHÚ-TỈNH THANH HÓA
ĐT: 0967.88.44.69
EMAIL: TUVANXAYDUNGTHONGNHAT@GMAIL.COM

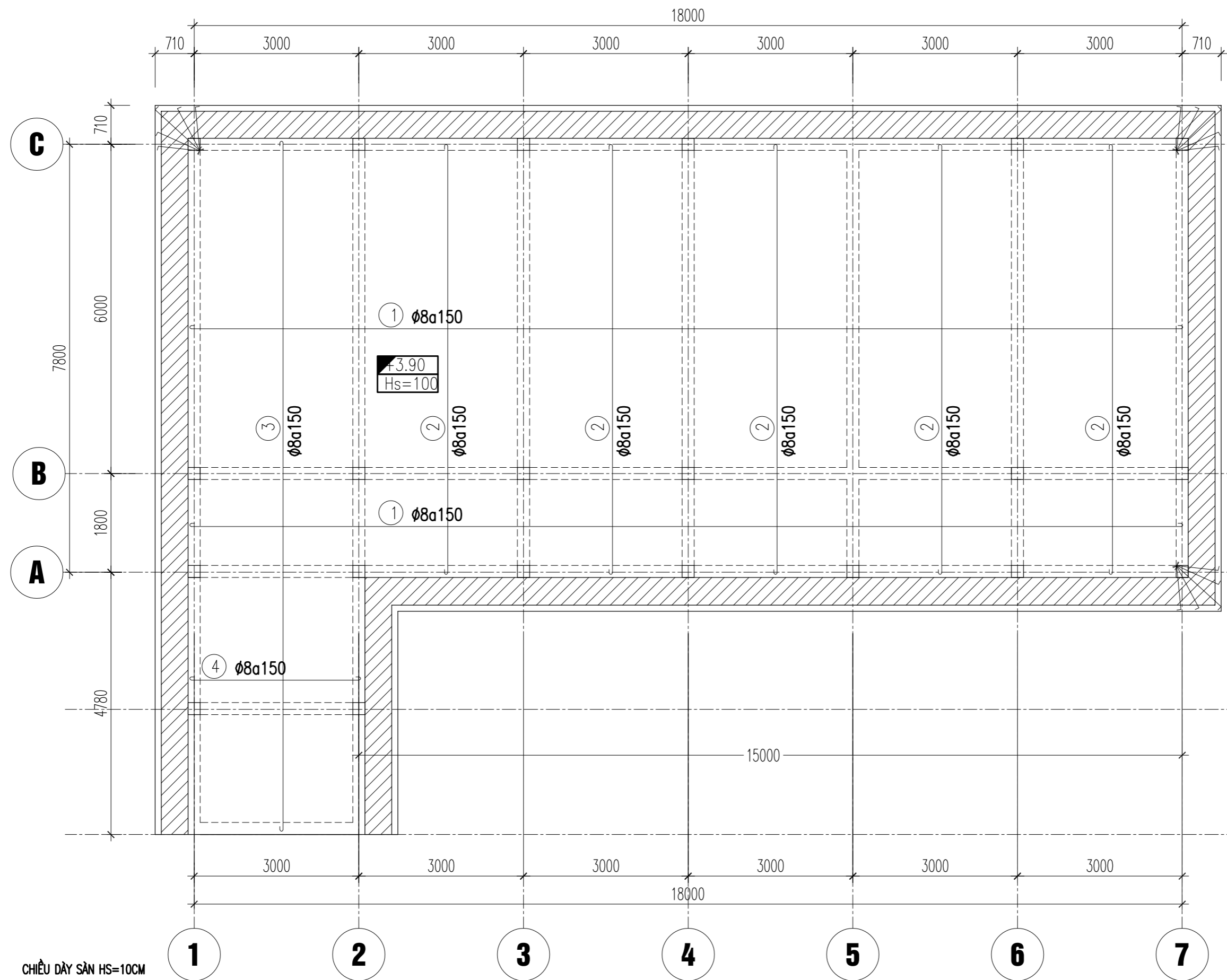
GIÁM ĐỐC

KS. NGUYỄN VĂN MINH

CHỦ NHIỆM DỰ ÁN	
CHỦ TRÌ KẾT CẤU	KS. NGUYỄN DUY THANH
THIẾT KẾ KẾT CẤU	
KIỂM TRA	KS. PHẠM VĂN HÙNG

HỒ SƠ THIẾT KẾ BẢN VẼ THI CÔNG

NGÀY HT	-2025
KÝ HIỆU BV	KC-14



CHIỀU DÀY SÀN HS=10CM
 HẠ CỐT SÀN -200

MẶT BẰNG BỐ TRÍ THÉP SÀN LỚP DƯỚI

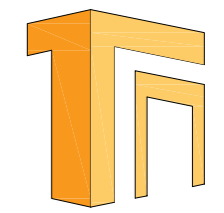
HIỆU CHỈNH		
1		
2		
3		
LẦN	MÔ TẢ	NGÀY

CHỦ ĐẦU TƯ:
 UBND XÃ MƯỜNG MÌN, TỈNH THANH HÓA

CÔNG TRÌNH:
 TRƯỜNG MẦM NON MƯỜNG MÌN, HUYỆN QUAN SƠN
 ĐỊA ĐIỂM XÂY DỰNG:
 XÃ MƯỜNG MÌN, TỈNH THANH HÓA

HANG MỤC
 NHÀ BẾP ĂN

TÊN BẢN VẼ
 MẶT BẰNG THÉP SÀN LỚP TRÊN



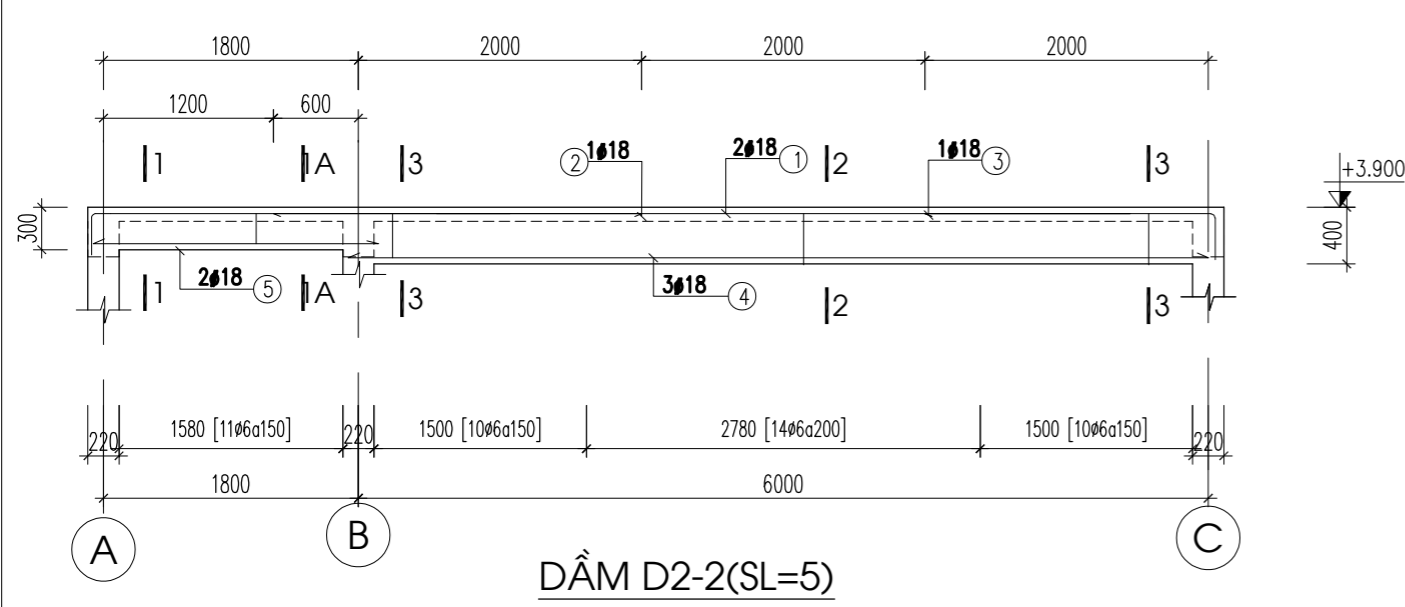
ĐƠN VỊ TƯ VẤN
CÔNG TY TNHH TƯ VẤN XÂY DỰNG VÀ ĐẦU TƯ THỐNG NHẤT
 ĐỊA CHỈ: 872 DÃ TƯỢNG - PHƯỜNG QUẢNG PHÚ - TỈNH THANH HÓA
 ĐT: 0967.88.44.69
 EMAIL: TUVANXAYDUNGTHONGNHAT@GMAIL.COM

GIÁM ĐỐC

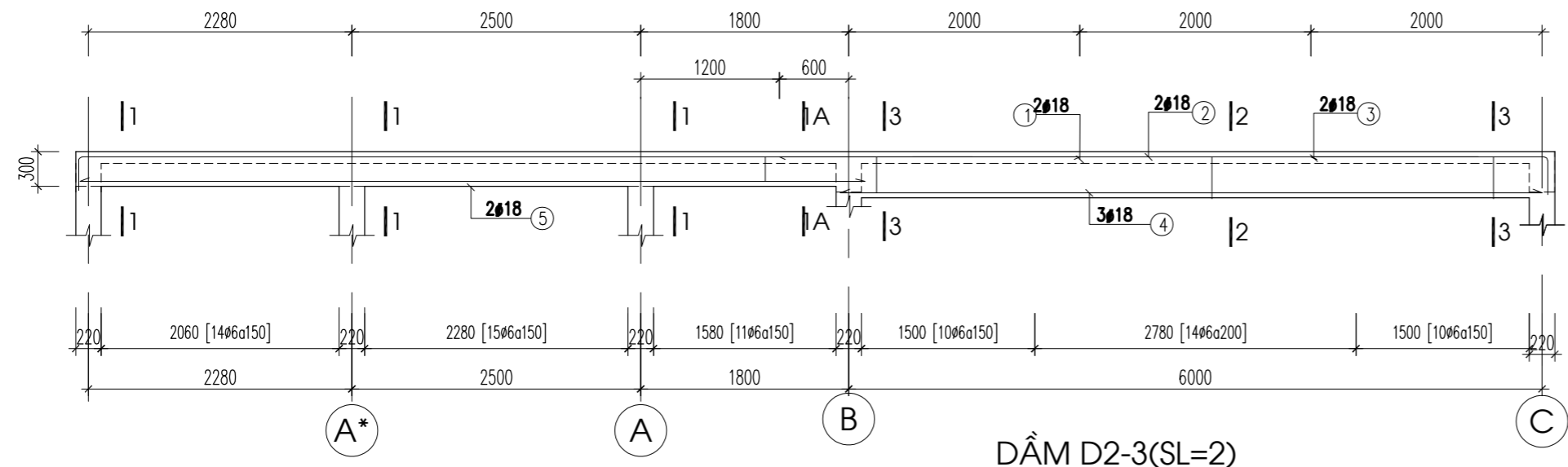
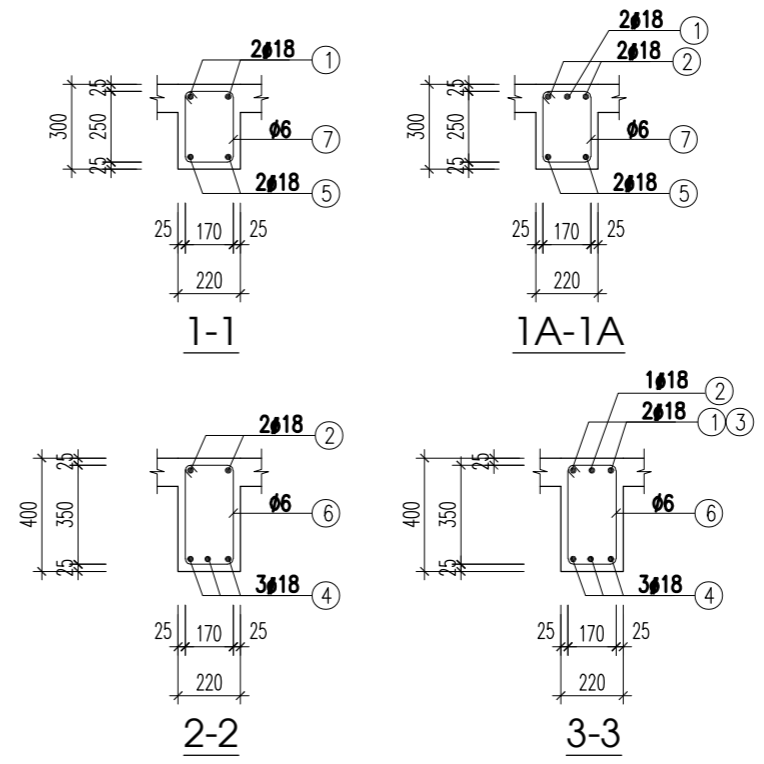
 KS. NGUYỄN VĂN MINH

CHỦ NHIỆM DỰ ÁN	
CHỦ TRÌ KẾT CẤU	KS. NGUYỄN DUY THANH
THIẾT KẾ KẾT CẤU	
KIỂM TRA	KS. PHẠM VĂN HÙNG

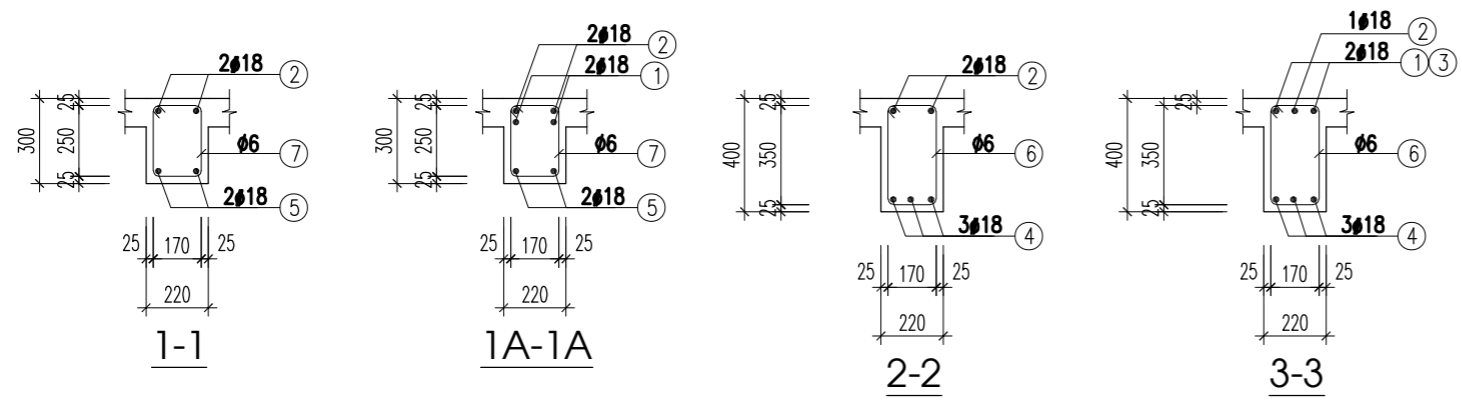
HỒ SƠ THIẾT KẾ BẢN VẼ THI CÔNG	
NGÀY HT	-2025
KÝ HIỆU BV	KC-14



DẪM D2-2(SL=5)



DẪM D2-3(SL=2)



HIỆU CHỈNH		
1		
2		
3		
LẦN	MÔ TẢ	NGÀY

CHỦ ĐẦU TƯ:
UBND XÃ MƯỜNG MÌN, TỈNH THANH HÓA

CÔNG TRÌNH:
TRƯỜNG MẦM NON MƯỜNG MÌN, HUYỆN QUAN SƠN
ĐỊA ĐIỂM XÂY DỰNG:
XÃ MƯỜNG MÌN, TỈNH THANH HÓA

HẠNG MỤC
NHÀ BẾP ĂN

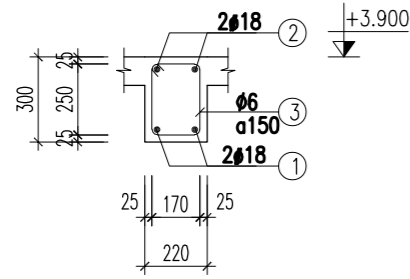
TÊN BẢN VẼ
CHI TIẾT DẪM

ĐƠN VỊ TƯ VẤN
CÔNG TY TNHH TƯ VẤN XÂY DỰNG VÀ ĐẦU TƯ THỐNG NHẤT
ĐỊA CHỈ: 872 DÃ TƯỢNG - PHƯỜNG QUẢNG PHÚ - TỈNH THANH HÓA
ĐT: 0967.88.44.69
EMAIL: TUVANXAYDUNGTHONGNHAT@GMAIL.COM

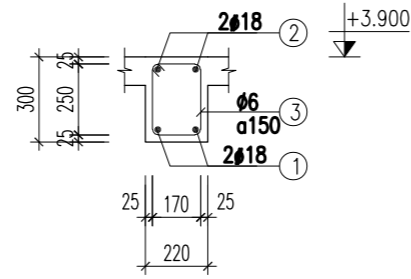
GIÁM ĐỐC
(Signature)
KS. NGUYỄN VĂN MINH

CHỦ NHIỆM DỰ ÁN	
CHỦ TRÌ KẾT CẤU	KS. NGUYỄN DUY THANH <i>(Signature)</i>
THIẾT KẾ KẾT CẤU	
KIỂM TRA	KS. PHẠM VĂN HÙNG <i>(Signature)</i>

HỒ SƠ THIẾT KẾ BẢN VẼ THI CÔNG	
NGÀY HT	-2025
KÝ HIỆU BV	KC-16



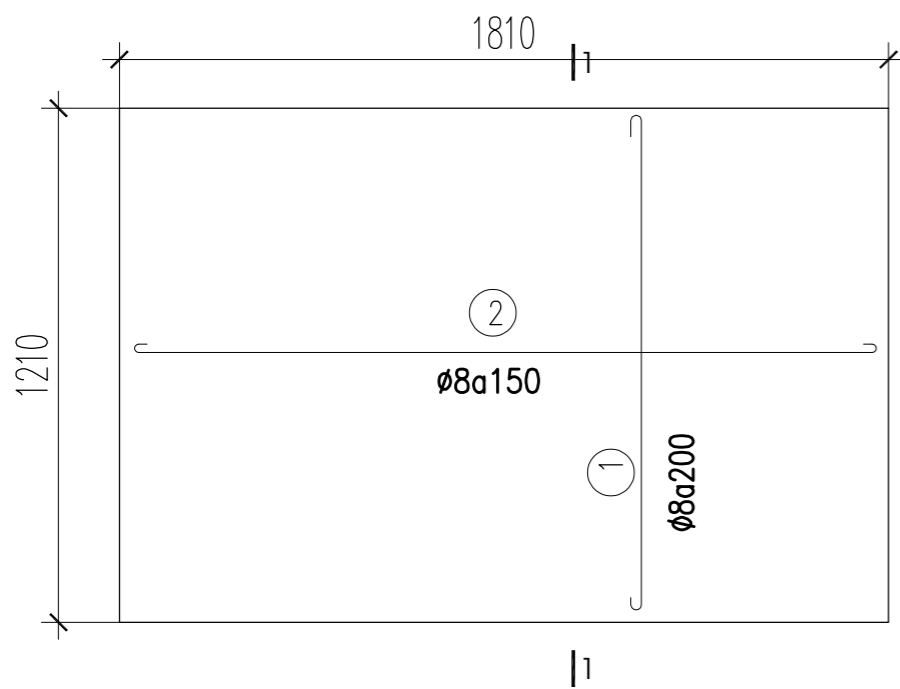
DẦM D2-1 (SL=3)



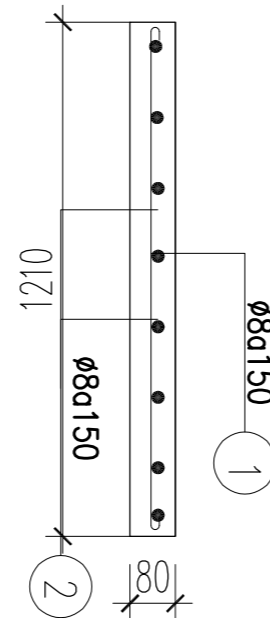
DẦM D2-4 (SL=3)

GHI CHÚ :

1. GHI CHÚ CHUNG XEM KC-01
2. CẤU TẠO CHUNG XEM KC- 02
3. CỐT DẦM MÓNG, CỐT DẦM, CỐT CỘT, CỐT SÀN LÀ CỐT HOÀN THIỆN, KHI THI CÔNG CẦN LƯU Ý ĐỂ -50 MM LÀM HOÀN THIỆN CHO PHÙ HỢP.



MẶT BẰNG BỐ TRÍ THÉP MÁI KHO GA



MẶT CẮT 1-1

BẢNG THỐNG KÊ CỐT THÉP

TÊN C.KIỆN	SỐ HIỆU	HÌNH DẠNG - KÍCH THƯỚC	ĐƯỜNG KÍNH (mm)	CHIỀU DÀI 1 THANH (mm)	SỐ LƯỢNG		TỔNG CHIỀU DÀI (m)	TỔNG T.LƯỢNG (Kg)
					1 C.KIỆN	T.BỘ		
MÁI KHO Số lượng: 1	1	50 960 50	8	1060	12	12	12.72	5.02
	2	50 1760 50	8	1860	8	8	14.88	5.87

HIỆU CHỈNH

1		
2		
3		
LẦN	MÔ TẢ	NGÀY

CHỦ ĐẦU TƯ:

UBND XÃ MƯỜNG MÌN, TỈNH THANH HÓA

CÔNG TRÌNH:

TRƯỜNG MẦM NON MƯỜNG MÌN, HUYỆN QUAN SƠN

ĐỊA ĐIỂM XÂY DỰNG:

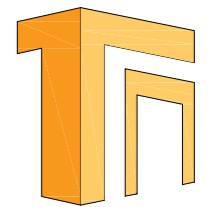
XÃ MƯỜNG MÌN, TỈNH THANH HÓA

HẠNG MỤC

NHÀ BẾP ẪN

TÊN BẢN VẼ

CHI TIẾT DẦM



ĐƠN VỊ TƯ VẤN

CÔNG TY TNHH TƯ VẤN XÂY DỰNG VÀ ĐẦU TƯ THỐNG NHẤT

ĐỊA CHỈ: 872 DÃ TƯỢNG-PHƯỜNG QUẢNG PHÚ-TỈNH THANH HÓA
ĐT: 0967.88.44.69
EMAIL: TUVANXAYDUNGTHONGNHAT@GMAIL.COM

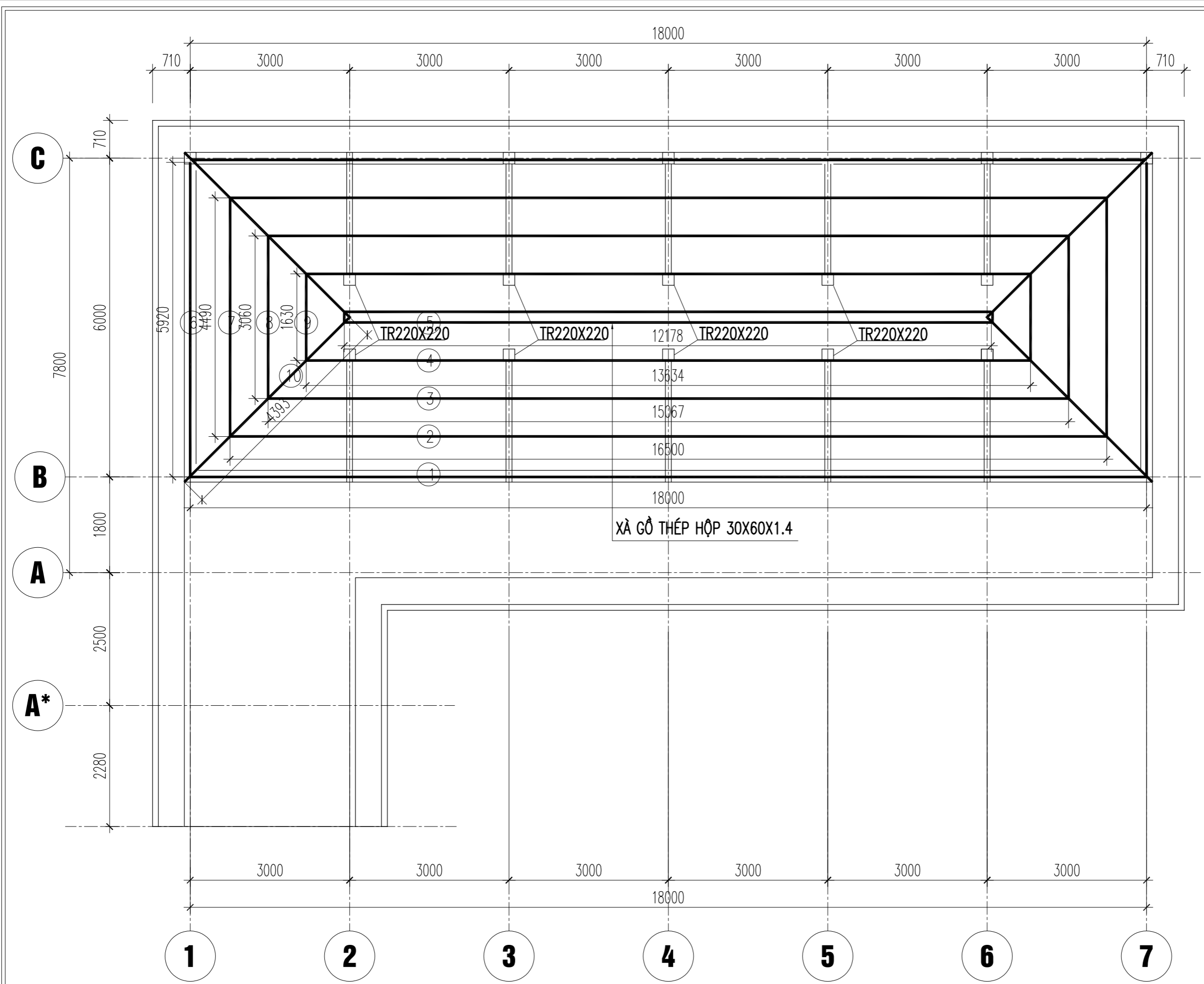
GIÁM ĐỐC

KS. NGUYỄN VĂN MINH

CHỦ NHIỆM DỰ ÁN		
CHỦ TRÌ KẾT CẤU	KS. NGUYỄN DUY THANH	
THIẾT KẾ KẾT CẤU		
KIỂM TRA	KS. PHẠM VĂN HÙNG	

HỒ SƠ THIẾT KẾ BẢN VẼ THI CÔNG

NGÀY HT	-2025
KÝ HIỆU BV	KC-16



XÀ GỖ THÉP HỘP 30X60X1.4

MẶT BẰNG GIẰNG TƯỜNG VÀ XÀ GỖ

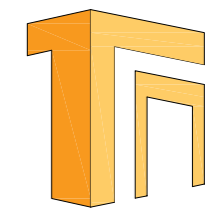
HIỆU CHỈNH		
1		
2		
3		
LẦN	MÔ TẢ	NGÀY

CHỦ ĐẦU TƯ:
UBND XÃ MƯỜNG MÌN, TỈNH THANH HÓA

CÔNG TRÌNH:
TRƯỜNG MẦM NON MƯỜNG MÌN, HUYỆN QUAN SƠN
ĐỊA ĐIỂM XÂY DỰNG:
XÃ MƯỜNG MÌN, TỈNH THANH HÓA

HẠNG MỤC
NHÀ BẾP ĂN

TÊN BẢN VẼ
MẶT BẰNG GIẰNG TƯỜNG+XÀ GỖ

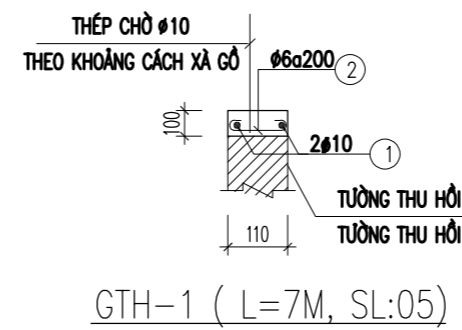
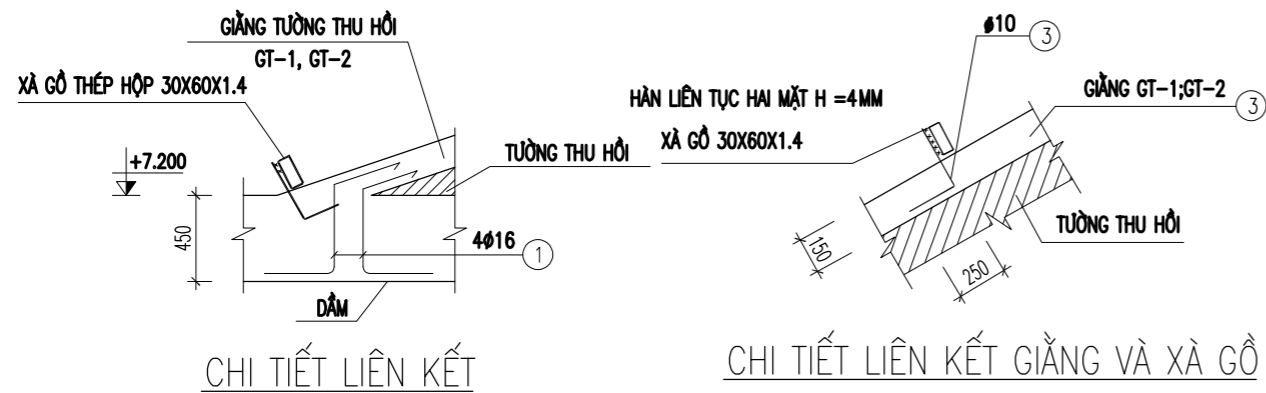


ĐƠN VỊ TƯ VẤN
CÔNG TY TNHH TƯ VẤN XÂY DỰNG VÀ ĐẦU TƯ THỐNG NHẤT
ĐỊA CHỈ: 872 DÃ TƯỢNG-PHƯỜNG QUẢNG PHÚ-TỈNH THANH HÓA
ĐT: 0967.88.44.69
EMAIL: TUVANXAYDUNGTHONGNHAT@GMAIL.COM

GIÁM ĐỐC
(Signature)
KS. NGUYỄN VĂN MINH

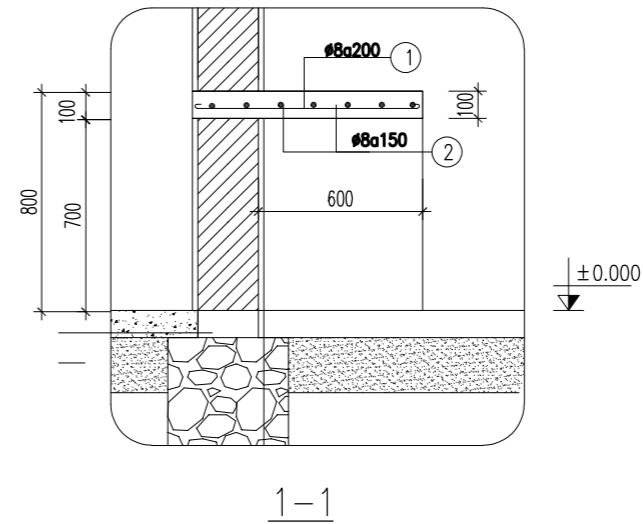
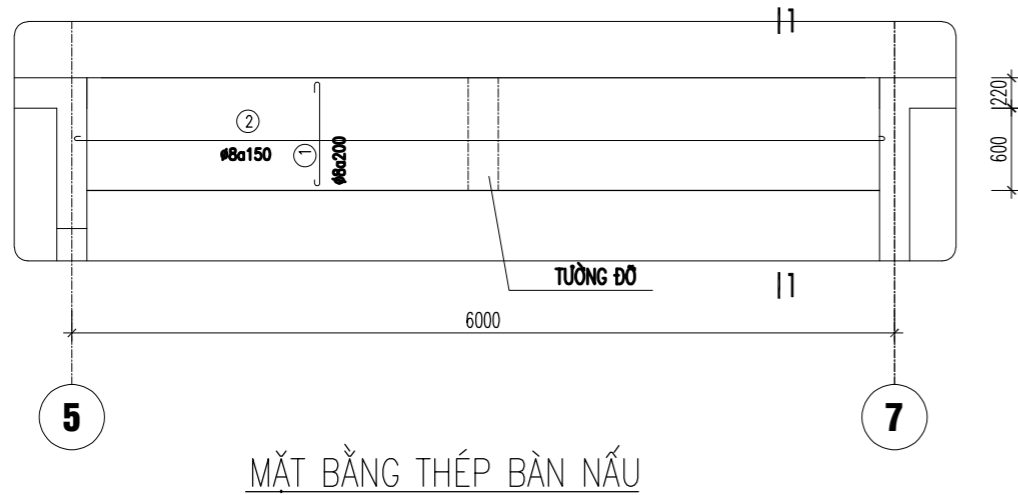
CHỦ NHIỆM DỰ ÁN	
CHỦ TRÌ KẾT CẤU	KS. NGUYỄN DUY THANH <i>(Signature)</i>
THIẾT KẾ KẾT CẤU	
KIỂM TRA	KS. PHẠM VĂN HÙNG <i>(Signature)</i>

HỒ SƠ THIẾT KẾ BẢN VẼ THI CÔNG	
NGÀY HT	-2025
KÝ HIỆU BV	KC-17



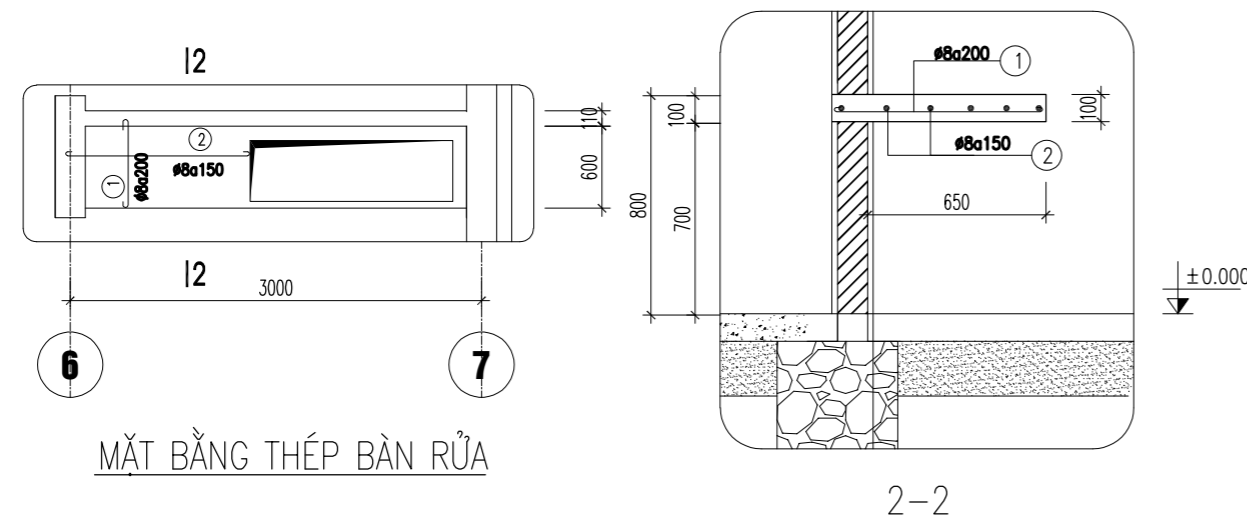
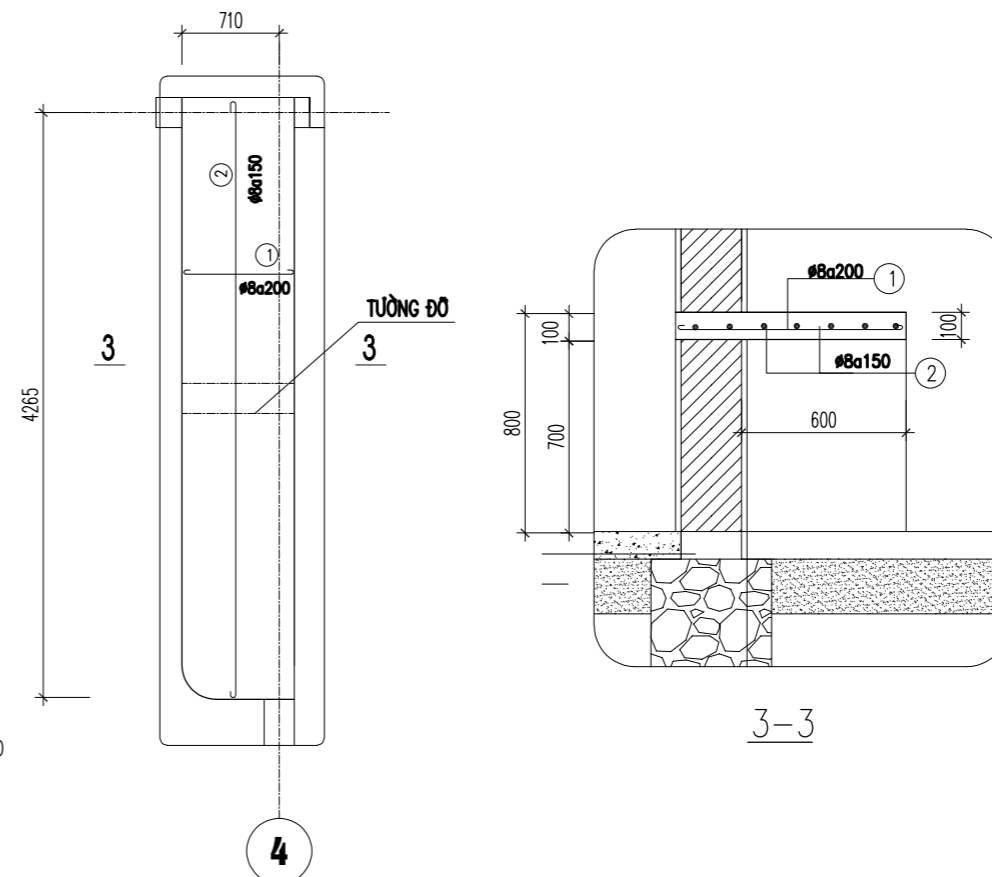
GHI CHÚ:

- GT: GIÀNG TƯỜNG THU HỒI
- VỊ TRÍ VÀ KÍCH THƯỚC CÁC LỖ KỸ THUẬT CẦN KẾT HỢP VỚI BẢN VẼ KIẾN TRÚC VÀ CÁC BẢN VẼ CÔNG NGHỆ KHÁC .
- TƯỜNG THU HỒI XÂY BẰNG GẠCH RỒNG
- TẠI CÁC KHU VỰC TRÊN MẶT BẰNG NÀY, CÁC XÀ GỖ CÓ CHIỀU DÀI THAY ĐỔI CẦN XÁC ĐỊNH CHIỀU DÀI TẠI CHỖ ĐỂ CẮT THÉP



BẢNG THỐNG KÊ CỐT THÉP

TÊN C.KIỆN	SỐ HIỆU	HÌNH DẠNG - KÍCH THƯỚC	ĐƯỜNG KÍNH (mm)	CHIỀU DÀI 1 THANH (mm)	SỐ LƯỢNG		TỔNG CHIỀU DÀI (m)	TỔNG T.LƯỢNG (Kg)
					1 C.KIỆN	T.BỘ		
GTH Số lượng: 5	1	100 3500 3500 100	10	7200	2	10	72	44.39
	2	50 70 50	6	170	48	240	40.8	9.06
	3	100 70	10	170	50	250	42.5	26.20



HIỆU CHỈNH		
1		
2		
3		
LẦN	MÔ TẢ	NGÀY

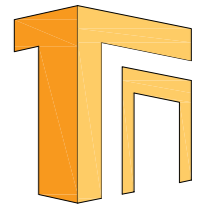
CHỦ ĐẦU TƯ:
UBND XÃ MƯỜNG MÍN, TỈNH THANH HÓA

CÔNG TRÌNH:
TRƯỜNG MẦM NON MƯỜNG MÍN, HUYỆN QUAN SƠN

ĐỊA ĐIỂM XÂY DỰNG:
XÃ MƯỜNG MÍN, TỈNH THANH HÓA

HẠNG MỤC
NHÀ BẾP ĂN

TÊN BẢN VẼ
CHI TIẾT KẾT CẤU

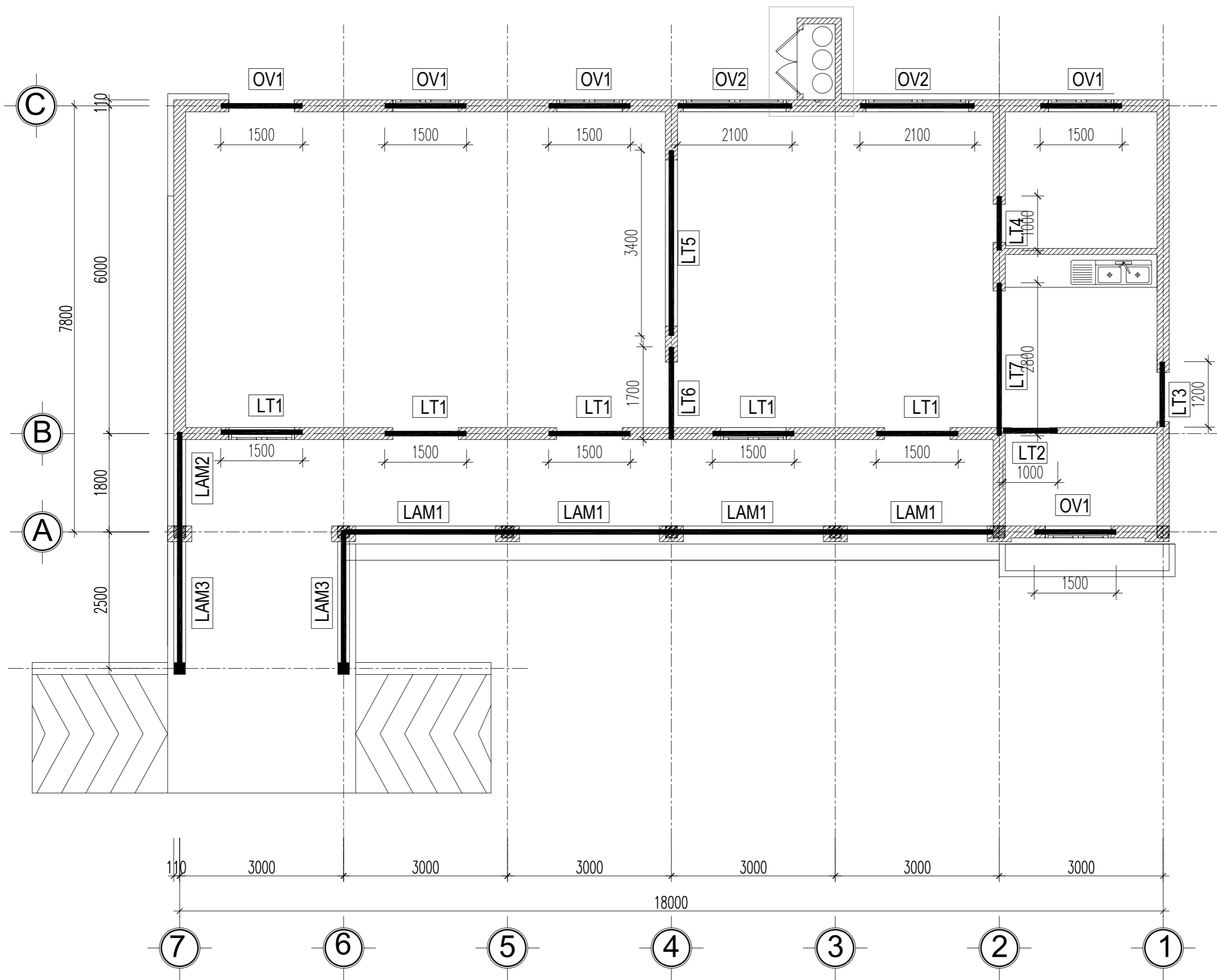


ĐƠN VỊ TƯ VẤN
CÔNG TY TNHH TƯ VẤN XÂY DỰNG VÀ ĐẦU TƯ THỐNG NHẤT
ĐỊA CHỈ: 872 Đ. TƯỢNG PHƯƠNG QUẢNG PHÚ-TỈNH THANH HÓA
ĐT: 0967.88.44.69
EMAIL: TUVANXAYDUNGTHONGNHAT@GMAIL.COM

GIÁM ĐỐC
(Signature)
KS. NGUYỄN VĂN MINH

CHỦ NHIỆM DỰ ÁN	
CHỦ TRÌ KẾT CẤU	KS. NGUYỄN DUY THANH <i>(Signature)</i>
THIẾT KẾ KẾT CẤU	
KIỂM TRA	KS. PHẠM VĂN HÙNG <i>(Signature)</i>

HỒ SƠ THIẾT KẾ BẢN VẼ THI CÔNG	
NGÀY HT	-2025
KÝ HIỆU BV	KC-18



MẶT BẰNG LANH TÔ, LAM CHẮN NẮNG

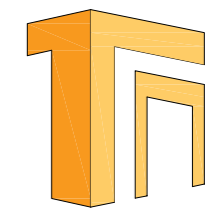
HIỆU CHỈNH		
1		
2		
3		
LẦN	MÔ TẢ	NGÀY

CHỦ ĐẦU TƯ:
UBND XÃ MƯỜNG MÌN, TỈNH THANH HÓA

CÔNG TRÌNH:
TRƯỜNG MẦM NON MƯỜNG MÌN, HUYỆN QUAN SƠN
ĐỊA ĐIỂM XÂY DỰNG:
XÃ MƯỜNG MÌN, TỈNH THANH HÓA

HẠNG MỤC
NHÀ BẾP ĂN

TÊN BẢN VẼ
MẶT BẰNG LANH TÔ, LAM NẮNG

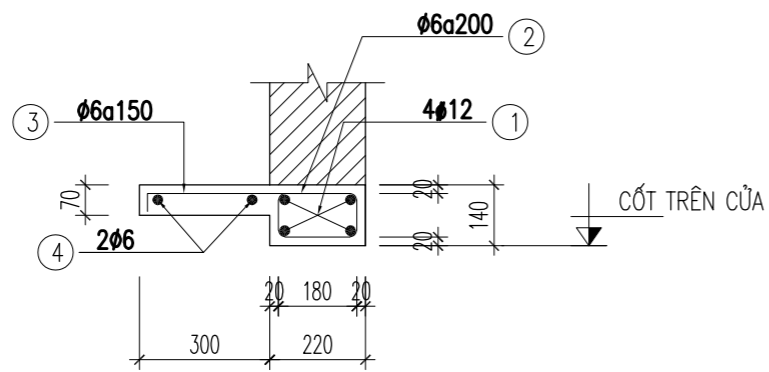


ĐƠN VỊ TƯ VẤN
CÔNG TY TNHH TƯ VẤN XÂY DỰNG VÀ ĐẦU TƯ THỐNG NHẤT
ĐỊA CHỈ: 872 DÃ TƯỢNG - PHƯỜNG QUẢNG PHÚ - TỈNH THANH HÓA
ĐT: 0967.88.44.69
EMAIL: TUVANXAYDUNGTHONGNHAT@GMAIL.COM

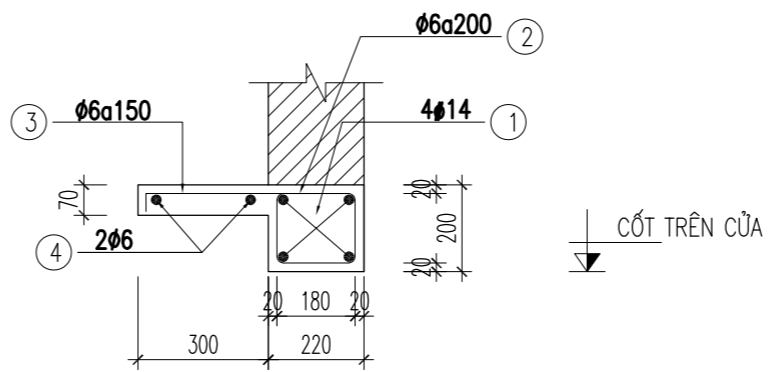
GIÁM ĐỐC
(Signature)
KS. NGUYỄN VĂN MINH

CHỦ NHIỆM DỰ ÁN	
CHỦ TRÌ KẾT CẤU	KS. NGUYỄN DUY THANH <i>(Signature)</i>
THIẾT KẾ KẾT CẤU	
KIỂM TRA	KS. PHẠM VĂN HÙNG <i>(Signature)</i>

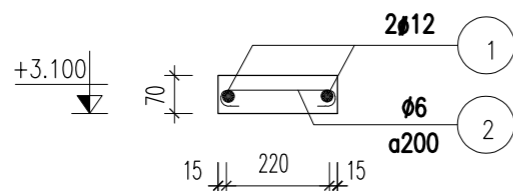
HỒ SƠ THIẾT KẾ BẢN VẼ THI CÔNG	
NGÀY HT	-2025
KÝ HIỆU BV	KC-19



LTOV-1(SL:05) L=1500



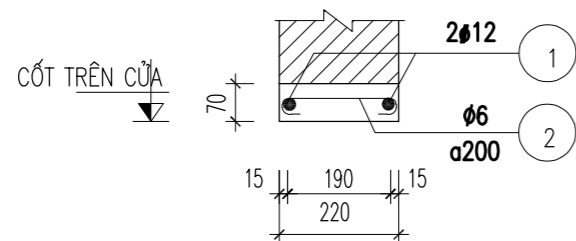
LTOV-2(SL:02) L=2100



LAM-1(SL:04) L=3000

LAM-2(SL:01) L=1800

LAM-3(SL:02) L=2500

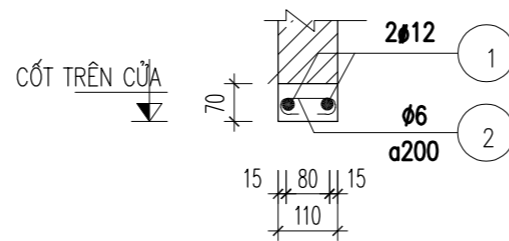


LT-1(SL:05) L=1500

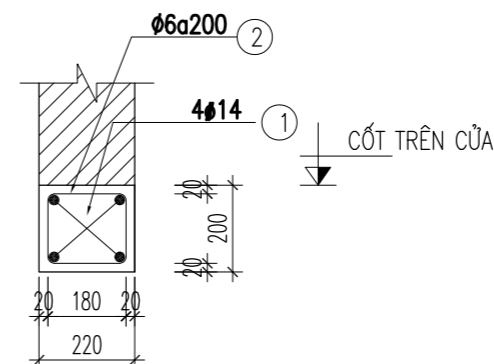
LT-3(SL:01) L=1200

LT-4(SL:01) L=1000

LT-6(SL:01) L=1700



LT-2(SL:01) L=1000



LT-5(SL:01) L=3400

LT-7(SL:01) L=2800

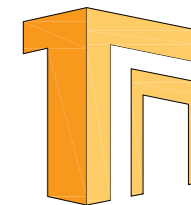
HIỆU CHỈNH		
1		
2		
3		
LẦN	MÔ TẢ	NGÀY

CHỦ ĐẦU TƯ:
UBND XÃ MƯỜNG MÌN, TỈNH THANH HÓA

CÔNG TRÌNH:
TRƯỜNG MẦM NON MƯỜNG MÌN, HUYỆN QUAN SƠN
ĐỊA ĐIỂM XÂY DỰNG:
XÃ MƯỜNG MÌN, TỈNH THANH HÓA

HANG MỤC
NHÀ BẾP ẦN

TÊN BẢN VẼ
CHI TIẾT LANH TÔ, LAM NẮNG



ĐƠN VỊ TƯ VẤN
CÔNG TY TNHH TƯ VẤN XÂY DỰNG VÀ ĐẦU TƯ THỐNG NHẤT
ĐỊA CHỈ: 872 ĐÁ TƯỢNG-PHƯỜNG QUẢNG-THÀNH HÓA
ĐT: 0967.88.44.69
EMAIL: TUVANXAYDUNGTHONGNHAT@GMAIL.COM

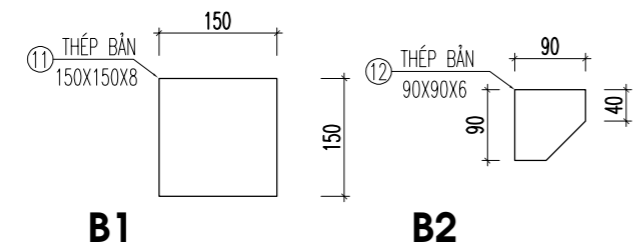
GIÁM ĐỐC
(Signature)
KS. NGUYỄN VĂN MINH

CHỦ NHIỆM DỰ ÁN		
CHỦ TRÌ KẾT CẤU	KS. NGUYỄN DUY THANH	<i>(Signature)</i>
THIẾT KẾ KẾT CẤU		
KIỂM TRA	KS. PHẠM VĂN HÙNG	<i>(Signature)</i>

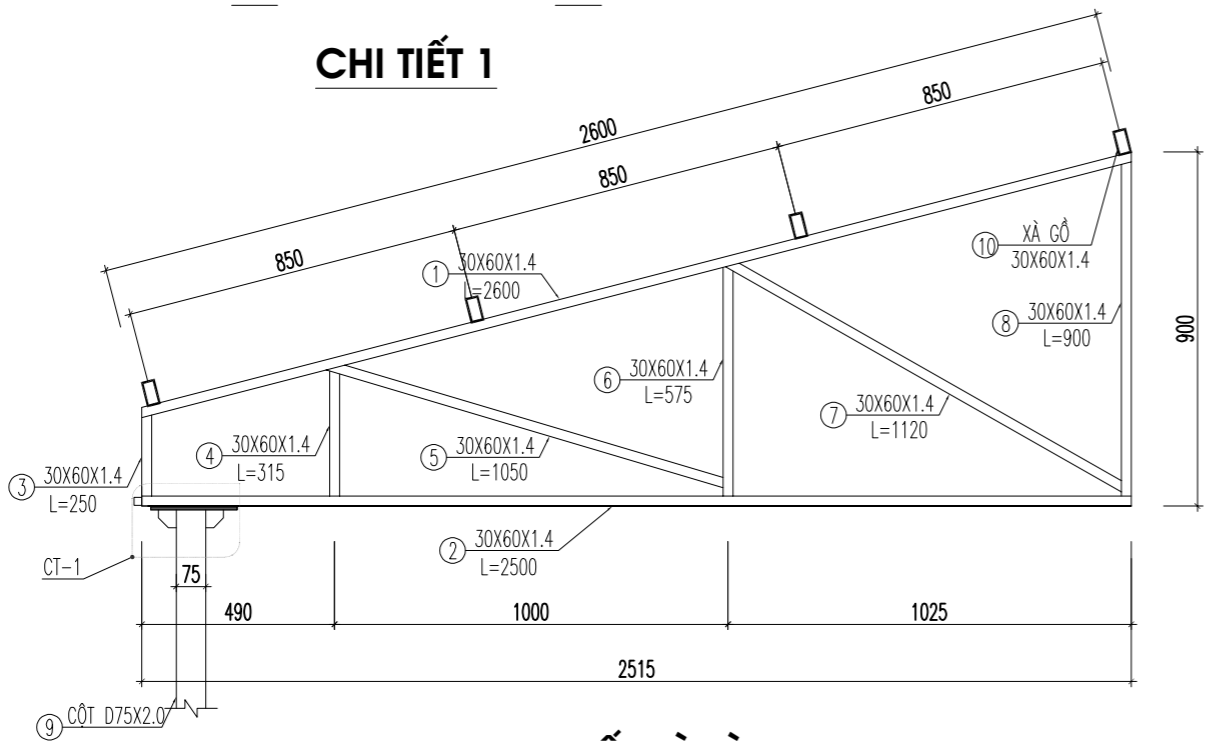
HỒ SƠ THIẾT KẾ BẢN VẼ THI CÔNG	
NGÀY HT	-2025
KÝ HIỆU BV	KC-20

BẢNG THỐNG KÊ CỐT THÉP									
TÊN C.KIỆN	SỐ HIỆU	HÌNH DẠNG - KÍCH THƯỚC	ĐƯỜNG KÍNH (mm)	CHIỀU DÀI 1 THANH (mm)	SỐ LƯỢNG		TỔNG CHIỀU DÀI (m)	TỔNG T.LƯỢNG (Kg)	
					1 C.KIỆN	T.BỘ			
BÀN KÈO Số lượng: 3	1	Thép hộp	30x60x1.4	2600	1	3	7.8	14.95	
	2	Thép hộp	30x60x1.4	2500	1	3	7.5	14.37	
	3	Thép hộp	30x60x1.4	250	1	3	0.75	1.44	
	4	Thép hộp	30x60x1.4	315	1	3	0.945	1.81	
	5	Thép hộp	30x60x1.4	1050	1	3	3.15	6.04	
	6	Thép hộp	30x60x1.4	575	1	3	1.725	3.31	
	7	Thép hộp	30x60x1.4	1120	1	3	3.36	6.44	
	8	Thép hộp	30x60x1.4	900	1	3	2.7	5.17	
	9	Thép ống	ø75x2	2900	3	9	26.1	93.98	
	10	Thép hộp	30x60x1.4	7800	4	12	93.6	179.40	
	11	Thép bản	150x150x8			3	9	0.2025 m ²	12.72
	12	Thép bản	90x90x6			3	9	0.0729 m ²	3.43

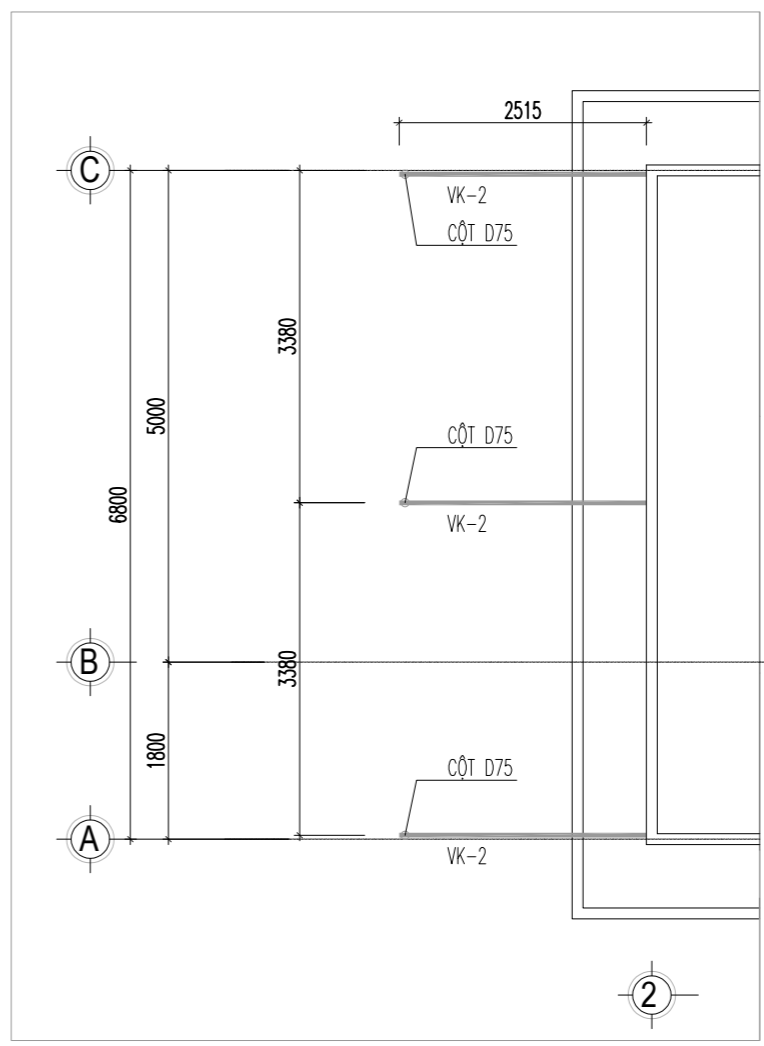
- Trọng lượng thép ống vuông có BxHxd=30x60x1.4: = 232.93 kg; Chiều dài = 121.53 mét
- Trọng lượng thép ống tròn có ø75xd2: = 93.98 kg; Chiều dài = 26.1 mét
- Trọng lượng thép bản có chiều dày 8 mm = 12.72 kg
- Trọng lượng thép bản có chiều dày 6 mm = 3.43 kg



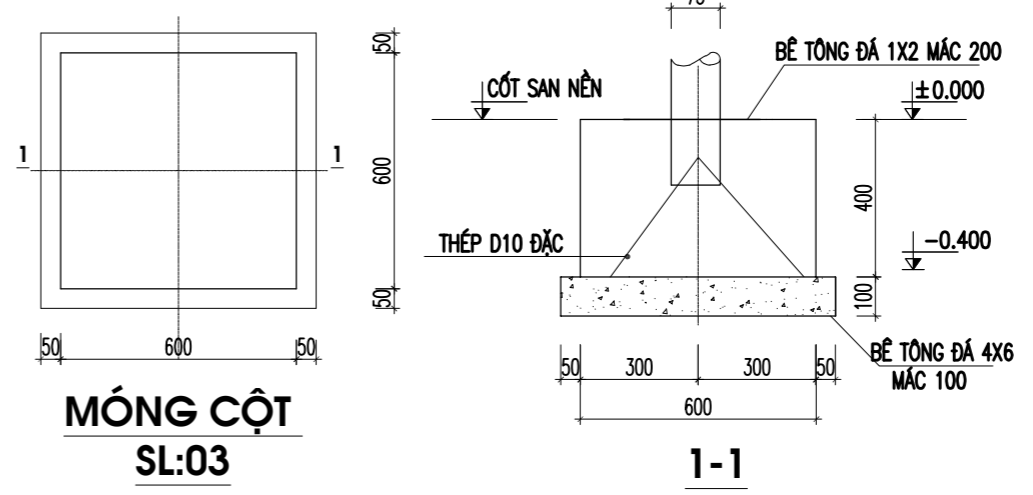
CHI TIẾT 1



CHI TIẾT VÌ KÈO VK2
SL: 03



MẶT BẰNG ĐỊNH VỊ KÈO VK-2



MÓNG CỘT
SL:03

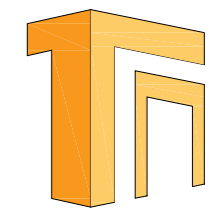
HIỆU CHỈNH		
1		
2		
3		
LẦN	MÔ TẢ	NGÀY

CHỦ ĐẦU TƯ:
UBND XÃ MƯỜNG MÌN, TỈNH THANH HÓA

CÔNG TRÌNH:
TRƯỜNG MẦM NON MƯỜNG MÌN, HUYỆN QUAN SƠN
ĐỊA ĐIỂM XÂY DỰNG:
XÃ MƯỜNG MÌN, TỈNH THANH HÓA

HANG MỤC
NHÀ BẾP ẦN

TÊN BẢN VẼ
CHI TIẾT BẢN KÈO



ĐƠN VỊ TƯ VẤN
CÔNG TY TNHH TƯ VẤN XÂY DỰNG VÀ ĐẦU TƯ THỐNG NHẤT
ĐỊA CHỈ: 872 ĐÁ TƯỢNG-PHƯỜNG QUẢNG-THÀNH PHỐ THANH HÓA
ĐT: 0967.88.44.69
EMAIL: TUVANXAYDUNGTHONGNHAT@GMAIL.COM

GIÁM ĐỐC

KS. NGUYỄN VĂN MINH

CHỦ NHIỆM DỰ ÁN	
CHỦ TRÌ KẾT CẤU	KS. NGUYỄN DUY THANH
THIẾT KẾ KẾT CẤU	
KIỂM TRA	KS. PHẠM VĂN HÙNG

HỒ SƠ THIẾT KẾ BẢN VẼ THI CÔNG	
NGÀY HT	-2025
KÝ HIỆU BV	KC-21

BẢNG THỐNG KÊ CỐT THÉP

TÊN CẤU KIỆN	SỐ HIỆU	HÌNH DÁNG & KÍCH THƯỚC (mm)	Ø (mm)	CHIỀU DÀI 1 THANH (mm)	SỐ C.KIỆN	SỐ THANH		TỔNG CHIỀU DÀI (m)	TỔNG TRỌNG LƯỢNG (kg)
						MỘT CK	TOÀN BỘ		
DẦM D1	1		18	20020	3	2	6	120.120	239.950
	2		18	19420	3	2	6	116.520	232.759
	3		10	940	3	124	372	349.680	215.591
DẦM D2	1		18	8470	5	2	10	84.700	169.196
	2		18	2600	5	1	5	13.000	25.969
	3		18	2350	5	1	5	11.750	23.472
	4		18	6170	5	3	15	92.550	184.877
	5		18	1970	5	2	10	19.700	39.352
	6		6	1140	5	24	120	136.800	30.363
	7		6	940	5	13	65	61.100	13.561
DẦM D3	1		18	13970	2	2	4	55.880	111.625
	2		18	2600	2	1	2	5.200	10.387
	3		18	2350	2	1	2	4.700	9.389
	4		18	6170	2	3	6	37.020	73.951
	5		18	6750	2	2	4	27.000	53.935
	6		6	1140	2	24	48	54.720	12.145
	7		6	940	2	45	90	84.600	18.777
DẦM D4	1		18	3770	2	2	4	15.080	30.124
	2		18	3170	2	2	4	12.680	25.329
	3		10	940	2	21	42	39.480	24.341

TỔNG HỢP CỐT THÉP DẦM

ĐƯỜNG KÍNH:	Ø6	Ø10	Ø18
CHIỀU DÀI:	337.220	389.160	615.900
TRỌNG LƯỢNG:	74.863	239.723	1231.800
NHÓM Ø<=8:	74.863		
NHÓM Ø=10:	239.723		
NHÓM 10<Ø<=18:	1231.800		

BẢNG THỐNG KÊ CỐT THÉP

TÊN CẤU KIỆN	SỐ HIỆU	HÌNH DÁNG & KÍCH THƯỚC (mm)	Ø (mm)	CHIỀU DÀI 1 THANH (mm)	SỐ C.KIỆN	SỐ THANH		TỔNG CHIỀU DÀI (m)	TỔNG TRỌNG LƯỢNG (kg)
						MỘT CK	TOÀN BỘ		
SÀN LỚP TRÊN	1		8	18650	1	61	61	1137.650	448.900
	2		8	8130	1	101	101	821.130	324.006
	3		8	13280	1	11	11	146.080	57.641
	4		8	3270	1	32	32	104.640	41.289
	5		8	13660	1	5	5	68.300	26.950
	6		8	4780	1	5	5	23.900	9.431
	7		8	9270	1	5	5	46.350	18.289
	8		8	15940	1	5	5	79.700	31.448
	9		8	19790	1	5	5	98.950	39.044
	CT		8	1100	1	15	15	16.500	6.511
SÀN LỚP DƯỚI	1		8	18650	1	61	61	1137.650	448.900
	2		8	8130	1	101	101	821.130	324.006
	3		8	13280	1	11	11	146.080	57.641
	4		8	3270	1	32	32	104.640	41.289
	5		8	13660	1	5	5	68.300	26.950

TỔNG HỢP CỐT THÉP SÀN MÁI

ĐƯỜNG KÍNH:	Ø8
CHIỀU DÀI:	4821.000
TRỌNG LƯỢNG:	1904.295
NHÓM Ø<=8:	1904.295

HIỆU CHỈNH

1		
2		
3		
LẦN	MÔ TẢ	NGÀY

CHỦ ĐẦU TƯ:

UBND XÃ MƯỜNG MÌN, TỈNH THANH HÓA

CÔNG TRÌNH:

TRƯỜNG MẦM NON MƯỜNG MÌN, HUYỆN QUAN SƠN

ĐỊA ĐIỂM XÂY DỰNG:

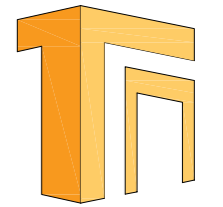
XÃ MƯỜNG MÌN, TỈNH THANH HÓA

HẠNG MỤC

NHÀ BẾP ĂN

TÊN BẢN VẼ

THỐNG KÊ CỐT THÉP



ĐƠN VỊ TƯ VẤN

CÔNG TY TNHH TƯ VẤN XÂY DỰNG VÀ ĐẦU TƯ THỐNG NHẤT

ĐỊA CHỈ: 872 DÃ TƯỢNG - PHƯỜNG QUẢNG PHÚ - TỈNH THANH HÓA
ĐT: 0967.88.44.69
EMAIL: TUVANXAYDUNGTHONGNHAT@GMAIL.COM

GIÁM ĐỐC

KS. NGUYỄN VĂN MINH

CHỦ NHIỆM DỰ ÁN

CHỦ TRÌ KẾT CẤU

THIẾT KẾ KẾT CẤU

KIỂM TRA

KS. NGUYỄN DUY THANH

KS. PHẠM VĂN HÙNG

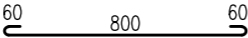
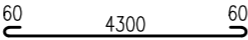
HỒ SƠ THIẾT KẾ BẢN VẼ THI CÔNG

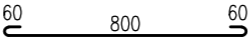
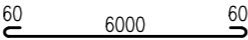
NGÀY HT


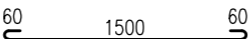
-2025

KÝ HIỆU BV

KC-23

BẢNG THỐNG KÊ CỐT THÉP								
CẤU KIỆN	stt	HÌNH DÁNG, KÍCH THƯỚC	ĐƯỜNG KÍNH (MM)	CHIỀU DÀI thanh (MM)	SỐ LƯỢNG		TỔNG CHIỀU DÀI (M)	TRỌNG LƯỢNG (Kg)
					1 ck	T.BỘ		
THÉP SÀN BÀN CHIA	1		8	920	22	22	20.2	8
	2		8	4420	7	7	30.9	12.2

BẢNG THỐNG KÊ CỐT THÉP								
CẤU KIỆN	stt	HÌNH DÁNG, KÍCH THƯỚC	ĐƯỜNG KÍNH (MM)	CHIỀU DÀI thanh (MM)	SỐ LƯỢNG		TỔNG CHIỀU DÀI (M)	TRỌNG LƯỢNG (Kg)
					1 ck	T.BỘ		
THÉP SÀN BÀN NẤU	1		8	920	32	32	29.4	11.6
	2		8	6120	7	7	42.8	16.9

BẢNG THỐNG KÊ CỐT THÉP								
CẤU KIỆN	stt	HÌNH DÁNG, KÍCH THƯỚC	ĐƯỜNG KÍNH (MM)	CHIỀU DÀI thanh (MM)	SỐ LƯỢNG		TỔNG CHIỀU DÀI (M)	TRỌNG LƯỢNG (Kg)
					1 ck	T.BỘ		
THÉP SÀN RỬA	1		8	920	8	8	7.4	2.9
	2		8	1620	6	6	9.7	3.8

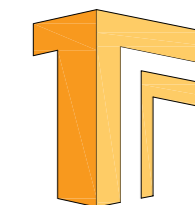
HIỆU CHỈNH		
1		
2		
3		
LẦN	MÔ TẢ	NGÀY

CHỦ ĐẦU TƯ:
UBND XÃ MƯỜNG MÌN, TỈNH THANH HÓA


CÔNG TRÌNH:
TRƯỜNG MẦM NON MƯỜNG MÌN, HUYỆN QUAN SƠN
ĐỊA ĐIỂM XÂY DỰNG:
XÃ MƯỜNG MÌN, TỈNH THANH HÓA



HẠNG MỤC
NHÀ BẾP ĂN

TÊN BẢN VẼ
THỐNG KÊ CỐT THÉP



ĐƠN VỊ TƯ VẤN
CÔNG TY TNHH TƯ VẤN XÂY DỰNG VÀ ĐẦU TƯ THỐNG NHẤT
ĐỊA CHỈ: 872 DÃ TƯỢNG - PHƯỜNG QUẢNG PHÚ - TỈNH THANH HÓA
ĐT: 0967.88.44.69
EMAIL: TUVANXAYDUNGTHONGNHAT@GMAIL.COM

GIÁM ĐỐC

KS. NGUYỄN VĂN MINH

CHỦ NHIỆM DỰ ÁN		
CHỦ TRÌ KẾT CẤU	KS. NGUYỄN DUY THANH	
THIẾT KẾ KẾT CẤU		
KIỂM TRA	KS. PHẠM VĂN HÙNG	

HỒ SƠ THIẾT KẾ BẢN VẼ THI CÔNG	
NGÀY HT	-2025
KÝ HIỆU BV	KC-23

BẢNG THỐNG KÊ CỐT THÉP								
CẤU KIỆN	STT	HÌNH DÁNG, KÍCH THƯỚC	ĐƯỜNG KÍNH (MM)	CHIỀU DÀI thanh (MM)	SỐ LƯỢNG		TỔNG CHIỀU DÀI (M)	TRỌNG LƯỢNG (Kg)
					1 CK	T.BỘ		
LT-1 SL: 5	1		12	1460	4	20	29.2	25.9
	2		6	310	8	40	12.4	2.8
LT-2 SL: 01	1		12	960	4	4	3.8	3.4
	2		6	210	5	5	1.1	0.2
LT-3 SL: 1	1		12	1160	2	2	2.3	2.1
	2		6	310	6	6	1.9	0.4
LT-4 SL: 1	1		12	960	2	2	1.9	1.7
	2		6	310	5	5	1.6	0.3
LTOV-1 SL: 5	1		12	1450	4	20	29	25.7
	2		6	660	8	40	26.4	5.9
	3		6	620	10	50	31	6.9
	4		6	1450	2	10	14.5	3.2
LTOV-2 SL: 2	1		14	2850	4	8	22.8	27.6
	2		6	660	15	30	19.8	4.4
	3		6	620	20	40	24.8	5.5
	4		6	1450	15	30	43.5	9.7
LT-5 SL: 1	1		14	3350	4	4	13.4	16.2
	2		6	660	17	17	11.2	2.5
LT-6 SL: 1	1		12	1660	2	2	3.3	2.9
	2		6	310	9	9	2.8	0.6
LT-7 SL: 1	1		14	2750	4	4	11	13.3
	2		6	660	14	14	9.2	2.1

BẢNG THỐNG KÊ CỐT THÉP								
CẤU KIỆN	STT	HÌNH DÁNG, KÍCH THƯỚC	ĐƯỜNG KÍNH (MM)	CHIỀU DÀI thanh (MM)	SỐ LƯỢNG		TỔNG CHIỀU DÀI (M)	TRỌNG LƯỢNG (Kg)
					1 CK	T.BỘ		
Lam-01 SL: 04	1		12	2950	2	8	23.6	20.96
	2		6	310	15	75	18.64	4.16
Lam-02 SL: 01	1		12	1750	2	2	3.5	3.1
	2		6	310	9	9	2.8	0.6
Lam-03 SL: 02	1		12	2500	2	4	10.4	9.23
	2		6	310	9	18	10.44	2.31

BẢNG THỐNG KÊ CỐT THÉP								
TÊN C.KIỆN	SỐ HIỆU	HÌNH DẠNG - KÍCH THƯỚC	ĐƯỜNG KÍNH (mm)	CHIỀU DÀI 1 THANH (mm)	SỐ LƯỢNG		TỔNG CHIỀU DÀI (m)	TỔNG T.LƯỢNG (Kg)
					1 C.KIỆN	T.BỘ		
XÁ GỖ Số lượng: 1	2	Thép hộp	30x60x1.4	18000	2	2	36	69.00
	3	Thép hộp	30x60x1.4	16500	2	2	33	63.25
	4	Thép hộp	30x60x1.4	15060	2	2	30.12	57.73
	5	Thép hộp	30x60x1.4	13600	2	2	27.2	52.13
	6	Thép hộp	30x60x1.4	12180	2	2	24.36	46.69
	7	Thép hộp	30x60x1.4	5920	2	2	11.84	22.69
	8	Thép hộp	30x60x1.4	4490	2	2	8.98	17.21
	9	Thép hộp	30x60x1.4	3060	2	2	6.12	11.73
	10	Thép hộp	30x60x1.4	1630	2	2	3.26	6.25
	11	Thép hộp	50x100x2	4400	4	4	17.6	80.69

- Trọng lượng thép ống vuông có BxHxd=30x60x1.4: = 346.68 kg; Chiều dài = 180.88 mét
- Trọng lượng thép ống vuông có BxHxd=50x100x2: = 80.69 kg; Chiều dài = 17.6 mét

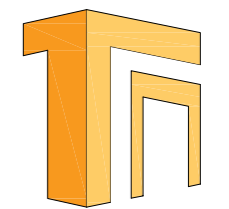
HIỆU CHỈNH		
1		
2		
3		
LẦN	MÔ TẢ	NGÀY

CHỦ ĐẦU TƯ:
UBND XÃ MƯỜNG MÌN, TỈNH THANH HÓA

CÔNG TRÌNH:
TRƯỜNG MẦM NON MƯỜNG MÌN, HUYỆN QUAN SƠN
ĐỊA ĐIỂM XÂY DỰNG:
XÃ MƯỜNG MÌN, TỈNH THANH HÓA

HẠNG MỤC
NHÀ BẾP ĂN

TÊN BẢN VẼ
THỐNG KÊ CỐT THÉP



ĐƠN VỊ TƯ VẤN
CÔNG TY TNHH TƯ VẤN XÂY DỰNG VÀ ĐẦU TƯ THỐNG NHẤT
ĐỊA CHỈ: 872 DÃ TƯỢNG - PHƯỜNG QUẢNG PHÚ - TỈNH THANH HÓA
ĐT: 0967.88.44.69
EMAIL: TUVANXAYDUNGTHONGNHAT@GMAIL.COM

GIÁM ĐỐC

KS. NGUYỄN VĂN MINH

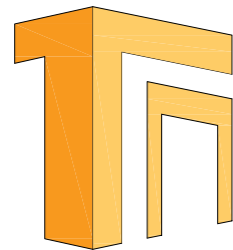
CHỦ NHIỆM DỰ ÁN	KS. NGUYỄN DUY THANH
CHỦ TRÌ KẾT CẤU	
THIẾT KẾ KẾT CẤU	
KIỂM TRA	KS. PHẠM VĂN HÙNG

HỒ SƠ THIẾT KẾ BẢN VẼ THI CÔNG

NGÀY HT	-2025
KÝ HIỆU BV	KC-24

CỘNG HOÀ XÃ HỘI CHỦ NGHĨA VIỆT NAM
ĐỘC LẬP - TỰ DO - HẠNH PHÚC

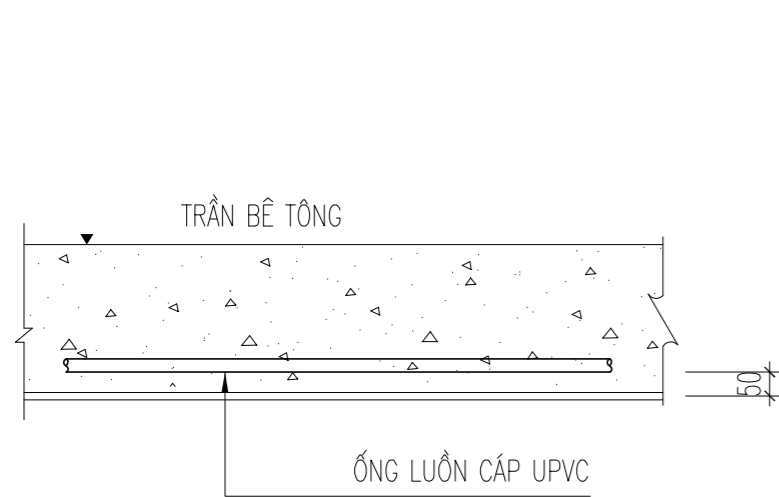
HẠNG MỤC: NHÀ BẾP ĂN
(PHẦN BẢN VẼ CẤP ĐIỆN)



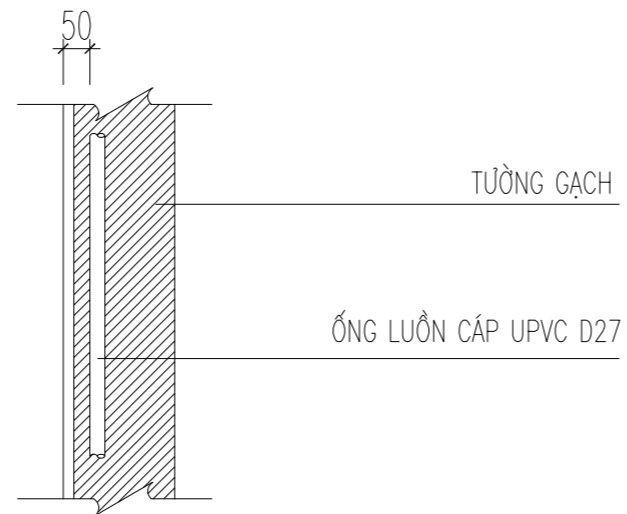
CÔNG TY TNHH TƯ VẤN XÂY DỰNG VÀ ĐẦU TƯ THỐNG NHẤT

ĐỊA CHỈ: SỐ 872 DÃ TƯỢNG - PHƯỜNG QUẢNG PHÚ - TỈNH THANH HOÁ
TEL: 0967884469
EMAIL: TUVANXAYDUNGTHONGNHAT@GMAIL.COM

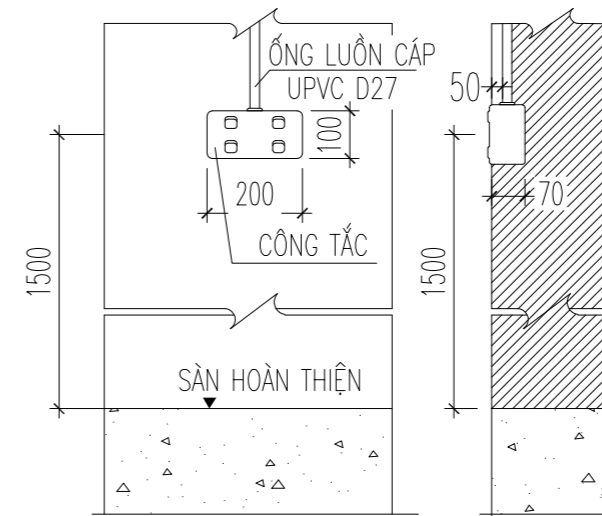
THANH HÓA, NĂM 2025



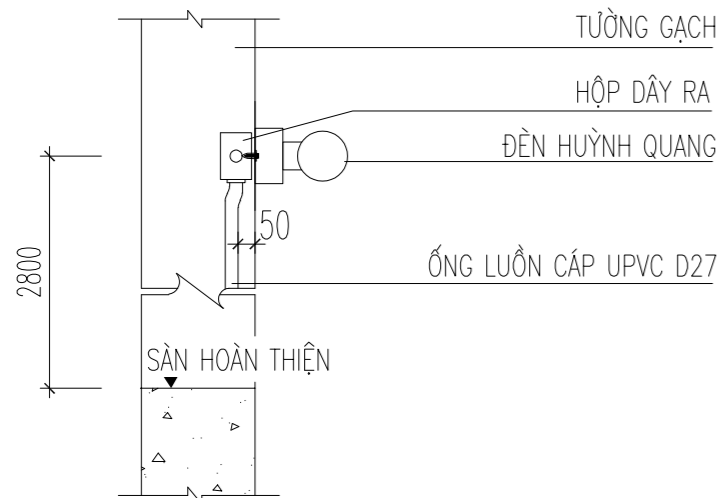
CHI TIẾT ĐI CÁP TRONG TRẦN BÊ TÔNG



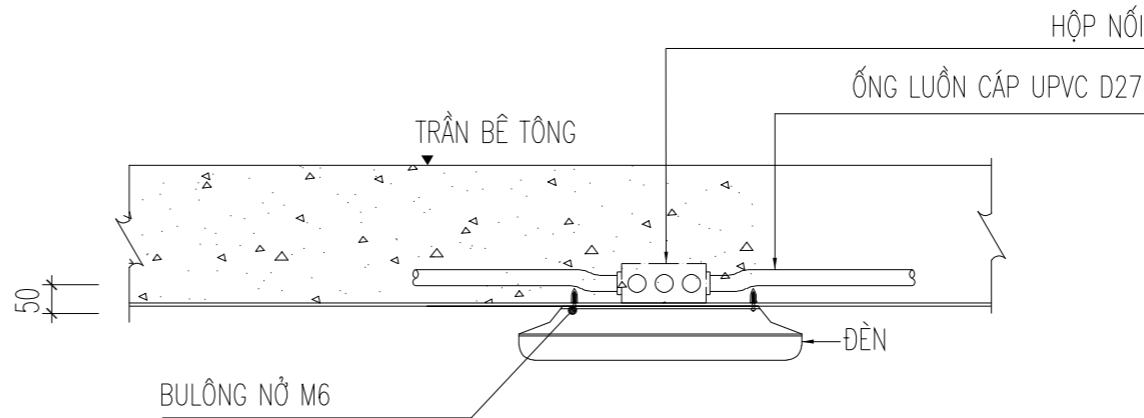
CHI TIẾT ĐI CÁP TRONG TƯỜNG



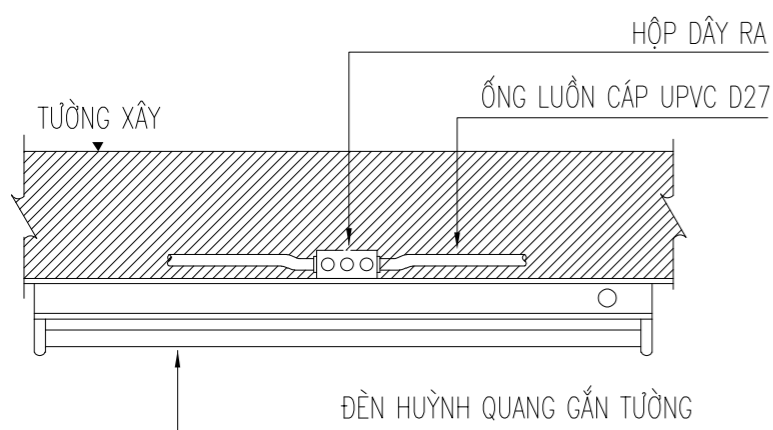
CHI TIẾT LẮP ĐẶT CÔNG TẮC



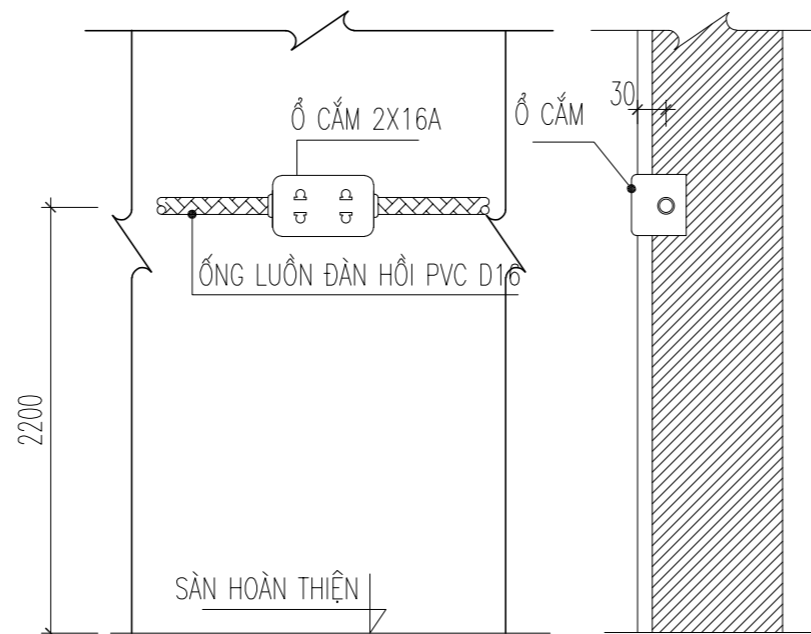
CHI TIẾT ĐÈN HUỖNH QUANG ỐP TƯỜNG



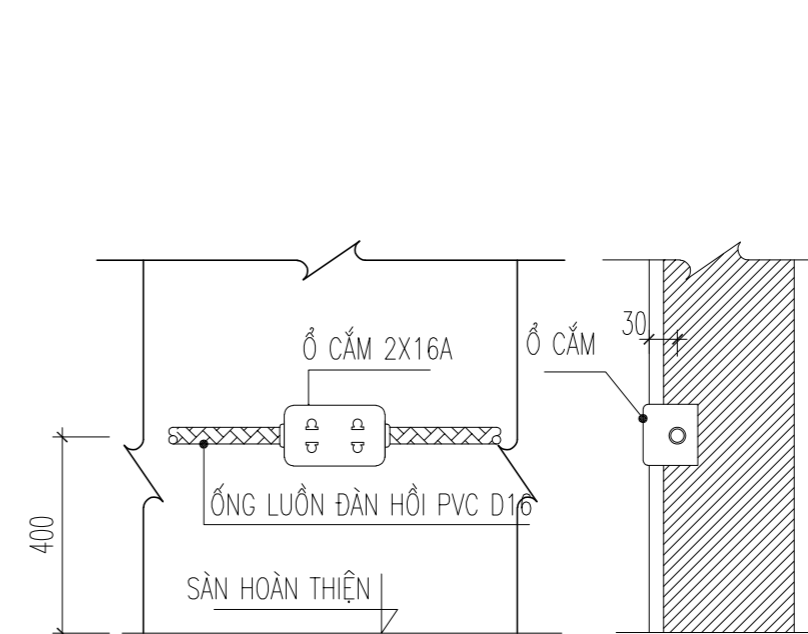
CHI TIẾT ĐÈN ỐP TRẦN BÊ TÔNG



CHI TIẾT ĐÈN ỐP TRẦN BÊ TÔNG



CHI TIẾT LẮP Ổ CẮM CẮM QUẠT



CHI TIẾT LẮP Ổ CẮM

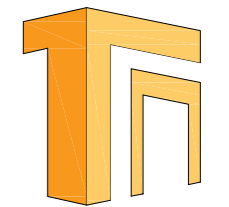
HIỆU CHỈNH		
1		
2		
3		
LẦN	MÔ TẢ	NGÀY

CHỦ ĐẦU TƯ:
UBND XÃ MƯỜNG MÌN, TỈNH THANH HÓA

CÔNG TRÌNH:
TRƯỜNG MẦM NON MƯỜNG MÌN, HUYỆN QUAN SƠN
ĐỊA ĐIỂM XÂY DỰNG:
XÃ MƯỜNG MÌN, TỈNH THANH HÓA

HẠNG MỤC
NHÀ BẾP ĂN

TÊN BẢN VẼ
GHI CHÚ CHUNG

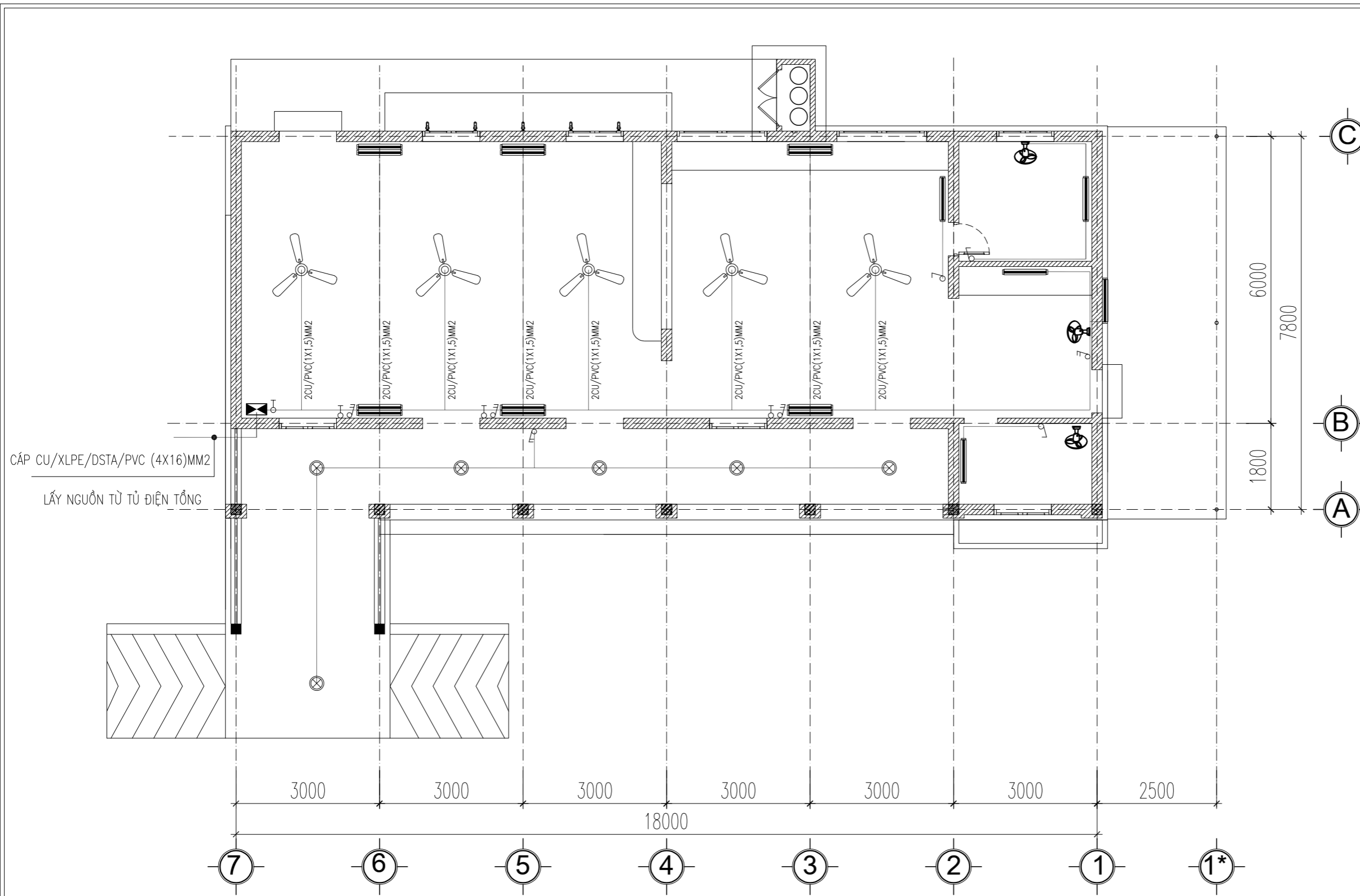


ĐƠN VỊ TƯ VẤN
CÔNG TY TNHH TƯ VẤN XÂY DỰNG VÀ ĐẦU TƯ THỐNG NHẤT
ĐỊA CHỈ: 872 DÃ TƯỢNG-PHƯỜNG QUẢNG-PHÚ-TỈNH THANH HÓA
ĐT: 0967.88.44.69
EMAIL: TUVANXAYDUNGTHONGNHAT@GMAIL.COM

GIÁM ĐỐC
(Signature)
KS. NGUYỄN VĂN MINH

CHỦ NHIỆM DỰ ÁN	KS. NGUYỄN DUY THANH	<i>(Signature)</i>
CHỦ TRÌ ĐIỆN	KS. ĐOÀN VĂN TUẤN	<i>(Signature)</i>
THIẾT KẾ ĐIỆN		
KIỂM TRA	KS. PHẠM VĂN HÙNG	<i>(Signature)</i>

HỒ SƠ THIẾT KẾ BẢN VẼ THI CÔNG	
NGÀY HT	-2025
KÝ HIỆU BV	Đ-01



MẶT BẰNG CẤP ĐIỆN CHIẾU SÁNG+ QUẠT

- | | | | |
|--|----------------------|--|--|
| | Ổ CẮM ĐÔI 2 CHẤU 16A | | ĐÈN LỚP ỐP TRẦN BÓNG HUỖN QUANG VÒNG 22W |
| | QUẠT TRẦN 80W | | CÔNG TẮC ĐƠN, ĐÔI |
| | Ổ CẮM CẮM QUẠT | | |
| | | | |

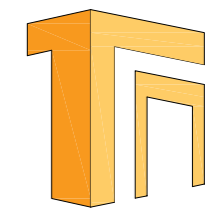
HIỆU CHỈNH		
1		
2		
3		
LẦN	MÔ TẢ	NGÀY

CHỦ ĐẦU TƯ:
UBND XÃ MƯỜNG MÌN, TỈNH THANH HÓA

CÔNG TRÌNH:
TRƯỜNG MẦM NON MƯỜNG MÌN, HUYỆN QUAN SƠN
ĐỊA ĐIỂM XÂY DỰNG:
XÃ MƯỜNG MÌN, TỈNH THANH HÓA

HẠNG MỤC
NHÀ BẾP ĂN

TÊN BẢN VẼ
MẶT BẰNG CẤP ĐIỆN CHIẾU SÁNG+QUẠT



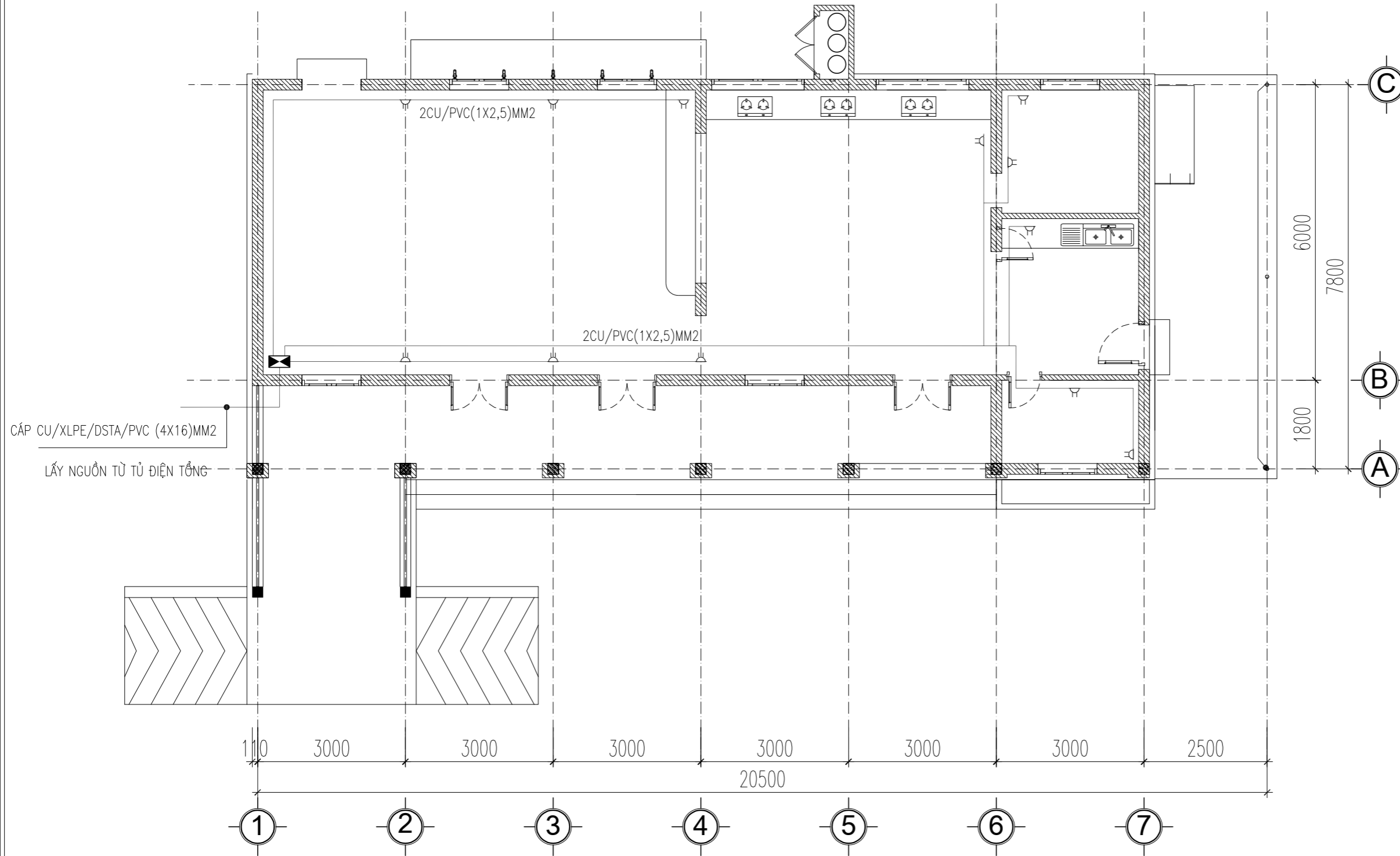
ĐƠN VỊ TƯ VẤN
CÔNG TY TNHH TƯ VẤN XÂY DỰNG VÀ ĐẦU TƯ THỐNG NHẤT
ĐỊA CHỈ: 872 DÃ TƯỢNG - PHƯỜNG QUẢNG PHÚ - TỈNH THANH HÓA
ĐT: 0967.88.44.69
EMAIL: TUVANXAYDUNGTHONGNHAT@GMAIL.COM

GIÁM ĐỐC

KS. NGUYỄN VĂN MINH

CHỦ NHIỆM DỰ ÁN	KS. NGUYỄN DUY THANH	
CHỦ TRÌ ĐIỆN	KS. ĐOÀN VĂN TUẤN	
THIẾT KẾ ĐIỆN		
KIỂM TRA	KS. PHẠM VĂN HÙNG	

HỒ SƠ THIẾT KẾ BẢN VẼ THI CÔNG	
NGÀY HT	-2025
KÝ HIỆU BV	Đ-02



MẶT BẰNG CẤP ĐIỆN TỬ+ Ổ CẮM

-  Ổ CẮM ĐÔI 2 CHẤU 16A
-  ĐÈN LỚP ỐP TRẦN BÓNG HUỖNH QUANG VÒNG 22W
-  HỘP SỐ QUẠT TRẦN
-  CÔNG TẮC ĐƠN, ĐÔI
-  QUẠT TRẦN 80W
-  Ổ CẮM CẮM QUẠT

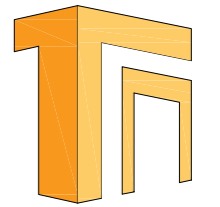
HIỆU CHỈNH		
1		
2		
3		
LẦN	MÔ TẢ	NGÀY

CHỦ ĐẦU TƯ:
UBND XÃ MƯỜNG MÌN, TỈNH THANH HÓA


CÔNG TRÌNH:
TRƯỜNG MẦM NON MƯỜNG MÌN, HUYỆN QUAN SƠN
ĐỊA ĐIỂM XÂY DỰNG:
XÃ MƯỜNG MÌN, TỈNH THANH HÓA


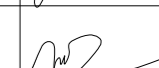

HẠNG MỤC
NHÀ BẾP ĂN

TÊN BẢN VẼ
MẶT BẰNG CẤP ĐIỆN TỬ, Ổ CẮM



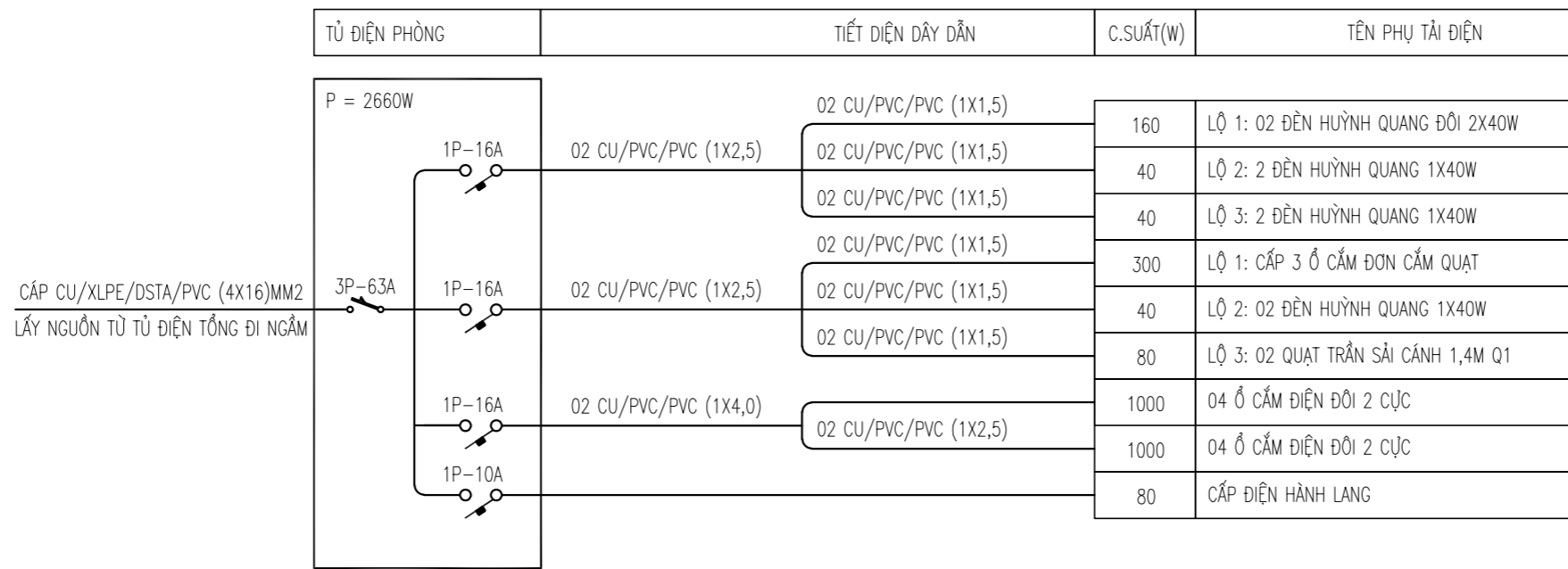
ĐƠN VỊ TƯ VẤN
CÔNG TY TNHH TƯ VẤN XÂY DỰNG VÀ ĐẦU TƯ THỐNG NHẤT
ĐỊA CHỈ: 872 ĐÁ TƯỢNG-PHƯỜNG QUẢNG PHÚ-TỈNH THANH HÓA
ĐT: 0967.88.44.69
EMAIL: TUVANXAYDUNGTHONGNHAT@GMAIL.COM

GIÁM ĐỐC

KS. NGUYỄN VĂN MINH

CHỦ NHIỆM DỰ ÁN	KS. NGUYỄN DUY THANH	
CHỦ TRÌ ĐIỆN	KS. ĐOÀN VĂN TUẤN	
THIẾT KẾ ĐIỆN		
KIỂM TRA	KS. PHẠM VĂN HÙNG	

HỒ SƠ THIẾT KẾ BẢN VẼ THI CÔNG	
NGÀY HT	-2025
KÝ HIỆU BV	Đ-03

SƠ ĐỒ NGUYÊN LÝ CẤP ĐIỆN TỬ



PHÒNG CHIA ĐỒ
BẾP
PHÒNG SƠ CHẾ

BẢNG THỐNG KÊ VẬT TƯ ĐIỆN

TT	TÊN VẬT TƯ	KÍ HIỆU	Đ.VỊ	SỐ LƯỢNG
1	ĐÈN CHIẾU SÁNG - QUẠT THÔNG GIÓ CÁC LOẠI			
1	ĐÈN HUỖNH QUANG ĐƠN 40W-1,2M		BỘ	5
2	ĐÈN HUỖNH QUANG ĐÔI 2X40W-1,2M		BỘ	6
3	ĐÈN LỚP ỐP TRẦN		BỘ	6
4	QUẠT TRẦN + HỘP SỐ		BỘ	5+ 5
5	QUẠT TREO TƯỜNG ĐIỆN CƠ+ Ổ CẮM ĐƠN		BỘ	03+ 03
6	CÔNG TẮC ĐƠN, ĐÔI		BỘ	03+ 05
7	Ổ CẮM ĐIỆN 3 CỰC KÉP, CÓ CỰC TIẾP ĐẤT		BỘ	12
8	TỦ ĐIỆN LOẠI CHỨA 6 MODUL NẮP MÊ CA TRONG SUỐT		CÁI	01
9	ÁP TÔ MẮT MCB - 3P - MCB-63A		CÁI	01
10	ÁP TÔ MẮT MCB - 1P - MCB-16A		CÁI	03
11	ÁP TÔ MẮT MCB - 1P - MCB-10A		CÁI	01
12	ỐNG NHỰA PVC Ø16		M	160
13	ỐNG NHỰA PVC Ø27		M	25
14	2CU/XLPE/PVC(1X4)MM2		M	4
15	2CU/PVC(1X2.5)MM2		M	140
16	2CU/PVC(1X1.5)MM2		M	180
17	HỘP NỐI DÂY ĐIỆN 100X100X50MM			10
18				

HIỆU CHỈNH

1		
2		
3		
LẦN	MÔ TẢ	NGÀY

CHỦ ĐẦU TƯ:

UBND XÃ MƯỜNG MÌN, TỈNH THANH HÓA

CÔNG TRÌNH:

TRƯỜNG MẦM NON MƯỜNG MÌN, HUYỆN QUAN SƠN

ĐỊA ĐIỂM XÂY DỰNG:

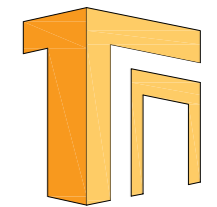
XÃ MƯỜNG MÌN, TỈNH THANH HÓA

HANG MỤC

NHÀ BẾP ĂN

TÊN BẢN VẼ

SƠ ĐỒ NGUYÊN LÝ, TỔNG HỢP VẬT TƯ



ĐƠN VỊ TƯ VẤN

CÔNG TY TNHH TƯ VẤN XÂY DỰNG VÀ ĐẦU TƯ THỐNG NHẤT

ĐỊA CHỈ: 872 DÃ TƯỢNG - PHƯỜNG QUẢNG PHÚ - TỈNH THANH HÓA
ĐT: 0967.88.44.69
EMAIL: TUVANXAYDUNGTHONGNHAT@GMAIL.COM

GIÁM ĐỐC

KS. NGUYỄN VĂN MINH

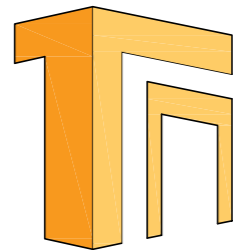
CHỦ NHIỆM DỰ ÁN	KS. NGUYỄN DUY THANH	
CHỦ TRÌ ĐIỆN	KS. ĐOÀN VĂN TUẤN	
THIẾT KẾ ĐIỆN		
KIỂM TRA	KS. PHẠM VĂN HÙNG	

HỒ SƠ THIẾT KẾ BẢN VẼ THI CÔNG

NGÀY HT	-2025
KÝ HIỆU BV	Đ-04

CỘNG HOÀ XÃ HỘI CHỦ NGHĨA VIỆT NAM
ĐỘC LẬP - TỰ DO - HẠNH PHÚC

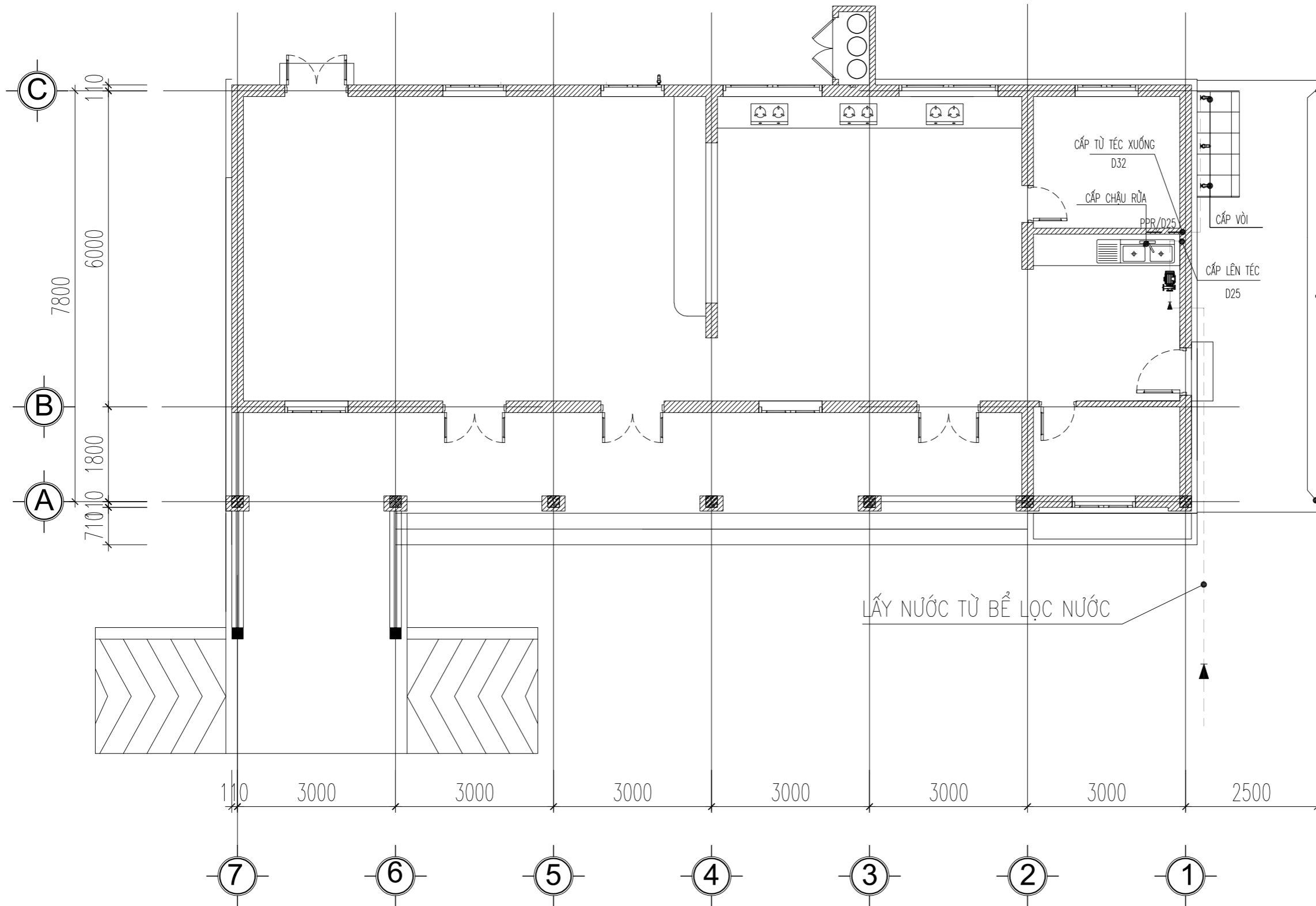
HẠNG MỤC: NHÀ BẾP ĂN
(PHẦN BẢN VẼ CẤP NƯỚC)



CÔNG TY TNHH TƯ VẤN XÂY DỰNG VÀ ĐẦU TƯ THỐNG NHẤT

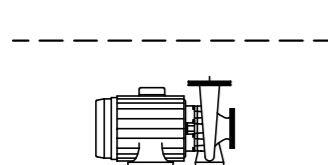
Địa chỉ: Số 872 Dã Tượng - Phường Quảng Phú - Tỉnh Thanh Hóa
TEL: 0967884469
EMAIL: TUVANXAYDUNGTHONGNHAT@GMAIL.COM

THANH HÓA, NĂM 2025



MẶT BẰNG CẤP NƯỚC KHU BẾP

KÝ HIỆU:



ỐNG CẤP NƯỚC; HƯỚNG Mũi TÊN LÀ HƯỚNG NƯỚC CHẢY

MÁY BƠM NƯỚC

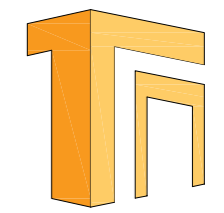
HIỆU CHỈNH		
1		
2		
3		
LẦN	MÔ TẢ	NGÀY

CHỦ ĐẦU TƯ:
UBND XÃ MƯỜNG MÌN, TỈNH THANH HÓA

CÔNG TRÌNH:
TRƯỜNG MẦM NON MƯỜNG MÌN, HUYỆN QUAN SƠN
ĐỊA ĐIỂM XÂY DỰNG:
XÃ MƯỜNG MÌN, TỈNH THANH HÓA

HẠNG MỤC
NHÀ BẾP ĂN

TÊN BẢN VẼ
MẶT BẰNG CẤP NƯỚC

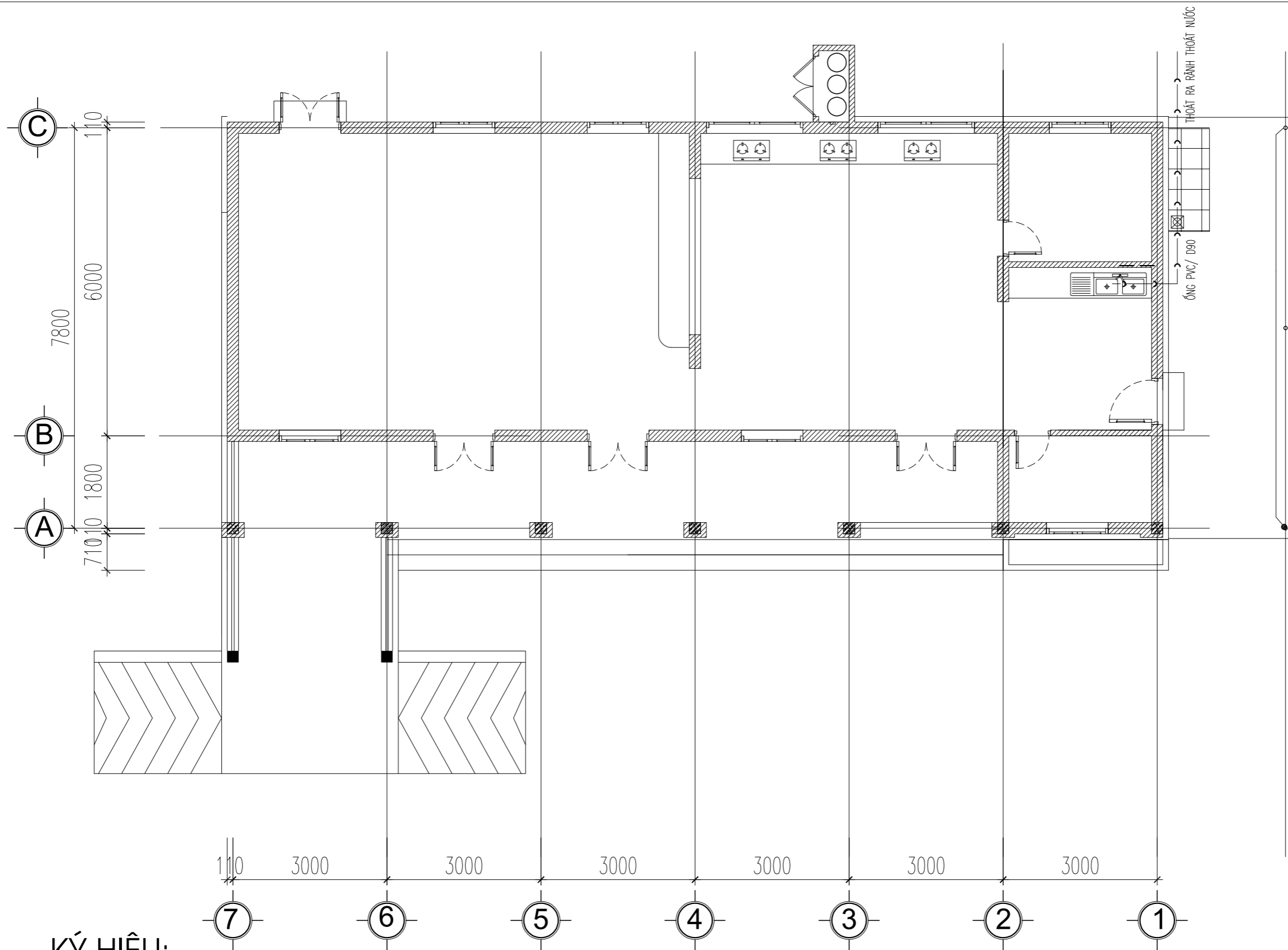


ĐƠN VỊ TƯ VẤN
CÔNG TY TNHH TƯ VẤN XÂY DỰNG VÀ ĐẦU TƯ THỐNG NHẤT
ĐỊA CHỈ: 872 ĐÁ TƯỢNG-PHƯỜNG QUẢNG PHÚ-TỈNH THANH HÓA
ĐT: 0967.88.44.69
EMAIL: TUVANXAYDUNGTHONGNHAT@GMAIL.COM

GIÁM ĐỐC
(Signature)
KS. NGUYỄN VĂN MINH

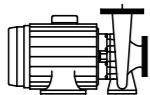
CHỦ NHIỆM DỰ ÁN	KS. NGUYỄN DUY THANH	<i>(Signature)</i>
CHỦ TRÌ CTN	KS. ĐÌNH HỮU NGHỊ	<i>(Signature)</i>
THIẾT KẾ CTN		
KIỂM TRA	KS. PHẠM VĂN HÙNG	<i>(Signature)</i>

HỒ SƠ THIẾT KẾ BẢN VẼ THI CÔNG	
NGÀY HT	-2025
KÝ HIỆU BV	N-01



KÝ HIỆU:

--- ỚNG CẤP NƯỚC; HƯỚNG MŨI TÊN LÀ HƯỚNG NƯỚC CHẢY



MÁY BƠM NƯỚC

MẶT BẰNG THOÁT NƯỚC

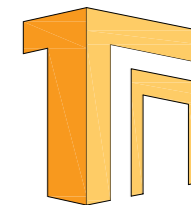
HIỆU CHỈNH		
1		
2		
3		
LẦN	MÔ TẢ	NGÀY

CHỦ ĐẦU TƯ:
UBND XÃ MƯỜNG MÌN, TỈNH THANH HÓA

CÔNG TRÌNH:
TRƯỜNG MẦM NON MƯỜNG MÌN, HUYỆN QUAN SƠN
ĐỊA ĐIỂM XÂY DỰNG:
XÃ MƯỜNG MÌN, TỈNH THANH HÓA

HẠNG MỤC
NHÀ BẾP ĂN

TÊN BẢN VẼ
MẶT BẰNG THOÁT NƯỚC

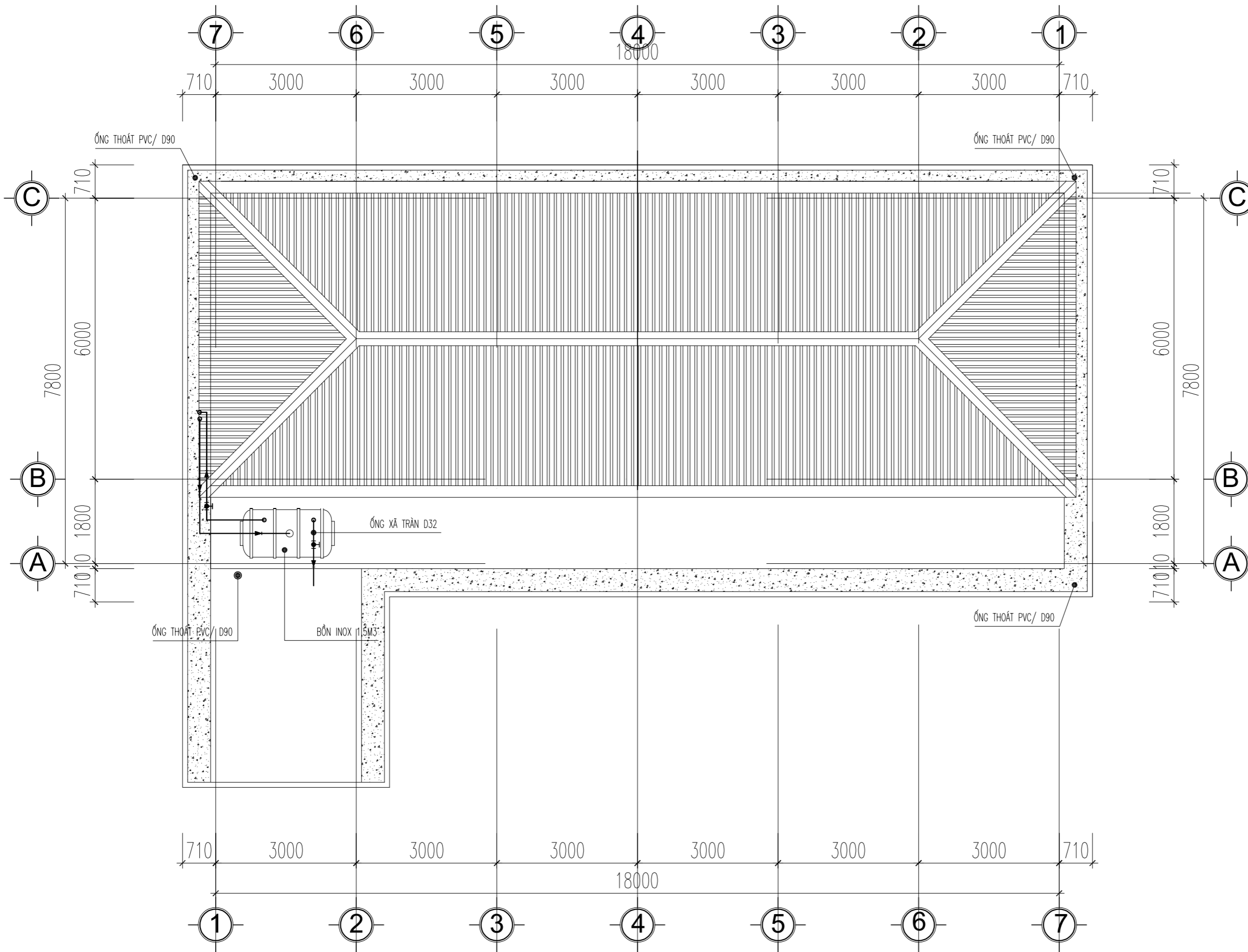


ĐƠN VỊ TƯ VẤN
CÔNG TY TNHH TƯ VẤN XÂY DỰNG VÀ ĐẦU TƯ THỐNG NHẤT
Địa chỉ: 872 DÃ TƯỢNG-PHƯỜNG QUẢNG PHÚ-TỈNH THANH HÓA
ĐT: 0967.88.44.69
EMAIL: TUVANXAYDUNGTHONGNHAT@GMAIL.COM



GIÁM ĐỐC
(Signature)
KS. NGUYỄN VĂN MINH

CHỦ NHIỆM DỰ ÁN	KS. NGUYỄN DUY THANH	<i>(Signature)</i>
CHỦ TRÌ CTN	KS. ĐÌNH HỮU NGHỊ	<i>(Signature)</i>
THIẾT KẾ CTN		
KIỂM TRA	KS. PHẠM VĂN HÙNG	<i>(Signature)</i>

HỒ SƠ THIẾT KẾ BẢN VẼ THI CÔNG	
NGÀY HT	-2025
KÝ HIỆU BV	N-02



MẶT BẰNG CẤP, THOÁT NƯỚC MÁI

HIỆU CHỈNH		
1		
2		
3		
LẦN	MÔ TẢ	NGÀY
CHỦ ĐẦU TƯ:		
UBND XÃ MƯỜNG MÌN, TỈNH THANH HÓA		
CÔNG TRÌNH:		
TRƯỜNG MẦM NON MƯỜNG MÌN, HUYỆN QUAN SƠN		
ĐỊA ĐIỂM XÂY DỰNG:		
XÃ MƯỜNG MÌN, TỈNH THANH HÓA		
HẠNG MỤC		
NHÀ BẾP ĂN		
TÊN BẢN VẼ		
MB CẤP THOÁT NƯỚC MÁI		
		
ĐƠN VỊ TƯ VẤN CÔNG TY TNHH TƯ VẤN XÂY DỰNG VÀ ĐẦU TƯ THỐNG NHẤT ĐỊA CHỈ: 872 DÃ TƯỢNG-PHƯỜNG QUẢNG PHÚ-TỈNH THANH HÓA ĐT: 0967.88.44.69 EMAIL: TUVANXAYDUNGTHONGNHAT@GMAIL.COM		
GIÁM ĐỐC		
 KS. NGUYỄN VĂN MINH		
CHỦ NHIỆM DỰ ÁN	KS. NGUYỄN DUY THANH	
CHỦ TRÌ CTN	KS. ĐÌNH HỮU NGHỊ	
THIẾT KẾ CTN		
KIỂM TRA	KS. PHẠM VĂN HÙNG	
HỒ SƠ THIẾT KẾ BẢN VẼ THI CÔNG		
NGÀY HT	-2025	
KÝ HIỆU BV	N-03	

BẢNG VẬT LIỆU CHÍNH

T.TỰ	TÊN VẬT TƯ	Đ .VỊ	S . LƯỢNG	GHI CHÚ
A . PHẦN CẤP NƯỚC				
1	ỐNG CN-PPR ϕ : 32 : 25	MÉT	12,5- 35	
2	TÊ CN-PPR ϕ : 32; 25	CÁI	02- 04	
3	CÚT CN-PPR ϕ : 32; 25	CÁI	05- 04	
4	CÔN CN-PPR ϕ : 32X25	CÁI	01	
5	ZẮC CO CN-PPR ϕ : 32; 25	CÁI	02 - 05	
6	ZEN TRONG ϕ : 25	BỘ	01	
7	PHAO ĐIỀU KHIỂN TỰ ĐỘNG	BỘ	01	
8	VAN 1 CHIỀU ϕ 25	BỘ	01	
9	VAN ϕ 32	BỘ	01	
10	NÚT BỊT ϕ 25	CÁI	05	
B . PHẦN THOÁT NƯỚC				
1	ỐNG NHỰA TIỀN PHONG D : 90, 76, 60, 34	MÉT	17,2 -18- 7-2	
2	TÊ NHỰA 45° D : 90, 60	CÁI	02- 02	
3	CÚT NHỰA 45° D : 90, 76	CÁI	02- 02	
4	CÚT NHỰA 90° D : 90, 76, 60, 34	CÁI	02-02-01-02	
5	CÔN NHỰA D :90X60, 60X34	CÁI	01-01	
6	NÚT BỊT D: 60, 34	CÁI	01- 01	
7	GA THU SÀN INOX HÀN QUỐC D: 60	CÁI	02	
8	CẦU CHẮN RÁC D150	CÁI	04	
9	ĐAI INOX D90 BẮT ỐNG A500	CÁI	30	
10	ỐNG NHỰA PVC D34 - ỐNG CHỐNG TRÀN	M	8	
C . THIẾT BỊ				
1	CHẬU RỬA ĐÔI (BAO GỒM CẢ PHỤ KIỆN)	BỘ	01	
2	BỒN INOX 1,5M3	BỘ	01	
3	VÒI RỬA	BỘ	03	
4	MÁY BƠM CÔNG SUẤT 0.75KW	CHIẾC	01	

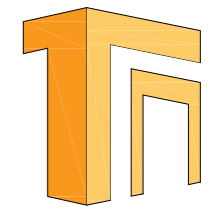
HIỆU CHỈNH		
1		
2		
3		
LẦN	MÔ TẢ	NGÀY

CHỦ ĐẦU TƯ:
UBND XÃ MƯỜNG MÌN, TỈNH THANH HÓA


CÔNG TRÌNH:
TRƯỜNG MẦM NON MƯỜNG MÌN, HUYỆN QUAN SƠN
ĐỊA ĐIỂM XÂY DỰNG:
XÃ MƯỜNG MÌN, TỈNH THANH HÓA




HẠNG MỤC
NHÀ BẾP ĂN

TÊN BẢN VẼ
THỐNG KÊ VẬT TƯ

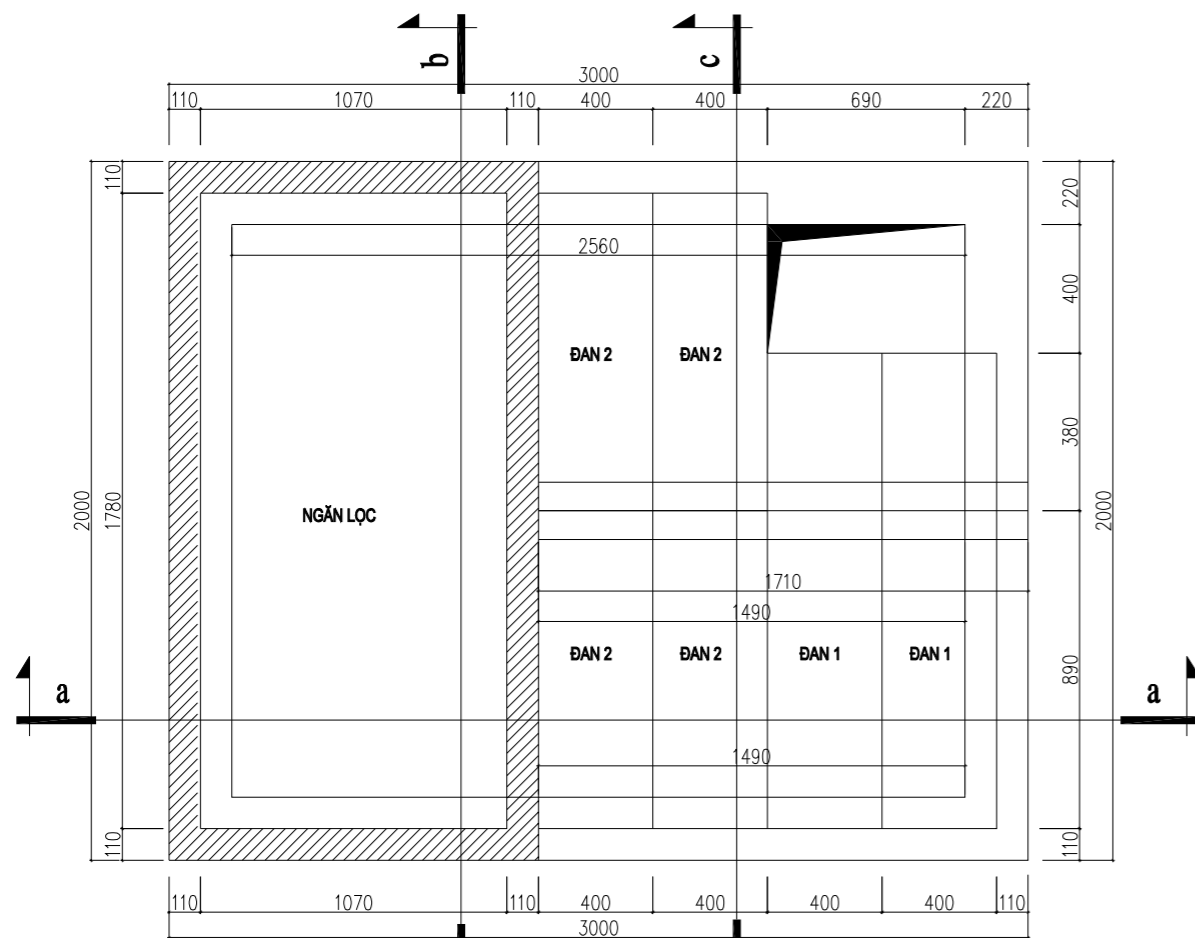


ĐƠN VỊ TƯ VẤN
CÔNG TY TNHH TƯ VẤN XÂY DỰNG VÀ ĐẦU TƯ THỐNG NHẤT
Địa chỉ: 872 ĐÃ TƯỢNG-PHƯỜNG QUẢNG PHÚ-TỈNH THANH HÓA
ĐT: 0967.88.44.69
EMAIL: TUVANXAYDUNGTHONGNHAT@GMAIL.COM

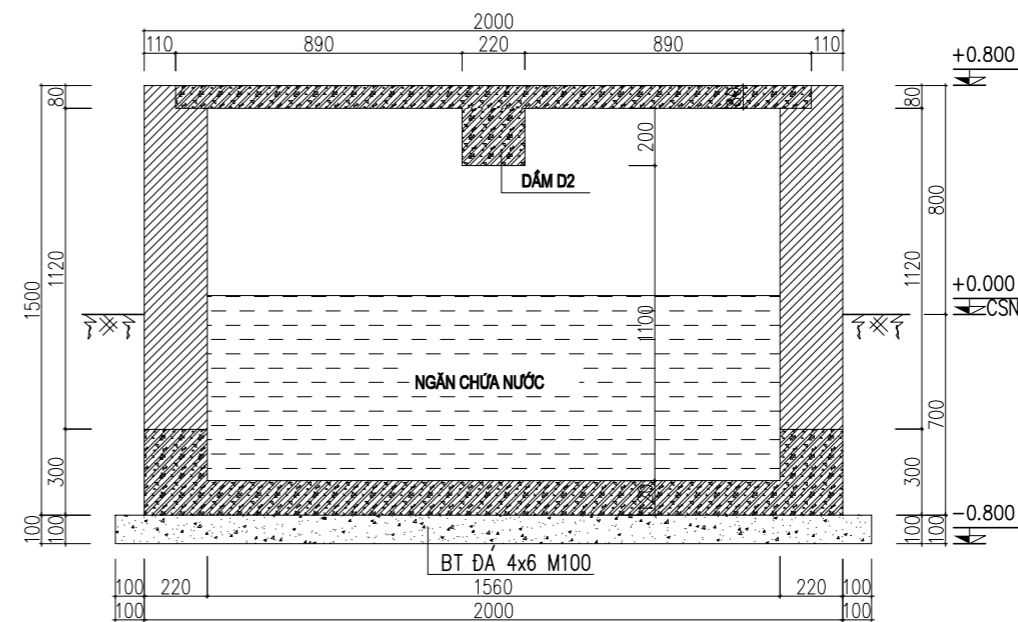
GIÁM ĐỐC

KS. NGUYỄN VĂN MINH

CHỦ NHIỆM DỰ ÁN	KS. NGUYỄN DUY THANH	
CHỦ TRÌ CTN	KS. ĐÌNH HỮU NGHỊ	
THIẾT KẾ CTN		
KIỂM TRA	KS. PHẠM VĂN HÙNG	

HỒ SƠ THIẾT KẾ BẢN VẼ THI CÔNG	
NGÀY HT	-2025
KÝ HIỆU BV	N-04



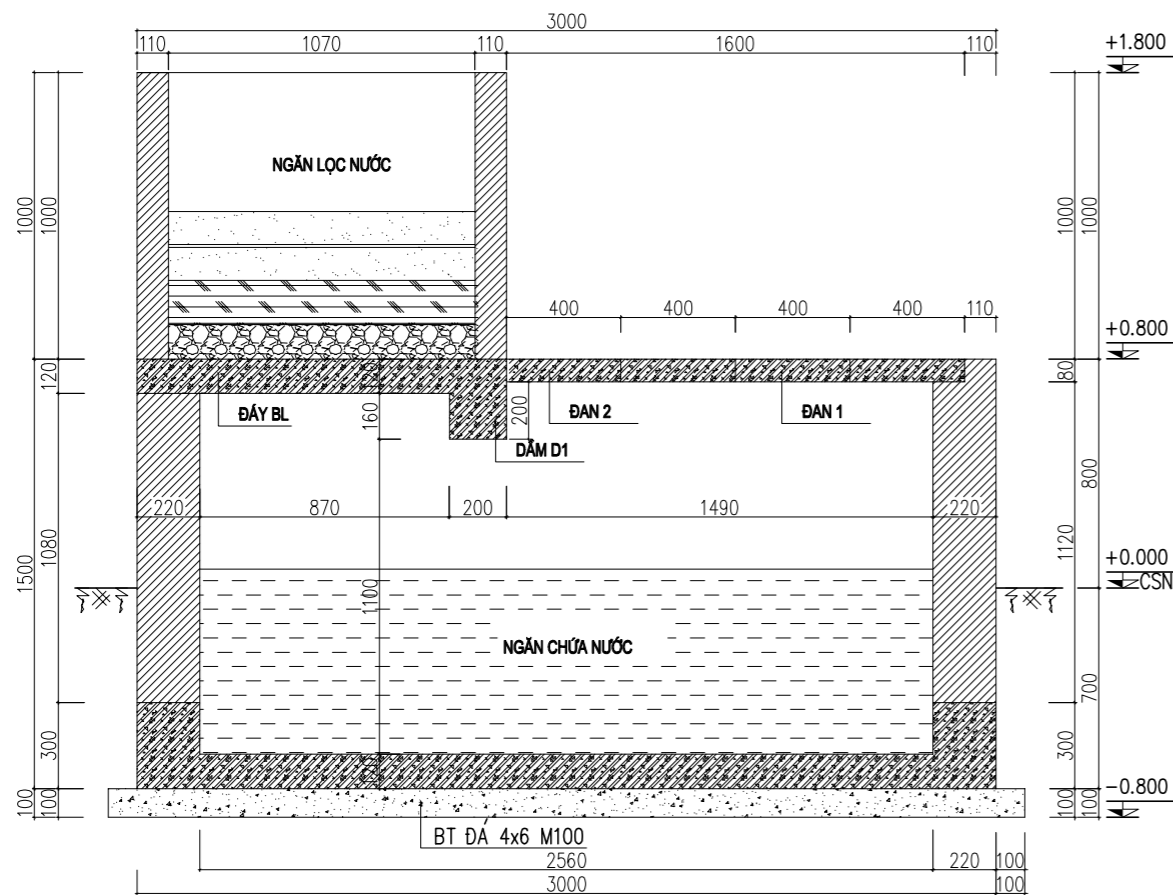
MẶT BẰNG BỂ LỌC NƯỚC



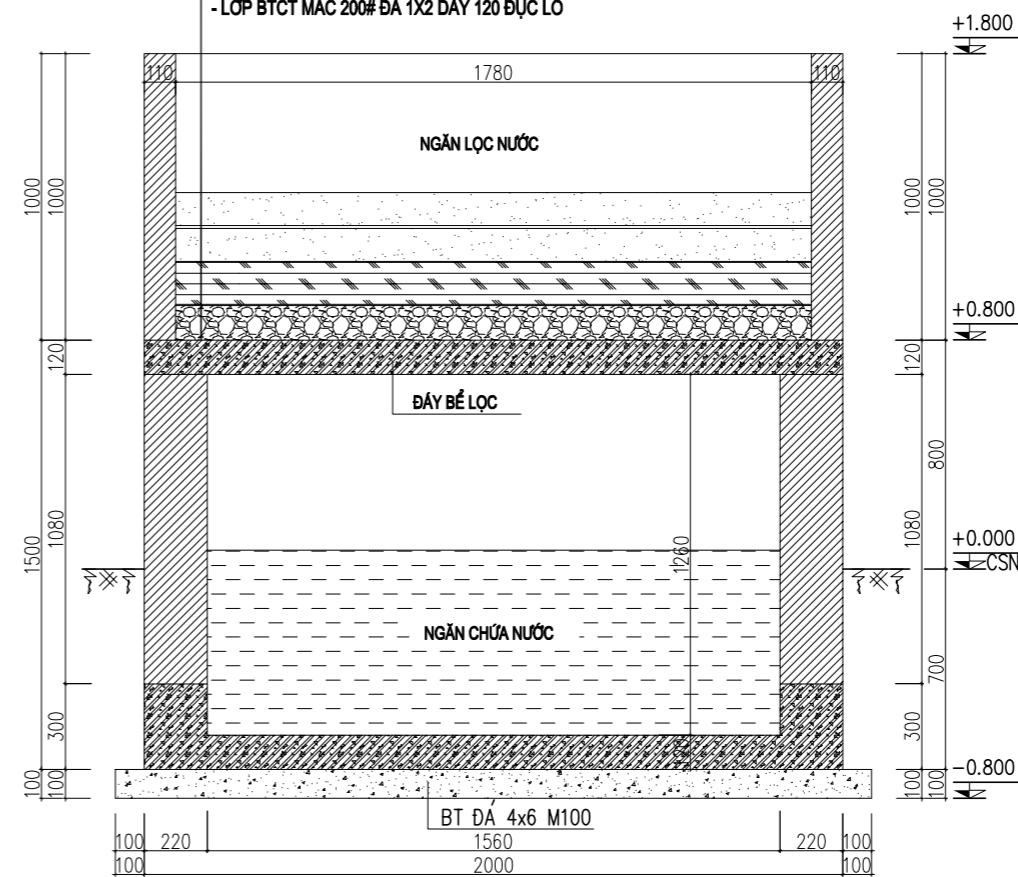
MẶT CẮT: C - C

GHI CHÚ:

- LỚP CÁT HẠT MỊN DÀY 120
- LỚP CÁT HẠT TO DÀY 120
- LỚP VẢI
- LỚP THAN HOẠT TÍNH DÀY 150
- LỚP VẢI
- LỚP SỎI 1X2 DÀY 150
- LỚP BTCT MẮC 200# ĐÁ 1X2 DÀY 120 ĐỤC LỖ
- TƯỜNG XÂY GẠCH ĐẶC VỮA XIMĂNG MẮC 75#
- TRÁT TRONG VÀ NGOÀI VỮA XIMĂNG MẮC 75# DÀY 20
- MẶT TRONG BỂ ĐÁNH MẪU NƯỚC XI 2 NƯỚC
- BÊ TÔNG ĐÁ 1X2 CẤP ĐỘ BÉN B15 (MẮC 200#)



MẶT CẮT: A - A



MẶT CẮT: B - B

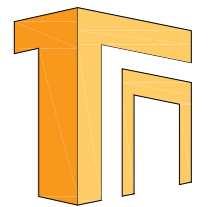
HIỆU CHỈNH		
1		
2		
3		
LẦN	MÔ TẢ	NGÀY

CHỦ ĐẦU TƯ:
UBND XÃ MƯỜNG MÌN, TỈNH THANH HÓA

CÔNG TRÌNH:
TRƯỜNG MẦM NON MƯỜNG MÌN, HUYỆN QUAN SƠN
ĐỊA ĐIỂM XÂY DỰNG:
XÃ MƯỜNG MÌN, TỈNH THANH HÓA

HẠNG MỤC
NHÀ BẾP ĂN

TÊN BẢN VẼ
CHI TIẾT BỂ LỌC NƯỚC

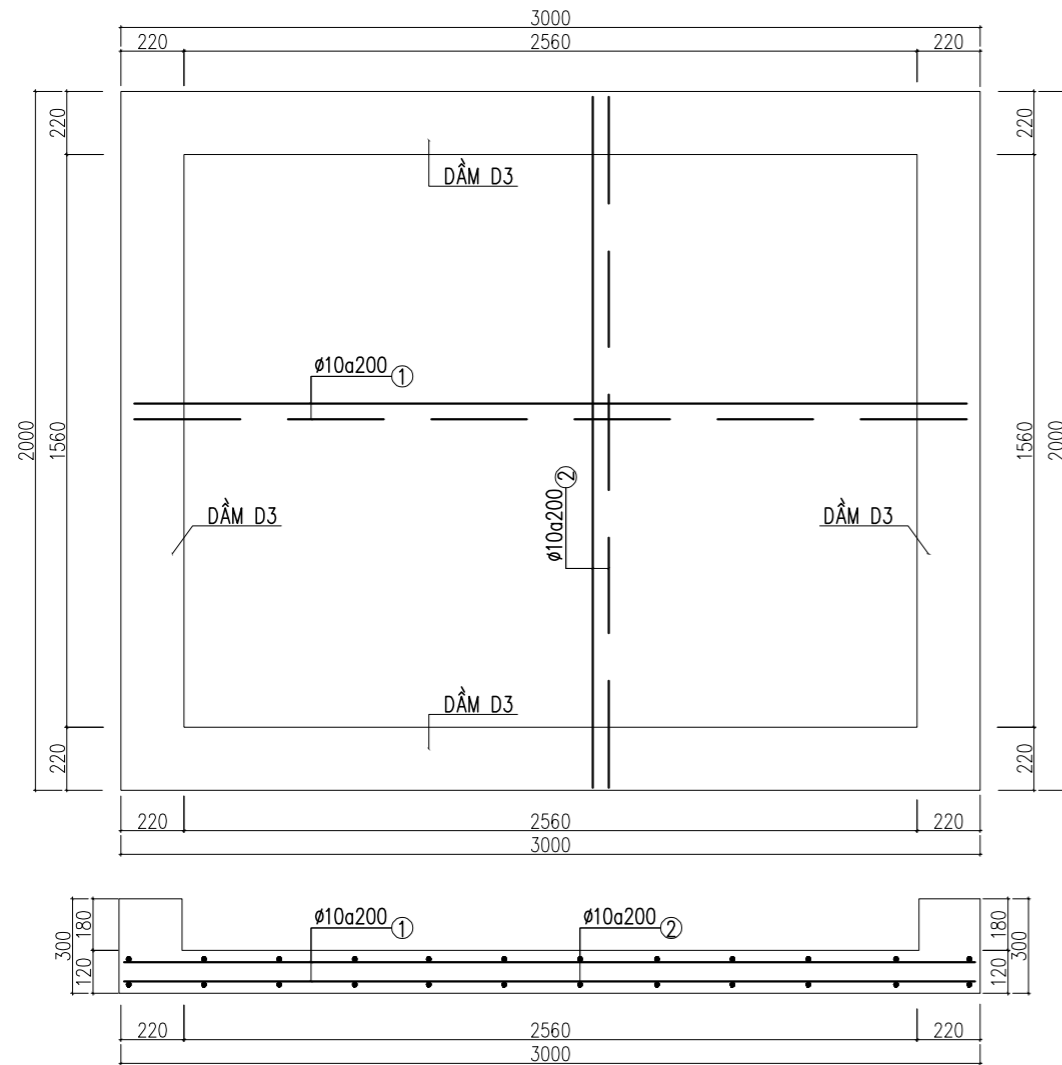


ĐƠN VỊ TƯ VẤN
CÔNG TY TNHH TƯ VẤN XÂY DỰNG VÀ ĐẦU TƯ TỔNG NHẤT
ĐỊA CHỈ: 872 ĐƯỜNG TƯỢNG PHƯƠNG QUẢNG PHÚ-TỈNH THANH HÓA
ĐT: 0967.88.44.69
EMAIL: TUVANXAYDUNGTHONGNHAT@GMAIL.COM

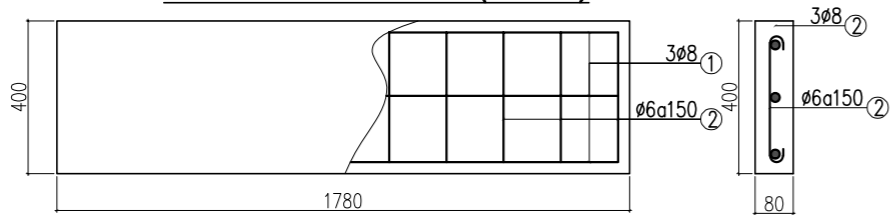
GIÁM ĐỐC		
CHỦ NHIỆM DỰ ÁN	KS. NGUYỄN DUY THANH	<i>[Signature]</i>
CHỦ TRÌ CTN	KS. ĐÌNH HỮU NGHỊ	<i>[Signature]</i>
THIẾT KẾ CTN		
KIỂM TRA	KS. PHẠM VĂN HÙNG	<i>[Signature]</i>

HỒ SƠ THIẾT KẾ BẢN VẼ THI CÔNG	
NGÀY HT	-2025
KÝ HIỆU BV	N-05

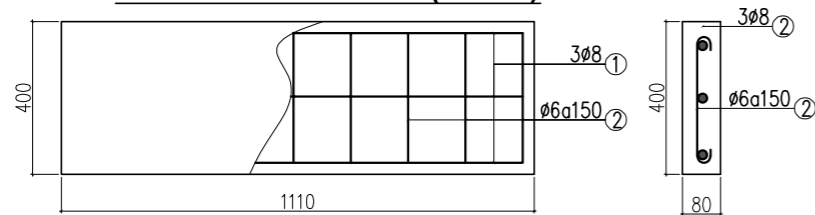
MẶT BẰNG BỐ TRÍ THÉP ĐÁY BỂ NƯỚC



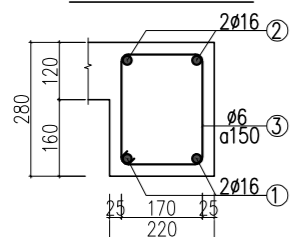
CHI TIẾT TẤM ĐẠN 1 (SL=02)



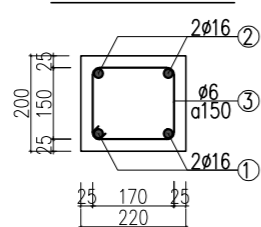
CHI TIẾT TẤM ĐẠN 2 (SL=04)



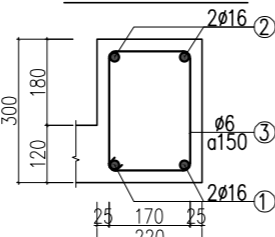
MC DẦM: D1



MC DẦM: D2



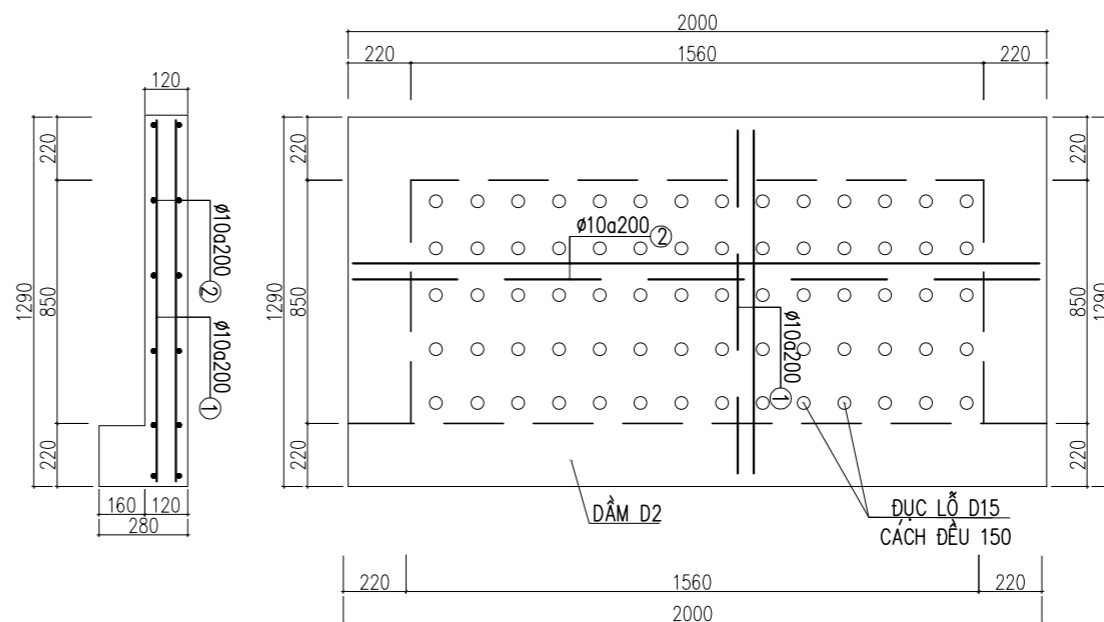
MC DẦM: D3



BẢNG THỐNG KÊ CỐT THÉP BỂ NƯỚC

CẤU KIỆN	STT	HÌNH DÁNG, KÍCH THƯỚC	ĐƯỜNG KINH (MM)	CHIỀU DÀI THANH (MM)	SỐ LƯỢNG		TỔNG CHIỀU DÀI (M)	TRỌNG LƯỢNG (KG)
					1 CK	t.BỘ		
DÂY LỌC ĐÁY BỂ si: 1	1	2960	10	2960	22	22	65.12	40.15
	2	1960	10	1960	32	32	62.72	38.67
DẦM d1 si: 1	1	1960	16	1960	2	2	3.92	6.19
	2	200 1960 200	16	2360	2	2	4.72	7.45
DẦM d2 si: 1	1	1860	16	1860	2	2	3.72	5.87
	2	150 1860 150	16	2160	2	2	4.32	6.82
DẦM d3 si: 1	1	10440	16	10440	2	2	20.88	32.96
	2	10440	16	10440	2	2	20.88	32.96
đơn 1 si: 2	1	60 1620 60	8	1740	3	6	10.44	4.12
	2	50 360 50	6	460	12	24	11.04	2.45
đơn 2 si: 4	1	60 1070 60	8	1190	3	12	14.28	5.63
	2	50 360 50	6	460	8	32	14.72	3.27

MẶT BẰNG BỐ TRÍ THÉP ĐÁY NGĂN LỌC



HIỆU CHỈNH

1		
2		
3		
LẦN	MÔ TẢ	NGÀY

CHỦ ĐẦU TƯ:

UBND XÃ MƯỜNG MÌN, TỈNH THANH HÓA

CÔNG TRÌNH:

TRƯỜNG MẦM NON MƯỜNG MÌN, HUYỆN QUAN SƠN

ĐỊA ĐIỂM XÂY DỰNG:

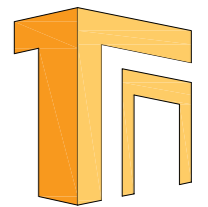
XÃ MƯỜNG MÌN, TỈNH THANH HÓA

HẠNG MỤC

NHÀ BẾP ĂN

TÊN BẢN VẼ

CHI TIẾT BỂ LỌC NƯỚC



ĐƠN VỊ TƯ VẤN

CÔNG TY TNHH TƯ VẤN XÂY DỰNG VÀ ĐẦU TƯ THỐNG NHẤT

ĐỊA CHỈ: 872 ĐƯỜNG TƯỢNG PHƯƠNG QUẢNG PHÚ-TỈNH THANH HÓA
ĐT: 0967.88.44.69
EMAIL: TUVANXAYDUNGTHONGNHAT@GMAIL.COM

GIÁM ĐỐC

KS. NGUYỄN VĂN MINH
KS. NGUYỄN VĂN MINH

CHỦ NHIỆM DỰ ÁN: KS. NGUYỄN DUY THANH *Thanh*

CHỦ TRÌ CTN: KS. ĐÌNH HỮU NGHỊ *ĐH*

THIẾT KẾ CTN: *ĐH*

KIỂM TRA: KS. PHẠM VĂN HÙNG *PH*

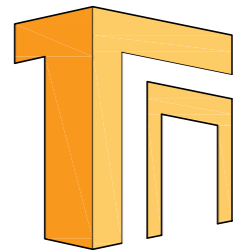
HỒ SƠ THIẾT KẾ BẢN VẼ THI CÔNG

NGÀY HT: -2025

KÝ HIỆU BV: N-06

CỘNG HOÀ XÃ HỘI CHỦ NGHĨA VIỆT NAM
ĐỘC LẬP - TỰ DO - HẠNH PHÚC

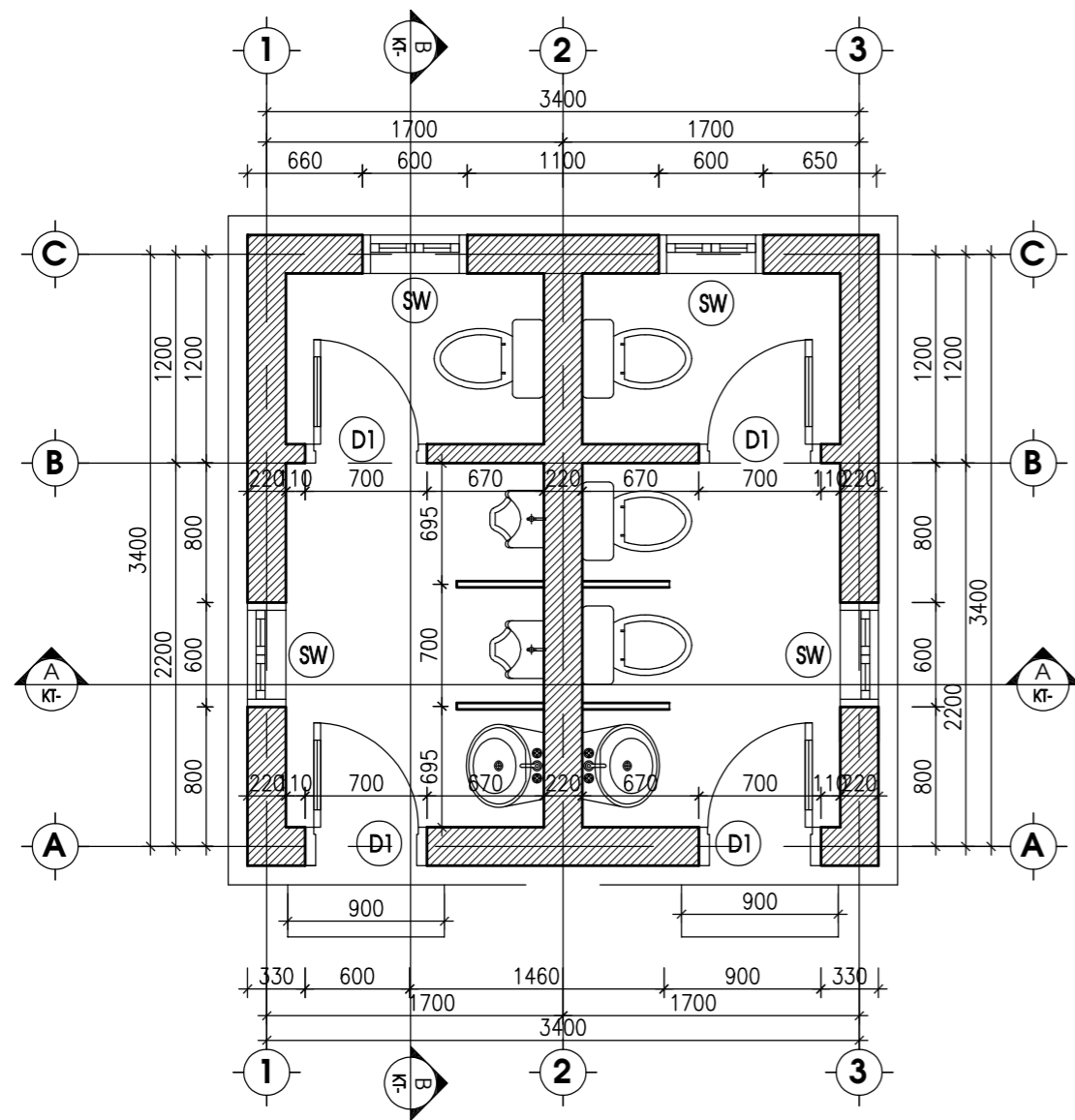
HẠNG MỤC: NHÀ VỆ SINH



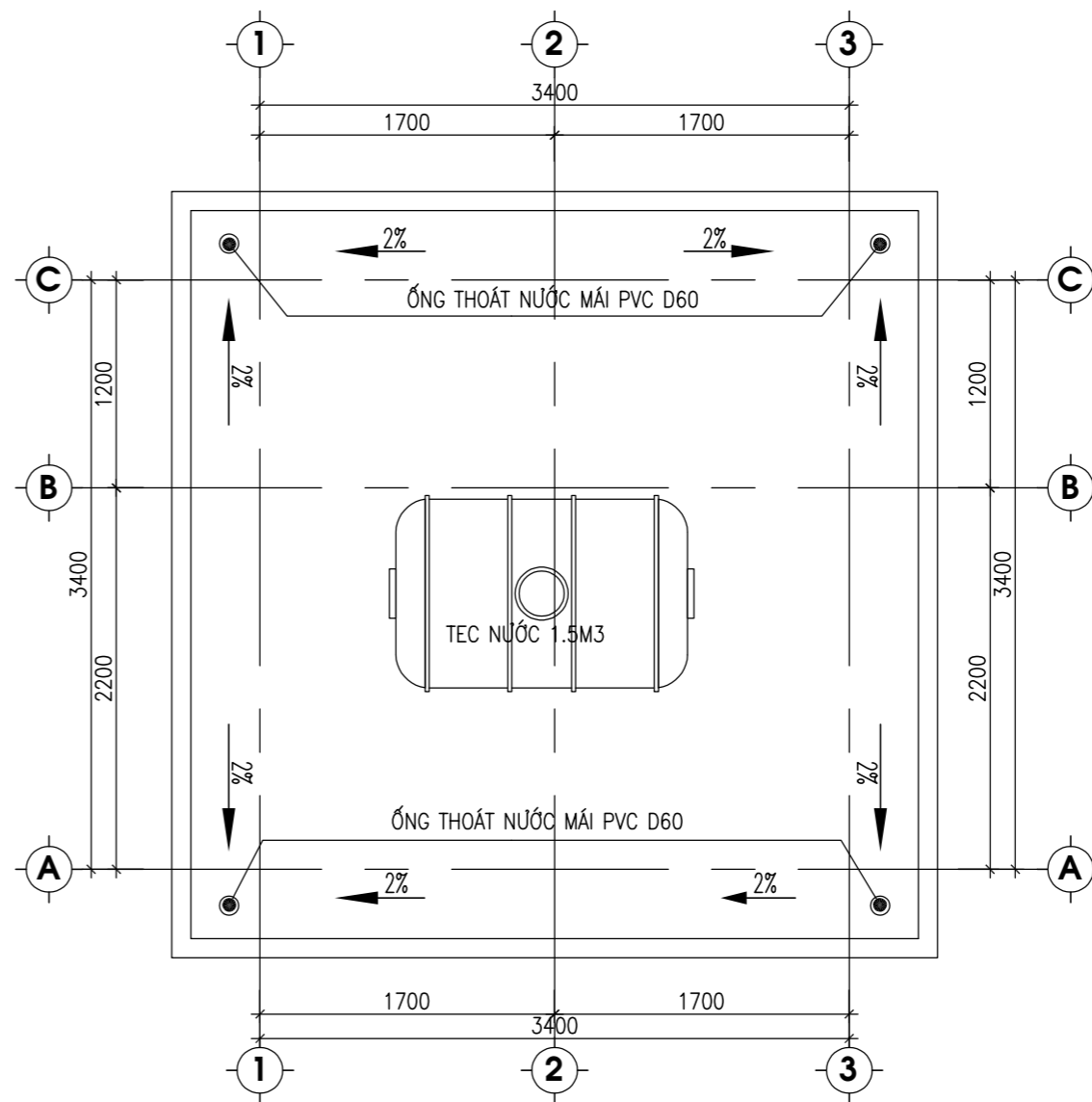
CÔNG TY TNHH TƯ VẤN XÂY DỰNG VÀ ĐẦU TƯ THỐNG NHẤT

Địa chỉ: Số 872 Dã Tượng - Phường Quảng Phú - Tỉnh Thanh Hoá
TEL: 0967884469
EMAIL: TUVANXAYDUNGTHONGNHAT@GMAIL.COM

THANH HÓA, NĂM 2025



MẶT BẰNG



MẶT BẰNG MÁI

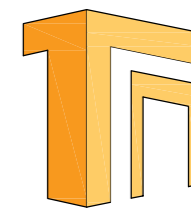
HIỆU CHỈNH		
1		
2		
3		
LẦN	MÔ TẢ	NGÀY

CHỦ ĐẦU TƯ:
UBND XÃ MƯỜNG MÌN, TỈNH THANH HÓA

CÔNG TRÌNH:
TRƯỜNG MẦM NON MƯỜNG MÌN, HUYỆN QUAN SƠN
ĐỊA ĐIỂM XÂY DỰNG:
XÃ MƯỜNG MÌN, TỈNH THANH HÓA

HẠNG MỤC
NHÀ VỆ SINH

TÊN BẢN VẼ
MẶT BẰNG NHÀ VỆ SINH

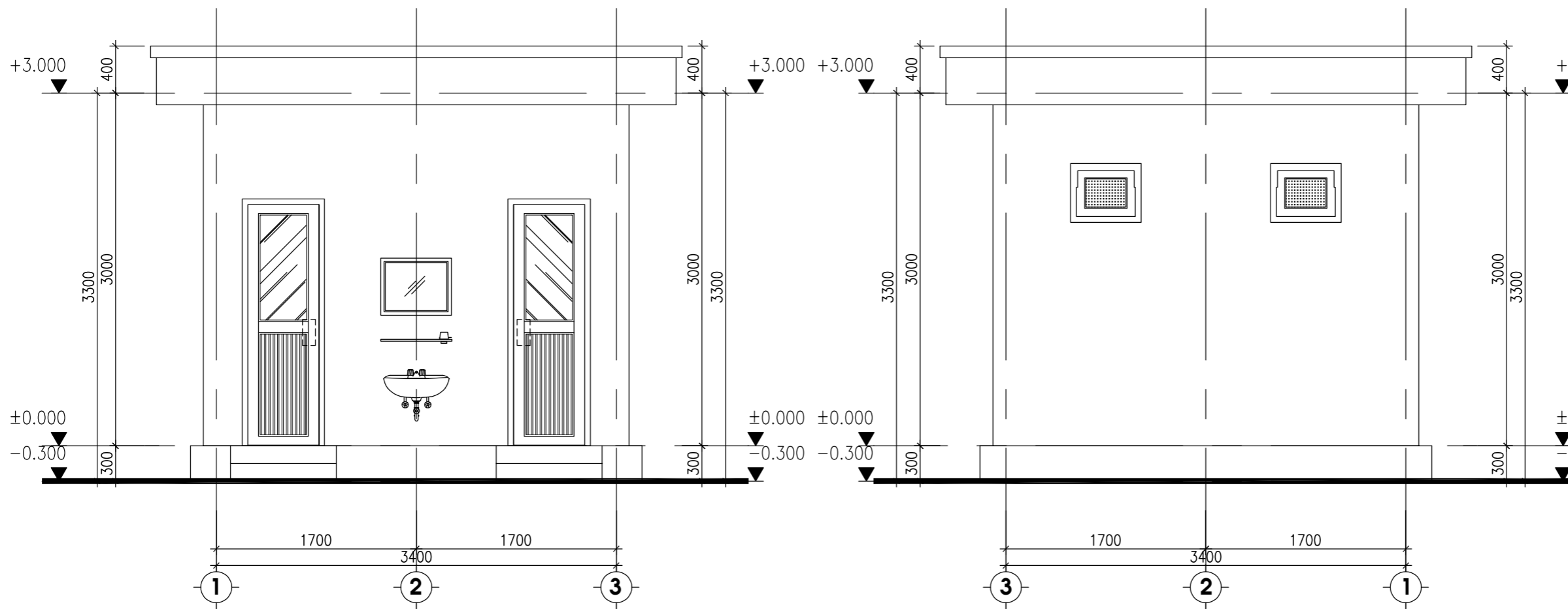


ĐƠN VỊ TƯ VẤN
CÔNG TY TNHH TƯ VẤN XÂY DỰNG VÀ ĐẦU TƯ THÔNG NHẤT
ĐỊA CHỈ: 872 ĐÁ TƯỢNG - PHƯỜNG QUẢNG PHÚ - TỈNH THANH HÓA
ĐT: 0967.88.44.69
EMAIL: TUVANXAYDUNGTHONGNHAT@GMAIL.COM

GIÁM ĐỐC
[Signature]
KS. NGUYỄN VĂN MINH

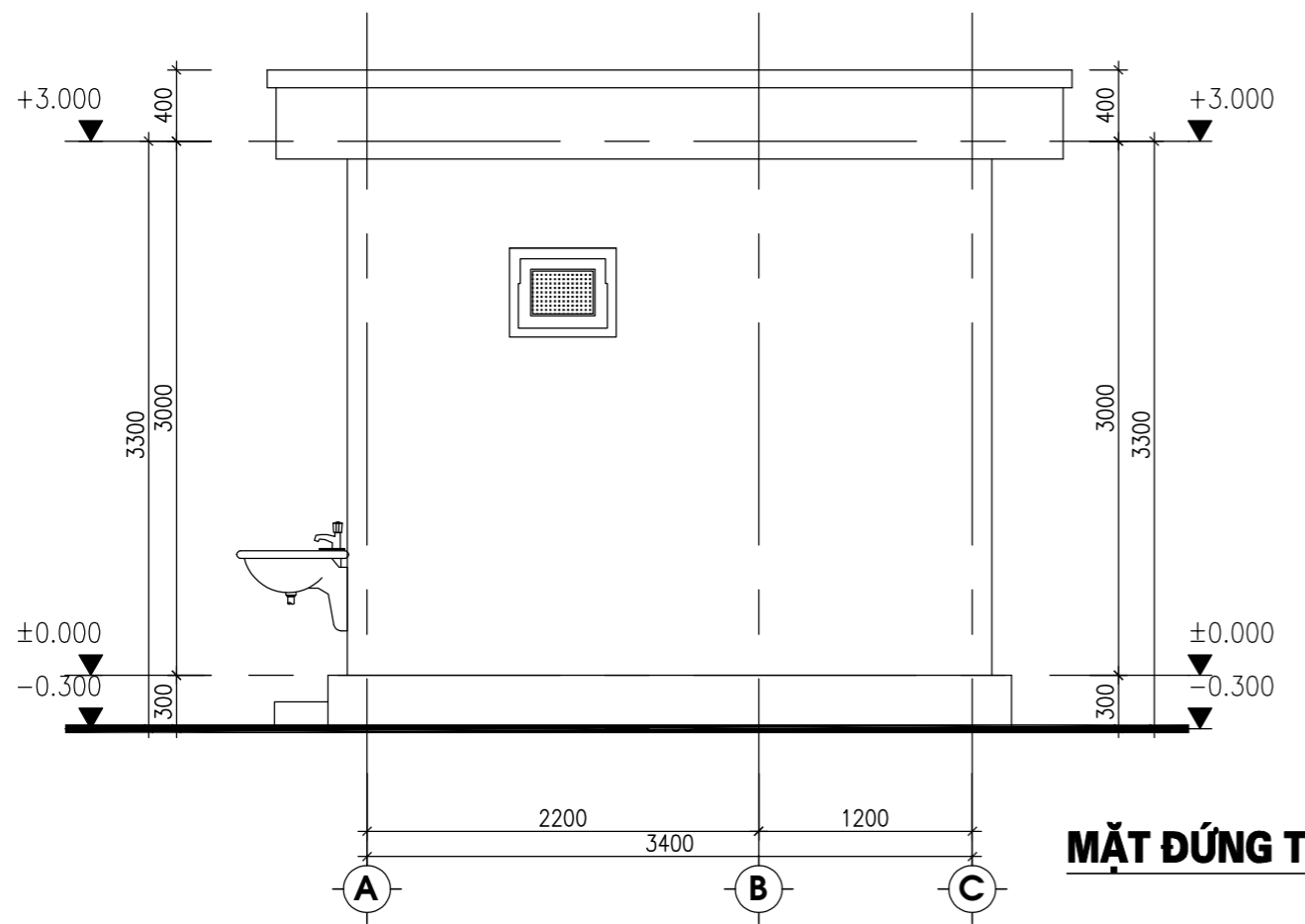
CHỦ NHIỆM DỰ ÁN	KS. NGUYỄN DUY THANH	<i>[Signature]</i>
CHỦ TRÌ KIẾN TRÚC	KTS. NGUYỄN ĐẠO THÌN	<i>[Signature]</i>
THIẾT KẾ KIẾN TRÚC		
KIỂM TRA	KS. PHẠM VĂN HÙNG	<i>[Signature]</i>

HỒ SƠ THIẾT KẾ BẢN VẼ THI CÔNG	
NGÀY HT	-2025
KÝ HIỆU BV	VS-01



MẶT ĐỨNG TRỤC 1-3

MẶT ĐỨNG TRỤC 3-1



MẶT ĐỨNG TRỤC 3-1

GHI CHÚ:

- TƯỜNG NHÀ XÂY GẠCH KHÔNG NUNG VXM M50
- TRÁT HOÀN THIỆN TOÀN NHÀ BẰNG VXM M75 DÀY 1,5CM
- SƠN HOÀN THIỆN TOÀN NHÀ 1 NƯỚC TRẮNG 2 NƯỚC MÀU
- CỬA ĐI, CỬA SỐ DỪNG CỬA NHÔM HỆ, KÍNH AN TOÀN DÀY 6.38MM
- ỐP TOÀN BỘ TƯỜNG BÊN TRONG NHÀ WC BẰNG GẠCH MEN KÍNH 300X600 MÀU TRẮNG SÁNG. CHIỀU CAO ỐP 1,8M TÍNH TỪ COS NỀN HOÀN THIỆN.

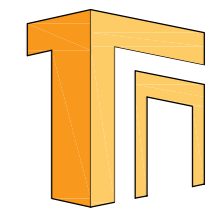
HIỆU CHỈNH		
1		
2		
3		
LẦN	MÔ TẢ	NGÀY

CHỦ ĐẦU TƯ:
UBND XÃ MƯỜNG MÌN, TỈNH THANH HÓA

CÔNG TRÌNH:
TRƯỜNG MẦM NON MƯỜNG MÌN, HUYỆN QUAN SƠN
ĐỊA ĐIỂM XÂY DỰNG:
XÃ MƯỜNG MÌN, TỈNH THANH HÓA

HẠNG MỤC
NHÀ VỆ SINH

TÊN BẢN VẼ
MẶT ĐỨNG NHÀ VỆ SINH

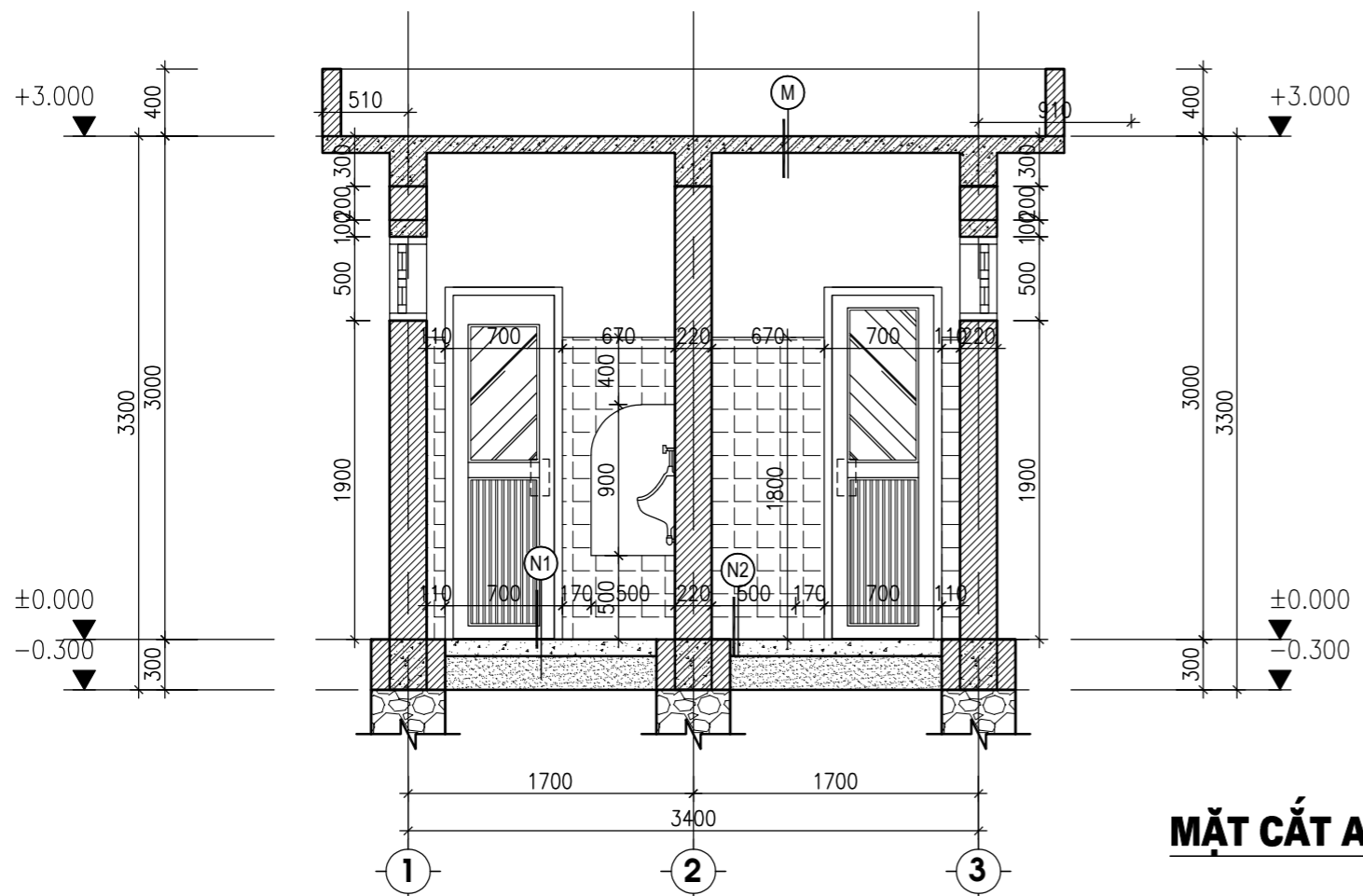


ĐƠN VỊ TƯ VẤN
CÔNG TY TNHH TƯ VẤN XÂY DỰNG VÀ ĐẦU TƯ THÔNG NHẤT
ĐỊA CHỈ: 872 DÃ TƯỢNG - PHƯỜNG QUẢNG PHÚ - TỈNH THANH HÓA
ĐT: 0967.88.44.69
EMAIL: TUVANXAYDUNGTHONGNHAT@GMAIL.COM

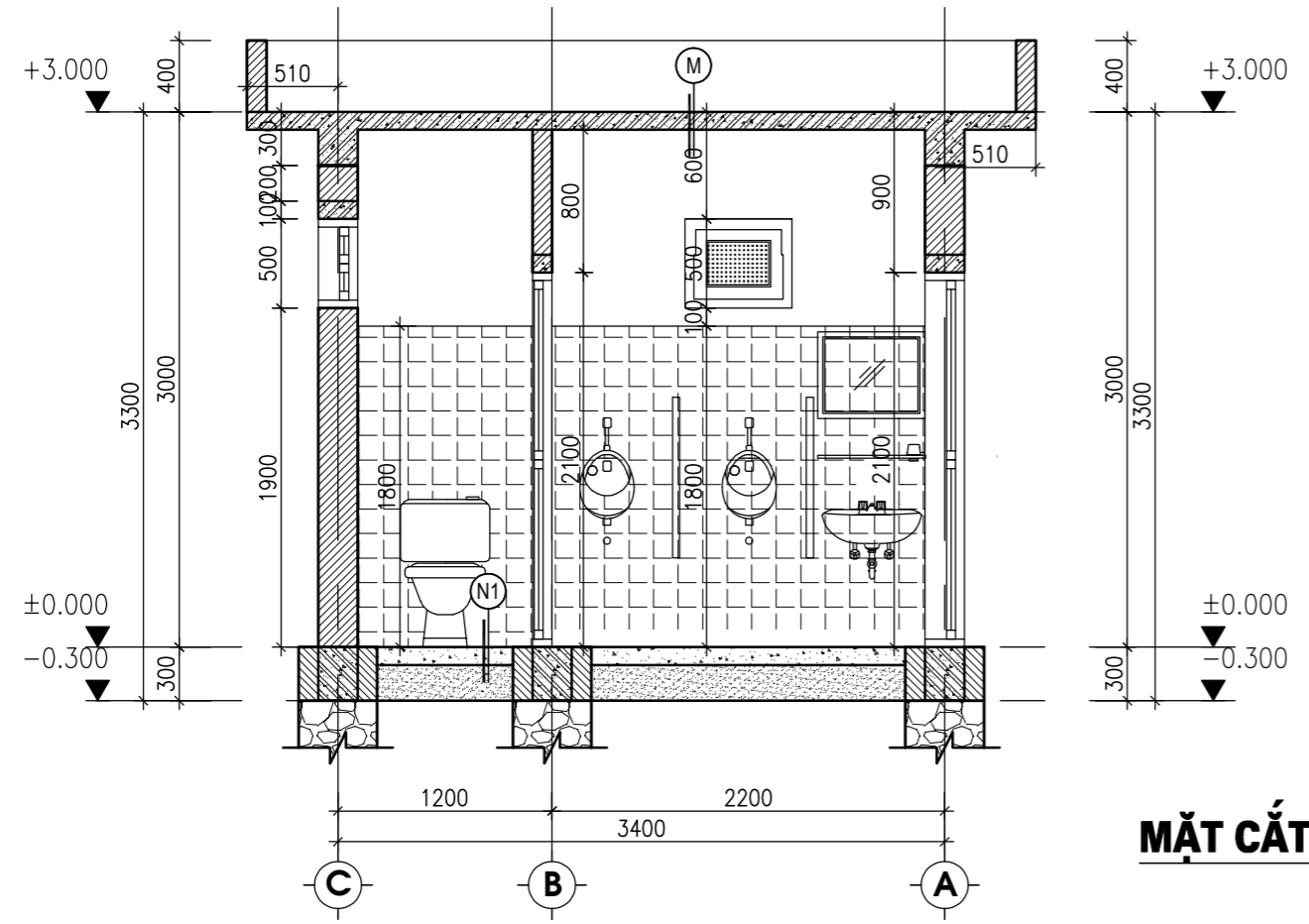
GIÁM ĐỐC
(Signature)
KS. NGUYỄN VĂN MINH

CHỦ NHIỆM DỰ ÁN	KS. NGUYỄN DUY THANH	<i>(Signature)</i>
CHỦ TRÌ KIẾN TRÚC	KTS. NGUYỄN ĐẠO THỊN	<i>(Signature)</i>
THIẾT KẾ KIẾN TRÚC		
KIỂM TRA	KS. PHẠM VĂN HÙNG	<i>(Signature)</i>

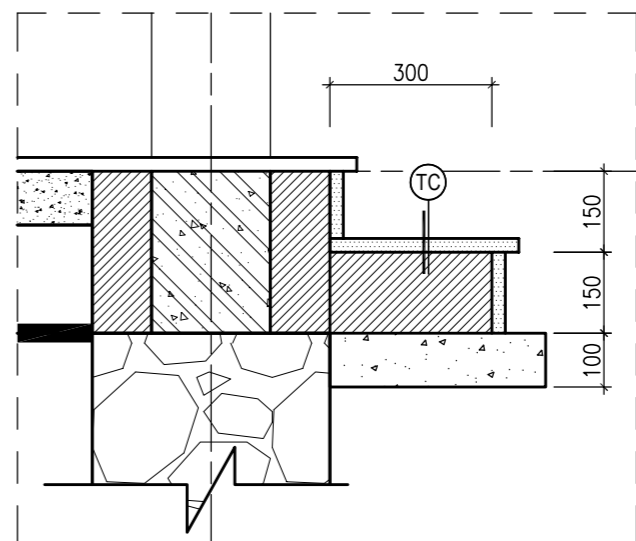
HỒ SƠ THIẾT KẾ BẢN VẼ THI CÔNG	
NGÀY HT	-2025
KÝ HIỆU BV	VS-02



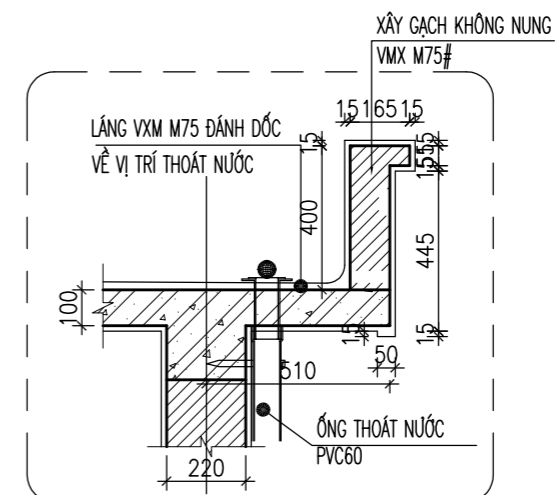
MẶT CẮT A-A



MẶT CẮT B-B



CHI TIẾT TẠM CẤP



CHI TIẾT TƯỜNG CHẮN MÁI

- N**
 NỀN LÁT GẠCH CHỐNG TRƠN 300X300
 VỮA XI MẮNG LÓT M75# DÀY 20
 ĐỔ BT ĐÁ DẪM 4X6 M100# DÀY 100
 ĐẤT TÔN NỀN ĐẮM CHẶT
 ĐẤT TỰ NHIÊN
- M**
 LÁNG VỮA XM ĐÁNH ĐỐC VỀ PHÍA ỚNG THOÁT NƯỚC
 SÀN BTCT ĐÁ 1X2 VXM M200# DÀY 100
 TRÁT TRẦN VXM M75# DÀY 15MM
 SƠN 3 NƯỚC MÀU TRẮNG SÁNG
- TC**
 BẠC LÁT GẠCH CHỐNG TRƠN 300X300
 BẠC XÂY GẠCH KHÔNG NUNG VXM M50#
 NỀN SÀN BT
 NỀN ĐẤT TỰ NHIÊN

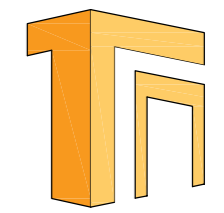
HIỆU CHỈNH		
1		
2		
3		
LẦN	MÔ TẢ	NGÀY

CHỦ ĐẦU TƯ:
 UBND XÃ MƯỜNG MÌN, TỈNH THANH HÓA

CÔNG TRÌNH:
 TRƯỜNG MẦM NON MƯỜNG MÌN, HUYỆN QUAN SƠN
ĐỊA ĐIỂM XÂY DỰNG:
 XÃ MƯỜNG MÌN, TỈNH THANH HÓA

HẠNG MỤC
 NHÀ VỆ SINH

TÊN BẢN VẼ
 MẶT CẮT NHÀ VỆ SINH



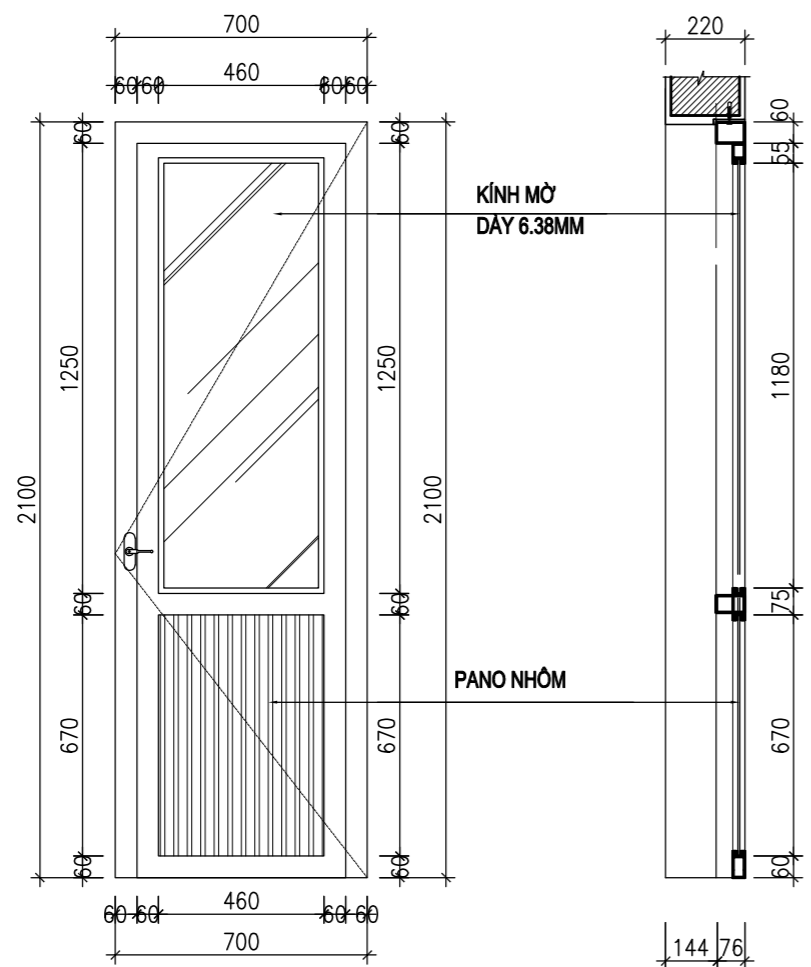
ĐƠN VỊ TƯ VẤN
CÔNG TY TNHH TƯ VẤN XÂY DỰNG VÀ ĐẦU TƯ THỐNG NHẤT
 ĐỊA CHỈ: 872 DÃ TƯỢNG - PHƯỜNG QUẢNG PHÚ - TỈNH THANH HÓA
 ĐT: 0967.88.44.69
 EMAIL: TUVANXAYDUNGTHONGNHAT@GMAIL.COM

GIÁM ĐỐC

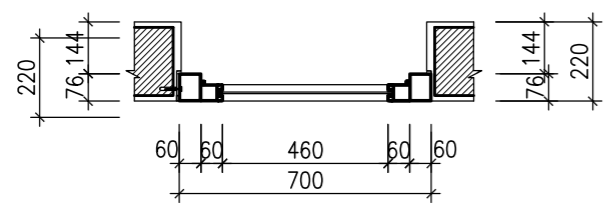
KS. NGUYỄN VĂN MINH

CHỦ NHIỆM DỰ ÁN	KS. NGUYỄN DUY THANH	
CHỦ TRÌ KIẾN TRÚC	KTS. NGUYỄN ĐẠO THÌN	
THIẾT KẾ KIẾN TRÚC		
KIỂM TRA	KS. PHẠM VĂN HÙNG	

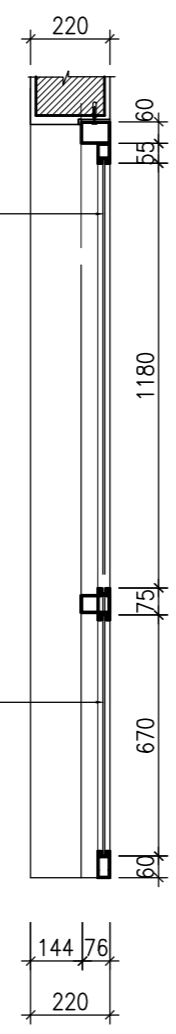
HỒ SƠ THIẾT KẾ BẢN VẼ THI CÔNG	
NGÀY HT	-2025
KÝ HIỆU BV	VS-03



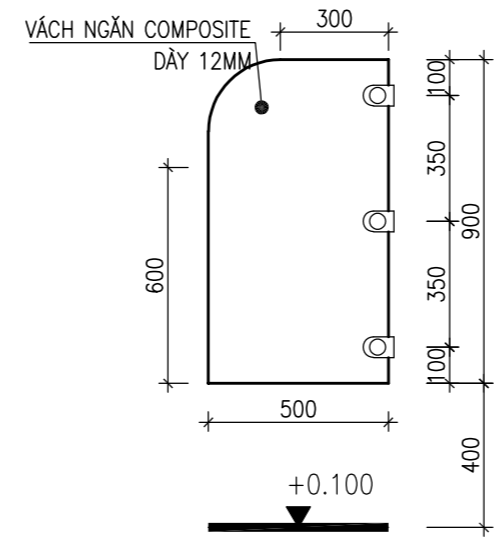
CHI TIẾT CỬA Đ1
(SL = 04)



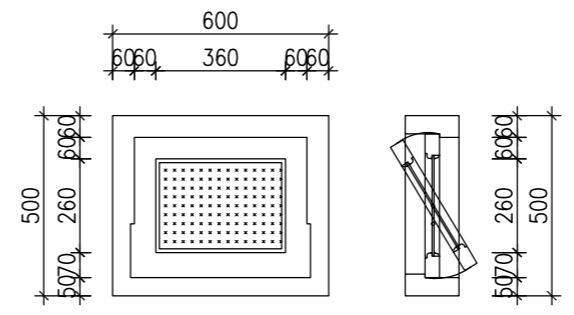
MẶT CẮT 2-2



MẶT CẮT 1-1



VÁCH NGĂN TIỂU



CỬA SỔ SW
(SL = 04 CÁI)

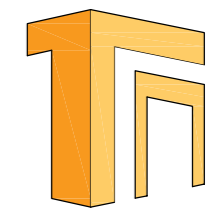
HIỆU CHỈNH		
1		
2		
3		
LẦN	MÔ TẢ	NGÀY

CHỦ ĐẦU TƯ:
UBND XÃ MƯỜNG MÌN, TỈNH THANH HÓA

CÔNG TRÌNH:
TRƯỜNG MẦM NON MƯỜNG MÌN, HUYỆN QUAN SƠN
ĐỊA ĐIỂM XÂY DỰNG:
XÃ MƯỜNG MÌN, TỈNH THANH HÓA

HANG MỤC
NHÀ VỆ SINH

TÊN BẢN VẼ
CHI TIẾT CỬA, VÁCH NGĂN TIỂU



ĐƠN VỊ TƯ VẤN
CÔNG TY TNHH TƯ VẤN XÂY DỰNG VÀ ĐẦU TƯ THỐNG NHẤT
ĐỊA CHỈ: 872 DÃ TƯỢNG - PHƯỜNG QUẢNG PHÚ - TỈNH THANH HÓA
ĐT: 0967.88.44.69
EMAIL: TUVANXAYDUNGTHONGNHAT@GMAIL.COM

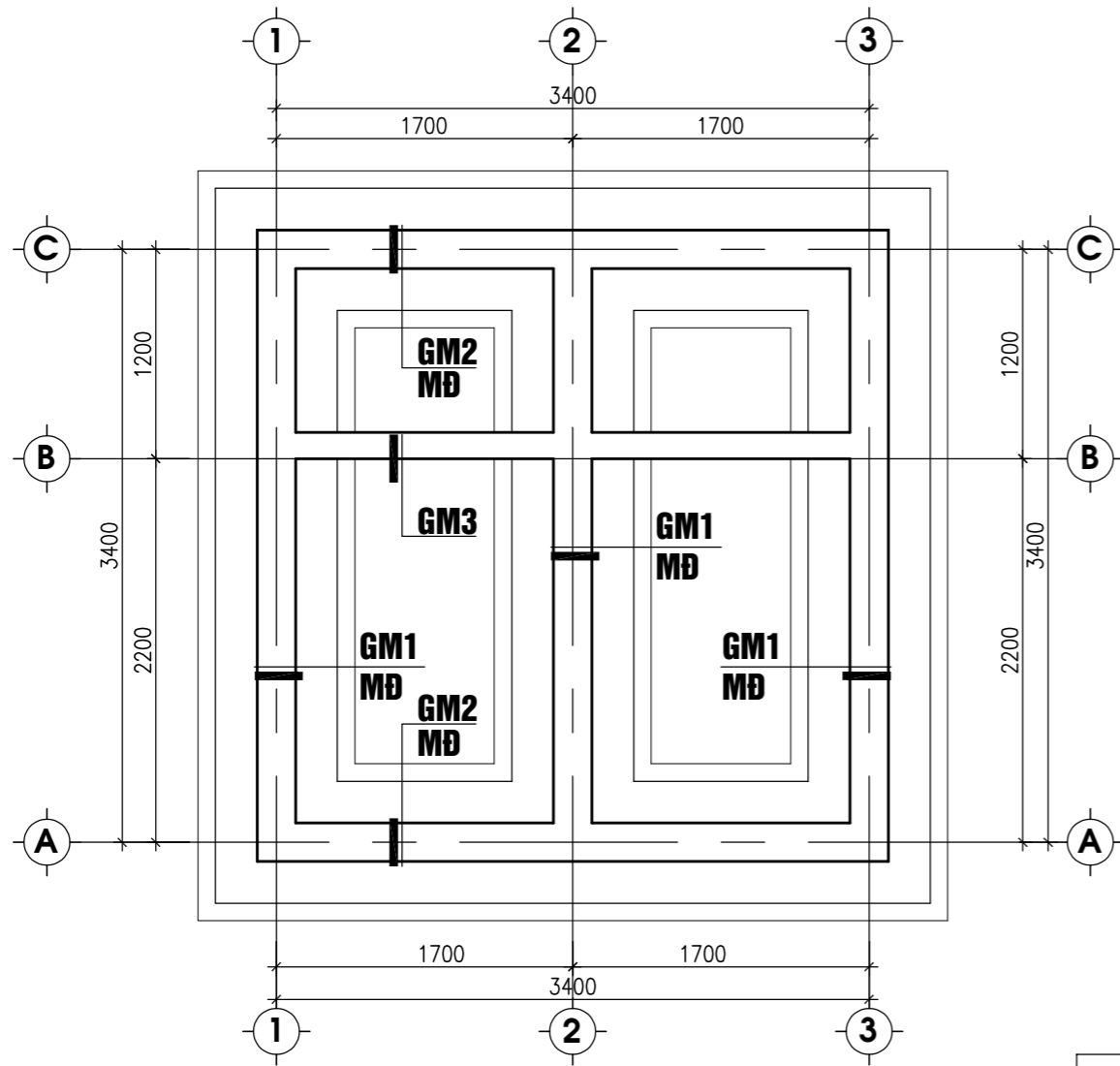
GIÁM ĐỐC

KS. NGUYỄN VĂN MINH
KS. NGUYỄN VĂN MINH

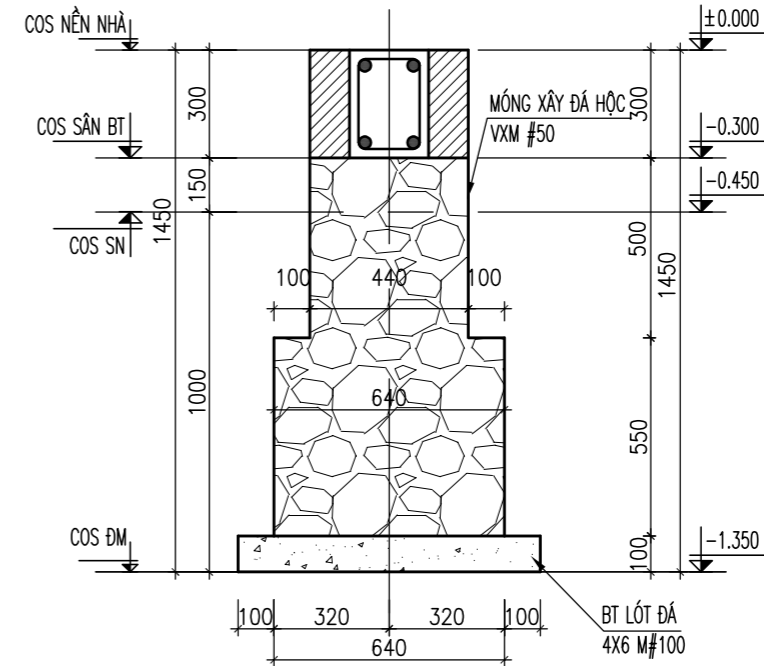
CHỦ NHIỆM DỰ ÁN	KS. NGUYỄN DUY THANH	<i>KS. NGUYỄN DUY THANH</i>
CHỦ TRÌ KIẾN TRÚC	KTS. NGUYỄN ĐẠO THỊN	<i>KTS. NGUYỄN ĐẠO THỊN</i>
THIẾT KẾ KIẾN TRÚC		
KIỂM TRA	KS. PHẠM VĂN HÙNG	<i>KS. PHẠM VĂN HÙNG</i>

HỒ SƠ THIẾT KẾ BẢN VẼ THI CÔNG

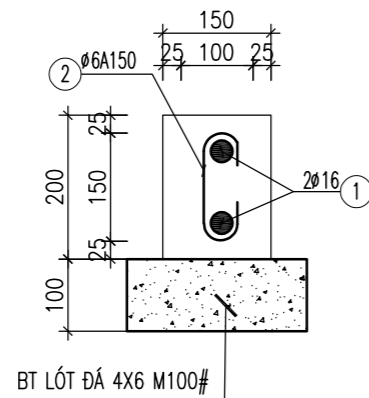
NGÀY HT	-2025
KÝ HIỆU BV	VS-04



MẶT BẰNG



CHI TIẾT MÓNG ĐÁ MỎ



MẶT CẮT GM3

GHI CHÚ:

- DẦM, SÀN, ĐỒ BÊ TÔNG ĐÁ 1X2 MẮC 200;
- THÉP $\phi \leq 10$, NHÓM AI CÓ RA = 2250KG/CM²;
- THÉP $\phi > 10$, NHÓM AII CÓ RA = 2800 KG/CM²;
- CẮT VÀ NỐI THÉP THEO TIÊU CHUẨN HIỆN HÀNH;
- KHI THI CÔNG CẦN LƯU Ý CÁC BẢN VẼ LIÊN QUAN;

BẢNG THỐNG KÊ CỐT THÉP

TÊN C.KIỆN	SỐ HIỆU	HÌNH DẠNG - KÍCH THƯỚC	ĐƯỜNG KÍNH (mm)	CHIỀU DÀI 1 THANH (mm)	SỐ LƯỢNG		TỔNG CHIỀU DÀI (m)	TỔNG T.LƯỢNG (Kg)
					1 C.KIỆN	T.BỘ		
GM1 Số lượng: 3	1	250 3570 250	16	4070	2	6	24.42	38.54
	2	3570	16	3570	2	6	21.42	33.81
	3	250 170 50	6	940	23	69	64.86	14.40
GM2 Số lượng: 2	1	250 3570 250	16	4070	2	4	16.28	25.70
	2	3570	16	3570	2	4	14.28	22.54
	3	250 170 50	6	940	23	46	43.24	9.60
GM3 Số lượng: 1	1	3570	16	3570	2	2	7.14	11.27
	2	50 150 50	6	250	23	23	5.75	1.28

- Trọng lượng thép có đường kính $\Phi 6$ = 25.28 kg; Chiều dài = 113.85 mét

- Trọng lượng thép có đường kính $\Phi 16$ = 131.86 kg; Chiều dài = 83.54 mét

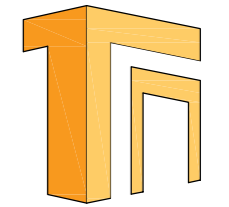
HIỆU CHỈNH		
1		
2		
3		
LẦN	MÔ TẢ	NGÀY

CHỦ ĐẦU TƯ:
UBND XÃ MƯỜNG MÌN, TỈNH THANH HÓA

CÔNG TRÌNH:
TRƯỜNG MẦM NON MƯỜNG MÌN, HUYỆN QUAN SƠN
ĐỊA ĐIỂM XÂY DỰNG:
XÃ MƯỜNG MÌN, TỈNH THANH HÓA

HANG MỤC:
NHÀ VỆ SINH

TÊN BẢN VẼ:
CHI TIẾT MÓNG, GIẺNG MÓNG

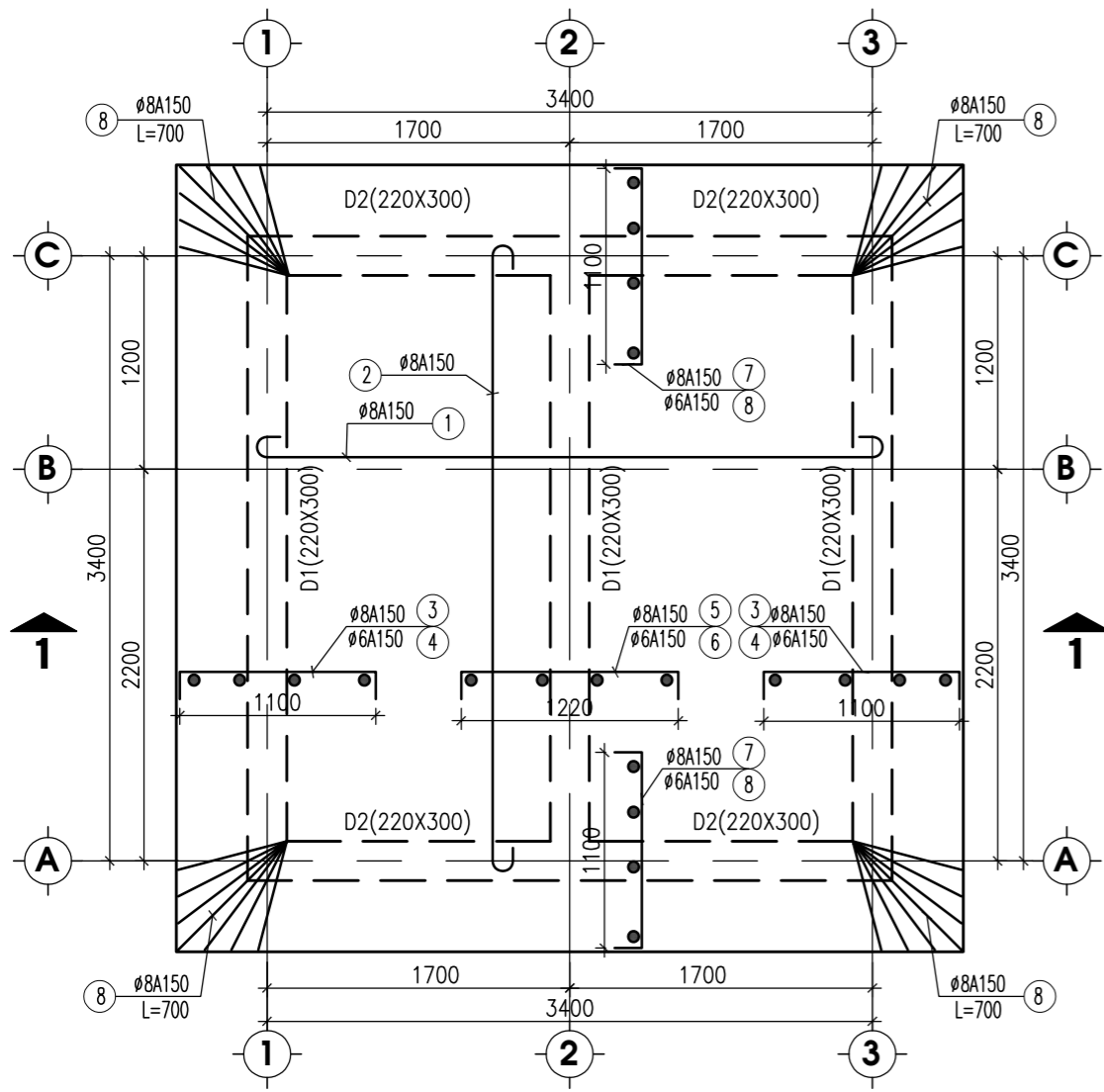


ĐƠN VỊ TƯ VẤN
CÔNG TY TNHH TƯ VẤN XÂY DỰNG VÀ ĐẦU TƯ THÔNG NHẤT
ĐỊA CHỈ: 872 ĐÁ TƯỢNG - PHƯỜNG QUẢNG PHÚ - TỈNH THANH HÓA
ĐT: 0967.88.44.69
EMAIL: TUVANXAYDUNGTHONGNHAT@GMAIL.COM

GIÁM ĐỐC
(Signature)
KS. NGUYỄN VĂN MINH

CHỦ NHIỆM DỰ ÁN	KS. NGUYỄN DUY THANH	<i>(Signature)</i>
CHỦ TRÌ KIẾN TRÚC	KTS. NGUYỄN ĐẠO THÌN	<i>(Signature)</i>
THIẾT KẾ KIẾN TRÚC		
KIỂM TRA	KS. PHẠM VĂN HÙNG	<i>(Signature)</i>

HỒ SƠ THIẾT KẾ BẢN VẼ THI CÔNG	
NGÀY HT	-2025
KÝ HIỆU BV	VS-05

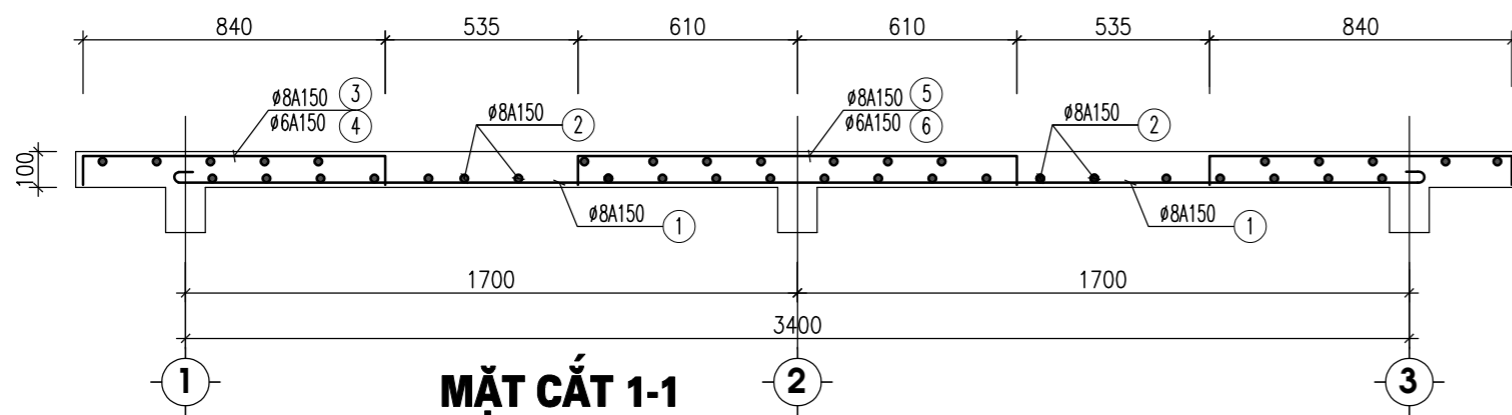


MẶT BẰNG BỐ TRÍ THÉP MÁI

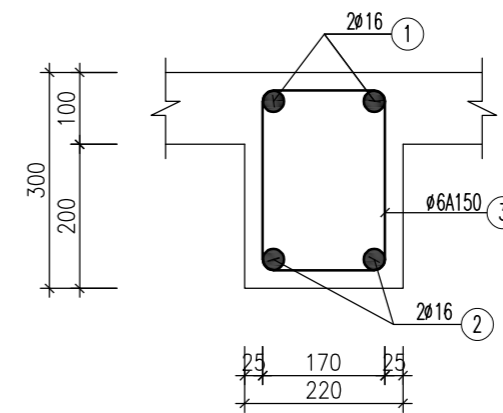
BẢNG THỐNG KÊ CỐT THÉP

TÊN C.KIỆN	SỐ HIỆU	HÌNH DẠNG - KÍCH THƯỚC	ĐƯỜNG KÍNH (mm)	CHIỀU DÀI 1 THANH (mm)	SỐ LƯỢNG		TỔNG CHIỀU DÀI (m)	TỔNG T.LƯỢNG (Kg)
					1 C.KIỆN	T.BỘ		
Sàn Số lượng: 1	1		8	3670	24	24	88.08	34.75
	2		8	3670	24	24	88.08	34.75
	3		8	1200	48	48	57.6	22.73
	4		6	3400	14	14	47.6	10.56
	5		8	1320	24	24	31.68	12.50
	6		6	3400	7	7	23.8	5.28
	7		8	1200	48	48	57.6	22.73
	8		6	3400	14	14	47.6	10.56
	9		8	700	21	21	14.7	5.80

- Trọng lượng thép có đường kính $\Phi 6$ = 26.4 kg; Chiều dài = 119 mét
 - Trọng lượng thép có đường kính $\Phi 8$ = 133.26 kg; Chiều dài = 337.74 mét



MẶT CẮT 1-1



MẶT CẮT DÂY

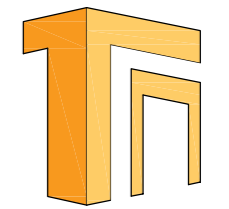
HIỆU CHỈNH		
1		
2		
3		
LẦN	MÔ TẢ	NGÀY

CHỦ ĐẦU TƯ:
UBND XÃ MƯỜNG MÌN, TỈNH THANH HÓA

CÔNG TRÌNH:
TRƯỜNG MẦM NON MƯỜNG MÌN, HUYỆN QUAN SƠN
ĐỊA ĐIỂM XÂY DỰNG:
XÃ MƯỜNG MÌN, TỈNH THANH HÓA

HẠNG MỤC
NHÀ VỆ SINH

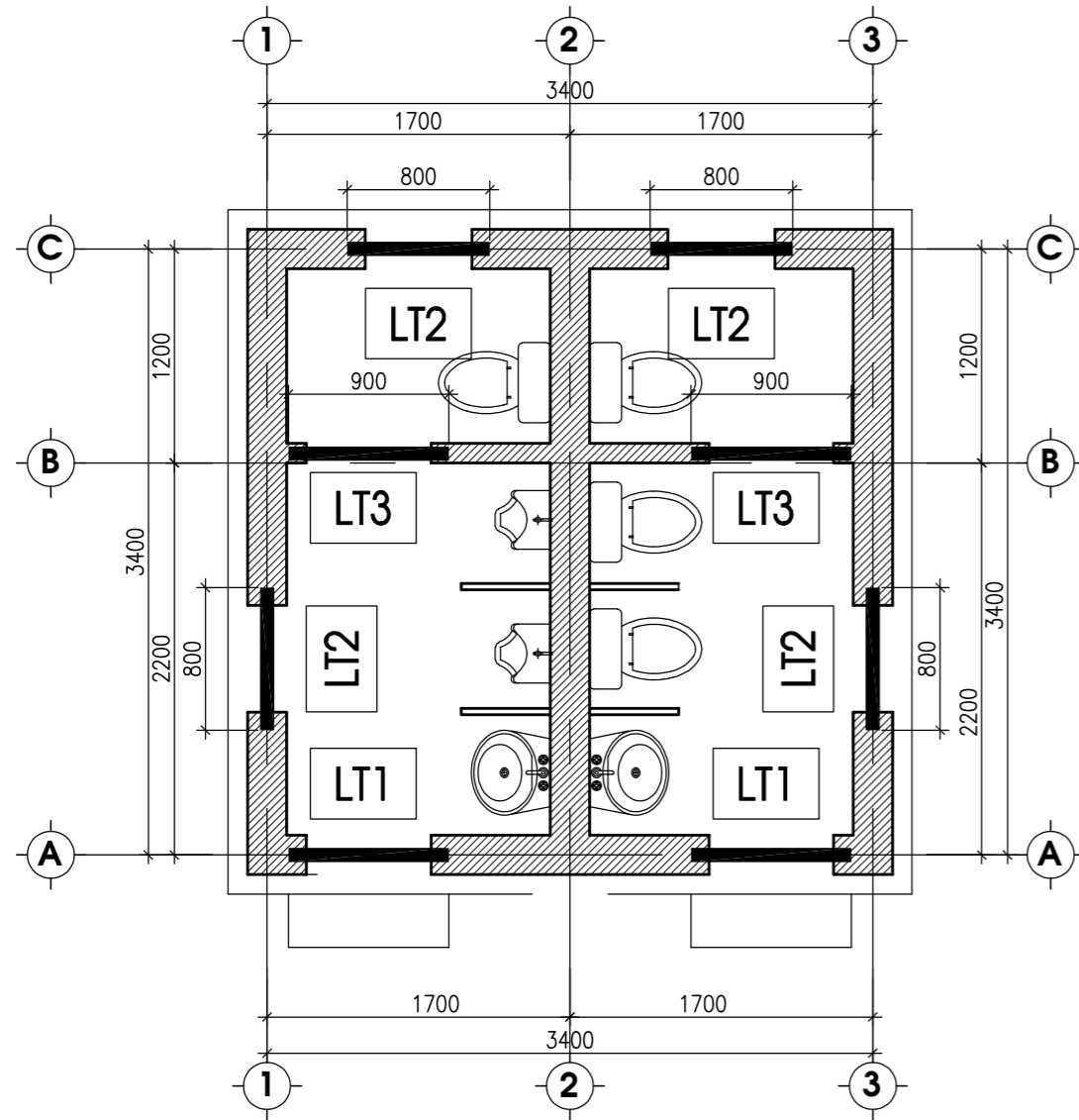
TÊN BẢN VẼ
CHI TIẾT BỐ TRÍ THÉP SÀN



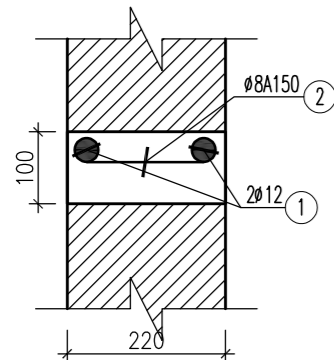
ĐƠN VỊ TƯ VẤN
CÔNG TY TNHH TƯ VẤN XÂY DỰNG VÀ ĐẦU TƯ THÔNG NHẤT
ĐỊA CHỈ: 872 ĐÀ TƯỢNG - PHƯỜNG QUẢNG PHÚ - TỈNH THANH HÓA
ĐT: 0967.88.44.69
EMAIL: TUVANXAYDUNGTHONGNHAT@GMAIL.COM

GIÁM ĐỐC		
CHỦ NHIỆM DỰ ÁN	KS. NGUYỄN DUY THANH	
CHỦ TRÌ KIẾN TRÚC	KTS. NGUYỄN ĐẠO THÌN	
THIẾT KẾ KIẾN TRÚC		
KIỂM TRA	KS. PHẠM VĂN HÙNG	

HỒ SƠ THIẾT KẾ BẢN VẼ THI CÔNG	
NGÀY HT	-2025
KÝ HIỆU BV	VS-06

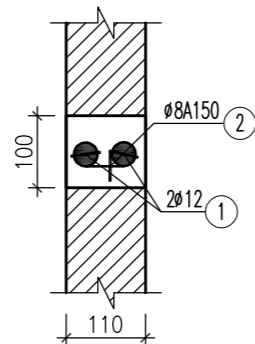


MẶT BẰNG LANH TÔ



MẶT CẮT LANH TÔ

(LT1: SỐ LƯỢNG 02 CK, L=900)
(LT2: SỐ LƯỢNG 04 CK, L=800)



MẶT CẮT LANH TÔ

(LT3: SỐ LƯỢNG 02 CK, L=900)

- LANH TANH TÔ, Ô VẮNG ĐỒ 1X2 MẮC 200
- THÉP $\phi \leq 10$, NHÓM AII CÓ RA = 2100KG/CM2
- THÉP $\phi > 10$, NHÓM AII CÓ RA = 2700 KG/CM2
- CẮT VÀ NỐI THÉP THEO TIÊU CHUẨN HIỆN HÀNH
- KHI THI CÔNG CẦN LƯU Ý CÁC BẢN VẼ LIÊN QUAN

BẢNG THỐNG KÊ CỐT THÉP

TÊN C.KIỆN	SỐ HIỆU	HÌNH DẠNG - KÍCH THƯỚC	ĐƯỜNG KÍNH (mm)	CHIỀU DÀI 1 THANH (mm)	SỐ LƯỢNG		TỔNG CHIỀU DÀI (m)	TỔNG T.LƯỢNG (Kg)
					1 C.KIỆN	T.BỘ		
Dầm D1 Số lượng: 3	1	250 3570 250	16	4070	2	6	24.42	38.54
	2	3570	16	3570	2	6	21.42	33.81
	3	250 170 50	6	940	23	69	64.86	14.40
Dầm D2 Số lượng: 2	1	250 3570 250	16	4070	2	4	16.28	25.70
	2	3570	16	3570	2	4	14.28	22.54
	3	250 170 50	6	940	23	46	43.24	9.60

- Trọng lượng thép có đường kính $\Phi 6$ = 24 kg; Chiều dài = 108.1 mét
- Trọng lượng thép có đường kính $\Phi 16$ = 120.59 kg; Chiều dài = 76.4 mét

BẢNG THỐNG KÊ CỐT THÉP

TÊN C.KIỆN	SỐ HIỆU	HÌNH DẠNG - KÍCH THƯỚC	ĐƯỜNG KÍNH (mm)	CHIỀU DÀI 1 THANH (mm)	SỐ LƯỢNG		TỔNG CHIỀU DÀI (m)	TỔNG T.LƯỢNG (Kg)
					1 C.KIỆN	T.BỘ		
LT1 Số lượng: 2	1	850	12	850	2	4	3.4	3.02
	2	50 170 50	6	270	7	14	3.78	0.84
LT2 Số lượng: 4	1	750	12	750	2	8	6	5.33
	2	50 170 50	6	270	6	24	6.48	1.44
LT3 Số lượng: 2	1	850	12	850	2	4	3.4	3.02
	2	50 60 50	6	160	7	14	2.24	0.50

- Trọng lượng thép có đường kính $\Phi 6$ = 2.78 kg; Chiều dài = 12.5 mét
- Trọng lượng thép có đường kính $\Phi 12$ = 11.37 kg; Chiều dài = 12.8 mét

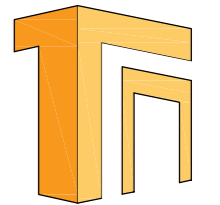
HIỆU CHỈNH		
1		
2		
3		
LẦN	MÔ TẢ	NGÀY

CHỦ ĐẦU TƯ:
UBND XÃ MƯỜNG MÌN, TỈNH THANH HÓA

CÔNG TRÌNH:
TRƯỜNG MẦM NON MƯỜNG MÌN, HUYỆN QUAN SƠN
ĐỊA ĐIỂM XÂY DỰNG:
XÃ MƯỜNG MÌN, TỈNH THANH HÓA

HẠNG MỤC
NHÀ VỆ SINH

TÊN BẢN VẼ
MẶT BẰNG LANH TÔ

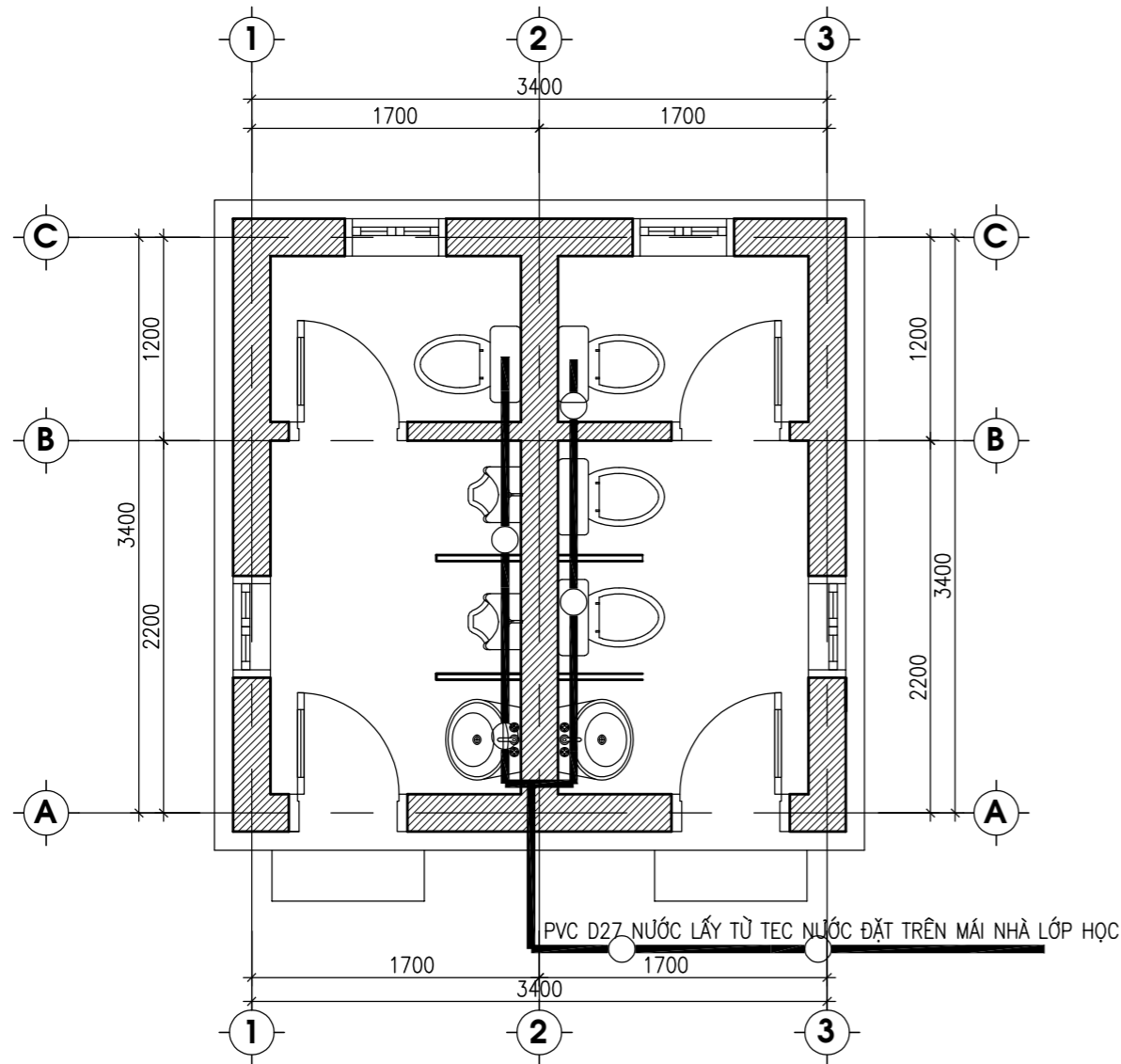


ĐƠN VỊ TƯ VẤN
CÔNG TY TNHH TƯ VẤN XÂY DỰNG VÀ ĐẦU TƯ THỐNG NHẤT
ĐỊA CHỈ: 872 ĐÁ TƯỢNG-PHƯỜNG QUẢNG PHÚ-TỈNH THANH HÓA
ĐT: 0967.88.44.69
EMAIL: TUVANXAYDUNGTHONGNHAT@GMAIL.COM

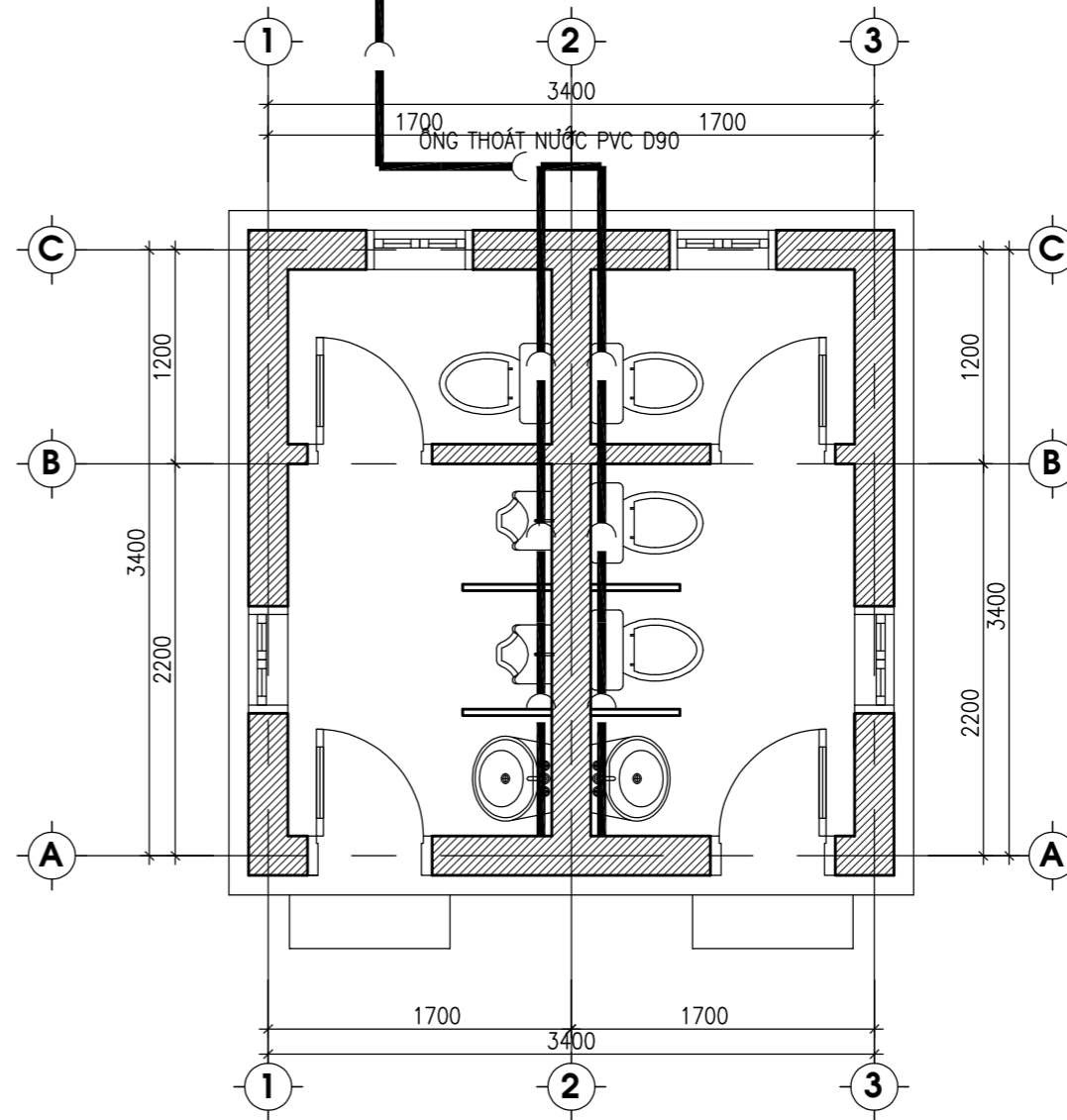
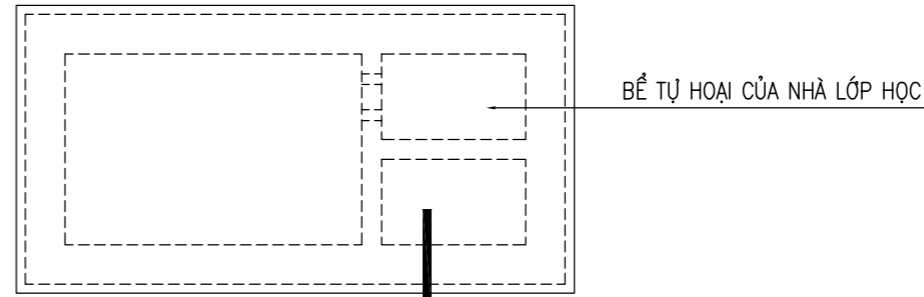
GIÁM ĐỐC
(Signature)
KS.NGUYỄN VĂN MINH

CHỦ NHIỆM DỰ ÁN	KS.NGUYỄN DUY THANH	<i>(Signature)</i>
CHỦ TRÌ KIẾN TRÚC	KTS.NGUYỄN ĐẠO THÌN	<i>(Signature)</i>
THIẾT KẾ KIẾN TRÚC		
KIỂM TRA	KS. PHẠM VĂN HÙNG	<i>(Signature)</i>

HỒ SƠ THIẾT KẾ BẢN VẼ THI CÔNG	
NGÀY HT	-2025
KY HIỆU BV	VS-07



MẶT BẰNG CẤP NƯỚC



MẶT BẰNG THOÁT NƯỚC

GHI CHÚ:

- ĐỘ DỐC ĐƯỜNG ỚNG THOÁT 1=2%
- LẮP ĐẶT ĐƯỜNG ỚNG CTN TRƯỚC KHI CHỐNG THẨM SÀN KHU VỆ SINH
- KHI ĐỔ BÊ TÔNG KHU VỆ SINH PHẢI ĐẶT LỖ CHỜ
- PHẢI THỬ THUỶ LỰC TRƯỚC KHI ỚP LÁT
- KHI THI CÔNG CẦN XÁC ĐỊNH LẠI KHOẢNG CÁCH GIỮA CÁC THIẾT BỊ ĐỂ CẮT ỚNG CHO CHÍNH XÁC

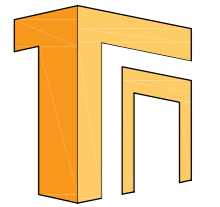
HIỆU CHỈNH		
1		
2		
3		
LẦN	MÔ TẢ	NGÀY

CHỦ ĐẦU TƯ:
UBND XÃ MƯỜNG MÌN, TỈNH THANH HÓA

CÔNG TRÌNH:
TRƯỜNG MẦM NON MƯỜNG MÌN, HUYỆN QUAN SƠN
ĐỊA ĐIỂM XÂY DỰNG:
XÃ MƯỜNG MÌN, TỈNH THANH HÓA

HẠNG MỤC
NHÀ VỆ SINH

TÊN BẢN VẼ
MẶT BẰNG CẤP THOÁT NƯỚC

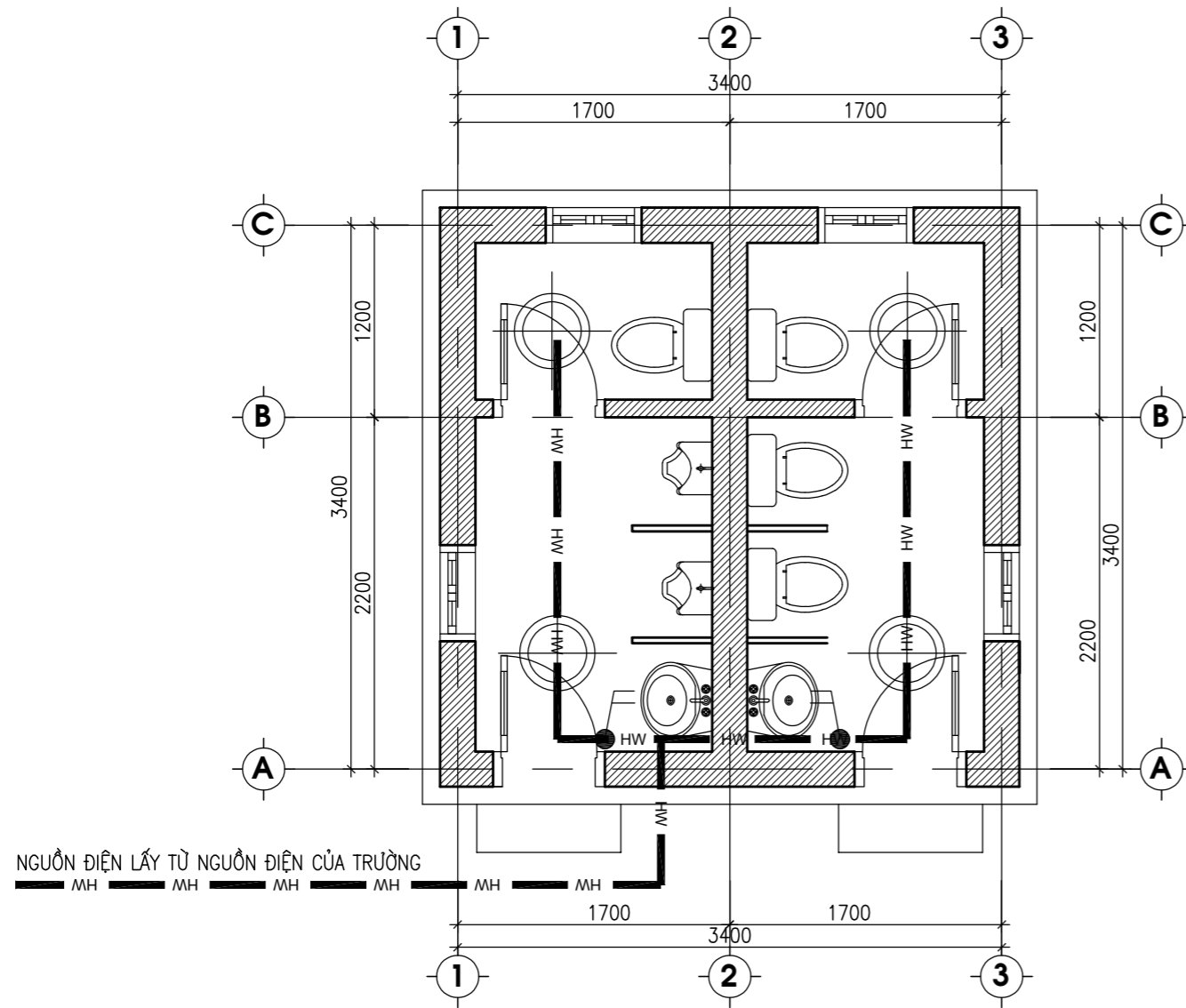


ĐƠN VỊ TƯ VẤN
CÔNG TY TNHH TƯ VẤN XÂY DỰNG VÀ ĐẦU TƯ THỐNG NHẤT
ĐỊA CHỈ: 872 ĐÁ TƯỢNG-PHƯỜNG QUẢNG-THỦ-THÀNH HÓA
ĐT: 0967.88.44.69
EMAIL: TUVANXAYDUNGTHONGNHAT@GMAIL.COM

GIÁM ĐỐC
[Signature]
KS. NGUYỄN VĂN MINH

CHỦ NHIỆM DỰ ÁN	KS. NGUYỄN DUY THANH	<i>[Signature]</i>
CHỦ TRÌ KIẾN TRÚC	KTS. NGUYỄN ĐẠO THÌN	<i>[Signature]</i>
THIẾT KẾ KIẾN TRÚC		
KIỂM TRA	KS. PHẠM VĂN HÙNG	<i>[Signature]</i>

HỒ SƠ THIẾT KẾ BẢN VẼ THI CÔNG	
NGÀY HT	-2025
KÝ HIỆU BV	VS-08



MẶT BẰNG CẤP ĐIỆN

BẢNG THỐNG KÊ VẬT TƯ CẤP, THOÁT NƯỚC

S.T.T	TÊN VẬT LIỆU	ĐƠN VỊ	SỐ L.G
①	ỐNG NHỰA PVC D27	M	40
②	TÊ D25 + CÚT D27	CÁI	08 + 10
③	ỐNG THOÁT NƯỚC MÁI PVC D60	M	20
④	CÚT D60	CÁI	12
⑤	ỐNG PVC D90	M	20
⑥	CÚT D90	CÁI	04
⑦	XÍ TIỂU NAM	CÁI	02
⑧	BỂ XÍ BỆT	CÁI	04
⑨	BỒN RỬA TAY	CÁI	02
⑩	GƯƠNG SƠI	CÁI	02
⑪	CẦU CHẮN RÁC	CÁI	04
⑫	TEC NƯỚC 1,5M3 + MÁY BOM NƯỚC	CÁI	01 + 01
⑬			

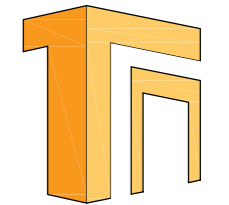
HIỆU CHỈNH		
1		
2		
3		
LẦN	MÔ TẢ	NGÀY

CHỦ ĐẦU TƯ:
UBND XÃ MƯỜNG MÌN, TỈNH THANH HÓA

CÔNG TRÌNH:
TRƯỜNG MẦM NON MƯỜNG MÌN, HUYỆN QUAN SƠN
ĐỊA ĐIỂM XÂY DỰNG:
XÃ MƯỜNG MÌN, TỈNH THANH HÓA

HẠNG MỤC
NHÀ VỆ SINH

TÊN BẢN VẼ
MẶT BẰNG CẤP ĐIỆN



ĐƠN VỊ TƯ VẤN
CÔNG TY TNHH TƯ VẤN XÂY DỰNG VÀ ĐẦU TƯ THỐNG NHẤT
ĐỊA CHỈ: 872 DÃ TƯỢNG - PHƯỜNG QUẢNG PHÚ - TỈNH THANH HÓA
ĐT: 0967.88.44.69
EMAIL: TUVANXAYDUNGTHONGNHAT@GMAIL.COM

GIÁM ĐỐC

[Signature]
KS. NGUYỄN VĂN MINH

CHỦ NHIỆM DỰ ÁN	KS. NGUYỄN DUY THANH	<i>[Signature]</i>
CHỦ TRÌ KIẾN TRÚC	KTS. NGUYỄN ĐẠO THÌN	<i>[Signature]</i>
THIẾT KẾ KIẾN TRÚC		
KIỂM TRA	KS. PHẠM VĂN HÙNG	<i>[Signature]</i>

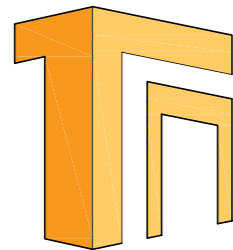
HỒ SƠ THIẾT KẾ BẢN VẼ THI CÔNG

NGÀY HT	-2025
KÝ HIỆU BV	VS-09

TT	KÍ HIỆU	TÊN VẬT TƯ	QUY CÁCH	ĐƠN VỊ	SỐ LƯỢNG
1	⊕	ĐÈN LỚP	75W - 220V	CÁI	04
2	∫	CÔNG TẮC ĐÔI	5A - 220V	CÁI	02
3		DÂY CU/PVC - (2X1.5)MM2	TRẦN PHÚ	M	40
4		DÂY CU/PVC - (2X2.5)MM2	TRẦN PHÚ	M	20
5		ỐNG GEN	D20	M	40

CỘNG HOÀ XÃ HỘI CHỦ NGHĨA VIỆT NAM
ĐỘC LẬP - TỰ DO - HẠNH PHÚC

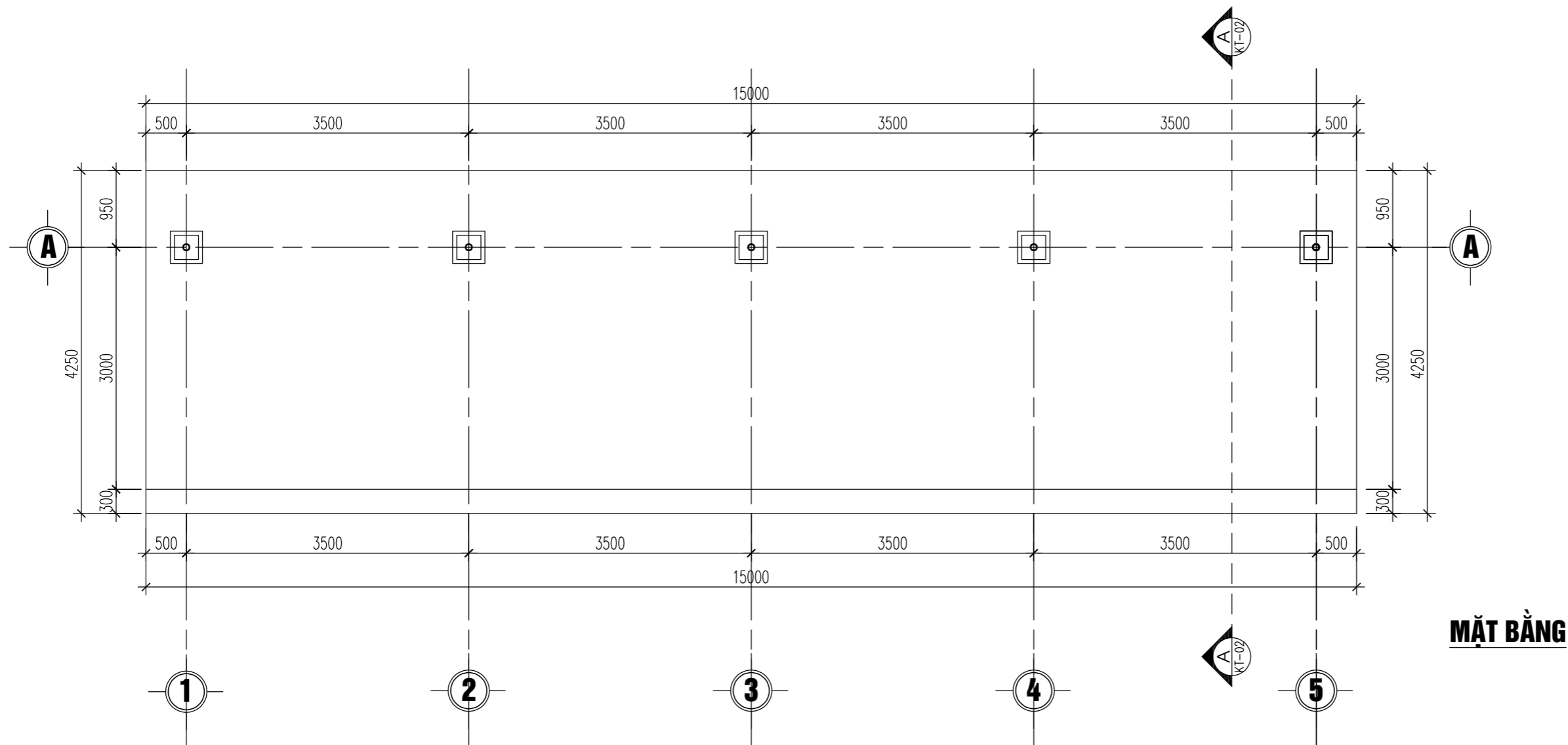
HẠNG MỤC: NHÀ ĐỂ XE



CÔNG TY TNHH TƯ VẤN XÂY DỰNG VÀ ĐẦU TƯ THỐNG NHẤT

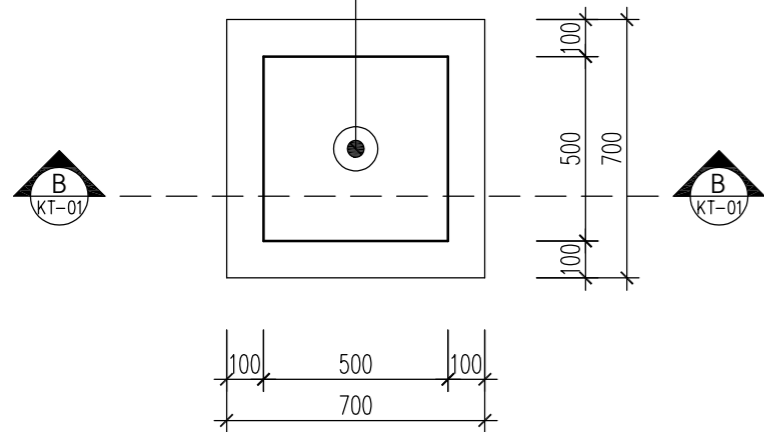
ĐỊA CHỈ: SỐ 872 DÃ TƯỢNG - PHƯỜNG QUẢNG PHÚ - TỈNH THANH HOÁ
TEL: 0967884469
EMAIL: TUVANXAYDUNGTHONGNHAT@GMAIL.COM

THANH HÓA, NĂM 2025

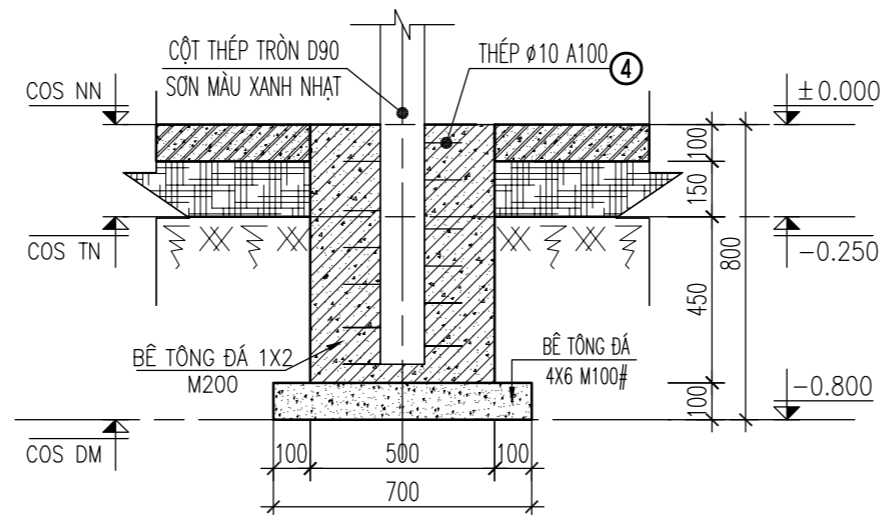


MẶT BẰNG

TRỤ THÉP D90
DÂY 2.0MM



MẶT BẰNG MÓNG CỘT
(SỐ LƯỢNG: 05CK)



MẶT CẮT B-B

GHI CHÚ:

- BÊ TÔNG MÓNG DÙNG BT ĐÁ 1X2 M200
- CỐT THÉP CB-240T VỚI $\phi \leq 10$ CÓ RA = 2100 KG/CM2
- CỐT THÉP CB-300V VỚI $\phi > 10$ CÓ RA = 2700KG/CM2
- BÊ TÔNG LÓT MÓNG ĐÁ 4X6 M100#
- KHI THI CÔNG XEM CÁC BẢN VẼ LIÊN QUAN.

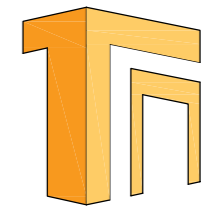
HIỆU CHỈNH		
1		
2		
3		
LẦN	MÔ TẢ	NGÀY

CHỦ ĐẦU TƯ:
UBND XÃ MƯỜNG MÌN, TỈNH THANH HÓA

CÔNG TRÌNH:
TRƯỜNG MẦM NON MƯỜNG MÌN, HUYỆN QUAN SƠN
ĐỊA ĐIỂM XÂY DỰNG:
XÃ MƯỜNG MÌN, TỈNH THANH HÓA

HẠNG MỤC
NHÀ ĐỂ XE

TÊN BẢN VẼ
MẶT BẰNG



ĐƠN VỊ TƯ VẤN
CÔNG TY TNHH TƯ VẤN XÂY DỰNG VÀ ĐẦU TƯ THỐNG NHẤT
ĐỊA CHỈ: 872 ĐÀ TƯỢNG-PHƯỜNG QUẢNG PHÚ-TỈNH THANH HÓA
ĐT: 0967.88.44.69
EMAIL: TUVANXAYDUNGTHONGNHAT@GMAIL.COM

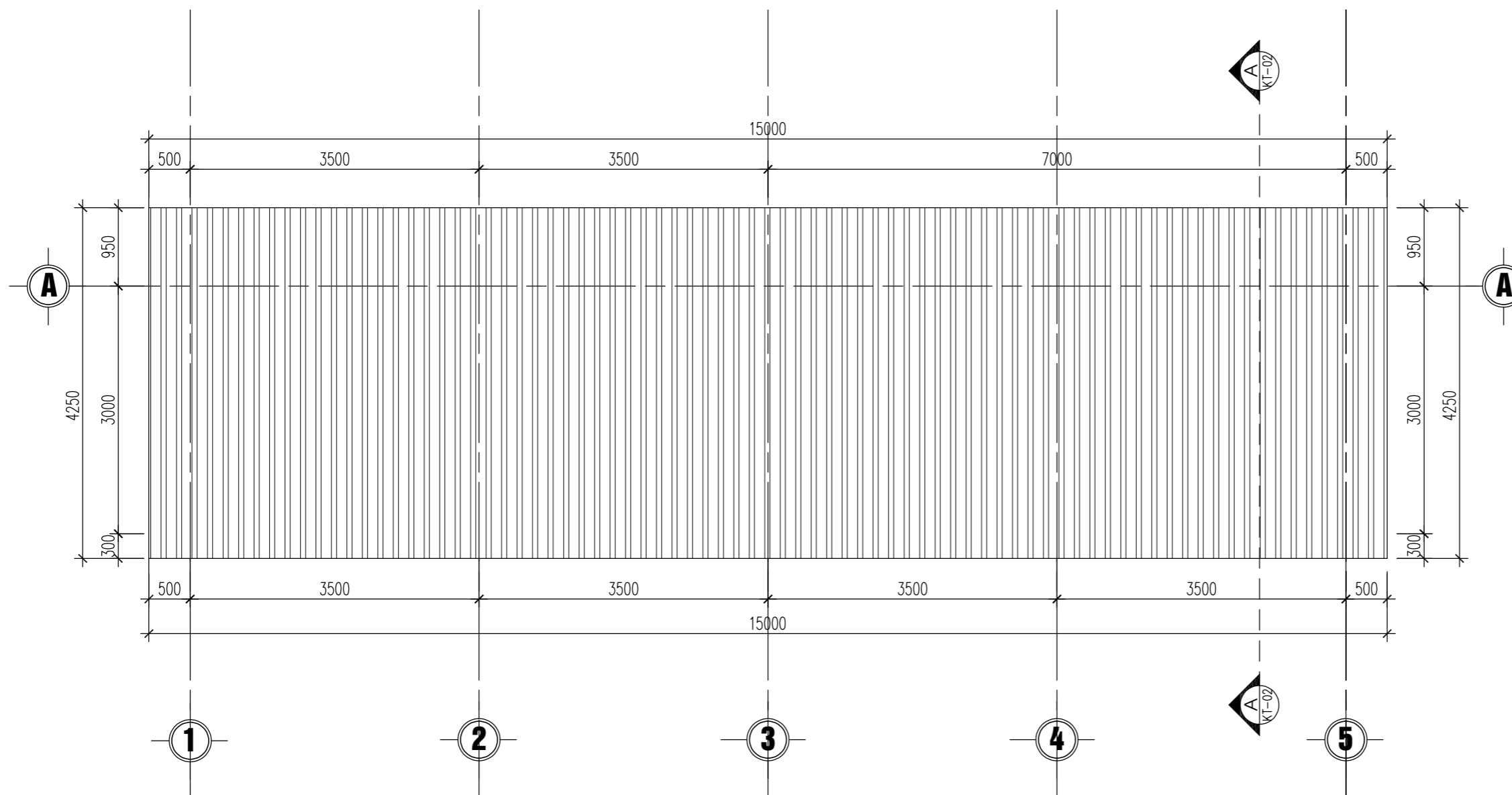
GIÁM ĐỐC

(Signature)
KS. NGUYỄN VĂN MINH

CHỦ NHIỆM DỰ ÁN	KS. NGUYỄN DUY THANH	<i>(Signature)</i>
CHỦ TRÌ KIẾN TRÚC	KTS. NGUYỄN ĐẠO THÌN	<i>(Signature)</i>
THIẾT KẾ KIẾN TRÚC		
KIỂM TRA	KS. PHẠM VĂN HÙNG	<i>(Signature)</i>

HỒ SƠ THIẾT KẾ BẢN VẼ THI CÔNG

NGÀY HT	-2025
KÝ HIỆU BV	NX-01



MẶT BẰNG MÁI

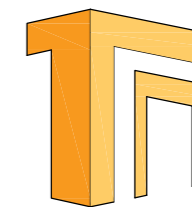
HIỆU CHỈNH		
1		
2		
3		
LẦN	MÔ TẢ	NGÀY

CHỦ ĐẦU TƯ:
UBND XÃ MƯỜNG MÌN, TỈNH THANH HÓA

CÔNG TRÌNH:
TRƯỜNG MẦM NON MƯỜNG MÌN, HUYỆN QUAN SƠN
ĐỊA ĐIỂM XÂY DỰNG:
XÃ MƯỜNG MÌN, TỈNH THANH HÓA

HẠNG MỤC
NHÀ ĐỂ XE

TÊN BẢN VẼ
MẶT BẰNG MÁI

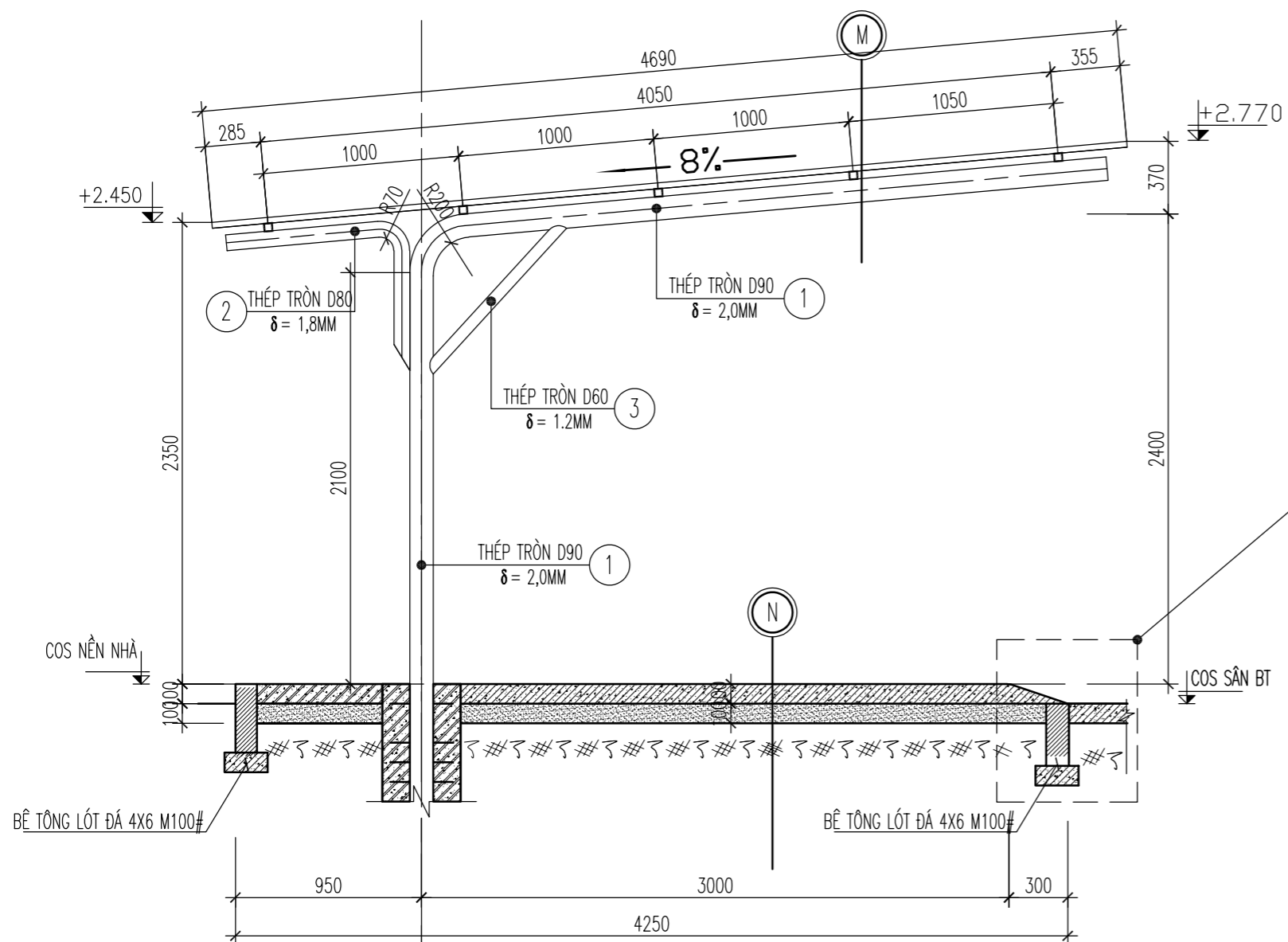


ĐƠN VỊ TƯ VẤN
CÔNG TY TNHH TƯ VẤN XÂY DỰNG VÀ ĐẦU TƯ THỐNG NHẤT
ĐỊA CHỈ: 872 DÃ TƯỢNG-PHƯỜNG QUẢNG PHÚ-TỈNH THANH HÓA
ĐT: 0967.88.44.69
EMAIL: TUVANXAYDUNGTHONGNHAT@GMAIL.COM

GIÁM ĐỐC
(Signature)
KS. NGUYỄN VĂN MINH

CHỦ NHIỆM DỰ ÁN	KS. NGUYỄN DUY THANH	<i>(Signature)</i>
CHỦ TRÌ KIẾN TRÚC	KTS. NGUYỄN ĐẠO THÌN	<i>(Signature)</i>
THIẾT KẾ KIẾN TRÚC		
KIỂM TRA	KS. PHẠM VĂN HÙNG	<i>(Signature)</i>

HỒ SƠ THIẾT KẾ BẢN VẼ THI CÔNG	
NGÀY HT	-2025
KÝ HIỆU BV	NX-02



GHI CHÚ:

- CÁC THANH THÉP DÙNG CHẾ TẠO KHUNG, VÌ KÈO PHẢI THẲNG VÀ NHẼN, KHÔNG CÓ LỖ THÙNG VÀ VẾT RẠN NỨT
- QUE HÀN D32 HOẶC LOẠI KHÁC CÓ CƯỜNG ĐỘ TƯƠNG ĐƯƠNG
- ĐƯỜNG HÀN LIỀN, CHIỀU CAO ĐƯỜNG HÀN H=6MM
- CHIỀU CAO ĐƯỜNG HÀN MÉP H=6MM
- SAU KHI GIA CÔNG XONG PHẢI CỌ SẠCH ĐẤT BỤI, DẦU MỠ SAU ĐÓ SƠN MỘT LỚP SƠN CHỐNG GỈ VÀ HAI LỚP SƠN PHỦ MÀU XANH RÊU

MẶT CẮT A-A

M

- MÁI LỢP TÔN SÓNG DÀY 0,4MM
- XÀ GỖ THÉP HỘP 30X60X1.4MM
- ỚNG THÉP TRÒN D90 DÀY 2,0MM

N

- BT ĐÁ 1X2 M200 DÀY 100MM
- ĐÁT TÔN NỀN DÀY 100MM
- ĐÁT TỰ NHIÊN ĐẦM CHẶT

BẢNG THỐNG KÊ CỐT THÉP

TÊN C.KIỆN	SỐ HIỆU	HÌNH DẠNG - KÍCH THƯỚC	ĐƯỜNG KÍNH (mm)	CHIỀU DÀI 1 THANH (mm)	SỐ LƯỢNG		TỔNG CHIỀU DÀI (m)	TỔNG T.LƯỢNG (Kg)
					1 C.KIỆN	T.BỘ		
NHÀ XE Số lượng: 1	1	Thép ống $\phi 90 \times d2$		6600	5	5	33	143.23
	2	Thép ống $\phi 80 \times d1.8$		1640	5	5	8.2	28.47
	3	Thép ống $\phi 60 \times d1.2$		1000	5	5	5	8.70
	4	100	10	100	50	50	5	3.08
	5	Thép hộp 30x60x1.4		15000	5	5	75	143.75

- Trọng lượng thép có đường kính $\Phi 10 = 3.08$ kg; Chiều dài = 5 mét
- Trọng lượng thép ống tròn có $\phi 90 \times d2 = 143.23$ kg; Chiều dài = 33 mét
- Trọng lượng thép ống tròn có $\phi 80 \times d1.8 = 28.47$ kg; Chiều dài = 8.2 mét
- Trọng lượng thép ống tròn có $\phi 60 \times d1.2 = 8.7$ kg; Chiều dài = 5 mét
- Trọng lượng thép ống vuông có $B \times H \times d = 30 \times 60 \times 1.4 = 143.75$ kg; Chiều dài = 75 mét

HIỆU CHỈNH

1		
2		
3		
LẦN	MÔ TẢ	NGÀY

CHỦ ĐẦU TƯ:

UBND XÃ MƯỜNG MÌN, TỈNH THANH HÓA

CÔNG TRÌNH:

TRƯỜNG MẦM NON MƯỜNG MÌN, HUYỆN QUAN SƠN

ĐỊA ĐIỂM XÂY DỰNG:

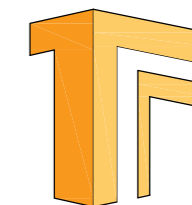
XÃ MƯỜNG MÌN, TỈNH THANH HÓA

HẠNG MỤC

NHÀ ĐỂ XE

TÊN BẢN VẼ

CHI TIẾT NHÀ XE



ĐƠN VỊ TƯ VẤN

CÔNG TY TNHH TƯ VẤN XÂY DỰNG VÀ ĐẦU TƯ THỐNG NHẤT

ĐỊA CHỈ: 872 ĐÀ TƯỢNG - PHƯỜNG QUẢNG PHÚ - TỈNH THANH HÓA
ĐT: 0967.88.44.69
EMAIL: TUVANXAYDUNGTHONGNHAT@GMAIL.COM

GIÁM ĐỐC

KS. NGUYỄN VĂN MINH

CHỦ NHIỆM DỰ ÁN: KS. NGUYỄN DUY THANH

CHỦ TRÌ KIẾN TRÚC: KTS. NGUYỄN ĐẠO THÌN

THIẾT KẾ KIẾN TRÚC:

KIỂM TRA: KS. PHẠM VĂN HƯNG

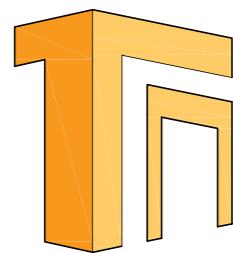
HỒ SƠ THIẾT KẾ BẢN VẼ THI CÔNG

NGÀY HT: -2025

KÝ HIỆU BV: NX-03

CỘNG HOÀ XÃ HỘI CHỦ NGHĨA VIỆT NAM
ĐỘC LẬP - TỰ DO - HẠNH PHÚC

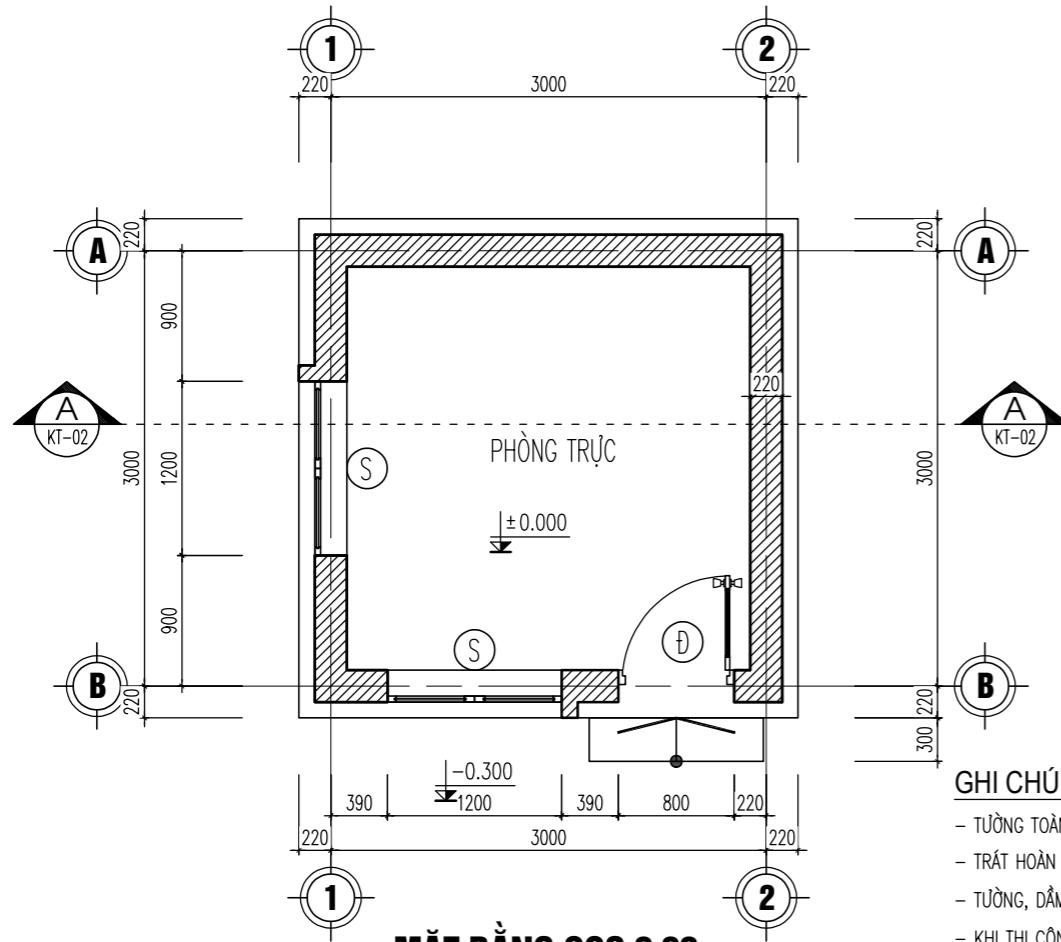
HẠNG MỤC: NHÀ BẢO VỆ



CÔNG TY TNHH TƯ VẤN XÂY DỰNG VÀ ĐẦU TƯ THỐNG NHẤT

ĐỊA CHỈ: SỐ 872 DÃ TƯỢNG - PHƯỜNG QUẢNG PHÚ - TỈNH THANH HOÁ
TEL: 0967884469
EMAIL: TUVANXAYDUNGTHONGNHAT@GMAIL.COM

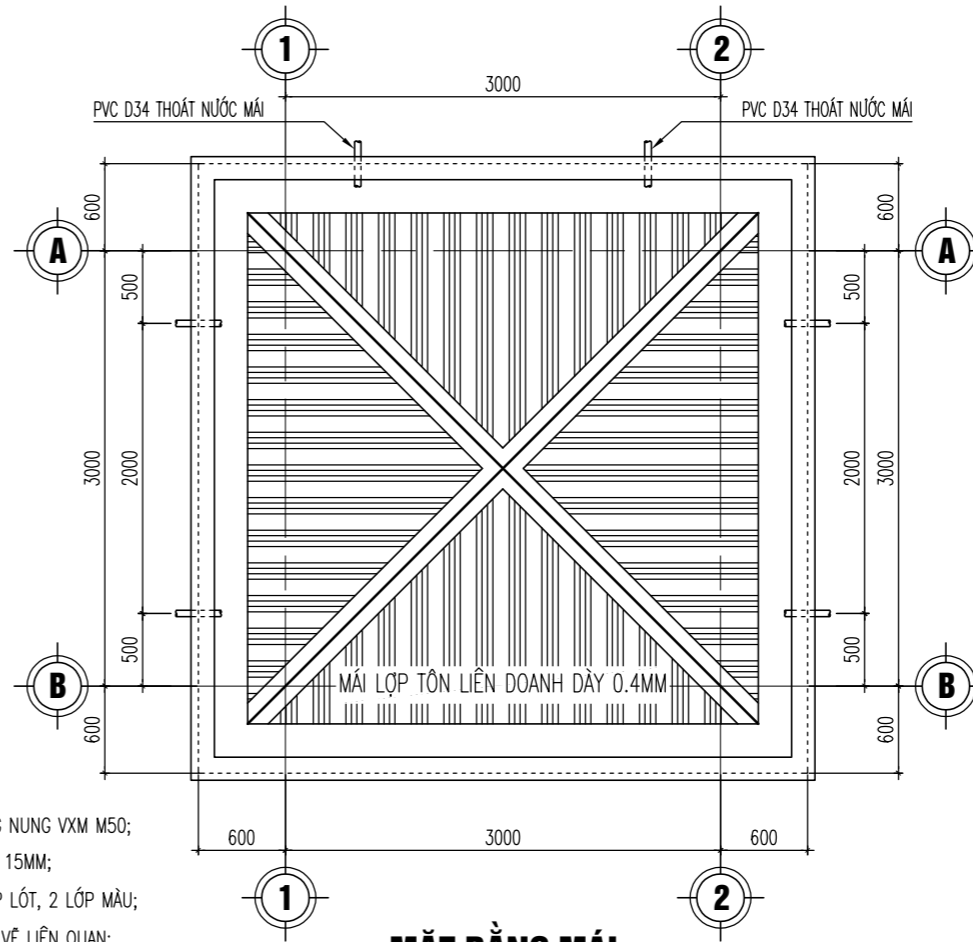
THANH HÓA, NĂM 2025



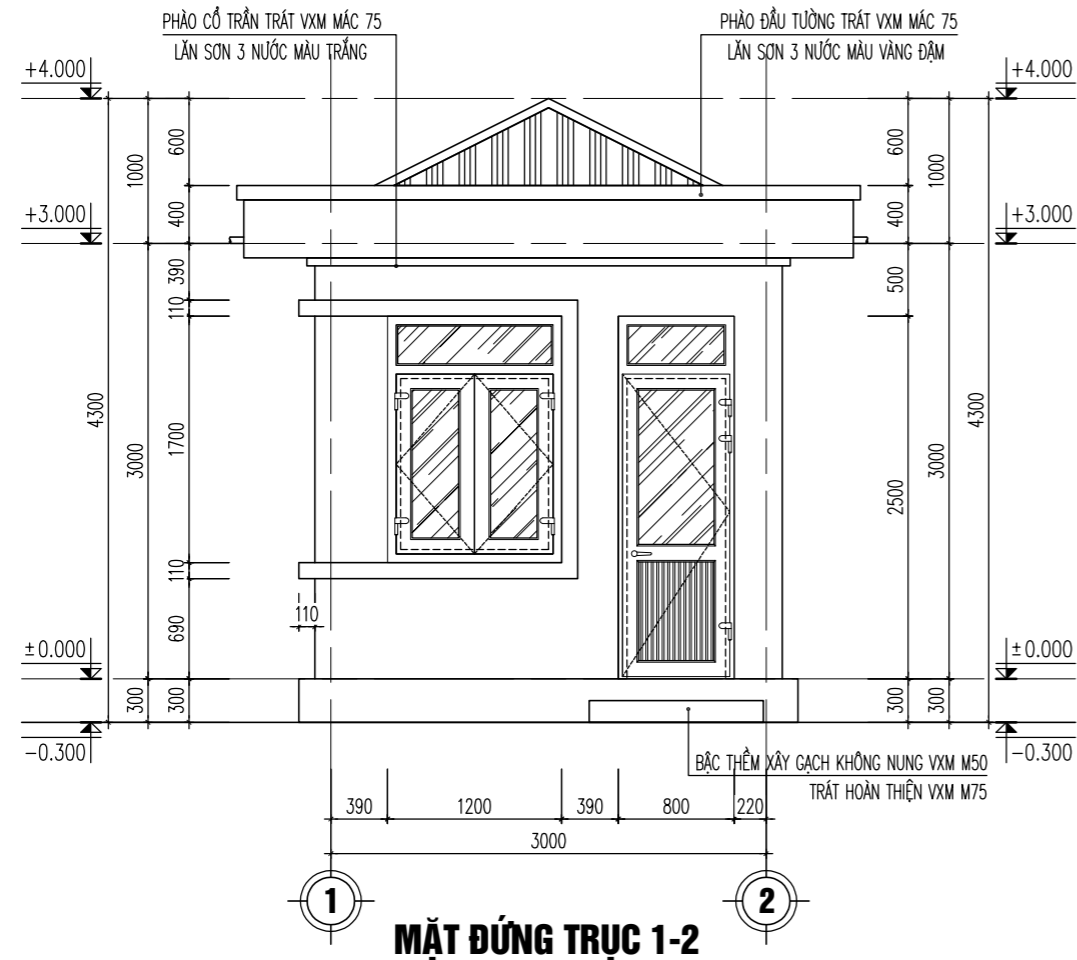
MẶT BẰNG COS 0.00

GHI CHÚ:

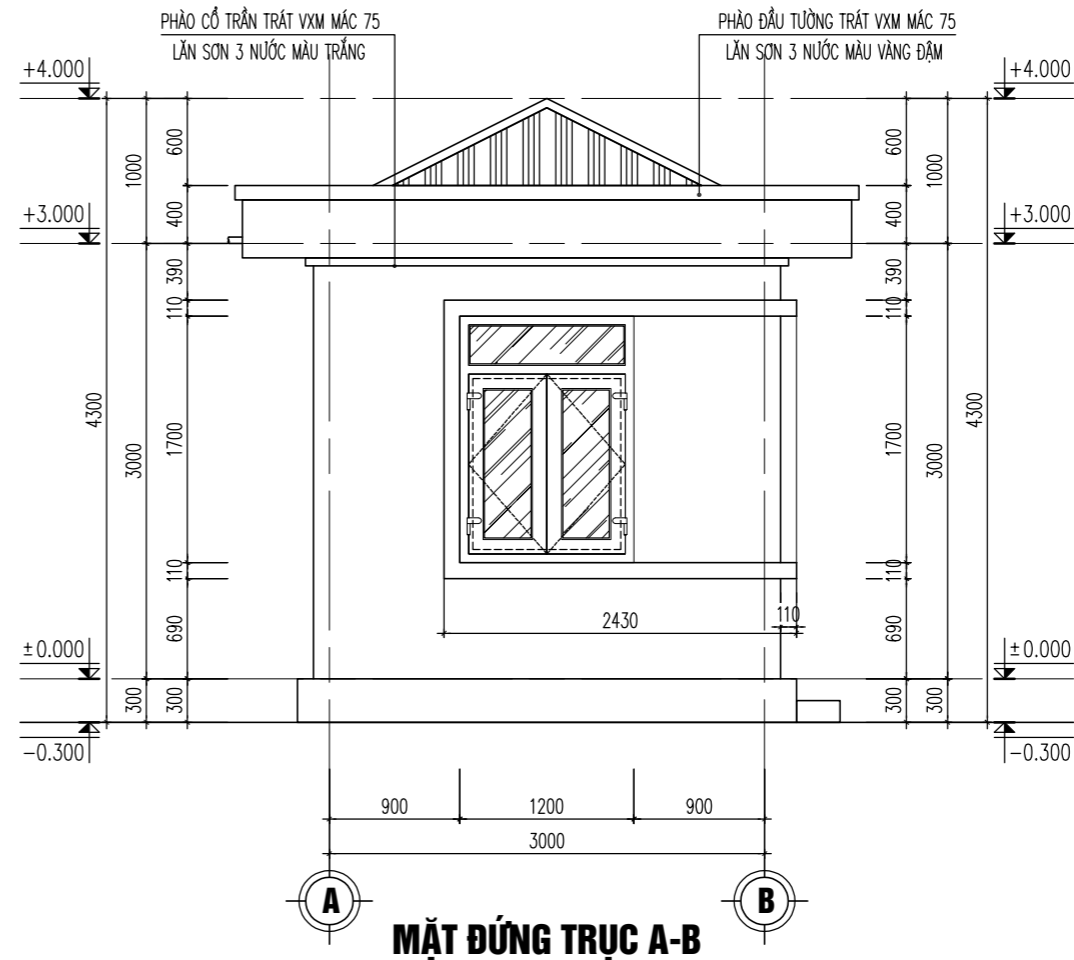
- TƯỜNG TOÀN NHÀ XÂY GẠCH KHÔNG NUNG VXM M50;
- TRÁT HOÀN THIỆN VXM MẮC 75 DÂY 15MM;
- TƯỜNG, DẦM, TRẦN, CỘT SƠN 1 LỚP LÓT, 2 LỚP MÀU;
- KHI THI CÔNG CẦN LƯU Ý CÁC BẢN VẼ LIÊN QUAN;
- KÍCH THƯỚC GHI TRONG BẢN VẼ LÀ MM;



MẶT BẰNG MÁI



MẶT ĐỨNG TRỤC 1-2



MẶT ĐỨNG TRỤC A-B

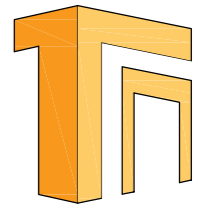
HIỆU CHỈNH		
1		
2		
3		
LẦN	MÔ TẢ	NGÀY

CHỦ ĐẦU TƯ:
UBND XÃ MƯỜNG MÌN, TỈNH THANH HÓA

CÔNG TRÌNH:
TRƯỜNG MẦM NON MƯỜNG MÌN, HUYỆN QUAN SƠN
ĐỊA ĐIỂM XÂY DỰNG:
XÃ MƯỜNG MÌN, TỈNH THANH HÓA

HẠNG MỤC
NHÀ BẢO VỆ

TÊN BẢN VẼ
MẶT BẰNG MẶT ĐỨNG

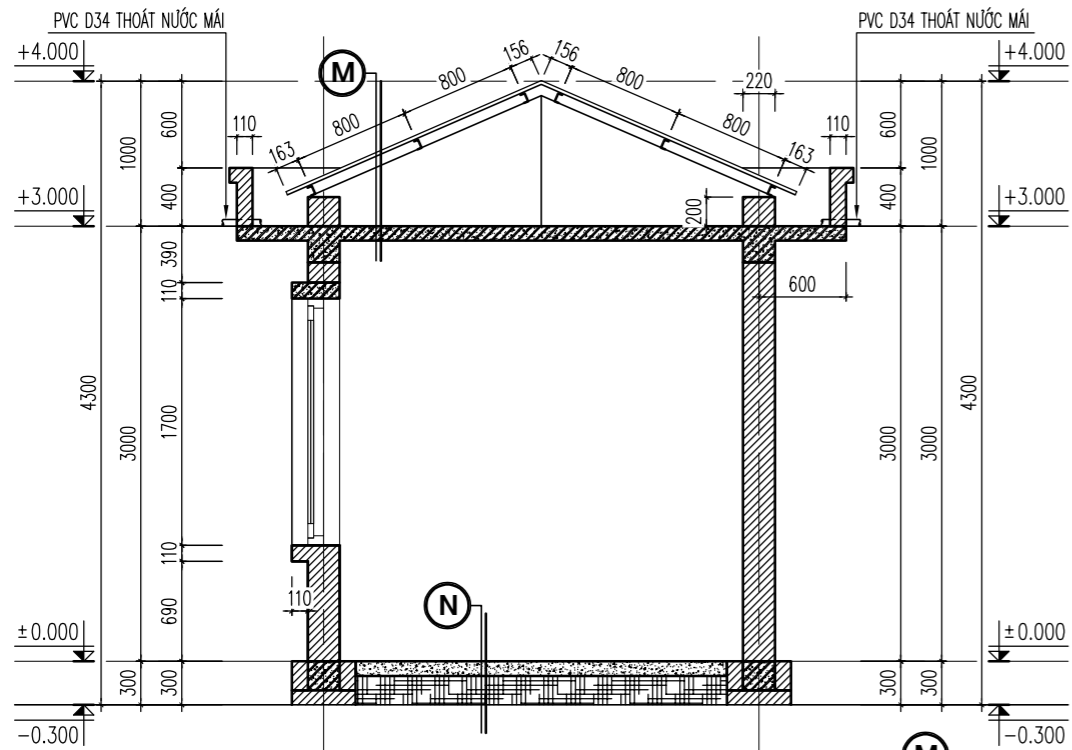


ĐƠN VỊ TƯ VẤN
CÔNG TY TNHH TƯ VẤN XÂY DỰNG VÀ ĐẦU TƯ THỐNG NHẤT
ĐỊA CHỈ: 872 DÃ TƯỢNG - PHƯỜNG QUẢNG PHÚ - TỈNH THANH HÓA
ĐT: 0967.88.44.69
EMAIL: TUVANXAYDUNGTHONGNHAT@GMAIL.COM

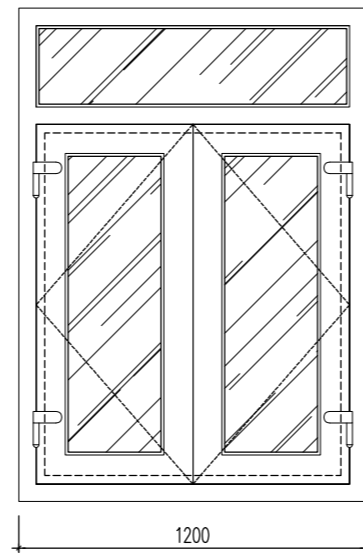
GIÁM ĐỐC
(Signature)
KS. NGUYỄN VĂN MINH

CHỦ NHIỆM DỰ ÁN	KS. NGUYỄN DUY THANH	<i>(Signature)</i>
CHỦ TRÌ KIẾN TRÚC	KTS. NGUYỄN ĐẠO THÌN	<i>(Signature)</i>
THIẾT KẾ KIẾN TRÚC		
KIỂM TRA	KS. PHẠM VĂN HÙNG	<i>(Signature)</i>

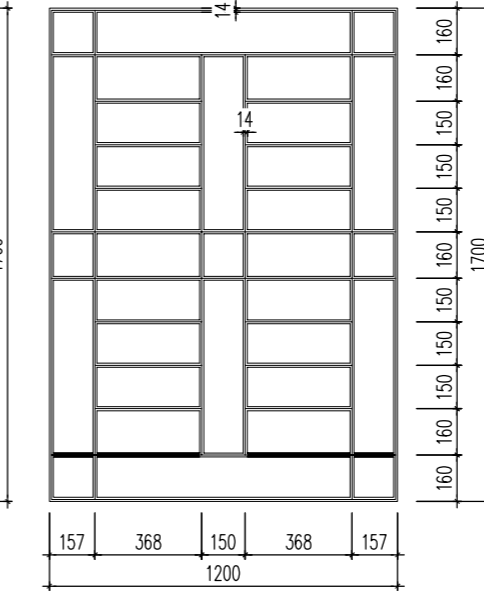
HỒ SƠ THIẾT KẾ BẢN VẼ THI CÔNG	
NGÀY HT	-2025
KÝ HIỆU BV	KT-04



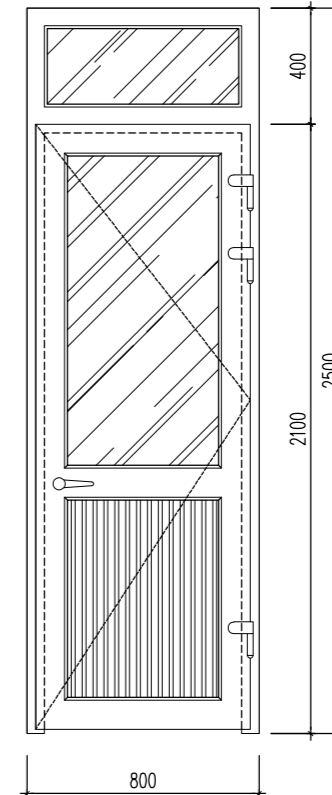
MẶT CẮT A-A



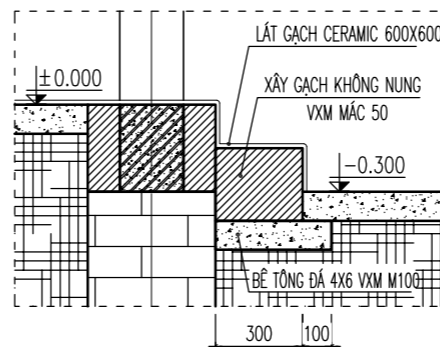
CỬA SỔ (SL: 02 BỘ)



HOA SẮT CỬA SỔ (SL: 02 BỘ)



CỬA ĐI (SL: 01 BỘ)

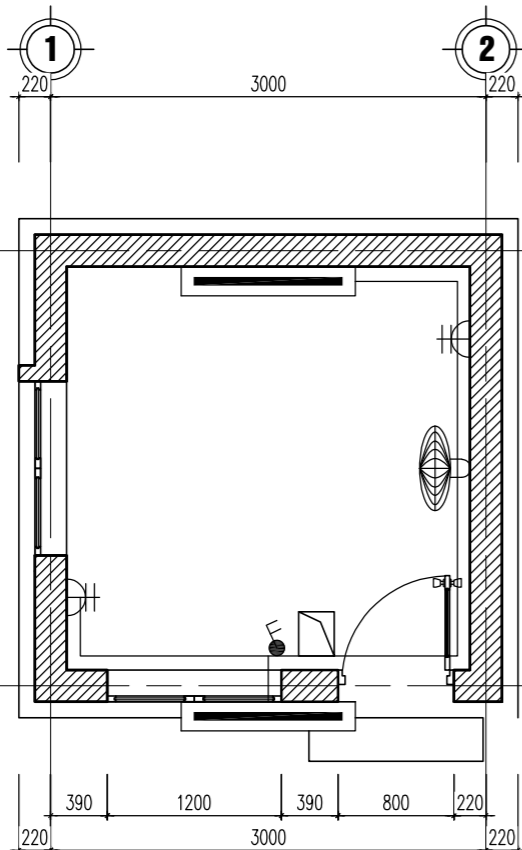


CHI TIẾT BẬC HÈ
KT(1200X300X300)MM

GHI CHÚ:

- CỬA ĐI, CỬA SỔ DÙNG CỬA NHÓM HỆ, KÍNH TRẮNG DÀY 6.38MM
- HOA SẮT BẢO VỆ THÉP HỘP 14X14X1.1 HÀN NỐI SƠN 3 NƯỚC MÀU TRẮNG
- KÍCH THƯỚC GHI TRONG BẢN VẼ LÀ MM, KHI THI CÔNG CẦN LƯU Ý CÁC BẢN VẼ KHÁC

- M**
- MÁI LỢP TÔN LIÊN DOANH DÀY 0,4MM
 - XÀ GỖ THÉP HỘP 30X60X1.2MM
 - TƯỜNG THU HỒI 110 CÓ GIẺNG BTCT
 - SÀN BTCT ĐÁ 1X2 M200 DÀY 10CM
 - LỚP TRÁT TRẦN VXM MẮC 75 DÀY 1,5CM
- N**
- NỀN LÁT GẠCH CERAMIC 600X600MM
 - LỚP VXM LIÊN KẾT MẮC 75 DÀY 2CM
 - BÊ TÔNG ĐÁ 4X6 MẮC 100 DÀY 10CM
 - ĐẤT TÔN NỀN ĐẮM CHẶT K90



MẶT BẰNG ĐIỆN

BẢNG THỐNG KÊ VẬT TƯ ĐIỆN

TT	TÊN VẬT TƯ	KÝ HIỆU	Đ.VỊ	S.LƯỢNG
1	ĐÈN HUỖNH QUANG 36W/220V-1.2M		BỘ	02
2	CÔNG TẮC MỘT CHIỀU HAI CHẤU 10A/250V		BỘ	01
3	Ổ CẮM ĐÔI 16A/220V		BỘ	02
4	ÁP TÔ MẮT 1 PHA 1 CỰC 20A		BỘ	01
5	QUẠT TREO TƯỜNG		BỘ	01
6	DÂY CU/PVC-(2X2.5)MM ²		MÉT	15
7	DÂY CU/PVC-(2X1.5)MM ²		MÉT	20
8	ỐNG NHỰA D15MM		MÉT	25
9	HỘP NỐI DÂY 100X100MM		CÁI	01

GHI CHÚ:

- ÁP TÔ MẮT, CÔNG TẮC, Ổ CẮM ĐẶT ẨM TƯỜNG CÁCH SÀN 1,4M; TOÀN BỘ DÂY ĐIỆN ĐƯỢC LUỒN TRONG ỐNG GEN NHỰA D15 ĐI CHÌM TƯỜNG VÀ ĐƯỢC ĐẦU NỐI TẠI CÁC Ổ CẮM, CÔNG TẮC; VIỆC LẮP ĐẶT CÁC THIẾT BỊ PHẢI TUÂN THEO ĐÚNG TIÊU CHUẨN CỦA NHÀ SẢN XUẤT; DÂY ĐẾN Ổ CẮM SỬ DỤNG LOẠI DÂY CU/PVC-(2X2.5)MM²; DÂY ĐẾN QUẠT VÀ BÓNG SỬ DỤNG DÂY CU/PVC-(1X2.5)MM²;
- NGUỒN ĐIỆN LẤY TỪ TỦ ĐIỆN TỔNG ĐẶT TẠI PHÒNG BẢO VỆ

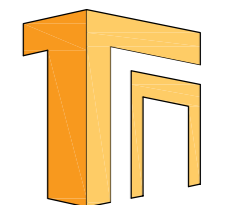
HIỆU CHỈNH		
1		
2		
3		
LẦN	MÔ TẢ	NGÀY

CHỦ ĐẦU TƯ:
UBND XÃ MƯỜNG MÌN, TỈNH THANH HÓA

CÔNG TRÌNH:
TRƯỜNG MẦM NON MƯỜNG MÌN, HUYỆN QUAN SƠN
ĐỊA ĐIỂM XÂY DỰNG:
XÃ MƯỜNG MÌN, TỈNH THANH HÓA

HẠNG MỤC:
NHÀ BẢO VỆ

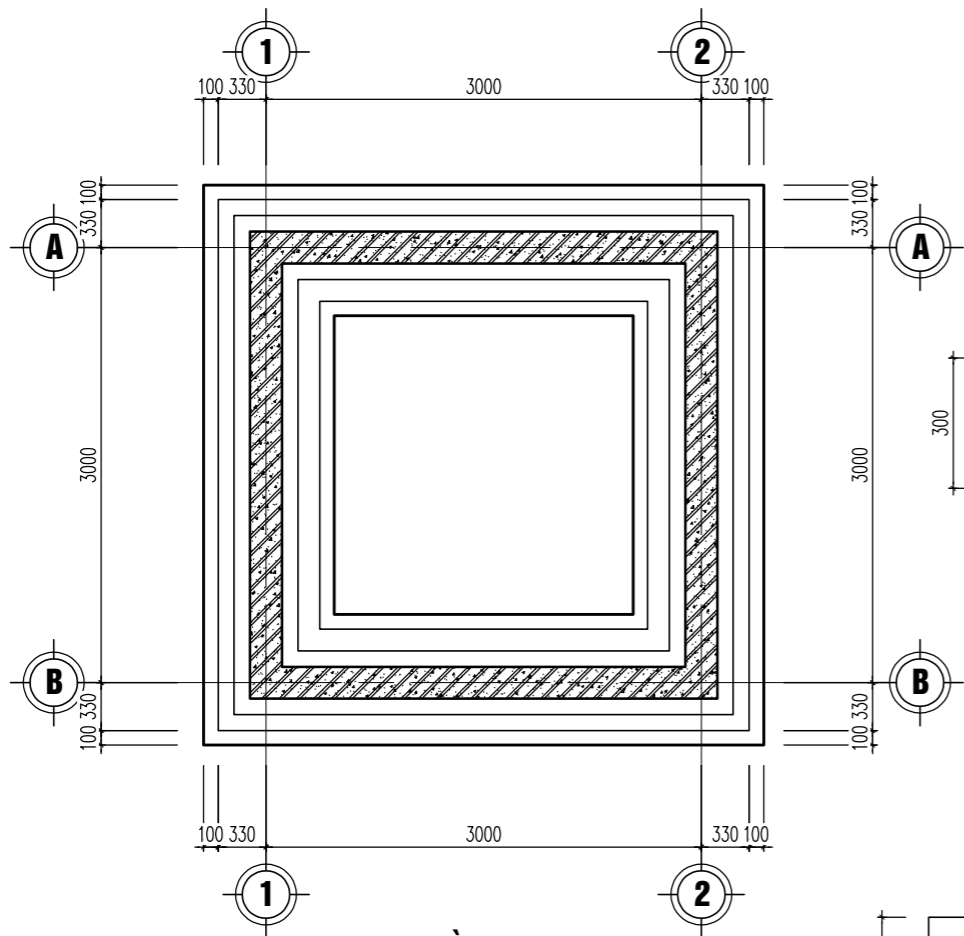
TÊN BẢN VẼ:
MẶT CẮT, CHI TIẾT CỬA, TAM CẤP MẶT BẰNG CẤP ĐIỆN



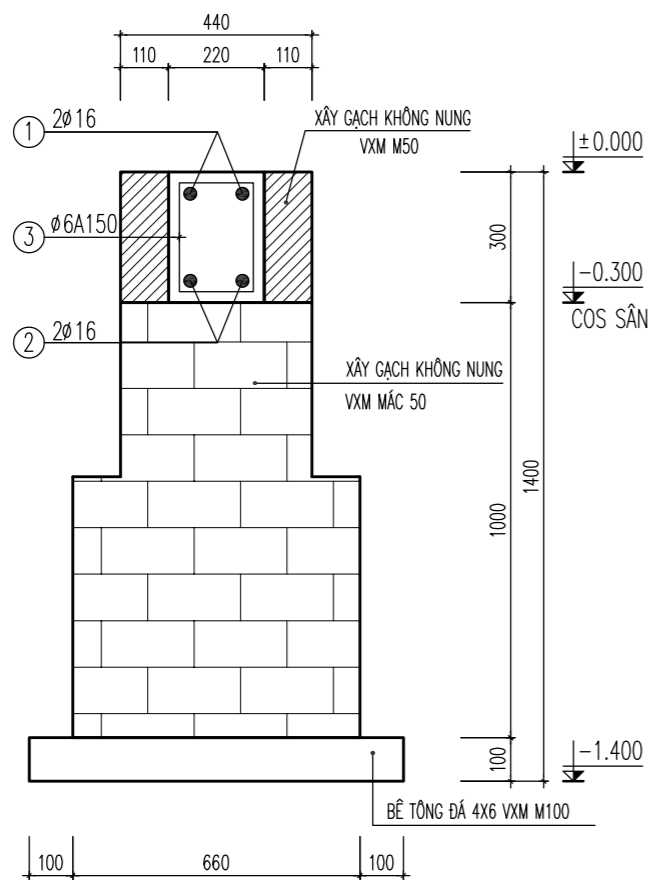
ĐƠN VỊ TƯ VẤN
CÔNG TY TNHH TƯ VẤN XÂY DỰNG VÀ ĐẦU TƯ THỐNG NHẤT
ĐỊA CHỈ: 872 ĐƯỜNG TƯỢNG PHƯƠNG QUẢNG PHÚ-TỈNH THANH HÓA
ĐT: 0967.88.44.69
EMAIL: TUVANXAYDUNGTHONGNHAT@GMAIL.COM

GIÁM ĐỐC		
CHỦ NHIỆM DỰ ÁN	KS.NGUYỄN DUY THANH	
CHỦ TRÌ KIẾN TRÚC	KTS.NGUYỄN ĐẠO THÌN	
THIẾT KẾ KIẾN TRÚC		
KIỂM TRA	KS.PHẠM VĂN HÙNG	

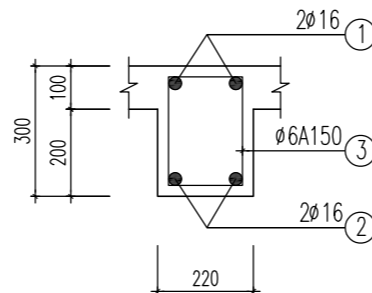
HỒ SƠ THIẾT KẾ BẢN VẼ THI CÔNG	
NGÀY HT	-2025
KÝ HIỆU BV	BV-02



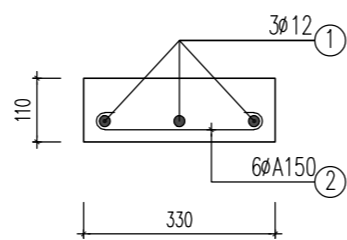
MẶT BẰNG MÓNG



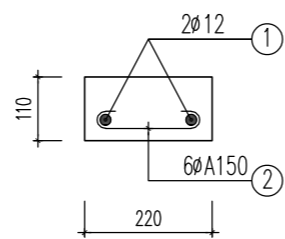
CHI TIẾT MÓNG, GIẺNG MÓNG



CỘT THÉP DẪM



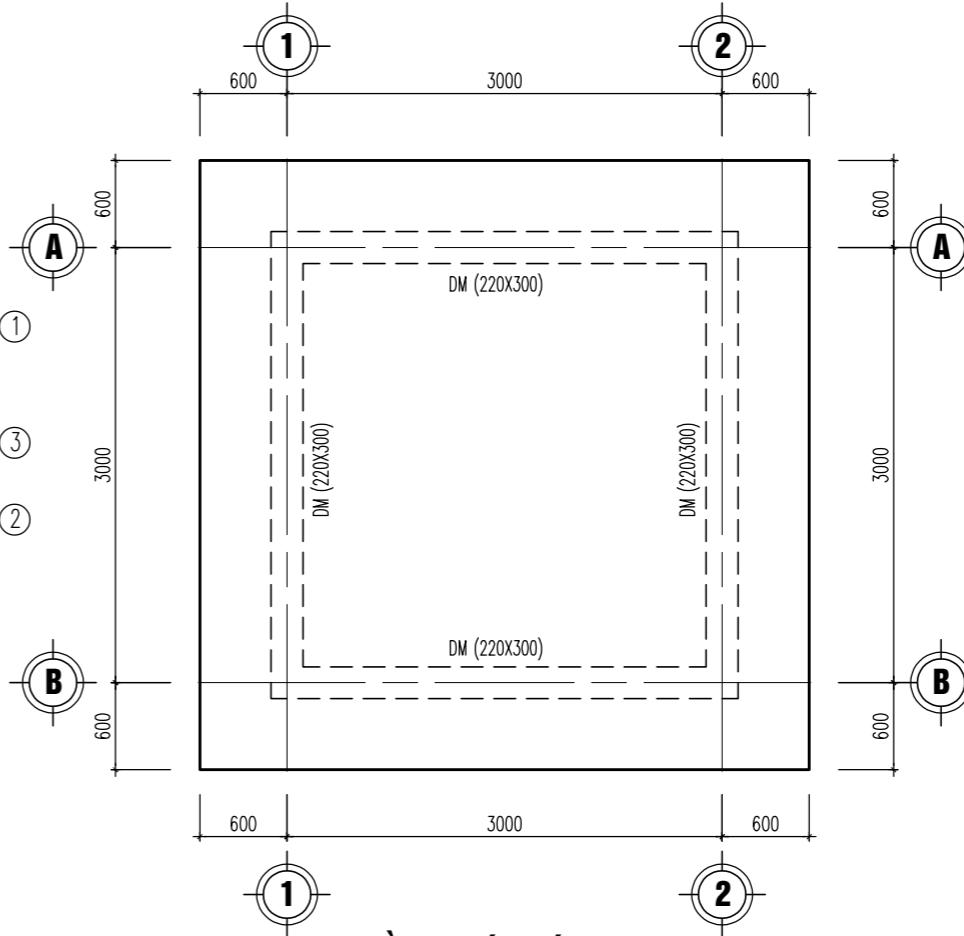
LT-01 (L=4020;SL:01CK)



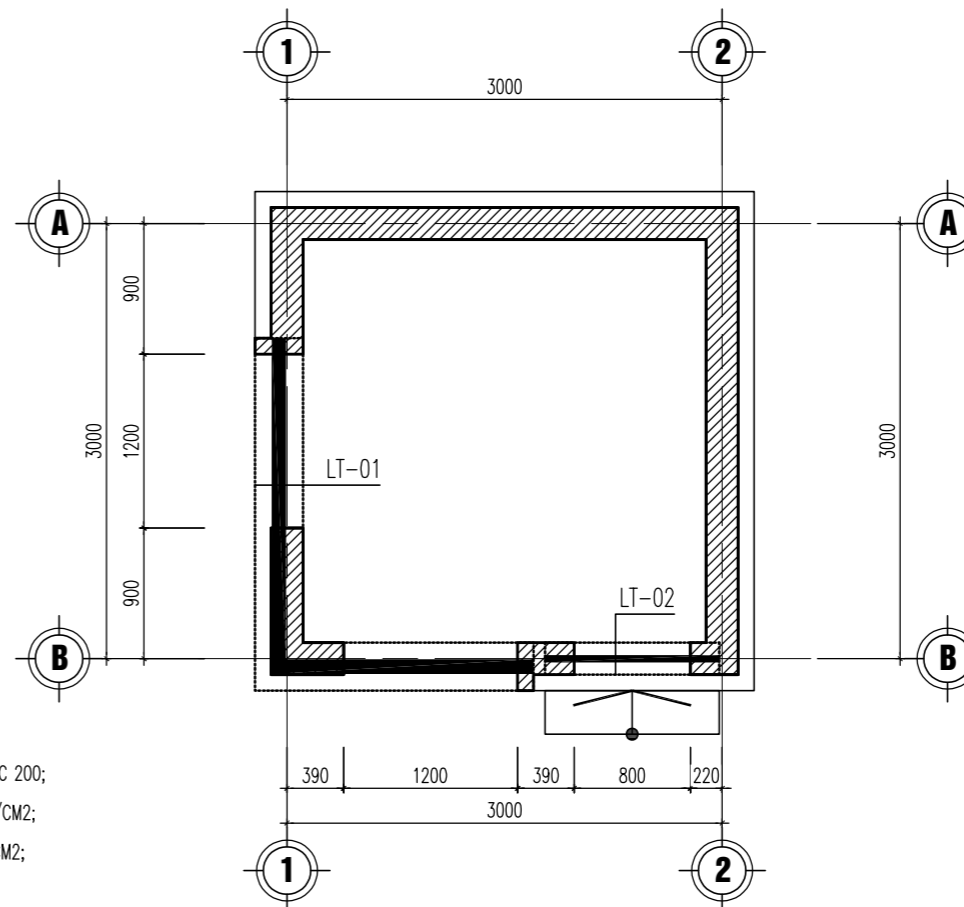
LT-02 (L=1200;SL:01CK)

CHỈ CHÚ:

- BÊ TÔNG GIẺNG MÓNG, DẪM SÀN MÁI, LANH TÔ ĐÁ 1X2 MẮC 200;
- CỐT THÉP $D \leq 10$ DÙNG NHÓM CB-240T CÓ $R_A = 2100 \text{KG}/\text{CM}^2$;
- CỐT THÉP $D > 10$ DÙNG NHÓM CB-300V CÓ $R_A = 2800 \text{KG}/\text{CM}^2$;
- CẮT VÀ NỐI THÉP THEO TIÊU CHUẨN HIỆN HÀNH
- COS -0.30 TRONG BẢN VẼ TƯƠNG ĐƯƠNG COS SẴN BÊ TÔNG



MẶT BẰNG KẾT CẤU SÀN MÁI



MẶT BẰNG LANH TÔ

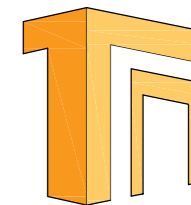
HIỆU CHỈNH		
1		
2		
3		
LẦN	MÔ TẢ	NGÀY

CHỦ ĐẦU TƯ:
UBND XÃ MƯỜNG MÌN, TỈNH THANH HÓA

CÔNG TRÌNH:
TRƯỜNG MẦM NON MƯỜNG MÌN, HUYỆN QUAN SƠN
ĐỊA ĐIỂM XÂY DỰNG:
XÃ MƯỜNG MÌN, TỈNH THANH HÓA

HẠNG MỤC:
NHÀ BẢO VỆ

TÊN BẢN VẼ:
MẶT BẰNG KẾT CẤU MÓNG
MẶT BẰNG KẾT CẤU DẪM SÀN

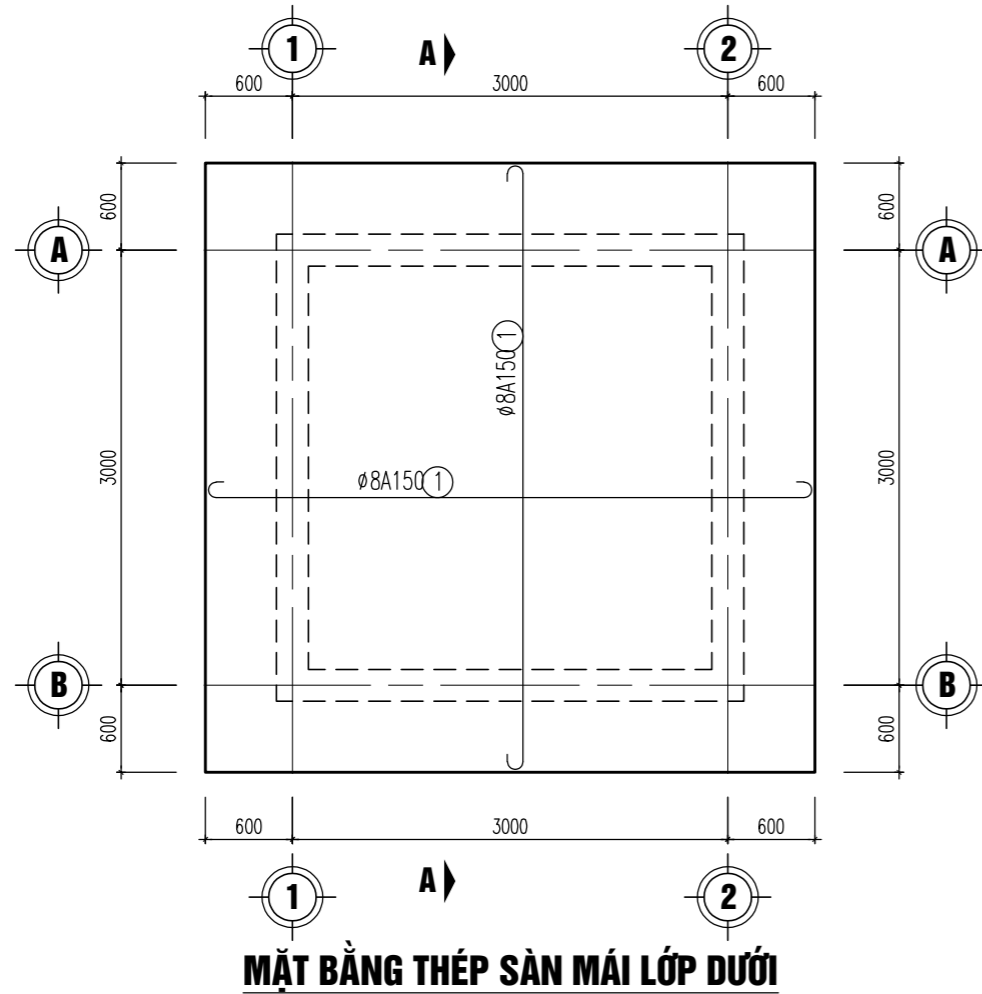


ĐƠN VỊ TƯ VẤN:
CÔNG TY TNHH TƯ VẤN XÂY DỰNG VÀ ĐẦU TƯ TỔNG NHẤT
ĐỊA CHỈ: 872 ĐƯỜNG TƯỢNG PHƯƠNG QUẢNG PHÚ-TỈNH THANH HÓA
ĐT: 0967.88.44.69
EMAIL: TUVANXAYDUNGTHONGNHAT@GMAIL.COM

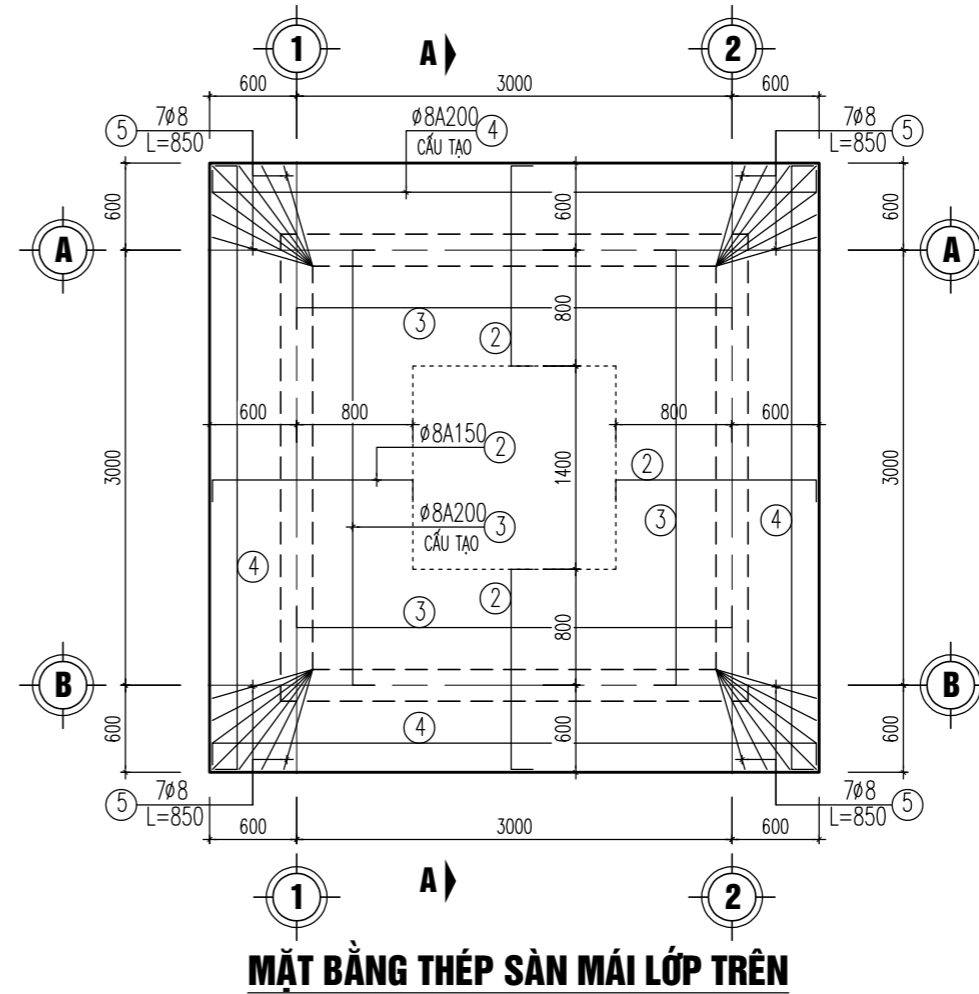
GIÁM ĐỐC:
(Signature)
KS. NGUYỄN VĂN MINH

CHỦ NHIỆM DỰ ÁN	KS. NGUYỄN DUY THANH	<i>(Signature)</i>
CHỦ TRÌ KIẾN TRÚC	KTS. NGUYỄN ĐẠO THÌN	<i>(Signature)</i>
THIẾT KẾ KIẾN TRÚC		
KIỂM TRA	KS. PHẠM VĂN HÙNG	<i>(Signature)</i>

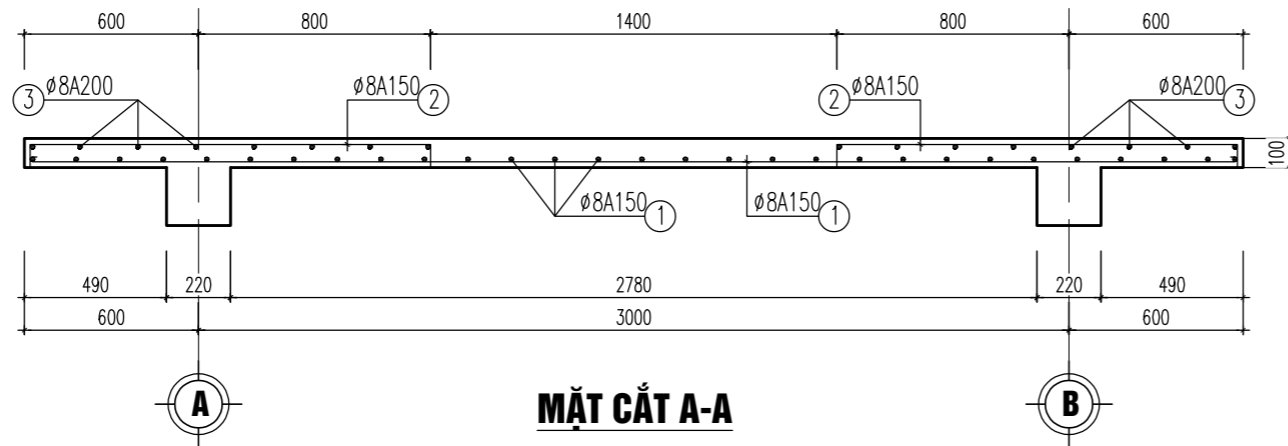
HỒ SƠ THIẾT KẾ BẢN VẼ THI CÔNG	
NGÀY HT	-2025
KÝ HIỆU BV	BV-03



MẶT BẰNG THÉP SÀN MÁI LỚP DƯỚI



MẶT BẰNG THÉP SÀN MÁI LỚP TRÊN



MẶT CẮT A-A

GHI CHÚ:

- BÊ TÔNG SÀN MÁI ĐÁ 1X2 MẮC 200;
- CỐT THÉP $\phi \leq 10$ DÙNG NHÓM AI CÓ RA=2100KG/CM²;
- CỐT THÉP $\phi > 10$ DÙNG NHÓM AII CÓ RA=2700KG/CM²;
- CẮT VÀ NỐI THÉP THEO TIÊU CHUẨN HIỆN HÀNH

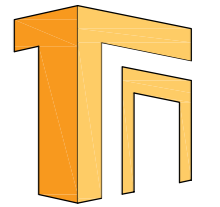
HIỆU CHỈNH		
1		
2		
3		
LẦN	MÔ TẢ	NGÀY

CHỦ ĐẦU TƯ:
UBND XÃ MƯỜNG MÌN, TỈNH THANH HÓA

CÔNG TRÌNH:
TRƯỜNG MẦM NON MƯỜNG MÌN, HUYỆN QUAN SƠN
ĐỊA ĐIỂM XÂY DỰNG:
XÃ MƯỜNG MÌN, TỈNH THANH HÓA

HẠNG MỤC
NHÀ BẢO VỆ

TÊN BẢN VẼ
CHI TIẾT BỐ TRÍ THÉP SÀN

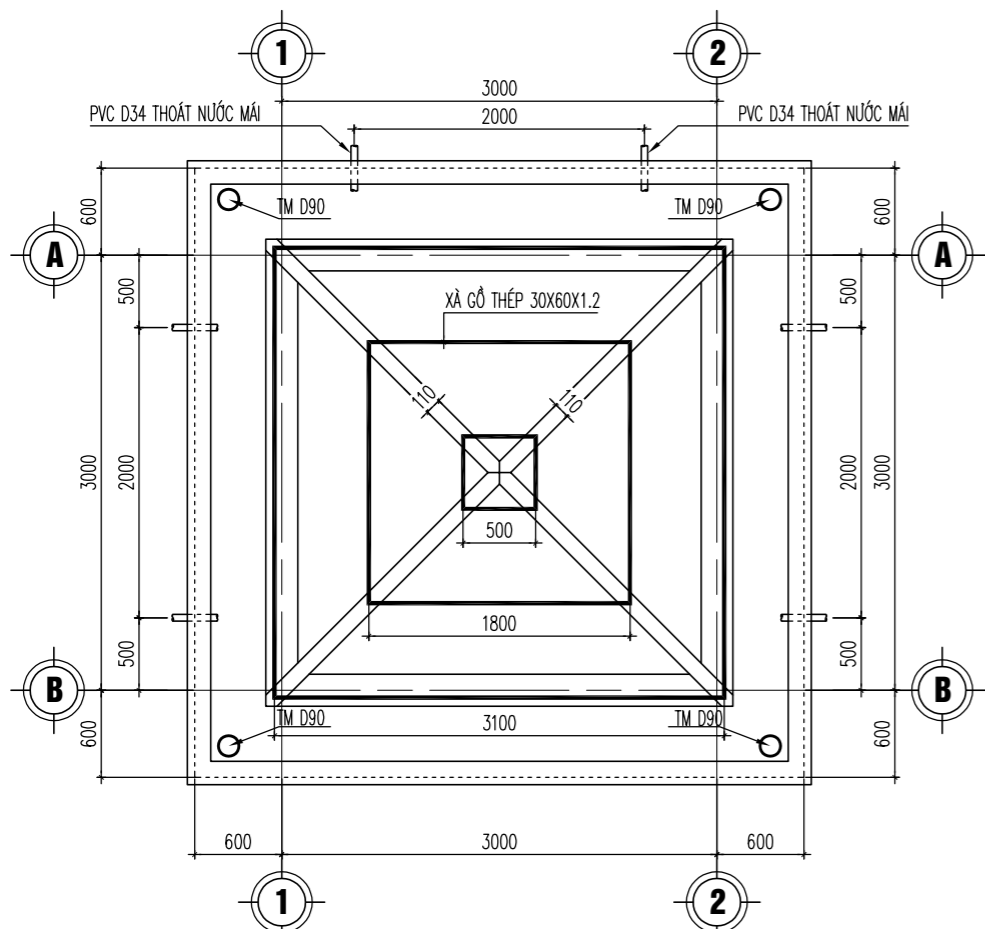


ĐƠN VỊ TƯ VẤN
CÔNG TY TNHH TƯ VẤN XÂY DỰNG VÀ ĐẦU TƯ THỐNG NHẤT
ĐỊA CHỈ: 872 DÃ TƯỢNG-PHƯỜNG QUẢNG PHÚ-TỈNH THANH HÓA
ĐT: 0967.88.44.69
EMAIL: TUVANXAYDUNGTHONGNHAT@GMAIL.COM

GIÁM ĐỐC
(Signature)
KS. NGUYỄN VĂN MINH

CHỦ NHIỆM DỰ ÁN	KS. NGUYỄN DUY THANH	<i>(Signature)</i>
CHỦ TRÌ KIẾN TRÚC	KTS. NGUYỄN ĐẠO THÌN	<i>(Signature)</i>
THIẾT KẾ KIẾN TRÚC		
KIỂM TRA	KS. PHẠM VĂN HÙNG	<i>(Signature)</i>

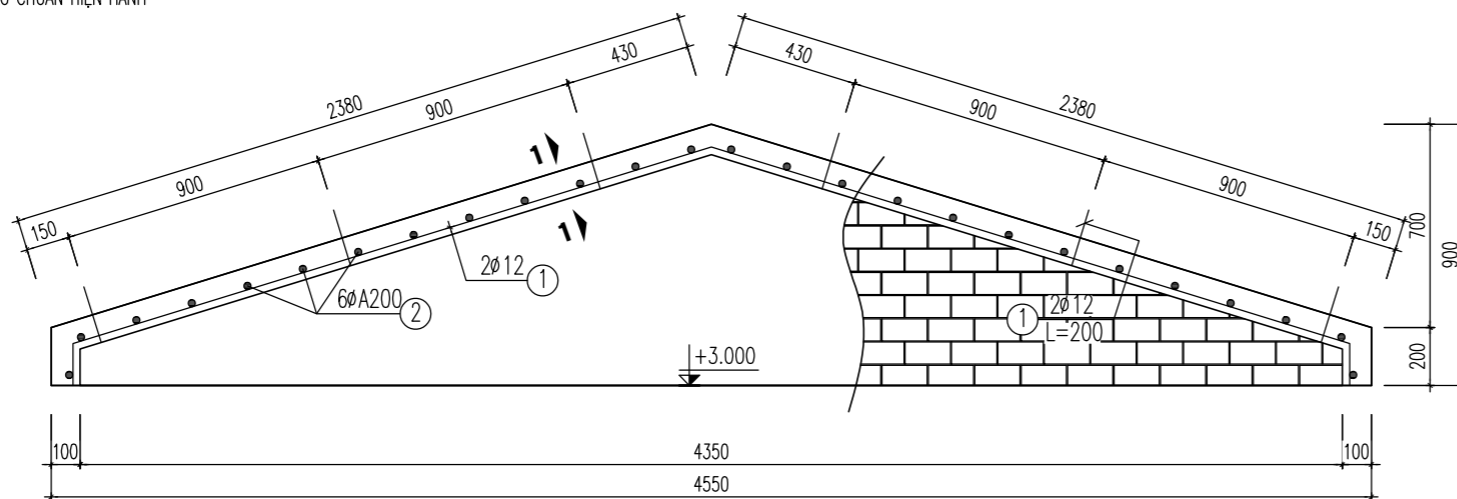
HỒ SƠ THIẾT KẾ BẢN VẼ THI CÔNG	
NGÀY HT	-2025
KÝ HIỆU BV	BV-04



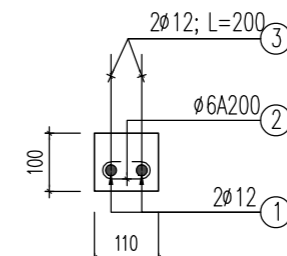
MẶT BẰNG THU HỒI, XÀ GỖ MÁI

GHI CHÚ:

- BÊ TÔNG GIĂNG THU HỒI ĐÁ 1X2 MẮC 200;
- CỐT THÉP $D \leq 10$ DÙNG NHÓM CB-240T CÓ RA=2100KG/CM²;
- CỐT THÉP $D > 10$ DÙNG NHÓM CB-300V CÓ RA=2800KG/CM²;
- CẮT VÀ NỐI THÉP THEO TIÊU CHUẨN HIỆN HÀNH



CHI TIẾT TƯỜNG THU HỒI



MC 1-1

TÊN C.KIỆN	SỐ HIỆU	HÌNH DẠNG - KÍCH THƯỚC	ĐƯỜNG KÍNH (mm)	CHIỀU DÀI 1 THANH (mm)	SỐ LƯỢNG		TỔNG CHIỀU DÀI (m)	TỔNG T.LƯỢNG (Kg)
					1 C.KIỆN	T.BỘ		
Giăng móng Số lượng: 4	1	250 3170 250	16	3670	2	8	29.36	46.34
	2	3170	16	3170	2	8	25.36	40.03
	3	170 250 50	6	940	20	80	75.2	16.69
Dầm mái Số lượng: 4	1	250 3170 250	16	3670	2	8	29.36	46.34
	2	3170	16	3170	2	8	25.36	40.03
	3	170 250 50	6	940	20	80	75.2	16.69
Sàn mái Số lượng: 1	1	50 4160 50	8	4260	56	56	238.56	94.13
	2	80 1380 80	8	1540	80	80	123.2	48.61
	3	80 3000 80	8	3160	20	20	63.2	24.94
	4	80 4160 80	8	4320	16	16	69.12	27.27
	5	80 850 80	8	1010	28	28	28.28	11.16
LT-01 Số lượng: 1	1	4020	12	4020	3	3	12.06	10.71
	2	50 280 50	6	380	27	27	10.26	2.28
LT-02 Số lượng: 1	1	1200	12	1200	2	2	2.4	2.13
	2	50 170 50	6	270	8	8	2.16	0.48
Giăng TH Số lượng: 2	1	150 2300 2300 150	12	4900	2	4	19.6	17.40
	2	50 70 50	6	170	26	52	8.84	1.96
	3	200	12	200	12	24	4.8	4.26

TÊN C.KIỆN	SỐ HIỆU	HÌNH DẠNG - KÍCH THƯỚC	ĐƯỜNG KÍNH (mm)	CHIỀU DÀI 1 THANH (mm)	SỐ LƯỢNG		TỔNG CHIỀU DÀI (m)	TỔNG T.LƯỢNG (Kg)
					1 C.KIỆN	T.BỘ		
XÀ GỖ Số lượng: 1	1	Thép hộp	30x60x1.2	21600	1	1	21.6	35.65

Trọng lượng thép ống vuông có BxHxd=30x60x1.2: = 35.65 kg; Chiều dài = 21.6 mét

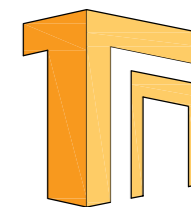
HIỆU CHỈNH		
1		
2		
3		
LẦN	MÔ TẢ	NGÀY

CHỦ ĐẦU TƯ:
UBND XÃ MƯỜNG MÌN, TỈNH THANH HÓA

CÔNG TRÌNH:
TRƯỜNG MẦM NON MƯỜNG MÌN, HUYỆN QUAN SƠN
ĐỊA ĐIỂM XÂY DỰNG:
XÃ MƯỜNG MÌN, TỈNH THANH HÓA

HẠNG MỤC
NHÀ BẢO VỆ

TÊN BẢN VẼ
MẶT BẰNG XÀ GỖ, THU HỒI THỐNG KÊ THÉP



ĐƠN VỊ TƯ VẤN
CÔNG TY TNHH TƯ VẤN XÂY DỰNG VÀ ĐẦU TƯ THỐNG NHẤT
ĐỊA CHỈ: 872 ĐÀ TƯỢNG - PHƯỜNG QUẢNG PHÚ - TỈNH THANH HÓA
ĐT: 0967.88.44.69
EMAIL: TUVANXAYDUNGTHONGNHAT@GMAIL.COM

GIÁM ĐỐC

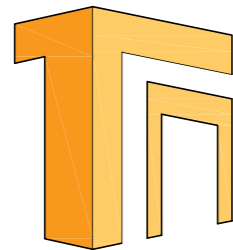
KS. NGUYỄN VĂN MINH

CHỦ NHIỆM DỰ ÁN	KS. NGUYỄN DUY THANH	
CHỦ TRÌ KIẾN TRÚC	KTS. NGUYỄN ĐẠO THÌN	
THIẾT KẾ KIẾN TRÚC		
KIỂM TRA	KS. PHẠM VĂN HÙNG	

HỒ SƠ THIẾT KẾ BẢN VẼ THI CÔNG	
NGÀY HT	-2025
KÝ HIỆU BV	BV-05

CỘNG HOÀ XÃ HỘI CHỦ NGHĨA VIỆT NAM
ĐỘC LẬP - TỰ DO - HẠNH PHÚC

HẠNG MỤC: HẠ TẦNG KỸ THUẬT



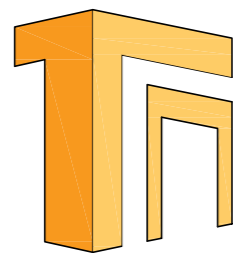
CÔNG TY TNHH TƯ VẤN XÂY DỰNG VÀ ĐẦU TƯ THỐNG NHẤT

ĐỊA CHỈ: SỐ 872 DÃ TƯỢNG - PHƯỜNG QUẢNG PHÚ - TỈNH THANH HOÁ
TEL: 0967884469
EMAIL: TUVANXAYDUNGTHONGNHAT@GMAIL.COM

THANH HÓA, NĂM 2025

CỘNG HOÀ XÃ HỘI CHỦ NGHĨA VIỆT NAM
ĐỘC LẬP - TỰ DO - HẠNH PHÚC

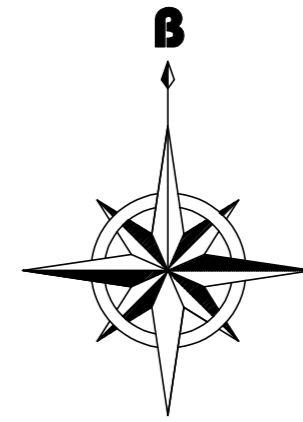
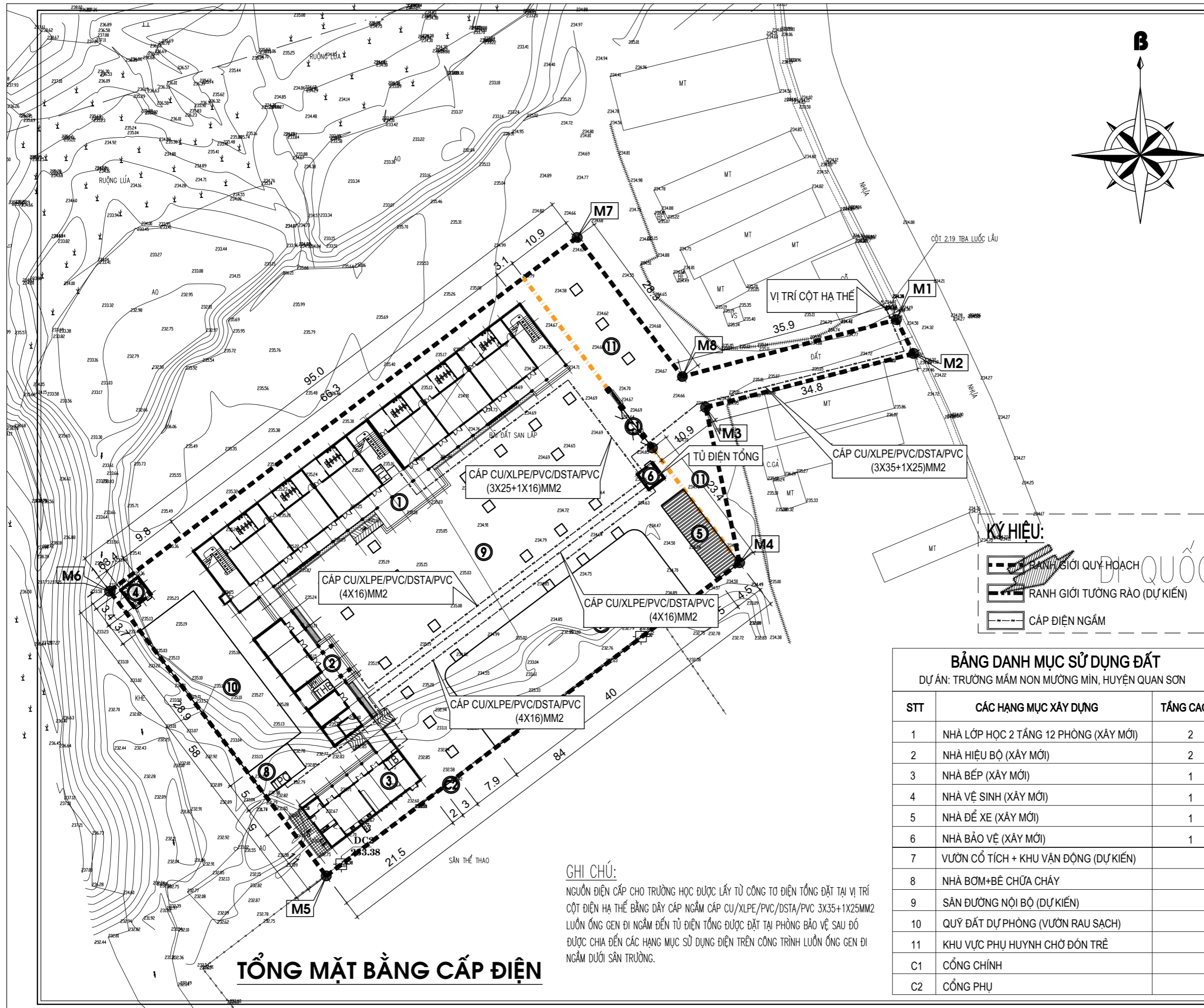
PHẦN CẤP ĐIỆN NGOÀI NHÀ



CÔNG TY TNHH TƯ VẤN XÂY DỰNG VÀ ĐẦU TƯ THỐNG NHẤT

ĐỊA CHỈ: SỐ 872 DÃ TƯỢNG - PHƯỜNG QUẢNG PHÚ - TỈNH THANH HOÁ
TEL: 0967884469
EMAIL: TUVANXAYDUNGTHONGNHAT@GMAIL.COM

THANH HÓA, NĂM 2025



HIỆU CHỈNH		
1		
2		
3		
LẦN	MÔ TẢ	NGÀY

CHỦ ĐẦU TƯ:
UBND XÃ MƯỜNG MÍN, TỈNH THANH HÓA

CÔNG TRÌNH:
TRƯỜNG MẦM NON MƯỜNG MÍN, HUYỆN QUAN SƠN
ĐỊA ĐIỂM XÂY DỰNG:
XÃ MƯỜNG MÍN, TỈNH THANH HÓA

HẠNG MỤC:
HẠ TẦNG KỸ THUẬT

TÊN BẢN VẼ:
TỔNG MẶT BẰNG CẤP ĐIỆN

LỘ 2

ĐƠN VỊ TƯ VẤN
CÔNG TY TNHH TƯ VẤN XÂY DỰNG VÀ ĐẦU TƯ THỐNG NHẤT
ĐỊA CHỈ: 872 ĐÀ TƯỢNG-PHƯỜNG QUẢNG-PHÚ-TỈNH THANH HÓA
ĐT: 0967.88.44.69
EMAIL: TVVANXAYDUNGTHONGNHAT@GMAIL.COM

BẢNG DANH MỤC SỬ DỤNG ĐẤT
DỰ ÁN: TRƯỜNG MẦM NON MƯỜNG MÍN, HUYỆN QUAN SƠN

STT	CÁC HẠNG MỤC XÂY DỰNG	TẦNG CAO
1	NHÀ LỚP HỌC 2 TẦNG 12 PHÒNG (XÂY MỚI)	2
2	NHÀ HIỆU BỘ (XÂY MỚI)	2
3	NHÀ BẾP (XÂY MỚI)	1
4	NHÀ VỆ SINH (XÂY MỚI)	1
5	NHÀ ĐỂ XE (XÂY MỚI)	1
6	NHÀ BẢO VỆ (XÂY MỚI)	1
7	VƯỜN CỔ TÍCH + KHU VẬN ĐỘNG (DỰ KIẾN)	
8	NHÀ BƠM+BỂ CHỨA CHÁY	
9	SÂN ĐƯỜNG NỘI BỘ (DỰ KIẾN)	
10	QUY ĐẤT DỰ PHÒNG (VƯỜN RAU SẠCH)	
11	KHU VỰC PHỤ HUYNH CHỜ ĐÓN TRẺ	
C1	CỔNG CHÍNH	
C2	CỔNG PHỤ	

GHI CHÚ:
NGUỒN ĐIỆN CẤP CHO TRƯỜNG HỌC ĐƯỢC LẤY TỪ CÔNG TƠ ĐIỆN TỔNG ĐẶT TẠI VỊ TRÍ CỘT ĐIỆN HẠ THỂ BẰNG DÂY CÁP NGẦM CÁP CU/XLPE/PVC/DSTA/PVC 3X35+1X25MM2 LƯỚI ỚNG GEN ĐI NGẦM ĐẾN TỦ ĐIỆN TỔNG ĐƯỢC ĐẶT TẠI PHÒNG BẢO VỆ SAU ĐÓ ĐƯỢC CHIA ĐẾN CÁC HẠNG MỤC SỬ DỤNG ĐIỆN TRÊN CÔNG TRÌNH LƯỚI ỚNG GEN ĐI NGẦM DƯỚI SÂN TRƯỜNG.

TỔNG MẶT BẰNG CẤP ĐIỆN

GIÁM ĐỐC

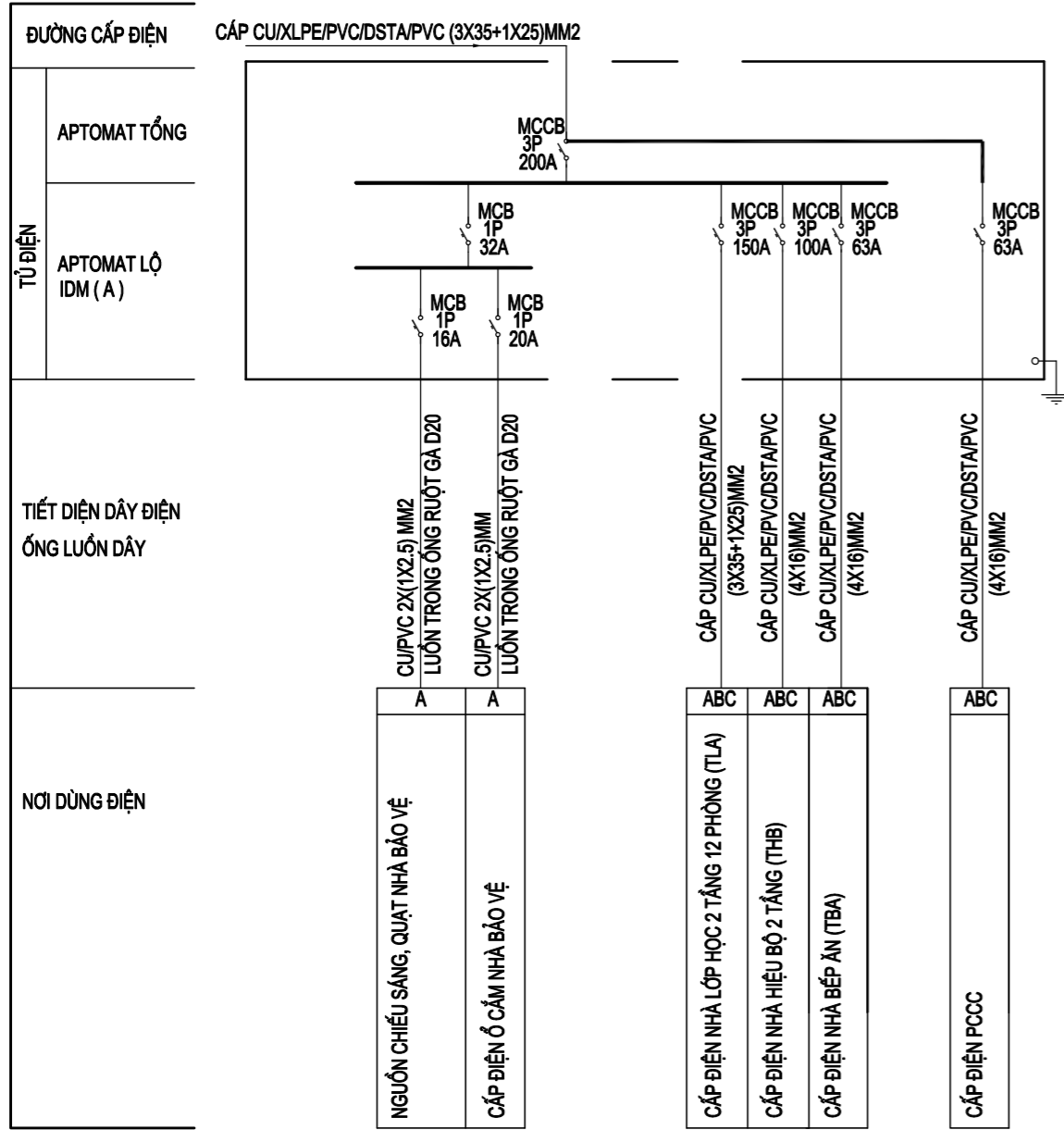
(Signature)
KS.NGUYỄN VĂN MINH

CHỦ NHIỆM DỰ ÁN	KS.NGUYỄN DUY THANH	<i>(Signature)</i>
CHỦ TRÌ KIẾN TRÚC	KTS.NGUYỄN ĐẠO THÌN	<i>(Signature)</i>
THIẾT KẾ KIẾN TRÚC		
KIỂM TRA	KS.PHẠM VĂN HÙNG	<i>(Signature)</i>

HỒ SƠ THIẾT KẾ BẢN VẼ THI CÔNG

NGÀY HT	-2025
KỶ HIỆU BV	HTKT-01

SƠ ĐỒ TỬ ĐIỆN TỔNG (TĐT)



BẢNG THỐNG KÊ VẬT TƯ ĐIỆN

STT	TÊN VẬT LIỆU ĐIỆN	KÝ HIỆU	ĐƠN VỊ	SỐ LƯỢNG
1	TỦ ĐIỆN PHÂN PHỐI TOÀN NHÀ BẰNG THÉP 1.5 LY 500X700X200		TỦ	01
2	BỘ ĐÈN BÁO PHA		BỘ	01
3	CẦU CHỈ BÁO PHA		CÁI	04
4	MCCB 3P 200A		CÁI	01
5	MCCB 3P 150A		CÁI	01
6	MCCB 3P 100A		CÁI	01
7	MCCB 3P 63A		CÁI	02
8	MCB 1P 32A		CÁI	01
9	MCB 1P 20A		CÁI	01
10	MCB 1P 16A		CÁI	01
11	CÁP CU/XLPE/DSTA/PVC (3X35+1X25)MM2		M	80
12	CÁP CU/XLPE/DSTA/PVC (3X25+1X16)MM2		M	70
13	CÁP CU/XLPE/DSTA/PVC (4X16)MM2		M	180
	ỐNG HDPE 40/50		M	330

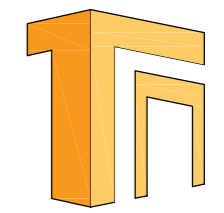
HIỆU CHỈNH		
1		
2		
3		
LẦN	MÔ TẢ	NGÀY

CHỦ ĐẦU TƯ:
UBND XÃ MƯỜNG MÌN, TỈNH THANH HÓA

CÔNG TRÌNH:
TRƯỜNG MẦM NON MƯỜNG MÌN, HUYỆN QUAN SƠN
ĐỊA ĐIỂM XÂY DỰNG:
XÃ MƯỜNG MÌN, TỈNH THANH HÓA

HẠNG MỤC
HẠ TẦNG KỸ THUẬT

TÊN BẢN VẼ
SƠ ĐỒ CẤP ĐIỆN - THỐNG KÊ VẬT TƯ



ĐƠN VỊ TƯ VẤN
CÔNG TY TNHH TƯ VẤN XÂY DỰNG VÀ ĐẦU TƯ THỐNG NHẤT
Địa chỉ: 872 ĐÀ TƯỢNG - PHƯỜNG QUẢNG PHÚ - TỈNH THANH HÓA
ĐT: 0967.88.44.69
EMAIL: TUVANXAYDUNGTHONGNHAT@GMAIL.COM

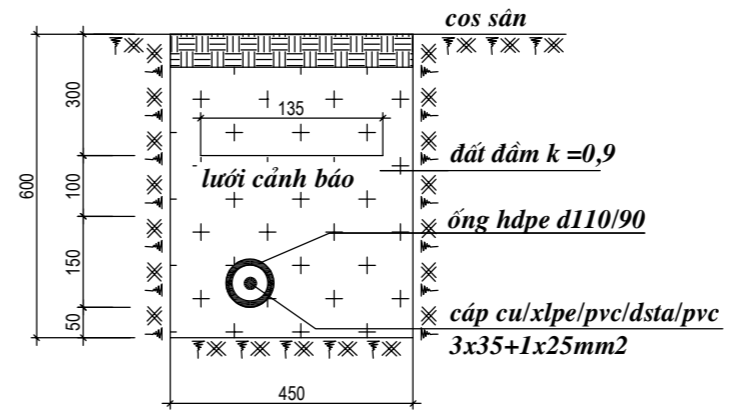
GIÁM ĐỐC

KS. NGUYỄN VĂN MINH

CHỦ NHIỆM DỰ ÁN	KS. NGUYỄN DUY THANH	
CHỦ TRÌ KIẾN TRÚC	KTS. NGUYỄN ĐẠO THÌN	
THIẾT KẾ KIẾN TRÚC		
KIỂM TRA	KS. PHẠM VĂN HÙNG	

HỒ SƠ THIẾT KẾ BẢN VẼ THI CÔNG

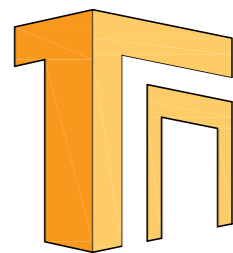
NGÀY HT	-2025
KÝ HIỆU BV	HTKT-02



MẶT CẮT ĐIỂN HÌNH RÃNH CÁP
(L = 240 M)

CỘNG HOÀ XÃ HỘI CHỦ NGHĨA VIỆT NAM
ĐỘC LẬP - TỰ DO - HẠNH PHÚC

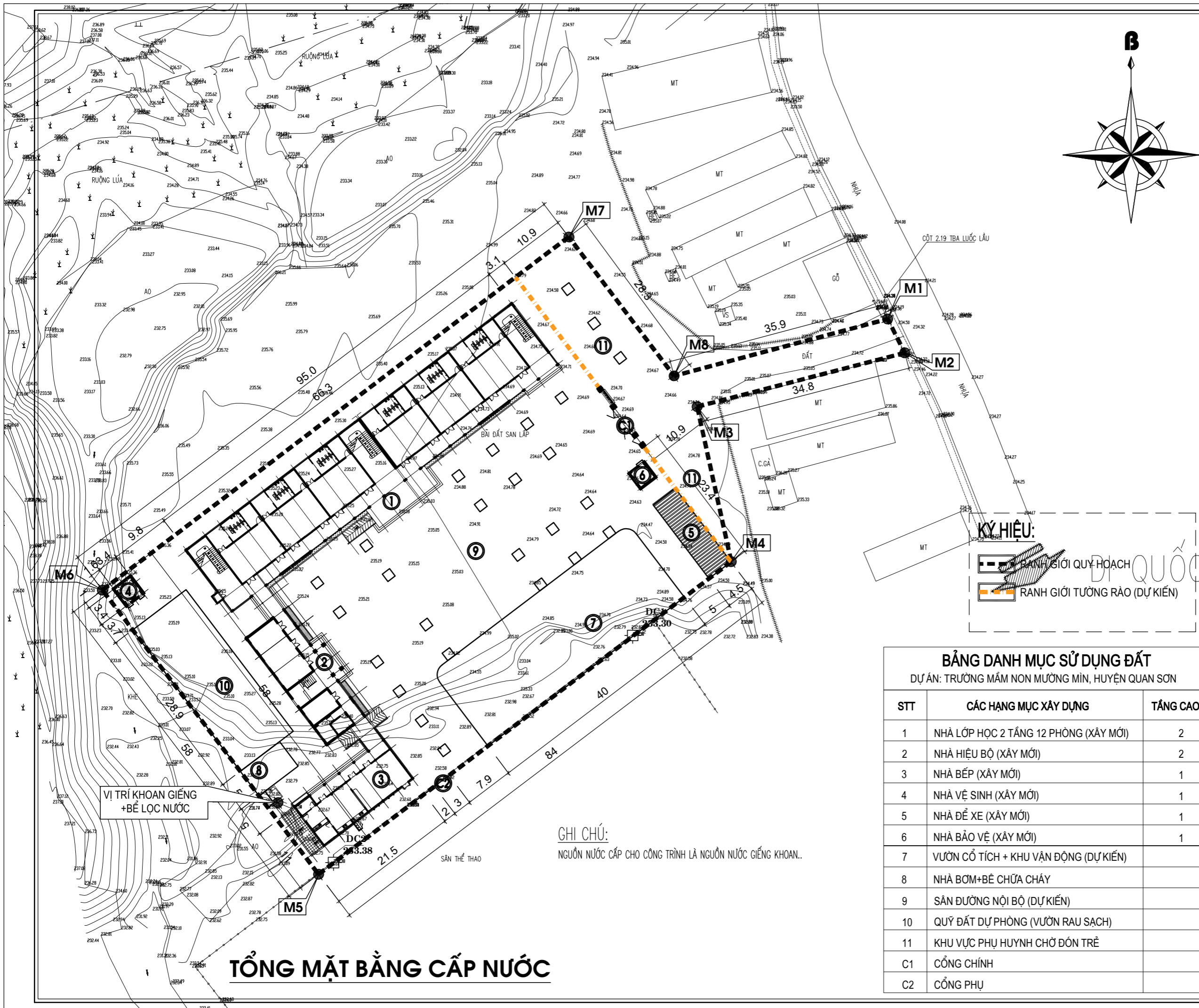
PHẦN CẤP NƯỚC NGOÀI NHÀ



CÔNG TY TNHH TƯ VẤN XÂY DỰNG VÀ ĐẦU TƯ THỐNG NHẤT

ĐỊA CHỈ: SỐ 872 DÃ TƯỢNG - PHƯỜNG QUẢNG PHÚ - TỈNH THANH HOÁ
TEL: 0967884469
EMAIL: TUVANXAYDUNGTHONGNHAT@GMAIL.COM

THANH HÓA, NĂM 2025



HIỆU CHỈNH		
1		
2		
3		
LẦN	MÔ TẢ	NGÀY

CHỦ ĐẦU TƯ:
UBND XÃ MỪNG MÌNH, TỈNH THANH HÓA

CÔNG TRÌNH:
TRƯỜNG MẦM NON MỪNG MÌNH, HUYỆN QUAN SƠN
ĐỊA ĐIỂM XÂY DỰNG:
XÃ MỪNG MÌNH, TỈNH THANH HÓA

HẠNG MỤC
HẠ TẦNG KỸ THUẬT

TÊN BẢN VẼ
TỔNG MẶT BẰNG CẤP NƯỚC

KỶ HIỆU:
ĐỊA QUỐC

ĐƠN VỊ TƯ VẤN
CÔNG TY TNHH TƯ VẤN XÂY DỰNG VÀ ĐẦU TƯ THỐNG NHẤT
ĐỊA CHỈ: 872 ĐẠ TƯỢNG-PHƯỜNG QUẢNG PHÚ-TỈNH THANH HÓA
ĐT: 0967.88.44.69
EMAIL: TVVANXAYDUNGTHONGNHAT@GMAIL.COM

GIÁM ĐỐC
(Signature)
KS. NGUYỄN VĂN MINH

CHỦ NHIỆM DỰ ÁN	KS. NGUYỄN DUY THANH	<i>(Signature)</i>
CHỦ TRÌ KIẾN TRÚC	KTS. NGUYỄN ĐẠO THÌN	<i>(Signature)</i>
THIẾT KẾ KIẾN TRÚC		
KIỂM TRA	KS. PHẠM VĂN HÙNG	<i>(Signature)</i>

HỒ SƠ THIẾT KẾ BẢN VẼ THI CÔNG	
NGÀY HT	-2025
KỶ HIỆU BV	HTKT-03

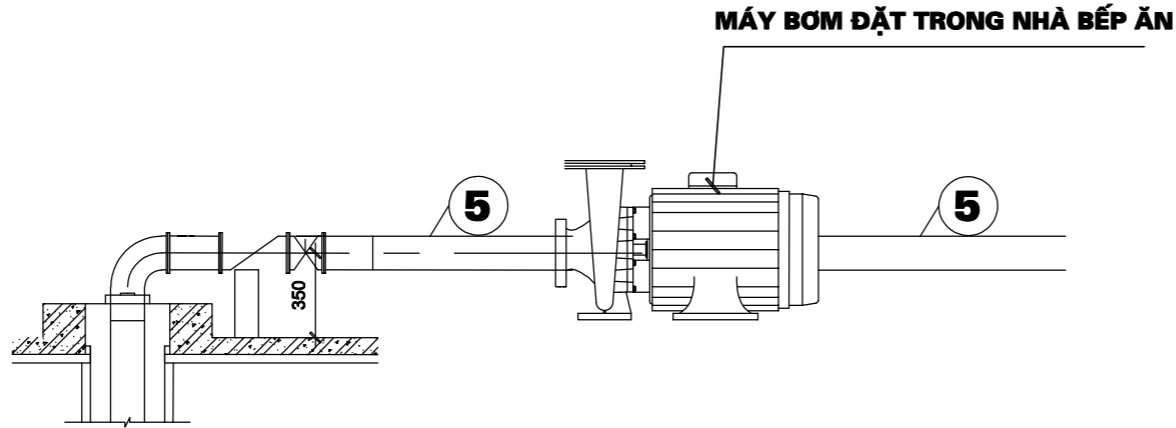
BẢNG DANH MỤC SỬ DỤNG ĐẤT		
DỰ ÁN: TRƯỜNG MẦM NON MỪNG MÌNH, HUYỆN QUAN SƠN		
STT	CÁC HẠNG MỤC XÂY DỰNG	TẦNG CAO
1	NHÀ LỚP HỌC 2 TẦNG 12 PHÒNG (XÂY MỚI)	2
2	NHÀ HIỆU BỘ (XÂY MỚI)	2
3	NHÀ BẾP (XÂY MỚI)	1
4	NHÀ VỆ SINH (XÂY MỚI)	1
5	NHÀ ĐỂ XE (XÂY MỚI)	1
6	NHÀ BẢO VỆ (XÂY MỚI)	1
7	VƯỜN CỔ TÍCH + KHU VẬN ĐỘNG (DỰ KIẾN)	
8	NHÀ BƠM+BỂ CHỨA CHÁY	
9	SÂN ĐƯỜNG NỘI BỘ (DỰ KIẾN)	
10	QUỸ ĐẤT DỰ PHÒNG (VƯỜN RAU SẠCH)	
11	KHU VỰC PHỤ HUYNH CHỜ ĐÓN TRẺ	
C1	CỔNG CHÍNH	
C2	CỔNG PHỤ	

GHI CHÚ:
NGUỒN NƯỚC CẤP CHO CÔNG TRÌNH LÀ NGUỒN NƯỚC GIẾNG KHOAN..

TỔNG MẶT BẰNG CẤP NƯỚC

GHI CHÚ :

- 1 . ỐNG LỌC
- 2 . ỐNG VÁCH
- 3 . ỐNG LẮNG
- 4 . MÁY BƠM
- 5 . ỐNG ĐẨY D34



CHI TIẾT ĐẦU NỐI

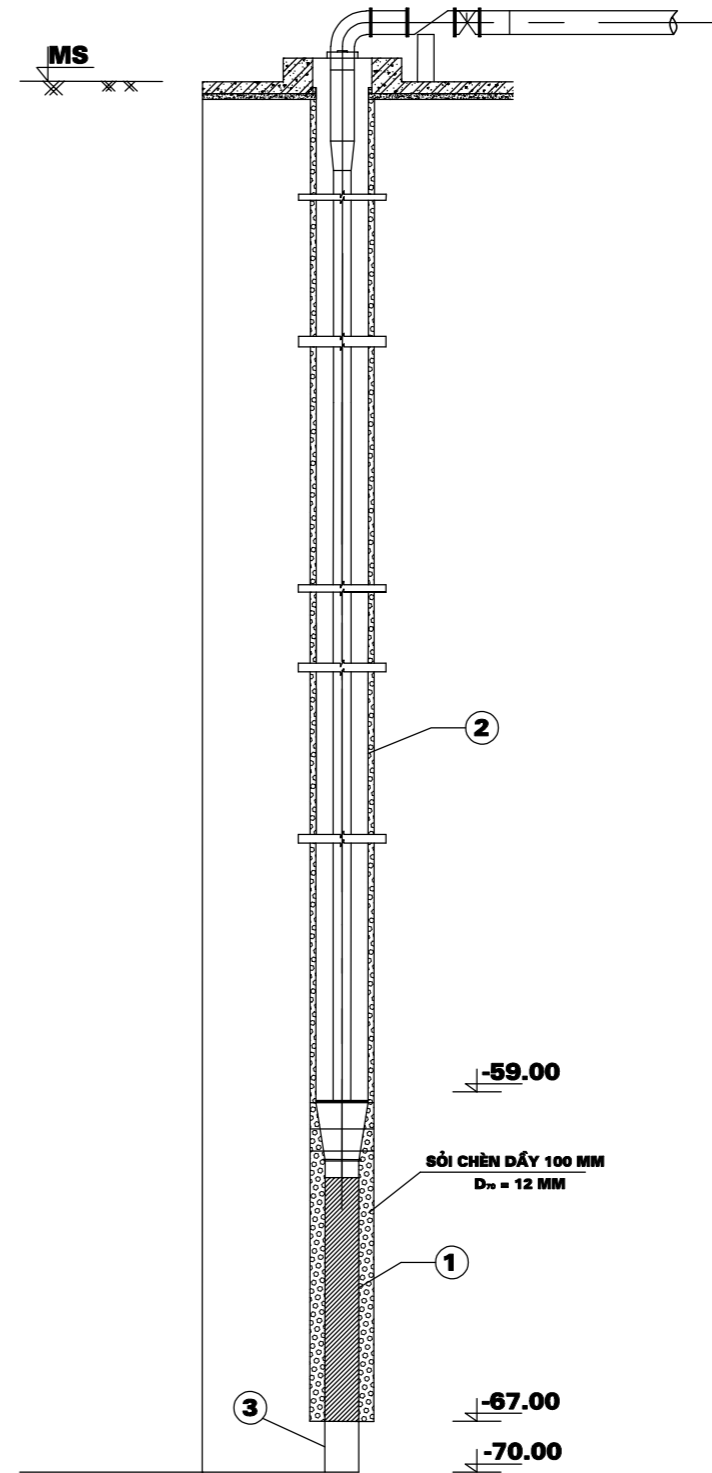
THỐNG KÊ VẬT TƯ CẤP NƯỚC

STT	TÊN THIẾT BỊ	ĐƠN VỊ	SỐ LƯỢNG
1	BỘ MÁY BƠM CHÌM Q=2,4-9,8M3/H, CỘT ÁP 78-33M, C/S 1,5KW/380V BAO GỒM CẢ CÁP TREO	BỘ	01
2	ỐNG VÁCH UPVC D110	M	70
3	ỐNG LỌC UPVC D80	M	08
4	ỐNG LẮNG UPVC D80	M	03
5	CÔNG THỤ UPVC D110/80	CÁI	01
8	ỐNG HÚT UPVC D34	M	70+14
9	VÁN REN UPVC D34	CÁI	03
10	KHÓA 1 CHIỀU D32	CÁI	01
11			

THỐNG KÊ VẬT TƯ CẤP ĐIỆN

STT	TÊN THIẾT BỊ	ĐƠN VỊ	SỐ LƯỢNG
1	APTOMAT 1P16A	CÁI	01
2	CÁP ĐIỆN CXV-(2X1)MM2	M	10

MẶT CẮT TRỤ GIẾNG KHOAN



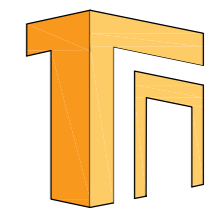
HIỆU CHỈNH		
LẦN	MÔ TẢ	NGÀY
1		
2		
3		

CHỦ ĐẦU TƯ:
UBND XÃ MƯỜNG MÌN, TỈNH THANH HÓA

CÔNG TRÌNH:
TRƯỜNG MẦM NON MƯỜNG MÌN, HUYỆN QUAN SƠN
ĐỊA ĐIỂM XÂY DỰNG:
XÃ MƯỜNG MÌN, TỈNH THANH HÓA

HẠNG MỤC
HẠ TẦNG KỸ THUẬT

TÊN BẢN VẼ
CHI TIẾT GIẾNG KHOAN



ĐƠN VỊ TƯ VẤN
CÔNG TY TNHH TƯ VẤN XÂY DỰNG VÀ ĐẦU TƯ THÔNG NHẤT
ĐỊA CHỈ: 872 DÃ TƯỢNG-PHƯỜNG QUẢNG PHÚ-TỈNH THANH HÓA
ĐT: 0967.88.44.69
EMAIL: TUVANXAYDUNGTHONGNHAT@GMAIL.COM

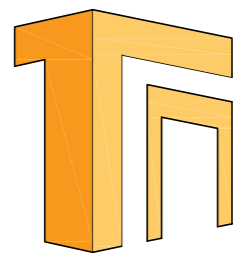
GIÁM ĐỐC
(Signature)
KS. NGUYỄN VĂN MINH

CHỦ NHIỆM DỰ ÁN	KS. NGUYỄN DUY THANH	<i>(Signature)</i>
CHỦ TRÌ KIẾN TRÚC	KTS. NGUYỄN ĐẠO THÌN	<i>(Signature)</i>
THIẾT KẾ KIẾN TRÚC		
KIỂM TRA	KS. PHẠM VĂN HÙNG	<i>(Signature)</i>

HỒ SƠ THIẾT KẾ BẢN VẼ THI CÔNG	
NGÀY HT	-2025
KÝ HIỆU BV	HTKT-04

CỘNG HOÀ XÃ HỘI CHỦ NGHĨA VIỆT NAM
ĐỘC LẬP - TỰ DO - HẠNH PHÚC

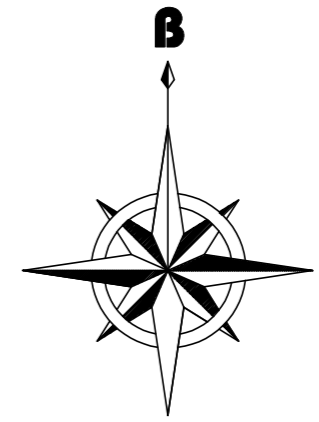
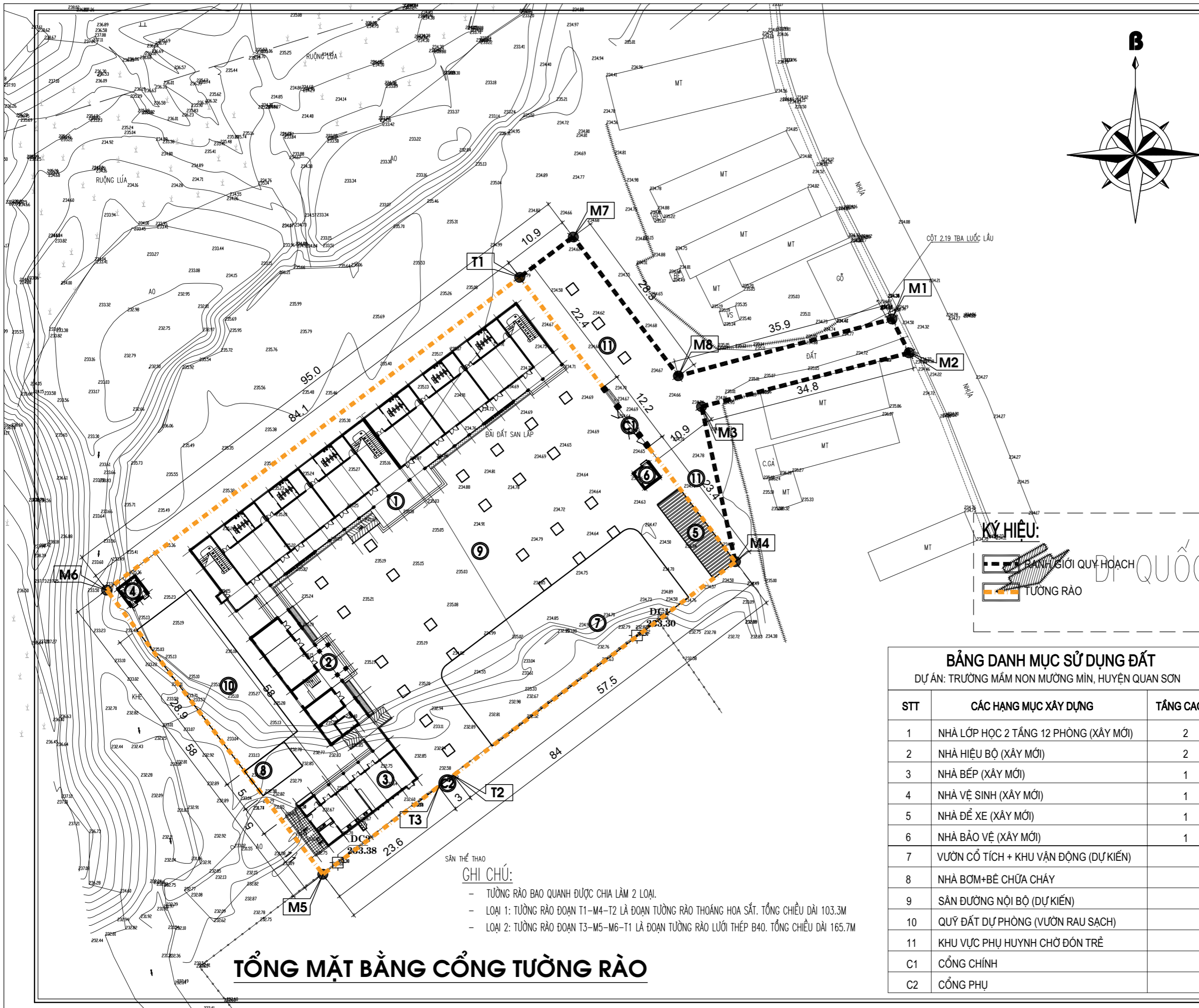
PHẦN CÔNG TƯỜNG RÀO



CÔNG TY TNHH TƯ VẤN XÂY DỰNG VÀ ĐẦU TƯ THỐNG NHẤT

Địa chỉ: Số 872 Dã Tượng - Phường Quảng Phú - Tỉnh Thanh Hóa
TEL: 0967884469
EMAIL: TUVANXAYDUNGTHONGNHAT@GMAIL.COM

THANH HÓA, NĂM 2025



HIỆU CHỈNH		
1		
2		
3		
LẦN	MÔ TẢ	NGÀY

CHỦ ĐẦU TƯ:
UBND XÃ MƯỜNG MÌN, TỈNH THANH HÓA

CÔNG TRÌNH:
TRƯỜNG MẦM NON MƯỜNG MÌN, HUYỆN QUAN SƠN
ĐỊA ĐIỂM XÂY DỰNG:
XÃ MƯỜNG MÌN, TỈNH THANH HÓA

HẠNG MỤC:
HẠ TẦNG KỸ THUẬT
TÊN BẢN VẼ:
TỔNG MẶT BẰNG CÔNG TƯỜNG RÀO

KÝ HIỆU:

— — — — — HẠNH GIỚI QUY HOẠCH QUỐC GIA

— — — — — TƯỜNG RÀO

LỘ 2.7m

ĐƠN VỊ TƯ VẤN:
CÔNG TY TNHH TƯ VẤN XÂY DỰNG VÀ ĐẦU TƯ THỐNG NHẤT
ĐỊA CHỈ: 872 ĐÀ TƯỢNG - PHƯỜNG QUẢNG PHÚ - TỈNH THANH HÓA
ĐT: 0967.88.44.69
EMAIL: TUVANXAYDUNGTHONGNHAT@GMAIL.COM

BẢNG DANH MỤC SỬ DỤNG ĐẤT
DỰ ÁN: TRƯỜNG MẦM NON MƯỜNG MÌN, HUYỆN QUAN SƠN

STT	CÁC HẠNG MỤC XÂY DỰNG	TẦNG CAO
1	NHÀ LỚP HỌC 2 TẦNG 12 PHÒNG (XÂY MỚI)	2
2	NHÀ HIỆU BỘ (XÂY MỚI)	2
3	NHÀ BẾP (XÂY MỚI)	1
4	NHÀ VỆ SINH (XÂY MỚI)	1
5	NHÀ ĐỂ XE (XÂY MỚI)	1
6	NHÀ BẢO VỆ (XÂY MỚI)	1
7	VƯỜN CỔ TÍCH + KHU VẬN ĐỘNG (DỰ KIẾN)	
8	NHÀ BƠM+BỂ CHỨA CHÁY	
9	SÂN ĐƯỜNG NỘI BỘ (DỰ KIẾN)	
10	QUY ĐẤT DỰ PHÒNG (VƯỜN RAU SẠCH)	
11	KHU VỰC PHỤ HUYNH CHỜ ĐÓN TRẺ	
C1	CỔNG CHÍNH	
C2	CỔNG PHỤ	

GHI CHÚ:

- TƯỜNG RÀO BAO QUANH ĐƯỢC CHIA LÀM 2 LOẠI.
- LOẠI 1: TƯỜNG RÀO ĐOẠN T1-M4-T2 LÀ ĐOẠN TƯỜNG RÀO THOÁNG HOA SẮT. TỔNG CHIỀU DÀI 103.3M
- LOẠI 2: TƯỜNG RÀO ĐOẠN T3-M5-M6-T1 LÀ ĐOẠN TƯỜNG RÀO LƯỚI THÉP B40. TỔNG CHIỀU DÀI 165.7M

TỔNG MẶT BẰNG CÔNG TƯỜNG RÀO

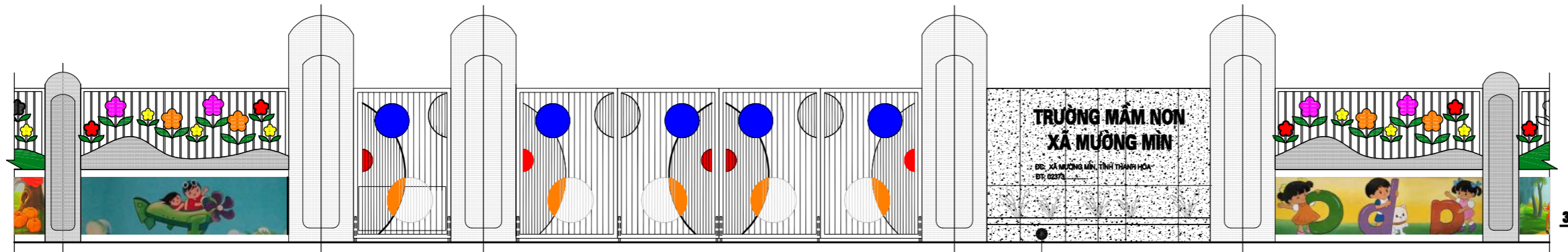
GIÁM ĐỐC

(Signature)
KS. NGUYỄN VĂN MINH

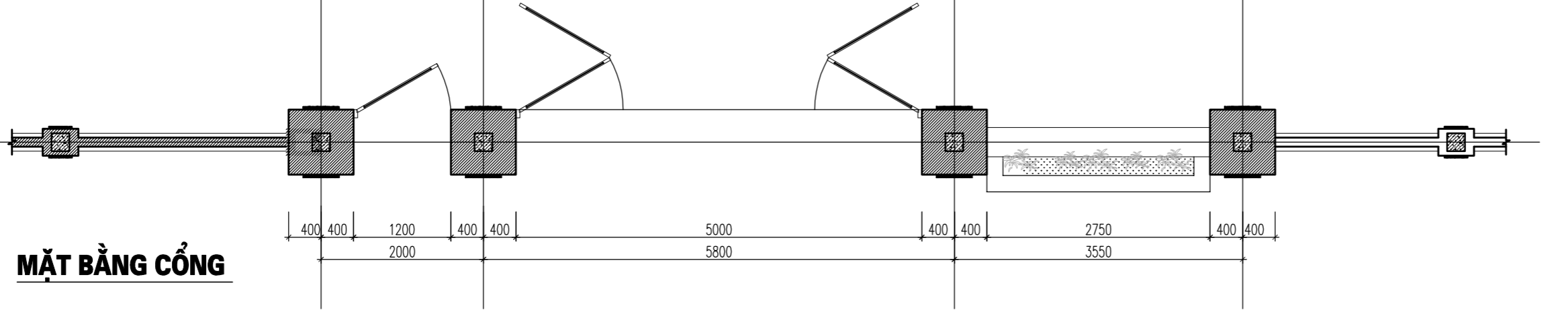
CHỦ NHIỆM DỰ ÁN	KS. NGUYỄN DUY THANH	<i>(Signature)</i>
CHỦ TRÌ KIẾN TRÚC	KTS. NGUYỄN ĐẠO THÌN	<i>(Signature)</i>
THIẾT KẾ KIẾN TRÚC		
KIỂM TRA	KS. PHẠM VĂN HÙNG	<i>(Signature)</i>

HỒ SƠ THIẾT KẾ BẢN VẼ THI CÔNG

NGÀY HT	-2025
KÝ HIỆU BV	HTKT-05



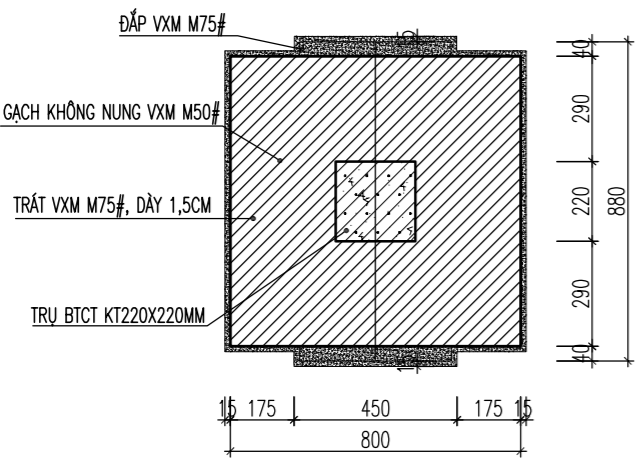
MẶT ĐỨNG CỔNG



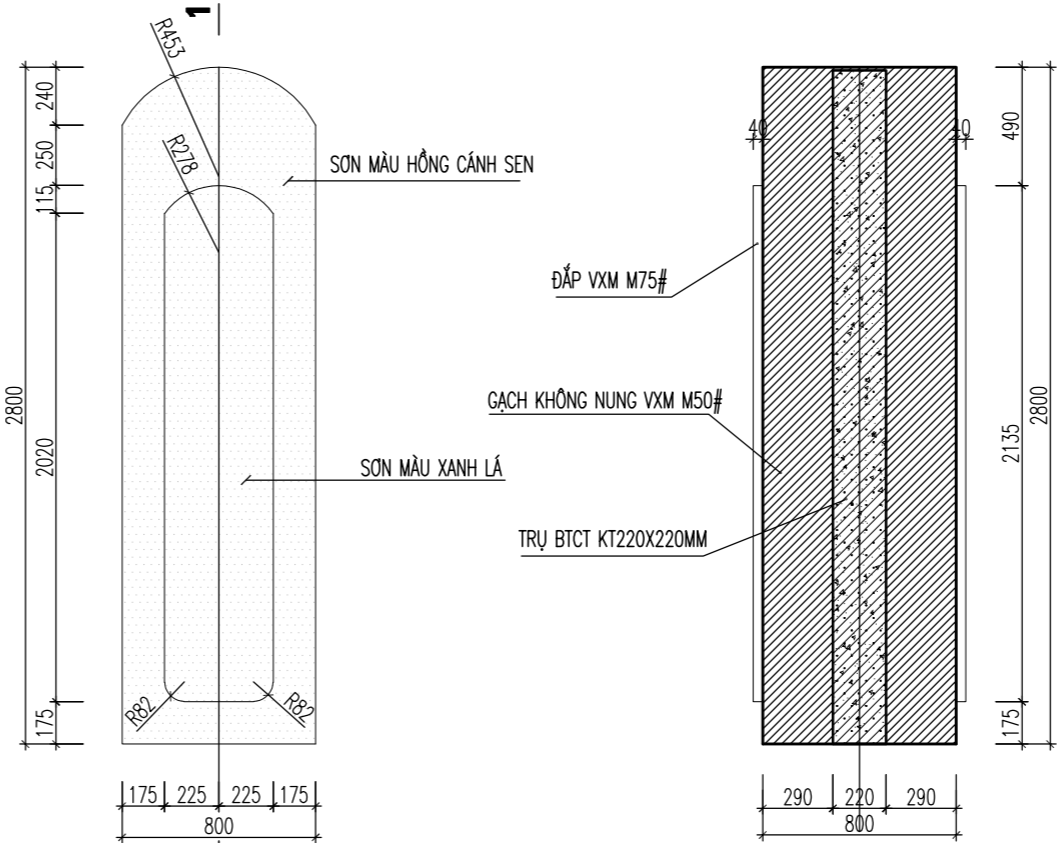
MẶT BẰNG CỔNG

GHI CHÚ

- TRỤ CỔNG XÂY GẠCH KHÔNG NUNG TIÊU CHUẨN, VXM M50#;
- TRÁT HOÀN THIỆN TƯỜNG RÀO BẰNG VXM M75# DÀY 1,5CM
- LẮN SƠN HOÀN THIỆN 1 NƯỚC LÓT KHÁNG KIỀM, 2 NƯỚC MÀU.
- MÓNG TƯỜNG RÀO XÂY ĐÁ HỘC VXM M50#, LÓT MÓNG BT ĐÁ 4X6 VXM M150#
- GIẰNG MÓNG BẰNG BÊ TÔNG CỐT THÉP ĐÁ 1X2 M200#, DÀY 10CM.
- CỐT THÉP + $\phi \leq 10$ DÙNG NHÓM CB240-T CỎ RSN=240 MPA
- + $\phi > 10$ DÙNG NHÓM CB300-V CỎ RSN=300 MPA



MẶT CẮT TRỤ CỔNG TC1



CHI TIẾT TRỤ CỔNG (SL=02)

CẮT 1-1

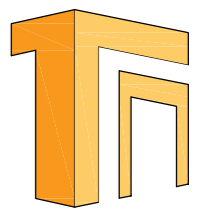
HIỆU CHỈNH		
1		
2		
3		
LẦN	MÔ TẢ	NGÀY

CHỦ ĐẦU TƯ:
UBND XÃ MƯỜNG MÌN, TỈNH THANH HÓA

CÔNG TRÌNH:
TRƯỜNG MẦM NON MƯỜNG MÌN, HUYỆN QUAN SƠN
ĐỊA ĐIỂM XÂY DỰNG:
XÃ MƯỜNG MÌN, TỈNH THANH HÓA

HẠNG MỤC
HẠ TẦNG KỸ THUẬT

TÊN BẢN VẼ
CHI TIẾT CỔNG



ĐƠN VỊ TƯ VẤN
CÔNG TY TNHH TƯ VẤN XÂY DỰNG VÀ ĐẦU TƯ THỐNG NHẤT
ĐỊA CHỈ: 872 ĐÀ TƯỢNG-PHƯỜNG QUẢNG PHÚ-TỈNH THANH HÓA
ĐT: 0967.88.44.69
EMAIL: TUVANXAYDUNGTHONGNHAT@GMAIL.COM

GIÁM ĐỐC
(Signature)
KS.NGUYỄN VĂN MINH

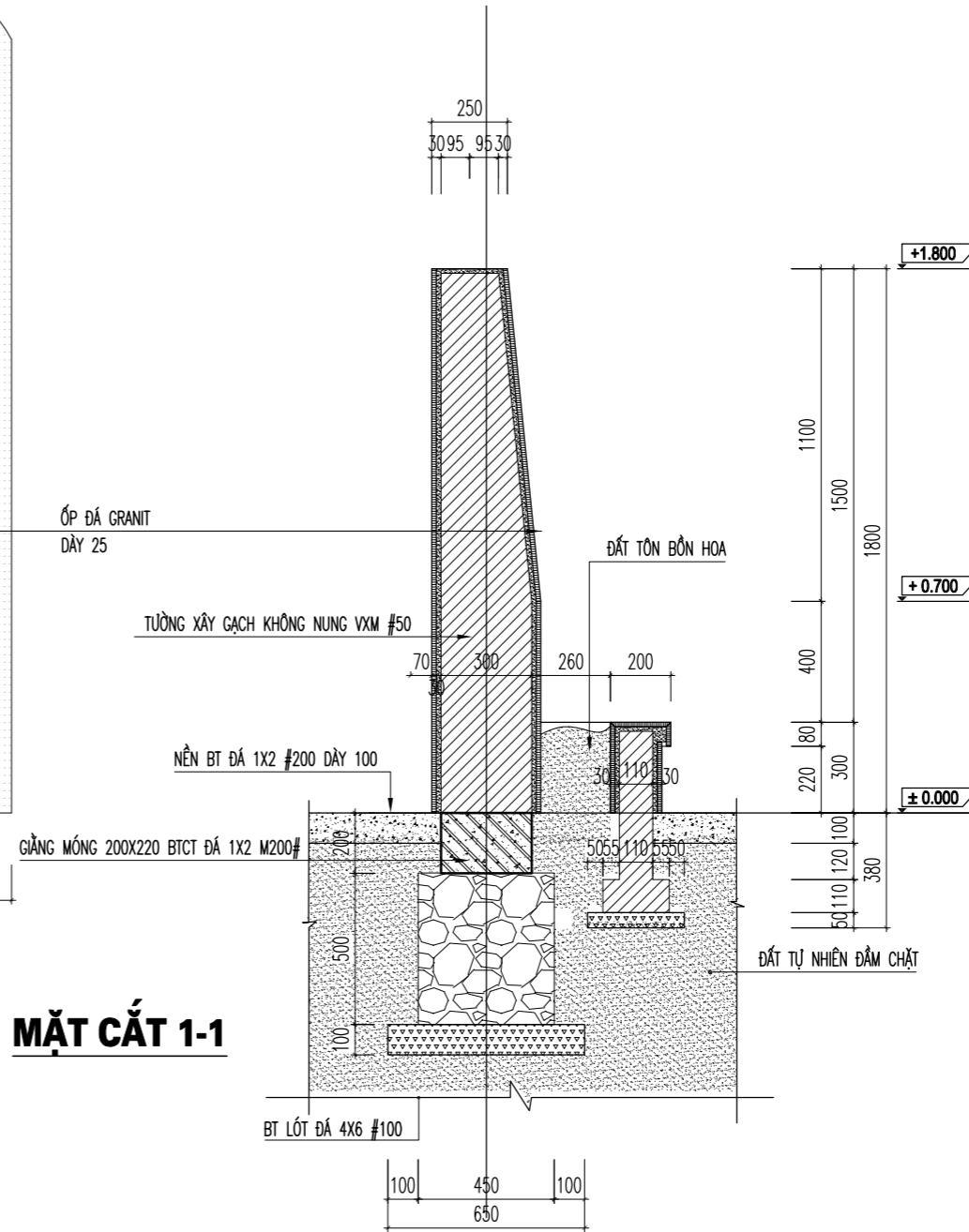
CHỦ NHIỆM DỰ ÁN	KS.NGUYỄN DUY THANH	<i>(Signature)</i>
CHỦ TRÌ KIẾN TRÚC	KTS.NGUYỄN ĐẠO THÌN	<i>(Signature)</i>
THIẾT KẾ KIẾN TRÚC		
KIỂM TRA	KS.PHẠM VĂN HÙNG	<i>(Signature)</i>

HỒ SƠ THIẾT KẾ BẢN VẼ THI CÔNG	
NGÀY HT	-2025
KÝ HIỆU BV	HTKT-06



CHI TIẾT BIỂU HIỆU

MẶT CẮT 1-1



A



CHI TIẾT CHỮ BẢNG HIỆU

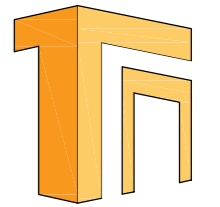
HIỆU CHỈNH		
1		
2		
3		
LẦN	MÔ TẢ	NGÀY

CHỦ ĐẦU TƯ:
UBND XÃ MƯỜNG MÌN, TỈNH THANH HÓA

CÔNG TRÌNH:
TRƯỜNG MẦM NON MƯỜNG MÌN, HUYỆN QUAN SƠN
ĐỊA ĐIỂM XÂY DỰNG:
XÃ MƯỜNG MÌN, TỈNH THANH HÓA

HẠNG MỤC
HẠ TẦNG KỸ THUẬT

TÊN BẢN VẼ
CHI TIẾT BIỂU TÊN

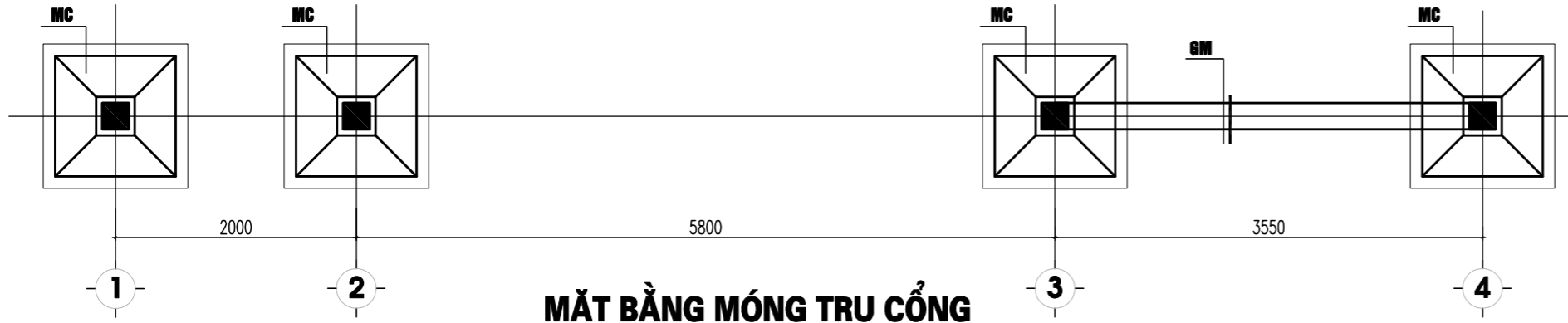


ĐƠN VỊ TƯ VẤN
CÔNG TY TNHH TƯ VẤN XÂY DỰNG VÀ ĐẦU TƯ THỐNG NHẤT
ĐỊA CHỈ: 872 DÃ TƯỢNG-PHƯỜNG QUẢNG PHÚ-TỈNH THANH HÓA
ĐT: 0967.88.44.69
EMAIL: TUVANXAYDUNGTHONGNHAT@GMAIL.COM

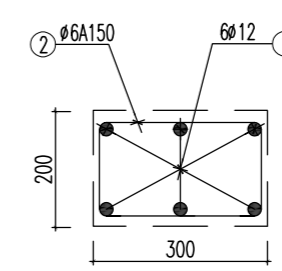
GIÁM ĐỐC
(Signature)
KS. NGUYỄN VĂN MINH

CHỦ NHIỆM DỰ ÁN	KS. NGUYỄN DUY THANH	<i>(Signature)</i>
CHỦ TRÌ KIẾN TRÚC	KTS. NGUYỄN ĐẠO THÌN	<i>(Signature)</i>
THIẾT KẾ KIẾN TRÚC		
KIỂM TRA	KS. PHẠM VĂN HÙNG	<i>(Signature)</i>

HỒ SƠ THIẾT KẾ BẢN VẼ THI CÔNG	
NGÀY HT	-2025
KÝ HIỆU BV	HTKT-08



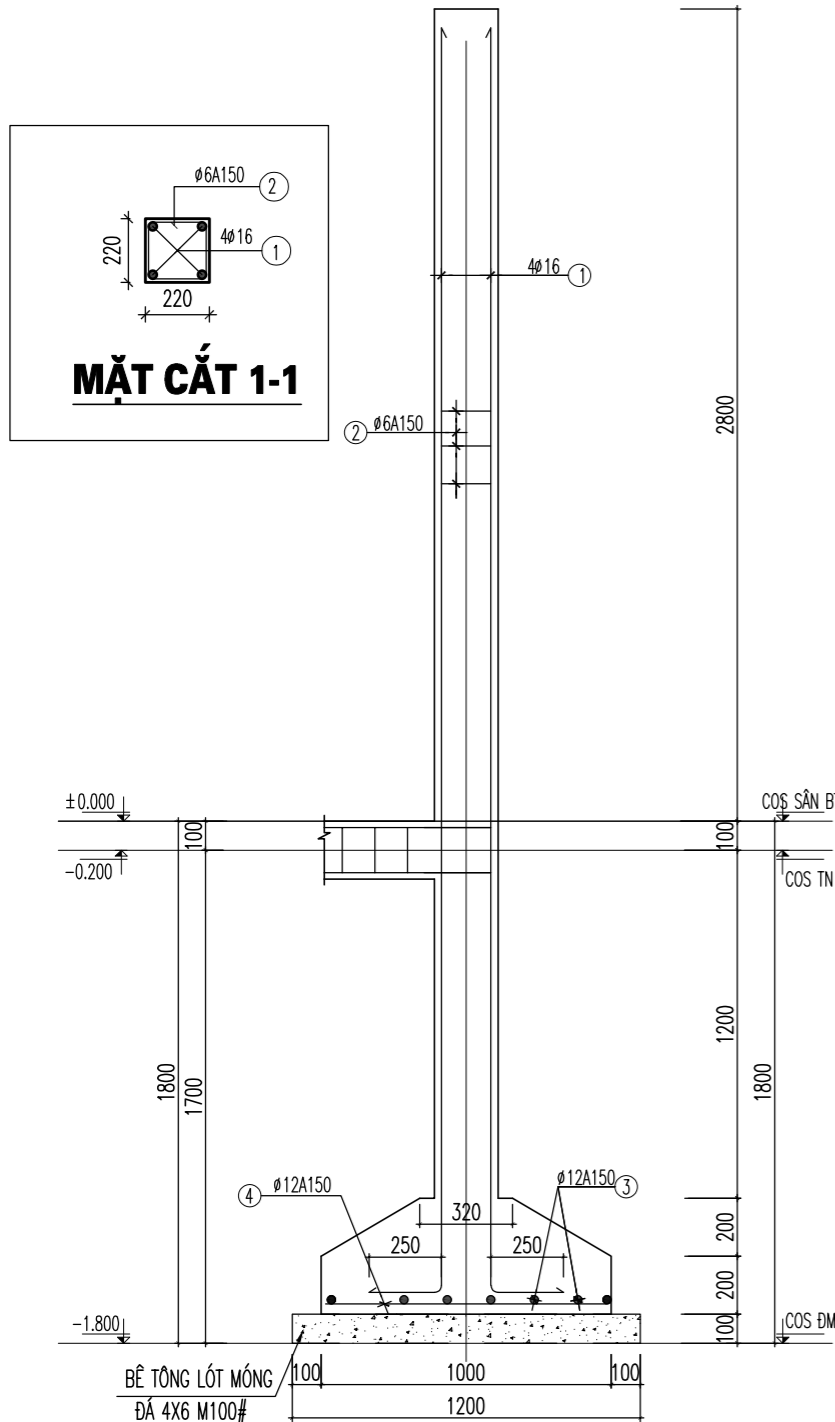
MẶT BẰNG MÓNG TRỤ CỘNG



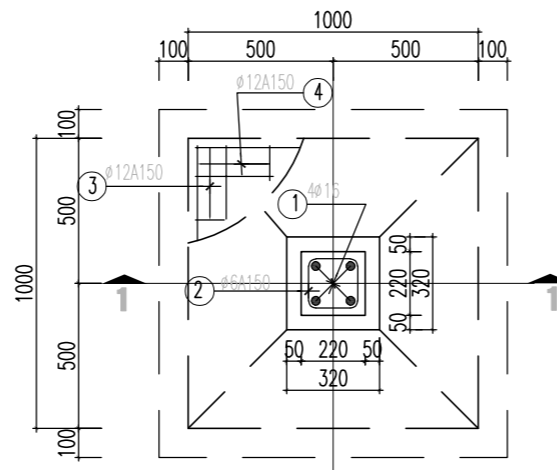
MẶT CẮT GIẰNG BIỂU HIỆU
(CHIỀU DÀI L= 3.55M)

BẢNG THỐNG KÊ CỐT THÉP

TÊN CẤU KIỆN	SỐ HIỆU	HÌNH DÁNG & KÍCH THƯỚC (mm)	Ø (mm)	CHIỀU DÀI 1 THANH (mm)	SỐ C.KIỆN	SỐ THANH		TỔNG CHIỀU DÀI (m)	TỔNG TRỌNG LƯỢNG (kg)
						MỘT CK	TOÀN BỘ		
MÓNG+CỘT CỘNG	1	250 4700	16	4950	4	4	16	79.200	125.005
	2	50 170 170	6	780	4	32	128	99.840	22.160
	3	950	12	950	4	8	32	30.400	26.990
	4	950	12	950	4	8	32	30.400	26.990
GM	1	3720	12	3720	1	6	6	22.320	19.816
	2	50 200 170	6	840	1	25	25	21.000	4.661



MẶT CẮT 1-1



CHI TIẾT MÓNG MC
(SL= 04 CK)

GHI CHÚ:

- MÓNG, GIẰNG MÓNG ĐỔ BTCT ĐÁ 1X2 M200#; LÓT MÓNG BT ĐÁ 4X6 M100#;
- CỐT THÉP $\phi < 10$ DÙNG NHÓM CB240-T CÓ RA=2100KG/CM2; CỐT THÉP $\phi > 10$ DÙNG NHÓM CB300V CÓ RA=2800KG/CM2;
- LỚP BẢO VỆ CỐT THÉP MÓNG, GIẰNG MÓNG A=2,5CM; CHIỀU DÀI ĐOẠN NỐI CỐT THÉP L>=30D;
- KHI THI CÔNG CẦN LƯU Ý CÁC BẢN VẼ LIÊN QUAN; KÍCH THƯỚC GHI TRONG BẢN VẼ LÀ MM;

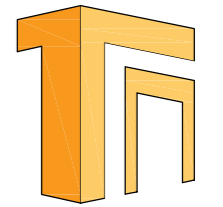
HIỆU CHỈNH		
1		
2		
3		
LẦN	MÔ TẢ	NGÀY

CHỦ ĐẦU TƯ:
UBND XÃ MƯỜNG MÌN, TỈNH THANH HÓA

CÔNG TRÌNH:
TRƯỜNG MẦM NON MƯỜNG MÌN, HUYỆN QUAN SƠN
ĐỊA ĐIỂM XÂY DỰNG:
XÃ MƯỜNG MÌN, TỈNH THANH HÓA

HẠNG MỤC:
HẠ TẦNG KỸ THUẬT

TÊN BẢN VẼ:
CHI TIẾT MÓNG CỘNG
THỐNG KÊ THÉP

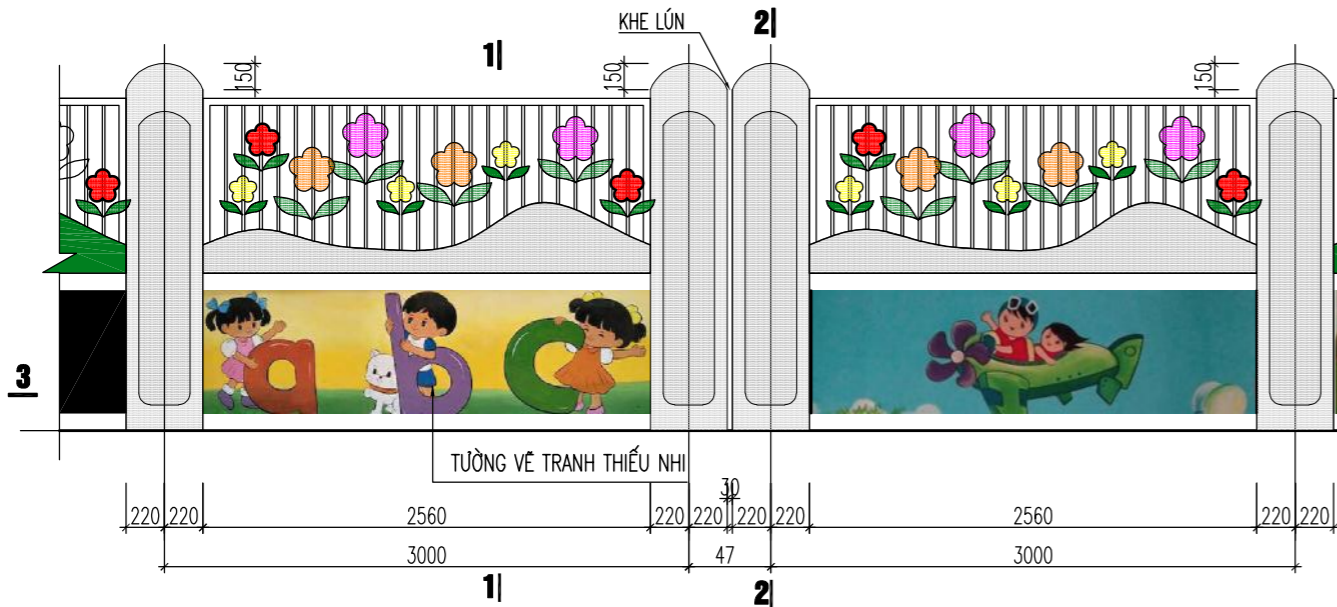


ĐƠN VỊ TƯ VẤN
CÔNG TY TNHH TƯ VẤN XÂY DỰNG VÀ ĐẦU TƯ THỐNG NHẤT
ĐỊA CHỈ: 872 ĐƯỜNG TƯỢNG PHƯƠNG QUẢNG PHÚ-TỈNH THANH HÓA
ĐT: 0967.88.44.69
EMAIL: TUVANXAYDUNGTHONGNHAT@GMAIL.COM

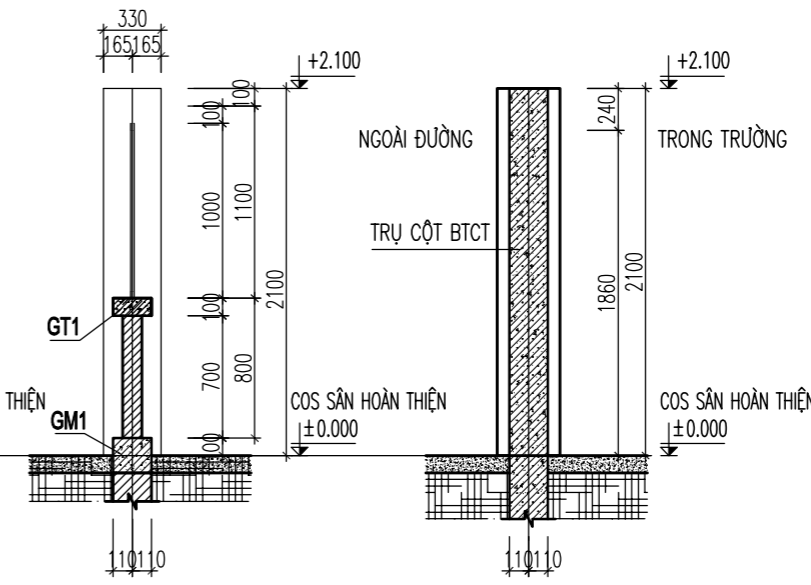
GIÁM ĐỐC:
(Signature)
KS. NGUYỄN VĂN MINH

CHỦ NHIỆM DỰ ÁN	KS. NGUYỄN DUY THANH	<i>(Signature)</i>
CHỦ TRÌ KIẾN TRÚC	KTS. NGUYỄN ĐẠO THÌN	<i>(Signature)</i>
THIẾT KẾ KIẾN TRÚC		
KIỂM TRA	KS. PHẠM VĂN HÙNG	<i>(Signature)</i>

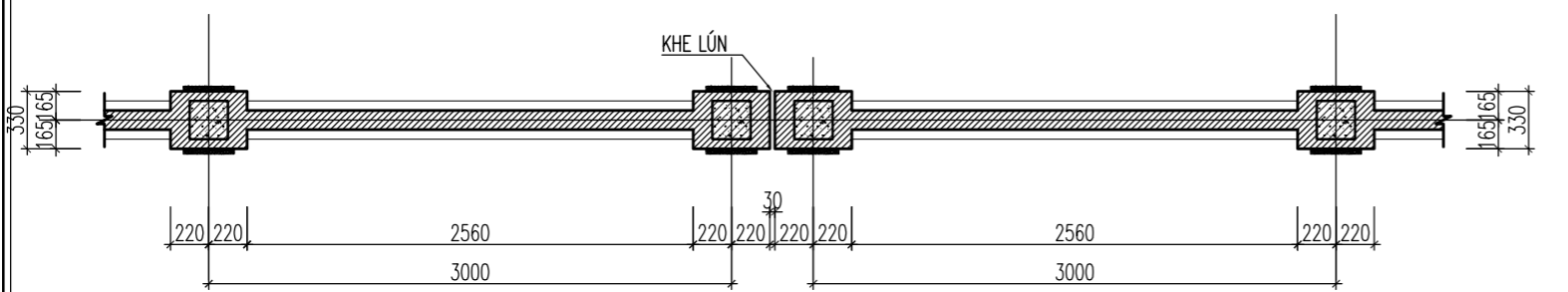
HỒ SƠ THIẾT KẾ BẢN VẼ THI CÔNG	
NGÀY HT	-2025
KÝ HIỆU BV	HTKT-09



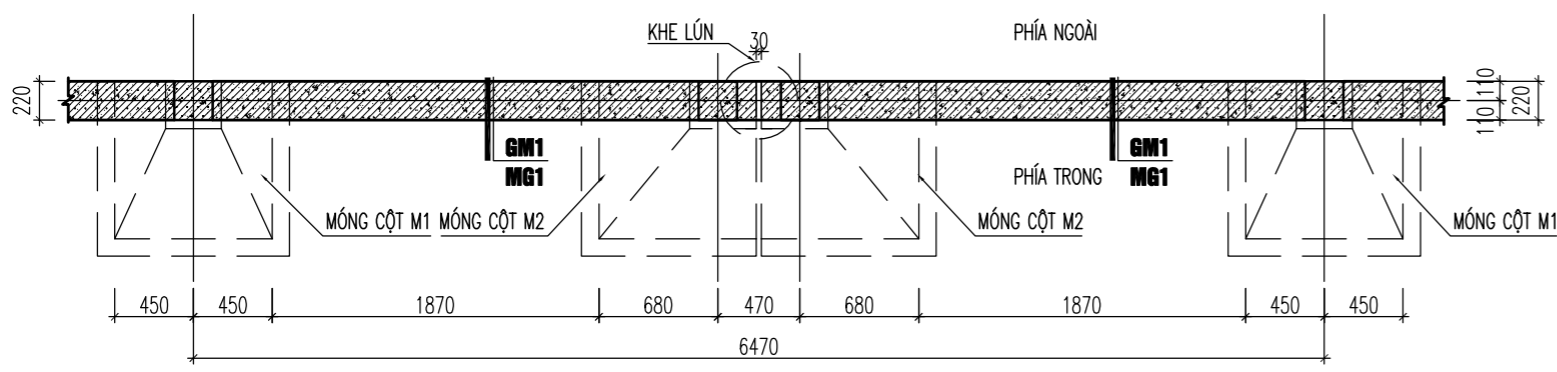
MẶT ĐỨNG TƯỜNG RÀO THOÁNG LOẠI 1 ĐIỂN HÌNH (L=103.3M)



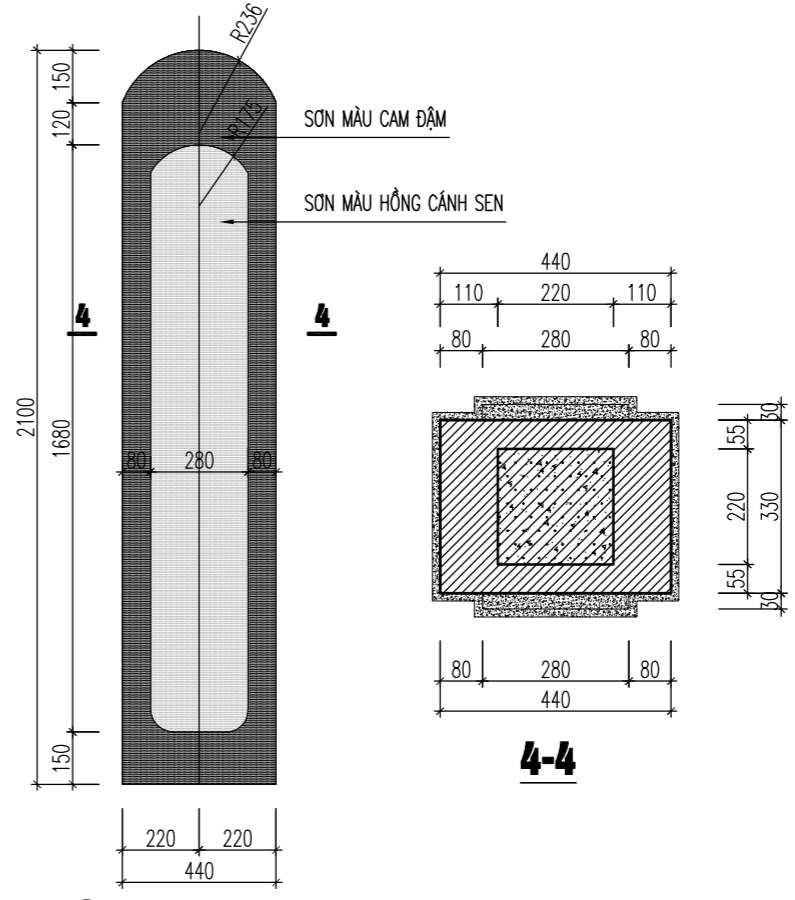
MẶT CẮT 1-1 MẶT CẮT 2-2



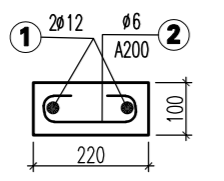
CẮT 3-3



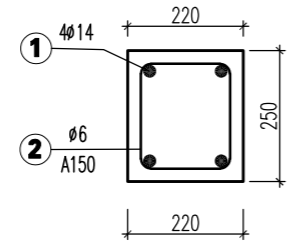
MẶT BẰNG MÓNG TƯỜNG RÀO



CHI TIẾT TRỤ TƯỜNG RÀO



CHI TIẾT GIẺNG TƯỜNG 1 (L=103.3M)



CHI TIẾT GIẺNG MÓNG 1 (L=103.3M)

- GHI CHÚ:**
- TƯỜNG XÂY GẠCH KHÔNG NUNG VXM M50#; KHOẢNG CÁCH 30M 1 KHE LÚN.
 - LẮN SƠN TOÀN BỘ TƯỜNG RÀO BẰNG 1 LỚP SƠN LÓT, 2 LỚP MÀU.
 - GIẺNG MÓNG, GIẺNG TƯỜNG BẰNG BÊ TÔNG CỐT THÉP ĐÁ 1X2 M200#.
 - CỐT THÉP + $\phi \leq 10$ DÙNG NHÓM CB240-T CỘ $R_{sn}=240MP\alpha$;
+ $\phi > 10$ DÙNG NHÓM CB300-V CỘ $R_{sn}=300MP\alpha$;
 - TƯỜNG VẼ TRANH CHỈ MANG TÍNH MINH HỌA.

HIỆU CHỈNH		
1		
2		
3		
LẦN	MÔ TẢ	NGÀY

CHỦ ĐẦU TƯ:
UBND XÃ MƯỜNG MÍN, TỈNH THANH HÓA

CÔNG TRÌNH:
TRƯỜNG MẦM NON MƯỜNG MÍN, HUYỆN QUAN SƠN
ĐỊA ĐIỂM XÂY DỰNG:
XÃ MƯỜNG MÍN, TỈNH THANH HÓA

HẠNG MỤC:
HẠ TẦNG KỸ THUẬT

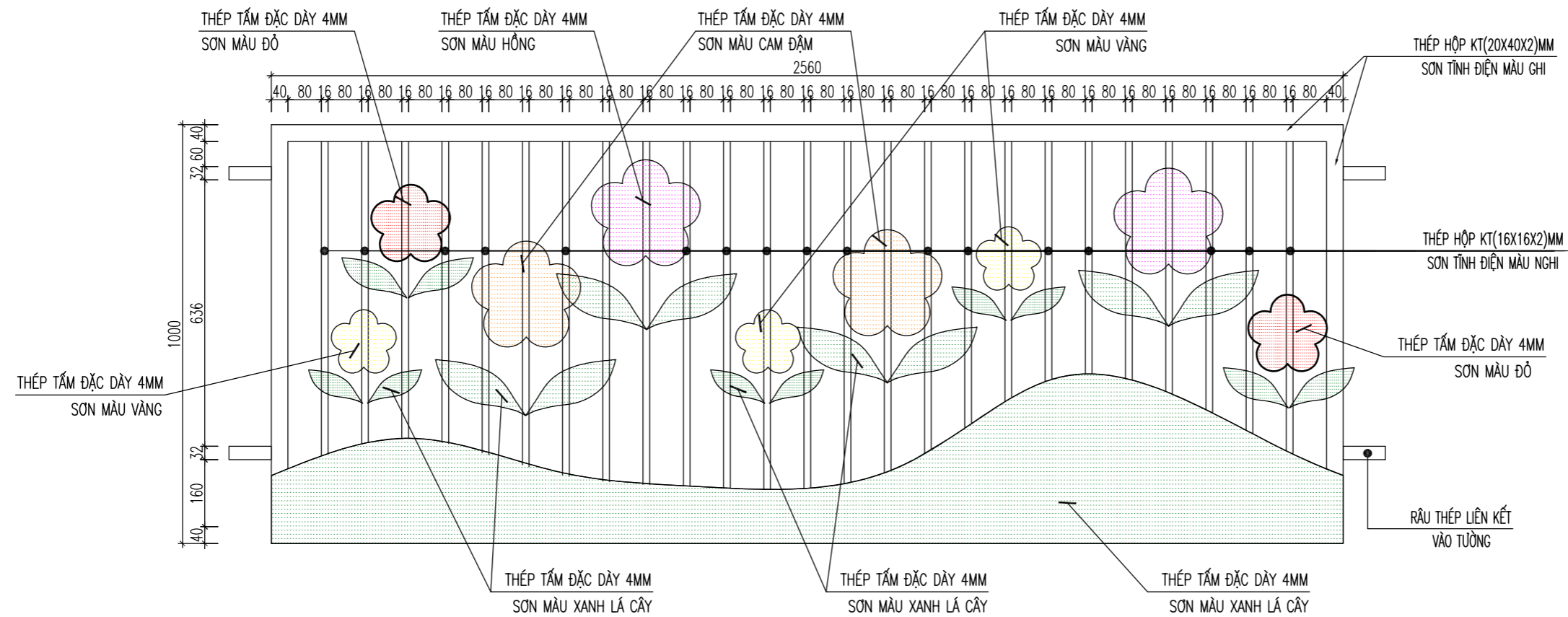
TÊN BẢN VẼ:
CHI TIẾT TƯỜNG RÀO THOÁNG

ĐƠN VỊ TƯ VẤN
CÔNG TY TNHH TƯ VẤN XÂY DỰNG VÀ ĐẦU TƯ THỐNG NHẤT
ĐỊA CHỈ: 872 ĐÃ TƯỢNG-PHƯỜNG QUẢNG PHÚ-TỈNH THANH HÓA
ĐT: 0967.88.44.69
EMAIL: TUVANXAYDUNGTHONGNHAT@GMAIL.COM

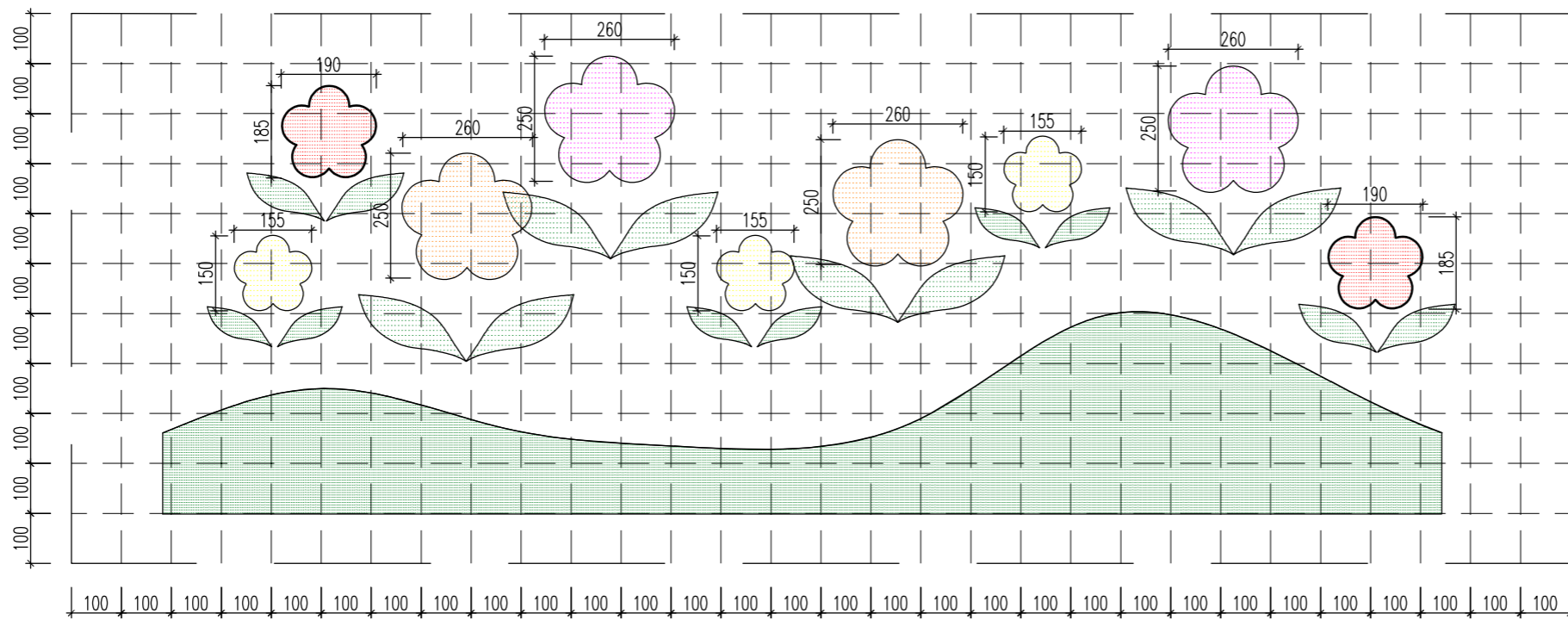
GIÁM ĐỐC:
(Signature)
KS. NGUYỄN VĂN MINH

CHỦ NHIỆM DỰ ÁN	KS. NGUYỄN DUY THANH	<i>(Signature)</i>
CHỦ TRÌ KIẾN TRÚC	KTS. NGUYỄN ĐẠO THÌN	<i>(Signature)</i>
THIẾT KẾ KIẾN TRÚC		
KIỂM TRA	KS. PHẠM VĂN HÙNG	<i>(Signature)</i>

HỒ SƠ THIẾT KẾ BẢN VẼ THI CÔNG	
NGÀY HT	-2025
KÝ HIỆU BV	HTKT-10



CHI TIẾT HOA SẮT TƯỜNG RÀO



CHI TIẾT TRANG TRÍ

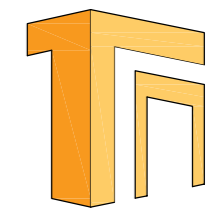
HIỆU CHỈNH		
1		
2		
3		
LẦN	MÔ TẢ	NGÀY

CHỦ ĐẦU TƯ:
UBND XÃ MƯỜNG MÌN, TỈNH THANH HÓA

CÔNG TRÌNH:
TRƯỜNG MẦM NON MƯỜNG MÌN, HUYỆN QUAN SƠN
ĐỊA ĐIỂM XÂY DỰNG:
XÃ MƯỜNG MÌN, TỈNH THANH HÓA

HẠNG MỤC
HẠ TẦNG KỸ THUẬT

TÊN BẢN VẼ
CHI TIẾT HOA SẮT TƯỜNG RÀO

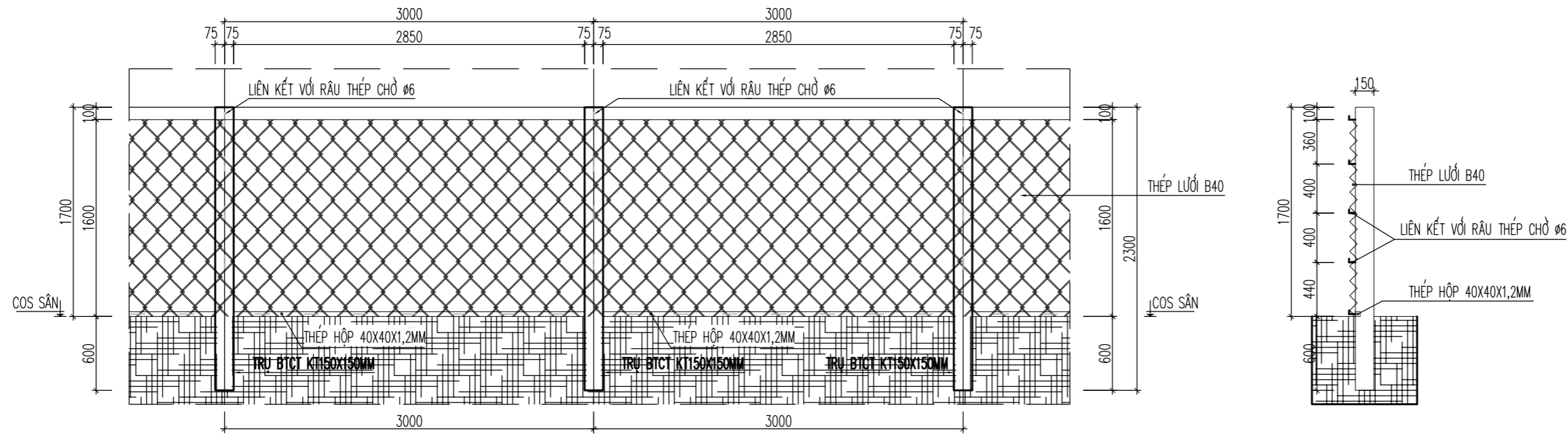


ĐƠN VỊ TƯ VẤN
CÔNG TY TNHH TƯ VẤN XÂY DỰNG VÀ ĐẦU TƯ THỐNG NHẤT
ĐỊA CHỈ: 872 ĐÀ TƯỢNG-PHƯỜNG QUẢNG PHÚ-TỈNH THANH HÓA
ĐT: 0967.88.44.69
EMAIL: TUVANXAYDUNGTHONGNHAT@GMAIL.COM

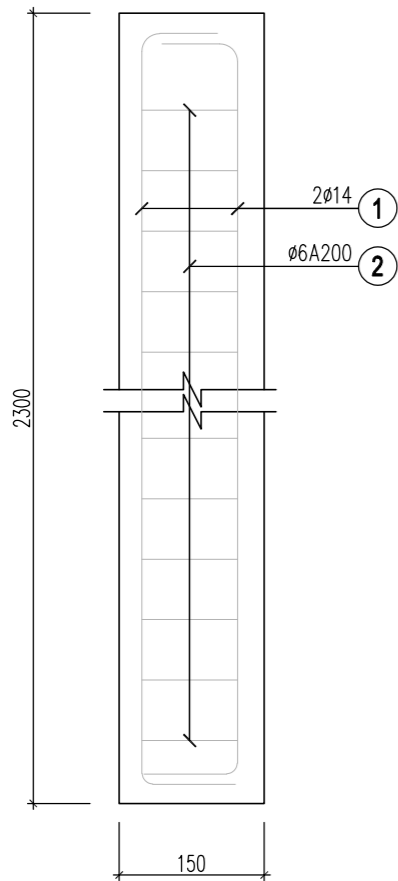
GIÁM ĐỐC
(Signature)
KS. NGUYỄN VĂN MINH

CHỦ NHIỆM DỰ ÁN	KS. NGUYỄN DUY THANH	<i>(Signature)</i>
CHỦ TRÌ KIẾN TRÚC	KTS. NGUYỄN ĐẠO THÌN	<i>(Signature)</i>
THIẾT KẾ KIẾN TRÚC		
KIỂM TRA	KS. PHẠM VĂN HÙNG	<i>(Signature)</i>

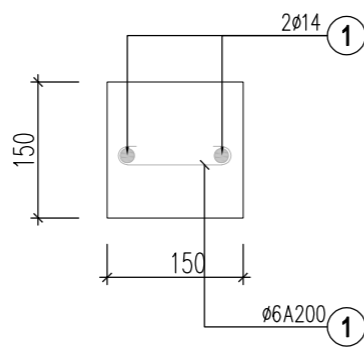
HỒ SƠ THIẾT KẾ BẢN VẼ THI CÔNG	
NGÀY HT	-2025
KÝ HIỆU BV	HTKT-12



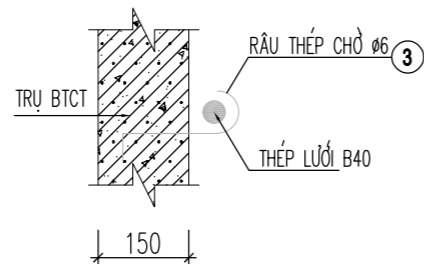
MẶT ĐÚNG TƯỜNG RÀO THOÁNG LOẠI 2 ĐIỂN HÌNH (L=165.7M)



**CHI TIẾT TRỤ BÊ TÔNG
(SỐ LƯỢNG TRỤ: 81)**



MẶT CẮT TRỤ



BẢNG THỐNG KÊ CỐT THÉP

TÊN CẤU KIỆN	SỐ HIỆU	HÌNH DÁNG & KÍCH THƯỚC (mm)	Ø (mm)	CHIỀU DÀI 1 THANH (mm)	SỐ C.KIỆN	SỐ THANH		TỔNG CHIỀU DÀI (m)	TỔNG TRỌNG LƯỢNG (kg)
						MỘT CK	TOÀN BỘ		
TRỤ BTCT	1	2250	14	2250	81	2	162	364.500	440.468
	2	50 170 170	6	780	81	16	1296	1010.880	224.369
	3	8 150 8	6	250	81	5	405	101.250	22.473

GHI CHÚ:

- TRỤ ĐỒ BTCT ĐÁ 1x2 M200#;
- CỐT THÉP Ø<=10 DÙNG NHÓM CB240-T CÓ RSN=240 MPA;
CỐT THÉP Ø>10 DÙNG NHÓM CB300-V CÓ RSN=300 MPA;
- LỚP BẢO VỆ CỐT THÉP A=2,5CM; CHIỀU DÀI ĐOẠN NỐI CỐT THÉP L>=30D;

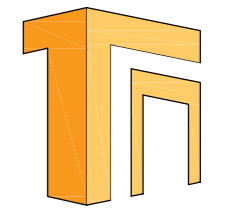
HIỆU CHỈNH		
1		
2		
3		
LẦN	MÔ TẢ	NGÀY

CHỦ ĐẦU TƯ:
UBND XÃ MƯỜNG MÌN, TỈNH THANH HÓA

CÔNG TRÌNH:
TRƯỜNG MẦM NON MƯỜNG MÌN, HUYỆN QUAN SƠN
ĐỊA ĐIỂM XÂY DỰNG:
XÃ MƯỜNG MÌN, TỈNH THANH HÓA

HẠNG MỤC:
HẠ TẦNG KỸ THUẬT

TÊN BẢN VẼ:
CHI TIẾT TƯỜNG RÀO ĐẶC



ĐƠN VỊ TƯ VẤN
CÔNG TY TNHH TƯ VẤN XÂY DỰNG VÀ ĐẦU TƯ THỐNG NHẤT
ĐỊA CHỈ: 872 ĐƯỜNG TƯỢNG PHƯƠNG QUẢNG PHÚ-TỈNH THANH HÓA
ĐT: 0967.88.44.69
EMAIL: TUVANXAYDUNGTHONGNHAT@GMAIL.COM

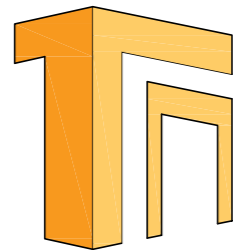
GIÁM ĐỐC
(Signature)
KS.NGUYỄN VĂN MINH

CHỦ NHIỆM DỰ ÁN	KS.NGUYỄN DUY THANH	<i>(Signature)</i>
CHỦ TRÌ KIẾN TRÚC	KTS.NGUYỄN ĐẠO THÌN	<i>(Signature)</i>
THIẾT KẾ KIẾN TRÚC		
KIỂM TRA	KS.PHẠM VĂN HÙNG	<i>(Signature)</i>

HỒ SƠ THIẾT KẾ BẢN VẼ THI CÔNG	
NGÀY HT	-2025
KÝ HIỆU BV	HTKT-13

CỘNG HOÀ XÃ HỘI CHỦ NGHĨA VIỆT NAM
ĐỘC LẬP - TỰ DO - HẠNH PHÚC

PHẦN SÂN BÊ TÔNG



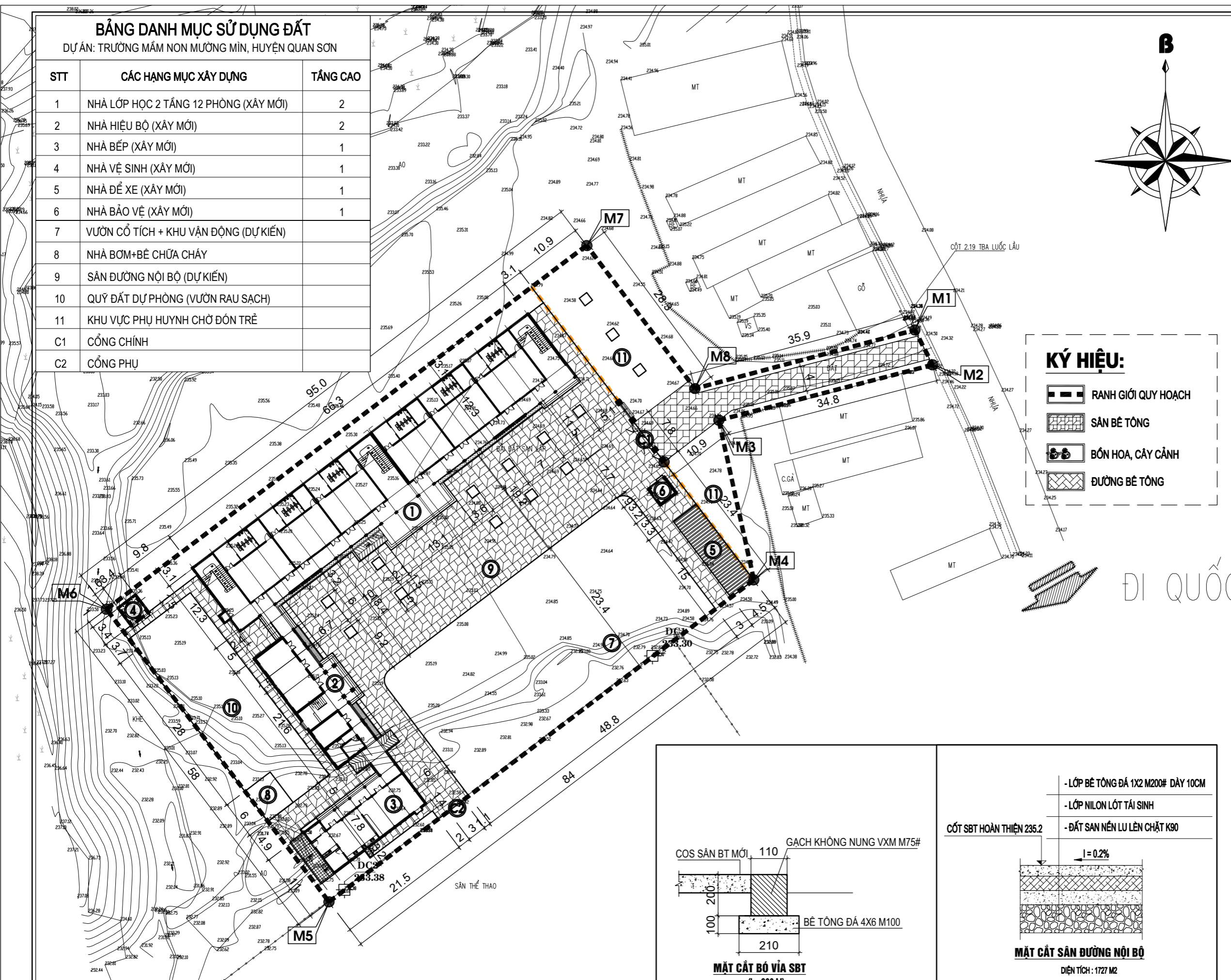
CÔNG TY TNHH TƯ VẤN XÂY DỰNG VÀ ĐẦU TƯ THỐNG NHẤT

ĐỊA CHỈ: SỐ 872 DÃ TƯỢNG - PHƯỜNG QUẢNG PHÚ - TỈNH THANH HOÁ
TEL: 0967884469
EMAIL: TUVANXAYDUNGTHONGNHAT@GMAIL.COM

THANH HÓA, NĂM 2025

BẢNG DANH MỤC SỬ DỤNG ĐẤT
DỰ ÁN: TRƯỜNG MẦM NON MƯỜNG MÌN, HUYỆN QUAN SƠN

STT	CÁC HẠNG MỤC XÂY DỰNG	TẦNG CAO
1	NHÀ LỚP HỌC 2 TẦNG 12 PHÒNG (XÂY MỚI)	2
2	NHÀ HIỆU BỘ (XÂY MỚI)	2
3	NHÀ BẾP (XÂY MỚI)	1
4	NHÀ VỆ SINH (XÂY MỚI)	1
5	NHÀ ĐỂ XE (XÂY MỚI)	1
6	NHÀ BẢO VỆ (XÂY MỚI)	1
7	VƯỜN CỔ TÍCH + KHU VẬN ĐỘNG (DỰ KIẾN)	
8	NHÀ BƠM+BÊ CHỮA CHÁY	
9	SÂN ĐƯỜNG NỘI BỘ (DỰ KIẾN)	
10	QUỸ ĐẤT DỰ PHÒNG (VƯỜN RAU SẠCH)	
11	KHU VỰC PHỤ HUYNH CHỜ ĐÓN TRẺ	
C1	CỔNG CHÍNH	
C2	CỔNG PHỤ	



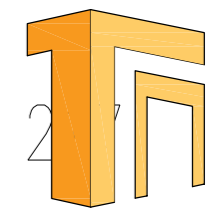
HIỆU CHỈNH		
1		
2		
3		
LẦN	MÔ TẢ	NGÀY

CHỦ ĐẦU TƯ:
UBND XÃ MƯỜNG MÌN, TỈNH THANH HÓA

CÔNG TRÌNH:
TRƯỜNG MẦM NON MƯỜNG MÌN, HUYỆN QUAN SƠN
ĐỊA ĐIỂM XÂY DỰNG:
XÃ MƯỜNG MÌN, TỈNH THANH HÓA

HẠNG MỤC:
HẠ TẦNG KỸ THUẬT

TÊN BẢN VẼ:
MẶT BẰNG SÂN BÊ TÔNG



ĐƠN VỊ TƯ VẤN
CÔNG TY TNHH TƯ VẤN XÂY DỰNG VÀ ĐẦU TƯ THỐNG NHẤT
ĐỊA CHỈ: 872 DÃ TƯỢNG-PHƯỜNG QUẢNG-PHÚ-TỈNH THANH HÓA
ĐT: 0967.88.44.69
EMAIL: TUVANXAYDUNGTHONGNHAT@GMAIL.COM

GIÁM ĐỐC

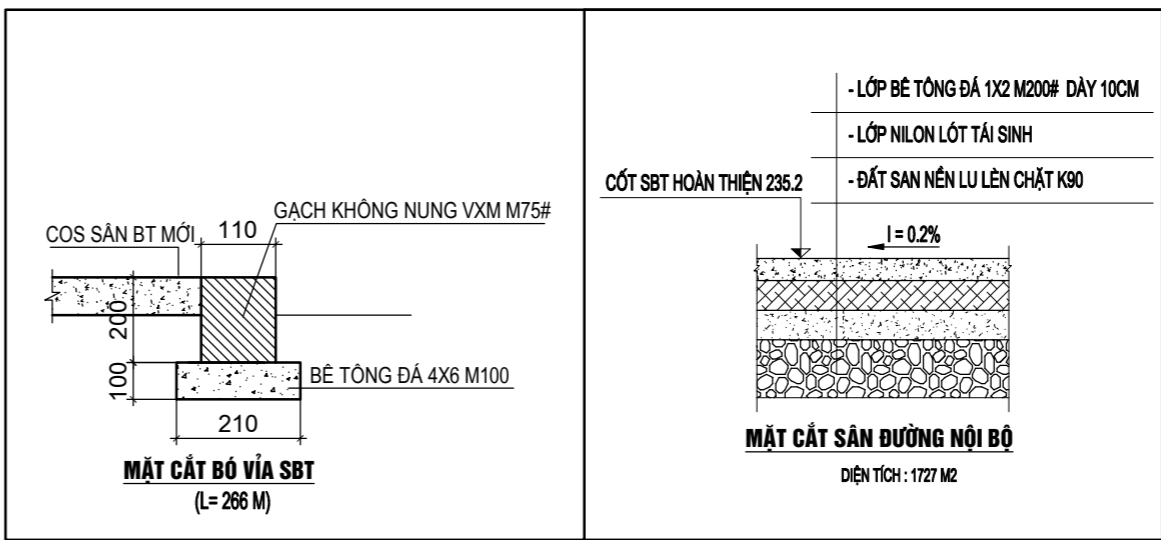
(Signature)
KS. NGUYỄN VĂN MINH

CHỦ NHIỆM DỰ ÁN	KS. NGUYỄN DUY THANH	<i>(Signature)</i>
CHỦ TRÌ KIẾN TRÚC	KTS. NGUYỄN ĐẠO THÌN	<i>(Signature)</i>
THIẾT KẾ KIẾN TRÚC		
KIỂM TRA	KS. PHẠM VĂN HÙNG	<i>(Signature)</i>

HỒ SƠ THIẾT KẾ BẢN VẼ THI CÔNG

NGÀY HT	-2025
KÝ HIỆU BV	HTKT-14

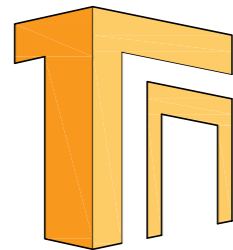
TỔNG MẶT BẰNG SÂN ĐƯỜNG NỘI BỘ



- LỚP BÊ TÔNG ĐÁ 1X2 M200# DÀY 10CM
- LỚP NILON LÓT TÁI SINH
- ĐẤT SAN NÉN LU LÊN CHẶT K90
I = 0.2%

CỘNG HOÀ XÃ HỘI CHỦ NGHĨA VIỆT NAM
ĐỘC LẬP - TỰ DO - HẠNH PHÚC

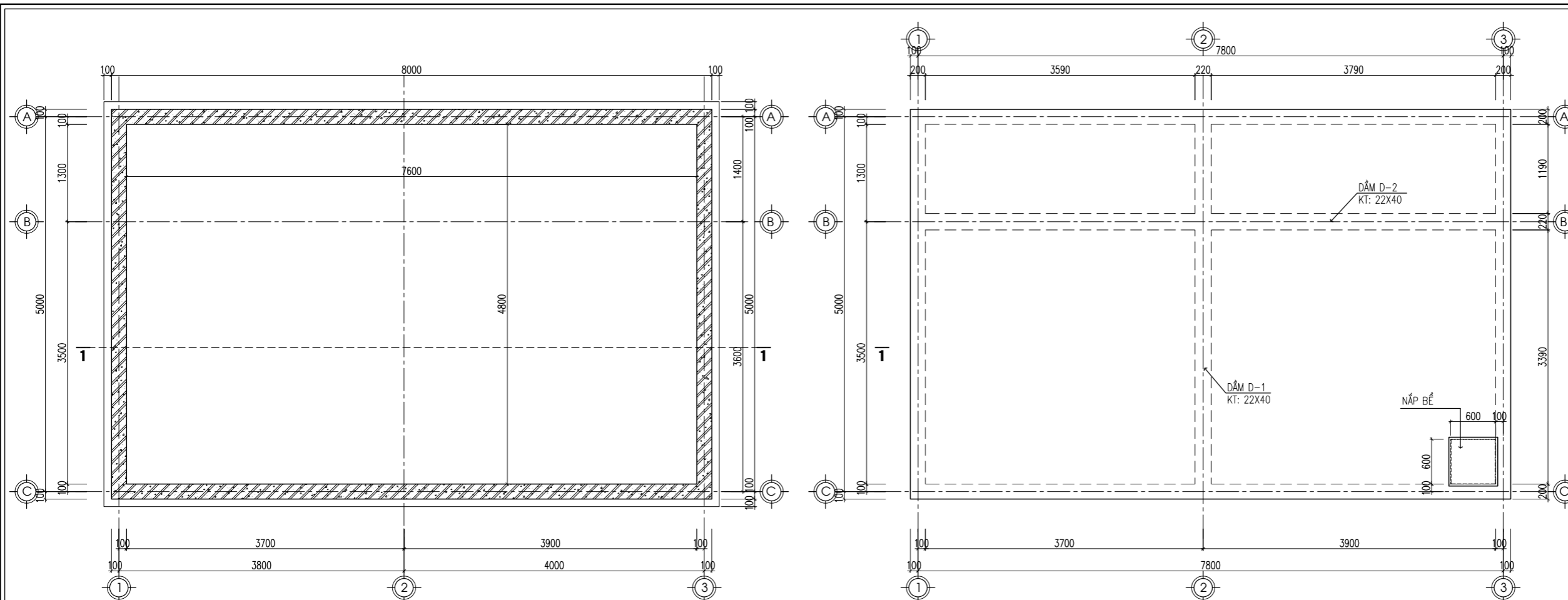
HẠNG MỤC: NHÀ BƠM Ể CHỮA CHÁY



CÔNG TY TNHH TƯ VẤN XÂY DỰNG VÀ ĐẦU TƯ THỐNG NHẤT

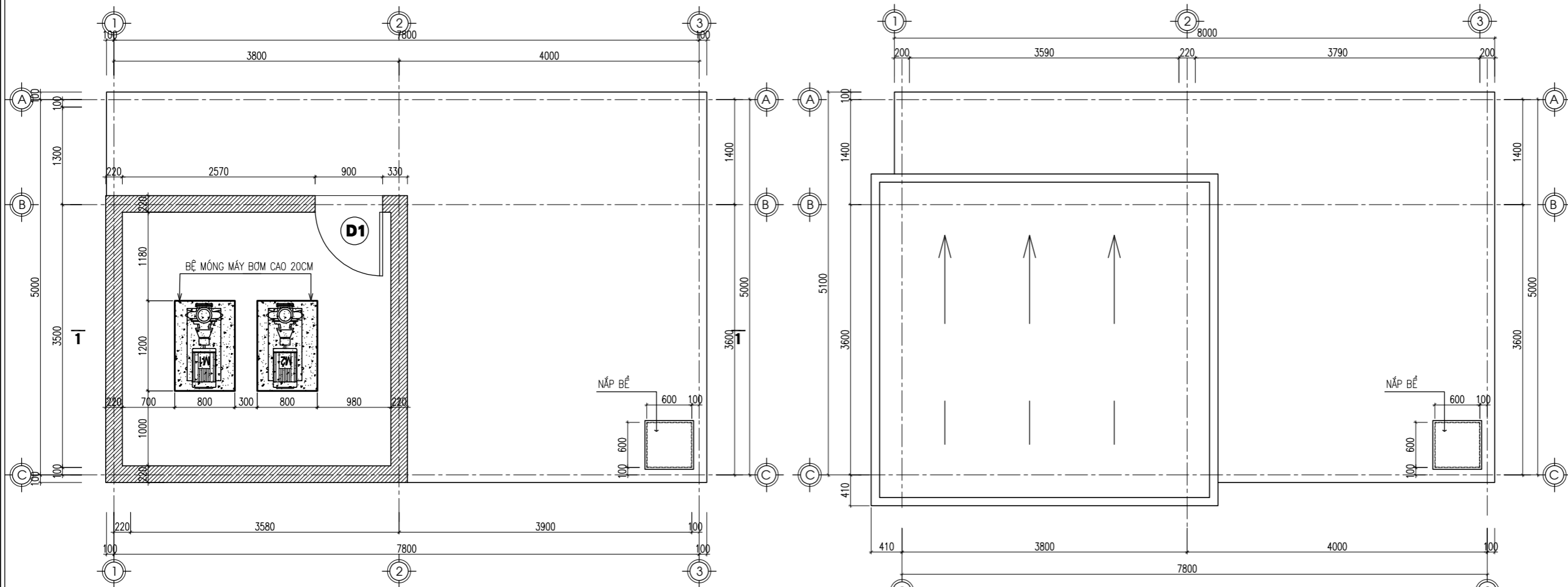
ĐỊA CHỈ: SỐ 872 DÃ TƯỢNG - PHƯỜNG QUẢNG PHÚ - TỈNH THANH HOÁ
TEL: 0967884469
EMAIL: TUVANXAYDUNGTHONGNHAT@GMAIL.COM

THANH HÓA, NĂM 2025



MẶT BẰNG ĐÁY BỂ

MẶT BẰNG KẾT CẤU NẮP BỂ



MẶT BẰNG NHÀ BƠM

MẶT BẰNG MÁI NHÀ BƠM

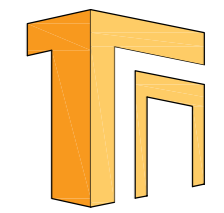
HIỆU CHỈNH		
1		
2		
3		
LẦN	MÔ TẢ	NGÀY

CHỦ ĐẦU TƯ:
UBND XÃ MƯỜNG MÌN, TỈNH THANH HÓA

CÔNG TRÌNH:
TRƯỜNG MẦM NON MƯỜNG MÌN, HUYỆN QUAN SƠN
ĐỊA ĐIỂM XÂY DỰNG:
XÃ MƯỜNG MÌN, TỈNH THANH HÓA

HẠNG MỤC
NHÀ BƠM + BỂ PHÒNG CHÁY

TÊN BẢN VẼ
MẶT BẰNG BỂ NƯỚC, NHÀ BƠM

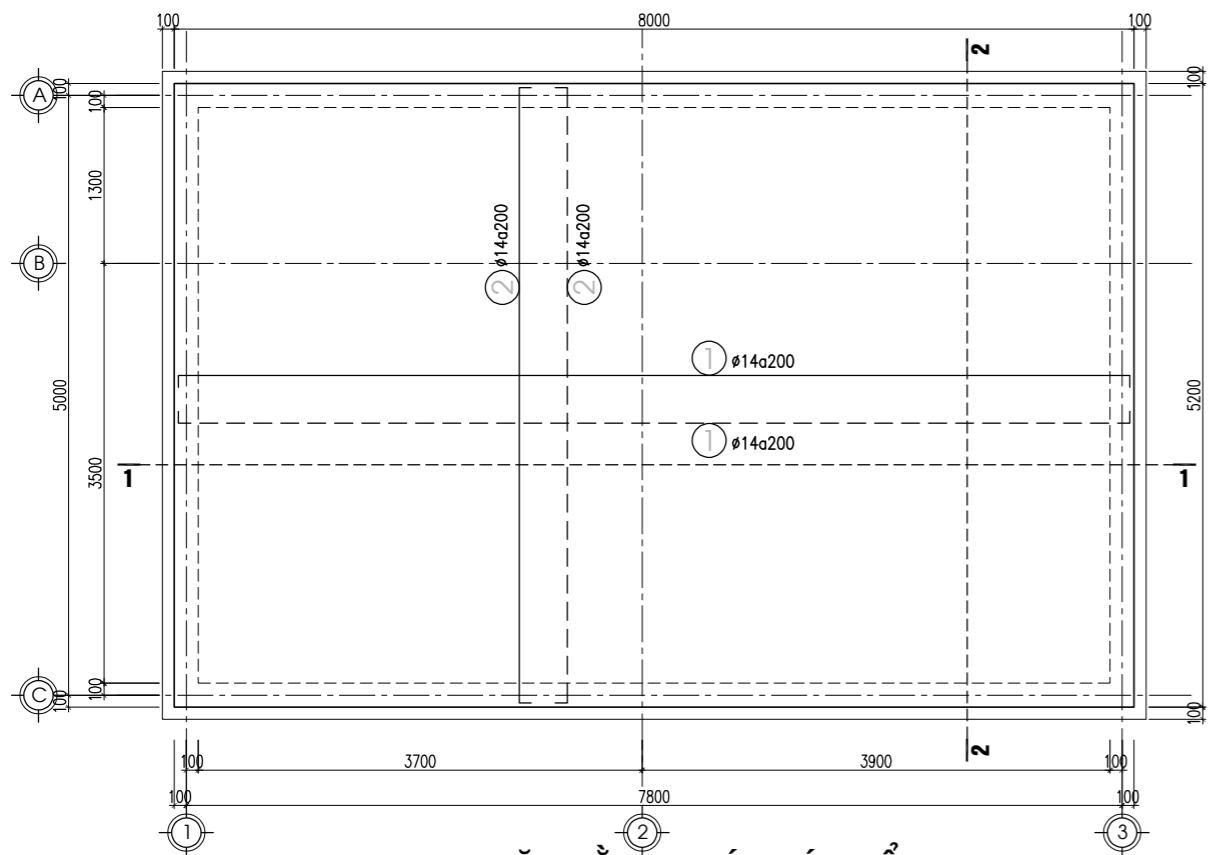


ĐƠN VỊ TƯ VẤN
CÔNG TY TNHH TƯ VẤN XÂY DỰNG VÀ ĐẦU TƯ THỐNG NHẤT
ĐỊA CHỈ: 872 ĐÁ TƯỢNG-PHƯỜNG QUẢNG-THÀNH HÓA
ĐT: 0967.88.44.69
EMAIL: TUVANXAYDUNGTHONGNHAT@GMAIL.COM

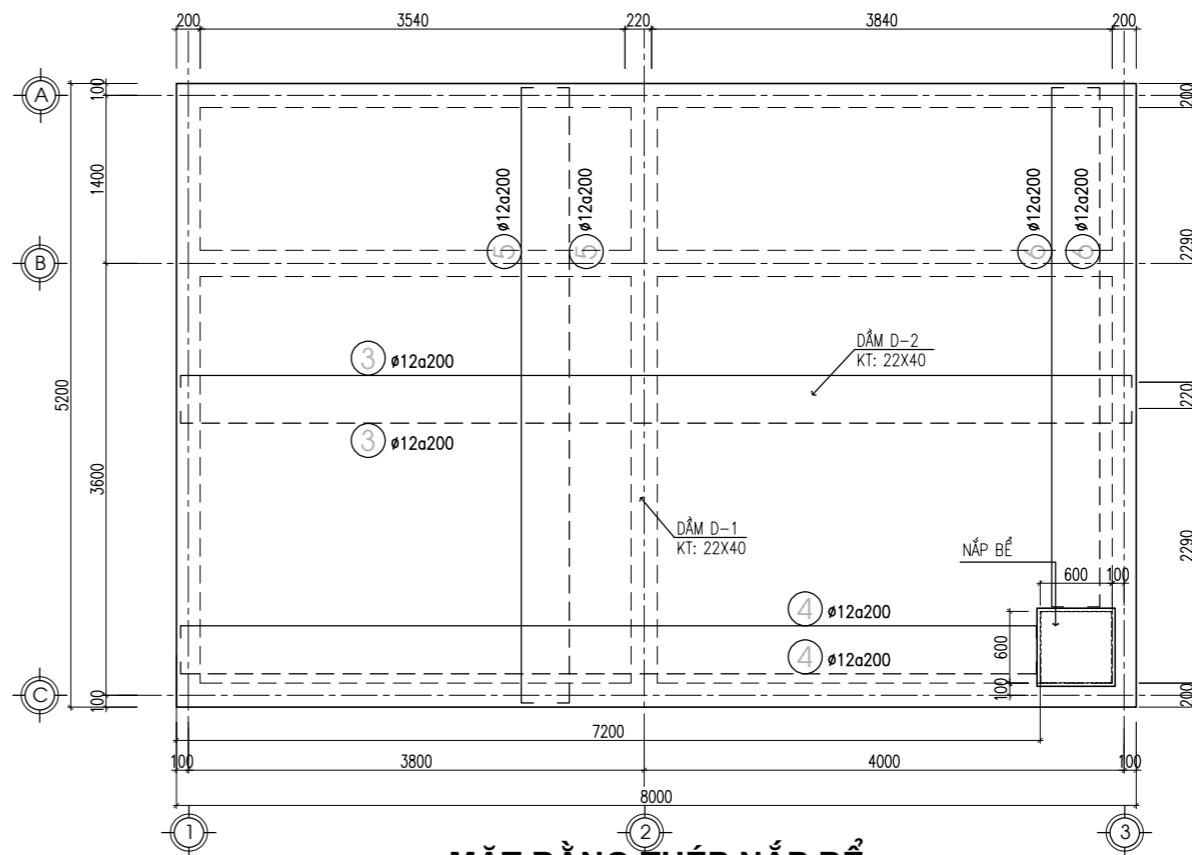
GIÁM ĐỐC
(Signature)
KS. NGUYỄN VĂN MINH

CHỦ NHIỆM DỰ ÁN	KS. NGUYỄN DUY THANH	<i>(Signature)</i>
CHỦ TRÌ KIẾN TRÚC	KTS. NGUYỄN ĐẠO THÌN	<i>(Signature)</i>
THIẾT KẾ KIẾN TRÚC		
KIỂM TRA	KS. PHẠM VĂN HÙNG	<i>(Signature)</i>

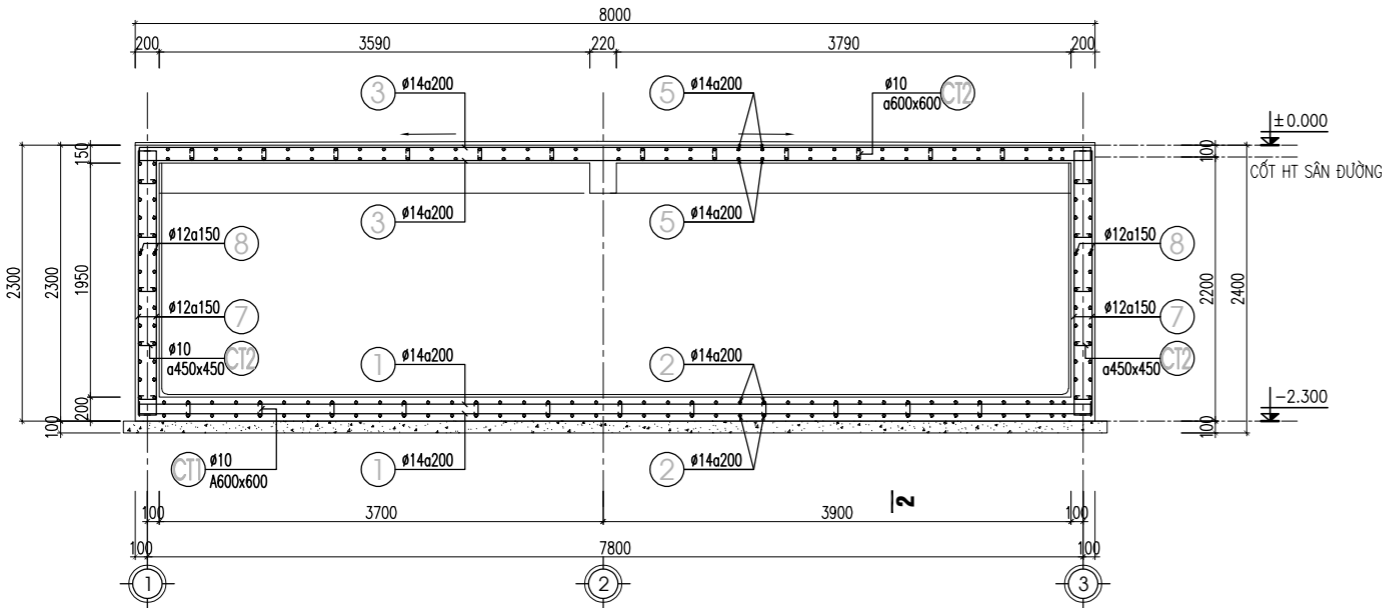
HỒ SƠ THIẾT KẾ BẢN VẼ THI CÔNG	
NGÀY HT	-2025
KÝ HIỆU BV	PCCC-01



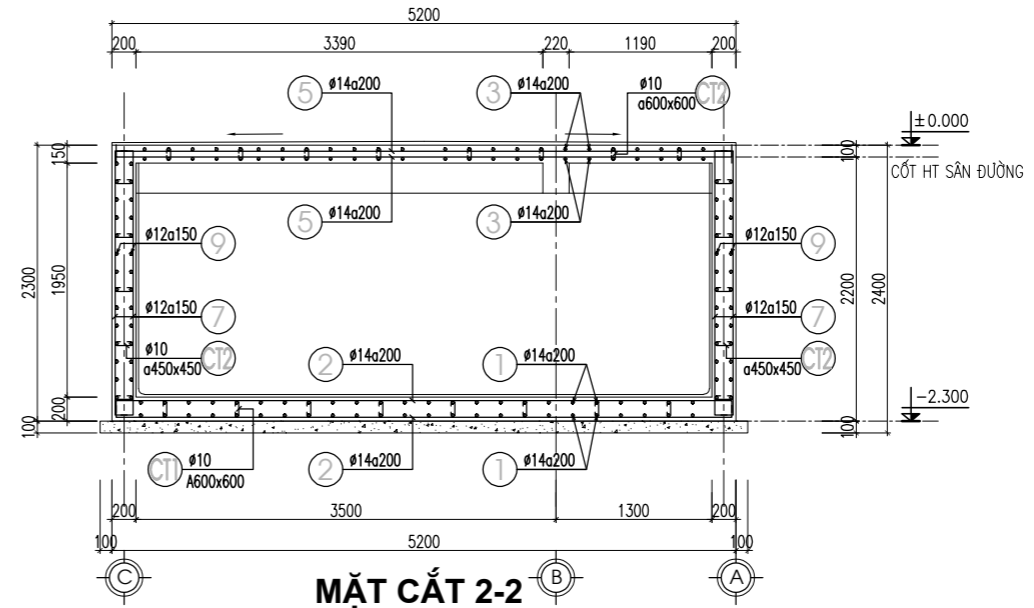
MẶT BẰNG THÉP ĐÁY BỂ



MẶT BẰNG THÉP NẮP BỂ



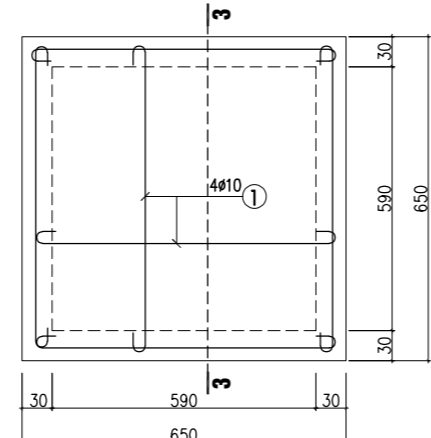
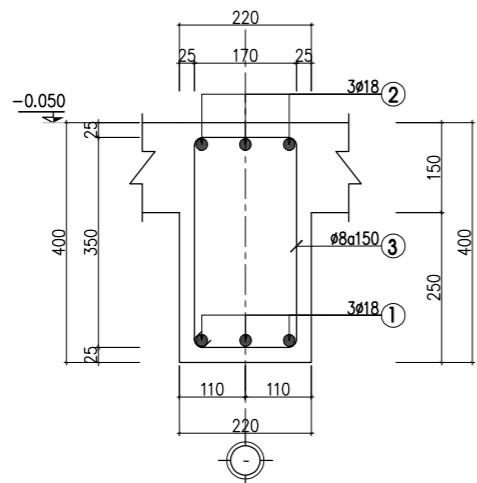
MẶT CẮT 1-1



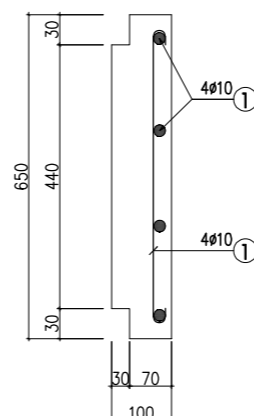
MẶT CẮT 2-2

MẶT CẮT NGANG DẦM D-1,2

(D-1: SL-01 CÁI; L= 5200MM)
(D-2: SL-01 CÁI; L= 7700MM)



TẤM ĐẠN NẮP BỂ



3-3

GHI CHÚ:
 - BÊ TÔNG B20, BẢ 1x2
 - LỚT BẦY BÊ BÊ TÔNG BẢ 4x6 B7.5
 - LỚP BẢO VỆ CỐT THÉP BÊ PHỐT α= 30mm

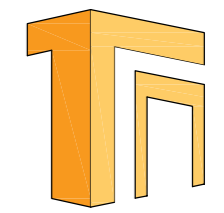
HIỆU CHỈNH		
1		
2		
3		
LẦN	MÔ TẢ	NGÀY

CHỦ ĐẦU TƯ:
 UBND XÃ MƯỜNG MÌN, TỈNH THANH HÓA

CÔNG TRÌNH:
 TRƯỜNG MẦM NON MƯỜNG MÌN, HUYỆN QUAN SƠN
ĐỊA ĐIỂM XÂY DỰNG:
 XÃ MƯỜNG MÌN, TỈNH THANH HÓA

HANG MỤC
 NHÀ BƠM + BỂ PHÒNG CHÁY

TÊN BẢN VẼ
 KẾT CẤU BỂ CHỮA CHÁY



ĐƠN VỊ TƯ VẤN
CÔNG TY TNHH TƯ VẤN XÂY DỰNG VÀ ĐẦU TƯ THỐNG NHẤT
 ĐỊA CHỈ: 872 ĐÁ TƯỢNG-PHƯỜNG QUẢNG-THÀNH PHỐ THANH HÓA
 ĐT: 0967.88.44.69
 EMAIL: TUVANXAYDUNGTHONGNHAT@GMAIL.COM

GIÁM ĐỐC

KS. NGUYỄN VĂN MINH

CHỦ NHIỆM DỰ ÁN	KS. NGUYỄN DUY THANH	
CHỦ TRÌ KIẾN TRÚC	KTS. NGUYỄN ĐẠO THÌN	
THIẾT KẾ KIẾN TRÚC		
KIỂM TRA	KS. PHẠM VĂN HÙNG	

HỒ SƠ THIẾT KẾ BẢN VẼ THI CÔNG	
NGÀY HT	-2025
KỶ HIỆU BV	PCCC-03

BẢNG THỐNG KÊ CỐT THÉP BỂ PCCC

TÊN C.KIẾN	SỐ HIỆU	HÌNH DẠNG - KÍCH THƯỚC	ĐƯỜNG KÍNH (mm)	CHIỀU DÀI 1 THANH (mm)	SỐ LƯỢNG		TỔNG CHIỀU DÀI (m)	TỔNG T.LƯỢNG (Kg)
					1 C.KIẾN	T.BỘ		
Đáy bể Số lượng: 1	1	150 7950 150	14	8250	54	54	445.5	538.35
	2	150 5100 150	14	5400	68	68	367.2	443.73
	CT1	50 150 50	10	250	100	100	25	15.41
Nắp bể Số lượng: 1	3	100 7950 100	12	8150	46	46	374.9	332.84
	4	100 7000 100	12	7200	8	8	57.6	51.14
	5	100 5100 100	12	5300	60	60	318	282.32
	6	100 4300 100	12	4500	8	8	36	31.96
	CT2	50 100 50	10	200	94	94	18.8	11.59
Thành bể Số lượng: 1	7	100 2200 100	12	2400	340	340	816	724.46
	8	100 5100 100	12	5300	56	56	296.8	263.50
	9	100 7950 100	12	8150	56	56	456.4	405.20
	CT2	50 100 50	10	200	280	280	56	34.53
Dầm D-1 Số lượng: 1	1	5100	18	5100	3	3	15.3	30.56
	2	350 5100 350	18	5800	3	3	17.4	34.76
	3	170 350 50	8	1140	34	34	38.76	15.29
Dầm D-2 Số lượng: 1	1	7950	18	7950	3	3	23.85	47.64
	2	350 7950 350	18	8650	3	3	25.95	51.84
	3	170 350 50	8	1140	52	52	59.28	23.39
Tấm đan	1	50 600 50	6	700	8	8	5.6	1.24

- Trọng lượng thép có đường kính Φ6 = 1.24 kg; Chiều dài = 5.6 mét
- Trọng lượng thép có đường kính Φ8 = 38.68 kg; Chiều dài = 98.04 mét
- Trọng lượng thép có đường kính Φ10 = 61.53 kg; Chiều dài = 99.8 mét
- Trọng lượng thép có đường kính Φ12 = 2091.42 kg; Chiều dài = 2355.7 mét
- Trọng lượng thép có đường kính Φ14 = 982.08 kg; Chiều dài = 812.7 mét
- Trọng lượng thép có đường kính Φ18 = 164.8 kg; Chiều dài = 82.5 mét

BẢNG THỐNG KÊ CỐT THÉP SÀN NHÀ BƠM

TÊN C.KIẾN	SỐ HIỆU	HÌNH DẠNG - KÍCH THƯỚC	ĐƯỜNG KÍNH (mm)	CHIỀU DÀI 1 THANH (mm)	SỐ LƯỢNG		TỔNG CHIỀU DÀI (m)	TỔNG T.LƯỢNG (Kg)
					1 C.KIẾN	T.BỘ		
Sàn mái Số lượng: 1	1	50 4570 50	10	4670	30	30	140.1	86.38
	2	50 4370 50	10	4470	31	31	138.57	85.43

- Trọng lượng thép có đường kính Φ10 = 171.81 kg; Chiều dài = 278.67 mét

BẢNG THỐNG KÊ CỐT THÉP DẦM NHÀ BƠM

TÊN C.KIẾN	SỐ HIỆU	HÌNH DẠNG - KÍCH THƯỚC	ĐƯỜNG KÍNH (mm)	CHIỀU DÀI 1 THANH (mm)	SỐ LƯỢNG		TỔNG CHIỀU DÀI (m)	TỔNG T.LƯỢNG (Kg)
					1 C.KIẾN	T.BỘ		
Dầm D1 Số lượng: 2	1	3970	16	3970	2	4	15.88	25.06
	2	250 3970 250	16	4470	2	4	17.88	28.22
	3	170 250 50	8	940	26	52	48.88	19.29
Dầm D2 Số lượng: 2	1	3770	16	3770	2	4	15.08	23.80
	2	250 3770 250	16	4270	2	4	17.08	26.96
	3	170 250 50	8	940	25	50	47	18.55

- Trọng lượng thép có đường kính Φ8 = 37.84 kg; Chiều dài = 95.88 mét
- Trọng lượng thép có đường kính Φ16 = 104.04 kg; Chiều dài = 65.92 mét

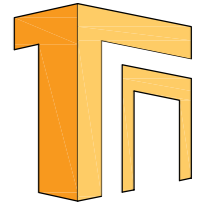
HIỆU CHỈNH		
1		
2		
3		
LẦN	MÔ TẢ	NGÀY

CHỦ ĐẦU TƯ:
UBND XÃ MƯỜNG MÌN, TỈNH THANH HÓA

CÔNG TRÌNH:
TRƯỜNG MẦM NON MƯỜNG MÌN, HUYỆN QUAN SƠN
ĐỊA ĐIỂM XÂY DỰNG:
XÃ MƯỜNG MÌN, TỈNH THANH HÓA

HẠNG MỤC
NHÀ BƠM + BỂ PHÒNG CHÁY

TÊN BẢN VẼ
THỐNG KÊ VẬT TƯ



ĐƠN VỊ TƯ VẤN
CÔNG TY TNHH TƯ VẤN XÂY DỰNG VÀ ĐẦU TƯ THỐNG NHẤT
ĐỊA CHỈ: 872 DÃ TƯỢNG - PHƯỜNG QUẢNG PHÚ - TỈNH THANH HÓA
ĐT: 0967.88.44.69
EMAIL: TUVANXAYDUNGTHONGNHAT@GMAIL.COM

GIÁM ĐỐC
[Signature]
KS. NGUYỄN VĂN MINH

CHỦ NHIỆM DỰ ÁN	KS. NGUYỄN DUY THANH	<i>[Signature]</i>
CHỦ TRÌ KIẾN TRÚC	KTS. NGUYỄN ĐẠO THÌN	<i>[Signature]</i>
THIẾT KẾ KIẾN TRÚC		
KIỂM TRA	KS. PHẠM VĂN HÙNG	<i>[Signature]</i>

HỒ SƠ THIẾT KẾ BẢN VẼ THI CÔNG	
NGÀY HT	-2025
KÝ HIỆU BV	PCCC-04