



CÔNG TY CỔ PHẦN TƯ VẤN XÂY DỰNG IN.CI.VI

VPGD: Tầng 2 tòa nhà số 186 đường 30 tháng 4, TP Đà Nẵng

Tel: 0903 535 717

Email: incivi.dng@gmail.com

BÁO CÁO KINH TẾ KỸ THUẬT



TẬP II: CÁC BẢN VẼ

(Theo quyết định phê duyệt số 1717/QĐ-PCTĐ ngày 26/12/2025)

TÊN CÔNG TRÌNH : **NÂNG CẤP, CẢI TẠO LƯỚI ĐIỆN TRUNG HẠ THỂ VÀ TRẠM BIẾN THỂ KHU VỰC PHƯỜNG LONG THẠNH MỸ THÀNH PHỐ THỦ ĐỨC NĂM 2026 (KHU VỰC 2)**

ĐỊA ĐIỂM XÂY DỰNG: **PHƯỜNG LONG BÌNH, TP. HCM**

CHỦ ĐẦU TƯ : **CÔNG TY ĐIỆN LỰC THỦ ĐỨC**

TỔ CHỨC TƯ VẤN : **CÔNG TY CỔ PHẦN TƯ VẤN XÂY DỰNG IN.CI.VI**



**CÔNG TY CP TƯ VẤN
XÂY DỰNG IN.CI.VI**

VPGD: Tầng 2 tòa nhà số 186
đường 30 tháng 4, TP Đà Nẵng

Tel: 0903535717 Email: Incivi.dng@gmail.com

CỘNG HÒA XÃ HỘI CHỦ NGHĨA VIỆT NAM

Độc lập - Tự do - Hạnh phúc

Đà Nẵng, ngày 25 tháng 12 năm 2025

BÁO CÁO KINH TẾ KỸ THUẬT

TẬP II: CÁC BẢN VẼ

(Theo quyết định phê duyệt số 1717/QĐ-PCTĐ ngày 26/12/2025)

TÊN CÔNG TRÌNH : **NÂNG CẤP, CẢI TẠO LƯỚI ĐIỆN TRUNG HẠ THỂ VÀ TRẠM BIẾN THỂ KHU VỰC PHƯỜNG LONG THẠNH MỸ THÀNH PHỐ THỦ ĐỨC NĂM 2026 (KHU VỰC 2)**

ĐỊA ĐIỂM XÂY DỰNG: PHƯỜNG LONG BÌNH, TP. HCM

CHỦ ĐẦU TƯ : **CÔNG TY ĐIỆN LỰC THỦ ĐỨC**

TỔ CHỨC TƯ VẤN : **CÔNG TY CỔ PHẦN TƯ VẤN XÂY DỰNG IN.CI.VI**

Chủ nhiệm thiết kế : Trần Anh Quân 

Thiết kế : Nguyễn Việt Anh Vũ 

CHỦ ĐẦU TƯ
CÔNG TY ĐIỆN LỰC THỦ ĐỨC
KT. GIÁM ĐỐC
PHÓ GIÁM ĐỐC



TRẦN QUỐC THẮNG

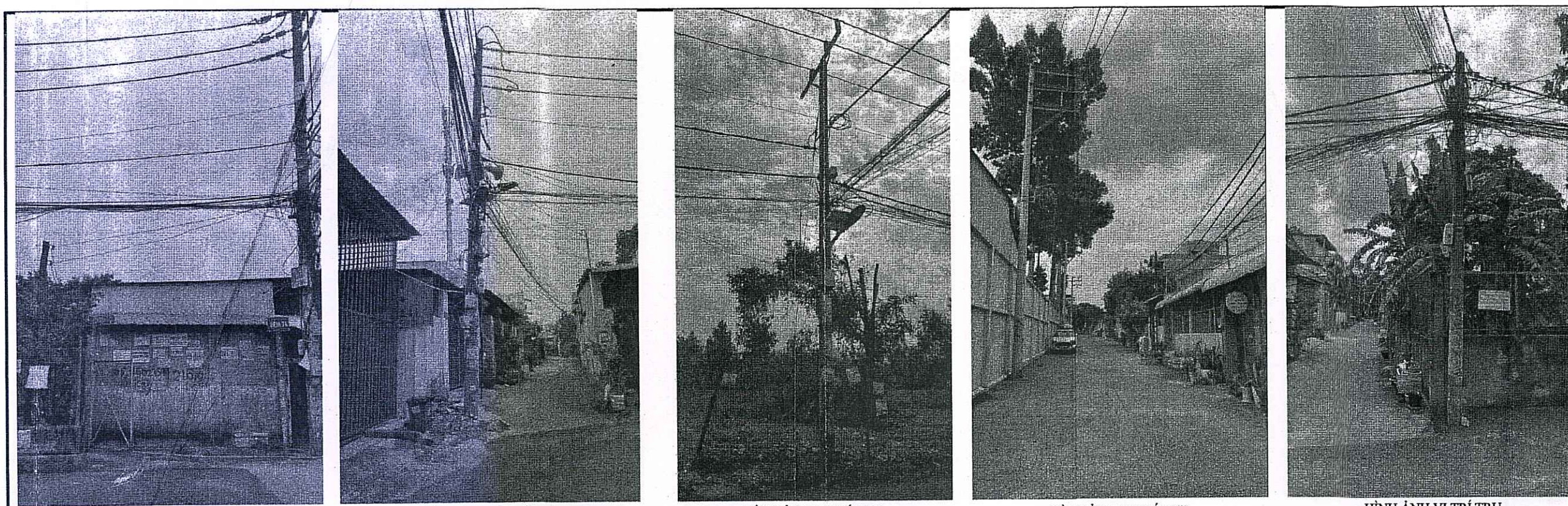
TỔ CHỨC TƯ VẤN
KT. GIÁM ĐỐC
PHÓ GIÁM ĐỐC



ĐOÀN NGỌC THUẬN

DANH MỤC BẢN VẼ

STT	TÊN BẢN VẼ	KÝ HIỆU
1	MẶT BẰNG LƯỚI ĐIỆN - TRẠM CHÂN PHÚC CẨM 6 XDM - TRẠM HÀNG TRE XDM - THAY FCO ĐẦU NHÁNH CHÂN PHÚC CẨM	BV-01/14
2	MẶT BẰNG LƯỚI ĐIỆN - CẢI TẠO NHÁNH RỄ LONG THẠNH MỸ 7 - KÉO MỚI LƯỚI HẠ THỂ SAU TBA LONG THẠNH MỸ 7)	BV-02/14
3	MẶT BẰNG LƯỚI ĐIỆN - TBA LONG THẠNH MỸ 7/6 XDM - TBA LONG THẠNH MỸ 1/4A XDM	BV-03/14
4	MẶT BẰNG LƯỚI ĐIỆN - KÉO MỚI LƯỚI HẠ THỂ SAU TBA LONG THẠNH MỸ 2/3	BV-04/14
5	MẶT BẰNG LƯỚI ĐIỆN - TBA PHƯỚC THIÊN 1 TCCS - KÉO MỚI LƯỚI HẠ THỂ SAU TBA GIẢN DÂN 1/2	BV-05/14
6	MẶT BẰNG LƯỚI ĐIỆN TBA CẦU TRAO TRẢO XDM	BV-06/14
7	MẶT BẰNG LƯỚI ĐIỆN - TRẠM GIÁO XỨ LONG THẠNH MỸ XDM - TRẠM ĐỒ THỂ DIÊN XDM - TRẠM LONG THẠNH MỸ 4/1 - TRẠM LONG THẠNH MỸ 1	BV-07/14
8	HỌA ĐỒ CÁC VỊ TRÍ TRẠM TCCS CÁC VỊ TRÍ LẬP BỘ VĂNG DÂY	BV-08/14
9	HÌNH THỨC ĐẦU TRỤ	BV-09/14
10	HÌNH THỨC ĐẦU TRỤ	BV-10/14
11	HÌNH THỨC ĐẦU TRỤ	BV-11/14
12	HÌNH THỨC ĐẦU TRỤ	BV-12/14
13	BẢN VẼ CHI TIẾT	BV-13/14
14	BẢN VẼ CHI TIẾT	BV-14/14

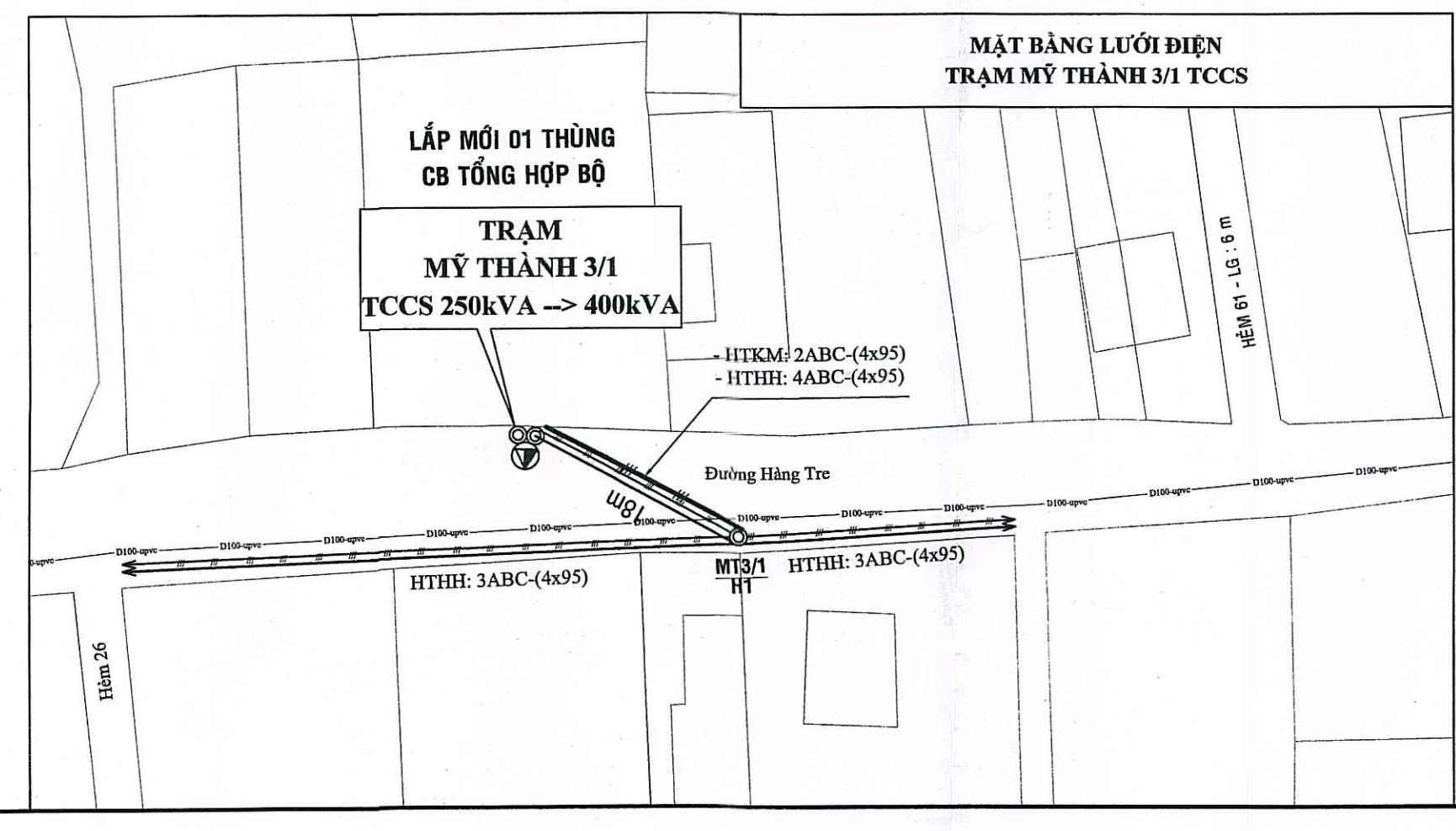
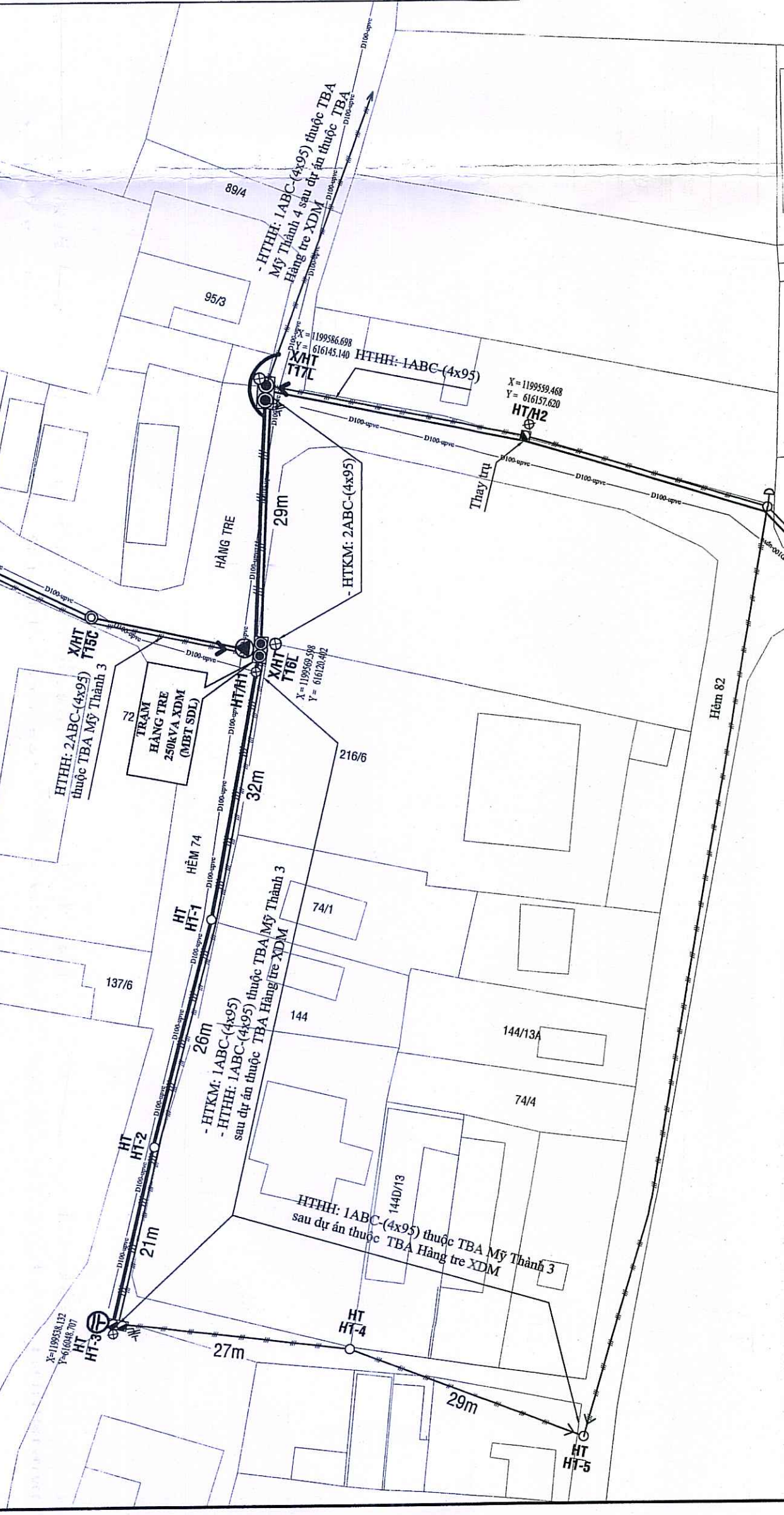


HÌNH ẢNH VỊ TRÍ TRỤ TRẠM HÀNG TRE XÂY DỰNG MỚI
 HÌNH ẢNH VỊ TRÍ TRỤ X/HT-T17L THAY MỚI
 HÌNH ẢNH VỊ TRÍ TRỤ X/HT-T20C THAY MỚI
 HÌNH ẢNH VỊ TRÍ TRỤ X/B11U-T4C/5
 HÌNH ẢNH VỊ TRÍ TRỤ TRẠM CHÂN PHÚC CẨM 6 XÂY DỰNG MỚI

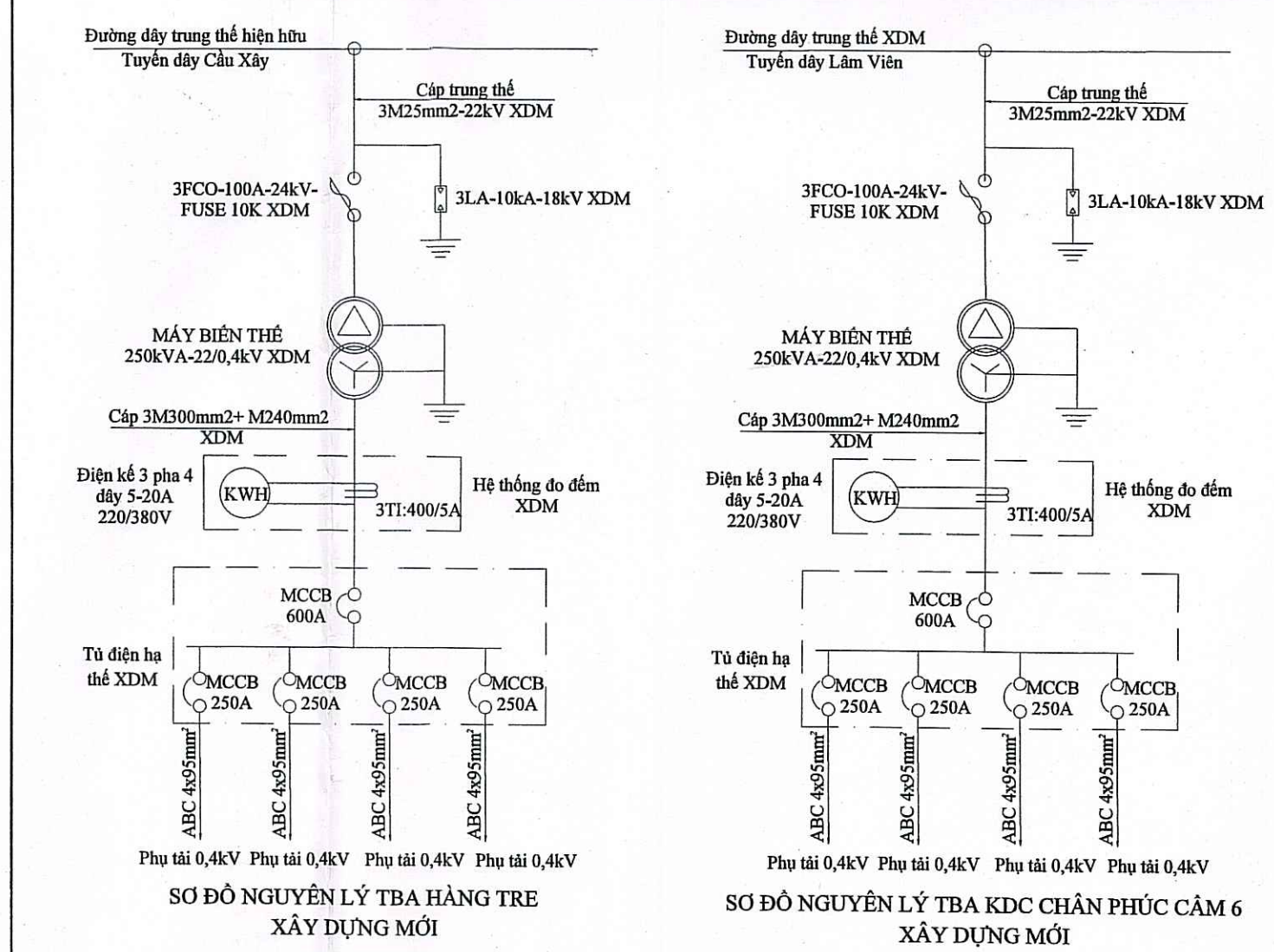
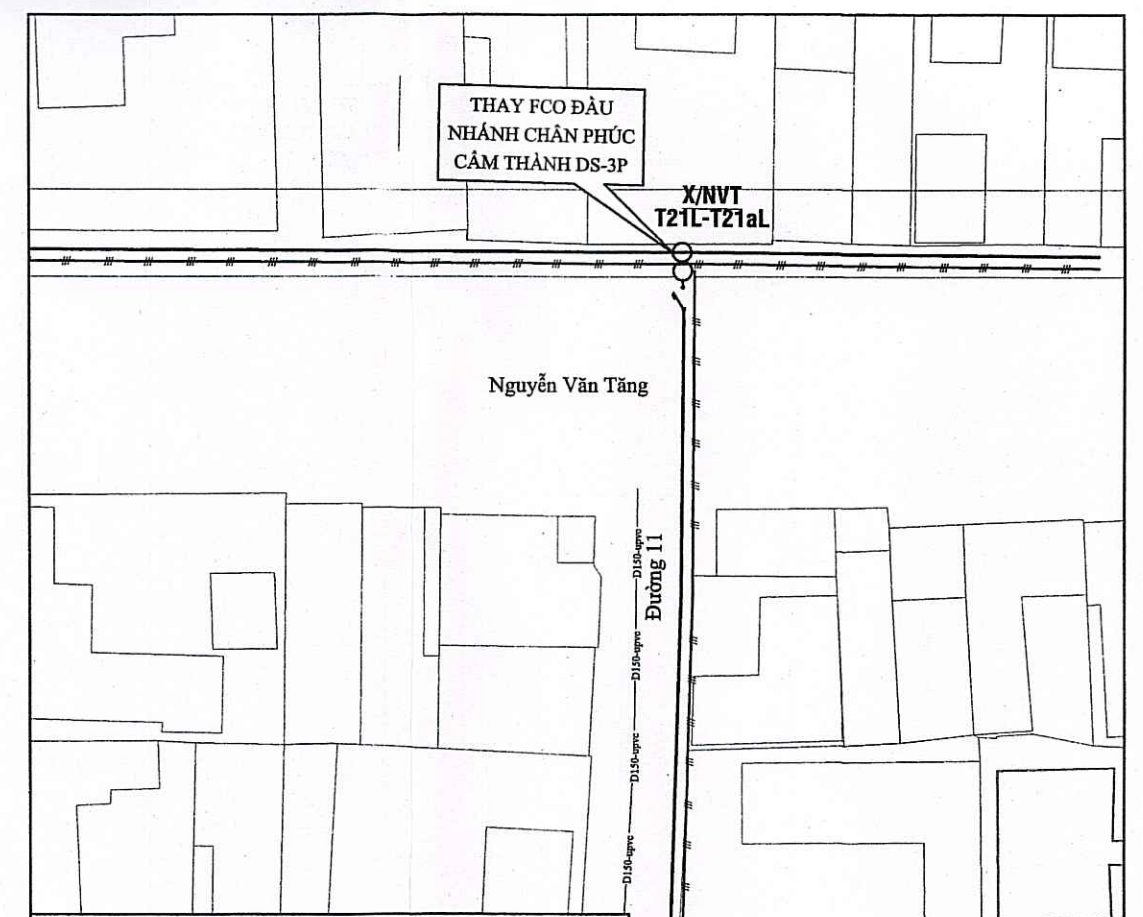
GHI CHÚ

- CÁP NGẮM TRUNG THỂ HIỆN HỮU
- - - CÁP NGẮM TRUNG THỂ KÉO MỚI
- ĐƯỜNG DÂY TRUNG THỂ HIỆN HỮU
- ĐƯỜNG DÂY TRUNG THỂ KÉO MỚI
- CÁP ABC HIỆN HỮU
- CÁP ABC THU HỒI
- CÁP ABC KÉO MỚI
- ĐIỆM CHIA LƯỚI HA THỂ HIỆN HỮU
- ĐIỆM CHIA LƯỚI HA THỂ SAU CẢI TẠO
- THIẾT BỊ ĐỒNG CẮT FCO, LBFCO, DS-3P
- TRỤ BT/L 12m, 14m TRUNG THỂ ĐƠN, GHEP ĐỐI HIỆN HỮU
- TRỤ BT/L 14m TRUNG THỂ ĐƠN, GHEP ĐỐI DỰNG MỚI
- TRỤ BT/L 8m4 HA THỂ ĐƠN, GHEP ĐỐI HIỆN HỮU
- TRỤ BT/L 8,5m ĐƠN, GHEP ĐỐI DỰNG MỚI
- TRỤ BT/L 10m ĐƠN, GHEP ĐỐI DỰNG MỚI
- TRỤ BT/L 10m, BLR, 6m HA THỂ HIỆN HỮU
- TRỤ BT/L 10m, 8m4, BLR, 6m HA THỂ HẠ THU HỒI
- TRẠM BIẾN THỂ TẠO, TRÊN GIÀN, TRÊN TRỤ GHEP ĐỐI HIỆN HỮU
- TRẠM BIẾN THỂ NÂNG CÔNG SUẤT, TRÊN TRỤ GHEP ĐỐI 14m XDM
- TIẾP ĐỊA LẤP MỚI
- TỤ BÙ HẠ THỂ HIỆN HỮU, LẤP MỚI

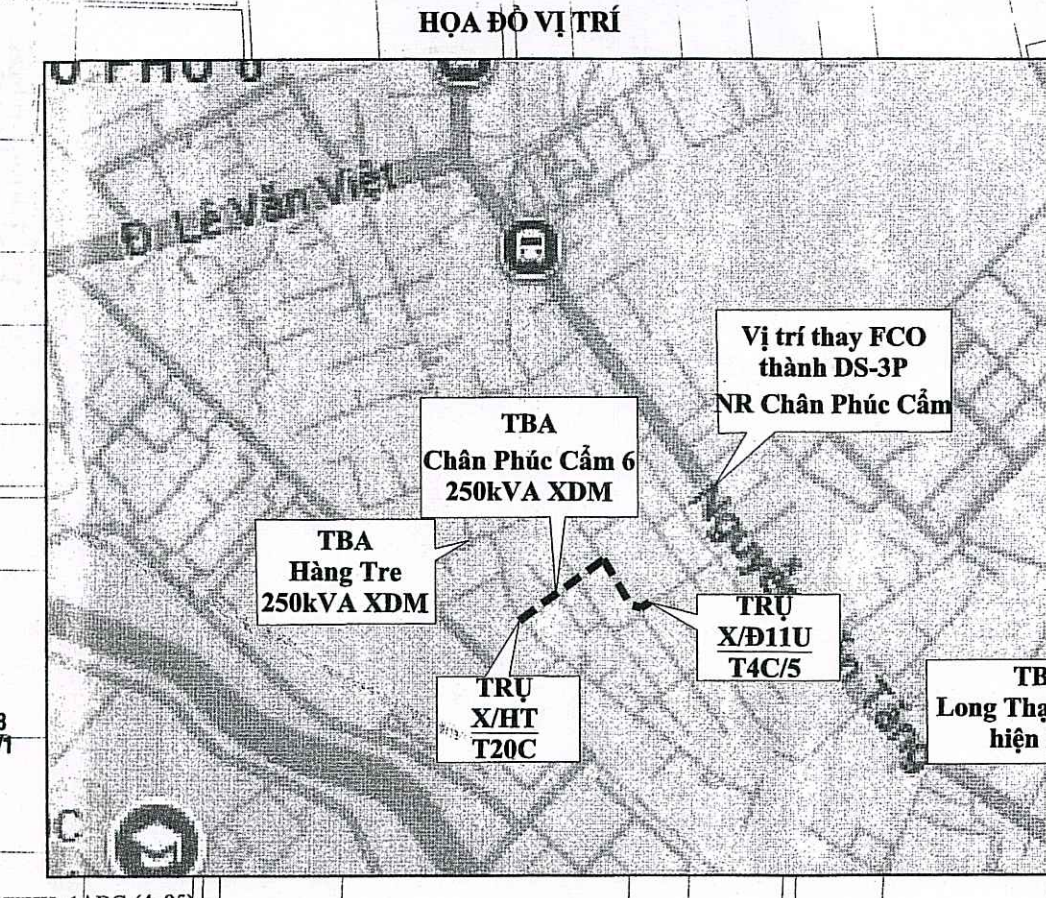
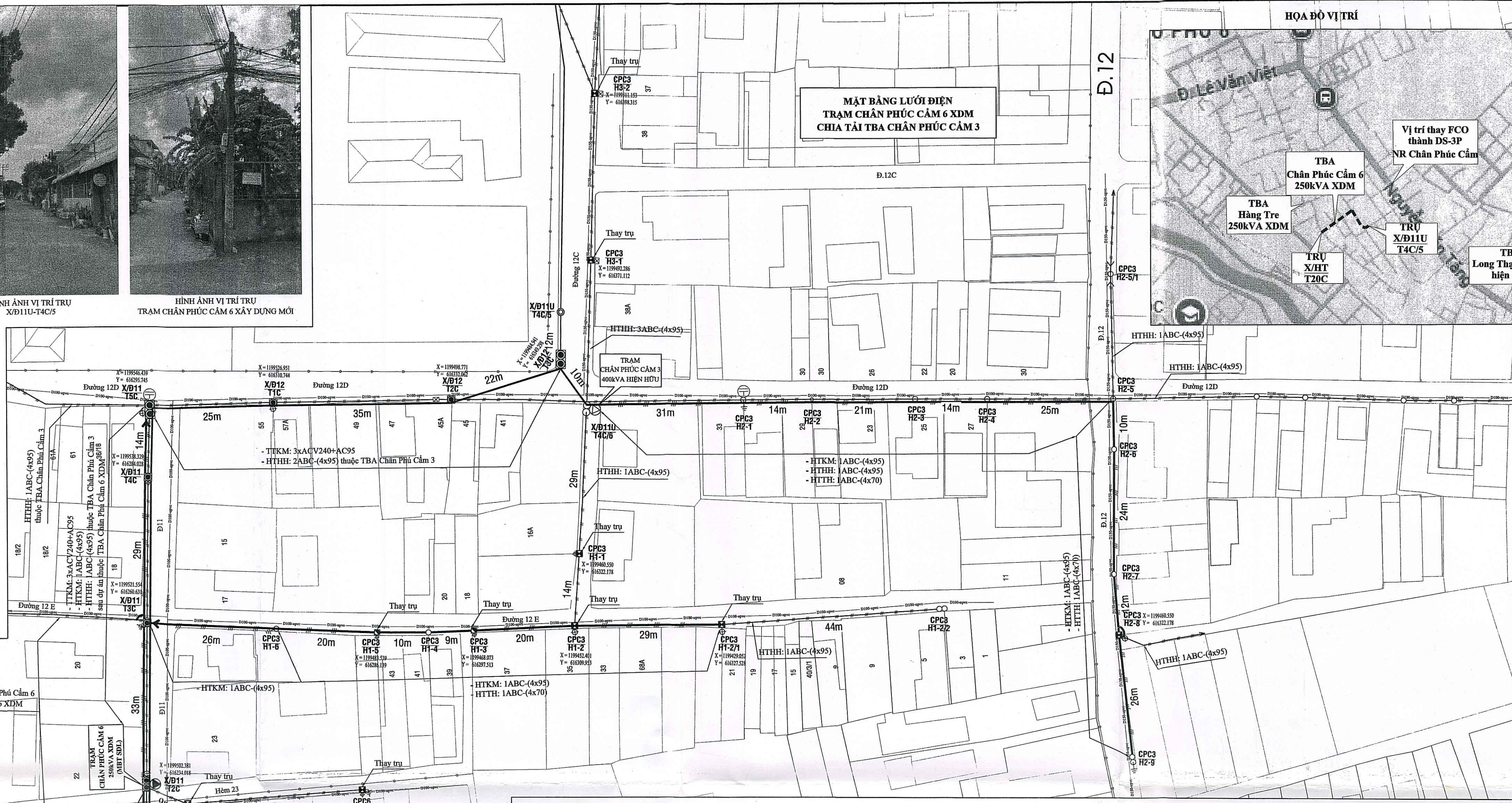
MẶT BẰNG LƯỚI ĐIỆN TRẠM HÀNG TRE XDM CHIA TẢI TBA MỸ THÀNH 3



MẶT BẰNG LƯỚI ĐIỆN THAY FCO ĐẦU NHÁNH CHÂN PHÚC CẨM

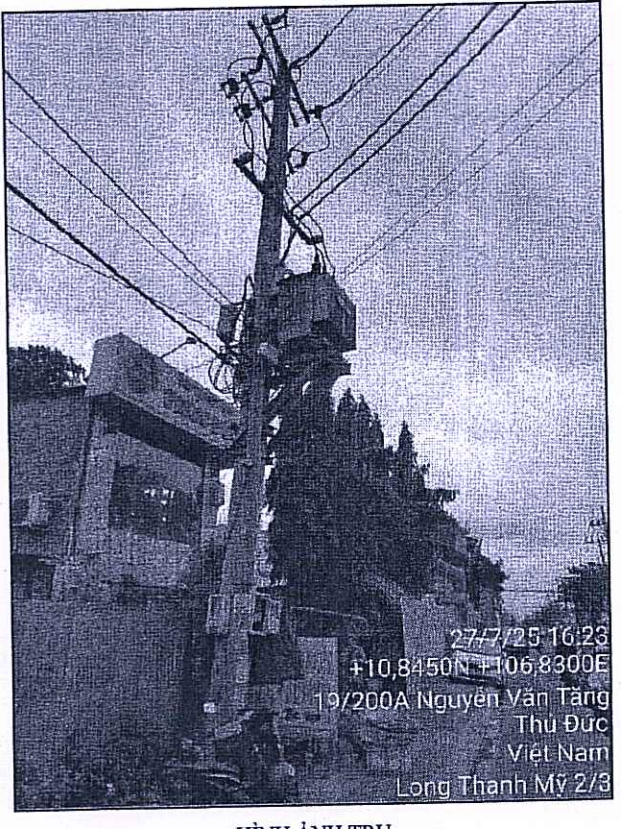
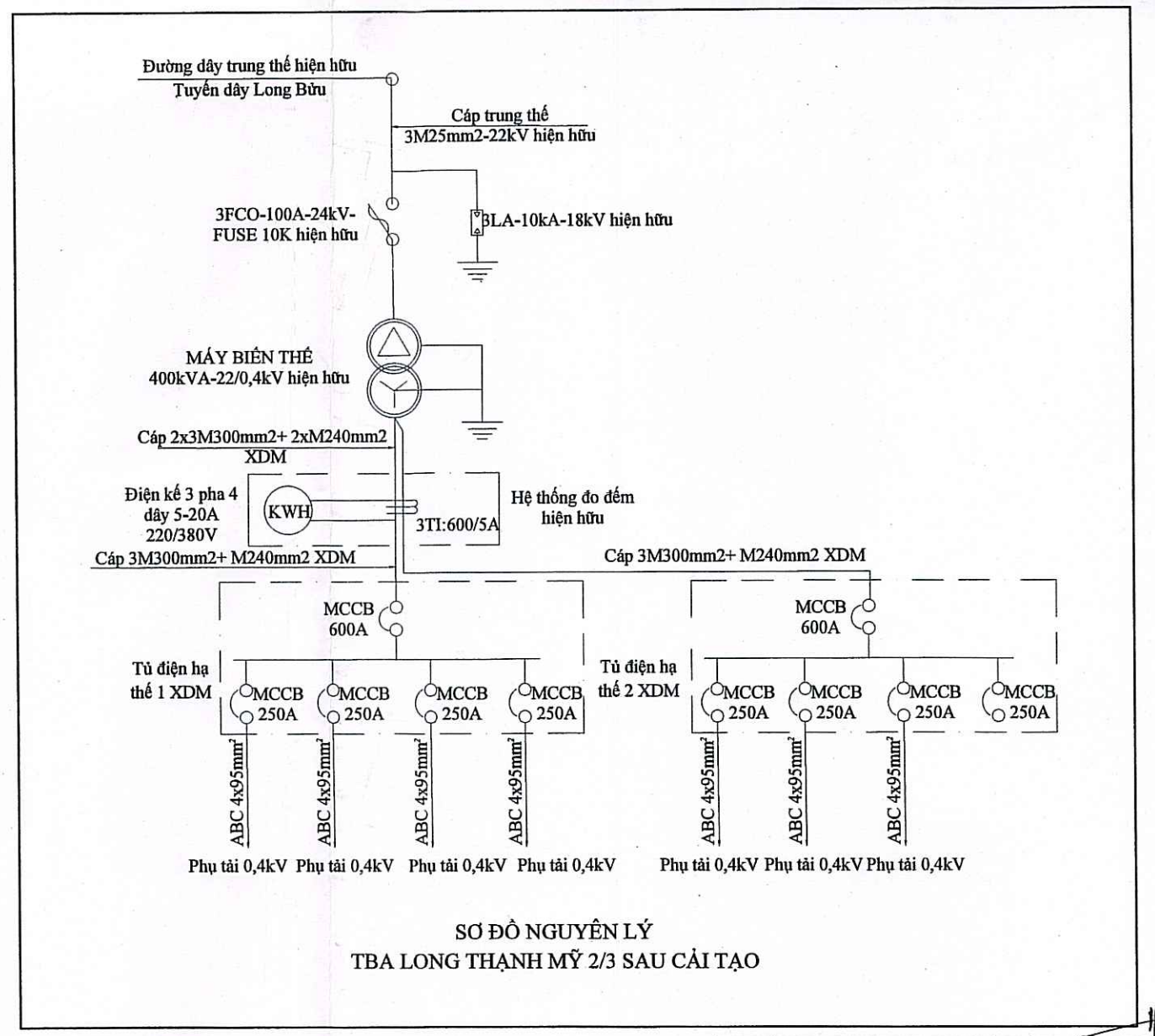
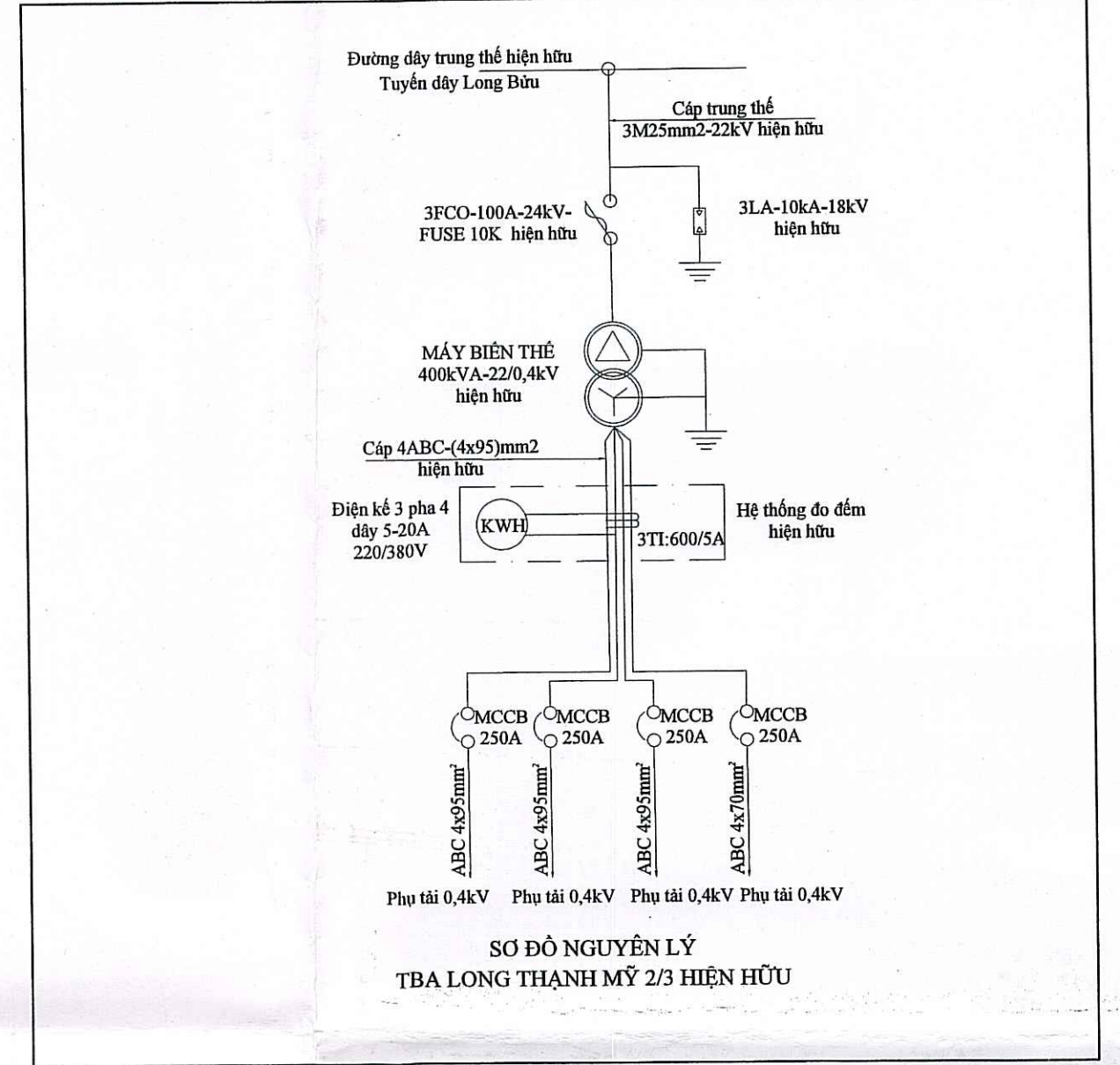
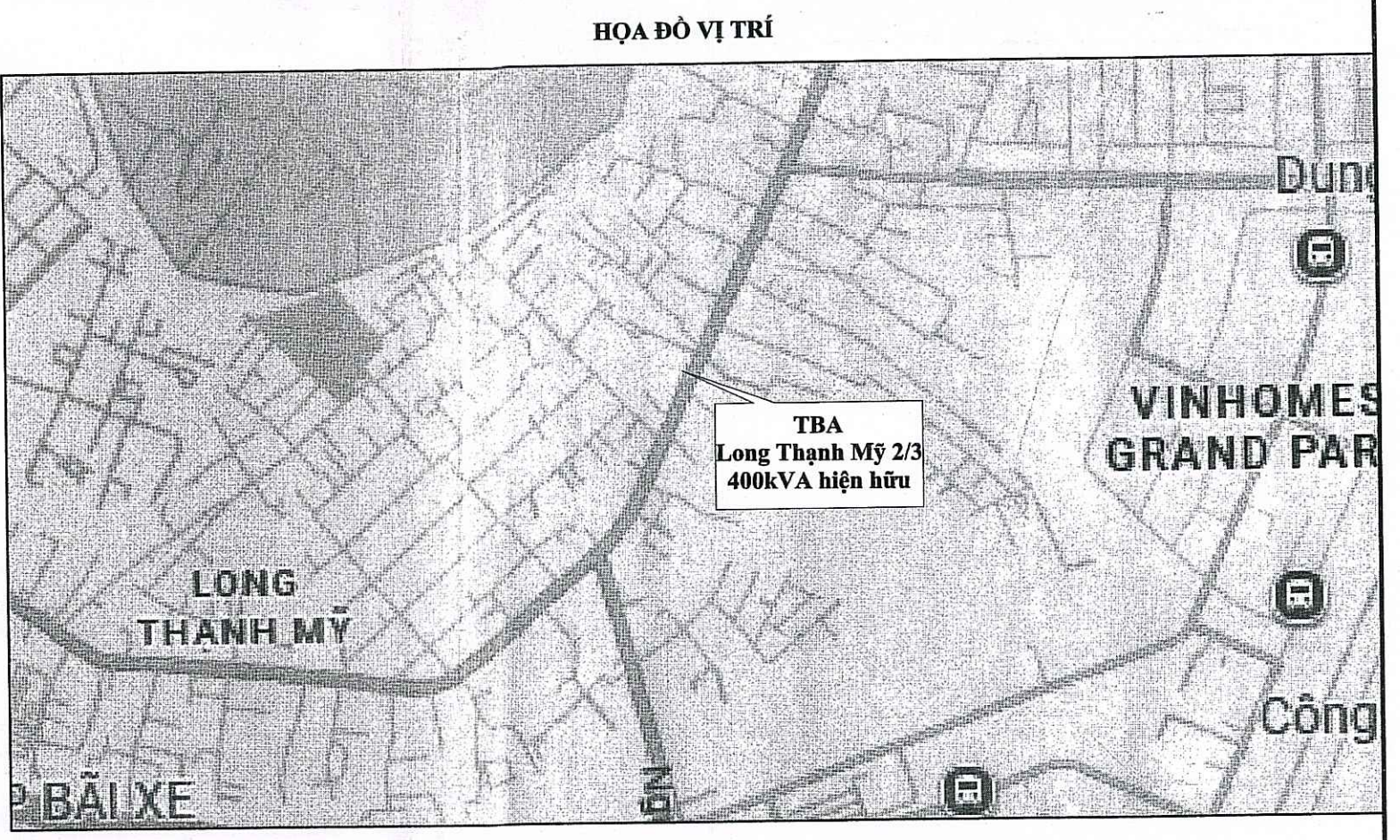
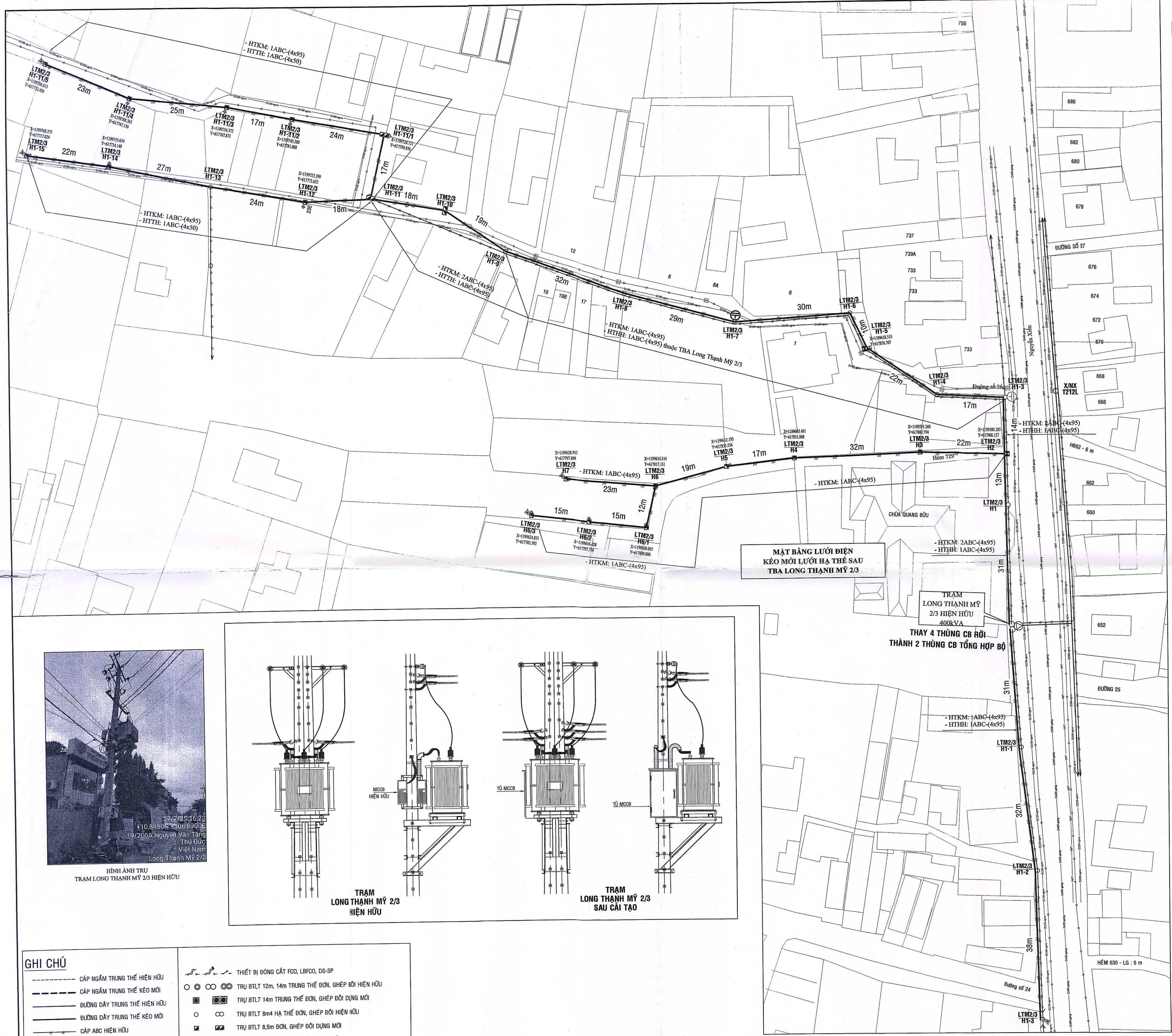


MẶT BẰNG LƯỚI ĐIỆN TRẠM CHÂN PHÚC CẨM 6 XDM CHIA TẢI TBA CHÂN PHÚC CẨM 3

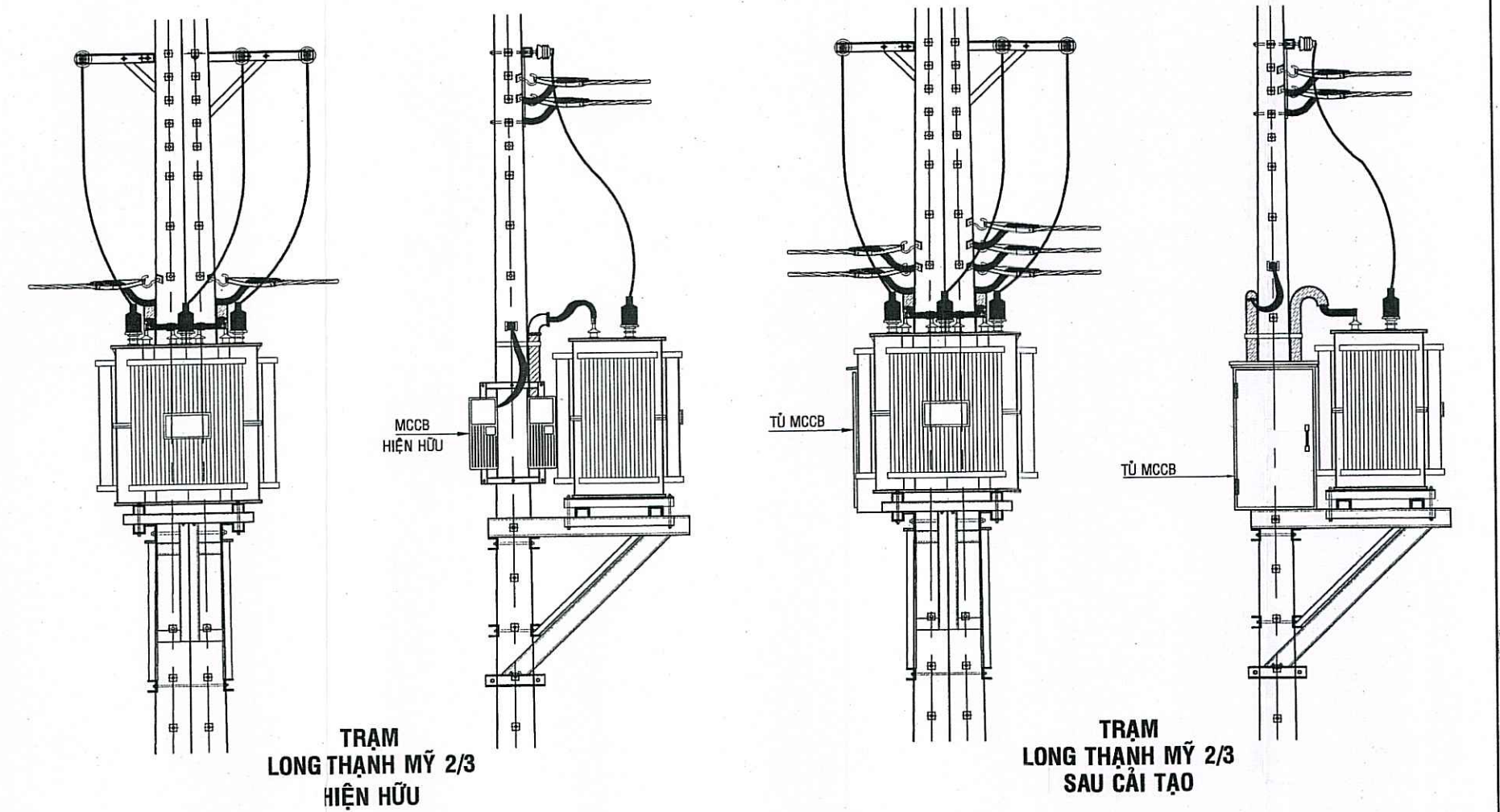


TỔNG CÔNG TY ĐIỆN LỰC TP. HỒ CHÍ MINH
 CÔNG TY ĐIỆN LỰC THỦ ĐỨC
 (Theo QĐPD số 17/QĐ-PC.TĐ ngày 08/11/2025)
PHÓ GIÁM ĐỐC
CÔNG TY
ĐIỆN LỰC
THỦ ĐỨC
TRẦN QUỐC THẮNG

	CÔNG TY CỔ PHẦN TƯ VẤN XÂY DỰNG IN.CI.VI	CÔNG TRÌNH: NÂNG CẤP, CẢI TẠO LƯỚI ĐIỆN TRUNG HẠ THỂ VÀ TRẠM BIẾN THỂ KHU VỰC PHƯỜNG LONG THÀNH MỸ, THÀNH PHỐ THỦ ĐỨC NĂM 2026 (KHU VỰC 2)
	P. Giám đốc: Đoàn Ngọc Thuận C.N.T.K: Trần Anh Quân Kiểm tra: Trần Anh Quân Thiết kế: Nguyễn Việt Anh Vũ Vẽ: Nguyễn Minh Thịnh	MẶT BẰNG LƯỚI ĐIỆN TRẠM CHÂN PHÚC CẨM 6 XDM TRẠM HÀNG TRE XDM THAY FCO ĐẦU NHÁNH CHÂN PHÚC CẨM
12/2025	B.C.K.T.K.T	Bản vẽ số: BV-01/14



HÌNH ẢNH TRỤ TRẠM LONG THÀNH MỸ 2/3 HIỆN HỮU



TRẠM LONG THÀNH MỸ 2/3 HIỆN HỮU

TRẠM LONG THÀNH MỸ 2/3 SAU CẢI TẠO

MẶT BẰNG LƯỚI ĐIỆN KÈO MỚI LƯỚI HẠ THẾ SAU TBA LONG THÀNH MỸ 2/3

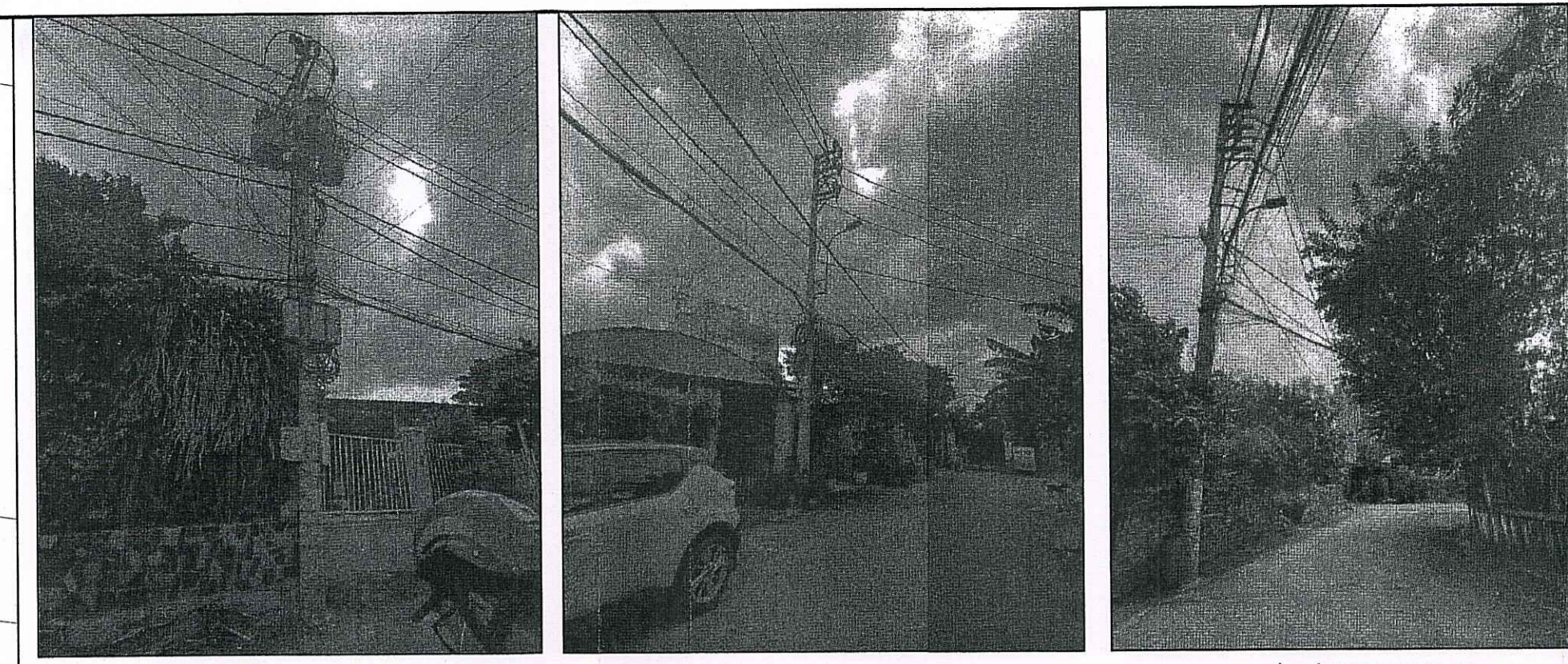
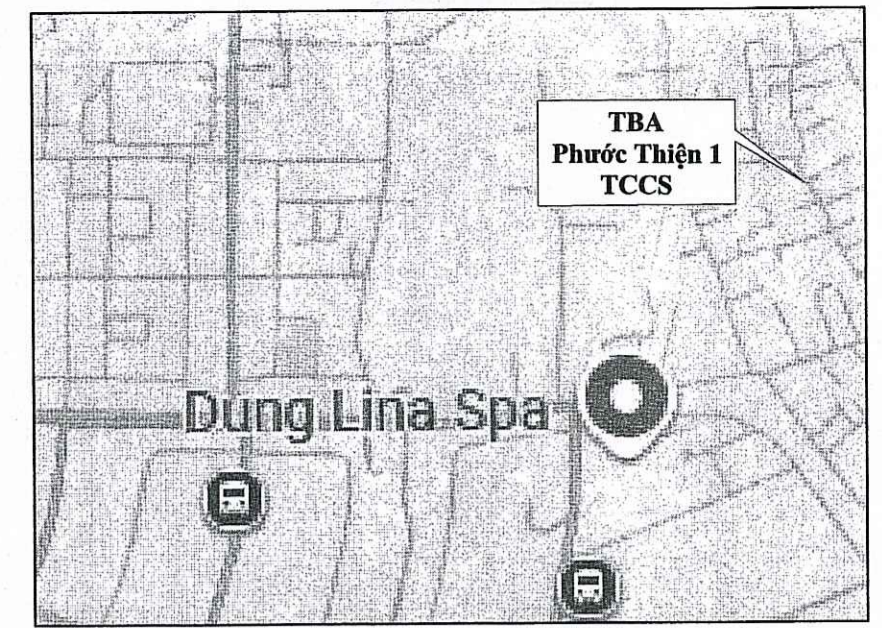
TRẠM LONG THÀNH MỸ 2/3 HIỆN HỮU THAY 4 THÙNG CB RỜI THÀNH 2 THÙNG CB TỔNG HỢP BỘ

GHI CHÚ

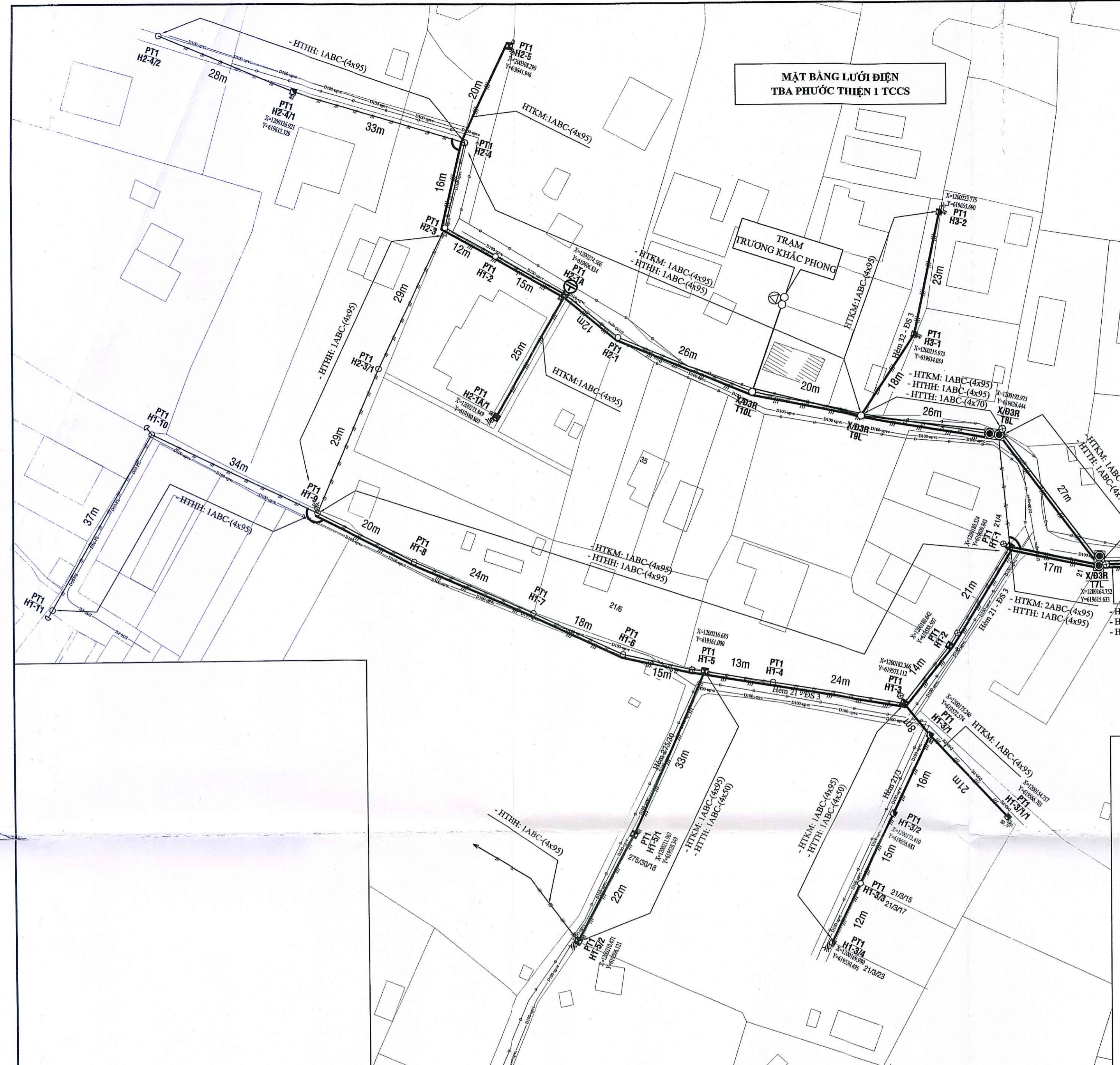
- CÁP NGẮM TRUNG THẾ HIỆN HỮU
- CÁP NGẮM TRUNG THẾ KÈO MỚI
- ĐƯỜNG DÂY TRUNG THẾ HIỆN HỮU
- ĐƯỜNG DÂY TRUNG THẾ KÈO MỚI
- CÁP ABC HIỆN HỮU
- CÁP ABC THU HỒI
- CÁP ABC KÈO MỚI
- ● ● ● ● ● ĐIỂM CHIA LƯỚI HẠ THẾ HIỆN HỮU
- ● ● ● ● ● ĐIỂM CHIA LƯỚI HẠ THẾ SAU CẢI TẠO
- ● ● ● ● ● THIẾT BỊ ĐỒNG CẮT FCO, LBFCO, DS-3P
- ○ ○ ○ ○ ○ TRỤ BT/LT 12m, 14m TRUNG THẾ ĐƠN, GHEP ĐÔI HIỆN HỮU
- ○ ○ ○ ○ ○ TRỤ BT/LT 14m TRUNG THẾ ĐƠN, GHEP ĐÔI DỰNG MỚI
- ○ ○ ○ ○ ○ TRỤ BT/LT 8m4 HẠ THẾ ĐƠN, GHEP ĐÔI HIỆN HỮU
- ○ ○ ○ ○ ○ TRỤ BT/LT 8,5m ĐƠN, GHEP ĐÔI DỰNG MỚI
- ○ ○ ○ ○ ○ TRỤ BT/LT 10m ĐƠN, GHEP ĐÔI DỰNG MỚI
- ○ ○ ○ ○ ○ TRỤ BT/LT 10m, BLR, 6m HẠ THẾ HIỆN HỮU
- ○ ○ ○ ○ ○ TRỤ BT/LT 10m, 8m4, BLR, 6m HẠ THẾ HA THU HỒI
- ○ ○ ○ ○ ○ TRẠM BIẾN THẾ TẠO, TRÊN GIÀN, TRÊN TRỤ GHEP ĐÔI HIỆN HỮU
- ○ ○ ○ ○ ○ TRẠM BIẾN THẾ NANG CÔNG SUẤT, TRÊN TRỤ GHEP ĐÔI 14m XDM
- ○ ○ ○ ○ ○ TIẾP ĐỊA LẬP MỚI
- ○ ○ ○ ○ ○ TỤ BÙ HẠ THẾ HIỆN HỮU, LẬP MỚI

TỔNG CÔNG TY ĐIỆN LỰC TP HỒ CHÍ MINH
CÔNG TY ĐIỆN LỰC THỦ ĐỨC
 (Theo QĐPD số 11/2017/QĐ-PCĐ ngày 07/12/2017)
 KIỂM TRA: *[Signature]*
CÔNG TY ĐIỆN LỰC THỦ ĐỨC
 PHÓ GIÁM ĐỐC
TRẦN QUỐC THẮNG

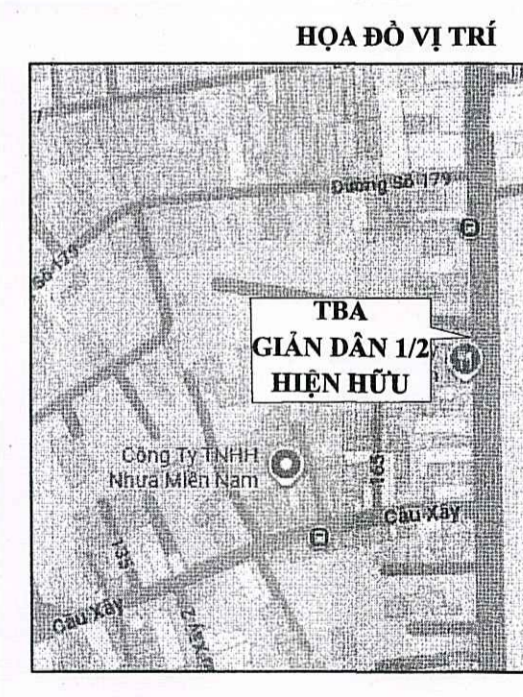
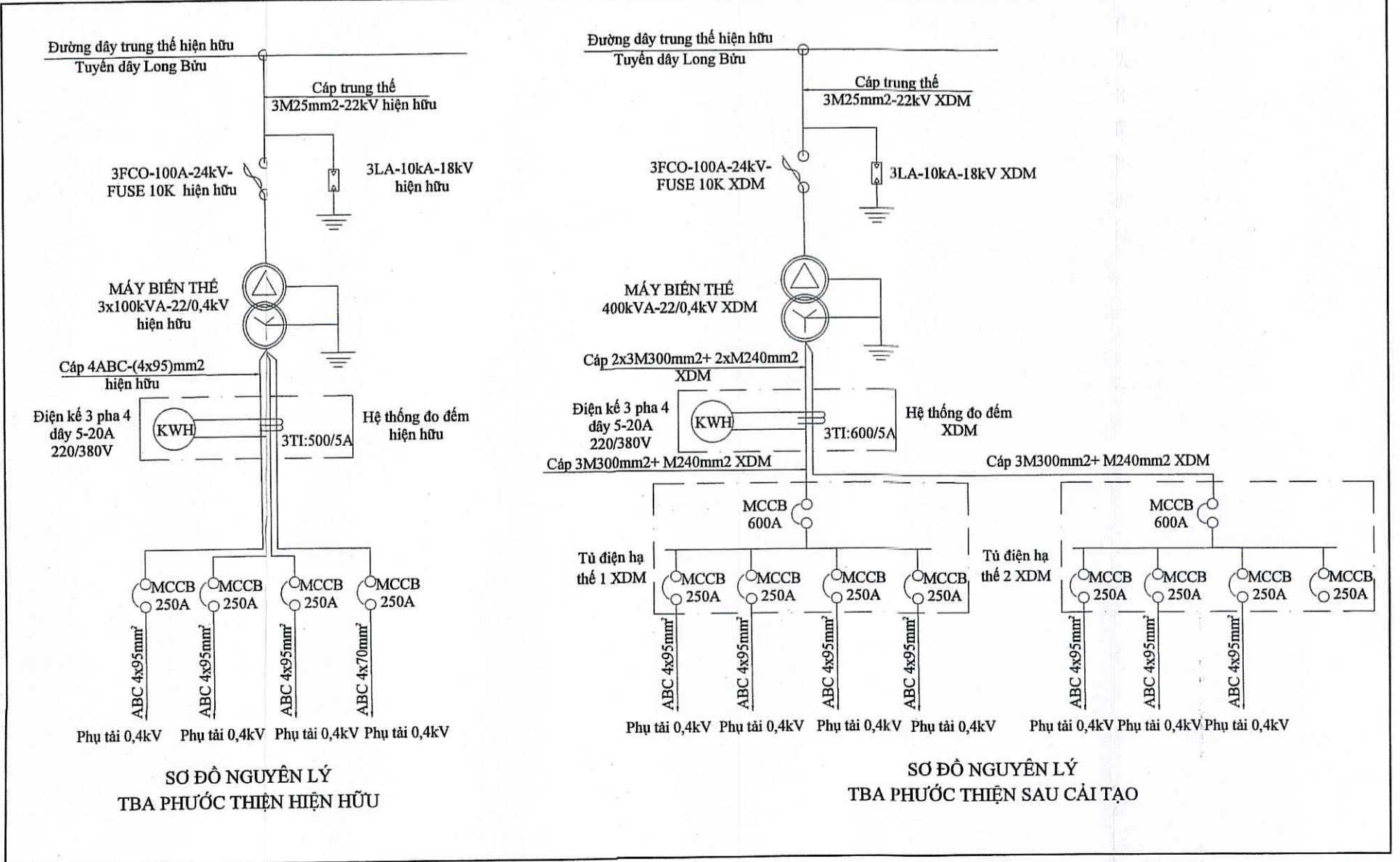
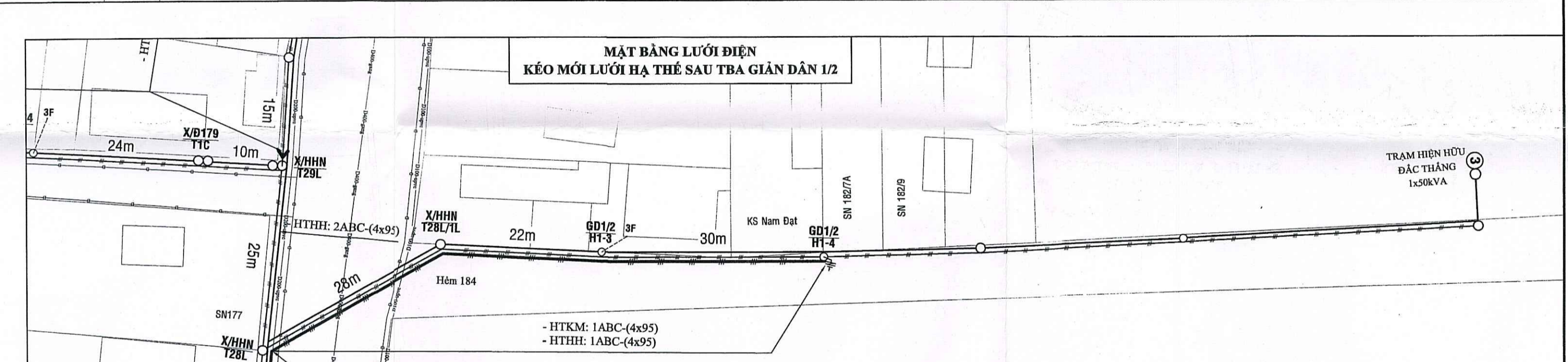
CÔNG TY CỔ PHẦN IN.CI.VI		CÔNG TRÌNH: NÂNG CẤP, CẢI TẠO LƯỚI ĐIỆN TRUNG HẠ THẾ VÀ TƯ VẤN XÂY DỰNG IN.CI.VI	
P.Giám đốc	Đoàn Ngọc Thuận	CHỖ CHỮ KÝ	MẶT BẰNG LƯỚI ĐIỆN
Kiểm tra	Trần Anh Quân	CHỖ CHỮ KÝ	KÈO MỚI LƯỚI HẠ THẾ SAU TBA LONG THÀNH MỸ 2/3
Thiết kế	Nguyễn Việt Anh Vũ	CHỖ CHỮ KÝ	TRẦN QUỐC THẮNG
Vẽ	Nguyễn Minh Thịnh	CHỖ CHỮ KÝ	12/2025
		B.C.K.T.K.T	Bản vẽ số: BV/04/14



MẶT BẰNG LƯỚI ĐIỆN TBA PHƯỚC THIÊN 1 TCCS



MẶT BẰNG LƯỚI ĐIỆN KÉO MỚI LƯỚI HẠ THẺ SAU TBA GIÁN DẪN 1/2

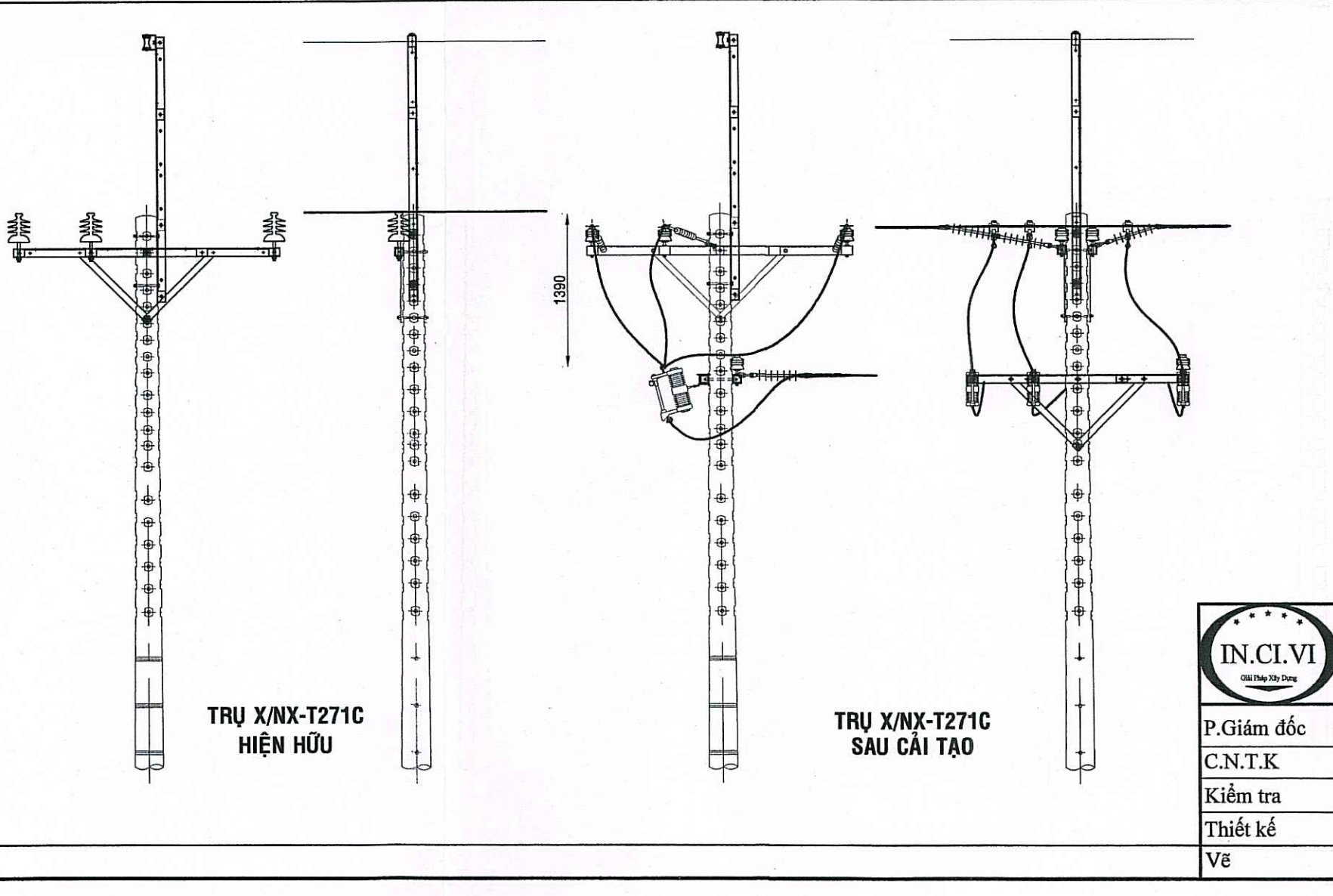
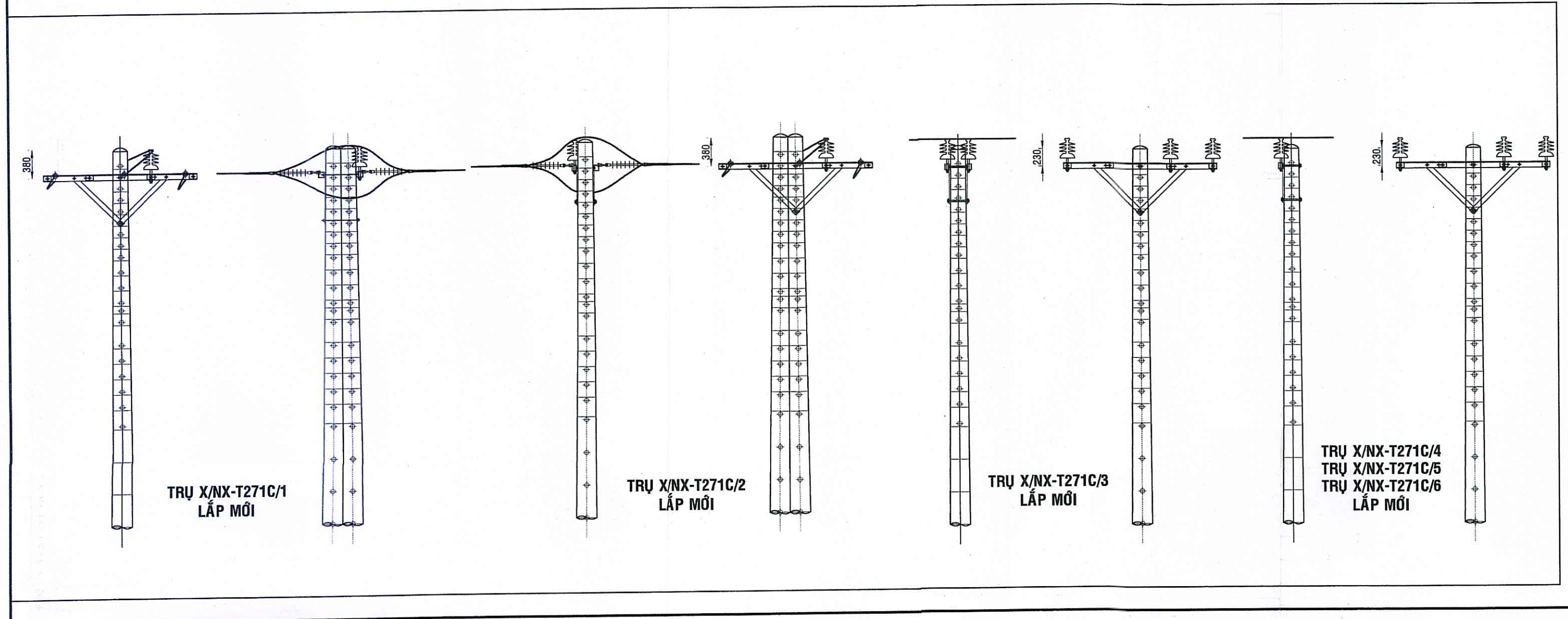
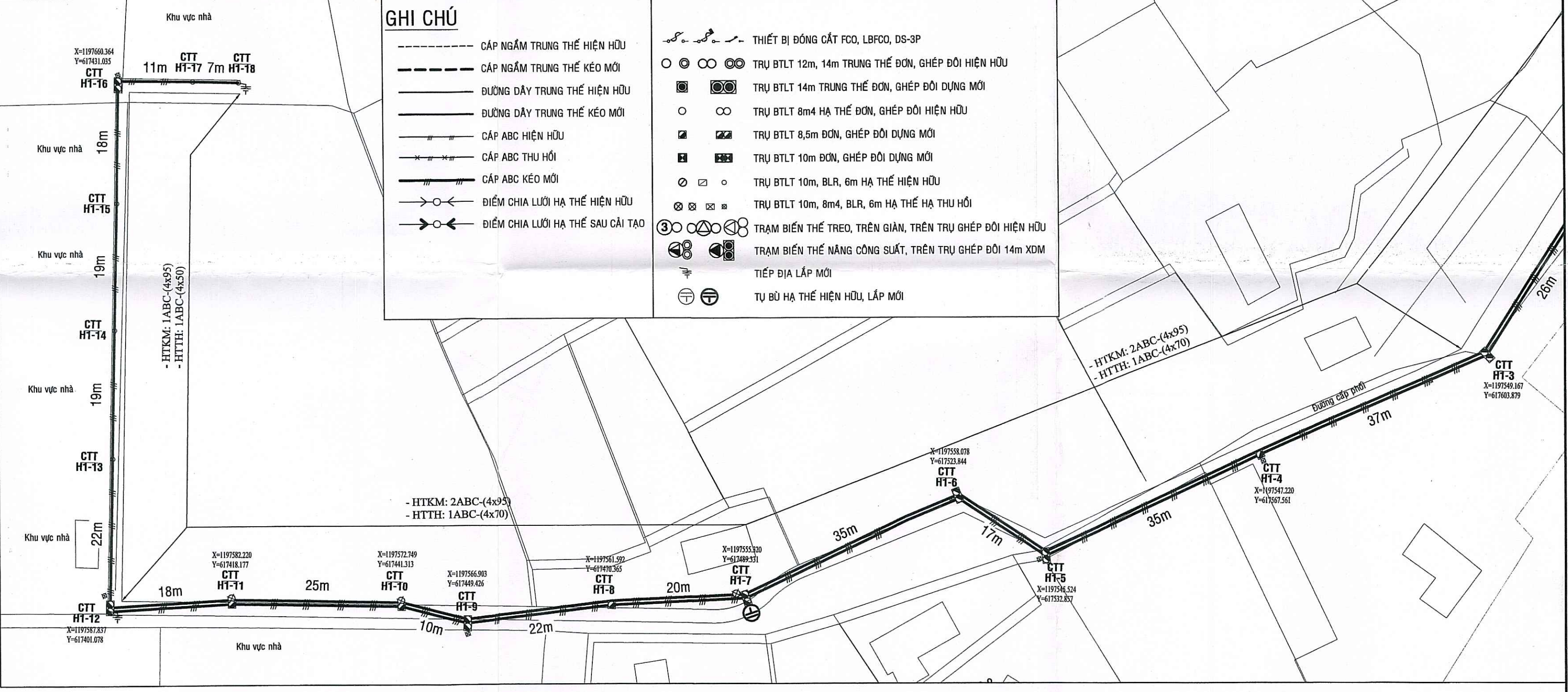
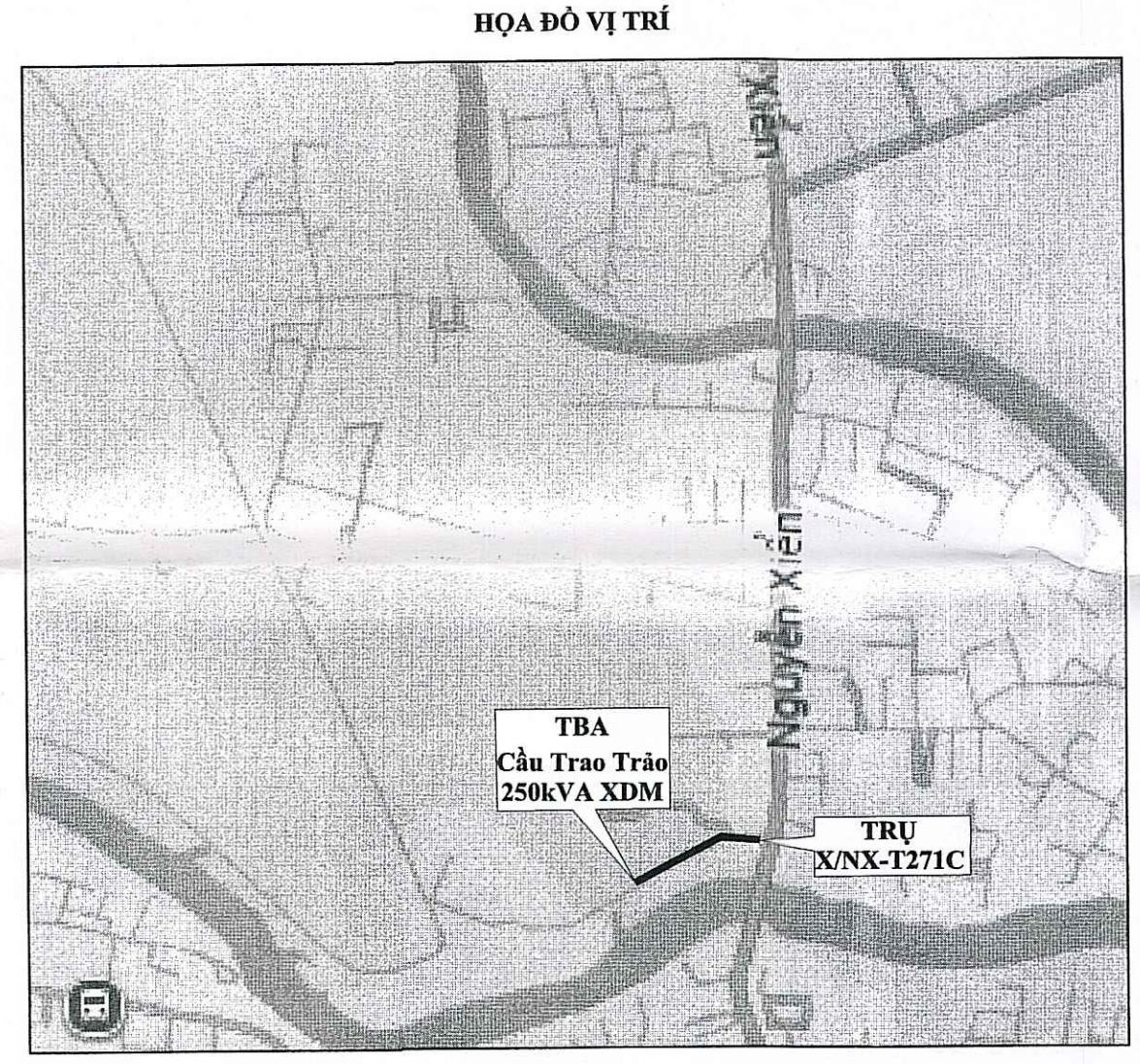
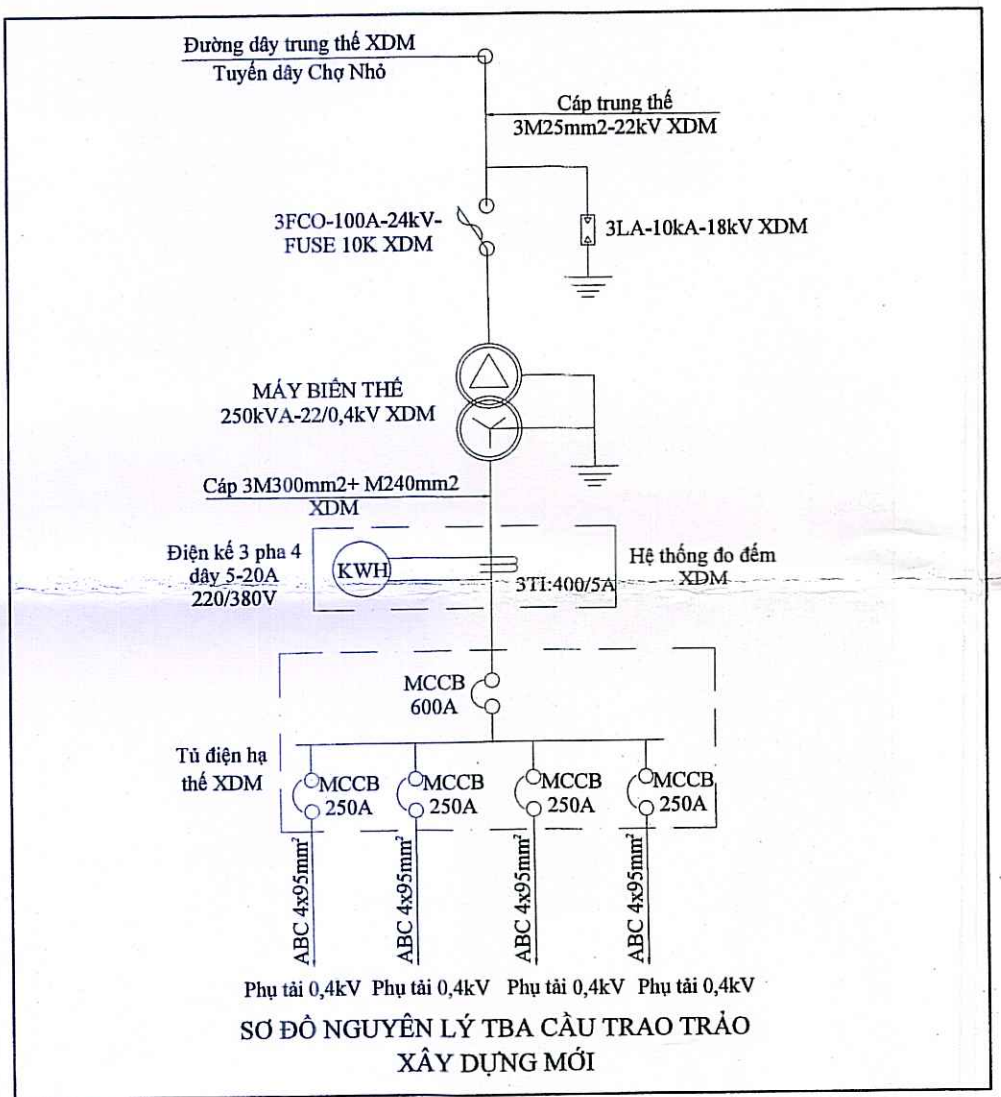
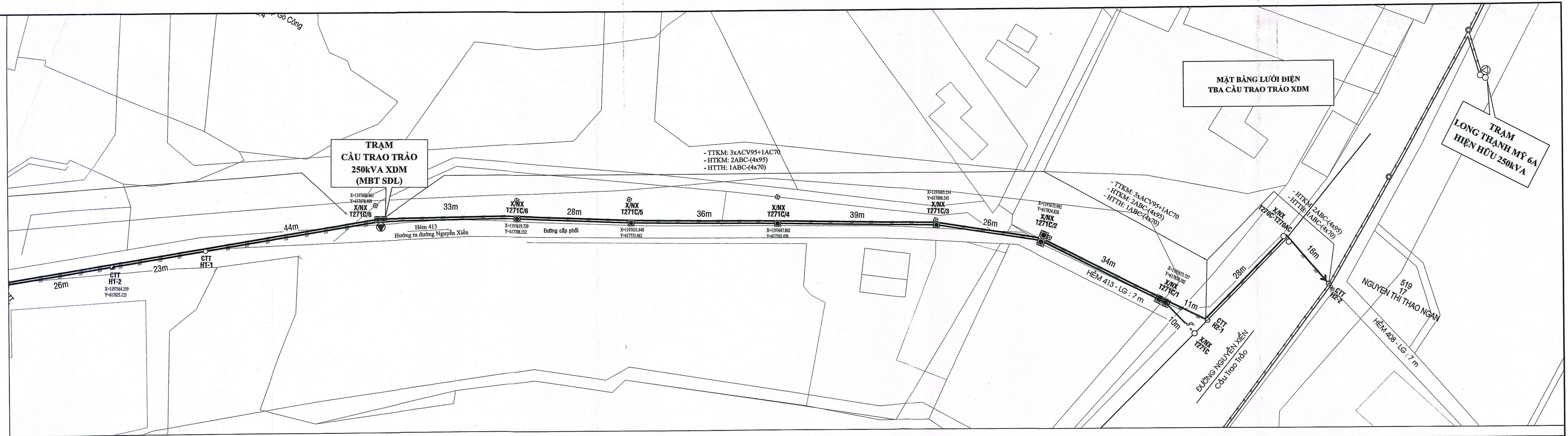


GHI CHÚ

- Legend for symbols and line types used in the grid plans, including notes for cable types, busbar specifications, and transformer details.

Approval and signature block for TRAN QUOC THANG, including company name and date.

Table with project details, including company name (CÔNG TY CỔ PHẦN TƯ VẤN XÂY DỰNG IN.CI.VI), project name (TBA PHƯỚC THIÊN 1 TCCS), and dates (12/2025).

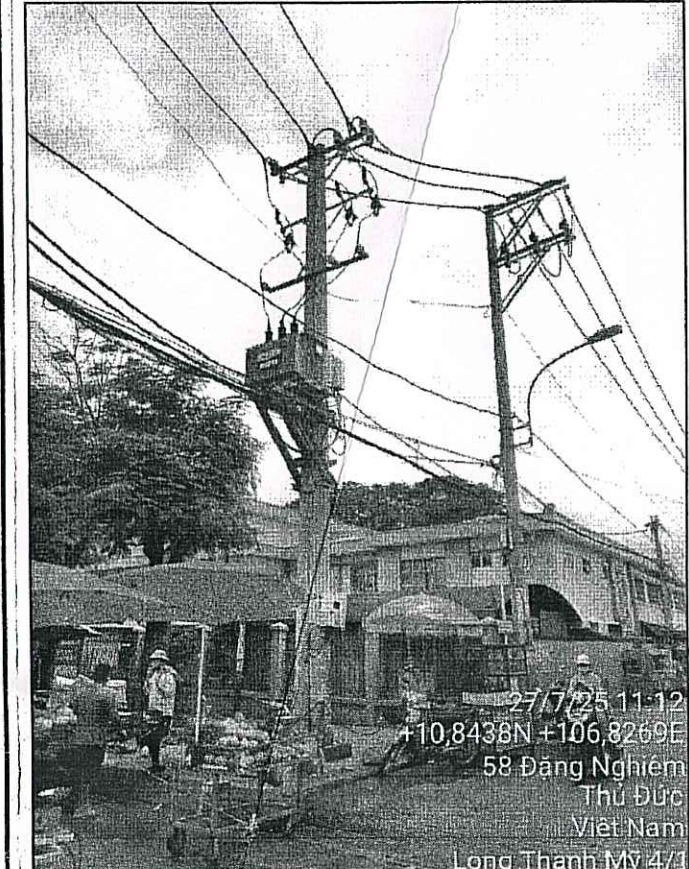


TỔNG CÔNG TY ĐIỆN LỰC TP HỒ CHÍ MINH
 CÔNG TY ĐIỆN LỰC THỦ ĐỨC
 (Theo QĐPD số 17/ QĐ-PC/TĐ ngày 08/7/2025)
 KIỂM TRA
 PHÓ GIÁM ĐỐC
 CÔNG TY
 ĐIỆN LỰC
 THỦ ĐỨC
 TRẦN QUỐC THẮNG

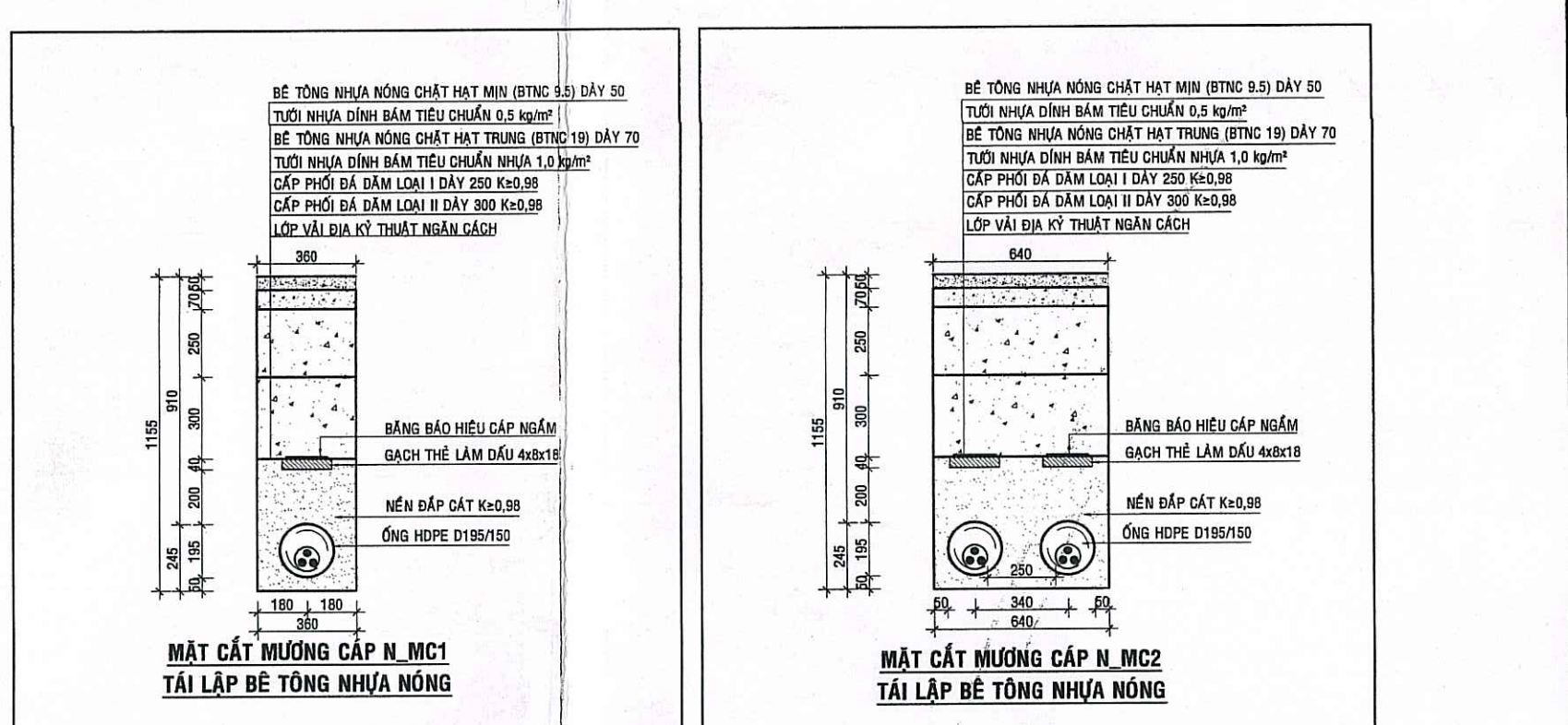
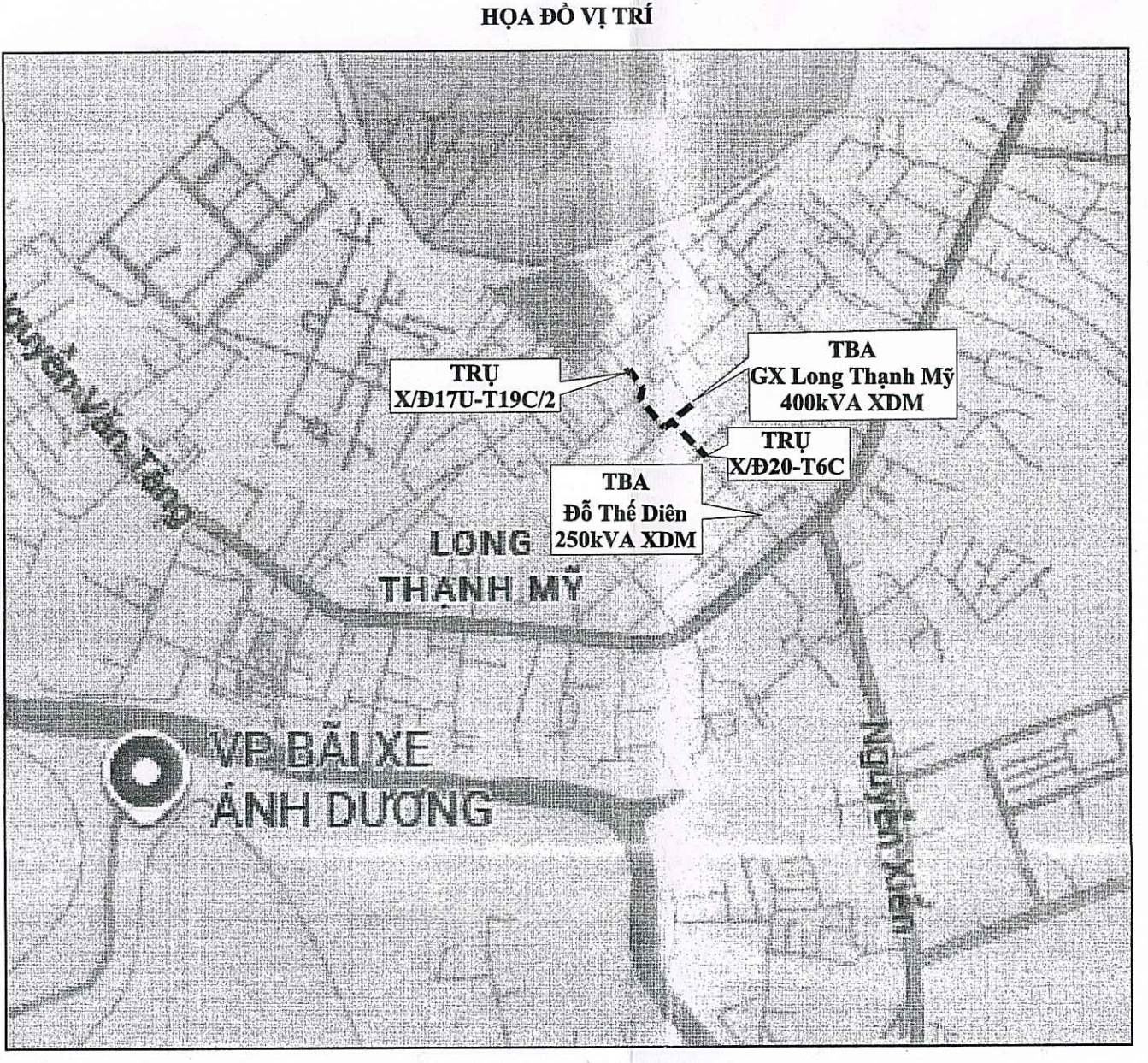
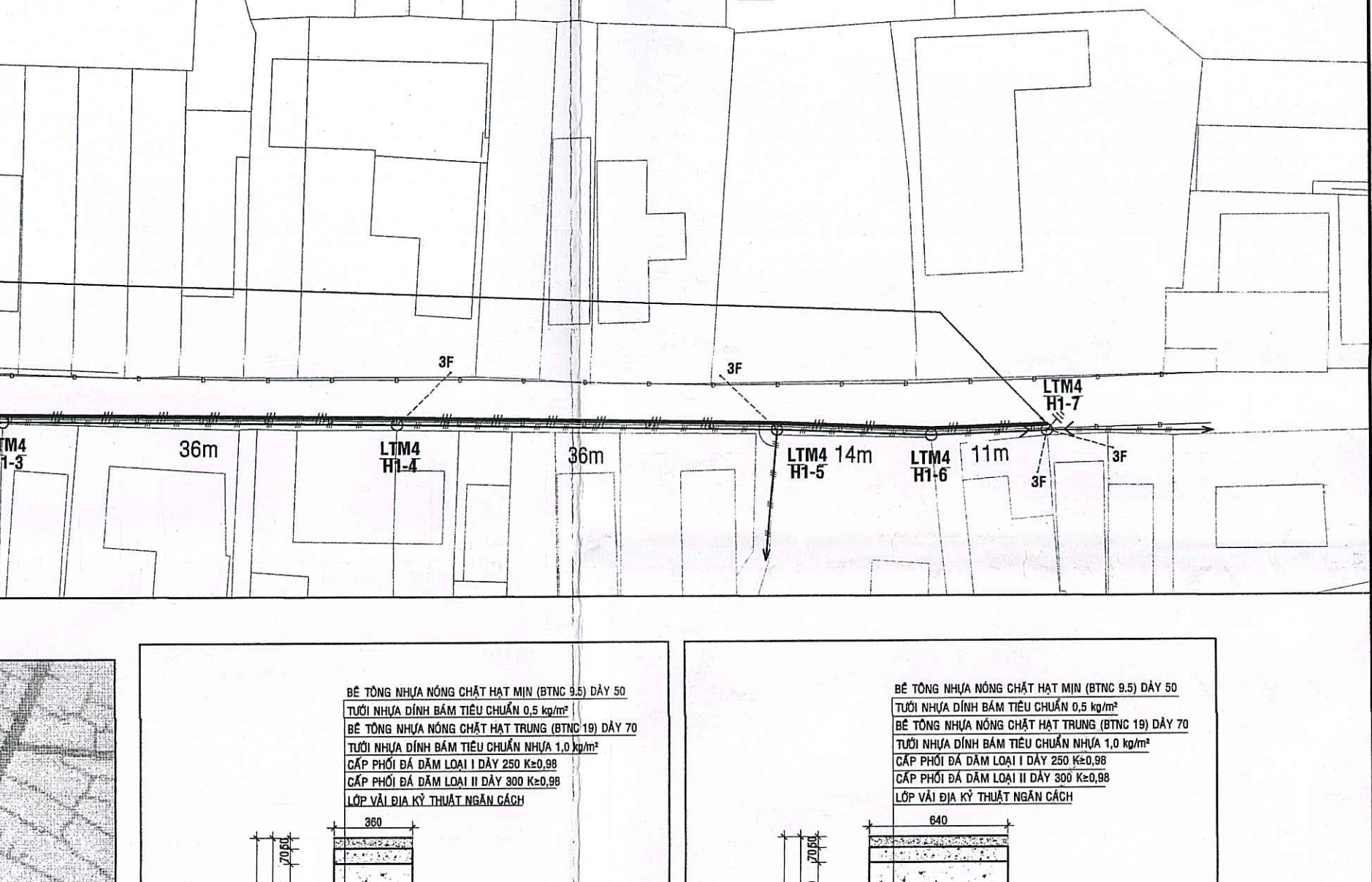
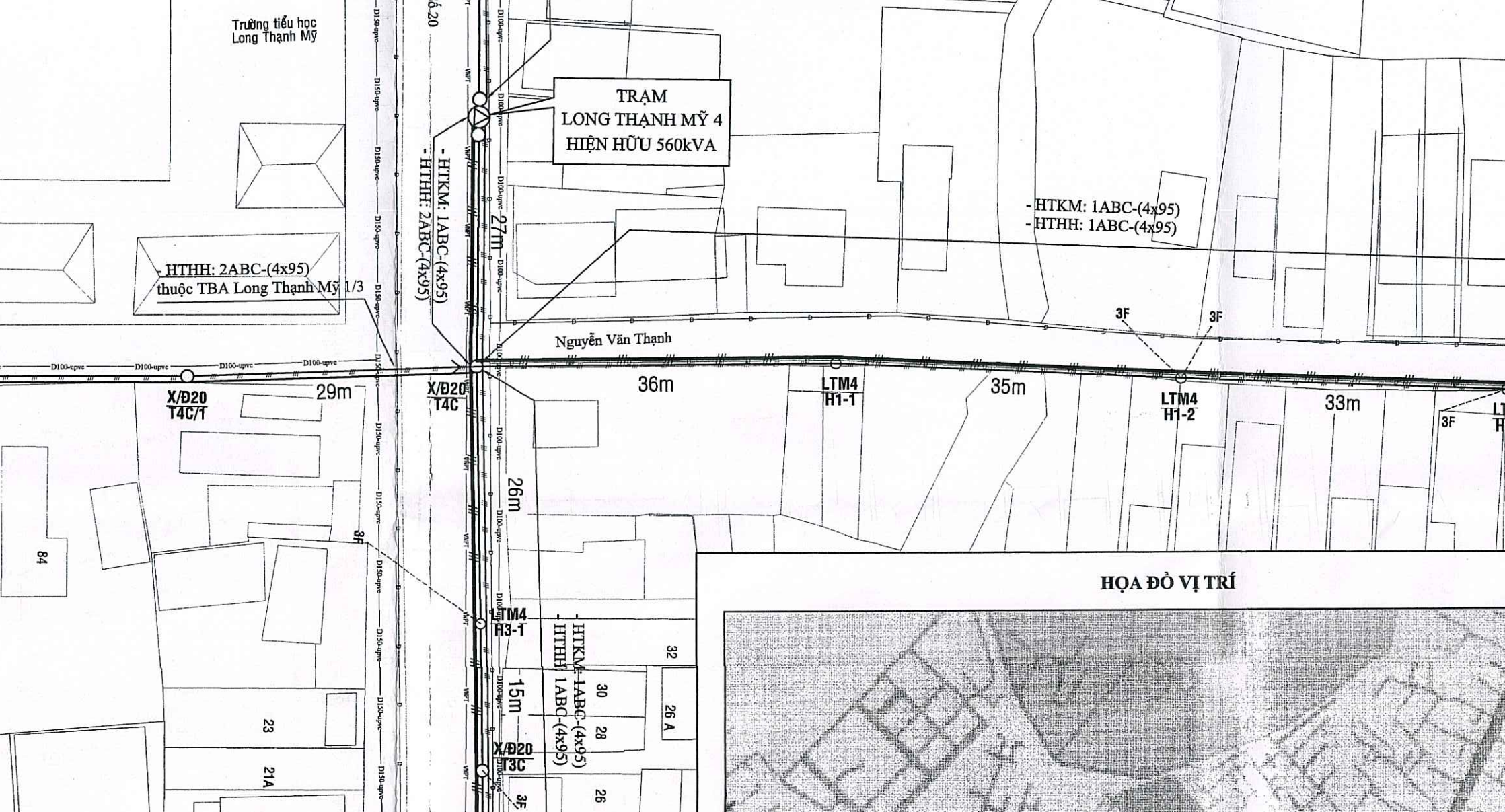
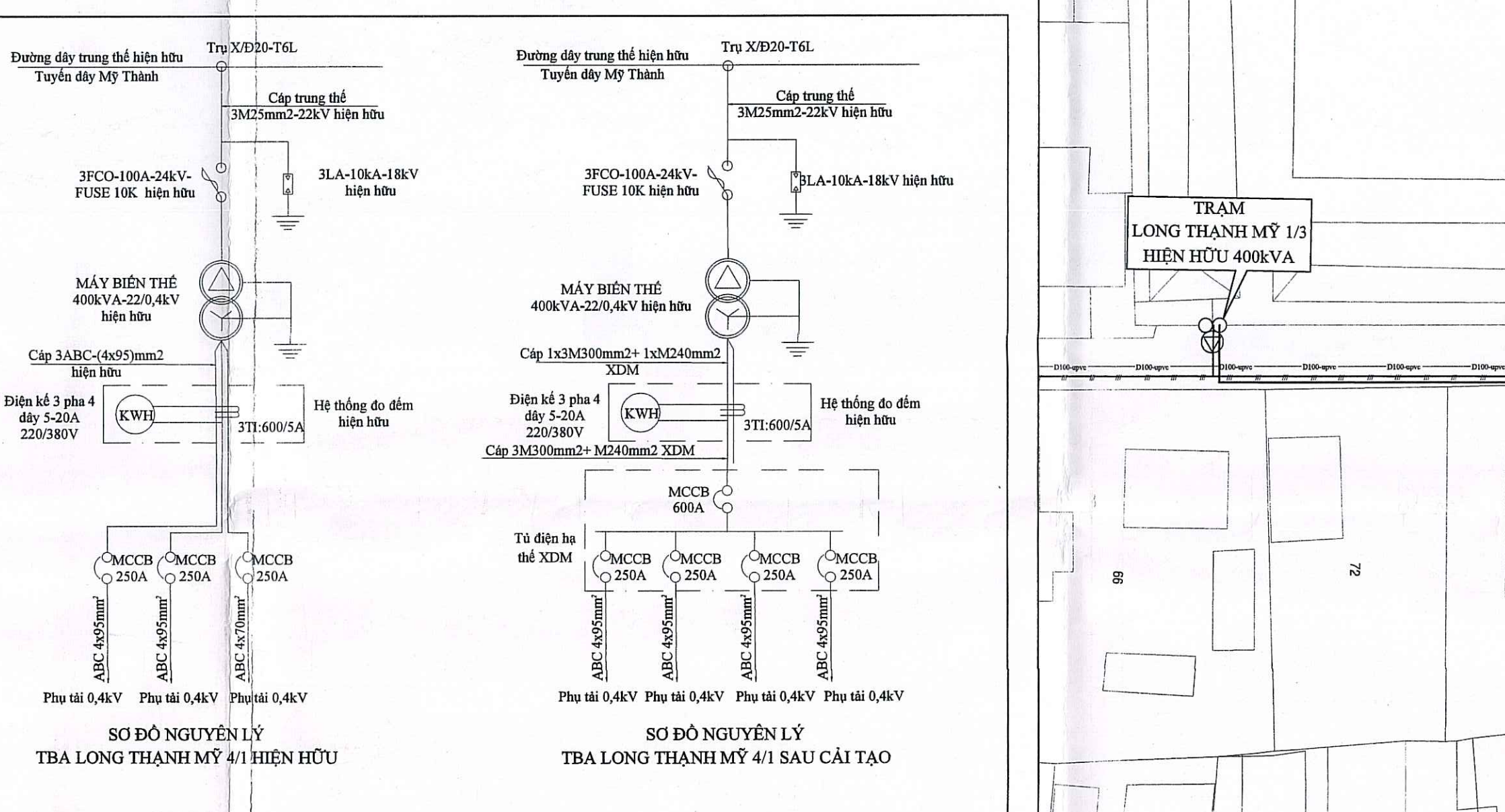
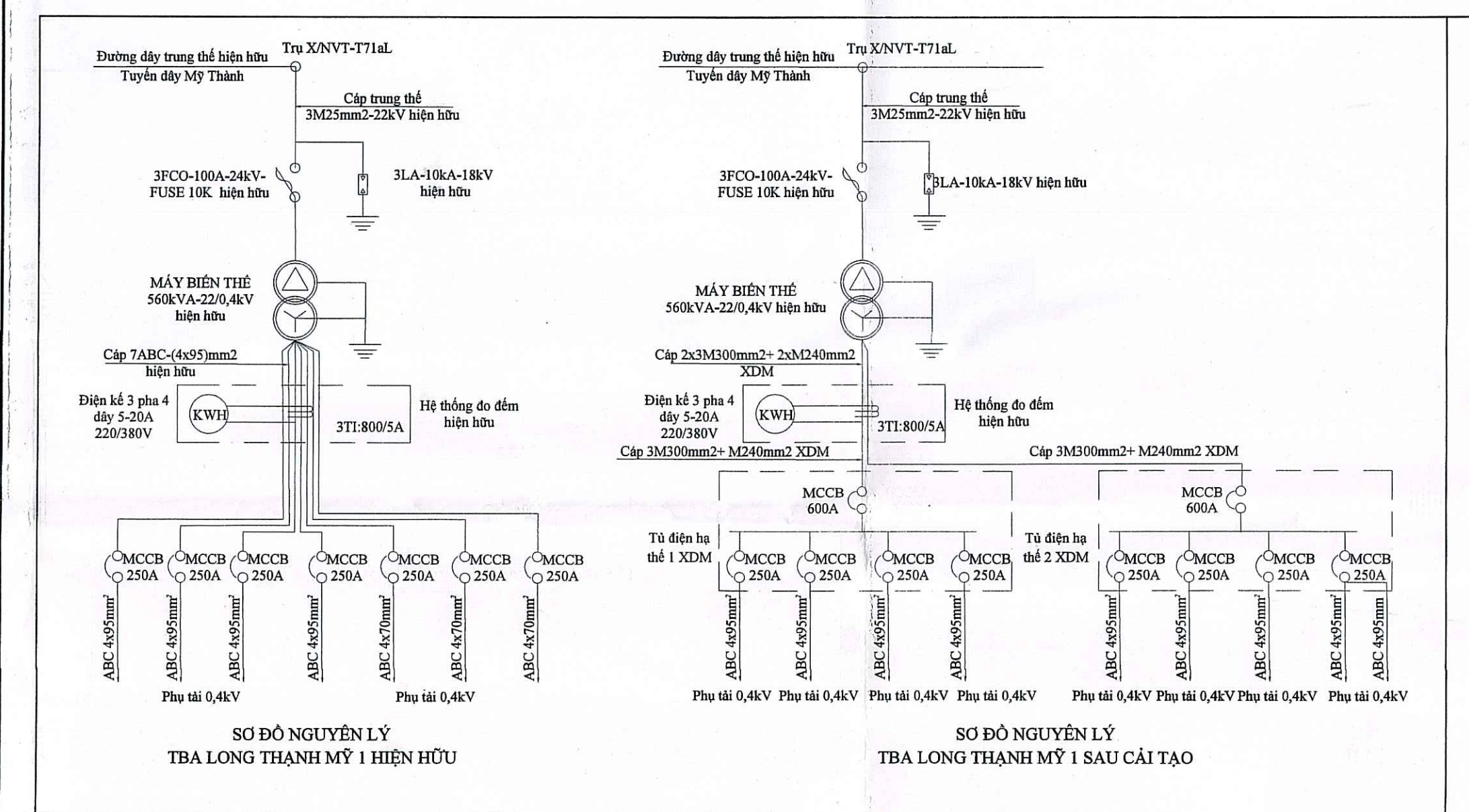
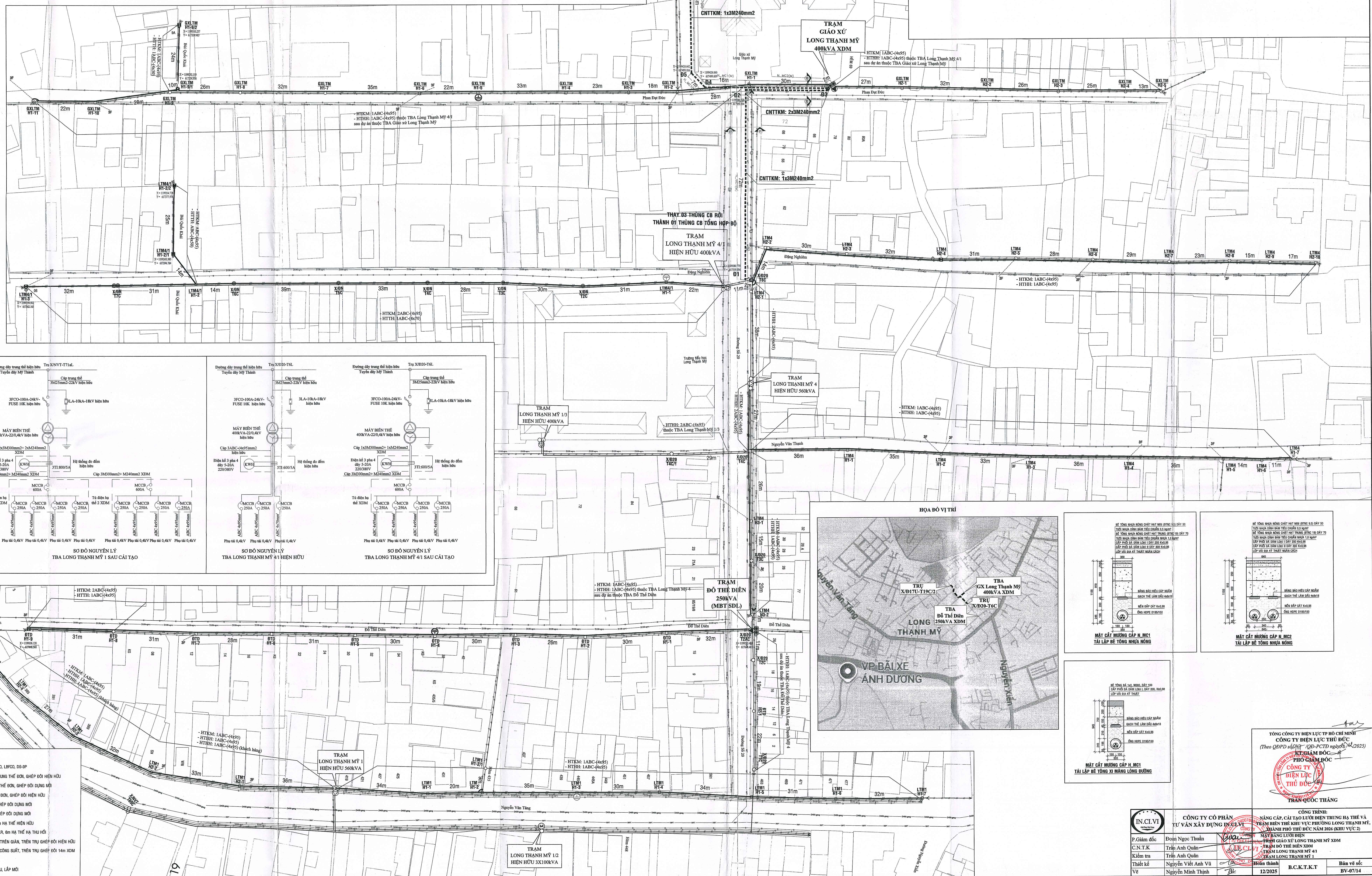
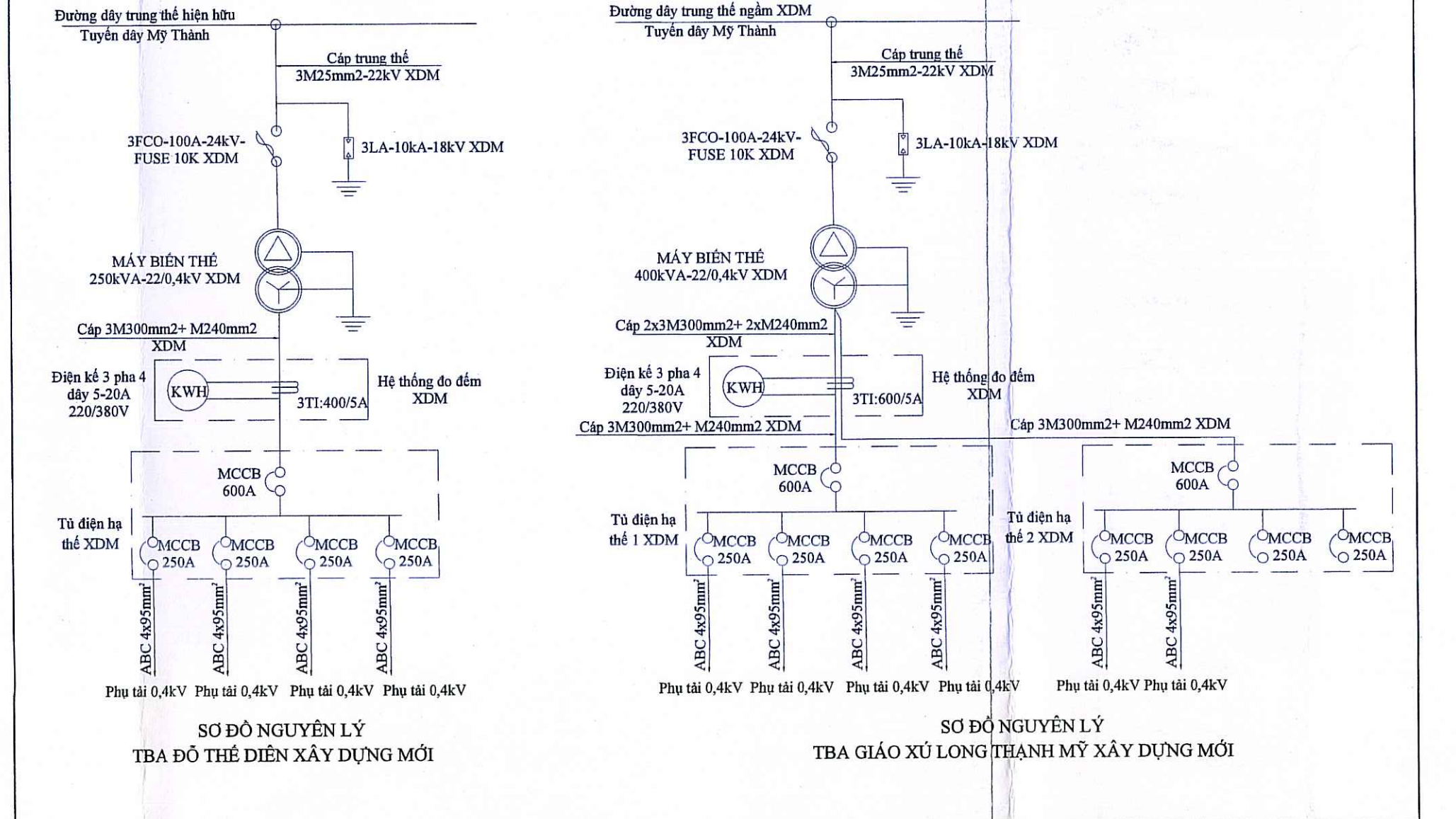
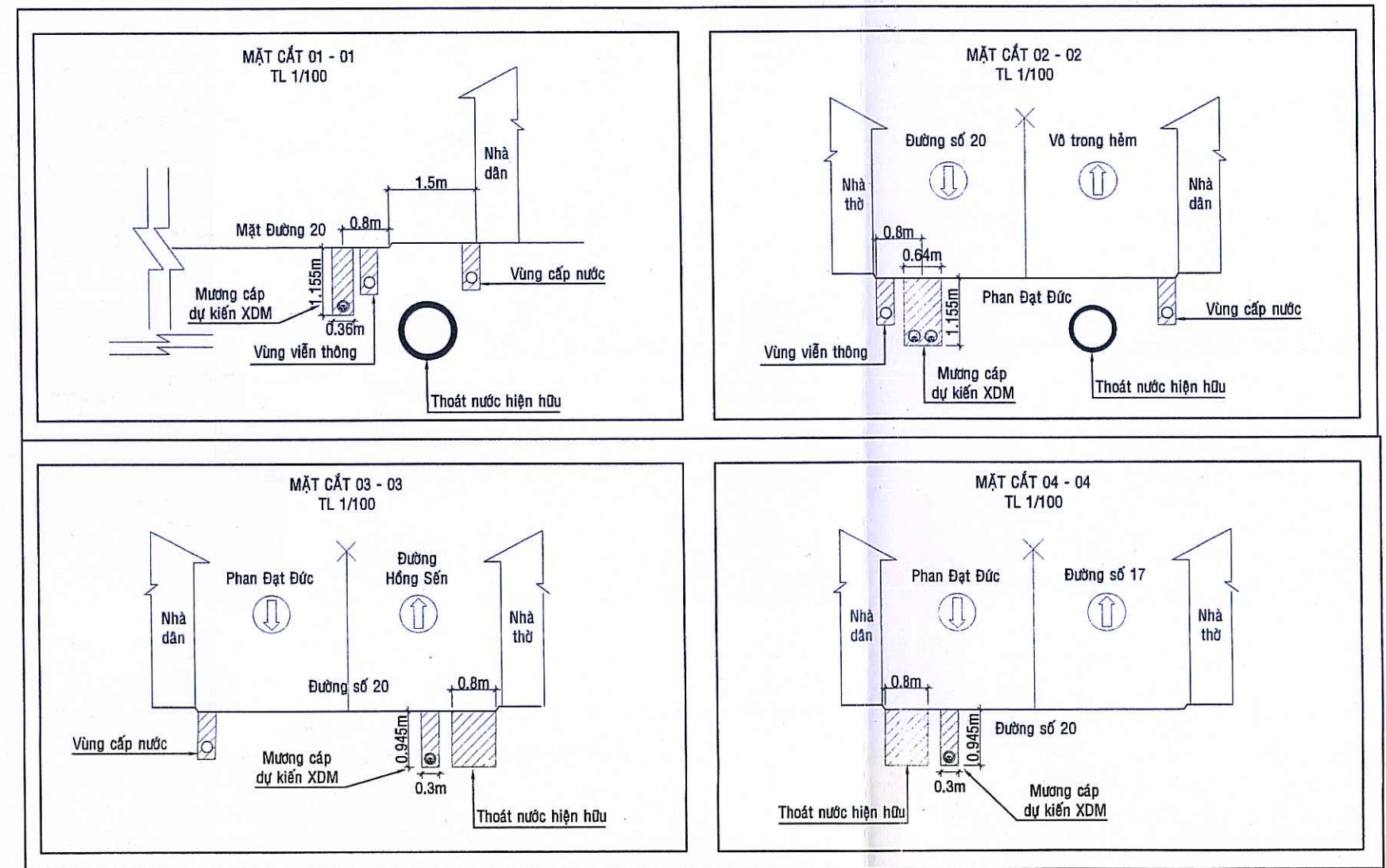
CÔNG TY CỔ PHẦN IN.CI.VI
 TƯ VẤN XÂY DỰNG IN.CI.VI
 CÔNG TY CỔ PHẦN IN.CI.VI
 PHỐ THỦ ĐỨC NĂM 2026 (KẾ VẠCH 2)
 CÔNG TRÌNH: NÂNG CẤP, CẢI TẠO LƯỚI ĐIỆN TRUNG HẠ THỂ VẠ VÀ TƯ VẤN XÂY DỰNG IN.CI.VI
 MẶT BẰNG LƯỚI ĐIỆN TBA CẦU TRÀO TRÁO XDM
 P.Giám đốc: Đoàn Ngọc Thuận
 C.N.T.K: Trần Anh Quân
 Kiểm tra: Trần Anh Quân
 Thiết kế: Nguyễn Việt Anh Vũ
 Vẽ: Nguyễn Minh Thịnh
 Hoàn thành: 12/2025
 B.C.K.T.K.T
 Bản vẽ số: BV-06/14



HÌNH ẢNH VỊ TRÍ TRỤ TRẠM ĐB ĐIỆN XÂY DỰNG MỚI
HÌNH ẢNH VỊ TRÍ TRỤ TRẠM GIAO XÚC LONG THÀNH MỸ XÂY DỰNG MỚI
HÌNH ẢNH VỊ TRÍ TRỤ TRẠM ANH VI TRU
HÌNH ẢNH VỊ TRÍ TRỤ TRẠM ANH VI TRU



HÌNH ẢNH VỊ TRÍ TRỤ TRẠM LONG THÀNH MỸ 41 HIỆN HỮU



- GHI CHÚ**
- CÁP NGẮM TRUNG THẺ HIỆN HỮU
 - CÁP NGẮM TRUNG THẺ KÉO MỚI
 - BƯỜNG DÂY TRUNG THẺ HIỆN HỮU
 - BƯỜNG DÂY TRUNG THẺ KÉO MỚI
 - CÁP ABC HIỆN HỮU
 - CÁP ABC KÉO MỚI
 - BIỂM CHIA LƯỚI HẠ THẺ HIỆN HỮU
 - BIỂM CHIA LƯỚI HẠ THẺ SAU CÁI TÀO
 - THẺ BỐ CẮT F00, LF00, DS-3P
 - TRỤ BTLT 12m, 14m TRUNG THẺ ĐƠN, GHEP ĐÔI HIỆN HỮU
 - TRỤ BTLT 14m TRUNG THẺ ĐƠN, GHEP ĐÔI KÉO MỚI
 - TRỤ BTLT 8m HẠ THẺ ĐƠN, GHEP ĐÔI HIỆN HỮU
 - TRỤ BTLT 8,5m ĐƠN, GHEP ĐÔI KÉO MỚI
 - TRỤ BTLT 10m ĐƠN, GHEP ĐÔI KÉO MỚI
 - TRỤ BTLT 10m, BUL, BA HẠ THẺ HIỆN HỮU
 - TRỤ BTLT 10m, BUL, BA HẠ THẺ KÉO MỚI
 - TRẠM BIẾN THẺ TRÊN ĐÀN, TRÊN TRỤ GHEP ĐÔI HIỆN HỮU
 - TRẠM BIẾN THẺ NANG CÔNG SUẤT, TRÊN TRỤ GHEP ĐÔI 14m XCM
 - TRỤ ĐB HẠ THẺ HIỆN HỮU LẮP MỚI

TỔNG CÔNG TY BIÊN LỰC TP. HỒ CHÍ MINH
CÔNG TY BIÊN LỰC THỦ ĐỨC
(Theo Quyết định số 177/QĐ-CTD ngày 04/2015)
PHÒNG GIÁM ĐỐC

CÔNG TY PHÂN TỬ VÁN XÂY DỰNG IN.C.V.I
P. Giám đốc: Đoàn Ngọc Thịnh
C.N.T.K: Trần Anh Quân
Kỹ thuật: Trần Anh Quân
Thiết kế: Nguyễn Việt Anh Vũ
Vẽ: Nguyễn Minh Thành

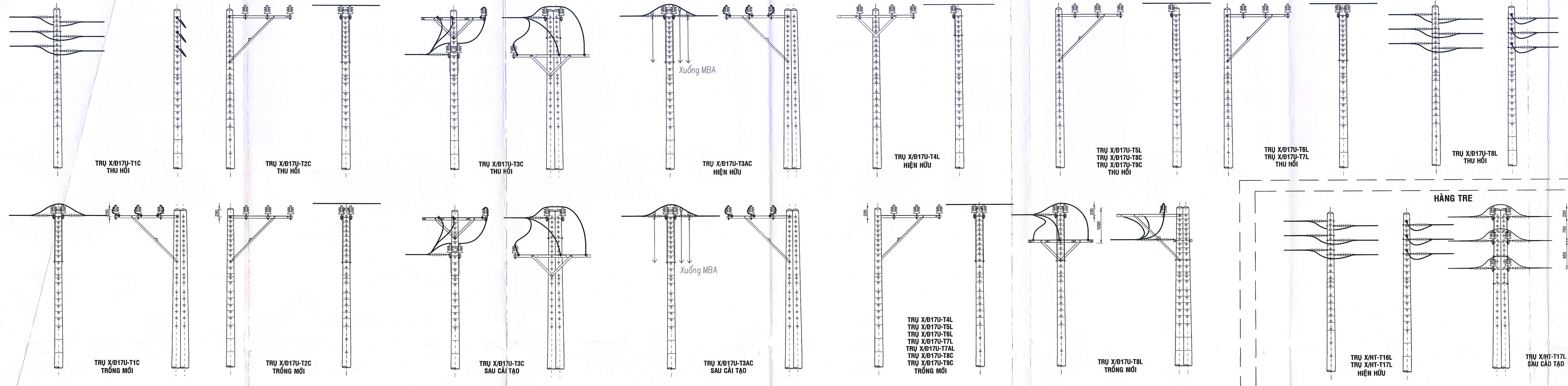
CÔNG TRÌNH
NĂNG CẤP, CẮT TẠO & KÉO BIẾN TRUNG HẠ THẺ VÀ TRẠM BIẾN THẺ KHU VỰC PHƯỜNG LONG THÀNH MỸ, QUẬN PHÚ THÚC THÀNH PHỐ HỒ CHÍ MINH NĂM 2024 (KHU VỰC 2)
TRẠM BIẾN THẺ HIỆN HỮU
TRẠM BIẾN THẺ HIỆN HỮU
TRẠM LONG THÀNH MỸ 41
TRẠM LONG THÀNH MỸ 1

TRẦN QUỐC THẮNG

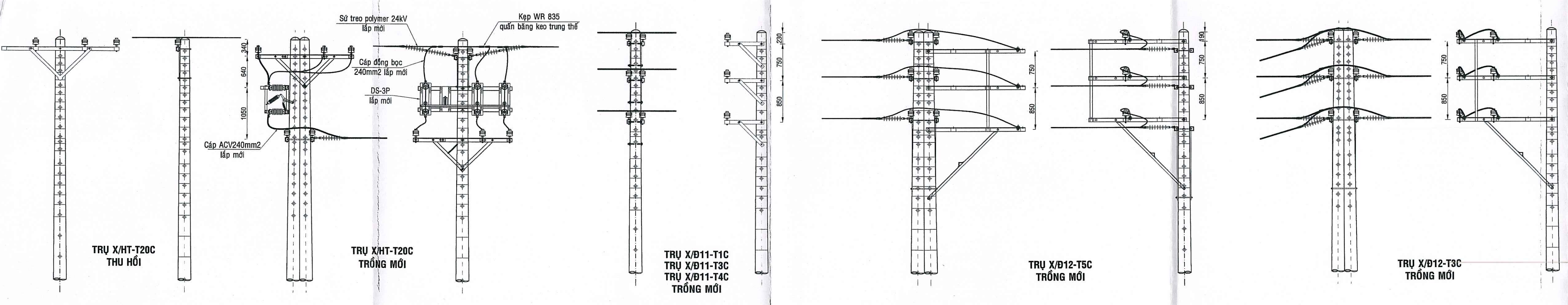
Ngày: 12/2024

Bản vẽ số: BV-0714

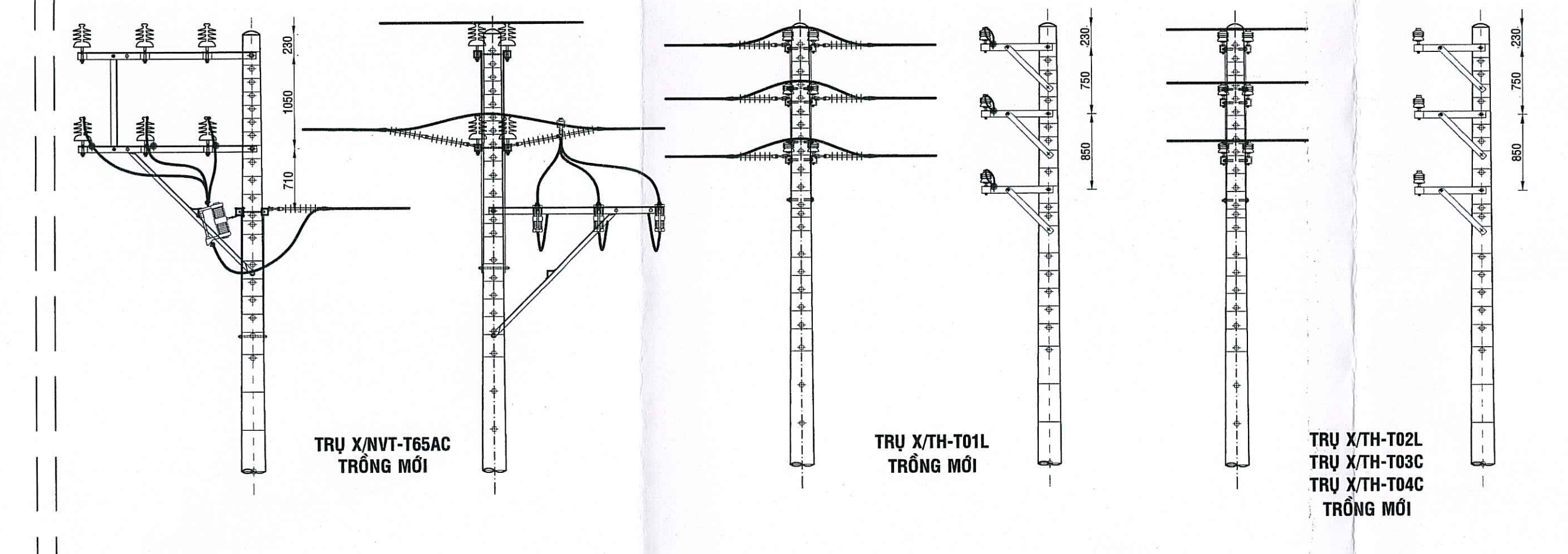
CẢI TẠO NHÁNH RẾ TỪ TRỤ X/NVT-T57C ĐẾN TRỤ TRẠM LONG THÀNH MỸ 7



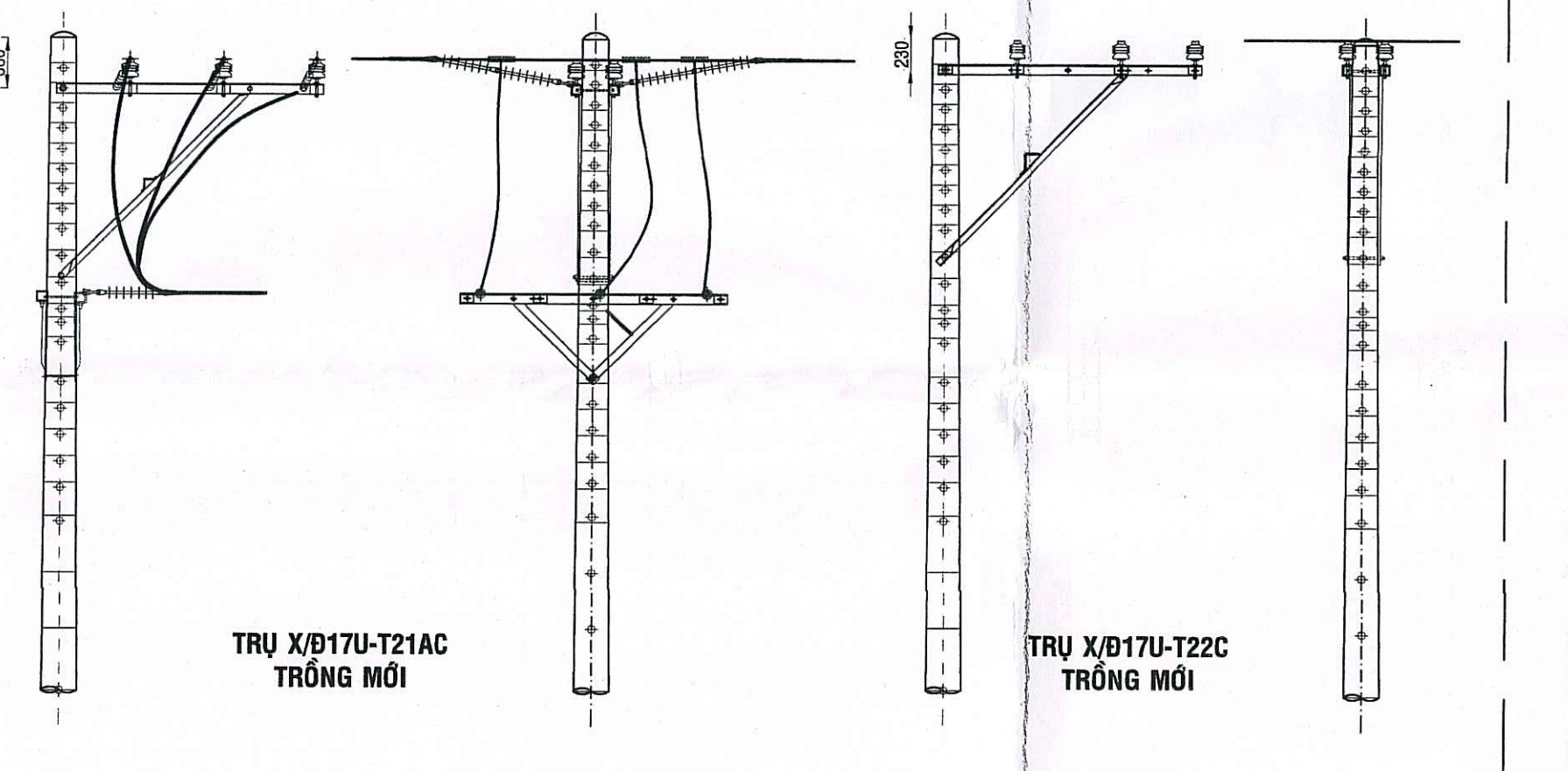
CHÂN PHÚC CẨM 6



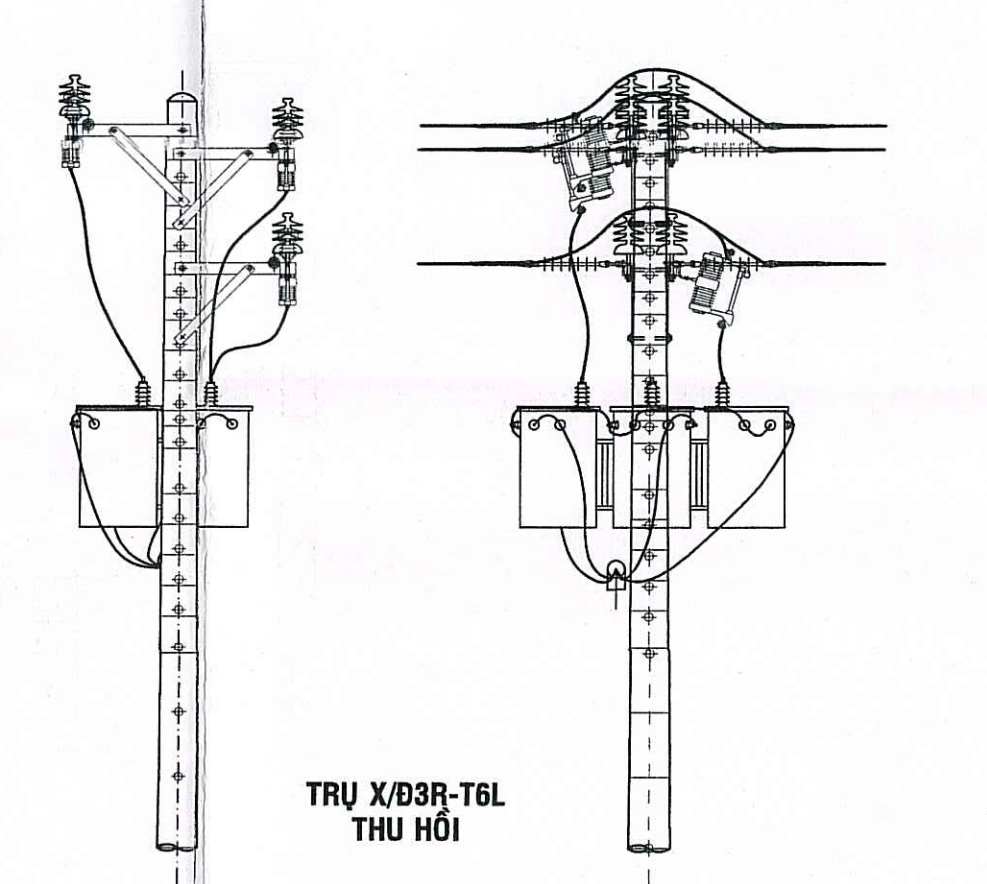
LONG THÀNH MỸ 1/4A



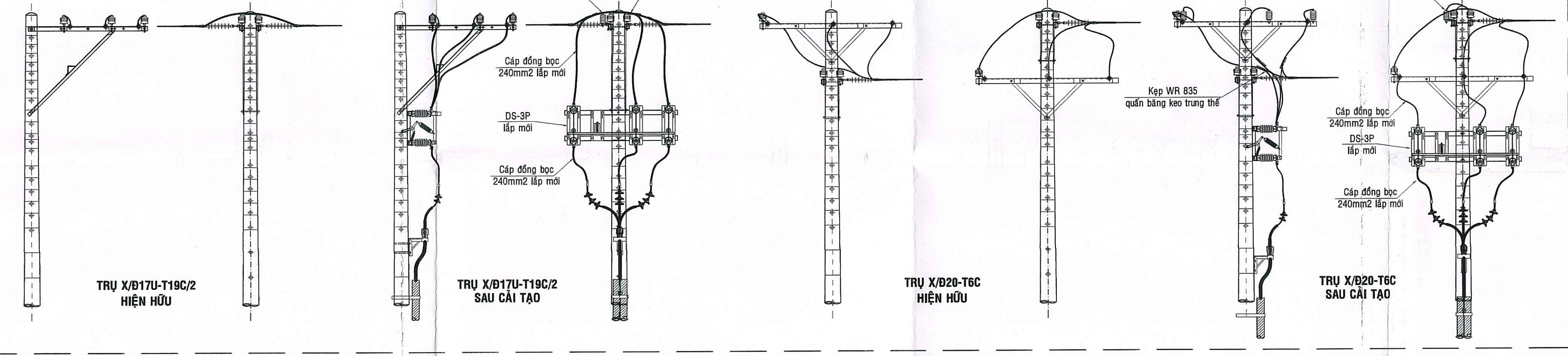
LONG THÀNH MỸ 7/6



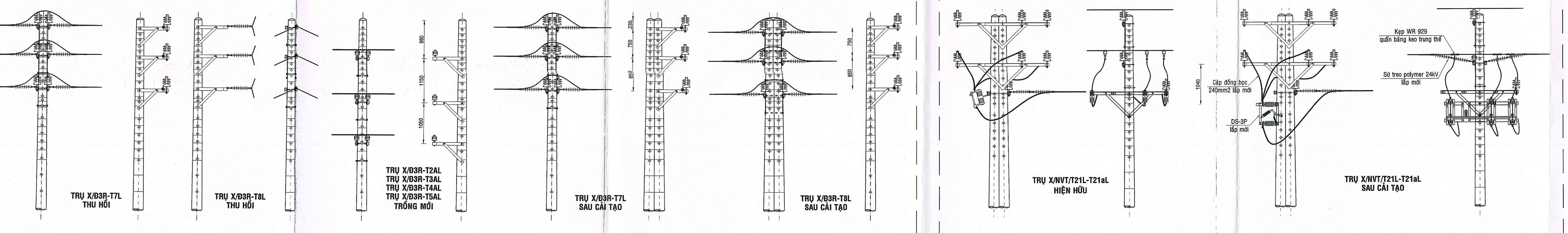
PHƯỚC THIỆN 1



GIÁO XỬ LONG THÀNH MỸ



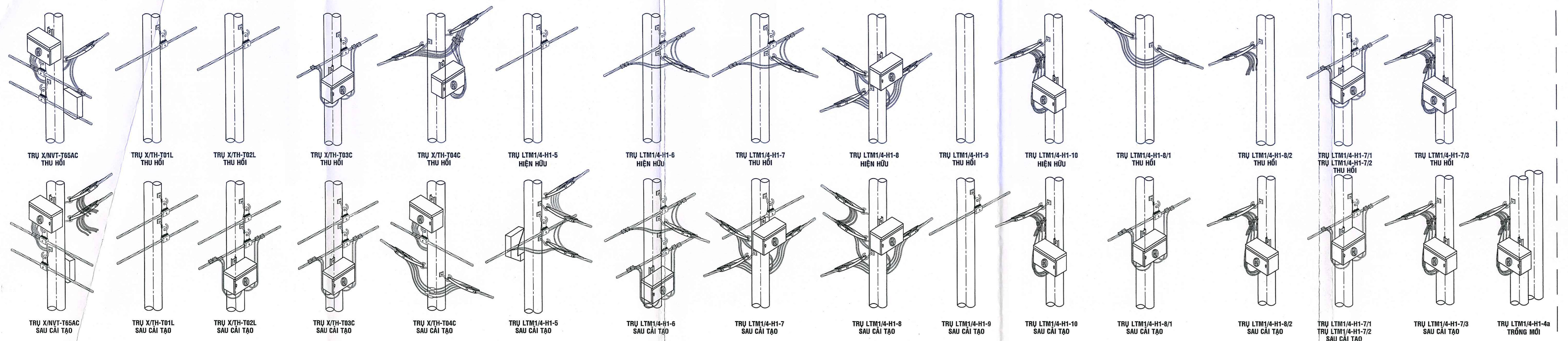
NR CHÂN PHÚC CẨM



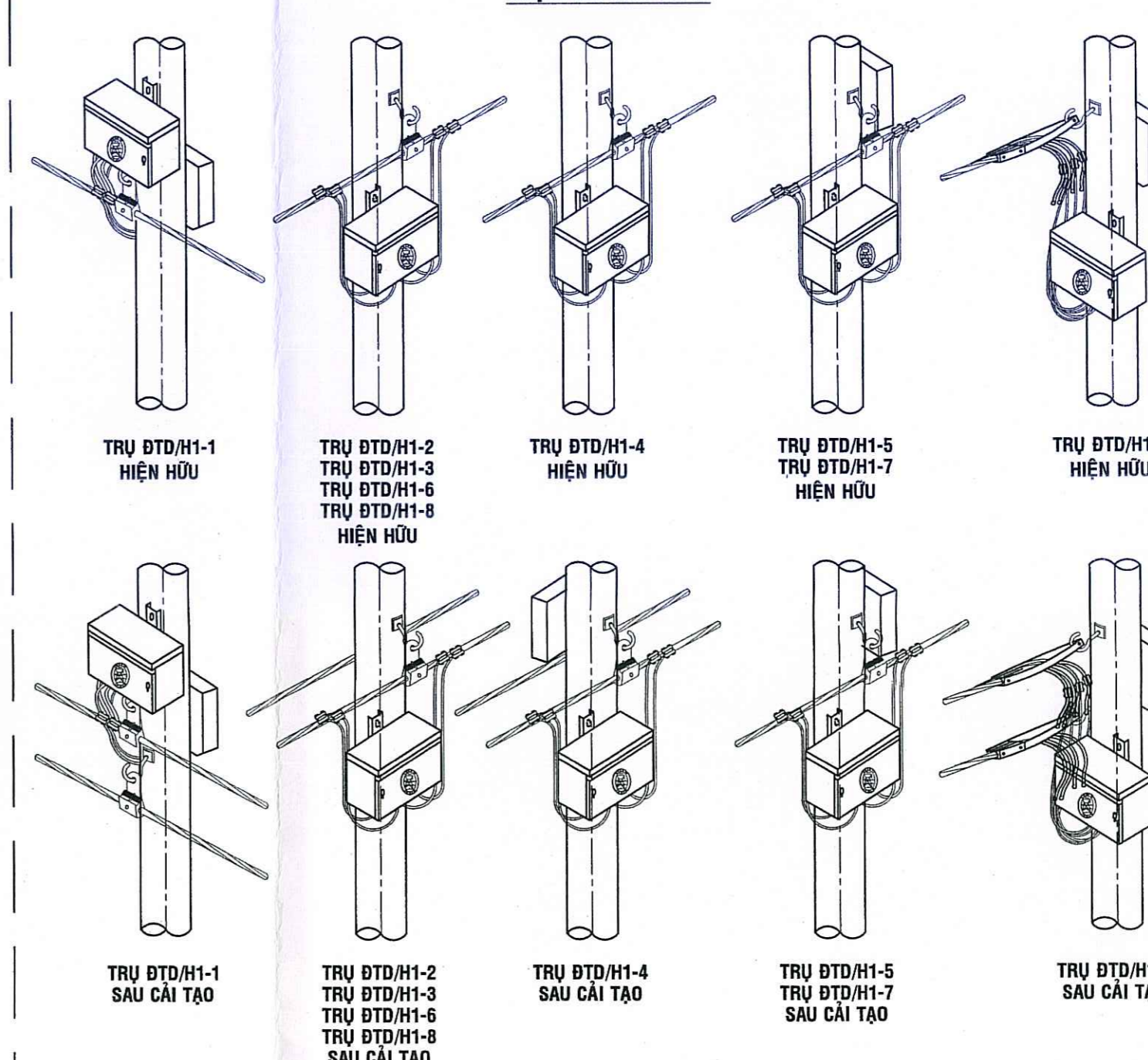
TỔNG CÔNG TY BIÊN LỰC THỦ ĐỨC
 CÔNG TY ĐIỆN LỰC THỦ ĐỨC
 (Theo QPĐ số 1177/QĐ-PCTD ngày 06/12/2023)
 KIỂM TRA ĐỌC
 PHÓ GIÁM ĐỐC
 CÔNG TY ĐIỆN LỰC THỦ ĐỨC
 TRẦN QUỐC THẮNG

CÔNG TY CỔ PHẦN TƯ VẤN XÂY DỰNG INCI.VI		CÔNG TRÌNH: NÂNG CẤP, CẢI TẠO LƯỚI ĐIỆN TRUNG HẠ THỂ VÀ SỬA MẪN THỂ KHU VỰC PHƯỜNG LONG THÀNH MỸ, QUẬN PHÚ THỦ ĐỨC, THÀNH PHỐ HỒ CHÍ MINH (KHU VỰC 2)	
P. Giám đốc: Đoàn Ngọc Thành		HÌNH THỨC ĐẦU TƯ:	
C.N.T.K: Trần Anh Quân		Bản vẽ số:	
Kiểm tra: Trần Anh Quân		B.V-09/14	
Thiết kế: Nguyễn Việt Anh Vũ		Ngày thành lập: 12/2025	
Vẽ: Nguyễn Minh Thịnh		Mã dự án: B.C.K.T.K.T	

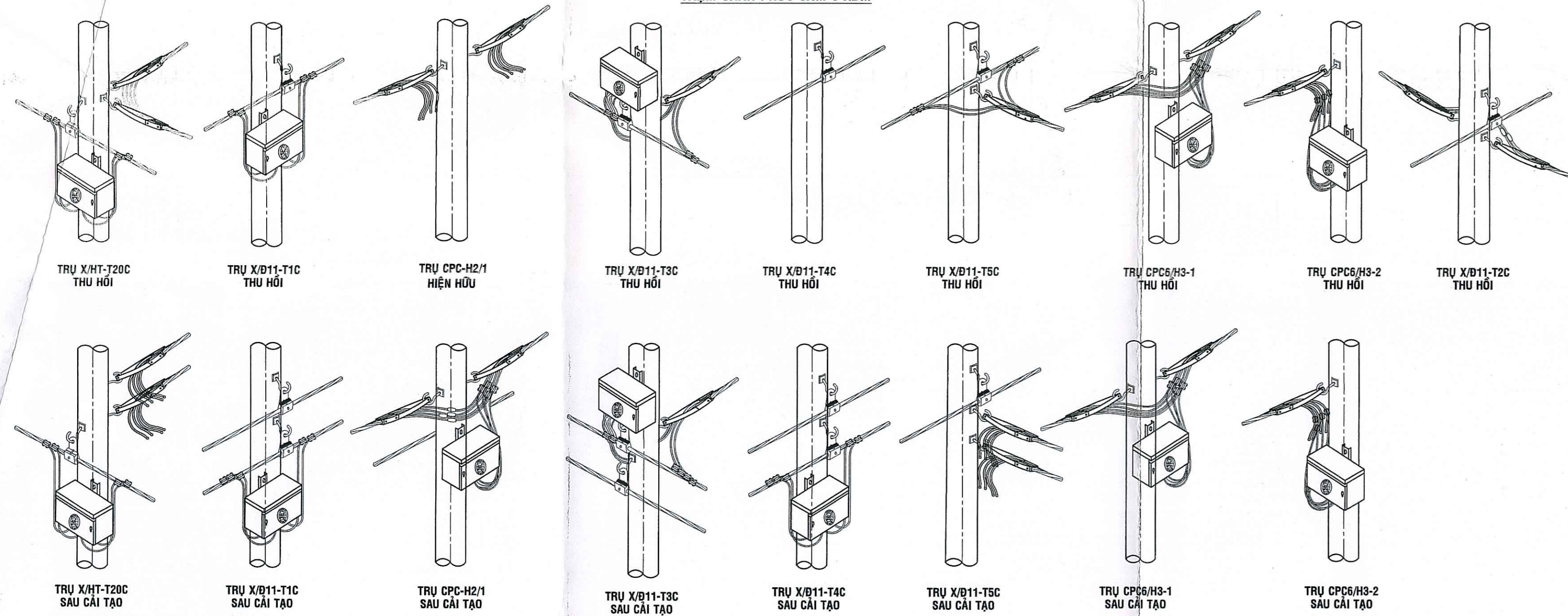
**ĐẦU TRỤ HA THỂ
TRẠM LONG THÀNH MỸ 1/4A XDM**



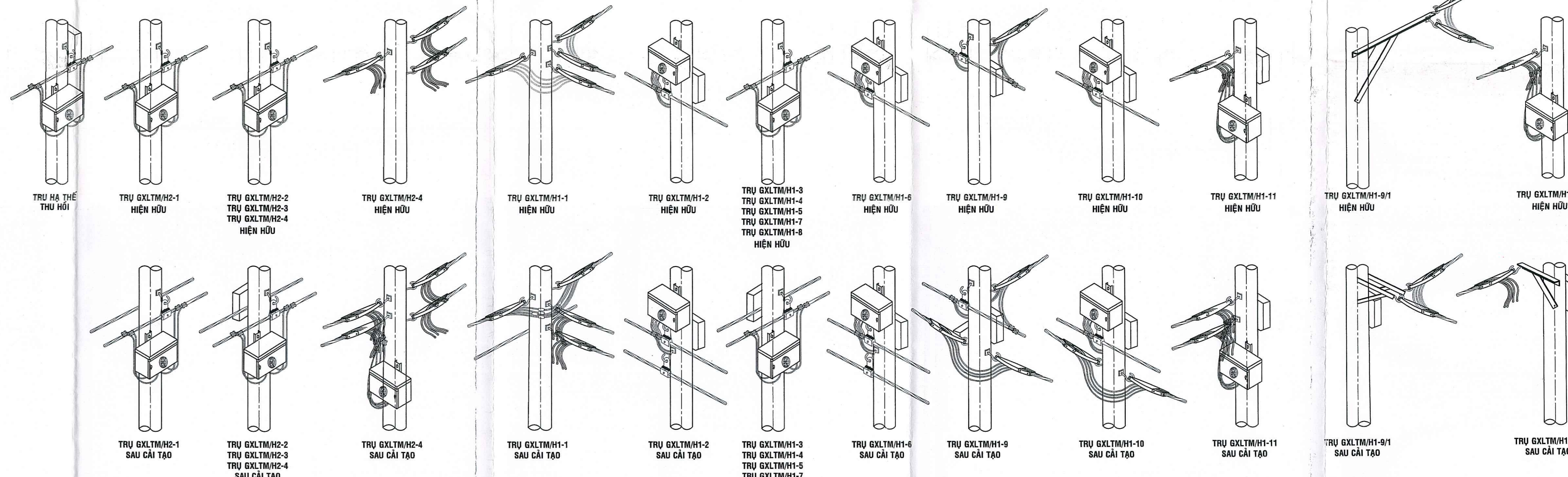
**ĐẦU TRỤ HA THỂ
TRẠM ĐỒ THỂ ĐIỆN**



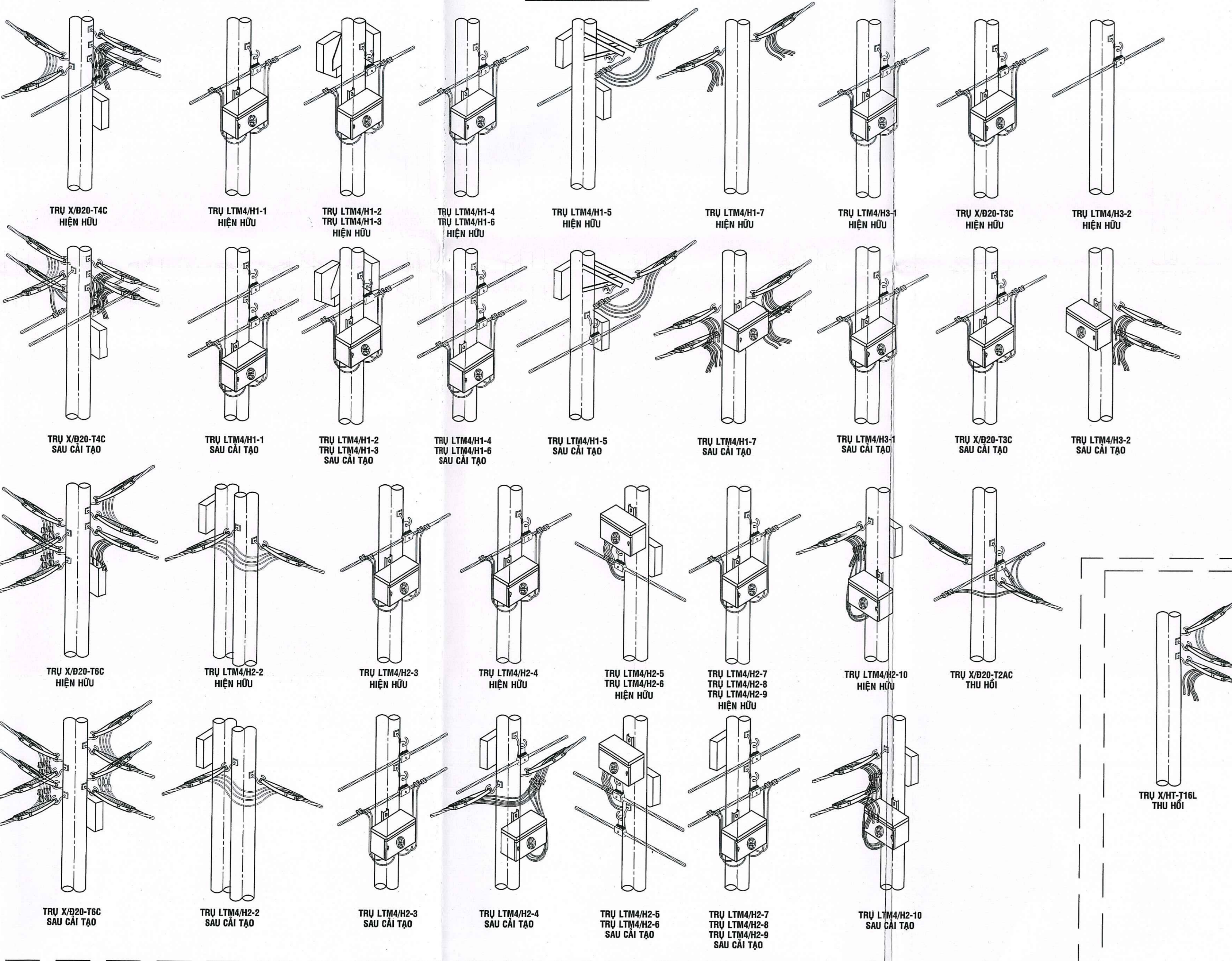
**ĐẦU TRỤ HA THỂ
TRẠM CHÂN PHÚC CẨM 6 XDM**



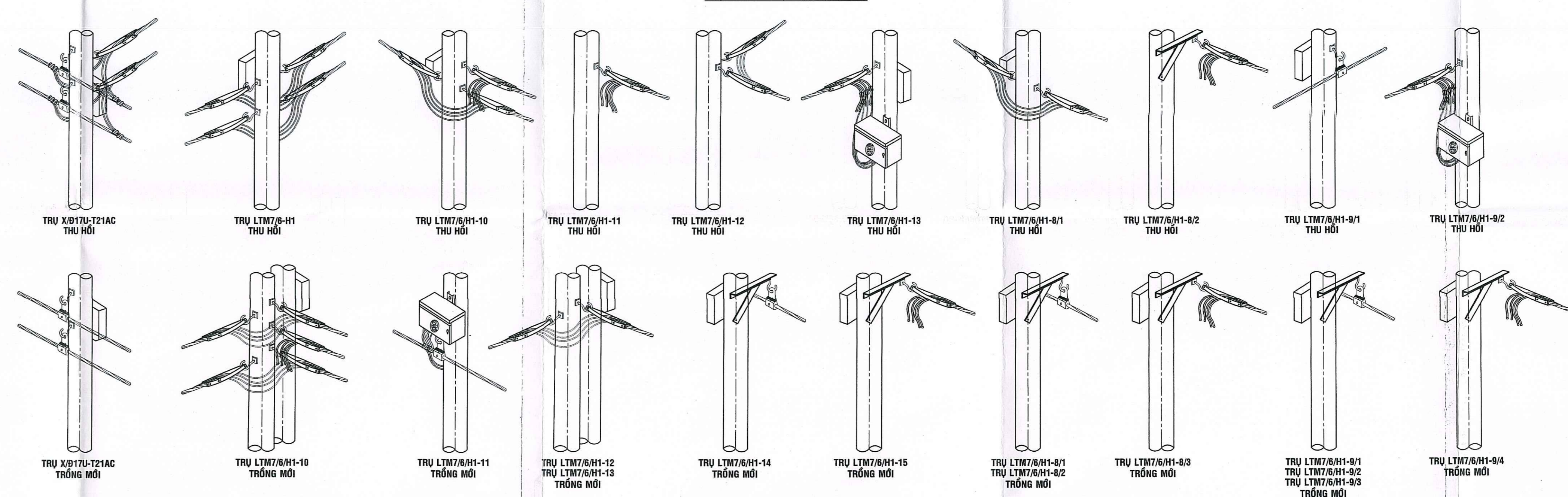
**ĐẦU TRỤ HA THỂ
TRẠM GIÁO XỨ LONG THÀNH MỸ XDM**



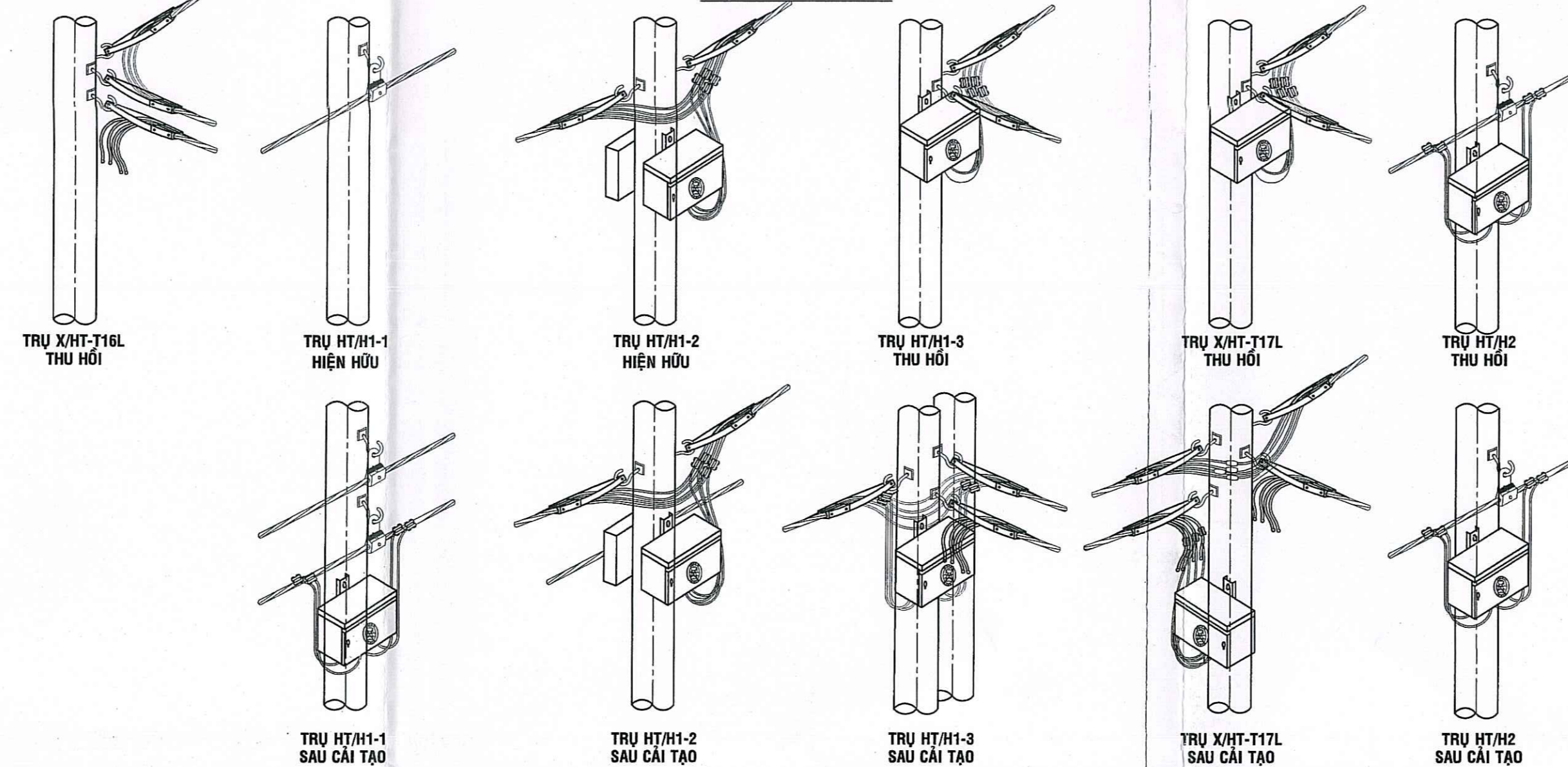
**ĐẦU TRỤ HA THỂ
TRẠM LONG THÀNH MỸ 4**



**ĐẦU TRỤ HA THỂ
TRẠM LONG THÀNH MỸ 7/6 XDM**



**ĐẦU TRỤ HA THỂ
TRẠM HANG TRÈ XDM**



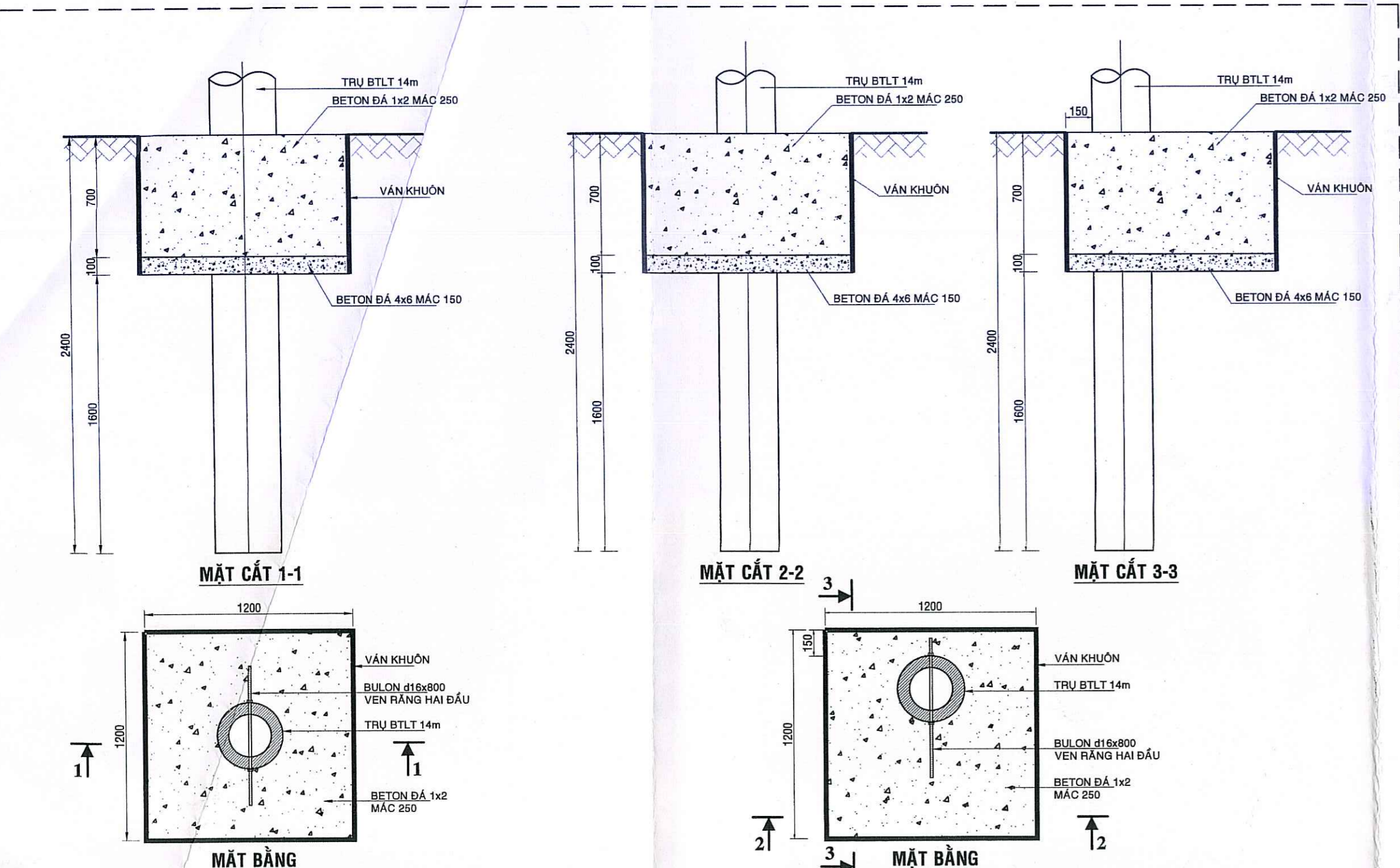
TRẠM CHÂN PHÚC CẨM 6 XDM
TRẠM LONG THÀNH MỸ 1/4A XDM
TRẠM ĐỒ THỂ ĐIỆN XDM
TRẠM GIÁO XỨ LONG THÀNH MỸ XDM
TRẠM LONG THÀNH MỸ 7/6 XDM
TRẠM HANG TRÈ XDM
TRẠM LONG THÀNH MỸ 4

CÔNG TY CỔ PHẦN TƯ VẤN XÂY DỰNG IN.CIVI		CÔNG TRÌNH: NÂNG CẤP, CÀI TẠO LƯỚI ĐIỆN TRUNG HẠ THỂ VÀ TRẠM BIẾN THỂ KHU VỰC PHƯỜNG LONG THÀNH MỸ, QUẬN PHÚ THÚC, THÀNH PHỐ HỒ CHÍ MINH (2025)	
P. Giám đốc	Đoàn Ngọc Thịnh	K. Giám đốc	TRẦN QUỐC THĂNG
CN. TK	Trần Anh Quân	H. Giám đốc	TRẦN QUỐC THĂNG
Kiểm tra	Trần Anh Quân	H. Giám đốc	TRẦN QUỐC THĂNG
Thiết kế	Nguyễn Việt Anh Vũ	H. Giám đốc	TRẦN QUỐC THĂNG
VĐ	Nguyễn Minh Thịnh	H. Giám đốc	TRẦN QUỐC THĂNG

YẾU CÔNG TY BIÊN LỤC TỰ HỒ CHÍ MINH
CÔNG TY BIÊN LỤC THỦ ĐỨC
(Theo QĐPĐ số 17-02/PCTD ngày 05/12/2025)

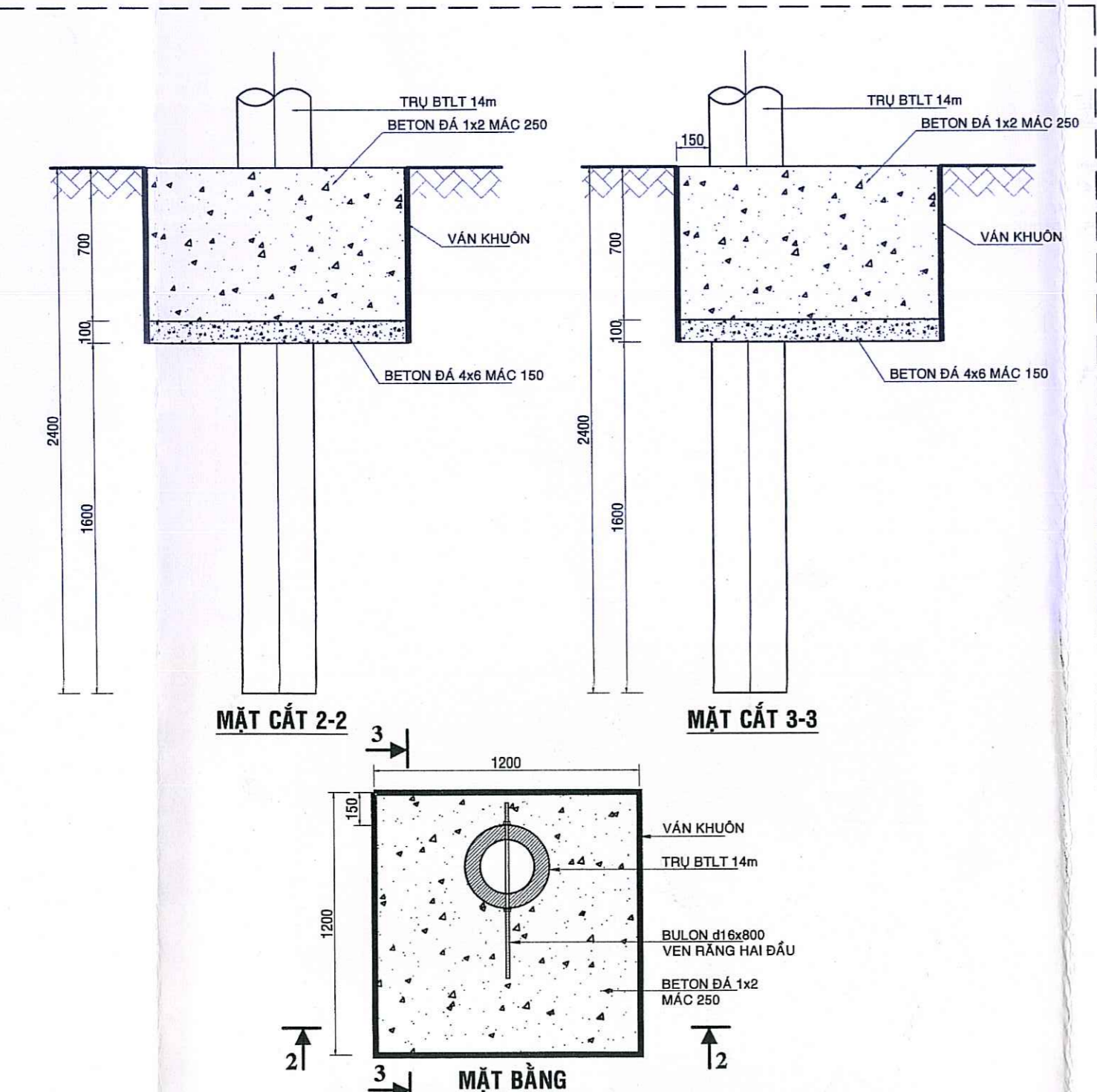


HÌNH THỨC ĐẦU TRỤ
Bản vẽ số: BV-1/1/4



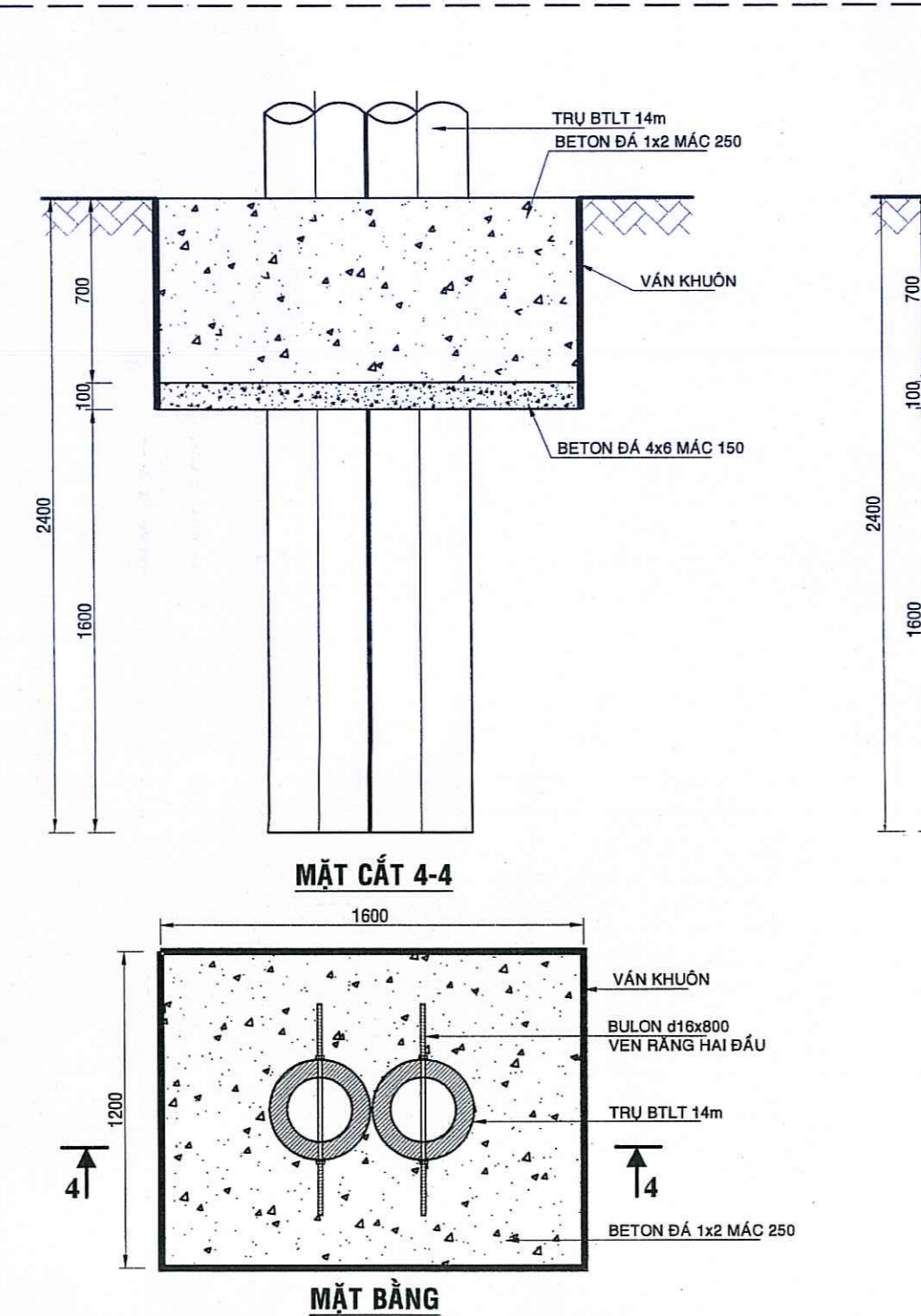
CHI TIẾT MÔNG TRỤ 14m ĐƠN

STT	VẬT LIỆU	ĐƠN VỊ TÍNH	KHỐI LƯỢNG
1	Xi măng PC40	kg	302,00
2	Cát	m ³	0,49
3	Đá 1x2	m ³	0,81
4	Nước	lit	183,00
5	Boulon 16x800 VRS	cái	1,00
6	Ván khuôn	m ²	0,005
7	Đinh thép	kg	0,81



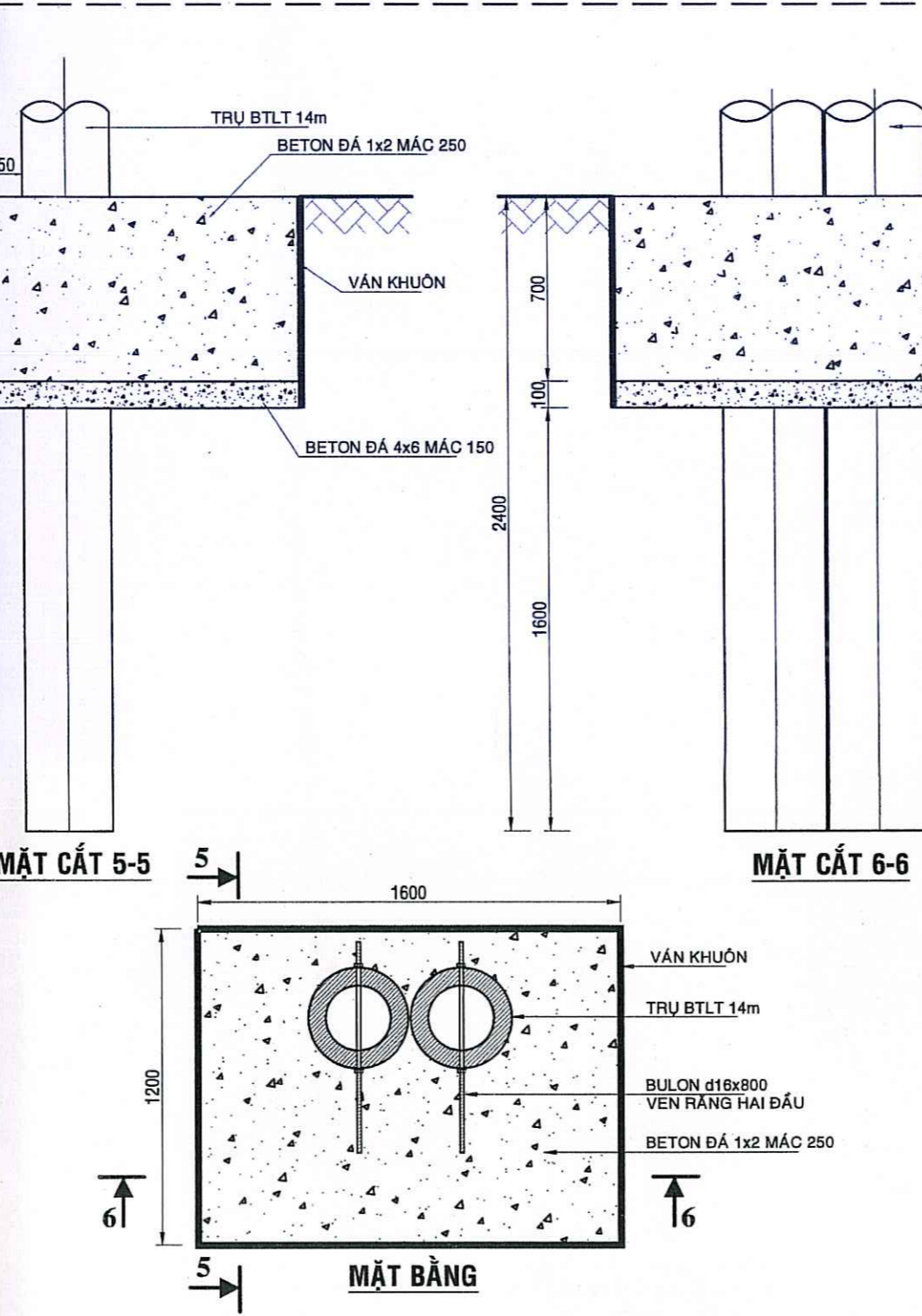
CHI TIẾT MÔNG TRỤ 14m ĐƠN (thi công móng lệch tâm)

STT	VẬT LIỆU	ĐƠN VỊ TÍNH	KHỐI LƯỢNG
1	Xi măng PC40	kg	302,00
2	Cát	m ³	0,49
3	Đá 1x2	m ³	0,81
4	Nước	lit	183,00
5	Boulon 16x800 VRS	cái	1,00
6	Ván khuôn	m ²	0,005
7	Đinh thép	kg	0,81



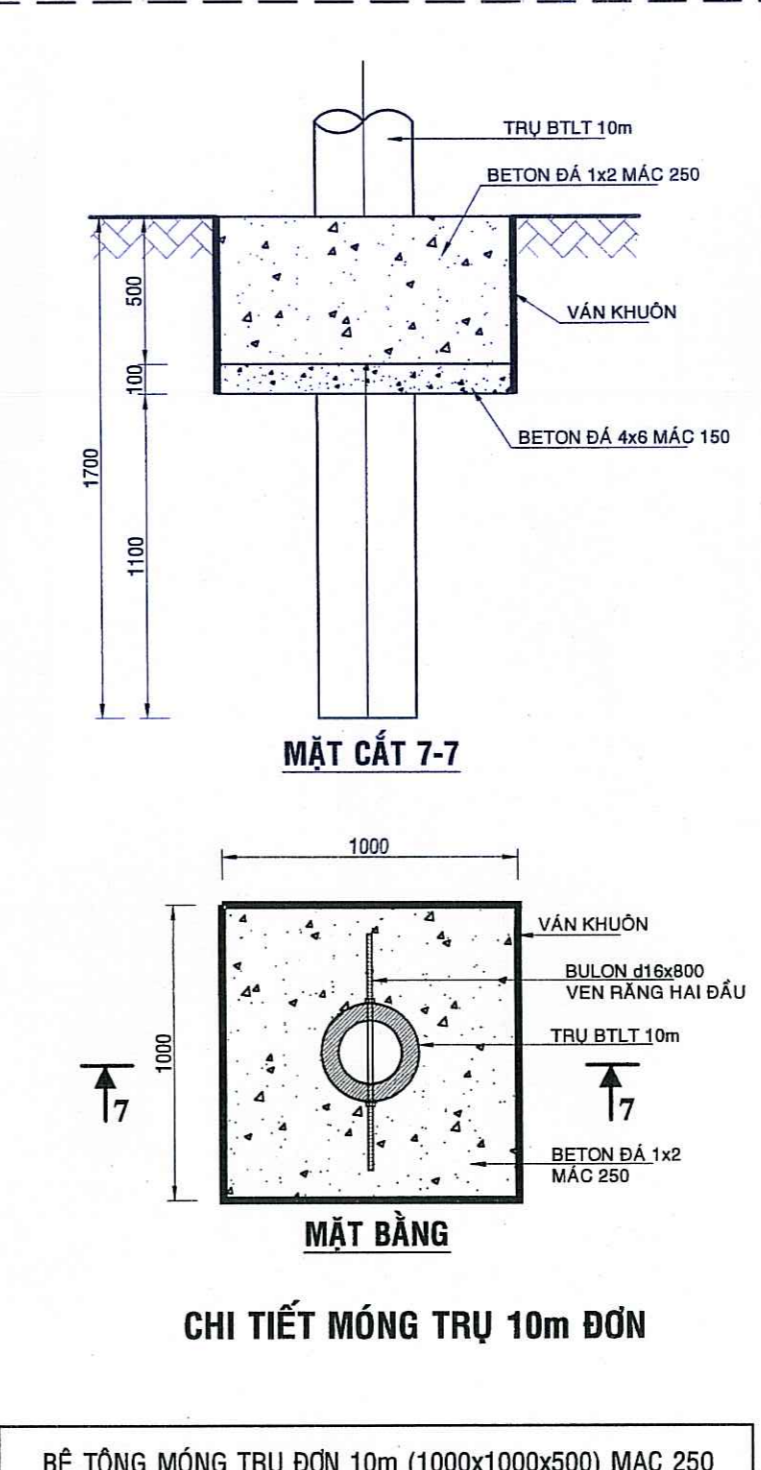
CHI TIẾT MÔNG TRỤ 14m GHEP ĐÔI

STT	VẬT LIỆU	ĐƠN VỊ TÍNH	KHỐI LƯỢNG
1	Xi măng P400	Kg	354,00
2	Cát	m ³	0,58
3	Đá 1x2	m ³	0,95
4	Nước	lit	216,00
5	Boulon 16x800 VRS	cái	2,00
6	Ván khuôn	m ²	0,006
7	Đinh thép	kg	0,72



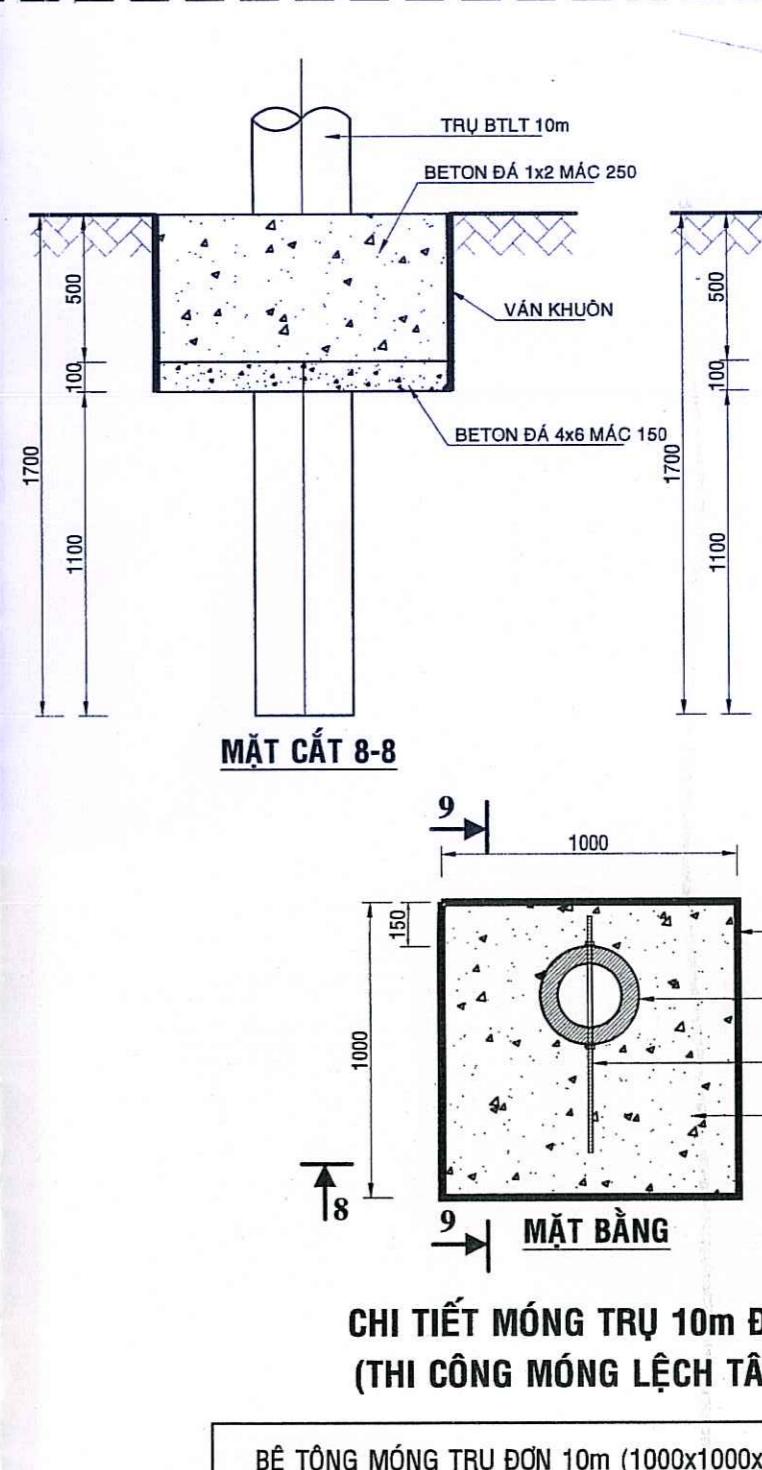
CHI TIẾT MÔNG TRỤ 14m GHEP ĐÔI (thi công móng lệch tâm)

STT	VẬT LIỆU	ĐƠN VỊ TÍNH	KHỐI LƯỢNG
1	Xi măng P400	Kg	354,00
2	Cát	m ³	0,58
3	Đá 1x2	m ³	0,95
4	Nước	lit	216,00
5	Boulon 16x800 VRS	cái	2,00
6	Ván khuôn	m ²	0,006
7	Đinh thép	kg	0,72



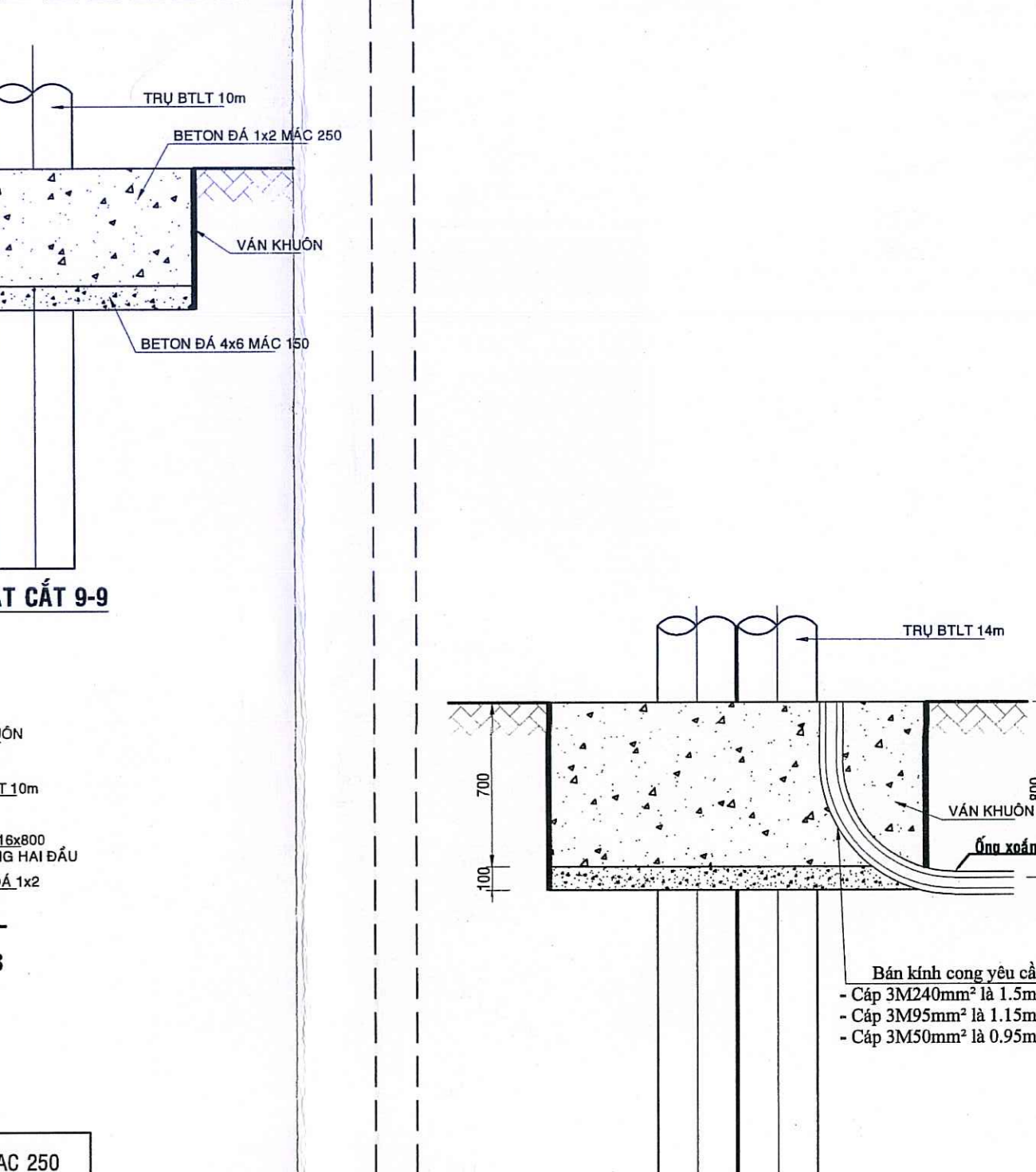
CHI TIẾT MÔNG TRỤ 10m ĐƠN

STT	VẬT LIỆU	ĐƠN VỊ TÍNH	KHỐI LƯỢNG
1	Xi măng PC40	kg	146,8
2	Cát	m ³	0,24
3	Đá 1x2	m ³	0,39
4	Nước	lit	89,00
5	Boulon 16x800 VRS	cái	1,00
6	Ván khuôn	m ²	0,003
7	Đinh thép	kg	0,38

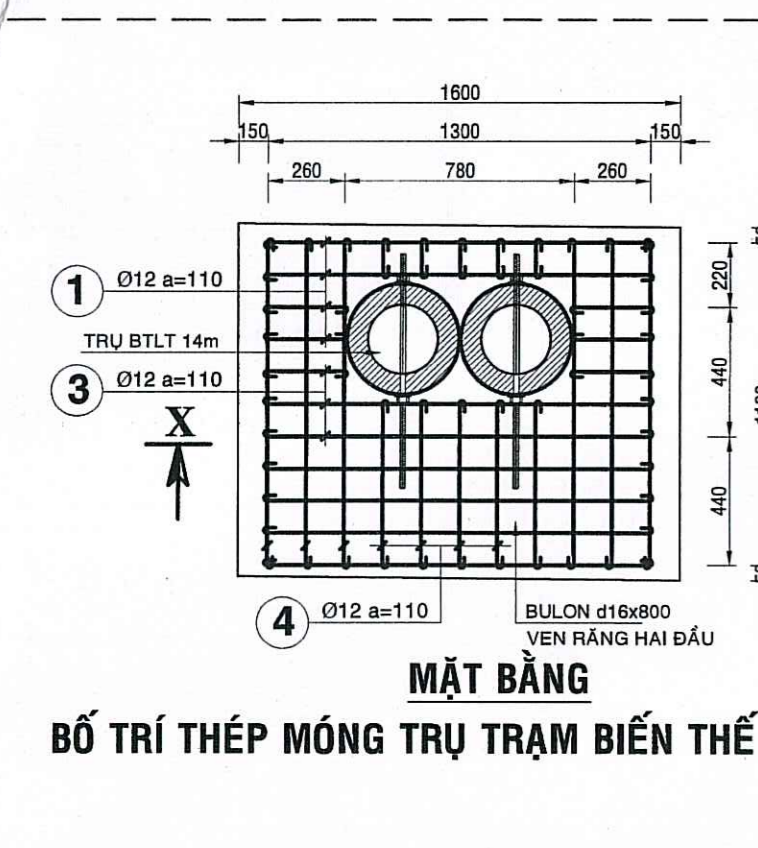


CHI TIẾT MÔNG TRỤ 10m ĐƠN (thi công móng lệch tâm)

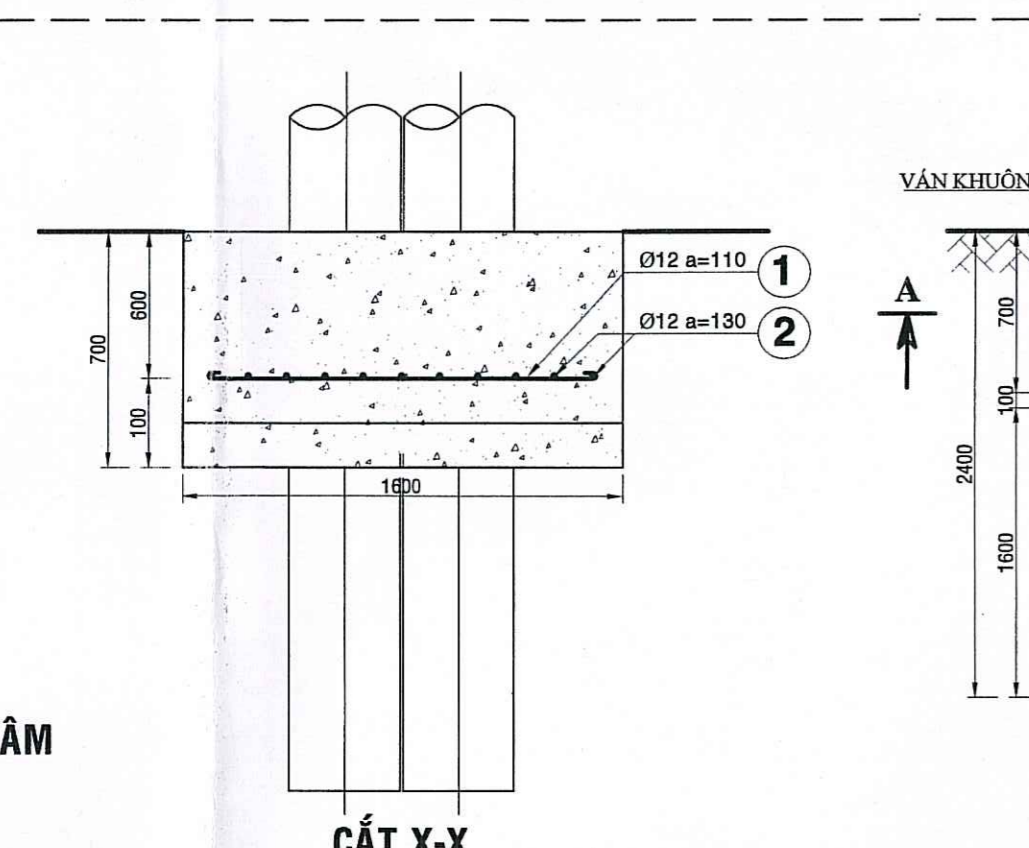
STT	VẬT LIỆU	ĐƠN VỊ TÍNH	KHỐI LƯỢNG
1	Xi măng PC40	kg	146,8
2	Cát	m ³	0,24
3	Đá 1x2	m ³	0,39
4	Nước	lit	89,00
5	Boulon 16x800 VRS	cái	1,00
6	Ván khuôn	m ²	0,003
7	Đinh thép	kg	0,38



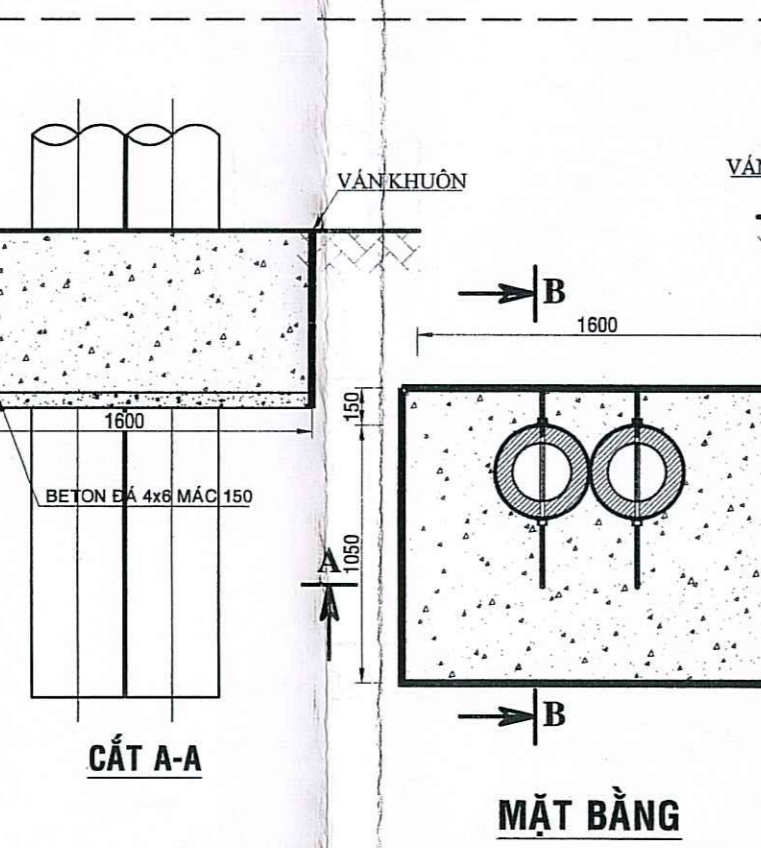
CHI TIẾT CÁP NGÂM LÊN TRỤ



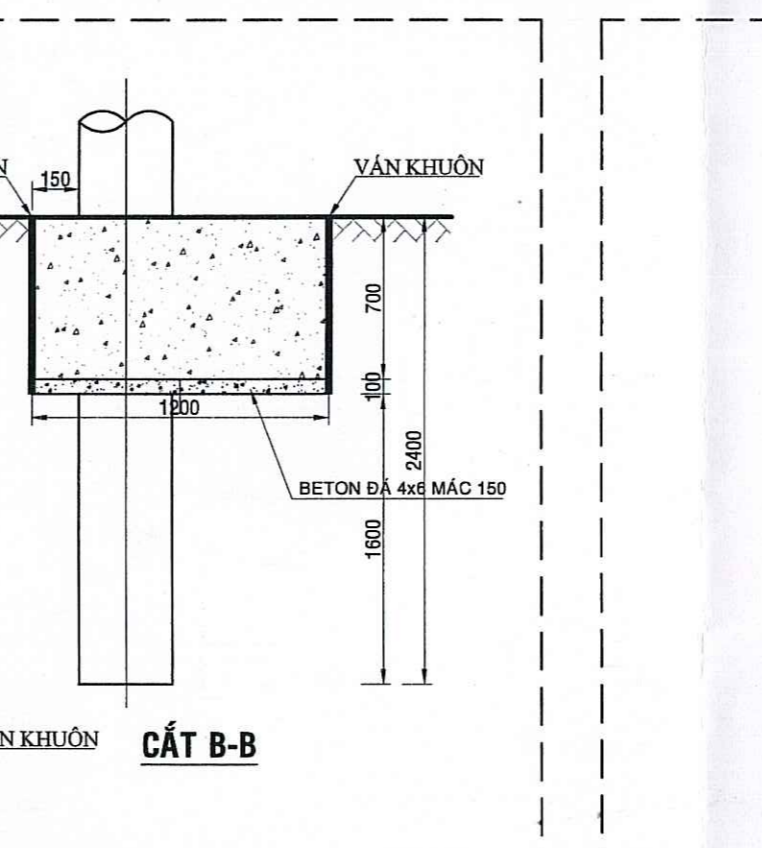
BỐ TRÍ THÉP MÔNG TRỤ TRẠM BIẾN THỂ LỆCH TÂM



BỐ TRÍ THÉP MÔNG TRỤ TRẠM BIẾN THỂ LỆCH



CHI TIẾT MÔNG TRỤ TRẠM BIẾN THỂ LỆCH TÂM



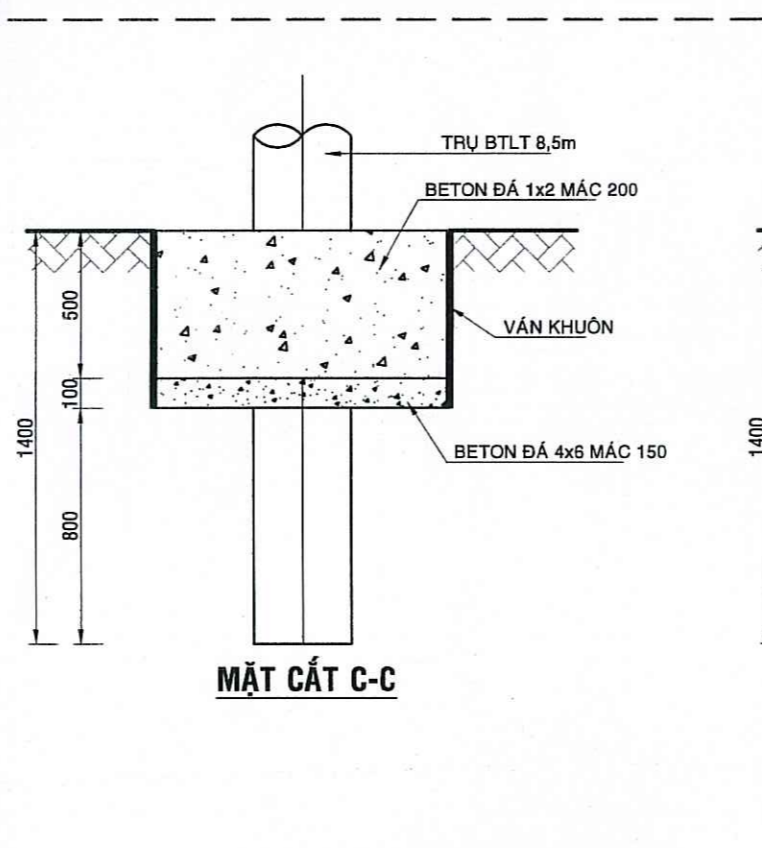
CHI TIẾT MÔNG TRỤ TRẠM BIẾN THỂ LỆCH TÂM

STT	VẬT LIỆU	ĐƠN VỊ TÍNH	KHỐI LƯỢNG
1	Xi măng PC40	kg	26,00
2	Cát	m ³	0,08
3	Đá 4x6	m ³	0,12
4	Nước	lit	23,00

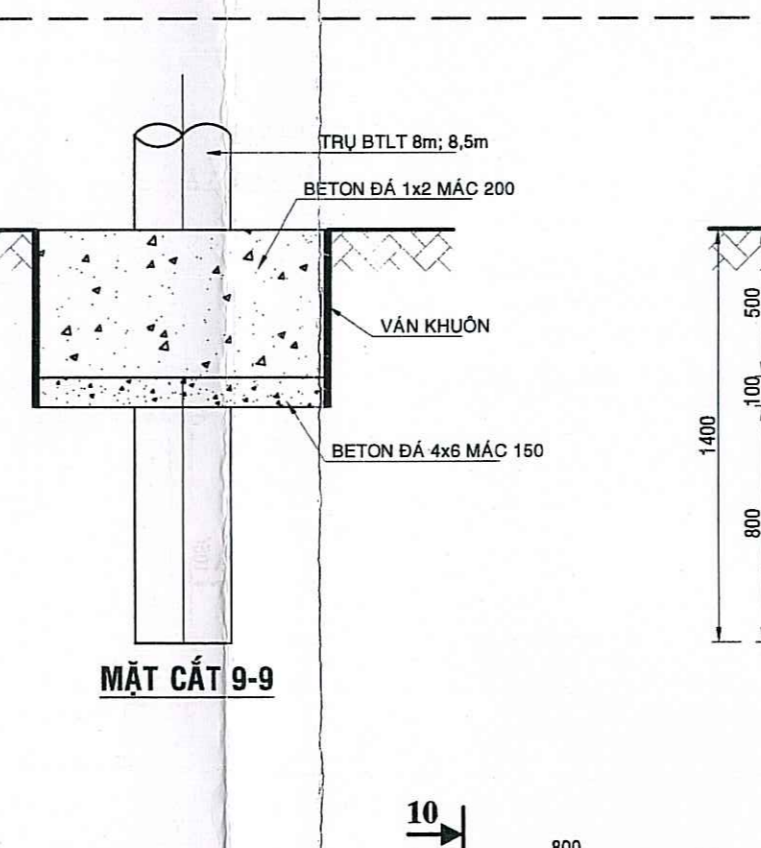
STT	VẬT LIỆU	ĐƠN VỊ TÍNH	KHỐI LƯỢNG
1	Xi măng PC40	kg	26,00
2	Cát	m ³	0,08
3	Đá 4x6	m ³	0,12
4	Nước	lit	23,00

STT	VẬT LIỆU	ĐƠN VỊ TÍNH	KHỐI LƯỢNG
1	Xi măng P400	Kg	354,00
2	Cát	m ³	0,58
3	Đá 1x2	m ³	0,95
4	Nước	lit	216,00
5	Thép tròn ø12	Kg	25,00
6	Kẽm buốc	Kg	0,23
7	Que hàn 4 ly	Kg	0,11
8	Bột VRS 16x800	Cái	2,00
9	Ván khuôn	m ²	0,006
10	Đinh thép	kg	0,72

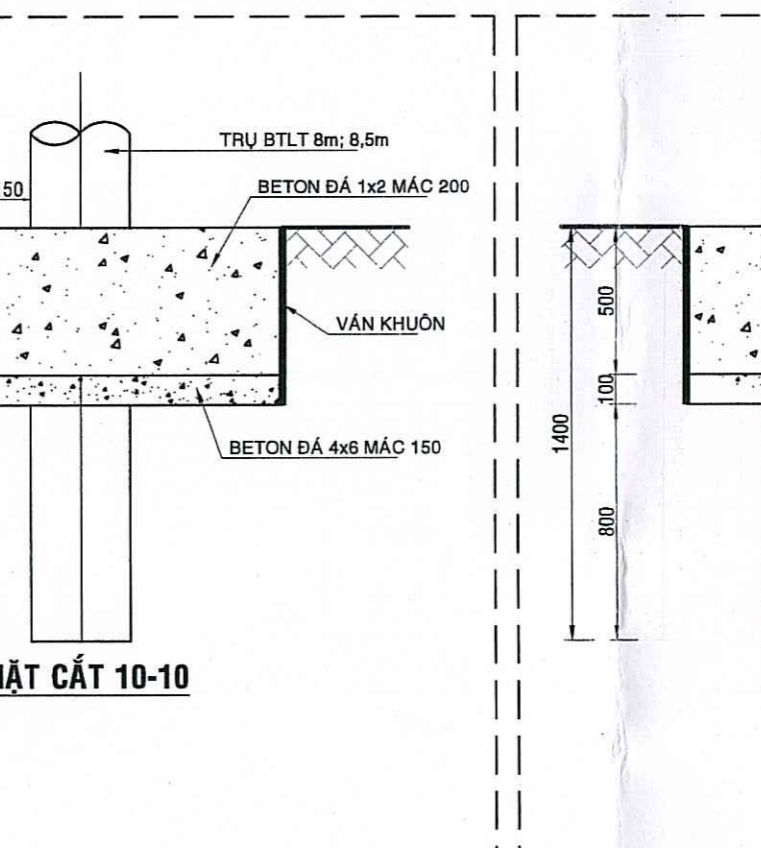
STT	VẬT LIỆU	ĐƠN VỊ TÍNH	KHỐI LƯỢNG
1	Xi măng PC40	kg	36,00
2	Cát	m ³	0,1
3	Đá 4x6	m ³	0,16
4	Nước	lit	30,00



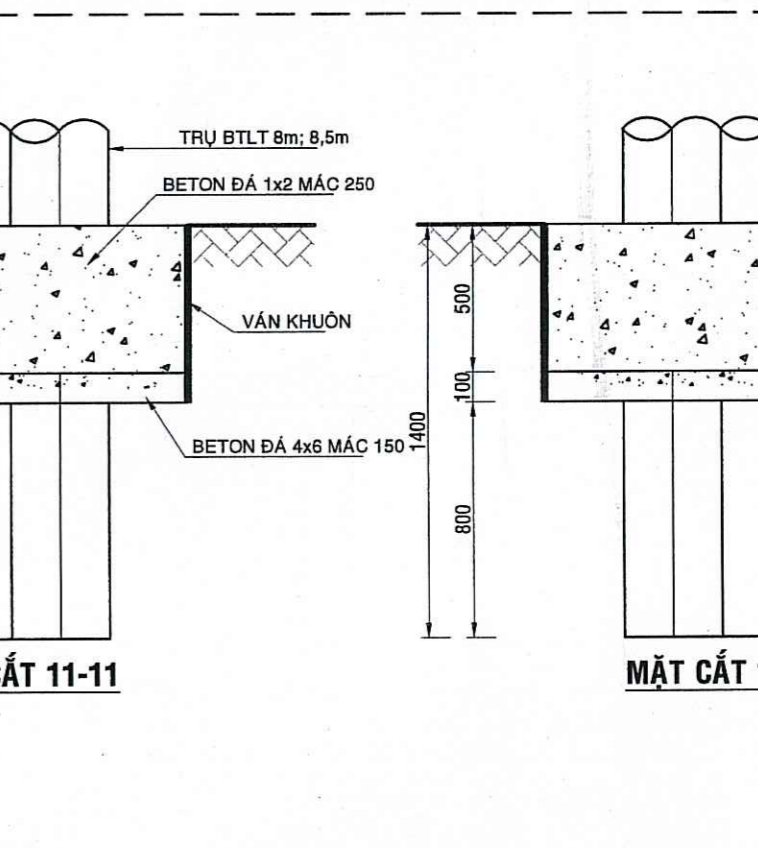
CHI TIẾT MÔNG TRỤ 8,5m ĐƠN



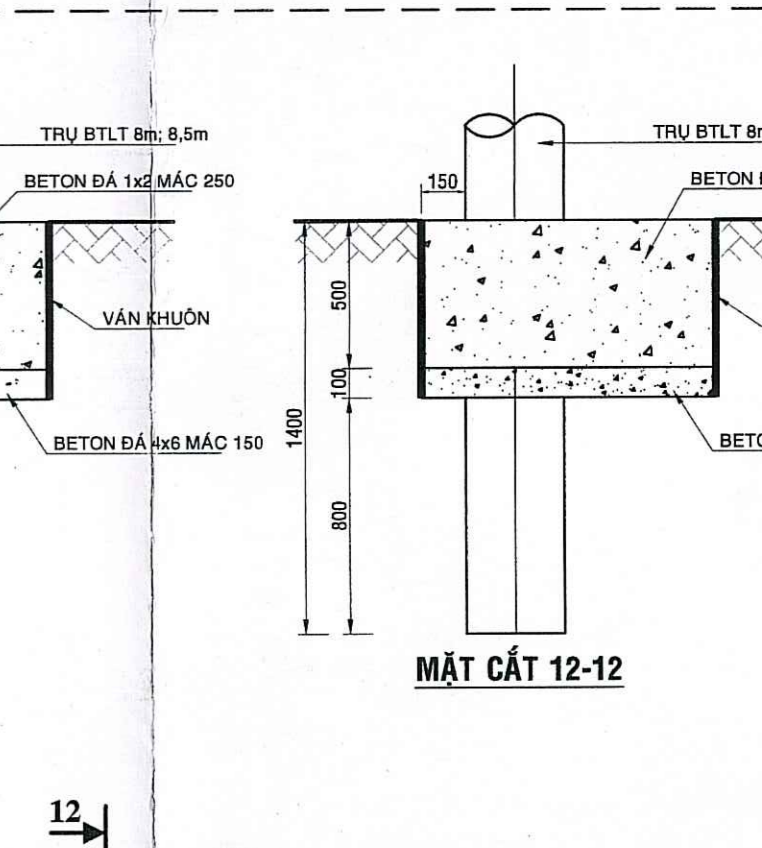
CHI TIẾT MÔNG TRỤ 8,5m GHEP ĐÔI



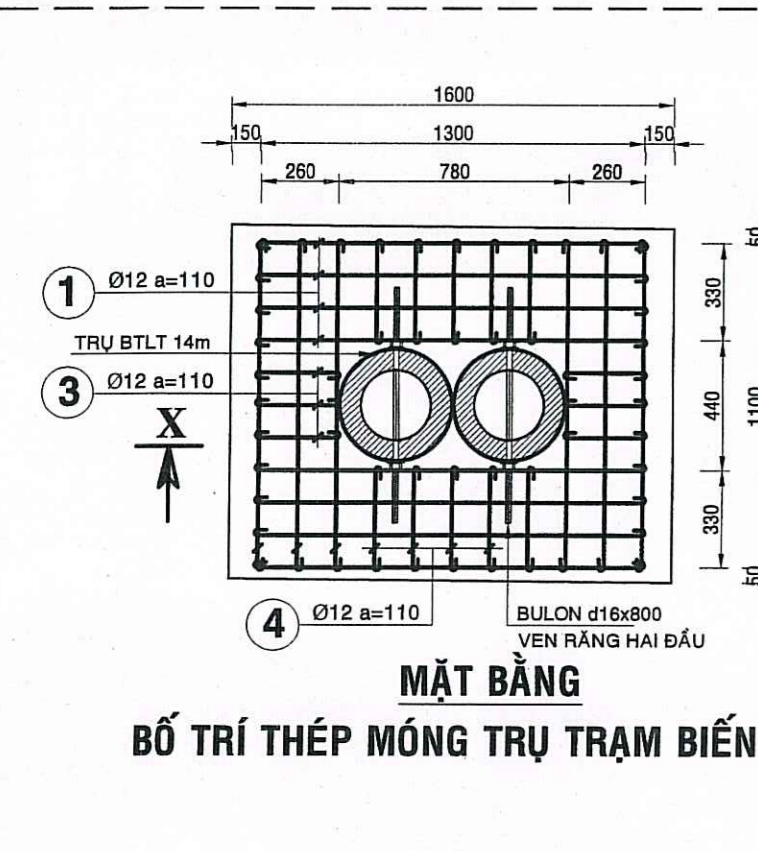
CHI TIẾT MÔNG TRỤ 8,5m GHEP ĐÔI



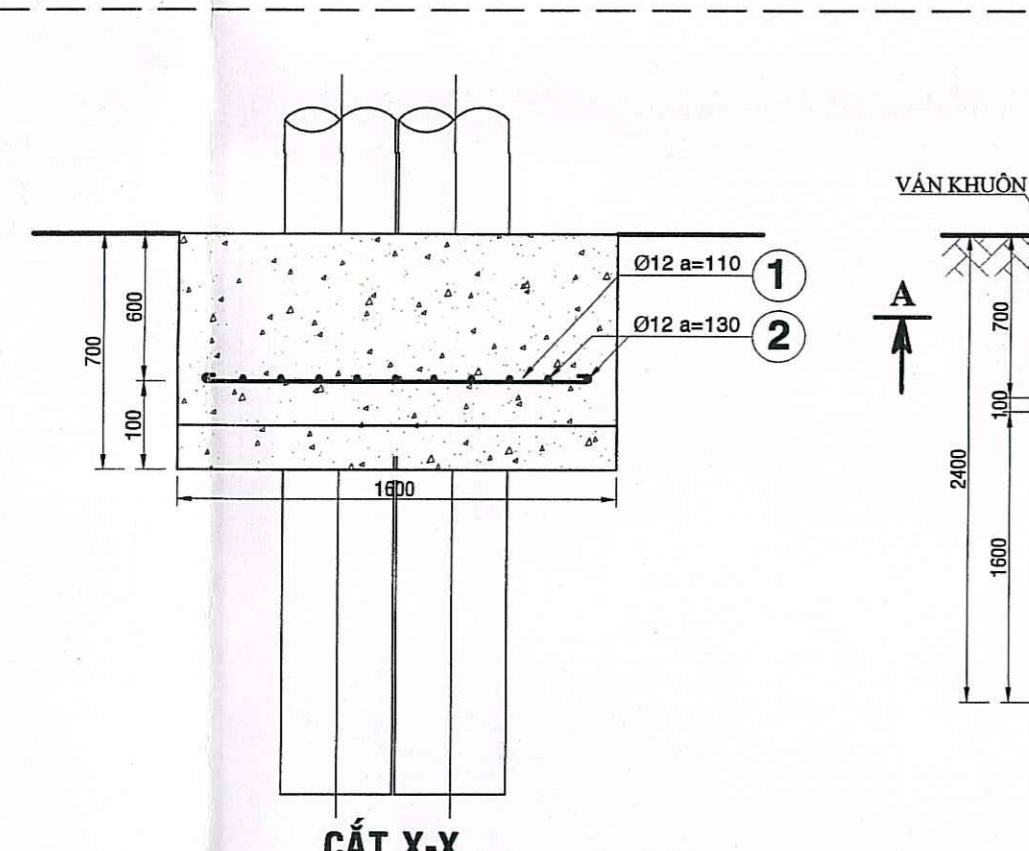
CHI TIẾT MÔNG TRỤ 8,5m GHEP ĐÔI



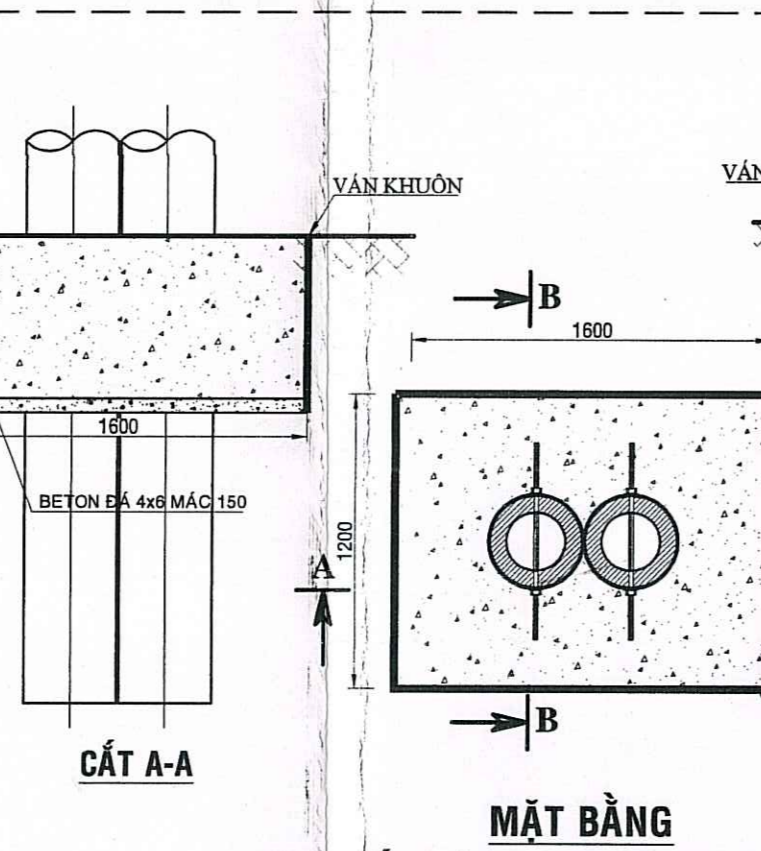
CHI TIẾT MÔNG TRỤ 8,5m GHEP ĐÔI



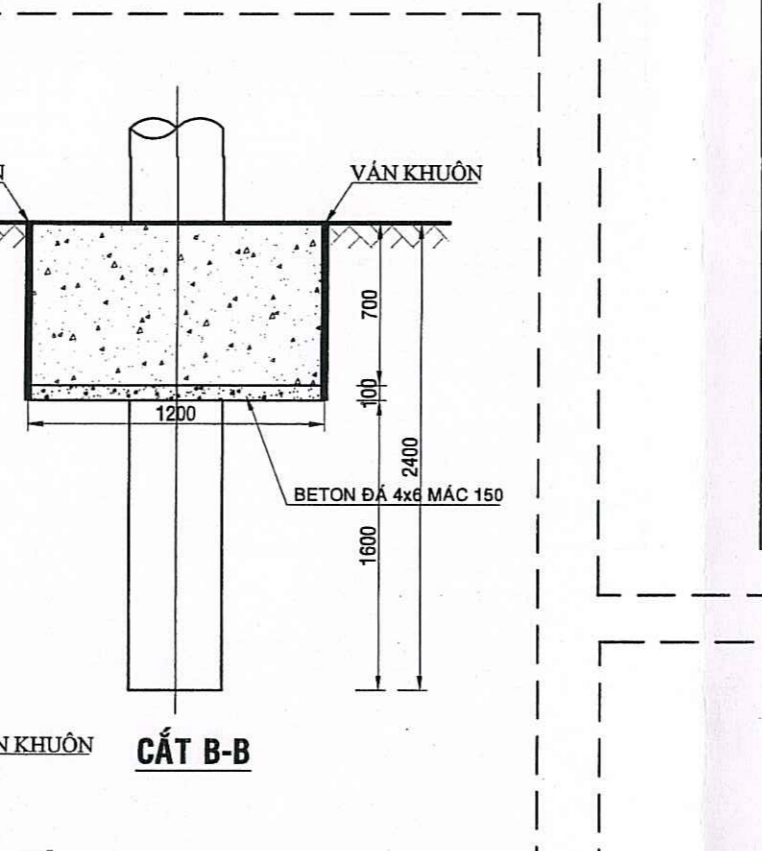
BỐ TRÍ THÉP MÔNG TRỤ TRẠM BIẾN THỂ



BỐ TRÍ THÉP MÔNG TRỤ TRẠM BIẾN THỂ



CHI TIẾT MÔNG TRỤ TRẠM BIẾN THỂ



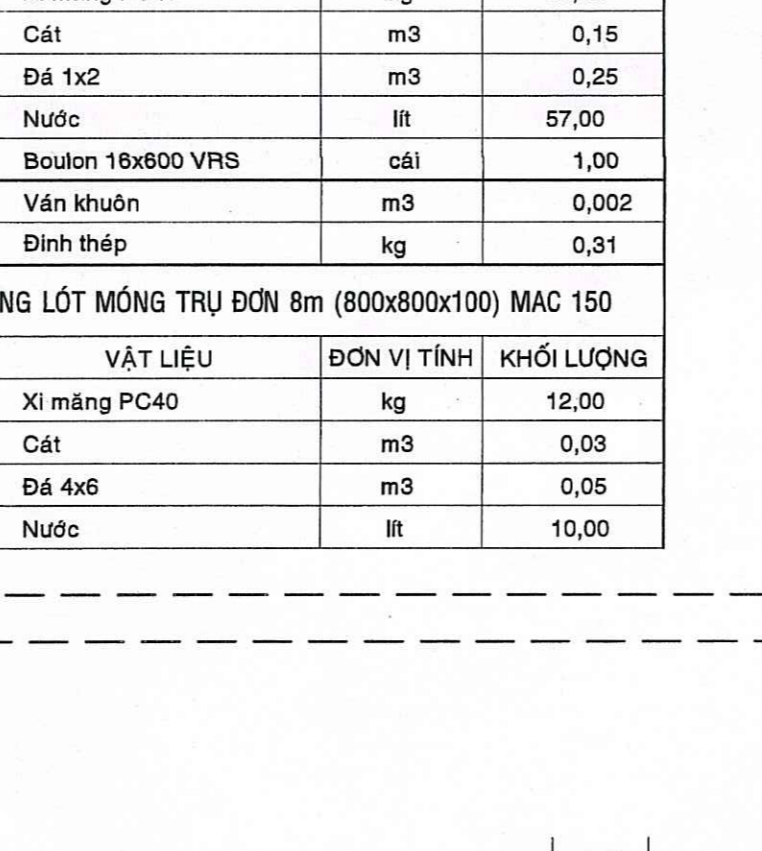
CHI TIẾT MÔNG TRỤ TRẠM BIẾN THỂ

STT	VẬT LIỆU	ĐƠN VỊ TÍNH	KHỐI LƯỢNG
1	Xi măng P400	Kg	354,00
2	Cát	m ³	0,58
3	Đá 1x2	m ³	0,95
4	Nước	lit	216,00
5	Thép tròn ø12	Kg	25,00
6	Kẽm buốc	Kg	0,23
7	Que hàn 4 ly	Kg	0,11
8	Bột VRS 16x800	Cái	2,00
9	Ván khuôn	m ²	0,006
10	Đinh thép	kg	0,72

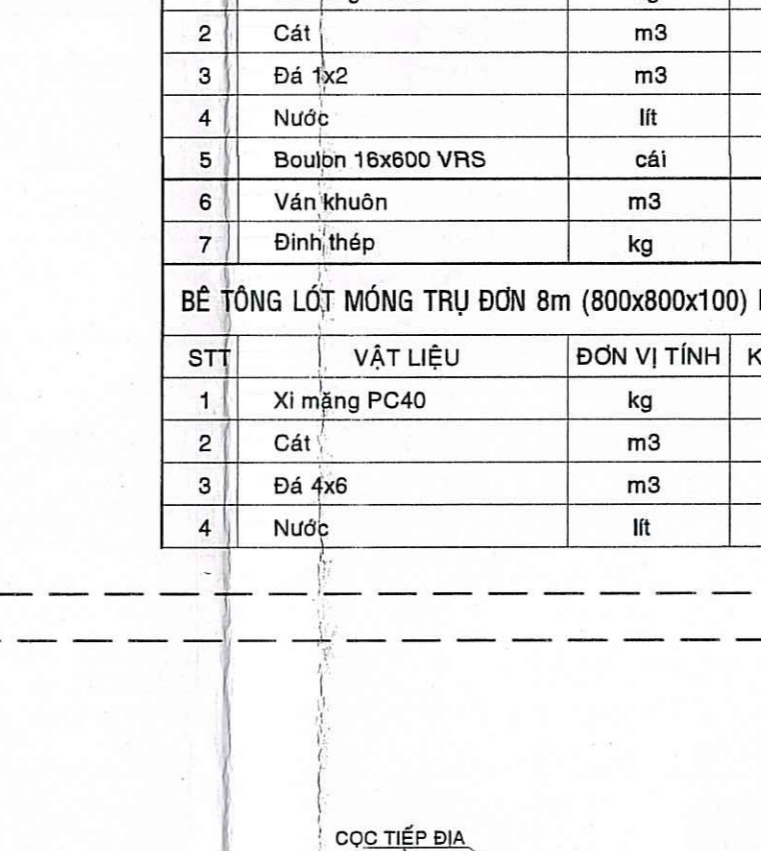
STT	VẬT LIỆU	ĐƠN VỊ TÍNH	KHỐI LƯỢNG
1	Xi măng PC40	kg	12,00
2	Cát	m ³	0,03
3	Đá 4x6	m ³	0,05
4	Nước	lit	10,00

STT	VẬT LIỆU	ĐƠN VỊ TÍNH	KHỐI LƯỢNG
1	Xi măng PC40	kg	95,00
2	Cát	m ³	0,16
3	Đá 1x2	m ³	0,26
4	Nước	lit	57,00
5	Boulon 16x800 VRS	cái	1,00
6	Ván khuôn	m ²	0,002
7	Đinh thép	kg	0,31

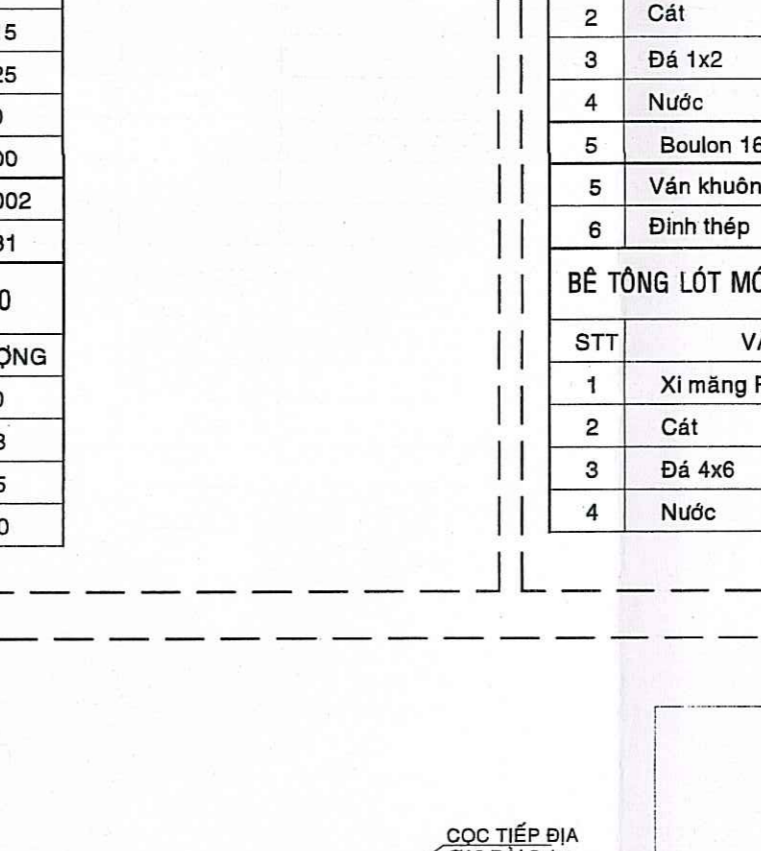
STT	VẬT LIỆU	ĐƠN VỊ TÍNH	KHỐI LƯỢNG
1	Xi măng PC40	kg	113,0
2	Cát	m ³	0,18
3	Đá 1x2	m ³	0,30
4	Nước	lit	88,00
5	Boulon 16x800 VRS	cái	2,00
6	Ván khuôn	m ²	0,003
7	Đinh thép	kg	0,35



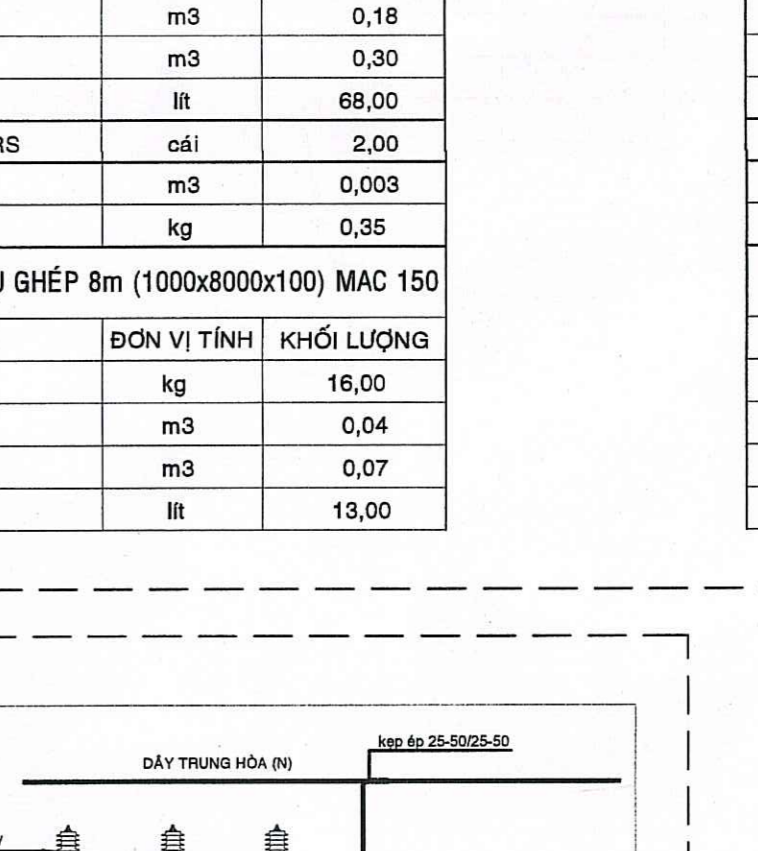
MẶT CẮT A-A BỐ TRÍ TIẾP ĐỊA TẠI TRẠM



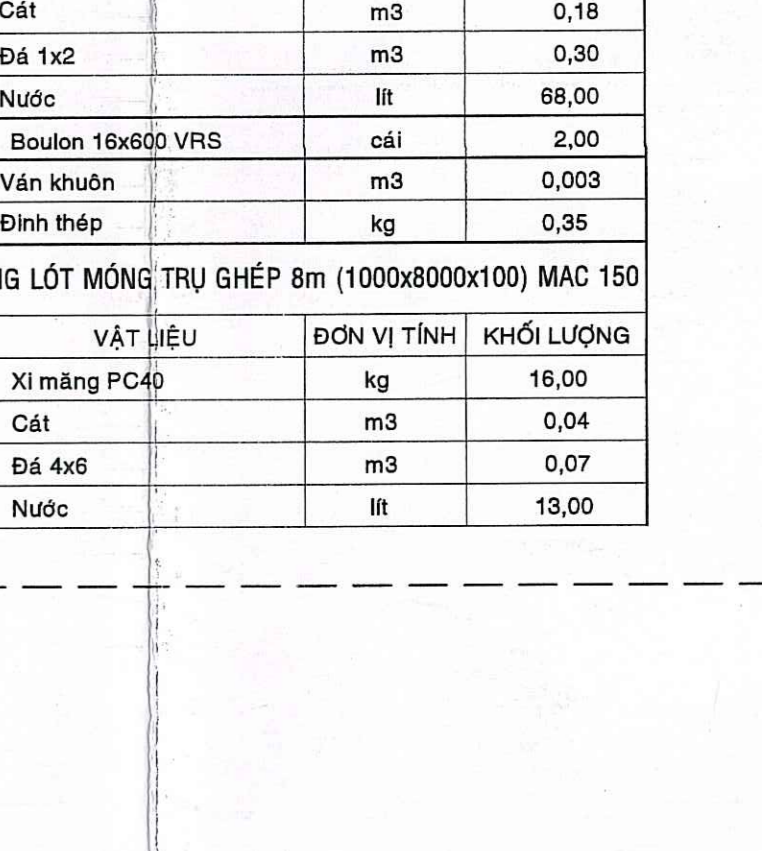
BỐ TRÍ TIẾP ĐỊA TẠI TRẠM



SƠ ĐỒ TIẾP ĐỊA TRẠM BIẾN ÁP



SƠ ĐỒ TIẾP ĐỊA TRẠM BIẾN ÁP



SƠ ĐỒ TIẾP ĐỊA TRẠM BIẾN ÁP

TỔNG CÔNG TY ĐIỆN LỰC THỦ ĐỨC
 CÔNG TY ĐIỆN LỰC THỦ ĐỨC
 (Theo QĐĐ 16/17-CP-PCDD ngày 08/06/2017)
 KẾ HOẠCH ĐỌC
 TRẦN QUỐC THẮNG

CÔNG TRÌNH: NÂNG CẤP, CẮT TẠO LƯỚI BIẾN TRỞNG 8kV VÀ TỰ VẬN XÂY DỰNG IN CẢM, TRẠM BIẾN THỂ BIẾN ÁP 10kV/0,4kV VÀ THẠNH PHỐ THỦ ĐỨC NĂM 2018 (KHU VỰC 2)

BẢN VẼ CHI TIẾT

P.Giám đốc: Đoàn Ngọc Thuận
 K.T.K: Trần Anh Quân
 Kiểm tra: Trần Anh Quân
 Thiết kế: Nguyễn Việt Anh Vũ
 Vẽ: Nguyễn Minh Thịnh

12/2025
 B.C.K.T.K.T
 Bản vẽ số: BV-1/14