

CỘNG HOÀ XÃ HỘI CHỦ NGHĨA VIỆT NAM  
ĐỘC LẬP - TỰ DO - HẠNH PHÚC

# BÁO CÁO KINH TẾ KỸ THUẬT

(TẬP 1 : BẢN VẼ)

(HOÀN THIỆN THEO QUYẾT ĐỊNH SỐ 864/QĐ-UBND NGÀY 15/12/2025 CỦA ỦY BAN NHÂN DÂN PHƯỜNG ĐÔNG HẢI)

CÔNG TRÌNH : CẢI TẠO, SỬA CHỮA ĐƯỜNG CHUNG ĐOẠN XÁ 5,6  
CHỦ ĐẦU TƯ : VĂN PHÒNG HĐND&UBND PHƯỜNG ĐÔNG HẢI  
ĐỊA ĐIỂM XÂY DỰNG : PHƯỜNG ĐÔNG HẢI, TP. HẢI PHÒNG  
ĐƠN VỊ THỰC HIỆN : CÔNG TY CỔ PHẦN THIẾT KẾ VÀ XÂY DỰNG ĐẠI DƯƠNG

ĐẠI DIỆN CHỦ ĐẦU TƯ



CHÁNH VĂN PHÒNG  
*Đỗ Thị Mai Trang*

ĐẠI DIỆN ĐƠN VỊ TƯ VẤN



GIÁM ĐỐC  
*Nguyễn Văn Dương*

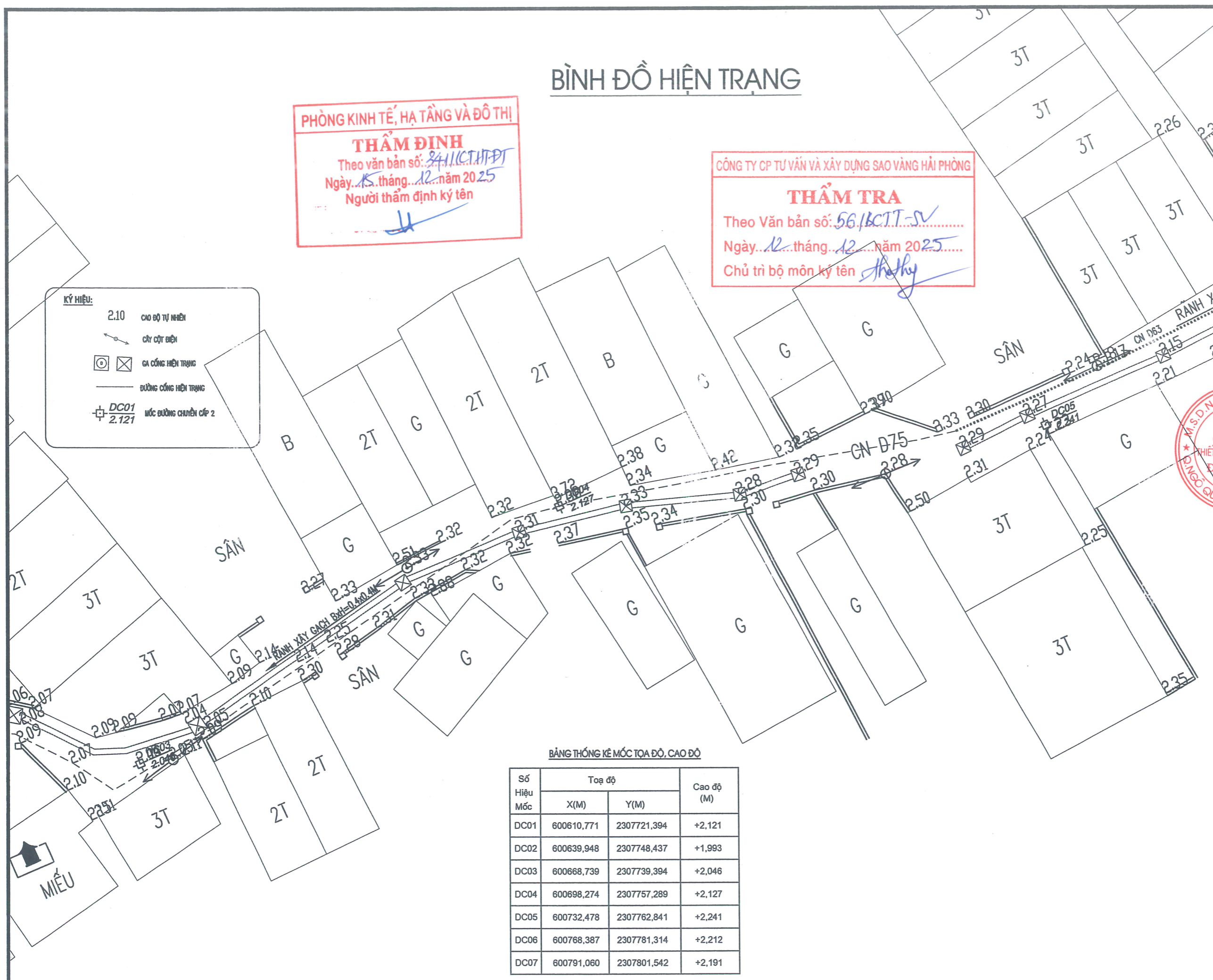
HẢI PHÒNG, NĂM 2025

# BÌNH ĐỒ HIỆN TRẠNG

**PHÒNG KINH TẾ, HẠ TẦNG VÀ ĐÔ THỊ**  
**THẨM ĐỊNH**  
 Theo văn bản số: 2411/CT.HĐĐT  
 Ngày: 15 tháng 12 năm 2025  
 Người thẩm định ký tên

**CÔNG TY CP TƯ VẤN VÀ XÂY DỰNG SAO VÀNG HẢI PHÒNG**  
**THẨM TRA**  
 Theo Văn bản số: 56/BC.TT-SV  
 Ngày: 12 tháng 12 năm 2025  
 Chủ trì bộ môn ký tên

**KÝ HIỆU:**  
 2.10 CAO ĐỘ TỰ NHIÊN  
 CÂY CỘT ĐIỆN  
 CA CỐNG HIỆN TRẠNG  
 ĐƯỜNG CỐNG HIỆN TRẠNG  
 DC01 2.121 MỨC ĐƯỜNG CHUYÊN CẤP 2



**BẢNG THỐNG KÊ MỐC TỌA ĐỘ, CAO ĐỘ**

Số Hiệu Mốc	Tọa độ		Cao độ (M)
	X(M)	Y(M)	
DC01	600610,771	2307721,394	+2,121
DC02	600639,948	2307748,437	+1,993
DC03	600668,739	2307739,394	+2,046
DC04	600698,274	2307757,289	+2,127
DC05	600732,478	2307762,841	+2,241
DC06	600768,387	2307781,314	+2,212
DC07	600791,060	2307801,542	+2,191

TÊN CÔNG TRÌNH  
 CẢI TẠO, NÂNG CẤP ĐƯỜNG CHUNG ĐOẠN XÁ 5,6

ĐỊA ĐIỂM XÂY DỰNG  
 PHƯỜNG ĐÔNG HẢI, TP HẢI PHÒNG

CHỦ ĐẦU TƯ  
 VĂN PHÒNG HND&UBND PHƯỜNG ĐÔNG HẢI

ĐƠN VỊ THIẾT KẾ  
 CÔNG TY CP THIẾT KẾ VÀ XÂY DỰNG ĐẠI DƯƠNG

ĐẠI DƯƠNG  
 ĐC: 84/81 Đà Nẵng - Ngô Quyền - HP  
 Tel: 0313 650197  
 E-mail: daiduong.hp3@gmail.com

GIÁM ĐỐC  
 KS. NGUYỄN VĂN ĐƯƠNG

CHỦ TRÌ KHẢO SÁT

BÙI VĂN THÊU

ĐO - VẼ

BÙI VĂN THÊU

KIỂM TRA  
 KS. NGUYỄN VĂN ĐƯƠNG

LẦN	NỘI DUNG THAY ĐỔI
1	
2	
3	

TÊN BẢN VẼ  
 BÌNH ĐỒ HIỆN TRẠNG

GIAI ĐOẠN THIẾT KẾ : BVTC  
 HOÀN THÀNH : 2025

TỶ LỆ : SỐ HIỆU : BDHT-02

# BÌNH ĐỒ HIỆN TRẠNG

PHÒNG KINH TẾ, HẠ TẦNG VÀ ĐÔ THỊ

## THẨM ĐỊNH

Theo văn bản số: 341/CTHT.ĐT  
 Ngày: 15 tháng 12 năm 2025  
 Người thẩm định ký tên

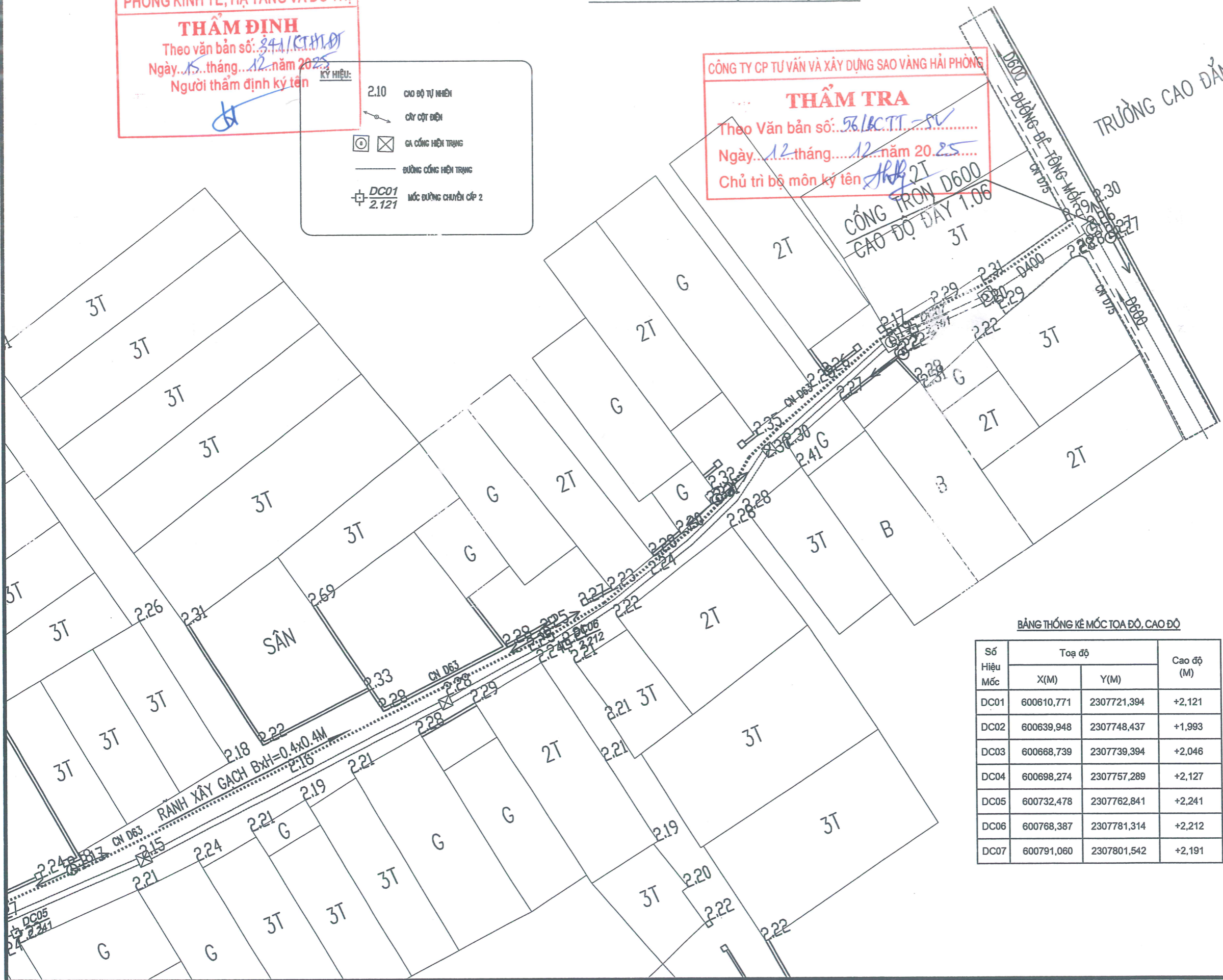
KÝ HIỆU:

- 2.10 CAO ĐỘ TỰ NHIÊN
- CÂY CỘT ĐIỆN
- GA CÔNG HIỆN TRẠNG
- ĐƯỜNG CÔNG HIỆN TRẠNG
- DC01 2.121 MỨC ĐƯỜNG CHUYÊN CẤP 2

CÔNG TY CP TƯ VẤN VÀ XÂY DỰNG SAO VÀNG HẢI PHÒNG

## THẨM TRA

Theo Văn bản số: 56/BC.TT-SV  
 Ngày: 12 tháng 12 năm 2025  
 Chủ trì bộ môn ký tên



BẢNG THỐNG KÊ MỐC TOA ĐỘ, CAO ĐỘ

Số Hiệu Mốc	Toạ độ		Cao độ (M)
	X(M)	Y(M)	
DC01	600610,771	2307721,394	+2,121
DC02	600639,948	2307748,437	+1,993
DC03	600668,739	2307739,394	+2,046
DC04	600698,274	2307757,289	+2,127
DC05	600732,478	2307762,841	+2,241
DC06	600768,387	2307781,314	+2,212
DC07	600791,060	2307801,542	+2,191

TÊN CÔNG TRÌNH

CẢI TẠO, NÂNG CẤP ĐƯỜNG CHUNG ĐOẠN XÁ 5,6

ĐỊA ĐIỂM XÂY DỰNG

PHƯỜNG ĐÔNG HẢI, TP HẢI PHÒNG

CHỦ ĐẦU TƯ

VĂN PHÒNG HND&UBND PHƯỜNG ĐÔNG HẢI

ĐƠN VỊ THIẾT KẾ

CÔNG TY CP THIẾT KẾ VÀ XÂY DỰNG ĐẠI DƯƠNG



Đc: 84/81 Đà Nẵng - Ngõ Quyển - HP  
 Tel: 0313 650197  
 E-mail: daiduong.hp3@gmail.com



GIÁM ĐỐC

KS. NGUYỄN VĂN Đ. JONG

CHỦ TRÌ KHẢO SÁT

BÙI VĂN THIỆU

ĐO - VẼ

BÙI VĂN THIỆU

KIỂM TRA

KS. NGUYỄN VĂN ĐƯƠNG

LẦN	NỘI DUNG THAY ĐỔI
1	
2	
3	

TÊN BẢN VẼ

BÌNH ĐỒ HIỆN TRẠNG

GIẢI ĐOẠN THIẾT KẾ: BVTC

HOÀN THÀNH: 2025

TỶ LỆ: SỐ HIỆU: BDHT-03

PHÒNG KINH TẾ, HẠ TẦNG VÀ ĐÔ THỊ

**THẨM ĐỊNH**

Theo văn bản số: 341/KTHTĐT  
Ngày: 15 tháng 12 năm 2025  
Người thẩm định ký tên

# BÌNH ĐỒ THIẾT KẾ GIAO THÔNG

CÔNG TRÌNH: CẢI TẠO, NÂNG CẤP ĐƯỜNG CHUNG ĐOẠN XÁ 5,6  
ĐỊA ĐIỂM: PHƯỜNG ĐÔNG HẢI - THÀNH PHỐ HẢI PHÒNG

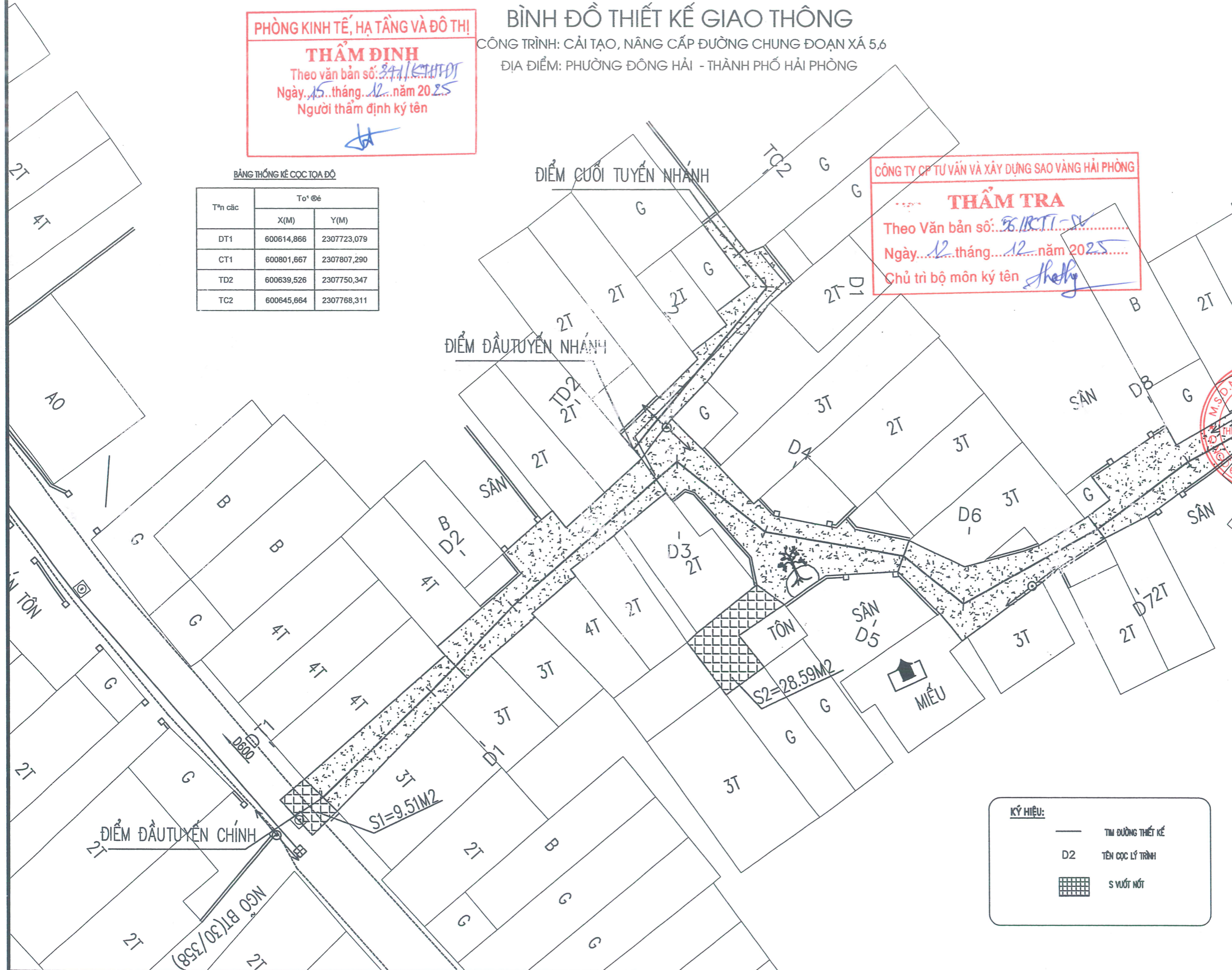
BẢNG THỐNG KÊ CỤC TỌA ĐỘ

T' n các	To' @e	
	X(M)	Y(M)
DT1	600614,866	2307723,079
CT1	600801,667	2307807,290
TD2	600639,526	2307750,347
TC2	600645,664	2307768,311

CÔNG TY CP TƯ VẤN VÀ XÂY DỰNG SAO VÀNG HẢI PHÒNG

**THẨM TRA**

Theo Văn bản số: 95/BC.TT-SV  
Ngày: 12 tháng 12 năm 2025  
Chủ trì bộ môn ký tên *Shelby*



TÊN CÔNG TRÌNH  
CẢI TẠO, NÂNG CẤP ĐƯỜNG CHUNG ĐOẠN XÁ 5,6

ĐỊA ĐIỂM XÂY DỰNG  
PHƯỜNG ĐÔNG HẢI, QUẬN HẢI AN

CHỦ ĐẦU TƯ  
VĂN PHÒNG HĐND&UBND  
PHƯỜNG ĐÔNG HẢI

ĐƠN VỊ THIẾT KẾ  
CÔNG TY CP THIẾT KẾ VÀ XÂY DỰNG  
ĐẠI DƯƠNG

Đc: 84/81 Đà Nẵng - Ngô Quyền - HP  
Tel: 02253.660197  
E-mail: daiduong.hp3@gmail.com

GIÁM ĐỐC  
KS. NGUYỄN VĂN ĐƯƠNG

CHỦ TRÌ THIẾT KẾ  
KS. LÊ VĂN VINH

THIẾT KẾ - VẼ  
KS. LÊ VĂN VINH

KIỂM TRA  
KS. NGUYỄN VĂN ĐƯƠNG

LẦN	NỘI DUNG THAY ĐỔI
1	
2	
3	

TÊN BẢN VẼ  
BÌNH ĐỒ THIẾT KẾ  
GIAO THÔNG

GIẢI ĐOẠN THIẾT KẾ: BVTC  
HOÀN THÀNH: 2025  
TỶ LỆ: SỐ HIỆU: BDGT-01

KÝ HIỆU:

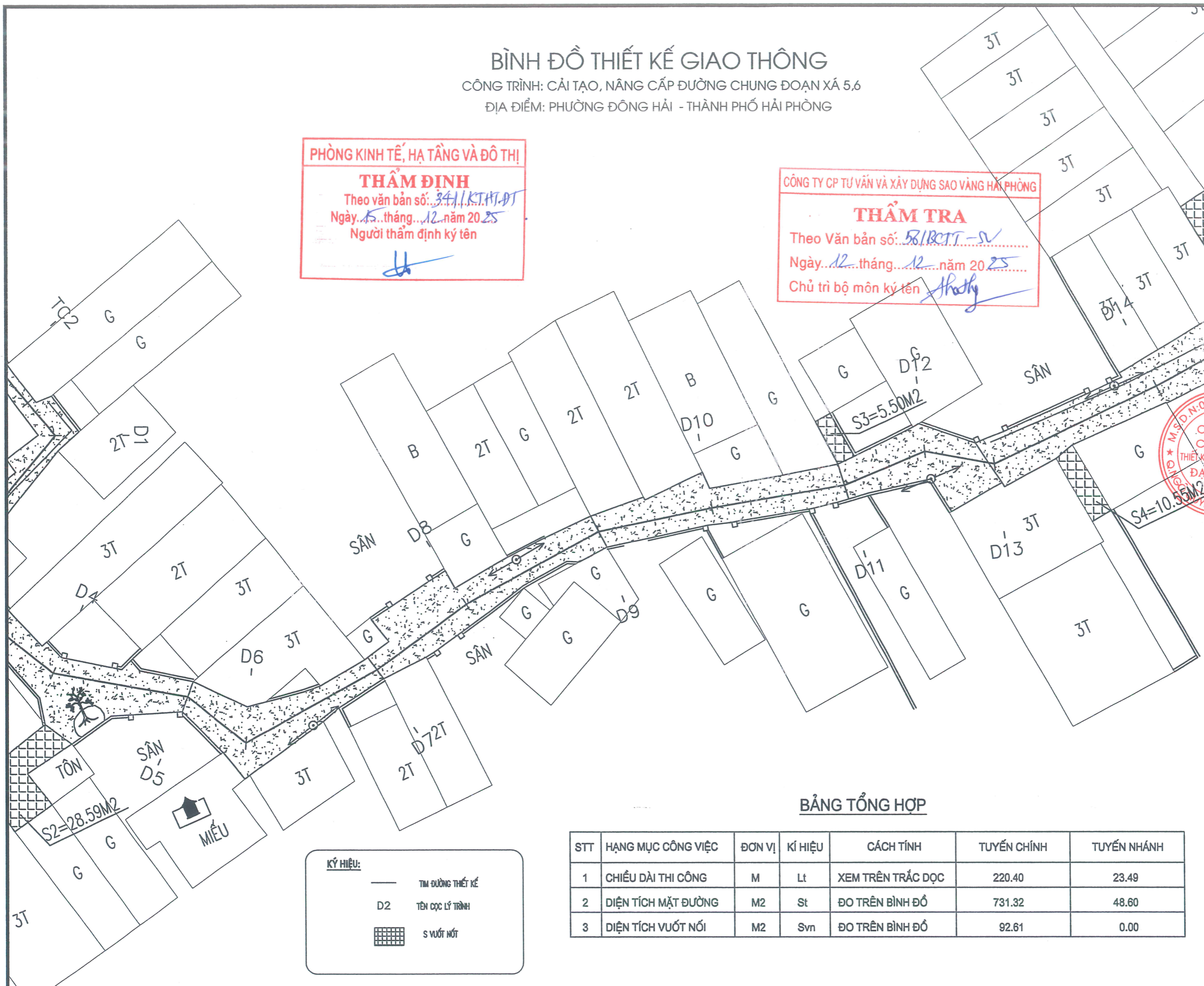
- TỈM ĐƯỜNG THIẾT KẾ
- D2 TÊN CỤC LÝ TRÌNH
- S VƯỢT NỐT

# BÌNH ĐỒ THIẾT KẾ GIAO THÔNG

CÔNG TRÌNH: CẢI TẠO, NÂNG CẤP ĐƯỜNG CHUNG ĐOẠN XÁ 5,6  
 ĐỊA ĐIỂM: PHƯỜNG ĐÔNG HẢI - THÀNH PHỐ HẢI PHÒNG

**PHÒNG KINH TẾ, HẠ TẦNG VÀ ĐÔ THỊ**  
**THẨM ĐỊNH**  
 Theo văn bản số: 341/KT.H.T.ĐT  
 Ngày: 15 tháng 12 năm 2025  
 Người thẩm định ký tên

**CÔNG TY CP TƯ VẤN VÀ XÂY DỰNG SAO VÀNG HẢI PHÒNG**  
**THẨM TRA**  
 Theo Văn bản số: 58/BC.TT-SV  
 Ngày: 12 tháng 12 năm 2025  
 Chủ trì bộ môn ký tên



**KÝ HIỆU:**  
 ——— TINH ĐƯỜNG THIẾT KẾ  
 D2 TÊN CỘC LÝ TRÌNH  
 S VƯỢT NỐI

**BẢNG TỔNG HỢP**

STT	HẠNG MỤC CÔNG VIỆC	ĐƠN VỊ	KÍ HIỆU	CÁCH TÍNH	TUYẾN CHÍNH	TUYẾN NHÁNH
1	CHIỀU DÀI THI CÔNG	M	Lt	XEM TRÊN TRẮC DỤC	220.40	23.49
2	DIỆN TÍCH MẶT ĐƯỜNG	M <sup>2</sup>	St	ĐO TRÊN BÌNH ĐỒ	731.32	48.60
3	DIỆN TÍCH VƯỢT NỐI	M <sup>2</sup>	Svn	ĐO TRÊN BÌNH ĐỒ	92.61	0.00

**TÊN CÔNG TRÌNH**  
 CẢI TẠO, NÂNG CẤP ĐƯỜNG CHUNG ĐOẠN XÁ 5,6

**ĐỊA ĐIỂM XÂY DỰNG**  
 PHƯỜNG ĐÔNG HẢI, QUẬN HẢI AN

**CHỦ ĐẦU TƯ**  
 VĂN PHÒNG HDND&UBND PHƯỜNG ĐÔNG HẢI

**ĐƠN VỊ THIẾT KẾ**  
 CÔNG TY CP THIẾT KẾ VÀ XÂY DỰNG ĐẠI DƯƠNG

**GIÁM ĐỐC**  
 KS. NGUYỄN VĂN ĐƯƠNG

**CHỦ TRÌ THIẾT KẾ**  
 KS. LÊ VĂN VINH

**THIẾT KẾ - VẼ**  
 KS. LÊ VĂN VINH

**KIỂM TRA**  
 KS. NGUYỄN VĂN ĐƯƠNG

LẦN	NỘI DUNG THAY ĐỔI
1	
2	
3	

**TÊN BẢN VẼ**  
 BÌNH ĐỒ THIẾT KẾ GIAO THÔNG

**GIẢI ĐOẠN THIẾT KẾ:** BVTC  
**HOÀN THÀNH:** 2025  
**TỶ LỆ:** **SỐ HIỆU:** BDGT-02

# BÌNH ĐỒ THIẾT KẾ GIAO THÔNG

CÔNG TRÌNH: CẢI TẠO, NÂNG CẤP ĐƯỜNG CHUNG ĐOẠN XÁ 5,6

ĐỊA ĐIỂM: PHƯỜNG ĐÔNG HẢI - THÀNH PHỐ HẢI PHÒNG

PHÒNG KINH TẾ, HẠ TẦNG VÀ ĐÔ THỊ

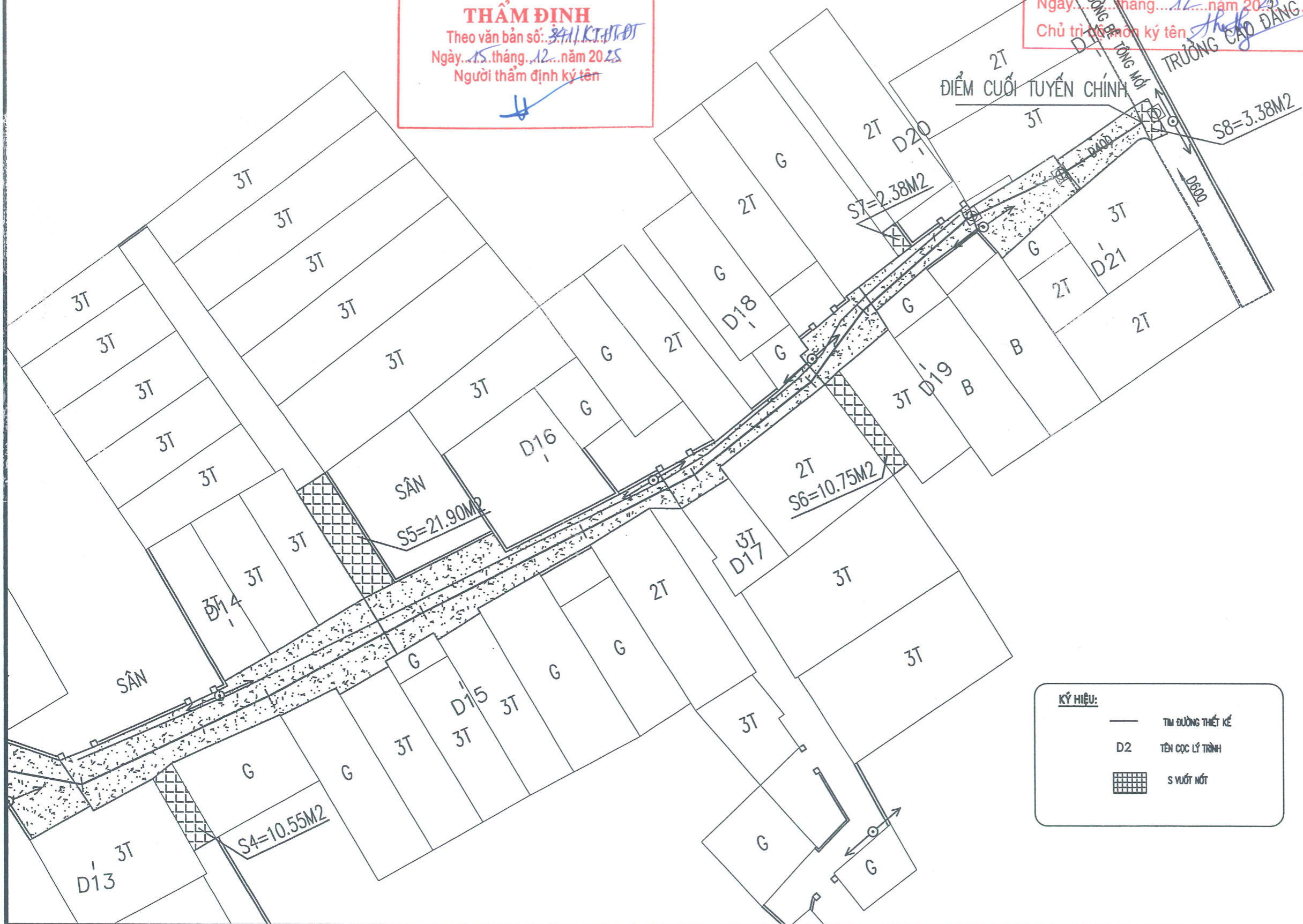
## THẨM ĐỊNH

Theo văn bản số: 3411/KT-ĐT  
 Ngày: 15 tháng 12 năm 2025  
 Người thẩm định ký tên

CÔNG TY CP TƯ VẤN VÀ XÂY DỰNG SAO VÀNG HẢI PHÒNG

## THẨM TRA

Theo Văn bản số: 56/BCTT-SV  
 Ngày: 12 tháng 12 năm 2025  
 Chủ trì thẩm tra ký tên: Trương Cao Đăng



TÊN CÔNG TRÌNH	
CẢI TẠO, NÂNG CẤP ĐƯỜNG CHUNG ĐOẠN XÁ 5,6	
ĐỊA ĐIỂM XÂY DỰNG	
PHƯỜNG ĐÔNG HẢI, QUẬN HẢI AN	
CHỦ ĐẦU TƯ	
VĂN PHÒNG HN&D&UBND PHƯỜNG ĐÔNG HẢI	
ĐƠN VỊ THIẾT KẾ	
CÔNG TY CP THIẾT KẾ VÀ XÂY DỰNG ĐẠI DƯƠNG	
Địa: 64/81 Đà Nẵng - Ngô Quyền - HP Tel: 02253.650197 E-mail: daiduong.hp3@gmail.com	
THIẾT KẾ VÀ XÂY DỰNG GIÁM ĐỐC ĐẠI DƯƠNG K.S. NGUYỄN VĂN ĐƯƠNG	
CHỦ TRÌ THIẾT KẾ  K.S. LÊ VĂN VĨNH	
THIẾT KẾ - VẼ  K.S. LÊ VĂN VĨNH	
KIỂM TRA  K.S. NGUYỄN VĂN ĐƯƠNG	
LẦN	NỘI DUNG THAY ĐỔI
1	
2	
3	
TÊN BẢN VẼ	
BÌNH ĐỒ THIẾT KẾ GIAO THÔNG	
GIAI ĐOẠN THIẾT KẾ: BVTC	
HOÀN THÀNH: 2025	
TỶ LỆ:	SỐ HIỆU: BDGT-03

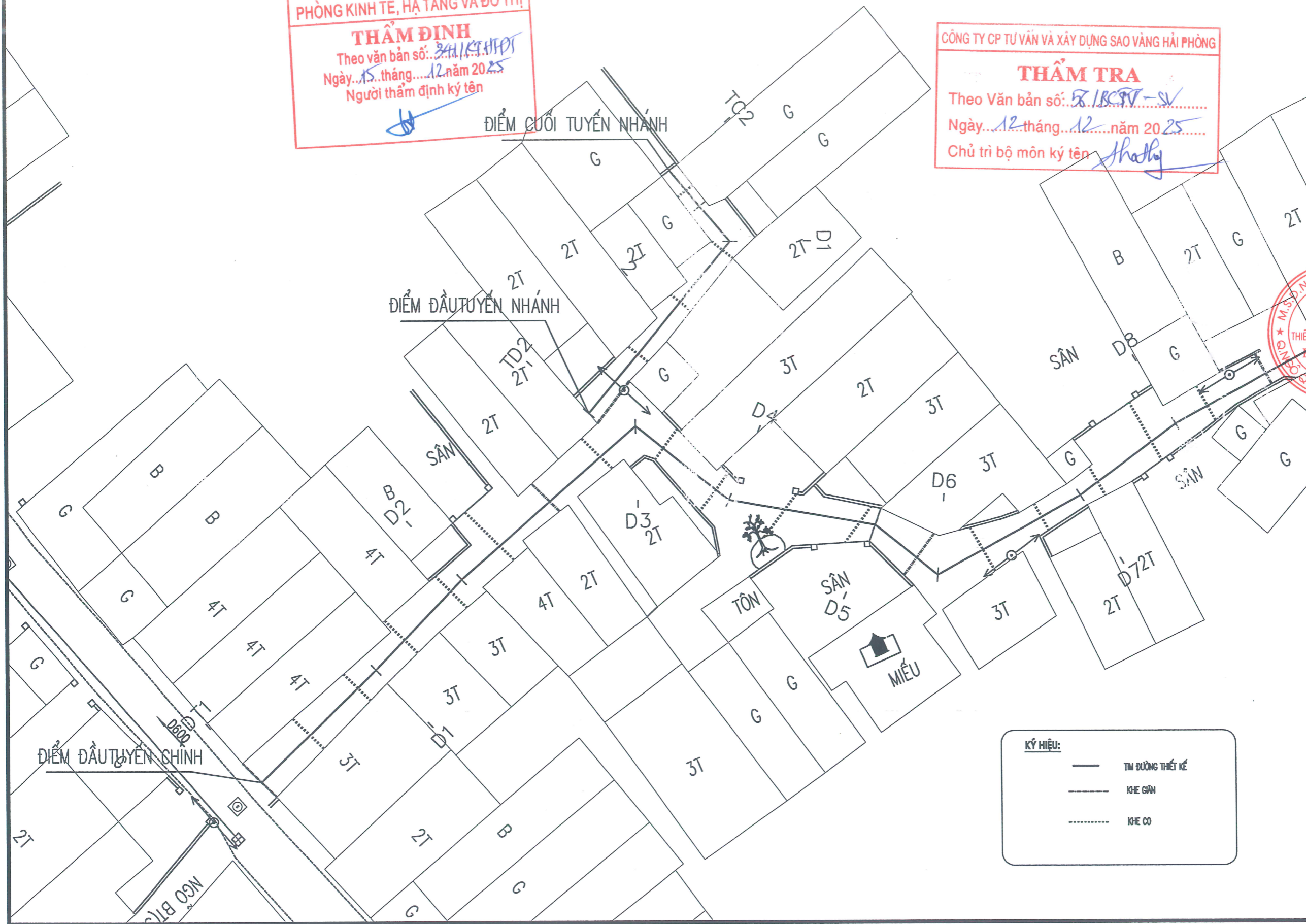
# BÌNH ĐỒ THIẾT KẾ KHE CO GIẢN

CÔNG TRÌNH: CẢI TẠO, NÂNG CẤP ĐƯỜNG CHUNG ĐOẠN XÁ 5,6

ĐỊA ĐIỂM: PHƯỜNG ĐÔNG HẢI - THÀNH PHỐ HẢI PHÒNG

**PHÒNG KINH TẾ, HẠ TẦNG VÀ ĐÔ THỊ**  
**THẨM ĐỊNH**  
Theo văn bản số: 341/KT.HPĐT  
Ngày: 15 tháng 12 năm 2025  
Người thẩm định ký tên

**CÔNG TY CP TƯ VẤN VÀ XÂY DỰNG SAO VÀNG HẢI PHÒNG**  
**THẨM TRA**  
Theo Văn bản số: 58/KCTV-SV  
Ngày: 12 tháng 12 năm 2025  
Chủ trì bộ môn ký tên



**KÝ HIỆU:**  
— TỈM ĐƯỜNG THIẾT KẾ  
- - - KHE GIẢN  
· · · · · KHE CO

TÊN CÔNG TRÌNH	
CẢI TẠO, NÂNG CẤP ĐƯỜNG CHUNG ĐOẠN XÁ 5,6	
ĐỊA ĐIỂM XÂY DỰNG	
PHƯỜNG ĐÔNG HẢI, QUẬN HẢI AN	
CHỦ ĐẦU TƯ	
VĂN PHÒNG HND&UBND PHƯỜNG ĐÔNG HẢI	
ĐƠN VỊ THIẾT KẾ	
CÔNG TY CP THIẾT KẾ VÀ XÂY DỰNG ĐẠI DƯƠNG	
Đc: 84/81 Đà Nẵng - Ngô Quyền - HP Tel: 02253.650197 Email: daiduong.hp@gmail.com	
THIẾT KẾ VÀ XÂY DỰNG	
ĐẠI DƯƠNG GIÁM ĐỐC	
KS. NGUYỄN VĂN ĐƯƠNG	
CHỦ TRÌ THIẾT KẾ	
KS. LÊ VĂN VINH	
THIẾT KẾ - VẼ	
KS. LÊ VĂN VINH	
KIỂM TRA	
KS. NGUYỄN VĂN ĐƯƠNG	
LẦN	NỘI DUNG THAY ĐỔI
1	
2	
3	
TÊN BẢN VẼ	
BÌNH ĐỒ THIẾT KẾ KHE CO GIẢN	
GIAI ĐOẠN THIẾT KẾ: BVTG	
HOÀN THÀNH: 2025	
TỶ LỆ:	SỐ HIỆU: BDCG-01

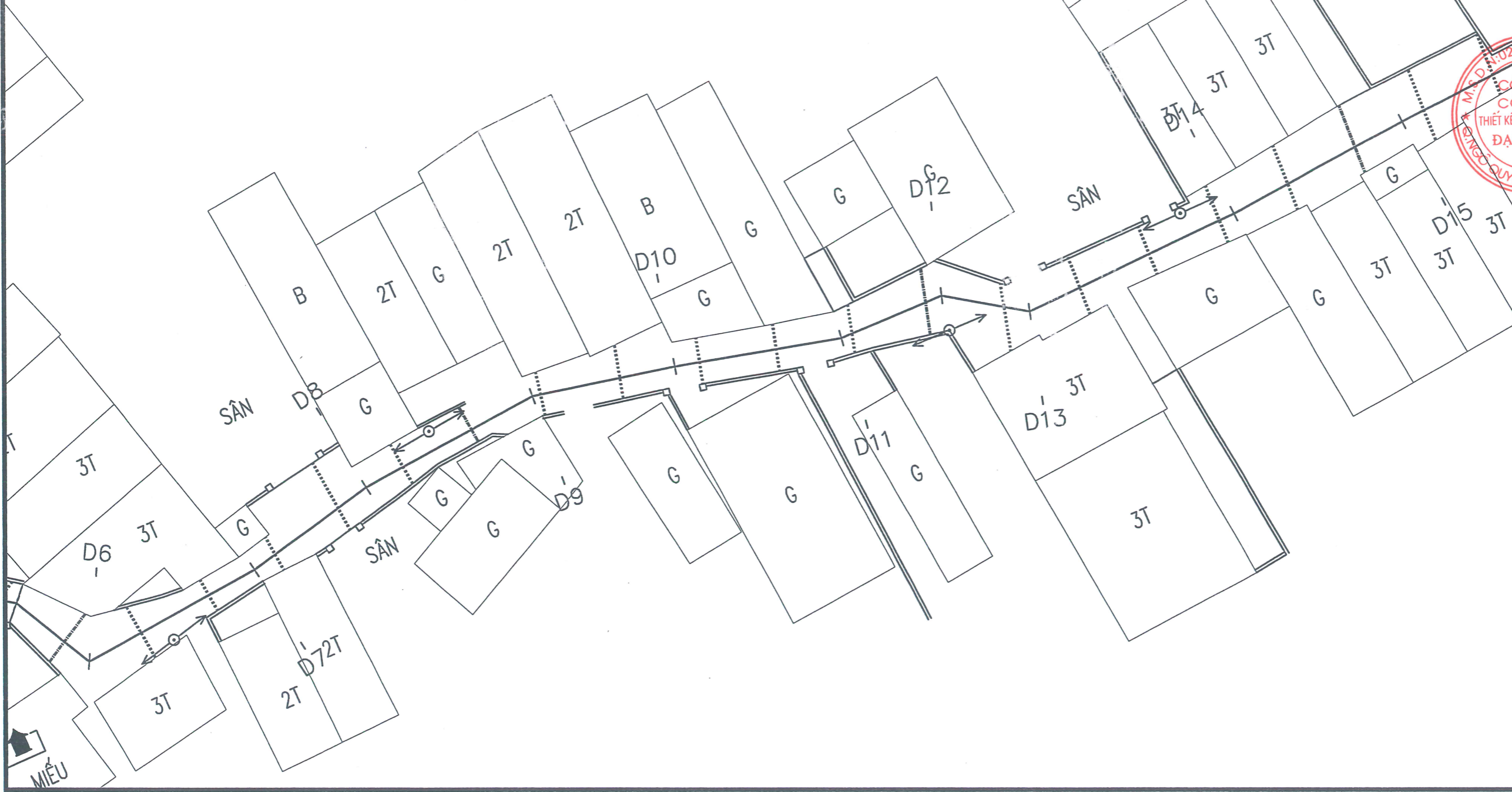
# BÌNH ĐỒ THIẾT KẾ KHE CO GIẢN

CÔNG TRÌNH: CẢI TẠO, NÂNG CẤP ĐƯỜNG CHUNG ĐOẠN XÁ 5,6  
 ĐỊA ĐIỂM: PHƯỜNG ĐÔNG HẢI - THÀNH PHỐ HẢI PHÒNG

**KÝ HIỆU:**

- TÌM ĐƯỜNG THIẾT KẾ
- KHE GIẢN
- KHE CO

**CÔNG TY CP TƯ VẤN VÀ XÂY DỰNG SAO VÀNG HẢI PHÒNG**  
**THẨM TRA**  
 Theo Văn bản số: 58/18.17-S  
 Ngày: 18 tháng 12 năm 2025  
 Chủ trì bộ môn ký tên: *Shelby*



<b>TÊN CÔNG TRÌNH</b>	
CẢI TẠO, NÂNG CẤP ĐƯỜNG CHUNG ĐOẠN XÁ 5,6	
<b>ĐỊA ĐIỂM XÂY DỰNG</b>	
PHƯỜNG ĐÔNG HẢI, QUẬN HẢI AN	
<b>CHỦ ĐẦU TƯ</b>	
VĂN PHÒNG HND&UBND PHƯỜNG ĐÔNG HẢI	
<b>ĐƠN VỊ THIẾT KẾ</b>	
CÔNG TY CP THIẾT KẾ VÀ XÂY DỰNG <b>ĐẠI DƯƠNG</b>	
 Đc: 84/81 Đ. Nặng - Ngô Quyền - HP Tel: 02253.632197 E-mail: daiduong.vn@gmail.com	
<b>GIÁM ĐỐC</b>	<i>[Signature]</i>
KS. NGUYỄN VĂN ĐƯƠNG	
<b>CHỦ TRÌ THIẾT KẾ</b>	
<i>[Signature]</i>	
KS. LÊ VĂN VINH	
<b>THIẾT KẾ - VẼ</b>	
<i>[Signature]</i>	
KS. LÊ VĂN VINH	
<b>KIỂM TRA</b>	
<i>[Signature]</i>	
KS. NGUYỄN VĂN ĐƯƠNG	
<b>LẦN</b>	<b>NỘI DUNG THAY ĐỔI</b>
1	
2	
3	
<b>TÊN BẢN VẼ</b>	
BÌNH ĐỒ THIẾT KẾ KHE CO GIẢN	
<b>GIẢI ĐOẠN THIẾT KẾ : BVTC</b>	
<b>HOÀN THÀNH : 2025</b>	
<b>TỶ LỆ :</b>	<b>SỐ HIỆU : BDCG-02</b>



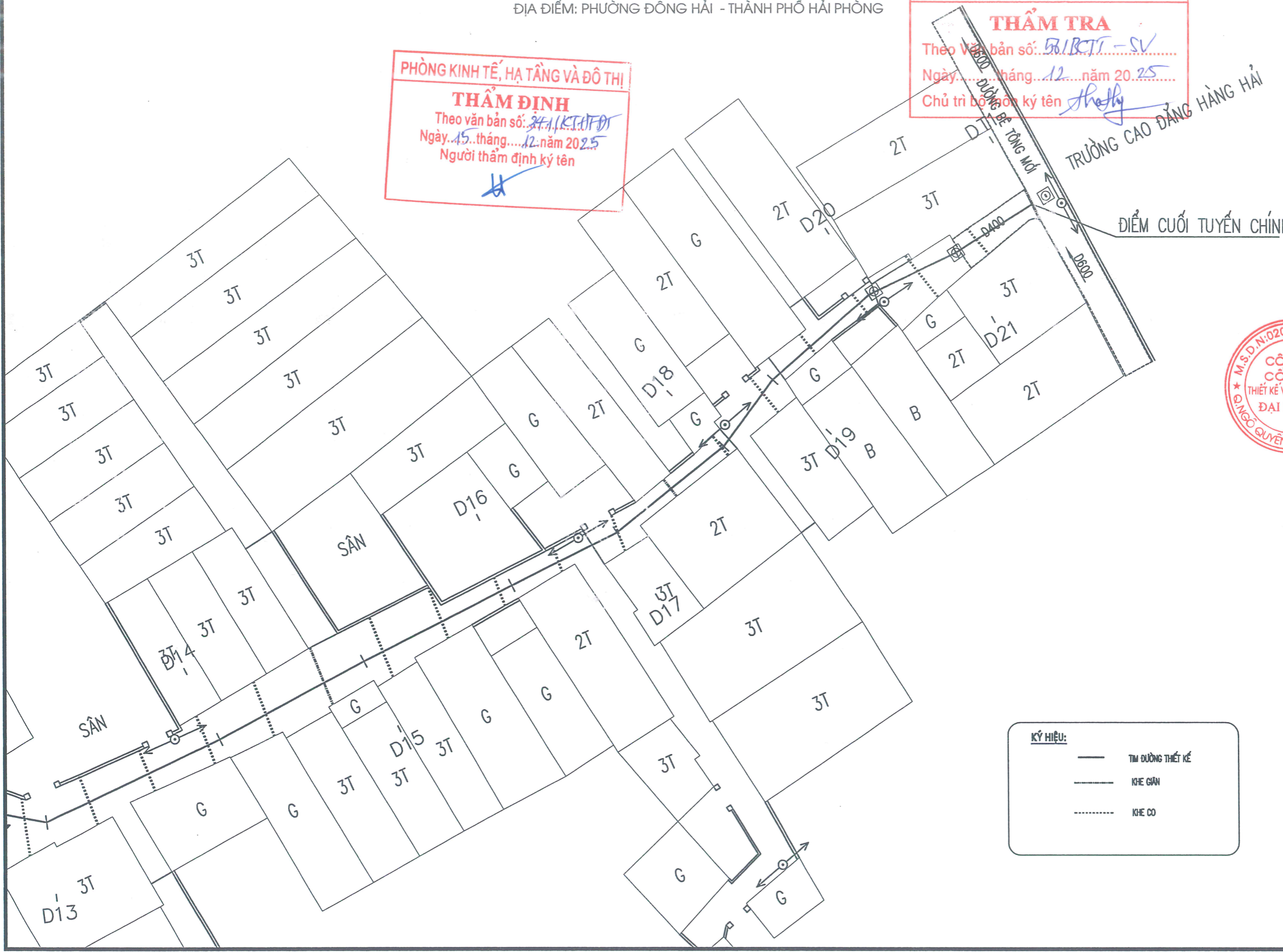
# BÌNH ĐỒ THIẾT KẾ KHE CO GIẢN

CÔNG TRÌNH: CẢI TẠO, NÂNG CẤP ĐƯỜNG CHUNG ĐOẠN XÁ 5,6 CÔNG TY CP TƯ VẤN VÀ XÂY DỰNG SAO VÀNG HẢI PHÒNG

ĐỊA ĐIỂM: PHƯỜNG ĐÔNG HẢI - THÀNH PHỐ HẢI PHÒNG

**PHÒNG KINH TẾ, HẠ TẦNG VÀ ĐÔ THỊ**  
**THẨM ĐỊNH**  
 Theo văn bản số: 271/KT.HĐĐT  
 Ngày: 15 tháng 12 năm 2025  
 Người thẩm định ký tên

**THẨM TRA**  
 Theo Văn bản số: 581/BCTT-SV  
 Ngày: tháng 12 năm 2025  
 Chủ trì bộ môn ký tên



TÊN CÔNG TRÌNH	
CẢI TẠO, NÂNG CẤP ĐƯỜNG CHUNG ĐOẠN XÁ 5,6	
ĐỊA ĐIỂM XÂY DỰNG	
PHƯỜNG ĐÔNG HẢI, QUẬN HẢI AN	
CHỦ ĐẦU TƯ	
VĂN PHÒNG HDND&UBND PHƯỜNG ĐÔNG HẢI	
ĐƠN VỊ THIẾT KẾ	
CÔNG TY CP THIẾT KẾ VÀ XÂY DỰNG ĐẠI DƯƠNG	
Đc: 84/81 Đà Nẵng - Ngô Quyền - HP Tel: 02253.690197 E-mail: daiduong.hp3@gmail.com	
GIẢM ĐỐC K.S. NGUYỄN VĂN ĐƯƠNG	
CHỦ TRÌ THIẾT KẾ K.S. LÊ VĂN VINH	
THIẾT KẾ - VẼ K.S. LÊ VĂN VINH	
KIỂM TRA K.S. NGUYỄN VĂN ĐƯƠNG	
LẦN	NỘI DUNG THAY ĐỔI
1	
2	
3	
TÊN BẢN VẼ	
BÌNH ĐỒ THIẾT KẾ KHE CO GIẢN	
GIAI ĐOẠN THIẾT KẾ : BVTC HOÀN THÀNH : 2025	
TỶ LỆ :	SỐ HIỆU : BDCG-03



# BÌNH ĐỒ THIẾT KẾ DI CHUYỂN ĐƯỜNG ỐNG CẤP NƯỚC

CÔNG TRÌNH: CẢI TẠO, NÂNG CẤP ĐƯỜNG CHUNG ĐOẠN XÁ 5,6

ĐỊA ĐIỂM: PHƯỜNG ĐÔNG HẢI - THÀNH PHỐ HẢI PHÒNG

**KÝ HIỆU:**

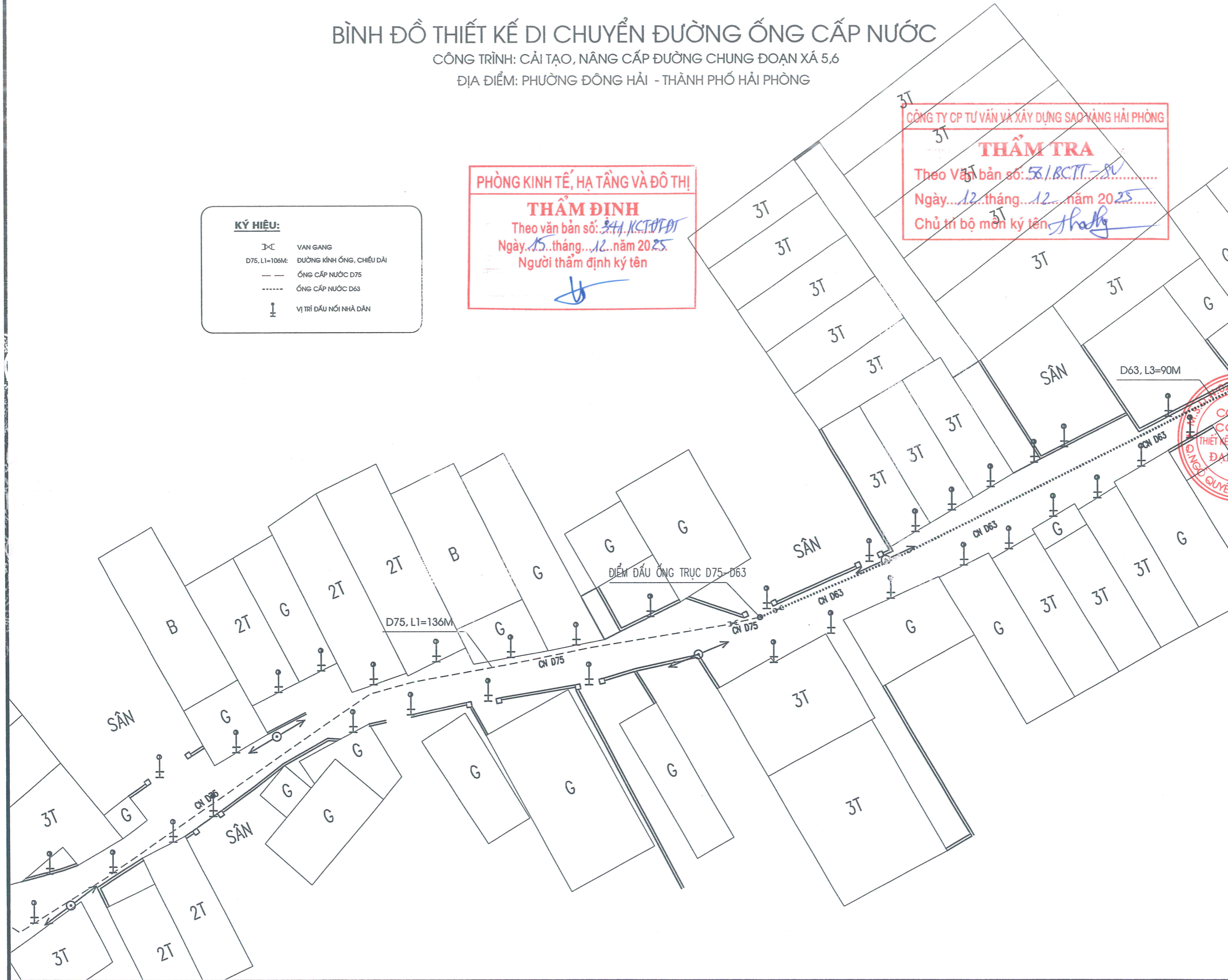
- x— VAN GANG
- D75, L1=106M: ĐƯỜNG KINH ỐNG, CHIỀU DÀI
- — — ỐNG CẤP NƯỚC D75
- ..... ỐNG CẤP NƯỚC D63
- ⊥ VỊ TRÍ ĐẦU NỐI NHÀ DÂN

**PHÒNG KINH TẾ, HẠ TẦNG VÀ ĐÔ THỊ**

**THẨM ĐỊNH**  
 Theo văn bản số: 241/KCTĐĐT  
 Ngày 15 tháng 12 năm 2025  
 Người thẩm định ký tên: *[Signature]*

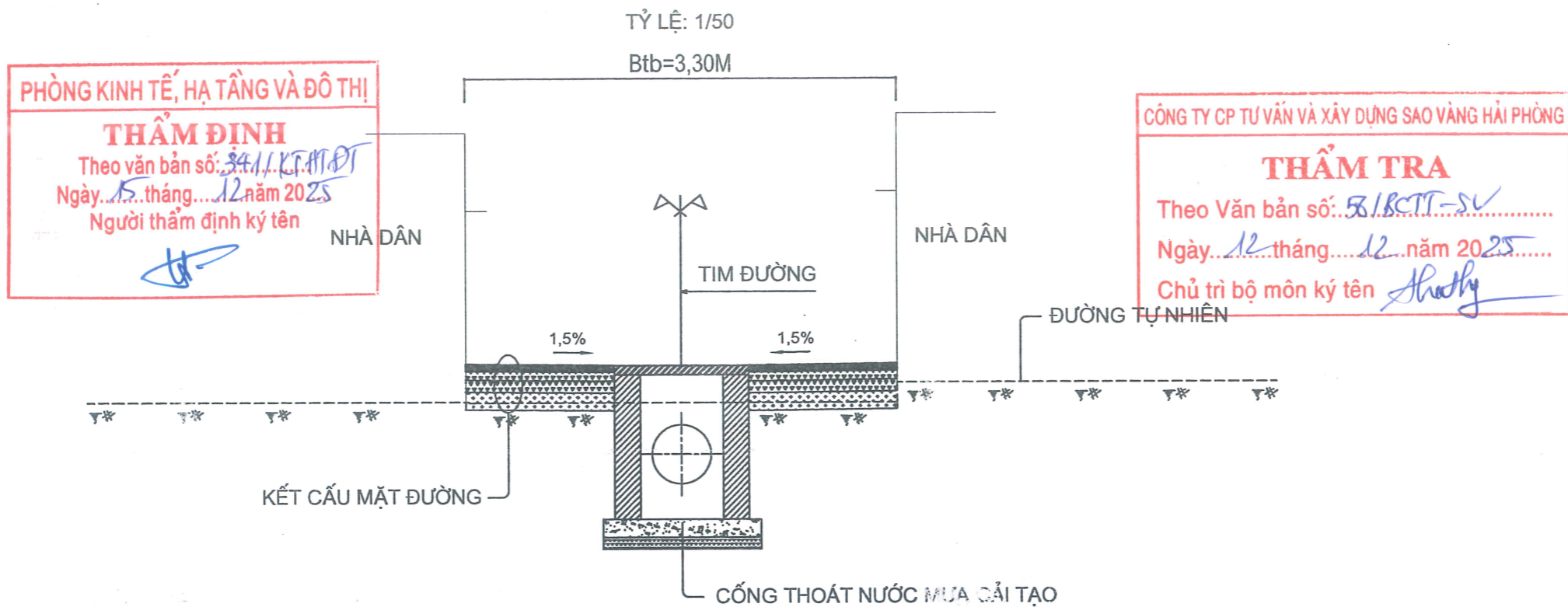
**CÔNG TY CP TƯ VẤN VÀ XÂY DỰNG SAO VÀNG HẢI PHÒNG**

**THẨM TRA**  
 Theo Văn bản số: 58/BCTT-SU  
 Ngày 12 tháng 12 năm 2025  
 Chủ trì bộ môn ký tên: *[Signature]*



<b>TÊN CÔNG TRÌNH</b>	
CẢI TẠO, NÂNG CẤP ĐƯỜNG CHUNG ĐOẠN XÁ 5,6	
<b>ĐỊA ĐIỂM XÂY DỰNG</b>	
PHƯỜNG ĐÔNG HẢI, QUẬN HẢI AN	
<b>CHỦ ĐẦU TƯ</b>	
VĂN PHÒNG HND&UBND PHƯỜNG ĐÔNG HẢI	
<b>ĐƠN VỊ THIẾT KẾ</b>	
CÔNG TY CP THIẾT KẾ VÀ XÂY DỰNG ĐẠI DƯƠNG	
Đc: 84/84 Đà Nẵng - Ngô Quyền - HP Tel: 02253.650197 E-mail: daiduong.hp3@gmail.com	
<b>GIÁM ĐỐC</b>	
KS. NGUYỄN VĂN ĐƯƠNG	
<b>CHỦ TRÌ THIẾT KẾ:</b>	
KS. LÊ VĂN VINH	
<b>THIẾT KẾ - VẼ</b>	
KS. LÊ VĂN VINH	
<b>KIỂM TRA</b>	
KS. NGUYỄN VĂN ĐƯƠNG	
<b>LẦN</b>	<b>NỘI DUNG THAY ĐỔI</b>
1	
2	
3	
<b>TÊN BẢN VẼ</b>	
BÌNH ĐỒ THIẾT KẾ DI CHUYỂN ĐƯỜNG ỐNG CẤP NƯỚC	
GIAI ĐOẠN THIẾT KẾ: BVTC	
HOÀN THÀNH: 2025	
TỶ LỆ:	SỐ HIỆU: BDCN-02

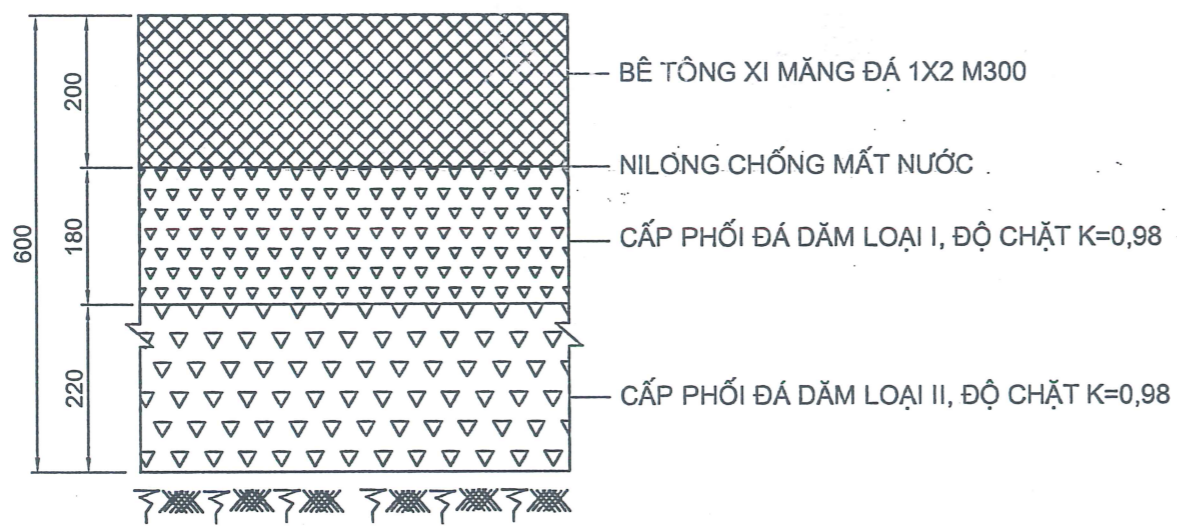
# CẮT NGANG ĐIỂN HÌNH CHÍNH



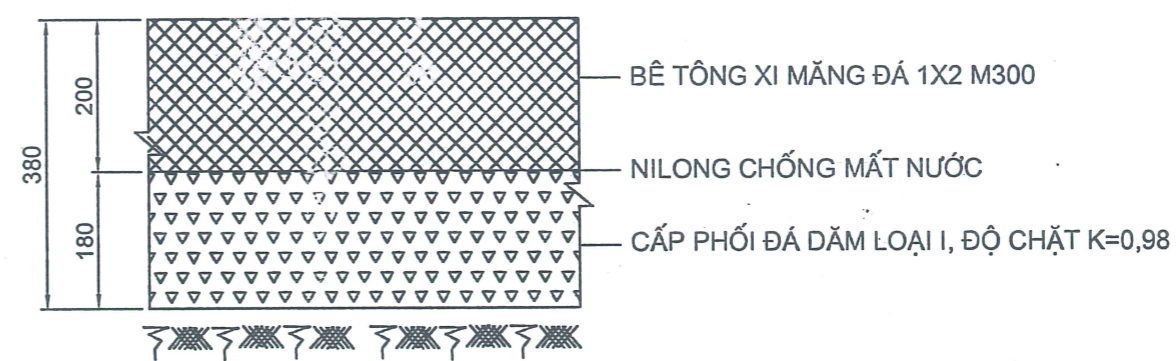
**PHÒNG KINH TẾ, HẠ TẦNG VÀ ĐÔ THỊ**  
**THẨM ĐỊNH**  
Theo văn bản số: 3411/KT.HĐT  
Ngày...15...tháng...12...năm 2025  
Người thẩm định ký tên

**CÔNG TY CP TƯ VẤN VÀ XÂY DỰNG SAO VÀNG HẢI PHÒNG**  
**THẨM TRA**  
Theo Văn bản số: 531/BCTT-SV  
Ngày...12...tháng...12...năm 2025  
Chủ trì bộ môn ký tên

K/C NỀN MẶT ĐƯỜNG, TL:1/10



K/C MẶT ĐƯỜNG ĐOẠN VƯỢT NỐI, TL:1/10



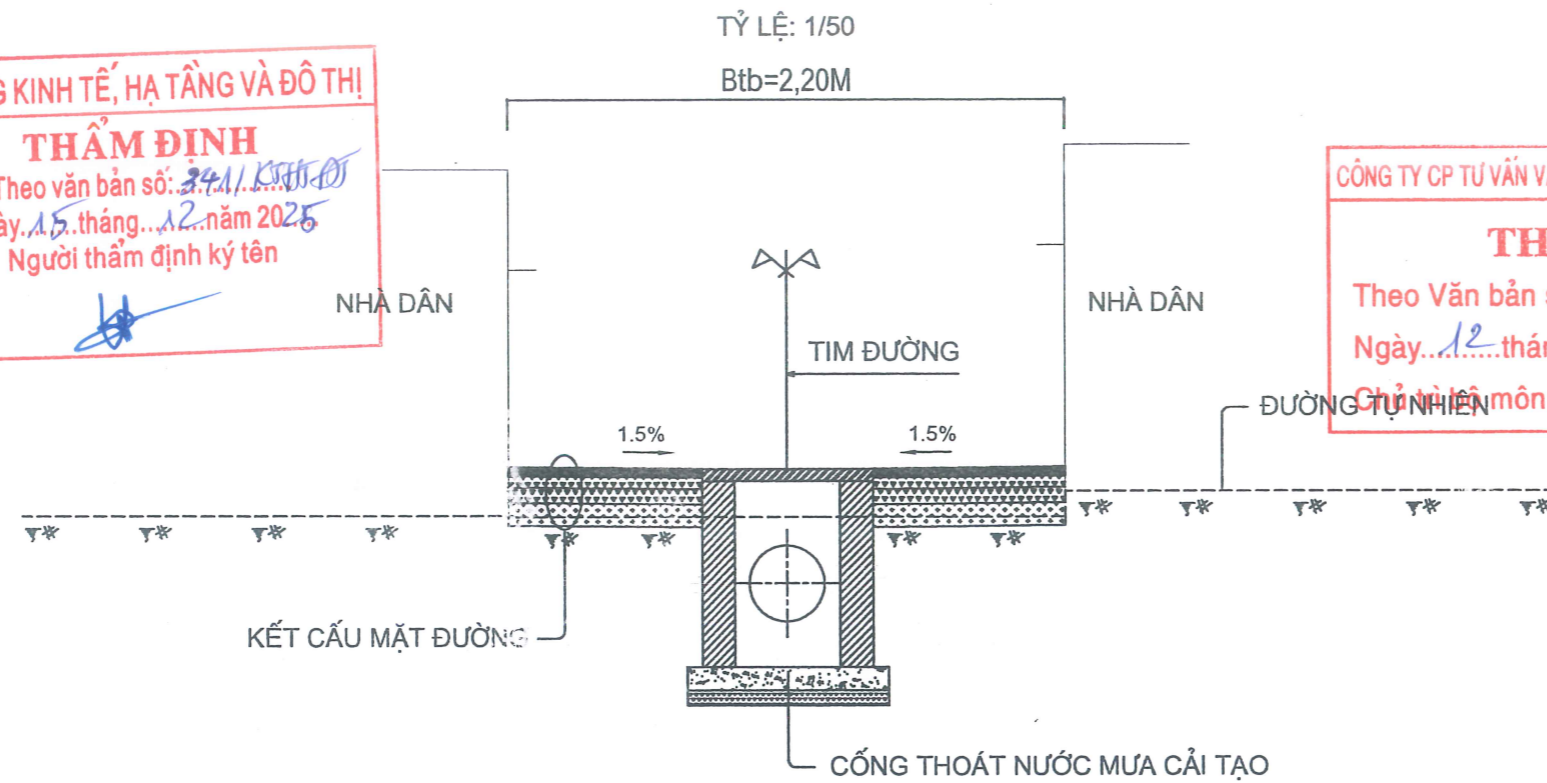
**GHI CHÚ:**  
- KÍCH THƯỚC TRONG BẢN VẼ ĐƠN VỊ LÀ MM  
- BỀ RỘNG MẶT ĐƯỜNG B= 1,77M - 5,71M

TÊN CÔNG TRÌNH	
CẢI TẠO, NÂNG CẤP ĐƯỜNG CHUNG ĐOẠN XÁ 5,6	
ĐỊA ĐIỂM XÂY DỰNG	
PHƯỜNG ĐÔNG HẢI, TP HẢI PHÒNG	
CHỦ ĐẦU TƯ	
VĂN PHÒNG HND&UBND PHƯỜNG ĐÔNG HẢI	
ĐƠN VỊ THIẾT KẾ	
CÔNG TY CP THIẾT KẾ VÀ XÂY DỰNG ĐẠI DƯƠNG	
M.S.D.N: 201207 Địa chỉ: 34/91 Đà Nẵng - Ngô Quyền - HP Điện thoại: 12253.650197 Email: v.duong.hp@gmail.com THIẾT KẾ VÀ XÂY DỰNG ĐẠI DƯƠNG KS. NGUYỄN VĂN ĐƯƠNG	
CHỦ TRÌ THIẾT KẾ	
 KS. LÊ VĂN VINH	
THIẾT KẾ - VẼ	
 KS. LÊ VĂN VINH	
KIỂM TRA	
 KS. NGUYỄN VĂN ĐƯƠNG	
LẦN	NỘI DUNG THAY ĐỔI
1	
2	
3	
TÊN BẢN VẼ	
TRẮC NGANG ĐIỂN HÌNH	
GIAI ĐOẠN THIẾT KẾ: BVTC HOÀN THÀNH: 2025	
TỶ LỆ:	SỐ HIỆU: CNDH-01

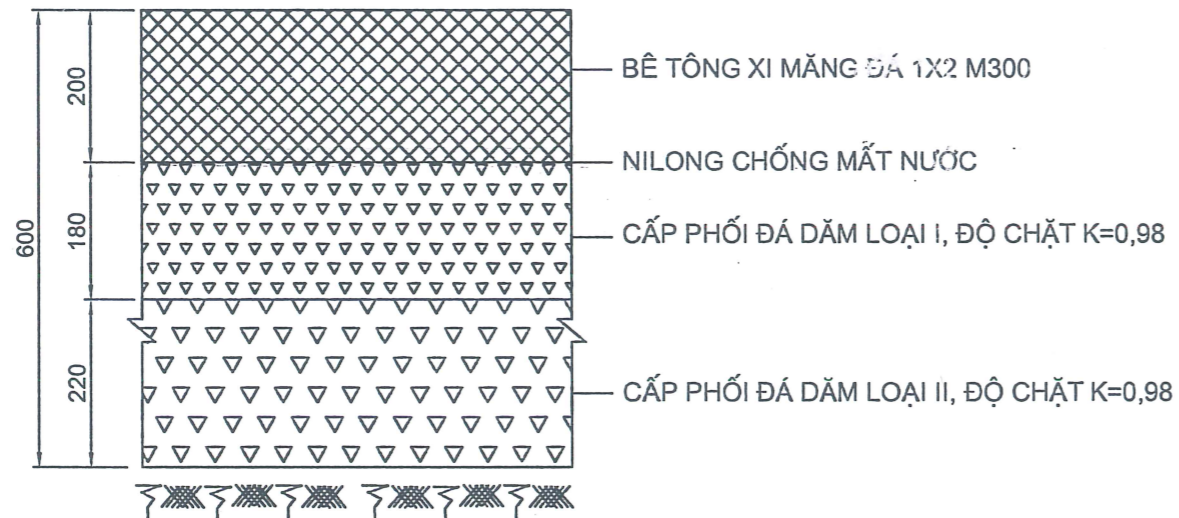
# CẮT NGANG ĐIỂN HÌNH NHÁNH

**PHÒNG KINH TẾ, HẠ TẦNG VÀ ĐÔ THỊ**  
**THẨM ĐỊNH**  
 Theo văn bản số: 341/KSTH-ĐT  
 Ngày: 15 tháng 12 năm 2025  
 Người thẩm định ký tên

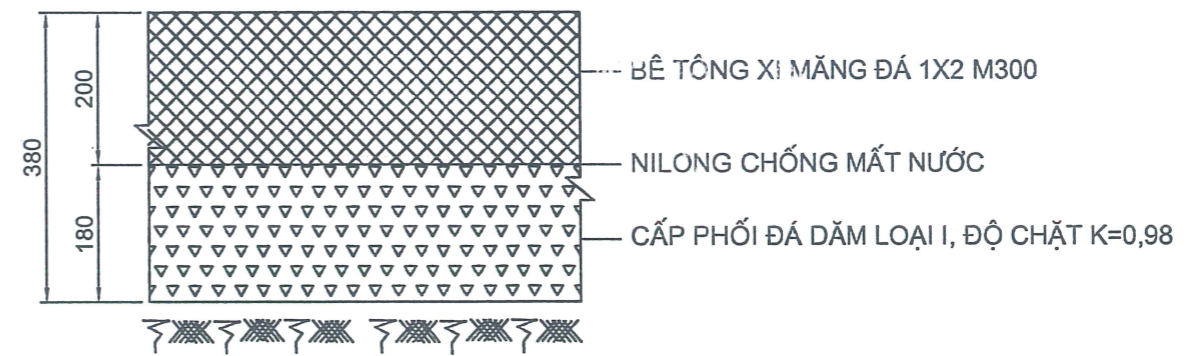
**CÔNG TY CP TƯ VẤN VÀ XÂY DỰNG SAO VÀNG HẢI PHÒNG**  
**THẨM TRA**  
 Theo Văn bản số: 81/CTT-SV  
 Ngày: 12 tháng 12 năm 2025  
 Chủ trì môn ký tên



**K/C NỀN MẶT ĐƯỜNG, TL:1/10**



**K/C MẶT ĐƯỜNG ĐOẠN VƯỢT NỔI, TL:1/10**



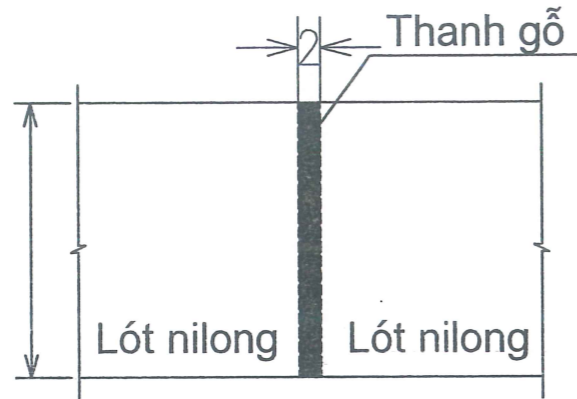
**GHI CHÚ:**

- KÍCH THƯỚC TRONG BẢN VẼ ĐƠN VỊ LÀ MM
- BỀ RỘNG MẶT ĐƯỜNG B= 1,40M - 3,01M

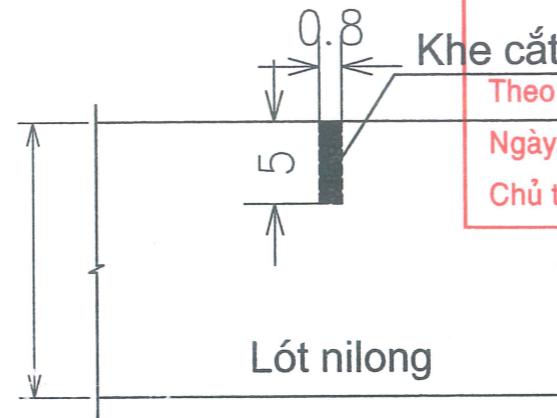
TÊN CÔNG TRÌNH	
CẢI TẠO, NÂNG CẤP ĐƯỜNG CHUNG ĐOẠN XÁ 5,6	
ĐỊA ĐIỂM XÂY DỰNG	
PHƯỜNG ĐÔNG HẢI, TP HẢI PHÒNG	
CHỦ ĐẦU TƯ	
VĂN PHÒNG HND&UBND PHƯỜNG ĐÔNG HẢI	
ĐƠN VỊ THIẾT KẾ	
CÔNG TY CP THIẾT KẾ VÀ XÂY DỰNG ĐẠI DƯƠNG	
	
Đ/c: 04/81 Đà Nẵng - Ngô Quyền - HP Tel: 02253.650.197 E-mail: daiduong_hp3@gmail.com	
THIẾT KẾ VÀ XÂY DỰNG GIÁM ĐỐC ĐẠI DƯƠNG K.S. NGUYỄN VĂN ĐƯƠNG	
CHỦ TRÌ THIẾT KẾ K.S. LÊ VĂN VINH	
THIẾT KẾ - VẼ K.S. LÊ VĂN VINH	
KIỂM TRA K.S. NGUYỄN VĂN ĐƯƠNG	
LẦN	NỘI DUNG THAY ĐỔI
1	
2	
3	
TÊN BẢN VẼ	
TRẮC NGANG ĐIỂN HÌNH	
GIAI ĐOẠN THIẾT KẾ : BVTC HOÀN THÀNH : 2025	
TỶ LỆ :	SỐ HIỆU : CNĐH-02



# CẤU TẠO KHE GIÃN



# CẤU TẠO KHE CO



CÔNG TY CP TƯ VẤN VÀ XÂY DỰNG SAO VÀNG HẢI PHÒNG

**THẨM TRA**

Theo Văn bản số: 81/BC.TT-SV.....

Ngày: 12 tháng 12 năm 2025.....

Chủ trì bộ môn ký tên *Shoahy*

PHÒNG KINH TẾ, HẠ TẦNG VÀ ĐÔ THỊ

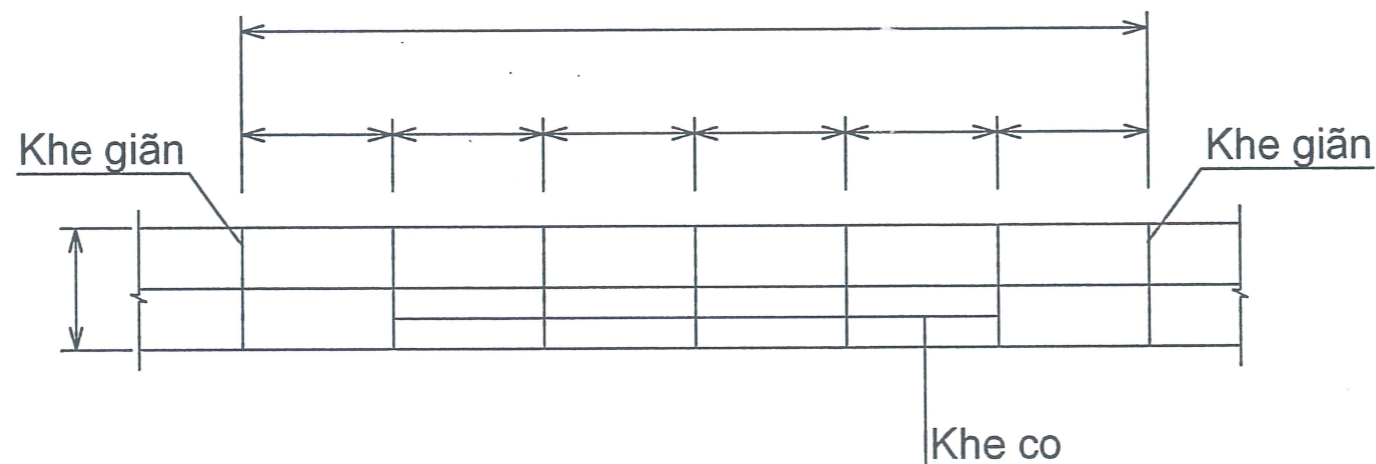
**THẨM ĐỊNH**

Theo văn bản số: 341/KT-HĐT

Ngày: 12 tháng 12 năm 2025

Người thẩm định ký tên *H*

# MẶT BẰNG BỐ TRÍ KHE CO, GIÃN



**GHI CHÚ:**

- KÍCH THƯỚC TRONG BẢN VẼ ĐƠN VỊ LÀ CM

TÊN CÔNG TRÌNH

CẢI TẠO, NÂNG CẤP ĐƯỜNG CHUNG ĐOẠN XÁ 5,6

ĐỊA ĐIỂM XÂY DỰNG

PHƯỜNG ĐÔNG HẢI, TP HẢI PHÒNG

CHỦ ĐẦU TƯ

VĂN PHÒNG HỖN D & UBND PHƯỜNG ĐÔNG HẢI

ĐƠN VỊ THIẾT KẾ

CÔNG TY CP THIẾT KẾ VÀ XÂY DỰNG ĐẠI DƯƠNG



Địa chỉ: 84/81 Đà Nẵng - Ngô Quyền - HP  
Tel: 02253.650197  
E-mail: daiduong.hp3@gmail.com



GIÁM ĐỐC

ĐẠI DƯƠNG

KS. NGUYỄN VĂN ĐƯƠNG

CHỦ TRÌ THIẾT KẾ

*KS. LÊ VĂN VINH*

KS. LÊ VĂN VINH

THIẾT KẾ - VẼ

*KS. LÊ VĂN VINH*

KS. LÊ VĂN VINH

KIỂM TRA

*KS. NGUYỄN VĂN ĐƯƠNG*

KS. NGUYỄN VĂN ĐƯƠNG

LẦN	NỘI DUNG THAY ĐỔI
1	
2	
3	

TÊN BẢN VẼ

CẤU TẠO KHE CO GIÃN

GIẢI ĐOẠN THIẾT KẾ: BVTC

HOÀN THÀNH: 2025

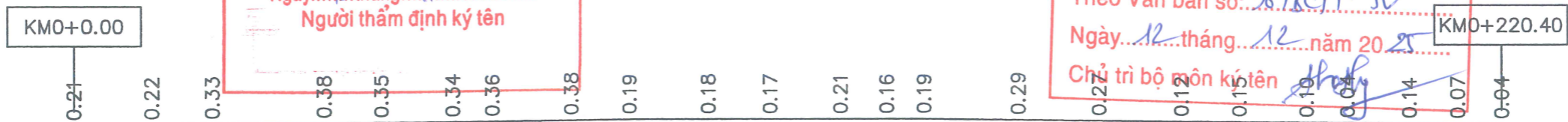
TỶ LỆ:

SỐ HIỆU: KCG-01

# CHI TIẾT TRẮC DỌC TUYẾN CHÍNH

**PHÒNG KINH TẾ, HẠ TẦNG VÀ ĐÔ THỊ**  
**THẨM ĐỊNH**  
 Theo văn bản số: 3411/KT-ĐT  
 Ngày: 15 tháng 12 năm 2025  
 Người thẩm định ký tên

**CÔNG TY CP TƯ VẤN VÀ XÂY DỰNG SAO VÀNG HẢI PHÒNG**  
**THẨM TRA**  
 Theo Văn bản số: 81/KCT-SV  
 Ngày: 12 tháng 12 năm 2025  
 Chủ trì bộ môn ký tên



Độ dốc thiết kế	0.17%		0.29%		0.00%		0.25%		0.16%																	
Cao độ thiết kế	2.32	2.34	2.36	2.39	2.40	2.42	2.44	2.47	2.50	2.50	2.50	2.50	2.50	2.50	2.46	2.43	2.40	2.39	2.37	2.36	2.34	2.33	2.32			
Cao độ tự nhiên	2.11	2.12	2.03	2.00	2.05	2.08	2.08	2.10	2.31	2.32	2.33	2.29	2.34	2.31	2.17	2.17	2.28	2.23	2.27	2.31	2.20	2.26	2.28			
Khoảng cách lẻ		11.92	9.31	17.28	8.86	11.08	6.00	12.18	8.95	12.23	9.43	10.92	7.05	5.78	14.61	12.46	12.70	8.91	10.49	6.25	9.72	7.43	6.83			
Khoảng cách cộng dồn	0.00	11.92	21.23	38.51	47.37	58.45	64.45	76.63	85.58	97.82	107.25	118.17	125.22	131.00	145.61	158.07	170.77	179.68	190.17	196.41	206.14	213.57	220.40			
Tên cọc	DT1	D1	D2	D3	D4	D5	D6	D7	D8	D9	D10	D11	D12	D13	D14	D15	D16	D17	D18	D19	D20	D21	DT1			
Lý trình	KMO								H1								H2									
Sơ họa tuyến																										

**TÊN CÔNG TRÌNH**  
 CẢI TẠO, NÂNG CẤP ĐƯỜNG CHUNG ĐOẠN XÃ 5.6

**ĐỊA ĐIỂM XÂY DỰNG**  
 PHƯỜNG ĐÔNG HẢI, TP HẢI PHÒNG

**CHỦ ĐẦU TƯ**  
 VĂN PHÒNG HĐND&UBND PHƯỜNG ĐÔNG HẢI

**ĐƠN VỊ THIẾT KẾ**  
 CÔNG TY CP THIẾT KẾ VÀ XÂY DỰNG ĐẠI DƯƠNG

Đc: 84/81 Đ. Nguyễn - Ngô Quyền - HP  
 Tel: 02263.650.197  
 Email: daiduong.hp3@gmail.com

**GIÁM ĐỐC**  
  
 KS. NGUYỄN VĂN ĐƯƠNG

**CHỦ TRÌ THIẾT KẾ**  
  
 KS. LÊ VĂN VINH

**THIẾT KẾ - VẼ**  
  
 KS. LÊ VĂN VINH

**KIỂM TRA**  
  
 KS. NGUYỄN VĂN ĐƯƠNG

LẦN	NỘI DUNG THAY ĐỔI
1	
2	
3	

**TÊN BẢN VẼ**  
 CHI TIẾT TRẮC DỌC TUYẾN CHÍNH

GIAI ĐOẠN THIẾT KẾ: BVTC  
 HOÀN THÀNH: 2025

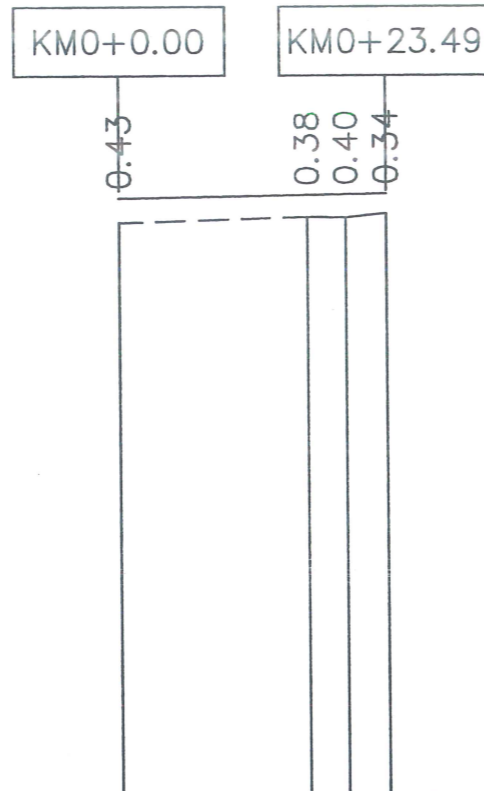
TỶ LỆ:                      SỐ HIỆU: TD01-01

**GHI CHÚ:**

----- ĐỊA HÌNH TỰ NHIÊN

\_\_\_\_\_ ĐỊA HÌNH THIẾT KẾ

# CHI TIẾT TRẮC ĐỌC TUYẾN NHÁNH



Độ dốc thiết kế	0.30%	
Cao độ thiết kế	2.43	2.48 2.49 2.50
Cao độ tự nhiên	2.00	2.10 2.09 2.16
Khoảng cách lề	16.56	3.44 3.49
Khoảng cách cộng dồn	0.00	16.56 20.00 23.49
Tên cọc	TD2	2 D1 TC2
Lý trình	KM0	
Sơ họa tuyến	A=99d32'	

CÔNG TY CP TƯ VẤN VÀ XÂY DỰNG SAO VÀNG HÀI PHÒNG

## THẨM TRA

Theo Văn bản số: 81/BCTT-SV  
 Ngày: 12 tháng 12 năm 2025  
 Chủ trì bộ môn ký tên: *[Signature]*

PHÒNG KINH TẾ, HẠ TẦNG VÀ ĐÔ THỊ

## THẨM ĐỊNH

Theo văn bản số: 341/KT.H.T.ĐT  
 Ngày: 15 tháng 12 năm 2025  
 Người thẩm định ký tên: *[Signature]*

GHI CHÚ:

----- ĐỊA HÌNH TỰ NHIÊN  
 ----- ĐỊA HÌNH THIẾT KẾ

TÊN CÔNG TRÌNH

CẢI TẠO, NÂNG CẤP  
ĐƯỜNG CHUNG ĐOẠN XÁ 5,6

ĐỊA ĐIỂM XÂY DỰNG

PHƯỜNG ĐÔNG HẢI, TP. HẢI PHÒNG

CHỦ ĐẦU TƯ

VĂN PHÒNG HĐND&UBND  
PHƯỜNG ĐÔNG HẢI

ĐƠN VỊ THIẾT KẾ

CÔNG TY CP THIẾT KẾ VÀ XÂY DỰNG  
ĐẠI DƯƠNG



Đc: 84/81 Đ. Nguyễn - Ngô Quyền - HP  
 Tel: 02253.650.197  
 Email: daiduongnp3@gmail.com



GIÁM ĐỐC

ĐẠI DƯƠNG  
KS. NGUYỄN VĂN ĐƯƠNG

CHỦ TRÌ THIẾT KẾ

*[Signature]*  
KS. LÊ VĂN VINH

THIẾT KẾ - VẼ

*[Signature]*  
KS. LÊ VĂN VINH

KIỂM TRA

*[Signature]*  
KS. NGUYỄN VĂN ĐƯƠNG

LẦN

NỘI DUNG THAY ĐỔI

1

2

3

TÊN BẢN VẼ

CHI TIẾT TRẮC ĐỌC  
TUYẾN NHÁNH

GIAI ĐOẠN THIẾT KẾ : BVTG

HOÀN THÀNH : 2025

TỶ LỆ :

SỐ HIỆU: TD02-01

# CHI TIẾT TRẮC NGANG

B mặt đường: 2.49m  
S đào khuôn: 0.40m<sup>2</sup>

Tuyến: Tuyến nhánh  
Cọc: TD2  
KM0+000.00



Cao độ thiết kế: 2.43

Cao độ thiết kế	2.45				2.43	2.44
Khoảng cách lề thiết kế	1.53		0.96			
Cao độ tự nhiên	2.02	2.00		2.00	2.00	
Khoảng cách mìa	5.00	0.96	1.09	2.95		

B mặt đường: 3.01m  
S đào khuôn: 0.63m<sup>2</sup>

Tuyến: Tuyến nhánh  
Cọc: D1  
KM0+016.58



Cao độ thiết kế: 2.48

Cao độ thiết kế	2.50		2.48	2.50	
Khoảng cách lề thiết kế	1.42		1.59		
Cao độ tự nhiên	2.09	2.10	2.10	2.11	2.12
Khoảng cách mìa	3.58	1.42	1.59	1.31	2.09

PHÒNG KINH TẾ, HẠ TẦNG VÀ ĐÔ THỊ

**THẨM ĐỊNH**

Theo văn bản số: 211/KT.ATĐT  
Ngày: 15 tháng 12 năm 2025  
Người thẩm định ký tên

CÔNG TY CP TƯ VẤN VÀ XÂY DỰNG SAO VÀNG HẢI PHÒNG

**THẨM TRA**

Theo Văn bản số: 581/BCTT-SV  
Ngày: 12 tháng 12 năm 2025  
Chủ trì bộ môn ký tên

B mặt đường: 1.47m  
S đào khuôn: 0.29m<sup>2</sup>

Tuyến: Tuyến nhánh  
Cọc: 2  
KM0+020.00



Cao độ thiết kế: 2.49

Cao độ thiết kế	2.50				2.49	2.50
Khoảng cách lề thiết kế	0.90		0.57			
Cao độ tự nhiên	2.09	2.11	2.10	2.09	2.13	
Khoảng cách mìa	2.44	1.66	0.90	0.57	4.43	

B mặt đường: 1.40m  
S đào khuôn: 0.36m<sup>2</sup>

Tuyến: Tuyến nhánh  
Cọc: TC2  
KM0+023.49



Cao độ thiết kế: 2.50

Cao độ thiết kế	2.51		2.50	2.51
Khoảng cách lề thiết kế	0.70		0.70	
Cao độ tự nhiên	2.13	2.16	2.16	2.17
Khoảng cách mìa	4.30	0.70	5.00	

TÊN CÔNG TRÌNH

CẢI TẠO, NÂNG CẤP  
ĐƯỜNG CHUNG ĐOẠN XÃ 5,6

ĐỊA ĐIỂM XÂY DỰNG

PHƯỜNG ĐÔNG HẢI, TP HẢI PHÒNG

CHỦ ĐẦU TƯ

VĂN PHÒNG HĐND&UBND  
PHƯỜNG ĐÔNG HẢI

ĐƠN VỊ THIẾT KẾ

CÔNG TY CP THIẾT KẾ VÀ XÂY DỰNG  
ĐẠI DƯƠNG



Địa chỉ: 84/81 Đà Nẵng - Ngô Quyền - Hải Phòng  
Tel: 02253.650.197  
E-mail: daiduong.hp3@gmail.com



GIÁM ĐỐC

KS. NGUYỄN VĂN ĐƯƠNG

CHỦ TRÌ THIẾT KẾ

KS. LÊ VĂN VINH

THIẾT KẾ - VẼ

KS. LÊ VĂN VINH

KIỂM TRA

KS. NGUYỄN VĂN ĐƯƠNG

LẦN NỘI DUNG THAY ĐỔI

1	
2	
3	

TÊN BẢN VẼ

CHI TIẾT TRẮC NGANG  
TUYẾN NHÁNH

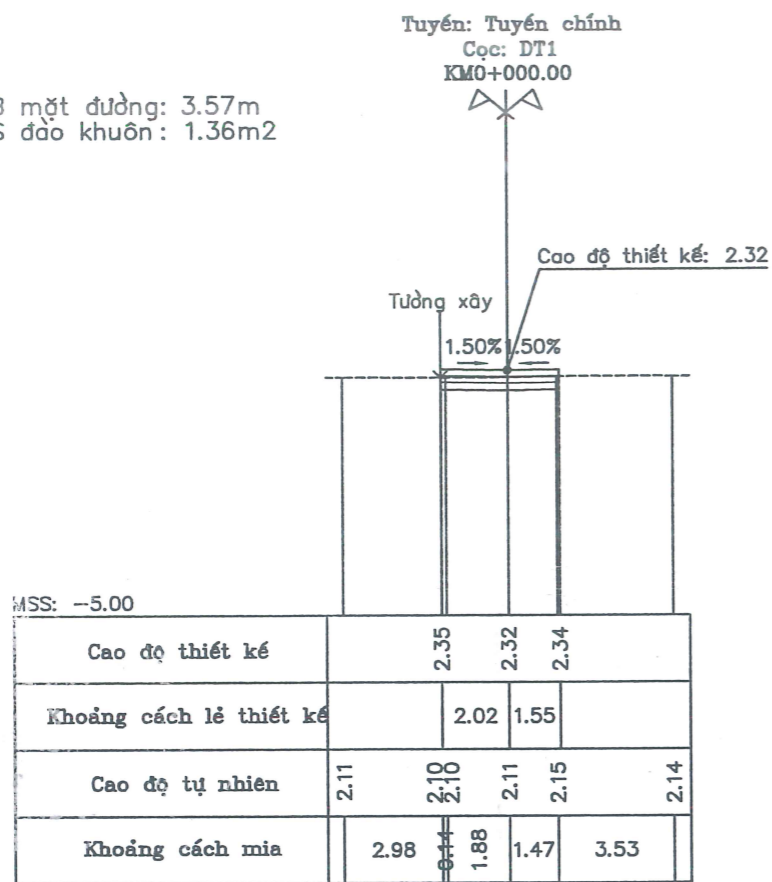
GIAI ĐOẠN THIẾT KẾ: BVTC

HOÀN THÀNH: 2025

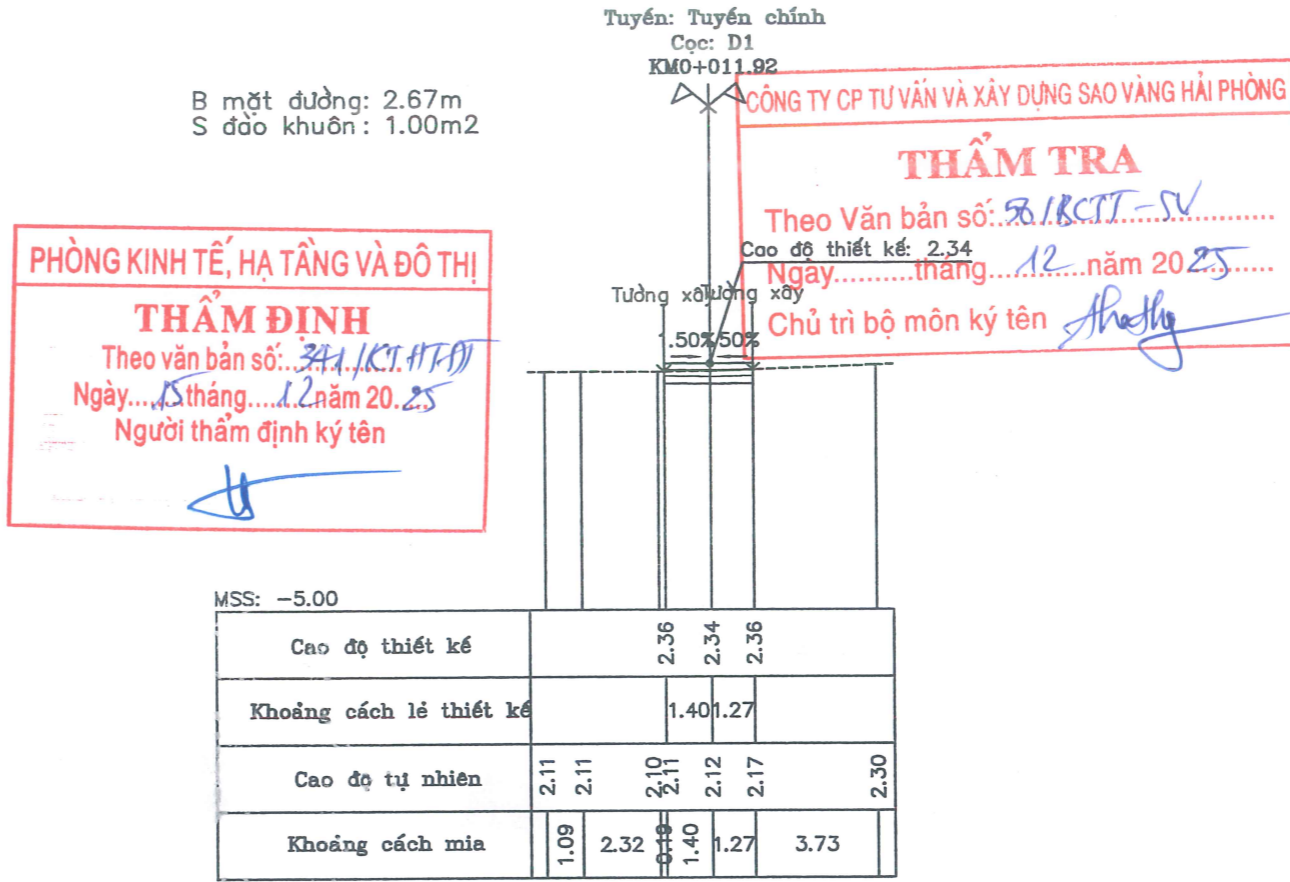
TỶ LỆ: SỐ HIỆU: TN02-01

# CHI TIẾT TRẮC NGANG

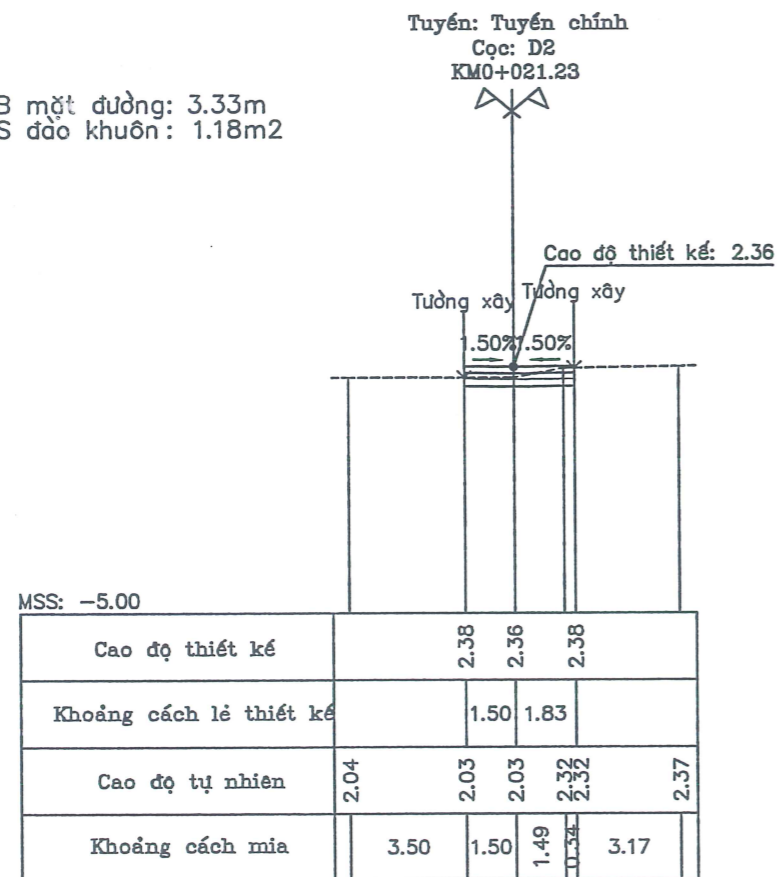
B mặt đường: 3.57m  
S đào khuôn: 1.36m<sup>2</sup>



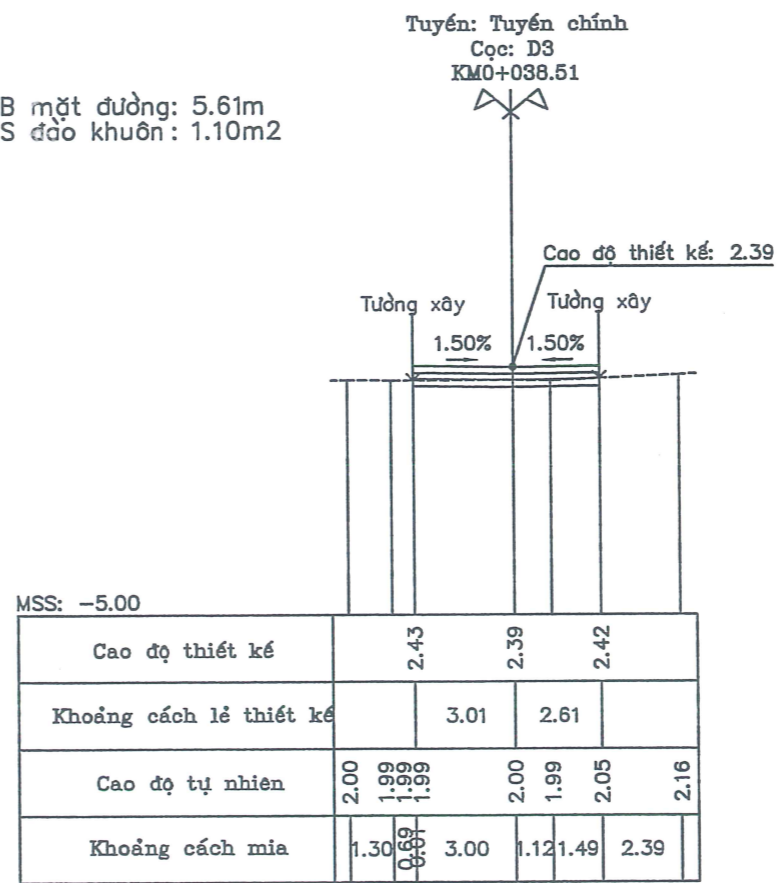
B mặt đường: 2.67m  
S đào khuôn: 1.00m<sup>2</sup>



B mặt đường: 3.33m  
S đào khuôn: 1.18m<sup>2</sup>



B mặt đường: 5.61m  
S đào khuôn: 1.10m<sup>2</sup>



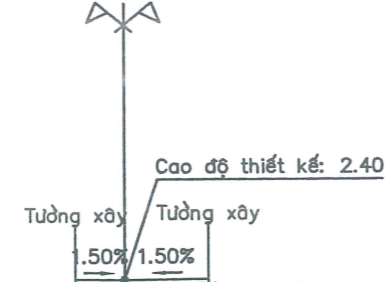
M.S.D.N. 020120762  
CỘNG HÒA XÃ HỘI CHỦ NGHĨA VIỆT NAM  
THIẾT KẾ VÀ XÂY DỰNG  
ĐẠI DƯƠNG  
QUẢNG QUỲN - TP. HẢI PHÒNG

TÊN CÔNG TRÌNH	
CẢI TẠO, NÂNG CẤP ĐƯỜNG CHUNG ĐOẠN XÁ 5,6	
ĐỊA ĐIỂM XÂY DỰNG	
PHƯỜNG ĐÔNG HẢI, TP HẢI PHÒNG	
CHỦ ĐẦU TƯ	
VĂN PHÒNG HOND&UBND PHƯỜNG ĐÔNG HẢI	
ĐƠN VỊ THIẾT KẾ	
CÔNG TY CP THIẾT KẾ VÀ XÂY DỰNG ĐẠI DƯƠNG	
Đc: 84/81 Đạ Nẵg - Ngõ Quyến - HP Tel: 02263.650.197 Email: daiduong.hp3@gmail.com	
GIÁM ĐỐC	
KS. NGUYỄN VĂN ĐƯƠNG	
CHỦ TRÌ THIẾT KẾ	
KS. LÊ VĂN VINH	
THIẾT KẾ - VẼ	
KS. LÊ VĂN VINH	
KIỂM TRA	
KS. NGUYỄN VĂN ĐƯƠNG	
LẦN	NỘI DUNG THAY ĐỔI
1	
2	
3	
TÊN BẢN VẼ	
CHI TIẾT TRẮC NGANG TUYẾN CHÍNH	
GIAI ĐOẠN THIẾT KẾ: BVTC	
HOÀN THÀNH: 2025	
TỶ LỆ:	SỐ HIỆU: TN01-01

# CHI TIẾT TRẮC NGANG

B mặt đường: 4.02m  
S đảo khuôn: 0.98m<sup>2</sup>

Tuyến: Tuyến chính  
Cọc: D4  
KMO+047.37

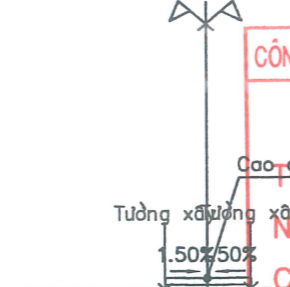


MSS: -5.00

Cao độ thiết kế		2.42	2.40	2.44	
Khoảng cách lề thiết kế		1.48	2.53		
Cao độ tự nhiên	2.07	2.05	2.05	2.12	2.22
Khoảng cách mìa	3.52	1.45	1.01	1.52	1.77

B mặt đường: 2.62m  
S đảo khuôn: 0.66m<sup>2</sup>

Tuyến: Tuyến chính  
Cọc: D5  
KMO+058.45



MSS: -5.00

Cao độ thiết kế		2.44	2.42	2.44	
Khoảng cách lề thiết kế		1.29	1.34		
Cao độ tự nhiên	2.07	2.08	2.09	2.09	2.16
Khoảng cách mìa	3.71	1.23	1.19	1.19	3.66

PHÒNG KINH TẾ, HẠ TẦNG VÀ ĐÔ THỊ

**THẨM ĐỊNH**

Theo văn bản số: 341/KT-HĐT  
Ngày: 15 tháng 12 năm 2025  
Người thẩm định ký tên

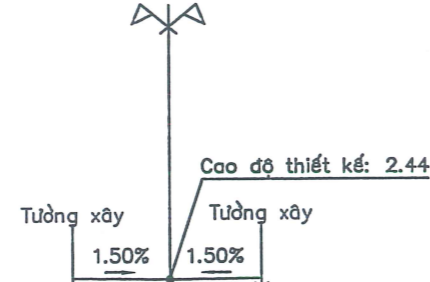
CÔNG TY CP TƯ VẤN VÀ XÂY DỰNG SAO VÀNG HẢI PHÒNG

**THẨM TRA**

Theo văn bản số: 58/BCTT-SV  
Ngày: 12 tháng 12 năm 2025  
Chủ trì bộ môn ký tên

B mặt đường: 5.71m  
S đảo khuôn: 1.31m<sup>2</sup>

Tuyến: Tuyến chính  
Cọc: D6  
KMO+064.45

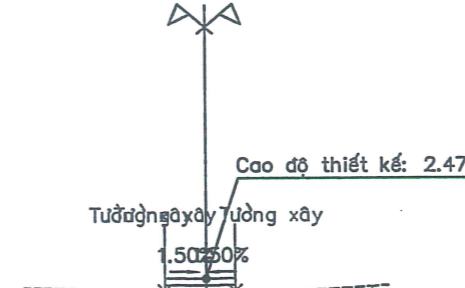


MSS: -5.00

Cao độ thiết kế		2.48	2.44	2.48	
Khoảng cách lề thiết kế		2.95	2.76		
Cao độ tự nhiên	2.07	2.09	2.06	2.10	2.15
Khoảng cách mìa	2.05	1.71	1.13	1.68	2.24

B mặt đường: 2.15m  
S đảo khuôn: 0.46m<sup>2</sup>

Tuyến: Tuyến chính  
Cọc: D7  
KMO+076.63



MSS: -5.00

Cao độ thiết kế		2.49	2.47	2.49	
Khoảng cách lề thiết kế		1.26	0.89		
Cao độ tự nhiên	2.20	2.10	2.10	2.09	2.24
Khoảng cách mìa	3.74	1.26	0.89	1.86	2.25

TÊN CÔNG TRÌNH

CẢI TẠO, NÂNG CẤP  
ĐƯỜNG CHUNG ĐOẠN XÁ 5.6

ĐỊA ĐIỂM XÂY DỰNG

PHƯỜNG ĐÔNG HẢI, TP HẢI PHÒNG

CHỦ ĐẦU TƯ

VĂN PHÒNG HĐND&UBND  
PHƯỜNG ĐÔNG HẢI

ĐƠN VỊ THIẾT KẾ  
CÔNG TY CP THIẾT KẾ VÀ XÂY DỰNG  
ĐẠI DƯƠNG



Đc: 84/81 Bà Nằng - Ngô Quyền - HP  
Tel: 0225.581.197  
Email: chieuon.tnp3@gmail.com



CHỦ TRÌ THIẾT KẾ

KS. NGUYỄN VĂN ĐƯƠNG

CHỦ TRÌ THIẾT KẾ

KS. LÊ VĂN VINH

THIẾT KẾ - VẼ

KS. LÊ VĂN VINH

KIỂM TRA

KS. NGUYỄN VĂN ĐƯƠNG

LẦN NỘI DUNG THAY ĐỔI

1	
2	
3	

TÊN BẢN VẼ

CHI TIẾT TRẮC NGANG  
TUYẾN CHÍNH

GIẢI ĐOẠN THIẾT KẾ: BVTC

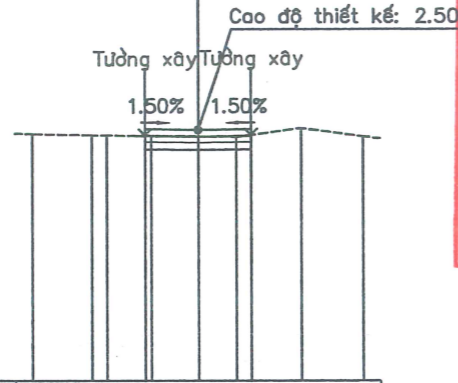
HOÀN THÀNH: 2025

TỶ LỆ: SỐ HIỆU: TN01-02

# CHI TIẾT TRẮC NGANG

B mặt đường: 5.00m  
S đào khuôn: 2.06m<sup>2</sup>

Tuyến: Tuyến chính  
Cọc: D8  
KM0+085.58

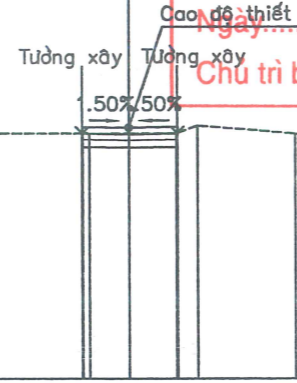


MSS: -5.00

Cao độ thiết kế	2.54				2.50	2.54
Khoảng cách lẻ thiết kế			1.60	1.61		
Cao độ tự nhiên	2.38	2.34	2.33	2.33	2.31	2.29
		1.16	0.99	1.41	1.15	0.95
Khoảng cách mia	1.80	0.44	0.68	1.31	1.36	1.90

B mặt đường: 2.82m  
S đào khuôn: 1.16m<sup>2</sup>

Tuyến: Tuyến chính  
Cọc: D9  
KM0+097.82



MSS: -5.00

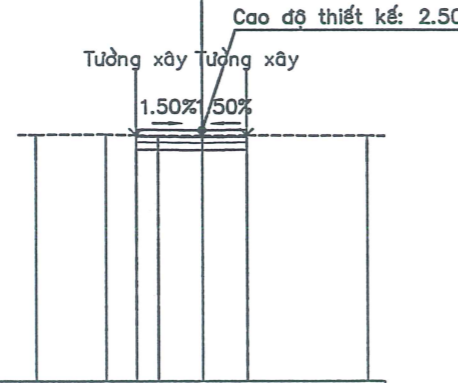
Cao độ thiết kế	2.52	2.50	2.52
Khoảng cách lẻ thiết kế	1.40	1.43	
Cao độ tự nhiên	2.32	2.32	2.32
	0.82	1.18	0.82
Khoảng cách mia	3.60	1.40	2.97

**PHÒNG KINH TẾ, HẠ TẦNG VÀ ĐÔ THỊ**  
**THẨM ĐỊNH**  
Theo văn bản số:.....  
Ngày.....tháng.....năm 20.....  
Người thẩm định ký tên

**CÔNG TY CP TƯ VẤN VÀ XÂY DỰNG SAO VÀNG HẢI PHÒNG**  
**THẨM TRA**  
Theo Văn bản số:.....  
Ngày.....tháng.....năm 20.....  
Chủ trì bộ môn ký tên

B mặt đường: 3.35m  
S đào khuôn: 1.43m<sup>2</sup>

Tuyến: Tuyến chính  
Cọc: D10  
KM0+107.25

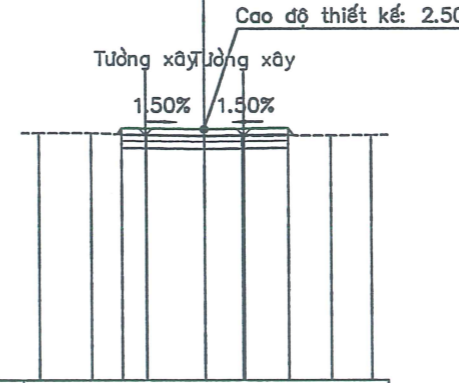


MSS: -5.00

Cao độ thiết kế	2.53		2.50	2.52
Khoảng cách lẻ thiết kế	1.99		1.36	
Cao độ tự nhiên	2.37	2.38	2.36	2.34
		0.90	0.68	1.31
Khoảng cách mia	2.11	0.90	0.68	1.36
				3.64

B mặt đường: 5.00m  
S đào khuôn: 1.94m<sup>2</sup>

Tuyến: Tuyến chính  
Cọc: D11  
KM0+118.17



MSS: -5.00

Cao độ thiết kế	2.54		2.50	2.54
Khoảng cách lẻ thiết kế	2.50		2.50	
Cao độ tự nhiên	2.38	2.39	2.32	2.32
		1.66	0.92	1.74
Khoảng cách mia	1.58	1.66	0.92	1.74
				1.11
				0.85
				2.63
				1.21

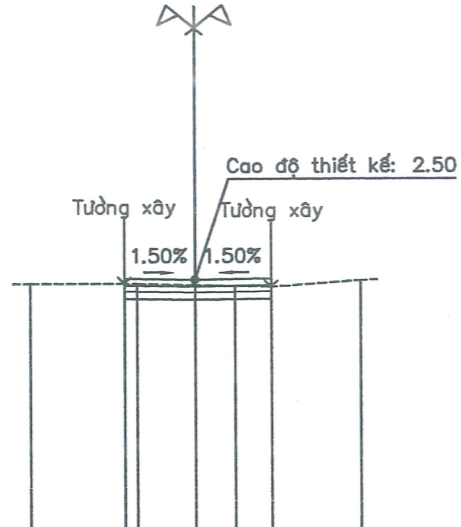
**GIÁM ĐỐC**  
KS. NGUYỄN VĂN ĐƯƠNG

TÊN CÔNG TRÌNH	
CẢI TẠO, NÂNG CẤP ĐƯỜNG CHUNG ĐOẠN XÃ 5,6	
ĐỊA ĐIỂM XÂY DỰNG	
PHƯỜNG ĐÔNG HẢI, TP HẢI PHÒNG	
CHỦ ĐẦU TƯ	
VĂN PHÒNG HND&UBND PHƯỜNG ĐÔNG HẢI	
ĐƠN VỊ THIẾT KẾ	
CÔNG TY CP THIẾT KẾ VÀ XÂY DỰNG ĐẠI DƯƠNG	
Đc: 84/81 Đô Nẵng - Ngô Quyền - HP Tel: 02253.650.197 Email: daiduong.hp3@gmail.com	
THIẾT KẾ VÀ XÂY DỰNG ĐẠI DƯƠNG KS. NGUYỄN VĂN ĐƯƠNG	
CHỦ TRÌ THIẾT KẾ	
KS. LÊ VĂN VINH	
THIẾT KẾ - VẼ	
KS. LÊ VĂN VINH	
KIỂM TRA	
KS. NGUYỄN VĂN ĐƯƠNG	
LẦN	NỘI DUNG THAY ĐỔI
1	
2	
3	
TÊN BẢN VẼ	
CHI TIẾT TRẮC NGANG TUYẾN CHÍNH	
GIAI ĐOẠN THIẾT KẾ: BVTC	
HOÀN THÀNH: 2025	
TỶ LỆ:	SỐ HIỆU: TN01-03

# CHI TIẾT TRẮC NGANG

B mặt đường: 4.44m  
S đào khuôn: 1.86m<sup>2</sup>

Tuyến: Tuyến chính  
Cọc: D12  
KM0+125.22

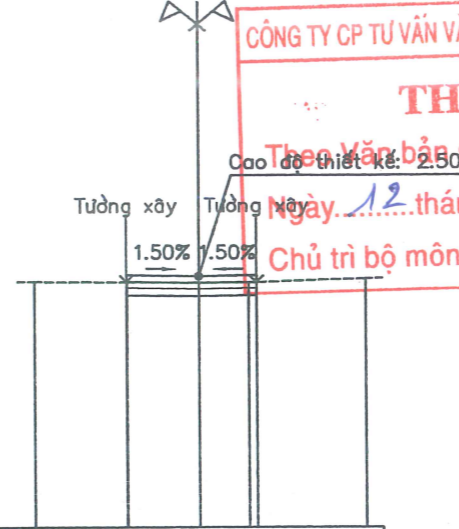


MSS: -5.00

Cao độ thiết kế	2.53	2.50	2.53	
Khoảng cách lề thiết kế	2.15	2.29		
Cao độ tự nhiên	2.38	2.38	2.34	2.28
Khoảng cách mìa	2.85	1.77	1.18	2.71

B mặt đường: 3.93m  
S đào khuôn: 1.55m<sup>2</sup>

Tuyến: Tuyến chính  
Cọc: D13  
KM0+131.00



MSS: -5.00

Cao độ thiết kế	2.53	2.50	2.53	
Khoảng cách lề thiết kế	2.21	1.73		
Cao độ tự nhiên	2.33	2.31	2.31	2.42
Khoảng cách mìa	2.79	2.20	1.50	3.27

PHÒNG KINH TẾ, HẠ TẦNG VÀ ĐÔ THỊ

**THẨM ĐỊNH**

Theo văn bản số: 34/H.C.T.ĐT-ĐT  
Ngày: 15 tháng 12 năm 2025  
Người thẩm định ký tên

*(Signature)*

CÔNG TY CP TƯ VẤN VÀ XÂY DỰNG SAO VÀNG HẢI PHÒNG

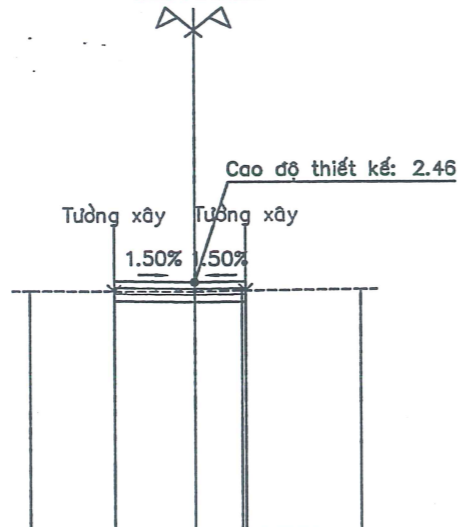
**THẨM TRA**

Theo Văn bản số: 58/BC.TT-SV  
Ngày: 12 tháng 12 năm 2025  
Chủ trì bộ môn ký tên

*(Signature)*

B mặt đường: 3.97m  
S đào khuôn: 1.21m<sup>2</sup>

Tuyến: Tuyến chính  
Cọc: D14  
KM0+145.61

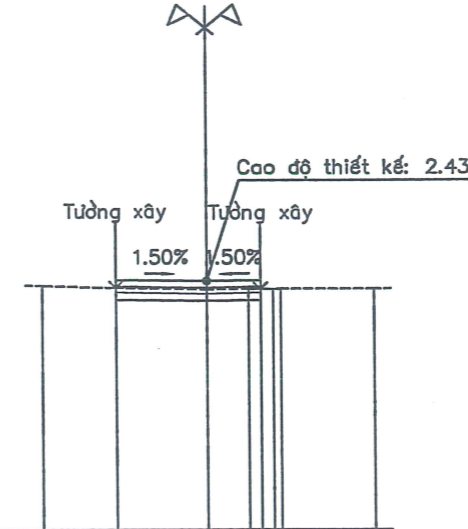


MSS: -5.00

Cao độ thiết kế	2.50	2.46	2.49	
Khoảng cách lề thiết kế	2.45	1.52		
Cao độ tự nhiên	2.20	2.19	2.17	2.25
Khoảng cách mìa	2.55	2.45	1.41	3.48

B mặt đường: 4.38m  
S đào khuôn: 1.49m<sup>2</sup>

Tuyến: Tuyến chính  
Cọc: D15  
KM0+158.07



MSS: -5.00

Cao độ thiết kế	2.47	2.43	2.46	
Khoảng cách lề thiết kế	2.77	1.61		
Cao độ tự nhiên	2.30	2.23	2.17	2.20
Khoảng cách mìa	2.23	2.77	1.26	2.82

TÊN CÔNG TRÌNH

CẢI TẠO, NÂNG CẤP  
ĐƯỜNG CHUNG ĐOẠN XÁ 5,6

ĐỊA ĐIỂM XÂY DỰNG

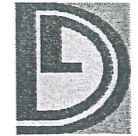
PHƯỜNG ĐÔNG HẢI, TP HẢI PHÒNG

CHỦ ĐẦU TƯ

VĂN PHÒNG HỖND&UBND  
PHƯỜNG ĐÔNG HẢI

ĐƠN VỊ THIẾT KẾ

CÔNG TY CP THIẾT KẾ VÀ XÂY DỰNG  
ĐẠI DƯƠNG



Đc: 84/81 Đô Nẵng - Ngô Quyền - HP  
Tel: 02253.650.197  
Email: daiduong.hp3@gmail.com



CHỦ TRÌ THIẾT KẾ

KS. LÊ VĂN VINH

THIẾT KẾ - VẼ

KS. LÊ VĂN VINH

KIỂM TRA

KS. NGUYỄN VĂN ĐƯƠNG

LẦN NỘI DUNG THAY ĐỔI

1	
2	
3	

TÊN BẢN VẼ

CHI TIẾT TRẮC NGANG  
TUYẾN CHÍNH

GIẢI ĐOẠN THIẾT KẾ: BVTC

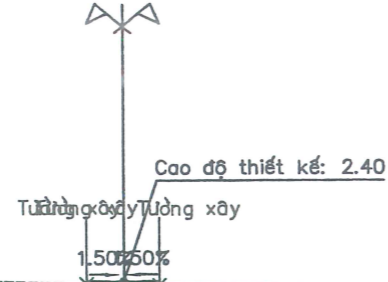
HOÀN THÀNH: 2025

TỶ LỆ: SỐ HIỆU: TN01-04

# CHI TIẾT TRẮC NGANG

B mặt đường: 2.22m  
S đào khuôn: 1.08m<sup>2</sup>

Tuyến: Tuyến chính  
Cọc: D16  
KM0+170.77

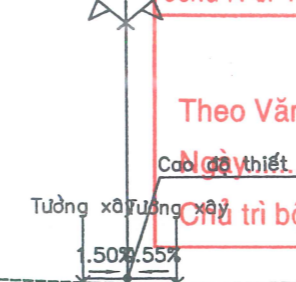


MSS: -5.00

Cao độ thiết kế	2.42				
Khoảng cách lề thiết kế	1.14				
Cao độ tự nhiên	2.47	2.42	2.32	2.28	2.23
Khoảng cách mìa	1.02	2.83	1.14	1.07	3.93

B mặt đường: 2.84m  
S đào khuôn: 1.26m<sup>2</sup>

Tuyến: Tuyến chính  
Cọc: D17  
KM0+179.68



MSS: -5.00

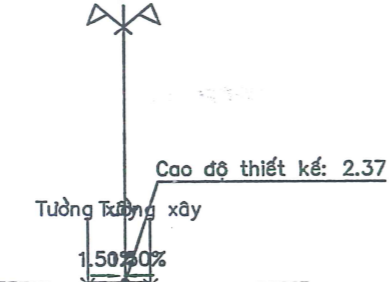
Cao độ thiết kế	2.41			2.39	2.39
Khoảng cách lề thiết kế	1.33			1.51	
Cao độ tự nhiên	2.43	2.27	2.25	2.22	2.22
Khoảng cách mìa	3.67	1.09	1.02	1.12	1.36

**PHÒNG KINH TẾ, HẠ TẦNG VÀ ĐÔ THỊ**  
**THẨM ĐỊNH**  
Theo văn bản số:.....  
Ngày.....tháng.....năm 20.....  
Người thẩm định ký tên

**CÔNG TY CP TƯ VẤN VÀ XÂY DỰNG SAO VÀNG HẢI PHÒNG**  
**THẨM TRA**  
Theo Văn bản số:.....  
Ngày.....tháng.....năm 20.....  
Chủ trì bộ môn ký tên

B mặt đường: 1.90m  
S đào khuôn: 0.95m<sup>2</sup>

Tuyến: Tuyến chính  
Cọc: D18  
KM0+190.17

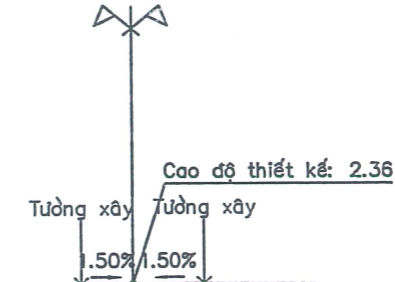


MSS: -5.00

Cao độ thiết kế	2.39					2.37	2.38
Khoảng cách lề thiết kế	1.13					0.76	0.76
Cao độ tự nhiên	2.42	2.34	2.30	2.27	2.27	2.27	
Khoảng cách mìa	2.42	1.44	1.13	0.76	0.47	1.75	

B mặt đường: 3.72m  
S đào khuôn: 2.13m<sup>2</sup>

Tuyến: Tuyến chính  
Cọc: D19  
KM0+196.41



MSS: -5.00

Cao độ thiết kế	2.38			2.36	2.39
Khoảng cách lề thiết kế	1.54			2.18	
Cao độ tự nhiên	2.30	2.34	2.35	2.31	2.38
Khoảng cách mìa	3.46	1.19	1.75	0.43	2.82

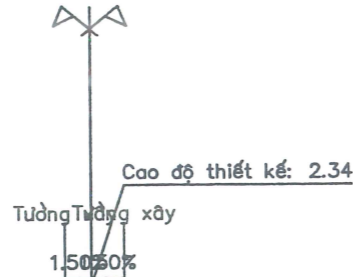
ĐC: 04/01 Đả Nặng - Ngô Quyền - HP  
Tel: 02253.650.197  
Email: daiduong.hp3@gmail.com  
**THIẾT KẾ VÀ XÂY DỰNG GIÁM ĐỐC**  
**ĐẠI DƯƠNG**  
KS. NGUYỄN VĂN ĐƯƠNG

TÊN CÔNG TRÌNH	
CẢI TẠO, NÂNG CẤP ĐƯỜNG CHUNG ĐOẠN XÁ 5.6	
ĐỊA ĐIỂM XÂY DỰNG	
PHƯỜNG ĐÔNG HẢI, TP HẢI PHÒNG	
CHỦ ĐẦU TƯ	
VĂN PHÒNG HND&UBND PHƯỜNG ĐÔNG HẢI	
ĐƠN VỊ THIẾT KẾ	
CÔNG TY CP THIẾT KẾ VÀ XÂY DỰNG ĐẠI DƯƠNG	
CHỨC VỤ VÀ CHỮ KÝ CHỦ TRÌ THIẾT KẾ KS. LÊ VĂN VINH THIẾT KẾ - VẼ KS. LÊ VĂN VINH KIỂM TRA KS. NGUYỄN VĂN ĐƯƠNG	
LẦN	NỘI DUNG THAY ĐỔI
1	
2	
3	
TÊN BẢN VẼ	
CHI TIẾT TRẮC NGANG TUYẾN CHÍNH	
GIAI ĐOẠN THIẾT KẾ: BVTC	
HOÀN THÀNH: 2025	
TỶ LỆ:	SỐ HIỆU: TN01-05

# CHI TIẾT TRẮC NGANG

B mặt đường: 1.77m  
S đào khuôn: 0.82m<sup>2</sup>

Tuyến: Tuyến chính  
Cọc: D20  
KM0+208.14



MSS: -5.00

Cao độ thiết kế		2.35	2.34	2.36
Khoảng cách lề thiết kế		0.79	0.99	
Cao độ tự nhiên	2.29	2.21	2.20	2.23
Khoảng cách mìa	4.21	0.79	0.99	1.89
			2.13	2.29

B mặt đường: 3.09m  
S đào khuôn: 1.67m<sup>2</sup>

Tuyến: Tuyến chính  
Cọc: D21  
KM0+213.57



MSS: -5.00

Cao độ thiết kế		2.35	2.33	2.36
Khoảng cách lề thiết kế		1.40	1.69	
Cao độ tự nhiên	2.30	2.31	2.26	2.28
Khoảng cách mìa	3.60	0.37	1.03	1.28
			0.41	3.31

PHÒNG KINH TẾ, HẠ TẦNG VÀ ĐÔ THỊ  
**THẨM ĐỊNH**  
Theo văn bản số:.....  
Ngày.....tháng.....năm 20.....  
Người thẩm định ký tên

CÔNG TY CP TƯ VẤN VÀ XÂY DỰNG SAO VÀNG HẢI PHÒNG

**THẨM TRA**

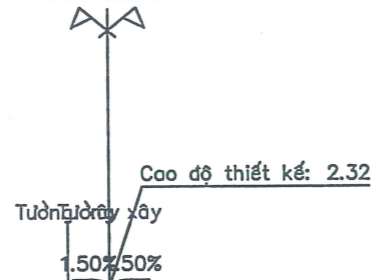
Theo Văn bản số:.....

Ngày.....tháng.....năm 20.....

Chủ trì bộ môn ký tên *Shady*

B mặt đường: 2.69m  
S đào khuôn: 1.49m<sup>2</sup>

Tuyến: Tuyến chính  
Cọc: DT1  
KM0+220.40



MSS: -5.00

Cao độ thiết kế		2.34	2.32	2.34
Khoảng cách lề thiết kế		1.25	1.44	
Cao độ tự nhiên	2.30	2.29	2.28	2.28
Khoảng cách mìa	2.61	1.25	1.06	1.99

TÊN CÔNG TRÌNH

CẢI TẠO, NÂNG CẤP  
ĐƯỜNG CHUNG ĐOẠN XÁ 5,6

ĐỊA ĐIỂM XÂY DỰNG

PHƯỜNG ĐÔNG HẢI, TP HẢI PHÒNG

CHỦ ĐẦU TƯ

VĂN PHÒNG HỖN D & UBND  
PHƯỜNG ĐÔNG HẢI

ĐƠN VỊ THIẾT KẾ  
CÔNG TY CP THIẾT KẾ VÀ XÂY DỰNG  
ĐẠI DƯƠNG



Đc: 84/81 Đà Nẵng - Ngô Quyền - HP  
Tel: 02253.650.197  
E-mail: daiduong.hp3@gmail.com



GIÁM ĐỐC

KS. NGUYỄN VĂN ĐƯƠNG

CHỦ TRÌ THIẾT KẾ

KS. LÊ VĂN VINH

THIẾT KẾ - VẼ

KS. LÊ VĂN VINH

KIỂM TRA

KS. NGUYỄN VĂN ĐƯƠNG

LẦN NỘI DUNG THAY ĐỔI

1

2

3

TÊN BẢN VẼ

CHI TIẾT TRẮC NGANG  
TUYẾN CHÍNH

GIAI ĐOẠN THIẾT KẾ: BVTC

HOÀN THÀNH: 2025

TỶ LỆ: SỐ HIỆU: TN01-06

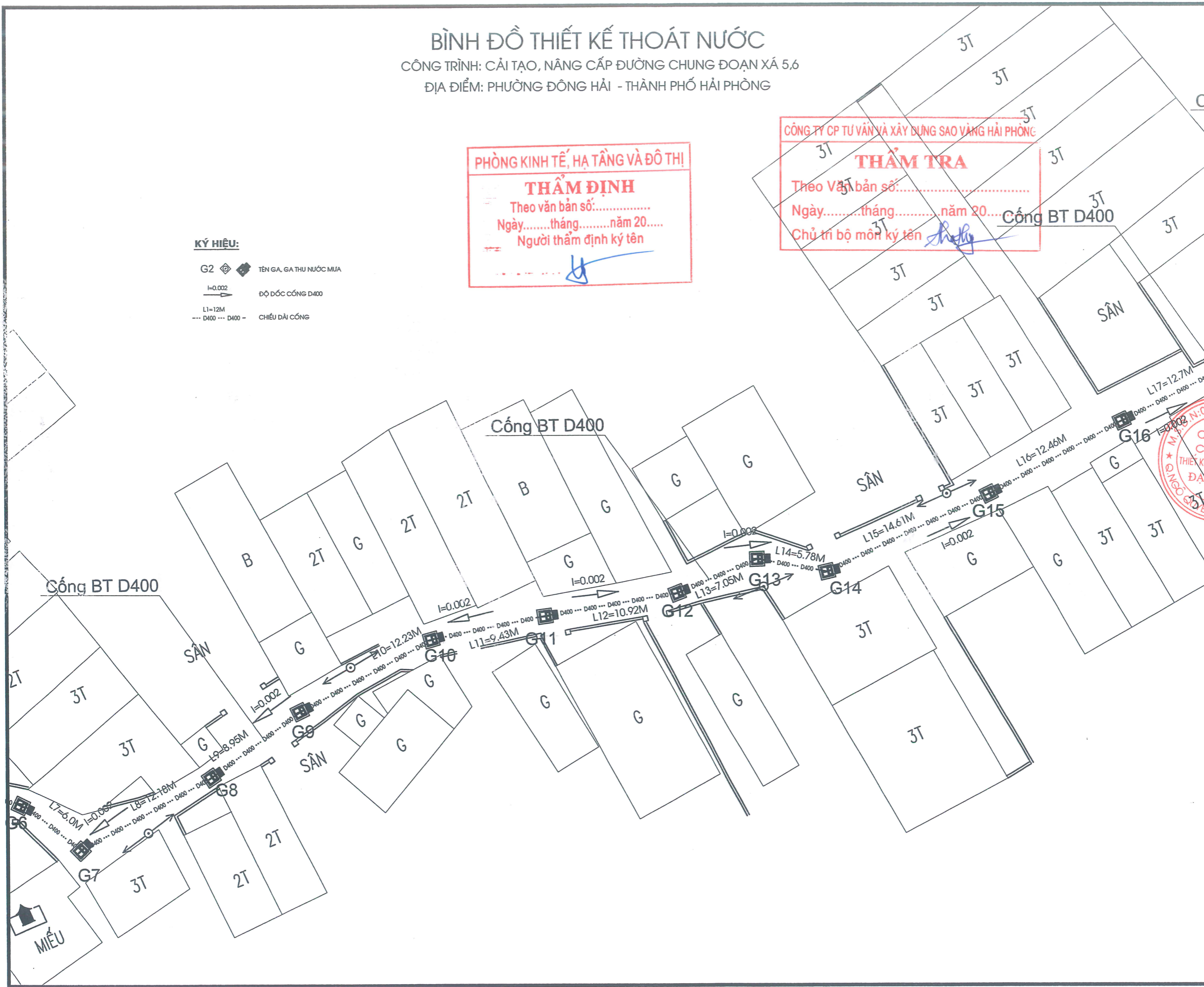
# BÌNH ĐỒ THIẾT KẾ THOÁT NƯỚC

CÔNG TRÌNH: CẢI TẠO, NÂNG CẤP ĐƯỜNG CHUNG ĐOẠN XÁ 5.6  
 ĐỊA ĐIỂM: PHƯỜNG ĐÔNG HẢI - THÀNH PHỐ HẢI PHÒNG

PHÒNG KINH TẾ, HẠ TẦNG VÀ ĐÔ THỊ  
**THẨM ĐỊNH**  
 Theo văn bản số:.....  
 Ngày.....tháng.....năm 20.....  
 Người thẩm định ký tên

CÔNG TY CP TƯ VẤN VÀ XÂY DỰNG SAO VÀNG HẢI PHÒNG  
**THẨM TRA**  
 Theo Văn bản số:.....  
 Ngày.....tháng.....năm 20.....  
 Chủ trì bộ môn ký tên

**KÝ HIỆU:**  
 G2 TÊN GA, GA THU NƯỚC MUA  
 I=0.002 ĐỘ DỐC CỐNG D400  
 L1=12M CHIỀU DÀI CỐNG



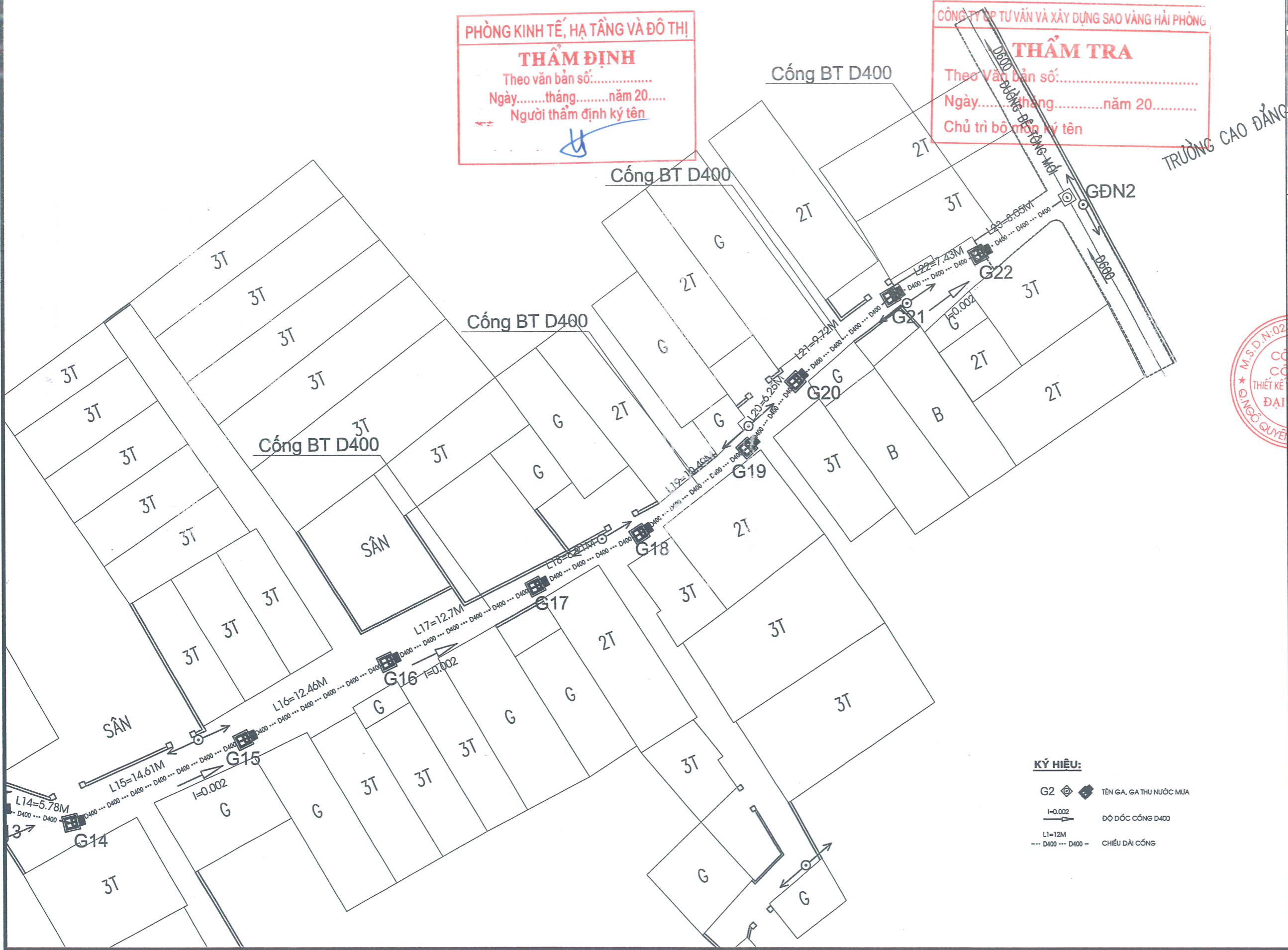
TÊN CÔNG TRÌNH	
CẢI TẠO, NÂNG CẤP ĐƯỜNG CHUNG ĐOẠN XÁ 5.6	
ĐỊA ĐIỂM XÂY DỰNG	
PHƯỜNG ĐÔNG HẢI, QUẬN HẢI AN	
CHỦ ĐẦU TƯ	
VĂN PHÒNG HDND&UBND PHƯỜNG ĐÔNG HẢI	
ĐƠN VỊ THIẾT KẾ	
CÔNG TY CP THIẾT KẾ VÀ XÂY DỰNG ĐẠI DƯƠNG	
Đc: 84/81, Đà Nẵng - Ngô Quyền - HP Tel: 02253.650197 E-mail: daiduong.hp3@gmail.com	
GIÁM ĐỐC	
KS. NGUYỄN VĂN ĐƯƠNG	
CHỦ TRÌ THIẾT KẾ	
KS. LÊ VĂN VINH	
THIẾT KẾ - VẼ	
KS. LÊ VĂN VINH	
KIỂM TRA	
KS. NGUYỄN VĂN ĐƯƠNG	
LẦN	NỘI DUNG THAY ĐỔI
1	
2	
3	
TÊN BẢN VẼ	
BÌNH ĐỒ THIẾT KẾ THOÁT NƯỚC	
GIAI ĐOẠN THIẾT KẾ: BVTC	
HOÀN THÀNH: 2025	
TỶ LỆ:	SỐ HIỆU: BDTN-02

# BÌNH ĐỒ THIẾT KẾ THOÁT NƯỚC

CÔNG TRÌNH: CẢI TẠO, NÂNG CẤP ĐƯỜNG CHUNG ĐOẠN XÃ 5,6  
 ĐỊA ĐIỂM: PHƯỜNG ĐÔNG HẢI - THÀNH PHỐ HẢI PHÒNG

**PHÒNG KINH TẾ, HẠ TẦNG VÀ ĐÔ THỊ**  
**THẨM ĐỊNH**  
 Theo văn bản số:.....  
 Ngày.....tháng.....năm 20.....  
 Người thẩm định ký tên

**CÔNG TY CP TƯ VẤN VÀ XÂY DỰNG SAO VÀNG HẢI PHÒNG**  
**THẨM TRA**  
 Theo Văn bản số:.....  
 Ngày.....tháng.....năm 20.....  
 Chủ trì bộ môn ký tên



**KÝ HIỆU:**  
 G2 TÊN GA, GA THU NƯỚC MƯA  
 i=0.002 ĐỘ DỐC CỐNG D400  
 L1=12M CHIỀU DÀI CỐNG

**GIÁM ĐỐC**  
 KS. NGUYỄN VĂN ĐƯƠNG

**CHỦ TRÌ THIẾT KẾ**  
 KS. LÊ VĂN VINH

**THIẾT KẾ - VẼ**  
 KS. LÊ VĂN VINH

**KIỂM TRA**  
 KS. NGUYỄN VĂN ĐƯƠNG

LẦN	NỘI DUNG THAY ĐỔI
1	
2	
3	

**TÊN BẢN VẼ**  
 BÌNH ĐỒ THIẾT KẾ THOÁT NƯỚC

GIẢI ĐOẠN THIẾT KẾ : BVTC  
 HOÀN THÀNH : 2025  
 TỶ LỆ : SỐ HIỆU : BDTN-03

**TÊN CÔNG TRÌNH**  
 CẢI TẠO, NÂNG CẤP ĐƯỜNG CHUNG ĐOẠN XÃ 5,6

**ĐỊA ĐIỂM XÂY DỰNG**  
 PHƯỜNG ĐÔNG HẢI, QUẬN HẢI AN

**CHỦ ĐẦU TƯ**  
 VĂN PHÒNG HĐND&UBND PHƯỜNG ĐÔNG HẢI

**ĐƠN VỊ THIẾT KẾ**  
 CÔNG TY CP THIẾT KẾ VÀ XÂY DỰNG ĐẠI DƯƠNG

**GIÁM ĐỐC**  
 Đc: 84/81 Đà Nẵng - Ngô Quyền - HP  
 Tel: 02253.650197  
 E-mail: daiduong.hp3@gmail.com

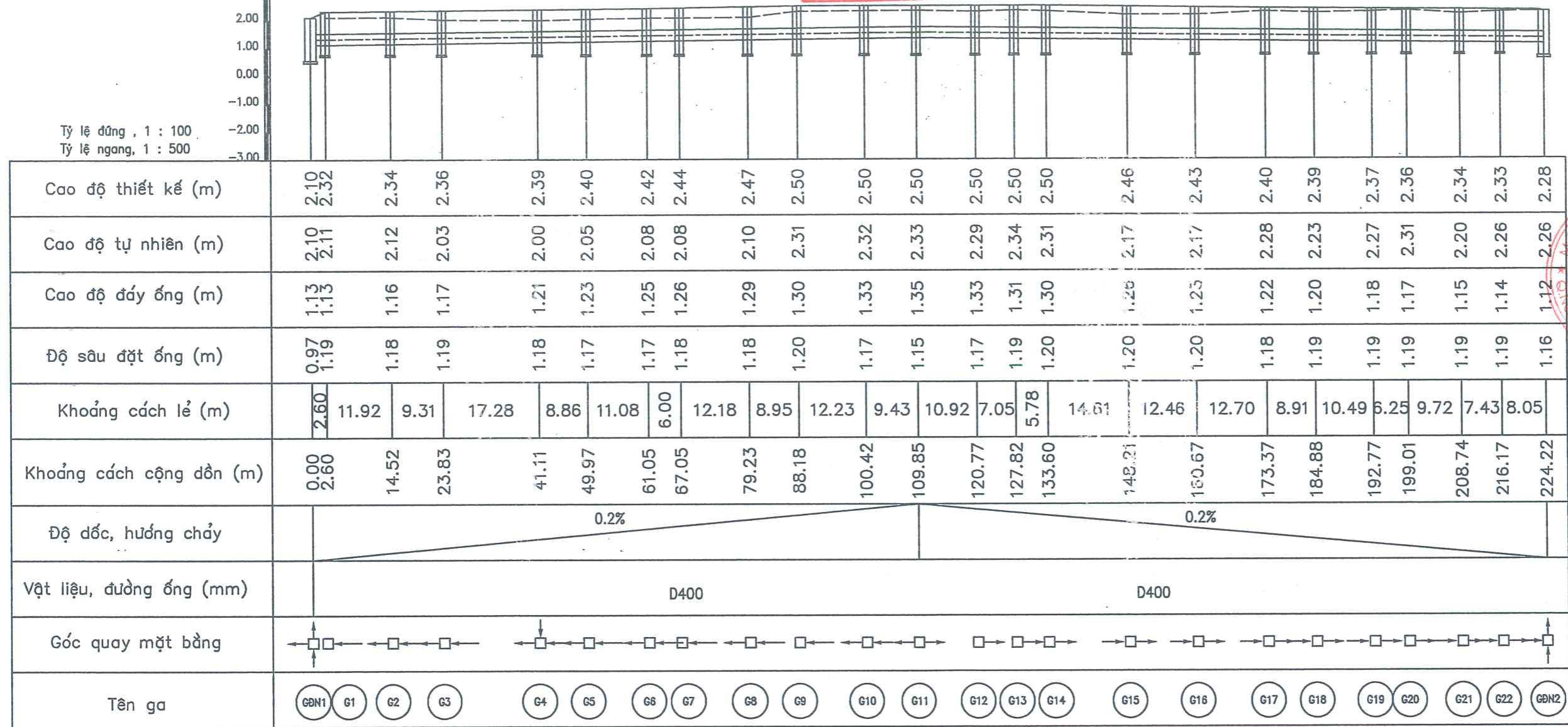
TRƯỜNG CAO ĐẲNG

# TRẮC DỌC THOÁT NƯỚC MƯA TUYẾN CHÍNH

**PHÒNG KỸ THUẬT VÀ THIẾT KẾ**  
**THẨM ĐỊNH**  
 Theo văn bản số: 341/KT-ĐT  
 Ngày: 15 tháng 12 năm 2025  
 Người thẩm định ký tên

**CÔNG TY CP TƯ VẤN VÀ XÂY DỰNG SAO VÀNG HẢI PHÒNG**  
**THẨM TRA**  
 Theo Văn bản số: 581/BCTT-SV  
 Ngày: 12 tháng 12 năm 2025  
 Chủ trì bộ môn ký tên

Tỷ lệ đứng, 1 : 100  
 Tỷ lệ ngang, 1 : 500



GHI CHÚ:  
 ----- ĐỊA HÌNH TỰ NHIÊN  
 ----- ĐỊA HÌNH THIẾT KẾ

TÊN CÔNG TRÌNH  
 CẢI TẠO, NÂNG CẤP  
 ĐƯỜNG CHUNG ĐOẠN XÁ 5,6

ĐỊA ĐIỂM XÂY DỰNG  
 PHƯỜNG ĐÔNG HẢI, QUẬN HẢI AN

CHỦ ĐẦU TƯ  
 VĂN PHÒNG HĐND&UBND  
 PHƯỜNG ĐÔNG HẢI

ĐƠN VỊ THIẾT KẾ  
 CÔNG TY CP THIẾT KẾ VÀ XÂY DỰNG  
 ĐẠI DƯƠNG

Địa chỉ: 84/81 Đà Nẵng - Ngô Quyền - HP  
 Tel: 02253.650...  
 E-mail: daiduong.kt@3@gmail.com

THẨM ĐỊNH  
 K.S. NGUYỄN VĂN DUƠNG

CHỦ TRÌ THIẾT KẾ  
 K.S. LÊ VĂN VINH

THIẾT KẾ - VẼ  
 K.S. LÊ VĂN VINH

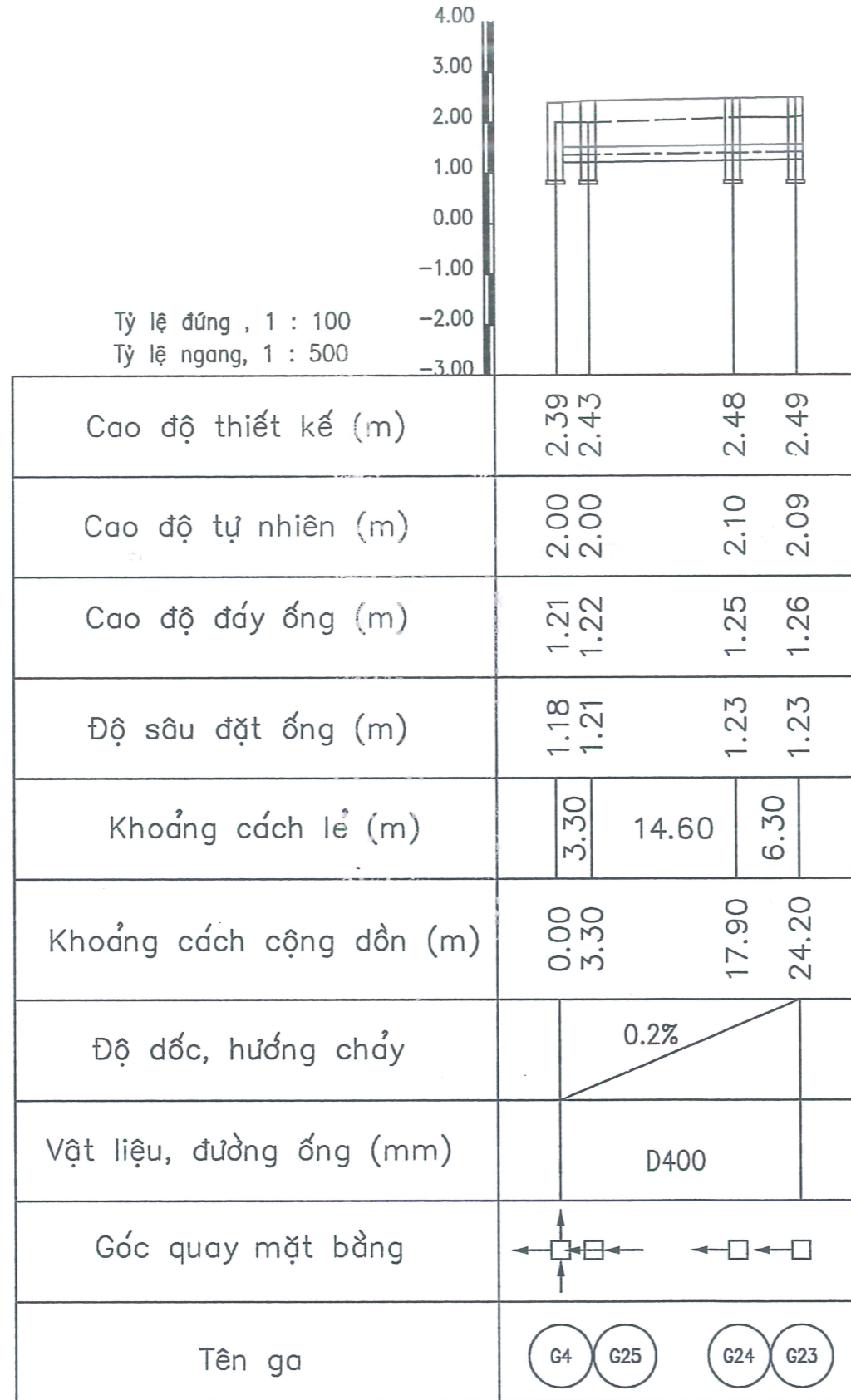
KIỂM TRA  
 K.S. NGUYỄN VĂN DUƠNG

LẦN	NỘI DUNG THAY ĐỔI
1	
2	
3	

TÊN BẢN VẼ  
 TRẮC DỌC THOÁT NƯỚC  
 MƯA TUYẾN CHÍNH

GIẢI ĐOẠN THIẾT KẾ : B/VC  
 HOÀN THÀNH : 2025  
 TỶ LỆ : SỐ HIỆU: TDTNM-01

# TRẮC DỌC THOÁT NƯỚC MƯA TUYẾN NHÁNH

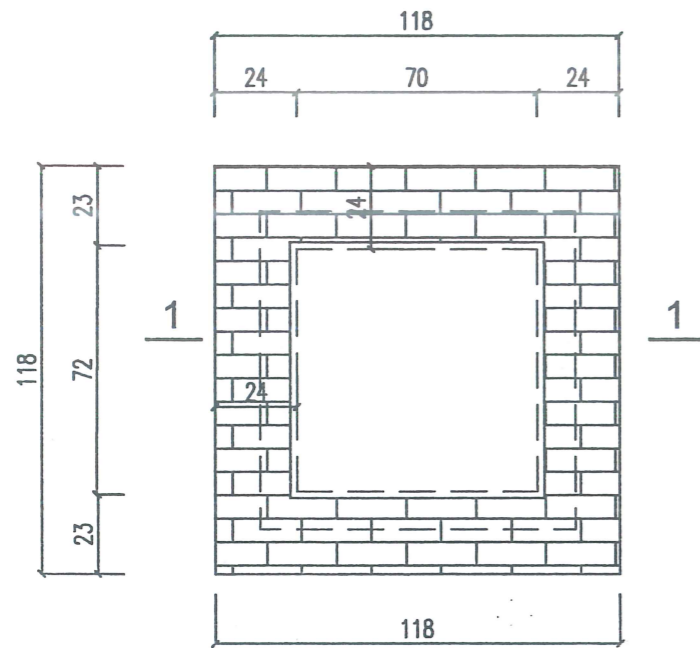


**PHÒNG KINH TẾ, HẠ TẦNG VÀ ĐÔ THỊ**  
**THẨM ĐỊNH**  
 Theo văn bản số: 341/KCHT-ĐT  
 Ngày: 15 tháng 12 năm 2025  
 Người thẩm định ký tên

**CÔNG TY CP TƯ VẤN VÀ XÂY DỰNG SAO VÀNG HẢI PHÒNG**  
**THẨM TRA**  
 Theo Văn bản số: 56/BCJT-SV  
 Ngày: 12 tháng 12 năm 2025  
 Chủ trì bộ môn ký tên

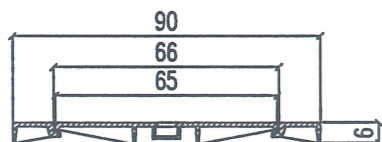
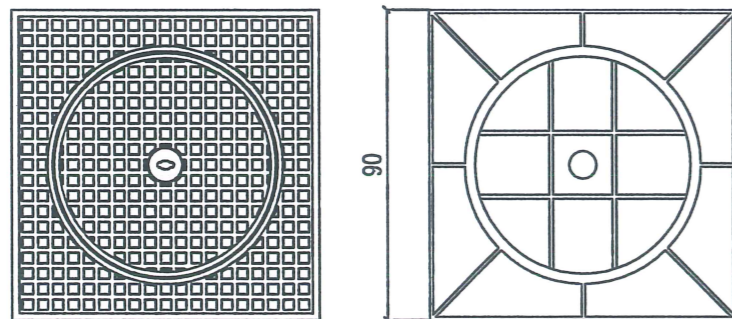
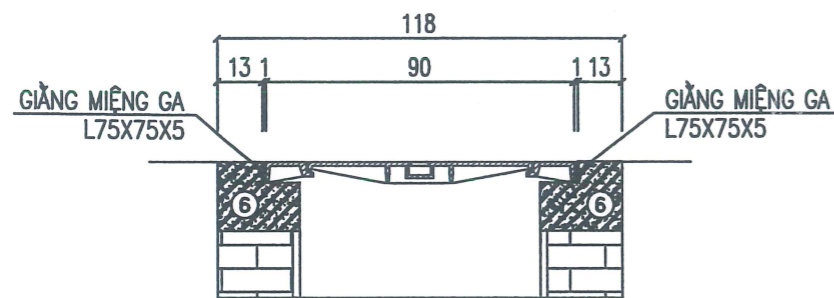
TÊN CÔNG TRÌNH	
CẢI TẠO, NÂNG CẤP ĐƯỜNG CHUNG ĐOẠN XÁ 5,6	
ĐỊA ĐIỂM XÂY DỰNG	
PHƯỜNG ĐÔNG HẢI, QUẬN HẢI AN	
CHỦ ĐẦU TƯ	
VĂN PHÒNG HND&UBND PHƯỜNG ĐÔNG HẢI	
ĐƠN VỊ THIẾT KẾ	
CÔNG TY CP THIẾT KẾ VÀ XÂY DỰNG ĐẠI DƯƠNG	
Đc: 84/81 Đà Nẵng - Ngô Quyền - HP Tel: 02253.650.197 E-mail: daiduong.hp3@gmail.com	
THẨM ĐỊNH VÀ XÂY DỰNG ĐẠI DƯƠNG KS. NGUYỄN VĂN ĐƯƠNG	
CHỦ TRÌ THIẾT KẾ	
 KS. LÊ VĂN VINH	
THIẾT KẾ - VẼ	
 KS. LÊ VĂN VINH	
KIỂM TRA	
 KS. NGUYỄN VĂN ĐƯƠNG	
LẦN	NỘI DUNG THAY ĐỔI
1	
2	
3	
TÊN BẢN VẼ	
TRẮC DỌC THOÁT NƯỚC MƯA TUYẾN NHÁNH	
GIAI ĐOẠN THIẾT KẾ : BVC	
HOÀN THÀNH : 2025	
TỶ LỆ :	SỐ HIỆU: TDTNM-02

GHI CHÚ:  
 ----- ĐỊA HÌNH TỰ NHIÊN  
 \_\_\_\_\_ ĐỊA HÌNH THIẾT KẾ

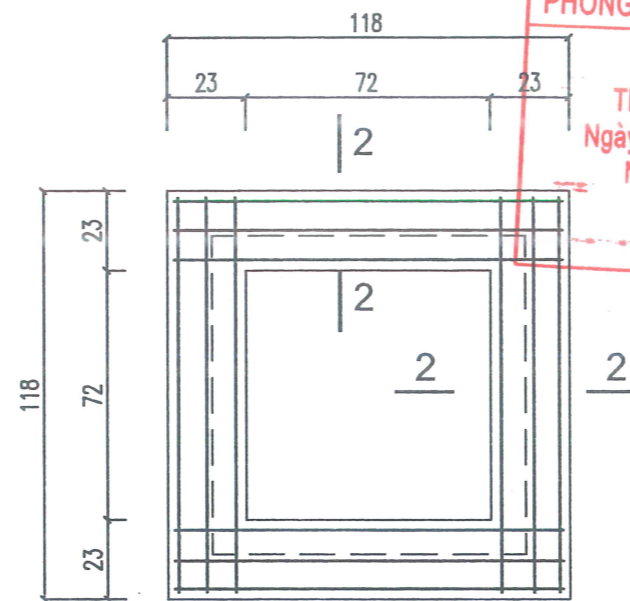


MẶT BẰNG GA

CẮT 1-1

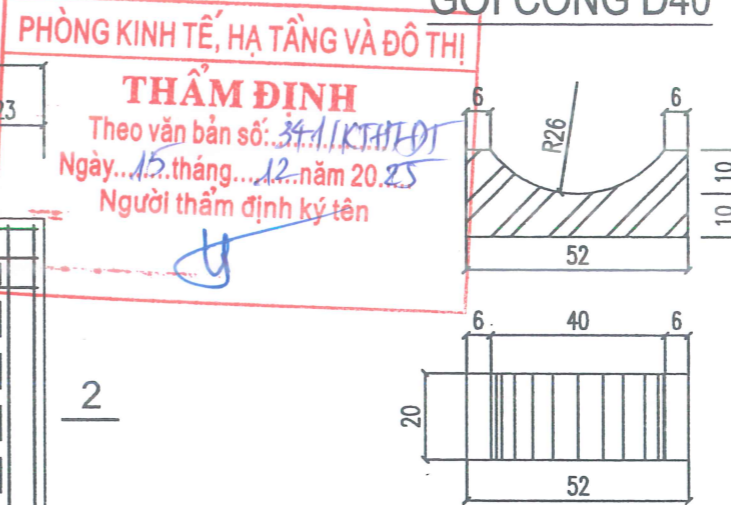


NẮP GA COMPOSITE



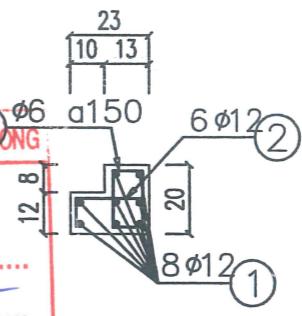
CHI TIẾT TẤM ĐẠN

GỐI CỐNG D40 (D40 Support)



**PHÒNG KINH TẾ, HẠ TẦNG VÀ ĐÔ THỊ**  
**THẨM ĐỊNH**  
 Theo văn bản số: 34/KTHTĐT  
 Ngày: 15 tháng 12 năm 2025  
 Người thẩm định ký tên: [Signature]

**CÔNG TY CP TƯ VẤN VÀ XÂY DỰNG SAO VÀNG HÀ NỘI**  
**THẨM TRA**  
 Theo Văn bản số: 58/BCTT-SV  
 Ngày: 12 tháng 12 năm 2025  
 Chủ trì bộ môn ký tên: [Signature]



CẮT 2-2

BẢNG THỐNG KÊ CỐT THÉP (Steel Reinforcement Summary Table)

CẤU KIỆN	STT	HÌNH DẠNG, KÍCH THƯỚC	ĐƯỜNG KÍNH (mm)	CHIỀU DÀI THANH (mm)	SỐ LƯỢNG		TỔNG CHIỀU DÀI (m)	TRỌNG LƯỢNG (kg)	
					1 CK	T. BỘ			
CỔ GA (SL: 25)	1	1130	12	1130	32	800	904.00	802.75	
	2	70   180   70	12	320	24	600	192.00	170.50	
	3	170   100   50	6	640	36	900	576.00	127.87	
TỔNG HỢP KHỐI LƯỢNG (kg):					∅ ≤ 10: 127.87	∅ ≤ 18: 973.25	∅ > 18: 0		

BẢNG THỐNG KÊ KHỐI LƯỢNG THÉP HÌNH (Steel Profile Weight Summary Table)

CẤU KIỆN	STT	HÌNH DẠNG, KÍCH THƯỚC	CHIỀU DÀI (mm)	SỐ LƯỢNG		TỔNG CHIỀU DÀI (m)	TỔNG DIỆN TÍCH (m <sup>2</sup> )	KHỐI LƯỢNG (kg)
				1 CK	T. BỘ			
Giăng Miếng Ga (SL: 25)	1	L-75x5	920	4	100	92.00	-	460.00
TỔNG KHỐI LƯỢNG (kg):					460.0			

**TÊN CÔNG TRÌNH**  
CẢI TẠO, NÂNG CẤP ĐƯỜNG CHUNG ĐOẠN XÁ 5,6

**ĐỊA ĐIỂM XÂY DỰNG**  
PHƯỜNG ĐÔNG HẢI, TP HẢI PHÒNG

**CHỦ ĐẦU TƯ**  
VĂN PHÒNG HĐND & UBND PHƯỜNG ĐÔNG HẢI

**ĐƠN VỊ THIẾT KẾ**  
CÔNG TY CP THIẾT KẾ VÀ XÂY DỰNG ĐẠI DƯƠNG

**GIÁM ĐỐC**  
KS. NGUYỄN VĂN ĐƯƠNG

**CHỦ TRÌ THIẾT KẾ**  
KS. LÊ VĂN VINH

**THIẾT KẾ - VẼ**  
KS. LÊ VĂN VINH

**KIỂM TRA**  
KS. NGUYỄN VĂN ĐƯƠNG

**LẦN** | **NỘI DUNG THAY ĐỔI**

1 |

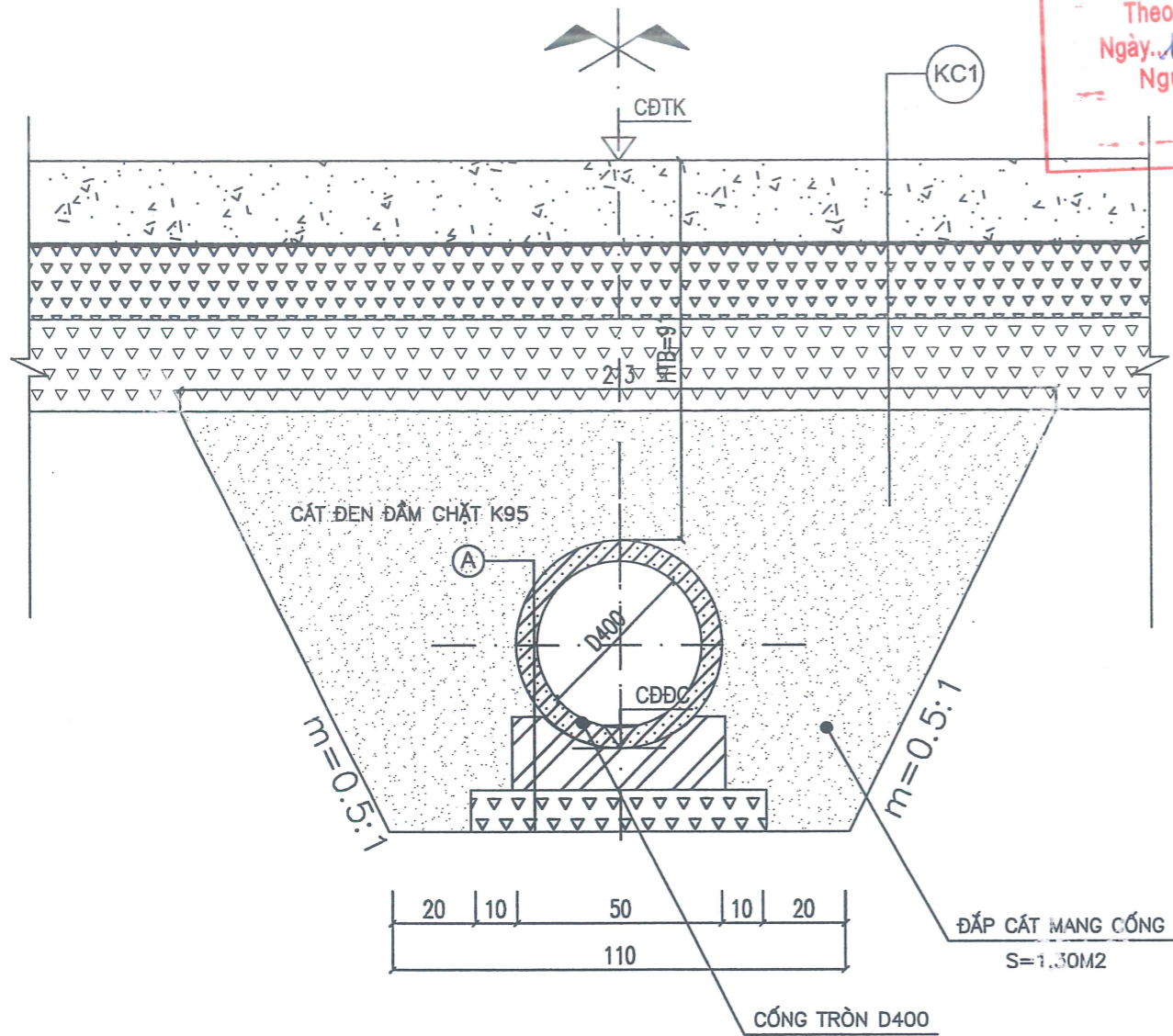
2 |

3 |

**TÊN BẢN VẼ**  
CHI TIẾT CỔ GA, GỐI CỐNG

**GIẢI ĐOẠN THIẾT KẾ**: B/VC  
**HOÀN THÀNH**: 2025  
**TỶ LỆ**: | **SỐ HIỆU**: CTTN-02

# CỐNG DỌC D400



**PHÒNG KINH TẾ, HẠ TẦNG VÀ ĐÔ THỊ**  
**THẨM ĐỊNH**  
 Theo văn bản số: 341/KT.H.T.ĐT  
 Ngày: 15 tháng 12 năm 2025  
 Người thẩm định ký tên: *[Signature]*

**GHI CHÚ:**

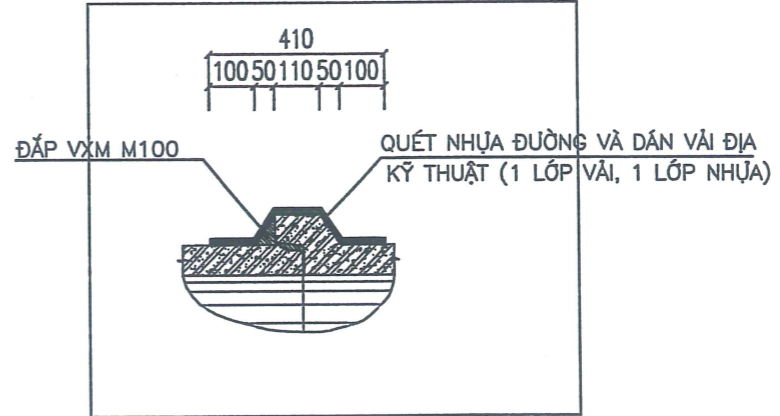
- MỐI NỐI CỐNG BẰNG Vữa XI MĂNG
- KÍCH THƯỚC TRONG BẢN VẼ GHI BẰNG CM

- KC1** - ĐÁNH MẶT BỀ TÔNG BẰNG MÁY  
 - BÊ TÔNG ĐÁ 1X2 MẮC 300# DÀY 20  
 - LÓT BẠT DỪA 1 LỚP HOẶC NILON CHỐNG MẮT NƯỚC BT  
 - CẤP PHỐI ĐÁ DẪM LOẠI I DÀY 18  
 - CẤP PHỐI ĐÁ DẪM LOẠI I DÀY 22
- A** - CỐNG BTCT D400, CẤP C  
 - GỐI CỐNG BTCT ĐÚC SẴN  
 - BÊ TÔNG M150, ĐÁ 1X2, DÀY 10CM CHÈN GIỮA CÁC GỐI  
 - RẢI ĐÁ 2X4, DÀY 10CM

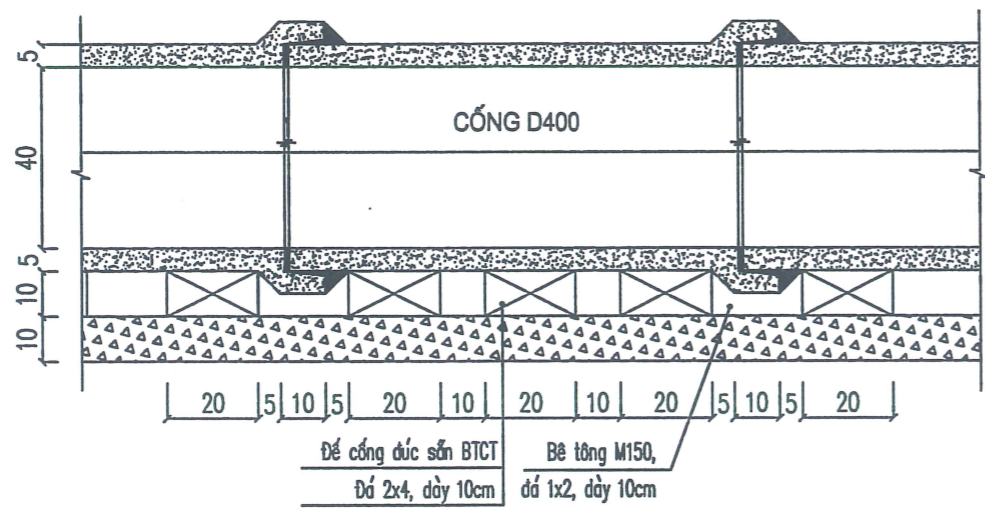
**CÔNG TY CP TƯ VẤN VÀ XÂY DỰNG SAO VÀNG HẢI PHÒNG**

**THẨM TRA**  
 Theo Văn bản số: 561/BCTT-SV  
 Ngày: 12 tháng 12 năm 2025  
 Chủ trì bộ môn ký tên: *[Signature]*

**MỐI NỐI CỐNG**



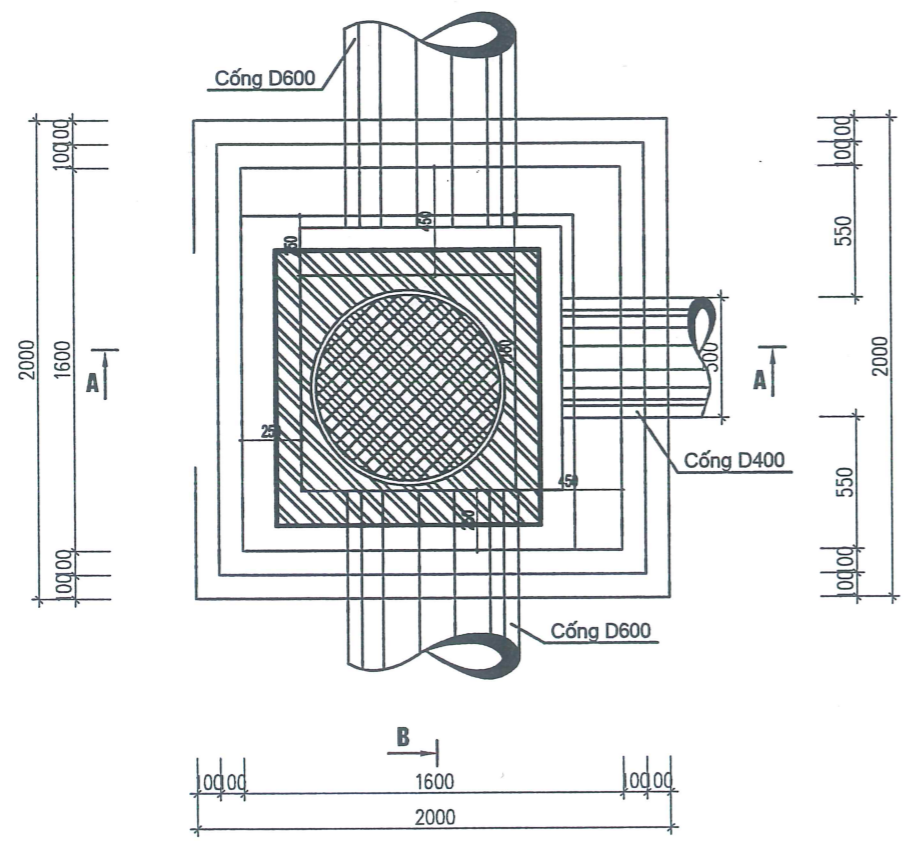
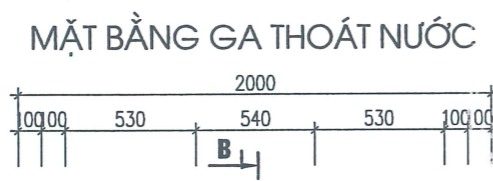
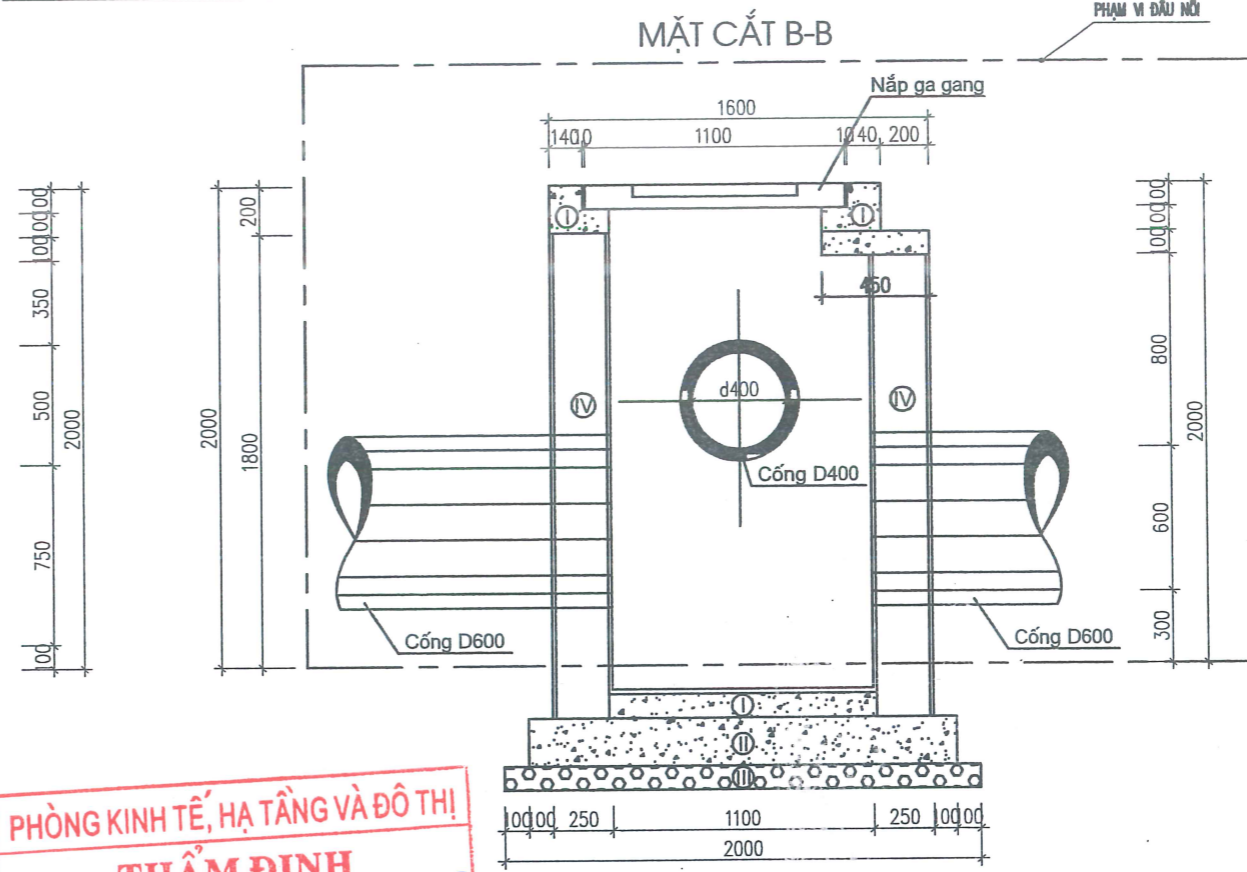
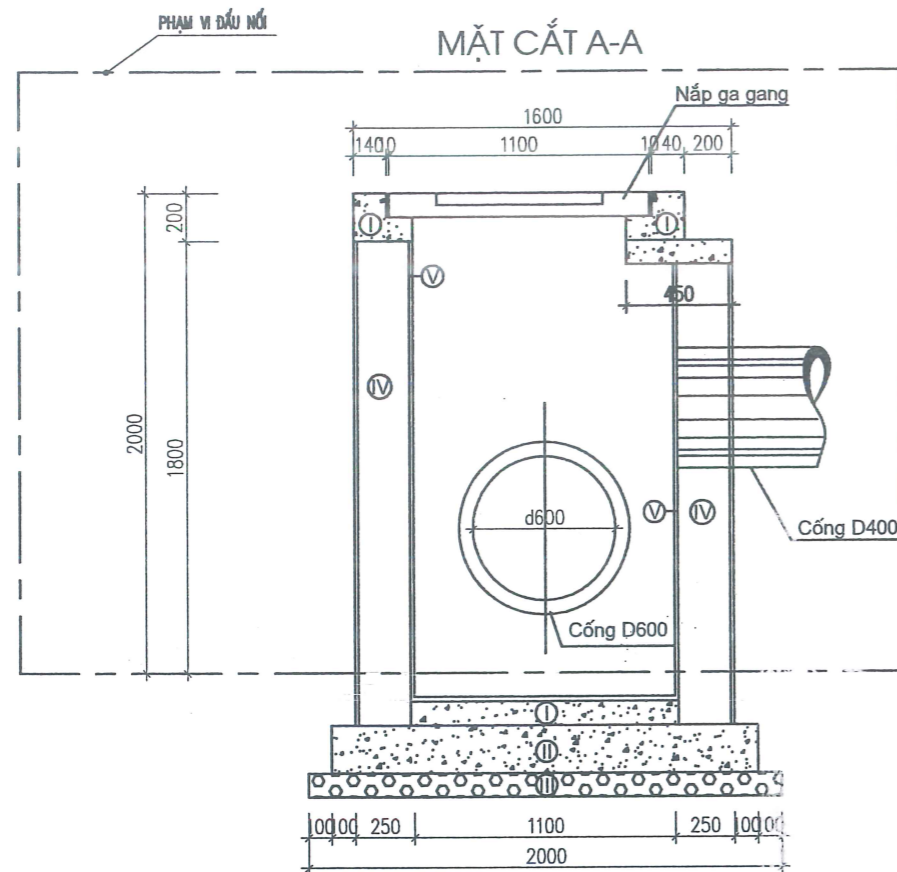
**MẶT CẮT DỌC NỐI CỐNG D400**



<b>TÊN CÔNG TRÌNH</b> CẢI TẠO, NÂNG CẤP ĐƯỜNG CHUNG ĐOẠN XÁ 5,6	
<b>ĐỊA ĐIỂM XÂY DỰNG</b> PHƯỜNG ĐÔNG HẢI, TP HẢI PHÒNG	
<b>CHỦ ĐẦU TƯ</b> VĂN PHÒNG HĐND & UBND PHƯỜNG ĐÔNG HẢI	
<b>ĐƠN VỊ THIẾT KẾ</b> CÔNG TY CP THIẾT KẾ VÀ XÂY DỰNG ĐẠI DƯƠNG	
<p>Đc: 84/81 Đà Nẵng - Ngô Quyền - HP                  Tel: 02253.650.197                  E-mail: daiduong.hp@gmail.com</p>	
<b>GIÁM ĐỐC</b> KS. NGUYỄN VĂN ĐƯƠNG	
<b>CHỦ TRÌ THIẾT KẾ</b> KS. LÊ VĂN VINH	
<b>THIẾT KẾ - VẼ</b> KS. LÊ VĂN VINH	
<b>KIỂM TRA</b> KS. NGUYỄN VĂN ĐƯƠNG	
<b>LẦN</b>	<b>NỘI DUNG THAY ĐỔI</b>
1	
2	
3	
<b>TÊN BẢN VẼ</b> CHI TIẾT CỐNG D400	
<b>GIẢI ĐOẠN THIẾT KẾ</b> : BVTC	
<b>HOÀN THÀNH</b> : 2025	
<b>TỶ LỆ</b> :	<b>SỐ HIỆU</b> : CTTN-03

**GIẤY CHỨNG NHẬN**  
 M.S.D.N: 201207  
 Đ. NGÔ QUYỀN - TP. HẢI PHÒNG

# CẤU TẠO GA THOÁT NƯỚC ĐẦU NỐI



**PHÒNG KINH TẾ, HẠ TẦNG VÀ ĐÔ THỊ**  
**THẨM ĐỊNH**  
 Theo văn bản số: 341/KT.HPT  
 Ngày: 15...tháng...12...năm 2025  
 Người thẩm định ký tên

## MẶT CẮT CỐNG D800

### KÝ HIỆU:

- Ⓚ - Bê tông M250 đá 1x2
- Ⓛ - Bê tông M200 đá 2x4
- Ⓜ - Đá dăm 2x4 lót móng
- Ⓝ - Xây gạch chỉ đặc VXM M75
- Ⓟ - Trát VXM M75

**THẨM TRA**  
 Theo Văn bản số: 58/RC.TT-SV  
 Ngày: 12...tháng...12...năm 2025  
 Chủ trì bộ môn ký tên

### GHI CHÚ

- Cống tròn D600, D800 tải trọng H30
- Kích thước bản vẽ ghi bằng mm

### THUYẾT MINH SỬA CHỮA :

- THẢO DỜ NẮP GA GANG HƯ HỎNG, PHÁ DỠ MIỆNG GA, TƯỜNG GA MẶT ĐẦU NỐI
- NẠO VẾT BÙN LÔNG GA
- ĐẶT CỐNG D400 VÀO TƯỜNG GA, XÂY HOÀN TRẢ TƯỜNG GA
- ĐỔ BÊ TÔNG HOÀN TRẢ MIỆNG GA
- LẮP ĐẶT GA GANG MỚI
- TỔNG SỐ LƯỢNG GA: 2 CÁI, TỔNG SỐ LƯỢNG TẮM ĐAN: 2 CÁI

TÊN CÔNG TRÌNH

NÂNG CẤP, CẢI TẠO ĐƯỜNG CHUNG ĐOẠN XÃ 5.6

ĐỊA ĐIỂM XÂY DỰNG

PHƯỜNG ĐÔNG HẢI, TP HẢI PHÒNG

CHỦ ĐẦU TƯ

VĂN PHÒNG HDND&UBND PHƯỜNG ĐÔNG HẢI

ĐƠN VỊ THIẾT KẾ

CÔNG TY CP THIẾT KẾ VÀ XÂY DỰNG ĐẠI DƯƠNG



Địa: 84/81 Đà Nẵng - Ngô Quyền - HP  
 Tel: 02253.660.197  
 E-mail: daiduong.hp3@gmail.com

GIÁM ĐỐC

KS. NGUYỄN VĂN ĐƯƠNG

CHỦ TRÌ THIẾT KẾ

KS. LÊ VĂN VINH

THIẾT KẾ - VẼ

KS. LÊ VĂN VINH

KIỂM TRA

KS. NGUYỄN VĂN ĐƯƠNG

LẦN NỘI DUNG THAY ĐỔI

1	
2	
3	

TÊN BẢN VẼ

CHI TIẾT GA ĐẦU NỐI

GIAI ĐOẠN THIẾT KẾ : BVTC

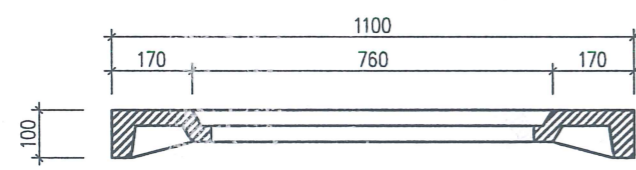
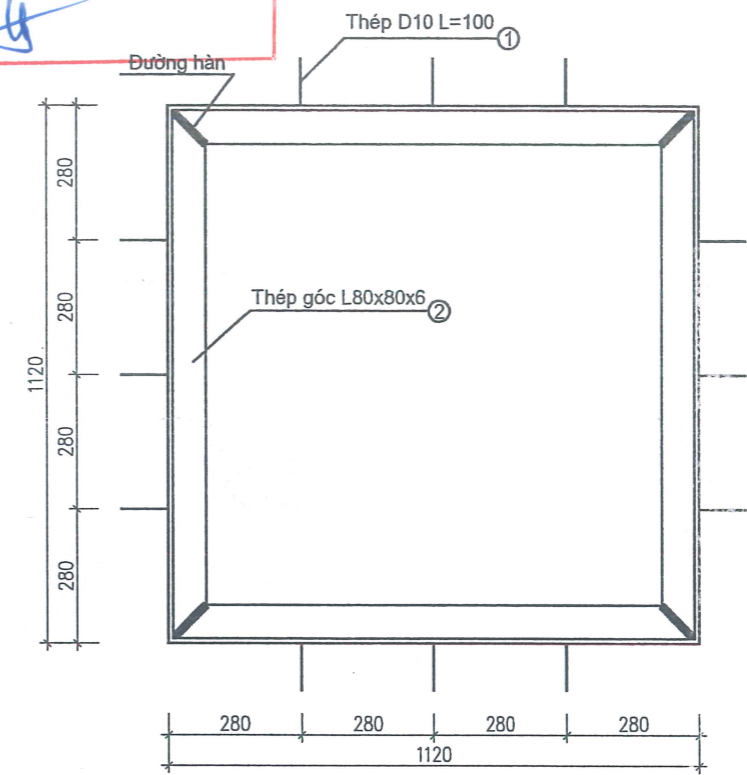
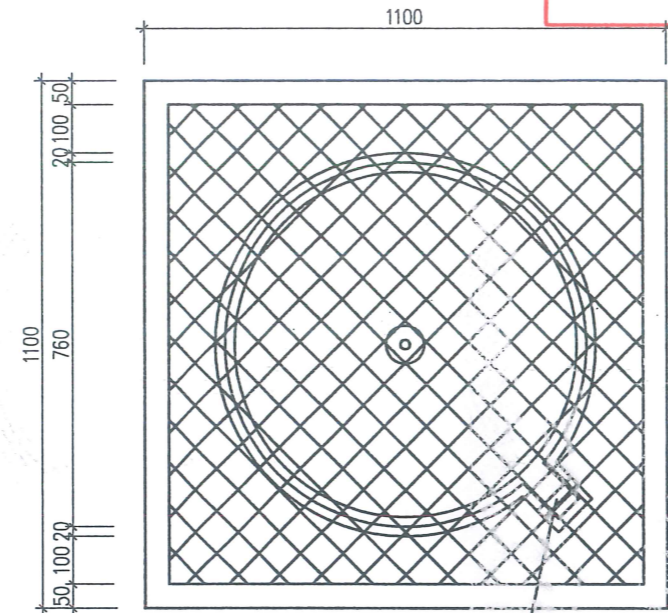
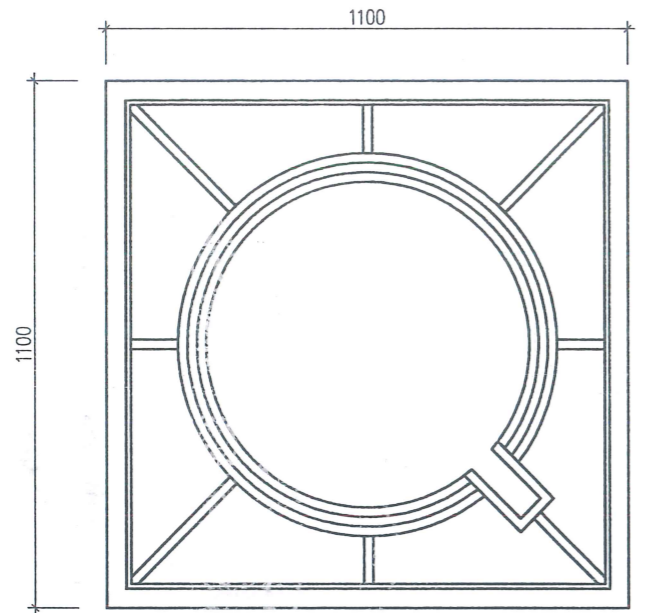
HOÀN THÀNH : 2025

TỶ LỆ : SỐ HIỆU: CTTN-09

# CẦU TẠO NẮP GA GANG

**PHÒNG KINH TẾ, TẠ TẦNG VÀ ĐÔ THỊ**  
**THẨM ĐỊNH**  
 Theo văn bản số: 34.11.KT.H.T.ĐT  
 Ngày: 15 tháng 12 năm 2025  
 Người thẩm định ký tên

CHI TIẾT NẮP GA GANG  
 TL: (1/50)



KHUNG THÉP MIỆNG GA  
 TL: (1/50)

**GHI CHÚ**

- Nắp ga gang 110x110x10 chịu tải trong 30T
- Kích thước bản vẽ ghi bằng cm, cốt thép là mm

**CÔNG TY CP TƯ VẤN VÀ XÂY DỰNG SAO VÀNG HÀI PHÒNG**  
**THẨM TRA**  
 Theo Văn bản số: 58.1BCTT.-SV  
 Ngày: 12 tháng 12 năm 2025  
 Người thẩm tra ký tên

THỐNG KÊ KHỐI LƯỢNG MIỆNG GA									
TÊN VÀ SỐ LƯỢNG CẤU KIỆN	SỐ TT	SỐ HIỆU (ĐK)	QUY CÁCH	CHIỀU DÀI (MM)	SỐ LƯỢNG	CHIỀU DÀI TỔNG (M)	TR. LƯỢNG ĐƠN VỊ (KG/M)	TR. LƯỢNG TỔNG (KG)	TỔNG (KG)
TÂM ĐÁY S.L:1	1	#10	—	100	12	1.200	0.617	0.740	33.22
	TỔNG (KG)								
	2			L	4.480	1	4.480	7.250	32.48

**TÊN CÔNG TRÌNH**  
 NÂNG CẤP, CẢI TẠO ĐƯỜNG CHUNG ĐOẠN XÁ 5,6

**ĐỊA ĐIỂM XÂY DỰNG**  
 PHƯỜNG ĐÔNG HẢI, TP HẢI PHÒNG

**CHỦ ĐẦU TƯ**  
 VĂN PHÒNG HND&UBND PHƯỜNG ĐÔNG HẢI

**ĐƠN VỊ THIẾT KẾ**  
 CÔNG TY CP THIẾT KẾ VÀ XÂY DỰNG ĐẠI DƯƠNG

**GIÁM ĐỐC**  
 K.S. NGUYỄN VĂN ĐƯƠNG

**CHỦ TRƯỞNG THIẾT KẾ**  
 K.S. LÊ VĂN VINH

**THIẾT KẾ - VẼ**  
 K.S. LÊ VĂN VINH

**KIỂM TRA**  
 K.S. NGUYỄN VĂN ĐƯƠNG

LẦN	NỘI DUNG THAY ĐỔI
1	
2	
3	

**TÊN BẢN VẼ**  
 CHI TIẾT GA NẮP GA GANG GA ĐẦU NỐI LOẠI 2

GIẢI ĐOẠN THIẾT KẾ : BVTC  
 HOÀN THÀNH : 2025

TỶ LỆ : SỐ HIỆU: CTTN-10