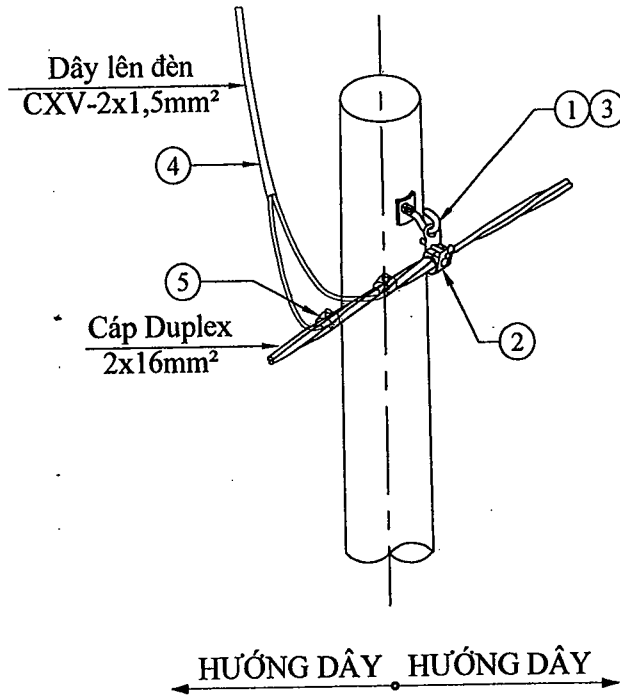


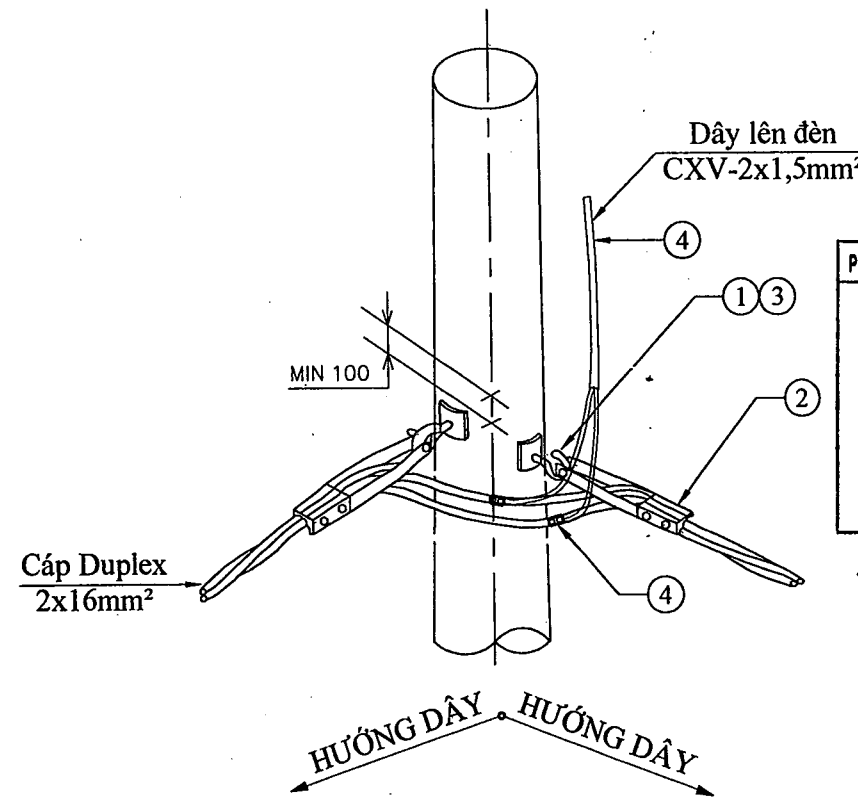
VỊ TRÍ TRỤ ĐỠ THẲNG (IT)



BẢNG LIỆT KÊ VẬT TƯ CHO 01 VỊ TRÍ TRỤ

STT	Vật tư - Quy cách	Đơn vị	Khối lượng
1	Bulong móc 16x250/100 - 01 đai ốc	cây	1,0
2	Kẹp đỡ treo cáp	cái	1,0
3	Rondel vuông Ø18	miếng	1,0
4	Dây lên đèn CXV-2x1,5mm²	mét	5,0
5	Ghíp nối	cái	2,0

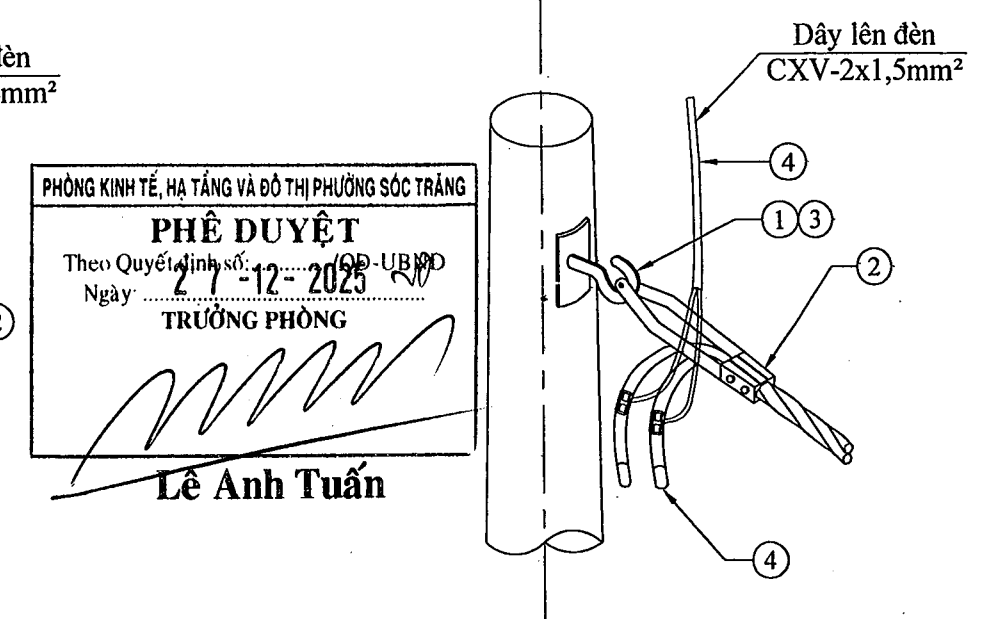
VỊ TRÍ TRỤ NÉO GÓC (IG)



BẢNG LIỆT KÊ VẬT TƯ CHO 01 VỊ TRÍ TRỤ

STT	Vật tư - Quy cách	Đơn vị	Khối lượng
1	Bulong móc 16x250/100 - 01 đai ốc	cây	2,0
2	Kẹp dừng cáp	cái	2,0
3	Rondel vuông Ø18	miếng	2,0
4	Dây lên đèn CXV-2x1,5mm²	mét	5,0
5	Ghíp nối	cái	2,0

VỊ TRÍ TRỤ DỪNG ĐẦU VÀ CUỐI (ID)



BẢNG LIỆT KÊ VẬT TƯ CHO 01 VỊ TRÍ TRỤ

STT	Vật tư - Quy cách	Đơn vị	Khối lượng
1	Bulong móc 16x250/100 - 01 đai ốc	cây	1,0
2	Kẹp dừng cáp	cái	1,0
3	Rondel vuông Ø18	miếng	1,0
4	Dây lên đèn CXV-2x1,5mm²	mét	5,0
5	Ghíp nối	cái	2,0

PHÒNG KINH TẾ, HẠ TẦNG VÀ ĐÔ THỊ PHƯỜNG SÓC TRĂNG
PHÊ DUYỆT
 Theo Quyết định số: 27-UB/2025
 Ngày: 27-12-2025
TRƯỞNG PHÒNG
[Signature]
Lê Anh Tuấn

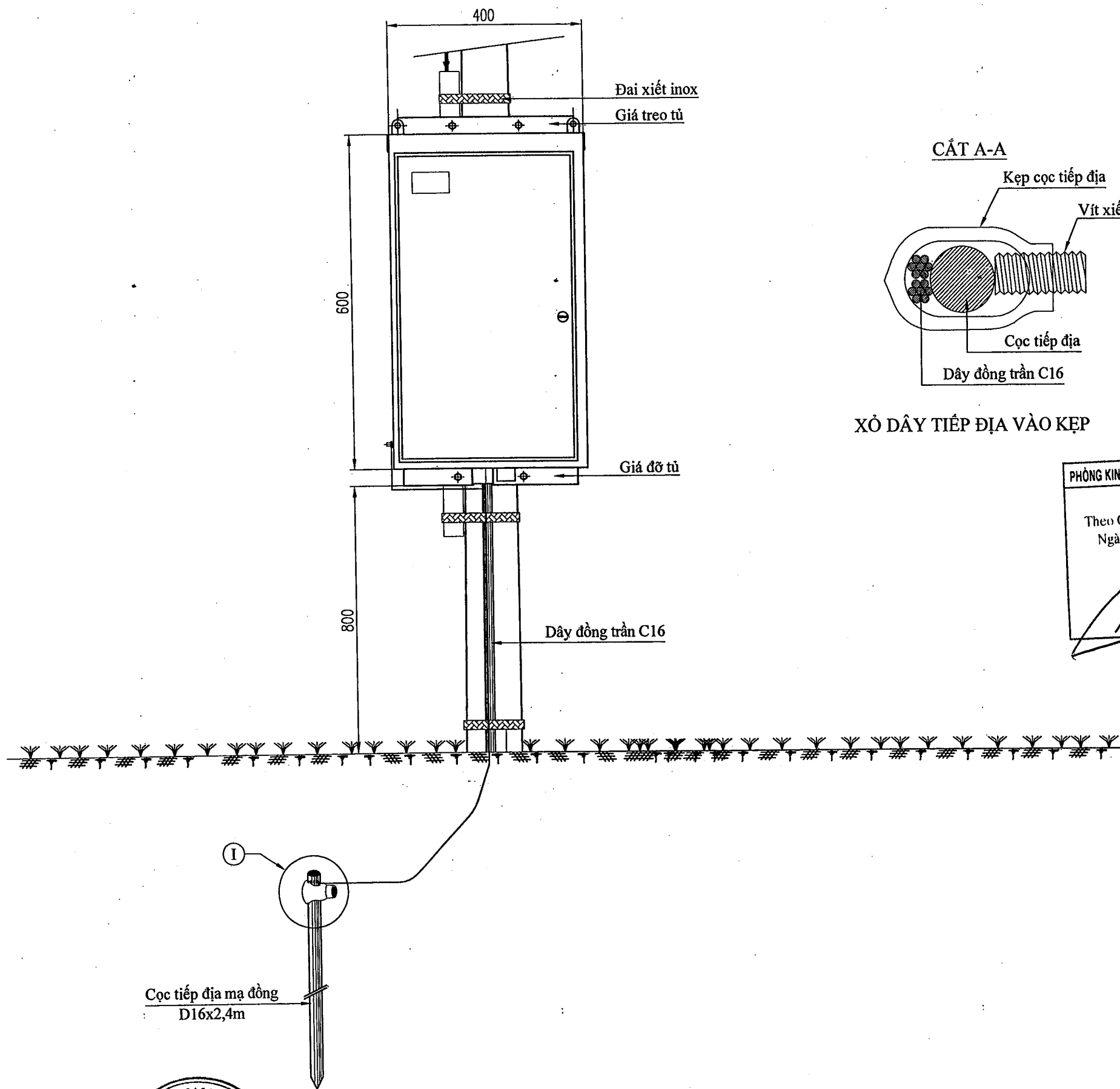
GHI CHÚ:

1. Kẹp dừng cáp sử dụng chủng loại đồng bộ với loại cáp thiết kế lắp đặt
2. Kẹp dừng cáp gắn vào trụ bằng bulong móc
3. Ghép nối và kẹp nối rẽ sử dụng đồng bộ theo đúng chủng loại cáp

CÔNG TY TNHH C.H.A.M
THẨM TRA
 Theo Báo cáo số:/BCTT
 Ngày tháng năm 20.....
 Chủ trì bộ môn/kỹ tên:
[Signature]
Trương Duy Hạc

 CÔNG TY CỔ PHẦN TƯ VẤN XÂY DỰNG KHÁNH HƯNG ĐỊA CHỈ: 135/11 HÙNG VƯƠNG, P. SÓC TRĂNG, TP. CT ĐT: 02993 613337 FAX: 02993 613337 EMAIL: TUVANKHANHHUNG@HCM.VNN.VN	CHỦ NHIỆM THIẾT KẾ <i>[Signature]</i> ThS. TRƯƠNG HOÀI VŨ SOT-00015308	CHỦ TRÌ THIẾT KẾ <i>[Signature]</i> KS. CHUNG QUỐC VIỆT SOT-00015268	THIẾT KẾ <i>[Signature]</i> KS. LÊ QUANG VINH CAT-00207045	KIỂM TRA <i>[Signature]</i> KS. CHUNG QUỐC VIỆT SOT-00015268	ỦY BAN NHÂN DÂN PHƯỜNG SÓC TRĂNG CÔNG TRÌNH: CẢI TẠO, NÂNG CẤP MỞ RỘNG CHỐNG NGẬP CÁC TUYẾN HẸM ĐỊA BÀN PHƯỜNG SÓC TRĂNG ĐỊA ĐIỂM: PHƯỜNG SÓC TRĂNG, THÀNH PHỐ CẦN THƠ THIẾT KẾ 1 BƯỚC: THIẾT KẾ BẢN VẼ THI CÔNG	CHI TIẾT LẮP PHỤ KIỆN CHO CÁC VỊ TRÍ TRỤ TỶ LỆ:/..... BẢN VẼ SỐ: BV 06/09 LẦN XUẤT BẢN: 01 THỜI GIAN:/2025
	SỞ TRƯỞNG QUẢN LÝ KINH TẾ VÀ HỘNG THỊ PHƯỜNG SÓC TRĂNG HỒN NGHĨA					

TỦ ĐIỆN TREO TRÊN CỘT

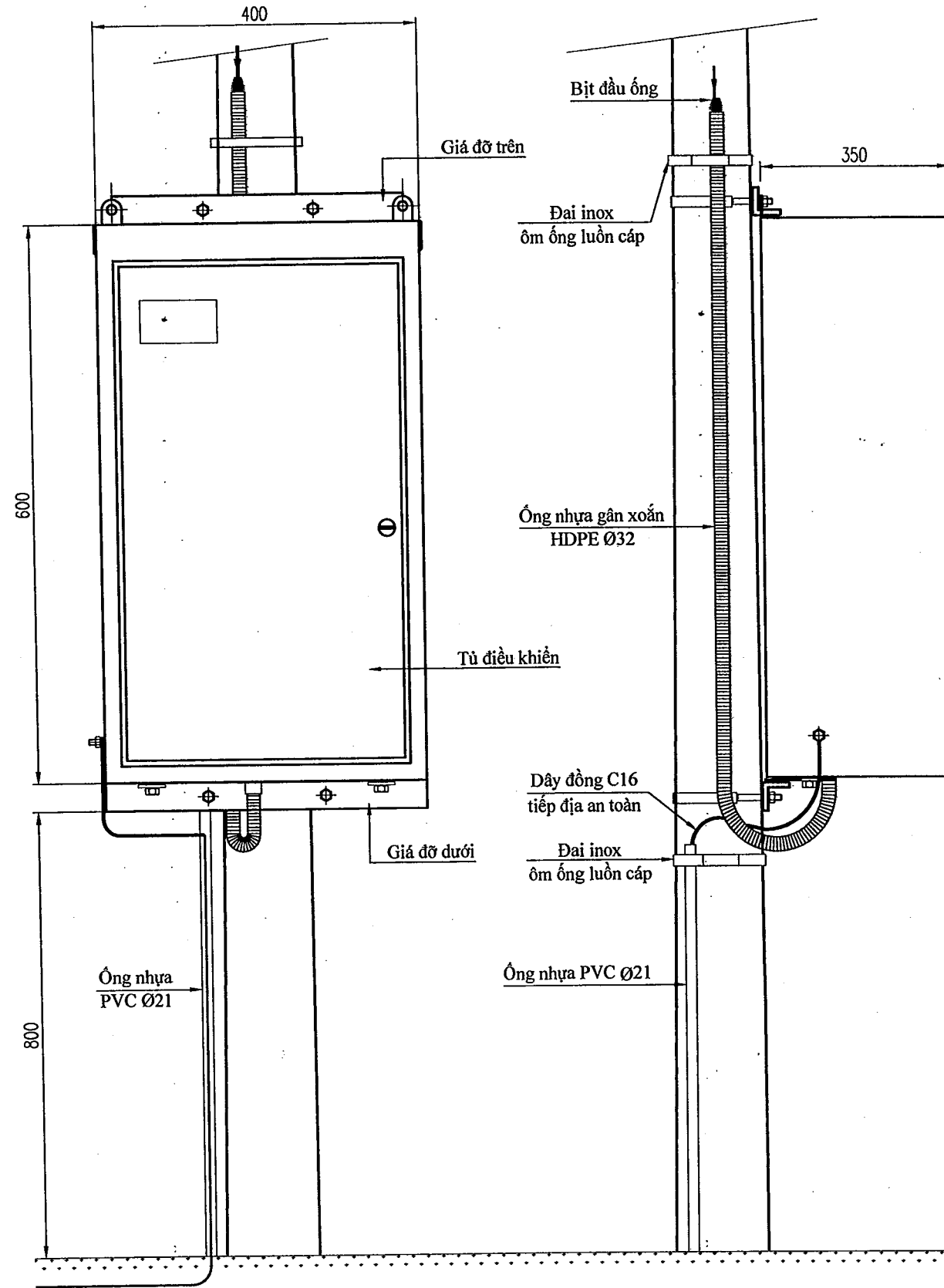


PHÒNG KINH TẾ, HẠ TẦNG VÀ ĐÔ THỊ PHƯỜNG SÓC TRĂNG
PHÊ DUYỆT
 Theo Quyết định số: 42/2023/QĐ-UBND
 Ngày 27/12/2023
 TRƯỞNG PHÒNG
[Signature]
Lê Anh Tuấn

CÔNG TY TNHH C.H.A.M
THẨM TRA
 Theo Báo cáo số:/BCTT
 Ngày tháng năm 20.....
 Chủ trì bộ môn ký tên:
[Signature]
Trương Duy Hạc

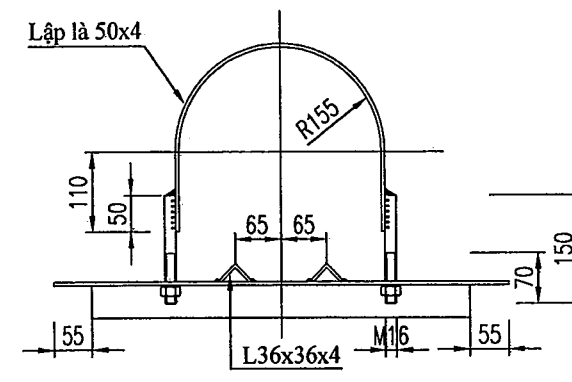
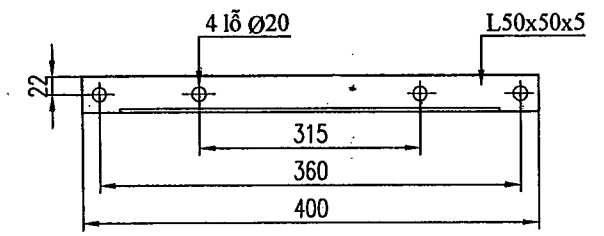
<p>CÔNG TY CỔ PHẦN TƯ VẤN XÂY DỰNG KHÁNH HƯNG CÔNG TY CỔ PHẦN TƯ VẤN XÂY DỰNG KHÁNH HƯNG ĐIA CHỈ: 135/11 HÙNG VƯƠNG, P. SÓC TRĂNG, TP. CẦN THƠ ĐT: 02993 613337 FAX: 02993 613337 EMAIL: TUVANKHANHHUNG@HCM.VN Đ. N. 2200216627 - C. 01/2018 CÔNG TY TNHH HỮU NGHĨA</p>	CHỦ NHIỆM THIẾT KẾ	CHỦ TRÌ THIẾT KẾ	THIẾT KẾ	KIỂM TRA	ỦY BAN NHÂN DÂN PHƯỜNG SÓC TRĂNG	TIẾP ĐỊA AN TOÀN CHO TỦ ĐIỆN	
	<i>[Signature]</i> ThS. TRƯƠNG HOÀI VŨ	<i>[Signature]</i> KS. CHUNG QUỐC VIỆT	<i>[Signature]</i> KS. LÊ QUANG VINH	<i>[Signature]</i> KS. CHUNG QUỐC VIỆT	CÔNG TRÌNH: CẢI TẠO, NÂNG CẤP MỞ RỘNG CHỐNG NGẬP CÁC TUYẾN HẸM ĐỊA BÀN PHƯỜNG SÓC TRĂNG	TỶ LỆ:/.....	BẢN VẼ SỐ: BV 07/09
	SOT-00015308	SOT-00015268	CAT-00207045	SOT-00015268	ĐỊA ĐIỂM: PHƯỜNG SÓC TRĂNG, THÀNH PHỐ CẦN THƠ	LẦN XUẤT BẢN: 01	THỜI GIAN:/2025

TỦ ĐIỆN TREO TRÊN CỘT

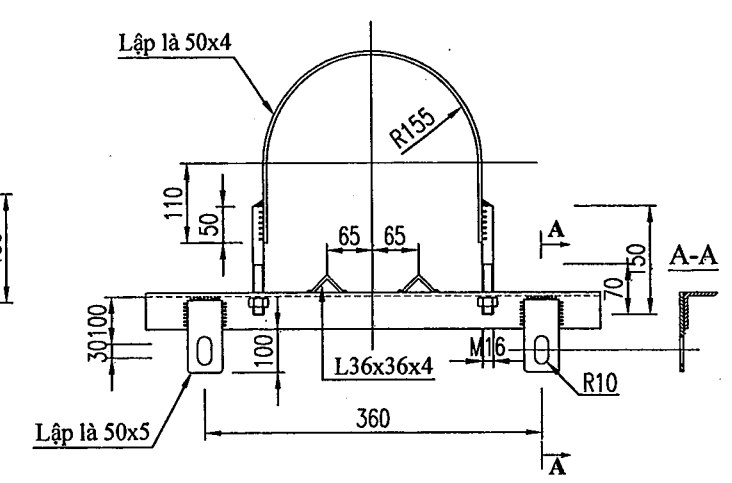
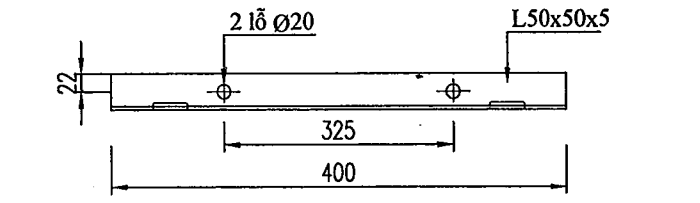


PHÒNG KINH TẾ, HẠ TẦNG VÀ ĐÔ THỊ PHƯỜNG SÓC TRĂNG
PHÊ DUYỆT
 Theo Quyết định số: 27-12-2025/QĐ-UBND
 Ngày: 27-12-2025
 TRƯỞNG PHÒNG
(Signature)

GIÁ ĐỠ TRÊN Lê Anh Tuấn



GIÁ ĐỠ DƯỚI
 (KHI LẮP XOAY CẠNH THANH SẮT GÓC L50x50x5 XUỐNG PHÍA DƯỚI)



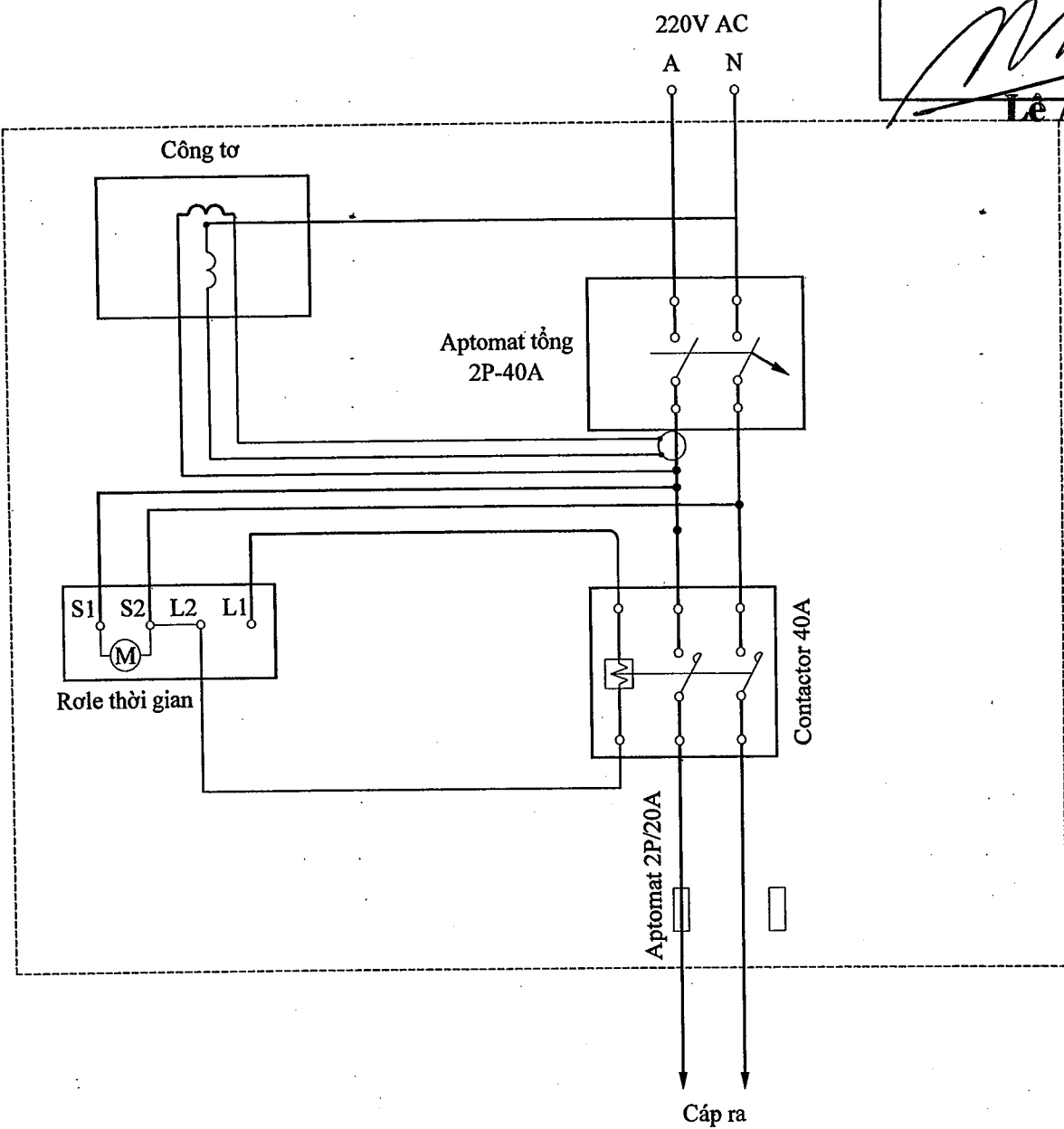
GHI CHÚ:

- Vỏ tủ được sơn tĩnh điện màu ghi hoặc sơn 2 lớp chống rỉ và 2 lớp phủ màu ghi.
- Các chi tiết kim loại không mang điện được tiếp đất an toàn có R < 10Ω.

CÔNG TY TNHH C.H.A.M
THẨM TRA
 Theo Báo cáo số:/BCTT
 Ngày tháng năm 20.....
 Chủ trì bộ môn/ký tên:
(Signature)
Trương Duy Hạc

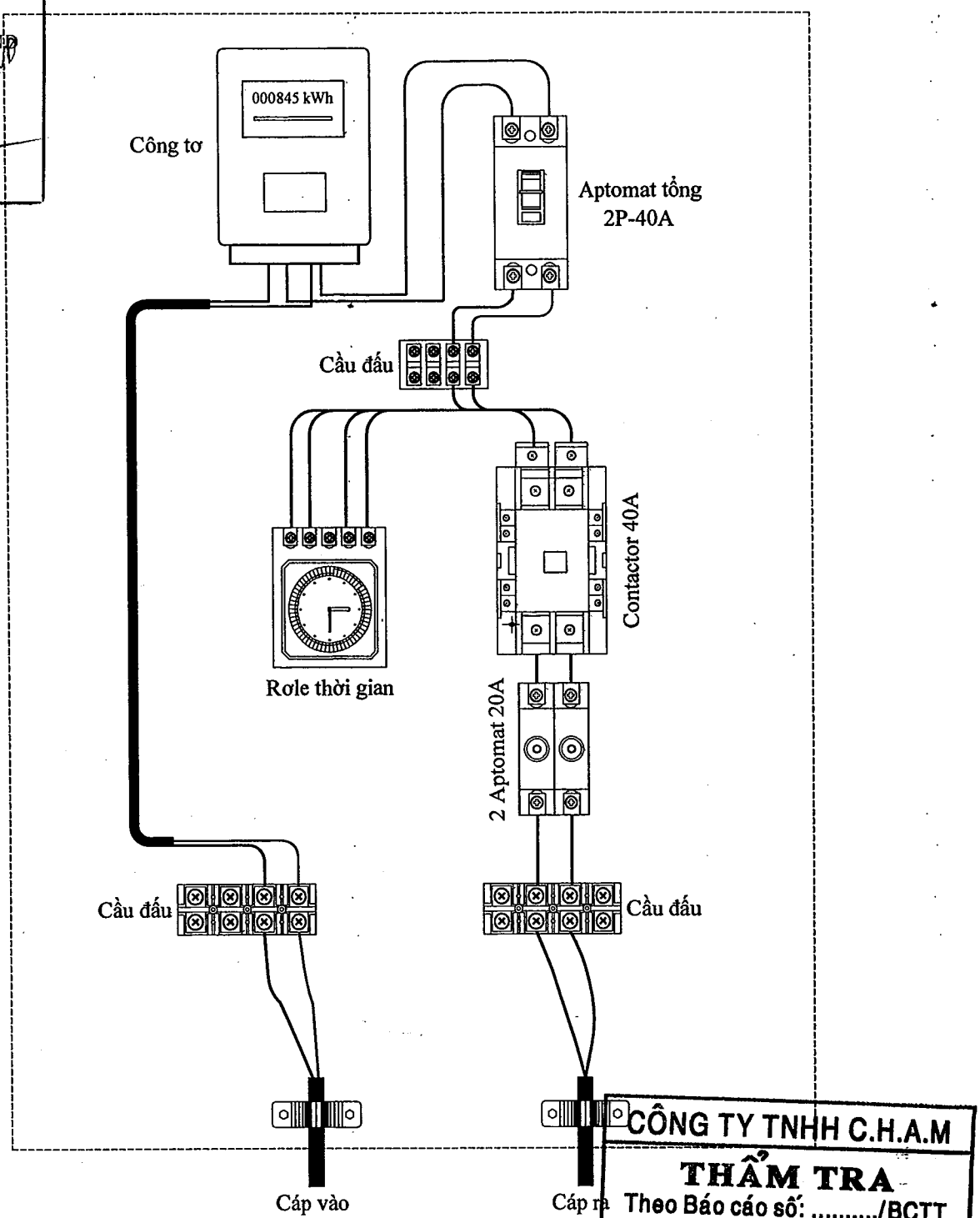
<p>CÔNG TY CỔ PHẦN TƯ VẤN XÂY DỰNG KHÁNH HƯNG ĐỊA CHỈ: 135/11 HÙNG VƯƠNG, P. SÓC TRĂNG TRẦN AN XÂY DỰNG ĐT: 02993 613337 FAX: 02993 613337 EMAIL: TUVANKHANHHUNG@HCM.VN</p>	T.Đ. GIÁM ĐỐC <i>(Signature)</i>	CHỦ NHIỆM THIẾT KẾ ThS. TRƯƠNG HOÀI VŨ SOT-00015308	CHỦ TRÌ THIẾT KẾ KS. CHUNG QUỐC VIỆT SOT-00015268	THIẾT KẾ KS. LÊ QUANG VINH CAT-00207045	KIỂM TRA KS. CHUNG QUỐC VIỆT SOT-00015268	ỦY BAN NHÂN DÂN PHƯỜNG SÓC TRĂNG CÔNG TRÌNH: CÀI TẠO, NÂNG CẤP MỞ RỘNG CHỐNG NGẬP CÁC TUYẾN HẸM ĐỊA BÀN PHƯỜNG SÓC TRĂNG ĐỊA ĐIỂM: PHƯỜNG SÓC TRĂNG, THÀNH PHỐ CẦN THƠ THIẾT KẾ 1 BƯỚC: THIẾT KẾ BẢN VẼ THI CÔNG	TỦ ĐIỆN ĐIỀU KHIỂN HỆ THỐNG CHIẾU SÁNG TỶ LỆ:/..... BẢN VẼ SỐ: BV 08/09 LẦN XUẤT BẢN: 01 THỜI GIAN:/2025
	HUYỀN HỮU NGHĨA HUYỆN SÓC TRĂNG - TP. CẦN THƠ						

SƠ ĐỒ NGUYÊN LÝ



PHÒNG KINH TẾ, HẠ TẦNG VÀ ĐÔ THỊ PHƯỜNG SÓC TRĂNG
PHÊ DUYỆT
 Theo Quyết định số:/QB-UBND
 Ngày: 27-12-2025
 TRƯỞNG PHÒNG
(Signature)
Lê Anh Tuấn

SƠ ĐỒ BỐ TRÍ THIẾT BỊ




CÔNG TY TNHH C.H.A.M
THẨM TRA
 Theo Báo cáo số:/BCTT
 Ngày tháng năm 20.....
 Chủ trì bộ môn *(Signature)*

Trương Duy Hạc

GHI CHÚ:

1. Tủ được nối với hệ thống tiếp địa an toàn có $R < 10\Omega$.
2. Nguồn cung cấp cho hệ thống chiếu sáng là nguồn điện 1 pha lấy từ lưới hạ thế hiện hữu.

<p>CÔNG TY CỔ PHẦN TƯ VẤN XÂY DỰNG KHÁNH HÙNG ĐƠN VỊ TƯ VẤN XÂY DỰNG KHÁNH HÙNG ĐIA CHỈ: 135/11 HỒNG VƯƠNG, P. SÓC TRĂNG, TP. CẦN THƠ ĐT: 02993 613337 FAX: 02993 613338 EMAIL: TUVANKHANHHUNG@HONK.VN</p>	CHỨC VỤ: GIÁM ĐỐC <i>(Signature)</i> THS. TRƯƠNG HOÀI VŨ SOT-00015308	CHỦ NHIỆM THIẾT KẾ <i>(Signature)</i> KS. CHUNG QUỐC VIỆT SOT-00015268	CHỦ TRÌ THIẾT KẾ <i>(Signature)</i> KS. LÊ QUANG VINH CAT-00207045	THIẾT KẾ <i>(Signature)</i> KS. CHUNG QUỐC VIỆT SOT-00015268	KIỂM TRA <i>(Signature)</i> KS. CHUNG QUỐC VIỆT SOT-00015268	ỦY BAN NHÂN DÂN PHƯỜNG SÓC TRĂNG CÔNG TRÌNH: CẢI TẠO, NÂNG CẤP MỞ RỘNG CHỐNG NGẬP CÁC TUYẾN HẸM ĐỊA BÀN PHƯỜNG SÓC TRĂNG ĐỊA ĐIỂM: PHƯỜNG SÓC TRĂNG, THÀNH PHỐ CẦN THƠ THIẾT KẾ 1 BƯỚC: THIẾT KẾ BẢN VẼ THI CÔNG	SỐ ĐỒ NGUYÊN LÝ VÀ BỐ TRÍ THIẾT BỊ TRONG TỦ TỶ LỆ:/..... BẢN VẼ SỐ: BV 09/09 LẦN XUẤT BẢN: 01 THỜI GIAN:/2025
	CÔNG TY TNHH C.H.A.M THẨM TRA Theo Báo cáo số:/BCTT Ngày tháng năm 20..... Chủ trì bộ môn <i>(Signature)</i> Trương Duy Hạc						

PHÒNG KINH TẾ, HẠ TẦNG VÀ ĐÔ THỊ PHƯỜNG SÓC TRĂNG
PHÊ DUYỆT
Theo Quyết định số: 10Đ-ND
Ngày: 27-12-2025
TRƯỞNG PHÒNG

Lê Anh Tuấn

HẠNG MỤC: HẸM 11 ĐƯỜNG COLUSO

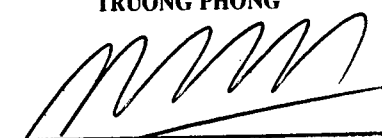


BẢNG SƠ HỌA MỐC CAO ĐỘ THI CÔNG

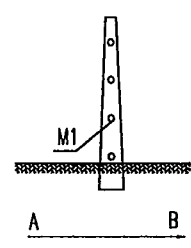
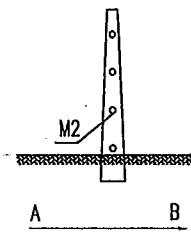
HẠNG MỤC: HẸM 11 ĐƯỜNG COLUSO
ĐỊA ĐIỂM: PHƯỜNG SÓC TRĂNG, THÀNH PHỐ CẦN THƠ

PHÒNG KINH TẾ, HẠ TẦNG VÀ ĐÔ THỊ PHƯỜNG SÓC TRĂNG

PHÊ DUYỆT
Theo Quyết định số:/QĐ-UBND
Ngày: 27/12/2025
TRƯỞNG PHÒNG

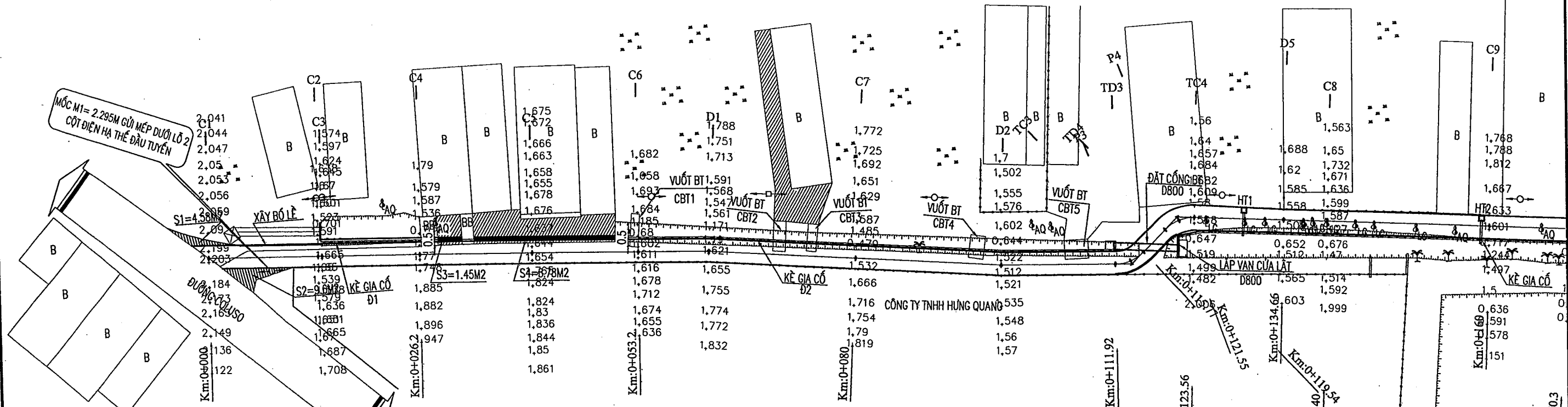


Lê Anh Tuấn

STT	TÊN MỐC	ĐỊA CHỈ GỌI MỐC	SƠ HỌA VỊ TRÍ MỐC
1	M1	MỐC M1=+2.295m GỬI LỖ 2 CỘT ĐIỆN HẠ THỂ ĐẦU TUYẾN	
2	M2	MỐC M2=+3.057m GỬI LỖ 2 CỘT ĐIỆN HẠ THỂ CUỐI TUYẾN	



BÌNH ĐỒ - TRẮC DỌC THIẾT KẾ
TỶ LỆ: 1/500



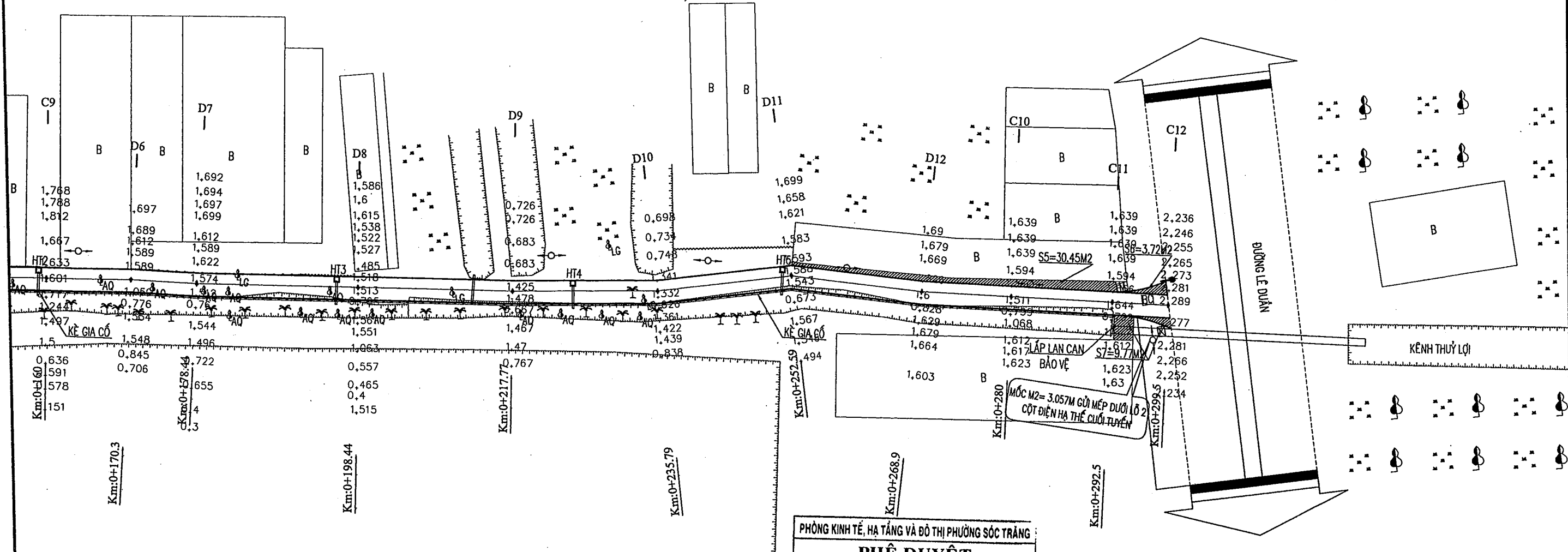
PHÒNG KINH TẾ, HẠ TẦNG VÀ ĐÔ THỊ PHƯỜNG SÓC TRĂNG
PHÊ DUYỆT
Theo Quyết định số:/QĐ-UBND
Ngày: 27-12-2025
TRƯỞNG PHÒNG
[Signature]
Lê Anh Tuấn

CÔNG TY TNHH C.H.A.M
THẨM TRA
Theo Báo cáo số:/BCTT
Ngày: tháng năm 20.....
Chủ trì bộ môn kỹ thuật:
[Signature]
Trương Duy Hạc

MSS-2	0.44	0.44	0.32	0.46	0.48	0.48	0.57	0.48	0.51	0.51	0.52	0.52	0.54	0.53	0.52	0.49		
ĐỘ DỐC THIẾT KẾ	0.714%														266			
CAO ĐỘ TỰ NHIÊN	2.201	1.662	1.779	1.685	1.616	1.625	1.57	1.534	1.617	1.588	1.587	1.584	1.58	1.564	1.553	1.584		
CAO ĐỘ THIẾT KẾ	2.2	2.194	2.1	2.1	2.1	2.1	2.1	2.1	2.1	2.1	2.1	2.1	2.1	2.1	2.1	2.1		
KHOẢNG CÁCH LẼ	13.5	0.5	12.2	13.8	13.2	8.69	18.11	18	13.92	1.93	1.92	3.77	2.01	2.01	11.1	5.34	20	10.3
TÊN CỌC	C1	C3	C4	C5	C6	D1	C7	D2	TD3	TC3	P4	TC4	D5	C8	C9			
LÝ TRÌNH	0+000	0+013.5 0+014	0+026.2	0+040	0+053.2	0+061.89	0+080	0+098	0+111.92	0+113.85	0+115.77	0+119.54	0+121.55	0+123.56	0+134.66	0+140	0+160	
ĐOẠN THẲNG ĐOẠN CONG	\sphericalangle 2d57'55" \sphericalangle 3d8'25" \sphericalangle 0d2'20"																	

<p>CÔNG TY CỔ PHẦN TƯ VẤN XÂY DỰNG KHÁNH HƯNG Địa chỉ: 135/11 HÙNG VƯƠNG, P. SÓC TRĂNG, TP. CẦN THƠ ĐT: 02993 613337 FAX: 02993 613337 EMAIL: TUVANKHANHHUNG@HCM.VNN.VN</p>	<p>CÔNG TY CỔ PHẦN TƯ VẤN XÂY DỰNG KHÁNH HƯNG TRƯỜNG - TP. CẦN THƠ HỢP NHĨU NGHĨA</p>	CHỦ NHIỆM THIẾT KẾ	CHỦ TRÌ THIẾT KẾ	THIẾT KẾ	KIỂM TRA	ỦY BAN NHÂN DÂN PHƯỜNG SÓC TRĂNG	HẠNG MỤC: HẸM 11 ĐƯỜNG COLUSO
		<i>[Signature]</i>	<i>[Signature]</i>	<i>[Signature]</i>	<i>[Signature]</i>	CÔNG TRÌNH: CẢI TẠO, NÂNG CẤP MỞ RỘNG CHỐNG NGẬP CÁC TUYẾN HẸM ĐỊA BÀN PHƯỜNG SÓC TRĂNG	BÌNH ĐỒ - TRẮC DỌC THIẾT KẾ
		ThS. TRƯƠNG HOÀI VŨ	ThS. TRỊNH HOÀNG QUÂN	KS. NGUYỄN TRẦN NGỌC SƠN	KS. HUỖNH THANH THUẬN	Địa điểm: PHƯỜNG SÓC TRĂNG, THÀNH PHỐ CẦN THƠ	TỶ LỆ: 1/500
SOT-00015308	SOT-00015295	SOT-00061021	SOT-00031910	THIẾT KẾ 1 BƯỚC: THIẾT KẾ BẢN VẼ THI CÔNG	LẦN XUẤT BẢN: 01	THỜI GIAN:/2025	

BÌNH ĐỒ - TRẮC DỌC THIẾT KẾ
TỈ LỆ: 1/500



PHÒNG KINH TẾ, HẠ TẦNG VÀ ĐÔ THỊ PHƯỜNG SÓC TRĂNG
PHÊ DUYỆT
Theo Quyết định số: 12-2025-UBND
Ngày: 27-12-2025
TRƯỞNG PHÒNG
[Signature]
Lê Anh Tuấn

CÔNG TY TNHH C.H.A.M
THẨM TRA
Theo Báo cáo số:/BCTT
Ngày tháng năm 20.....
Chủ trì bộ môn kỹ thuật:
[Signature]
Trương Duy Hạc

0.49	0.53	0.53	0.56	0.67	0.73	0.6	0.55	0.02
1.615	1.574	1.572	1.541	1.43	1.367	1.58	1.57	1.501
2.1	2.1	2.1	2.1	2.1	2.1	2.1	2.1	2.1
10.3	8.14	20	19.33	18.02	16.8	16.31	11.1	12.5
C9	D6	D7	D8	D9	D10	D11	D12	C10
0+160	0+170.3	0+178.44	0+198.44	0+217.77	0+235.79	0+252.59	0+268.9	0+280
2d25'59"	2d6'41"	0d17'49"	1d37'21"	6d15'18"	12d47'8"	3d38'21"		



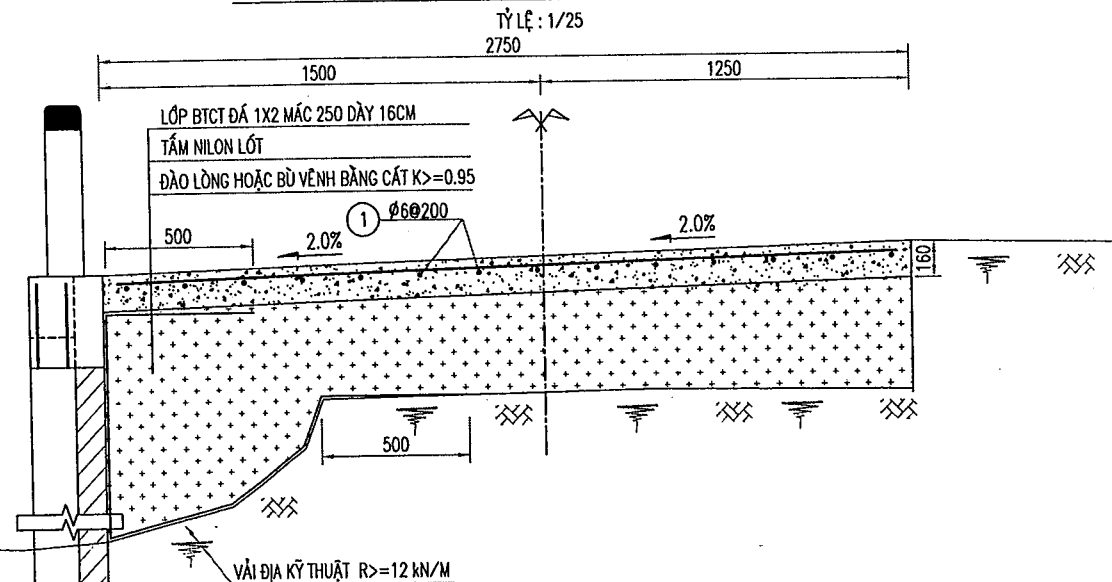
CÔNG TY CỔ PHẦN TƯ VẤN XÂY DỰNG KHÁNH HƯNG
ĐỊA CHỈ: 135/11 HÙNG VƯƠNG, P. SÓC TRĂNG, TP. SÓC TRĂNG, TỈNH HẬU GIỚI
ĐT: 02993 613337 FAX: 02993 613333
EMAIL: TVANKHANHHUNG@HCM.VNN.VN

CHỦ NHIỆM THIẾT KẾ <i>[Signature]</i> ThS. TRƯƠNG HOÀI VŨ SOT-00015308	CHỦ TRÌ THIẾT KẾ <i>[Signature]</i> ThS. TRỊNH HOÀNG QUÂN SOT-00015295	THIẾT KẾ <i>[Signature]</i> KS. NGUYỄN TRẦN NGỌC SƠN SOT-00061021	KIỂM TRA <i>[Signature]</i> KS. HUỖNH THANH THUẬN SOT-00031910
---	---	--	---

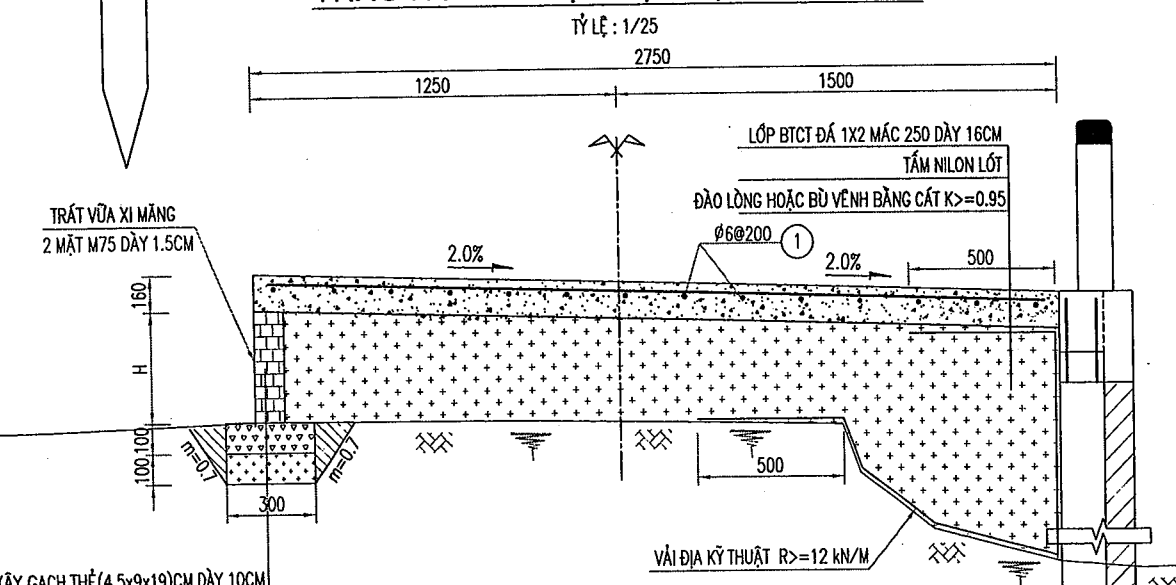
ỦY BAN NHÂN DÂN PHƯỜNG SÓC TRĂNG
CÔNG TRÌNH: CẢI TẠO, NÂNG CẤP MỞ RỘNG CHỐNG NGẬP CÁC TUYẾN HẸM ĐỊA BÀN PHƯỜNG SÓC TRĂNG
ĐỊA ĐIỂM: PHƯỜNG SÓC TRĂNG, THÀNH PHỐ CẦN THƠ
THIẾT KẾ 1 BƯỚC: THIẾT KẾ BẢN VẼ THI CÔNG

HẠNG MỤC: HẸM 11 ĐƯỜNG COLUSO	BÌNH ĐỒ - TRẮC DỌC THIẾT KẾ
TỶ LỆ: 1/500	BẢN VẼ SỐ: 02/02
LẦN XUẤT BẢN: 01	THỜI GIAN:/2025

TRẮC NGANG ĐẠI DIỆN VỊ TRÍ KÈ TRÁI



TRẮC NGANG ĐẠI DIỆN VỊ TRÍ KÈ PHẢI



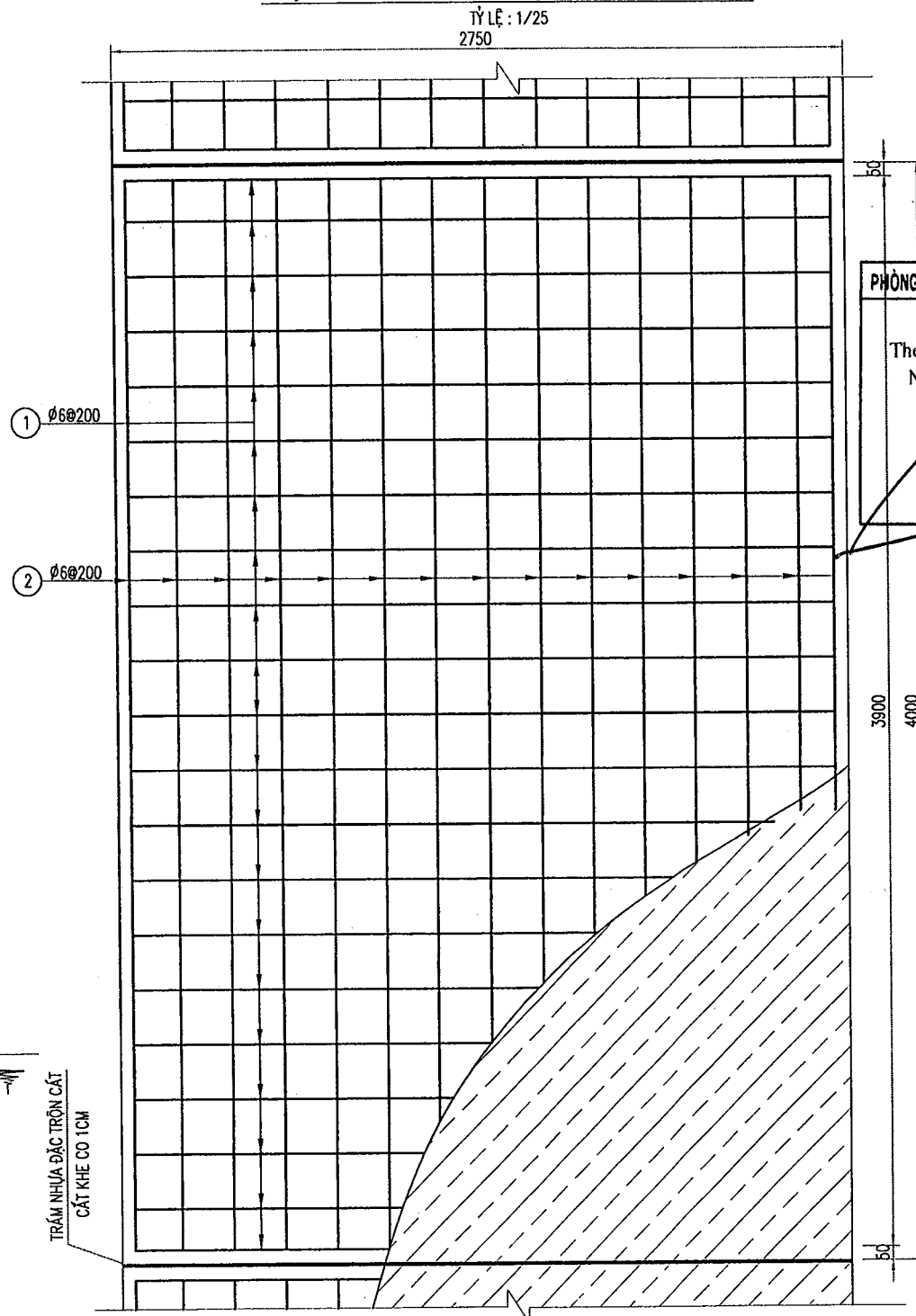
BẢNG THỐNG KÊ KHỐI LƯỢNG

TÊN CẤU KIỆN	KÍ HIỆU	Ø (mm)	SỐ LƯỢNG	CHIỀU DÀI (mm)	TRỌNG LƯỢNG (kg/m)	KHỐI LƯỢNG (kg)	QUI CÁCH (mm)
TẤM ĐẠN (2.75 x 4.0)m	1	6	21	2650	0.222	12.354	2650
	2	6	15	3900	0.222	12.987	3900

GHI CHÚ

- + KHỐI LƯỢNG THÉP BÌNH QUÂN 2.3 Kg/m²
- + VẢI ĐỊA RỘNG TRUNG BÌNH: 3M
- + ĐƠN VỊ TRONG BẢN VẼ LÀ MM.

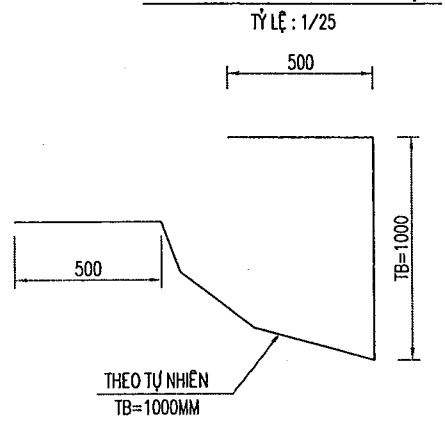
MẶT BẰNG BỐ TRÍ THÉP TẤM ĐẠN



PHÒNG KINH TẾ, HẠ TẦNG VÀ ĐÔ THỊ PHƯỜNG SÓC TRĂNG
PHÊ DUYỆT
 Theo Quyết định số 12.2025/UBND
 Ngày:
TRƯỞNG PHÒNG

Lê Anh Tuấn

QUY CÁCH VẢI ĐỊA



CÔNG TY TNHH C.H.A.M
THẨM TRA
 Theo Báo cáo số:/BCTT
 Ngày tháng năm 20.....
 Chủ trì bộ môn ký tên:

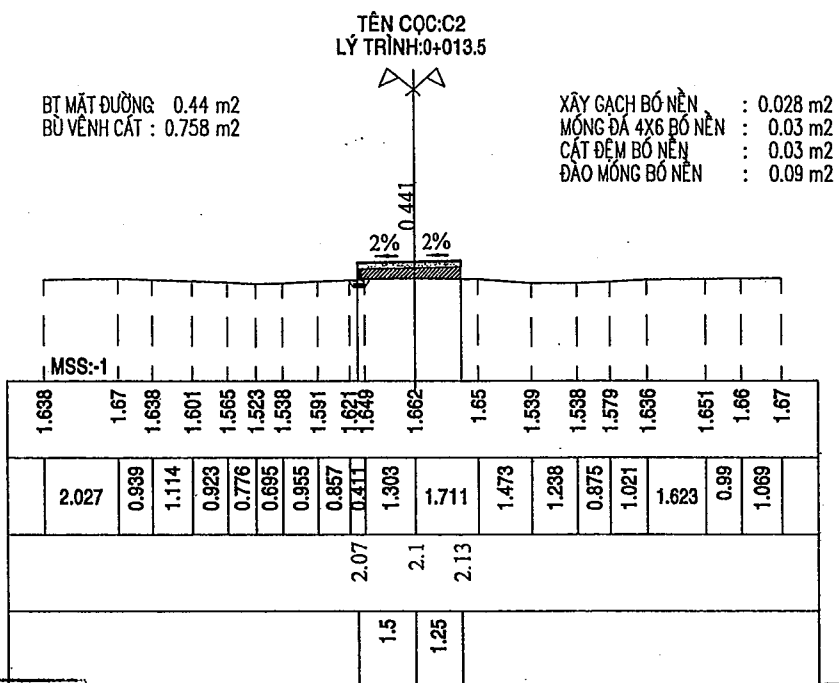
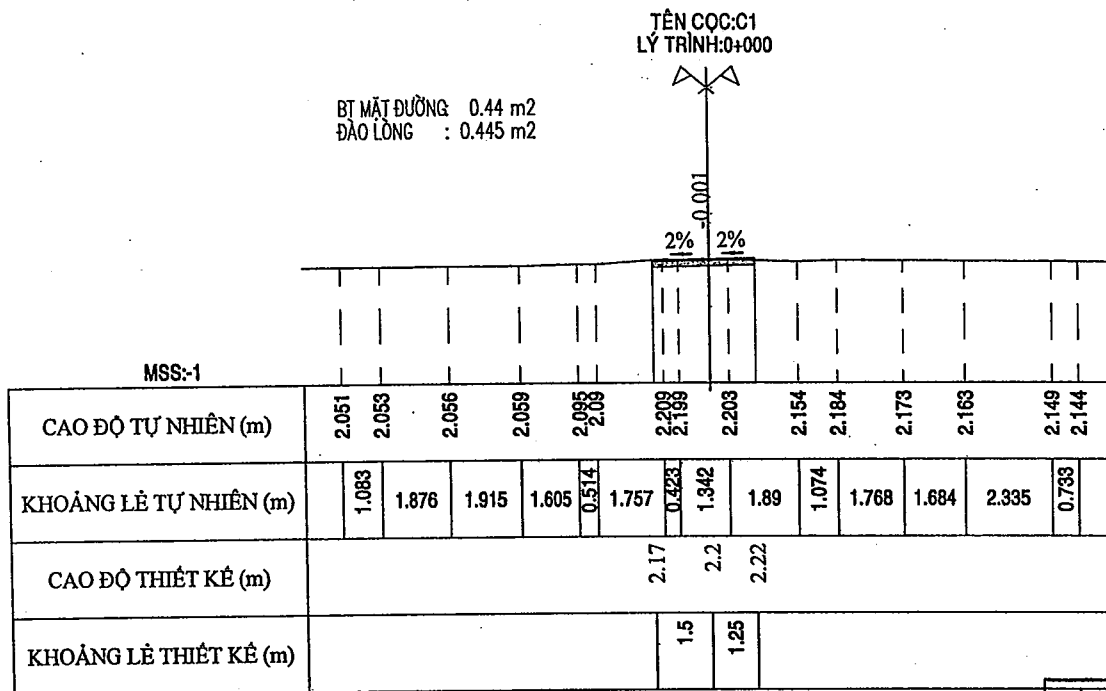
Trương Duy Hạc

KHỐI LƯỢNG:

+ KHỐI LƯỢNG VẢI ĐỊA: 3*((1+12+1)+(1+60+1)+(1+171+1))=747 M²

 CÔNG TY CỔ PHẦN TƯ VẤN XÂY DỰNG KHÁNH HƯNG ĐỊA CHỈ: 135/11 HỒNG VƯƠNG, P. SÓC TRĂNG, TP. SÓC TRĂNG ĐT: 02993 613337 FAX: 02993 613337 EMAIL: TUVANKHANHHUNG@HCM.VNN.VN	 CÔNG TY CỔ PHẦN TƯ VẤN XÂY DỰNG KHÁNH HƯNG HUYỆN HỒ LÍ, TP. SÓC TRĂNG - TP. SÓC TRĂNG	CHỦ NHIỆM THIẾT KẾ	CHỦ TRÌ THIẾT KẾ	THIẾT KẾ	KIỂM TRA	ỦY BAN NHÂN DÂN PHƯỜNG SÓC TRĂNG	HẠNG MỤC: HẸM 11 ĐƯỜNG COLUSO
		 Ths. TRƯƠNG HOÀI VŨ SOT-00015308	 Ths. TRỊNH HOÀNG QUÂN SOT-00015295	 Ks. NGUYỄN TRẦN NGỌC SƠN SOT-00061021	 Ks. HUỖNH THANH THUẬN SOT-00031910	CÔNG TRÌNH: CẢI TẠO, NÂNG CẤP MỞ RỘNG CHỐNG NGẬP CÁC TUYẾN HẸM ĐỊA BÀN PHƯỜNG SÓC TRĂNG ĐỊA ĐIỂM: PHƯỜNG SÓC TRĂNG, THÀNH PHỐ CẦN THƠ THIẾT KẾ 1 BƯỚC: THIẾT KẾ BẢN VẼ THI CÔNG	TRẮC NGANG ĐẠI DIỆN TỶ LỆ: 1/25 BẢN VẼ SỐ: 01/01 LẦN XUẤT BẢN: 01 THỜI GIAN:/2025

CẮT NGANG THIẾT KẾ
TỈ LỆ: 1/200

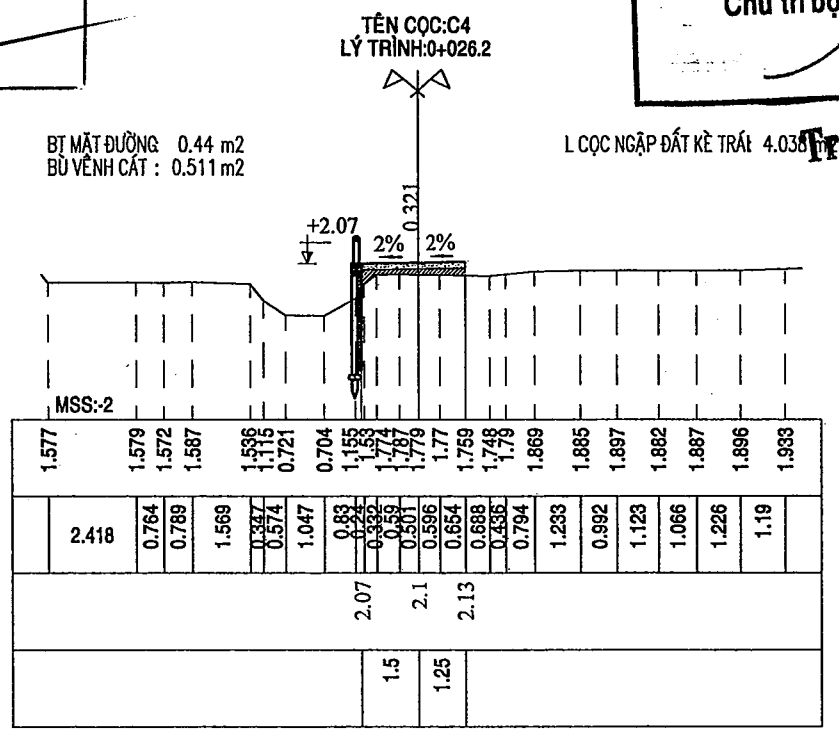
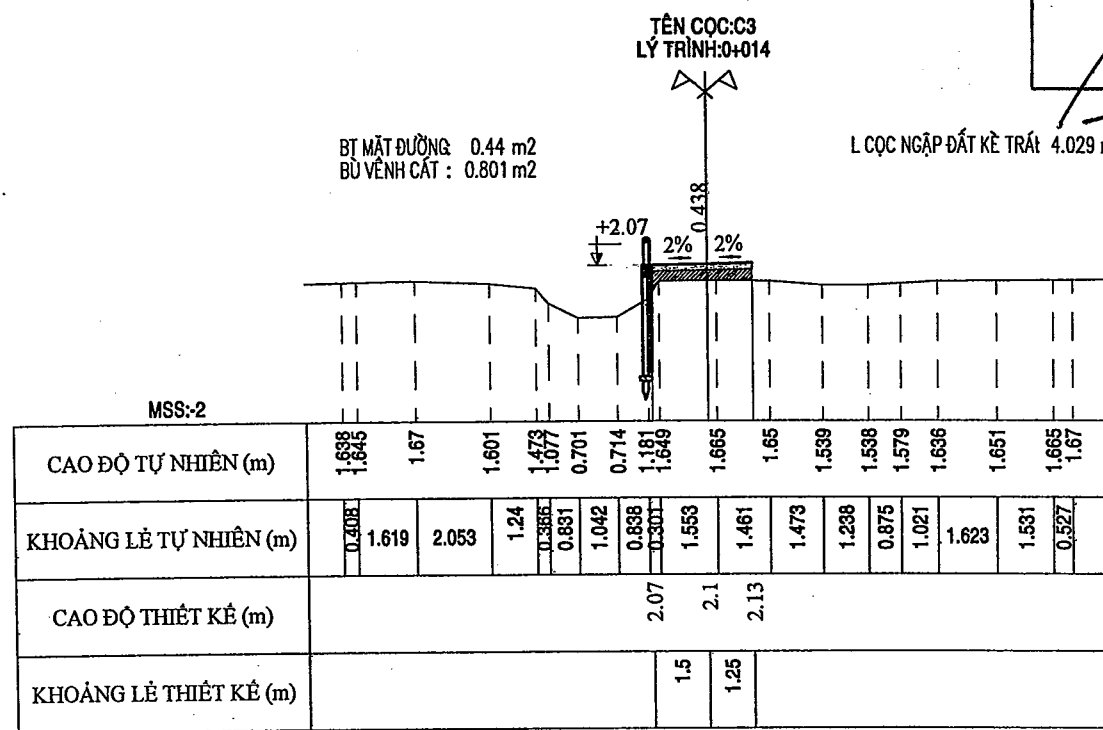


PHÒNG KINH TẾ, HẠ TẦNG VÀ ĐÔ THỊ PHƯỜNG SÓC TRĂNG
PHÊ DUYỆT
Theo Quyết định số: 12/2025-UBND
Ngày: 27/12/2025
TRƯỞNG PHÒNG

(Signature)
Lê Anh Tuấn

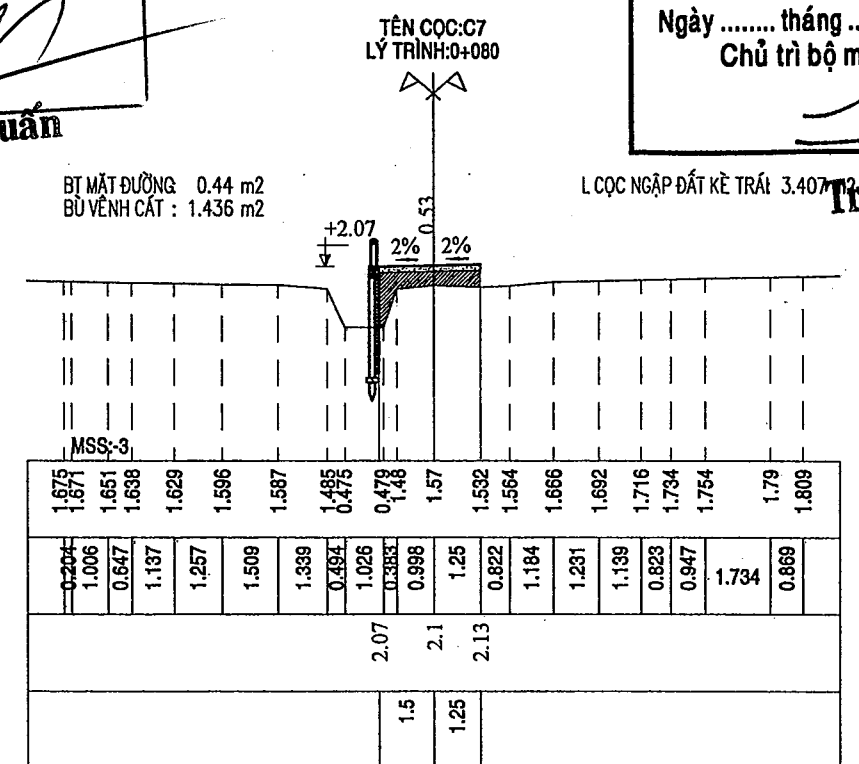
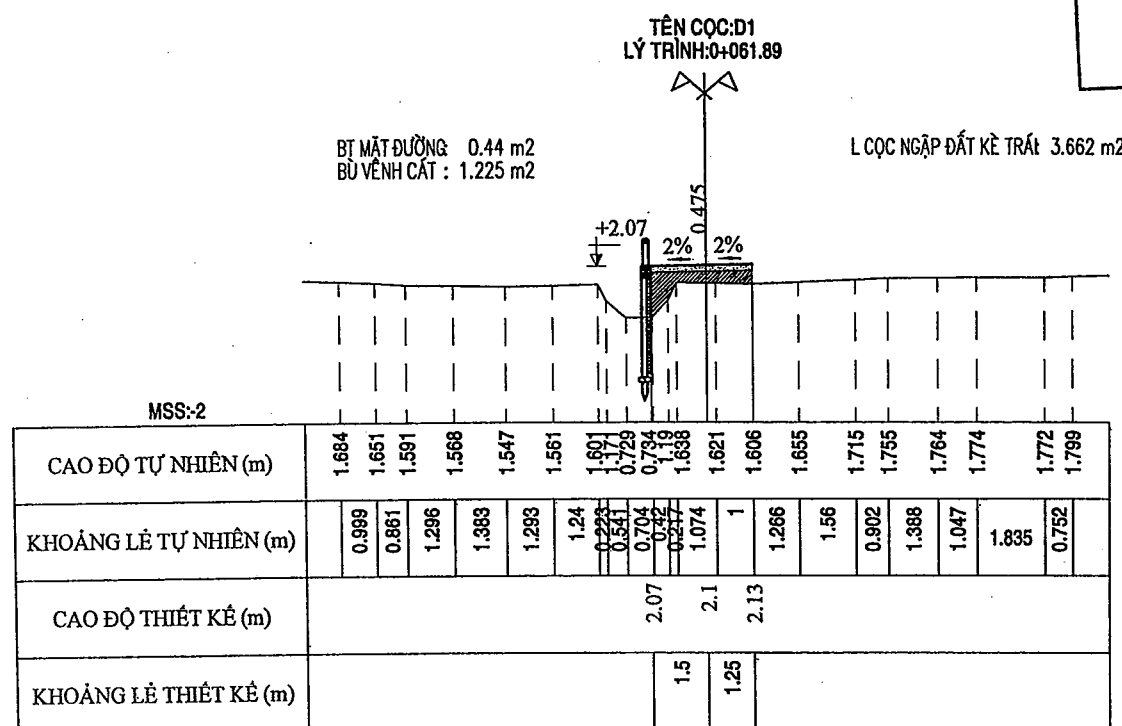
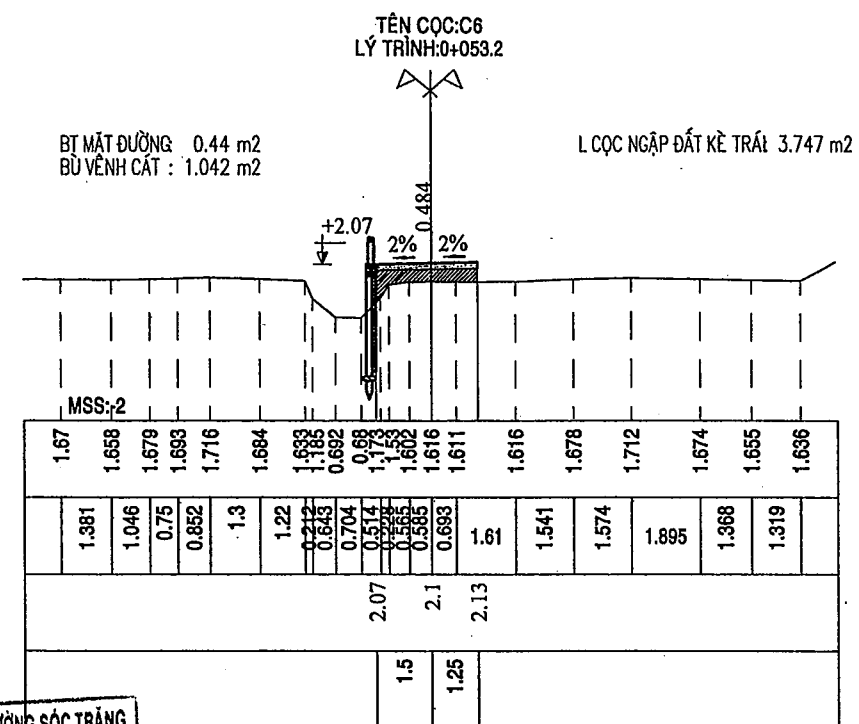
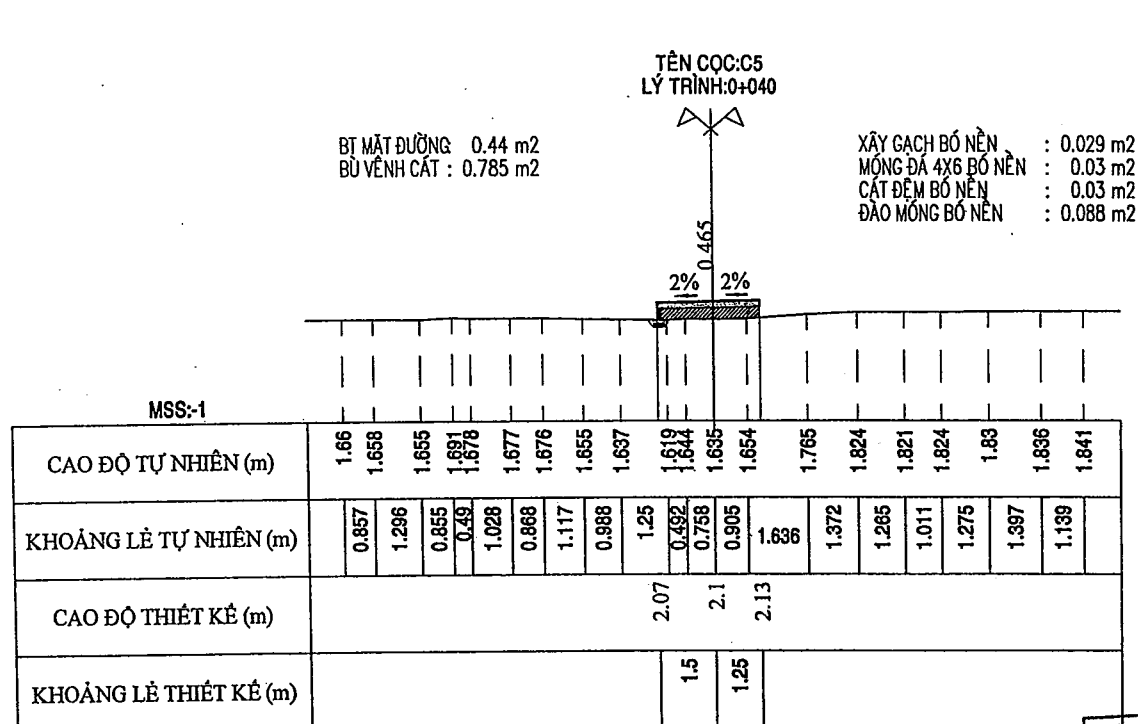
CÔNG TY TNHH C.H.A.M
THẨM TRA
Theo Báo cáo số:/BCTT
Ngày tháng năm 20.....
Chủ trì bộ môn ký tên:

(Signature)
Trương Duy Hạc



<p>CÔNG TY CỔ PHẦN TƯ VẤN XÂY DỰNG KHÁNH HƯNG ĐỊA CHỈ: 135/11 HÙNG VƯƠNG, P. SÓC TRĂNG, TỈNH SÓC TRĂNG, HUYỆN HỮU NGHĨA ĐT: 02993 613337 FAX: 02993 613338 EMAIL: TVANKHANHHUNG@HCM.VNN.VN</p>	CHỦ NHIỆM THIẾT KẾ	CHỦ TRÌ THIẾT KẾ	THIẾT KẾ	KIỂM TRA	ỦY BAN NHÂN DÂN PHƯỜNG SÓC TRĂNG	HẠNG MỤC : HẸM 11 ĐƯỜNG COLUSO
	<p><i>(Signature)</i> ThS. TRƯƠNG HOÀI VŨ SOT-00015308</p>	<p><i>(Signature)</i> ThS. TRỊNH HOÀNG QUÂN SOT-00015295</p>	<p><i>(Signature)</i> KS. NGUYỄN TRẦN NGỌC SƠN SOT-00061021</p>	<p><i>(Signature)</i> KS. HUỖNH THANH THUẬN SOT-00031910</p>	<p>CÔNG TRÌNH: CẢI TẠO, NÂNG CẤP MỞ RỘNG CHỐNG NGẬP CÁC TUYẾN HẸM ĐỊA BÀN PHƯỜNG SÓC TRĂNG ĐỊA ĐIỂM: PHƯỜNG SÓC TRĂNG, THÀNH PHỐ CẦN THƠ</p>	<p align="center">CẮT NGANG THIẾT KẾ</p>
					<p>THIẾT KẾ 1 BƯỚC: THIẾT KẾ BẢN VẼ THI CÔNG</p>	<p>TỶ LỆ: 1/200 BẢN VẼ SỐ: 01 LẦN XUẤT BẢN: 01 THỜI GIAN:/2025</p>

CẮT NGANG THIẾT KẾ
TỈ LỆ: 1/200

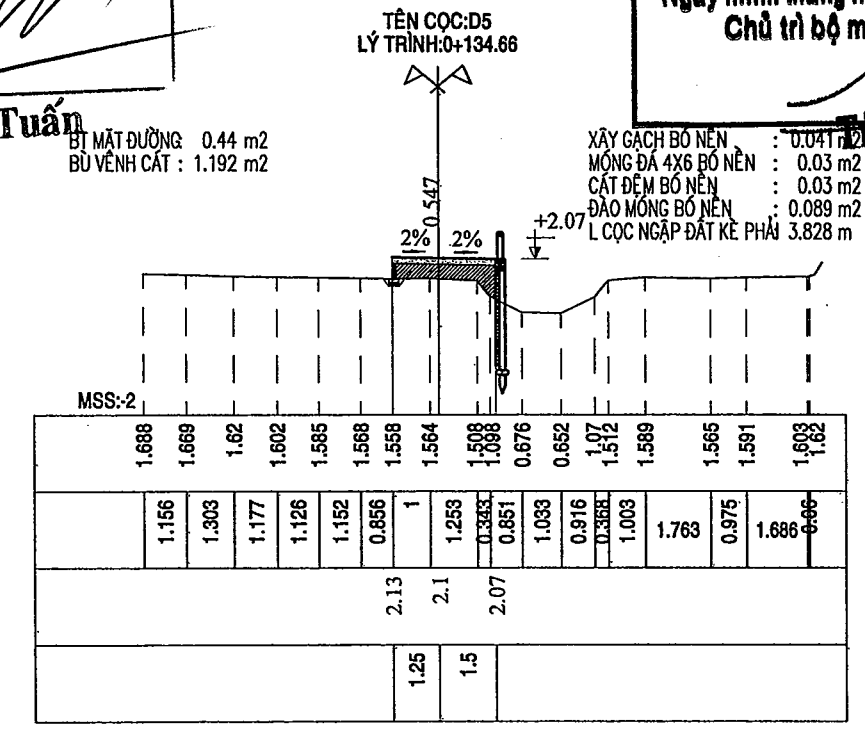
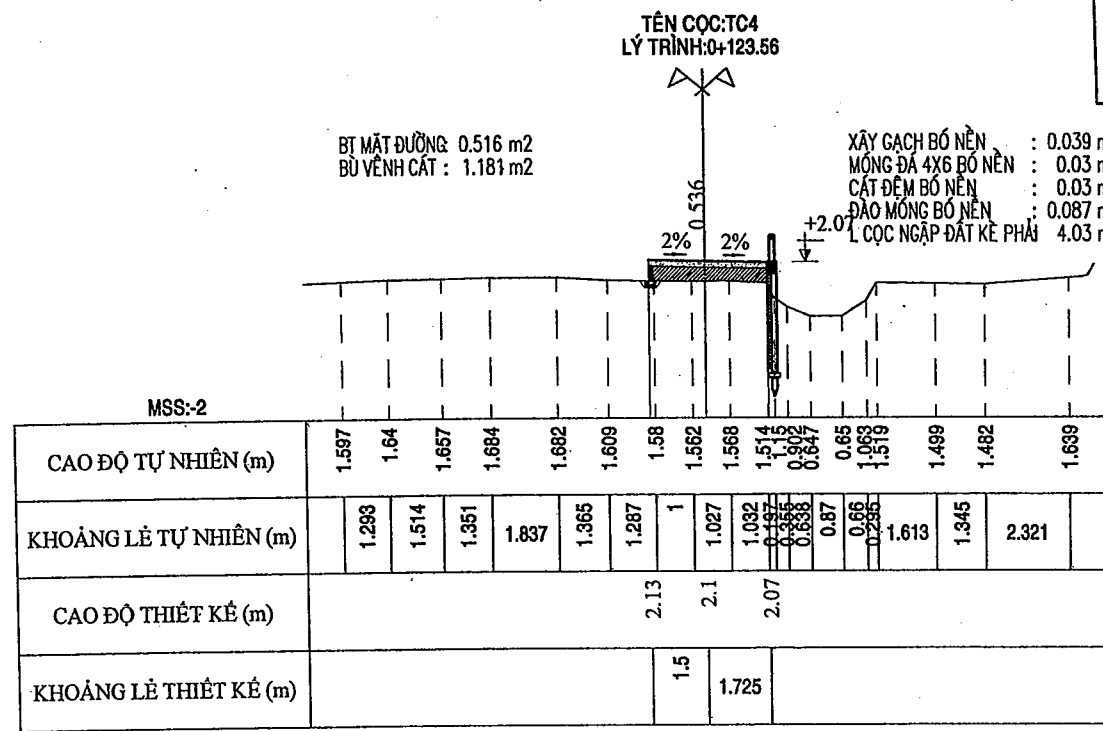
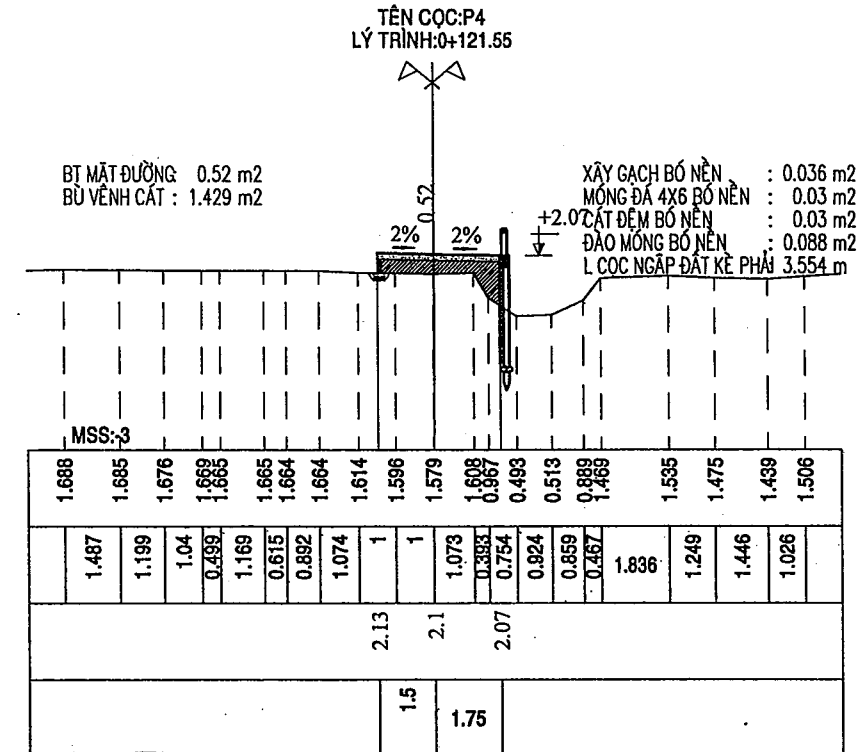
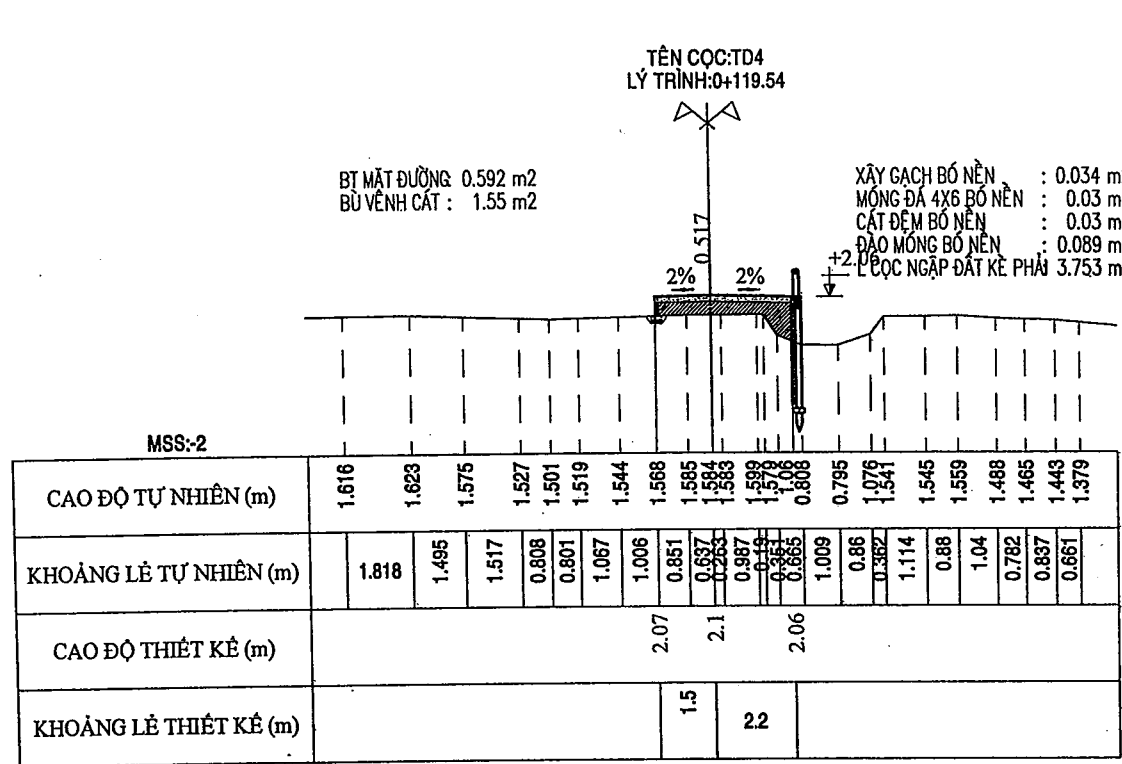


PHÒNG KINH TẾ, HẠ TẦNG VÀ ĐÔ THỊ PHƯỜNG SÓC TRĂNG
PHÊ DUYỆT
Theo Quyết định số:/UBND
Ngày: 27-12-2025
TRƯỞNG PHÒNG
(Signature)
Lê Anh Tuấn

CÔNG TY TNHH C.H.A.M
THẨM TRA
Theo Báo cáo số:/BCTT
Ngày tháng năm 20.....
Chủ trì bộ môn ký tên:
(Signature)
Trương Duy Hạc

<p>CÔNG TY CỔ PHẦN TƯ VẤN XÂY DỰNG KHÁNH HÙNG ĐỊA CHỈ: 135/11 HÙNG VƯƠNG, P. SÓC TRĂNG, TP. SÓC TRĂNG, TỈNH HƯNG YÊN ĐT: 02993 613337 FAX: 02993 613337 EMAIL: TUVANKHANHHUNG@HCM.VNN.VN</p>	<p>CÔNG TY CỔ PHẦN TƯ VẤN XÂY DỰNG KHÁNH HÙNG</p>	<p>CHỦ NHIỆM THIẾT KẾ <i>(Signature)</i> ThS. TRƯƠNG HOÀI VŨ SOT-00015308</p>	<p>CHỦ TRÌ THIẾT KẾ <i>(Signature)</i> ThS. TRỊNH HOÀNG QUẢN SOT-00015295</p>	<p>THIẾT KẾ <i>(Signature)</i> KS. NGUYỄN TRẦN NGỌC SƠN SOT-00061021</p>	<p>KIỂM TRA <i>(Signature)</i> KS. HUỖNH THANH THUẬN SOT-00031910</p>	<p>ỦY BAN NHÂN DÂN PHƯỜNG SÓC TRĂNG CÔNG TRÌNH: CẢI TẠO, NÂNG CẤP MỞ RỘNG CHỐNG NGẬP CÁC TUYẾN HẸM ĐỊA BÀN PHƯỜNG SÓC TRĂNG ĐỊA ĐIỂM: PHƯỜNG SÓC TRĂNG, THÀNH PHỐ CẦN THƠ THIẾT KẾ 1 BƯỚC: THIẾT KẾ BẢN VẼ THI CÔNG</p>	<p>HẠNG MỤC : HẸM 11 ĐƯỜNG COLUSO CẮT NGANG THIẾT KẾ TỶ LỆ: 1/200 LẦN XUẤT BẢN: 01 THỜI GIAN:/2025</p>
	<p>CHỦ TRÌ THIẾT KẾ <i>(Signature)</i> ThS. TRẦN HỮU NGHĨA SOT-00015308</p>	<p>CHỦ TRÌ THIẾT KẾ <i>(Signature)</i> ThS. TRỊNH HOÀNG QUẢN SOT-00015295</p>	<p>THIẾT KẾ <i>(Signature)</i> KS. NGUYỄN TRẦN NGỌC SƠN SOT-00061021</p>	<p>KIỂM TRA <i>(Signature)</i> KS. HUỖNH THANH THUẬN SOT-00031910</p>	<p>ỦY BAN NHÂN DÂN PHƯỜNG SÓC TRĂNG CÔNG TRÌNH: CẢI TẠO, NÂNG CẤP MỞ RỘNG CHỐNG NGẬP CÁC TUYẾN HẸM ĐỊA BÀN PHƯỜNG SÓC TRĂNG ĐỊA ĐIỂM: PHƯỜNG SÓC TRĂNG, THÀNH PHỐ CẦN THƠ THIẾT KẾ 1 BƯỚC: THIẾT KẾ BẢN VẼ THI CÔNG</p>	<p>HẠNG MỤC : HẸM 11 ĐƯỜNG COLUSO CẮT NGANG THIẾT KẾ TỶ LỆ: 1/200 LẦN XUẤT BẢN: 01 THỜI GIAN:/2025</p>	

CẮT NGANG THIẾT KẾ
TỈ LỆ: 1/200

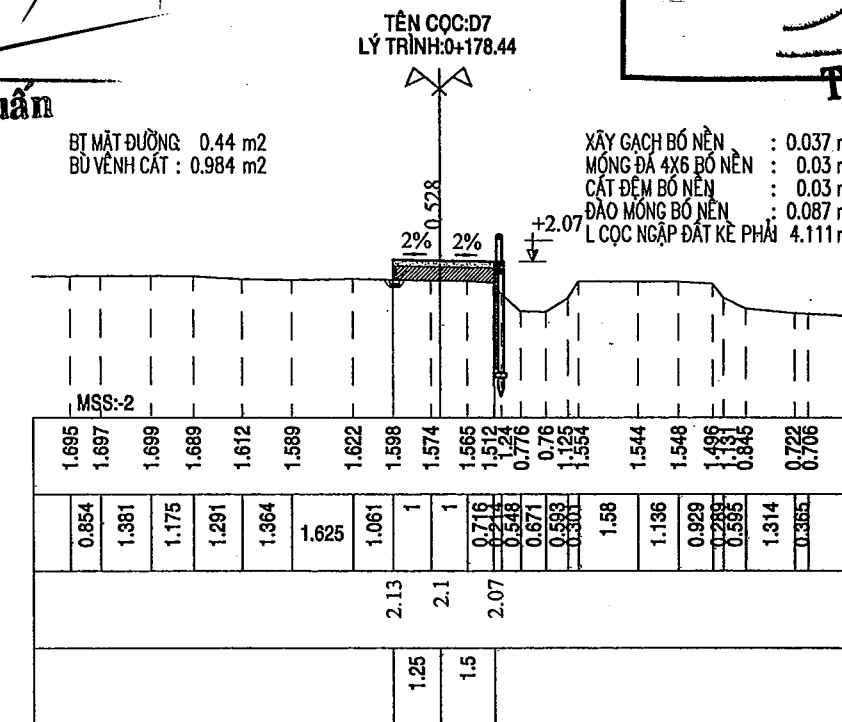
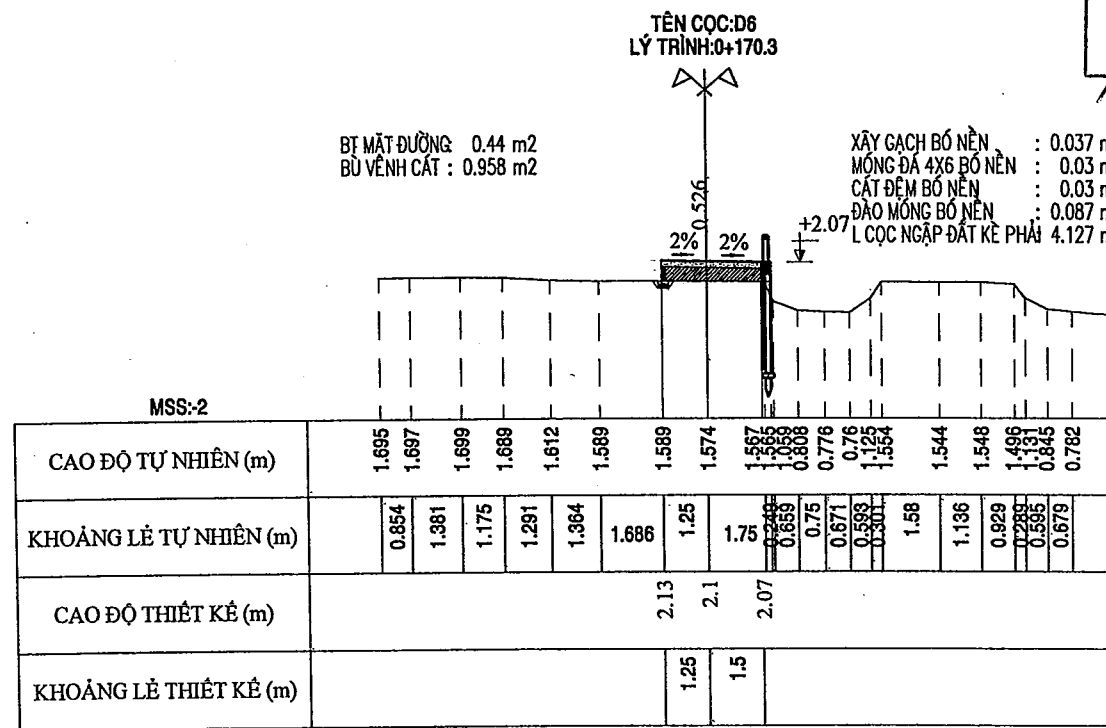
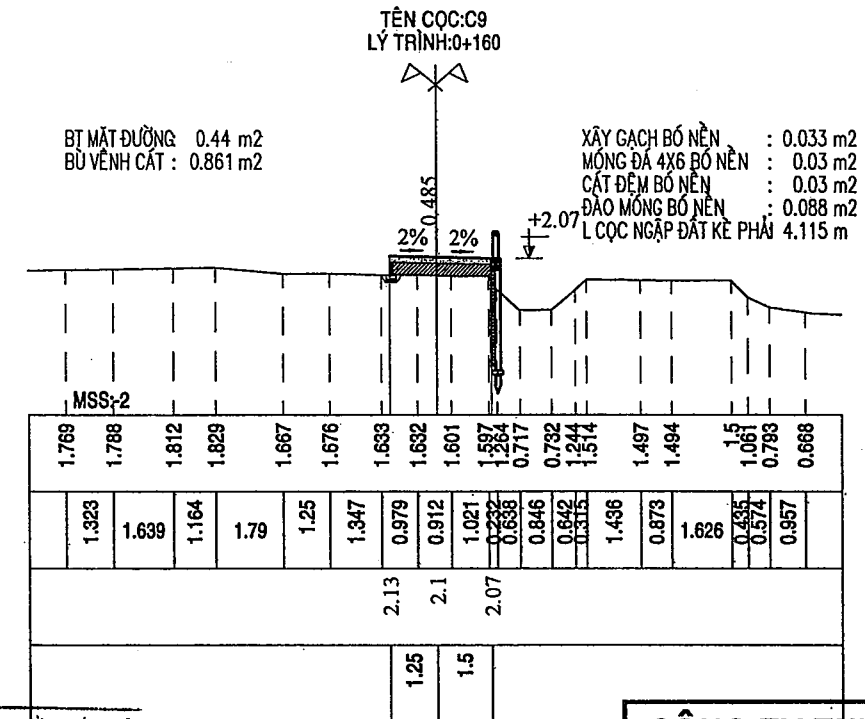
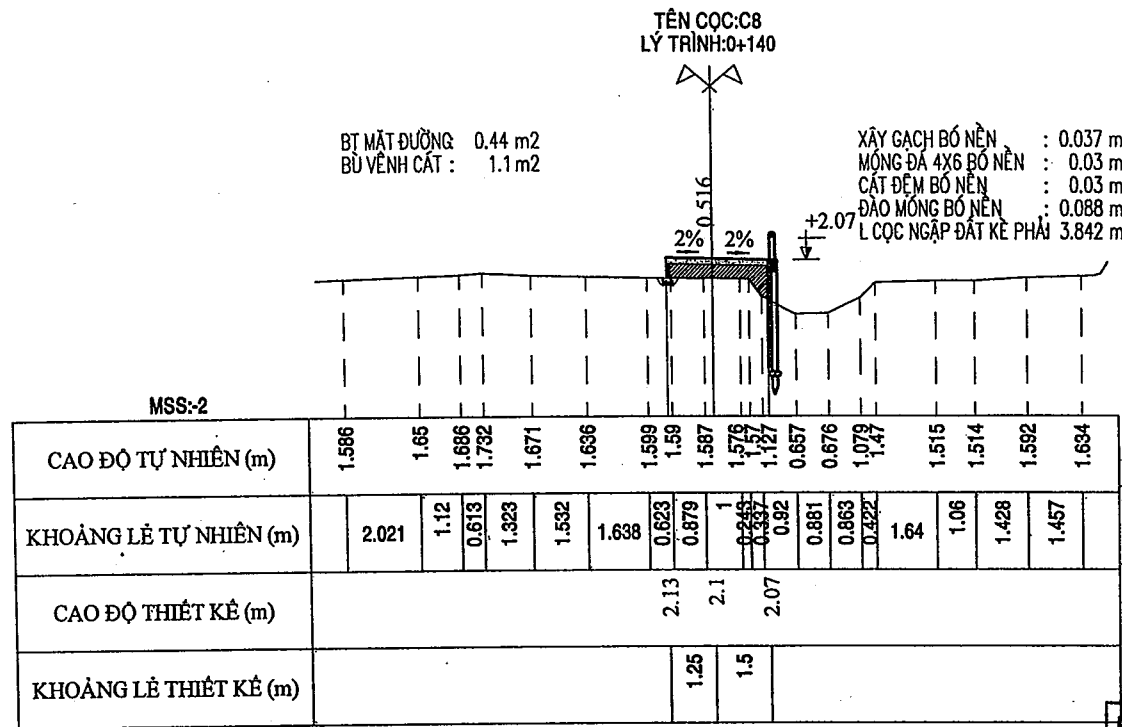


PHÒNG KINH TẾ, HẠ TẦNG VÀ ĐÔ THỊ PHƯỜNG SÓC TRĂNG
PHÊ DUYỆT
Theo Quyết định số:/QP-UBND
Ngày: 27-12-2023
TRƯỞNG PHÒNG
Lê Anh Tuấn

CÔNG TY TNHH C.H.A.M
THẨM TRA
Theo Báo cáo số:/BCTT
Ngày tháng năm 20.....
Chủ trì bộ môn ký tên:
Trương Duy Hạc

<p>CÔNG TY CỔ PHẦN TƯ VẤN XÂY DỰNG KHÁNH HƯNG ĐỊA CHỈ: 135/11 HÙNG VƯƠNG, P. SÓC TRĂNG, TP. CẦN THƠ ĐT: 02993 613337 FAX: 02993 613337 EMAIL: TVVANKHANHHUNG@HCM.VNN.VN</p>	<p align="center">CÔNG TY CỔ PHẦN TƯ VẤN XÂY DỰNG KHÁNH HƯNG</p>	<p>CHỦ NHIỆM THIẾT KẾ <i>Trương Hoài Vũ</i> ThS. TRƯƠNG HOÀI VŨ SOT-00015308</p>	<p>CHỦ TRÌ THIẾT KẾ <i>Trịnh Hoàng Quân</i> ThS. TRỊNH HOÀNG QUÂN SOT-00015295</p>	<p>THIẾT KẾ <i>Nguyễn Trần Ngọc Sơn</i> KS. NGUYỄN TRẦN NGỌC SƠN SOT-00061021</p>	<p>KIỂM TRA <i>Huỳnh Thanh Thuận</i> KS. HUỲNH THANH THUẬN SOT-00031910</p>	<p>ỦY BAN NHÂN DÂN PHƯỜNG SÓC TRĂNG CÔNG TRÌNH: CẢI TẠO, NÂNG CẤP MỞ RỘNG CHỐNG NGẬP CÁC TUYẾN HẸM ĐỊA BÀN PHƯỜNG SÓC TRĂNG ĐỊA ĐIỂM: PHƯỜNG SÓC TRĂNG, THÀNH PHỐ CẦN THƠ</p>	<p>HẠNG MỤC : HẸM 11 ĐƯỜNG COLUSO CẮT NGANG THIẾT KẾ</p>
	<p>TỶ LỆ: 1/200 LẦN XUẤT BẢN: 01</p>	<p>BẢN VẼ SỐ: 04 THỜI GIAN: .../2025</p>					
	<p>THIẾT KẾ 1 BƯỚC: THIẾT KẾ BẢN VẼ THI CÔNG</p>						

CẮT NGANG THIẾT KẾ
TỈ LỆ: 1/200



PHÒNG KINH TẾ, HẠ TẦNG VÀ ĐÔ THỊ PHƯỜNG SÓC TRĂNG

PHÊ DUYỆT
Theo Quyết định số 12/2025-UBND
Ngày
TRƯỞNG PHÒNG

Lê Anh Tuấn
Lê Anh Tuấn

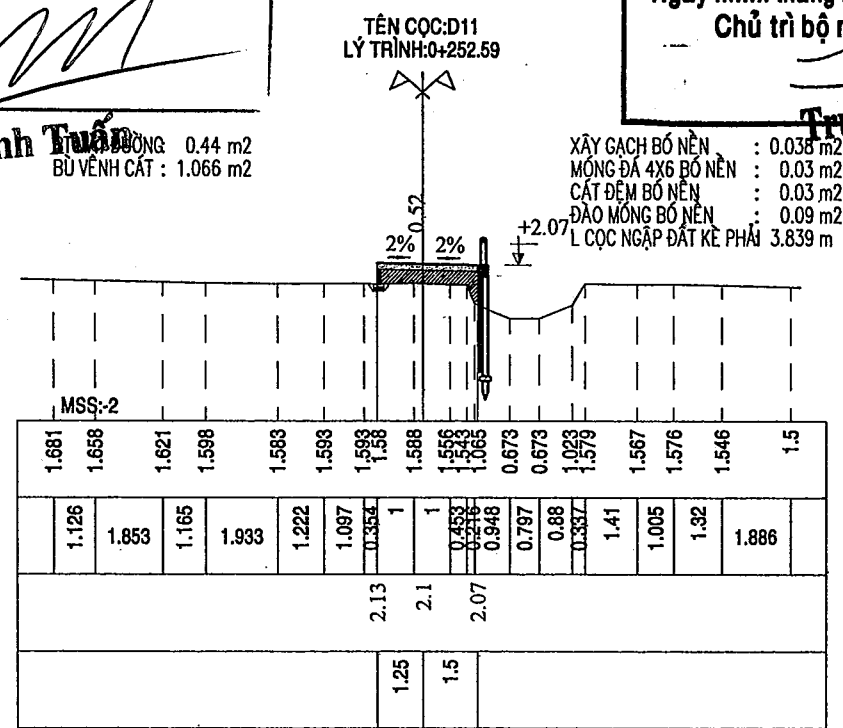
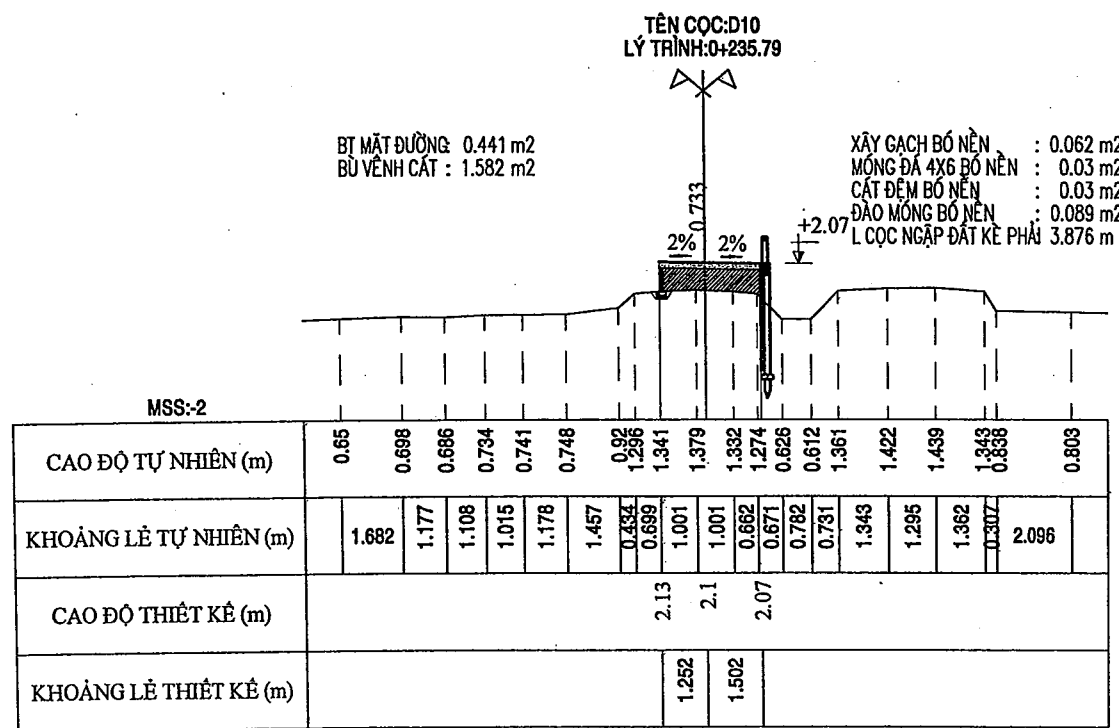
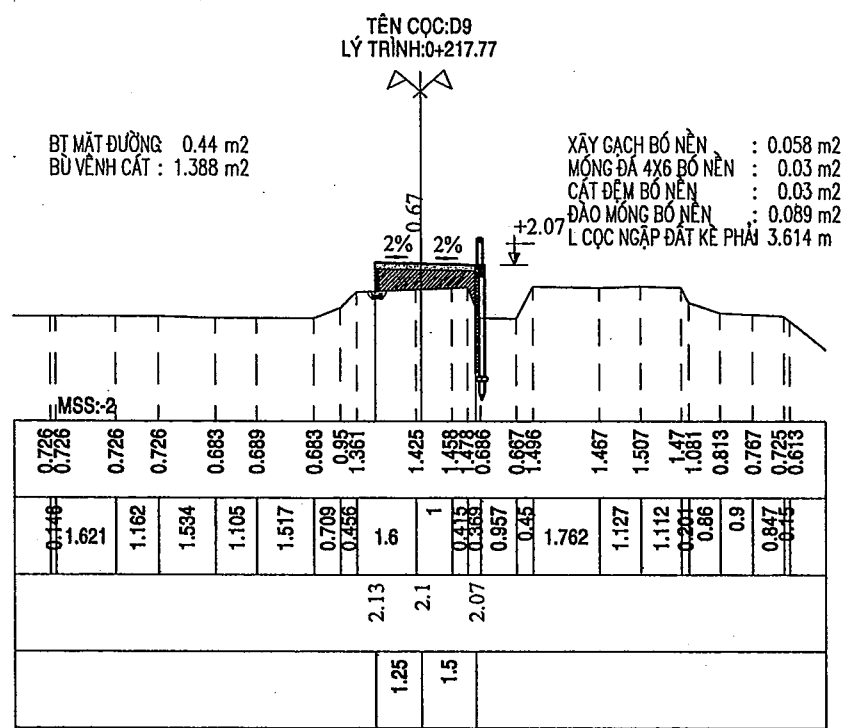
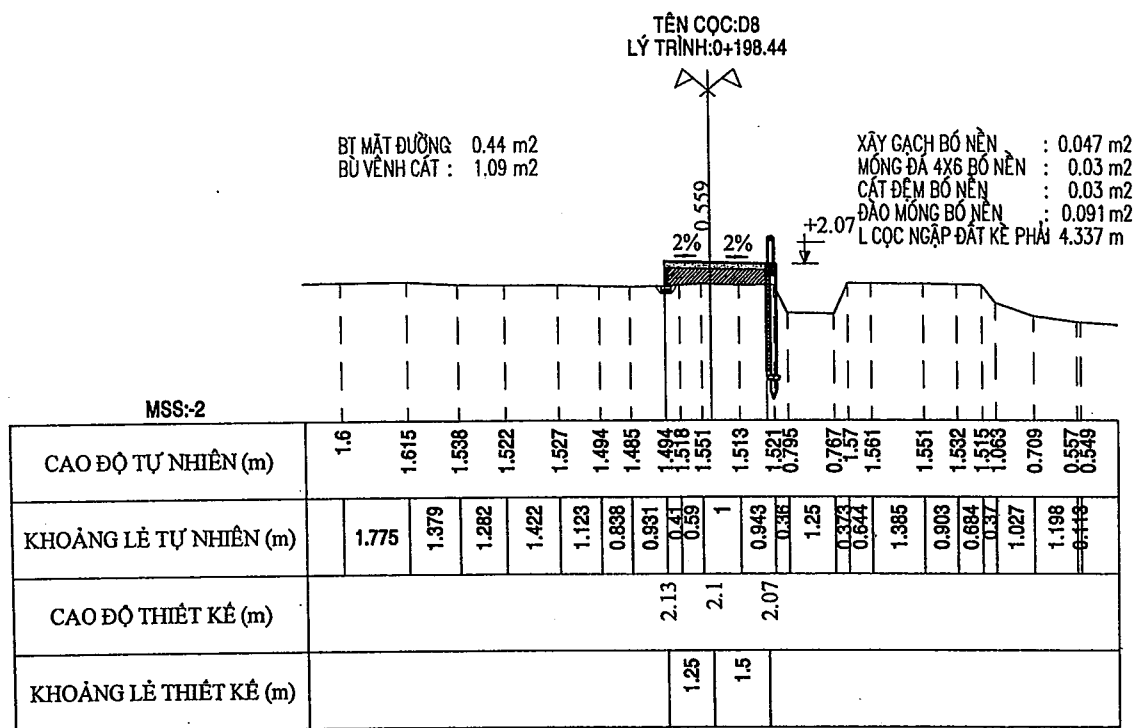
CÔNG TY TNHH C.H.A.M

THẨM TRA
Theo Báo cáo số:/BCTT
Ngày tháng năm 20.....
Chủ trì bộ môn kỹ tên:

Trương Duy Học
Trương Duy Học

<p>CÔNG TY CỔ PHẦN TƯ VẤN XÂY DỰNG KHÁNH HƯNG Địa chỉ: 135/11 HỒNG VƯƠNG, P. SÓC TRĂNG, TP. CẦN THƠ ĐT: 02993 613337 FAX: 02993 613337 EMAIL: TUVANKHANHHUNG@HCM.VN</p>	<p>CHỦ NHIỆM THIẾT KẾ: <i>Trương Hoài Vũ</i> THS. TRƯƠNG HOÀI VŨ SOT-00015308</p>	<p>CHỦ TRÌ THIẾT KẾ: <i>Trịnh Hoàng Quân</i> THS. TRỊNH HOÀNG QUÂN SOT-00015295</p>	<p>THIẾT KẾ: <i>Nguyễn Trần Ngọc Sơn</i> KS. NGUYỄN TRẦN NGỌC SƠN SOT-00061021</p>	<p>KIỂM TRA: <i>Huỳnh Thanh Thuận</i> KS. HUỲNH THANH THUẬN SOT-00031910</p>	<p>ỦY BAN NHÂN DÂN PHƯỜNG SÓC TRĂNG</p> <p>CÔNG TRÌNH: CẢI TẠO, NÂNG CẤP MỞ RỘNG CHỐNG NGẬP CÁC TUYẾN HẸM ĐỊA BÀN PHƯỜNG SÓC TRĂNG</p> <p>ĐỊA ĐIỂM: PHƯỜNG SÓC TRĂNG, THÀNH PHỐ CẦN THƠ</p> <p>THIẾT KẾ 1 BƯỚC: THIẾT KẾ BẢN VẼ THI CÔNG</p>	<p>HẠNG MỤC: HẸM 11 ĐƯỜNG COLUSO</p> <p align="center">CẮT NGANG THIẾT KẾ</p> <p>TỶ LỆ: 1/200</p> <p>LẦN XUẤT BẢN: 01</p>
	<p>THỜI GIAN:/2025</p>					

CẮT NGANG THIẾT KẾ
TỶ LỆ: 1/200



PHÒNG KINH TẾ, HẠ TẦNG VÀ ĐÔ THỊ PHƯỜNG SÓC TRĂNG

PHÊ DUYỆT

Theo Quyết định số:/UBND
Ngày: 27-12-2025

TRƯỞNG PHÒNG

Lê Anh Tuấn

CÔNG TY TNHH C.H.A.M

THẨM TRA

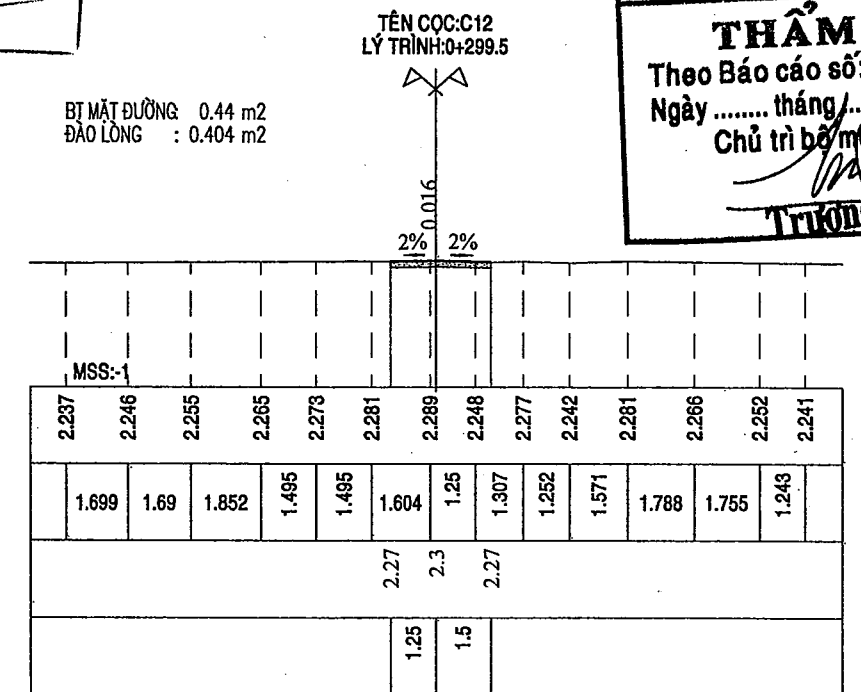
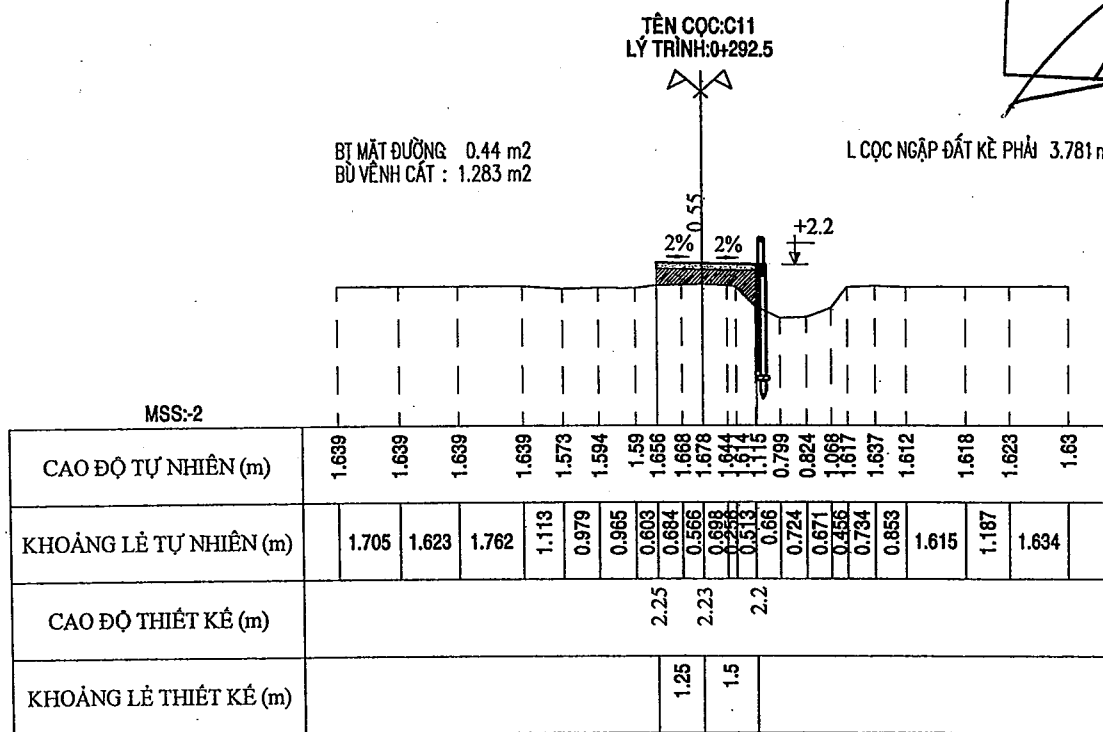
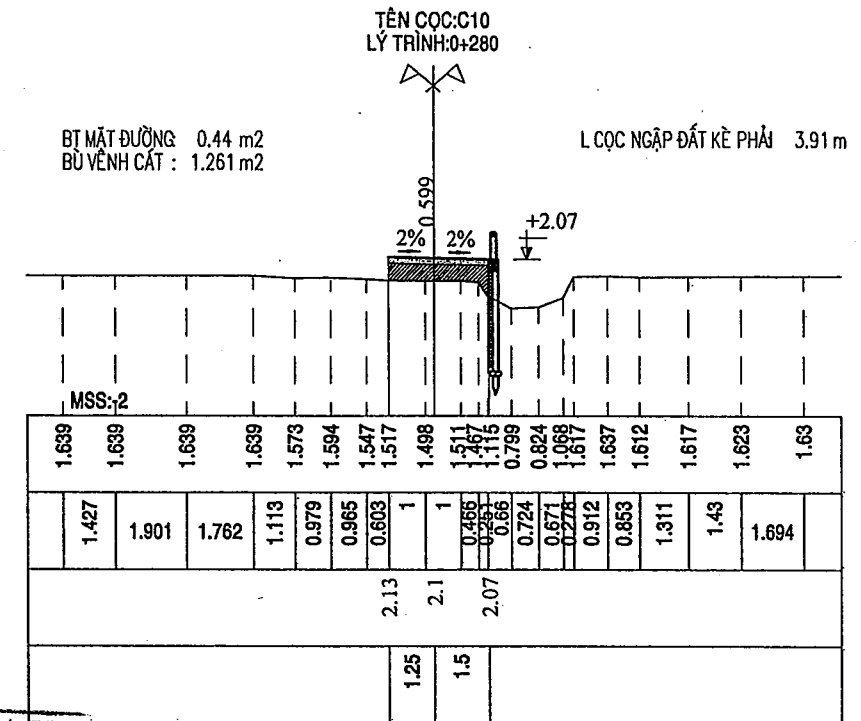
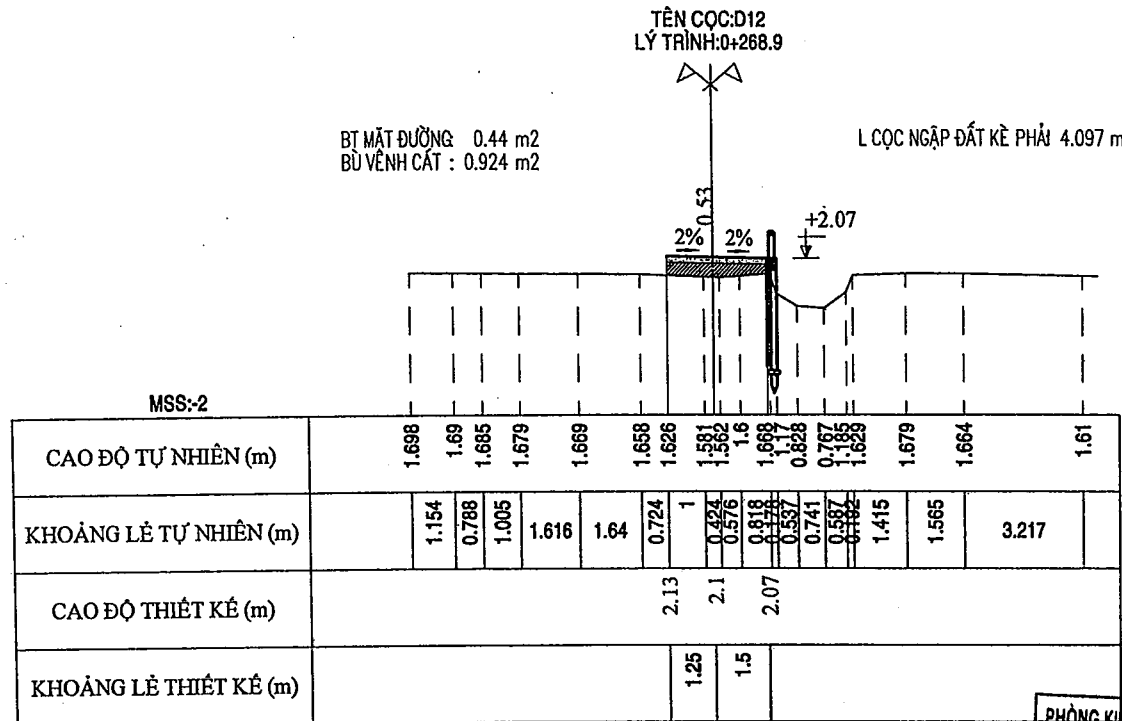
Theo Báo cáo số:/BCTT
Ngày tháng năm 20.....

Chủ trì bộ môn/kỹ tên:

Trương Duy Hạc

<p>CÔNG TY CỔ PHẦN TƯ VẤN XÂY DỰNG KHÁNH HƯNG ĐỊA CHỈ: 135/11 HỒNG VƯƠNG, P. SÓC TRĂNG, TPCT ĐT: 02993 613337 FAX: 02993 613337 EMAIL: TUVANKHANHHUNG@HCM.VNN.VN</p>	TỔNG GIÁM ĐỐC	CHỦ NHIỆM THIẾT KẾ	CHỦ TRÌ THIẾT KẾ	THIẾT KẾ	KIỂM TRA	ỦY BAN NHÂN DÂN PHƯỜNG SÓC TRĂNG	HẠNG MỤC : HẸM 11 ĐƯỜNG COLUSO
	 ThS. TRƯƠNG HOÀI VŨ	 ThS. TRỊNH HOÀNG QUÂN	 KS. NGUYỄN TRẦN NGỌC SƠN	 KS. HUỖNH THANH THUẬN	 CỘNG TRÌNH: CẢI TẠO, NÂNG CẤP MỞ RỘNG CHỐNG NGẬP CÁC TUYẾN HẸM ĐỊA BÀN PHƯỜNG SÓC TRĂNG	 ĐỊA ĐIỂM: PHƯỜNG SÓC TRĂNG, THÀNH PHỐ CẦN THƠ	CẮT NGANG THIẾT KẾ TỶ LỆ: 1/200 BẢN VẼ SỐ: 06
	SOT-00015308	SOT-00015295	SOT-00061021	SOT-00031910	THIẾT KẾ 1 BƯỚC: THIẾT KẾ BẢN VẼ THI CÔNG	LẦN XUẤT BẢN: 01	THỜI GIAN: .../2025

CẮT NGANG THIẾT KẾ
TỈ LỆ: 1/200



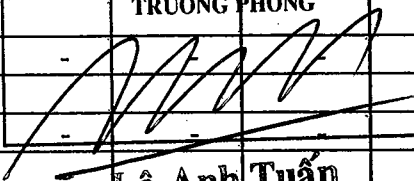
PHÒNG KINH TẾ, HẠ TẦNG VÀ ĐÔ THỊ PHƯỜNG SÓC TRĂNG
PHÊ DUYỆT
Theo Quyết định số:/QĐ-UBND
Ngày: 27-12-2025
TRƯỞNG PHÒNG
[Signature]
Lê Anh Tuấn

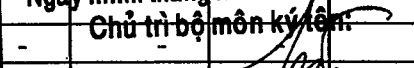
CÔNG TY TNHH C.H.A.M
THẨM TRA
Theo Báo cáo số:/BCTT
Ngày tháng năm 20.....
Chủ trì bộ môn ký tên:
[Signature]
Trương Duy Hạc

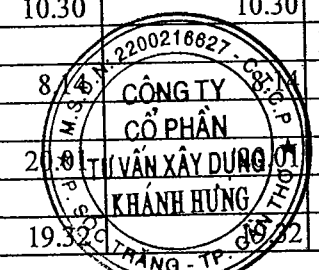
<p>CÔNG TY CỔ PHẦN TƯ VẤN XÂY DỰNG KHÁNH HƯNG ĐỊA CHỈ: 135/11 HỒNG VƯƠNG, P. SÓC TRĂNG, TP. SÓC TRĂNG, TỈNH HUYỆN PHU NGHĨA ĐT: 02993 613337 FAX: 02993 613337 EMAIL: TUVANKHANHHUNG@HCM.VNN.VN</p>	TỔNG GIÁM ĐỐC	CHỦ NHIỆM THIẾT KẾ	CHỦ TRÌ THIẾT KẾ	THIẾT KẾ	KIỂM TRA	ỦY BAN NHÂN DÂN PHƯỜNG SÓC TRĂNG	HẠNG MỤC: HẸM 11 ĐƯỜNG COLUSO	
	 Ths. TRƯƠNG HOÀI VŨ SOT-00015308	 Ths. TRỊNH HOÀNG QUÂN SOT-00015295	 Ks. NGUYỄN TRẦN NGỌC SƠN SOT-00061021	 Ks. HUỖNH THANH THUẬN SOT-00031910	CÔNG TRÌNH: CẢI TẠO, NÂNG CẤP MỞ RỘNG CHỐNG NGẬP CÁC TUYẾN HẸM ĐỊA BÀN PHƯỜNG SÓC TRĂNG ĐỊA ĐIỂM: PHƯỜNG SÓC TRĂNG, THÀNH PHỐ CẦN THƠ THIẾT KẾ 1 BƯỚC: THIẾT KẾ BẢN VẼ THI CÔNG		CẮT NGANG THIẾT KẾ TỶ LỆ: 1/200 BẢN VẼ SỐ: 07 LẦN XUẤT BẢN: 01 THỜI GIAN:/2025	
							CÔNG TRÌNH: CẢI TẠO, NÂNG CẤP MỞ RỘNG CHỐNG NGẬP CÁC TUYẾN HẸM ĐỊA BÀN PHƯỜNG SÓC TRĂNG ĐỊA ĐIỂM: PHƯỜNG SÓC TRĂNG, THÀNH PHỐ CẦN THƠ THIẾT KẾ 1 BƯỚC: THIẾT KẾ BẢN VẼ THI CÔNG	HẠNG MỤC: HẸM 11 ĐƯỜNG COLUSO CẮT NGANG THIẾT KẾ TỶ LỆ: 1/200 BẢN VẼ SỐ: 07 LẦN XUẤT BẢN: 01 THỜI GIAN:/2025

BẢNG KHỐI LƯỢNG MẶT ĐƯỜNG
CÔNG TRÌNH: CẢI TẠO, NÂNG CẤP MỞ RỘNG CHỐNG NGẬP CÁC TUYẾN HẸM ĐỊA BÀN PHƯỜNG SÓC TRĂNG
HẠNG MỤC: HẸM 11 ĐƯỜNG COLUSO
ĐỊA ĐIỂM: PHƯỜNG SÓC TRĂNG, THÀNH PHỐ CẦN THƠ

STT	Tên cọc	Khoảng cách lê (m)	Dài bó nền (m)	Lý trình (m)	Diện tích (m ²)						Khối lượng (m ³)							
					Mặt đường			Bó nền			Mặt đường			Bó nền				
					Bù vênh cát	Đào lòng	Bê Tông Mặt Đường	Đào móng	Cát đệm	BT móng đá 4x6	Gạch xây	Bù vênh cát	Đào lòng	Bê Tông Mặt Đường	Đào móng	Cát đệm	BT móng đá 4x6	Gạch xây
1	C1	13.50	10.00	Km0+000	-	0.445	0.440	-	-	-	-	5.117	3.004	5.940	0.450	0.150	0.150	0.140
2	C2	0.50	-	Km0+13.5	0.758	-	0.440	0.090	0.030	0.030	0.028	0.390	-	0.220	-	-	-	-
3	C3	12.20	-	Km0+14	0.801	-	0.440	-	-	-	-	8.003	-	5.368	-	-	-	-
4	C4	13.80	13.800	Km0+26.2	0.511	-	0.440	-	-	-	-	8.942	-	6.072	0.607	0.207	0.207	0.200
5	C5	13.20	13.200	Km0+40	0.785	-	0.440	0.088	0.030	0.030	0.029	12.058	-	5.808	0.581	0.198	0.198	0.191
6	C6	8.69	-	Km0+53.2	1.042	-	0.440	-	-	-	-	9.854	-	3.825	-	-	-	-
7	D1	18.11	-	Km0+61.89	1.225	-	0.440	-	-	-	-	24.091	-	7.967	-	-	-	-
8	C7	18.00	-	Km0+80	1.436	-	0.440	-	-	-	-	24.642	-	7.920	-	-	-	-
9	D2	13.92	-	Km0+98	1.302	-	0.440	-	-	-	-	17.061	-	6.126	-	-	-	-
10	TD3	1.92	1.92	Km0+111.92	1.149	-	0.440	-	-	-	-	1.942	-	0.846	0.169	0.051	0.051	0.064
11	P3	1.92	1.92	Km0+113.85	0.871	-	0.440	0.176	0.060	0.060	0.067	1.683	-	0.846	0.338	0.115	0.115	0.129
12	TC3	3.77	3.77	Km0+115.77	0.879	-	0.440	0.176	0.060	0.060	0.067	4.574	-	1.943	0.499	0.169	0.169	0.190
13	TD4	2.01	2.01	Km0+119.53	1.550	-	0.592	0.089	0.030	0.030	0.034	2.995	-	1.118	0.178	0.060	0.060	0.070
14	P4	2.01	2.01	Km0+121.55	1.429	-	0.520	0.088	0.030	0.030	0.036	2.624	-	1.042	0.176	0.060	0.060	0.075
15	TC4	11.10	11.10	Km0+123.56	1.181	-	0.516	0.087	0.030	0.030	0.039	13.173	-	5.307	0.977	0.333	0.333	0.444
16	D5	5.34	5.34	Km0+134.66	1.192	-	0.440	0.089	0.030	0.030	0.041	6.120	-	2.350	0.473	0.160	0.160	0.208
17	C8	20.00	20.00	Km0+140	1.100	-	0.440	0.088	0.030	0.030	0.037	19.610	-	8.800	1.760	0.600	0.600	0.700
18	C9	10.30	10.30	Km0+160	0.861	-	0.440	0.088	0.030	0.030	0.033	9.365	-	4.531	0.901	0.309	0.309	0.360
19	D6	8.14	8.14	Km0+170.3	0.958	-	0.440	0.087	0.030	0.030	0.037	7.906	-	3.582	0.708	0.244	0.244	0.301
20	D7	20.81	20.81	Km0+178.44	0.984	-	0.440	0.087	0.030	0.030	0.037	20.745	-	8.802	1.780	0.600	0.600	0.840
21	D8	19.32	19.32	Km0+198.44	1.090	-	0.440	0.091	0.030	0.030	0.047	23.942	-	8.503	1.739	0.580	0.580	1.015

PHÒNG KINH TẾ HẠ TẦNG VÀ ĐÔ THỊ PHƯỜNG SÓC TRĂNG
PHÊ DUYỆT
 Theo Quyết định số: 12/2023/QĐ-UBND
 Ngày: 27-12-2023
 TRƯỞNG PHÒNG

Lê Anh Tuấn

CÔNG TY TNHH C.H.A.M
THẨM TRA
 Theo Báo cáo số:/BCTT
 Ngày: tháng năm 20.....
 Chủ trì bộ môn kỹ thuật:

Trương Duy Hạc

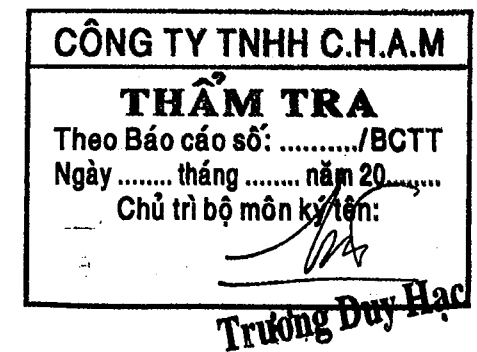
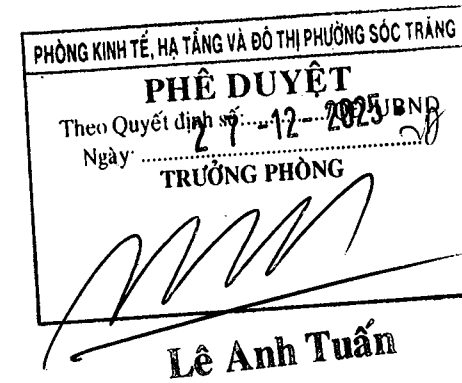


STT	Tên cọc	Khoảng cách lẽ (m)	Dài bó nền (m)	Lý trình (m)	Diện tích (m ²)						Khối lượng (m ³)							
					Mặt đường			Bó nền			Mặt đường			Bó nền				
					Bùn vèn cát	Đào lòng	Bê Tông Mặt Đường	Đào móng	Cát đệm	BT móng đá 4x6	Gạch xây	Bùn vèn cát	Đào lòng	Bê Tông Mặt Đường	Đào móng	Cát đệm	BT móng đá 4x6	Gạch xây
22	D9	18.02	18.02	Km0+217.77	1.388	-	0.440	0.089	0.030	0.030	0.058	26.764	-	7.939	1.604	0.541	0.541	1.081
23	D10	16.80	16.80	Km0+235.79	1.582	-	0.441	0.089	0.030	0.030	0.062	22.247	-	7.402	1.504	0.504	0.504	0.840
24	D11	16.31	-	Km0+252.59	1.066	-	0.440	0.090	0.030	0.030	0.038	16.224	-	7.175	-	-	-	-
25	D12	11.10	-	Km0+268.9	0.924	-	0.440	-	-	-	-	12.128	-	4.884	-	-	-	-
26	C10	12.50	-	Km0+280	1.261	-	0.440	-	-	-	-	15.900	-	5.500	-	-	-	-
27	C11	7.00	-	Km0+292.5	1.283	-	0.440	-	-	-	-	4.491	1.414	3.080	-	-	-	-
28	C12			Km0+299.5	-	0.404	0.440	-	-	-	-							
TỔNG												322.592	4.418	132.895	14.445	4.889	4.889	6.851

Ghi chú:

- Chiều cao xây gạch trung bình:
- Tổng chiều dài xây gạch bó bó nền (2 bên):

0.38 m
182 md



KHỐI LƯỢNG VƯỢT NỔI

CÔNG TRÌNH: CẢI TẠO, NÂNG CẤP MỞ RỘNG CHỐNG NGẬP CÁC TUYẾN HẸM ĐỊA BÀN PHƯỜNG SÓC TRĂNG

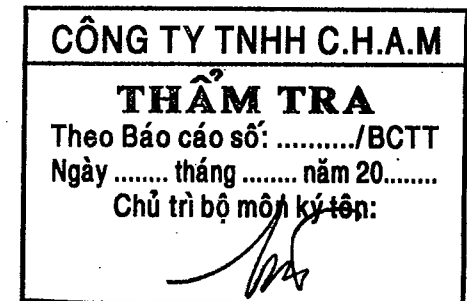
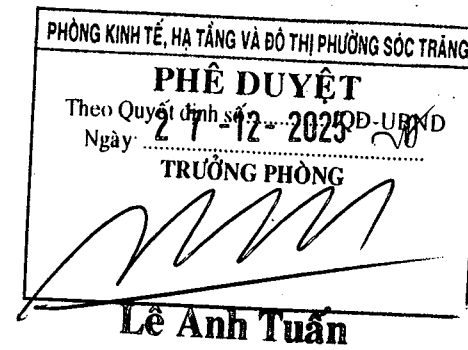
HẠNG MỤC: HẸM 11 ĐƯỜNG COLUSO

ĐỊA ĐIỂM: PHƯỜNG SÓC TRĂNG, THÀNH PHỐ CẦN THƠ

STT	Tên cọc	Cao độ TK TB	Cao độ TN	Chiều cao	Dày kết cấu	Diện tích vượt	Đào	KL bê tông	KL bù cát
		(m)	(m)	(m)	(m)	(m ²)	m(3)	(m ³)	(m ³)
1	S1	2.170	2.050	0.120	0.160	4.58	0.18	0.733	-
2	S2	2.220	2.050	0.170	0.160	9.60	-	1.536	0.096
3	S3	1.850	1.630	0.220	0.160	1.45	-	0.232	0.087
3	S4	1.850	1.630	0.220	0.160	8.78	-	1.405	0.527
3	S5	2.130	1.550	0.580	0.160	30.45	-	4.872	12.789
4	S6	2.270	2.230	0.040	0.160	3.72	0.446	0.595	-
5	S7	2.270	2.230	0.040	0.160	9.77	1.172	1.563	-
Tổng Cộng						68.350	1.801	10.936	13.499

Ghi chú:

- Kết cấu lấy theo trắc ngang đại diện
- * Lớp kết cấu bao gồm:
 - + Lớp BTCT MAC 250 dày 16cm
 - + Tấm nilon lót đan
 - + Bù vênh cát



Trương Duy Hạc



BẢNG KHỐI LƯỢNG ĐÀO GỐC CÂY

CÔNG TRÌNH: CẢI TẠO, NÂNG CẤP MỞ RỘNG CHỐNG NGẬP CÁC TUYẾN HẸM ĐỊA BÀN
PHƯỜNG SÓC TRĂNG

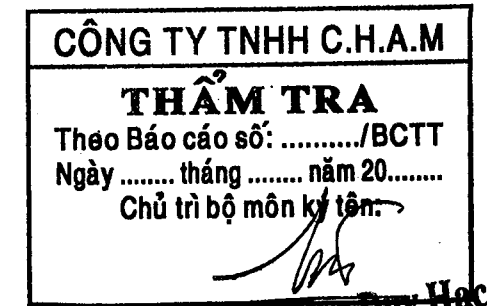
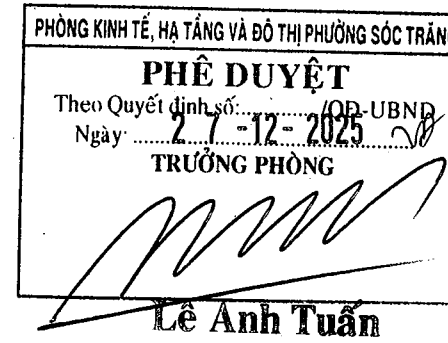
HẠNG MỤC: HẸM 11 ĐƯỜNG COLUSO

ĐỊA ĐIỂM: PHƯỜNG SÓC TRĂNG, THÀNH PHỐ CẦN THƠ

STT	TÊN CỌC	LÒNG ĐƯỜNG (GỐC, BỤI)				LÊ ĐƯỜNG (GỐC, BỤI)			
		CÂY DỪA	CÂY LẤY GỖ	CÂY ĂN QUẢ	BỤI TRE	CÂY DỪA	CÂY LẤY GỖ	CÂY ĂN QUẢ	BỤI TRE
1	TC4-D10	1	13	6	-		-		
	C12		1						
TỔNG		1	14	6	-				

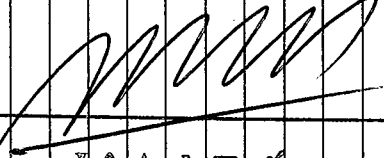
GHI CHÚ:

- Đào gốc cây lòng bù lại bằng cát, đào gốc cây lê bù lại bằng đất
- Chiều sâu đào gốc cây, gốc dừa, bụi tre: 1m
- Kích thước đào gốc cây, gốc dừa, bụi tre; (1x1)m²




BẢNG THÔNG KÊ CỌC NGẬP ĐẤT
CÔNG TRÌNH: CẢI TẠO, NÂNG CẤP MỞ RỘNG CHỖNG NGẬP CÁC TUYẾN
HÈM ĐỊA BÀN PHƯỜNG SÓC TRĂNG
HẠNG MỤC: HÈM 11 ĐƯỜNG COLUSO
ĐỊA ĐIỂM: PHƯỜNG SÓC TRĂNG, THÀNH PHỐ CẦN THƠ

STT	Tên cọc	Khoảng cách lê (m)	Lý trình (m)	Chiều dài cọc ngập đất (m)		Ghi chú
				Kề Trái	Kề Phải	
1	C1	13.50	Km0+000	-	-	
2	C2	0.50	Km0+13.5	-	-	
3	C3	12.20	Km0+14	4.029	-	Kề đoạn 1
4	C4	13.80	Km0+26.2	4.038	-	
5	C5	13.20	Km0+40	-	-	
6	C6	8.69	Km0+53.2	3.747	-	
7	D1	18.11	Km0+61.89	3.662	-	
8	C7	18.00	Km0+80	3.407	-	Kề đoạn 2
9	D2	13.92	Km0+98	3.586	-	
10	TD3	1.92	Km0+111.92	3.782	-	
11	P3	1.92	Km0+113.85	-	-	
12	TC3	3.77	Km0+115.77	-	-	
13	TD4	2.01	Km0+119.53	-	3.753	
14	P4	2.01	Km0+121.55	-	3.554	
15	TC4	11.10	Km0+123.56	-	4.030	
16	D5	5.34	Km0+134.66	-	3.828	
17	C8	20.00	Km0+140	-	3.842	
18	C9	10.30	Km0+160	-	4.115	
19	D6	8.14	Km0+170.3	-	4.127	
20	D7	20.01	Km0+178.44	-	4.111	Kề đoạn 3
21	D8	19.32	Km0+198.44	-	4.337	
22	D9	18.02	Km0+217.77	-	3.614	
23	D10	16.80	Km0+235.79	-	3.876	
24	D11	16.31	Km0+252.59	-	3.839	
25	D12	11.10	Km0+268.9	-	4.097	
26	C10	12.50	Km0+280	-	3.910	
27	C11	7.00	Km0+292.5	-	3.781	
28	C12	7.00	Km0+299.5	-	-	

PHÒNG KINH TẾ, HẠ TẦNG VÀ ĐÔ THỊ PHƯỜNG SÓC TRĂNG
PHÊ DUYỆT
 Theo Quyết định số:/QB-UBND
 Ngày: 27-12-2025
TRƯỞNG PHÒNG

Lê Anh Tuấn

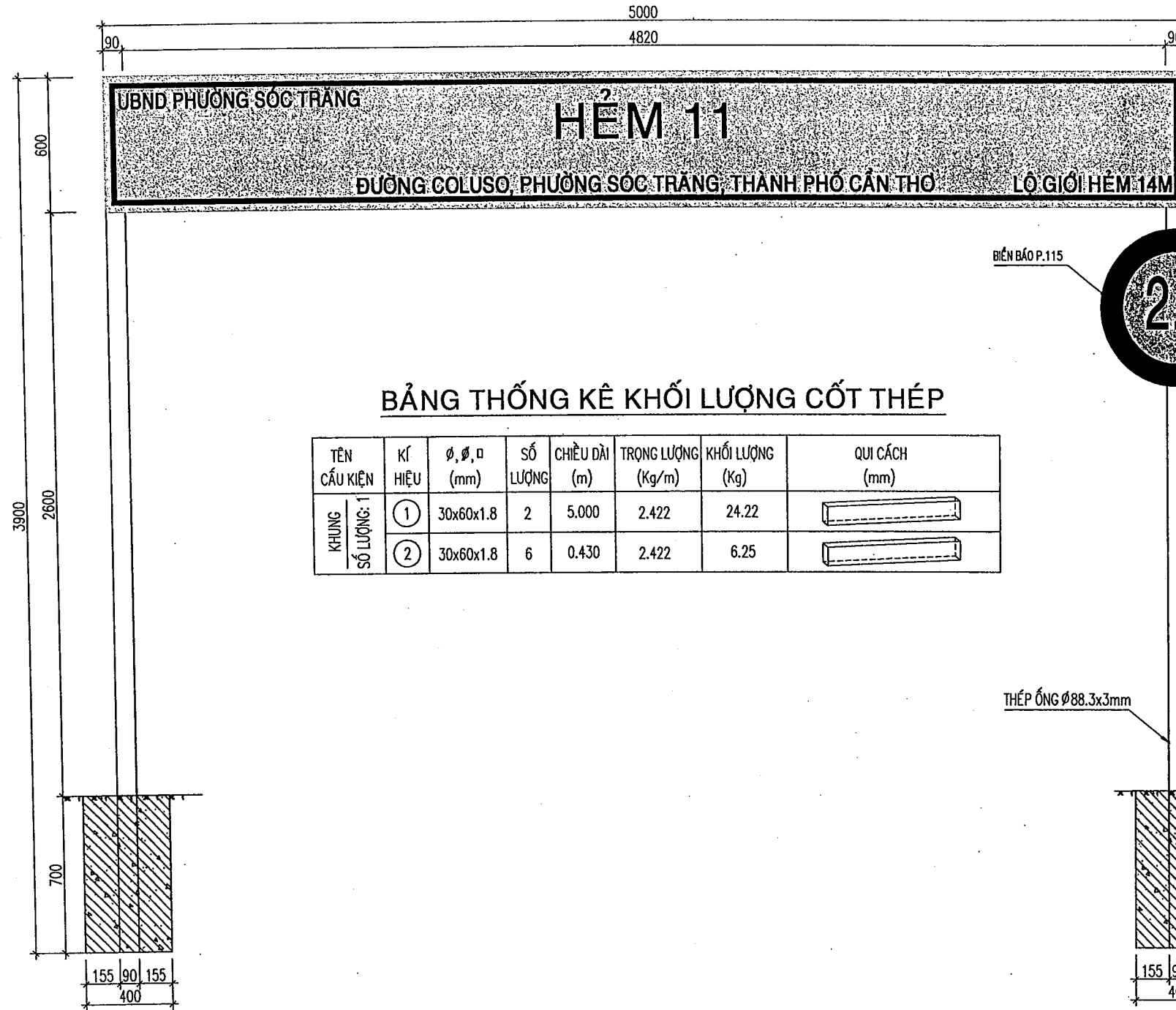


CÔNG TY TNHH C.H.A.M
THẨM TRA
 Theo Báo cáo số:/BCTT
 Ngày tháng năm 20.....
 Chủ trì bộ môn ký tên:

Trương Duy Hạc

Ghi chú:
 - Chiều dài cọc ngập đất trung bình: 3.900 m

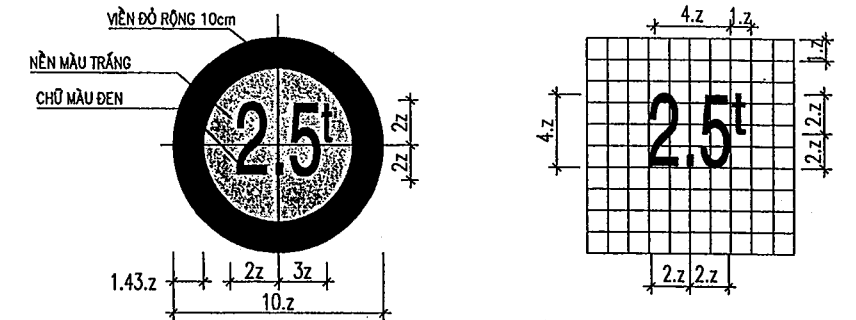
CHI TIẾT BẢNG TÊN HẸM

TỶ LỆ : 1/25



CHI TIẾT BIỂN BÁO P.115

TỶ LỆ : 1/25



BẢNG THỐNG KÊ KHỐI LƯỢNG CỐT THÉP

TÊN CẤU KIỆN	KÍ HIỆU	Ø, Ø, □ (mm)	SỐ LƯỢNG	CHIỀU DÀI (m)	TRỌNG LƯỢNG (Kg/m)	KHỐI LƯỢNG (Kg)	QUI CÁCH (mm)
KHUNG SỐ LƯỢNG: 1	①	30x60x1.8	2	5.000	2.422	24.22	
	②	30x60x1.8	6	0.430	2.422	6.25	

BẢNG CHI TIẾT KÍCH THƯỚC BIỂN BÁO

ĐƯỜNG GTNT = ĐƯỜNG ĐÔ THỊ		
LOẠI BIỂN BÁO	z (mm)	HỆ SỐ KÍCH THƯỚC
P.115	70	1.0

PHÒNG KINH TẾ, HẠ TẦNG VÀ ĐÔ THỊ PHƯỜNG SÓC TRĂNG

PHÊ DUYỆT

Theo Quyết định số:/QP-UBND

Ngày: 27-12-2025

TRƯỞNG PHÒNG

Lê Anh Tuấn

CÔNG TY TNHH C.H.A.M

THẨM TRA

Theo Báo cáo số:/BCTT

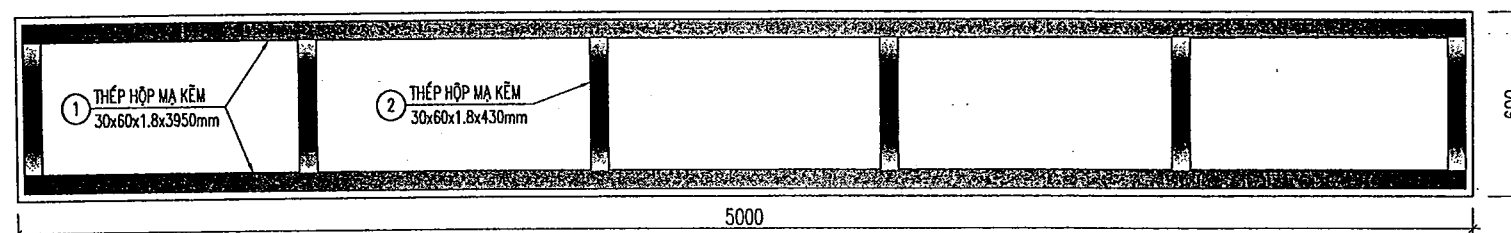
Ngày tháng năm 20.....

Chủ trì bộ môn ký tên:

Trương Duy Hạc

CHI TIẾT KHUNG CỔNG

TỶ LỆ : 1/25



GHI CHÚ:

- * SỐ LƯỢNG BẢNG TÊN HẸM: 02
- * KHỐI LƯỢNG TÍNH CHO 01 BẢNG:
 - KHỐI LƯỢNG ĐÀO ĐẤT: 0.4*0.5*0.7*2=0.28m³
 - KHỐI LƯỢNG BÊ TÔNG ĐÁ 1x2 MAC 250 CỘT CỔNG CHÀO: (0.7*0.4*0.5-0.09*0.09*0.7)*2=0.27
 - BÊ TÔNG MỔNG CỘT ĐÁ 1/2 MAC 150: (0.5*0.5-0.15*0.15)*0.5*2=0.228m³
 - BULON LIÊN KẾT Ø10, L=160: 6 CON
 - BIỂN BÁO DÁN MÀNG PHẢN QUANG SERIES 3900
 - CẮM BIỂN NGAY ĐẦU ĐƯỜNG



CÔNG TY CỔ PHẦN TƯ VẤN XÂY DỰNG
KHÁNH HƯNG
ĐỊA CHỈ: 135/11 HÙNG VƯƠNG, P. SÓC TRĂNG, TP. CẦN THƠ
ĐT: 02993 613337 FAX: 02993 613337
EMAIL: TUVANKHANHHUNG@HCM.VNN.VN



CHỦ NHIỆM THIẾT KẾ	CHỦ TRÌ THIẾT KẾ	THIẾT KẾ	KIỂM TRA
Ths. TRƯƠNG HOÀI VŨ	Ths. TRỊNH HOÀNG QUÂN	Ks. LÊ TUẤN ANH	Ks. HUỲNH THANH THUẬN
SOT-00015308	SOT-00015295	SOT-00075411	SOT-00031910

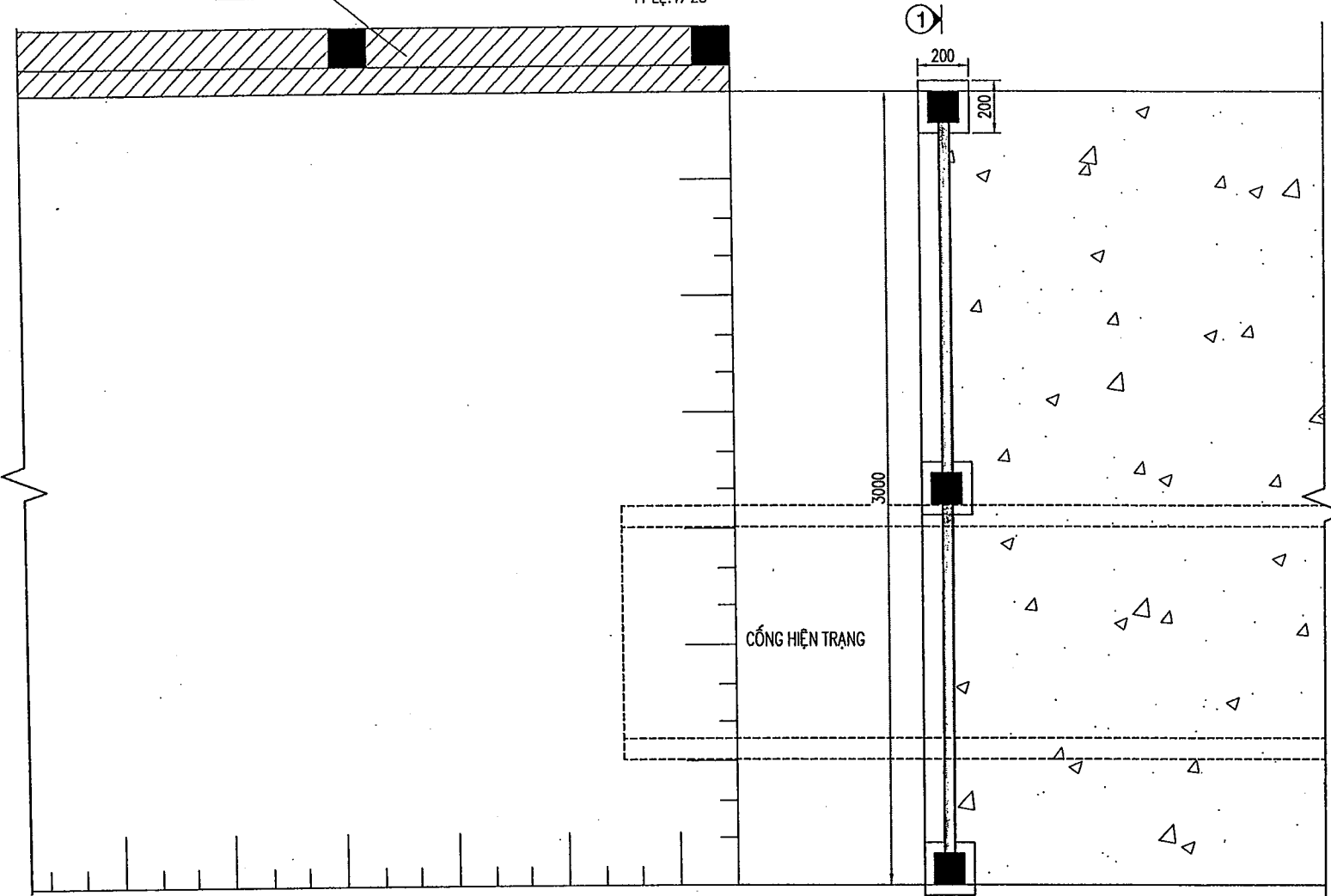
ỦY BAN NHÂN DÂN PHƯỜNG SÓC TRĂNG
CÔNG TRÌNH: CÀI TẠO, NÂNG CẤP MỞ RỘNG CHỐNG NGẬP CÁC TUYẾN HẸM ĐỊA BÀN PHƯỜNG SÓC TRĂNG
ĐỊA ĐIỂM: PHƯỜNG SÓC TRĂNG, THÀNH PHỐ CẦN THƠ
THIẾT KẾ 1 BƯỚC: THIẾT KẾ BẢN VẼ THI CÔNG

HẠNG MỤC: HẸM 11 ĐƯỜNG COLUSO			
CHI TIẾT BẢNG TÊN HẸM			
TỶ LỆ:	1/25	BẢN VẼ SỐ:	01/01
LẦN XUẤT BẢN:	01	THỜI GIAN:	.../2025

MẶT BẰNG BỐ TRÍ LAN CAN

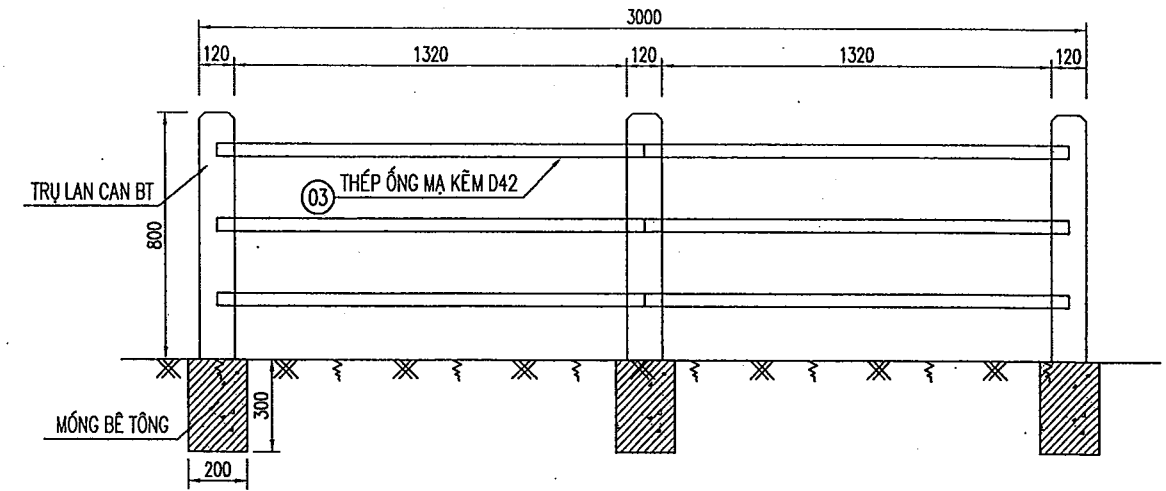
KÈ THIẾT KẾ

TỶ LỆ: 1/25



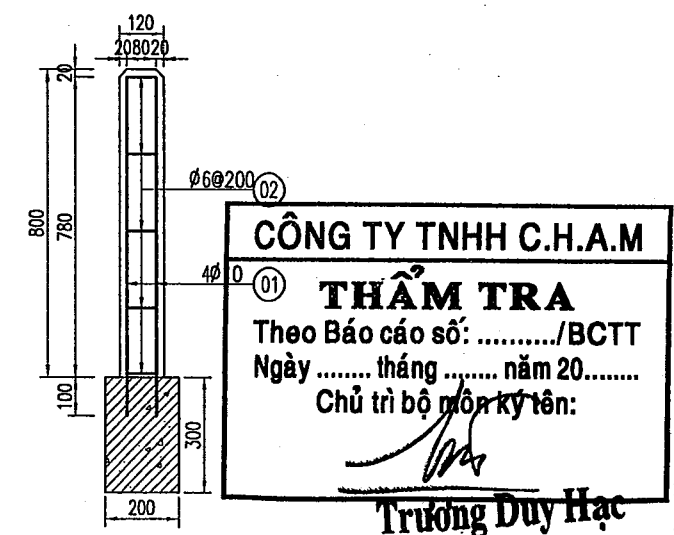
MẶT CẮT 1 - 1

TỶ LỆ: 1/25



CHI TIẾT TRỤ LAN CAN

TỶ LỆ: 1/20



PHÒNG KINH TẾ, HẠ TẦNG VÀ ĐÔ THỊ PHƯỜNG SÓC TRĂNG

PHÊ DUYỆT

Theo Quyết định số 12.2025-UBND

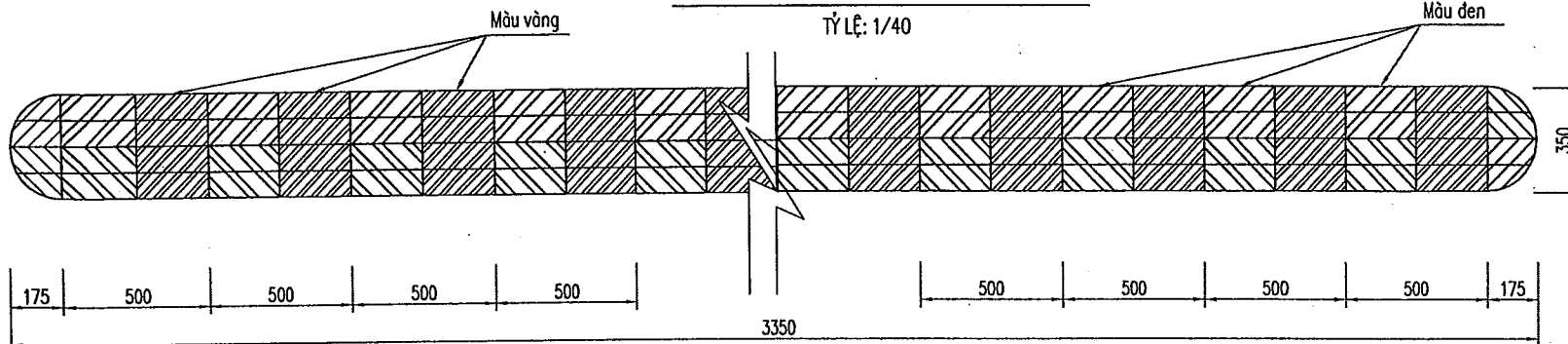
Ngày

TRƯỞNG PHÒNG

Lê Anh Tuấn

CHI TIẾT GỖ GIẢM TỐC

TỶ LỆ: 1/40



BẢNG THỐNG KÊ THÉP LAN CAN (TOÀN CK)

TÊN CẤU KIỆN	KÍ HIỆU	Ø, (Ø) (mm)	SỐ LƯỢNG	CHIỀU DÀI (mm)	TRỌNG LƯỢNG (Kg/m)	KHỐI LƯỢNG (Kg)	QUI CÁCH (mm)
TRỤ	01	10	12	880	0.617	6.52	880
	02	6	15	410	0.222	1.37	80 45 45 80
THANH	03	42	6	1440	2.251	19.45	1440

KHỐI LƯỢNG:

- BÊ TÔNG MÓNG ĐÁ 1x2 M250: 0.2+0.2+0.3+3= 0.036 M3
- BÊ TÔNG TRỤ LAN CAN ĐÁ 1x2 M250: 0.12+0.12+0.8+3=0.035 M3

GHI CHÚ:

- ĐƠN VỊ GHI TRONG BẢN VẼ LÀ MM, CAO ĐỘ LÀ M
- LỚP BẢO VỆ CỐT THÉP DÀY 2CM
- SỐ LƯỢNG TRỤ LAN CAN, MÓNG LAN CAN: 03
- BÊ TÔNG TRỤ LAN CAN, MÓNG LAN CAN ĐÁ 1x2 M250
- ỚNG THANH LAN CAN D42, MẠ KẼM DÀY 2.3MM

STT	VỊ TRÍ	GỖ GIẢM TỐC CAO SU					GHI CHÚ
		DÀI (m)	RỘNG (m)	SỐ LƯỢNG	SỐ GỖ (0.5x0.35x0.042)m	SỐ ĐẦU GỖ (0.175x0.35x0.042)m	
1	Hẻm 11 COLUSO	2,35	0,35	2,00	8,00	4,00	Đầu, cuối hẻm
	TỔNG CỘNG				8,00	4,00	



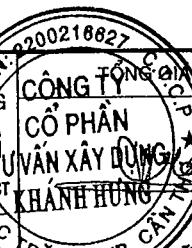
CÔNG TY CỔ PHẦN TƯ VẤN XÂY DỰNG

KHANH HUNG

Địa chỉ: 135/11 HÙNG VƯƠNG, P. SÓC TRĂNG, TỈNH

ĐT: 02993 613337 FAX: 02993 613337

EMAIL: TUVANKHANHHUNG@HCM.VNN.VN



CHỦ NHIỆM THIẾT KẾ

CHỦ TRÌ THIẾT KẾ

THIẾT KẾ

KIỂM TRA

ỦY BAN NHÂN DÂN PHƯỜNG SÓC TRĂNG

HẠNG MỤC: HẸM 11 ĐƯỜNG COLUSO

Ths. TRƯƠNG HOÀI VŨ

Ths. TRỊNH HOÀNG QUÂN

Ks. NGUYỄN TRẦN NGỌC SƠN

Ks. HUỖNH THANH THUẬN

CÔNG TRÌNH: CẢI TẠO, NÂNG CẤP MỞ RỘNG CHỐNG NGẬP CÁC TUYẾN HẸM ĐỊA BÀN PHƯỜNG SÓC TRĂNG

CHI TIẾT LAN CAN - GỖ GIẢM TỐC

SOT-00015308

SOT-00015295

SOT-00061021

SOT-00031910

THIẾT KẾ 1 BƯỚC: THIẾT KẾ BẢN VẼ THI CÔNG

TỶ LỆ: 1/25

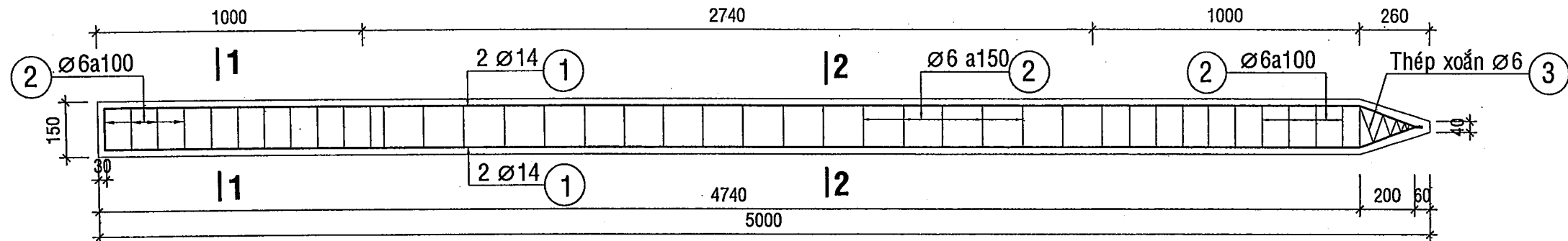
BẢN VẼ SỐ: 02/02

LẦN XUẤT BẢN: 01

THỜI GIAN: .../2025

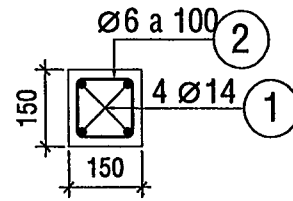
CHI TIẾT THÉP CỌC 5M

TỶ LỆ: 1/20



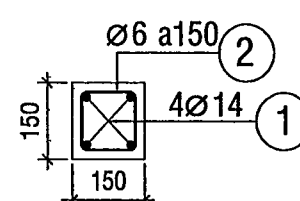
MẶT CẮT 1-1

TL: 1/25



MẶT CẮT 2-2

TL: 1/25



PHÒNG KINH TẾ, HẠ TẦNG VÀ ĐÔ THỊ PHƯỜNG SÓC TRĂNG
PHÊ DUYỆT
 Theo Quyết định số:/QB-UBND
 Ngày: 27-12-2025
 TRƯỞNG PHÒNG

 Lê Anh Tuấn

CÔNG TY TNHH C.H.A.M
THẨM TRA
 Theo Báo cáo số:/BCTT
 Ngày tháng năm 20.....
 Chủ trì bộ môn ký tên:

 Trương Duy Hạc

BẢNG THỐNG KÊ THÉP

TÊN C.KIỆN	SỐ HIỆU	HÌNH DẠNG - KÍCH THƯỚC	ĐƯỜNG KÍNH (mm)	CHIỀU DÀI 1 THANH (mm)	SỐ LƯỢNG	TRỌNG LƯỢNG (Kg/m)	KHỐI LƯỢNG (Kg)
CỌC Số lượng: 01	1	4710 210 30	14	4950	4	1.208	23.92
	2	100 100 50	6	500	41	0.222	4.55
	3	850	6	850	1	0.222	0.19

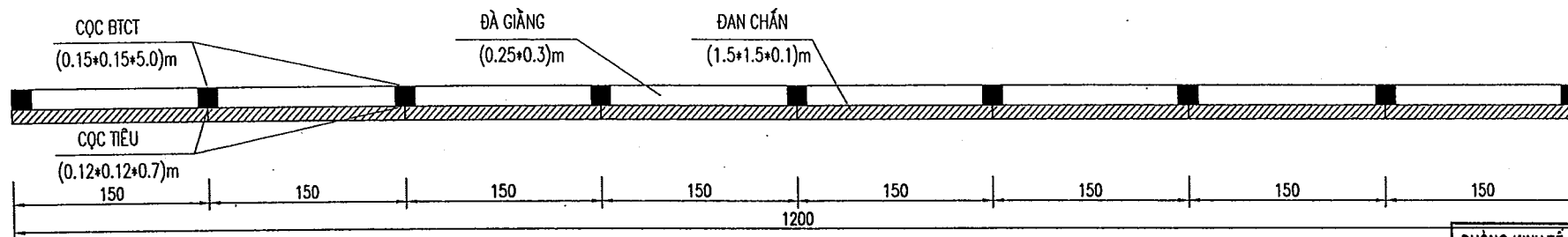
* GHI CHÚ:

- Bê tông cọc đá 1x2 M300
- Đơn vị tính bằng mm
- Bê tông bảo vệ 25mm

 CÔNG TY CỔ PHẦN TƯ VẤN XÂY DỰNG KHÁNH HƯNG ĐỊA CHỈ: 135/11 HÙNG VƯƠNG, P. SÓC TRĂNG, TP.B.T ĐT: 02993 613337 FAX: 02993 613337 EMAIL: TUVANKHANHHUNG@HCM.VNN.VN	CÔNG TY GIÁM ĐỐC CÔNG TY CỔ PHẦN TƯ VẤN XÂY DỰNG KHÁNH HƯNG SÓC TRĂNG ĐƯỜNG CÁN THƠ	CHỦ NHIỆM THIẾT KẾ ThS. TRƯƠNG HOÀI VŨ SOT-00015308	CHỦ TRÌ THIẾT KẾ ThS. TRỊNH HOÀNG QUÂN SOT-00015295	THIẾT KẾ KS. NGUYỄN TRẦN NGỌC SƠN SOT-00061021	KIỂM TRA KS. HUỲNH THANH THUẬN SOT-00031910	ỦY BAN NHÂN DÂN PHƯỜNG SÓC TRĂNG CÔNG TRÌNH: CẢI TẠO, NÂNG CẤP MỞ RỘNG CHỐNG NGẬP CÁC TUYẾN HÈM ĐỊA BÀN PHƯỜNG SÓC TRĂNG ĐỊA ĐIỂM: PHƯỜNG SÓC TRĂNG, THÀNH PHỐ CÁN THƠ THIẾT KẾ 1 BƯỚC: THIẾT KẾ BẢN VẼ THI CÔNG	HẠNG MỤC: HÈM 11 ĐƯỜNG COLUSO CHI TIẾT CỌC 5M TỶ LỆ: BẢN VẼ SỐ: LẦN XUẤT BẢN: 01 THỜI GIAN:/2025
	THIẾT KẾ 1 BƯỚC: THIẾT KẾ BẢN VẼ THI CÔNG						

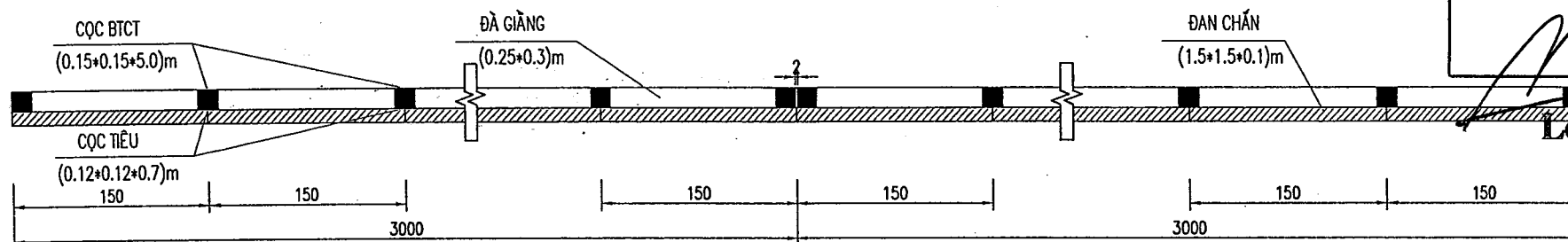
MẶT BẰNG KÈ ĐOẠN 1

TL: 1/50



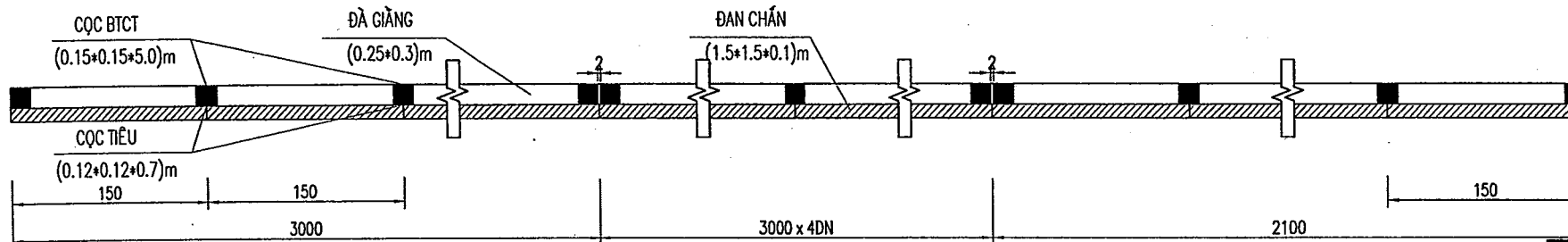
MẶT BẰNG KÈ ĐOẠN 2

TL: 1/50



MẶT BẰNG KÈ ĐOẠN 3

TL: 1/50

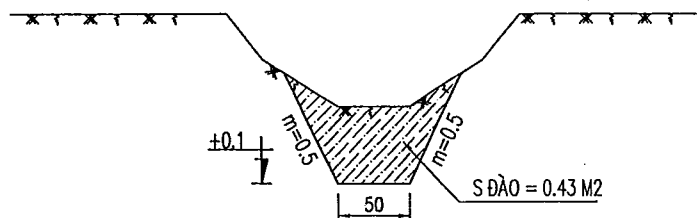


KHỐI LƯỢNG:

- SỐ LƯỢNG CỌC 5M: 171 CỌC
- + ĐOẠN 1: 9 CỌC
- + ĐOẠN 2: 42 CỌC
- + ĐOẠN 3: 120 CỌC
- SỐ LƯỢNG ĐÀN CHẤN: 162 TẤM
- + ĐOẠN 1: 8 TẤM
- + ĐOẠN 2: 40 TẤM
- + ĐOẠN 3: 114 TẤM
- CHIỀU DÀI ĐÀ GIÀNG: 243 M
- + ĐOẠN 1: 12 M
- + ĐOẠN 2: 60 M
- + ĐOẠN 3: 171 M
- SỐ LƯỢNG CỌC TIỀU: 165 CỌC
- + ĐOẠN 1: 9 CỌC
- + ĐOẠN 2: 41 CỌC
- + ĐOẠN 3: 115 CỌC
- KHỐI LƯỢNG NẠO VẾT KÊNH: $0.43 \times (12 + 60 + 171) = 104.49 \text{ M}^3$

TRẮC NGANG ĐẠI DIỆN VẾT KÊNH

TL: 1/50



PHÒNG KINH TẾ, HẠ TẦNG VÀ ĐÔ THỊ PHƯỜNG SÓC TRĂNG

PHÊ DUYỆT

Theo Quyết định số:/QĐ-UBND

Ngày: 27/12/2025

TRƯỞNG PHÒNG

Lê Anh Tuấn

CÔNG TY TNHH C.H.A.M

THẨM TRA

Theo Báo cáo số:/BCTT

Ngày tháng năm 20.....

Chủ trì bộ môn ký tên:

Trương Duy Hạc

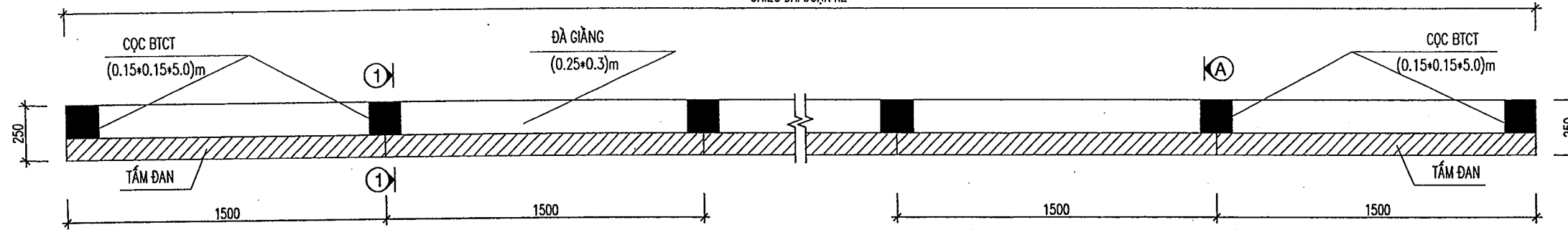
GHI CHÚ:

- ĐƠN VỊ TRONG BẢN VẼ LÀ CM, CAO ĐỘ LÀ M

<p>CÔNG TY CỔ PHẦN TƯ VẤN XÂY DỰNG KHÁNH HƯNG ĐỊA CHỈ: 135/11 HÙNG VƯƠNG, P. SÓC TRĂNG, TP. SÓC TRĂNG, TỈNH CẦN THƠ ĐT: 02993 613337 FAX: 02993 613337 EMAIL: TUVANKHANHHUNG@HCM.VNN.VN</p>	<p>TỔNG GIÁM ĐỐC</p> <p>CÔNG TY CỔ PHẦN TƯ VẤN XÂY DỰNG KHÁNH HƯNG</p>	<p>CHỦ NHIỆM THIẾT KẾ</p> <p>ThS. TRƯƠNG HOÀI VŨ</p> <p>SOT-00015308</p>	<p>CHỦ TRÌ THIẾT KẾ</p> <p>ThS. TRỊNH HOÀNG QUÂN</p> <p>SOT-00015295</p>	<p>THIẾT KẾ</p> <p>KS. NGUYỄN TRẦN NGỌC SƠN</p> <p>SOT-00061021</p>	<p>KIỂM TRA</p> <p>KS. HUỖNH THANH THUẬN</p> <p>SOT-00031910</p>	<p>ỦY BAN NHÂN DÂN PHƯỜNG SÓC TRĂNG</p> <p>CÔNG TRÌNH: CẢI TẠO, NÂNG CẤP MỞ RỘNG CHỐNG NGẬP CÁC TUYẾN HẸM ĐỊA BÀN PHƯỜNG SÓC TRĂNG</p> <p>ĐỊA ĐIỂM: PHƯỜNG SÓC TRĂNG, THÀNH PHỐ CẦN THƠ</p> <p>THIẾT KẾ 1 BƯỚC: THIẾT KẾ BẢN VẼ THI CÔNG</p>	<p>HẠNG MỤC: HẸM 11 ĐƯỜNG COLUSO</p> <p>CHI TIẾT ĐÀ GIÀNG</p> <p>TỶ LỆ: 1/25 BẢN VẼ SỐ: 02/02</p> <p>LẦN XUẤT BẢN: 01 THỜI GIAN: .../2025</p>
	<p>TRƯỞNG PHÒNG</p>	<p>SOT-00015308</p>	<p>SOT-00015295</p>	<p>SOT-00061021</p>	<p>SOT-00031910</p>	<p>PHƯỜNG SÓC TRĂNG, THÀNH PHỐ CẦN THƠ</p>	<p>...</p>

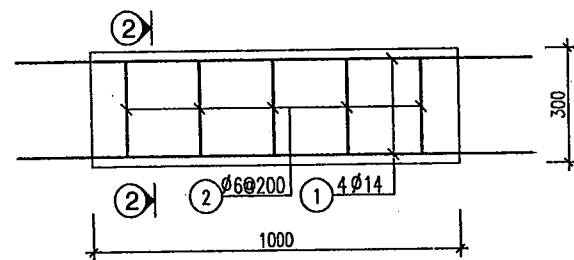
MẶT BẰNG ĐOẠN KÈ GIA CỐ

TL: 1/25
CHIỀU DÀI ĐOẠN KÈ



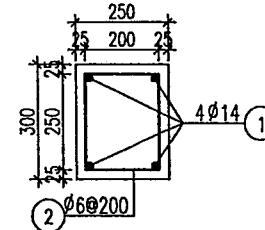
1 MÉT DÀI DẦM GIÀNG

TỶ LỆ: 1/20



MẶT CẮT 2-2

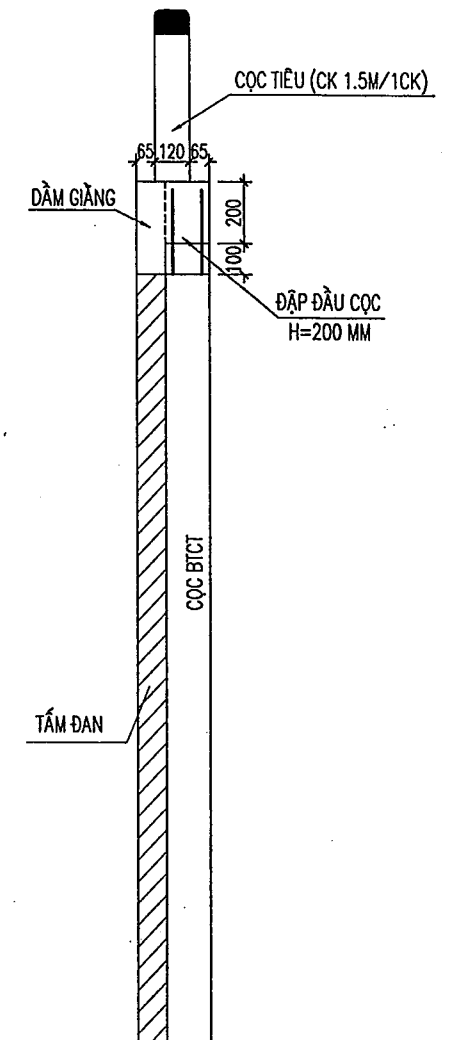
TỶ LỆ: 1/20



PHÒNG KINH TẾ, HẠ TẦNG VÀ ĐÔ THỊ PHƯỜNG SÓC TRĂNG
PHÊ DUYỆT
Theo Quyết định số:/QB-UBND
Ngày: 27-12-2025
TRƯỞNG PHÒNG
[Signature]
Lê Anh Tuấn

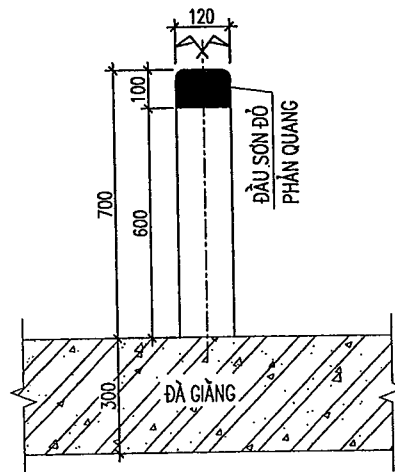
MẶT CẮT 1-1

TL: 1/25



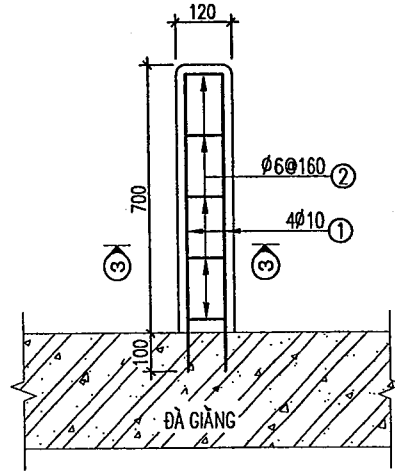
MẶT CHÍNH CỌC TIÊU

TỶ LỆ: 1/20



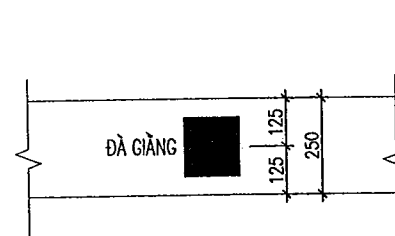
MẶT CHÍNH CỌC TIÊU

TỶ LỆ: 1/20



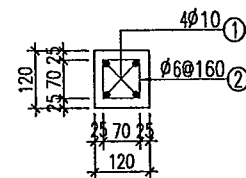
BẢNG THỐNG KÊ THÉP

CẤU KIỆN	ĐƠN VỊ TÍNH	KÍ HIỆU	Ø (MM)	SỐ LƯỢNG	CHIỀU DÀI (MM)	TRỌNG LƯỢNG (KG/M)	KHỐI LƯỢNG (KG)	HÌNH DẠNG
ĐÀ GIÀNG	1 MÉT	①	14	4	1000	1.208	4.83	1000
		②	6	5	990	0.222	1.10	200 250 45
CỌC TIÊU	(1 CỌC)	①	10	4	775	0.617	1.92	775
		②	6	5	490	0.222	0.54	100 100 45



MC 3-3

TỶ LỆ: 1/20



CÔNG TY TNHH C.H.A.M
THẨM TRA
Theo Báo cáo số:/BCTT
Ngày tháng năm 20.....
Chủ trì bộ môn ký tên:
[Signature]

GHI CHÚ:

- ĐÀ GIÀNG SỬ DỤNG BÊ TÔNG ĐÁ 1X2 MAC 250
- CỌC TIÊU SỬ DỤNG BÊ TÔNG ĐÁ 1X2 MAC 250
- TẤM ĐAN CHẤN ĐẤT SỬ DỤNG BÊ TÔNG ĐÁ 1X2 MAC 250
- LỚP BẢO VỆ CỐT THÉP: 2.5CM



CÔNG TY CỔ PHẦN TƯ VẤN XÂY DỰNG KHÁNH HUNG
Địa chỉ: 135/11 HỒNG VƯƠNG, P. SÓC TRĂNG, TPCT
ĐT: 02993 613337 FAX: 02993 613337
EMAIL: TUVANKHANHHUNG@HCM.VNN.VN

CÔNG TY CỔ PHẦN TƯ VẤN XÂY DỰNG KHÁNH HUNG
TỔNG GIÁM ĐỐC
TRƯỞNG HOÀI VŨ

CHỦ NHIỆM THIẾT KẾ
TR. TRƯỞNG HOÀI VŨ
SOT-00015308

CHỦ TRÌ THIẾT KẾ
TR. TRỊNH HOÀNG QUÂN
SOT-00015295

THIẾT KẾ
KS. NGUYỄN TRẦN NGỌC SƠN
SOT-00061021

KIỂM TRA
KS. HUỖNH THANH THUẬN
SOT-00031910

ỦY BAN NHÂN DÂN PHƯỜNG SÓC TRĂNG
CÔNG TRÌNH: CẢI TẠO, NÂNG CẤP MỞ RỘNG CHỐNG NGẬP CÁC TUYẾN HẸM ĐỊA BÀN PHƯỜNG SÓC TRĂNG
ĐỊA ĐIỂM: PHƯỜNG SÓC TRĂNG, THÀNH PHỐ CẦN THƠ
THIẾT KẾ 1 BƯỚC: THIẾT KẾ BẢN VẼ THI CÔNG

HẠNG MỤC: HẸM 11 ĐƯỜNG COLUSO
CHI TIẾT ĐÀ GIÀNG
TỶ LỆ: 1/25
BẢN VẼ SỐ: 02/02
LẦN XUẤT BẢN: 01
THỜI GIAN: .../2025

PHÒNG KINH TẾ, HẠ TẦNG VÀ ĐÔ THỊ PHƯỜNG SÓC TRĂNG

PHÊ DUYỆT

Theo Quyết định số:/QB-UBND

Ngày: 27-12-2023

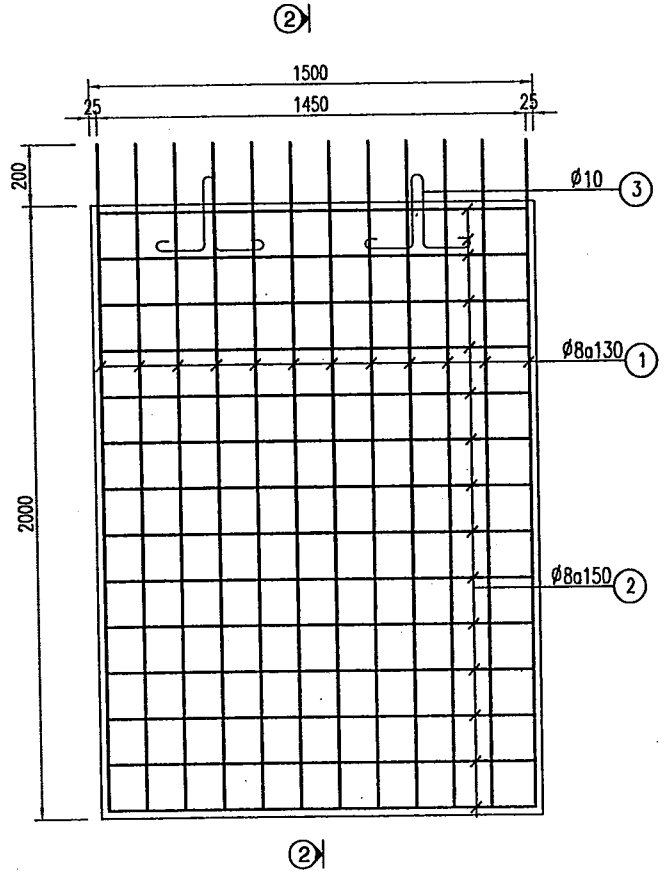
TRƯỞNG PHÒNG

[Signature]

Lê Anh Tuấn

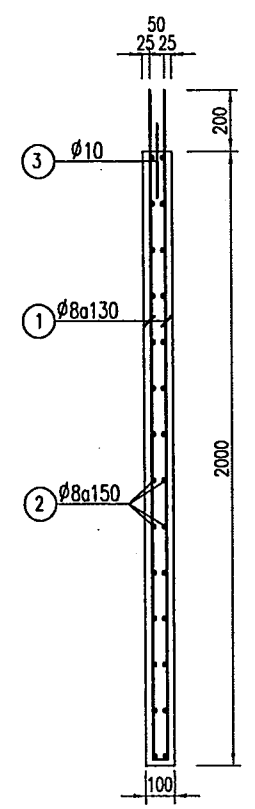
MẶT BẰNG TẤM ĐẠN

TỶ LỆ: 1/25



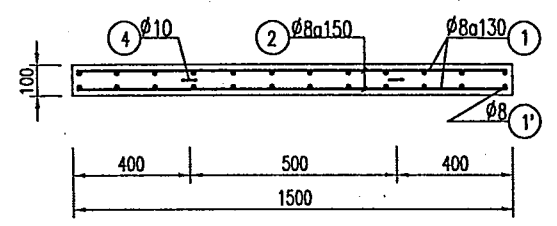
MẶT CẮT 2 - 2

TỶ LỆ: 1/25



MẶT CẮT 1 - 1

TỶ LỆ: 1/25



BẢNG THỐNG KÊ THÉP

TÊN CẤU KIỆN	KÍ HIỆU	(Ø)	SỐ LƯỢNG	CHIỀU DÀI (MM)	TRỌNG LƯỢNG (KG/M)	KHOẢNG LƯỢNG (KG)	QUI CÁCH (MM)
TẤM ĐẠN (1 TẤM)	①	8	24	2295	0.395	21.76	60 2175 60
	②	8	28	1570	0.395	17.36	60 1450 60
	③	10	2	1180	0.617	1.46	100 90 150 150 90

CÔNG TY TNHH C.H.A.M

THẨM TRA

Theo Báo cáo số:/BCTT

Ngày tháng năm 20.....

Chủ trì bộ môn/kỹ tân;

[Signature]

Trương Duy Hạc

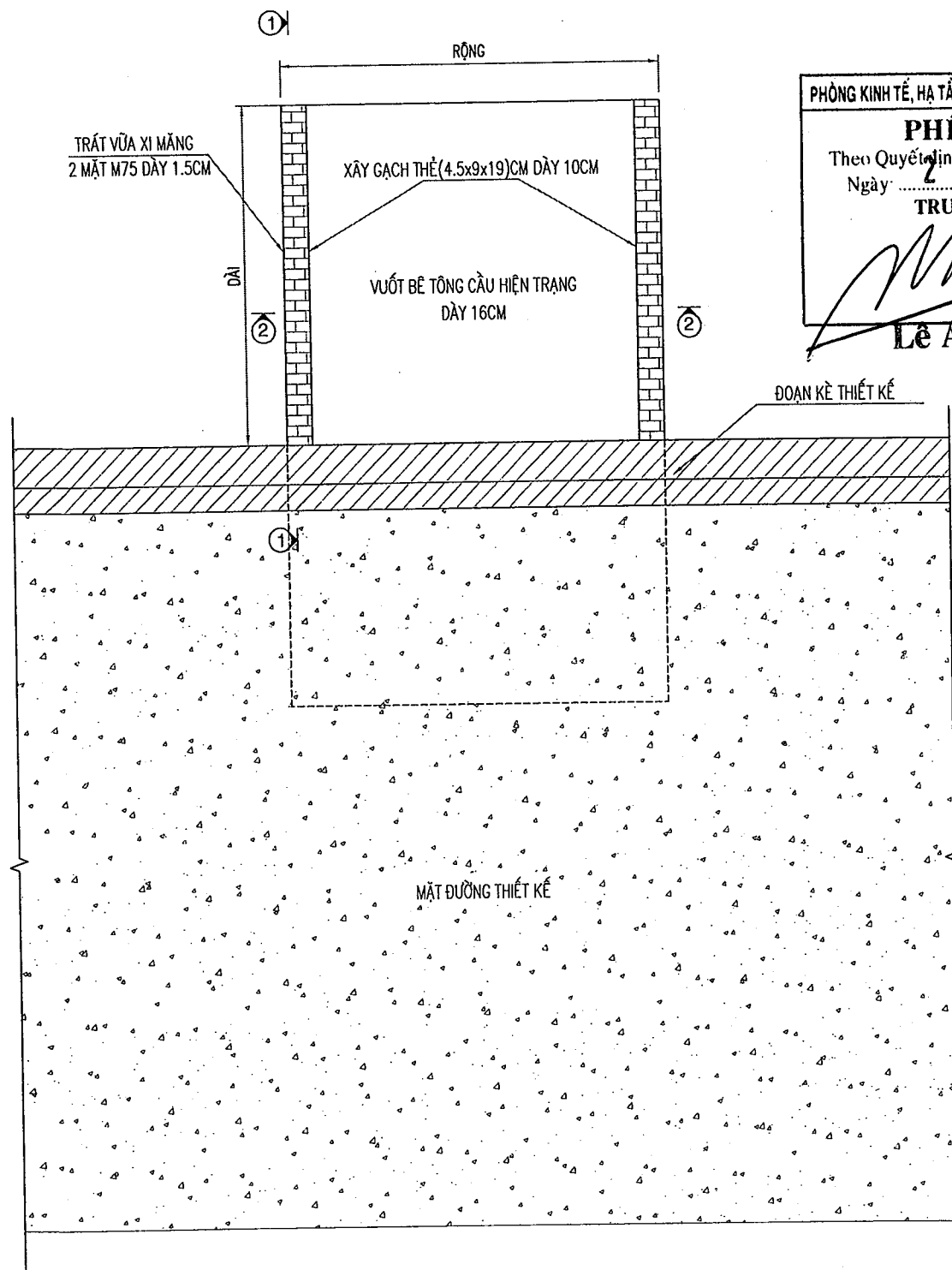
GHI CHÚ:

- TẤM ĐẠN CHẤN ĐẤT SỬ DỤNG BÊ TÔNG ĐÁ 1X2 MAC 250
- TẤM ĐẠN CÓ THÉP CHỜ ĐỂ THI CÔNG CHUNG VỚI ĐÀ GIÀNG
- LỚP BẢO VỆ CỐT THÉP: 2.5CM

<p>CÔNG TY CỔ PHẦN TƯ VẤN XÂY DỰNG KHÁNH HƯNG</p> <p>ĐỊA CHỈ: 135/11 HÙNG VƯƠNG, P. SÓC TRĂNG, TP. SÓC TRĂNG</p> <p>ĐT: 02993 613337 FAX: 02993 613337</p> <p>EMAIL: TVANKHANHHUNG@HCM.VNN.VN</p>	<p>TỔNG GIÁM ĐỐC</p> <p><i>[Signature]</i></p> <p>ThS. TRƯƠNG HOÀI VŨ</p> <p>SOT-00015308</p>	<p>CHỦ TRÌ THIẾT KẾ</p> <p><i>[Signature]</i></p> <p>ThS. TRINH HOÀNG QUÂN</p> <p>SOT-00015295</p>	<p>THIẾT KẾ</p> <p><i>[Signature]</i></p> <p>KS. NGUYỄN TRẦN NGỌC SƠN</p> <p>SOT-00061021</p>	<p>KIỂM TRA</p> <p><i>[Signature]</i></p> <p>KS. HUỖNH THANH THUẬN</p> <p>SOT-00031910</p>	<p>ỦY BAN NHÂN DÂN PHƯỜNG SÓC TRĂNG</p> <p>CÔNG TRÌNH: CẢI TẠO, NÂNG CẤP MỞ RỘNG CHỐNG NGẬP CÁC TUYẾN HẸM ĐỊA BÀN PHƯỜNG SÓC TRĂNG</p> <p>ĐỊA ĐIỂM: PHƯỜNG SÓC TRĂNG, THÀNH PHỐ CẦN THƠ</p> <p>THIẾT KẾ 1 BƯỚC: THIẾT KẾ BẢN VẼ THI CÔNG</p>	<p>HẠNG MỤC: HẸM 11 ĐƯỜNG COLUSO</p> <p>CHI TIẾT TẤM ĐẠN</p> <p>TỶ LỆ: 1/25</p> <p>BẢN VẼ SỐ: 02/02</p> <p>LẦN XUẤT BẢN: 01</p> <p>THỜI GIAN: .../2025</p>
	<p>PHÒNG KINH TẾ, HẠ TẦNG VÀ ĐÔ THỊ PHƯỜNG SÓC TRĂNG</p>					

MB VUỐT NỐI CẦU BÊ TÔNG HIỆN TRẠNG

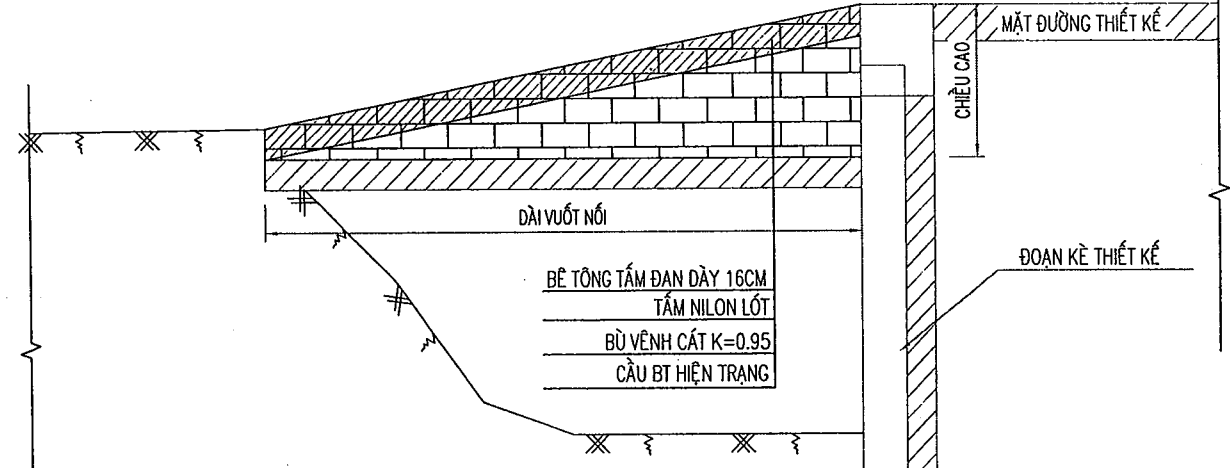
TỶ LỆ: 1/25



PHÒNG KINH TẾ, HẠ TẦNG VÀ ĐÔ THỊ PHƯỜNG SÓC TRĂNG
PHÊ DUYỆT
 Theo Quyết định số: 12/2023-UBND
 Ngày: 27-12-2023
TRƯỞNG PHÒNG
(Signature)
Lê Anh Tuấn

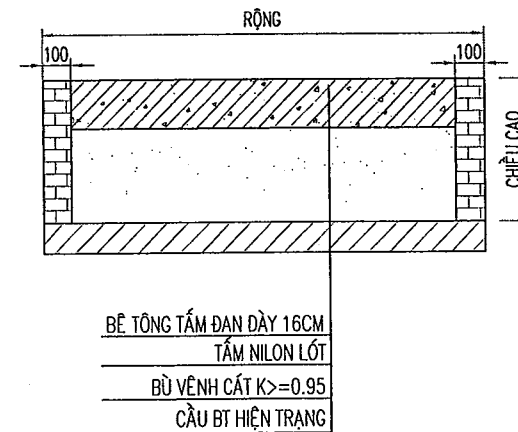
MẶT CẮT 1 - 1

TỶ LỆ: 1/25



MẶT CẮT 2 - 2

TỶ LỆ: 1/25



CÔNG TY TNHH C.H.A.M
THẨM TRA
 Theo Báo cáo số:/BCTT
 Ngày tháng năm 20.....
 Chủ trì bộ môn ký tên:
(Signature)
Trương Duy Hạc

KHỐI LƯỢNG VUỐT NỐI CẦU HIỆN TRẠNG

STT	Tên cọc	Chiều dài (m)	Chiều rộng (m)	Chiều cao (m)	Dây kết cấu (m)	Gạch xây (m3)	Trát vữa XM (m2)	Diện tích vuốt (m²)	KL bê tông (m³)	KL bù cát (m³)
1	SBCT1	3,000	1,000	0,400	0,160	0,108	2,400	2,40	0,384	0,096
2	SBCT2	2,500	1,500	0,500	0,160	0,113	2,500	3,25	0,520	0,293
3	SBCT3	2,400	1,200	0,500	0,160	0,108	2,400	2,40	0,384	0,216
4	SBCT4	1,900	1,800	0,500	0,160	0,086	1,900	3,04	0,486	0,274
5	SBCT5	1,400	2,800	0,500	0,160	0,063	1,400	3,64	0,582	0,328
Tổng Cộng						0,477	10,600	14,730	2,357	1,206

Ghi chú:

- * Vị trí vuốt nối xem trên bình đồ
- * Lớp kết cấu bao gồm:
- + Lớp bê tông MAC 250 dày 16cm
- + Tấm nilon lót đan
- + Bù vãnh cát



CÔNG TY CỔ PHẦN TƯ VẤN XÂY DỰNG KHÁNH HƯNG
 Địa chỉ: 135/11 HÙNG VƯƠNG, P. SÓC TRĂNG, TPCT
 ĐT: 02993 613337 FAX: 02993 613337
 EMAIL: TUVANKHAMHUNG@HCM.VN

CÔNG TY CỔ PHẦN TƯ VẤN XÂY DỰNG KHÁNH HƯNG
 SÓC TRĂNG - TP. CẦN GIỜ

CHỦ NHIỆM THIẾT KẾ

(Signature)
 ThS. TRƯƠNG HOÀI VŨ
 SOT-00015308

CHỦ TRÌ THIẾT KẾ

(Signature)
 ThS. TRỊNH HOÀNG QUÂN
 SOT-00015295

THIẾT KẾ

(Signature)
 KS. NGUYỄN TRẦN NGỌC SƠN
 SOT-00061021

KIỂM TRA

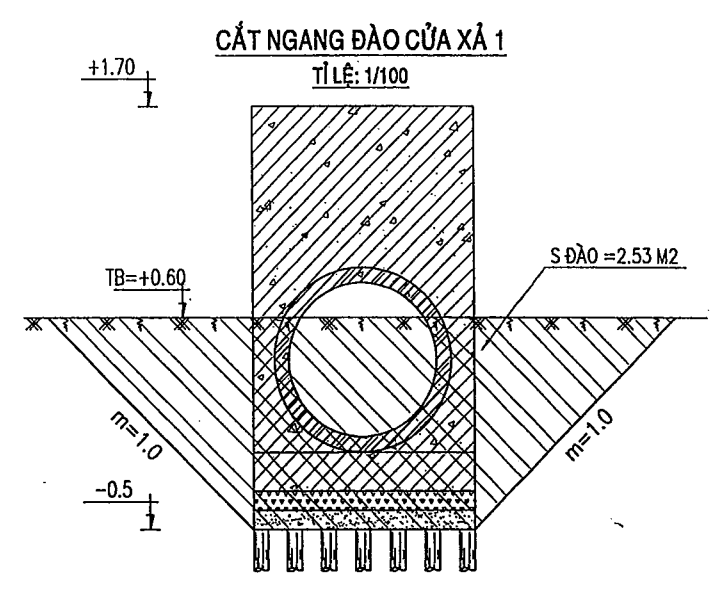
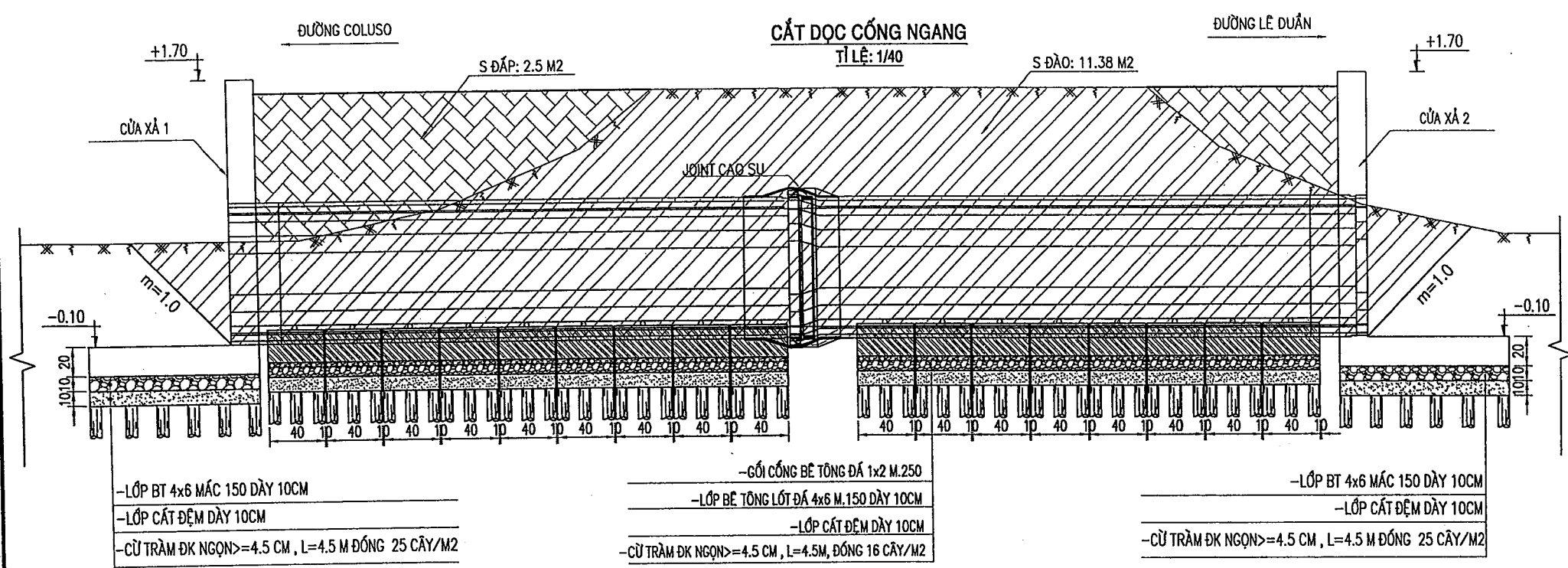
(Signature)
 KS. HUỖNH THANH THUẬN
 SOT-00031910

ỦY BAN NHÂN DÂN PHƯỜNG SÓC TRĂNG

CÔNG TRÌNH: CẢI TẠO, NÂNG CẤP MỞ RỘNG CHỐNG NGẬP CÁC TUYẾN HẸM ĐỊA BÀN PHƯỜNG SÓC TRĂNG
 ĐỊA ĐIỂM: PHƯỜNG SÓC TRĂNG, THÀNH PHỐ CẦN THƠ
 THIẾT KẾ 1 BƯỚC: THIẾT KẾ BẢN VẼ THI CÔNG

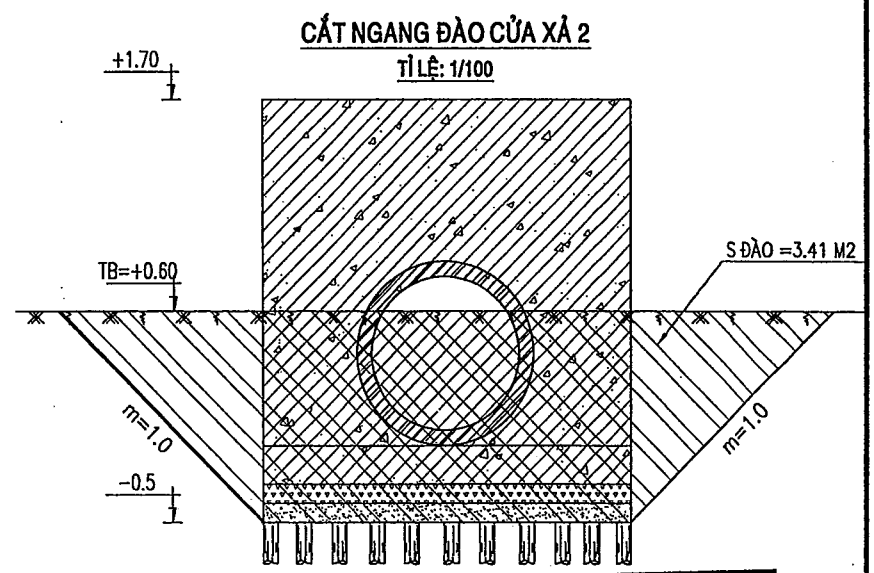
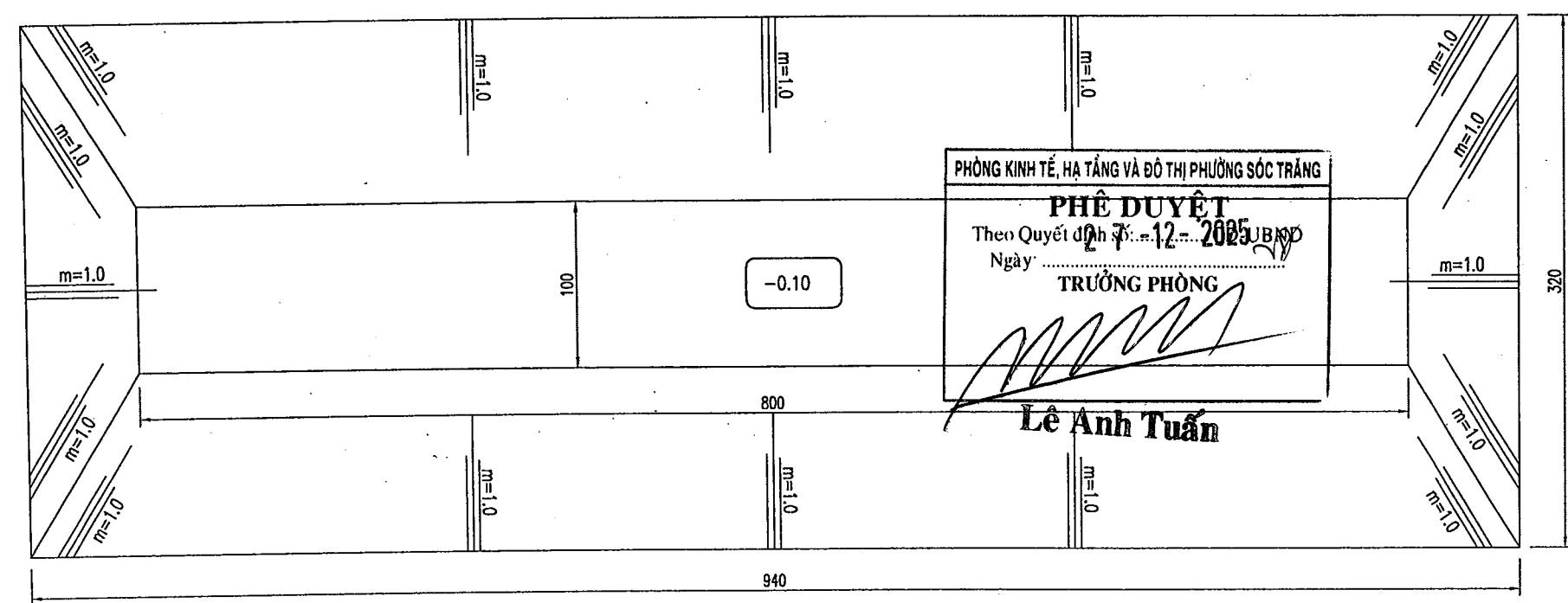
HẠNG MỤC: HẸM 11 ĐƯỜNG COLUSO

VUỐT BÊ TÔNG CẦU HIỆN TRẠNG
 TỶ LỆ: 1/25 BẢN VẼ SỐ: 02/02
 LẦN XUẤT BẢN: 01 THỜI GIAN: .../2025



- LỚP BT 4x6 MẮC 150 DÀY 10CM
- LỚP CÁT ĐỆM DÀY 10CM
- CỬ TRẦM ĐK NGỌN >= 4.5 CM, L=4.5 M ĐÓNG 25 CÂY/M2
- GỐI CỐNG BÊ TÔNG ĐÁ 1x2 M.250
- LỚP BÊ TÔNG LÓT ĐÁ 4x6 M.150 DÀY 10CM
- LỚP CÁT ĐỆM DÀY 10CM
- CỬ TRẦM ĐK NGỌN >= 4.5 CM, L=4.5M, ĐÓNG 16 CÂY/M2
- LỚP BT 4x6 MẮC 150 DÀY 10CM
- LỚP CÁT ĐỆM DÀY 10CM
- CỬ TRẦM ĐK NGỌN >= 4.5 CM, L=4.5 M ĐÓNG 25 CÂY/M2

MẶT BẰNG HỐ MÓNG
TỈ LỆ: 1/40



CÔNG TY TNHH C.H.A.M
THẨM TRA
Theo Báo cáo số:/BCTT
Ngày tháng năm 20.....
Chủ trì bộ môn ký tên: *[Signature]*
Trương Duy Hạc

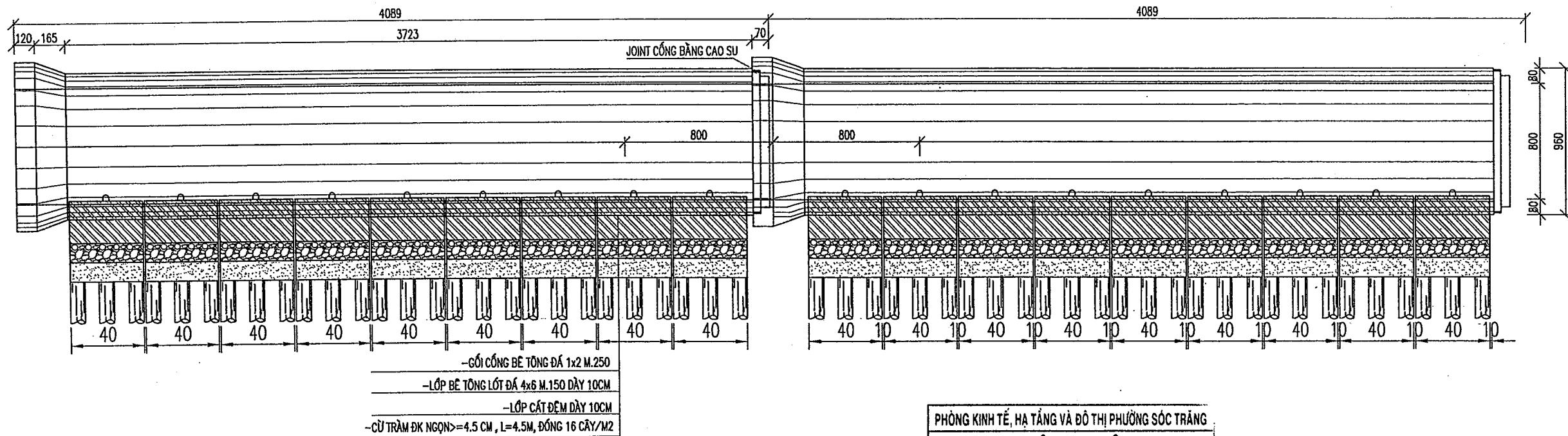
GHI CHÚ:
- ĐÀO THI CÔNG CỐNG NGANG, ĐÁP TRẢ LẠI HIỆN TRẠNG
- ĐƠN VỊ TRONG BẢN VẼ CM, CAO ĐỘ LÀ M

GHI CHÚ:
- KHỐI LƯỢNG ĐÀO CỐNG: 11.38*3.2=36.42 M3
- KHỐI LƯỢNG ĐÀO TƯỜNG ĐẦU CỐNG: 2.53*1.2+3.41*2=9.13 M3
- KHỐI LƯỢNG ĐÁP TRẢ CỐNG: 36.42+2.5*3.2-3.14*0.96*0.96/4*8= 38.63M3

<p>CÔNG TY CỔ PHẦN TƯ VẤN XÂY DỰNG KHANH HUNG Địa chỉ: 135/11 HÙNG VƯƠNG, P. SÓC TRĂNG, TP. CẦN THƠ ĐT: 02993 613337 FAX: 02993 613337 EMAIL: TUVANKHANHHUNG@HCM.VN</p>	<p>CHỦ NHIỆM THIẾT KẾ</p> <p><i>[Signature]</i> ThS. TRƯƠNG HOÀI VŨ</p> <p>SOT-00015308</p>	<p>CHỦ TRÌ THIẾT KẾ</p> <p><i>[Signature]</i> ThS. TRỊNH HOÀNG QUÂN</p> <p>SOT-00015295</p>	<p>THIẾT KẾ</p> <p><i>[Signature]</i> KS. NGUYỄN TRẦN NGỌC SƠN</p> <p>SOT-00061021</p>	<p>KIỂM TRA</p> <p><i>[Signature]</i> KS. HUỖNH THANH THUẬN</p> <p>SOT-00031910</p>	<p>ỦY BAN NHÂN DÂN PHƯỜNG SÓC TRĂNG</p> <p>CÔNG TRÌNH: CẢI TẠO, NÂNG CẤP MỞ RỘNG CHỐNG NGẬP CÁC TUYẾN HẸM ĐỊA BÀN PHƯỜNG SÓC TRĂNG</p> <p>ĐỊA ĐIỂM: PHƯỜNG SÓC TRĂNG, THÀNH PHỐ CẦN THƠ</p> <p>THIẾT KẾ 1 BƯỚC: THIẾT KẾ BẢN VẼ THI CÔNG</p>	<p>HẠNG MỤC: HẸM 11 ĐƯỜNG COLUSO</p> <p>CHI TIẾT ĐÀO ĐÁP CỐNG</p> <p>TỶ LỆ: 1/40</p> <p>LẦN XUẤT BẢN: 01</p> <p>BẢN VẼ SỐ:</p> <p>THỜI GIAN:/2025</p>
	<p>CÔNG TY CỔ PHẦN TƯ VẤN XÂY DỰNG KHANH HUNG</p> <p>ĐỒ DẪN SỐ: 2200218827</p> <p>TRANG 10/10</p>					

MẶT BÊN MỚI NỐI CỐNG Ø 800 ĐOẠN 4M (ĐOẠN CỐNG NGANG KÊNH)

TỶ LỆ: 1/25



PHÒNG KINH TẾ, HẠ TÁNG VÀ ĐÔ THỊ PHƯỜNG SÓC TRĂNG

PHÊ DUYỆT
 Theo Quyết định số: 12-2025-UBND
 Ngày: 27-12-2025
 TRƯỞNG PHÒNG

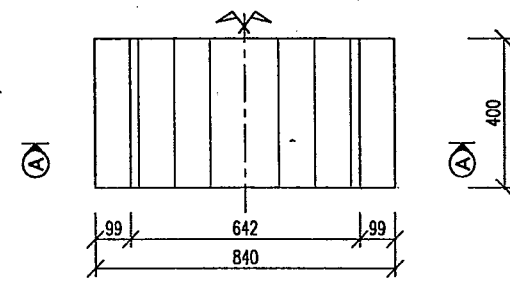
Lê Anh Tuấn
 Lê Anh Tuấn

CÔNG TY TNHH C.H.A.M

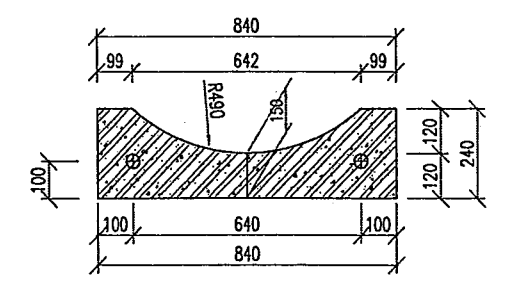
THẨM TRA
 Theo Báo cáo số:/BCTT
 Ngày tháng năm 20.....
 Chủ trì bộ môn ký tên:

Trương Duy Hạc
 Trương Duy Hạc

MẶT BẰNG GỐI CỐNG Ø 800
 TỶ LỆ: 1/20



A-A
 TL: 1/20

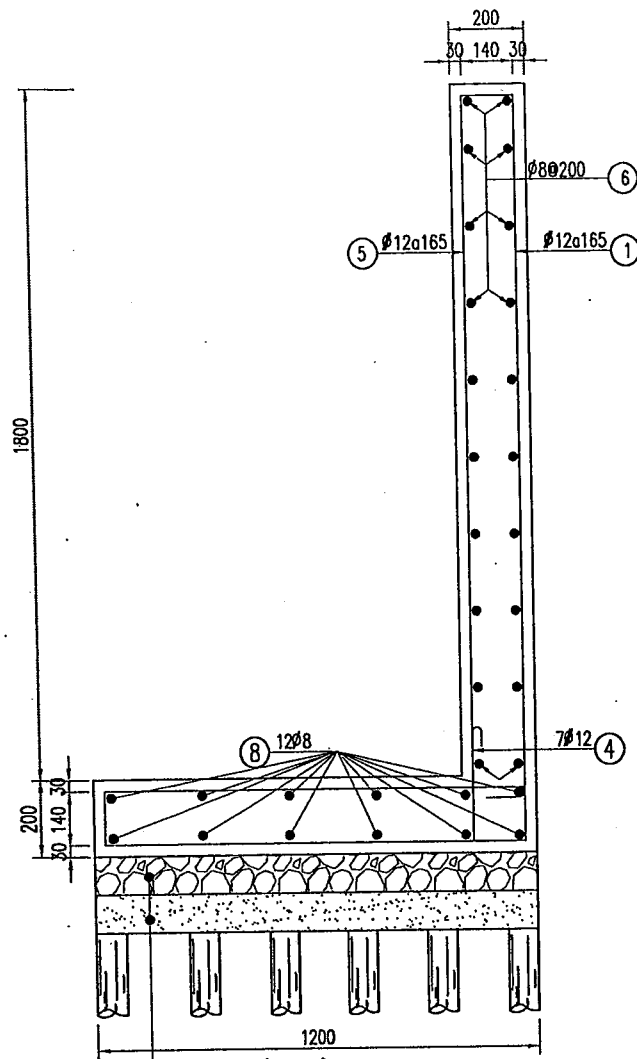


GHI CHÚ:
 + CỐNG NGANG LOẠI ỒNG CẤP TẢI CAO (C): ĐOẠN 4M Ø2 ĐOẠN
 + GỐI CỐNG DÙNG GỐI CỐNG ĐỨC SẴN: 18 CỐI
 + GỐI CỐNG DÙNG BTCT ĐÁ 1X2 M.250

<p>CÔNG TY CỔ PHẦN TƯ VẤN XÂY DỰNG KHANH HUNG CỔ PHẦN ĐỊA CHỈ: 135/11 HỒNG VƯƠNG, P. SÓC TRĂNG TRẦN TRẠNG QUÂN, Q. CẦN GIỜ, TP. HCM ĐT: 02993 613337 FAX: 02993 613337 EMAIL: TUVANKHANHHUNG@HCM.VNN.VN</p>	GIÁM ĐỐC <i>[Signature]</i> THS. TRƯƠNG HOÀI VŨ SOT-00015308	CHỦ NHIỆM THIẾT KẾ <i>[Signature]</i> THS. TRINH HOÀNG QUÂN SOT-00015295	CHỦ TRÌ THIẾT KẾ <i>[Signature]</i> KS. NGUYỄN TRẦN NGỌC SƠN SOT-00061021	THIẾT KẾ <i>[Signature]</i> KS. HUỖNH THANH THUẬN SOT-00031910	KIỂM TRA <i>[Signature]</i> KS. HUỖNH THANH THUẬN SOT-00031910	ỦY BAN NHÂN DÂN PHƯỜNG SÓC TRĂNG CÔNG TRÌNH: CẢI TẠO, NÂNG CẤP MỞ RỘNG CHỐNG NGẬP CÁC TUYẾN HẸM ĐỊA BÀN PHƯỜNG SÓC TRĂNG ĐỊA ĐIỂM: PHƯỜNG SÓC TRĂNG, THÀNH PHỐ CẦN THƠ THIẾT KẾ 1 BƯỚC: THIẾT KẾ BẢN VẼ THI CÔNG	HẠNG MỤC: HẸM 11 ĐƯỜNG COLUSO CHI TIẾT ĐOẠN CỐNG D800 TỶ LỆ: 1/25 BẢN VẼ SỐ: LẦN XUẤT BẢN: 01 THỜI GIAN:/2025
	HUYỆN HỮU NGHĨA KHANH HUNG	SOT-00015308	SOT-00015295	SOT-00061021	SOT-00031910	THIẾT KẾ 1 BƯỚC: THIẾT KẾ BẢN VẼ THI CÔNG	THỜI GIAN:/2025

MẶT CẮT B - B

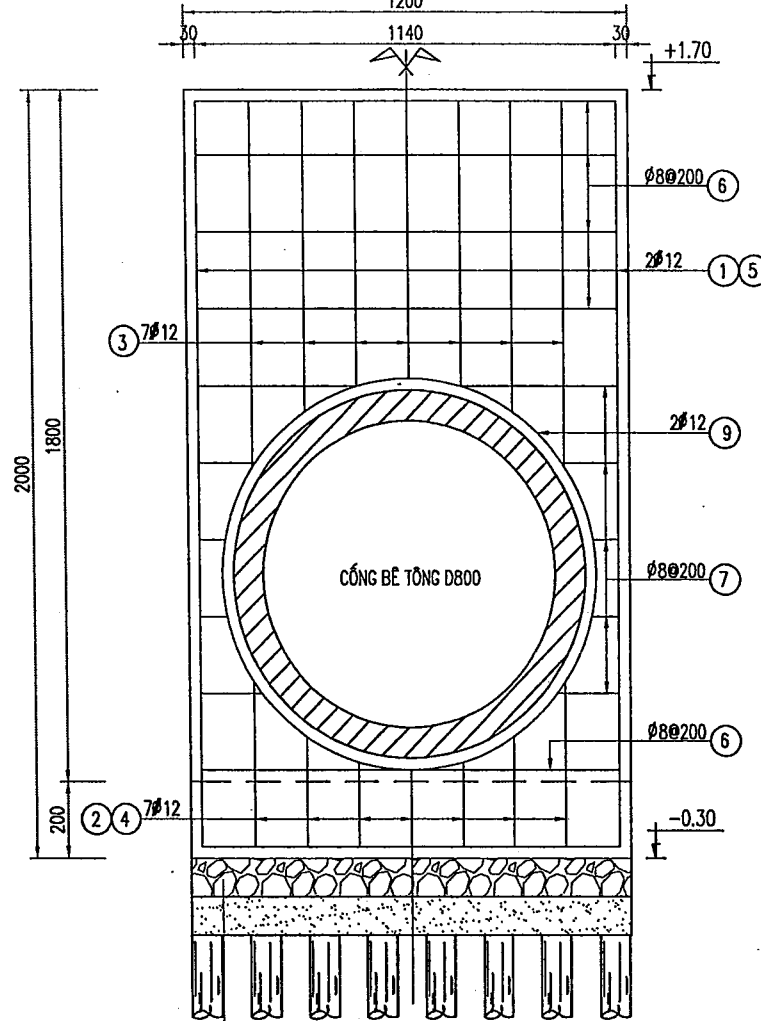
TỶ LỆ: 1/20



- LỚP BT 4x6 MẮC 150 DÀY 10CM
- LỚP CÁT ĐỆM DÀY 10CM
- CỦ TRẦM $\phi \geq 80$ CM, L=4.5 M ĐỒNG 25 CÂY/M²

MẶT CẮT A - A

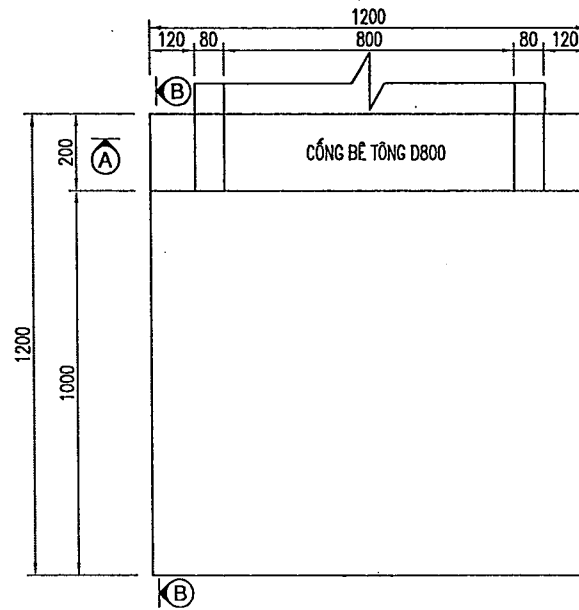
TỶ LỆ: 1/20



- LỚP BT 4x6 MẮC 150 DÀY 10CM
- LỚP CÁT ĐỆM DÀY 10CM
- CỦ TRẦM $\phi \geq 80$ CM, L=4.5 M ĐỒNG 25 CÂY/M²

MẶT BẰNG CỬA XẢ

TỶ LỆ: 1/20



BẢNG THỐNG KÊ KHỐI LƯỢNG

TÊN CẤU KIỆN	KÍ HIỆU	ϕ (mm)	SỐ LƯỢNG	CHIỀU DÀI (mm)	T.LƯỢNG RIÊNG (KG/m)	KHỐI LƯỢNG (KG)	QUI CÁCH (mm)
CHI TIẾT CỬA XẢ 1 CỔNG ϕ 800 SỐ LƯỢNG: 1	1	12	2	4540	0.888	8.06	90 1940 90 1140 1140
	2	12	7	1920	0.888	11.93	90 tb=320 90 640 640 140
	3	12	7	1870	0.888	11.62	90 tb=775 140 tb=775
	4	12	7	640	0.888	3.98	90 tb=320 90 140
	5	12	2	2260	0.888	4.01	90 1940 90 140
	6	8	5	2680	0.395	5.29	60 140 1140 140 1140
	7	8	10	700	0.395	2.76	60 tb=250 140 tb=250
	8	8	12	1260	0.359	5.43	60 1140 60
	9	12	2	3203	0.888	5.689	1020

GHI CHÚ:

- SỐ LƯỢNG CỬA XẢ 1: 01 CỬA
- CỐT THÉP CÓ ĐƯỜNG KÍNH < 10 KÝ HIỆU ϕ
- CỐT THÉP CÓ ĐƯỜNG KÍNH \Rightarrow 10 KÝ HIỆU ϕ
- CỐT THÉP CÓ ĐƯỜNG KÍNH < 10 DÙNG CỐT THÉP TRÒN TRƠN
- CỐT THÉP CÓ ĐƯỜNG KÍNH \Rightarrow 10 DÙNG CỐT THÉP CÓ GỜ
- ĐƠN VỊ GHI TRONG BẢN VẼ MM

PHÒNG KINH TẾ, HẠ TẦNG VÀ ĐÔ THỊ PHƯỜNG SÓC TRĂNG

PHÊ DUYỆT

Theo Quyết định số 12/2025-UBND
Ngày 27/12/2025

TRƯỞNG PHÒNG

Lê Anh Tuấn

CÔNG TY TNHH C.H.A.M

THẨM TRA

Theo Báo cáo số:/BCTT
Ngày tháng năm 20.....
Chủ trì bộ môn kỹ thuật

Trương Duy Hạc



CÔNG TY CỔ PHẦN TƯ VẤN XÂY DỰNG KHÁNH HƯNG
CÔNG GIÁM ĐỐC
ĐỊA CHỈ: 135/11 HÙNG VƯƠNG, P. SÓC TRĂNG, TP. CT
ĐT: 02993 613337 FAX: 02993 613333 KHÁNH HƯNG
EMAIL: TUVANKHANHHUNG@HCM.VN.VN
TRĂNG - THỊNH HỮU NGHĨA

CHỦ NHIỆM THIẾT KẾ

THS. TRƯƠNG HOÀI VŨ
SOT-00015308

CHỦ TRÌ THIẾT KẾ

THS. TRỊNH HOÀNG QUÂN
SOT-00015295

THIẾT KẾ

KS. NGUYỄN TRẦN NGỌC SƠN
SOT-00081021

KIỂM TRA

KS. HUỖNH THANH THUẬN
SOT-00031910

ỦY BAN NHÂN DÂN PHƯỜNG SÓC TRĂNG

CÔNG TRÌNH: CẢI TẠO, NÂNG CẤP MỞ RỘNG CHỐNG NGẬP CÁC TUYẾN HẸM ĐỊA BÀN PHƯỜNG SÓC TRĂNG
ĐỊA ĐIỂM: PHƯỜNG SÓC TRĂNG, THÀNH PHỐ CẦN THƠ
THIẾT KẾ 1 BƯỚC: THIẾT KẾ BẢN VẼ THI CÔNG

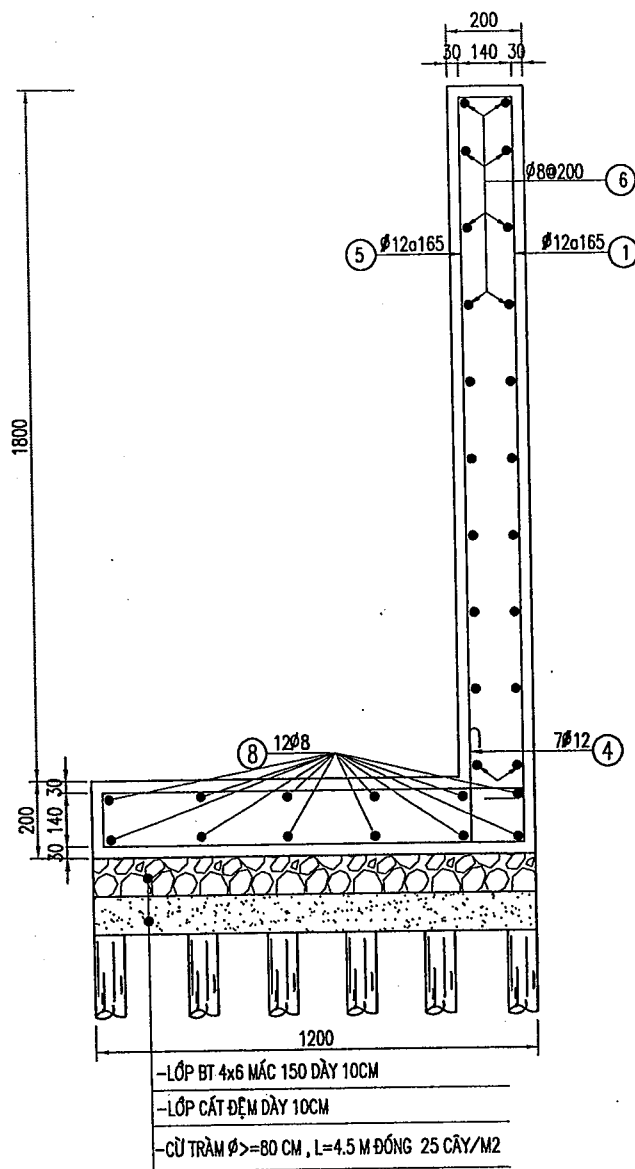
HẠNG MỤC: CỐNG NGANG

CHI TIẾT CỬA XẢ 1

TỶ LỆ: 1/20
BẢN VẼ SỐ: 01/02
LẦN XUẤT BẢN: 01
THỜI GIAN:/2025

MẶT CẮT B - B

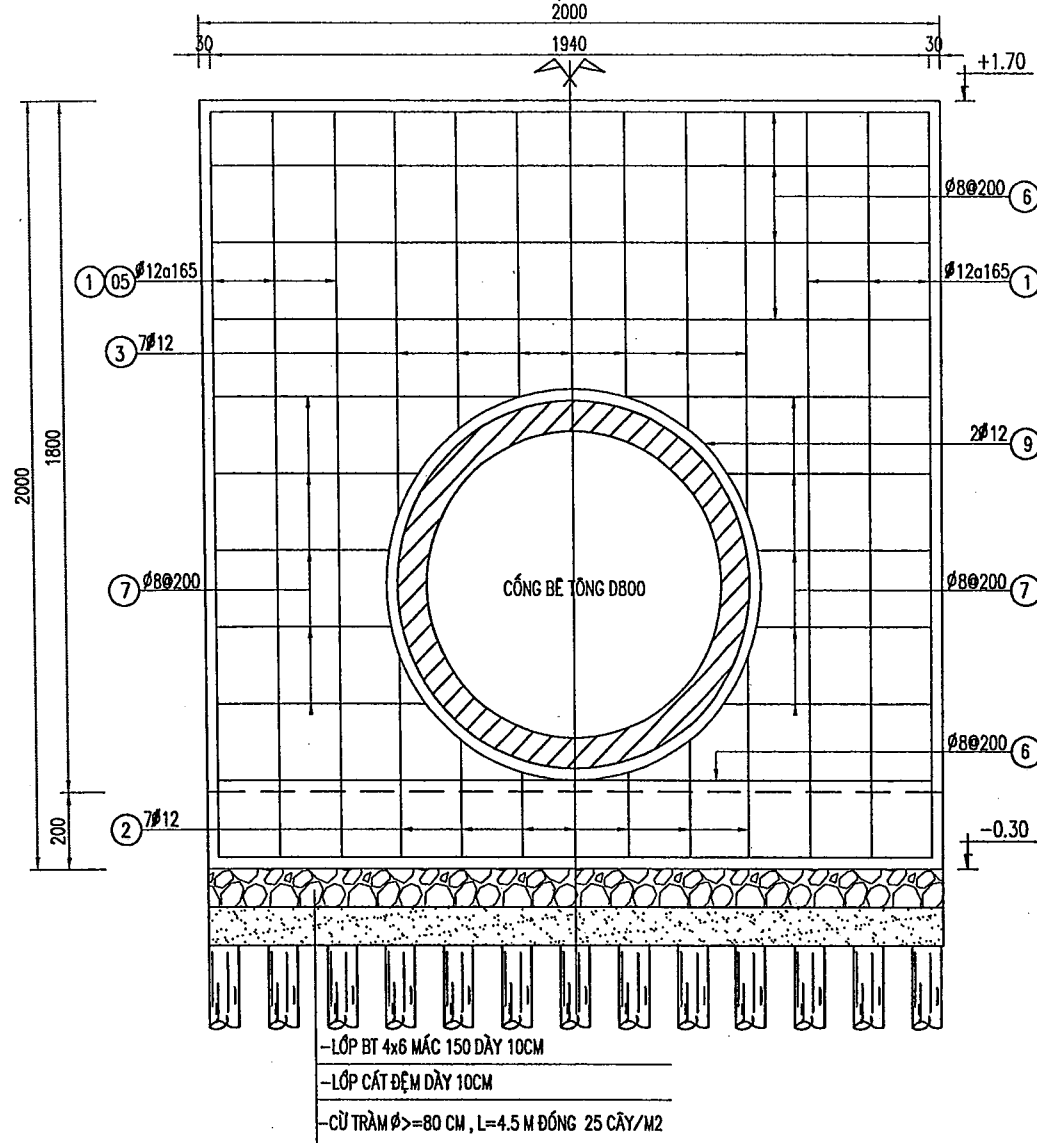
TỶ LỆ: 1/20



- LỚP BT 4x6 MẮC 150 DÀY 10CM
- LỚP CÁT ĐỆM DÀY 10CM
- CỦ TRĂM Ø=80 CM, L=4.5 M ĐÓNG 25 CÂY/M2

MẶT CẮT A - A

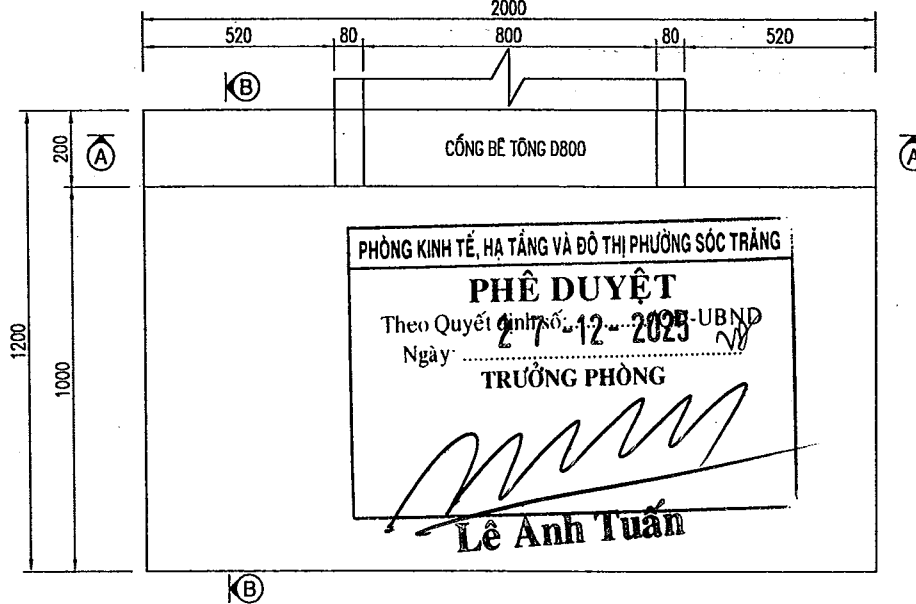
TỶ LỆ: 1/20



- LỚP BT 4x6 MẮC 150 DÀY 10CM
- LỚP CÁT ĐỆM DÀY 10CM
- CỦ TRĂM Ø=80 CM, L=4.5 M ĐÓNG 25 CÂY/M2

MẶT BẰNG CỬA XÁ

TỶ LỆ: 1/20



PHÒNG KINH TẾ, HẠ TẦNG VÀ ĐÔ THỊ PHƯỜNG SÓC TRĂNG
PHÊ DUYỆT
 Theo Quyết định số 12/2025-UBND
 Ngày 27/12/2025
 TRƯỞNG PHÒNG
Lê Anh Tuấn

BẢNG THỐNG KÊ KHỐI LƯỢNG

TÊN CẤU KIỆN	KÍ HIỆU	Ø (mm)	SỐ LƯỢNG	CHIỀU DÀI (mm)	T.LƯỢNG RIÊNG (KG/m)	KHỐI LƯỢNG (KG)	QUI CÁCH (mm)
CHI TIẾT CỬA XÁ 2 CỔNG Ø800 SỐ LƯỢNG: 1	1	12	6	4540	0.888	24.19	90 1940 90 1140 140
	2	12	7	1850	0.888	11.50	90 tb=250 90 640 140
	3	12	7	1870	0.888	11.62	90 tb=775 140
	4	12	7	570	0.888	3.54	90 tb=250 90 140
	5	12	6	2260	0.888	12.04	90 1940 90 140
	6	8	5	4280	0.395	8.45	60 140 1940 140
	7	8	10	1560	0.395	6.16	60 tb=650 140
	8	8	12	2060	0.359	8.87	60 1940 60
	9	12	2	3203	0.888	5.689	1020

GHI CHÚ:

- SỐ LƯỢNG CỬA XÁ 2: 01 CỬA
- CỐT THÉP CÓ ĐƯỜNG KÍNH <10 KÝ HIỆU Ø
- CỐT THÉP CÓ ĐƯỜNG KÍNH => 10 KÝ HIỆU Ø
- CỐT THÉP CÓ ĐƯỜNG KÍNH <10 DÙNG CỐT THÉP TƯƠNG ĐƯƠNG
- CỐT THÉP CÓ ĐƯỜNG KÍNH => 10 DÙNG CỐT THÉP CÓ GỖ
- ĐƠN VỊ GHI TRONG BẢN VẼ MM

CÔNG TY TNHH C.H.A.M
THẨM TRA
 Theo Báo cáo số:/BCTT
 Ngày tháng năm 20.....
 Chủ trì bộ môn ký tên:
[Signature]

Trương Duy Hạc



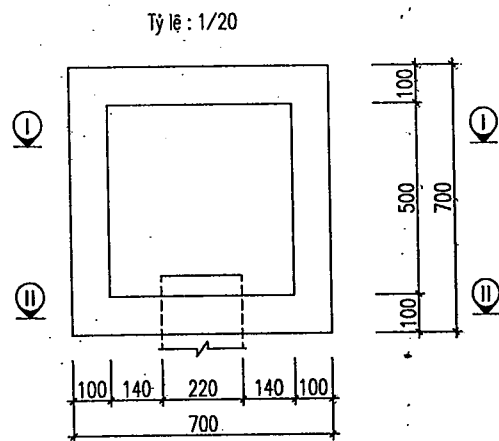
CÔNG TY CỔ PHẦN TƯ VẤN XÂY DỰNG KHANH HUNG
 KHANH HUNG
 ĐIA CHỈ: 135/11 HỒNG VƯƠNG, P. SÓC TRĂNG, TP. CẦN THƠ
 ĐT: 02993 613337 FAX: 02993 613337
 EMAIL: TVANKHANHHUNG@HCM.VN
 HUỖNH HỮU NGHĨA

CHỦ NHIỆM THIẾT KẾ	CHỦ TRÌ THIẾT KẾ	THIẾT KẾ	KIỂM TRA
<i>[Signature]</i> THS. TRƯƠNG HOÀI VŨ SOT-00015308	<i>[Signature]</i> THS. TRỊNH HOÀNG QUẢN SOT-00015295	<i>[Signature]</i> KS. NGUYỄN TRẦN NGỌC SƠN SOT-00061021	<i>[Signature]</i> KS. HUỖNH THANH THUẬN SOT-00031910

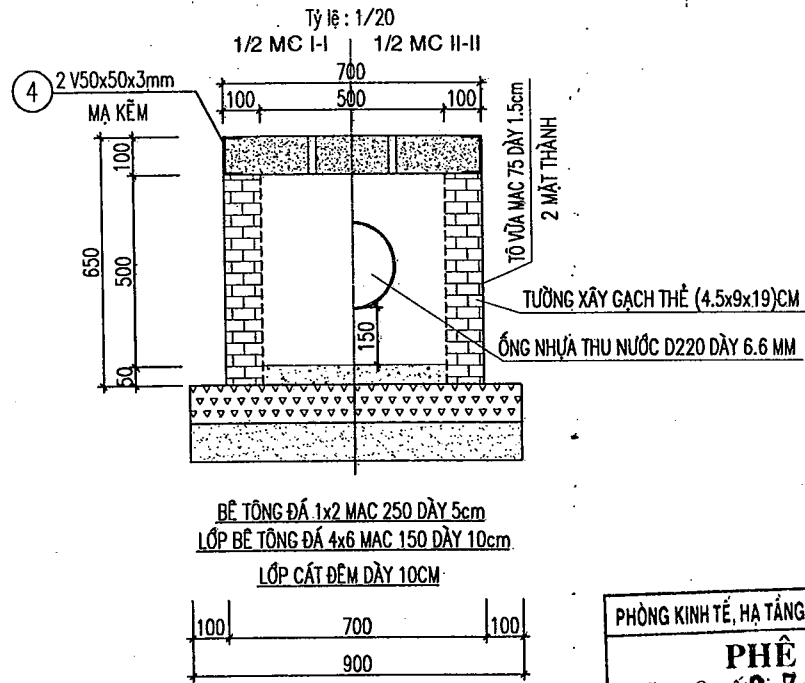
ỦY BAN NHÂN DÂN PHƯỜNG SÓC TRĂNG
 CÔNG TRÌNH: CẢI TẠO, NÂNG CẤP MỞ RỘNG CHỐNG NGẬP CẤP CÁC TUYẾN HẸM ĐỊA BÀN PHƯỜNG SÓC TRĂNG
 ĐỊA ĐIỂM: PHƯỜNG SÓC TRĂNG, THÀNH PHỐ CẦN THƠ
 THIẾT KẾ 1 BƯỚC: THIẾT KẾ BẢN VẼ THI CÔNG

HẠNG MỤC: CỐNG NGANG
CHI TIẾT CỬA XÁ 2
 TỶ LỆ: 1/20
 BẢN VẼ SỐ: 02/02
 LẦN XUẤT BẢN: 01
 THỜI GIAN: .../2025

MẶT BẰNG HỒ THU NƯỚC



CẮT NGANG HỒ THU NƯỚC



SƠ ĐỒ CỤM 5 VẠCH SƠN VẠCH MÀU VÀNG

TỶ LỆ: 1/50



MẶT CẮT A-A
TỶ LỆ: 1/50

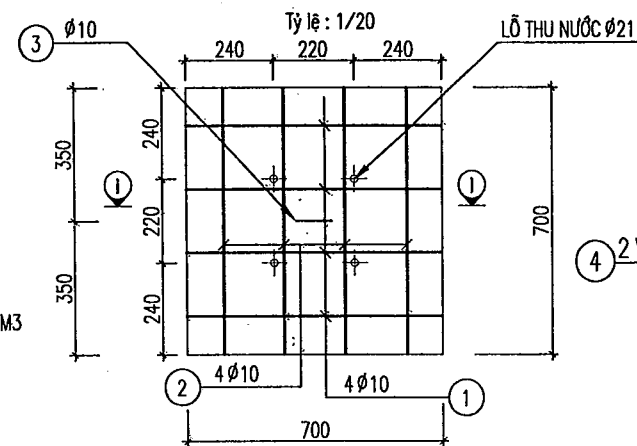
TÊN CẤU KIỆN	KÍ HIỆU	Ø (mm)	SỐ LƯỢNG	CHIỀU DÀI (mm)	TRỌNG LƯỢNG (Kg/m)	KHỐI LƯỢNG (Kg)	QUI CÁCH (mm)
1. NẮP ĐẠN HỒ THU NƯỚC	1	10	5	700	0.617	2.16	700
	2	10	5	700	0.617	2.16	700
	3	10	1	600	0.617	0.37	200 100 200
	4	V50x50x3mm Mạ kẽm		5600	2.33	13.05	

PHÒNG KINH TẾ, HẠ TẦNG VÀ ĐÔ THỊ PHƯỜNG SÓC TRĂNG
PHÊ DUYỆT
 Theo Quyết định số: 12/2025-UBND
 Ngày:
TRƯỞNG PHÒNG
Lê Anh Tuấn

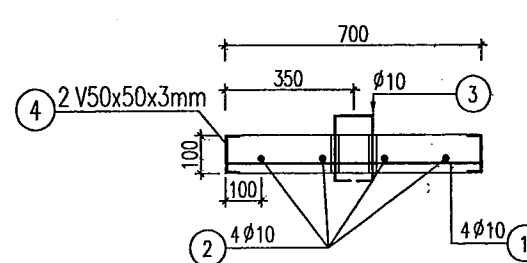
GHI CHÚ:

- TỔNG SỐ LƯỢNG HỒ THU NƯỚC: 5 HỒ
- TỔNG SỐ NẮP HỒ THU NƯỚC: 5 NẮP
- KHỐI LƯỢNG BÊ TÔNG ĐÁ 4x6 M150 DÀY 10CM 1 HỒ THU NƯỚC: $0.9 \times 0.9 \times 0.1 = 0.081M^3$
- KHỐI LƯỢNG CÁT ĐỆM DÀY 10CM 1 HỒ THU NƯỚC: $0.9 \times 0.9 \times 0.1 = 0.081M^3$
- KHỐI LƯỢNG ĐÀO ĐẤT 1 HỒ THU NƯỚC: $0.9 \times 0.9 \times 0.5 = 0.405 m^3$
- KHỐI LƯỢNG ĐẤP ĐẤT 1 HỒ THU NƯỚC: $0.405 - (0.9 \times 0.9 \times 0.2 + 0.7 \times 0.7 \times 0.3) = 0.096 m^3$
- NẮP ĐẠN HỒ THU NƯỚC DÙNG BTCT ĐÁ 1X2 M.250 ĐỔ TẠI CHỖ
- KHỐI LƯỢNG GẠCH XÂY 1 HỒ THU NƯỚC: $0.55 \times 0.09 \times 0.7 \times 2 + 0.55 \times 0.09 \times 0.5 \times 2 - 3.14 \times 0.22 \times 0.22 \times 0.09 = 0.12M^3$
- KHỐI LƯỢNG VỮA MAC 75 DÀY 1.5CM: $0.55 \times 0.7 \times 4 + 0.5 \times 0.5 \times 4 - 3.14 \times 0.22 \times 0.22 \times 0.25 \times 2 = 2.46M^2$
- KHỐI LƯỢNG BÊ TÔNG ĐÁ 1x2 MAC 250 DÀY 5cm: $0.5 \times 0.5 \times 0.05 = 0.013M^3$
- TỔNG CHIỀU DÀI ỐNG NHỰA Ø220 DÀY 6.6 MM: $2.8 \times 5 = 14M$

NẮP ĐẠN HỒ THU NƯỚC

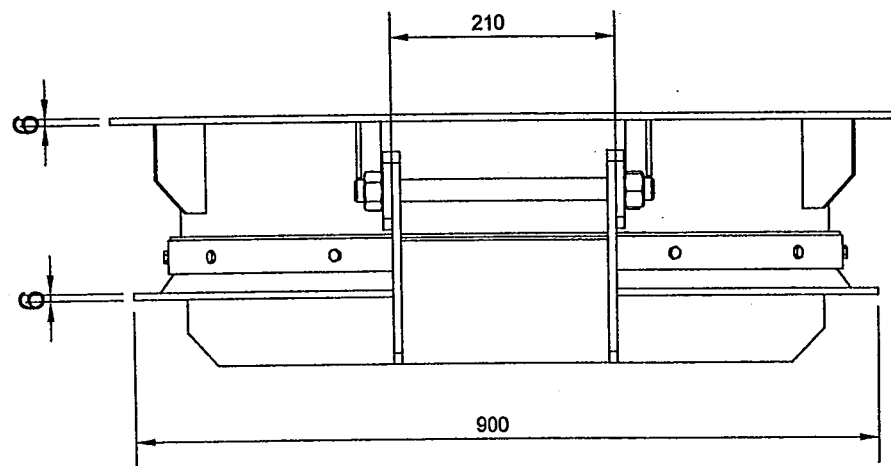
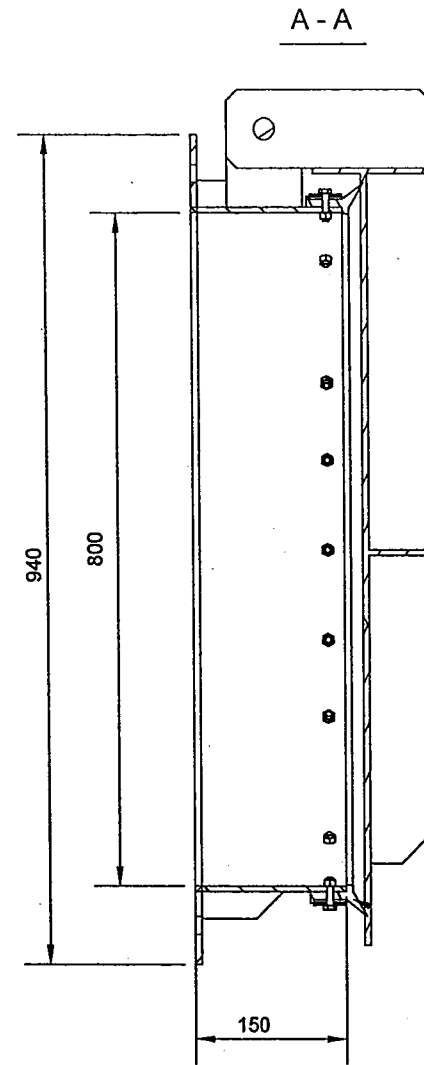
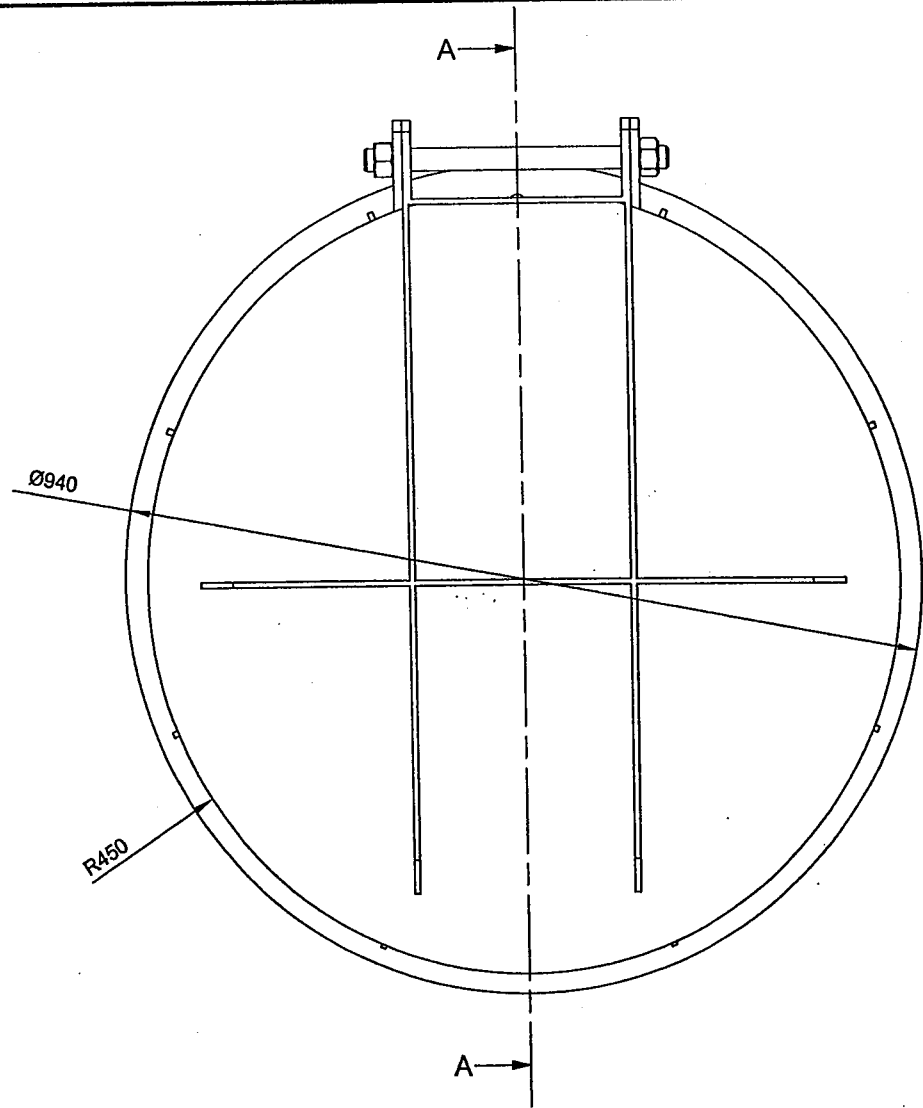


MC I-I
TỶ LỆ: 1/20



CÔNG TY TNHH CHUNG VẠCH SƠN
 DIỆN TÍCH MẶT SƠN: $0.2 \times 3 \times 2 + 0.2 \times 6 \times 5 = 12M^2$
THẨM TRA
 Theo Báo cáo số:/BCTT
 Ngày: tháng năm 20.....
 Chủ trì bộ môn ký tên:
Trương Duy Học

<p>CÔNG TY CỔ PHẦN TƯ VẤN XÂY DỰNG KHÁNH HUNG ĐỊA CHỈ: 135/11 HÙNG VƯƠNG, P. SÓC TRĂNG TP. SÓC TRĂNG ĐT: 02993 613337 FAX: 02993 613337 EMAIL: TUVANKHANHHUNG@HCM.VN</p>	CHỨC VỤ: GIÁM ĐỐC CHỮ CHỮ: <i>[Signature]</i> TH.S. TRƯƠNG HOÀI VŨ SOT-00015308	CHỨC VỤ: CHỦ TRÌ THIẾT KẾ CHỮ CHỮ: <i>[Signature]</i> TH.S. TRỊNH HOÀNG QUÂN SOT-00015295	CHỨC VỤ: THIẾT KẾ CHỮ CHỮ: <i>[Signature]</i> KS. NGUYỄN TRẦN NGỌC SƠN SOT-00061021	CHỨC VỤ: KIỂM TRA CHỮ CHỮ: <i>[Signature]</i> KS. HUỖNH THANH THUẬN SOT-00031910	ỦY BAN NHÂN DÂN PHƯỜNG SÓC TRĂNG CÔNG TRÌNH: CẢI TẠO, NÂNG CẤP MỞ RỘNG CHỐNG NGẬP CÁC TUYẾN HẸM ĐỊA BÀN PHƯỜNG SÓC TRĂNG ĐỊA ĐIỂM: PHƯỜNG SÓC TRĂNG, THÀNH PHỐ CẦN THƠ THIẾT KẾ 1 BƯỚC: THIẾT KẾ BẢN VẼ THI CÔNG	HẠNG MỤC: HẸM 11 ĐƯỜNG COLUSO CHI TIẾT HỒ THU NƯỚC TỶ LỆ: BẢN VẼ SỐ: LẦN XUẤT BẢN: 01 THỜI GIAN: .../2025
	HỒN HỮU NGHĨA					



GHI CHÚ

- + VAN CỬA LẬT SẢN XUẤT THEO TIÊU CHUẨN TCVN 8298:2009
- + KÍCH THƯỚC TRONG BẢN VẼ THỂ HIỆN LÀ MM (TRỪ KHI CÓ CHỈ CHỮ KHÁC)
- + VAN CỬA LẬT ĐƯỢC CHẾ TẠO BẰNG VẬT LIỆU THÉP KHÔNG RỈ INOX 304
- + MẶT VAN VÀ TẦNG CỨNG MẶT VAN SỬ DỤNG THÉP DÀY 6MM/8MM
- + TẦNG CỨNG DỌC TREO MẶT VAN SỬ DỤNG THÉP DÀY 12MM
- + THÂN VAN VÀ TẦNG CỨNG THÂN VAN SỬ DỤNG THÉP DÀY 8MM
- + MẶT BÍCH SỬ DỤNG THÉP DÀY 10MM

CÔNG TY TNHH C.H.A.M

THẨM TRA

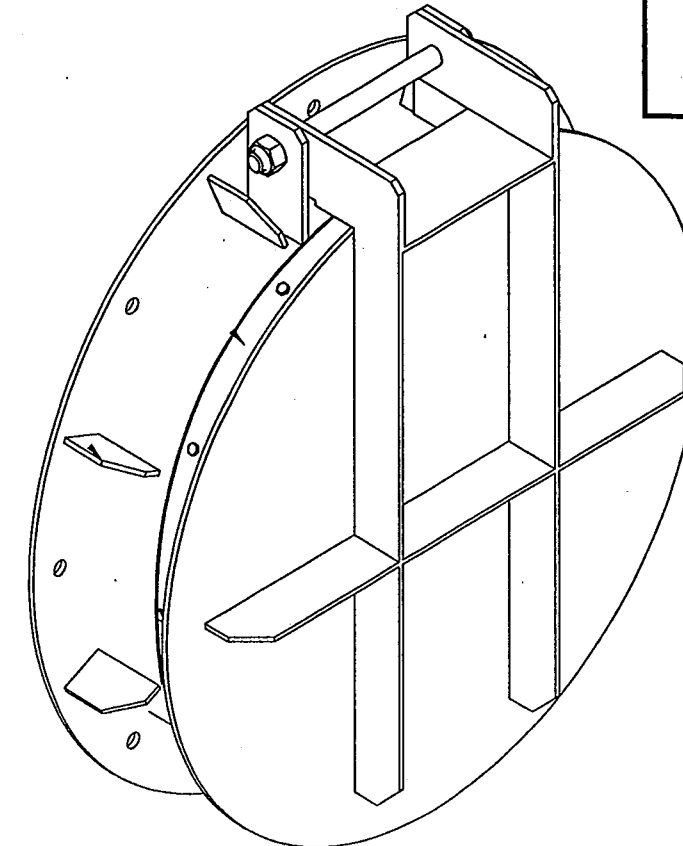
Theo Báo cáo số:/BCTT

Ngày tháng năm 20.....

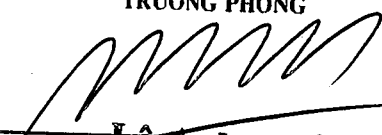
Chủ trì bộ môn ký tên:

Trương Duy Hạc
Trương Duy Hạc

PHÒNG KINH TẾ, HẠ TẦNG VÀ ĐÔ THỊ PHƯỜNG SÓC TRĂNG
PHÊ DUYỆT
Theo Quyết định số: 12.../QP-UBND
Ngày: 27-12-2023
TRƯỞNG PHÒNG
Lê Anh Tuấn
Lê Anh Tuấn



<p>CÔNG TY CỔ PHẦN TƯ VẤN XÂY DỰNG KHÁNH HUNG Địa chỉ: 135/11 HỒNG VƯƠNG, P. SÓC TRĂNG, TP. CẦN THƠ ĐT: 02993 613337 FAX: 02993 613337 EMAIL: TUVANKHANHHUNG@HCM.VN</p>	<p>CÔNG TY CỔ PHẦN TƯ VẤN XÂY DỰNG KHÁNH HUNG HUYỆN MỸ THO, TỈNH KIÊN GIANG</p>	<p>CHỦ NHIỆM THIẾT KẾ <i>Trương Hoài Vũ</i> ThS. TRƯƠNG HOÀI VŨ SOT-00015308</p>	<p>CHỦ TRÌ THIẾT KẾ <i>Trịnh Hoàng Quân</i> ThS. TRỊNH HOÀNG QUÂN SOT-00015295</p>	<p>THIẾT KẾ <i>Nguyễn Trần Ngọc Sơn</i> KS. NGUYỄN TRẦN NGỌC SƠN SOT-00061021</p>	<p>KIỂM TRA <i>Huỳnh Thanh Thuận</i> KS. HUỲNH THANH THUẬN SOT-00031910</p>	<p>ỦY BAN NHÂN DÂN PHƯỜNG SÓC TRĂNG CÔNG TRÌNH: CẢI TẠO, NÂNG CẤP MỞ RỘNG CHỐNG NGẬP CÁC TUYẾN HÈM ĐỊA BÀN PHƯỜNG SÓC TRĂNG ĐỊA ĐIỂM: PHƯỜNG SÓC TRĂNG, THÀNH PHỐ CẦN THƠ THIẾT KẾ 1 BƯỚC: THIẾT KẾ BẢN VẼ THI CÔNG</p>	<p>HẠNG MỤC: HÈM 11 ĐƯỜNG COLUSO CHI TIẾT CỬA VAN LẬT D800 TỶ LỆ: 1/25 LẦN XUẤT BẢN: 01 THỜI GIAN: /2025</p>
	<p>GIÁM ĐỐC <i>Trương Duy Hạc</i> ThS. TRƯƠNG DUY HẠC SOT-00015308</p>	<p>THIẾT KẾ 1 BƯỚC: THIẾT KẾ BẢN VẼ THI CÔNG</p>		<p>BẢN VẼ SỐ: THỜI GIAN: /2025</p>			

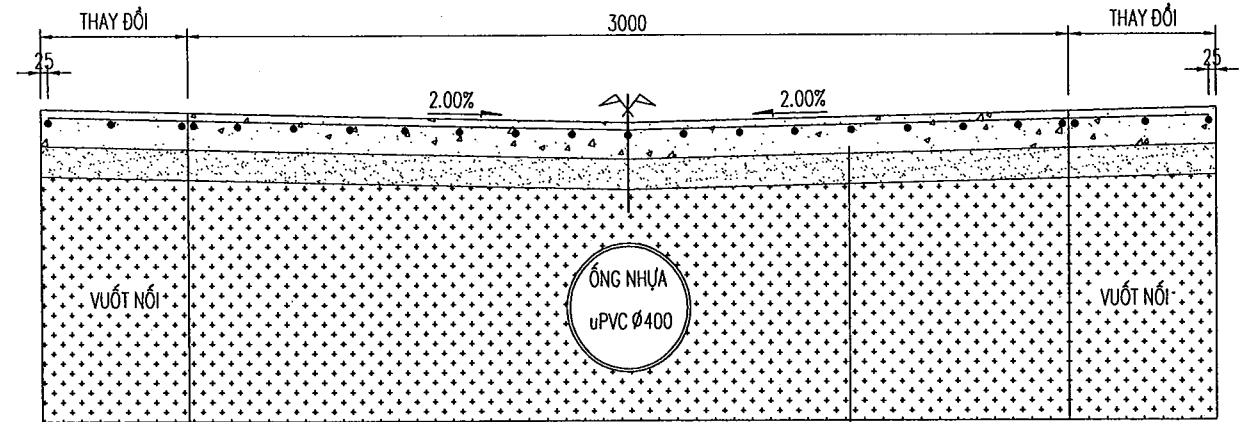
PHÒNG KINH TẾ, HẠ TẦNG VÀ ĐÔ THỊ PHƯỜNG SÓC TRĂNG
PHÊ DUYỆT
Theo Quyết định số 27/12-2023/QĐ-UBND
Ngày:
TRƯỞNG PHÒNG

Lê Anh Tuấn

HẠNG MỤC: HẸM 298 ĐƯỜNG VÕ VĂN KIỆT



**TRẮC NGANG ĐẠI DIỆN KẾT CẤU ĐẠN 3M
VỊ TRÍ CÓ VUỐT NỔI**

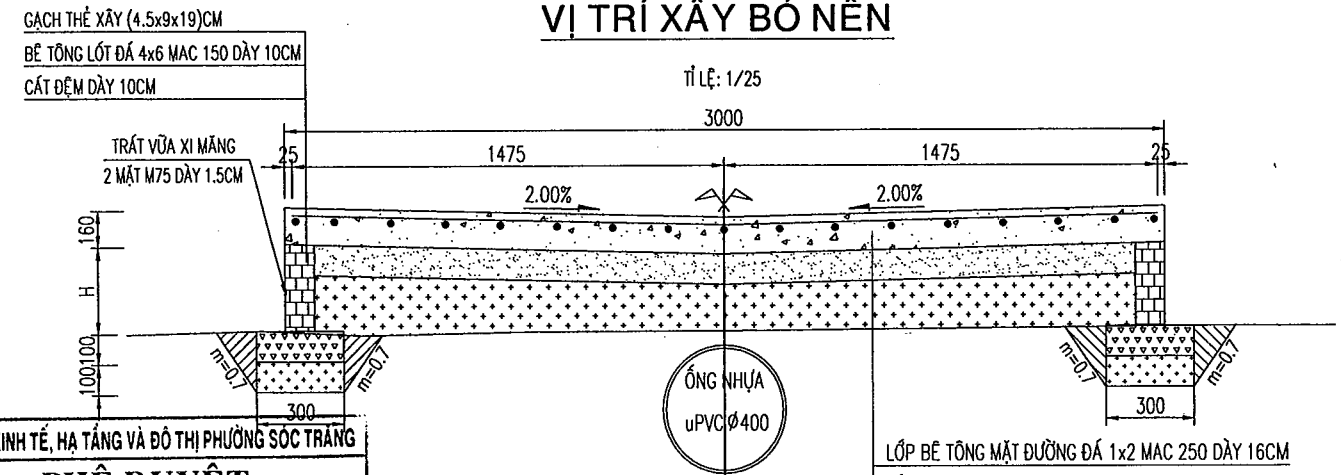
TỈ LỆ: 1/25



LỚP BÊ TÔNG MẶT ĐƯỜNG ĐÁ 1x2 MAC 250 DÀY 16CM
TẤM NILON LỚT
LỚP CÁT ĐỆM DÀY 12CM, K>=0.95
NỀN HIỆN HỮU SAU SAN LẤP: BAN GẠT, BÙ VỆNH CÁT, K>=0.95

**TRẮC NGANG ĐẠI DIỆN KẾT CẤU ĐẠN 3M
VỊ TRÍ XÂY BÓ NỀN**

TỈ LỆ: 1/25



LỚP BÊ TÔNG MẶT ĐƯỜNG ĐÁ 1x2 MAC 250 DÀY 16CM
TẤM NILON LỚT
LỚP CÁT ĐỆM DÀY 12CM, K>=0.95
NỀN HIỆN HỮU SAU SAN LẤP: BAN GẠT, BÙ VỆNH CÁT, K>=0.95

BẢNG THỐNG KÊ KHỐI LƯỢNG

TÊN	KÍ HIỆU	Ø (mm)	SỐ LƯỢNG	CHIỀU DÀI (mm)	TRỌNG LƯỢNG (kg/m)	KHỐI LƯỢNG (kg)	QUI CÁCH (mm)
TẤM ĐẠN (3.0x3.0) (1 TẤM)	01	6	17	2950	0.222	11.13	2060
	02	6	17	2950	0.222		2950

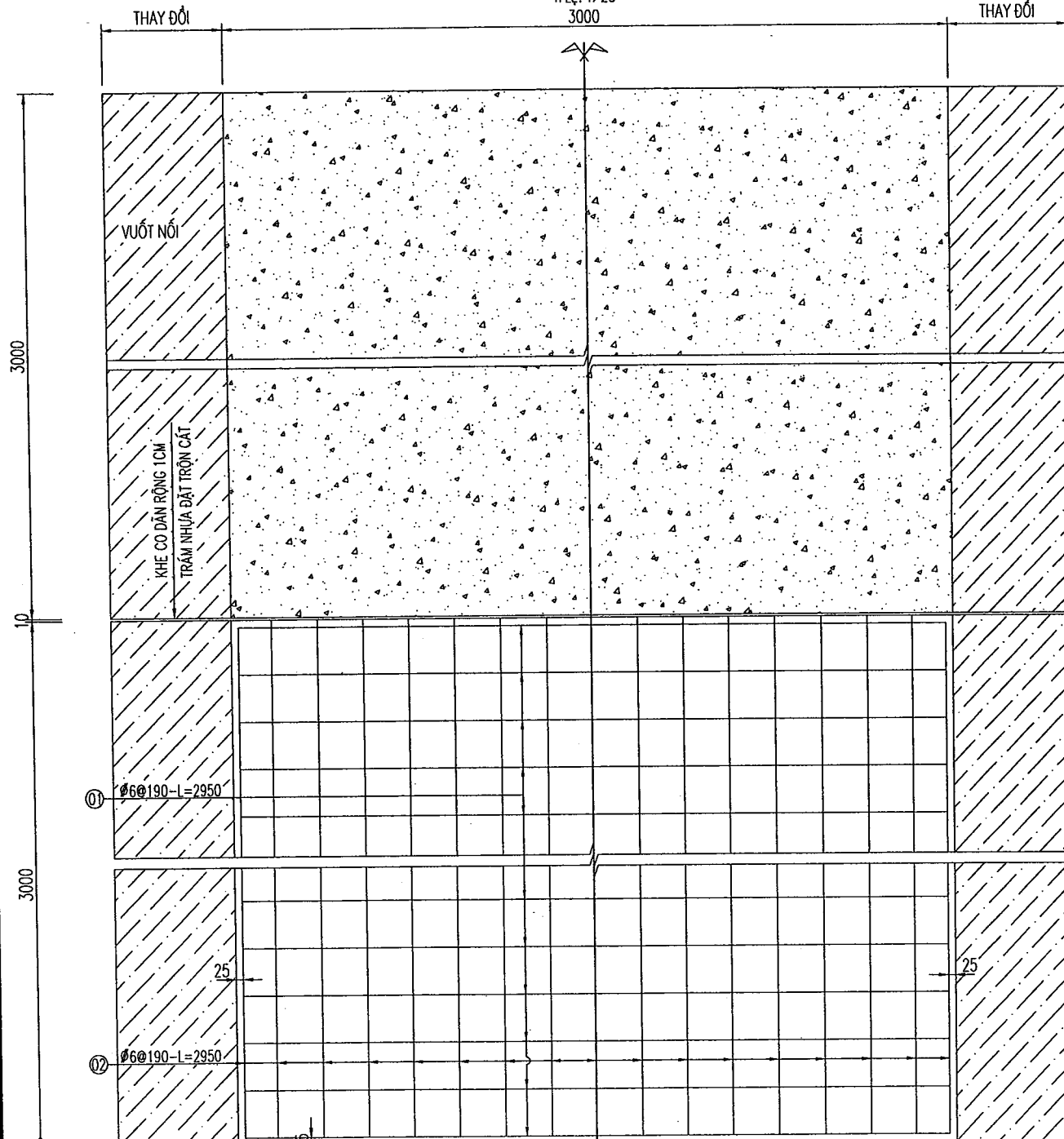
GHI CHÚ

- + TẤM ĐẠN ĐÓ TẠI CHỖ CÓ KÍCH THƯỚC (3.0 x 3.0) M
- + KHỐI LƯỢNG THÉP BÌNH QUÂN 2.47KG/M²
- + MẶT ĐƯỜNG BTCT MAC 250
- + VỊ TRÍ VUỐT NỔI, XÂY BÓ NỀN XEM TRÊN BÌNH ĐỒ

CÔNG TY TNHH C.H.A.M
THẨM TRA
Theo Báo cáo số:/BCTT
Ngày tháng năm 20.....
Chủ trì bộ môn ký tên:
Trương Duy Hạc

MẶT BẰNG ĐƯỜNG ĐẠN 3M

TỈ LỆ: 1/25



PHÒNG KINH TẾ, HẠ TẦNG VÀ ĐÔ THỊ PHƯỜNG SÓC TRĂNG

PHÊ DUYỆT

Theo Quyết định số:/QB-UBND
Ngày 2.7.12.2025
TRƯỞNG PHÒNG

Lê Anh Tuấn

<p>CÔNG TY CỔ PHẦN TƯ VẤN XÂY DỰNG KHÁNH HƯNG ĐỊA CHỈ: 135/11 HÙNG VƯƠNG, P. SÓC TRĂNG, TP. CẦN THƠ ĐT: 02993 613337 FAX: 02993 618337 EMAIL: TUVANKHANHHUNG@HCM.VN</p>	<p>CHỦ NHIỆM THIẾT KẾ <i>Trương Hoài Vũ</i> Ths. TRƯƠNG HOÀI VŨ SOT-00015308</p>	<p>CHỦ TRÌ THIẾT KẾ <i>Trịnh Hoàng Quân</i> Ths. TRỊNH HOÀNG QUÂN SOT-00015295</p>	<p>THIẾT KẾ <i>Lê Tuấn Anh</i> KS. LÊ TUẤN ANH SOT-00075411</p>	<p>KIỂM TRA <i>Huỳnh Thanh Thuận</i> KS. HUỲNH THANH THUẬN SOT-00031910</p>	<p>ỦY BAN NHÂN DÂN PHƯỜNG SÓC TRĂNG CÔNG TRÌNH: CẢI TẠO, NÂNG CẤP MỞ RỘNG CHỐNG NGẬP CÁC TUYẾN HẸM ĐỊA BÀN PHƯỜNG SÓC TRĂNG ĐỊA ĐIỂM: PHƯỜNG SÓC TRĂNG, THÀNH PHỐ CẦN THƠ THIẾT KẾ 1 BƯỚC: THIẾT KẾ BẢN VẼ THI CÔNG</p>	<p>HẠNG MỤC: HẸM 298 ĐƯỜNG VÕ VĂN KIẾT TRẮC NGANG ĐẠI DIỆN TỶ LỆ: 1/25 LẦN XUẤT BẢN: 01 BẢN VẼ SỐ: 01/01 THỜI GIAN:/2025</p>
	<p>CHỦ NHIỆM THIẾT KẾ <i>Trương Hoài Vũ</i> Ths. TRƯƠNG HOÀI VŨ SOT-00015308</p>	<p>CHỦ TRÌ THIẾT KẾ <i>Trịnh Hoàng Quân</i> Ths. TRỊNH HOÀNG QUÂN SOT-00015295</p>	<p>THIẾT KẾ <i>Lê Tuấn Anh</i> KS. LÊ TUẤN ANH SOT-00075411</p>	<p>KIỂM TRA <i>Huỳnh Thanh Thuận</i> KS. HUỲNH THANH THUẬN SOT-00031910</p>	<p>ỦY BAN NHÂN DÂN PHƯỜNG SÓC TRĂNG CÔNG TRÌNH: CẢI TẠO, NÂNG CẤP MỞ RỘNG CHỐNG NGẬP CÁC TUYẾN HẸM ĐỊA BÀN PHƯỜNG SÓC TRĂNG ĐỊA ĐIỂM: PHƯỜNG SÓC TRĂNG, THÀNH PHỐ CẦN THƠ THIẾT KẾ 1 BƯỚC: THIẾT KẾ BẢN VẼ THI CÔNG</p>	<p>HẠNG MỤC: HẸM 298 ĐƯỜNG VÕ VĂN KIẾT TRẮC NGANG ĐẠI DIỆN TỶ LỆ: 1/25 LẦN XUẤT BẢN: 01 BẢN VẼ SỐ: 01/01 THỜI GIAN:/2025</p>

ĐÀO : 0.792 m² TÊN CỌC:A LÝ TRÌNH:0+000 BỀ TÔNG MẶT ĐƯỜNG : 0.48 m² ĐÀO : 0.895 m² TÊN CỌC:D1 LÝ TRÌNH:0+005.342 BỀ TÔNG MẶT ĐƯỜNG : 0.48 m²
 LỚP CÁT ĐỆM : 0.36 m² LỚP CÁT ĐỆM : 0.36 m²

PHÒNG KINH TẾ, HẠ TẦNG VÀ ĐÔ THỊ PHƯỜNG SÓC TRĂNG
PHÊ DUYỆT
 Theo Quyết định số:/UBND
 Ngày: 27-12-2023
TRƯỞNG PHÒNG

Lê Anh Tuấn

CAO ĐỘ THIẾT KẾ (m)	2.53 2.5 2.53												
KHOẢNG LÊ THIẾT KẾ (m)	1.5 1.5												
CAO ĐỘ TỰ NHIÊN (m)	2.55	2.54	2.531	2.523	2.515	2.507	2.5	2.483	2.467	2.451	2.435	2.426	2.415
KHOẢNG LÊ TỰ NHIÊN (m)	3.092	2.721	2.229	2.459	2.425	2.075	3	2.901	2.674	2.884	1.67	1.872	

CAO ĐỘ THIẾT KẾ (m)	2.53 2.5 2.53																		
KHOẢNG LÊ THIẾT KẾ (m)	1.5 1.5																		
CAO ĐỘ TỰ NHIÊN (m)	1.923	1.921	1.919	1.917	1.915	1.913	1.911	1.941	2.528	2.527	2.556	2.735	2.755	2.752	2.749	2.746	2.743	2.74	2.736
KHOẢNG LÊ TỰ NHIÊN (m)	1.739	1.885	2	1.654	2.039	1.903	1.665	0.335	1.78	1.76	0.288	1.713	1.701	1.939	1.765	2.014	2.262	1.559	

TÊN CỌC:C1 LÝ TRÌNH:0+007 BỀ TÔNG MẶT ĐƯỜNG : 0.48 m² XÂY GẠCH BỐ NỀN : 0.01 m²
 CÁT ĐỆM : 0.336 m² MÔNG ĐÁ 4x6 BỐ NỀN : 0.06 m²
 CÁT ĐỆM BỐ NỀN : 0.06 m² ĐÀO MÔNG BỐ NỀN : 0.175 m²
 TÊN CỌC:D2 LÝ TRÌNH:0+015.685 BỀ TÔNG MẶT ĐƯỜNG : 0.48 m² CÁT ĐỆM : 0.336 m²
 BÙ VÀNH CÁT : 0.133 m² XÂY GẠCH BỐ NỀN : 0.035 m²
 MÔNG ĐÁ 4x6 BỐ NỀN : 0.06 m²
 CÁT ĐỆM BỐ NỀN : 0.06 m²
 ĐÀO MÔNG BỐ NỀN : 0.181 m²

CÔNG TY TNHH C.H.A.M
THẨM TRA
 Theo Báo cáo số:/BCTT
 Ngày tháng năm 20.....
 Chủ trì bộ môn Kỹ thuật:

Trương Duy Hạc

CAO ĐỘ THIẾT KẾ (m)	2.53 2.5 2.53																		
KHOẢNG LÊ THIẾT KẾ (m)	1.5 1.5																		
CAO ĐỘ TỰ NHIÊN (m)	1.921	1.919	1.917	1.915	1.912	1.91	1.908	1.907	1.905	2.302	2.368	2.712	2.715	2.718	2.721	2.725	2.727	2.73	2.735
KHOẢNG LÊ TỰ NHIÊN (m)	1.918	1.696	1.696	1.696	1.734	1.734	1.267	1.26	0.25	1.75	1.75	0.25	1.929	1.932	2.177	2.146	1.778	1.564	1.474

CAO ĐỘ THIẾT KẾ (m)	2.52 2.49 2.52																			
KHOẢNG LÊ THIẾT KẾ (m)	1.5 1.5																			
CAO ĐỘ TỰ NHIÊN (m)	1.939	1.932	1.938	1.949	1.914	1.908	1.921	1.922	1.927	2.166	2.176	2.217	2.514	2.544	2.579	2.568	2.628	2.633	2.66	2.667
KHOẢNG LÊ TỰ NHIÊN (m)	1.518	1.79	1.812	1.735	1.683	1.412	1.593	1.489	0.274	1.695	1.695	0.27	2.008	2.447	2.128	1.833	1.929	1.842	0.848	2.667

<p>CÔNG TY CỔ PHẦN TƯ VẤN XÂY DỰNG KHANH HUNG ĐƠN VỊ CHUYÊN NGHIỆP TƯ VẤN XÂY DỰNG ĐỊA CHỈ: 135/11 HỒNG VƯƠNG, P. SÓC TRĂNG, TP. CẦN THƠ ĐT: 02993 613337 FAX: 02993 613337 EMAIL: TUVANKHANHHUNG@HCM.VN</p>	<p>CÔNG TÁC QUẢN ĐỐC CÔNG TÁC QUẢN ĐỐC CÔNG TÁC QUẢN ĐỐC</p>	<p>CHỦ NHIỆM THIẾT KẾ ThS. TRƯƠNG HOÀI VŨ SOT-00015308</p>	<p>CHỦ TRÌ THIẾT KẾ ThS. TRỊNH HOÀNG QUÂN SOT-00015295</p>	<p>THIẾT KẾ KS. LÊ TUẤN ANH SOT-00075411</p>	<p>KIỂM TRA KS. HUỖNH THANH THUẬN SOT-00031910</p>	<p>ỦY BAN NHÂN DÂN PHƯỜNG SÓC TRĂNG CÔNG TRÌNH: CẢI TẠO, NÂNG CẤP MỞ RỘNG CHỐNG NGẬP CÁC TUYẾN HẸM ĐỊA BÀN PHƯỜNG SÓC TRĂNG ĐỊA ĐIỂM: PHƯỜNG SÓC TRĂNG, THÀNH PHỐ CẦN THƠ THIẾT KẾ 1 BƯỚC: THIẾT KẾ BẢN VẼ THI CÔNG</p>	<p>HẠNG MỤC: HẸM 298 ĐƯỜNG VÕ VĂN KIẾT TRẮC NGANG CHI TIẾT TỶ LỆ: 1/200 BẢN VẼ SỐ: 01/04 LẦN XUẤT BẢN: 01 THỜI GIAN: .../2025</p>
	<p>PH.Đ.Đ. 2200216627-0</p>						
	<p>TRƯỜNG HỮU NGHĨA</p>						

BỀ TÔNG MẶT ĐƯỜNG : 0.48 m²
 CÁT ĐỆM : 0.336 m²
 BÙ VÀNH CÁT : 0.116 m²

TÊN CỌC:C2
 LÝ TRÌNH:0+026

XÂY GẠCH BỐ NỀN : 0.036 m²
 MÔNG ĐÁ 4x6 BỐ NỀN : 0.06 m²
 CÁT ĐỆM BỐ NỀN : 0.06 m²
 ĐÀO MÔNG BỐ NỀN : 0.176 m²

BỀ TÔNG MẶT ĐƯỜNG : 0.48 m²
 CÁT ĐỆM : 0.336 m²
 BÙ VÀNH CÁT : 0.061 m²

TÊN CỌC:D3
 LÝ TRÌNH:0+041.819

XÂY GẠCH BỐ NỀN : 0.033 m²
 MÔNG ĐÁ 4x6 BỐ NỀN : 0.06 m²
 CÁT ĐỆM BỐ NỀN : 0.06 m²
 ĐÀO MÔNG BỐ NỀN : 0.176 m²

PHÒNG KINH TẾ, HẠ TẦNG VÀ ĐÔ THỊ PHƯỜNG SÓC TRĂNG

PHÊ DUYỆT

Theo Quyết định số: /QĐ-UBND
 Ngày: 21-12-2025
 TRƯỞNG PHÒNG

Lê Anh Tuấn

CAO ĐỘ THIẾT KẾ (m)	2.52 2.49 2.52																		
KHOẢNG LỀ THIẾT KẾ (m)	1.5 1.5																		
CAO ĐỘ TỰ NHIÊN (m)	1.94	1.941	1.943	1.946	1.926	1.921	1.928	1.927	1.929	2.17	2.184	2.178	2.456	2.456	2.47	2.462	2.47	2.488	2.488
KHOẢNG LỀ TỰ NHIÊN (m)	1.518	1.79	1.812	1.735	1.683	1.412	1.593	1.397	0.274	1.786	1.917	0.43	1.82	2.237	2.016	1.961	1.897	1.874	0.848

CAO ĐỘ THIẾT KẾ (m)	2.51 2.48 2.51															
KHOẢNG LỀ THIẾT KẾ (m)	1.5 1.5															
CAO ĐỘ TỰ NHIÊN (m)	1.956	1.954	1.95	1.943	1.938	1.934	1.932	2.192	2.196	2.169	2.178	2.189	2.195	2.206	2.217	2.222
KHOẢNG LỀ TỰ NHIÊN (m)	1.397	2.165	3.367	2.905	1.89	1.305	0.25	1.722	1.722	2.12	2.363	1.982	2.443	2.583	2.388	

BỀ TÔNG MẶT ĐƯỜNG : 0.48 m²
 CÁT ĐỆM : 0.336 m²
 BÙ VÀNH CÁT : 0.149 m²

TÊN CỌC:C3
 LÝ TRÌNH:0+050

XÂY GẠCH BỐ NỀN : 0.038 m²
 MÔNG ĐÁ 4x6 BỐ NỀN : 0.06 m²
 CÁT ĐỆM BỐ NỀN : 0.06 m²
 ĐÀO MÔNG BỐ NỀN : 0.176 m²

BỀ TÔNG MẶT ĐƯỜNG : 0.48 m²
 CÁT ĐỆM : 0.336 m²
 BÙ VÀNH CÁT : 0.307 m²

TÊN CỌC:D4
 LÝ TRÌNH:0+069.61

XÂY GẠCH BỐ NỀN : 0.049 m²
 MÔNG ĐÁ 4x6 BỐ NỀN : 0.06 m²
 CÁT ĐỆM BỐ NỀN : 0.06 m²
 ĐÀO MÔNG BỐ NỀN : 0.176 m²

CÔNG TY TNHH C.H.A.M
THẨM TRA
 Theo Báo cáo số: /BCTT
 Ngày: tháng năm 20
 Chủ trì bộ môn ký tên:
Trương Duy Hạc

CAO ĐỘ THIẾT KẾ (m)	2.5 2.47 2.5																		
KHOẢNG LỀ THIẾT KẾ (m)	1.5 1.5																		
CAO ĐỘ TỰ NHIÊN (m)	1.994	1.992	1.989	1.986	1.982	1.978	1.974	1.966	2.162	2.153	2.144	2.168	2.202	2.208	2.216	2.224	2.231	2.238	2.242
KHOẢNG LỀ TỰ NHIÊN (m)	1.386	1.669	1.795	2.08	2.497	1.978	1.527	0.29	1.78	1.91	0.222	1.979	1.606	1.984	2.015	2.015	1.669	1.601	

CAO ĐỘ THIẾT KẾ (m)	2.49 2.46 2.49																	
KHOẢNG LỀ THIẾT KẾ (m)	1.5 1.5																	
CAO ĐỘ TỰ NHIÊN (m)	2.192	2.178	2.166	2.208	2.231	2.246	2.241	2.083	2.086	2.083	2.252	2.257	2.262	2.265	2.271	2.275	2.28	2.281
KHOẢNG LỀ TỰ NHIÊN (m)	2.684	1.824	1.972	2.113	2.082	1.901	0.453	1.97	1.97	0.487	1.654	2.093	1.496	2.329	1.702	1.669	1.601	



CÔNG TY CỔ PHẦN TƯ VẤN XÂY DỰNG KHÁNH HƯNG
 Địa chỉ: 135/11 HÙNG VƯƠNG, P. SÓC TRĂNG, TP. CẦN THƠ
 ĐT: 02993 613337 FAX: 02993 613337
 EMAIL: TUVANKHANHHUNG@HCM.VN

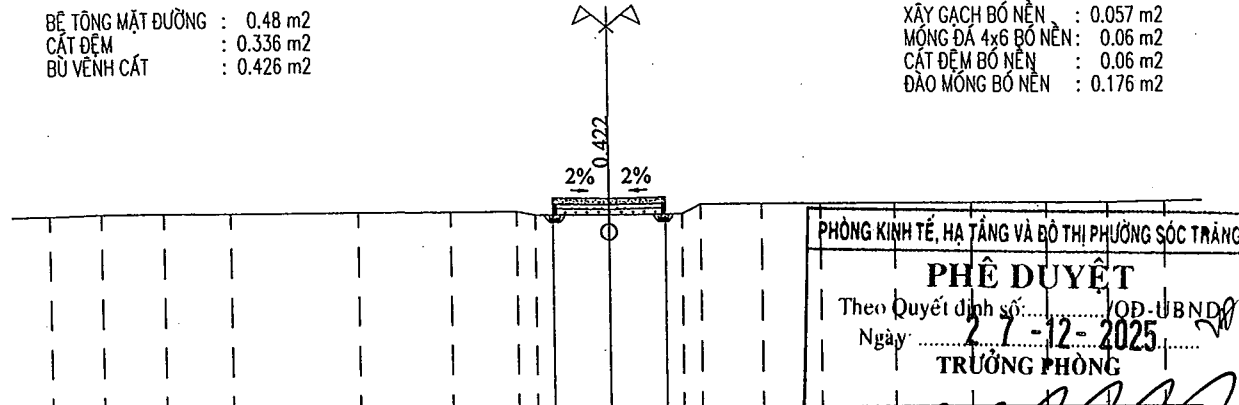
CHỦ NHIỆM THIẾT KẾ	CHỦ TRÌ THIẾT KẾ	THIẾT KẾ	KIỂM TRA
ThS. TRƯƠNG HOÀI VŨ	ThS. TRINH HOÀNG QUẢN	KS. LÊ TUẤN ANH	KS. HUỖNH THANH THUẬN
SOT-00015308	SOT-00015295	SOT-00075411	SOT-00031910

ỦY BAN NHÂN DÂN PHƯỜNG SÓC TRĂNG	HẠNG MỤC: HÈM 298 ĐƯỜNG VÕ VĂN KIẾT
CÔNG TRÌNH: CẢI TẠO, NÂNG CẤP MỞ RỘNG CHỐNG NGẬP CÁC TUYẾN HÈM ĐỊA BÀN PHƯỜNG SÓC TRĂNG	TRẮC NGANG CHI TIẾT
ĐỊA ĐIỂM: PHƯỜNG SÓC TRĂNG, THÀNH PHỐ CẦN THƠ	TỶ LỆ: 1/200
THIẾT KẾ 1 BƯỚC: THIẾT KẾ BẢN VẼ THI CÔNG	BẢN VẼ SỐ: 02/04
	LẦN XUẤT BẢN: 01
	THỜI GIAN: .../2025

BỀ TÔNG MẶT ĐƯỜNG : 0.48 m2
 CÁT ĐỆM : 0.336 m2
 BÙ VÀNH CÁT : 0.426 m2

TÊN CỌC:D5
 LÝ TRÌNH:0+083.672

XÂY GẠCH BỐ NỀN : 0.057 m2
 MÓNG ĐÁ 4x6 BỐ NỀN : 0.06 m2
 CÁT ĐỆM BỐ NỀN : 0.06 m2
 ĐÀO MÓNG BỐ NỀN : 0.176 m2



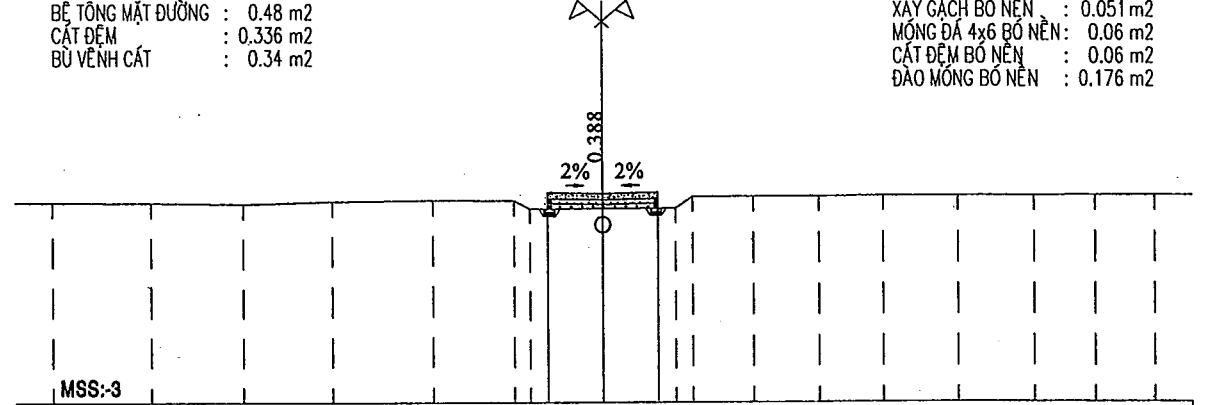
PHÒNG KINH TẾ, HẠ TẦNG VÀ BỒ THỊ PHƯỜNG SÓC TRĂNG
PHÊ DUYỆT
 Theo Quyết định số: 100-UBND
 Ngày: 27-12-2025
TRƯỞNG PHÒNG
(Signature)
Lê Anh Tuấn

MSS:-3																		
CAO ĐỘ THIẾT KẾ (m)	2.48 2.45 2.48																	
KHOẢNG LỀ THIẾT KẾ (m)	1.5 1.5																	
CAO ĐỘ TỰ NHIÊN (m)	2.119	2.15	2.148	2.145	2.141	2.137	2.135	2.04	2.03	2.04	2.293	2.296	2.298	2.301	2.304	2.307	2.31	2.398
KHOẢNG LỀ TỰ NHIÊN (m)	1.386	1.669	1.795	3.463	2.487	1.744	0.5	1.957	1.957	0.5	1.654	1.606	1.984	2.015	2.015	1.669	1.601	

BỀ TÔNG MẶT ĐƯỜNG : 0.48 m2
 CÁT ĐỆM : 0.336 m2
 BÙ VÀNH CÁT : 0.34 m2

TÊN CỌC:D6
 LÝ TRÌNH:0+103.43

XÂY GẠCH BỐ NỀN : 0.051 m2
 MÓNG ĐÁ 4x6 BỐ NỀN : 0.06 m2
 CÁT ĐỆM BỐ NỀN : 0.06 m2
 ĐÀO MÓNG BỐ NỀN : 0.176 m2

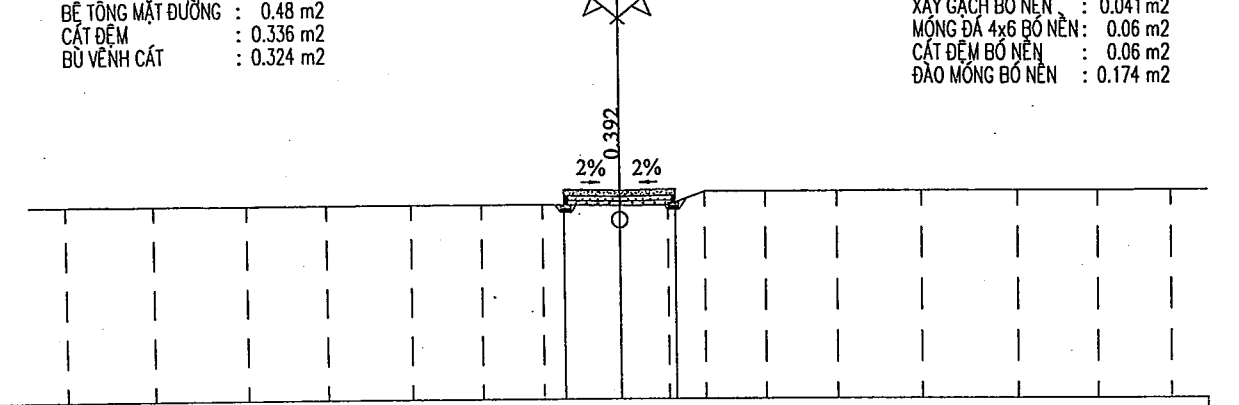


MSS:-3																	
CAO ĐỘ THIẾT KẾ (m)	2.47 2.44 2.47																
KHOẢNG LỀ THIẾT KẾ (m)	1.5 1.5																
CAO ĐỘ TỰ NHIÊN (m)	2.219	2.211	2.18	2.245	2.268	2.264	2.046	2.051	2.061	2.352	2.355	2.357	2.36	2.363	2.366	2.368	2.371
KHOẢNG LỀ TỰ NHIÊN (m)	2.683	2.53	2.437	2.691	2.249	0.422	1.988	2	0.457	1.654	1.793	1.797	2.015	2.015	1.669	1.601	

BỀ TÔNG MẶT ĐƯỜNG : 0.48 m2
 CÁT ĐỆM : 0.336 m2
 BÙ VÀNH CÁT : 0.324 m2

TÊN CỌC:D7
 LÝ TRÌNH:0+117.046

XÂY GẠCH BỐ NỀN : 0.041 m2
 MÓNG ĐÁ 4x6 BỐ NỀN : 0.06 m2
 CÁT ĐỆM BỐ NỀN : 0.06 m2
 ĐÀO MÓNG BỐ NỀN : 0.174 m2

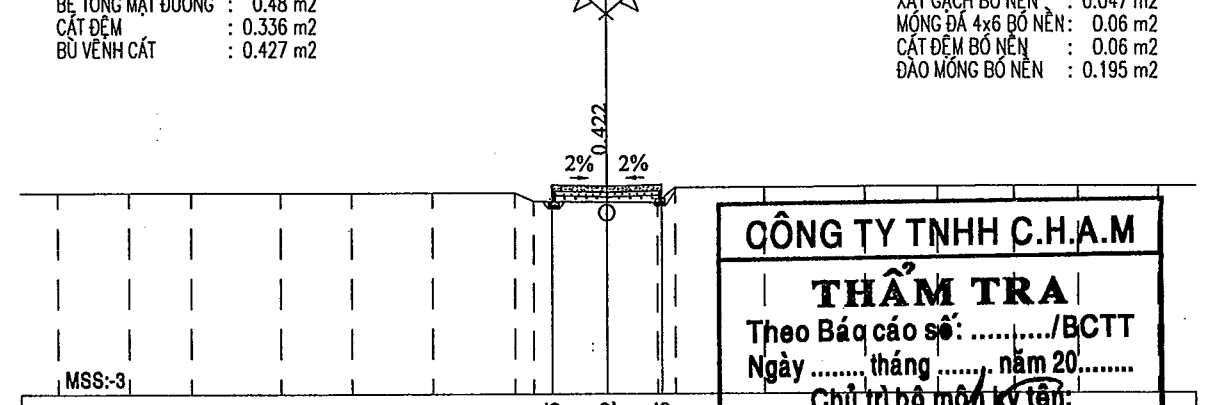


MSS:-3																
CAO ĐỘ THIẾT KẾ (m)	2.46 2.43 2.46															
KHOẢNG LỀ THIẾT KẾ (m)	1.5 1.5															
CAO ĐỘ TỰ NHIÊN (m)	2.088	2.079	2.078	2.077	2.076	2.076	2.075	2.089	2.052	2.393	2.395	2.398	2.401	2.405	2.408	2.411
KHOẢNG LỀ TỰ NHIÊN (m)	2.365	2.52	2.202	2.288	1.912	1.632	2.082	1.3	1	1.648	1.956	2.291	2.566	2.2	2.039	

BỀ TÔNG MẶT ĐƯỜNG : 0.48 m2
 CÁT ĐỆM : 0.336 m2
 BÙ VÀNH CÁT : 0.427 m2

TÊN CỌC:C4
 LÝ TRÌNH:0+140

XÂY GẠCH BỐ NỀN : 0.047 m2
 MÓNG ĐÁ 4x6 BỐ NỀN : 0.06 m2
 CÁT ĐỆM BỐ NỀN : 0.06 m2
 ĐÀO MÓNG BỐ NỀN : 0.195 m2



MSS:-3																	
CAO ĐỘ THIẾT KẾ (m)	2.45 2.42 2.45																
KHOẢNG LỀ THIẾT KẾ (m)	1.5 1.5																
CAO ĐỘ TỰ NHIÊN (m)	2.244	2.25	2.249	2.247	2.246	2.244	2.242	2.027	1.995	1.995	2.37	2.375	2.38	2.384	2.388	2.391	2.388
KHOẢNG LỀ TỰ NHIÊN (m)	1.952	1.689	2.461	1.947	2.167	2.288	0.5	1.997	1.367	0.5	2.42	2.791	1.983	2.02	1.763	2.156	

CÔNG TY TNHH C.H.A.M
THẨM TRA
 Theo Báo cáo số:/BCTT
 Ngày tháng năm 20.....
 Chủ trì bộ môn ký tên:
(Signature)
Trương Duy Hạc



CÔNG TY CỔ PHẦN TƯ VẤN XÂY DỰNG CÔNG TY
KHANH HUNG CỔ PHẦN
 TƯ VẤN XÂY DỰNG
 ĐIA CHỈ: 135/11 HÙNG VƯƠNG, P. SÓC TRĂNG, TPCT
 ĐT: 02993 613337 FAX: 02993 816937
 EMAIL: TUVANKHANHHUNG@HCM.VN
 TRẢNG - HUỖNH HỮU NGHĨA

CHỦ NHIỆM THIẾT KẾ	CHỦ TRÌ THIẾT KẾ	THIẾT KẾ	KIỂM TRA
<i>(Signature)</i> ThS. TRƯƠNG HOÀI VŨ	<i>(Signature)</i> ThS. TRINH HOÀNG QUẢN	<i>(Signature)</i> KS. LÊ TUẤN ANH	<i>(Signature)</i> KS. HUỖNH THANH THUẬN
SOT-00015308	SOT-00015295	SOT-00075411	SOT-00031910

ỦY BAN NHÂN DÂN PHƯỜNG SÓC TRĂNG
 CÔNG TRÌNH: CẢI TẠO, NÂNG CẤP MỞ RỘNG CHỐNG NGẬP
 CÁC TUYẾN HẸM ĐỊA BÀN PHƯỜNG SÓC TRĂNG
 ĐỊA ĐIỂM: PHƯỜNG SÓC TRĂNG, THÀNH PHỐ CẦN THƠ
 THIẾT KẾ 1 BƯỚC: THIẾT KẾ BẢN VẼ THI CÔNG

HẠNG MỤC: HẸM 298 ĐƯỜNG VÕ VĂN KIẾT
TRẮC NGANG CHI TIẾT
 TỶ LỆ: 1/200
 BẢN VẼ SỐ: 03/04
 LẦN XUẤT BẢN: 01
 THỜI GIAN:/2025

BỀ TÔNG MẶT ĐƯỜNG : 0.48 m²
 CÁT ĐỆM : 0.336 m²
 BÙ VÀNH CÁT : 0.343 m²

TÊN CỌC:D8
 LÝ TRÌNH:0+150.417

XÂY GẠCH BỐ NỀN : 0.045 m²
 MÔNG ĐÁ 4x6 BỐ NỀN : 0.06 m²
 CÁT ĐỆM BỐ NỀN : 0.06 m²
 ĐÀO MÔNG BỐ NỀN : 0.182 m²

BỀ TÔNG MẶT ĐƯỜNG : 0.48 m²
 CÁT ĐỆM : 0.336 m²
 BÙ VÀNH CÁT : 0.216 m²

TÊN CỌC:B
 LÝ TRÌNH:0+167.2

XÂY GẠCH BỐ NỀN : 0.043 m²
 MÔNG ĐÁ 4x6 BỐ NỀN : 0.06 m²
 CÁT ĐỆM BỐ NỀN : 0.06 m²
 ĐÀO MÔNG BỐ NỀN : 0.176 m²

MSS-3

CAO ĐỘ THIẾT KẾ (m)	2.44														2.41	2.44	
KHOẢNG LỀ THIẾT KẾ (m)	1.5														1.5	1.5	
CAO ĐỘ TỰ NHIÊN (m)	2.241	2.258	2.256	2.253	2.25	2.247	2.283	2.085	2.022	2.012	2.303	2.29	2.3	2.336	2.377	2.371	2.385
KHOẢNG LỀ TỰ NHIÊN (m)	1.952	1.689	2.461	1.947	2.167	2.549	0.464	1.772	0.994	1.363	0.566	2.512	2.445	2.303	2.028	2.202	1.578

MSS-3

CAO ĐỘ THIẾT KẾ (m)	2.43														2.4	2.43
KHOẢNG LỀ THIẾT KẾ (m)	1.5														1.5	1.5
CAO ĐỘ TỰ NHIÊN (m)	2.275	2.27	2.264	2.26	2.254	2.248	2.052	2.06	2.05	2.052	2.053	2.055	2.057	2.058	2.06	2.067
KHOẢNG LỀ TỰ NHIÊN (m)	2.497	2.492	2.035	2.747	2.819	0.5	1.91	1.935	2.007	1.258	2.556	1.973	1.844	2.405	1.022	2.067

PHÒNG KINH TẾ, HẠ TẦNG VÀ ĐÔ THỊ PHƯỜNG SÓC TRĂNG

PHÊ DUYỆT

Theo Quyết định số: 1000/UBND

Ngày: 27-12-2023

TRƯỞNG PHÒNG

Lê Anh Tuấn

CÔNG TY TNHH C.H.A.M

THẨM TRA

Theo Báo cáo số:/BCTT

Ngày tháng năm 20.....

Chủ trì bộ môn ký tên:

Trương Duy Hạc



CÔNG TY CỔ PHẦN TƯ VẤN XÂY DỰNG
KHÁNH HƯNG
 TƯ VẤN XÂY DỰNG
 ĐIA CHỈ: 135/11 HÙNG VƯƠNG, P. SÓC TRĂNG THỊT
 ĐT: 02993 613337 FAX: 02993 612997
 EMAIL: TUVANKHANHHUNG@HCM.VN

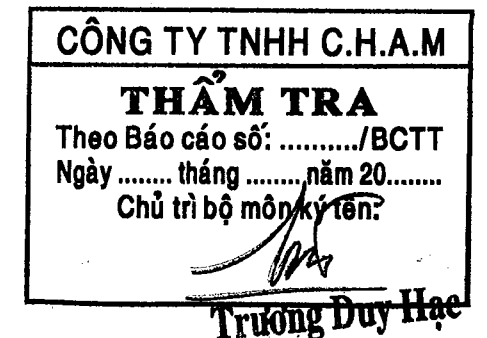
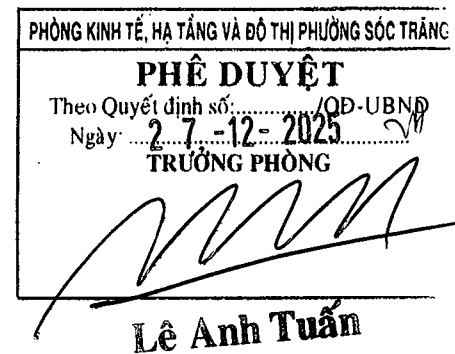
CHỦ NHIỆM THIẾT KẾ	CHỦ TRÌ THIẾT KẾ	THIẾT KẾ	KIỂM TRA	ỦY BAN NHÂN DÂN PHƯỜNG SÓC TRĂNG	HẠNG MỤC: HẸM 298 ĐƯỜNG VÕ VĂN KIẾT
ThS. TRƯƠNG HOÀI VŨ	ThS. TRỊNH HOÀNG QUẢN	KS. LÊ TUẤN ANH	KS. HUỲNH THANH THUẬN	CÔNG TRÌNH: CẢI TẠO, NÂNG CẤP MỞ RỘNG CHỐNG NGẬP CÁC TUYẾN HẸM ĐỊA BÀN PHƯỜNG SÓC TRĂNG	TRẮC NGANG CHI TIẾT
SOT-00015308	SOT-00015295	SOT-00075411	SOT-00031910	ĐỊA ĐIỂM: PHƯỜNG SÓC TRĂNG, THÀNH PHỐ CẦN THƠ	TỶ LỆ: 1/200
				THIẾT KẾ 1 BƯỚC: THIẾT KẾ BẢN VẼ THI CÔNG	BẢN VẼ SỐ: 04/04
					LẦN XUẤT BẢN: 01
					THỜI GIAN: .../2025

BẢNG KHỐI LƯỢNG MẶT ĐƯỜNG
CÔNG TRÌNH: CẢI TẠO, NÂNG CẤP MỞ RỘNG CHỐNG NGẬP CÁC TUYẾN HẸM TRÊN ĐỊA BÀN PHƯỜNG SÓC TRĂNG
HẠNG MỤC: HẸM 298 ĐƯỜNG VÕ VĂN KIẾT
ĐỊA ĐIỂM: PHƯỜNG SÓC TRĂNG, THÀNH PHỐ CẦN THƠ

STT	Tên cọc	Khoảng cách lỗ (m)	Dài bó nền (m)	Lý trình (m)	Diện tích (m ²)								Khối lượng (m ³)										
					Mặt đường				Bó nền				Mặt đường				Bó nền						
					Đào lòng	Bê Tông Mặt Đường	Cát đệm	Cát bù vênh	Gạch xây	BT móng đá 4x6	Cát đệm	Đào móng	Đào lòng	Bê Tông Mặt Đường	Cát đệm	Cát bù vênh	Gạch xây	BT móng đá 4x6	Cát đệm	Đào móng			
1	A			Km0+000	0,792	0,480	0,360	-	-	-	-	-											
		5,34	0,00											4,506	2,564	1,923	-	-	-	-	-	-	-
2	D1			Km0+5.34	0,895	0,480	0,360	-	-	-	-	-											
		1,66	0,00											0,742	0,796	0,577	-	-	-	-	-	-	-
3	C1			Km0+7	-	0,480	0,336	-	0,010	0,060	0,060	0,175											
		8,69	0,00											-	4,169	2,918	0,578	-	-	-	-	-	-
4	D2			Km0+15.69	-	0,480	0,336	0,133	0,035	0,060	0,060	0,181											
		10,32	0,00											-	4,951	3,466	1,284	-	-	-	-	-	-
5	C2			Km0+26	-	0,480	0,336	0,116	0,036	0,060	0,060	0,176											
		15,82	3,00											-	7,593	5,315	1,400	0,104	0,180	0,180	0,528		
6	D3			Km0+41.82	-	0,480	0,336	0,061	0,033	0,060	0,060	0,176											
		8,18	13,00											-	3,927	2,749	0,859	0,462	0,780	0,780	2,288		
7	C3			Km0+50	-	0,480	0,336	0,149	0,038	0,060	0,060	0,176											
		19,61	5,60											-	9,413	6,589	4,471	0,244	0,336	0,336	0,986		
8	D4			Km0+69.61	-	0,480	0,336	0,307	0,049	0,060	0,060	0,176											
		14,06	13,00											-	6,750	4,725	5,154	0,689	0,780	0,780	2,288		
9	D5			Km0+83.67	-	0,480	0,336	0,426	0,057	0,060	0,060	0,176											
		19,76	13,90											-	9,484	6,639	7,567	0,751	0,834	0,834	2,446		
10	D6			Km0+103.43	-	0,480	0,336	0,340	0,051	0,060	0,060	0,176											
		13,62	2,40											-	6,536	4,575	4,521	0,110	0,144	0,144	0,420		
11	D7			Km0+117.05	-	0,480	0,336	0,324	0,041	0,060	0,060	0,174											
		22,954	22,70											-	11,018	7,713	8,619	0,999	1,362	1,362	4,188		
12	C4			Km0+140	-	0,480	0,336	0,427	0,047	0,060	0,060	0,195											
		10,417	0,00											-	5,000	3,500	4,011	-	-	-	-	-	-
13	D8			Km0+150.42	-	0,480	0,336	0,343	0,045	0,060	0,060	0,182											
		16,78	23,00											-	8,056	5,639	4,691	1,012	1,380	1,380	4,117		
14	B			Km0+167.2	-	0,480	0,336	0,216	0,043	0,060	0,060	0,176											
TỔNG														5,248	80,256	56,328	43,154	4,369	5,796	5,796	17,261		

Ghi chú:

- Chiều cao xây gạch trung bình: 0,45 m
- Tổng chiều dài xây gạch bó bó nền (2 bên): 97 md
- Tổng hố ga 1,2x1,2m chiếm chỗ mặt đường: 10 hố ga
- Tổng hố ga 1,4x1,4m chiếm chỗ mặt đường: 1 hố ga
- Khối lượng hố ga chiếm chỗ mặt đường: $1.2*1.2*10*0.16+1.4*1.4*0.16=2.618m^3$



KHỐI LƯỢNG VUỐT NỔI

CÔNG TRÌNH: CẢI TẠO, NÂNG CẤP MỞ RỘNG CHỐNG NGẬP CÁC TUYẾN HẸM TRÊN ĐỊA BÀN PHƯỜNG SÓC TRĂNG

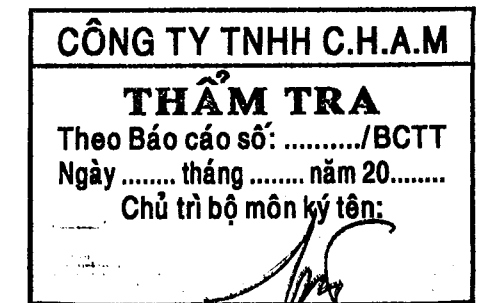
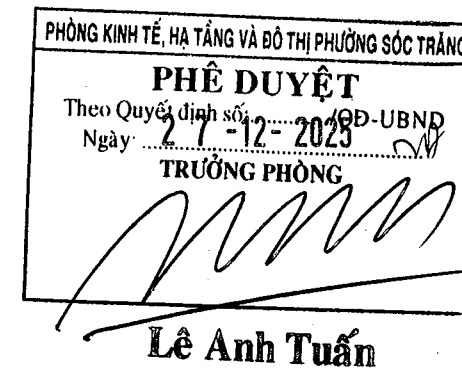
HẠNG MỤC: HẸM 298 ĐƯỜNG VÕ VĂN KIẾT

ĐỊA ĐIỂM: PHƯỜNG SÓC TRĂNG, THÀNH PHỐ CẦN THƠ

STT	Tên cọc	Cao độ TK	Cao độ TN	Chiều cao	Dây kết cấu	Diện tích vuốt	Đào	KL bê tông	KL cát đệm	KL bù cát
		(m)	(m)	(m)	(m)	(m ²)	m(3)	(m ³)	(m ³)	(m ³)
1	S1	2,530	2,515	0,015	0,280	8,59	2,28	1,374	1,031	-
2	S2	2,530	2,515	0,015	0,280	3,87	1,03	0,619	0,464	-
3	S3	2,480	2,050	0,430	0,280	86,12	-	13,779	10,334	12,918
4	S4	2,480	2,050	0,430	0,280	65,37	-	10,459	7,844	9,806
Tổng Cộng						163,950	3,302	26,232	19,674	22,724

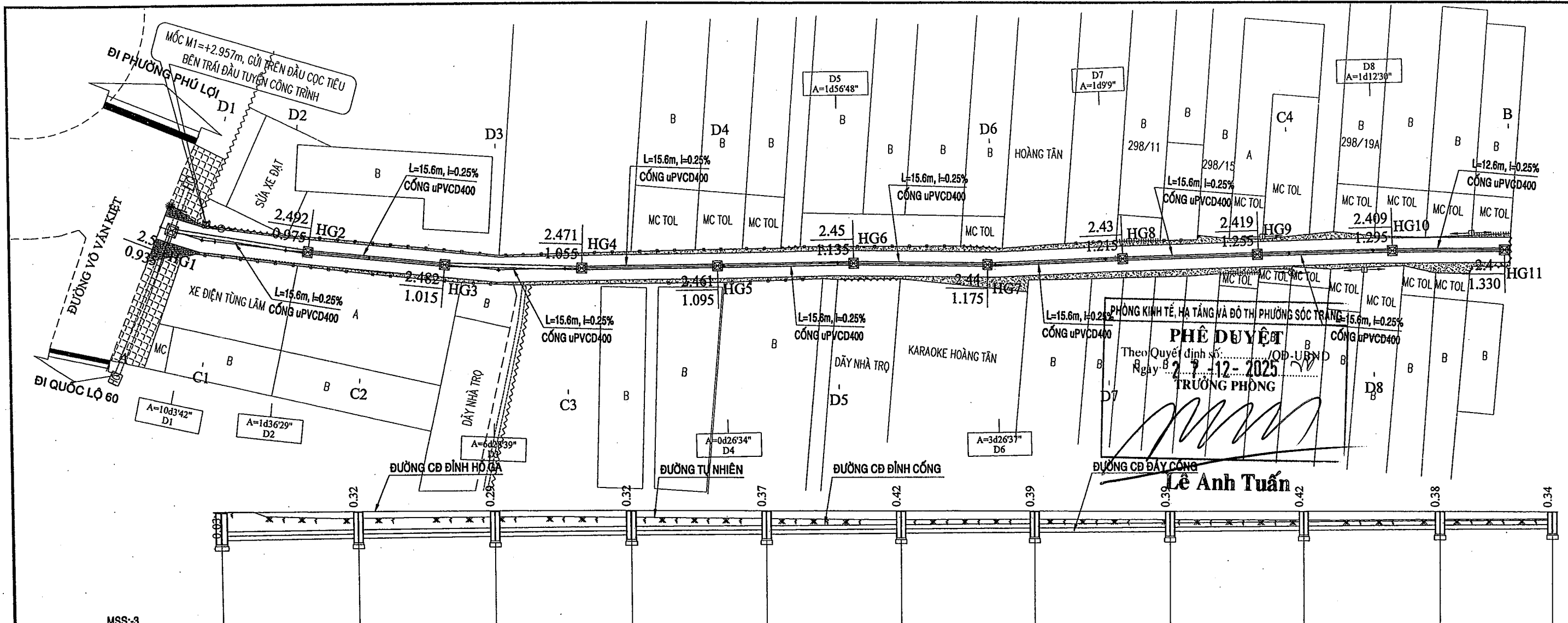
Ghi chú:

- Kết cấu lấy theo trắc ngang đại diện
- * Lớp kết cấu bao gồm:
 - + Lớp BTCT MAC 250 dày 16cm
 - + Tấm nilon lót đan
 - + Lớp cát đệm dày 12cm
 - + Lớp cát bù vênh



Trương Duy Hạc





MSS:3																				
ĐỘ DỐC CỐNG	0.25% 15.6		0.25% 15.6		0.25% 15.6		0.25% 15.6		0.25% 15.6		0.25% 15.6		0.25% 12.6							
CAO ĐỘ ĐỈNH CỐNG	1.605	1.645	1.685	1.725	1.765	1.805	1.845	1.885	1.925	1.965	2.000									
CAO ĐỘ ĐÁY CỐNG	1.185	1.225	1.265	1.305	1.345	1.385	1.425	1.465	1.505	1.545	1.580									
CAO ĐỘ ĐỈNH HỒ GA	2.5	2.492	2.482	2.471	2.461	2.45	2.44	2.43	2.419	2.409	2.4									
CAO ĐỘ ĐÁY HỒ GA	0.985	0.975	1.015	1.055	1.095	1.135	1.175	1.215	1.255	1.295	1.330									
CAO ĐỘ TỰ NHIÊN	2.507	2.178	2.191	2.146	2.089	2.032	2.05	2.035	2.027	2.059	2.059									
KHOẢNG CÁCH LỀ	16.9		16.8		16.8		16.8		16.8		13.8									
TÊN CỌC	HG1	HG2		HG3		HG4		HG5		HG6		HG7		HG8		HG9		HG10		HG11
LÝ TRÌNH	0+000	0+016.9		0+033.7		0+050.499		0+067.299		0+084.099		0+100.899		0+117.698		0+134.498		0+151.298		0+165.077
ĐOẠN THẮNG ĐOẠN CỐNG	3d40'6"		3d55'24"		2d33'15"		0d11'51"		1d42'4"		3d5'9"		0d47'41"		0d10'19"		1d2'10"			

CÔNG TY TNHH C.H.A.M
THẨM TRA
 Theo Báo cáo số:/BCTT
 Ngày tháng năm 20.....
 Chủ trì bộ môn ký tên: *[Signature]*
Trương Duy Hạc



CÔNG TY CỔ PHẦN TƯ VẤN XÂY DỰNG KHANH HUNG
 Địa chỉ: 135/11 HÙNG VƯƠNG, P. SÓC TRĂNG, TP. CẦN THƠ
 ĐT: 02993 613337 FAX: 02993 613338
 EMAIL: TVANKHANHHUNG@HCM.VNN.VN
 HUYỄN HỮU NGHĨA

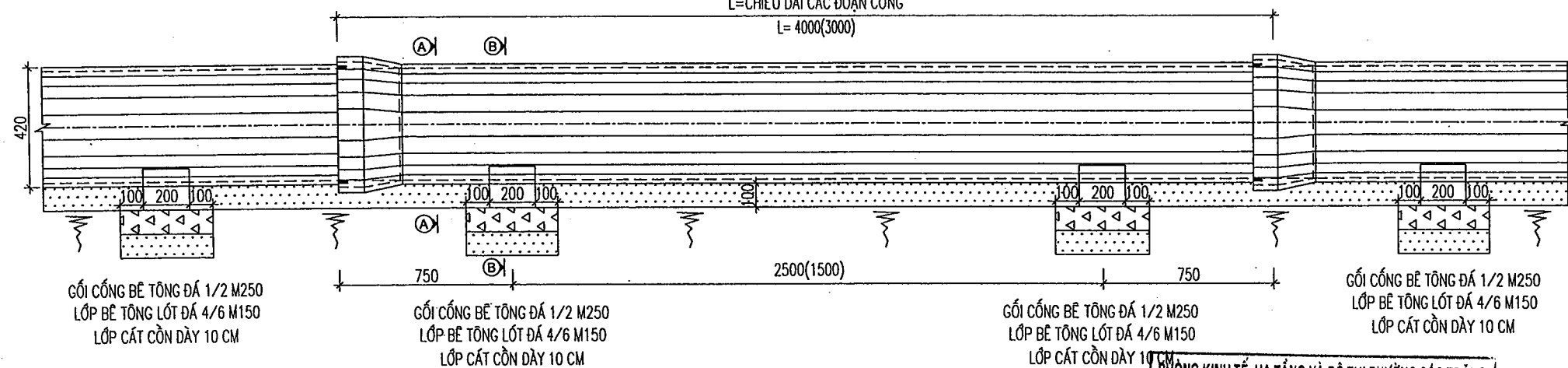
CHỦ NHIỆM THIẾT KẾ	CHỦ TRÌ THIẾT KẾ	THIẾT KẾ	KIỂM TRA
<i>[Signature]</i> Th.S. TRƯƠNG HOÀI VŨ SOT-00015308	<i>[Signature]</i> Th.S. TRỊNH HOÀNG QUẢN SOT-00015295	<i>[Signature]</i> KS. LÊ TUẤN ANH SOT-00075411	<i>[Signature]</i> KS. HUỖNH THANH THUẬN SOT-00031910

ỦY BAN NHÂN DÂN PHƯỜNG SÓC TRĂNG	HẠNG MỤC: HẸM 298 ĐƯỜNG VÕ VĂN KIẾT
CÔNG TRÌNH: CẢI TẠO, NÂNG CẤP MỞ RỘNG CHỐNG NGẬP CÁC TUYẾN HẸM ĐỊA BÀN PHƯỜNG SÓC TRĂNG	BÌNH ĐỒ THIẾT KẾ THOÁT NƯỚC
ĐỊA ĐIỂM: PHƯỜNG SÓC TRĂNG, THÀNH PHỐ CẦN THƠ	TỶ LỆ: 1/500
THIẾT KẾ 1 BƯỚC: THIẾT KẾ BẢN VẼ THI CÔNG	BẢN VẼ SỐ: 01/01
LẦN XUẤT BẢN: 01	THỜI GIAN: .../2025

MẶT BÊN MỐI NỐI CỐNG Ø 400

TỶ LỆ: 1/25

L=CHIỀU DÀI CÁC ĐOẠN CỐNG
L= 4000(3000)



GỐI CỐNG BÊ TÔNG ĐÁ 1/2 M250
LỚP BÊ TÔNG LÓT ĐÁ 4/6 M150
LỚP CÁT CỒN DÀY 10 CM

GỐI CỐNG BÊ TÔNG ĐÁ 1/2 M250
LỚP BÊ TÔNG LÓT ĐÁ 4/6 M150
LỚP CÁT CỒN DÀY 10 CM

GỐI CỐNG BÊ TÔNG ĐÁ 1/2 M250
LỚP BÊ TÔNG LÓT ĐÁ 4/6 M150
LỚP CÁT CỒN DÀY 10 CM

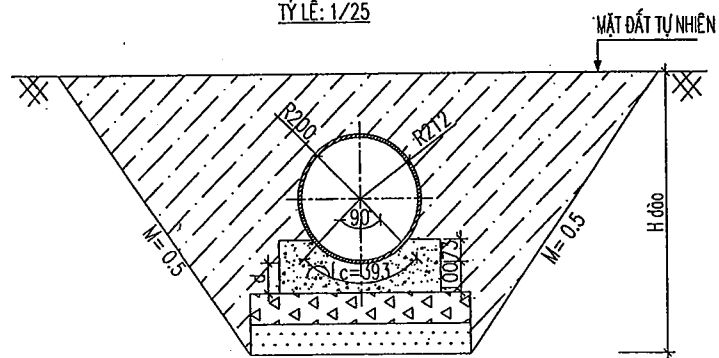
GỐI CỐNG BÊ TÔNG ĐÁ 1/2 M250
LỚP BÊ TÔNG LÓT ĐÁ 4/6 M150
LỚP CÁT CỒN DÀY 10 CM

PHÒNG KINH TẾ, HẠ TẦNG VÀ ĐÔ THỊ PHƯỜNG SÓC TRĂNG
PHÊ DUYỆT
Theo Quyết định số:/QB-UBND
Ngày: 27-12-2025
TRƯỞNG PHÒNG

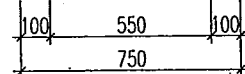
[Signature]
Lê Anh Tuấn

B - B (MẶT CẮT ĐÀO GỐI CỐNG)

TỶ LỆ: 1/25

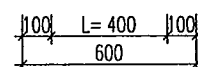
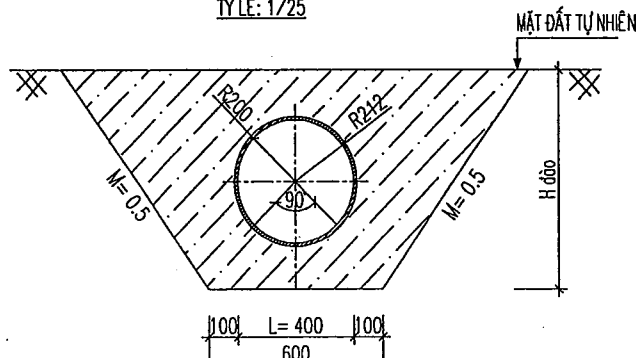


GỐI CỐNG BÊ TÔNG ĐÁ 1/2 M.250
LỚP BÊ TÔNG LÓT ĐÁ 4/6 M.150
LỚP CÁT CỒN DÀY 10 CM



A - A (MẶT CẮT ĐÀO CỐNG)

TỶ LỆ: 1/25



- CỐNG + GỐI CỐNG:
- + CỐNG DÙNG CỐNG NHỰA uPVC Ø 400 DÀY 11.7MM
- + GỐI CỐNG DÙNG GỐI CỐNG BTCT ĐÁ 1x2 ĐỨC SẴN MAC 250
- + SỐ LƯỢNG CỐNG VÀ GỐI CỐNG ĐƯỢC TÍNH TRONG BẢNG TÍNH
- ĐƠN VỊ GHI TRONG BẢN VẼ GHI MM

CÔNG TY TNHH C.H.A.M
THẨM TRA
Theo Báo cáo số:/BCTT
Ngày tháng năm 20.....
Chủ trì bộ môn kỹ thuật:

[Signature]
Trương Duy Hạc

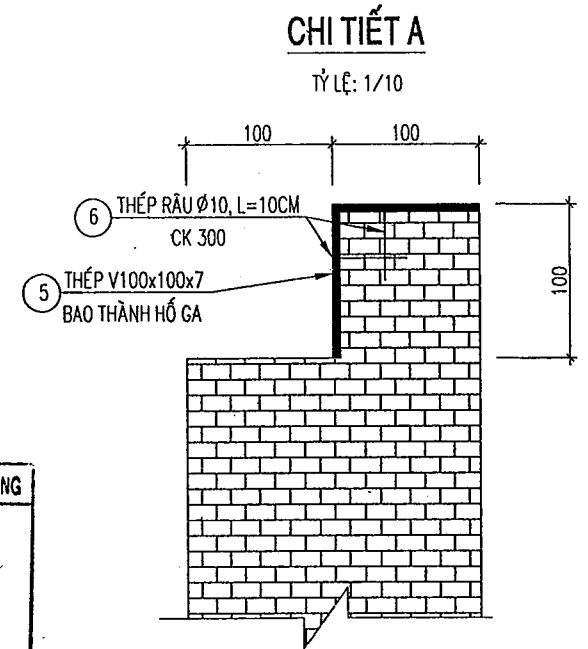
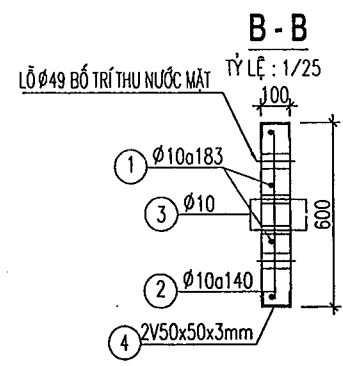
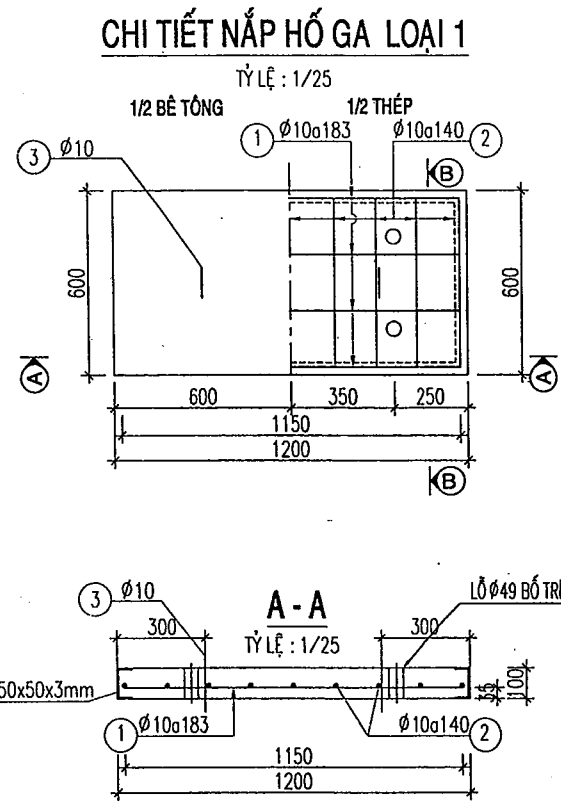
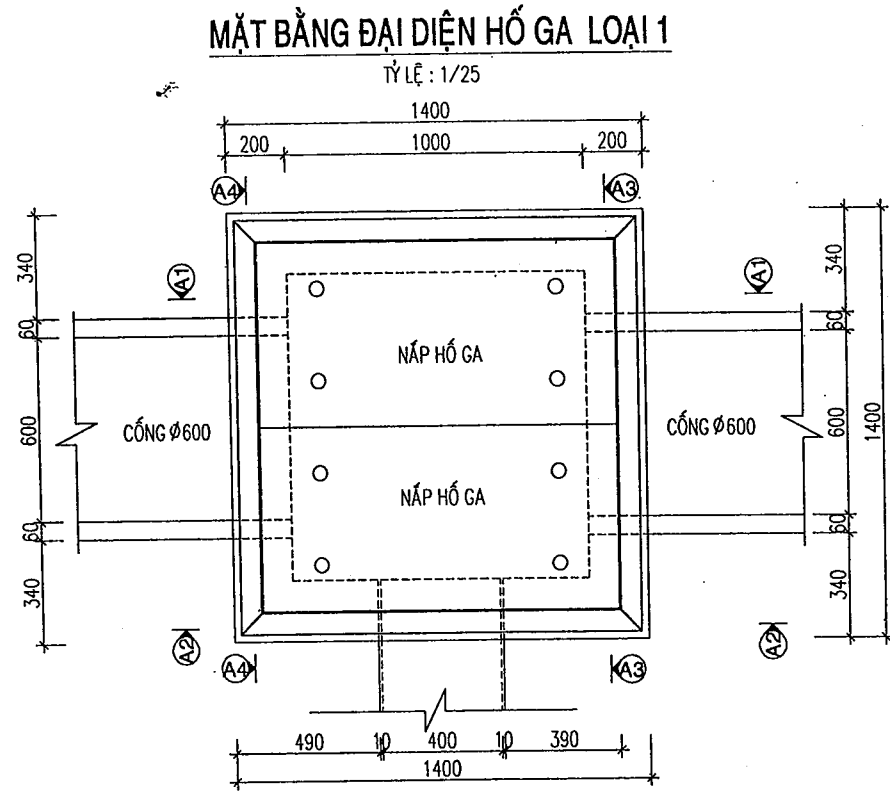


CÔNG TY CỔ PHẦN TƯ VẤN KỸ THUẬT VÀ THIẾT KẾ KHANH HUNG
S.Đ.Đ. 2200216827 - C.T.Đ.Đ.
KHANH HUNG
KHANH HUNG
ĐỊA CHỈ: 135/11 HÙNG VƯƠNG, P. SÓC TRĂNG 1, TP. CẦN THƠ
ĐT: 02993 613337 FAX: 02993 613337
EMAIL: TUVANKHANHHUNG@HCM.VN
HUỖNH HỮU NGHĨA

CHỦ NHIỆM THIẾT KẾ	CHỦ TRÌ THIẾT KẾ	THIẾT KẾ	KIỂM TRA
<i>[Signature]</i> Ths. TRƯƠNG HOÀI VŨ	<i>[Signature]</i> Ths. TRỊNH HOÀNG QUẢN	<i>[Signature]</i> KS. LÊ TUẤN ANH	<i>[Signature]</i> KS. HUỖNH THANH THUẬN
SOT-00015308	SOT-00015295	SOT-00075411	SOT-00031910

ỦY BAN NHÂN DÂN PHƯỜNG SÓC TRĂNG
CÔNG TRÌNH: CẢI TẠO, NÂNG CẤP MỞ RỘNG CHỐNG NGẬP
CÁC TUYẾN HẸM ĐỊA BÀN PHƯỜNG SÓC TRĂNG
ĐỊA ĐIỂM: PHƯỜNG SÓC TRĂNG, THÀNH PHỐ CẦN THƠ
THIẾT KẾ 1 BƯỚC: THIẾT KẾ BẢN VẼ THI CÔNG

HẠNG MỤC: HẸM 298 ĐƯỜNG VÕ VĂN KIẾT	
CHI TIẾT CỐNG uPVC Ø400	
TỶ LỆ: 1/25	BẢN VẼ SỐ: 01/01
LẦN XUẤT BẢN: 01	THỜI GIAN:/2025



PHÒNG KINH TẾ, HẠ TẦNG VÀ ĐÔ THỊ PHƯỜNG SÓC TRĂNG

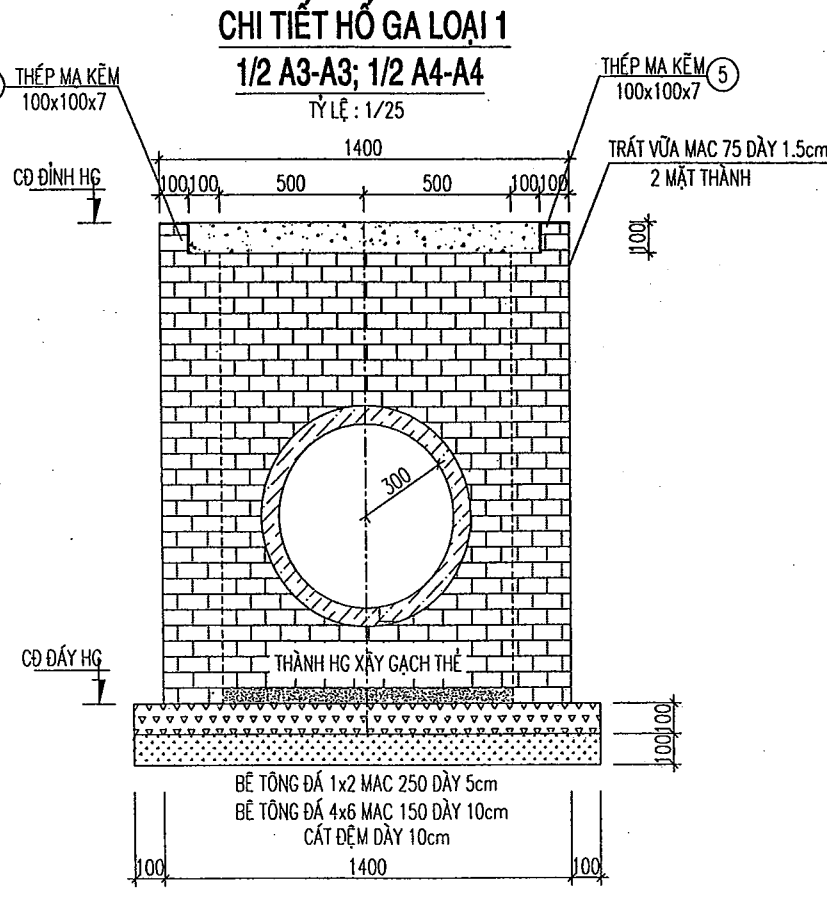
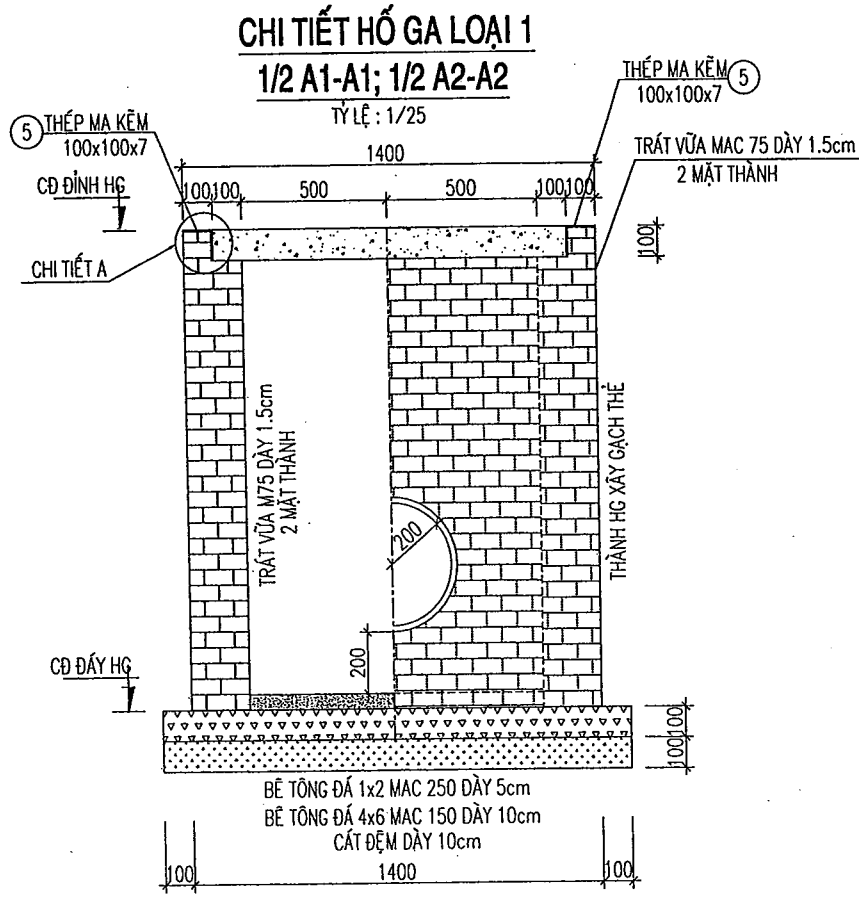
PHÊ DUYỆT

Theo Quyết định số: 1208-UBND

Ngày: 27-12-2023

TRƯỞNG PHÒNG

Le Anh Tuấn



BẢNG THỐNG KÊ KHỐI LƯỢNG CỐT THÉP

TÊN CẤU KIỆN	KÝ HIỆU	Ø (mm)	SỐ LƯỢNG	CHIỀU DÀI (mm)	TRỌNG LƯỢNG (Kg/m)	KHỐI LƯỢNG (Kg)	QUY CÁCH (mm)
NẤP HỐ GA LOẠI 1 (1 NẤP)	1	10	4	1150	0.617	2.84	1150
	2	10	9	550	0.617	3.05	550
	3	10	2	500	0.617	0.62	50 50 150 100 150
	4	V50x50x3mm		7200	2.33	16.78	
THÉP ỐP THÀNH (1 HỐ GA)	5	V100x100x7mm		4800	10.58	50.78	
	6	10	40	50	0.617	1.23	50

GHI CHÚ:

- BÊ TÔNG NẤP HỐ GA ĐÁ 1x2 MAC 250
- SỐ LƯỢNG HỐ GA LOẠI 1 : 01 HỐ GA
- SỐ LƯỢNG NẤP HỐ GA LOẠI 1 : 02 NẤP
- ỐP THÀNH HỐ GA: 4 MẶT
- KHỐI LƯỢNG PHẢI DỠ CỐNG HIỆN TRẠNG: $3.14 \times 0.72^2 \times 0.7274 \times 1.0 = 0.41 m^3$

CÔNG TY TNHH C.H.A.M

THẨM TRA

Theo Báo cáo số:/BCTT

Ngày tháng năm 20.....

Chủ trì bộ môn ký tên:

Trương Duy Hạc

CÔNG TY CỔ PHẦN TƯ VẤN VÀ XÂY DỰNG KHÁNH HƯNG

Địa chỉ: 135/11 HỒNG VƯƠNG, P. SÓC TRĂNG, TP. SÓC TRĂNG - TP. SÓC TRĂNG

ĐT: 02993 613337 FAX: 02993 613337

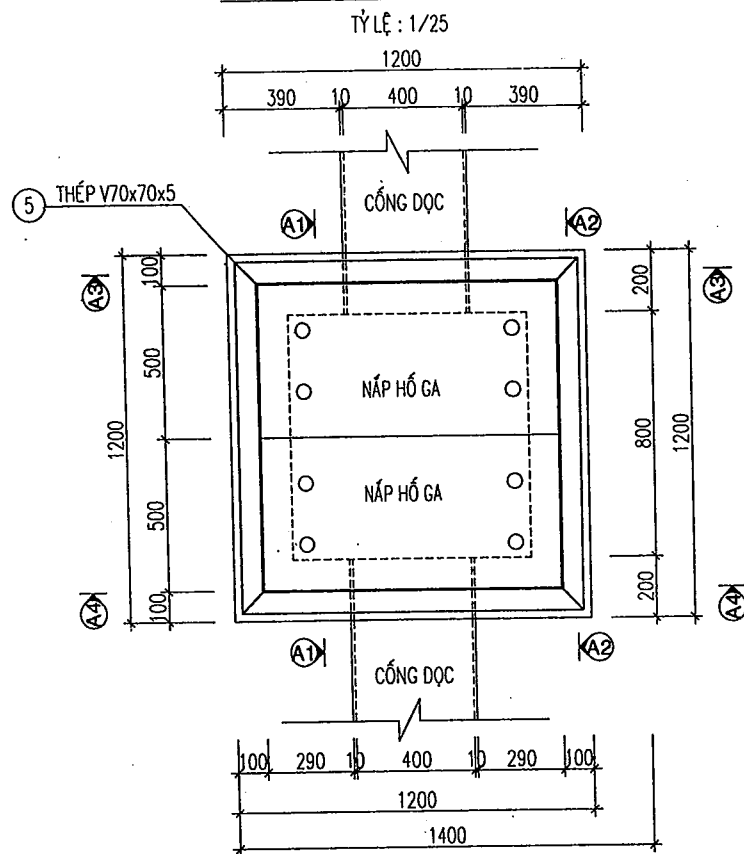
EMAIL: TUVANKHANHHUNG@HCM.VNN.VN

HUYỀN HỮU NGHĨA

CHỦ NHIỆM THIẾT KẾ	CHỦ TRÌ THIẾT KẾ	THIẾT KẾ	KIỂM TRA
<i>Trương Hoài Vũ</i>	<i>Trịnh Hoàng Quân</i>	<i>Lê Tuấn Anh</i>	<i>Huỳnh Thanh Thuận</i>
THS. TRƯƠNG HOÀI VŨ	THS. TRỊNH HOÀNG QUÂN	KS. LÊ TUẤN ANH	KS. HUỲNH THANH THUẬN
SOT-00015308	SOT-00015295	SOT-00075411	SOT-00031910

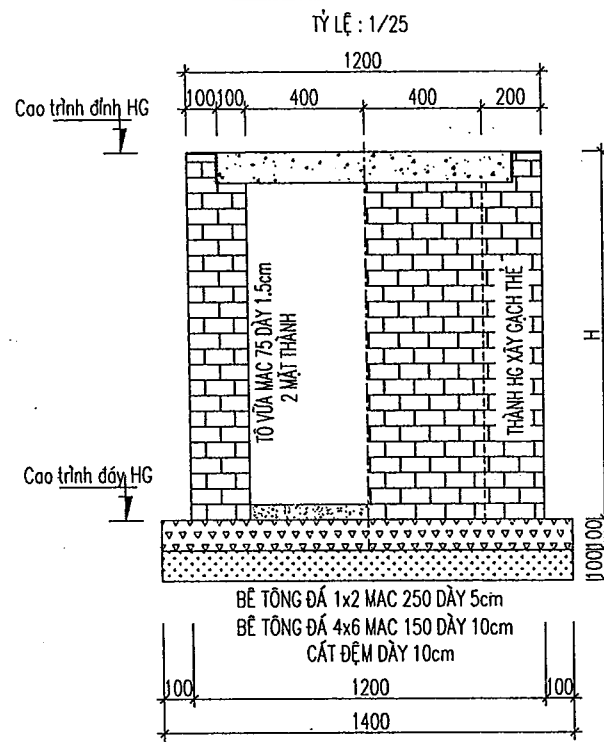
ỦY BAN NHÂN DÂN PHƯỜNG SÓC TRĂNG	HẠNG MỤC: HẸM 298 ĐƯỜNG VÕ VĂN KIỆT
CÔNG TRÌNH: CẢI TẠO, NÂNG CẤP MỞ RỘNG CHỐNG NGẬP CÁC TUYẾN HẸM ĐỊA BÀN PHƯỜNG SÓC TRĂNG	CHI TIẾT HỐ GA LOẠI 1
ĐỊA ĐIỂM: PHƯỜNG SÓC TRĂNG, THÀNH PHỐ CẦN THƠ	TỶ LỆ: 1/25
THIẾT KẾ 1 BƯỚC: THIẾT KẾ BẢN VẼ THI CÔNG	BẢN VẼ SỐ: 01/01
	LẦN XUẤT BẢN: 01
	THỜI GIẠN: .../2025

MẶT BẰNG HỐ GA LOẠI 2



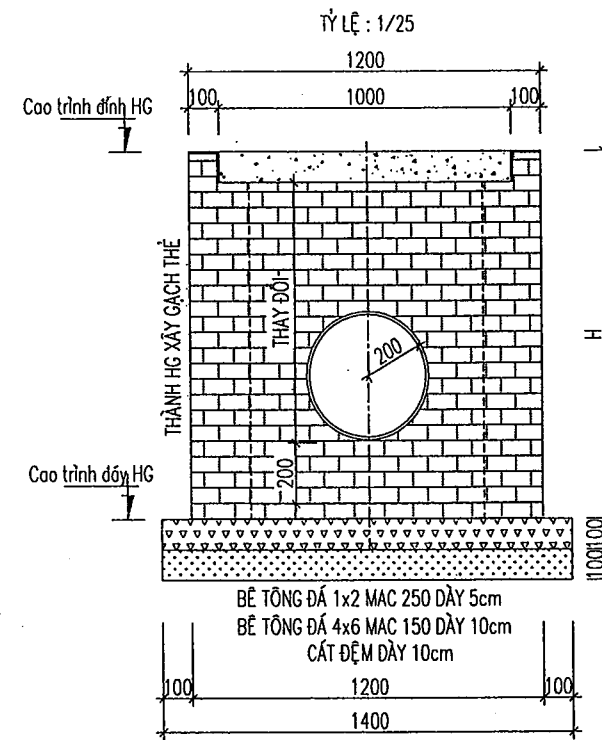
HỐ GA LOẠI 2

1/2 A1-A1; 1/2 A2-A2



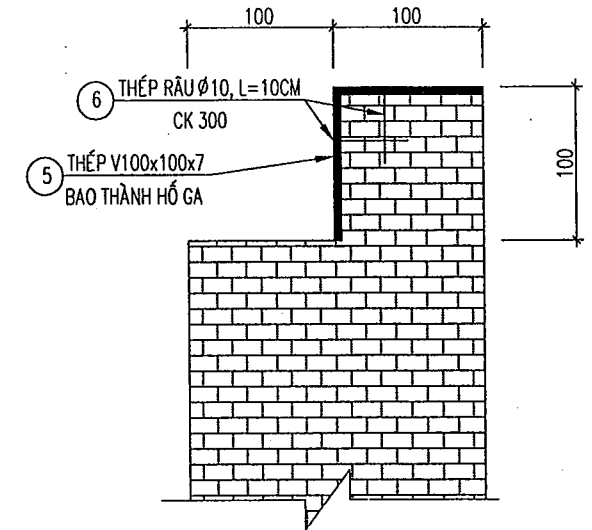
HỐ GA LOẠI 2

1/2 A3-A3; 1/2 A4-A4

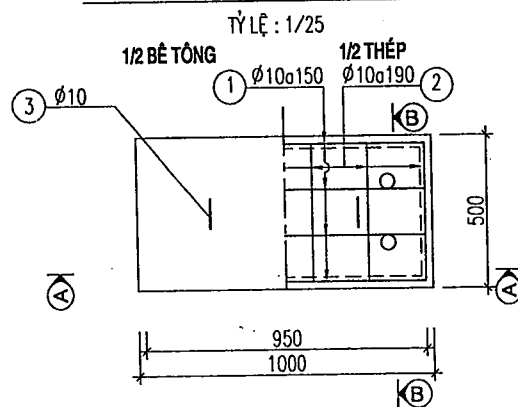


CHI TIẾT A

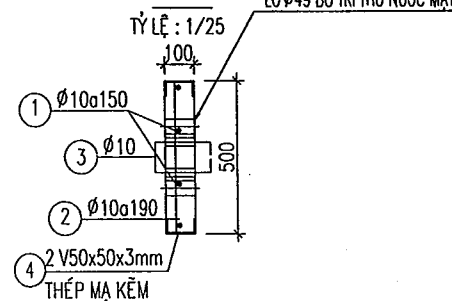
TỶ LỆ: 1/10



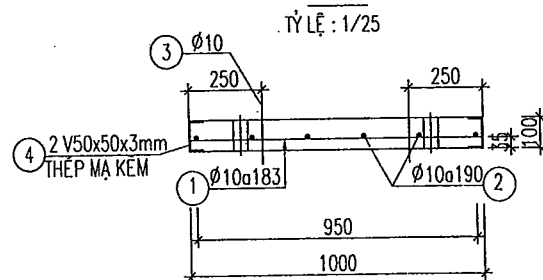
CHI TIẾT NẮP HỐ GA LOẠI 2



B - B



A - A



GHI CHÚ:

- NẮP HỐ GA SỬ DỤNG BÊ TÔNG ĐÁ 1x2 MAC250.
- SỐ LƯỢNG HỐ GA LOẠI 02: 09 HỐ GA (HG2; HG3; HG4; HG5; HG6; HG7; HG8; HG9; HG10)
- TỔNG SỐ NẮP HỐ GA: 18 NẮP

PHÒNG KINH TẾ, HẠ TẦNG VÀ ĐÔ THỊ PHƯỜNG SÓC TRĂNG

PHÊ DUYỆT

Theo Quyết định số:/UBND
Ngày: 27-12-2023

TRƯỞNG PHÒNG

Lê Anh Tuấn BẢNG THỐNG KÊ KHỐI LƯỢNG CỐT THÉP

TÊN CẤU KIỆN	KÝ HIỆU	Ø (mm)	SỐ LƯỢNG	CHIỀU DÀI (mm)	TRỌNG LƯỢNG (Kg/m)	KHỐI LƯỢNG (Kg)	QUY CÁCH (mm)
NẮP HỐ GA LOẠI 2 (1 NẮP)	1	10	4	1000	0.617	2.47	1000
	2	10	6	500	0.617	1.85	500
	3	10	2	500	0.617	0.62	50 50 150 100 150
	4	V50x50x3mm		6000	2.33	13.98	
THÉP ỐP THÀNH (1 HỐ GA)	5	V100x100x7mm		4000	10.58	42.32	
	6	10	40	50	0.617	1.23	50

CÔNG TY TNHH C.H.A.M

THẨM TRA

Theo Báo cáo số:/BCTT
Ngày tháng năm 20.....
Chủ trì bộ môn kỹ thuật:

Trương Duy Hạc



CÔNG TY CỔ PHẦN TƯ VẤN VÀ XÂY DỰNG KHÁNH HÙNG

Địa chỉ: 135/11 HỒNG VƯƠNG, P. SÓC TRĂNG TRUNG, TP. CẦN THƠ
ĐT: 02993 613337 FAX: 02993 613337
EMAIL: TUVANKHANHHUNG@HCM.VN

CHỦ NHIỆM THIẾT KẾ	CHỦ TRÌ THIẾT KẾ	THIẾT KẾ	KIỂM TRA
Ths. TRƯƠNG HOÀI VŨ	Ths. TRỊNH HOÀNG QUÂN	KS. LÊ TUẤN ANH	KS. HUỖNH THANH THUẬN
SOT-00015308	SOT-00015295	SOT-00075411	SOT-00031910

ỦY BAN NHÂN DÂN PHƯỜNG SÓC TRĂNG

CÔNG TRÌNH: CẢI TẠO, NÂNG CẤP MỞ RỘNG CHỐNG NGẬP CÁC TUYẾN HÉM ĐỊA BÀN PHƯỜNG SÓC TRĂNG

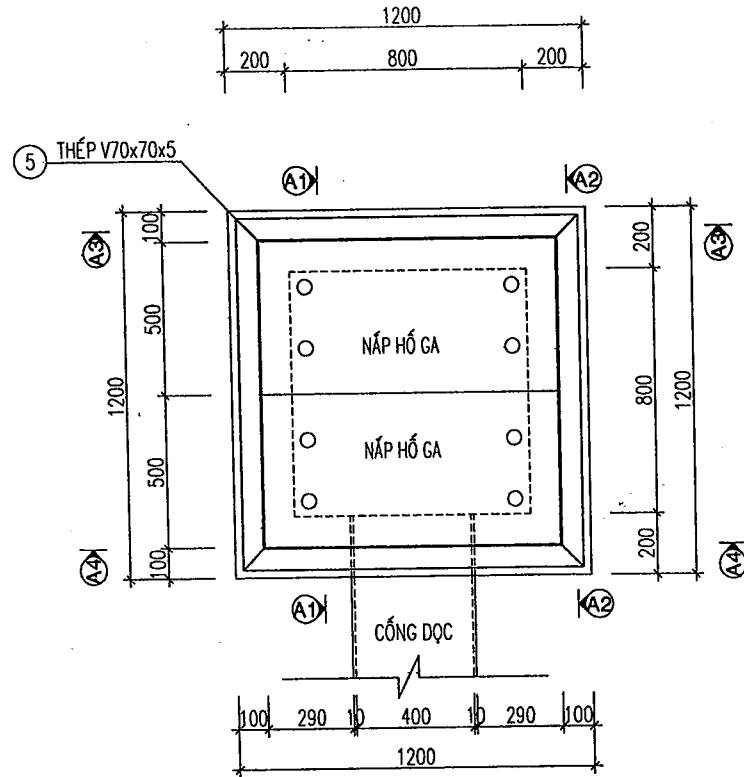
Địa điểm: PHƯỜNG SÓC TRĂNG, THÀNH PHỐ CẦN THƠ

THIẾT KẾ 1 BƯỚC: THIẾT KẾ BẢN VẼ THI CÔNG

HẠNG MỤC: HÉM 298 ĐƯỜNG VÕ VĂN KIẾT	TỶ LỆ:	BẢN VẼ SỐ:
	1/25	01/01
	LẦN XUẤT BẢN: 01	THỜI GIAN: .../2025

MẶT BẰNG HỐ GA LOẠI 3

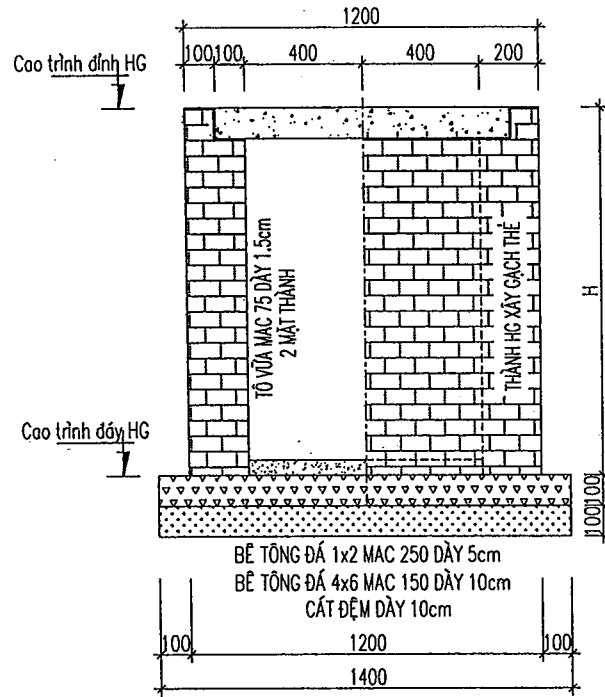
TỶ LỆ: 1/25



HỐ GA LOẠI 3

1/2 A1-A1; 1/2 A2-A2

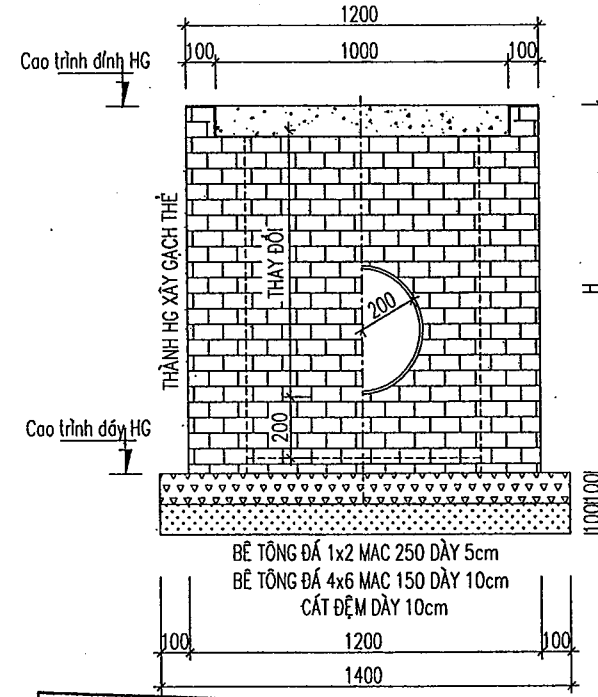
TỶ LỆ: 1/25



HỐ GA LOẠI 3

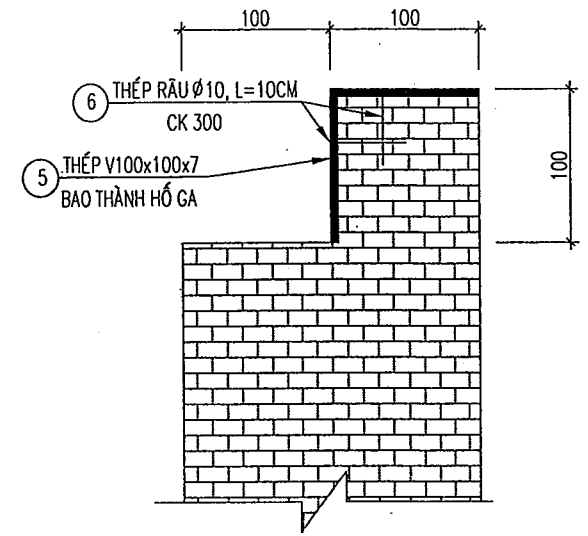
1/2 A3-A3; 1/2 A4-A4

TỶ LỆ: 1/25



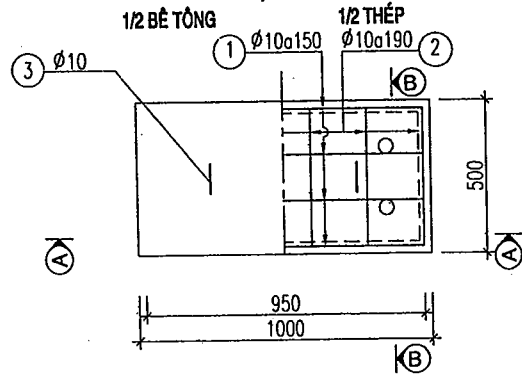
CHI TIẾT A

TỶ LỆ: 1/10



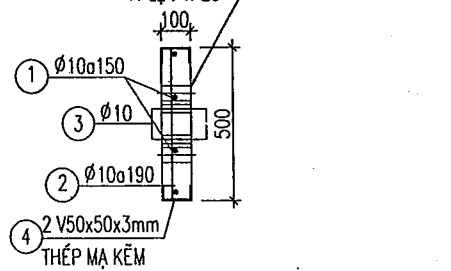
CHI TIẾT NẤP HỐ GA LOẠI 3

TỶ LỆ: 1/25



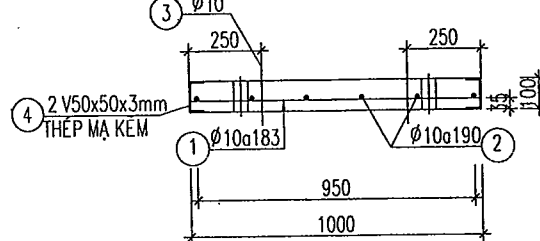
B - B

TỶ LỆ: 1/25



A - A

TỶ LỆ: 1/25



GHI CHÚ:

- NẤP HỐ GA SỬ DỤNG BÊ TÔNG ĐÁ 1x2-MAC250.
- SỐ LƯỢNG HỐ GA LOẠI 03: 01 HỐ GA (HG11)
- TỔNG SỐ NẤP HỐ GA: 2 NẤP

PHÒNG KINH TẾ, HẠ TẦNG VÀ ĐÔ THỊ PHƯỜNG SÓC TRĂNG
PHÊ DUYỆT
 Theo Quyết định số:/QĐ-UBND
 Ngày: 27-12-2025
TRƯỞNG PHÒNG
(Signature)

CÔNG TY TNHH C.H.A.M
THẨM TRA
 Theo Báo cáo số:/BCTT
 Ngày tháng năm 20.....
 Chủ trì bộ môn ký tên:
(Signature)

Trương Duy Hạc
Lê Anh Tuấn BẢNG THỐNG KÊ KHỐI LƯỢNG CỐT THÉP

TÊN CẤU KIỆN	KÝ HIỆU	Ø (mm)	SỐ LƯỢNG	CHIỀU DÀI (mm)	TRỌNG LƯỢNG (Kg/m)	KHỐI LƯỢNG (Kg)	QUY CÁCH (mm)
NẤP HỐ GA LOẠI 3 (1 NẤP)	1	10	4	1000	0.617	2.47	1000
	2	10	6	500	0.617	1.85	500
	3	10	2	500	0.617	0.62	50 100 150
	4	V50x50x3mm		6000	2.33	13.98	
THÉP ỚP THÀNH (1 HỐ GA)	5	V100x100x7mm		4000	10.58	42.32	
	6	10	40	50	0.617	1.23	50



CÔNG TY CỔ PHẦN TƯ VẤN XÂY DỰNG KHÁNH HƯNG
 CÔNG TY TNHH GIÁM ĐỐC KHÁNH HƯNG
 ĐỊA CHỈ: 135/11 HÙNG VƯƠNG, P. SÓC TRĂNG, TP. CẦN THƠ
 ĐT: 02993 613337 FAX: 02993 613337
 EMAIL: TUVANKHANHHUNG@HCM.VN.VP
 KHÁNH HƯNG - TƯ VẤN KHU HỮU NGHĨA

CHỦ NHIỆM THIẾT KẾ

CHỦ TRÌ THIẾT KẾ

THIẾT KẾ

KIỂM TRA

ỦY BAN NHÂN DÂN PHƯỜNG SÓC TRĂNG

HẠNG MỤC: HỀM 298 ĐƯỜNG VÕ VĂN KIỆT

Ths. TRƯƠNG HOÀI VŨ
 SOT-00015308

Ths. TRỊNH HOÀNG QUÂN
 SOT-00015295

Ks. LÊ TUẤN ANH
 SOT-00075411

Ks. HUỖNH THANH THUẬN
 SOT-00031910

CÔNG TRÌNH: CẢI TẠO, NÂNG CẤP MỞ RỘNG CHỐNG NGẬP CÁC TUYẾN HỀM ĐỊA BÀN PHƯỜNG SÓC TRĂNG
 ĐỊA ĐIỂM: PHƯỜNG SÓC TRĂNG, THÀNH PHỐ CẦN THƠ
 THIẾT KẾ 1 BƯỚC: THIẾT KẾ BẢN VẼ THI CÔNG

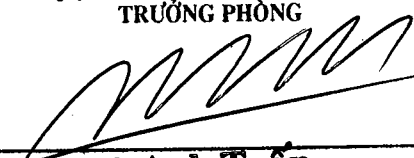
CHI TIẾT HỐ GA LOẠI 3
 TỶ LỆ: 1/25
 BẢN VẼ SỐ: 01/01
 LẦN XUẤT BẢN: 01
 THỜI GIAN: .../2025


BẢNG KHỐI LƯỢNG ĐÀO ĐẮP PHẦN CỐNG
CÔNG TRÌNH: CẢI TẠO, NÂNG CẤP MỞ RỘNG CHỐNG NGẬP CÁC TUYẾN HẸM TRÊN ĐỊA BÀN PHƯỜNG SÓC TRĂNG
HẠNG MỤC: HẸM 298 ĐƯỜNG VÕ VĂN KIẾT
ĐỊA ĐIỂM: PHƯỜNG SÓC TRĂNG, THÀNH PHỐ CẦN THƠ

STT	Đoạn cống	Chiều dài (m)	Độ dốc cống thiết kế	Cao độ đỉnh cống (m)		Cao độ đáy cống (m)		Cao độ tự nhiên (m)		Kích thước cống (m)			Chiều sâu đào		Diện tích đào mái m=0.5 (m2)		Khối lượng đào đất cống	Khối lượng đắp đất trả cống	Ghi chú
				Điểm đầu	Điểm cuối	Điểm đầu	Điểm cuối	Điểm đầu	Điểm cuối	ĐK lòng trong cống	ĐK ngoài cống	Chiều rộng móng	Điểm đầu	Điểm cuối	Điểm đầu	Điểm cuối			
1	HG1-HG2	16,000	0,0025	1,605	1,645	1,185	1,225	2,507	2,178	0,400	0,420	0,600	1,422	1,053	1,864	1,186	24,404	22,188	
2	HG2-HG3	16,000	0,0025	1,645	1,685	1,225	1,265	2,178	2,191	0,400	0,420	0,600	1,053	1,026	1,186	1,142	18,625	16,410	
3	HG3-HG4	16,000	0,0025	1,685	1,725	1,265	1,305	2,191	2,146	0,400	0,420	0,600	1,026	0,941	1,142	1,007	17,194	14,979	
4	HG4-HG5	16,000	0,0025	1,725	1,765	1,305	1,345	2,146	2,089	0,400	0,420	0,600	0,941	0,844	1,007	0,863	14,959	12,744	
5	HG5-HG6	16,000	0,0025	1,765	1,805	1,345	1,385	2,089	2,032	0,400	0,420	0,600	0,844	0,747	0,863	0,727	12,718	10,503	
6	HG6-HG7	16,000	0,0025	1,805	1,845	1,385	1,425	2,032	2,050	0,400	0,420	0,600	0,747	0,725	0,727	0,698	11,400	9,185	
7	HG7-HG8	16,000	0,0025	1,845	1,885	1,425	1,465	2,050	2,035	0,400	0,420	0,600	0,725	0,670	0,698	0,626	10,594	8,379	
8	HG8-HG9	16,000	0,0025	1,885	1,925	1,465	1,505	2,035	2,003	0,400	0,420	0,600	0,670	0,598	0,626	0,538	9,312	7,097	
9	HG9-HG10	16,000	0,0025	1,925	1,965	1,505	1,545	2,003	2,027	0,400	0,420	0,600	0,598	0,582	0,538	0,519	8,449	6,234	
10	HG10-HG11	14,000	0,0025	1,965	2,000	1,545	1,580	2,027	2,059	0,400	0,420	0,600	0,582	0,579	0,519	0,515	7,235	5,296	
	Tổng	158,00															134,891	113,013	-

GHI CHÚ:

- Tổng chiều dài cống dọc ống nhựa uPVC Ø400: 158,00 m
- Khối lượng bù cát rãnh hiện trạng (B=0,3m, L=100m, sâu 0,5m): 0,3*0,5*100=15m³

PHÒNG KINH TẾ, HẠ TẦNG VÀ ĐÔ THỊ PHƯỜNG SÓC TRĂNG
PHÊ DUYỆT
 Theo Quyết định số:/UBND
 Ngày: 27-12-2025
 TRƯỞNG PHÒNG

Lê Anh Tuấn

CÔNG TY TNHH C.H.A.M
THẨM TRA
 Theo Báo cáo số:/BCTT
 Ngày tháng năm 20.....
 Chủ trì bộ môn kỹ thuật:

Trương Duy Hạc



BẢNG KHỐI LƯỢNG ĐÀO ĐẬP HỐ GA
CÔNG TRÌNH: CẢI TẠO, NÂNG CẤP MỞ RỘNG CHỐNG NGẬP CÁC TUYẾN HẸM TRÊN ĐỊA BÀN PHƯỜNG SÓC TRĂNG
HẠNG MỤC: HẸM 298 ĐƯỜNG VÕ VĂN KIẾT
ĐỊA ĐIỂM: PHƯỜNG SÓC TRĂNG, THÀNH PHỐ CẦN THƠ

STT	Tên hố ga	Cao độ (m)				Chiều sâu đào hố ga (m)	Kích thước hố ga (m)			Diện tích đào hố ga mái m=0.5(m ²)	Diện tích công chiếm chỗ (m ²)	Khối lượng					Khối lượng đào hố ga (m ³)	Khối lượng đắp đất trả (m ³)	Khối lượng hố ga chiếm chỗ lòng đường (m ³)	Ghi chú										
		Tự nhiên	Đỉnh hố ga	Đáy hố ga	Móng hố ga		Cao	Rộng	Dài			Cát đệm dày 10cm (m ³)	Bê tông 4x6 M150 dày 10cm (m ³)	BT đá 1x2 đáy hố ga M250 (m ³)	Gạch thẻ xây (4,5x9x19)cm (m ³)	Trát vữa hố ga M75 (m ²)														
1	HG1	2,507	2,500	0,935	0,735	1,772	1,565	1,40	1,40	4,405	0,952	0,256	0,256	0,050	1,145	12,719	7,048	3,455	0,235	Hố ga loại 1										
2	HG2	2,178	2,492	0,975	0,775	1,403	1,517	1,20	1,20	2,948	0,277	0,196	0,196	0,032	1,006	11,262	4,128	2,003	0,222	Hố ga loại 2										
3	HG3	2,191	2,482	1,015	0,815	1,376	1,467	1,20	1,20	2,873	0,277	0,196	0,196	0,032	0,970	10,862	4,022	1,937	0,189	Hố ga loại 2										
4	HG4	2,146	2,471	1,055	0,855	1,291	1,416	1,20	1,20	2,641	0,277	0,196	0,196	0,032	0,934	10,454	3,697	1,734	0,238	Hố ga loại 2										
5	HG5	2,089	2,461	1,095	0,895	1,194	1,366	1,20	1,20	2,384	0,277	0,196	0,196	0,032	0,898	10,054	3,338	1,515	0,305	Hố ga loại 2										
6	HG6	2,032	2,450	1,135	0,935	1,097	1,315	1,20	1,20	2,138	0,277	0,196	0,196	0,032	0,861	9,646	2,993	1,309	0,372	Hố ga loại 2										
7	HG7	2,050	2,440	1,175	0,975	1,075	1,265	1,20	1,20	2,083	0,277	0,196	0,196	0,032	0,825	9,246	2,916	1,264	0,331	Hố ga loại 2										
8	HG8	2,035	2,430	1,215	1,015	1,020	1,215	1,20	1,20	1,948	0,277	0,196	0,196	0,032	0,789	8,846	2,727	1,155	0,338	Hố ga loại 2										
9	HG9	2,003	2,419	1,255	1,055	0,948	1,164	1,20	1,20	1,777	0,277	0,196	0,196	0,032	0,752	8,438	2,487	1,018	0,369	Hố ga loại 2										
10	HG10	2,027	2,409	1,295	1,095	0,932	1,114	1,20	1,20	1,739	0,277	0,196	0,196	0,032	0,716	8,038	2,435	0,989	0,320	Hố ga loại 2										
11	HG11	2,059	2,400	1,330	1,130	0,929	1,070	1,20	1,20	1,732	0,138	0,196	0,196	0,032	0,709	7,963	2,425	0,983	0,261	Hố ga loại 3										
Tổng												2,216	2,216	0,370	9,606	107,529	38,216	17,362	3,179											

*** Ghi chú**

- + Chiều cao trung bình hố ga loại 1 **1,565** m
- + Chiều cao trung bình hố ga loại 2 **1,315** m
- + Chiều cao trung bình hố ga loại 3 **1,070** m

PHÒNG KINH TẾ, HẠ TẦNG VÀ ĐÔ THỊ PHƯỜNG SÓC TRĂNG

PHÊ DUYỆT

Theo Quyết định số: **12** / 2025 UBNN

Ngày

TRƯỞNG PHÒNG

Lê Anh Tuấn

CÔNG TY TNHH C.H.A.M

THẨM TRA

Theo Báo cáo số:/BCTT

Ngày tháng năm 20.....

Chủ trì bộ môn ký tên:

Trương Duy Hạc



BẢNG PHÂN ĐOẠN CỐNG DỌC
CÔNG TRÌNH: CẢI TẠO, NÂNG CẤP MỞ RỘNG CHỐNG NGẬP CÁC TUYẾN HẸM TRÊN ĐỊA BÀN PHƯỜNG SÓC TRĂNG
HẠNG MỤC: HẸM 298 ĐƯỜNG VÕ VĂN KIẾT
ĐỊA ĐIỂM: PHƯỜNG SÓC TRĂNG, THÀNH PHỐ CẦN THƠ

STT	Đoạn cống	Đường kính cống (mm)	Chiều dài cống (m)	Phân Đoạn Cống		Gõi cống (cái)	Bê tông lót đá 4x6 M150 (m3)	Cát đệm (m3)	Khối lượng đào gõi cống (m3)
				L=4m	L=3m				
1	HG1	400	16,00	4,00	-	8,00	0,230	0,230	0,480
2	HG2	400	16,00	4,00	-	8,00	0,230	0,230	0,480
3	HG3	400	16,00	4,00	-	8,00	0,230	0,230	0,480
4	HG4	400	16,00	4,00	-	8,00	0,230	0,230	0,480
5	HG5	400	16,00	4,00	-	8,00	0,230	0,230	0,480
6	HG6	400	16,00	4,00	-	8,00	0,230	0,230	0,480
7	HG7	400	16,00	4,00	-	8,00	0,230	0,230	0,480
8	HG8	400	16,00	4,00	-	8,00	0,230	0,230	0,480
9	HG9	400	16,00	4,00	-	8,00	0,230	0,230	0,480
10	HG10	400	14,00	2,00	2,00	8,00	0,230	0,230	0,480
11	HG11								
Tổng			158,00	38,00	2,00	80,00	2,30	2,30	4,80



PHÒNG KINH TẾ, HẠ TẦNG VÀ ĐÔ THỊ PHƯỜNG SÓC TRĂNG
PHÊ DUYỆT
 Theo Quyết định số:/QB-UBND
 Ngày: 27-12-2025
 TRƯỞNG PHÒNG

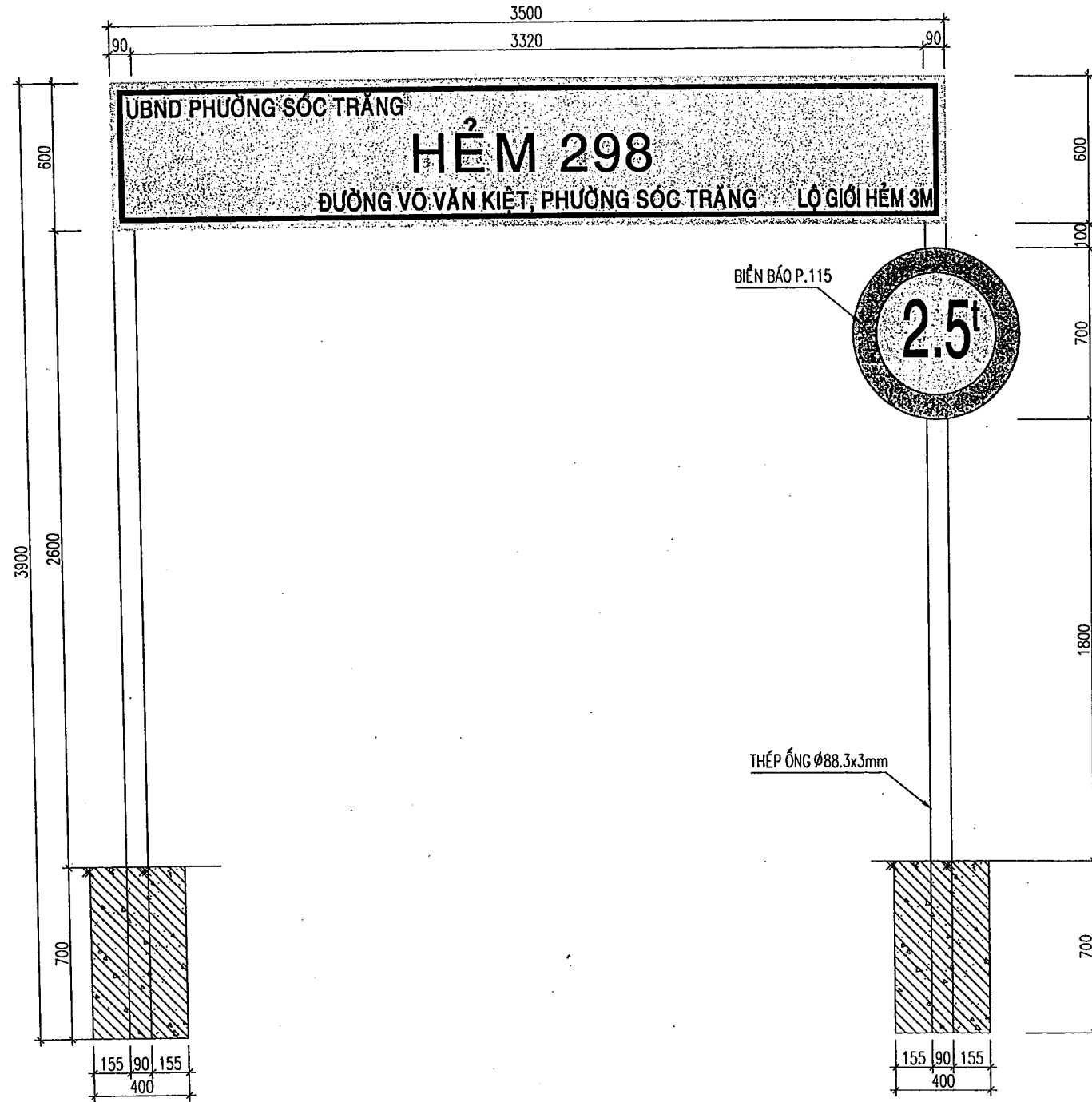
Lê Anh Tuấn

CÔNG TY TNHH C.H.A.M
THẨM TRA
 Theo Báo cáo số:/BCTT
 Ngày tháng năm 20.....
 Chủ trì bộ môn ký tên:

Trương Duy Hạc

CHI TIẾT BẢNG TÊN HẸM

TỶ LỆ: 1/25

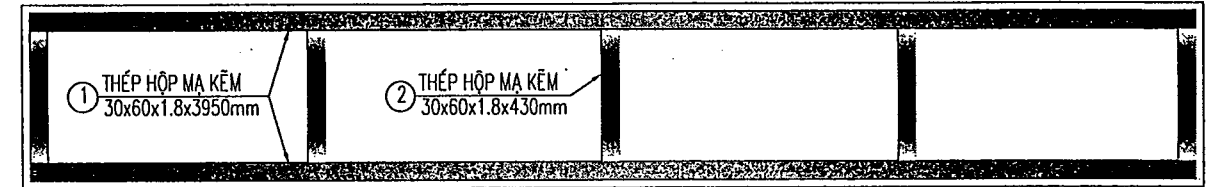


BẢNG THỐNG KÊ KHỐI LƯỢNG CỐT THÉP

TÊN CẤU KIỆN	KÍ HIỆU	Ø, Ø, D (mm)	SỐ LƯỢNG	CHIỀU DÀI (m)	TRỌNG LƯỢNG (Kg/m)	KHỐI LƯỢNG (Kg)	QUI CÁCH (mm)
KHUNG SỐ LƯỢNG: 1	①	30x60x1.8	2	3.50	2.422	16.95	
	②	30x60x1.8	5	0.430	2.422	5.21	

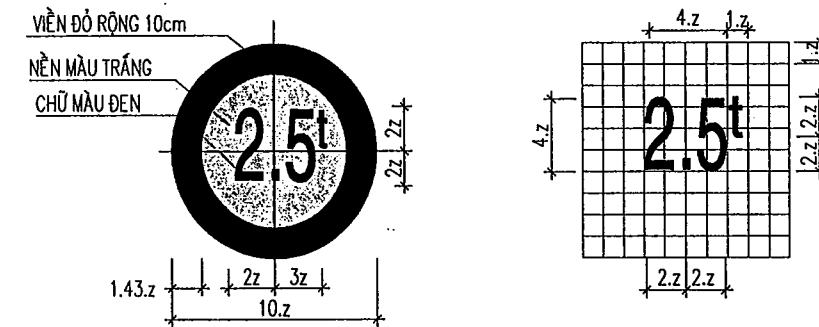
CHI TIẾT KHUNG CỔNG

TỶ LỆ: 1/25



CHI TIẾT BIẾN BÁO P.115

TỶ LỆ: 1/25



BẢNG CHI TIẾT KÍCH THƯỚC BIẾN BÁO

ĐƯỜNG GTNT = ĐƯỜNG ĐỒ THỊ		
LOẠI BIẾN BÁO	z (mm)	HỆ SỐ KÍCH THƯỚC
P.115	70	1.0

GHI CHÚ:

- KHỐI LƯỢNG ĐÀO ĐẤT: $0.4 \times 0.5 \times 0.7 \times 2 = 0.28m^3$
- KHỐI LƯỢNG BÊ TÔNG ĐÁ 1x2 MAC 250 CỘT CỔNG CHÀO: $(0.7 \times 0.4 \times 0.5 - 0.09 \times 0.09 \times 0.7) \times 2 = 0.27$
- BÊ TÔNG MỔNG CỘT ĐÁ 1/2 MAC 150: $(0.5 \times 0.5 - 0.15 \times 0.15) \times 0.5 \times 2 = 0.228m^3$
- BULON LIÊN KẾT Ø10, L=160: 6 CON
- BIẾN BÁO DÁN MÀNG PHẢN QUANG SERIES 3900
- CỎ GIẢM TỐC TẬN DUNG LẠI
- CẤM BIẾN NGẮN ĐƯỜNG

PHÒNG KINH TẾ, HẠ TẦNG VÀ ĐÔ THỊ PHƯỜNG SÓC TRĂNG

PHÊ DUYỆT

Theo Quyết định số:/QĐ-UBND

Ngày: 27/12/2025

TRƯỞNG PHÒNG

Lê Anh Tuấn

CÔNG TY TNHH C.H.A.M

THẨM TRA

Theo Báo cáo số:/BCTT

Ngày tháng năm 20.....

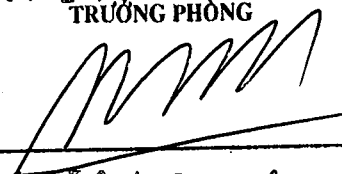
Chủ trì bộ môn ký tên:

Trương Duy Hạc




CÔNG TY CỔ PHẦN TƯ VẤN XÂY DỰNG KHANH HUNG
 Địa chỉ: 135/11 HÙNG VƯƠNG, P. SÓC TRĂNG, TP. CẦN THƠ
 ĐT: 02993 613337 FAX: 02993 613337
 EMAIL: TUVANKHANHHUNG@HCM.VNN.VN

CHỦ NHIỆM THIẾT KẾ	CHỦ TRÌ THIẾT KẾ	THIẾT KẾ	KIỂM TRA	ỦY BAN NHÂN DÂN PHƯỜNG SÓC TRĂNG	HẠNG MỤC: HẸM 298 ĐƯỜNG VÕ VĂN KIẾT
ThS. TRƯƠNG HOÀI VŨ SOT-00015308	ThS. TRỊNH HOÀNG QUẢN SOT-00015295	Ks. LÊ TUẤN ANH SOT-00075411	Ks. HUỖNH THANH THUẬN SOT-00031910	CÔNG TRÌNH: CẢI TẠO, NÂNG CẤP MỞ RỘNG CHỐNG NGẬP CÁC TUYẾN HẸM ĐỊA BÀN PHƯỜNG SÓC TRĂNG ĐỊA ĐIỂM: PHƯỜNG SÓC TRĂNG, THÀNH PHỐ CẦN THƠ	CHI TIẾT BẢNG TÊN HẸM
THIẾT KẾ 1 BƯỚC: THIẾT KẾ BẢN VẼ THI CÔNG				TỶ LỆ: 1/25	BẢN VẼ SỐ: 01/01
				LẦN XUẤT BẢN: 01	THỜI GIAN: .../2025

PHÒNG KINH TẾ, HẠ TẦNG VÀ ĐÔ THỊ PHƯỜNG SÓC TRĂNG
PHÊ DUYỆT
Theo Quyết định số:/QB-08ND
Ngày: 27-12-2025
TRƯỞNG PHÒNG

Lê Anh Tuấn

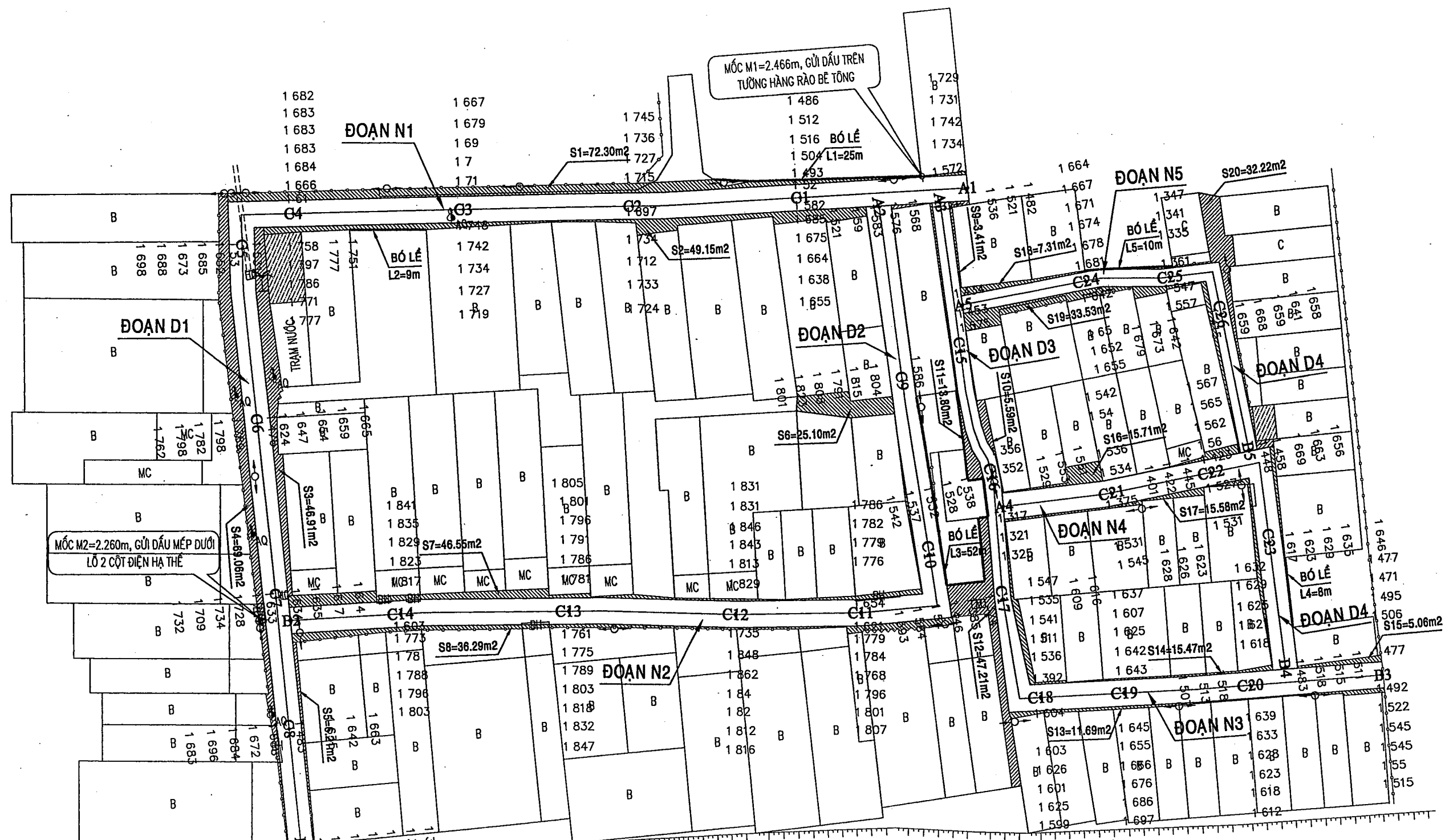
HẠNG MỤC: HẸM 843 ĐƯỜNG PHẠM HÙNG



PHÒNG KINH TẾ, HẠ TẦNG VÀ ĐÔ THỊ PHƯỜNG SÓC TRĂNG
PHÊ DUYỆT
Theo Quyết định số 12/2023-UBND
Ngày: 27/12/2023
TRƯỞNG PHÒNG

Lê Anh Tuấn

PHẦN MẶT ĐƯỜNG





PHÒNG KINH TẾ, HẠ TẦNG VÀ ĐÔ THỊ PHƯỜNG SÓC TRĂNG
PHÊ DUYỆT
 Theo Quyết định số:/QĐ-UBND
 Ngày: 27-12-2025
 TRƯỞNG PHÒNG
[Signature]
Lê Anh Tuấn

CÔNG TY TNHH C.H.A.M
THẨM TRA
 Theo Báo cáo số:/BCTT
 Ngày tháng năm 20.....
 Chủ trì bộ môn kỹ thuật:
[Signature]
Trương Duy Hạc

<p>CÔNG TY CỔ PHẦN TƯ VẤN XÂY DỰNG KHÁNH HƯNG ĐƠN VỊ: 2200216627 - CÔNG TY CỔ PHẦN TƯ VẤN XÂY DỰNG KHÁNH HƯNG ĐỊA CHỈ: 135/11 HÙNG VƯƠNG, P. SÓC TRĂNG, TP. CẦN GIỜ ĐT: 02993 613337 FAX: 02993 613337 EMAIL: TUVANKHANHHUNG@HCM.VN</p>	<p>CÔNG TY CỔ PHẦN TƯ VẤN XÂY DỰNG KHÁNH HƯNG</p>	<p>CHỦ NHIỆM THIẾT KẾ <i>[Signature]</i> ThS. TRƯƠNG HOÀI VŨ SOT-00015308</p>	<p>CHỦ TRÌ THIẾT KẾ <i>[Signature]</i> ThS. TRỊNH HOÀNG QUẢN SOT-00015295</p>	<p>THIẾT KẾ <i>[Signature]</i> KS. NGUYỄN TRẦN NGỌC SƠN SOT-00061021</p>	<p>KIỂM TRA <i>[Signature]</i> KS. HUỖNH THANH THUẬN SOT-00031910</p>	<p>ỦY BAN NHÂN DÂN PHƯỜNG SÓC TRĂNG HẠNG MỤC: HỀM 843 ĐƯỜNG PHẠM HÙNG</p>	<p>BÌNH ĐỒ THIẾT KẾ</p>	
	<p>CÔNG TRÌNH: CẢI TẠO, NÂNG CẤP MỞ RỘNG CHỖNG NGẬP CÁC TUYẾN HỀM ĐỊA BÀN PHƯỜNG SÓC TRĂNG</p>	<p>ĐỊA ĐIỂM: PHƯỜNG SÓC TRĂNG, THÀNH PHỐ CẦN THƠ</p>	<p>TỶ LỆ: 1/500</p>	<p>BẢN VẼ SỐ: 01/01</p>	<p>THIẾT KẾ 1 BƯỚC: THIẾT KẾ BẢN VẼ THI CÔNG</p>	<p>LẦN XUẤT BẢN: 01</p>	<p>THỜI GIAN:/2025</p>	

TRẮC DỌC THIẾT KẾ ĐOẠN N1 VÀ D1

	0.28	0.373	0.227	0.242	0.292	0.379	0.373	0.301	0.418	0.473
MSS:-1										
ĐỘ DỐC THIẾT KẾ	145									0.741%
CAO ĐỘ TỰ NHIÊN	1.9 1.62	1.9 1.527	1.9 1.673	1.9 1.658	1.9 1.608	1.9 1.521	1.9 1.527	1.9 1.599	1.9 1.482	1.8 1.327
CAO ĐỘ THIẾT KẾ	1.9	1.9	1.9	1.9	1.9	1.9	1.9	1.9	1.9	1.8
KHOẢNG CÁCH LỀ	20	20	20	20	10	20	20	15	13.5	
TÊN CỌC	A1	C1	C2	C3	C4	C5	C6	C7	C8	B1
LÝ TRÌNH	0+000	0+020	0+040	0+060	0+080	0+090	0+110	0+130	0+145	0+158.5
ĐOẠN THẲNG ĐOẠN CONG	2d14'		89d45'			4d35'				

CÔNG TY TNHH C.H.A.M
THẨM TRA
 Theo Báo cáo số:/BCTT
 Ngày tháng năm 20.....
 Chủ trì bộ môn ký tên:
Trương Duy Hạc

TRẮC DỌC THIẾT KẾ ĐOẠN D2 VÀ N2

	0.391	0.334	0.422	0.324	0.172	0.252
MSS:-1						
ĐỘ DỐC THIẾT KẾ	123					
CAO ĐỘ TỰ NHIÊN	1.9 1.509	1.9 1.566	1.9 1.478	1.9 1.576	1.9 1.648	1.9 1.655
CAO ĐỘ THIẾT KẾ	1.9	1.9	1.9	1.9	1.9	1.9
KHOẢNG CÁCH LỀ	20	20	15	15	20	13
TÊN CỌC	A2	C9	C10	C11	C12	C13
LÝ TRÌNH	0+000	0+020	0+040	0+055	0+070	0+090
ĐOẠN THẲNG ĐOẠN CONG	1d15'		93d42'		4d34'	2d9'

PHÒNG KINH TẾ, HẠ TẦNG VÀ ĐÔ THỊ PHƯỜNG SÓC TRĂNG
PHÊ DUYỆT
 Theo Quyết định số:/QĐ-UBND
 Ngày: 27-12-2025
 TRƯỞNG PHÒNG
Lê Anh Tuấn

<p>CÔNG TY CỔ PHẦN TƯ VẤN XÂY DỰNG KHÁNH HƯNG ĐƠN VỊ THIẾT KẾ VÀ XÂY DỰNG ĐIA CHỈ: 135/11 HÙNG VƯƠNG, P. SÓC TRĂNG, TP. CẦN THƠ ĐT: 02993 613337 FAX: 02993 613337 EMAIL: TUVANKHANHHUNG@HCM.VN</p>	CHỦ NHIỆM THIẾT KẾ	CHỦ TRÌ THIẾT KẾ	THIẾT KẾ	KIỂM TRA	ỦY BAN NHÂN DÂN PHƯỜNG SÓC TRĂNG	HẠNG MỤC: HÈM 843 ĐƯỜNG PHẠM HÙNG
	 ThS. TRƯƠNG HOÀI VŨ SOT-00015308	 ThS. TRỊNH HOÀNG QUÂN SOT-00015295	 KS. NGUYỄN TRẦN NGỌC SƠN SOT-00061021	 KS. HUỲNH THANH THUẬN SOT-00031910	CÔNG TRÌNH: CẢI TẠO, NÂNG CẤP MỞ RỘNG CHỐNG NGẬP CÁC TUYẾN HÈM ĐỊA BÀN PHƯỜNG SÓC TRĂNG ĐỊA ĐIỂM: PHƯỜNG SÓC TRĂNG, THÀNH PHỐ CẦN THƠ THIẾT KẾ 1 BƯỚC: THIẾT KẾ BẢN VẼ THI CÔNG	TRẮC DỌC THIẾT KẾ TỶ LỆ: 1/500 BẢN VẼ SỐ: 01/02 LẦN XUẤT BẢN: 01 THỜI GIAN:/2025
	CÔNG TY CỔ PHẦN TƯ VẤN XÂY DỰNG KHÁNH HƯNG ĐƠN VỊ THIẾT KẾ VÀ XÂY DỰNG ĐIA CHỈ: 135/11 HÙNG VƯƠNG, P. SÓC TRĂNG, TP. CẦN THƠ Đ. T. 02993 613337 FAX: 02993 613337 EMAIL: TUVANKHANHHUNG@HCM.VN S. Đ. N. 2200216627					

TRẮC DỌC THIẾT KẾ ĐOẠN D3 VÀ N3

	0.397	0.34	0.332	0.327	0.309	0.311	0.263	0.252	
MSS:-1									
ĐỘ DỐC THIẾT KẾ	1.176%								
CAO ĐỘ TỰ NHIÊN	1.9	1.503	1.36	1.368	1.373	1.391	1.389	1.448	
CAO ĐỘ THIẾT KẾ	1.9	1.7	1.7	1.7	1.7	1.7	1.7	1.7	
KHOẢNG CÁCH LỀ	17	15	14	14	10	15	16		
TÊN CỌC	A3	C15		C16	C17	C18	C19	C20	B3
LÝ TRÌNH	0+000	0+017	0+032	0+046	0+060	0+070	0+085	0+101	
ĐOẠN THẲNG ĐOẠN CONG									

CÔNG TY TNHH C.H.A.M
THẨM TRA
 Theo Báo cáo số:/BCTT
 Ngày tháng năm 20.....
 Chủ trì bộ môn kỹ tên:

Trương Duy Hạc

TRẮC DỌC THIẾT KẾ ĐOẠN N4 VÀ D4

	0.364	0.342	0.285	0.258	0.282
MSS:-1					
ĐỘ DỐC THIẾT KẾ	54.5				
CAO ĐỘ TỰ NHIÊN	1.7	1.336	1.358	1.415	1.442
CAO ĐỘ THIẾT KẾ	1.7	1.7	1.7	1.7	1.7
KHOẢNG CÁCH LỀ	13	12	15	14.5	
TÊN CỌC	A4	C21		C22	C23
LÝ TRÌNH	0+000	0+013	0+025	0+040	0+054.5
ĐOẠN THẲNG ĐOẠN CONG					

PHÒNG KINH TẾ, HẠ TẦNG VÀ ĐÔ THỊ PHƯỜNG SÓC TRĂNG
PHÊ DUYỆT
 Theo Quyết định số:/QP-UBND
 Ngày: 27-12-2025
TRƯỞNG PHÒNG

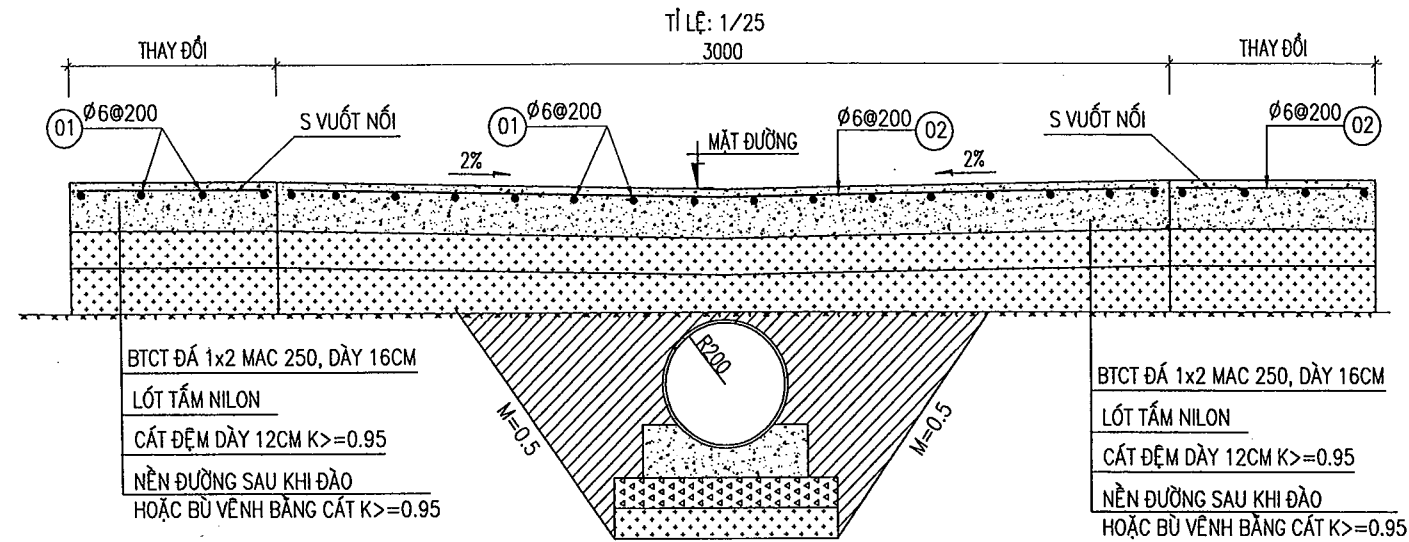
Lê Anh Tuấn

TRẮC DỌC THIẾT KẾ ĐOẠN N5 VÀ D4

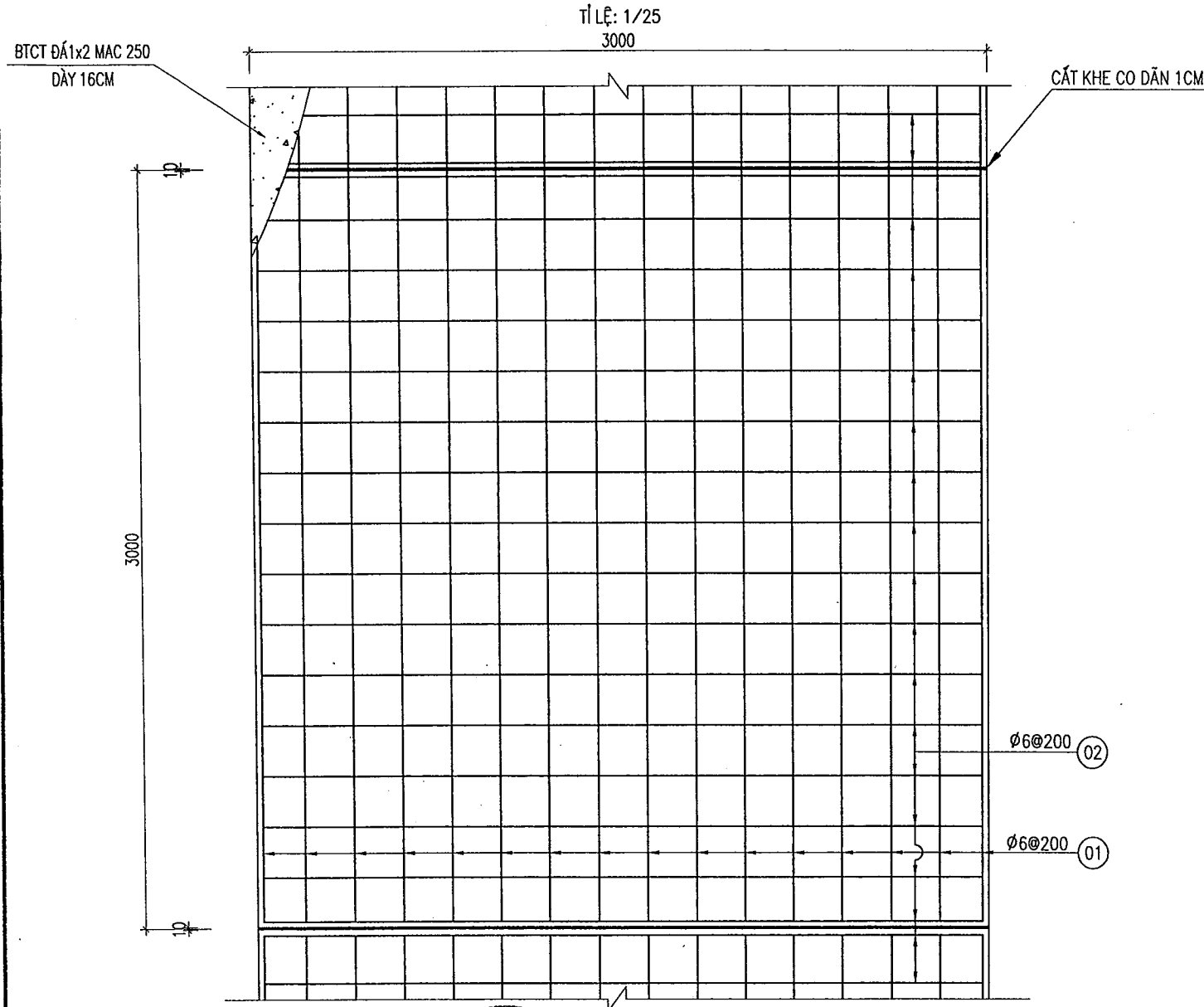
	0.288	0.226	0.289	0.264	0.222
MSS:-1					
ĐỘ DỐC THIẾT KẾ	51				
CAO ĐỘ TỰ NHIÊN	1.7	1.412	1.474	1.411	1.478
CAO ĐỘ THIẾT KẾ	1.7	1.7	1.7	1.7	1.7
KHOẢNG CÁCH LỀ	15	10	10	16	
TÊN CỌC	A5	C24		C25	C26
LÝ TRÌNH	0+000	0+015	0+025	0+035	0+051
ĐOẠN THẲNG ĐOẠN CONG					

 CÔNG TY CỔ PHẦN TƯ VẤN XÂY DỰNG KHÁNH HƯNG ĐỊA CHỈ: 135/11 HỒNG VƯƠNG, P. SÓC TRĂNG, TP. CẦN THƠ ĐT: 02993 613337 FAX: 02993 613337 EMAIL: TUVANKHANHHUNG@HCM.VNN.VN	CHỨC VỤ: GIÁM ĐỐC CÔNG TY CỔ PHẦN TƯ VẤN XÂY DỰNG KHÁNH HƯNG TRƯỜNG HOÀI VŨ	CHỦ NHIỆM THIẾT KẾ THS. TRƯỞNG HOÀI VŨ SOT-00015308	CHỦ TRÌ THIẾT KẾ THS. TRỊNH HOÀNG QUẢN SOT-00015295	THIẾT KẾ KS. NGUYỄN TRẦN NGỌC SƠN SOT-00061021	KIỂM TRA KS. HUỖNH THANH THUẬN SOT-00031910	ỦY BAN NHÂN DÂN PHƯỜNG SÓC TRĂNG CÔNG TRÌNH: CẢI TẠO, NÂNG CẤP MỞ RỘNG CHỐNG NGẬP CÁC TUYẾN HẸM ĐỊA BÀN PHƯỜNG SÓC TRĂNG ĐỊA ĐIỂM: PHƯỜNG SÓC TRĂNG, THÀNH PHỐ CẦN THƠ THIẾT KẾ 1 BƯỚC: THIẾT KẾ BẢN VẼ THI CÔNG	HẠNG MỤC: HẸM 843 ĐƯỜNG PHẠM HÙNG TRẮC DỌC THIẾT KẾ TỶ LỆ: 1/500 BẢN VẼ SỐ: 02/02 LẦN XUẤT BẢN: 01 THỜI GIAN: .../2025
	TRẢNG HỮU NGHĨA						

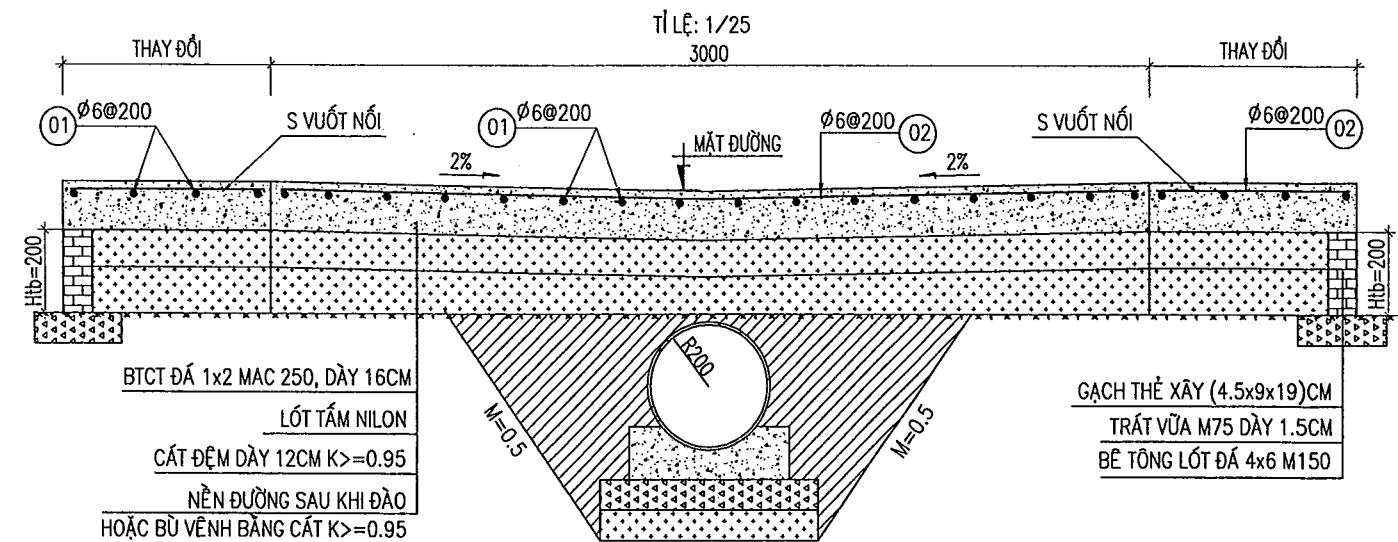
TRẮC NGANG ĐẠI DIỆN VỊ TRÍ KHÔNG CÓ TƯỜNG BÓ LỀ



MẶT BẰNG ĐẠI DIỆN



TRẮC NGANG ĐẠI DIỆN VỊ TRÍ CÓ TƯỜNG BÓ LỀ



GẠCH THÈ XÂY (4.5x9x19)CM
TRÁT VỪA M75 DÀY 1.5CM
BÊ TÔNG LÓT ĐÁ 4x6 M150

CÔNG TY TNHH C.H.A.M
THẨM TRA
Theo Báo cáo số:/BCTT
Ngày tháng năm 20.....
Chủ trì bộ môn kỹ tên:
Trương Duy Hạc

BẢNG THỐNG KÊ KHỐI LƯỢNG

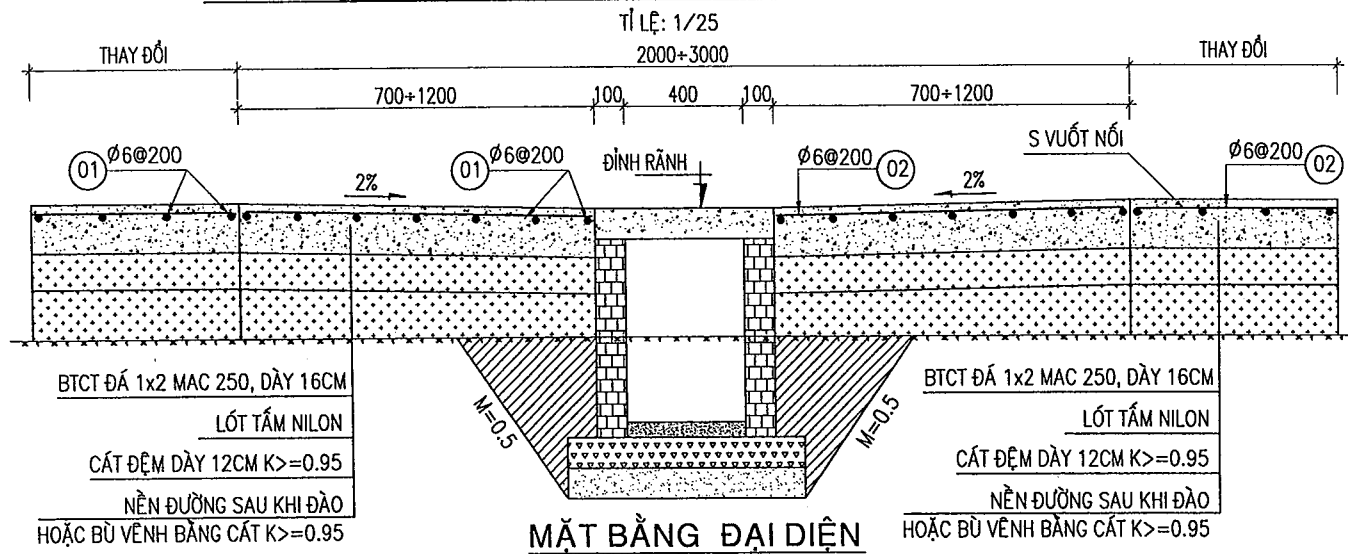
TÊN CẤU KIỆN	KÍ HIỆU	Ø (mm)	SỐ LƯỢNG	CHIỀU DÀI (mm)	TRỌNG LƯỢNG (kg/m)	KHỐI LƯỢNG (kg)	QUI CÁCH (mm)
TẤM ĐÀN 3.0x1.0 NGANG	01	6	5	2950	0.222	3.275	2950
	02	6	16	1000	0.222	3.552	1000

KHỐI LƯỢNG:
- KHỐI LƯỢNG THÉP BÌNH QUÂN: 2.276 KG/M2

PHÒNG KINH TẾ, HẠ TẦNG VÀ ĐÔ THỊ PHƯỜNG SÓC TRĂNG
PHÊ DUYỆT
Theo Quyết định số:/QĐ-UBND
Ngày: 27-12-2023
TRƯỞNG PHÒNG
Lê Anh Tuấn

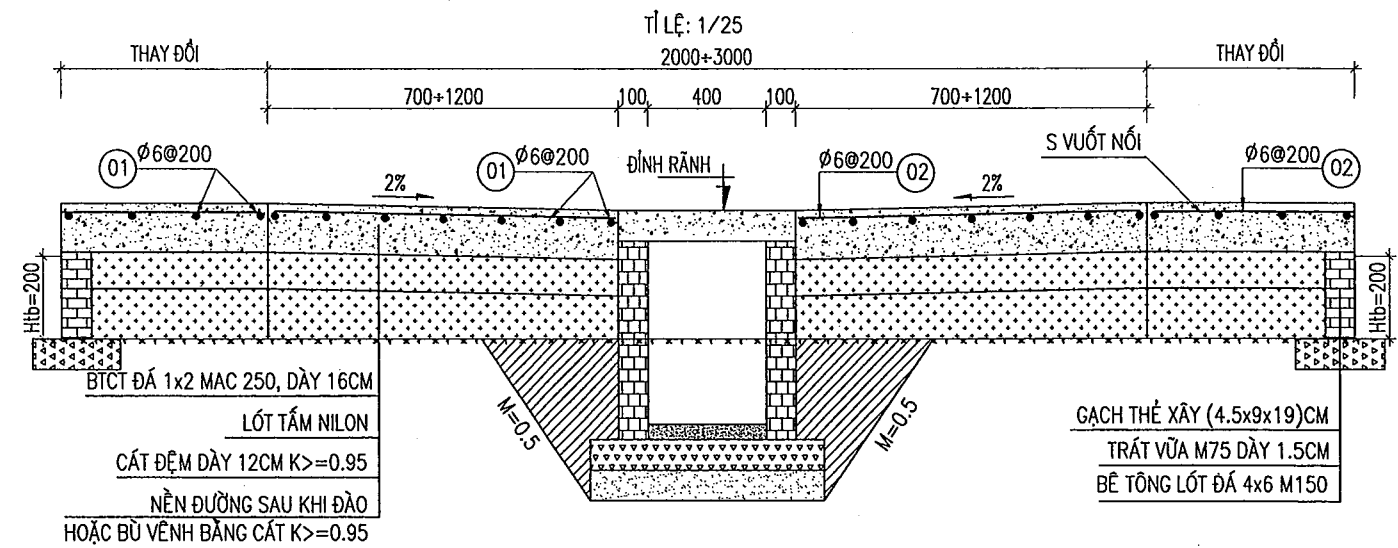
<p>CÔNG TY CỔ PHẦN TƯ VẤN XÂY DỰNG KHANH HUNG ĐỊA CHỈ: 135/11 HỒNG VƯƠNG, P. SÓC TRĂNG TP. SÓC TRĂNG ĐT: 02993 613337 FAX: 02993 613331 EMAIL: TUVANKHANHHUNG@HCM.VNN.VN</p>	<p>TỔNG GIÁM ĐỐC <i>[Signature]</i> ThS. TRƯƠNG HOÀI VŨ SOT-00015308</p>	<p>CHỦ TRÌ THIẾT KẾ <i>[Signature]</i> ThS. TRỊNH HOÀNG QUÂN SOT-00015295</p>	<p>THIẾT KẾ <i>[Signature]</i> KS. NGUYỄN TRẦN NGỌC SƠN SOT-00061021</p>	<p>KIỂM TRA <i>[Signature]</i> KS. HUỖNH THANH THUẬN SOT-00031910</p>	<p>ỦY BAN NHÂN DÂN PHƯỜNG SÓC TRĂNG CÔNG TRÌNH: CẢI TẠO, NÂNG CẤP MỞ RỘNG CHỐNG NGẬP CÁC TUYẾN HẸM ĐỊA BÀN PHƯỜNG SÓC TRĂNG ĐỊA ĐIỂM: PHƯỜNG SÓC TRĂNG, THÀNH PHỐ CÁN THƠ THIẾT KẾ 1 BƯỚC: THIẾT KẾ BẢN VẼ THI CÔNG</p>	<p>HẠNG MỤC: HẸM 843 ĐƯỜNG PHẠM HÙNG TRẮC NGANG ĐẠI DIỆN (ĐOẠN CỐNG ĐỌC) TỶ LỆ: 1/25 LẦN XUẤT BẢN: 01</p>	
	<p>CÔNG TY CỔ PHẦN TƯ VẤN XÂY DỰNG KHANH HUNG HUYỆN THỦY NGHĨA THÀNH PHỐ CÁN THƠ</p>	<p>CHỦ NHIỆM THIẾT KẾ <i>[Signature]</i> ThS. TRƯƠNG HOÀI VŨ SOT-00015308</p>	<p>CHỦ TRÌ THIẾT KẾ <i>[Signature]</i> ThS. TRỊNH HOÀNG QUÂN SOT-00015295</p>	<p>THIẾT KẾ <i>[Signature]</i> KS. NGUYỄN TRẦN NGỌC SƠN SOT-00061021</p>	<p>KIỂM TRA <i>[Signature]</i> KS. HUỖNH THANH THUẬN SOT-00031910</p>	<p>ỦY BAN NHÂN DÂN PHƯỜNG SÓC TRĂNG CÔNG TRÌNH: CẢI TẠO, NÂNG CẤP MỞ RỘNG CHỐNG NGẬP CÁC TUYẾN HẸM ĐỊA BÀN PHƯỜNG SÓC TRĂNG ĐỊA ĐIỂM: PHƯỜNG SÓC TRĂNG, THÀNH PHỐ CÁN THƠ THIẾT KẾ 1 BƯỚC: THIẾT KẾ BẢN VẼ THI CÔNG</p>	<p>HẠNG MỤC: HẸM 843 ĐƯỜNG PHẠM HÙNG TRẮC NGANG ĐẠI DIỆN (ĐOẠN CỐNG ĐỌC) TỶ LỆ: 1/25 LẦN XUẤT BẢN: 01</p>
	<p>CHỦ NHIỆM THIẾT KẾ <i>[Signature]</i> ThS. TRƯƠNG HOÀI VŨ SOT-00015308</p>	<p>CHỦ TRÌ THIẾT KẾ <i>[Signature]</i> ThS. TRỊNH HOÀNG QUÂN SOT-00015295</p>	<p>THIẾT KẾ <i>[Signature]</i> KS. NGUYỄN TRẦN NGỌC SƠN SOT-00061021</p>	<p>KIỂM TRA <i>[Signature]</i> KS. HUỖNH THANH THUẬN SOT-00031910</p>	<p>ỦY BAN NHÂN DÂN PHƯỜNG SÓC TRĂNG CÔNG TRÌNH: CẢI TẠO, NÂNG CẤP MỞ RỘNG CHỐNG NGẬP CÁC TUYẾN HẸM ĐỊA BÀN PHƯỜNG SÓC TRĂNG ĐỊA ĐIỂM: PHƯỜNG SÓC TRĂNG, THÀNH PHỐ CÁN THƠ THIẾT KẾ 1 BƯỚC: THIẾT KẾ BẢN VẼ THI CÔNG</p>	<p>HẠNG MỤC: HẸM 843 ĐƯỜNG PHẠM HÙNG TRẮC NGANG ĐẠI DIỆN (ĐOẠN CỐNG ĐỌC) TỶ LỆ: 1/25 LẦN XUẤT BẢN: 01</p>	

TRẮC NGANG ĐẠI DIỆN VỊ TRÍ KHÔNG CÓ TƯỜNG BÓ LỀ

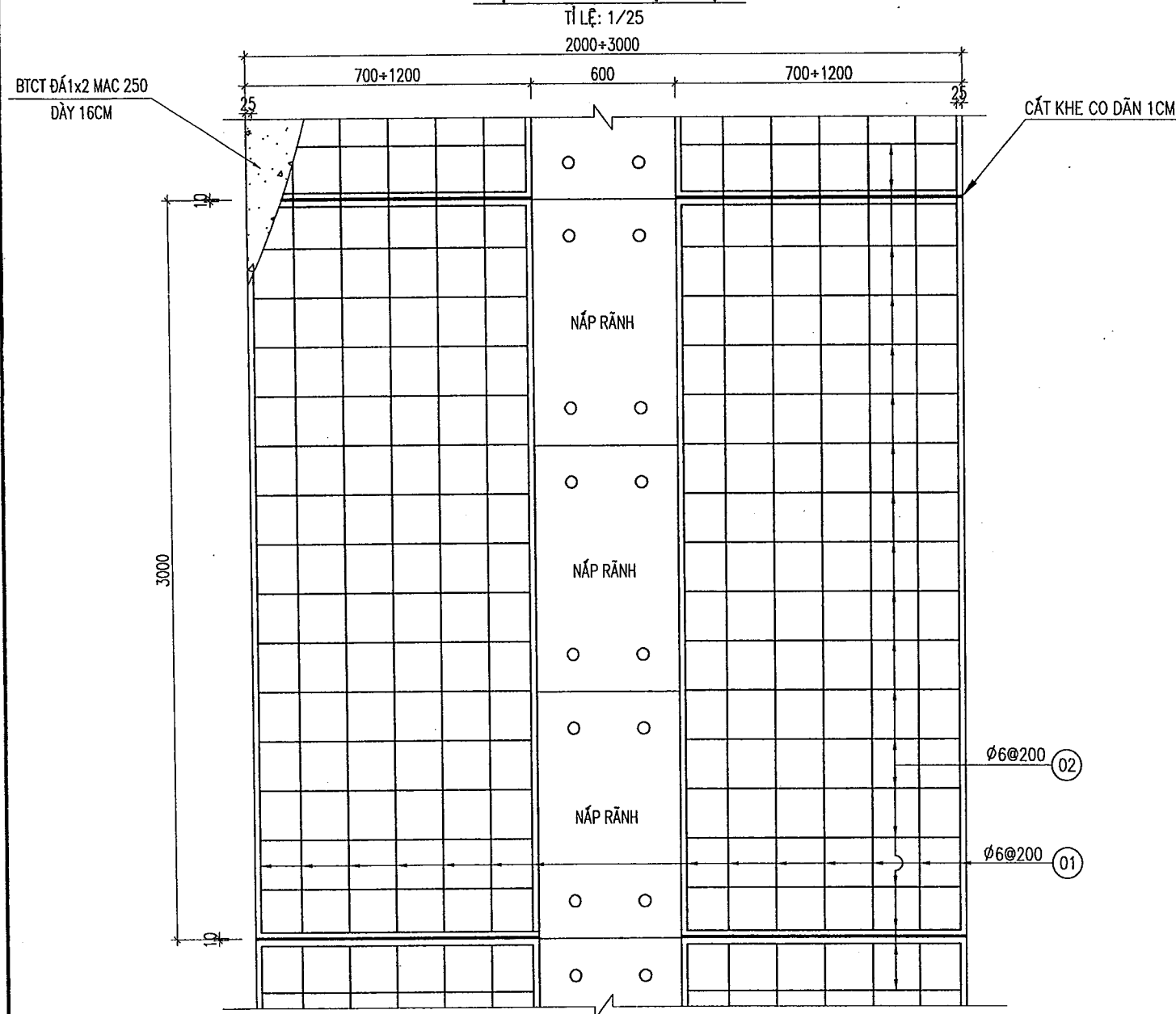


MẶT BẰNG ĐẠI DIỆN

TRẮC NGANG ĐẠI DIỆN VỊ TRÍ CÓ TƯỜNG BÓ LỀ



GẠCH THÈ XÂY (4.5x9x19)CM
TRÁT VỮA M75 DÀY 1.5CM
BÊ TÔNG LÓT ĐÁ 4x6 M150



PHÒNG KINH TẾ, HẠ TÁNG VÀ ĐÔ THỊ PHƯỜNG SÓC TRĂNG
PHÊ DUYỆT
Theo Quyết định số: /QĐ-UBND
Ngày: 27-12-2025
TRƯỞNG PHÒNG
[Signature]
Lê Anh Tuấn

CÔNG TY TNHH C.H.A.M
THẨM TRA
Theo Báo cáo số:/BCTT
Ngày tháng năm 20.....
Chủ trì bộ môn ký tên:
[Signature]
Trương Duy Hạc

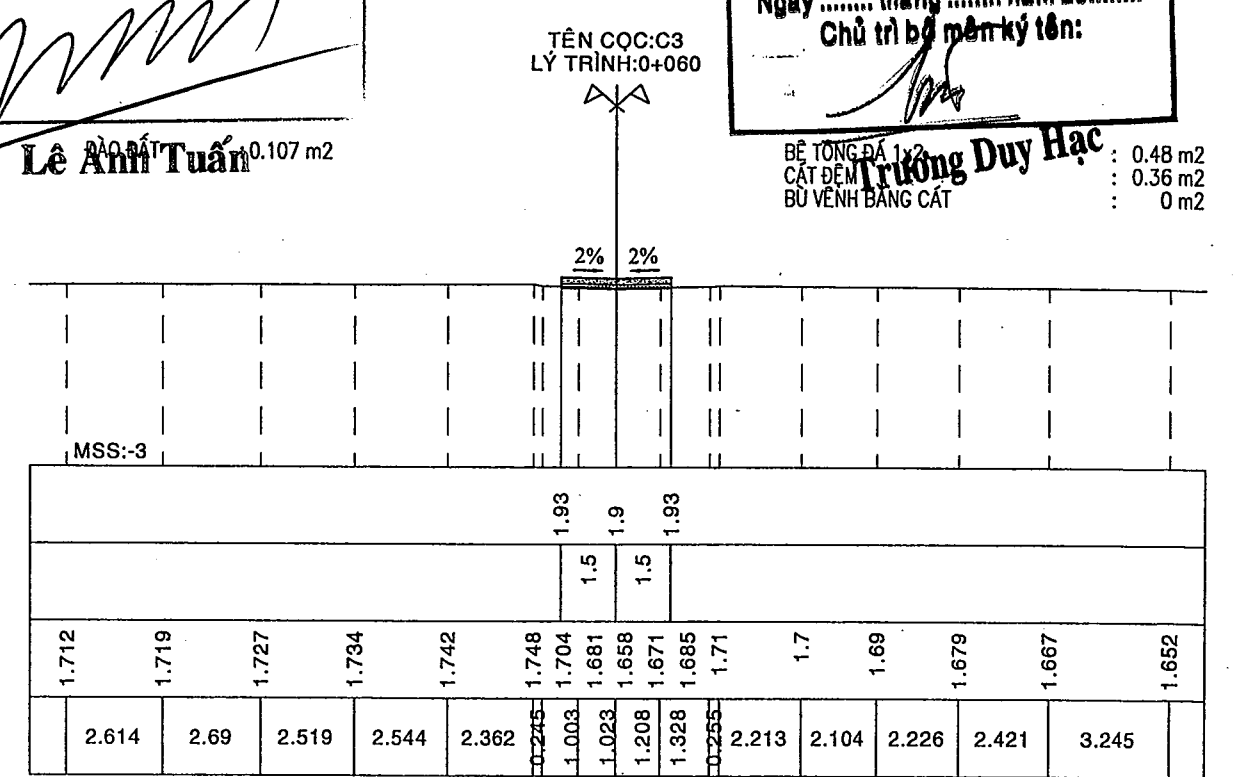
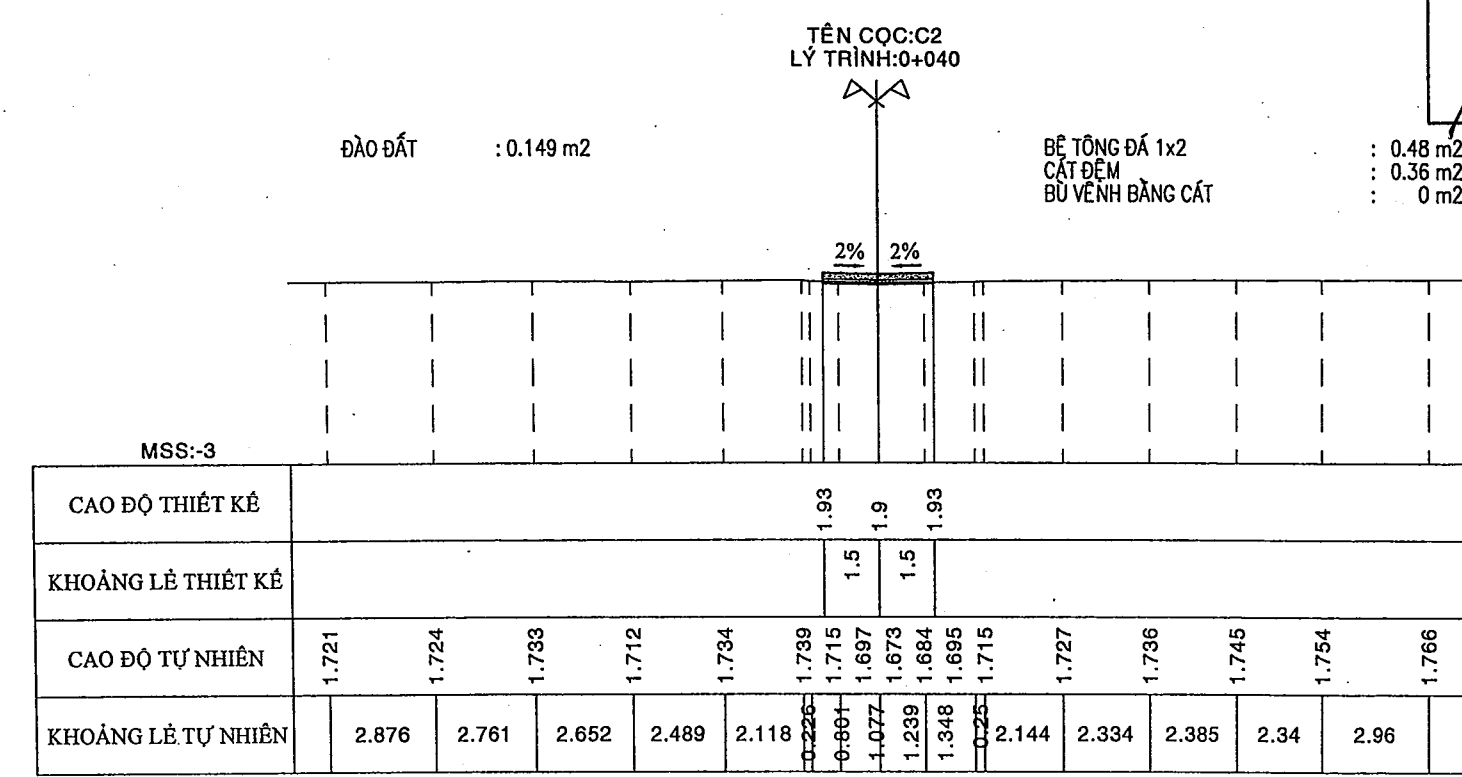
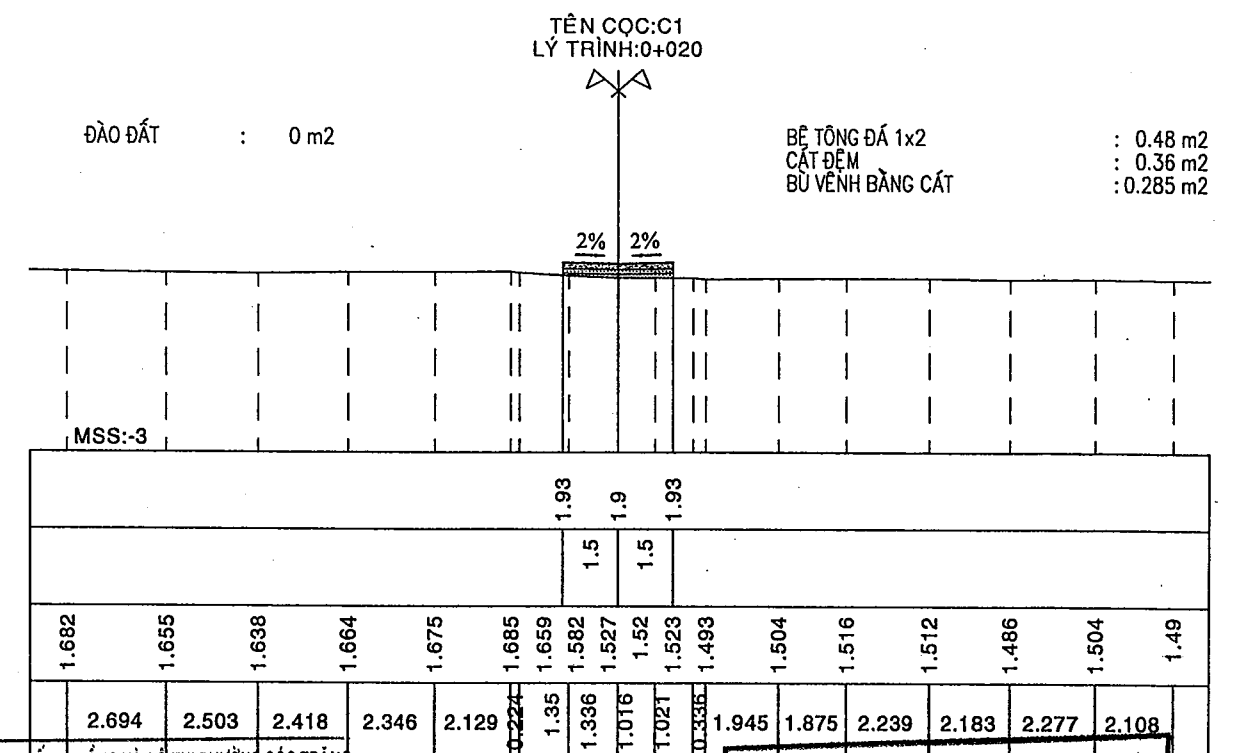
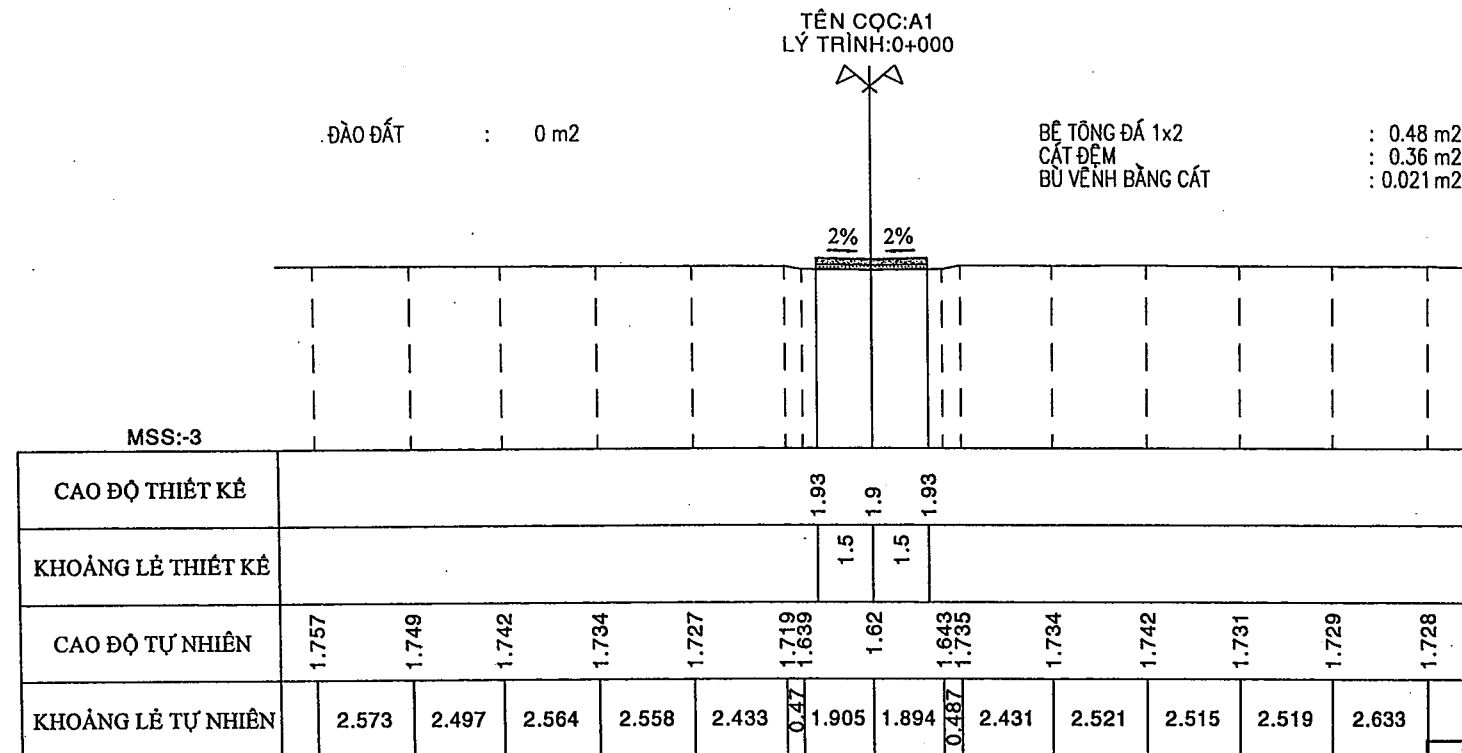
BẢNG THỐNG KÊ KHỐI LƯỢNG

TÊN CẤU KIỆN	KÍ HIỆU	Ø (mm)	SỐ LƯỢNG	CHIỀU DÀI (mm)	TRỌNG LƯỢNG (kg/m)	KHỐI LƯỢNG (kg)	QUI CÁCH (mm)
TẤM ĐÀN (3.0x1.0)m ²	01	6	5	2950	0.222	3.275	2950
	02	6	16	1000	0.222	3.552	1000

KHỐI LƯỢNG:

- KHỐI LƯỢNG THÉP BÌNH QUÂN: 2.276 KG/M²

<p>CÔNG TY CỔ PHẦN TƯ VẤN XÂY DỰNG KHÁNH HƯNG Địa chỉ: 135/11 HỒNG VƯƠNG, P. SÓC TRĂNG, TP. CẦN GIỜ ĐT: 02993 613337 FAX: 02993 613332 EMAIL: TUVANKHANHHUNG@HCM.VNN.VN</p>	<p>TỔNG GIÁM ĐỐC</p> <p><i>[Signature]</i></p>	<p>CHỦ NHIỆM THIẾT KẾ</p> <p><i>[Signature]</i></p>	<p>CHỦ TRÌ THIẾT KẾ</p> <p><i>[Signature]</i></p>	<p>THIẾT KẾ</p> <p><i>[Signature]</i></p>	<p>KIỂM TRA</p> <p><i>[Signature]</i></p>	<p>ỦY BAN NHÂN DÂN PHƯỜNG SÓC TRĂNG</p> <p>CÔNG TRÌNH: CẢI TẠO, NÂNG CẤP MỞ RỘNG CHỐNG NGẬP CÁC TUYẾN HẸM ĐỊA BÀN PHƯỜNG SÓC TRĂNG</p> <p>Địa điểm: PHƯỜNG SÓC TRĂNG, THÀNH PHỐ CẦN THƠ</p>	<p>HẠNG MỤC: HẸM 843 ĐƯỜNG PHẠM HÙNG</p> <p>TRẮC NGANG ĐẠI DIỆN (ĐOẠN RÃNH DỌC)</p>
	<p>SOT-00015308</p>	<p>THS. TRƯƠNG HOÀI VŨ</p> <p>SOT-00015295</p>	<p>THS. TRỊNH HOÀNG QUẢN</p> <p>SOT-00061021</p>	<p>KS. NGUYỄN TRẦN NGỌC SƠN</p> <p>SOT-00031910</p>	<p>KS. HUỖNH THANH THUẬN</p>	<p>THIẾT KẾ 1 BƯỚC: THIẾT KẾ BẢN VẼ THI CÔNG</p>	<p>TỶ LỆ: 1/25</p> <p>LẦN XUẤT BẢN: 01</p>



PHÒNG KINH TẾ, HẠ TẦNG VÀ ĐÔ THỊ PHƯỜNG SÓC TRĂNG

PHÊ DUYỆT
Theo Quyết định số:/QĐ-UBND
Ngày: 27-12-2025
TRƯỞNG PHÒNG

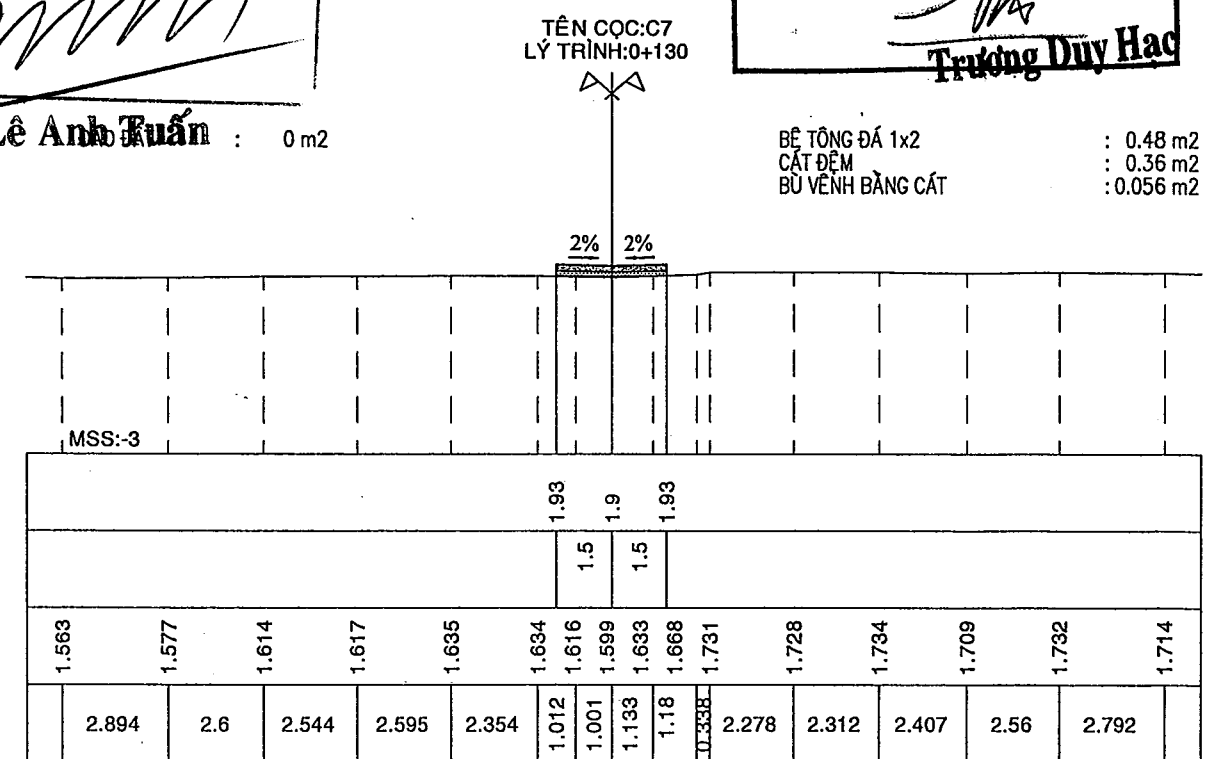
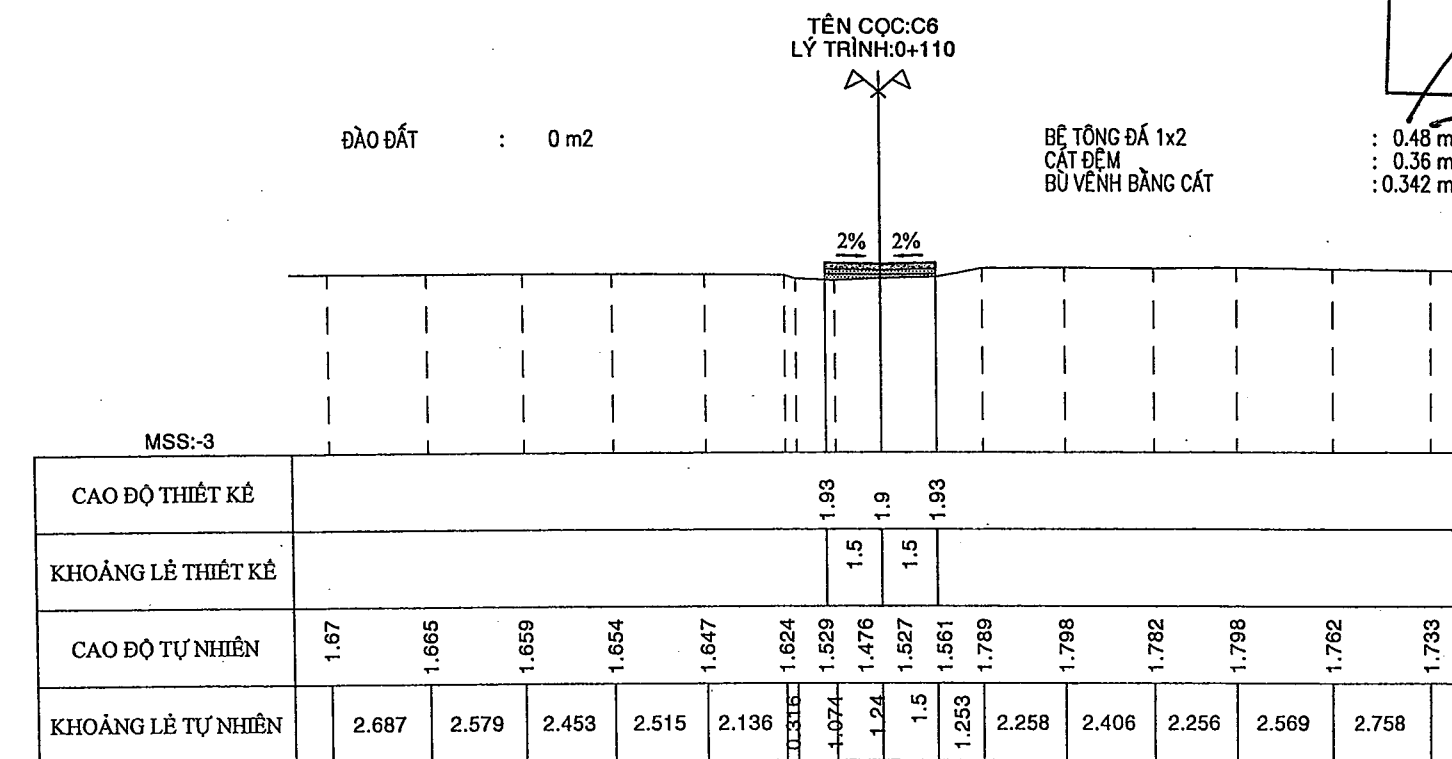
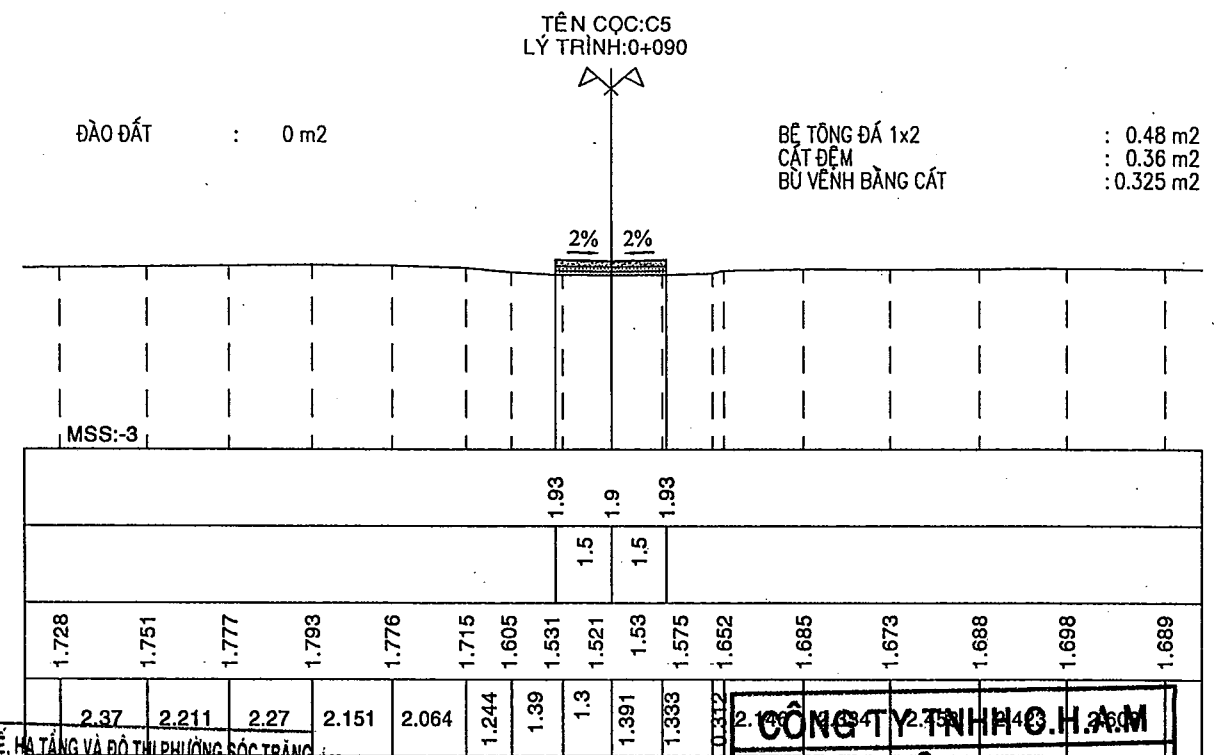
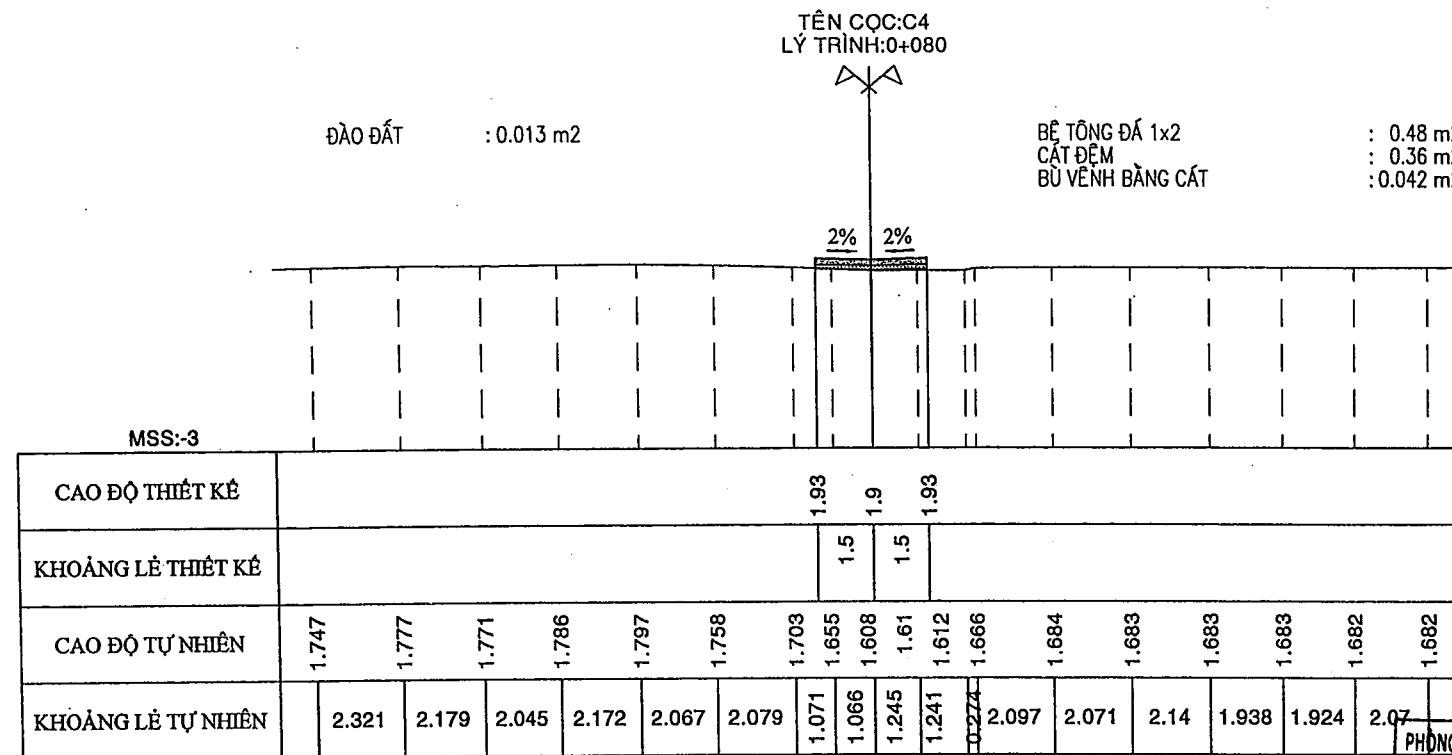
(Signature)

CÔNG TY TNHH C.H.A.M

THẨM TRA
Theo Báo cáo số:/BCTT
Ngày tháng năm 20.....
Chủ trì bộ môn ký tên:

(Signature)

<p>CÔNG TY CỔ PHẦN TƯ VẤN XÂY DỰNG CỐ PHẦN KHÁNH HÙNG ĐỊA CHỈ: 135/11 HÙNG VƯƠNG, P. SÓC TRĂNG, TP. CẦN THƠ ĐT: 02993 613337 FAX: 02993 613337 EMAIL: TUVANKHANHHUNG@HCM.VNN.VN</p>	<p>SỐ ĐƠN: 2200216627 - C.T.</p> <p>CÔNG TY TƯ VẤN XÂY DỰNG CỐ PHẦN KHÁNH HÙNG HUYỀN HỮU NGHĨA</p>	<p>CHỦ NHIỆM THIẾT KẾ <i>(Signature)</i> THS. TRƯƠNG HOÀI VŨ SOT-00015308</p>	<p>CHỦ TRÌ THIẾT KẾ <i>(Signature)</i> THS. TRỊNH HOÀNG QUẢN SOT-00015295</p>	<p>THIẾT KẾ <i>(Signature)</i> KS. NGUYỄN TRẦN NGỌC SƠN SOT-00061021</p>	<p>KIỂM TRA <i>(Signature)</i> KS. HUỖNH THANH THUẬN SOT-00031910</p>	<p>ỦY BAN NHÂN DÂN PHƯỜNG SÓC TRĂNG</p> <p>CÔNG TRÌNH: CẢI TẠO, NÂNG CẤP MỞ RỘNG CHỐNG NGẬP CÁC TUYẾN HẸM ĐỊA BÀN PHƯỜNG SÓC TRĂNG</p> <p>ĐỊA ĐIỂM: PHƯỜNG SÓC TRĂNG, THÀNH PHỐ CẦN THƠ</p>	<p>HẠNG MỤC: HẸM 843 ĐƯỜNG PHẠM HÙNG</p> <p>TRẮC NGANG CHI TIẾT (ĐOẠN N1 VÀ D1)</p>
	<p>THIẾT KẾ 1 BƯỚC: THIẾT KẾ BẢN VẼ THI CÔNG</p>	<p>TỶ LỆ: 1/500</p> <p>LẦN XUẤT BẢN: 01</p>	<p>BẢN VẼ SỐ: 01/03</p> <p>THỜI GIAN: .../2025</p>				



PHÒNG KINH TẾ, HẠ TẦNG VÀ ĐÔ THỊ PHƯỜNG SÓC TRĂNG

PHÊ DUYỆT
Theo Quyết định số:/QP-UBND
Ngày: 27-12-2025
TRƯỞNG PHÒNG

[Signature]

Lê Anh Tuấn : 0 m2


CÔNG TY TNHH H. HAM

THẨM TRA
Theo Báo cáo số:/BCTT
Ngày tháng năm 20.....
Chủ trì bộ môn ký tên:

[Signature]

Trương Duy Học

<p>CÔNG TY CỔ PHẦN TƯ VẤN XÂY DỰNG KHÁNH HÙNG KHÁNH HÙNG ĐỊA CHỈ: 135/11 HỒNG VƯƠNG, P. SÓC TRĂNG, TP. CẦN THƠ ĐT: 02993 613337 FAX: 02993 613337 EMAIL: TUVANKHANHHUNG@HCM.VNN.VN</p>	<p>TỔNG GIÁM ĐỐC</p> <p><i>[Signature]</i></p> <p>THS. TRƯƠNG HOÀI VŨ</p> <p>SOT-00015308</p>	<p>CHỦ TRÌ THIẾT KẾ</p> <p><i>[Signature]</i></p> <p>THS. TRỊNH HOÀNG QUÂN</p> <p>SOT-00015295</p>	<p>THIẾT KẾ</p> <p><i>[Signature]</i></p> <p>KS. NGUYỄN TRẦN NGỌC SƠN</p> <p>SOT-00061021</p>	<p>KIỂM TRA</p> <p><i>[Signature]</i></p> <p>KS. HUỖNH THANH THUẬN</p> <p>SOT-00031910</p>	<p>ỦY BAN NHÂN DÂN PHƯỜNG SÓC TRĂNG</p> <p>CÔNG TRÌNH: CẢI TẠO, NÂNG CẤP MỞ RỘNG CHỐNG NGẬP CÁC TUYẾN HẸM ĐỊA BÀN PHƯỜNG SÓC TRĂNG</p> <p>ĐỊA ĐIỂM: PHƯỜNG SÓC TRĂNG, THÀNH PHỐ CẦN THƠ</p> <p>THIẾT KẾ 1 BƯỚC: THIẾT KẾ BẢN VẼ THI CÔNG</p>	<p>HẠNG MỤC: HẸM 843 ĐƯỜNG PHẠM HÙNG</p> <p>TRẮC NGANG CHI TIẾT (ĐOẠN N1 VÀ D1)</p> <p>TỶ LỆ: 1/500</p> <p>BẢN VẼ SỐ: 02/03</p> <p>LẦN XUẤT BẢN: 01</p> <p>THỜI GIAN: /2025</p>
	<p>HUYNH HỮU NGHĨA</p>	<p>SOT-00015308</p>	<p>SOT-00015295</p>	<p>SOT-00061021</p>	<p>SOT-00031910</p>	<p>THỜI GIAN: /2025</p>

PHÒNG KINH TẾ, HẠ TẦNG VÀ ĐÔ THỊ PHƯỜNG SÓC TRĂNG
PHÊ DUYỆT
 Theo Quyết định số: 27-UBND
 Ngày: 27-12-2023
 TRƯỞNG PHÒNG

Lê Anh Tuấn

TÊN CỌC: C8
 LÝ TRÌNH: 0+145

ĐÀO ĐẤT : 0 m2

BÊ TÔNG ĐÁ 1x2 : 0.48 m2
 CÁT ĐÊM : 0.36 m2
 BÙ VÀNH BẰNG CÁT : 0.43 m2

2% 2%

MSS:-3

CAO ĐỘ THIẾT KẾ	1.93														1.9	1.93	
KHOẢNG LỀ THIẾT KẾ	1.5														1.5	1.5	
CAO ĐỘ TỰ NHIÊN	1.666	1.658	1.663	1.642	1.635	1.594	1.504	1.483	1.482	1.502	1.543	1.638	1.672	1.684	1.696	1.683	1.682
KHOẢNG LỀ TỰ NHIÊN	2.62	2.72	2.621	2.451	2.411	0.388	0.939	0.85	1.026	1.046	0.321	2.313	2.419	2.606	2.655	2.614	

TÊN CỌC: B1
 LÝ TRÌNH: 0+158.5

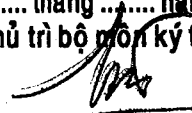
ĐÀO ĐẤT : 0 m2

BÊ TÔNG ĐÁ 1x2 : 0.48 m2
 CÁT ĐÊM : 0.36 m2
 BÙ VÀNH BẰNG CÁT : 0.655 m2


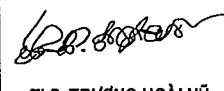


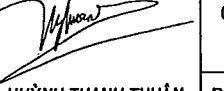
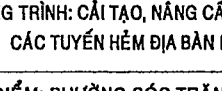
2% 2%

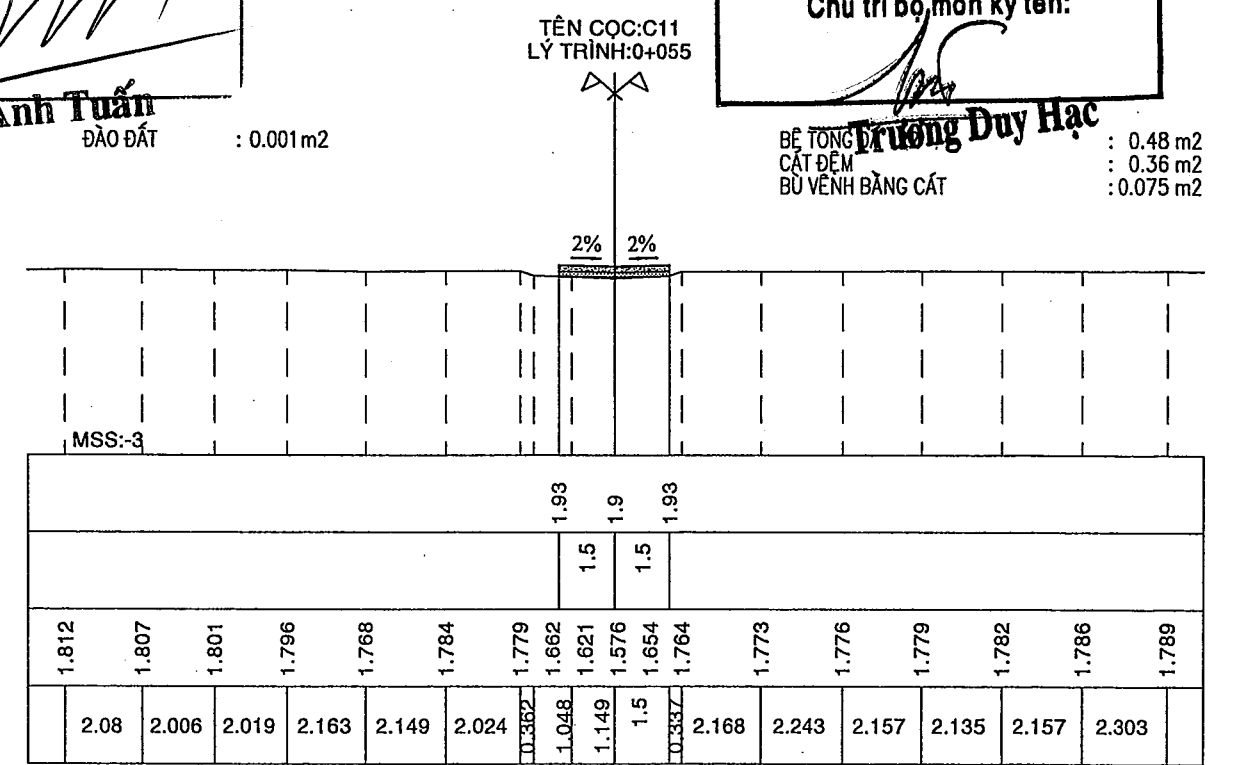
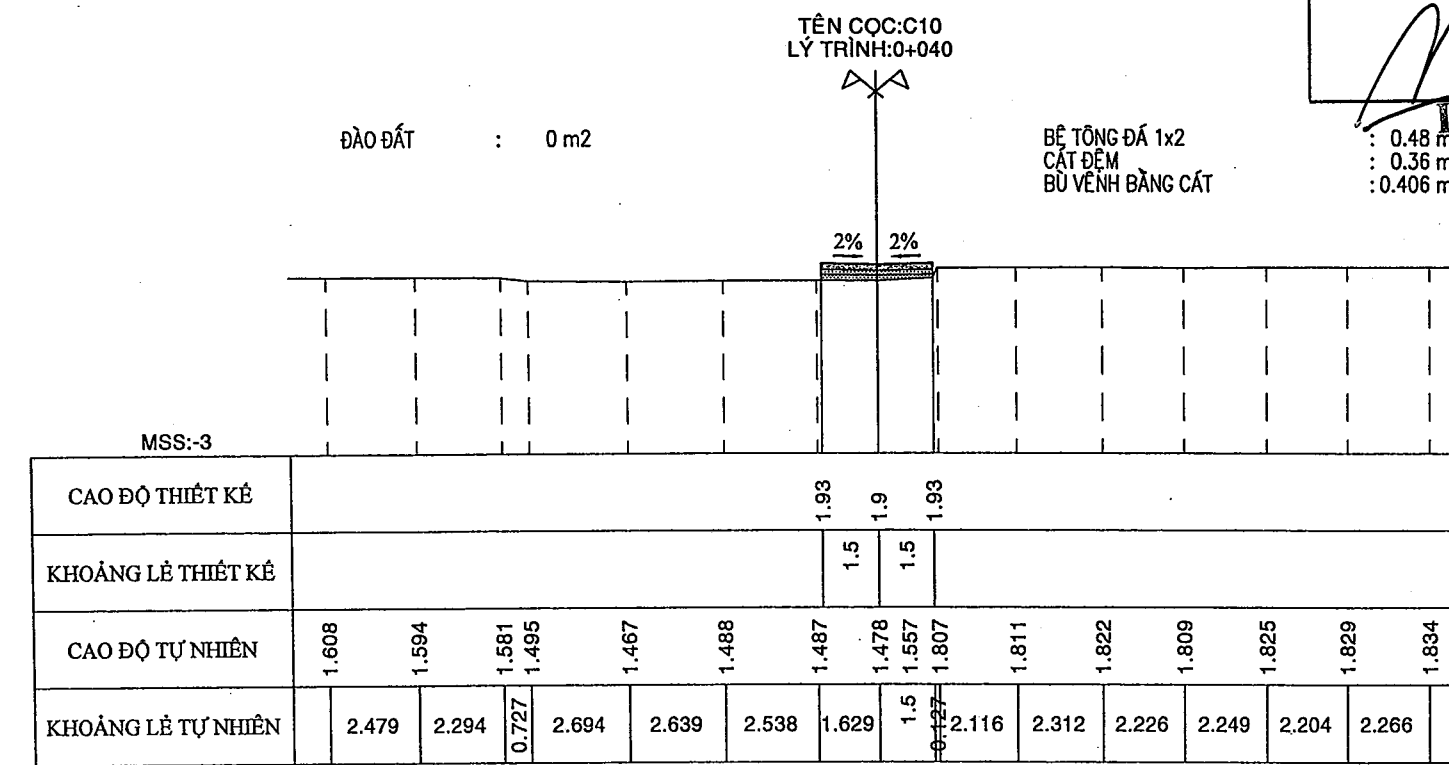
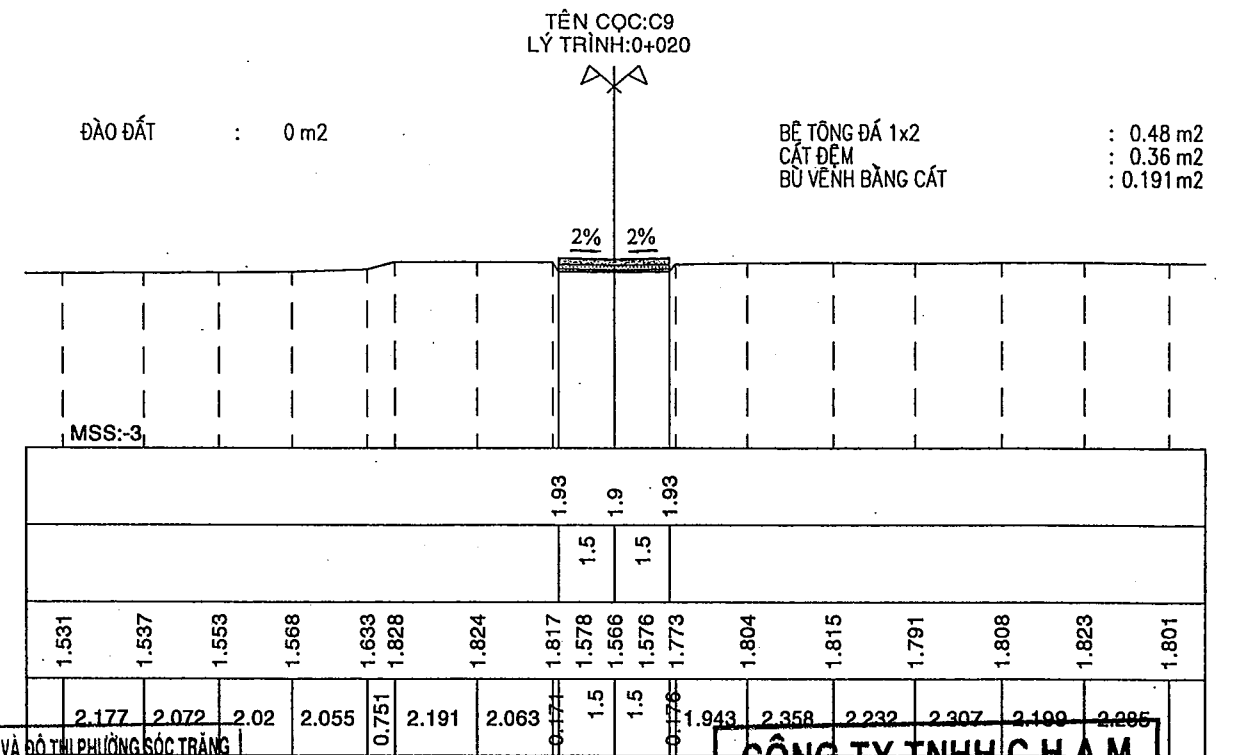
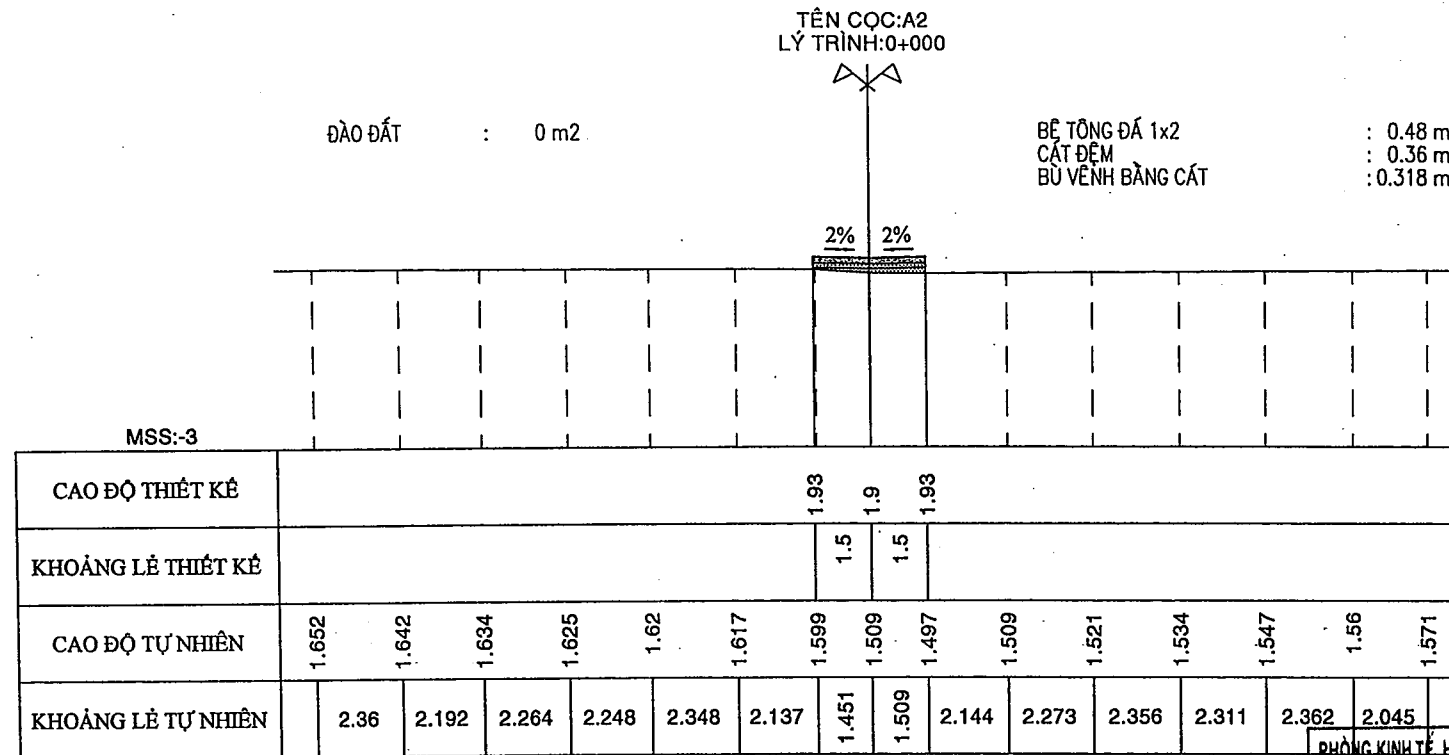
MSS:-3

CAO ĐỘ THIẾT KẾ	1.83														1.8	1.83
KHOẢNG LỀ THIẾT KẾ	1.5														1.5	1.5
CAO ĐỘ TỰ NHIÊN	1.332	1.328	1.323	1.32	1.316	1.312	1.278	1.327	1.331	1.466	1.52	1.584	1.634	1.651	1.659	1.666
KHOẢNG LỀ TỰ NHIÊN	2.239	2.347	2.171	2.153	2.281	2.179	1.63	1.64	0.322	2.15	2.118	2.175	2.132	2.146	2.317	

CÔNG TY TNHH C.H.A.M
THẨM TRA
 Theo Báo cáo số:/BCTT
 Ngày tháng năm 20.....
 Chủ trì bộ phận ký tên:


Trương Duy Hạc

 CÔNG TY CỔ PHẦN TƯ VẤN XÂY DỰNG KHÁNH HÙNG ĐƠN VỊ TƯ VẤN XÂY DỰNG KHÁNH HÙNG ĐIA CHỈ: 135/11 HỒNG VƯƠNG, P. SÓC TRĂNG, TP. CẦN GIANG ĐT: 02993 613337 FAX: 02993 613337 EMAIL: TUVANKHANHHUNG@HCM.VN HUYỀN HỮU NGHĨA	CÔNG TY TỔNG GIÁM ĐỐC  Ths. TRƯƠNG HOÀI VŨ SOT-00015308	CHỦ NHIỆM THIẾT KẾ  Ths. TRỊNH HOÀNG QUÂN SOT-00015295	CHỦ TRÌ THIẾT KẾ  Ks. NGUYỄN TRẦN NGỌC SƠN SOT-00061021	THIẾT KẾ  Ks. HUỖNH THANH THUẬN SOT-00031910	KIỂM TRA  ỦY BAN NHÂN DÂN PHƯỜNG SÓC TRĂNG ĐỊA ĐIỂM: PHƯỜNG SÓC TRĂNG, THÀNH PHỐ CẦN THƠ THIẾT KẾ 1 BƯỚC: THIẾT KẾ BẢN VẼ THI CÔNG	HẠNG MỤC: HẸM 843 ĐƯỜNG PHẠM HÙNG TRẮC NGANG CHI TIẾT (ĐOẠN N1 VÀ D1) TỶ LỆ: 1/500 BẢN VẼ SỐ: 03/03 LẦN XUẤT BẢN: 01 THỜI GIAN: .../2025
	CÔNG TRÌNH: CẢI TẠO, NÂNG CẤP MỞ RỘNG CHỐNG NGẬP CÁC TUYẾN HẸM ĐỊA BÀN PHƯỜNG SÓC TRĂNG					



PHÒNG KINH TẾ, HẠ TẦNG VÀ ĐÔ THỊ PHƯỜNG SÓC TRĂNG

PHÊ DUYỆT
Theo Quyết định số: 12/2025-UBND
Ngày: 27/12/2025

TRƯỞNG PHÒNG

Lê Anh Tuấn

CÔNG TY TNHH C.H.A.M

THẨM TRA
Theo Báo cáo số:/BCTT
Ngày tháng năm 20.....
Chủ trì bộ môn ký tên:

Đương Duy Hạc



CÔNG TY CỔ PHẦN TƯ VẤN XÂY DỰNG KHANH HUNG
Địa chỉ: 135/11 HỒNG VƯƠNG, P. SÓC TRĂNG, TP. CẦN THƠ
ĐT: 02993 613337 FAX: 02993 613337
EMAIL: TUVANKHANHHUNG@HCM.VNN.VN

CHỦ NHIỆM THIẾT KẾ	CHỦ TRÌ THIẾT KẾ	THIẾT KẾ	KIỂM TRA
<i>Trương Hoài Vũ</i>	<i>Trịnh Hoàng Quân</i>	<i>Nguyễn Trần Ngọc Sơn</i>	<i>Huỳnh Thanh Thuận</i>
THS. TRƯƠNG HOÀI VŨ	THS. TRỊNH HOÀNG QUÂN	KS. NGUYỄN TRẦN NGỌC SƠN	KS. HUỲNH THANH THUẬN
SOT-00015308	SOT-00015295	SOT-00061021	SOT-00031910

ỦY BAN NHÂN DÂN PHƯỜNG SÓC TRĂNG

CÔNG TRÌNH: CẢI TẠO, NÂNG CẤP MỞ RỘNG CHỐNG NGẬP CÁC TUYẾN HẸM ĐỊA BÀN PHƯỜNG SÓC TRĂNG

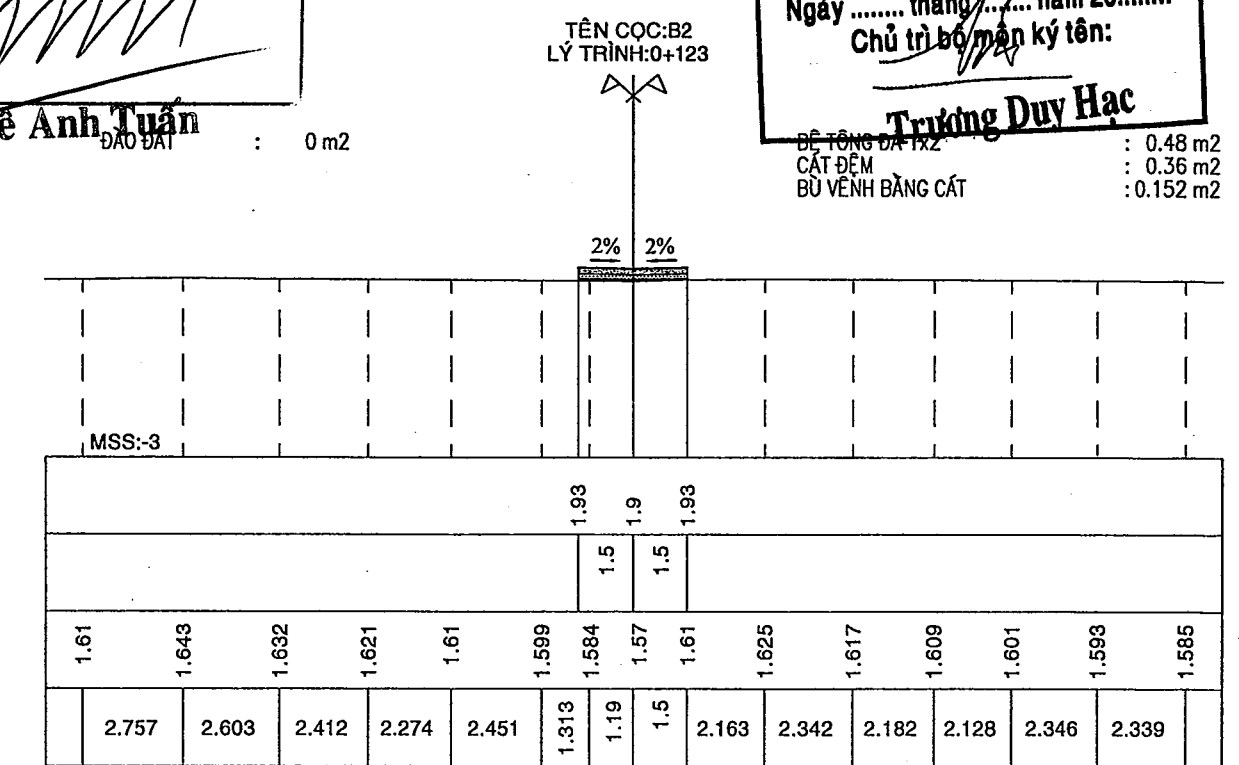
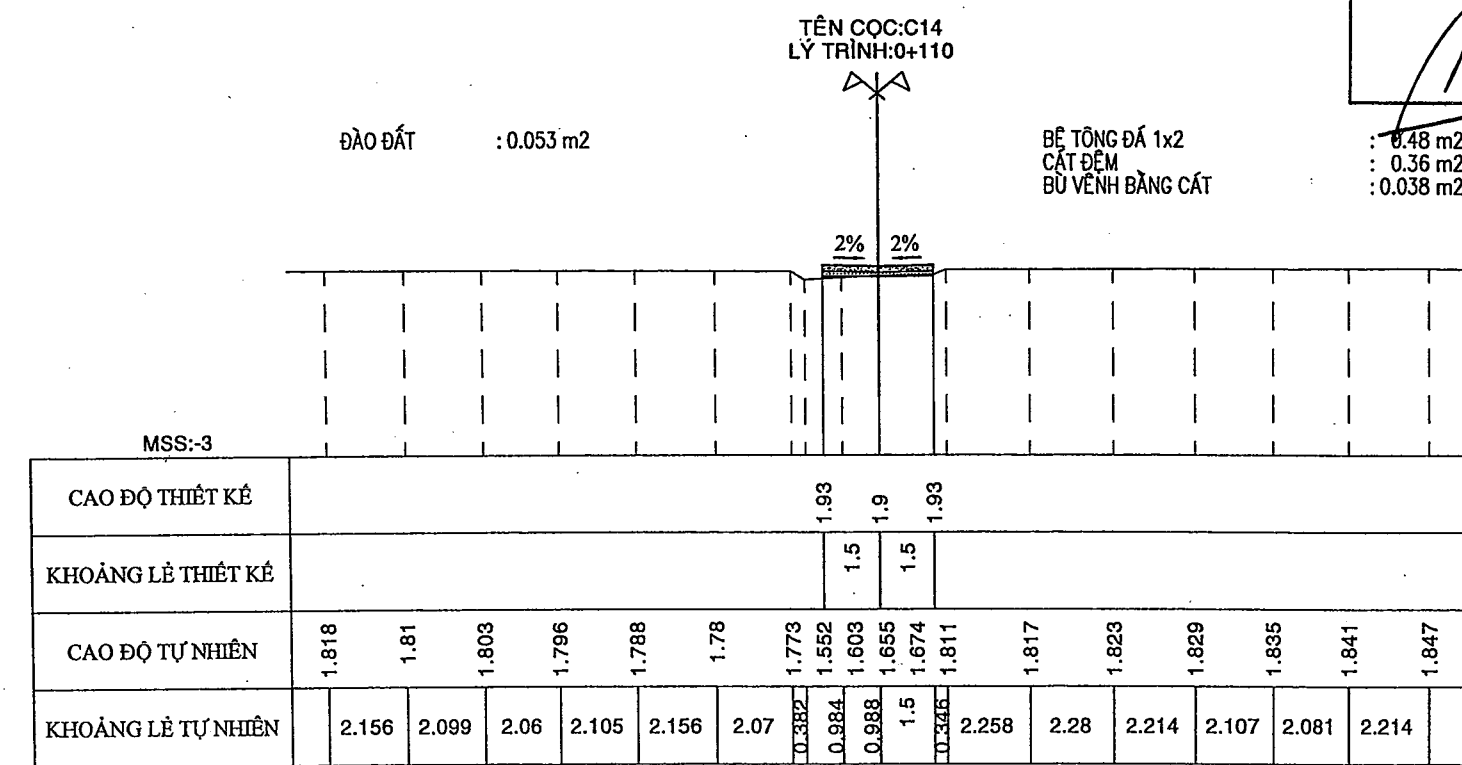
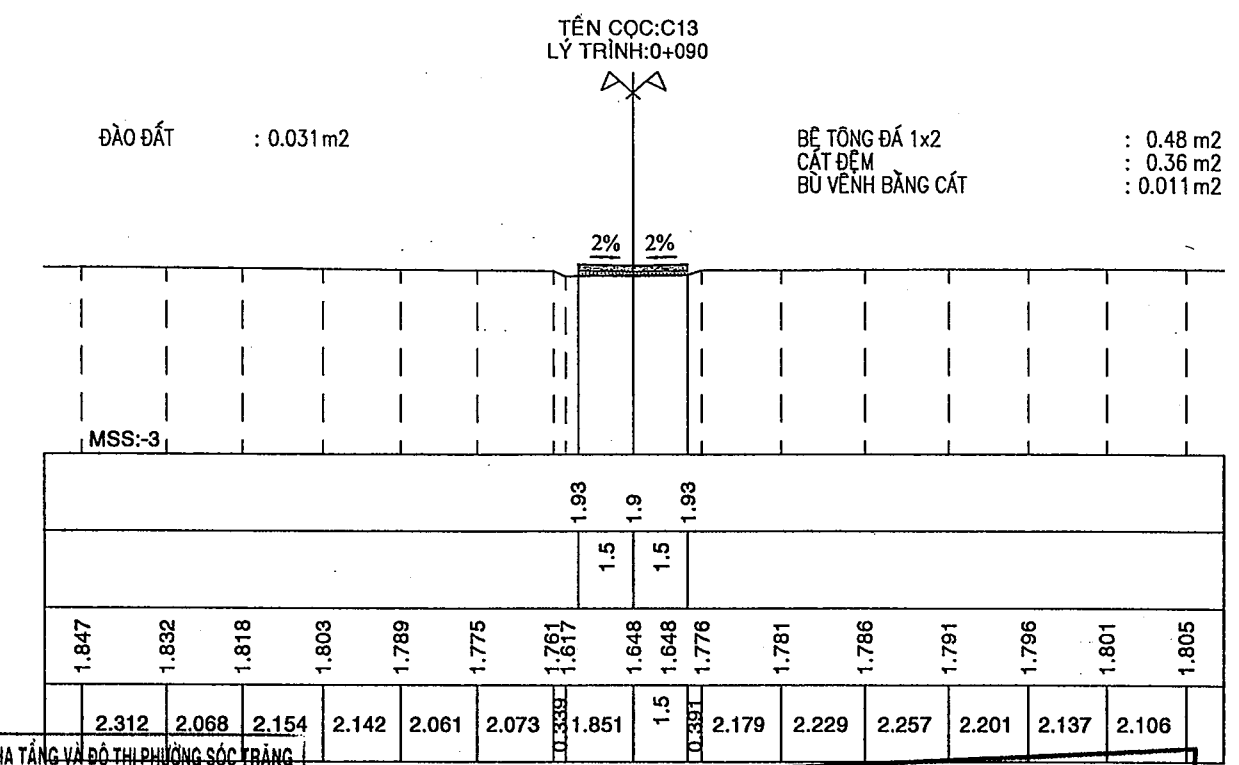
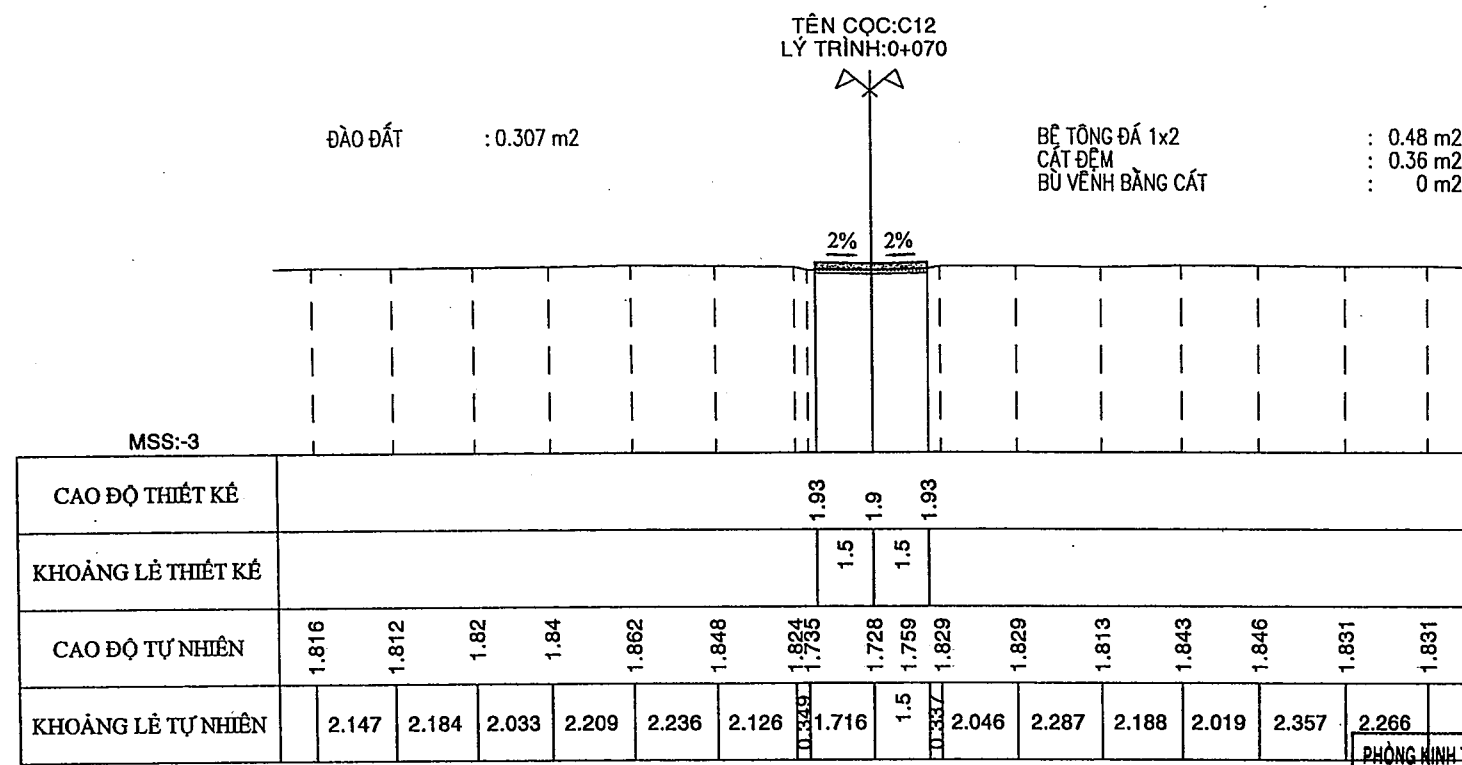
ĐỊA ĐIỂM: PHƯỜNG SÓC TRĂNG, THÀNH PHỐ CẦN THƠ

HẠNG MỤC: HẸM 843 ĐƯỜNG PHẠM HÙNG

TRẮC NGANG CHI TIẾT
(ĐOẠN D2 VÀ N2)

TỶ LỆ: 1/500 BẢN VẼ SỐ: 01/02

LẦN XUẤT BẢN: 01 THỜI GIAN: /2025



PHÒNG KINH TẾ, HẠ TẦNG VÀ ĐÔ THỊ PHƯỜNG SÓC TRĂNG

PHÊ DUYỆT
Theo Quyết định số:/QĐ-UBND
Ngày: 27-12-2025
TRƯỞNG PHÒNG

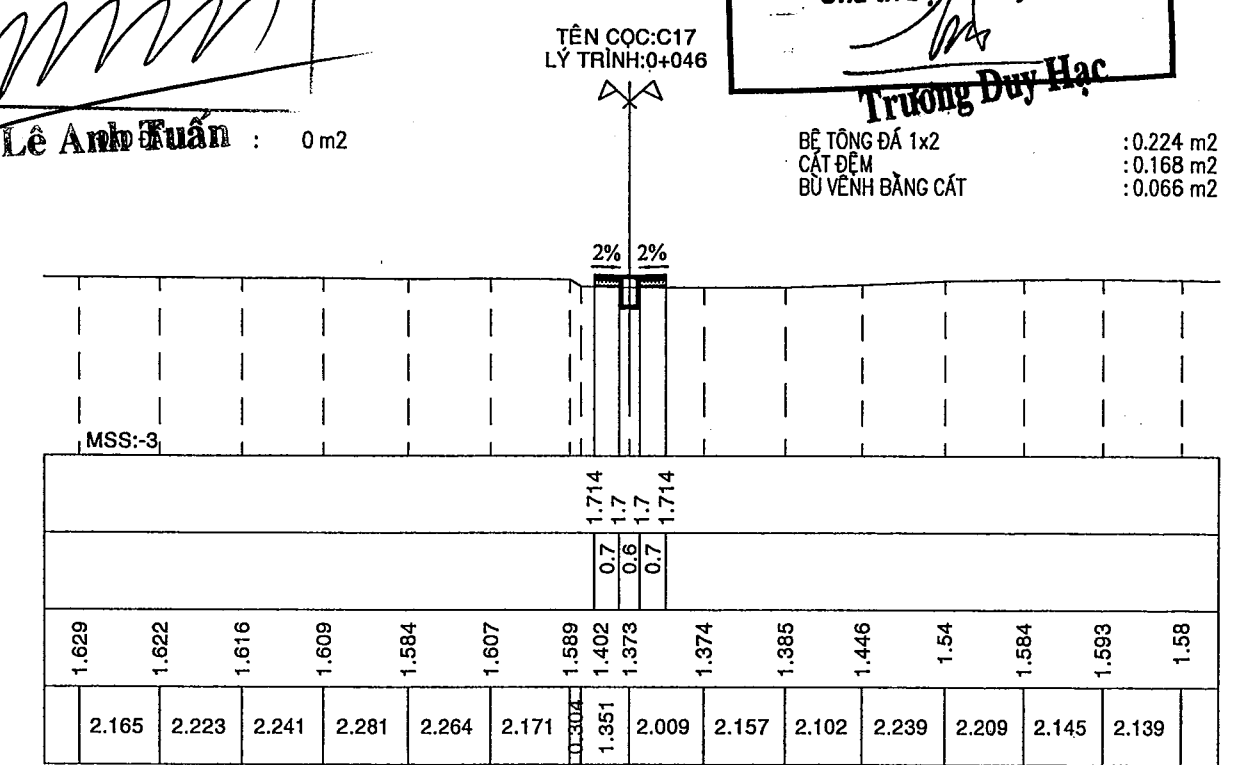
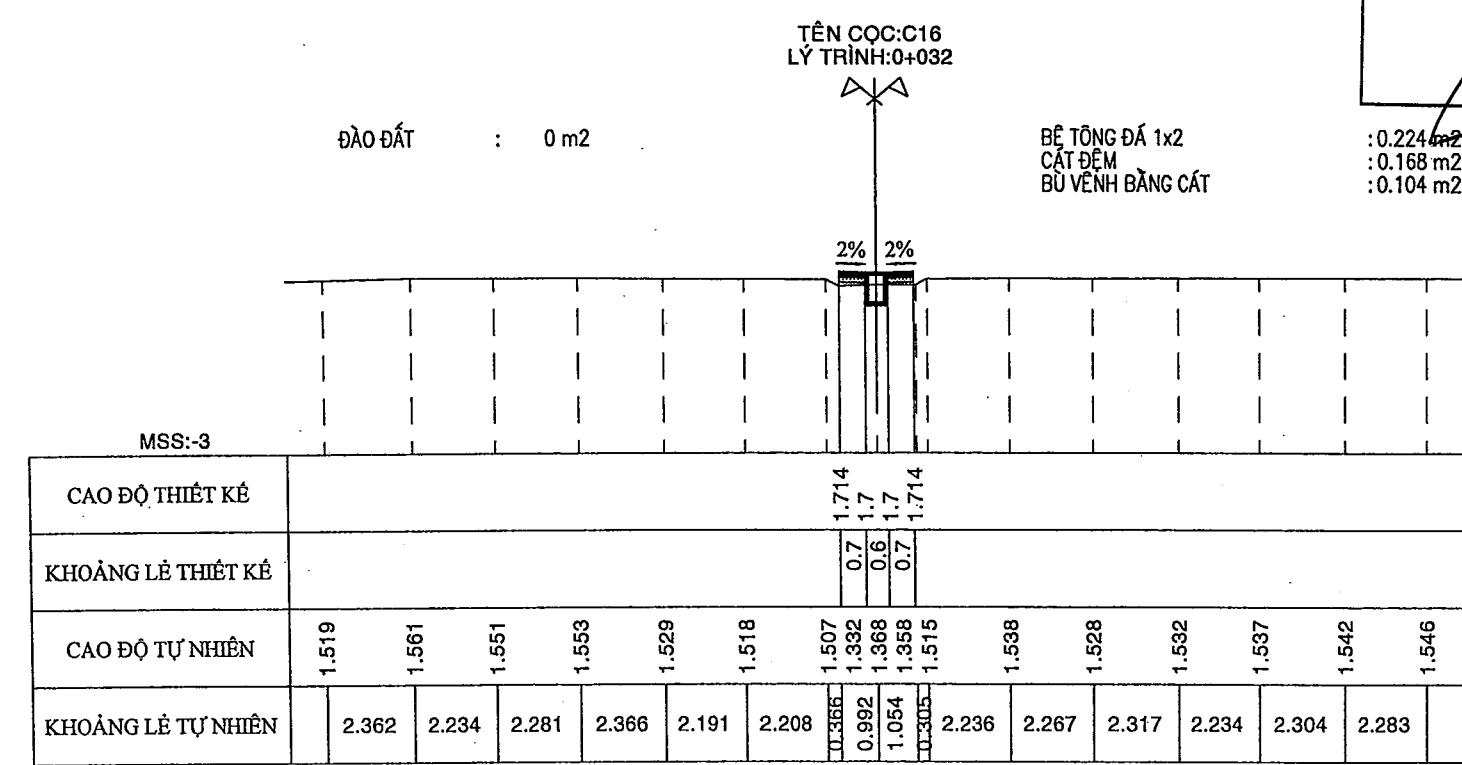
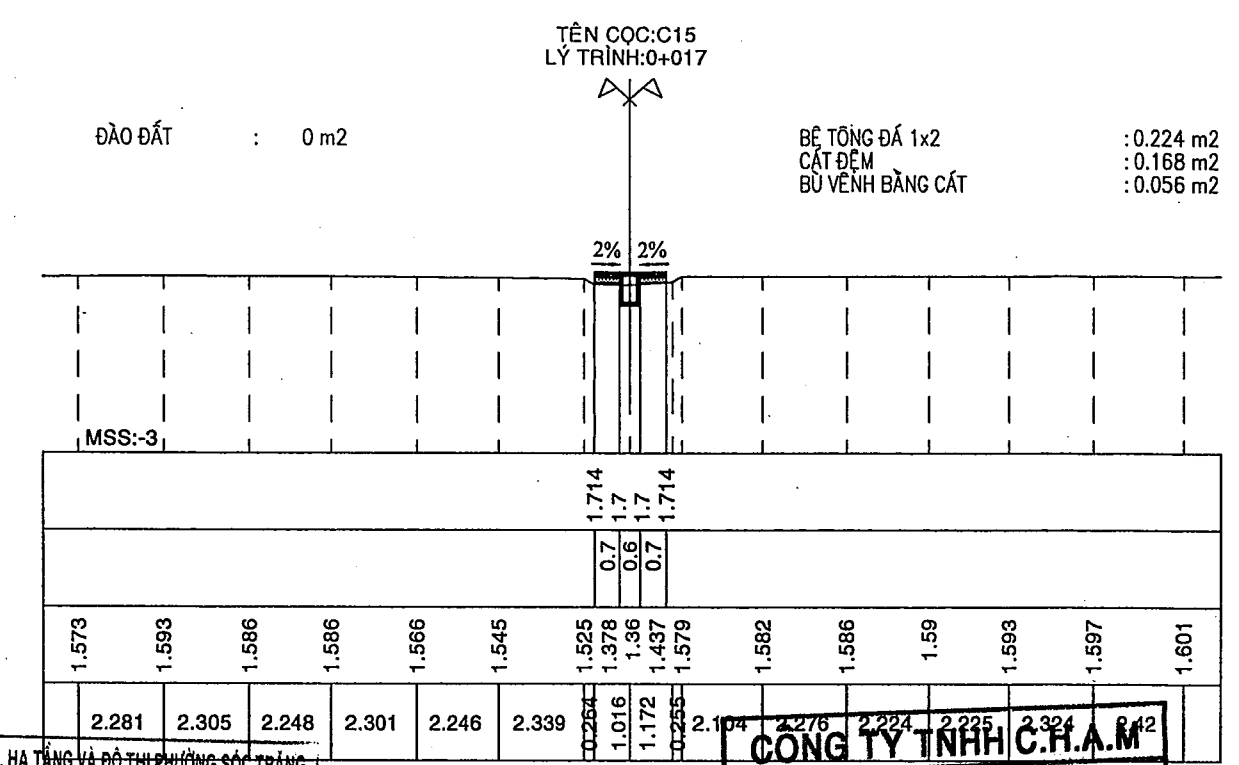
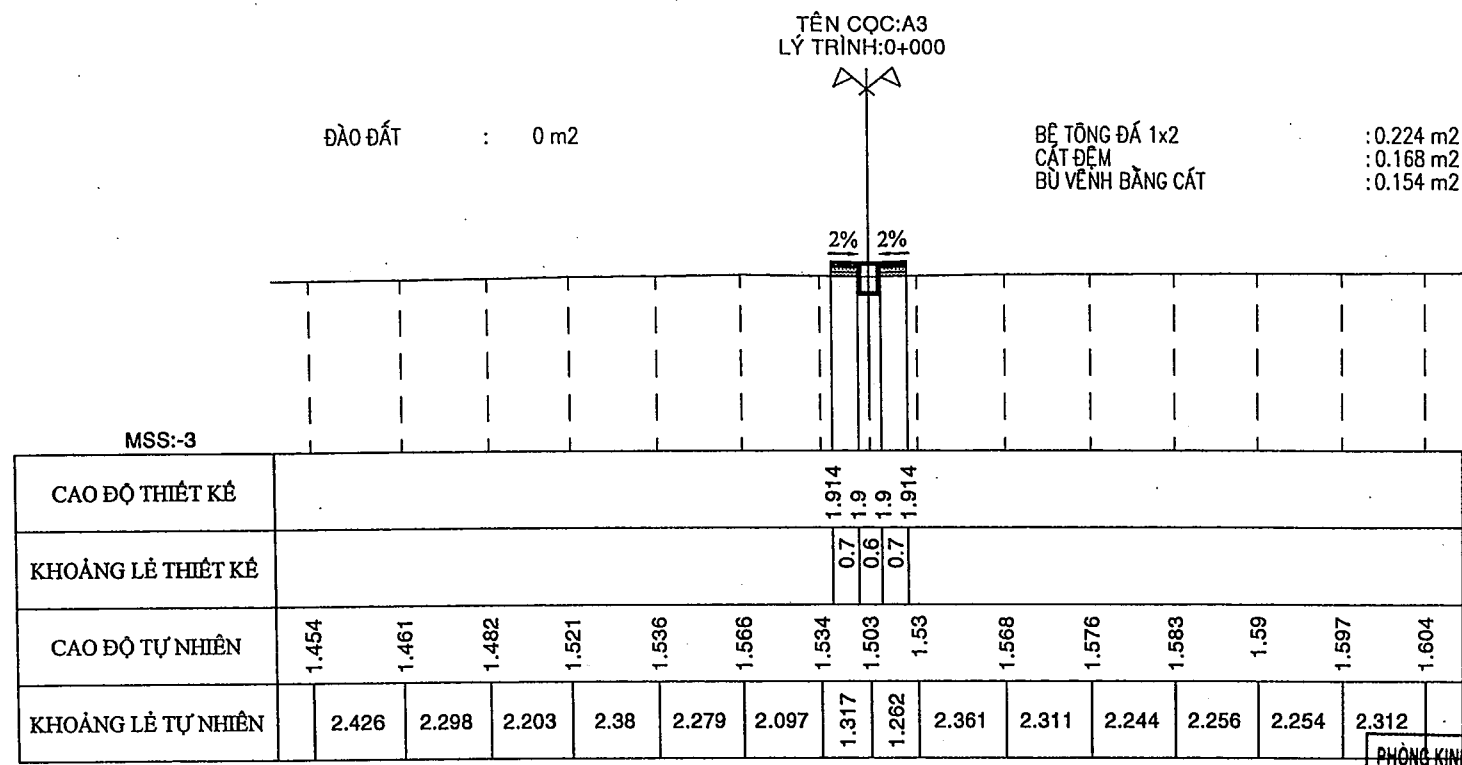
[Signature]
Lê Anh Tuấn

CÔNG TY TNHH C.H.A.M

THẨM TRA
Theo Báo cáo số:/BCTT
Ngày tháng năm 20.....
Chủ trì bộ môn ký tên:

[Signature]
Trương Duy Hạc

<p>CÔNG TY CỔ PHẦN TƯ VẤN XÂY DỰNG KHÁNH HƯNG ĐỊA CHỈ: 135/11 HÙNG VƯƠNG, P. SÓC TRĂNG, TP. SÓC TRĂNG ĐT: 02993 613337 FAX: 02993 613337 EMAIL: TVANKHANHHUNG@HCM.VNN.VN</p>	<p>CHỦ NHIỆM THIẾT KẾ</p> <p><i>[Signature]</i> ThS. TRƯƠNG HOÀI VŨ SOT-00015308</p>	<p>CHỦ TRÌ THIẾT KẾ</p> <p><i>[Signature]</i> ThS. TRỊNH HOÀNG QUẢN SOT-00015295</p>	<p>THIẾT KẾ</p> <p><i>[Signature]</i> KS. NGUYỄN TRẦN NGỌC SƠN SOT-00061021</p>	<p>KIỂM TRA</p> <p><i>[Signature]</i> KS. HUỖNH THANH THUẬN SOT-00031910</p>	<p>ỦY BAN NHÂN DÂN PHƯỜNG SÓC TRĂNG</p> <p>CÔNG TRÌNH: CẢI TẠO, NÂNG CẤP MỞ RỘNG CHỐNG NGẬP CÁC TUYẾN HẸM ĐỊA BÀN PHƯỜNG SÓC TRĂNG</p> <p>ĐỊA ĐIỂM: PHƯỜNG SÓC TRĂNG, THÀNH PHỐ CẦN THƠ</p> <p>THIẾT KẾ 1 BƯỚC: THIẾT KẾ BẢN VẼ THI CÔNG</p>	<p>HẠNG MỤC: HẸM 843 ĐƯỜNG PHẠM HÙNG</p> <p>TRẮC NGANG CHI TIẾT (ĐOẠN D2 VÀ N2)</p> <p>TỶ LỆ: 1/500</p> <p>LẦN XUẤT BẢN: 01</p>	<p>BẢN VẼ SỐ: 02/02</p> <p>THỜI GIAN:/2025</p>
	<p>TRƯỞNG QUẢN ĐỐC</p> <p><i>[Signature]</i> TRẦN VĂN HỮU NGHĨA</p>						



PHÒNG KINH TẾ, HẠ TẦNG VÀ ĐÔ THỊ PHƯỜNG SÓC TRĂNG

PHÊ DUYỆT
Theo Quyết định số:/QĐ-UBND
Ngày: 27-12-2025
TRƯỞNG PHÒNG

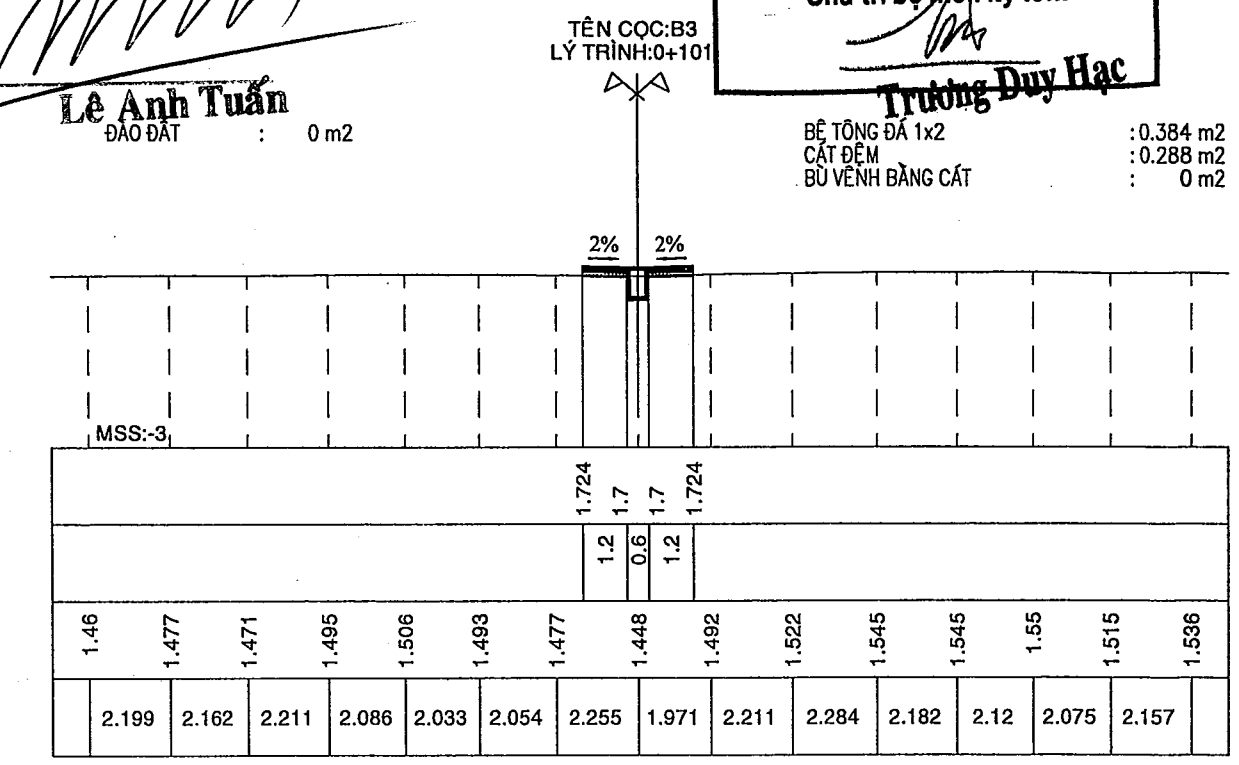
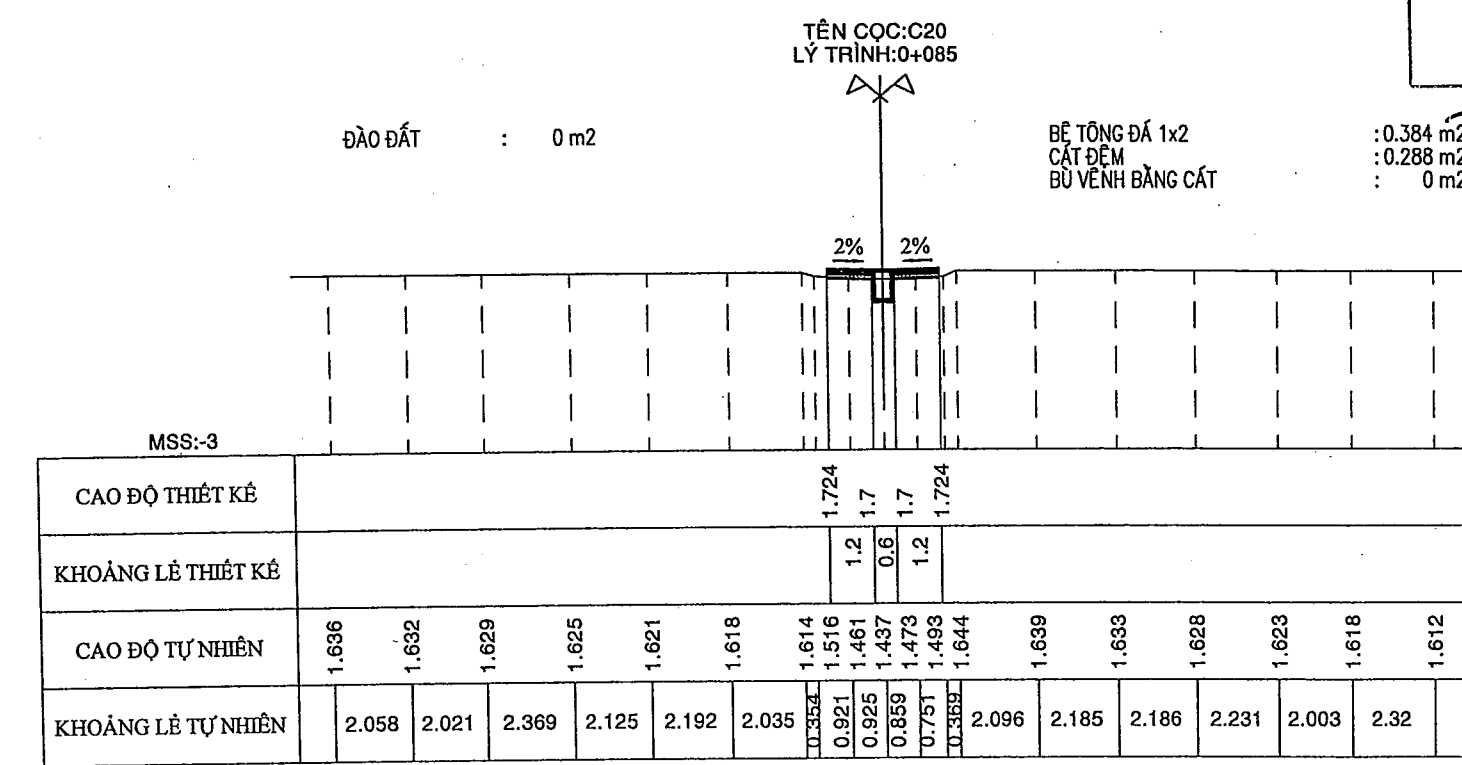
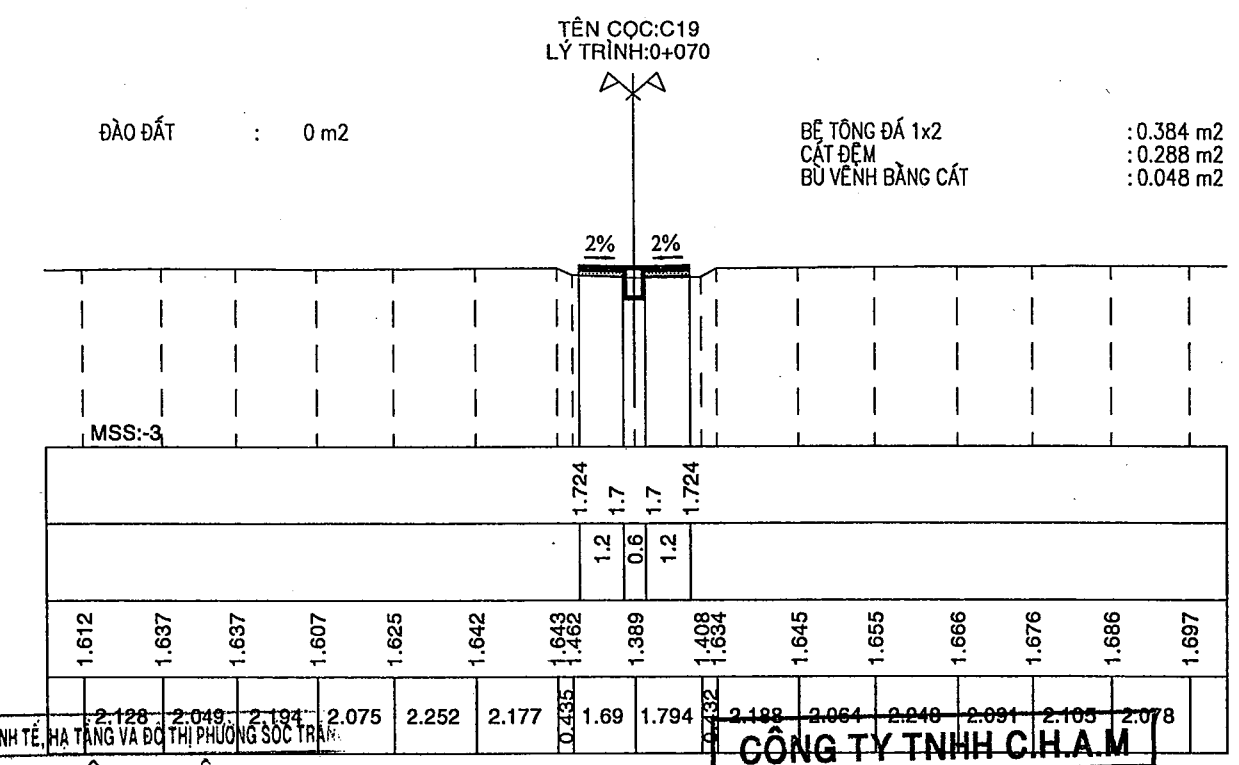
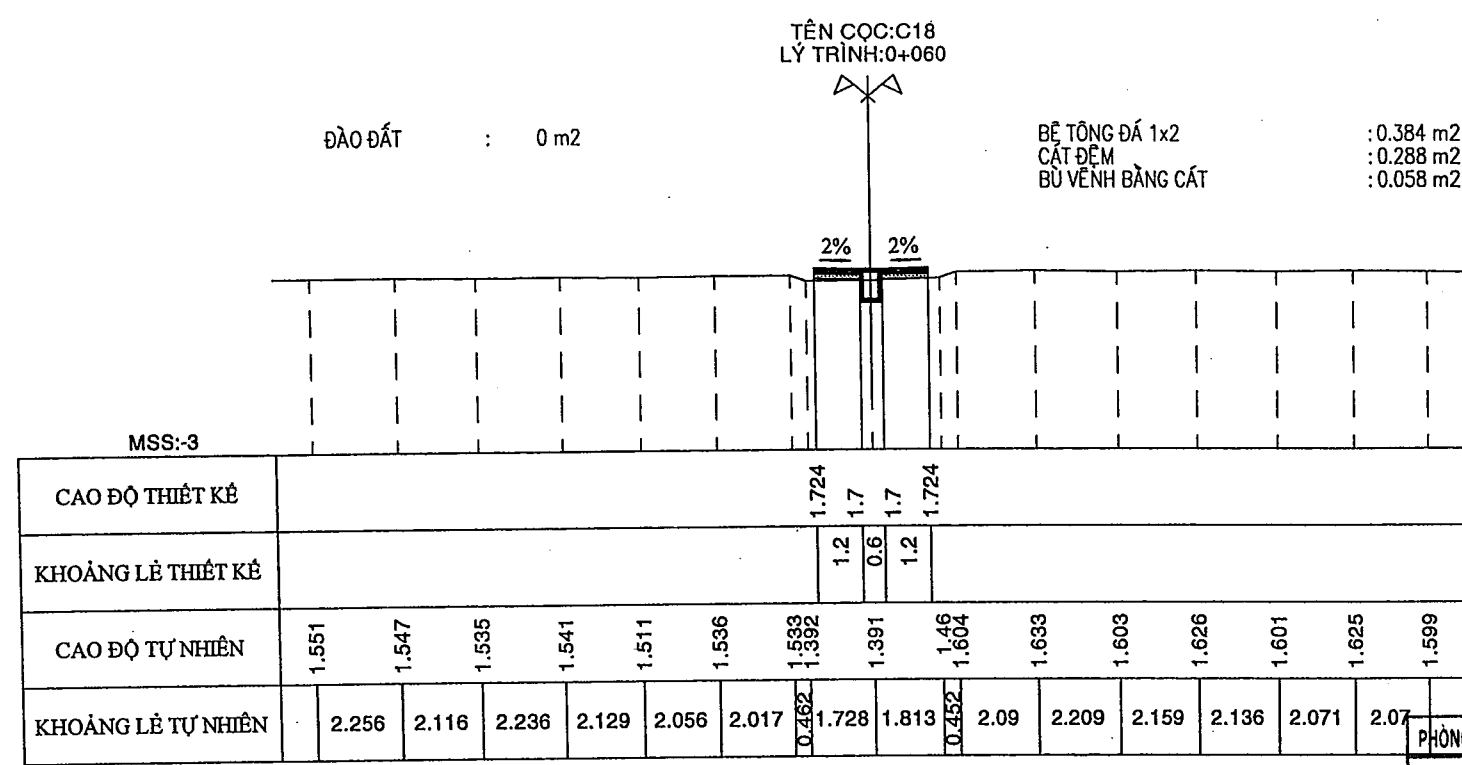
[Signature]
Lê Anh Tuấn

CÔNG TY TNHH C.H.A.M

THẨM TRA
Theo Báo cáo số:/BCTT
Ngày: tháng năm 20.....
Chủ trì bộ môn ký tên:

[Signature]
Trương Duy Hạc

<p>CÔNG TY CỔ PHẦN TƯ VẤN XÂY DỰNG KHÁNH HUNG ĐỊA CHỈ: 135/11 HỒNG VƯƠNG, P. SÓC TRĂNG, TP. CẦN THƠ ĐT: 02993 613337 FAX: 02993 613337 EMAIL: TUVANKHANHHUNG@HCM.VNN.VN</p>	<p>CÔNG TY CỔ PHẦN TƯ VẤN XÂY DỰNG KHÁNH HUNG</p>	<p>CHỦ NHIỆM THIẾT KẾ</p> <p><i>[Signature]</i> ThS. TRƯƠNG HOÀI VŨ</p>	<p>CHỦ TRÌ THIẾT KẾ</p> <p><i>[Signature]</i> ThS. TRỊNH HOÀNG QUÂN</p>	<p>THIẾT KẾ</p> <p><i>[Signature]</i> KS. NGUYỄN TRẦN NGỌC SƠN</p>	<p>KIỂM TRA</p> <p><i>[Signature]</i> KS. HUỖNH THANH THUẬN</p>	<p>ỦY BAN NHÂN DÂN PHƯỜNG SÓC TRĂNG</p> <p>CÔNG TRÌNH: CẢI TẠO, NÂNG CẤP MỞ RỘNG CHỐNG NGẬP CÁC TUYẾN HẸM ĐỊA BÀN PHƯỜNG SÓC TRĂNG</p> <p>ĐỊA ĐIỂM: PHƯỜNG SÓC TRĂNG, THÀNH PHỐ CẦN THƠ</p>	<p>HẠNG MỤC: HẸM 843 ĐƯỜNG PHẠM HÙNG</p> <p>TRẮC NGANG CHI TIẾT (ĐOẠN D3 VÀ N3)</p>
	<p>SỐ QUÂN: 2200216827 - 01/2025</p>	<p>SOT-00015308</p>	<p>SOT-00015295</p>	<p>SOT-00061021</p>	<p>SOT-00031910</p>	<p>THIẾT KẾ 1 BƯỚC: THIẾT KẾ BẢN VẼ THI CÔNG</p>	<p>TỶ LỆ: 1/500</p> <p>LẦN XUẤT BẢN: 01</p>



PHÊ DUYỆT
Theo Quyết định số: 4299-UBND
Ngày 27-12-2025
TRƯỞNG PHÒNG
[Signature]
Lê Anh Tuấn

THẨM TRA
Theo Báo cáo số:/BCTT
Ngày tháng năm 20.....
Chủ trì bộ môn ký tên:
[Signature]
Trương Duy Hạc

<p>CÔNG TY CỔ PHẦN TƯ VẤN KIẾN TRÚC VÀ XÂY DỰNG KHÁNH HƯNG ĐỊA CHỈ: 135/11 HÙNG VƯƠNG, P. SÓC TRĂNG, TP. CẦN THƠ ĐT: 02993 613337 FAX: 02993 613337 EMAIL: TUVANKHANHHUNG@HCM.VN</p>	<p>TỔNG GIÁM ĐỐC</p> <p>CHỦ NHIỆM THIẾT KẾ</p> <p><i>[Signature]</i> ThS. TRƯƠNG HOÀI VŨ SOT-00015308</p>	<p>CHỦ TRÌ THIẾT KẾ</p> <p><i>[Signature]</i> ThS. TRỊNH HOÀNG QUẢN SOT-00015295</p>	<p>THIẾT KẾ</p> <p><i>[Signature]</i> KS. NGUYỄN TRẦN NGỌC SƠN SOT-00061021</p>	<p>KIỂM TRA</p> <p><i>[Signature]</i> KS. HUỖNH THANH THUẬN SOT-00031910</p>	<p>ỦY BAN NHÂN DÂN PHƯỜNG SÓC TRĂNG</p> <p>CÔNG TRÌNH: CẢI TẠO, NÂNG CẤP MỞ RỘNG CHỖNG NGẬP CÁC TUYẾN HẸM ĐỊA BÀN PHƯỜNG SÓC TRĂNG</p> <p>ĐỊA ĐIỂM: PHƯỜNG SÓC TRĂNG, THÀNH PHỐ CẦN THƠ</p> <p>THIẾT KẾ 1 BƯỚC: THIẾT KẾ BẢN VẼ THI CÔNG</p>	<p>HẠNG MỤC: HẸM 843 ĐƯỜNG PHẠM HÙNG</p> <p>TRẮC NGANG CHI TIẾT (ĐOẠN D3 VÀ N3)</p> <p>TỶ LỆ: 1/500</p> <p>BẢN VẼ SỐ: 02/02</p> <p>LẦN XUẤT BẢN: 01</p> <p>THỜI GIẠN: .../2025</p>
	<p>HYÙNH HỮU NGHĨA</p>					