

CÔNG TY TNHH TƯ VẤN THIẾT KẾ VÀ XÂY LẬP THÀNH ĐẠT

THẨM TRA

Theo văn bản số: 25 / KQTT-TP
 Ngày: 17 tháng 11 năm 2025
 Chủ trì bộ môn ký tên:

SỞ CÔNG THƯƠNG
 TỈNH NINH BÌNH

THẨM ĐỊNH

Theo văn bản số 2769/SCT-ML
 Ngày: 05 tháng 12 năm 2025

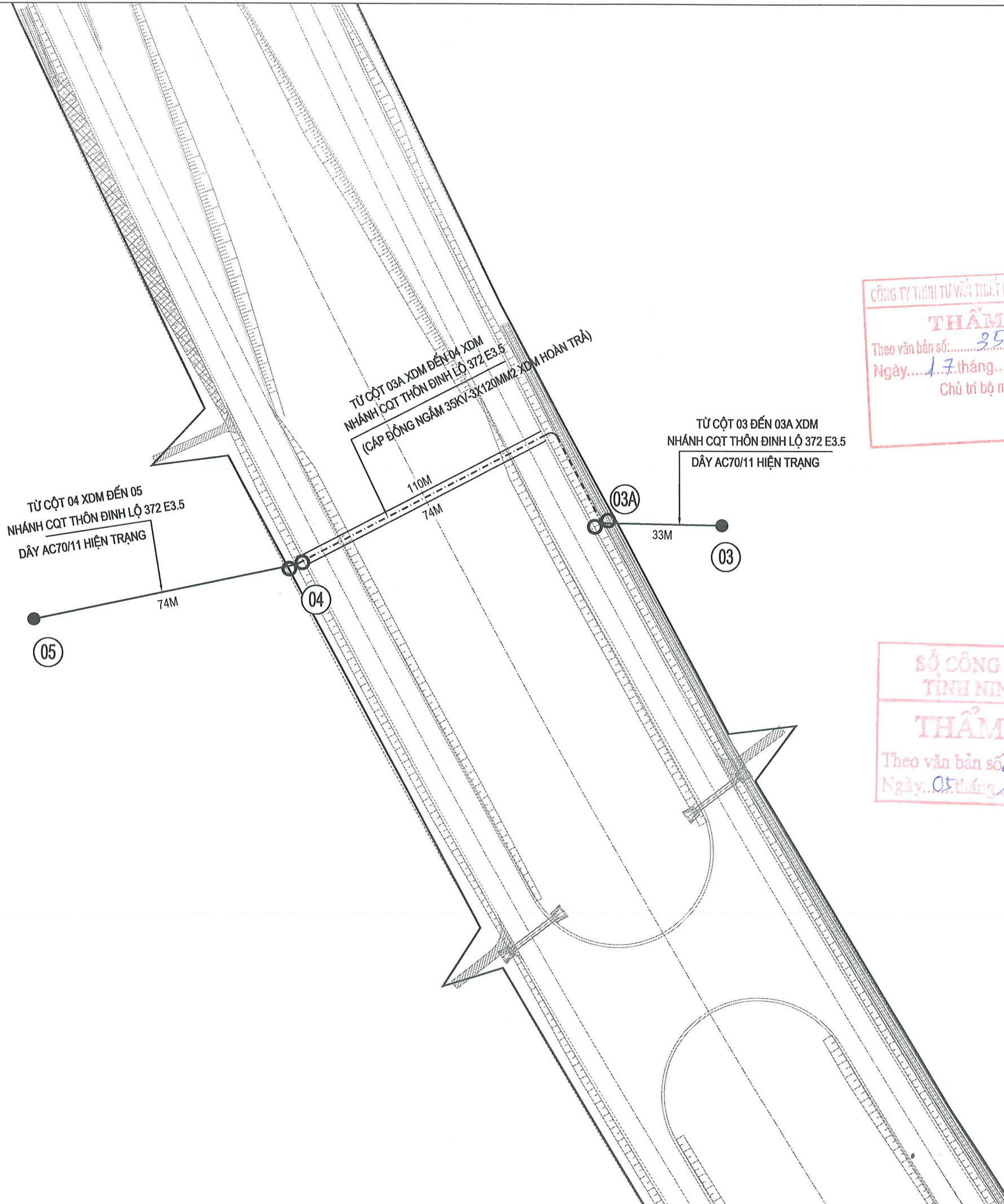
Mặt bằng vị trí		Key Plan	
Chủ đầu tư		Client	
BAN QUẢN LÝ ĐẦU TƯ, PHÁT TRIỂN ĐÔ THỊ VÀ QUỸ ĐẤT KHU VỰC 2			
Dự án:		Project	
ĐẦU TƯ XÂY DỰNG TRỤC ĐỌC PHÍA ĐÔNG ĐƯỜNG CAO TỐC CẦU GIÉ - NINH BÌNH (ĐOẠN TỪ SÔNG CHÁU ĐẾN HẾT ĐỊA PHẠM THÁNH PHỐ PHÚ LÝ) (NAY LÀ PHƯỜNG LIÊM TUYÊN, TỈNH NINH BÌNH)			
Hạng mục:		work item	
DI CHUYỂN ĐƯỜNG ĐIỆN TRUNG THẾ 35KV, 22KV, 0,4KV VÀ CÁP QUANG			
Địa điểm		Location	
PHƯỜNG LIÊM TUYÊN, TỈNH NINH BÌNH			
Xuất bản	Ngày	Nội dung đ.c	
Lần/2025	
Đơn vị tư vấn		Consultancy	
CÔNG TY CỔ PHẦN TƯ VẤN ĐẦU TƯ XÂY DỰNG THÀNH LỘC			
Trụ sở chính: Số 172, đường Trần Nhân Tông, xã Vinh Trụ, tỉnh Ninh Bình Điện thoại: 0982.598.666 Email:			
Giám đốc tư vấn		C	
CÔNG TY NGUYỄN MINH HIẾN		* * *	
Chủ trì thiết kế		* * *	
TRẦN HỮU TUYÊN		* * *	
Quản lý kỹ thuật		* * *	
TRẦN HỮU TUYÊN		* * *	
Khảo sát & vẽ		* * *	
LÊ ĐỨC THẮNG		* * *	
Tên bản vẽ		Dwg.title	
MẶT BẰNG PHƯƠNG ÁN DI CHUYỂN ĐZ 35KV N. CQT THÔN ĐÌNH LỘ 372 E3.5			
Giai đoạn T.K		Phase	
THIẾT KẾ BẢN VẼ THI CÔNG			
Tỉ lệ	Scale	Số d.a	Pro.number
1:....			00
Ngày	Date	B.vẽ số	Drawing no
...../2025		BẢN VẼ SỐ: 02	

GHI CHÚ:
* KÝ HIỆU TRÊN MẶT BẰNG.

	CỘT ĐIỆN BTLT HIỆN TRẠNG
	ĐƯỜNG DÂY TRÊN KHÔNG HIỆN TRẠNG
	TBA TREO HIỆN TRẠNG
	CỘT ĐIỆN BTLT XÂY DỰNG MỚI
	CÁP ĐỒNG NGẮM 35KV XÂY DỰNG MỚI ĐI TRÊN HỀ ĐẤT
	CÁP ĐỒNG NGẮM 35KV XÂY DỰNG MỚI ĐI TRONG HÀO BÉ TỔNG CHỮ U
	TBA KIỂU TREO XÂY DỰNG MỚI HOÀN TRẢ
	RANH GIỚI DỰ ÁN

MSDN 100638486

Giám đốc tư vấn
CÔNG TY
 NGUYỄN MINH HIẾN
 CHỦ TRÌ THIẾT KẾ
 TRẦN HỮU TUYÊN
 QUẢN LÝ KỸ THUẬT
 TRẦN HỮU TUYÊN
 KHẢO SÁT & VẼ
 LÊ ĐỨC THẮNG



CÔNG TY TƯ VẤN THIẾT KẾ VÀ XÂY LẬP THÀNH LỘC

THẨM TRA

Theo văn bản số: 25 / KQTT-TP

Ngày: 17 tháng 11 năm 2025

Chủ trì bộ môn kỹ lên:

SỞ CÔNG THƯƠNG TỈNH NINH BÌNH

THẨM ĐỊNH

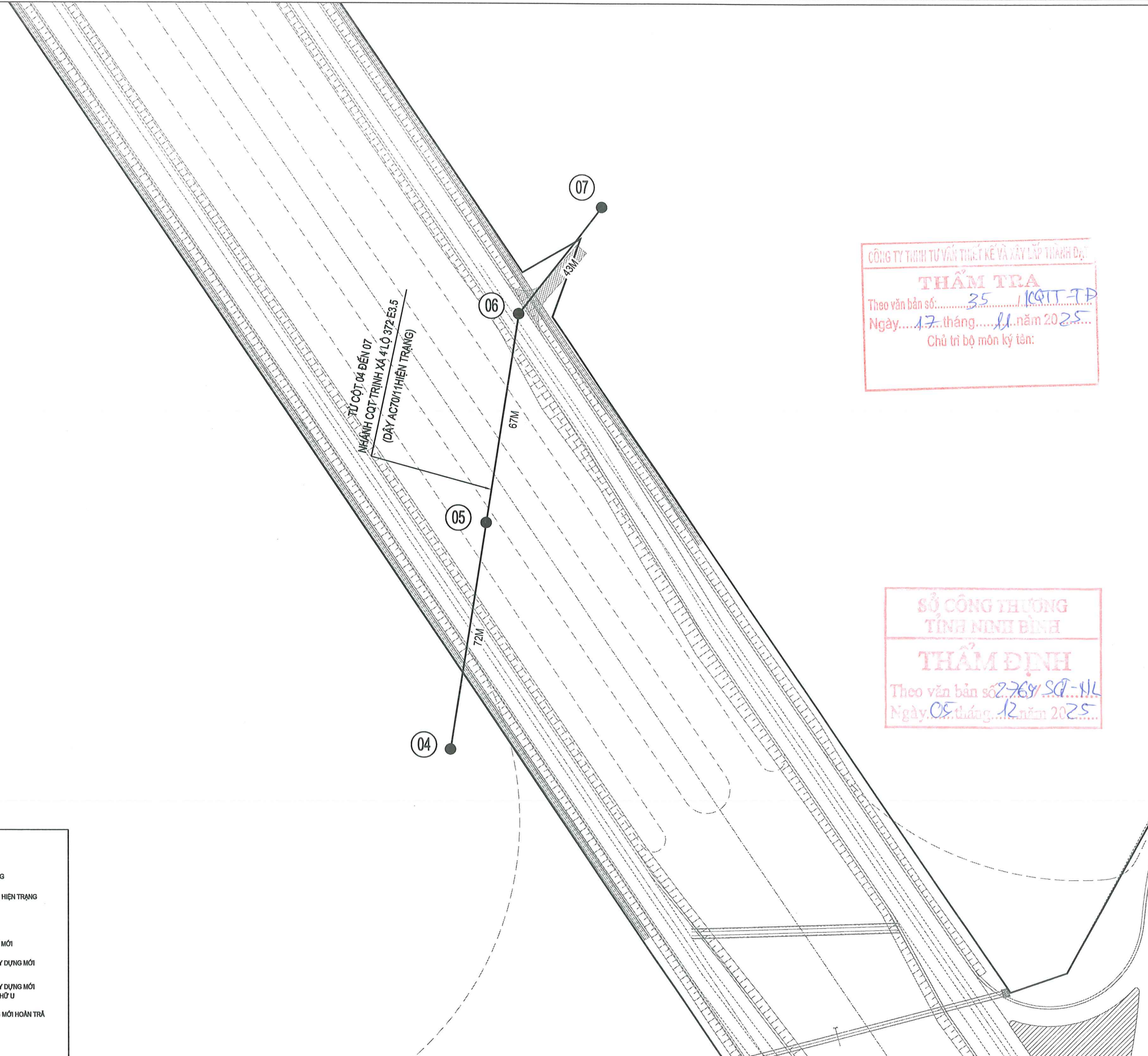
Theo văn bản số 2709/SCT-KL

Ngày: 05 tháng 12 năm 2025

GHI CHÚ:
* KÝ HIỆU TRÊN MẶT BẰNG.

	CỘT ĐIỆN BT/LT HIỆN TRẠNG
	ĐƯỜNG DÂY TRÊN KHÔNG HIỆN TRẠNG
	TBA TREO HIỆN TRẠNG
	CỘT ĐIỆN BT/LT XÂY DỰNG MỚI
	CÁP ĐỒNG NGÂM 35KV XÂY DỰNG MỚI ĐI TRÊN HỀ ĐẤT
	CÁP ĐỒNG NGÂM 35KV XÂY DỰNG MỚI ĐI TRONG HÀO BÊ TÔNG CHỮ U
	TBA KIỂU TREO XÂY DỰNG MỚI HOÀN TRẢ
	RANH GIỚI DỰ ÁN

Mặt bằng vị trí	Key Plan		
Chủ đầu tư	Client		
BAN QUẢN LÝ ĐẦU TƯ, PHÁT TRIỂN ĐÔ THỊ VÀ QUỸ ĐẤT KHU VỰC 2			
Dự án:	Project		
ĐẦU TƯ XÂY DỰNG TRỤC ĐỌC PHÍA ĐÔNG ĐƯỜNG CAO TỐC CẦU GIÉ - NINH BÌNH (ĐOẠN TỪ SÔNG CHÁU ĐẾN HẾT ĐỊA PHẬN THÀNH PHỐ PHÚ LÝ) (NAY LÀ PHƯỜNG LIÊM TUYÊN, TỈNH NINH BÌNH)			
Hạng mục:	work item		
DI CHUYỂN ĐƯỜNG ĐIỆN TRUNG THẾ 35KV, 22KV, 0,4KV VÀ CÁP QUANG			
Địa điểm	Location		
PHƯỜNG LIÊM TUYÊN, TỈNH NINH BÌNH			
Xuất bản	Ngày	Nội dung đ.c	
Lần/2025	
Đơn vị tư vấn	Consultancy		
CÔNG TY CỔ PHẦN TƯ VẤN ĐẦU TƯ XÂY DỰNG THÀNH LỘC Trụ sở chính: Số 172, đường Trần Nhân Tông, xã Vinh Tuy, tỉnh Ninh Bình Điện thoại: 0982.598.666 Email:			
Giám đốc tư vấn	NGUYỄN MINH HIẾN		
Chủ trì thiết kế	TRẦN HỮU TUYÊN		
Quản lý kỹ thuật	TRẦN HỮU TUYÊN		
Khảo sát & vẽ	LÊ ĐỨC THẮNG		
Tên bản vẽ	Dwg.title		
MẶT BẰNG SAU DI CHUYỂN DZ 35KV N. CQT THÔN ĐÌNH LỘ 372 E3.5			
Giai đoạn T.K	Phase		
THIẾT KẾ BẢN VẼ THI CÔNG			
Tỉ lệ	Scale	Số d.a	Pro.number
1:....			00
Ngày	Date	B.vẽ số	Drawing no
..... /2025		BẢN VẼ SỐ: 03	



CÔNG TY TNHH TƯ VẤN THIẾT KẾ VÀ XÂY LẬP THÀNH LỘC

THẨM TRA

Theo văn bản số: 35 / KQT-TĐ

Ngày: 17 tháng 11 năm 2025

Chủ trì bộ môn ký tên:

SỞ CÔNG THƯƠNG
TỈNH NINH BÌNH

THẨM ĐỊNH

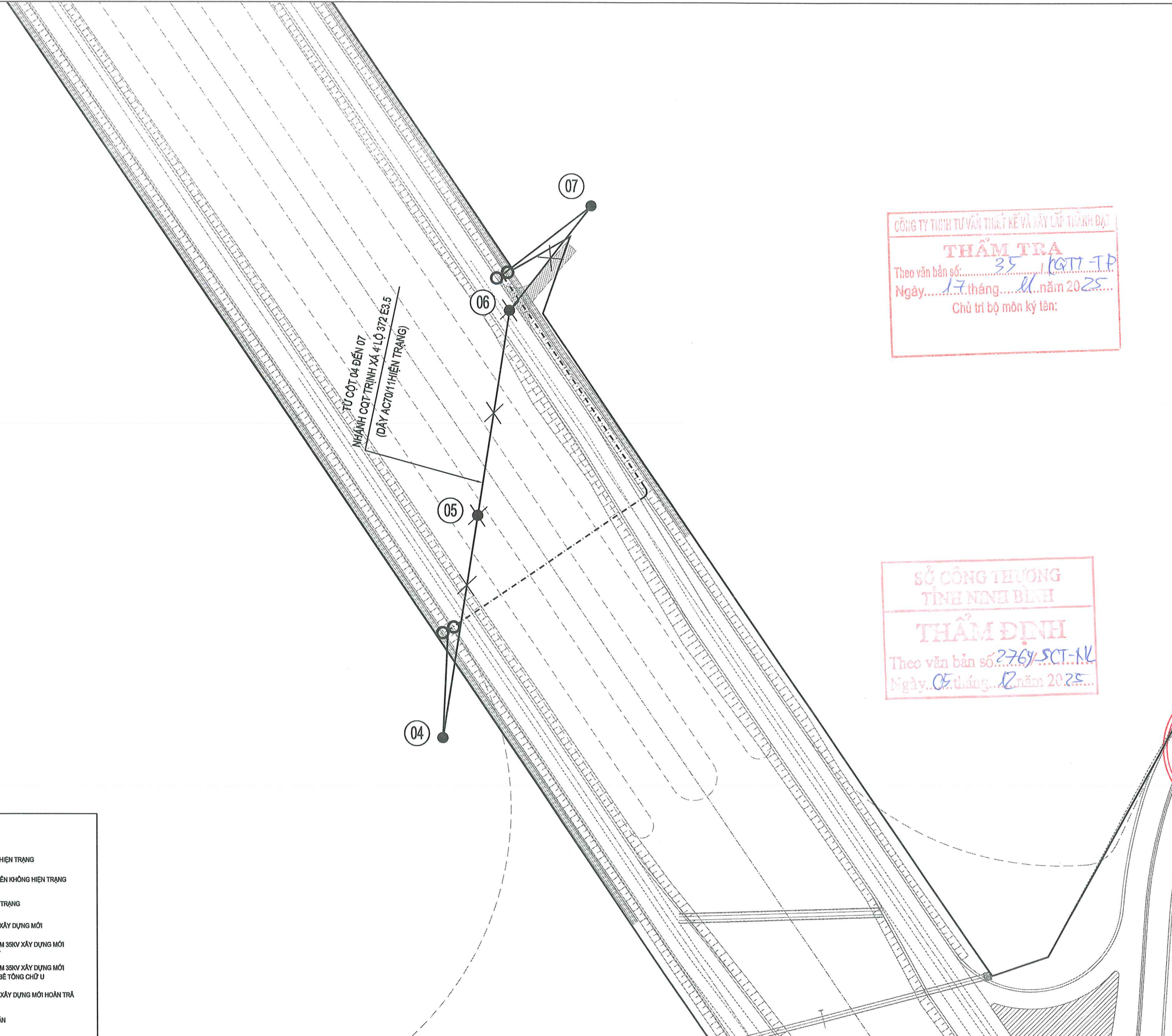
Theo văn bản số 2769/SQT-HL

Ngày: 05 tháng 12 năm 2025

GHI CHÚ:
* KÝ HIỆU TRÊN MẶT BẰNG.

	CỘT ĐIỆN BTLT HIỆN TRẠNG
	ĐƯỜNG DÂY TRÊN KHÔNG HIỆN TRẠNG
	TBA TREO HIỆN TRẠNG
	CỘT ĐIỆN BTLT XÂY DỰNG MỚI
	CÁP ĐỒNG NGẮM 35KV XÂY DỰNG MỚI ĐI TRÊN HỀ ĐẤT
	CÁP ĐỒNG NGẮM 35KV XÂY DỰNG MỚI ĐI TRONG HÀO BÉ TỔNG CHỮ U
	TBA KIỂU TREO XÂY DỰNG MỚI HOÀN TRẢ
	RANH GIỚI DỰ ÁN

Mặt bằng vị trí		Key Plan	
Chủ đầu tư		Client	
BAN QUẢN LÝ ĐẦU TƯ, PHÁT TRIỂN ĐÔ THỊ VÀ QUỸ ĐẤT KHU VỰC 2			
Dự án:		Project	
ĐẦU TƯ XÂY DỰNG TRỤC ĐỌC PHÍA ĐỒNG ĐƯỜNG CAO TỐC CẦU GIÊ - NINH BÌNH (ĐOẠN TỪ SÔNG CHÁU ĐẾN HẾT ĐỊA PHẬN THÀNH PHỐ PHÚ LÝ) (NAY LÀ PHƯỜNG LIÊM TUYÊN, TỈNH NINH BÌNH)			
Hạng mục:		work item	
DI CHUYỂN ĐƯỜNG ĐIỆN TRUNG THẾ 35KV, 22KV, 0,4KV VÀ CÁP QUANG			
Địa điểm		Location	
PHƯỜNG LIÊM TUYÊN, TỈNH NINH BÌNH			
Xuất bản	Ngày	Nội dung đ.c	
Lần/.../2025	
Đơn vị tư vấn		Consultancy	
CÔNG TY CỔ PHẦN TƯ VẤN ĐẦU TƯ XÂY DỰNG THÀNH LỘC			
Trụ sở chính: Số 172, đường Trần Nhân Tông, xã Vĩnh Trụ, tỉnh Ninh Bình Điện thoại: 0982.598.666 Email:			
Giám đốc tư vấn			
NGUYỄN MINH HIẾN			
Chủ trì thiết kế			
TRẦN HỮU TUYÊN			
Quản lý kỹ thuật			
TRẦN MẠCH TUYÊN			
Khảo sát & vẽ			
LÊ ĐỨC THẮNG			
Tên bản vẽ		Dwg title	
MẶT BẰNG HIỆN TRẠNG DZ 35KV N. CỘT TRÌNH XÁ 4 LỘ 372 E3.5			
Giai đoạn T.K		Phase	
THIẾT KẾ BẢN VẼ THI CÔNG			
Tỉ lệ	Scale	Số d.a	Pro.number
1:...			00
Ngày	Date	B.vẽ số	Drawing no
...../2025		BẢN VẼ SỐ: 07	



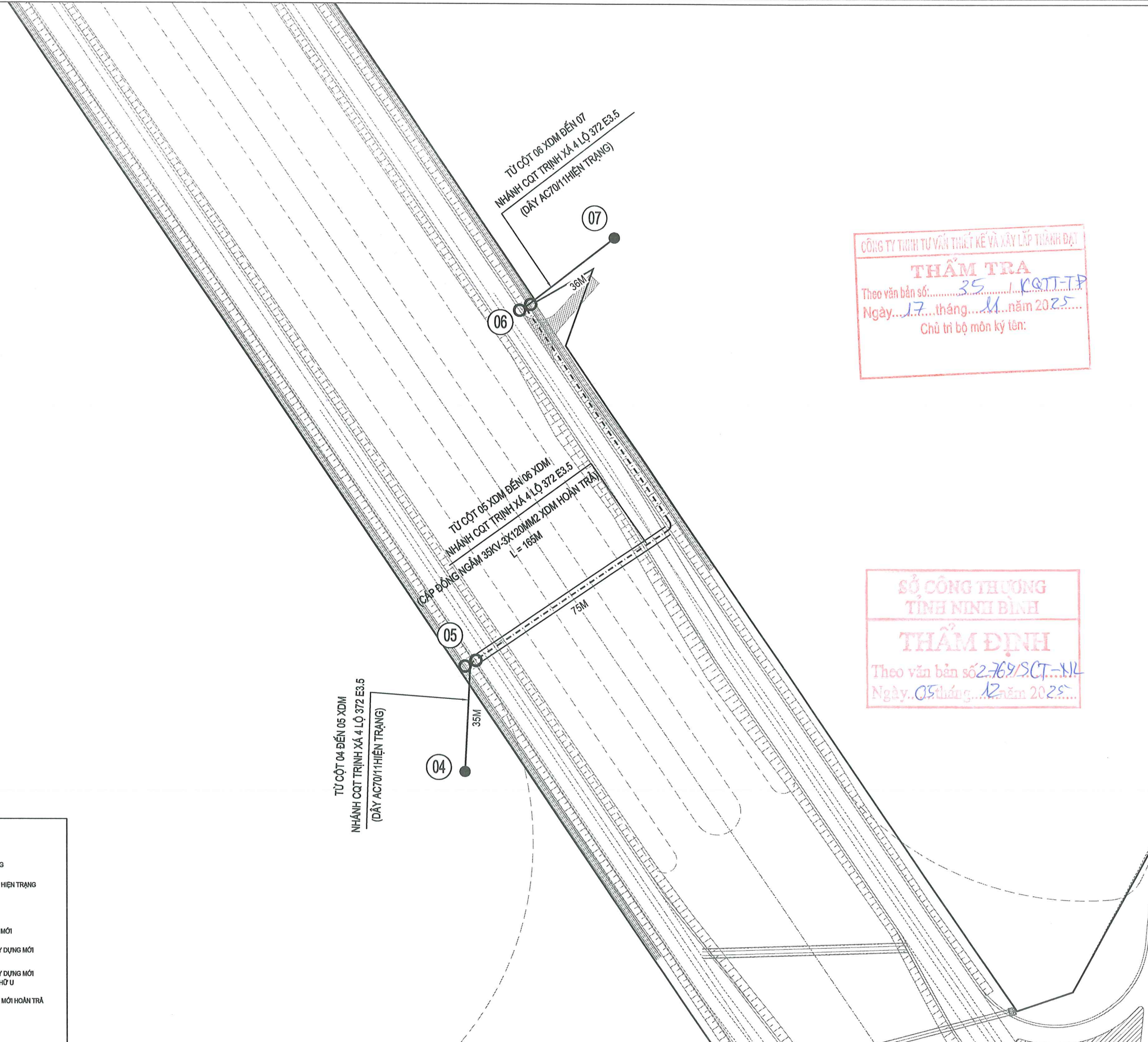
CÔNG TY TƯ VẤN THIẾT KẾ VÀ XÂY LẬP THÀNH ĐẠT
THẨM TRA
 Theo văn bản số: 35 / QTT-TP
 Ngày: 17 tháng 11 năm 2025
 Chủ trì bộ môn ký tên:

SỞ CÔNG THƯƠNG
 TỈNH NINH BÌNH
THẨM ĐỊNH
 Theo văn bản số: 2769/SCT-KL
 Ngày: 05 tháng 12 năm 2025

GHI CHÚ:
 * KÝ HIỆU TRÊN MẶT BẰNG.

	CỘT ĐIỆN BTLT HIỆN TRẠNG
	ĐƯỜNG DÂY TRÊN KHÔNG HIỆN TRẠNG
	TBA TREO HIỆN TRẠNG
	CỘT ĐIỆN BTLT XÂY DỰNG MỚI
	CÁP ĐỒNG NGẮM 35KV XÂY DỰNG MỚI ĐI TRÊN HỀ ĐẤT
	CÁP ĐỒNG NGẮM 35KV XÂY DỰNG MỚI ĐI TRONG HÀO BÉ TỔNG CHỮ U
	TBA KIỂU TREO XÂY DỰNG MỚI HOÀN TRẢ
	RANH GIỚI DỰ ÁN

Mặt bằng vị trí		Key Plan	
Chủ đầu tư		Client	
BAN QUẢN LÝ ĐẦU TƯ, PHÁT TRIỂN ĐÔ THỊ VÀ QUỸ ĐẤT KHU VỰC 2			
Dự án:		Project	
ĐẦU TƯ XÂY DỰNG TRỤC ĐỌC PHÍA ĐÔNG ĐƯỜNG CAO TỐC CẦU GIÉ - NINH BÌNH (ĐOẠN TỪ SÔNG CHÂU ĐẾN HẾT ĐỊA PHẬN THÀNH PHỐ PHÚ LÝ) (NAY LÀ PHƯỜNG LIÊM TUYÊN, TỈNH NINH BÌNH)			
Hạng mục:		work item	
DI CHUYỂN ĐƯỜNG ĐIỆN TRUNG THẾ 35KV, 22KV, 0,4KV VÀ CÁP QUANG			
Địa điểm		Location	
PHƯỜNG LIÊM TUYÊN, TỈNH NINH BÌNH			
Xuất bản	Ngày	Nội dung đ.c	
Lần/2025	
Đơn vị tư vấn		Consultancy	
CÔNG TY CỔ PHẦN TƯ VẤN ĐẦU TƯ XÂY DỰNG THÀNH LỘC Trụ sở chính: Số 172, đường Trần Nhân Tông, xã Vĩnh Trụ, tỉnh Ninh Bình Điện thoại: 0982.598.666 Email:			
Giám đốc tư vấn	NGUYỄN MINH HIẾN		
Chủ trì thiết kế	TRẦN HỮU TUYÊN		
Biên tập kỹ thuật	TRẦN HỮU TUYÊN		
Khảo sát & vẽ			
LÊ ĐỨC THẮNG			
Tên bản vẽ		Dwg. title	
MẶT BẰNG PHƯƠNG ÁN DI CHUYỂN DZ 35KV N. CỘT TRÌNH XÁ 4 LỘ 372 E3.5			
Giai đoạn T.K		Phase	
THIẾT KẾ BẢN VẼ THI CÔNG			
Tỉ lệ	Scale	Số đ.a	Pro.number
1:....			00
Ngày	Date	B.vẽ số	Drawing no
..... /2025		BẢN VẼ SỐ: 08	



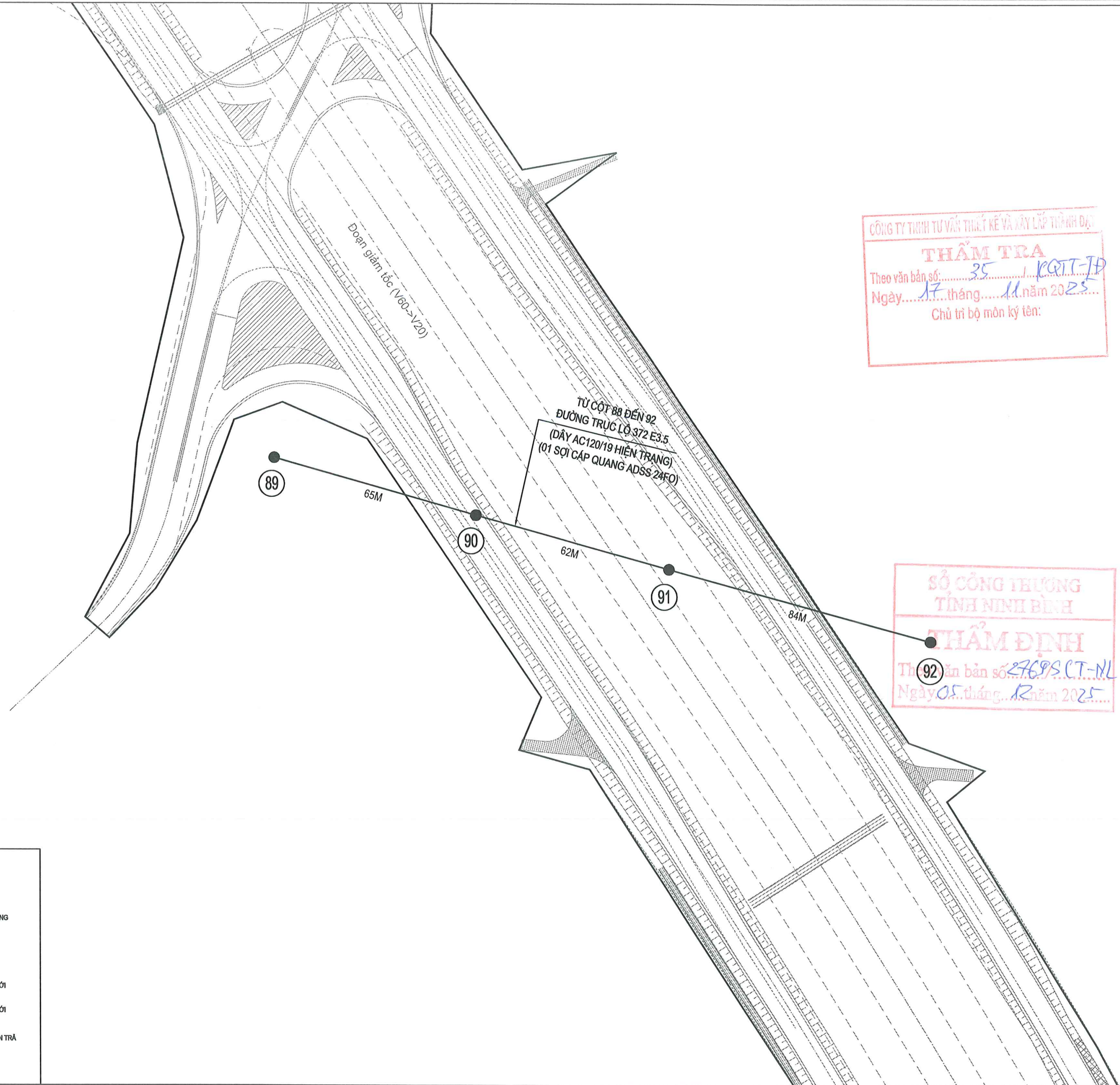
GHI CHÚ:
* KÝ HIỆU TRÊN MẶT BẰNG.

	CỘT ĐIỆN BTLT HIỆN TRẠNG
	ĐƯỜNG DÂY TRÊN KHÔNG HIỆN TRẠNG
	TBA TREO HIỆN TRẠNG
	CỘT ĐIỆN BTLT XÂY DỰNG MỚI
	CÁP ĐỒNG NGẮM 35KV XÂY DỰNG MỚI ĐI TRÊN HỆ ĐẤT
	CÁP ĐỒNG NGẮM 35KV XÂY DỰNG MỚI ĐI TRONG HÀO BÉ TỔNG CHỮ U
	TBA KIỂU TREO XÂY DỰNG MỚI HOÀN TRẢ
	RANH GIỚI DỰ ÁN

CÔNG TY TƯ VẤN THIẾT KẾ VÀ XÂY LẬP THÀNH LỘC
THẨM TRA
 Theo văn bản số: 35 / KQT-TP
 Ngày: 17 tháng 11 năm 2025
 Chủ trì bộ môn ký tên:

SỞ CÔNG THƯƠNG
 TỈNH NINH BÌNH
THẨM ĐỊNH
 Theo văn bản số 2.769/SCT-XL
 Ngày: 05 tháng 12 năm 2025

Mặt bằng vị trí	Key Plan	
Chủ đầu tư	Client	
BAN QUẢN LÝ ĐẦU TƯ, PHÁT TRIỂN ĐÔ THỊ VÀ QUỸ ĐẤT KHU VỰC 2		
Dự án:	Project	
ĐẦU TƯ XÂY DỰNG TRỤC ĐỌC PHÍA ĐÔNG ĐƯỜNG CAO TỐC CẦU GIẾ - NINH BÌNH (ĐOẠN TỪ SÔNG CHÁU ĐẾN HẾT ĐỊA PHẬN THÀNH PHỐ PHÚ LỸ) (NAY LÀ PHƯỜNG LIÊM TUYÊN, TỈNH NINH BÌNH)		
Hạng mục:	work item	
DI CHUYỂN ĐƯỜNG ĐIỆN TRUNG THẾ 35KV, 22KV, 0,4KV VÀ CÁP QUANG		
Địa điểm	Location	
PHƯỜNG LIÊM TUYÊN, TỈNH NINH BÌNH		
Xuất bản	Ngày	Nội dung đ.c
Lần/2025
Đơn vị tư vấn	Consultancy	
CÔNG TY CỔ PHẦN TƯ VẤN ĐẦU TƯ XÂY DỰNG THÀNH LỘC Trụ sở chính: Số 172, đường Trần Nhân Tông, xã Vinh Trụ, tỉnh Ninh Bình Điện thoại: 0982.598.666 Email:		
Giám đốc tư vấn: NGUYỄN MINH HIẾN Chủ trì thiết kế: TRẦN HỮU TUYÊN Quản lý kỹ thuật: TRẦN HỮU TUYÊN Khảo sát & vẽ: LÊ ĐỨC THẮNG		
Tên bản vẽ	Dwg.title	
MẶT BẰNG SAU DI CHUYỂN DZ 35KV N. CQT TRỊNH XÁ 4 LỘ 372 E3.5		
Giai đoạn T.K	Phase	
THIẾT KẾ BẢN VẼ THI CÔNG		
Tỉ lệ	Scale	Số d.a Pro.number
1:....		00
Ngày	Date	B.vẽ số Drawing no
...../2025		BẢN VẼ SỐ: 09



CÔNG TY TƯ VẤN THIẾT KẾ VÀ XÂY LẬP THÀNH LỘC

THẨM TRA

Theo văn bản số: 35 / KQTT-TĐ

Ngày: 17 tháng 11 năm 2025

Chủ trì bộ môn ký tên:

SỞ CÔNG THƯƠNG
TỈNH NINH BÌNH

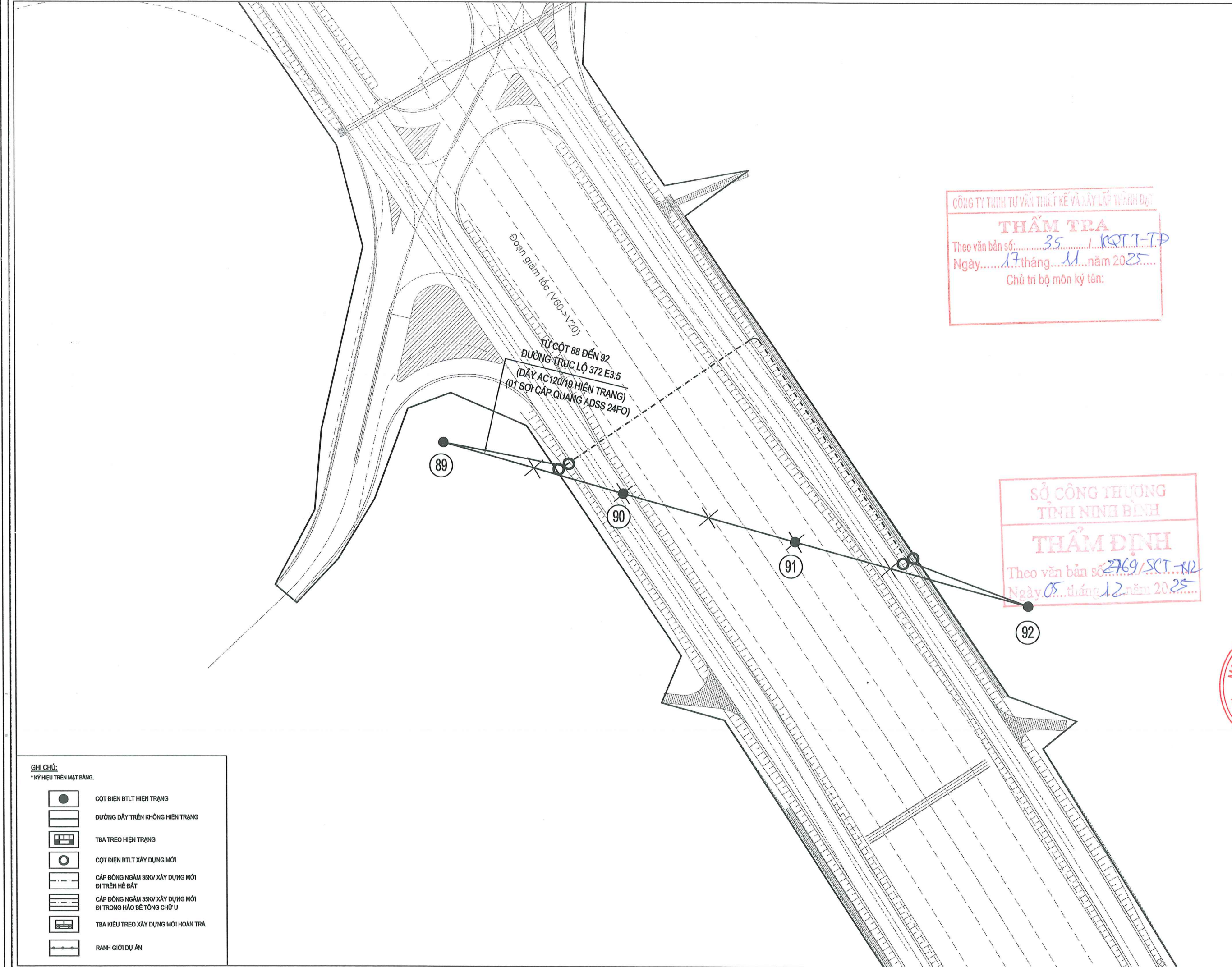
THẨM ĐỊNH

Thẩm định bản số: 2769/SCT-NL

Ngày: 05 tháng 12 năm 2025

- GHI CHÚ:**
* KÝ HIỆU TRÊN MẶT BẰNG.
- CỘT ĐIỆN BTLT HIỆN TRẠNG
 - ĐƯỜNG DÂY TRÊN KHÔNG HIỆN TRẠNG
 - TBA TREO HIỆN TRẠNG
 - CỘT ĐIỆN BTLT XÂY DỰNG MỚI
 - CÁP ĐỒNG NGÂM 35KV XÂY DỰNG MỚI ĐI TRÊN HÉ ĐẤT
 - CÁP ĐỒNG NGÂM 35KV XÂY DỰNG MỚI ĐI TRONG HÀO BÊ TÔNG CHỖ U
 - TBA KIỂU TREO XÂY DỰNG MỚI HOÀN TRẢ
 - RANH GIỚI DỰ ÁN

Mặt bằng vị trí		Key Plan	
Chủ đầu tư		Client	
BAN QUẢN LÝ ĐẦU TƯ, PHÁT TRIỂN ĐÔ THỊ VÀ QUỸ ĐẤT KHU VỰC 2			
Dự án:		Project	
ĐẦU TƯ XÂY DỰNG TRỤC ĐỌC PHÍA ĐÔNG ĐƯỜNG CAO TỐC CẦU GIÉ - NINH BÌNH (ĐOẠN TỪ SÔNG CHÁU ĐẾN HẾT ĐỊA PHẬN THÀNH PHỐ PHÚ LÝ) (NAY LÀ PHƯỜNG LIÊM TUYÊN, TỈNH NINH BÌNH)			
Hạng mục:		work item	
DI CHUYỂN ĐƯỜNG ĐIỆN TRUNG THẾ 35KV, 22KV, 0,4KV VÀ CÁP QUANG			
Địa điểm		Location	
PHƯỜNG LIÊM TUYÊN, TỈNH NINH BÌNH			
Xuất bản	Ngày	Nội dung đ.c	
Lần/2025	
Đơn vị tư vấn		Consultancy	
CÔNG TY CỔ PHẦN TƯ VẤN ĐẦU TƯ XÂY DỰNG THÀNH LỘC			
Trụ sở chính: Số 172, đường Trần Nhân Tông, xã Vĩnh Trụ, tỉnh Ninh Bình Điện thoại: 0982.598.666 Email:			
Giám đốc tư vấn			
NGUYỄN MINH HIẾP			
Chủ trì thiết kế			
TRẦN HUU TUYẾN			
Quản lý kỹ thuật			
TRẦN HUU TUYẾN			
Khảo sát & vẽ			
LÊ ĐỨC THẮNG			
Tên bản vẽ	Dwg.title		
MẶT BẰNG HIỆN TRẠNG DZ 35KV ĐƯỜNG TRỤC LỘ 372 E3.5			
Giai đoạn T.K		Phase	
THIẾT KẾ BẢN VẼ THI CÔNG			
Tỉ lệ	Scale	Số đ.a	Pro.number
1:....			00
Ngày	Date	B.vẽ số	Drawing no
..... /2025		BẢN VẼ SỐ: 10	



CÔNG TY TNHH TƯ VẤN THIẾT KẾ VÀ XÂY LẬP THÀNH LỘC

THẨM TRA

Theo văn bản số: 35 / KQT-TP

Ngày: 17 tháng 11 năm 2025

Chủ trì bộ môn ký tên:

SỞ CÔNG THƯƠNG
TỈNH NINH BÌNH

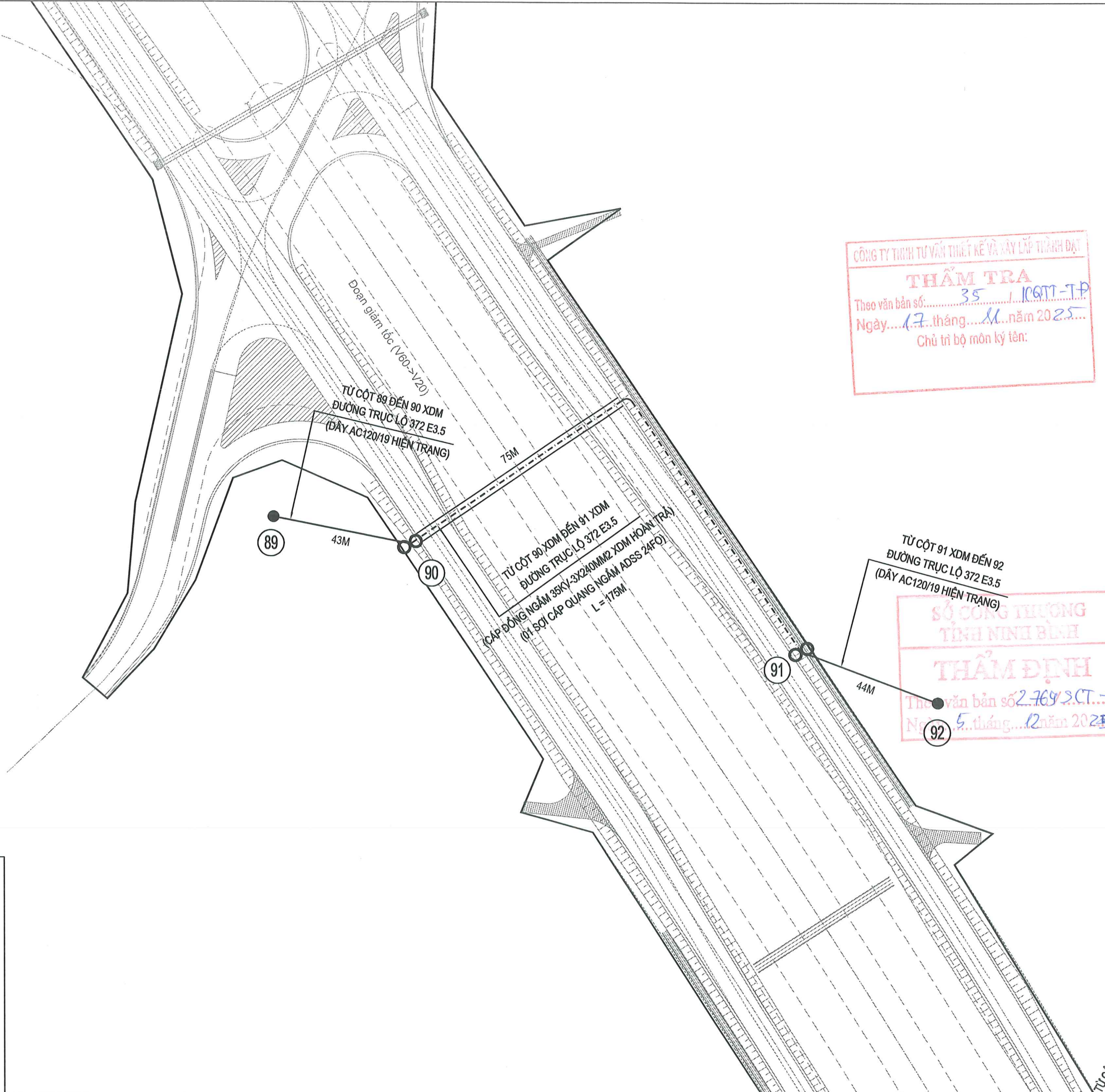
THẨM ĐỊNH

Theo văn bản số: 2769/SCT-NB

Ngày: 05 tháng 12 năm 2025

- GHI CHÚ:**
* KÝ HIỆU TRÊN MẶT BẰNG.
- CỘT ĐIỆN BTLT HIỆN TRẠNG
 - ĐƯỜNG DÂY TRÊN KHÔNG HIỆN TRẠNG
 - TBA TREO HIỆN TRẠNG
 - CỘT ĐIỆN BTLT XÂY DỰNG MỚI
 - CÁP ĐỒNG NGÂM 35KV XÂY DỰNG MỚI ĐI TRÊN HỀ ĐẤT
 - CÁP ĐỒNG NGÂM 35KV XÂY DỰNG MỚI ĐI TRONG HÀO BÊ TÔNG CHỖ U
 - TBA KIỂU TREO XÂY DỰNG MỚI HOÀN TRẢ
 - RANH GIỚI DỰ ÁN

Mặt bằng vị trí		Key Plan	
Chủ đầu tư		Client	
BAN QUẢN LÝ ĐẦU TƯ, PHÁT TRIỂN ĐÔ THỊ VÀ QUỸ ĐẤT KHU VỰC 2			
Dự án:		Project	
ĐẦU TƯ XÂY DỰNG TRỤC ĐỌC PHÍA ĐÔNG ĐƯỜNG CAO TỐC CẦU GIÊ - NINH BÌNH (ĐOẠN TỪ SÔNG CHÁU ĐẾN HẾT ĐỊA PHẬN THÀNH PHỐ PHÚ LÝ) (NAY LÀ PHƯỜNG LIÊM TUYÊN, TỈNH NINH BÌNH)			
Hạng mục:		work item	
DI CHUYỂN ĐƯỜNG ĐIỆN TRUNG THẾ 35KV, 22KV, 0,4KV VÀ CÁP QUANG			
Địa điểm		Location	
PHƯỜNG LIÊM TUYÊN, TỈNH NINH BÌNH			
Xuất bản	Ngày	Nội dung đ.c	
Lần/2025		
Đơn vị tư vấn		Consultancy	
CÔNG TY CỔ PHẦN TƯ VẤN ĐẦU TƯ XÂY DỰNG THÀNH LỘC			
Trụ sở chính: Số 172, đường Trần Nhân Tông, xã Vĩnh Trụ, tỉnh Ninh Bình Điện thoại: 0982.598.666 Email:			
 Giám đốc tư vấn: NGUYỄN MINH HIẾN Chủ trì thiết kế: TRẦN HỮU TUYẾN Quản lý kỹ thuật: TRẦN HỮU TUYẾN Khảo sát & vẽ: LÊ ĐỨC THẮNG			
Tên bản vẽ		Dwg. title	
MẶT BẰNG PHƯƠNG ÁN DI CHUYỂN ĐZ 35KV ĐƯỜNG TRỤC LỘ 372 E3.5			
Giai đoạn T.K		Phase	
THIẾT KẾ BẢN VẼ THI CÔNG			
Tỉ lệ	Scale	Số d.a	Pro.number
1:....			00
Ngày	Date	B.vẽ số	Drawing no
..... /2025		BẢN VẼ SỐ: 11	



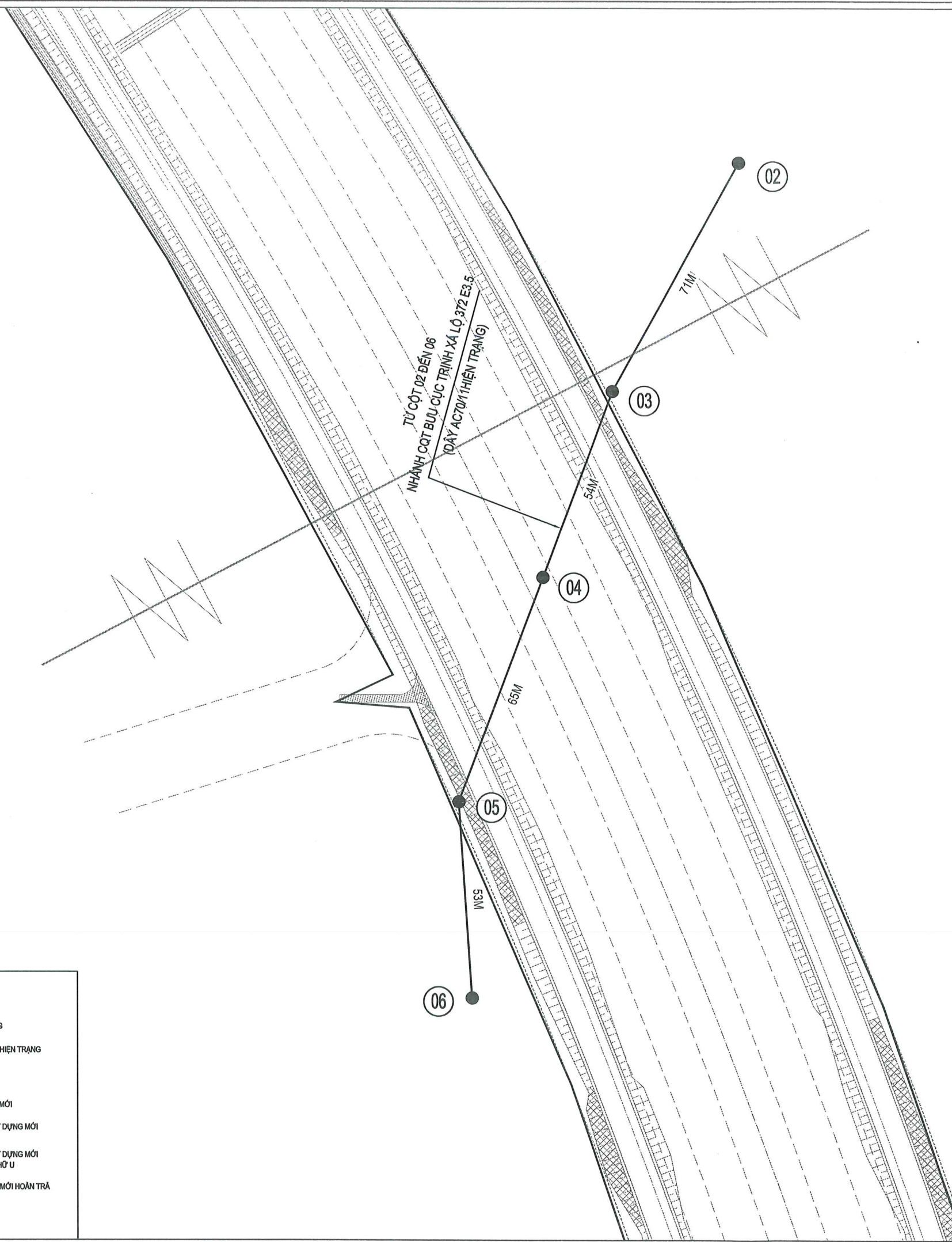
CÔNG TY TƯ VẤN THIẾT KẾ VÀ XÂY LẬP THÀNH ĐẠT
THẨM TRA
 Theo văn bản số: 35 / KQTT-TP
 Ngày: 17 tháng 11 năm 2025
 Chủ trì bộ môn ký tên:

TỪ CỘT 91 XDM ĐẾN 92
 ĐƯỜNG TRỤC LỘ 372 E3.5
 (DÂY AC120/19 HIỆN TRẠNG)
**SỞ CÔNG THƯƠNG
 TỈNH NINH BÌNH**
THẨM ĐỊNH
 Theo văn bản số 2.769/SCT-NL
 Ngày 5 tháng 12 năm 2025

- GHI CHÚ:**
 * KÝ HIỆU TRÊN MẶT BẰNG.
- CỘT ĐIỆN BTLT HIỆN TRẠNG
 - ĐƯỜNG DÂY TRÊN KHÔNG HIỆN TRẠNG
 - TBA TREO HIỆN TRẠNG
 - CỘT ĐIỆN BTLT XÂY DỰNG MỚI
 - CẤP ĐỒNG NGẮM 35KV XÂY DỰNG MỚI ĐI TRÊN HỀ ĐẤT
 - CẤP ĐỒNG NGẮM 35KV XÂY DỰNG MỚI ĐI TRONG HÀO BÉ TÓNG CHỮ U
 - TBA KIỂU TREO XÂY DỰNG MỚI HOÀN TRẢ
 - RANH GIỚI DỰ ÁN

Mặt bằng vị trí	Key Plan	
Chủ đầu tư	Client	
BAN QUẢN LÝ ĐẦU TƯ, PHÁT TRIỂN ĐÔ THỊ VÀ QUỸ ĐẤT KHU VỰC 2		
Dự án:	Project	
ĐẦU TƯ XÂY DỰNG TRỤC ĐỘC PHÍA ĐÔNG ĐƯỜNG CAO TỐC CẦU GIÉ - NINH BÌNH (ĐOẠN TỪ SÓNG CHÁU ĐẾN HẾT ĐỊA PHẠM THÀNH PHỐ PHÚ LÝ) (NAY LÀ PHƯỜNG LIÊM TUYÊN, TỈNH NINH BÌNH)		
Hạng mục:	work item	
DI CHUYỂN ĐƯỜNG ĐIỆN TRUNG THẾ 35KV, 22KV, 0,4KV VÀ CÁP QUANG		
Địa điểm	Location	
PHƯỜNG LIÊM TUYÊN, TỈNH NINH BÌNH		
Xuất bản	Ngày	Nội dung đ.c
Lần/2025
Đơn vị tư vấn	Consultancy	
CÔNG TY CỔ PHẦN TƯ VẤN ĐẦU TƯ XÂY DỰNG THÀNH LỘC Trụ sở chính: Số 172, đường Trần Nhân Tông, xã Vĩnh Trụ, tỉnh Ninh Bình Điện thoại: 0982.598.666 Email:		
Giám đốc tư vấn	 TRẦN HỮU TUYÊN Chủ trì thiết kế ĐẦU TƯ XÂY DỰNG THÀNH LỘC Quản lý kỹ thuật TỈNH NINH BÌNH	
Khảo sát & vẽ	 LÊ ĐỨC THẮNG	
Tên bản vẽ	Dwg.title	
MẶT BẰNG SAU DI CHUYỂN DZ 35KV ĐƯỜNG TRỤC LỘ 372 E3.5		
Giai đoạn T.K	Phase	
THIẾT KẾ BẢN VẼ THI CÔNG		
Tỉ lệ	Scale	Số d.a Pro.number
1:....		00
Ngày	Date	B.vẽ số Drawing no
...../2025		BẢN VẼ SỐ: 12

TỪ CỘT 02 ĐẾN 03 XDM
 ĐƯỜNG TRỤC LỘ 372 E3.5



CÔNG TY TƯ VẤN THIẾT KẾ VÀ XÂY LẬP THÀNH DỰ

THẨM TRA

Theo văn bản số: 35 / QTT-TP

Ngày: 17 tháng 11 năm 2025

Chủ trì bộ môn ký tên:

SỞ CÔNG THƯƠNG
TỈNH NINH BÌNH

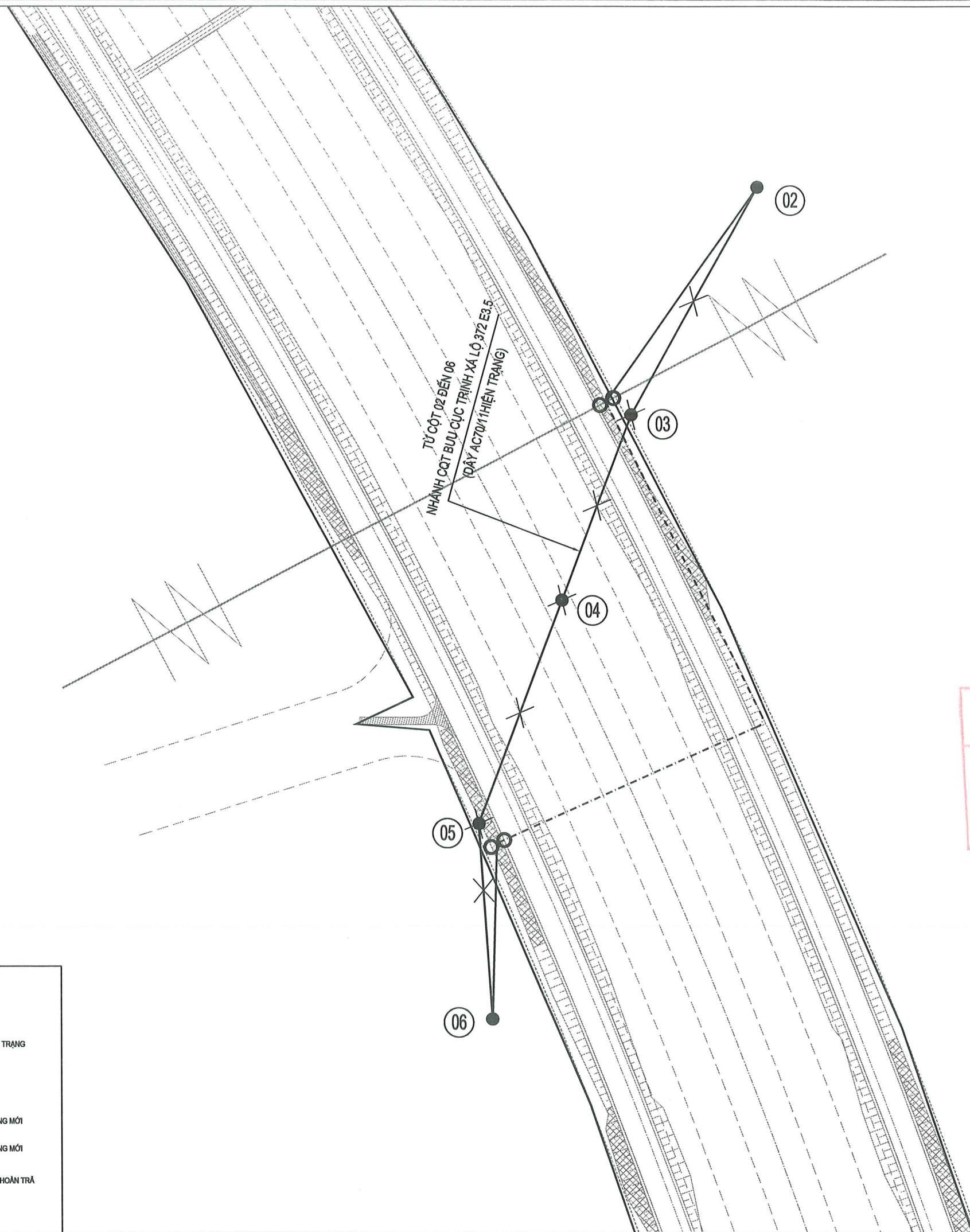
THẨM ĐỊNH

Theo văn bản số 2769 / SCT-NL

Ngày: 5 tháng 12 năm 2025

- GHI CHÚ:**
* KÝ HIỆU TRÊN MẶT BẰNG.
- CỘT ĐIỆN BTLT HIỆN TRẠNG
 - ĐƯỜNG DÂY TRÊN KHÔNG HIỆN TRẠNG
 - TBA TREO HIỆN TRẠNG
 - CỘT ĐIỆN BTLT XÂY DỰNG MỚI
 - CÁP ĐỒNG NGẮM 35KV XÂY DỰNG MỚI ĐI TRÊN HỀ ĐẤT
 - CÁP ĐỒNG NGẮM 35KV XÂY DỰNG MỚI ĐI TRONG HÃO BÊ TÔNG CHỖ U
 - TBA KIỂU TREO XÂY DỰNG MỚI HOÀN TRẢ
 - RANH GIỚI DỰ ÁN

Mặt bằng vị trí		Key Plan	
Chủ đầu tư		Client	
BAN QUẢN LÝ ĐẦU TƯ, PHÁT TRIỂN ĐÔ THỊ VÀ QUỸ ĐẤT KHU VỰC 2			
Dự án:		Project	
ĐẦU TƯ XÂY DỰNG TRỰC ĐỌC PHÍA ĐÔNG ĐƯỜNG CAO TỐC CẦU GIÉ - NINH BÌNH (ĐOẠN TỪ SÔNG CHÀU ĐẾN HẾT ĐỊA PHẬN THÀNH PHỐ PHÚ LỸ) (MAY LÁ PHƯƠNG LIÊM TUYẾN, TỈNH NINH BÌNH)			
Hạng mục:		work item	
DI CHUYỂN ĐƯỜNG ĐIỆN TRUNG THẾ 35KV, 22KV, 0,4KV VÀ CÁP QUANG			
Địa điểm		Location	
PHƯỜNG LIÊM TUYẾN, TỈNH NINH BÌNH			
Xuất bản	Ngày	Nội dung đ.c	
Lần/...../2025	
Đơn vị tư vấn		Consultancy	
CÔNG TY CỔ PHẦN TƯ VẤN ĐẦU TƯ XÂY DỰNG THÀNH LỘC			
Trụ sở chính: Số 172, đường Trần Nhân Tông, xã Vĩnh Trụ, tỉnh Ninh Bình Điện thoại: 0982.598.666 Email:			
Giám đốc dự án			
NGUYỄN MINH HIẾN	Chủ trì thiết kế		
TRẦN HỮU TUYẾN	Quản lý kỹ thuật		
TRẦN HỮU TUYẾN	Khảo sát & vẽ		
LÊ ĐỨC THẮNG			
Tên bản vẽ		Dwg. title	
MẶT BẰNG HIỆN TRẠNG DZ 35KV N. BỤI CỤC TRINH XÁ LỘ 372 E3.5			
Giai đoạn T.K		Phase	
THIẾT KẾ BẢN VẼ THI CÔNG			
Tỉ lệ	Scale	Số d.a	Pro. number
1:....			00
Ngày	Date	B. vẽ số	Drawing no
..... /2025		BẢN VẼ SỐ: 13	



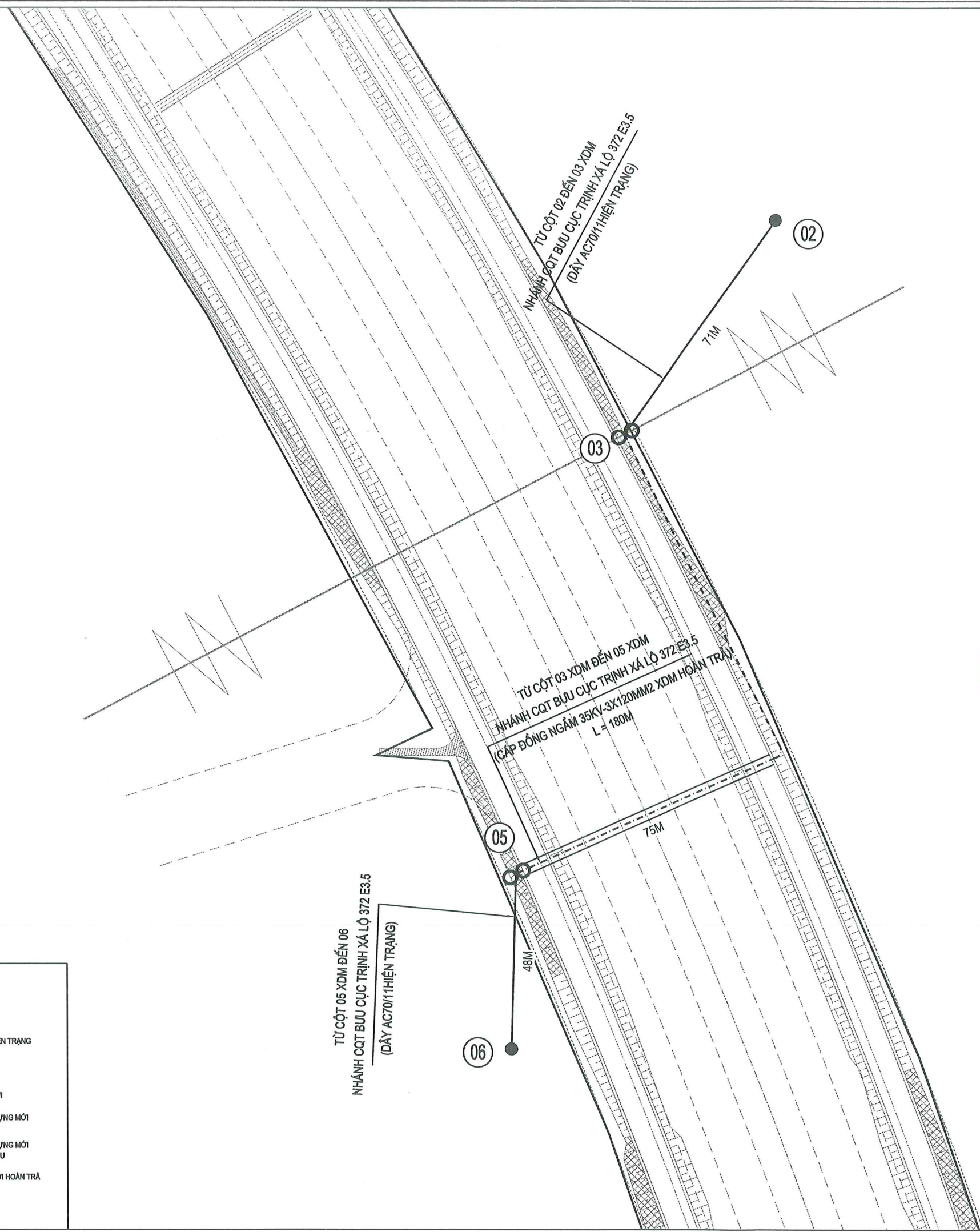
CÔNG TY TNHH TƯ VẤN THIẾT KẾ VÀ XÂY LẬP THÀNH ĐẠT
THẨM TRA
 Theo văn bản số: 35 / QTT-TP
 Ngày: 17 tháng 11 năm 2025
 Chủ trì bộ môn ký tên:

BỘ CÔNG THƯƠNG
 TỈNH NINH BÌNH
THẨM ĐỊNH
 Theo văn bản số 2769/SCT-NL
 Ngày: 5 tháng 12 năm 2025

GHI CHÚ:
* KÝ HIỆU TRÊN MẶT BẰNG.


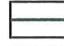






	CỘT ĐIỆN BT/LT HIỆN TRẠNG
	ĐƯỜNG DÂY TRÊN KHÔNG HIỆN TRẠNG
	TBA TREO HIỆN TRẠNG
	CỘT ĐIỆN BT/LT XÂY DỰNG MỚI
	CÁP ĐỒNG NGÀM 35KV XÂY DỰNG MỚI ĐI TRÊN HỀ ĐẤT
	CÁP ĐỒNG NGÀM 35KV XÂY DỰNG MỚI ĐI TRONG HỐ BÉ TÔNG CHỮ U
	TBA KIỂU TREO XÂY DỰNG MỚI HOÀN TRẢ
	RANH GIỚI DỰ ÁN

Mặt bằng vị trí		Key Plan	
Chủ đầu tư		Client	
BAN QUẢN LÝ ĐẦU TƯ, PHÁT TRIỂN ĐÔ THỊ VÀ QUỸ ĐẤT KHU VỰC 2			
Dự án:		Project	
ĐẦU TƯ XÂY DỰNG TRỤC ĐỌC PHÍA ĐÔNG ĐƯỜNG CAO TỐC CẦU GIÉ - NINH BÌNH (ĐOẠN TỪ SÔNG CHÁU ĐẾN HẾT ĐỊA PHẬN THÀNH PHỐ PHÚ LỸ) (HAY LÀ PHƯỜNG LIÊM TUYẾN, TỈNH NINH BÌNH)			
Hạng mục:		work item	
DI CHUYỂN ĐƯỜNG ĐIỆN TRUNG THẾ 35KV, 22KV, 0,4KV VÀ CÁP QUANG			
Địa điểm		Location	
PHƯỜNG LIÊM TUYẾN, TỈNH NINH BÌNH			
Xuất bản	Ngày	Nội dung đ.c	
Lần/2025	
Đơn vị tư vấn		Consultancy	
CÔNG TY CỔ PHẦN TƯ VẤN ĐẦU TƯ XÂY DỰNG THÀNH LỘC Trụ sở chính: Số 172, đường Trần Nhân Tông, xã Vinh Trụ, tỉnh Ninh Bình Điện thoại: 0982.598.666 Email:			
Giám đốc/Chủ trì			
NGUYỄN MINH HIẾN	Chủ trì thiết kế		
ĐƠN VỊ TƯ VẤN	ĐƠN VỊ XÂY DỰNG		
THÀNH LỘC	THÀNH LỘC		
TRẦN HỮU TUYẾN	Khảo sát & vẽ		
LÊ ĐỨC THẮNG			
Tên bản vẽ		Dwg.title	
MẶT BẰNG PHƯƠNG ÁN DI CHUYỂN DZ 35KV N. BUỒI CỤC TRỊNH XÁ LỘ 372 E3.5			
Giai đoạn T.K		Phase	
THIẾT KẾ BẢN VẼ THI CÔNG			
Tỉ lệ	Scale	Số d.a	Pro.number
1:....			00
Ngày	Date	B.vẽ số	Drawing no
..... /2025		BẢN VẼ SỐ: 14	

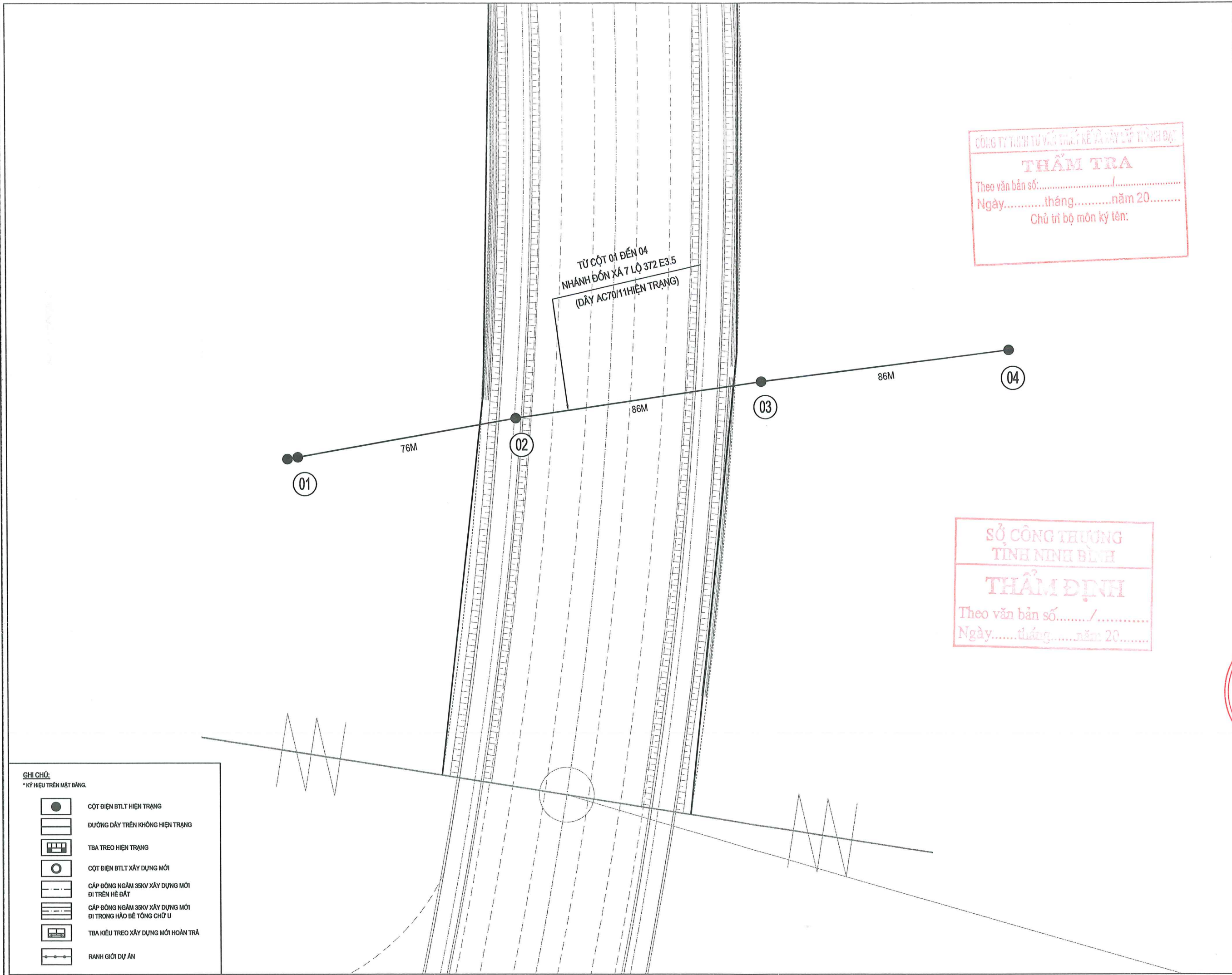


CÔNG TY TNHH TƯ VẤN THIẾT KẾ VÀ XÂY LẬP THÀNH LỘ
THẨM TRA
 Theo văn bản số:/.....
 Ngày.....tháng.....năm 20.....
 Chủ trì bộ môn ký tên:

SỞ CÔNG THƯƠNG
TỈNH NINH BÌNH
THẨM ĐỊNH
 Theo văn bản số:/.....
 Ngày.....tháng.....năm 20.....

- GHI CHÚ:**
 * KÝ HIỆU TRÊN MẶT BẰNG.
-  CỘT ĐIỆN BT/LT HIỆN TRẠNG
 -  ĐƯỜNG DÂY TRÊN KHÔNG HIỆN TRẠNG
 -  TBA TREO HIỆN TRẠNG
 -  CỘT ĐIỆN BT/LT XÂY DỰNG MỚI
 -  CÁP ĐỒNG NGẮM 35KV XÂY DỰNG MỚI ĐI TRÊN HẸ ĐẤT
 -  CÁP ĐỒNG NGẮM 35KV XÂY DỰNG MỚI ĐI TRONG HÃO BÊ TÔNG CHỮ U
 -  TBA KIỂU TREO XÂY DỰNG MỚI HOÀN TRẢ
 -  RANH GIỚI DỰ ÁN

Mặt bằng vị trí		Key Plan	
Chủ đầu tư		Client	
BAN QUẢN LÝ ĐẦU TƯ, PHÁT TRIỂN ĐÔ THỊ VÀ QUỸ ĐẤT KHU VỰC 2			
Dự án:		Project	
ĐẦU TƯ XÂY DỰNG TRỤC ĐỌC PHÍA ĐÔNG ĐƯỜNG CAO TỐC CẦU GIẾ - NINH BÌNH (ĐOẠN TỪ SÔNG CHÁU ĐẾN HẾT ĐỊA PHẠM THÀNH PHỐ PHÚ LÝ) (NAY LÀ PHƯỜNG LIÊM TUYÊN, TỈNH NINH BÌNH)			
Hạng mục:		work item	
DI CHUYỂN ĐƯỜNG ĐIỆN TRUNG THẾ 35KV, 22KV, 0,4KV VÀ CÁP QUANG			
Địa điểm		Location	
PHƯỜNG LIÊM TUYÊN, TỈNH NINH BÌNH			
Xuất bản	Ngày	Nội dung đ.c	
Lần/...../2025	
Đơn vị tư vấn		Consultancy	
CÔNG TY CỔ PHẦN TƯ VẤN ĐẦU TƯ XÂY DỰNG THÀNH LỘC			
Trụ sở chính: Số 172, đường Trần Nhân Tông, xã Vĩnh Trụ, tỉnh Ninh Bình Điện thoại: 0982.598.666 Email:			
Giám đốc tư vấn			
NGUYỄN MINH HIẾN		CHỦ TRÌ THIẾT KẾ	
TRẦN HỮU TUYÊN		QUẢN LÝ KỸ THUẬT	
TRẦN HỮU TUYÊN		KIỂM SÁT & VẼ	
LÊ ĐỨC THẮNG			
Tên bản vẽ		Dwg.title	
MẶT BẰNG SAU DI CHUYỂN DZ 35KV N. BỤI CỤC TRỊNH XÃ LỘ 372 E3.5			
Giai đoạn T.K		Phase	
THIẾT KẾ BẢN VẼ THI CÔNG			
Tỉ lệ	Scale	Số d.a	Pro.number
1:.....			00
Ngày	Date	B.vẽ số	Drawing no
..... /2025		BẢN VẼ SỐ: 15	



CÔNG TY TNHH TƯ VẤN THIẾT KẾ VÀ XÂY DỰNG THÀNH LỘC

THẨM TRA

Theo văn bản số:...../.....
Ngày.....tháng.....năm 20.....
Chủ trì bộ môn kỹ tên:

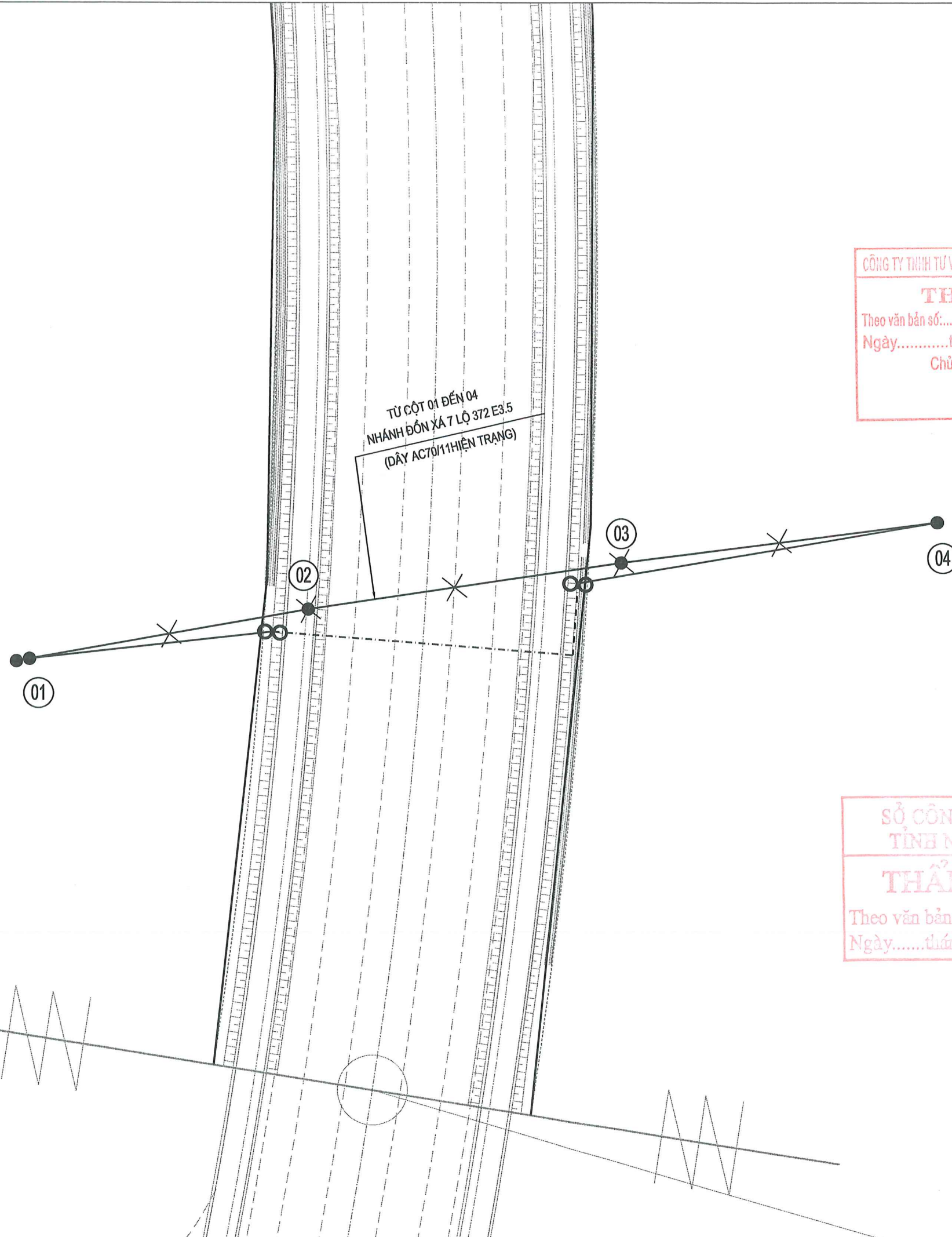
SỞ CÔNG THƯƠNG
TỈNH NINH BÌNH

THẨM ĐỊNH

Theo văn bản số...../.....
Ngày.....tháng.....năm 20.....

- GHI CHÚ:**
* KÝ HIỆU TRÊN MẶT BẰNG.
- CỘT ĐIỆN BTLT HIỆN TRẠNG
 - ĐƯỜNG DÂY TRÊN KHÔNG HIỆN TRẠNG
 - TBA TREO HIỆN TRẠNG
 - CỘT ĐIỆN BTLT XÂY DỰNG MỚI
 - CÁP ĐỒNG NGÀM 35KV XÂY DỰNG MỚI ĐI TRÊN HỀ ĐẤT
 - CÁP ĐỒNG NGÀM 35KV XÂY DỰNG MỚI ĐI TRONG HẦO BÊ TÔNG CHỜ U
 - TBA KIỂU TREO XÂY DỰNG MỚI HOÀN TRẢ
 - RANH GIỚI DỰ ÁN

Mặt bằng vị trí		Key Plan	
Chủ đầu tư		Client	
BAN QUẢN LÝ ĐẦU TƯ, PHÁT TRIỂN ĐÔ THỊ VÀ QUỸ ĐẤT KHU VỰC 2			
Dự án:		Project	
ĐẦU TƯ XÂY DỰNG TRỤC ĐỌC PHÍA ĐÔNG ĐƯỜNG CAO TỐC CẦU GIÉ - NINH BÌNH (ĐOẠN TỪ SÔNG CHÁU ĐẾN HẾT ĐỊA PHẬN THÀNH PHỐ PHÚ LÝ) (NAY LÀ PHƯỜNG LIÊM TUYÊN, TỈNH NINH BÌNH)			
Hạng mục:		work item	
DI CHUYỂN ĐƯỜNG ĐIỆN TRUNG THẾ 35KV, 22KV, 0,4KV VÀ CÁP QUANG			
Địa điểm		Location	
PHƯỜNG LIÊM TUYÊN, TỈNH NINH BÌNH			
Xuất bản	Ngày	Nội dung đ.c	
Lần/...../2025	
Đơn vị tư vấn		Consultancy	
CÔNG TY CỔ PHẦN TƯ VẤN ĐẦU TƯ XÂY DỰNG THÀNH LỘC Trụ sở chính: Số 172, đường Trần Nhân Tông, xã Vĩnh Trụ, tỉnh Ninh Bình Điện thoại: 0982.598.666 Email:			
Giám đốc tư vấn		NGUYỄN MINH HIẾN	
Chủ trì thiết kế		TRẦN HỮU TUYẾN	
Quản lý kỹ thuật		TRẦN HỮU TUYẾN	
Khảo sát & vẽ		LÊ ĐỨC THẮNG	
Tên bản vẽ		Dwg.title	
MẶT BẰNG HIỆN TRẠNG DZ 35KV N. ĐÓN XÁ 7 LỘ 372 E3.5			
Giai đoạn T.K		Phase	
THIẾT KẾ BẢN VẼ THI CÔNG			
Tỉ lệ	Scale	Số đ.a	Pro.number
1:....			00
Ngày	Date	B.vẽ số	Drawing no
..... /2025		BẢN VẼ SỐ: 16	



TỪ CỘT 01 ĐẾN 04
NHÁNH ĐÓN XÁ 7 LỘ 372 E3.5
(DÂY AC70/11 HIỆN TRẠNG)

CÔNG TY TNHH TƯ VẤN THIẾT KẾ VÀ XÂY LẬP THÀNH ĐẠT
THẨM TRA
Theo văn bản số:...../.....
Ngày.....tháng.....năm 20.....
Chủ trì bộ môn ký tên:

SỞ CÔNG THƯƠNG
TỈNH NINH BÌNH
THẨM ĐỊNH
Theo văn bản số:...../.....
Ngày.....tháng.....năm 20.....

- GHI CHÚ:**
* KÝ HIỆU TRÊN MẶT BẰNG.
- CỘT ĐIỆN BT/LT HIỆN TRẠNG
 - ĐƯỜNG DÂY TRÊN KHÔNG HIỆN TRẠNG
 - TBA TREO HIỆN TRẠNG
 - CỘT ĐIỆN BT/LT XÂY DỰNG MỚI
 - CÁP ĐỒNG NGÀM 35KV XÂY DỰNG MỚI ĐI TRÊN HỀ ĐẤT
 - CÁP ĐỒNG NGÀM 35KV XÂY DỰNG MỚI ĐI TRONG HÀO BÈ TỔNG CHỮ U
 - TBA KIỂU TREO XÂY DỰNG MỚI HOÀN TRẢ
 - RANH GIỚI DỰ ÁN

Mặt bằng vị trí		Key Plan	
Chủ đầu tư		Client	
BAN QUẢN LÝ ĐẦU TƯ, PHÁT TRIỂN ĐÔ THỊ VÀ QUỸ ĐẤT KHU VỰC 2			
Dự án:		Project	
ĐẦU TƯ XÂY DỰNG TRỰC ĐỌC PHÍA ĐÔNG ĐƯỜNG CAO TỐC CẦU GIÊ - NINH BÌNH (ĐOẠN TỪ SÔNG CHÁU ĐẾN HẾT ĐỊA PHẬN THÀNH PHỐ PHÚ LÝ) (NAY LÀ PHƯỜNG LIÊM TUYÊN, TỈNH NINH BÌNH)			
Hạng mục:		work item	
DI CHUYỂN ĐƯỜNG ĐIỆN TRUNG THẾ 35KV, 22KV, 0,4KV VÀ CÁP QUANG			
Địa điểm		Location	
PHƯỜNG LIÊM TUYÊN, TỈNH NINH BÌNH			
Xuất bản	Ngày	Nội dung đ.c	
Lần/...../2025	
Đơn vị tư vấn		Consultancy	
<p>CÔNG TY CỔ PHẦN TƯ VẤN ĐẦU TƯ XÂY DỰNG THÀNH LỘC</p> <p>Trụ sở chính: Số 172, đường Trần Nhân Tông, xã Vĩnh Trụ, tỉnh Ninh Bình Điện thoại: 0982.598.666 Email:</p>			
Giám đốc tư vấn			
NGUYỄN MINH HIẾN			
Chủ trì thiết kế			
TRẦN HỮU TUYÊN			
Quản lý kỹ thuật			
TRẦN HỮU TUYÊN			
Khảo sát & vẽ			
LÊ ĐỨC THẮNG			
Tên bản vẽ	Dwg.title		
MẶT BẰNG PHONG AN DI CHUYỂN DZ 35KV N. ĐÓN XÁ 7 LỘ 372 E3.5			
Giai đoạn T.K		Phase	
THIẾT KẾ BẢN VẼ THI CÔNG			
Tỉ lệ	Scale	Số d.a	Pro.number
1:.....		00	
Ngày	Date	B.vẽ số	Drawing no
..... /2025		BẢN VẼ SỐ: 17	

TỪ CỘT 01 ĐẾN 02 XDM
NHÁNH ĐÓN XÁ 7 LỘ 372 E3.5
(DÂY AC70/11 HIỆN TRẠNG)

TỪ CỘT 03 XDM ĐẾN 04
NHÁNH ĐÓN XÁ 7 LỘ 372 E3.5
(DÂY AC70/11 HIỆN TRẠNG)

TỪ CỘT 02 XDM ĐẾN 03 XDM
NHÁNH ĐÓN XÁ 7 LỘ 372 E3.5
(CÁP ĐỒNG NGẮM 35KV-3X120MM2 XDM HOÀN TRẢ)
L = 100M

CÔNG TY TNHH TƯ VẤN THIẾT KẾ VÀ XÂY LẬP THÀNH ĐẠT
THẨM TRA
Theo văn bản số:/.....
Ngày: tháng năm 20.....
Chủ trì bộ môn ký tên:

SỞ CÔNG THƯƠNG
TỈNH NINH BÌNH
THẨM ĐỊNH
Theo văn bản số:/.....
Ngày: tháng năm 20.....

GHI CHÚ:
* KÝ HIỆU TRÊN MẶT BẰNG.

	CỘT ĐIỆN BT/LT HIỆN TRẠNG
	ĐƯỜNG DÂY TRÊN KHÔNG HIỆN TRẠNG
	TBA TREO HIỆN TRẠNG
	CỘT ĐIỆN BT/LT XÂY DỰNG MỚI
	CÁP ĐỒNG NGẮM 35KV XÂY DỰNG MỚI ĐI TRÊN HỀ ĐẤT
	CÁP ĐỒNG NGẮM 35KV XÂY DỰNG MỚI ĐI TRONG HẦO BÊ TÔNG CHỮ U
	TBA KIỂU TREO XÂY DỰNG MỚI HOÀN TRẢ
	RANH GIỚI DỰ ÁN

Mặt bằng vị trí		Key Plan	
Chủ đầu tư		Client	
BAN QUẢN LÝ ĐẦU TƯ, PHÁT TRIỂN ĐÔ THỊ VÀ QUỸ ĐẤT KHU VỰC 2			
Dự án:		Project	
ĐẦU TƯ XÂY DỰNG TRỰC ĐỌC PHÍA ĐÔNG ĐƯỜNG CAO TỐC CẦU GIÉ - NINH BÌNH (ĐOẠN TỪ SÔNG CHÀU ĐẾN HẾT ĐỊA PHẬN THÀNH PHỐ PHÚ LỸ) (MAY LÁ PHƯỜNG LIÊM TUYÊN, TỈNH NINH BÌNH)			
Hạng mục:		work item	
DI CHUYỂN ĐƯỜNG ĐIỆN TRUNG THẾ 35KV, 22KV, 0,4KV VÀ CÁP QUANG			
Địa điểm		Location	
PHƯỜNG LIÊM TUYÊN, TỈNH NINH BÌNH			
Xuất bản	Ngày	Nội dung đ.c	
Lần/...../2025	
Đơn vị tư vấn		Consultancy	
CÔNG TY CỔ PHẦN TƯ VẤN ĐẦU TƯ XÂY DỰNG THÀNH LỘC			
Trụ sở chính: Số 172, đường Trần Nhân Tông, xã Vĩnh Trụ, tỉnh Ninh Bình Điện thoại: 0982.598.666 Email:			
Giám đốc tư vấn		NGUYỄN MINH HIẾN	
Chủ trì thiết kế		TRẦN HỮU TUYÊN	
Quản lý kỹ thuật		TRẦN HỮU TUYÊN	
Khảo sát & vẽ		LÊ ĐỨC THẮNG	
Tên bản vẽ		Dwg.title	
MẶT BẰNG SAU DI CHUYỂN ĐZ 35KV N. ĐÓN XÁ 7 LỘ 372 E3.5			
Giai đoạn T.K		Phase	
THIẾT KẾ BẢN VẼ THI CÔNG			
Tỉ lệ	Scale	Số d.a	Pro.number
1:....			00
Ngày	Date	B.vẽ số	Drawing no
..... /2025		BẢN VẼ SỐ: 18	

STT	Từ vị trí đến vị trí	Chiều dài của cáp theo mặt bằng (l. cáp)	Chiều dài đầu cáp lên xuống (l. cáp)	Độ lượn của cáp 2%(1+2) (l. cáp)	Dự phòng cáp tại chân cột tủ (l. cáp)	Dự phòng cáp tại 2 bên 1 hộp nối (l. cáp)	Cáp ngầm cu/xp/pe/vc/ds/da/vvc 3x120mm2/35kV (l. cáp)	Cáp ngầm cu/xp/pe/vc/ds/da/vvc 3x240mm2/35kV (l. cáp)	Cáp ngầm cu/xp/pe/vc/ds/da/vvc 3x240mm2/22kV (l. cáp)	Cáp quang ngầm ADSS 24FO (l. cáp)	Hộp nối Cáp ngầm cu/xp/pe/vc/ds/da/vvc 3x120mm2/35kV (hộp)	Hộp nối Cáp ngầm cu/xp/pe/vc/ds/da/vvc 3x240mm2/22kV (hộp)	Bộ đấu cáp ngầm ngoài trời 35kV/120 (bộ 3 pha)	Bộ đấu cáp ngầm ngoài trời 22kV/240 (bộ 3 pha)	Bộ đấu cáp ngầm ngoài trời 22kV/240 (bộ 3 pha)	Chiều dài của ống theo mặt bằng (l. ống)	Chiều dài của ống lên xuống (l. ống)	Độ lượn của ống 2%(1+2) (l. ống)	ống HDPE D 155/150 khổ cáp (l. ống)	Chiều dài rãnh cáp đi qua đường (l. đường)	Chiều dài rãnh cáp trên hè dãi (l. hè)
I. Nhánh CQT thôn Đình Lộ 372 E3.5																					
Cột 03A xây dựng mới	Từ cột 03A xây dựng mới đến cột 04 xây dựng mới	13	0,26	5			18,26						1				0	3	0,06	3,06	
Cột 04 xây dựng mới		110		2,2			112,2										110		2,2	112,2	74
Tổng (1)		110	26	2,72	10	0	149	0			0		2	0			110	6	2,32	118	74
II. Nhánh CQT Trính Xá 4 lộ 372 E3.5																					
Cột 05 xây dựng mới	Từ cột 05 xây dựng mới đến cột 06 xây dựng mới	13	0,26	5			18,26						1				0	3	0,06	3,06	
Cột 06 xây dựng mới		165		3,3			168,3										165		3,3	168,3	75
Tổng (2)		165	26	3,82	10	0	205	0			0		2	0			165	6	3,42	174	75
III. Đường trục lộ 372 E3.5																					
Cột 90 xây dựng mới	Từ cột 90 xây dựng mới đến cột 91 xây dựng mới	15	0,3	5			20,3		20,3					1			0	3	0,06	3,06	
Cột 91 xây dựng mới		175		3,5			178,5		178,5								175		3,5	178,5	75
Tổng (3)		175	30	4,1	10	0	219	0	219		0	0	0	2	0		175	6	3,62	185	100
IV. Nhánh bus cực Trính Xá 372 E3.5																					
Cột 03 xây dựng mới	Từ cột 03 xây dựng mới đến cột 05 xây dựng mới	13	0,26	5			18,26						1				0	3	0,06	3,06	
Cột 05 xây dựng mới		180		3,6			183,6										180		3,6	183,6	75
Tổng (4)		180	26	4,12	10	0	220	0			0		2	0			180	6	3,72	190	105
V. Nhánh Đón Xá 7 lộ 372 E3.5																					
Cột 02 xây dựng mới	Từ cột 02 xây dựng mới đến cột 03 xây dựng mới	13	0,26	5			18,26						1				0	3	0,06	3,06	
Cột 03 xây dựng mới		100		2			102										100		2	102	75
Tổng (5)		100	26	2,52	10	0	139	0			0		2	0			100	6	2,12	108	75
VI. Nhánh Đình Xá lộ 372 E3.5																					
Cột 23 xây dựng mới	Từ cột 23 xây dựng mới đến cột 25 xây dựng mới	15	0,3	5	5		25,3						1				0	3	0,06	3,06	
Cột 25 xây dựng mới		400		8			408										400		8	408	215
Tổng (6)		400	30	8,6	10	10	459	0			1		2	0			400	6	8,12	414	215
VII. Nhánh Trảng Duệ lộ 372 E3.5																					
Cột 16 nhánh Đình Xá XDM	Từ cột 16 nhánh Đình Xá xây dựng mới đến cột 01 xây dựng mới	13	0,26	5			18,26						1				0	3	0,06	3,06	
Cột 01 xây dựng mới		80		1,6			81,6										80		1,6	81,6	80
Tổng (7)		80	26	2,12	10	0	118	0			0		2	0			80	6	1,72	88	80
VIII. Nhánh mạch vòng Trính Xá lộ 471 E24.2																					
Cột 12 XDM	Từ cột 12 xây dựng mới đến cột 16 xây dựng mới	15	0,3	5	5		25,3	25,3									0	3	0,06	3,06	
Cột 16 xây dựng mới		290		5,8			295,8	295,8			1						290		5,8	295,8	215
Tổng (7)		290	30	6,4	10	10	346	346			0	1	0	0	2		290	6	5,92	302	215

CÔNG TY TNHH TƯ VẤN THIẾT KẾ VÀ XÂY LẬP THÀNH ĐẠT

THẨM TRA

Theo văn bản số:/...../.....
Ngày: tháng năm 20.....

Chủ trì bộ môn ký tên:

SỞ CÔNG THƯƠNG
TỈNH NINH BÌNH

THẨM ĐỊNH

Theo văn bản số:/...../.....
Ngày: tháng năm 20.....

Giám đốc tư vấn
NGUYỄN MINH HIẾN
CHỦ TRƯỞNG
TRẦN HỮU TUYẾN
THÀNH LỘC
TRẦN HỮU TUYẾN
Khảo sát & vẽ
LÊ ĐỨC THẮNG

Mặt bằng vị trí _____ Key Plan

Chủ đầu tư _____ Client

BAN QUẢN LÝ ĐẦU TƯ, PHÁT TRIỂN ĐÔ THỊ VÀ QUỸ ĐẤT KHU VỰC 2

Dự án: _____ Project

ĐẦU TƯ XÂY DỰNG TRỤC ĐỌC PHÍA ĐỒNG ĐƯỜNG CAO TỐC CẦU GIÉ - NINH BÌNH (ĐOẠN TỪ BÔNG CHÁU ĐẾN HẾT ĐỊA PHẬN THÀNH PHỐ PHỒ LỸ) (QUẬN LÃ PHƯỜNG LIÊM TUYÊN, TỈNH NINH BÌNH)

Hạng mục: _____ work item

DI CHUYỂN ĐƯỜNG ĐIỆN TRUNG THẾ 35KV, 22KV, 0,4KV VÀ CÁP QUANG

Địa điểm _____ Location

PHƯỜNG LIÊM TUYÊN, TỈNH NINH BÌNH

Xuất bản	Ngày	Nội dung đ.c
Lần/...../2025

Đơn vị tư vấn _____ Consultancy

CÔNG TY CỔ PHẦN TƯ VẤN ĐẦU TƯ XÂY DỰNG THÀNH LỘC
Trụ sở chính: Số 172, đường Trần Nhân Tông, xã Vĩnh Trụ, tỉnh Ninh Bình
Điện thoại: 0982.598.666
Email:

Tên bản vẽ _____ Dwg.title

BẢNG THỐNG KÊ KHỐI LƯỢNG SAU DI CHUYỂN ĐƯỜNG ĐIỆN TRUNG THẾ

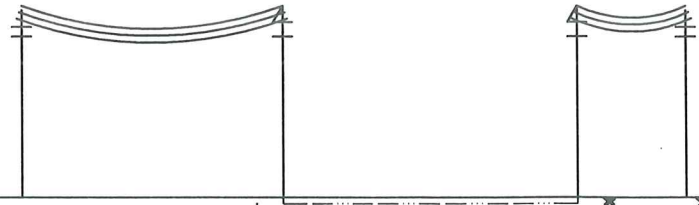
Giai đoạn T.K _____ Phase

THIẾT KẾ BẢN VẼ THI CÔNG

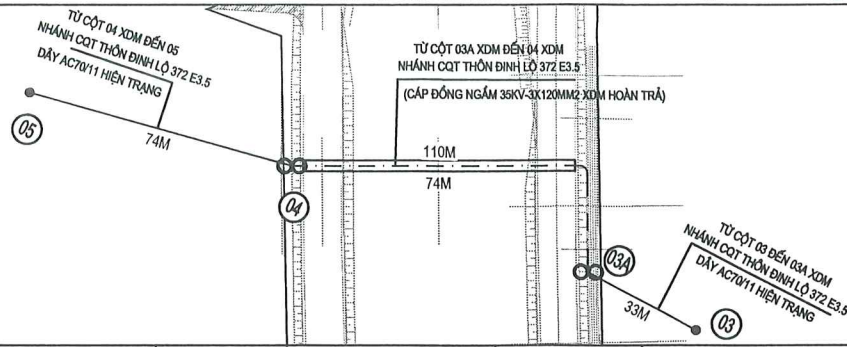
Tỉ lệ	Scale	Số d.a	Pro.number
1:.....			00
Ngày	Date	B.vẽ số	Drawing no
..... /2025			BẢN VẼ SỐ:

MẶT CẮT ĐỌC

+0



MẶT BẰNG



HIỆN TRẠNG

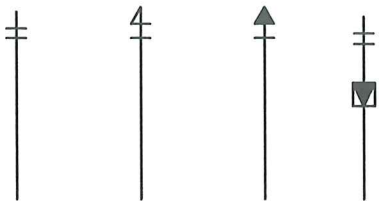
SỐ TT CỘT	05	04	03
DÂY DẪN	AC70/11		AC70/11
GÓC CHUYỂN HƯỚNG(ĐỘ)			
CHỤP CỘT			
KHOẢNG CỘT	103M	90M	
LOẠI CỘT	LT12	LT12	LT12
LOẠI XÀ	01 XK	01 XK-N	01 XK
LOẠI SỨ	06 PPI-35	06 CNĐ-PLM 35 01 PPI-35	06 PPI-35
LOẠI MÓNG	M-LT12	M-LT12	M-LT12
TIẾP ĐỊA	RC1	RC1	RC1
LOẠI NÉO			

PHẦN SAU DI CHUYỂN

SỐ TT CỘT	05	04	03A	03
DÂY DẪN	TẬN DỤNG DÂY AC70/11	THAY MỚI: CẤP ĐỒNG NGÂM 35KV 3X120MM2	TẬN DỤNG DÂY AC70/11	
GÓC CHUYỂN HƯỚNG (ĐỘ)				
CHỤP CỘT				
KHOẢNG CỘT	74M	110M	33M	
LOẠI CỘT	TẬN DỤNG	THAY MỚI: 02 PC.I.16-13	BỔ SUNG: 02 PC.I.16-13	TẬN DỤNG
LOẠI XÀ	TẬN DỤNG	THAY MỚI: 01 XN-C-AD, 01XD-CD, 01XD-CSV+ĐÁU CÁP, 02XF-3P, 01TT, 01GIT	BỔ SUNG: 01 XN-C-AD, 01XD-CD, 01XD-CSV+ĐÁU CÁP, 02XF-3P, 01TT, 01GIT	TẬN DỤNG
LOẠI SỨ	TẬN DỤNG	THAY MỚI: 03 CNK-TT-35 10 SD35-LP-965	BỔ SUNG: 03 CNK-TT-35 10 SD35-LP-965	TẬN DỤNG
LOẠI MÓNG	TẬN DỤNG	THAY MỚI: MD4	BỔ SUNG: MD4	TẬN DỤNG
TIẾP ĐỊA	TẬN DỤNG	THAY MỚI: RC2	BỔ SUNG: RC2	TẬN DỤNG

KÍ HIỆU CỘT

ĐỖ THẲNG NÉO THẲNG NÉO CUỐI TBA



THẨM TRA
Theo văn bản số:...../.....
Ngày.....tháng.....năm 20.....
Chủ trì bộ môn ký tên:

Mặt bằng vị trí Key Plan

Chủ đầu tư Client

BAN QUẢN LÝ ĐẦU TƯ, PHÁT TRIỂN ĐÔ THỊ VÀ QUỸ ĐẤT KHU VỰC 2

Dự án: Project

ĐẦU TƯ XÂY DỰNG TRỤC ĐỌC PHÍA ĐÔNG ĐƯỜNG CAO TỐC CẦU GIÉ - NHINH BÌNH (ĐOẠN TỪ BÔNG CHÁU ĐẾN HẾT ĐỊA PHẠM THÀNH PHỐ PHỒ LỸ) (QUAY LÀ PHƯỜNG LIÊM TUYÊN, TỈNH NHINH BÌNH)

Hạng mục: work item

DI CHUYỂN ĐƯỜNG ĐIỆN TRUNG THẾ 35KV, 22KV, 0,4KV VÀ CÁP QUANG

Địa điểm Location

PHƯỜNG LIÊM TUYÊN, TỈNH NHINH BÌNH

Xuất bản Ngày Nội dung đ.c

Lần/...../2025

Đơn vị tư vấn Consultancy

CÔNG TY CỔ PHẦN TƯ VẤN ĐẦU TƯ XÂY DỰNG THÀNH LỘC
Trụ sở chính: Số 172, đường Trần Nhân Tông, xã Vinh Trù, tỉnh Ninh Bình
Điện thoại: 0982.598.666
Email:

Giám đốc tư vấn NGUYỄN MINH HIẾN
Chủ trì thiết kế CP TƯ VẤN TRẦN HỮU TUYẾN
Quản lý kỹ thuật THÀNH LỘC
Khảo sát & vẽ TRẦN HỮU TUYẾN
LÊ ĐỨC THẮNG

Tên bản vẽ Dwg.title

MẶT BẰNG, MẶT CẮT ĐỌC ĐƯỜNG DÂY SAU DI CHUYỂN TỪ CỘT 03 ĐẾN 05 N. CQT THÓN ĐÌNH LỘ 372 E3.5

Giai đoạn T.K Phase

THIẾT KẾ BẢN VẼ THI CÔNG

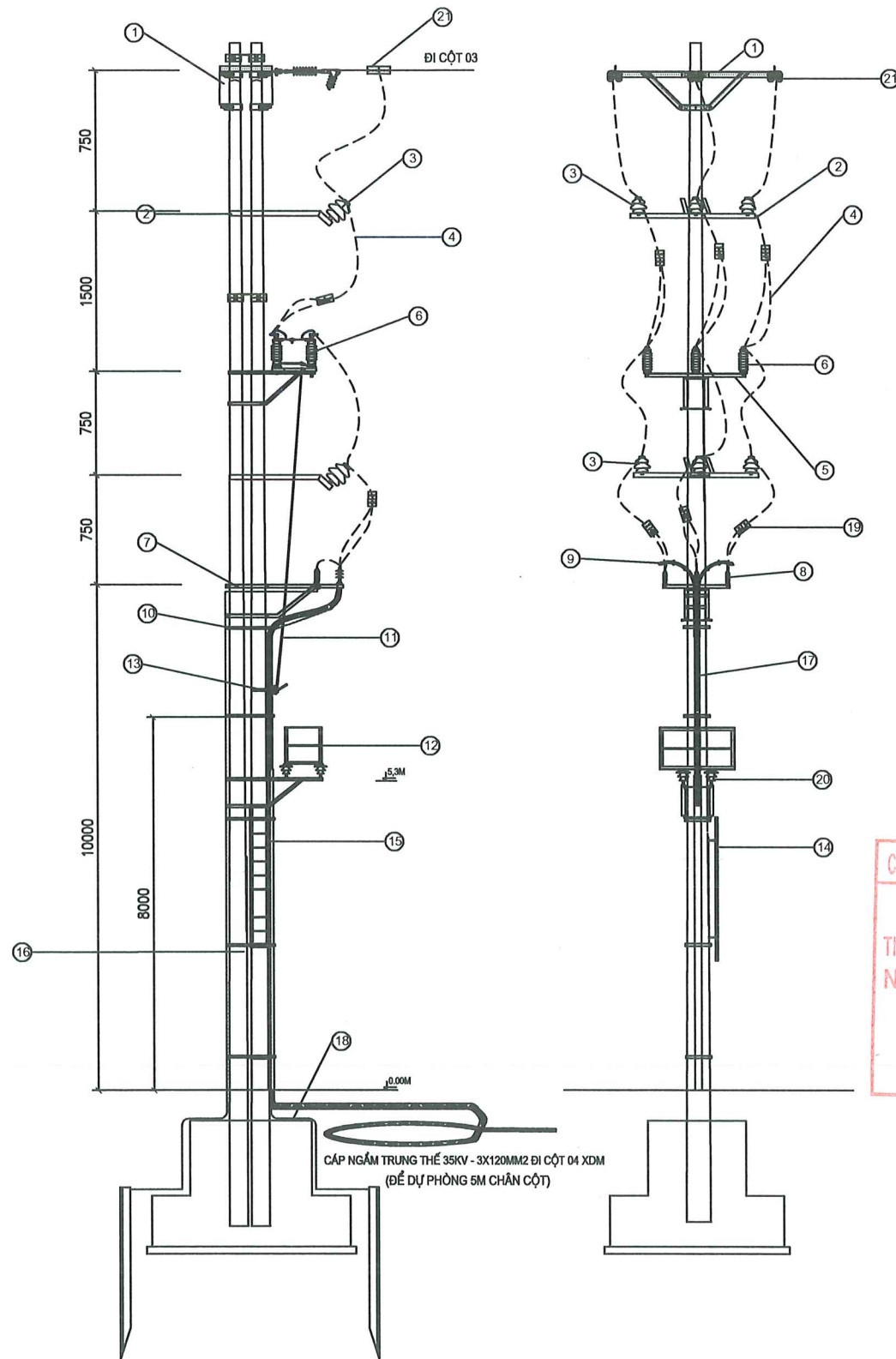
Tỉ lệ Scale Số d.a Pro.number

1:.... 00

Ngày Date B.vẽ số Drawing no

...../2025 BẢN VẼ SỐ:

QUY CÁCH ĐẦU NỐI TẠI CỘT SỐ 03A XÂY DỰNG MỚI N. CQT THÔN ĐÌNH LỘ 372 E3.5



BẢNG KÊ VẬT LIỆU CỘT CẦU ĐẠO ĐIỂM ĐẦU

TT	TÊN CHI TIẾT	ĐƠN VỊ	SỐ LƯỢNG	GHI CHÚ
1	XÀ XN-C-AD	BỘ	01	
2	XÀ PHỤ 3 PHA	BỘ	02	
3	SỨ SD35-LP-985	QUẢ	10	
4	DÂY NHÔM BỌC 120MM2	M	30	
5	XÀ ĐỠ CẦU ĐẠO	BỘ	01	
6	BỘ CẦU ĐẠO CÁCH LY 35KV	BỘ	01	
7	XÀ ĐỠ ĐẦU CÁP VÀ CHỐNG SÉT VAN	BỘ	01	
8	CHỐNG SÉT VAN 35KV	BỘ	01	01 BỘ 03 QUẢ
9	ĐẦU CÁP NGẮM NGOÀI TRỜI 35KV/150	BỘ	01	
10	CỔ ĐÉ ÔM CÁP	VỊ TRÍ CỘT	01	
11	BỘ TRUYỀN ĐỘNG	BỘ	01	
12	GHẾ THAO TÁC CẦU ĐẠO	BỘ	01	
13	GIÁ ĐỠ TAY THAO TÁC	BỘ	01	
14	THANG TRÈO	BỘ	01	
15	ỐNG NHỰA D195/150	M	05	
16	CỘT 2BTLT-16	CỘT	02	
17	CÁP NGẮM TRUNG THẾ 35KV	M	16	
18	DÂY AV50 BẮT TIẾP ĐỊA CỐ CÁP NGẮM	M	30	
19	NỐI BỌC IPC TRUNG THẾ	CÁI	12	
20	CHUỐI NÉO KÉP CNK-TT-35	CHUỐI	03	
21	GHÍP NHÔM 3 BU LÔNG	CÁI	06	

CÔNG TY TNHH TƯ VẤN THIẾT KẾ VÀ XÂY LẮP THÀNH LỘC
THẨM TRA
 Theo văn bản số:...../.....
 Ngày.....tháng.....năm 20.....
 Chủ trì bộ môn ký tên:

SỞ CÔNG THƯƠNG
 TỈNH NINH BÌNH
THẨM ĐỊNH
 Theo văn bản số:...../.....
 Ngày.....tháng.....năm 20.....

Mặt bằng vị trí _____ Key Plan

Chủ đầu tư _____ Client

**BAN QUẢN LÝ ĐẦU TƯ, PHÁT TRIỂN
 ĐÔ THỊ VÀ QUỸ ĐẤT KHU VỰC 2**

Dự án: _____ Project

ĐẦU TƯ XÂY DỰNG TRỤC ĐỌC PHÍA ĐÔNG ĐƯỜNG CAO TỐC CẦU GIÉ - NHINH BÌNH (ĐOẠN TỪ BỜNG CHÁU ĐẾN HẾT ĐỊA PHẠM THÀNH PHỐ PHỒ LỖ) (HAY LÀ PHƯỜNG LIÊM TUYÊN, TỈNH NINH BÌNH)

Hạng mục: _____ work item

**DI CHUYỂN ĐƯỜNG ĐIỆN TRUNG THẾ 35KV,
 22KV, 0,4KV VÀ CÁP QUANG**

Địa điểm _____ Location

PHƯỜNG LIÊM TUYÊN, TỈNH NINH BÌNH

Xuất bản _____ Ngày _____ Nội dung đ.c

Lần /...../2025

Đơn vị tư vấn _____ Consultancy

**CÔNG TY CỔ PHẦN TƯ VẤN
 ĐẦU TƯ XÂY DỰNG THÀNH LỘC**
 Trụ sở chính: Số 172, đường Trần Nhân Tông,
 xã Vĩnh Trụ, tỉnh Ninh Bình
 Điện thoại: 0982.598.666
 Email:

Giám đốc tư vấn
 NGUYỄN MINH HIẾN
 Chủ trì thiết kế
 TRẦN HỮU TUYẾN
 Quản lý kỹ thuật
 THANH LỘC
 KHẢO SÁT & VẼ
 MINH BÌNH
 LÊ ĐỨC THẮNG

Tên bản vẽ _____ Dwg.title

QUY CÁCH ĐẦU NỐI TẠI CỘT
 03A XDM N. CQT THÔN ĐÌNH
 LỘ 372 E3.5

Giai đoạn T.K _____ Phase

THIẾT KẾ BẢN VẼ THI CÔNG

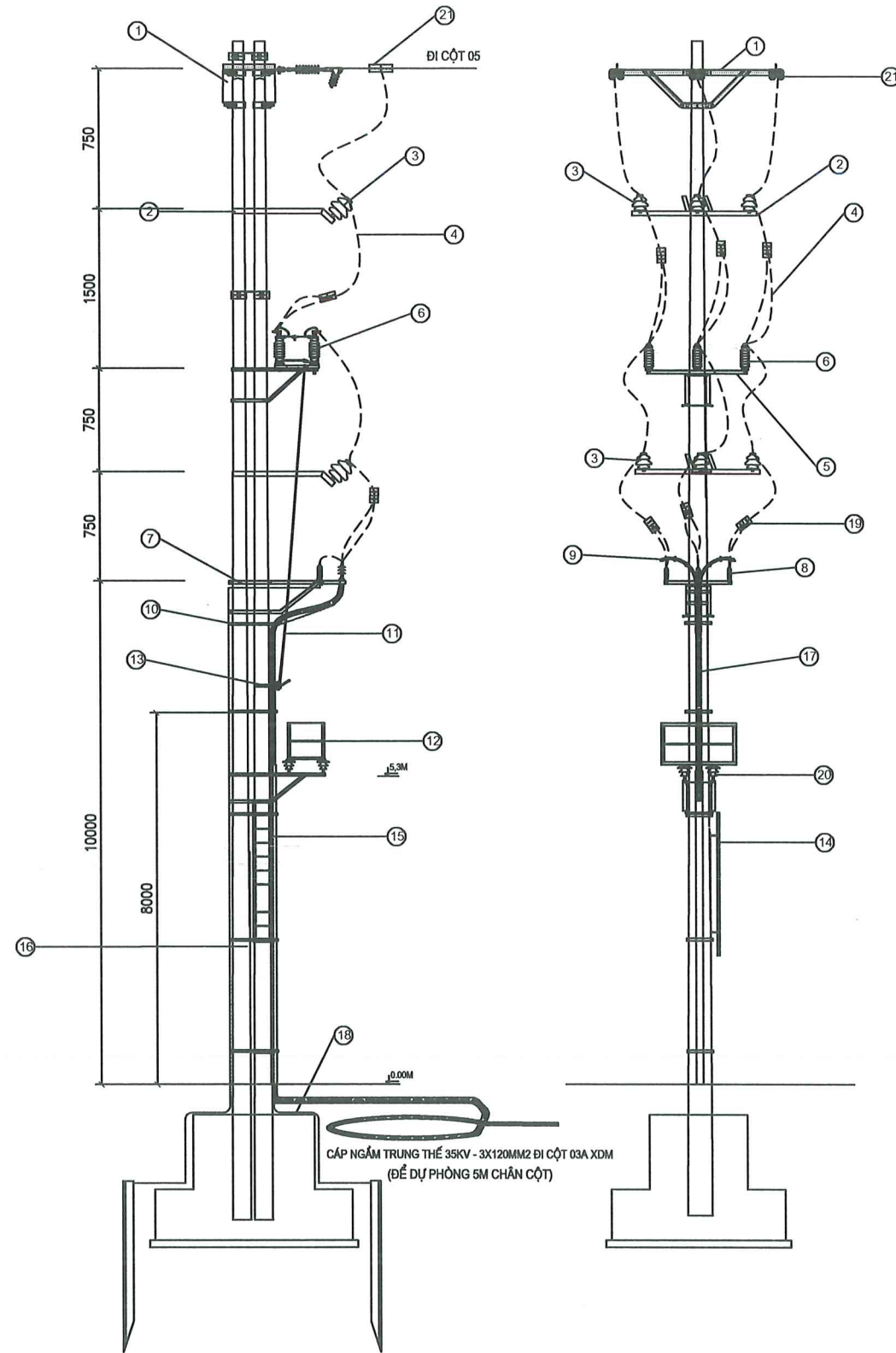
Tỉ lệ _____ Scale Số đ.a _____ Pro.number

1:.... 00

Ngày _____ Date B.vẽ số _____ Drawing no

..... /2025 BẢN VẼ SỐ:

QUY CÁCH ĐẦU NỐI TẠI CỘT SỐ 04 XÂY DỰNG MỚI N. CQT THÔN ĐÌNH LỘ 372 E3.5



BẢNG KÊ VẬT LIỆU CỘT CẦU ĐẠO ĐIỂM ĐẦU

TT	TÊN CHI TIẾT	ĐƠN VỊ	SỐ LƯỢNG	GHI CHÚ
1	XÀ XN-C-AD	BỘ	01	
2	XÀ PHỤ 3 PHA	BỘ	02	
3	SỨ SD35-LP-065	QUẢ	10	
4	DÂY NHÔM BỌC 120MM2	M	30	
5	XÀ ĐỠ CẦU ĐẠO	BỘ	01	
6	BỘ CẤU ĐẠO CÁCH LY 35KV	BỘ	01	
7	XÀ ĐỠ ĐẦU CÁP VÀ CHỐNG SÉT VAN	BỘ	01	
8	CHỐNG SÉT VAN 35KV	BỘ	01	01 BỘ 03 QUẢ
9	ĐẦU CÁP NGẮM NGOÀI TRỜI 35KV/150	BỘ	01	
10	CỔ DÉ ÔM CÁP	VỊ TRÍ CỘT	01	
11	BỘ TRUYỀN ĐỘNG	BỘ	01	
12	GHẾ THAO TÁC CẦU ĐẠO	BỘ	01	
13	GIÁ ĐỠ TAY THAO TÁC	BỘ	01	
14	THANG TRÈO	BỘ	01	
15	ỐNG NHỰA D195/150	M	05	
16	CỘT 2BTLT-16	CỘT	02	
17	CÁP NGẮM TRUNG THẾ 35KV	M	16	
18	DÂY AV50 BẮT TIẾP ĐỊA CỔ CÁP NGẮM	M	30	
19	NỐI BỌC IPC TRUNG THẾ	CÁI	12	
20	CHUỐI NÉO KÉP CNIC-TT-35	CHUỐI	03	
21	GHÍP NHÔM 3 BU LÔNG	CÁI	06	

CÔNG TY TNHH TƯ VẤN THIẾT KẾ VÀ XÂY LẬP THÀNH DẠT
THẨM TRA
 Theo văn bản số:...../.....
 Ngày.....tháng.....năm 20.....
 Chủ trì bộ môn ký tên:

SỞ CÔNG THƯƠNG
 TỈNH NINH BÌNH
THẨM ĐỊNH
 Theo văn bản số...../.....
 Ngày.....tháng.....năm 20.....

Giám đốc tư vấn
 NGUYỄN MINH HIẾN
 Chủ trì thiết kế
 CÔNG TY
 TRAN HUU TUYEN
 Quản lý kỹ thuật
 ĐẦU TƯ XÂY DỰNG
 TRAN HUU TUYEN
 Khảo sát & vẽ
 LÊ ĐỨC HANG

Tên bản vẽ Dwg.title
 QUY CÁCH ĐẦU NỐI TẠI CỘT
 04 XDM N. CQT THÔN ĐÌNH
 LỘ 372 E3.5

Giai đoạn T.K Phase
THIẾT KẾ BẢN VẼ THI CÔNG

Tỉ lệ Scale	Số d.a Pro.number
1:....	00
Ngày Date	B.vẽ số Drawing no
...../2025	BẢN VẼ SỐ:

Mặt bằng vị trí Key Plan

Chủ đầu tư Client
**BAN QUẢN LÝ ĐẦU TƯ, PHÁT TRIỂN
 ĐÔ THỊ VÀ QUỸ ĐẤT KHU VỰC 2**

Dự án: Project
 ĐẦU TƯ XÂY DỰNG TRỤC ĐỘC PHÍA ĐÔNG ĐƯỜNG CAO
 TỐC CẦU GIẾ - NINH BÌNH (ĐOẠN TỪ ĐỒNG CHÁU ĐẾN
 HẾT ĐỊA PHẬN THẨM PHỐ PHỐ LÝ)
 (QUY LẠ PHƯỜNG LIÊM TUYẾN, TỈNH NINH BÌNH)

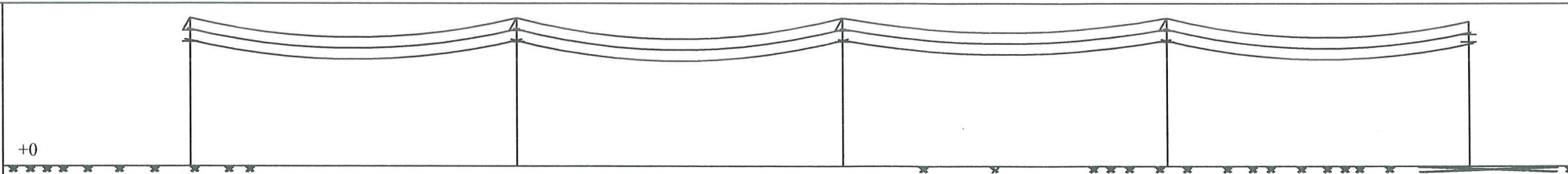
Hạng mục: work item
**DI CHUYÊN ĐƯỜNG ĐIỆN TRUNG THẾ 35KV,
 22KV, 0,4KV VÀ CÁP QUANG**

Địa điểm Location
 PHƯỜNG LIÊM TUYẾN, TỈNH NINH BÌNH

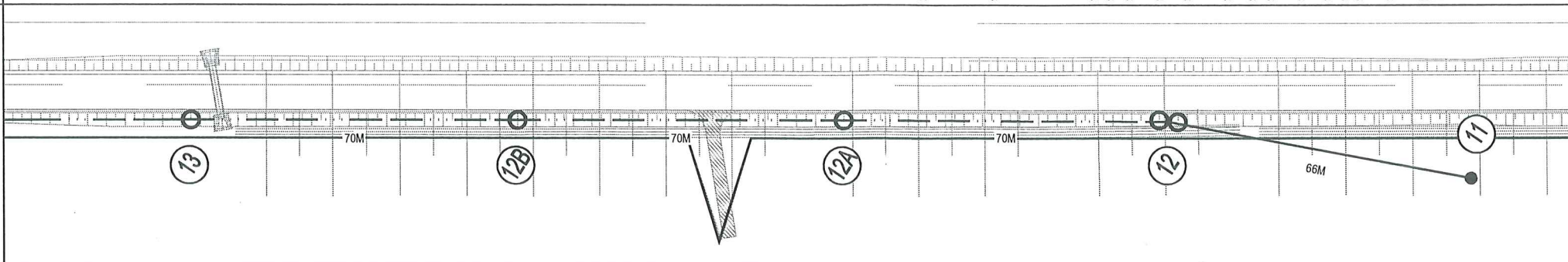
Xuất bản	Ngày	Nội dung đ.c
Lần/...../2025

Đơn vị tư vấn Consultancy
**CÔNG TY CỔ PHẦN TƯ VẤN
 ĐẦU TƯ XÂY DỰNG THÀNH LỘC**
 Trụ sở chính: Số 172, đường Trần Nhân Tông,
 xã Vĩnh Trụ, tỉnh Ninh Bình
 Điện thoại: 0982.598.666
 Email:

MẶT CẮT ĐỌC



MẶT BẰNG



HIỆN TRẠNG

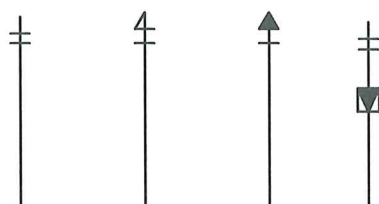
SỐ TT CỘT	13	12	11
DÂY DẪN	AC70/11		AC70/11
GÓC CHUYỂN HƯỚNG(ĐỘ)			
CHỤP CỘT			
KHOẢNG CỘT	95M		107M
LOẠI CỘT	LT12	2LT12	LT14
LOẠI XÀ	01 XK	01 XN-C-AD	01 XK
LOẠI SỬ	06 PPI-35KV	06 CNĐ-PLM 35 01 PPI-35	06 PPI-35KV
LOẠI MÓNG	M-LT12	2M-LT12	M-LT14
TIẾP ĐỊA	RC1	RC1	RC1

PHẦN SAU DI CHUYỂN

SỐ TT CỘT	13	12B	12A	12	11
DÂY DẪN	THAY MỚI: DÂY NHÔM BQC AC70/11-XLPE4.3/HDPE			TẬN DỤNG DÂY AC70/11	
GÓC CHUYỂN HƯỚNG (ĐỘ)					
CHỤP CỘT					
KHOẢNG CỘT	70M		70M	66M	
LOẠI CỘT	THAY MỚI: 01 PC.I.18-13	BỔ SUNG: 01 PC.I.18-13	BỔ SUNG: 01 PC.I.18-13	THAY MỚI: 02 PC.I.18-13	TẬN DỤNG
LOẠI XÀ	THAY MỚI: 01 XK1M-C	BỔ SUNG: 01 XK1M-C	BỔ SUNG: 01 XK1M-C	THAY MỚI: 01 XN1M-C-AD	TẬN DỤNG
LOẠI SỬ	THAY MỚI: 06 CNB-TT-35	BỔ SUNG: 06 CNB-TT-35	BỔ SUNG: 06 CNB-TT-35	THAY MỚI: 03 CNBK-TT-35; 03 CNB-TT-35	TẬN DỤNG
LOẠI MÓNG	THAY MỚI: MT8	BỔ SUNG: MT8	BỔ SUNG: MT8	THAY MỚI: MD8	TẬN DỤNG
TIẾP ĐỊA	THAY MỚI: RC1	BỔ SUNG: RC1	BỔ SUNG: RC1	THAY MỚI: RC1	TẬN DỤNG

KÍ HIỆU CỘT

ĐỖ THẰNG NÉO THẰNG NÉO CUỐI TBA



SỞ CÔNG THƯƠNG
TỈNH NINH BÌNH
THẨM ĐỊNH
 Theo văn bản số...../.....
 Ngày.....tháng.....năm 20.....

THẨM TRA
 Theo văn bản số...../.....
 Ngày.....tháng.....năm 20.....
 Chủ trì bộ môn ký tên:

Mặt bằng vị trí _____ Key Plan

Chủ đầu tư _____ Client

BAN QUẢN LÝ ĐẦU TƯ, PHÁT TRIỂN ĐÔ THỊ VÀ QUỸ ĐẤT KHU VỰC 2

Dự án: _____ Project

ĐẦU TƯ XÂY DỰNG TRỰC ĐỌC PHÍA ĐÔNG ĐƯỜNG CAO TỐC CÁI GIÊ - NINH BÌNH (ĐOẠN TỪ BÔNG CHÁU ĐẾN HẾT ĐỊA PHẠM THÀNH PHỐ PHỐ LỖ) (QUAY LÀ PHƯƠNG LIÊM TUYẾN, TỈNH NINH BÌNH)

Hạng mục: _____ work item

DI CHUYỂN ĐƯỜNG ĐIỆN TRUNG THẾ 35KV, 22KV, 0,4KV VÀ CÁP QUANG

Địa điểm _____ Location

PHƯỜNG LIÊM TUYẾN, TỈNH NINH BÌNH

Xuất bản	Ngày	Nội dung đ.c
Lần/...../2025

Đơn vị tư vấn _____ Consultancy

CÔNG TY CỔ PHẦN TƯ VẤN ĐẦU TƯ XÂY DỰNG THÀNH LỘC
 Trụ sở chính: Số 172, đường Trần Nhân Tông, xã Vinh Trụ, Bình Minh, Điện thoại: 0982.598.656 Email: _____

MSDN: _____

Giám đốc tư vấn: _____

CÔNG TY CỔ PHẦN TƯ VẤN ĐẦU TƯ XÂY DỰNG THÀNH LỘC
 Chủ trì thiết kế: _____

TRẦN HỮU TUYẾN
 Quản lý kỹ thuật: _____

TRẦN HỮU TUYẾN
 Khảo sát & vẽ: _____

LÊ ĐỨC THẮNG _____

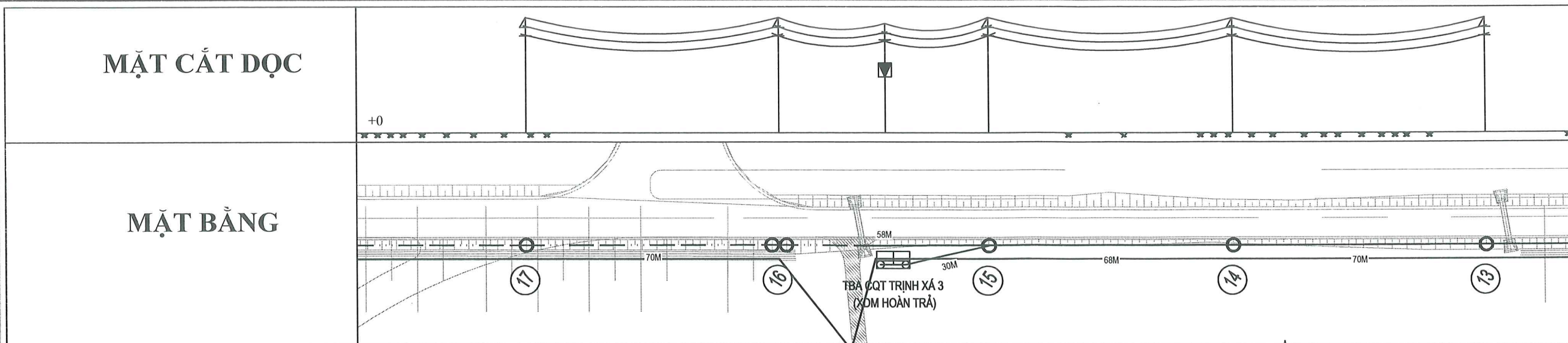
Tên bản vẽ _____ Dwg.title

MẶT BẰNG, MẶT CẮT ĐỌC ĐƯỜNG DÂY SAU DI CHUYỂN TỪ CỘT 11 ĐẾN 13 N. ĐINH XÁ LỘ 372 E3.5

Giai đoạn T.K _____ Phase

THIẾT KẾ BẢN VẼ THI CÔNG

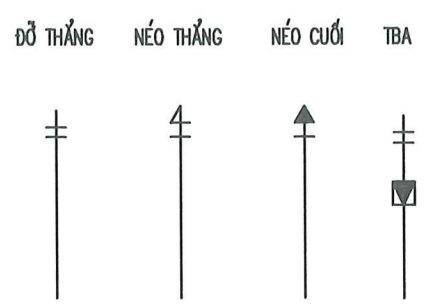
Tỉ lệ	Scale	Số d.a	Pro.number
1:....			00
Ngày	Date	B.vẽ số	Drawing no
...../2025		BẢN VẼ SỐ:	



HIỆN TRẠNG	SỐ TT CỘT	17		16		15A		15		14		13	
	DÂY DẪN	AC70/11											
	GÓC CHUYỂN HƯỚNG(ĐỘ)												
	CHỤP CỘT												
	KHOẢNG CỘT	88M		34M		70M		89M		91M			
	LOẠI CỘT	LT12		LT12		LT16		LT12		LT12		ĐÃ KÊ	
	LOẠI XÀ	01 XK		01 XK; 01 XN-C		01 XK; 01 XN-C		01 XD		01 XK		ĐÃ KÊ	
	LOẠI SỨ	06 PPI-35KV		06 CND PLM; 08 PPI-35KV		03 CND PLM; 07 PPI-35KV		03 PPI-35KV		06 PPI-35KV		ĐÃ KÊ	
	LOẠI MÓNG	M-LT12		M-LT12		M-LT16		M-LT12		M-LT12		ĐÃ KÊ	
	TIẾP ĐỊA	RC1		RC1		RC1		RC1		RC1		ĐÃ KÊ	

PHẦN SAU DI CHUYỂN	SỐ TT CỘT	17		16		TBA CQT TRỊNH XÁ 3		15		14		13	
	DÂY DẪN	THAY MỚI: DÂY NHÔM BOC AC70/11-XLPE4.3/HDPE											
	GÓC CHUYỂN HƯỚNG (ĐỘ)												
	CHỤP CỘT												
	KHOẢNG CỘT	70M		33M		32M		68M		70M			
	LOẠI CỘT	THAY MỚI: 01 PC.I.18-13		THAY MỚI: 02 PC.I.18-13		THAY MỚI: 02 PC.I.12-7.2		THAY MỚI: 01 PC.I.18-13		THAY MỚI: 01 PC.I.18-13		ĐÃ KÊ	
	LOẠI XÀ	THAY MỚI: 01 XK1M-C		THAY MỚI: 02 XN1M-C-AD		THAY MỚI: 01 X-TBA		THAY MỚI: 01 XK1M-C		THAY MỚI: 01 XK1M-C		ĐÃ KÊ	
	LOẠI SỨ	THAY MỚI: 06 CNB-TT-35		THAY MỚI: 06 CNB-TT-35		THAY MỚI: 15 SD35-LP-965		THAY MỚI: 06 CNB-TT-35		THAY MỚI: 06 CNB-TT-35		ĐÃ KÊ	
	LOẠI MÓNG	THAY MỚI: MT8		THAY MỚI: MĐ8		THAY MỚI: 2MT1-N		THAY MỚI: MT8		THAY MỚI: MT8		ĐÃ KÊ	
	TIẾP ĐỊA	THAY MỚI: RC1		THAY MỚI: RC1		THAY MỚI: R-TBA		THAY MỚI: RC1		THAY MỚI: RC1		ĐÃ KÊ	

KÍ HIỆU CỘT



THẨM TRA
Theo văn bản số:/.....
Ngày.....tháng.....năm 20.....
Chủ trì bộ môn ký tên:

THẨM ĐỊNH
Theo văn bản số:/.....
Ngày.....tháng.....năm 20.....

Mặt bằng vị trí _____ Key Plan

Chủ đầu tư _____ Client

BAN QUẢN LÝ ĐẦU TƯ, PHÁT TRIỂN ĐÔ THỊ VÀ QUỸ ĐẤT KHU VỰC 2

Dự án: _____ Project

ĐẦU TƯ XÂY DỰNG TRỤC ĐỌC PHÍA ĐÔNG ĐƯỜNG CAO TỐC CẦU GIÉ - NINH BÌNH (ĐOẠN TỪ SÔNG CHÁU ĐẾN HẾT ĐỊA PHẠM THÀNH PHỐ PHÚ LÝ) (QUAY LÀ PHƯỜNG LIÊM TUYÊN, TỈNH NINH BÌNH)

Hạng mục: _____ work item

DI CHUYỂN ĐƯỜNG ĐIỆN TRUNG THẾ 35KV, 22KV, 0,4KV VÀ CÁP QUANG

Địa điểm _____ Location

PHƯỜNG LIÊM TUYÊN, TỈNH NINH BÌNH

Xuất bản	Ngày	Nội dung đ.c
Lần/...../2025

Đơn vị tư vấn _____ Consultancy

CÔNG TY CỔ PHẦN TƯ VẤN ĐẦU TƯ XÂY DỰNG THÀNH LỘC
Trụ sở chính: Số 172, đường Trần Nhân Tông, xã Vĩnh Trụ, tỉnh Ninh Bình
Điện thoại: 0982.598.666
Email:

Giám đốc tư vấn
NGUYỄN MINH HIẾN
Chủ trì thiết kế

CP TƯ VẤN THÀNH LỘC
TRẦN HỮU TUYẾN
Quản lý kỹ thuật
TRẦN HỮU TUYẾN
Khảo sát & vẽ

LÊ ĐỨC THẮNG

Tên bản vẽ _____ Dwg.title

MẶT BẰNG, MẶT CẮT ĐỌC ĐƯỜNG DÂY SAU DI CHUYỂN TỪ CỘT 13 ĐẾN 17 N. ĐINH XÁ LỘ 372 E3.5

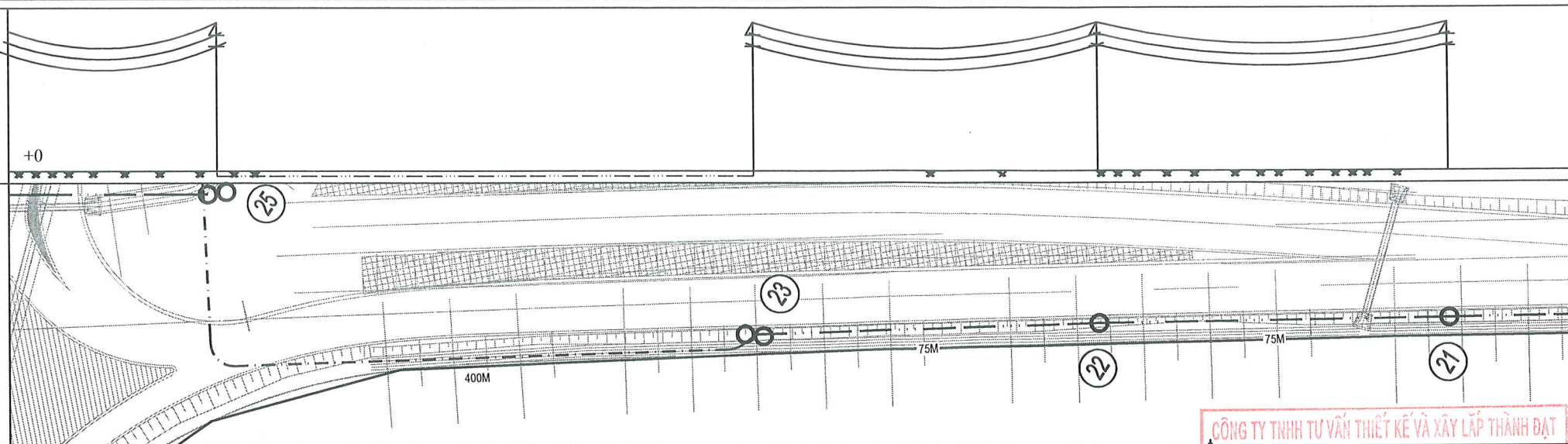
Giai đoạn T.K _____ Phase

THIẾT KẾ BẢN VẼ THI CÔNG

TT.lệ	Scale	Số đ.a	Pro.number
1:.....			00
Ngày	Date	B.vẽ số	Drawing no
...../2025		BẢN VẼ SỐ:	

MẶT CẮT ĐỌC

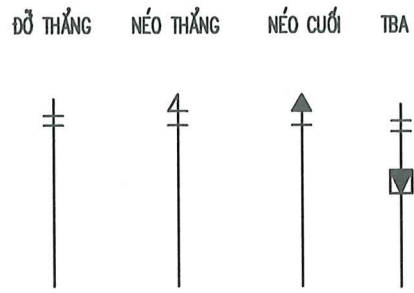
MẶT BẰNG



HIỆN TRẠNG	SỐ TT CỘT	25		24		23		22		
	DÂY DẪN	AC70/11		AC70/11		AC70/11		AC70/11		
	GÓC CHUYỂN HƯỚNG(ĐỘ)									
	CHỤP CỘT									
	KHOẢNG CỘT	68M		43M		56M		98M		
	LOẠI CỘT	LT20	LT20	LT16	LT16	ĐÃ KÊ				
	LOẠI XÀ	01 XZ-C	01 XZ-C	01 XN-C	01 XN-C	ĐÃ KÊ				
	LOẠI SỨ	06 CNK PLM 35KV	06 CNK PLM 35KV	06 CNĐ PLM 35KV; 01 PPI-35KV	06 CNĐ PLM 35KV; 01 PPI-35KV	ĐÃ KÊ				
	LOẠI MÓNG	M-LT20	M-LT20	M-LT16	M-LT16	ĐÃ KÊ				
	TIẾP ĐỊA	RC1	RC1	RC1	RC1	ĐÃ KÊ				

PHẦN SAU DI CHUYỂN	SỐ TT CỘT	25		23		22		21		
	DÂY DẪN	THAY MỚI: CÁP ĐỒNG NGẮM 35KV 3X120MM2				THAY MỚI: DÂY NHÔM BỌC AC70/11-XLPE4.3/HDPE				
	GÓC CHUYỂN HƯỚNG (ĐỘ)									
	CHỤP CỘT									
	KHOẢNG CỘT	400M		75M		75M				
	LOẠI CỘT	THAY MỚI: 02 PC.I.18-13		THAY MỚI: 02 PC.I.18-13		THAY MỚI: 01 PC.I.18-13		TẬN DỤNG		
	LOẠI XÀ	THAY MỚI: 01 XN1M-C-AD, 01XD-CDPT, 01XD-CSV+ĐẦU CÁP; 01XF-1P, 01XF-2P, 02XF-3P, 01TT, 01GIT		THAY MỚI: 01 XN1M-C-AD, 01XD-CDPT, 01XD-CSV+ĐẦU CÁP; 01XF-1P, 01XF-2P, 02XF-3P, 01TT, 01GIT		THAY MỚI: 01 XK1M-C		TẬN DỤNG		
	LOẠI SỨ	THAY MỚI: 03 CNB-TT-35; 13 SD35-LP-965		THAY MỚI: 03 CNB-TT-35; 13 SD35-LP-965		THAY MỚI: 06 CNB-TT-35		TẬN DỤNG		
LOẠI MÓNG	THAY MỚI: MĐ8		THAY MỚI: MĐ8		THAY MỚI: MT8		TẬN DỤNG			
TIẾP ĐỊA	BỔ SUNG: RC2		BỔ SUNG: RC2		THAY MỚI: RC1		TẬN DỤNG			

KÍ HIỆU CỘT



CÔNG TY TNHH TƯ VẤN THIẾT KẾ VÀ XÂY LẬP THÀNH ĐẠT
THẨM TRỊA
 Theo AC70/11 số:...../.....
 Ngày.....tháng.....năm 20.....
 Chủ trì bộ môn kỹ thuật:

SỞ CÔNG THƯƠNG
 TỈNH NINH BÌNH
THẨM ĐỊNH
 Theo văn bản số...../.....
 Ngày.....tháng.....năm 20.....

Mặt bằng vị trí _____ Key Plan

Chủ đầu tư _____ Client

BAN QUẢN LÝ ĐẦU TƯ, PHÁT TRIỂN ĐÔ THỊ VÀ QUỸ ĐẤT KHU VỰC 2

Dự án: _____ Project

ĐẦU TƯ XÂY DỰNG TRỤC ĐỌC PHÍA ĐÔNG ĐƯỜNG CAO TỐC CẦU GIÉ - NINH BÌNH (ĐOẠN TỪ BỜNG CHÁU ĐẾN HẾT ĐỊA PHẬN THÀNH PHỐ PHÚ LỸ) (NAY LÀ PHƯỜNG LIÊM TUYÊN, TỈNH NINH BÌNH)

Hạng mục: _____ work item

DI CHUYỂN ĐƯỜNG ĐIỆN TRUNG THẾ 35KV, 22KV, 0,4KV VÀ CÁP QUANG

Địa điểm _____ Location

PHƯỜNG LIÊM TUYÊN, TỈNH NINH BÌNH

Xuất bản	Ngày	Nội dung đ.c
Lần/...../2025

Đơn vị tư vấn _____ Consultancy

CÔNG TY CỔ PHẦN TƯ VẤN ĐẦU TƯ XÂY DỰNG THÀNH LỘC
 Trụ sở chính: Số 172, đường Trần Nhân Tông, xã Vinh Trụ, tỉnh Ninh Bình
 Điện thoại: 0982.598.666
 Email:

Giám đốc tư vấn
 NGUYỄN MINH HIẾN
 Chủ trì thiết kế
 TRẦN HỮU TUYẾN
 Quản lý kỹ thuật
 TRẦN HỮU TUYẾN
 Khảo sát & vẽ
 LÊ ĐỨC THẮNG

Tên bản vẽ _____ Dwg.title

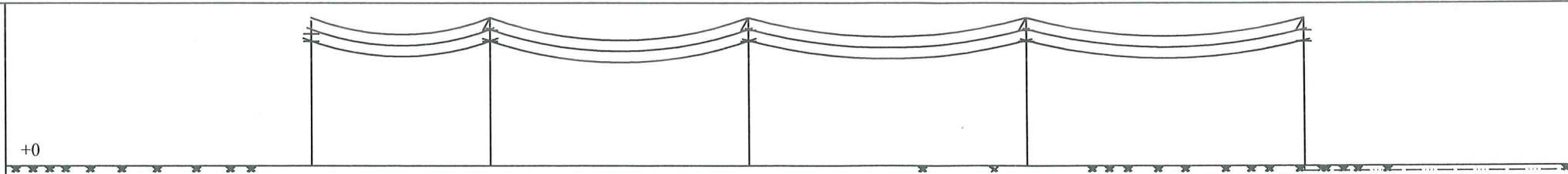
MẶT BẰNG, MẶT CẮT ĐỌC ĐƯỜNG DÂY SAU DI CHUYỂN TỪ CỘT 21 ĐẾN 25 N. ĐÌNH XÃ LỘ 372 E3.5

Giai đoạn T.K _____ Phase

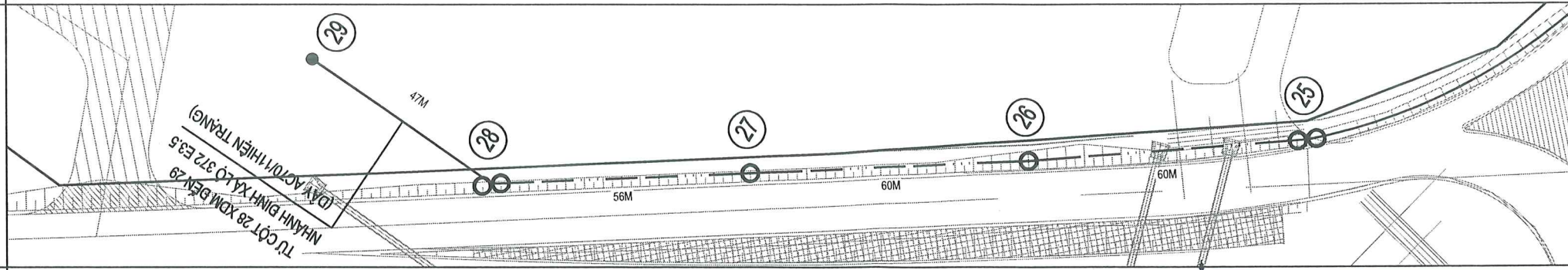
THIẾT KẾ BẢN VẼ THI CÔNG

TI lệ	Scale	Số đ.a	Pro.number
1:.....			00
Ngày	Date	B.vẽ số	Drawing no
..... /2025		BẢN VẼ SỐ:	

MẶT CẮT DỌC



MẶT BẰNG



HIỆN TRẠNG

SỐ TT CỘT	29	28	27	26	25
DÂY DẪN	AC70/11		AC70/11		AC70/11
GÓC CHUYỂN HƯỚNG(Độ)					
CHỤP CỘT					
KHOẢNG CỘT	92M		86M		54M
LOẠI CỘT	LT14	2LT12	LT14	LT16	ĐÃ KÈ
LOẠI XÀ	01 XK	01 XN-C	01 XK	01 XN-C	ĐÃ KÈ
LOẠI SỨ	06 PPI 35KV	06 CNĐ PLM 35KV	06 PPI 35KV	06 CNĐ PLM-35KV; 01 PPI 35KV	ĐÃ KÈ
LOẠI MÓNG	M-LT14	2M-LT12	M-LT14	M-LT16	ĐÃ KÈ
TIẾP ĐỊA	RC1	RC1	RC1	RC1	ĐÃ KÈ
LOẠI NÉO					

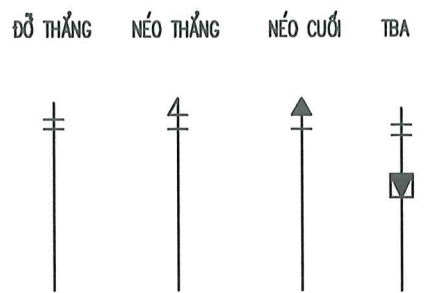
CÔNG TY TNHH TƯ VẤN THIẾT KẾ VÀ XÂY LẮP THÀNH ĐẠT
THẨM TRA
 Theo văn bản số:...../.....
 Ngày.....tháng.....năm 20.....
 Chủ trì bộ môn kỹ tên:

PHẦN SAU DI CHUYỂN

SỐ TT CỘT	29	28	27	26	25
DÂY DẪN	TẬN DỤNG: DÂY NHÔM AC70/11		THAY MỚI: DÂY NHÔM BOC AC70/11-XLPE4.3/HDPE		
GÓC CHUYỂN HƯỚNG (Độ)					
CHỤP CỘT					
KHOẢNG CỘT	47M		56M		60M
LOẠI CỘT	TẬN DỤNG	THAY MỚI: 02 PC.I.18-13	THAY MỚI: 01 PC.I.18-13	THAY MỚI: 01 PC.I.18-13	TẬN DỤNG
LOẠI XÀ	TẬN DỤNG	THAY MỚI: 01 XN1M-C-AD	THAY MỚI: 01 XK1M-C	THAY MỚI: 01 XK1M-C	TẬN DỤNG
LOẠI SỨ	TẬN DỤNG	THAY MỚI: 03 CNB-TT-35; 03 CNBK-TT-35	THAY MỚI: 06 CNB-TT-35	THAY MỚI: 06 CNB-TT-35	TẬN DỤNG
LOẠI MÓNG	TẬN DỤNG	THAY MỚI: MĐ8	THAY MỚI: MT8	THAY MỚI: MT8	TẬN DỤNG
TIẾP ĐỊA	TẬN DỤNG	THAY MỚI: RC1	THAY MỚI: RC1	THAY MỚI: RC1	TẬN DỤNG

SỞ CÔNG NGHIỆP
 TỈNH NINH BÌNH
THẨM ĐỊNH
 Theo văn bản số:...../.....
 Ngày.....tháng.....năm 20.....

KÍ HIỆU CỘT



Mặt bằng vị trí Key Plan

Chủ đầu tư Client

BAN QUẢN LÝ ĐẦU TƯ, PHÁT TRIỂN ĐÔ THỊ VÀ QUỸ ĐẤT KHU VỰC 2

Dự án: Project

ĐẦU TƯ XÂY DỰNG TRỤC DỌC PHÍA ĐÔNG ĐƯỜNG CAO TỐC CẦU GIÉP - NINH BÌNH (QUAN TỬ ĐÔNG CHÁU ĐẾN HẾT ĐỊA PHẬN THÀNH PHỐ PHỒ LỖ) (MAY LÀ PHƯỜNG LIÊM TUYÊN, TỈNH NINH BÌNH)

Hạng mục: work item

DI CHUYỂN ĐƯỜNG ĐIỆN TRUNG THẾ 35KV, 22KV, 0,4KV VÀ CÁP QUANG

Địa điểm Location

PHƯỜNG LIÊM TUYÊN, TỈNH NINH BÌNH

Xuất bản	Ngày	Nội dung đ.c
Lần/...../2025

Đơn vị tư vấn Consultancy

CÔNG TY CỔ PHẦN TƯ VẤN ĐẦU TƯ XÂY DỰNG THÀNH LỘC

Tư sở chính: Số 172, đường Trần Nhân Tông, xã Vĩnh Trụ, tỉnh Ninh Bình
 Điện thoại: 0982.598.666
 Email:

Giám đốc tư vấn	
NGUYỄN MINH HIẾN	
Chủ trì thiết kế	
TRẦN HỮU TUYÊN	
Quản lý kỹ thuật	
TRẦN HỮU TUYÊN	
Khảo sát & vẽ	
LÊ ĐỨC THẮNG	

Tên bản vẽ Dwg.title

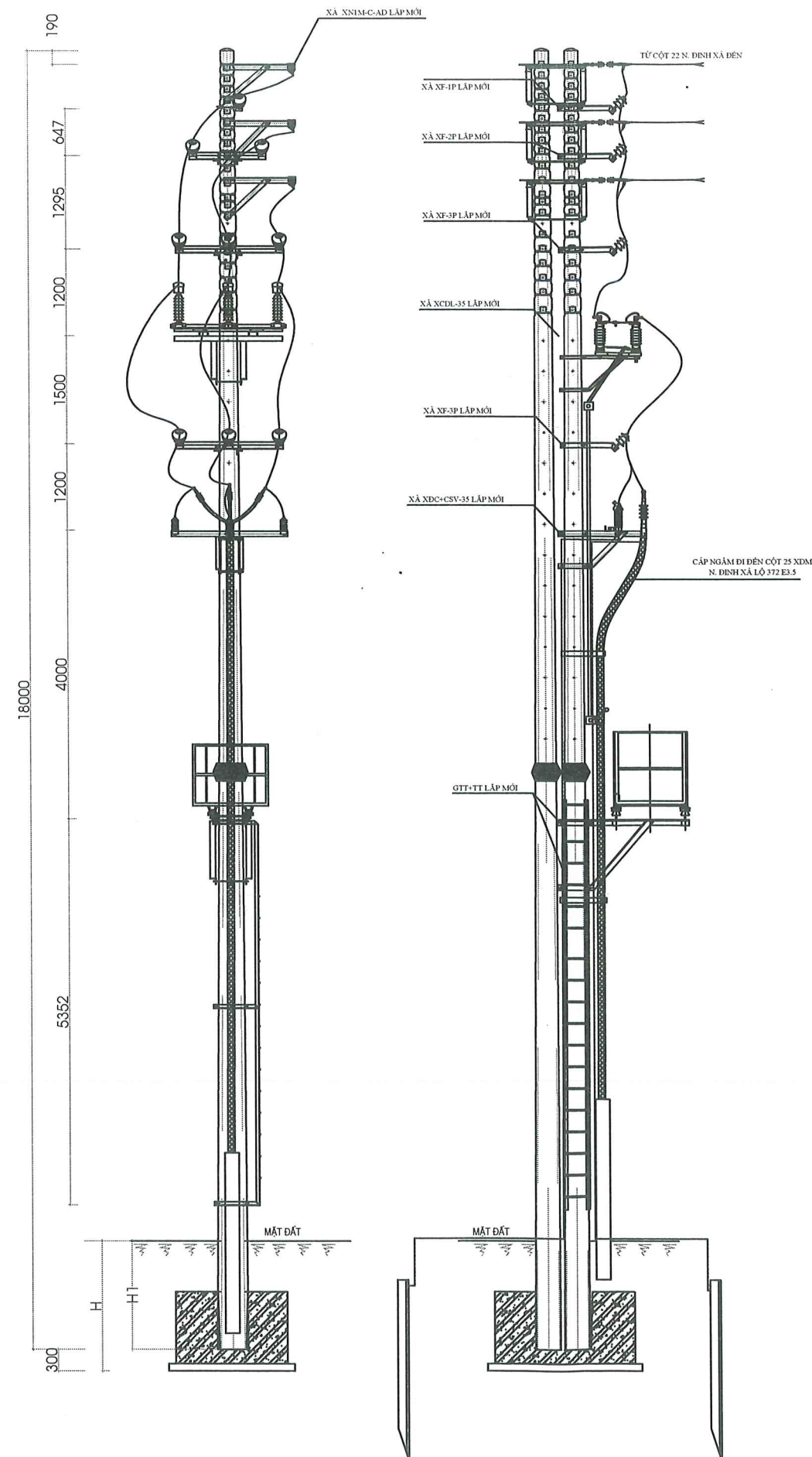
MẶT BẰNG, MẶT CẮT DỌC ĐƯỜNG DÂY SAU DI CHUYỂN TỪ CỘT 25 ĐẾN 29 N. ĐINH XÃ LỘ 372 E3.5

Giai đoạn T.K Phase

THIẾT KẾ BẢN VẼ THI CÔNG

TT.ệ	Scale	Số d.a	Pro.number
1:....			00
Ngày	Date	B.vẽ số	Drawing no
...../2025		BẢN VẼ SỐ:	

SƠ ĐỒ BỐ TRÍ CÁP NGẦM TẠI CỘT 23 XÂY DỰNG MỚI N. ĐINH XÁ LỘ 372 E3.5

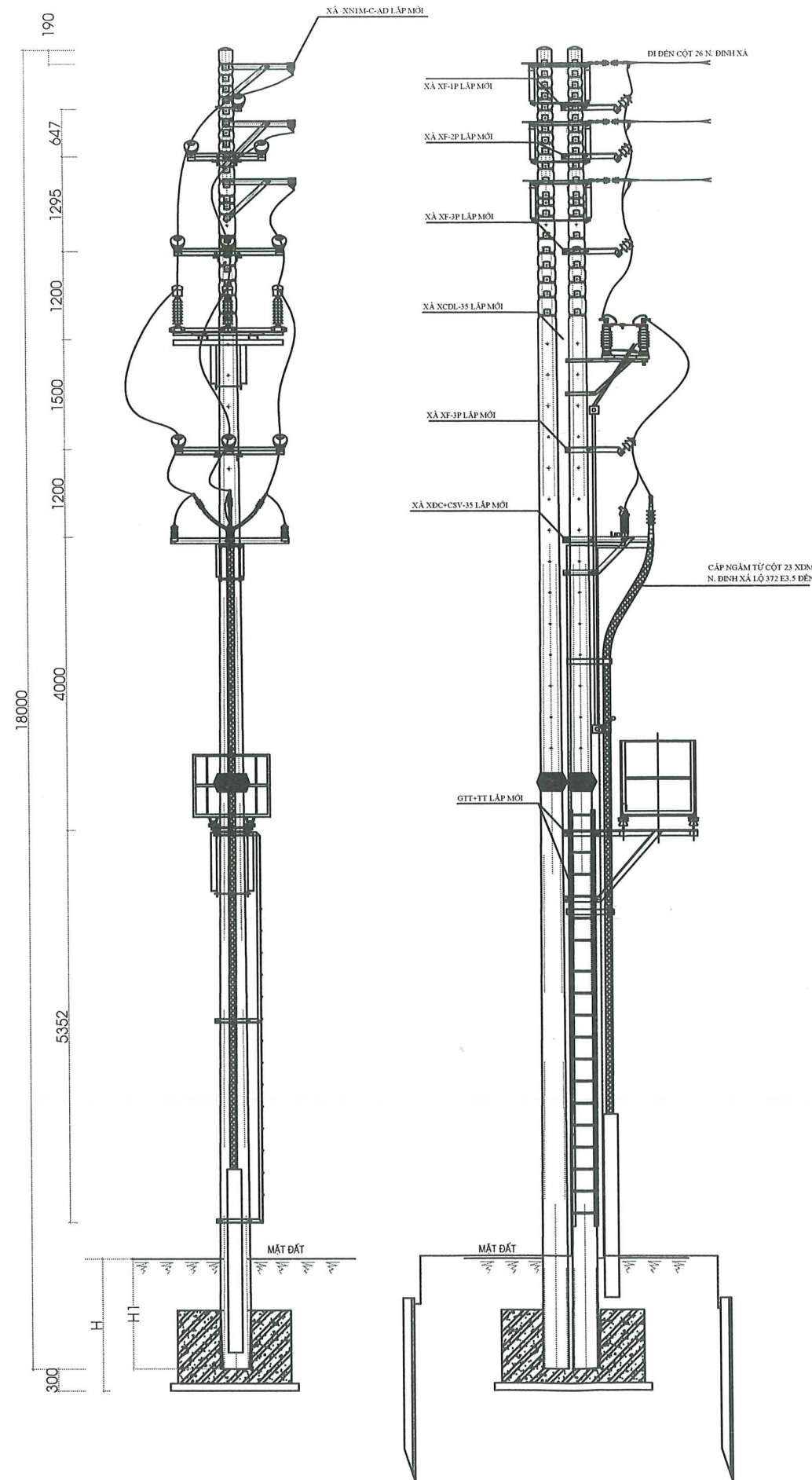


CÔNG TY TNHH TƯ VẤN THIẾT KẾ VÀ XÂY LẮP THÀNH ĐẠT
THẨM TRA
 Theo văn bản số:/.....
 Ngày.....tháng.....năm 20.....
 Chủ trì bộ môn ký tên:

SỞ CÔNG THƯƠNG
 TỈNH NINH BÌNH
THẨM ĐỊNH
 Theo văn bản số...../.....
 Ngày.....tháng.....năm 20.....

Mặt bằng vị trí	Key Plan		
Chủ đầu tư	Client		
BAN QUẢN LÝ ĐẦU TƯ, PHÁT TRIỂN ĐÔ THỊ VÀ QUỸ ĐẤT KHU VỰC 2			
Dự án:	Project		
ĐẦU TƯ XÂY DỰNG TRỤC ĐỘC PHÍA ĐÔNG ĐƯỜNG CAO TỐC CẦU GIÉ - NINH BÌNH (ĐOẠN TỪ ĐỒNG CHÁU ĐẾN HẾT ĐỊA PHẬN THÀNH PHỐ PHỐ LỘ) (QUAY LÁ PHƯƠNG LIÊM TUYÊN, TỈNH NINH BÌNH)			
Hạng mục:	work item		
DI CHUYỂN ĐƯỜNG ĐIỆN TRUNG THẾ 35KV, 22KV, 0,4KV VÀ CÁP QUANG			
Địa điểm	Location		
PHƯỜNG LIÊM TUYÊN, TỈNH NINH BÌNH			
Xuất bản	Ngày	Nội dung đ.c	
Lần/2025	
Đơn vị tư vấn	Consultancy		
CÔNG TY CỔ PHẦN TƯ VẤN ĐẦU TƯ XÂY DỰNG THÀNH LỘC Trụ sở chính: Số 172, đường Trần Nhân Tông, xã Vĩnh Trụ, tỉnh Ninh Bình Điện thoại: 0982.598.666 Email:			
Giám đốc tư vấn	NGUYỄN MINH HIẾN		
Chủ trì thiết kế	TRẦN HỮU TUYẾN		
Quản lý kỹ thuật	TRẦN HỮU TUYẾN		
Khảo sát & vẽ	LÊ ĐỨC THẮNG		
Tên bản vẽ	Dwg.title		
SƠ ĐỒ BỐ TRÍ CÁP NGẦM TẠI CỘT 23 N. ĐINH XÁ LỘ 372 E3.5			
Giai đoạn T.K	Phase		
THIẾT KẾ BẢN VẼ THI CÔNG			
Tỉ lệ	Scale	Số d.a	Pro.number
1:....		00	
Ngày	Date	B.vẽ số	Drawing no
...../2025		BẢN VẼ SỐ:	

SƠ ĐỒ BỐ TRÍ CÁP NGẦM TẠI CỘT 25 XÂY DỰNG MỚI N. ĐÌNH XÁ LỘ 372 E3.5



CÔNG TY TNHH TƯ VẤN THIẾT KẾ VÀ XÂY LẮP THÀNH ĐẠT
THẨM TRA
 Theo văn bản số:...../.....
 Ngày.....tháng.....năm 20.....
 Chủ trì bộ môn ký tên:

SỞ CÔNG THƯƠNG
 TỈNH NINH BÌNH
THẨM ĐỊNH
 Theo văn bản số:...../.....
 Ngày.....tháng.....năm 20.....

Mặt bằng vị trí	Key Plan		
Chủ đầu tư	Client		
BAN QUẢN LÝ ĐẦU TƯ, PHÁT TRIỂN ĐÔ THỊ VÀ QUỸ ĐẤT KHU VỰC 2			
Dự án:	Project		
ĐẦU TƯ XÂY DỰNG TRỤC ĐỘC PHÍA ĐÔNG ĐƯỜNG CAO TỐC CẦU GIÉ - NINH BÌNH (ĐOẠN TỪ BÔNG CHÁU ĐẾN HẾT ĐỊA PHẬN THÀNH PHỐ PHÚ LỸ) (MAY LÃ PHƯỜNG LIÊM TUYÊN, TỈNH NINH BÌNH)			
Hạng mục:	work item		
DI CHUYỂN ĐƯỜNG ĐIỆN TRUNG THẾ 35KV, 22KV, 0,4KV VÀ CÁP QUANG			
Địa điểm	Location		
PHƯỜNG LIÊM TUYÊN, TỈNH NINH BÌNH			
Xuất bản	Ngày	Nội dung đ.c	
Lần/...../2025	
Đơn vị tư vấn	Consultancy		
CÔNG TY CỔ PHẦN TƯ VẤN ĐẦU TƯ XÂY DỰNG THÀNH LỘC Trụ sở chính: Số 172, đường Trần Nhân Tông, xã Vĩnh Trụ, tỉnh Ninh Bình Điện thoại: 0982.598.666 Email:			
Giám đốc tư vấn	06.3848		
NGUYỄN MINH HIẾN	Chủ trì thiết kế		
TRẦN HỮU TUYẾN	Quản lý kỹ thuật		
TRẦN HỮU TUYẾN	Khảo sát & vẽ		
LÊ ĐỨC THẮNG			
Tên bản vẽ	Dwg.title		
SƠ ĐỒ BỐ TRÍ CÁP NGẦM TẠI CỘT 25 N. ĐÌNH XÁ LỘ 372 E3.5			
Giai đoạn T.K	Phase		
THIẾT KẾ BẢN VẼ THI CÔNG			
Tỉ lệ	Scale	Số đ.a	Pro.number
1:....			00
Ngày	Date	B.vẽ số	Drawing no
...../2025		BẢN VẼ SỐ:	

ĐI TBA CQT TRỊNH XÁ 3 HOÀN TRẢ

ĐI CỘT TIẾP THEO

CÔNG TY TNHH TƯ VẤN THIẾT KẾ VÀ XÂY LẮP THÀNH ĐẠT

THẨM TRA

Theo văn bản số:...../.....

Ngày.....tháng.....năm 20.....

Chủ trì bộ môn ký tên:

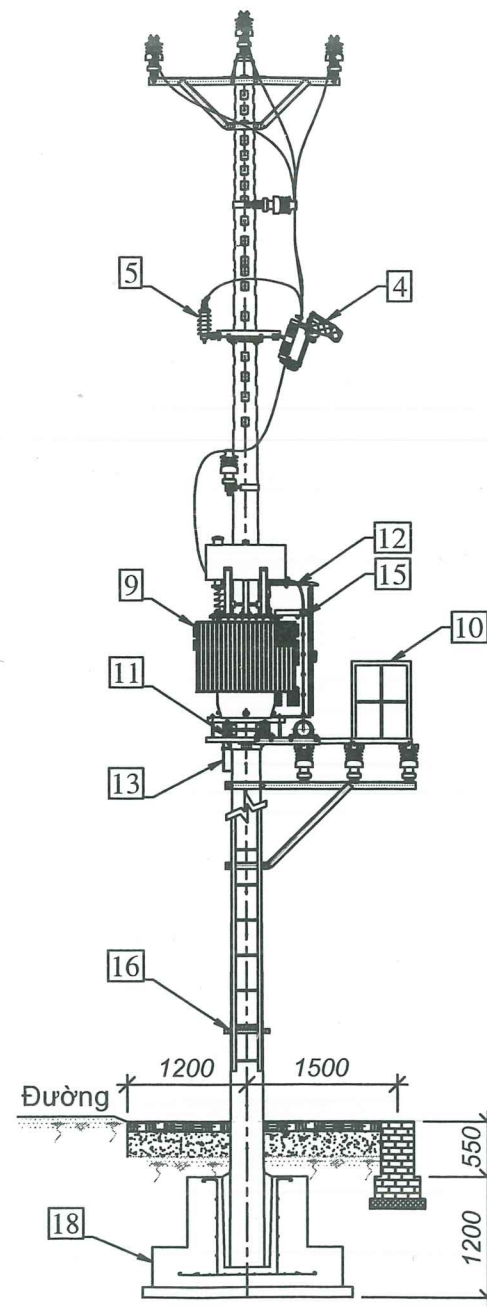
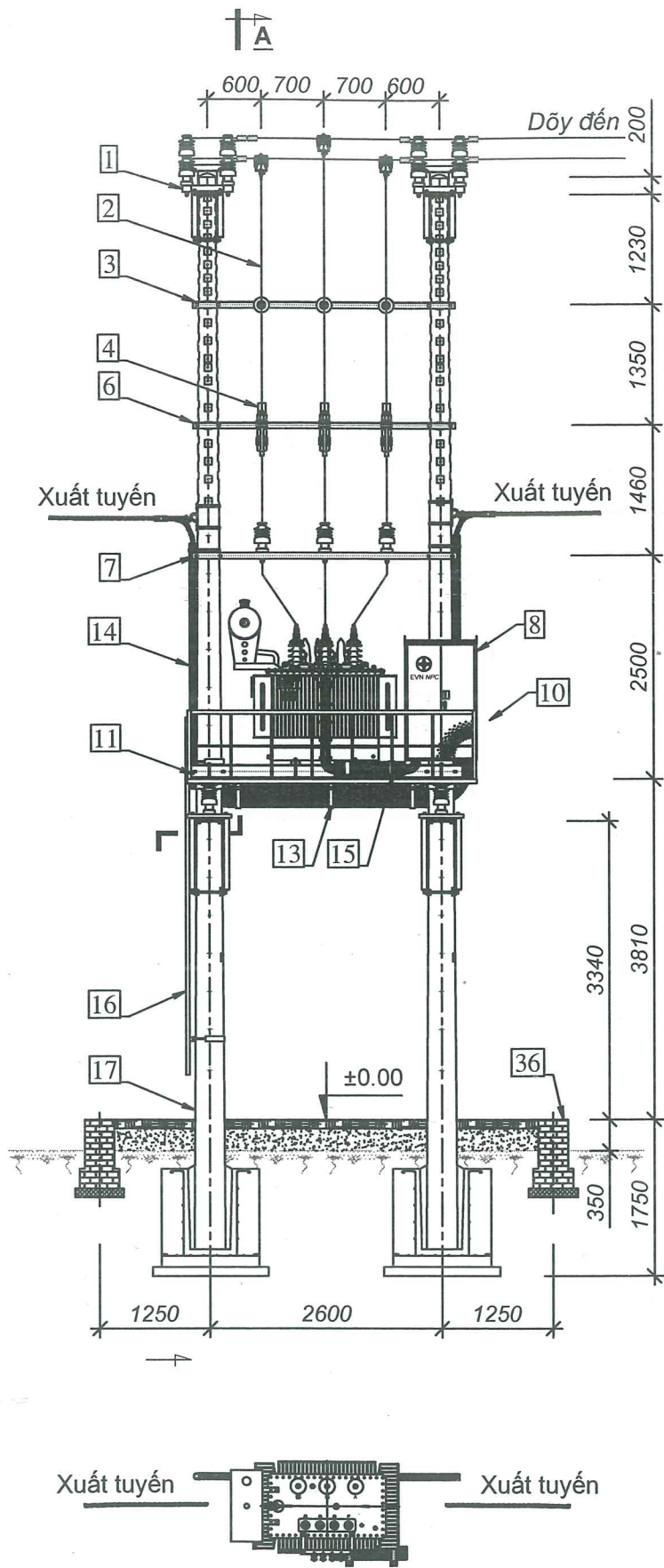
SỞ CÔNG THƯƠNG
TỈNH NINH BÌNH

THẨM ĐỊNH

Theo văn bản số...../.....

Ngày.....tháng.....năm 20.....

Mặt bằng vị trí		Key Plan	
Chủ đầu tư		Client	
BAN QUẢN LÝ ĐẦU TƯ, PHÁT TRIỂN ĐÔ THỊ VÀ QUỸ ĐẤT KHU VỰC 2			
Dự án:		Project	
ĐẦU TƯ XÂY DỰNG TRỤC DỌC PHÍA ĐÔNG ĐƯỜNG CAO TỐC CẦU GIÉ - NINH BÌNH (ĐOẠN TỪ SÔNG CHÀU ĐẾN HẾT ĐỊA PHẠM THÀNH PHỐ PHỒ LỖ) (NAY LÀ PHƯỜNG LIÊM TUYÊN, TỈNH NINH BÌNH)			
Hạng mục:		work item	
DI CHUYỂN ĐƯỜNG ĐIỆN TRUNG THẾ 35KV, 22KV, 0,4KV VÀ CÁP QUANG			
Địa điểm		Location	
PHƯỜNG LIÊM TUYÊN, TỈNH NINH BÌNH			
Xuất bản	Ngày	Nội dung đ.c	
Lần/...../2025	
Đơn vị tư vấn		Consultancy	
CÔNG TY CỔ PHẦN TƯ VẤN ĐẦU TƯ XÂY DỰNG THÀNH LỘC Trụ sở chính: Số 172, đường Trần Nhân Tông, xã Vĩnh Trụ, tỉnh Ninh Bình Điện thoại: 0982.598.666 Email:			
Giám đốc tư vấn NGUYỄN MINH HIẾN Chủ trì thiết kế			
* THANH LỘC TRẦN HỮU TUYẾN Quản lý kỹ thuật			
TRẦN HỮU TUYẾN Khảo sát & vẽ			
LÊ ĐỨC THẮNG			
Tên bản vẽ		Dwg.title	
QUY CÁCH ĐẦU NỐI TẠI CỘT 15 N. ĐÌNH XÁ LỘ 372 E3.5			
Giai đoạn T.K		Phase	
THIẾT KẾ BẢN VẼ THI CÔNG			
Tỉ lệ	Scale	Số d.a	Pro.number
1:....			00
Ngày	Date	B.vẽ số	Drawing no
..... /2025		BẢN VẼ SỐ:	



CÁT A-A

CÔNG TY TNHH TƯ VẤN THIẾT KẾ VÀ XÂY LẮP THÀNH ĐẠT
THẨM TRA
 Theo văn bản số:...../.....
 Ngày.....tháng.....năm 20.....
 Chủ trì bộ môn ký tên:

SỞ CÔNG THƯƠNG
 TỈNH NINH BÌNH
THẨM ĐỊNH
 Theo văn bản số:...../.....
 Ngày.....tháng.....năm 20.....

Mặt bằng vị trí	Key Plan		
Chủ đầu tư	Client		
BAN QUẢN LÝ ĐẦU TƯ, PHÁT TRIỂN ĐÔ THỊ VÀ QUỸ ĐẤT KHU VỰC 2			
Dự án:	Project		
ĐẦU TƯ XÂY DỰNG TRỤC ĐỌC PHÍA ĐÔNG ĐƯỜNG CAO TỐC CẦU GIÊ - NINH BÌNH (ĐOẠN TỪ SÔNG CHÁU ĐẾN HẾT ĐỊA PHẠM THÀNH PHỐ LÝ) (MAY LÀ PHƯỜNG LIÊM TUYẾN, TỈNH NINH BÌNH)			
Hạng mục:	work item		
DI CHUYỂN ĐƯỜNG ĐIỆN TRUNG THẾ 35KV, 22KV, 0,4KV VÀ CÁP QUANG			
Địa điểm	Location		
PHƯỜNG LIÊM TUYẾN, TỈNH NINH BÌNH			
Xuất bản	Ngày	Nội dung đ.c	
Lần/...../2025	
Đơn vị tư vấn	Consultancy		
CÔNG TY CỔ PHẦN TƯ VẤN ĐẦU TƯ XÂY DỰNG THÀNH LỘC			
Trụ sở chính: Số 172, đường Trần Nhân Tông, xã Vĩnh Trụ, tỉnh Ninh Bình Điện thoại: 0982.598.666 Email:			
Giám đốc tư vấn NGUYỄN MINH HIẾN Chủ trì thiết kế TRẦN HỮU TUYẾN Quản lý kỹ thuật TỈNH NINH BÌNH			
TRẦN HỮU TUYẾN			
Khảo sát & vẽ			
LÊ ĐỨC THẮNG			
Tên bản vẽ	Dwg.title		
BỐ TRÍ THIẾT BỊ TBA CQT TRỊNH XÁ 3 LỘ 372 E3.5 XÂY DỰNG MỚI			
Giai đoạn T.K	Phase		
THIẾT KẾ BẢN VẼ THI CÔNG			
Tỉ lệ	Scale	Số d.a	Pro.number
1:.....			00
Ngày	Date	B.vẽ số	Drawing no
..... /2025			

CÔNG TY TNHH TƯ VẤN THIẾT KẾ VÀ XÂY LẮP THÀNH ĐẠT
THẨM TRA
 Theo văn bản số:/.....
 Ngày.....tháng.....năm 20.....
 Chủ trì bộ môn ký tên:

Chủ đầu tư Client

BAN QUẢN LÝ ĐẦU TƯ, PHÁT TRIỂN ĐÔ THỊ VÀ QUỸ ĐẤT KHU VỰC 2

Dự án: Project

ĐẦU TƯ XÂY DỰNG TRỤC ĐẠC PHÍA ĐÔNG ĐƯỜNG CAO TỐC CẦU GIÉ - NINH BÌNH (ĐOẠN TỪ SÔNG CHÁU ĐẾN HẾT ĐỊA PHẠM THÀNH PHỐ PHỐ LÝ) (MAY LÀ PHƯỜNG LIÊM TUYÊN, TỈNH NINH BÌNH)

Hạng mục: work item

DI CHUYỂN ĐƯỜNG ĐIỆN TRUNG THẾ 35KV, 22KV, 0,4KV VÀ CẤP QUANG

Địa điểm Location

PHƯỜNG LIÊM TUYÊN, TỈNH NINH BÌNH

Xuất bản Ngày Nội dung đ.c

Lần/...../2025

Đơn vị tư vấn Consultancy

CÔNG TY CỔ PHẦN TƯ VẤN ĐẦU TƯ XÂY DỰNG THÀNH LỘC
 Trụ sở chính: Số 172, đường Trần Nhân Tông, xã Vĩnh Trụ, tỉnh Ninh Bình
 Điện thoại: 0982.598.666 Email:

Giám đốc tư vấn
NGUYỄN MINH HIẾN
 Chủ trì thiết kế
TRẦN HỮU TUYẾN
 Quản lý kỹ thuật
TRẦN HỮU TUYẾN
 Khảo sát & vẽ
 LÊ ĐỨC THẮNG

Tên bản vẽ Dwg.title

SƠ ĐỒ 1 SỢI TBA TIỀN TÂN 3 LỘ 376 E3.5 XÂY DỰNG MỚI

Giai đoạn T.K Phase

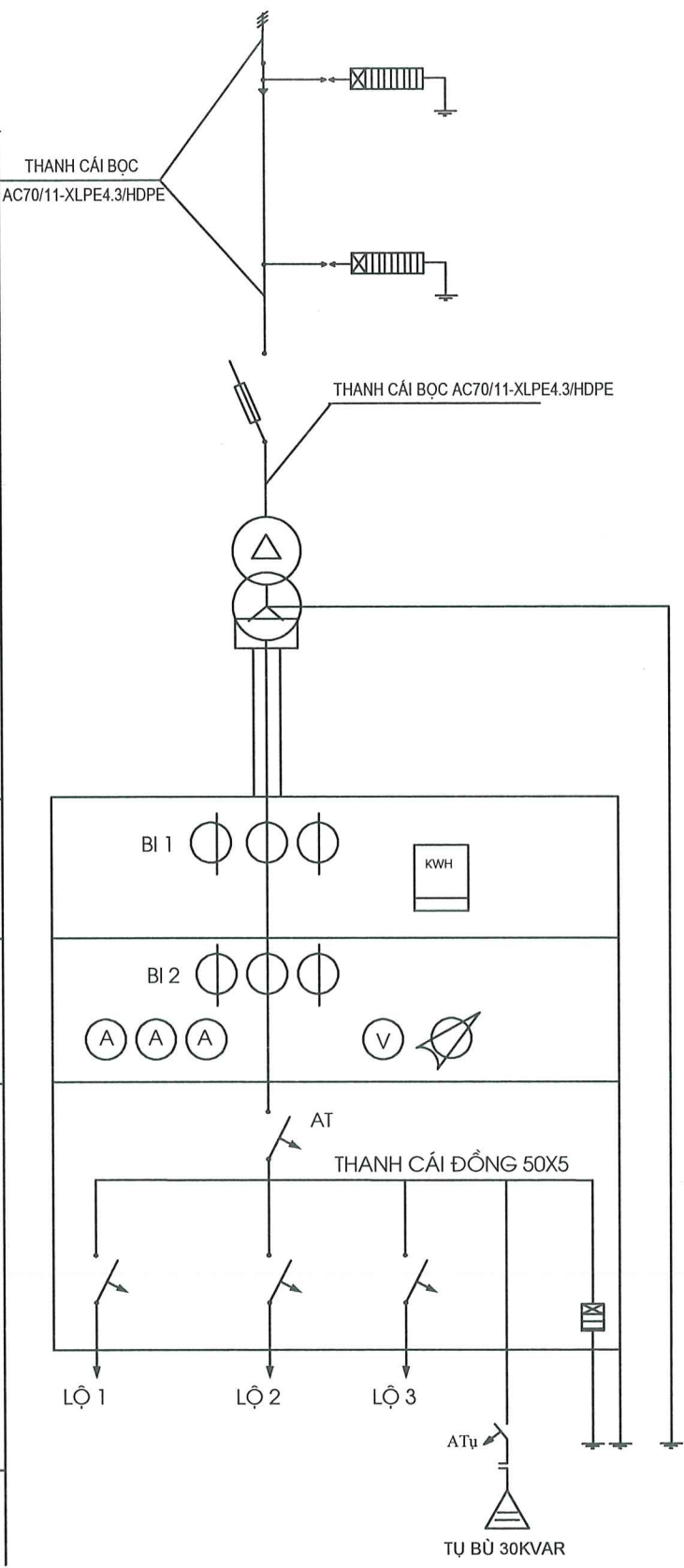
THIẾT KẾ BẢN VẼ THI CÔNG

Tỉ lệ Scale Số đ.a Pro.number
 1:.... 00

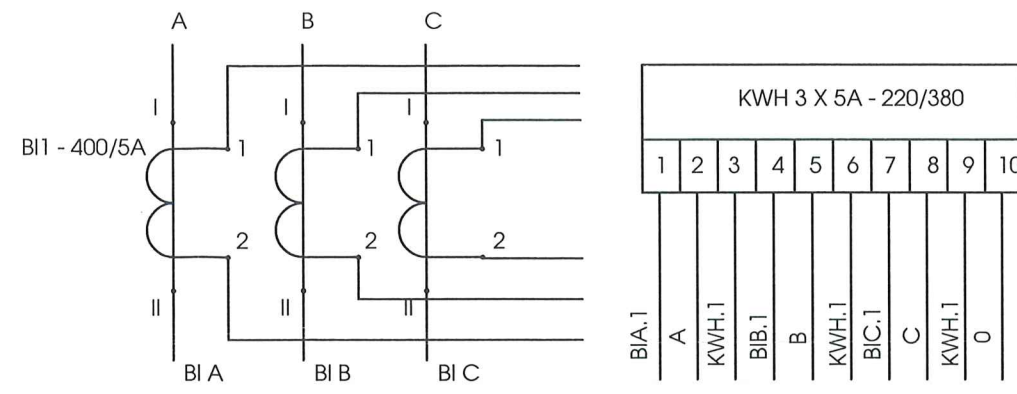
Ngày Date B.vẽ số Drawing no

...../2025

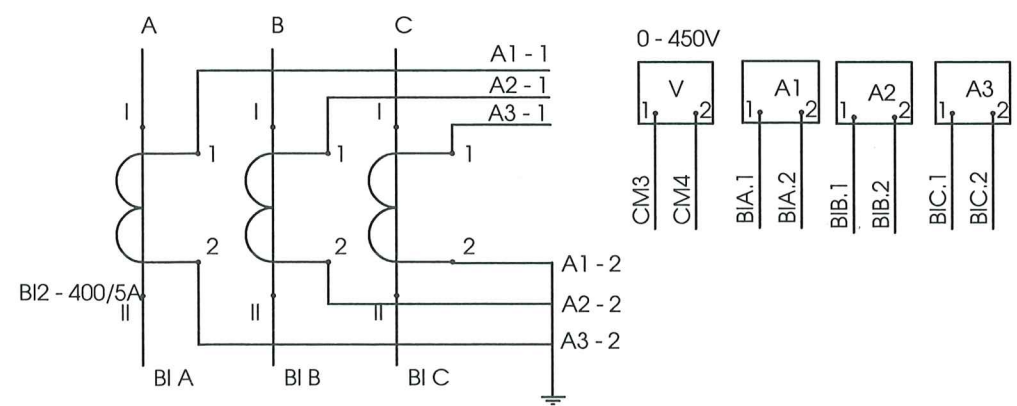
DÂY AC70/11-XLPE4.3/HDPE
THANH CÁI BỌC AC70/11-XLPE4.3/HDPE
CHỐNG SÉT VAN - 35KV
CẦU CHỈ CẮT TẢI LBFCO CR - 35KV/100A (IDC = 6A)
MÁY BIẾN ÁP (TẬN DỤNG LẮP ĐẶT LẠI) S = 250 KVA 35/0,4 KV
HỘP CHỤP CỤC MBA ỐNG TÔN PHI 200, ỐNG HDPE D130 LUỒN CẤP
CẤP TỔNG CẤP CU/XLPE/PVC 3X(1X240)+1X120 MM2
TỦ ĐIỆN TỔNG HỢP THỂ (TẬN DỤNG LẮP ĐẶT LẠI) PHẦN ĐẾM KIỂM HỘP CHỐNG TỎN THẮT: CÔNG TƠ HỮU CÔNG 3X5A-380/220V BIẾN DÒNG BI1- 300/5A
PHẦN ĐO: BI2 400/5A, AMPE 0 - 400/5A VÔN KẾ 0 - 450V + CHỈNH MẠCH
PHÂN PHỐI BẢO VỆ ÁP TÔ MẮT TỔNG: 400A-65KA THANH CÁI ĐỒNG 50X5 ÁP TÔ MẮT LỘ 1: 200A-45KA ÁP TÔ MẮT LỘ 2: 200A-45KA
CHỐNG SÉT HẠ THỂ GZ500
HỆ THỐNG TIẾP ĐỊA TBA R ≤ 4 Ω



CÁCH ĐẤU CÔNG TƠ 3 PHA



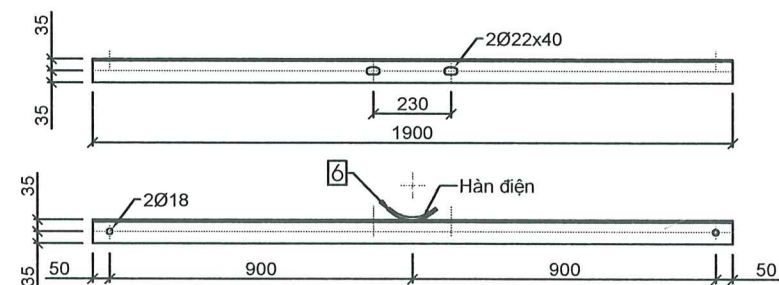
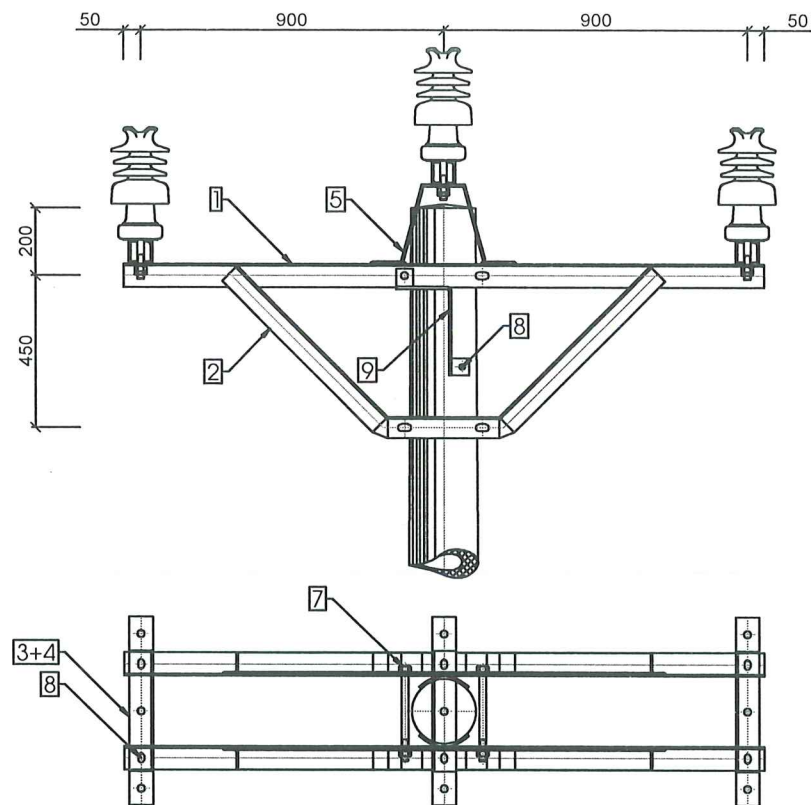
ĐẤU MẠCH ĐO LƯỜNG



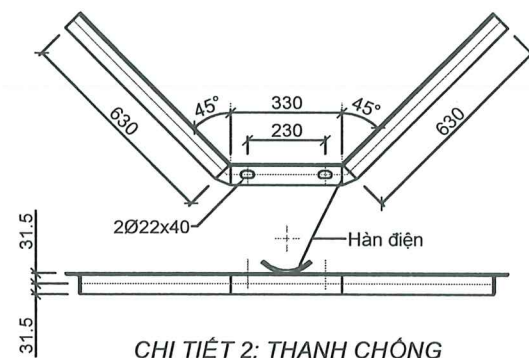
GHI CHÚ:
 - MẠCH ĐO LƯỜNG DÙNG DÂY ĐỒNG 2,5 MM2

SỞ CÔNG THƯƠNG TỈNH NINH BÌNH
THẨM ĐỊNH
 Theo văn bản số:/.....
 Ngày.....tháng.....năm 20.....

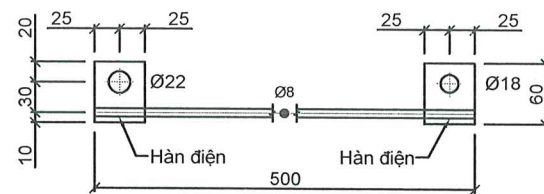
0700638486
 Giám đốc tư vấn
NGUYỄN MINH HIẾN
 Chủ trì thiết kế
TRẦN HỮU TUYẾN
 Quản lý kỹ thuật
TRẦN HỮU TUYẾN
 Khảo sát & vẽ
 LÊ ĐỨC THẮNG



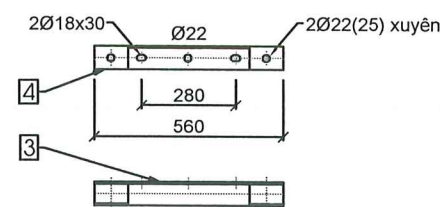
CHI TIẾT 1: THANH X CH NH



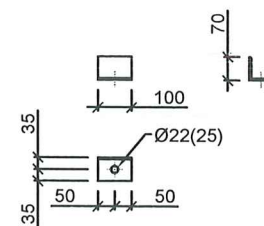
CHI TIẾT 2: THANH CHÓNG



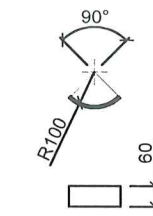
CHI TIẾT 9: D Y TIẾP □A X
TL: 3/1



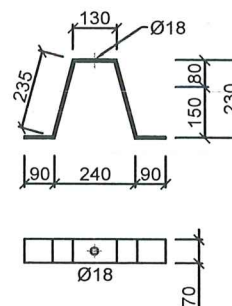
CHI TIẾT 3: CẦU LẬP SỨ



CHI TIẾT 4: □ỆM CH N SỨ



CHI TIẾT 6: VẼNG □ỆM CỘT



CHI TIẾT 5: CHỤP BẮT SỨ

CÔNG TY TNHH TƯ VẤN THIẾT KẾ VÀ XÂY LẬP THÀNH LỘC

THẨM TRA

Theo văn bản số:/.....
 Ngày: tháng năm 20.....
 Chủ trì bộ môn kỹ tên:

GHI CHỈ:

- Cấu kiện sử dụng là thép CT3. Thép hình theo theo TCVN 7571-2006, mạ kẽm nhúng nóng.
- Mỗi bộ bu lông bao gồm: 1 bulông, 2 long đen phẳng, 1 long đen vênh, 1 đai ốc. Bulông đai ốc theo TCVN 1916-1995.
- Long đen phẳng, long đen vênh theo TCVN2061-77, TCVN130-77. Tất cả được mạ kẽm nhúng nóng dày 80 µm
- Đường hàn liên kết cao 5mm, hàn kín tất cả các mặt liên kết, sử dụng que hàn E42 hoặc tương đương.
- Kích thước trong ngoặc áp dụng cho xà lắp sứ đứng 35kV

BẢNG KẾ VẬT LIỆU XK (TỔNG KHỐI LƯỢNG: 70.54 kg)

SỐ HIỆU	TÊN CHI TIẾT	VẬT LIỆU	KÍCH THƯỚC	SỐ LƯỢNG	KHỐI LƯỢNG (kg)		GHI CHÚ
					ĐƠN VỊ	TOÀN BỘ	
1	Thanh xà	L70x70x6	1900	2	12.14	24.28	
2	Thanh chống	L63x63x6	1590	2	9.17	18.34	
3	Cầu lắp sứ	L70x70x6	560	3	3.58	10.74	
4	Đệm chân sứ	L70x70x6	100	6	0.64	3.84	
5	Chụp bắt sứ pha giữa	Đet 70x7	780	2	3.00	6.00	
6	Vòng đệm cột	Đet 60x8	157	4	0.59	2.36	
7	Bulông M20x280	M20x280	280	4	0.87	3.48	
8	Bulông M16x45	M16x45	45	7	0.16	1.12	
9	Cờ tiếp địa	Đet 50x4	60	2	0.09	0.18	
	Dây tiếp địa Ø8	Ø8	500	1	0.20	0.20	

THẨM ĐỊNH

Theo văn bản số:/.....
 Ngày: tháng năm 20.....

Mặt bằng vị trí Key Plan

Chủ đầu tư Client

BAN QUẢN LÝ ĐẦU TƯ, PHÁT TRIỂN ĐÔ THỊ VÀ QUỸ ĐẤT KHU VỰC 2

Dự án: Project

ĐẦU TƯ XÂY DỰNG TRỰC ĐỘC PHÍA ĐÔNG ĐƯỜNG CAO TỐC CẦU GIÉ - NINH BÌNH (ĐOẠN TỪ SÔNG CHÂU ĐẾN HẾT ĐỊA PHẬN THÀNH PHỐ PHỒ LỸ) (QUY LẠ PHƯỜNG LIÊM TUYÊN, TỈNH NINH BÌNH)

Hạng mục: work item

DI CHUYỂN ĐƯỜNG ĐIỆN TRUNG THẾ 35KV, 22KV, 0,4KV VÀ CẤP QUANG

Địa điểm Location

PHƯỜNG LIÊM TUYÊN, TỈNH NINH BÌNH

Xuất bản Ngày Nội dung đ.c

Lần/...../2025

Đơn vị tư vấn Consultancy

CÔNG TY CỔ PHẦN TƯ VẤN ĐẦU TƯ XÂY DỰNG THÀNH LỘC
 Trụ sở chính: Số 172, đường Trần Nhân Tông, xã Vĩnh Trụ, Bình Ninh Bình
 Điện thoại: 0982.598.666
 Email:

MSDN: 0063849
 Giám đốc tư vấn
CÔNG TY CỔ PHẦN TƯ VẤN ĐẦU TƯ XÂY DỰNG THÀNH LỘC
 NGUYỄN MINH HIẾN
 Chủ trì thiết kế
 TRẦN HỮU TUYẾN
 Quản lý kỹ thuật
 TRẦN HỮU TUYẾN
 Khảo sát & vẽ
 LÊ ĐỨC THẮNG

Tên bản vẽ Dwg.title

XÀ KHOÁ, CỘT LT, SỨ ĐỨNG: XK

Giai đoạn T.K Phase

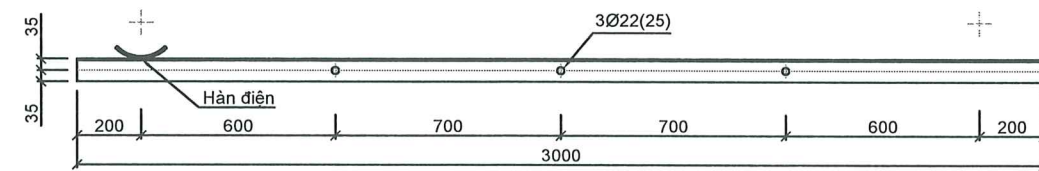
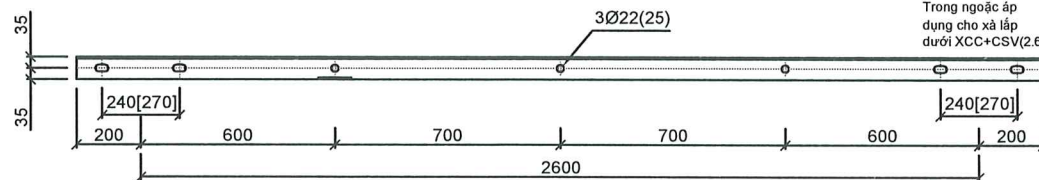
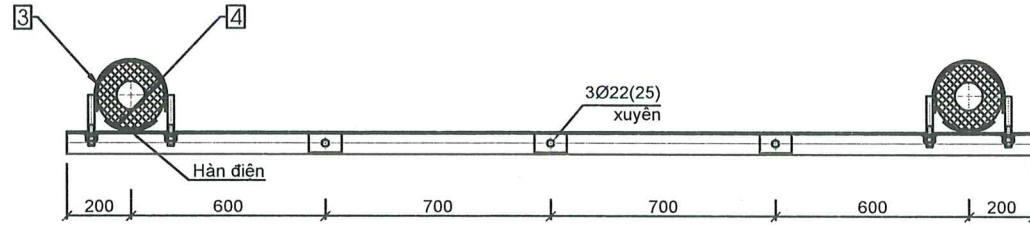
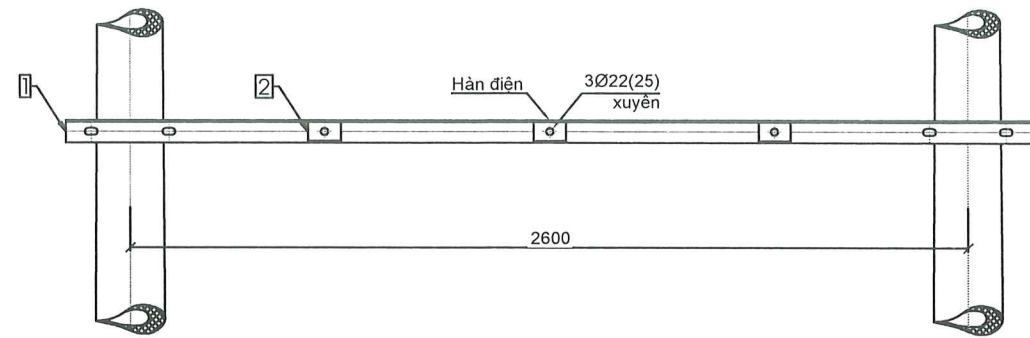
THIẾT KẾ BẢN VẼ THI CÔNG

Tỉ lệ Scale Số d.a Pro.number

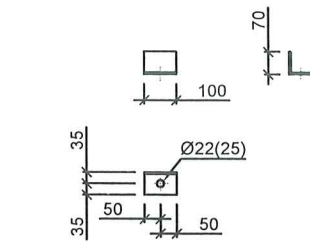
1:.... 00

Ngày Date B.vẽ số Drawing no

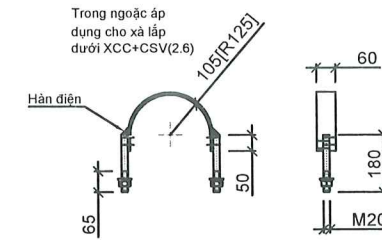
...../2025



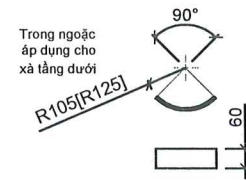
CHI TIẾT 1: THANH X



CHI TIẾT 2: ĐỆM CHÂN SỨ



CHI TIẾT 3: COLIE X



CHI TIẾT 4: VÒNG ĐỆM CỘT

CÔNG TY TNHH TƯ VẤN THIẾT KẾ VÀ XÂY LẮP THÀNH ĐẠT
THẨM TRA
 Theo văn bản số:...../.....
 Ngày.....tháng.....năm 20.....
 Chủ trì bộ môn ký tên:

SỞ CÔNG THƯƠNG
 TỈNH NINH BÌNH
THẨM ĐỊNH
 Theo văn bản số:...../.....
 Ngày.....tháng.....năm 20.....

BẢNG KẾ VẬT LIỆU XTC-2.6 (TỔNG KHỐI LƯỢNG: 28.77 kg)

SỐ HIỆU	TÊN CHI TIẾT	VẬT LIỆU	KÍCH THƯỚC	SỐ LƯỢNG	KHỐI LƯỢNG (kg)		GHI CHÚ
					ĐƠN VỊ	TOÀN BỘ	
1	Thanh xà	L70x70x6	3000	1	19.17	19.17	
2	Đệm chân sứ	L70x70x6	100	3	0.64	1.92	
3	Colie xà	Đet 60x8	493	2	1.86	3.72	
	Bulông M20x180	M20x180	180	4	0.62	2.48	
4	Vòng đệm cột	Đet 60x8	196	2	0.74	1.48	

- GHI CHỈ:
- Cấu kiện sử dụng là thép CT3. Thép hình theo theo TCVN 7571-2006, mạ kẽm nhúng nóng.
 - Mỗi bộ bulông bao gồm: 1 bulông, 2 long đen phẳng, 1 long đen vênh, 1 đai ốc. Bulông đai ốc theo TCVN 1916-1995.
 - Long đen phẳng, long đen vênh theo TCVN2061-77, TCVN130-77. Tất cả được mạ kẽm nhúng nóng dày 80 µm
 - Đường hàn liên kết cao 5mm, hàn kín tất cả các mặt liên kết, sử dụng que hàn E42 hoặc tương đương.
 - Kích thước trong ngoặc áp dụng đối với xà lắp cách điện đứng 35KV

Mặt bằng vị trí Key Plan

Chủ đầu tư Client

BAN QUẢN LÝ ĐẦU TƯ, PHÁT TRIỂN ĐÔ THỊ VÀ QUỸ ĐẤT KHU VỰC 2

Dự án: Project

ĐẦU TƯ XÂY DỰNG TRỤC ĐỌC PHÍA ĐÔNG ĐƯỜNG CAO TỐC CÁI LỆ - NINH BÌNH (ĐOẠN TỪ ĐỒNG CHÁU ĐẾN HẾT ĐỊA PHẠM THÀNH PHỐ PHÚ LÝ) (MAY LÀ PHƯƠNG LIÊM TUYẾN, TỈNH NINH BÌNH)

Hạng mục: work item

DI CHUYỂN ĐƯỜNG ĐIỆN TRUNG THẾ 35KV, 22KV, 0,4KV VÀ CÁP QUANG

Địa điểm Location

PHƯỜNG LIÊM TUYẾN, TỈNH NINH BÌNH

Xuất bản	Ngày	Nội dung đ.c
Lần/...../2025

Đơn vị tư vấn Consultancy

CÔNG TY CỔ PHẦN TƯ VẤN ĐẦU TƯ XÂY DỰNG THÀNH LỘC

Tư sở chính: Số 172, đường Trần Nhân Tông, xã Vĩnh Trụ, tỉnh Ninh Bình
 Điện thoại: 0982.598.666
 Email:

Giám đốc tư vấn NGUYỄN MINH HIẾN
 Chủ trì thiết kế TRẦN HỮU TUYẾN
 Quản lý kỹ thuật TRẦN HỮU TUYẾN
 Khảo sát & vẽ LÊ ĐỨC THẮNG

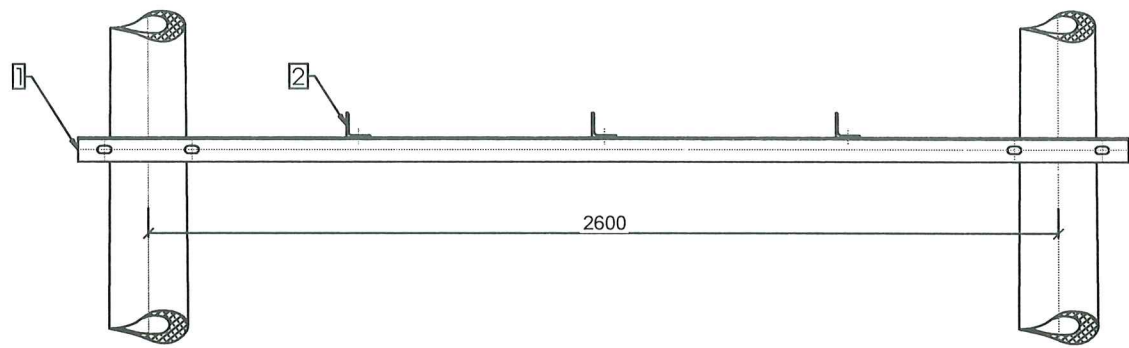
Tên bản vẽ Dwg.title

XÃ ĐỖ THANH DẪN, 2 CỘT TIM 2.6M, SỬ DỤNG: XTC(2.6)

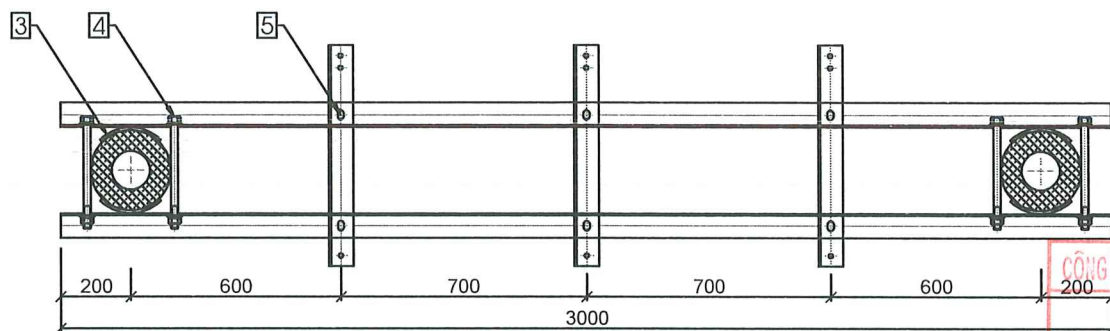
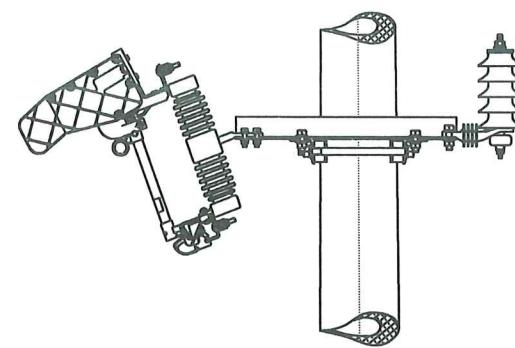
Giai đoạn T.K Phase

THIẾT KẾ BẢN VẼ THI CÔNG

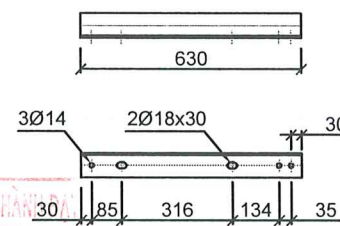
Tỉ lệ	Scale	Số d.a	Pro.number
1:....			00
Ngày	Date	B.vẽ số	Drawing no
...../2025			



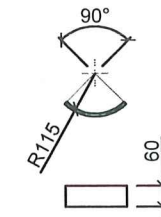
PHÍA LẬP CẦU CHỈ TỰ RƠI



PHÍA LẬP CHỐNG SÉT VAN



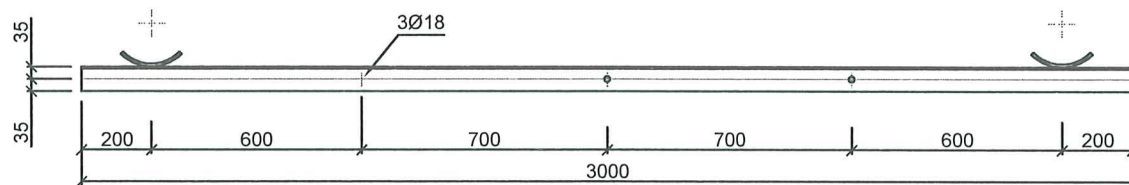
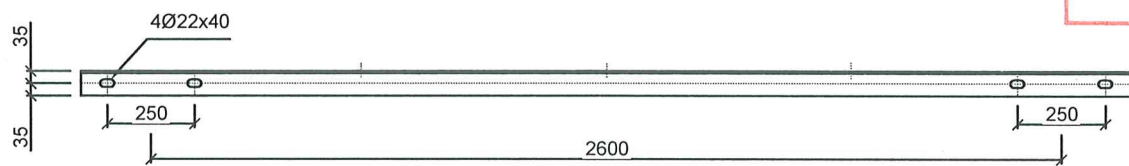
CHI TIẾT 2: THANH LẬP CẦU CHỈ + CSV



CHI TIẾT 3: VÒNG ĐỆM CỘT

CÔNG TY TNHH TƯ VẤN THIẾT KẾ VÀ XÂY LẬP THÀNH LỘC
THẨM TRA
 Theo văn bản số: /
 Ngày: tháng năm 20.....
 Chủ trì bộ môn ký tên:

SỞ CÔNG THƯƠNG
 TỈNH NINH BÌNH
THẨM ĐỊNH
 Theo văn bản số: /
 Ngày: tháng năm 20.....



CHI TIẾT 1: THANH X

BẢNG KẾ VẬT LIỆU XCC+CSV-2.6 (TỔNG KHỐI LƯỢNG: 57.99 kg)

SỐ HIỆU	TÊN CHI TIẾT	VẬT LIỆU	KÍCH THƯỚC	SỐ LƯỢNG	KHỐI LƯỢNG (kg)		GHI CHÚ
					ĐƠN VỊ	TOÀN BỘ	
1	Thanh xà	L70x70x6	3000	2	19.17	38.34	
2	Thanh lập cầu chỉ	L70x70x6	630	3	4.03	12.09	
3	Vòng đệm cột	Đet 60x8	181	4	0.68	2.72	
4	Bulông_M20x320	M20x320	320	4	0.97	3.88	
5	Bulông_M16x45	M16x45	45	6	0.16	0.96	

GHI CHÚ:

- Cấu kiện sử dụng là thép CT3. Thép hình theo theo TCVN 7571-2006, mạ kẽm nhúng nóng.
- Mỗi bộ bulông bao gồm: 1 bulông, 2 long đen phẳng, 1 long đen vênh, 1 đai ốc. Bulông đai ốc theo TCVN 1916-1995.
- Long đen phẳng, long đen vênh theo TCVN2061-77, TCVN130-77. Tất cả được mạ kẽm nhúng nóng dày 80 μm
- Đường hàn liên kết cao 5mm, hàn kín tất cả các mặt liên kết, sử dụng que hàn E42 hoặc tương đương.

Mặt bằng vị trí Key Plan

Chủ đầu tư Client

BAN QUẢN LÝ ĐẦU TƯ, PHÁT TRIỂN ĐÔ THỊ VÀ QUỸ ĐẤT KHU VỰC 2

Dự án: Project

Hạng mục: work item

DI CHUYỂN ĐƯỜNG ĐIỆN TRUNG THẾ 35KV, 22KV, 0,4KV VÀ CẤP QUANG

Địa điểm Location

PHƯỜNG LIÊM TUYÊN, TỈNH NINH BÌNH

Xuất bản Ngày Nội dung đ.c

Lần / / 2025

Đơn vị tư vấn Consultancy

CÔNG TY CỔ PHẦN TƯ VẤN ĐẦU TƯ XÂY DỰNG THÀNH LỘC

Tư sở chính: Số 172, đường Trần Nhân Tông, xã Vinh Tru, tỉnh Ninh Bình
 Điện thoại: 0982.598.666
 Email:

Giám đốc tư vấn NGUYỄN MINH HIẾN
 Chủ trì thiết kế TRAN HÒN TUYÊN
 Quản lý kỹ thuật TRAN HÒN TUYÊN

Khảo sát & vẽ LÊ ĐỨC THẮNG

Tên bản vẽ Dwg.title

XÃ ĐỜ CẦU CHỈ VÀ CHỐNG SÉT, 2 CỘT TIM 2.6M: XCC+CSV(2.6)

Giai đoạn T.K Phase

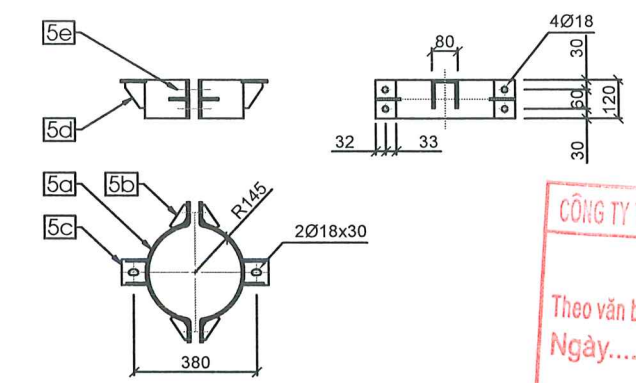
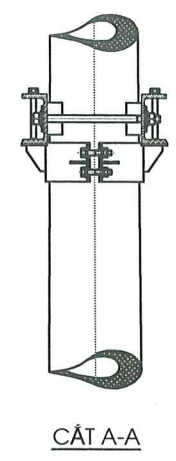
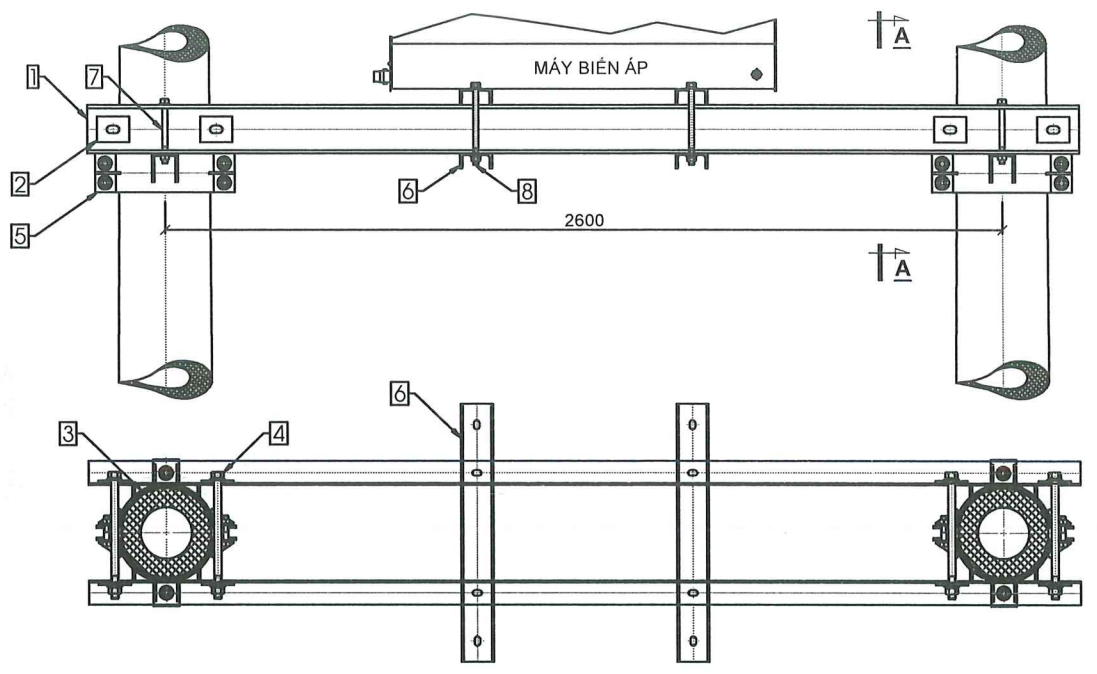
THIẾT KẾ BẢN VẼ THI CÔNG

Tỉ lệ Scale Số d.a Pro.number

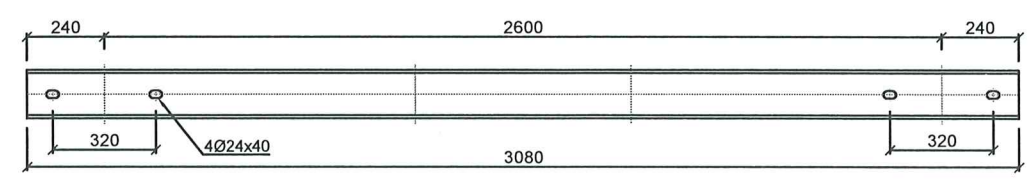
1:.... 00

Ngày Date B.vẽ số Drawing no

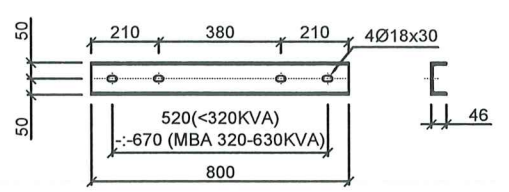
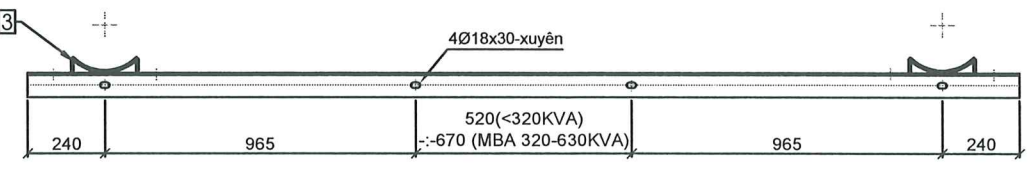
..... /2025



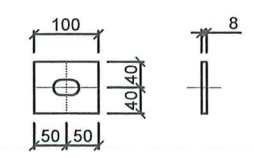
CHI TIẾT 5: CỘ ĐỀ CHỐNG TỤT (LẮP DƯỚI THANH XÃ ĐỠ MBA)



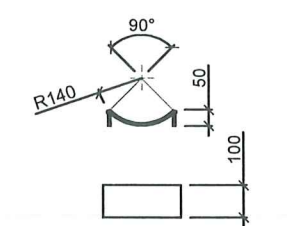
CHI TIẾT 1: THANH XÃ ĐỠ MBA (CT3-U150x75x6)



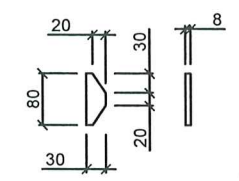
THANH KHÓA CHÂN MBA



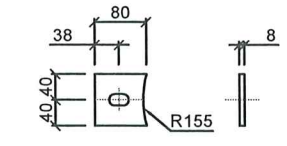
CHI TIẾT 2 TL 2/1



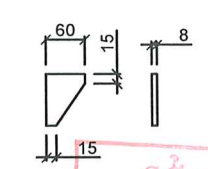
CHI TIẾT 3: VỊNG ĐỆM CỘT



CHI TIẾT 5b TL 2/1



CHI TIẾT 5c TL 2/1



CHI TIẾT 5d TL 2/1

BẢNG KÊ VẬT LIỆU XMB A-2.6 (TỔNG KHỐI LƯỢNG: 176.1 kg)

SỐ HIỆU	TÊN CHI TIẾT	VẬT LIỆU	KÍCH THƯỚC	SỐ LƯỢNG	KHỐI LƯỢNG (kg)		GHI CHÚ
					ĐƠN VỊ	TỔNG CỘNG	
1	Thanh xà	U150x75x6.5	3080	2	57.29	114.58	
2	Tấm đệm	Đet 80x8	100	8	0.50	4.00	
3	Vòng đệm cột	Đet 100x8	320	4	2.01	8.04	
4	Bulông_M22x390	M22x390	390	4	1.38	5.52	
5	5a.Cổ đế chống tụt	Đet 120x8	1111	2	8.37	16.74	
	5b.Gân gia cường cổ đế	Đet 80x8	100	8	0.50	4.00	
	5c.Tấm đỡ xà MBA	Đet 80x8	80	4	0.40	1.60	
	5d.Gân gia cường tấm đỡ	Đet 80x8	60	8	0.30	2.40	
	5d.Bulông_M16x90	M16x90	90	8	0.23	1.84	
6	Thanh khóa chân MBA	U100x46x4.5	800	2	6.87	13.74	
7	Bulông_M16x200	M16x200	200	4	0.41	1.64	
8	Bulông_M16x260	M16x260	260	4	0.50	2.00	

GHI CHÚ:

- Cấu kiện sử dụng là thép CT3. Thép hình theo theo TCVN 7571-2006, mạ kẽm nhúng nóng.
- Mỗi bộ bulông bao gồm: 1 bulông, 2 long đen phẳng, 1 long đen vênh, 1 đai ốc. Bulông đai ốc theo TCVN 1916-1995.
- Long đen phẳng, long đen vênh theo TCVN2061-77, TCVN130-77. Tất cả được mạ kẽm nhúng nóng dày 80 μm
- Đường hàn liên kết cao 5mm, hàn kín tất cả các mặt liên kết, sử dụng que hàn E42 hoặc tương đương.
- Kiểm tra lại thực tế tim 2 bánh xe MBA để khoan lỗ thanh khóa chân MBA

CÔNG TY TNHH TƯ VẤN THIẾT KẾ VÀ XÂY LẬP THÀNH LỘC
THẨM TRA
 Theo văn bản số:/.....
 Ngày.....tháng.....năm 20.....
 Chủ trì bộ môn ký tên:

SỞ CÔNG THƯƠNG
 TỈNH NINH BÌNH
THẨM ĐỊNH
 Theo văn bản số:/.....
 Ngày.....tháng.....năm 20.....

Mặt bằng vị trí Key Plan

Chủ đầu tư Client

BAN QUẢN LÝ ĐẦU TƯ, PHÁT TRIỂN ĐÔ THỊ VÀ QUỸ ĐẤT KHU VỰC 2

Dự án: Project

ĐẦU TƯ XÂY DỰNG TRỤC ĐỌC PHÍA ĐÔNG ĐƯỜNG CAO TỐC CẦU GIÉ - NINH BÌNH (ĐOẠN TỪ BỜNG CHÁU ĐẾN HẾT ĐỊA PHẠM THÀNH PHỐ PHÚ LÝ) (QUAY LÀ PHƯỜNG LIÊM TUYÊN, TỈNH NINH BÌNH)

Hạng mục: work item

DI CHUYỀN ĐƯỜNG ĐIỆN TRUNG THẾ 35KV, 22KV, 0,4KV VÀ CẤP QUANG

Địa điểm Location

PHƯỜNG LIÊM TUYÊN, TỈNH NINH BÌNH

Xuất bản	Ngày	Nội dung đ.c
Lần/...../2025

Đơn vị tư vấn Consultancy

CÔNG TY CỔ PHẦN TƯ VẤN ĐẦU TƯ XÂY DỰNG THÀNH LỘC

Tư sở chính: Số 172, đường Trần Nhân Tông, xã Vĩnh Trụ, tỉnh Ninh Bình
 Điện thoại: 0982.598.666
 Email:

Giám đốc tư vấn NGUYỄN MINH HIẾN

Chủ trì thiết kế TRAN HUU TUYEN

Quản lý kỹ thuật TRAN HUU TUYEN

Khảo sát & vẽ LÊ ĐỨC THẮNG

Tên bản vẽ Dwg.title

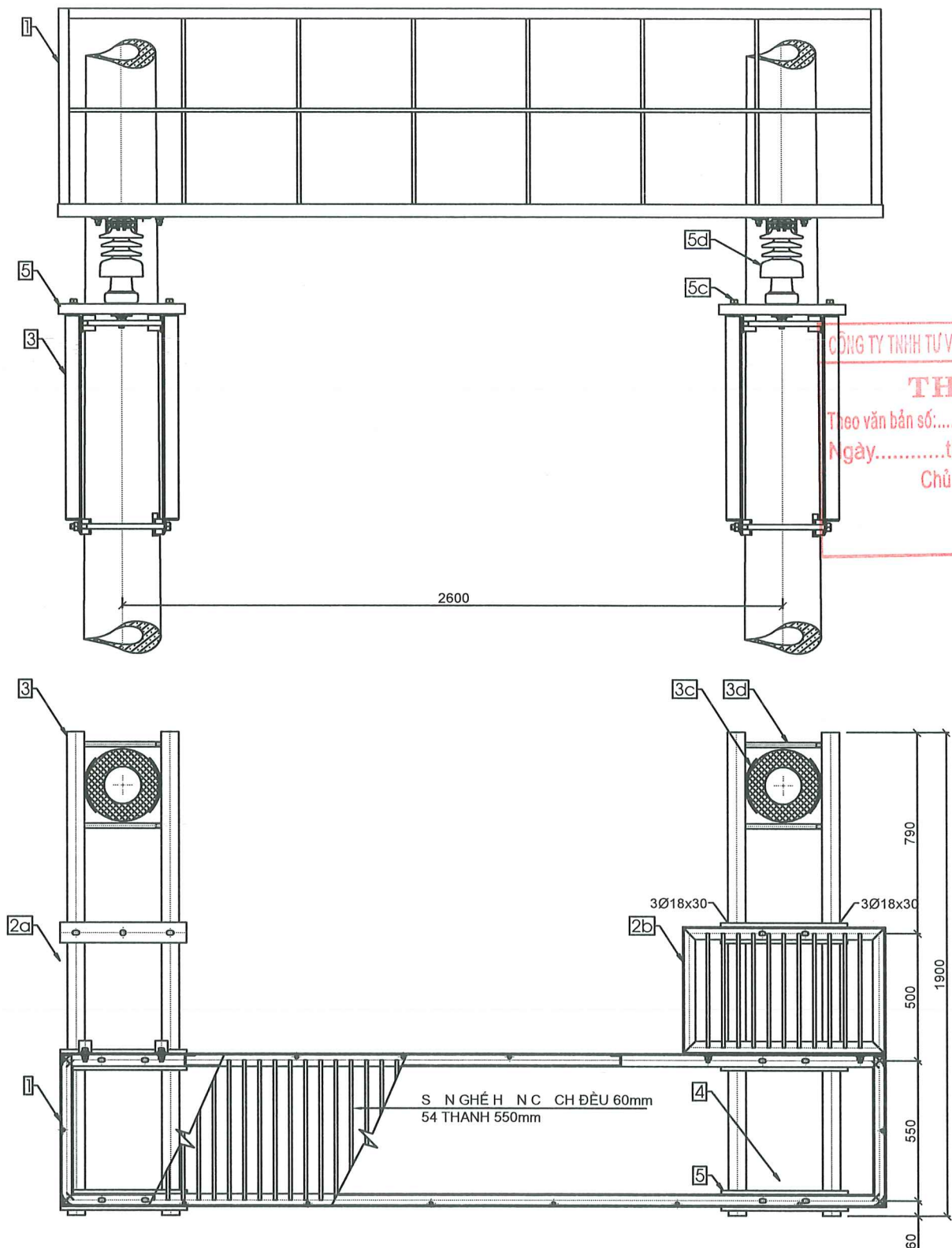
XÃ ĐỠ MÁY BIẾN ÁP, 2 CỘT TIM 2M6M: XMB A(2.6)

Giai đoạn T.K Phase

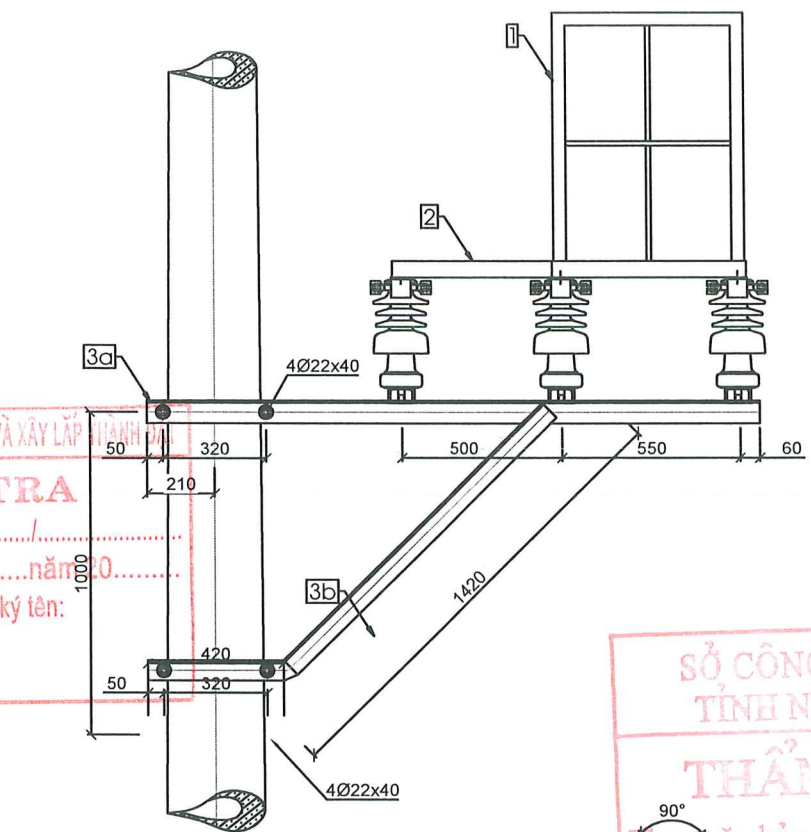
THIẾT KẾ BẢN VẼ THI CÔNG

TT.đ	Scale	Số d.a	Pro.number
1:.....			00

Ngày	Date	B.vẽ số	Drawing no
...../2025			

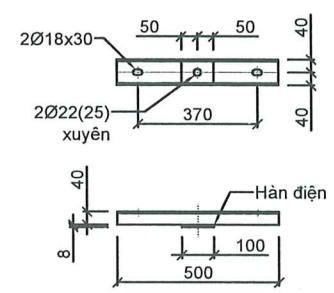


CÔNG TY TNHH TƯ VẤN THIẾT KẾ VÀ XÂY LẬP THÀNH LỘC
THẨM TRA
 Theo văn bản số:/.....
 Ngày:tháng.....năm 20.....
 Chủ trì bộ môn ký tên:

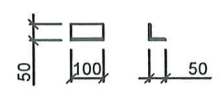


SỞ CÔNG THƯƠNG
 TỈNH NINH BÌNH
THẨM ĐỊNH
 Theo văn bản số:/.....
 Ngày:tháng.....năm 20.....

CHI TIẾT 3c: VỊNG ĐỆM CỘT

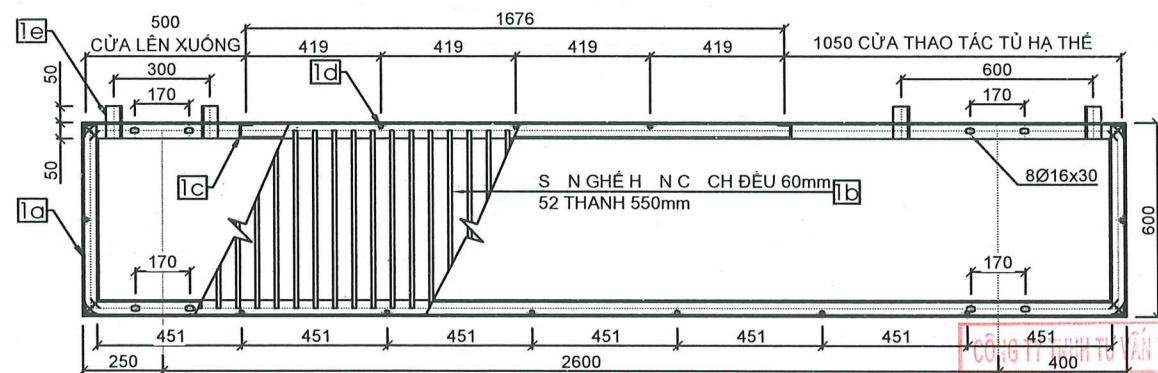
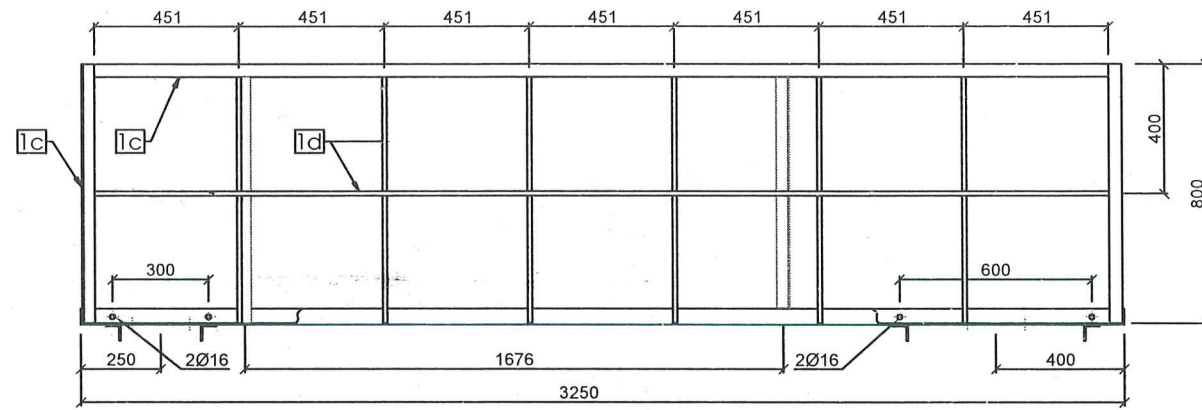


CHI TIẾT 5: CẦU LẬP SỨ



CHI TIẾT 1e: THANH ĐỠ GHÉ PHỤ

Mặt bằng vị trí	Key Plan		
Chủ đầu tư	Client		
BAN QUẢN LÝ ĐẦU TƯ, PHÁT TRIỂN ĐÔ THỊ VÀ QUỸ ĐẤT KHU VỰC 2			
Dự án:	Project		
ĐẦU TƯ XÂY DỰNG TRỤC ĐỘC PHÍA ĐÔNG ĐƯỜNG CAO TỐC CẦU GIÉ - NINH BÌNH (ĐOẠN TỪ ĐỒNG CHÁU ĐẾN HẾT ĐỊA PHẠM THÀNH PHỐ PHỒ LỸ) (MAY LÀ PHƯỜNG LIÊM TUYÊN, TỈNH NINH BÌNH)			
Hạng mục:	work item		
DI CHUYỂN ĐƯỜNG ĐIỆN TRUNG THẾ 35KV, 22KV, 0,4KV VÀ CÁP QUANG			
Địa điểm	Location		
PHƯỜNG LIÊM TUYÊN, TỈNH NINH BÌNH			
Xuất bản	Ngày	Nội dung đ.c	
Lần/2025	
Đơn vị tư vấn	Consultancy		
CÔNG TY CỔ PHẦN TƯ VẤN ĐẦU TƯ XÂY DỰNG THÀNH LỘC Trụ sở chính: Số 172, đường Trần Nhân Tông, xã Vĩnh Tru, tỉnh Ninh Bình Điện thoại: 0982.598.666 Email:			
Giám đốc tư vấn	[Signature]		
NGUYỄN MINH HIẾN	[Signature]		
Chủ trì thiết kế	[Signature]		
TRẦN HỮU TUYẾN	[Signature]		
Quản lý kỹ thuật	[Signature]		
TRẦN HỮU TUYẾN	[Signature]		
Khảo sát & vẽ	[Signature]		
LÊ ĐỨC THẮNG	[Signature]		
Tên bản vẽ	Dwg.title		
SẢN THAO TÁC, 2 CỘT TİM 2.6M SIT-2.6 (TỜ 1/2)			
Giai đoạn T.K	Phase		
THIẾT KẾ BẢN VẼ THI CÔNG			
Tỉ lệ	Scale	Số d.a	Pro.number
1:....			00
Ngày	Date	B.vẽ số	Drawing no
...../2025			

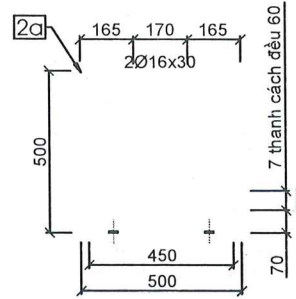
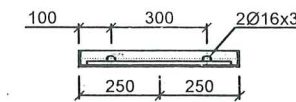


CHI TIẾT 1: SÀN THAO TÁC

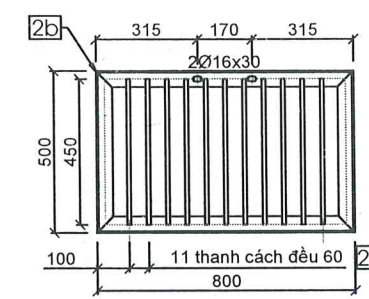
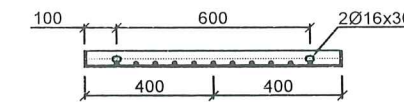
GHI CHÚ:

- Cấu kiện sử dụng là thép CT3. Thép hình theo theo TCVN 7571-2006, mạ kẽm nhúng nóng.
- Mỗi bộ bulông bao gồm: 1 bulông, 2 long đen phẳng, 1 long đen vênh, 1 đai ốc. Bulông đai ốc theo TCVN 1916-1995.
- Long đen phẳng, long đen vênh theo TCVN2061-77, TCVN130-77. Tất cả được mạ kẽm nhúng nóng dày 80 µm
- Đường hàn liên kết cao 5mm, hàn kín tất cả các mặt liên kết, sử dụng que hàn E42 hoặc tương đương.
- Kích thước trong ngoặc áp dụng đối với xà lắp cách điện đúng 35kV

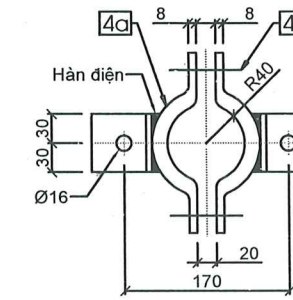
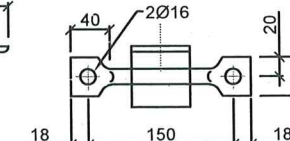
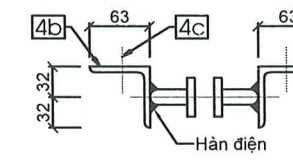
BẢNG KẾ VẬT LIỆU STT-2.6 (TỔNG KHỐI LƯỢNG: 268.49 kg)							
SỐ HIỆU	TÊN CHI TIẾT	VẬT LIỆU	KÍCH THƯỚC	SỐ LƯỢNG	KHỐI LƯỢNG (kg)		GHI CHÚ
					ĐƠN VỊ	TOÀN BỘ	
1	1a. Khung ghế	L50x50x5	7700	1	29.03	29.03	
	1b. Sàn ghế Φ12	Φ12	550	52	0.49	25.48	
	1c. Khung lan can	L40x40x3	9726	1	16.24	16.24	
	1d. Thanh chắn lan can Φ14	Φ14	16276	1	19.66	19.66	
	1e. Thanh đỡ ghế phụ	L50x50x5	100	4	0.38	1.52	
2	2a. Khung ghế phụ 1	L50x50x5	2000	1	7.54	7.54	
	2b. Khung ghế phụ 2	L50x50x5	2600	1	9.80	9.80	
	2c. Sàn ghế phụ Φ10	Φ10	450	18	0.28	5.04	
3	3a. Thanh chính công son	L70x70x7	1900	4	14.04	56.16	
	3b. Thanh chống công son	L63x63x6	1840	4	10.62	42.48	
	3c. Vòng đệm cột	Đet 60x8	228	8	0.86	6.88	
4	3d. Bulông M20x380	M20x380	380	2	1.09	2.18	
	4a. Colie cổ sứ ghế Φ16	Φ16	371	6	0.59	3.54	
	4b. Tấm đỡ ghế	L63x63x6	60	12	0.35	4.20	
	4c. Bulông M14x45	M14x45	45	28	0.12	3.36	
	5a. Thanh đỡ ghế	U80x40x4.5	500	6	3.53	21.18	
5	5b. Đệm chân sứ	Đet 80x8	100	6	0.50	3.00	
	5c. Bulông M16x70	M16x70	70	56	0.20	11.20	
	5d. Sứ đứng pinost + đế + ty	PP124; PPI38.5		6			Chi tiết xem trong bảng kê TBA



CHI TIẾT 2a: GHẾ PHỤ 1



CHI TIẾT 2b: GHẾ PHỤ 2

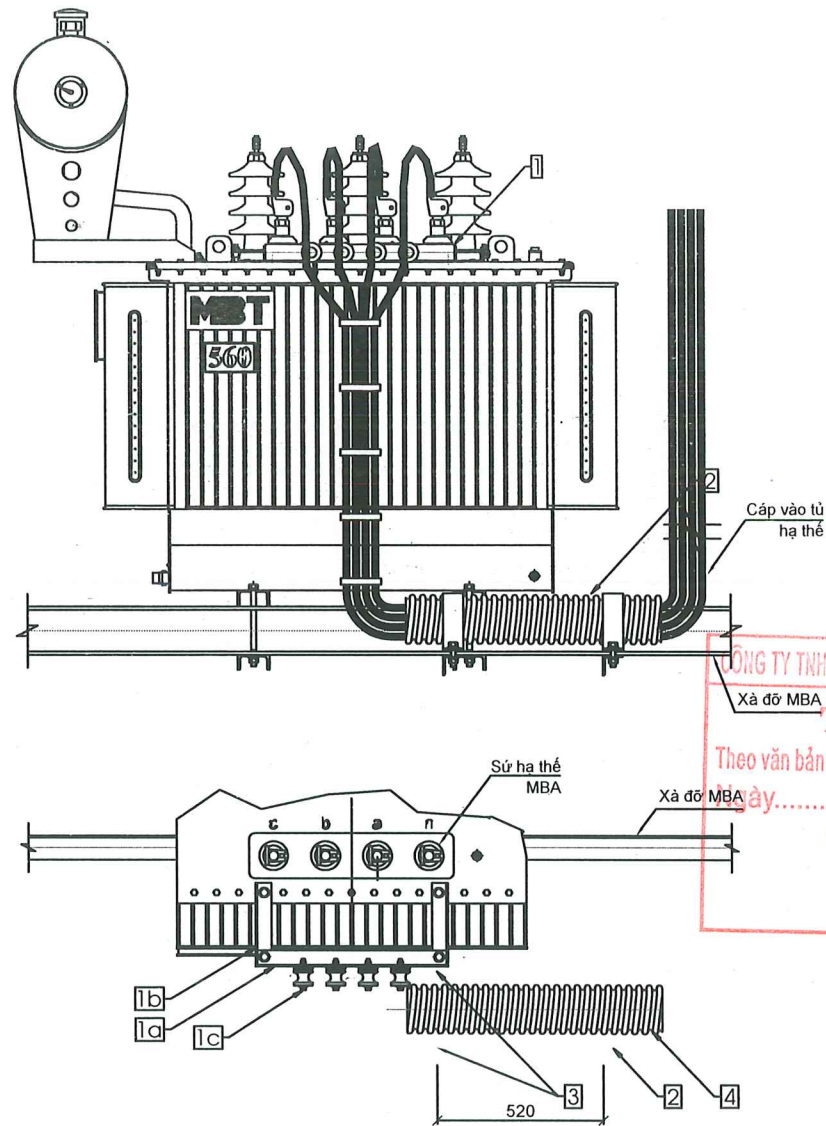


CHI TIẾT 4: COLIE CỔ SỨ GHẾ
TL: 3/1

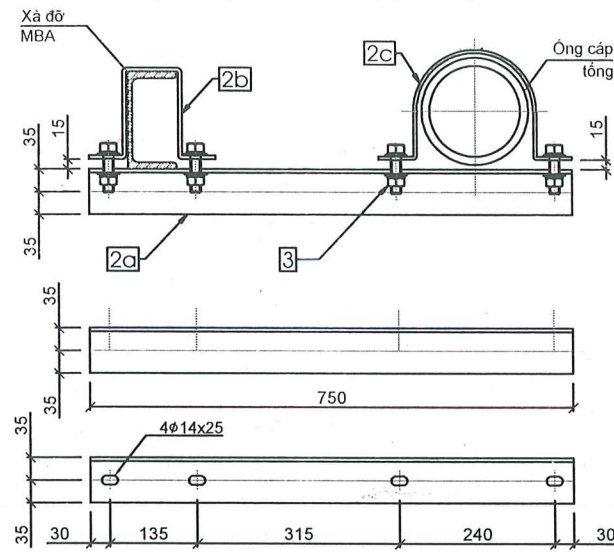
THẨM TRA
Theo văn bản số:/.....
Ngày: tháng năm 20.....
Chủ trì bộ môn ký tên:

BỘ CÔNG THƯƠNG
TỈNH NINH BÌNH
THẨM ĐỊNH
Theo văn bản số:/.....
Ngày: tháng năm 20.....

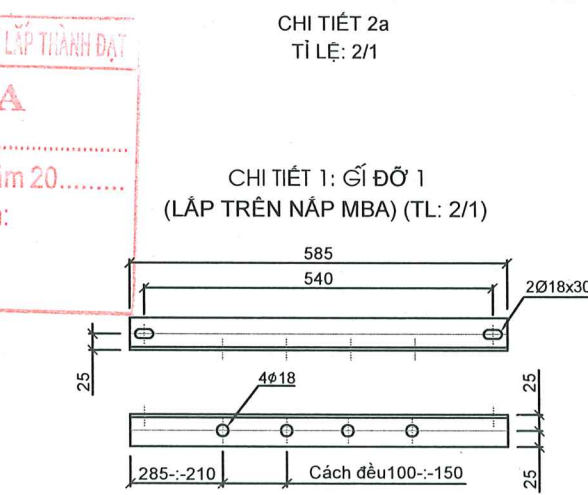
Mặt bằng vị trí		Key Plan	
Chủ đầu tư		Client	
BAN QUẢN LÝ ĐẦU TƯ, PHÁT TRIỂN ĐÔ THỊ VÀ QUỸ ĐẤT KHU VỰC 2			
Dự án:		Project	
ĐẦU TƯ XÂY DỰNG TRỰC ĐỘC PHÍA ĐÔNG ĐƯỜNG CAO TỐC CẦU GIẾ - NINH BÌNH (ĐOẠN TỪ ĐỒNG CHÁU ĐẾN HẾT ĐỊA PHẬN THÀNH PHỐ PHỒ LỸ) (MAY LÁ PHƯỜNG LIÊM TUYÊN, TỈNH NINH BÌNH)			
Hạng mục:		work item	
DI CHUYỂN ĐƯỜNG ĐIỆN TRUNG THẾ 35KV, 22KV, 0,4KV VÀ CÁP QUANG			
Địa điểm		Location	
PHƯỜNG LIÊM TUYÊN, TỈNH NINH BÌNH			
Xuất bản	Ngày	Nội dung đ.c	
Lần/...../2025	
Đơn vị tư vấn		Consultancy	
CÔNG TY CỔ PHẦN TƯ VẤN ĐẦU TƯ XÂY DỰNG THÀNH LỘC			
Trụ sở chính: Số 172, đường Trần Nhân Tông, xã Vĩnh Trụ, tỉnh Ninh Bình Điện thoại: 0922.598.666 Email:			
Giám đốc tư vấn		
Chủ trì thiết kế		
Quản lý kỹ thuật		
Khảo sát & vẽ		
LÊ ĐỨC THẮNG		
Tên bản vẽ	Dwg.title		
SÀN THAO TÁC, 2 CỘT TIM 2,6M STT-2.6 (TỔ 2/2)			
Giai đoạn T.K		Phase	
THIẾT KẾ BẢN VẼ THI CÔNG			
Tỉ lệ	Scale	Số đ.a	Pro.number
1:....			00
Ngày	Date	B.vẽ số	Drawing no
.....	/2025		



CHI TIẾT 2: GỖ ĐỠ 2
(LẮP TẠI XÀ ĐỠ MBA) (TL: 2/1)

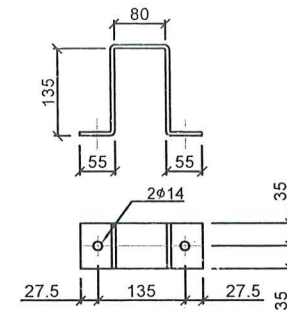


CHI TIẾT 2a
TỈ LỆ: 2/1

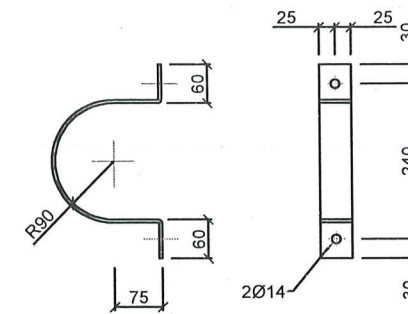


CHI TIẾT 1: GỖ ĐỠ 1
(LẮP TRÊN NẬP MBA) (TL: 2/1)

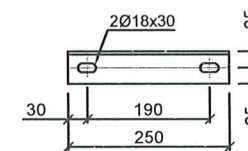
CHI TIẾT 1a



CHI TIẾT 2b
TỈ LỆ: 2/1



CHI TIẾT 2c: ĐAI ỐNG
TỈ LỆ: 2/1



CHI TIẾT 1b

CÔNG TY TNHH TƯ VẤN THIẾT KẾ VÀ XÂY LẬP THÀNH ĐẠT
THẨM TRA
Theo văn bản số:/.....
Ngày.....tháng.....năm 20.....
Chủ trì bộ môn ký tên:

SỞ CÔNG THƯƠNG
TỈNH NINH BÌNH
THẨM ĐỊNH
Theo văn bản số:/.....
Ngày.....tháng.....năm 20.....

- GHI CHÚ:**
- Cấu kiện sử dụng là thép CT3. Thép hình theo theo TCVN 7571-2006, mạ kẽm nhúng nóng.
 - Mỗi bộ bulông bao gồm: 1 bulông, 2 long đen phẳng, 1 long đen vênh, 1 đai ốc. Bulông đai ốc theo TCVN 1916-1995.
 - Long đen phẳng, long đen vênh theo TCVN2061-77, TCVN130-77. Tất cả được mạ kẽm nhúng nóng dày 80 μm
 - Đường hàn liên kết cao 5mm, hàn kín tất cả các mặt liên kết, sử dụng que hàn E42 hoặc tương đương.

BẢNG KÊ VẬT LIỆU GĐ-CT (TỔNG KHỐI LƯỢNG: 19.53 kg)						
SỐ HIỆU	TÊN CHI TIẾT	VẬT LIỆU	KÍCH THƯỚC	SỐ LƯỢNG	KHỐI LƯỢNG (kg) ĐƠN VỊ TOÀN BỘ	GHI CHÚ
1	1a.Thanh dọc giá đỡ 1	L50x50x5	585	1	2.21	2.21
	1b.Thanh ngang giá đỡ 1	L50x50x5	250	2	0.94	1.88
	1c.Sứ hạ thế	A30		4		
2	2a.Thanh giá đỡ 2	L70x70x6	750	2	4.79	9.58
	2b.Đai bắt giá đỡ 2	Đet 70x6	460	2	1.52	3.04
	2c.Đai bắt ống cáp	Đet 50x5	553	2	1.09	2.18
3	Bulông M12x40	M12x40	40	8	0.08	0.64
4	Ống luồn cáp tổng	HDPE ø130 /165		1m		

Mặt bằng vị trí Client

Chủ đầu tư Client

BAN QUẢN LÝ ĐẦU TƯ, PHÁT TRIỂN ĐÔ THỊ VÀ QUỸ ĐẤT KHU VỰC 2

Dự án: Project

ĐẦU TƯ XÂY DỰNG TRỰC ĐỌC PHÍA ĐÔNG ĐƯỜNG CAO TỐC CẦU GIÉ - NINH BÌNH (ĐOẠN TỪ ĐÓNG CHÁU ĐẾN HẾT ĐỊA PHẬN THÀNH PHỐ LÝ) (QUY LẠ PHƯỜNG LIÊM TUYÊN, TỈNH NINH BÌNH)

Hạng mục: work item

DI CHUYỂN ĐƯỜNG ĐIỆN TRUNG THẾ 35KV, 22KV, 0,4KV VÀ CÁP QUANG

Địa điểm Location

PHƯỜNG LIÊM TUYÊN, TỈNH NINH BÌNH

Xuất bản	Ngày	Nội dung đ.c
Lần/...../2025

Đơn vị tư vấn Consultancy

CÔNG TY CỔ PHẦN TƯ VẤN ĐẦU TƯ XÂY DỰNG THÀNH LỘC

Trụ sở chính: Số 172, đường Trần Nhân Tông, xã Vĩnh Trụ, tỉnh Ninh Bình
Điện thoại: 0982.598.666
Email:

Giám đốc tư vấn NGUYỄN MINH HIẾN

Chủ trì thiết kế TRẦN HỮU TUYẾN

Quản lý kỹ thuật TRẦN HỮU TUYẾN

Khảo sát & vẽ LÊ ĐỨC THẮNG

Tên bản vẽ Dwg.tiêu

GIÁ ĐỠ CẤP TỔNG: GĐ-CT

Giai đoạn T.K Phase

THIẾT KẾ BẢN VẼ THI CÔNG

Tỉ lệ Scale	Số đ.a Pro.number
1:.....	00
Ngày Date	B.vẽ số Drawing no
..... /2025	

Chủ đầu tư Client

BAN QUẢN LÝ ĐẦU TƯ, PHÁT TRIỂN ĐÔ THỊ VÀ QUỸ ĐẤT KHU VỰC 2

Dự án: Project

ĐẦU TƯ XÂY DỰNG TRỰC ĐỌC PHÍA ĐÔNG ĐƯỜNG CAO TỐC CẦU GIÉ - NINH BÌNH (ĐOẠN TỪ SÔNG CHÁU ĐẾN HẾT ĐỊA PHẬN THÀNH PHỐ PHỐ LỖ) (NAY LÀ PHƯỜNG LIÊM TUYÊN, TỈNH NINH BÌNH)

Hạng mục: work item

DI CHUYỂN ĐƯỜNG ĐIỆN TRUNG THẾ 35KV, 22KV, 0,4KV VÀ CÁP QUANG

Địa điểm Location

PHƯỜNG LIÊM TUYÊN, TỈNH NINH BÌNH

Xuất bản Ngày Nội dung đ.c

Lần/...../2025

Đơn vị tư vấn Consultancy

CÔNG TY CỔ PHẦN TƯ VẤN ĐẦU TƯ XÂY DỰNG THÀNH LỘC

Trụ sở chính: Số 172, đường Trần Nhân Tông, xã Vĩnh Trụ, tỉnh Ninh Bình
Điện thoại: 0982.598.666 Email:

Giám đốc tư vấn

NGUYỄN MINH HIẾN

Chủ trì thiết kế

TRẦN HỮU TUYẾN

Quản lý kỹ thuật

TRẦN HỮU TUYẾN

Khảo sát & vẽ

LÊ ĐỨC THẮNG

Tên bản vẽ Dwg.title

THANG TRÈO DÀI 4M: TT-4M

Giai đoạn T.K Phase

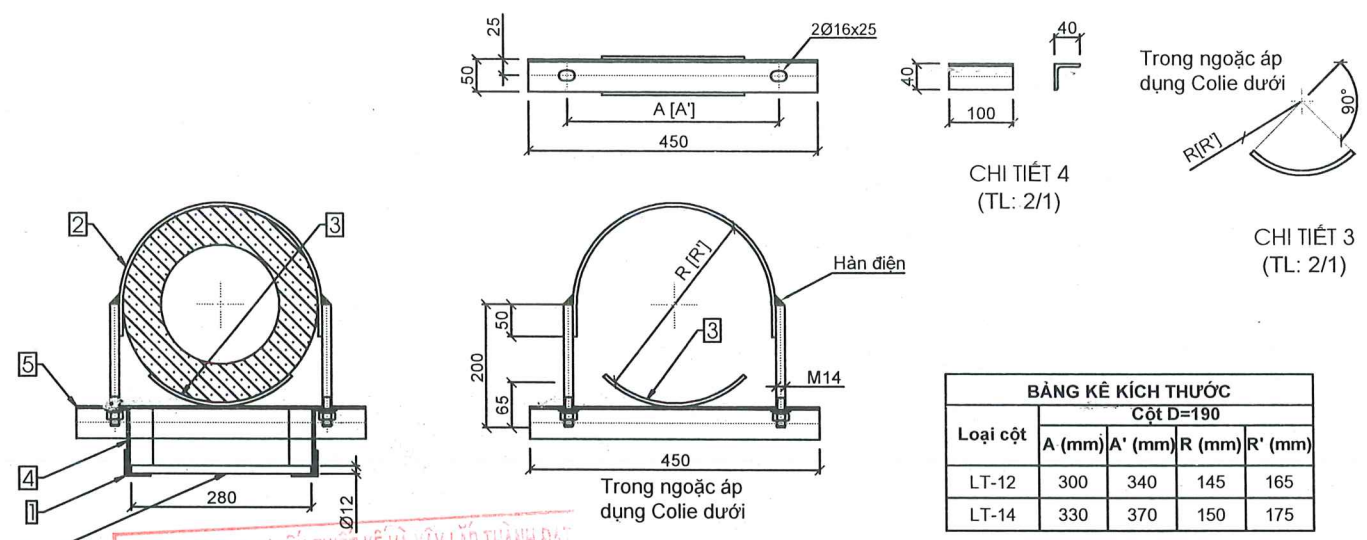
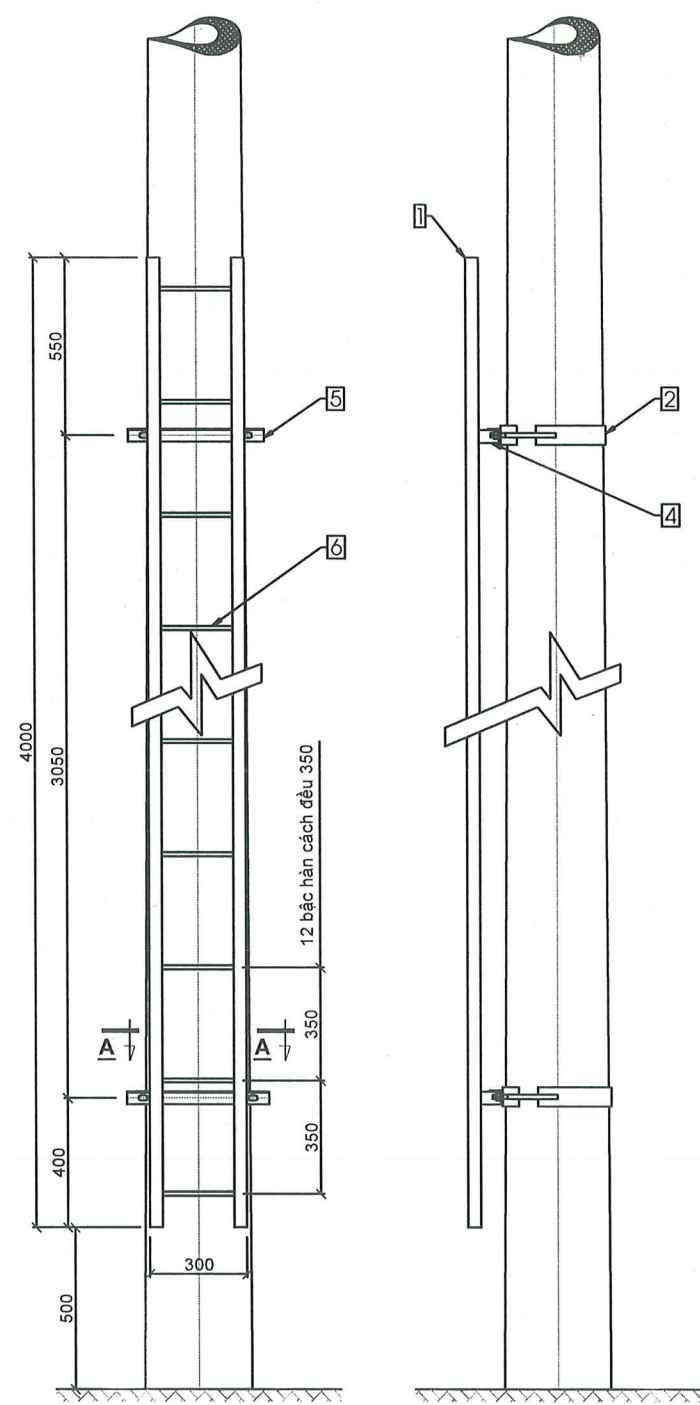
THIẾT KẾ BẢN VẼ THI CÔNG

Tỉ lệ Scale Số đ.a Pro.number

1:.... 00

Ngày Date B.vẽ số Drawing no

...../2025



BẢNG KÊ KÍCH THƯỚC
Cột D=190

Loại cột	A (mm)	A' (mm)	R (mm)	R' (mm)
LT-12	300	340	145	165
LT-14	330	370	150	175

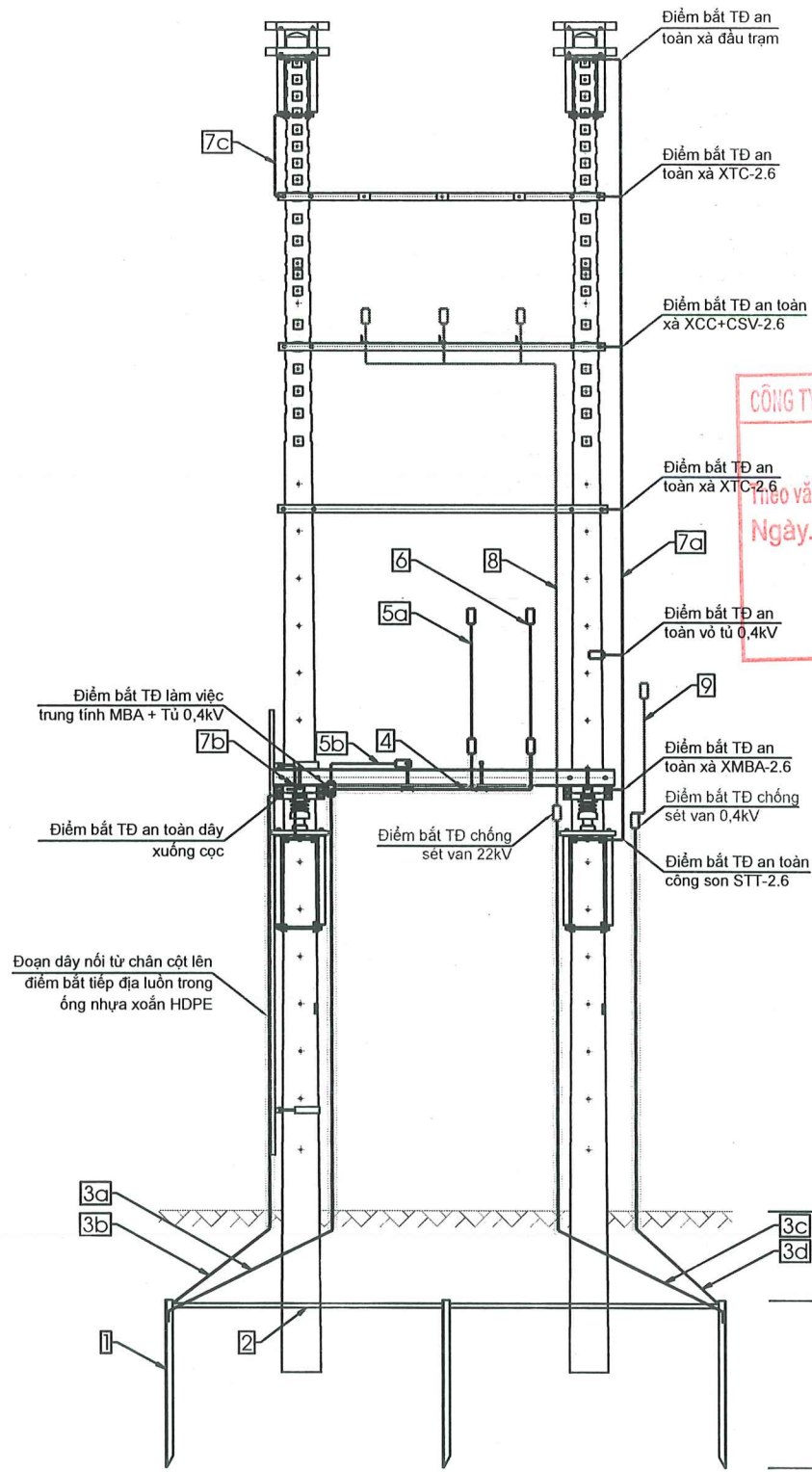
CÔNG TY TƯ VẤN THIẾT KẾ VÀ XÂY LẬP THÀNH LỘC
CÁT A-A (TL: 2/1)
THẨM TRA
Theo văn bản số:...../.....
Ngày.....tháng.....năm 20.....
Chủ trì bộ môn ký tên:

SỞ CÔNG THƯƠNG TỈNH NINH BÌNH
THẨM ĐỊNH
Theo văn bản số:...../.....
Ngày.....tháng.....năm 20.....

- GHI CHÚ:**
- Cấu kiện sử dụng là thép CT3. Thép hình theo theo TCVN 7571-2006, mạ kẽm nhúng nóng.
 - Mỗi bộ bulông bao gồm: 1 bulông, 2 long đen phẳng, 1 long đen vênh, 1 đai ốc. Bulông đai ốc theo TCVN 1916-1995.
 - Long đen phẳng, long đen vênh theo TCVN2061-77, TCVN130-77. Tất cả được mạ kẽm nhúng nóng dày 80 μm
 - Đường hàn liên kết cao 5mm, hàn kín tất cả các mặt liên kết, sử dụng que hàn E42 hoặc tương đương.

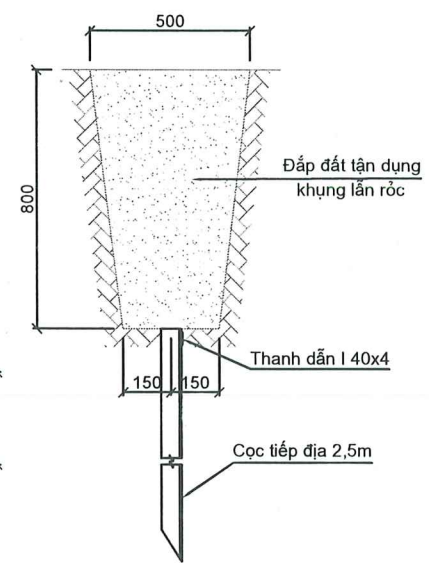
BẢNG KÊ VẬT LIỆU TT-4m (TỔNG KHỐI LƯỢNG: 36.6 kg)

SỐ HIỆU	TÊN CHI TIẾT	VẬT LIỆU	KÍCH THƯỚC	SỐ LƯỢNG	KHỐI LƯỢNG (kg)		GHI CHÚ
					ĐƠN VỊ	TOÀN BỘ	
1	Thanh khung thang	L40x40x5	4000	2	11.88	23.76	
2	2a. Colie thang	Đet 60x6	650	2	1.84	3.68	
	2b. Bulông_M12x200	M12x200	200	4	0.00	0.00	
3	Vòng đệm cột	Đet 60x6	275	2	0.78	1.56	
4	Thanh đỡ	L40x40x5	100	4	0.30	1.20	
5	Thanh kèm	L50x50x5	450	2	1.70	3.40	
6	Bậc thang_Φ12	Φ12	280	12	0.25	3.00	

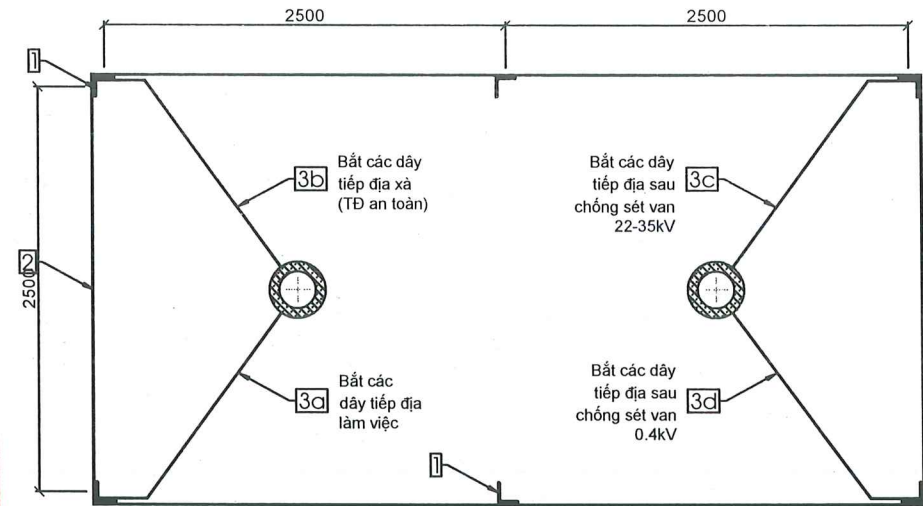


SƠ ĐỒ TIẾP ĐỊA TRẠM

CÔNG TY TNHH TƯ VẤN THIẾT KẾ VÀ XÂY LẬP THÀNH DỰ
THẨM TRA
 Theo văn bản số: /
 Ngày: tháng năm 20.....
 Chủ trì bộ môn ký tên:



QUY CÁCH CHÔN CỌC TIẾP ĐỊA



SƠ ĐỒ MẶT BẰNG BỐ TRÍ CỌC TIẾP ĐỊA

GHI CHÚ

- Hệ thống tiếp địa sau khi lắp đặt xong được thử nghiệm điện trở nối đất (rtđ), nếu chưa đạt giá trị 4Ω thì đơn vị thi công bảo lại đơn vị tư vấn TK để có phương án bổ sung tiếp địa
- Hệ thống cọc tiếp đất + thanh dẫn v - cọc dõy nối bằng sắt được mạ kẽm nhúng nóng
- Lớn kết giữa cọc dõy bằng mối ghép bulong hoặc h n điện, chiều cao đường h n không nhỏ hơn 5mm

BẢNG KÊ VẬT LIỆU TIẾP ĐỊA RC4-T2 (TỔNG KHỐI LƯỢNG: 140.94 kg)

SỐ HIỆU	TÊN CHI TIẾT	VẬT LIỆU	KÍCH THƯỚC	SỐ LƯỢNG	KHỐI LƯỢNG (kg)		GHI CHÚ
					ĐƠN VỊ	TOÀN BỘ	
1	Cọc tiếp địa	L63x63x6	2500	6	14.43	86.58	
2	Ốp tăng cường	L63x63x6	100	6	0.58	3.48	
3	Thanh dẫn	Đet 40x4	15000	1	18.84	18.84	
4	Dây cọc tiếp địa Φ12	Φ12	6000	4	5.33	21.32	
5	Dây chuyển tiếp ND làm việc	Φ10	3400	1	2.10	2.10	
6	5a. Dây nối đất trung tính MBA 5b. Dây nối đất vỏ MBA	Cu/PVC-1x50		2m	Từ đầu cực 0 MBA		
7	Dây nối trung tính tăng cường	AV-95		1m	Từ thanh cái 0 của tủ 0,4kV		
8	7a. Dây nối tiếp địa xà Φ10	Φ10	8660	1	5.34	5.34	
9	7b. Dây nối thang+công son S	Φ10	900	1	0.56	0.56	
10	7c. Dây tiếp địa xà Φ8	Φ8		1	Kèm theo xà (với trạm dọc tuyến)		
11	Dây nối đất sau CSV 22kV	Cu/PVC-1x50		21m			
12	Dây nối đất sau CSV 0.4kV	Cu/PVC-1x50		3m			
13	Cờ tiếp địa	Đet 50x4	100	17	0.16	2.72	
14	Thanh line đầu dây tiếp đất	Đông 40x4		0.4m			
15	Đầu cốt đồng-nhôm	AM95		2 cái			
16	Ống luồn dây tiếp địa	HDPE ø25/32		17m			
17	Đai thép + khóa đai			10 cái			

Mặt bằng vị trí Key Plan

Chủ đầu tư Client

BAN QUẢN LÝ ĐẦU TƯ, PHÁT TRIỂN ĐÔ THỊ VÀ QUỸ ĐẤT KHU VỰC 2

Dự án: Project

ĐẦU TƯ XÂY DỰNG TRỤC ĐỐC PHÍA ĐÔNG ĐƯỜNG CAO TỐC CẦU GIÉ - NINH BÌNH (ĐOẠN TỪ SÔNG CHÁU ĐẾN HẾT ĐỊA PHẠM THÀNH PHỐ PHÚ LỸ) (QUY LẠ PHƯỜNG LIÊM TUYÊN, TỈNH NINH BÌNH)

Hạng mục: work item

DI CHUYỂN ĐƯỜNG ĐIỆN TRUNG THẾ 35KV, 22KV, 0,4KV VÀ CÁP QUANG

Địa điểm Location

PHƯỜNG LIÊM TUYÊN, TỈNH NINH BÌNH

Xuất bản	Ngày	Nội dung đ.c
Lần/...../2025

Đơn vị tư vấn Consultancy

CÔNG TY CỔ PHẦN TƯ VẤN ĐẦU TƯ XÂY DỰNG THÀNH LỘC

Tư sở chính: Số 172, đường Trần Nhân Tông, xã Vĩnh Trụ, tỉnh Ninh Bình
Điện thoại: 0982.598.666 Email:

Giám đốc tư vấn: NGUYỄN MINH HIẾN

Chủ trì thiết kế: TRẦN HỮU TUYÊN

Quản lý kỹ thuật: TRẦN HỮU TUYÊN

Khảo sát & vẽ: LÊ ĐỨC THẮNG

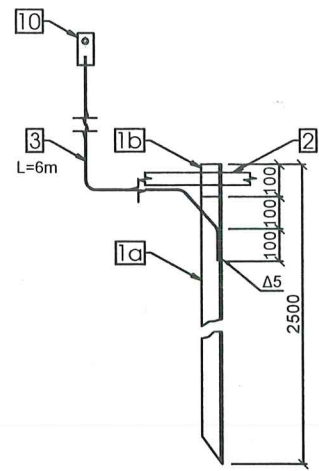
Tên bản vẽ Dwg.title

TIẾP ĐỊA TBA TREO RC4-T2 (TỜ 1/2)

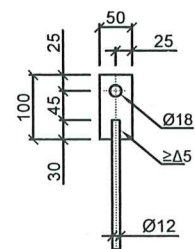
Giai đoạn T.K Phase

THIẾT KẾ BẢN VẼ THI CÔNG

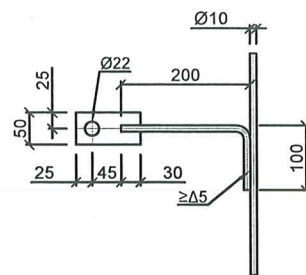
TTiệ	Scale	Số đ.a	Pro.number
1:....			00
Ngày	Date	B.vẽ số	Drawing no
..... /2025			



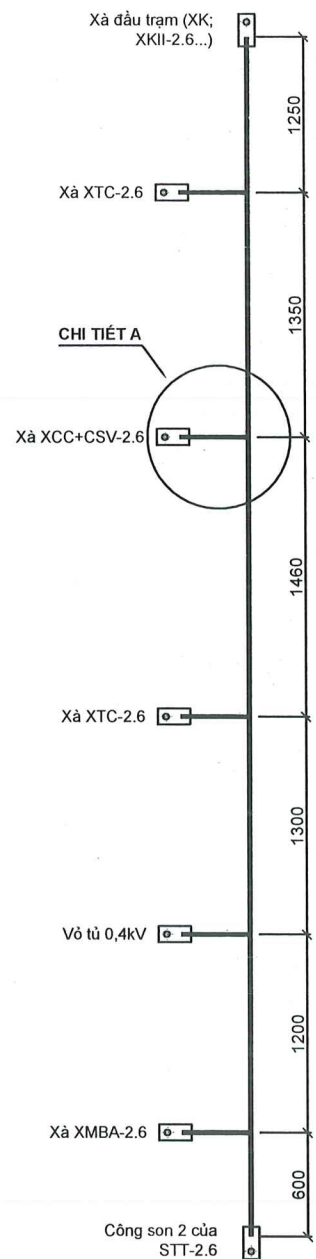
CHI TIẾT CỌC TIẾP ĐỊA



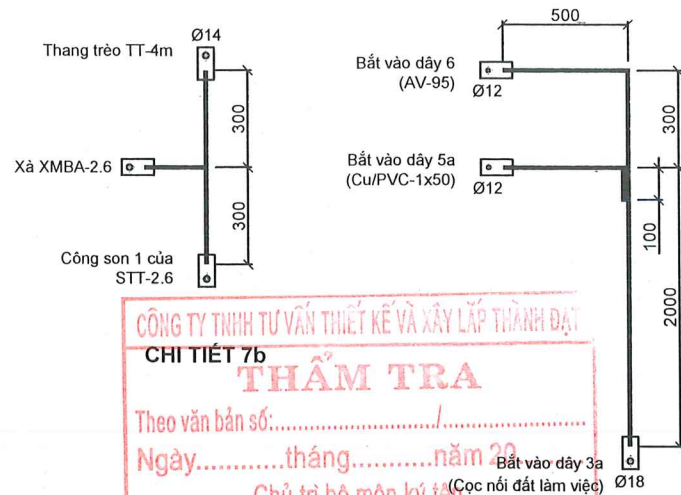
CHI TIẾT 10 TL 2/1



CHI TIẾT A TL 2/1

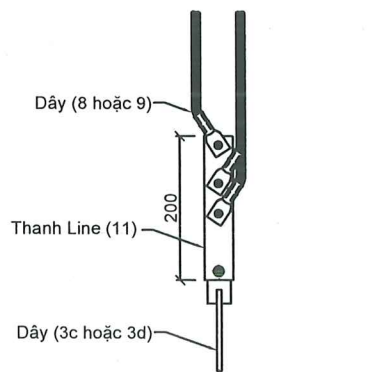


CHI TIẾT 7a

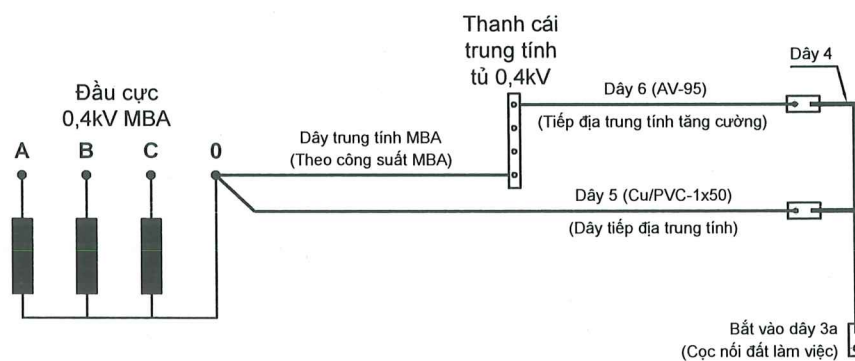


CHI TIẾT 4

CÔNG TY TNHH TƯ VẤN THIẾT KẾ VÀ XÂY LẮP THÀNH ĐẠT
THẨM TRA
 Theo văn bản số: /
 Ngày: tháng năm 2025
 Chủ trì bộ môn kỹ thuật:

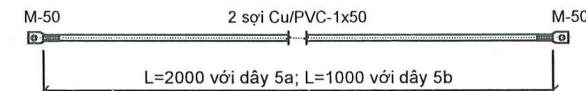


QUY CÁCH NỐI DÂY TIẾP ĐỊA CHỐNG SÉT

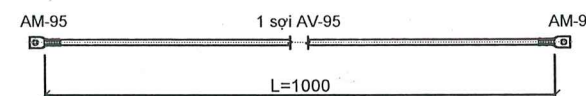


SƠ ĐỒ NỐI DÂY TIẾP ĐỊA TRUNG TÍNH MBA

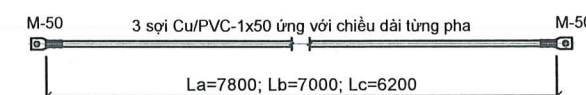
CÔNG TY CỔ PHẦN TƯ VẤN
ĐẦU TƯ XÂY DỰNG THÀNH LỘC
 Trụ sở chính: Số 172, Đường Trần Nhân Tông,
 xã Vinh Trụ, tỉnh Ninh Bình
 Điện thoại: 0982.598.666
 Email:
THẨM ĐỊNH
 Theo văn bản số: /
 Ngày: tháng năm 2025



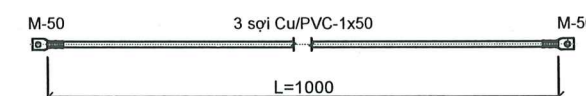
CHI TIẾT 5



CHI TIẾT 6



CHI TIẾT 8



CHI TIẾT 9

Mặt bằng vị trí Key Plan

Chủ đầu tư Client

BAN QUẢN LÝ ĐẦU TƯ, PHÁT TRIỂN ĐÔ THỊ VÀ QUỸ ĐẤT KHU VỰC 2

Dự án: Project

ĐẦU TƯ XÂY DỰNG TRỰC ĐỌC PHÍA ĐÔNG ĐƯỜNG CAO TỐC CẦU GIÉ - NINH BÌNH (ĐOẠN TỪ SÔNG CHÁU ĐẾN HẾT ĐỊA PHẠM THÀNH PHỐ PHỒ LỖ) (NAY LÀ PHƯỜNG LIÊM TUYÊN, TỈNH NINH BÌNH)

Hạng mục: work item

DI CHUYỂN ĐƯỜNG ĐIỆN TRUNG THẾ 35KV, 22KV, 0,4KV VÀ CÁP QUANG

Địa điểm Location

PHƯỜNG LIÊM TUYÊN, TỈNH NINH BÌNH

Xuất bản Ngày Nội dung đ.c

Lần /2025

Đơn vị tư vấn Consultancy

CÔNG TY CỔ PHẦN TƯ VẤN
ĐẦU TƯ XÂY DỰNG THÀNH LỘC
 Trụ sở chính: Số 172, Đường Trần Nhân Tông,
 xã Vinh Trụ, tỉnh Ninh Bình
 Điện thoại: 0982.598.666
 Email:

Giám đốc tư vấn

NGUYỄN MINH HIẾN

Chủ trì thiết kế

TRẦN HỮU TUYẾN

Quản lý kỹ thuật

TRẦN HỮU TUYẾN

Khảo sát & vẽ

LÊ ĐỨC THẮNG

Tên bản vẽ Dwg.title

TIẾP ĐỊA TBA TREO RC4-T2 (TỜ 2/2)

Giai đoạn T.K Phase

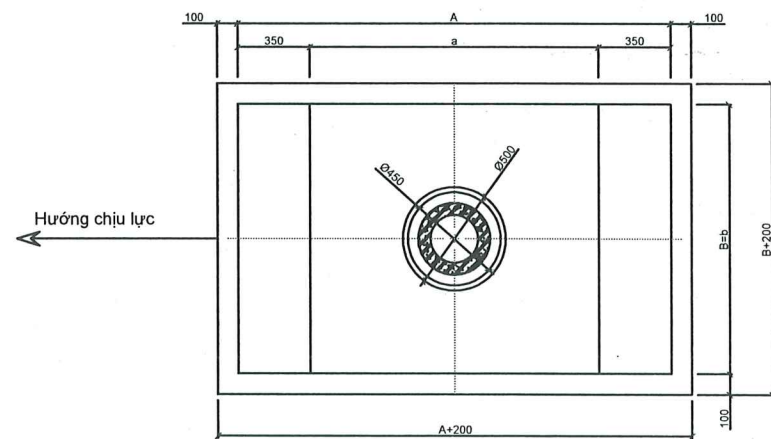
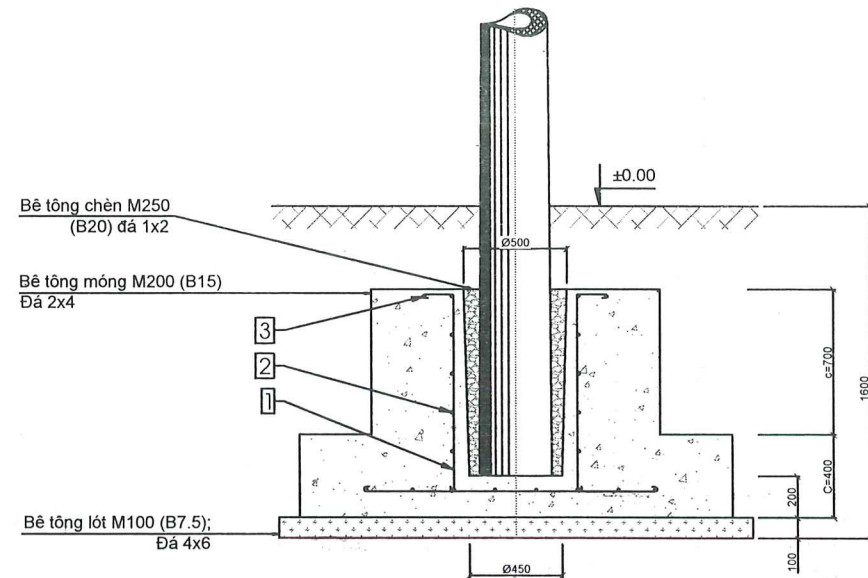
THIẾT KẾ BẢN VẼ THI CÔNG

Tỉ lệ Scale Số o.a Pro.number

1:.... 00

Ngày Date B.vẽ số Drawing no

..... /2025

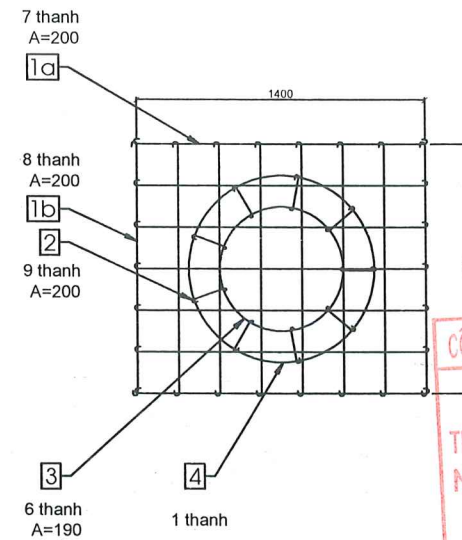


GHI CHÚ:

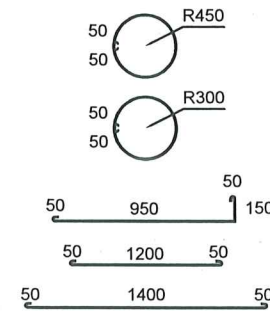
- + Thi công móng phải có cốp pha
- + Cos 0.0 được quy định cụ thể theo vị trí cột khi thiết kế cụ thể từng công trình
- + Đất lấp phải được đầm chặt từng lớp 0,2m với hệ số đầm nén $K \geq 0,85$;
- + Đất sau khi đầm đạt dung trọng $\geq 1,7T/m^3$

BẢNG TÍNH BỂ TÔNG MÓNG CỘT ĐƠN LT10m; LT12m (MT1; MT1-N)									
Loại móng	A (mm)	B (mm)	C (mm)	a (mm)	b (mm)	c (mm)	Vmóng (m³)	Vchèn (m³)	Vlót (m³)
MT1	1700	1000	400	1000	1000	700	1.220	0,075	0,228
MT1-N	2100	1300	400	1400	1300	700	2.206	0,075	0,345

MẶT BẰNG THẤP MỔNG



CÔNG TY TNHH TƯ VẤN THIẾT KẾ VÀ XÂY LẬP THÀNH ĐẠT
THẨM TRA
 Theo văn bản số: /
 Ngày: tháng năm 20.....
 Chủ trì bộ môn kỹ tên:



SỞ CÔNG THƯƠNG
TỈNH NINH BÌNH
THẨM ĐỊNH
 Theo văn bản số: /
 Ngày: tháng năm 20.....

BẢNG KÊ THÉP MÓNG						18,21
SH	Chi tiết	Vật liệu	SL	Kích thước	KLR	Khối lượng (kg)
1.a		ì8 A-II	7	1500	0,395	4,15
1.b		ì8 A-II	8	1300	0,395	4,11
2		ì10 A-II	9	1200	0,617	6,66
3		ì6 A-I	6	1984	0,222	2,64
4		ì6 A-I	1	2926	0,222	0,65

Mặt bằng vị trí _____ Key Plan

Chủ đầu tư _____ Client

BAN QUẢN LÝ ĐẦU TƯ, PHÁT TRIỂN ĐÔ THỊ VÀ QUỸ ĐẤT KHU VỰC 2

Dự án: _____ Project

ĐẦU TƯ XÂY DỰNG TRỤC ĐỘC PHÍA ĐÔNG ĐƯỜNG CAO TỐC CẦU GIÉ - NINH BÌNH (ĐOẠN TỪ ĐỒNG CHÁU ĐẾN HẾT ĐỊA PHẬN THÀNH PHỐ PHỐ LÝ) (NAY LÀ PHƯỜNG LIÊM TUYÊN, TỈNH NINH BÌNH)

Hạng mục: _____ work item

DI CHUYỂN ĐƯỜNG ĐIỆN TRUNG THẾ 35KV, 22KV, 0,4KV VÀ CẤP QUANG

Địa điểm _____ Location

PHƯỜNG LIÊM TUYÊN, TỈNH NINH BÌNH

Xuất bản _____ Ngày _____ Nội dung đ.c

Lần / / 2025

Đơn vị tư vấn _____ Consultancy

CÔNG TY CỔ PHẦN TƯ VẤN ĐẦU TƯ XÂY DỰNG THÀNH LỘC
 Trụ sở chính: Số 172, đường Trần Nhân Tông, xã Vinh Trụ, tỉnh Ninh Bình
 Điện thoại: 0982.598.666
 Email:

Giám đốc tư vấn _____

CÔNG TY CỔ PHẦN TƯ VẤN ĐẦU TƯ XÂY DỰNG THÀNH LỘC

Chủ trì thiết kế _____

TRẦN HỮU TUYÊN

Quản lý kỹ thuật _____

TRẦN HỮU TUYÊN

Khảo sát & vẽ _____

LÊ ĐỨC THẮNG

Tên bản vẽ _____ Dwg.title

MÓNG CỘT TBA: MT1-N

Giai đoạn T.K _____ Phase

THIẾT KẾ BẢN VẼ THI CÔNG

Tỉ lệ _____ Scale

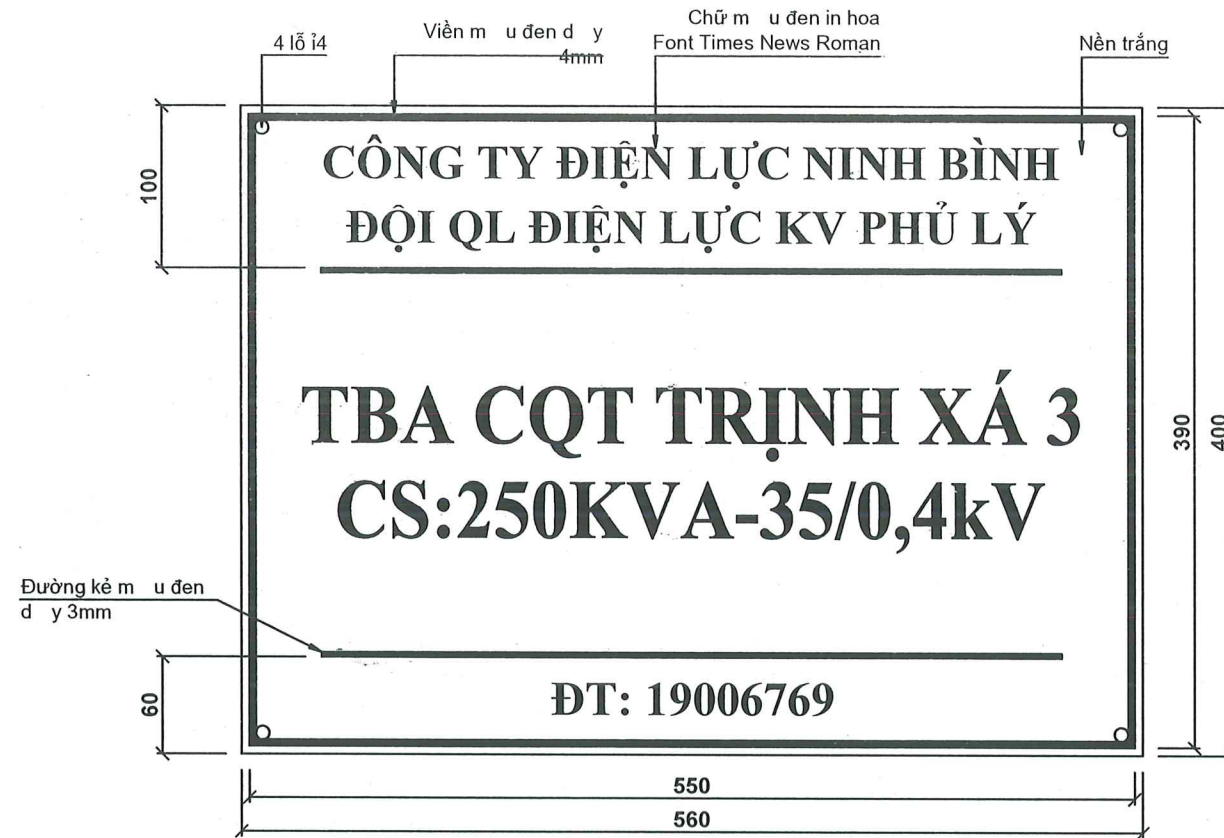
Số d.a _____ Pro.number

1:..... 00

Ngày _____ Date

B.vẽ số _____ Drawing no

..... / 2025



GHI CHÚ:

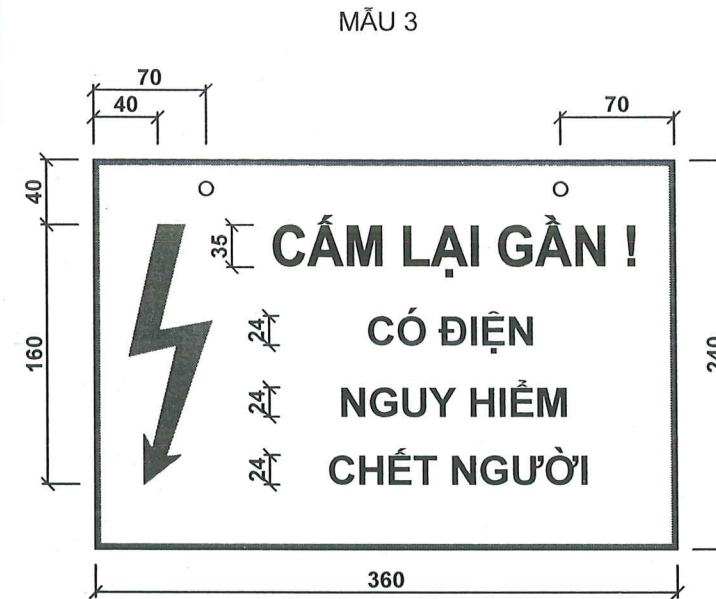
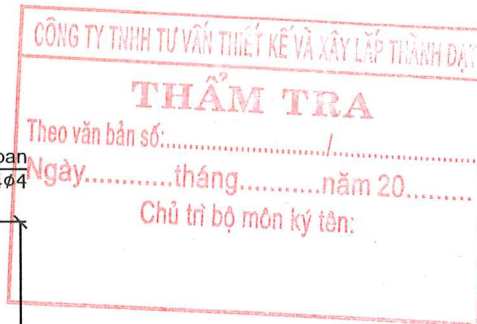
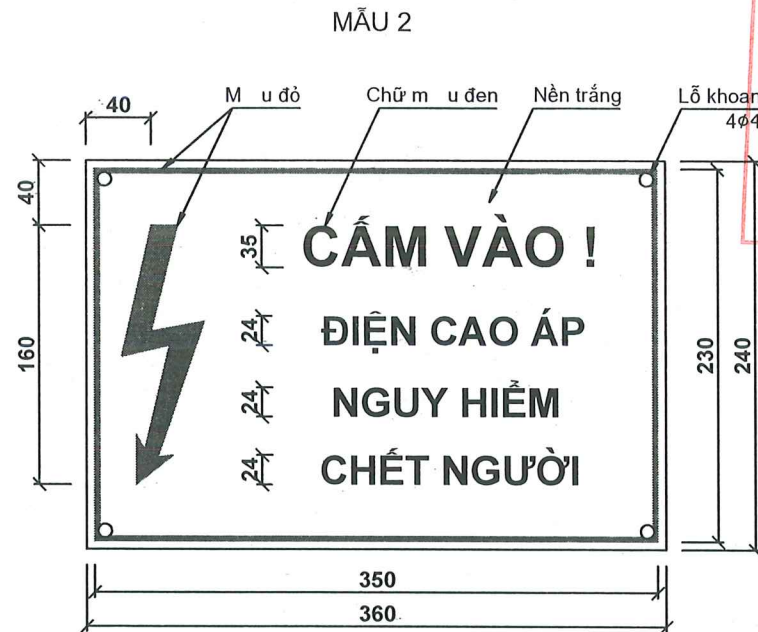
- Cốt lắp biển: Lắp đặt chắc chắn trên thính ghê thao tốc (đối với trạm cũ ghê TT) hoặc tường trạm (trạm trong nh, trạm mặt đất) hoặc vỏ tủ trạm kios, trạm trụ thộp cốt mặt đất 2--3m cố định bằngđai thộp, bulung...
- Nội dung ghi trên bản vẽ l minh họa. Trước khi thi cụng, đơn vị thi cụng phải thống nhất với đội QL điện lực sở tại nội dung cụ thể để phự hợp với từng cụng trnh

THÔNG SỐ KỸ THUẬT CHÍNH CỦA BIỂN BÁO			
STT	Nội dung	ĐVT	Thông số kỹ thuật
1	Vật liệu l m biển	*	In đề can dòn lớn tụn trống kẽm
2	Chiều d y của tám tụn l m biển	mm	Tụn trống kẽm 0,53 '0,05
3	Chữ thể hiện tên chủ sở hữu t i sản		Times News Roman; Cỡ chữ ≥20mm
4	Chữ v số thể hiện tên trạm, cụng suất, cấp điện ỏp...		Times News Roman; Cỡ chữ ≥40mm
5	Chữ v số thể hiện số điện thoại chăm sóc khách h ng		Times News Roman; Cỡ chữ ≥20mm

CÔNG TY TNHH TƯ VẤN THIẾT KẾ VÀ XÂY LẬP THÀNH ĐẠT
THẨM TRA
 Theo văn bản số:...../.....
 Ngày.....tháng.....năm 20.....
 Chủ trì bộ môn kỹ tên:

SỞ CÔNG TRƯỜNG
 TỈNH NINH BÌNH
THẨM ĐỊNH
 Theo văn bản số...../.....
 Ngày.....tháng.....năm 20.....

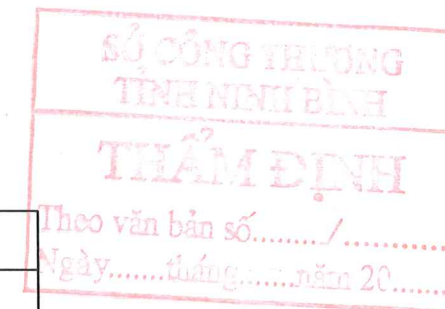
Mặt bằng vị trí	Key Plan		
Chủ đầu tư	Client		
BAN QUẢN LÝ ĐẦU TƯ, PHÁT TRIỂN ĐÔ THỊ VÀ QUỸ ĐẤT KHU VỰC 2			
Dự án:	Project		
ĐẦU TƯ XÂY DỰNG TRỤC ĐỌC PHÍA ĐÔNG ĐƯỜNG CAO TỐC CẦU GIÉ - NINH BÌNH ĐOẠN TỪ ĐỒNG CHÁU ĐẾN HẾT ĐỊA PHẬN THÀNH PHỐ PHỦ LÝ (NAY LÀ PHƯỜNG LIÊM TUYÊN, TỈNH NINH BÌNH)			
Hạng mục:	work item		
DI CHUYỂN ĐƯỜNG ĐIỆN TRUNG THẾ 35KV, 22KV, 0,4KV VÀ CÁP QUANG			
Địa điểm	Location		
PHƯỜNG LIÊM TUYÊN, TỈNH NINH BÌNH			
Xuất bản	Ngày	Nội dung đ.c	
Lần/...../2025	
Đơn vị tư vấn	Consultancy		
CÔNG TY CỔ PHẦN TƯ VẤN ĐẦU TƯ XÂY DỰNG THÀNH LỘC			
Trụ sở chính: Số 172, đường Trần Nhân Tông, xã Vĩnh Trụ, tỉnh Ninh Bình Điện thoại: 0982.598.666 Email:			
Giám đốc tư vấn	NGUYỄN MINH HIẾN		
Chủ trì thiết kế	TRẦN HỮU TUYÊN		
Quản lý kỹ thuật	TRẦN HỮU TUYÊN		
Khảo sát & vẽ	LÊ ĐỨC THẮNG		
Tên bản vẽ	Dwg.title		
BIỂN TÊN TBA			
Giai đoạn T.K	Phase		
THIẾT KẾ BẢN VẼ THI CÔNG			
Tỉ lệ	Scale	Số đ.a	Pro.number
1:....			00
Ngày	Date	B.vẽ số	Drawing no
...../2025			



GHI CHÚ:

- Biển báo: "CẤM VÀO! ĐIỆN CAO ÁP NGUY HIỂM CHẾT NGƯỜI" được đặt tại các trạm điện cũ tường rào bao quanh. Biển đặt trên cửa hoặc cổng ra vào trạm
- Biển báo: "CẤM LẠI GẦN! CÓ ĐIỆN NGUY HIỂM CHẾT NGƯỜI" được đặt tại trạm biến áp hợp bộ kiểu cột, trạm đúng cột hợp bộ ngoi trời, tủ phôn dấy (Tủ Pillar)
- Biển báo an toàn được sơn chống rỉ và sơn phản quang theo các tiêu chuẩn được quy định theo Thông tư số 41/2025/TT-BCT ngày 22 tháng 6 năm 2025 của Bộ Công Thương: QCVN 25:2025/BCT - Quy chuẩn kỹ thuật Quốc gia về an toàn điện

TIÊU CHUẨN KỸ THUẬT CHÍNH CỦA BIỂN BÁO			
STT	Nội dung	ĐVT	Thông số kỹ thuật
1	Vật liệu làm biển		Thộp tám
2	Chiều dày của tấm thộp tám biển	mm	1,0 ± 0,05
3	Cốc nội dung khắc		Theo quyết định số 959/QĐ-EVN



Giám đốc tư vấn	
NGUYỄN MINH HIẾN	
Chủ trì thiết kế	
TRẦN HỮU TUYẾN	
Quản lý kỹ thuật	
TRẦN HỮU TUYẾN	
Khảo sát vẽ	
LÊ ĐỨC THẮNG	

Tên bản vẽ Dwg.title

BIỂN BÁO AN TOÀN TBA

Giai đoạn T.K Phase

THIẾT KẾ BẢN VẼ THI CÔNG

Tỉ lệ Scale	Số d.a Pro.number
1:.....	00
Ngày Date	B.vẽ số Drawing no
...../2025	

Mặt bằng vị trí Key Plan

Chủ đầu tư Client

BAN QUẢN LÝ ĐẦU TƯ, PHÁT TRIỂN ĐÔ THỊ VÀ QUỸ ĐẤT KHU VỰC 2

Dự án: Project

ĐẦU TƯ XÂY DỰNG TRỤC ĐỘC PHÍA ĐÔNG ĐƯỜNG CAO TỐC CẦU GÈ - NINH BÌNH (ĐOẠN TỪ SÔNG CHÁU ĐẾN HẾT ĐỊA PHẬN THÀNH PHỐ PHỒ LỖ) (NAY LÀ PHƯỜNG LIÊM TUYÊN, TỈNH NINH BÌNH)

Hạng mục: work item

DI CHUYỂN ĐƯỜNG ĐIỆN TRUNG THẾ 35KV, 22KV, 0,4KV VÀ CẤP QUANG

Địa điểm Location

PHƯỜNG LIÊM TUYÊN, TỈNH NINH BÌNH

Xuất bản	Ngày	Nội dung đ.c
Lần/...../2025

Đơn vị tư vấn Consultancy

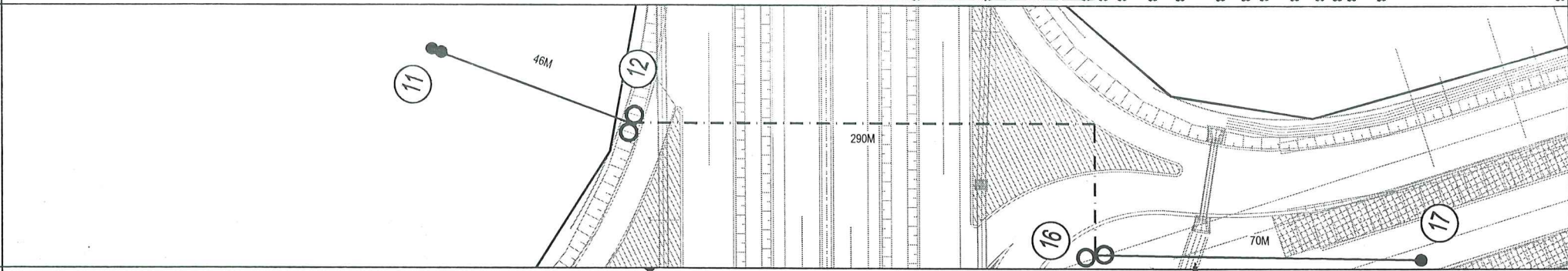
CÔNG TY CỔ PHẦN TƯ VẤN ĐẦU TƯ XÂY DỰNG THÀNH LỘC

Trụ sở chính: Số 172, đường Trần Nhân Tông, xã Vĩnh Trụ, tỉnh Ninh Bình
Điện thoại: 0982.598.666
Email:

MẶT CẮT ĐỌC



MẶT BẰNG



HIỆN TRẠNG

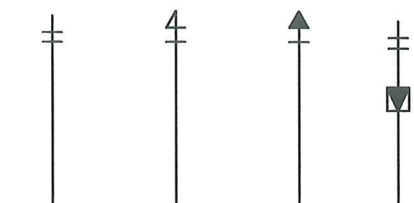
SỐ TT CỘT	11	12	13	14	15	16	17
DÂY DẪN	AC120/19	AC120/19	AC120/19	AC120/19	AC120/19	AC120/19	AC120/19
GÓC CHUYỂN HƯỚNG(ĐỘ)							
CHỤP CỘT							
KHOẢNG CỘT	70M	70M	70M	70M	70M	70M	70M
LOẠI CỘT	2LT16	LT20	LT20	2LT16	LT12	LT14	LT16
LOẠI XÀ	01 XN-C-AD	01 XN-C	01 XN-C; 01 XD-CDCL; 02 XF-3P; 01 XD-FCO; 01 XD-TU; 01 GTT; 02 TT	01 XN-C-AD	01 XN-C	01 XN-C	01 XN-C
LOẠI SỨ	06 CND PLM 22KV; 01 PPI-22KV	06 CND PLM 22KV; 01 PPI-22KV	06 CNK PLM 22KV; 01 PPI-22KV	06 CND PLM 22KV; 01 PPI-22KV	06 CND PLM 22KV; 01 PPI-22KV	06 CND PLM 22KV; 01 PPI-22KV	06 CND PLM 22KV; 01 PPI-22KV
LOẠI MÓNG	MD-LT16	M-LT20	M-LT20	MD-LT16	M-LT12	M-LT14	M-LT16
TIẾP ĐỊA	RC1	RC1	RC1	RC1	RC1	RC1	RC1
LOẠI NÉO							

PHẦN SAU DI CHUYỂN

SỐ TT CỘT		12	16	17
DÂY DẪN		TẬN DỤNG DÂY AC120/19	THAY MỚI: CÁP ĐỒNG NGÂM 22KV 3X240MM2	TẬN DỤNG DÂY AC120/19
GÓC CHUYỂN HƯỚNG (ĐỘ)				
CHỤP CỘT				
KHOẢNG CỘT		46M	290M	70M
LOẠI CỘT		TẬN DỤNG	THAY MỚI: 02 PC.I.18-13	THAY MỚI: 02 PC.I.18-13
LOẠI XÀ		TẬN DỤNG	THAY MỚI: 01 XN-C-AD; 01XD-CDPT; 01XD-CSV+ĐẦU CÁP; 02XF-3P; 01TT; 01GTT	THAY MỚI: 01 HỆ THỐNG XÀ - TRAM RECLOSER
LOẠI SỨ		TẬN DỤNG	THAY MỚI: 03 CNK-TT-22 10 SD22-PP-600	THAY MỚI: 03 CNK-TT-22 12 SD22-PP-600
LOẠI MÓNG		TẬN DỤNG	THAY MỚI: MĐ8	THAY MỚI: MĐ8
TIẾP ĐỊA		TẬN DỤNG	THAY MỚI: RC2	THAY MỚI: RC2

KÍ HIỆU CỘT

ĐỠ THẲNG NÉO THẲNG NÉO CUỐI TBA



Mặt bằng vị trí Key Plan

Chủ đầu tư Client

BAN QUẢN LÝ ĐẦU TƯ, PHÁT TRIỂN ĐÔ THỊ VÀ QUỸ ĐẤT KHU VỰC 2

Dự án: Project

ĐẦU TƯ XÂY DỰNG TRỤC ĐỌC PHÍA ĐÔNG ĐƯỜNG CAO TỐC CẦU GIẾ - NINH BÌNH (ĐOẠN TỪ SÔNG CHÁU ĐẾN HẾT ĐỊA PHẠM THÀNH PHỐ PHỒ LỖ) (QUY LẠ PHƯỜNG LIÊM TUYÊN, TỈNH NINH BÌNH)

Hạng mục: work item

DI CHUYỂN ĐƯỜNG ĐIỆN TRUNG THẾ 35KV, 22KV, 0,4KV VÀ CÁP QUANG

Địa điểm Location

PHƯỜNG LIÊM TUYÊN, TỈNH NINH BÌNH

Xuất bản Ngày Nội dung đ.c

Lần /2025

Đơn vị tư vấn Consultancy

CÔNG TY CỔ PHẦN TƯ VẤN ĐẦU TƯ XÂY DỰNG THÀNH LỘC

Trụ sở chính: Số 172, đường Trần Nhân Tông, xã Vĩnh Trụ, tỉnh Ninh Bình
Điện thoại: 0982.598.666
Email:

Giám đốc tư vấn NGUYỄN MINH HIẾN

Chủ trì thiết kế Y

CP TƯ VẤN TRẦN HỮU TUYẾN

Quản lý kỹ thuật

THÀNH LỘC

TRẦN HỮU TUYẾN

(Chào sắt & vẽ

NINH BÌNH

LÊ ĐỨC THẮNG

Tên bản vẽ Dwg.title

MẶT BẰNG, MẶT CẮT ĐỌC ĐƯỜNG DÂY SAU DI CHUYỂN TỪ CỘT 11 ĐẾN 13 N. DINH XÃ LỘ 372 E3.5

Giai đoạn T.K Phase

THIẾT KẾ BẢN VẼ THI CÔNG

Tỉ lệ Scale Số d.a Pro.number

1:.... 00

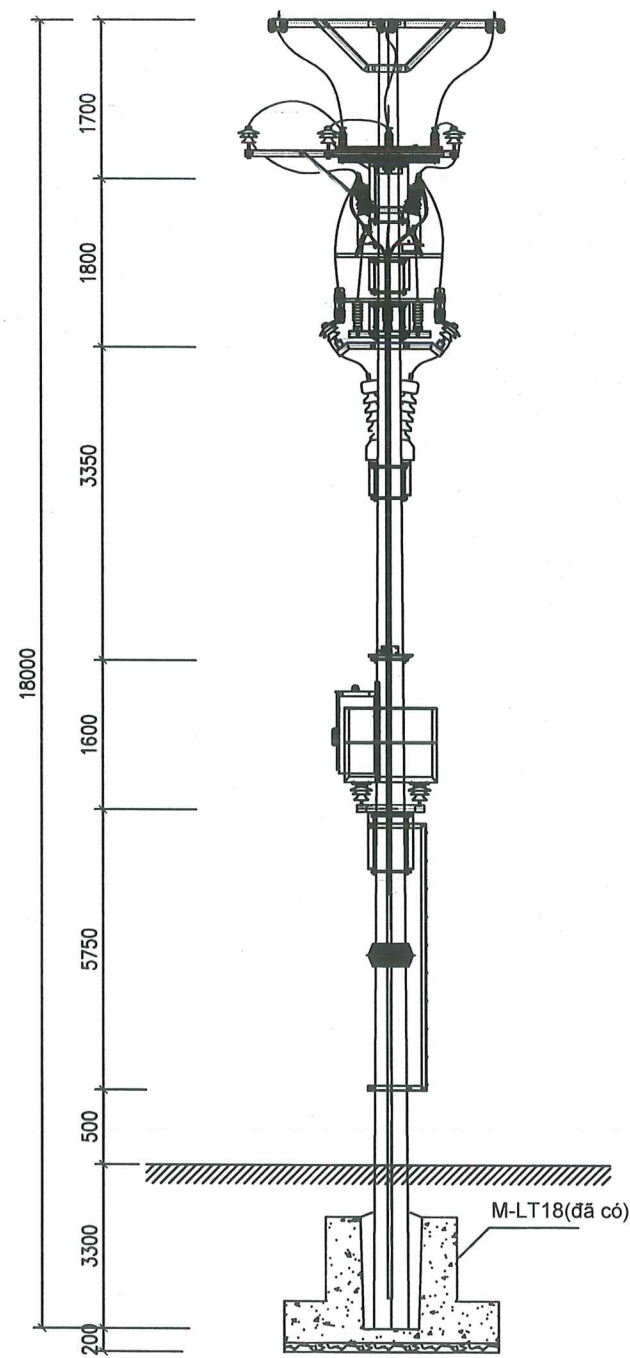
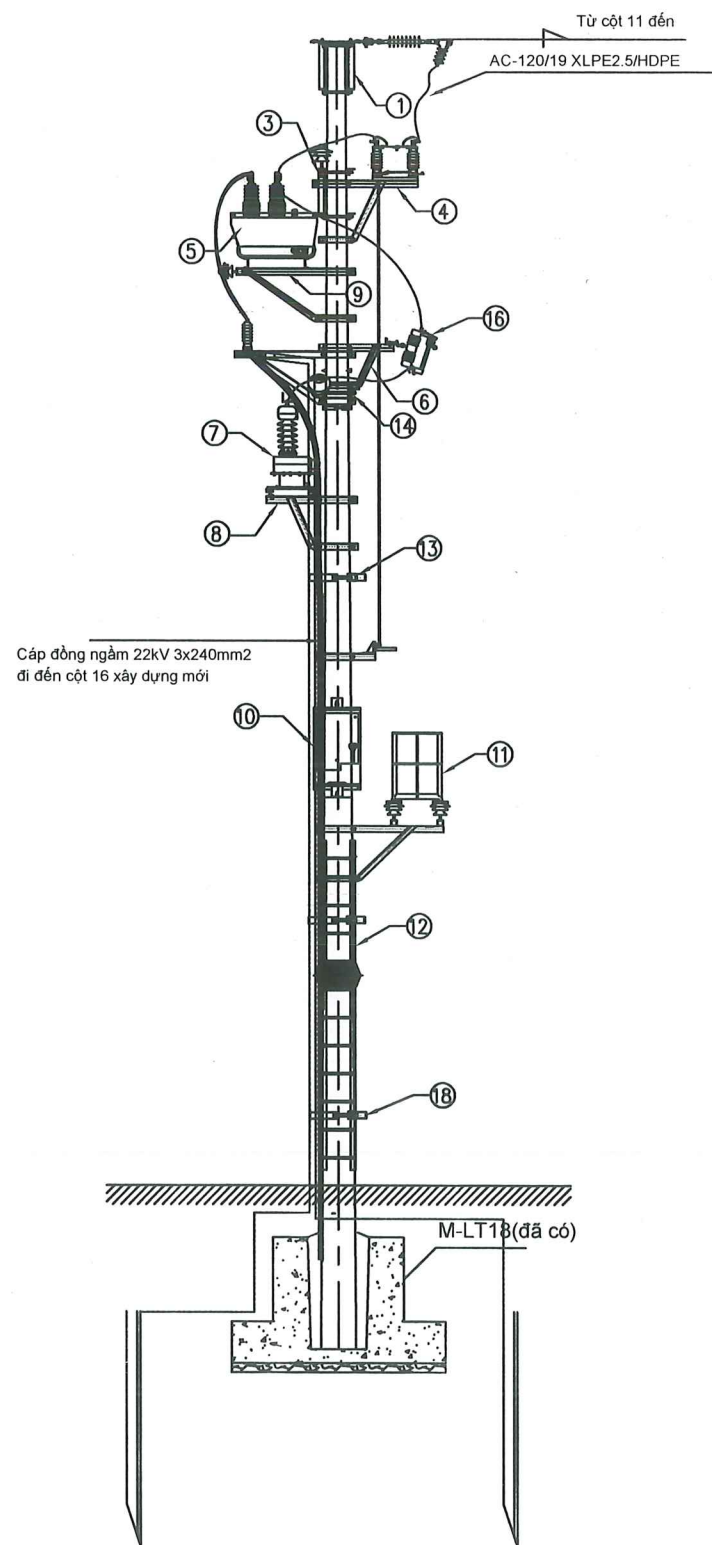
Ngày Date B.vẽ số Drawing no

..... /2025 BÀN VẼ SỐ:

CÔNG TY TNHH TƯ VẤN THIẾT KẾ VÀ XÂY DỰNG THÀNH LỘC

THẨM TRA

Theo văn bản số:...../.....
 Ngày.....tháng.....năm 20.....
 Chủ trì bộ môn ký tên:



Tên thiết bị			
1	Xà khóa XNB-1T-V	10	Tủ điều khiển
2		11	Ghế thao tác cầu dao
3	Xà lệch đỡ lèo X1L-22kV	12	Thang sắt
4	Xà đỡ cầu dao	13	Tay thao tác cầu dao
5	Máy cắt recloser	14	Xà phụ lệch đỡ lèo 1 pha 2 phía XP1-2P
6	Xà đỡ cầu chì tự rơi	15	Dây cáp lực đi kèm máy cắt
7	Máy biến điện áp	16	Cầu chì tự rơi
8	Xà đỡ máy biến điện áp	17	Chống sét van
9	Giá đỡ recloser	18	Giá đỡ cáp trên cột tròn

Chú ý:
 Tủ sử đỡ trung gian đến cầu dao, RC dùng dây AC-120/19-XLPE2,5/HDPE
 Tủ máy cắt đến SI và tủ SI xuống MBĐA dùng thanh cái đồng bọc CU/XLPE/PVC 1x70mm2

SỞ CÔNG THƯƠNG
 TỈNH NINH BÌNH

THẨM ĐỊNH

Theo văn bản số...../.....
 Ngày.....tháng.....năm 20.....

Mặt bằng vị trí _____ Key Plan

Chủ đầu tư _____ Client

BAN QUẢN LÝ ĐẦU TƯ, PHÁT TRIỂN ĐÔ THỊ VÀ QUỸ ĐẤT KHU VỰC 2

Dự án: _____ Project

ĐẦU TƯ XÂY DỰNG TRỰC ĐỘC PHÍA ĐÔNG ĐƯỜNG CAO TỐC CẦU GIÉ - NINH BÌNH (ĐOẠN TỪ ĐỒNG CHÁU ĐẾN HẾT ĐẠ PHẠM THÀNH PHỐ PHỒ LỖ) (MAY LÀ PHƯỜNG LIÊM TUYÊN, TỈNH NINH BÌNH)

Hạng mục: _____ work item

DI CHUYỂN ĐƯỜNG ĐIỆN TRUNG THẾ 35KV, 22KV, 0,4KV VÀ CÁP QUANG

Địa điểm _____ Location

PHƯỜNG LIÊM TUYÊN, TỈNH NINH BÌNH

Xuất bản	Ngày	Nội dung đ.c
Lần/...../2025

Đơn vị tư vấn _____ Consultancy

CÔNG TY CỔ PHẦN TƯ VẤN ĐẦU TƯ XÂY DỰNG THÀNH LỘC
 Trụ sở chính: Số 172, đường Trần Nhân Tông, xã Vĩnh Trụ, tỉnh Ninh Bình
 Điện thoại: 0982.598.666
 Email:

Giám đốc tư vấn
 NGUYỄN MINH HIẾN
 Chủ trì thiết kế
CP TƯ VẤN
 TRẦN HỮU TUYẾN
 Quản lý kỹ thuật
HÀNH LỘC
 TRẦN HỮU TUYẾN
 Khảo sát & vẽ
 LÊ ĐỨC THẮNG

Tên bản vẽ _____ Dwg.title

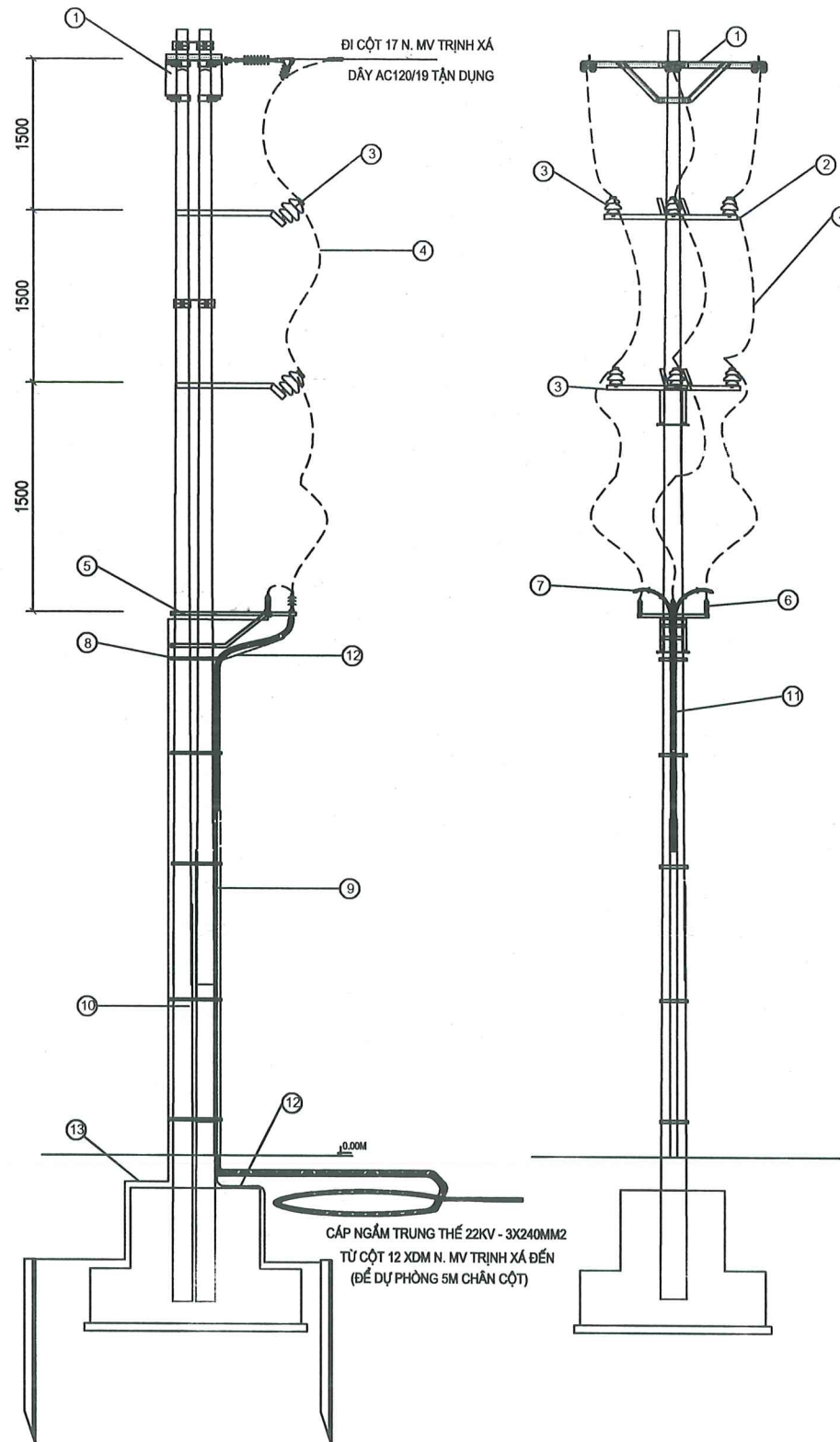
QUY CÁCH ĐẦU NỐI TẠI CỘT
 12 XDM N. MV TRỊNH XÁ
 LỘ 471 E24.2

Giai đoạn T.K _____ Phase

THIẾT KẾ BẢN VẼ THI CÔNG

Tỉ lệ	Scale	Số d.a	Pro.number
1:....			00
Ngày	Date	B.vẽ số	Drawing no
...../2025		BẢN VẼ SỐ:	

QUY CÁCH ĐẦU NỐI TẠI CỘT SỐ 16 XÂY DỰNG MỚI N. MV TRỊNH XÁ LỘ 471 E24.2



CÔNG TY TƯ VẤN THIẾT KẾ VÀ XÂY LẬP THẠCH LỘC
THẨM TRA
 Theo văn bản số:...../.....
 Ngày.....tháng.....năm 20.....
 Chủ trì bộ môn ký tên:

BẢNG KÊ VẬT LIỆU CỘT CẦU ĐẠO ĐIỂM ĐẦU

TT	TÊN CHI TIẾT	ĐƠN VỊ	SỐ LƯỢNG	GHI CHÚ
1	XÀ NÉO BĂNG XN-C-AD	BỘ	01	LẮP MỚI
2	XÀ PHỤ 3 PHA	BỘ	02	LẮP MỚI
3	SỨ SD22-PP-600	QUẢ	10	LẮP MỚI
4	DÂY NHÔM BỌC 120MM2	M	30	LẮP MỚI
5	XÀ ĐỠ ĐẦU CÁP VÀ CHỐNG SÉT VAN	BỘ	01	LẮP MỚI
6	CHỐNG SÉT VAN 22KV	BỘ	01	LẮP MỚI
7	ĐẦU CÁP TRUNG THẾ 3M	BỘ	01	LẮP MỚI
8	CỔ ĐÉ ÔM CÁP TRUNG THẾ	BỘ	05	LẮP MỚI
9	ỐNG NHỰA D195/150	M	05	LẮP MỚI
10	CỘT 2BTLT-18(13)	CỘT	02	LẮP MỚI
11	CÁP NGẮM TRUNG THẾ 22KV	M		LẮP MỚI
12	DÂY AV50 BẮT TIẾP ĐỊA CỐ CÁP NGẮM	M	15	LẮP MỚI
13	DÂY AV50 BẮT TIẾP ĐỊA CSV	M	15	LẮP MỚI
14	CHUỖI CNK-TT-22	CHUỖI	03	LẮP MỚI

CÔNG TY TƯ VẤN THIẾT KẾ VÀ XÂY LẬP THẠCH LỘC
THẨM ĐỊNH
 Theo văn bản số:...../.....
 Ngày.....tháng.....năm 20.....

Mặt bằng vị trí _____ Key Plan

Chủ đầu tư _____ Client

BAN QUẢN LÝ ĐẦU TƯ, PHÁT TRIỂN ĐÔ THỊ VÀ QUỸ ĐẤT KHU VỰC 2

Dự án: _____ Project

ĐẦU TƯ XÂY DỰNG TRỤC ĐỘC PHÍA ĐÔNG ĐƯỜNG CAO TỐC CẦU GIÉ - NINH BÌNH (ĐOẠN TỪ ĐỒNG CHÁU ĐẾN HẾT ĐỊA PHẬN THÀNH PHỐ PHỒ LỖ) (MAY LÀ PHƯỜNG LIÊM TUYÊN, TỈNH NINH BÌNH)

Hạng mục: _____ work item

DI CHUYỂN ĐƯỜNG ĐIỆN TRUNG THẾ 35KV, 22KV, 0,4KV VÀ CÁP QUANG

Địa điểm _____ Location

PHƯỜNG LIÊM TUYÊN, TỈNH NINH BÌNH

Xuất bản	Ngày	Nội dung đ.c
Lần/...../2025

Đơn vị tư vấn _____ Consultancy

CÔNG TY CỔ PHẦN TƯ VẤN ĐẦU TƯ XÂY DỰNG THÀNH LỘC
 Trụ sở chính: Số 172, đường Trần Nhân Tông, xã Vĩnh Trụ, tỉnh Ninh Bình
 Điện thoại: 0982.598.666
 Email:

Giám đốc tư vấn	
NGUYỄN MINH HIẾN Chủ trì thiết kế	
TRẦN HỮU TUYẾN Quản lý kỹ thuật	
TRẦN HỮU TUYẾN Kiểm soát & vẽ	
LÊ ĐỨC THẮNG	

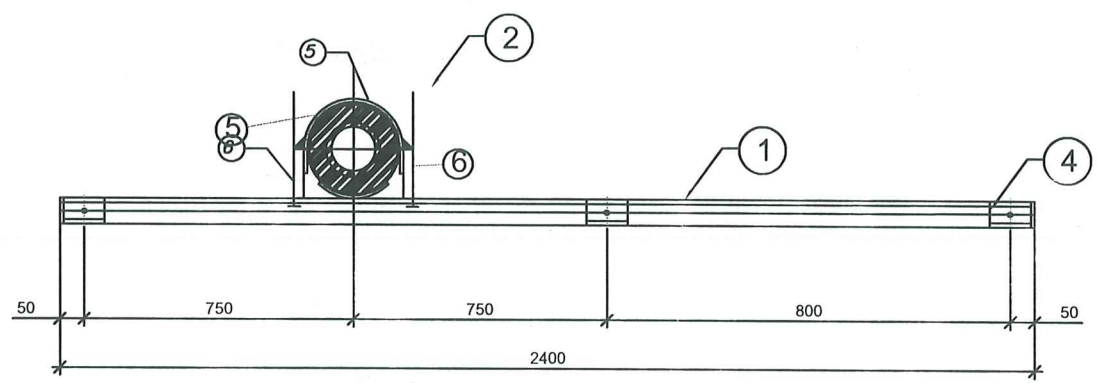
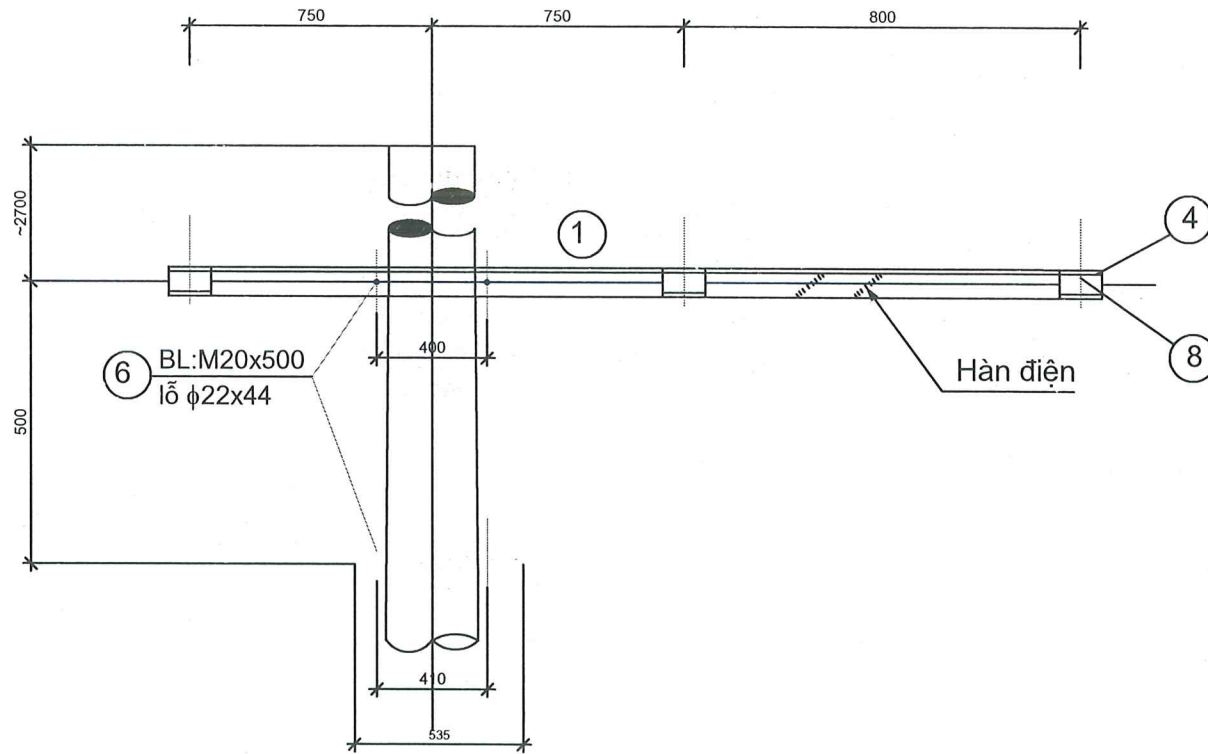
Tên bản vẽ _____ Dwg.title

QUY CÁCH ĐẦU NỐI TẠI CỘT 16 XDM N. MV TRỊNH XÁ LỘ 471 E24.2

Giai đoạn T.K _____ Phase

THIẾT KẾ BẢN VẼ THI CÔNG

Tỉ lệ	Scale	Số d.a	Pro.number
1:.....			00
Ngày	Date	B.vẽ số	Drawing no
...../2025			BẢN VẼ SỐ:



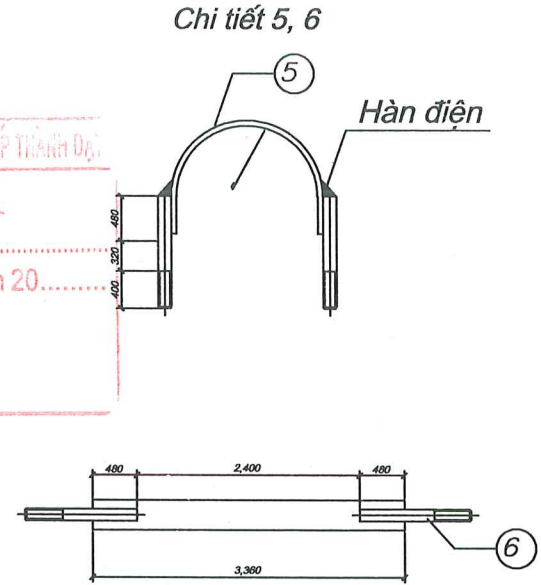
CÔNG TY TNHH TƯ VẤN THIẾT KẾ VÀ XÂY LẬP THÀNH LỘ

THẨM TRA

Theo văn bản số: /

Ngày.....tháng.....năm 20.....

Chủ trì bộ môn ký tên:



GHI CHÚ :

1. Tất cả các chi tiết bằng thép được mạ kẽm nhúng nóng.
2. Chiều cao đường hàn h = 6mm.
3. Lỗ bắt chân sứ có $\phi = \phi_{\text{chân sứ}} + 2\text{mm}$.

SỞ CÔNG THƯƠNG
NINH BÌNH

THẨM ĐỊNH

Theo văn bản số: /

Ngày.....tháng.....năm 20.....

BẢNG KÊ VẬT LIỆU

Số hiệu	Tên chi tiết	Quy cách	Kích thước	Số lượng	Trọng lượng (kg)		
					Đơn vị	Toàn bộ	
1	Thanh xà	L70x70x7	2400	1	17,74	17,74	
2	Thanh kèm	L70x70x7	535	2	3,95	7,91	
3	Thanh ốp	L70x70x7	80	3	0,59	1,77	
4	Thanh chống	L63x63x6	1630	1	9,32	9,32	
5	Tấm đệm	L50x50x5	80	8	0,30	2,41	
6	Bu lông+ đai ốc	CT3 φ20	500	4	1,27	5,08	
Tổng trọng lượng (kg):						44,23	

Mặt bằng vị trí _____ Key Plan

Chủ đầu tư _____ Client

BAN QUẢN LÝ ĐẦU TƯ, PHÁT TRIỂN ĐÔ THỊ VÀ QUỸ ĐẤT KHU VỰC 2

Dự án: _____ Project

ĐẦU TƯ XÂY DỰNG TRỤC ĐỌC PHÍA ĐÔNG ĐƯỜNG CAO TỐC CÁI GIÊ - NINH BÌNH (ĐOẠN TỪ ĐỒNG CHÁU ĐẾN HẾT ĐỊA PHẬN TRẦN PHÚ PHỒ LỖ) (QUAY LÀ PHƯỜNG LIÊM TUYÊN, TỈNH NINH BÌNH)

Hạng mục: _____ work item

DI CHUYỂN ĐƯỜNG ĐIỆN TRUNG THẾ 35KV, 22KV, 0,4KV VÀ CÁP QUANG

Địa điểm _____ Location

PHƯỜNG LIÊM TUYÊN, TỈNH NINH BÌNH

Xuất bản	Ngày	Nội dung đ.c
Lần/...../2025

Đơn vị tư vấn _____ Consultancy

CÔNG TY CỔ PHẦN TƯ VẤN ĐẦU TƯ XÂY DỰNG THÀNH LỘC

Trụ sở chính: Số 172, đường Trần Nhân Tông, xã Vĩnh Trụ, tỉnh Ninh Bình
Điện thoại: 0982.598.666
Email:

Giám đốc tư vấn
NGUYỄN MINH HIẾN

Chủ trì thiết kế
TRẦN HỮU TUYẾN

Khảo sát & vẽ
LÊ ĐỨC THẮNG

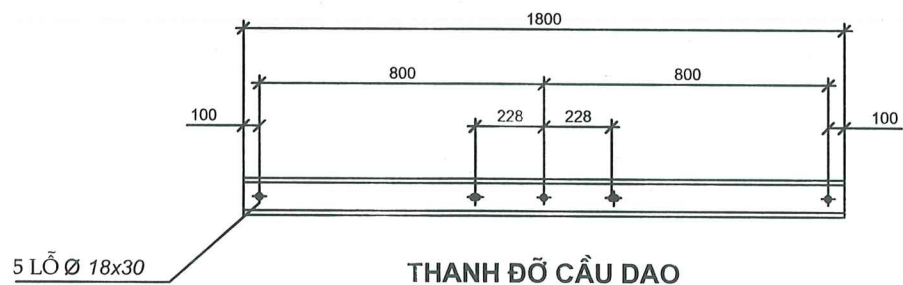
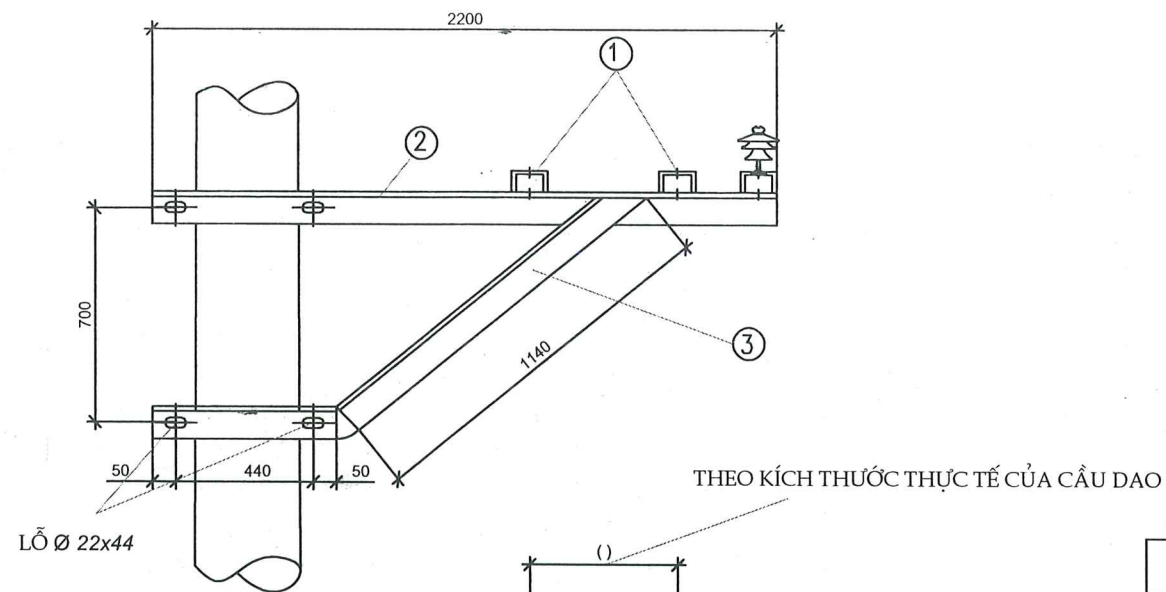
Tên bản vẽ _____ Dwg.title

XÀ LỆCH DỠ LÊO 3 PHA

Giai đoạn T.K _____ Phase

THIẾT KẾ BẢN VẼ THI CÔNG

Tỉ lệ	Scale	Số d.a	Pro.number
1:....			00
Ngày	Date	B.vẽ số	Drawing no
...../2025			BẢN VẼ SỐ:



CÔNG TY TƯ VẤN THIẾT KẾ VÀ XÂY LẮP THÀNH ĐẠT

THẨM TRA

Theo văn bản số: /

Ngày.....tháng.....năm 20.....

Chủ trì bộ môn ký tên:

GHI CHÚ:

- TẤT CẢ CÁC CHI TIẾT ĐỀU PHẢI ĐƯỢC MẠ KÈM NHÚNG NÓNG THEO TCVN.
- CHIỀU CAO ĐƯỜNG HÀN H=6MM.
- Số lượng và kích thước của lỗ bắt cầu dao vào giá đỡ đo theo kích thước thực tế để khoan.

BẢNG KÊ CHI TIẾT GIÁ ĐỠ CẦU DAO						
Tổng khối lượng			76,65 Kg			
STT	Tên chi tiết	Vật liệu và quy cách	Kích thước (mm)	Số lượng	Khối lượng (kg)	
					Đơn vị	Cả bộ
1	Thanh đỡ cầu dao	U80x40x4,5 CT3	1.800	2	12,69	25,38
2	Thanh xà	L70x70x5	1.900	2	10,22	20,44
3	Công son	L70x70x5	1.680	2	9,04	18,08
4	Tấm đệm	L50x50x5	80	8	0,30	2,41
5	Bu lông (trơn bộ)	M20x500	500	4	2,01	8,02
6	Bu lông (trơn bộ)	M16x100	100	4	0,58	2,31

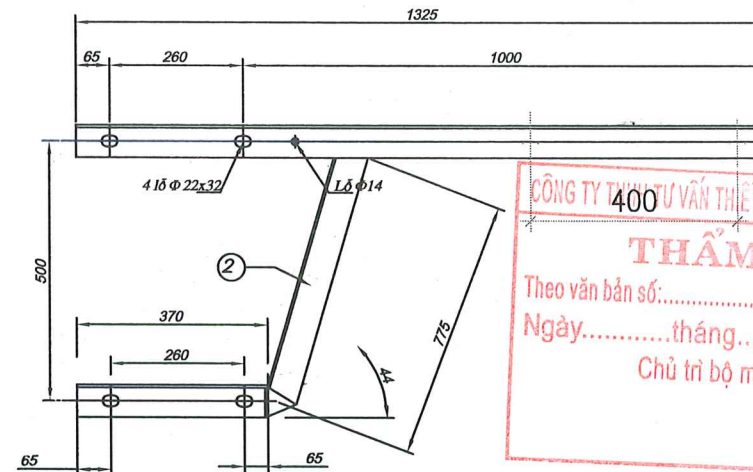
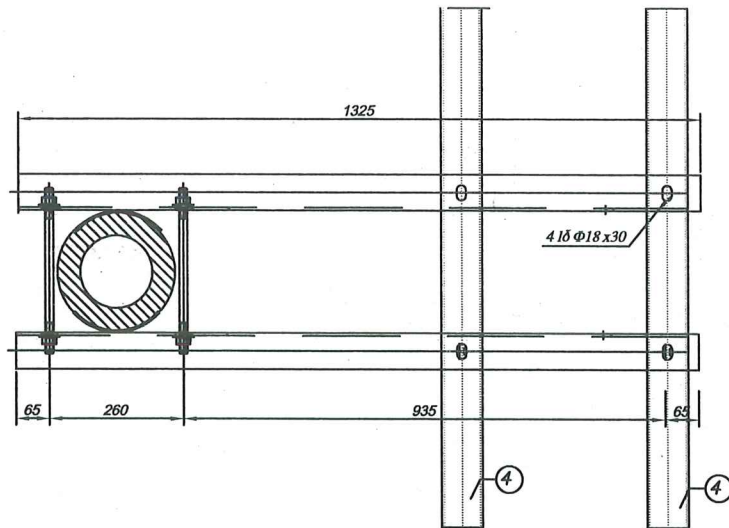
SỞ CÔNG THƯƠNG
TỈNH NINH BÌNH

THẨM ĐỊNH

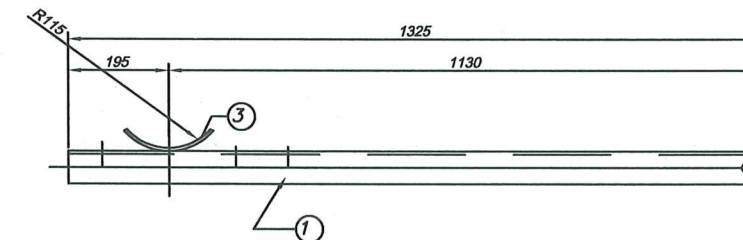
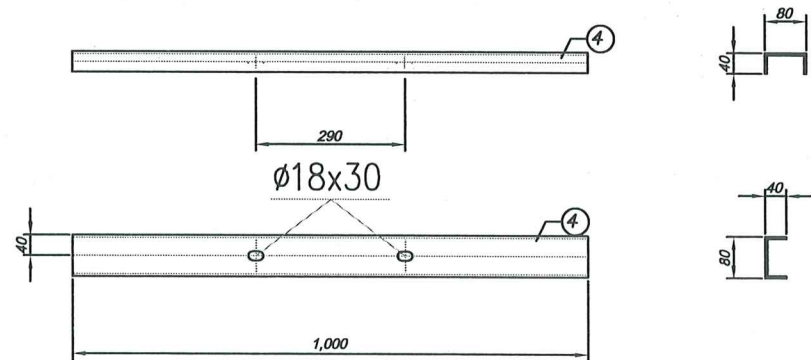
Theo văn bản số: /

Ngày.....tháng.....năm 20.....

Mặt bằng vị trí		Key Plan	
Chủ đầu tư		Client	
BAN QUẢN LÝ ĐẦU TƯ, PHÁT TRIỂN ĐÔ THỊ VÀ QUỸ ĐẤT KHU VỰC 2			
Dự án:		Project	
ĐẦU TƯ XÂY DỰNG TRỤC DỌC PHÍA ĐÔNG ĐƯỜNG CAO TỐC CẦU GIÉ - NINH BÌNH (ĐOẠN TỪ ĐỒNG CHÁU ĐẾN HẾT ĐỊA PHẬN THÀNH PHỐ PHỐ LỖ) (MAY LÀ PHƯỜNG LIÊM TUYÊN, TỈNH NINH BÌNH)			
Hạng mục:		work item	
DI CHUYỂN ĐƯỜNG ĐIỆN TRUNG THẾ 35KV, 22KV, 0,4KV VÀ CÁP QUANG			
Địa điểm		Location	
PHƯỜNG LIÊM TUYÊN, TỈNH NINH BÌNH			
Xuất bản	Ngày	Nội dung đ.c	
Lần/2025	
Đơn vị tư vấn		Consultancy	
CÔNG TY CỔ PHẦN TƯ VẤN ĐẦU TƯ XÂY DỰNG THÀNH LỘC			
Trụ sở chính: Số 172, đường Trần Nhân Tông, xã Vĩnh Trụ, tỉnh Ninh Bình Điện thoại: 0982.598.666 Email:			
Chậm đốc tư vấn	NGUYỄN MINH HIẾN	[Signature]	
Chủ trì thiết kế	TRẦN HỮU TUYẾN	[Signature]	
Quản lý kỹ thuật	TRẦN HỮU TUYẾN	[Signature]	
Khảo sát & vẽ	LÊ ĐỨC THẮNG	[Signature]	
Tên bản vẽ		Dwg.title	
XÀ LỆCH CẦU DAO			
Giai đoạn T.K		Phase	
THIẾT KẾ BẢN VẼ THI CÔNG			
Tỉ lệ	Scale	Số đ.a	Pro.number
1:....			00
Ngày	Date	B.vẽ số	Drawing no
...../2025		BẢN VẼ SỐ:	



CÔNG TY TƯ VẤN THIẾT KẾ VÀ XÂY LẬP THÀNH ĐẠT
400
THẨM TRA
 Theo văn bản số: /
 Ngày: tháng năm 20.....
 Chủ trì bộ môn ký tên:



SỞ CÔNG THƯƠNG
 TỈNH NINH BÌNH
THẨM ĐỊNH
 Theo văn bản số: /
 Ngày: tháng năm 20.....

Khối lượng toàn bộ = 54,34 kg

6	Bulong M20 + rong đen + e cu	300	4	0.96	3.84		
5	Bulong M16+ rong đen + e cu	45	4	0.19	0.76		
4	Thanh đỡ Recloser	U80x80x4,5	1000	2	7.09	14.18	
3	Ôm cột	- 60 x 5	250	2	0.59	1.18	
2	Vai công son	L70x70x6	1000	2	7.39	14.78	Một đôi đối xứng
1	Thanh xa	L70x70x7	1325	2	9.8	19.6	Một đôi đối xứng
Sẽ TT	T ^{ên} chỉ tiết	Nguy ^{ên} li ^{ều} qui c, ch	Kých th-íc (mm)	S ^ố l ^g	§-n vP Tr ^ở ng l- ^ợ ng (Kg)	T ^o an bé	Gh ^ì chú
B ^l ng k ^ẻ nguy ^{ên} v ^ê t li ^{ều}							

Mặt bằng vị trí Key Plan

Chủ đầu tư Client

BAN QUẢN LÝ ĐẦU TƯ, PHÁT TRIỂN ĐÔ THỊ VÀ QUỸ ĐẤT KHU VỰC 2

Dự án: Project

ĐẦU TƯ XÂY DỰNG TRỤC DỌC PHÍA ĐÔNG ĐƯỜNG CAO TỐC CẦU GIÉ - NINH BÌNH (ĐOẠN TỪ BỜNG CHÁU ĐẾN HẾT ĐỊA PHẬN THÀNH PHỐ PHỒ LỸ) (MAY LÀ PHƯỜNG LIÊM TUYÊN, TỈNH NINH BÌNH)

Hạng mục: work item

DI CHUYỂN ĐƯỜNG ĐIỆN TRUNG THẾ 35KV, 22KV, 0,4KV VÀ CẤP QUANG

Địa điểm Location

PHƯỜNG LIÊM TUYÊN, TỈNH NINH BÌNH

Xuất bản Ngày Nội dung đ.c

Lần / / 2025

Đơn vị tư vấn Consultancy

CÔNG TY CỔ PHẦN TƯ VẤN ĐẦU TƯ XÂY DỰNG THÀNH LỘC

T^ry s^ố ch^{ính}: Số 172, đường Trần Nhân Tông, xã Vinh Tru, tỉnh Ninh Bình
 Điện thoại: 0982.598.666
 Email:

Giám đốc tư vấn

CÔNG TY TƯ VẤN THIẾT KẾ VÀ XÂY LẬP THÀNH ĐẠT

NGUYỄN MINH HIẾN

Chủ trì thiết kế

ĐẦU TƯ XÂY DỰNG

TRẦN HỮU TUYẾN

Quản lý kỹ thuật

TRẦN HỮU TUYẾN

Khảo sát & vẽ

LÊ ĐỨC THẮNG

Tên bản vẽ Dwg.title

XÃ ĐỜ MÁY CẮT RECLOSER

Giai đoạn T.K Phase

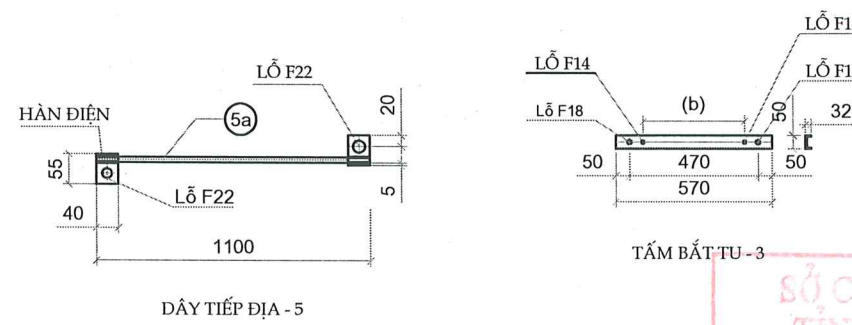
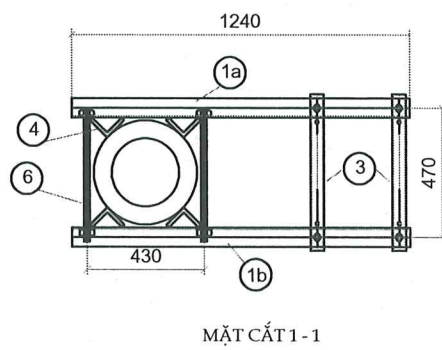
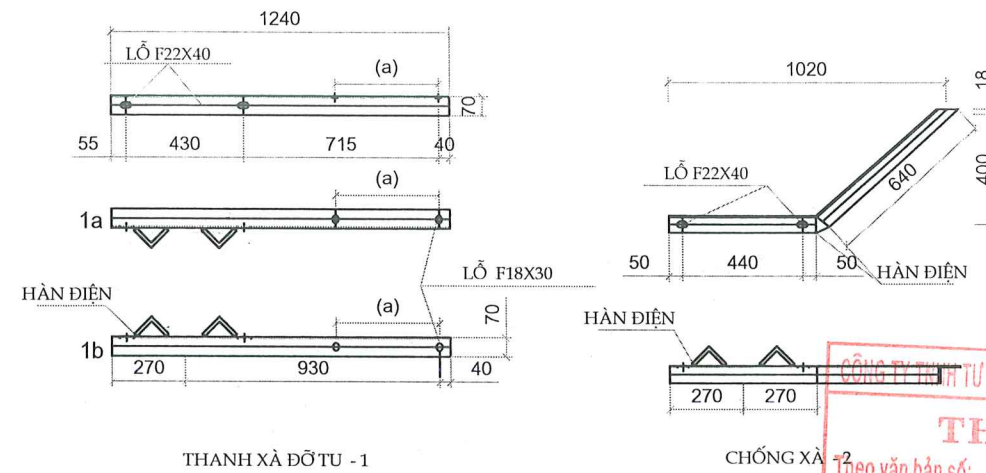
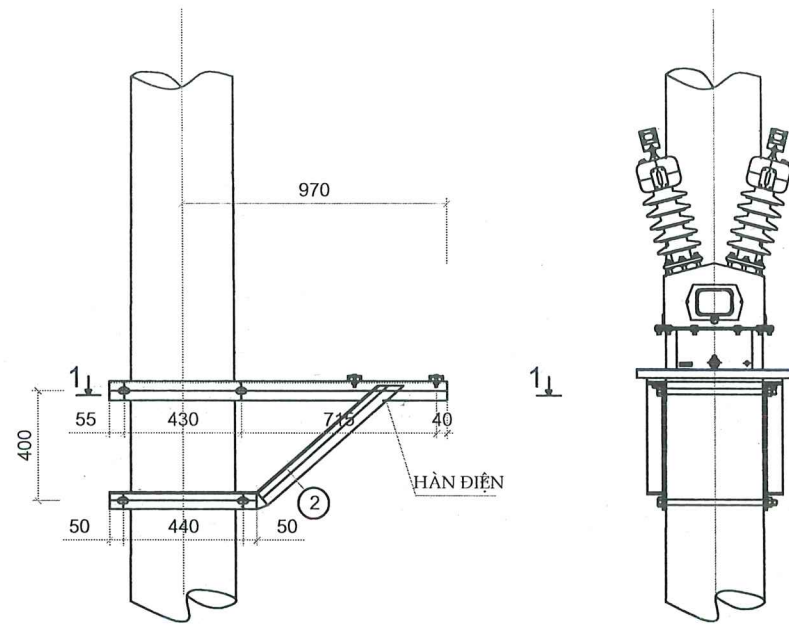
THIẾT KẾ BẢN VẼ THI CÔNG

Tỉ lệ Scale Số đ.a Pro.number

1:.... 00

Ngày Date B.vẽ số Drawing no

..... / 2025 BẢN VẼ SỐ:



BẢNG TỔNG HỢP KHỐI LƯỢNG

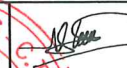


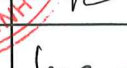
STT	TÊN CHI TIẾT	VẬT LIỆU	CHIỀU DÀI	SỐ LƯỢNG	TRỌNG LƯỢNG	
					ĐV	TB
1	THANH XÀ ĐỠ MÁY BIẾN ĐIỆN ÁP	L70.70.7	1240	2	9.16	18.32
2	THANH CHỐNG XÀ	L63.63.6	1180	2	6.75	13.50
3	TẮM BẮT MÁY BIẾN ĐIỆN ÁP TU	U50X32X4.4	570	2	2.76	5.52
4	ỐP CỘT	L50.50.5	80	8	0.30	2.4
5	CỜ TIẾP ĐỊA	D40.5	55	2	0.07	0.14
	DÂY TIẾP ĐỊA	F10	1100	1	0.68	0.68
6	BU LÔNG M20X500	CT3 -20	500	4	1.27	5.08
7	BU LÔNG M16X60	CT3 F16	60	4	0.18	0.72
KHỐI LƯỢNG TỔNG CỘNG :					46.36	KG

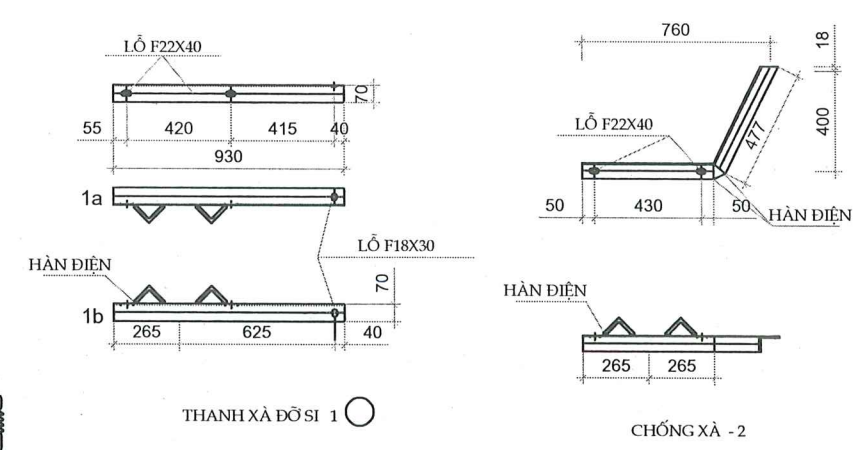
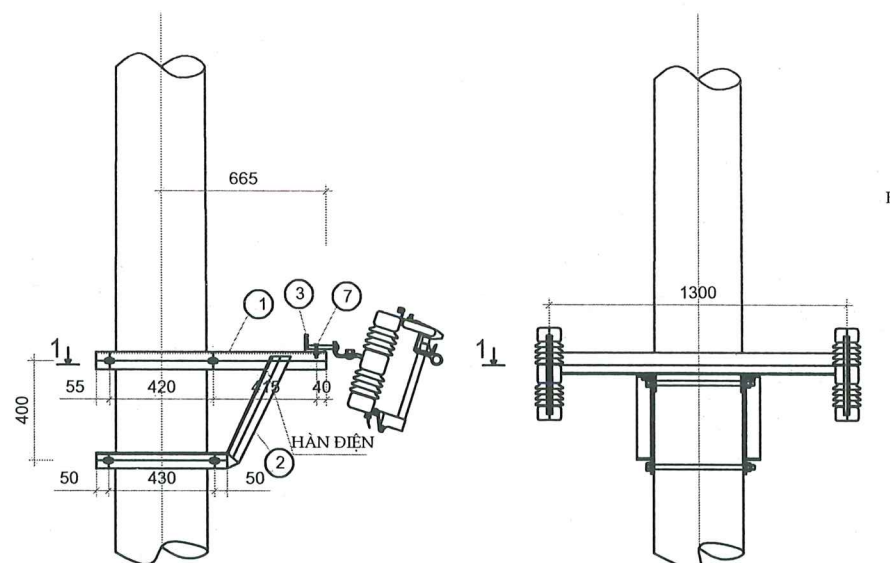
GHI CHÚ :

- 1- CÁC CHI TIẾT SAU KHI CHẾ TẠO PHẢI ĐƯỢC MẠ KÈM NHÚNG NÓNG.
- 2- CÁC MỐI HÀN ĐIỆN CÓ H=6MM.
- 3- CÁC BU LÔNG, ĐAI ỐC, REN, VÒNG ĐỆM ĐƯỢC CHẾ TẠO THEO TCVN.
- 4- CHI TIẾT 1 VÀ CHI TIẾT 4 LIÊN KẾT VỚI NHAU BẰNG HÀN ĐIỆN

CÔNG TY TƯ VẤN THIẾT KẾ VÀ XÂY LẮP THÀNH ĐẠT
THẨM TRA
 Theo văn bản số:/.....
 Ngày: tháng năm 20.....
 Chủ trì bộ môn kỹ tên:

SỞ CÔNG THƯƠNG
TỈNH NINH BÌNH
THẨM ĐỊNH
 Theo văn bản số:/.....
 Ngày: tháng năm 20.....

Mặt bằng vị trí	Key Plan	
Chủ đầu tư	Client	
BẢN QUẢN LÝ ĐẦU TƯ, PHÁT TRIỂN ĐÔ THỊ VÀ QUỸ ĐẤT KHU VỰC 2		
Dự án:	Project	
ĐẦU TƯ XÂY DỰNG TRỤC ĐỘC PHÍA ĐÔNG ĐƯỜNG CAO TỐC CẦU GIẾ - NINH BÌNH (ĐOẠN TỪ SÔNG CHÂU ĐẾN HẾT ĐỊA PHẬN THÀNH PHỐ PHỒ LỖ) (NAY LÀ PHƯỜNG LIÊM TUYÊN, TỈNH NINH BÌNH)		
Hạng mục :	work item	
DI CHUYỂN ĐƯỜNG ĐIỆN TRUNG THẾ 35KV, 22KV, 0,4KV VÀ CÁP QUANG		
Địa điểm	Location	
PHƯỜNG LIÊM TUYÊN, TỈNH NINH BÌNH		
Xuất bản	Ngày	Nội dung đ.c
Lần/...../2025
Đơn vị tư vấn	Consultancy	
CÔNG TY CỔ PHẦN TƯ VẤN ĐẦU TƯ XÂY DỰNG THÀNH LỘC Trụ sở chính: Số 172, đường Trần Nhân Tông, xã Vinh Trụ, tỉnh Ninh Bình Điện thoại: 0982.598.666 Email:		
Giám đốc tư vấn	 NGUYỄN MINH HIỀN Chủ trì thiết kế	
Chủ trì thiết kế	 TRẦN HỮU TUYÊN Quản lý kỹ thuật	
Khảo sát & Vẽ	 TRẦN HỮU TUYÊN	
LÊ ĐỨC THẮNG		
Tên bản vẽ	Dwg.title	
XÀ ĐỠ MÁY BIẾN ĐIỆN ÁP		
Giai đoạn T.K	Phase	
THIẾT KẾ BẢN VẼ THI CÔNG		
Tỉ lệ	Scale	Số đ.a Pro.number
1:....		00
Ngày	Date	B.vẽ số Drawing no
...../2025		BẢN VẼ SỐ:

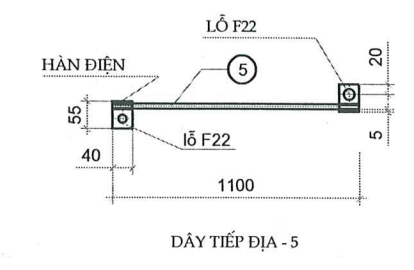
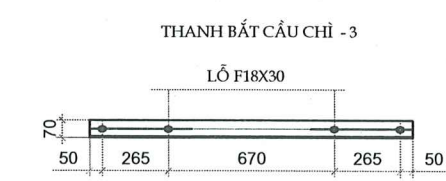


CÔNG TY TNHH TƯ VẤN THIẾT KẾ VÀ XÂY LẬP THÀNH ĐẠT

THẨM TRA

Theo văn bản số:/.....
 Ngày.....tháng.....năm 20.....
 Chủ trì bộ môn ký tên:

- GHI CHÚ:
- CÁC CHI TIẾT SAU KHI CHẾ TẠO PHẢI ĐƯỢC MẠ KÈM NHỮNG NÓNG.
 - CÁC MỐI HÀN ĐIỆN CÓ H=6MM.
 - CÁC BU LÔNG, ĐAI ỐC, REN, VÒNG ĐỆM ĐƯỢC CHẾ TẠO THEO TCVN.
 - CHI TIẾT 1 VÀ CHI TIẾT 4 LIÊN KẾT VỚI NHAU BẰNG HÀN ĐIỆN



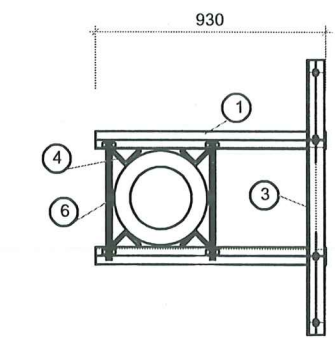
BẢNG TỔNG HỢP KHỐI LƯỢNG

STT	TÊN CHI TIẾT	VẬT LIỆU	CHIỀU DÀI	SỐ LƯỢNG	TRỌNG LƯỢNG	
					DV	TB
1	THANH XÀ ĐỖ CẦU CHI TỰ RƠI	L70.70.7	930	2	6.88	13.76
2	THANH CHỐNG XÀ	L63.63.6	1007	2	5.76	11.52
3	THANH BẮT CẦU CHI TỰ RƠI	L70.70.7	1100	1	8.13	8.13
4	ỐP CỘT	L50.50.5	80	8	0.30	2.40
5	CỜ TIẾP ĐỊA	D40.5	55	2	0.07	0.14
	DÂY TIẾP ĐỊA	F10	1100	1	0.68	0.68
6	BU LÔNG M20X500	CT3 F20	500	4	1.27	5.08
7	BU LÔNG M16X40	CT3 F16	40	2	0.15	0.3

KHỐI LƯỢNG TỔNG CỘNG: 42.01 KG

THẨM ĐỊNH

Theo văn bản số:/.....
 Ngày.....tháng.....năm 20.....



MẶT CẮT 1-1

Mặt bằng vị trí _____ Key Plan

Chủ đầu tư _____ Client

BAN QUẢN LÝ ĐẦU TƯ, PHÁT TRIỂN ĐÔ THỊ VÀ QUỸ ĐẤT KHU VỰC 2

Dự án: _____ Project

ĐẦU TƯ XÂY DỰNG TRỤC ĐỘC PHÍA ĐÔNG ĐƯỜNG CAO TỐC CẦU GIÉP - NINH BÌNH (QUẬN TỬ ĐÔNG CHÂU ĐẾN HẾT ĐỊA PHẬN THÀNH PHỐ PHỒ LỸ) (MAY LÀ PHƯỜNG LIÊM TUYÊN, TỈNH NINH BÌNH)

Hạng mục: _____ work item

DI CHUYỂN ĐƯỜNG ĐIỆN TRUNG THẾ 35KV, 22KV, 0,4KV VÀ CÁP QUANG

Địa điểm _____ Location

PHƯỜNG LIÊM TUYÊN, TỈNH NINH BÌNH

Xuất bản	Ngày	Nội dung đ.c
Lần/...../2025

Đơn vị tư vấn _____ Consultancy

CÔNG TY CỔ PHẦN TƯ VẤN ĐẦU TƯ XÂY DỰNG THÀNH LỘC

Tư sở chính: Số 172, đường Trần Nhân Tông, xã Vinh Trù, tỉnh Ninh Bình
 Điện thoại: 0982.598.666
 Email:

Giám đốc tư vấn	
NGUYỄN MINH HIẾN	
Chủ trì thiết kế	
TRẦN HỮU TUYÊN	
Quản lý kỹ thuật	
TRẦN HỮU TUYÊN	
Khảo sát & vẽ	
LÊ ĐỨC THẮNG	

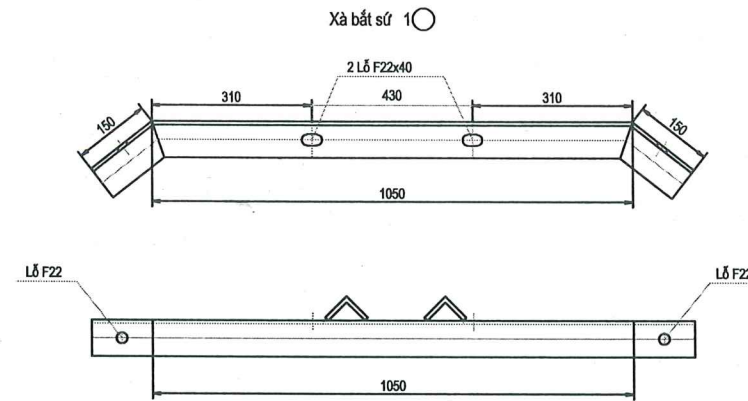
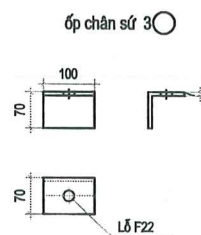
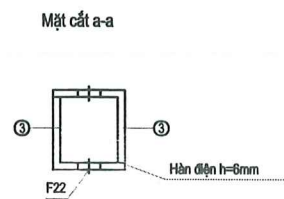
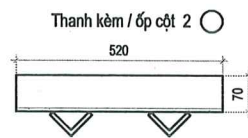
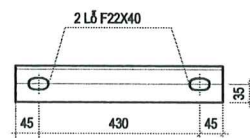
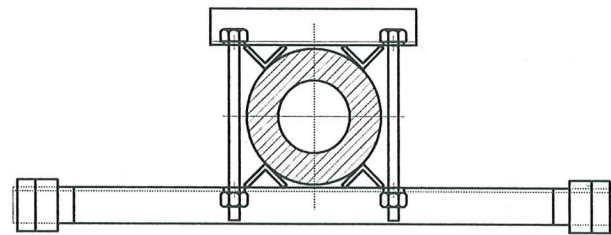
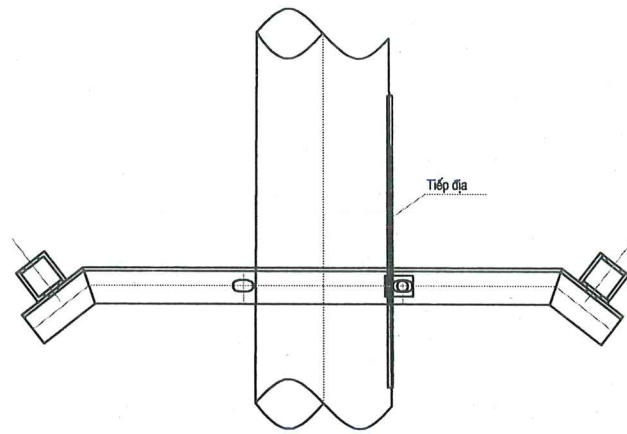
Tên bản vẽ _____ Dwg.title

XÀ ĐỖ CẦU CHI TỰ RƠI

Giai đoạn T.K _____ Phase

THIẾT KẾ BẢN VẼ THI CÔNG

Tỉ lệ	Scale	Số đ.a	Pro.number
1:....			00
Ngày	Date	B.vẽ số	Drawing no
...../2025		BẢN VẼ SỐ:	



Ghi chú :

- 1-Xà sau khi chế tạo được mạ kẽm nhúng nóng
- 2-Bu lông, đai ốc, vòng đệm được chế tạo theo TCVN và được mạ kẽm nhúng nóng
- 3-Các mối hàn điện đều có H=6mm
- 4- Các bộ xà đều được nối tiếp địa

Thông kê vật liệu

STT	Tên chi tiết	Vật liệu	Quy cách	Số lượng	Trọng lượng	
					Đơn vị	Toàn bộ
1	Xà bất sứ	L70x70x7	1350	01	9.98	9.98
2	Thanh ốp	L70x70x7	520	01	3.84	3.84
	ốp cột	L50x50x5	80	4	0.3	1.2
3	ốp chân sứ	L70x70x7	100	04	0.739	1.48
4	Bu lông M20x500	CT3F20	500	2	1.27	2.54
Khối lượng tổng cộng : 19.04KG						

CÔNG TY TNHH TƯ VẤN THIẾT KẾ VÀ XÂY LẬP THÀNH ĐẠT
THẨM TRA
 Theo văn bản số:...../.....
 Ngày.....tháng.....năm 20.....
 Chủ trì bộ môn ký tên:

Mặt bằng vị trí Key Plan

Chủ đầu tư Client

BAN QUẢN LÝ ĐẦU TƯ, PHÁT TRIỂN ĐÔ THỊ VÀ QUỸ ĐẤT KHU VỰC 2

Dự án: Project

ĐẦU TƯ XÂY DỰNG TRỤC ĐỘC PHÍA ĐÔNG ĐƯỜNG CAO TỐC CẦU GIẾ - NINH BÌNH (ĐOẠN TỪ SÔNG CHÁU ĐIỂM HẾT ĐỊA PHẠM THÀNH PHỐ PHÚ LỸ) (NAY LÀ PHƯỜNG LIÊM TUYÊN, TỈNH NINH BÌNH)

Hạng mục: work item

DI CHUYỂN ĐƯỜNG ĐIỆN TRUNG THẾ 35KV, 22KV, 0,4KV VÀ CÁP QUANG

Địa điểm Location

PHƯỜNG LIÊM TUYÊN, TỈNH NINH BÌNH

Xuất bản Ngày Nội dung đ.c

Lần /...../2025

Đơn vị tư vấn Consultancy

CÔNG TY CỔ PHẦN TƯ VẤN ĐẦU TƯ XÂY DỰNG THÀNH LỘC

Trụ sở chính: Số 172, đường Trần Nhân Tông, xã Vĩnh Trù, tỉnh Ninh Bình
 Điện thoại: 0982.598.666
 Email:

Giám đốc tư vấn

NGUYỄN MINH HIẾN

Chủ trì thiết kế

TRẦN HỮU TUYẾN

Quản lý kỹ thuật

TRẦN HỮU TUYẾN

Khắc sắt & vẽ

LÊ ĐỨC THẮNG

Tên bản vẽ Dwg.title

XÀ DỠ LÈO XP1-2F

Giai đoạn T.K Phase

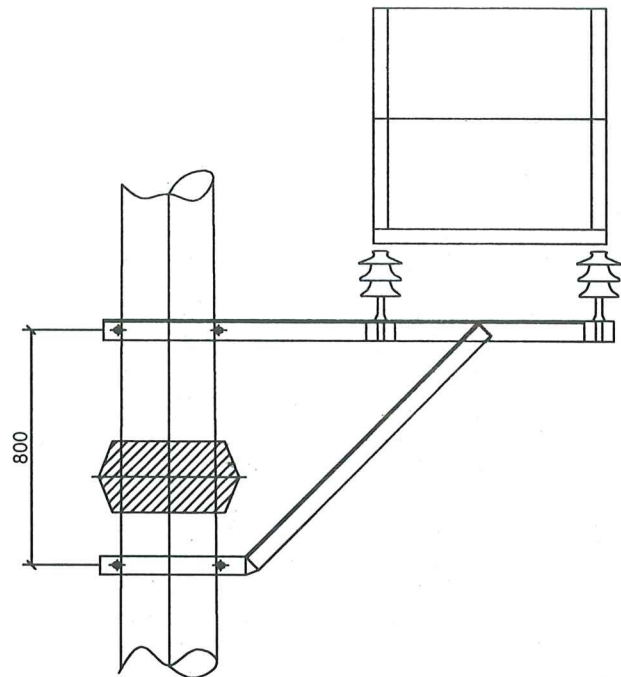
THIẾT KẾ BẢN VẼ THI CÔNG

Tỉ lệ Scale Số d.a Pro.number

1:..... 00

Ngày Date B.vẽ số Drawing no

..... /2025 BẢN VẼ SỐ:



Bảng kê khối lượng

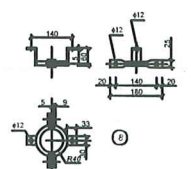
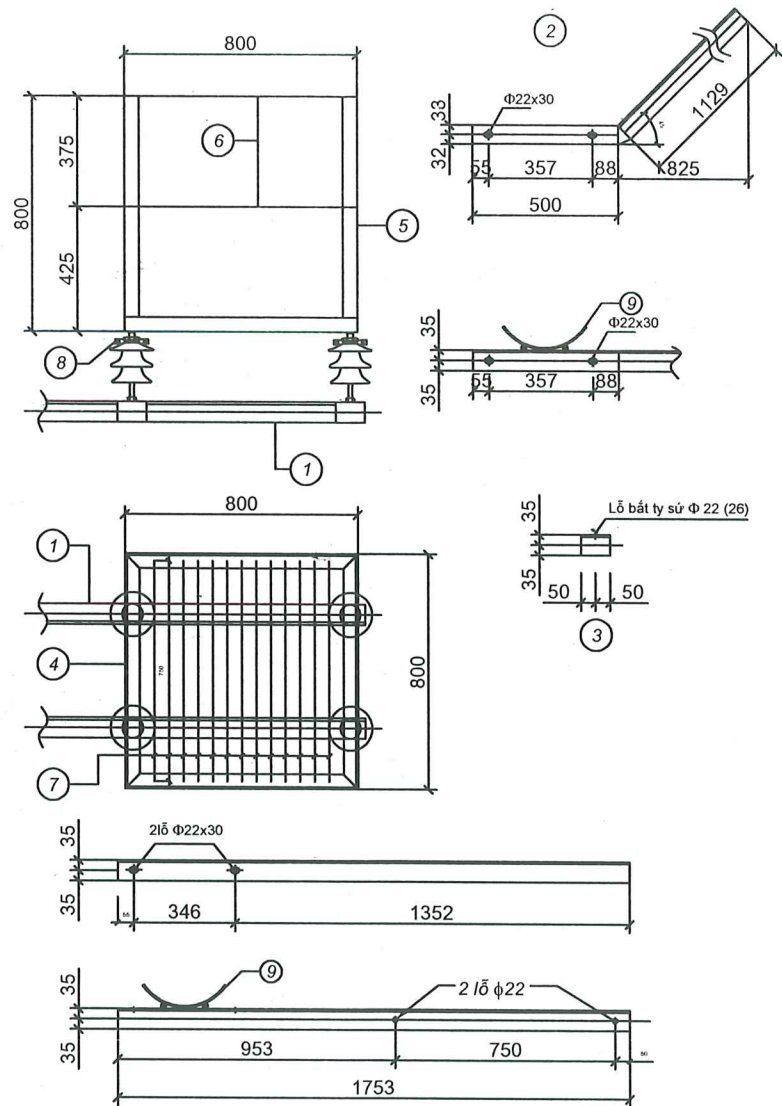
Số hiệu	Tên chi tiết	Vật liệu	Kích thước mm	Số lượng	Khối lượng		Ghi chú
					Đơn vị	Toàn bộ	
1	Thanh đỡ ghế	L70x7	1753	2	12.95	25.91	
2	Thanh chống	L63x6	1629	2	9.33	18.67	
3	Tấm ốp chân sứ	L70x7	100	4	0.74	2.96	
4	Khung sàn	L50x5	3200	1	12.06	12.06	
5	Thanh đứng	L50x5	800	4	3.02	12.06	
6	Thanh lan can	φ 12	750	6	0.67	4.00	
7	Thanh sàn	φ 8	750	13	0.30	3.85	
8	Vòng ôm cổ sứ	φ 12	250	8	0.22	1.78	
9	Đệm chống xoay	đet 70x6 φ 18	272 70	4 8	0.90 0.14	3.59 1.12	
10	Bulông, đai ốc, vòng đệm	M10x35	35	16	0.15	2.40	
11	Bulông, đai ốc, vòng đệm	φ 18	400	4	0.80	3.20	
Khối lượng tổng:						91.60	

- GHI CHÚ**
- Tất cả các chi tiết phải được mạ kẽm nhúng nóng theo TCVN.
 - Bulông, đai ốc chế tạo theo TCVN 72-63 và TCVN 102-63.
 - Chiều cao đường hàn h=6mm.
 - Các lỗ bu lông có đường kính d=18, trừ những chỗ ghi riêng.
 - Chi tiết số 3 lỗ bắt ty sứ F 22 dùng cho cấp điện áp 22; lỗ ty sứ F 26 dùng cho cấp điện áp 35

Khối lượng tổng cộng: 63.52kg

7	Bu lông M20x400	M20x400	400	8	1.22	9.74	
6	Bu lông M12x50	M12x50	50	4	0.09	0.34	
5	Dây nối đất	Φ 10	11,000	2	6.79	13.57	
4	Tấm nối đất	-50x5	50	6	0.17	1.02	
3	Thanh ngang	Φ 14	460	11	0.56	6.12	
2	Thanh ngang	L50x5	670	4	2.53	10.10	
1	Thanh dọc	L50x5	3,000	2	11.31	22.62	
STT	Tên thiết bị và vật liệu	Mã hiệu Quy cách	Kích thước (mm)	Số lượng	Đơn vị Khối lượng(kg)	Toàn bộ	Ghi chú

BẢNG KÊ NGUYÊN VẬT LIỆU THANG LEO TS-1



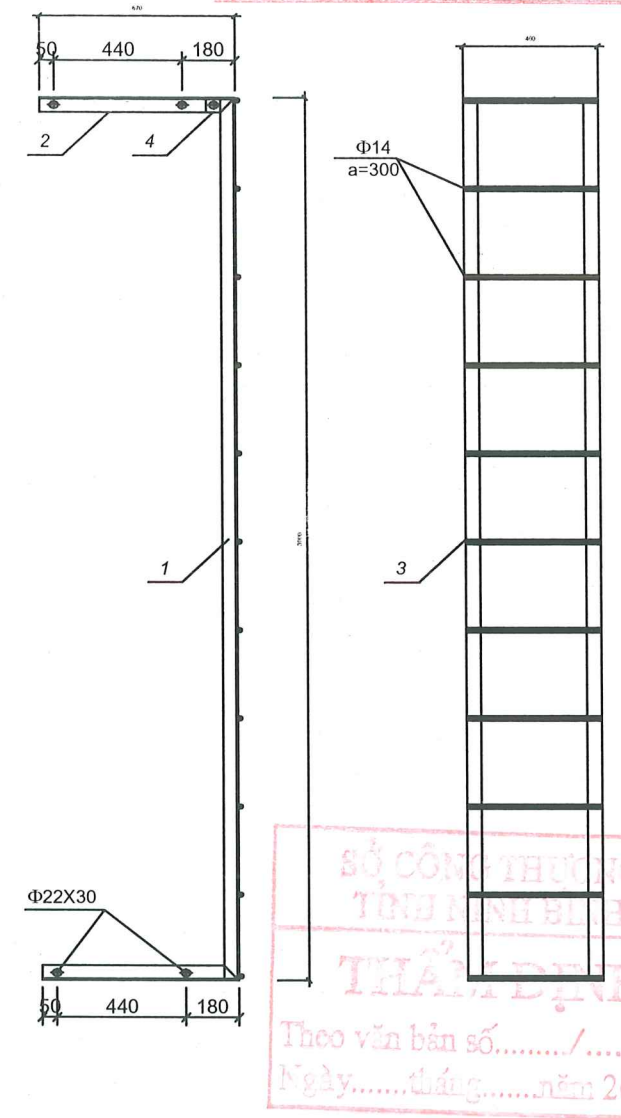
CÔNG TY TNHH TƯ VẤN THIẾT KẾ VÀ XÂY LẬP THÀNH DẠT

THẨM TRA

Theo văn bản số:...../.....

Ngày.....tháng.....năm 20.....

Chủ trì bộ môn ký tên:



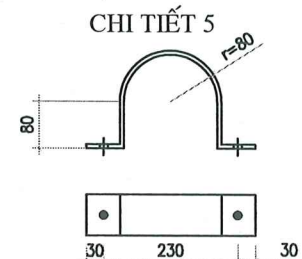
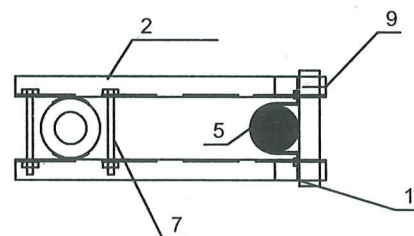
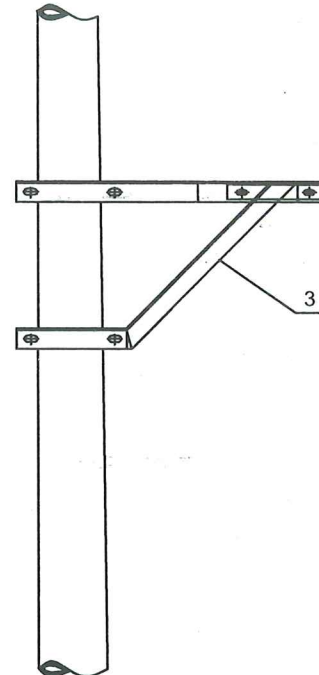
**SỞ CÔNG THƯƠNG
TỈNH NINH BÌNH**

THẨM ĐỊNH

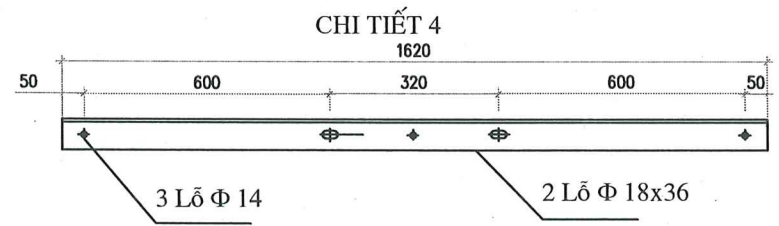
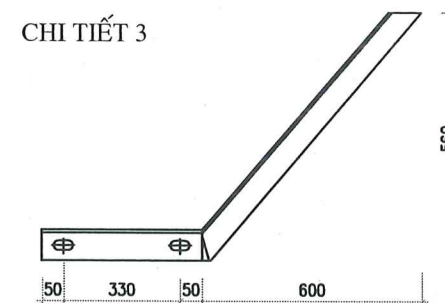
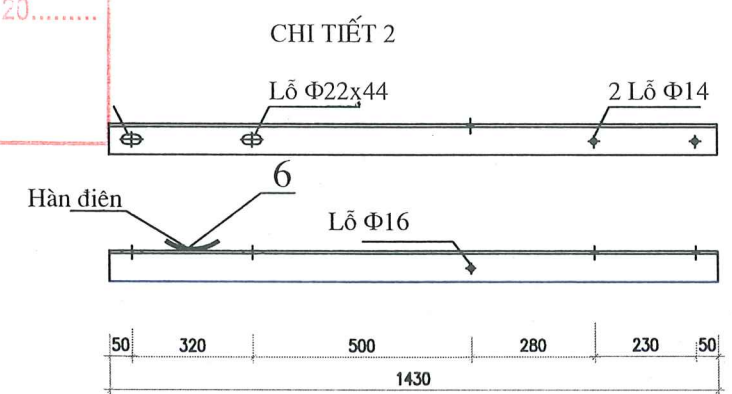
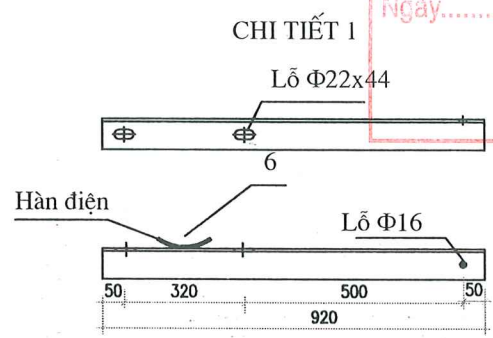
Theo văn bản số:...../.....

Ngày.....tháng.....năm 20.....

Mặt bằng vị trí	Key Plan		
Chủ đầu tư	Client		
BAN QUẢN LÝ ĐẦU TƯ, PHÁT TRIỂN ĐÔ THỊ VÀ QUỸ ĐẤT KHU VỰC 2			
Dự án:	Project		
ĐẦU TƯ XÂY DỰNG TRỤC ĐỘC PHÍA ĐÔNG ĐƯỜNG CAO TỐC CẦU GIÉ - NINH BÌNH (QUẬN TỬ ĐÔNG CHÂU ĐỀM HẾT BIA PHẠM THẠNH PHÚ PHÚ LỸ) (MAY LÀ PHƯỜNG LIÊM TUYÊN, TỈNH NINH BÌNH)			
Hạng mục:	work item		
DI CHUYỂN ĐƯỜNG ĐIỆN TRUNG THẾ 35KV, 22KV, 0,4KV VÀ CẤP QUANG			
Địa điểm	Location		
PHƯỜNG LIÊM TUYÊN, TỈNH NINH BÌNH			
Xuất bản	Ngày	Nội dung đ.c	
Lần/...../2025	
Đơn vị tư vấn	Consultancy		
CÔNG TY CỔ PHẦN TƯ VẤN ĐẦU TƯ XÂY DỰNG THÀNH LỘC			
Trụ sở chính: Số 172, đường Trần Nhân Tông, xã Vĩnh Trụ, tỉnh Ninh Bình Điện thoại: 0982.598.666 Email:			
Giám đốc tư vấn			
Chủ trì thiết kế			
Quản lý kỹ thuật			
Khảo sát & vẽ			
Tên bản vẽ	Dwg.title		
THANG TRÈO + GHẾ THAO TÁC			
Giai đoạn T.K	Phase		
THIẾT KẾ BẢN VẼ THI CÔNG			
Tỉ lệ	Scale	Số d.a	Pro.number
1:.....			00
Ngày	Date	B.vẽ số	Drawing no
...../2025		BẢN VẼ SỐ:	



CÔNG TY TƯ VẤN THIẾT KẾ VÀ XÂY LẬP THÀNH ĐẠT
THẨM TRA
Theo văn bản số:
Ngày.....tháng.....năm 20.....
Chủ trì bộ môn ký tên:



STT	Tên chi tiết	Vật liệu	Đvị	S lượng	K thước (mm)	Khối lượng (kg)	
						Đơn chiếc	Cả bộ
1	Thanh xà 1	L70x70x7	Thanh	1	920	6,81	6,81
2	Thanh xà 2	L70x70x7	Thanh	1	1430	10,56	10,56
3	Thanh chống xà	L63x63x6	Thanh	2	1060	5,9	11,8
4							
5	Vòng ôm cáp	Đẹt 50x5	Cái	1	600	1,18	1,18
6	Colie	Đẹt 70x7	Cái	4	250	0,96	3,84
7	Bulong + ecu	Φ 14 x 40	Cái	2		0,16	0,32
8	Bulong + ecu	Φ 20 x 300	Cái	4		0,77	3,08
9	Bulong + ecu	Φ 12 x 40	Cái	2		0,11	0,22

Ghi chú:
 - Sắt gia công không được rỉ, gỉ, cong, vênh.
 - Sau khi gia công được mạ kẽm nhúng nóng theo TCVN.
 - Liên kết giữa chi tiết 1 với chi tiết 3; chi tiết 6 với chi tiết 1; 2; 3 bằng hàn điện. Mối hàn có chiều rộng > 6mm, cao 0,8mm.

Mặt bằng vị trí _____ Key Plan

Chủ đầu tư _____ Client

BAN QUẢN LÝ ĐẦU TƯ, PHÁT TRIỂN ĐÔ THỊ VÀ QUỸ ĐẤT KHU VỰC 2

Dự án: _____ Project

ĐẦU TƯ XÂY DỰNG TRỤC ĐỌC PHÍA ĐÔNG ĐƯỜNG CAO TỐC CẦU GIÉ - NHINH BÌNH (ĐOẠN TỪ BỜNG CHÁU ĐẾN HẾT ĐỊA PHẠM THÀNH PHỐ LÝ) (HAY LÀ PHƯỜNG LIÊM TUYÊN, TỈNH NHINH BÌNH)

Hạng mục: _____ work item

DI CHUYỂN ĐƯỜNG ĐIỆN TRUNG THẾ 35KV, 22KV, 0,4KV VÀ CẤP QUANG

Địa điểm _____ Location

PHƯỜNG LIÊM TUYÊN, TỈNH NHINH BÌNH

Xuất bản	Ngày	Nội dung đ.c
Lần/...../2025

Đơn vị tư vấn _____ Consultancy

CÔNG TY CỔ PHẦN TƯ VẤN ĐẦU TƯ XÂY DỰNG THÀNH LỘC
 Trụ sở chính: Số 172, đường Trần Nhân Tông, xã Vinh Trụ, tỉnh Ninh Bình
 Điện thoại: 0982.598.666
 Email:

Giám đốc tư vấn: NGUYỄN MINH HIẾN
 Chủ trì thiết kế: TRẦN HỮU TUYẾN
 Quản lý kỹ thuật: TRẦN HỮU TUYẾN
 Kiểm soát & vẽ: LÊ ĐỨC THẮNG

Tên bản vẽ _____ Dwg.title

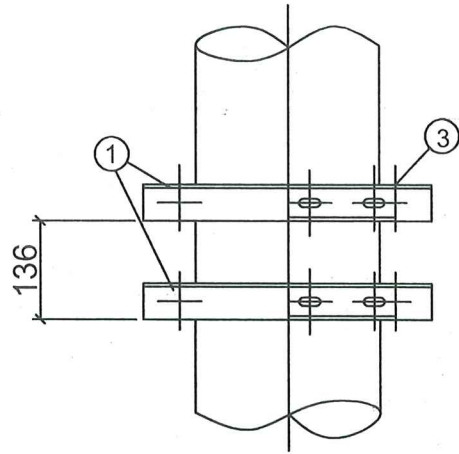
XÃ ĐỖ ĐẦU CẤP NGẮM

Giai đoạn T.K _____ Phase

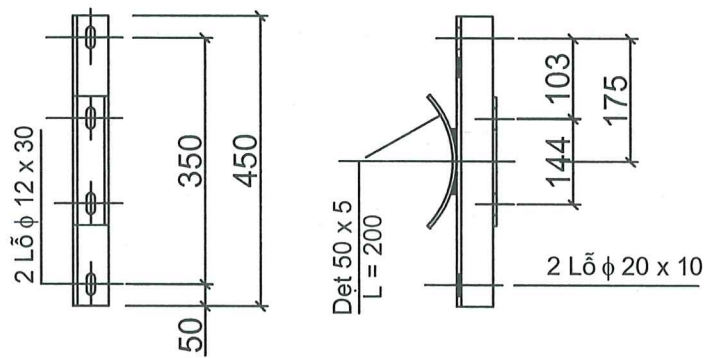
THIẾT KẾ BẢN VẼ THI CÔNG

Tỉ lệ	Scale	Số d.a	Pro.number
1:....			00
Ngày	Date	B.vẽ số	Drawing no
...../2025		BẢN VẼ SỐ:	

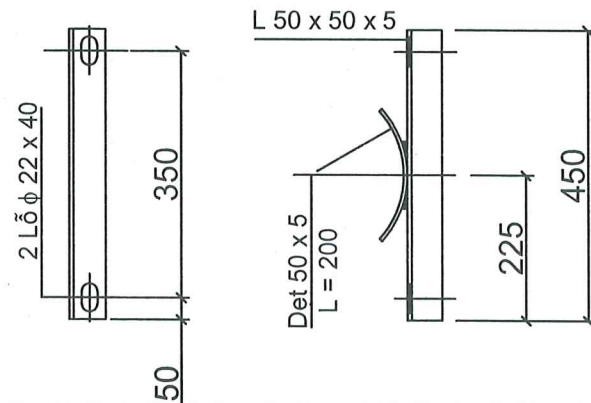
Nhìn Theo A
(1 : 10)



① GIÁ LẮP TAY THAO TÁC
(1 : 10)



② THANH ỐP
(1 : 10)

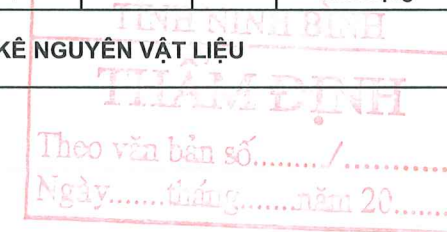


GHI CHÚ

- Các mối hàn Δ 5 mm
- Các chi tiết sau khi gia công xong được mạ kẽm nhúng nóng

Khối lượng toàn bộ = 27,38 kg						
Số TT	Tên gọi	Quy cách vật liệu	Chiều dài (mm)	Số lượng	Đơn vị	Tổng khối lượng
4	Cần thao tác	ống ϕ 32x2,8	4000	1	10,98	10,98
3	Bu lông	M20 x 650		4	1,60	6,40
2	Thanh ốp	Det 50 x 5	200	2	0,40	0,80
		L 50 x 50 x 5	450		1,69	3,38
1	Giá lắp tay thao tác	Det 50 x 5	200	2	0,40	0,80
		L 50 x 50 x 5	654		2,50	5,00

BẢNG KÊ NGUYÊN VẬT LIỆU



Mặt bằng vị trí	Key Plan		
Chủ đầu tư	Client		
BAN QUẢN LÝ ĐẦU TƯ, PHÁT TRIỂN ĐÔ THỊ VÀ QUỸ ĐẤT KHU VỰC 2			
Dự án:	Project		
ĐẦU TƯ XÂY DỰNG TRỤC ĐỘC PHÍA ĐÔNG ĐƯỜNG CAO TỐC CẦU GIẾ - NHINH BÌNH (ĐOẠN TỪ ĐỒNG CHÁU ĐẾN HẾT ĐỊA PHẬN THÀNH PHỐ PHỐ LỬ) (QUẬN LÃ PHƯỜNG LIÊM TUYÊN, TỈNH NHINH BÌNH)			
Hạng mục:	work item		
DI CHUYỂN ĐƯỜNG ĐIỆN TRUNG THẾ 35KV, 22KV, 0,4KV VÀ CÁP QUANG			
Địa điểm	Location		
PHƯỜNG LIÊM TUYÊN, TỈNH NHINH BÌNH			
Xuất bản	Ngày	Nội dung đ.c	
Lần/...../2025	
Đơn vị tư vấn	Consultancy		
CÔNG TY CỔ PHẦN TƯ VẤN ĐẦU TƯ XÂY DỰNG THÀNH LỘC			
Trụ sở chính: Số 172, đường Trần Nhân Tông, xã Vinh Trụ, tỉnh Ninh Bình Điện thoại: 0982.598.666 Email:			
Giám đốc tư vấn			
NGUYỄN MINH HIẾN			
Chủ trì thiết kế			
ĐẦU TƯ XÂY DỰNG			
TRẦN HỮU TUYẾN			
Quản lý kỹ thuật			
TRẦN HỮU TUYẾN			
Khảo sát & vẽ			
LÊ ĐỨC THẮNG			
Tên bản vẽ	Dwg.title		
GIÁ BẮT TAY ĐAO			
Giai đoạn T.K	Phase		
THIẾT KẾ BẢN VẼ THI CÔNG			
Tỉ lệ	Scale	Số d.a	Pro.number
1:....			00
Ngày	Date	B.vẽ số	Drawing no
...../2025			BẢN VẼ SỐ: