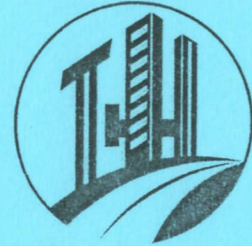


C.TY TNHH TƯ VẤN ĐTXD
TRƯỜNG GIA HƯNG



CỘNG HÒA XÃ HỘI CHỦ NGHĨA VIỆT NAM
Độc lập – Tự do – Hạnh phúc



HỒ SƠ THIẾT KẾ BẢN VẼ THI CÔNG

CÔNG TRÌNH: CÁC CẦU TRÊN TUYẾN ĐƯỜNG TRƯỚC CHÙA
THAM CHU – XỂO ÚI

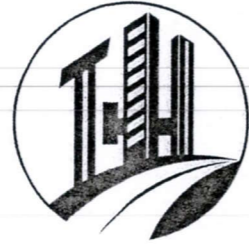
ĐỊA ĐIỂM: PHƯỜNG VĨNH PHƯỚC, THÀNH PHỐ CẦN THƠ

ĐƠN VỊ THIẾT KẾ: CÔNG TY TNHH TƯ VẤN ĐTXD TRƯỜNG GIA HƯNG

CHỦ ĐẦU TƯ: PHÒNG KINH TẾ, HẠ TẦNG VÀ ĐÔ THỊ PHƯỜNG VĨNH PHƯỚC

Cần Thơ /2026

C.TY TNHH TƯ VẤN ĐTXD
TRƯỜNG GIA HÙNG



CỘNG HÒA XÃ HỘI CHỦ NGHĨA VIỆT NAM
Độc lập – Tự do – Hạnh phúc

HỒ SƠ THIẾT KẾ BẢN VẼ THI CÔNG

CÔNG TRÌNH: CÁC CẦU TRÊN TUYẾN ĐƯỜNG TRƯỚC CHÙA
THAM CHU – XÈO ÚI

ĐỊA ĐIỂM: PHƯỜNG VĨNH PHƯỚC, THÀNH PHỐ CẦN THƠ

ĐƠN VỊ THIẾT KẾ: CÔNG TY TNHH TƯ VẤN ĐTXD TRƯỜNG GIA HÙNG

CHỦ ĐẦU TƯ: PHÒNG KINH TẾ, HẠ TẦNG VÀ ĐÔ THỊ PHƯỜNG VĨNH PHƯỚC

GIÁM ĐỐC:

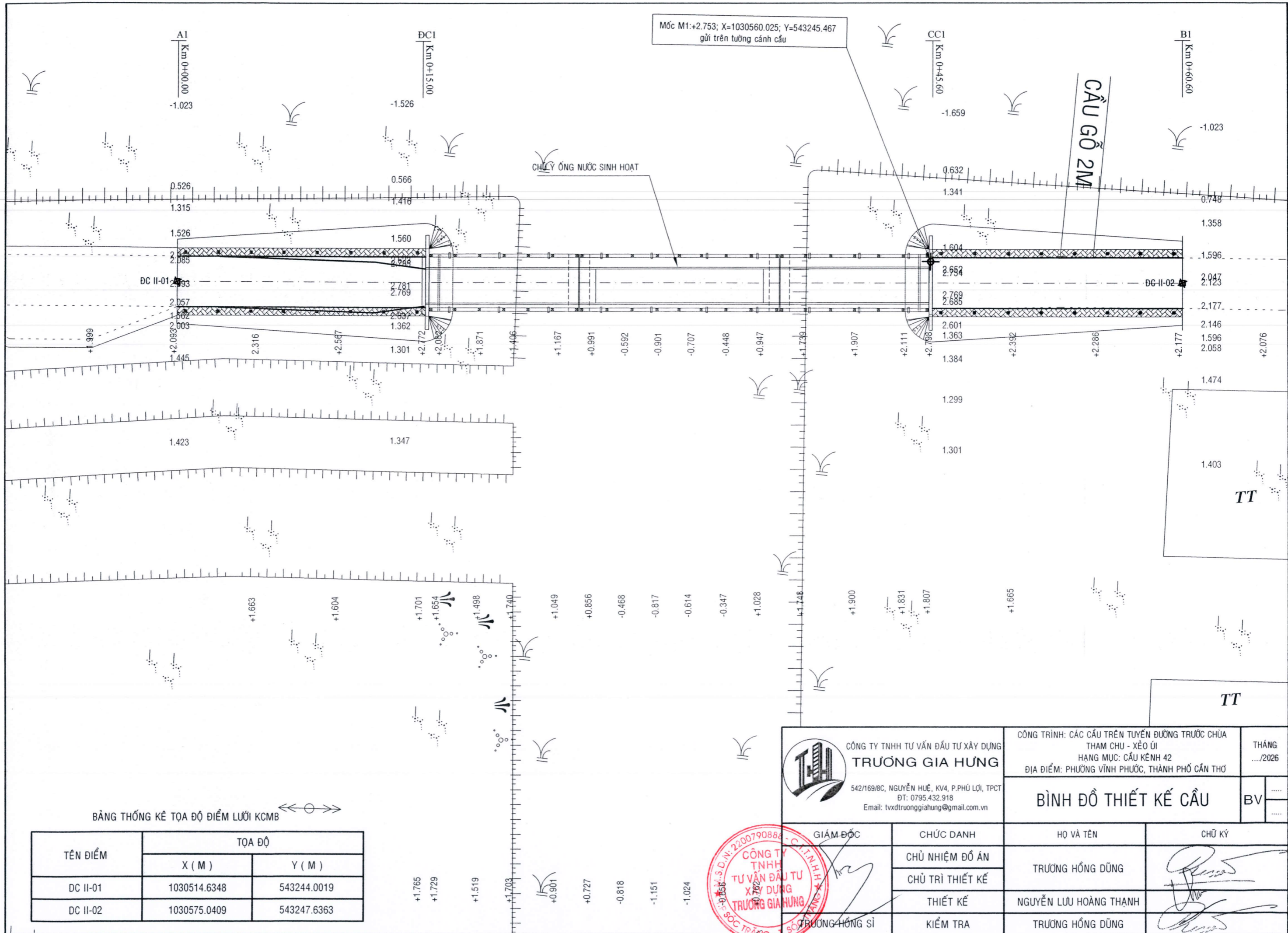


TRƯƠNG HỒNG SĨ

CHỦ NHIỆM ĐỒ ÁN:

TRƯƠNG HỒNG DŨNG

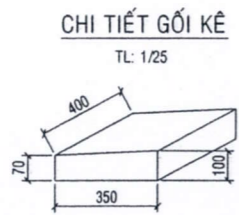
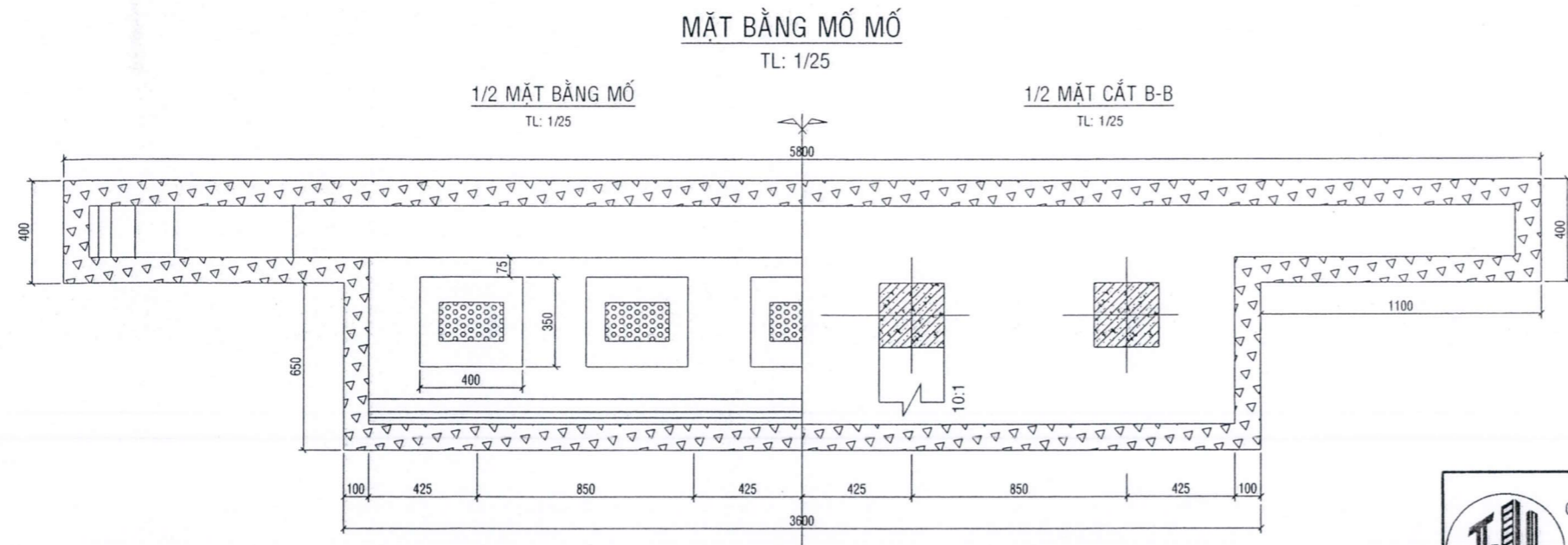
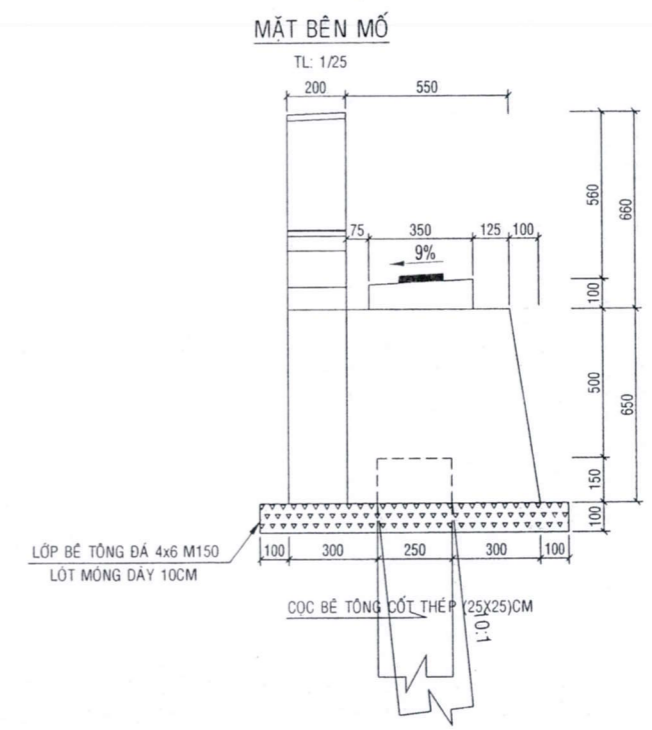
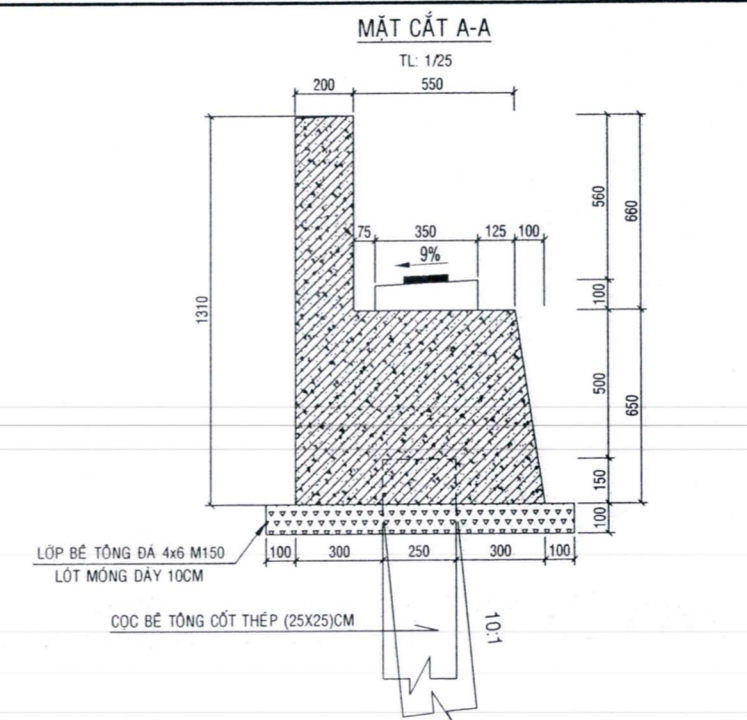
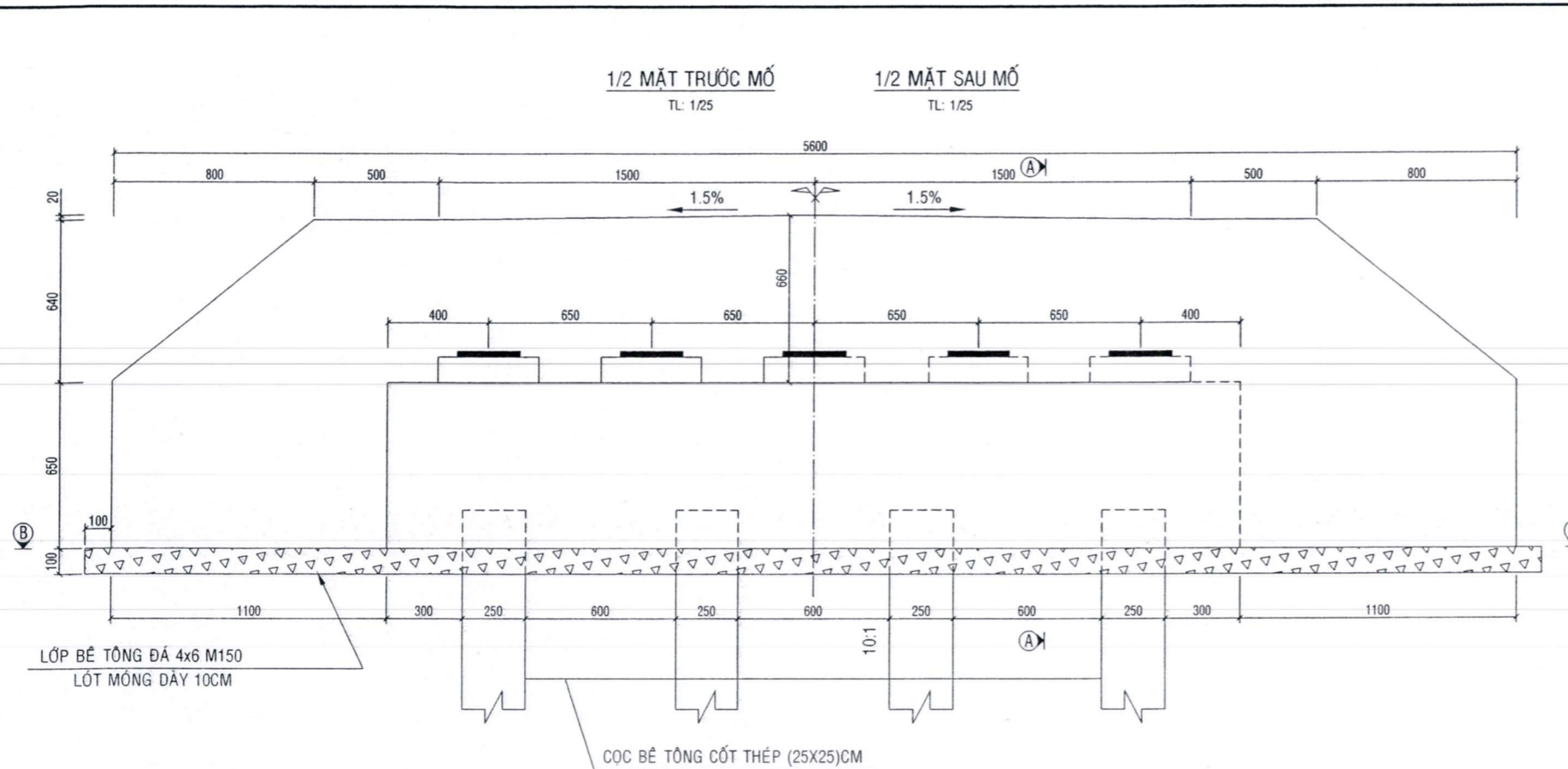
HẠNG MỤC: CẦU KÊNH 42



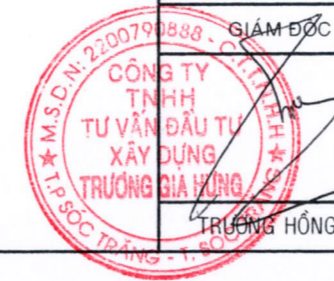
BẢNG THỐNG KÊ TỌA ĐỘ ĐIỂM LƯỚI KCMB

TÊN ĐIỂM	TỌA ĐỘ	
	X (M)	Y (M)
DC II-01	1030514.6348	543244.0019
DC II-02	1030575.0409	543247.6363

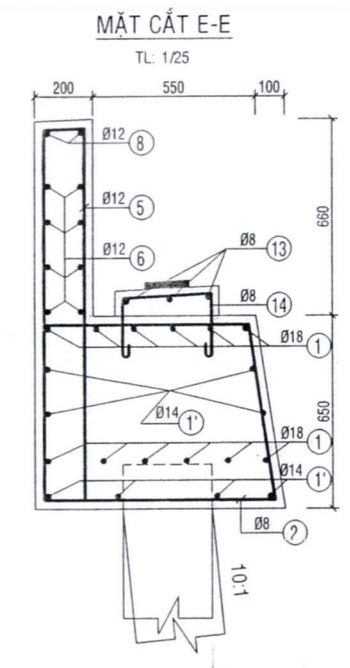
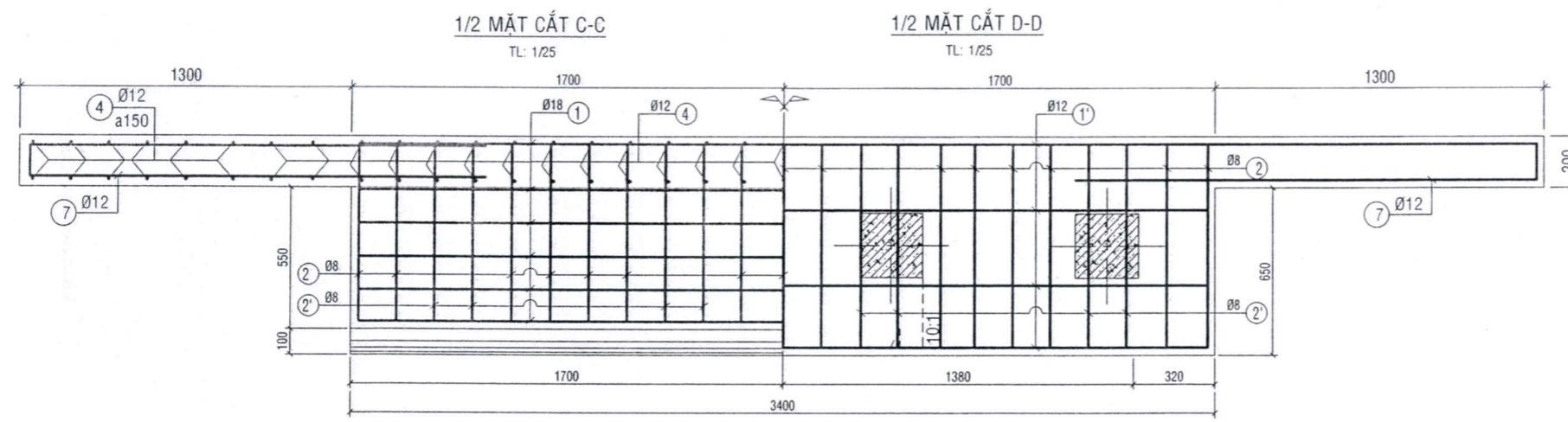
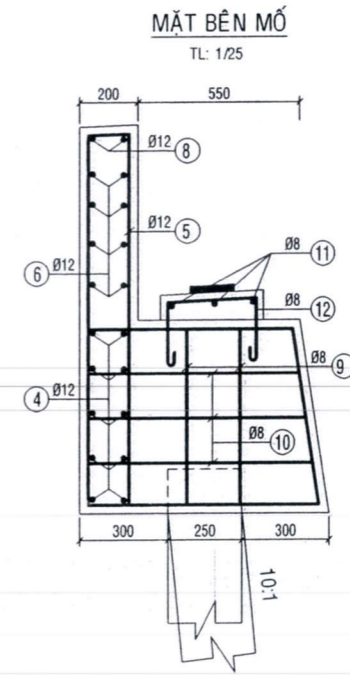
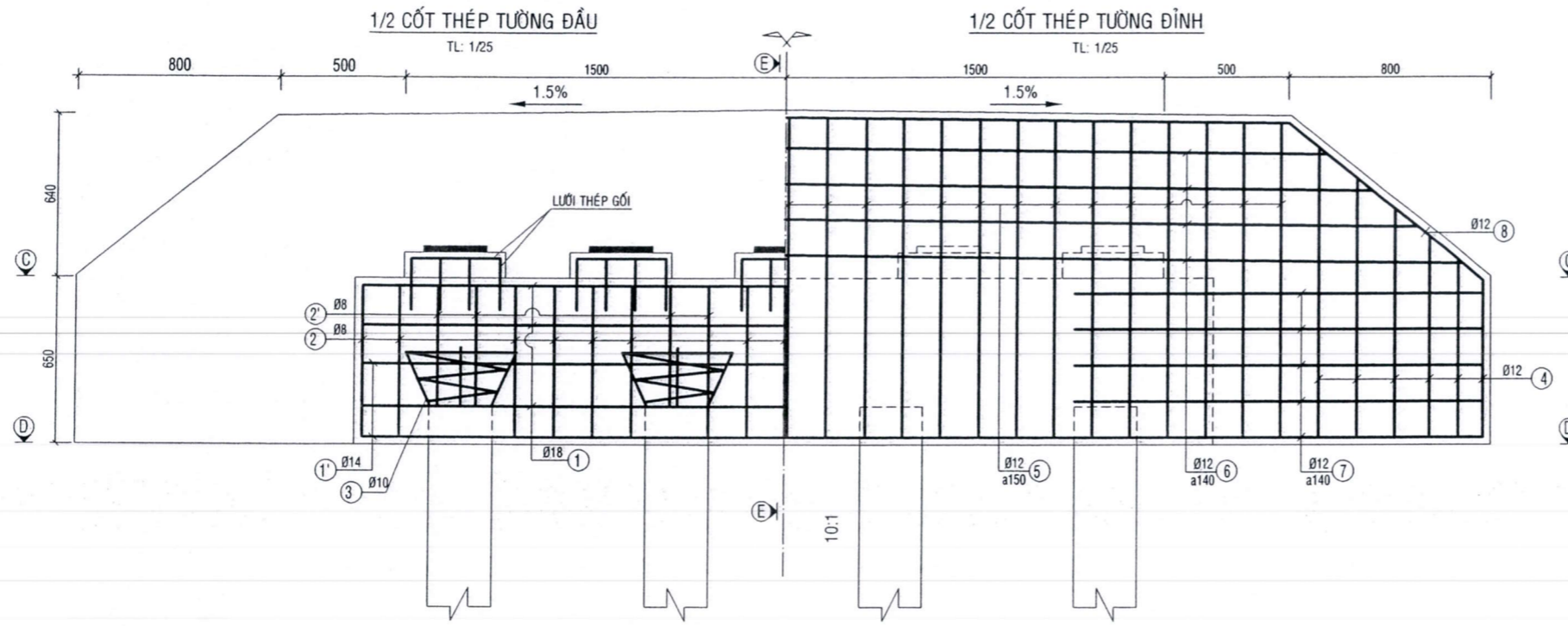
<p>CÔNG TY TNHH TƯ VẤN ĐẦU TƯ XÂY DỰNG TRƯỜNG GIA HÙNG 542/169/8C, NGUYỄN HUỆ, KV4, P. PHÚ LỢI, TPCT ĐT: 0795.432.918 Email: tvxdtruonggiahung@gmail.com.vn</p>	<p>CÔNG TRÌNH: CÁC CẦU TRÊN TUYẾN ĐƯỜNG TRƯỚC CHÙA THAM CHU - XẾO ÚI HẠNG MỤC: CẦU KÍNH 42 ĐỊA ĐIỂM: PHƯỜNG VĨNH PHƯỚC, THÀNH PHỐ CẦN THƠ</p>		THÁNG .../2026
	<p>BÌNH ĐỒ THIẾT KẾ CẦU</p>		BV
GIÁM ĐỐC	CHỨC DANH	HỌ VÀ TÊN	CHỮ KÝ
 	CHỦ NHIỆM ĐỒ ÁN	TRƯƠNG HỒNG DŨNG	
	CHỦ TRÌ THIẾT KẾ	NGUYỄN LƯU HOÀNG THANH	
TRƯƠNG HỒNG SĨ	KIỂM TRA	TRƯƠNG HỒNG DŨNG	



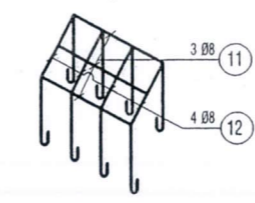
- Ghi chú:**
- + Đơn vị ghi trên bản vẽ là mm.
 - + Gối cao su sử dụng loại: 250x150.
 - + Đập đầu cọc 0.3m.
 - + Mố sử dụng tổng đá 1x2 M300.
 - + Lớp bê tông bảo vệ mố là 3cm, gối kê đầm là 2.5cm.



<p>CÔNG TY TNHH TƯ VẤN ĐẦU TƯ XÂY DỰNG TRƯƠNG GIA HÙNG 542/169/BC, NGUYỄN HUỆ, KV4, P. PHÚ LỢI, TPCT ĐT: 0795.432.918 Email: tvxdtruonggiahung@gmail.com.vn</p>	<p>CÔNG TRÌNH: CÁC CẦU TRÊN TUYẾN ĐƯỜNG TRƯỚC CHÙA THAM CHU - XẾO ỦI HẠNG MỤC: CẦU KÉN 42 ĐỊA ĐIỂM: PHƯỜNG VINH PHƯỚC, THÀNH PHỐ CẦN THƠ</p>		THÁNG .../2026
	<p>CHI TIẾT MỔ CẦU</p>		BV
<p>GIÁM ĐỐC</p> <p>TRƯỞNG HỒNG SĨ</p>	<p>CHỨC DANH</p> <p>CHỦ NHIỆM ĐỒ ÁN</p> <p>CHỦ TRÌ THIẾT KẾ</p> <p>THIẾT KẾ</p> <p>KIỂM TRA</p>	<p>HỌ VÀ TÊN</p> <p>TRƯƠNG HỒNG DŨNG</p> <p>NGUYỄN LƯU HOÀNG THANH</p> <p>TRƯƠNG HỒNG DŨNG</p>	<p>CHỮ KÝ</p> <p><i>[Signatures]</i></p>



CHI TIẾT CỐT THÉP GỐI
TỈ LỆ : 1/25



BẢNG THỐNG KÊ THÉP CHO MỘT MỔ

TÊN CẤU KIỆN	KÝ HIỆU	HÌNH DÁNG KÍCH THƯỚC (mm)	Ø (mm)	SỐ LƯỢNG 1.CK	CHIỀU DÀI 1.THANH (mm)	T.LƯỢNG (kg/md)	T.LƯỢNG (kg)
1 MỔ	①	3340	18	12	3340	1.998	80.08
	①'	3340	14	8	3340	1.208	32.28
	②	60 650 590 740 600	8	15	2700	0.395	16.00
	②'	60 650 470 720 480	8	8	2440	0.395	7.71
	③	450x4 N 240x4	10	4	4140	0.617	10.22
	④	140 610-1030 90	12	6*2	1960	0.888	20.89
	⑤	140 1250 90	12	27	2820	0.888	67.61
	⑥	4300 - 5370	12	4*2	4835	0.888	34.35
	⑦	140 1650 90	12	5*2	3620	0.888	32.15
	⑧	990 420 4000 1420 990	12	2	5980	0.888	10.62
	⑨	200 590 200	8	2*2	990	0.395	1.56
	⑩	200 730-770 200	8	3*2	1150	0.395	2.73
THÉP GỐI (1 MỔ)	⑪	60 300 60	8	5*3	420	0.395	2.49
	⑫	300 60 350 60 300	8	5*4	1070	0.395	8.45

GHI CHÚ :

- CỐT THÉP Ø < 10 SỬ DỤNG CỐT THÉP TRÒN TRƠN.
- CỐT THÉP Ø ≥ 10 SỬ DỤNG CỐT THÉP CÓ GỖ.
- CỐT THÉP Ø < 10 SỬ DỤNG CỐT THÉP A-I CÓ CƯỜNG ĐỘ 2250 KG/CM²
- CỐT THÉP Ø ≥ 10 SỬ DỤNG CỐT THÉP A-II CÓ CƯỜNG ĐỘ 2800 KG/CM²
- CHIỀU DÀY LỚP BÊTÔNG BẢO VỆ 3 CM
- ĐƠN VỊ GHI TRÊN BẢN VẼ MM

CÔNG TY TNHH TƯ VẤN ĐẦU TƯ XÂY DỰNG
TRƯƠNG GIA HÙNG
542/169/8C, NGUYỄN HUỆ, KV4, P.PHÚ LỢI, TPCT
ĐT: 0795.432.918
Email: tvxdtruonggiahung@gmail.com.vn

CÔNG TRÌNH: CÁC CẦU TRÊN TUYẾN ĐƯỜNG TRƯỚC CHÙA THAM CHU - XẾO ỦI
HẠNG MỤC: CẦU KÍNH 42
ĐỊA ĐIỂM: PHƯỜNG VINH PHƯỚC, THÀNH PHỐ CẦN THƠ

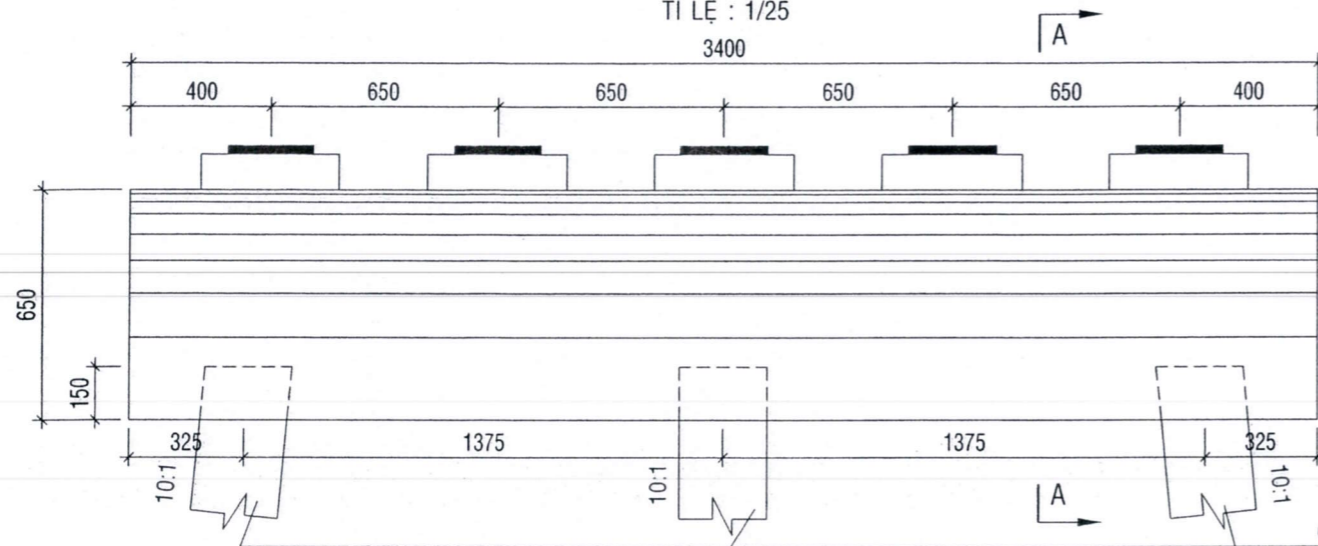
THÁNG .../2026

CHI TIẾT THÉP MỔ CẦU

CHỨC DANH	HỌ VÀ TÊN	CHỮ KÝ
CHỦ NHIỆM ĐỒ ÁN	TRƯƠNG HỒNG DŨNG	
CHỦ TRÌ THIẾT KẾ	NGUYỄN LƯU HOÀNG THẠNH	
THIẾT KẾ	TRƯƠNG HỒNG DŨNG	
KIỂM TRA	TRƯƠNG HỒNG SĨ	

CHÍNH DIỆN TRỤ

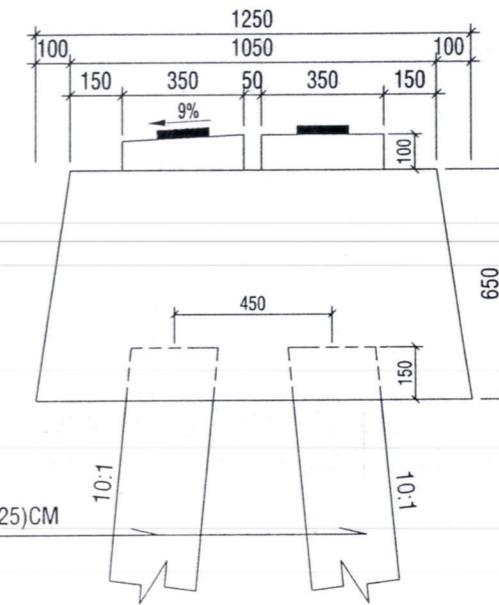
TỈ LỆ : 1/25



CỌC BÊ TÔNG CỐT THÉP (25X25)CM

MẶT BÊN TRỤ

TỈ LỆ : 1/25



CỌC BÊ TÔNG CỐT THÉP (25X25)CM

MẶT BẰNG TRỤ

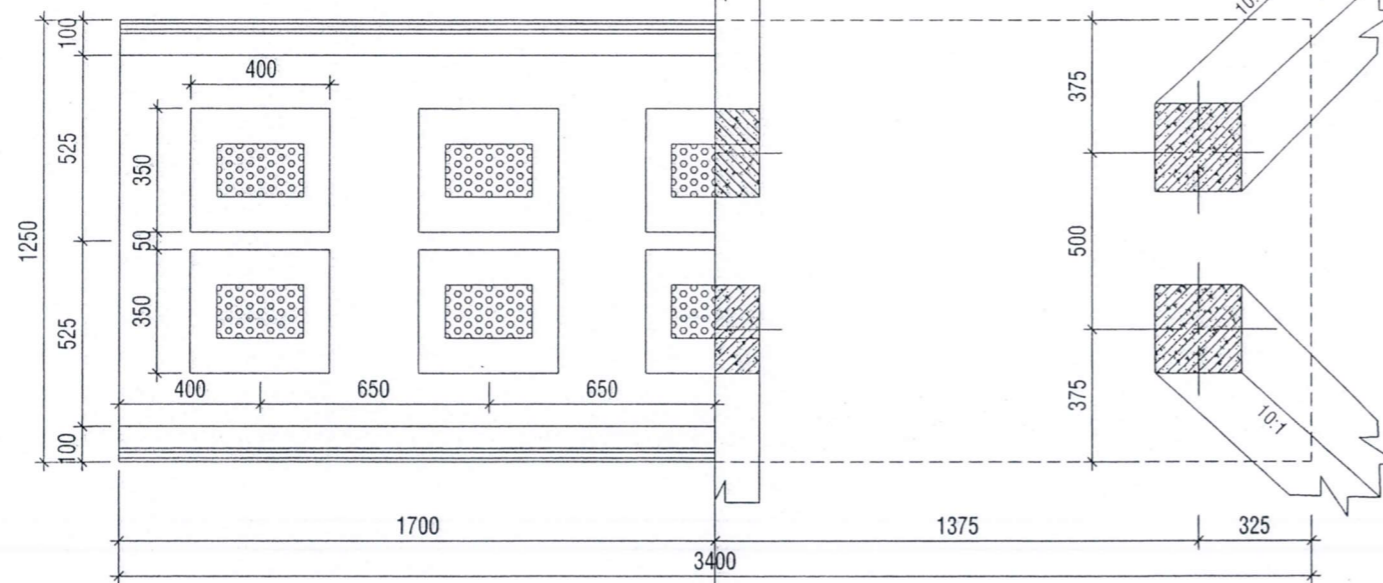
TỈ LỆ : 1/25

1/2 MẶT BẰNG TRỤ

TỈ LỆ : 1/25

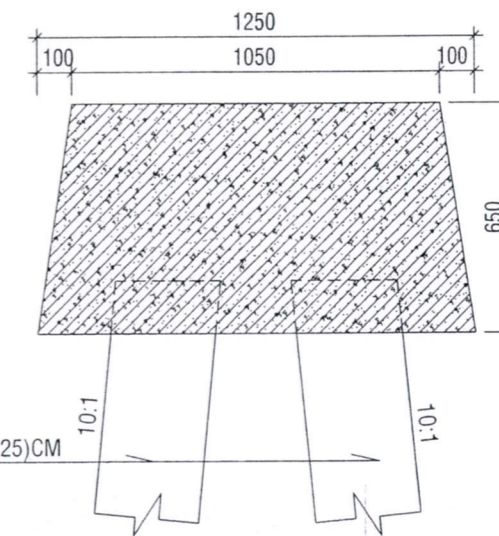
1/2 MẶT BẰNG CỌC TRỤ

TỈ LỆ : 1/25



MẶT CẮT A-A

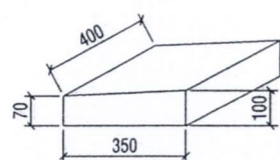
TỈ LỆ : 1/25



CỌC BÊ TÔNG CỐT THÉP (25X25)CM

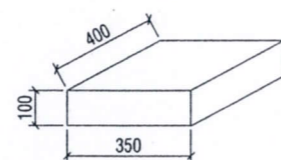
CHI TIẾT GỐI KÊ CÓ ĐỘ DỐC

TỈ LỆ : 1/20



CHI TIẾT GỐI KÊ KHÔNG ĐỘ DỐC

TỈ LỆ : 1/20



Ghi chú:

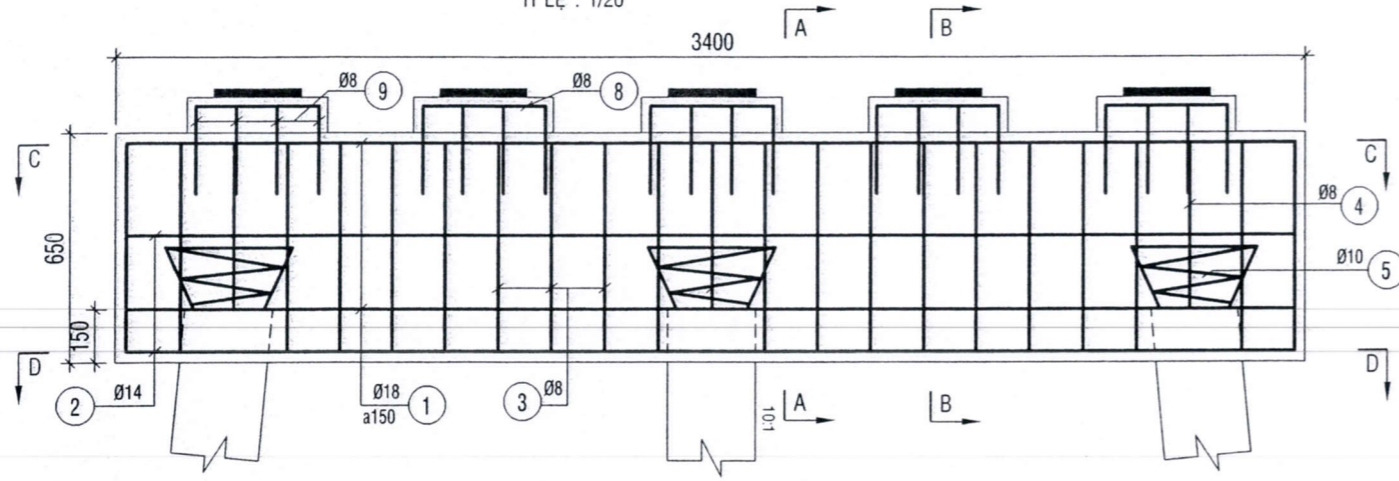
- + Đơn vị ghi trên bản vẽ là mm.
- + Gối cao su sử dụng loại: 250x150.
- + Đập đầu cọc 0.3m.
- + Trụ sử dụng tổng đá 1x2 M300.
- + Lớp bê tông bảo vệ mỏng là 3cm, gối kê dầm là 2.5cm

<p>CÔNG TY TNHH TƯ VẤN ĐẦU TƯ XÂY DỰNG TRƯỜNG GIA HƯNG 542/169/8C, NGUYỄN HUỆ, KV4, P. PHÚ LỢI, TP. C.T. NH. H. ĐT: 0795.432.918 Email: tvxdtruonggiahung@gmail.com.vn</p>	CÔNG TRÌNH: CÁC CẦU TRÊN TUYẾN ĐƯỜNG TRƯỚC CHÙA THAM CHU - XẾO ỨI HẠNG MỤC: CẦU KÉN 42 ĐỊA ĐIỂM: PHƯỜNG VINH PHƯỚC, THÀNH PHỐ CÁN THƠ		THÁNG .../2026
	CHI TIẾT TRỤ CẦU		BV
GIÁM ĐỐC	CHỨC DANH	HỌ VÀ TÊN	CHỮ KÝ
TRƯỞNG HỒNG SĨ	CHỦ NHIỆM ĐỒ ÁN CHỦ TRÌ THIẾT KẾ	TRƯƠNG HỒNG DŨNG NGUYỄN LƯU HOÀNG THẠNH	
	THIẾT KẾ KIỂM TRA	TRƯƠNG HỒNG DŨNG	



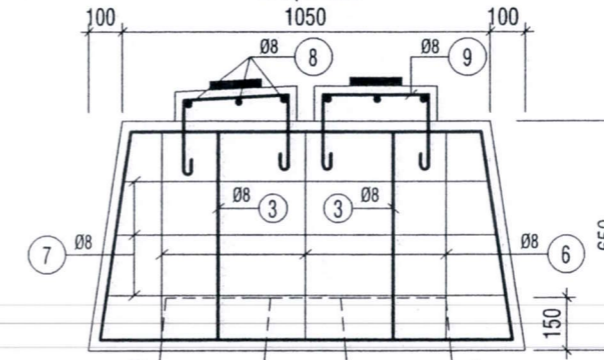
CỐT THÉP CHÍNH DIỆN TRỤ

TỈ LỆ : 1/20



CỐT THÉP MẶT BÊN

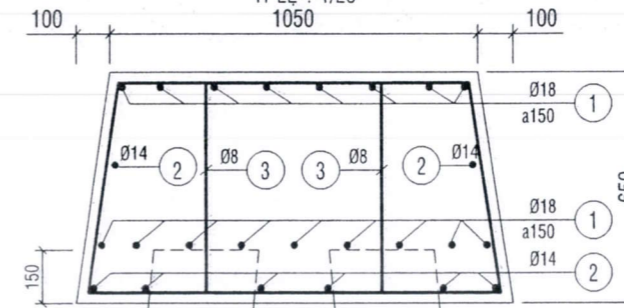
TỈ LỆ : 1/20



CỌC BÊ TÔNG CỐT THÉP (25X25)CM

MẶT CẮT A-A

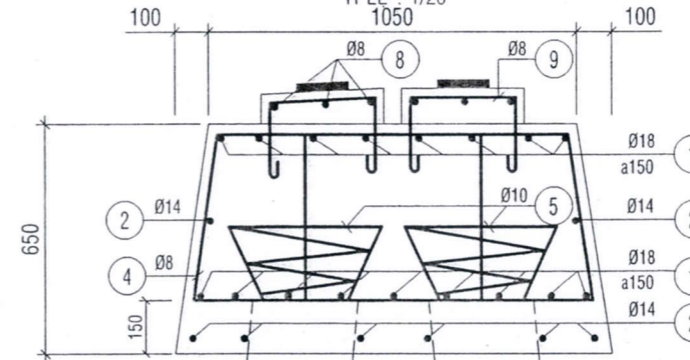
TỈ LỆ : 1/20



CỌC BÊ TÔNG CỐT THÉP (25X25)CM

MẶT CẮT B-B

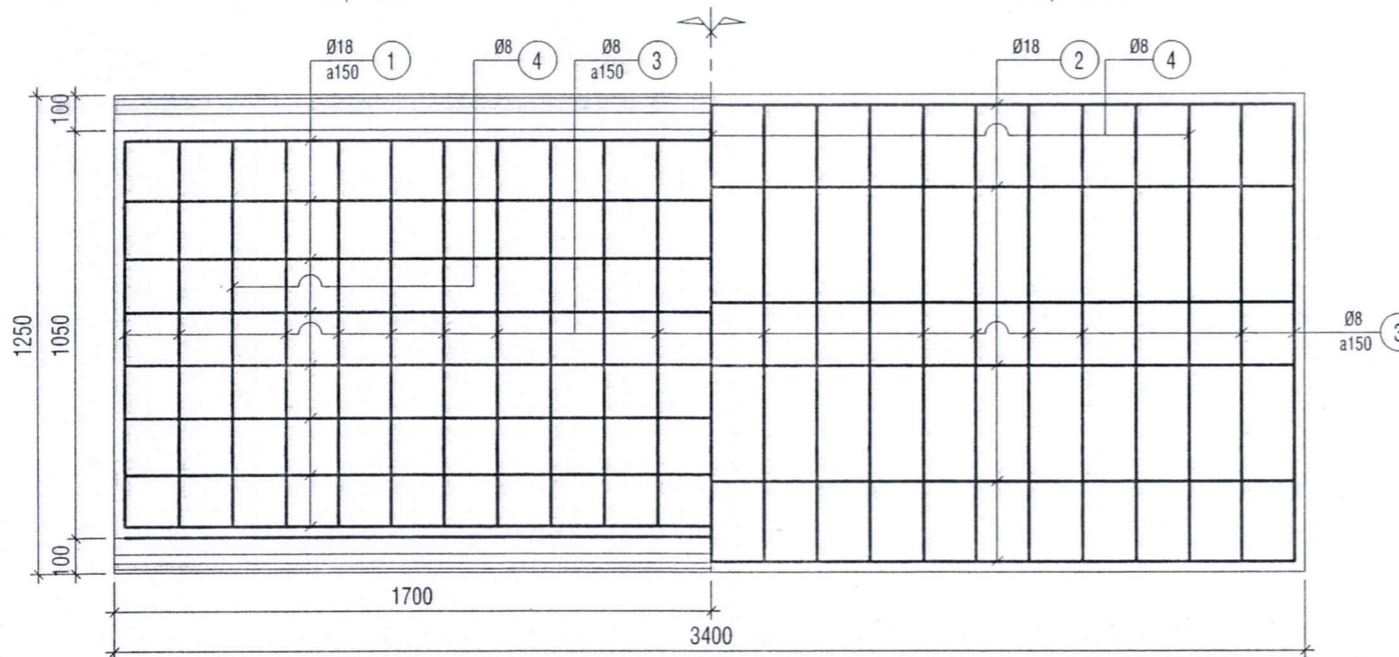
TỈ LỆ : 1/20



CỌC BÊ TÔNG CỐT THÉP (25X25)CM

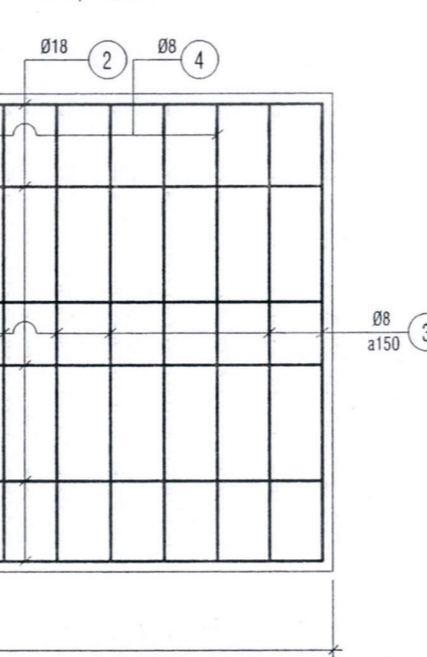
1/2 MẶT CẮT C-C

TỈ LỆ : 1/20



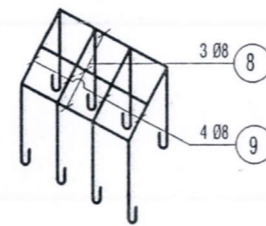
1/2 MẶT CẮT D-D

TỈ LỆ : 1/20



CHI TIẾT CỐT THÉP GỐI

TỈ LỆ : 1/20



BẢNG THỐNG KÊ THÉP

CẤU KIỆN	KÍ HIỆU	Ø (mm)	SỐ LƯỢNG	CHIỀU DÀI (mm)	T/LƯỢNG (kg/md)	KHỐI LƯỢNG(kg)	QUY CÁCH BỐ TRÍ (mm)
TRỤ CẦU (1 TRỤ)	1	18	17	3340	1.998	113.45	3340
	2	14	8	3340	1.208	32.28	3340
	3	8	20*2	3080	0.395	48.66	600 800 100 800 890 590 590 890 600
	4	8	3*2	2820	0.395	6.68	800 800 100 800 870 470 470 870 480
	5	10	3*2	4140	0.617	15.33	450x4 N 240x4
	6	8	3*2	990	0.395	2.35	200 590 200
	7	8	3*2	1490	0.395	3.53	200 990-1190 200
THÉP GỐI (1 TRỤ)	8	8	3*5*2	420	0.395	4.98	60 300 60
	9	8	4*5*2	1070	0.395	16.91	300 60 350 60 300

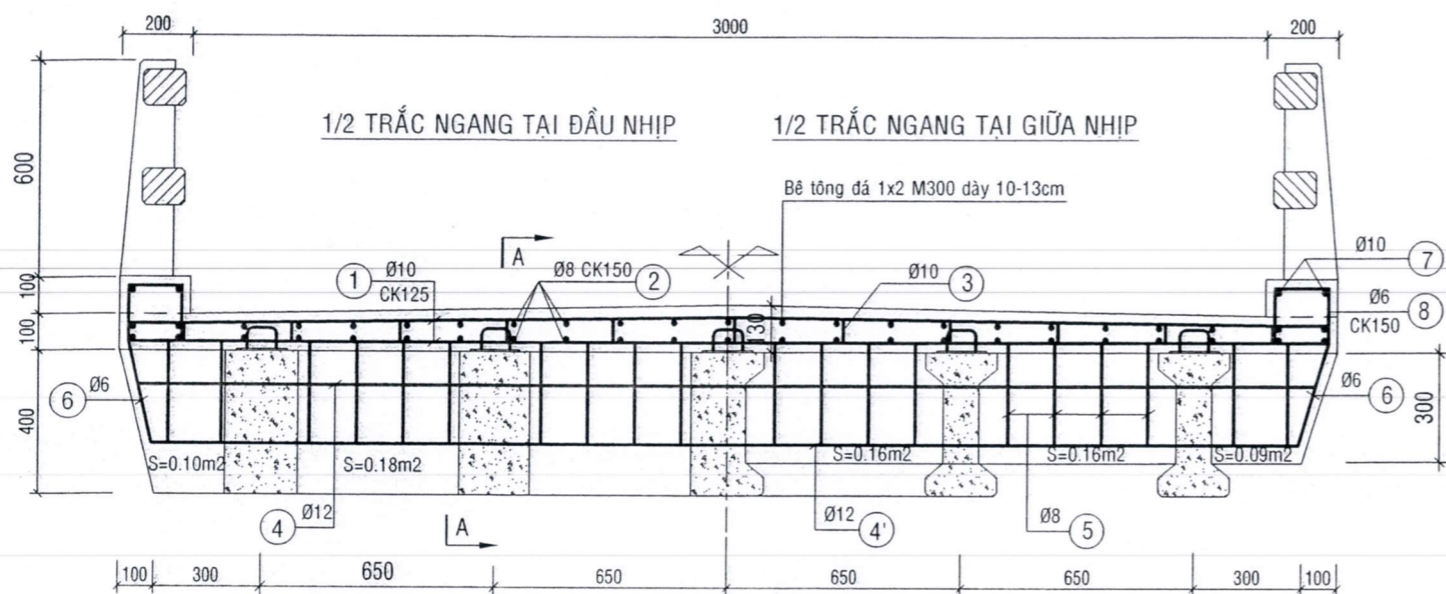
GHI CHÚ :

- CỐT THÉP Ø < 10 SỬ DỤNG CỐT THÉP TRÒN TRƠN.
- CỐT THÉP Ø ≥ 10 SỬ DỤNG CỐT THÉP CÓ GỜ.
- CỐT THÉP Ø < 10 SỬ DỤNG CỐT THÉP A-I CÓ CƯỜNG ĐỘ 2250 KG/CM².
- CỐT THÉP Ø ≥ 10 SỬ DỤNG CỐT THÉP A-II CÓ CƯỜNG ĐỘ 2800KG/CM²
- CHIỀU DÀY LỚP BÊ TÔNG BẢO VỆ 3 CM
- ĐƠN VỊ GHI TRÊN BẢN VẼ MM

<p>CÔNG TY TNHH TƯ VẤN ĐẦU TƯ XÂY DỰNG TRƯỜNG GIA HƯNG 542/169/8C, NGUYỄN HUỆ, KV4, P. PHÚ LỢI, TPCT ĐT: 0795.432.918 Email: tvxdtruonggiahung@gmail.com.vn</p>	CÔNG TRÌNH: CÁC CẦU TRÊN TUYẾN ĐƯỜNG TRƯỚC CHÙA THAM CHU - XÈO ÚI HẠNG MỤC: CẦU KÈNH 42 ĐỊA ĐIỂM: PHƯỜNG VINH PHƯỚC, THÀNH PHỐ CẦN THƠ		THÁNG
	CHI TIẾT THÉP TRỤ CẦU	/2026
GIÁM ĐỐC	CHỨC DANH	HỌ VÀ TÊN	CHỮ KÝ
	CHỦ NHIỆM ĐỒ ÁN	TRƯỜNG HỒNG DŨNG	
	CHỦ TRÌ THIẾT KẾ	NGUYỄN LƯU HOÀNG THẠNH	
TRƯỜNG HỒNG SĨ	THIẾT KẾ	TRƯỜNG HỒNG DŨNG	
	KIỂM TRA		

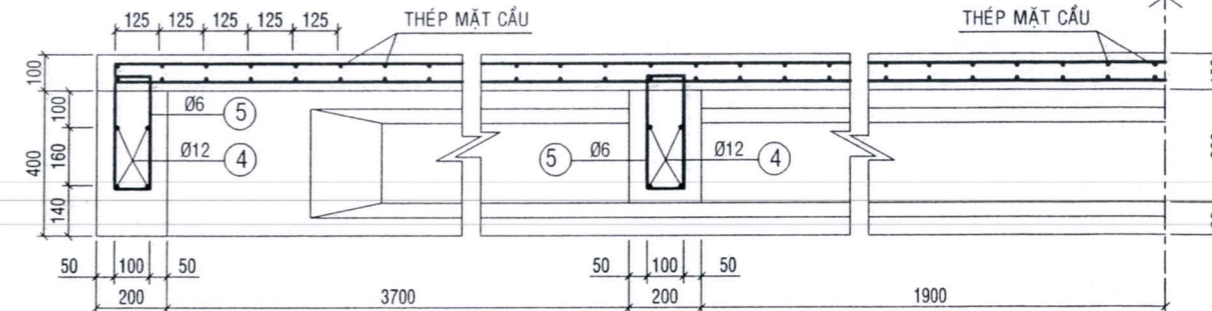
TRẮC NGANG CẦU (TẠI DẦM NGANG)

TỈ LỆ : 1/20



MẶT CẮT A-A

TỈ LỆ : 1/20



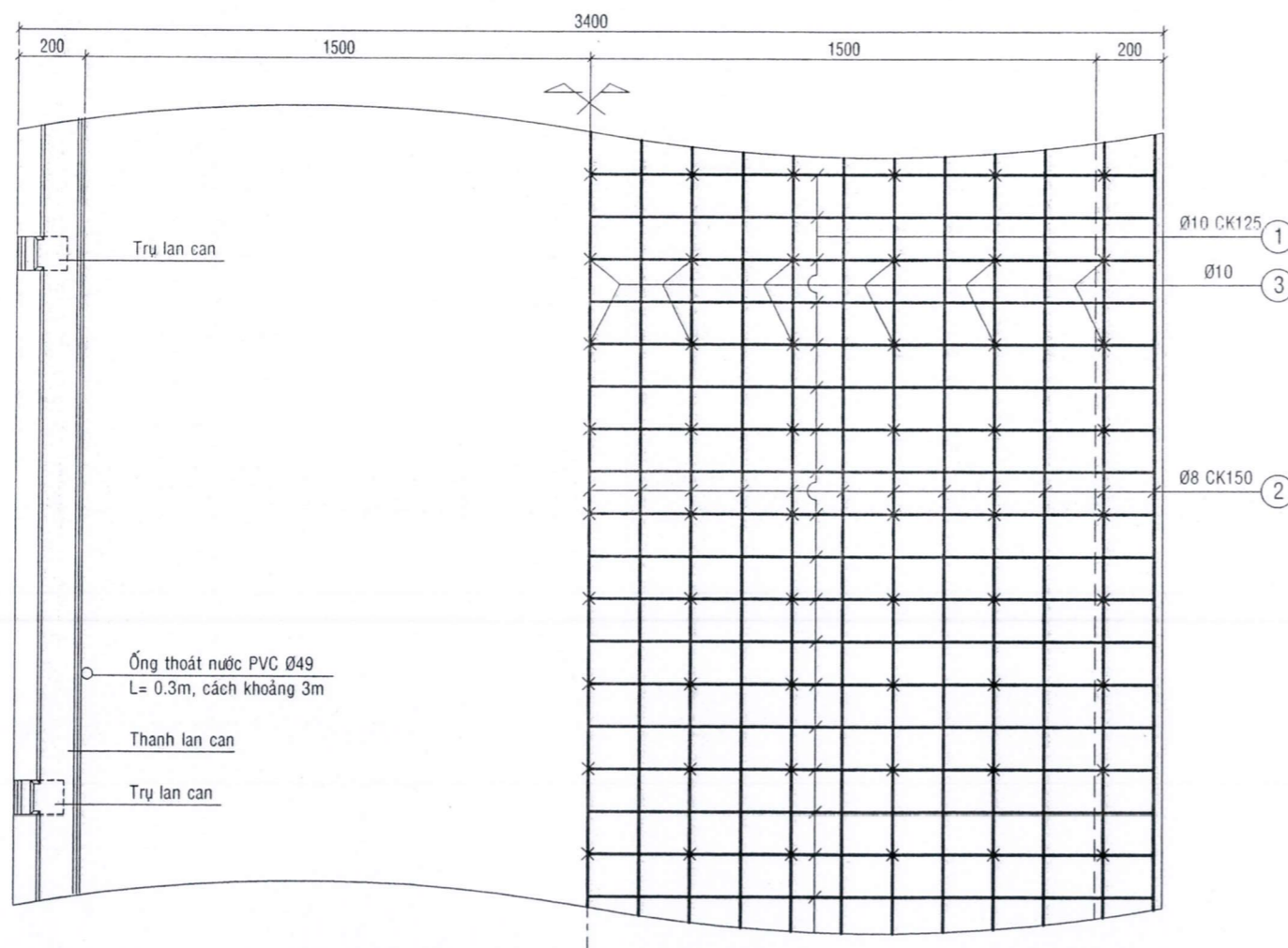
BẢNG THỐNG KÊ THÉP (1 NHỊP)

CẤU KIỆN	KÍ HIỆU	Ø (mm)	SỐ LƯỢNG	CHIỀU DÀI (mm)	T.LƯỢNG (kg/md)	KHỐI LƯỢNG(kg)	QUY CÁCH BỐ TRÍ (mm)
MẶT CẦU (1 NHỊP 9M)	1	10	73*2	3350	0.617	297.64	3350
	2	8	23*2	9070	0.395	164.80	60 8950 60
	3	10	11*36	215	0.617	52.53	75 50-80 75
DẦM NGANG (4 DẦM NGANG)	4	12	2*4	3390	0.888	24.08	3390
	4'	12	2*4	3200	0.888	22.73	3200
	5	6	20*4	870	0.222	15.45	100 290 45
	6	6	2*4	890	0.222	1.58	100 300 45
CON LƯƠN (1 NHỊP 9M)	7	10	2*2	8950	0.617	22.09	8950
	8	6	60*2	550	0.222	14.62	150 200

Ghi chú:

- Đơn vị ghi trên bản vẽ là mm.
- Lớp bảo vệ sàn 25mm.
- Cốt thép Ø<10 sử dụng thép tròn trơn thuộc nhóm A-I.
- Cốt thép Ø=>10 sử dụng thép có gờ thuộc nhóm A-II.
- Sử dụng dầm BTCT DƯỠNG 1.400 (H8); L= 9m + Dầm Ngang 200x400, Bê tông đá 1x2 M300.

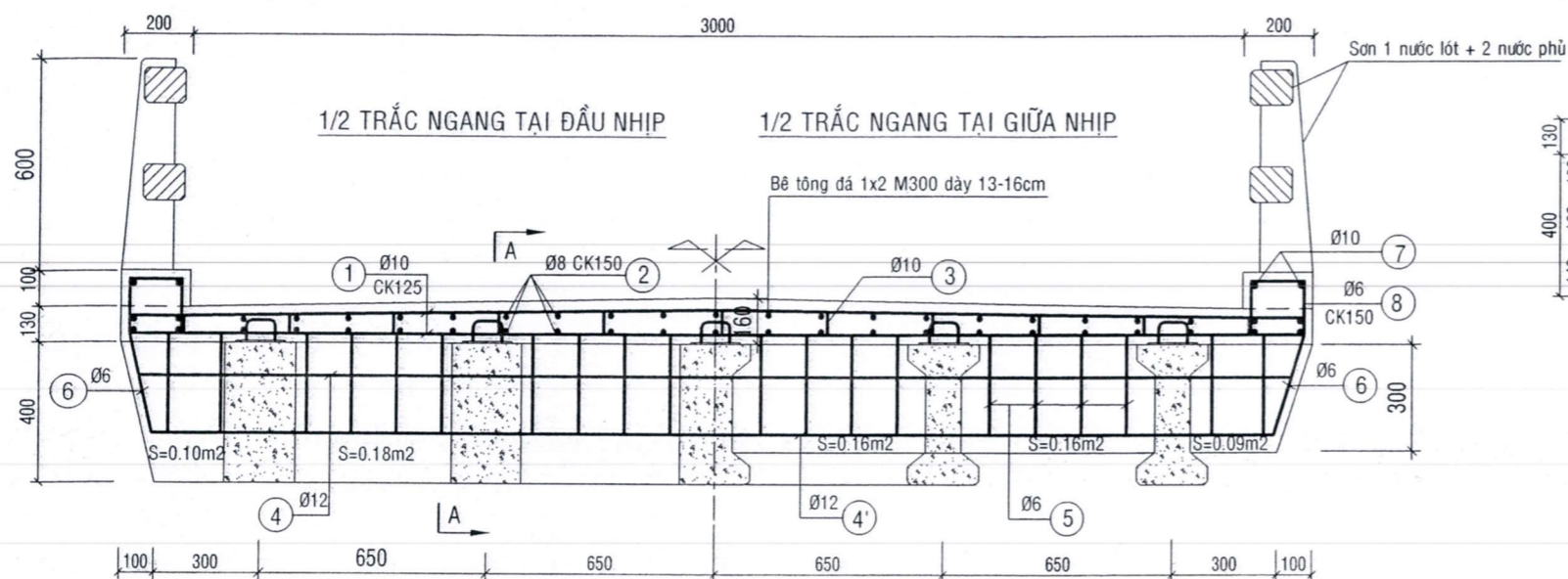
MẶT BẰNG THÉP MẶT CẦU
TỈ LỆ : 1/20



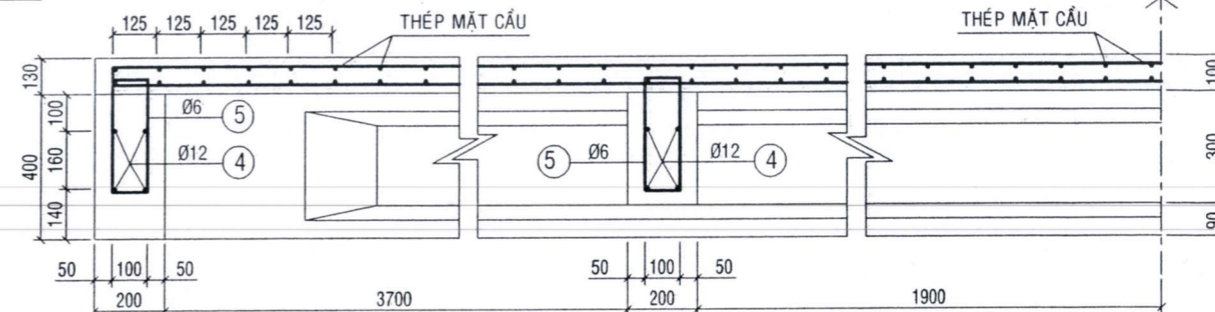
<p>CÔNG TY TNHH TƯ VẤN ĐẦU TƯ XÂY DỰNG TRƯƠNG GIA HƯNG 542/169/BC, NGUYỄN HUỆ, KV4, P. PHÚ LỢI, TPCT ĐT: 0795.432.918 Email: tvxdtuonggiahung@gmail.com.vn</p>	CÔNG TRÌNH: CÁC CẦU TRÊN TUYẾN ĐƯỜNG TRƯỚC CHÙA THAM CHU - XẾO ỦI HẠNG MỤC: CẦU KÉN 42 ĐỊA ĐIỂM: PHƯỜNG VINH CHÁU, THÀNH PHỐ CẦN THƠ		THÁNG .../2026
	CHI TIẾT BẢN MẶT CẦU SÀN 9M		BV
GIÁM ĐỐC TRƯƠNG HỒNG SĨ	CHỨC DANH CHỦ NHIỆM ĐỒ ÁN CHỦ TRÌ THIẾT KẾ THIẾT KẾ KIỂM TRA	HỌ VÀ TÊN TRƯƠNG HỒNG DŨNG NGUYỄN LƯU HOÀNG THẠNH TRƯƠNG HỒNG DŨNG	CHỮ KÝ



TRẮC NGANG CẦU (TẠI DẦM NGANG)
TỈ LỆ : 1/20



MẶT CẮT A-A
TỈ LỆ : 1/20



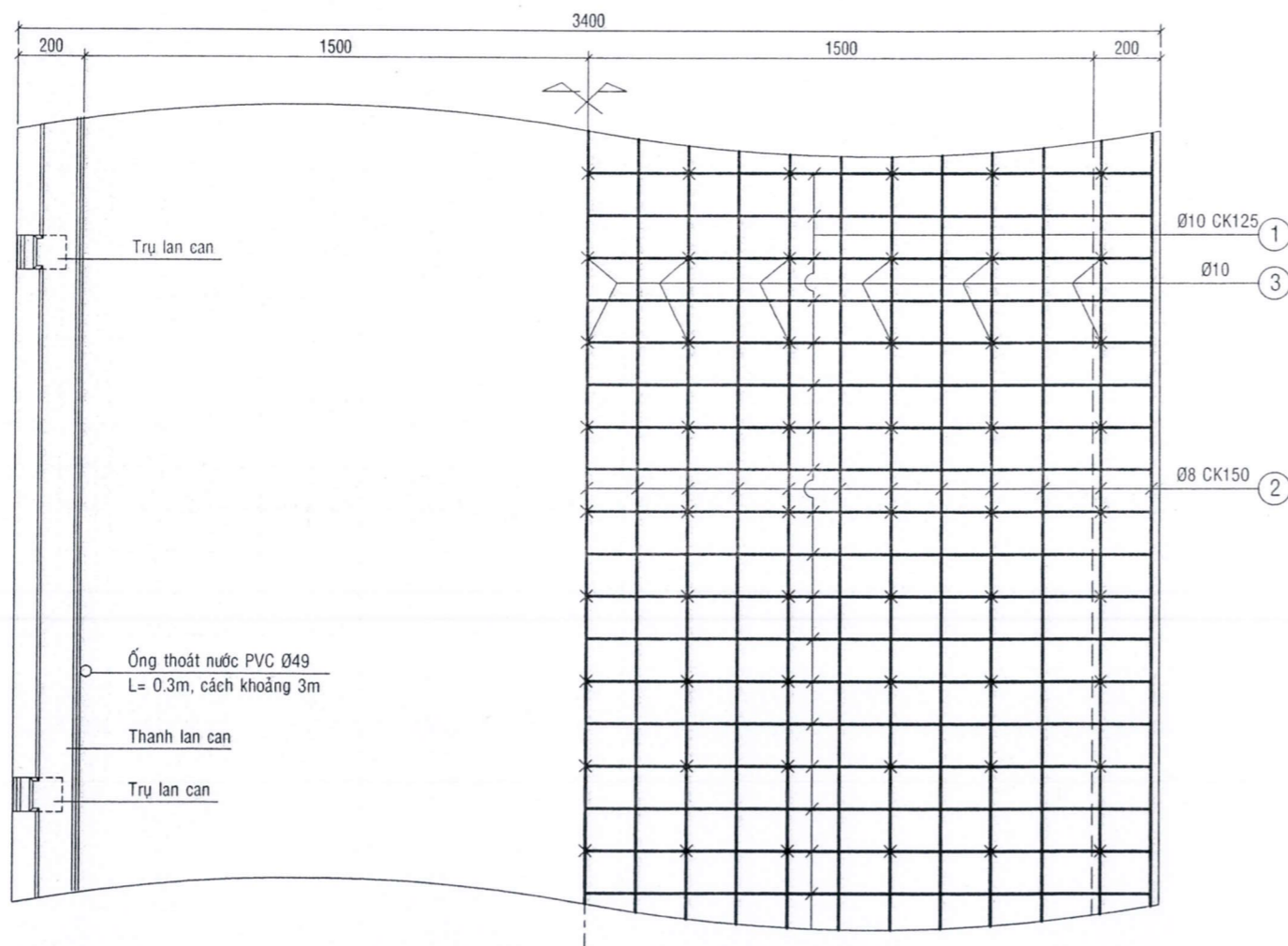
BẢNG THỐNG KÊ THÉP (1 NHỊP)

CẤU KIỆN	KÍ HIỆU	Ø (mm)	SỐ LƯỢNG	CHIỀU DÀI (mm)	T/LƯỢNG (kg/md)	KHỐI LƯỢNG(kg)	QUY CÁCH BỐ TRÍ (mm)
MẶT CẦU (1 NHỊP 12M)	1	10	97*2	3350	0.617	380.32	3350
	2	8	23*2	12070	0.395	219.31	60 11950 60
	3	10	11*49	245	0.617	81.48	75 80-110 75
DẦM NGANG (4 DẦM NGANG)	4	12	2*4	3390	0.888	24.08	3390
	4'	12	2*4	3200	0.888	22.73	3200
	5	6	20*4	870	0.222	15.45	100 290 45
	6	6	2*4	890	0.222	1.58	100 300 45
CON LƯƠN (1 NHỊP 12M)	7	10	2*2	11950	0.617	29.49	11950
	8	6	80*2	550	0.222	19.54	150 200

Ghi chú:

- Đơn vị ghi trên bản vẽ là mm.
- Lớp bảo vệ sàn 25mm.
- Cốt thép Ø<10 sử dụng thép tròn trơn thuộc nhóm A-I.
- Cốt thép Ø=>10 sử dụng thép có gờ thuộc nhóm A-II.
- Sử dụng dầm BTCT DƯỠI I400 (H8); L= 12m
- + Dầm Ngang 200x400, Bê tông đá 1x2 M300.

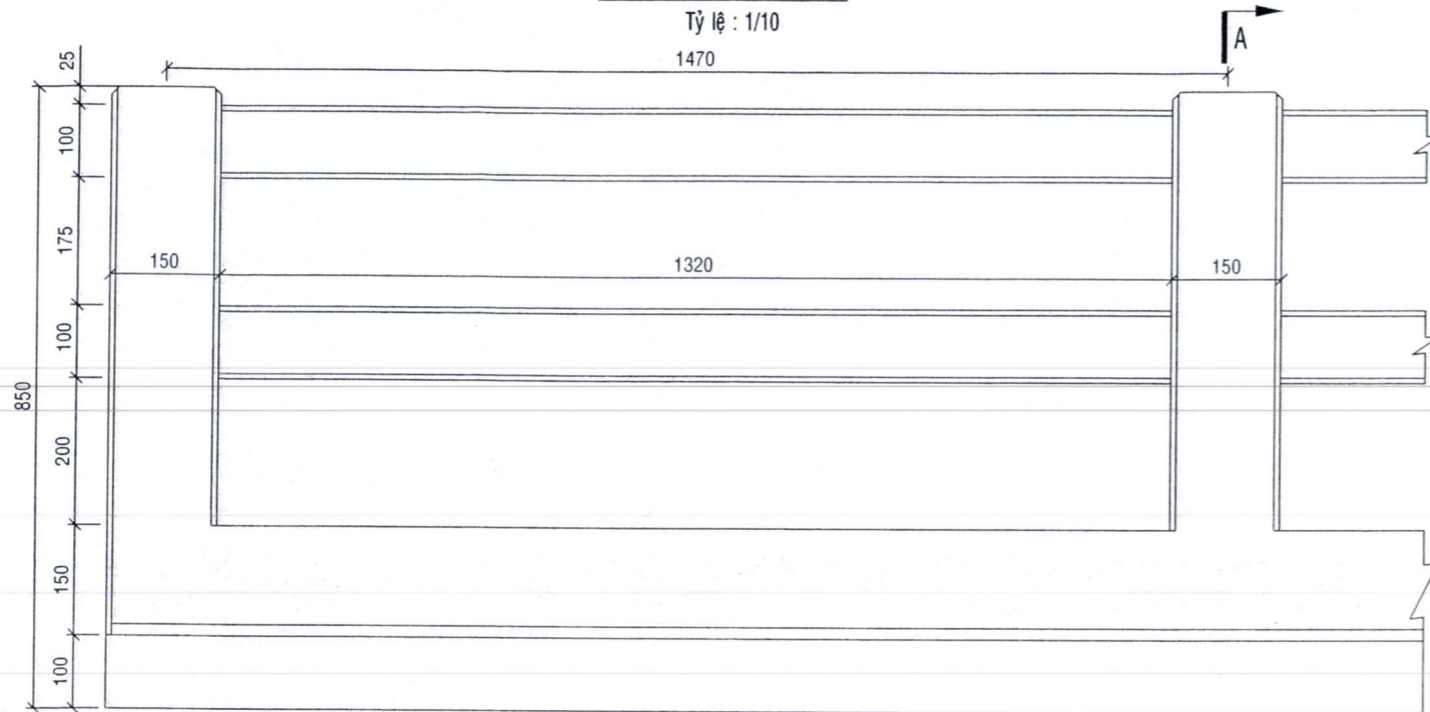
MẶT BẰNG THÉP MẶT CẦU
TỈ LỆ : 1/20



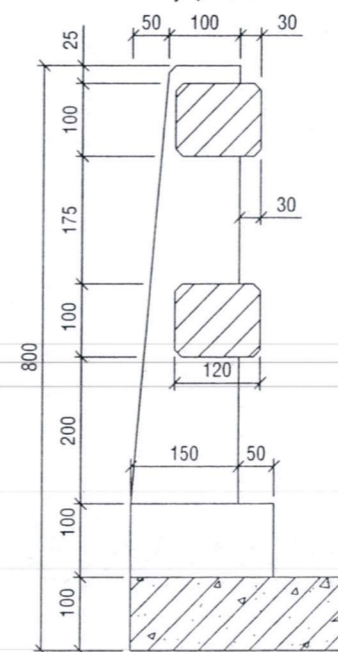
<p>CÔNG TY TNHH TƯ VẤN ĐẦU TƯ XÂY DỰNG TRƯƠNG GIA HƯNG 542/169/BC, NGUYỄN HUỆ, KV4, P. PHÚ LỢI, TPCT ĐT: 0795.432.918 Email: tvxdtruonggiahung@gmail.com.vn</p>	<p>CÔNG TRÌNH: CÁC CẦU TRÊN TUYẾN ĐƯỜNG TRƯỚC CHÙA THAM CHU - XÉO ỦI HẠNG MỤC: CẦU KÉN 42 ĐỊA ĐIỂM: PHƯỜNG VĨNH CHÂU, THÀNH PHỐ CẦN THƠ</p>		<p>THÁNG .../2026</p>
	<p>CHI TIẾT BẢN MẶT CẦU SÀN 12M</p>		<p>BV</p>
<p>GIÁM ĐỐC</p>	<p>CHỨC DANH</p>	<p>HỌ VÀ TÊN</p>	<p>CHỮ KÝ</p>
<p>TRƯỞNG HỒNG SĨ</p>	<p>CHỦ NHIỆM ĐỒ ÁN</p>	<p>TRƯƠNG HỒNG DŨNG</p>	
	<p>CHỦ TRÌ THIẾT KẾ</p>	<p>NGUYỄN LƯU HOÀNG THẠNH</p>	
	<p>THIẾT KẾ</p>	<p>TRƯƠNG HỒNG DŨNG</p>	
	<p>KIỂM TRA</p>		

MẶT CHÍNH HỆ LAN CAN

Tỷ lệ : 1/10
1470

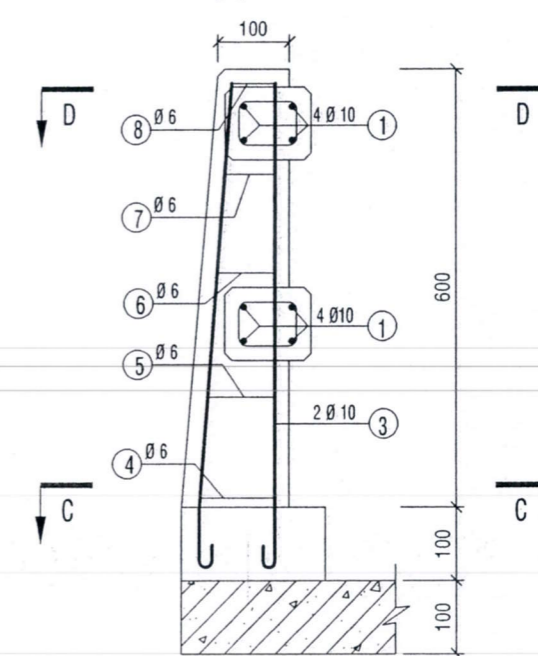


A-A
Tỷ lệ : 1/10



MẶT CẮT THÉP HỆ LAN CAN

Tỷ lệ : 1/10

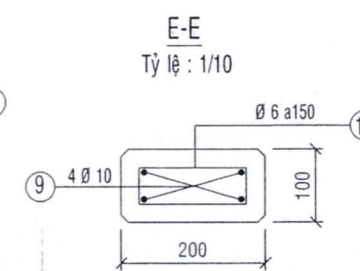
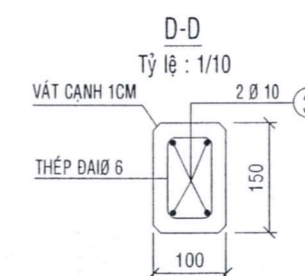
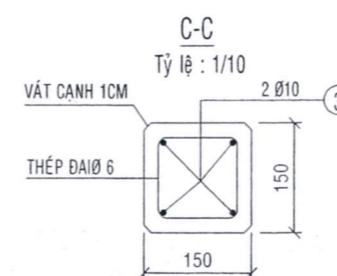
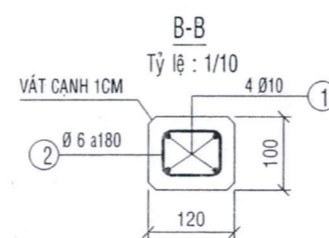
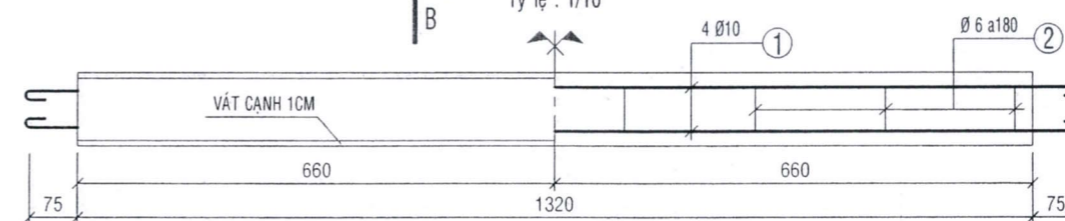


BẢNG THỐNG KÊ KHỐI LƯỢNG

TÊN CẤU KIỆN BT	KÍ HIỆU	Ø (MM)	SỐ LƯỢNG	CHIỀU DÀI (MM)	TRỌNG LƯỢNG (KG/M)	KHỐI LƯỢNG (KG)	QUY CÁCH BỐ TRÍ (MM)
THANH LAN CAN (1 THANH)	①	10	4	1620	0.617	3.998	75 1470 75
	②	6	8	370	0.222	0.657	60 80 45
TRỤ LAN CAN (1 TRỤ)	③	10	2	1630	0.617	2.011	60 710 75 710 75
	④	6	1	530	0.222	0.118	110 45
	⑤	6	1	510	0.222	0.113	100 110 45
	⑥	6	1	480	0.222	0.107	85 110 45
	⑦	6	1	450	0.222	0.100	70 110 45
	⑧	6	1	430	0.222	0.095	60 110 45

THANH LAN CAN

Tỷ lệ : 1/10



GHI CHÚ :

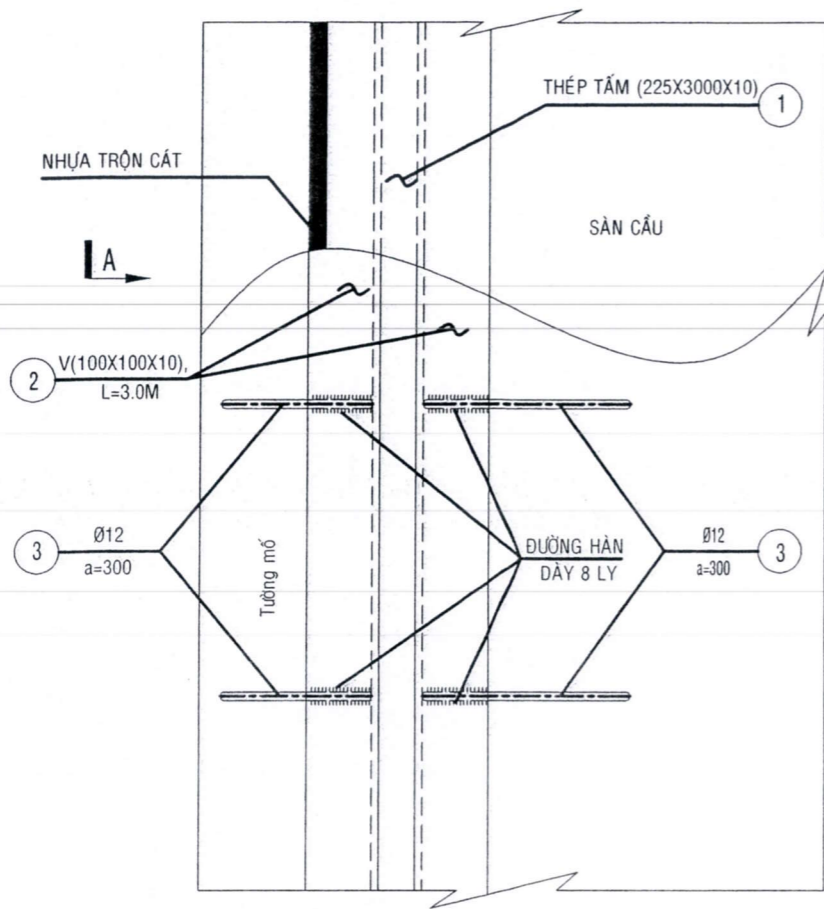
- HỆ LAN CAN VÀ CON LƯƠN SỬ DỤNG BÊ TÔNG ĐÁ 1/2 M.250
- CỐT THÉP Ø < 10 SỬ DỤNG CỐT THÉP TRÒN TRƠN.
- CỐT THÉP Ø >= 10 SỬ DỤNG CỐT THÉP CÓ GỖ.
- CỐT THÉP Ø < 10 SỬ DỤNG CỐT THÉP A-I CÓ CƯỜNG ĐỘ 2250 KG/CM2
- CỐT THÉP Ø >= 10 SỬ DỤNG CỐT THÉP A-II CÓ CƯỜNG ĐỘ 2800KG/CM2
- CHIỀU DÀY LỚP BÊ TÔNG BẢO VỆ THANH - TRỤ LAN CAN LÀ 2CM VÀ CON LƯƠN LÀ 2.5CM
- ĐƠN VỊ GHI TRÊN BẢN VẼ MM

<p>CÔNG TY TNHH TƯ VẤN ĐẦU TƯ XÂY DỰNG TRƯỜNG GIA HÙNG 542/169/8C, NGUYỄN HUỆ, KV4, P.PHÚ LỢI, TPCT ĐT: 0795.432.918 Email: tvxdtruonggiahung@gmail.com.vn</p>	CÔNG TRÌNH: CÁC CẤU TRÊN TUYẾN ĐƯỜNG TRƯỚC CHÙA THAM CHU - XÈO ỒI HẠNG MỤC: CẦU KÊNH 42 ĐỊA ĐIỂM: PHƯỜNG VINH PHƯỚC, THÀNH PHỐ CẦN THƠ		THÁNG .../2026
	CHI TIẾT LAN CAN NHỊP 9-12M		BV
GIÁM ĐỐC TRƯỜNG HỒNG DĨNG	CHỦ NHIỆM ĐỒ ÁN CHỦ TRÌ THIẾT KẾ THIẾT KẾ KIỂM TRA	HỌ VÀ TÊN TRƯỜNG HỒNG DĨNG NGUYỄN LƯU HOÀNG THẠNH TRƯỜNG HỒNG DĨNG	CHỮ KÝ



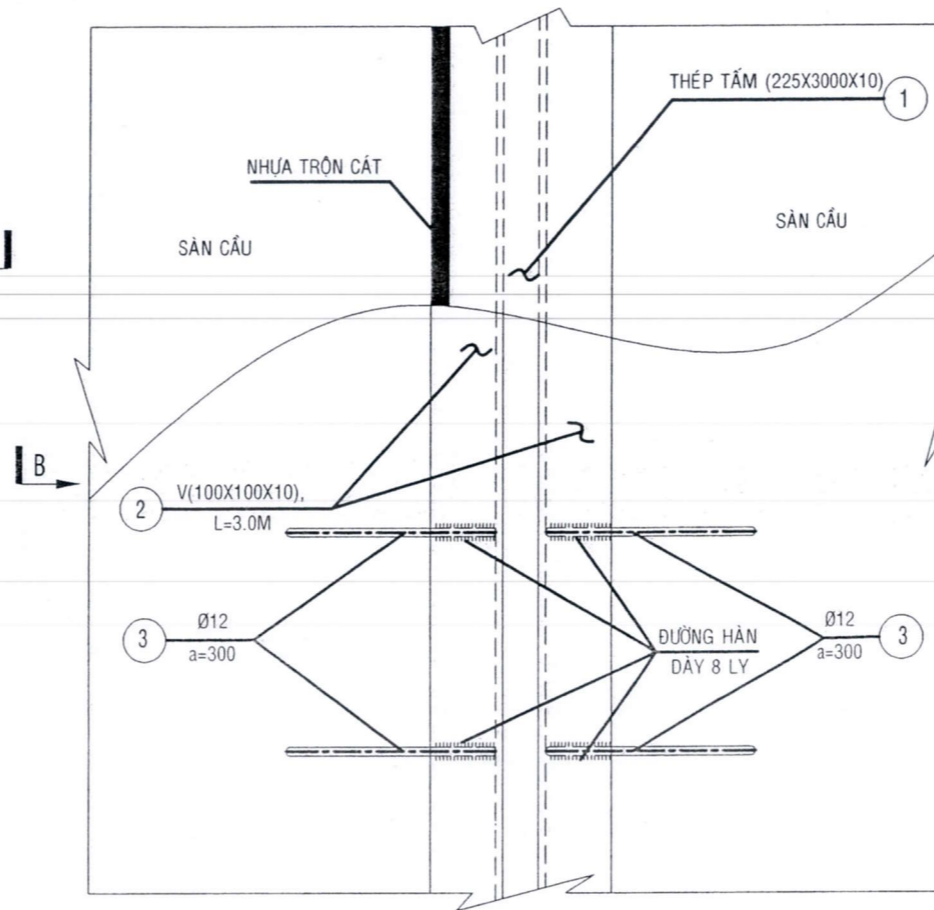
MẶT BẰNG KHE CO DẪN TẠI MỔ

TỶ LỆ: 1/10



MẶT BẰNG KHE CO DẪN TẠI TRỤ

TỶ LỆ: 1/10

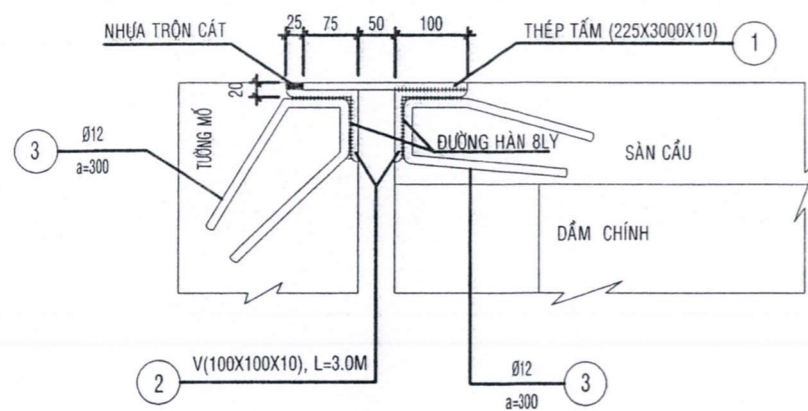


BẢNG THỐNG KÊ THÉP

HANG MỤC	SỐ HIỆU	HÌNH DÁNG THANH THÉP (mm)	Ø (mm)	SỐ THANH	CHIỀU DÀI (m)	KHỐI LƯỢNG (kg/m)	TỔNG KHỐI LƯỢNG (kg)
1 KHE CO DẪN (TẠI MỔ)	1	THÉP TẮM (225X3000X10)			3.0*0.225*0.01*7850		52.99
	2	V(100x100x10), L=3.0M		2	3.0	15.1	90.60
	3		12	11*2	0.78	0.888	15.24
1 KHE CO DẪN (TẠI TRỤ)	1	THÉP TẮM (225X3000X10)			3.0*0.225*0.01*7850		52.99
	2	V(100x100x10), L=3.0M		2	3.0	15.1	90.60
	3		12	11*2	0.78	0.888	15.24

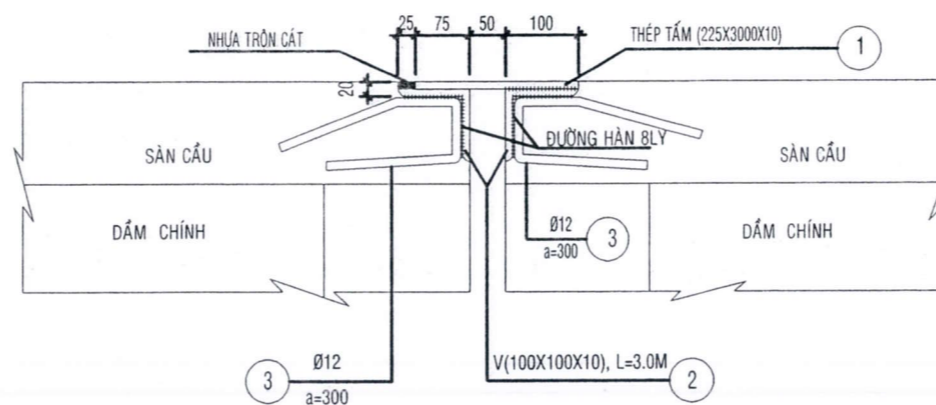
MẶT CẮT A : A

TỶ LỆ: 1/10



MẶT CẮT B : B

TỶ LỆ: 1/10



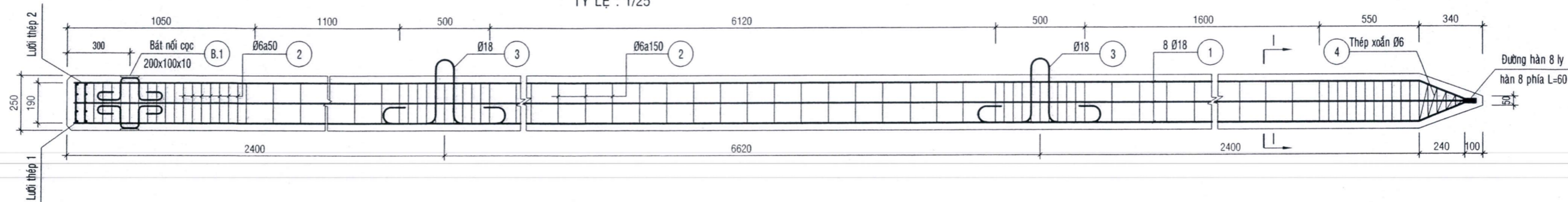
* GHI CHÚ:

- QUE HÀN DÙNG LOẠI E42 CÓ CƯỜNG ĐỘ TÍNH TOÁN: RGH=1500KG/CM²
- TỔNG CHIỀU DÀI ĐƯỜNG HÀN 1 THANH THÉP NEO VÀO THÉP V: 400 MM
- TỔNG CHIỀU DÀI ĐƯỜNG HÀN THÉP TẮM (1) VÀO THÉP V (2): 200 MM

<p>CÔNG TY TNHH TƯ VẤN ĐẦU TƯ XÂY DỰNG TRƯỜNG GIA HƯNG 542/169/8C, NGUYỄN HUỆ, KV4, P. PHÚ LỢI, TPCT ĐT: 0795.432.918 Email: tvxdtruonggiahung@gmail.com.vn</p>	CÔNG TRÌNH: CÁC CẦU TRÊN TUYẾN ĐƯỜNG TRƯỚC CHÙA THAM CHU - XẾO ÚI HẠNG MỤC: CẦU KẾNH 42 ĐỊA ĐIỂM: PHƯỜNG VĨNH CHÂU, THÀNH PHỐ CẦN THƠ		THÁNG
	CHI TIẾT KHE CO DẪN	/2026
GIÁM ĐỐC	CHỨC DANH	HỌ VÀ TÊN	CHỮ KÝ
 TRƯỜNG HỒNG SĨ	CHỦ NHIỆM ĐỒ ÁN	TRƯỜNG HỒNG DŨNG	 TRƯỜNG HỒNG DŨNG
	CHỦ TRÌ THIẾT KẾ		
THIẾT KẾ	KIỂM TRA	TRƯỜNG HỒNG DŨNG	 TRƯỜNG HỒNG DŨNG

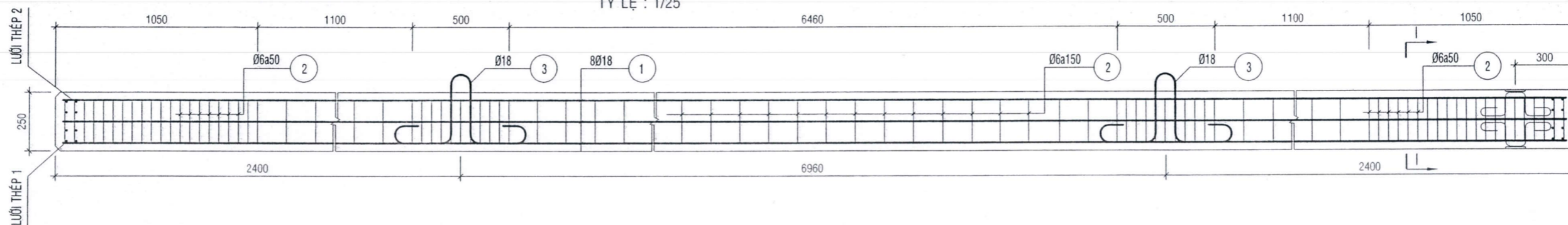
ĐOẠN MŨI CỌC BTCT L= 11.76M (Đ1)

TỶ LỆ : 1/25



ĐOẠN NỐI CỌC BTCT L= 11.76M (Đ2)

TỶ LỆ : 1/25

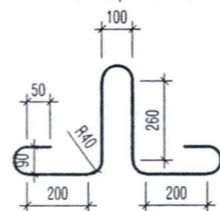


BẢNG THỐNG KÊ CỐT THÉP

Tên cấu kiện	Kí hiệu	Hình dạng	Ø (mm)	Chiều dài (mm)	Số lượng thanh	Trọng lượng (kg/m)	Khối lượng (kg)
ĐOẠN MŨI CỌC 11.76M (Đ1) (1 ĐOẠN)	1		18	11700	8	1.998	187.01
	2		6	850	113	0.222	21.32
	3		18	1426	2	1.998	5.70
	4		6	3270	1	0.222	0.73
ĐOẠN NỐI CỌC 11.76M (Đ2) (1 ĐOẠN)	1		18	11700	8	1.998	187.01
	2		6	850	122	0.222	23.02
	3		18	1426	2	1.998	5.70

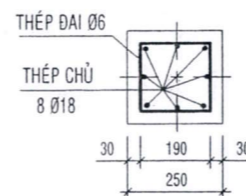
CỐT THÉP CẦU

TỶ LỆ 1 / 25



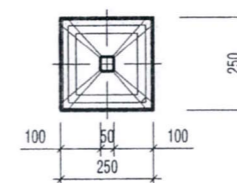
MẶT CẮT I - I

TỶ LỆ 1 / 25



CHI TIẾT MŨI CỌC

TỶ LỆ 1 / 25



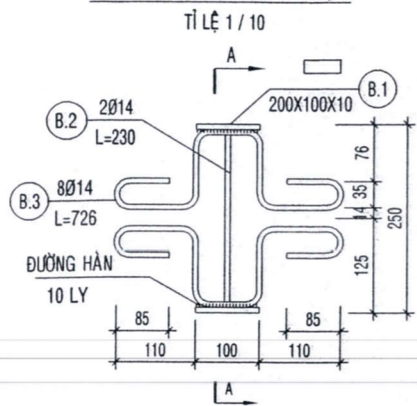
GHI CHÚ:

- BÊ TÔNG CỌC ĐÁ 1X2 M300
- THÉP ĐAI AI: Ra=1900 KG/CM2
- THÉP CHỊU LỰC AII: Ra = 2400KG/CM2
- TỔ HỢP CỌC: CHIỀU DÀI ĐÓNG CỌC 23.52M (Đ1+Đ2) CHO MỐ VÀ TRỤ
- KÍCH THƯỚC BẢN VẼ GHI MM

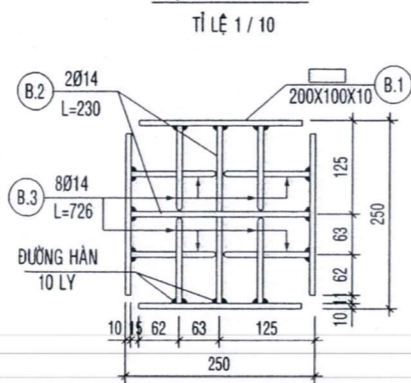
<p>CÔNG TY TNHH TƯ VẤN ĐẦU TƯ XÂY DỰNG TRƯƠNG GIA HƯNG 542/169/8C, NGUYỄN HUỆ, KV4, P. PHÚ LỢI, TPCT ĐT: 0795.432.918 Email: tvxdtruonggiahung@gmail.com.vn</p>	CÔNG TRÌNH: CÁC CẦU TRÊN TUYẾN ĐƯỜNG TRƯỚC CHÙA THAM CHU - XÉO ỦI HẠNG MỤC: CẦU KÊNH 42 ĐỊA ĐIỂM: PHƯỜNG VINH PHƯỚC, THÀNH PHỐ CẦN THƠ		THÁNG .../2026
	CHI TIẾT CỌC		BV
GIÁM ĐỐC 	CHỨC DANH CHỦ NHIỆM ĐỒ ÁN CHỦ TRÌ THIẾT KẾ	HỌ VÀ TÊN TRƯƠNG HỒNG DŨNG	CHỮ KÝ
TRƯỞNG HỒNG SĨ	THIẾT KẾ KIỂM TRA	NGUYỄN LƯU HOÀNG THANH TRƯƠNG HỒNG DŨNG	



MẶT CHÍNH BÁT NỐI CỌC

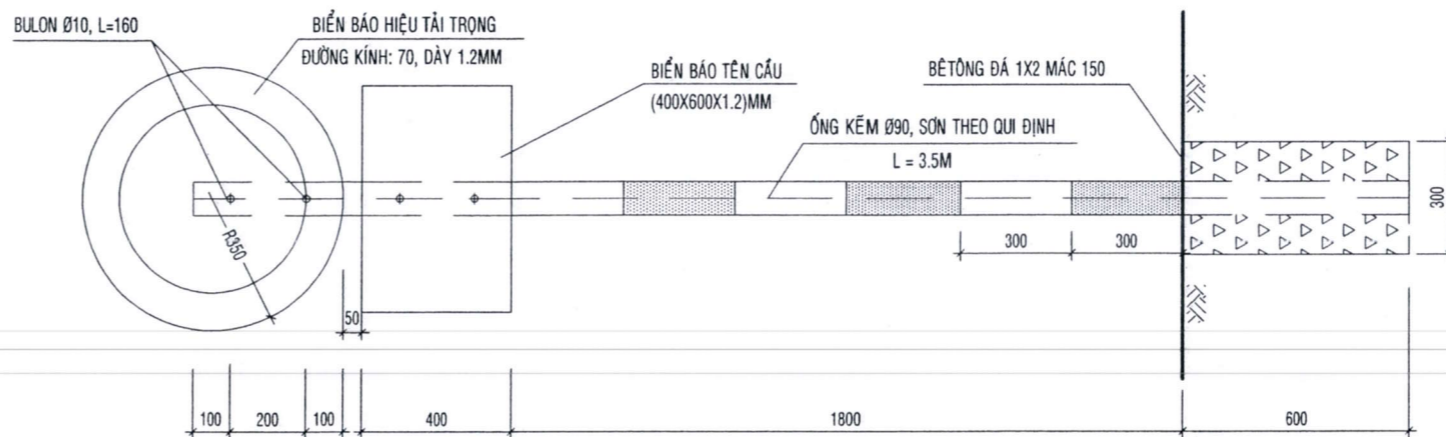


MẶT CẮT A - A



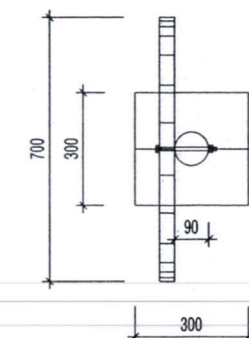
MẶT CHÍNH CỘT BIỂN BÁO

TỈ LỆ 1 / 10



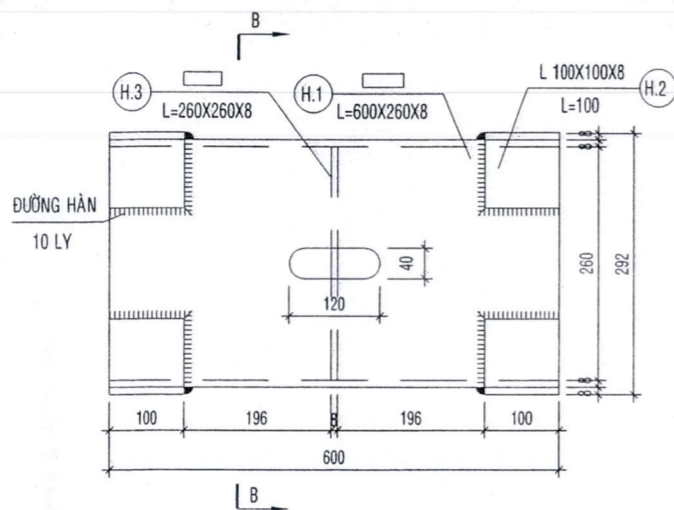
MẶT BẰNG CỘT BIỂN BÁO

TỈ LỆ 1 / 20



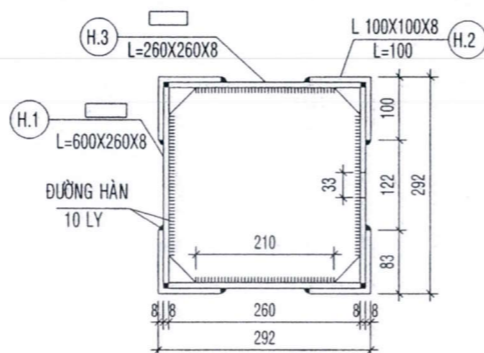
MẶT CHÍNH HỘP NỐI CỌC

TỈ LỆ 1 / 10



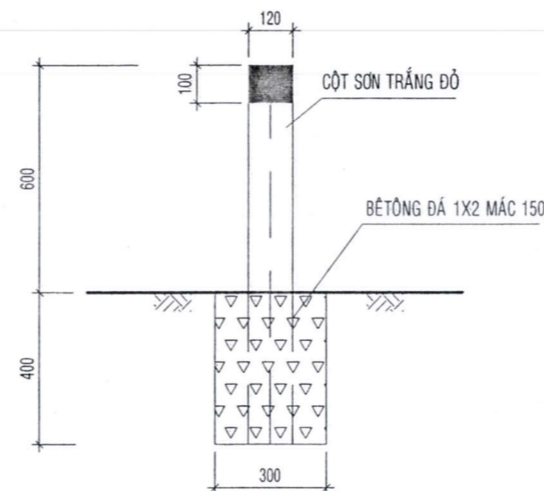
MẶT CẮT B - B

TỈ LỆ 1 / 10



MẶT CHÍNH CỌC TIÊU

TỈ LỆ 1 / 20

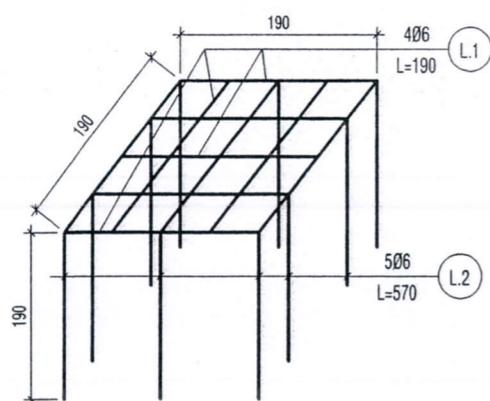


BẢNG THỐNG KÊ CỐT THÉP

TÊN CẤU KIỆN	KÍ HIỆU	HÌNH DẠNG	Ø (MM)	CHIỀU DÀI (MM)	SỐ LƯỢNG THANH	TRỌNG LƯỢNG (KG/M)	TRỌNG LƯỢNG (KG)
LƯỚI THÉP 1 (1 LƯỚI)	L.1	—	6	190	5	0.222	0.21
	L.2	—	6	570	5	0.222	0.63
LƯỚI THÉP 2 (1 LƯỚI)	L.3	—	6	190	5	0.222	0.21
	L.4	—	6	190	5	0.222	0.21
BÁT NỐI CỌC (1 BÁT)	B.1	—			4	7850	6.28
	B.2	—	14	230	2	1.208	0.56
	B.3	—	14	726	8	1.208	7.02
HỘP NỐI CỌC (1 HỘP)	H.1	—			4	7850	39.19
	H.2	—		100	8	12.2	9.76
	H.3	—			1	7850	4.25

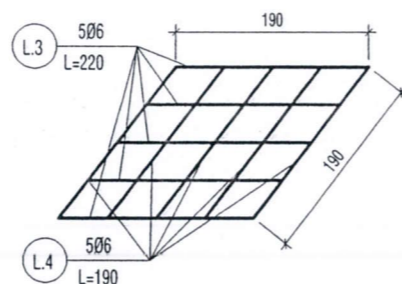
CHI TIẾT LƯỚI THÉP 1

TỈ LỆ 1 / 10



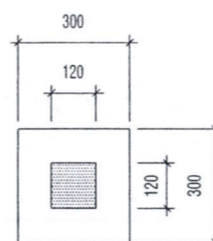
CHI TIẾT LƯỚI THÉP 2

TỈ LỆ 1 / 10



MẶT BẰNG CỌC TIÊU

TỈ LỆ 1 / 20



GHI CHÚ:

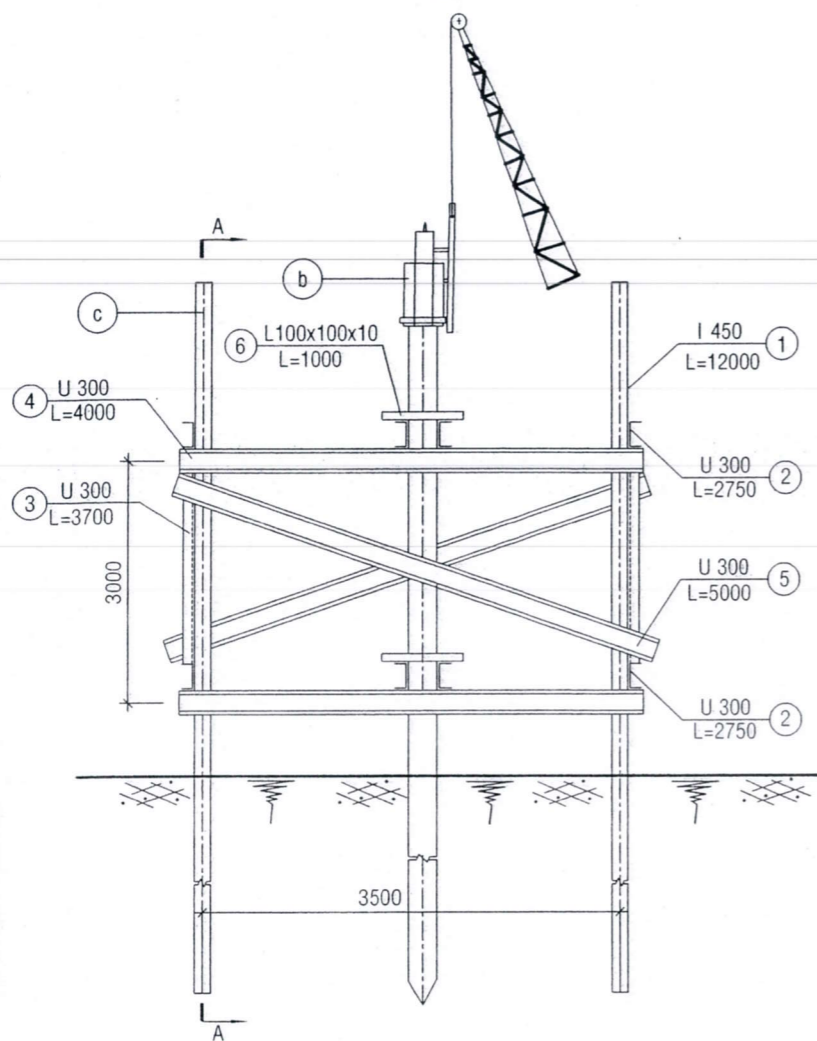
- ĐƯỜNG HÀN LIÊN TỤC 10MM CHO 01 BÁT NỐI CỌC: 1.66MD
- ĐƯỜNG HÀN LIÊN TỤC 10MM CHO 01 HỘP NỐI CỌC: 5.68MD
- QUE HÀN DÙNG LOẠI E42 CÓ CƯỜNG ĐỘ TÍNH TOÁN: RGH=1500KG/CM2
- CỐT THÉP CHỦ DÙNG LOẠI A1 CÓ CƯỜNG ĐỘ: Ra= 2250 KG/CM2
- CỐT THÉP ĐAI DÙNG LOẠI AII CÓ CƯỜNG ĐỘ: Ra= 2800 KG/CM2
- KÍCH THƯỚC BẢN VẼ GHI MM

<p>CÔNG TY TNHH TƯ VẤN ĐẦU TƯ XÂY DỰNG TRƯƠNG GIA HƯNG 542/169/8C, NGUYỄN HUỆ, KV4, P. PHÚ LỢI, TPCT ĐT: 0795.432.918 Email: tvxdtruonggiahung@gmail.com.vn</p>	CÔNG TRÌNH: CÁC CẦU TRÊN TUYẾN ĐƯỜNG TRƯỚC CHÙA THAM CHU - XẾO ÚI HẠNG MỤC: CẦU KÊNH 42 ĐỊA ĐIỂM: PHƯỜNG VINH PHƯỚC, THÀNH PHỐ CẦN THƠ		THÁNG .../2026
	CHI TIẾT NỐI CỌC-CỌC TIÊU, BIỂN BÁO BV		
GIÁM ĐỐC	CHỨC DANH	HỌ VÀ TÊN	CHỮ KÝ
	CHỦ NHIỆM ĐỒ ÁN	TRƯƠNG HỒNG DŨNG	
	CHỦ TRÌ THIẾT KẾ	NGUYỄN LƯU HOÀNG THANH	
THIẾT KẾ	KIỂM TRA	TRƯƠNG HỒNG DŨNG	



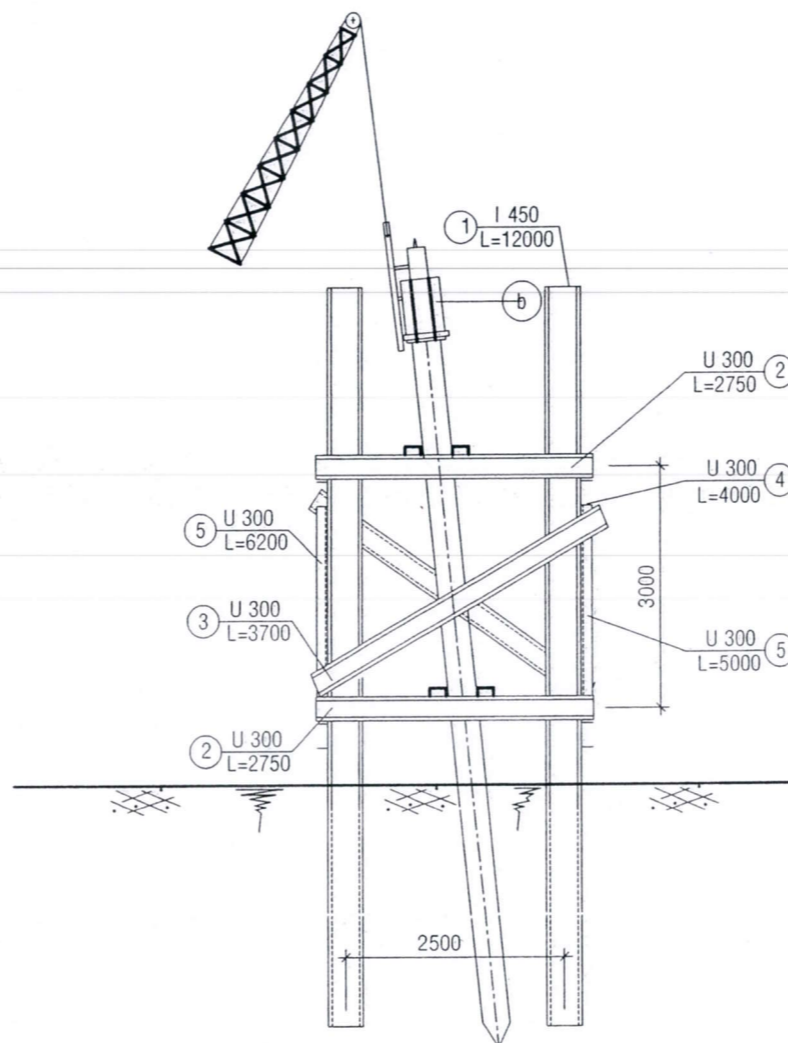
MẶT CHÍNH SÀN ĐẠO

TỶ LỆ : 1/200



A-A

TỶ LỆ : 1/200



BẢNG THỐNG KÊ KHỐI LƯỢNG

TÊN CẤU KIỆN	KÍ HIỆU	SỐ LƯỢNG	CHIỀU DÀI (MM)	TRỌNG LƯỢNG (KG/M)	KHỐI LƯỢNG (KG)	QUI CÁCH (MM)
SÀN ĐẠO (1 VỊ TRÍ)	1	4	12000	66.50	3192.00	I 450
	2	8	2750	31.80	699.60	U 300
	3	2	3700	31.80	235.32	U 300
	4	4	4000	31.80	508.80	U 300
	5	2	5000	31.80	318.00	U 300
	6	4	1000	3.77	15.08	L 100x100x10

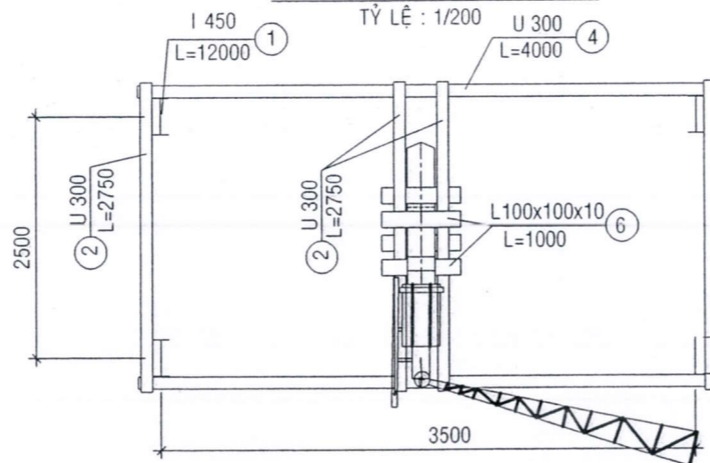
GHI CHÚ :

- + Que hàn đúng loại E42 có cường độ tính toán $R_{gh}=1500 \text{ kh/cm}^2$.
- + Đường hàn liên tục 8 ly cho 1 bắt nối cọc : 1.2m.
- + Đường hàn liên tục 8 ly cho 1 hộp nối cọc : 4.72m.
- Cốt thép dọc dùng loại AII có cường độ $R_a=2800 \text{ kg/cm}^2$.
- Cốt thép đai dùng loại AI có cường độ $R_a=2250 \text{ kg/cm}^2$.
- Đường hàn liên tục 8 ly cho 1 mũi cọc : 0.52 md.
- Cọc BTCT M300.
- Đơn vị ghi trong bản vẽ mm.

- (a) CÁN CẦU.
- (b) BÚA DIEZEL 1.8T
- (c) KHUNG ĐỊNH VỊ

MẶT BẰNG SÀN ĐẠO

TỶ LỆ : 1/200



*GHI CHÚ :

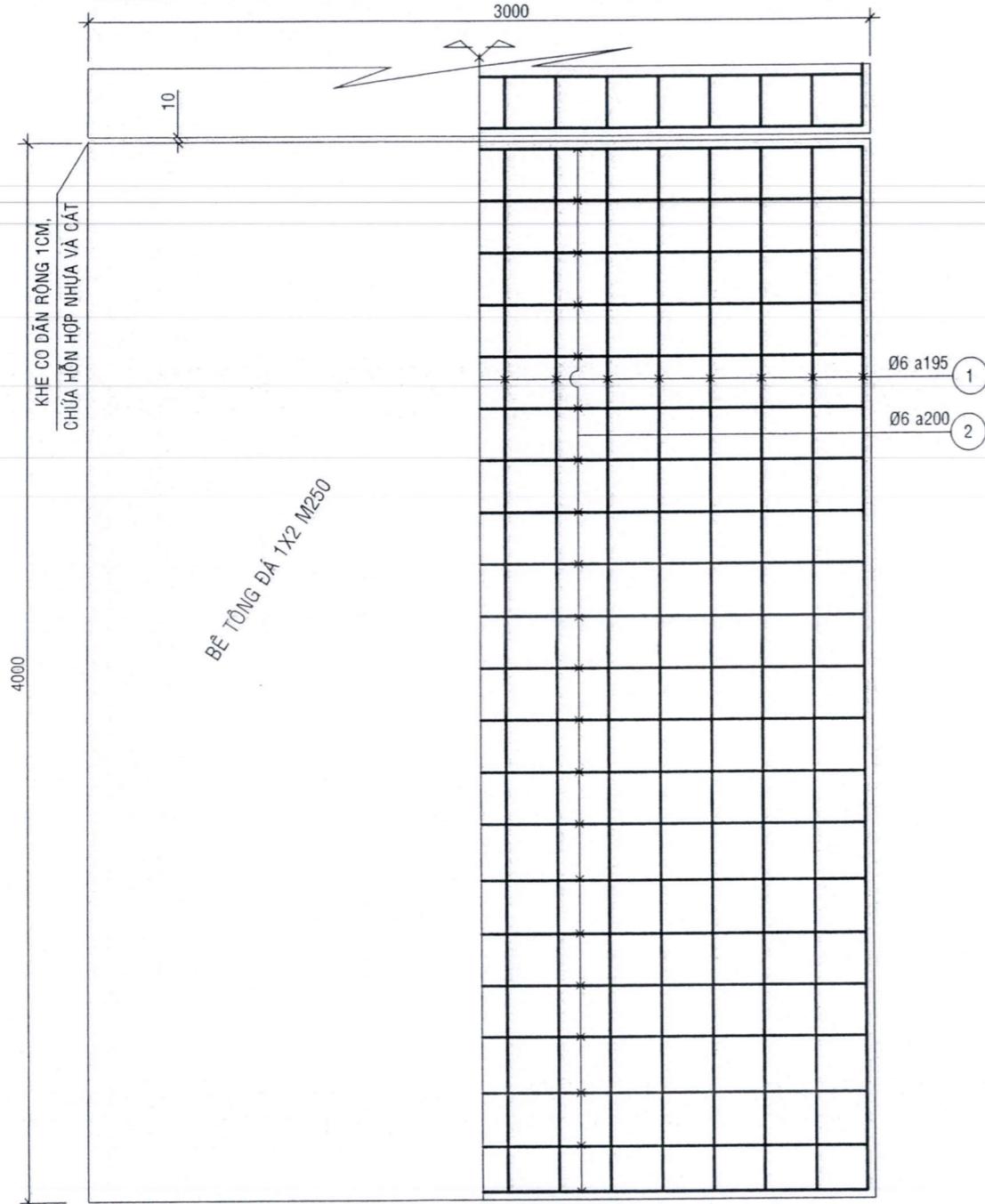
- THÉP HÌNH DÙNG THEO TIÊU CHUẨN VIỆT NAM
- KÍCH THƯỚC TRONG BẢN VẼ GHI MM

<p>CÔNG TY TNHH TƯ VẤN ĐẦU TƯ XÂY DỰNG TRƯƠNG GIA HƯNG 542/169/8C, NGUYỄN HUỆ, KV4, P.PHÚ LỢI, TPCT ĐT: 0795.432.918 Email: tvxdtruonggiahung@gmail.com.vn</p>	CÔNG TRÌNH: CÁC CẦU TRÊN TUYẾN ĐƯỜNG TRƯỚC CHÙA THAM CHU - XẾO ÚI HẠNG MỤC: CẦU KÊNH 42 ĐỊA ĐIỂM: PHƯỜNG VĨNH PHƯỚC, THÀNH PHỐ CẦN THƠ		THÁNG .../2026
	<h2>CHI TIẾT SÀN ĐẠO</h2>		BV
GIÁM ĐỐC	CHỨC DANH	HỌ VÀ TÊN	CHỮ KÝ
	CHỦ NHIỆM ĐỒ ÁN	TRƯƠNG HỒNG DŨNG	
	CHỦ TRÌ THIẾT KẾ	NGUYỄN LƯU HOÀNG THẠNH	
	THIẾT KẾ	TRƯƠNG HỒNG DŨNG	
	KIỂM TRA	TRƯƠNG HỒNG DŨNG	



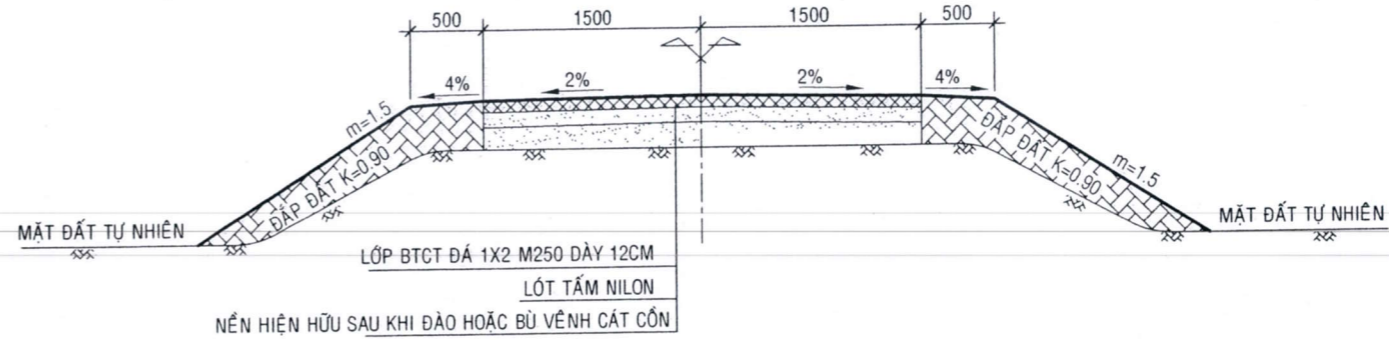
MẶT BẰNG TẤM ĐAN

(1/2 MẶT BẰNG TẤM ĐAN) TL: 1:25 (1/2 MẶT BẰNG BỐ TRÍ THÉP)



TRẮC NGANG ĐẠI DIỆN ĐƯỜNG

TL: 1:50

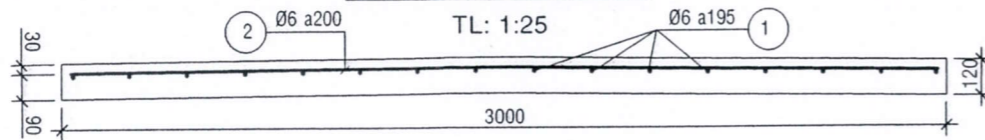


BẢNG THỐNG KÊ THÉP

CẤU KIỆN	SỐ HIỆU	HÌNH DẠNG THÉP (MM)	Ø (MM)	SỐ THANH	CHIỀU DÀI (M)	TRỌNG LƯỢNG (KG/M)	KHỐI LƯỢNG (KG)
1 TẤM ĐAN	①	3900	6	16	3900	0.222	13.853
	②	2900	6	21	2900	0.222	13.520
KHỐI LƯỢNG THÉP BÌNH QUÂN: 2.281KG/M2							

MẶT CẮT TẤM ĐAN

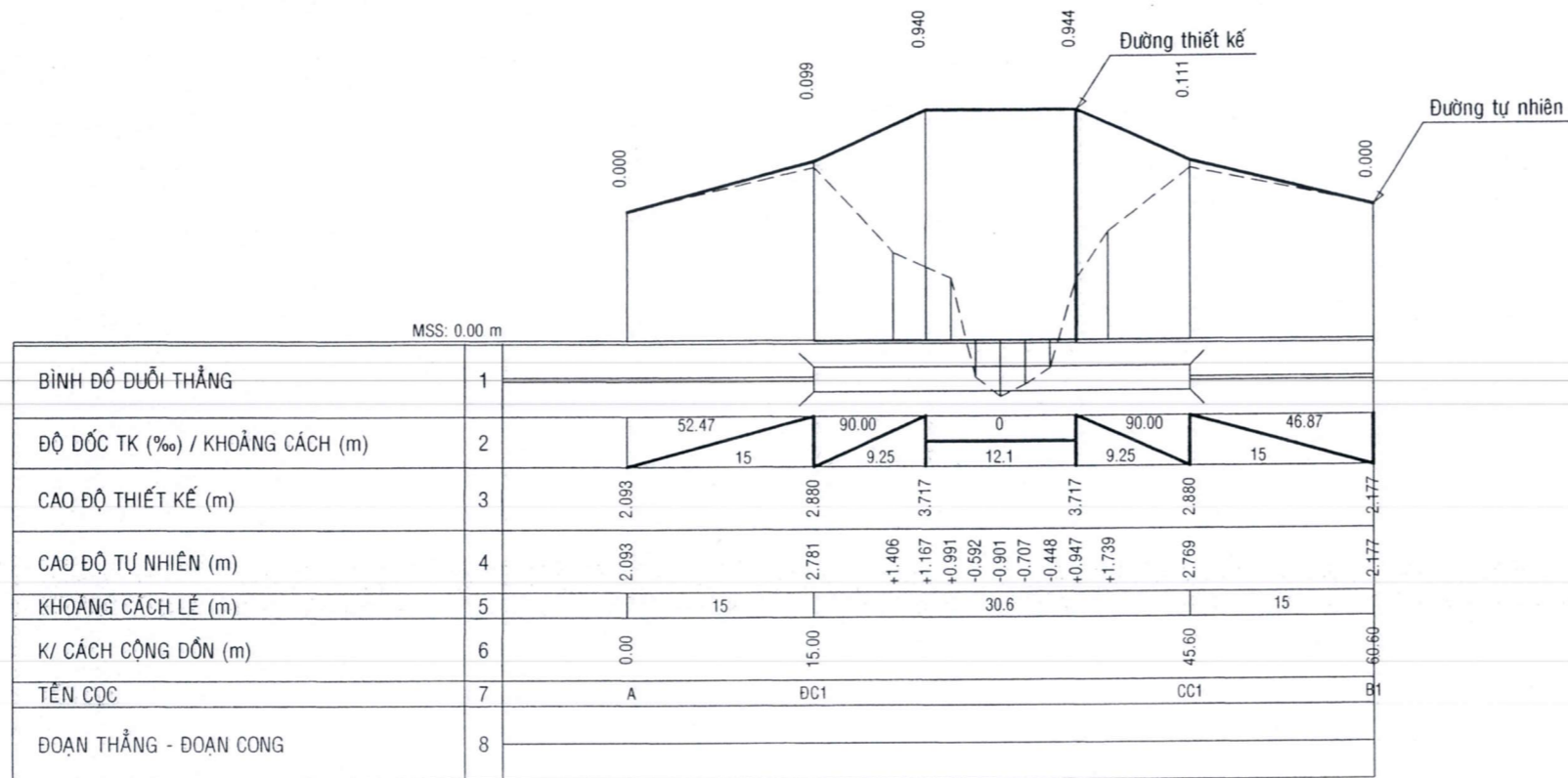
TL: 1:25



GHI CHÚ:

- BÊ TÔNG TẤM ĐAN ĐÁ 1X2 M250.
- CHIỀU DÀY LỚP BÊ TÔNG BẢO VỆ TẤM ĐAN LÀ 3CM

<p>CÔNG TY TNHH TƯ VẤN ĐẦU TƯ XÂY DỰNG TRƯƠNG GIA HÙNG 542/169/BC, NGUYỄN HIỆ, KV4, P. PHÚ LỢI, TPCT ĐT: 0795.432.918 Email: tvxdtruonggiahung@gmail.com.vn</p>	CÔNG TRÌNH: CÁC CẦU TRÊN TUYẾN ĐƯỜNG TRƯỚC CHÙA THAM CHU - XẾO ỤI HẠNG MỤC: ĐƯỜNG DẪN ĐẦU CẦU ĐỊA ĐIỂM: PHƯỜNG VINH PHƯỚC, THÀNH PHỐ CẦN THƠ		THÁNG .../2026
	TRẮC NGANG ĐẠI DIỆN ĐƯỜNG DẪN ĐẦU CẦU		BV
GIÁM ĐỐC 	CHỨC DANH	HỌ VÀ TÊN	CHỮ KÝ
CHỦ NHIỆM ĐỒ ÁN CHỦ TRÌ THIẾT KẾ		TRƯƠNG HỒNG DŨNG	
THIẾT KẾ KIỂM TRA		NGUYỄN LƯU HOÀNG THANH TRƯƠNG HỒNG DŨNG	



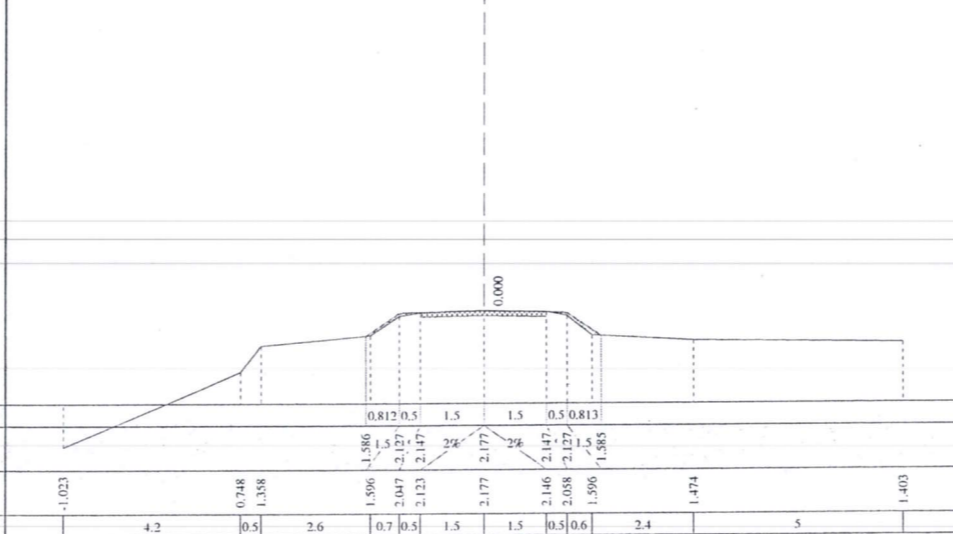
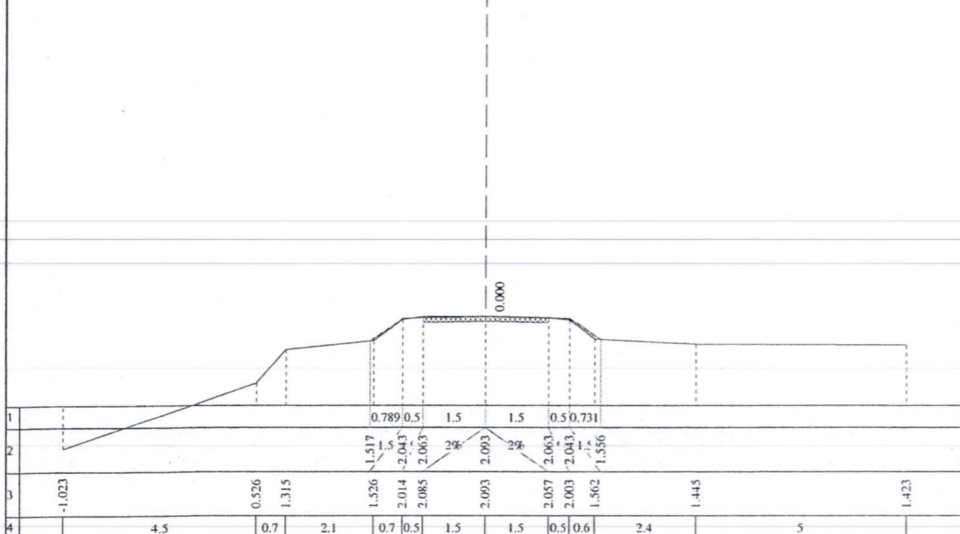
CÔNG TY TNHH TƯ VẤN ĐẦU TƯ XÂY DỰNG TRƯỜNG GIA HƯNG 542/169/BC, NGUYỄN HUỆ, KV4, P. PHÚ LỢI, TPCT ĐT: 0795.432.918 Email: tvxdtruonggiahung@gmail.com.vn	CÔNG TRÌNH: CÁC CẤU TRÊN TUYẾN ĐƯỜNG TRƯỚC CHÙA THAM CHU - XÈO ỦI HẠNG MỤC: ĐƯỜNG DẪN ĐẦU CẦU KÉN 42 ĐỊA ĐIỂM: PHƯỜNG VINH PHƯỚC, THÀNH PHỐ CẦN THƠ		THÁNG .../2026
	TRẮC DỌC THIẾT KẾ		BV
GIÁM ĐỐC	CHỨC DANH	HỌ VÀ TÊN	CHỮ KÝ
	CHỦ NHIỆM ĐỒ ÁN	TRƯỜNG HỒNG DŨNG	
	CHỦ TRÌ THIẾT KẾ	NGUYỄN LƯU HOÀNG THẠNH	
TRƯỜNG HỒNG SĨ	KIỂM TRA	TRƯỜNG HỒNG DŨNG	

S đắp : 0.086 m²
 S đào : 0.002 m²
 Đào MD, MR
 Đắp MD, MR
 W vlmđ : 0.360 (m²)

Đường Tự Nhiên
 Đường Thiết Kế
 Tỷ Lệ (X/Y) 1/175 1/175
 MD (Đào/Đắp) 0.372 - 0.000 (m²)

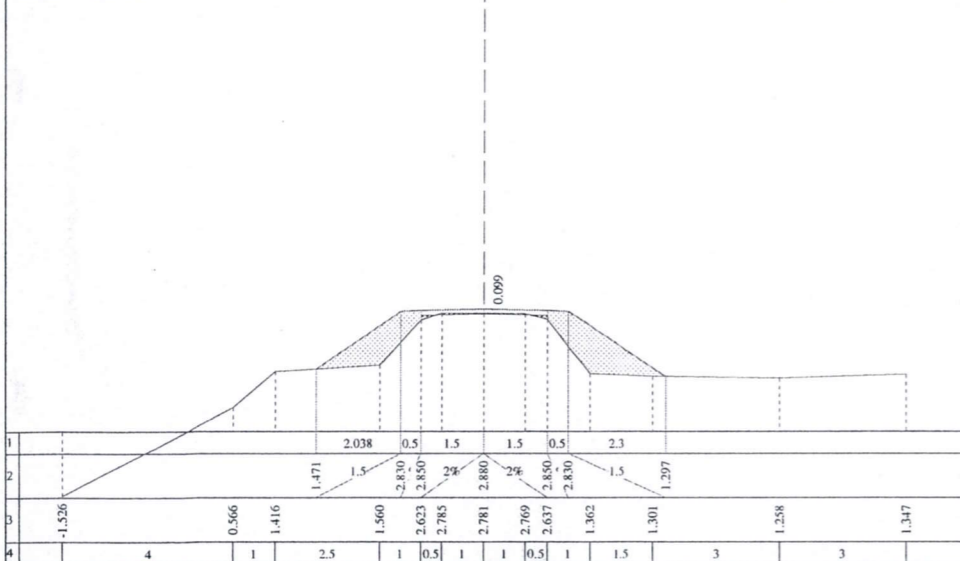
S đắp : 0.171 m²
 Đào MD, MR
 Đắp MD, MR
 W vlmđ : 0.360 (m²)

Đường Tự Nhiên
 Đường Thiết Kế
 Tỷ Lệ (X/Y) 1/175 1/175
 MD (Đào/Đắp) 0.341 - 0.000 (m²)



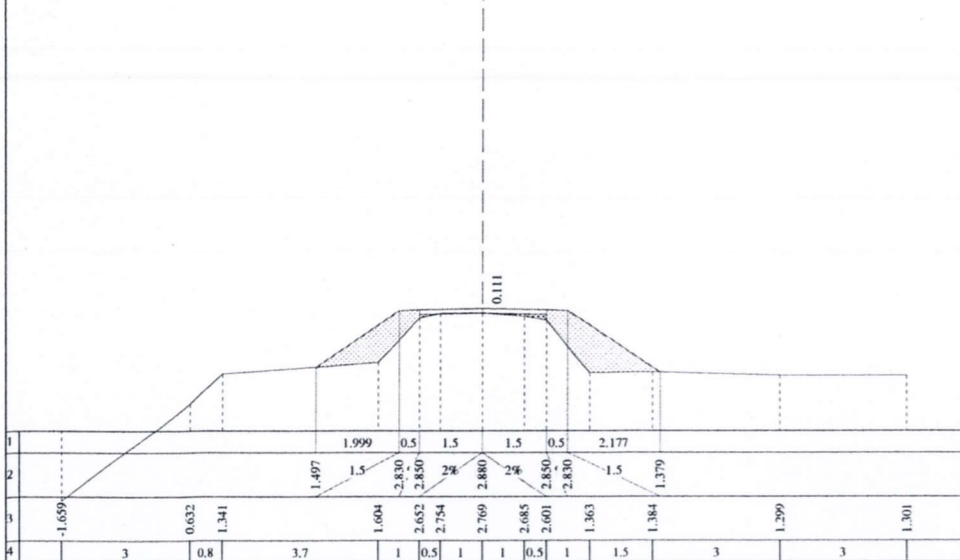
S đắp : 3.160 m²
 Đào MD, MR
 Đắp MD, MR
 W vlmđ : 0.360 (m²)

Đường Tự Nhiên
 Đường Thiết Kế
 Tỷ Lệ (X/Y) 1/175 1/175
 MD (Đào/Đắp) 0.063 - 0.037 (m²)

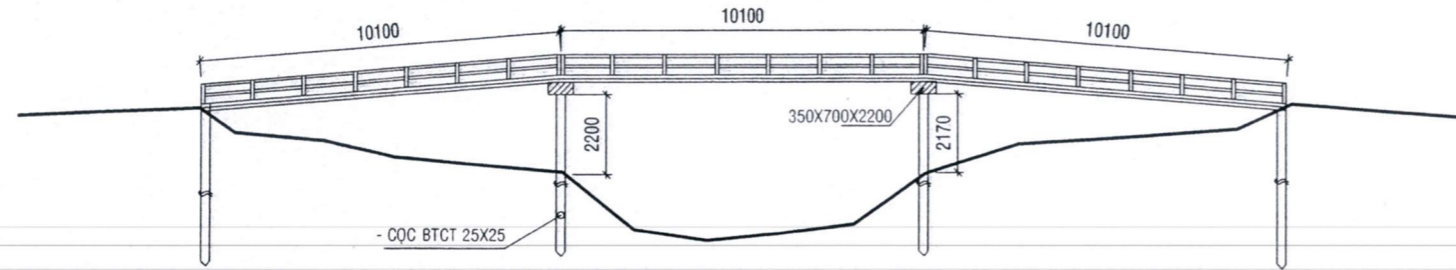


S đắp : 3.007 m²
 Đào MD, MR
 Đắp MD, MR
 W vlmđ : 0.360 (m²)

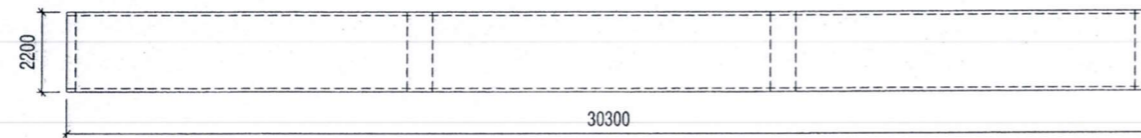
Đường Tự Nhiên
 Đường Thiết Kế
 Tỷ Lệ (X/Y) 1/175 1/175
 MD (Đào/Đắp) 0.013 - 0.086 (m²)



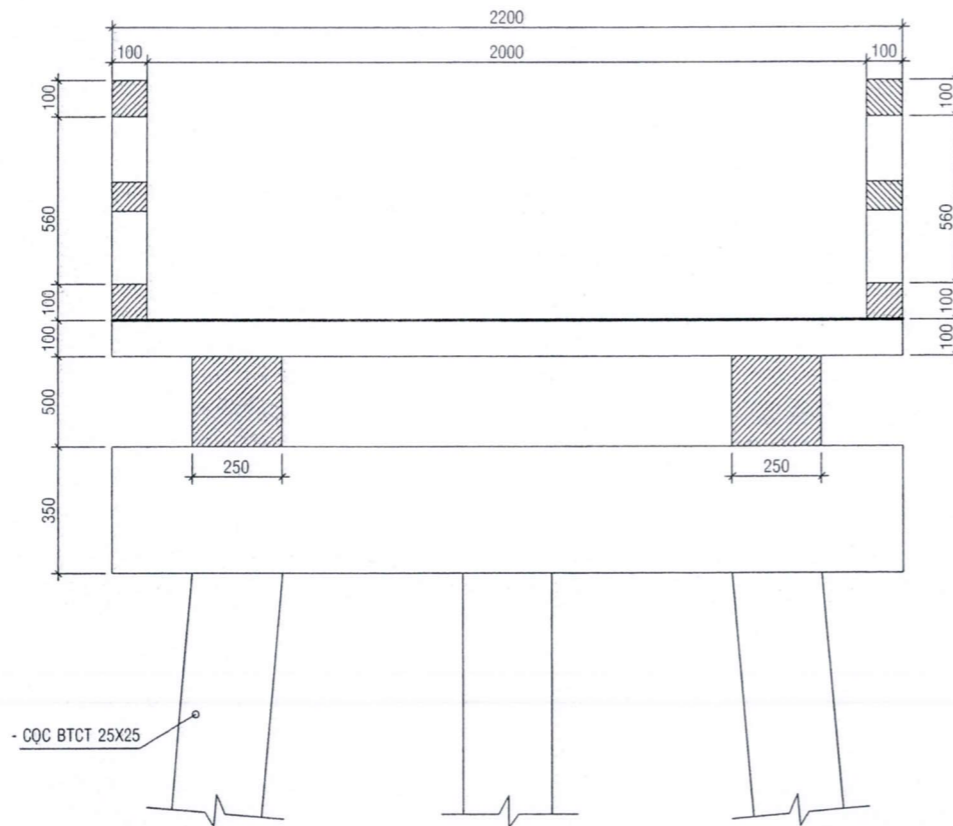
CHÍNH DIỆN HIỆN TRẠNG CẦU KÊNH 42
TỈ LỆ: 1/200



MB HIỆN TRẠNG CẦU KÊNH 42
TỈ LỆ: 1/200



TRẮC NGANG HIỆN TRẠNG CẦU KÊNH 42
TỈ LỆ: 1/20

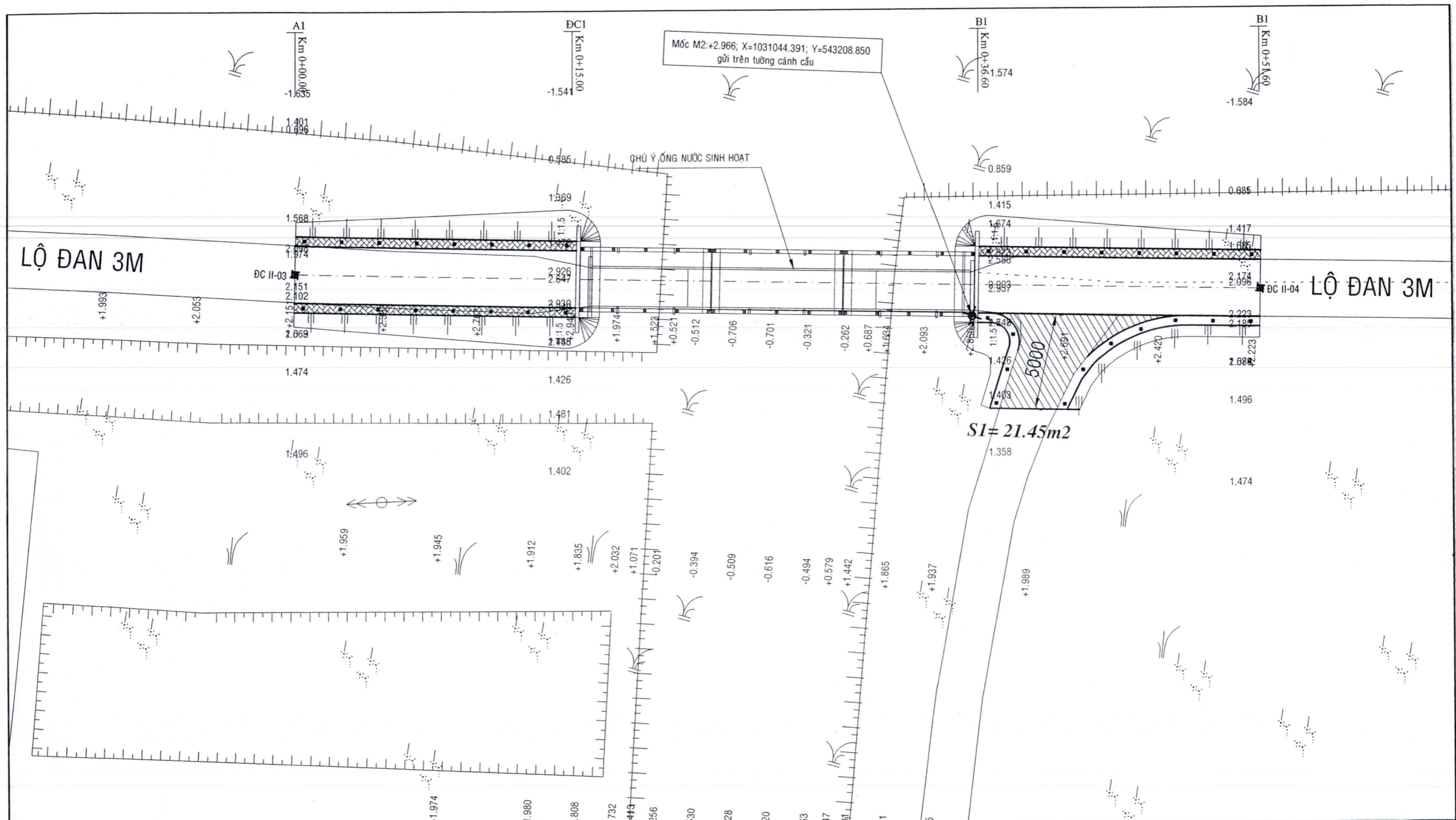


Ghi chú:

- Khối lượng đầm dọc: $0.25 \times 0.50 \times 2 \times 30.3 = 7.575 \text{m}^3$
- Khối lượng đầm ngang: $0.35 \times 0.7 \times 2 \times 2 = 1.078 \text{m}^3$
- Khối lượng sàn: $0.1 \times 2 \times 30.3 = 6.666 \text{m}^3$
- Khối lượng con lươn: $0.1 \times 0.1 \times 2 \times 30.3 = 0.606 \text{m}^3$
- Khối lượng trụ lan can: $0.1 \times 0.6 \times 2 \times 2 = 2.88 \text{m}^3$
- Thanh lan can: $0.1 \times 0.1 \times 1.35 \times 42 \times 2 = 1.134 \text{m}^3$
- Khối lượng cọc: $0.25 \times 0.25 \times 3 \times (2.2 + 2.17) = 0.819 \text{m}^3$
- Tổng: 20.758 m³

<p>CÔNG TY TNHH TƯ VẤN ĐẦU TƯ XÂY DỰNG TRƯƠNG GIA HÙNG 542/169/BC, NGUYỄN HUỆ, KV4,P.PHÚ LỢI, TPCT ĐT: 0795.432.918 Email: tvxdtruonggiahung@gmail.com.vn</p>	CÔNG TRÌNH: CÁC CẦU TRÊN TUYẾN ĐƯỜNG TRƯỚC CHÙA THAM CHU - XẾO ÚI HẠNG MỤC: HIỆN TRẠNG CẦU KÊNH 42 ĐỊA ĐIỂM: PHƯỜNG VINH PHƯỚC, THÀNH PHỐ CẦN THƠ		THÁNG .../2025
	CẦU BÊ TÔNG HIỆN TRẠNG		BV
GIÁM ĐỐC	CHỨC DANH	HỌ VÀ TÊN	CHỮ KÝ
	CHỦ NHIỆM ĐỒ ÁN	TRƯƠNG HỒNG DŨNG	
	CHỦ TRÌ THIẾT KẾ	NGUYỄN LƯU HOÀNG THẠNH	
THIẾT KẾ	KIỂM TRA	TRƯƠNG HỒNG DŨNG	

HẠNG MỤC: CẦU KÊNH 43



BẢNG THỐNG KÊ TỌA ĐỘ ĐIỂM LƯỚI KCMB

TÊN ĐIỂM	TỌA ĐỘ	
	X (M)	Y (M)
DC II-03	1031008.7969	543215.712
DC II-04	1031058.8952	543203.6607

CÔNG TY TNHH TƯ VẤN ĐẦU TƯ XÂY DỰNG TRƯƠNG GIA HÙNG
 542/169/8C, NGUYỄN HUỆ, KV4, P. PHÚ LỢI, TPCT
 ĐT: 0795.432.918
 Email: tvxdtruonggiahung@gmail.com.vn

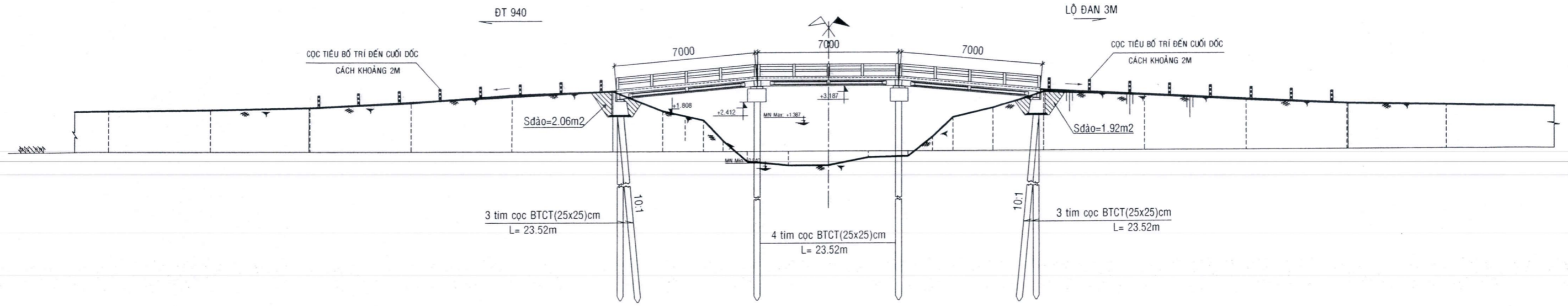
CÔNG TRÌNH: CÁC CẦU TRÊN TUYẾN ĐƯỜNG TRƯỚC CHÙA THAM CHU - XẾO ÚI
 HẠNG MỤC: CẦU KÊNH 43
 ĐỊA ĐIỂM: PHƯỜNG VINH PHƯỚC, THÀNH PHỐ CẦN THƠ
 THÁNG .../2026

BÌNH ĐỒ THIẾT KẾ CẦU

 GIÁM ĐỐC	CHỨC DANH	HỌ VÀ TÊN	CHỮ KÝ
	CHỦ NHIỆM ĐỒ ÁN	TRƯƠNG HỒNG DŨNG	
 CHỦ TRÌ THIẾT KẾ	THIẾT KẾ	NGUYỄN LƯU HOÀNG THANH	
	KIỂM TRA	TRƯƠNG HỒNG DŨNG	

CHÍNH DIỆN CẦU

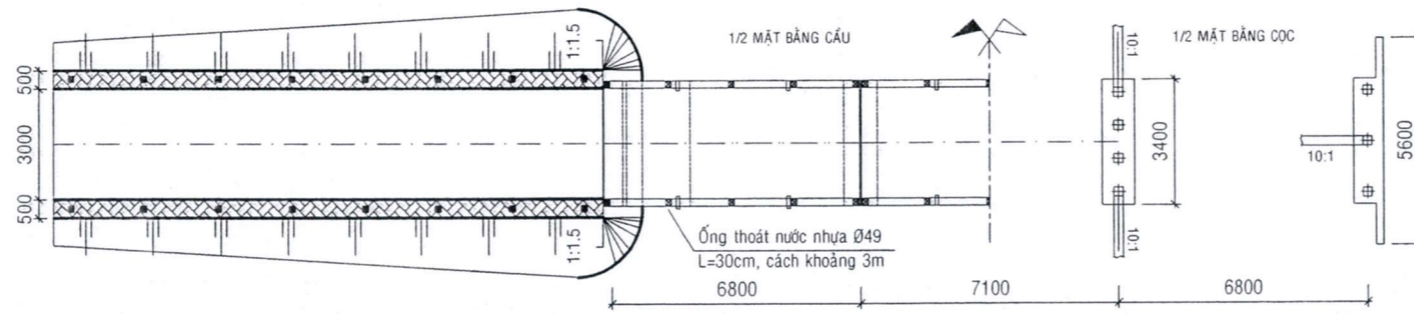
TỶ LỆ : 1/200



Độ dốc/ Kc (m)				15		9%		0%		9%		15										
Cao độ thiết kế (m)		+2.151		+2.946		+3.597		+3.597		+2.946		+2.223										
Cao độ tự nhiên (m)	+2.053	+2.151	+2.383	+2.767	+2.940	+1.974	+1.523	+0.521	-0.512	-0.706	-0.701	-0.321	-0.262	+0.687	+1.634	+2.093	+2.860	+2.691	+2.420	+2.223	+2.125	
Khoảng cách lề (m)		5.0	5.0	5.0	5.0	2.5	2.0	1.0	1.2	2.0	2.0	2.0	2.0	1.2	1.0	2.0	2.5	5.0	5.0	5.0	5.0	

MẶT BẰNG CẦU

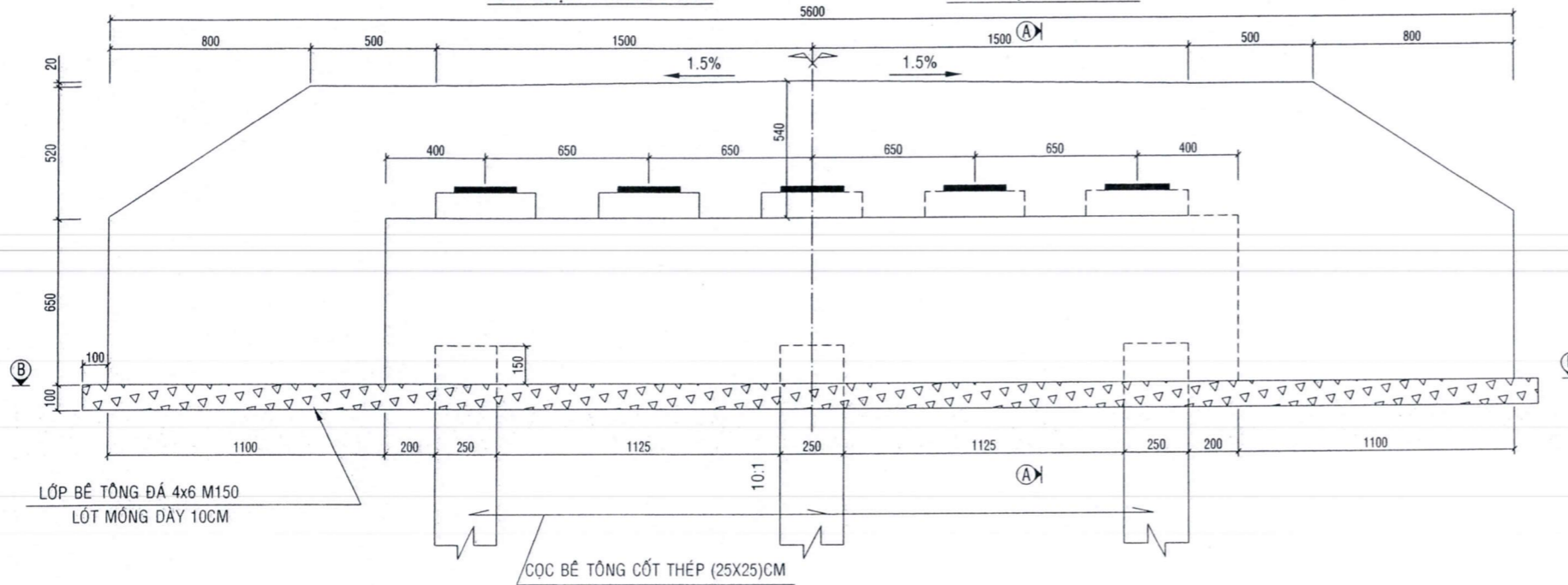
TỶ LỆ : 1/200



<p>CÔNG TY TNHH TƯ VẤN ĐẦU TƯ XÂY DỰNG TRƯỜNG GIA HƯNG 542/169/8C, NGUYỄN HUỆ, KV4, P. PHÚ LỢI, TPCT ĐT: 0795.432.918 Email: txxtduonggiahung@gmail.com.vn</p>	CÔNG TRÌNH: NÂNG CẤP ĐƯỜNG TÂN THÀNH B THAM CHU - XỂO ÚI HẠNG MỤC: CẦU KÊNH 43 ĐỊA ĐIỂM: PHƯỜNG VĨNH PHƯỚC, THÀNH PHỐ CẦN THƠ		THÁNG .../2026
	CHÍNH DIỆN - MẶT BẰNG CẦU CỌC		BV
GIÁM ĐỐC TRƯƠNG HỒNG SĨ	CHỨC DANH CHỦ NHIỆM ĐỒ ÁN CHỦ TRÌ THIẾT KẾ THIẾT KẾ KIỂM TRA	HỌ VÀ TÊN TRƯƠNG HỒNG DŨNG NGUYỄN LƯU HOÀNG THẠNH TRƯƠNG HỒNG DŨNG	CHỮ KÝ

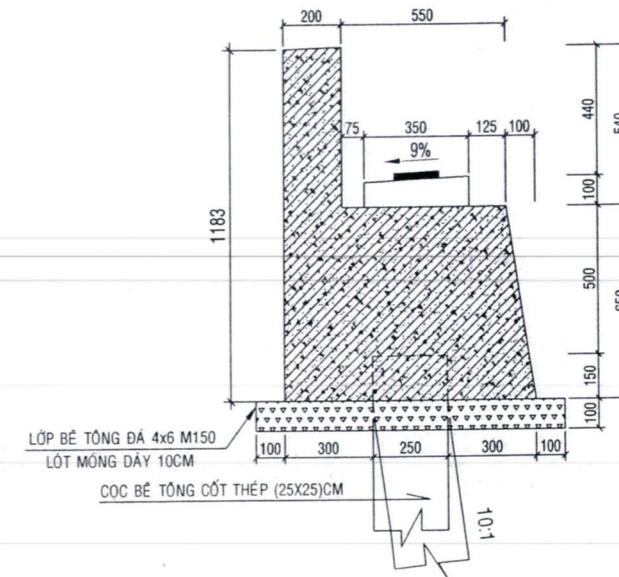
CHÍNH DIỆN TRỤ

1/2 MẶT TRƯỚC MỐ TỈ LỆ : 1/25 1/2 MẶT SAU MỐ



MẶT CẮT A-A

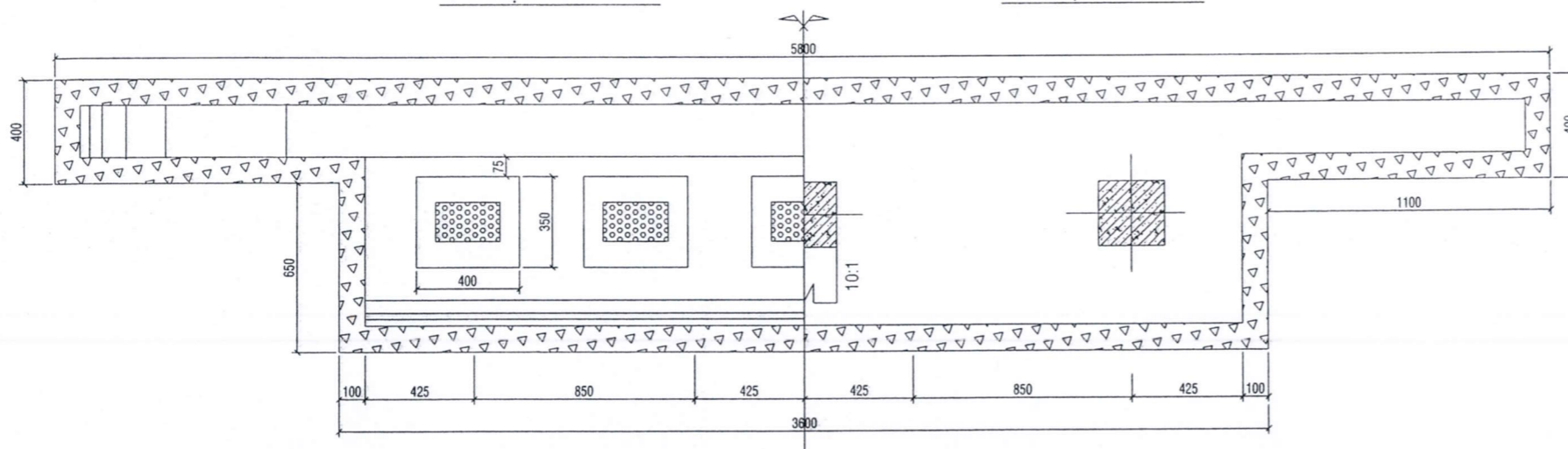
TL: 1/25



MẶT BẰNG MỐ

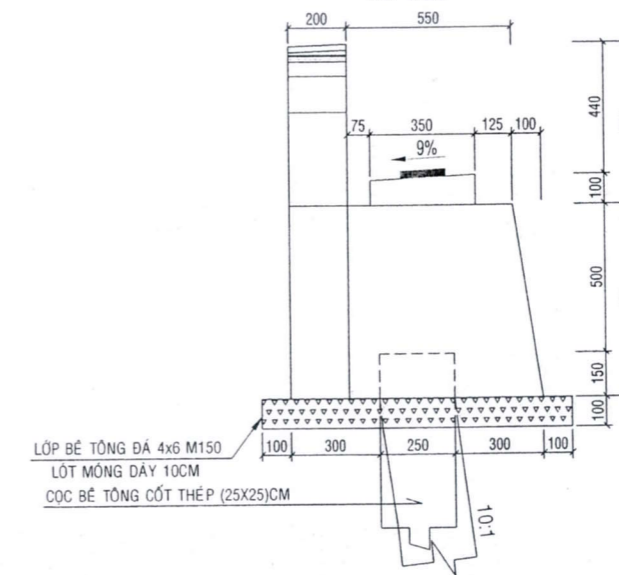
TL: 1/25

1/2 MẶT BẰNG MỐ 1/2 MẶT CẮT B-B



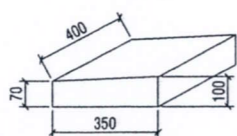
MẶT BÊN MỐ

TL: 1/25



CHI TIẾT GỐI KÉ

TL: 1/25



Ghi chú:

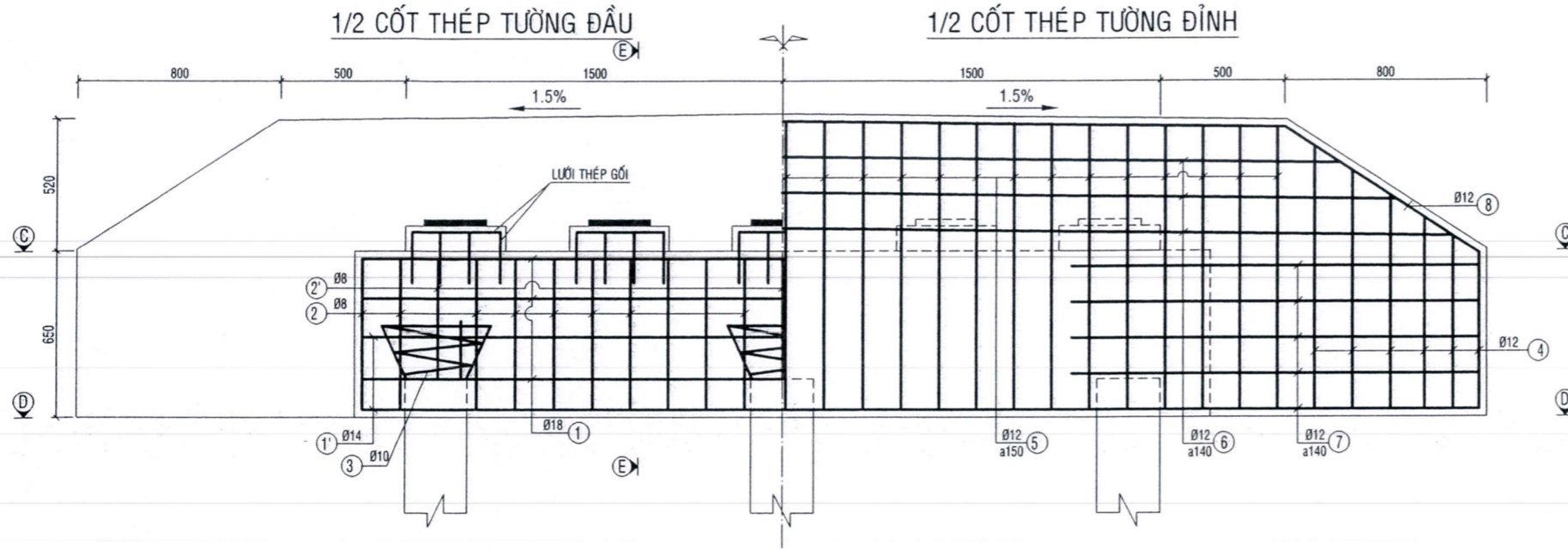
- + Đơn vị ghi trên bản vẽ là mm.
- + Gối cao su sử dụng loại: 250x150x25mm.
- + Đập đầu cọc 0.3m.
- + Mố sử dụng tông đá 1x2 M300.
- + Lớp bê tông bảo vệ mố là 3cm, gối kê dầm là 2.5cm.

<p>CÔNG TY TNHH TƯ VẤN ĐẦU TƯ XÂY DỰNG TRƯƠNG GIA HÙNG 542/169/BC, NGUYỄN HUỆ, KV4, P. PHÚ LỢI, TPCT ĐT: 0795.432.918 Email: tvxdtruonggiahung@gmail.com.vn</p>	CÔNG TRÌNH: CÁC CẦU TRÊN TUYẾN ĐƯỜNG TRƯỚC CHÙA THAM CHU - XẾO ỦI HẠNG MỤC: CẦU KÍNH 43 ĐỊA ĐIỂM: PHƯỜNG VĨNH CHÂU, THÀNH PHỐ CẦN THƠ		THÁNG .../2026
	CHI TIẾT MỐ CẦU		BV
CHỨC DANH CHỦ NHIỆM ĐỒ ÁN CHỦ TRÌ THIẾT KẾ THIẾT KẾ KIỂM TRA	HỌ VÀ TÊN TRƯƠNG HỒNG DŨNG NGUYỄN LƯU HOÀNG THẠNH TRƯƠNG HỒNG DŨNG	CHỮ KÝ 	



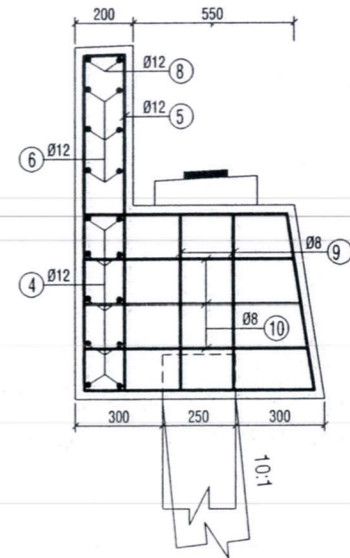
CỐT THÉP CHÍNH DIỆN MỔ

TL: 1/25



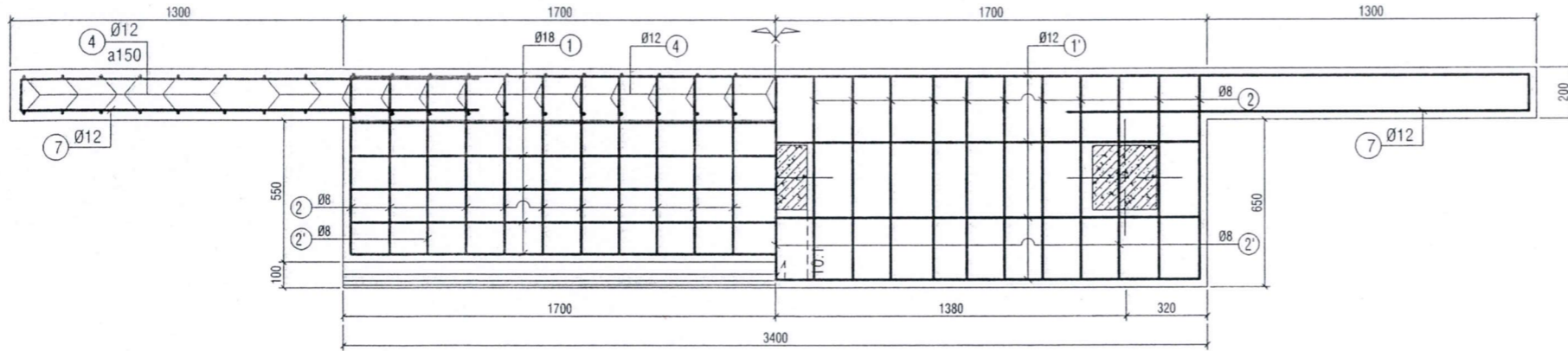
MẶT BÊN MỔ

TL: 1/25



1/2 MẶT CẮT C-C

TL: 1/25

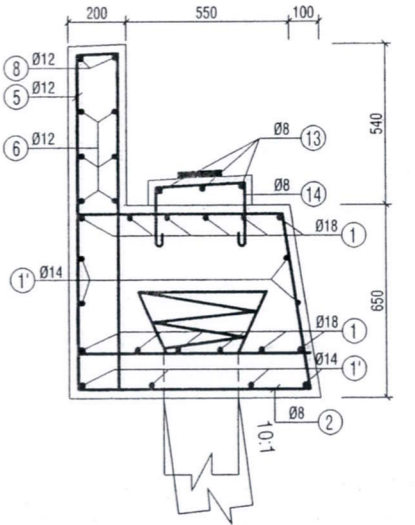


1/2 MẶT CẮT D-D

TL: 1/25

MẶT CẮT E-E

TL: 1/25

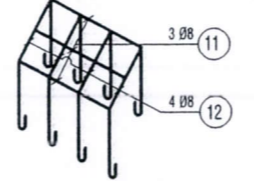


BẢNG THỐNG KÊ THÉP CHO MỘT MỔ

TÊN CẤU KIỆN	KÝ HIỆU	HÌNH DẠNG KÍCH THƯỚC (mm)	Ø (mm)	SỐ LƯỢNG 1. CK	CHIỀU DÀI 1. THANH (mm)	T. LƯỢNG (kg/md)	T. LƯỢNG (kg)
1 MỔ	①	3340	18	12	3340	1.998	80.08
	①'	3340	14	8	3340	1.208	32.28
	②		8	20	2790	0.395	22.04
	②'		8	3	2320	0.395	0.90
	③	450x4 N 240x4	10	3	4140	0.617	7.66
	④		12	6*2	1960	0.888	20.89
	⑤		12	27	2520	0.888	60.42
	⑥	4400 - 5320	12	3*2	4860	0.888	25.86
	⑦		12	5*2	3620	0.888	32.15
	⑧		12	2	5820	0.888	10.34
THÉP GỐI (1 MỔ)	⑨		8	2*2	990	0.395	1.56
	⑩		8	3*2	1150	0.395	2.73
	⑪		8	5*3	420	0.395	2.49
	⑫		8	5*4	1070	0.395	8.45

CHI TIẾT CỐT THÉP GỐI

TL: 1/25



GHI CHÚ :

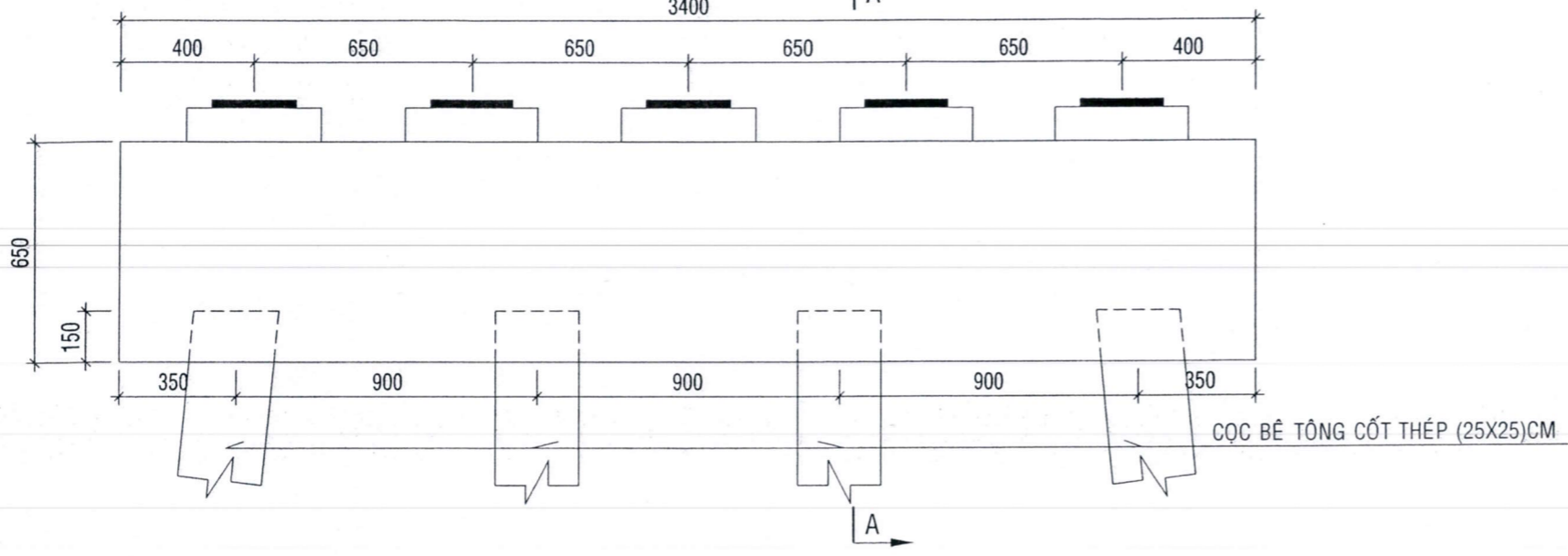
- CỐT THÉP Ø < 10 SỬ DỤNG CỐT THÉP TRÒN TRƠN.
- CỐT THÉP Ø ≥ 10 SỬ DỤNG CỐT THÉP CÓ GỜ.
- CỐT THÉP Ø < 10 SỬ DỤNG CỐT THÉP A-I CÓ CƯỜNG ĐỘ 2250 KG/CM2
- CỐT THÉP Ø ≥ 10 SỬ DỤNG CỐT THÉP A-II CÓ CƯỜNG ĐỘ 2800KG/CM2
- CHIỀU DÀY LỚP BÊ TÔNG BẢO VỆ 03 CM
- ĐƠN VỊ GHI TRÊN BẢN VẼ MM

<p>CÔNG TY TNHH TƯ VẤN ĐẦU TƯ XÂY DỰNG TRƯƠNG GIA HÙNG 542/169/BC, NGUYỄN HUỆ, KV4, P. PHÚ LỢI, TPCT ĐT: 0795.432.918 Email: tvxdtruonggiahung@gmail.com.vn</p>	CÔNG TRÌNH: CÁC CẦU TRÊN TUYẾN ĐƯỜNG TRƯỚC CHÙA THAM CHU - XÈO ỦI HẠNG MỤC: CẦU KÍNH 43 ĐỊA ĐIỂM: PHƯỜNG VINH CHÁU, THÀNH PHỐ CẦN THƠ		THÁNG .../2026
	CHI TIẾT THÉP MỔ CẦU		BV
GIÁM ĐỐC CHỨC DANH CHỦ NHIỆM ĐỒ ÁN CHỦ TRÌ THIẾT KẾ THIẾT KẾ KIỂM TRA	HỌ VÀ TÊN TRƯƠNG HỒNG DŨNG NGUYỄN LƯU HOÀNG THẠNH TRƯƠNG HỒNG DŨNG	CHỮ KÝ 	TRƯƠNG HỒNG SĨ



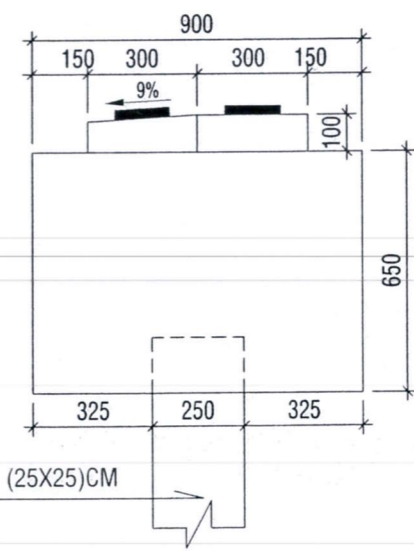
CHÍNH DIỆN TRỤ

TỈ LỆ : 1/25
3400



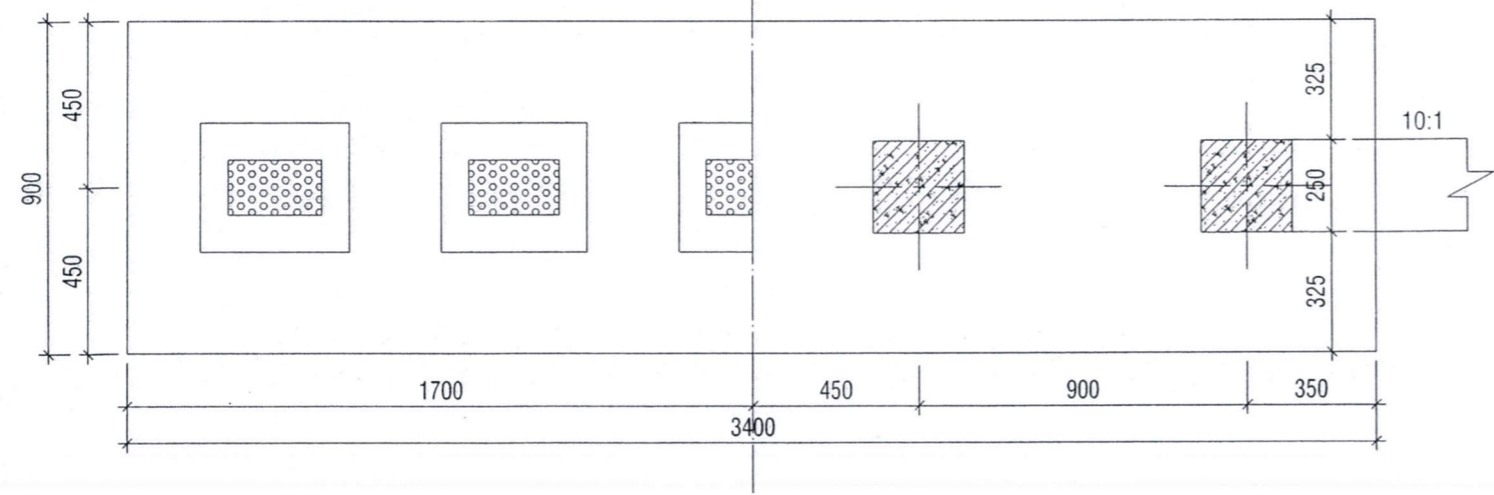
MẶT BÊN TRỤ

TỈ LỆ : 1/25



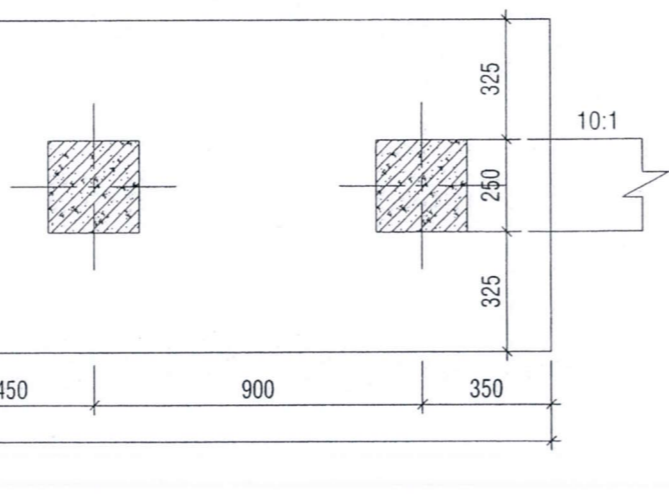
1/2 MẶT BẰNG TRỤ

TỈ LỆ : 1/25



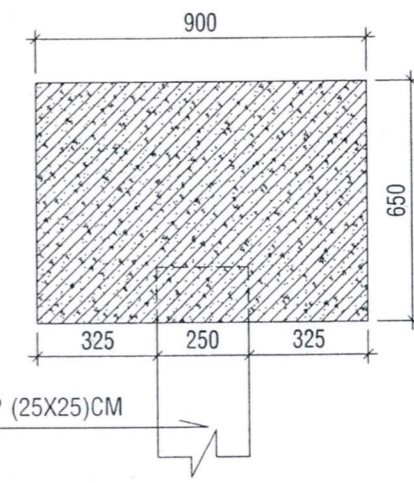
1/2 MẶT BẰNG CỌC TRỤ

TỈ LỆ : 1/25



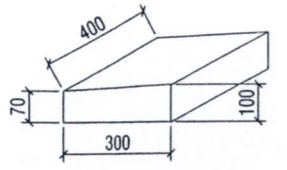
MẶT CẮT A-A

TỈ LỆ : 1/25



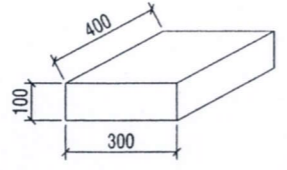
CHI TIẾT GỐI KÊ CÓ ĐỘ DỐC

TỈ LỆ : 1/20



CHI TIẾT GỐI KÊ KHÔNG ĐỘ DỐC

TỈ LỆ : 1/20



Ghi chú:

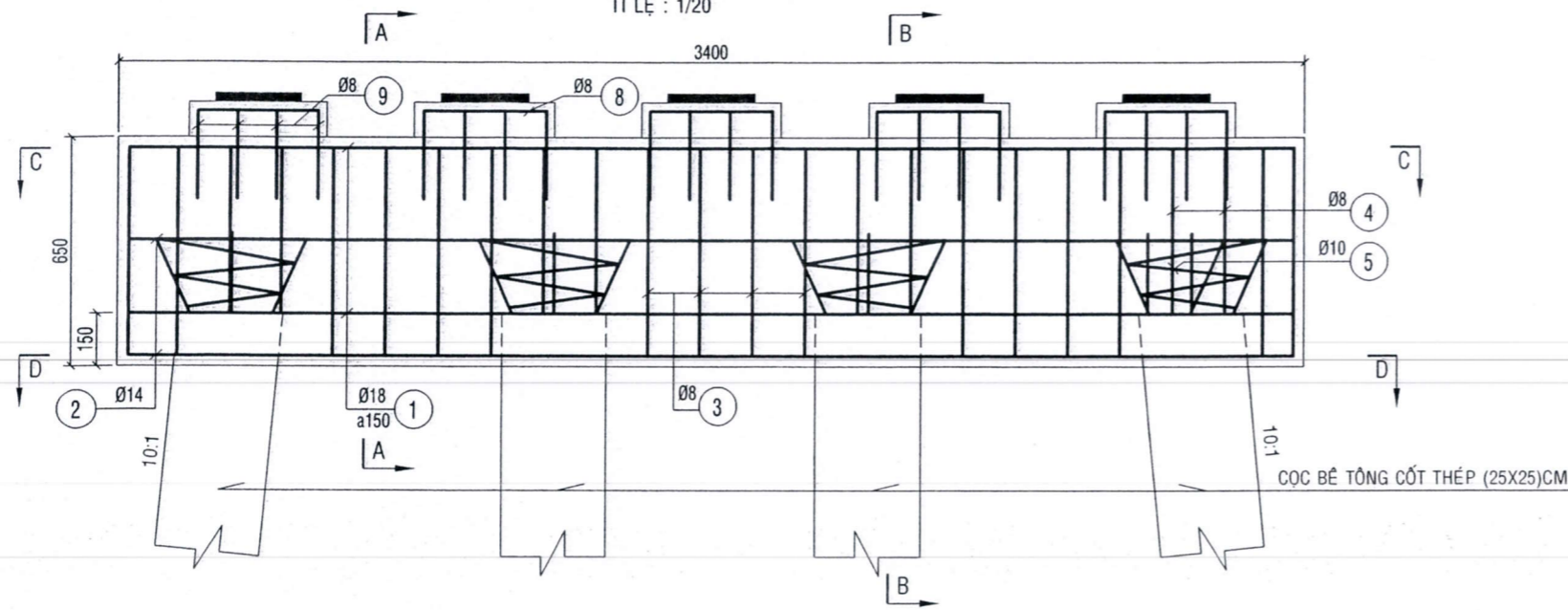
- + Đơn vị ghi trên bản vẽ là mm.
- + Gối cao su sử dụng loại: 250x150X25mm.
- + Đập đầu cọc 0.3m.
- + Trụ sử dụng tông đá 1x2 M300.
- + Lớp bê tông bảo vệ mỡ là 3cm, gối kê dầm là 2.5cm.

<p>CÔNG TY TNHH TƯ VẤN ĐẦU TƯ XÂY DỰNG TRƯƠNG GIA HÙNG 542/169/BC, NGUYỄN HUỆ, KV4, P.PHÚ LỢI, TPCT ĐT: 0795.432.918 Email: tvxdtruonggiahung@gmail.com.vn</p>	CÔNG TRÌNH: CÁC CẦU TRÊN TUYẾN ĐƯỜNG TRƯỚC CHÙA THAM CHU - XÈO ỦI HẠNG MỤC: CẦU KÍNH 43 ĐỊA ĐIỂM: PHƯỜNG VINH PHƯỚC, THÀNH PHỐ CẦN THƠ		THÁNG .../2026
	CHI TIẾT TRỤ CẦU		BV
GIÁM ĐỐC 	CHỨC DANH CHỦ NHIỆM ĐỒ ÁN CHỦ TRÌ THIẾT KẾ THIẾT KẾ KIỂM TRA	HỌ VÀ TÊN TRƯƠNG HỒNG DŨNG NGUYỄN LƯU HOÀNG THANH TRƯƠNG HỒNG DŨNG	CHỮ KÝ



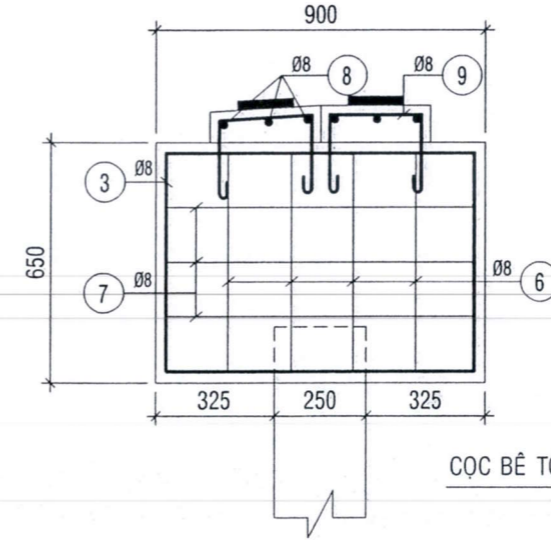
CỐT THÉP CHÍNH DIỆN TRỤ

TỈ LỆ : 1/20



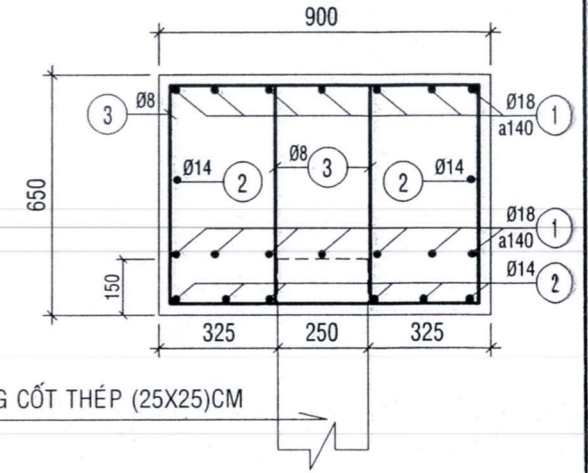
CỐT THÉP MẶT BÊN TRỤ

TỈ LỆ : 1/20



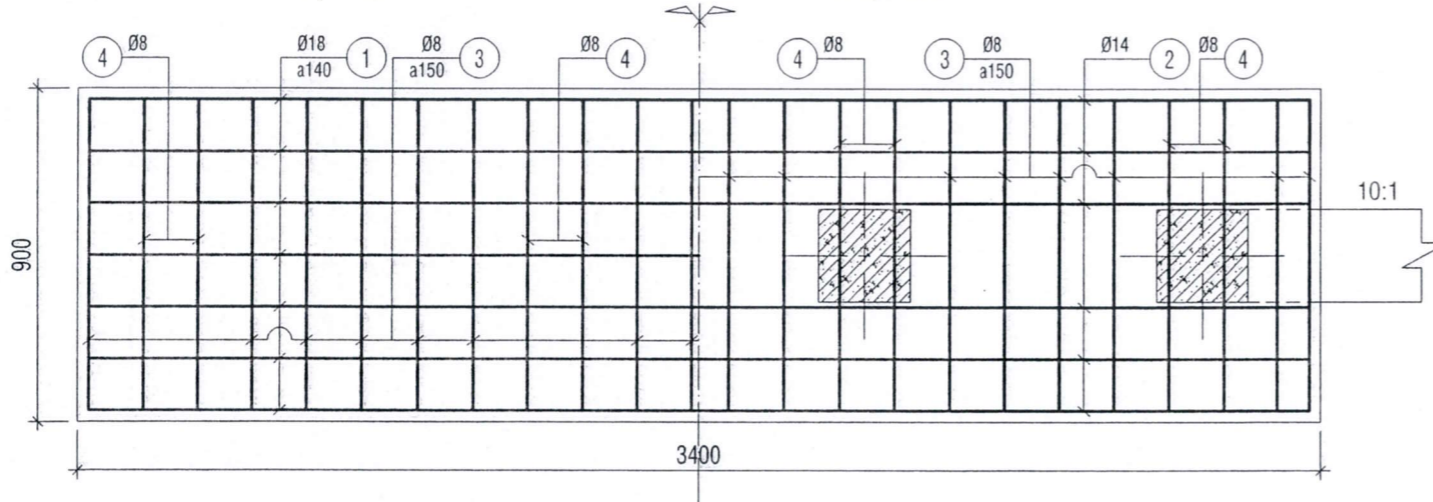
MẶT CẮT A-A

TỈ LỆ : 1/20



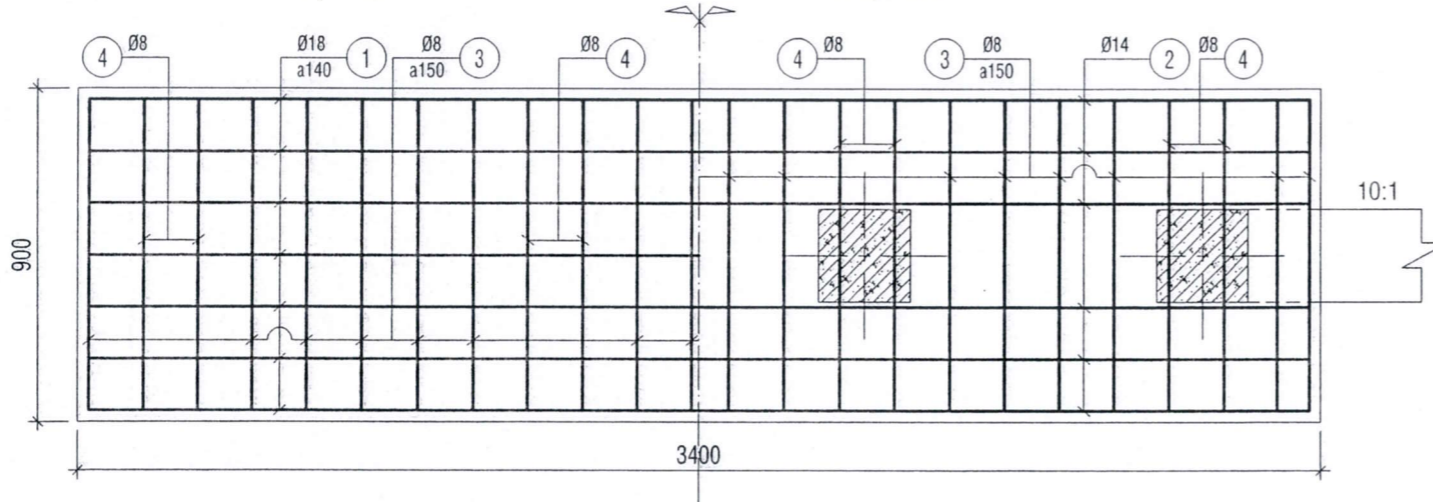
1/2 MẶT CẮT C-C

TỈ LỆ : 1/20



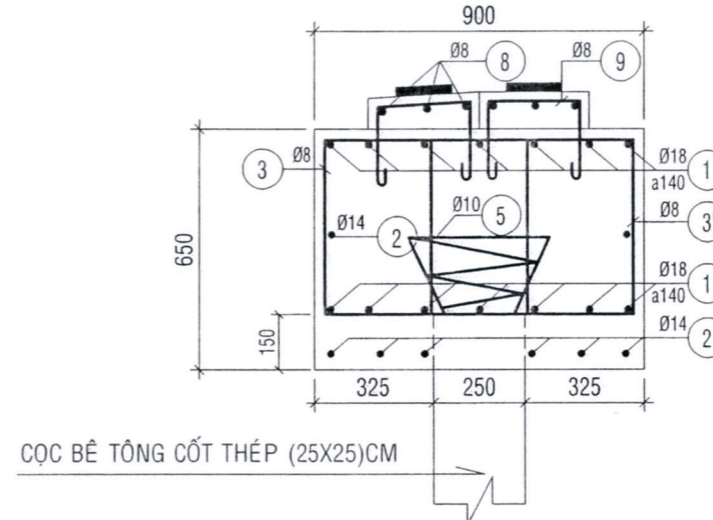
1/2 MẶT CẮT D-D

TỈ LỆ : 1/20



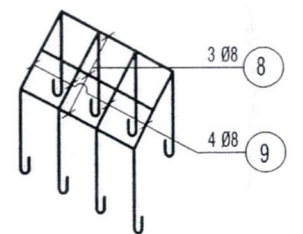
MẶT CẮT B-B

TỈ LỆ : 1/20



CHI TIẾT CỐT THÉP GỖI

TỈ LỆ : 1/20



BẢNG THỐNG KÊ THÉP

CẤU KIỆN	KÍ HIỆU	Ø (mm)	SỐ LƯỢNG	CHIỀU DÀI (mm)	T/LƯỢNG (kg/md)	KHỐI LƯỢNG(kg)	QUY CÁCH BỐ TRÍ (mm)
TRỤ CẦU (1 TRỤ)	1	18	14	3340	1.998	93.43	3340
	2	14	8	3340	1.208	32.28	3340
	3	8	16*2	2480	0.395	31.35	590 550 100 590 100 550 590
	4	8	8*2	2260	0.395	14.28	480 550 100 480 100 550 480
	5	10	4	4140	0.617	10.22	450x4 240x4
	6	8	4*2	990	0.395	3.13	200 590 200
	7	8	3*2	1240	0.395	2.94	200 840 200
THÉP GỖI (1 TRỤ)	8	8	3*5*2	370	0.395	4.38	60 250 60
	9	8	4*5*2	1070	0.395	16.91	300 60 350 60 300

GHI CHÚ :

- CỐT THÉP Ø < 10 SỬ DỤNG CỐT THÉP TRÒN TRƠN.
- CỐT THÉP Ø ≥ 10 SỬ DỤNG CỐT THÉP CÓ GỖ.
- CỐT THÉP Ø < 10 SỬ DỤNG CỐT THÉP A-I CÓ CƯỜNG ĐỘ 2250 KG/CM2
- CỐT THÉP Ø ≥ 10 SỬ DỤNG CỐT THÉP A-II CÓ CƯỜNG ĐỘ 2800KG/CM2
- CHIỀU DÀY LỚP BÊ TÔNG BẢO VỆ 03 CM
- ĐƠN VỊ GHI TRÊN BẢN VẼ MM

TRƯỜNG GIA HƯNG
 CÔNG TY TNHH TƯ VẤN ĐẦU TƯ XÂY DỰNG
 542/169/BC, NGUYỄN HUỆ, KV4, P. PHÚ LỢI, TPCT
 ĐT: 0795.432.918
 Email: tvxdtruonggiahung@gmail.com.vn

CÔNG TRÌNH: CÁC CẦU TRÊN TUYẾN ĐƯỜNG TRƯỚC CHÙA THAM CHU - XÈO ỦI
 HẠNG MỤC: CẦU KÊNH 43
 ĐỊA ĐIỂM: PHƯỜNG VINH PHƯỚC, THÀNH PHỐ CẦN THƠ

THÁNG
 .../2026

CHI TIẾT THÉP TRỤ CẦU

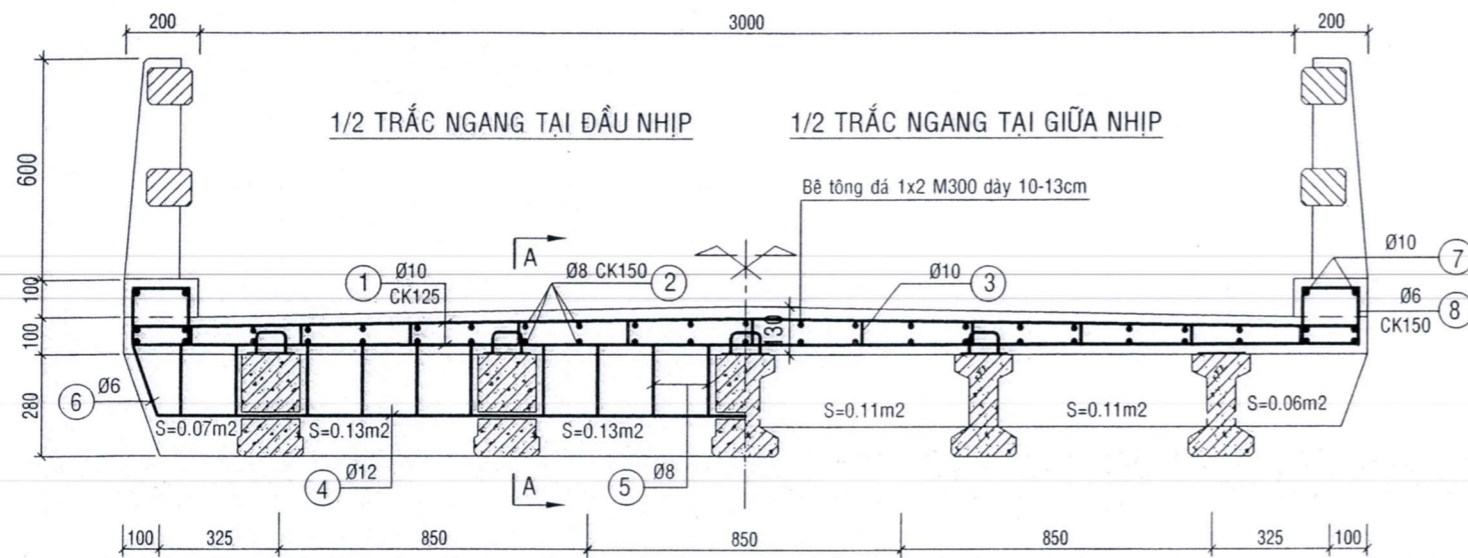
BV

TRƯỜNG HỒNG SĨ
 CÔNG TY TNHH TƯ VẤN ĐẦU TƯ XÂY DỰNG
 TRƯỜNG GIA HƯNG

CHỨC DANH	HỌ VÀ TÊN	CHỮ KÝ
CHỦ NHIỆM ĐỒ ÁN	TRƯỜNG HỒNG DŨNG	
CHỦ TRÌ THIẾT KẾ	NGUYỄN LƯU HOÀNG THANH	
THIẾT KẾ	TRƯỜNG HỒNG SĨ	
KIỂM TRA	TRƯỜNG HỒNG DŨNG	

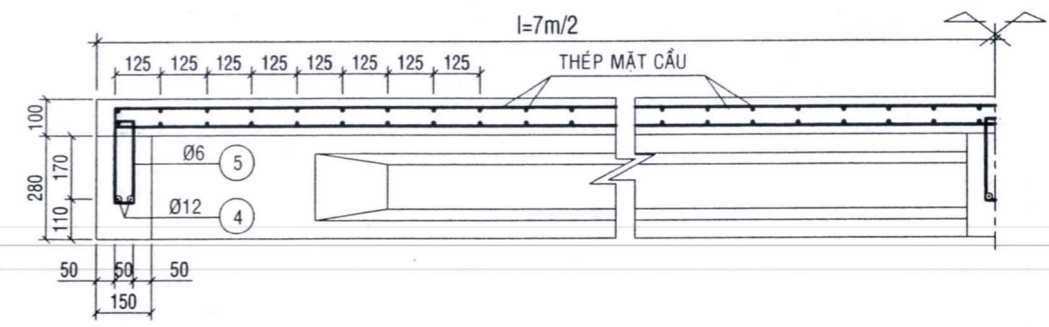
TRẮC NGANG CẦU (TẠI DẦM NGANG)

TỈ LỆ : 1/20



MẶT CẮT A-A

TỈ LỆ : 1/20



BẢNG THỐNG KÊ THÉP (1 NHỊP)

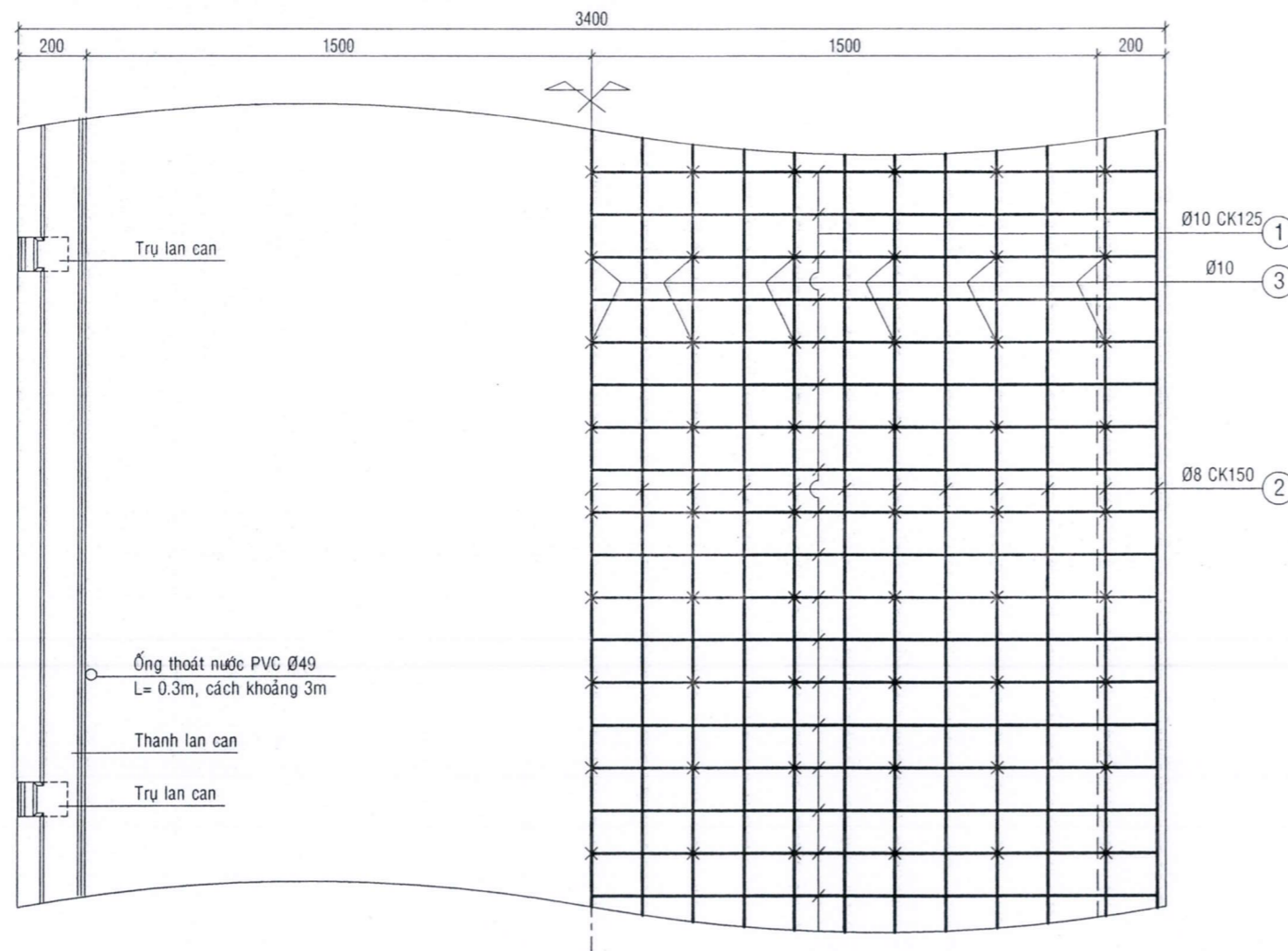
CẤU KIỆN	KÍ HIỆU	Ø (mm)	SỐ LƯỢNG	CHIỀU DÀI (mm)	T/LƯỢNG (kg/md)	KHỐI LƯỢNG(kg)	QUY CÁCH BỐ TRÍ (mm)
MẶT CẦU (1 NHỊP 7M)	1	10	56*2	3350	0.617	231.50	3350
	2	8	23*2	7070	0.395	128.46	60 6950 60
	3	10	11*29	215	0.617	42.32	75 50-80 75
DẦM NGANG (3 DẦM NGANG)	4	12	2*3	3200	0.888	17.05	3200
	5	6	18*3	630	0.222	7.55	50 220 45
	6	6	2*3	670	0.222	0.89	50 240 45
CON LƯƠN 1 NHỊP 7M	7	10	2*2	7100	0.617	17.52	75 6950 75
	8	6	48*2	450	0.222	9.59	150 150

MẶT BẰNG THÉP MẶT CẦU

TỈ LỆ : 1/20

1/2 MẶT BẰNG CẦU

1/2 CỐT THÉP MẶT CẦU



Ghi chú:

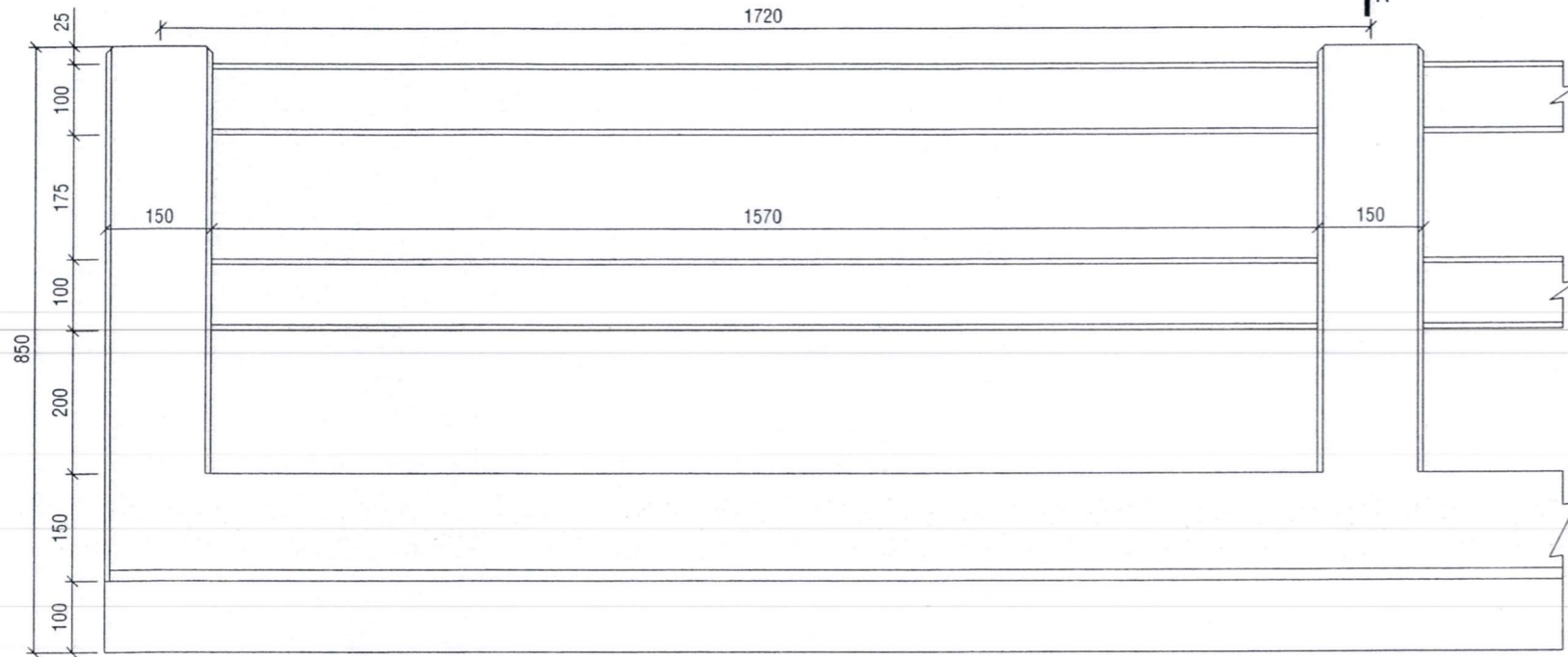
- Đơn vị ghi trên bản vẽ là mm.
- Lớp bảo vệ sàn 25mm.
- Cốt thép Ø<10 sử dụng thép tròn trơn thuộc nhóm A-I có cường độ 2250/kg/cm².
- Cốt thép Ø=>10 sử dụng thép có gờ thuộc nhóm A-II có cường độ 2800/kg/cm².
- Sử dụng dầm BTCT DƯỠI I.280 (H8); L= 7m
- + Dầm Ngang 150x280, Bê tông đá 1x2 M300.

<p>CÔNG TY TNHH TƯ VẤN ĐẦU TƯ XÂY DỰNG TRƯƠNG GIA HÙNG 542/169/BC, NGUYỄN HUỆ, KV4, P. PHÚ LỢI, TPCT ĐT: 0795.432.918 Email: tvxdtruonggiahung@gmail.com.vn</p>	CÔNG TRÌNH: CÁC CẦU TRÊN TUYẾN ĐƯỜNG TRƯỚC CHÙA THAM CHU - XẾO ỦI HANG MỤC: CẦU KÉN H 43 ĐỊA ĐIỂM: PHƯỜNG VINH PHƯỚC, THÀNH PHỐ CẦN THƠ		THÁNG .../2026
	CHI TIẾT BẢN MẶT CẦU SÀN 7M		BV
GIÁM ĐỐC	CHỨC DANH	HỌ VÀ TÊN	CHỮ KÝ
	CHỦ NHIỆM ĐỒ ÁN	TRƯƠNG HỒNG DŨNG	
THIẾT KẾ	NGUYỄN LƯU HOÀNG THANH	KIỂM TRA	TRƯƠNG HỒNG DŨNG



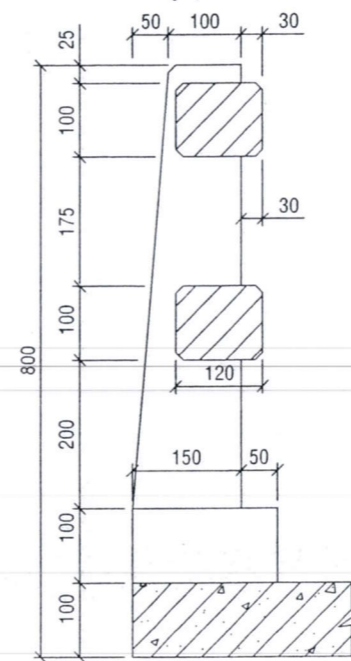
MẶT CHÍNH HỆ LAN CAN

Tỷ lệ : 1/10



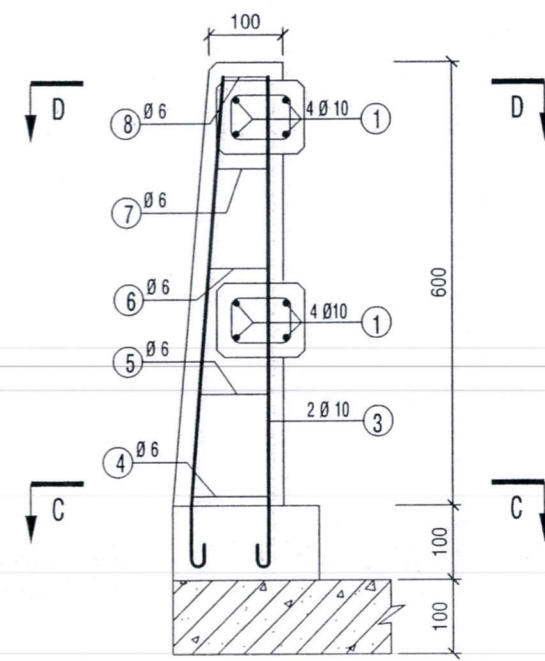
A-A

Tỷ lệ : 1/10



MẶT CẮT THÉP HỆ LAN CAN

Tỷ lệ : 1/10



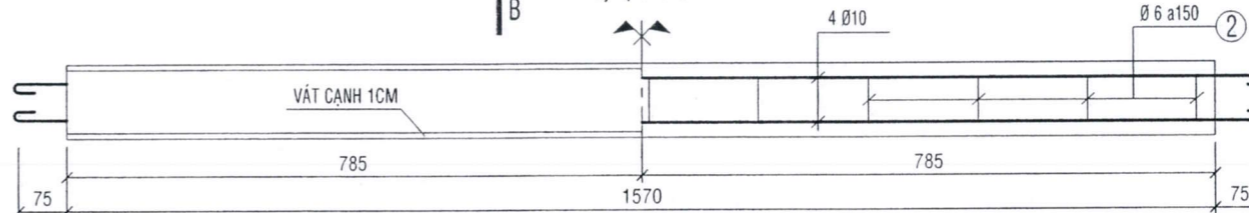
BẢNG THỐNG KÊ KHỐI LƯỢNG

TÊN CẤU KIỆN BÊ TÔNG	KÍ HIỆU	Ø (MM)	SỐ LƯỢNG	CHIỀU DÀI (MM)	TRỌNG LƯỢNG (KG/M)	KHỐI LƯỢNG (KG)	QUY CÁCH BỐ TRÍ (MM)
THÀNH LAN CAN (1 THANH)	①	10	4	1870	0.617	4.620	75 1720 75
	②	6	11	370	0.222	0.900	60 80 45
TRỤ LAN CAN (1 TRỤ)	③	10	2	1630	0.617	2.011	75 710 75
	④	6	1	530	0.222	0.118	110 45
	⑤	6	1	510	0.222	0.113	100 110 45
	⑥	6	1	480	0.222	0.107	85 110 45
	⑦	6	1	450	0.222	0.100	70 110 45
	⑧	6	1	430	0.222	0.095	60 110 45

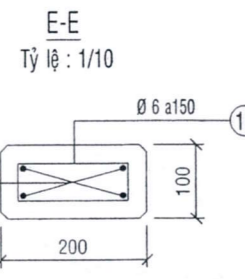
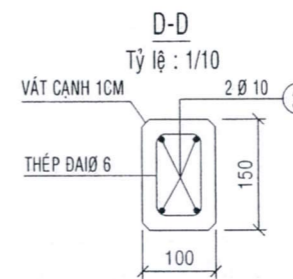
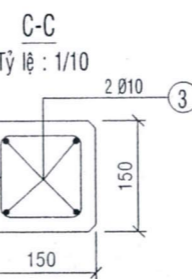
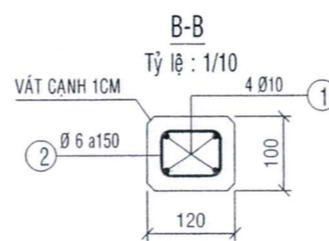
A

THÀNH LAN CAN

Tỷ lệ : 1/10



B



GHI CHÚ :

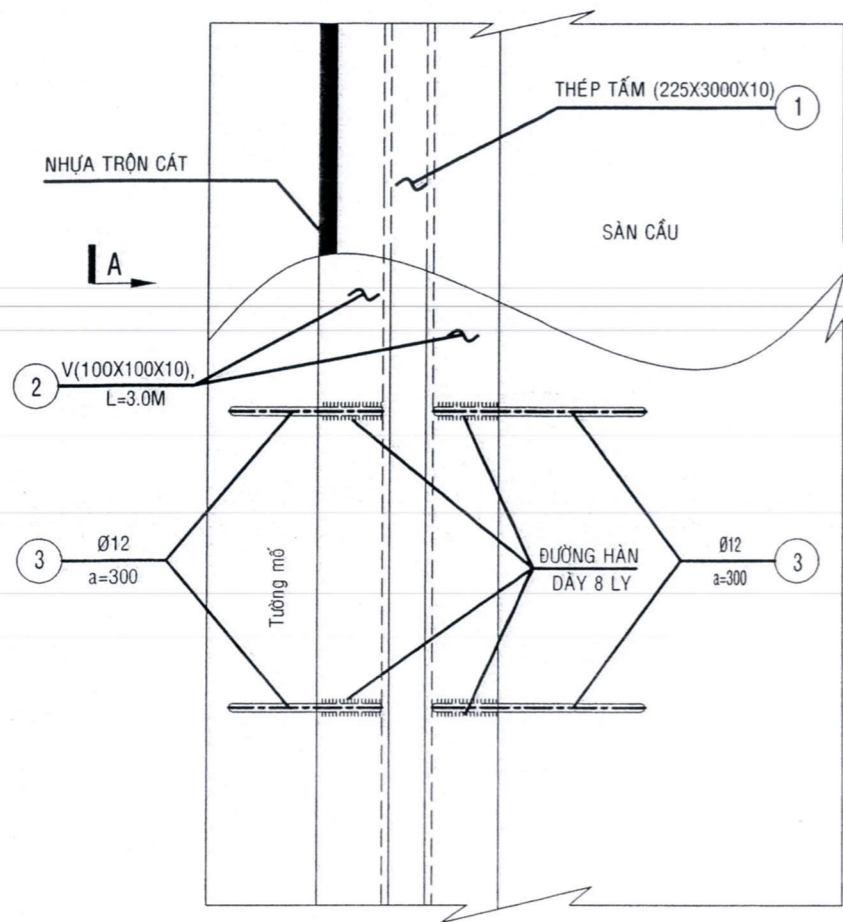
- HỆ LAN CAN VÀ CON LƯƠN SỬ DỤNG BÊ TÔNG ĐÁ 1/2 M.250
- CỐT THÉP Ø < 10 SỬ DỤNG CỐT THÉP TRÒN TRƠN.
- CỐT THÉP Ø ≥ 10 SỬ DỤNG CỐT THÉP CÓ GỖ.
- CỐT THÉP Ø < 10 SỬ DỤNG CỐT THÉP A-I CÓ CƯỜNG ĐỘ 2250 KG/CM2
- CỐT THÉP Ø ≥ 10 SỬ DỤNG CỐT THÉP A-II CÓ CƯỜNG ĐỘ 2800KG/CM2
- CHIỀU DÀY LỚP BÊ TÔNG BẢO VỆ THANH - TRỤ LAN CAN LÀ 2CM VÀ CON LƯƠN LÀ 2.5CM
- ĐƠN VỊ GHI TRÊN BẢN VẼ MM
- LAN CAN - CON LƯƠN NHỊP L=12M SỬ DỤNG CHO TẤT CẢ CÁC CẤU.

CÔNG TY TNHH TƯ VẤN ĐẦU TƯ XÂY DỰNG TRƯỜNG GIA HƯNG 542/169/8C, NGUYỄN HUỆ, KV4, P. PHÚ LỢI, TPCT ĐT: 0795.432.918 Email: tvxdtruonggiahung@gmail.com.vn	CÔNG TRÌNH: CÁC CẤU TRÊN TUYẾN ĐƯỜNG TRƯỚC CHÙA THAM CHU - XẾO ỦI HẠNG MỤC: CẦU KÊNH 43 ĐỊA ĐIỂM: PHƯỜNG VINH PHƯỚC, THÀNH PHỐ CẦN THƠ		THÁNG .../2026
	LAN CAN NHỊP 7M		BV
GIÁM ĐỐC	CHỨC DANH	HỌ VÀ TÊN	CHỮ KÝ
	CHỦ NHIỆM ĐỒ ÁN	TRƯỜNG HỒNG DŨNG	
	CHỦ TRÌ THIẾT KẾ	NGUYỄN LƯU HOÀNG THANH	
	THIẾT KẾ		
	KIỂM TRA	TRƯỜNG HỒNG DŨNG	



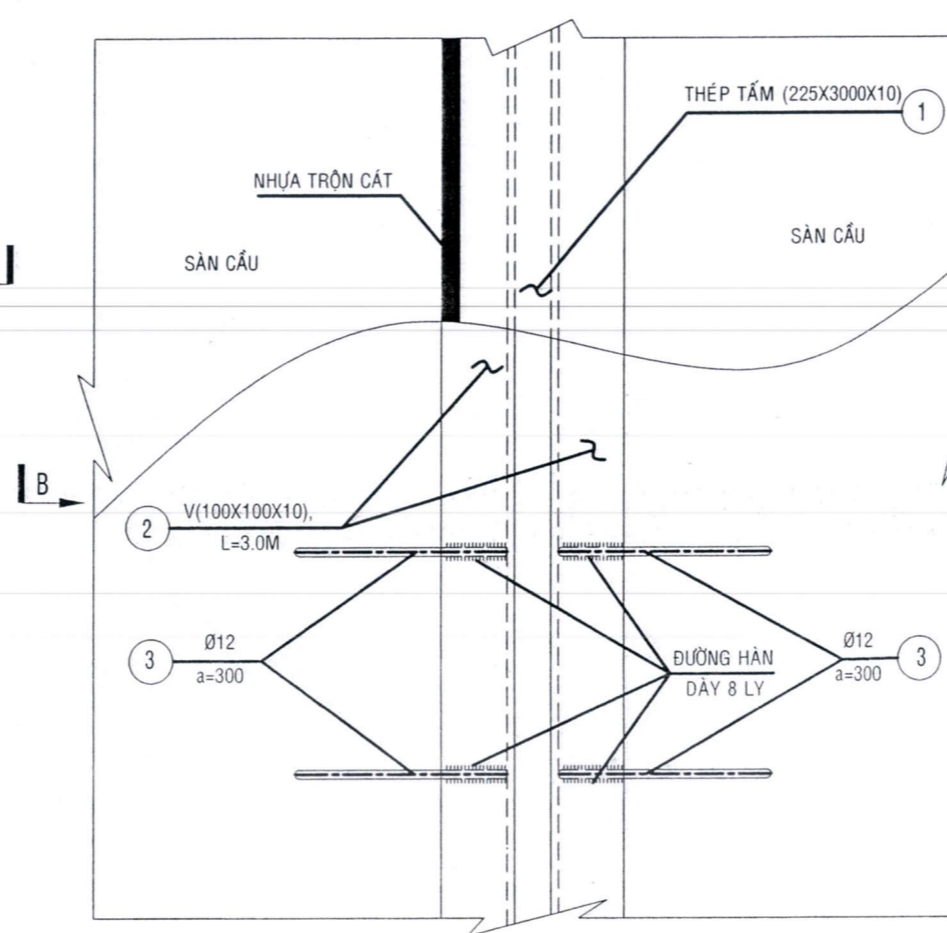
MẶT BẰNG KHE CO DẪN TẠI MỔ

TỶ LỆ: 1/10

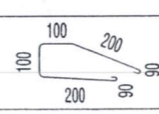
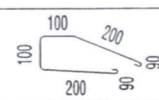


MẶT BẰNG KHE CO DẪN TẠI TRỤ

TỶ LỆ: 1/10

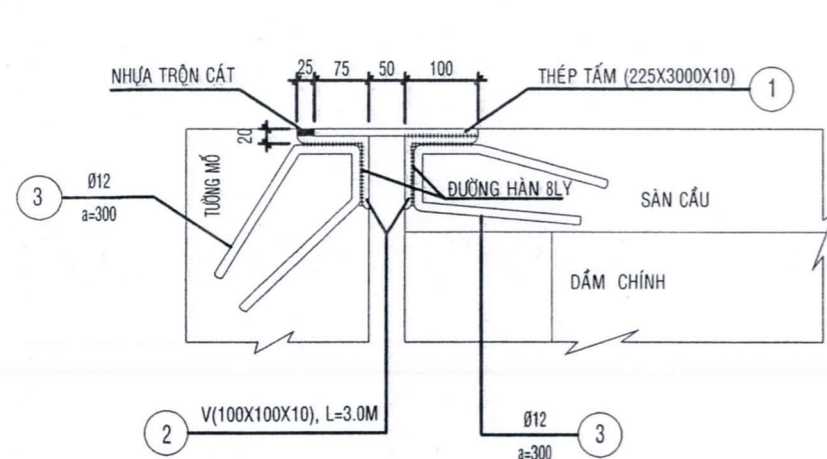


BẢNG THỐNG KÊ THÉP

HẠNG MỤC	SỐ HIỆU	HÌNH DÁNG THANH THÉP (mm)	Ø (mm)	SỐ THANH	CHIỀU DÀI (m)	KHỐI LƯỢNG (kg/m)	TỔNG KHỐI LƯỢNG (kg)
1 KHE CO DẪN (TẠI MỔ)	1	THÉP TẮM (225X3000X10)		3.0*0.225*0.01*7850			52.99
	2	V(100x100x10), L=3.0M		2	3.0	15.1	90.60
	3		12	11*2	0.78	0.888	15.24
1 KHE CO DẪN (TẠI TRỤ)	1	THÉP TẮM (225X3000X10)		3.0*0.225*0.01*7850			52.99
	2	V(100x100x10), L=3.0M		2	3.0	15.1	90.60
	3		12	11*2	0.78	0.888	15.24

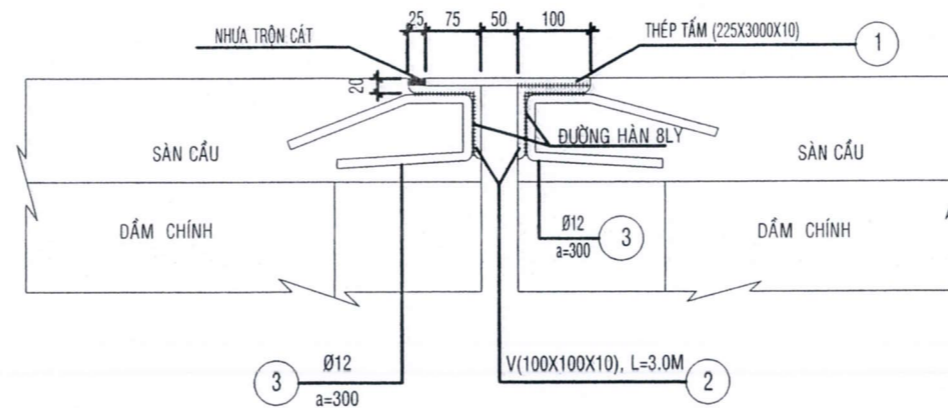
MẶT CẮT A : A

TỶ LỆ: 1/10







MẶT CẮT B : B

TỶ LỆ: 1/10



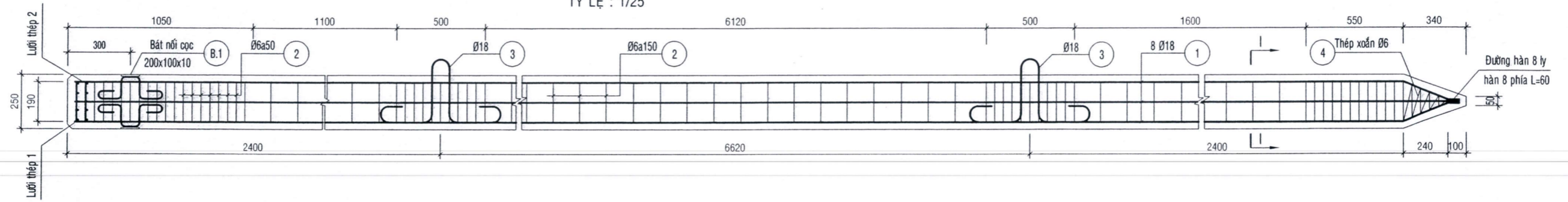
* GHI CHÚ:

- QUE HÀN DÙNG LOẠI E42 CÓ CƯỜNG ĐỘ TÍNH TOÁN: RGH=1500KG/CM²
- TỔNG CHIỀU DÀI ĐƯỜNG HÀN 1 THANH THÉP NEO VÀO THÉP V: 400 MM
- TỔNG CHIỀU DÀI ĐƯỜNG HÀN THÉP TẮM (1) VÀO THÉP V (2): 200 MM

 <p>CÔNG TY TNHH TƯ VẤN ĐẦU TƯ XÂY DỰNG TRƯƠNG GIA HÙNG 542/169/8C, NGUYỄN HUỆ, KV4, P. PHÚ LỢI, TPCT ĐT: 0795.432.918 Email: tvxdtruonggiahung@gmail.com.vn</p>	CÔNG TRÌNH: CÁC CẦU TRÊN TUYẾN ĐƯỜNG TRƯỚC CHÙA THAM CHU - XẾO ỦI HẠNG MỤC: CẦU KÊNH 43 ĐỊA ĐIỂM: PHƯỜNG VĨNH CHÁU, THÀNH PHỐ CẦN THƠ		THÁNG
	CHI TIẾT KHE CO DẪN	
 <p>GIÁM ĐỐC</p> <p>TRƯƠNG HỒNG SĨ</p>	CHỨC DANH	HỌ VÀ TÊN	CHỮ KÝ
	CHỦ NHIỆM ĐỒ ÁN	TRƯƠNG HỒNG DŨNG	
	CHỦ TRÌ THIẾT KẾ	NGUYỄN LƯU HOÀNG THANH	
	THIẾT KẾ	TRƯƠNG HỒNG DŨNG	
KIỂM TRA			

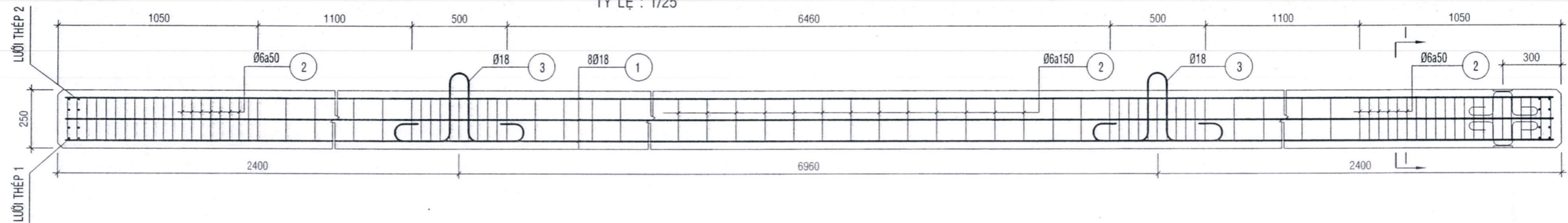
ĐOẠN MŨI CỌC BTCT L= 11.76M (Đ1)

TỶ LỆ : 1/25



ĐOẠN NỐI CỌC BTCT L= 11.76M (Đ2)

TỶ LỆ : 1/25

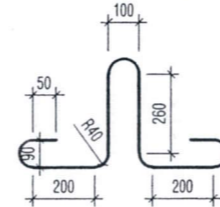


BẢNG THỐNG KÊ CỐT THÉP

Tên cấu kiện	Kí hiệu	Hình dạng	Ø (mm)	Chiều dài (mm)	Số lượng thanh	Trọng lượng (kg/m)	Khối lượng (kg)
ĐOẠN MŨI CỌC 11.76M (Đ1) (1 ĐOẠN)	①		18	11700	8	1.998	187.01
	②		6	850	113	0.222	21.32
	③		18	1426	2	1.998	5.70
	④		6	3270	1	0.222	0.73
ĐOẠN NỐI CỌC 11.76M (Đ2) (1 ĐOẠN)	①		18	11700	8	1.998	187.01
	②		6	850	122	0.222	23.02
	③		18	1426	2	1.998	5.70

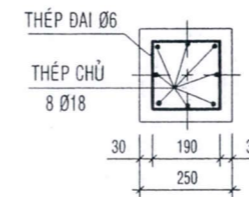
CỐT THÉP CẦU

TỶ LỆ 1 / 25



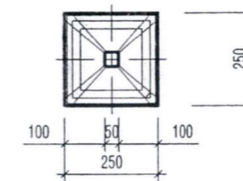
MẶT CẮT I - I

TỶ LỆ 1 / 25



CHI TIẾT MŨI CỌC

TỶ LỆ 1 / 25



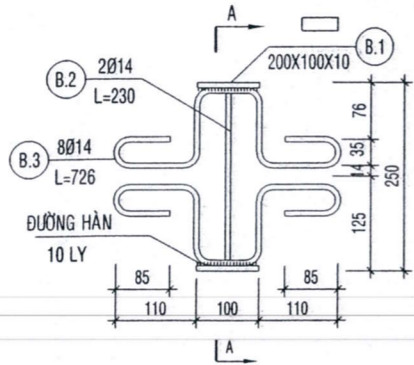
GHI CHÚ:

- BÊ TÔNG CỌC ĐÁ 1X2 M300
- THÉP ĐAI AI: Ra=1900 KG/CM2
- THÉP CHỊU LỰC AII: Ra = 2400KG/CM2
- TỔ HỢP CỌC: CHIỀU DÀI ĐÓNG CỌC 23.52M (Đ1+Đ2) CHO MỔ VÀ TRỤ
- KÍCH THƯỚC BẢN VẼ GHI MM

<p>CÔNG TY TNHH TƯ VẤN ĐẦU TƯ XÂY DỰNG TRƯƠNG GIA HÙNG 542/169/8C, NGUYỄN HUỆ, KV4, P. PHÚ LỢI, TPCT ĐT: 0795.432.918 Email: tvxdtruonggiahung@gmail.com.vn</p>	<p>CÔNG TRÌNH: CÁC CẦU TRÊN TUYẾN ĐƯỜNG TRƯỚC CHÙA THAM CHU - XẾO ÚI HẠNG MỤC: CẦU KÊNH 43 ĐỊA ĐIỂM: PHƯỜNG VINH PHƯỚC, THÀNH PHỐ CẦN THƠ</p>		THÁNG .../2026
	<p>CHI TIẾT CỌC</p>		BV
GIÁM ĐỐC	CHỨC DANH	HỌ VÀ TÊN	CHỮ KÝ
 	CHỦ NHIỆM ĐỒ ÁN	TRƯƠNG HỒNG DŨNG	
	CHỦ TRÌ THIẾT KẾ	NGUYỄN LƯU HOÀNG THANH	
	TRƯƠNG HỒNG SĨ	KIỂM TRA	TRƯƠNG HỒNG DŨNG

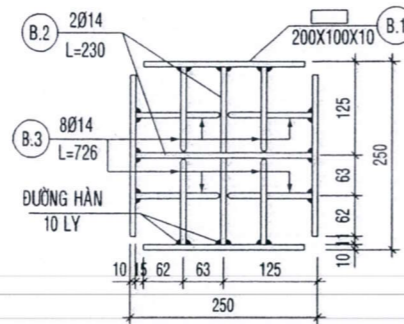
MẶT CHÍNH BÁT NỐI CỌC

TỈ LỆ 1/10



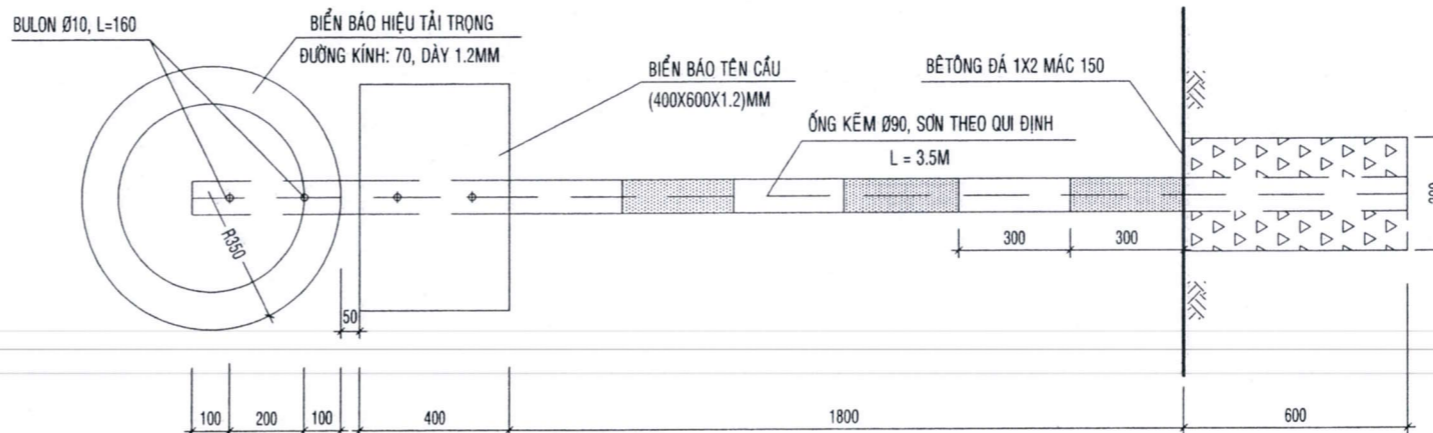
MẶT CẮT A - A

TỈ LỆ 1/10



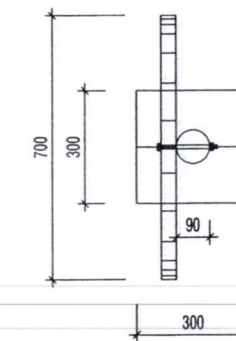
MẶT CHÍNH CỘT BIỂN BẢO

TỈ LỆ 1/10



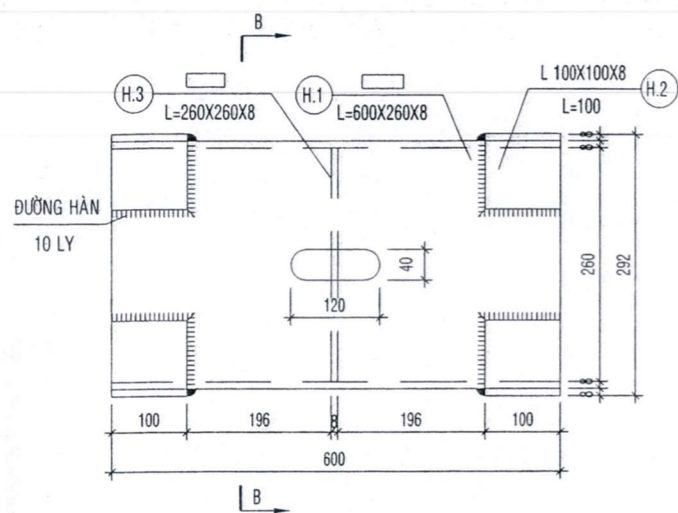
MẶT BẰNG CỘT BIỂN BẢO

TỈ LỆ 1/20



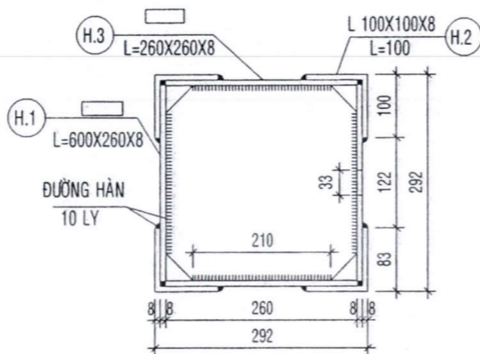
MẶT CHÍNH HỘP NỐI CỌC

TỈ LỆ 1/10



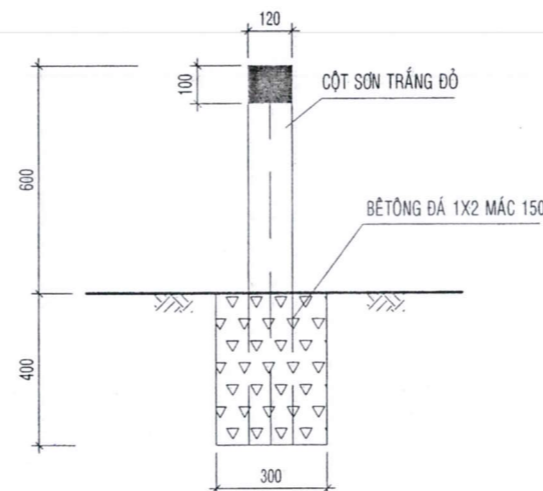
MẶT CẮT B - B

TỈ LỆ 1/10



MẶT CHÍNH CỌC TIÊU

TỈ LỆ 1/20

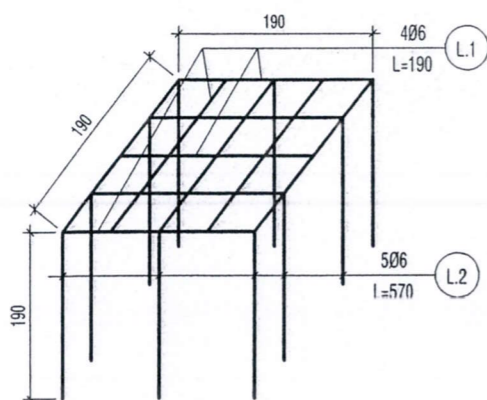


BẢNG THỐNG KÊ CỐT THÉP

TÊN CẤU KIỆN	KÍ HIỆU	HÌNH DẠNG	Ø (MM)	CHIỀU DÀI (MM)	SỐ LƯỢNG THANH	TRỌNG LƯỢNG (KG/M)	TRỌNG LƯỢNG (KG)
LƯỚI THÉP 1 (1 LƯỚI)	L.1	— 190	6	190	5	0.222	0.21
	L.2	└─ 190	6	570	5	0.222	0.63
LƯỚI THÉP 2 (1 LƯỚI)	L.3	— 190	6	190	5	0.222	0.21
	L.4	— 190	6	190	5	0.222	0.21
BÁT NỐI CỌC (1 BÁT)	B.1	□ 200X100X10			4	7850	6.28
	B.2	— 230	14	230	2	1.208	0.56
	B.3	└─ 726	14	726	8	1.208	7.02
HỘP NỐI CỌC (1 HỘP)	H.1	□ 600X260X8			4	7850	39.19
	H.2	└─ 100X100X8		100	8	12.2	9.76
	H.3	○ 260X260X8			1	7850	4.25

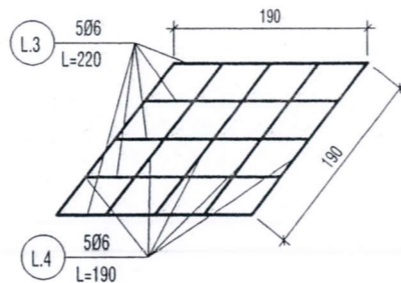
CHI TIẾT LƯỚI THÉP 1

TỈ LỆ 1/10



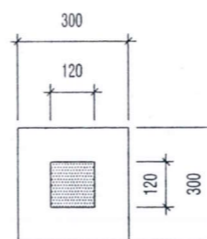
CHI TIẾT LƯỚI THÉP 2

TỈ LỆ 1/10



MẶT BẰNG CỌC TIÊU

TỈ LỆ 1/20



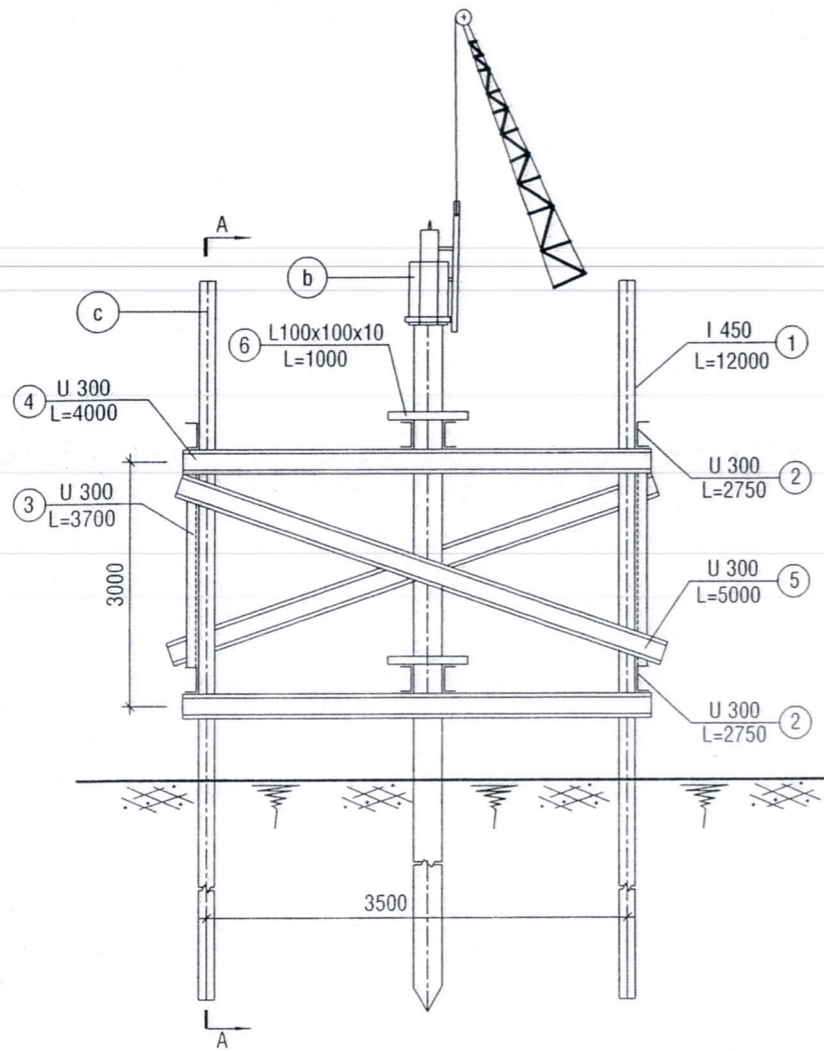
GHI CHÚ:

- ĐƯỜNG HÀN LIÊN TỤC 10MM CHO 01 BÁT NỐI CỌC: 1.66MD
- ĐƯỜNG HÀN LIÊN TỤC 10MM CHO 01 HỘP NỐI CỌC: 5.68MD
- QUE HÀN DÙNG LOẠI E42 CÓ CƯỜNG ĐỘ TÍNH TOÁN: RGH=1500KG/CM2
- CỐT THÉP CHỦ DÙNG LOẠI AI CÓ CƯỜNG ĐỘ: Ra= 2250 KG/CM2
- CỐT THÉP ĐAI DÙNG LOẠI AII CÓ CƯỜNG ĐỘ: Ra= 2800 KG/CM2
- KÍCH THƯỚC BẢN VẼ GHI MM

<p>CÔNG TY TNHH TƯ VẤN ĐẦU TƯ XÂY DỰNG TRƯỜNG GIA HƯNG 542/169/BC, NGUYỄN HUỆ, KV4, P.PHÚ LỢI, TPCT ĐT: 0795.432.918 Email: tvxdtruonggiahung@gmail.com.vn</p>	<p>CÔNG TRÌNH: CÁC CẦU TRÊN TUYẾN ĐƯỜNG TRƯỚC CHÙA THAM CHU - XẾO ÚI HẠNG MỤC: CẦU KÉN 43 ĐỊA ĐIỂM: PHƯỜNG VINH PHƯỚC, THÀNH PHỐ CẦN THƠ</p>		THÁNG
	<p>CHI TIẾT NỐI CỌC-CỌC TIÊU, BIỂN BẢO</p>	/2025
<p>GIÁM ĐỐC</p> <p>CHỨC DANH</p> <p>CHỦ NHIỆM ĐỒ ÁN</p> <p>CHỦ TRÌ THIẾT KẾ</p> <p>THIẾT KẾ</p> <p>KIỂM TRA</p>	<p>HỌ VÀ TÊN</p> <p>TRƯỜNG HỒNG DŨNG</p> <p>NGUYỄN LƯU HOÀNG THANH</p> <p>TRƯỜNG HỒNG DŨNG</p>	<p>CHỮ KÝ</p> <p></p> <p></p> <p></p>	<p>BV</p>

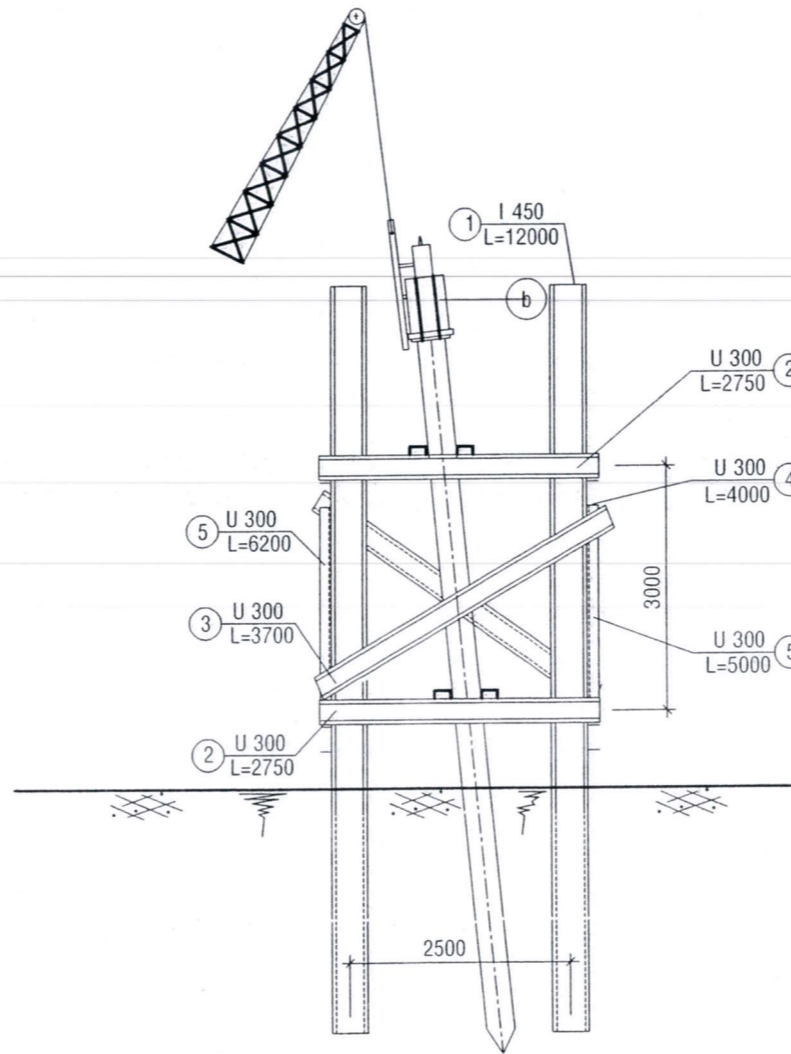
MẶT CHÍNH SÀN ĐẠO

TỶ LỆ : 1/200



A-A

TỶ LỆ : 1/200

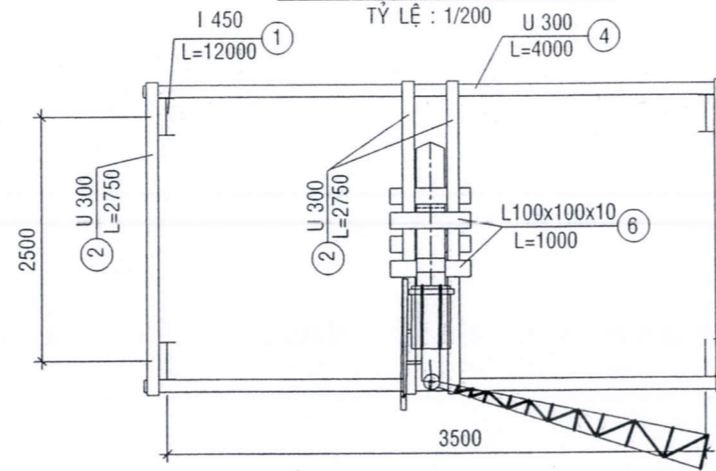


BẢNG THỐNG KÊ KHỐI LƯỢNG

TÊN CẤU KIỆN	KÍ HIỆU	SỐ LƯỢNG	CHIỀU DÀI (MM)	TRỌNG LƯỢNG (KG/M)	KHỐI LƯỢNG (KG)	QUI CÁCH (MM)
SÀN ĐẠO (1 VỊ TRÍ)	1	4	12000	66.50	3192.00	I 450
	2	8	2750	31.80	699.60	U 300
	3	2	3700	31.80	235.32	U 300
	4	4	4000	31.80	508.80	U 300
	5	2	5000	31.80	318.00	U 300
	6	4	1000	3.77	15.08	L 100x100x10

MẶT BẰNG SÀN ĐẠO

TỶ LỆ : 1/200



GHI CHÚ :

- + Que hàn dùng loại E42 có cường độ tính toán $R_{gh}=1500 \text{ kh/cm}^2$.
 - + Đường hàn liên tục 8 ly cho 1 bắt nối cọc : 1.2m.
 - + Đường hàn liên tục 8 ly cho 1 hộp nối cọc : 4.72m.
 - Cốt thép dọc dùng loại AII có cường độ $R_a=2800 \text{ kg/cm}^2$.
 - Cốt thép đai dùng loại AI có cường độ $R_a=2250 \text{ kg/cm}^2$.
 - Đường hàn liên tục 8 ly cho 1 mũi cọc : 0.52 mđ.
 - Cọc BTCT M300.
 - Đơn vị ghi trong bản vẽ mm.
- a) CÁN CẦU.
b) BÚA DIEZEL 1.8T
c) KHUNG ĐỊNH VỊ

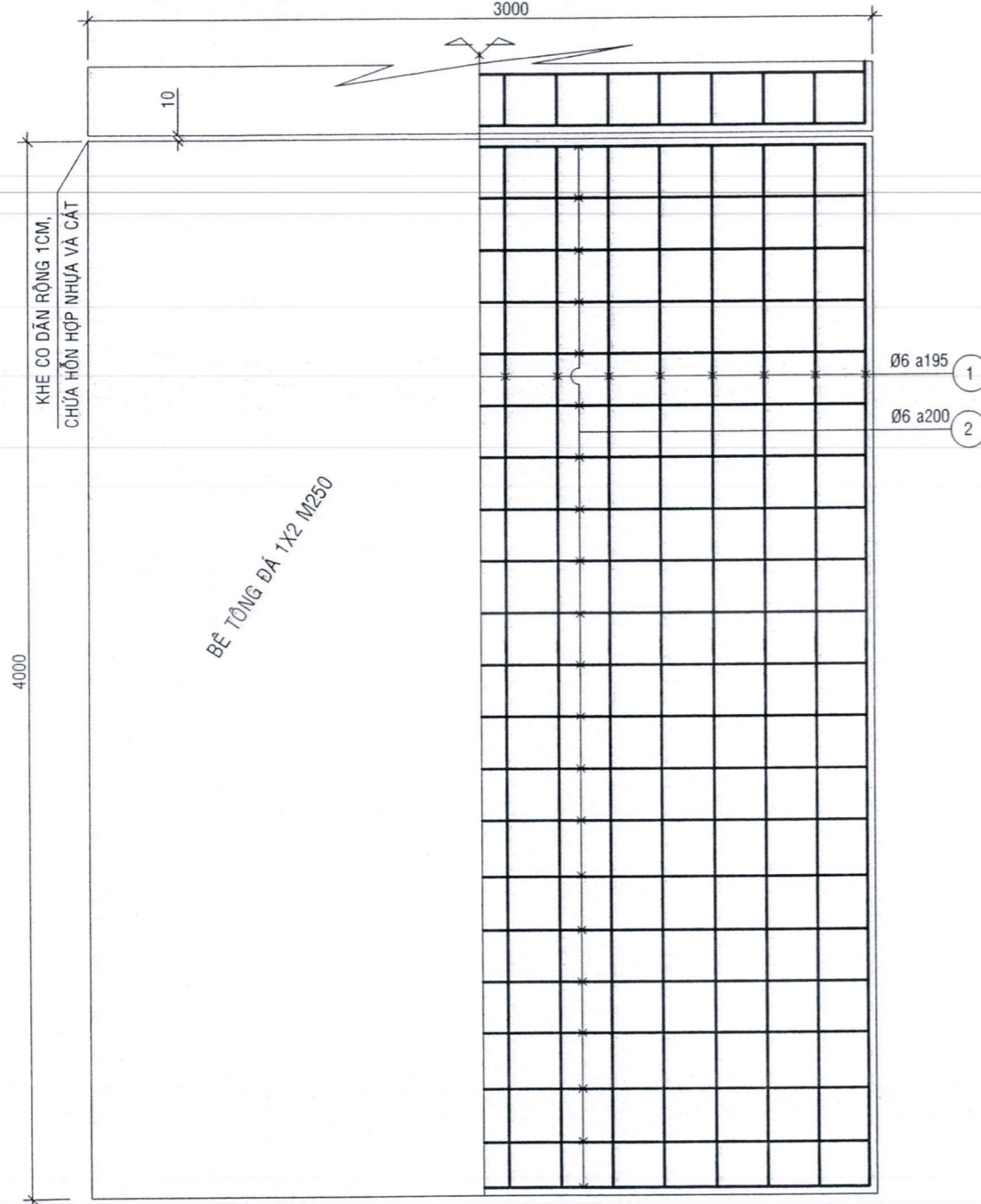
*GHI CHÚ :

- THÉP HÌNH DÙNG THEO TIÊU CHUẨN VIỆT NAM
- KÍCH THƯỚC TRONG BẢN VẼ GHI MM

<p>CÔNG TY TNHH TƯ VẤN ĐẦU TƯ XÂY DỰNG TRƯƠNG GIA HƯNG 542/169/8C, NGUYỄN HUỆ, KV4, P.PHÚ LỢI, TPCT ĐT: 0795.432.918 Email: tvxdtruonggiahung@gmail.com.vn</p>	CÔNG TRÌNH: CÁC CẦU TRÊN TUYẾN ĐƯỜNG TRƯỚC CHÙA THAM CHU - XẾO ỦI HẠNG MỤC: CẦU KÈNH 43 ĐỊA ĐIỂM: PHƯỜNG VINH PHƯỚC, THÀNH PHỐ CẦN THƠ		THÁNG .../2026
	<h2>CHI TIẾT SÀN ĐẠO</h2>		BV
GIÁM ĐỐC	CHỨC DANH	HỌ VÀ TÊN	CHỮ KÝ
	CHỦ NHIỆM ĐỒ ÁN	TRƯƠNG HỒNG DŨNG	
	CHỦ TRÌ THIẾT KẾ	NGUYỄN LƯU HOÀNG THẠNH	
TRƯỞNG HỒNG SĨ	KIỂM TRA	TRƯƠNG HỒNG DŨNG	

MẶT BẰNG TẤM ĐAN

(1/2 MẶT BẰNG TẤM ĐAN) TL: 1:25 (1/2 MẶT BẰNG BỐ TRÍ THÉP)



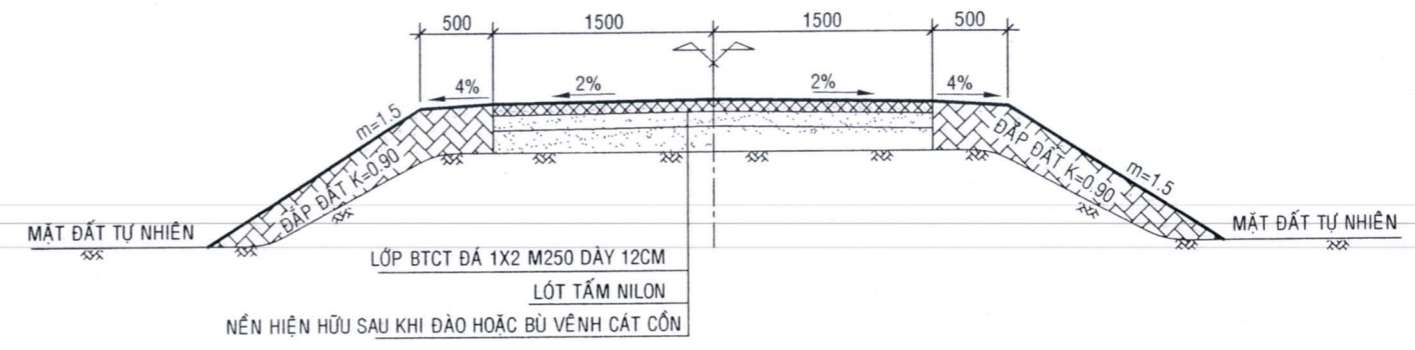
KHE CO DÁN RỘNG 1CM,
CHỨA HỖN HỢP NHỰA VÀ CÁT

BÊ TÔNG ĐÁ 1X2 M250

Ø6 a195 ①
Ø6 a200 ②

TRẮC NGANG ĐẠI DIỆN ĐƯỜNG

TL: 1:50

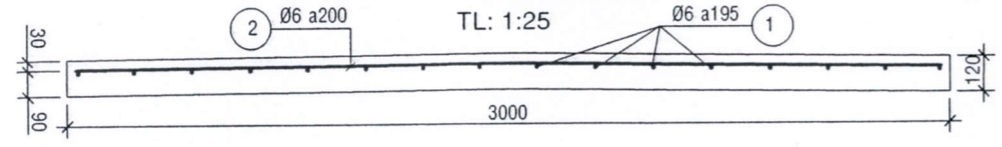


BẢNG THỐNG KÊ THÉP

CẤU KIỆN	SỐ HIỆU	HÌNH DẠNG THÉP (MM)	Ø (MM)	SỐ THANH	CHIỀU DÀI (M)	TRỌNG LƯỢNG (KG/M)	KHỐI LƯỢNG (KG)
1 TẤM ĐAN	①	3900	6	16	3900	0.222	13.853
	②	2900	6	21	2900	0.222	13.520
KHỐI LƯỢNG THÉP BÌNH QUÂN: 2.281KG/M2							

MẶT CẮT TẤM ĐAN

TL: 1:25

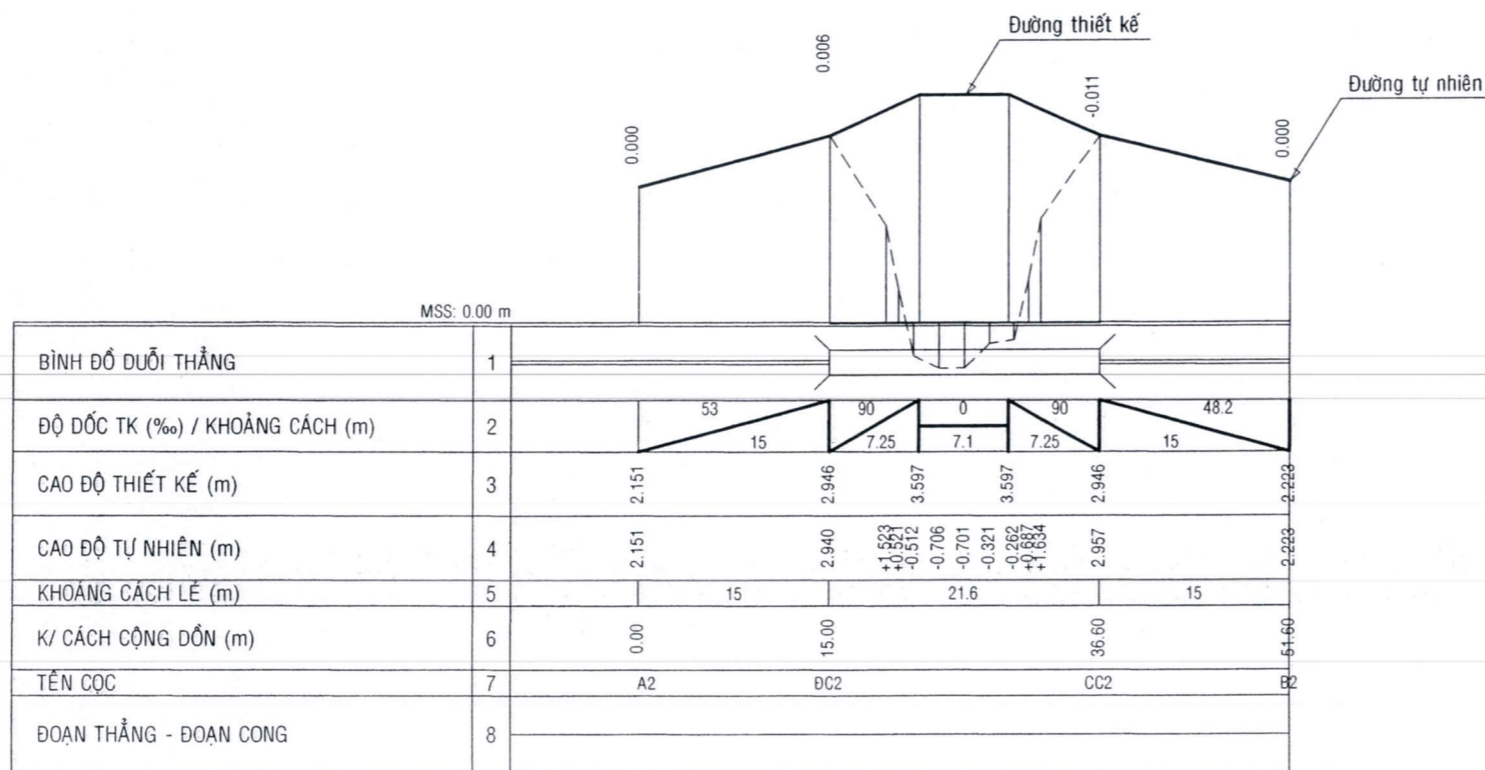


GHI CHÚ:

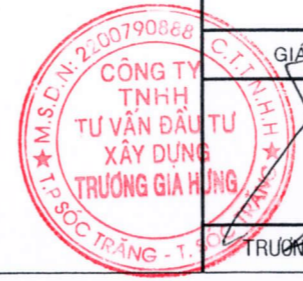
- BÊ TÔNG TẤM ĐAN ĐÁ 1X2 M250.
- CHIỀU DÀY LỚP BÊ TÔNG BẢO VỆ TẤM ĐAN LÀ 3CM

<p>CÔNG TY TNHH TƯ VẤN ĐẦU TƯ XÂY DỰNG TRƯƠNG GIA HÙNG 542/169/8C, NGUYỄN HUỆ, KV4, P. PHÚ LỢI, TPCT ĐT: 0795.432.918 Email: txdtuonggiahung@gmail.com.vn</p>	CÔNG TRÌNH: CÁC CẤU TRÊN TUYẾN ĐƯỜNG TRƯỚC CHÙA THAM CHU - XẾO ỦI HẠNG MỤC: ĐƯỜNG DẪN ĐẦU CẦU ĐỊA ĐIỂM: PHƯỜNG VINH PHƯỚC, THÀNH PHỐ CẦN THƠ		THÁNG .../2026
	TRẮC NGANG ĐẠI DIỆN ĐƯỜNG DẪN ĐẦU CẦU		BV
GIÁM ĐỐC 	CHỨC DANH CHỦ NHIỆM ĐỒ ÁN CHỦ TRÌ THIẾT KẾ THIẾT KẾ KIỂM TRA	HỌ VÀ TÊN TRƯƠNG HỒNG DŨNG NGUYỄN LƯU HOÀNG THẠNH TRƯƠNG HỒNG DŨNG	CHỮ KÝ

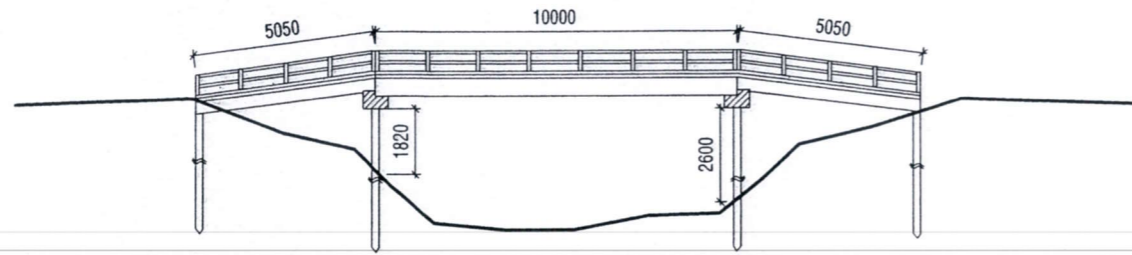




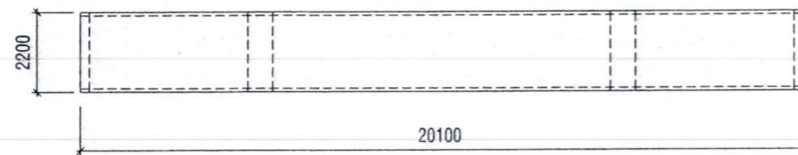
CÔNG TY TNHH TƯ VẤN ĐẦU TƯ XÂY DỰNG TRƯỜNG GIA HƯNG 542/169/8C, NGUYỄN HUỆ, KV4, P. PHÚ LỢI, TPCT ĐT: 0795.432.918 Email: tvxdtruonggiahung@gmail.com.vn		CÔNG TRÌNH: CÁC CẦU TRÊN TUYẾN ĐƯỜNG TRƯỚC CHÙA THAM CHU - XỂO ỨI HẠNG MỤC: ĐƯỜNG DẪN ĐẦU CẦU KÍNH 43 ĐỊA ĐIỂM: PHƯỜNG VINH PHƯỚC, THÀNH PHỐ CẦN THƠ		THÁNG .../2026
		TRẮC DỌC THIẾT KẾ		BV
GIÁM ĐỐC 	CHỨC DANH CHỦ NHIỆM ĐỒ ÁN CHỦ TRÌ THIẾT KẾ THIẾT KẾ KIỂM TRA	HỌ VÀ TÊN TRƯƠNG HỒNG DŨNG NGUYỄN LƯU HOÀNG THẠNH TRƯƠNG HỒNG DŨNG	CHỮ KÝ 	



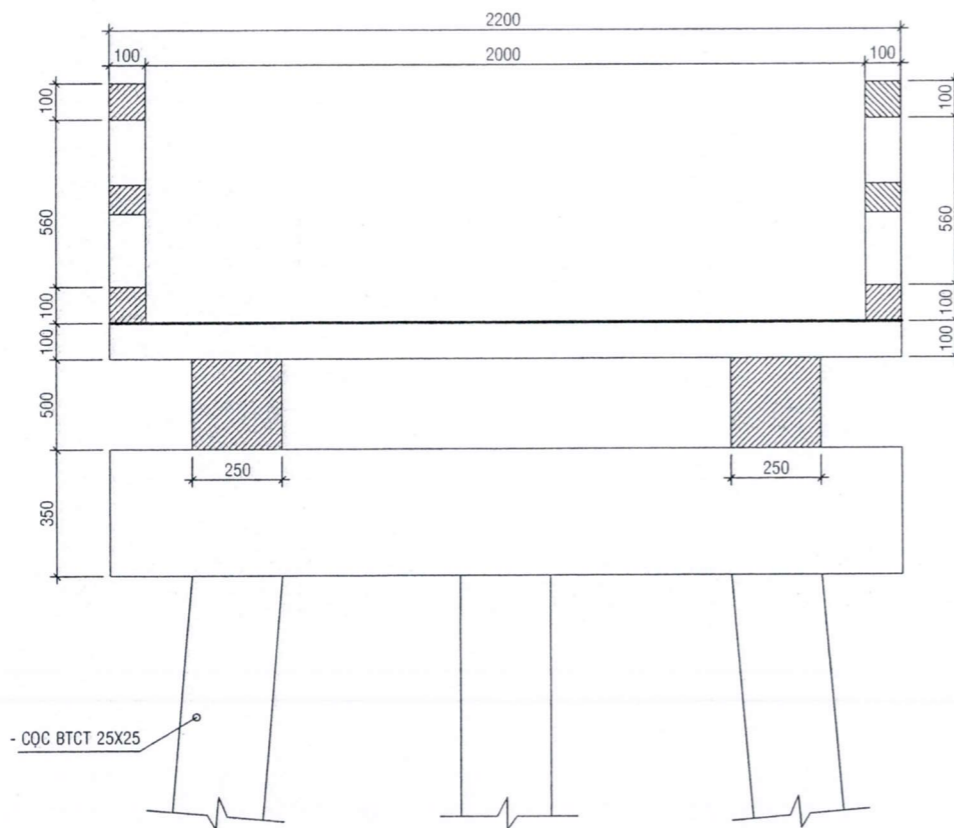
CHÍNH DIỆN HIỆN TRẠNG CẦU KÊNH 43
TỈ LỆ: 1/200



MB HIỆN TRẠNG CẦU KÊNH 43
TỈ LỆ: 1/200



TRẮC NGANG HIỆN TRẠNG CẦU KÊNH 43
TỈ LỆ: 1/20

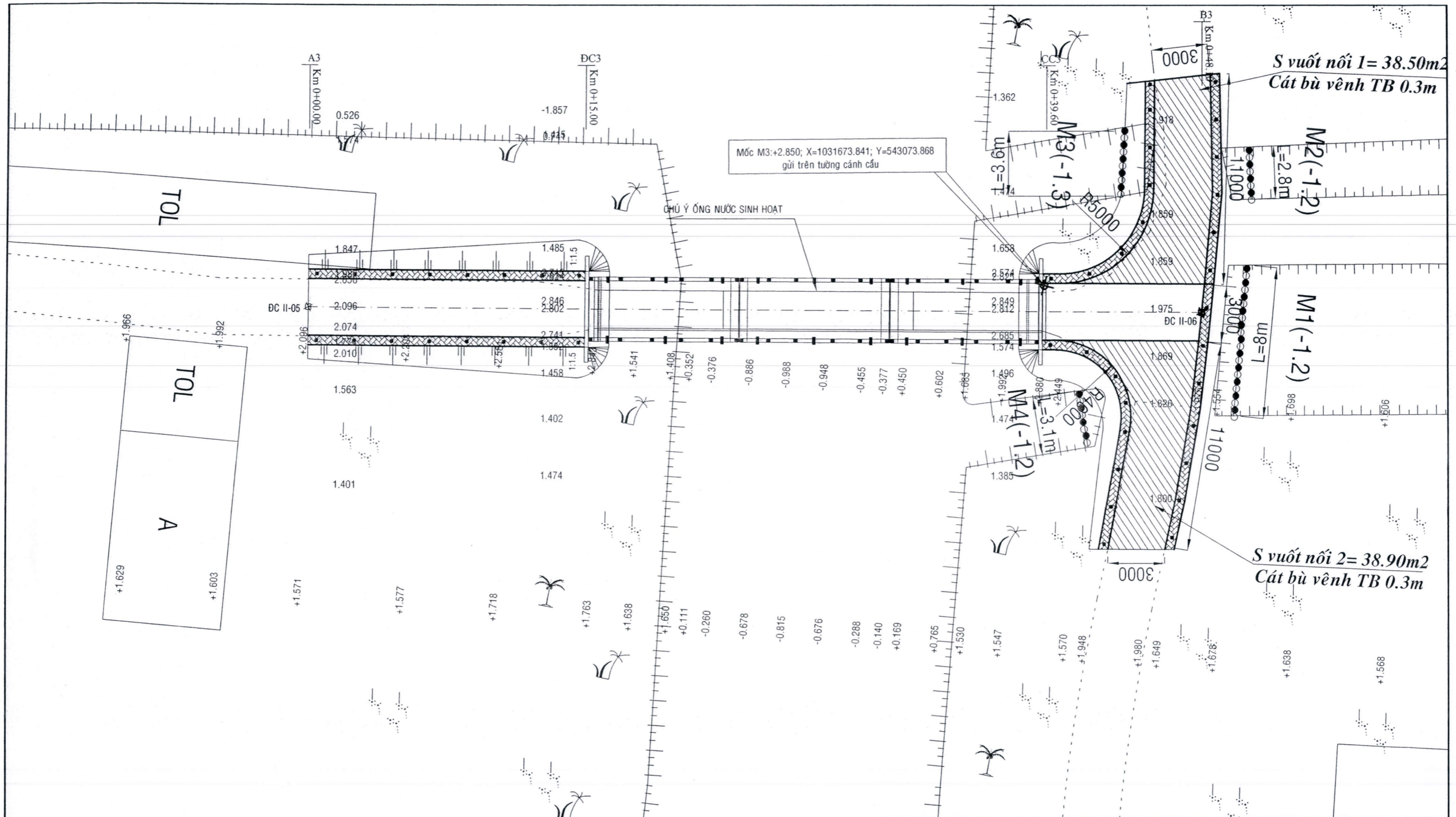


Ghi chú:

- Khối lượng đầm dọc: $0.25 \times 0.50 \times 2 \times 10.0 = 2.5\text{m}^3$
- Khối lượng đầm dọc: $0.25 \times 0.35 \times 2 \times 2 \times 5.05 = 1.767\text{m}^3$
- Khối lượng đầm ngang: $0.35 \times 0.7 \times 2.2 \times 2 = 1.078\text{m}^3$
- Khối lượng sàn: $0.1 \times 2.2 \times 20.1 = 4.422\text{m}^3$
- Khối lượng con lươn: $0.1 \times 0.1 \times 2 \times 20.1 = 0.402\text{m}^3$
- Khối lượng trụ lan can: $0.1 \times 0.6 \times 18 \times 2 = 2.16\text{m}^3$
- Thanh lan can: $0.1 \times 0.1 \times 1.35 \times 30 \times 2 = 0.81\text{m}^3$
- Khối lượng cọc: $0.25 \times 0.25 \times 3 \times (1.82 + 2.60) = 0.83\text{m}^3$
- Tổng: 13.969 m³

<p>CÔNG TY TNHH TƯ VẤN ĐẦU TƯ XÂY DỰNG TRƯỜNG GIA HÙNG 542/169/8C, NGUYỄN HUỆ, KV4,P.PHÚ LỢI, TPCT ĐT: 0795.432.918 Email: txdtuonggiahung@gmail.com.vn</p>	CÔNG TRÌNH: CÁC CẦU TRÊN TUYẾN ĐƯỜNG TRƯỚC CHÙA THAM CHU - XÈO ỦI HẠNG MỤC: HIỆN TRẠNG CẦU KÊNH 43 ĐỊA ĐIỂM: PHƯỜNG VINH PHƯỚC, THÀNH PHỐ CẦN THƠ		THÁNG .../2025
	CẦU BÊ TÔNG HIỆN TRẠNG		BV
GIÁM ĐỐC	CHỨC DANH	HỌ VÀ TÊN	CHỮ KÝ
	CHỦ NHIỆM ĐỒ ÁN	TRƯỜNG HỒNG DŨNG	
	CHỦ TRÌ THIẾT KẾ	THIẾT KẾ	NGUYỄN LƯU HOÀNG THẠNH
TRƯỜNG HỒNG SĨ	KIỂM TRA	TRƯỜNG HỒNG DŨNG	

HẠNG MỤC: CẦU KÊNH 44



BẢNG THỐNG KÊ TỌA ĐỘ ĐIỂM LƯỚI KCMB

TÊN ĐIỂM	TỌA ĐỘ	
	X (M)	Y (M)
DC II-05	1031635.3895	543082.5413
DC II-06	1031682.3647	543073.6620

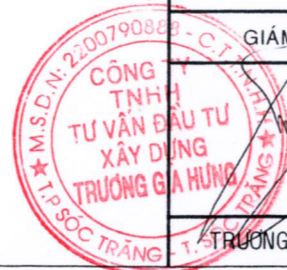
CÔNG TY TNHH TƯ VẤN ĐẦU TƯ XÂY DỰNG TRƯƠNG GIA HÙNG
 542/169/8C, NGUYỄN HUỆ, KV4, P. PHÚ LỢI, TPCT
 ĐT: 0795.432.918
 Email: tvxdtruonggiahung@gmail.com.vn

CÔNG TRÌNH: CÁC CẦU TRÊN TUYẾN ĐƯỜNG TRƯỚC CHÙA THAM CHU - XẾO ÚI
 HẠNG MỤC: CẦU KÊNH 44
 ĐỊA ĐIỂM: PHƯỜNG VĨNH PHƯỚC, THÀNH PHỐ CẦN THƠ

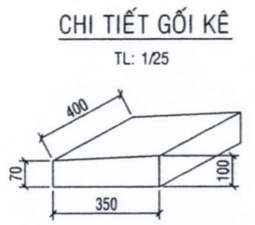
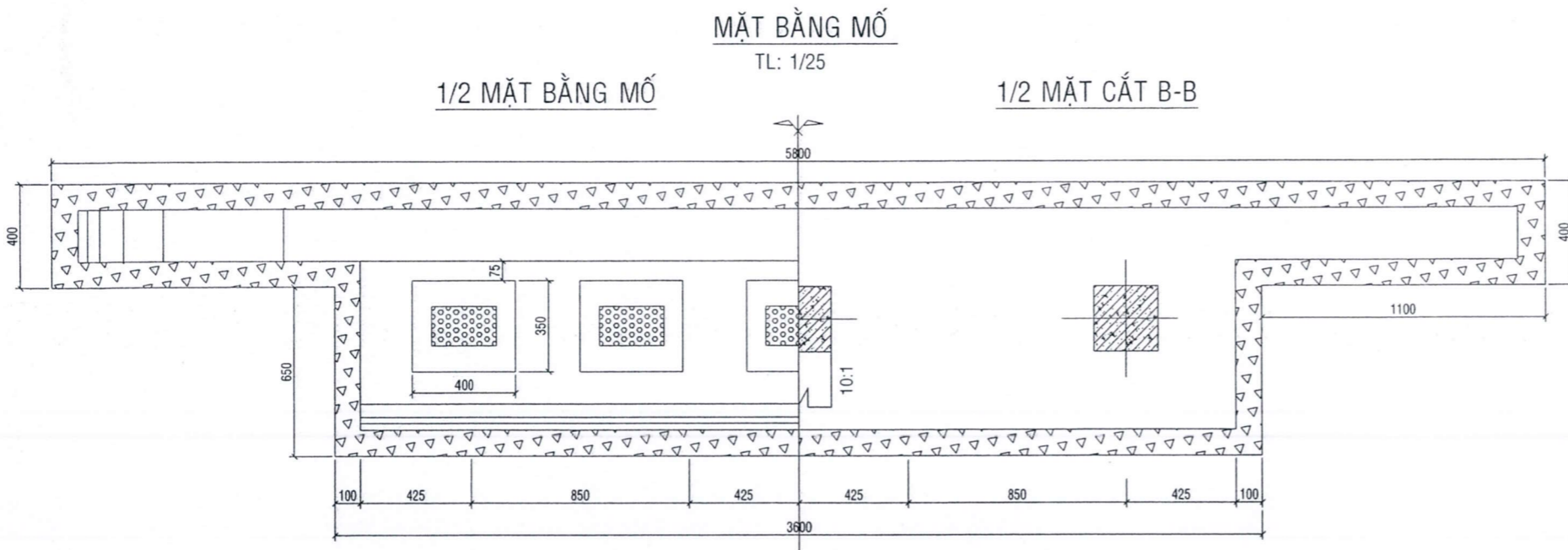
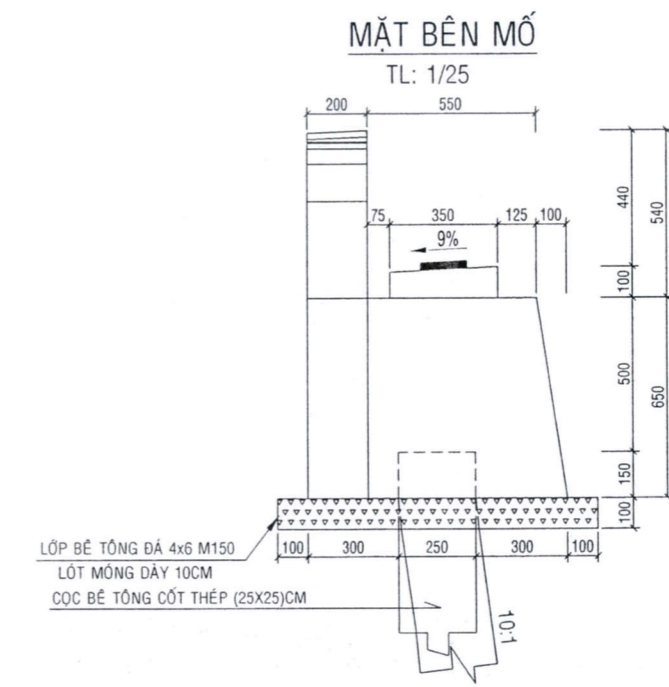
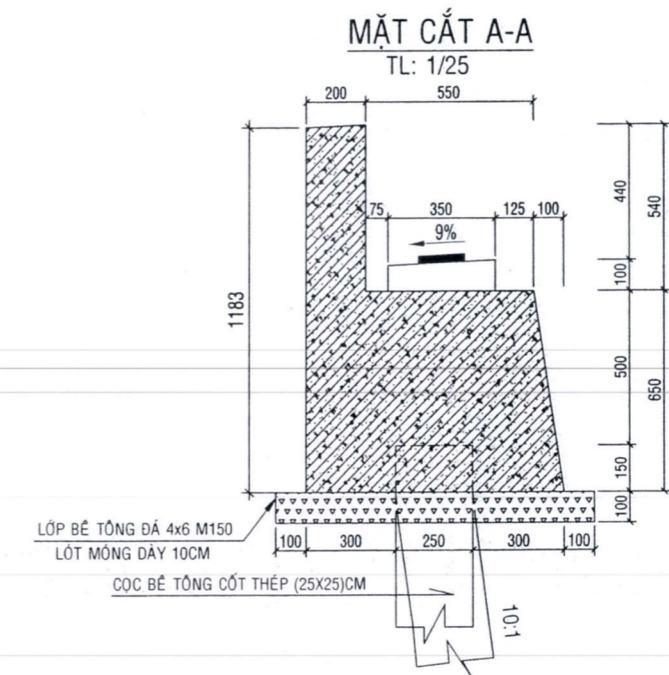
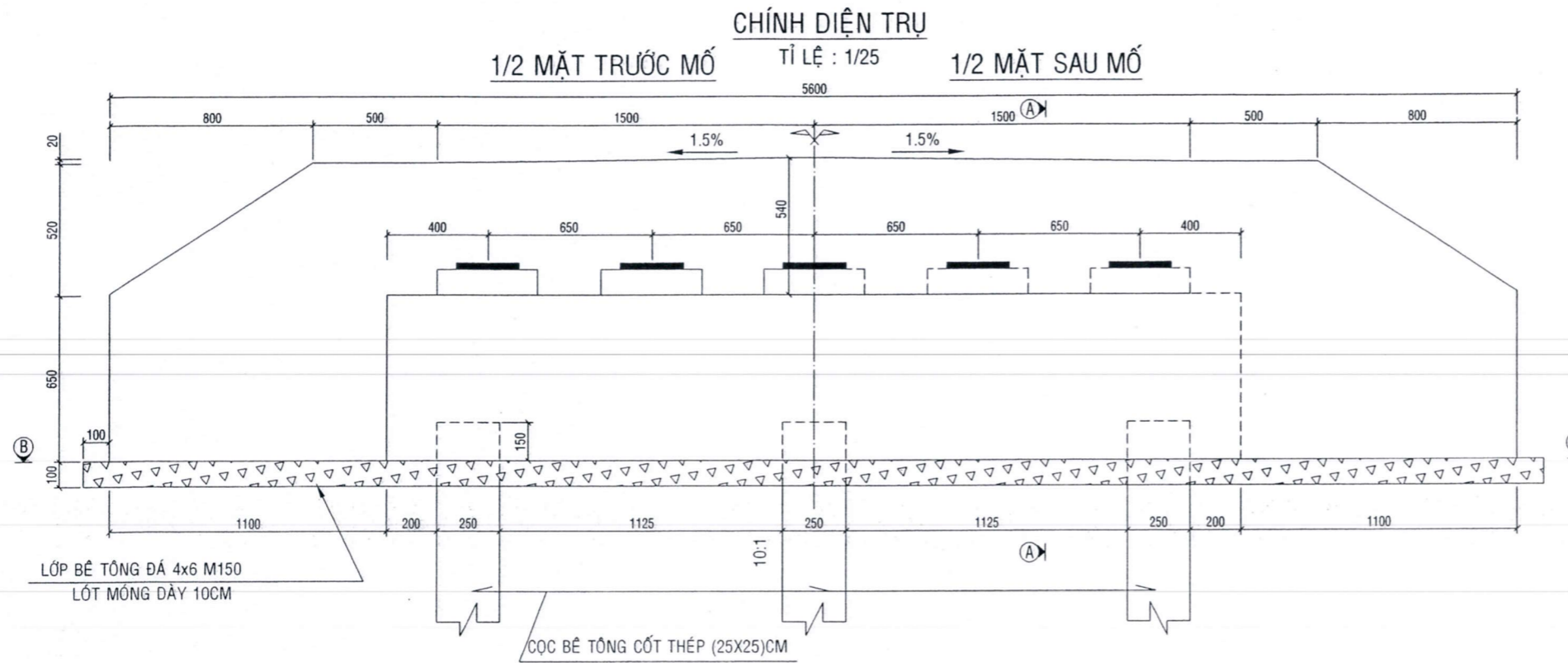
THÁNG .../2026

BÌNH ĐỒ THIẾT KẾ CẦU

BV



GIÁM ĐỐC	CHỨC DANH	HO VÀ TÊN	CHỮ KÝ
TRƯƠNG HỒNG SĨ	CHỦ NHIỆM ĐỒ ÁN	TRƯƠNG HỒNG DŨNG	
	CHỦ TRÌ THIẾT KẾ	NGUYỄN LƯU HOÀNG THANH	
	THIẾT KẾ		
	KIỂM TRA	TRƯƠNG HỒNG DŨNG	



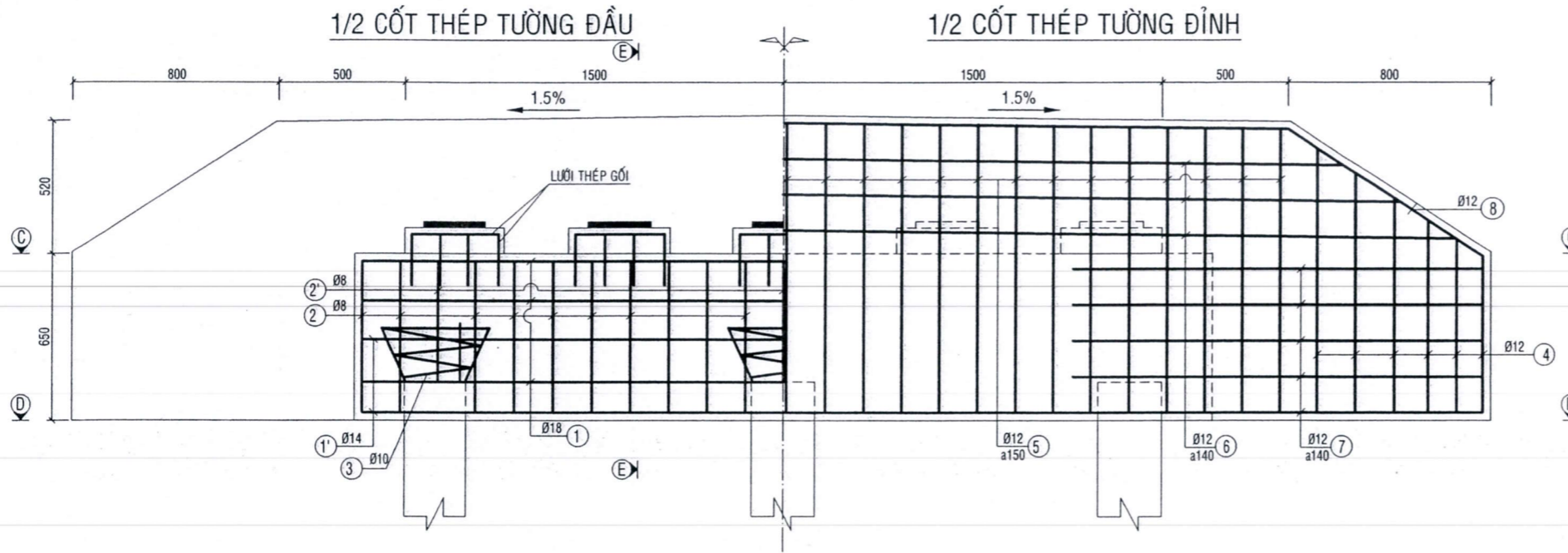
- Ghi chú:
- + Đơn vị ghi trên bản vẽ là mm.
 - + Gối cao su sử dụng loại: 250x150x25mm.
 - + Đập đầu cọc 0.3m.
 - + Mố sử dụng tông đá 1x2 M300.
 - + Lớp bê tông bảo vệ mố là 3cm, gối kê dầm là 2.5cm.

<p>CÔNG TY TNHH TƯ VẤN ĐẦU TƯ XÂY DỰNG TRƯƠNG GIA HÙNG 542/169/8C, NGUYỄN HUỆ, KV4, P. PHÚ LỢI, TP. C.T. H. H. H. ĐT: 0795.432.918 Email: txdtruonggiahung@gmail.com.vn</p>	<p>CÔNG TRÌNH: CÁC CẦU TRÊN TUYẾN ĐƯỜNG TRƯỚC CHÙA THAM CHU - XẾ OÙI HẠNG MỤC: CẦU KÊNH 44 ĐỊA ĐIỂM: PHƯỜNG VINH PHƯỚC, THÀNH PHỐ CẦN THƠ</p>		<p>THÁNG .../2026</p>
	<p>CHI TIẾT MỖ CẦU</p>		<p>BV</p>
<p>GIÁM ĐỐC</p>	<p>CHỨC DANH</p>	<p>HỌ VÀ TÊN</p>	<p>CHỮ KÝ</p>
<p>TRƯỞNG HỒNG SĨ</p>	<p>CHỦ NHIỆM ĐỒ ÁN</p>	<p>TRƯƠNG HỒNG DŨNG</p>	<p><i>[Signature]</i></p>
<p>TRƯỞNG HỒNG SĨ</p>	<p>CHỦ TRÌ THIẾT KẾ</p>	<p>NGUYỄN LƯU HOÀNG THẠNH</p>	<p><i>[Signature]</i></p>
<p>TRƯỞNG HỒNG SĨ</p>	<p>KIỂM TRA</p>	<p>TRƯƠNG HỒNG DŨNG</p>	<p><i>[Signature]</i></p>



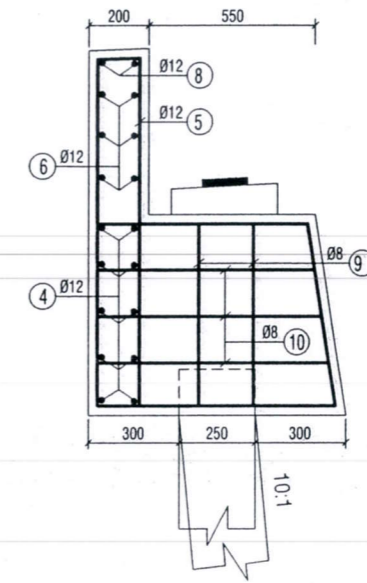
CỐT THÉP CHÍNH DIỆN MỐ

TL: 1/25



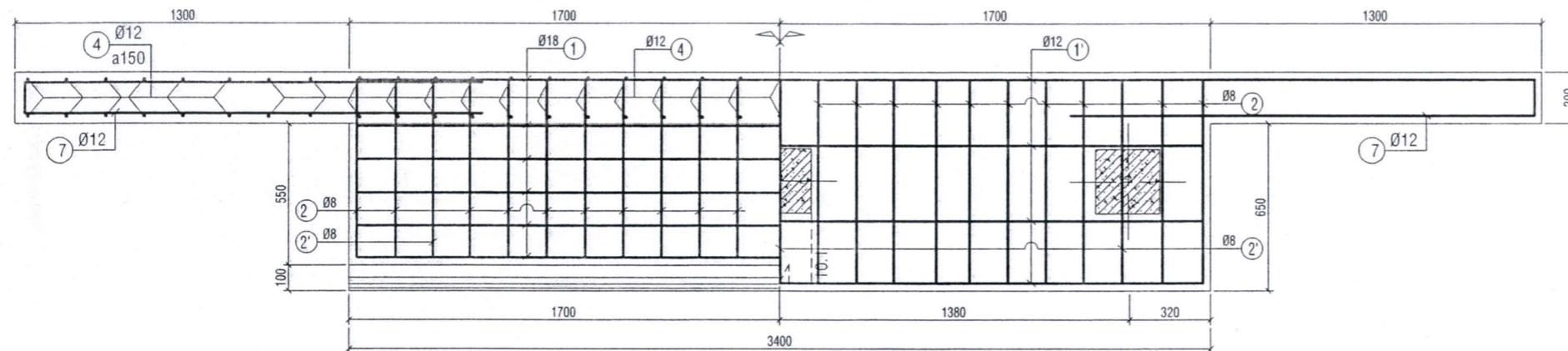
MẶT BÊN MỐ

TL: 1/25



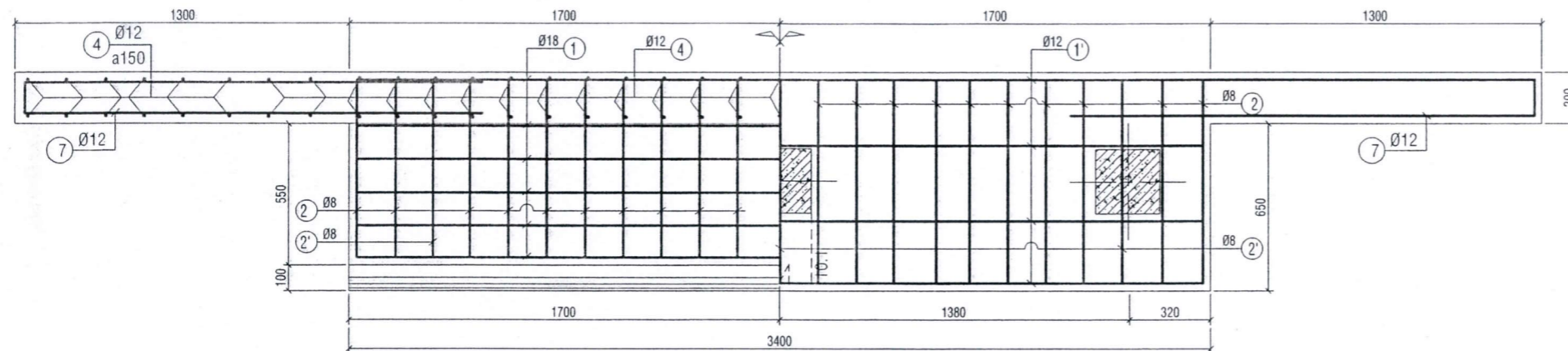
1/2 MẶT CẮT C-C

TL: 1/25



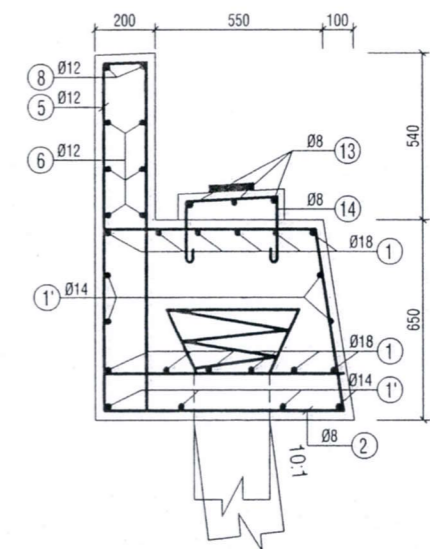
1/2 MẶT CẮT D-D

TL: 1/25



MẶT CẮT E-E

TL: 1/25

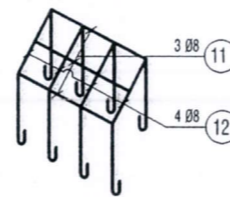


BẢNG THỐNG KÊ THÉP CHO MỘT MỐ

TÊN CẤU KIỆN	KÝ HIỆU	HÌNH DẠNG KÍCH THƯỚC (mm)	Ø (mm)	SỐ LƯỢNG 1.CK	CHIỀU DÀI 1.THANH (mm)	T.LƯỢNG (kg/md)	T.LƯỢNG (kg)
1 MỐ	①	3340	18	12	3340	1.998	80.08
	①'	3340	14	8	3340	1.208	32.28
	②		8	20	2790	0.395	22.04
	②'		8	3	2520	0.395	2.99
	③	450x4	10	3	4140	0.617	7.66
	④	140	12	6*2	1960	0.888	20.89
	⑤	140	12	27	2520	0.888	60.42
	⑥	4400 - 5320	12	3*2	4860	0.888	25.86
	⑦	140	12	5*2	3620	0.888	32.15
	⑧	910	12	2	5820	0.888	10.34
	⑨	200	8	2*2	990	0.395	1.56
	⑩	200	8	3*2	1150	0.395	2.73
THÉP GỐI (1 MỐ)	⑪	60	8	5*3	420	0.395	2.49
	⑫	300	8	5*4	1070	0.395	8.45

CHI TIẾT CỐT THÉP GỐI

TỈ LỆ : 1/25



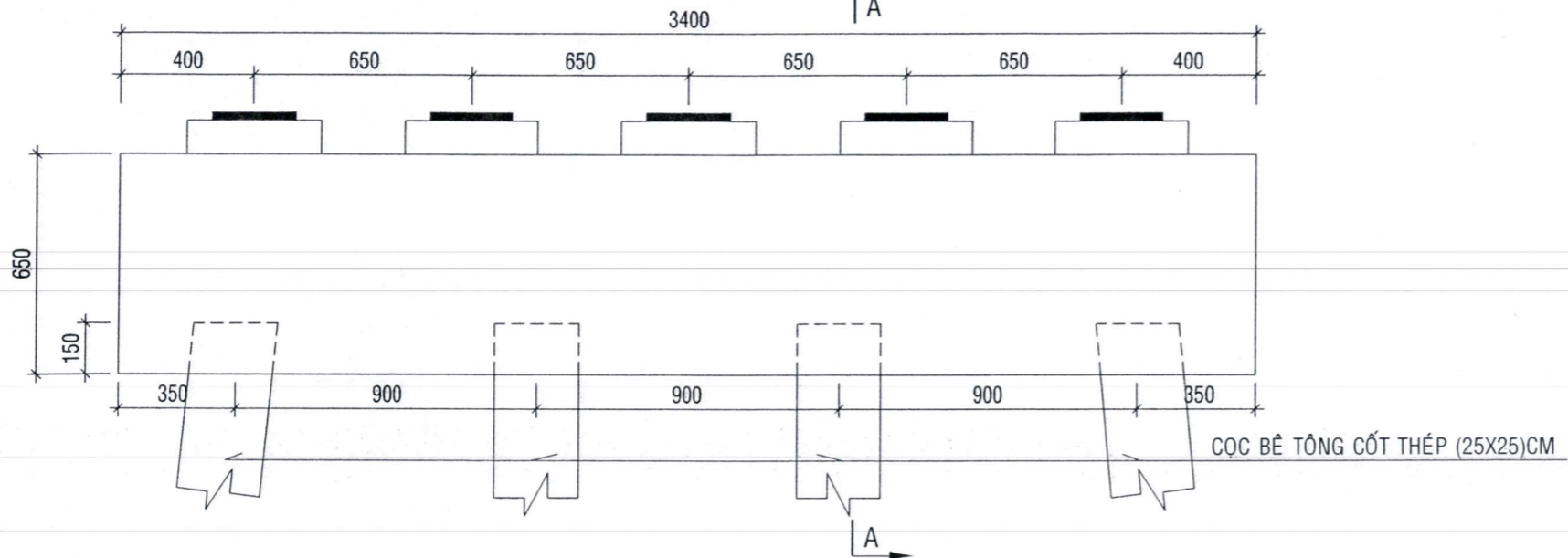
GHI CHÚ :

- CỐT THÉP Ø < 10 SỬ DỤNG CỐT THÉP TRÒN TRƠN.
- CỐT THÉP Ø ≥ 10 SỬ DỤNG CỐT THÉP CÓ GỖ.
- CỐT THÉP Ø < 10 SỬ DỤNG CỐT THÉP A-I CÓ CƯỜNG ĐỘ 2250 KG/CM2
- CỐT THÉP Ø ≥ 10 SỬ DỤNG CỐT THÉP A-II CÓ CƯỜNG ĐỘ 2800KG/CM2
- CHIỀU DÀY LỚP BÊ TÔNG BẢO VỆ 03 CM
- ĐƠN VỊ GHI TRÊN BẢN VẼ MM

CÔNG TY TNHH TƯ VẤN ĐẦU TƯ XÂY DỰNG TRƯƠNG GIA HÙNG 542/169/BC, NGUYỄN HUỆ, KV4, P. PHÚ LỢI, TPCT ĐT: 0795.432.918 Email: tvxdtruonggiahung@gmail.com.vn	CÔNG TRÌNH: CÁC CẦU TRÊN TUYẾN ĐƯỜNG TRƯỚC CHÙA THAM CHU - XÈO ỒI HANG MỤC: CẦU KÈNH 44 ĐỊA ĐIỂM: PHƯỜNG VINH PHƯỚC, THÀNH PHỐ CẦN THƠ		THÁNG/2026
	CHI TIẾT THÉP MỐ CẦU		BV
GIÁM ĐỐC CHỨC DANH CHỦ NHIỆM ĐỒ ÁN CHỦ TRÌ THIẾT KẾ THIẾT KẾ KIỂM TRA	HỌ VÀ TÊN TRƯƠNG HỒNG DŨNG NGUYỄN LƯU HOÀNG THANH TRƯƠNG HỒNG DŨNG	CHỮ KÝ 	

CHÍNH DIỆN TRỤ

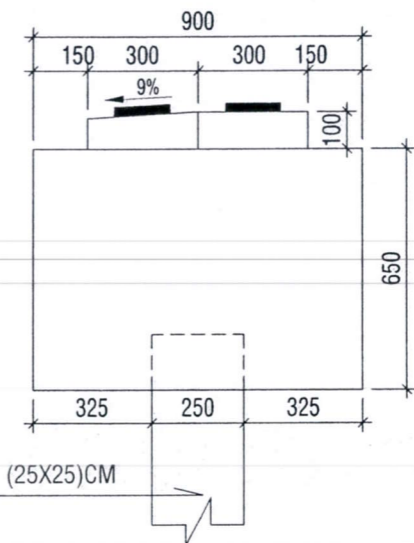
TỈ LỆ : 1/25



CỌC BÊ TÔNG CỐT THÉP (25X25)CM

MẶT BÊN TRỤ

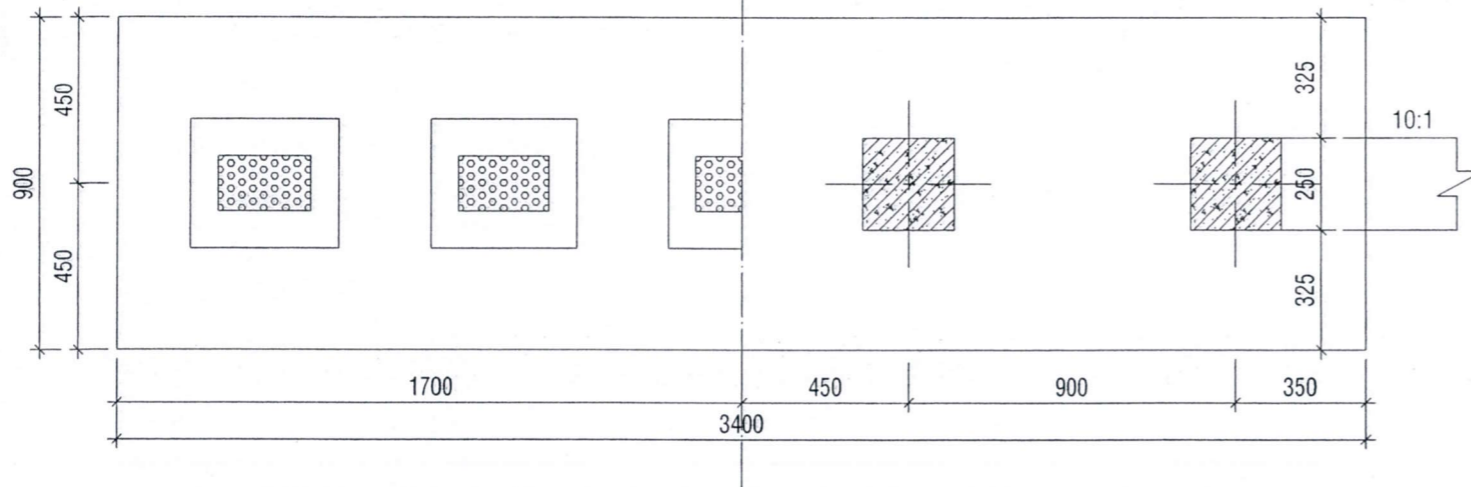
TỈ LỆ : 1/25



CỌC BÊ TÔNG CỐT THÉP (25X25)CM

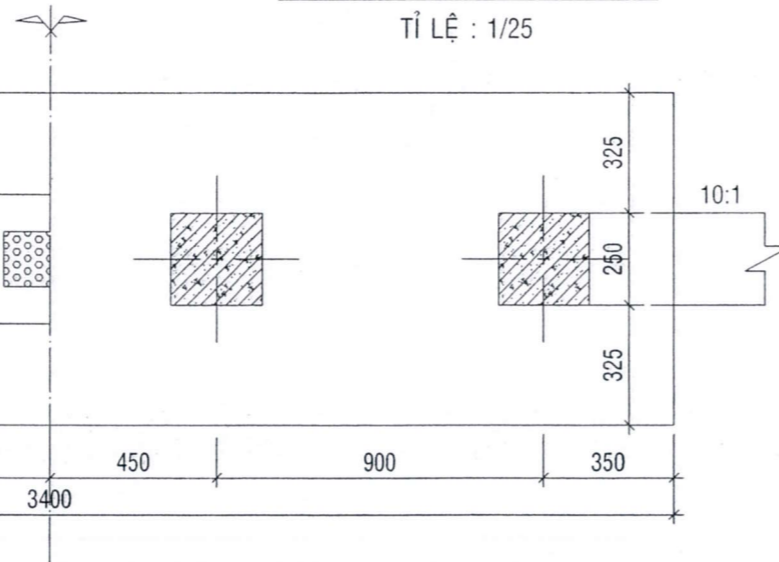
1/2 MẶT BẰNG TRỤ

TỈ LỆ : 1/25



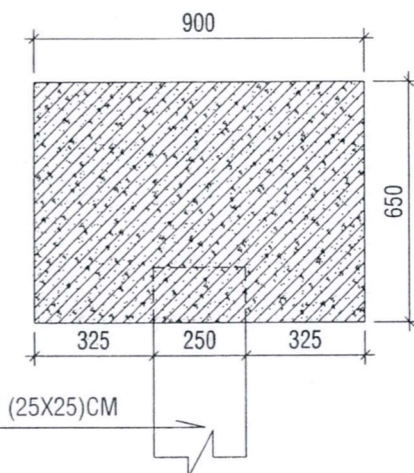
1/2 MẶT BẰNG CỌC TRỤ

TỈ LỆ : 1/25



MẶT CẮT A-A

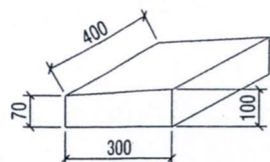
TỈ LỆ : 1/25



CỌC BÊ TÔNG CỐT THÉP (25X25)CM

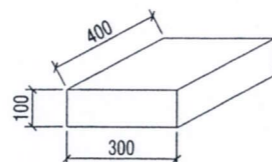
CHI TIẾT GỐI KÊ CÓ ĐỘ DỐC

TỈ LỆ : 1/20



CHI TIẾT GỐI KÊ KHÔNG ĐỘ DỐC

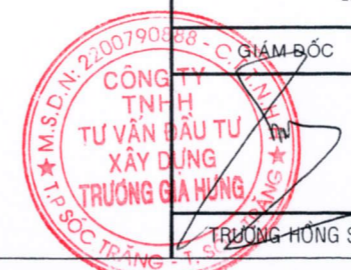
TỈ LỆ : 1/20



Ghi chú:

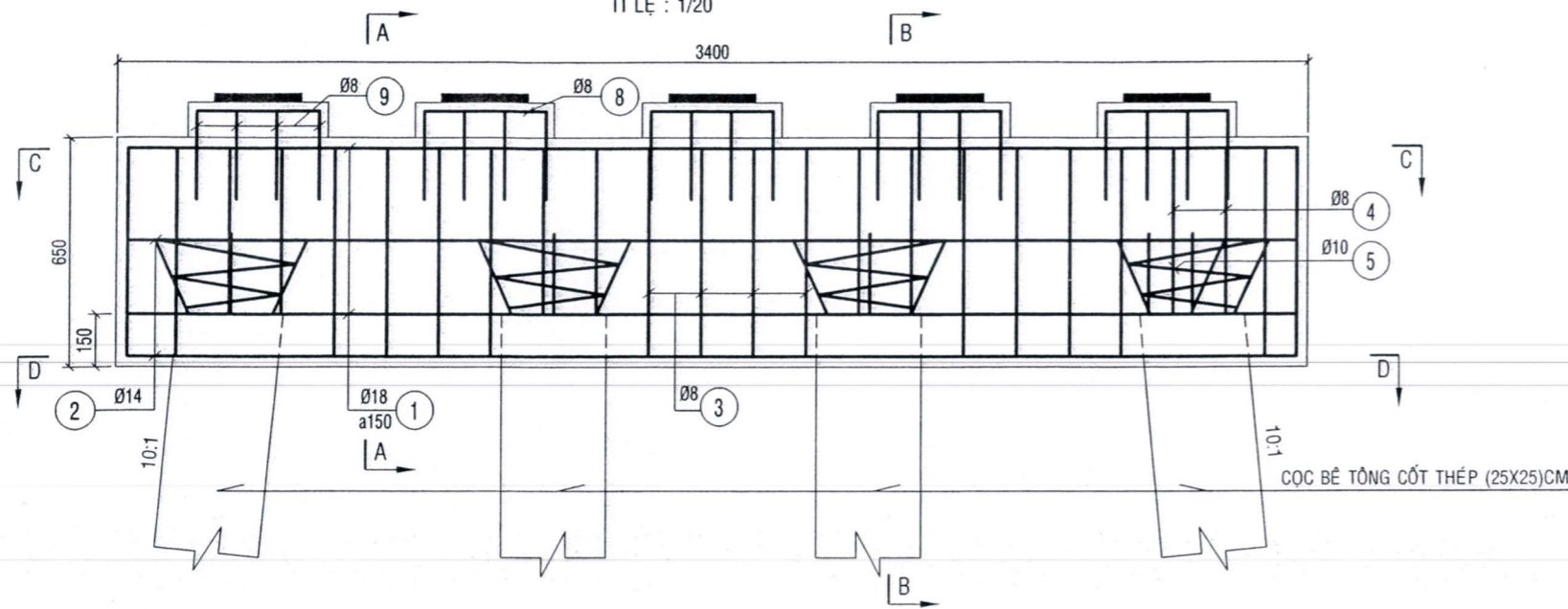
- + Đơn vị ghi trên bản vẽ là mm.
- + Gối cao su sử dụng loại: 250x150x25mm.
- + Đập đầu cọc 0.3m.
- + Trụ sử dụng tông đá 1x2 M300.
- + Lớp bê tông bảo vệ mố là 3cm, gối kê đấm là 2.5cm.

<p>CÔNG TY TNHH TƯ VẤN ĐẦU TƯ XÂY DỰNG TRƯƠNG GIA HÙNG 542/169/8C, NGUYỄN HUỆ, KV4, P. PHÚ LỢI, TPCT ĐT: 0795.432.918 Email: tvxtruonggiahung@gmail.com.vn</p>	CÔNG TRÌNH: CÁC CẦU TRÊN TUYẾN ĐƯỜNG TRƯỚC CHÙA THAM CHU - XẾO ỦI HẠNG MỤC: CẦU KỀNH 44 ĐỊA ĐIỂM: PHƯỜNG VINH PHƯỚC, THÀNH PHỐ CẦN THƠ		THÁNG .../2026
	CHI TIẾT TRỤ CẦU		BV
GIÁM ĐỐC CHỦ NHIỆM ĐỒ ÁN CHỦ TRÌ THIẾT KẾ THIẾT KẾ KIỂM TRA	HỌ VÀ TÊN TRƯƠNG HỒNG DŨNG NGUYỄN LƯU HOÀNG THANH TRƯƠNG HỒNG DŨNG	CHỮ KÝ 	



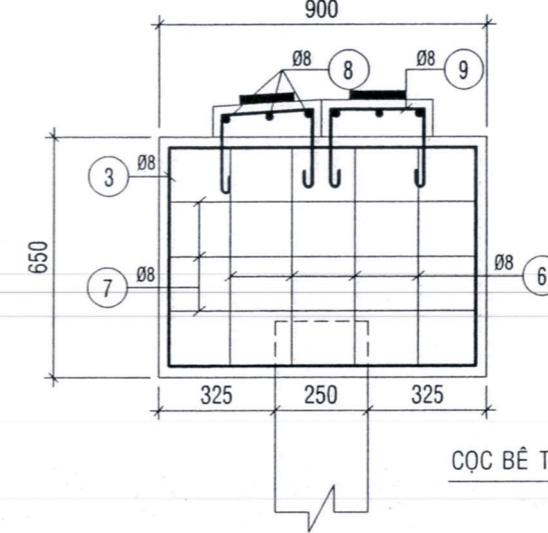
CỐT THÉP CHÍNH DIỆN TRỤ

TỈ LỆ : 1/20



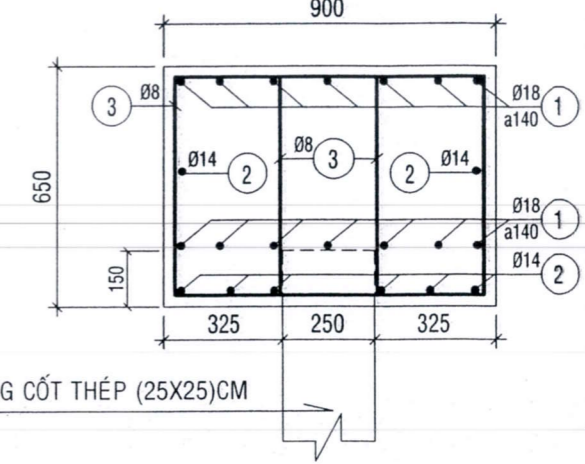
CỐT THÉP MẶT BÊN TRỤ

TỈ LỆ : 1/20



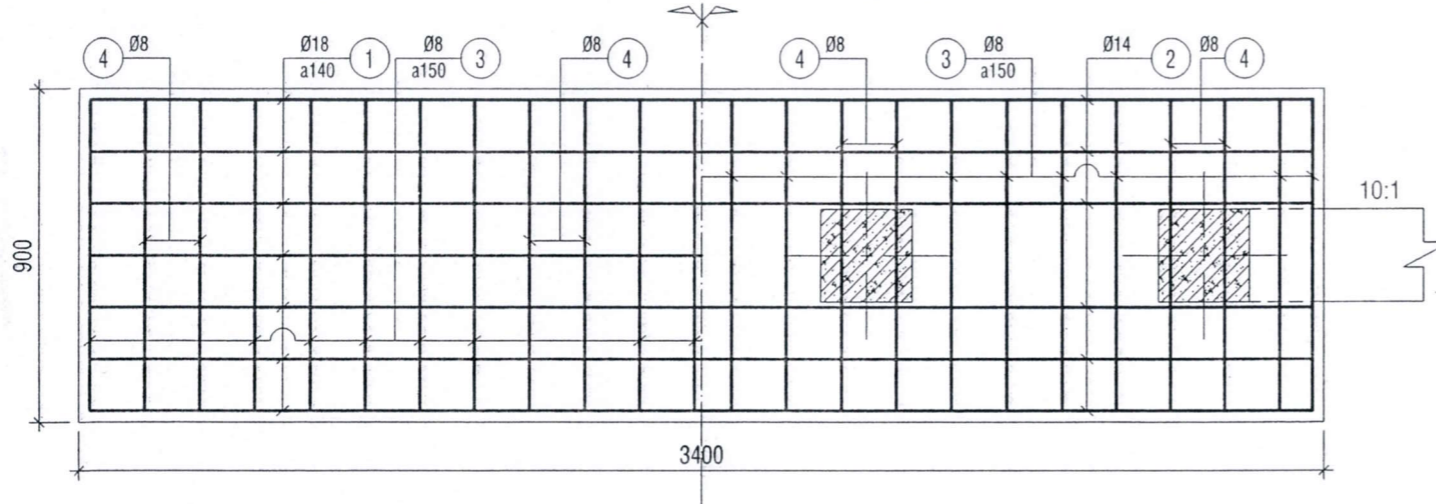
MẶT CẮT A-A

TỈ LỆ : 1/20



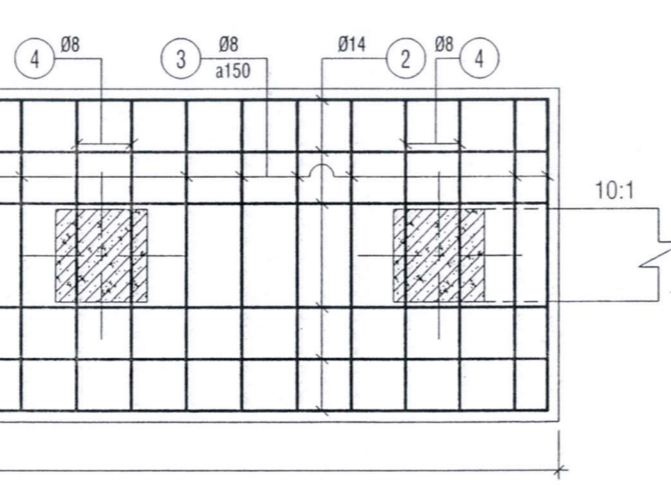
1/2 MẶT CẮT C-C

TỈ LỆ : 1/20



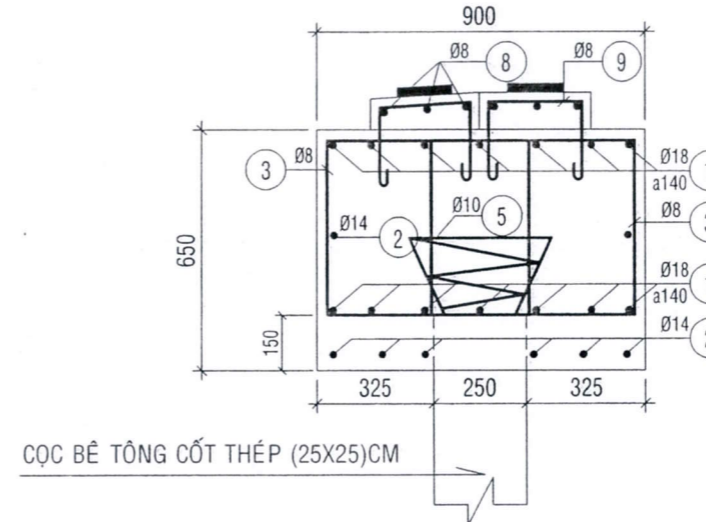
1/2 MẶT CẮT D-D

TỈ LỆ : 1/20



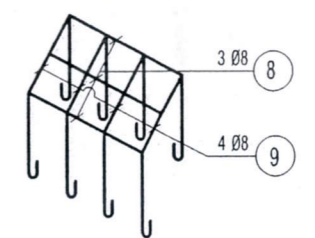
MẶT CẮT B-B

TỈ LỆ : 1/20



CHI TIẾT CỐT THÉP GỖI

TỈ LỆ : 1/20



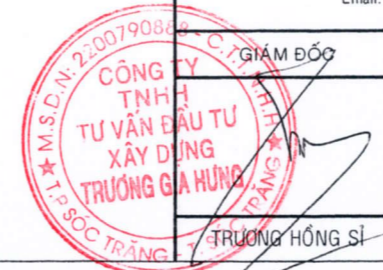
BẢNG THỐNG KÊ THÉP

CẤU KIỆN	KÍ HIỆU	Ø (mm)	SỐ LƯỢNG	CHIỀU DÀI (mm)	T/LƯỢNG (kg/md)	KHỐI LƯỢNG(kg)	QUY CÁCH BỐ TRÍ (mm)
TRỤ CẦU (1 TRỤ)	1	18	14	3340	1.998	93.43	3340
	2	14	8	3340	1.208	32.28	3340
	3	8	16*2	2480	0.395	31.35	590 550 100 100 550 590
	4	8	8*2	2260	0.395	14.28	480 550 100 100 550 480
	5	10	4	4140	0.617	10.22	450x4 N 240x4
	6	8	4*2	990	0.395	3.13	200 590 200
	7	8	3*2	1240	0.395	2.94	200 840 200
THÉP GỖI (1 TRỤ)	8	8	3*5*2	370	0.395	4.38	60 250 60
	9	8	4*5*2	1070	0.395	16.91	300 60 350 60 300

GHI CHÚ :

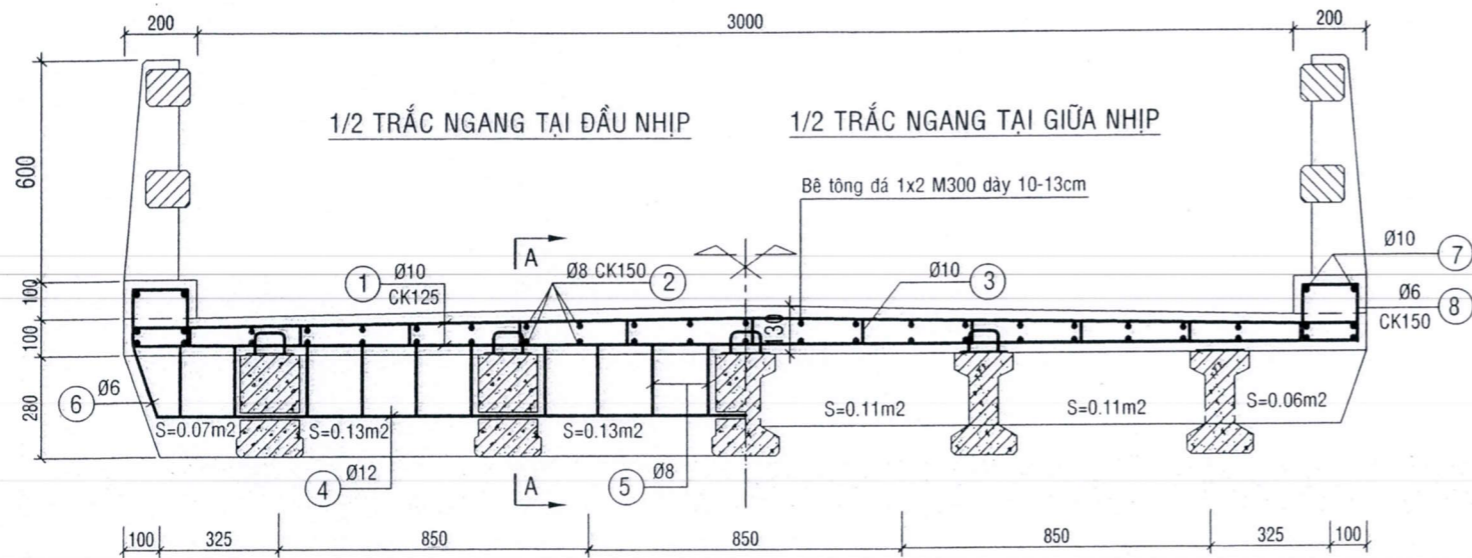
- CỐT THÉP Ø < 10 SỬ DỤNG CỐT THÉP TRÒN TRƠN.
- CỐT THÉP Ø >= 10 SỬ DỤNG CỐT THÉP CÓ GỖ.
- CỐT THÉP Ø < 10 SỬ DỤNG CỐT THÉP A-I CÓ CƯỜNG ĐỘ 2250 KG/CM2
- CỐT THÉP Ø >= 10 SỬ DỤNG CỐT THÉP A-II CÓ CƯỜNG ĐỘ 2800KG/CM2
- CHIỀU DÀY LỚP BÊ TÔNG BẢO VỆ 03 CM
- ĐƠN VỊ GHI TRÊN BẢN VẼ MM

<p>CÔNG TY TNHH TƯ VẤN ĐẦU TƯ XÂY DỰNG TRƯƠNG GIA HÙNG 542/169/8C, NGUYỄN HUỆ, KV4, P. PHÚ LỢI, TPCT ĐT: 0795.432.918 Email: tvxdtruonggiahung@gmail.com.vn</p>	CÔNG TRÌNH: CÁC CẦU TRÊN TUYẾN ĐƯỜNG TRƯỚC CHÙA THAM CHU - XẾO ÚI HẠNG MỤC: CẦU KÉN 44 ĐỊA ĐIỂM: PHƯỜNG VINH PHƯỚC, THÀNH PHỐ CẦN THƠ		THÁNG .../2026
	CHI TIẾT THÉP TRỤ CẦU		BV
GIÁM ĐỐC TRƯƠNG HỒNG SĨ	CHỨC DANH CHỦ NHIỆM ĐỒ ÁN CHỦ TRÌ THIẾT KẾ THIẾT KẾ KIỂM TRA	HỌ VÀ TÊN TRƯƠNG HỒNG DŨNG NGUYỄN LUY HOÀNG THANH TRƯƠNG HỒNG DŨNG	CHỮ KÝ



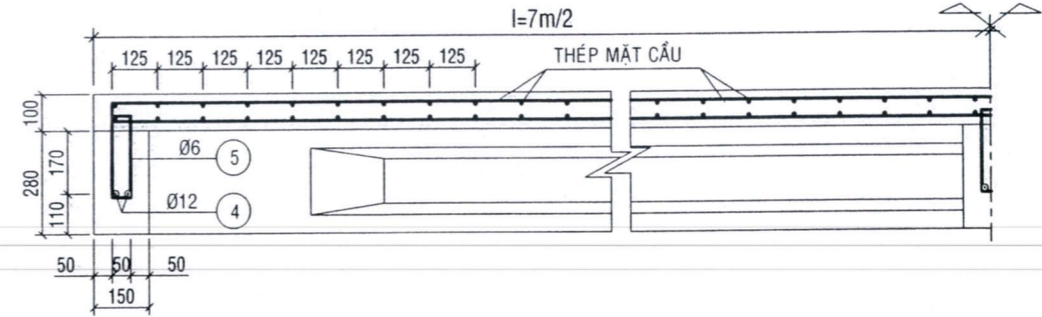
TRẮC NGANG CẦU (TẠI DẦM NGANG)

TỈ LỆ : 1/20



MẶT CẮT A-A

TỈ LỆ : 1/20



BẢNG THỐNG KÊ THÉP (1 NHỊP)

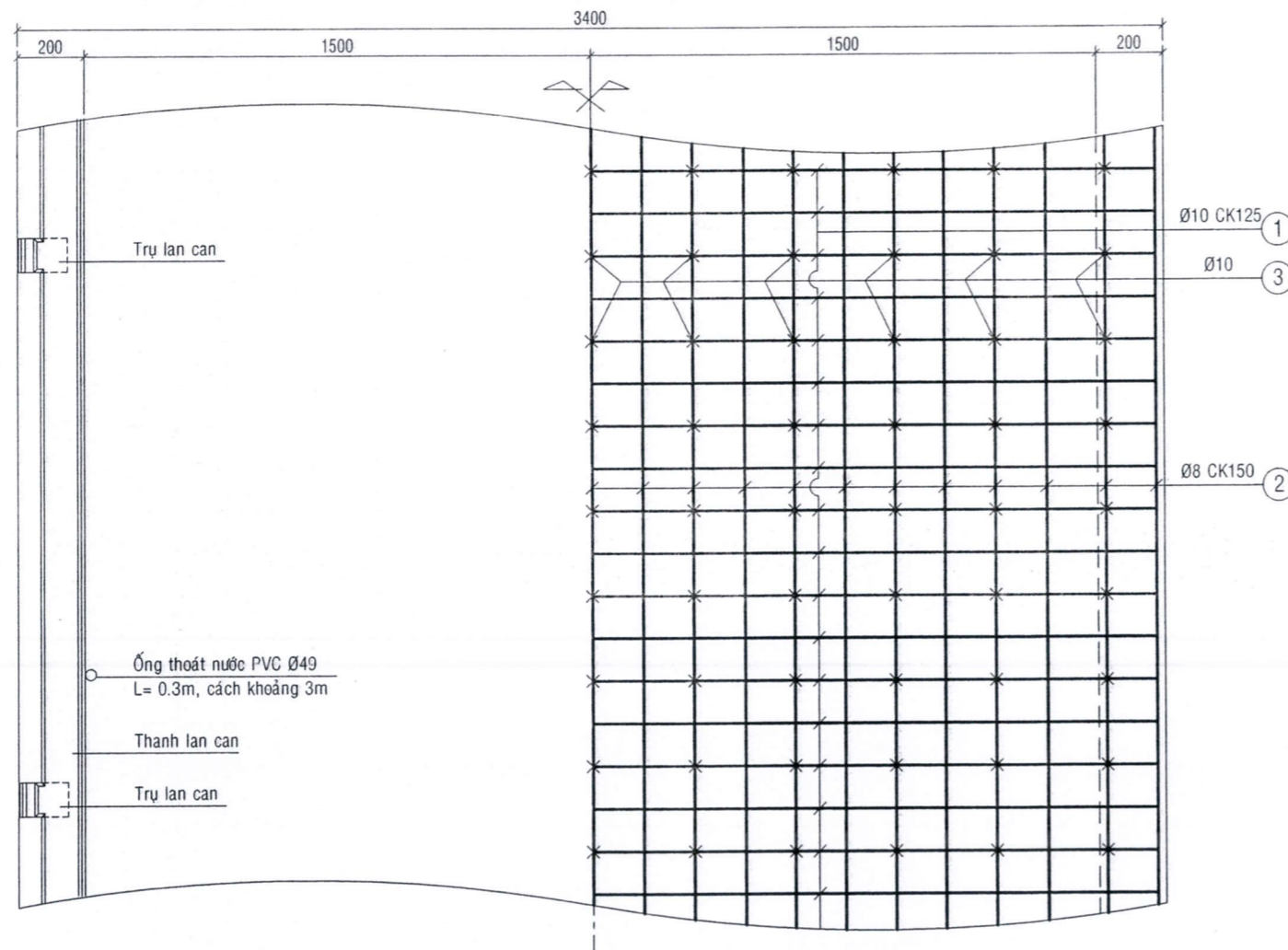
CẤU KIỆN	KÍ HIỆU	Ø (mm)	SỐ LƯỢNG	CHIỀU DÀI (mm)	T/LƯỢNG (kg/md)	KHỐI LƯỢNG(kg)	QUY CÁCH BỐ TRÍ (mm)
MẶT CẦU (1 NHỊP 8M)	1	10	64*2	3350	0.617	264.57	3350
	2	8	23*2	8070	0.395	146.63	60 7950 60
	3	10	11*33	215	0.617	48.15	75 50-80 75
DẦM NGANG (3 DẦM NGANG)	4	12	2*3	3200	0.888	17.05	3200
	5	6	18*3	630	0.222	7.55	50 220 45
	6	6	2*3	670	0.222	0.89	50 240 45
CON LƯƠN 8M 1 NHỊP 8M	7	10	2*2	8100	0.617	20.02	75 7950 75
	8	6	54*2	450	0.222	10.79	150 150

MẶT BẰNG THÉP MẶT CẦU

TỈ LỆ : 1/20

1/2 MẶT BẰNG CẦU

1/2 CỐT THÉP MẶT CẦU



Ghi chú:

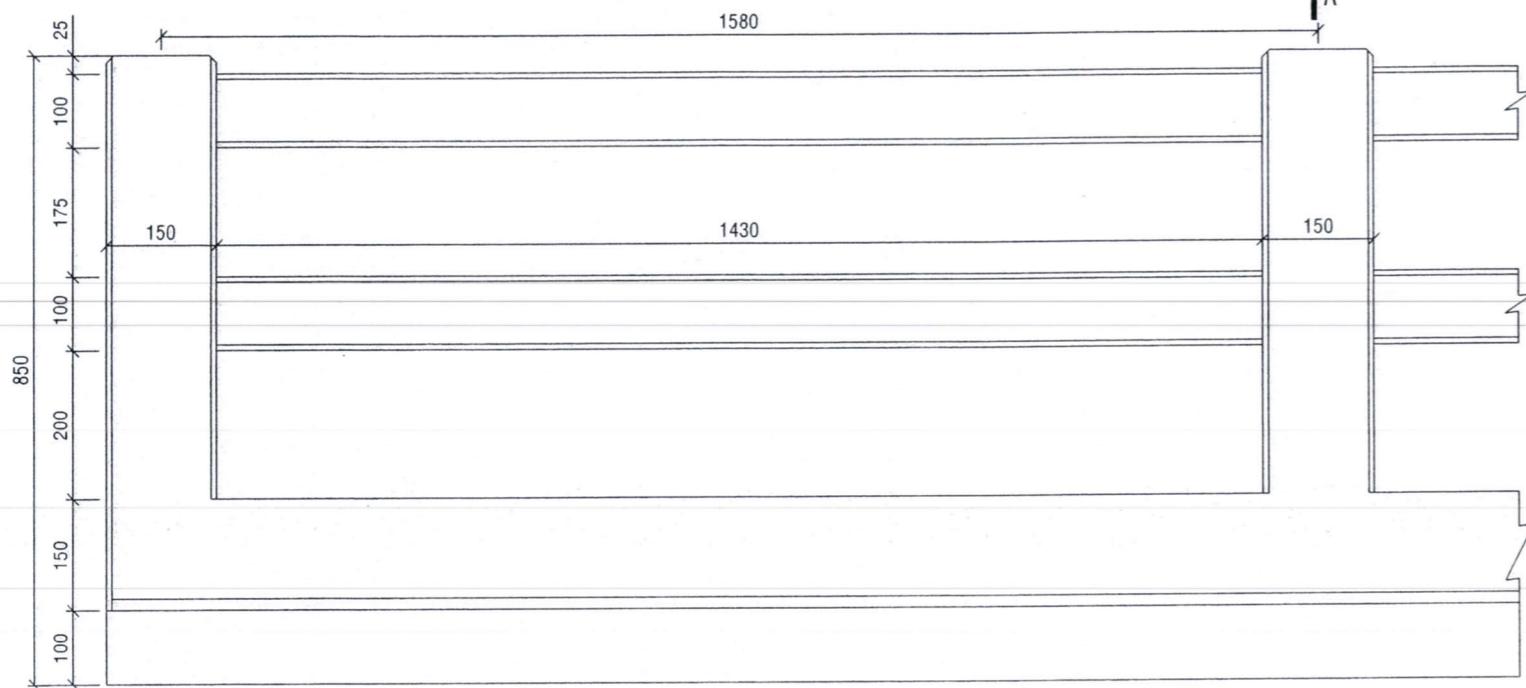
- Đơn vị ghi trên bản vẽ là mm.
- Lớp bảo vệ sàn 25mm.
- Cốt thép Ø<10 sử dụng thép tròn trơn thuộc nhóm A-I có cường độ 2250/kg/cm².
- Cốt thép Ø=>10 sử dụng thép có gờ thuộc nhóm A-II có cường độ 2800/kg/cm².
- Sử dụng dầm BTCT DƯỠNG 1.280 (H8); L= 8m
- + Dầm Ngang 150x280, Bê tông đá 1x2 M300.

<p>CÔNG TY TNHH TƯ VẤN ĐẦU TƯ XÂY DỰNG TRƯỜNG GIA HƯNG 542/169/BC, NGUYỄN HUỆ, KV4, P. PHÚ LỢI, TPCT ĐT: 0795.432.918 Email: tvxdtruonggiahung@gmail.com.vn</p>	CÔNG TRÌNH: CÁC CẦU TRÊN TUYẾN ĐƯỜNG TRƯỚC CHÙA THAM CHU - XẾO ÚI HẠNG MỤC: CẦU KÉN H 44 ĐỊA ĐIỂM: PHƯỜNG VINH PHƯỚC, THÀNH PHỐ CẦN THƠ		THÁNG .../2026
	CHI TIẾT BẢN MẶT CẦU SÀN 8M		BV
GIÁM ĐỐC	CHỨC DANH	HỌ VÀ TÊN	CHỮ KÝ
	CHỦ NHIỆM ĐỒ ÁN	TRƯƠNG HỒNG DŨNG	
	CHỦ TRÌ THIẾT KẾ	NGUYỄN LƯU HOÀNG THANH	
TRƯỜNG HỒNG SĨ	KIỂM TRA	TRƯƠNG HỒNG DŨNG	



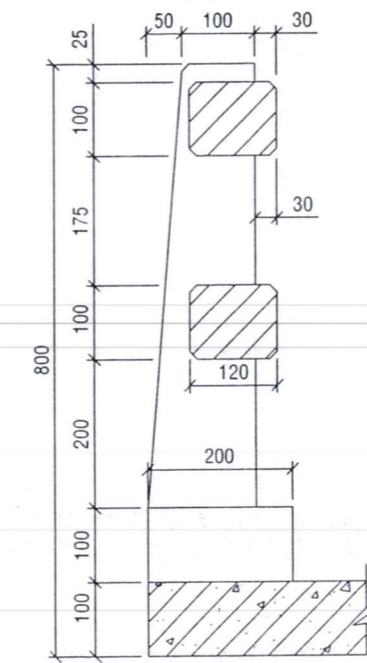
MẶT CHÍNH HỆ LAN CAN

Tỷ lệ : 1/10



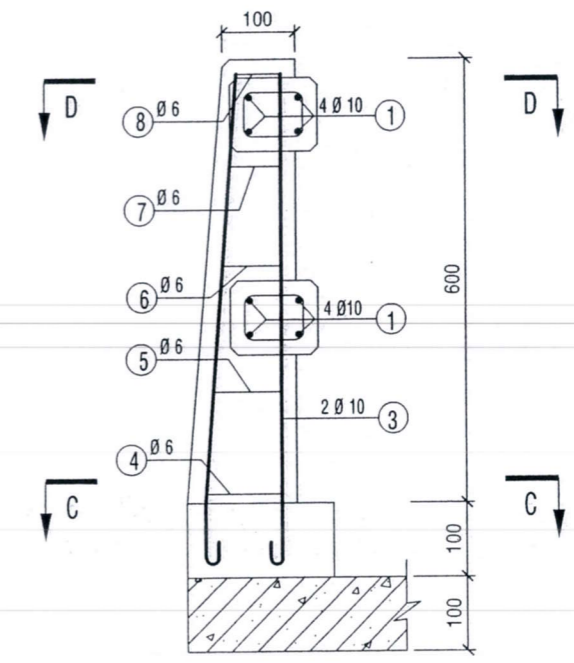
A-A

Tỷ lệ : 1/10



MẶT CẮT THÉP HỆ LAN CAN

Tỷ lệ : 1/10

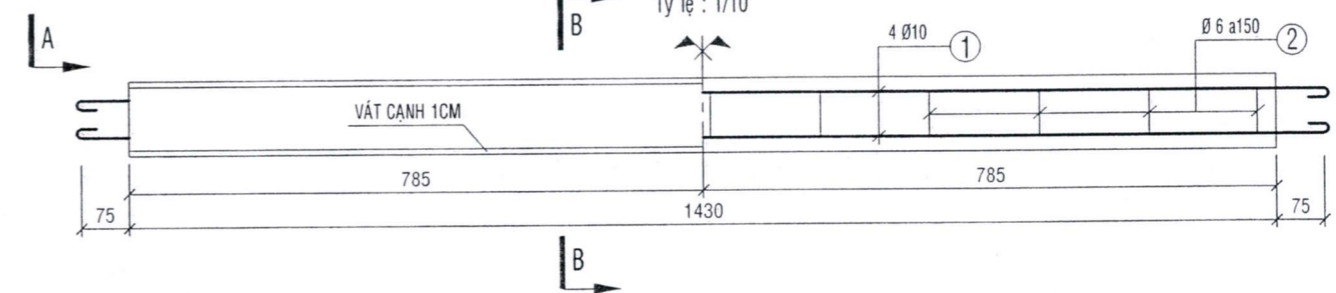


BẢNG THỐNG KÊ KHỐI LƯỢNG

TÊN CẤU KIỆN BT	KÍ HIỆU	Ø (MM)	SỐ LƯỢNG	CHIỀU DÀI (MM)	TRỌNG LƯỢNG (KG/M)	KHỐI LƯỢNG (KG)	QUY CÁCH BỐ TRÍ (MM)
THANH LAN CAN (1 THANH)	①	10	4	1730	0.617	4.270	75 1580 75
	②	6	11	370	0.222	0.900	60 80 45
TRỤ LAN CAN (1 TRỤ)	③	10	2	1630	0.617	2.011	60 710 75 710 75
	④	6	1	530	0.222	0.118	110 110 45
	⑤	6	1	510	0.222	0.113	100 110 45
	⑥	6	1	480	0.222	0.107	85 110 45
	⑦	6	1	450	0.222	0.100	70 110 45
	⑧	6	1	430	0.222	0.095	60 110 45

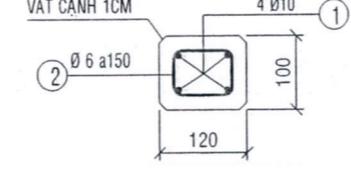
THANH LAN CAN

Tỷ lệ : 1/10



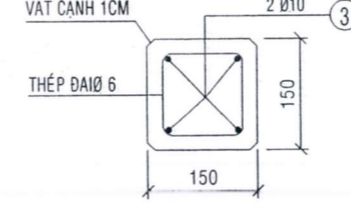
B-B

Tỷ lệ : 1/10



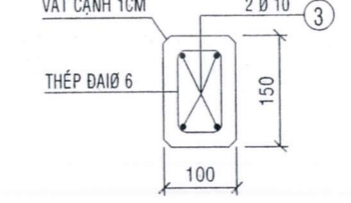
C-C

Tỷ lệ : 1/10



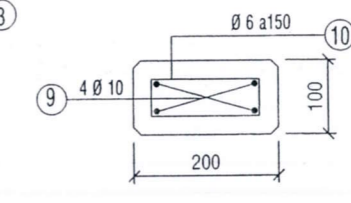
D-D

Tỷ lệ : 1/10



E-E

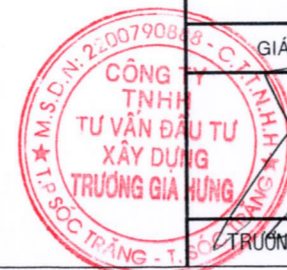
Tỷ lệ : 1/10



GHI CHÚ :

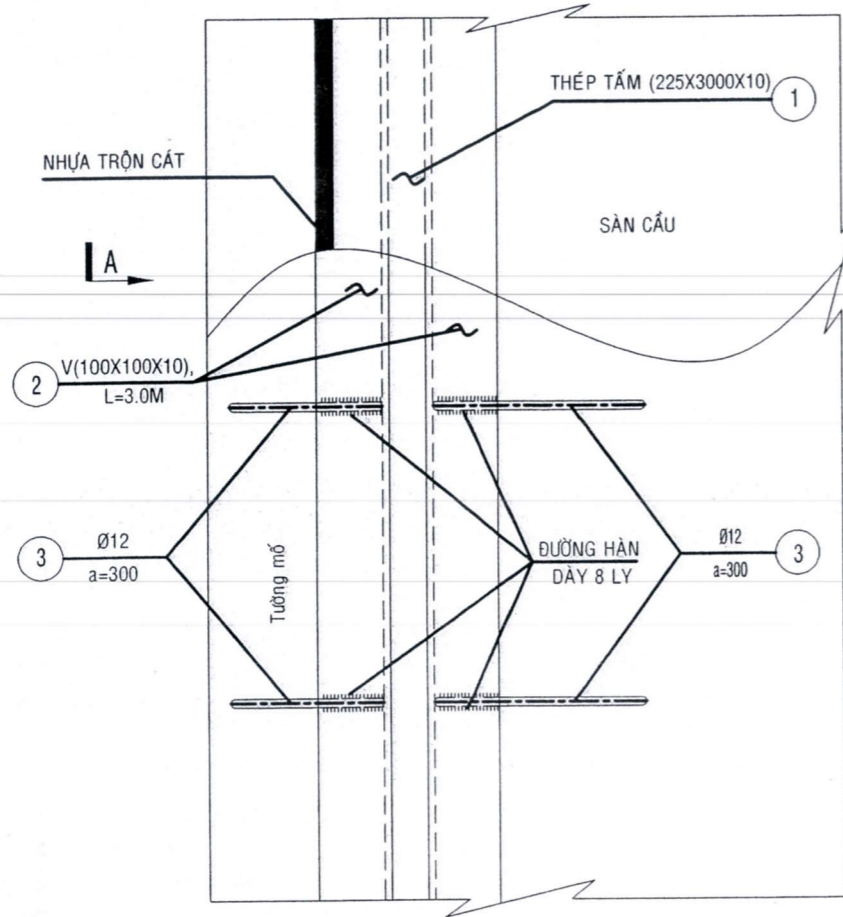
- HỆ LAN CAN VÀ CON LƯƠN SỬ DỤNG BÊ TÔNG ĐÁ 1/2 M.250
- CỐT THÉP Ø < 10 SỬ DỤNG CỐT THÉP TRÒN TRƠN.
- CỐT THÉP Ø ≥ 10 SỬ DỤNG CỐT THÉP CÓ GỖ.
- CỐT THÉP Ø < 10 SỬ DỤNG CỐT THÉP A-I CÓ CƯỜNG ĐỘ 2250 KG/CM2
- CỐT THÉP Ø ≥ 10 SỬ DỤNG CỐT THÉP A-II CÓ CƯỜNG ĐỘ 2800 KG/CM2
- CHIỀU DÀY LỚP BÊ TÔNG BẢO VỆ THANH - TRỤ LAN CAN LÀ 2CM VÀ CON LƯƠN LÀ 2.5CM
- ĐƠN VỊ GHI TRÊN BẢN VẼ MM

<p>CÔNG TY TNHH TƯ VẤN ĐẦU TƯ XÂY DỰNG TRƯƠNG GIA HÙNG 542/169/BC, NGUYỄN HUỆ, KV4, P. PHÚ LỢI, TPCT ĐT: 0795.432.918 Email: tvxdtruonggiahung@gmail.com.vn</p>	CÔNG TRÌNH: CÁC CẦU TRÊN TUYẾN ĐƯỜNG TRƯỚC CHÙA THAM CHU - XẾO Ừ HANG MỤC: CẦU KÈNH 44 ĐỊA ĐIỂM: PHƯỜNG VINH PHƯỚC, THÀNH PHỐ CẦN THƠ		THÁNG .../2026
	LAN CAN NHỊP 8M		BV
GIÁM ĐỐC	CHỨC DANH	HỌ VÀ TÊN	CHỮ KÝ
	CHỦ NHIỆM ĐỒ ÁN	TRƯƠNG HỒNG DŨNG	
	CHỦ TRÌ THIẾT KẾ	NGUYỄN LƯU HOÀNG THANH	
THIẾT KẾ	TRƯƠNG HỒNG SĨ	TRƯƠNG HỒNG DŨNG	
KIỂM TRA			



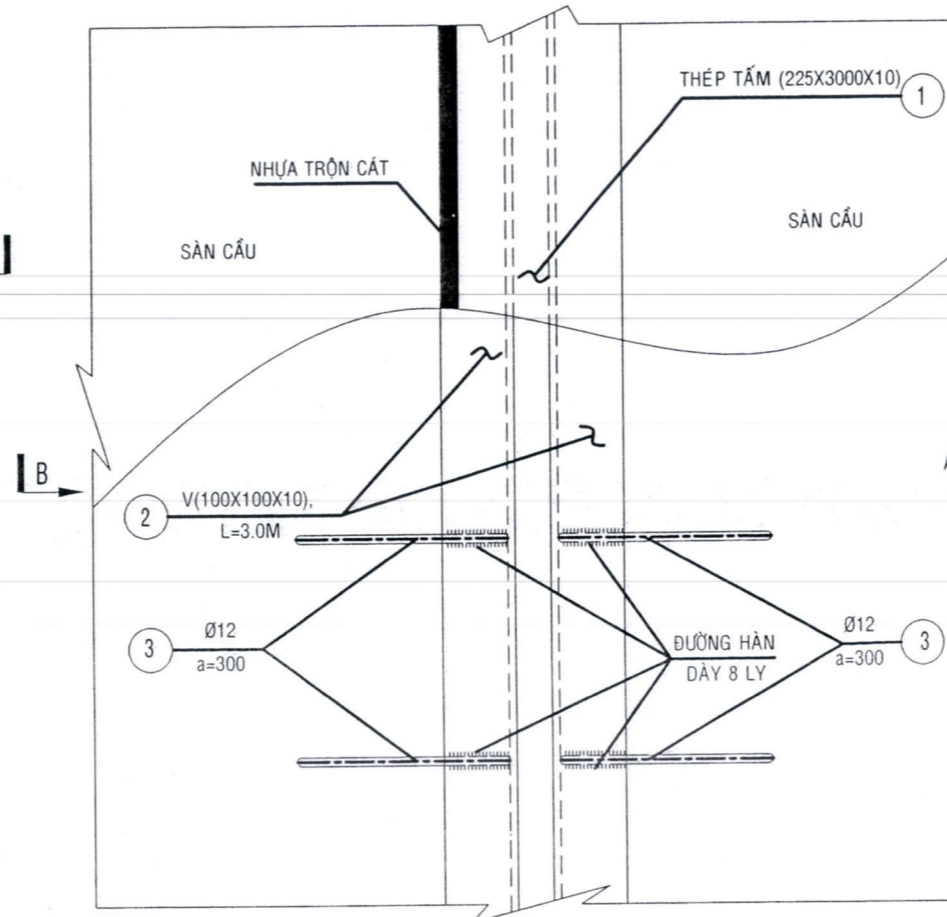
MẶT BẰNG KHE CO DẪN TẠI MỔ

TỶ LỆ: 1/10

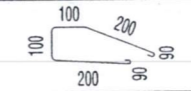
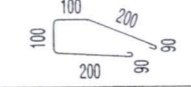


MẶT BẰNG KHE CO DẪN TẠI TRỤ

TỶ LỆ: 1/10

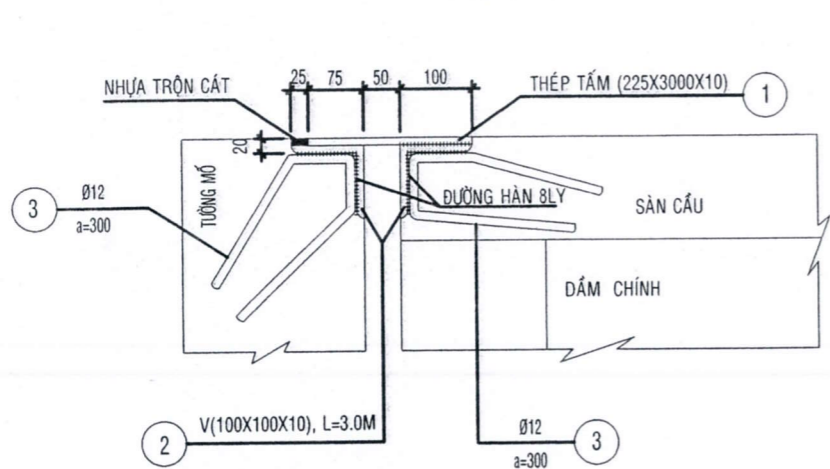


BẢNG THỐNG KÊ THÉP

HANG MỤC	SỐ HIỆU	HÌNH DÁNG THANH THÉP (mm)	Ø (mm)	SỐ THANH	CHIỀU DÀI (m)	KHỐI LƯỢNG (kg/m)	TỔNG KHỐI LƯỢNG (kg)
1 KHE CO DẪN (TẠI MỔ)	1	THÉP TẮM (225X3000X10)		3.0*0.225*0.01*7850			52.99
	2	V(100x100x10), L=3.0M		2	3.0	15.1	90.60
	3		12	11*2	0.78	0.888	15.24
1 KHE CO DẪN (TẠI TRỤ)	1	THÉP TẮM (225X3000X10)		3.0*0.225*0.01*7850			52.99
	2	V(100x100x10), L=3.0M		2	3.0	15.1	90.60
	3		12	11*2	0.78	0.888	15.24

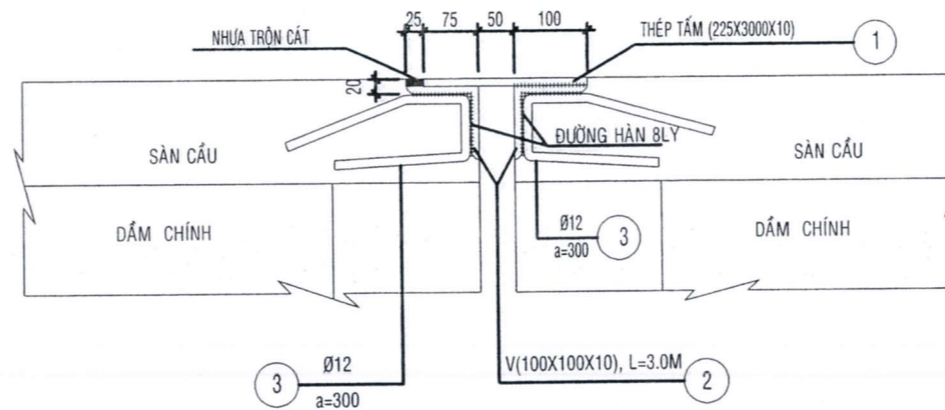
MẶT CẮT A : A

TỶ LỆ: 1/10




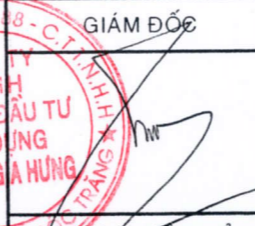




MẶT CẮT B : B

TỶ LỆ: 1/10



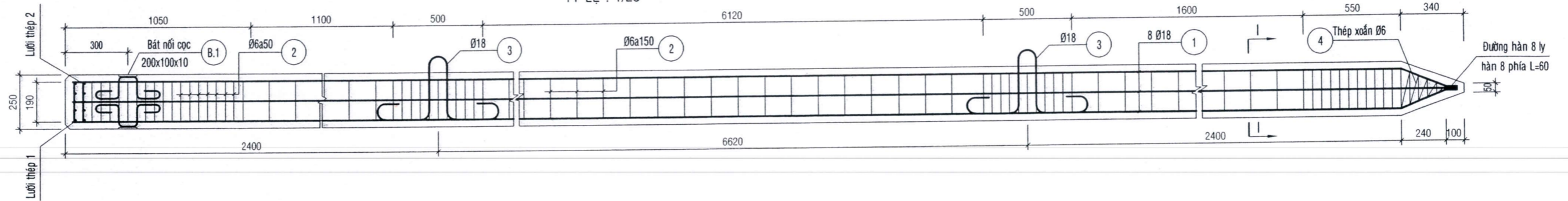
* GHI CHÚ:

- QUE HÀN DÙNG LOẠI E42 CÓ CƯỜNG ĐỘ TÍNH TOÁN: RGH=1500KG/CM²
- TỔNG CHIỀU DÀI ĐƯỜNG HÀN 1 THANH THÉP NEO VÀO THÉP V: 400 MM
- TỔNG CHIỀU DÀI ĐƯỜNG HÀN THÉP TẮM (1) VÀO THÉP V (2): 200 MM

 <p>CÔNG TY TNHH TƯ VẤN ĐẦU TƯ XÂY DỰNG TRƯỜNG GIA HÙNG 542/169/8C, NGUYỄN HUỆ, KV4, P. PHÚ LỢI, TPCT ĐT: 0795.432.918 Email: txdttruonggiahung@gmail.com.vn</p>	CÔNG TRÌNH: CÁC CẦU TRÊN TUYẾN ĐƯỜNG TRƯỚC CHÙA THAM CHU - XÈO ÚI HANG MỤC: CẦU KÊNH 44 ĐỊA ĐIỂM: PHƯỜNG VĨNH CHÂU, THÀNH PHỐ CẦN THƠ		THÁNG .../2026
	CHI TIẾT KHE CO DẪN		BV
GIÁM ĐỐC	CHỨC DANH	HỌ VÀ TÊN	CHỮ KÝ
	CHỦ NHIỆM ĐỒ ÁN	TRƯƠNG HỒNG DŨNG	
	CHỦ TRÌ THIẾT KẾ	NGUYỄN LƯU HOÀNG THANH	
TRƯƠNG HỒNG SĨ	KIỂM TRA	TRƯƠNG HỒNG DŨNG	

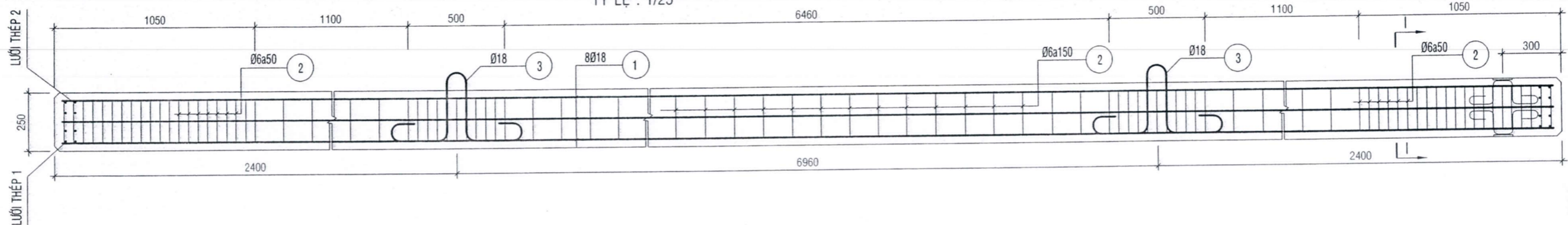
ĐOẠN MŨI CỌC BTCT L= 11.76M (Đ1)

TỶ LỆ : 1/25



ĐOẠN NỐI CỌC BTCT L= 11.76M (Đ2)

TỶ LỆ : 1/25

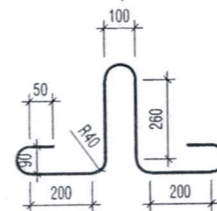


BẢNG THỐNG KÊ CỐT THÉP

Tên cấu kiện	Kí hiệu	Hình dạng	Ø (mm)	Chiều dài (mm)	Số lượng thanh	Trọng lượng (kg/m)	Khối lượng (kg)
ĐOẠN MŨI CỌC 11.76M (Đ1) (1 ĐOẠN)	1		18	11700	8	1.998	187.01
	2		6	850	113	0.222	21.32
	3		18	1426	2	1.998	5.70
	4		6	3270	1	0.222	0.73
ĐOẠN NỐI CỌC 11.76M (Đ2) (1 ĐOẠN)	1		18	11700	8	1.998	187.01
	2		6	850	122	0.222	23.02
	3		18	1426	2	1.998	5.70

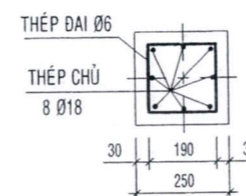
CỐT THÉP CẦU

TỶ LỆ 1 / 25



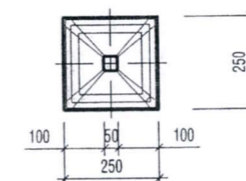
MẶT CẮT I - I

TỶ LỆ 1 / 25



CHI TIẾT MŨI CỌC

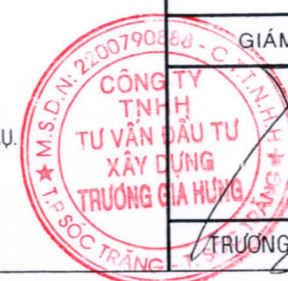
TỶ LỆ 1 / 25



GHI CHÚ:

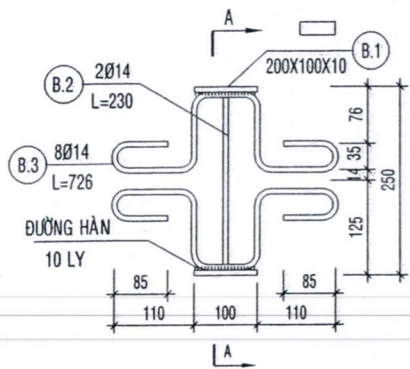
- BÊ TÔNG CỌC ĐÁ 1X2 M300
- THÉP ĐAI AI: Ra=1900 KG/CM2
- THÉP CHỊU LỰC AII: Ra = 2400KG/CM2
- TỔ HỢP CỌC: CHIỀU DÀI ĐÓNG CỌC 23.52M (Đ1+Đ2) CHO MỔ VÀ TRỤ.
- KÍCH THƯỚC BẢN VẼ GHI MM

CÔNG TY TNHH TƯ VẤN ĐẦU TƯ XÂY DỰNG TRƯỜNG GIA HƯNG 542/169/BC, NGUYỄN HUỆ, KV4, P. PHÚ LỢI, TPCT ĐT: 0795.432.918 Email: tvxdtruonggiahung@gmail.com.vn	CÔNG TRÌNH: CÁC CẦU TRÊN TUYẾN ĐƯỜNG TRƯỚC CHÙA THAM CHU - XẾO ỦI HẠNG MỤC: CẦU KÊNH 44 ĐỊA ĐIỂM: PHƯỜNG VINH PHƯỚC, THÀNH PHỐ CẦN THƠ		THÁNG .../2026
	CHI TIẾT CỌC		BV
GIÁM ĐỐC TRƯỜNG HỒNG SĨ	CHỨC DANH CHỦ NHIỆM ĐỒ ÁN CHỦ TRÌ THIẾT KẾ THIẾT KẾ KIỂM TRA	HỌ VÀ TÊN TRƯỜNG HỒNG DŨNG NGUYỄN LƯU HOÀNG THANH TRƯỜNG HỒNG DŨNG	CHỮ KÝ



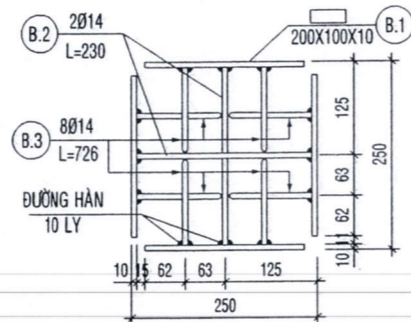
MẶT CHÍNH BÁT NỐI CỌC

TỈ LỆ 1/10



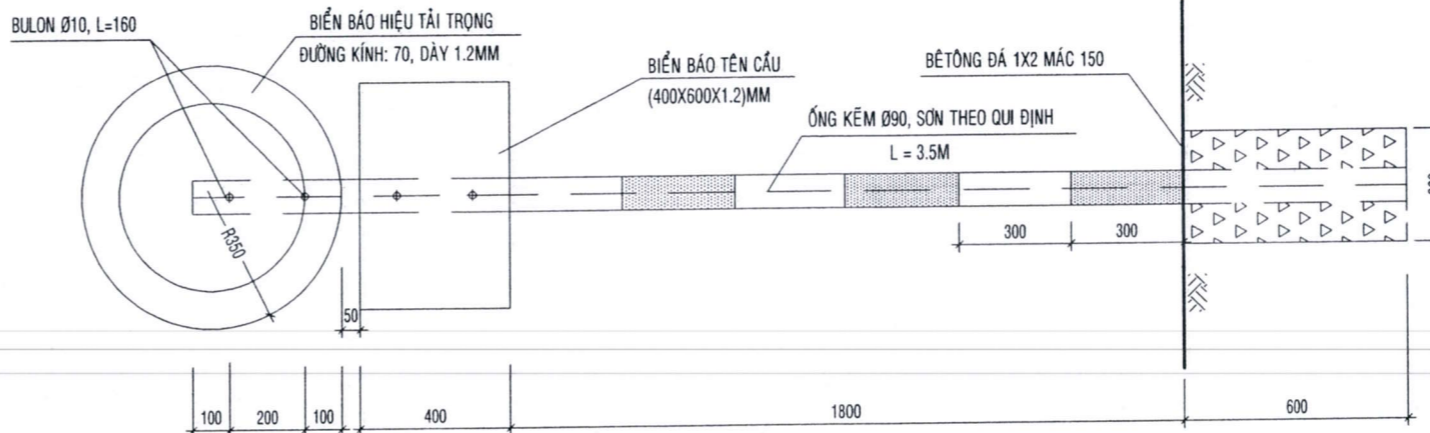
MẶT CẮT A - A

TỈ LỆ 1/10



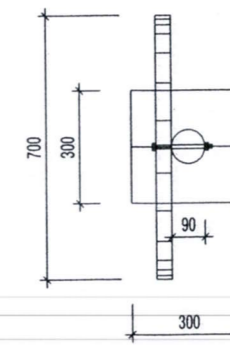
MẶT CHÍNH CỘT BIỂN BẢO

TỈ LỆ 1/10



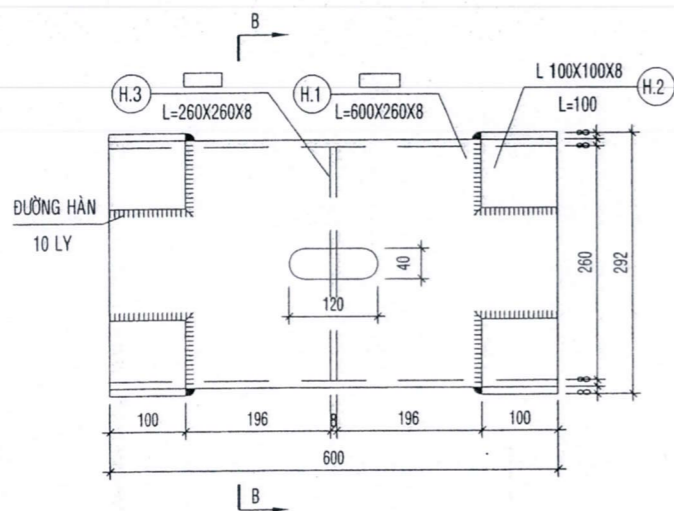
MẶT BẰNG CỘT BIỂN BẢO

TỈ LỆ 1/20



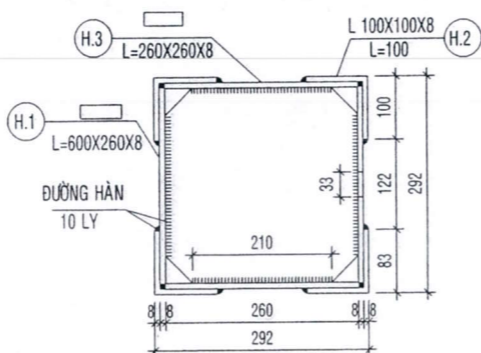
MẶT CHÍNH HỘP NỐI CỌC

TỈ LỆ 1/10



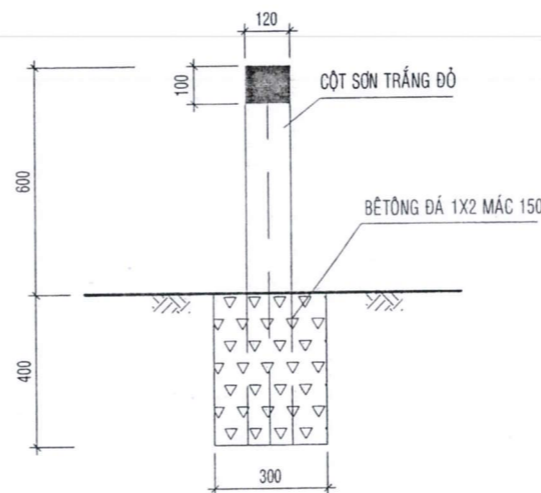
MẶT CẮT B - B

TỈ LỆ 1/10



MẶT CHÍNH CỘT TIÊU

TỈ LỆ 1/20

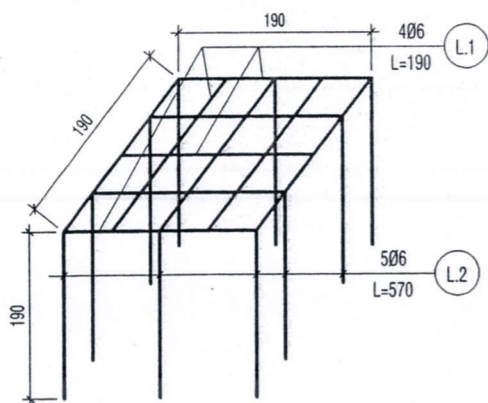


BẢNG THỐNG KÊ CỐT THÉP

TÊN CẤU KIỆN	KÍ HIỆU	HÌNH DẠNG	Ø (MM)	CHIỀU DÀI (MM)	SỐ LƯỢNG THANH	TRỌNG LƯỢNG (KG/M)	TRỌNG LƯỢNG (KG)
LƯỚI THÉP 1 (1 LƯỚI)	L.1	—	6	190	5	0.222	0.21
	L.2	└┘	6	570	5	0.222	0.63
LƯỚI THÉP 2 (1 LƯỚI)	L.3	—	6	190	5	0.222	0.21
	L.4	—	6	190	5	0.222	0.21
BÁT NỐI CỌC (1 BÁT)	B.1	□			4	7850	6.28
	B.2	—	14	230	2	1.208	0.56
	B.3	└┘	14	726	8	1.208	7.02
HỘP NỐI CỌC (1 HỘP)	H.1	□			4	7850	39.19
	H.2	└┘		100	8	12.2	9.76
	H.3	□			1	7850	4.25

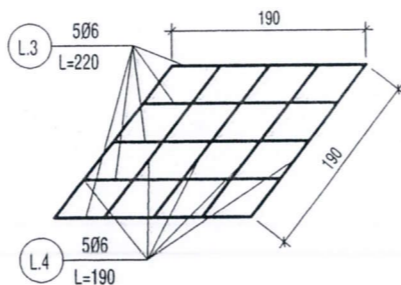
CHI TIẾT LƯỚI THÉP 1

TỈ LỆ 1/10



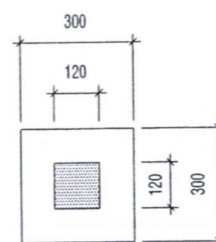
CHI TIẾT LƯỚI THÉP 2

TỈ LỆ 1/10



MẶT BẰNG CỘT TIÊU

TỈ LỆ 1/20



GHI CHÚ:

- ĐƯỜNG HÀN LIÊN TỤC 10MM CHO 01 BÁT NỐI CỌC: 1.66MD
- ĐƯỜNG HÀN LIÊN TỤC 10MM CHO 01 HỘP NỐI CỌC: 5.68MD
- QUE HÀN DÙNG LOẠI E42 CÓ CƯỜNG ĐỘ TÍNH TOÁN: RGH=1500KG/CM2
- CỐT THÉP CHỦ DÙNG LOẠI AI CÓ CƯỜNG ĐỘ: Ra= 2250 KG/CM2
- CỐT THÉP ĐAI DÙNG LOẠI AII CÓ CƯỜNG ĐỘ: Ra= 2800 KG/CM2
- KÍCH THƯỚC BẢN VẼ GHI MM

CÔNG TY TNHH TƯ VẤN ĐẦU TƯ XÂY DỰNG TRƯỜNG GIA HƯNG
 542/169/8C, NGUYỄN HUỆ, KV4, P. PHÚ LỢI, TPCT
 ĐT: 0795.432.918
 Email: tvtdtruonggiahung@gmail.com.vn

CÔNG TRÌNH: CÁC CẤU TRÊN TUYẾN ĐƯỜNG TRƯỚC CHÙA THAM CHU - XẾO ỦI
 HẠNG MỤC: CẦU KÊNH 44
 ĐỊA ĐIỂM: PHƯỜNG VINH PHƯỚC, THÀNH PHỐ CẦN THƠ

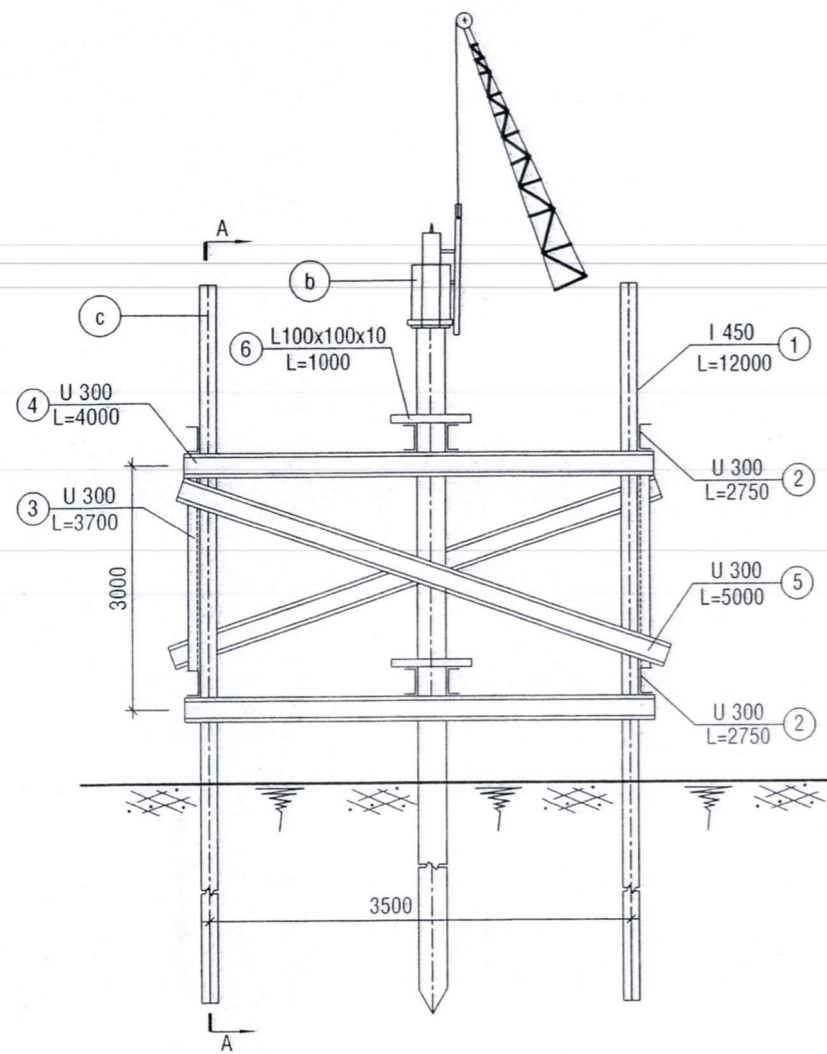
THÁNG .../2026

CHI TIẾT NỐI CỌC-CỘT TIÊU, BIỂN BẢO BV

CHỨC DANH	HỌ VÀ TÊN	CHỮ KÝ
CHỦ NHIỆM ĐỒ ÁN	TRƯƠNG HỒNG DŨNG	
CHỦ TRÌ THIẾT KẾ	NGUYỄN LƯU HOÀNG THẠNH	
THIẾT KẾ	TRƯƠNG HỒNG SĨ	
KIỂM TRA		

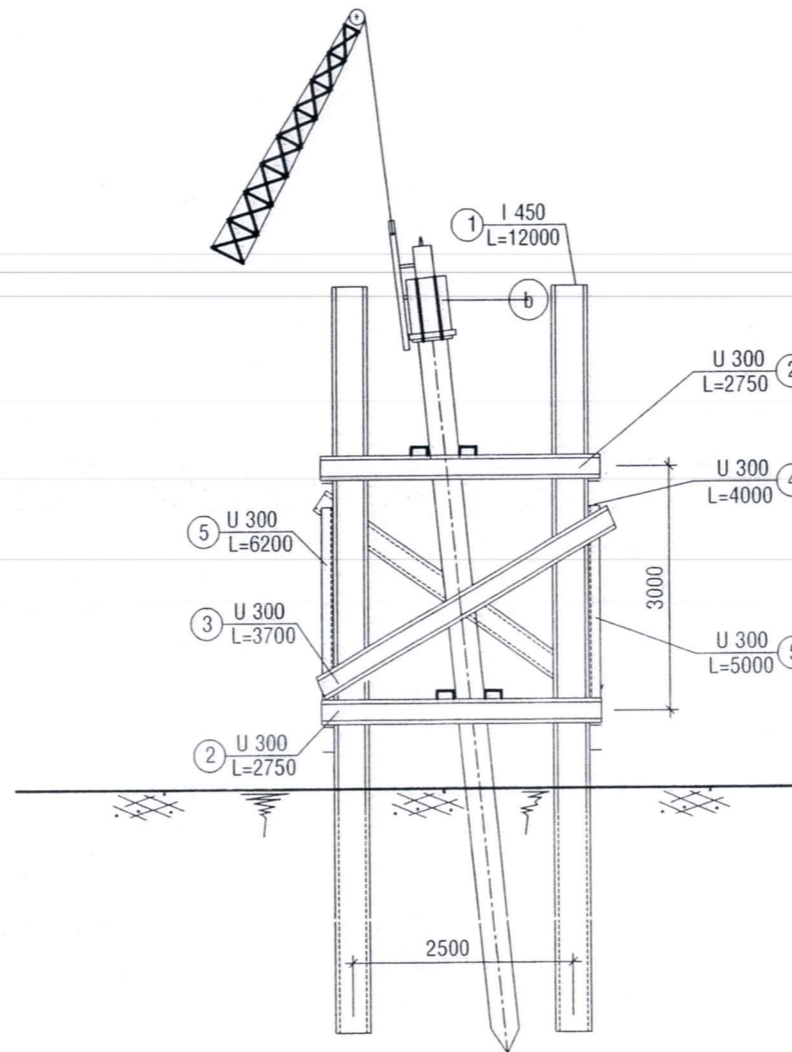
MẶT CHÍNH SÀN ĐẠO

TỶ LỆ : 1/200



A-A

TỶ LỆ : 1/200



BẢNG THỐNG KÊ KHỐI LƯỢNG

TÊN CẤU KIỆN	KÍ HIỆU	SỐ LƯỢNG	CHIỀU DÀI (MM)	TRỌNG LƯỢNG (KG/M)	KHỐI LƯỢNG (KG)	QUI CÁCH (MM)
SÀN ĐẠO (1 VỊ TRÍ)	1	4	12000	66.50	3192.00	I 450
	2	8	2750	31.80	699.60	U 300
	3	2	3700	31.80	235.32	U 300
	4	4	4000	31.80	508.80	U 300
	5	2	5000	31.80	318.00	U 300
	6	4	1000	3.77	15.08	L 100x100x10

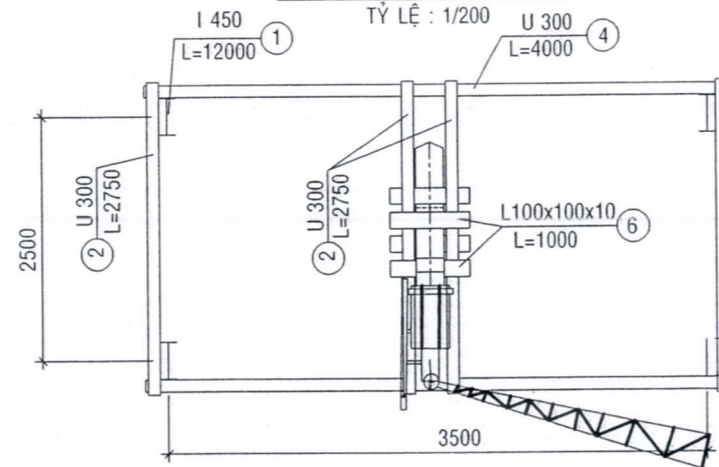
GHI CHÚ :

- + Que hàn dùng loại E42 có cường độ tính toán $R_{gh}=1500$ kh/cm².
- + Đường hàn liên tục 8 ly cho 1 bắt nối cọc : 1.2m.
- + Đường hàn liên tục 8 ly cho 1 hộp nối cọc : 4.72m.
- Cốt thép dọc dùng loại AII có cường độ $R_a=2800$ kg/cm².
- Cốt thép đai dùng loại AI có cường độ $R_a=2250$ kg/cm².
- Đường hàn liên tục 8 ly cho 1 mũi cọc : 0.52 mđ.
- Cọc BTCT M300.
- Đơn vị ghi trong bản vẽ mm.

- (a) CÁN CẦU.
- (b) BÙA DIEZEL 1.8T
- (c) KHUNG ĐỊNH VỊ

MẶT BẰNG SÀN ĐẠO

TỶ LỆ : 1/200



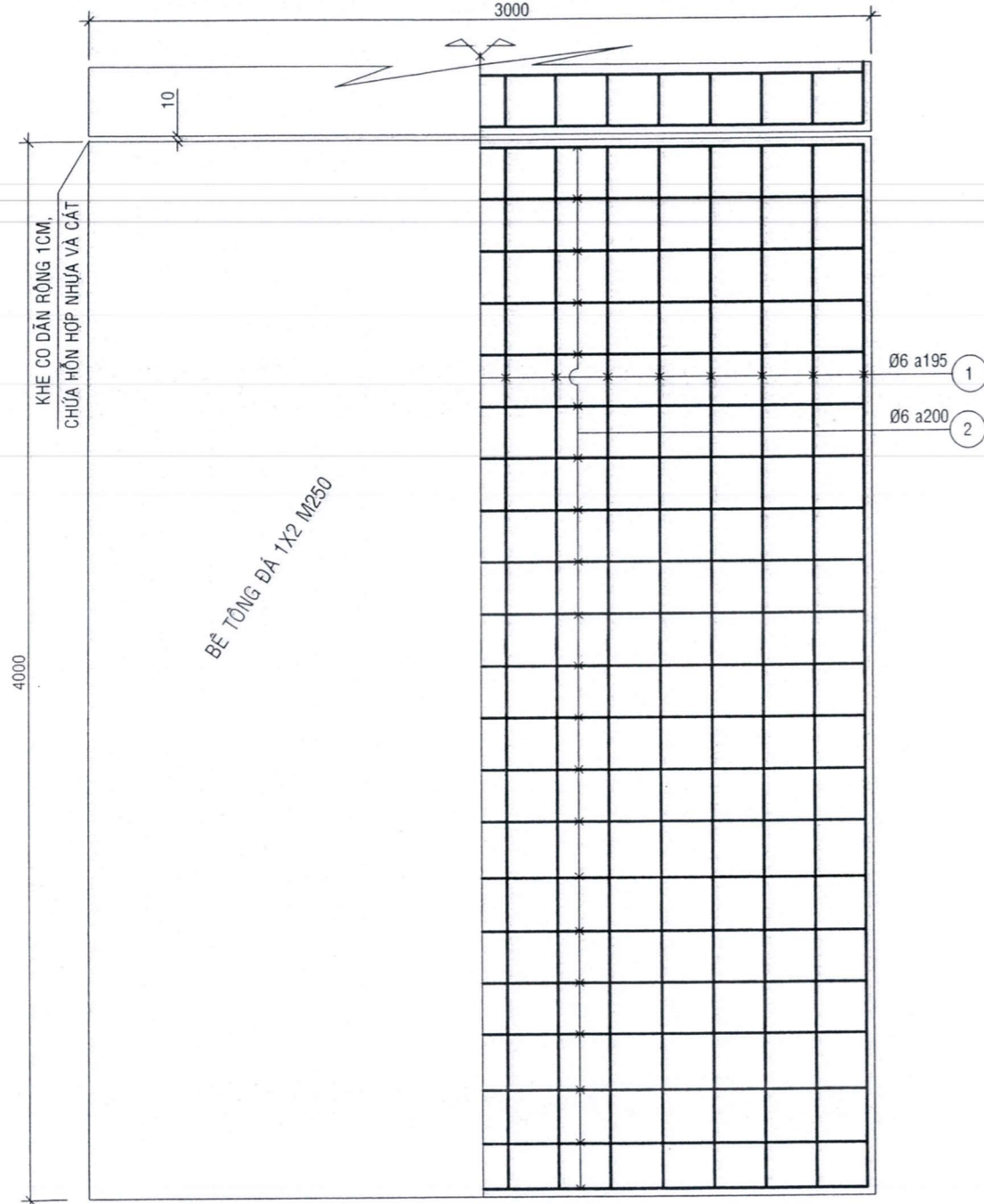
***GHI CHÚ :**

- THÉP HÌNH DÙNG THEO TIÊU CHUẨN VIỆT NAM
- KÍCH THƯỚC TRONG BẢN VẼ GHI MM

<p>CÔNG TY TNHH TƯ VẤN ĐẦU TƯ XÂY DỰNG TRƯỜNG GIA HƯNG 542/169/BC, NGUYỄN HUỆ, KV4, P. PHÚ LỢI, TPCT ĐT: 0795.432.918 Email: tvxdtruonggiahung@gmail.com.vn</p>	CÔNG TRÌNH: CÁC CẦU TRÊN TUYẾN ĐƯỜNG TRƯỚC CHÙA THAM CHU - XÉO ỦI HẠNG MỤC: CẦU KÈNH 44 ĐỊA ĐIỂM: PHƯỜNG VĨNH PHƯỚC, THÀNH PHỐ CẦN THƠ		THÁNG .../2026
	CHI TIẾT SÀN ĐẠO		BV
GIÁM ĐỐC	CHỨC DANH	HỌ VÀ TÊN	CHỮ KÝ
	CHỦ NHIỆM ĐỒ ÁN	TRƯỜNG HỒNG DŨNG	
	CHỦ TRÌ THIẾT KẾ	NGUYỄN LUY HOÀNG THẠNH	
TRƯỜNG HỒNG SĨ	KIỂM TRA	TRƯỜNG HỒNG DŨNG	

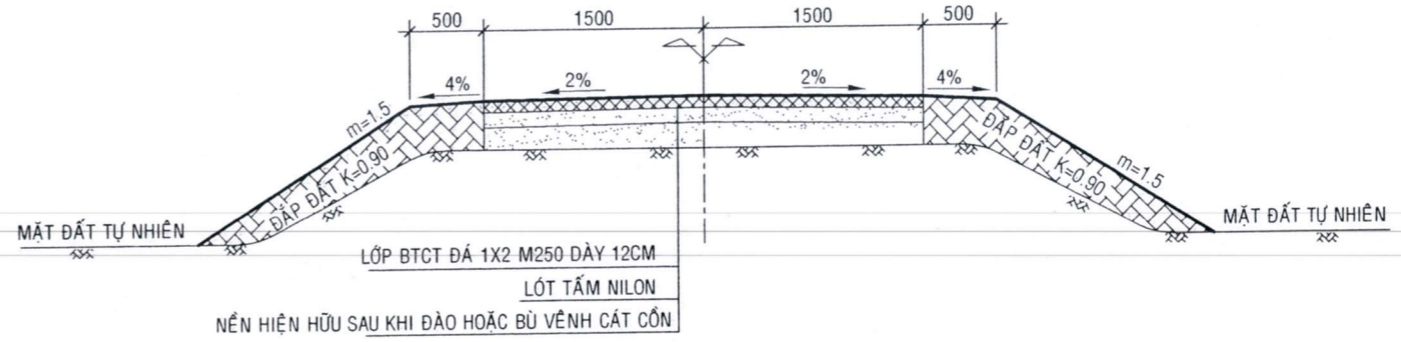
MẶT BẰNG TẤM ĐAN

(1/2 MẶT BẰNG TẤM ĐAN) TL: 1:25 (1/2 MẶT BẰNG BỐ TRÍ THÉP)



TRẮC NGANG ĐẠI DIỆN ĐƯỜNG

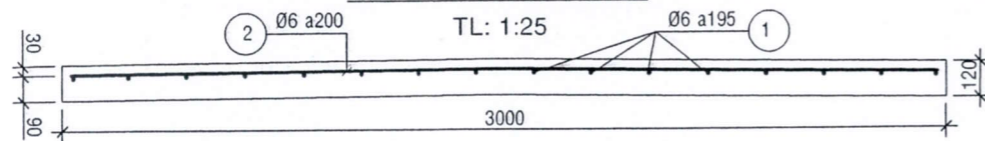
TL: 1:50



BẢNG THỐNG KÊ THÉP

CẤU KIỆN	SỐ HIỆU	HÌNH DẠNG THÉP (MM)	Ø (MM)	SỐ THANH	CHIỀU DÀI (M)	TRỌNG LƯỢNG (KG/M)	KHỐI LƯỢNG (KG)
1 TẤM ĐAN	①	3900	6	16	3900	0.222	13.853
	②	2900	6	21	2900	0.222	13.520
KHỐI LƯỢNG THÉP BÌNH QUÂN: 2.281KG/M2							

MẶT CẮT TẤM ĐAN

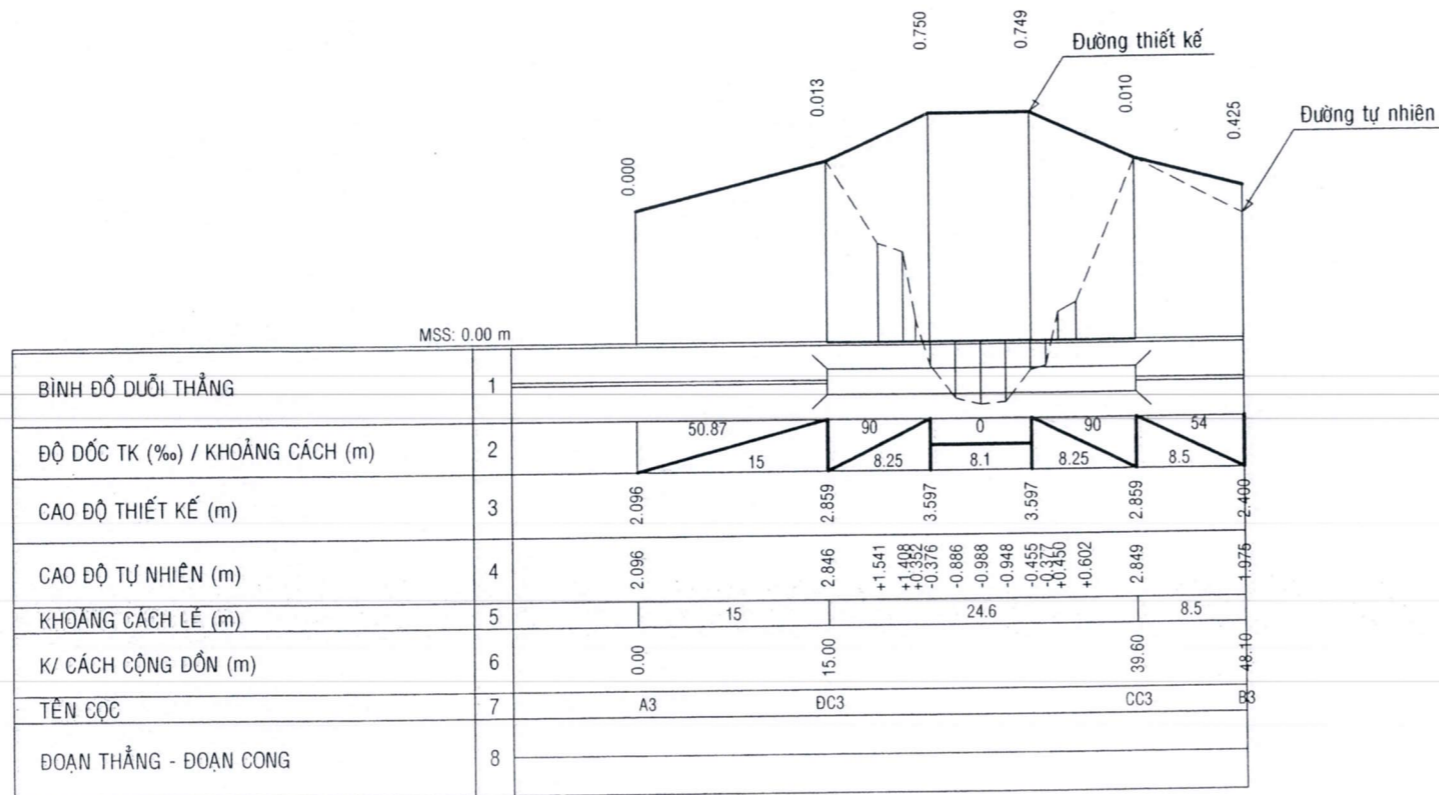


GHI CHÚ:

- BÊ TÔNG TẤM ĐAN ĐÁ 1X2 M250.
- CHIỀU DÀY LỚP BÊ TÔNG BẢO VỆ TẤM ĐAN LÀ 3CM

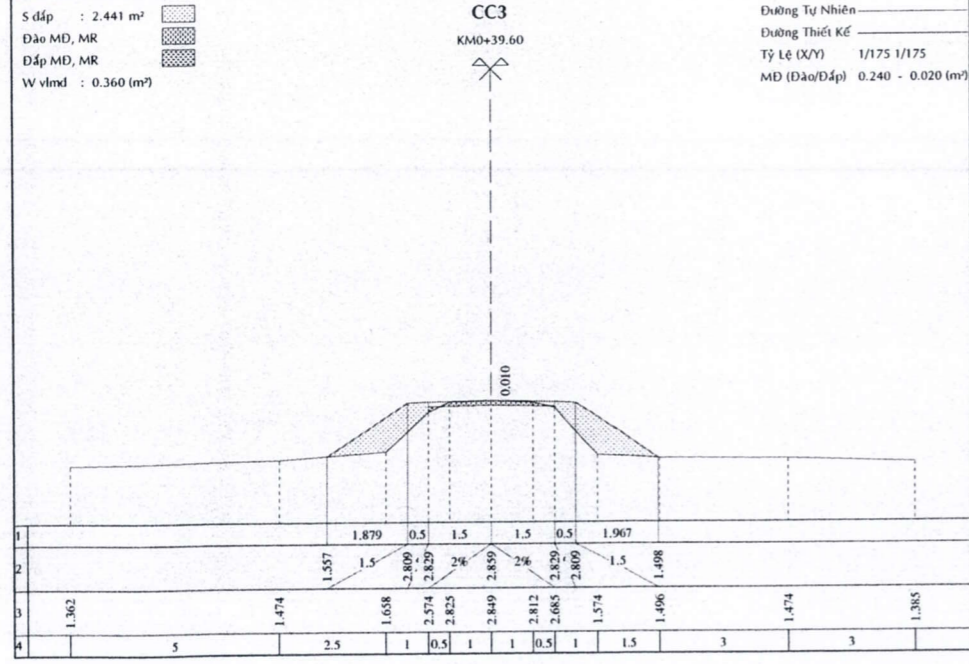
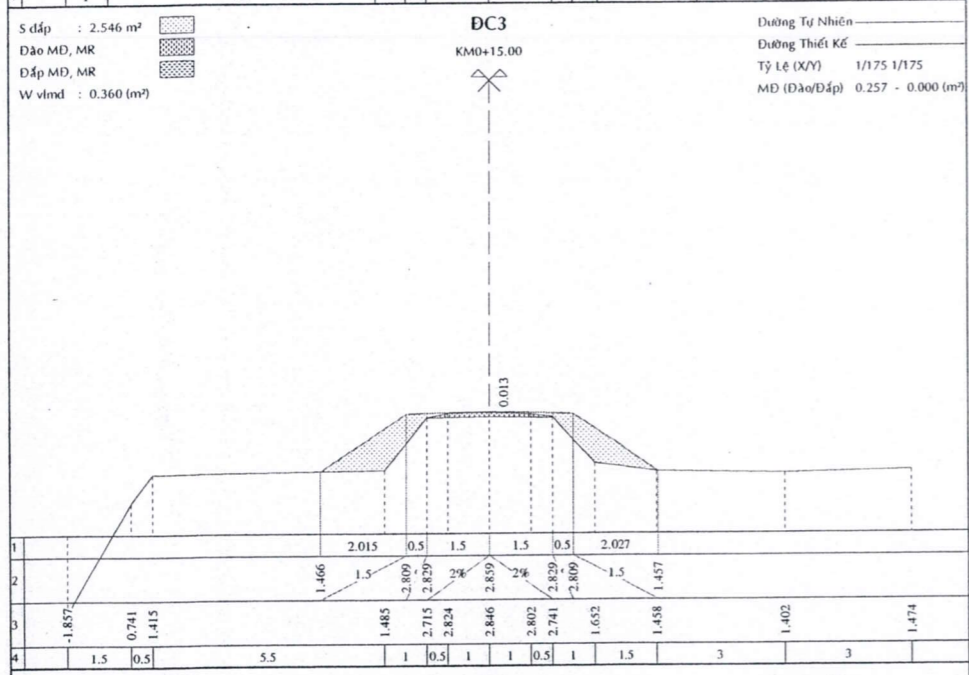
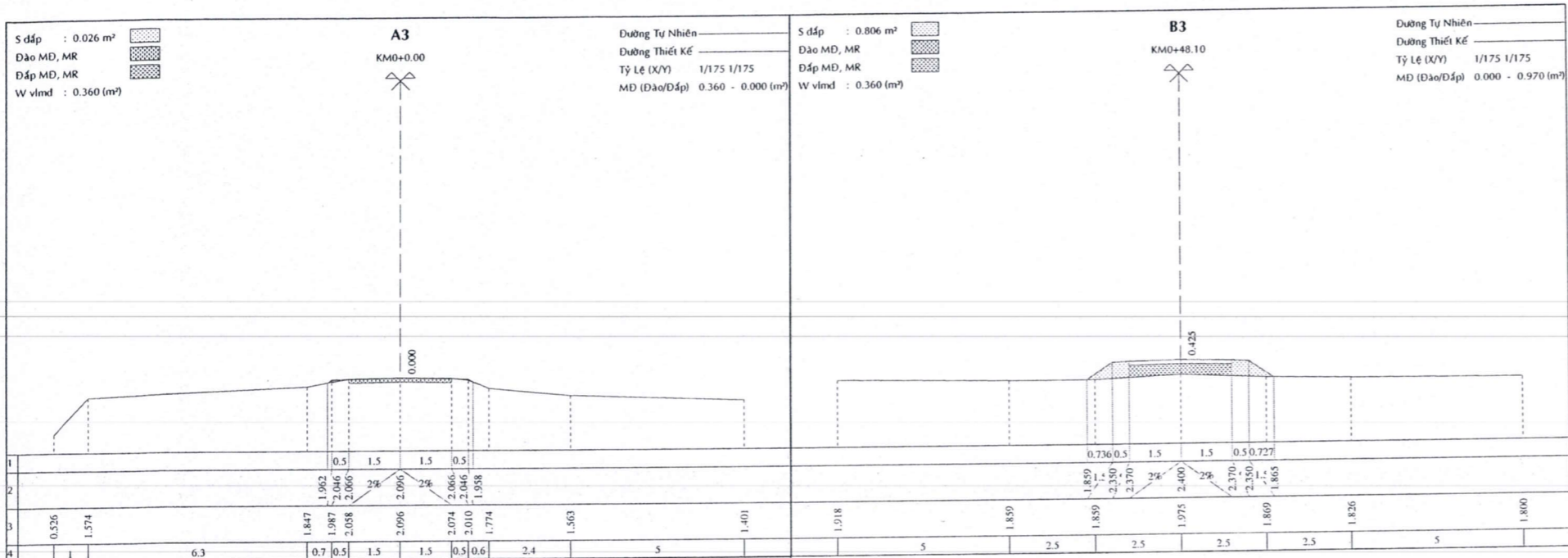
<p>CÔNG TY TNHH TƯ VẤN ĐẦU TƯ XÂY DỰNG TRƯƠNG GIA HÙNG 542/169/BC, NGUYỄN HUỆ, KV4, P. PHÚ LỢI, TPCT ĐT: 0795.432.918 Email: tvxd@truonggiahung@gmail.com.vn</p>	CÔNG TRÌNH: CÁC CẦU TRÊN TUYẾN ĐƯỜNG TRƯỚC CHÙA THAM CHU - XẾO ỦI HẠNG MỤC: ĐƯỜNG DẪN ĐẦU CẦU ĐỊA ĐIỂM: PHƯỜNG VINH PHƯỚC, THÀNH PHỐ CÁN THƠ		THÁNG .../2026
	TRẮC NGANG ĐẠI DIỆN ĐƯỜNG DẪN ĐẦU CẦU		BV
CHỨC DANH CHỦ NHIỆM ĐỒ ÁN CHỦ TRÌ THIẾT KẾ THIẾT KẾ KIỂM TRA	HỌ VÀ TÊN TRƯƠNG HỒNG DŨNG NGUYỄN LƯU HOÀNG THANH TRƯƠNG HỒNG DŨNG	CHỮ KÝ 	



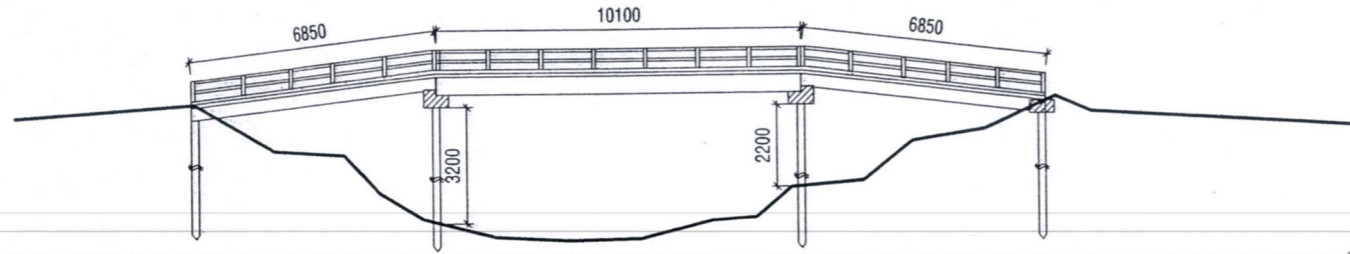


CÔNG TY TNHH TƯ VẤN ĐẦU TƯ XÂY DỰNG TRƯỜNG GIA HƯNG 542/169/BC, NGUYỄN HUỆ, KV4, P.PHÚ LỢI, TPCT ĐT: 0795.432.918 Email: tvxdtruonggiahung@gmail.com.vn		CÔNG TRÌNH: CÁC CẦU TRÊN TUYẾN ĐƯỜNG TRƯỚC CHÙA THAM CHU - XỂO ỨI HẠNG MỤC: ĐƯỜNG DẪN ĐẦU CẦU KÍNH 44 ĐỊA ĐIỂM: PHƯỜNG VINH PHƯỚC, THÀNH PHỐ CẦN THƠ		THÁNG .../2028
		TRẮC ĐỌC THIẾT KẾ		BV
GIÁM ĐỐC	CHỨC DANH	HỌ VÀ TÊN	CHỮ KÝ	
	CHỦ NHIỆM ĐỒ ÁN	TRƯƠNG HỒNG DŨNG		
	CHỦ TRÌ THIẾT KẾ	NGUYỄN LƯU HOÀNG THẠNH		
	THIẾT KẾ			
	KIỂM TRA	TRƯƠNG HỒNG DŨNG		

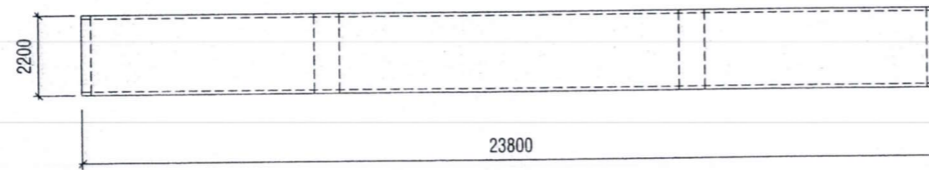




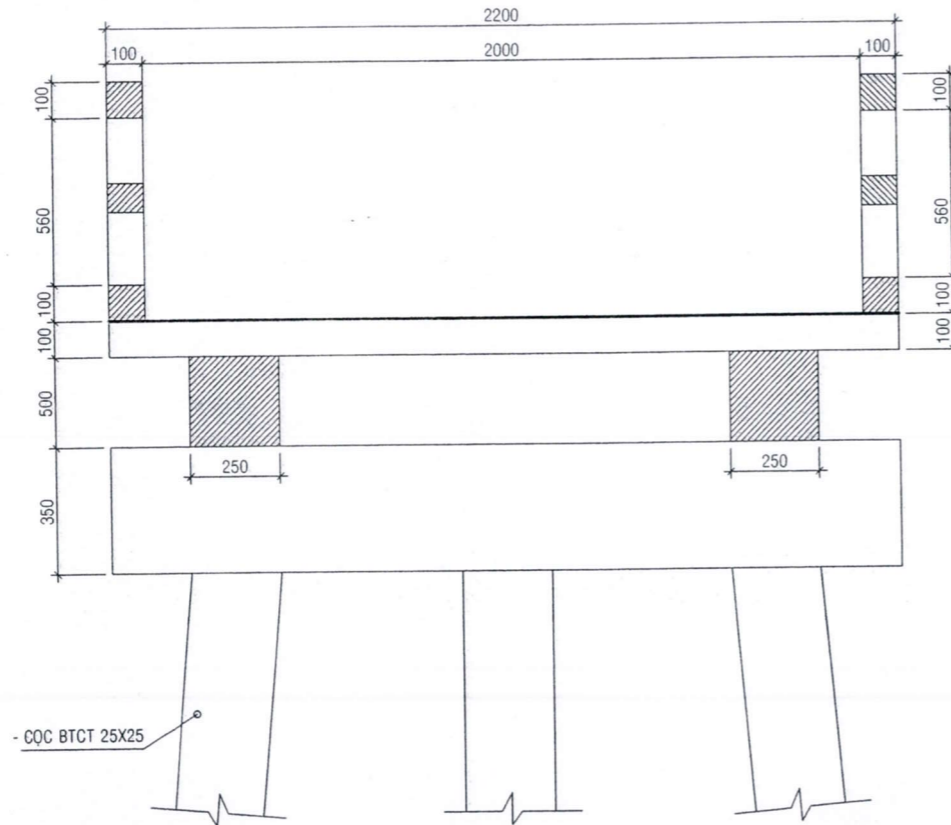
CHÍNH DIỆN HIỆN TRẠNG CẦU KÊNH 44
TỈ LỆ: 1/200



MB HIỆN TRẠNG CẦU KÊNH 44
TỈ LỆ: 1/200



TRẮC NGANG HIỆN TRẠNG CẦU KÊNH 44
TỈ LỆ: 1/20



Ghi chú:

- Khối lượng đầm dọc: $0.25 \times 0.50 \times 2 \times 10.1 = 2.525 \text{m}^3$
- Khối lượng đầm dọc: $0.25 \times 0.35 \times 2 \times 2 \times 6.85 = 2.40 \text{m}^3$
- Khối lượng đầm ngang: $0.35 \times 0.7 \times 2.2 \times 2 = 1.078 \text{m}^3$
- Khối lượng sàn: $0.1 \times 2.2 \times 23.8 = 5.236 \text{m}^3$
- Khối lượng con lươn: $0.1 \times 0.1 \times 2 \times 23.8 = 0.476 \text{m}^3$
- Khối lượng trụ lan can: $0.1 \times 0.6 \times 20 \times 2 = 2.4 \text{m}^3$
- Thanh lan can: $0.1 \times 0.1 \times 1.35 \times 34 \times 2 = 0.462 \text{m}^3$
- Khối lượng cọc: $0.25 \times 0.25 \times 3 \times (3.2 + 2.2) = 1.01 \text{m}^3$
- Tổng: 15.587m^3

<p>CÔNG TY TNHH TƯ VẤN ĐẦU TƯ XÂY DỰNG TRƯƠNG GIA HƯNG 542/169/BC, NGUYỄN HUỆ, KV4, P. PHÚ LỢI, TPCT ĐT: 0795.432.918 Email: tvxdtruonggiahung@gmail.com.vn</p>	<p>CÔNG TRÌNH: CÁC CẦU TRÊN TUYẾN ĐƯỜNG TRƯỚC CHÙA THAM CHU - XẾO ỦI HẠNG MỤC: HIỆN TRẠNG CẦU KÊNH 44 ĐỊA ĐIỂM: PHƯỜNG VĨNH PHƯỚC, THÀNH PHỐ CẦN THƠ</p>		<p>THÁNG .../2025</p>
	<p>CẦU BÊ TÔNG HIỆN TRẠNG</p>		<p>BV</p>
<p>GIÁM ĐỐC</p>	<p>CHỨC DANH</p>	<p>HỌ VÀ TÊN</p>	<p>CHỮ KÝ</p>
	<p>CHỦ NHIỆM ĐỒ ÁN</p>	<p>TRƯƠNG HỒNG DŨNG</p>	
	<p>CHỦ TRÌ THIẾT KẾ</p>	<p>NGUYỄN LUY HOÀNG THẠNH</p>	
<p>TRƯƠNG HỒNG SĨ</p>	<p>KIỂM TRA</p>	<p>TRƯƠNG HỒNG DŨNG</p>	

