

ỦY BAN NHÂN DÂN TỈNH ĐỒNG NAI
BAN QUẢN LÝ DỰ ÁN KHU VỰC 08

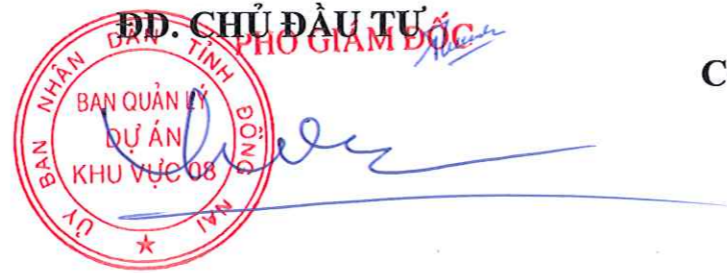
BAN QUẢN LÝ DỰ ÁN KHU VỰC 08
PHÊ DUYỆT
Theo Quyết định số:...../.....
Ngày.....tháng.....năm 20.....
KÝ TÊN:

TẬP 2
BẢN VẼ THIẾT KẾ DI DỜI HỆ THỐNG ĐIỆN CHIẾU SÁNG

Dự án : Hệ thống thoát nước Trung tâm hành chính huyện Cẩm Mỹ ra suối Cả, huyện Cẩm Mỹ.

Địa điểm XD : Huyện Cẩm Mỹ - Tỉnh Đồng Nai.

Giai đoạn: Lập hồ sơ thiết kế BVTC – DT XDCT.



Lê Đình Chiện

ĐD. ĐƠN VỊ TƯ VẤN THIẾT KẾ
Công ty TNHH MTV tư vấn xây dựng Đông Hoà Bình



Lê Duy Chí

Chủ trì thiết kế



Ks. Lê Duy Chí

(CCHN HỖXD hạng II, Số: DON-00087395)

SỞ XÂY DỰNG TỈNH ĐỒNG NAI
THẨM ĐỊNH
Theo văn bản số:...../.....
Ngày.....tháng.....năm 20.....
Ký tên:

CÔNG TY CP TƯ VẤN ĐẦU TƯ XÂY DỰNG TVC
THẨM TRA
Theo văn bản số: 30...../BCTT/TVC
03 -11- 2025
Ký tên:

Trương Thị Hồng Thuận

THÀNH PHẦN HỒ SƠ

CÔNG TRÌNH : HỆ THỐNG THOÁT NƯỚC TRUNG TÂM HÀNH CHÍNH HUYỆN CẨM MỸ RA SUỐI CẢ, HUYỆN CẨM MỸ

GIAI ĐOẠN: LẬP HỒ SƠ THIẾT KẾ BVTC – DTXDCT

HẠNG MỤC: DI DỜI HỆ THỐNG ĐIỆN CHIẾU SÁNG

TẬP 1: THUYẾT MINH VÀ DỰ TOÁN HẠNG MỤC DI DỜI HỆ THỐNG ĐIỆN CHIẾU SÁNG

TẬP 2: BẢN VẼ THIẾT KẾ DI DỜI HỆ THỐNG ĐIỆN CHIẾU SÁNG

DANH MỤC BẢN VẼ

DỰ ÁN: HỆ THỐNG THOÁT NƯỚC TRUNG TÂM HÀNH CHÍNH HUYỆN CẨM MỸ RA SUỐI CÁ, HUYỆN CẨM MỸ

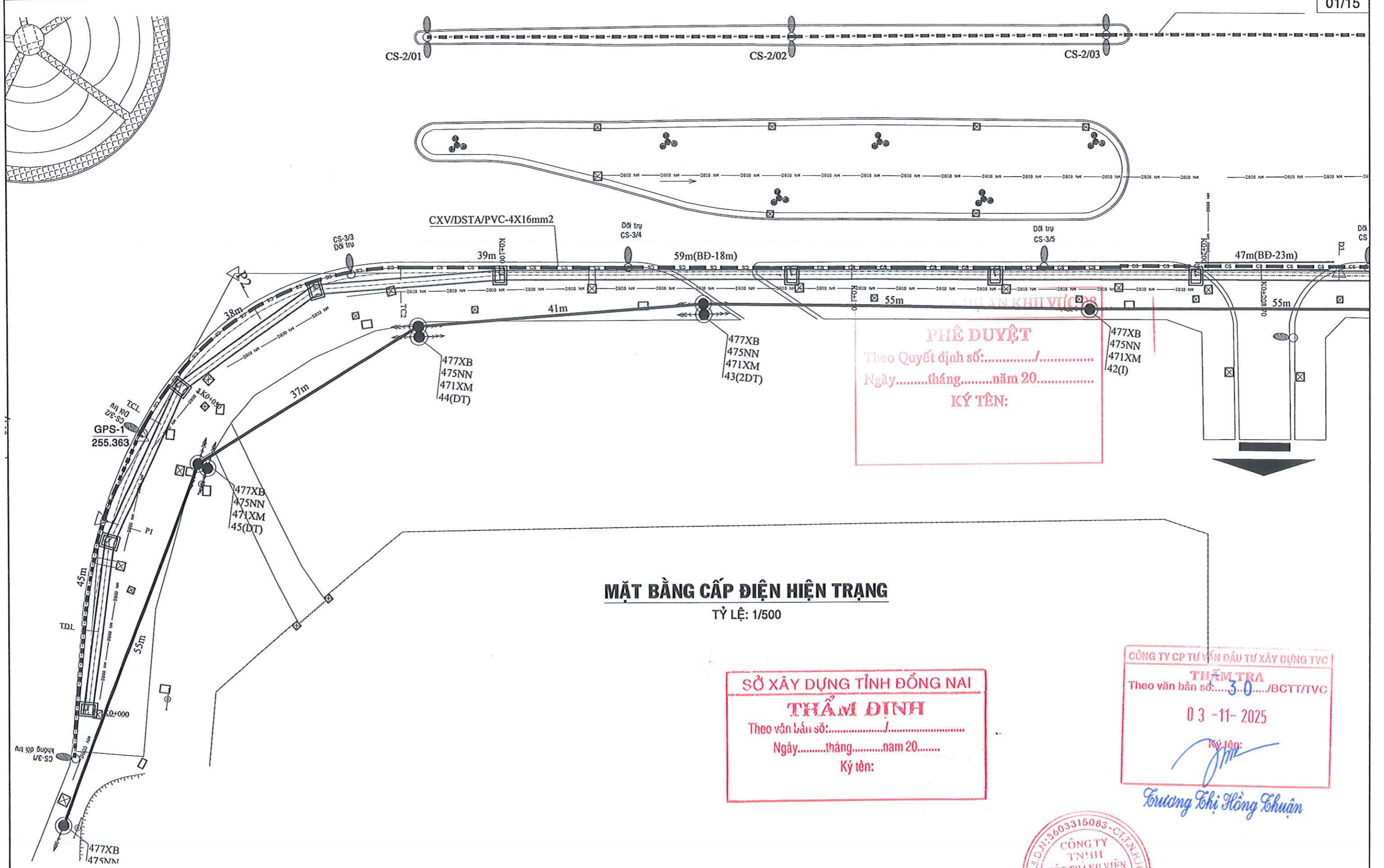
ĐỊA ĐIỂM XD: HUYỆN CẨM MỸ - TỈNH ĐỒNG NAI.

GIẢI ĐOẠN: LẬP TK BVTC -DT

HẠNG MỤC: DI DỜI HỆ THỐNG ĐIỆN CHIẾU SÁNG

| STT | TÊN BẢN VẼ | SỐ HIỆU BẢN VẼ | KHỔ GIẤY | SỐ LƯỢNG BV |
|-------------|--|-------------------------|----------|-------------|
| 1 | Mặt bằng cấp điện hiện trạng (1/15÷15/15) | o: NT-TNCM-BVTC-DDĐ- 01 | A3 | 15 |
| 2 | Mặt bằng cấp điện sau di dời (1/15÷15/15) | o: NT-TNCM-NCKT-DDĐ- 02 | A3 | 15 |
| 3 | Bảng khối lượng cấp điện sau di dời | o: NT-TNCM-NCKT-DDĐ- 03 | A3 | 1 |
| 4 | Chi tiết cần đèn, hình thức bóng và chóa đèn | o: NT-TNCM-NCKT-DDĐ- 04 | A3 | 1 |
| 5 | Hình thức trụ chiếu sáng cao 6m | o: NT-TNCM-NCKT-DDĐ- 05 | A3 | 1 |
| 6 | Mương cáp chiếu sáng | o: NT-TNCM-NCKT-DDĐ- 06 | A3 | 1 |
| 7 | Cột đèn tín hiệu giao thông cao 6,2m cần vưon 4,0m | o: NT-TNCM-NCKT-DDĐ- 07 | A3 | 1 |
| 8 | Cột đèn tín hiệu cảnh báo nguy hiểm cao 6,2m cần vưon 4,0m | o: NT-TNCM-NCKT-DDĐ- 08 | A3 | 1 |
| 9 | Móng trụ chiếu sáng dừng 2 mặt (I) | o: NT-TNCM-NCKT-DDĐ- 09 | A3 | 1 |
| 10 | Móng trụ chiếu sáng dừng 1 mặt (DT) | o: NT-TNCM-NCKT-DDĐ- 10 | A3 | 1 |
| 11 | Sơ đồ mạch tủ điện điều khiển chiếu sáng | o: NT-TNCM-NCKT-DDĐ- 11 | A3 | 1 |
| 12 | Mặt cắt ngang mẫu | o: NT-TNCM-NCKT-DDĐ- 12 | A3 | 1 |
| Tổng | | | | 40 |





MẶT BẰNG CẤP ĐIỆN HIỆN TRẠNG
TỶ LỆ: 1/500

PHÊ DUYỆT
Theo Quyết định số:...../.....
Ngày.....tháng.....năm 20.....
KÝ TÊN:

SỞ XÂY DỰNG TỈNH ĐỒNG NAI
THẨM ĐỊNH
Theo văn bản số:...../.....
Ngày.....tháng.....năm 20.....
Ký tên:

CÔNG TY CP TƯ VẤN ĐẦU TƯ XÂY DỰNG TVC
THẨM TRA
Theo văn bản số:.....3.0...../BCTT/TV C
03-11-2025
Ký tên:

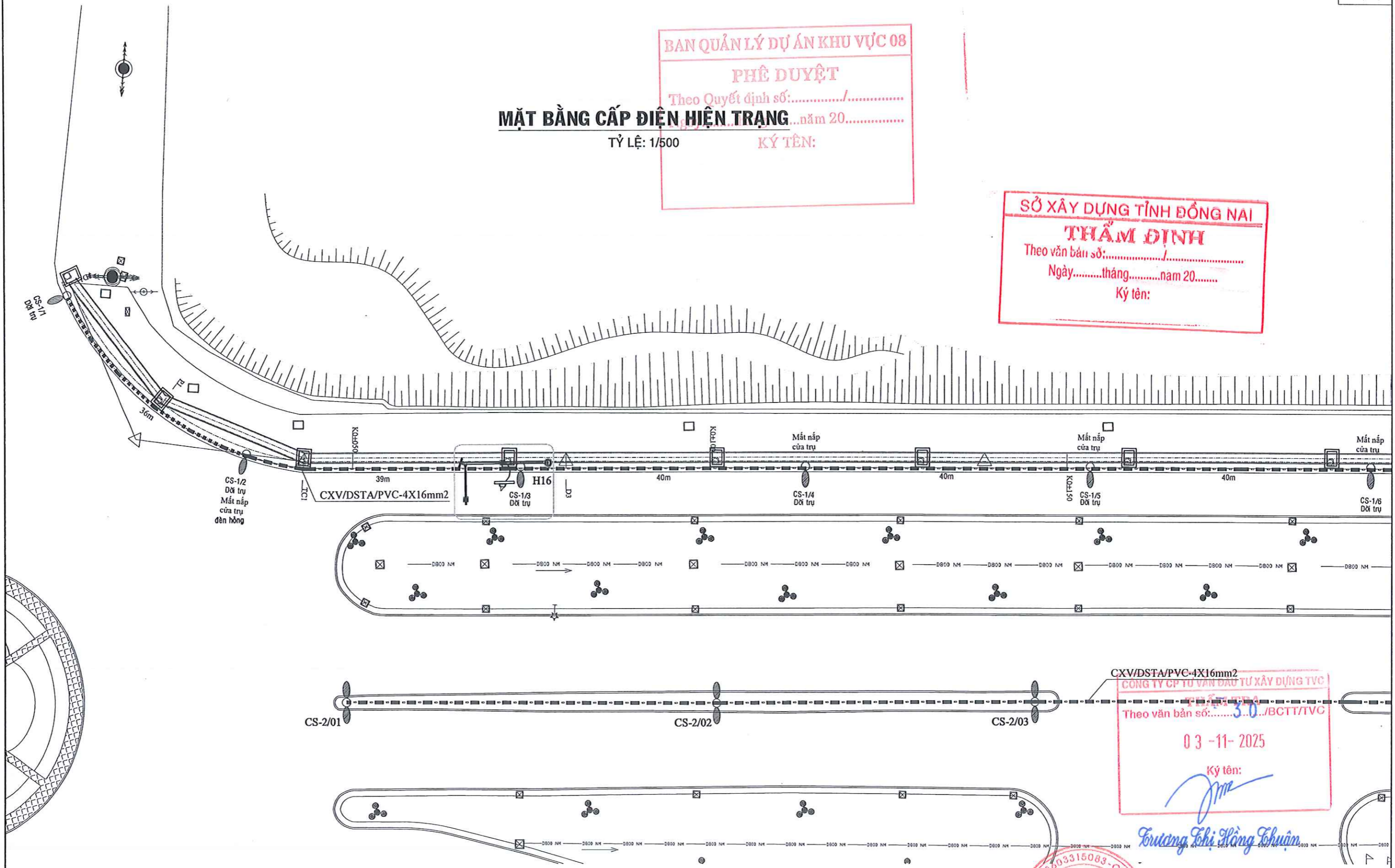
Trương Thị Hồng Thuận



| | | | | | | | |
|----------------|---|------------------------------|----------|------------------|--|------|--------|
| ĐD. CHỦ ĐẦU TƯ | Công trình: HỆ THỐNG THOÁT NƯỚC TRUNG TÂM HÀNH CHÍNH HUYỆN CẨM MỸ RA SÚI CÀ, HUYỆN CẨM MỸ Hạng mục: DI DỜI ĐIỆN VÀ HỆ THỐNG CHIẾU SÁNG Địa điểm: HUYỆN CẨM MỸ, TỈNH ĐỒNG NAI THIẾT KẾ BẢN VẼ THI CÔNG | TÊN BẢN VẼ | CHỦ TRÌ | KS:LÊ DUY CHÍ | C.TY TNHH TƯ VẤN ĐẦU TƯ XÂY DỰNG ĐỒNG HÒA BÌNH GIÁM ĐỐC LÊ DUY CHÍ | T.LỆ | ĐÃ GHI |
| | | MẶT BẰNG CẤP ĐIỆN HIỆN TRẠNG | THIẾT KẾ | KS:LÊ DUY CHÍ | | H.T | /2025 |
| | | No: NT-TNKM-BVTC-DDĐ-01 | KIỂM TRA | KS:LÊ TRỌNG TOÀN | | X.B | LÀN 1 |

BAN QUẢN LÝ DỰ ÁN KHU VỰC 08
PHÊ DUYỆT
 Theo Quyết định số:...../.....
MẶT BẰNG CẤP ĐIỆN HIỆN TRẠNG...năm 20.....
 TỶ LỆ: 1/500 KÝ TÊN:

SỞ XÂY DỰNG TỈNH ĐỒNG NAI
THẨM ĐỊNH
 Theo văn bản số:...../.....
 Ngày.....tháng.....năm 20.....
 Ký tên:



CXV/DSTA/PVC-4X16mm2
CÔNG TY CP TƯ VẤN ĐẦU TƯ XÂY DỰNG TVC
 Theo văn bản số:.....3.0../BCTT/TVG
 03 -11- 2025
 Ký tên:

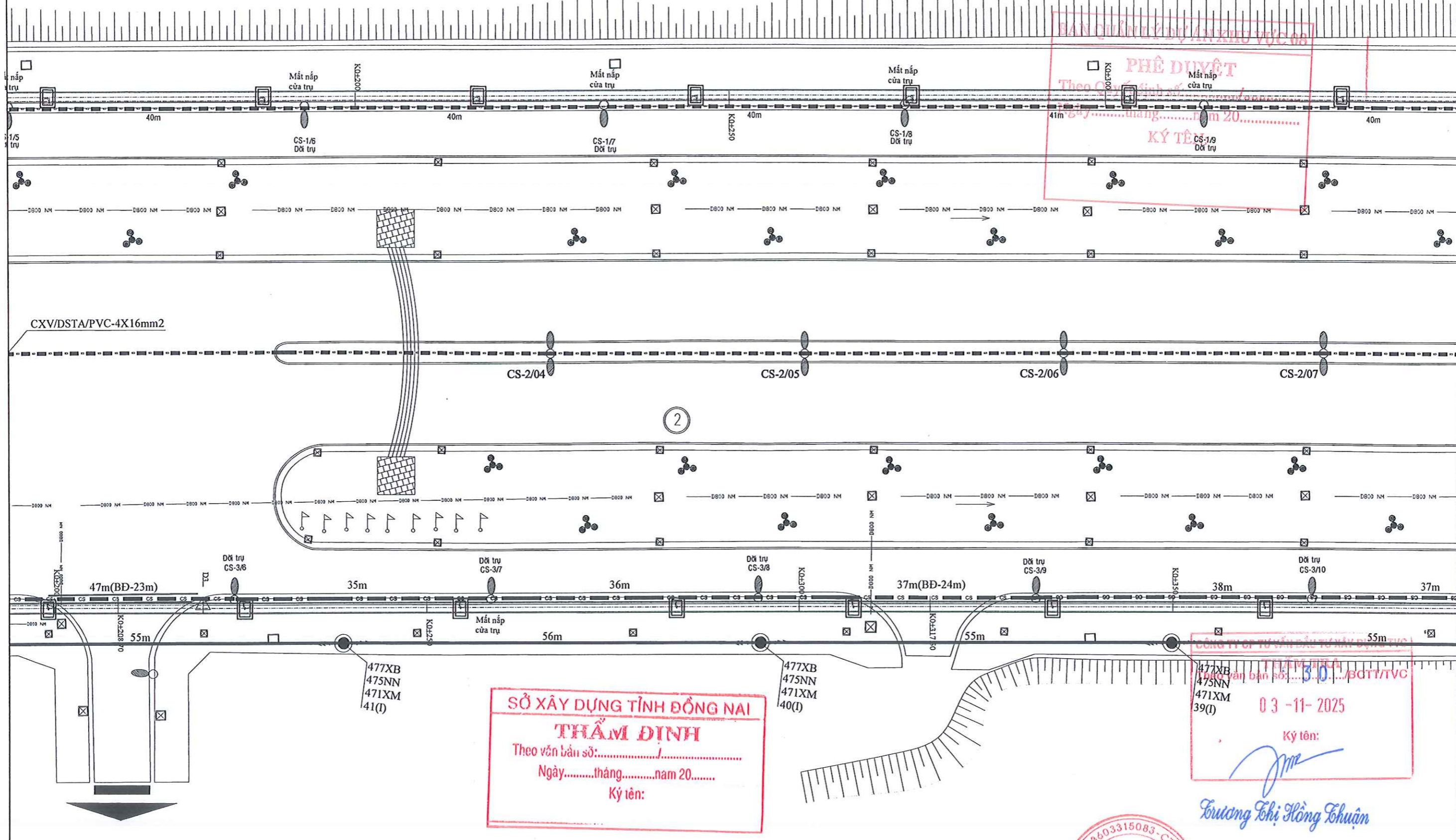
Trương Thị Hồng Thuần

CÔNG TY TNHH MTV TƯ VẤN XÂY DỰNG ĐỒNG HÒA BÌNH
 MỘT THÀNH VIÊN CỦA TƯ VẤN XÂY DỰNG ĐỒNG HÒA BÌNH
 TP. BIÊN HÒA - T. ĐỒNG NAI
 LÊ DUY CHÍ

| | | | | | | | | |
|----------------|---|------------------------------|----------|------------------|----------|--|------|--------|
| ĐD. CHỦ ĐẦU TƯ | Công trình: HỆ THỐNG THOÁT NƯỚC TRUNG TÂM HÀNH CHÍNH HUYỆN CẨM MỸ RA SÚI CÁ, HUYỆN CẨM MỸ Hạng mục: DI DỜI ĐIỆN VÀ HỆ THỐNG CHIẾU SÁNG Địa điểm: HUYỆN CẨM MỸ, TỈNH ĐỒNG NAI THIẾT KẾ BẢN VẼ THI CÔNG | TÊN BẢN VẼ | CHỦ TRÌ | KS:LÊ DUY CHÍ | | C.TY TNHH MTV TƯ VẤN XÂY DỰNG ĐỒNG HÒA BÌNH GIÁM ĐỐC LÊ DUY CHÍ | T.LỆ | ĐÃ GHI |
| | | MẶT BẰNG CẤP ĐIỆN HIỆN TRẠNG | THIẾT KẾ | KS:LÊ DUY CHÍ | | | H.T | /2025 |
| | | No: NT-TNCM-BVTC-DDĐ-01 | KIỂM TRA | KS:LÊ TRỌNG TOÀN | | | X.B | LÀN 1 |

MẶT BẰNG CẤP ĐIỆN HIỆN TRẠNG

TỶ LỆ: 1/500



BAN QUẢN LÝ DỰ ÁN KHU VỰC 08
PHÊ DUYỆT
 Theo Quyết định số/.....
 Ngày.....tháng.....năm 20.....
KÝ TÊN:

SỞ XÂY DỰNG TỈNH ĐỒNG NAI
THẨM ĐỊNH
 Theo văn bản số:...../.....
 Ngày.....tháng.....năm 20.....
Ký tên:

CÔNG TY TƯ VẤN ĐẦU TƯ XÂY DỰNG TỈNH ĐỒNG NAI
 Văn bản số: 30/BCTT/TV
 03-11-2025
Ký tên:

Trương Thị Hồng Thuận

CÔNG TY TNHH MTV TƯ VẤN XÂY DỰNG ĐỒNG HÒA BÌNH
 MỘT THÀNH VIÊN
 TƯ VẤN XÂY DỰNG GIÁM ĐỐC
 ĐỒNG HÒA BÌNH
 TP. BIÊN HÒA - T. ĐỒNG NAI
 Mã số thuế: 3603315083 - CT.N.V.

| | | | | | | | |
|----------------|--|------------------------------|----------|------------------|---|------|--------|
| ĐD. CHỦ ĐẦU TƯ | Công trình: HỆ THỐNG THOÁT NƯỚC TRUNG TÂM HÀNH CHÍNH HUYỆN CẨM MỸ RA SƯỚC CÀ, HUYỆN CẨM MỸ Hạng mục: DI DỜI ĐIỆN VÀ HỆ THỐNG CHIẾU SÁNG Địa điểm: HUYỆN CẨM MỸ, TỈNH ĐỒNG NAI THIẾT KẾ BẢN VẼ THI CÔNG | TÊN BẢN VẼ | CHỦ TRÌ | KS:LÊ DUY CHÍ | C.TY TNHH MTV TƯ VẤN XÂY DỰNG ĐỒNG HÒA BÌNH GIÁM ĐỐC LÊ DUY CHÍ | T.LỆ | ĐÃ GHI |
| | | MẶT BẰNG CẤP ĐIỆN HIỆN TRẠNG | THIẾT KẾ | KS:LÊ DUY CHÍ | | H.T | /2025 |
| | | No: NT-TNCM-BVTC-DDĐ-01 | KIỂM TRA | KS:LÊ TRỌNG TOÀN | | X.B | LÀN I |

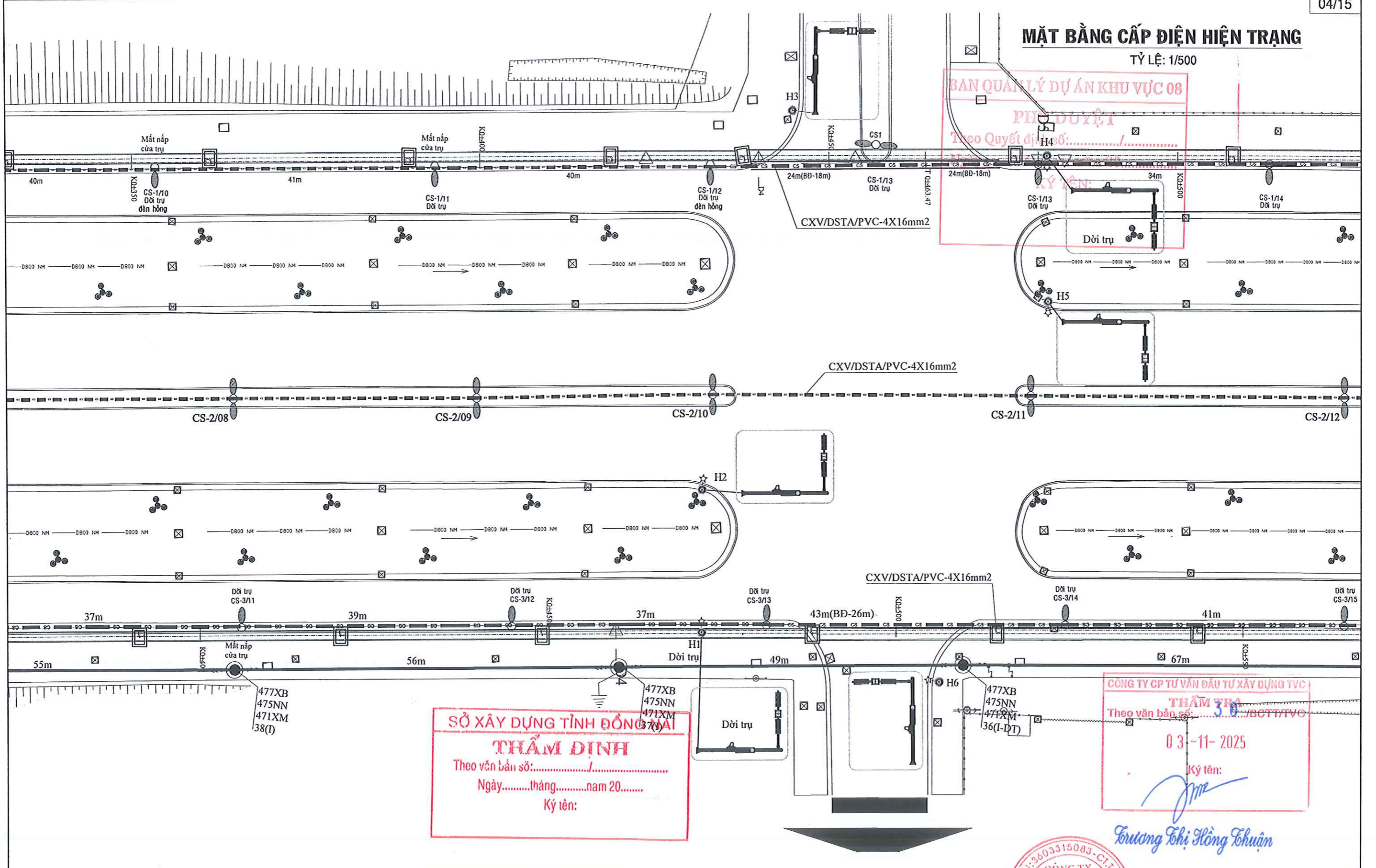
MẶT BẰNG CẤP ĐIỆN HIỆN TRẠNG

TỶ LỆ: 1/500

BAN QUẢN LÝ DỰ ÁN KHU VỰC 08

PHIÊN DUYỆT 1

Theo Quyết định H4 số:/.....



SỞ XÂY DỰNG TỈNH ĐỒNG NAI
THẨM ĐỊNH
 Theo văn bản số:/.....
 Ngày.....tháng.....năm 20.....
 Ký tên:

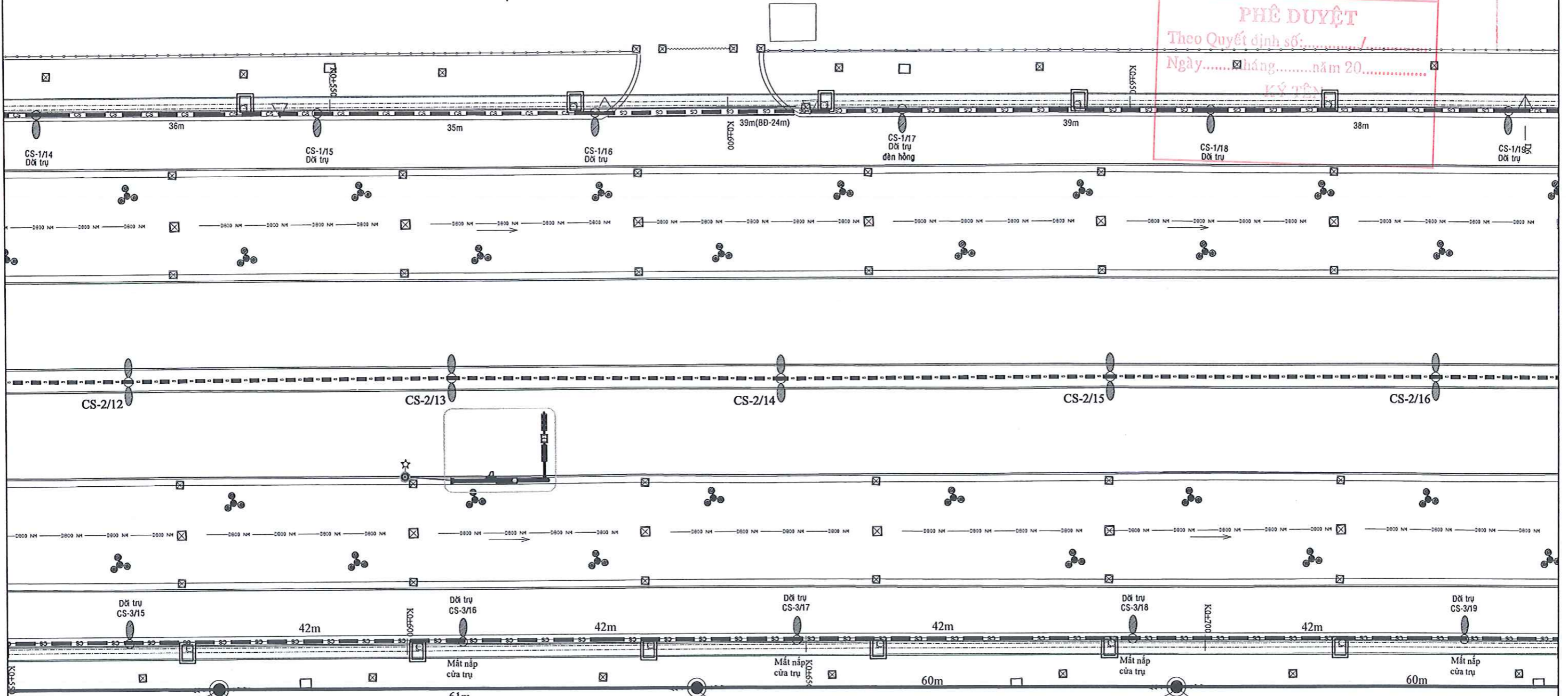
CÔNG TY CP TƯ VẤN ĐẦU TƯ XÂY DỰNG TVC
THẨM TRA
 Theo văn bản số: 30/BC/TTVTC
 03-11-2025
 Ký tên:

Trương Thị Hồng Thuận

| | | | | | | | |
|----------------|---|------------------------------|----------|------------------|---|------|--------|
| ĐD. CHỦ ĐẦU TƯ | Công trình: HỆ THỐNG THOÁT NƯỚC TRUNG TÂM HÀNH CHÍNH HUYỆN CẨM MỸ RA SÚI CẢ, HUYỆN CẨM MỸ Hạng mục: DI DỜI ĐIỆN VÀ HỆ THỐNG CHIẾU SÁNG Địa điểm: HUYỆN CẨM MỸ, TỈNH ĐỒNG NAI THIẾT KẾ BẢN VẼ THI CÔNG | TÊN BẢN VẼ | CHỦ TRÌ | KS:LÊ DUY CHÍ | C.TY TNHH MTV TƯ VẤN XÂY DỰNG ĐỒNG HÒA BÌNH MỘT THÀNH VIÊN TƯ VẤN XÂY DỰNG ĐỒNG HÒA BÌNH TP. BIÊN HOÀ - T. ĐỒNG NAI LÊ DUY CHÍ | T.LỆ | ĐÃ GHI |
| | | MẶT BẰNG CẤP ĐIỆN HIỆN TRẠNG | THIẾT KẾ | KS:LÊ DUY CHÍ | | H.T | /2025 |
| | | No: NT-TNCM-BVTC-DDĐ-01 | KIỂM TRA | KS:LÊ TRỌNG TOÀN | | X.B | LẦN 1 |

MẶT BẰNG CẤP ĐIỆN HIỆN TRẠNG

TỶ LỆ: 1/500



BAN QUẢN LÝ DỰ ÁN KHU VỰC 08
PHÊ DUYỆT
 Theo Quyết định số:...../.....
 Ngày..... tháng..... năm 20.....
 Ký tên:.....

SỞ XÂY DỰNG TỈNH ĐỒNG NAI
THẨM ĐỊNH
 Theo văn bản số:...../.....
 Ngày..... tháng..... năm 20.....
 Ký tên:.....

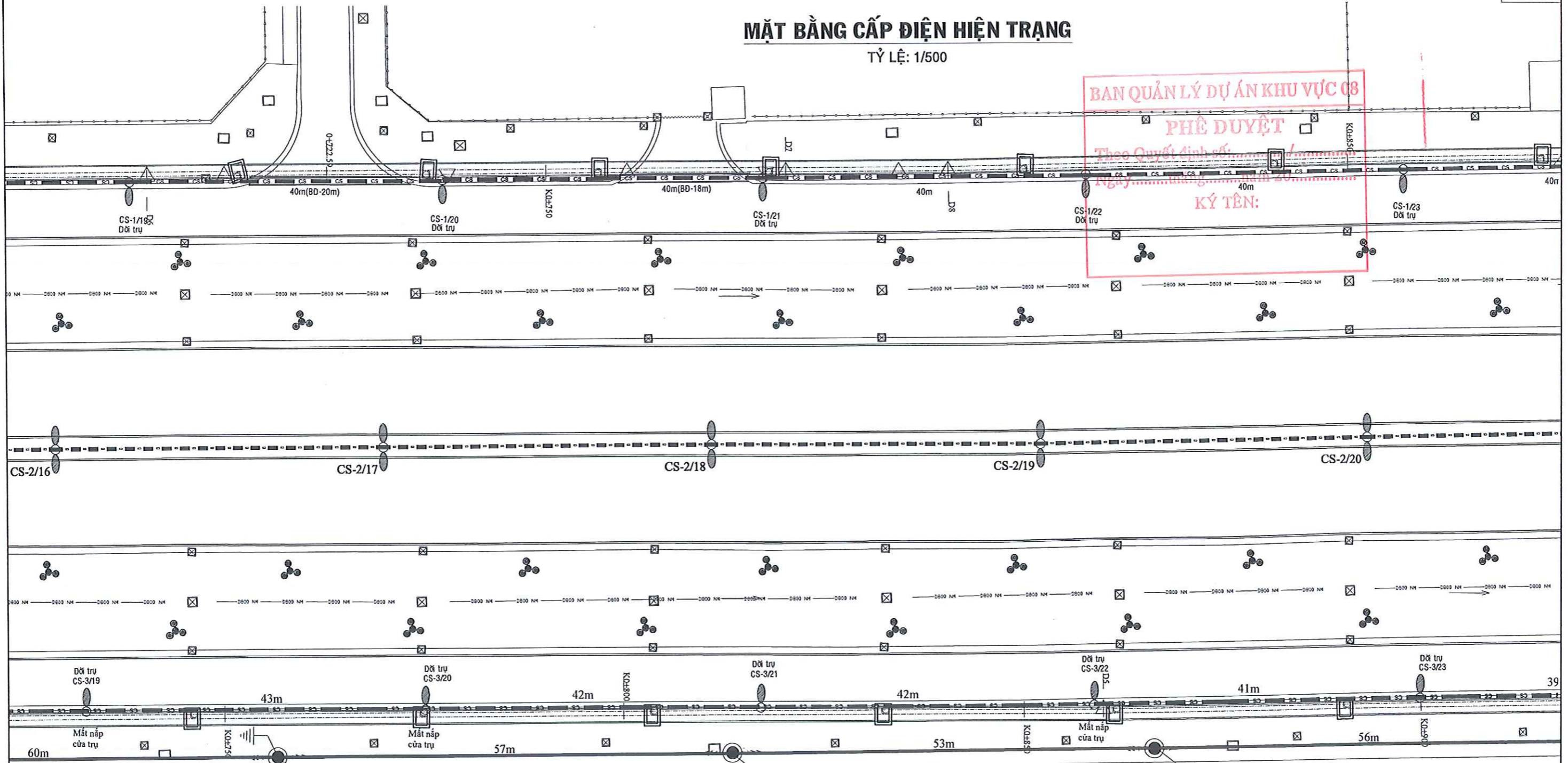
CÔNG TY CP TƯ VẤN ĐẦU TƯ XÂY DỰNG TVC
THẨM TRA
 Theo văn bản số:.....30...../BCTT/TVC
 03 -11- 2025
 Ký tên:.....

| | | | | | | | | |
|----------------|---|------------------------------|----------|------------------|--|--|------|--------|
| ĐD. CHỦ ĐẦU TƯ | Công trình: HỆ THỐNG THOÁT NƯỚC TRUNG TÂM HÀNH CHÍNH HUYỆN CẨM MỸ RA SÚI CẢ, HUYỆN CẨM MỸ Hạng mục: DI DỜI ĐIỆN VÀ HỆ THỐNG CHIẾU SÁNG Địa điểm: HUYỆN CẨM MỸ, TỈNH ĐỒNG NAI THIẾT KẾ BẢN VẼ THI CÔNG | TÊN BẢN VẼ | CHỦ TRÌ | KS:LÊ DUY CHÍ | | C.TY TNHH MTV TƯ VẤN ĐẦU TƯ XÂY DỰNG ĐỒNG HÒA BÌNH | T.LỆ | ĐÃ GHI |
| | | MẶT BẰNG CẤP ĐIỆN HIỆN TRẠNG | THIẾT KẾ | KS:LÊ DUY CHÍ | | | H.T | /2025 |
| | | No: NT-TNCM-BVTC-DDĐ-01 | KIỂM TRA | KS:LÊ TRỌNG TOÀN | | | X.B | LẦN 1 |

LÊ DUY CHÍ

MẶT BẰNG CẤP ĐIỆN HIỆN TRẠNG

TỶ LỆ: 1/500



BAN QUẢN LÝ DỰ ÁN KHU VỰC CS
PHÊ DUYỆT
 Theo Quyết định số:
 Ngày: tháng năm 20.....
KÝ TÊN:

SỞ XÂY DỰNG TỈNH ĐỒNG NAI
THẨM ĐỊNH
 Theo văn bản số:
 Ngày: tháng năm 20.....
Ký tên:

CÔNG TY CP TƯ VẤN ĐẦU TƯ XÂY DỰNG TVC
THẨM TRA
 Theo văn bản số: 30/BCTT/TVC
 03 - 11 - 2025
Ký tên:



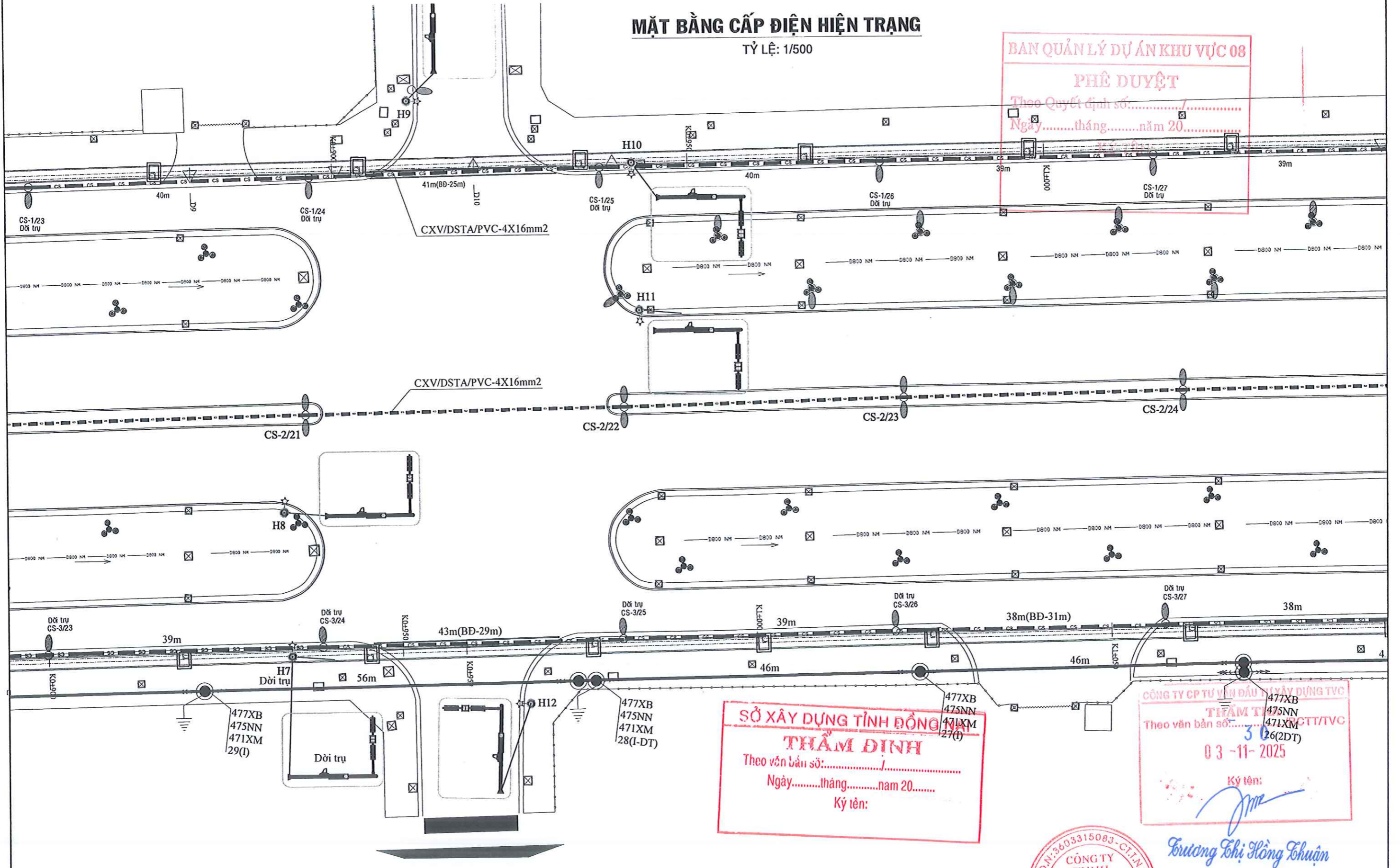
Trương Thị Hồng Thuần

LÊ DUY CHÍ

| | | | | | | | | |
|----------------|---|------------------------------|----------|------------------|-----------|---|----------|--------|
| ĐD. CHỦ ĐẦU TƯ | Công trình: HỆ THỐNG THOÁT NƯỚC TRUNG TÂM HÀNH CHÍNH HUYỆN CẨM MỸ RA SƯỜI CÀ, HUYỆN CẨM MỸ Hạng mục: DI DỜI ĐIỆN VÀ HỆ THỐNG CHIẾU SÁNG Địa điểm: HUYỆN CẨM MỸ, TỈNH ĐỒNG NAI THIẾT KẾ BẢN VẼ THI CÔNG | TÊN BẢN VẼ | CHỦ TRÌ | KS:LÊ DUY CHÍ | <i>Lu</i> | C.TY TNHH MTV TƯ VẤN XÂY DỰNG ĐÔNG HÒA BÌNH | T.LỆ | ĐÃ GHI |
| | | MẶT BẰNG CẤP ĐIỆN HIỆN TRẠNG | THIẾT KẾ | KS:LÊ DUY CHÍ | <i>Lu</i> | | GIÁM ĐỌC | H.T |
| | | No: NT-TNKM-BVTC-DDĐ-01 | KIỂM TRA | KS:LÊ TRỌNG TOÀN | <i>Ta</i> | | X.B | LÀN 1 |

MẶT BẰNG CẤP ĐIỆN HIỆN TRẠNG

TỶ LỆ: 1/500



BAN QUẢN LÝ DỰ ÁN KHU VỰC 08
PHÊ DUYỆT
 Theo Quyết định số...../.....
 Ngày.....tháng.....năm 20.....

SỞ XÂY DỰNG TỈNH ĐỒNG NAI
THẨM ĐỊNH
 Theo văn bản số...../.....
 Ngày.....tháng.....năm 20.....
 Ký tên:

CÔNG TY CP TƯ VẤN ĐẦU TƯ XÂY DỰNG T.V.C
THẨM ĐỊNH
 Theo văn bản số...../.....
 03-11-2025
 Ký tên:

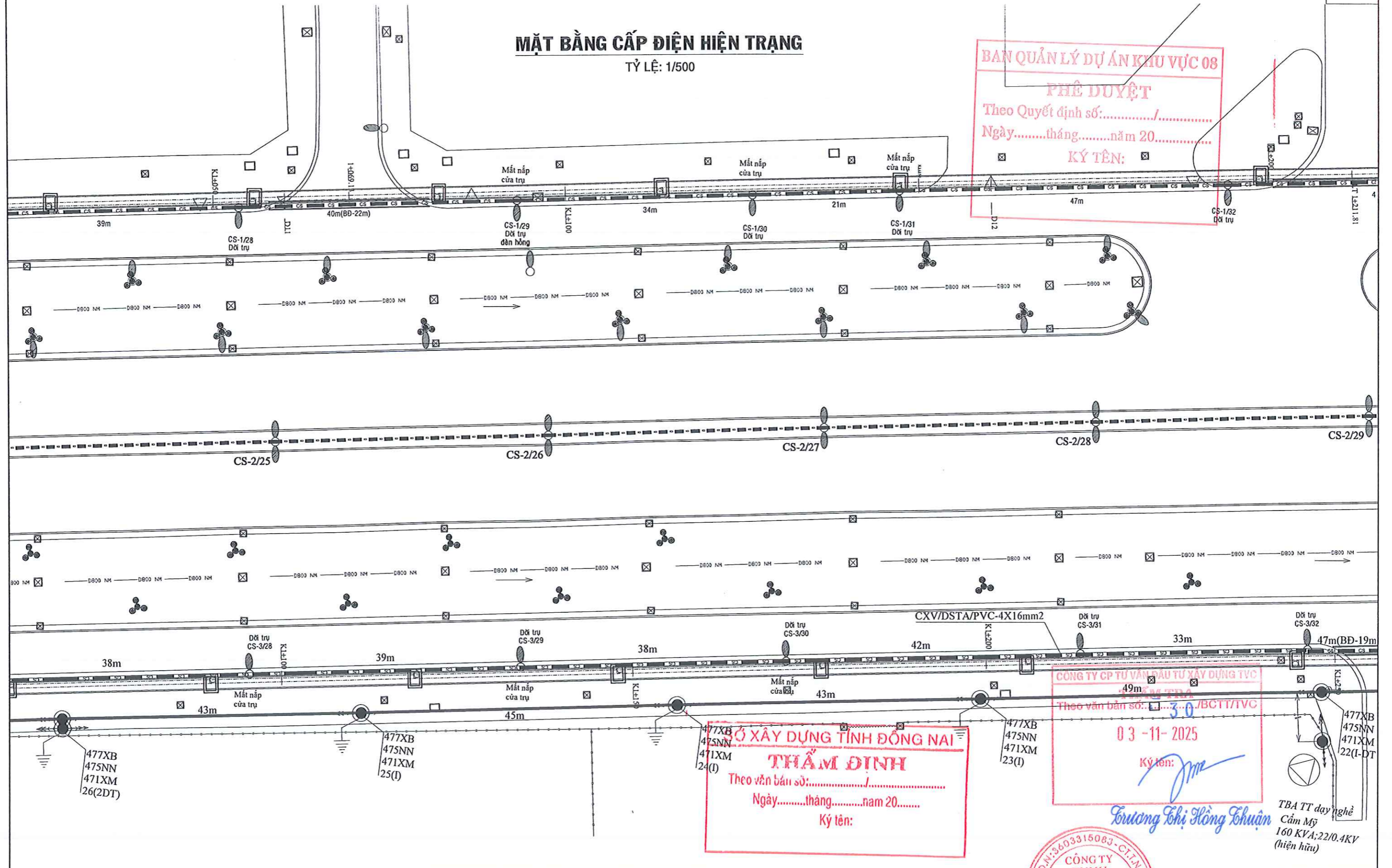
Lương Thị Hồng Thuận



| | | | | | | | |
|----------------|--|------------------------------|----------|------------------|---|------|--------|
| ĐD. CHỦ ĐẦU TƯ | Công trình: HỆ THỐNG THOÁT NƯỚC TRUNG TÂM HÀNH CHÍNH HUYỆN CẨM MỸ RA SƯỜI CÁ, HUYỆN CẨM MỸ Hạng mục: DI DỜI ĐIỆN VÀ HỆ THỐNG CHIẾU SÁNG Địa điểm: HUYỆN CẨM MỸ, TỈNH ĐỒNG NAI THIẾT KẾ BẢN VẼ THI CÔNG | TÊN BẢN VẼ | CHỦ TRÌ | KS:LÊ DUY CHÍ | C.TY TNHH MTV TƯ VẤN XÂY DỰNG ĐỒNG HÒA BÌNH T.Đ. BIÊN HÒA - T. | T.LỆ | ĐÃ GHI |
| | | MẶT BẰNG CẤP ĐIỆN HIỆN TRẠNG | THIẾT KẾ | KS:LÊ DUY CHÍ | | H.T | /2025 |
| | | No: NT-TNCM-BVTC-DDĐ-01 | KIỂM TRA | KS:LÊ TRỌNG TOÀN | | X.B | LẦN 1 |

MẶT BẰNG CẤP ĐIỆN HIỆN TRẠNG
TỶ LỆ: 1/500

BAN QUẢN LÝ DỰ ÁN KHU VỰC 08
PHÊ DUYỆT
Theo Quyết định số:...../.....
Ngày.....tháng.....năm 20.....
KÝ TÊN: [Signature]



CÔNG TY XÂY DỰNG TỈNH ĐỒNG NAI
THẨM ĐỊNH
Theo văn bản số:...../.....
Ngày.....tháng.....năm 20.....
Ký tên: [Signature]

CÔNG TY CP TƯ VẤN ĐẦU TƯ XÂY DỰNG TVC
Theo văn bản số:...../BCTT/TVC
03-11-2025
Ký tên: [Signature]

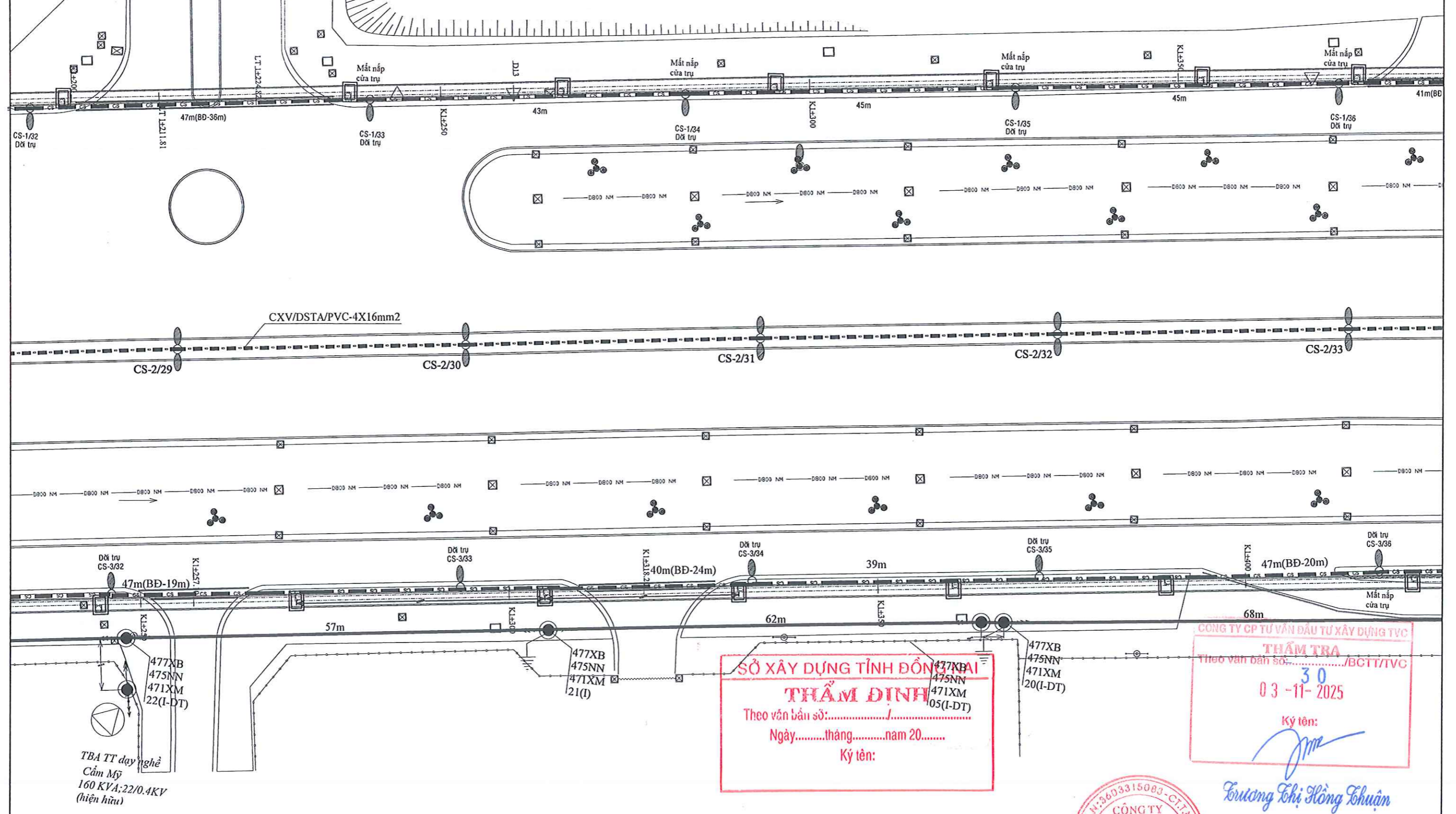
CÔNG TY TNHH MTV TƯ VẤN XÂY DỰNG ĐỒNG HÒA BÌNH
T. BIÊN HÒA - T. ĐỒNG HÒA
LÊ DUY CHÍ

TBA TT dạy nghề
Cẩm Mỹ
160 KVA; 22/0.4KV
(hiện hữu)

| | | | | | | | | |
|----------------|--|------------------------------|----------|------------------|-------------|---|------|--------|
| ĐD. CHỦ ĐẦU TƯ | Công trình: HỆ THỐNG THOÁT NƯỚC TRUNG TÂM HÀNH CHÍNH HUYỆN CẨM MỸ RA SƯỜI CÀ, HUYỆN CẨM MỸ Hạng mục: DI DỜI ĐIỆN VÀ HỆ THỐNG CHIẾU SÁNG Địa điểm: HUYỆN CẨM MỸ, TỈNH ĐỒNG NAI THIẾT KẾ BẢN VẼ THI CÔNG | TÊN BẢN VẼ | CHỦ TRÌ | KS:LÊ DUY CHÍ | [Signature] | C.TY TNHH MTV TƯ VẤN XÂY DỰNG ĐỒNG HÒA BÌNH | T.LỆ | ĐÃ GHI |
| | | MẶT BẰNG CẤP ĐIỆN HIỆN TRẠNG | THIẾT KẾ | KS:LÊ DUY CHÍ | [Signature] | | H.T | /2025 |
| | | No: NT-TNCM-BVTC-DDĐ-01 | KIỂM TRA | KS:LÊ TRỌNG TOÀN | [Signature] | | X.B | LÀN 1 |

MẶT BẰNG CẤP ĐIỆN HIỆN TRẠNG

TỶ LỆ: 1/500



SỞ XÂY DỰNG TỈNH ĐỒNG NAI
THẨM ĐỊNH
 Theo văn bản số:/.....
 Ngày.....tháng.....năm 20.....
 Ký tên:

CÔNG TY CP TƯ VẤN ĐẦU TƯ XÂY DỰNG TVC
THẨM TRA
 Theo văn bản số:/BCTT/TV
30
03-11-2025
 Ký tên:
[Signature]

CÔNG TY TNHH MỸ TỬ VẤN XÂY DỰNG ĐỒNG HÒA BÌNH
 GIÁM ĐỐC
ĐỒNG HÒA BÌNH
 TP. ĐIỆN HÒA - T.
LÊ DUY CHÍ

TBA TT dạy nghề
 Cẩm Mỹ
 160 KVA; 22/0.4KV
 (hiện hữu)

| | | | | | | | |
|----------------|--|---------------------------------|----------|------------------|--|------|--------|
| ĐD. CHỦ ĐẦU TƯ | Công trình: HỆ THỐNG THOÁT NƯỚC TRUNG TÂM HÀNH CHÍNH HUYỆN CẨM MỸ RA SUỐI CÀ, HUYỆN CẨM MỸ Hạng mục: DI DỜI ĐIỆN VÀ HỆ THỐNG CHIẾU SÁNG Địa điểm: HUYỆN CẨM MỸ, TỈNH ĐỒNG NAI THIẾT KẾ BẢN VẼ THI CÔNG | TÊN BẢN VẼ | CHỦ TRÌ | KS:LÊ DUY CHÍ | C.TY TNHH MỸ TỬ VẤN XÂY DỰNG ĐỒNG HÒA BÌNH GIÁM ĐỐC LÊ DUY CHÍ | T.LỆ | ĐÃ GHI |
| | | MẶT BẰNG CẤP ĐIỆN HIỆN TRẠNG | THIẾT KẾ | KS:LÊ DUY CHÍ | | H.T | /2025 |
| | | No: NT-TNCM-BVTC-DDD-01 | KIỂM TRA | KS:LÊ TRỌNG TOÀN | | X.B | LÀN 1 |

MẶT BẰNG CẤP ĐIỆN HIỆN TRẠNG

TỶ LỆ: 1/500

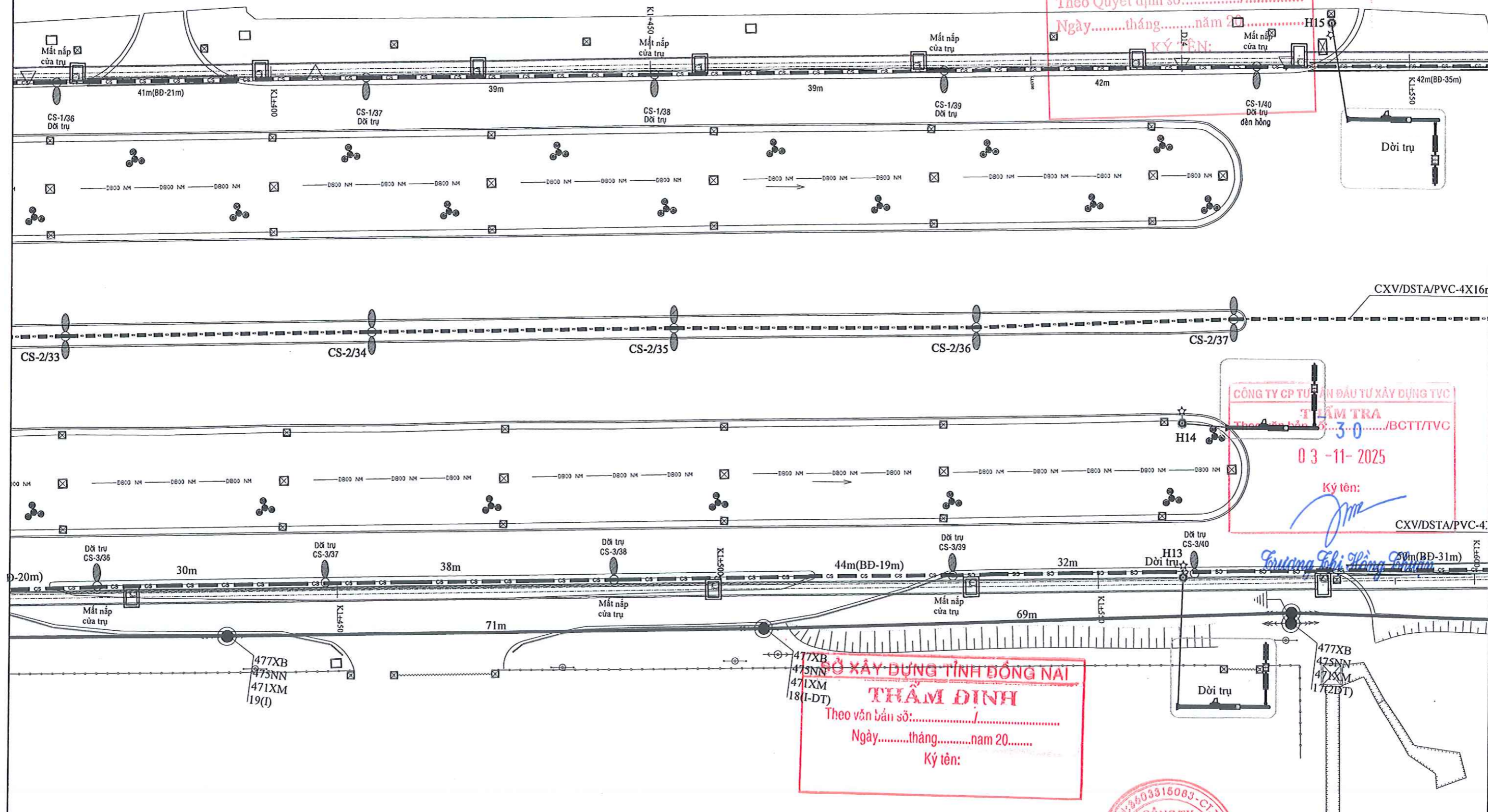
BAN QUẢN LÝ DỰ ÁN KHU VỰC 08

PHÊ DUYỆT

Theo Quyết định số:...../.....

Ngày.....tháng.....năm 20.....

Ký tên:



CÔNG TY CP TƯ VẤN ĐẦU TƯ XÂY DỰNG TVC

THẨM TRA

Theo văn bản số: 30...../BCTT/TV

03-11-2025

Ký tên:

CXV/DSTA/PVC-4

SỞ XÂY DỰNG TỈNH ĐỒNG NAI

THẨM ĐỊNH

Theo văn bản số:...../.....

Ngày.....tháng.....năm 20.....

Ký tên:

| | | | | | | | |
|----------------|--|------------------------------|----------|------------------|---|------|--------|
| ĐD. CHỦ ĐẦU TƯ | Công trình: HỆ THỐNG THOÁT NƯỚC TRUNG TÂM HÀNH CHÍNH HUYỆN CẨM MỸ RA SÚI CẢ, HUYỆN CẨM MỸ Hạng mục: DI DỜI ĐIỆN VÀ HỆ THỐNG CHIẾU SÁNG Địa điểm: HUYỆN CẨM MỸ, TỈNH ĐỒNG NAI THIẾT KẾ BẢN VẼ THI CÔNG | TÊN BẢN VẼ | CHỦ TRÌ | KS:LÊ DUY CHÍ | C.TY TNHH MIV TƯ VẤN XÂY DỰNG ĐỒNG HÒA BÌNH GIÁM ĐỐC LÊ DUY CHÍ | T.LỆ | ĐÃ GHI |
| | | MẶT BẰNG CẤP ĐIỆN HIỆN TRẠNG | THIẾT KẾ | KS:LÊ DUY CHÍ | | H.T | /2025 |
| | | No: NT-TNCM-BVTC-DDĐ-01 | KIỂM TRA | KS:LÊ TRỌNG TOÀN | | X.B | LẦN 1 |

MẶT BẰNG CẤP ĐIỆN HIỆN TRẠNG

TỶ LỆ: 1/500

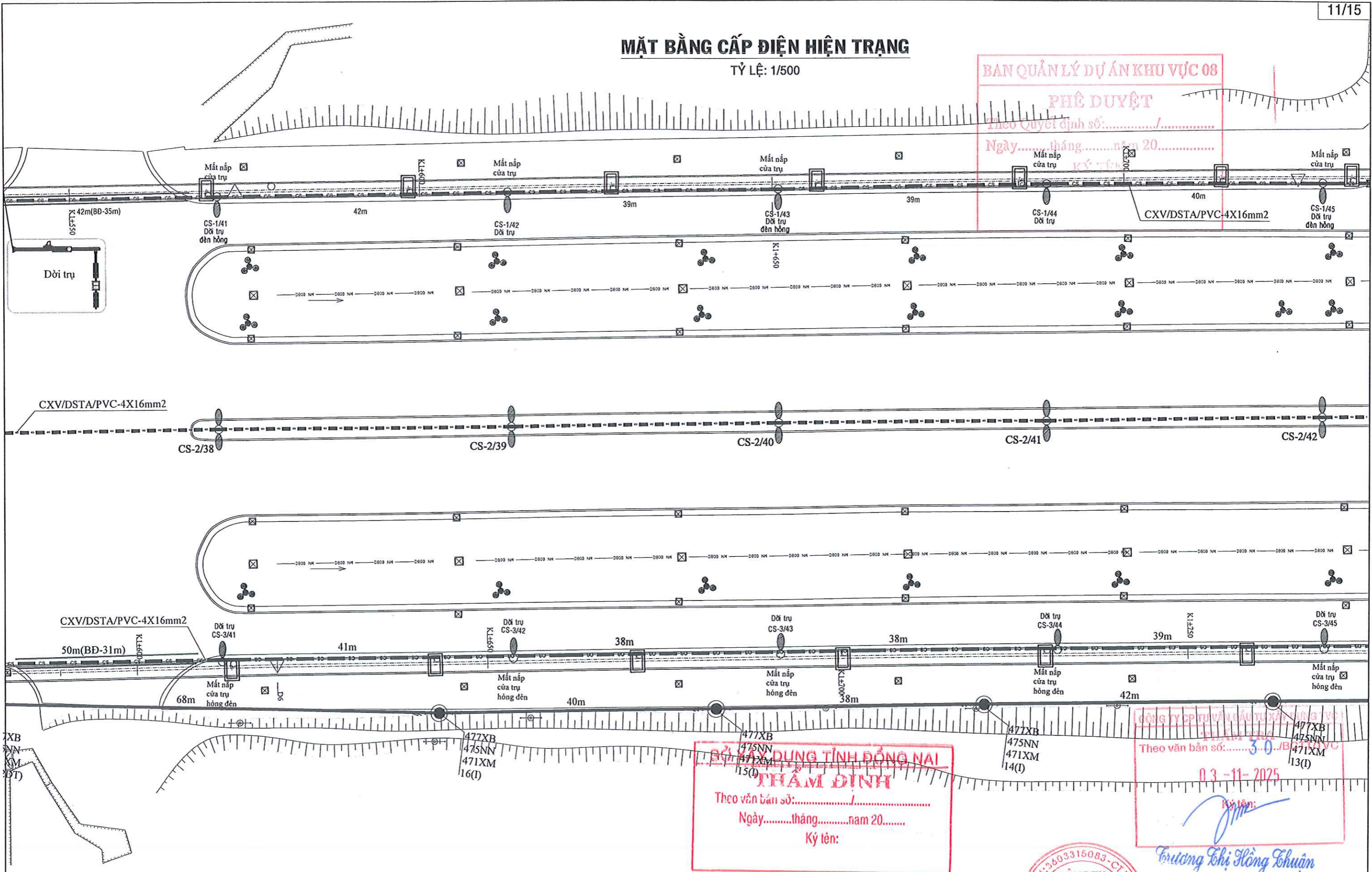
BAN QUẢN LÝ DỰ ÁN KHU VỰC 08

PHÊ DUYỆT

Theo Quyết định số:...../.....

Ngày.....tháng.....năm 20.....

Ký tên:



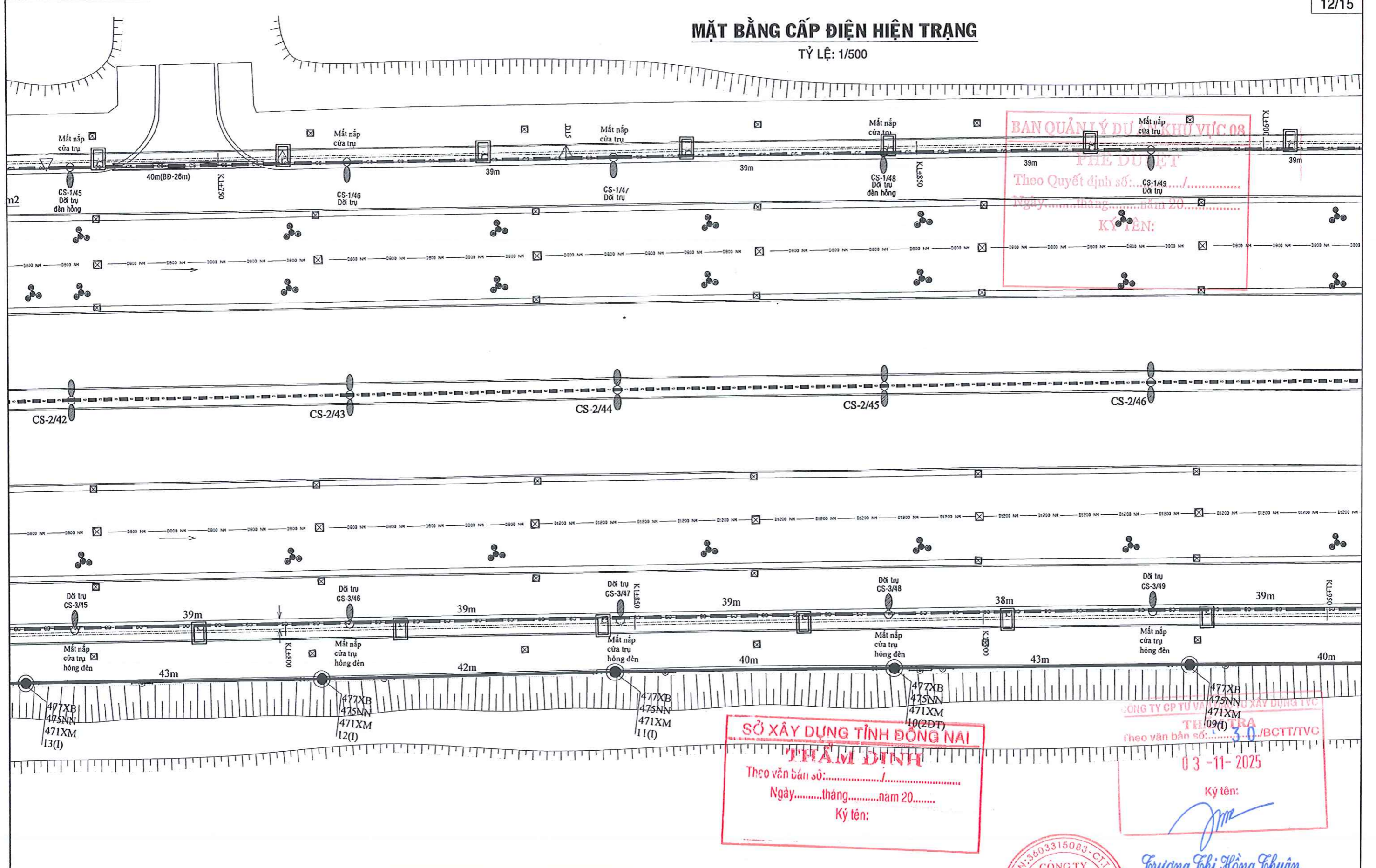
SỞ XÂY DỰNG TỈNH ĐỒNG NAI
THẨM ĐỊNH
 Theo văn bản số:...../.....
 Ngày.....tháng.....năm 20.....
 Ký tên:

CÔNG TY TNHH TƯ VẤN VÀ THIẾT KẾ
 Theo văn bản số:.....3.0...../.....
 03-11-2025
 Ký tên:
 Trương Thị Hồng Nhung

| | | | | | | | |
|----------------|---|------------------------------|----------|------------------|---|------|--------|
| ĐD. CHỦ ĐẦU TƯ | Công trình: HỆ THỐNG THOÁT NƯỚC TRUNG TÂM HÀNH CHÍNH HUYỆN CẨM MỸ RA SÚI CẢ, HUYỆN CẨM MỸ Hạng mục: DI DỜI ĐIỆN VÀ HỆ THỐNG CHIẾU SÁNG Địa điểm: HUYỆN CẨM MỸ, TỈNH ĐỒNG NAI THIẾT KẾ BẢN VẼ THI CÔNG | TÊN BẢN VẼ | CHỦ TRÌ | KS:LÊ DUY CHÍ | C.TY TNHH MTV TƯ VẤN VÀ THIẾT KẾ MỘT THÀNH VIÊN TƯ VẤN XÂY DỰNG ĐỒNG HÒA BÌNH 13. BIÊN HÒA T. ĐỒNG NAI SỐ QUÂN: 2603315083-CH/TK | T.LỆ | ĐÃ GHI |
| | | MẶT BẰNG CẤP ĐIỆN HIỆN TRẠNG | THIẾT KẾ | KS:LÊ DUY CHÍ | | H.T | /2025 |
| | | No: NT-TNKM-BVTC-DDĐ-01 | KIỂM TRA | KS:LÊ TRỌNG TOÀN | | X.B | LÀN 1 |

MẶT BẰNG CẤP ĐIỆN HIỆN TRẠNG

TỶ LỆ: 1/500



BAN QUẢN LÝ DỰ ÁN KHU VỰC 08
PHI ĐUỘY
 Theo Quyết định số: CS-1/49 /.....
 Ngày.....tháng.....năm 20.....
KÝ TÊN:

SỞ XÂY DỰNG TỈNH ĐỒNG NAI
THẨM ĐỊNH
 Theo văn bản số:...../.....
 Ngày.....tháng.....năm 20.....
Ký tên:

CÔNG TY CP TƯ VẤN TƯ VẤN XÂY DỰNG TCV
THIÊN TRÀ
 Theo văn bản số:...../.....
03-11-2025
Ký tên:

| | | | | | | | |
|----------------|---|------------------------------|----------|------------------|---|------|--------|
| ĐD. CHỦ ĐẦU TƯ | Công trình: HỆ THỐNG THOÁT NƯỚC TRUNG TÂM HÀNH CHÍNH HUYỆN CẨM MỸ RA SÚI CẢ, HUYỆN CẨM MỸ Hạng mục: DI DỜI ĐIỆN VÀ HỆ THỐNG CHIẾU SÁNG Địa điểm: HUYỆN CẨM MỸ, TỈNH ĐỒNG NAI THIẾT KẾ BẢN VẼ THI CÔNG | TÊN BẢN VẼ | CHỦ TRÌ | KS:LÊ DUY CHÍ | C.TY TNHH MTV TƯ VẤN XÂY DỰNG ĐỒNG HÒA BÌNH MỘT THÀNH VIÊN TƯ VẤN XÂY DỰNG ĐỒNG HÒA BÌNH TP. BIÊN HOA - T. Đ. | T.LỆ | ĐÃ GHI |
| | | MẶT BẰNG CẤP ĐIỆN HIỆN TRẠNG | THIẾT KẾ | KS:LÊ DUY CHÍ | | H.T | /2025 |
| | | No: NT-TNCM-BVTC-DDĐ-01 | KIỂM TRA | KS:LÊ TRỌNG TOÀN | | X.B | LẦN 1 |



Lương Thị Hồng Thuần

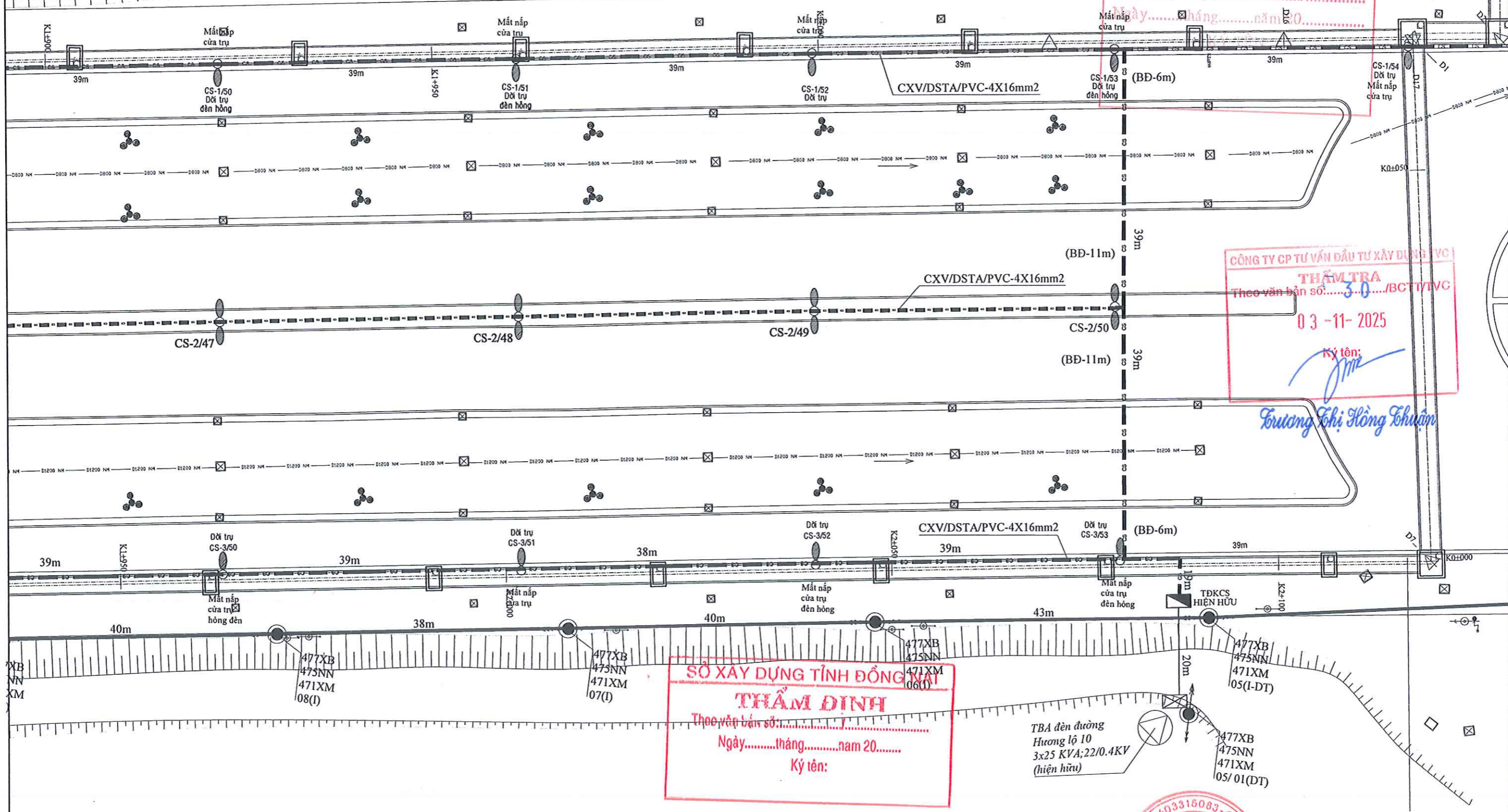
MẶT BẰNG CẤP ĐIỆN HIỆN TRẠNG

TỶ LỆ: 1/500

QUẢN LÝ DỰ ÁN KHU VỰC 08

PHÊ DUYỆT

Theo Quyết định số:/.....
Ngày.....tháng.....năm 20.....



CÔNG TY CP TƯ VẤN ĐẦU TƯ XÂY DỰNG TVC
THẨM TRA
 Theo văn bản số:30...../BCTV/TVC
 03-11-2025
 Ký tên: *[Signature]*

Trương Thị Hồng Nhung

SỞ XÂY DỰNG TỈNH ĐỒNG NAI
THẨM ĐỊNH
 Theo văn bản số:/.....
 Ngày.....tháng.....năm 20.....
 Ký tên: _____

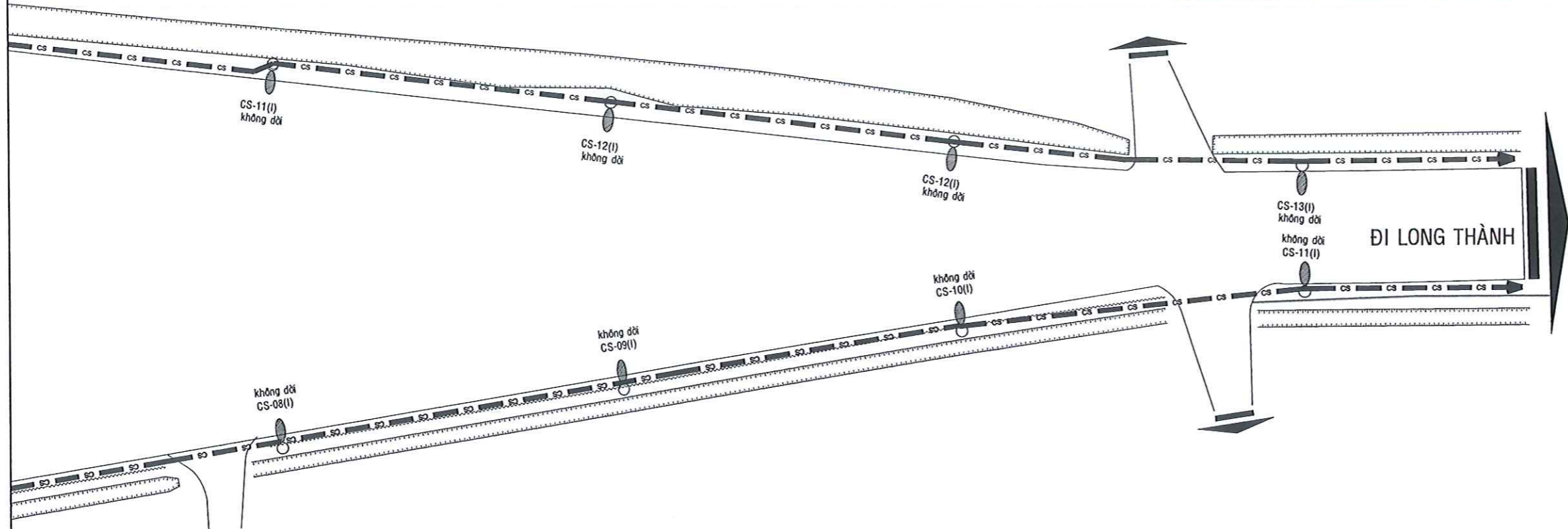
TBA đèn đường
 Hương lộ 10
 3x25 KVA; 22/0.4KV
 (hiện hữu)

CÔNG TY TNHH MTV TƯ VẤN XÂY DỰNG ĐỒNG HÒA BÌNH
 MỘT THÀNH VIÊN
 TƯ VẤN XÂY DỰNG
 ĐỒNG HÒA BÌNH
 TP. BIÊN HÒA - ĐỒNG HÒA
 LÊ DUY CHÍ

| | | | | | | | |
|----------------|--|------------------------------|----------|------------------|----------|---|-----------|
| ĐD. CHỦ ĐẦU TƯ | Công trình: HỆ THỐNG THOÁT NƯỚC TRUNG TÂM HÀNH CHÍNH HUYỆN CẨM MỸ RA SƯỜI CÀ, HUYỆN CẨM MỸ Hạng mục: DI DỜI ĐIỆN VÀ HỆ THỐNG CHIẾU SÁNG Địa điểm: HUYỆN CẨM MỸ, TỈNH ĐỒNG NAI THIẾT KẾ BẢN VẼ THI CÔNG | TÊN BẢN VẼ | CHỦ TRÌ | KS:LÊ DUY CHÍ | | C.TY TNHH MTV TƯ VẤN XÂY DỰNG ĐỒNG HÒA BÌNH T.LỆ ĐÃ GHI | |
| | | MẶT BẰNG CẤP ĐIỆN HIỆN TRẠNG | THIẾT KẾ | KS:LÊ DUY CHÍ | | | H.T /2025 |
| | | No: NT-TNCM-BVTC-DDĐ-01 | KIỂM TRA | KS:LÊ TRỌNG TOÀN | | | X.B LÀN 1 |

MẶT BẰNG CẤP ĐIỆN HIỆN TRẠNG

TỶ LỆ: 1/500



BAN QUẢN LÝ DỰ ÁN KHU VỰC 08

PHÊ DUYỆT

Theo Quyết định số:...../.....

Ngày.....tháng.....năm 20.....

KÝ TÊN:

| CHÚ THÍCH | |
|-----------|---------------------------------------|
| KÝ HIỆU | MÔ TẢ |
| — CS — | Đường dây chiếu sáng hiện hữu đi dãi |
| ● | Trụ BTLT 12m hiện hữu |
| ⊙ | TBA chiếu sáng 3x25 KVA hiện hữu |
| ⦿ | Đèn chiếu sáng Led 120W-220V hiện hữu |
| □ | Trụ đèn tín hiệu giao thông hiện hữu |

CÔNG TY CP TƯ VẤN ĐẦU TƯ XÂY DỰNG T.V.C

THẨM TRA

Theo văn bản số:.....3.0.../BCTT/TVC

03 -11- 2025

Ký tên:

Trương Thị Hồng Thuận

- Ghi chú: 1/Hệ thống chiếu sáng :
- *Đường dây chiếu sáng mạch chính chiều dài 4.317m.
 - *Di dãi 4.237m.Không đi dãi 80m
 - *Tổng số vị trí trụ chiếu sáng 109 vị trí;
 - + Di dãi 107 vị trí trụ chiếu sáng.
 - + Không đi dãi 2 vị trí trụ.
 - + Thay dây mạch chính, ống luồn dây,hệ thống tiếp địa.
 - + Hông 27 bộ đèn chiếu sáng.
 - + Mất và hư hỏng :60 của cột
- 2/Hệ thống đèn tín hiệu giao thông :
- Thực hiện đi dãi 5 vị trí đèn tín hiệu giao thông.
- Di dãi 1 vị trí đèn tín hiệu cảnh báo chớp vàng

SỞ XÂY DỰNG TỈNH ĐỒNG NAI

THẨM ĐỊNH

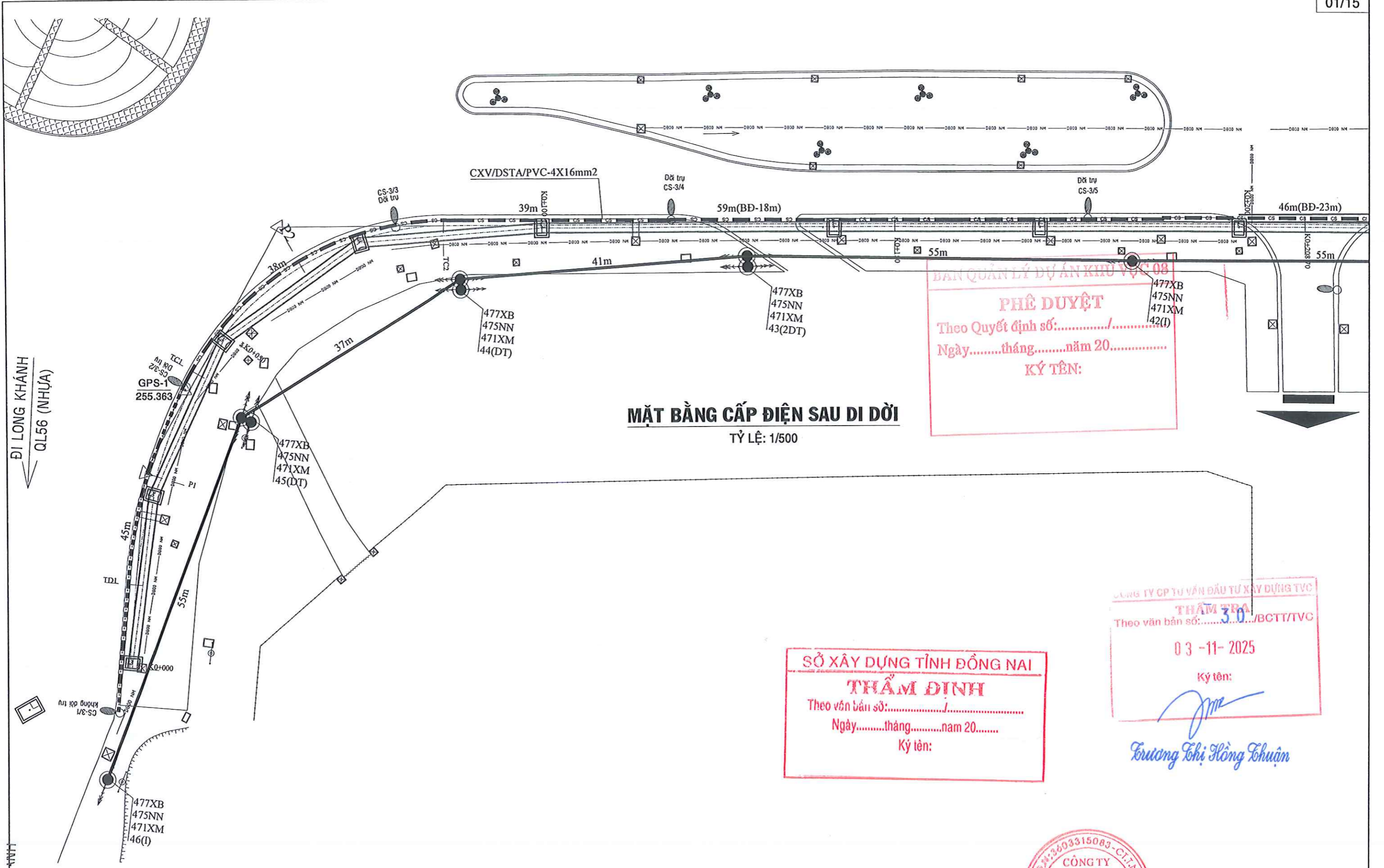
Theo văn bản số:...../.....

Ngày.....tháng.....năm 20.....

Ký tên:

| | | | | | | | | |
|----------------|--|------------------------------|----------|------------------|--------------------|---|------|--------|
| ĐD. CHỦ ĐẦU TƯ | Công trình: HỆ THỐNG THOÁT NƯỚC TRUNG TÂM HÀNH CHÍNH HUYỆN CẨM MỸ RA SÚI CẢ, HUYỆN CẨM MỸ Hạng mục: DI DỠ ĐIỆN VÀ HỆ THỐNG CHIẾU SÁNG Địa điểm: HUYỆN CẨM MỸ ,TỈNH ĐỒNG NAI THIẾT KẾ BẢN VẼ THI CÔNG | TÊN BẢN VẼ | CHỦ TRÌ | KS:LÊ DUY CHÍ | <i>[Signature]</i> | C.TY TNHH MTV TƯ VẤN XÂY DỰNG ĐỒNG HÒA BÌNH | T.LỆ | ĐÃ GHI |
| | | MẶT BẰNG CẤP ĐIỆN HIỆN TRẠNG | THIẾT KẾ | KS:LÊ DUY CHÍ | <i>[Signature]</i> | | H.T | /2025 |
| | | No: NT-TNCM-BVTC-DDĐ-01 | KIỂM TRA | KS:LÊ TRỌNG TOÀN | <i>[Signature]</i> | | X.B | LÀN 1 |





MẶT BẰNG CẤP ĐIỆN SAU DI DỜI
TỶ LỆ: 1/500

BAN QUẢN LÝ DỰ ÁN KINH VẬT 08
PHÊ DUYỆT
Theo Quyết định số:...../.....
Ngày.....tháng.....năm 20.....
KÝ TÊN:

SỞ XÂY DỰNG TỈNH ĐỒNG NAI
THẨM ĐỊNH
Theo văn bản số:...../.....
Ngày.....tháng.....năm 20.....
Ký tên:

CÔNG TY CP TƯ VẤN ĐẦU TƯ XÂY DỰNG TVC
THẨM TRA
Theo văn bản số:.....30...../BCTT/TV
03-11-2025
Ký tên:
Trương Thị Hồng Thuần



| | | | | | | | |
|----------------|---|------------------------------|----------|------------------|---|------|--------|
| ĐD. CHỦ ĐẦU TƯ | Công trình: HỆ THỐNG THOÁT NƯỚC TRUNG TÂM HÀNH CHÍNH HUYỆN CẨM MỸ RA SÚI CÀ, HUYỆN CẨM MỸ Hạng mục: DI DỜI ĐIỆN VÀ HỆ THỐNG CHIẾU SÁNG Địa điểm: HUYỆN CẨM MỸ, TỈNH ĐỒNG NAI THIẾT KẾ BẢN VẼ THI CÔNG | TÊN BẢN VẼ | CHỦ TRÌ | KS:LÊ DUY CHÍ | C.TY TNHH MTV TƯ VẤN XÂY DỰNG ĐỒNG HÒA BÌNH | T.LỆ | ĐÃ GHI |
| | | MẶT BẰNG CẤP ĐIỆN SAU DI DỜI | THIẾT KẾ | KS:LÊ DUY CHÍ | | H.T | /2025 |
| | | No: NT-TNCM-BVTC-DDĐ-02 | KIỂM TRA | KS:LÊ TRỌNG TOÀN | | X.B | LẦN 1 |

LÊ DUY CHÍ

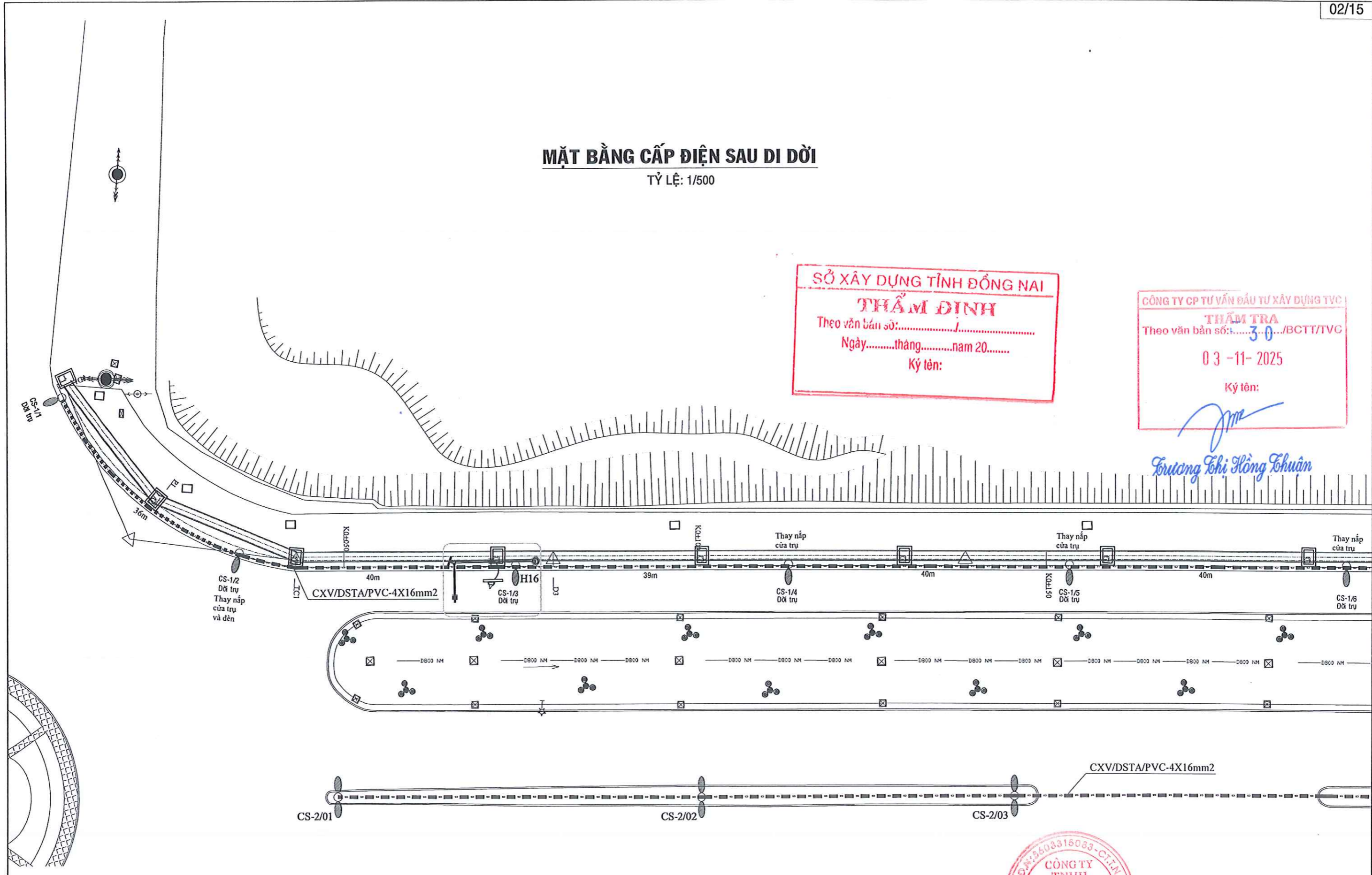
MẶT BẰNG CẤP ĐIỆN SAU DI DỜI

TỶ LỆ: 1/500

SỞ XÂY DỰNG TỈNH ĐỒNG NAI
THẨM ĐỊNH
 Theo văn bản số:...../.....
 Ngày.....tháng.....năm 20.....
 Ký tên:

CÔNG TY CP TƯ VẤN ĐẦU TƯ XÂY DỰNG TVC
THẨM TRA
 Theo văn bản số:.....30...../BCTT/TV
 03-11-2025
 Ký tên:

Trương Thị Hồng Thuần



| | | | | | | | |
|----------------|---|------------------------------|----------|------------------|--|------|--------|
| ĐD. CHỦ ĐẦU TƯ | Công trình: HỆ THỐNG THOÁT NƯỚC TRUNG TÂM HÀNH CHÍNH HUYỆN CẨM MỸ RA SÚI CẢ, HUYỆN CẨM MỸ Hạng mục: DI DỜI ĐIỆN VÀ HỆ THỐNG CHIẾU SÁNG Địa điểm: HUYỆN CẨM MỸ, TỈNH ĐỒNG NAI THIẾT KẾ BẢN VẼ THI CÔNG | TÊN BẢN VẼ | CHỦ TRÌ | KS:LÊ DUY CHÍ | C.TY TNHH MTV TƯ VẤN XÂY DỰNG ĐỒNG HÒA BÌNH T.Đ. BIÊN HÒA - T. ĐỒNG HÒA | T.LỆ | ĐÃ GHI |
| | | MẶT BẰNG CẤP ĐIỆN SAU DI DỜI | THIẾT KẾ | KS:LÊ DUY CHÍ | | H.T | /2025 |
| | | No: NT-TNCM-BVTC-DDĐ-02 | KIỂM TRA | KS:LÊ TRỌNG TOÀN | | X.B | LẦN 1 |

MẶT BẰNG CẤP ĐIỆN SAU DI DỜI

TỶ LỆ: 1/500

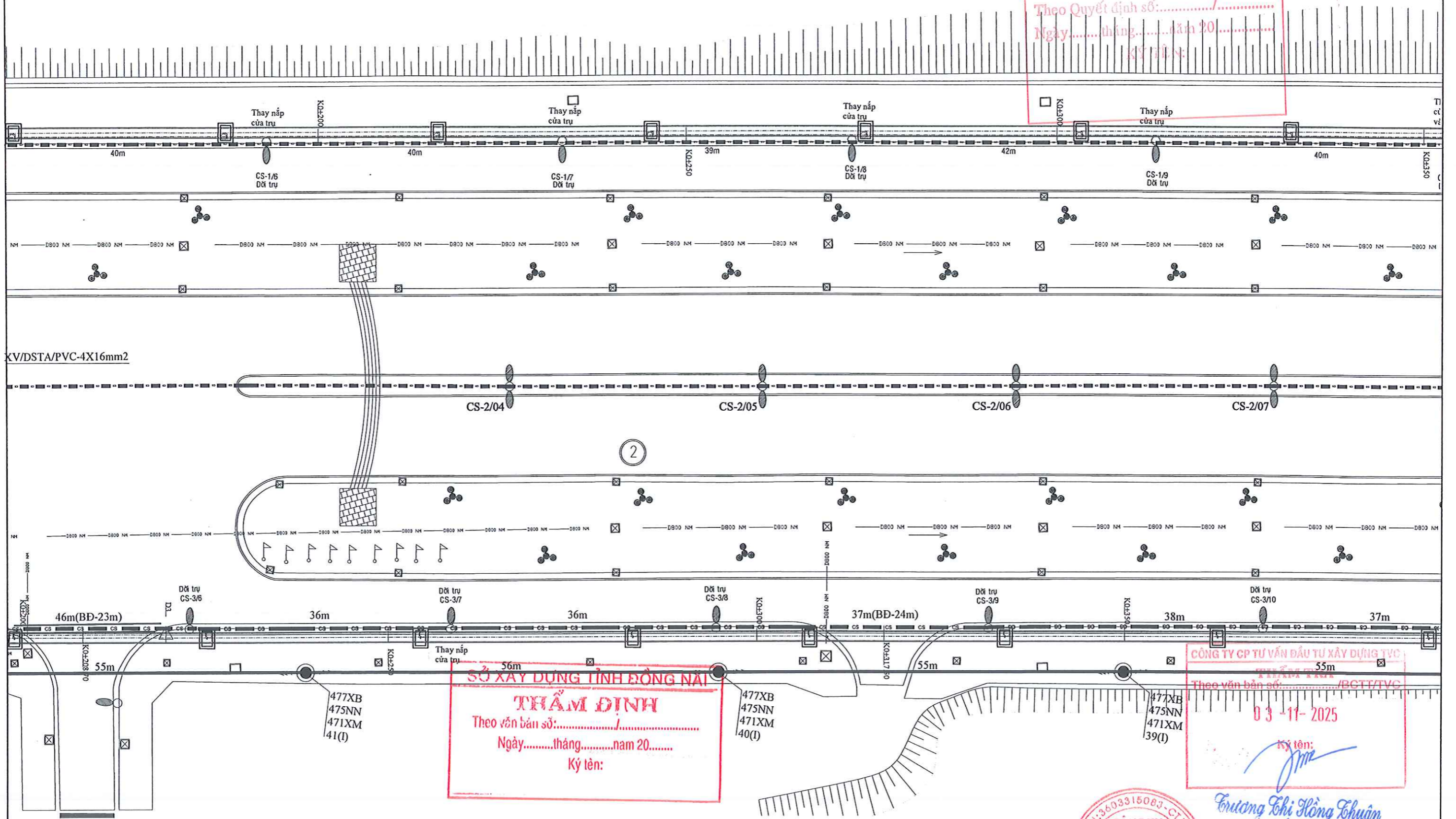
BAN QUẢN LÝ DỰ ÁN KHU VỰC 08

PHÊ DUYỆT

Theo Quyết định số:...../.....

Ngày.....tháng.....năm 20.....

Ký tên:



SỞ XÂY DỰNG TỈNH ĐỒNG NAI
THẨM ĐỊNH
 Theo văn bản số:...../.....
 Ngày.....tháng.....năm 20.....
 Ký tên:

CÔNG TY CP TƯ VẤN ĐẦU TƯ XÂY DỰNG TQC
 TUYÊN THẠCH
 Theo văn bản số:...../BCTT/TVC
 03-11-2025
 Ký tên:
Trương Thị Hồng Thuận

| | | | | | | | |
|----------------|--|------------------------------|----------|------------------|--|------|--------|
| ĐD. CHỦ ĐẦU TƯ | Công trình: HỆ THỐNG THOÁT NƯỚC TRUNG TÂM HÀNH CHÍNH HUYỆN CẨM MỸ RA SƯỚC CẢ, HUYỆN CẨM MỸ Hạng mục: DI DỜI ĐIỆN VÀ HỆ THỐNG CHIẾU SÁNG Địa điểm: HUYỆN CẨM MỸ, TỈNH ĐỒNG NAI THIẾT KẾ BẢN VẼ THI CÔNG | TÊN BẢN VẼ | CHỦ TRÌ | KS:LÊ DUY CHÍ | C.TY TNHH MTV TƯ VẤN XÂY DỰNG ĐỒNG HÒA BÌNH TUYÊN THẠCH T.P. BIÊN HÒA - T.ĐỒNG NAI LÊ DUY CHÍ | T.LỆ | ĐÃ GHI |
| | | MẶT BẰNG CẤP ĐIỆN SAU DI DỜI | THIẾT KẾ | KS:LÊ DUY CHÍ | | H.T | /2025 |
| | | No: NT-TNCM-BVTC-DDD-02 | KIỂM TRA | KS:LÊ TRỌNG TOÀN | | X.B | LẦN 1 |

MẶT BẰNG CẤP ĐIỆN SAU DI DỜI

TỶ LỆ: 1/500

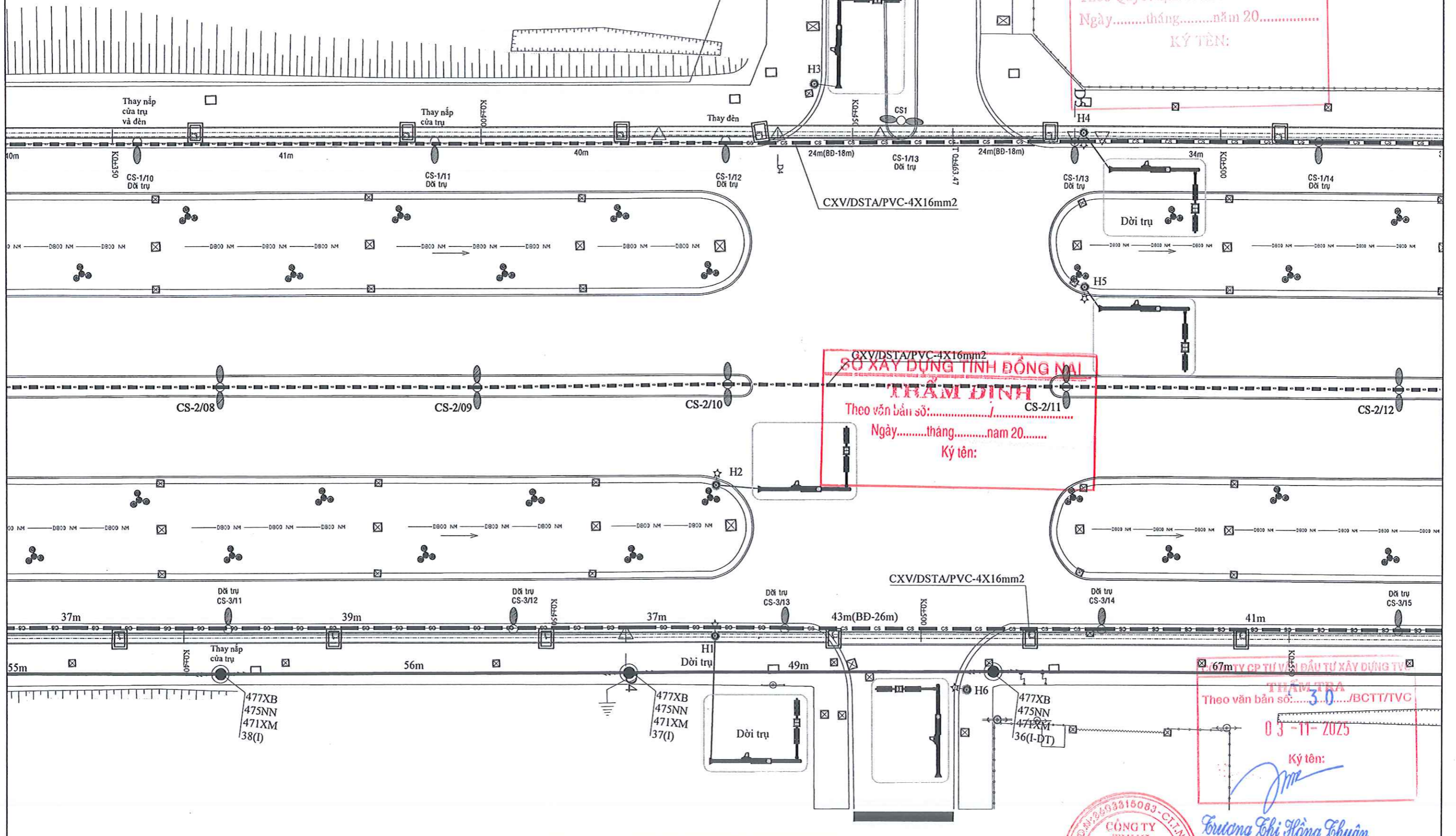
BAN QUẢN LÝ DỰ ÁN KHU VỰC 08

PHÊ DUYỆT

Theo Quyết định số:...../.....

Ngày.....tháng.....năm 20.....

KÝ TÊN:



SỞ XÂY DỰNG TỈNH ĐỒNG NAI
THẨM ĐỊNH
 Theo văn bản số:...../.....
 Ngày.....tháng.....năm 20.....
 Ký tên:

THẨM TRA
 Theo văn bản số:.....3.0...../BCTT/TVC
 03-11-2025
 Ký tên:



Trương Thị Hồng Thuận

| | | | | | | | |
|----------------|--|------------------------------|----------|------------------|---|------|--------|
| ĐD. CHỦ ĐẦU TƯ | Công trình: HỆ THỐNG THOÁT NƯỚC TRUNG TÂM HÀNH CHÍNH HUYỆN CẨM MỸ RA SƯỜI CẢ, HUYỆN CẨM MỸ Hạng mục: DI DỜI ĐIỆN VÀ HỆ THỐNG CHIẾU SÁNG Địa điểm: HUYỆN CẨM MỸ, TỈNH ĐỒNG NAI THIẾT KẾ BẢN VẼ THI CÔNG | TÊN BẢN VẼ | CHỦ TRÌ | KS:LÊ DUY CHÍ | C.TY TNHH TƯ VẤN XÂY DỰNG ĐỒNG HÒA BÌNH GIÁM ĐỐC LÊ DUY CHÍ | T.LỆ | ĐÃ GHI |
| | | MẶT BẰNG CẤP ĐIỆN SAU DI DỜI | THIẾT KẾ | KS:LÊ DUY CHÍ | | H.T | /2025 |
| | | No: NT-TNKM-BVTC-DDD-02 | KIỂM TRA | KS:LÊ TRỌNG TOÀN | | X.B | LẦN 1 |

MẶT BẰNG CẤP ĐIỆN SAU DI DỜI

TỶ LỆ: 1/500

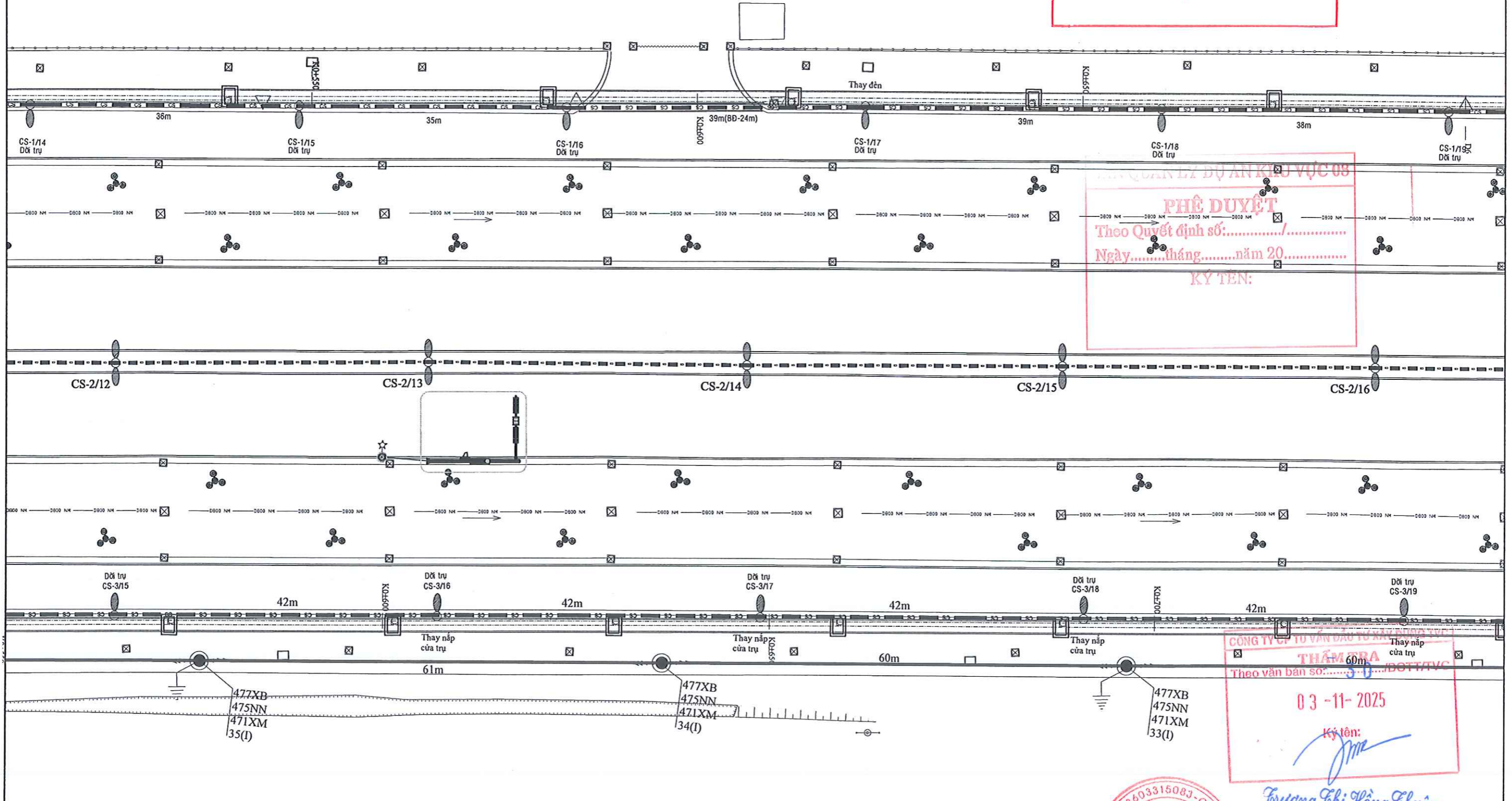
SỞ XÂY DỰNG TỈNH ĐỒNG NAI

THẨM ĐỊNH

Theo văn bản số:...../.....

Ngày.....tháng.....năm 20.....

Ký tên:



PHÊ DUYỆT
 Theo Quyết định số:...../.....
 Ngày.....tháng.....năm 20.....
 KÝ TÊN:

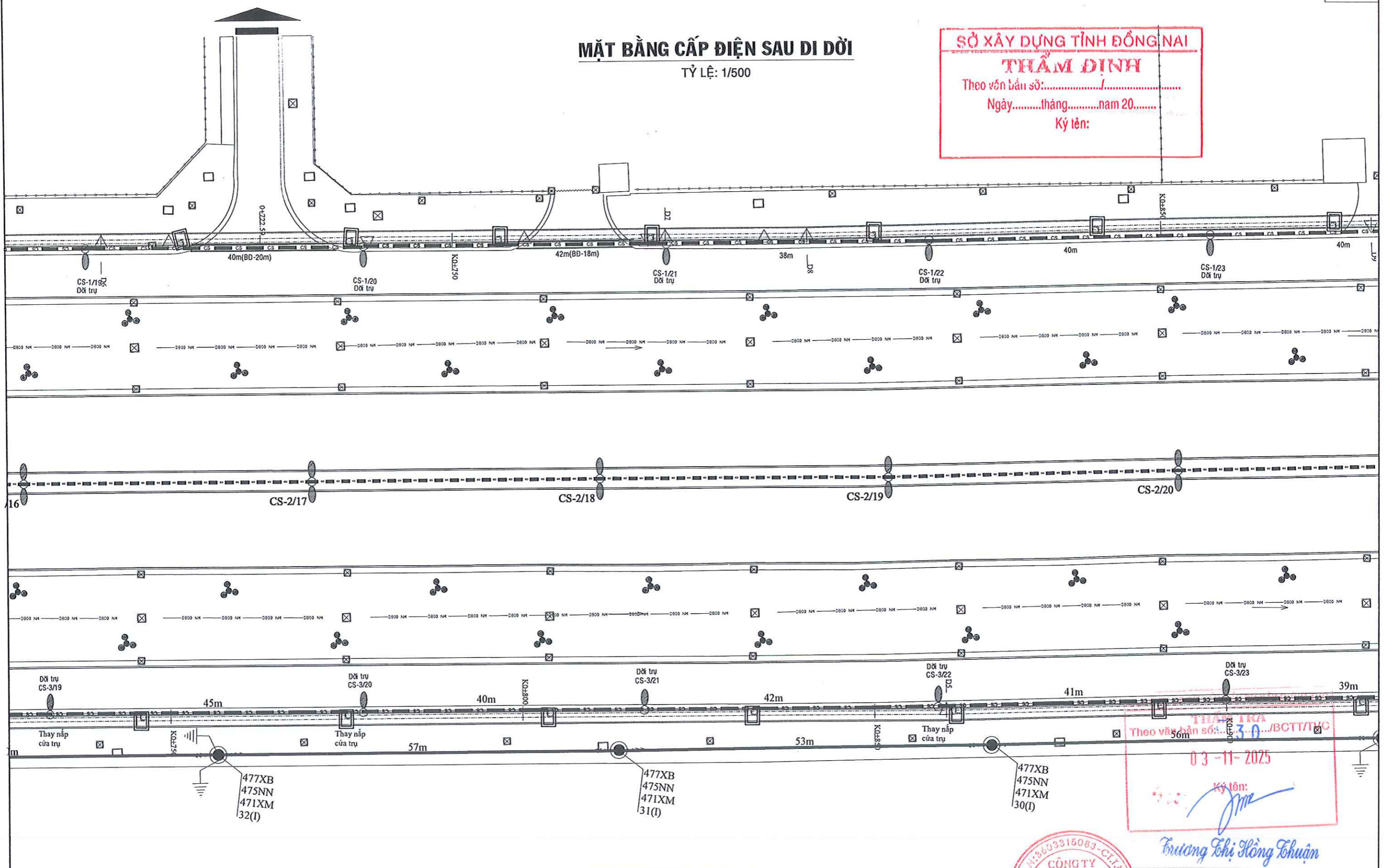
THẨM TRA
 Theo văn bản số:...../.....
 03-11-2025
 Ký tên:
Trương Thị Hồng Thuần

| | | | | | | | | |
|----------------|--|------------------------------|--|----------|------------------|--|------|--------|
| ĐD. CHỦ ĐẦU TƯ | Công trình: HỆ THỐNG THOÁT NƯỚC TRUNG TÂM HÀNH CHÍNH HUYỆN CẨM MỸ RA SUỐI CÀ, HUYỆN CẨM MỸ Hạng mục: DI DỜI ĐIỆN VÀ HỆ THỐNG CHIẾU SÁNG Địa điểm: HUYỆN CẨM MỸ, TỈNH ĐỒNG NAI THIẾT KẾ BẢN VẼ THI CÔNG | TÊN BẢN VẼ | | CHỦ TRÌ | KS:LÊ DUY CHÍ | C.TY TNHH MTV TƯ VẤN XÂY DỰNG ĐỒNG HÒA BÌNH MỘT THÀNH VIÊN TƯ VẤN XÂY DỰNG ĐỒNG HÒA BÌNH TP. BIÊN HÒA - T. ĐỒNG NAI SỐ QUÂN QUẢN LÝ DỰ AN KINH VỰC 08 GIÁM ĐỐC LÊ DUY CHÍ | T.LỆ | ĐÃ GHI |
| | | MẶT BẰNG CẤP ĐIỆN SAU DI DỜI | | THIẾT KẾ | KS:LÊ DUY CHÍ | | H.T | /2025 |
| | | No: NT-TNCM-BVTC-DDD-02 | | KIỂM TRA | KS:LÊ TRỌNG TOÀN | | X.B | LẦN 1 |

MẶT BẰNG CẤP ĐIỆN SAU DI DỜI

TỶ LỆ: 1/500

SỞ XÂY DỰNG TỈNH ĐỒNG NAI
THẨM ĐỊNH
Theo vốn bản số:...../.....
Ngày.....tháng.....năm 20.....
Ký tên:

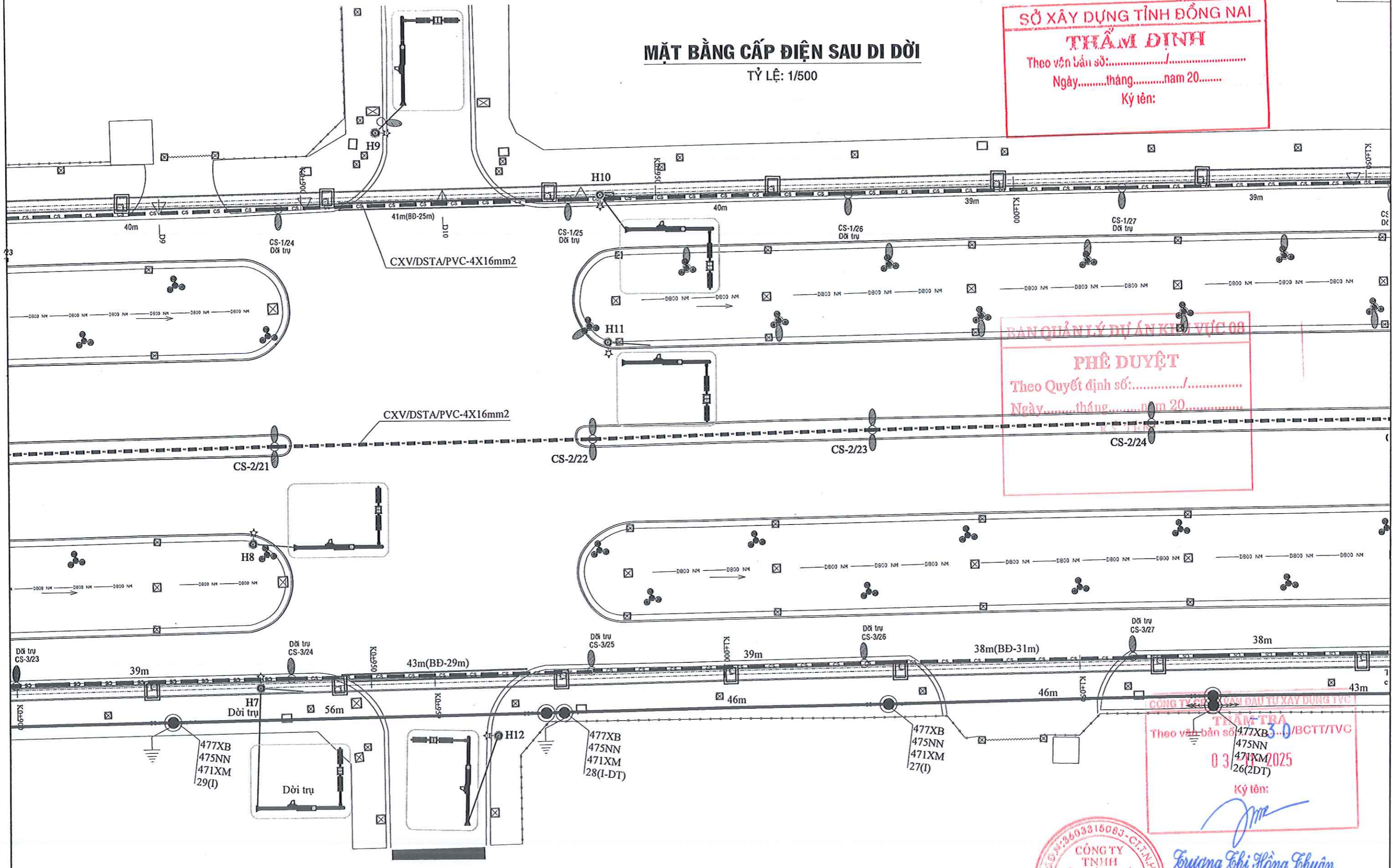


| | | | | | | | |
|----------------|--|------------------------------|----------|------------------|---|------|--------|
| ĐD. CHỦ ĐẦU TƯ | Công trình: HỆ THỐNG THOÁT NƯỚC TRUNG TÂM HÀNH CHÍNH HUYỆN CẨM MỸ RA SƯỜI CÀ, HUYỆN CẨM MỸ Hạng mục: DI DỜI ĐIỆN VÀ HỆ THỐNG CHIẾU SÁNG Địa điểm: HUYỆN CẨM MỸ, TỈNH ĐỒNG NAI THIẾT KẾ BẢN VẼ THI CÔNG | TÊN BẢN VẼ | CHỦ TRÌ | KS:LÊ DUY CHÍ | C.TY TNHH MTV TƯ VẤN XÂY DỰNG ĐỒNG HÒA BÌNH MỘT THÀNH VIÊN TƯ VẤN XÂY DỰNG ĐỒNG HÒA BÌNH TP. ĐIỆN HÒA - T. ĐỒNG NAI LÊ DUY CHÍ | T.LỆ | ĐÃ GHI |
| | | MẶT BẰNG CẤP ĐIỆN SAU DI DỜI | THIẾT KẾ | KS:LÊ DUY CHÍ | | H.T | /2025 |
| | | No: NT-TNCM-BVTC-DDĐ-02 | KIỂM TRA | KS:LÊ TRỌNG TOÀN | | X.B | LÀN 1 |

MẶT BẰNG CẤP ĐIỆN SAU DI DỜI

TỶ LỆ: 1/500

SỞ XÂY DỰNG TỈNH ĐỒNG NAI
THẨM ĐỊNH
 Theo vận bản số:...../.....
 Ngày.....tháng.....năm 20.....
 Ký tên:



BAN QUẢN LÝ DỰ ÁN KINH VỰC 08
PHÊ DUYỆT
 Theo Quyết định số:...../.....
 Ngày.....tháng.....năm 20.....
 Ký tên:

CÔNG TY TNHH MỘT THÀNH VIÊN TƯ VẤN XÂY DỰNG TỰ C
TRẦN THẠ
 Theo vận bản số: 477XB/3...0/BCTT/TVG
 475NN
 471XM
 26(2DT)
 03/12/2025
 Ký tên:



Trương Thị Hồng Thuận

| | | | | | | | | | |
|----------------|--|------------------------------|----------|------------------|------------|---|------------|--------|-------|
| ĐD. CHỦ ĐẦU TƯ | Công trình: HỆ THỐNG THOÁT NƯỚC TRUNG TÂM HÀNH CHÍNH HUYỆN CẨM MỸ RA SƯỜI CÁ, HUYỆN CẨM MỸ Hạng mục: DI DỜI ĐIỆN VÀ HỆ THỐNG CHIẾU SÁNG Địa điểm: HUYỆN CẨM MỸ, TỈNH ĐỒNG NAI THIẾT KẾ BẢN VẼ THI CÔNG | TÊN BẢN VẼ | CHỦ TRÌ | KS:LÊ DUY CHÍ | <i>all</i> | C.TY TNHH MTV TƯ VẤN XÂY DỰNG ĐỒNG HÒA BÌNH | T.LỆ | ĐÃ GHI | |
| | | MẶT BẰNG CẤP ĐIỆN SAU DI DỜI | THIẾT KẾ | KS:LÊ DUY CHÍ | <i>all</i> | | GIÁM ĐỌC | H.T | /2025 |
| | | No: NT-TNCM-BVTC-DDĐ-02 | KIỂM TRA | KS:LÊ TRỌNG TOÀN | <i>all</i> | | LÊ DUY CHÍ | X.B | LẦN 1 |

MẶT BẰNG CẤP ĐIỆN SAU DI DỜI

TỶ LỆ: 1/500

BAN QUẢN LÝ DỰ ÁN KHU VỰC 08

PHÊ DUYỆT

Theo Quyết định số:...../.....

Ngày.....tháng.....năm 20.....

KÝ TÊN:

CÔNG TY CP TƯ VẤN ĐẦU TƯ XÂY DỰNG T.V.

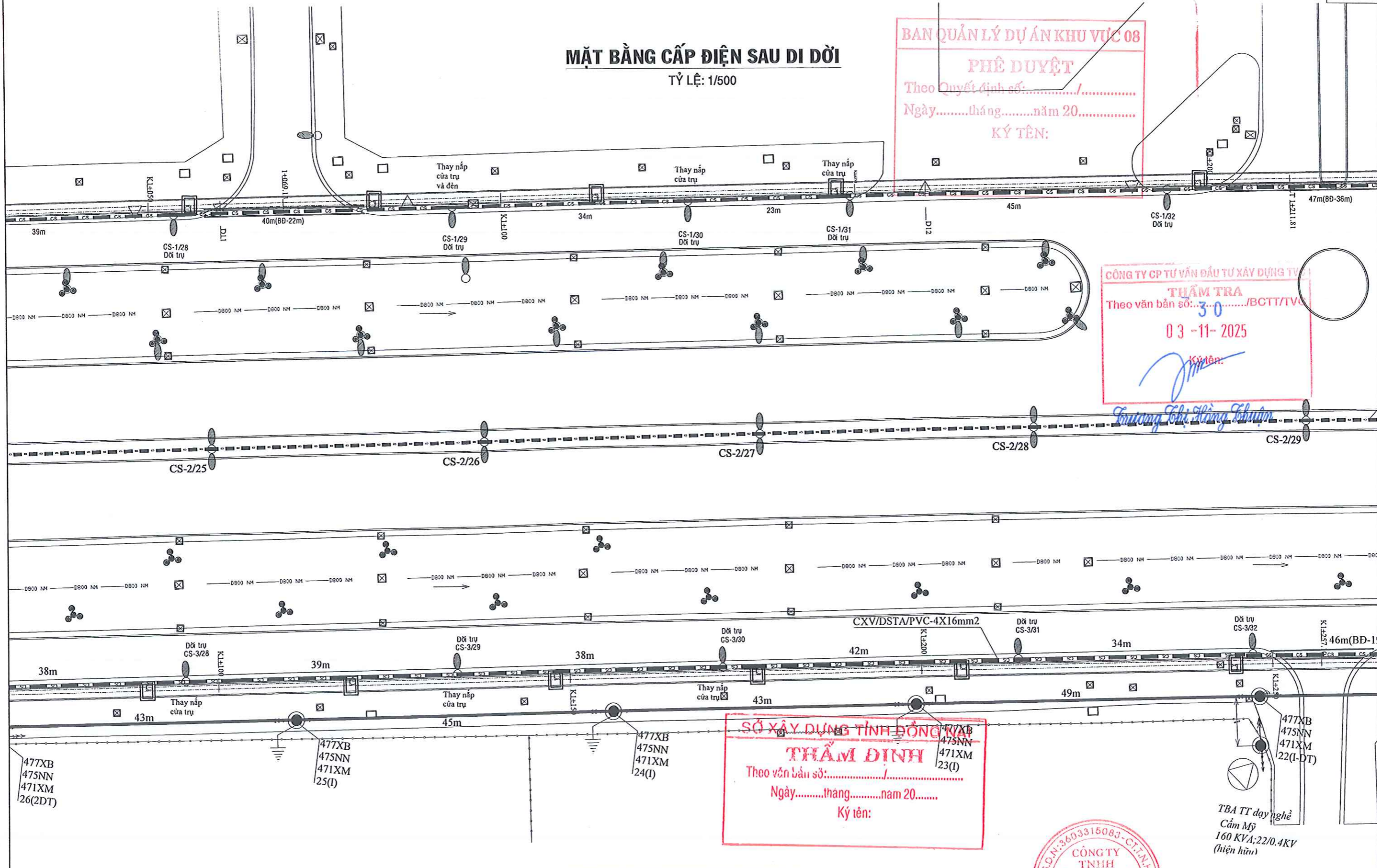
THẨM TRA

Theo văn bản số: 30...../BCTT/T.V.

03-11-2025

Ký tên:

Trương Thị Hồng Nhung



SỞ XÂY DỰNG TỈNH ĐỒNG NAI
THẨM ĐỊNH
 Theo văn bản số:...../.....
 Ngày.....tháng.....năm 20.....
 Ký tên:



TBA TT dạy nghề
 Cẩm Mỹ
 160 KV; 22/0.4KV
 (hiện hữu)

| | | | | | | | |
|----------------|---|------------------------------|----------|------------------|--|------|--------|
| ĐD. CHỦ ĐẦU TƯ | Công trình: HỆ THỐNG THOÁT NƯỚC TRUNG TÂM HÀNH CHÍNH HUYỆN CẨM MỸ RA SÚI CÀ, HUYỆN CẨM MỸ Hạng mục: DI DỜI ĐIỆN VÀ HỆ THỐNG CHIẾU SÁNG Địa điểm: HUYỆN CẨM MỸ, TỈNH ĐỒNG NAI THIẾT KẾ BẢN VẼ THI CÔNG | TÊN BẢN VẼ | CHỦ TRÌ | KS:LÊ DUY CHÍ | C.TY TNHH MTV TƯ VẤN XÂY DỰNG ĐỒNG HÒA BÌNH T.P. BIÊN HÒA - T. TN LÊ DUY CHÍ | T.LỆ | ĐÃ GHI |
| | | MẶT BẰNG CẤP ĐIỆN SAU DI DỜI | THIẾT KẾ | KS:LÊ DUY CHÍ | | H.T | /2025 |
| | | No: NT-TNCM-BVTC-DDĐ-02 | KIỂM TRA | KS:LÊ TRỌNG TOÀN | | X.B | LÀN 1 |

MẶT BẰNG CẤP ĐIỆN SAU DI DỜI

TỶ LỆ: 1/500

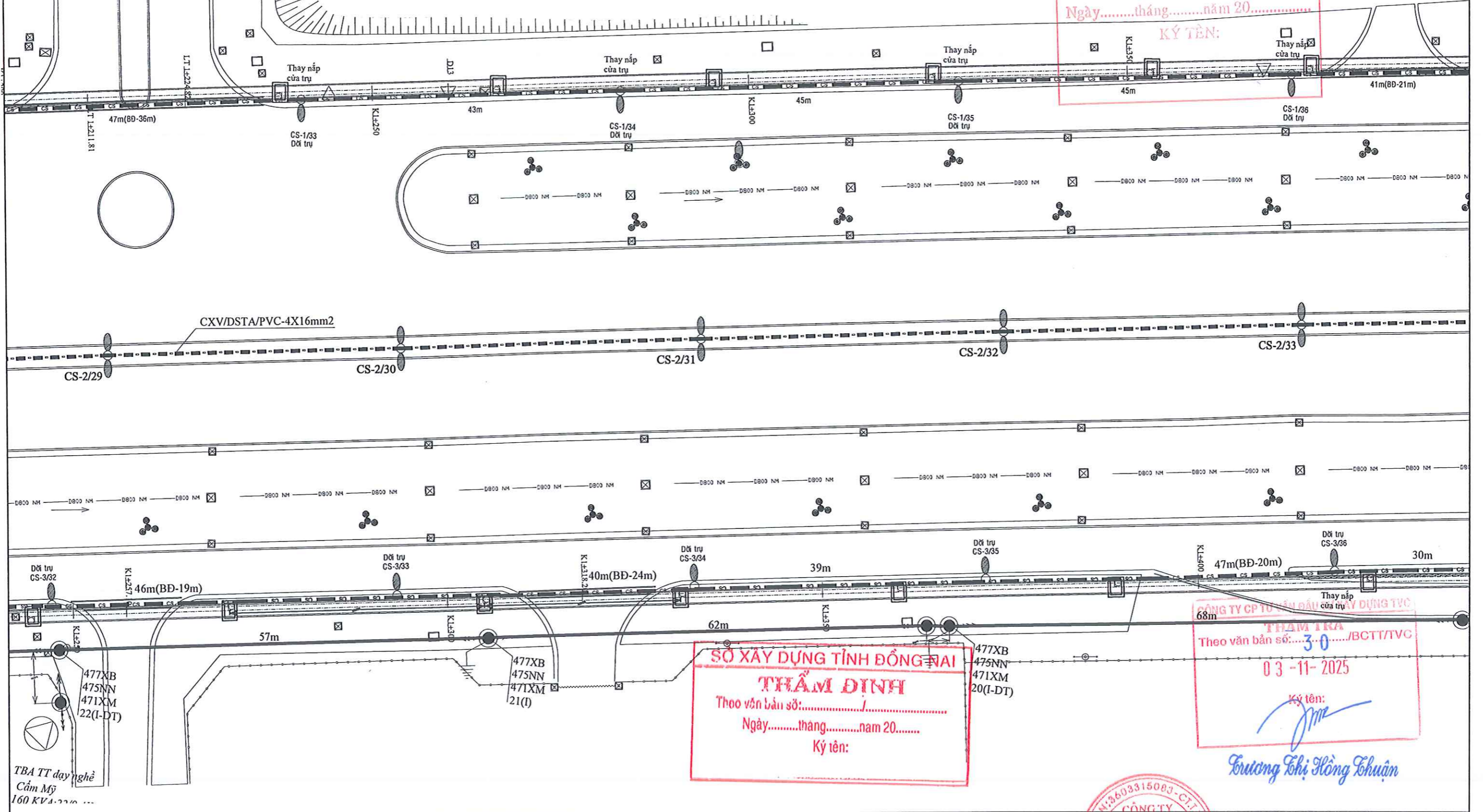
BAN QUẢN LÝ DỰ ÁN KHU VỰC 08

PHÊ DUYỆT

Theo Quyết định số:...../.....

Ngày.....tháng.....năm 20.....

KÝ TÊN:



SỞ XÂY DỰNG TỈNH ĐỒNG NAI

THẨM ĐỊNH

Theo văn bản số:...../.....

Ngày.....tháng.....năm 20.....

Ký tên:

CÔNG TY CP TƯ VẤN ĐẦU TƯ VÀ THIẾT KẾ XÂY DỰNG ĐÔNG HÒA BÌNH

THẨM TRA

Theo văn bản số:.....3-0...../BCTT/TV

03-11-2025

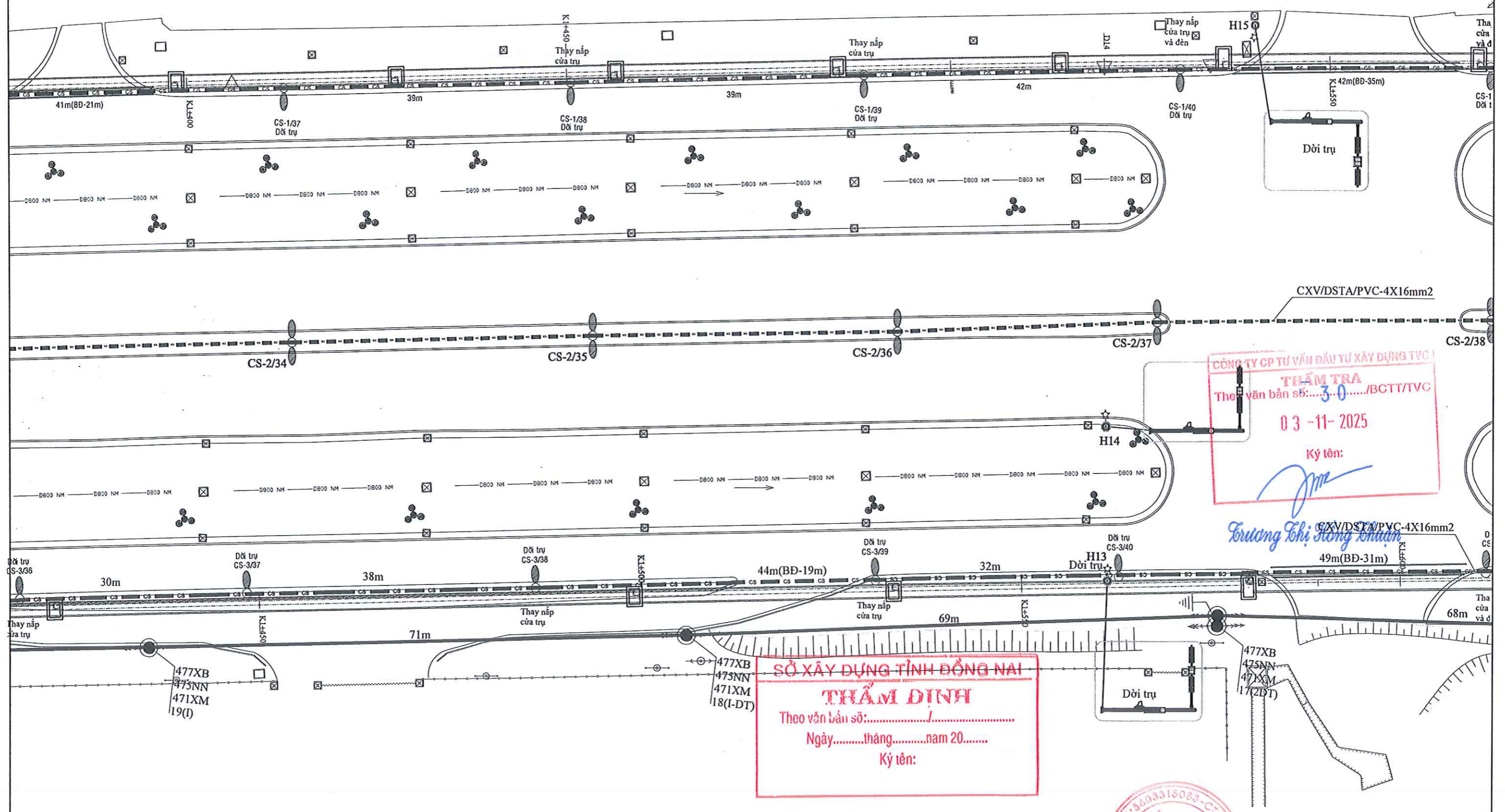
Ký tên:

Lương Thị Hồng Thuận

| | | | | | | | | |
|-----------------------|---|-------------------------------------|----------|------------------|--------------------|---|------|--------|
| ĐD. CHỦ ĐẦU TƯ | Công trình: HỆ THỐNG THOÁT NƯỚC TRUNG TÂM HÀNH CHÍNH HUYỆN CẨM MỸ RA SƯỜI CÀ, HUYỆN CẨM MỸ Hàng mục: DI DỜI ĐIỆN VÀ HỆ THỐNG CHIẾU SÁNG Địa điểm: HUYỆN CẨM MỸ, TỈNH ĐỒNG NAI THIẾT KẾ BẢN VẼ THI CÔNG | TÊN BẢN VẼ | CHỦ TRÌ | KS:LÊ DUY CHÍ | <i>[Signature]</i> | C.TY TNHH MTV TƯ VẤN VÀ THIẾT KẾ XÂY DỰNG ĐÔNG HÒA BÌNH MỘT THÀNH VIÊN TƯ VẤN XÂY DỰNG ĐỒNG HÒA BÌNH TP. BIÊN HÒA - T. | T.LỆ | ĐÃ GHI |
| | | MẶT BẰNG CẤP ĐIỆN SAU DI DỜI | THIẾT KẾ | KS:LÊ DUY CHÍ | <i>[Signature]</i> | | H.T | /2025 |
| | | No: NT-TNCM-BVTC-DDĐ-02 | KIỂM TRA | KS:LÊ TRỌNG TOÀN | <i>[Signature]</i> | | X.B | LẦN 1 |

MẶT BẰNG CẤP ĐIỆN SAU DI DỜI

TỶ LỆ: 1/500



CÔNG TY CP TƯ VẤN ĐẦU TƯ XÂY DỰNG TVC
THẨM TRA
 Theo văn bản số: 30/BCTT/TVG
 03-11-2025
 Ký tên:

Trương Thị Hồng Nhung

SỞ XÂY DỰNG TỈNH ĐỒNG NAI
THẨM ĐỊNH
 Theo văn bản số:
 Ngày.....tháng.....năm 20.....
 Ký tên:

| | | | | | | | |
|----------------|---|------------------------------|----------|------------------|--|------|--------|
| ĐD. CHỦ ĐẦU TƯ | Công trình: HỆ THỐNG THOÁT NƯỚC TRUNG TÂM HÀNH CHÍNH HUYỆN CẨM MỸ RA SÚI CÀ, HUYỆN CẨM MỸ Hạng mục: DI DỜI ĐIỆN VÀ HỆ THỐNG CHIẾU SÁNG Địa điểm: HUYỆN CẨM MỸ, TỈNH ĐỒNG NAI THIẾT KẾ BẢN VẼ THI CÔNG | TÊN BẢN VẼ | CHỦ TRÌ | KS:LÊ DUY CHÍ | C.TY TNHH MTV TƯ VẤN XÂY DỰNG ĐỒNG HÒA BÌNH T.Đ. BIÊN HÒA - T.Đ. ĐỒNG HÒA LÊ DUY CHÍ | T.LỆ | ĐÃ GHI |
| | | MẶT BẰNG CẤP ĐIỆN SAU DI DỜI | THIẾT KẾ | KS:LÊ DUY CHÍ | | H.T | /2025 |
| | | No: NT-TNCM-BVTC-DDĐ-02 | KIỂM TRA | KS:LÊ TRỌNG TOÀN | | X.B | LÀN 1 |

MẶT BẰNG CẤP ĐIỆN SAU DI DỜI

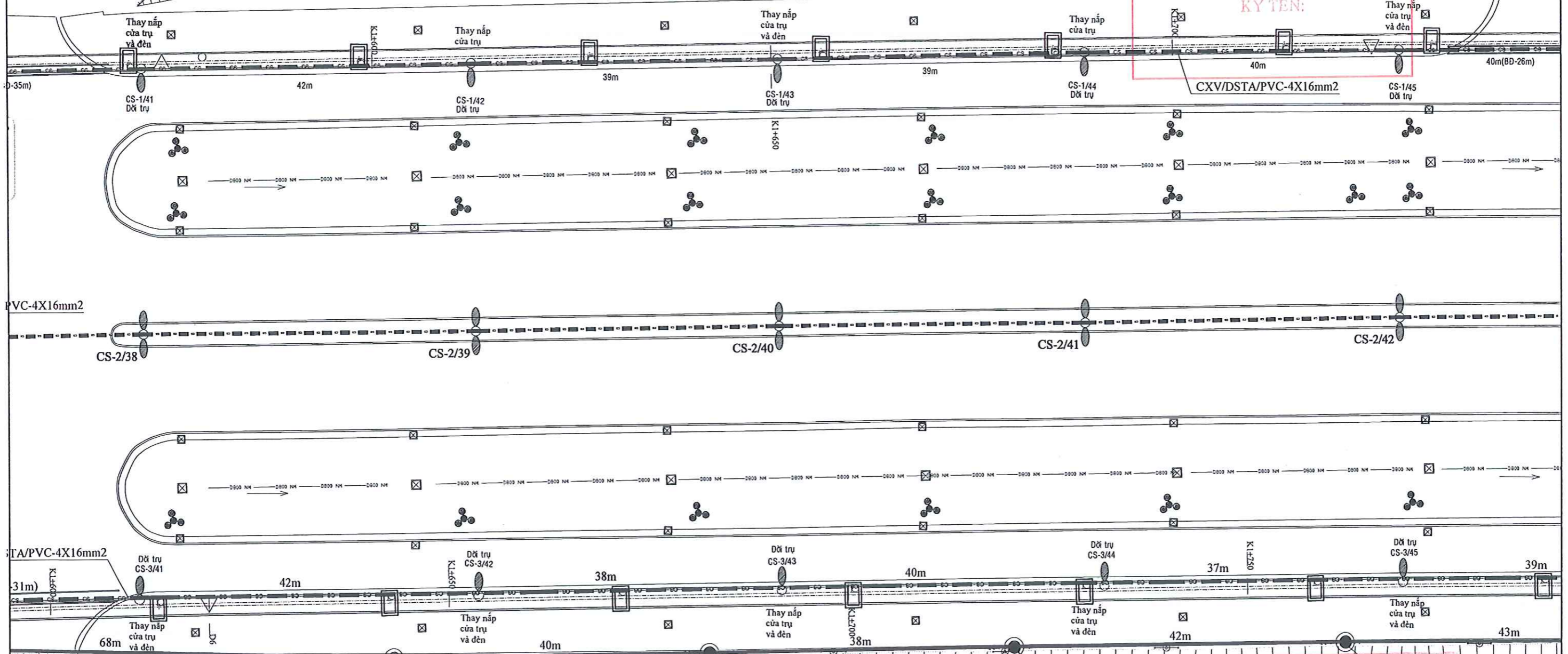
TỶ LỆ: 1/500

BAN QUẢN LÝ DỰ ÁN KHU VỰC 08

PHÊ DUYỆT

Theo Quyết định số.....
Ngày.....tháng.....năm 20.....

KÝ TÊN:



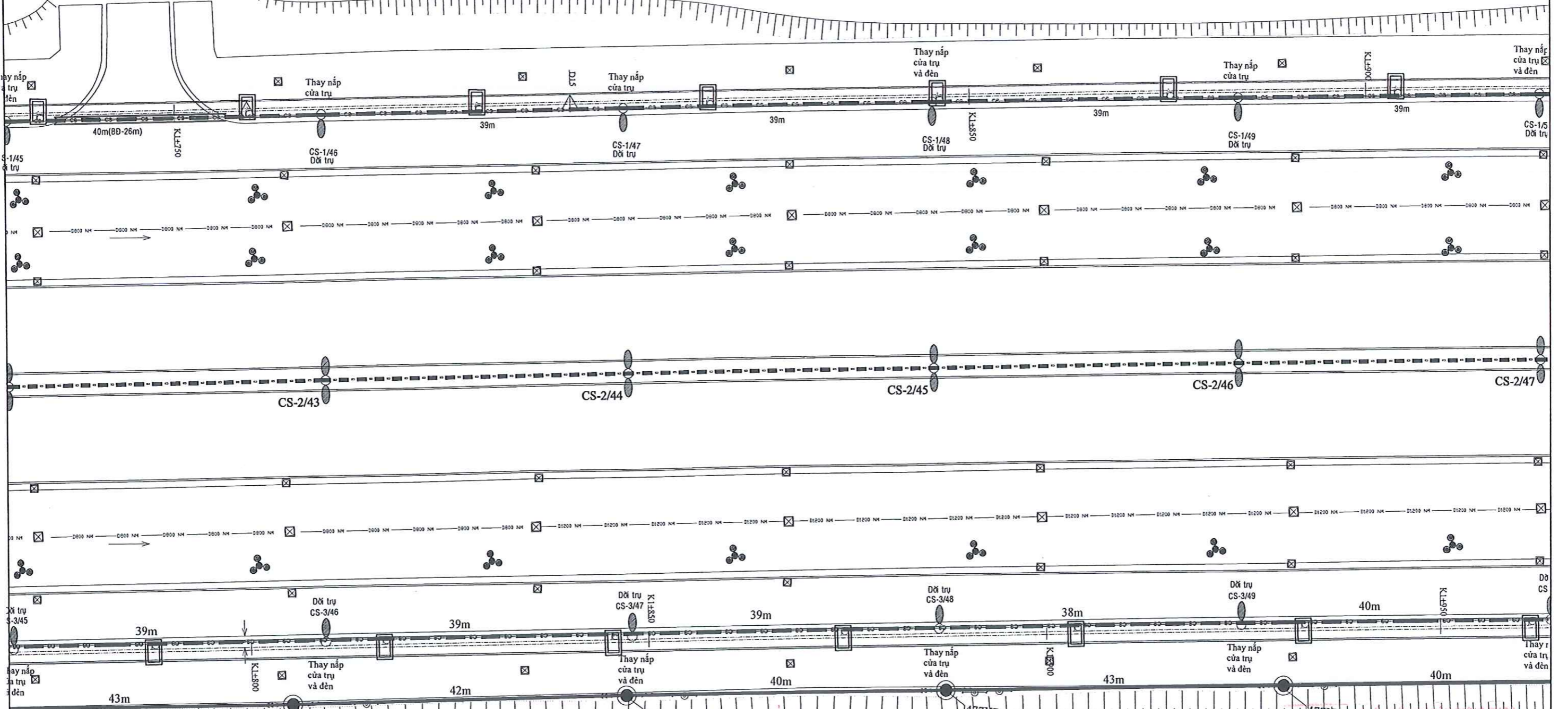
SỞ XÂY DỰNG TỈNH ĐỒNG NAI
THẨM ĐỊNH
 Theo văn bản số.....
 Ngày.....tháng.....năm 20.....
 Ký tên:

CÔNG TY CP TƯ VẤN TƯ VẤN XÂY DỰNG LUIS
 TH 11/11
 Theo văn bản số 471XM/30/BCTT/TVC
 13(0)
 03/11/2025
 Ký tên: Trương Thị Hồng Thuận

| | | | | | | | | |
|----------------|---|------------------------------|----------|------------------|----------|---|------|--------|
| ĐD. CHỦ ĐẦU TƯ | Công trình: HỆ THỐNG THOÁT NƯỚC TRUNG TÂM HÀNH CHÍNH HUYỆN CẨM MỸ RA SÚI CẢ, HUYỆN CẨM MỸ Hạng mục: DI DỜI ĐIỆN VÀ HỆ THỐNG CHIẾU SÁNG Địa điểm: HUYỆN CẨM MỸ, TỈNH ĐỒNG NAI THIẾT KẾ BẢN VẼ THI CÔNG | TÊN BẢN VẼ | CHỦ TRÌ | KS:LÊ DUY CHÍ | | C.TY TNHH MTV TƯ VẤN XÂY DỰNG ĐỒNG HÒA BÌNH GIÁM ĐỐC LÊ DUY CHÍ | T.LỆ | ĐÃ GHI |
| | | MẶT BẰNG CẤP ĐIỆN SAU DI DỜI | THIẾT KẾ | KS:LÊ DUY CHÍ | | | H.T | /2025 |
| | | No: NT-TNCM-BVTC-DDĐ-02 | KIỂM TRA | KS:LÊ TRỌNG TOÀN | | | X.B | LÀN I |

MẶT BẰNG CẤP ĐIỆN SAU DI DỜI

TỶ LỆ: 1/500



SỞ XÂY DỰNG TP. ĐỒNG NAI
THẨM ĐỊNH
 Theo vj/m/án số:
 Ngày:thángnăm 20.....
 Ký tên:

THẨM TRA
 Thời gian bản số: 3...0...../BCTT/TVC
 03/11/2025
 Ký tên:
Kương Lợi Hồng Thuận



| | | | | | | | | |
|----------------|--|------------------------------|----------|------------------|----------|--|------|--------|
| ĐD. CHỦ ĐẦU TƯ | Công trình: HỆ THỐNG THOÁT NƯỚC TRUNG TÂM HÀNH CHÍNH HUYỆN CẨM MỸ RA SƯỜI CÀ, HUYỆN CẨM MỸ Hạng mục: DI DỜI ĐIỆN VÀ HỆ THỐNG CHIẾU SÁNG Địa điểm: HUYỆN CẨM MỸ, TỈNH ĐỒNG NAI THIẾT KẾ BẢN VẼ THI CÔNG | TÊN BẢN VẼ | CHỦ TRÌ | KS:LÊ DUY CHÍ | | C.TY TNHH MTVTƯ VẤN XÂY DỰNG ĐỒNG HÒA BÌNH TP. BIÊN HÒA - T. ĐỒNG NAI | T.LỆ | ĐÃ GHI |
| | | MẶT BẰNG CẤP ĐIỆN SAU DI DỜI | THIẾT KẾ | KS:LÊ DUY CHÍ | | | H.T | /2025 |
| | | No: NT-TNCM-BVTC-DDĐ-02 | KIỂM TRA | KS:LÊ TRỌNG TOÀN | | LÊ DUY CHÍ | X.B | LẦN 1 |

MẶT BẰNG CẤP ĐIỆN SAU DI DỜI

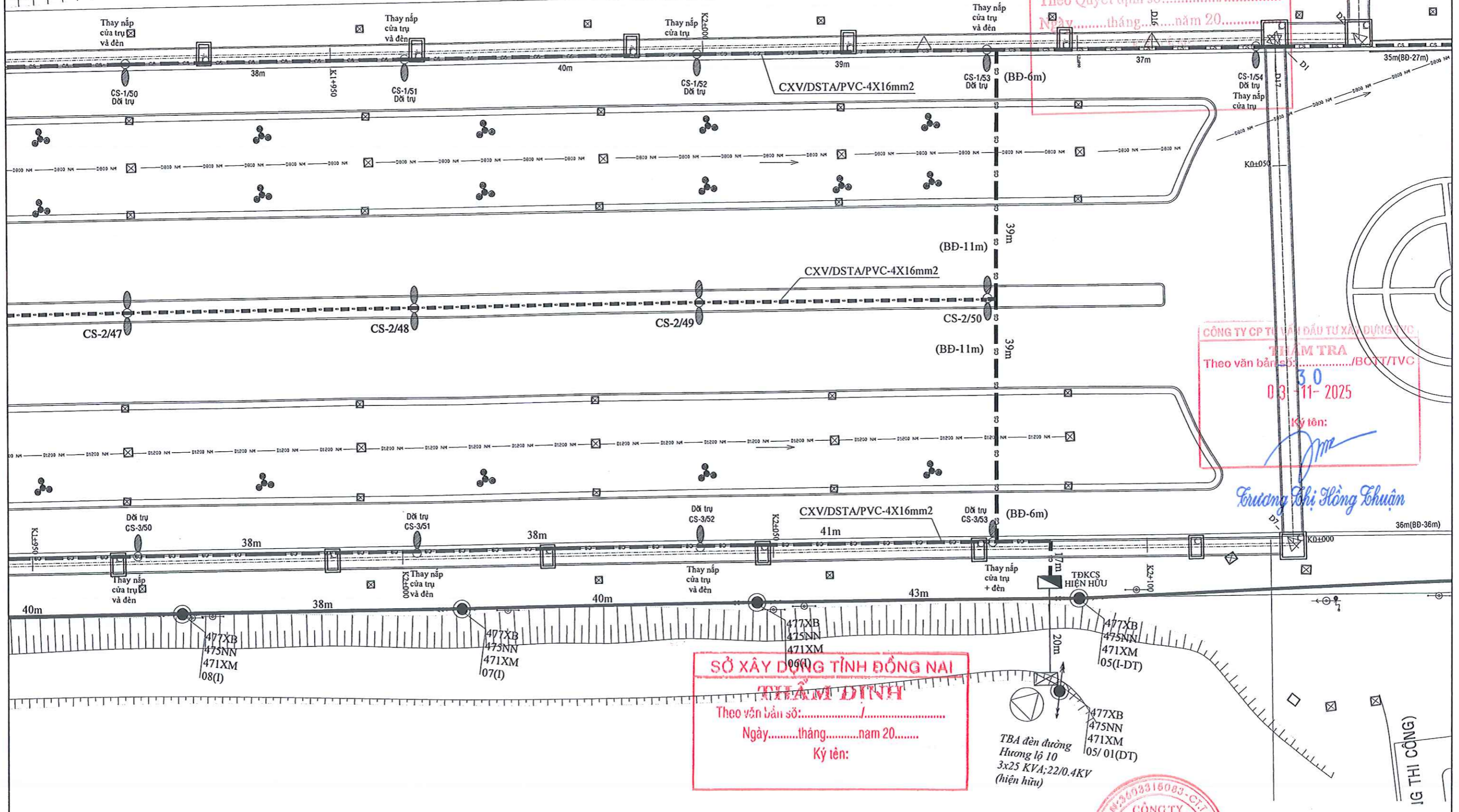
TỶ LỆ: 1/500

BAN QUẢN LÝ DỰ ÁN KHU VỰC 08

PHÊ DUYỆT

Theo Quyết định số:...../.....

Ngày.....tháng.....năm 20.....



CÔNG TY CP TƯ VẤN ĐẦU TƯ XÂY DỰNG TVC
 THẨM TRA
 Theo văn bản số:...../BC/TT/TVC
 03-11-2025
 Ký tên:

Trương Thị Hồng Thuần

SỞ XÂY DỰNG TỈNH ĐỒNG NAI
 KIỂM ĐỊNH
 Theo văn bản số:...../.....
 Ngày.....tháng.....năm 20.....
 Ký tên:

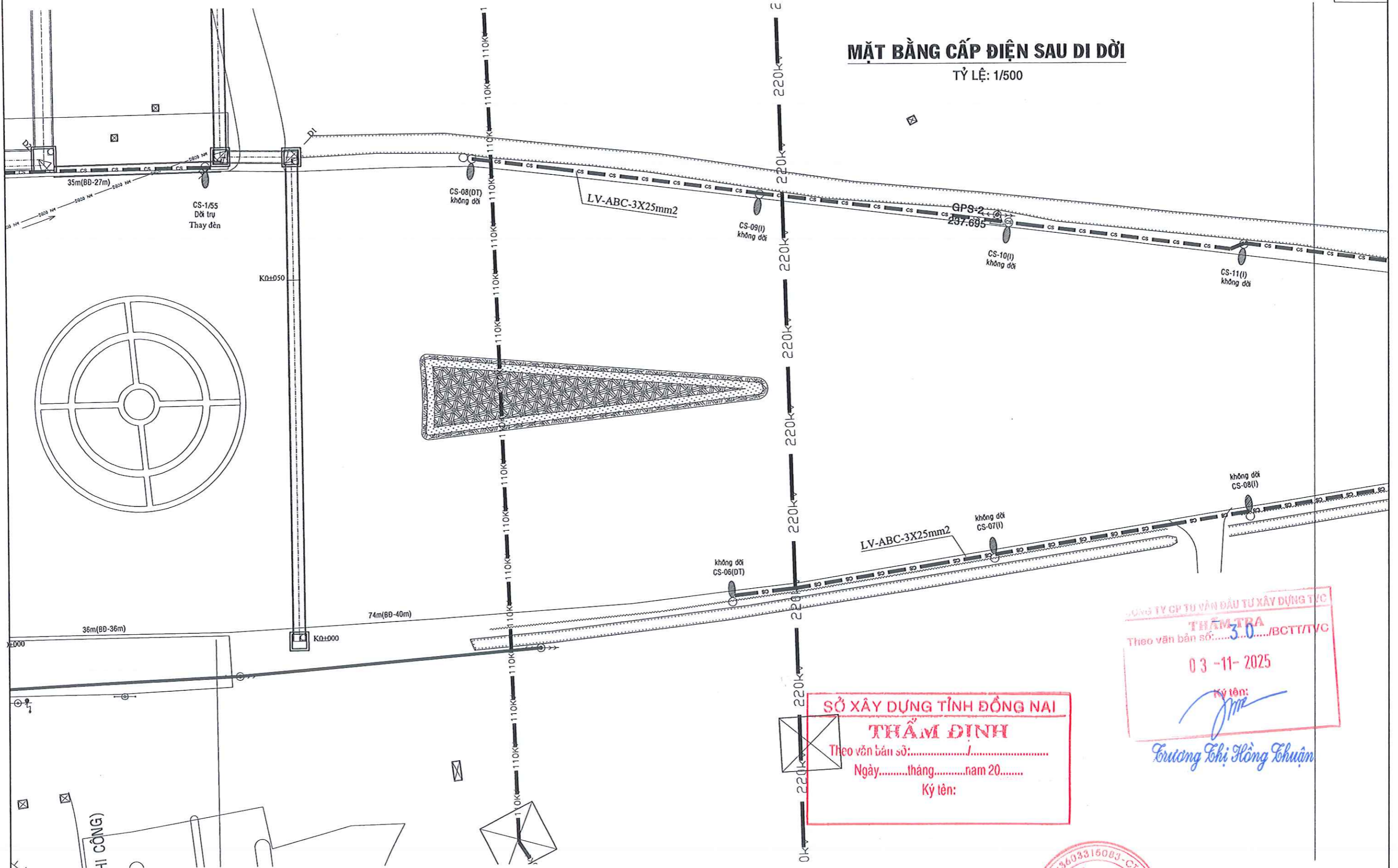
TBA đèn đường
 Hương lộ 10
 3x25 KVA; 22/0.4KV
 (hiện hữu)

CÔNG TY TNHH MTV TƯ VẤN XÂY DỰNG ĐỒNG HÒA BÌNH
 TỰ VẤN X. GIÁM ĐỐC
 ĐỒNG HÒA BÌNH
 TP. BIÊN HÒA - T. ĐỒNG HÒA

| | | | | | | | |
|----------------|---|------------------------------|----------|------------------|---|------|--------|
| ĐD. CHỦ ĐẦU TƯ | Công trình: HỆ THỐNG THOÁT NƯỚC TRUNG TÂM HÀNH CHÍNH HUYỆN CẨM MỸ RA SÚI CẢ, HUYỆN CẨM MỸ Hạng mục: DI DỜI ĐIỆN VÀ HỆ THỐNG CHIẾU SÁNG Địa điểm: HUYỆN CẨM MỸ, TỈNH ĐỒNG NAI THIẾT KẾ BẢN VẼ THI CÔNG | TÊN BẢN VẼ | CHỦ TRÌ | KS:LÊ DUY CHÍ | C.TY TNHH MTV TƯ VẤN XÂY DỰNG ĐỒNG HÒA BÌNH LÊ DUY CHÍ | T.LỆ | ĐÃ GHI |
| | | MẶT BẰNG CẤP ĐIỆN SAU DI DỜI | THIẾT KẾ | KS:LÊ DUY CHÍ | | H.T | /2025 |
| | | No: NT-TNCM-BVTC-DDĐ-02 | KIỂM TRA | KS:LÊ TRỌNG TOÀN | | X.B | LÀN 1 |

MẶT BẰNG CẤP ĐIỆN SAU DI DỜI

TỶ LỆ: 1/500



CÔNG TY GP TƯ VẤN ĐẦU TƯ XÂY DỰNG T.V.C
THẨM TRA
 Theo văn bản số: 30/BCTT/T.V.C
 03-11-2025
 Ký tên:
Lương Thị Hồng Thuận

SỞ XÂY DỰNG TỈNH ĐỒNG NAI
THẨM ĐỊNH
 Theo văn bản số:
 Ngày.....tháng.....năm 20.....
 Ký tên:



| | | | | | | | | | |
|----------------|---|------------------------------|----------|------------------|--------------------|---|------------|--------|-------|
| ĐD. CHỦ ĐẦU TƯ | Công trình: HỆ THỐNG THOÁT NƯỚC TRUNG TÂM HÀNH CHÍNH HUYỆN CẨM MỸ RA SÚI CẢ, HUYỆN CẨM MỸ Hạng mục: DI DỜI ĐIỆN VÀ HỆ THỐNG CHIẾU SÁNG Địa điểm: HUYỆN CẨM MỸ, TỈNH ĐỒNG NAI THIẾT KẾ BẢN VẼ THI CÔNG | TÊN BẢN VẼ | CHỦ TRÌ | KS:LÊ DUY CHÍ | <i>[Signature]</i> | C.TY TNHH MTV TƯ VẤN XÂY DỰNG ĐỒNG HÒA BÌNH | T.LỆ | ĐÃ GHI | |
| | | MẶT BẰNG CẤP ĐIỆN SAU DI DỜI | THIẾT KẾ | KS:LÊ DUY CHÍ | <i>[Signature]</i> | | GIÁM ĐỐC | H.T | /2025 |
| | | No: NT-TNCM-BVTC-DDĐ-02 | KIỂM TRA | KS:LÊ TRỌNG TOÀN | <i>[Signature]</i> | | LÊ DUY CHÍ | X.B | LẦN 1 |

MẶT BẰNG CẤP ĐIỆN SAU DI DỜI

TỶ LỆ: 1/500

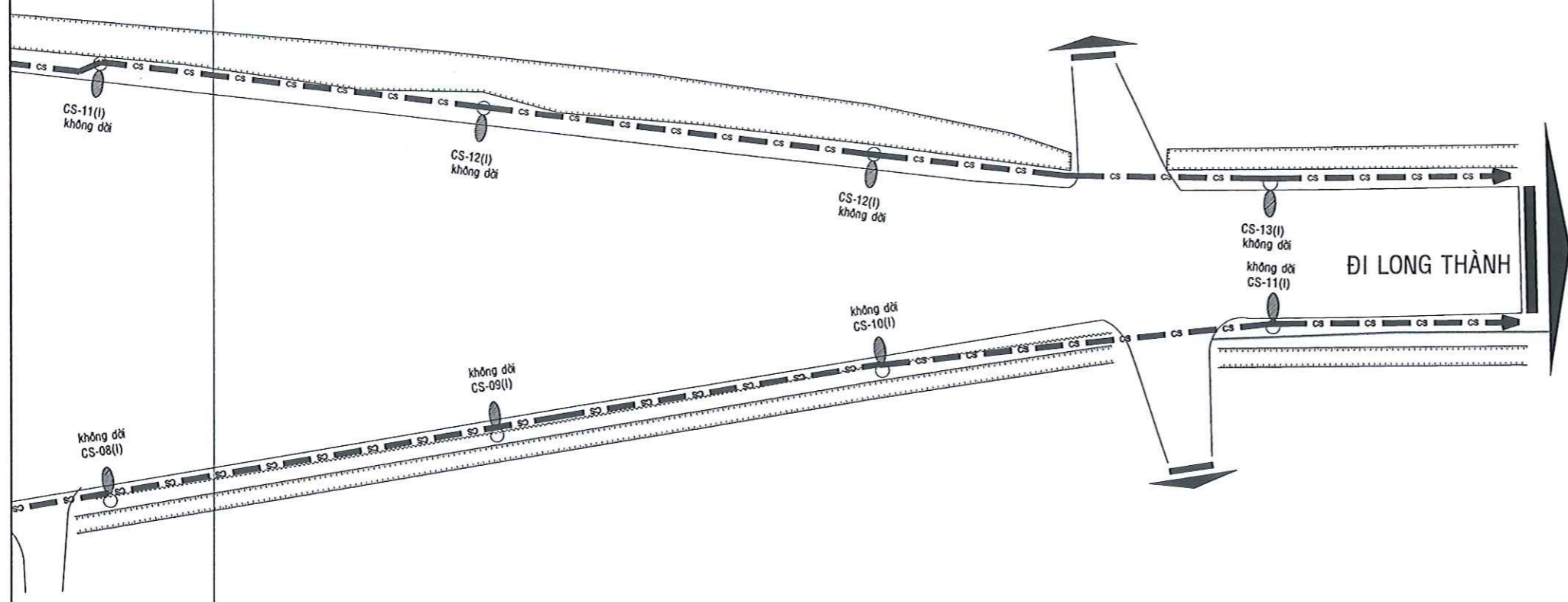
BAN QUẢN LÝ DỰ ÁN KHU VỰC 08

PHÊ DUYỆT

Theo Quyết định số:...../.....

Ngày.....tháng.....năm 20.....

KÝ TÊN:



| CHÚ THÍCH | |
|-----------|--|
| KÝ HIỆU | MÔ TẢ |
| — CS — | Đường dây chiếu sáng hiện hữu di dời |
| ⊙ | Trụ BTLT 12m hiện hữu |
| ⊗ | TBA chiếu sáng 3x25 KVA hiện hữu |
| ⊕ | Đèn chiếu sáng Led 120W-220V hiện hữu |
| ⊞ | Trụ đèn tín hiệu giao thông hiện hữu |
| ⊞ | Đèn tín hiệu giao thông chớp vàng cao H=6m, cần vươn từ 4m |

SỞ XÂY DỰNG TỈNH ĐỒNG NAI
THẨM ĐỊNH
 Theo văn bản số:...../.....
 Ngày.....tháng.....năm 20.....
 Ký tên:

Ghi chú: 1/Hệ thống chiếu sáng :
 *Đường dây chiếu sáng mạch chính chiều dài 4.317m.
 *Di dời 4.236m. Không di dời 81m
 *Tổng số vị trí trụ chiếu sáng 109 vị trí;
 +Di dời 107 vị trí trụ chiếu sáng.
 +Không di dời 2 vị trí trụ.
 +Thay dây mạch chính, ống luồn dây, hệ thống tiếp địa.
 +Thay 27 bộ đèn led 120W-220V do hỏng.
 +Thay 60 cửa cột do mất và hỏng.
 2/Hệ thống đèn tín hiệu giao thông :
 Thực hiện di dời 5 vị trí đèn tín hiệu giao thông.
 Di dời 1 vị trí đèn tín hiệu cảnh báo chớp vàng

CÔNG TY TNHH TƯ VẤN ĐẦU TƯ XÂY DỰNG VÀ THI CÔNG
TR. BIÊN HÒA - T. Đ. Đ. Đ.
 Theo văn bản số: 30...../BCTT/TV
 03-11-2025
 Ký tên:

Trương Thị Hồng Thuần

| | | | | | | | | |
|----------------|---|-------------------------------------|--|----------|------------------|---|------|--------|
| ĐD. CHỦ ĐẦU TƯ | Công trình: HỆ THỐNG THOÁT NƯỚC TRUNG TÂM HÀNH CHÍNH HUYỆN CẨM MỸ RA SÚI CẢ, HUYỆN CẨM MỸ Hạng mục: DI DỜI ĐIỆN VÀ HỆ THỐNG CHIẾU SÁNG Địa điểm: HUYỆN CẨM MỸ, TỈNH ĐỒNG NAI THIẾT KẾ BẢN VẼ THI CÔNG | TÊN BẢN VẼ | | CHỦ TRÌ | KS:LÊ DUY CHÍ | C.TY TNHH MTV TƯ VẤN XÂY DỰNG ĐỒNG HÒA BÌNH GIÁM ĐỐC LÊ DUY CHÍ | T.LỆ | ĐÃ GHI |
| | | BẢNG KHỐI LƯỢNG CẤP ĐIỆN SAU DI DỜI | | THIẾT KẾ | KS:LÊ DUY CHÍ | | H.T | /2025 |
| | | No: NT-TNCM-BVTC-DDĐ-02 | | KIỂM TRA | KS:LÊ TRỌNG TOÀN | | X.B | LẦN 1 |

BẢNG KHỐI LƯỢNG

Công trình : Hệ thống thoát nước Trung tâm hành chính huyện Cẩm Mỹ ra Suối Cả, huyện Cẩm Mỹ

Hạng mục: Di dời hệ thống chiếu sáng

Địa điểm : Huyện Cẩm Mỹ - Tỉnh Đồng Nai

| Stt | DANH MỤC | Đơn vị tính | Khối lượng |
|--------------------------------------|--|-------------|------------|
| I | | | |
| PHẦN CHIẾU SÁNG | | | |
| 1 | | | |
| VẬT LIỆU | | | |
| 1.1 | Mương cáp 1 lộn : | Mét | 4.218 |
| 1 | Đất đào | m3 | 2.531 |
| 2 | Đất tái lập | m3 | 946 |
| 3 | Cát lấp | m3 | 1.101 |
| 4 | Gạch đin làm dấu | viên | 50.616 |
| 5 | Ni lon màu cảnh báo cáp ngầm KT=(0.2x1)m | m | 4.218 |
| 6 | Ống HDPE-D-65/50 | m | 4.218 |
| 7 | Ống thép STK D90 dày 3mm | m | 466 |
| 8 | Cáp Cu/XLPE/PVC/DSTA/PVC 4x16mm2 | Mét | 4.878 |
| 9 | Luồn cáp ngầm cửa cột | đầu | 214 |
| 10 | Cáp đồng trần 25mm2 (tiếp địa liên hoàn các trụ) | Mét | 5.047 |
| 11 | Cáp Cu/PVC/PVC 3x1.5mm2 | Mét | 1.124 |
| 12 | Bổ sung Cáp Cu/PVC/PVC 2x1.5mm2 | Mét | 428 |
| 1.2 | Móng trụ đèn chiếu sáng KT=(600x600x1200)mm | Móng | 107 |
| 1 | Xi măng | kg | 13.562 |
| 2 | Cát vàng | m3 | 23 |
| 3 | Đá 1x2 | m3 | 35 |
| 4 | Đá 4x6 | m3 | 4 |
| 5 | Khung móng trụ chiếu sáng M24x300x300x1030)mm | Bộ | 107 |
| 6 | Đất đào (0,8x0,8x1,1)m | m3 | 75 |
| 7 | Đất đắp : (0,8*0,8*1,1)-(0,6*0,6*1,1) | m3 | 33 |
| 8 | Đổ bê tông mác 200 đá 1*2 | m3 | 40 |
| 9 | Đổ bê tông mác 150 đá 4x6 | m3 | 4 |
| 10 | Cọc tiếp địa D16x2,4m thép mạ đồng + kẹp cọc | Cọc | 107 |
| 11 | Tháo + lắp trụ đèn STK côn 6m - dày 3mm 190/60mm | Trụ | 107 |
| 12 | Tháo + lắp Cản đèn đơn D60 cao 2m vươn xa 1,5m | Cản | 107 |
| 13 | Tháo + lắp Đèn cao áp led 120W -220V | Bộ | 107 |
| 14 | Bổ sung Đèn cao áp led 120W -220V | Bộ | 27 |
| 15 | Tháo + lắp Táp lô cửa trụ | Bộ | 107 |
| 16 | Bổ sung Táp lô cửa trụ hiện hữu hư hỏng | Bộ | 60 |
| 17 | Tháo + Lắp cửa cột | cửa | 107 |
| 18 | Bổ sung cửa cột hiện hữu hư hỏng | cửa | 60 |
| 19 | Đĩa sứ cảnh báo cáp ngầm | cái | 211 |
| II | | | |
| PHẦN ĐÈN TÍN HIỆU GIAO THÔNG | | | |
| A | | | |
| ĐÈN TÍN HIỆU GIAO THÔNG | | | |
| Số trụ đèn THGT gồm:H1;H4;H7;H10;H13 | | | 5 |

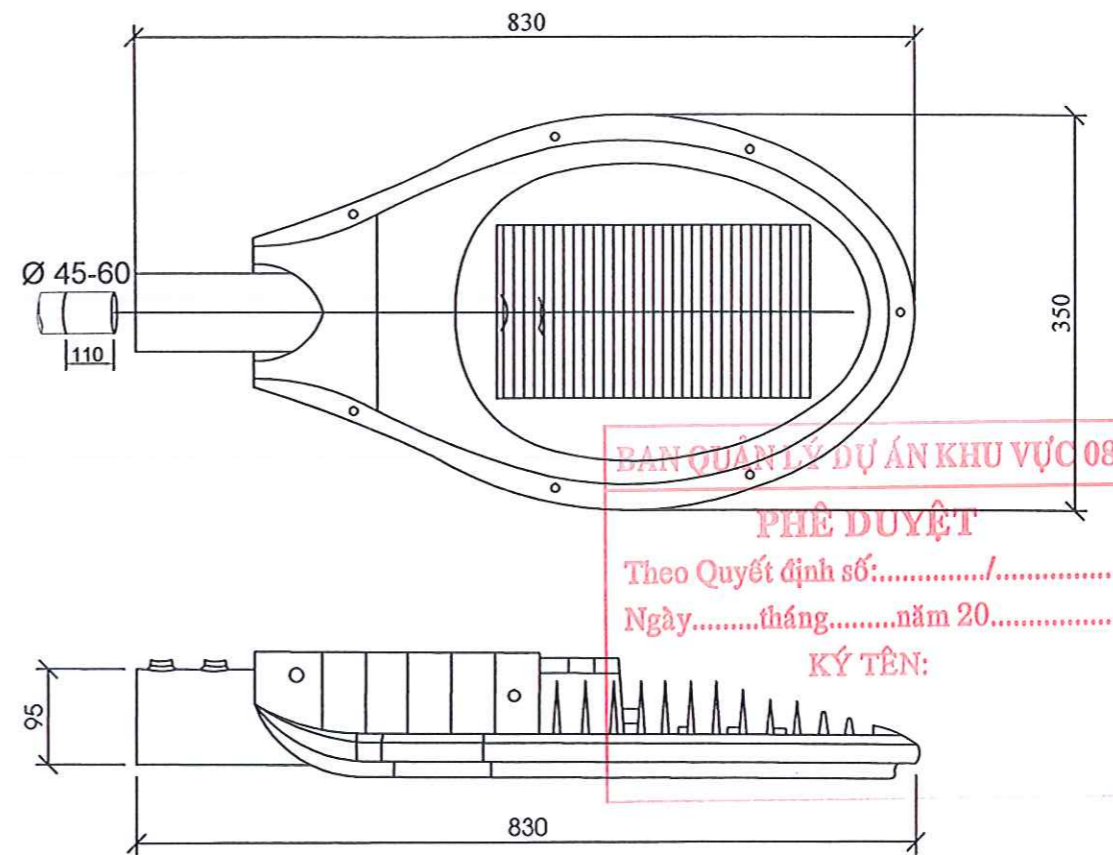
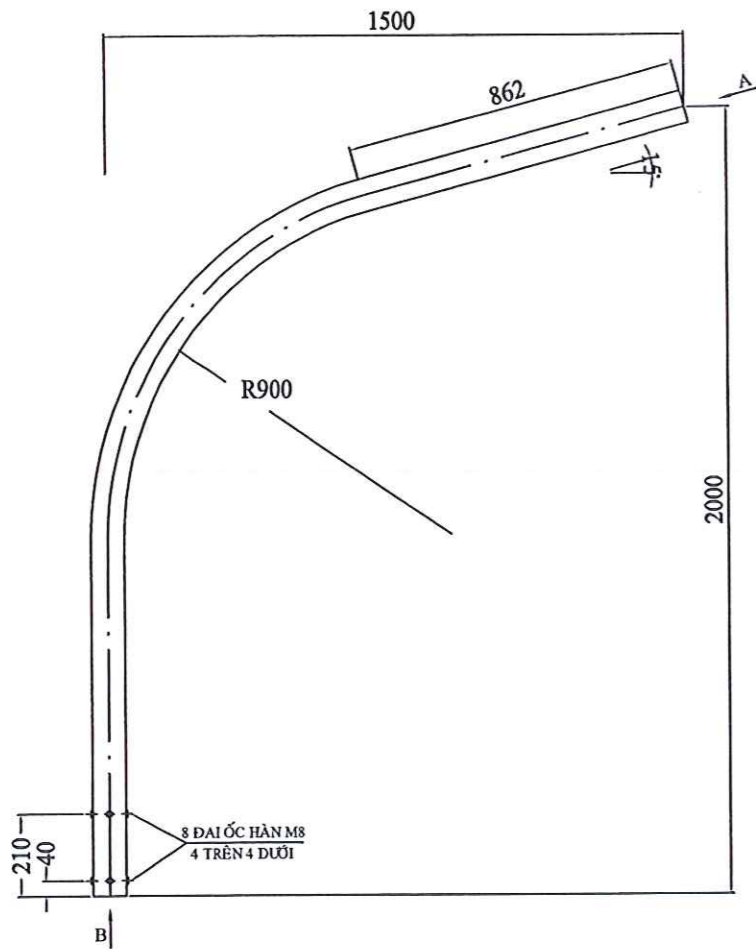
SỞ XÂY DỰNG TỈNH ĐỒNG NAI
THẨM ĐỊNH
 Theo văn bản số:
 Ngày.....tháng.....năm 20.....
 Ký tên:

| 1 | VẬT LIỆU | | |
|---|---|------------|-------|
| a/ | Móng bê tông trụ đèn tín hiệu | móng | 5 |
| 1 | Xi măng 351kg | kg | 1755 |
| 2 | Cát vàng 0.481m3 | m3 | 2,405 |
| 3 | Đá 1*2 : 0.9m3 | m3 | 4,5 |
| 4 | Sắt D10 :9.8kg | kg | 49 |
| 5 | Kẽm:0.8kg | kg | 4 |
| 6 | Đào hố móng đất cấp 3 sâu >1m | m3 | 7,865 |
| 7 | Đắp đất hố móng, đất cấp 3, độ chặt K=0.95 | m3 | 1,87 |
| 8 | Đổ bê tông M200 đá 1*2 | m3 | 6 |
| 9 | Trụ đèn tín hiệu giao thông cao 6.2m KT=(60x190)mm,CT3 dày 3mm-Việt Nam | trụ | 5 |
| 10 | Cản đèn tín hiệu dày 3mm vươn 4m Việt Nam | cản | 5 |
| 11 | Đèn trên cản vươn. | | |
| 12 | Đèn Led 3x D300mm (đỏ - vàng - xanh) + tay đèn | bộ | 30 |
| 13 | Đèn Led chữ thập D-300mm + tay đèn ; Đèn trên trụ thẳng. | bộ | 5 |
| 1 | Đèn Led chữ thập D-300mm + tay đèn ; | bộ | 3 |
| 2 | Đèn Led đếm ngược 3 màu D300mm (đỏ - vàng - xanh)+ đèn THGT 3xD300 (đỏ - vàng - xanh) + tay đèn | bộ | 3 |
| 3 | Đèn Led cho người đi bộ D-300mm (xanh - đỏ) + tay đèn ; | bộ | 3 |
| 4 | Đèn Led lắp lại 3xD-100mm (đỏ - vàng - xanh) + tay đèn ; | bộ | 3 |
| 5 | Tủ điện cấp nguồn 220V | bộ | 1 |
| 6 | Dây CVV-2x6mm2. | m | 67 |
| 7 | Dây DVV-14x1mm2 | m | 67 |
| 8 | Tủ điện điều khiển đèn tín hiệu-Việt Nam | bộ | 1 |
| 9 | Khung móng cột M24x675-Việt Nam | bộ | 5 |
| 10 | Cọc tiếp địa D16 - 2,4m thép mạ đồng + kẹp cọc | Cọc | 19 |
| 11 | Cáp đồng trần 25mm2 (tiếp địa liên hoàn các trụ) | Mét | 360 |
| 12 | Cáp Cu/PVC/PVC 3x1.5mm2 | Mét | 238 |
| B/ ĐÈN TÍN HIỆU GIAO THÔNG CHỚP VÀNG | | | |
| Số trụ đèn chớp vàng | | 1 | |
| 1 | Cosse Cu M25 mm2 tiếp địa | 10 đầu cột | 0,100 |
| 2 | Đào móng trụ đèn THGT | 100 m3 | 0,183 |
| 3 | Bulon móng trụ D24x600 ;4 cái /móng | bộ | 1,000 |
| 4 | Bê tông móng lót đá 1x2 ;mác M150 trụ đèn THGT | m3 | 0,144 |
| 5 | Bê tông móng đá 1x2 M200, trụ đèn THGT | m3 | 2,466 |
| 6 | Ván khuôn móng trụ đèn THGT | 100 m2 | 0,088 |
| 7 | Trát trụ đèn THGT, chiều dày trát 2cm, vữa XM mác 75 | m2 | 9,544 |
| 8 | Trụ đèn THGT cao 6m; cản vươn 4m | cột | 1 |
| 9 | Lắp đặt cản đèn dài 4m | cản đèn | 1 |
| 10 | Làm tiếp địa trụ đèn | bộ | 1 |
| 11 | Đèn chớp vàng D300 đơn 7W | bộ | 1 |
| 12 | Đèn chớp vàng D300 loại 2 đèn | bộ | 1 |

CÔNG TY TNHH MỸ TƯ VẤN ĐẦU TƯ XÂY DỰNG ĐỒNG BÌNH
 TỰ VẤN XÂY DỰNG
 ĐỒNG HÒA BÌNH
 TR. BIÊN HOA - T. 5
 Theo văn bản số:
 03-11-2025
 Ký tên:

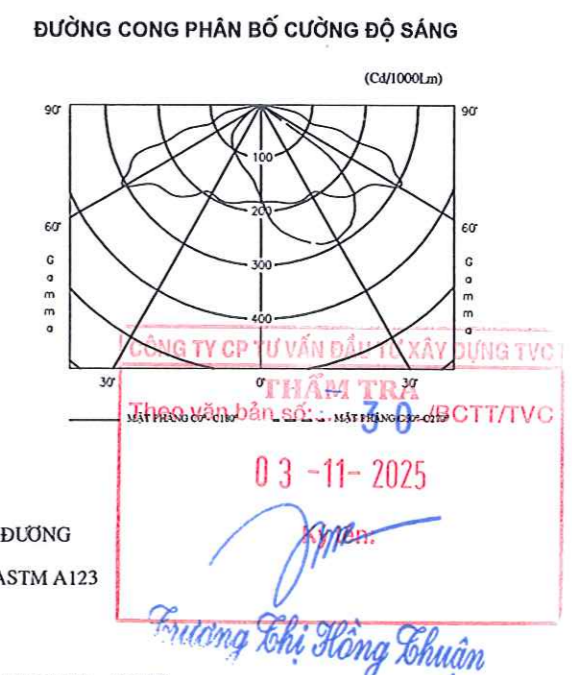
| | | | | | | | | | | | | |
|----------------|---|-------------------------------------|--|---------|---------------|--------------------|---|----------|------------------|--------------------|-----|-------|
| ĐD. CHỦ ĐẦU TƯ | Công trình: HỆ THỐNG THOÁT NƯỚC TRUNG TÂM HÀNH CHÍNH HUYỆN CẨM MỸ RA SUỐI CẢ, HUYỆN CẨM MỸ Hạng mục: DI DỜI ĐIỆN VÀ HỆ THỐNG CHIẾU SÁNG Địa điểm: HUYỆN CẨM MỸ, TỈNH ĐỒNG NAI THIẾT KẾ BẢN VẼ THI CÔNG | TÊN BẢN VẼ | | CHỦ TRÌ | KS:LÊ DUY CHÍ | <i>[Signature]</i> | C.TY TNHH MỸ TƯ VẤN ĐẦU TƯ XÂY DỰNG ĐỒNG HÒA BÌNH | T.LỆ | ĐÃ GHI | | | |
| | | BẢNG KHỐI LƯỢNG CÁP ĐIỆN SAU DI DỜI | | | | | | THIẾT KẾ | KS:LÊ DUY CHÍ | <i>[Signature]</i> | H.T | /2025 |
| | | No: NT-TNCM-BVTC-DDĐ-03 | | | | | | KIỂM TRA | KS:LÊ TRỌNG TOÀN | <i>[Signature]</i> | X.B | LẦN 1 |



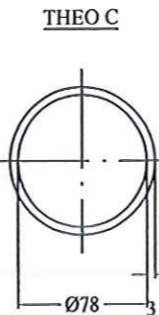
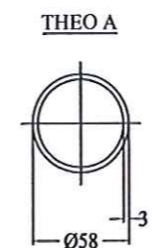


BAN QUẢN LÝ DỰ ÁN KHU VỰC 08
PHÊ DUYỆT
 Theo Quyết định số:...../.....
 Ngày.....tháng.....năm 20.....
 KÝ TÊN:

SỞ XÂY DỰNG TỈNH ĐỒNG NAI
THẨM ĐỊNH
 Theo văn bản số:...../.....
 Ngày.....tháng.....năm 20.....
 Ký tên:

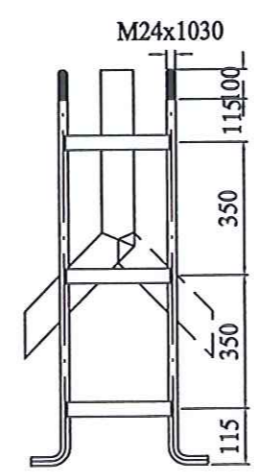
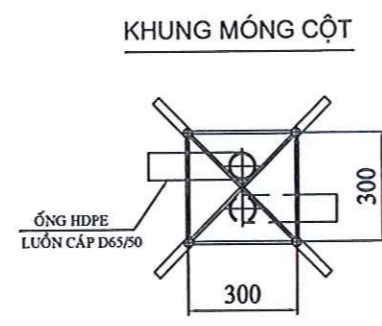
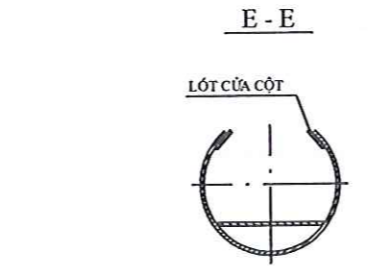
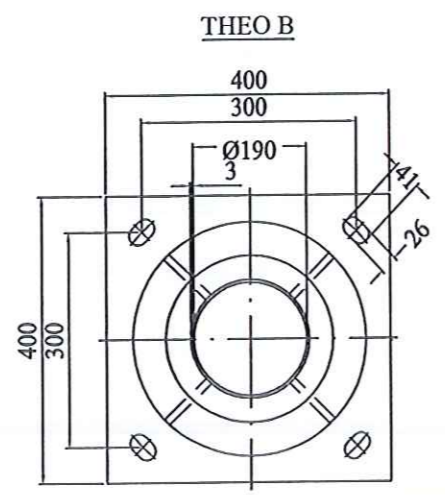
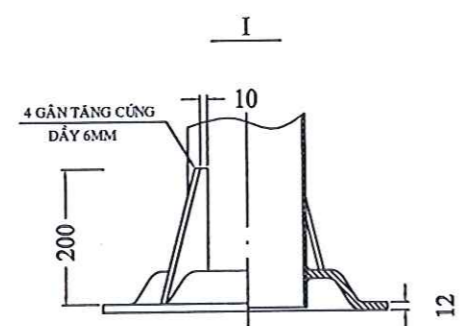
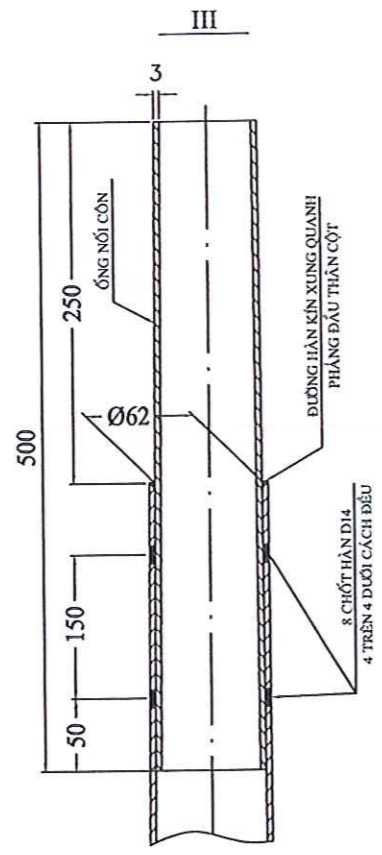
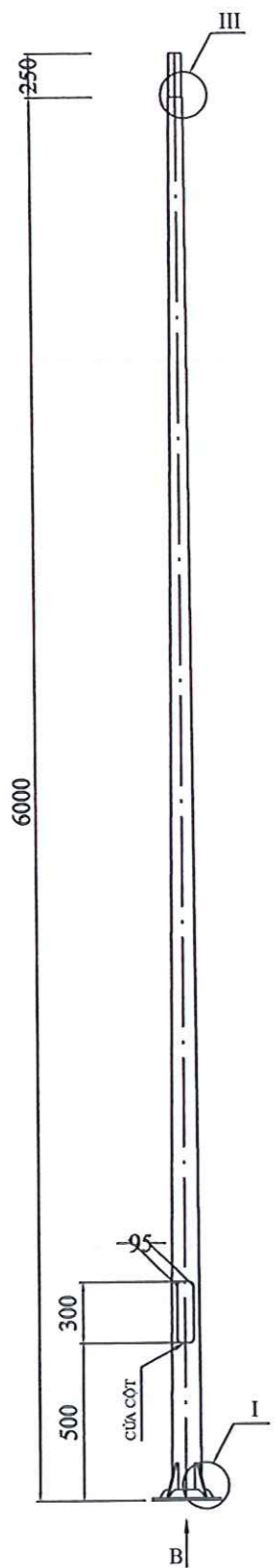


- THÔNG SỐ KỸ THUẬT**
- CÔNG SUẤT ĐÈN LED: 120W-220V, ĐIỀU KHIỂN TẠI TỦ
 - ĐỘ KÍN BỘ PHẬN QUANG HỌC: IP66
 - ĐỘ KÍN NGẮN LINH KIỆN ĐÈN: IP43
 - QUANG THÔNG 11000LM, THỜI GIAN SỬ DỤNG >=50.000 GIỜ
 - NHIỆT ĐỘ MÀU : 5000 K
 - KHẢ NĂNG CHỐNG SUNG SÉT :10KV
 - HỆ SỐ CÔNG SUẤT : 0.95
 - CHẤT LIỆU VỎ ĐÈN : HỢP KIM NHÔM ĐẶC BIỆT

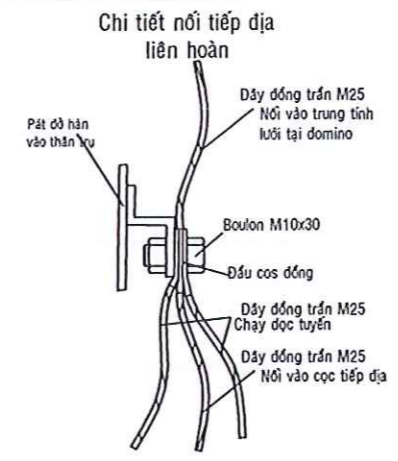


- YÊU CẦU KỸ THUẬT**
- CÁC KÍCH THƯỚC LÀ MM
 - SAI LỆCH GÓC UỐN CẦN ±2°
 - SAI LỆCH ĐỘ THẲNG ỐNG CÔN ± 0.5%
 - VẬT LIỆU CỘT PHÙ HỢP TIÊU CHUẨN : JIS G3101 SS400 HOẶC TƯƠNG ĐƯƠNG
 - TOÀN BỘ CỘT ĐƯỢC MẠ KẼM NHÚNG NÓNG PHÙ HỢP TIÊU CHUẨN ASTM A123
- GHI CHÚ :**
- ÁP LỰC GIÓ TÍNH TOÁN : 125 KG/M2 TƯƠNG ĐƯƠNG VẬN TỐC GIÓ = 160 KM/H = 45 M/S

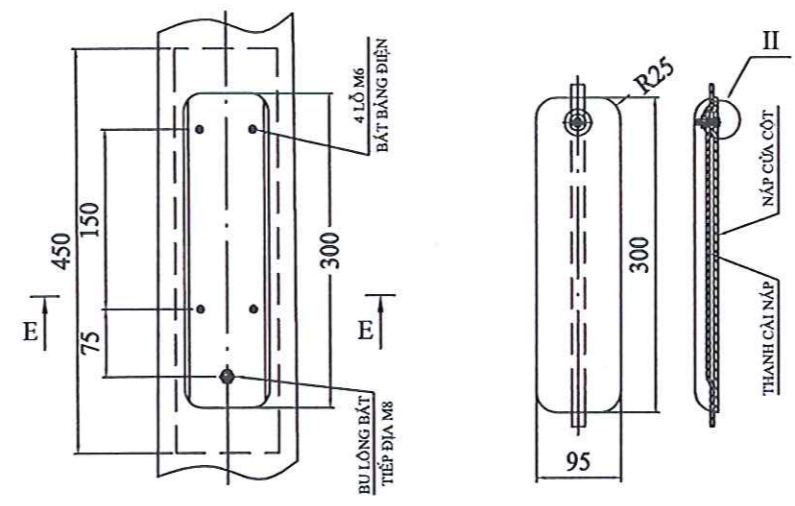
| | | | | | | | | |
|-----------------------|---|---|----------|------------------|--------------------|--|------|--------|
| ĐD. CHỦ ĐẦU TƯ | Công trình: HỆ THỐNG THOÁT NƯỚC TRUNG TÂM HÀNH CHÍNH HUYỆN CẨM MỸ RA SÚI CẢ, HUYỆN CẨM MỸ Hạng mục: DI DỜI ĐIỆN VÀ HỆ THỐNG CHIẾU SÁNG Địa điểm: HUYỆN CẨM MỸ, TỈNH ĐỒNG NAI THIẾT KẾ BẢN VẼ THI CÔNG | TÊN BẢN VẼ | CHỦ TRÌ | KS:LÊ DUY CHÍ | <i>[Signature]</i> | C.TY TNHH MTV TƯ VẤN XÂY DỰNG ĐỒNG HÒA BÌNH MỘT THÀNH VIÊN TƯ VẤN XÂY DỰNG GIÁM ĐỐC ĐỒNG HÒA BÌNH T.Đ. BIÊN HÒA - T. ĐỒNG NAI | T.LỆ | ĐÃ GHI |
| | | CHI TIẾT CÀN ĐÈN, HÌNH THỨC BÓNG VÀ CHÓA ĐÈN | THIẾT KẾ | KS:LÊ DUY CHÍ | <i>[Signature]</i> | | H.T | /2025 |
| | | No: NT-TNCM-BVTC-DDĐ-04 | KIỂM TRA | KS:LÊ TRỌNG TOÀN | <i>[Signature]</i> | | X.B | LẦN 1 |



SỞ XÂY DỰNG TỈNH ĐỒNG NAI
THẨM ĐỊNH
 Theo văn bản số:...../.....
 Ngày.....tháng.....năm 20.....
 Ký tên:



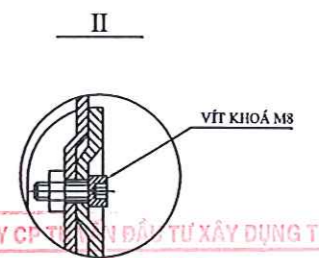
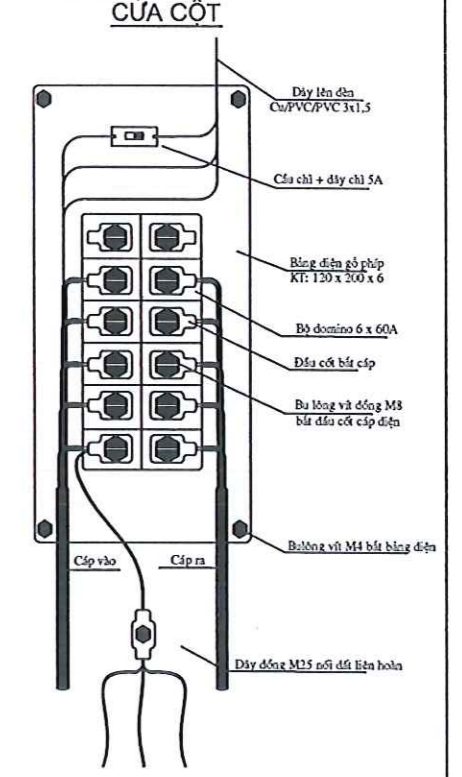
KẾT CẤU CỬA CỘT



YÊU CẦU KỸ THUẬT CỦA CỘT

- CÁC KÍCH THƯỚC LÀ MM
 - SAI LỆCH KÍNH THƯỚC TIẾT DIỆN MẶT CẮT NGANG THÂN CỘT ±3%
 - SAI LỆCH ĐỘ THẲNG THÂN CỘT ± 0.5%
 - SAI LỆCH GÓC UỐN CẢN ± 2°
 - SAI LỆCH CHIỀU CAO ĐẶT ĐÈN ± 1.2%
 - NÁP CỬA CỘT ĐƯỢC MÀI NHẪN, KHI LẤP ĐẢM BẢO KHE HỖ ĐỀU < 1.5MM
 - TOÀN BỘ REN KHUNG MÓNG CỘT ĐƯỢC MẠ KẼM, CHIỀU DÀI MẠ > CHIỀU DÀI REN
 - VẬT LIỆU CỘT PHÙ HỢP TIÊU CHUẨN : JIS G3101 SS400 HOẶC TƯƠNG ĐƯƠNG
 - VẬT LIỆU KHUNG BU LÔNG MÓNG THÉP 35
 - TOÀN BỘ CỘT ĐƯỢC MẠ KẼM NHÚNG NÓNG PHÙ HỢP TIÊU CHUẨN ASTM A123
 - TRỤ ĐÈN ĐƯỢC HẸN GHEP DỌC THEO MỘT ĐƯỜNG SINH TRÊN SUỐT CHIỀU DÀI, KHÔNG ĐƯỢC HẸN NỐI NGANG THÂN TRỤ, CÁC ĐƯỜNG HẸN SAU KHI GIA CÔNG PHẢI ĐƯỢC MÀI NHẪN
- GHI CHÚ:
 - ÁP LỰC GIÓ TÍNH TOÁN : 125 KG/M2 TƯƠNG ĐƯƠNG VẬN TỐC GIÓ = 160 KM/H = 45 M/S

ĐẤU CÁP TẠI BẢNG ĐIỆN CỬA CỘT

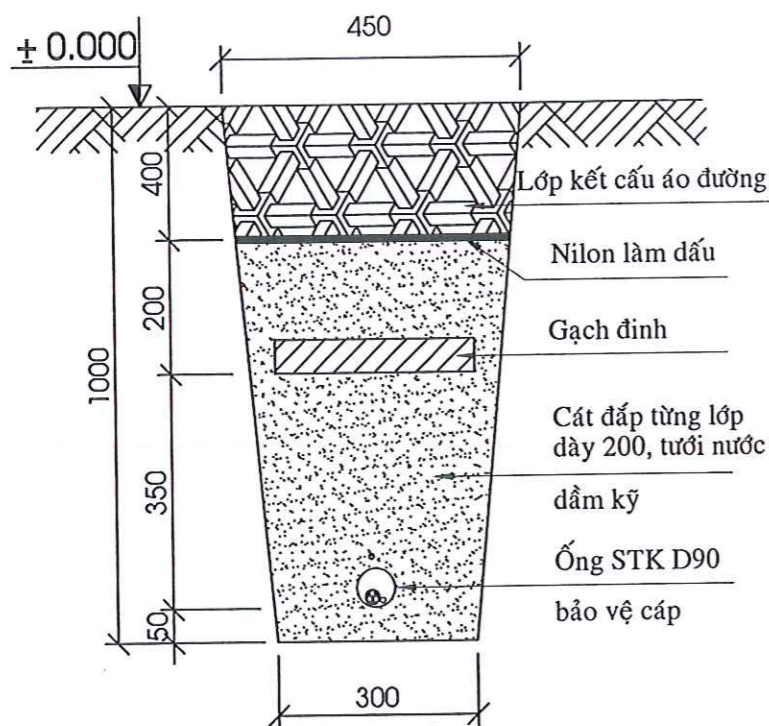


CÔNG TY TNHH TƯ VẤN XÂY DỰNG T.V.C
THẨM TRA
 Theo văn bản số:...../BCTT/TV
30
03 - 11 - 2025
 Ký tên:

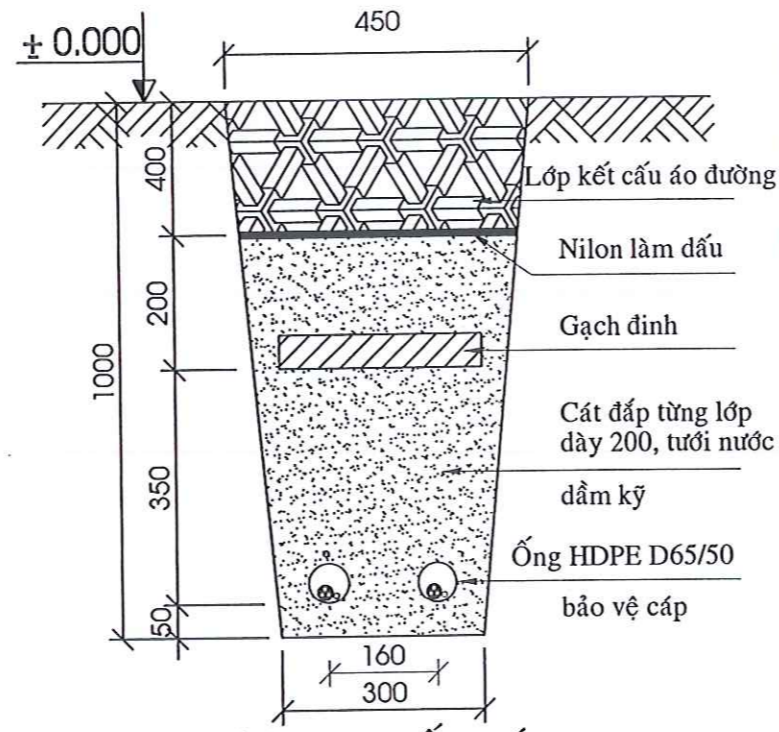
Trương Thị Hồng Thuần

CÔNG TY TNHH TƯ VẤN XÂY DỰNG T.V.C
TƯ VẤN XÂY DỰNG
ĐỒNG HÒA BÌNH
 TP. BIÊN HÒA - TỈNH ĐỒNG HÒA BÌNH

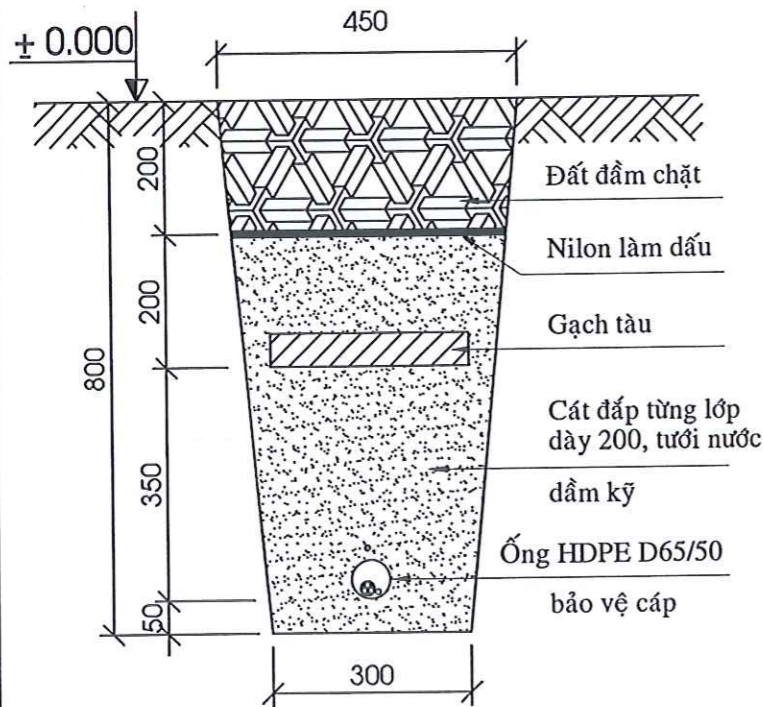
| | | | | | | | |
|----------------|---|---------------------------------|----------|------------------|---|------|--------|
| ĐD. CHỦ ĐẦU TƯ | Công trình: HỆ THỐNG THOÁT NƯỚC TRUNG TÂM HÀNH CHÍNH HUYỆN CẨM MỸ RA SÚI CẢ, HUYỆN CẨM MỸ Hạng mục: DI DỜI ĐIỆN VÀ HỆ THỐNG CHIẾU SÁNG Địa điểm: HUYỆN CẨM MỸ, TỈNH ĐỒNG NAI THIẾT KẾ BẢN VẼ THI CÔNG | TÊN BẢN VẼ | CHỦ TRÌ | KS:LÊ DUY CHÍ | C.TY TNHH TƯ VẤN XÂY DỰNG ĐỒNG HÒA BÌNH | T.LỆ | ĐÃ GHI |
| | | HÌNH THỨC TRỤ CHIỀU SÁNG CAO 6M | THIẾT KẾ | KS:LÊ DUY CHÍ | | H.T | /2025 |
| | | No: NT-TNCM-BVTC-DDĐ-05 | KIỂM TRA | KS:LÊ TRỌNG TOÀN | | X.B | LẦN 1 |



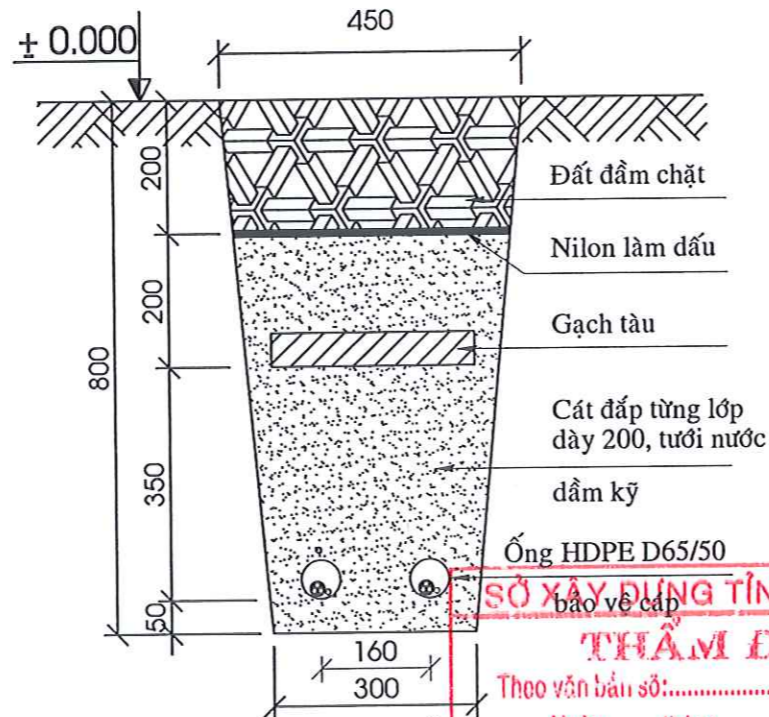
**MƯƠNG CHIẾU SÁNG
1 LỘ 1KV BĂNG ĐƯỜNG**



**MƯƠNG CHIẾU SÁNG
2 LỘ 1KV BĂNG ĐƯỜNG**



**MƯƠNG CHIẾU SÁNG
1 LỘ 1KV VỈA HÈ**



**MƯƠNG CHIẾU SÁNG
2 LỘ 1KV VỈA HÈ**

| MƯƠNG CHIẾU SÁNG 1 LỘ VỈA HÈ | | | | MƯƠNG CHIẾU SÁNG 1 LỘ BĂNG ĐƯỜNG | | | |
|------------------------------|--------------------|------|-------|----------------------------------|----------------------|------|-------|
| 1 | Đất đào | m3 | 0,403 | 1 | Đất đào | m3 | 0,403 |
| 2 | Đất tái lập | m3 | 0,146 | 2 | Lớp kết cấu áo đường | m3 | 0,292 |
| 3 | Cát lấp | m3 | 0,188 | 4 | Cát lấp | m3 | 0,188 |
| 4 | Gạch đỉnh làm dầu | viên | 12 | 5 | Gạch đỉnh làm dầu | viên | 12 |
| 5 | Nilon đánh dầu cấp | mét | 1,0 | 6 | Nilon đánh dầu cấp | mét | 1,0 |
| 6 | Ống HDPE-D65/50 | mét | 1,00 | 7 | Ống STK Ø90 | mét | 1,00 |
| MƯƠNG CHIẾU SÁNG 2 LỘ VỈA HÈ | | | | MƯƠNG CHIẾU SÁNG 2 LỘ BĂNG ĐƯỜNG | | | |
| 1 | Đất đào | m3 | 0,403 | 1 | Đất đào | m3 | 0,403 |
| 2 | Đất tái lập | m3 | 0,108 | 2 | Lớp kết cấu áo đường | m3 | 0,292 |
| 3 | Cát lấp | m3 | 0,188 | 3 | Cát lấp | m3 | 0,188 |
| 4 | Gạch đỉnh làm dầu | viên | 12 | 4 | Gạch đỉnh làm dầu | viên | 12 |
| 5 | Nilon đánh dầu cấp | mét | 1,0 | 5 | Nilon đánh dầu cấp | mét | 1,0 |
| 6 | Ống HDPE-D65/50 | mét | 2,00 | 6 | Ống STK Ø90 | mét | 2,00 |

Ghi chú:

- Phần mặt mương tạm thời tái lập bằng cách sử dụng lại phần vật liệu đã đào phá, mặt mương cấp hoàn thiện sẽ được thi công hoàn chỉnh khi Đơn vị thi công phần đường tiến hành thảm nhựa mặt đường.
- Nilon làm dầu phải có màu để nhận biết
- Gạch làm dầu dùng gạch đỉnh có kích thước 40x80x190mm.
- Cát được đắp từng lớp 20cm đầm kỹ.
- Khối lượng cát lấp đã tính đến độ đầm chặt của cát K=22%.
- Ống HDPE-D65/50 bảo vệ cáp có bề dày tối thiểu 2.8mm.
- Cốt 0.00 đối với mương cáp băng đường được tính là cốt mặt đường hoàn thiện.

KC ÁO ĐƯỜNG

TL:1/15

E_{yc} ≥ 130 Mpa

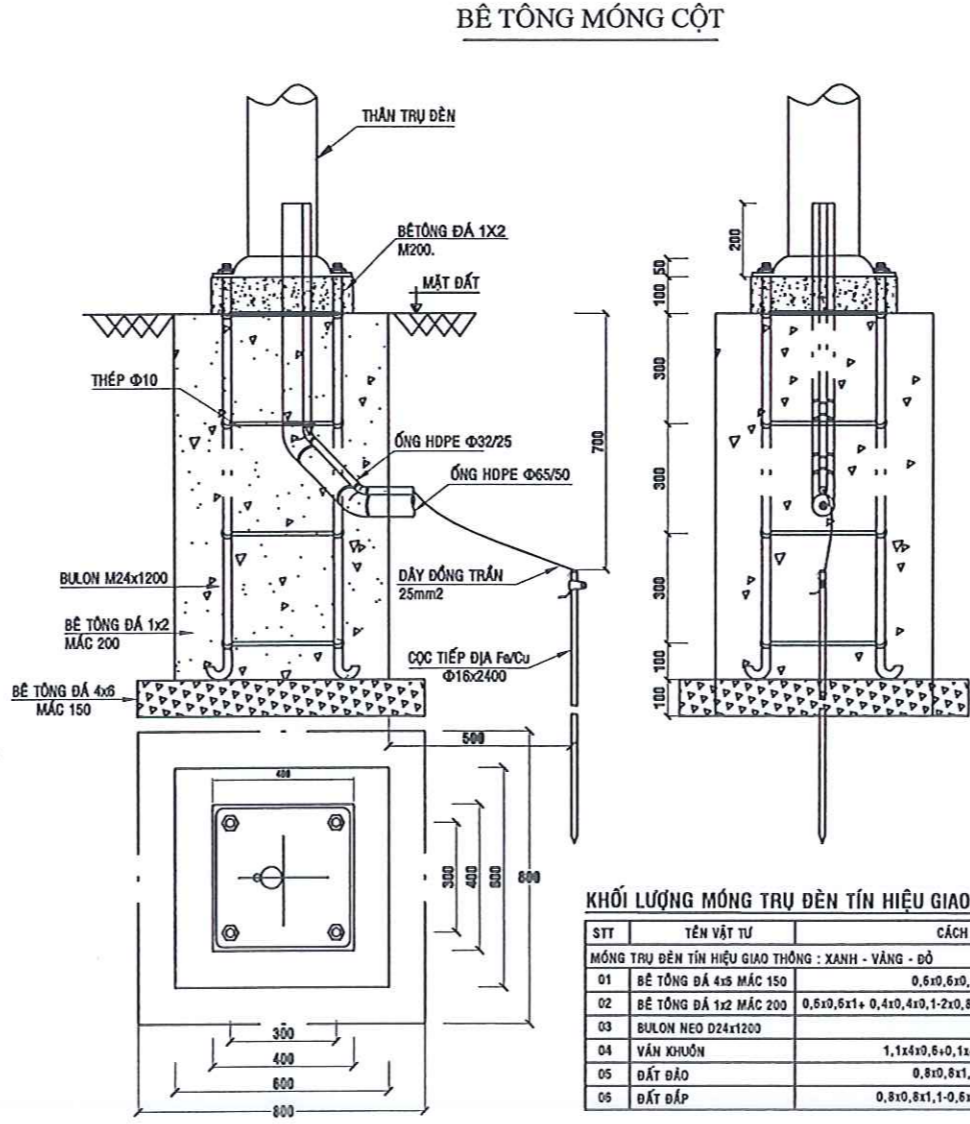
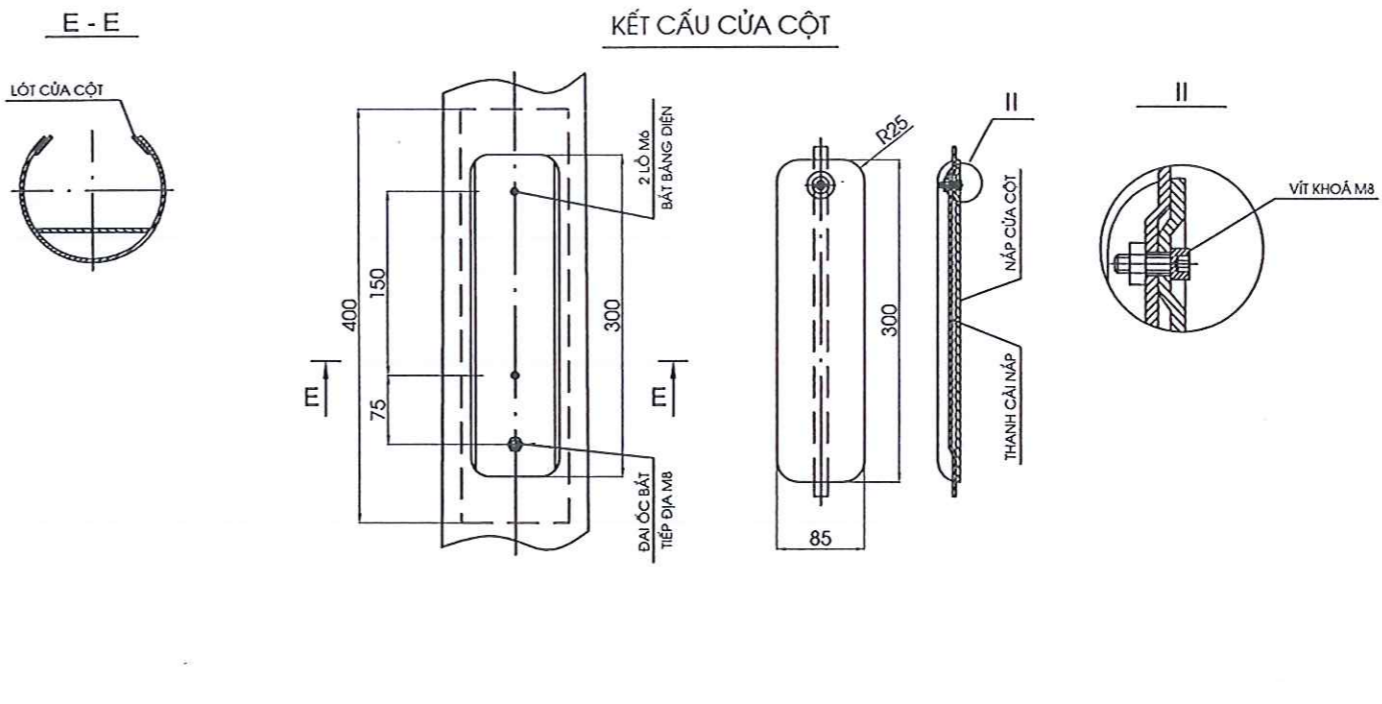
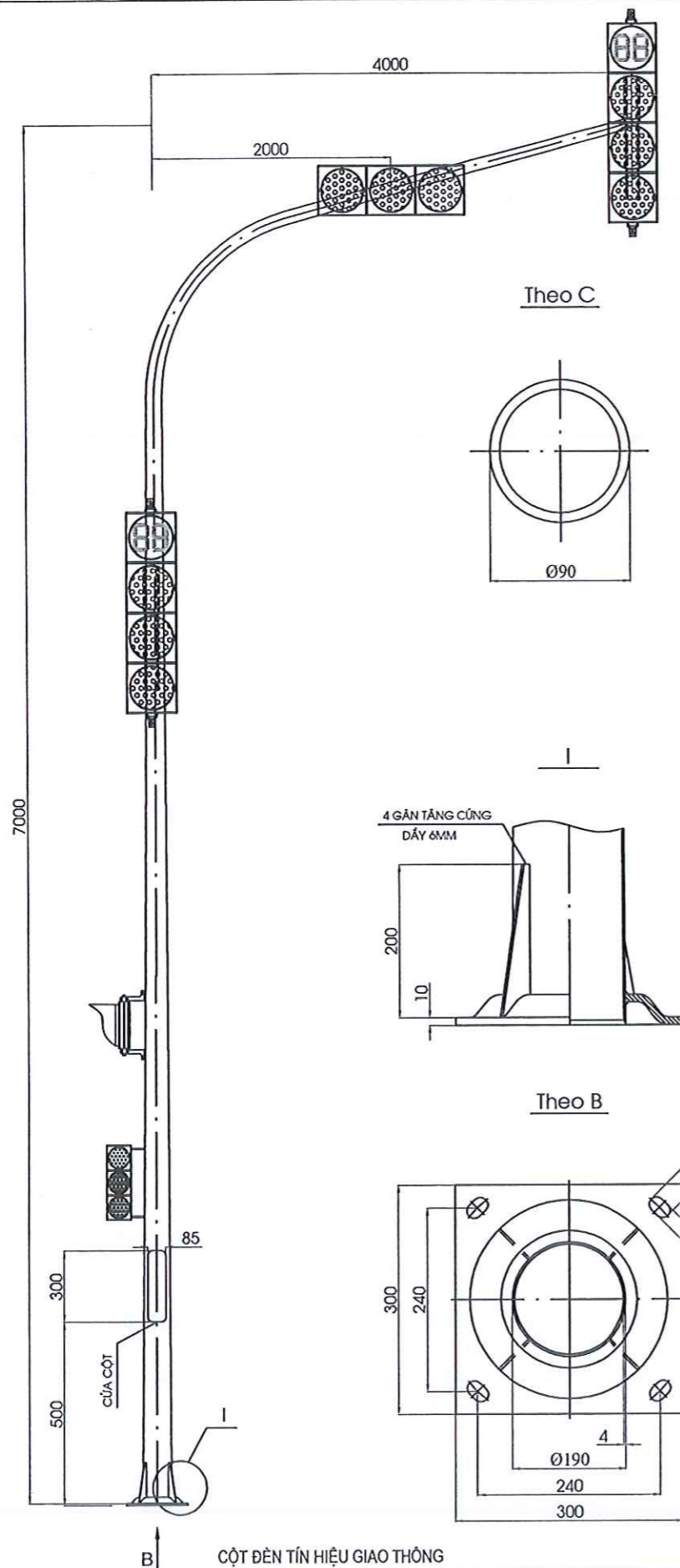


- ① - BÊ TÔNG NHỰA CHẶT C9.5 DÀY 3CM, E_{ch} = 158.7Mpa
* TƯỚI NHỰA ĐÍNH BẮM TIÊU CHUẨN 0.5KG/M²
- ② - BÊ TÔNG NHỰA CHẶT C19 DÀY 5CM, E_{ch} = 148.3Mpa
* TƯỚI NHỰA THẨM BẮM TIÊU CHUẨN 1.0KG/M²
- ③ - LỚP CẤP PHỐI ĐÁ ĐẦM LOẠI I DÀY 12CM.
E_{ch} (12cm) = 125.1Mpa

SỞ XÂY DỰNG TỈNH ĐỒNG NAI
THẨM ĐỊNH
Theo văn bản số:
Ngày.....tháng.....năm 20.....
Ký tên:

CÔNG TY CP TƯ VẤN ĐẦU TƯ XÂY DỰNG TVC
THẨM TRA
03-11-2025
Ký tên:

| | | | | | | | |
|----------------|--|-------------------------|----------|------------------|---|------|--------|
| ĐD. CHỦ ĐẦU TƯ | Công trình: HỆ THỐNG THOÁT NƯỚC TRUNG TÂM HÀNH CHÍNH HUYỆN CẨM MỸ RA SƯỜI CÀ, HUYỆN CẨM MỸ Hạng mục: DI DỜI ĐIỆN VÀ HỆ THỐNG CHIẾU SÁNG Địa điểm: HUYỆN CẨM MỸ, TỈNH ĐỒNG NAI THIẾT KẾ BẢN VẼ THI CÔNG | TÊN BẢN VẼ | CHỦ TRÌ | KS:LÊ DUY CHÍ | C.TY TNHH MTV TƯ VẤN XÂY DỰNG ĐỒNG HÒA BÌNH GIÁM ĐỐC LÊ DUY CHÍ | T.LỆ | ĐÃ GHI |
| | | MƯƠNG CÁP CHIẾU SÁNG | THIẾT KẾ | KS:LÊ DUY CHÍ | | H.T | /2025 |
| | | No: NT-TNCM-BVTC-DDĐ-06 | KIỂM TRA | KS:LÊ TRỌNG TOÀN | | X.B | LÀN 1 |



SỞ XÂY DỰNG TỈNH ĐỒNG NAI
THẨM ĐỊNH
 Theo văn bản số:...../.....
 Ngày.....tháng.....năm 20.....
 Ký tên:

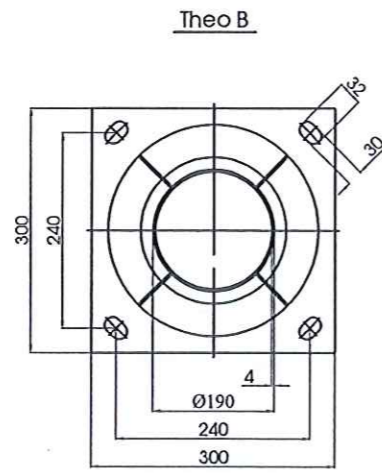
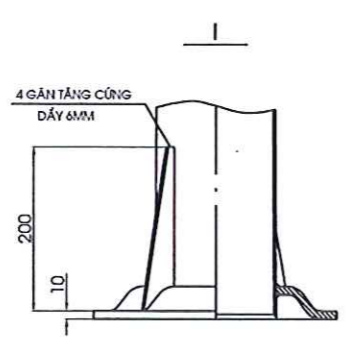
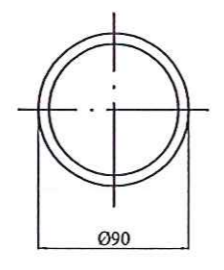
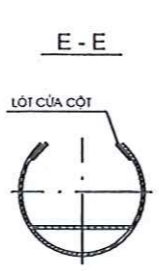
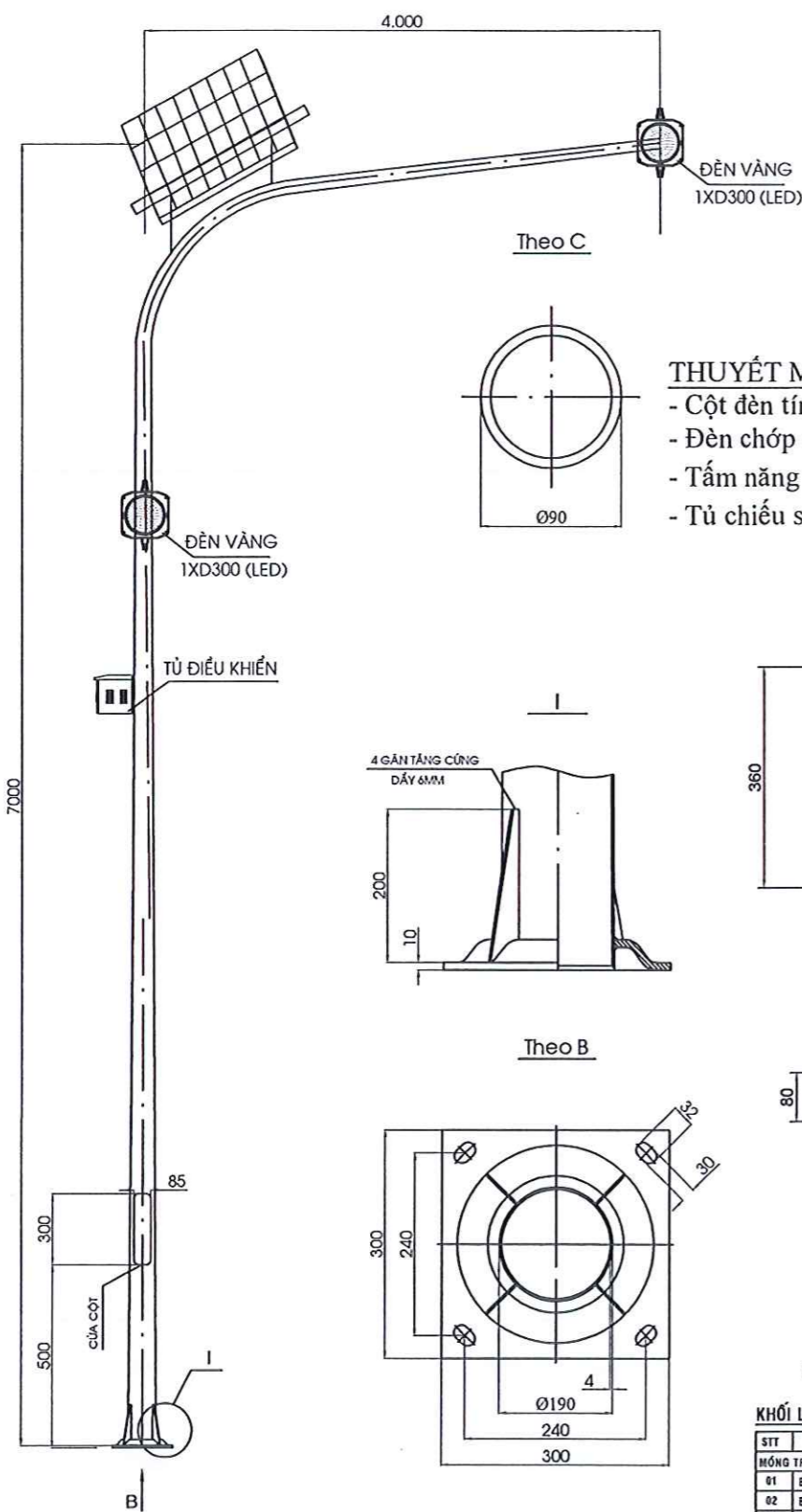
CÔNG TY CP TƯ VẤN ĐẦU TƯ XÂY DỰNG TVC
THẨM TRA
 Theo văn bản số:...../BCTT/TV
 30
 03 - 11 - 2025
 Ký tên:

Trương Thị Hồng Thuận

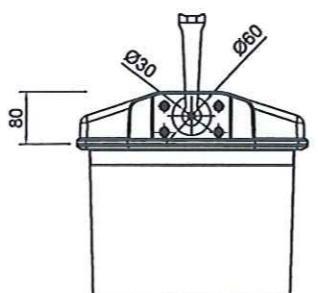
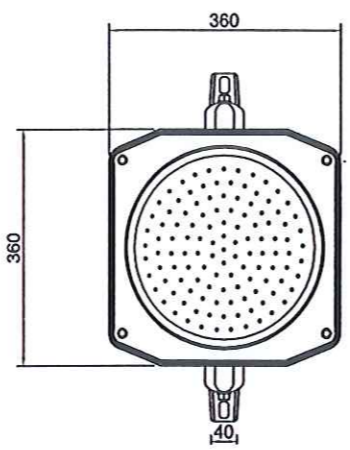
KHỐI LƯỢNG MÓNG TRỤ ĐÈN TÍN HIỆU GIAO THÔNG; XANH - VÀNG - ĐỎ

| STT | TÊN VẬT TƯ | CÁCH TÍNH | SỐ LƯỢNG | ĐVT |
|--|------------------------|---|----------|-----|
| MÓNG TRỤ ĐÈN TÍN HIỆU GIAO THÔNG : XANH - VÀNG - ĐỎ | | | | |
| 01 | BÊ TÔNG ĐÁ 4x6 MẮC 150 | 0,8x0,8x0,1 | 0,038 | M3 |
| 02 | BÊ TÔNG ĐÁ 1x2 MẮC 200 | 0,8x0,8x1+ 0,4x0,4x0,1-2x0,8x3,14x0,03x0,03 | 0,3715 | M3 |
| 03 | BULON NEO D24x1200 | | 01 | BỘ |
| 04 | VÁN KHUỖN | 1,1x4x0,8x0,1x4x0,4 | 2,8 | M2 |
| 05 | ĐẤT ĐÀO | 0,8x0,8x1,1 | 0,704 | M3 |
| 06 | ĐẤT ĐÁP | 0,8x0,8x1,1-0,6x0,6x1,1 | 0,308 | M3 |

| | | | | | | | |
|-----------------------|---|---|----------|------------------|--|------|--------|
| ĐD. CHỦ ĐẦU TƯ | Công trình: HỆ THỐNG THOÁT NƯỚC TRUNG TÂM HÀNH CHÍNH HUYỆN CẨM MỸ RA SUỐI CẢ, HUYỆN CẨM MỸ Hạng mục: DI DỜI ĐIỆN VÀ HỆ THỐNG CHIẾU SÁNG Địa điểm: HUYỆN CẨM MỸ, TỈNH ĐỒNG NAI THIẾT KẾ BẢN VẼ THI CÔNG | TÊN BẢN VẼ | CHỦ TRÌ | KS:LÊ DUY CHÍ | C.TY TNHH MTV TƯ VẤN XÂY DỰNG ĐỒNG HÒA BÌNH GIÁM ĐỐC LÊ DUY CHÍ | T.LỆ | ĐÃ GHI |
| | | CỘT ĐÈN TÍN HIỆU GIAO THÔNG CAO 6.2M CÁN VƯƠN 4M | THIẾT KẾ | KS:LÊ DUY CHÍ | | H.T | /2025 |
| | | No: NT-TNCM-BVTC-DDD-07 | KIỂM TRA | KS:LÊ TRỌNG TOÀN | | X.B | LÀN 1 |



THUYẾT MINH
 - Cột đèn tín hiệu cao 6.2m vươn đơn 4m: 01 cột
 - Đèn chớp vàng 1xD300 : 02 bộ
 - Tấm năng lượng mặt trời: 01 bộ
 - Tủ chiếu sáng: 01 tủ

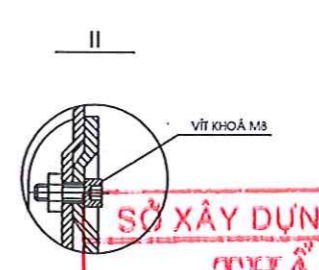
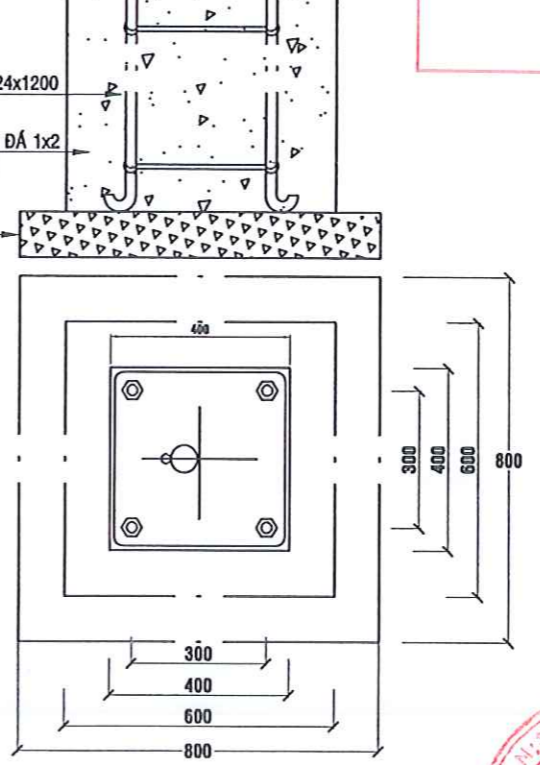
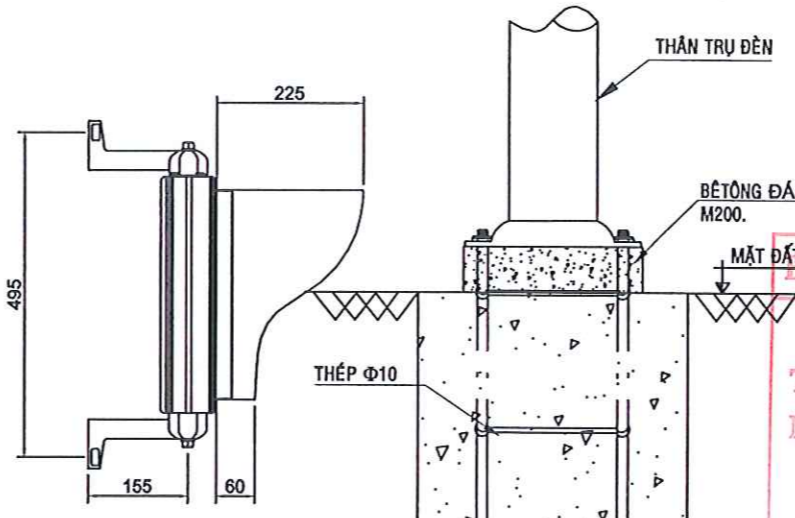
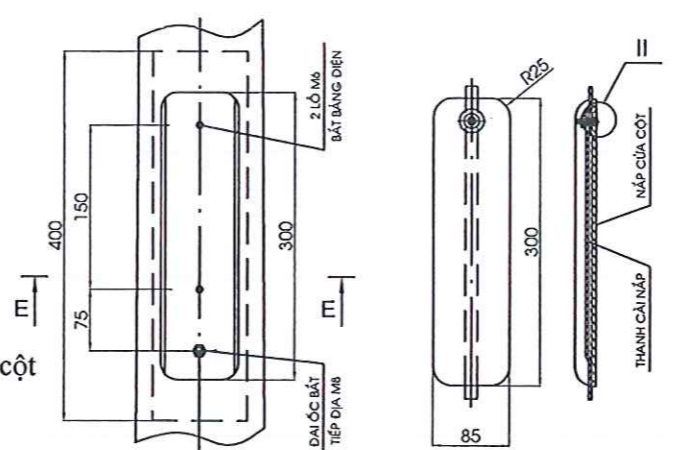


CỘT ĐÈN TÍN HIỆU CẢNH BÁO
 NGUY HIỂM CAO 6.2M CÁN VƯƠN 4M

KHỐI LƯỢNG MÓNG TRỤ ĐÈN TÍN HIỆU CHỚP VÀNG

| STT | TÊN VẬT TƯ | CÁCH TÍNH | SỐ LƯỢNG | ĐVT |
|--|------------------------|--|----------|-----|
| MÓNG TRỤ ĐÈN TÍN HIỆU CHỚP VÀNG | | | | |
| 01 | BÊ TÔNG ĐÁ 4x6 MÁC 150 | 0,6x0,6x0,1 | 0,036 | M3 |
| 02 | BÊ TÔNG ĐÁ 1x2 MÁC 200 | 0,6x0,6x1 + 0,4x0,4x0,1-2x0,6x3,14x0,03x0,03 | 0,3715 | M3 |
| 03 | BULON NÉO Ø24x1200 | | 01 | BỘ |
| 04 | VÁN KHUỒN | 1,1x4x0,6+0,1x4x0,4 | 2,8 | M2 |
| 05 | DÂY ĐẪO | 0,8x0,8x1,1 | 0,704 | M3 |
| 06 | DÂY ĐÁP | 0,8x0,8x1,1-0,6x0,6x1,1 | 0,308 | M3 |

KẾT CẤU CỬA CỘT



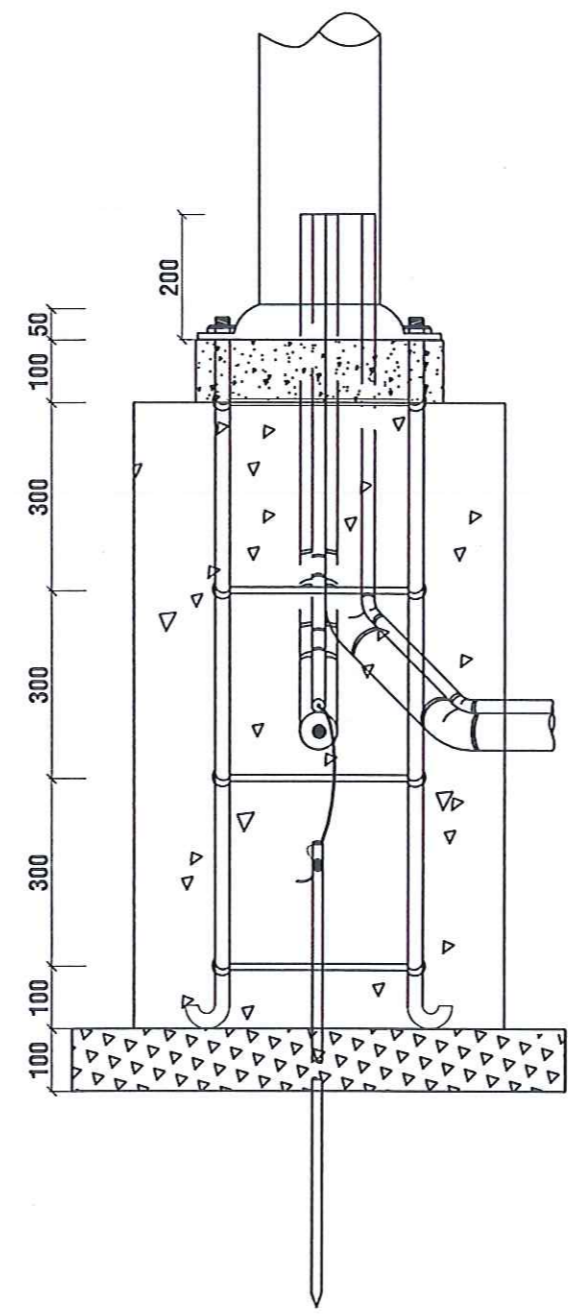
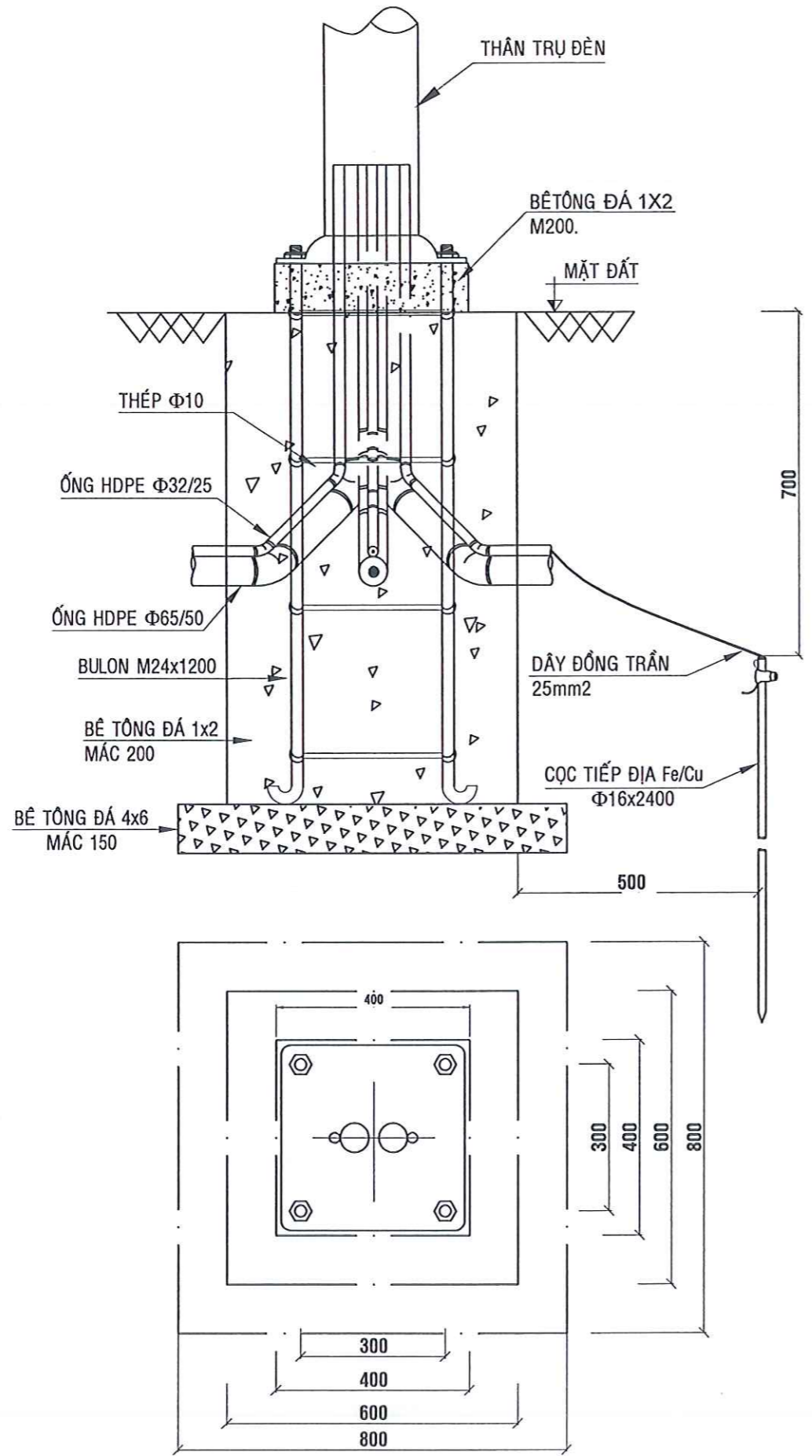
SỞ XÂY DỰNG TỈNH ĐỒNG NAI
THẨM ĐỊNH
 Theo văn bản số:...../.....
 Ngày.....tháng.....năm 20.....
 Ký tên:

ĐƠN QUẢN LÝ DỰ ÁN KINH TẾ
PHÊ DUYỆT
 Theo Quyết định số:...../.....
 Ngày.....tháng.....năm 20.....
 KÝ TÊN

CÔNG TY CP TƯ VẤN ĐẦU TƯ XÂY DỰNG TVC
BÊ TÔNG MÓNG CỘT
 Theo văn bản số:.....30.../BCTT/TVC
03-11-2025
 Ký tên:
Trương Thị Hồng Thuận

CÔNG TY TNHH TƯ VẤN ĐẦU TƯ XÂY DỰNG ĐỒNG HÒA BÌNH
 GIẢM ĐỌC
LÊ DUY CHÍ

| | | | | | | | |
|----------------|---|---|----------|------------------|--|------|--------|
| ĐD. CHỦ ĐẦU TƯ | Công trình: HỆ THỐNG THOÁT NƯỚC TRUNG TÂM HÀNH CHÍNH HUYỆN CẨM MỸ RA SƯỜI CÀ, HUYỆN CẨM MỸ Hạng mục: DI DỜI ĐIỆN VÀ HỆ THỐNG CHIẾU SÁNG Địa điểm: HUYỆN CẨM MỸ, TỈNH ĐỒNG NAI THIẾT KẾ BẢN VẼ THI CÔNG | TÊN BẢN VẼ | CHỦ TRÌ | KS:LÊ DUY CHÍ | C.TY TNHH TƯ VẤN ĐẦU TƯ XÂY DỰNG ĐỒNG HÒA BÌNH GIẢM ĐỌC <i>LÊ DUY CHÍ</i> | T.LỆ | ĐÃ GHI |
| | | CỘT ĐÈN TÍN HIỆU CẢNH BÁO NGUY HIỂM CAO 6.2M CÁN VƯƠN 4M | THIẾT KẾ | KS:LÊ DUY CHÍ | | H.T | /2025 |
| | | No: NT-TNCM-BVTC-DDD-08 | KIỂM TRA | KS:LÊ TRỌNG TOÀN | | X.B | LẦN 1 |



KHỐI LƯỢNG MÓNG TRỤ CHIẾU SÁNG 8M

| STT | TÊN VẬT TƯ | CÁCH TÍNH | SỐ LƯỢNG | ĐVT |
|-------------------------------|------------------------|---|----------|-----|
| MÓNG TRỤ CHIẾU SÁNG 8M | | | | |
| 01 | BÊ TÔNG ĐÁ 4x6 MÁC 150 | 0,6x0,6x0,1 | 0,036 | M3 |
| 02 | BÊ TÔNG ĐÁ 1x2 MÁC 200 | 0,6x0,6x1+ 0,4x0,4x0,1-2x0,8x3,14x0,03x0,03 | 0,3715 | M3 |
| 03 | BULON NEO D24x1200 | | 01 | BỘ |
| 04 | VÁN KHUÔN | 1,1x4x0,6+0,1x4x0,4 | 2,8 | M2 |
| 05 | ĐẤT ĐÀO | 0,8x0,8x1,1 | 0,704 | M3 |
| 06 | ĐẤT ĐẬP | 0,8x0,8x1,1-0,6x0,6x1,1 | 0,308 | M3 |

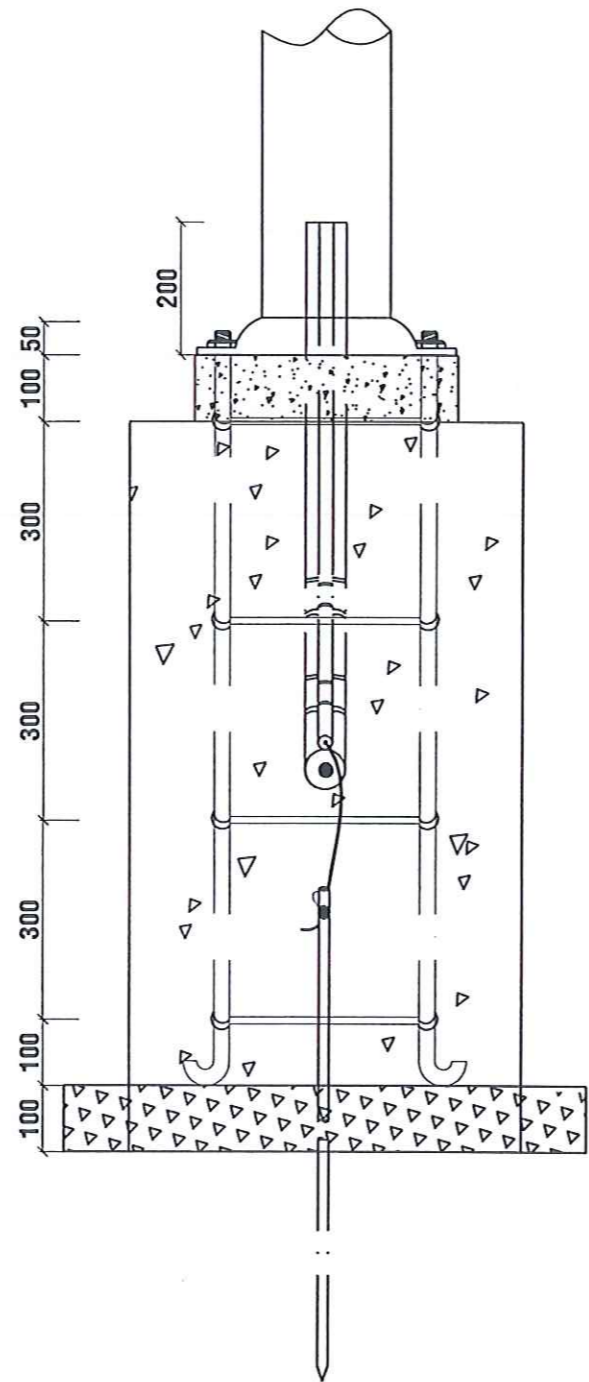
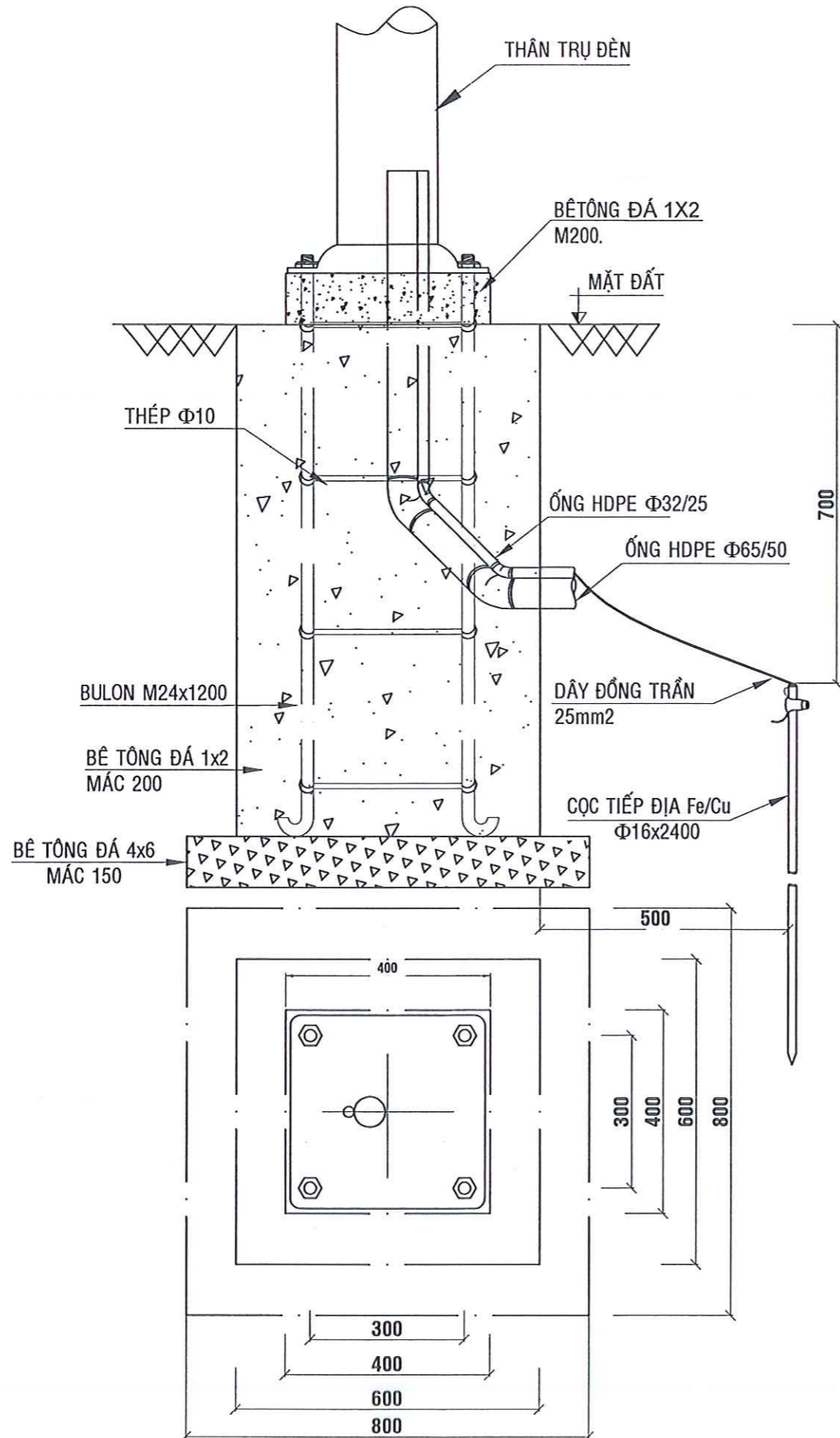
SỞ XÂY DỰNG TỈNH ĐỒNG NAI
THẨM ĐỊNH
 Theo văn bản số:...../.....
 Ngày.....tháng.....năm 20.....
 Ký tên:

**MÓNG TRỤ CHIẾU SÁNG
DÙNG 2 MẶT (I)**

CÔNG TY CP TƯ VẤN ĐẦU TƯ XÂY DỰNG TVC
THẨM TRA
 Theo văn bản số: 30...../BCTT/TVG
 03-11-2025
 Ký tên:

Trương Thị Hồng Nhung

| | | | | | | | | |
|----------------|---|---------------------------------------|----------|------------------|-----------|--|------|--------|
| ĐD. CHỦ ĐẦU TƯ | Công trình: HỆ THỐNG THOÁT NƯỚC TRUNG TÂM HÀNH CHÍNH HUYỆN CẨM MỸ RA SÚI CẢ, HUYỆN CẨM MỸ Hạng mục: DI DỜI ĐIỆN VÀ HỆ THỐNG CHIẾU SÁNG Địa điểm: HUYỆN CẨM MỸ, TỈNH ĐỒNG NAI THIẾT KẾ BẢN VẼ THI CÔNG | TÊN BẢN VẼ | CHỦ TRÌ | KS:LÊ DUY CHÍ | <i>KS</i> | CÔNG TY C.TY TNHH MTV TƯ VẤN XÂY DỰNG ĐỒNG HÒA BÌNH MỘT THÀNH VIÊN TƯ VẤN XÂY DỰNG ĐỒNG HÒA BÌNH TP. BIÊN HÒA - T. ĐỒNG NAI GIẢM ĐỌC <i>LÊ DUY CHÍ</i> LÊ DUY CHÍ | T.LỆ | ĐÃ GHI |
| | | MÓNG TRỤ CHIẾU SÁNG DÙNG 2 MẶT (I) | THIẾT KẾ | KS:LÊ DUY CHÍ | <i>KS</i> | | HT | /2025 |
| | | No: NT-TNCM-BVTC-DDD-09 | KIỂM TRA | KS:LÊ TRỌNG TOÀN | <i>KS</i> | | X.B | LÀN 1 |



**MÓNG TRỤ CHIẾU SÁNG
DỪNG 1 MẶT (DT)**

BAN QUẢN LÝ DỰ ÁN KHU VỰC 08
PHÊ DUYỆT
Theo Quyết định số:...../.....
Ngày.....tháng.....năm 20.....
KÝ TÊN:

KHỐI LƯỢNG MÓNG TRỤ CHIẾU SÁNG 8M

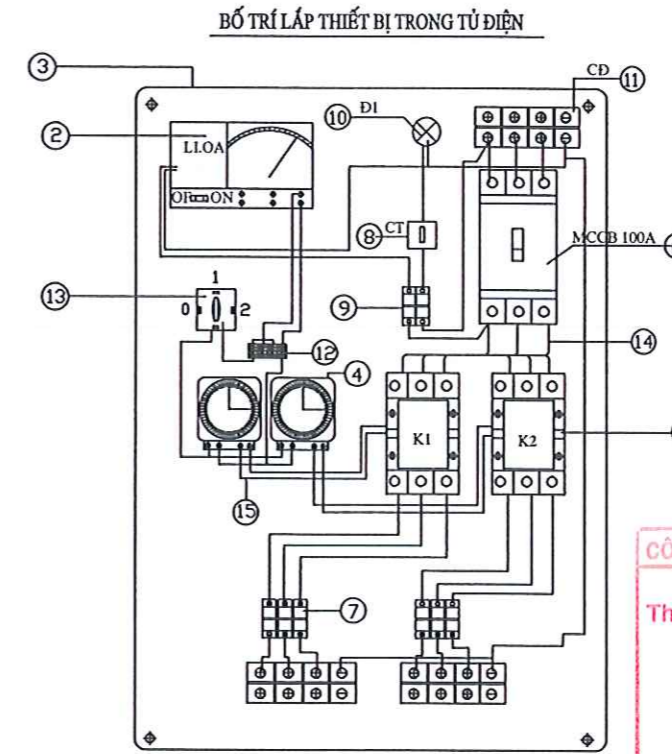
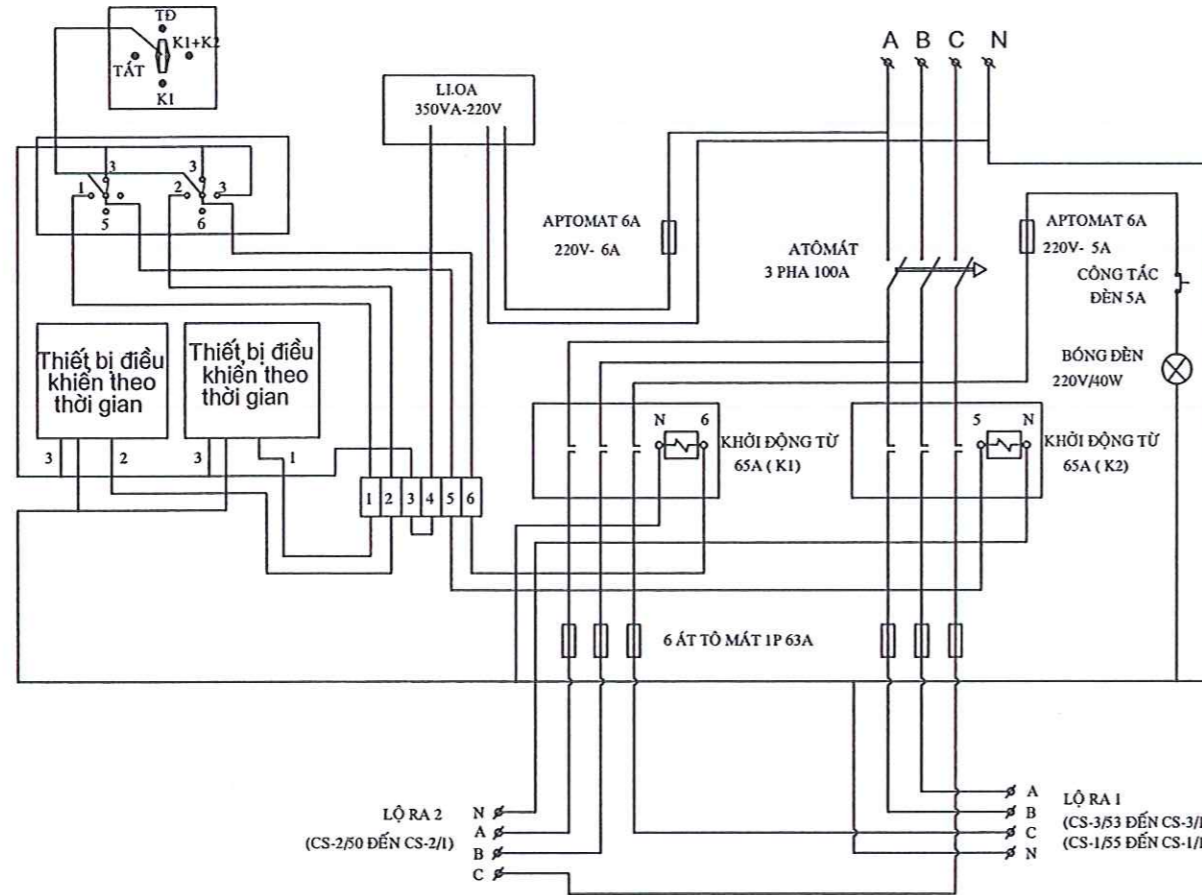
| STT | TÊN VẬT TƯ | CÁCH TÍNH | SỐ LƯỢNG | ĐVT |
|-------------------------------|------------------------|--|----------|-----|
| MÓNG TRỤ CHIẾU SÁNG 8M | | | | |
| 01 | BÊ TÔNG ĐÁ 4x6 MÁC 150 | 0,6x0,6x0,1 | 0,036 | M3 |
| 02 | BÊ TÔNG ĐÁ 1x2 MÁC 200 | 0,6x0,6x1 + 0,4x0,4x0,1-2x0,8x3,14x0,03x0,03 | 0,3715 | M3 |
| 03 | BULON NEO D24x1200 | | 01 | BỘ |
| 04 | VÁN KHUÔN | 1,1x4x0,6+0,1x4x0,4 | 2,8 | M2 |
| 05 | ĐẤT ĐÀO | 0,8x0,8x1,1 | 0,704 | M3 |
| 06 | ĐẤT ĐÁP | 0,8x0,8x1,1-0,6x0,6x1,1 | 0,308 | M3 |

SỞ XÂY DỰNG TỈNH ĐỒNG NAI
THẨM ĐỊNH
Theo văn bản số:...../.....
Ngày.....tháng.....năm 20.....
Ký tên:

CÔNG TY CP TƯ VẤN ĐẦU TƯ XÂY DỰNG TVC
THẨM TRA
Theo văn bản số: 30...../BCTT/TVG
03-11-2025
Ký tên:
Lương Thị Hồng Thuận

| | | | | | | | | |
|----------------|--|--|----------|------------------|----------|--|------|--------|
| ĐD. CHỦ ĐẦU TƯ | Công trình: HỆ THỐNG THOÁT NƯỚC TRUNG TÂM HÀNH CHÍNH HUYỆN CẨM MỸ RA SƯỚC CÁ, HUYỆN CẨM MỸ Hạng mục: DI DỜI ĐIỆN VÀ HỆ THỐNG CHIẾU SÁNG Địa điểm: HUYỆN CẨM MỸ, TỈNH ĐỒNG NAI THIẾT KẾ BẢN VẼ THI CÔNG | TÊN BẢN VẼ | CHỦ TRÌ | KS:LÊ DUY CHÍ | | CÔNG TY TNHH MTV TƯ VẤN XÂY DỰNG ĐỒNG HÒA BÌNH MỘT THÀNH VIÊN GIẢM ĐỌC TƯ VẤN XÂY DỰNG ĐỒNG HÒA BÌNH TP. BIÊN HÒA - T. Đ. | T.LỆ | ĐÃ GHI |
| | | MÓNG TRỤ CHIẾU SÁNG DỪNG 1 MẶT (DT) | THIẾT KẾ | KS:LÊ DUY CHÍ | | | H.T | /2025 |
| | | No: NT-TNCM-BVTC-DDĐ-10 | KIỂM TRA | KS:LÊ TRỌNG TOÀN | | | X.B | LÀN 1 |

SƠ ĐỒ MẠCH TỬ ĐIỀU KHIỂN CHIẾU SÁNG 100A HIỆN HỮU



CÔNG TY CP TƯ VẤN ĐẦU TƯ XÂY DỰNG TVC
THẨM TRA
 Theo văn bản số: 30/BCTT/TVC
 03-11-2025
 Ký tên:

Trương Thị Hồng Thuận

KHOÁ CHUYỂN CHẾ ĐỘ

| Chế độ Vị trí | K1 | K1+K2 | Tự động |
|------------------|----|-------|------------|
| 0 | — | — | — |
| 1 | — | X | — |
| 2 | X | — | — |
| 3 | — | — | X |

GHI CHÚ

- Tủ điện được nối với hệ thống tiếp địa an toàn
- Tủ điện tự động với chế độ đóng cắt đèn theo nhu cầu thời gian sử dụng.

SỞ XÂY DỰNG TỈNH ĐỒNG NAI

THẨM ĐỊNH

Theo văn bản số:

Ngày: tháng năm 20.....

Ký tên:

BẢNG THỐNG KÊ VẬT LIỆU

| C. TIẾT | TÊN VẬT LIỆU | ĐƠN VỊ | SỐ LƯỢNG |
|---------|---------------------------------------|--------|----------|
| 1 | Vỏ tủ điện 1000x600x350 dày 1.2mm | cái | 1 |
| 2 | ổn áp 350VA | cái | 1 |
| 3 | Tấm đế bắt thiết bị 500x900 | cái | 1 |
| 4 | Rơ le thời gian 24 giờ có nguồn nuôi | cái | 2 |
| 5 | Khởi động từ 220V/65A | cái | 2 |
| 6 | Aptomat 3 pha 100A | cái | 1 |
| 7 | Aptomat 1 pha 63A | cái | 6 |
| 8 | Công tắc đơn 5A | cái | 1 |
| 9 | Aptomat 1 pha 6A | cái | 2 |
| 10 | Đèn đui xoay 220v/40w | cái | 1 |
| 11 | Cầu đấu dây 4 pha 100 A | cái | 3 |
| 12 | Cầu đấu dây điều khiển 5A | Bộ | 1 |
| 13 | Khoá chuyển chế độ 4 nấc | cái | 1 |
| 14 | Dây đồng bọc pvc 1x 16mm ² | m | 15 |
| 15 | Dây đồng bọc pvc 1x1.5mm ² | m | 50 |
| 16 | Đầu cốt dây điều khiển M10-8 | Bộ | 40 |
| 17 | Bulông + ốc các loại lắp cho 1 tủ | Bộ | 1 |
| 18 | Các phụ kiện lắp cho 1 tủ | Bộ | 1 |

ĐD. CHỦ ĐẦU TƯ

Công trình: HỆ THỐNG THOÁT NƯỚC TRUNG TÂM HÀNH CHÍNH
 HUYỆN CẨM MỸ RA SÚOI CÁ, HUYỆN CẨM MỸ
 Hàng mục: DI DỜI ĐIỆN VÀ HỆ THỐNG CHIẾU SÁNG
 Địa điểm: HUYỆN CẨM MỸ, TỈNH ĐỒNG NAI
THIẾT KẾ BẢN VẼ THI CÔNG

TÊN BẢN VẼ

SƠ ĐỒ MẠCH TỦ ĐIỆN ĐIỀU KHIỂN CHIẾU SÁNG

No: NT-TNCM-BVTC-DDĐ-11

CHỦ TRÌ

KS:LÊ DUY CHÍ

THIẾT KẾ

KS:LÊ DUY CHÍ

KIỂM TRA

KS:LÊ TRỌNG TOÀN

C.TY TNHH MTV TƯ VẤN XÂY DỰNG ĐỒNG HÒA BÌNH

GIÁM ĐỐC
 LÊ DUY CHÍ

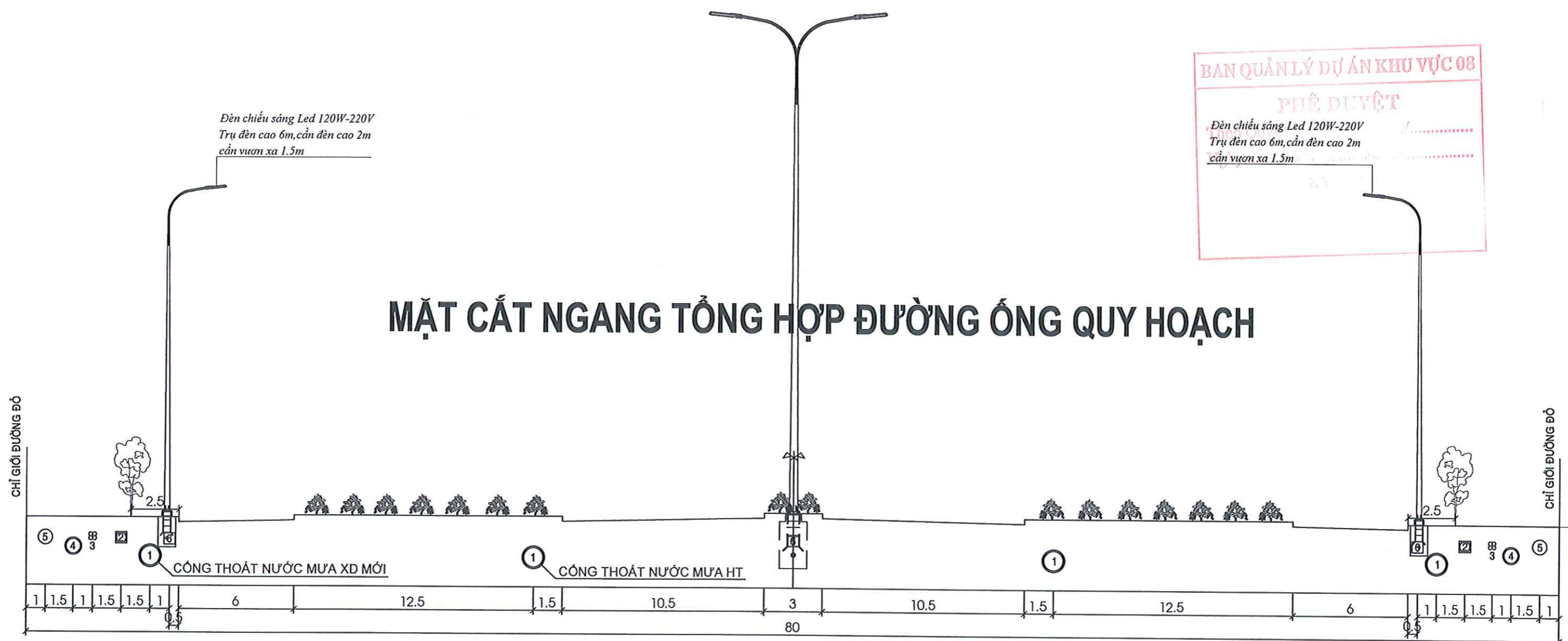
T.LỆ ĐÃ GHI

H.T /2025

X.B LẦN 1

BAN QUẢN LÝ DỰ ÁN KHU VỰC 08
PHÊ DUYỆT
Đèn chiếu sáng Led 120W-220V
Trụ đèn cao 6m, cần đèn cao 2m
cần vươn xa 1.5m

MẶT CẮT NGANG TỔNG HỢP ĐƯỜNG ống QUY HOẠCH



MẶT CẮT ĐƯỜNG ĐT773 (ĐOẠN TỪ ĐƯỜNG TRỤC CHÍNH CCN LONG GIAO ĐẾN QL56)

- KÝ HIỆU**
- CỐNG THOÁT NƯỚC MƯA ①
 - CỐNG THOÁT NƯỚC THẢI ④
 - ống CẤP NƯỚC ⑤
 - ĐƯỜNG ĐIỆN TRUNG HẠ THỂ ②
 - ĐƯỜNG DÂY CHIẾU SÁNG ⑥
 - ĐƯỜNG DÂY THÔNG TIN LIÊN LẠC ③

SỞ XÂY DỰNG TỈNH ĐỒNG NAI
THẨM ĐỊNH
Theo văn bản số:.....
Ngày.....tháng.....năm 20.....
Ký tên:

CÔNG TY CP TƯ VẤN ĐẦU TƯ XÂY DỰNG TVC
THẨM TRA
Theo văn bản số:...../BCTT/TVC
30
03-11-2025
(Signature)
Trương Thị Hồng Nhung

| | | | | | | | | |
|----------------|---|-------------------------|--|----------|------------------|--|------|--------|
| ĐD. CHỦ ĐẦU TƯ | Công trình: HỆ THỐNG THOÁT NƯỚC TRUNG TÂM HÀNH CHÍNH HUYỆN CẨM MỸ RA SUỐI CẢ, HUYỆN CẨM MỸ Hạng mục: DI DỜI ĐIỆN VÀ HỆ THỐNG CHIẾU SÁNG Địa điểm: HUYỆN CẨM MỸ, TỈNH ĐỒNG NAI THIẾT KẾ BẢN VẼ THI CÔNG | TÊN BẢN VẼ | | CHỦ TRÌ | KS:LÊ DUY CHÍ | C. TY TNHH MTV TƯ VẤN XÂY DỰNG ĐỒNG HÒA BÌNH T.Đ. BIÊN HÒA - T. Đ. ĐỒNG NAI GIÁM ĐỐC <i>(Signature)</i> LÊ DUY CHÍ | T.LỆ | ĐÃ GHI |
| | | MẶT CẮT NGANG MẪU | | THIẾT KẾ | KS:LÊ DUY CHÍ | | H.T | /2025 |
| | | No: NT-TNCM-BVTC-DDD-12 | | KIỂM TRA | KS:LÊ TRỌNG TOÀN | | X.B | LÀN 1 |