

CỘNG HOÀ XÃ HỘI CHỦ NGHĨA VIỆT NAM
ĐỘC LẬP - TỰ DO - HẠNH PHÚC.

CÔNG TY TNHH KIẾN TRÚC XÂY DỰNG TÂN AN
THẨM TRA
Theo Văn bản số: 07/BC-KQTT
Ngày 02 tháng 02 năm 2026
Chủ trì bộ môn ký tên:

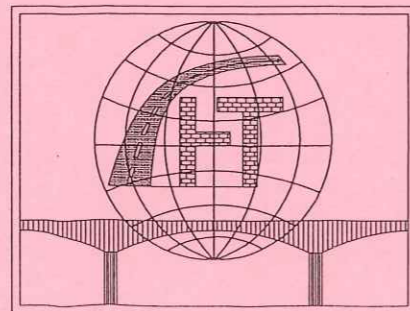
HỒ SƠ THIẾT KẾ BVTC

CÔNG TRÌNH: HẠ TẦNG KỸ THUẬT KHU CHIA LÔ ĐẤT Ở DÂN CƯ TẠI XÓM HƯNG NAM, HƯNG THỊNH, XÃ TÂY HIẾU,
THỊ XÃ THÁI HÒA (NAY KHỐI HƯNG NAM, PHƯỜNG TÂY HIẾU, TỈNH NGHỆ AN)

CHỦ ĐẦU TƯ: ỦY BAN NHÂN DÂN PHƯỜNG TÂY HIẾU

ĐỊA ĐIỂM XÂY DỰNG: PHƯỜNG TÂY HIẾU - TỈNH NGHỆ AN

PHÒNG KINH TẾ, HẠ TẦNG VÀ ĐÔ THỊ
PHƯỜNG TÂY HIẾU
THẨM ĐỊNH
Theo Văn bản số: 11/KTHT&ĐT-TĐ
Ngày 02 tháng 02 năm 2026
Người thẩm định ký tên



CÔNG TY CỔ PHẦN THƯƠNG MẠI VÀ TƯ VẤN HẠ TẦNG NGHỆ AN

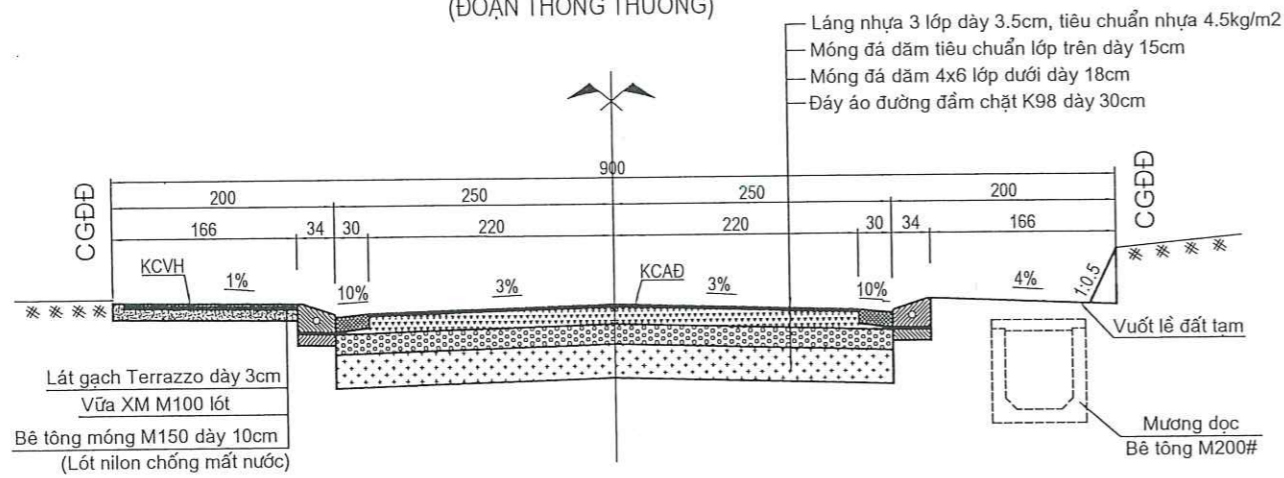
SỐ 5 - NGÕ 4 - TRẦN HƯNG ĐẠO - P. THÁI HÒA - NGHỆ AN

ĐT: 0983898216. EMAIL: TINPHAT2626@GMAIL.COM

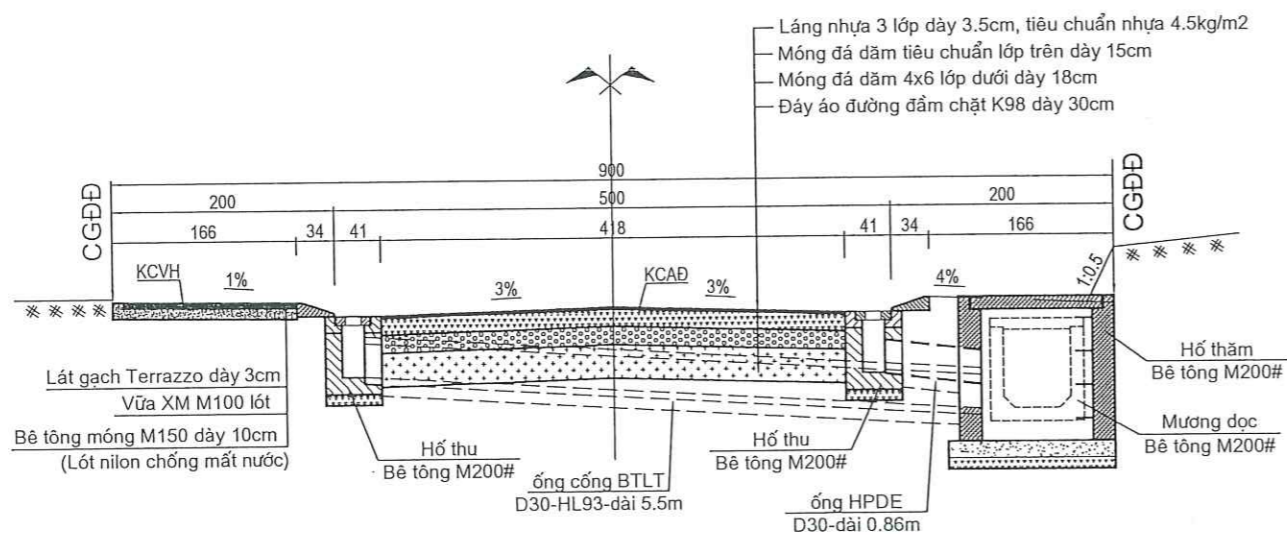
THÁI HÒA, THÁNG 02 NĂM 2026

CẮT NGANG ĐẠI DIỆN CÁC TUYẾN THIẾT KẾ

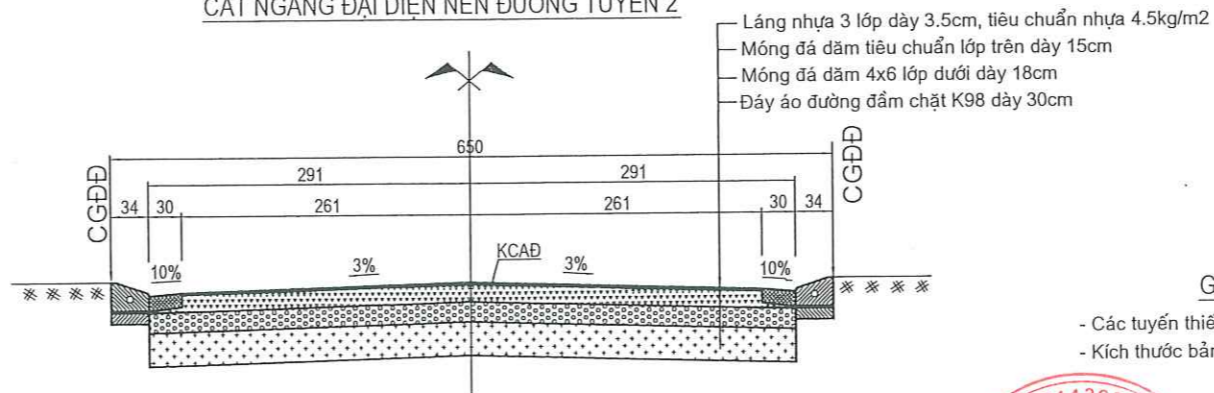
CẮT NGANG ĐẠI DIỆN NỀN ĐƯỜNG TUYẾN 1
(ĐOẠN THÔNG THƯỜNG)



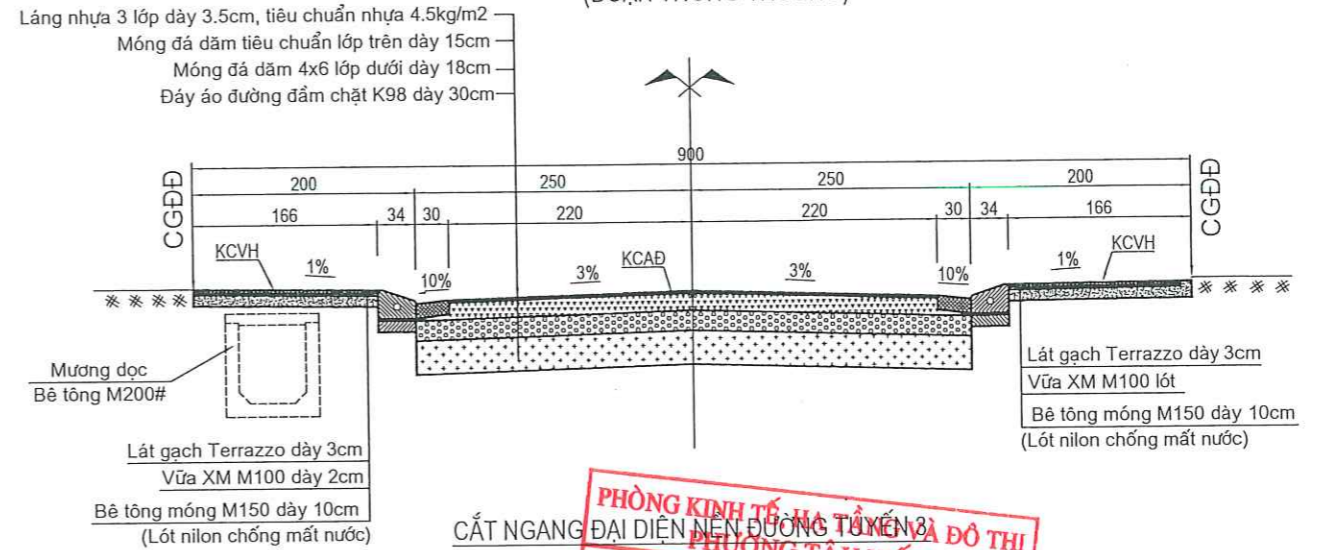
CẮT NGANG ĐẠI DIỆN NỀN ĐƯỜNG TUYẾN 1
(ĐOẠN BỐ TRÍ HỒ THU)



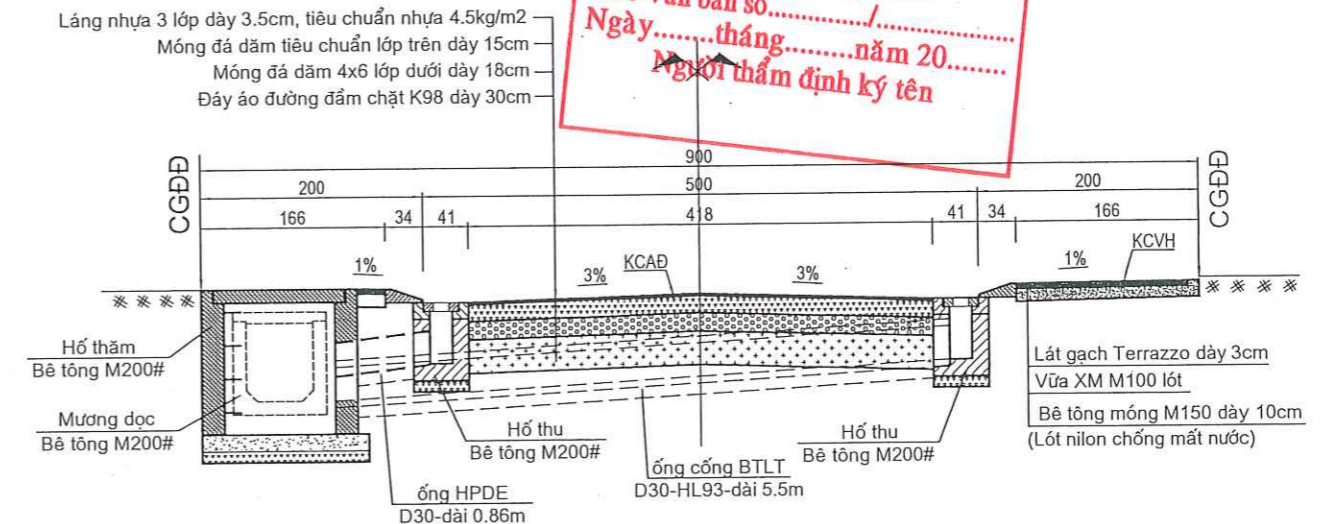
CẮT NGANG ĐẠI DIỆN NỀN ĐƯỜNG TUYẾN 2



CẮT NGANG ĐẠI DIỆN NỀN ĐƯỜNG TUYẾN 3
(ĐOẠN THÔNG THƯỜNG)



CẮT NGANG ĐẠI DIỆN NỀN ĐƯỜNG TUYẾN 3
(ĐOẠN BỐ TRÍ HỒ THU)



PHÒNG KINH TẾ VÀ TÀI CHÍNH THÀNH PHỐ THÁI HÒA
PHƯỜNG TÂY HIẾU
THAM ĐỊNH
Theo Văn bản số...../.....
Ngày.....tháng.....năm 20.....
Người tham định ký tên

GHI CHÚ

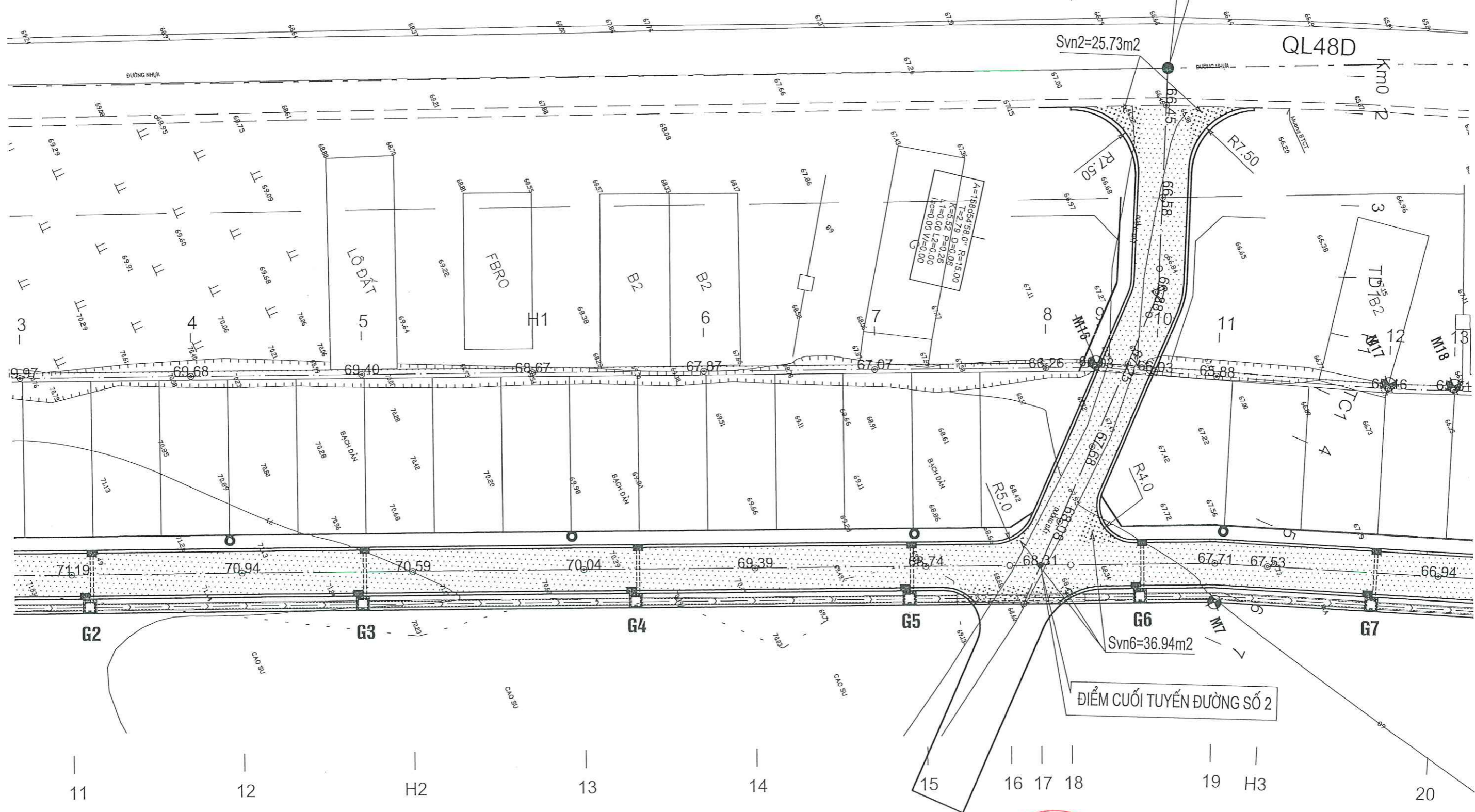
- Các tuyến thiết kế theo tiêu chuẩn đường phố nội bộ Vtk=20km/h (TCVN13592-2022)
- Kích thước bản vẽ ghi đơn vị centimet (cm)

	ỦY BAN NHÂN DÂN PHƯỜNG TÂY HIẾU	CÔNG TRÌNH: HẠ TẦNG KỸ THUẬT KHU CHIA LỘ ĐẤT Ở DÂN CƯ TẠI XÓM HƯNG NAM, HƯNG THỊNH, XÃ TÂY HIẾU, THỊ XÃ THÁI HÒA (NAY KHỐI HƯNG NAM, PHƯỜNG TÂY HIẾU, TỈNH NGHỆ AN) ĐỊA ĐIỂM XÂY DỰNG: PHƯỜNG TÂY HIẾU, TỈNH NGHỆ AN BƯỚC: LẬP BÁO CÁO KINH TẾ KỸ THUẬT	CHỦ TRÌ TK	TRỊNH LƯƠNG BẰNG	THÁI HÒA, NGÀY THÁNG NĂM 2026 	CẮT NGANG ĐẠI DIỆN	
	CÔNG TY CỔ PHẦN THƯƠNG MẠI VÀ TƯ VẤN HẠ TẦNG NGHỆ AN		THIẾT KẾ	PHAN VĂN MẠNH		TRÌNH LƯƠNG BẰNG	GIAM ĐỌC
			QUẢN LÝ KT - KCS	PHAN VĂN MẠNH	TRÌNH LƯƠNG BẰNG	LẦN XUẤT BẢN: 01	KÝ HIỆU: HSTK -2026

BÌNH ĐỒ THIẾT KẾ. TL: 1/400
(NỀN - MẶT ĐƯỜNG)



ĐIỂM ĐẦU TUYẾN ĐƯỜNG SỐ 2



	ỦY BAN NHÂN DÂN PHƯỜNG TÂY HIẾU CÔNG TY CỔ PHẦN THƯƠNG MẠI VÀ TƯ VẤN HẠ TẦNG NGHỆ AN	CÔNG TRÌNH: HẠ TẦNG KỸ THUẬT KHU CHIA LÔ ĐẤT Ở DÂN CƯ TẠI XÓM HƯNG NAM, HƯNG THỊNH, XÃ TÂY HIẾU, THỊ XÃ THÁI HOÀ (NAY KHỐI HƯNG NAM, PHƯỜNG TÂY HIẾU, TỈNH NGHỆ AN) ĐỊA ĐIỂM XÂY DỰNG: PHƯỜNG TÂY HIẾU, TỈNH NGHỆ AN BƯỚC: LẬP BẢO CÁO KINH TẾ KỸ THUẬT	CHỦ TRÌ TK TRỊNH LƯƠNG BẰNG		THÁI HOÀ, NGÀY THÁNG NĂM 2026 CÔNG TY CỔ PHẦN THƯƠNG MẠI VÀ TƯ VẤN HẠ TẦNG NGHỆ AN TỈNH NGHỆ AN TRỊNH LƯƠNG BẰNG	BÌNH ĐỒ THIẾT KẾ TỶ LỆ: 1/400	
			THIẾT KẾ PHAN VĂN MẠNH			QUẢN LÝ KT - KCS PHAN VĂN MẠNH	TỶ LỆ: LẦN XUẤT BẢN: 01

BÌNH ĐỒ THIẾT KẾ. TL: 1/400

(NỀN - MẶT ĐƯỜNG)

ĐI THÁI HOÀ

ĐI TÂN KỲ

ĐIỂM ĐẦU TUYẾN ĐƯỜNG SỐ 3

QL 48D Svn3=25.72m²

CÔNG XÃ BTLT Ø60CM
HL-93 DÀI L=10.5M

Svn5=26.37m²

ĐIỂM CUỐI TUYẾN ĐƯỜNG SỐ 3

A=163d33°16'0" R=34.98
T=5.05 D=0.07
K=10.04 P=0.36
L1=0.00 L2=0.00
Isc=0.00 W=0.00

ĐƯỜNG SỐ 2

ỦY BAN NHÂN DÂN PHƯỜNG TÂY HIẾU

CÔNG TY CỔ PHẦN THƯƠNG MẠI VÀ TƯ VẤN HẠ TẦNG NGHỆ AN

CÔNG TRÌNH: HẠ TẦNG KỸ THUẬT KHU CHIA LÔ ĐẤT Ở DÂN CƯ TẠI XÓM HƯNG NAM, HƯNG THỊNH, XÃ TÂY HIẾU, THỊ XÃ THÁI HÒA (NAY KHỐI HƯNG NAM, PHƯỜNG TÂY HIẾU, TỈNH NGHỆ AN)

ĐỊA ĐIỂM XÂY DỰNG: PHƯỜNG TÂY HIẾU, TỈNH NGHỆ AN
BƯỚC: LẬP BÁO CÁO KINH TẾ KỸ THUẬT

CHỦ TRÌ TK	TRỊNH LƯƠNG BẰNG	
THIẾT KẾ	PHAN VĂN MẠNH	
QUẢN LÝ KT - KCS	PHAN VĂN MẠNH	

THÁI HOÀ, NGÀY THÁNG NĂM 2026

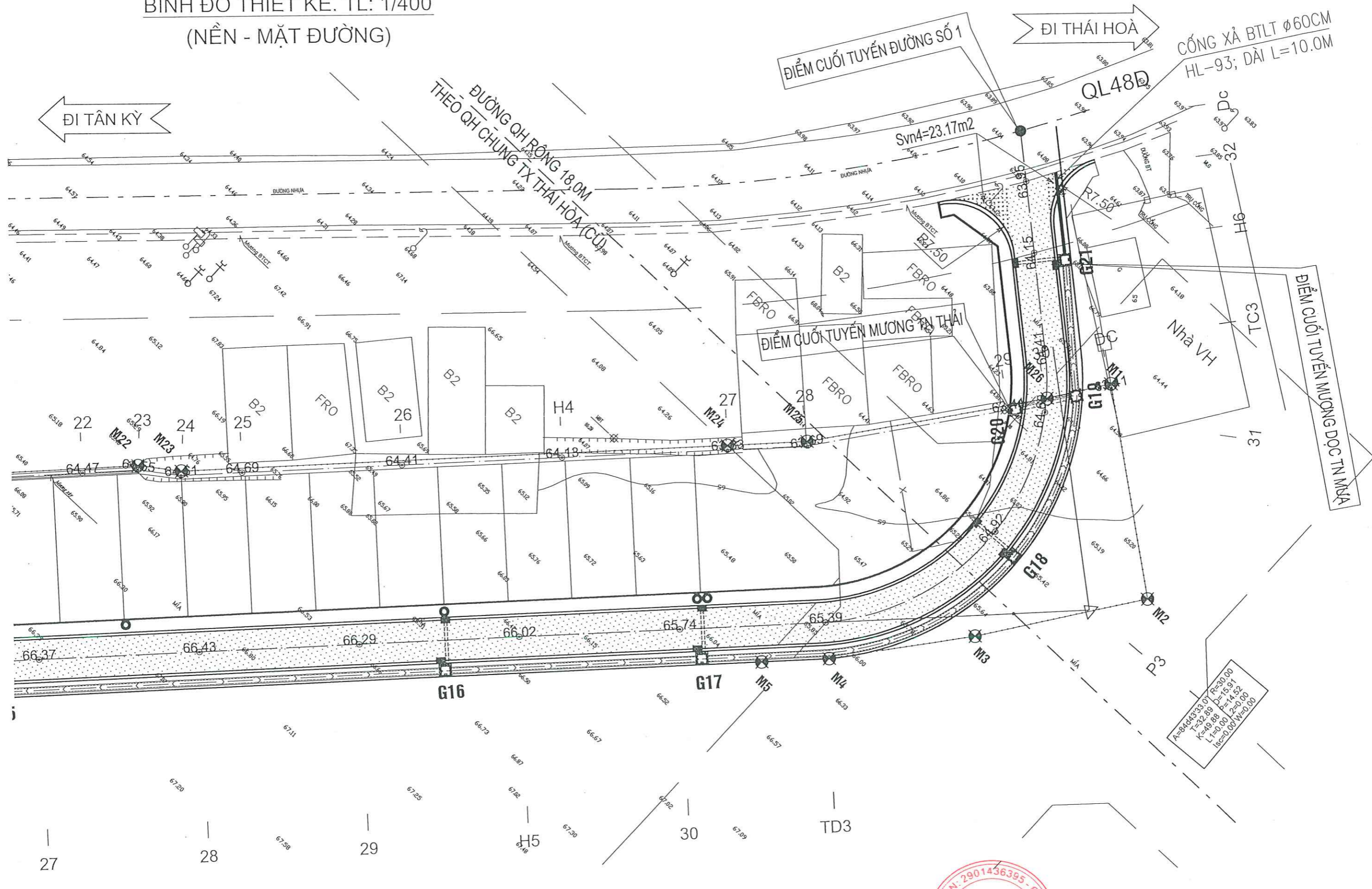
CÔNG TY CỔ PHẦN THƯƠNG MẠI VÀ TƯ VẤN HẠ TẦNG NGHỆ AN

TRỊNH LƯƠNG BẰNG

BÌNH ĐỒ THIẾT KẾ TỶ LỆ: 1/400

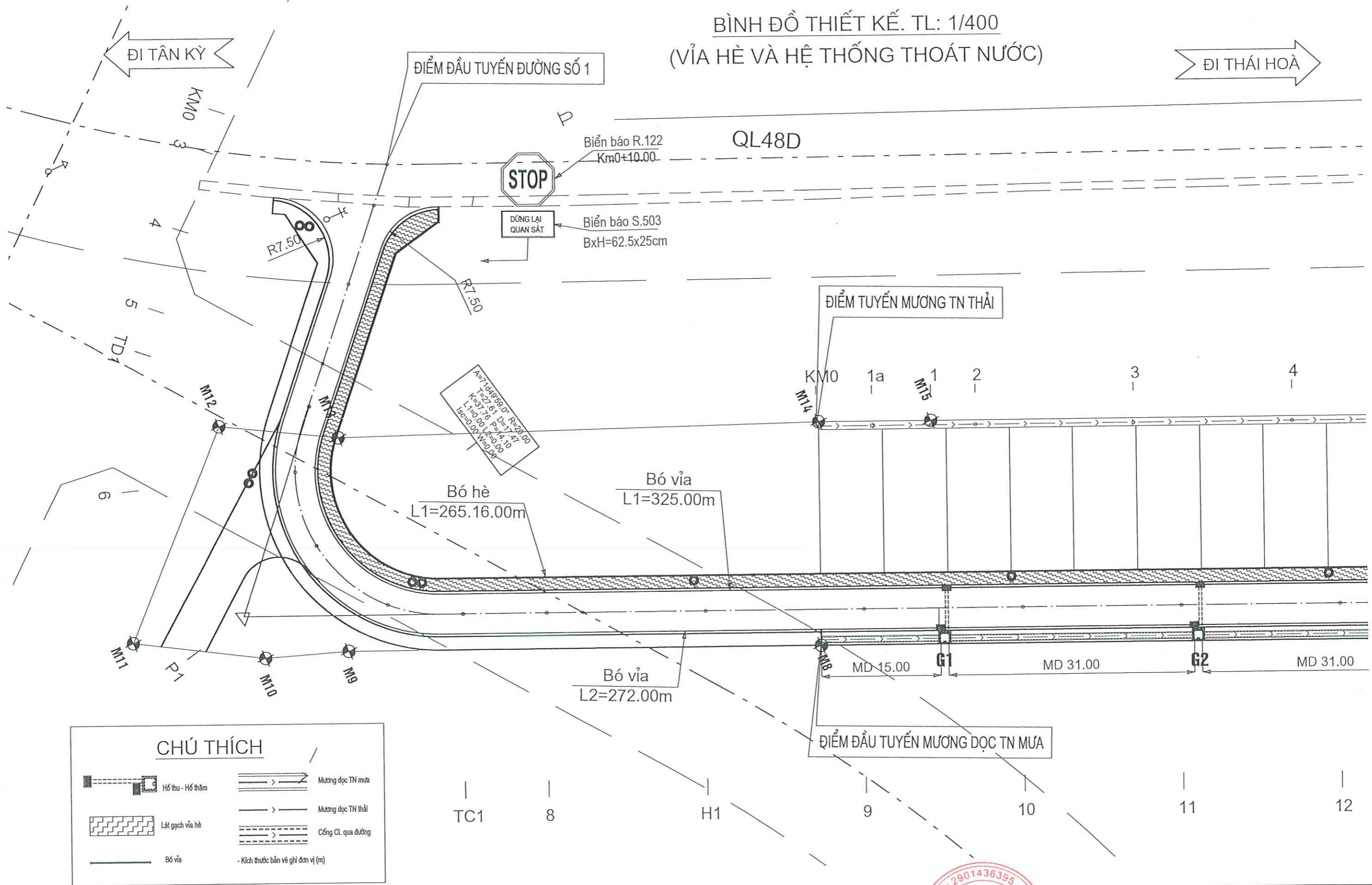
TỶ LỆ:	BẢN VẼ SỐ:
LẦN XUẤT BẢN: 01	KÝ HIỆU: HSTK - 2026

BÌNH ĐỒ THIẾT KẾ. TL: 1/400
(NỀN - MẶT ĐƯỜNG)



	ỦY BAN NHÂN DÂN PHƯỜNG TÂY HIẾU CÔNG TY CỔ PHẦN THƯƠNG MẠI VÀ TƯ VẤN HẠ TẦNG NGHỆ AN	CÔNG TRÌNH: HẠ TẦNG KỸ THUẬT KHU CHIA LÔ ĐẤT Ở DÂN CƯ TẠI XÓM HƯNG NAM, HƯNG THỊNH, XÃ TÂY HIẾU, THỊ XÃ THÁI HÒA (NAY KHỐI HƯNG NAM, PHƯỜNG TÂY HIẾU, TỈNH NGHỆ AN) ĐỊA ĐIỂM XÂY DỰNG: PHƯỜNG TÂY HIẾU, TỈNH NGHỆ AN BƯỚC: LẬP BÁO CÁO KINH TẾ KỸ THUẬT	CHỦ TRÌ TK TRỊNH LƯƠNG BẰNG		THÁI HÒA NGÀY THÁNG NĂM 2026 CÔNG TY CỔ PHẦN THƯƠNG MẠI VÀ TƯ VẤN HẠ TẦNG NGHỆ AN TRỊNH LƯƠNG BẰNG	BÌNH ĐỒ THIẾT KẾ TỜ: 4/4	
			THIẾT KẾ PHAN VĂN MẠNH			QUẢN LÝ KT - KCS PHAN VĂN MẠNH	TỶ LỆ: LẦN XUẤT BẢN: 01

BÌNH ĐỒ THIẾT KẾ. TL: 1/400
(VỈA HÈ VÀ HỆ THỐNG THOÁT NƯỚC)



CHÚ THÍCH

- Hố thu - Hố thấm
- Mương dọc TN mưa
- Lát gạch vỉa hè
- Mương dọc TN thải
- Bó vỉa
- Cống CL qua đường
- Kích thước bản vẽ ghi đơn vị (m)

ỦY BAN NHÂN DÂN PHƯỜNG TÂY HIẾU

CÔNG TRÌNH: HẠ TẦNG KỸ THUẬT KHU CHIA LỘ ĐẤT Ở DÂN CƯ TẠI
XÓM HƯNG NAM, HƯNG THỊNH, XÃ TÂY HIẾU, THỊ XÃ THÁI HOÀ
(NAY KHỐI HƯNG NAM, PHƯỜNG TÂY HIẾU, TỈNH NGHỆ AN)

ĐỊA ĐIỂM XÂY DỰNG: PHƯỜNG TÂY HIẾU, TỈNH NGHỆ AN
BƯỚC: LẬP BÁO CÁO KINH TẾ KỸ THUẬT

CHỦ TRÌ TK TRỊNH LƯƠNG BẰNG

THIẾT KẾ PHAN VĂN MẠNH

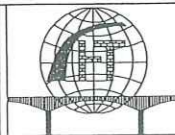
QUẢN LÝ KT - KCS PHAN VĂN MẠNH

THÁI HOÀ, NGÀY THÁNG NĂM 2026

THƯỜNG MẠI VÀ TƯ VẤN HẠ TẦNG NGHỆ AN
TRỊNH LƯƠNG BẰNG

BÌNH ĐỒ THIẾT KẾ
TỶ LỆ: 1/4

TỶ LỆ: BẢN VẼ SỐ:
LẦN XUẤT BẢN: 01 KÝ HIỆU: HSTK -2026

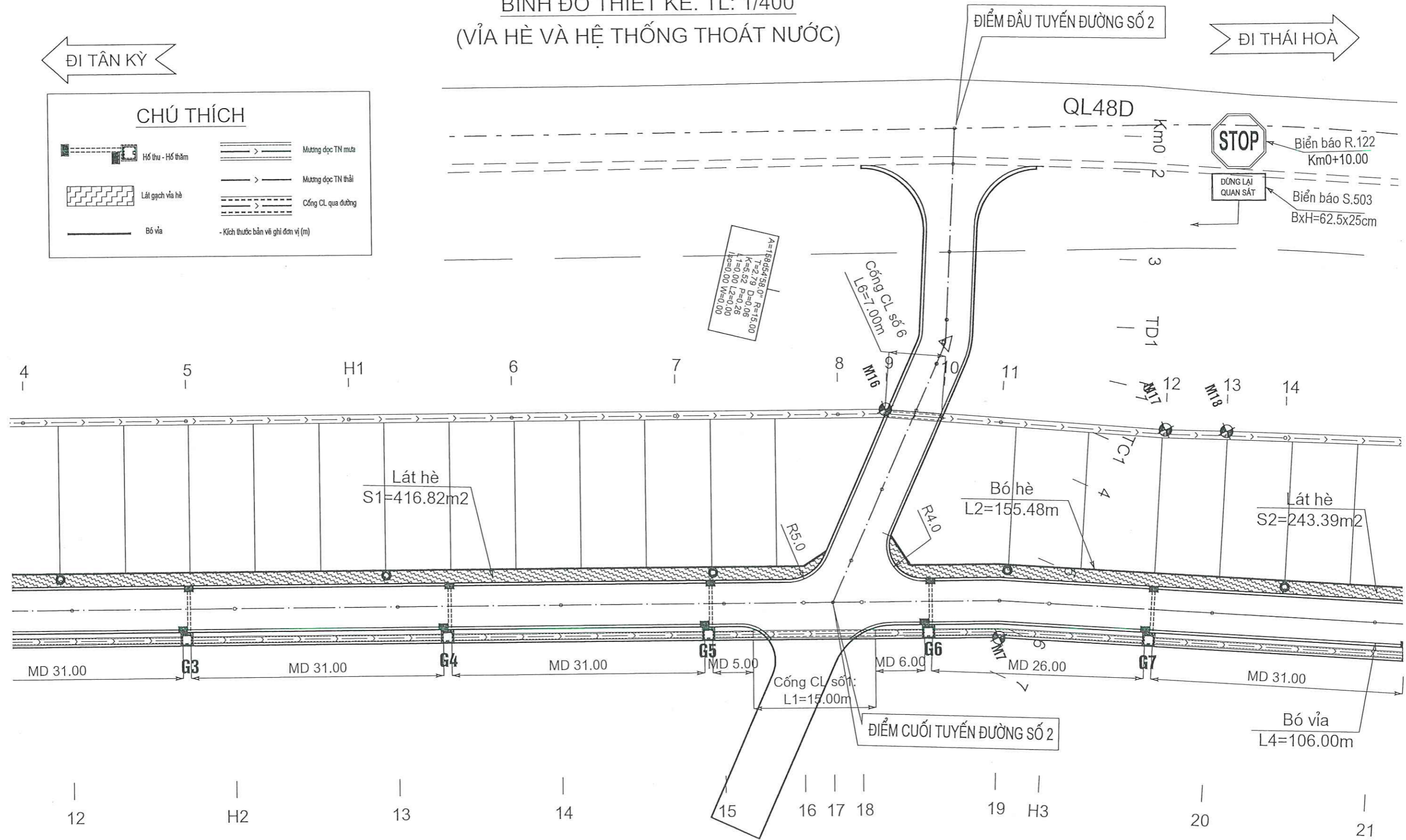


CÔNG TY CỔ PHẦN THƯƠNG MẠI
VÀ TƯ VẤN HẠ TẦNG NGHỆ AN

BÌNH ĐỒ THIẾT KẾ. TL: 1/400
(VỈA HÈ VÀ HỆ THỐNG THOÁT NƯỚC)

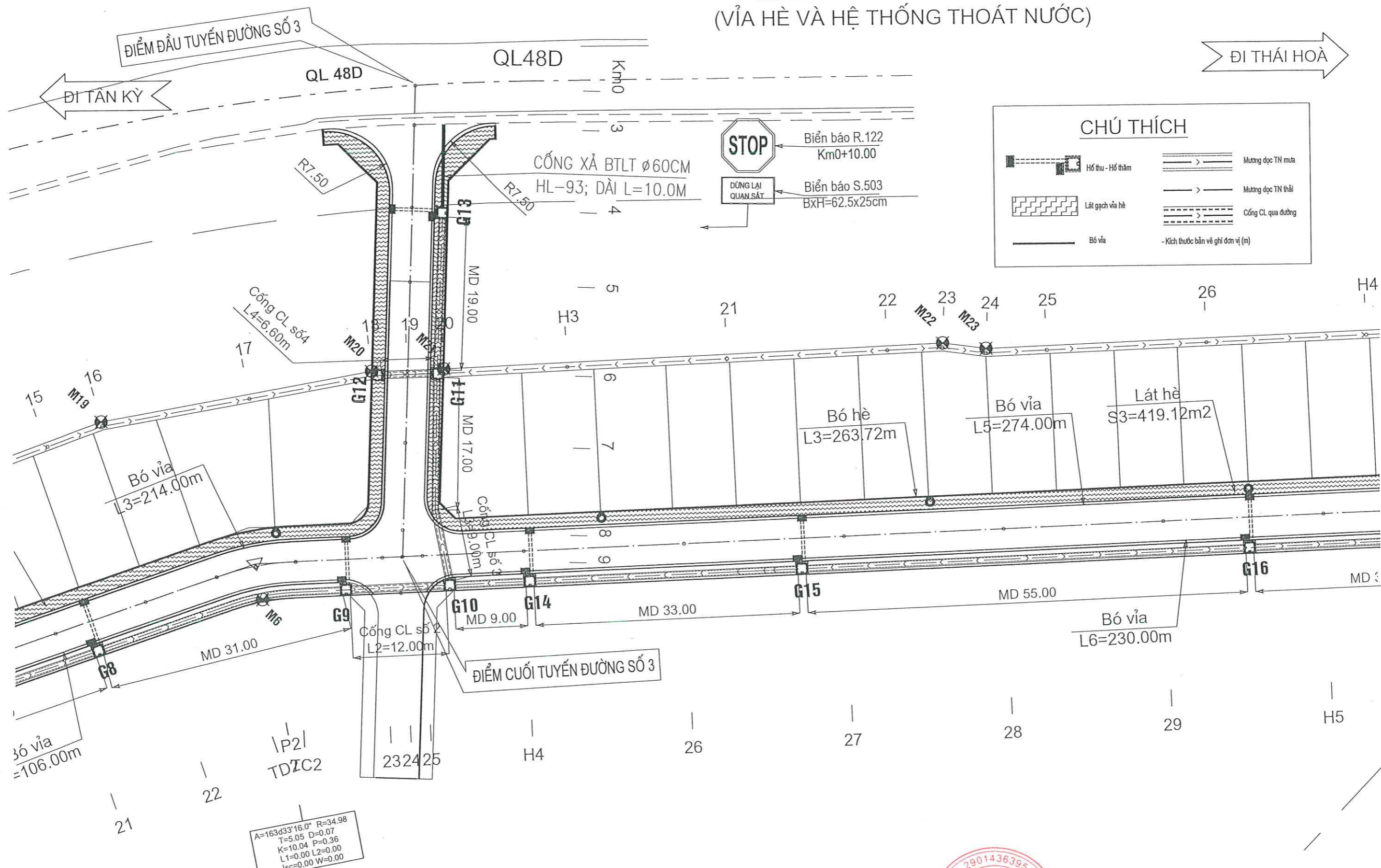


CHÚ THÍCH	
	Hố thu - Hố thăm
	Lát gạch vỉa hè
	Bố vỉa
	Mương dọc TN mưa
	Mương dọc TN thải
	Cống CL qua đường
- Kích thước bản vẽ ghi đơn vị (m)	



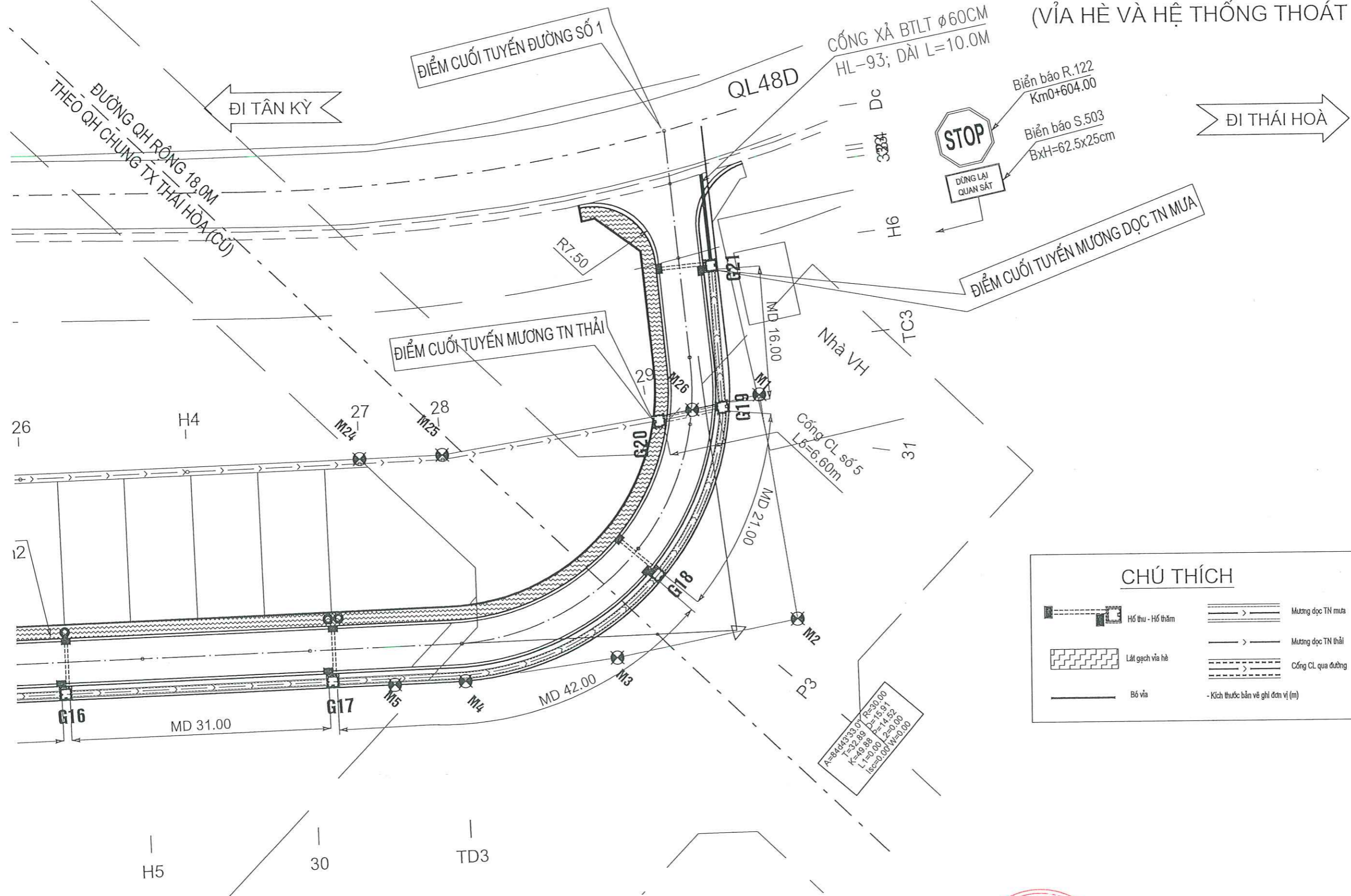
<p>UỶ BAN NHÂN DÂN PHƯỜNG TÂY HIẾU</p> <p>CÔNG TY CỔ PHẦN THƯƠNG MẠI VÀ TƯ VẤN HẠ TẦNG NGHỆ AN</p>	<p>CÔNG TRÌNH: HẠ TẦNG KỸ THUẬT KHU CHIA LỘ ĐẤT Ở DÂN CƯ TẠI XÓM HƯNG NAM, HƯNG THỊNH, XÃ TÂY HIẾU, THỊ XÃ THÁI HOÀ (NAY KHỐI HƯNG NAM, PHƯỜNG TÂY HIẾU, TỈNH NGHỆ AN)</p> <p>ĐỊA ĐIỂM XÂY DỰNG: PHƯỜNG TÂY HIẾU, TỈNH NGHỆ AN</p> <p>BƯỚC: LẬP BÁO CÁO KINH TẾ KỸ THUẬT</p>	<p>CHỦ TRÌ TK</p> <p>TRỊNH LƯƠNG BẰNG</p>	<p>THÁI HOÀ NGÀY THÁNG NĂM 2026</p>	<p>BÌNH ĐỒ THIẾT KẾ TỶ LỆ: 2/4</p>
		<p>THIẾT KẾ</p> <p>PHAN VĂN MẠNH</p>	<p>THƯỜNG MẠI VÀ TƯ VẤN HẠ TẦNG NGHỆ AN</p> <p>GIÁM ĐỐC</p> <p>TRỊNH LƯƠNG BẰNG</p>	

BÌNH ĐỒ THIẾT KẾ. TL: 1/400
(VỈA HÈ VÀ HỆ THỐNG THOÁT NƯỚC)



ỦY BAN NHÂN DÂN PHƯỜNG TÂY HIẾU  CÔNG TY CỔ PHẦN THƯƠNG MẠI VÀ TƯ VẤN HẠ TẦNG NGHỆ AN	CÔNG TRÌNH: HẠ TẦNG KỸ THUẬT KHU CHIA LỘ ĐẤT Ở DÂN CƯ TẠI XÓM HƯNG NAM, HƯNG THỊNH, XÃ TÂY HIẾU, THỊ XÃ THÁI HÒA (NAY KHỐI HƯNG NAM, PHƯỜNG TÂY HIẾU, TỈNH NGHỆ AN) ĐỊA ĐIỂM XÂY DỰNG: PHƯỜNG TÂY HIẾU, TỈNH NGHỆ AN BƯỚC: LẬP BÁO CÁO KINH TẾ KỸ THUẬT	CHỦ TRÌ TK TRỊNH LƯƠNG BẰNG	THÁI HÒA, NGÀY THÁNG _____ NĂM 2026  THƯƠNG MẠI VÀ TƯ VẤN HẠ TẦNG NGHỆ AN TRỊNH LƯƠNG BẰNG	BÌNH ĐỒ THIẾT KẾ TỶ LỆ: 3/4	
		THIẾT KẾ PHAN VĂN MẠNH			

BÌNH ĐỒ THIẾT KẾ. TL: 1/400
(VIA HÈ VÀ HỆ THỐNG THOÁT NƯỚC)

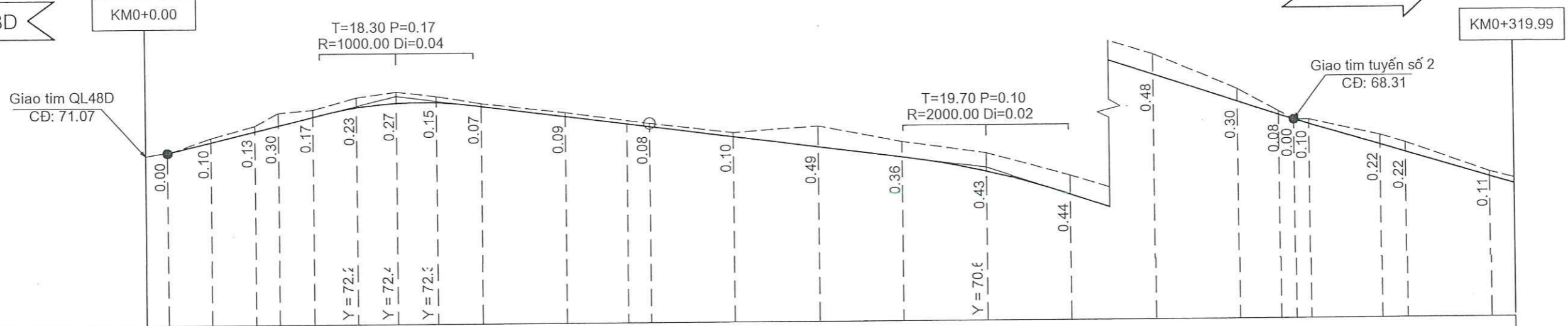


A=80644333
T=32.89 R=30.00
K=49.88 L=15.91
L1=0.00 L2=0.00
L3=0.00 W=20.00

CHÚ THÍCH	
	Hố thu - Hồ thấm
	Lát gạch vỉa hè
	Bó vỉa
	Mương dọc TN mưa
	Mương dọc TN thải
	Cống CL qua đường
- Kích thước bản vẽ ghi đơn vị (m)	

ỦY BAN NHÂN DÂN PHƯỜNG TÂY HIẾU CÔNG TY CỔ PHẦN THƯƠNG MẠI VÀ TƯ VẤN HẠ TẦNG NGHỆ AN	CÔNG TRÌNH: HẠ TẦNG KỸ THUẬT KHU CHIA LÔ ĐẤT Ở DÂN CƯ TẠI XÓM HƯNG NAM, HƯNG THỊNH, XÃ TÂY HIẾU, THỊ XÃ THÁI HÒA (NAY KHỐI HƯNG NAM, PHƯỜNG TÂY HIẾU, TỈNH NGHỆ AN) ĐỊA ĐIỂM XÂY DỰNG: PHƯỜNG TÂY HIẾU, TỈNH NGHỆ AN BƯỚC: LẬP BÁO CÁO KINH TẾ KỸ THUẬT	CHỦ TRÌ TK TRỊNH LƯƠNG BẰNG	THÁI HÒA NGÀY THÁNG _____ NĂM 2026 THƯƠNG MẠI VÀ TƯ VẤN HẠ TẦNG NGHỆ AN GIÁM ĐỐC VÀ TỰ VẤN HẠ TẦNG NGHỆ AN TRỊNH LƯƠNG BẰNG	BÌNH ĐỒ THIẾT KẾ TỜ: 4/4 TỶ LỆ: BẢN VẼ SỐ: LẦN XUẤT BẢN: 01 KÝ HIỆU: HSTK -2026	
		THIẾT KẾ PHAN VĂN MẠNH	QUẢN LÝ KT - KCS PHAN VĂN MẠNH		

TRẮC DỌC THIẾT KẾ TUYẾN ĐƯỜNG SỐ 1. TL: 1/1000



BÌNH ĐỒ DUỐI THẲNG																				
CAO ĐỘ ĐỈNH MƯƠNG DỌC PHẢI																				
ĐỘ DỐC MƯƠNG DỌC PHẢI																				
CAO ĐỘ ĐÁY MƯƠNG DỌC PHẢI																				
KÝ HIỆU VÀ KHOẢNG CÁCH HỒ THẮM																				
CAO ĐỘ ĐÁY HỒ THẮM																				
ĐỘ DỐC THIẾT KẾ TİM ĐƯỜNG																				
CAO ĐỘ THIẾT KẾ TİM ĐƯỜNG																				
CAO ĐỘ TỰ NHIÊN																				
KHOẢNG CÁCH LỀ																				
KHOẢNG CÁCH CỘNG ĐỒN																				
TÊN CỌC																				
LÝ TRÌNH																				
SƠ HỌA TUYẾN	$A=71d49'59.0''$ $R=20.00 K=37.76$ $T=27.61 P=14.10$ $L1=0.00 L2=0.00$ $Isc=0.00 W=0.00$															$A=176d4'21.0''$				

ỦY BAN NHÂN DÂN PHƯỜNG TÂY HIẾU

CÔNG TY CỔ PHẦN THƯƠNG MẠI VÀ TƯ VẤN HẠ TẦNG NGHỆ AN

CÔNG TRÌNH: HẠ TẦNG KỸ THUẬT KHU CHIA LỘ ĐẤT Ở DÂN CƯ TẠI XÓM HƯNG NAM, HƯNG THỊNH, XÃ TÂY HIẾU, THỊ XÃ THÁI HÒA (NAY KHỐI HƯNG NAM, PHƯỜNG TÂY HIẾU, TỈNH NGHỆ AN)

ĐỊA ĐIỂM XÂY DỰNG: PHƯỜNG TÂY HIẾU, TỈNH NGHỆ AN
 BƯỚC: LẬP BÁO CÁO KINH TẾ KỸ THUẬT

CHỦ TRÌ TK: TRỊNH LƯƠNG BẰNG

THIẾT KẾ: PHAN VĂN MẠNH

QUẢN LÝ KT - KCS: PHAN VĂN MẠNH

THÁI HÒA, NGÀY 17 THÁNG 01 NĂM 2026

THƯƠNG MẠI VÀ TƯ VẤN HẠ TẦNG NGHỆ AN

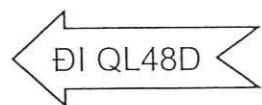
TRỊNH LƯƠNG BẰNG

TRẮC DỌC THIẾT KẾ TUYẾN SỐ 1 (TỜ 1/2)

TỶ LỆ: BẢN VẼ SỐ:

LẦN XUẤT BẢN: 01 KỶ HIỆU: HSTK -2026

TRẮC ĐỌC THIẾT KẾ TUYẾN ĐƯỜNG SỐ 1. TL: 1/1000



KM0+319.99

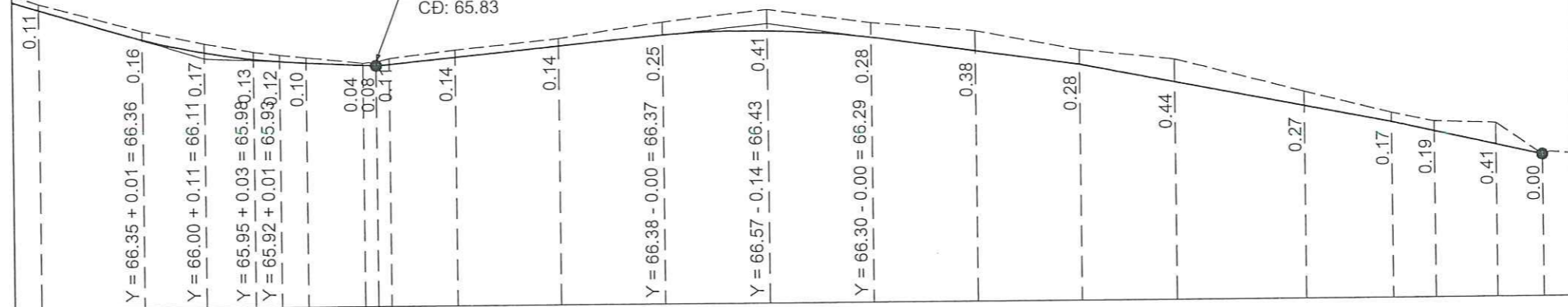
KM0+615.16

T=18.45 P=0.11
R=1500.00 Di=0.02

T=23.60 P=0.14
R=2000.00 Di=0.02

Giao tim tuyến số 3
CĐ: 65.83

Giao tim QL48D
CĐ: 63.96



BÌNH ĐỒ DUỐI THẲNG																							
CAO ĐỘ ĐỈNH MƯƠNG DỌC PHẢI	66.72	66.13	65.78	65.73	65.70	65.68	65.63	65.61	65.64	65.76	65.96	66.16	66.35	66.08	65.80	65.52	65.17	64.70	64.38	64.19	63.93	63.73	
ĐỘ DỐC MƯƠNG DỌC PHẢI	2.95%			0.49%						0.98%				1.38%			1.91%			2.23%			
CAO ĐỘ ĐÁY MƯƠNG DỌC PHẢI	65.70	65.11	64.76	64.71	64.68	64.66	64.61	64.59	64.62	64.74	64.94	65.14	65.33	65.06	64.78	64.50	64.15	63.68	63.36	63.17	62.91	62.71	
KÝ HIỆU VÀ KHOẢNG CÁCH HỔ THĂM	37	31.0	G8	31.0	G9	G10	12.0	9.0	G14	33.0	G15	55.0	G16	31.0	G17	42.0	G18	21.0	G19	16.0	G21		
CAO ĐỘ ĐÁY HỔ THĂM		64.78		64.31		64.29		64.41		64.71		64.59		64.17		63.35		62.94		62.58			
ĐỘ DỐC THIẾT KẾ TİM ĐƯỜNG	2.95%			0.49%					0.98%				1.38%			1.91%			2.23%				
CAO ĐỘ THIẾT KẾ TİM ĐƯỜNG	66.94	66.36	66.11	65.98	65.93	65.90	65.85	65.83	65.86	65.98	66.18	66.37	66.43	66.29	66.02	65.74	65.39	64.92	64.60	64.41	64.15	63.95	
CAO ĐỘ TỰ NHIÊN	67.05	66.52	66.28	66.11	66.05	66.00	65.89	65.91	65.97	66.12	66.32	66.62	66.84	66.57	66.40	66.02	65.83	65.19	64.77	64.60	64.56	63.95	
KHOẢNG CÁCH LẺ		20.00	11.94	9.44	5.02	5.02	10.88	2.51	2.51	12.68	20.00	20.00	20.00	20.00	20.00	20.00	18.25	24.94	16.80	8.14	11.86	8.96	6.22
KHOẢNG CÁCH CỘNG ĐỒN	319.99	339.99	351.93	361.37	366.39	371.41	382.29	384.80	387.31	399.99	419.99	439.99	459.99	479.99	499.99	519.99	538.24	563.18	579.98	588.12	599.98	608.94	615.16
TÊN CỌC	20	21	22	TD2	P2	TC2	23	24	25	H4	26	27	28	29	H5	30	TD3	P3	31	TC3	H6	32	DC
LÝ TRÌNH										H4					H5						H6		
SƠ HỌA TUYẾN	<p>A=163d33'16.0" R=34.98 K=10.04 T=5.05 P=0.36 L1=0.00 L2=0.00 isc=0.00 W=0.00</p>										<p>A=84d43'33.0" R=30.00 K=49.88 T=32.89 P=14.52 L1=0.00 L2=0.00 isc=0.00 W=0.00</p>												

ỦY BAN NHÂN DÂN PHƯỜNG TÂY HIỆU

CÔNG TRÌNH: HẠ TẦNG KỸ THUẬT KHU CHIA LỘ ĐẤT Ở DÂN CƯ TẠI XÓM HƯNG NAM, HƯNG THỊNH, XÃ TÂY HIỆU, THỊ XÃ THÁI HÒA (NAY KHỐI HƯNG NAM, PHƯỜNG TÂY HIỆU, TỈNH NGHỆ AN)

ĐỊA ĐIỂM XÂY DỰNG: PHƯỜNG TÂY HIỆU, TỈNH NGHỆ AN
BƯỚC: LẬP BÁO CÁO KINH TẾ KỸ THUẬT

CHỦ TRÌ TK TRỊNH LƯƠNG BẰNG

THIẾT KẾ PHAN VĂN MẠNH

QUẢN LÝ KT - KCS PHAN VĂN MẠNH

THÁI HÒA, NGÀY THÁNG NĂM 2026

THƯỜNG MẠI VÀ TƯ VẤN KIẾN TRÚC NGHỆ AN

TRỊNH LƯƠNG BẰNG

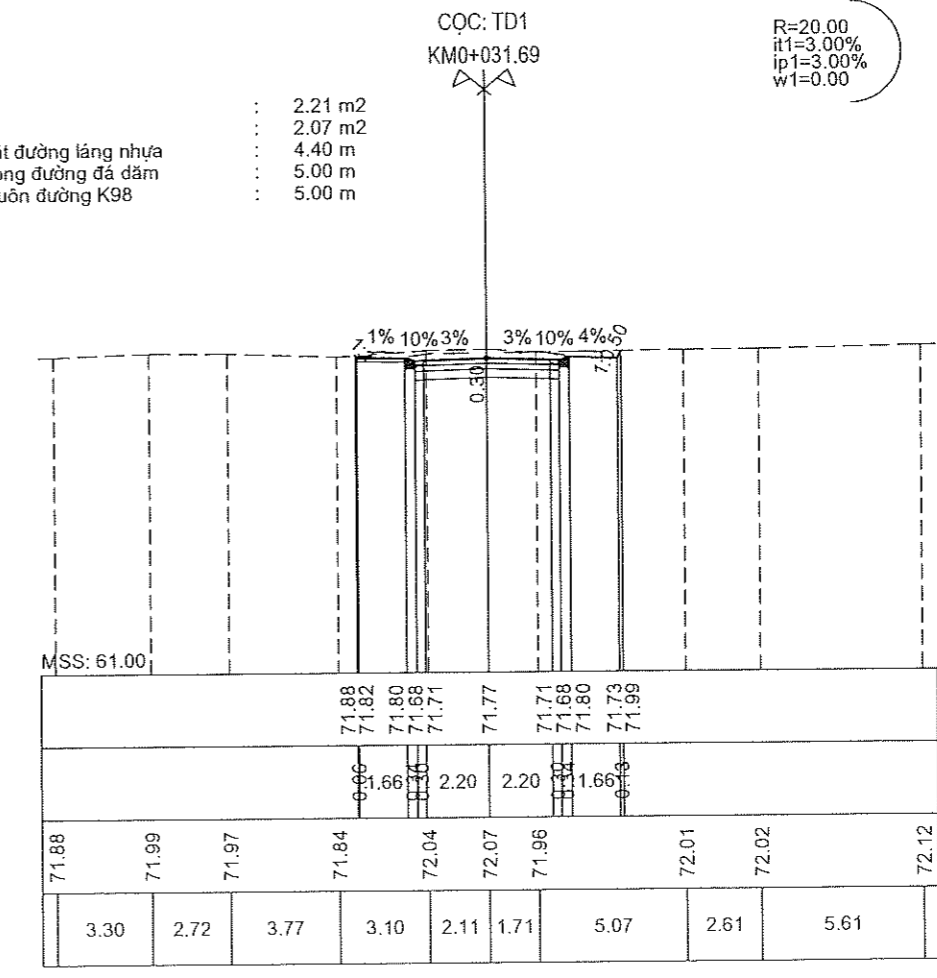
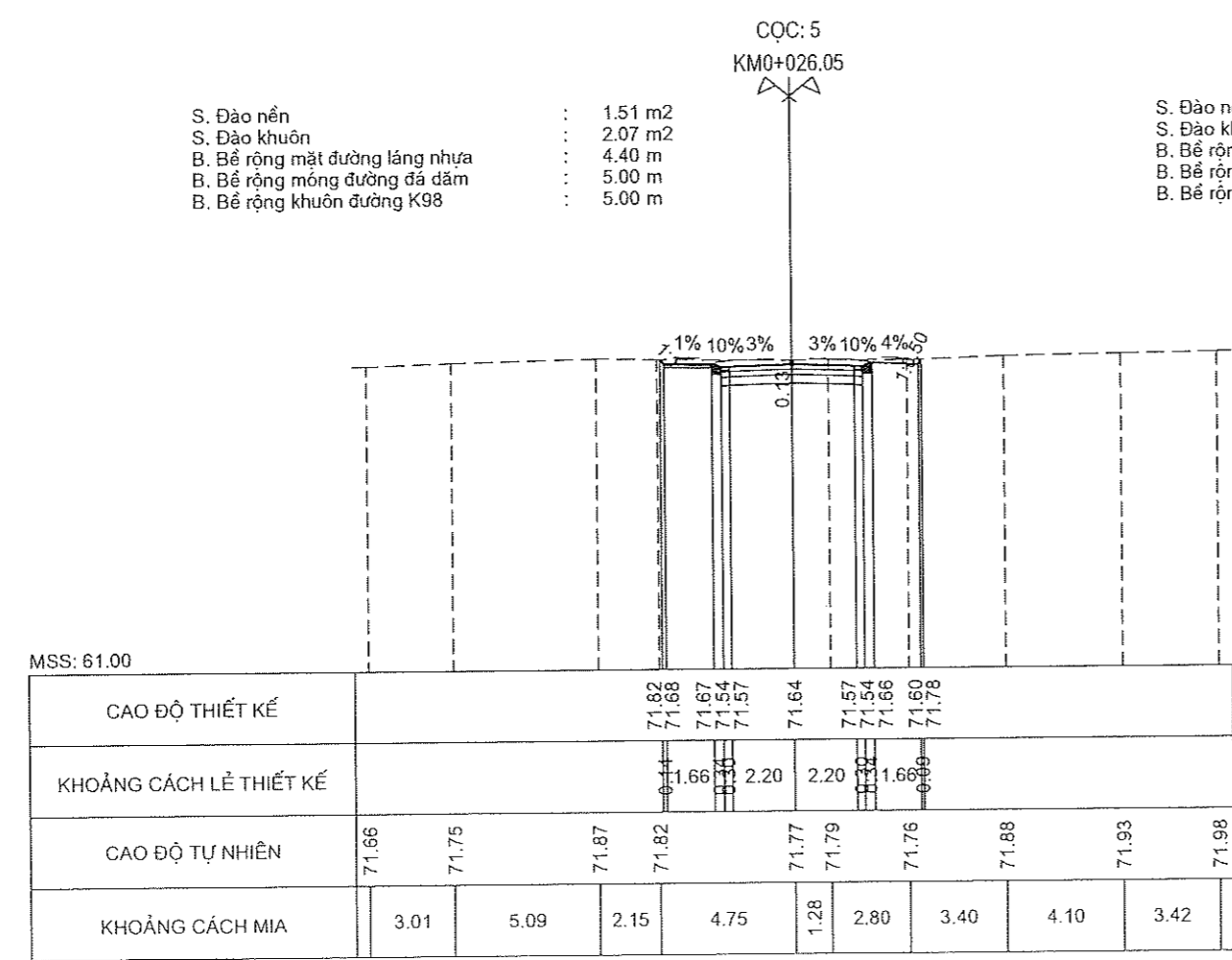
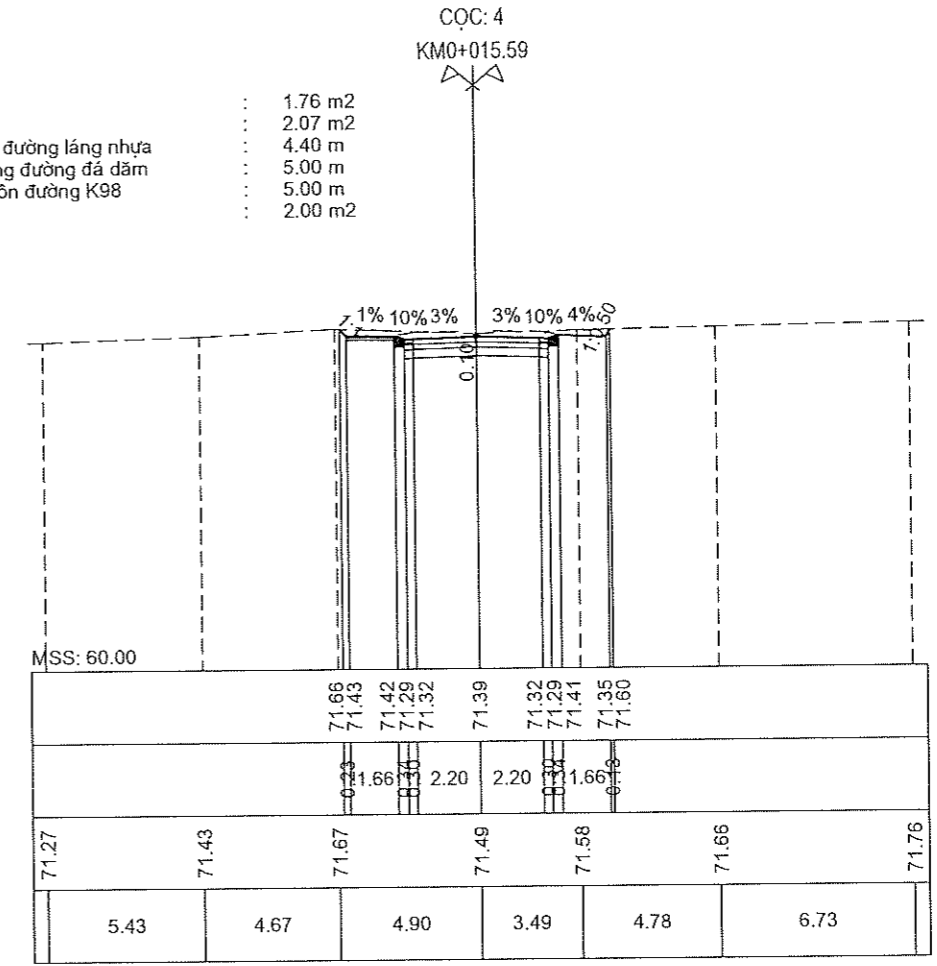
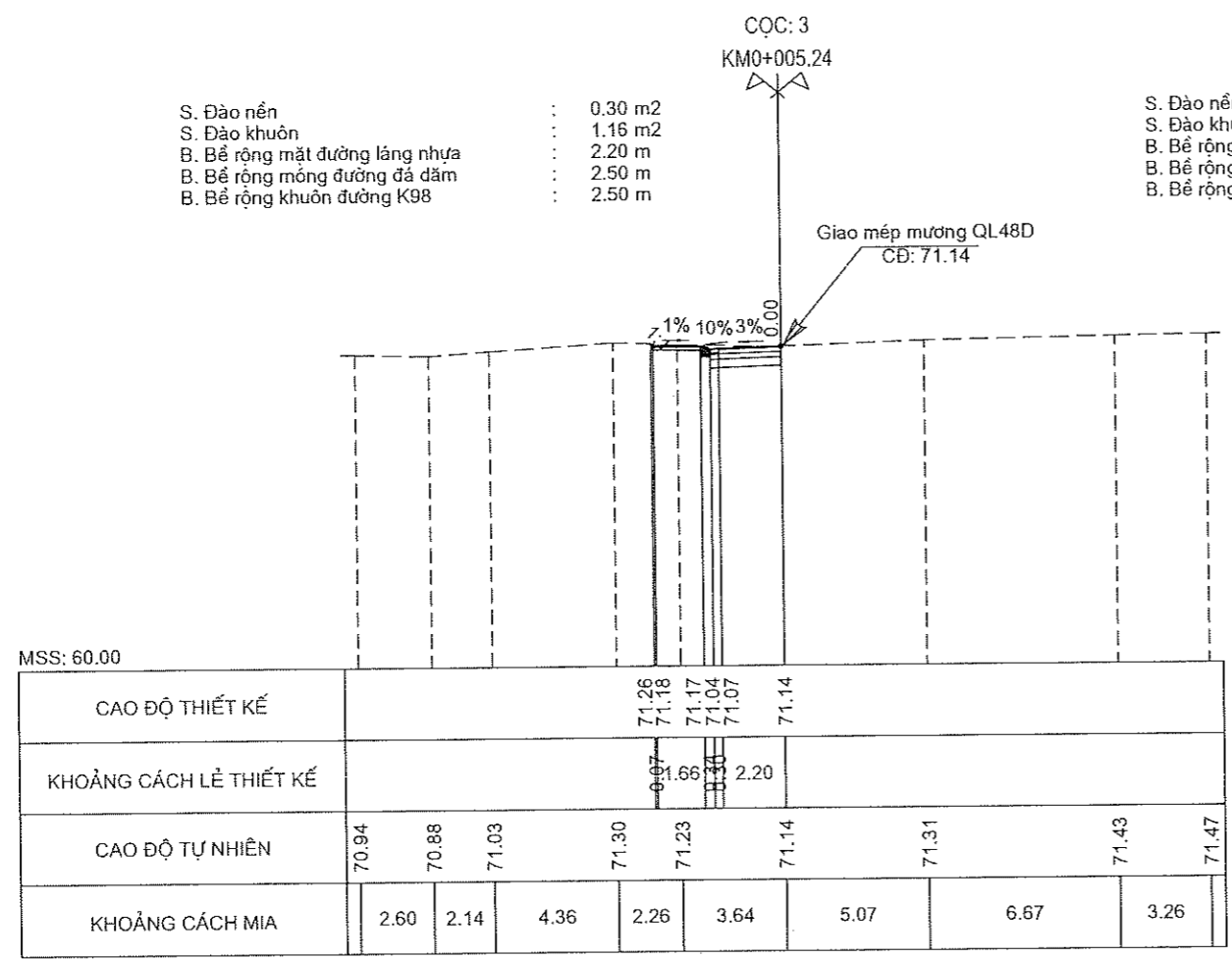
TRẮC ĐỌC THIẾT KẾ TUYẾN SỐ 1 (TỶ LỆ 1/2)

TỶ LỆ: BẢN VẼ SỐ:
LẦN XUẤT BẢN: 01 KÝ HIỆU: HSTK-2026

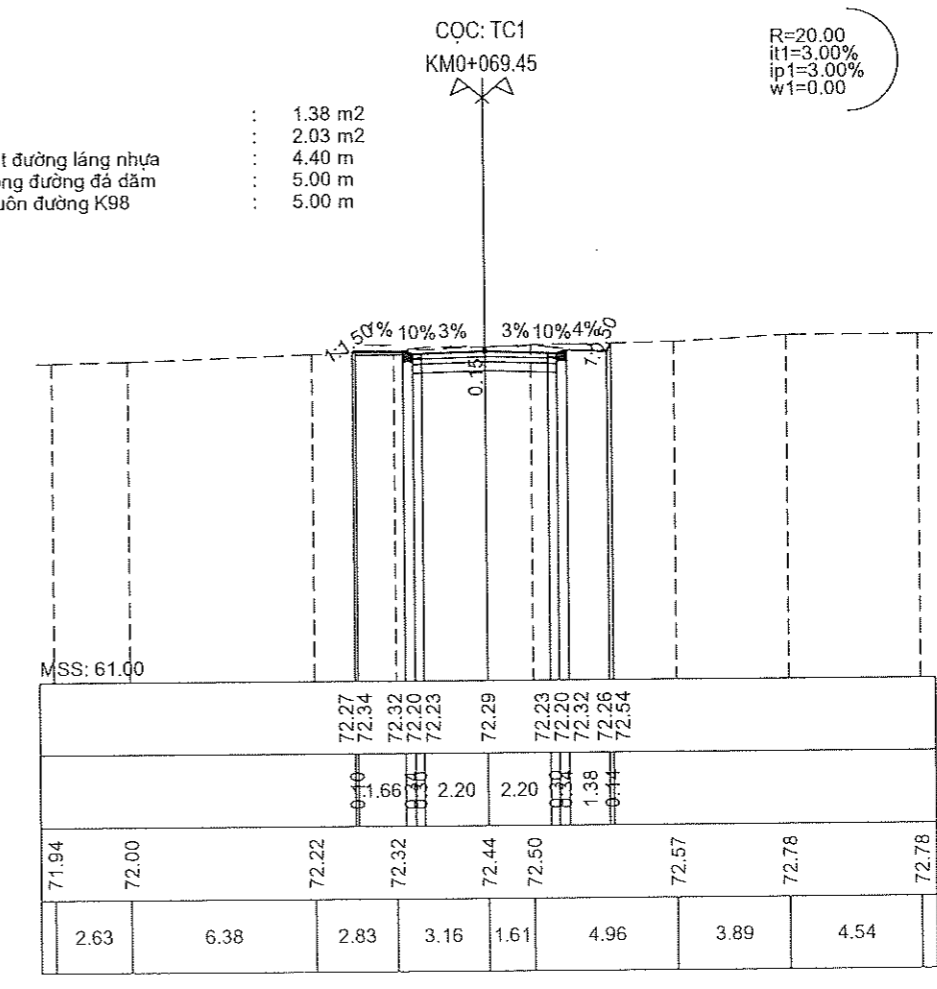
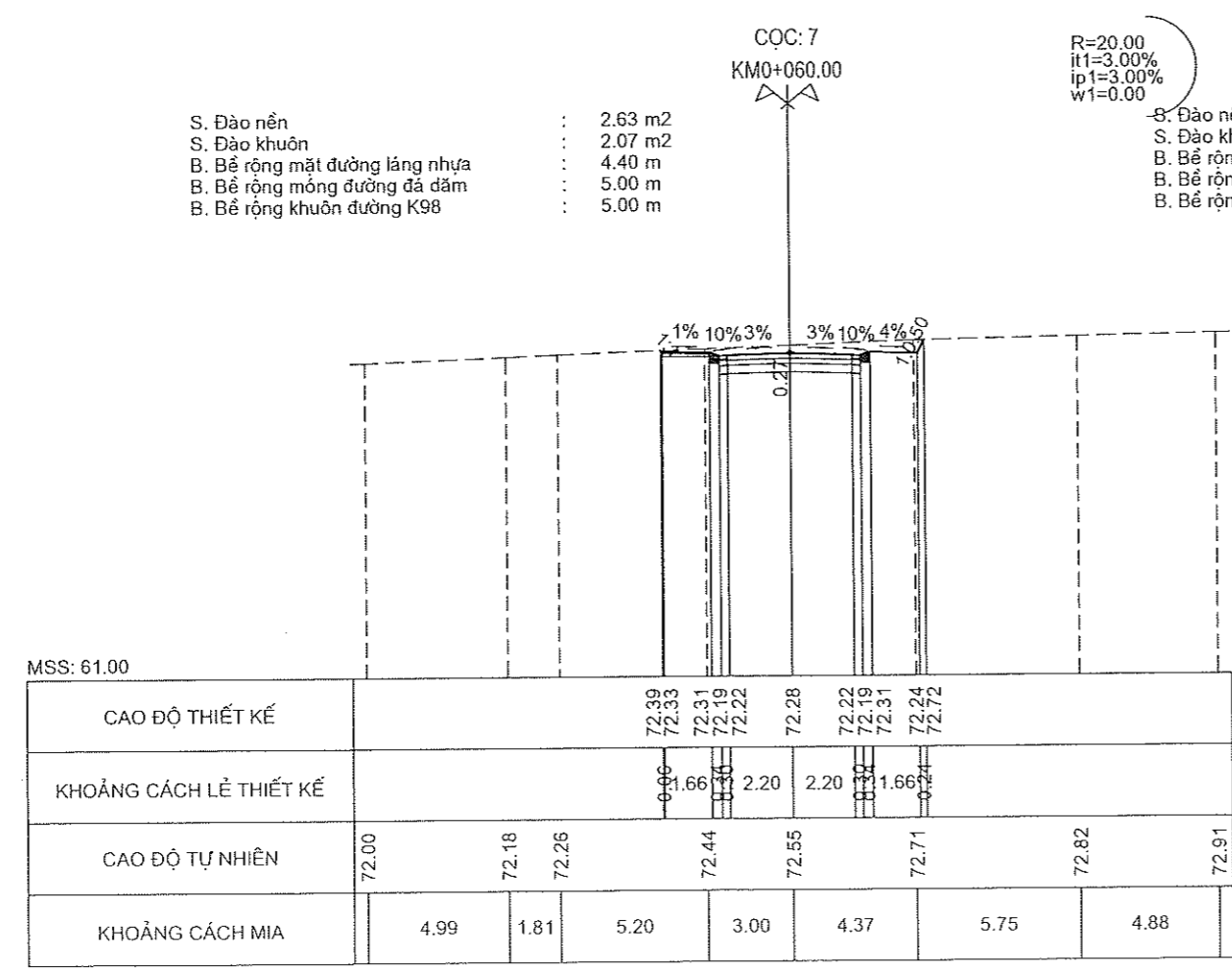
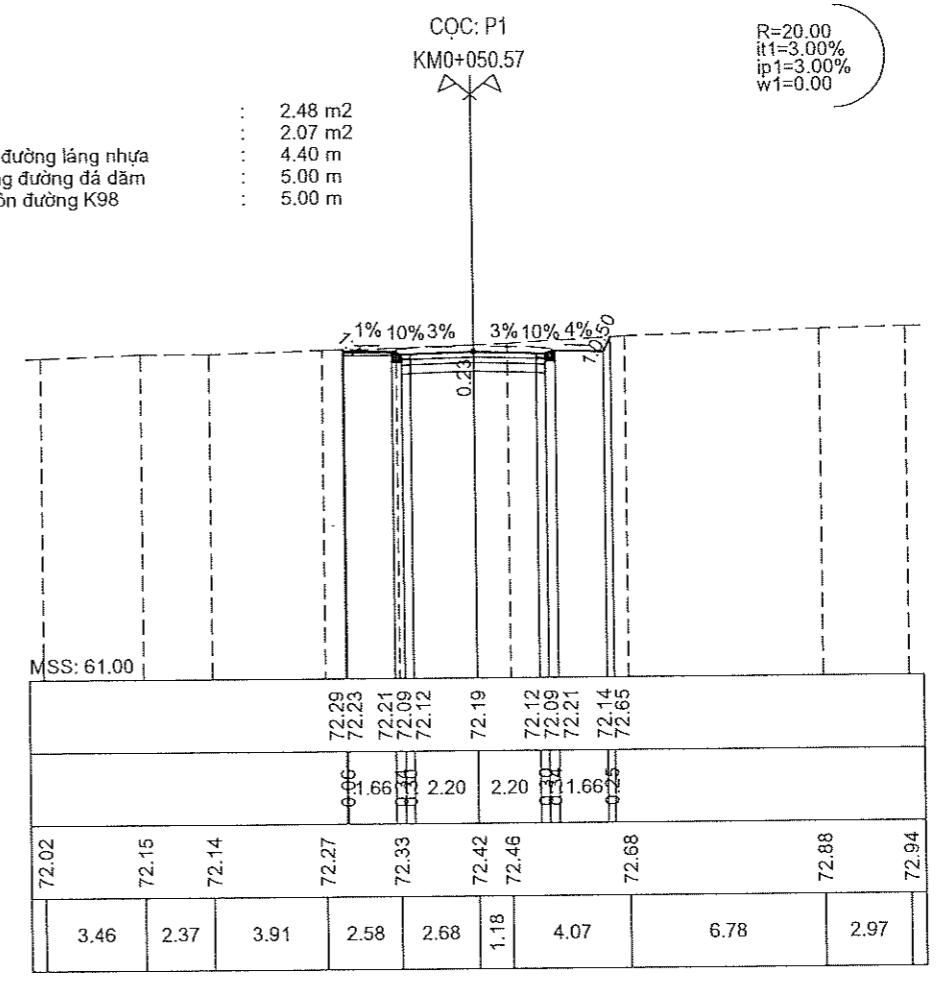
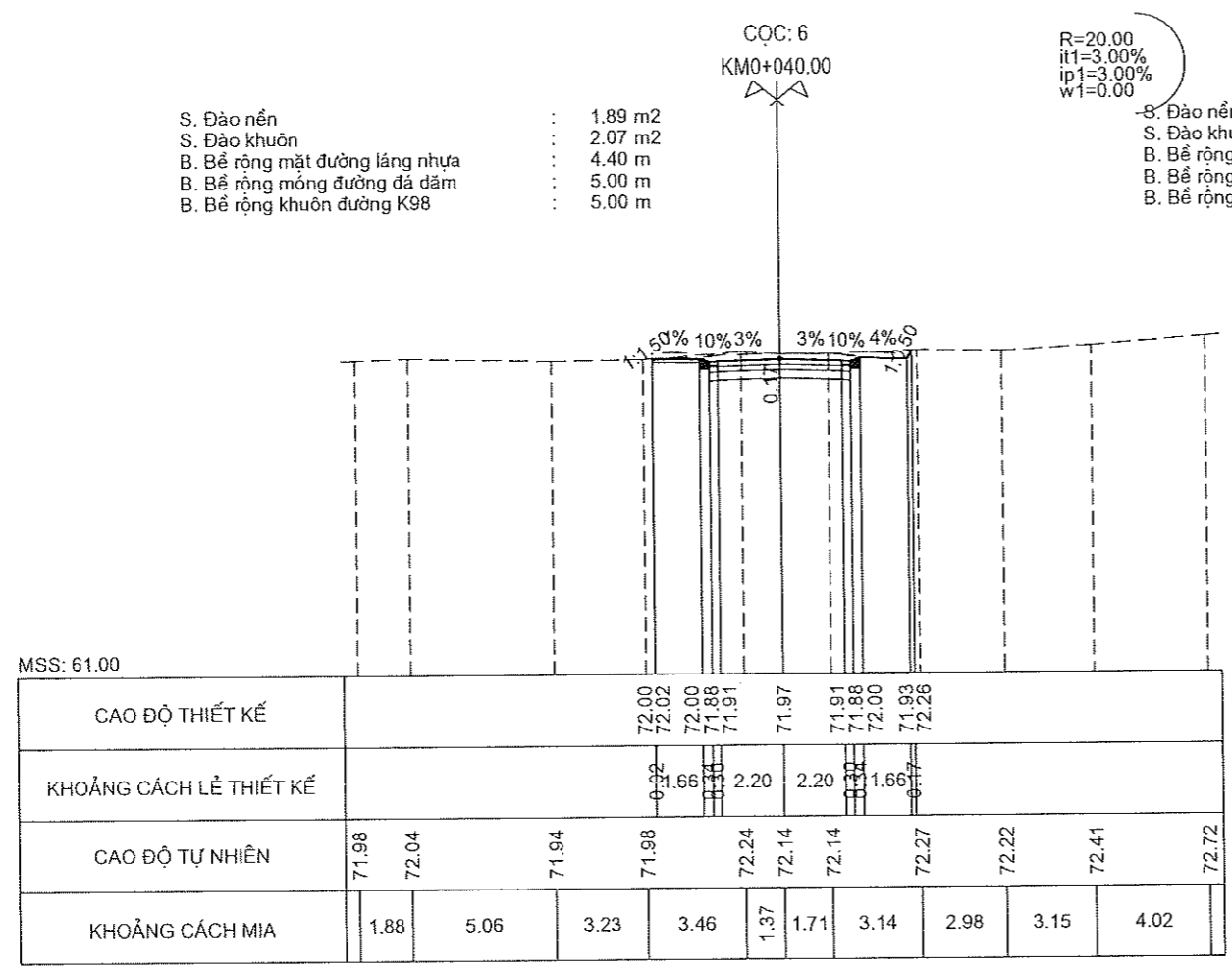


CÔNG TY CỔ PHẦN THƯƠNG MẠI VÀ TƯ VẤN HẠ TẦNG NGHỆ AN

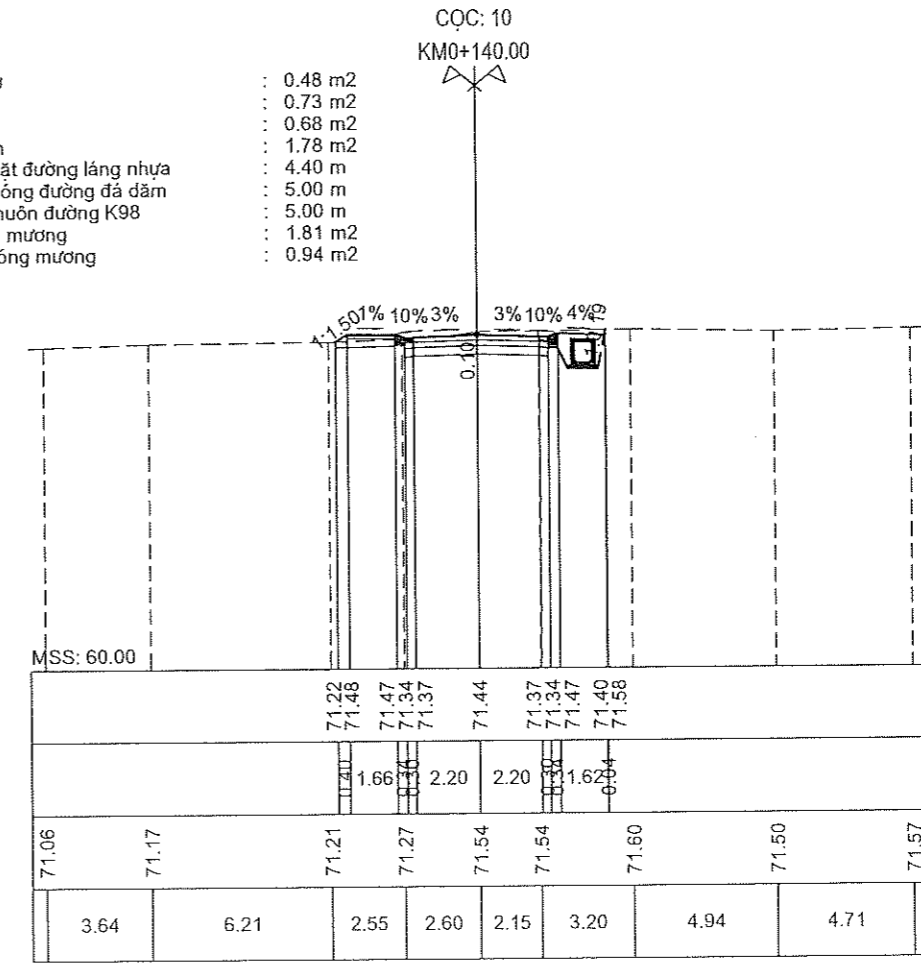
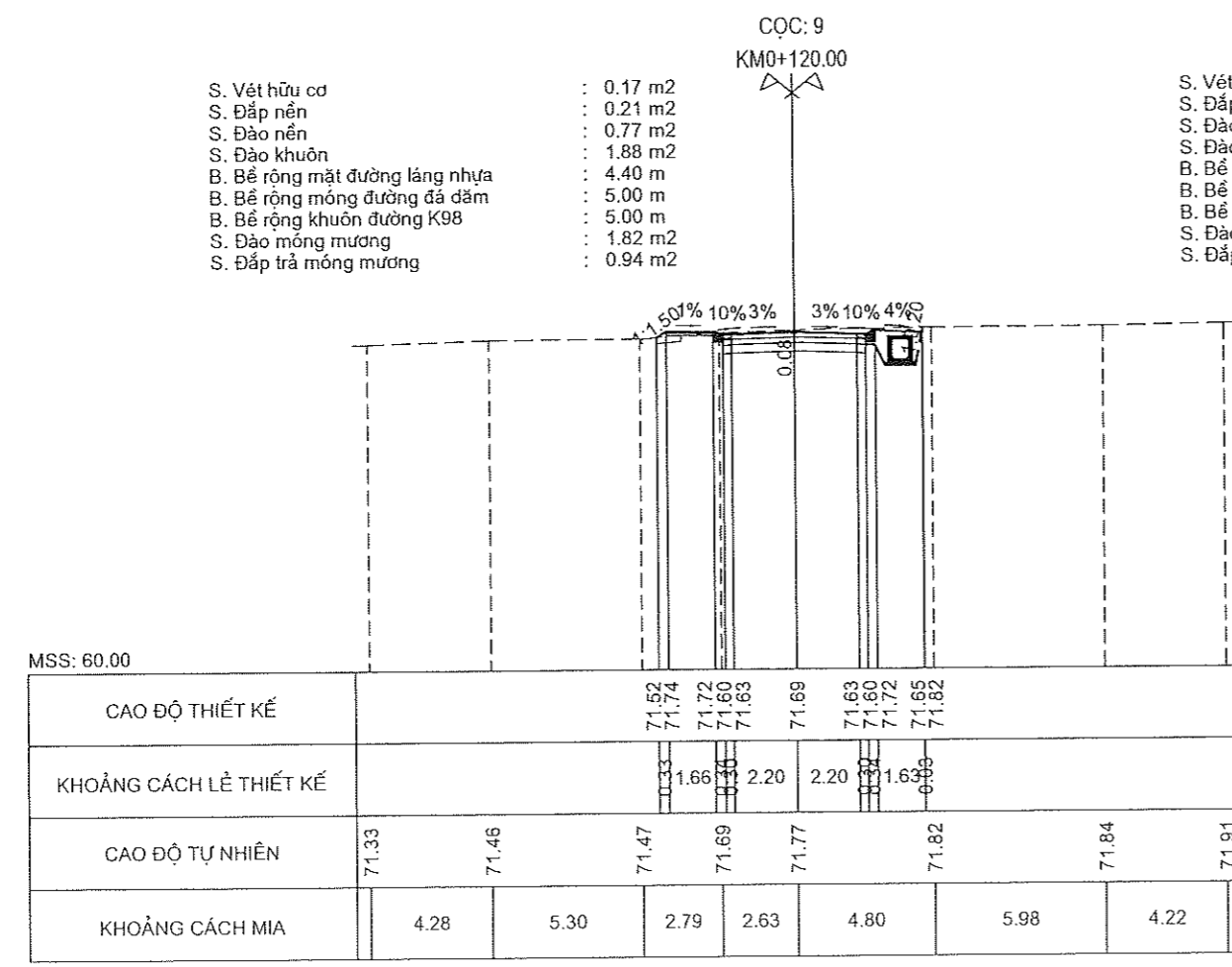
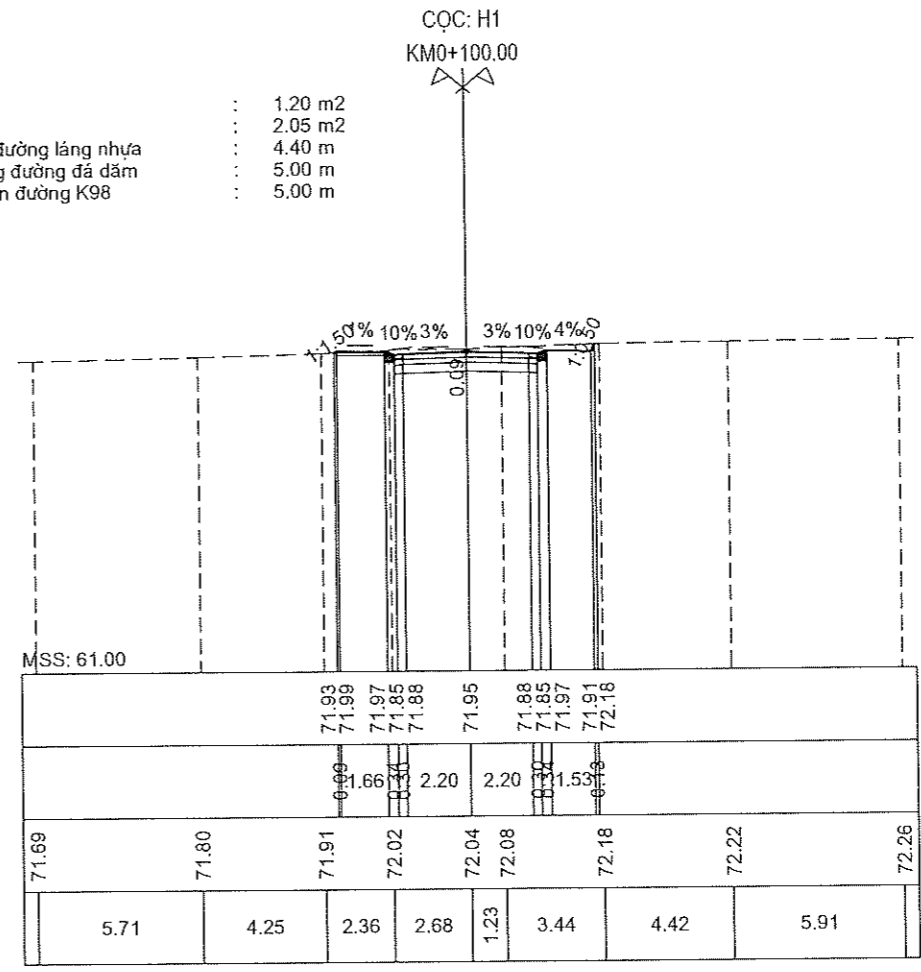
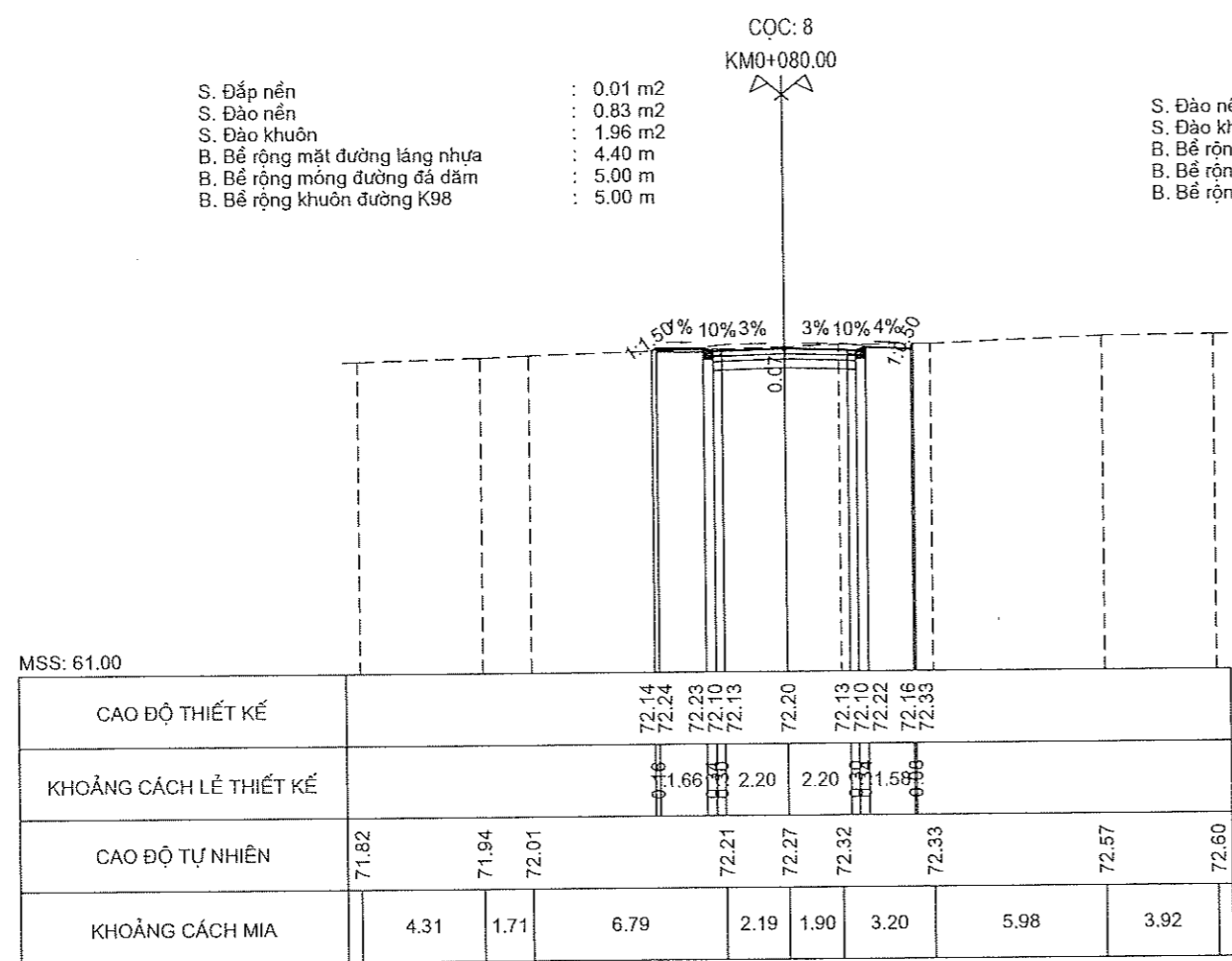
TRẮC NGANG THIẾT KẾ TUYẾN ĐƯỜNG SỐ 1. TL:1/200



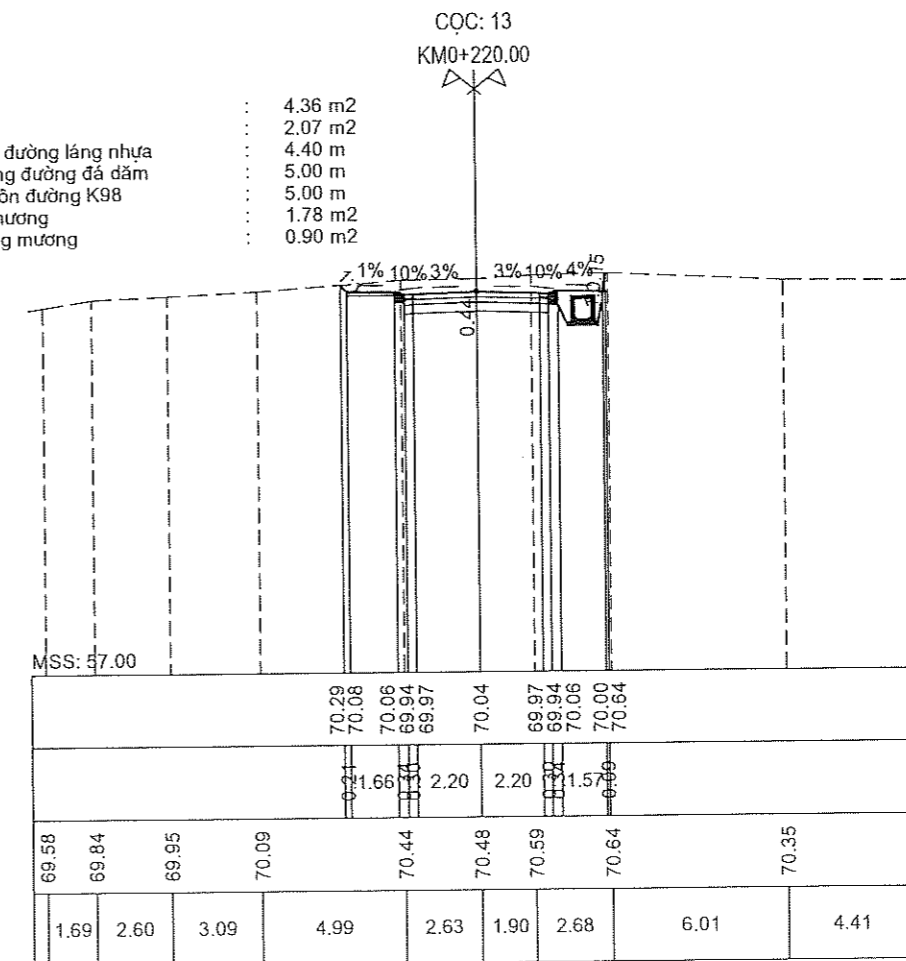
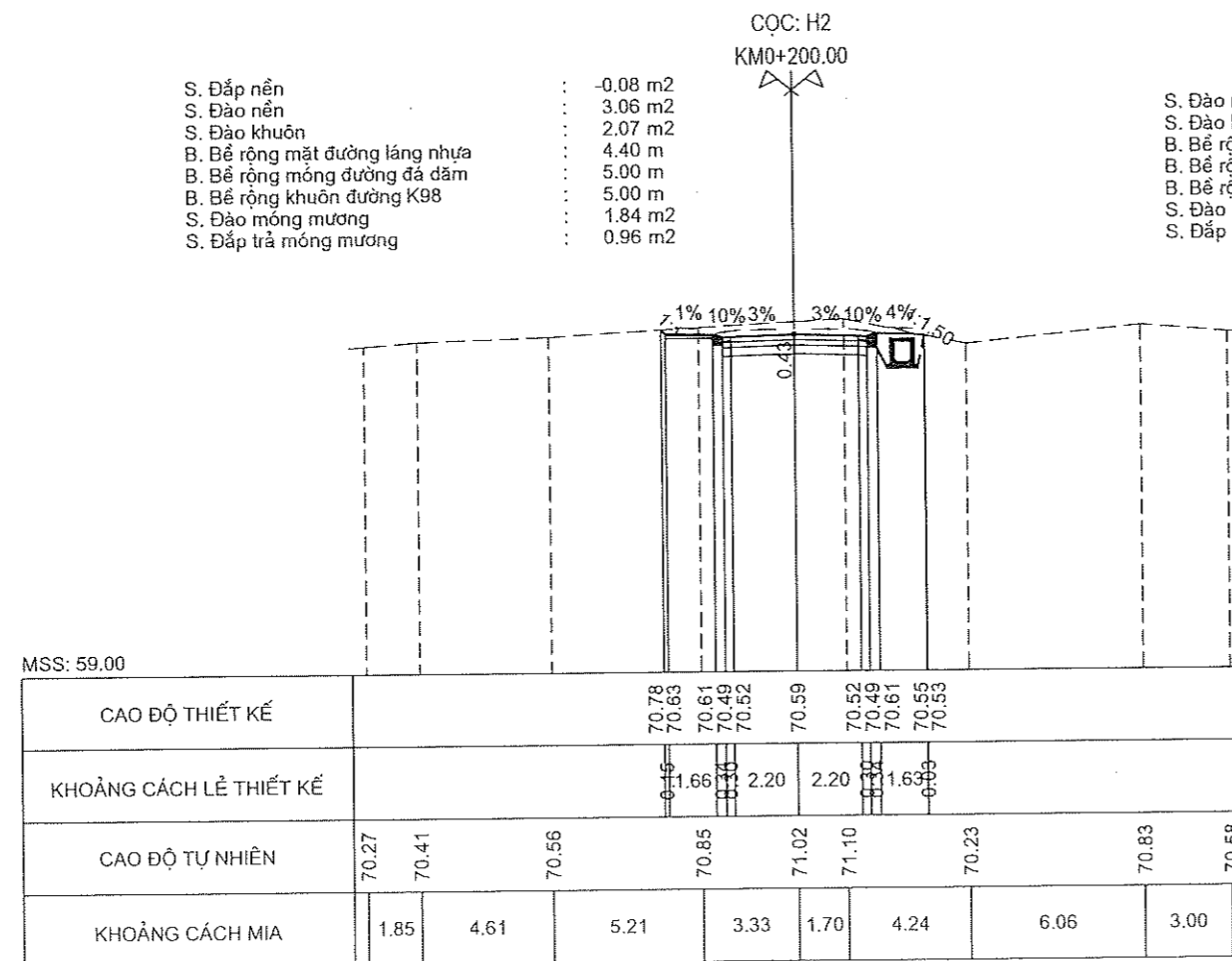
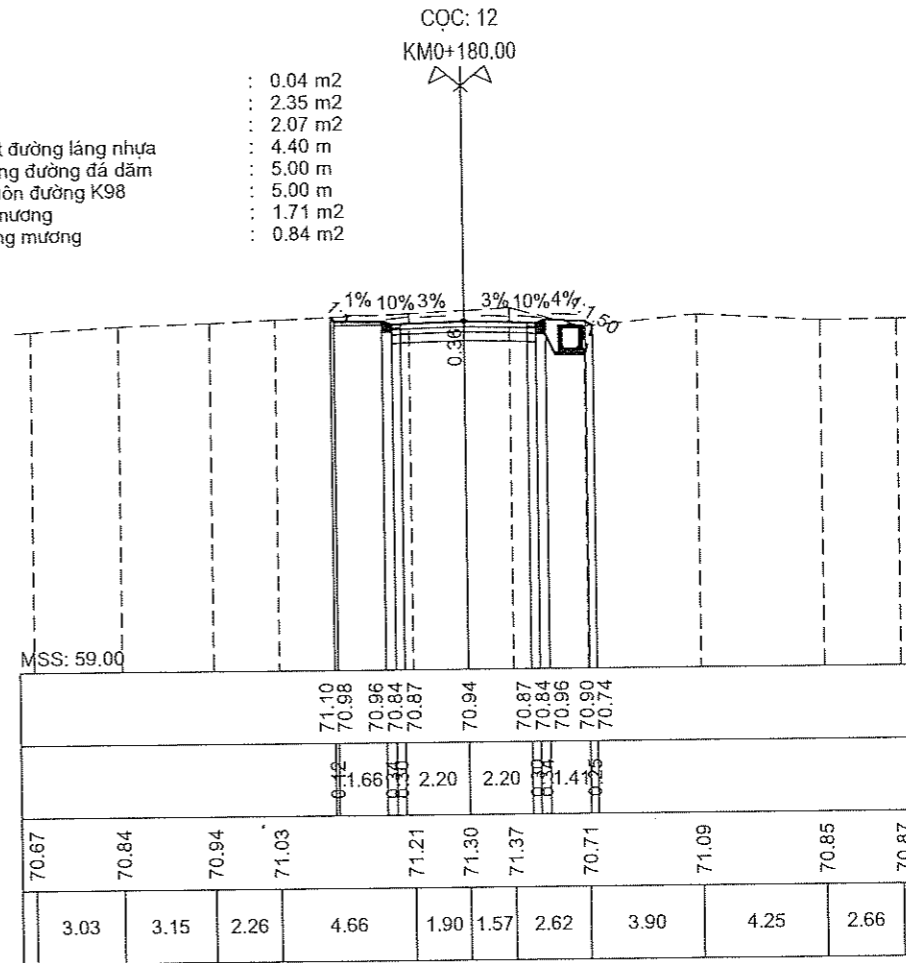
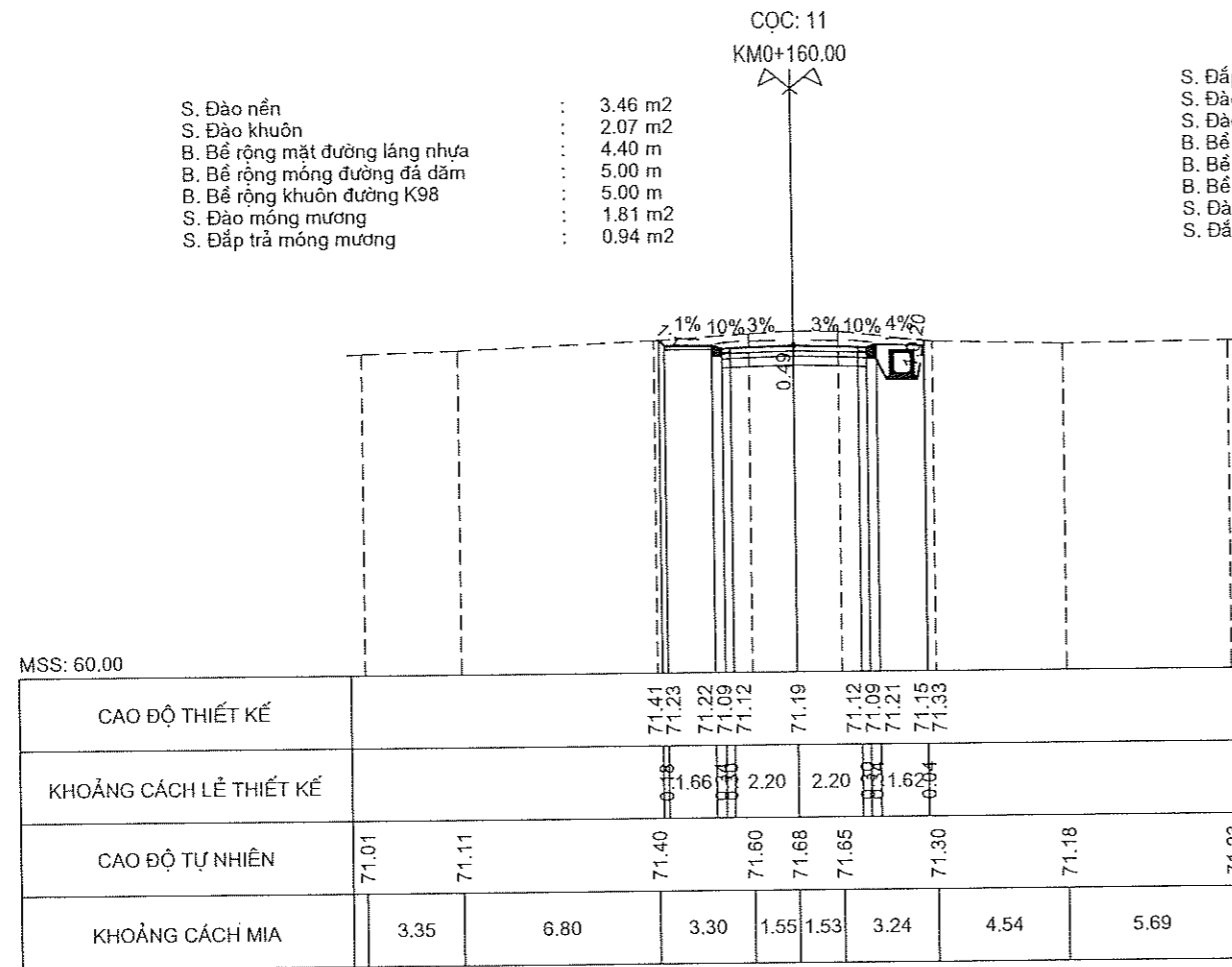
TRẮC NGANG THIẾT KẾ TUYẾN ĐƯỜNG SỐ 1. TL:1/200



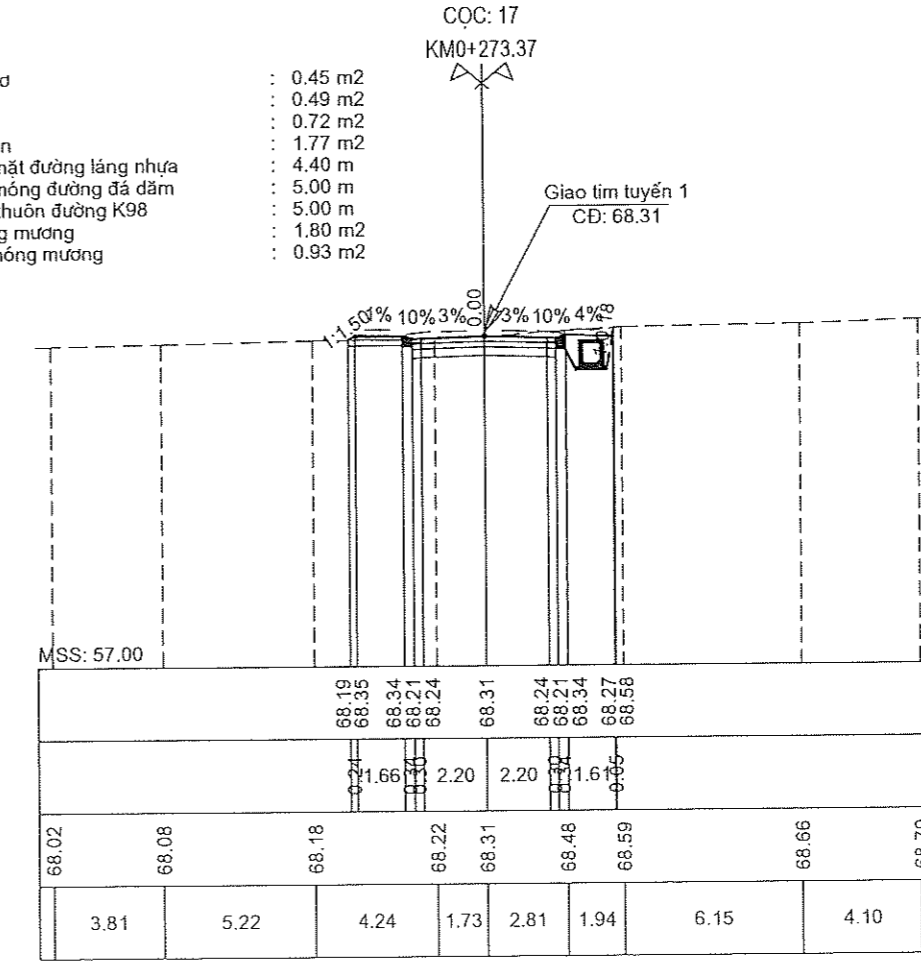
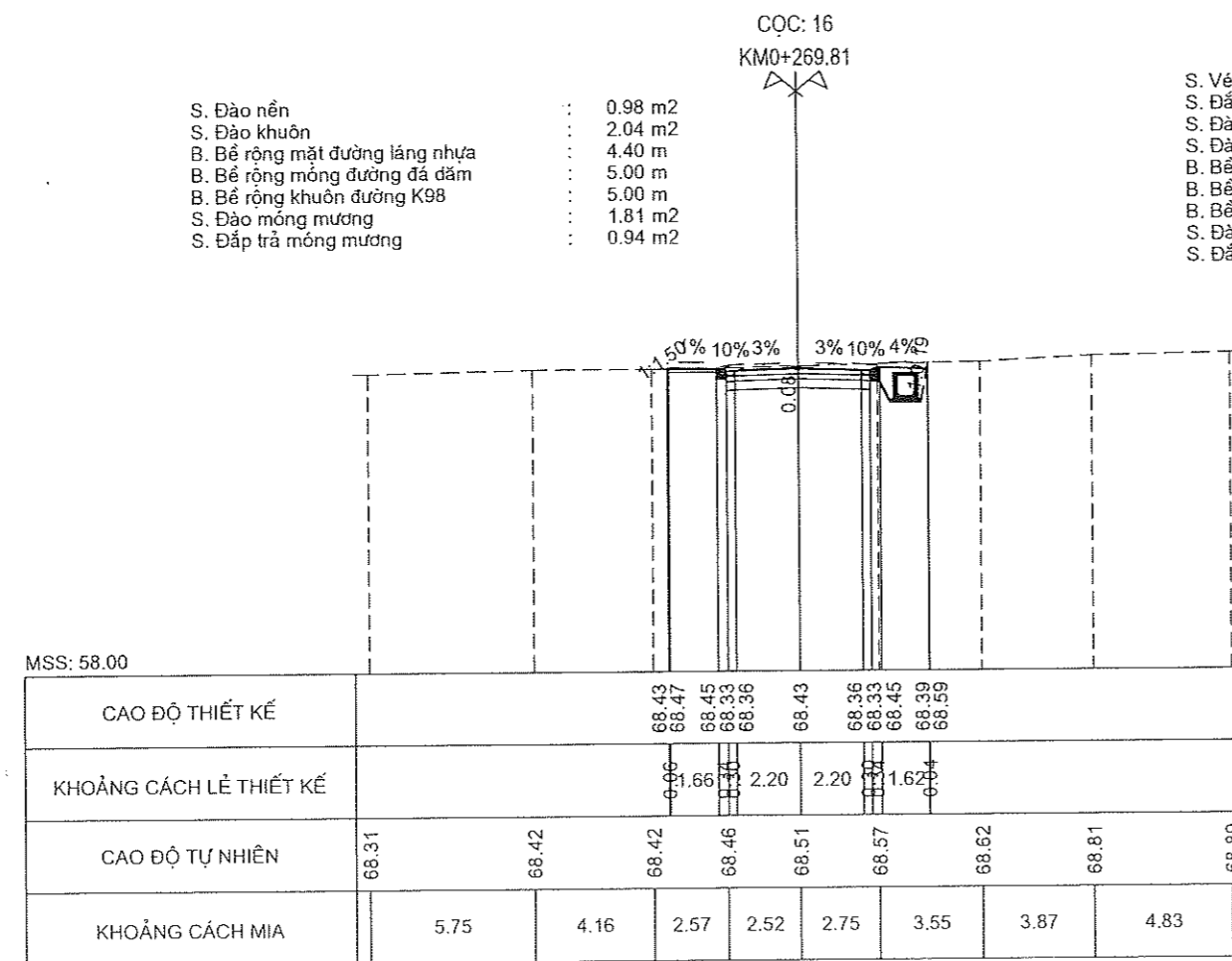
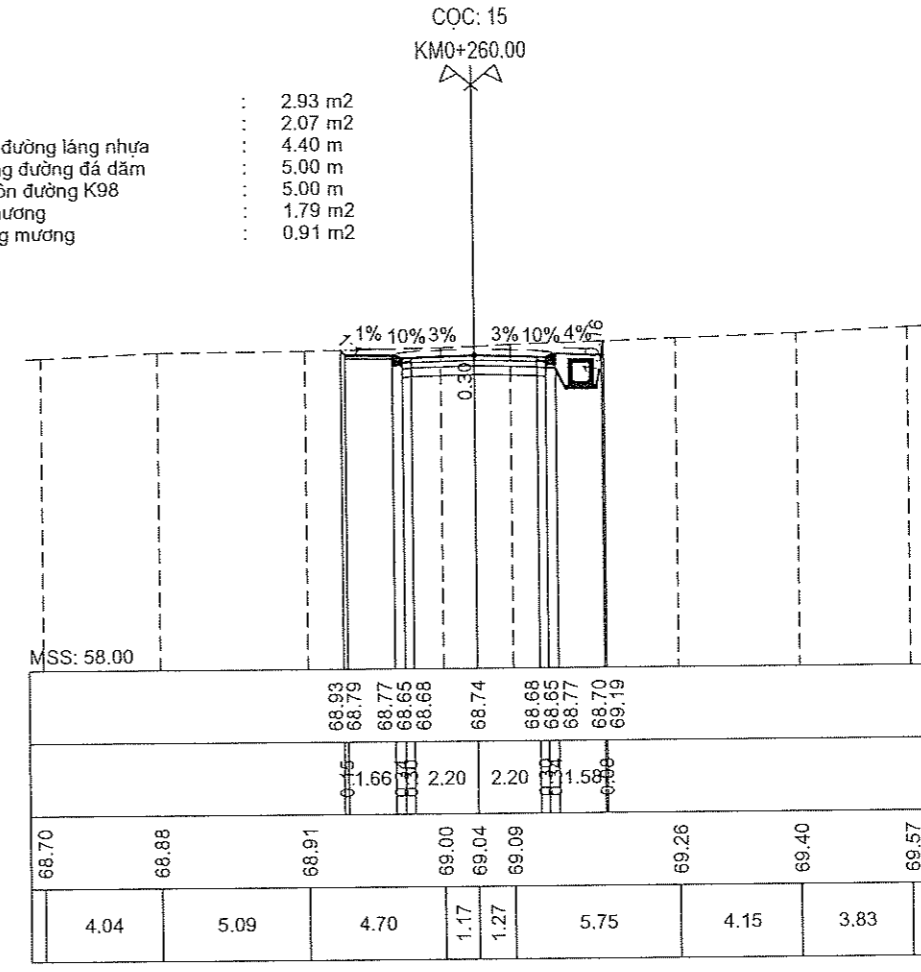
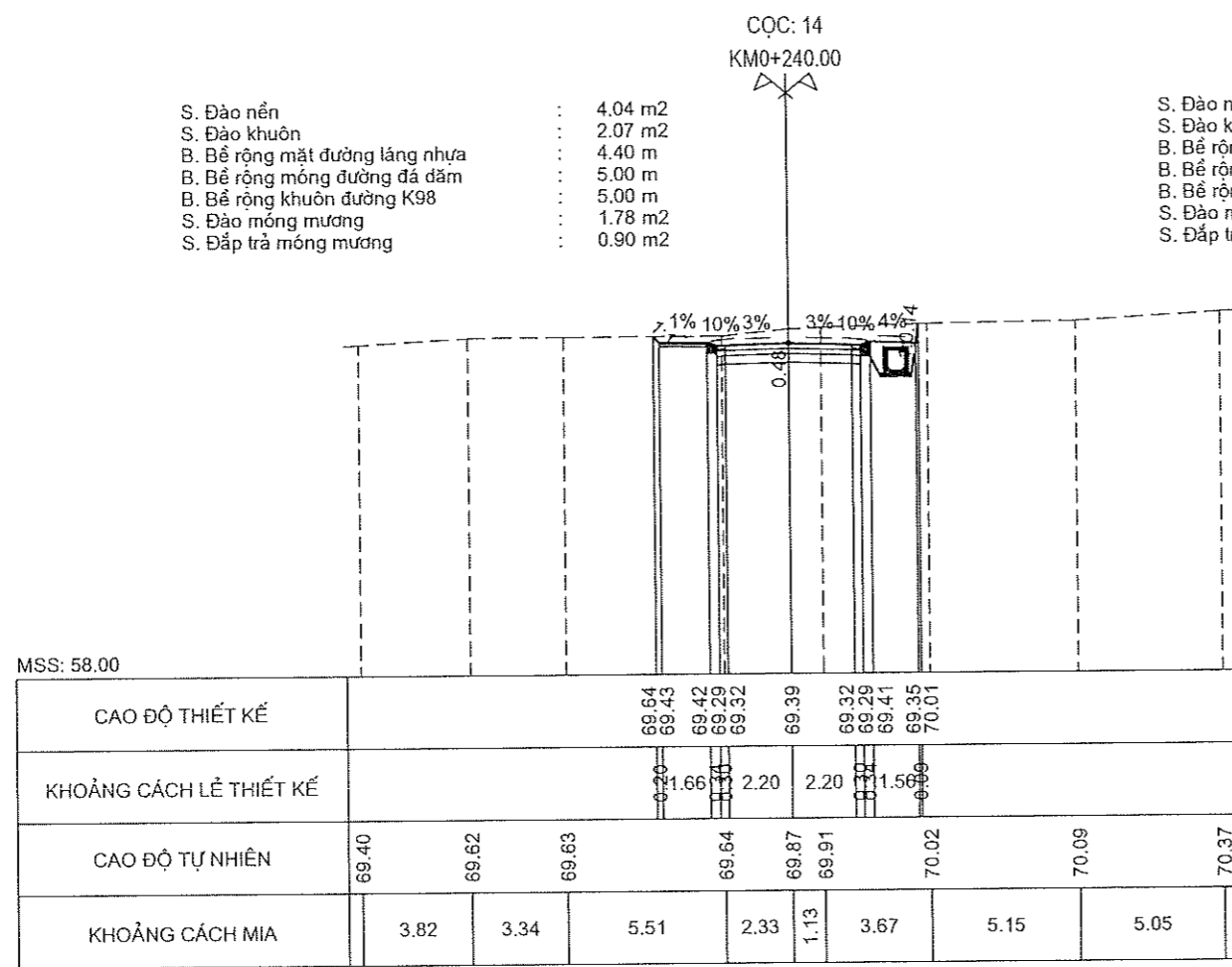
TRẮC NGANG THIẾT KẾ TUYẾN ĐƯỜNG SỐ 1. TL:1/200



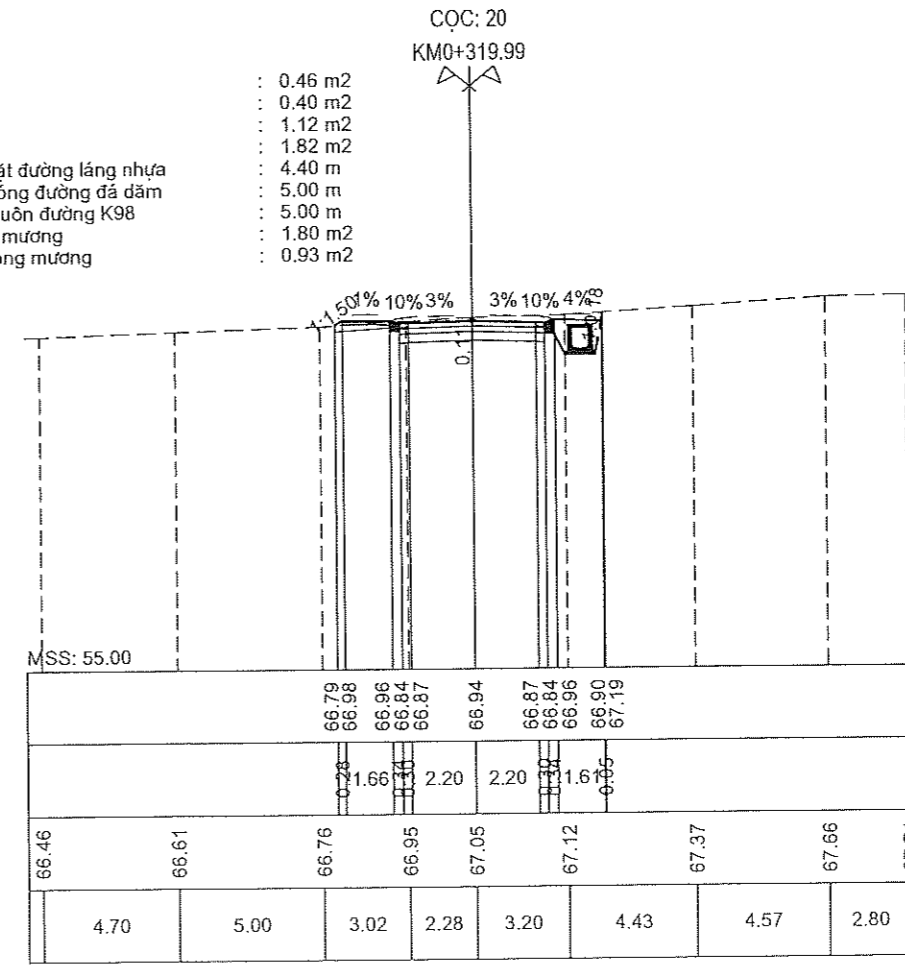
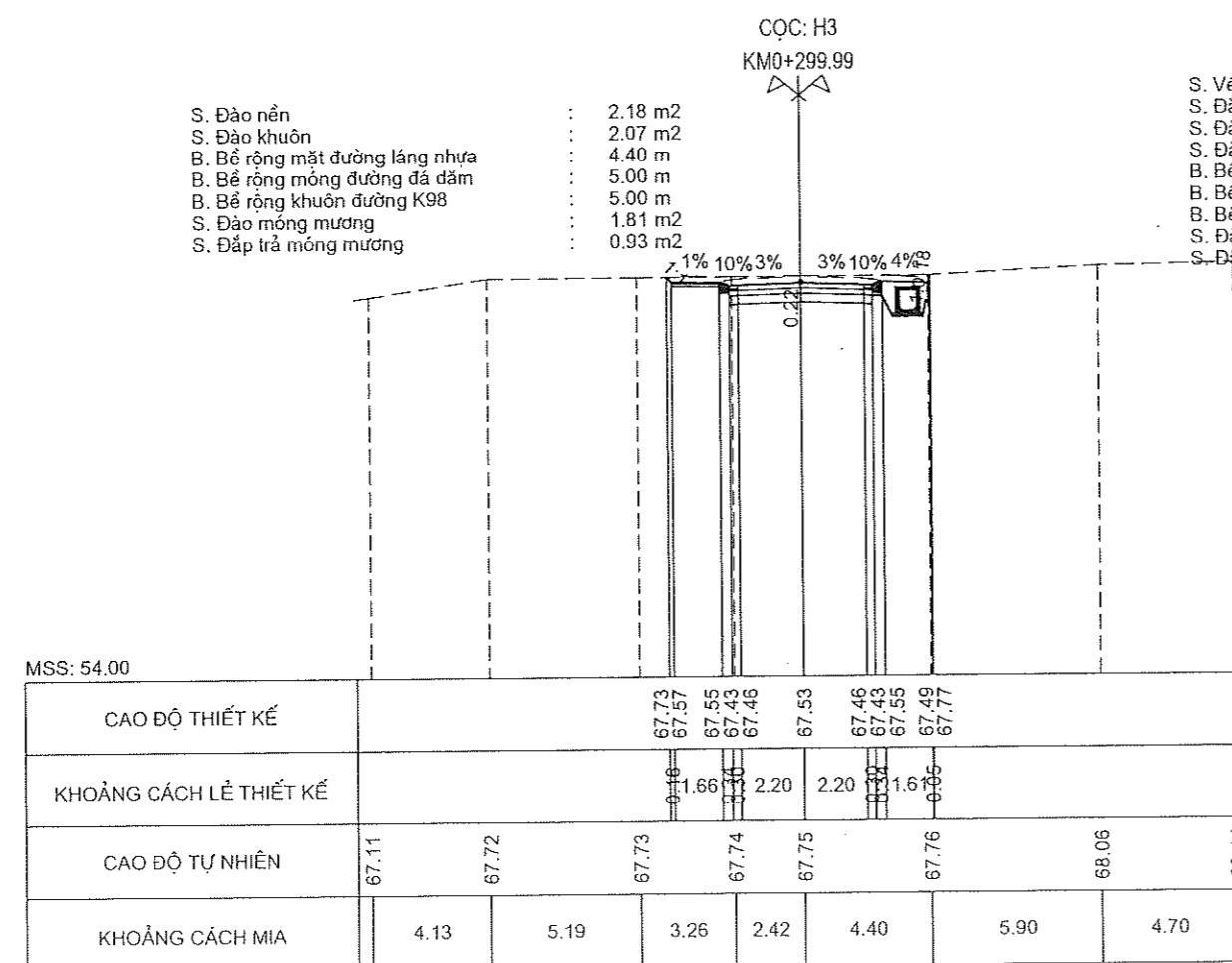
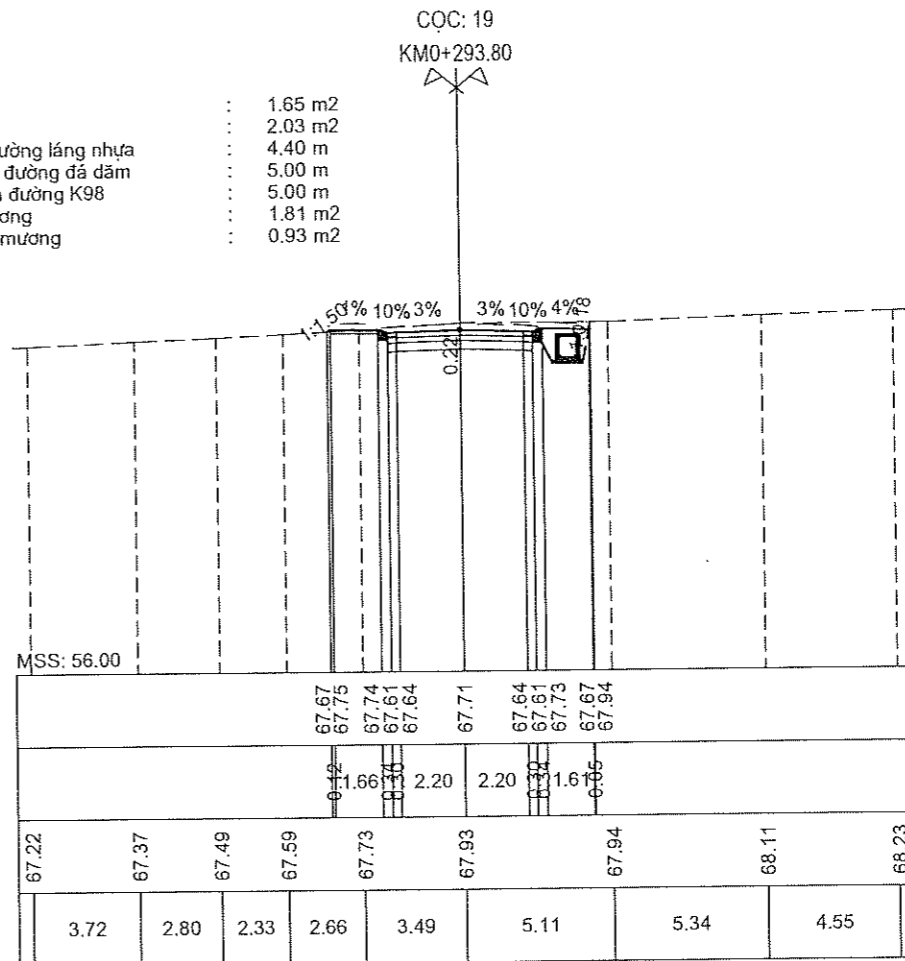
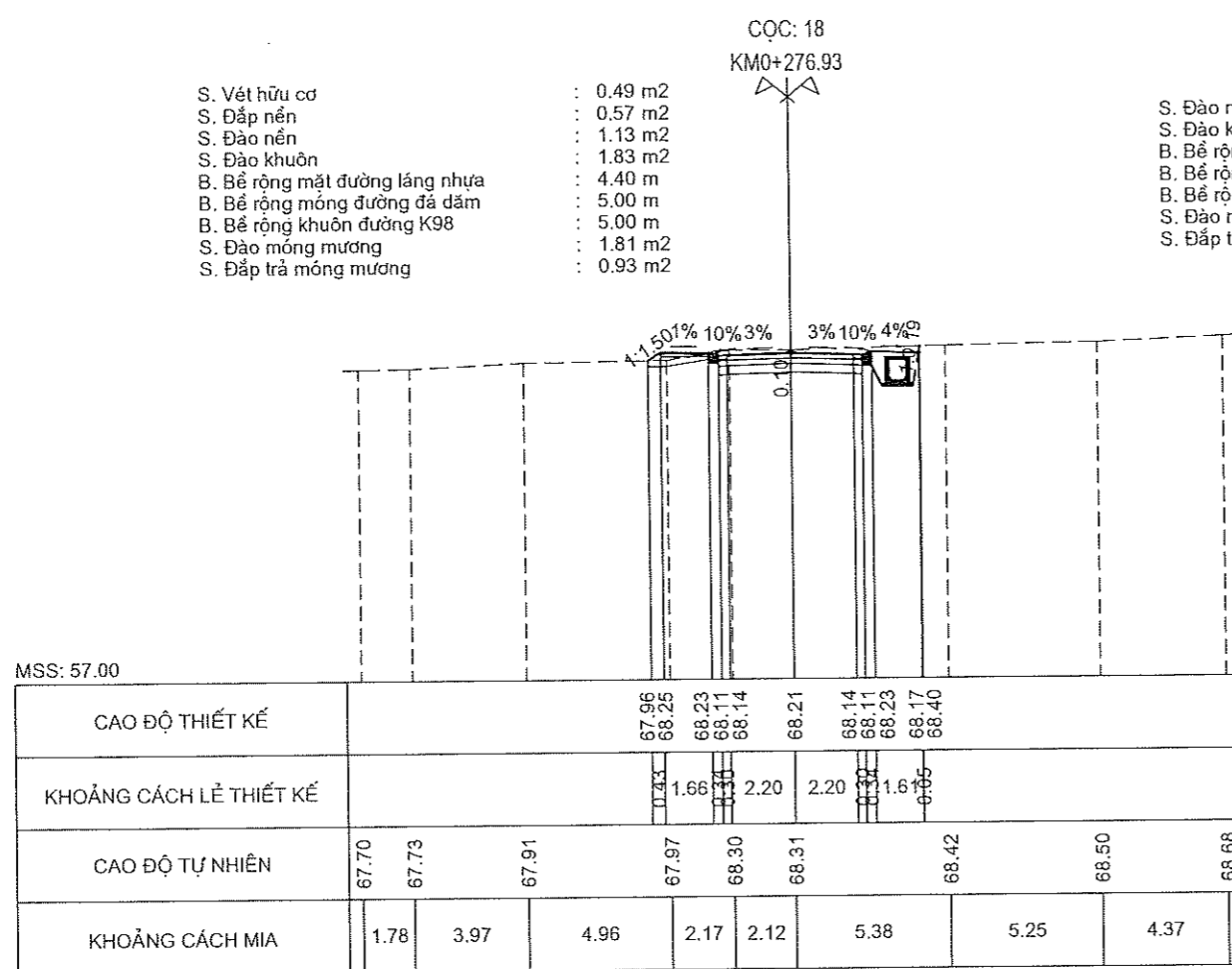
TRẮC NGANG THIẾT KẾ TUYẾN ĐƯỜNG SỐ 1. TL:1/200



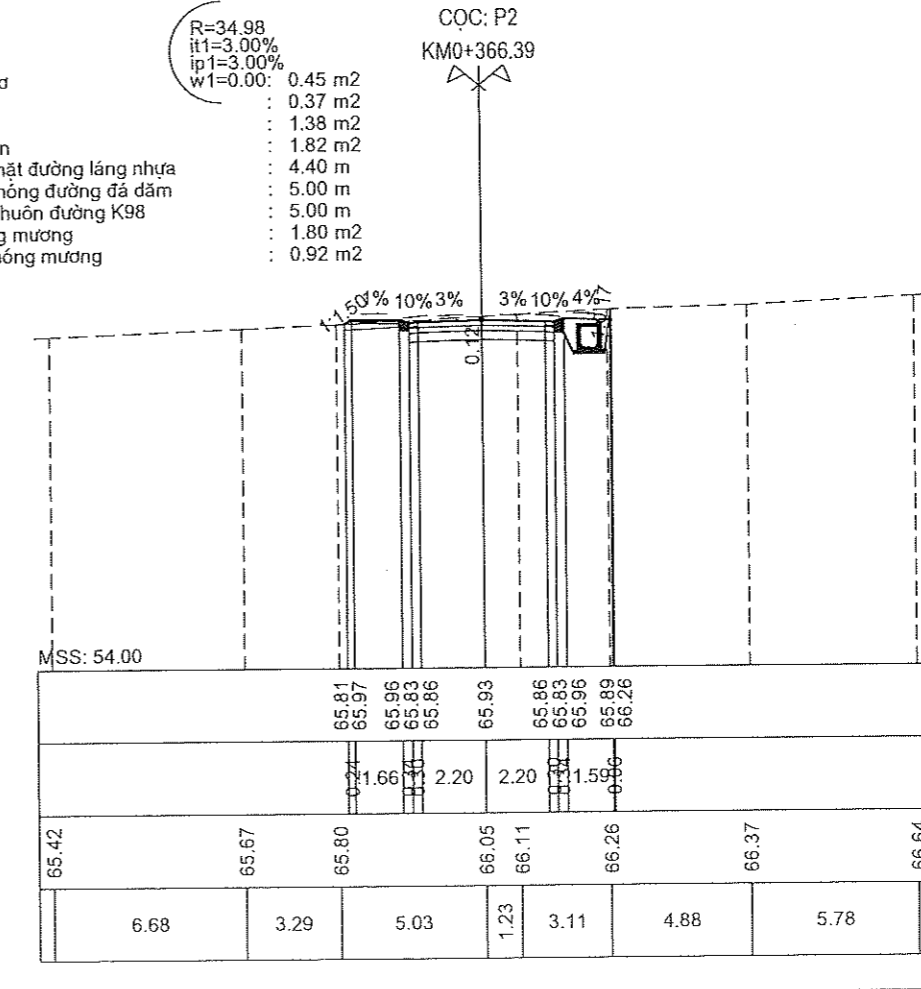
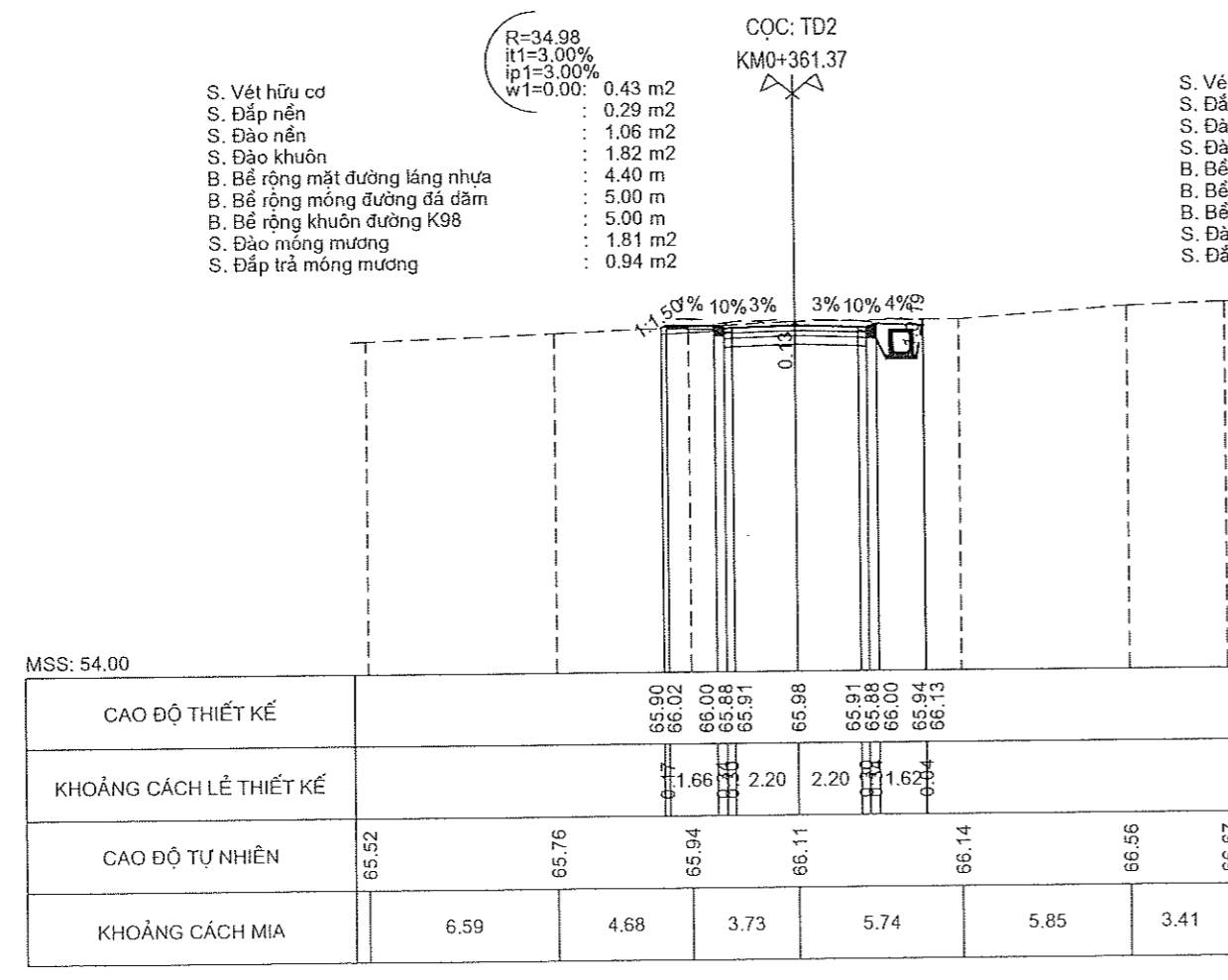
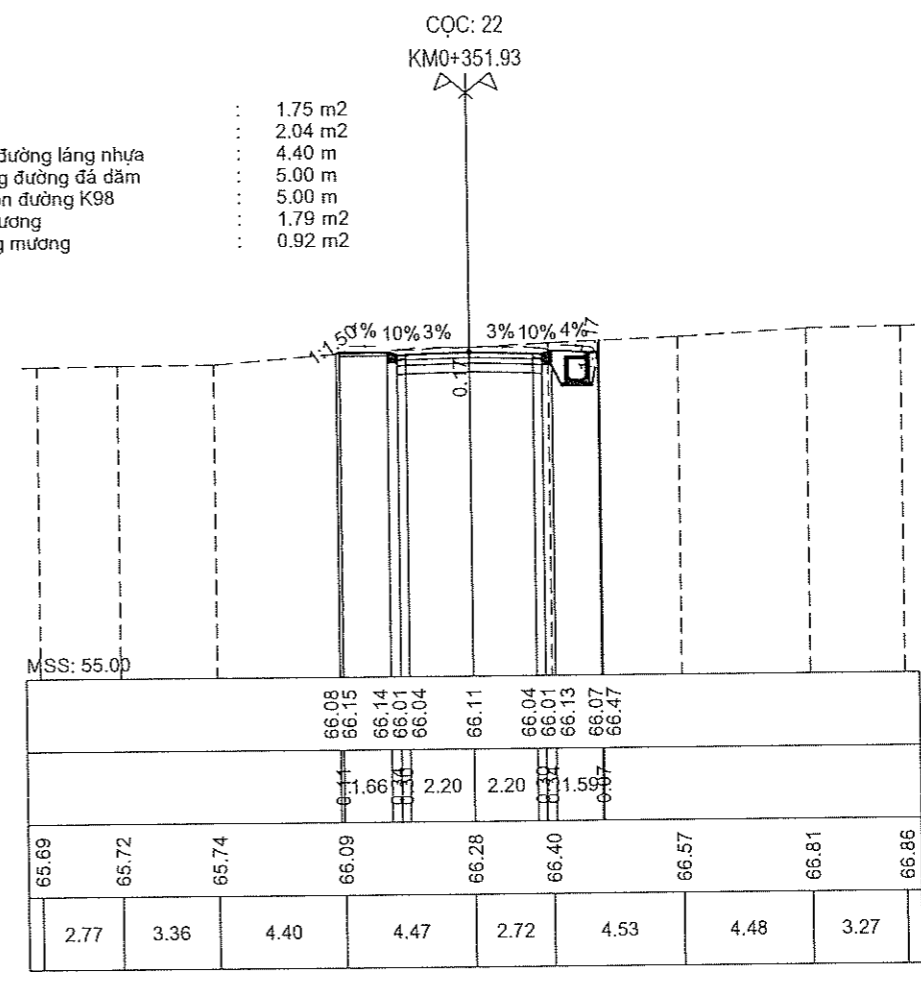
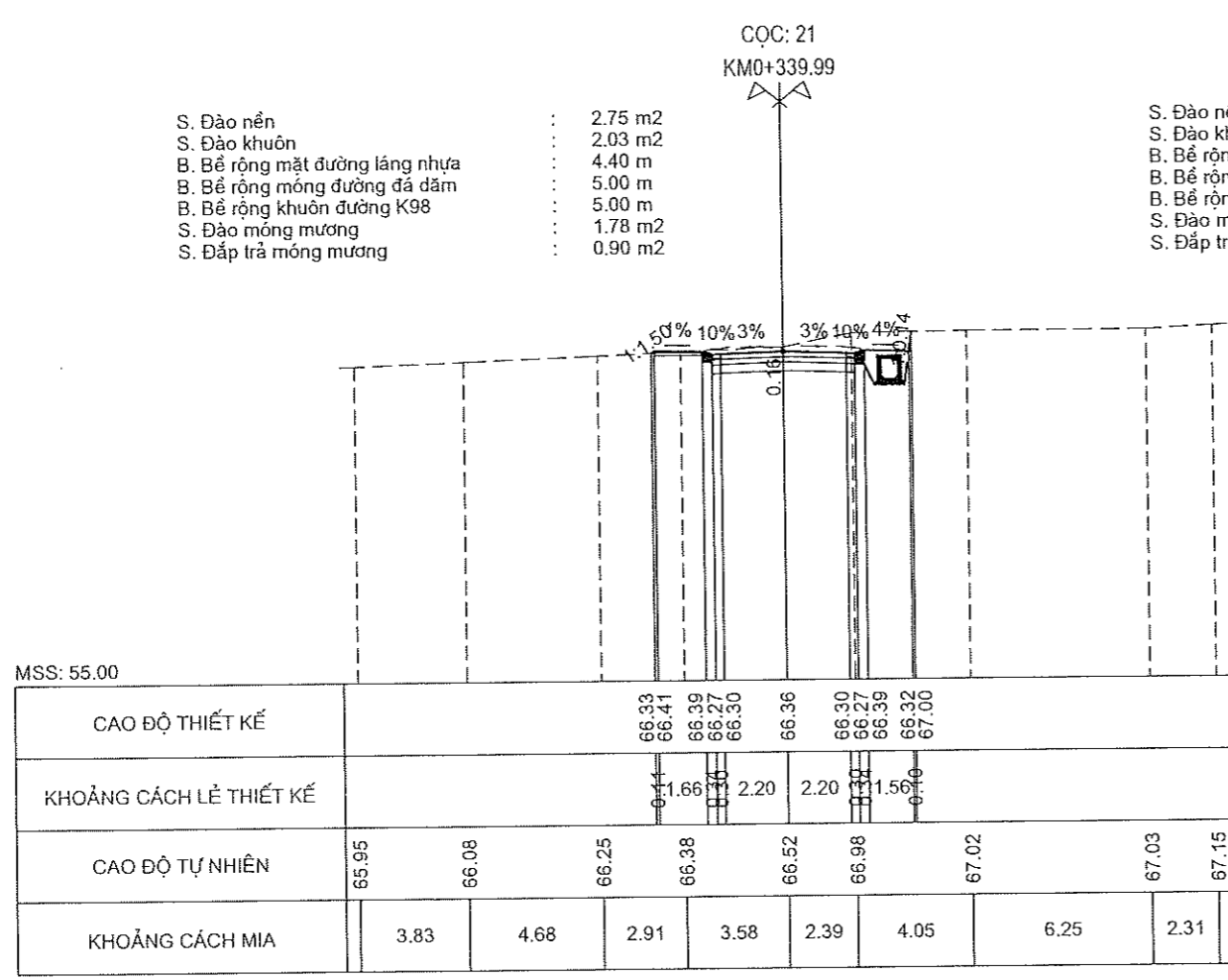
TRẮC NGANG THIẾT KẾ TUYẾN ĐƯỜNG SỐ 1. TL:1/200



TRẮC NGANG THIẾT KẾ TUYẾN ĐƯỜNG SỐ 1. TL:1/200



TRẮC NGANG THIẾT KẾ TUYẾN ĐƯỜNG SỐ 1. TL:1/200

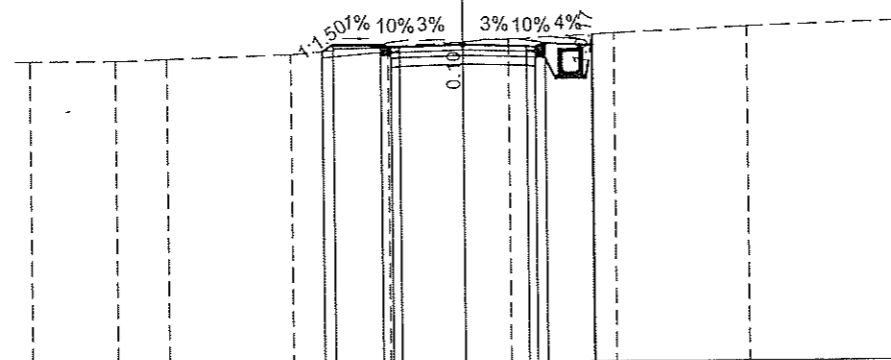


TRẮC NGANG THIẾT KẾ TUYẾN ĐƯỜNG SỐ 1. TL:1/200

- S. Vết hữu cơ : 0.48 m2
- S. Đắp nền : 0.52 m2
- S. Đào nền : 1.25 m2
- S. Đào khuôn : 1.83 m2
- B. Bề rộng mặt đường láng nhựa : 4.40 m
- B. Bề rộng móng đường đá dăm : 5.00 m
- B. Bề rộng khuôn đường K98 : 5.00 m
- S. Đào móng mương : 1.80 m2
- S. Đắp trả móng mương : 0.92 m2

R=34.98
it1=3.00%
ip1=3.00%
w1=0.00%

CỌC: TC2
KM0+371.41

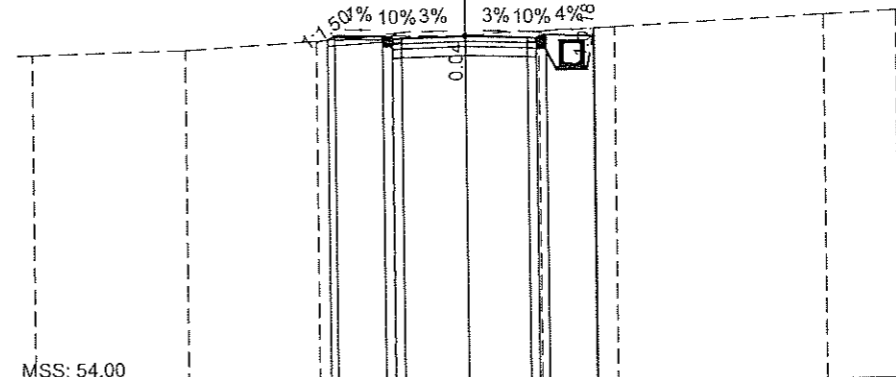


MSS: 55.00

CAO ĐỘ THIẾT KẾ		65.69	65.94	65.93	65.80	65.83	65.90	65.83	65.80	65.93	65.86	66.22	
KHOẢNG CÁCH LỀ THIẾT KẾ		0.30	1.66	0.30	2.20	2.20	0.30	1.66	0.30	1.66	0.30		
CAO ĐỘ TỰ NHIÊN	65.41	65.41	65.47	65.60	65.87	66.00	66.08	66.25	66.45	66.63			
KHOẢNG CÁCH MIA	2.99	1.76	4.28	3.37	2.60	1.58	3.66	4.60	5.16				

- S. Vết hữu cơ : 0.45 m2
- S. Đắp nền : 0.34 m2
- S. Đào nền : 0.90 m2
- S. Đào khuôn : 1.83 m2
- B. Bề rộng mặt đường láng nhựa : 4.40 m
- B. Bề rộng móng đường đá dăm : 5.00 m
- B. Bề rộng khuôn đường K98 : 5.00 m
- S. Đào móng mương : 1.81 m2
- S. Đắp trả móng mương : 0.93 m2

CỌC: 23
KM0+382.29



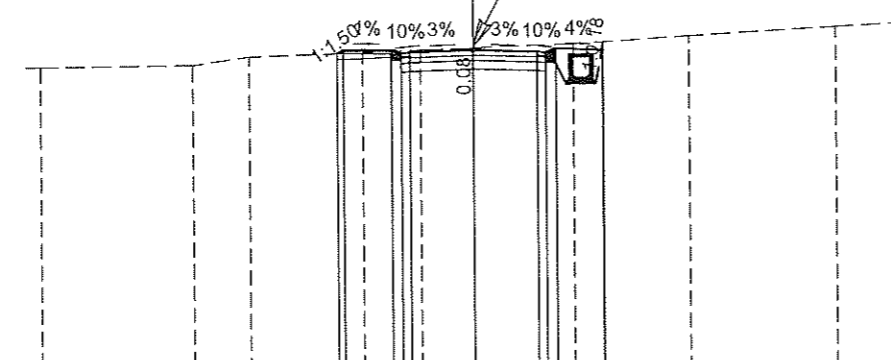
MSS: 54.00

CAO ĐỘ THIẾT KẾ		65.73	65.89	65.87	65.75	65.78	65.85	65.78	65.75	65.87	65.81	66.08	
KHOẢNG CÁCH LỀ THIẾT KẾ		0.25	1.66	0.30	2.20	2.20	0.30	1.66	0.25	1.66	0.30		
CAO ĐỘ TỰ NHIÊN	65.29	65.42	65.70	65.87	65.89	65.99	66.11	66.47	66.60				
KHOẢNG CÁCH MIA	5.30	4.56	2.59	2.55	2.59	2.62	7.27	2.52					

- S. Vết hữu cơ : 0.44 m2
- S. Đắp nền : 0.37 m2
- S. Đào nền : 0.97 m2
- S. Đào khuôn : 1.82 m2
- B. Bề rộng mặt đường láng nhựa : 4.40 m
- B. Bề rộng móng đường đá dăm : 5.00 m
- B. Bề rộng khuôn đường K98 : 5.00 m
- S. Đào móng mương : 1.81 m2
- S. Đắp trả móng mương : 0.93 m2

CỌC: 24
KM0+384.80

Giao tim tuyến 2
CD: 65.83

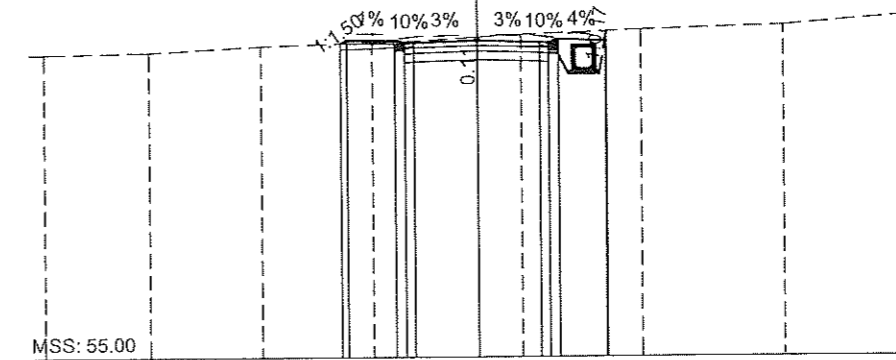


MSS: 55.00

CAO ĐỘ THIẾT KẾ		65.74	65.88	65.86	65.74	65.77	65.83	65.77	65.86	65.80	66.08	
KHOẢNG CÁCH LỀ THIẾT KẾ		0.21	1.66	0.30	2.20	2.20	0.30	1.66	0.21	1.66	0.30	
CAO ĐỘ TỰ NHIÊN	65.33	65.37	65.65	65.76	65.86	65.91	66.01	66.26	66.53	66.66		
KHOẢNG CÁCH MIA	5.29	1.95	3.93	1.98	1.85	3.44	4.03	5.05	2.48			

- S. Vết hữu cơ : 0.44 m2
- S. Đắp nền : 0.37 m2
- S. Đào nền : 1.29 m2
- S. Đào khuôn : 1.82 m2
- B. Bề rộng mặt đường láng nhựa : 4.40 m
- B. Bề rộng móng đường đá dăm : 5.00 m
- B. Bề rộng khuôn đường K98 : 5.00 m
- S. Đào móng mương : 1.80 m2
- S. Đắp trả móng mương : 0.92 m2

CỌC: 25
KM0+387.31



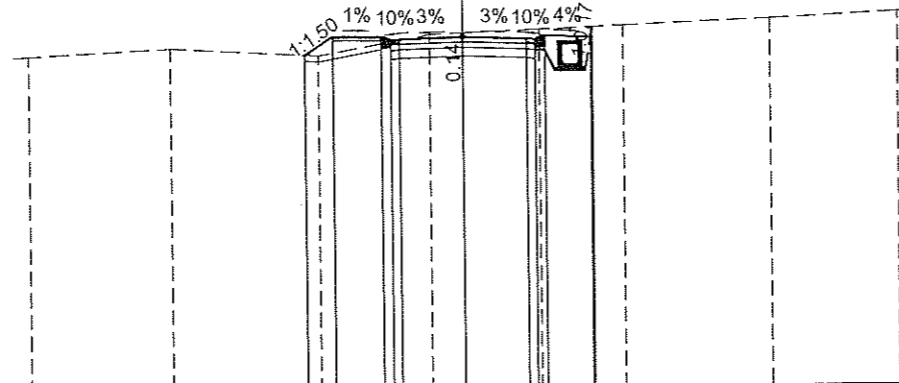
MSS: 55.00

CAO ĐỘ THIẾT KẾ		65.76	65.90	65.89	65.76	65.79	65.86	65.79	65.76	65.88	65.82	66.16	
KHOẢNG CÁCH LỀ THIẾT KẾ		0.22	1.66	0.30	2.20	2.20	0.30	1.66	0.22	1.66	0.30		
CAO ĐỘ TỰ NHIÊN	65.41	65.48	65.68	65.79	65.97	66.05	66.20	66.34	66.68				
KHOẢNG CÁCH MIA	3.64	3.92	3.82	3.62	1.55	4.15	4.95	4.35					

TRẮC NGANG THIẾT KẾ TUYẾN ĐƯỜNG SỐ 1. TL:1/200

- S. Vết hữu cơ : 0.59 m²
- S. Đắp nền : 1.40 m²
- S. Đào nền : 1.34 m²
- S. Đào khuôn : 1.80 m²
- B. Bề rộng mặt đường láng nhựa : 4.40 m
- B. Bề rộng móng đường đá dăm : 5.00 m
- B. Bề rộng khuôn đường K98 : 5.00 m
- S. Đào móng mương : 1.80 m²
- S. Đắp trả móng mương : 0.92 m²

CỌC: H4
KM0+399.99

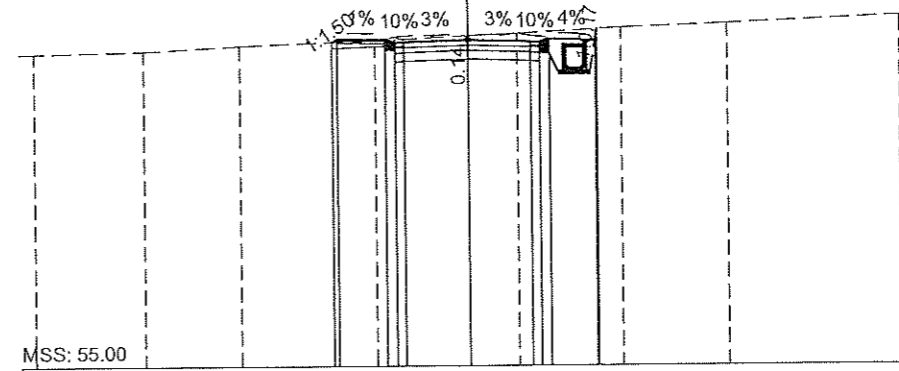


MSS: 54.00

CAO ĐỘ THIẾT KẾ			65.39	66.03	66.01	65.89	65.92	66.01	65.94	66.30		
KHOẢNG CÁCH LỀ THIẾT KẾ			0.96	1.66	0.12	2.20	2.20	0.30	1.60	0.96		
CAO ĐỘ TỰ NHIÊN	65.39	65.64	65.36	66.07	66.12	66.23	66.34	66.56	66.78			
KHOẢNG CÁCH MIA	4.89	5.11	3.84	1.16	2.64	2.91	5.05	4.40				

- S. Vết hữu cơ : 0.44 m²
- S. Đắp nền : 0.30 m²
- S. Đào nền : 1.48 m²
- S. Đào khuôn : 1.83 m²
- B. Bề rộng mặt đường láng nhựa : 4.40 m
- B. Bề rộng móng đường đá dăm : 5.00 m
- B. Bề rộng khuôn đường K98 : 5.00 m
- S. Đào móng mương : 1.80 m²
- S. Đắp trả móng mương : 0.92 m²

CỌC: 26
KM0+419.99

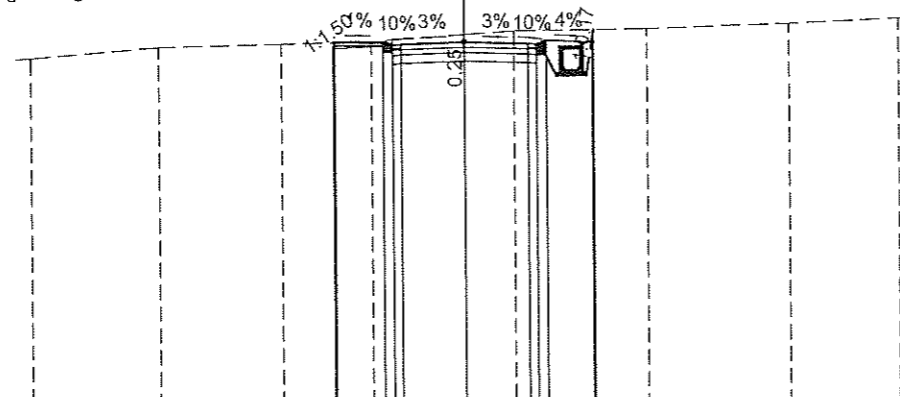


MSS: 55.00

CAO ĐỘ THIẾT KẾ				66.11	66.21	66.08	66.11	66.18	66.11	66.20	66.14	66.53
KHOẢNG CÁCH LỀ THIẾT KẾ				0.16	1.66	0.12	2.20	2.20	0.30	1.59	0.96	
CAO ĐỘ TỰ NHIÊN	65.74	65.81	65.99	66.16	66.32	66.39	66.57	66.70	66.94			
KHOẢNG CÁCH MIA	3.80	3.33	4.67	3.20	1.72	3.63	3.68	5.97				

- S. Vết hữu cơ : 0.41 m²
- S. Đắp nền : 0.15 m²
- S. Đào nền : 2.16 m²
- S. Đào khuôn : 1.82 m²
- B. Bề rộng mặt đường láng nhựa : 4.40 m
- B. Bề rộng móng đường đá dăm : 5.00 m
- B. Bề rộng khuôn đường K98 : 5.00 m
- S. Đào móng mương : 1.79 m²
- S. Đắp trả móng mương : 0.92 m²

CỌC: 27
KM0+439.99

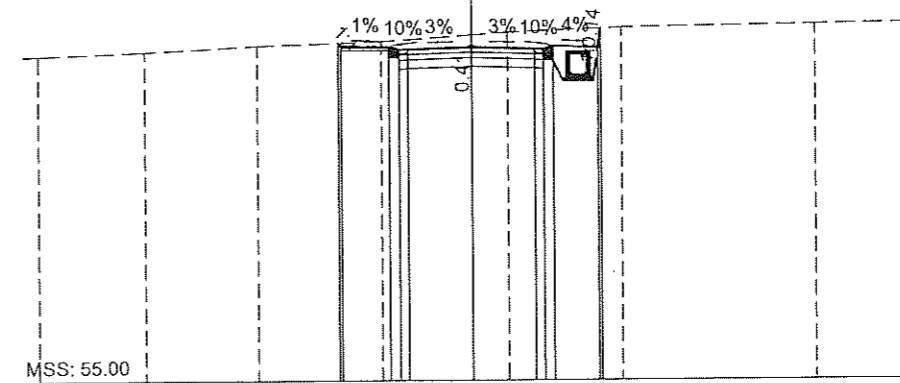


MSS: 54.00

CAO ĐỘ THIẾT KẾ				66.37	66.42	66.40	66.29	66.31	66.37	66.31	66.28	66.40	66.33	66.75
KHOẢNG CÁCH LỀ THIẾT KẾ				0.96	1.66	0.12	2.20	2.20	0.30	1.59	0.96			
CAO ĐỘ TỰ NHIÊN	65.92	66.26	66.34	66.40	66.62	66.73	66.77	66.92	67.07					
KHOẢNG CÁCH MIA	4.42	4.24	3.10	3.24	1.72	4.60	4.90	3.78						

- S. Đào nền : 3.72 m²
- S. Đào khuôn : 2.07 m²
- B. Bề rộng mặt đường láng nhựa : 4.40 m
- B. Bề rộng móng đường đá dăm : 5.00 m
- B. Bề rộng khuôn đường K98 : 5.00 m
- S. Đào móng mương : 1.78 m²
- S. Đắp trả móng mương : 0.90 m²

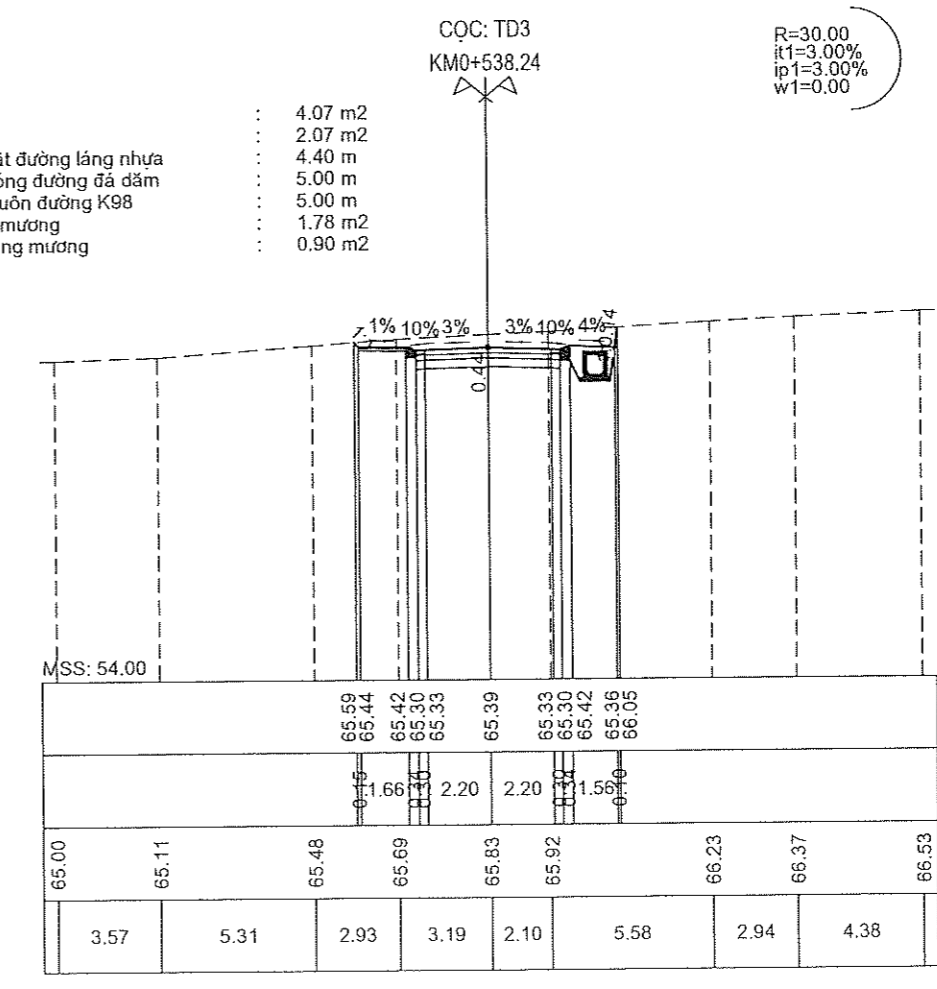
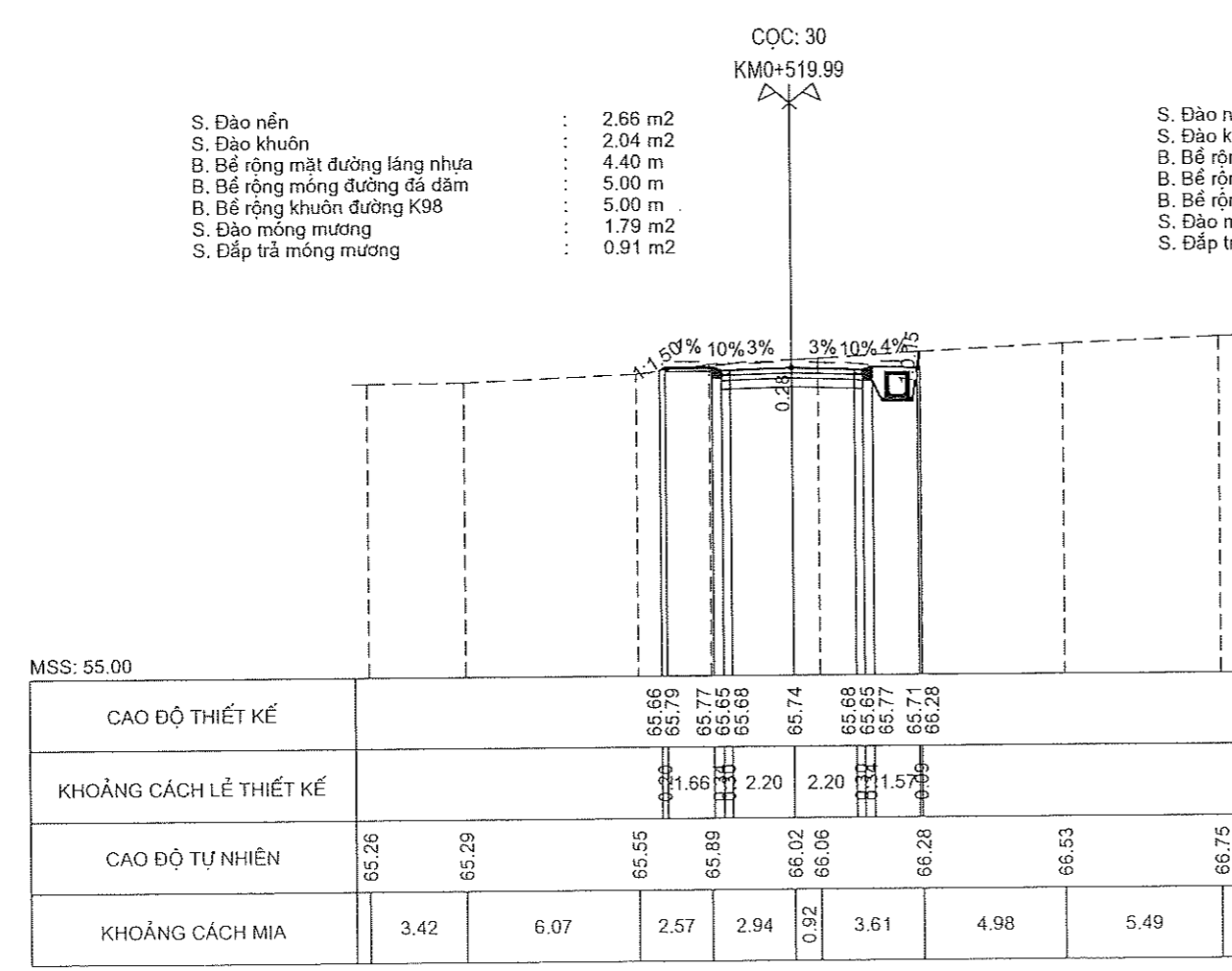
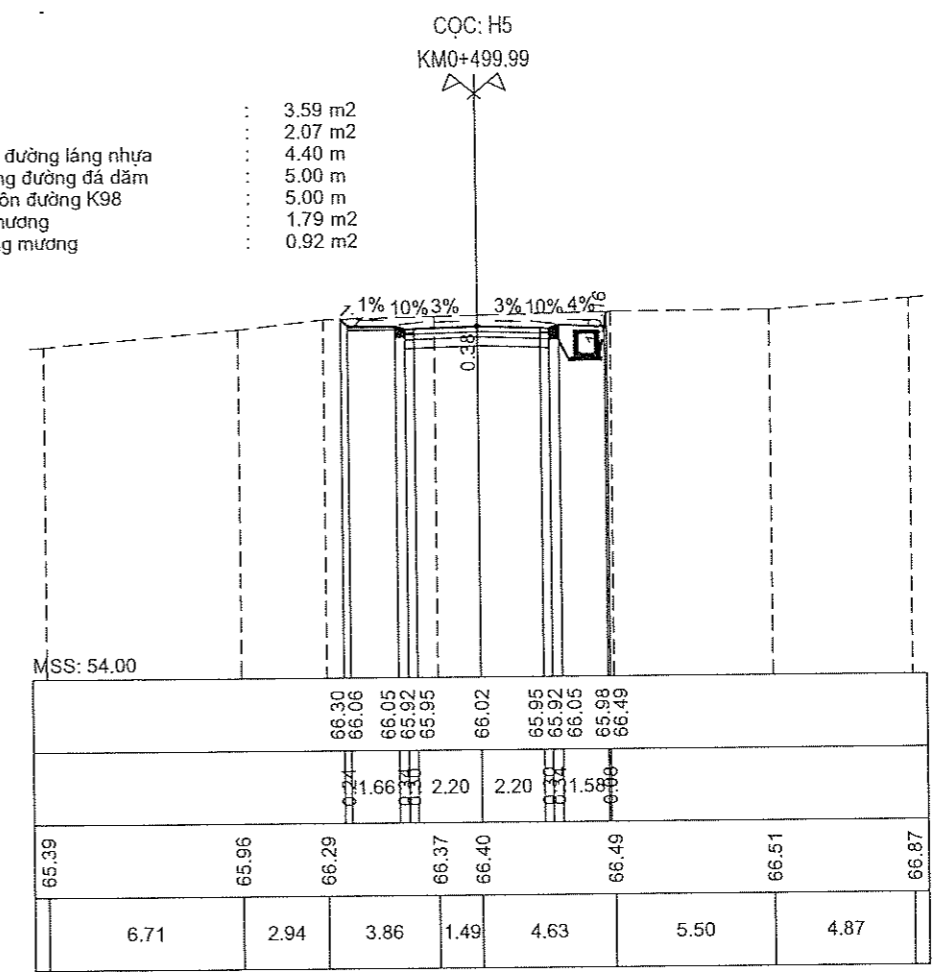
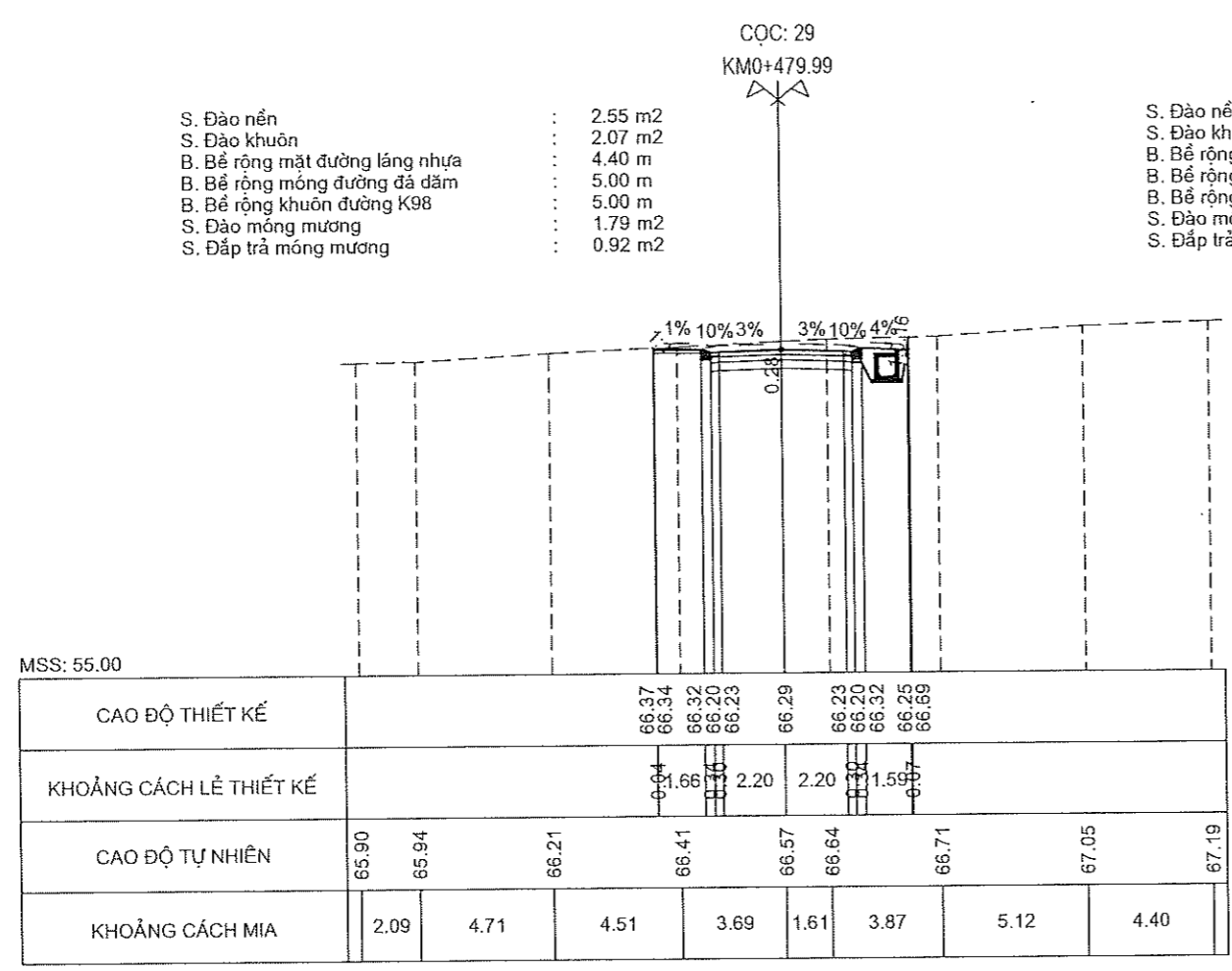
CỌC: 28
KM0+459.99



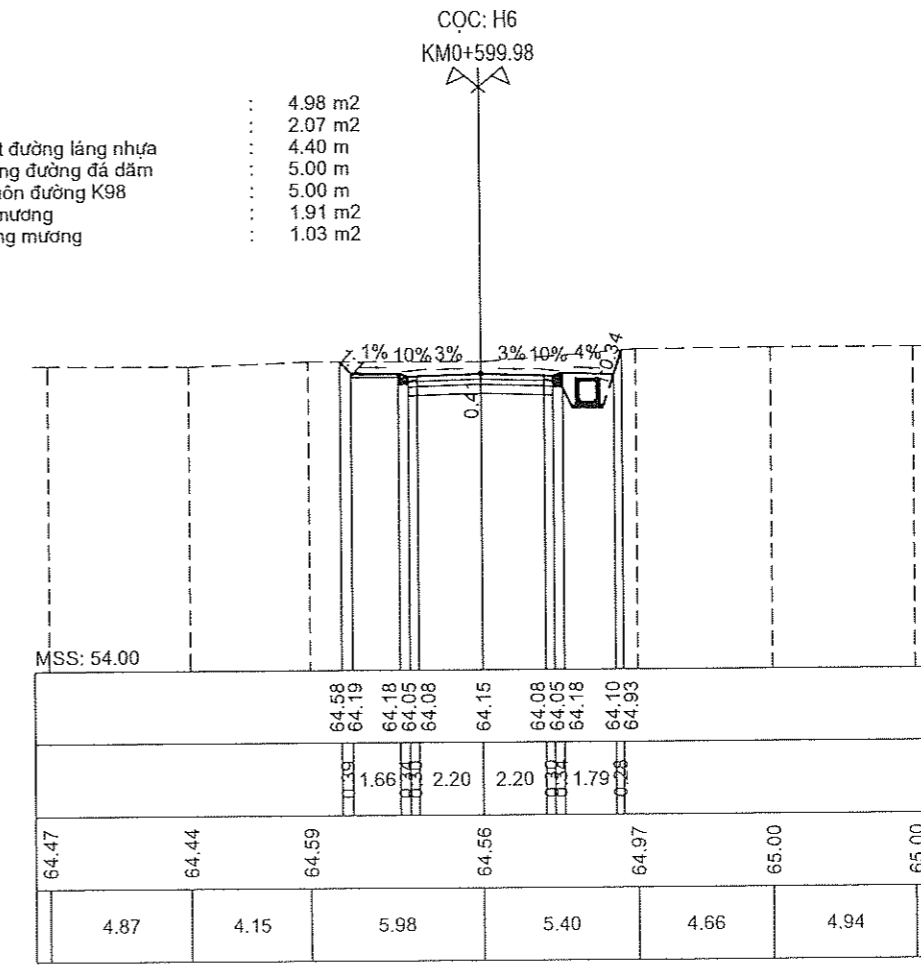
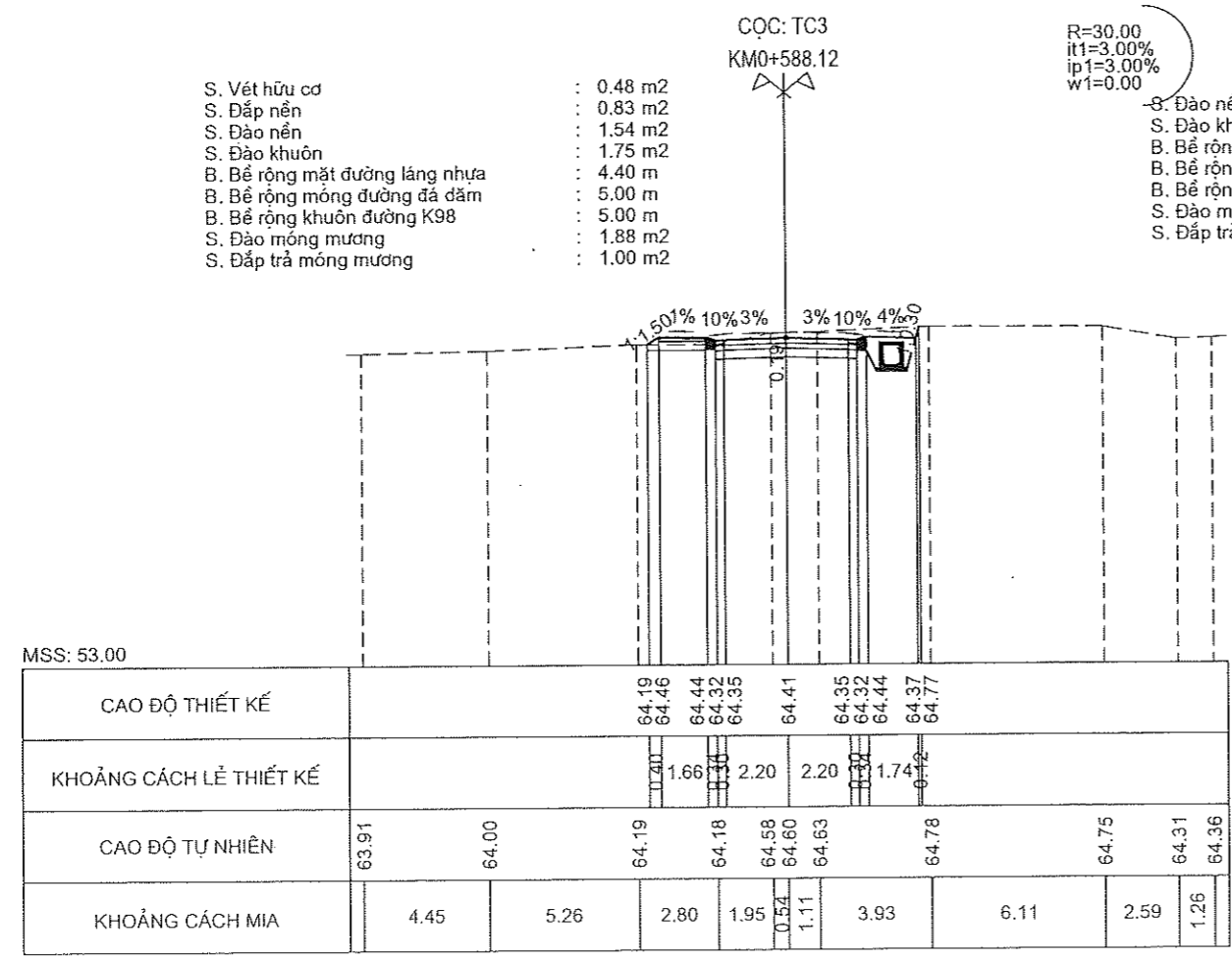
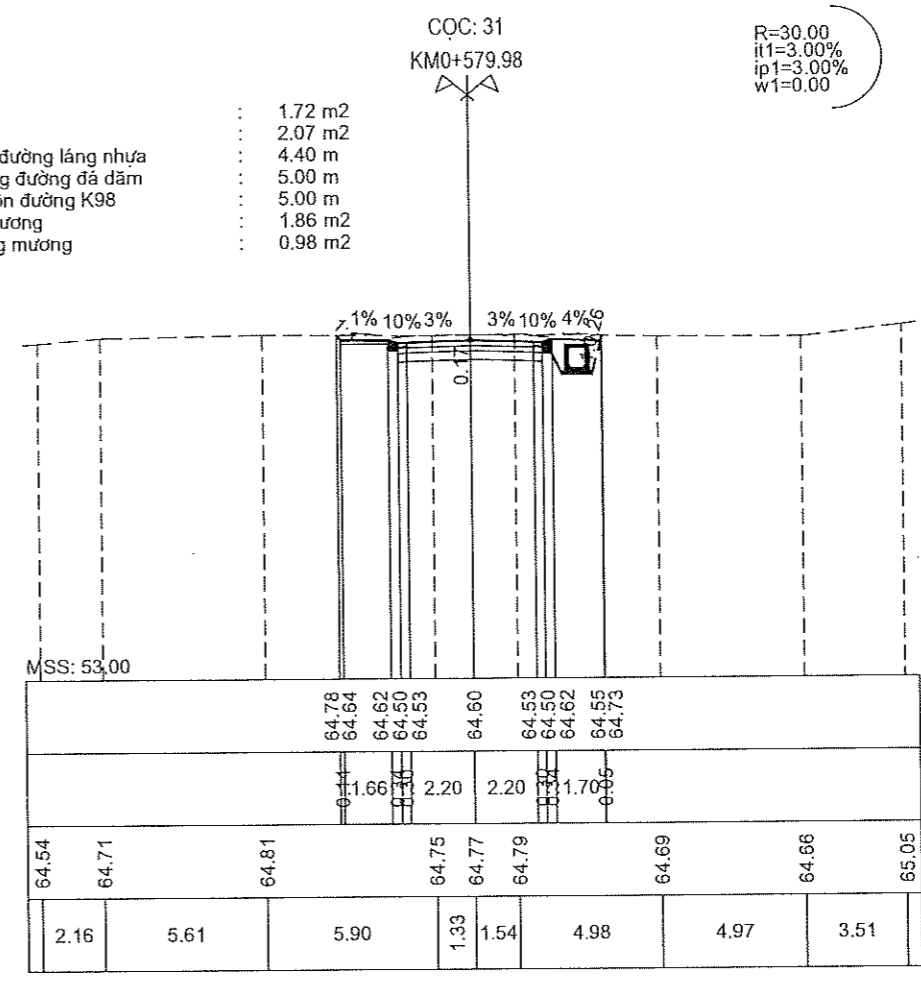
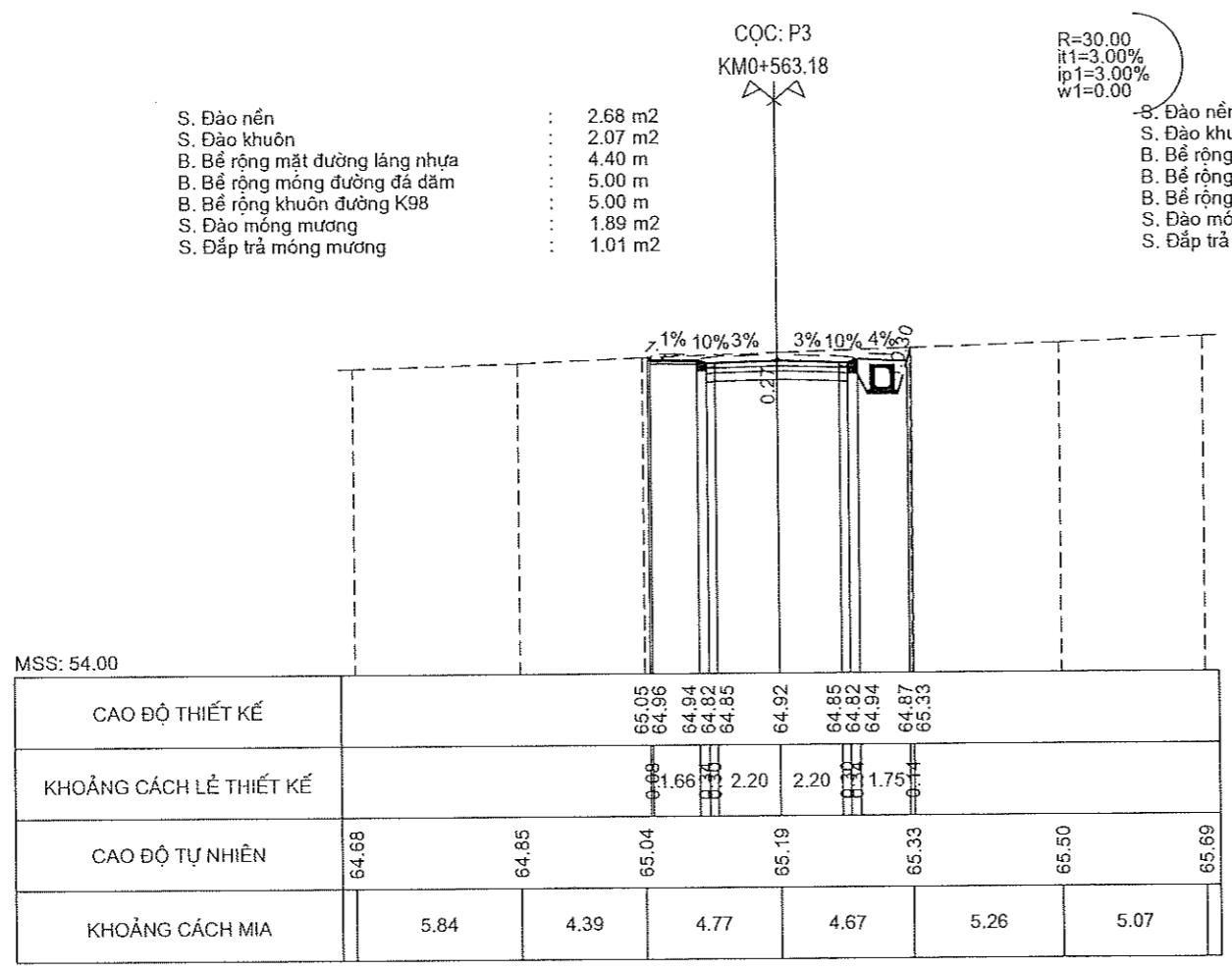
MSS: 55.00

CAO ĐỘ THIẾT KẾ					66.58	66.48	66.46	66.34	66.37	66.43	66.37	66.46	66.39	67.05
KHOẢNG CÁCH LỀ THIẾT KẾ					0.16	1.66	0.12	2.20	2.20	0.30	1.59	0.96		
CAO ĐỘ TỰ NHIÊN	66.16	66.29	66.49	66.63	66.84	66.93	67.08	67.17	67.21					
KHOẢNG CÁCH MIA	3.70	3.91	4.27	3.12	1.26	3.97	6.70	3.07						

TRẮC NGANG THIẾT KẾ TUYẾN ĐƯỜNG SỐ 1. TL:1/200



TRẮC NGANG THIẾT KẾ TUYẾN ĐƯỜNG SỐ 1. TL:1/200

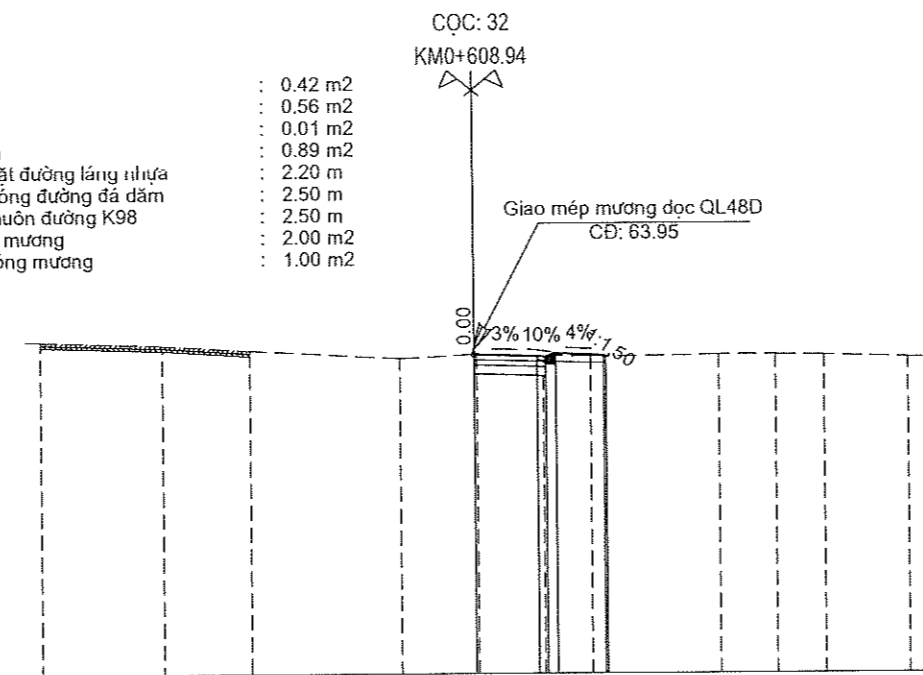


TRẮC NGANG THIẾT KẾ TUYẾN ĐƯỜNG SỐ 1. TL:1/200

- S. Vết hữu cơ : 0.42 m²
- S. Đắp nền : 0.56 m²
- S. Đào nền : 0.01 m²
- S. Đào khuôn : 0.89 m²
- B. Bề rộng mặt đường láng nhựa : 2.20 m
- B. Bề rộng móng đường đá dăm : 2.50 m
- B. Bề rộng khuôn đường K98 : 2.50 m
- S. Đào móng mương : 2.00 m²
- S. Đắp trả móng mương : 1.00 m²

CỌC: 32
KM0+608.94

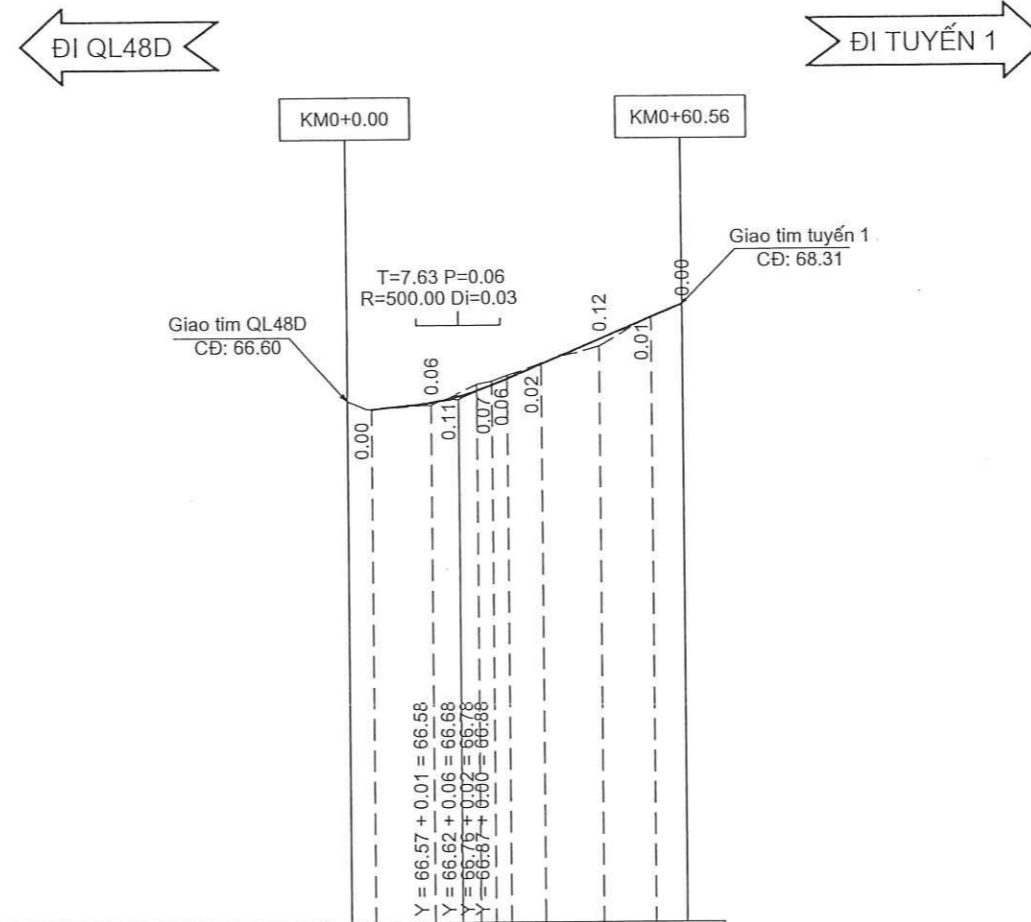
Giao mép mương dọc QL48D
CB: 63.95



MSS: 53.00

CAO ĐỘ THIẾT KẾ					63.95	63.88	63.85	63.98	63.91	63.86		
KHOẢNG CÁCH LỀ THIẾT KẾ					2.20	0.30	1.60	0.90				
CAO ĐỘ TỰ NHIÊN	64.43	64.29	64.11	63.82	63.95	63.92	63.90	63.85	63.91	63.92	63.90	63.81
KHOẢNG CÁCH MIA	4.21	3.03	5.19	2.57	0.00	2.32	1.63	4.44	1.95	1.69	2.88	

TRẮC ĐỌC THIẾT KẾ TUYẾN ĐƯỜNG SỐ 2. TL: 1/1000



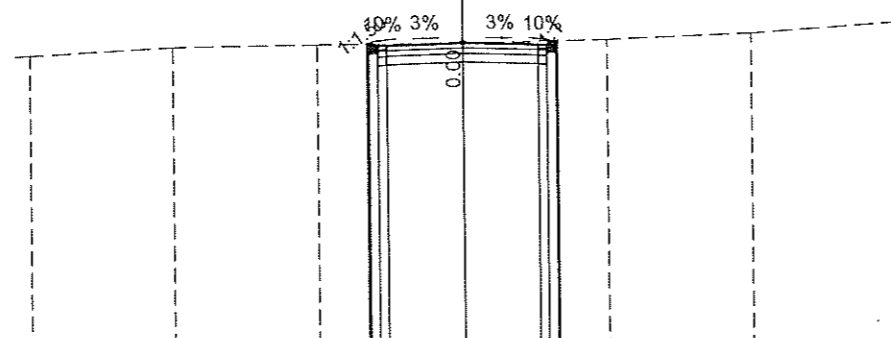
BÌNH ĐỒ DUỐI THẲNG	—						
ĐỘ DỐC THIẾT KẾ TIM ĐƯỜNG	1.11%		15.68		4.16%		
CAO ĐỘ THIẾT KẾ TIM ĐƯỜNG	66.45	66.58	66.78	66.88	67.25	67.68	68.08
CAO ĐỘ TỰ NHIÊN	66.60	66.45	66.52	66.89	66.95	67.05	67.27
KHOẢNG CÁCH LỀ	4.31	10.69	8.27	2.78	6.21	10.52	9.48
KHOẢNG CÁCH CỘNG DỒN	0.00	4.31	15.00	23.27	26.03	28.79	35.00
TÊN CỌC	KM0 2	3	TĐ1 TC1	4	5	6	7
LÝ TRÌNH	KM0						
SƠ HỌA TUYẾN	$A=158.454'58.0''$ $R=15.00 \quad K=5.52$ $T=2.79 \quad P=0.26$ $L1=0.00 \quad L2=0.00$ $Isc=0.00 \quad W=0.00$						

	ỦY BAN NHÂN DÂN PHƯỜNG TÂY HIẾU CÔNG TRÌNH: HẠ TẦNG KỸ THUẬT KHU CHIA LỘ ĐẤT Ở DÂN CƯ TẠI XÓM HƯNG NAM, HƯNG THỊNH, XÃ TÂY HIẾU, THỊ XÃ THÁI HÒA (NAY KHỐI HƯNG NAM, PHƯỜNG TÂY HIẾU, TỈNH NGHỆ AN) ĐỊA ĐIỂM XÂY DỰNG: PHƯỜNG TÂY HIẾU, TỈNH NGHỆ AN BƯỚC: LẬP BÁO CÁO KINH TẾ KỸ THUẬT	CHỦ TRÌ TK TRỊNH LƯƠNG BẰNG	THIỆT KẾ PHAN VĂN MẠNH	THÁI HÒA NGÀY THÁNG NĂM 2026 GIÁM ĐỐC TRỊNH LƯƠNG BẰNG	TRẮC ĐỌC TK TUYẾN ĐƯỜNG SỐ 2	
		QUẢN LÝ KT - KCS PHAN VĂN MẠNH	TỶ LỆ: BẢN VẼ SỐ:		LẦN XUẤT BẢN: 01 KÝ HIỆU: HSTK -2026	

TRẮC NGANG THIẾT KẾ TUYẾN ĐƯỜNG SỐ 2. TL:1/200

- S. Đắp nền : 0.01 m²
- S. Đào nền : 0.31 m²
- S. Đào khuôn : 2.12 m²
- B. Bề rộng mặt đường láng nhựa : 5.22 m
- B. Bề rộng móng đường đá dăm : 5.82 m
- B. Bề rộng khuôn đường K98 : 5.82 m

CỌC: 2
KM0+004.31

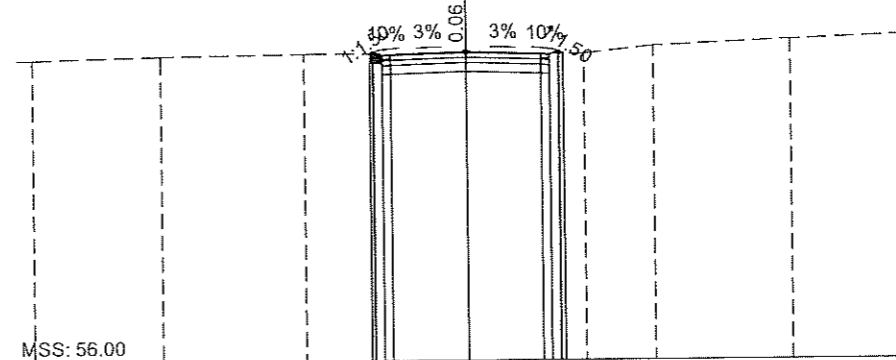


MSS: 56.00

CAO ĐỘ THIẾT KẾ		66.42	66.47	66.34	66.37	66.45	66.37	66.47	66.46
KHOẢNG CÁCH LỀ THIẾT KẾ		0.00	2.61	2.61	0.00				
CAO ĐỘ TỰ NHIÊN	66.10	66.36	66.41	66.45	66.51	66.69			67.02
KHOẢNG CÁCH MIA		5.00	5.00	5.00	5.00	5.00	5.00		

- S. Đắp nền : 0.04 m²
- S. Đào nền : 0.04 m²
- S. Đào khuôn : 2.01 m²
- B. Bề rộng mặt đường láng nhựa : 5.22 m
- B. Bề rộng móng đường đá dăm : 5.82 m
- B. Bề rộng khuôn đường K98 : 5.82 m

CỌC: 3
KM0+015.00



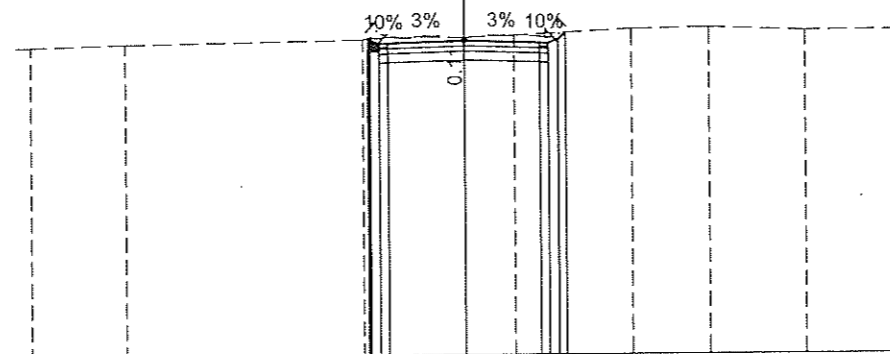
MSS: 56.00

CAO ĐỘ THIẾT KẾ		66.58	66.58	66.58	66.58	66.58	66.58	66.58	66.58
KHOẢNG CÁCH LỀ THIẾT KẾ		0.00	2.61	2.61	0.00				
CAO ĐỘ TỰ NHIÊN	66.36	66.47	66.53	66.52	66.50	66.76	66.95		67.08
KHOẢNG CÁCH MIA		4.43	4.95	5.62	4.08	2.41	4.73	3.78	

- S. Đào nền : 1.24 m²
- S. Đào khuôn : 2.12 m²
- B. Bề rộng mặt đường láng nhựa : 5.22 m
- B. Bề rộng móng đường đá dăm : 5.82 m
- B. Bề rộng khuôn đường K98 : 5.82 m

R=15.00
it1=3.00%
ip1=3.00%
w1=0.00%

CỌC: TD1
KM0+023.27



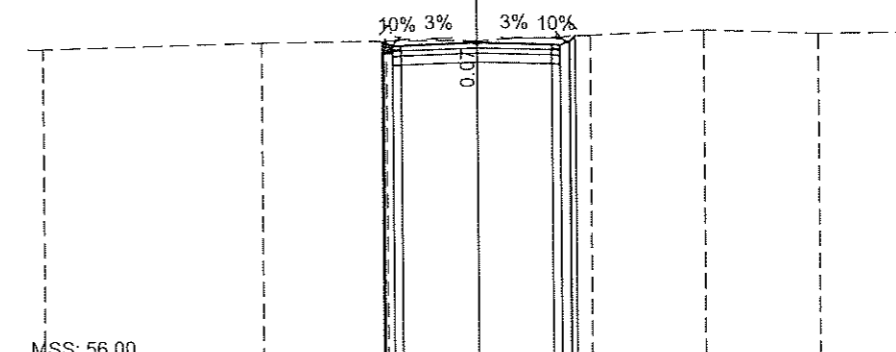
MSS: 56.00

CAO ĐỘ THIẾT KẾ		66.87	66.80	66.80	66.70	66.78	66.70	66.80	66.80
KHOẢNG CÁCH LỀ THIẾT KẾ		0.00	2.61	2.61	0.00				
CAO ĐỘ TỰ NHIÊN	66.61	66.69	66.82	66.88	66.89	66.96	67.15	67.20	67.08
KHOẢNG CÁCH MIA		3.31	8.22	0.19	3.28	1.73	4.06	2.68	3.33

- S. Đào nền : 0.96 m²
- S. Đào khuôn : 2.12 m²
- B. Bề rộng mặt đường láng nhựa : 5.22 m
- B. Bề rộng móng đường đá dăm : 5.82 m
- B. Bề rộng khuôn đường K98 : 5.82 m

R=15.00
it1=3.00%
ip1=3.00%
w1=0.00%

CỌC: P1
KM0+026.03



MSS: 56.00

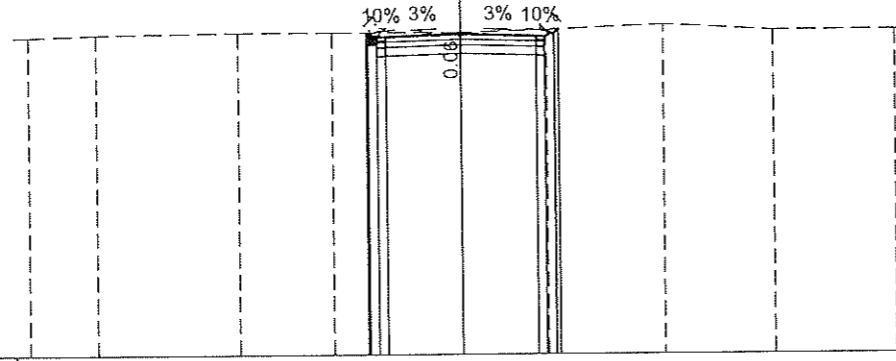
CAO ĐỘ THIẾT KẾ		66.88	66.88	66.88	66.88	66.88	66.88	66.88	66.88
KHOẢNG CÁCH LỀ THIẾT KẾ		0.00	2.61	2.61	0.00				
CAO ĐỘ TỰ NHIÊN	66.76	66.92	66.95	66.95	67.09	67.24	67.08		67.09
KHOẢNG CÁCH MIA		7.54	4.33	3.13	3.93	3.92	3.96	3.19	

TRẮC NGANG THIẾT KẾ TUYẾN ĐƯỜNG SỐ 2. TL:1/200

- S. Đào nền : 0.81 m²
 S. Đào khuôn : 2.12 m²
 B. Bề rộng mặt đường láng nhựa : 5.22 m
 B. Bề rộng móng đường đá dăm : 5.82 m
 B. Bề rộng khuôn đường K98 : 5.82 m

R=15.00
 it1=3.00%
 ip1=3.00%
 w1=0.00:

CỌC: TC1
KM0+028.79

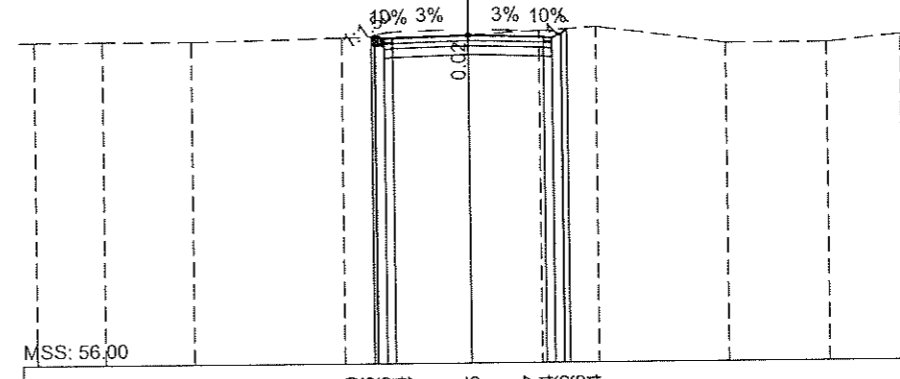


MSS: 56.00

CAO ĐỘ THIẾT KẾ		67.05	67.01	67.01	66.99	67.01	67.14		
KHOẢNG CÁCH LỀ THIẾT KẾ		0.30	2.61	2.61	0.30	0.30	0.30		
CAO ĐỘ TỰ NHIÊN	66.92	66.99	67.05	67.05	67.05	67.12	67.28	67.07	67.08
KHOẢNG CÁCH MIA	2.37	4.93	3.24	4.46	2.97	4.02	3.82	4.19	

- S. Đắp nền : 0.01 m²
 S. Đào nền : 0.59 m²
 S. Đào khuôn : 2.12 m²
 B. Bề rộng mặt đường láng nhựa : 5.22 m
 B. Bề rộng móng đường đá dăm : 5.82 m
 B. Bề rộng khuôn đường K98 : 5.82 m

CỌC: 4
KM0+035.00

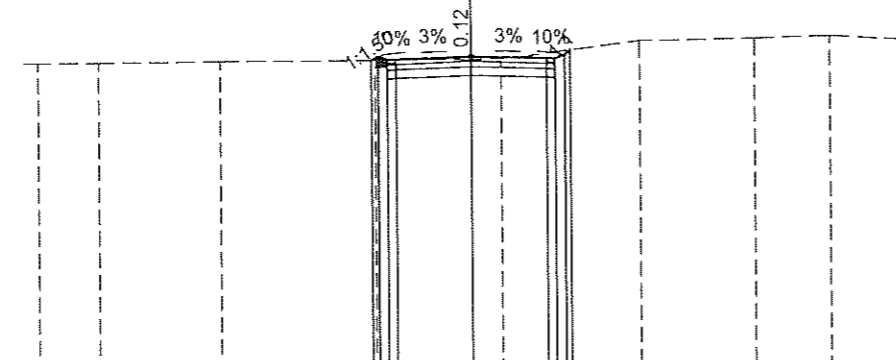


MSS: 56.00

CAO ĐỘ THIẾT KẾ		67.20	67.20	67.25	67.14	67.26	67.44		
KHOẢNG CÁCH LỀ THIẾT KẾ		0.30	2.61	2.61	0.30	0.30	0.30		
CAO ĐỘ TỰ NHIÊN	67.07	67.08	67.07	67.18	67.27	67.38	67.50	66.91	66.91
KHOẢNG CÁCH MIA	2.34	3.07	5.23	4.36	2.46	1.98	4.47	3.50	2.59

- S. Đắp nền : 0.05 m²
 S. Đào nền : 0.23 m²
 S. Đào khuôn : 1.77 m²
 B. Bề rộng mặt đường láng nhựa : 5.22 m
 B. Bề rộng móng đường đá dăm : 5.82 m
 B. Bề rộng khuôn đường K98 : 5.82 m

CỌC: 5
KM0+045.52

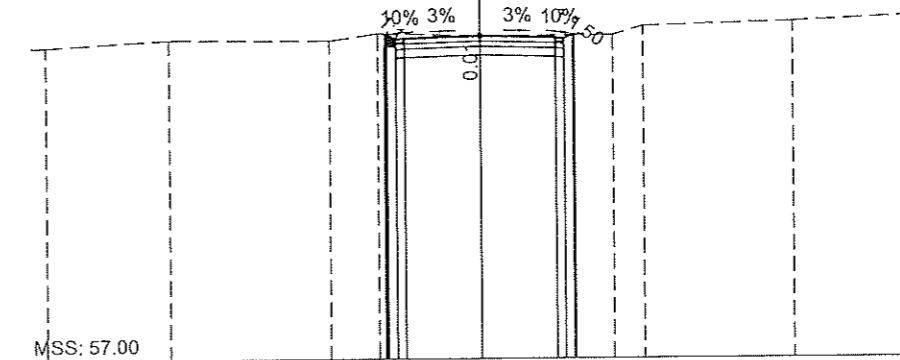


MSS: 57.00

CAO ĐỘ THIẾT KẾ		67.50	67.50	67.56	67.68	67.58	67.70		
KHOẢNG CÁCH LỀ THIẾT KẾ		0.30	2.61	2.61	0.30	0.30	0.30		
CAO ĐỘ TỰ NHIÊN	67.54	67.54	67.57	67.56	67.58	68.17	68.22	68.29	68.13
KHOẢNG CÁCH MIA	2.12	4.21	5.34	3.33	1.03	4.78	3.99	2.58	2.62

- S. Đắp nền : 0.00 m²
 S. Đào nền : 0.47 m²
 S. Đào khuôn : 2.12 m²
 B. Bề rộng mặt đường láng nhựa : 5.22 m
 B. Bề rộng móng đường đá dăm : 5.82 m
 B. Bề rộng khuôn đường K98 : 5.82 m

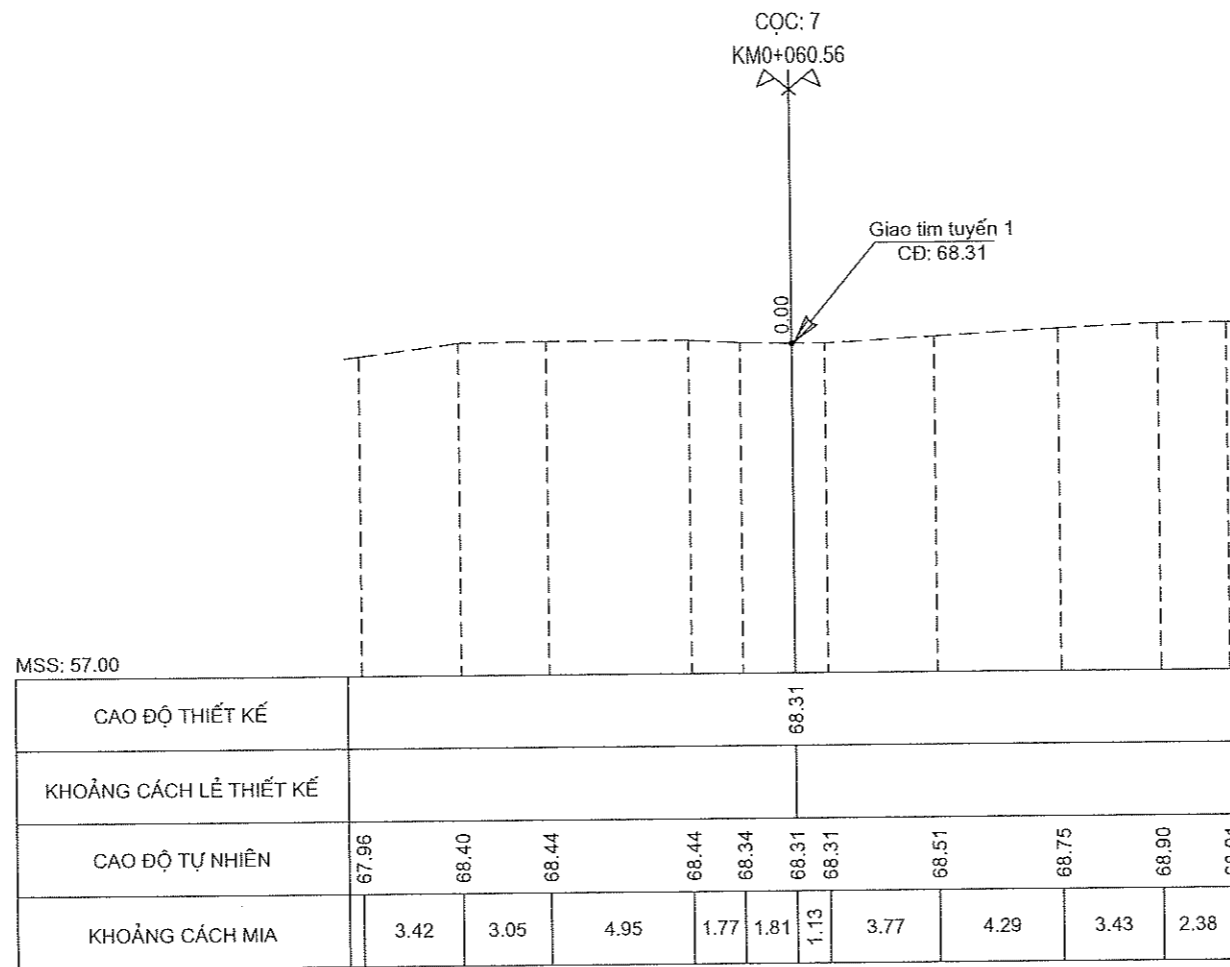
CỌC: 6
KM0+055.00



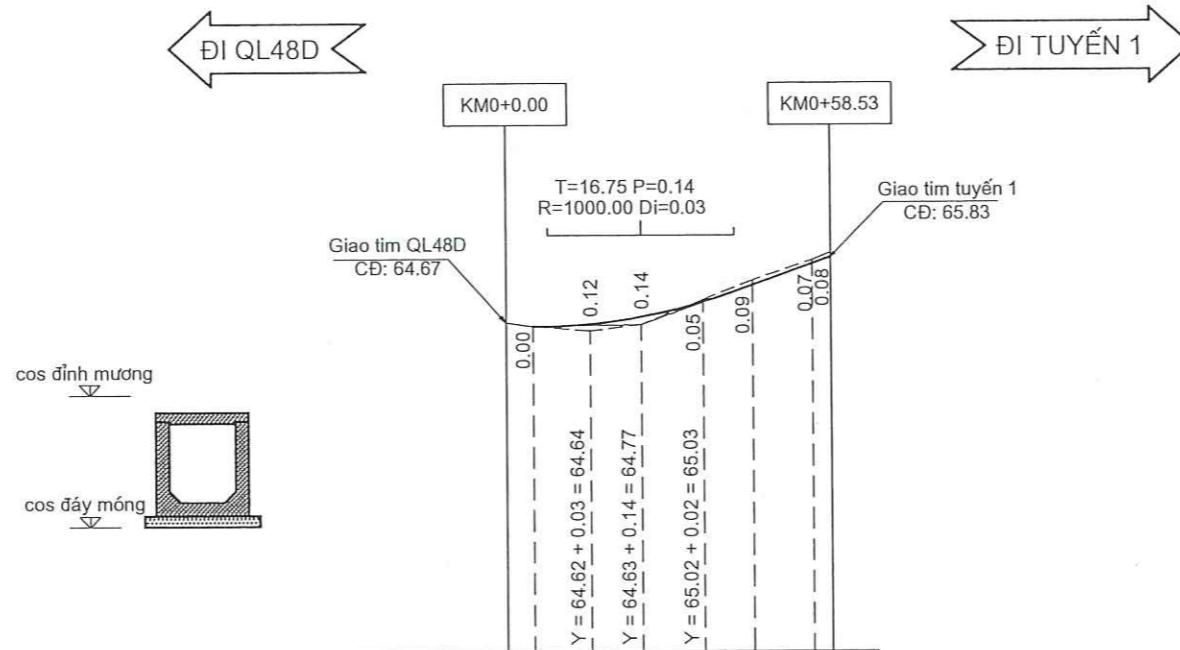
MSS: 57.00

CAO ĐỘ THIẾT KẾ		68.17	68.10	68.00	68.08	68.07	68.10		
KHOẢNG CÁCH LỀ THIẾT KẾ		0.30	2.61	2.61	0.30	0.30	0.30		
CAO ĐỘ TỰ NHIÊN	67.73	67.97	67.92	68.17	68.09	68.08	68.36	68.52	68.70
KHOẢNG CÁCH MIA	4.23	5.57	1.66	3.54	4.61	1.03	5.16	4.20	

TRẮC NGANG THIẾT KẾ TUYẾN ĐƯỜNG SỐ 2. TL:1/200



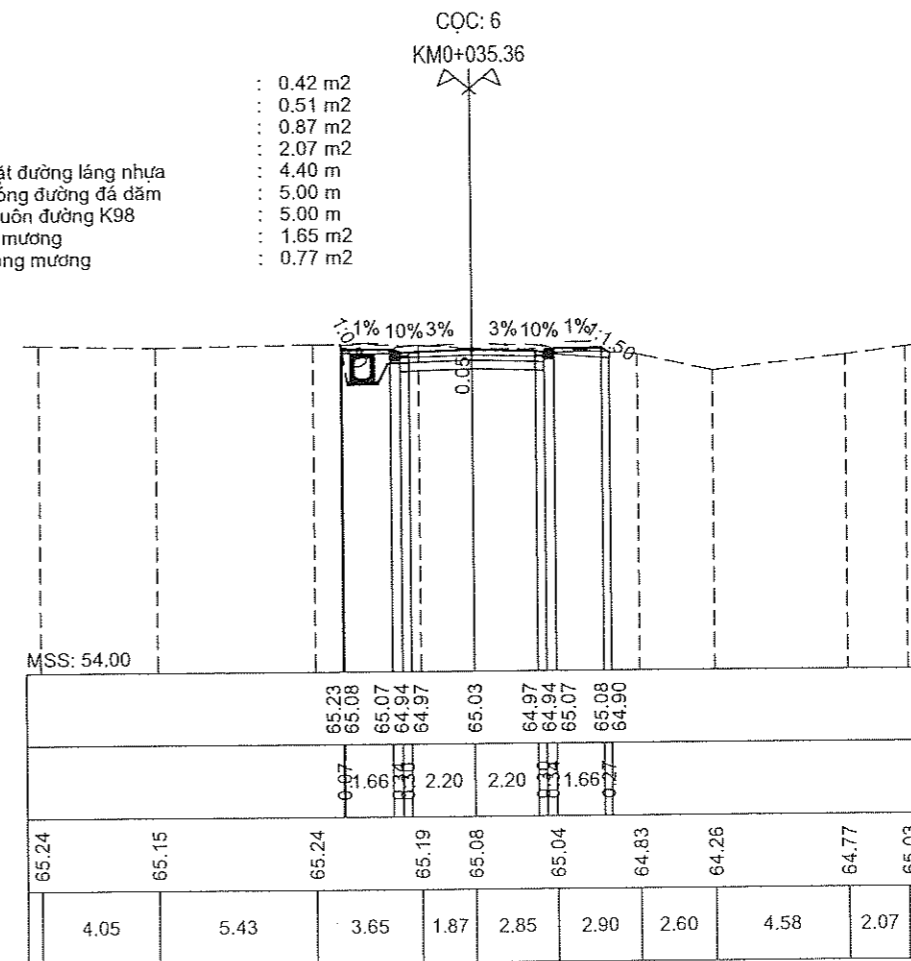
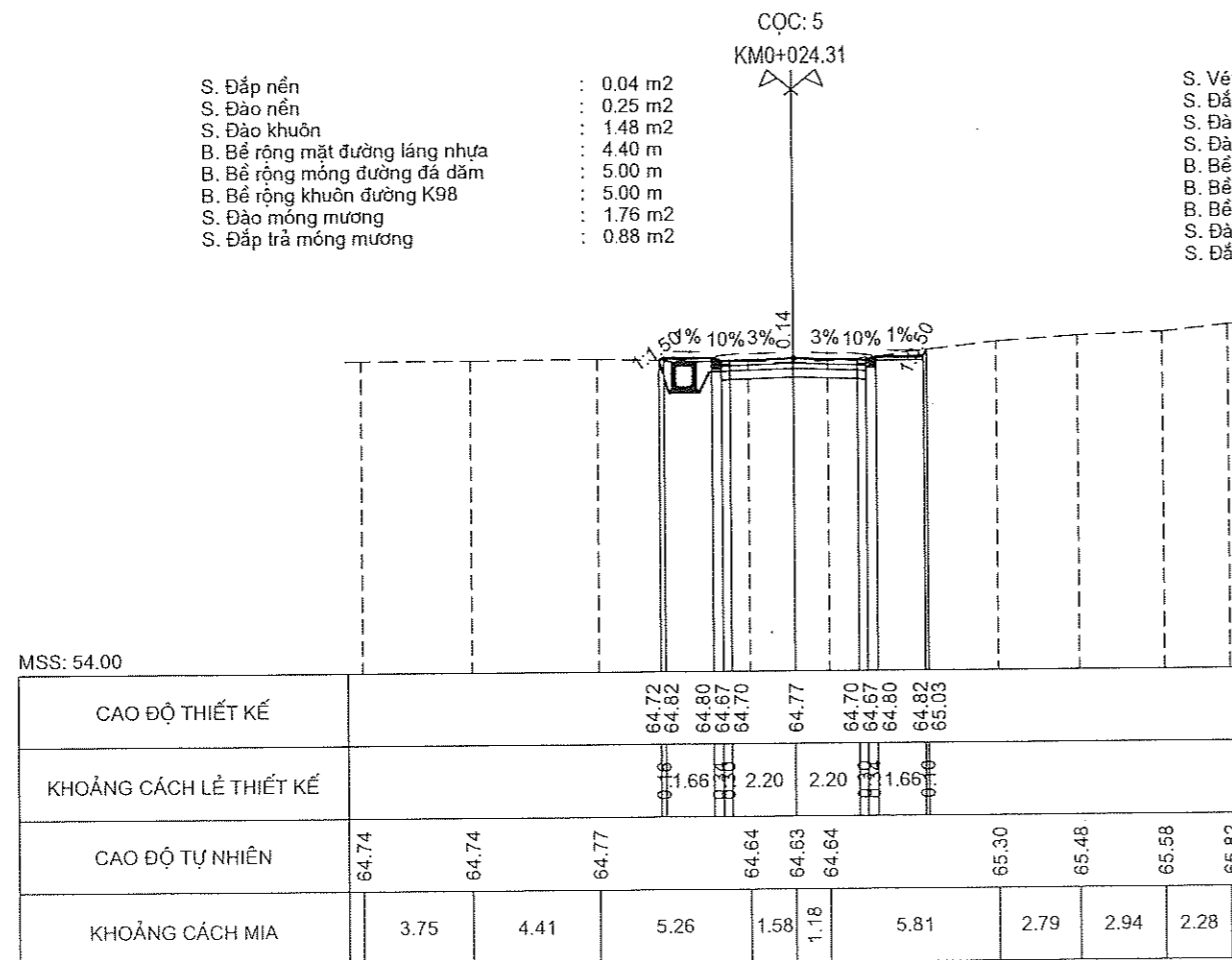
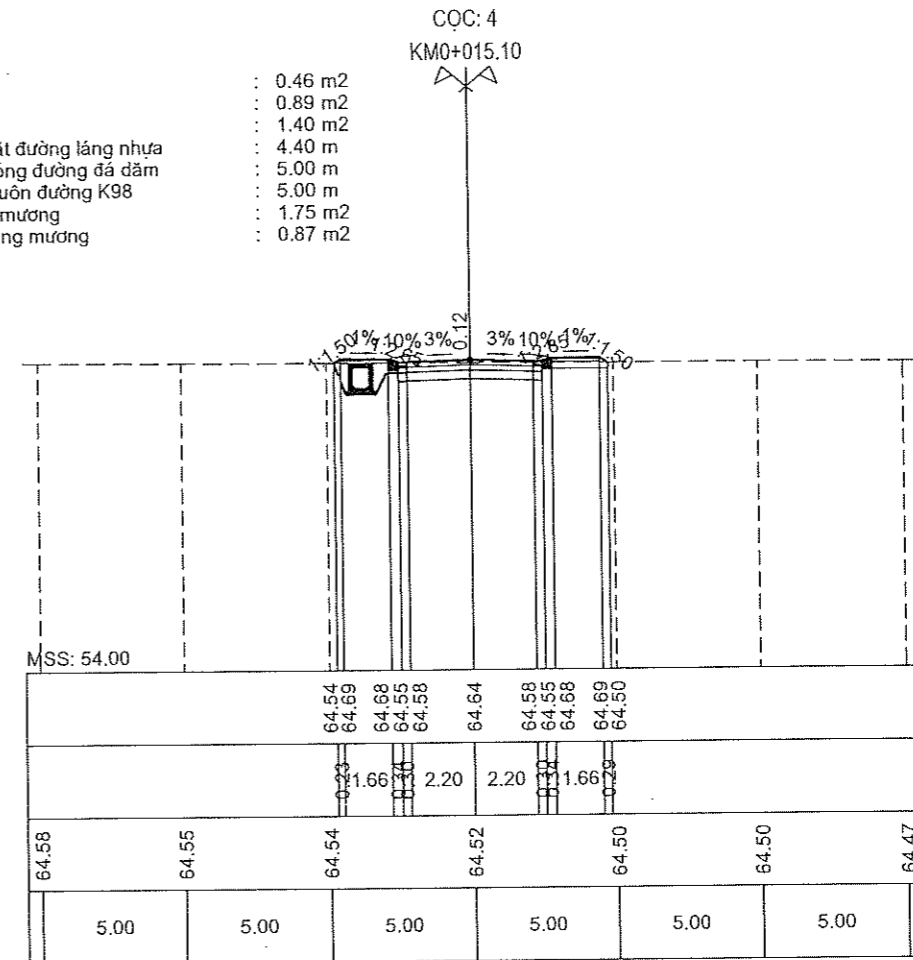
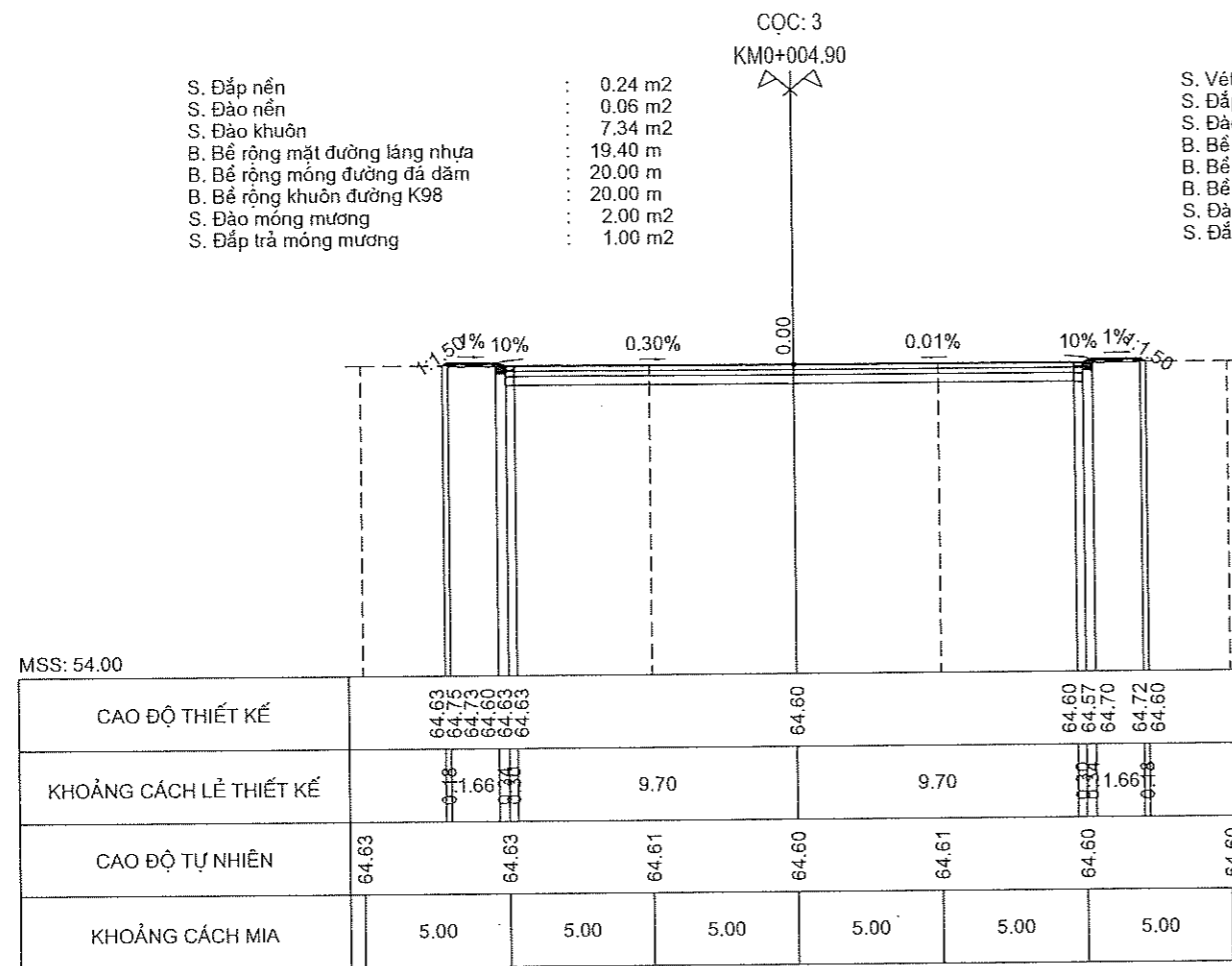
TRẮC DỌC THIẾT KẾ TUYẾN ĐƯỜNG SỐ 3. TL: 1/1000



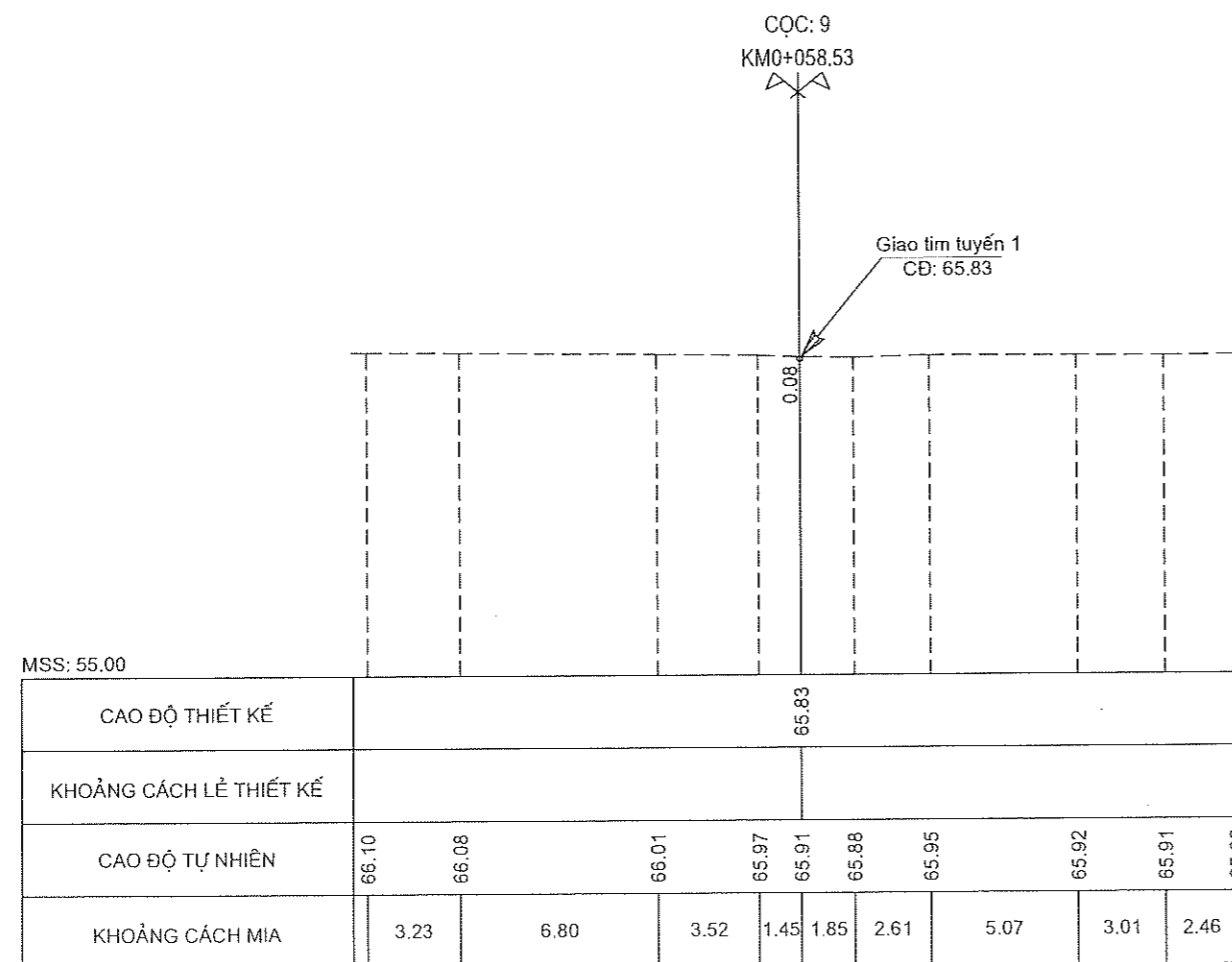
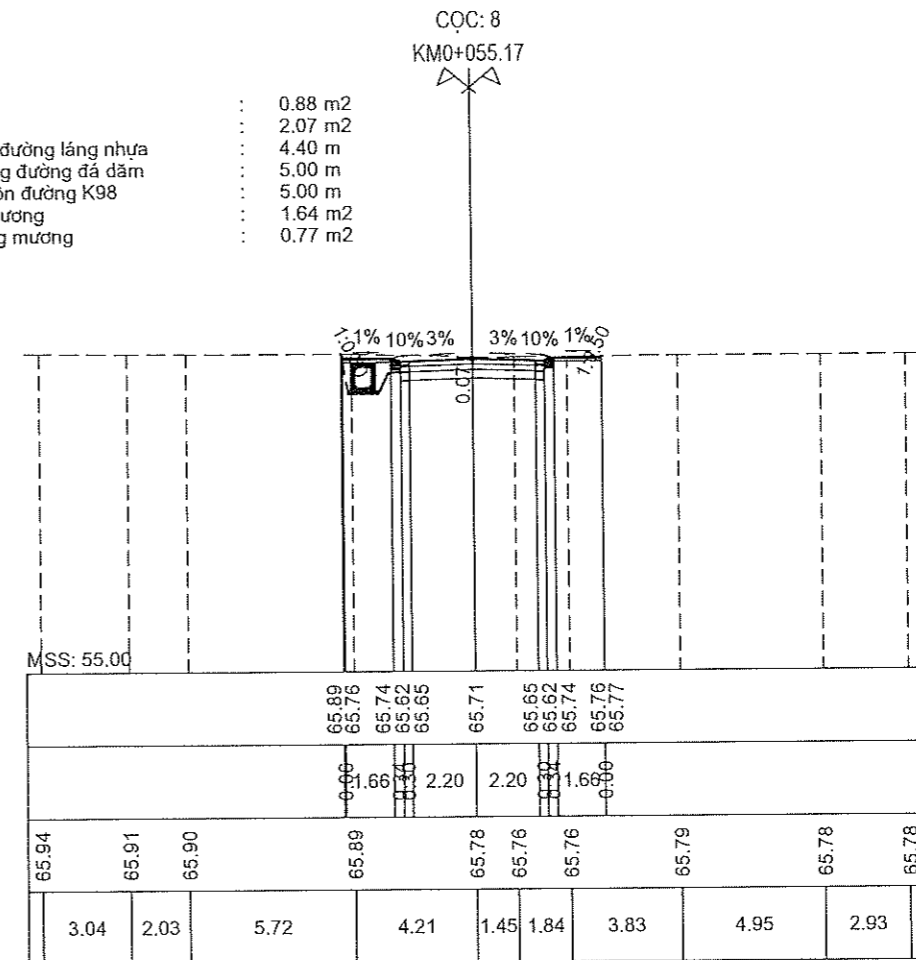
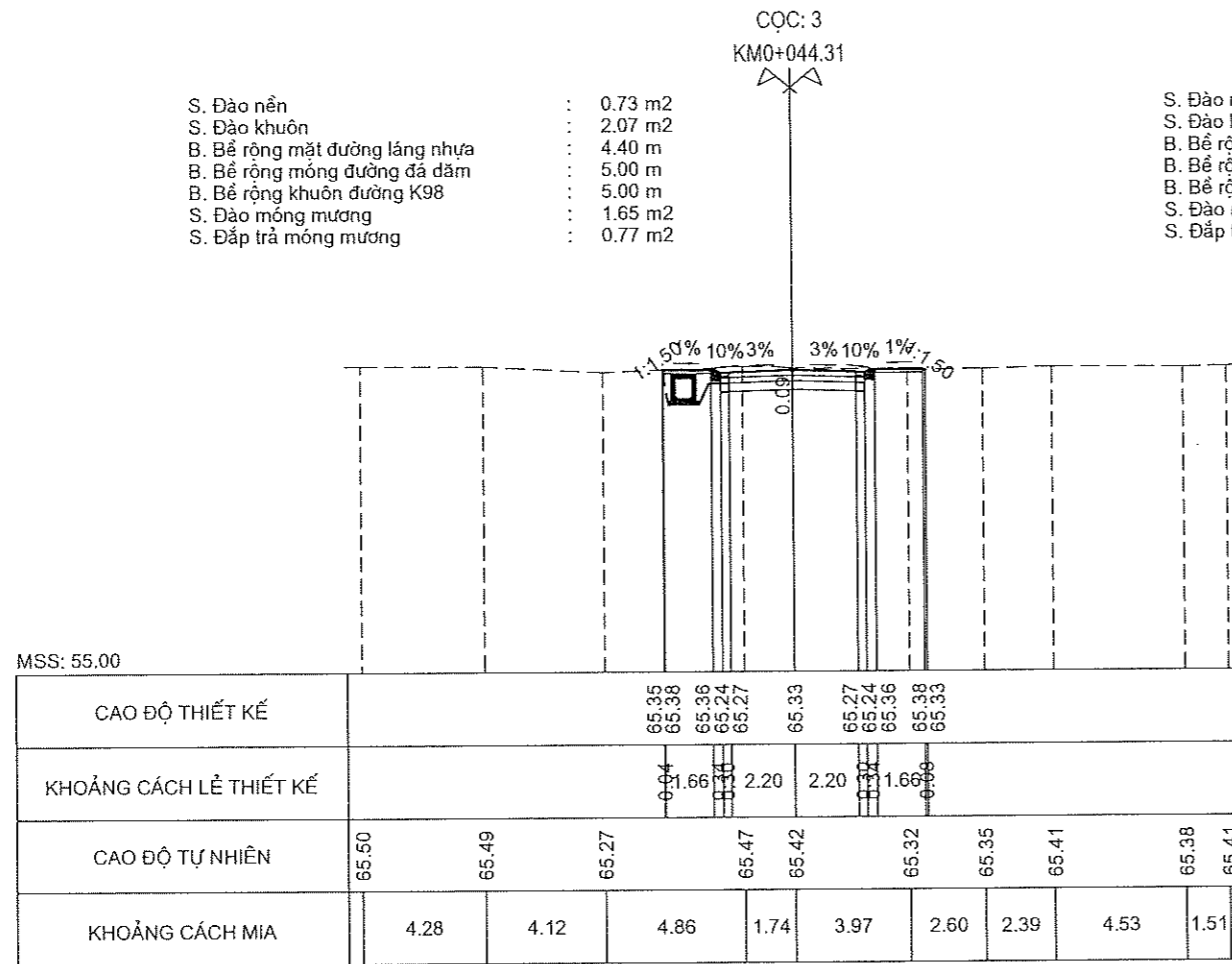
BÌNH ĐỒ DUỐI THẲNG	_____								
CAO ĐỘ ĐỈNH MƯƠNG DỌC TRÁI	64.37	64.46	64.54	64.88	65.16	65.42			
ĐỘ DỐC MƯƠNG DỌC TRÁI	0.88%		19.41	3.10%		28.40			
CAO ĐỘ ĐÁY MƯƠNG DỌC TRÁI	63.35	63.44	63.52	63.86	64.14	64.40			
KÝ HIỆU VÀ KHOẢNG CÁCH HỒ THĂM	G13		19.0	G11					
CAO ĐỘ ĐÁY HỒ THĂM	63.11			63.53					
ĐỘ DỐC THIẾT KẾ TIM ĐƯỜNG	0.15%		19.41	3.51%		34.22			
CAO ĐỘ THIẾT KẾ TIM ĐƯỜNG	64.60	64.64	64.77	65.03	65.33	65.71	65.83		
CAO ĐỘ TỰ NHIÊN	64.67	64.60	64.52	64.63	65.08	65.42	65.78	65.91	
KHOẢNG CÁCH LỀ	4.90	10.20	9.21	11.05	8.95	10.86	3.36		
KHOẢNG CÁCH CỘNG DỒN	0.00	4.90	15.10	24.31	35.36	44.31	55.17	58.53	
TÊN CỌC	KM0 3	4	5	6	7	8	9		
LÝ TRÌNH	KMO								
SƠ HỌA TUYẾN	_____								

	ỦY BAN NHÂN DÂN PHƯỜNG TÂY HIẾU CÔNG TRÌNH: HẠ TẦNG KỸ THUẬT KHU CHIA LỘ ĐẤT Ở DÂN CƯ TẠI XÓM HƯNG NAM, HƯNG THỊNH, XÃ TÂY HIẾU, THỊ XÃ THÁI HÒA (NAY KHỐI HƯNG NAM, PHƯỜNG TÂY HIẾU, TỈNH NGHỆ AN) ĐỊA ĐIỂM XÂY DỰNG: PHƯỜNG TÂY HIẾU, TỈNH NGHỆ AN BƯỚC: LẬP BÁO CÁO KINH TẾ KỸ THUẬT	CHỦ TRÌ TK TRỊNH LƯƠNG BẰNG	THIẾT KẾ PHAN VĂN MẠNH	QUẢN LÝ KT - KCS PHAN VĂN MẠNH		TRẮC DỌC TK TUYẾN ĐƯỜNG SỐ 3	
		TỶ LỆ: LẦN XUẤT BẢN: 01	BẢN VẼ SỐ: KÝ HIỆU: HSTK -2026				

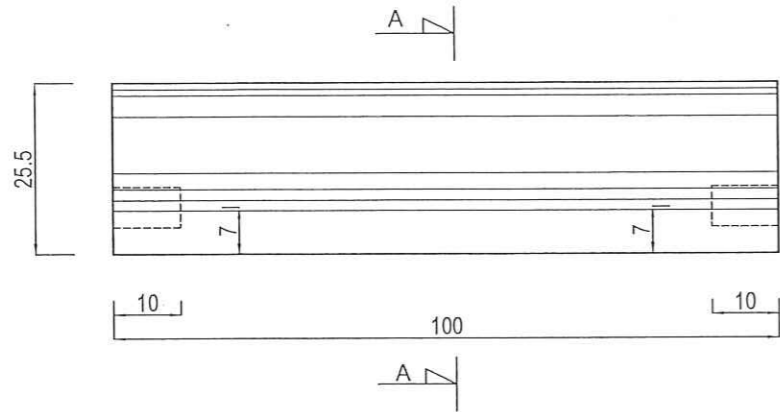
TRẮC NGANG THIẾT KẾ TUYẾN ĐƯỜNG SỐ 3. TL:1/200



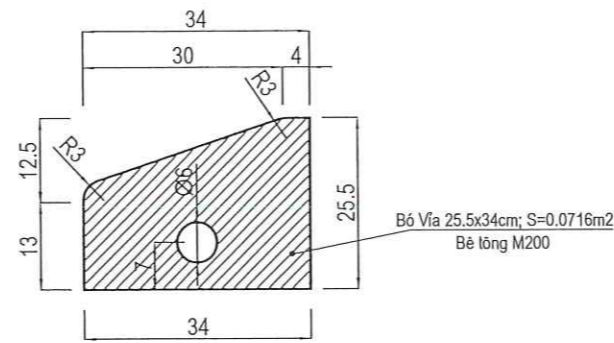
TRẮC NGANG THIẾT KẾ TUYẾN ĐƯỜNG SỐ 3. TL:1/200



MẶT ĐỨNG BỎ VÍA TRÊN ĐƯỜNG THẲNG



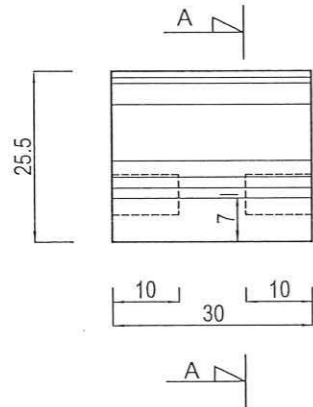
CẮT NGANG A-A BỎ VÍA



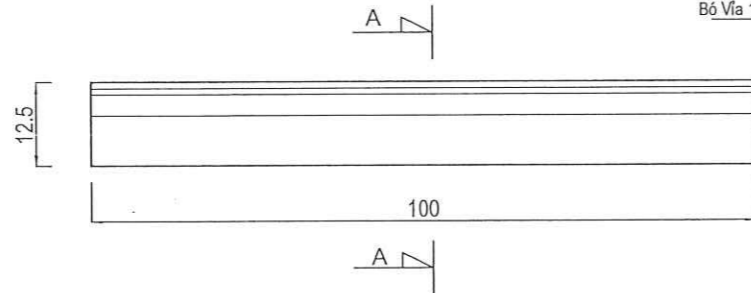
BẢNG TỔNG HỢP KHỐI LƯỢNG BỎ VÍA

CÁU KIỆN	HẠNG MỤC	ĐƠN VỊ	BV THÔNG THƯỜNG (Cho 1,0m dài)	BV TRÊN HỐ THU (Cho 1,0m dài)	KHỐI LƯỢNG (Cho toàn tuyến)
1m Bỏ vĩa	Bê tông bỏ vĩa M200# đúc sẵn	m3	0,071	0,027	99,54
	Ván khuôn bỏ vĩa đúc sẵn	m2	0,804	0,500	1.132,31
	Cốt thép cho BT đúc sẵn D<=10	kg	0,000	2,813	90,01
	VXM M100 lót dày 2cm	m2	0,340	0,190	478,34
	Bê tông móng lót M150#	m3	0,034	0,019	47,83
	Lót bạt nilon chống mất nước	m2	0,340	0,190	478,34
Bê tông đan rãnh M250#	m3	0,039	0,000	54,17	
TỔNG KHỐI LƯỢNG BỎ VĨA (L1+L2+L3+L4+L5+L6)			M	1389	32

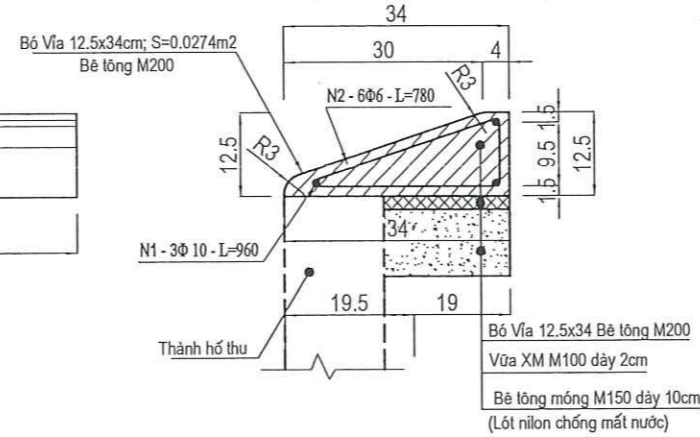
MẶT ĐỨNG BỎ VĨA TRÊN ĐƯỜNG CONG



MẶT ĐỨNG BỎ VĨA TRÊN HỐ THU



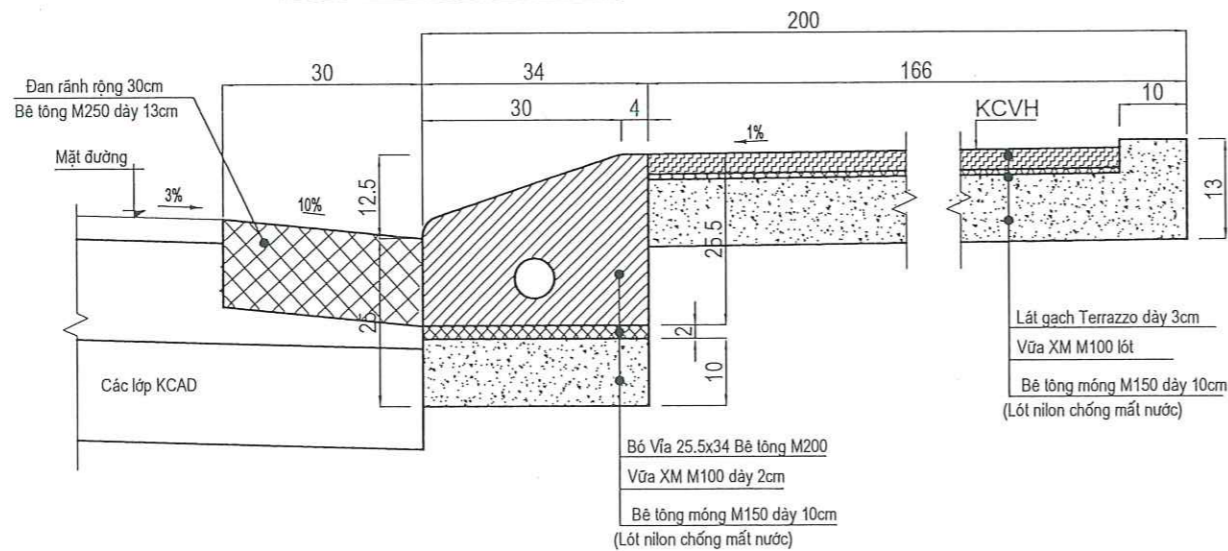
CẮT NGANG B-B BỎ VĨA



BẢNG TỔNG HỢP KHỐI LƯỢNG LÁT HÈ

CÁU KIỆN	HẠNG MỤC	ĐƠN VỊ	KHỐI LƯỢNG (Cho 1,0m2)	KHỐI LƯỢNG (Cho toàn tuyến)
Lát hè	Bê tông móng lót M150#	m3	0,100	107,93
	Bê tông bỏ hè M150#	m3	0,013	8,90
	Ván khuôn cho bê tông bỏ hè	m2	0,150	102,65
	Lót bạt nilon chống mất nước	m2	1,000	1.147,77
	Vữa xi măng đệm M100# dày 2cm	m2	1,000	1.079,33
	Lát gạch Terrazzo vĩa hè	m2	1,000	1.079,33
TỔNG KHỐI LƯỢNG LÁT HÈ (ĐÀ TRỪ BÓN TRỒNG CÂY CHIẾM CHỖ) S1+S2+S3			M2	1.079,33
TỔNG CHIỀU DÀI BỎ HÈ (L1+L2+L3)			M	684,36

CHI TIẾT BỎ VĨA - ĐAN RÃNH



BẢNG KHỐI LƯỢNG CỐT THÉP 1 VIÊN BỎ VĨA ĐÚC SẴN TRÊN HỐ THU KT 34X12,5CM

Hạng mục	Ký hiệu	Đường kính(mm)	Chiều dài(cm)	Số thanh	Tổng chiều dài(m)	K.Lượng đơn vị(kg/m)	K.Lượng cốt thép (kg)
Bỏ vĩa đúc sẵn trên hố thu	N1	10	960	3	2,88	0,616	1,77
	N2	6	780	6	4,68	0,222	1,04
Cộng						D<=10	2,813
						D>10	-

GHI CHÚ

- Kích thước bản vẽ ghi cm, thép mm, cao độ ghi m.

ỦY BAN NHÂN DÂN PHƯỜNG TÂY HIẾU



CÔNG TY CỔ PHẦN THƯƠNG MẠI VÀ TƯ VẤN HẠ TẦNG NGHỆ AN

CÔNG TRÌNH: HẠ TẦNG KỸ THUẬT KHU CHIA LỘ ĐẤT Ở DÂN CƯ TẠI XÓM HƯNG NAM, HƯNG THỊNH, XÃ TÂY HIẾU, THỊ XÃ THÁI HÒA (NAY KHỐI HƯNG NAM, PHƯỜNG TÂY HIẾU, TỈNH NGHỆ AN)

ĐỊA ĐIỂM XÂY DỰNG: PHƯỜNG TÂY HIẾU, TỈNH NGHỆ AN
BƯỚC: LẬP BÁO CÁO KINH TẾ KỸ THUẬT

CHỦ TRÌ TK TRỊNH LƯƠNG BẰNG

THIẾT KẾ PHAN VĂN MẠNH

QUẢN LÝ KT - KCS PHAN VĂN MẠNH

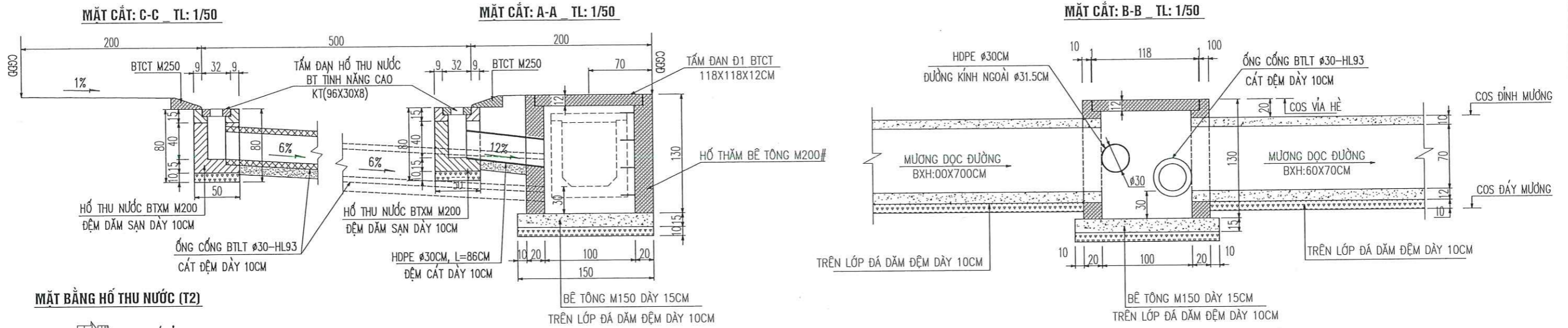
(Signatures)

THÁI HÒA, NGÀY 10 THÁNG 10 NĂM 2026
THƯƠNG MẠI VÀ TƯ VẤN HẠ TẦNG NGHỆ AN
GIAM ĐỐC TRỊNH LƯƠNG BẰNG

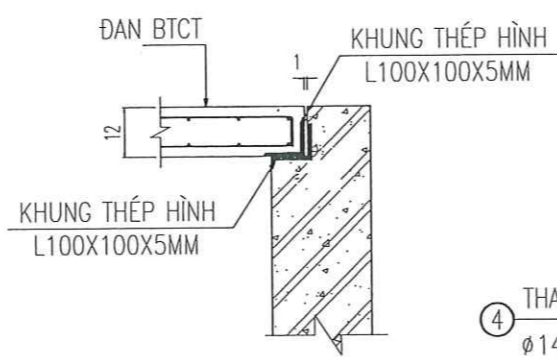
CHI TIẾT CẤU TẠO BỎ VĨA - ĐAN RÃNH - LÁT HÈ

TỶ LỆ: BẢN VẼ SỐ:
LẦN XUẤT BẢN: 01 KÝ HIỆU: HSTK-2026

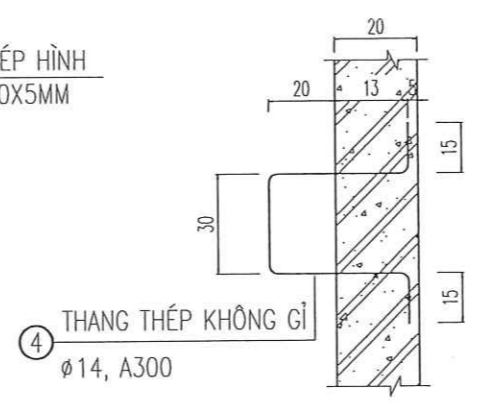
CẤU TẠO HỒ THU - HỒ THĂM



CHI TIẾT LIÊN KẾT ĐẠN



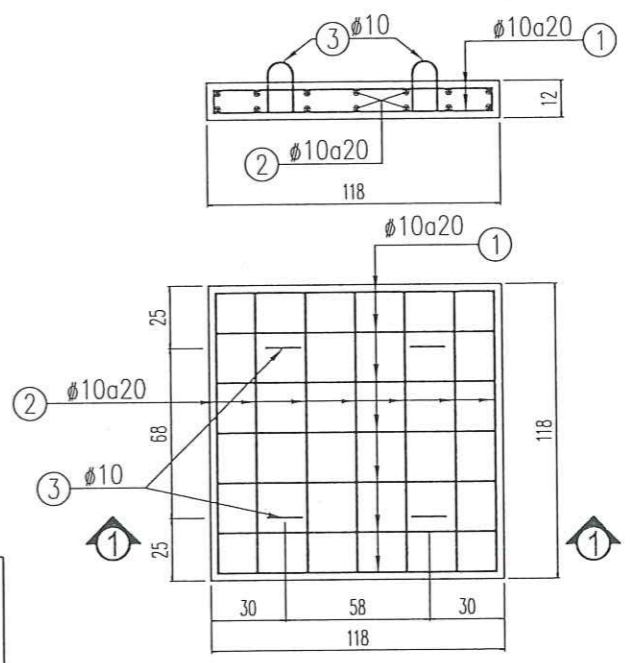
CHI TIẾT THÉP THANG



BẢNG THỐNG KÊ CỐT THÉP

C.KIẾN	S.HIỆU	KÍCH THƯỚC	Đ.KÍNH (MM)	C.DÀI (MM)	SỐ LƯỢNG		TỔNG C.D (M)	TỔNG K.L (KG)
					1C.K	S.L C.K		
TẤM ĐẠN Đ1	1	70 x 1120 x 70	10	1260	14	1	17.64	10.88
	2	70 x 1120 x 70	10	1260	14	1	17.64	10.88
	3	200 x 150 (r=100)	10	800	4	1	3.20	1.97
	4	Ø70 x 300 x 150	14	1340	4	1	5.36	6.48

CỐT THÉP ĐẠN Đ1



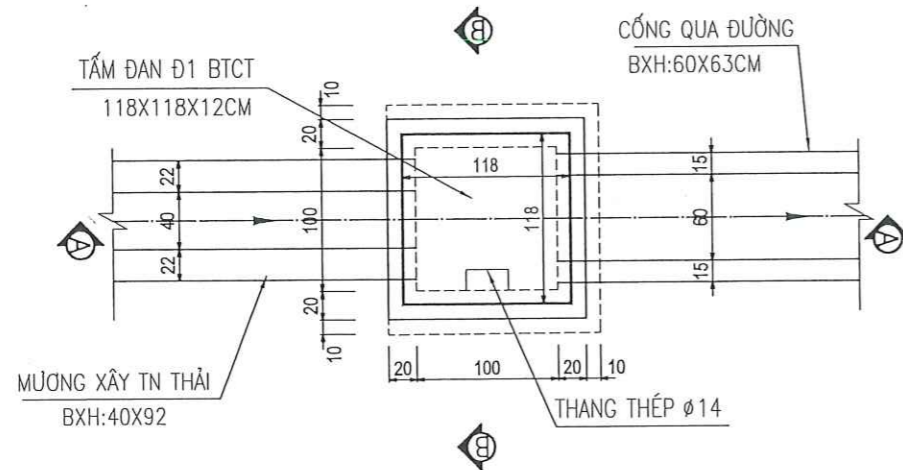
GHI CHÚ:

- TẤT CẢ KÍCH THƯỚC BẢN VẼ GHI BẰNG CM, THÉP GHI BẰNG MM, CAO ĐỘ GHI BẰNG M
- KẾT CẤU SỬ DỤNG BÊ TÔNG M200 (ĐÁ 1X2).
- CHIỀU DÀY LỚP BÊ TÔNG BẢO VỆ CỐT THÉP BẰNG 30MM
- CỐT THÉP SỬ DỤNG LOẠI:
 + CI (Ø < 10), RS=225MPA
 + CII (Ø >= 10) RS=280MPA
- TRONG QUÁ TRÌNH THI CÔNG CÓ VƯỚNG MẮC, ĐƠN VỊ THI CÔNG BẢO CÁO CÁC BÊN CÙNG XEM XÉT GIẢI QUYẾT.

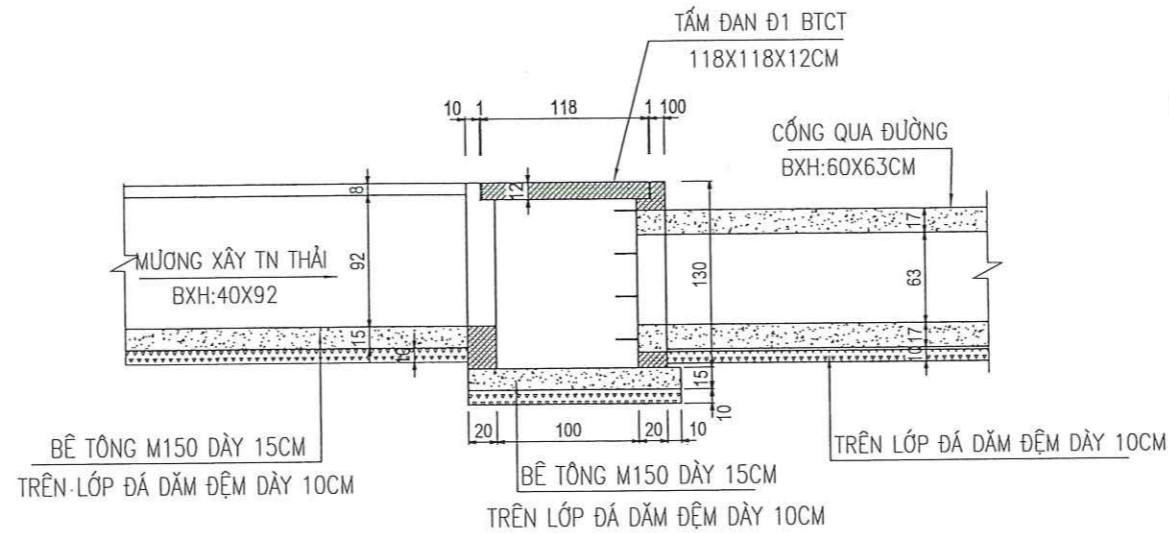
ỦY BAN NHÂN DÂN PHƯỜNG TÂY HIẾU CÔNG TY CỔ PHẦN THƯƠNG MẠI VÀ TƯ VẤN HẠ TẦNG NGHỆ AN	CÔNG TRÌNH: HẠ TẦNG KỸ THUẬT KHU CHIA LỘ ĐẤT Ở DÂN CƯ TẠI XÓM HƯNG NAM, HƯNG THỊNH, XÃ TÂY HIẾU, THỊ XÃ THÁI HÒA (NAY KHỐI HƯNG NAM, PHƯỜNG TÂY HIẾU, TỈNH NGHỆ AN) ĐỊA ĐIỂM XÂY DỰNG: PHƯỜNG TÂY HIẾU, TỈNH NGHỆ AN BƯỚC: LẬP BÁO CÁO KINH TẾ KỸ THUẬT	CHỦ TRÌ TK: TRỊNH LƯƠNG BẰNG THIẾT KẾ: PHAN VĂN MẠNH QUẢN LÝ KT - KCS: PHAN VĂN MẠNH	THÁI HÒA NGÀY THÁNG NĂM 2026 THƯƠNG MẠI VÀ TƯ VẤN HẠ TẦNG NGHỆ AN TRỊNH LƯƠNG BẰNG	CẤU TẠO HỒ THU - HỒ THĂM G1; G2; G3; G4; G5; G6; G7; G8; G9; G14; G15 G16; G17; G18; G21 TỶ LỆ: BẢN VẼ SỐ:
	LẦN XUẤT BẢN: 01 KÝ HIỆU: HSTK -2026			

CẤU TẠO CÁC NÚT HỖ THẨM NỔI MƯƠNG, CÔNG THOÁT NƯỚC

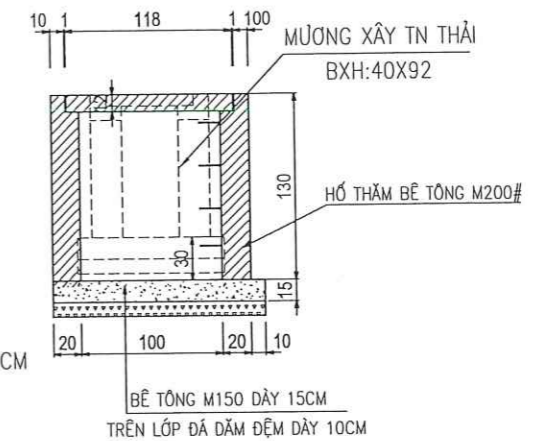
MẶT BẰNG HỖ THẨM. TL: 1/50
(G12; G20)



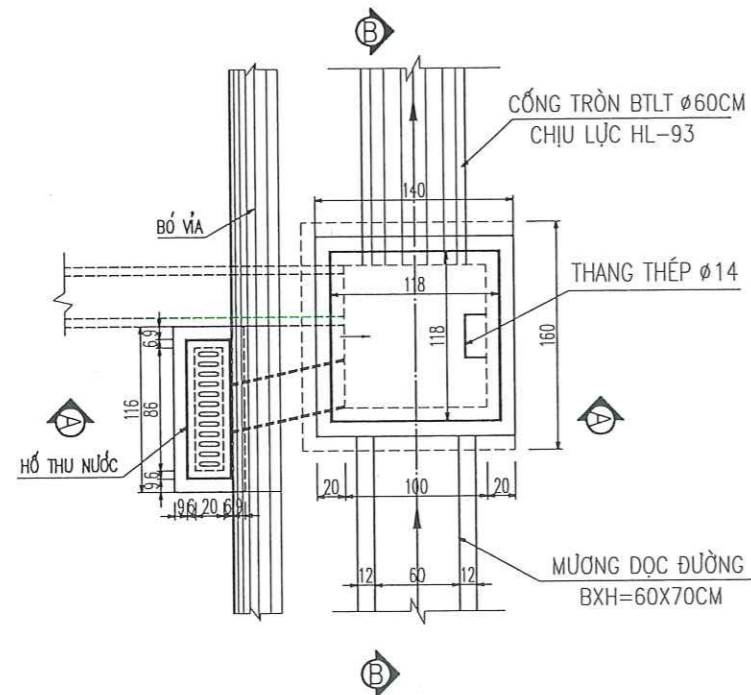
MẶT CẮT: A-A TL: 1/50



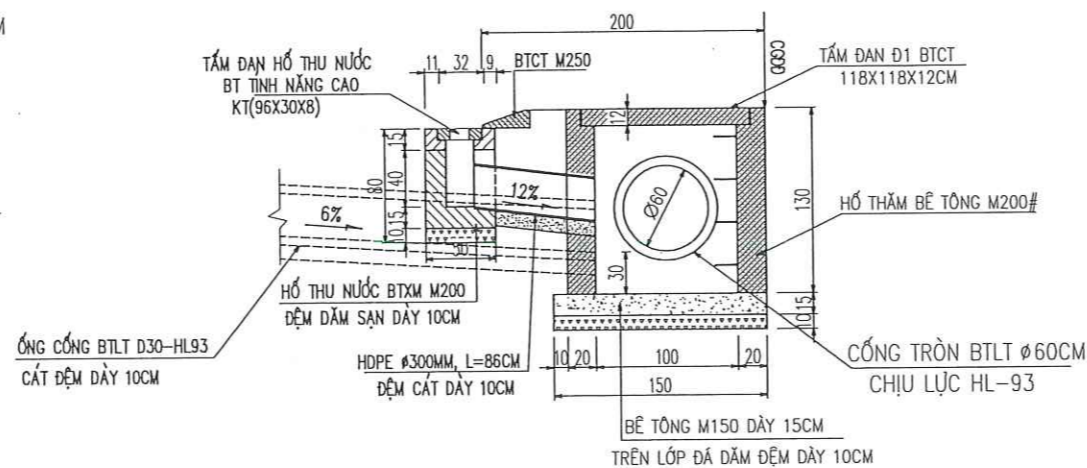
MẶT CẮT: B-B TL: 1/50



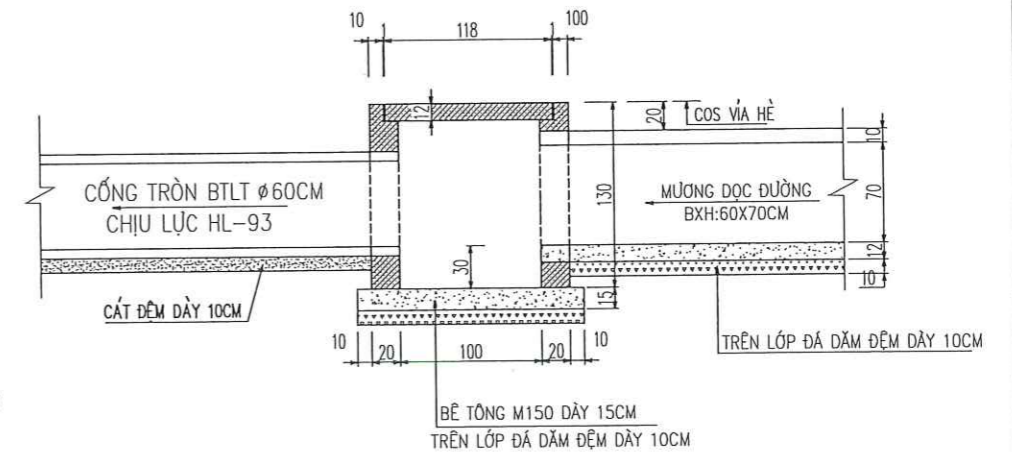
MẶT BẰNG HỖ THẨM. TL: 1/50
(G13; G21)



MẶT CẮT: A-A TL: 1/50



MẶT CẮT: B-B TL: 1/50



GHI CHÚ:

- TẤT CẢ KÍCH THƯỚC BẢN VẼ GHI BẰNG CM, THÉP GHI BẰNG MM, CAO ĐỘ GHI BẰNG M

ỦY BAN NHÂN DÂN PHƯỜNG TÂY HIẾU



CÔNG TY CỔ PHẦN THƯƠNG MẠI
VÀ TƯ VẤN HẠ TẦNG NGHỆ AN

CÔNG TRÌNH: HẠ TẦNG KỸ THUẬT KHU CHIA LỘ ĐẤT Ở DÂN CƯ TẠI
XÓM HƯNG NAM, HƯNG THỊNH, XÃ TÂY HIẾU, THỊ XÃ THÁI HÒA
(NAY KHỐI HƯNG NAM, PHƯỜNG TÂY HIẾU, TỈNH NGHỆ AN)

ĐỊA ĐIỂM XÂY DỰNG: PHƯỜNG TÂY HIẾU, TỈNH NGHỆ AN
BƯỚC: LẬP BÁO CÁO KINH TẾ KỸ THUẬT

CHỦ TRÌ TK

TRỊNH LƯƠNG BẰNG

THIẾT KẾ

PHAN VĂN MẠNH

QUẢN LÝ KT - KCS

PHAN VĂN MẠNH

THÁI HÒA, NGÀY THÁNG NĂM 2026

VÀ TƯ VẤN HẠ TẦNG NGHỆ AN

TRỊNH LƯƠNG BẰNG

CẤU TẠO HỖ THẨM G12; G13; G20; G21

TỶ LỆ:

BẢN VẼ SỐ:

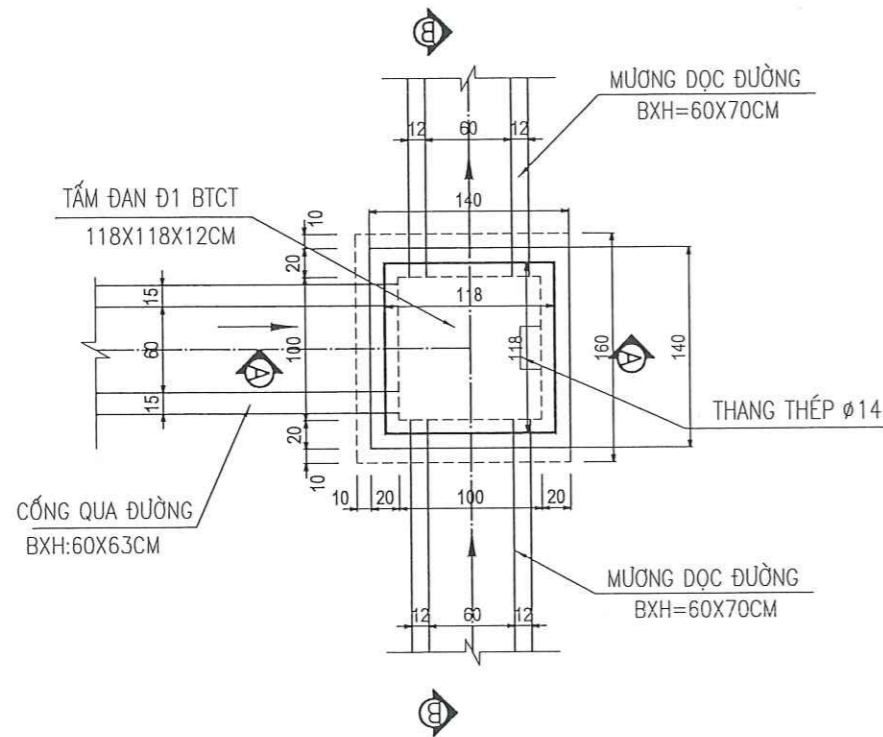
LẦN XUẤT BẢN: 01

KÝ HIỆU: HSTK -2026

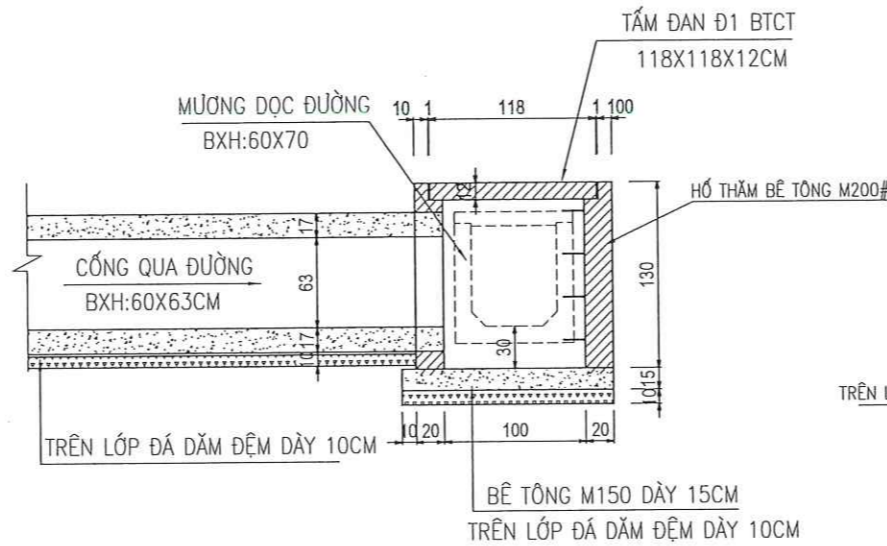
CẤU TẠO CÁC NÚT HỒ THĂM NỐI MƯƠNG, CÔNG THOÁT NƯỚC

MẶT BẰNG HỒ THĂM. TL: 1/50

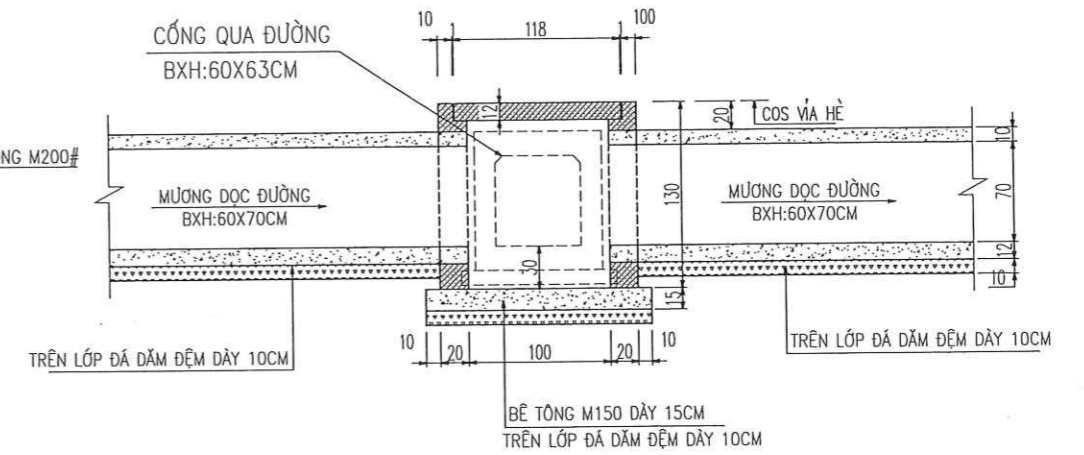
(G19)



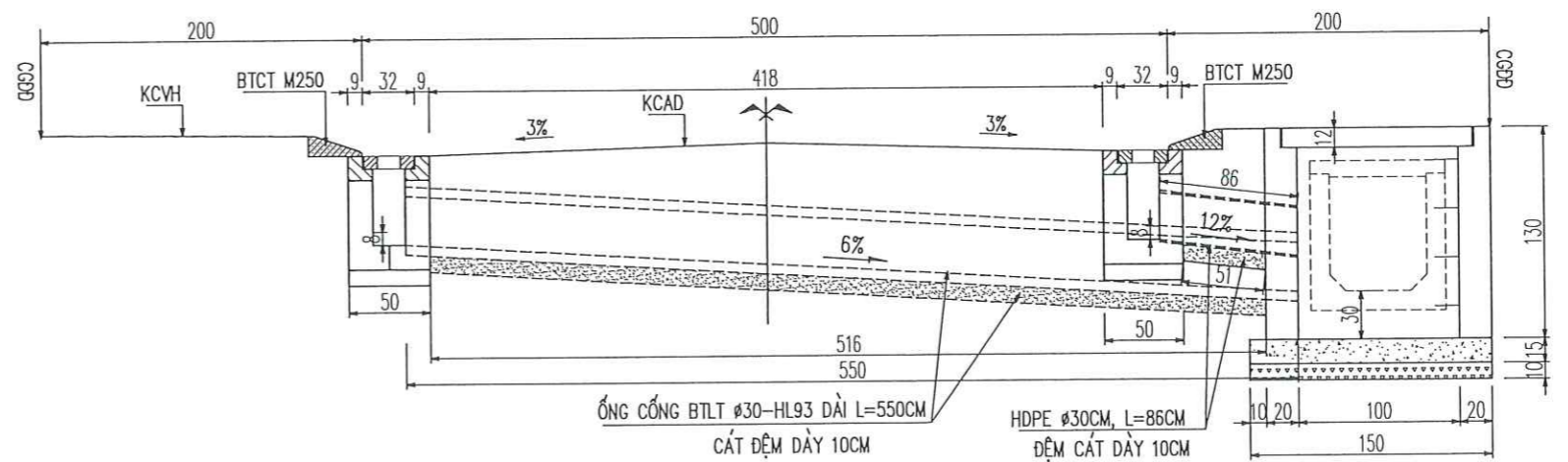
MẶT CẮT: A-A TL: 1/50



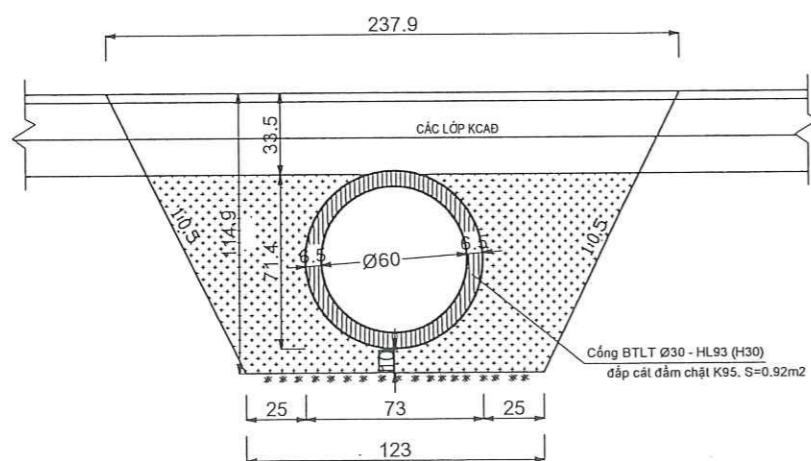
MẶT CẮT: B-B TL: 1/50



CẤU TẠO ỐNG CỐNG BTLT NỐI TỪ HỒ THU SANG HỒ THĂM



CẮT NGANG THÂN CỐNG BTLT D60 RA CỬA XÁ



GHI CHÚ:

- TẤT CẢ KÍCH THƯỚC BẢN VẼ GHI BẰNG CM, THÉP GHI BẰNG MM, CAO ĐỘ GHI BẰNG M

ỦY BAN NHÂN DÂN PHƯỜNG TÂY HIẾU



CÔNG TY CỔ PHẦN THƯƠNG MẠI
VÀ TƯ VẤN HẠ TẦNG NGHỆ AN

CÔNG TRÌNH: HẠ TẦNG KỸ THUẬT KHU CHIA LỘ ĐẤT Ở DÂN CƯ TẠI
XÓM HƯNG NAM, HƯNG THỊNH, XÃ TÂY HIẾU, THỊ XÃ THÁI HÒA
(NAY KHỐI HƯNG NAM, PHƯỜNG TÂY HIẾU, TỈNH NGHỆ AN)

ĐỊA ĐIỂM XÂY DỰNG: PHƯỜNG TÂY HIẾU, TỈNH NGHỆ AN
BƯỚC: LẬP BÁO CÁO KINH TẾ KỸ THUẬT

CHỦ TRÌ TK TRỊNH LƯƠNG BẰNG

THIẾT KẾ PHAN VĂN MẠNH

QUẢN LÝ KT - KCS PHAN VĂN MẠNH

(Handwritten signatures)

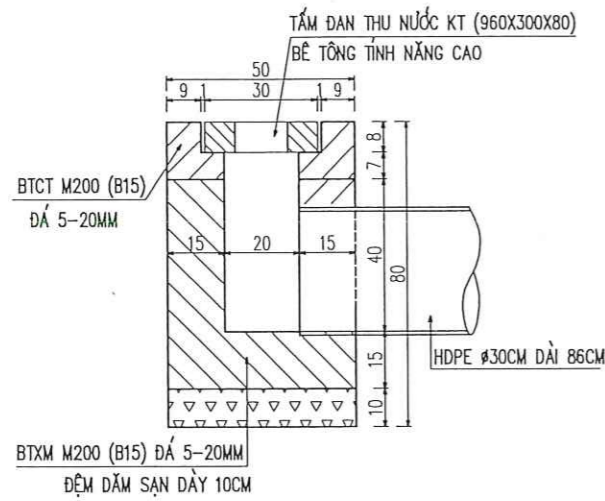
THÁI HÒA, NGÀY THÁNG NĂM 2026
CÔNG TY CP...
THƯƠNG MẠI GIÁM ĐỐC
VÀ TƯ VẤN HẠ TẦNG
NGHỆ AN
TỈNH NGHỆ AN
TRỊNH LƯƠNG BẰNG

CẤU TẠO HỒ THĂM G19

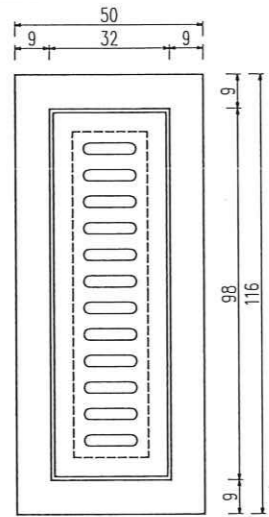
TỶ LỆ: BẢN VẼ SỐ:
LẦN XUẤT BẢN: 01 KÝ HIỆU: HSTK -2026

CHI TIẾT HỒ THU NƯỚC

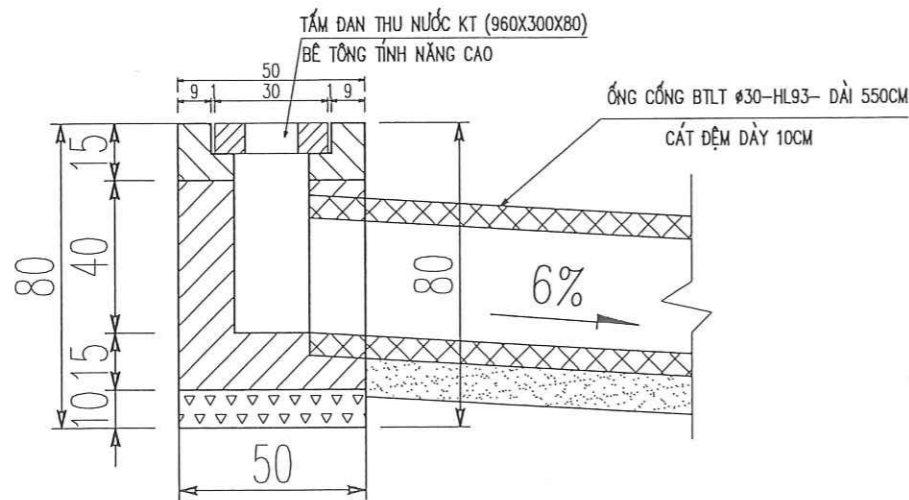
CẮT NGANG HỒ THU NƯỚC T1 TL: 1/20



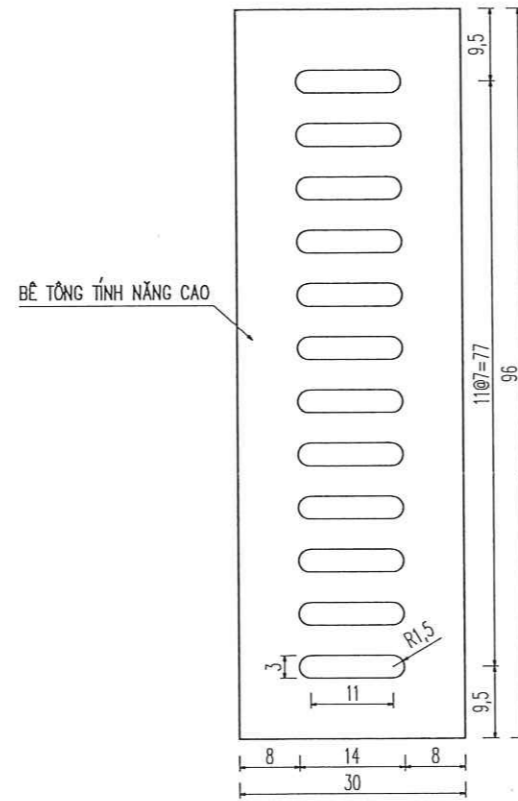
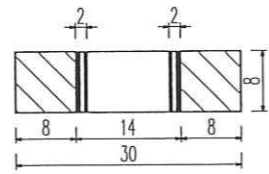
MẶT BẰNG HỒ THU NƯỚC TL: 1/20



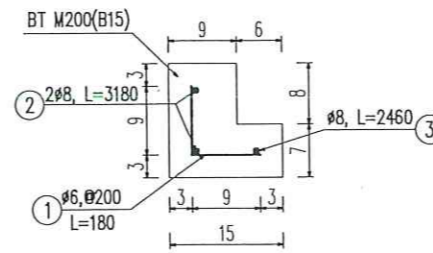
CẮT NGANG HỒ THU NƯỚC T2 TL: 1/20



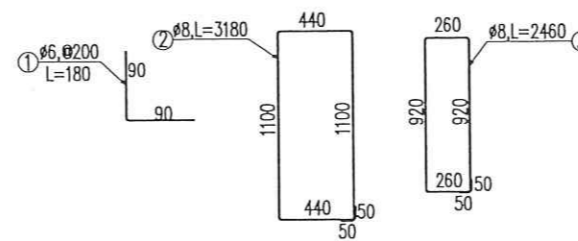
CẤU TẠO MẶT SONG CHẮN RÁC CỬA THU TL: 1/10



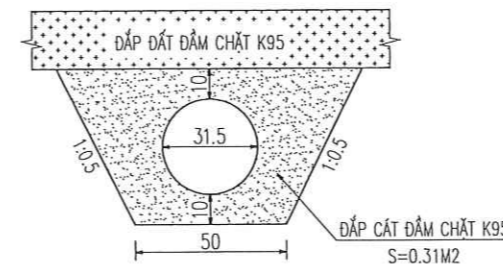
CẤU TẠO XÀ MŨ CỬA THU TL: 1/10



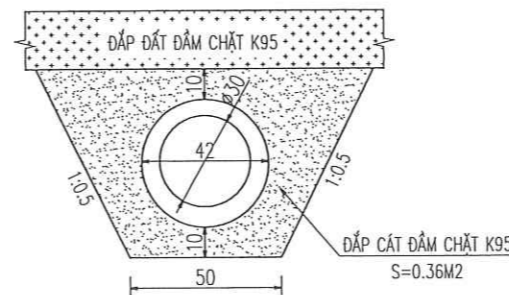
CHI TIẾT CỐT THÉP TL: 1/10



CẮT NGANG ỐNG HPDE HỒ THU NƯỚC T1 TL: 1/25



CẮT NGANG ỐNG BTLT HỒ THU NƯỚC T2 TL: 1/25



BẢNG KHỐI LƯỢNG HỒ THU NƯỚC T1 (TÍNH CHO 01 CK)

Số hiệu	Đường kính(mm)	Chiều dài 1 thanh (mm)	Số thanh	Tổng chiều dài (m)	Khối lượng riêng (kg/m)	Khối lượng (kg)
1	6	180	15	2,70	0,222	0,599
2	8	3180	2	6,36	0,395	2,512
3	8	2460	1	2,46	0,395	0,972
Tổng thép						4,083
Tấm chắn rác BT tính năng cao					(ck)	1,000
Bê tông xà mũ M200					(m3)	0,050
Bê tông tường M200					(m3)	0,152
Bê tông móng M200					(m3)	0,087
Đệm dầm sạ					(m3)	0,058
Ván khuôn hồ thu					(m2)	3,334

BẢNG KHỐI LƯỢNG HỒ THU NƯỚC T2 (TÍNH CHO 01 CK)

Số hiệu	Đường kính(mm)	Chiều dài 1 thanh (mm)	Số thanh	Tổng chiều dài (m)	Khối lượng riêng (kg/m)	Khối lượng (kg)
1	6	180	15	2,70	0,222	0,599
2	8	3180	2	6,36	0,395	2,512
3	8	2460	1	2,46	0,395	0,972
Tổng thép						4,083
Tấm chắn rác BT tính năng cao					(ck)	1,000
Bê tông xà mũ M200					(m3)	0,050
Bê tông tường M200					(m3)	0,142
Bê tông móng M200					(m3)	0,087
Đệm dầm sạ					(m3)	0,058
Ván khuôn hồ thu					(m2)	3,213

GHI CHÚ:

- CAO ĐỘ MẶT SONG CHẮN RÁC CHỈ CHO PÉP BẰNG HOẶC THẤP HƠN MÉP MẶT ĐƯỜNG 0.5CM.
- ĐỘ ĐỐC MẶT SONG VÀ XÀ MŨ HỒ THU NƯỚC PHẦN NẪM TRONG MẶT ĐƯỜNG PHẢI TẠO ĐỘ ĐỐC THEO MẶT ĐƯỜNG.
- KÍCH THƯỚC BẢN VẼ GHI BẰNG CM, THÉP BẰNG MM.

ỦY BAN NHÂN DÂN PHƯỜNG TÂY HIẾU



CÔNG TY CỔ PHẦN THƯƠNG MẠI VÀ TƯ VẤN HẠ TẦNG NGHỆ AN

CÔNG TRÌNH: HẠ TẦNG KỸ THUẬT KHU CHIA LỘ ĐẤT Ở DÂN CƯ TẠI XÓM HƯNG NAM, HƯNG THỊNH, XÃ TÂY HIẾU, THỊ XÃ THÁI HÒA (NAY KHỐI HƯNG NAM, PHƯỜNG TÂY HIẾU, TỈNH NGHỆ AN)

ĐỊA ĐIỂM XÂY DỰNG: PHƯỜNG TÂY HIẾU, TỈNH NGHỆ AN
BƯỚC: LẬP BÁO CÁO KINH TẾ KỸ THUẬT

CHỦ TRÌ TK

TRỊNH LƯƠNG BẰNG

THIẾT KẾ

PHAN VĂN MẠNH

QUẢN LÝ KT - KCS

PHAN VĂN MẠNH

THÁI HÒA, NGÀY THÁNG NĂM 2026

THƯỜNG MẠI VÀ TƯ VẤN HẠ TẦNG NGHỆ AN

GIÁM ĐỐC

TRỊNH LƯƠNG BẰNG

CHI TIẾT HỒ THU NƯỚC

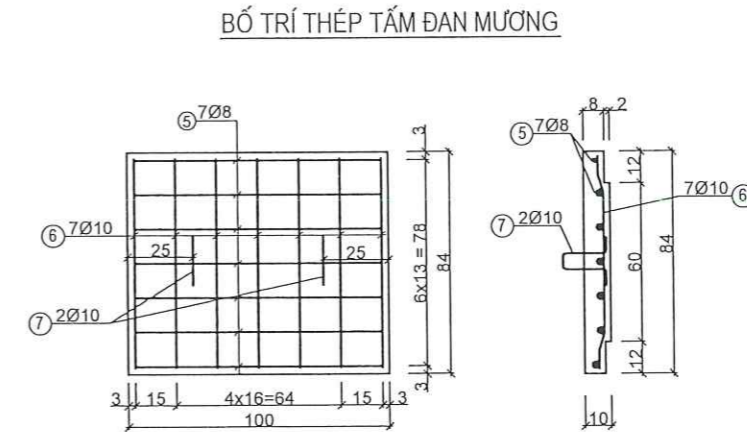
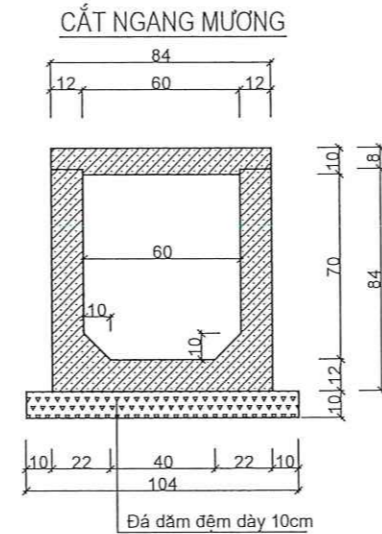
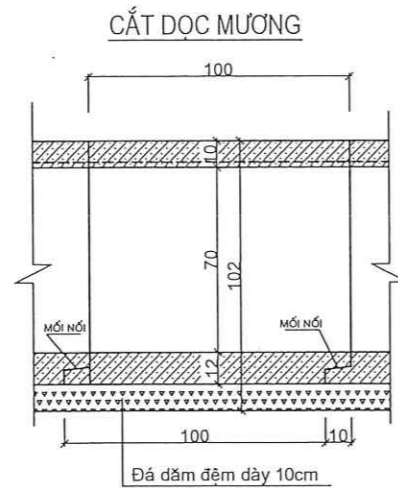
TỶ LỆ:

BẢN VẼ SỐ:

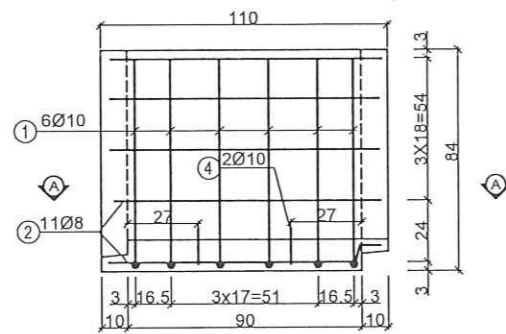
LẦN XUẤT BẢN: 01

KÝ HIỆU: HSTK-2026

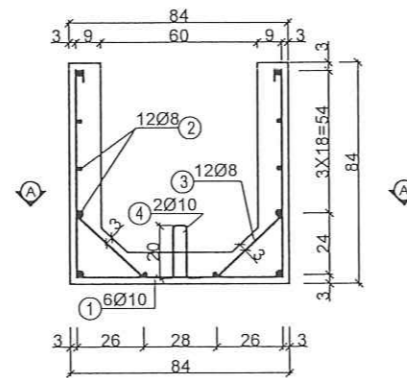
CẤU TẠO MƯƠNG DỌC LOẠI B=0.6M



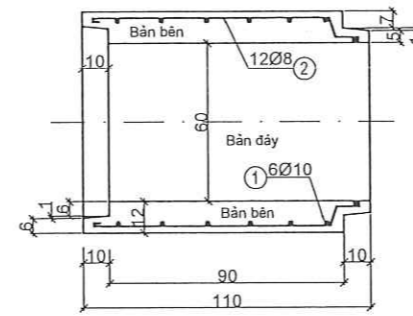
CẮT DỌC BỐ TRÍ THÉP THÀNH MƯƠNG



CẮT NGANG BỐ TRÍ THÉP THÀNH MƯƠNG



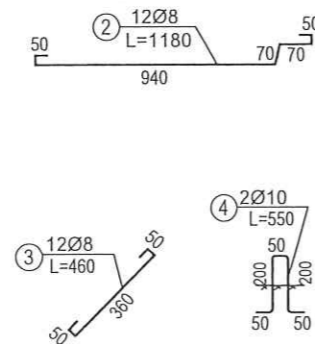
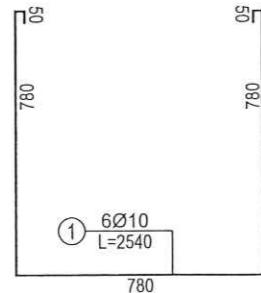
MẶT CẮT A-A



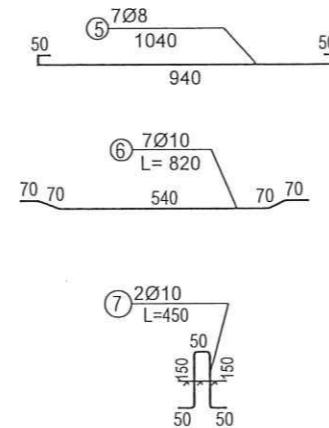
KHỐI LƯỢNG TÍNH CHO 1 M MƯƠNG BXH=0.6X0.7M

Tên cấu kiện	Tên thanh	Đường kính (mm)	Chiều dài 1 thanh	Số lượng thanh	Tổng chiều dài	Trọng lượng đơn vị	Khối lượng (kg)
Thân mương	1	10	2540	6	15,24	0,616	9,391
	2	8	1180	12	14,16	0,394	5,584
	3	8	460	12	5,52	0,394	2,177
	4	10	550	2	1,1	0,616	0,678
Tổng d<=10							17,831
Tổng D>10							0,000
Tấm đan	5	8	1040	7	7,28	0,394	2,871
	6	10	820	7	5,74	0,616	3,537
	7	10	450	2	0,9	0,616	0,555
Tổng d<=10							6,963
Tổng D>10							0,000

KHAI TRIỂN CỐT THÉP THÀNH MƯƠNG



KHAI TRIỂN CỐT THÉP TẤM ĐƠN MƯƠNG



GHI CHÚ :

- Bản vẽ thể hiện cấu tạo mương thoát nước dọc loại B=0.6m.
- Bê tông thân mương M200 đá 1x2
- Bê tông tấm đan M200 đá 1x2
- Kích thước bản vẽ ghi bằng cm, chiều dài và đường kính thép ghi bằng mm
- Quá trình thi công có gì sai khác đơn vị thi công báo cho các bên liên quan cùng xem xét giải quyết

ỦY BAN NHÂN DÂN PHƯỜNG TÂY HIẾU



CÔNG TY CỔ PHẦN THƯƠNG MẠI VÀ TƯ VẤN HẠ TẦNG NGHỆ AN

CÔNG TRÌNH: HẠ TẦNG KỸ THUẬT KHU CHIA LỘ ĐẤT Ở DÂN CƯ TẠI XÓM HƯNG NAM, HƯNG THỊNH, XÃ TÂY HIẾU, THỊ XÃ THÁI HÒA (NAY KHỐI HƯNG NAM, PHƯỜNG TÂY HIẾU, TỈNH NGHỆ AN)

ĐỊA ĐIỂM XÂY DỰNG: PHƯỜNG TÂY HIẾU, TỈNH NGHỆ AN
BƯỚC: LẬP BÁO CÁO KINH TẾ KỸ THUẬT

CHỦ TRÌ TK

TRỊNH LƯƠNG BẰNG

THIẾT KẾ

PHAN VĂN MẠNH

QUẢN LÝ KT - KCS

PHAN VĂN MẠNH

THÁI HÒA, NGÀY ... THÁNG ... NĂM 2026

GIÁM ĐỐC



CẤU TẠO MƯƠNG
B = 0.6M, H = 0.7M

TỶ LỆ:

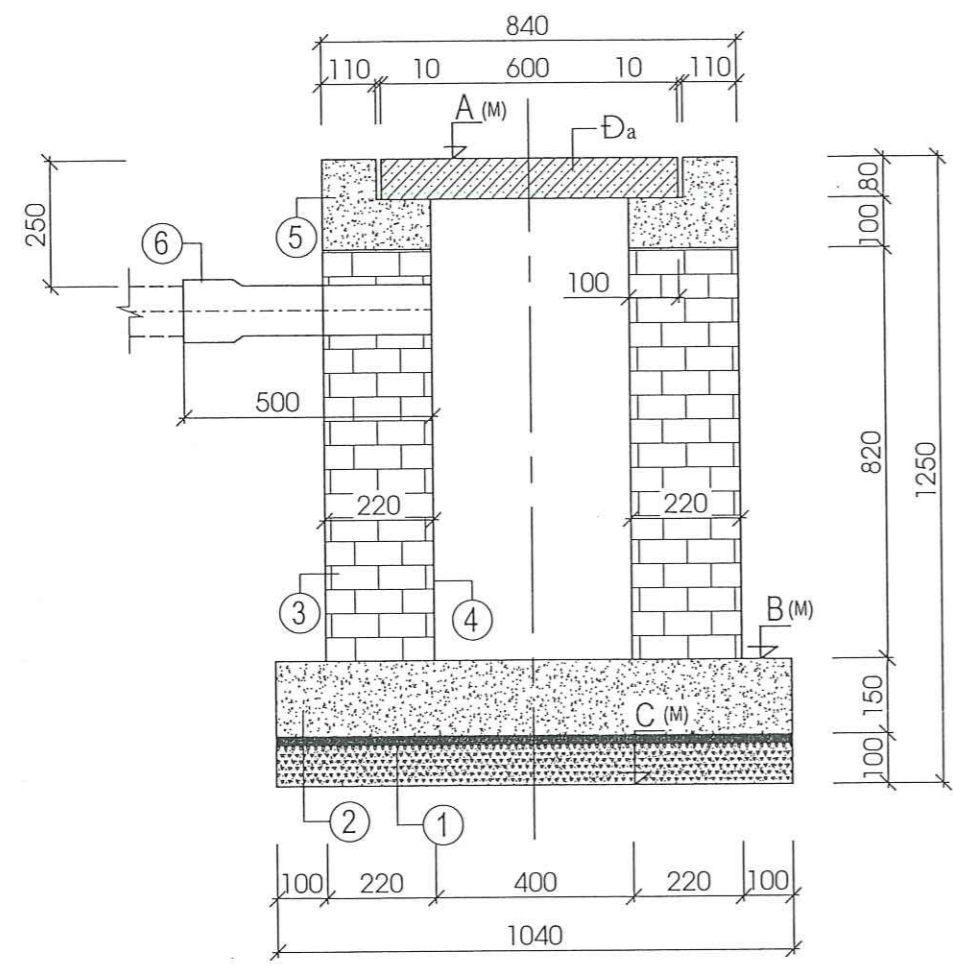
BẢN VẼ SỐ:

LẦN XUẤT BẢN: 01

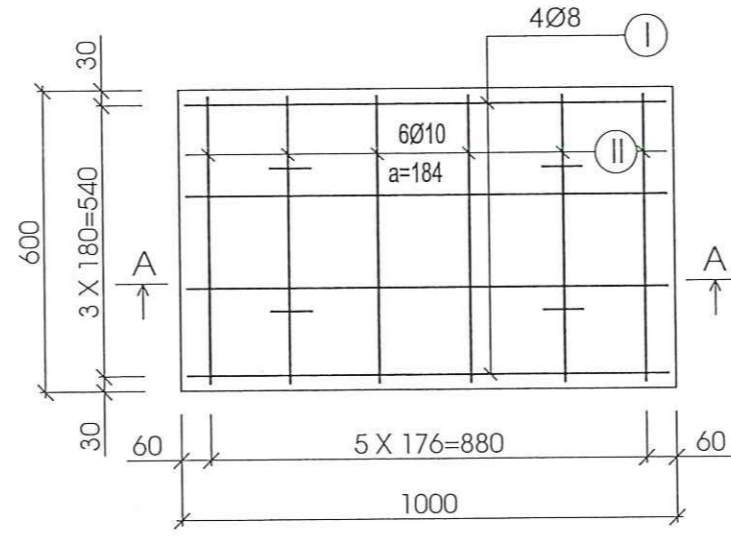
KÝ HIỆU: HSTK -2026

CẤU TẠO KẾT CẤU MƯƠNG THOÁT NƯỚC GIỮA HAI DÂY LÔ B=0.4 M

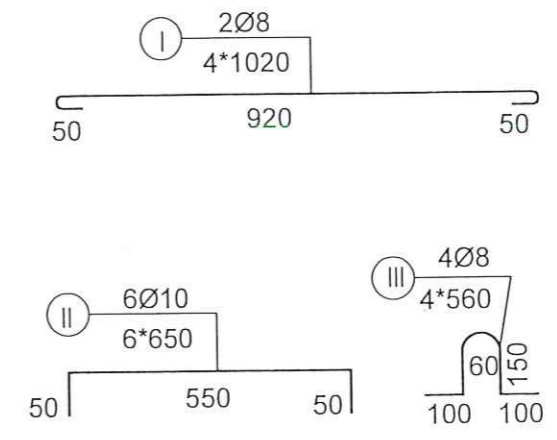
MẶT CẮT NGANG



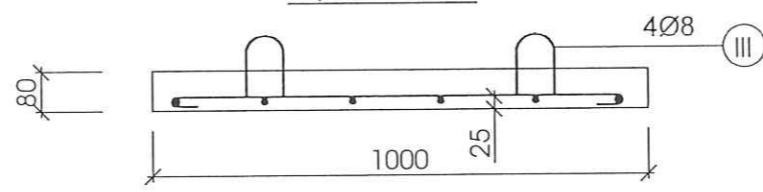
CẤU TẠO TẤM ĐẠN



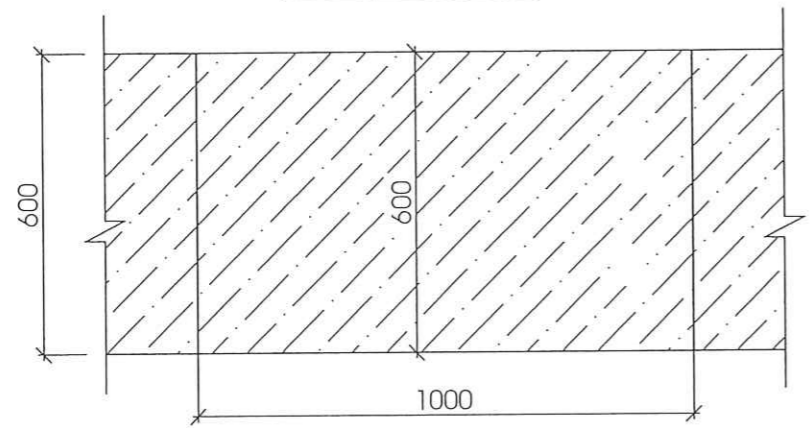
KHAI TRIỂN THÉP



MẶT CẮT A-A



CẤU TẠO TẤM ĐẠN



BẢNG KHỐI LƯỢNG CỐT THÉP I TẤM ĐẠN MƯƠNG TN THẢI KHẨU ĐỘ 0,4X0,92M

Hạng mục	Ký hiệu	Đường kính(mm)	Chiều dài(cm)	Số thanh	Tổng chiều dài(m)	K.Lượng đơn vị(kg/m)	K.Lượng cốt thép (kg)
Tấm đan mương TN thải	I	8	1020	4	4,08	0,394	1,61
	II	10	650	6	3,90	0,616	2,40
	III	8	560	4	2,24	0,394	0,88
Cộng						D<=10	4,896
						D>10	-

GHI CHÚ

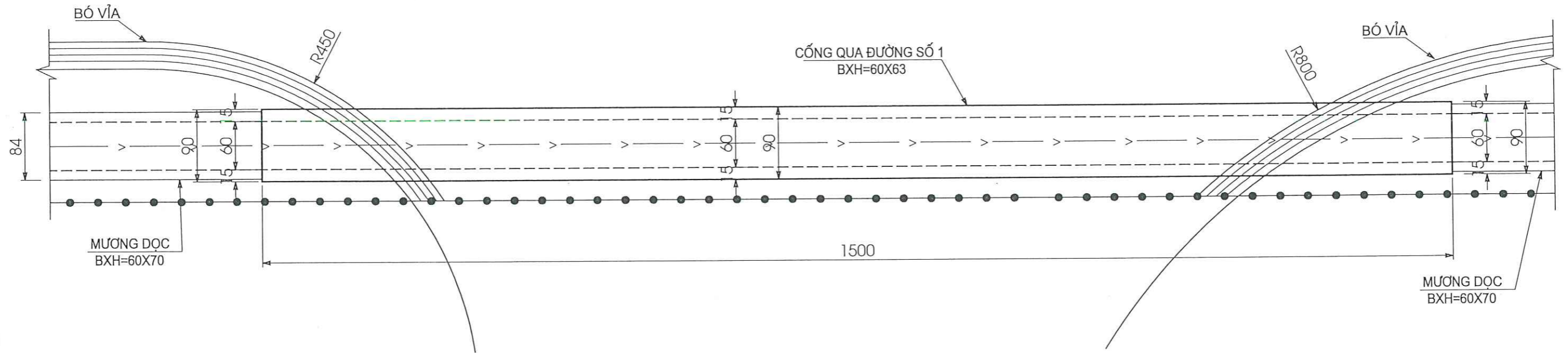
- ① - LỚP ĐỆM ĐÁ DẪM 4X6 DÀY 8CM, LĂNG VXM M50 DÀY 2CM
- ② - MÓNG BTXM ĐÁ 1X2 150# DÀY 15 CM
- ③ - TƯỜNG GẠCH CHỈ XÂY VXM 100#
- ④ - TRÁT TRONG VXM 75# DÀY 2 CM
- ⑤ - GIẰNG ĐỈNH MƯƠNG : BTXM 200# (ĐÁ 1 X 2)
- ⑥ - ỐNG NHỰA PVC D100 - MỖI LÔ BỐ TRÍ 2 ỐNG

- Đa - TẤM ĐẠN BTCT 200#
- A (M) : CAO ĐỘ ĐỈNH NẮP ĐẠN
- B (M) : CAO ĐỘ ĐÁY MƯƠNG
- C (M) : CAO ĐỘ ĐÁY MÓNG

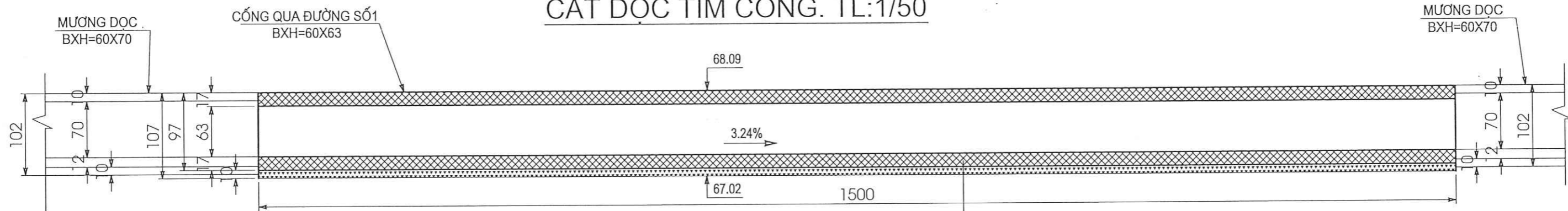
+ QUÁ TRÌNH THI CÔNG CÓ ĐIỀU GÌ VƯỚNG MẮC, ĐƠN VỊ THI CÔNG BÁO CHO CÁC BÊN CÓ LIÊN QUAN CÙNG XEM XÉT, GIẢI QUYẾT

	ỦY BAN NHÂN DÂN PHƯỜNG TÂY HIẾU CÔNG TY CỔ PHẦN THƯƠNG MẠI VÀ TƯ VẤN HẠ TẦNG NGHỆ AN	CÔNG TRÌNH: HẠ TẦNG KỸ THUẬT KHU CHIA LÔ ĐẤT Ở DÂN CƯ TẠI XÓM HƯNG NAM, HƯNG THỊNH, XÃ TÂY HIẾU, THỊ XÃ THÁI HÒA (NAY KHỐI HƯNG NAM, PHƯỜNG TÂY HIẾU, TỈNH NGHỆ AN) ĐỊA ĐIỂM XÂY DỰNG: PHƯỜNG TÂY HIẾU, TỈNH NGHỆ AN BƯỚC: LẬP BÁO CÁO KINH TẾ KỸ THUẬT	CHỦ TRÌ TK TRỊNH LƯƠNG BẰNG	THIẾT KẾ PHAN VĂN MẠNH	QUẢN LÝ KT - KCS PHAN VĂN MẠNH		THÁI HÒA, NGÀY THÁNG NĂM 2026 VÀ TƯ VẤN HẠ TẦNG NGHỆ AN TRỊNH LƯƠNG BẰNG	CẤU TẠO MƯƠNG TNT B=0.4M TỶ LỆ: BẢN VẼ SỐ: LẦN XUẤT BẢN: 01 KÝ HIỆU: HSTK -2026
								THÁI HÒA, NGÀY THÁNG NĂM 2026 VÀ TƯ VẤN HẠ TẦNG NGHỆ AN TRỊNH LƯƠNG BẰNG

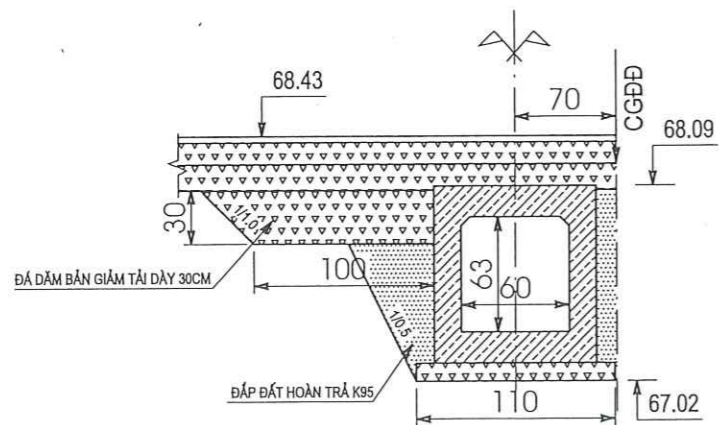
MẶT BẰNG CỐNG CL QUA ĐƯỜNG SỐ 1. TL:1/50



CẮT ĐỌC TIM CỐNG. TL:1/50



CẮT NGANG THI CÔNG CỐNG. TL:1/50

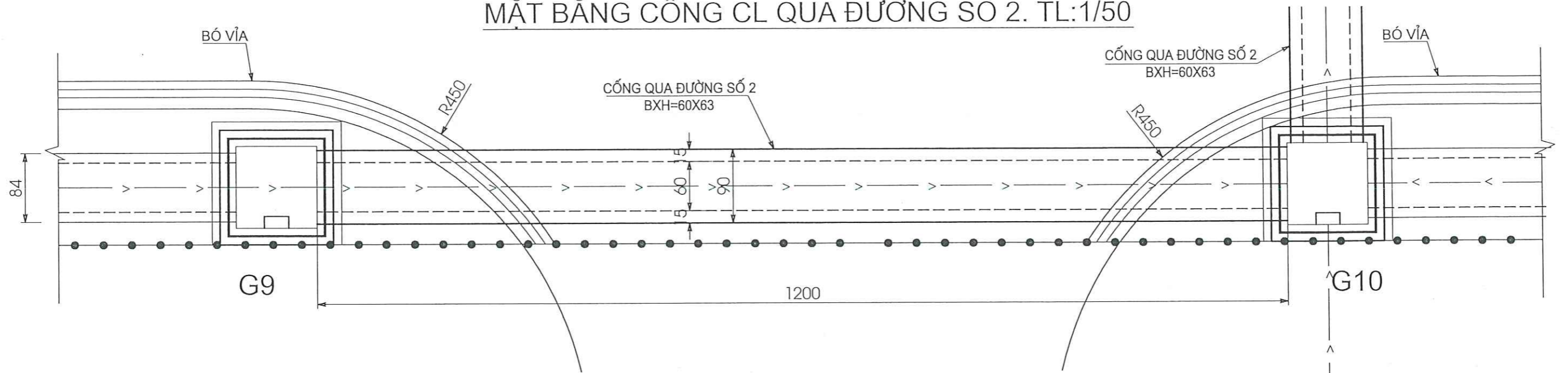


GHI CHÚ

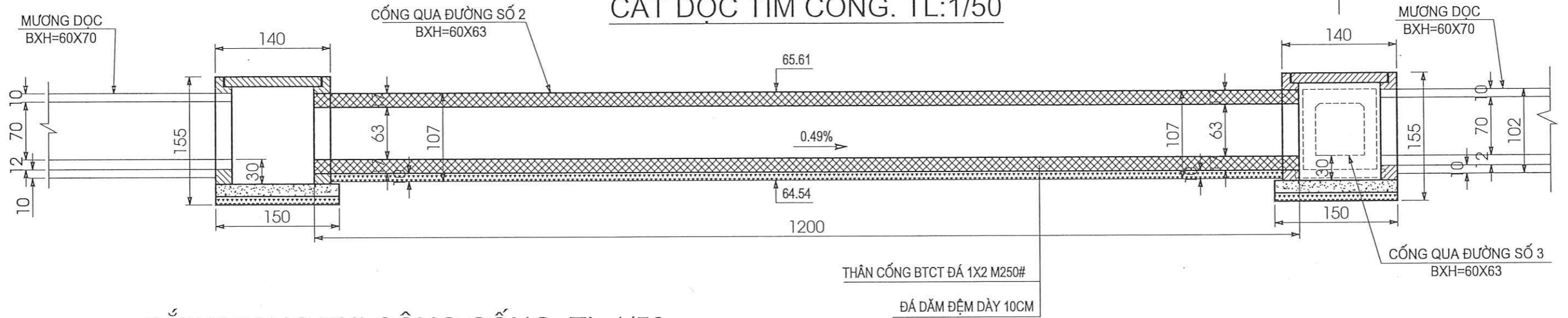
- KÍCH THƯỚC BẢN VẼ GHI BẰNG ĐƠN VỊ CM.
KÍCH THƯỚC VÀ CHIỀU DÀI CỐT THÉP GHI BẰNG ĐƠN VỊ MM

	ỦY BAN NHÂN DÂN PHƯỜNG TÂY HIẾU CÔNG TRÌNH: HẠ TẦNG KỸ THUẬT KHU CHIA LÔ ĐẤT Ở DÂN CƯ TẠI XÓM HƯNG NAM, HƯNG THỊNH, XÃ TÂY HIẾU, THỊ XÃ THÁI HÒA (NAY KHỐI HƯNG NAM, PHƯỜNG TÂY HIẾU, TỈNH NGHỆ AN) ĐỊA ĐIỂM XÂY DỰNG: PHƯỜNG TÂY HIẾU, TỈNH NGHỆ AN BƯỚC: LẬP BÁO CÁO KINH TẾ KỸ THUẬT	CHỦ TRÌ TK: TRỊNH LƯƠNG BẰNG	THÁI HÒA, NGÀY THÁNG NĂM 2026	CẦU TẠO CỐNG CL QUA ĐƯỜNG SỐ 1	
		THIẾT KẾ: PHAN VĂN MẠNH	THƯƠNG MẠI VÀ TƯ VẤN HẠ TẦNG NGHỆ AN GIÁM ĐỐC: TRỊNH LƯƠNG BẰNG		TỶ LỆ:
		QUẢN LÝ KT - KCS: PHAN VĂN MẠNH	TRỊNH LƯƠNG BẰNG	LẦN XUẤT BẢN: 01	KÝ HIỆU: HSTK -2026

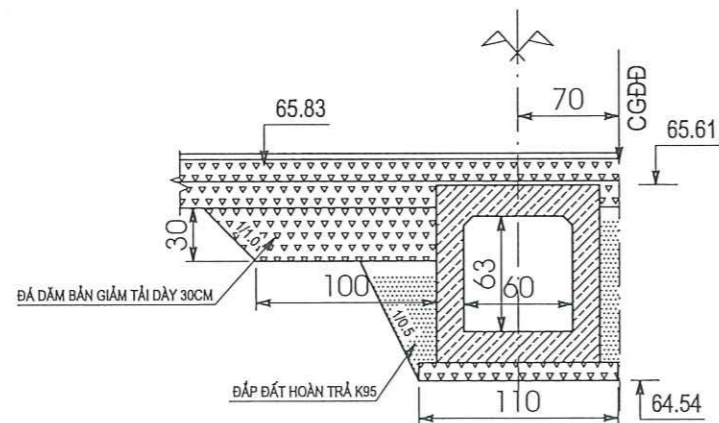
MẶT BẰNG CÔNG CL QUA ĐƯỜNG SỐ 2. TL:1/50



CẮT DỌC TIM CÔNG. TL:1/50



CẮT NGANG THI CÔNG CÔNG. TL:1/50



GHI CHÚ

- KÍCH THƯỚC BẢN VẼ GHI BẰNG ĐƠN VỊ CM.
KÍCH THƯỚC VÀ CHIỀU DÀI CỐT THÉP GHI BẰNG ĐƠN VỊ MM

ỦY BAN NHÂN DÂN PHƯỜNG TÂY HIẾU



CÔNG TY CỔ PHẦN THƯƠNG MẠI
VÀ TƯ VẤN HẠ TẦNG NGHỆ AN

CÔNG TRÌNH: HẠ TẦNG KỸ THUẬT KHU CHIA LỘ ĐẤT Ở DÂN CƯ TẠI
XÓM HƯNG NAM, HƯNG THỊNH, XÃ TÂY HIẾU, THỊ XÃ THÁI HÒA
(NAY KHỐI HƯNG NAM, PHƯỜNG TÂY HIẾU, TỈNH NGHỆ AN)

ĐỊA ĐIỂM XÂY DỰNG: PHƯỜNG TÂY HIẾU, TỈNH NGHỆ AN
BƯỚC: LẬP BÁO CÁO KINH TẾ KỸ THUẬT

CHỦ TRÌ TK

TRỊNH LƯƠNG BẰNG

THIẾT KẾ

PHAN VĂN MẠNH

QUẢN LÝ KT - KCS

PHAN VĂN MẠNH



CẤU TẠO CÔNG CL QUA ĐƯỜNG SỐ 2

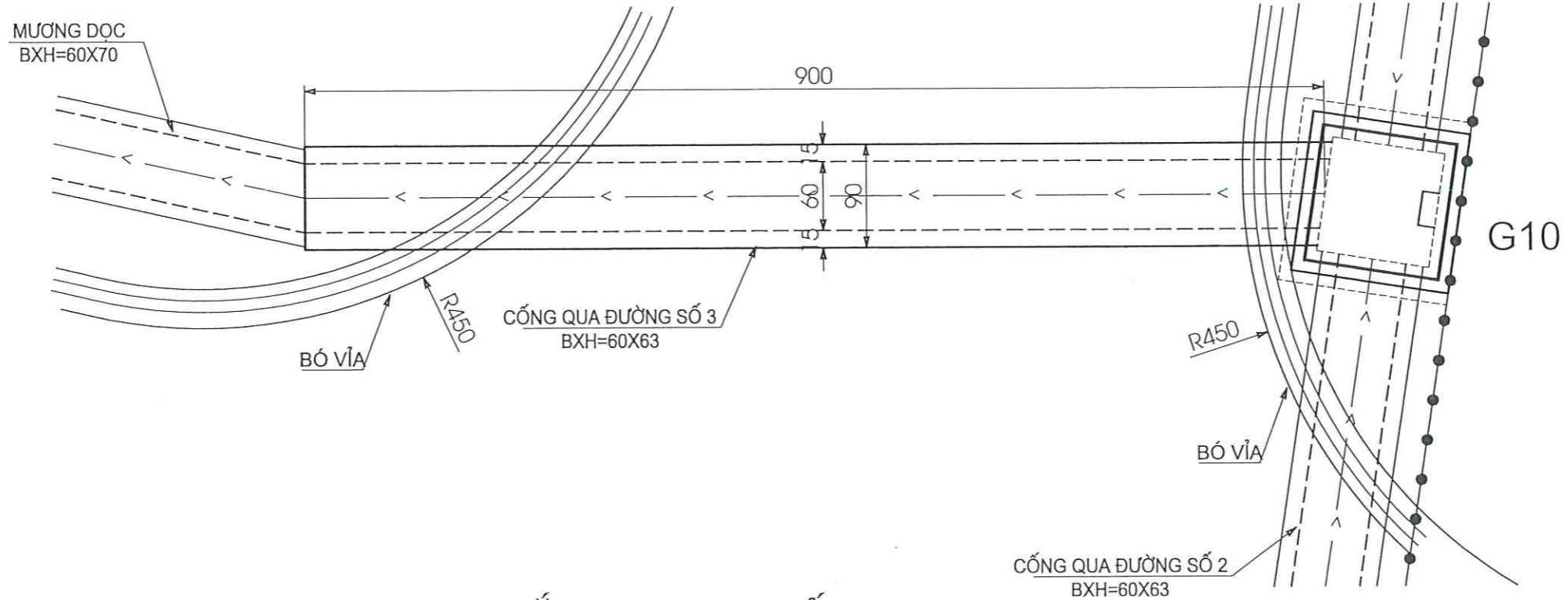
TỶ LỆ:

BẢN VẼ SỐ:

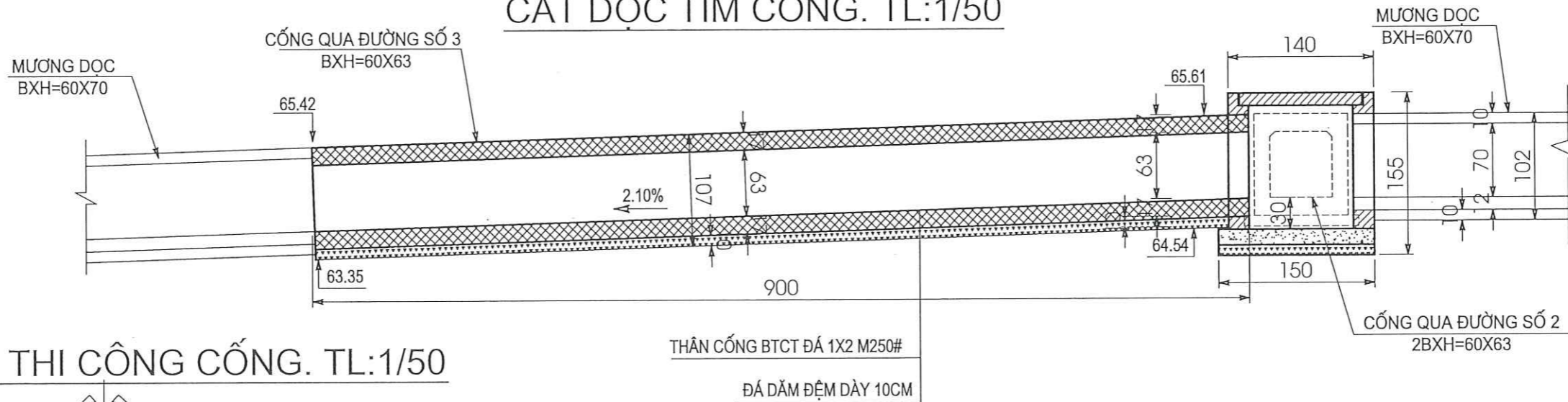
LẦN XUẤT BẢN: 01

KÝ HIỆU: HSTK -2026

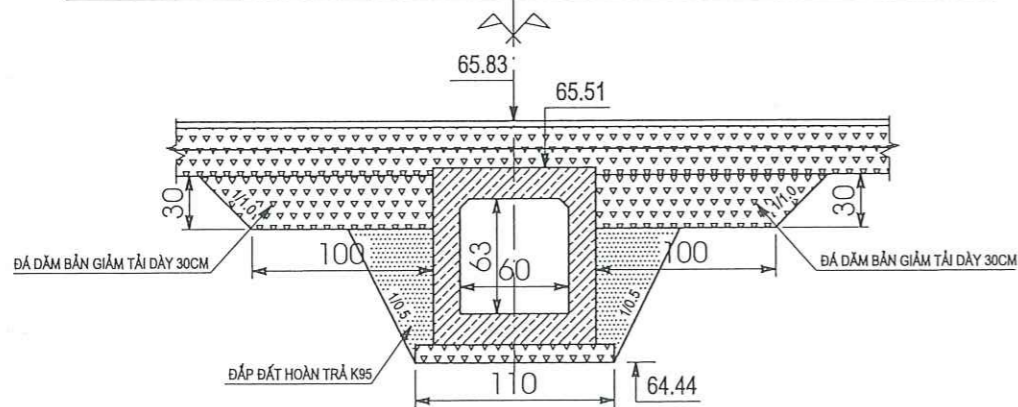
MẶT BẰNG CỐNG CL QUA ĐƯỜNG SỐ 3. TL:1/50



CẮT DỌC TIM CỐNG. TL:1/50



CẮT NGANG THI CÔNG CỐNG. TL:1/50



GHI CHÚ

- KÍCH THƯỚC BẢN VẼ GHI BẰNG ĐƠN VỊ CM.
KÍCH THƯỚC VÀ CHIỀU DÀI CỐT THÉP GHI BẰNG ĐƠN VỊ MM

ỦY BAN NHÂN DÂN PHƯỜNG TÂY HIẾU

CÔNG TRÌNH: HẠ TẦNG KỸ THUẬT KHU CHIA LỘ ĐẤT Ở DÂN CƯ TẠI XÓM HƯNG NAM, HƯNG THỊNH, XÃ TÂY HIẾU, THỊ XÃ THÁI HÒA (NAY KHỐI HƯNG NAM, PHƯỜNG TÂY HIẾU, TỈNH NGHỆ AN)

ĐỊA ĐIỂM XÂY DỰNG: PHƯỜNG TÂY HIẾU, TỈNH NGHỆ AN
BƯỚC: LẬP BÁO CÁO KINH TẾ KỸ THUẬT

CHỦ TRÌ TK

TRỊNH LƯƠNG BẰNG

THIẾT KẾ

PHAN VĂN MẠNH

QUẢN LÝ KT - KCS

PHAN VĂN MẠNH

THÁI HÒA, NGÀY THÁNG NĂM 2026

THƯƠNG MẠI VÀ TƯ VẤN HẠ TẦNG NGHỆ AN

GIÁM ĐỐC

TRỊNH LƯƠNG BẰNG

CẤU TẠO CỐNG CL QUA ĐƯỜNG SỐ 3

TỶ LỆ:

BẢN VẼ SỐ:

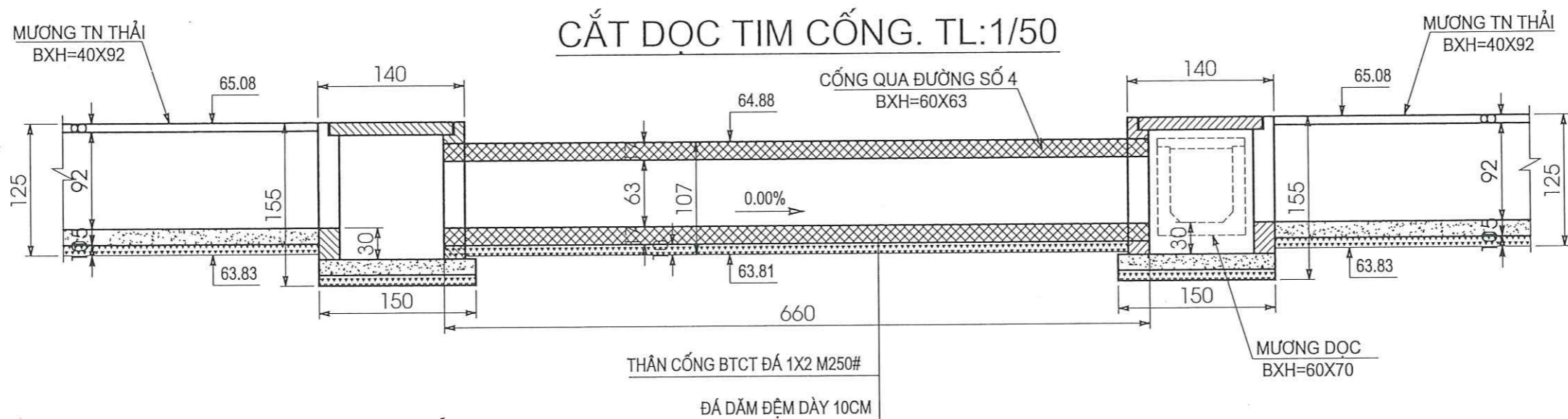
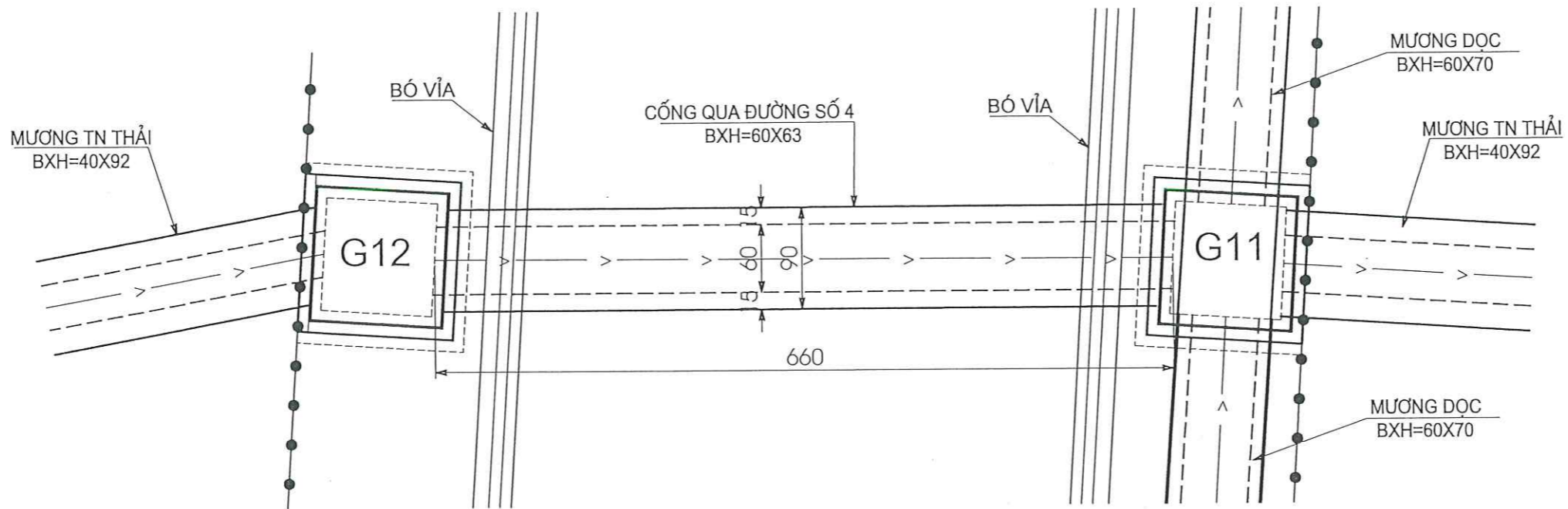
LẦN XUẤT BẢN: 01

KÝ HIỆU: HSTK -2026

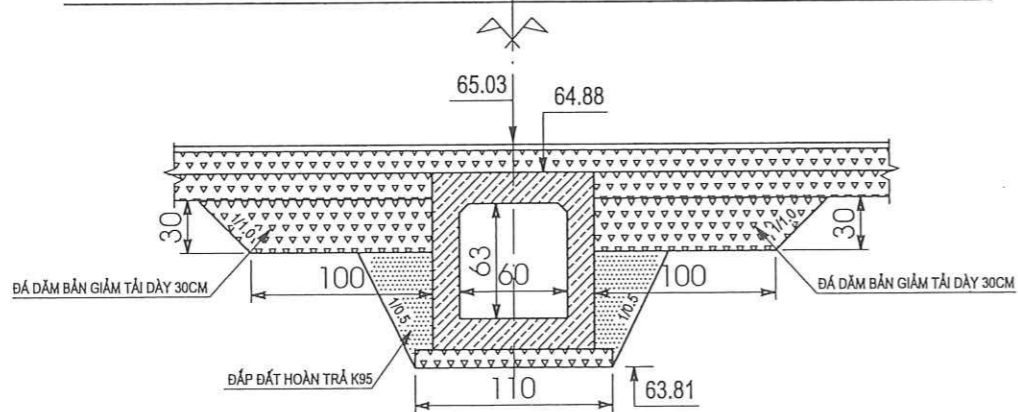


CÔNG TY CỔ PHẦN THƯƠNG MẠI VÀ TƯ VẤN HẠ TẦNG NGHỆ AN

MẶT BẰNG CÔNG CL QUA ĐƯỜNG SỐ 4. TL:1/50



CẮT NGANG THI CÔNG CÔNG. TL:1/50



GHI CHÚ

- KÍCH THƯỚC BẢN VẼ GHI BẰNG ĐƠN VỊ CM.
KÍCH THƯỚC VÀ CHIỀU DÀI CỐT THÉP GHI BẰNG ĐƠN VỊ MM

ỦY BAN NHÂN DÂN PHƯỜNG TÂY HIẾU



CÔNG TY CỔ PHẦN THƯƠNG MẠI
VÀ TƯ VẤN HẠ TẦNG NGHỆ AN

**CÔNG TRÌNH: HẠ TẦNG KỸ THUẬT KHU CHIA LỘ ĐẤT Ở DÂN CƯ TẠI
XÓM HƯNG NAM, HƯNG THỊNH, XÃ TÂY HIẾU, THỊ XÃ THÁI HÒA
(NAY KHỐI HƯNG NAM, PHƯỜNG TÂY HIẾU, TỈNH NGHỆ AN)**

ĐỊA ĐIỂM XÂY DỰNG: PHƯỜNG TÂY HIẾU, TỈNH NGHỆ AN
BƯỚC: LẬP BÁO CÁO KINH TẾ KỸ THUẬT

CHỦ TRÌ TK

TRỊNH LƯƠNG BẰNG

THIẾT KẾ

PHAN VĂN MẠNH

QUẢN LÝ KT - KCS

PHAN VĂN MẠNH

THÁI HÒA, NGÀY THÁNG NĂM 2026

THƯƠNG MẠI VÀ TƯ VẤN HẠ TẦNG NGHỆ AN

TRỊNH LƯƠNG BẰNG

CẤU TẠO CÔNG CL QUA ĐƯỜNG SỐ 4

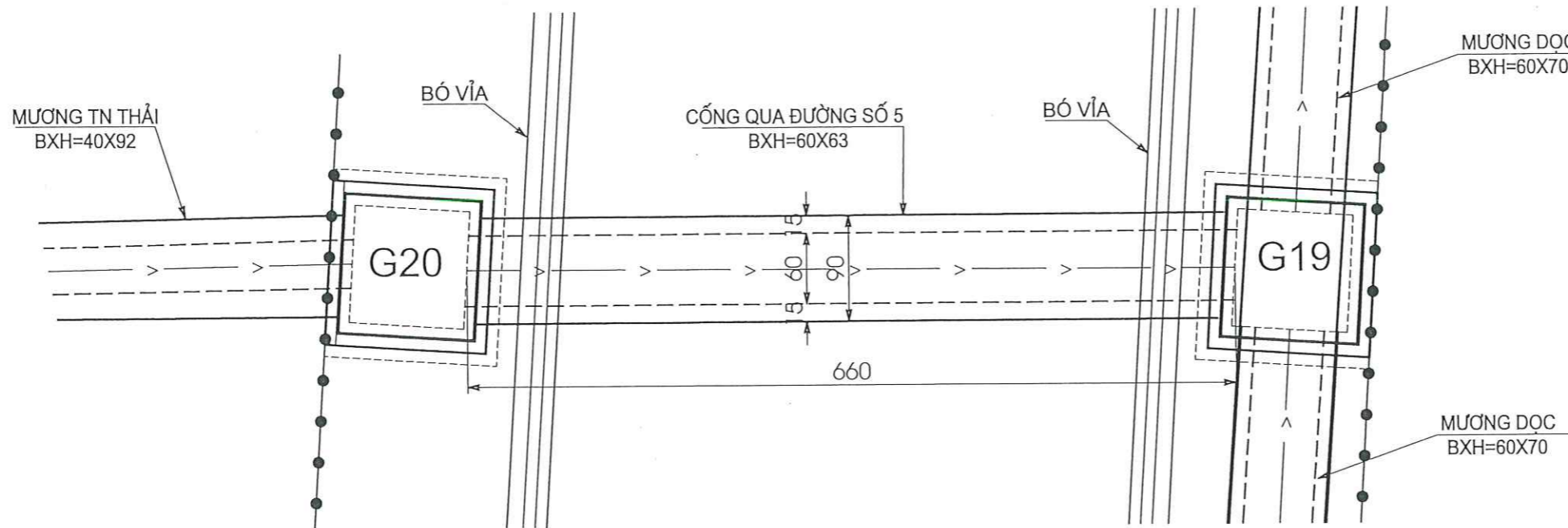
TỶ LỆ:

BẢN VẼ SỐ:

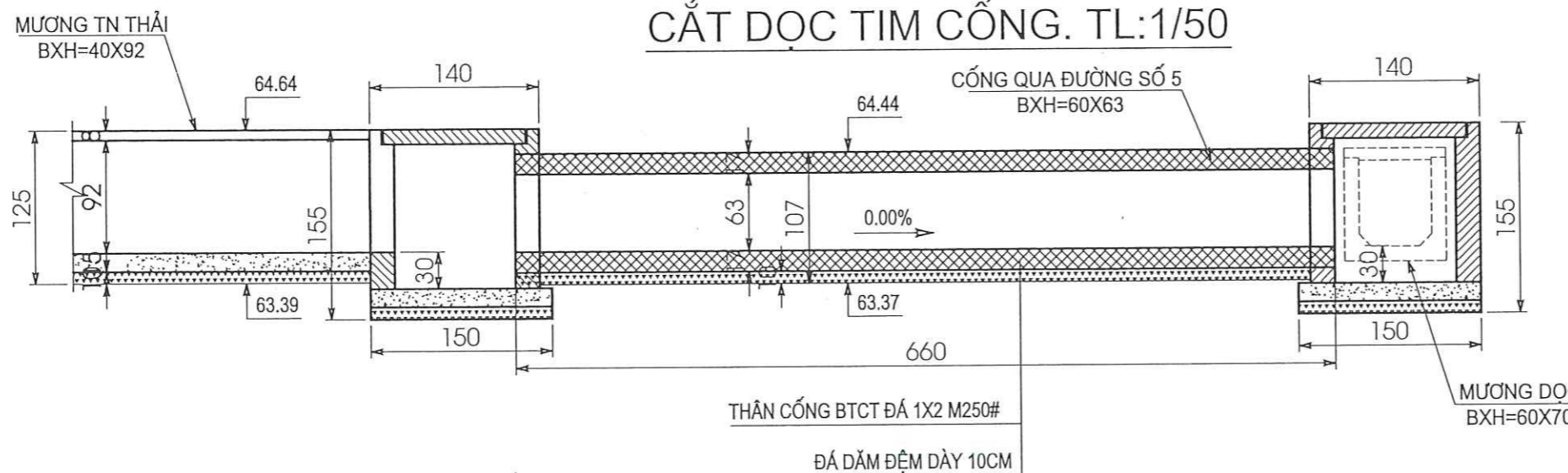
LẦN XUẤT BẢN: 01

KÝ HIỆU: HSTK -2026

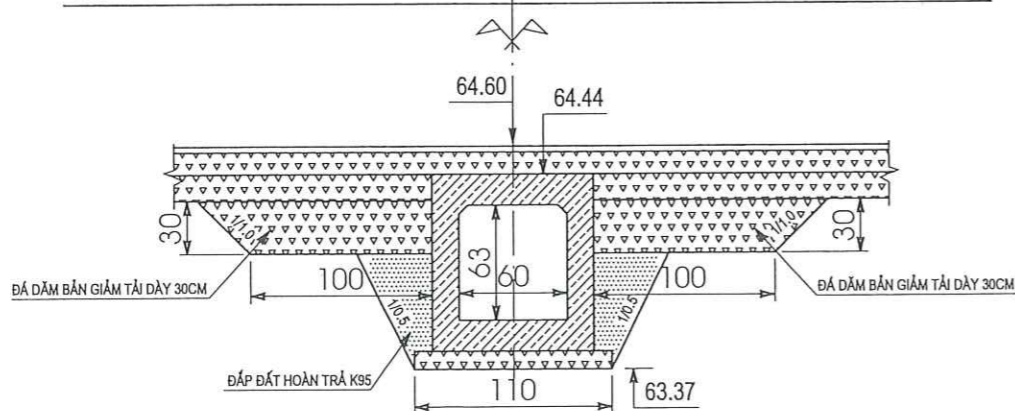
MẶT BẰNG CÔNG CL QUA ĐƯỜNG SỐ 5. TL:1/50



CẮT DỌC TIM CÔNG. TL:1/50



CẮT NGANG THI CÔNG CÔNG. TL:1/50



GHI CHÚ

- KÍCH THƯỚC BẢN VẼ GHI BẰNG ĐƠN VỊ CM.
KÍCH THƯỚC VÀ CHIỀU DÀI CỐT THÉP GHI BẰNG ĐƠN VỊ MM

ỦY BAN NHÂN DÂN PHƯỜNG TÂY HIẾU

CÔNG TRÌNH: HẠ TẦNG KỸ THUẬT KHU CHIA LỎ ĐẤT Ở DÂN CƯ TẠI XÓM HƯNG NAM, HƯNG THỊNH, XÃ TÂY HIẾU, THỊ XÃ THÁI HÒA (NAY KHỐI HƯNG NAM, PHƯỜNG TÂY HIẾU, TỈNH NGHỆ AN)

ĐỊA ĐIỂM XÂY DỰNG: PHƯỜNG TÂY HIẾU, TỈNH NGHỆ AN
BƯỚC: LẬP BÁO CÁO KINH TẾ KỸ THUẬT

CHỦ TRÌ TK

TRỊNH LƯƠNG BẰNG

THIẾT KẾ

PHAN VĂN MẠNH

QUẢN LÝ KT - KCS

PHAN VĂN MẠNH

THÁI HÒA, NGÀY THÁNG NĂM 2026

GIÁM ĐỐC

TRỊNH LƯƠNG BẰNG

CẤU TẠO CÔNG CL QUA ĐƯỜNG SỐ 5

TỶ LỆ:

BẢN VẼ SỐ:

LẦN XUẤT BẢN: 01

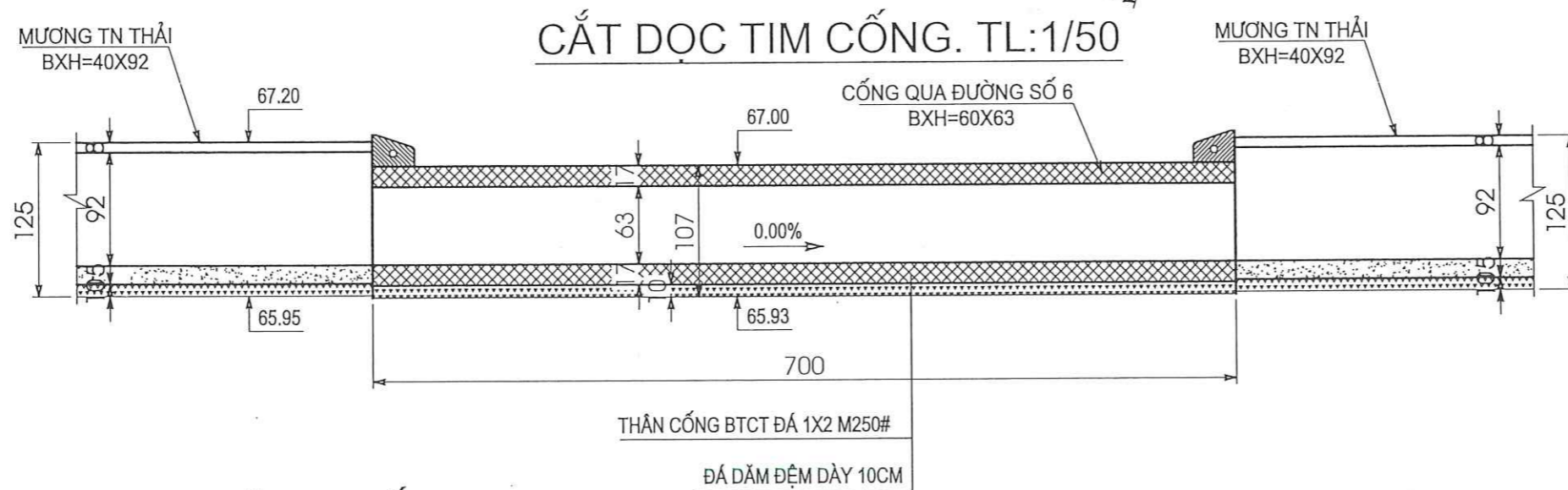
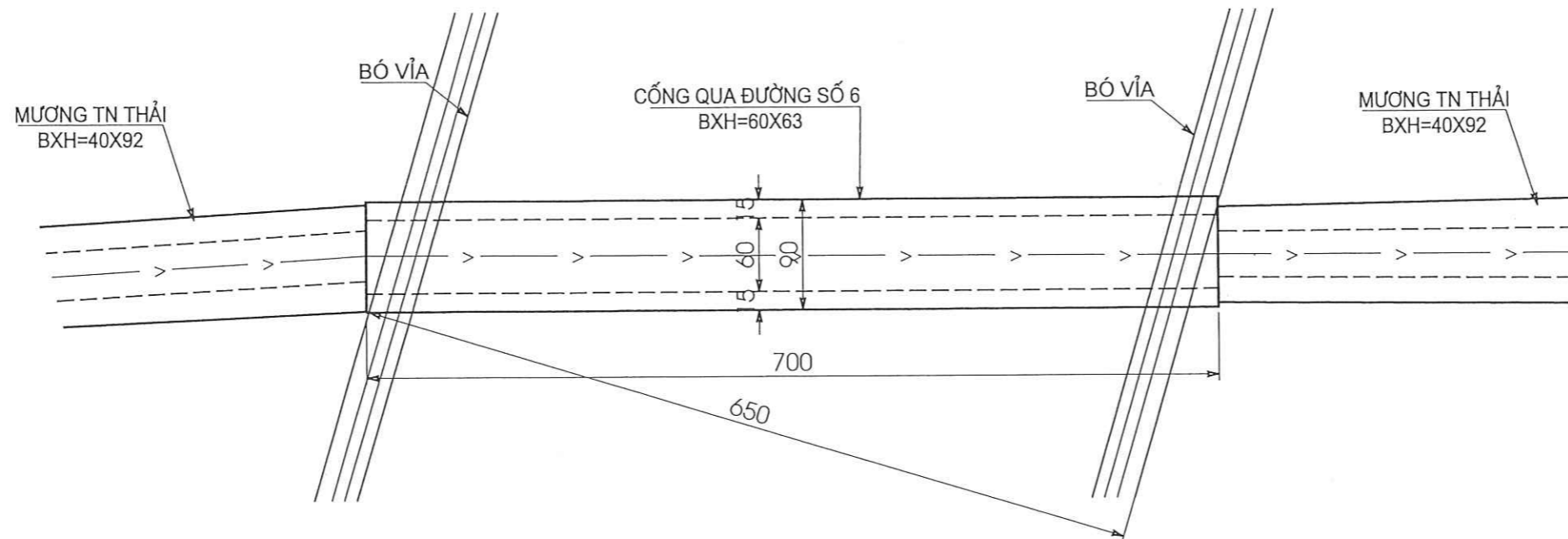
KÝ HIỆU: HSTK -2026



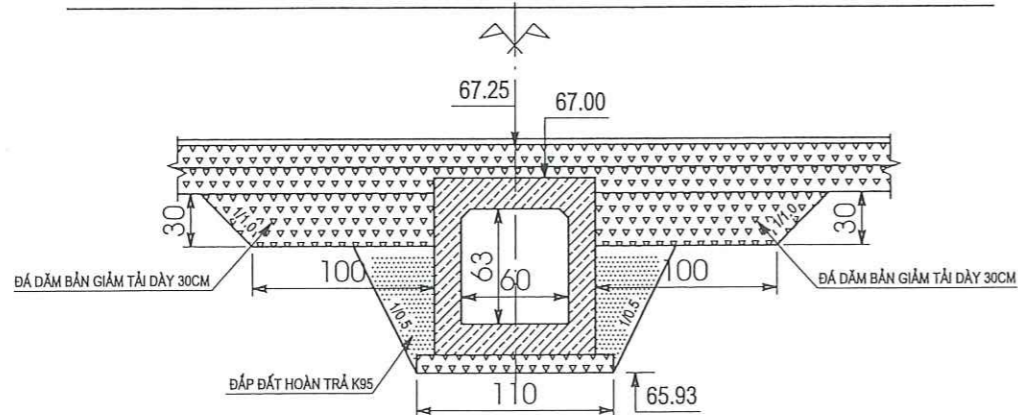
CÔNG TY CỔ PHẦN THƯƠNG MẠI VÀ TƯ VẤN HẠ TẦNG NGHỆ AN



MẶT BẰNG CỐNG CL QUA ĐƯỜNG SỐ 6. TL:1/50



CẮT NGANG THI CÔNG CỐNG. TL:1/50



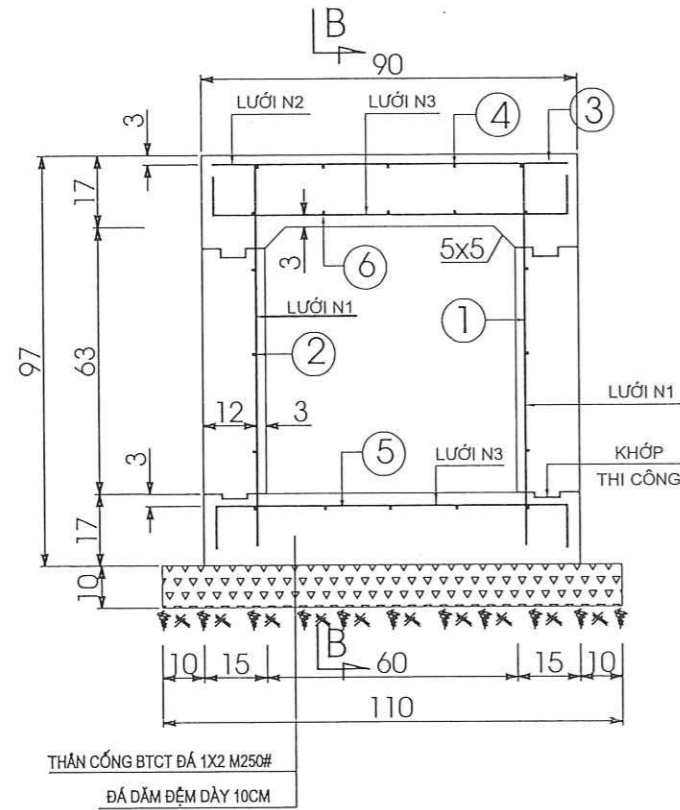
GHI CHÚ

- KÍCH THƯỚC BẢN VẼ GHI BẰNG ĐƠN VỊ CM.
KÍCH THƯỚC VÀ CHIỀU DÀI CỐT THÉP GHI BẰNG ĐƠN VỊ MM

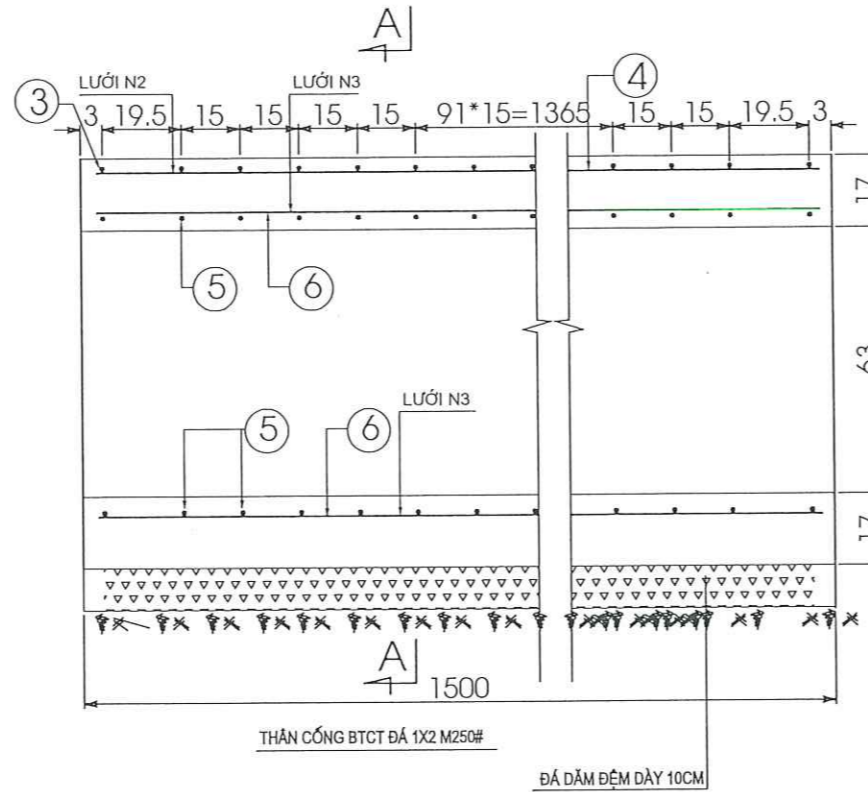
<p>ỦY BAN NHÂN DÂN PHƯỜNG TÂY HIẾU CÔNG TY CỔ PHẦN THƯƠNG MẠI VÀ TƯ VẤN HẠ TẦNG NGHỆ AN</p>	<p>CÔNG TRÌNH: HẠ TẦNG KỸ THUẬT KHU CHIA LỘ ĐẤT Ở DÂN CƯ TẠI XÓM HƯNG NAM, HƯNG THỊNH, XÃ TÂY HIẾU, THỊ XÃ THÁI HÒA (NAY KHỐI HƯNG NAM, PHƯỜNG TÂY HIẾU, TỈNH NGHỆ AN)</p> <p>ĐỊA ĐIỂM XÂY DỰNG: PHƯỜNG TÂY HIẾU, TỈNH NGHỆ AN BƯỚC: LẬP BÁO CÁO KINH TẾ KỸ THUẬT</p>	CHỦ TRÌ TK	TRỊNH LƯƠNG BẰNG		<p>THÁI HÒA, NGÀY THÁNG NĂM 2026</p> <p>CÔNG TY CỔ PHẦN THƯƠNG MẠI VÀ TƯ VẤN HẠ TẦNG NGHỆ AN</p> <p>TRỊNH LƯƠNG BẰNG</p>	CẤU TẠO CỐNG CL QUA ĐƯỜNG SỐ 6	
		THIẾT KẾ	PHAN VĂN MẠNH				TỶ LỆ:
		QUẢN LÝ KT - KCS	PHAN VĂN MẠNH			LẦN XUẤT BẢN: 01	KÝ HIỆU: HSTK -2026

BỐ TRÍ CỐT THÉP CỐNG QUA ĐƯỜNG SỐ 1- L=15M, BXH=60X63CM

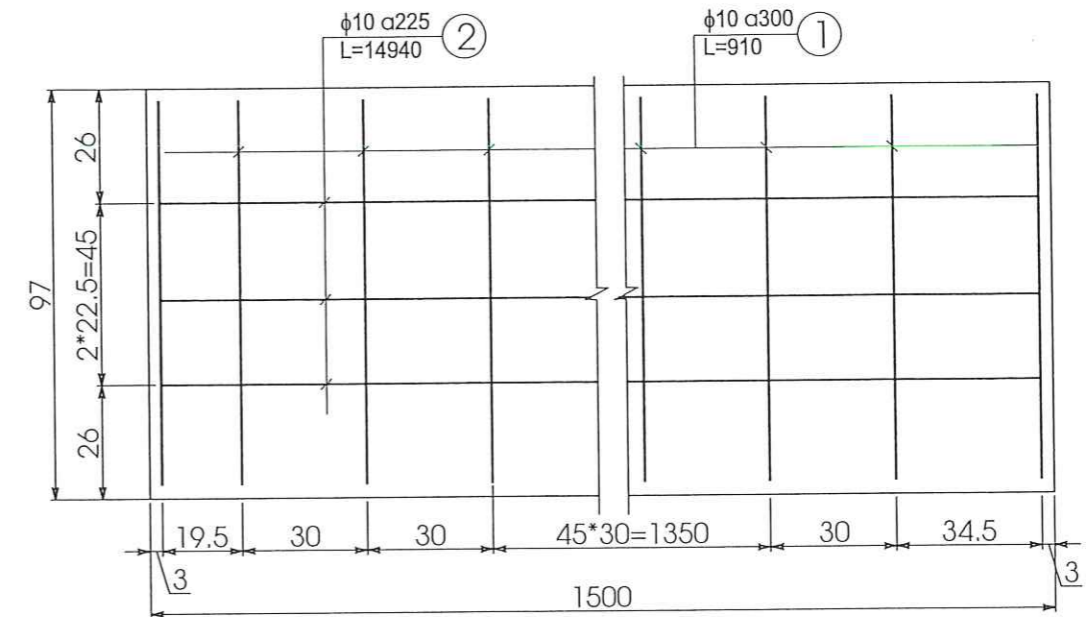
CẮT NGANG CỐNG (A-A)



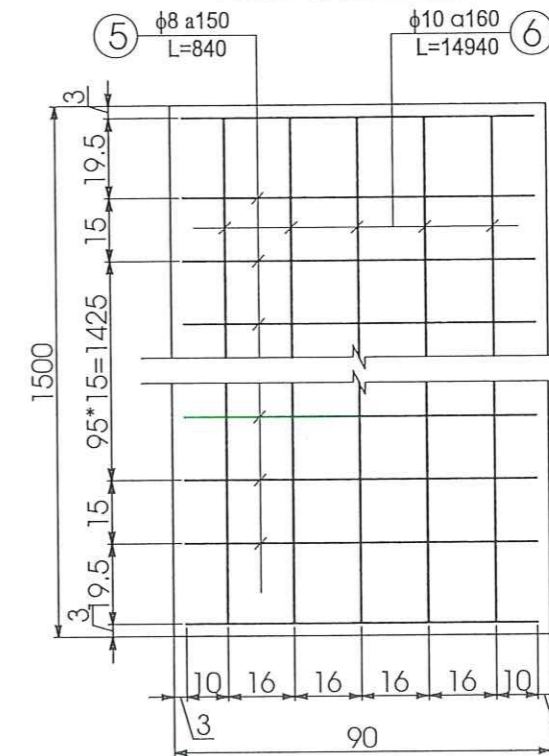
CẮT DỌC CỐNG (B-B)



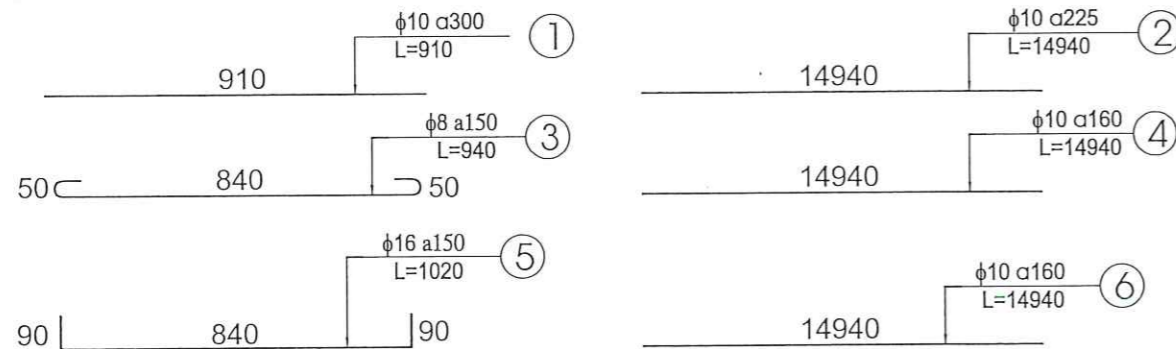
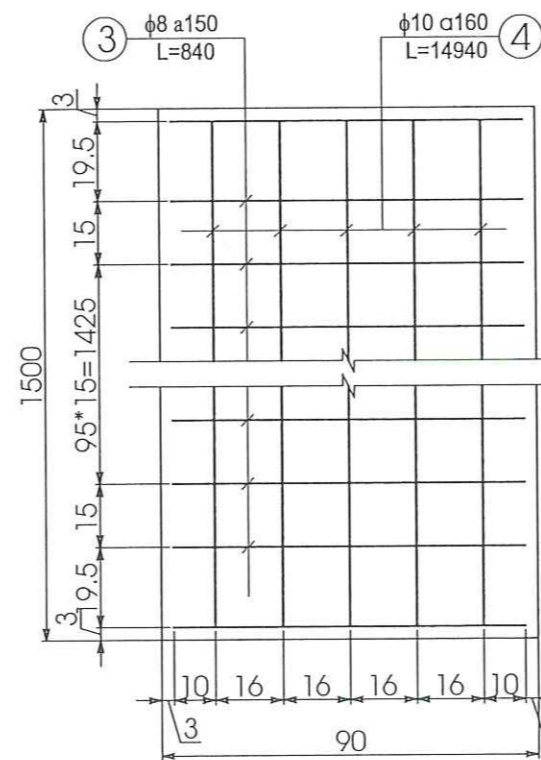
LUỚI N1 (2 TẦM)



LUỚI N3 (2 TẦM)



LUỚI N2 (1 TẦM)



BẢNG KHỐI LƯỢNG CỐT THÉP CỐNG CL SỐ 1 L=15M, KHẨU ĐỘ 0,6X0X63M

Ký hiệu	Đường kính(mm)	Chiều dài(cm)	Số thanh	Tổng chiều dài(m)	K.Lượng đơn vị(kg/m)	K.Lượng cốt thép (kg)	
Cống qua đường	1	10	910	102	92,82	0,616	57,20
	2	10	14940	6	89,64	0,616	55,24
	3	8	940	100	94,00	0,394	37,07
	4	10	14940	5	74,70	0,616	46,03
	5	16	1020	200	204,00	1,578	321,82
	6	10	14940	10	149,40	0,616	92,06
Cộng					D ≤ 10	287,60	
					D > 10	321,82	

GHI CHÚ

- KÍCH THƯỚC BẢN VẼ GHI BẰNG ĐƠN VỊ CM.
KÍCH THƯỚC VÀ CHIỀU DÀI CỐT THÉP GHI BẰNG ĐƠN VỊ MM

ỦY BAN NHÂN DÂN PHƯỜNG TÂY HIẾU

CÔNG TRÌNH: HẠ TẦNG KỸ THUẬT KHU CHIA LỘ ĐẤT Ở DÂN CƯ TẠI XÓM HƯNG NAM, HƯNG THỊNH, XÃ TÂY HIẾU, THỊ XÃ THÁI HÒA (NAY KHỐI HƯNG NAM, PHƯỜNG TÂY HIẾU, TỈNH NGHỆ AN)

CHỦ TRÌ TK: TRỊNH LƯƠNG BẰNG

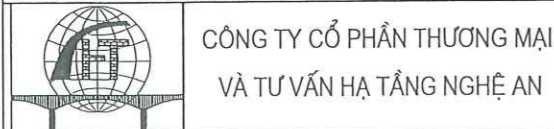
THIẾT KẾ: PHAN VĂN MẠNH

QUẢN LÝ KT - KCS: PHAN VĂN MẠNH



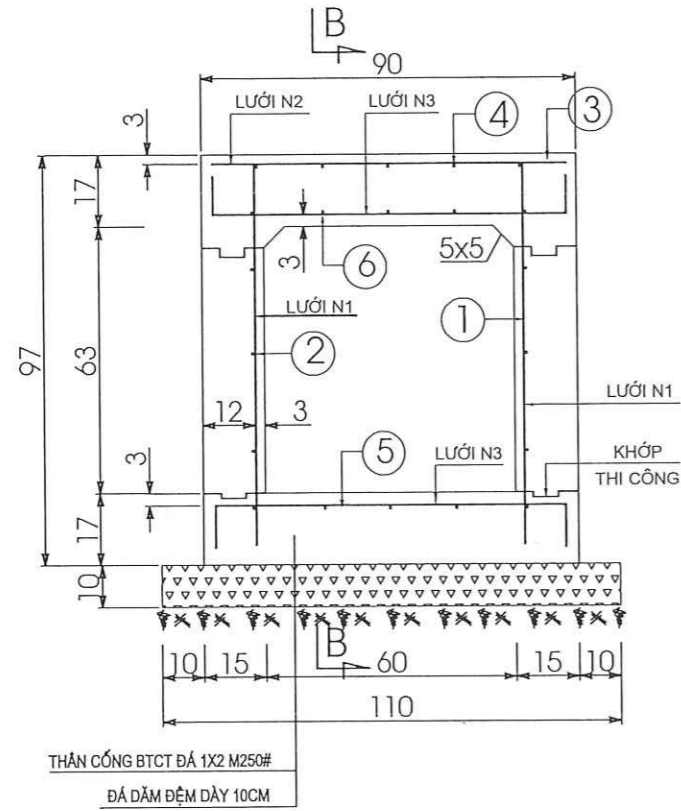
CẤU TẠO CỐNG QUA ĐƯỜNG SỐ 1
B=0.6M, H=0.63M, L=15M

TỶ LỆ: BẢN VẼ SỐ:
LẦN XUẤT BẢN: 01 KÝ HIỆU: HSTK -2026

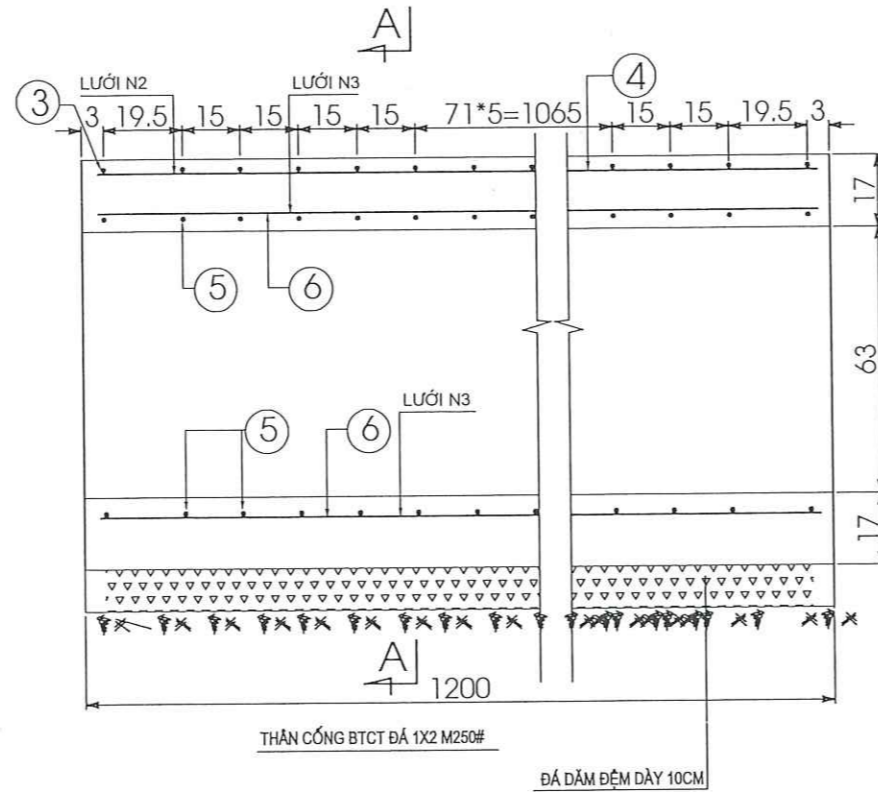


BỐ TRÍ CỐT THÉP CỐNG QUÁ ĐƯỜNG SỐ 2- L=12M, BXH=60X63CM

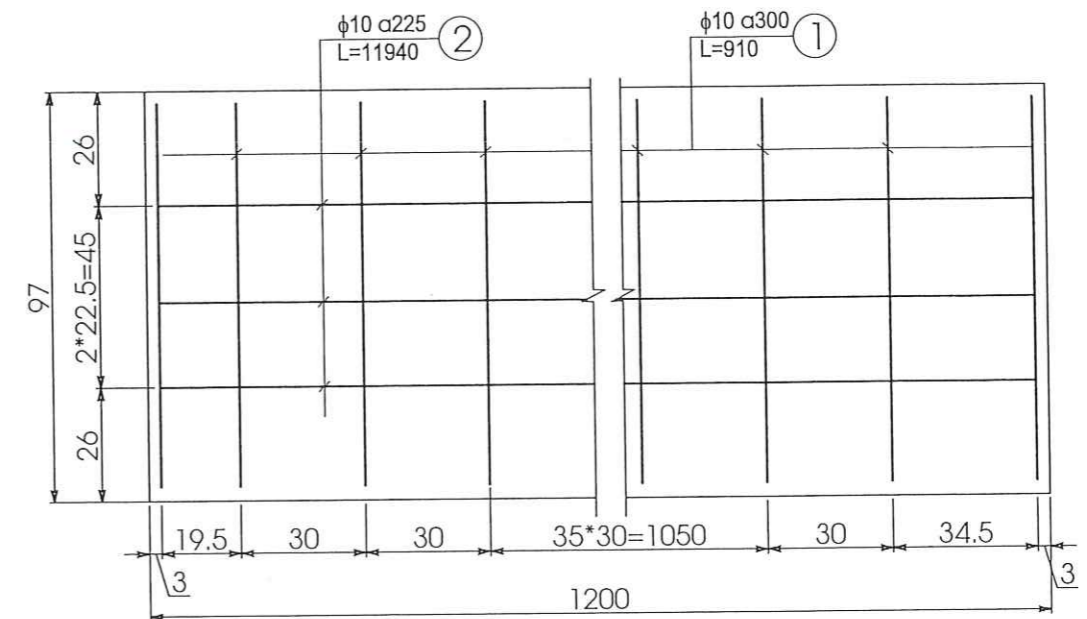
CẮT NGANG CỐNG (A-A)



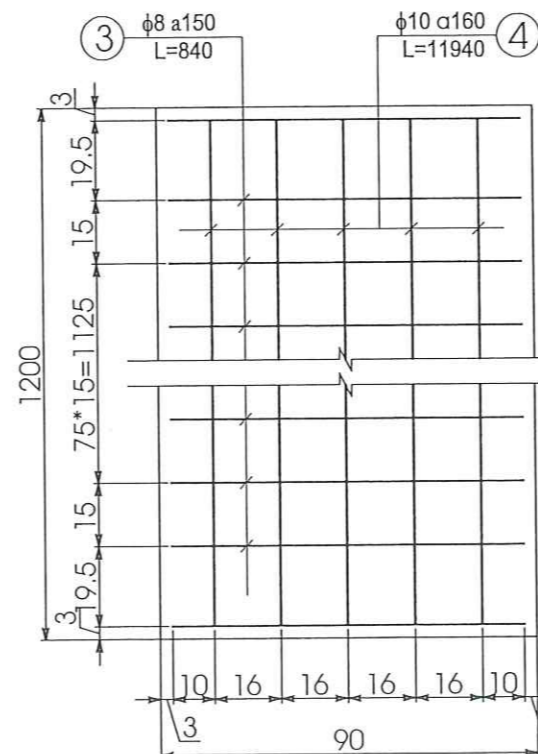
CẮT DỌC CỐNG (B-B)



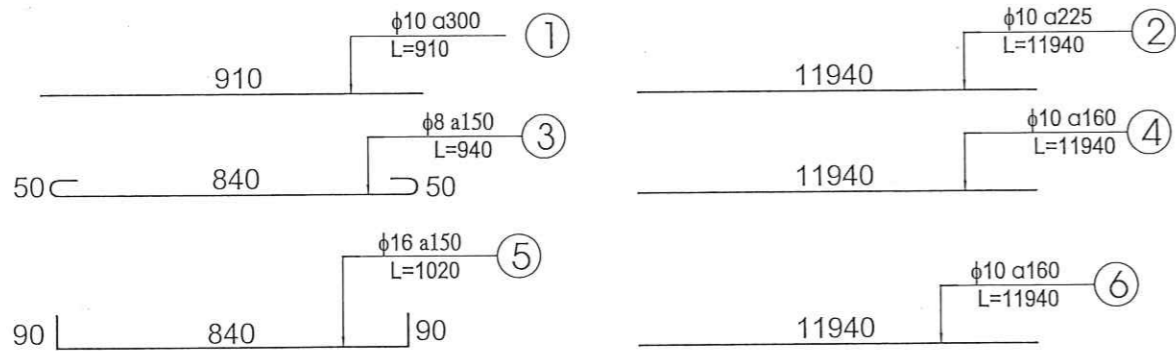
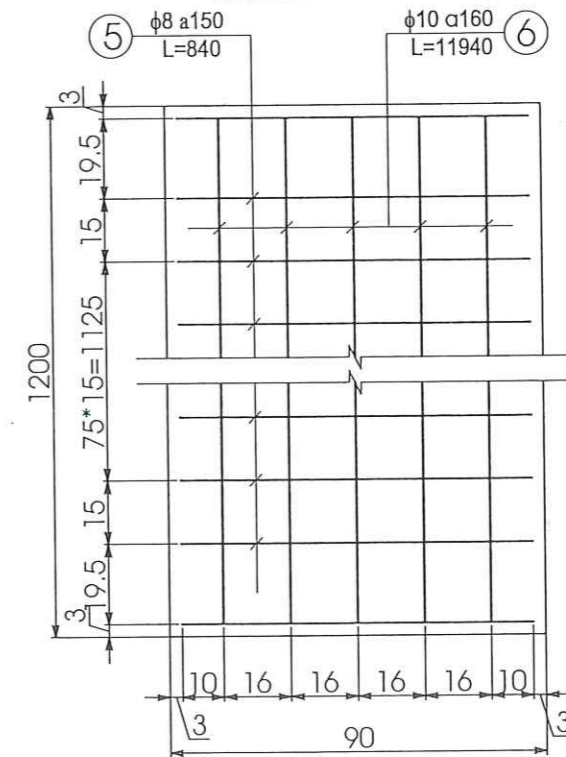
LƯỚI N1 (2 TẦM)



LƯỚI N2 (1 TẦM)



LƯỚI N3 (2 TẦM)



BẢNG KHỐI LƯỢNG CỐT THÉP CỐNG CL SỐ 2 L=12M, KHẨU ĐỘ 0,6X0,63M

	Ký hiệu	Đường kính(mm)	Chiều dài(cm)	Số thanh	Tổng chiều dài(m)	K.Lượng đơn vị(kg/m)	K.Lượng cốt thép (kg)
Cống qua đường	1	10	910	82	74,62	0,616	45,98
	2	10	11940	6	71,64	0,616	44,15
	3	8	940	80	75,20	0,394	29,66
	4	10	11940	5	59,70	0,616	36,79
	5	16	1020	160	163,20	1,578	257,45
	6	10	11940	10	119,40	0,616	73,58
					Cộng	D<=10	230,15
						D>10	257,45

GHI CHÚ

- KÍCH THƯỚC BẢN VẼ GHI BẰNG ĐƠN VỊ CM.
KÍCH THƯỚC VÀ CHIỀU DÀI CỐT THÉP GHI BẰNG ĐƠN VỊ MM

ỦY BAN NHÂN DÂN PHƯỜNG TÂY HIẾU



CÔNG TY CỔ PHẦN THƯƠNG MẠI
VÀ TƯ VẤN HẠ TẦNG NGHỆ AN

**CÔNG TRÌNH: HẠ TẦNG KỸ THUẬT KHU CHIA LỘ ĐẤT Ở DÂN CƯ TẠI
XÓM HƯNG NAM, HƯNG THỊNH, XÃ TÂY HIẾU, THỊ XÃ THÁI HOÀ
(NAY KHỐI HƯNG NAM, PHƯỜNG TÂY HIẾU, TỈNH NGHỆ AN)**

ĐỊA ĐIỂM XÂY DỰNG: PHƯỜNG TÂY HIẾU, TỈNH NGHỆ AN
BƯỚC: LẬP BÁO CÁO KINH TẾ KỸ THUẬT

CHỦ TRÌ TK: TRỊNH LƯƠNG BẰNG

THIẾT KẾ: PHAN VĂN MẠNH

QUẢN LÝ KT - KCS: PHAN VĂN MẠNH

THÁNG NĂM 2026
THÀNH HÓA, NGÀY...
VÀ TƯ VẤN HẠ TẦNG NGHỆ AN
TRỊNH LƯƠNG BẰNG



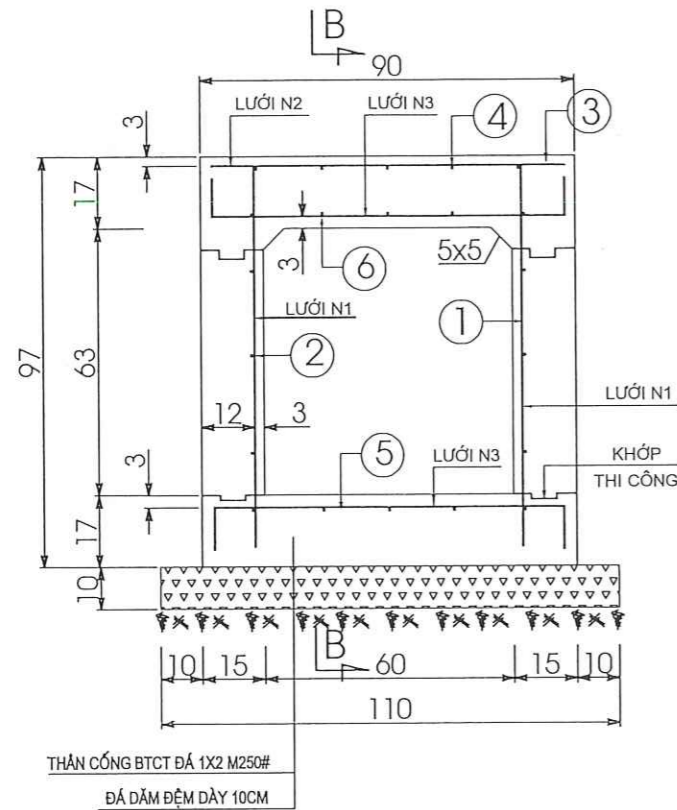
CẤU TẠO CỐNG QUÁ ĐƯỜNG SỐ 2

B=0.6M, H=0.63M, L=12M

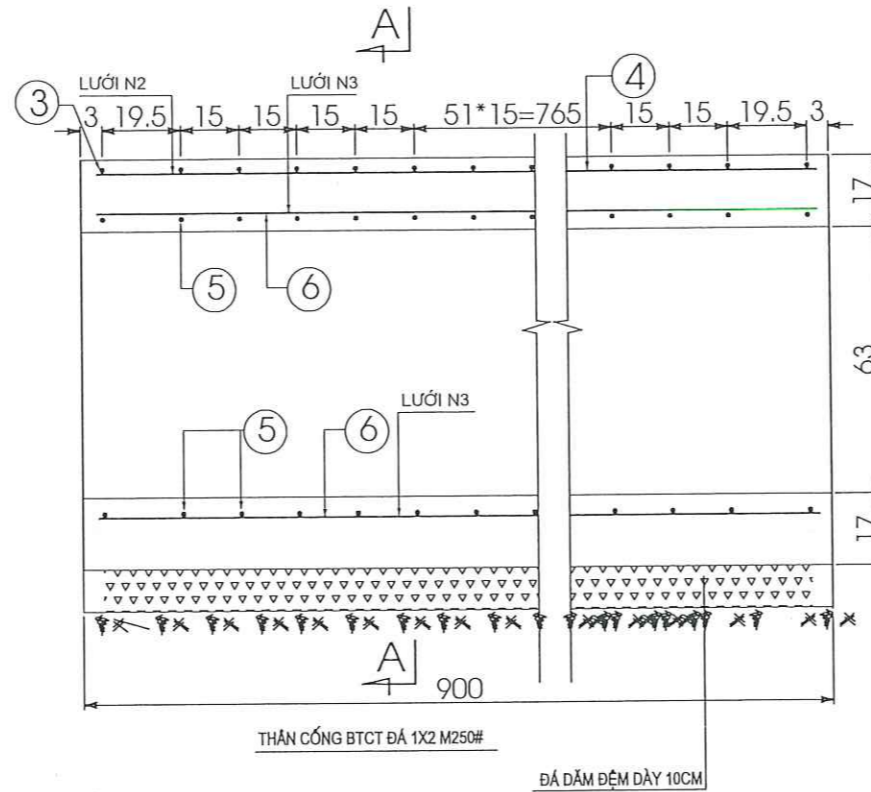
TỶ LỆ:
LẦN XUẤT BẢN: 01
BẢN VẼ SỐ:
KÝ HIỆU: HSTK -2026

BỐ TRÍ CỐT THÉP CỐNG QUA ĐƯỜNG SỐ 3-L=9M, BXH=60X63CM

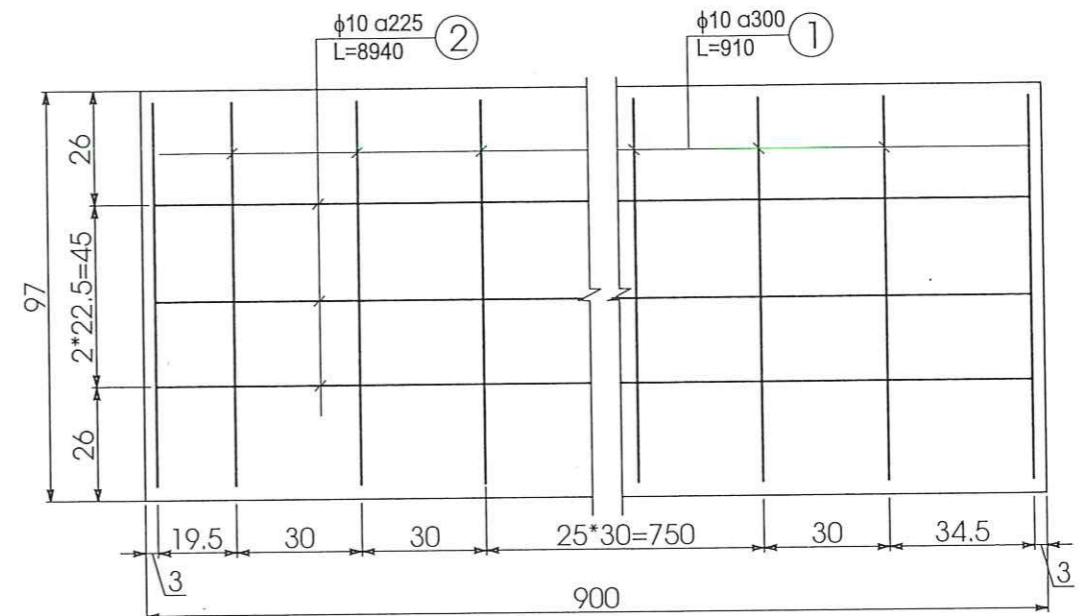
CẮT NGANG CỐNG (A-A)



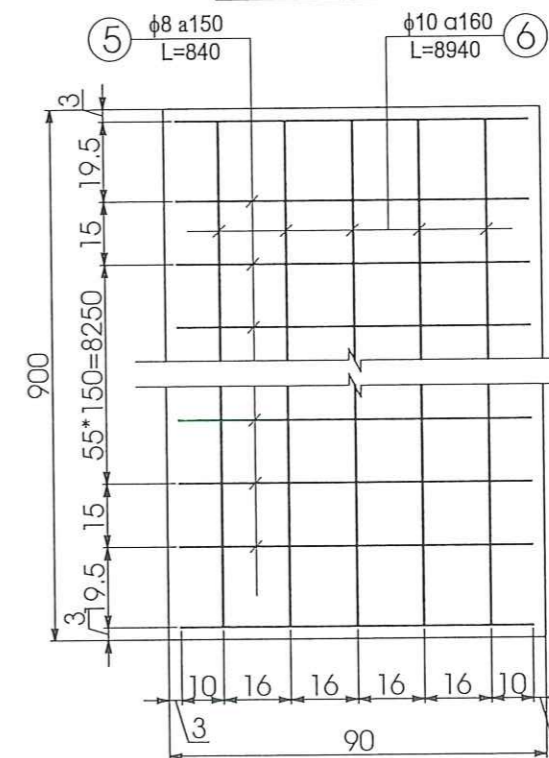
CẮT DỌC CỐNG (B-B)



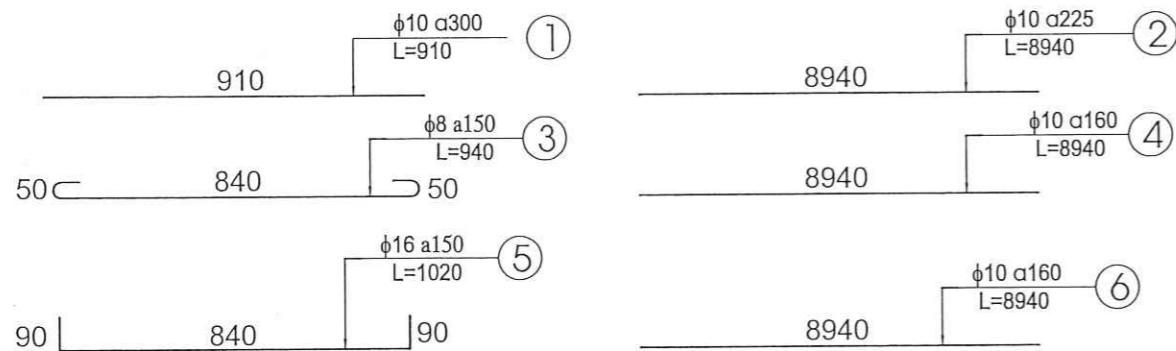
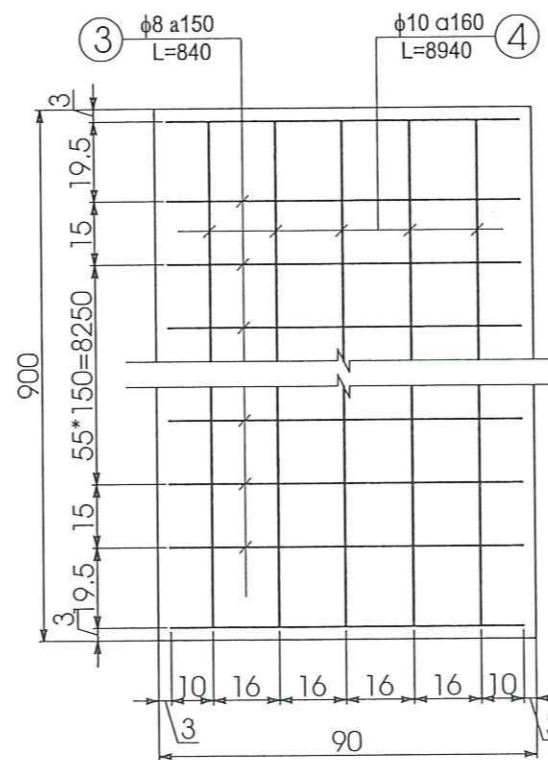
LUỚI N1 (2 TẤM)



LUỚI N3 (2 TẤM)



LUỚI N2 (1 TẤM)



BẢNG KHỐI LƯỢNG CỐT THÉP CỐNG CL SỐ 3 L=9M, KHẤU ĐỘ 0,6X0X63M

	Ký hiệu	Đường kính(mm)	Chiều dài(cm)	Số thanh	Tổng chiều dài(m)	K.Lượng đơn vị(kg/m)	K.Lượng cốt thép (kg)
Cống qua đường	1	10	910	62	56,42	0,616	34,77
	2	10	8940	6	53,64	0,616	33,05
	3	8	940	50	47,00	0,394	18,54
	4	10	8940	5	44,70	0,616	27,55
	5	16	1020	100	102,00	1,578	160,91
	6	10	8940	10	89,40	0,616	55,09
Cộng						D ≤ 10	168,99
						D > 10	160,91

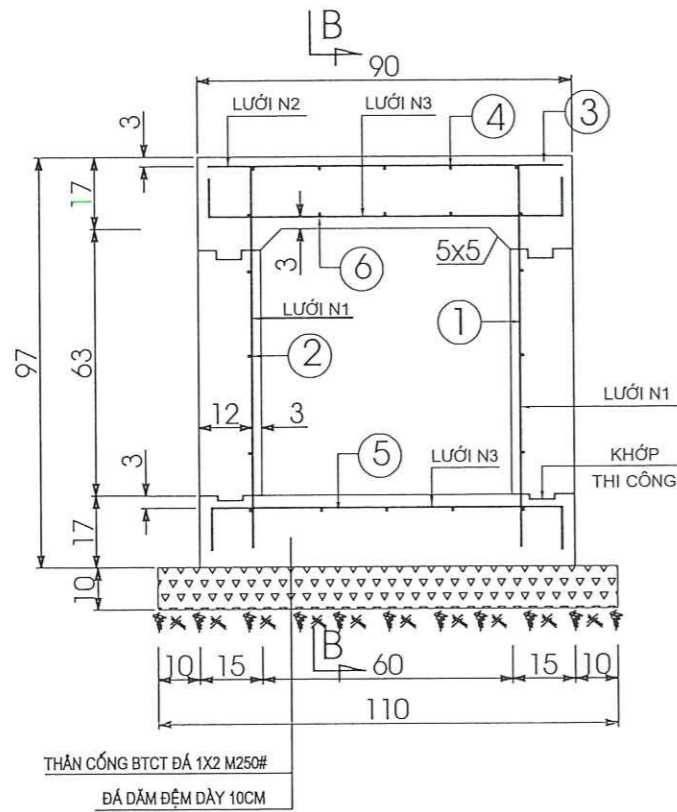
GHI CHÚ

- KÍCH THƯỚC BẢN VẼ GHI BẰNG ĐƠN VỊ CM.
KÍCH THƯỚC VÀ CHIỀU DÀI CỐT THÉP GHI BẰNG ĐƠN VỊ MM

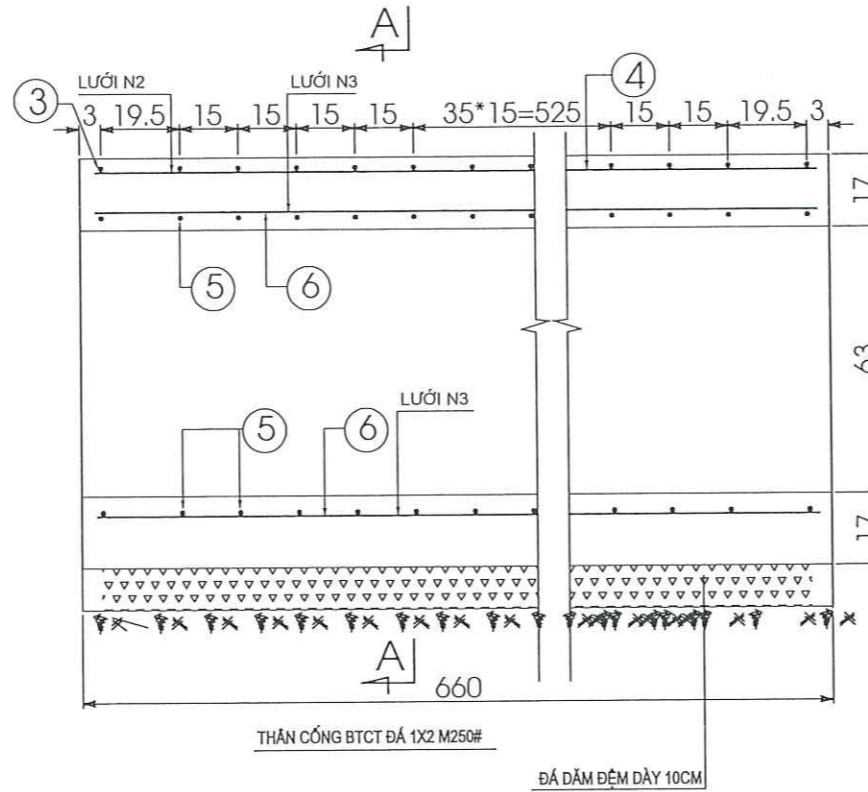
ỦY BAN NHÂN DÂN PHƯỜNG TÂY HIẾU 	CÔNG TRÌNH: HẠ TẦNG KỸ THUẬT KHU CHIA LỘ ĐẤT Ở DÂN CƯ TẠI XÓM HƯNG NAM, HƯNG THỊNH, XÃ TÂY HIẾU, THỊ XÃ THÁI HÒA (NAY KHỐI HƯNG NAM, PHƯỜNG TÂY HIẾU, TỈNH NGHỆ AN) ĐỊA ĐIỂM XÂY DỰNG: PHƯỜNG TÂY HIẾU, TỈNH NGHỆ AN BƯỚC: LẬP BÁO CÁO KINH TẾ KỸ THUẬT	CHỦ TRÌ TK	TRỊNH LƯƠNG BẰNG	THÁI HÒA, NGÀY THÁNG NĂM 2026 	CẤU TẠO CỐNG QUA ĐƯỜNG SỐ 3 B=0.6M, H=0.63M, L=9M		
		THIẾT KẾ	PHAN VĂN MẠNH		QUẢN LÝ KT - KCS	PHAN VĂN MẠNH	TỶ LỆ:
				TRỊNH LƯƠNG BẰNG		LẦN XUẤT BẢN: 01	KÝ HIỆU: HSTK -2026

BỐ TRÍ CỐT THÉP CỐNG QUÁ ĐƯỜNG SỐ 4-L=6.6M, BXH=60X63CM

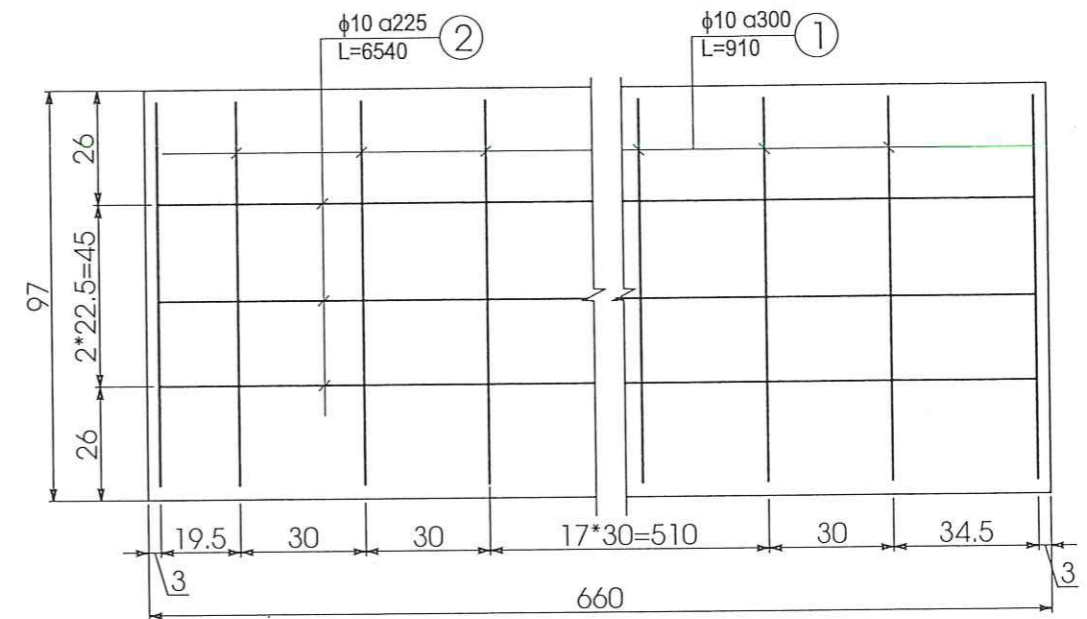
CẮT NGANG CỐNG (A-A)



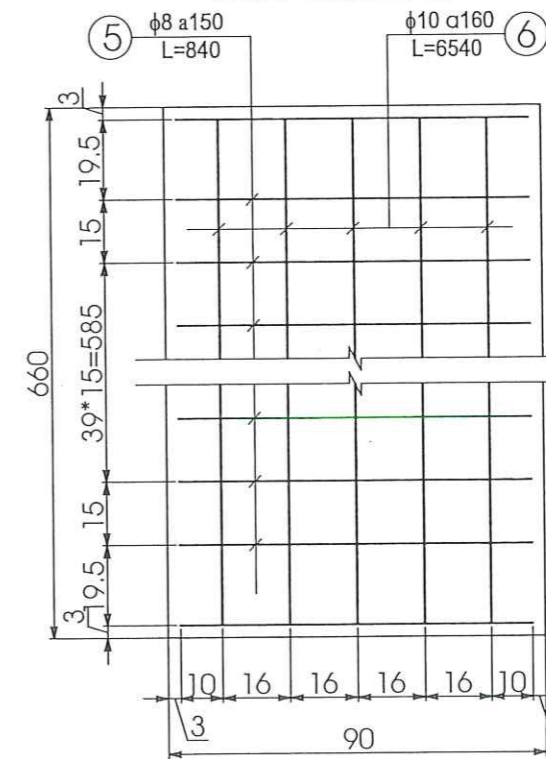
CẮT DỌC CỐNG (B-B)



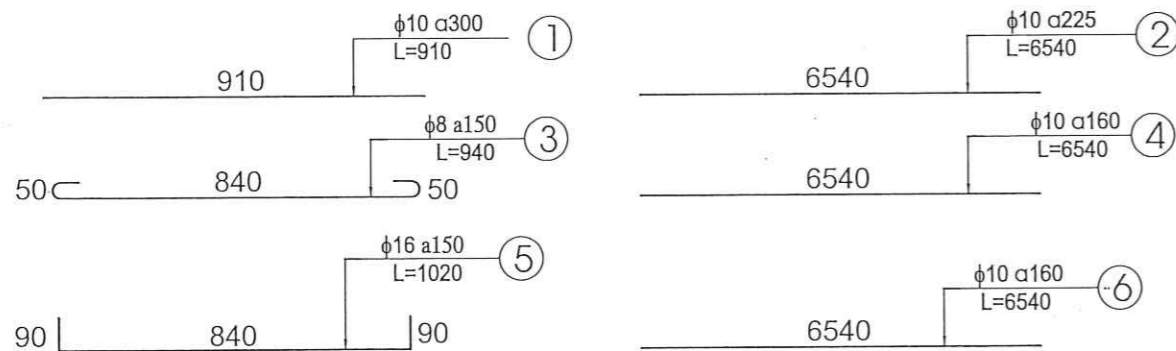
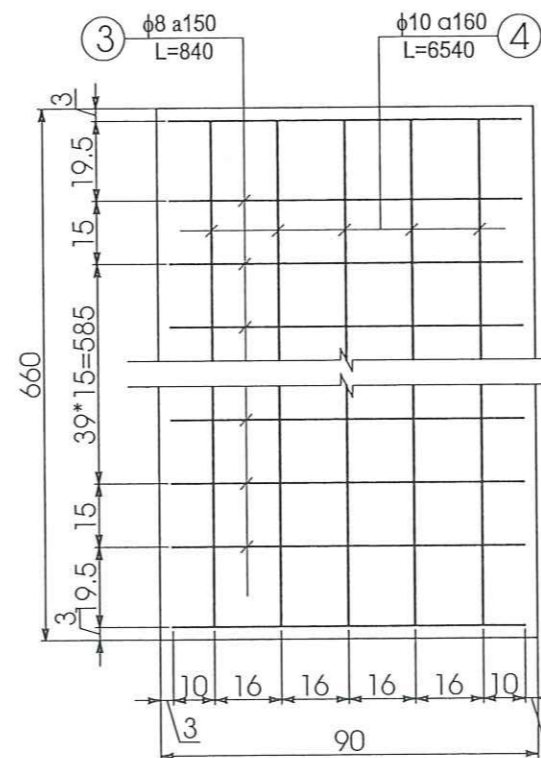
LUỚI N1 (2 TẦM)



LUỚI N3 (2 TẦM)



LUỚI N2 (1 TẦM)



BẢNG KHỐI LƯỢNG CỐT THÉP CỐNG CL SỐ 4 L=6.6M, KHẤU ĐỘ 0,6X0,63M

	Ký hiệu	Đường kính(mm)	Chiều dài(cm)	Số thanh	Tổng chiều dài(m)	K.Lượng đơn vị(kglm)	K.Lượng cốt thép (kg)
Cống qua đường	1	10	910	46	41,86	0,616	25,80
	2	10	6540	6	39,24	0,616	24,18
	3	8	940	44	41,36	0,394	16,31
	4	10	6540	5	32,70	0,616	20,15
	5	16	1020	88	89,76	1,578	141,60
	6	10	6540	10	65,40	0,616	40,30
Cộng						D<=10	126,74
						D>10	141,60

GHI CHÚ

- KÍCH THƯỚC BẢN VẼ GHI BẰNG ĐƠN VỊ CM.
KÍCH THƯỚC VÀ CHIỀU DÀI CỐT THÉP GHI BẰNG ĐƠN VỊ MM

ỦY BAN NHÂN DÂN PHƯỜNG TÂY HIẾU

CÔNG TRÌNH: HẠ TẦNG KỸ THUẬT KHU CHIA LỘ ĐẤT Ở DÂN CƯ TẠI XÓM HƯNG NAM, HƯNG THỊNH, XÃ TÂY HIẾU, THỊ XÃ THÁI HÒA (NAY KHỐI HƯNG NAM, PHƯỜNG TÂY HIẾU, TỈNH NGHỆ AN)

CHỦ TRÌ TK: TRỊNH LƯƠNG BẰNG

THIẾT KẾ: PHAN VĂN MẠNH

QUẢN LÝ KT - KCS: PHAN VĂN MẠNH

THÁI HÒA, NGÀY THÁNG NĂM 2026

VÀ TƯ VẤN HẠ TẦNG GIÁM ĐỐC

NGHỆ AN

TRỊNH LƯƠNG BẰNG

CẤU TẠO CỐNG QUÁ ĐƯỜNG SỐ 4
B=0.6M, H=0.63M, L=6.6M

TỶ LỆ:

BẢN VẼ SỐ:

LẦN XUẤT BẢN: 01

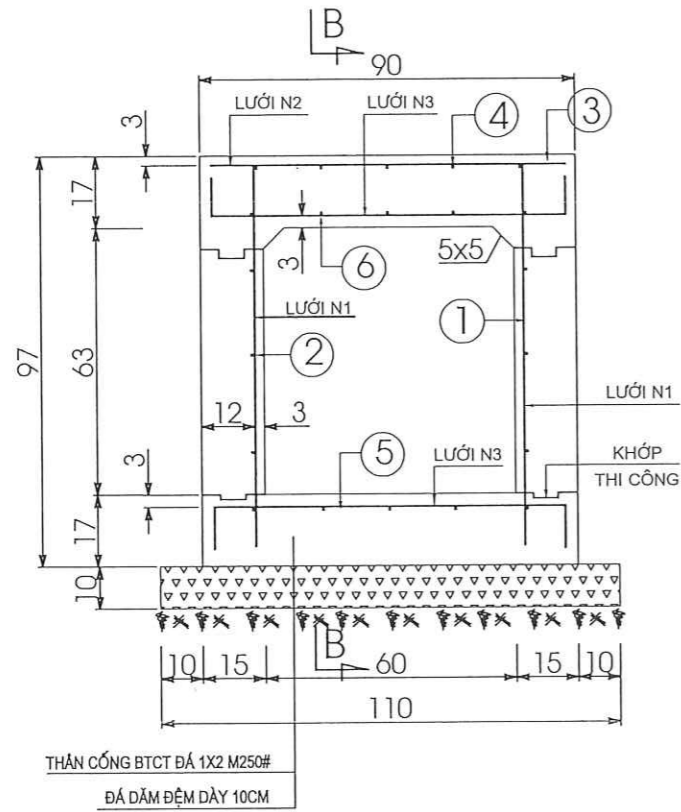
KÝ HIỆU: HSTK -2026



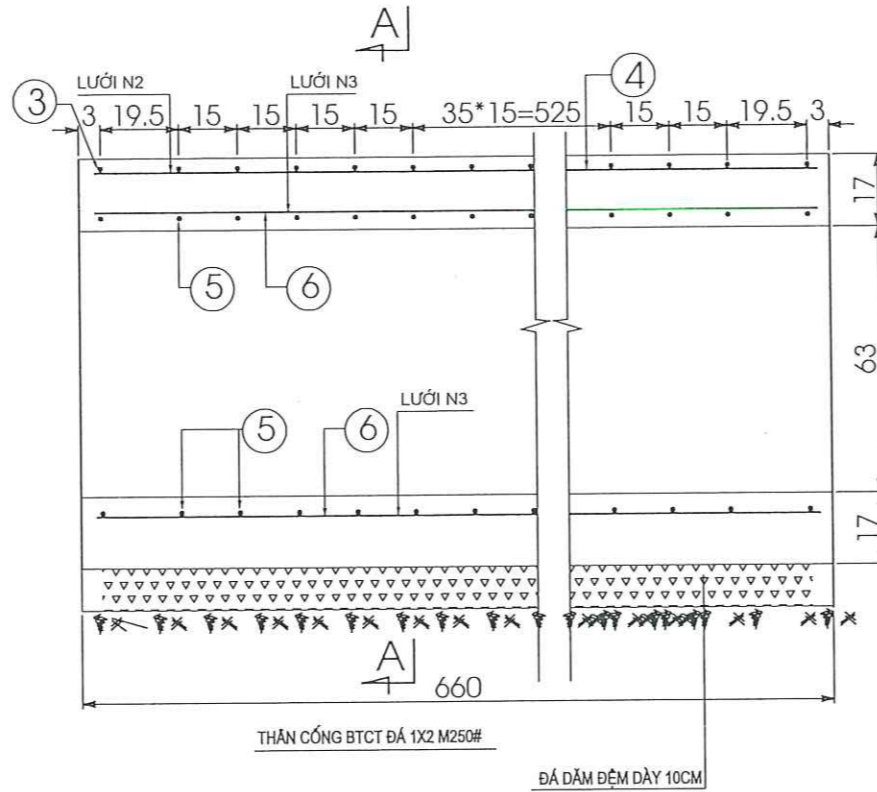
CÔNG TY CỔ PHẦN THƯƠNG MẠI VÀ TƯ VẤN HẠ TẦNG NGHỆ AN

BỐ TRÍ CỐT THÉP CỐNG QUA ĐƯỜNG SỐ 5-L=6.6M, BXH=60X63CM

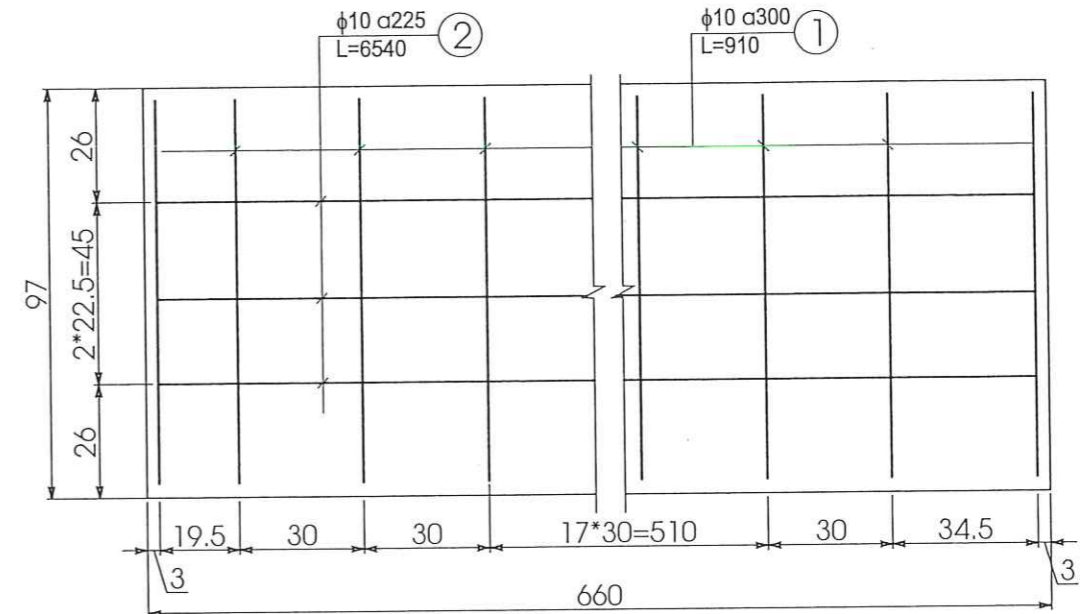
CẮT NGANG CỐNG (A-A)



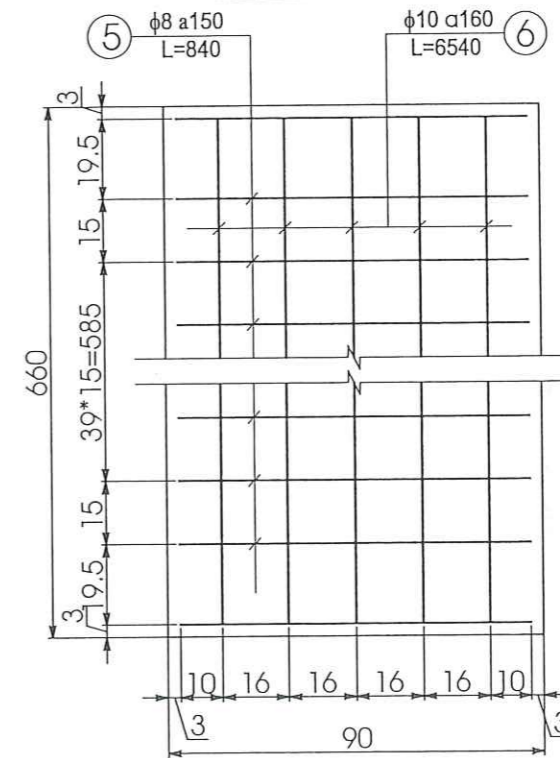
CẮT DỌC CỐNG (B-B)



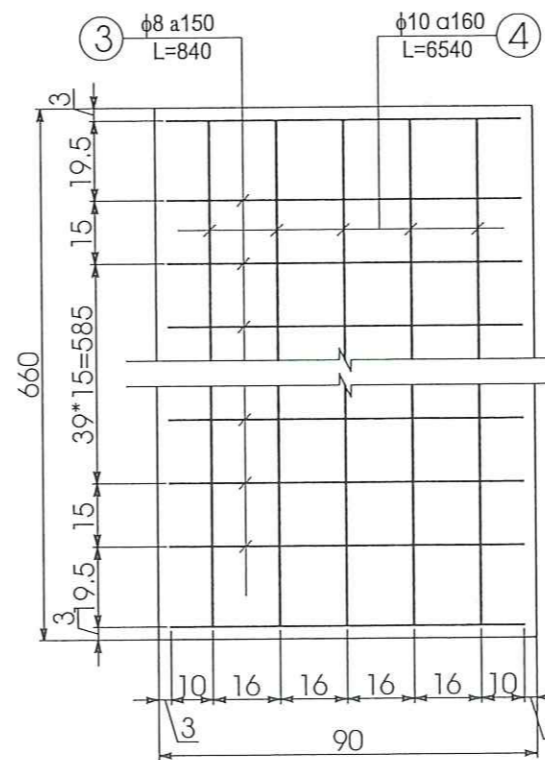
LUỚI N1 (2 TẦM)



LUỚI N3 (2 TẦM)

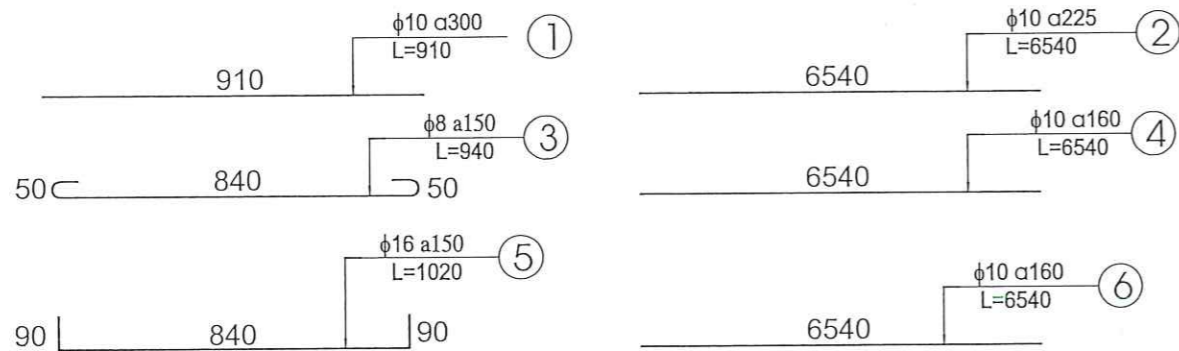


LUỚI N2 (1 TẦM)



GHI CHÚ

- KÍCH THƯỚC BẢN VẼ GHI BẰNG ĐƠN VỊ CM.
KÍCH THƯỚC VÀ CHIỀU DÀI CỐT THÉP GHI BẰNG ĐƠN VỊ MM



BẢNG KHỐI LƯỢNG CỐT THÉP CỐNG CL SỐ 5 L=6,6M, KHẨU ĐỘ 0,6X0X63M

	Ký hiệu	Đường kính(mm)	Chiều dài(cm)	Số thanh	Tổng chiều dài(m)	K.Lượng đơn vị(kg/m)	K.Lượng cốt thép (kg)
Cống qua đường	1	10	910	46	41,86	0,616	25,80
	2	10	6540	6	39,24	0,616	24,18
	3	8	940	44	41,36	0,394	16,31
	4	10	6540	5	32,70	0,616	20,15
	5	16	1020	88	89,76	1,578	141,60
	6	10	6540	10	65,40	0,616	40,30
Cộng							126,74
						D<=10	141,60

ỦY BAN NHÂN DÂN PHƯỜNG TÂY HIẾU

CÔNG TRÌNH: HẠ TẦNG KỸ THUẬT KHU CHIA LỘ ĐẤT Ở DÂN CƯ TẠI XÓM HƯNG NAM, HƯNG THỊNH, XÃ TÂY HIẾU, THỊ XÃ THÁI HÒA (NAY KHỐI HƯNG NAM, PHƯỜNG TÂY HIẾU, TỈNH NGHỆ AN)

CHỦ TRÌ TK TRỊNH LƯƠNG BẰNG

THIẾT KẾ PHAN VĂN MẠNH

QUẢN LÝ KT - KCS PHAN VĂN MẠNH

THÁI HÒA, NGÀY THÁNG NĂM 2026

GIÁM ĐỐC

TRỊNH LƯƠNG BẰNG

CẤU TẠO CỐNG QUA ĐƯỜNG SỐ 5
B=0.6M, H=0.63M, L=6.6M

TỶ LỆ:

BẢN VẼ SỐ:

LẦN XUẤT BẢN: 01

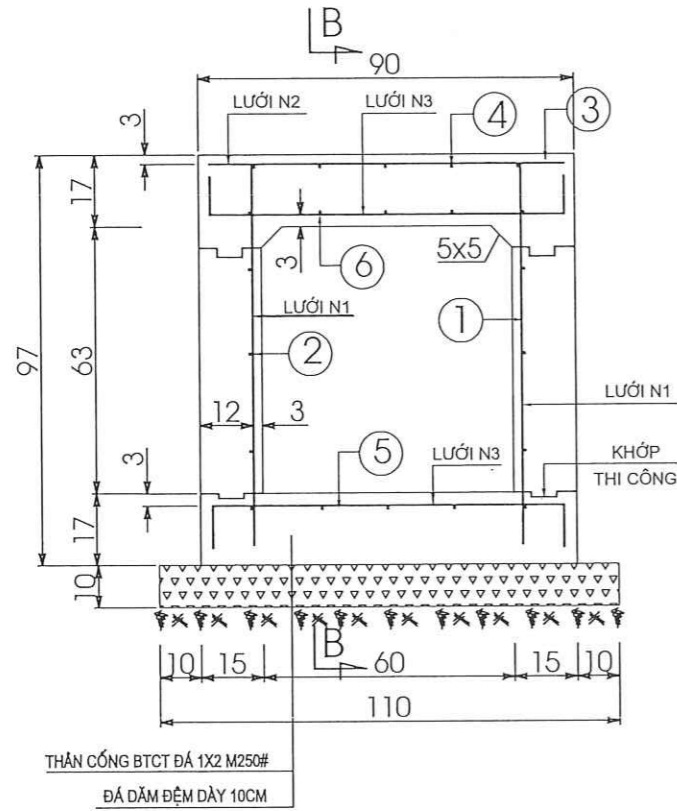
KÝ HIỆU: HSTK -2026



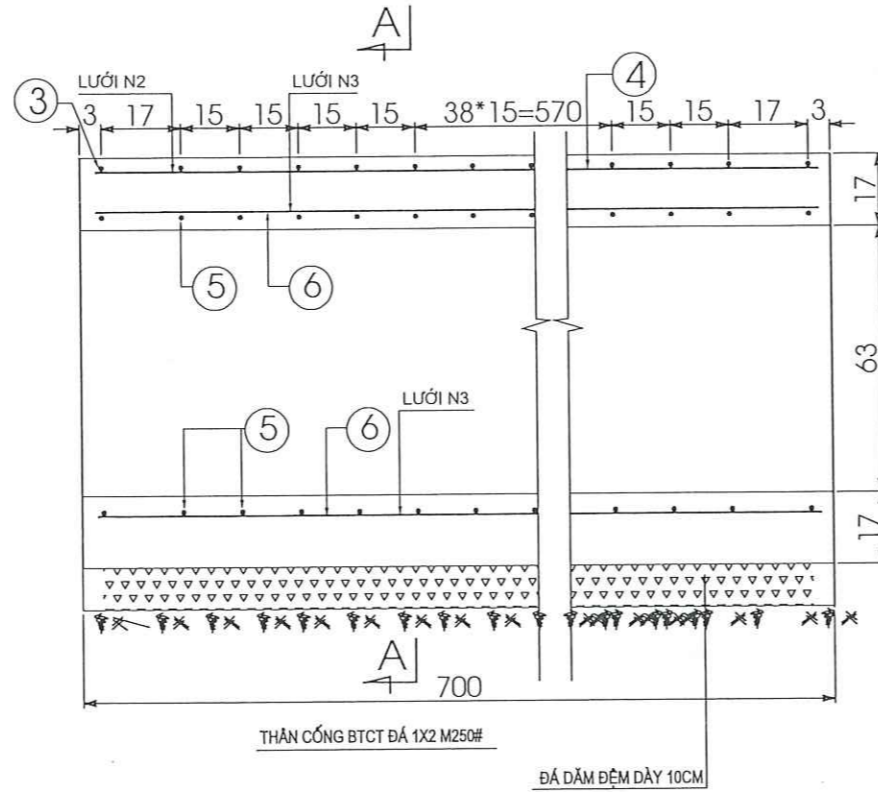
CÔNG TY CỔ PHẦN THƯƠNG MẠI VÀ TƯ VẤN HẠ TẦNG NGHỆ AN

BỔ TRÍ CỐT THÉP CỐNG QUÁ ĐƯỜNG SỐ 6-L=7M, BXH=60X63CM

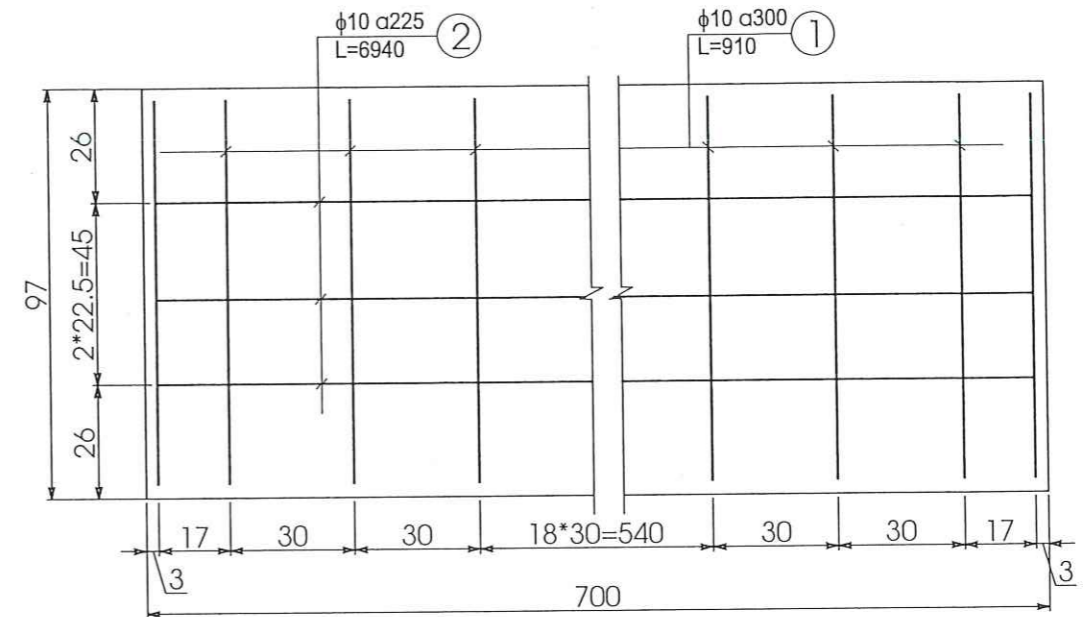
CẮT NGANG CỐNG (A-A)



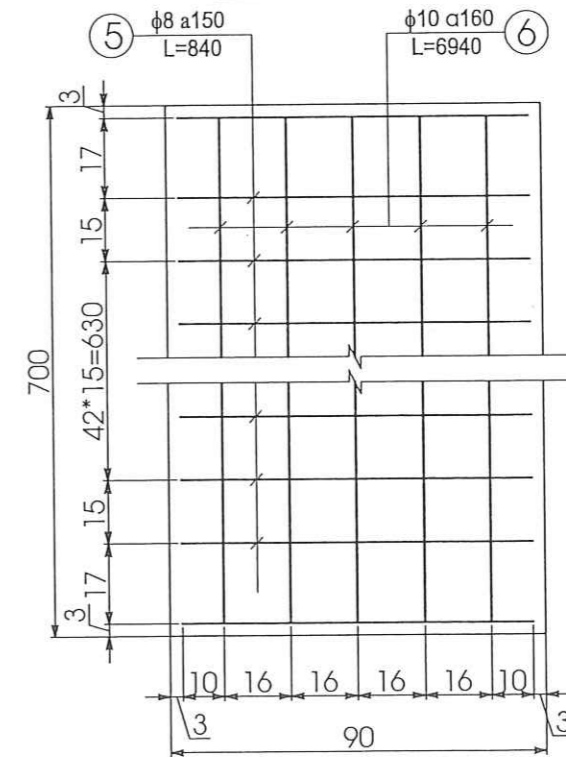
CẮT DỌC CỐNG (B-B)



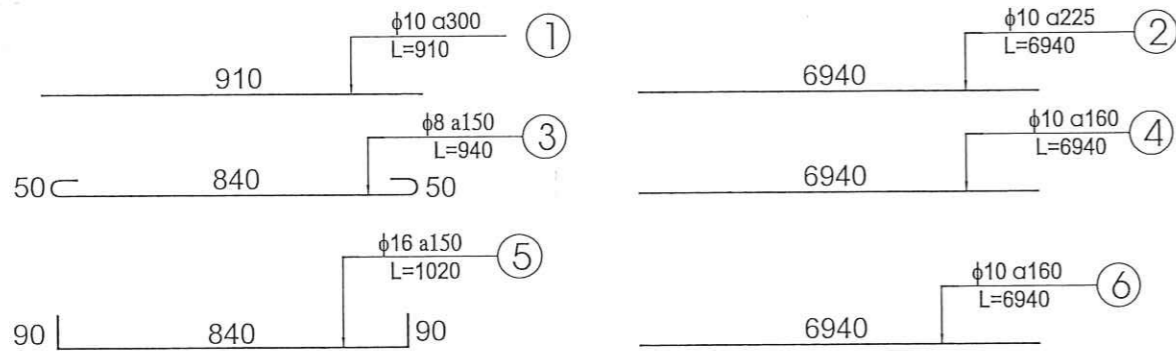
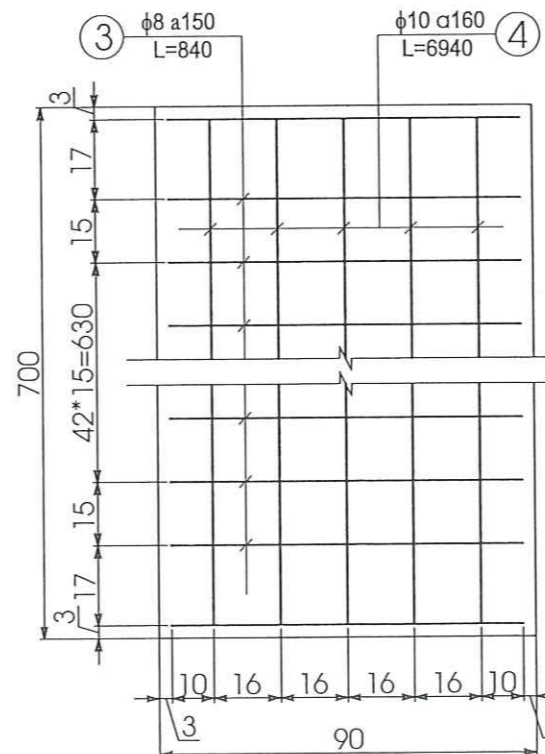
LUỚI N1 (2 TẦM)



LUỚI N3 (2 TẦM)



LUỚI N2 (1 TẦM)



BẢNG KHỐI LƯỢNG CỐT THÉP CỐNG CL SỐ 6 L=7M, KHẨU ĐỘ 0,6X0X63M							
	Ký hiệu	Đường kính(mm)	Chiều dài(cm)	Số thanh	Tổng chiều dài(m)	K.Lượng đơn vị(kg/m)	K.Lượng cốt thép (kg)
Cống qua đường	1	10	910	50	45,50	0,616	28,04
	2	10	6940	6	41,64	0,616	25,66
	3	8	940	47	44,18	0,394	17,42
	4	10	6940	5	34,70	0,616	21,38
	5	16	1020	94	95,88	1,578	151,25
	6	10	6940	10	69,40	0,616	42,77
Cộng						D<=10	135,27
						D>10	151,25

GHI CHÚ

- KÍCH THƯỚC BẢN VẼ GHI BẰNG ĐƠN VỊ CM.
KÍCH THƯỚC VÀ CHIỀU DÀI CỐT THÉP GHI BẰNG ĐƠN VỊ MM

ỦY BAN NHÂN DÂN PHƯỜNG TÂY HIẾU



CÔNG TY CỔ PHẦN THƯƠNG MẠI VÀ TƯ VẤN HẠ TẦNG NGHỆ AN

CÔNG TRÌNH: HẠ TẦNG KỸ THUẬT KHU CHIA LỘ ĐẤT Ở DÂN CƯ TẠI XÓM HƯNG NAM, HƯNG THỊNH, XÃ TÂY HIẾU, THỊ XÃ THÁI HÒA (NAY KHỐI HƯNG NAM, PHƯỜNG TÂY HIẾU, TỈNH NGHỆ AN)

ĐỊA ĐIỂM XÂY DỰNG: PHƯỜNG TÂY HIẾU, TỈNH NGHỆ AN
BƯỚC: LẬP BÁO CÁO KINH TẾ KỸ THUẬT

CHỦ TRÌ TK TRỊNH LƯƠNG BẰNG

THIẾT KẾ PHAN VĂN MẠNH

QUẢN LÝ KT - KCS PHAN VĂN MẠNH

(Signatures)



CẤU TẠO CỐNG QUÁ ĐƯỜNG SỐ 6
B=0.6M, H=0.63M, L=7M

TỶ LỆ: BẢN VẼ SỐ:
LẦN XUẤT BẢN: 01 KÝ HIỆU: HSTK -2026

CỘNG HOÀ XÃ HỘI CHỦ NGHĨA VIỆT NAM
ĐỘC LẬP - TỰ DO - HẠNH PHÚC.

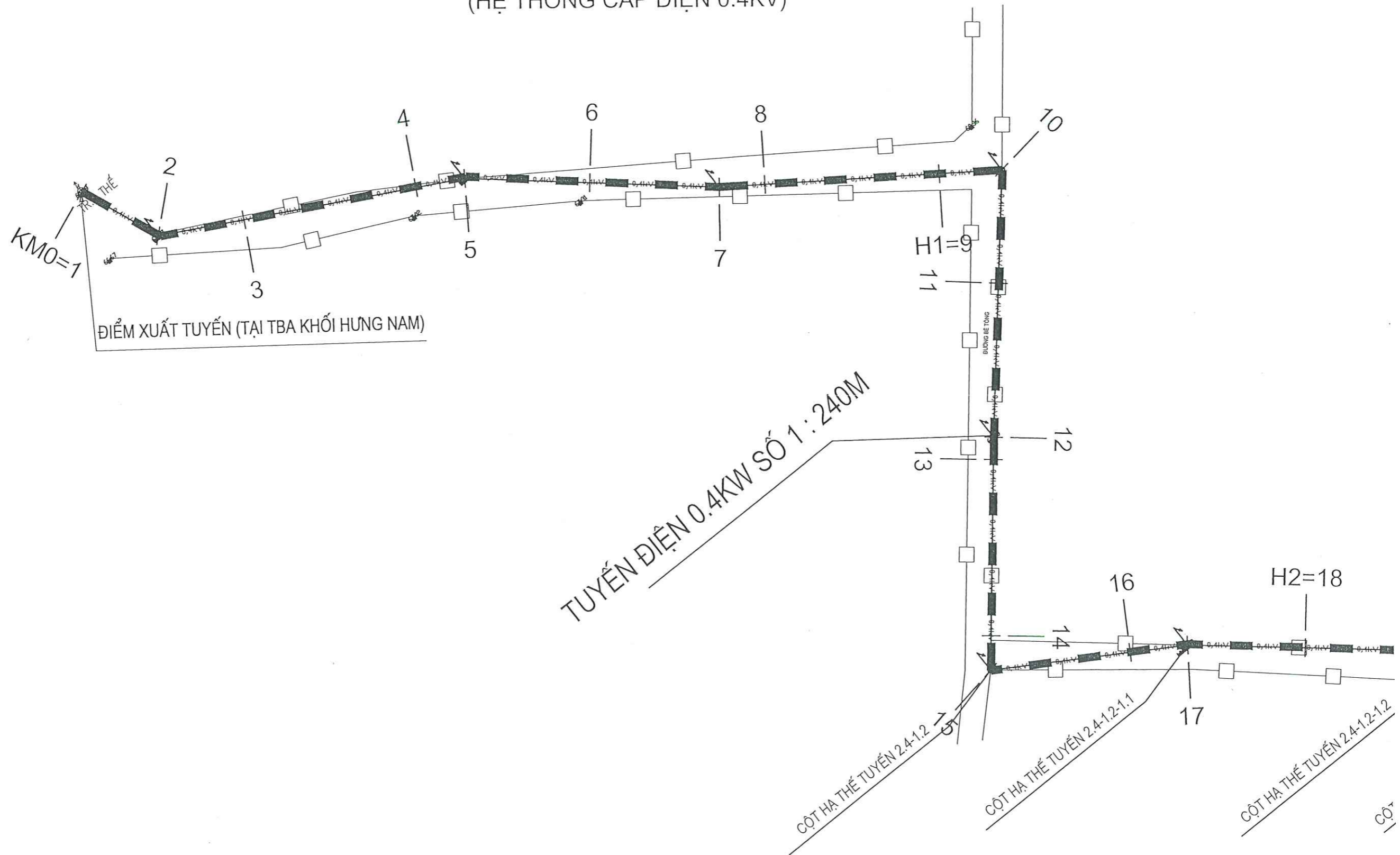
HỆ THỐNG CẤP ĐIỆN 0.4KV

CÔNG TRÌNH: HẠ TẦNG KỸ THUẬT KHU CHIA LÔ ĐẤT Ở DÂN CƯ TẠI XÓM HƯNG NAM, HƯNG THỊNH, XÃ TÂY HIẾU,
THỊ XÃ THÁI HÒA (NAY KHỐI HƯNG NAM, PHƯỜNG TÂY HIẾU, TỈNH NGHỆ AN)

CHỦ ĐẦU TƯ: ỦY BAN NHÂN DÂN PHƯỜNG TÂY HIẾU

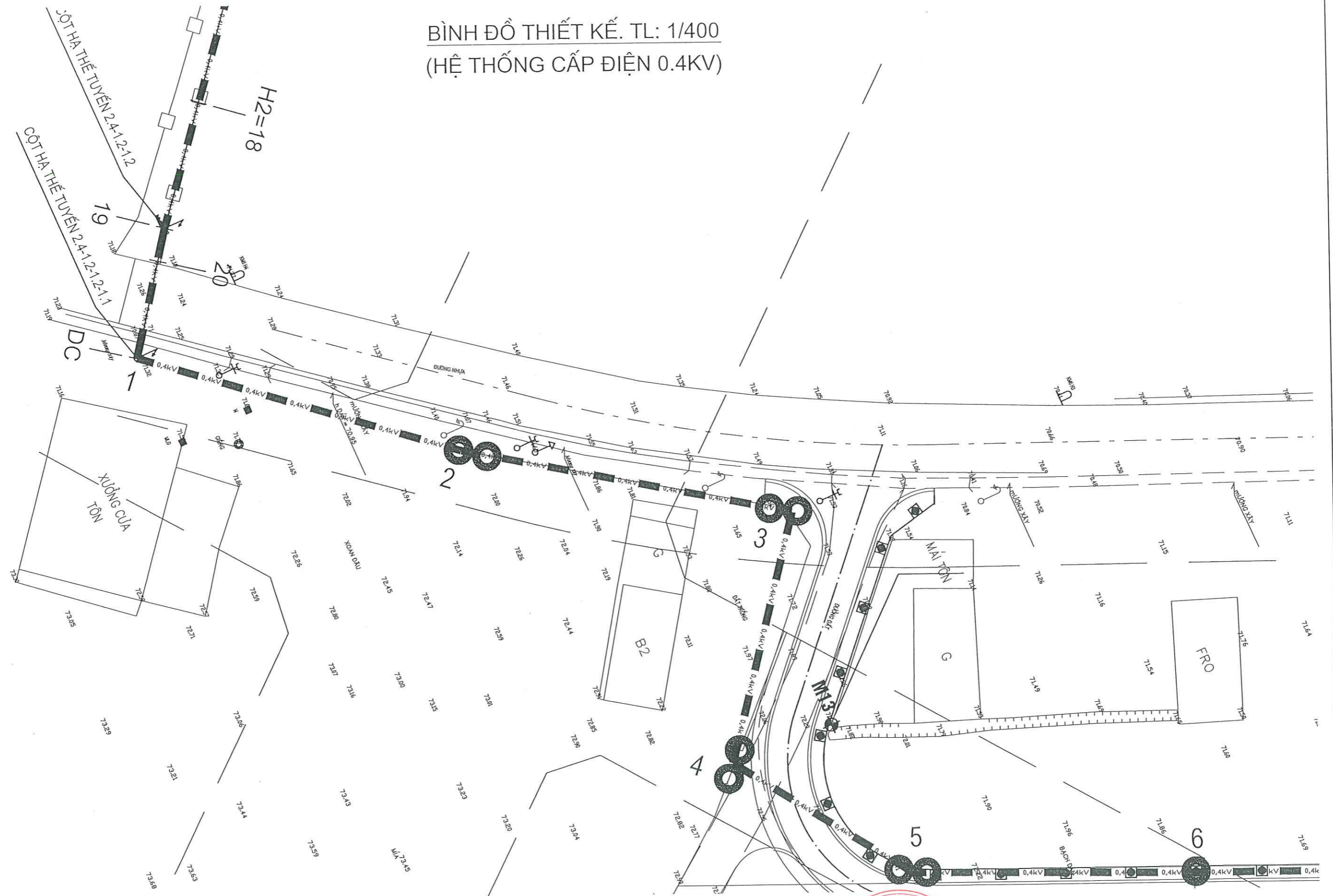
ĐỊA ĐIỂM XÂY DỰNG: PHƯỜNG TÂY HIẾU - TỈNH NGHỆ AN

BÌNH ĐỒ THIẾT KẾ. TL: 1/400
(HỆ THỐNG CẤP ĐIỆN 0.4KV)



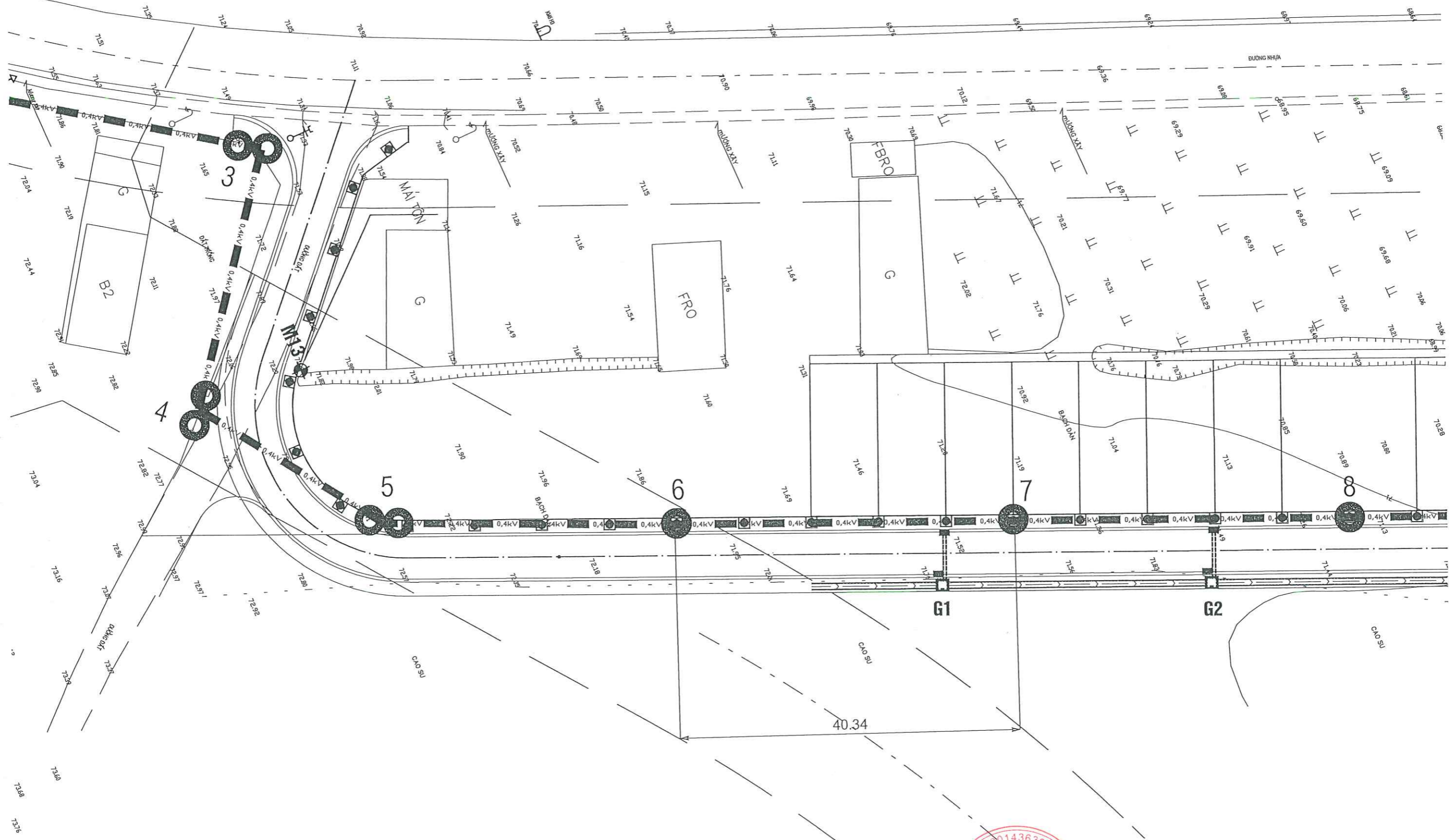
	UỶ BAN NHÂN DÂN PHƯỜNG TÂY HIẾU CÔNG TY CỔ PHẦN THƯƠNG MẠI VÀ TƯ VẤN HẠ TẦNG NGHỆ AN	CÔNG TRÌNH: HẠ TẦNG KỸ THUẬT KHU CHIA LỎ ĐẤT Ở DÂN CƯ TẠI XÓM HƯNG NAM, HƯNG THỊNH, XÃ TÂY HIẾU, THỊ XÃ THÁI HÒA (NAY KHỐI HƯNG NAM, PHƯỜNG TÂY HIẾU, TỈNH NGHỆ AN) ĐỊA ĐIỂM XÂY DỰNG: PHƯỜNG TÂY HIẾU, TỈNH NGHỆ AN BƯỚC: LẬP BÁO CÁO KINH TẾ KỸ THUẬT		CHỦ TRÌ TK VŨ THỊ YẾN		THÁI HÒA, NGÀY THÁNG NĂM 2026 THƯƠNG MẠI VÀ TƯ VẤN HẠ TẦNG NGHỆ AN GIÁM ĐỐC TRỊNH LƯƠNG BẰNG	BÌNH ĐỒ THIẾT KẾ TỶ LỆ: 1/6	
		THIẾT KẾ VŨ THỊ YẾN		QUẢN LÝ KT - KCS PHAN VĂN MẠNH			TỶ LỆ: BẢN VẼ SỐ:	LẦN XUẤT BẢN: 01 KÝ HIỆU: HSTK -2026

BÌNH ĐỒ THIẾT KẾ. TL: 1/400
(HỆ THỐNG CẤP ĐIỆN 0.4KV)



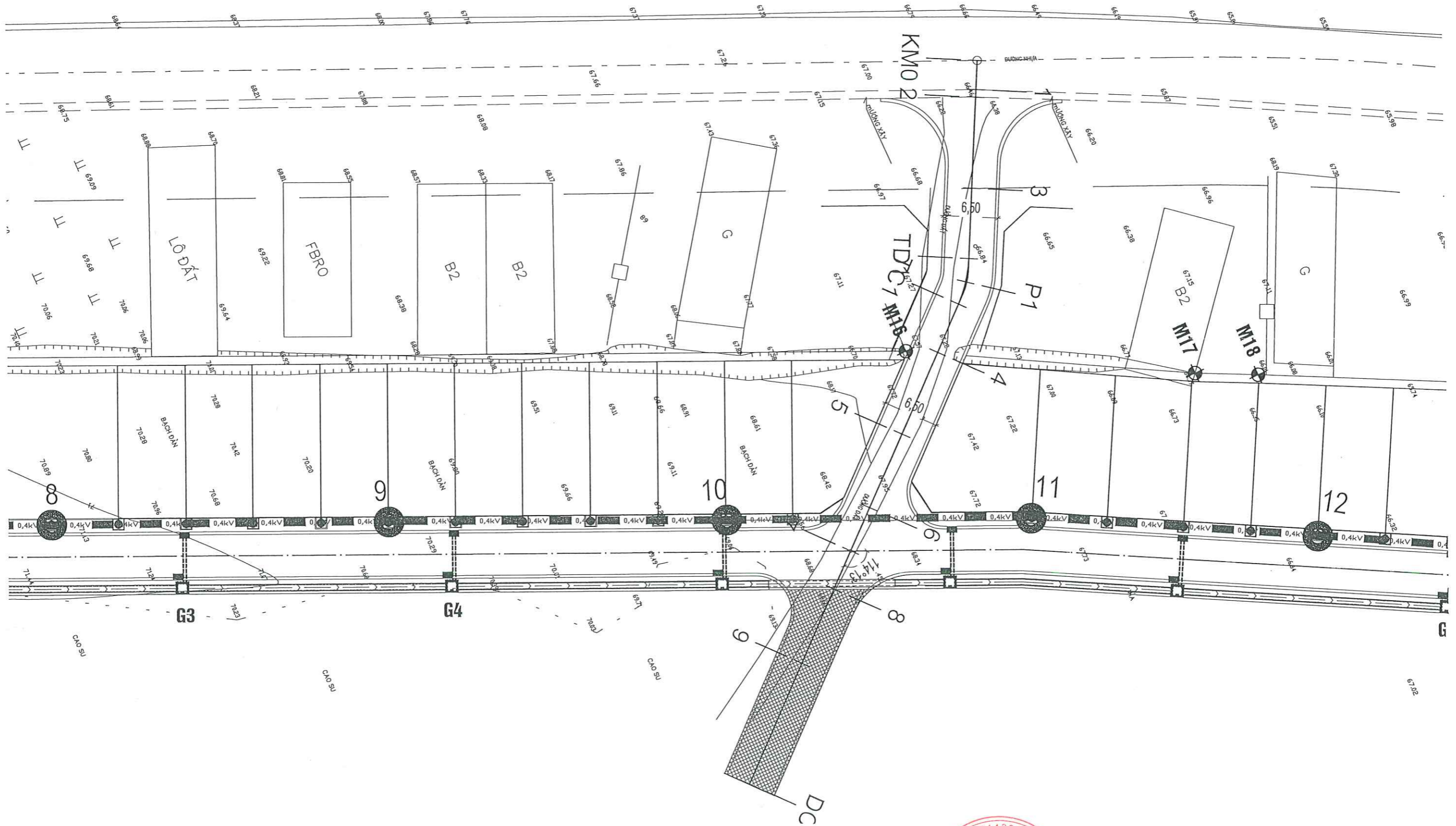
 <p>ỦY BAN NHÂN DÂN PHƯỜNG TÂY HIẾU CÔNG TY CỔ PHẦN THƯƠNG MẠI VÀ TƯ VẤN HẠ TẦNG NGHỆ AN</p>	<p>CÔNG TRÌNH: HẠ TẦNG KỸ THUẬT KHU CHIA LỎ ĐẤT Ở DÂN CƯ TẠI XÓM HƯNG NAM, HƯNG THỊNH, XÃ TÂY HIẾU, THỊ XÃ THÁI HÒA (NAY KHỐI HƯNG NAM, PHƯỜNG TÂY HIẾU, TỈNH NGHỆ AN)</p> <p>ĐỊA ĐIỂM XÂY DỰNG: PHƯỜNG TÂY HIẾU, TỈNH NGHỆ AN BƯỚC: LẬP BÁO CÁO KINH TẾ KỸ THUẬT</p>	<p>CHỦ TRÌ TK</p> <p>THIẾT KẾ</p> <p>QUẢN LÝ KT - KCS</p>	<p>VŨ THỊ YẾN</p> <p>VŨ THỊ YẾN</p> <p>PHAN VĂN MẠNH</p>	<p>THÁI HÒA, NGÀY THÁNG NĂM 2026</p> <p>TRÌNH LƯƠNG BẰNG</p>	<p>BÌNH ĐỒ THIẾT KẾ TỶ LỆ: 2/6</p> <p>TỶ LỆ: LẦN XUẤT BẢN: 01</p> <p>BẢN VẼ SỐ: KÝ HIỆU: HSTK -2026</p>
		<p>THÁI HÒA, NGÀY THÁNG NĂM 2026</p> <p>TRÌNH LƯƠNG BẰNG</p>		<p>TỶ LỆ: LẦN XUẤT BẢN: 01</p> <p>BẢN VẼ SỐ: KÝ HIỆU: HSTK -2026</p>	

BÌNH ĐỒ THIẾT KẾ. TL: 1/400
(HỆ THỐNG CẤP ĐIỆN 0.4KV)



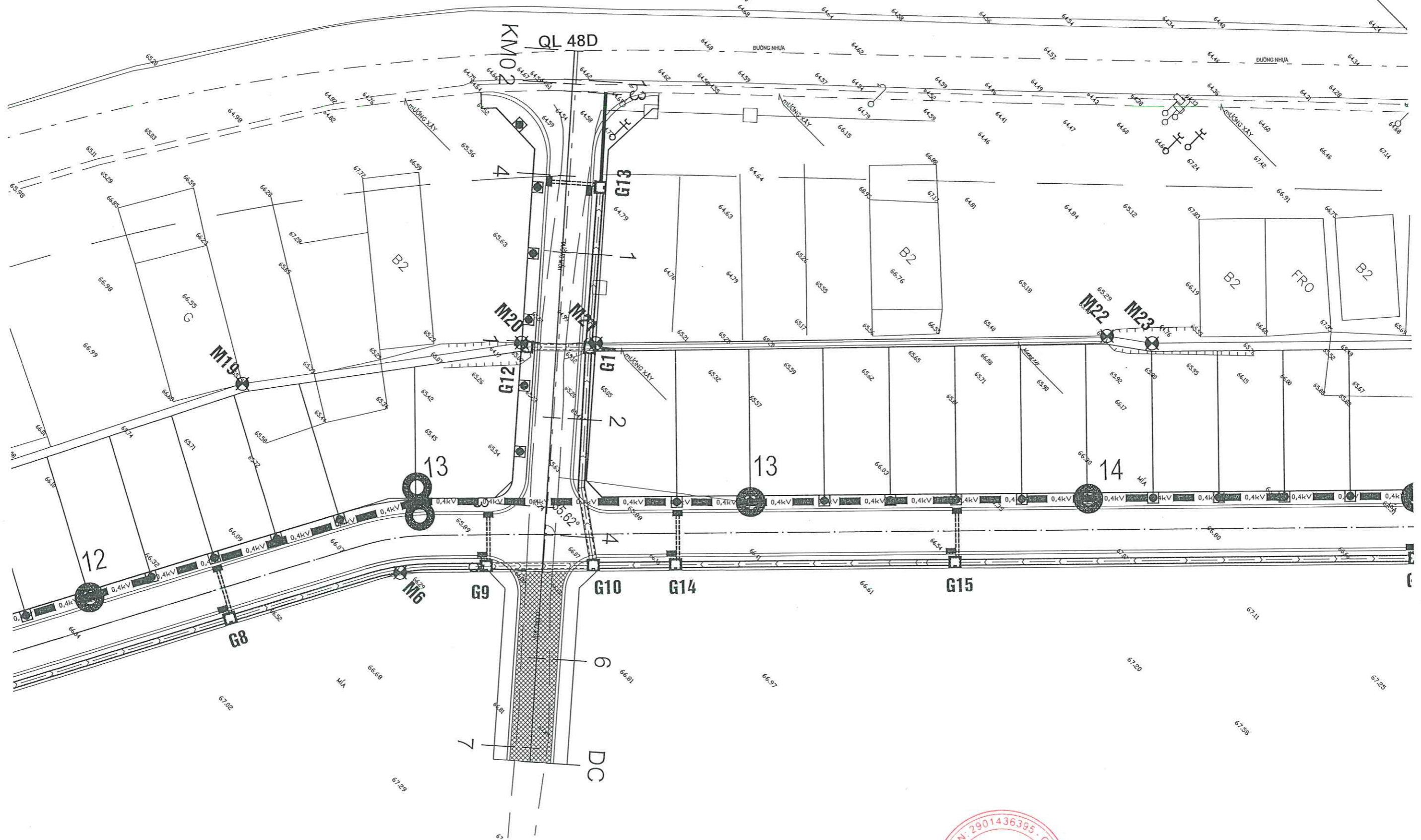
 <p>ỦY BAN NHÂN DÂN PHƯỜNG TÂY HIẾU CÔNG TY CỔ PHẦN THƯƠNG MẠI VÀ TƯ VẤN HẠ TẦNG NGHỆ AN</p>	<p>CÔNG TRÌNH: HẠ TẦNG KỸ THUẬT KHU CHIA LÒ ĐẤT Ở DÂN CƯ TẠI XÓM HƯNG NAM, HƯNG THỊNH, XÃ TÂY HIẾU, THỊ XÃ THÁI HÒA (NAY KHỐI HƯNG NAM, PHƯỜNG TÂY HIẾU, TỈNH NGHỆ AN)</p> <p>ĐỊA ĐIỂM XÂY DỰNG: PHƯỜNG TÂY HIẾU, TỈNH NGHỆ AN BƯỚC: LẬP BÁO CÁO KINH TẾ KỸ THUẬT</p>	<p>CHỦ TRÌ TK</p> <p>VŨ THỊ YẾN</p>	<p>THIẾT KẾ</p> <p>VŨ THỊ YẾN</p>	<p>QUẢN LÝ KT - KCS</p> <p>PHAN VĂN MẠNH</p>	<p>THÁI HÒA, NGÀY THÁNG NĂM 2026</p> <p>VA TƯ VẤN HẠ TẦNG NGHỆ AN</p> <p>TRỊNH LƯƠNG BẰNG</p>	<p>BÌNH ĐỒ THIẾT KẾ TỶ LỆ: 3/4</p>	
		<p>LẦN XUẤT BẢN: 01</p>	<p>BẢN VẼ SỐ:</p> <p>KÝ HIỆU: HSTK -2026</p>				

BÌNH ĐỒ THIẾT KẾ. TL: 1/400
(HỆ THỐNG CẤP ĐIỆN 0.4KV)



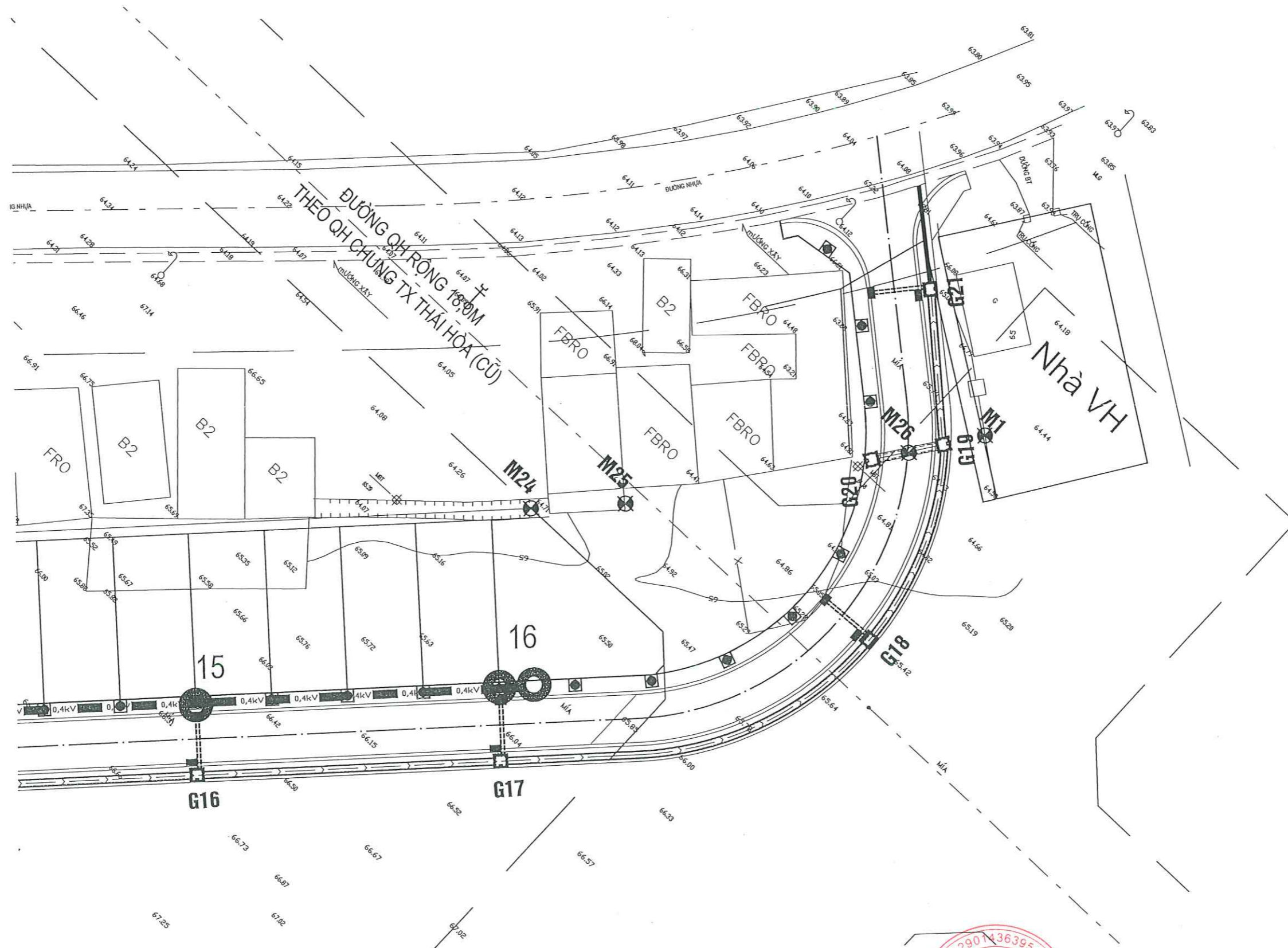
 <p>CÔNG TY CỔ PHẦN THƯƠNG MẠI VÀ TƯ VẤN HẠ TẦNG NGHỆ AN</p>	<p>ỦY BAN NHÂN DÂN PHƯỜNG TÂY HIẾU</p> <p>CÔNG TRÌNH: HẠ TẦNG KỸ THUẬT KHU CHIA LÔ ĐẤT Ở DÂN CƯ TẠI XÓM HƯNG NAM, HƯNG THỊNH, XÃ TÂY HIẾU, THỊ XÃ THÁI HÒA (NAY KHỐI HƯNG NAM, PHƯỜNG TÂY HIẾU, TỈNH NGHỆ AN)</p> <p>ĐỊA ĐIỂM XÂY DỰNG: PHƯỜNG TÂY HIẾU, TỈNH NGHỆ AN BƯỚC: LẬP BÁO CÁO KINH TẾ KỸ THUẬT</p>	<p>CHỦ TRÌ TK</p> <p>VŨ THỊ YẾN</p>	<p>THIẾT KẾ</p> <p>VŨ THỊ YẾN</p>	<p>QUẢN LÝ KT - KCS</p> <p>PHAN VĂN MẠNH</p>	<p>THÁI HÒA, NGÀY ... THÁNG ... NĂM 2026</p> <p>THƯƠNG MẠI VÀ TƯ VẤN HẠ TẦNG NGHỆ AN</p> <p>GIÁM ĐỐC</p> <p>TRỊNH LƯƠNG BẰNG</p>	<p>BÌNH ĐỒ THIẾT KẾ</p> <p>TỜ: 4/6</p>	
		<p>TỶ LỆ:</p> <p>LẦN XUẤT BẢN: 01</p>	<p>BẢN VẼ SỐ:</p> <p>KÝ HIỆU: HSTK - 2026</p>				


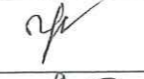
BÌNH ĐỒ THIẾT KẾ. TL: 1/400
(HỆ THỐNG CẤP ĐIỆN 0.4KV)



 UỶ BAN NHÂN DÂN PHƯỜNG TÂY HIẾU CÔNG TY CỔ PHẦN THƯƠNG MẠI VÀ TƯ VẤN HẠ TẦNG NGHỆ AN	CÔNG TRÌNH: HẠ TẦNG KỸ THUẬT KHU CHIA LỎ ĐẤT Ở DÂN CƯ TẠI XÓM HƯNG NAM, HƯNG THỊNH, XÃ TÂY HIẾU, THỊ XÃ THÁI HÒA (NAY KHỐI HƯNG NAM, PHƯỜNG TÂY HIẾU, TỈNH NGHỆ AN) ĐỊA ĐIỂM XÂY DỰNG: PHƯỜNG TÂY HIẾU, TỈNH NGHỆ AN BƯỚC: LẬP BÁO CÁO KINH TẾ KỸ THUẬT	CHỦ TRÌ TK VŨ THỊ YẾN	  	 CÔNG TY CỔ PHẦN THƯƠNG MẠI VÀ TƯ VẤN HẠ TẦNG NGHỆ AN THÁI HÒA, NGÀY 15 THÁNG 05 NĂM 2026 GIÁM ĐỐC TRỊNH LƯƠNG BẰNG	BÌNH ĐỒ THIẾT KẾ TỜ: 5/6	
		THIẾT KẾ VŨ THỊ YẾN			QUẢN LÝ KT - KCS PHAN VĂN MẠNH	TỶ LỆ: LẦN XUẤT BẢN: 01

BÌNH ĐỒ THIẾT KẾ. TL: 1/400
(HỆ THỐNG CẤP ĐIỆN 0.4KV)



 <p>UỶ BAN NHÂN DÂN PHƯỜNG TÂY HIẾU</p> <p>CÔNG TY CỔ PHẦN THƯƠNG MẠI VÀ TƯ VẤN HẠ TẦNG NGHỆ AN</p>	<p>CÔNG TRÌNH: HẠ TẦNG KỸ THUẬT KHU CHIA LÔ ĐẤT Ở DÂN CƯ TẠI XÓM HƯNG NAM, HƯNG THỊNH, XÃ TÂY HIẾU, THỊ XÃ THÁI HÒA (NAY KHỐI HƯNG NAM, PHƯỜNG TÂY HIẾU, TỈNH NGHỆ AN)</p> <p>ĐỊA ĐIỂM XÂY DỰNG: PHƯỜNG TÂY HIẾU, TỈNH NGHỆ AN BƯỚC: LẬP BÁO CÁO KINH TẾ KỸ THUẬT</p>	<p>CHỦ TRÌ TK</p> <p>VŨ THỊ YẾN</p>		<p>M.S.D.N: 2901436395 - C.T</p> <p>CÔNG TY CP THÁI HÒA NGÀY 1 THÁNG 11 NĂM 2026</p> <p>VÀ TƯ VẤN HẠ TẦNG NGHỆ AN</p> <p>TỈNH NGHỆ AN</p> <p>TRỊNH LƯƠNG BẰNG</p>	<p>BÌNH ĐỒ THIẾT KẾ TỜ: 6/6</p>	
		<p>THIẾT KẾ</p> <p>VŨ THỊ YẾN</p>				<p>TỶ LỆ:</p> <p>BẢN VẼ SỐ:</p>
<p>QUẢN LÝ KT - KCS</p> <p>PHAN VĂN MẠNH</p>		<p>TRỊNH LƯƠNG BẰNG</p>				

TRẮC ĐỌC THIẾT KẾ. TL: 1/1000
(HỆ THỐNG CẤP ĐIỆN 0.4KV)

TÊN CỘT	TBA	1	2	3	4	5	6
KHOẢNG CÁCH LỀ		10.0	35	30	33	30	26
LOẠI MÓNG	ĐÃ CÓ	ĐÃ CÓ	ĐÃ CÓ	ĐÃ CÓ	ĐÃ CÓ	ĐÃ CÓ	ĐÃ CÓ
LOẠI CỘT	ĐÃ CÓ	ĐÃ CÓ	ĐÃ CÓ	ĐÃ CÓ	ĐÃ CÓ	ĐÃ CÓ	ĐÃ CÓ
CỔ DÈ, ĐT+ TẮM ỐP	ĐT+ TẮM ỐP	ĐT+ TẮM ỐP	ĐT+ TẮM ỐP	ĐT+ TẮM ỐP	ĐT+ TẮM ỐP	ĐT+ TẮM ỐP	ĐT+ TẮM ỐP
KHOÁ NÉO	2KHOÁ NÉO	2KHOÁ NÉO	2KHOÁ NÉO	2KHOÁ NÉO	2KHOÁ NÉO	2KHOÁ NÉO	2KHOÁ NÉO
THU LÔI+ TIẾP ĐỊA							
DÂY DẪN	CÁP VẶN XOẮN ABC- 4*120			CÁP VẶN XOẮN ABC- 4*120			

TÊN CỘT	6	7	8	1(Mới)	2	3	4
KHOẢNG CÁCH LỀ		23	30	16	43	41	31
LOẠI MÓNG	ĐÃ CÓ	ĐÃ CÓ	ĐÃ CÓ	ĐÃ CÓ	MĐ2	MĐ2	MĐ2
LOẠI CỘT	ĐÃ CÓ	ĐÃ CÓ	ĐÃ CÓ	ĐÃ CÓ	2NPC-5.0	2NPC-5.0	2NPC-5.0
CỔ DÈ, ĐT+ TẮM ỐP	ĐÃ CÓ	ĐT+ TẮM ỐP	ĐT+ TẮM ỐP	ĐT+TẮM ỐP	CDT-2	CDT-2	CDT-2
KHOÁ NÉO	ĐÃ CÓ	2KHOÁ NÉO	2KHOÁ NÉO	2KHOÁ NÉO	2KHOÁ NÉO	2KHOÁ NÉO	2KHOÁ NÉO
THU LÔI+ TIẾP ĐỊA					RC2	RC2	RC2
DÂY DẪN	CÁP VẶN XOẮN ABC- 4*120				CÁP VẶN XOẮN ABC- 4*95		

 CÔNG TY CỔ PHẦN THƯƠNG MẠI VÀ TƯ VẤN HẠ TẦNG NGHỆ AN	CÔNG TRÌNH: HẠ TẦNG KỸ THUẬT KHU CHIA LỎ ĐẤT Ở DÂN CƯ TẠI XÓM HƯNG NAM, HƯNG THỊNH, XÃ TÂY HIẾU, THỊ XÃ THÁI HÒA (NAY KHỐI HƯNG NAM, PHƯỜNG TÂY HIẾU, TỈNH NGHỆ AN) ĐỊA ĐIỂM XÂY DỰNG: PHƯỜNG TÂY HIẾU, TỈNH NGHỆ AN BƯỚC: LẬP BÁO CÁO KINH TẾ KỸ THUẬT	CHỦ TRÌ TK	VŨ THỊ YẾN		 CÔNG TY CỔ PHẦN THƯƠNG MẠI VÀ TƯ VẤN HẠ TẦNG NGHỆ AN GIẢM ĐỌC TRỊNH LƯƠNG BẰNG	TRẮC ĐỌC THIẾT KẾ TỶ LỆ: 1/2	
		THIẾT KẾ	VŨ THỊ YẾN			TỶ LỆ:	BẢN VẼ SỐ:
		QUẢN LÝ KT - KCS	PHAN VĂN MẠNH			LẦN XUẤT BẢN: 01	KỶ HIỆU: HSTK -2026

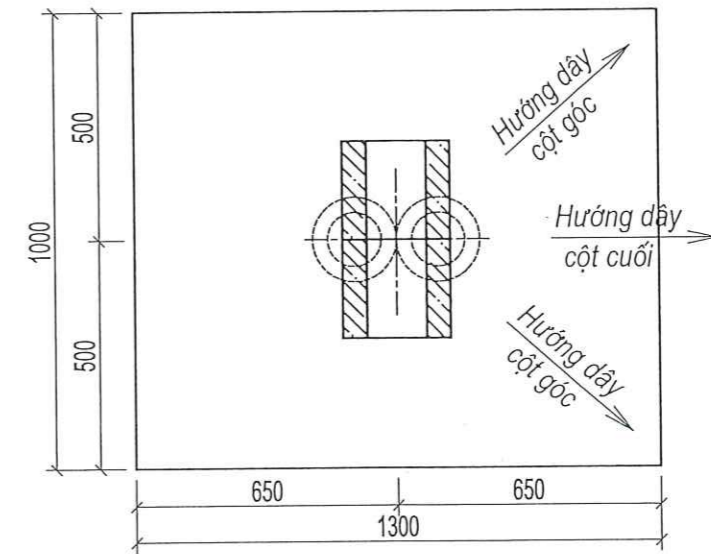
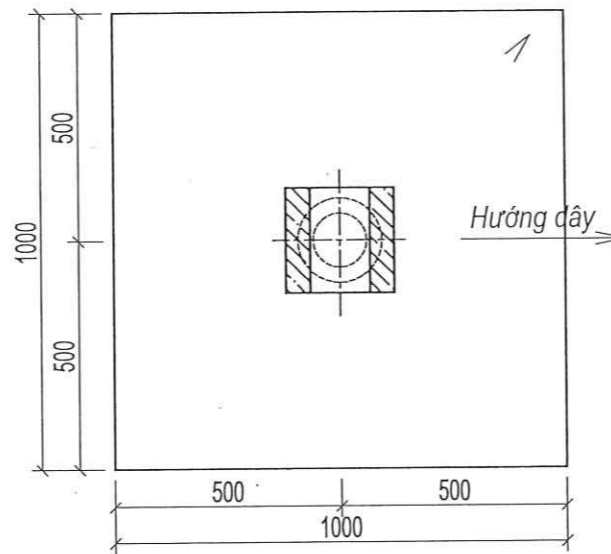
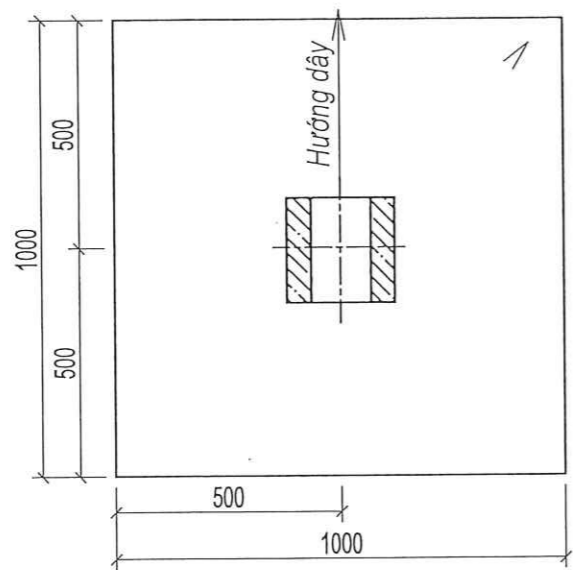
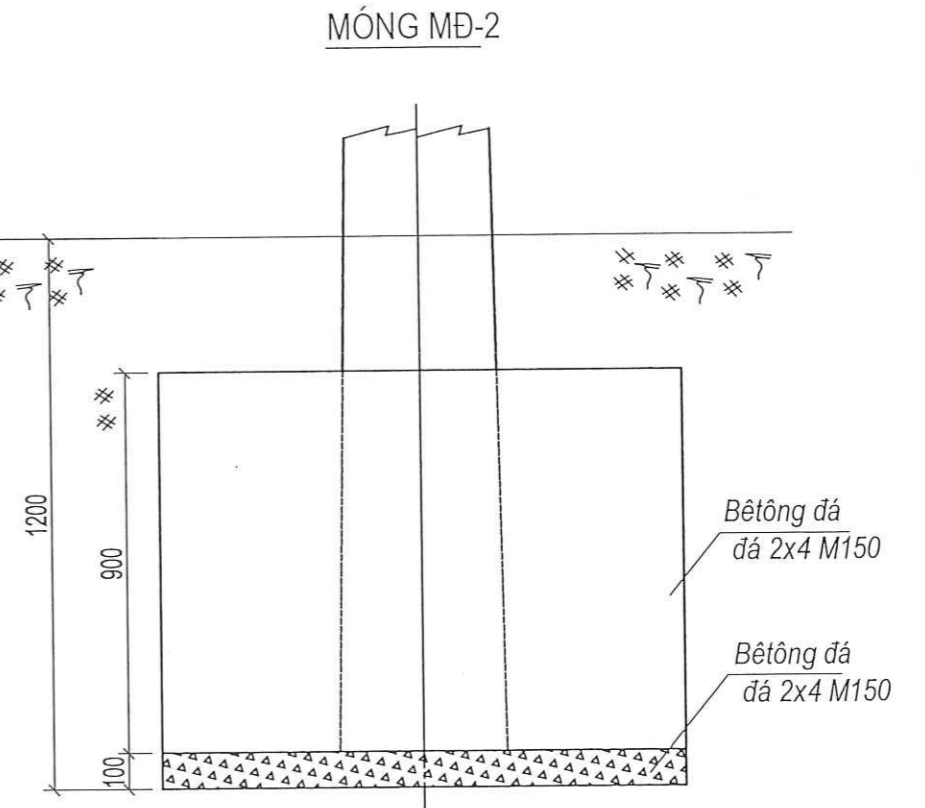
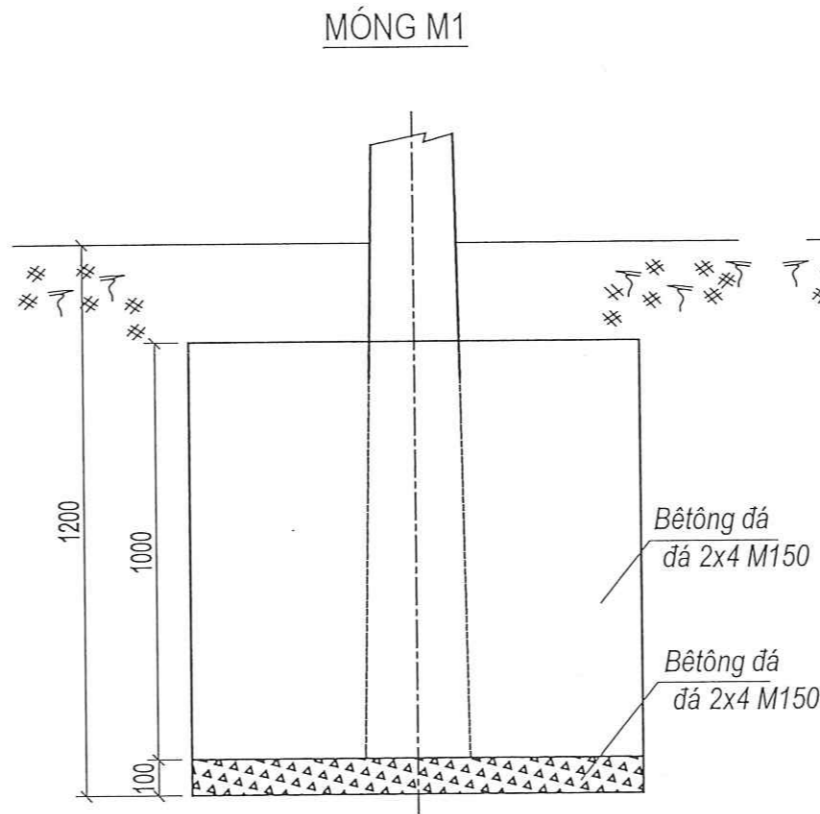
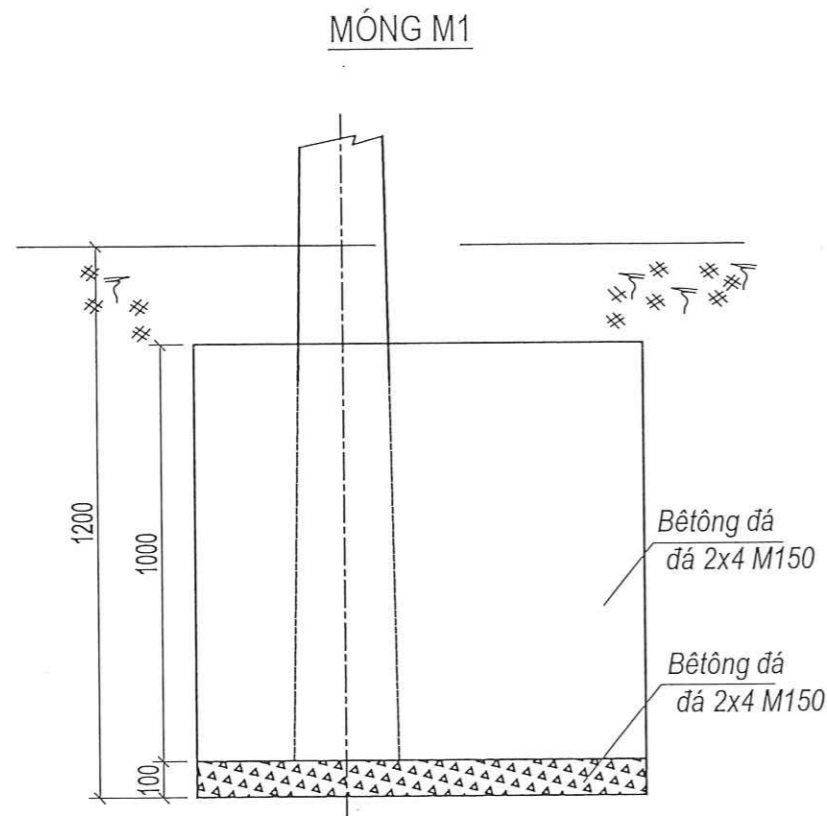
TRẮC ĐỌC THIẾT KẾ. TL: 1/1000
(HỆ THỐNG CẤP ĐIỆN 0.4KV)

TÊN CỘT	4	5	6	7	8	9
KHOẢNG CÁCH LỀ		24	35	40	40	40
LOẠI MÓNG	ĐÃ CÓ	MĐ	M1	M1	M1	M1
LOẠI CỘT	ĐÃ CÓ	2NPC-5.0	1NPC-5.0	1NPC-5.0	1NPC-5.0	1NPC-5.0
CỔ DÈ, ĐT+ TẮM ỐP	ĐÃ CÓ	CDT-2	CDT-1	CDT-1	CDT-1	CDT-1
KHOÁ NÉO	ĐÃ CÓ	2KHOÁ NÉO	2KHOÁ NÉO	2KHOÁ NÉO	2KHOÁ NÉO	2KHOÁ NÉO
THU LÔI+ TIẾP ĐỊA		RC2				
DÂY DẪN	CÁP VẶN XOẮN ABC- 4*95			CÁP VẶN XOẮN ABC- 4*95		

TÊN CỘT	9	10	11	12	13	14
KHOẢNG CÁCH LỀ		40	36	32	42	40
LOẠI MÓNG	ĐÃ CÓ	M1	M1	M1	MĐ	M1
LOẠI CỘT	ĐÃ CÓ	1NPC-5.0	1NPC-5.0	1NPC-5.0	2NPC-5.0	1NPC-5.0
CỔ DÈ, ĐT+ TẮM ỐP	ĐÃ CÓ	CDT-1	CDT-1	CDT-1	CDT-2	CDT-1
KHOÁ NÉO	ĐÃ CÓ	2KHOÁ NÉO	2KHOÁ NÉO	2KHOÁ NÉO	2KHOÁ NÉO	2KHOÁ NÉO
THU LÔI+ TIẾP ĐỊA					RC2	
DÂY DẪN	CÁP VẶN XOẮN ABC- 4*95					

TÊN CỘT	14	15	16	17
KHOẢNG CÁCH LỀ		40	40	32
LOẠI MÓNG	ĐÃ CÓ	M1	M1	MĐ
LOẠI CỘT	ĐÃ CÓ	1NPC-5.0	1NPC-5.0	2NPC-5.0
CỔ DÈ, ĐT+ TẮM ỐP	ĐÃ CÓ	CDT-1	CDT-1	CDT-2
KHOÁ NÉO	ĐÃ CÓ	2KHOÁ NÉO	2KHOÁ NÉO	2KHOÁ NÉO
THU LÔI+ TIẾP ĐỊA				RC2
DÂY DẪN	CÁP VẶN XOẮN ABC- 4*95			

UỶ BAN NHÂN DÂN PHƯỜNG TÂY HIẾU	CÔNG TRÌNH: HẠ TẦNG KỸ THUẬT KHU CHIA LỎ ĐẤT Ở DÂN CƯ TẠI XÓM HƯNG NAM, HƯNG THỊNH, XÃ TÂY HIẾU, THỊ XÃ THÁI HÒA (NAY KHỐI HƯNG NAM, PHƯỜNG TÂY HIẾU, TỈNH NGHỆ AN)	CHỦ TRÌ TK	VŨ THỊ YẾN	<i>afu</i>	THÁI HÒA, NGÀY THÁNG NĂM 2026	TRẮC ĐỌC THIẾT KẾ	
		THIẾT KẾ	VŨ THỊ YẾN			TỜ: 2/2	
 CÔNG TY CỔ PHẦN THƯƠNG MẠI VÀ TƯ VẤN HẠ TẦNG NGHỆ AN	ĐỊA ĐIỂM XÂY DỰNG: PHƯỜNG TÂY HIẾU, TỈNH NGHỆ AN BƯỚC: LẬP BÁO CÁO KINH TẾ KỸ THUẬT	QUẢN LÝ KT - KCS	PHAN VĂN MẠNH	<i>Phan Văn Mạnh</i>		TỶ LỆ:	BẢN VẼ SỐ:
							LẦN XUẤT BẢN: 01



CẤP PHỐI BÊ TÔNG MÓNG CỘT

2	Móng MĐ-2	Bê tông móng	M150	1,3 m ³
1	Móng M1	Bê tông móng	M150	1,1 m ³
TT	TÊN MÓNG		Mác bê tông	Khối lượng

Ghi chú: Bảng cấp phối bê tông lấy theo định mức: lượng xm loại PC40 tính bằng kg cát, đá, sỏi tính bằng m³.

ỦY BAN NHÂN DÂN PHƯỜNG TÂY HIẾU



CÔNG TY CỔ PHẦN THƯƠNG MẠI
VÀ TƯ VẤN HẠ TẦNG NGHỆ AN

CÔNG TRÌNH: HẠ TẦNG KỸ THUẬT KHU CHIA LÔ ĐẤT Ở DÂN CƯ TẠI
XÓM HƯNG NAM, HƯNG THỊNH, XÃ TÂY HIẾU, THỊ XÃ THÁI HÒA
(NAY KHỐI HƯNG NAM, PHƯỜNG TÂY HIẾU, TỈNH NGHỆ AN)

ĐỊA ĐIỂM XÂY DỰNG: PHƯỜNG TÂY HIẾU, TỈNH NGHỆ AN
BƯỚC: LẬP BÁO CÁO KINH TẾ KỸ THUẬT

CHỦ TRÌ TK

VŨ THỊ YẾN

ay

THIẾT KẾ

VŨ THỊ YẾN

ay

QUẢN LÝ KT - KCS

PHAN VĂN MẠNH

Phan Văn Mạnh



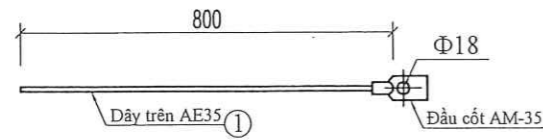
CHI TIẾT MÓNG CỘT

TỶ LỆ:

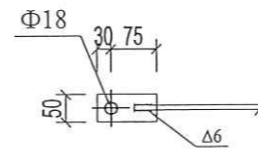
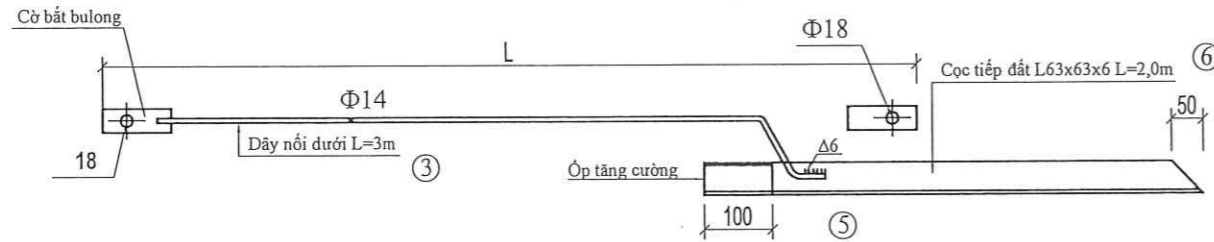
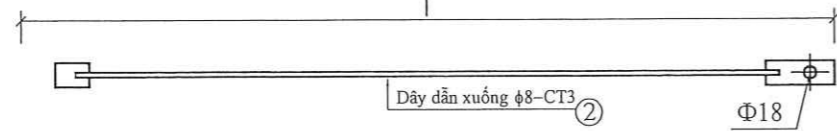
BẢN VẼ SỐ:

LẦN XUẤT BẢN: 01

KÝ HIỆU: HSTK -2026

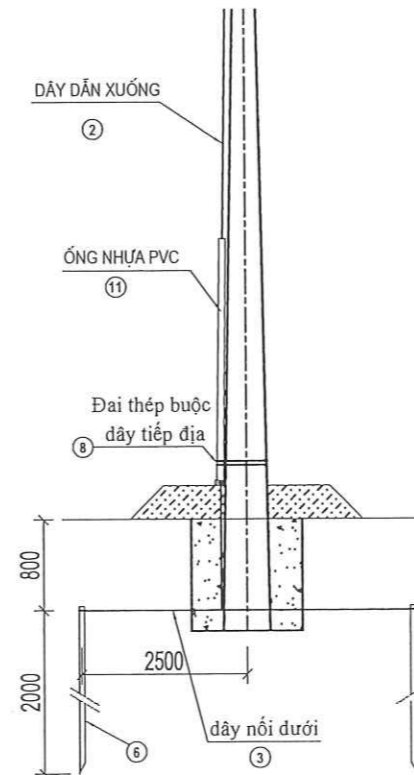
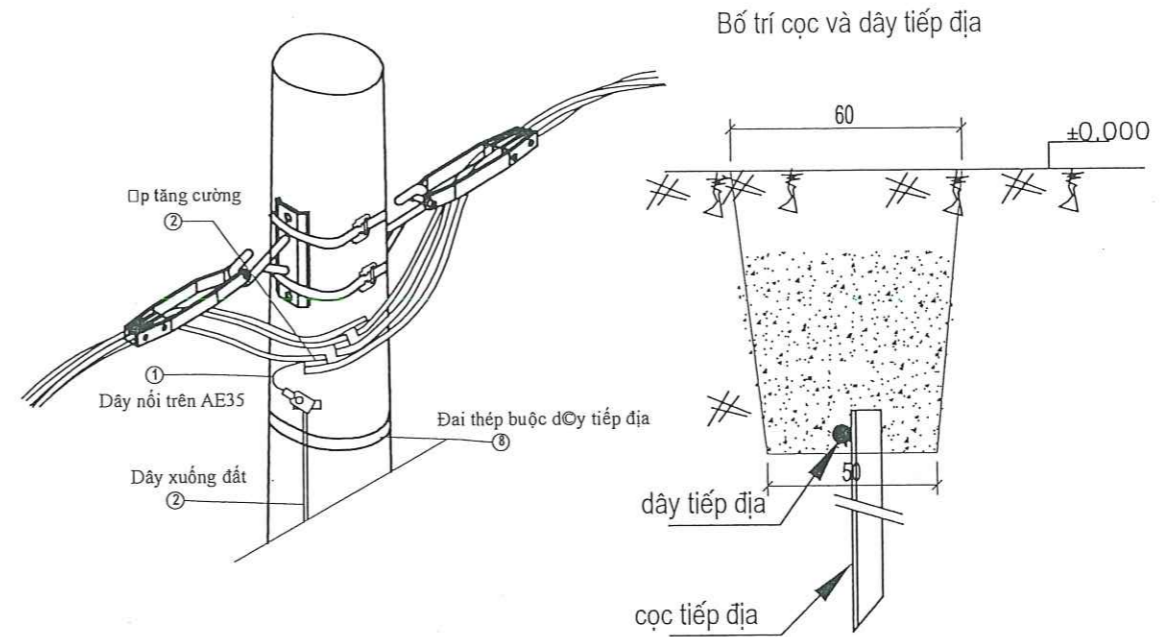


Cột LT 6,5m và H 6,5m-L=5m = 1,97 kg
 Cột LT 7,5m và H 7,5m-L=6m = 2,37 kg
 Cột LT 8,5m và H 8,5m-L=7m = 2,76 kg
 Cột LT 10m -L=8,3m

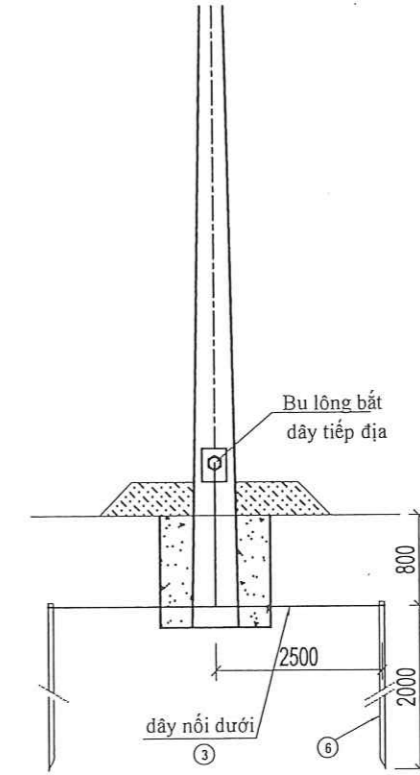


- Các chi tiết gia công xong đánh sạch gỉ, riêng phần nối được mạ kẽm nhúng nóng.
- Cọc tiếp địa đóng sâu cách mặt đất 0,8 m
- Điện trở tiếp đất yêu cầu $R_{td} \leq 30 \Omega$ Sau khi đo CNHM TK ĐIỆN nếu không đạt yêu cầu cần bổ sung cọc

ống nhựa bọc dây tiếp địa	ống nhựa xoắn $\phi 25$	cái	3				
Đầu cốt đồng	M-35	cái	1				
Bulong	Bulong M16x50	cái	2	50	100	0,19	0,38
Đai thép		cái	2				
Kẹp cáp 2 Bulông		cái	1				
Cọc tiếp đất	L63x63x6	cái	02	2000	4000	19,90	39,80
Tấm ốp tăng cường	L63x63x6	cái	02	100	200	0,796	1,592
Cờ bắt bulong	Đẹt 50x4	cái	3	100	300	0,16	0,48
Dây nối dưới	$\phi 10$ -CT3	cái	1	8000	8000	3,157	3,157
Dây dẫn xuống	$\phi 8$ -CT3	cái	1	Theo bảng			
Dây nhôm AL35	AL/PVC-35	m	0,8				
Tên chi tiết	Vật liệu	Đơn vị	Số lượng	1 cái	cả bộ	1 cái	cả bộ
				chiều dài(mm)		Khối lượng (kg)	



- Sử dụng cho các cột không có lỗ bắt tiếp địa



- Sử dụng cho cột có lỗ bắt tiếp địa

ỦY BAN NHÂN DÂN PHƯỜNG TÂY HIẾU



CÔNG TY CỔ PHẦN THƯƠNG MẠI
VÀ TƯ VẤN HẠ TẦNG NGHỆ AN

CÔNG TRÌNH: HẠ TẦNG KỸ THUẬT KHU CHIA LỎ ĐẤT Ở DÂN CƯ TẠI
XÓM HƯNG NAM, HƯNG THỊNH, XÃ TÂY HIẾU, THỊ XÃ THÁI HÒA
(NAY KHỐI HƯNG NAM, PHƯỜNG TÂY HIẾU, TỈNH NGHỆ AN)

ĐỊA ĐIỂM XÂY DỰNG: PHƯỜNG TÂY HIẾU, TỈNH NGHỆ AN
BƯỚC: LẬP BÁO CÁO KINH TẾ KỸ THUẬT

CHỦ TRÌ TK

VŨ THỊ YẾN

THIẾT KẾ

VŨ THỊ YẾN

QUẢN LÝ KT - KCS

PHAN VĂN MẠNH

THÁI HÒA, NGÀY THÁNG NĂM 2026

THƯƠNG MẠI VÀ TƯ VẤN HẠ TẦNG NGHỆ AN
TRÌNH LƯƠNG BẰNG

CHI TIẾT TIẾP ĐỊA

TỶ LỆ:

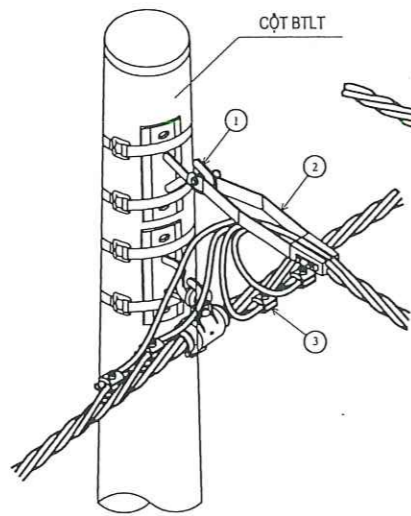
BẢN VẼ SỐ:

LẦN XUẤT BẢN: 01

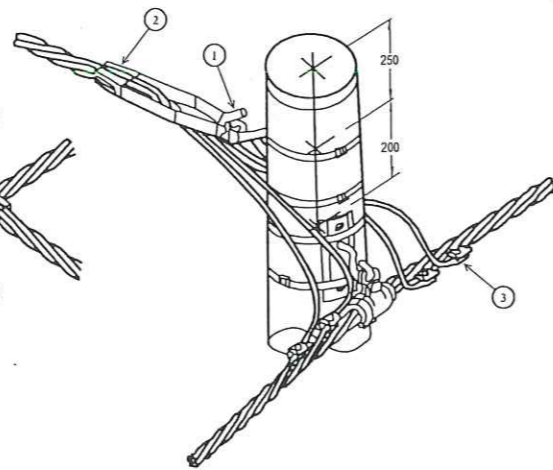
KÝ HIỆU: HSTK -2026

CÁCH ĐẦU RẼ NHÁNH TỪ ĐƯỜNG CÁP ABC SANG ĐƯỜNG CÁP ABC

RẼ CÁP CÙNG BÊN



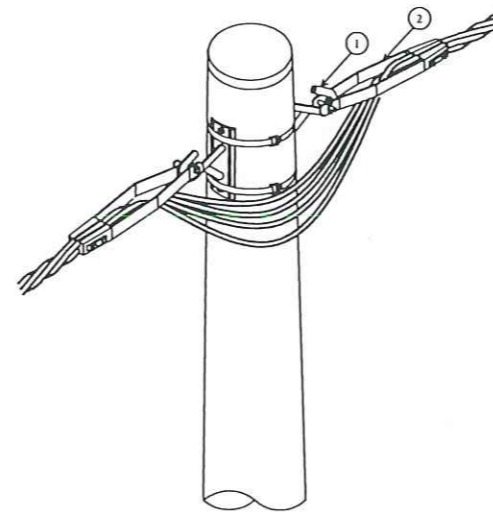
RẼ CÁP KHÁC BÊN



BẢNG KÊ VẬT LIỆU NÉO RẼ CÁP

SỐ	TÊN	S.LƯỢNG	ĐƠN VỊ
I VẬT LIỆU NHÁNH RẼ CÁP			
1	Cụm chỉ tiết móc vào cột	1	bộ
2	Kẹp hãm cáp	1	cái
II VẬT LIỆU TRỤC CHÍNH			
1	Cụm chỉ tiết móc vào cột	1	bộ
2	Kẹp hãm cáp	1	cái
3	Ghép nối xuyên cách điện	4	cái

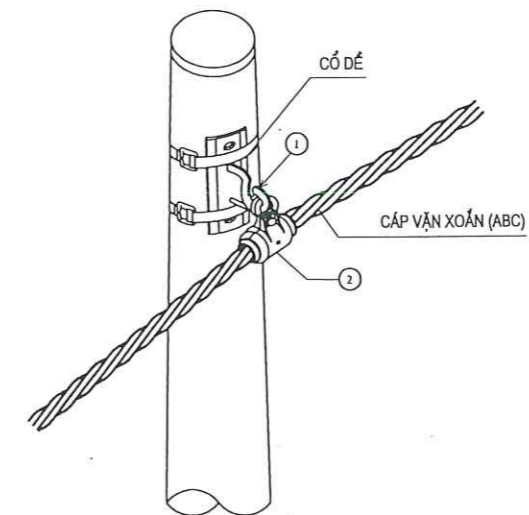
NÉO THẲNG CÁP ABC



BẢNG KÊ VẬT LIỆU NÉO CÁP ĐƠN

SỐ	TÊN	S.LƯỢNG	ĐƠN VỊ
1	Cụm chỉ tiết móc vào cột	2	bộ
2	Kẹp hãm cáp	2	cái

TREO THẲNG CÁP ABC

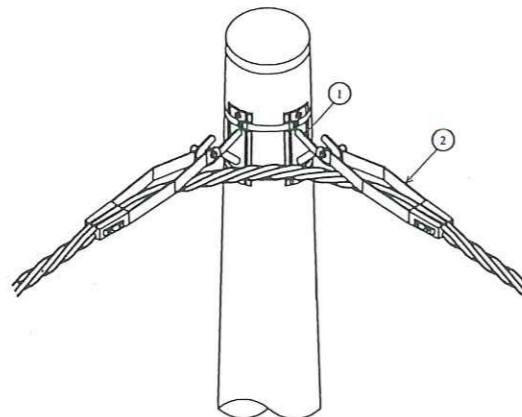


BẢNG KÊ VẬT LIỆU ĐỖ CÁP THẲNG

SỐ	TÊN	S.LƯỢNG	ĐƠN VỊ
1	Cụm chỉ tiết móc vào cột	1	bộ
2	Ghép treo cáp IBSL ... F	1	cái

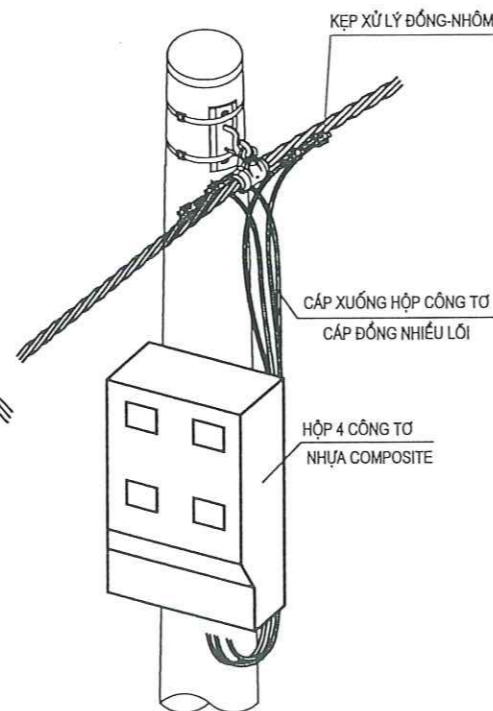
ĐẦU NỐI TỪ CÁP ABC ĐẾN HỘP CÔNG TƠ

NÉO GÓC CÁP ABC

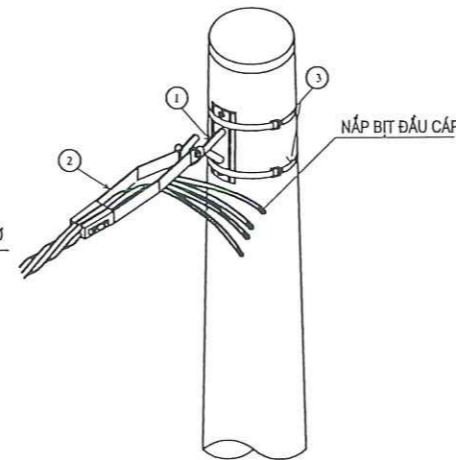


BẢNG KÊ VẬT LIỆU NÉO GÓC CÁP ĐƠN

SỐ	TÊN	S.LƯỢNG	ĐƠN VỊ
1	Cụm chỉ tiết móc vào cột	2	bộ
2	Kẹp hãm cáp	2	cái



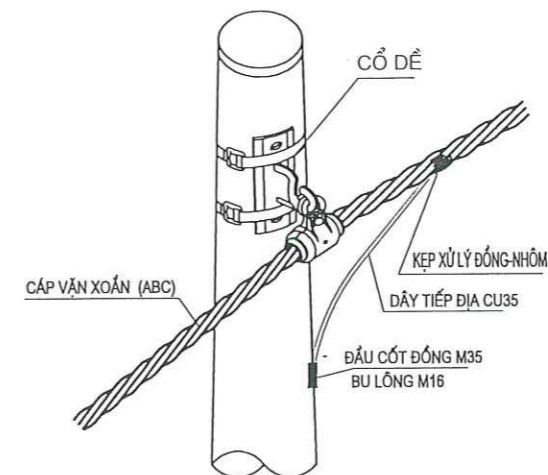
NÉO NGỪNG CÁP ABC



BẢNG THỐNG KÊ VẬT TƯ 1 BỘ NGỪNG CÁP

T/T	TÊN THIẾT BỊ VÀ MÃ HIỆU	ĐƠN VỊ	SỐ LƯỢNG
1	Cụm chỉ tiết móc vào cột	bộ	1
2	Kẹp hãm cáp	Cái	1
3	Đai thép không rỉ cột đơn	bộ	2
4	Nắp bịt đầu cáp	Cái	4

CỘT ĐẦU DÂY TIẾP ĐỊA LẬP LẠI



BẢNG THỐNG KÊ VẬT TƯ TIẾP ĐỊA LẬP LẠI

T/T	TÊN THIẾT BỊ VÀ MÃ HIỆU	ĐƠN VỊ	SỐ LƯỢNG
1	Bu lông M16	Cái	1
2	Ghép nối cáp PC2SEIF (kẹp xử lý đồng - nhôm)	Cái	1
3	Dây đồng mềm CU - S = 35mm ²	m	1
4	Đầu cột đồng M35	Cái	1

ỦY BAN NHÂN DÂN PHƯỜNG TÂY HIẾU

CÔNG TRÌNH: HẠ TẦNG KỸ THUẬT KHU CHIA LỎ ĐẤY Ở DÂN CƯ TẠI XÓM HƯNG NAM, HƯNG THỊNH, XÃ TÂY HIẾU, THỊ XÃ THÁI HÒA (NAY KHỐI HƯNG NAM, PHƯỜNG TÂY HIẾU, TỈNH NGHỆ AN)

CHỦ TRÌ TK

VŨ THỊ YẾN

THIẾT KẾ

VŨ THỊ YẾN

QUẢN LÝ KT - KCS

PHAN VĂN MẠNH



SƠ ĐỒ LẮP ĐẶT PHỤ KIỆN CÁP VẠN XOẮN TRÊN CỘT TRÒN ĐƠN

TỶ LỆ:

BẢN VẼ SỐ:

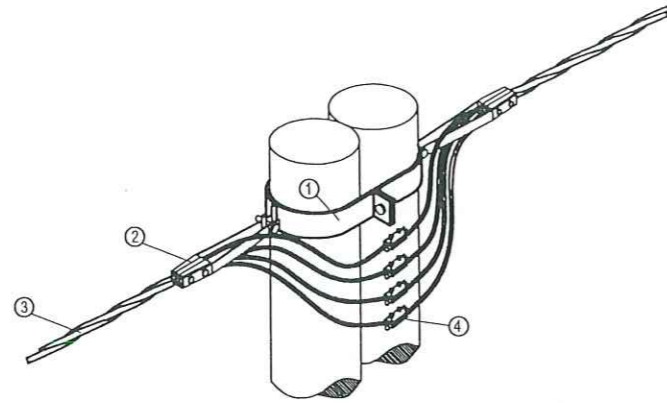
LẦN XUẤT BẢN: 01

KÝ HIỆU: HSTK -2026



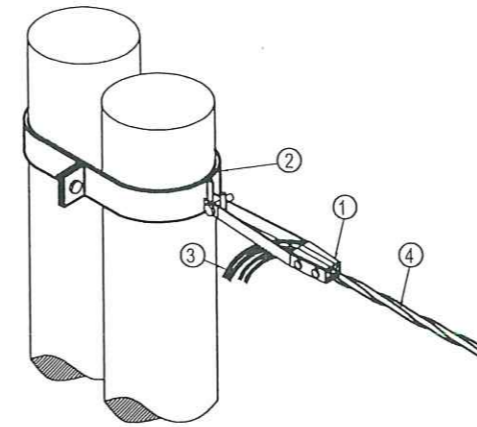
CÔNG TY CỔ PHẦN THƯƠNG MẠI VÀ TƯ VẤN HẠ TẦNG NGHỆ AN

ĐỊA ĐIỂM XÂY DỰNG: PHƯỜNG TÂY HIẾU, TỈNH NGHỆ AN
BƯỚC: LẬP BÁO CÁO KINH TẾ KỸ THUẬT



CỘT NÉO GÓC CỘT ĐÚP

BẢNG KÊ VẬT TƯ NÉO GÓC CỘT ĐÚP					
STT	Tên chi tiết	Mã hiệu	Đơn vị	Số lượng	Ghi chú
1	Cổ đế	GT-2	Cái	1	
2	Khoá néo		Cái	2	Dùng cho dây Alus4x50 đến 4x95
3	Cáp vận xoắn		m		Alus4x50 đến 4x95
4	Ghép nối		Cái		

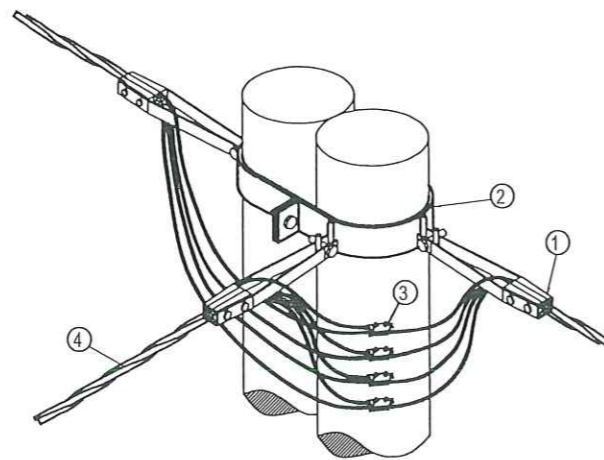


CỘT NÉO CUỐI KÉP

BẢNG KÊ VẬT TƯ CỘT NÉO CUỐI KÉP					
STT	Tên chi tiết	Mã hiệu	Đơn vị	Số lượng	Ghi chú
1	Khoá néo	GT-2	Cái	1	Dùng cho dây Alus4x35 đến 4x95
2	Cổ đế		Cái	1	
3	Bì đầu cáp		Cái	4	
4	Cáp vận xoắn		m		Alus4x50 đến 4x95

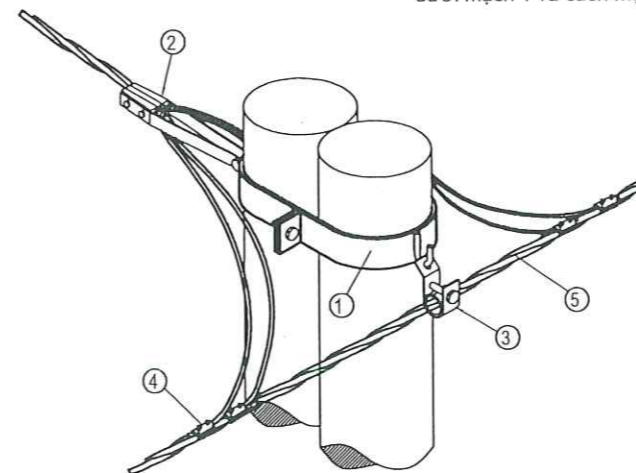
GHI CHÚ:

Nếu tuyến đường dây 2 mạch thì mạch 2 sẽ được bố trí ở dưới mạch 1 và cách mạch 1 là 400cm.



CỘT NÉO GÓC KÉP RẼ NHÁNH 3PHA

BẢNG KÊ VẬT TƯ CỘT RẼ NHÁNH 3 PHA					
STT	Tên chi tiết	Mã hiệu	Đơn vị	Số lượng	Ghi chú
1	Khoá néo		Cái	3	Dùng cho dây Alus4x35 đến 4x95
2	Cổ đế	GT-2	Cái	1	
3	Ghép nối		Cái	4	
4	Cáp vận xoắn		m		Alus4x50 đến 4x95



CỘT KÉ ĐỠ THẰNG RẼ NHÁNH

BẢNG KÊ VẬT TƯ CỘT ĐỠ ĐỠ THẰNG RẼ NHÁNH					
STT	Tên chi tiết	Mã hiệu	Đơn vị	Số lượng	Ghi chú
1	Cổ đế	GT-2	Cái	1	
2	Khoá néo		Cái	1	Dùng cho dây Alus4x35 đến 4x95
3	Ghép treo		Cái	1	
4	Ghép nối		Cái	4	
5	Cáp vận xoắn		m		Alus4x50 đến 4x95

ỦY BAN NHÂN DÂN PHƯỜNG TÂY HIẾU



CÔNG TY CỔ PHẦN THƯƠNG MẠI
VÀ TƯ VẤN HẠ TẦNG NGHỆ AN

CÔNG TRÌNH: HẠ TẦNG KỸ THUẬT KHU CHIA LỎ ĐẤT Ở DÂN CƯ TẠI
XÓM HƯNG NAM, HƯNG THỊNH, XÃ TÂY HIẾU, THỊ XÃ THÁI HÒA
(NAY KHỐI HƯNG NAM, PHƯỜNG TÂY HIẾU, TỈNH NGHỆ AN)

ĐỊA ĐIỂM XÂY DỰNG: PHƯỜNG TÂY HIẾU, TỈNH NGHỆ AN
BƯỚC: LẬP BÁO CÁO KINH TẾ KỸ THUẬT

CHỦ TRÌ TK VŨ THỊ YẾN

THIẾT KẾ VŨ THỊ YẾN

QUẢN LÝ KT - KCS PHAN VĂN MẠNH

[Signature]

[Signature]

[Signature]



THÁI HÒA, NGÀY THÁNG NĂM 2026

VÀ TƯ VẤN HẠ TẦNG NGHỆ AN

TRỊNH LƯƠNG BẰNG

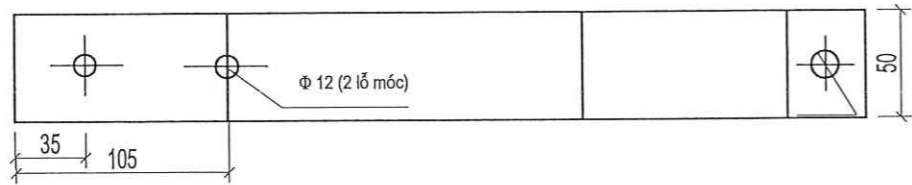
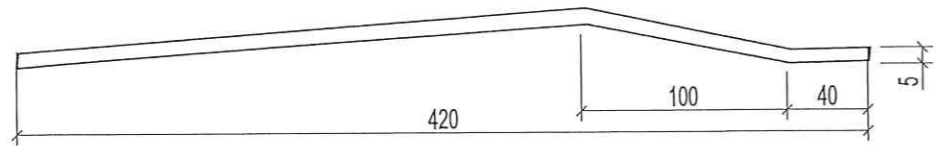
SƠ ĐỒ LẮP ĐẶT PHỤ KIỆN CÁP VẬN XOẮN
TRÊN CỘT TRÒN KÉP

TỶ LỆ:

BẢN VẼ SỐ:

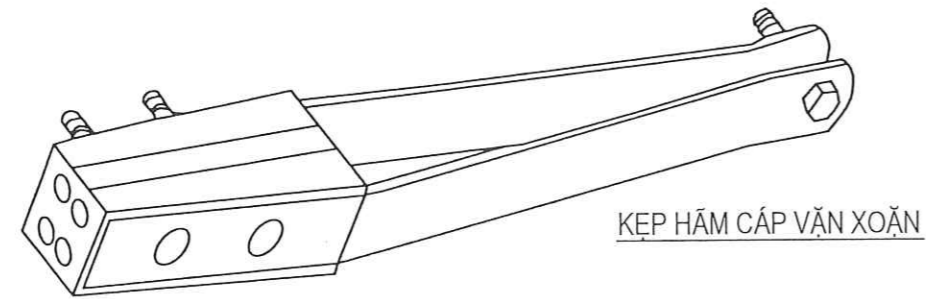
LẦN XUẤT BẢN: 01

KÝ HIỆU: HSTK -2026



CÁC THÔNG SỐ CỦA KEP HẴM

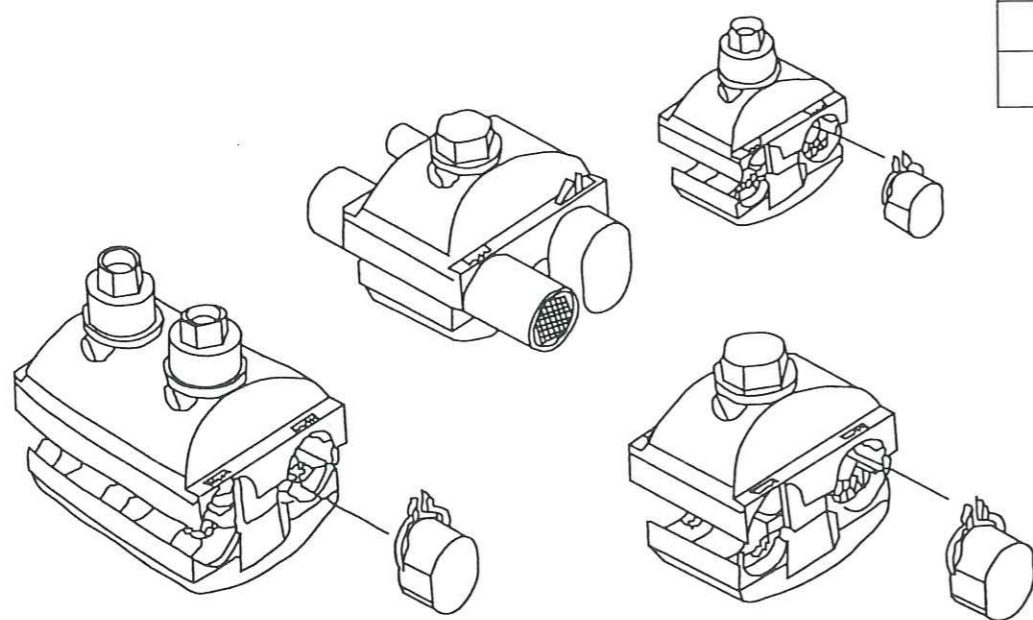
Ký hiệu	Kích cỡ cáp vặn xoắn
KH-ABC 2x25-50	2x25-50
KH-ABC 4x25-50	4x25-50
KH-ABC 4x50-95	4x50-95
KH-ABC 4x120	4x120
KH-ABC 4x150	4x150



KEP HẴM CÁP VẶN XOẪN

CÁC THÔNG SỐ CỦA GHÍP NỐI CÁP

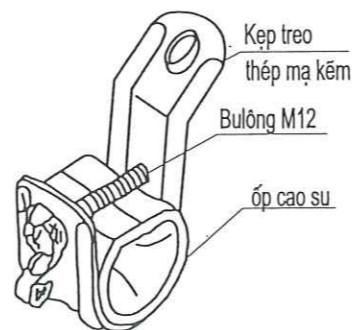
Ký hiệu	Tiết diện cáp đường dây chính (mm ²)	Tiết diện cáp đường dây nhánh (mm ²)
GN4-95/35	35 - 95	6 - 35
GN4-95/95	35 - 95	35 - 95
GN4-150/35	50 - 150	6 - 35
GN4-150/150	35 - 150	35 - 150



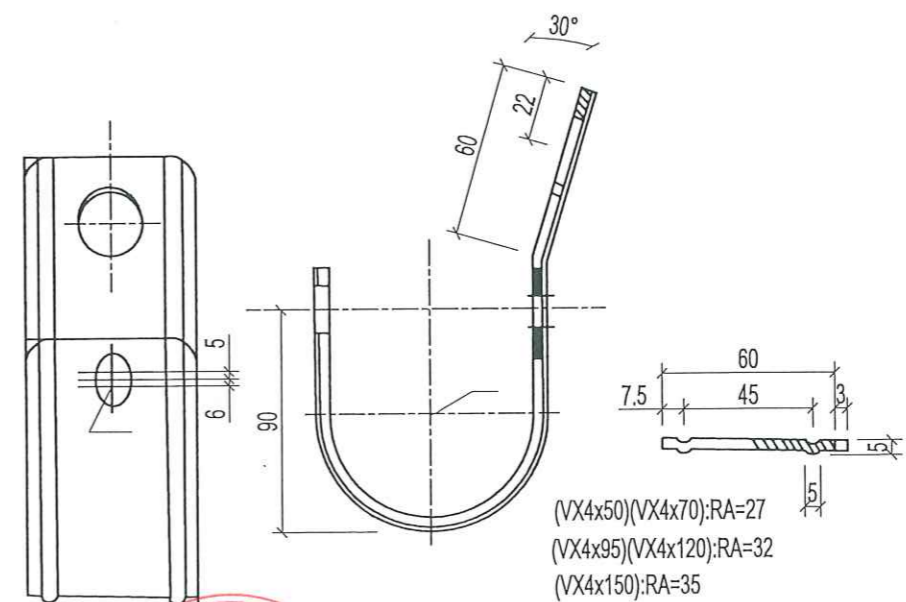
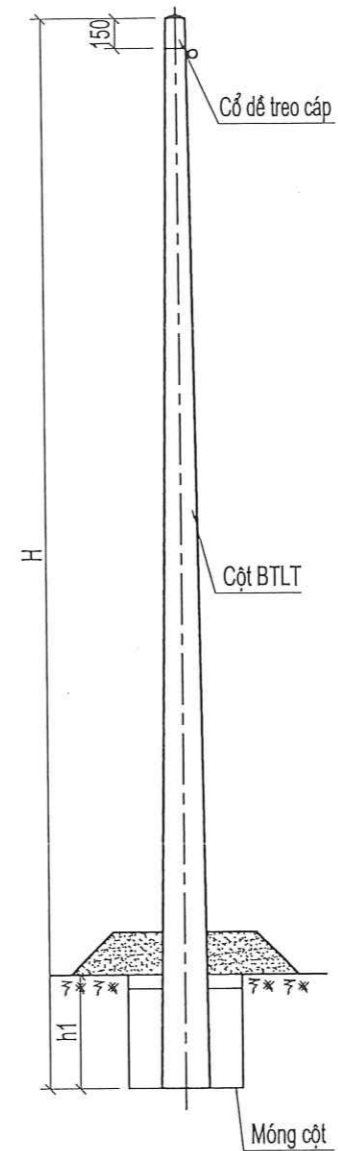
GHÍP NỐI CÁP

CÁC THÔNG SỐ CỦA KEP TREO

Ký hiệu	Đường kính Cáp vặn xoắn (mm)	Tiết diện ruột dẫn (mm ²)
KT-ABC 4x150	45 - 48	4x150
KT-ABC 4x120	40 - 42	4x120
KT-ABC 4x95	37 - 39	4x95
KT-ABC 4x70	31 - 36	4x70
KT-ABC 4x50	24 - 28	4x50
KT-ABC 4x35	24 - 28	4x35
KT-ABC 2x95	30 - 34	2x95
KT-ABC 2x50	22 - 25	2x50



KEP TREO CÁP VẶN XOẪN



ỦY BAN NHÂN DÂN PHƯỜNG TÂY HIẾU



CÔNG TY CỔ PHẦN THƯƠNG MẠI VÀ TƯ VẤN HẠ TẦNG NGHỆ AN

CÔNG TRÌNH: HẠ TẦNG KỸ THUẬT KHU CHIA LỎ ĐẤT Ở DÂN CƯ TẠI XÓM HƯNG NAM, HƯNG THỊNH, XÃ TÂY HIẾU, THỊ XÃ THÁI HÒA (NAY KHỐI HƯNG NAM, PHƯỜNG TÂY HIẾU, TỈNH NGHỆ AN)

ĐỊA ĐIỂM XÂY DỰNG: PHƯỜNG TÂY HIẾU, TỈNH NGHỆ AN
BƯỚC: LẬP BÁO CÁO KINH TẾ KỸ THUẬT

CHỦ TRÌ TK

VŨ THỊ YẾN

(Signature)

THIẾT KẾ

VŨ THỊ YẾN

(Signature)

QUẢN LÝ KT - KCS

PHAN VĂN MẠNH

(Signature)

THÁI HÒA, NGÀY 09 THÁNG 01 NĂM 2026

THƯƠNG MẠI VÀ TƯ VẤN HẠ TẦNG NGHỆ AN

TRÌNH LƯƠNG BẰNG

TỈNH NGHỆ AN

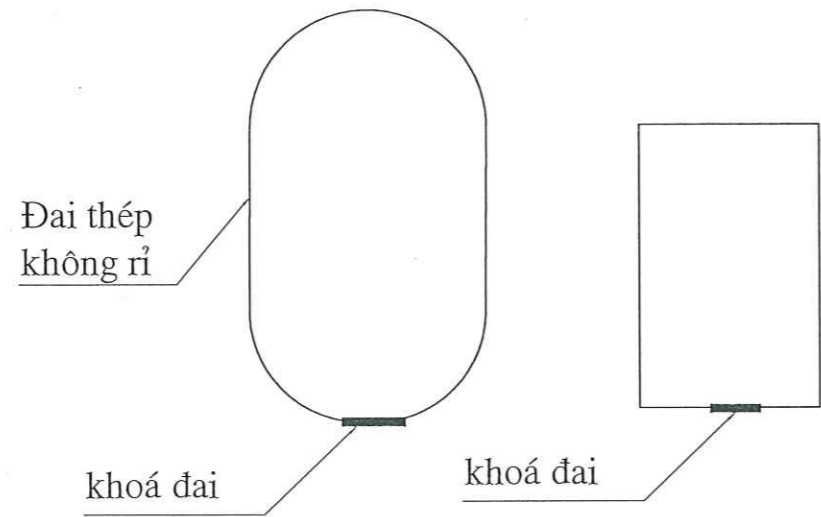
PHỤ KIỆN CÁP VẶN XOẪN

TỶ LỆ:

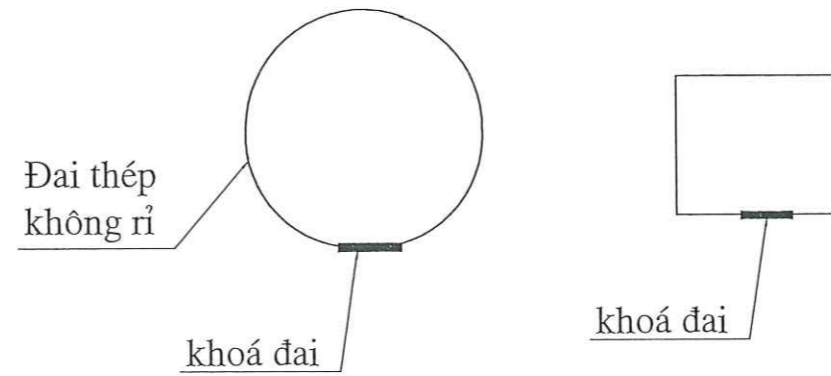
BẢN VẼ SỐ:

LẦN XUẤT BẢN: 01

KÝ HIỆU: HSTK -2026








ĐAI THÉP CỘT KÉP (ĐT2)



ĐAI THÉP CỘT ĐƠN (ĐT1)

2	Đai thép không rỉ chuyên dùng		Đai	02	0,15KG	0,3 kg
1	Khoá đai chuyên dùng		Bộ	02		
II - ĐAI THÉP CỘT ĐƠN (ĐT1)						
2	Đai thép không rỉ chuyên dùng		Đai	02	0,25KG	0,5 kg
1	Khoá đai chuyên dùng		Bộ	02		
I - ĐAI THÉP CỘT KÉP (ĐT2)						
Chi tiết	TÊN CHI TIẾT- QUY CÁCH	Kích thước	Đơn vị	Số lượng	1 Cái	Cả bộ Trọng lượng (kg)

BẢNG KÊ NGUYÊN VẬT LIỆU

 <p>ỦY BAN NHÂN DÂN PHƯỜNG TÂY HIẾU CÔNG TY CỔ PHẦN THƯƠNG MẠI VÀ TƯ VẤN HẠ TẦNG NGHỆ AN</p>	<p>CÔNG TRÌNH: HẠ TẦNG KỸ THUẬT KHU CHIA LÔ ĐẤT Ở DÂN CƯ TẠI XÓM HƯNG NAM, HƯNG THỊNH, XÃ TÂY HIẾU, THỊ XÃ THÁI HÒA (NAY KHỐI HƯNG NAM, PHƯỜNG TÂY HIẾU, TỈNH NGHỆ AN) ĐỊA ĐIỂM XÂY DỰNG: PHƯỜNG TÂY HIẾU, TỈNH NGHỆ AN BƯỚC: LẬP BÁO CÁO KINH TẾ KỸ THUẬT</p>	CHỦ TRÌ TK	VŨ THỊ YẾN		 <p>THÁI HÒA, NGÀY THÁNG NĂM 2026 GIÁM ĐỐC TRÌNH LƯƠNG BẰNG</p>	ĐAI THÉP KHÔNG RỈ	
		THIẾT KẾ	VŨ THỊ YẾN			TỶ LỆ:	BẢN VẼ SỐ:
		QUẢN LÝ KT - KCS	PHAN VĂN MẠNH			LẦN XUẤT BẢN: 01	KÝ HIỆU: HSTK -2026

TỔNG HỢP KHỐI LƯỢNG
(HỆ THỐNG CẤP ĐIỆN 0.4KV)

T.T	NỘI DUNG CÔNG VIỆC	MÃ HIỆU	ĐƠN VỊ	K.LƯỢNG
1	MÓNG CỘT ĐƠN	M1	MÓNG	10
2	MÓNG CỘT ĐÔI	MĐ	MÓNG	06
3	LOẠI CỘT PC HOẶC NPC-8.5M	NPC-5.0	CỘT	22
4	CỔ DÈ CỘT TRÒN ĐƠN	CDT-I	CỘT	11
5	CỔ DÈ CỘT TRÒN ĐÔI	CDT-II	CỘT	06
6	ĐAI THÉP VÀ ỐP MÓC ĐỖ	ĐT+MĐ	CÁI	20
7	KHOÁ NÉO CÁP VẶN XOẮN	KN	CÁI	52
8	DÂY CÁP NHÔM VẶN XOẮN 4*120	ABC-4*120	MÉT	255
9	DÂY CÁP NHÔM VẶN XOẮN 4*95	ABC-4*95	MÉT	655
10	GHÍP NỐI CÁC LOẠI	GN	CÁI	48
11	ĐẦU CỐT NHÔM VÀ ĐỒNG	—	CÁI	08
12	TIẾP ĐỊA RC-2	RC-2	BỘ	06

]N
.....
.....

	UỶ BAN NHÂN DÂN PHƯỜNG TÂY HIẾU CÔNG TY CỔ PHẦN THƯƠNG MẠI VÀ TƯ VẤN HẠ TẦNG NGHỆ AN	CÔNG TRÌNH: HẠ TẦNG KỸ THUẬT KHU CHIA LỎ ĐẤT Ở DÂN CƯ TẠI XÓM HƯNG NAM, HƯNG THỊNH, XÃ TÂY HIẾU, THỊ XÃ THÁI HÒA (MAY KHỐI HƯNG NAM, PHƯỜNG TÂY HIẾU, TỈNH NGHỆ AN) ĐỊA ĐIỂM XÂY DỰNG: PHƯỜNG TÂY HIẾU, TỈNH NGHỆ AN BƯỚC: LẬP BÁO CÁO KINH TẾ KỸ THUẬT	CHỦ TRÌ TK	VŨ THỊ YẾN	<i>ay</i>	THÁI HÒA, NGÀY THÁNG NĂM 2026 THƯƠNG MẠI VÀ TƯ VẤN HẠ TẦNG NGHỆ AN GIÁM ĐỐC TRỊNH LƯƠNG BẢNG	TỔNG HỢP KHỐI LƯỢNG	
			THIẾT KẾ	VŨ THỊ YẾN	<i>ay</i>		TỶ LỆ:	BẢN VẼ SỐ:
			QUẢN LÝ KT - KCS	PHAN VĂN MẠNH	<i>phm</i>		LẦN XUẤT BẢN: 01	KÝ HIỆU: HSTK -2026