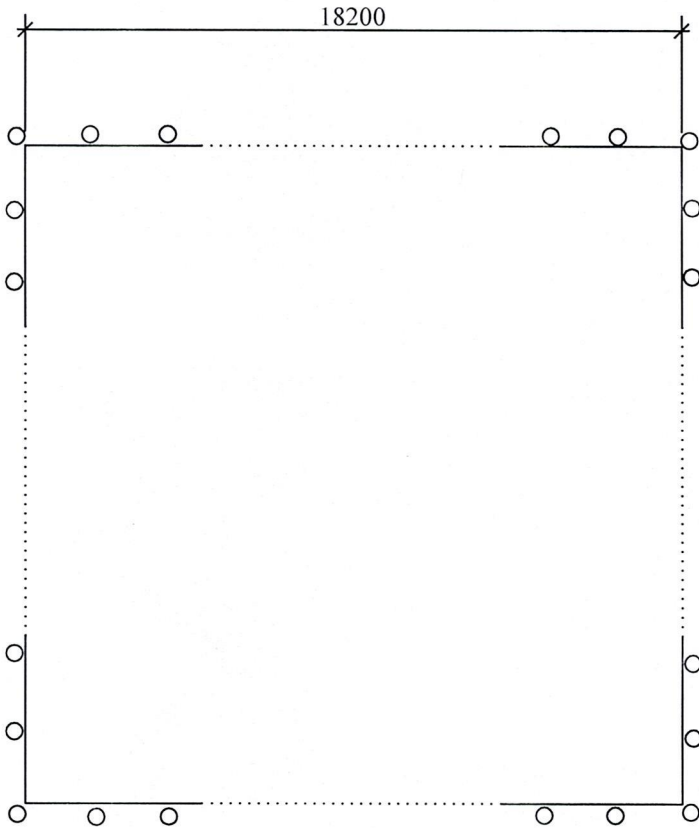
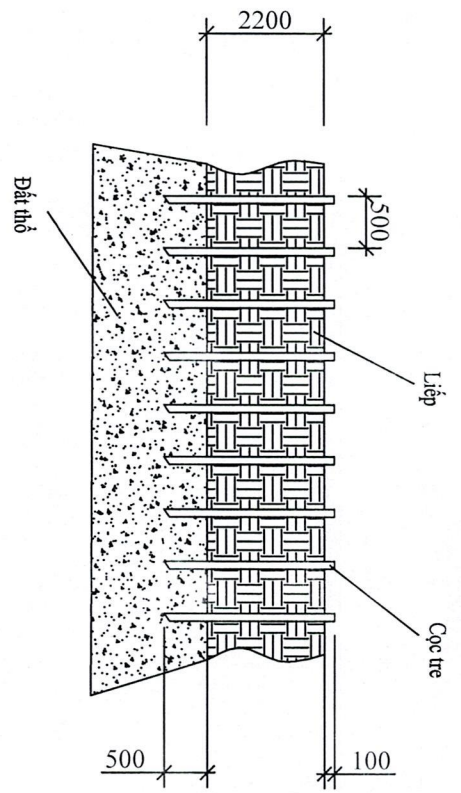


CÔNG TY TRUYỀN TẢI ĐIỆN HOÀ BÌNH
TRUYỀN TẢI ĐIỆN HOÀ BÌNH

Tên danh mục: Đường dây 220KV Hòa Bình - Tây Hà Nội
 Tên hàng mục: Sơn chữa vết rỉ móng cột bê tông nước vữa tr 111 Đường dây 240, 260 Hòa Bình (A100) - 277 Tây Hà Nội (CS00THN)

P. Giám đốc	Phan Đông Minh	BÀN VẼ HIỆN TRẠNG
Kiểm tra	Trần Đình Lưu	
Người vẽ	Trịnh Bá Khánh	
	BVHT	Tờ số / Số tờ
		/ /



Tổng cộng dùng:
 + 145 cọc tre dài 2,8m
 + 72,8m liên cao 2,2m

CÔNG TY TRUYỀN TẢI ĐIỆN HÒA BÌNH
TRUYỀN TẢI ĐIỆN HÒA BÌNH

Tên danh mục: Đường dây 220kV Hòa Bình - Tây Hà Nội
 Tên hàng mục: Sàn chèn xi măng cốt bê tông nước vị trí 111 Đường dây 240, 260 Hòa Bình (A100) - 277 Tây Hà Nội (T500THN)

P. Giám đốc

Phan Đông Minh

BẢN VẼ VẠY CHIAN BỐN BẢNG CỌC TRE + LIÊN

Kiểm tra

Trần Đình Lưu

Người vẽ

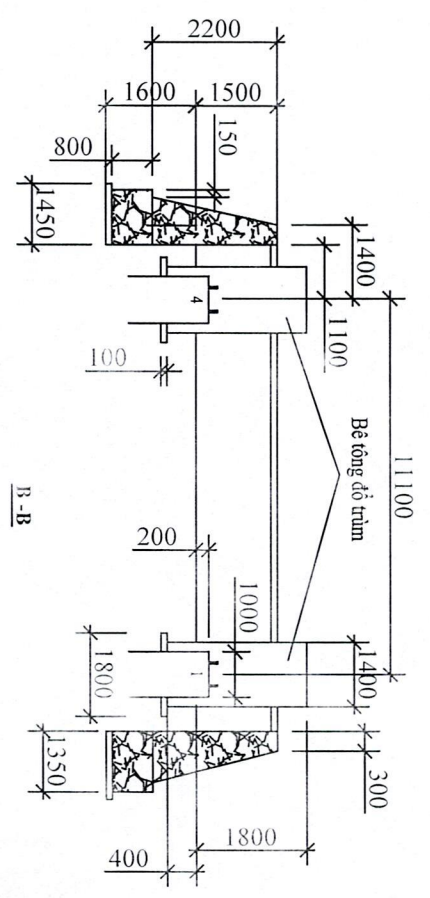
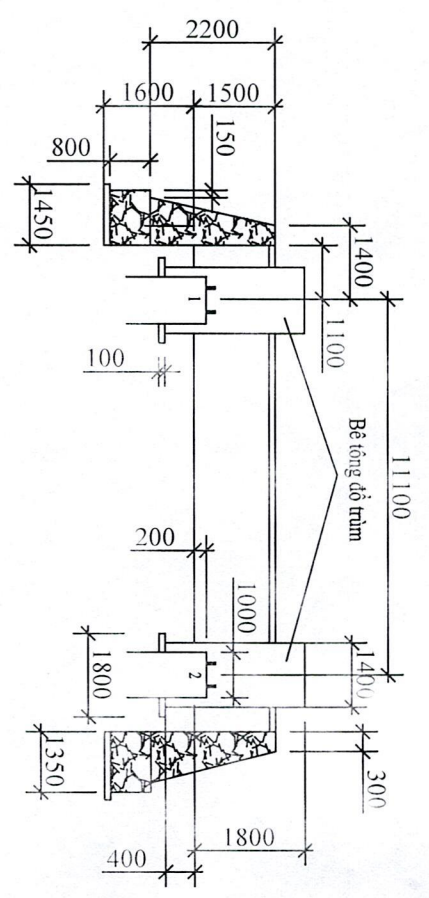
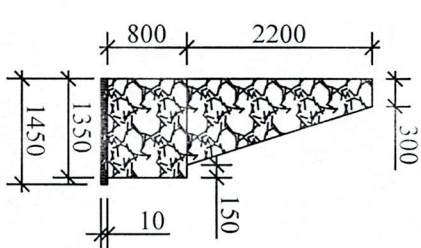
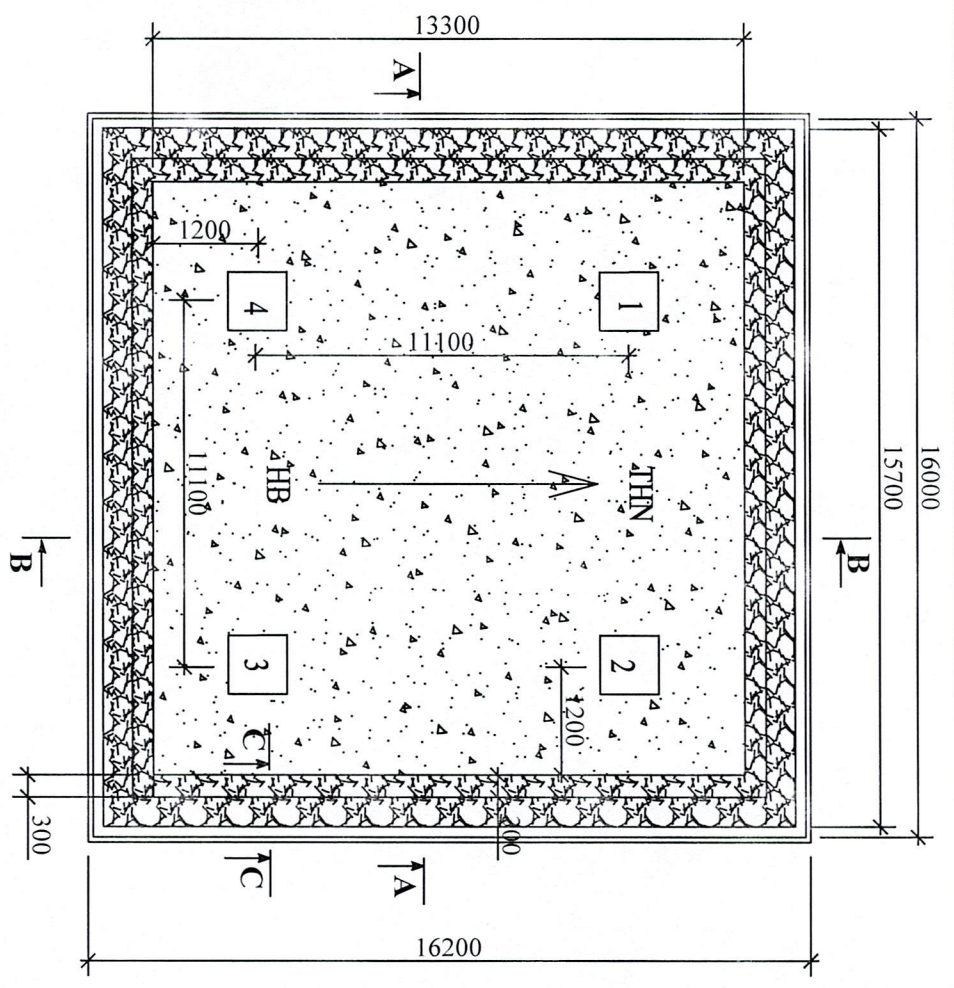
Trình Bá Khánh

(Handwritten signature)

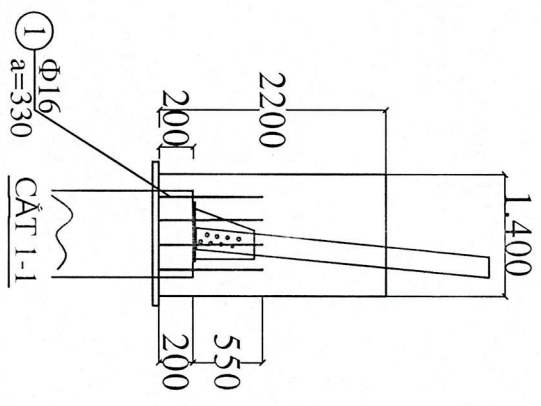
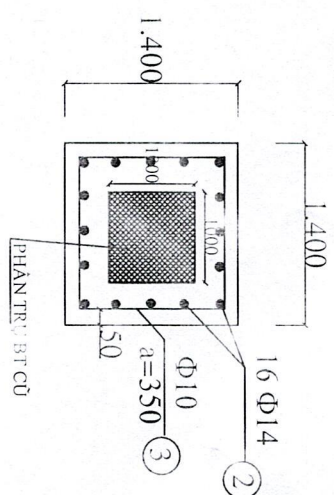
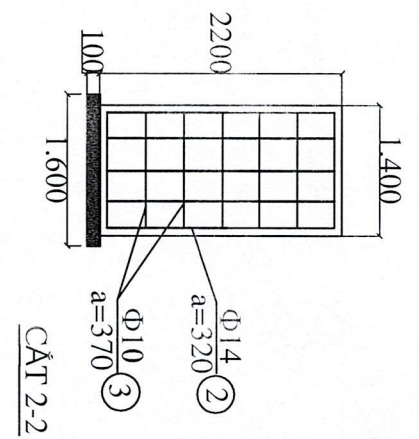
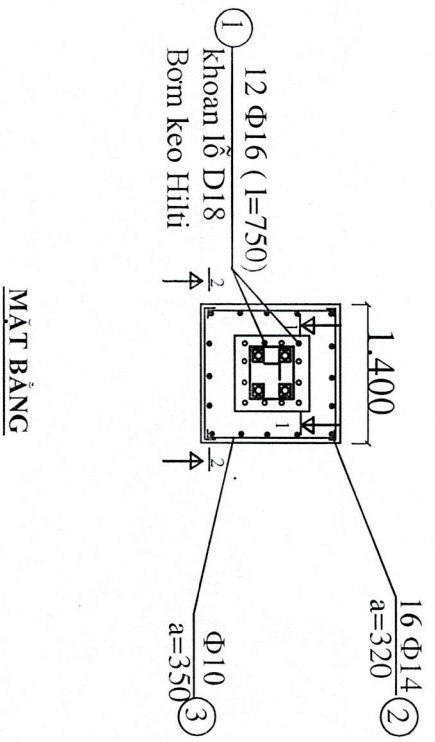
BVTC

Tờ số / Số tờ

/ /



CÔNG TY TRUYỀN TẢI ĐIỆN HÒA BÌNH		TRUYỀN TẢI ĐIỆN HÒA BÌNH		Tên danh mục: Đường dây 220kV Hòa Bình - Tây Hà Nội Tên hàng mục: Sứ chữa xử lý nóng cốt bê tông nước vì trí 111 (Đường dây 232, 257 và Bình (A100) - 276 Tây Hà Nội (T590TIN))	
P. Giám đốc	Phan Đông Minh	BAN VẼ THI CÔNG XỬ LÝ MÔNG CỘT BÊ TÔNG NƯỚC			
Kiểm tra	Trần Đình Lưu				
Người vẽ	Trình Bá Khánh	BVTC	Tờ số	Số tờ	/ /



MẶT ĐỪNG CỘT THÉP GIẰNG TRỤ BÊ TÔNG

THÔNG KÊ CỘT THÉP

TT	HÌNH DẠNG, KÍCH THƯỚC	Φ (mm)	Số lượng	Chiều dài thanh (mm)	Tổng chiều dài (m)	Tổng khối lượng (kg)
1	750	16	48	750	36	56,9
2	2000	14	64	2000	128	154,9
3	1100 1100	10	28	5000	140	86,4

CÔNG TY TRUYỀN TẢI ĐIỆN 1 TRUYỀN TẢI ĐIỆN HÒA BÌNH		BẢN VẼ CỘT THÉP	
P. giám đốc	Phan Đông Minh	Tên danh mục: Đường dây 220kV Hòa Bình - Tây Hà Nội Tên hạng mục: Sửa chữa xử lý móng cột bị ngập nước vị trí 111 Đường dây 232. 252 Hòa Bình (A100) - 276 Tây Hà Nội (T5001HN)	Ngày / /
Kiểm tra	Trần Đình Lưu		
Người vẽ	Trình Bá Khánh	BVCT	BV 01/01