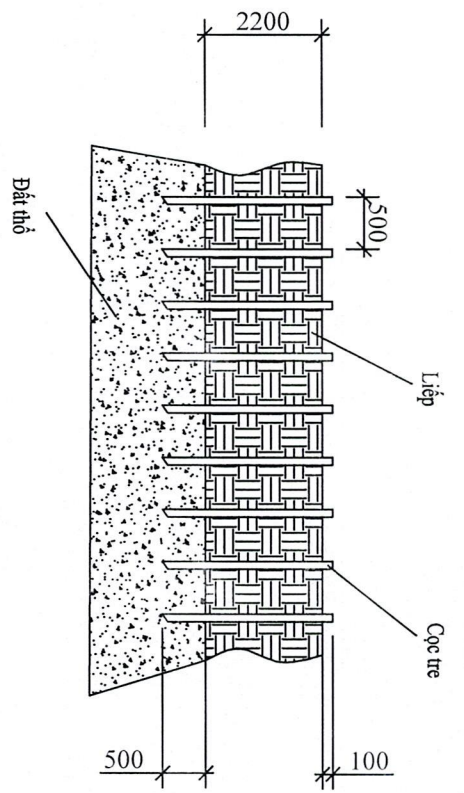


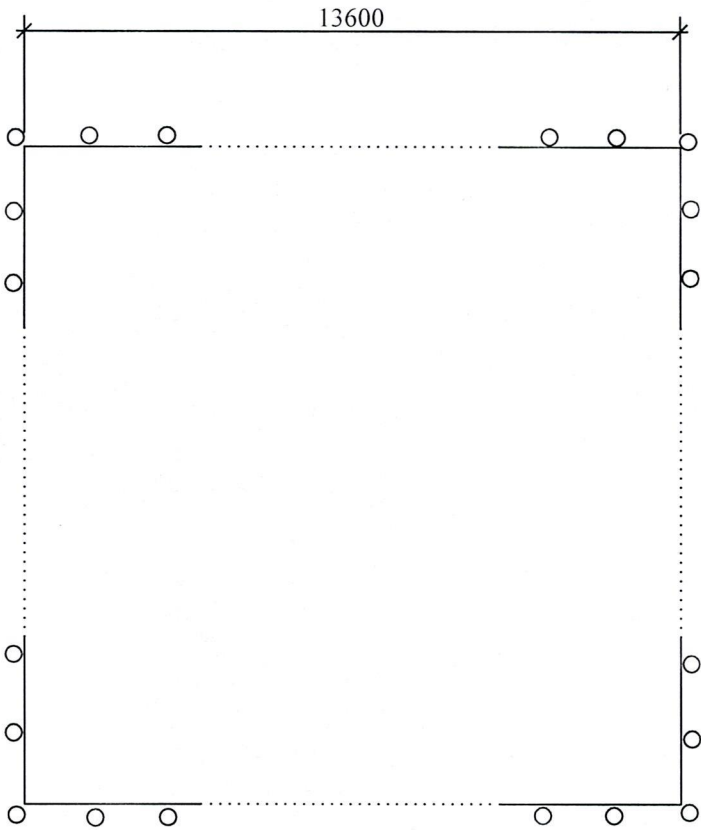
CÔNG TY TRUYỀN TẢI ĐIỆN HÒA BÌNH
TRUYỀN TẢI ĐIỆN HÒA BÌNH

Tên danh mục: Đường dây 220kV Hòa Bình - Tây Hà Nội
 Tên hàng mục: Spha dầu xử lý nóng kết bị ngập nước vị trí 110 Đường dây 232, 233 Hòa Bình (A100) - 2/6 Tây Hà Nội (1500THN)

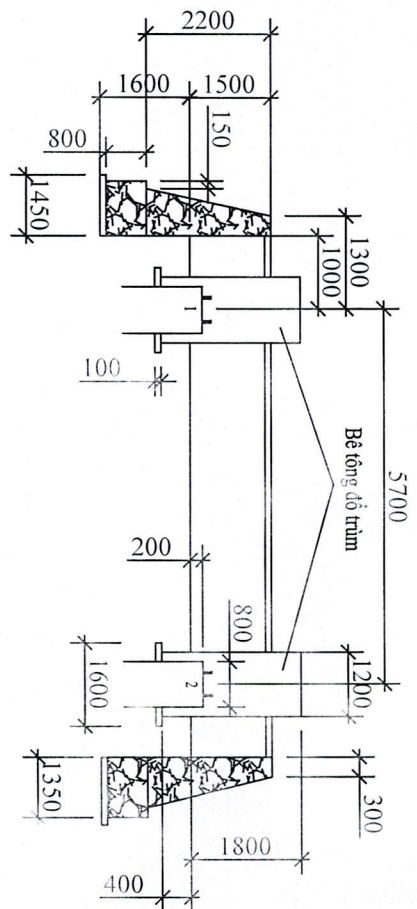
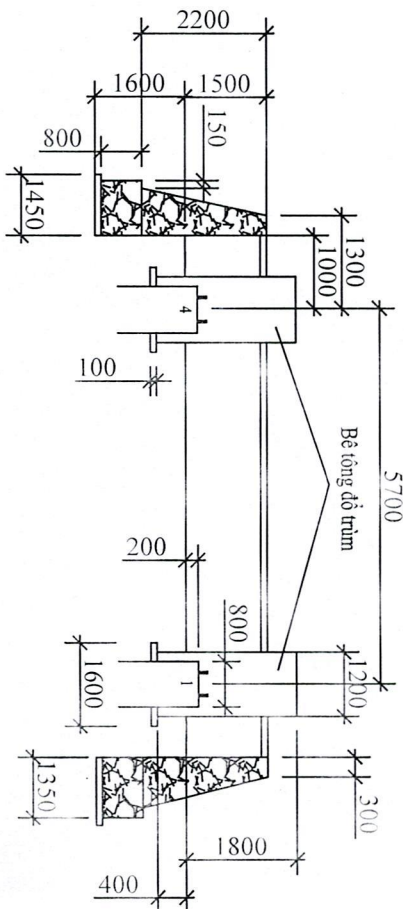
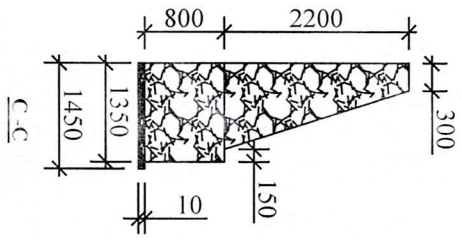
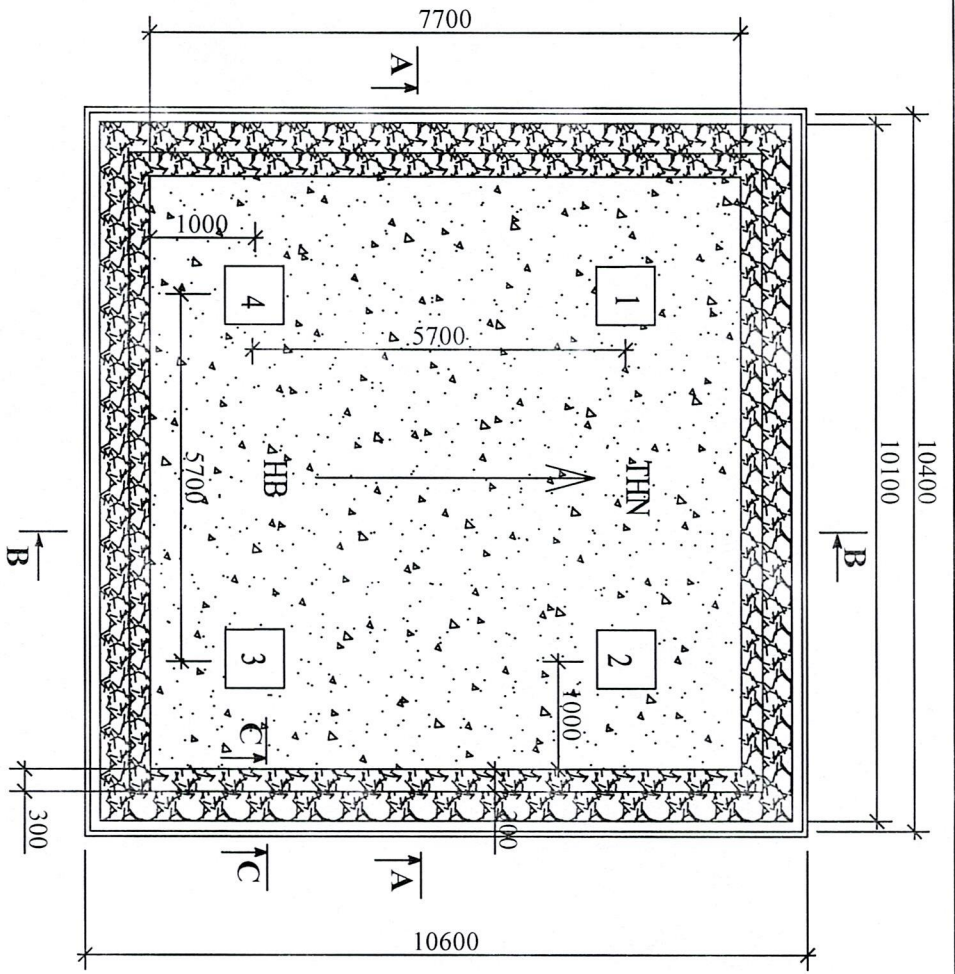
P. Giám đốc	Phan Đông Minh	BẢN VẼ HIỆN TRẠNG
Kiểm tra	Trần Đình Lưu	
Người vẽ	Trịnh Bá Khánh	
	BVHT	TỜ SỐ / SỐ TỜ
		/ /



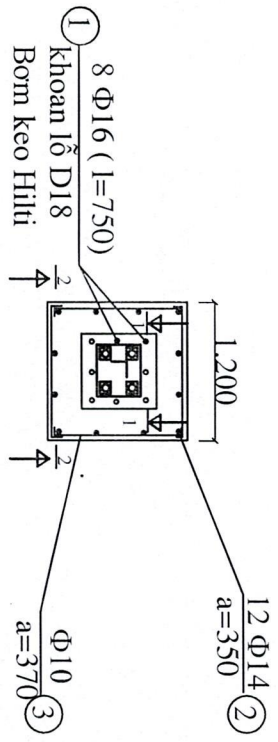
Tổng cộng dùng:
 + 109 cọc tre dài 2.8m
 + 54,4m liếp cao 2.2m



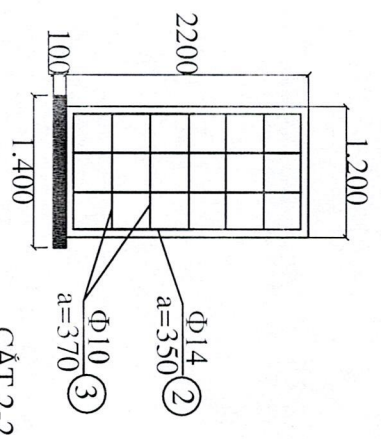
CÔNG TY TRUYỀN TÀI ĐIỆN HÒA BÌNH TRUYỀN TÀI ĐIỆN HÒA BÌNH		Tên danh mục: Đường dây 220kV Hòa Bình - Tây Hà Nội Tên hàng mục: Seta chôn vùi (ý nghĩa cốt bê ngăn nước vị trí 110 Đường dây 232, 252 Hòa Bình (A100) - 276 Tây Hà Nội (T500THN))		
P. Giám đốc	Phan Đông Minh	BẢN VẼ VÀY CHẴN BÊN BẢNG CỌC TRE + LIẾP		
Kiểm tra	Trần Đình Lưu			
Người vẽ	Trình Bá Khánh			
		BVTC	TỜ SỐ / SỐ TỜ	/ /



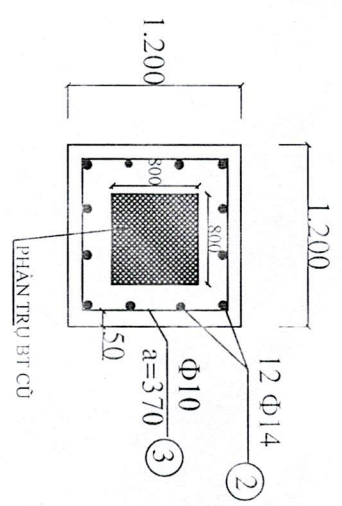
CÔNG TY TRUYỀN TẢI ĐIỆN HÒA BÌNH		CÔNG TY TRUYỀN TẢI ĐIỆN HÒA BÌNH	
TRUYỀN TẢI ĐIỆN HÒA BÌNH		TRUYỀN TẢI ĐIỆN HÒA BÌNH	
P. Giám đốc	Phan Đông Minh	Tên danh mục: Đường dây 220kV Hòa Bình - Tây Hà Nội	
Kiểm tra	Trần Đình Lưu	Tên hàng mục: Sửa chữa và lý mạng cột bị ngập nước vị trí 110 Đường dây 22, 232 Hòa Bình (A100) - 276 Tây Hà Nội (1500THN)	
Người vẽ	Trình Bá Khánh	Bản vẽ THI CÔNG XỬ LÝ MÔNG CỘT BỊ NGẬP NƯỚC	
		BVTC	Từ số / Số từ
			/ /



MẶT BẰNG



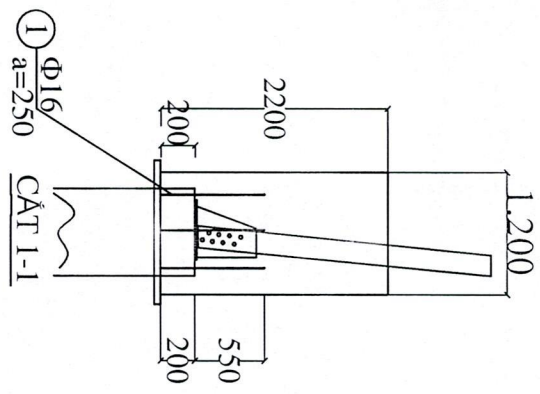
CẮT 2-2



MẶT ĐỪNG CỘT THÉP GIẰNG TRỤ BÊ TÔNG

THÔNG KÊ CỘT THÉP

TT	HÌNH DẠNG, KÍCH THƯỚC	Φ (mm)	Số lượng	Chiều dài thanh (mm)	Tổng chiều dài (m)	Tổng khối lượng (kg)
1	750 2000	16	32	750	24	37,9
2	1100 1100	14	48	2200	105,6	127,8
3	1100 1100	10	28	5000	140	86,4



CẮT 1-1

CÔNG TY TRUYỀN TÀI ĐIỆN 1
TRUYỀN TÀI ĐIỆN HÒA BÌNH

Tên danh mục: Đường dây 220KV Hòa Bình - Tây Hà Nội
Tên hạng mục: Sửa chữa xử lý móng cột bị ngập nước vị trí 110 Đường dây 232- 252 Hòa Bình (A100) - 276 Tây Hà Nội (T500/THN)

P. giám đốc	Phan Đông Minh	Người vẽ	Trịnh Bá Khánh
Kiểm tra	Trần Đình Lưu		

BẢN VẼ CỘT THÉP

BVCT	BV 01/01	Ngày / /
------	----------	----------