



CÔNG TY CỔ PHẦN KIẾN TRÚC CÔNG NGHỆ B.I.M

ĐỊA CHỈ: SỐ 79/33 TRẦN PHÚ, PHƯỜNG GIA VIÊN, THÀNH PHỐ HẢI PHÒNG

ĐIỆN THOẠI: 0896656988

EMAIL: KIENTRUCBIM@GMAIL.COM

HỒ SƠ THIẾT KẾ KỸ THUẬT HỆ THỐNG PCCC

CÔNG TRÌNH: XÂY DỰNG NHÀ LỚP HỌC VÀ HIỆU BỘ 3 TẦNG 12 PHÒNG
TRƯỜNG MẦM NON MINH TÂN, XÃ KIẾN MINH

CHỦ ĐẦU TƯ: PHÒNG VĂN HÓA - XÃ HỘI XÃ KIẾN MINH

ĐỊA ĐIỂM XÂY DỰNG: XÃ KIẾN MINH, THÀNH PHỐ HẢI PHÒNG

ĐƠN VỊ THIẾT KẾ: CÔNG TY CP KIẾN TRÚC CÔNG NGHỆ B.I.M

NĂM, 2026

HỒ SƠ THIẾT KẾ KỸ THUẬT HỆ THỐNG PCCC

CÔNG TRÌNH: XÂY DỰNG NHÀ LỚP HỌC VÀ HIỆU BỘ 3 TẦNG 12 PHÒNG

TRƯỜNG MẦM NON MINH TÂN, XÃ KIẾN MINH

CHỦ ĐẦU TƯ: PHÒNG VĂN HÓA - XÃ HỘI XÃ KIẾN MINH

ĐỊA ĐIỂM XÂY DỰNG: XÃ KIẾN MINH, THÀNH PHỐ HẢI PHÒNG

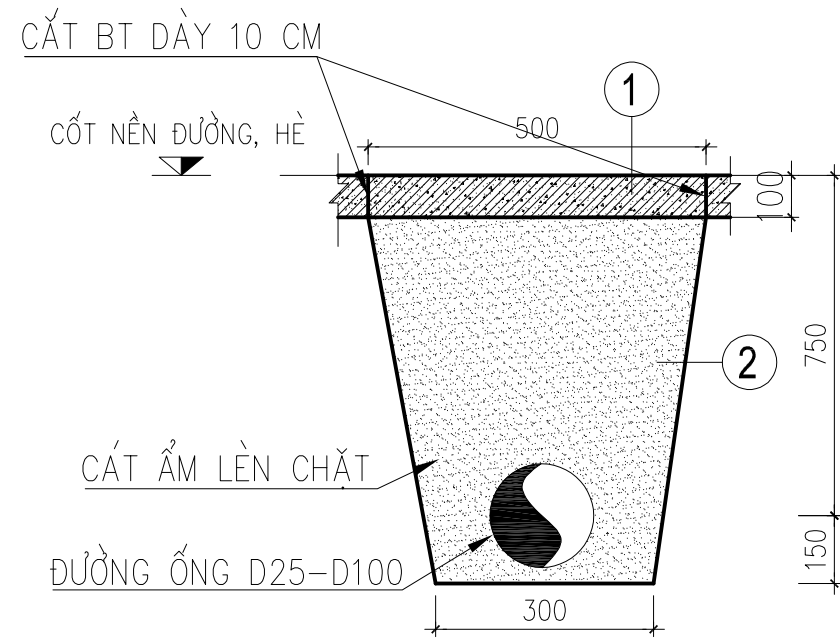
ĐƠN VỊ THIẾT KẾ: CÔNG TY CP KIẾN TRÚC CÔNG NGHỆ B.I.M

CHỦ ĐẦU TƯ

ĐƠN VỊ THIẾT KẾ

PHẦN CHỮA CHÁY

HỆ THỐNG CẤP NƯỚC CHỮA CHÁY NGOÀI NHÀ

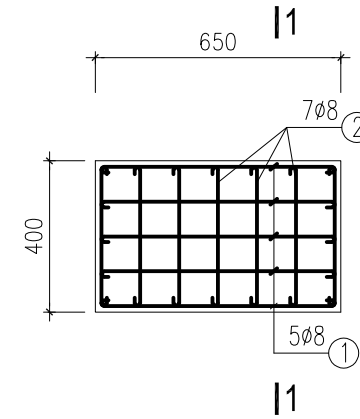


CHI TIẾT CHÔN ỐNG

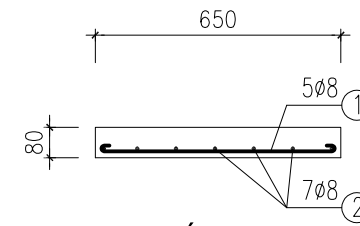
BẢNG KẾ KHỐI LƯỢNG CHO 1M DÀI CHÔN ỐNG				
STT	Tên vật tư, công tác	Đơn vị	Khối lượng	Ghi chú
1	KHỐI LƯỢNG ĐÀO ĐẤT	M ³	0,36	
2	CÁT ĐEN ĐẦM CHẶT	M ³	0.36	
3	VẬN CHUYỂN	M ³	0.40	
4	CẮT BÊ TÔNG	M	2	
5	PHÁ BÊ TÔNG	M ³	0.05	

GHI CHÚ:

- ĐỔ BÊ TÔNG HOÀN TRẢ CÁC VỊ TRÍ CẮT BÊ TÔNG
- LÁT GẠCH HOÀN TRẢ THEO HIỆN TRẠNG.



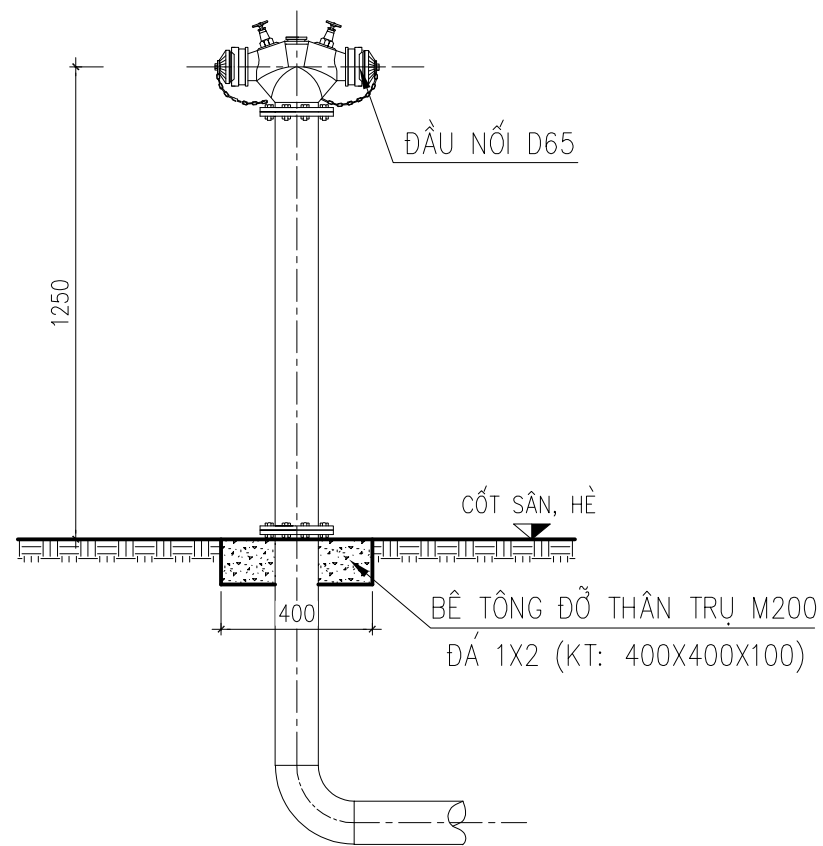
MẶT BẰNG TẤM ĐAN CHÂN TỦ CHỮA CHÁY



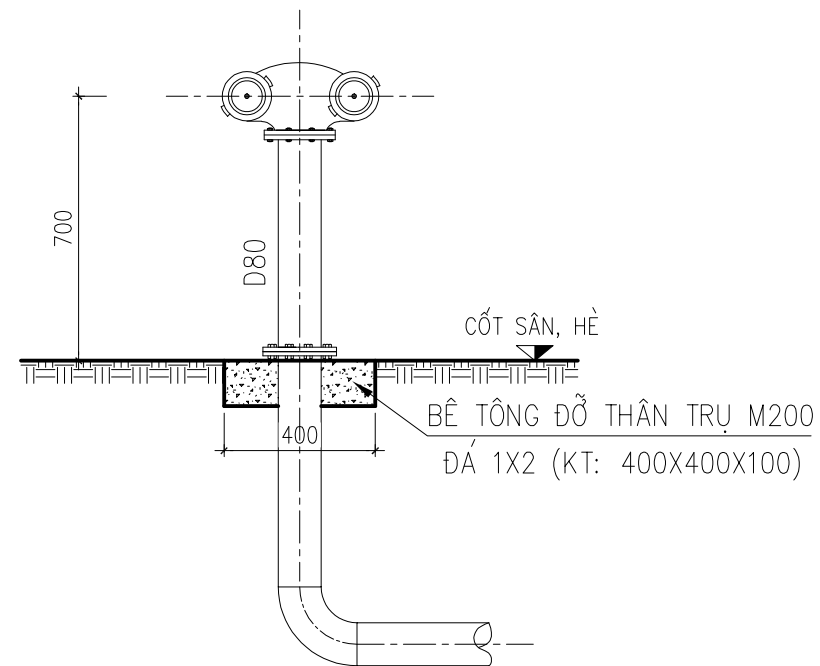
BẢNG THỐNG KÊ THÉP CHO 1 TẤM ĐAN CHÂN TỦ CHỮA CHÁY

TÊN C.KIỆN	SỐ T.T	HÌNH DẠNG-KÍCH THƯỚC	Ø mm	CHIỀU DÀI 1 THANH mm	SỐ LƯỢNG		TỔNG CHIỀU DÀI m	TỔNG K.LƯỢNG Kg
					1 C.KIỆN	T.BỘ		
TẤM ĐAN	1	50 — 610 — 50	8	710	5	5	3.55	1.40
	2	50 — 360 — 50	8	460	7	7	3.22	1.27

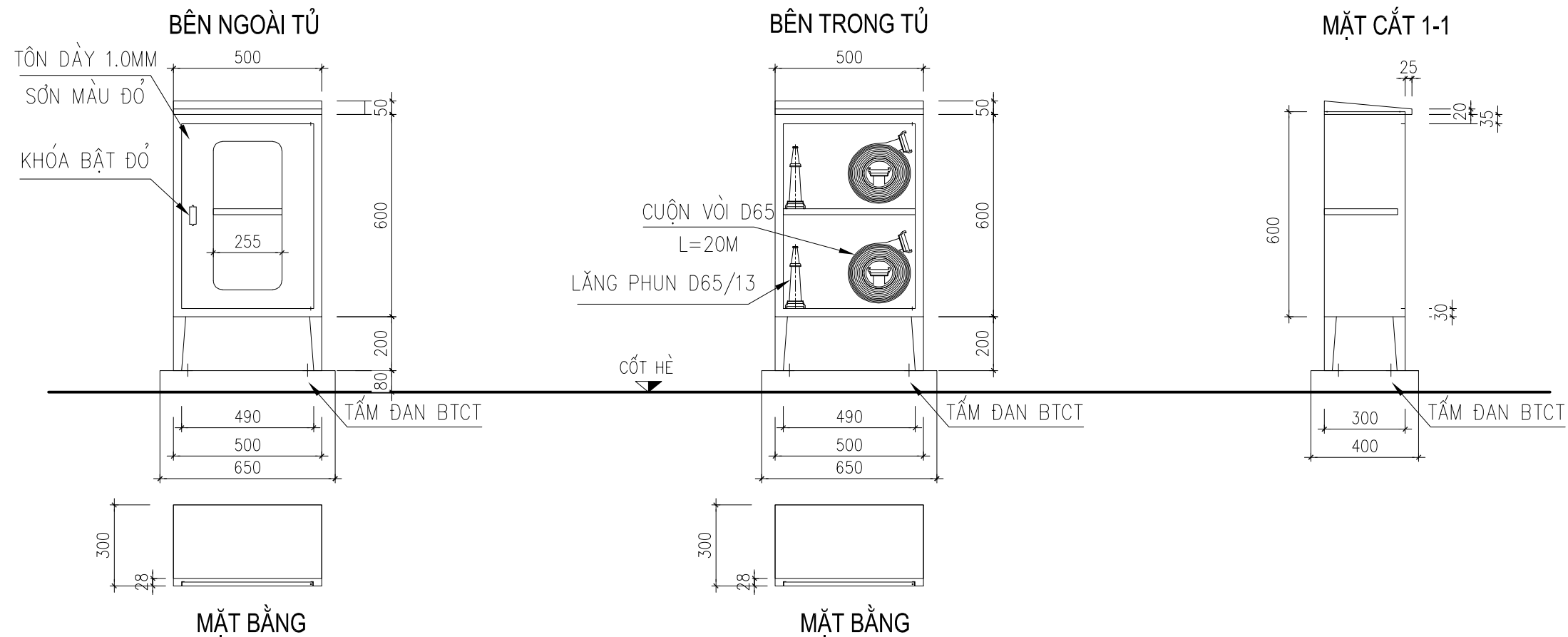
SỐ	DIỄN GIẢI	NGÀY
CHỦ ĐẦU TƯ PHÒNG VĂN HÓA - XÃ HỘI XÃ KIẾN MINH		
CÔNG TRÌNH TRƯỜNG MÀM NON MINH TÂN		
HẠNG MỤC HỆ THỐNG PHÒNG CHÁY CHỮA CHÁY		
ĐỊA ĐIỂM XÂY DỰNG XÃ KIẾN MINH THÀNH PHỐ HẢI PHÒNG		
CƠ QUAN THIẾT KẾ BIM Architectural CÔNG TY CỔ PHẦN KIẾN TRÚC CÔNG NGHỆ BIM <small>ĐỊA CHỈ SỐ 19/33 TRẦN PHÚ, PHƯỜNG CÁN VIÊN, THÀNH PHỐ HẢI PHÒNG ĐIỆN THOẠI: 0916660988 EMAIL: KENTRUC@BIMGM.COM</small>		
GIÁM ĐỐC NGUYỄN THỊ HẰNG		
CHỦ TRÌ + CHỦ NHIỆM ĐỒ ÁN TRẦN ĐỨC SANG		
THIẾT KẾ TRẦN ĐỨC SANG		
KIỂM TRA NGUYỄN THỊ HẰNG		
TÊN BẢN VẼ CHI TIẾT ĐÀO RÃNH CHÔN ỐNG		
HOÀN THÀNH:		2026
TỶ LỆ		
SỐ HIỆU BẢN VẼ		CCNN: 01



TRỤ CHỮA CHÁY NGOÀI NHÀ 2 CỬA D65



HỌNG TIẾP NƯỚC TỪ XE CHỮA CHÁY



CHI TIẾT LẮP ĐẶT TỦ ĐỰNG PHƯƠNG TIỆN CHỮA CHÁY NGOÀI NHÀ

SỐ	DIỄN GIẢI	NGÀY

CHỦ ĐẦU TƯ
**PHÒNG VĂN HÓA - XÃ HỘI
XÃ KIẾN MINH**

CÔNG TRÌNH
**TRƯỜNG MÀM NON
MINH TÂN**

HẠNG MỤC
**HỆ THỐNG PHÒNG CHÁY
CHỮA CHÁY**

ĐỊA ĐIỂM XÂY DỰNG
**XÃ KIẾN MINH
THÀNH PHỐ HẢI PHÒNG**

CƠ QUAN THIẾT KẾ
BIM
Architectural
CÔNG TY CỔ PHẦN
KIẾN TRÚC CÔNG NGHỆ BIM
ĐỊA CHỈ SỐ 19/33 TRẦN PHÚ, PHƯỜNG GIÁNH HẸN, THÀNH PHỐ HẢI PHÒNG
QUẬN HỒ HỒI, ĐÔNG HỒI
EMAIL: KENTRUCBIM@GMAIL.COM

GIÁM ĐỐC

NGUYỄN THỊ HẰNG

CHỦ TRÌ + CHỦ NHIỆM ĐÓ AN

TRẦN ĐỨC SANG

THIẾT KẾ

TRẦN ĐỨC SANG

KIỂM TRA

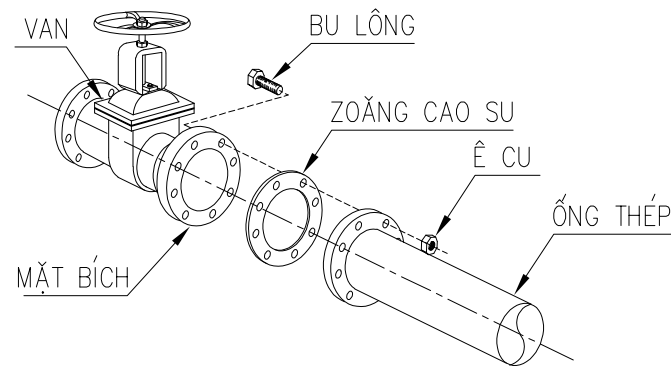
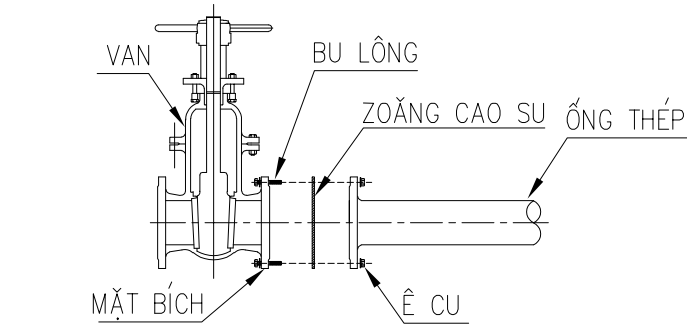
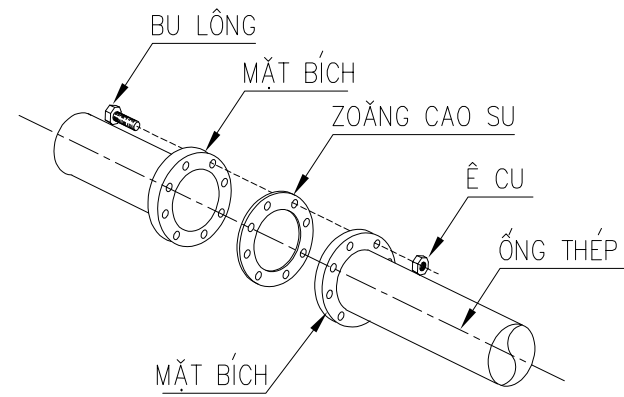
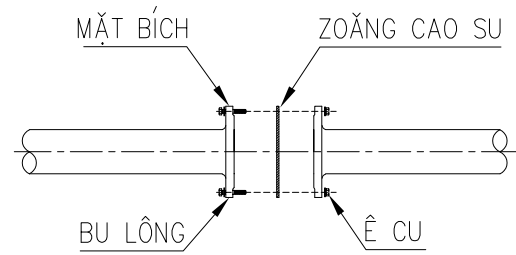
NGUYỄN THỊ HẰNG

TÊN BẢN VẼ
**CHI TIẾT TRỤ CHỮA CHÁY
CHI TIẾT HỌNG TIẾP NƯỚC**

HOÀN THÀNH: 2026

TỶ LỆ

SỐ HIỆU BẢN VẼ CCNN: 02



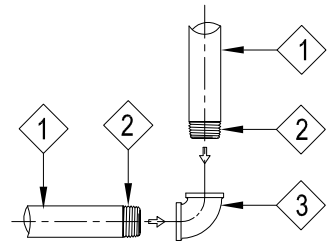
STT	ĐƯỜNG KÍNH		
	DN (MM)	φ (MM)	φ (MM) (TÍNH SƠN)
1	10	17	0.01715
2	15	21	0.03134
3	20	27	0.02667
4	25	34	0.0334
5	32	42	0.04216
6	40	48	0.04826
7	50	60	0.06033
8	65	73	0.07303
9	80	89	0.0889
10	100	114	0.1143
11	125	141	0.1413
12	150	168	0.16828
13	200	219	0.21908
14	250	273	0.27305
15	300	324	0.32385

NỐI ỚNG BẰNG MẶT BÍCH

NỐI VAN BẰNG MẶT BÍCH

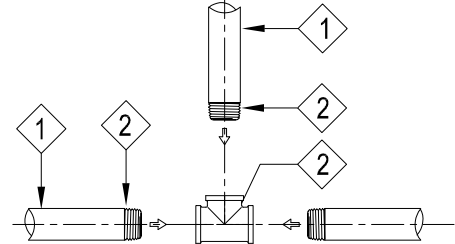
BẢNG ĐƯỜNG KÍNH ỚNG

- 1- ỚNG THÉP TRẮNG KẼM
- 2- ĐOẠN ỚNG ĐÃ ĐƯỢC REN
- 3- CÚT THÉP



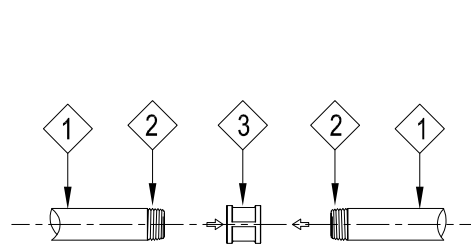
CHI TIẾT LẮP CÚT

- 1- ỚNG THÉP TRẮNG KẼM
- 2- ĐOẠN ỚNG ĐÃ ĐƯỢC REN
- 3- TÊ THÉP



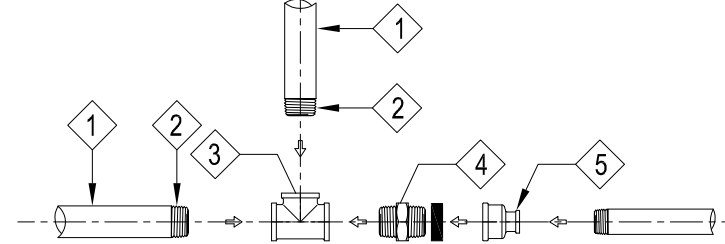
CHI TIẾT LẮP TÊ

- 1- ỚNG THÉP TRẮNG KẼM
- 2- ĐOẠN ỚNG ĐÃ ĐƯỢC REN
- 3- MĂNG XÔNG THÉP



CHI TIẾT LẮP MĂNG XÔNG NỐI ỚNG

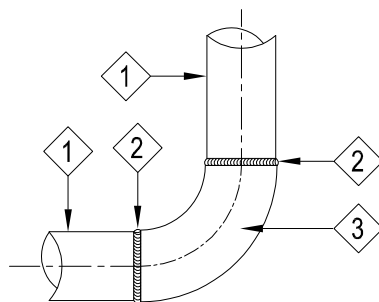
- 1- ỚNG THÉP TRẮNG KẼM
- 2- ĐOẠN ỚNG ĐÃ ĐƯỢC REN
- 3- TÊ THÉP
- 4- KÉP THÉP
- 5- CÔN THU



CHI TIẾT LẮP TÊ, KÉP, CÔN THU

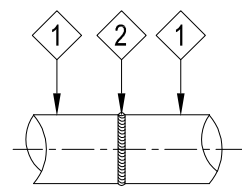
CHI TIẾT LẮP ĐẶT ỚNG VÀ PHỤ KIỆN TỪ D15-D65 BẰNG PHƯƠNG PHÁP REN

- 1- ỚNG THÉP
- 2- MỐI HÀN GHÉP
- 3- CÚT HÀN



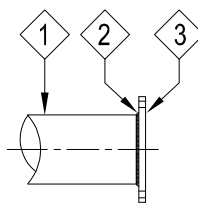
CHI TIẾT LẮP CÚT HÀN

- 1- ỚNG THÉP
- 2- MỐI HÀN GHÉP



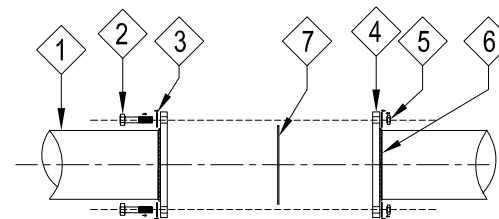
CHI TIẾT HÀN NỐI ỚNG VỚI ỚNG

- 1- ỚNG THÉP
- 2- MỐI HÀN
- 3- MẶT BÍCH



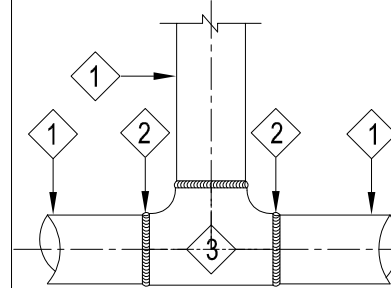
CHI TIẾT HÀN ỚNG VỚI MẶT BÍCH

- 1- ỚNG THÉP
- 2- BULONG M14
- 3- LONG ĐEN ĐỆM m16
- 4- MẶT BÍCH D150
- 5- ĐAI ỐC M14
- 6- MỐI HÀN GÓC
- 7- GIOĂNG CAO SU



CHI TIẾT NỐI ỚNG BẰNG MẶT BÍCH

- 1- ỚNG THÉP
- 2- MỐI HÀN GHÉP
- 3- TÊ HÀN



CHI TIẾT LẮP TÊ HÀN

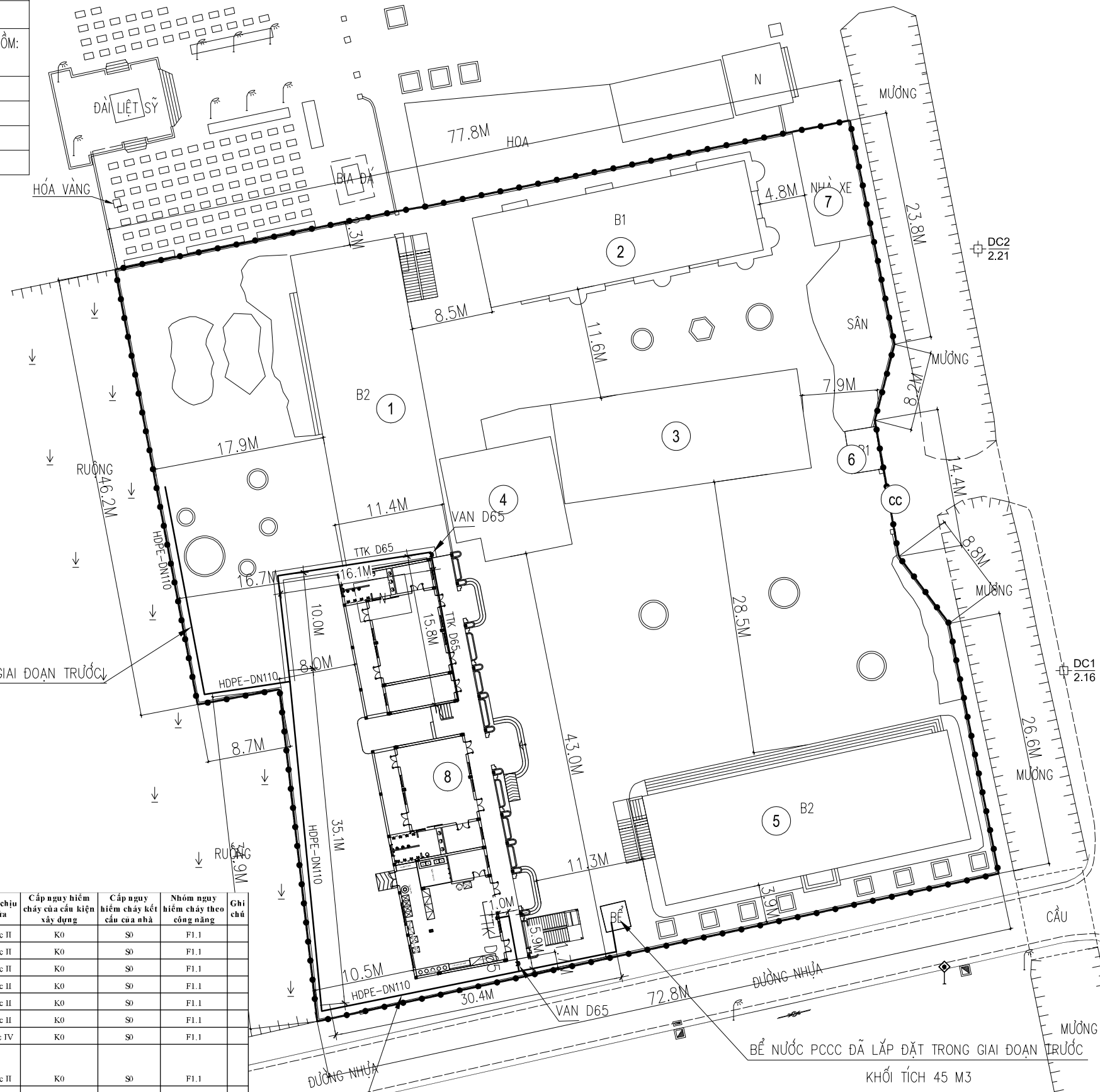
CHI TIẾT LẮP ĐẶT ỚNG VÀ PHỤ KIỆN TỪ D80-D250

SỐ	DIỄN GIẢI	NGÀY
CHỦ ĐẦU TƯ		
PHÒNG VĂN HÓA - XÃ HỘI XÃ KIẾN MINH		
CÔNG TRÌNH		
TRƯỜNG MẦM NON MINH TÂN		
HẠNG MỤC		
HỆ THỐNG PHÒNG CHÁY CHỮA CHÁY		
ĐỊA ĐIỂM XÂY DỰNG		
XÃ KIẾN MINH THÀNH PHỐ HẢI PHÒNG		
CƠ QUAN THIẾT KẾ		
 BIM Architectural CÔNG TY CỔ PHẦN KIẾN TRÚC CÔNG NGHỆ BIM ĐỊA CHỈ SỐ 19/33 TRẦN PHÚ, PHƯỜNG GIÁNH ĐÈN, THÀNH PHỐ HẢI PHÒNG GIẤY NHỒI SỐ 018650/018 EMAIL: KIENTRUCBIM@GMAIL.COM		
GIÁM ĐỐC		
 NGUYỄN THỊ HẰNG		
CHỦ TRÌ + CHỦ NHIỆM ĐÓNG		
 TRẦN ĐỨC SANG		
THIẾT KẾ		
 TRẦN ĐỨC SANG		
KIỂM TRA		
 NGUYỄN THỊ HẰNG		
TÊN BẢN VẼ		
CHI TIẾT LẮP ĐẶT ĐƯỜNG ỚNG		
HOÀN THÀNH:		2026
TỶ LỆ		
SỐ HIỆU BẢN VẼ		CCNN: 03

GHI CHÚ:

	- TRỤ CHỮA CHÁY 2 CỬA D65
	- HỌNG TIẾP NƯỚC TỪ XE CHỮA CHÁY
	- HỘP ĐỰNG PHƯƠNG TIỆN CHỮA CHÁY NGOÀI NHÀ GỒM: 02 CUỘN VÒI D65; 01 LẮNG PHUN D65/13
D100, D65	- ỚNG ĐI NỐI LÀ ỚNG THÉP MẠ KẼM
HDPE DN110	- ỚNG ĐI NGẦM LÀ ỚNG HDPE
	- ỚNG LỒNG THÉP < ĐƯỜNG KÍNH ỚNG LUỒN 1 CẤP
	- VỊ TRÍ CẮT BÊ TÔNG ĐÀO RÃNH TUYẾN ỚNG

TỔNG MẶT BẰNG CẤP NƯỚC CHỮA CHÁY NGOÀI NHÀ



ĐƯỜNG ỚNG HDPE DN 110 ĐÃ LẮP ĐẶT TRONG GIAI ĐOẠN TRƯỚC

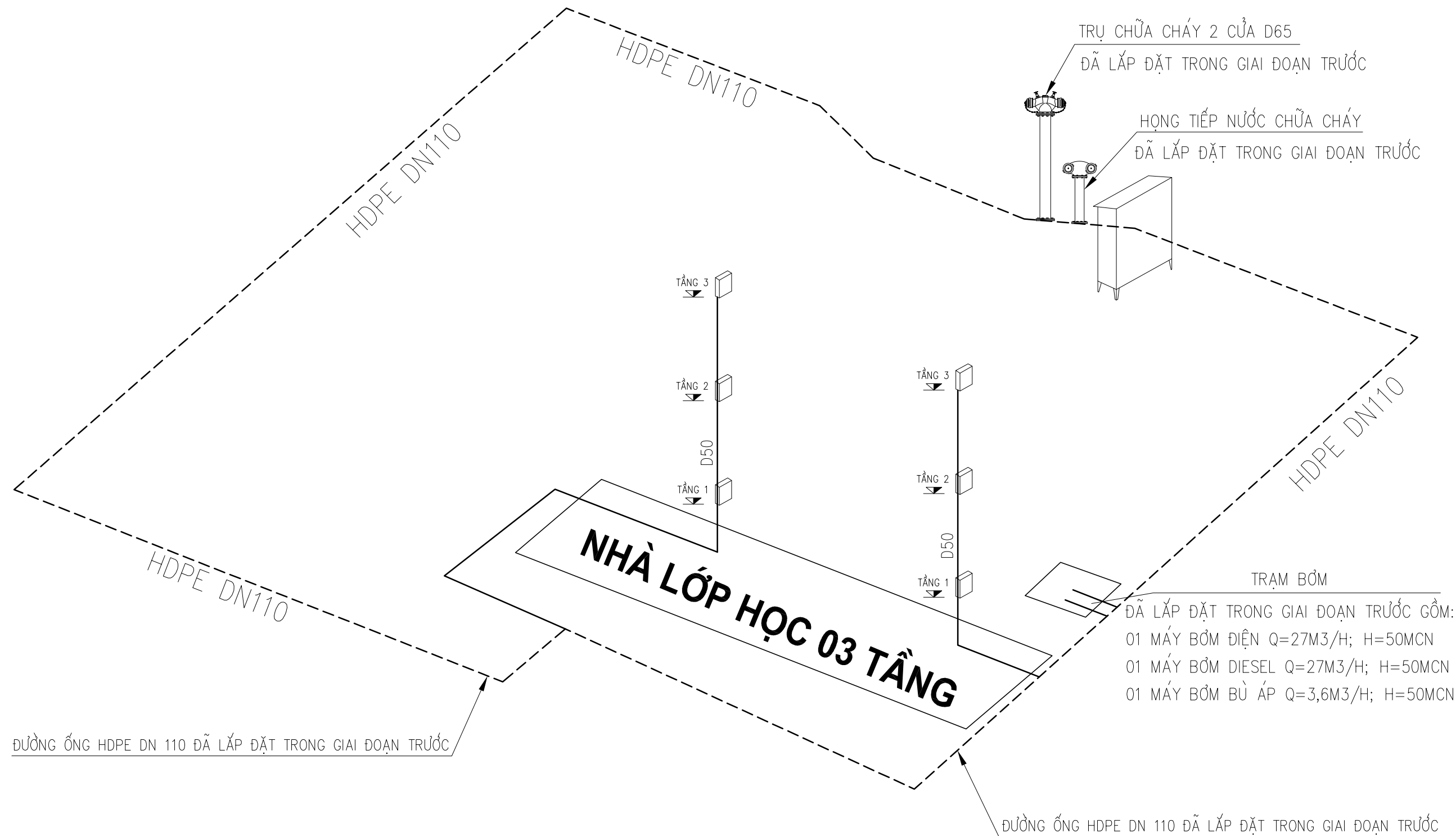
BỂ NƯỚC PCCC ĐÃ LẮP ĐẶT TRONG GIAI ĐOẠN TRƯỚC
KHỐI TÍCH 45 M3

ĐƯỜNG ỚNG HDPE DN 110 ĐÃ LẮP ĐẶT TRONG GIAI ĐOẠN TRƯỚC

TT	Ký hiệu	Tên hạng mục	Loại công trình	Số tầng	Diện tích (m2)	Tổng diện tích sàn (m2)	Khối tích (m3)	Chiều cao PCCC (m)	Bậc chịu lửa	Cấp nguy hiểm cháy của cấu kiện xây dựng	Cấp nguy hiểm cháy kết cấu của nhà	Nhóm nguy hiểm cháy theo công năng	Ghi chú
1	1	NHÀ LỚP HỌC 2 TẦNG	Công cộng	2	375	750	2.700	5,04	Bậc II	K0	S0	F1.1	
2	2	NHÀ LỚP HỌC 1 TẦNG	Công cộng	1	278	278	1.001	0,9	Bậc II	K0	S0	F1.1	
3	3	NHÀ LỚP HỌC 1 TẦNG	Công cộng	1	270	270	972	0,9	Bậc II	K0	S0	F1.1	
4	4	NHÀ BẾP 1 TẦNG	Công cộng	1	129	129	464,4	0,9	Bậc II	K0	S0	F1.1	
5	5	NHÀ LỚP HỌC 2 TẦNG	Công cộng	2	380	760	2.736,0	5,1	Bậc II	K0	S0	F1.1	
6	6	NHÀ BẢO VỆ	Công cộng	1	15	15	54,0	0,9	Bậc II	K0	S0	F1.1	
7	7	NHÀ ĐỂ XE	Công cộng	1	73	73	562,1		Bậc IV	K0	S0	F1.1	
8	8	NHÀ LỚP HỌC 3 TẦNG MỚI (ĐỀ NGHỊ THẨM ĐỊNH KỲ NÀY)	Công cộng	3	498	1494	5.826,6	8,7	Bậc II	K0	S0	F1.1	
9	CC	CÔNG CHÍNH HIỆN TRANG	Công cộng	1									

SỐ	DIỄN GIẢI	NGÀY
CHỦ ĐẦU TƯ		
PHÒNG VĂN HÓA - XÃ HỘI XÃ KIẾN MINH		
CÔNG TRÌNH		
TRƯỜNG MẦM NON MINH TÂN		
HẠNG MỤC		
HỆ THỐNG PHÒNG CHÁY CHỮA CHÁY		
ĐỊA ĐIỂM XÂY DỰNG		
XÃ KIẾN MINH THÀNH PHỐ HẢI PHÒNG		
CƠ QUAN THIẾT KẾ		
 BIM Architectural CÔNG TY CỔ PHẦN KIẾN TRÚC CÔNG NGHỆ B.I.M ĐỊA CHỈ: SỐ 79/33 TRẦN PHÚ, PHƯỜNG GIA MỸ, THÀNH PHỐ HẢI PHÒNG ĐIỆN THOẠI: 0986649881 EMAIL: HENRIBIM@GMAIL.COM		
GIÁM ĐỐC		
 NGUYỄN THỊ HẰNG		
CHỦ TRÌ + CHỦ NHIỆM ĐỒ ÁN		
 TRẦN ĐỨC SANG		
THIẾT KẾ		
 TRẦN ĐỨC SANG		
KIỂM TRA		
 NGUYỄN THỊ HẰNG		
TÊN BẢN VẼ		
TMB CẤP NƯỚC CHỮA CHÁY NGOÀI NHÀ		
HOÀN THÀNH:		2026
TỶ LỆ		
SỐ HIỆU BẢN VẼ		CCNN: 04

SƠ ĐỒ KHÔNG GIAN HỆ THỐNG CẤP NƯỚC CHỮA CHÁY

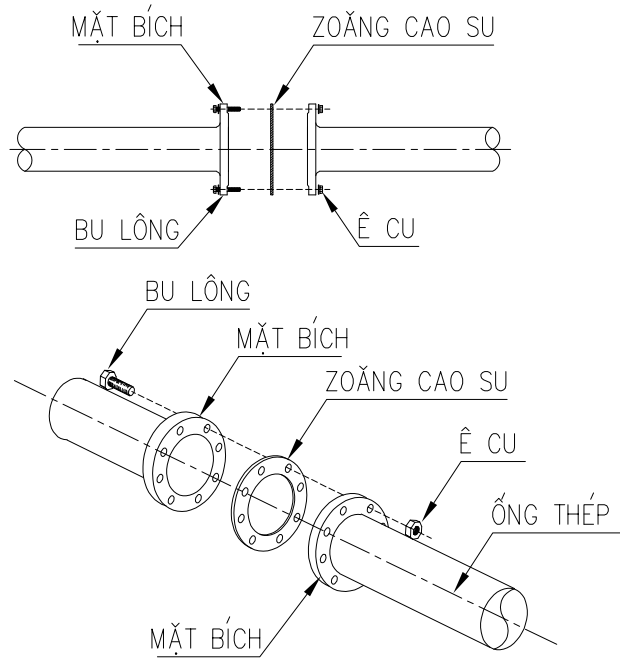


GHI CHÚ:

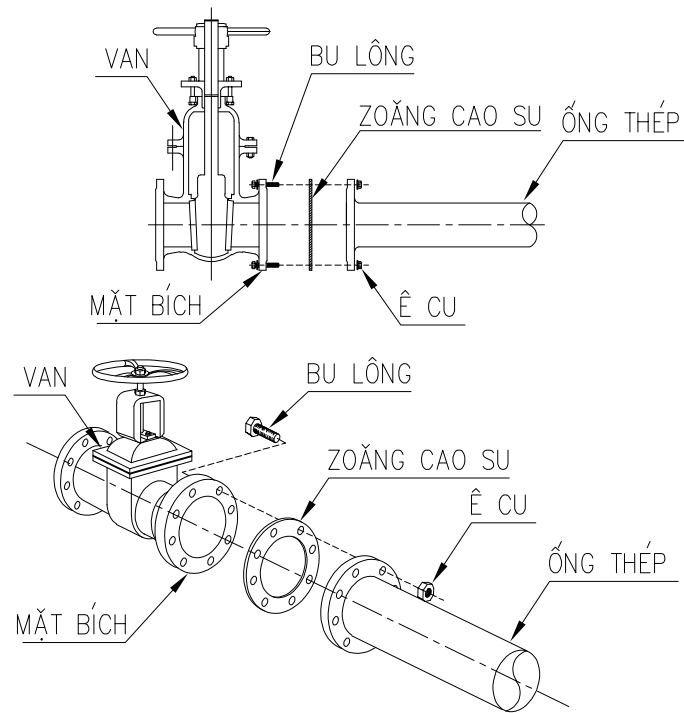
	- TRỤ CHỮA CHÁY 2 CỬA D65
	- HỌNG TIẾP NƯỚC TỪ XE CHỮA CHÁY
	- HỘP DỰNG PHƯƠNG TIỆN CHỮA CHÁY TRONG NHÀ
	- HỘP DỰNG PHƯƠNG TIỆN CHỮA CHÁY NGOÀI
D100, D65	- ỐNG ĐI NỐI LÀ ỐNG THÉP MẠ KẼM
HDPE DN110	- ỐNG ĐI NGẮM LÀ ỐNG HDPE

SỐ	DIỄN GIẢI	NGÀY
CHỦ ĐẦU TƯ PHÒNG VĂN HÓA - XÃ HỘI XÃ KIẾN MINH		
CÔNG TRÌNH TRƯỜNG MẦM NON MINH TÂN		
HẠNG MỤC HỆ THỐNG PHÒNG CHÁY CHỮA CHÁY		
ĐỊA ĐIỂM XÂY DỰNG XÃ KIẾN MINH THÀNH PHỐ HẢI PHÒNG		
CƠ QUAN THIẾT KẾ BIM Architectural CÔNG TY CỔ PHẦN KIẾN TRÚC CÔNG NGHỆ BIM <small>ĐỊA CHỈ SỐ 19/33 TRẦN PHÚ, PHƯỜNG GIỚI THIỆN, THÀNH PHỐ HẢI PHÒNG QUẬN HẢI PHÒNG, THÀNH PHỐ HẢI PHÒNG ĐT: 0225 3816669 EMAIL: KENTRUC@BIMGM.COM</small>		
GIÁM ĐỐC NGUYỄN THỊ HẰNG		
CHỦ TRÌ + CHỦ NHIỆM ĐÓ AN TRẦN ĐỨC SANG		
THIẾT KẾ TRẦN ĐỨC SANG		
KIỂM TRA NGUYỄN THỊ HẰNG		
TÊN BẢN VẼ SƠ ĐỒ KHÔNG GIAN HỆ THỐNG CẤP NƯỚC CHỮA CHÁY		
HOÀN THÀNH:	2026	
TỶ LỆ		
SỐ HIỆU BẢN VẼ	CCNN: 05	

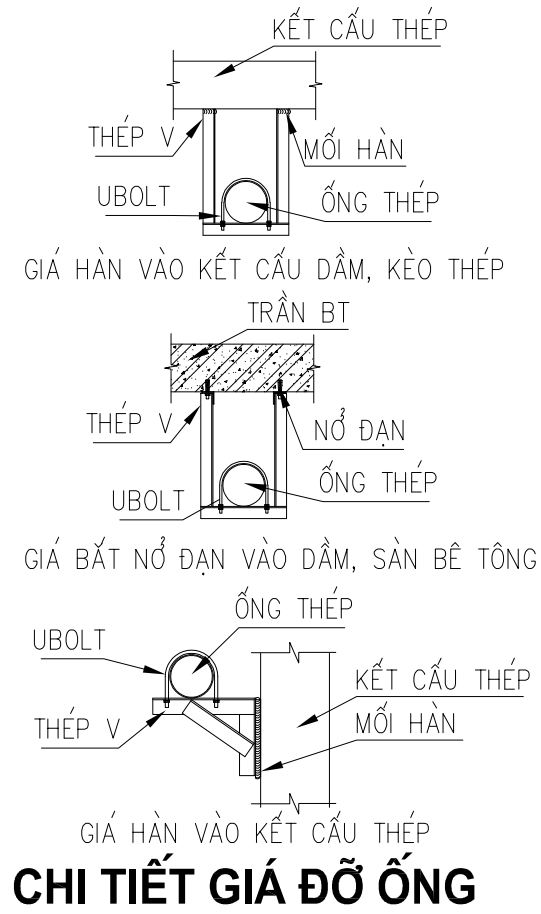
HỆ THỐNG CẤP NƯỚC CHỮA CHÁY TRONG NHÀ



NỐI ỚNG BẰNG MẶT BÍCH



NỐI VAN BẰNG MẶT BÍCH

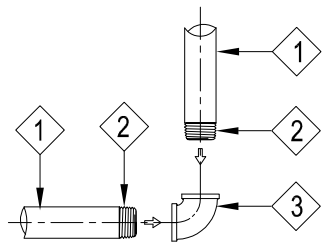


CHI TIẾT GIÁ ĐỠ ỚNG

STT	ĐƯỜNG KÍNH		
	DN (MM)	φ (MM)	φ (MM) (TÍNH SƠN)
1	10	17	0.01715
2	15	21	0.03134
3	20	27	0.02667
4	25	34	0.0334
5	32	42	0.04216
6	40	48	0.04826
7	50	60	0.06033
8	65	73	0.07303
9	80	89	0.0889
10	100	114	0.1143
11	125	141	0.1413
12	150	168	0.16828
13	200	219	0.21908
14	250	273	0.27305
15	300	324	0.32385

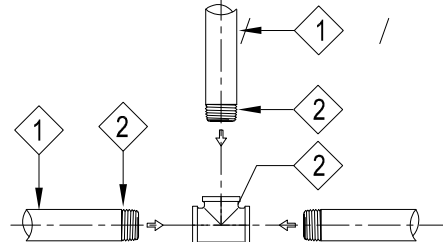
BẢNG ĐƯỜNG KÍNH ỚNG

- 1- ỚNG THÉP TRẮNG KẼM
- 2- ĐOẠN ỚNG ĐÃ ĐƯỢC REN
- 3- CÚT THÉP



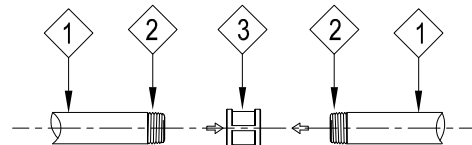
CHI TIẾT LẮP CÚT

- 1- ỚNG THÉP TRẮNG KẼM
- 2- ĐOẠN ỚNG ĐÃ ĐƯỢC REN
- 3- TÊ THÉP



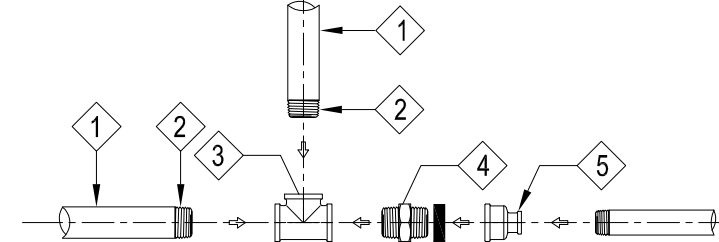
CHI TIẾT LẮP TÊ

- 1- ỚNG THÉP TRẮNG KẼM
- 2- ĐOẠN ỚNG ĐÃ ĐƯỢC REN
- 3- MĂNG XÔNG ỚNG



CHI TIẾT LẮP MĂNG XÔNG NỐI ỚNG

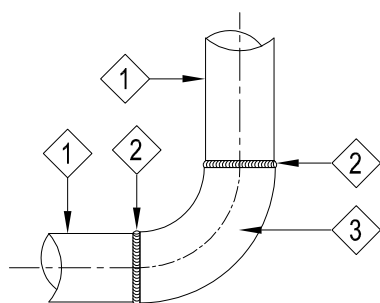
- 1- ỚNG THÉP TRẮNG KẼM
- 2- ĐOẠN ỚNG ĐÃ ĐƯỢC REN
- 3- TÊ THÉP
- 4- KÉP THÉP
- 5- CÔN THU



CHI TIẾT LẮP TÊ, KÉP, CÔN THU

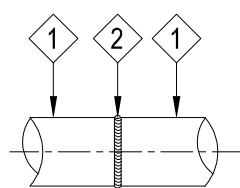
CHI TIẾT LẮP ĐẶT ỚNG VÀ PHỤ KIỆN TỪ D15-D50 BẰNG PHƯƠNG PHÁP REN

- 1- ỚNG THÉP
- 2- MỐI HÀN GHÉP
- 3- CÚT HÀN



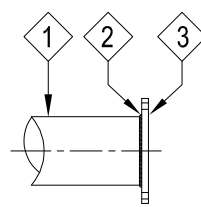
CHI TIẾT LẮP CÚT HÀN

- 1- ỚNG THÉP
- 2- MỐI HÀN GHÉP



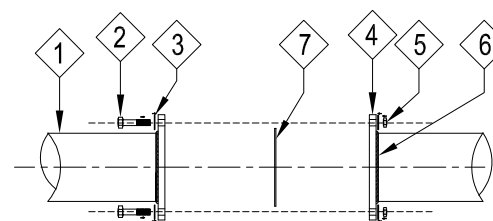
CHI TIẾT HÀN NỐI ỚNG VỚI ỚNG

- 1- ỚNG THÉP
- 2- MỐI HÀN
- 3- MẶT BÍCH



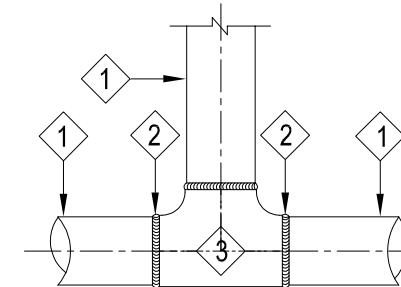
CHI TIẾT HÀN ỚNG VỚI MẶT BÍCH

- 1- ỚNG THÉP
- 2- BULONG M14
- 3- LONG ĐEN ĐỆM m16
- 4- MẶT BÍCH D150
- 5- ĐAI ỐC M14
- 6- MỐI HÀN GÓC
- 7- GIOĂNG CAO SU



CHI TIẾT NỐI ỚNG BẰNG MẶT BÍCH

- 1- ỚNG THÉP
- 2- MỐI HÀN GHÉP
- 3- TÊ HÀN



CHI TIẾT LẮP TÊ HÀN

CHI TIẾT LẮP ĐẶT ỚNG VÀ PHỤ KIỆN TỪ D65-D250

SỐ	DIỄN GIẢI	NGÀY

CHỦ ĐẦU TƯ
**PHÒNG VĂN HÓA - XÃ HỘI
XÃ KIẾN MINH**

CÔNG TRÌNH
**TRƯỜNG MẦM NON
MINH TÂN**

HẠNG MỤC
**HỆ THỐNG PHÒNG CHÁY
CHỮA CHÁY**

ĐỊA ĐIỂM XÂY DỰNG
XÃ KIẾN MINH
THÀNH PHỐ HẢI PHÒNG

CƠ QUAN THIẾT KẾ

BIM
Architectural
CÔNG TY CỔ PHẦN
KIẾN TRÚC CÔNG NGHỆ BIM
ĐỊA CHỈ: SỐ 19/33 TRẦN PHÚ, PHƯỜNG GIÁNH ĐÀ, QUẬN HẢI PHÒNG
QUÊ NHÌA, ĐÔNG DƯƠNG
EMAIL: KENTRUCBIM@GMAIL.COM

GIÁM ĐỐC

NGUYỄN THỊ HẰNG

CHỦ TRÌ + CHỦ NHIỆM ĐÓ AN

TRẦN ĐỨC SANG

THIẾT KẾ

TRẦN ĐỨC SANG

KIỂM TRA

NGUYỄN THỊ HẰNG

TÊN BẢN VẼ
**CHI TIẾT LẮP ĐẶT
ĐƯỜNG ỚNG**

HOÀN THÀNH: 2026

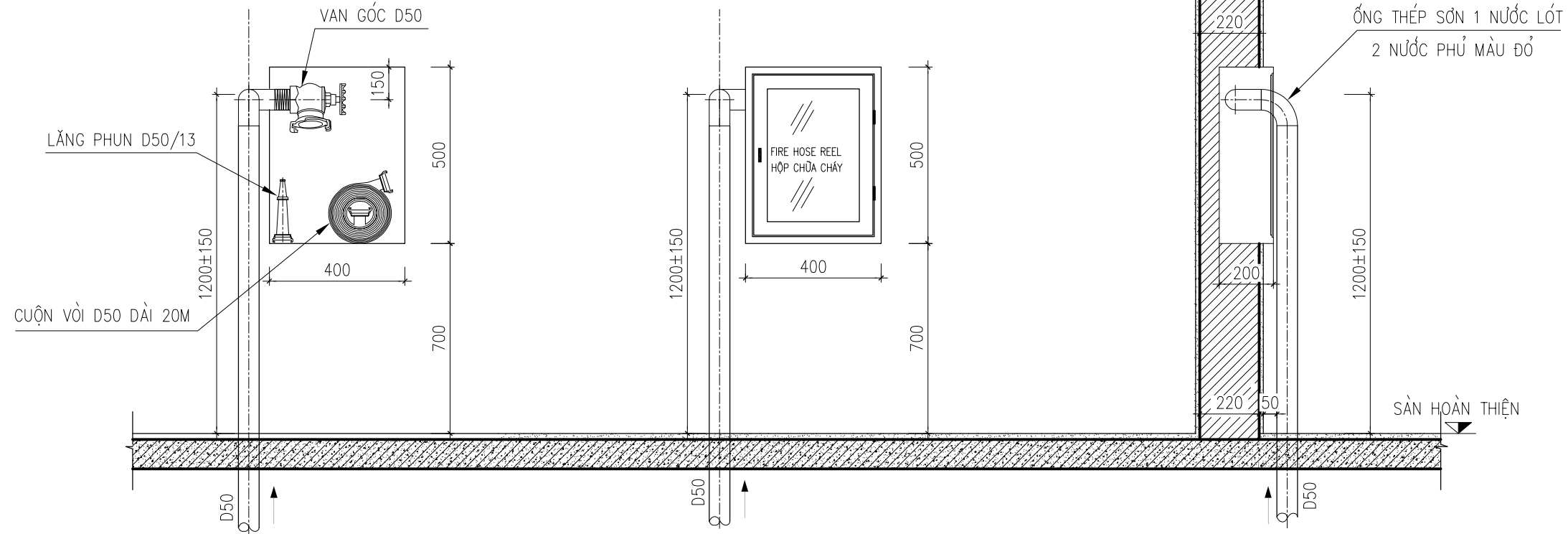
TỶ LỆ

SỐ HIỆU BẢN VẼ CCTN: 01

BÊN TRONG TỦ

BÊN NGOÀI TỦ

MẶT BÊN TỦ

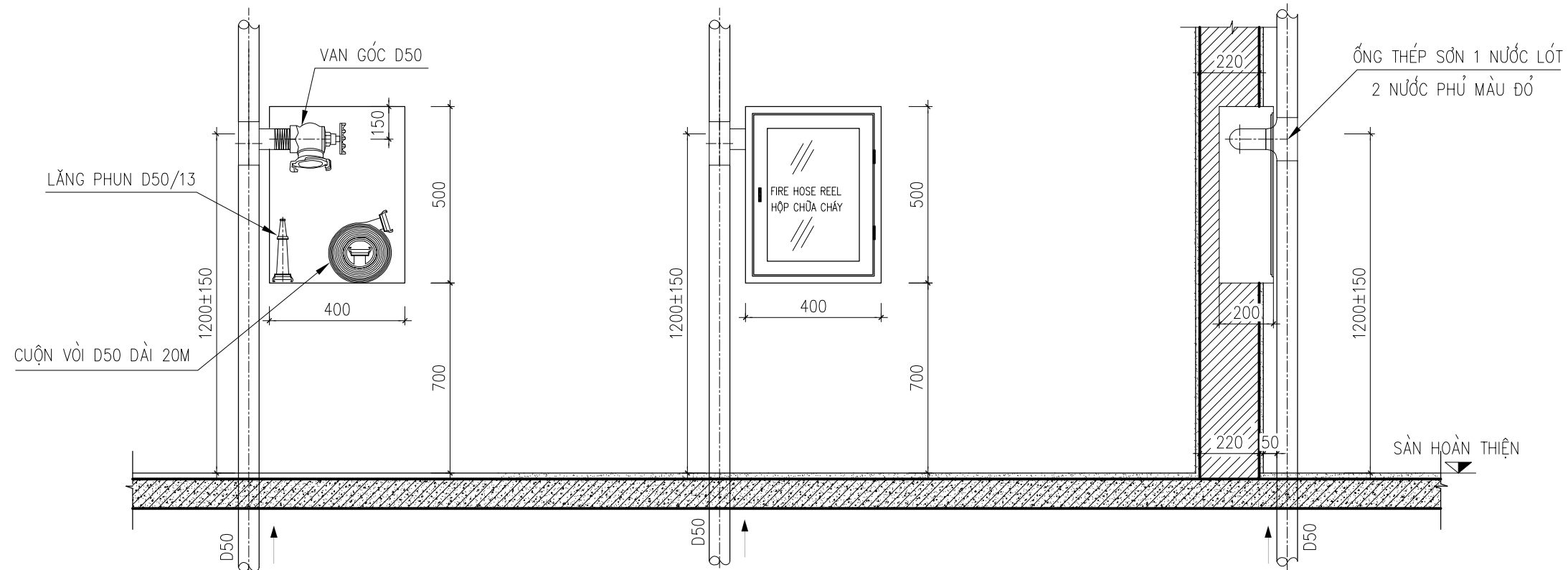


CHI TIẾT HỘP ĐỰNG PHƯƠNG TIỆN CHỮA CHÁY TRONG NHÀ TẦNG TRÊN CÙNG

BÊN TRONG TỦ

BÊN NGOÀI TỦ

MẶT BÊN TỦ



CHI TIẾT HỘP ĐỰNG PHƯƠNG TIỆN CHỮA CHÁY TRONG NHÀ CÁC TẦNG DƯỚI

SỐ	DIỄN GIẢI	NGÀY

CHỦ ĐẦU TƯ
**PHÒNG VĂN HÓA - XÃ HỘI
XÃ KIẾN MINH**

CÔNG TRÌNH
**TRƯỜNG MẦM NON
MINH TÂN**

HẠNG MỤC
**HỆ THỐNG PHÒNG CHÁY
CHỮA CHÁY**

ĐỊA ĐIỂM XÂY DỰNG
XÃ KIẾN MINH
THÀNH PHỐ HẢI PHÒNG

CƠ QUAN THIẾT KẾ

BIM
Architectural
CÔNG TY CỔ PHẦN
KIẾN TRÚC CÔNG NGHỆ BIM
ĐỊA CHỈ: SỐ 19/33 TRẦN PHÚ, PHƯỜNG GIỚI THIỆN, THÀNH PHỐ HẢI PHÒNG
QUẬN HỒ CHÍ MINH, ĐỒI 54/30/03
EMAIL: KENTRUC@BIMGM.COM

GIÁM ĐỐC

NGUYỄN THỊ HẰNG

CHỦ TRÌ + CHỦ NHIỆM ĐỒ ÁN

TRẦN ĐỨC SANG

THIẾT KẾ

TRẦN ĐỨC SANG

KIỂM TRA

NGUYỄN THỊ HẰNG

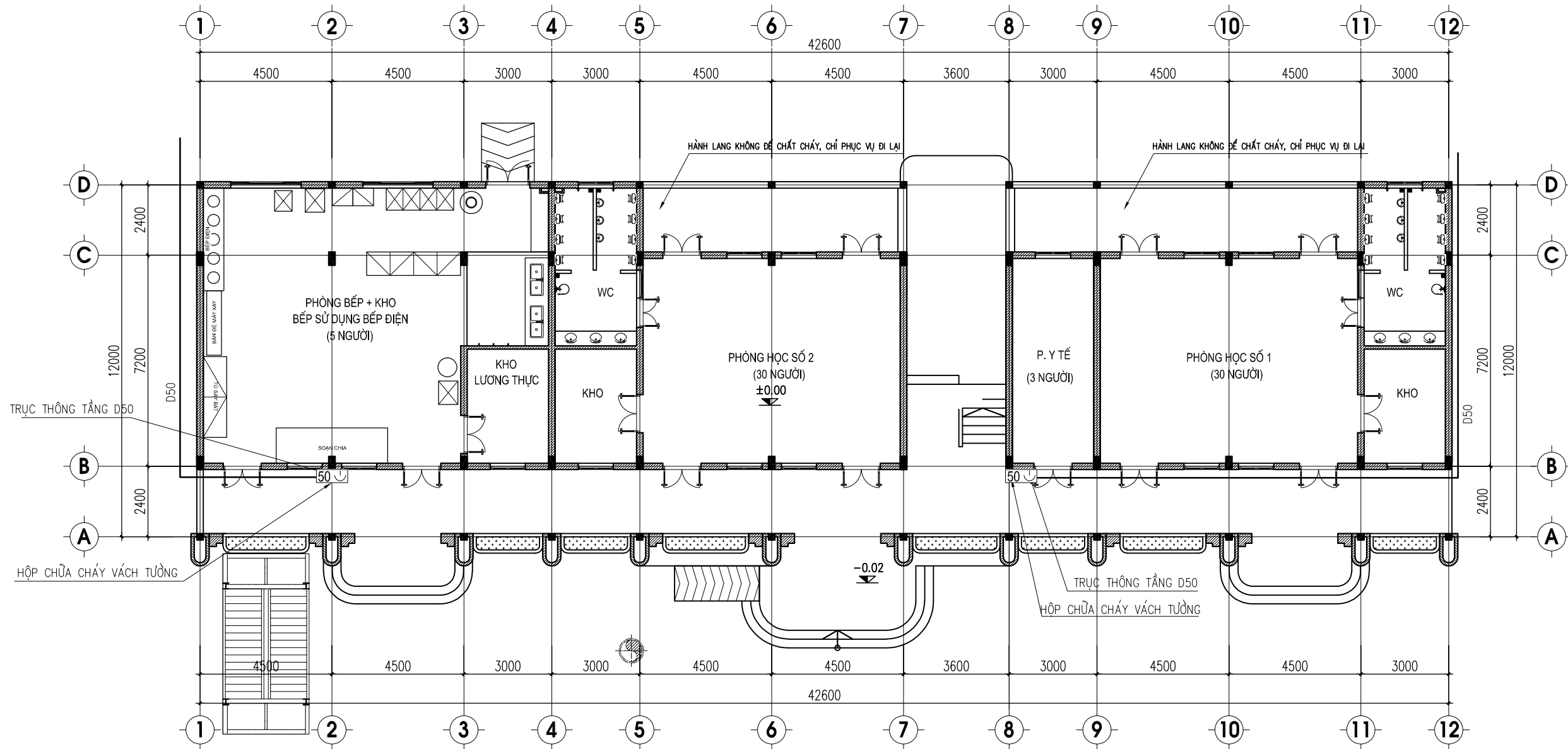
TÊN BẢN VẼ
**CHI TIẾT
TỦ CHỮA CHÁY**

HOÀN THÀNH: 2026

TỶ LỆ

SỐ HIỆU BẢN VẼ CCTN: 02

MẶT BẰNG CẤP NƯỚC CHỮA CHÁY TRONG NHÀ TẦNG 1



CHÚ THÍCH:

- CHIỀU CAO TIA NƯỚC ĐẶC KHÔNG NHỎ HƠN 6M.
- KHI LẮP ĐẶT TỪ 2 ĐƯỜNG ỐNG CẤP TRỞ LÊN PHẢI LẮP ĐẶT VAN CHUYỂN ĐỔI GIỮA CHÚNG KHI ĐÓ TRONG TRƯỜNG HỢP NGẮT 1 ĐƯỜNG CẤP HOẶC 1 PHẦN CỦA NÓ THÌ VIỆC CHỮA CHÁY VẪN ĐẢM BẢO 100%.
- ÁP SUẤT TỰ DO TỐI THIỂU TRONG MẠNG ĐƯỜNG ỐNG CHỮA CHÁY ÁP SUẤT CAO PHẢI ĐẢM BẢO ĐỘ CAO TIA NƯỚC ĐẶC KHÔNG NHỎ HƠN 10 M KHI LƯU LƯỢNG YÊU CẦU CHỮA CHÁY TỐI ĐA VÀ LĂNG CHỮA CHÁY Ở ĐIỂM CAO NHẤT CỦA TÒA NHÀ. ÁP SUẤT TỰ DO TRONG MẠNG ĐƯỜNG ỐNG KẾT HỢP SINH HOẠT HOẶC SẢN XUẤT KHÔNG NHỎ HƠN 10 M CỘT NƯỚC VÀ KHÔNG LỚN HƠN 60 M CỘT NƯỚC.
- ĐOẠN ĐƯỜNG ỐNG PHẢI ĐƯỢC CHÈN BỊT KHI DI XUYÊN QUA CÁC BỘ PHẬN NGĂN CHÁY. VIỆC CHÈN BỊT KÍN PHẢI ĐƯỢC THỰC HIỆN BẰNG VẬT LIỆU CHỐNG CHÁY ĐẢM BẢO GIỚI HẠN CHỊU LỬA CỦA BỘ PHẬN NGĂN CHÁY ĐÓ.

GHI CHÚ:

HÀNH LANG CÔNG TRÌNH LÀ HÀNH LANG BÊN

GHI CHÚ:

	- HỘP ĐỰNG PHƯƠNG TIỆN CHỮA CHÁY TRONG NHÀ - HỘNG D50 GỒM(01 CỤN VỎI D50, L20M; 01 VAN GÓC D50; 01 LĂNG PHUN 50 /13)
	- VAN KHÓA
	- TRỤC THÔNG TẦNG

SỐ	DIỄN GIẢI	NGÀY

CHỦ ĐẦU TƯ
**PHÒNG VĂN HÓA - XÃ HỘI
XÃ KIẾN MINH**

CÔNG TRÌNH
**TRƯỜNG MẦM NON
MINH TÂN**

HẠNG MỤC
**HỆ THỐNG PHÒNG CHÁY
CHỮA CHÁY**

ĐỊA ĐIỂM XÂY DỰNG
**XÃ KIẾN MINH
THÀNH PHỐ HẢI PHÒNG**

CƠ QUAN THIẾT KẾ

BIM
Architectural
CÔNG TY CỔ PHẦN
KIẾN TRÚC CÔNG NGHỆ B.I.M
ĐIỂM THỰC DẠNG: 0986669891
EMAIL: HENRUC@BIMNGHAI.COM

GIÁM ĐỐC

NGUYỄN THỊ HẰNG

CHỦ TRÌ + CHỦ NHIỆM ĐỒ ÁN

TRẦN ĐỨC SANG

THIẾT KẾ

TRẦN ĐỨC SANG

KIỂM TRA

NGUYỄN THỊ HẰNG

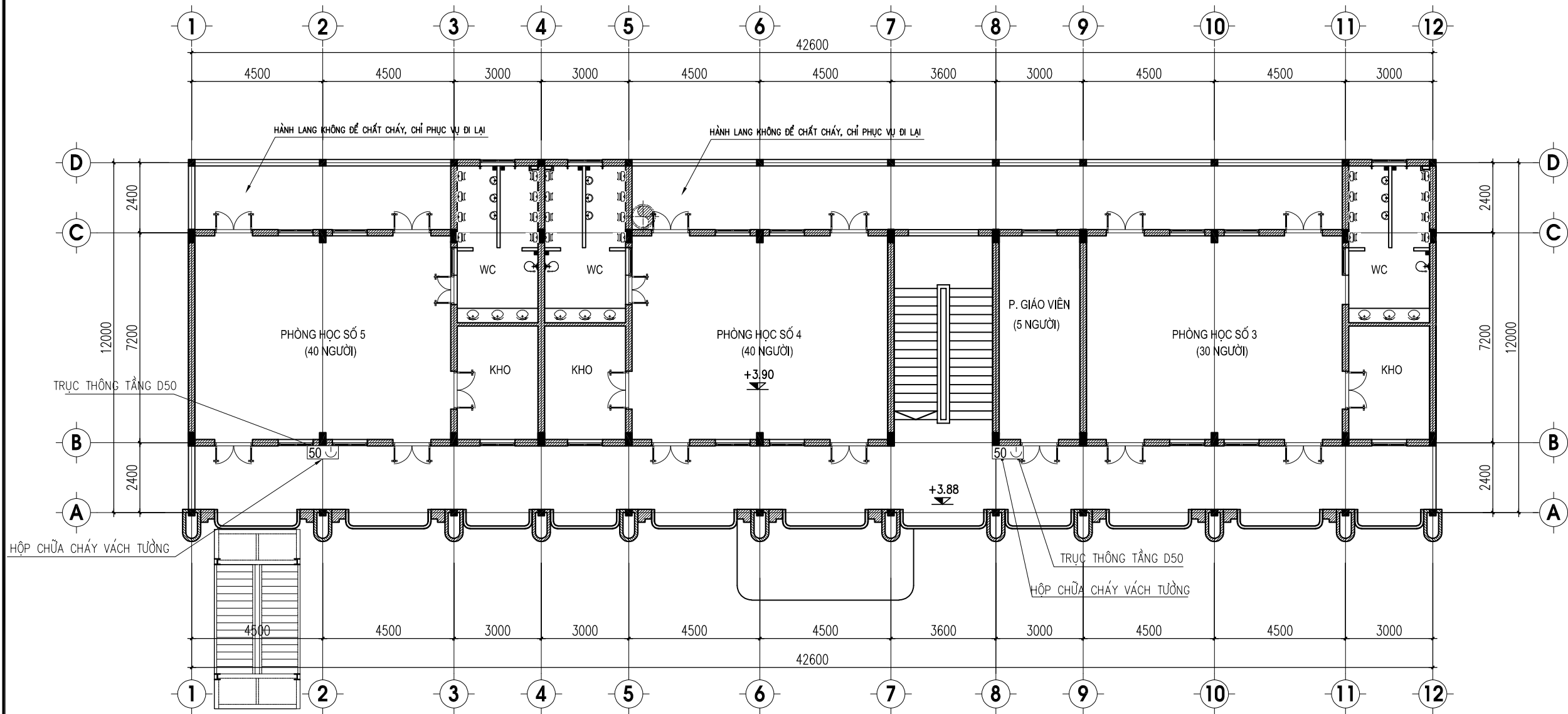
TÊN BẢN VẼ
**MẶT BẰNG CHỮA CHÁY
TRONG NHÀ TẦNG 1**

HOÀN THÀNH: 2026

TỶ LỆ

SỐ HIỆU BẢN VẼ CCTN: 03

MẶT BẰNG CẤP NƯỚC CHỮA CHÁY TRONG NHÀ TẦNG 2



GHI CHÚ:

HÀNH LANG CÔNG TRÌNH LÀ HÀNH LANG BÊN

CHÚ THÍCH:

- CHIỀU CAO TIA NƯỚC ĐẶC KHÔNG NHỎ HƠN 6M.
- KHI LẮP ĐẶT TỪ 2 ĐƯỜNG ỐNG CẤP TRỞ LÊN PHẢI LẮP ĐẶT VAN CHUYỂN ĐỔI GIỮA CHÚNG KHI ĐÓ TRONG TRƯỜNG HỢP NGẮT 1 ĐƯỜNG CẤP HOẶC 1 PHẦN CỦA NÓ THÌ VIỆC CHỮA CHÁY VẪN ĐẢM BẢO 100%.
- ÁP SUẤT TỰ DO TỐI THIỂU TRONG MẠNG ĐƯỜNG ỐNG CHỮA CHÁY ÁP SUẤT CAO PHẢI ĐẢM BẢO ĐỘ CAO TIA NƯỚC ĐẶC KHÔNG NHỎ HƠN 10 M KHI LƯU LƯỢNG YÊU CẦU CHỮA CHÁY TỐI ĐA VÀ LĂNG CHỮA CHÁY Ở ĐIỂM CAO NHẤT CỦA TÒA NHÀ. ÁP SUẤT TỰ DO TRONG MẠNG ĐƯỜNG ỐNG KẾT HỢP SINH HOẠT HOẶC SẢN XUẤT KHÔNG NHỎ HƠN 10 M CỘT NƯỚC VÀ KHÔNG LỚN HƠN 60 M CỘT NƯỚC.
- ĐOẠN ĐƯỜNG ỐNG PHẢI ĐƯỢC CHÈN BỊT KHI DI XUYÊN QUA CÁC BỘ PHẬN NGĂN CHÁY. VIỆC CHÈN BỊT KÍN PHẢI ĐƯỢC THỰC HIỆN BẰNG VẬT LIỆU CHỐNG CHÁY ĐẢM BẢO GIỚI HẠN CHỊU LỬA CỦA BỘ PHẬN NGĂN CHÁY ĐÓ.

GHI CHÚ:

	- HỘP DỰNG PHƯƠNG TIỆN CHỮA CHÁY TRONG NHÀ - HỘNG D50 GỒM(01 CUỘN VỎI D50, L20M; 01 VAN GÓC D50; 01 LĂNG PHUN 50 /13)
	- VAN KHÓA
	- TRỤC THÔNG TẦNG

SỐ	DIỄN GIẢI	NGÀY

CHỦ ĐẦU TƯ
**PHÒNG VĂN HÓA - XÃ HỘI
XÃ KIẾN MINH**

CÔNG TRÌNH
**TRƯỜNG MẦM NON
MINH TÂN**

HẠNG MỤC
**HỆ THỐNG PHÒNG CHÁY
CHỮA CHÁY**

ĐỊA ĐIỂM XÂY DỰNG
**XÃ KIẾN MINH
THÀNH PHỐ HẢI PHÒNG**

CƠ QUAN THIẾT KẾ

BIM
Architectural
CÔNG TY CỔ PHẦN
KIẾN TRÚC CÔNG NGHỆ B.I.M
ĐIỂM THƯƠNG ĐĂNG G6989
ĐỊA CHỈ: SỐ 79/33 TRẦN PHÚ, PHƯỜNG GIÁO VIÊN, THÀNH PHỐ HẢI PHÒNG
EMAIL: HENHTRUCBIM@GMAIL.COM

GIÁM ĐỐC

NGUYỄN THỊ HẰNG

CHỦ TRÌ + CHỦ NHIỆM ĐỒ ÁN

TRẦN ĐỨC SANG

THIẾT KẾ

TRẦN ĐỨC SANG

KIỂM TRA

NGUYỄN THỊ HẰNG

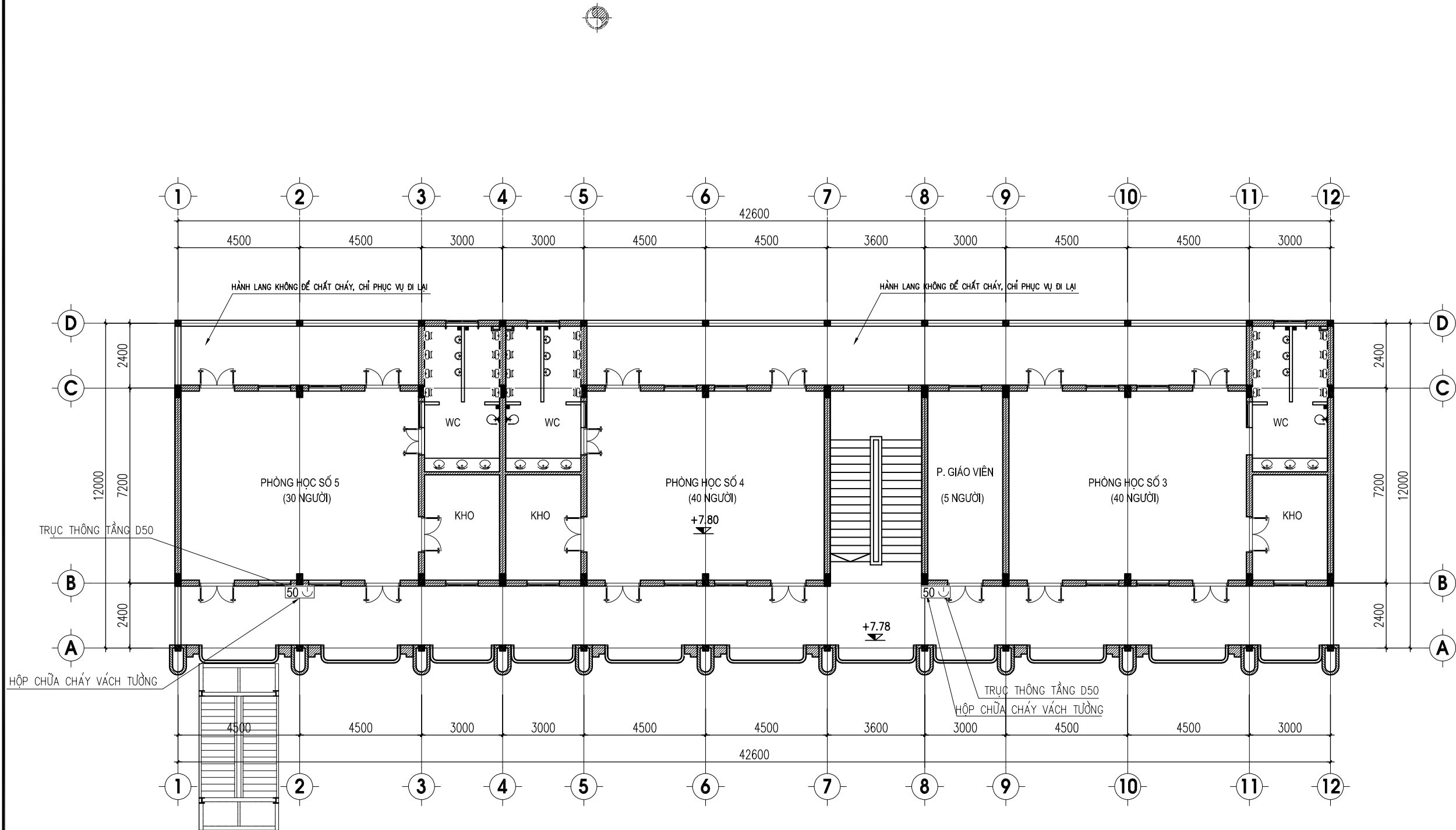
TÊN BẢN VẼ
**MẶT BẰNG CHỮA CHÁY
TRONG NHÀ TẦNG 2**

HOÀN THÀNH: 2026

TỶ LỆ

SỐ HIỆU BẢN VẼ CCTN: 04

MẶT BẰNG CẤP NƯỚC CHỮA CHÁY TRONG NHÀ TẦNG 3



CHÚ THÍCH:

- CHIỀU CAO TIA NƯỚC ĐẶC KHÔNG NHỎ HƠN 6M.
- KHI LẮP ĐẶT TỪ 2 ĐƯỜNG ỐNG CẤP TRỞ LÊN PHẢI LẮP ĐẶT VAN CHUYỂN ĐỔI GIỮA CHÚNG KHI ĐÓ TRONG TRƯỜNG HỢP NGẮT 1 ĐƯỜNG CẤP HOẶC 1 PHẦN CỦA NÓ THÌ VIỆC CHỮA CHÁY VẪN ĐẢM BẢO 100%.
- ÁP SUẤT TỰ DO TỐI THIỂU TRONG MẠNG ĐƯỜNG ỐNG CHỮA CHÁY ÁP SUẤT CAO PHẢI ĐẢM BẢO ĐỘ CAO TIA NƯỚC ĐẶC KHÔNG NHỎ HƠN 10 M KHI LƯU LƯỢNG YÊU CẦU CHỮA CHÁY TỐI ĐA VÀ LĂNG CHỮA CHÁY Ở ĐIỂM CAO NHẤT CỦA TÒA NHÀ. ÁP SUẤT TỰ DO TRONG MẠNG ĐƯỜNG ỐNG KẾT HỢP SINH HOẠT HOẶC SẢN XUẤT KHÔNG NHỎ HƠN 10 M CỘT NƯỚC VÀ KHÔNG LỚN HƠN 60 M CỘT NƯỚC.
- ĐOẠN ĐƯỜNG ỐNG PHẢI ĐƯỢC CHÈN BỊT KHI DI XUYÊN QUA CÁC BỘ PHẬN NGĂN CHÁY. VIỆC CHÈN BỊT KÍN PHẢI ĐƯỢC THỰC HIỆN BẰNG VẬT LIỆU CHỐNG CHÁY ĐẢM BẢO GIỚI HẠN CHỊU LỬA CỦA BỘ PHẬN NGĂN CHÁY ĐÓ.

GHI CHÚ:

HÀNH LANG CÔNG TRÌNH LÀ HÀNH LANG BÊN

GHI CHÚ:

	- HỘP DỰNG PHƯƠNG TIỆN CHỮA CHÁY TRONG NHÀ - HỘNG D50 GỒM(01 CUỘN VỎI D50, L20M; 01 VAN GÓC D50; 01 LĂNG PHUN 50 /13)
	- VAN KHÓA
	- TRỤC THÔNG TẦNG

SỐ	DIỄN GIẢI	NGÀY

CHỦ ĐẦU TƯ
**PHÒNG VĂN HÓA - XÃ HỘI
XÃ KIẾN MINH**

CÔNG TRÌNH
**TRƯỜNG MẦM NON
MINH TÂN**

HẠNG MỤC
**HỆ THỐNG PHÒNG CHÁY
CHỮA CHÁY**

ĐỊA ĐIỂM XÂY DỰNG
XÃ KIẾN MINH
THÀNH PHỐ HẢI PHÒNG

CƠ QUAN THIẾT KẾ

BIM
Architectural
CÔNG TY CỔ PHẦN
KIẾN TRÚC CÔNG NGHỆ B.I.M
ĐỊA CHỈ SỐ 79/33 TRẦN PHÚ, PHƯỜNG GIÁ VƯỜN, THÀNH PHỐ HẢI PHÒNG
ĐIỆN THOẠI: 0986669888
EMAIL: HENRUCIBIM@GMAIL.COM

GIÁM ĐỐC

NGUYỄN THỊ HẰNG

CHỦ TRÌ + CHỦ NHIỆM ĐỒ ÁN

TRẦN ĐỨC SANG

THIẾT KẾ

TRẦN ĐỨC SANG

KIỂM TRA

NGUYỄN THỊ HẰNG

TÊN BẢN VẼ
**MẶT BẰNG CHỮA CHÁY
TRONG NHÀ TẦNG 3**

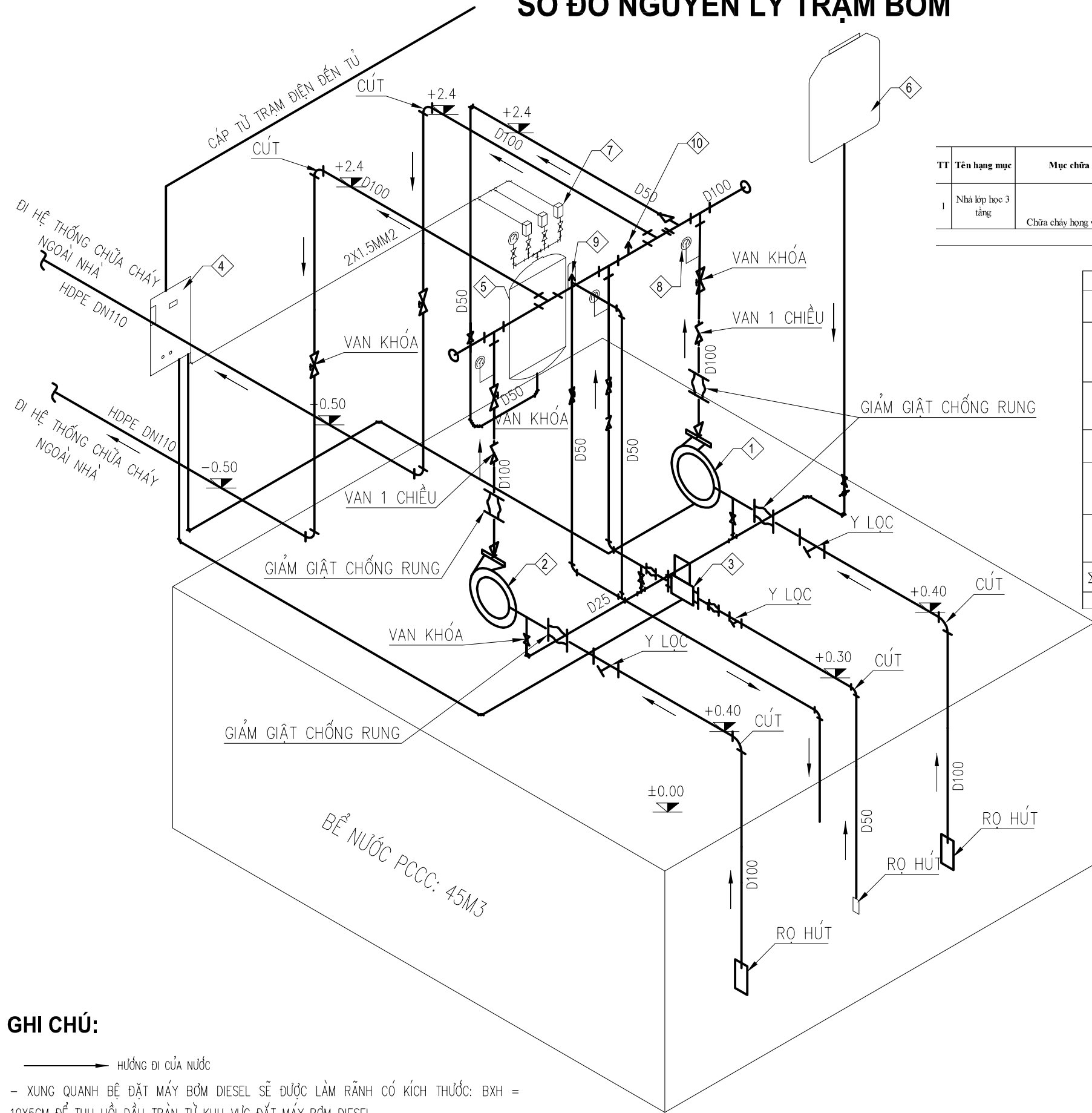
HOÀN THÀNH: 2026

TỶ LỆ

SỐ HIỆU BẢN VẼ CCTN: 05

TRẠM BƠM CHỮA CHÁY

SƠ ĐỒ NGUYÊN LÝ TRẠM BƠM



GHI CHÚ:

- HƯỚNG ĐI CỦA NƯỚC
- XUNG QUANH BỂ ĐẶT MÁY BƠM DIESEL SẼ ĐƯỢC LÀM RÃNH CÓ KÍCH THƯỚC: BXH = 10X5CM ĐỂ THU HỒI DẦU TRẦN TỪ KHU VỰC ĐẤT MÁY BƠM DIESEL.
- NGUỒN ĐIỆN CẤP CHO MÁY BƠM LÀ NGUỒN ĐIỆN RIÊNG BIỆT VỚI NGUỒN ĐIỆN CHIẾU SÁNG, ĐIỆN SINH HOẠT VÀ ĐƯỢC LẤY TRÊN ATTOMAT TỔNG, TRƯỜNG HỢP NGUỒN ĐIỆN CHÍNH CÓ SỰ CỐ THÌ MÁY BƠM DỰ PHÒNG DIESEL HOẠT ĐỘNG
- CẤP CẤP NGUỒN CHO MÁY BƠM ĐƯỢC LUỒN TRONG ỐNG BẢO VỆ.

Bảng tính toán lưu lượng Bơm

TT	Tên hạng mục	Mục chứa cháy	Tiêu chuẩn viện dẫn	Diễn giải tính toán			Lưu lượng yêu cầu (l/s)
				Số lượng (hạng)	Lưu lượng (l/s)	Thời gian (h)	
1	Nhà lớp học 3 tầng	Chứa cháy hong vách tường	Bảng H.5, QCVN 10: 2025/BCA	1,0	2,5	1,0	2,5

Khối tích bể tính toán: 2,5x3,6=9 m³

Bảng tính toán cột áp bơm chữa cháy

Dại lượng	Diễn giải	Giá trị (mH ₂ O)
Z-P _{II}	Là chênh cao độ giữa rọ hút của bơm đến điểm chữa cháy cao nhất, căn cứ vào chiều cao thực tế công trình và điểm bất lợi nhất là tại cuộn vòi tại tầng cao nhất, chọn theo kiến trúc công trình	11,70
P _{DP}	Áp lực tự do của thiết bị, căn cứ vào hệ thống chữa cháy, áp lực tại đầu lăng phun là yêu cầu lớn nhất, có: $P_{DP} = P_{lăngphun} + P_{cuônvòi}$	22,50
	P _{lăngphun} : Áp lực phun để tạo ra cột nước đặc, QCVN 06: 2025/BCA:	21,00
	P _{cuônvòi} : Tổn thất áp lực qua cuộn vòi rồng bằng vải bạt. Tính toán theo mục 6.19 - TCVN 4513:1988. $P_{cuônvòi} = K_p \cdot Q^2 \cdot L$	1,50
P _{DD1} + P _{DD2}	Tổng tổn thất dọc đường theo phương ngang và phương đứng. P _{DD1} + P _{DD2} được tính toán theo phụ lục B-TCVN 7336:2021, và được diễn giải thành bảng dưới	0,18
ΣP _{CB1} + P _{CB2}	Tổng tổn thất cục bộ. Theo mục B.3.13 - Phụ lục B - TCVN 7336:2021, lấy bằng 20% tổng tổn thất dọc đường	0,04
P_B	P_B = P_{DD1} + P_{DD2} + ΣP_{CB1} + P_{CB2} + P_{DP} + Z - P_{II}	34,41

GHI CHÚ:

- BỂ NƯỚC, TRẠM BƠM ĐÃ ĐƯỢC THI CÔNG XÂY DỰNG, LẮP ĐẶT TRONG GIAI ĐOẠN TRƯỚC

THÔNG SỐ TRẠM BƠM ĐÃ LẮP ĐẶT (GIAI ĐOẠN TRƯỚC)

BẢNG KÝ HIỆU

①	MÁY BƠM ĐIỆN Q= 27 M3/H; H=50 MCN
②	MÁY BƠM DIESEL Q= 27 M3/H; H=50 MCN
③	MÁY BƠM BÙ ÁP Q= 3,6 M3/H; H=50 MCN
④	TỦ ĐIỀU KHIỂN TRẠM BƠM
⑤	BÌNH TÍCH ÁP 100LÍT
⑥	TÉC NƯỚC MỖI 500LÍT
⑦	CÔNG TẮC ÁP LỰC
⑧	ĐỒNG HỒ ĐO ÁP LỰC
⑨	VAN AN TOÀN
⑩	VAN XẢ KHÍ

SỐ	DIỄN GIẢI	NGÀY

CHỦ ĐẦU TƯ
**PHÒNG VĂN HÓA - XÃ HỘI
XÃ KIẾN MINH**

CÔNG TRÌNH
**TRƯỜNG MẦM NON
MINH TÂN**

HẠNG MỤC
**HỆ THỐNG PHÒNG CHÁY
CHỮA CHÁY**

ĐỊA ĐIỂM XÂY DỰNG
**XÃ KIẾN MINH
THÀNH PHỐ HẢI PHÒNG**

CƠ QUAN THIẾT KẾ

BIM
Architectural
CÔNG TY CỔ PHẦN
KIẾN TRÚC CÔNG NGHỆ B.I.M

ĐỊA CHỈ: SỐ 79/33 TRẦN PHÚ, PHƯỜNG GÀ VỊNH, THÀNH PHỐ HẢI PHÒNG
ĐIỆN THOẠI: 0986669898
EMAIL: HENRUC@BIMNGHAI.COM

GIÁM ĐỐC

NGUYỄN THỊ HẰNG

CHỦ TRÌ + CHỦ NHIỆM ĐỒ ÁN

TRẦN ĐỨC SANG

THIẾT KẾ

TRẦN ĐỨC SANG

KIỂM TRA

NGUYỄN THỊ HẰNG

TÊN BẢN VẼ
SƠ ĐỒ NGUYÊN LÝ TRẠM BƠM

HOÀN THÀNH: 2026

TỶ LỆ -

SỐ HIỆU BẢN VẼ TB: 01

BÌNH CHỮA CHÁY

CHI TIẾT NỘI QUY + TIÊU LỆNH + GIÁ ĐỀ BÌNH CHỮA CHÁY

350

CỘNG HÒA XÃ HỘI CHỦ NGHĨA VIỆT NAM
ĐỘC LẬP - TỰ DO - HẠNH PHÚC

**NỘI QUY
PHÒNG CHÁY VÀ CHỮA CHÁY**

Để bảo vệ tài sản của NHÀ NƯỚC, tính mạng và tài sản nhân dân, bảo vệ sản xuất và trật tự chung. Nay quy định việc phòng cháy và chữa cháy như sau:

ĐIỀU 1: Việc phòng cháy và chữa cháy là nghĩa vụ của mỗi công dân.

ĐIỀU 2: Mỗi công dân phải tích cực đề phòng không để nạn cháy xảy ra, đồng thời chuẩn bị sẵn sàng về lực lượng, phương tiện để khi cần chữa cháy kịp thời và có hiệu quả.

ĐIỀU 3: Phải thận trọng việc sử dụng lửa, các nguồn nhiệt, hoá chất và các chất dễ cháy, nổ độc hại, phóng xạ. Triệt để tuân theo các quy định về phòng cháy, chữa cháy.

ĐIỀU 4: Cấm cầu mắc, sử dụng điện tự tiện, sau giờ làm việc phải kiểm tra lại các thiết bị tiêu thụ điện. Chú ý đèn đèn, quạt, bếp điện trước lúc ra về. Không để hàng hóa, vật tư áp sát vào hỏng đèn, dây điện. Phải tuân thủ nghiêm ngặt quy định về kĩ thuật an toàn khi sử dụng điện.

ĐIỀU 5: Vật tư, hàng hoá phải xếp gọn gàng, đảm bảo khoảng cách an toàn phòng cháy, chữa cháy, tạo điều kiện thuận lợi cho việc bảo vệ, kiểm tra và cứu chữa khi cần thiết. Không dùng khoá mở nắp phụ xăng và các dụng cụ dễ cháy bằng sắt, thép.

ĐIỀU 6: Khi giao nhận hàng, xe không được nổ máy trong kho, nơi chứa nhiều chất dễ cháy và khi đậu phải hướng đầu xe ra ngoài.

ĐIỀU 7: Trên các lối đi lại nhất là ở chỗ lối thoát hiểm không để các chướng ngại vật.

ĐIỀU 8: Đơn vị hoặc cá nhân có thành tích phòng cháy, chữa cháy sẽ được khen thưởng, người nào quy phạm các điều quy định trên tuỳ trách nhiệm nặng nhẹ mà bị xử lý từ thi hành kỷ luật hành chính đến truy tố phạm luật hiện hành.

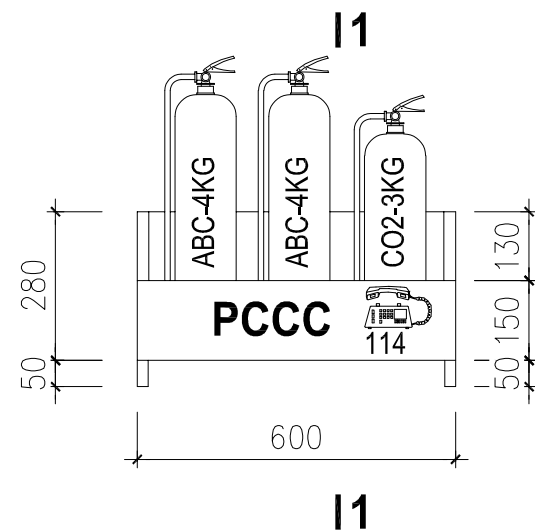
Nội quy này có hiệu lực kể từ ngày ban hành.

Ngày 30 tháng 4 năm 2008

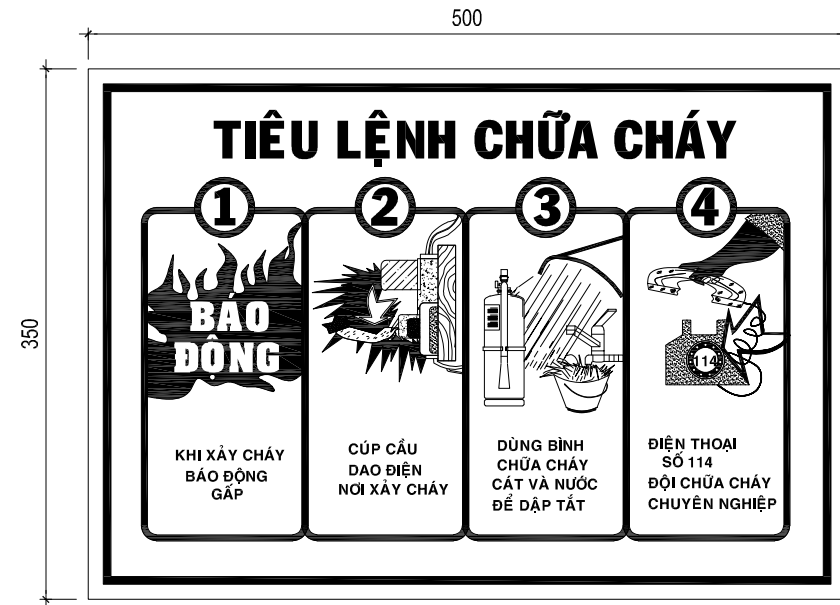
Giấy chứng nhận Bản quyền số 482 VIBQ260 của Cục bản quyền tác giả.

500

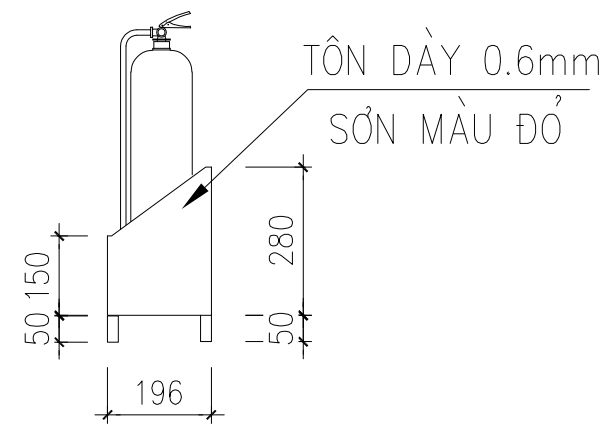
NỘI QUY



CHI TIẾT HỘP ĐỰNG BÌNH CHỮA CHÁY



TIÊU LỆNH



SỐ	DIỄN GIẢI	NGÀY

CHỦ ĐẦU TƯ
**PHÒNG VĂN HÓA - XÃ HỘI
XÃ KIẾN MINH**

CÔNG TRÌNH
**TRƯỜNG MẦM NON
MINH TÂN**

HẠNG MỤC
**HỆ THỐNG PHÒNG CHÁY
CHỮA CHÁY**

ĐỊA ĐIỂM XÂY DỰNG
**XÃ KIẾN MINH
THÀNH PHỐ HẢI PHÒNG**

CƠ QUAN THIẾT KẾ

BIM
Architectural
CÔNG TY CỔ PHẦN
KIẾN TRÚC CÔNG NGHỆ BIM
ĐỊA CHỈ SỐ 19/33 TRẦN PHÚ, PHƯỜNG GIANG KIỆT, THÀNH PHỐ HẢI PHÒNG
QUẬN HỒ BÀ, ĐÔNG ĐÔNG
EMAIL: KENTRUCBIM@GMAIL.COM

GIÁM ĐỐC

NGUYỄN THỊ HẰNG

CHỦ TRÌ + CHỦ NHIỆM ĐỒ ÁN

TRẦN ĐỨC SANG

THIẾT KẾ

TRẦN ĐỨC SANG

KIỂM TRA

NGUYỄN THỊ HẰNG

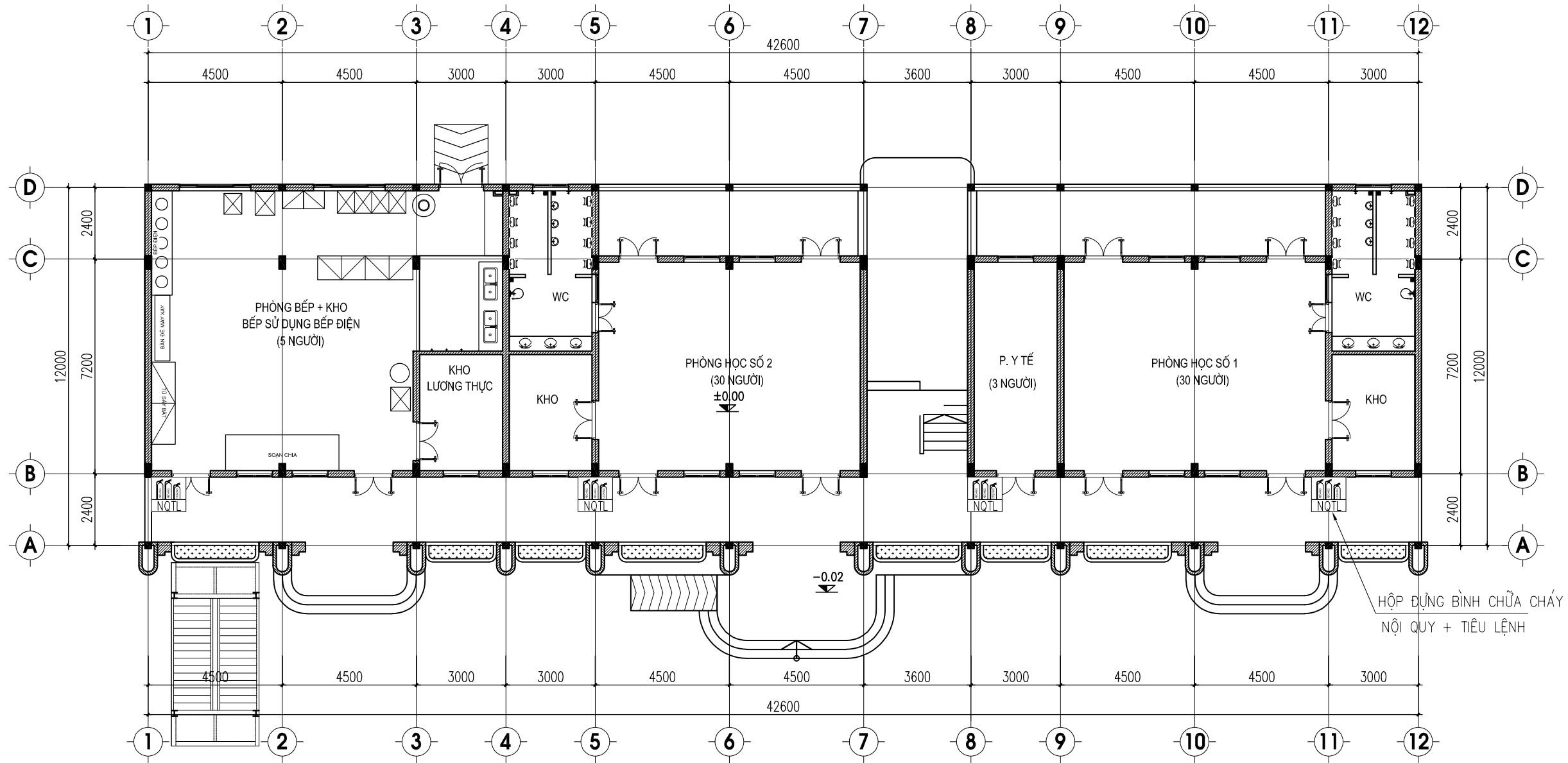
TÊN BẢN VẼ
**CHI TIẾT NỘI QUY, TIÊU LỆNH
GIÁ ĐỀ BÌNH CHỮA CHÁY**

HOÀN THÀNH: 2026

TỶ LỆ

SỐ HIỆU BẢN VẼ BCC: 01

MẶT BẰNG BÌNH CHỮA CHÁY TẦNG 1



CHÚ THÍCH:

- SỐ LƯỢNG BÌNH CHỮA CHÁY CẦN THIẾT: 10 BÌNH
- SỐ LƯỢNG BÌNH CHỮA CHÁY DỰ PHÒNG (10%): 02 BÌNH
- CÁC PHƯƠNG TIỆN, DỤNG CỤ CHỮA CHÁY BAN ĐẦU ĐƯỢC SƠN MÀU ĐỎ ĐỂ DỄ NHẬN BIẾT.

GHI CHÚ:

- GIÁ ĐỂ BÌNH CHỮA CHÁY
- NỘI QUY + TIÊU LỆNH

SỐ	DIỄN GIẢI	NGÀY

CHỦ ĐẦU TƯ
**PHÒNG VĂN HÓA - XÃ HỘI
XÃ KIẾN MINH**

CÔNG TRÌNH
**TRƯỜNG MẦM NON
MINH TÂN**

HẠNG MỤC
**HỆ THỐNG PHÒNG CHÁY
CHỮA CHÁY**

ĐỊA ĐIỂM XÂY DỰNG
**XÃ KIẾN MINH
THÀNH PHỐ HẢI PHÒNG**

CƠ QUAN THIẾT KẾ

BIM
Architectural
CÔNG TY CỔ PHẦN
KIẾN TRÚC CÔNG NGHỆ BIM
ĐỊA CHỈ: SỐ 19/33 TRẦN PHÚ, PHƯỜNG GIÁNH ĐÀ, THÀNH PHỐ HẢI PHÒNG
ĐIỆN THOẠI: 0916.683.698
EMAIL: KENTRUCBIM@GMAIL.COM

GIÁM ĐỐC

NGUYỄN THỊ HẰNG

CHỦ TRÌ + CHỦ NHIỆM ĐỒ ÁN

TRẦN ĐỨC SANG

THIẾT KẾ

TRẦN ĐỨC SANG

KIỂM TRA

NGUYỄN THỊ HẰNG

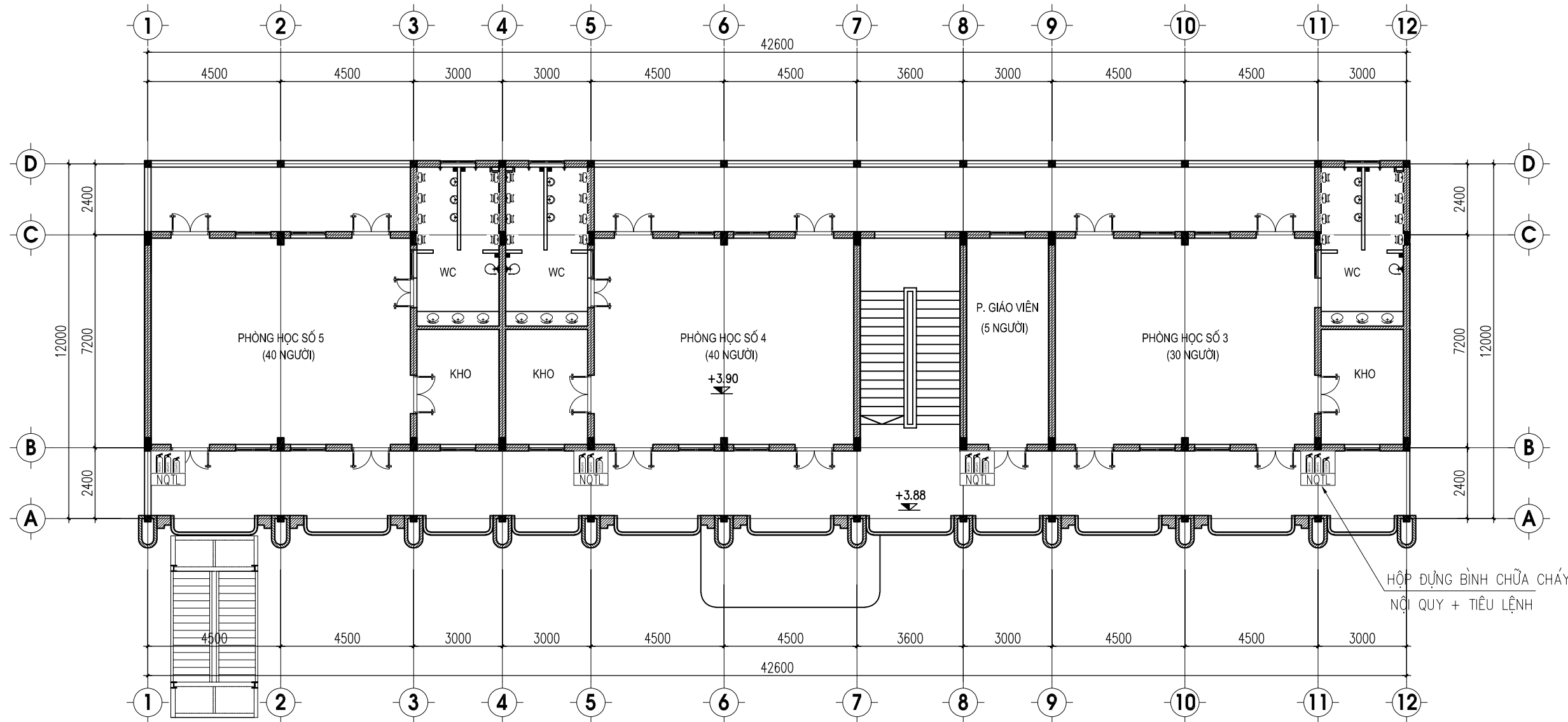
TÊN BẢN VẼ
**MẶT BẰNG
BÌNH CHỮA CHÁY TẦNG 1**

HOÀN THÀNH: 2026

TỶ LỆ

SỐ HIỆU BẢN VẼ BCC: 02

MẶT BẰNG BÌNH CHỮA CHÁY TẦNG 2



CHÚ THÍCH:

- SỐ LƯỢNG BÌNH CHỮA CHÁY CẦN THIẾT: 10 BÌNH
- SỐ LƯỢNG BÌNH CHỮA CHÁY DỰ PHÒNG (10%): 02 BÌNH
- CÁC PHƯƠNG TIỆN, DỤNG CỤ CHỮA CHÁY BAN ĐẦU ĐƯỢC SƠN MÀU ĐỎ ĐỂ DỄ NHẬN BIẾT.

GHI CHÚ:

- GIÁ ĐỂ BÌNH CHỮA CHÁY
- NỘI QUY + TIÊU LỆNH

SỐ	DIỄN GIẢI	NGÀY

CHỦ ĐẦU TƯ
**PHÒNG VĂN HÓA - XÃ HỘI
XÃ KIẾN MINH**

CÔNG TRÌNH
**TRƯỜNG MẦM NON
MINH TÂN**

HẠNG MỤC
**HỆ THỐNG PHÒNG CHÁY
CHỮA CHÁY**

ĐỊA ĐIỂM XÂY DỰNG
**XÃ KIẾN MINH
THÀNH PHỐ HẢI PHÒNG**

CƠ QUAN THIẾT KẾ

BIM
Architectural
CÔNG TY CỔ PHẦN
KIẾN TRÚC CÔNG NGHỆ BIM
ĐỊA CHỈ SỐ 19/33 TRẦN PHÚ, PHƯỜNG GIÁNH ĐÀ, THÀNH PHỐ HẢI PHÒNG
ĐIỆN THOẠI: 0913660608
EMAIL: KENTRUCBIM@GMAIL.COM

GIÁM ĐỐC

NGUYỄN THỊ HẰNG

CHỦ TRÌ + CHỦ NHIỆM ĐỒ ÁN

TRẦN ĐỨC SANG

THIẾT KẾ

TRẦN ĐỨC SANG

KIỂM TRA

NGUYỄN THỊ HẰNG

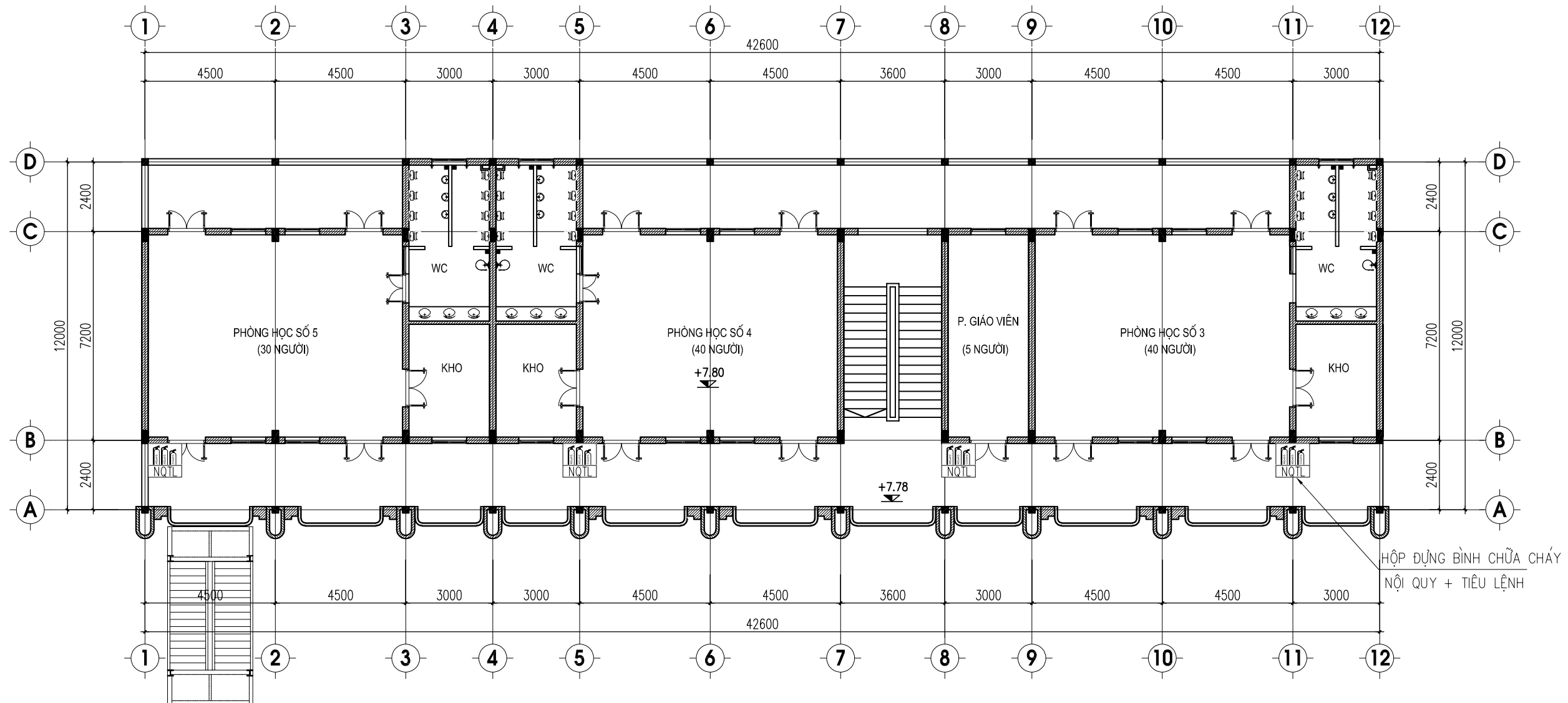
TÊN BẢN VẼ
**MẶT BẰNG
BÌNH CHỮA CHÁY TẦNG 2**

HOÀN THÀNH: 2026

TỶ LỆ

SỐ HIỆU BẢN VẼ BCC: 03

MẶT BẰNG BÌNH CHỮA CHÁY TẦNG 3



CHÚ THÍCH:

- SỐ LƯỢNG BÌNH CHỮA CHÁY CẦN THIẾT: 10 BÌNH
- SỐ LƯỢNG BÌNH CHỮA CHÁY DỰ PHÒNG (10%): 02 BÌNH
- CÁC PHƯƠNG TIỆN, DỤNG CỤ CHỮA CHÁY BAN ĐẦU ĐƯỢC SƠN MÀU ĐỎ ĐỂ DỄ NHẬN BIẾT.

GHI CHÚ:

- GIÁ ĐỂ BÌNH CHỮA CHÁY
- NỘI QUY + TIÊU LỆNH

SỐ	DIỄN GIẢI	NGÀY

CHỦ ĐẦU TƯ
**PHÒNG VĂN HÓA - XÃ HỘI
XÃ KIẾN MINH**

CÔNG TRÌNH
**TRƯỜNG MẦM NON
MINH TÂN**

HẠNG MỤC
**HỆ THỐNG PHÒNG CHÁY
CHỮA CHÁY**

ĐỊA ĐIỂM XÂY DỰNG
**XÃ KIẾN MINH
THÀNH PHỐ HẢI PHÒNG**

CƠ QUAN THIẾT KẾ

BIM
Architectural
CÔNG TY CỔ PHẦN
KIẾN TRÚC CÔNG NGHỆ BIM
ĐỊA CHỈ SỐ 19/33 TRẦN PHÚ, PHƯỜNG GIÁO VIÊN, THÀNH PHỐ HẢI PHÒNG
ĐIỆN THOẠI: 0916660988
EMAIL: KENTRUC@BIMGM.COM

GIÁM ĐỐC

NGUYỄN THỊ HẰNG

CHỦ TRÌ + CHỦ NHIỆM ĐÓ AN

TRẦN ĐỨC SANG

THIẾT KẾ

TRẦN ĐỨC SANG

KIỂM TRA

NGUYỄN THỊ HẰNG

TÊN BẢN VẼ
**MẶT BẰNG
BÌNH CHỮA CHÁY TẦNG 3**

HOÀN THÀNH: 2026

TỶ LỆ

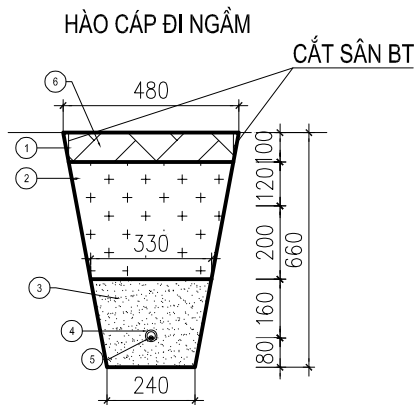
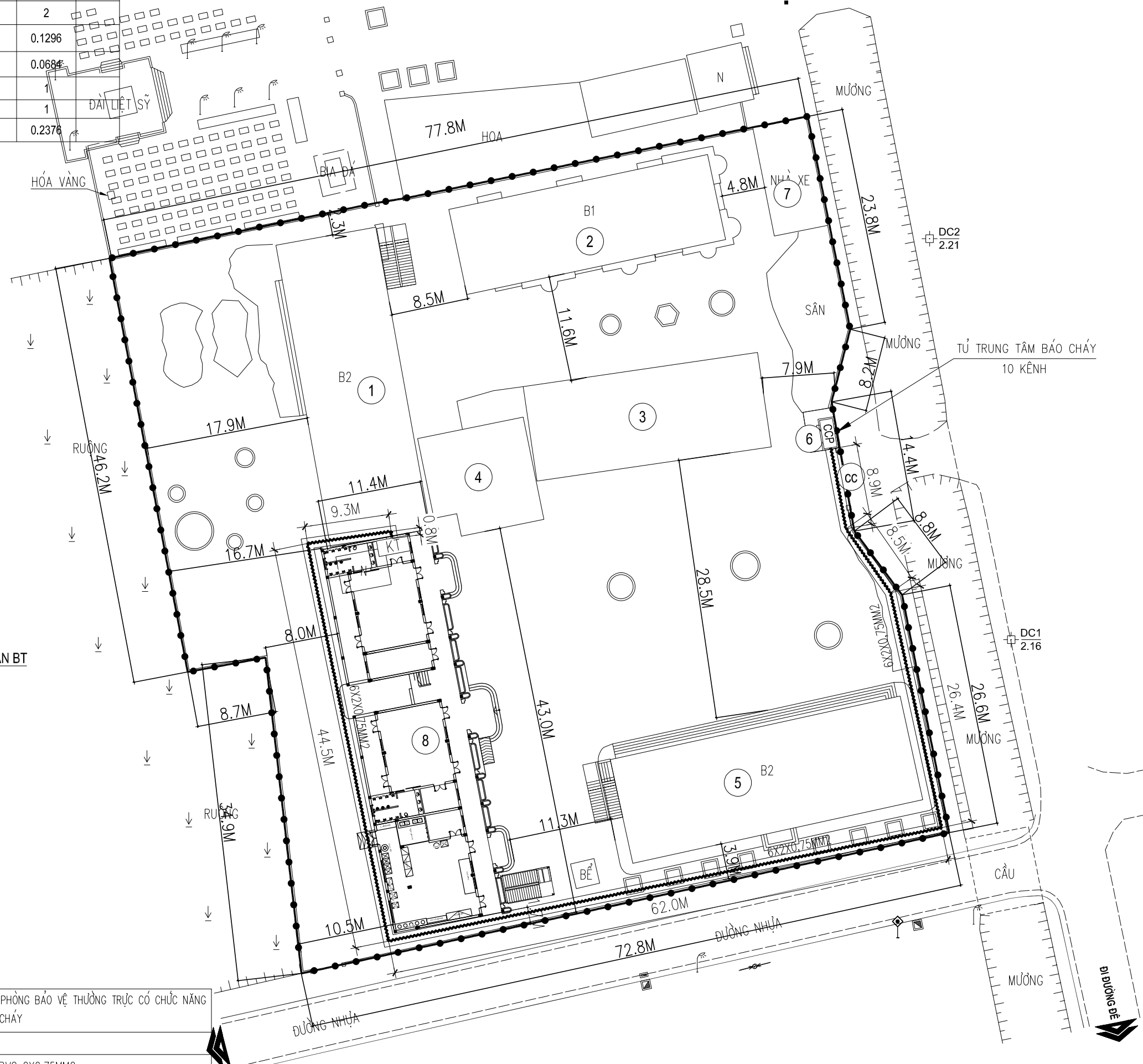
SỐ HIỆU BẢN VẼ BCC: 04

HỆ THỐNG BÁO CHÁY TỰ ĐỘNG

BÁO CHÁY TỰ ĐỘNG NGOÀI NHÀ

BẢNG KÊ KHỐI LƯỢNG CHO 1M DÀI HÀO CẤP				
STT	Tên vật tư, công tác	Đơn vị	Khối lượng	Ghi chú
1	CÁT MẶT SÀN BT DÀY 10CM	M	2	
2	ĐẤT MỊN ĐÁM CHẶT K=0,95	M ³	0.1296	
3	CÁT ĐEN ĐÁM CHẶT K=0,9	M ³	0.0684	
4	ỐNG NHỰA HDPE D40 /30	M	1	
5	ĐƯỜNG DÂY TÍN HIỆU	M	1	
6	KHỐI LƯỢNG ĐẤT ĐÀO	M ³	0.2376	

TỔNG MẶT BẰNG BÁO CHÁY NGOÀI NHÀ



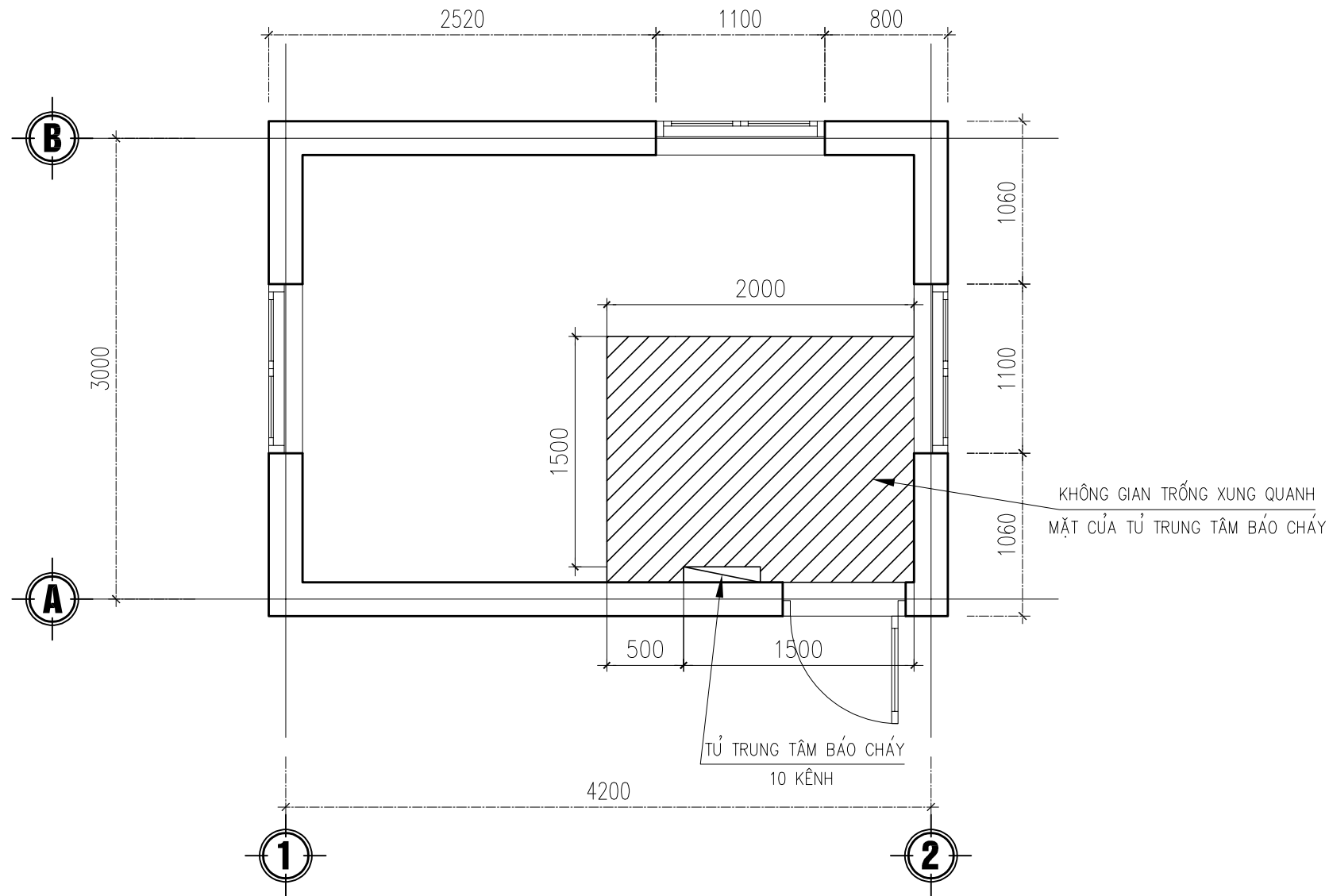
GHI CHÚ

CCP	TRUNG TÂM BÁO CHÁY 10 KÍNH ĐẶT TẠI PHÒNG BẢO VỆ THƯỜNG TRỰC CÓ CHỨC NĂNG TỰ KIỂM TRA TÍN HIỆU TỪ CÁC ĐẦU BÁO CHÁY
KT	- HỘP KỸ THUẬT
	- DÂY TÍN HIỆU BÁO CHÁY CU/PVC/PVC 2X0,75MM2
	- VỊ TRÍ CẮT BÊ TÔNG NỀN ĐÀO RÃNH CẤP

SỐ	DIỄN GIẢI	NGÀY
CHỦ ĐẦU TƯ PHÒNG VĂN HÓA - XÃ HỘI XÃ KIẾN MINH		
CÔNG TRÌNH TRƯỜNG MẦM NON MINH TÂN		
HẠNG MỤC HỆ THỐNG PHÒNG CHÁY CHỮA CHÁY		
ĐỊA ĐIỂM XÂY DỰNG XÃ KIẾN MINH THÀNH PHỐ HẢI PHÒNG		
CƠ QUAN THIẾT KẾ Architectural CÔNG TY CỔ PHẦN KIẾN TRÚC CÔNG NGHỆ B.I.M Địa chỉ: Số 79/33 Trần Phú, Phường Gia Viên, Thành Phố Hải Phòng Điện thoại: 0986669898 Email: hien@bim.vn@gmail.com		
GIÁM ĐỐC NGUYỄN THỊ HẰNG		
CHỦ TRÌ + CHỦ NHIỆM ĐỒ ÁN TRẦN ĐỨC SANG		
THIẾT KẾ TRẦN ĐỨC SANG		
KIỂM TRA NGUYỄN THỊ HẰNG		
TÊN BẢN VẼ TỔNG MẶT BẰNG BÁO CHÁY NGOÀI NHÀ		
HOÀN THÀNH:	2026	
TỶ LỆ		
SỐ HIỆU BẢN VẼ	BCNN: 01	

MẶT BẰNG VỊ TRÍ TỦ TRUNG TÂM BẢO CHÁY

MẶT BẰNG NHÀ BẢO VỆ



SỐ	DIỄN GIẢI	NGÀY

CHỦ ĐẦU TƯ
**PHÒNG VĂN HÓA - XÃ HỘI
XÃ KIẾN MINH**

CÔNG TRÌNH
**TRƯỜNG MẦM NON
MINH TÂN**

HẠNG MỤC
**HỆ THỐNG PHÒNG CHÁY
CHỮA CHÁY**

ĐỊA ĐIỂM XÂY DỰNG
**XÃ KIẾN MINH
THÀNH PHỐ HẢI PHÒNG**

CƠ QUAN THIẾT KẾ

BIM
Architectural
CÔNG TY CỔ PHẦN
KIẾN TRÚC CÔNG NGHỆ B.IM

Địa chỉ: Số 79/33 Trần Phú, Phường Gia Viên, Thành Phố Hải Phòng
Điện thoại: 0986669981
Email: hien@bim.vn

GIÁM ĐỐC

NGUYỄN THỊ HẰNG

CHỦ TRÌ + CHỦ NHIỆM ĐỒ ÁN

TRẦN ĐỨC SANG

THIẾT KẾ

TRẦN ĐỨC SANG

KIỂM TRA

NGUYỄN THỊ HẰNG

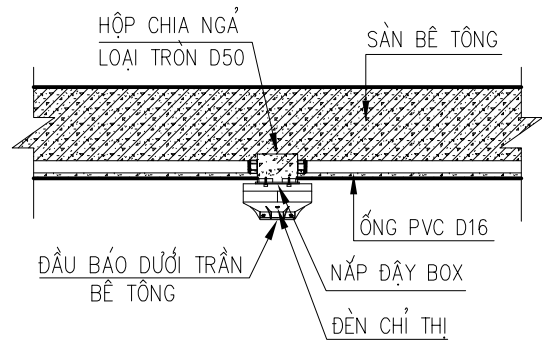
TÊN BẢN VẼ
**MẶT BẰNG VỊ TRÍ
TỦ TRUNG TÂM BẢO CHÁY**

HOÀN THÀNH: 2026

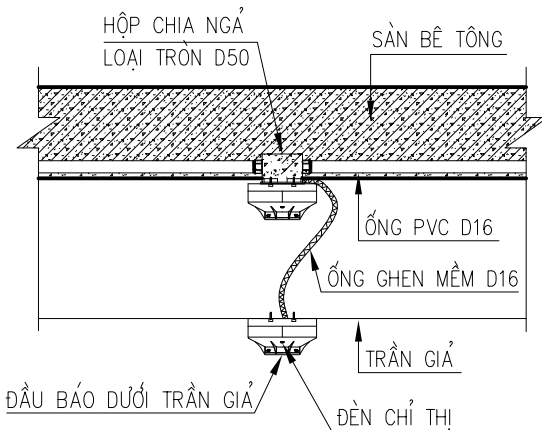
TỶ LỆ

SỐ HIỆU BẢN VẼ BCNN: 02

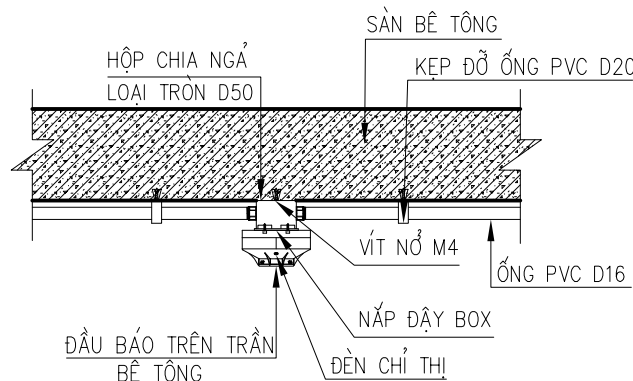
PHẦN BÁO CHÁY TỰ ĐỘNG TRONG NHÀ



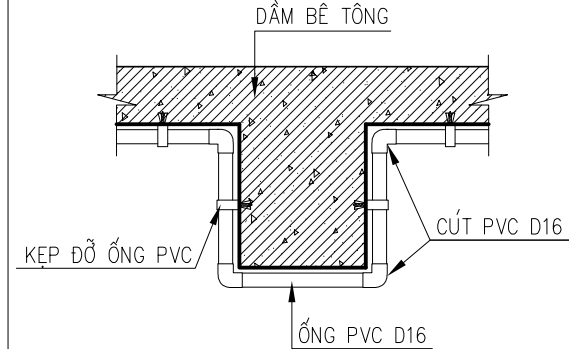
CT LẮP ĐẶT ĐẦU BÁO DƯỚI TRẦN BÊ TÔNG (ỚNG ĐI CHÌM)



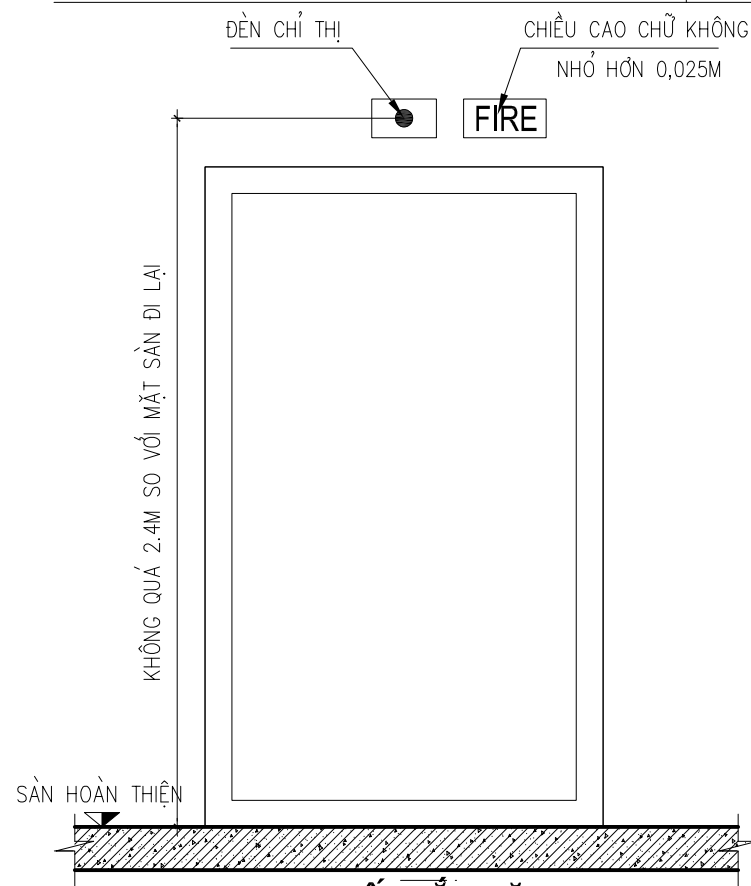
CT LẮP ĐẶT ĐẦU BÁO DƯỚI TRẦN GIẢ



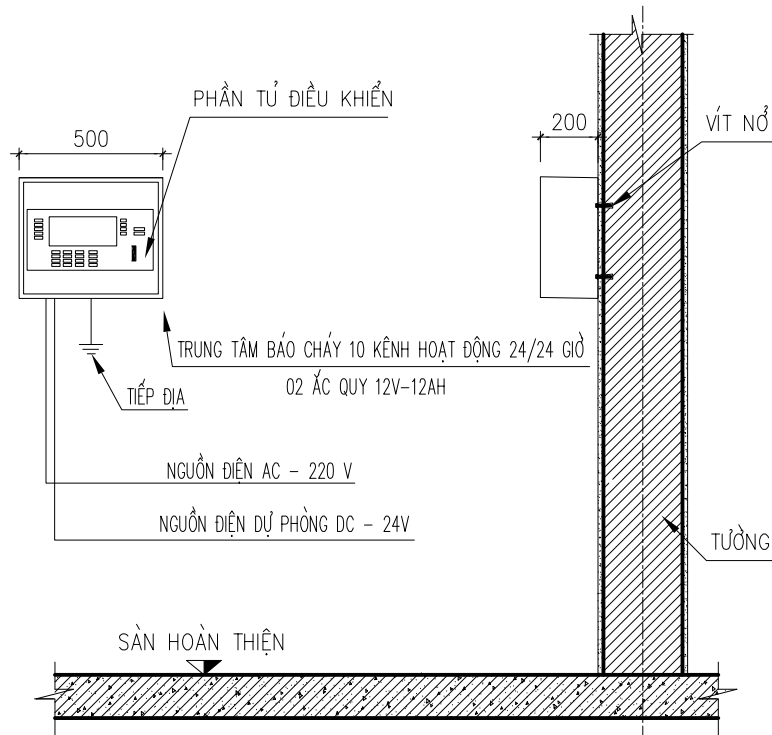
CT LẮP ĐẶT ĐẦU BÁO DƯỚI TRẦN BÊ TÔNG (ỚNG ĐI NỔI)



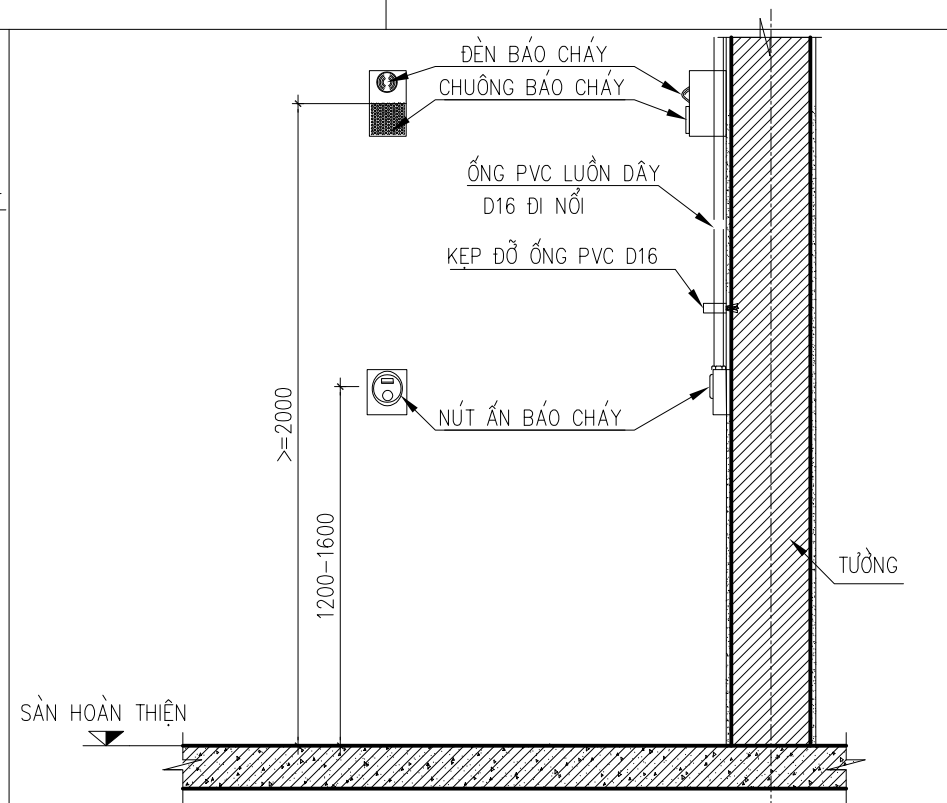
CT LẮP ĐẶT ỚNG DƯỚI DẦM BÊ TÔNG (ỚNG ĐI NỔI)



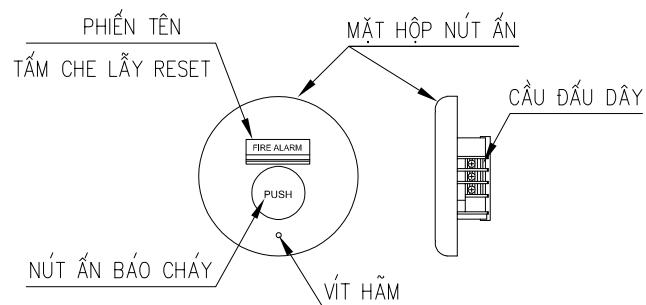
CHI TIẾT LẮP ĐẶT ĐÈN CHỈ THỊ



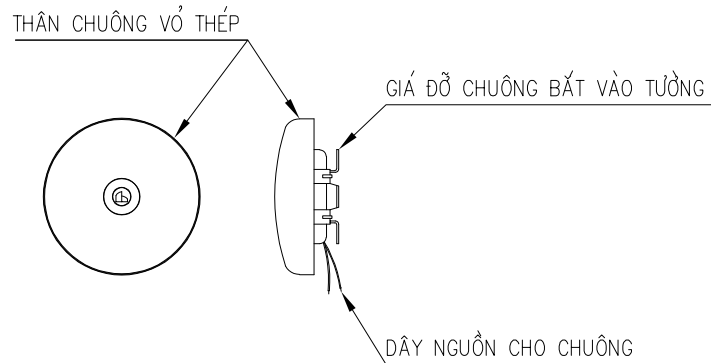
CHI TIẾT LẮP ĐẶT TRUNG TÂM BÁO CHÁY TẠI PHÒNG THƯỜNG TRỰC



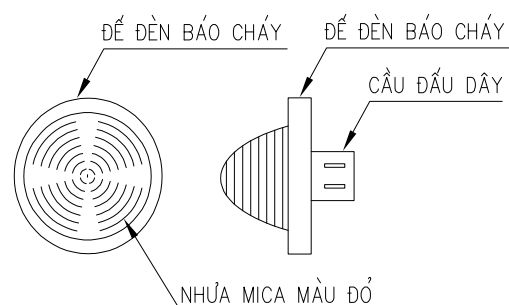
CHI TIẾT LẮP ĐẶT TỔ HỢP CHUÔNG ĐÈN, NÚT ẮN BÁO CHÁY



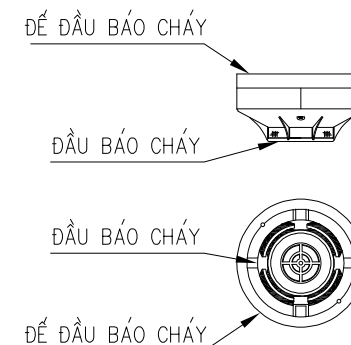
CHI TIẾT NÚT ẮN BÁO CHÁY



CHI TIẾT CHUÔNG BÁO CHÁY



CHI TIẾT ĐÈN BÁO CHÁY



CHI TIẾT ĐẦU BÁO CHÁY

SỐ	DIỄN GIẢI	NGÀY

CHỦ ĐẦU TƯ
PHÒNG VĂN HÓA - XÃ HỘI XÃ KIẾN MINH

CÔNG TRÌNH
TRƯỜNG MẦM NON MINH TÂN

HẠNG MỤC
HỆ THỐNG PHÒNG CHÁY CHỮA CHÁY

ĐỊA ĐIỂM XÂY DỰNG
XÃ KIẾN MINH THÀNH PHỐ HẢI PHÒNG

CƠ QUAN THIẾT KẾ

BIM Architectural
CÔNG TY CỔ PHẦN KIẾN TRÚC CÔNG NGHỆ BIM
ĐỊA CHỈ SỐ 19/33 TRẦN PHÚ, PHƯỜNG GIÁNH HẸN, THÀNH PHỐ HẢI PHÒNG
ĐIỆN THOẠI: 0916660808
EMAIL: KIENTRUC@BIMGM.COM

GIÁM ĐỐC

NGUYỄN THỊ HẰNG

CHỦ TRÌ + CHỦ NHIỆM ĐÓ ẮN

TRẦN ĐỨC SANG

THIẾT KẾ

TRẦN ĐỨC SANG

KIỂM TRA

NGUYỄN THỊ HẰNG

TÊN BẢN VẼ
CHI TIẾT LẮP ĐẶT HT BÁO CHÁY TỰ ĐỘNG

HOÀN THÀNH: 2026

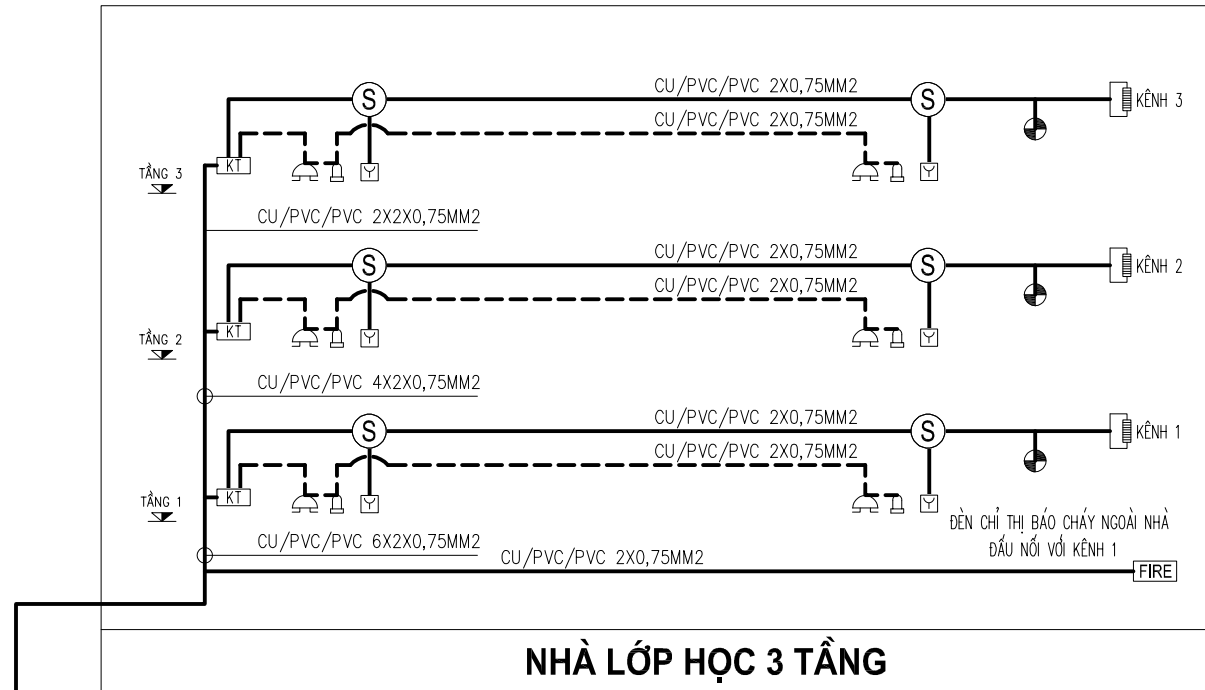
TỶ LỆ

SỐ HIỆU BẢN VẼ BCTN: 01

SƠ ĐỒ NGUYÊN LÝ HỆ THỐNG BÁO CHÁY TỰ ĐỘNG TRONG NHÀ

CHÚ THÍCH:

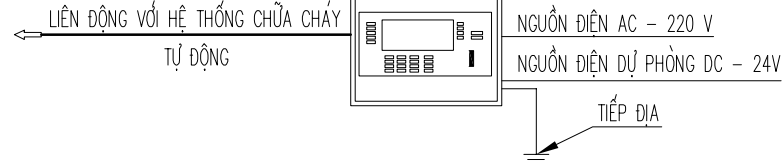
- TRUNG TÂM CỦA HỆ THỐNG BÁO CHÁY TỰ ĐỘNG PHẢI CÓ HAI NGUỒN ĐIỆN ĐỘC LẬP: MỘT NGUỒN 220V XOAY CHIỀU VÀ MỘT NGUỒN LÀ ẮC QUY DỰ PHÒNG. GIÁ TRỊ DAO ĐỘNG CỦA HIỆU ĐIỆN THẾ CỦA NGUỒN XOAY CHIỀU CUNG CẤP CHO TRUNG TÂM BÁO CHÁY KHÔNG ĐƯỢC VƯỢT QUÁ $\pm 10\%$. TRƯỜNG HỢP GIÁ TRỊ DAO ĐỘNG NÀY LỚN HƠN 10% PHẢI SỬ DỤNG ỔN ÁP TRƯỚC KHI CẤP CHO TRUNG TÂM. DUNG LƯỢNG CỦA ẮC QUY DỰ PHÒNG PHẢI ĐẢM BẢO ÍT NHẤT 24H CHO THIẾT BỊ HOẠT ĐỘNG Ở CHẾ ĐỘ THƯỜNG TRỰC VÀ 1H KHI CÓ CHÁY. KHI SỬ DỤNG ẮC QUY LÀM NGUỒN ĐIỆN, ẮC QUY PHẢI ĐƯỢC NẠP ĐIỆN TỰ ĐỘNG.
- PHẢI CÓ BIỆN PHÁP BẢO VỆ CÁP VÀ DÂY TÍN HIỆU CỦA HỆ THỐNG BÁO CHÁY TỰ ĐỘNG ĐỂ CHỐNG CHẬP HAOWCJ ĐỨT DÂY (LUỒN TRONG ỐNG KIM LOẠI HOẶC ỐNG BẢO VỆ KHÁC), CHỐNG CHUỘT CẮN, CÔN TRỪNG HOẶC CÁC NGUYÊN NHÂN CƠ HỌC KHÁC LÀM HỦ HỎNG CÁP VÀ DÂY TÍN HIỆU. CÁC LỖ XUYỀN TRẦN, TƯỜNG SAU KHI THI CÔNG XONG PHẢI ĐƯỢC CHÈN BỊT HOẶC XỬ LÝ THÍCH HỢP ĐỂ KHÔNG LÀM GIẢM CHỈ TIÊU KỸ THUẬT VỀ CHÁY THEO YÊU CẦU CỦA KẾT CẤU.
- CHO PHÉP LẮP ĐẶT CHUNG CÁC MẠCH TRÊN KHI CÓ VÁCH NGĂN DỌC GIỮA CHÚNG BẰNG VẬT LIỆU KHÔNG CHÁY CÓ GIỚI HẠN CHỊU LỬA KHÔNG DƯỚI 15 MIN.
- TRONG TRƯỜNG HỢP MẮC HỖ SONG SONG THÌ KHOẢNG CÁCH GIỮA DÂY DẪN CỦA ĐƯỜNG ĐIỆN CHIẾU SÁNG VÀ ĐIỆN ĐỘNG LỰC VỚI CÁP, DÂY TÍN HIỆU CỦA HỆ THỐNG BÁO CHÁY TỰ ĐỘNG KHÔNG ĐƯỢC NHỎ HƠN 0,5M. NẾU KHOẢNG CÁCH NÀY NHỎ HƠN 0,5M PHẢI CÓ BIỆN PHÁP CHỐNG NHIỆU ĐIỆN TỬ.
- KHOẢNG CÁCH TỪ ĐẦU BÁO CHÁY ĐẾN MÉP NGOÀI CỦA MIỆNG THỞI CỦA CÁC HỆ THỐNG THÔNG GIÓ HOẶC HỆ THỐNG ĐIỀU HÒA KHÔNG KHÍ KHÔNG NHỎ HƠN 1 M. KHÔNG ĐƯỢC LẮP ĐẶT ĐẦU BÁO CHÁY TRỰC TIẾP TRƯỚC MIỆNG THỞI TRÊN.
- CÁP TÍN HIỆU ĐIỀU KHIỂN THIẾT BỊ NGOẠI VI, DÂY TÍN HIỆU NỐI TỪ CÁC ĐẦU BÁO CHÁY TRONG HỆ THỐNG BÁO CHÁY TỰ ĐỘNG DÙNG ĐỂ KÍCH HOẠT HỆ THỐNG CHỮA CHÁY TỰ ĐỘNG LÀ LOẠI CHỊU NHIỆT CAO (CÁP, DÂY TÍN HIỆU CHỐNG CHÁY CÓ THỜI GIAN CHỊU LỬA 30 PHÚT)
- TRUNG TÂM BÁO CHÁY TỰ ĐỘNG CÓ CHỨC NĂNG TỰ ĐỘNG KIỂM TRA TÍN HIỆU TỪ CÁC ĐẦU BÁO CHÁY, KÊNH BÁO CHÁY VÀ CÁC THIẾT BỊ BÁO CHÁY KHÁC TRUYỀN VỀ ĐỂ LOẠI TRỪ CÁC TÍN HIỆU BÁO CHÁY GIẢ KHÔNG ĐƯỢC DÙNG CÁC TRUNG TÂM KHÔNG CÓ CHỨC NĂNG BÁO CHÁY LÀM TRUNG TÂM BÁO CHÁY TỰ ĐỘNG.
- TRUNG TÂM BÁO CHÁY TỰ ĐỘNG ĐẶT Ở PHÒNG BẢO VỆ CÓ NGƯỜI TRỰC SUỐT NGÀY ĐÊM
- DUNG LƯỢNG CỦA ẮC QUY DỰ PHÒNG PHẢI ĐẢM BẢO ÍT NHẤT 24H CHO THIẾT BỊ HOẠT ĐỘNG Ở CHẾ ĐỘ THƯỜNG TRỰC VÀ 1H KHI CÓ CHÁY KHI SỬ DỤNG ẮC QUY LÀM NGUỒN ĐIỆN, ẮC QUY PHẢI ĐƯỢC NẠP ĐIỆN TỰ ĐỘNG.
- KHÔNG CHO PHÉP LẮP ĐẶT CHUNG DÂY TÍN HIỆU CỦA HỆ THỐNG BÁO CHÁY TỰ ĐỘNG VÀ DÂY TÍN HIỆU ĐIỀU KHIỂN CỦA HỆ THỐNG CHỮA CHÁY TỰ ĐỘNG CÓ ĐIỆN ÁP NHỎ HƠN 60V VỚI ĐƯỜNG DÂY CÓ ĐIỆN ÁP KHÁC TRÊN 110V TRONG CÙNG MỘT ĐƯỜNG ỐNG, MỘT HỘP, MỘT BÓ, MỘT RÀNH KÍN CỦA CẤU KIỆN XÂY DỰNG
- DÂY TÍN HIỆU CỦA HỆ THỐNG BÁO CHÁY TỰ ĐỘNG ĐI RIÊNG VỚI CÁC ĐƯỜNG DÂY KHÁC.
- SỐ LƯỢNG ĐẦU NỐI CỦA CÁC HỘP ĐẦU DÂY VÀ SỐ LƯỢNG DÂY DẪN CỦA CÁP TRỰC CHỈNH PHẢI CÓ DỰ PHÒNG LÀ 20%
- TRƯỜNG HỢP CÁC CHẤT CHÁY, THIẾT BỊ CÔNG NGHỆ, KẾT CẤU CỦA CÔNG TRÌNH ĐƯỢC SẮP XẾP CÓ ĐIỂM CAO NHẤT CÁCH TRẦN NHÀ NHỎ HƠN HOẶC BẰNG 0.6M THÌ CÁC ĐẦU BÁO CHÁY TỰ ĐỘNG PHẢI ĐƯỢC LẮP NGAY PHÍA TRÊN ĐƯỜNG BIÊN NHỮNG VỊ TRÍ ĐÓ.
- KHI XẢY RA SỰ CỐ CHÁY, NỔ HỆ THỐNG BÁO CHÁY SẼ LIÊN ĐỘNG DỪNG CẤP ĐIỆN CHO HỆ THỐNG ĐIỆN SINH HOẠT VÀ DUY TRÌ CẤP ĐIỆN CHO HỆ THỐNG PHÒNG CHÁY, CHỮA CHÁY.
- TỔNG ĐIỆN TRỞ CỦA ĐƯỜNG DÂY TÍN HIỆU TRÊN MỖI KÊNH BÁO CHÁY KHÔNG ĐƯỢC LỚN HƠN 100 Ω VÀ KHÔNG ĐƯỢC LỚN HƠN GIÁ TRỊ YÊU CẦU ĐỐI VỚI TỪNG LOẠI TRUNG TÂM BÁO CHÁY.
- ĐẦU BÁO CHÁY NHIỆT KIỂU ĐIỂM Ở BÊN DƯỚI CẤU TRÚC CÓ CHIỀU CAO NHỎ HƠN 0,4M TÍNH TỪ TRẦN NHÀ ĐẾN VỊ TRÍ THẤP NHẤT CỦA PHẦN NHÔ RA VÀ CHIỀU RỘNG NHỎ HƠN HOẶC BẰNG 0,75M
- KHOẢNG CÁCH TỪ TRẦN NHÀ ĐẾN TỬ TRUNG TÂM KHÔNG NHỎ HƠN 1H.
- TẮT CÁC CÁC ĐẦU BÁO CHÁY CÓ ĐÈN CHỈ THỊ TÁC ĐỘNG.
- CÁC VỊ TRÍ XUYỀN TƯỜNG PHẢI CHÈN BỊT BẰNG VẬT LIỆU KHÔNG CHÁY.



NHÀ LỚP HỌC 3 TẦNG

CHIỀU CAO CHỮ KHÔNG
NHỎ HƠN 0,025M

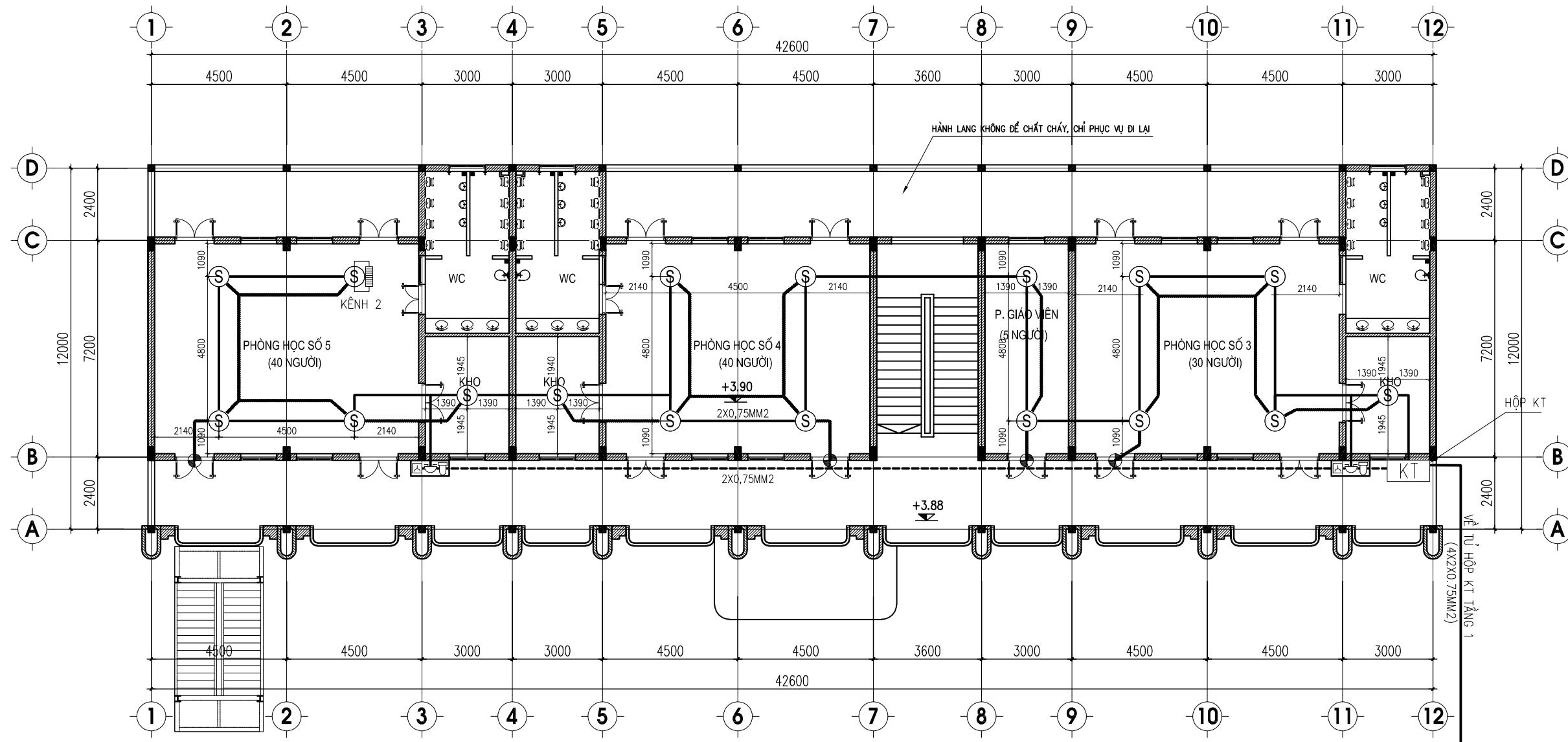
TRUNG TÂM BÁO CHÁY 10 KÊNH CÓ CHỨC NĂNG TỰ KIỂM TRA TÍN HIỆU
TỪ CÁC ĐẦU BÁO CHÁY



⊙	- ĐẦU BÁO CHÁY NHIỆT	⚠	- ĐẦU BÁO CHÁY TIA CHIẾU
⊙	- ĐẦU BÁO CHÁY KHÓI	⊙	- ĐẦU BÁO CHÁY TIA CHIẾU
⊙	- NÚT ẤN BÁO CHÁY	🔔	- TỔ HỢP CHUÔNG, ĐÈN, NÚT ẤN
🔔	- CHUÔNG BÁO CHÁY	🔧	- HỘP KỸ THUẬT 100X100
🔔	- ĐÈN BÁO CHÁY	🔥	- TRUNG TÂM BÁO CHÁY
🔔	- ĐÈN BÁO CHÁY PHÒNG	—	- DÂY TÍN HIỆU CU/PVC/PVC 2X0.75MM2
🔔	- TRỞ CUỐI KÊNH	- - -	- DÂY TÍN HIỆU CHUÔNG, ĐÈN 2CU/PVC/PVC 2X0.75MM2
🔔	- GƯƠNG	⋯	- DÂY TÍN HIỆU ĐÈN BÁO PHÒNG CU/PVC/PVC 2X0.75MM2
🔥	- ĐÈN CHỈ THỊ BÁO CHÁY NGOÀI NHÀ		

SỐ	DIỄN GIẢI	NGÀY
CHỦ ĐẦU TƯ		
PHÒNG VĂN HÓA - XÃ HỘI XÃ KIẾN MINH		
CÔNG TRÌNH		
TRƯỜNG MÀM NON MINH TÂN		
HẠNG MỤC		
HỆ THỐNG PHÒNG CHÁY CHỮA CHÁY		
ĐỊA ĐIỂM XÂY DỰNG		
XÃ KIẾN MINH THÀNH PHỐ HẢI PHÒNG		
CƠ QUAN THIẾT KẾ		
 BIM Architectural CÔNG TY CỔ PHẦN KIẾN TRÚC CÔNG NGHỆ BIM ĐƠN VỊ CÔNG TRÌNH ĐỊA CHỈ SỐ 19/33 TRẦN PHÚ, PHƯỜNG GIỚI THIỆN, THÀNH PHỐ HẢI PHÒNG ĐIỆN THOẠI: 0986609789 EMAIL: KENTRUCBIM@GMAIL.COM		
GIÁM ĐỐC		
 NGUYỄN THỊ HẰNG		
CHỦ TRÌ + CHỦ NHIỆM ĐÓ AN		
 TRẦN ĐỨC SANG		
THIẾT KẾ		
 TRẦN ĐỨC SANG		
KIỂM TRA		
 NGUYỄN THỊ HẰNG		
TÊN BẢN VẼ		
SƠ ĐỒ NGUYÊN LÝ HT BÁO CHÁY TỰ ĐỘNG		
HOÀN THÀNH: 2026		
TỶ LỆ		
SỐ HIỆU BẢN VẼ BCTN: 02		

MẶT BẰNG BÁO CHÁY TRONG NHÀ TẦNG 2



CHÚ THÍCH:

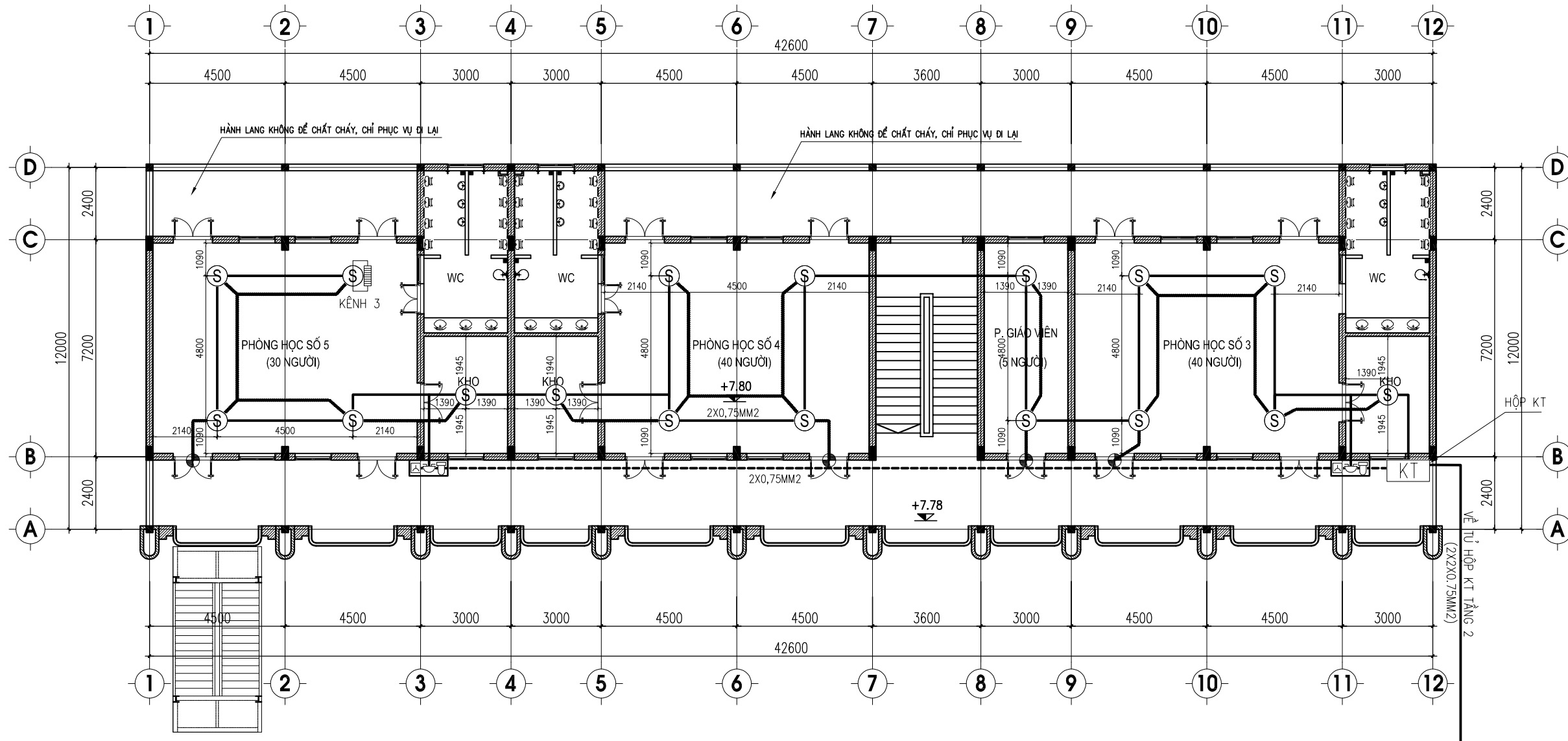
- TỦ CÓ KHỐI TÍCH LỚN HƠN 3M3 PHẢI ĐƯỢC LẮP ĐẶT CÁC ĐẦU BÁO CHÁY
- TỦ CHỮA THIẾT BỊ ĐIỆN HOẶC ĐIỆN TỬ CÓ ĐIỆN ÁP LỚN HƠN ĐIỆN ÁP CỰC THẤP THỂ TÍCH TRÊN 1M3 PHẢI LẮP ĐẶT ĐẦU BÁO CHÁY..

KÝ HIỆU

⊖	- ĐẦU BÁO CHÁY NHIỆT	⚠	- ĐẦU BÁO CHÁY TIA CHIẾU
Ⓢ	- ĐẦU BÁO CHÁY KHÓI	🔔	- ĐẦU BÁO CHÁY TIA CHIẾU
Ⓜ	- NÚT ÁN BÁO CHÁY	📣	- TỔ HỢP CHUÔNG, ĐÈN, NÚT ÁN
🔔	- CHUÔNG BÁO CHÁY	KT	- HỘP KỸ THUẬT 100X100
📣	- ĐÈN BÁO CHÁY	CCP	- TRUNG TÂM BÁO CHÁY
📣	- ĐÈN BÁO CHÁY PHÒNG	—	- DÂY TÍN HIỆU CU/PVC/PVC 2X0.75MM2
📣	- TRỞ CỬI KÊNH	- - -	- DÂY TÍN HIỆU CHUÔNG, ĐÈN 2CU/PVC/PVC 2X0.75MM2
↓	- GIỜNG	—	- DÂY TÍN HIỆU ĐÈN BÁO PHÒNG CU/PVC/PVC 2X0.75MM2

SỐ	DIỄN GIẢI	NGÀY
CHỦ ĐẦU TƯ PHÒNG VĂN HÓA - XÃ HỘI XÃ KIẾN MINH		
CÔNG TRÌNH TRƯỜNG MẦM NON MINH TÂN		
HẠNG MỤC HỆ THỐNG PHÒNG CHÁY CHỮA CHÁY		
ĐỊA ĐIỂM XÂY DỰNG XÃ KIẾN MINH THÀNH PHỐ HẢI PHÒNG		
CƠ QUAN THIẾT KẾ BIM Architectural CÔNG TY CỔ PHẦN KIẾN TRÚC CÔNG NGHỆ B.I.M ĐIỀN THỜI 096660989 ĐỊA CHỈ SỐ 79/33 TRẦN PHÚ, PHƯỜNG GIÁ VƯỜN, THÀNH PHỐ HẢI PHÒNG EMAIL: HENRUCUBIM@GMAIL.COM		
GIÁM ĐỐC NGUYỄN THỊ HẰNG		
CHỦ TRÌ + CHỦ NHIỆM ĐỒ ÁN TRẦN ĐỨC SANG		
THIẾT KẾ TRẦN ĐỨC SANG		
KIỂM TRA NGUYỄN THỊ HẰNG		
TÊN BẢN VẼ MẶT BẰNG BÁO CHÁY TỰ ĐỘNG TRONG NHÀ TẦNG 2		
HOÀN THÀNH:		2026
TỶ LỆ		
SỐ HIỆU BẢN VẼ		BCTN: 04

MẶT BẰNG BÁO CHÁY TRONG NHÀ TẦNG 3



CHÚ THÍCH:

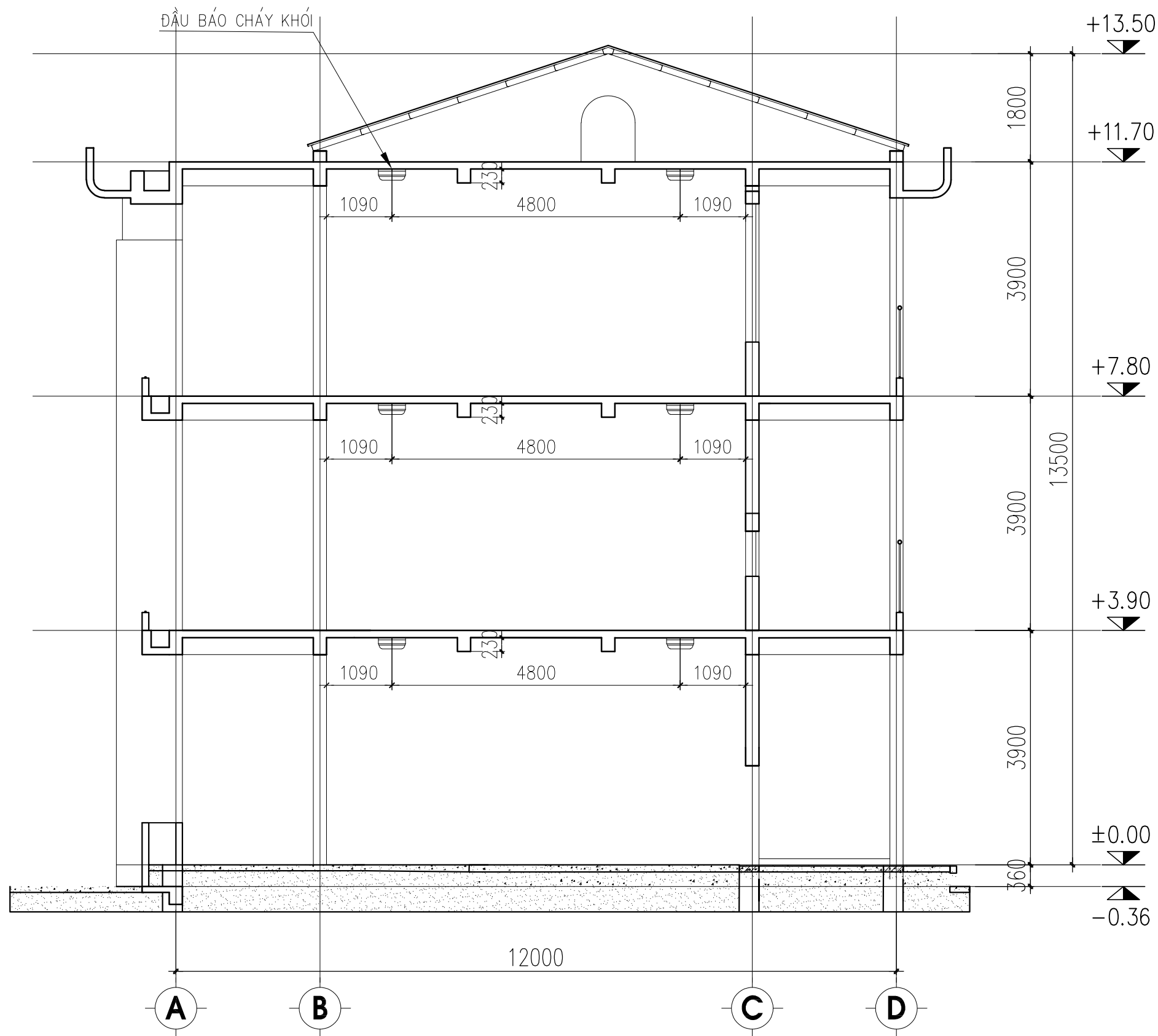
- Tủ có khối tích lớn hơn 3M³ phải được lắp đặt các đầu báo cháy
- Tủ chữa thiết bị điện hoặc tủ có điện áp lớn hơn điện áp cực thấp thể tích trên 1M³ phải lắp đặt đầu báo cháy..

KÝ HIỆU

⊖	- ĐẦU BÁO CHÁY NHIỆT	⚠	- ĐẦU BÁO CHÁY TIA CHIẾU
Ⓢ	- ĐẦU BÁO CHÁY KHÓI	🔔	- ĐẦU BÁO CHÁY TIA CHIẾU
☐	- NÚT ÁN BÁO CHÁY	🔔	- TỔ HỢP CHUÔNG, ĐÈN, NÚT ÁN
🔔	- CHUÔNG BÁO CHÁY	KT	- HỘP KỸ THUẬT 100X100
🔔	- ĐÈN BÁO CHÁY	CCP	- TRUNG TÂM BÁO CHÁY
🔔	- ĐÈN BÁO CHÁY PHÒNG	—	- DÂY TÍN HIỆU CU/PVC/PVC 2X0.75MM2
☐	- TRỞ CỬI KÊNH	- - -	- DÂY TÍN HIỆU CHUÔNG, ĐÈN 2CU/PVC/PVC 2X0.75MM2
↓	- GIỜNG	—	- DÂY TÍN HIỆU ĐÈN BÁO PHÒNG CU/PVC/PVC 2X0.75MM2

SỐ	DIỄN GIẢI	NGÀY
CHỦ ĐẦU TƯ PHÒNG VĂN HÓA - XÃ HỘI XÃ KIẾN MINH		
CÔNG TRÌNH TRƯỜNG MẦM NON MINH TÂN		
HẠNG MỤC HỆ THỐNG PHÒNG CHÁY CHỮA CHÁY		
ĐỊA ĐIỂM XÂY DỰNG XÃ KIẾN MINH THÀNH PHỐ HẢI PHÒNG		
CƠ QUAN THIẾT KẾ BIM Architectural CÔNG TY CỔ PHẦN KIẾN TRÚC CÔNG NGHỆ B.I.M ĐIÊN THOẠI: 0986669898 EMAIL: KIENTRUCBIM@GMAIL.COM		
GIÁM ĐỐC NGUYỄN THỊ HẰNG		
CHỦ TRÌ + CHỦ NHIỆM ĐỒ ÁN TRẦN ĐỨC SANG		
THIẾT KẾ TRẦN ĐỨC SANG		
KIỂM TRA NGUYỄN THỊ HẰNG		
TÊN BẢN VẼ MẶT BẰNG BÁO CHÁY TỰ ĐỘNG TRONG NHÀ TẦNG 3		
HOÀN THÀNH:	2026	
TỶ LỆ		
SỐ HIỆU BẢN VẼ	BCTN: 05	

MẶT CẮT BẢO CHÁY TỰ ĐỘNG



KÝ HIỆU

☐ - ĐẦU BẢO CHÁY KHÓI

SỐ	DIỄN GIẢI	NGÀY

CHỦ ĐẦU TƯ
**PHÒNG VĂN HÓA - XÃ HỘI
XÃ KIẾN MINH**

CÔNG TRÌNH
**TRƯỜNG MẦM NON
MINH TÂN**

HẠNG MỤC
**HỆ THỐNG PHÒNG CHÁY
CHỮA CHÁY**

ĐỊA ĐIỂM XÂY DỰNG
**XÃ KIẾN MINH
THÀNH PHỐ HẢI PHÒNG**

CƠ QUAN THIẾT KẾ

BIM
Architectural
CÔNG TY CỔ PHẦN
KIẾN TRÚC CÔNG NGHỆ B.I.M

ĐỊA CHỈ: SỐ 79/33 TRẦN PHÚ, PHƯỜNG GIÁ YẾN, THÀNH PHỐ HẢI PHÒNG
ĐIỆN THOẠI: 096666998
EMAIL: KIENTRUC@BIMGVN.VN

GIÁM ĐỐC

NGUYỄN THỊ HẰNG

CHỦ TRÌ + CHỦ NHIỆM ĐỒ ÁN

TRẦN ĐỨC SANG

THIẾT KẾ

TRẦN ĐỨC SANG

KIỂM TRA

NGUYỄN THỊ HẰNG

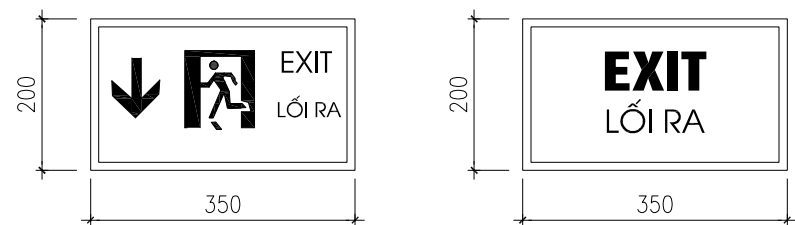
TÊN BẢN VẼ
**MẶT CẮT
BẢO CHÁY TỰ ĐỘNG**

HOÀN THÀNH: 2026

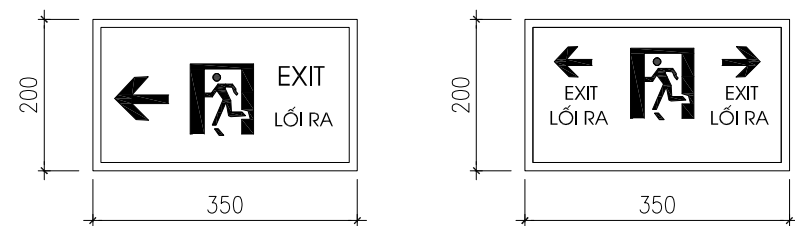
TỶ LỆ

SỐ HIỆU BẢN VẼ BCTN: 06

ĐÈN CHIẾU SÁNG SỰ CỐ + ĐÈN CHỈ DẪN LỐI THOÁT NẠN

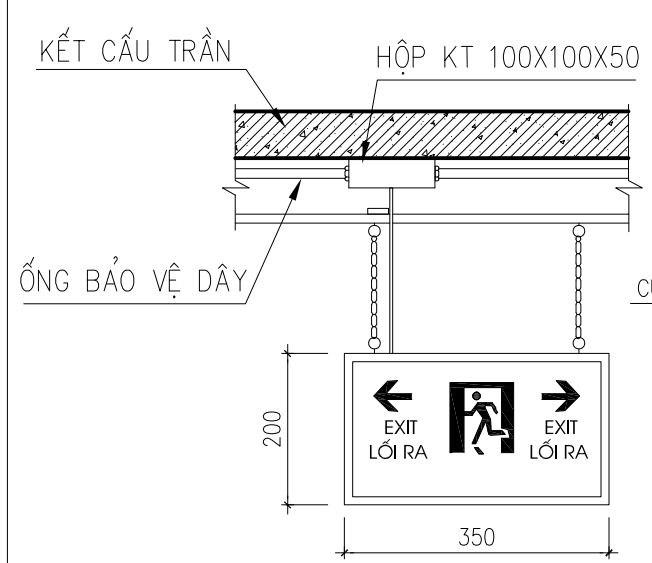


DẠNG ĐIỂN HÌNH ĐÈN CHỈ LỐI THOÁT NẠN

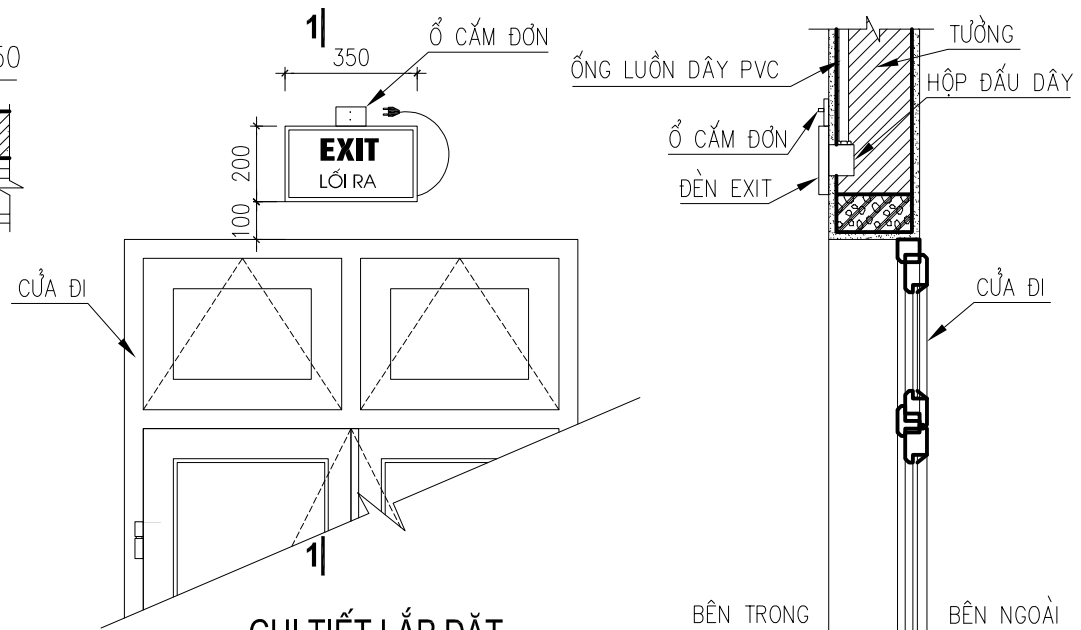


DẠNG ĐIỂN HÌNH ĐÈN DẪN LỐI THOÁT NẠN VỀ 1 PHÍA

DẠNG ĐIỂN HÌNH ĐÈN DẪN LỐI THOÁT NẠN VỀ 2 PHÍA



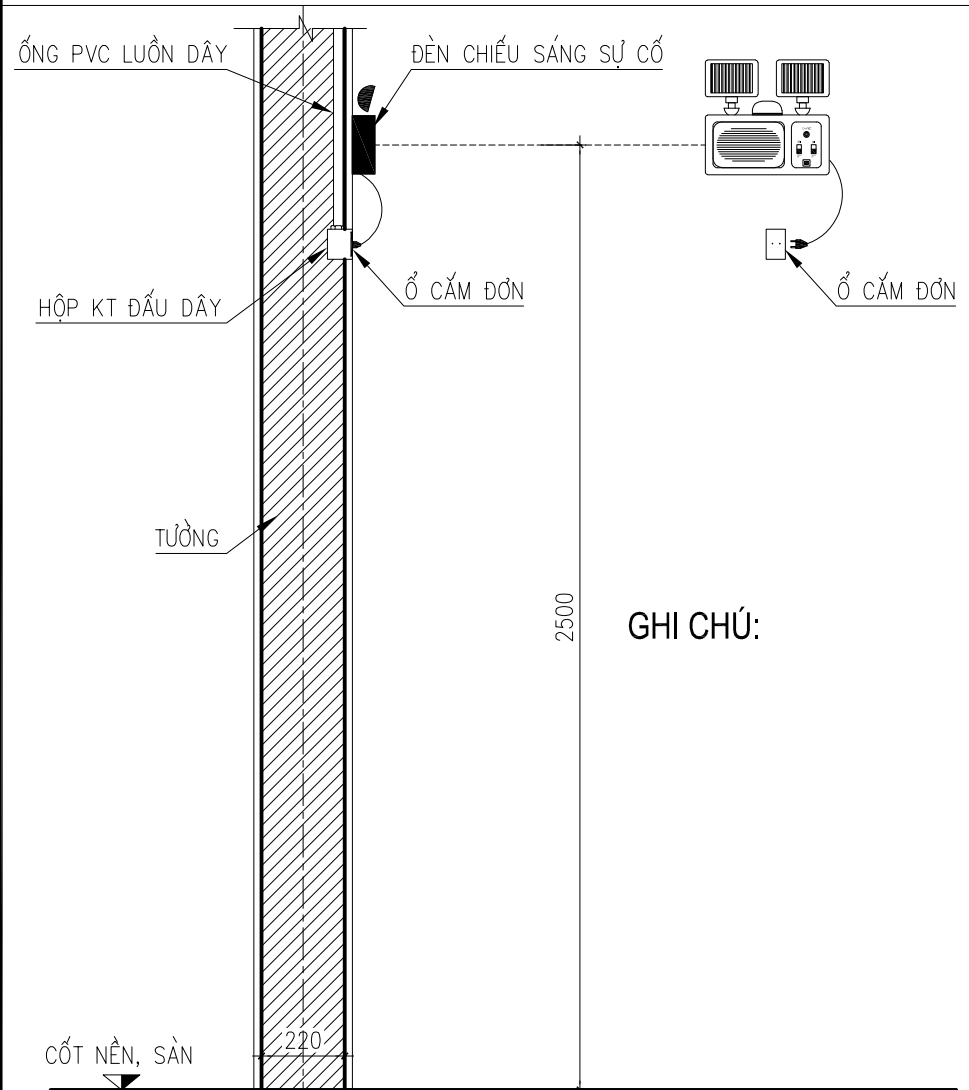
CHI TIẾT LẮP ĐẶT ĐÈN CHỈ DẪN THOÁT NẠN 2 MẶT



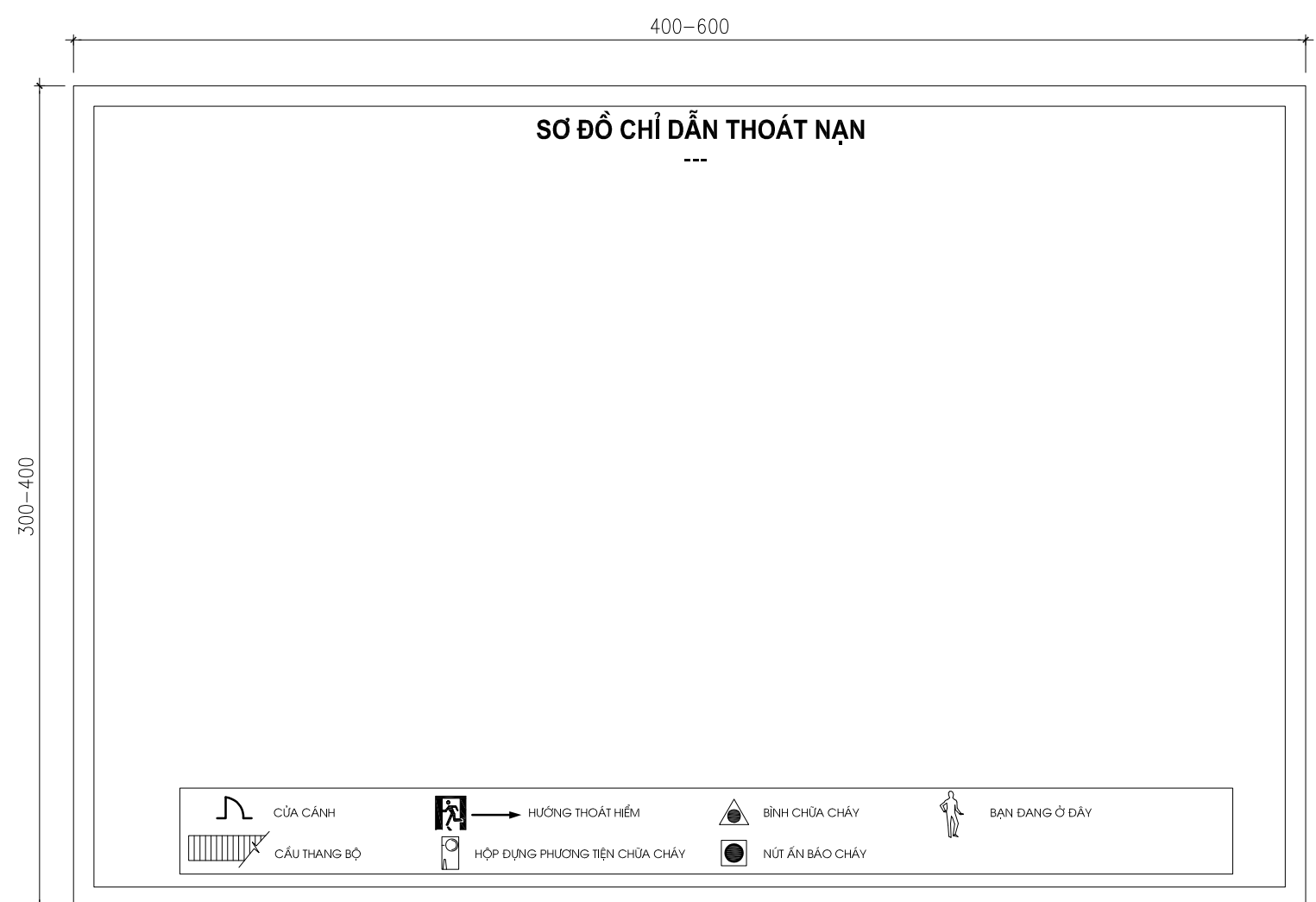
CHI TIẾT LẮP ĐẶT ĐÈN CHỈ DẪN THOÁT NẠN 1 MẶT

CẮT 1-1

LẮP ĐẶT ĐÈN CHỈ CHỈ DẪN THOÁT NẠN



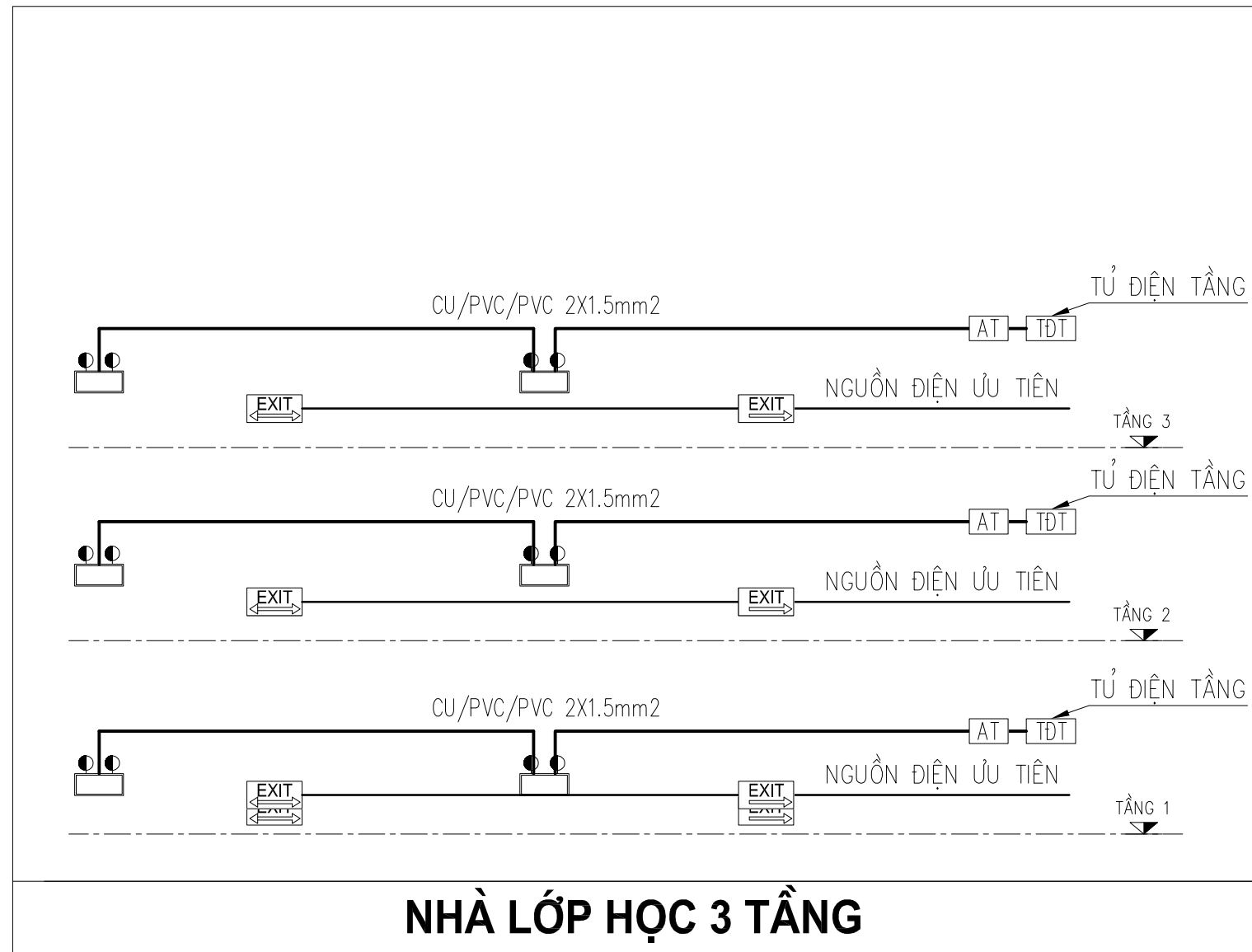
LẮP ĐẶT ĐÈN CHIẾU SÁNG SỰ CỐ



CHI TIẾT SƠ ĐỒ CHỈ DẪN THOÁT NẠN

SỐ	DIỄN GIẢI	NGÀY
CHỦ ĐẦU TƯ PHÒNG VĂN HÓA - XÃ HỘI XÃ KIẾN MINH		
CÔNG TRÌNH TRƯỜNG MẦM NON MINH TÂN		
HẠNG MỤC HỆ THỐNG PHÒNG CHÁY CHỮA CHÁY		
ĐỊA ĐIỂM XÂY DỰNG XÃ KIẾN MINH THÀNH PHỐ HẢI PHÒNG		
CƠ QUAN THIẾT KẾ BIM Architectural CÔNG TY CỔ PHẦN KIẾN TRÚC CÔNG NGHỆ BIM <small>ĐỊA CHỈ: SỐ 19/33 TRẦN PHÚ, PHƯỜNG CÁN VIÊN, THÀNH PHỐ HẢI PHÒNG</small> <small>QUÂN MICH & DUY THÁI</small> <small>EMAIL: KIENTRUC@BIMGM.COM</small>		
GIÁM ĐỐC NGUYỄN THỊ HẰNG		
CHỦ TRÌ + CHỦ NHIỆM ĐỒ ÁN TRẦN ĐỨC SANG		
THIẾT KẾ TRẦN ĐỨC SANG		
KIỂM TRA NGUYỄN THỊ HẰNG		
TÊN BẢN VẼ CHI TIẾT LẮP ĐẶT HỆ THỐNG BẢO CHÁY TỰ ĐỘNG		
HOÀN THÀNH:		2026
TỶ LỆ		
SỐ HIỆU BẢN VẼ		EX+SC: 01

SƠ ĐỒ NGUYÊN LÝ HỆ THỐNG ĐÈN CHIẾU SÁNG SỰ CỐ VÀ ĐÈN CHỈ DẪN LỐI THOÁT NẠN



GHI CHÚ:

- TỶ LỆ GIỮA ĐỘ RỘNG LỚN NHẤT VÀ ĐỘ RỘNG NHỎ NHẤT DỌC THEO ĐƯỜNG TÂM CỦA ĐƯỜNG THOÁT NẠN VÀ CHIẾU SÁNG KHOẢNG TRỐNG (CHỐNG HOẢNG LOẠN) KHÔNG ĐƯỢC LỚN HƠN 40: 1.
- CÁC TỦ TRUNG TÂM BÁO CHÁY, NÚT ẮN BÁO CHÁY VÀ CÁC PHƯƠNG TIỆN CHỮA CHÁY PHẢI LUÔN ĐƯỢC CHIẾU SÁNG ĐẦY ĐỦ ĐỂ CÓ THỂ DỄ DÀNG XÁC ĐỊNH VỊ TRÍ VÀ NẾU KHÔNG NẪM TRÊN ĐƯỜNG THOÁT NẠN HOẶC KHÔNG NẪM TRONG MỘT PHẠM VI KHOẢNG TRỐNG THÌ PHẢI ĐƯỢC CHIẾU SÁNG TỐI THIỂU 5LUX TẠI MẶT SÀN.
- ĐÈN CHIẾU SÁNG SỰ CỐ VÀ BIỂN BÁO AN TOÀN CÓ NGUỒN ĐIỆN DỰ PHÒNG PHẢI ĐẢM BẢO THỜI GIAN HOẠT ĐỘNG ỔN ĐỊNH LIÊN TỤC TỐI THIỂU LÀ 120 PHÚT KHI CÓ SỰ CỐ CHÁY, NỔ.
- BIỂN BÁO AN TOÀN PHẢI ĐƯỢC NHÌN THẤY RÕ CÁC CHỮ " LỐI RA" HOẶC CHỮ "EXIT". MÀU SẮC CỦA BIỂN BÁO AN TOÀN: MÀU NỀN LÀ XANH LÁ CÂY; MÀU CHỮ LÀ VÀ KÝ HIỆU HÌNH HỌC LÀ MÀU TRẮNG.
- CÁC TỦ TRUNG TÂM BÁO CHÁY, NÚT ẮN BÁO CHÁY VÀ CÁC PHƯƠNG TIỆN CHỮA CHÁY PHẢI LUÔN ĐƯỢC CHIẾU SÁNG ĐẦY ĐỦ ĐỂ CÓ THỂ DỄ DÀNG XÁC ĐỊNH VỊ TRÍ.
- TẠI CÁC TẦNG CÓ DIỆN TÍCH LỚN HƠN 1000M² HOẶC CÓ TỪ HAI LỐI RA THOÁT NẠN TRỞ LÊN PHẢI CÓ SƠ ĐỒ CHỈ DẪN THOÁT NẠN.
- SƠ ĐỒ CHỈ DẪN THOÁT NẠN ĐƯỢC GẮN SAO CHO MÉP DƯỚI CỦA SƠ ĐỒ CHỈ DẪN THOÁT NẠN NẪM Ở ĐỘ CAO 1,5M ± 0,2M SO VỚI MẶT SÀN. KÍCH THƯỚC 600x400mm
- SƠ ĐỒ CHỈ DẪN THOÁT NẠN GỒM HAI PHẦN: PHẦN CHỈ DẪN BẰNG CHỮ VÀ PHẦN KÝ HIỆU HÌNH HỌC, SƠ ĐỒ CHỈ DẪN THOÁT NẠN PHẢI NIÊM YẾT Ở CÁC VỊ TRÍ DỄ NHẬN BIẾT, DỄ THẤY VÀ VỊ TRÍ THƯỜNG XUYẾN CÓ NGƯỜI QUA LẠI.
- PHẦN KÝ HIỆU HÌNH HỌC BAO GỒM MẶT BẰNG CỦA TẦNG; LỐI RA VÀ CHỈ HƯỚNG ĐƯỜNG ĐƯỜNG THOÁT NẠN; CẦU THANG BỘ; VỊ TRÍ CỦA SƠ ĐỒ TẠI TẦNG; VỊ TRÍ ĐẶT PHƯƠNG TIỆN, THIẾT BỊ CHỮA CHÁY VÀ CỨU NẠN, CỨU HỘ (KÝ HIỆU PHÙ HỢP VỚI QUY ĐỊNH TẠI TCVN 4879: 1989 VÀ TCVN 5053: 1990).
- PHẦN CHỈ DẪN BẰNG CHỮ BAO GỒM NỘI DUNG VÀ TRÌNH TỰ XỬ LÝ KHI CÓ CHÁY.
- BIỂN BÁO AN TOÀN (KHÔNG BAO GỒM BIỂN BÁO AN TOÀN TẦM THẤP) ĐƯỢC LẮP ĐẶT Ở ĐỘ CAO TỪ 2M ĐẾN 2,7M SO VỚI MẶT SÀN.

GHI CHÚ:

	- ĐÈN CHIẾU SÁNG SỰ CỐ TREO TƯỜNG (LƯU ĐIỆN 2H)
	- ĐÈN CHIẾU SÁNG SỰ CỐ ÂM TRẦN (LƯU ĐIỆN 2H)
	- ĐÈN EXIT 1 MẶT KHÔNG HƯỚNG (LƯU ĐIỆN 2H)
	- ĐÈN EXIT 2 MẶT 1 HƯỚNG - QUAY PHẢI (LƯU ĐIỆN 2H)
	- ĐÈN EXIT 2 MẶT 1 HƯỚNG - QUAY TRÁI (LƯU ĐIỆN 2H)
	- ĐÈN EXIT 2 MẶT 2 HƯỚNG (LƯU ĐIỆN 2H)
	- Ổ CẮM ĐƠN
	- TỦ ĐIỆN TẦNG
	- APTOMAT 1P - 10A
	- SƠ ĐỒ CHỈ DẪN THOÁT NẠN TẠI TẦNG (KT: 600X400 MM)
	- SƠ ĐỒ CHỈ DẪN THOÁT NẠN TẠI TẦNG (KT: 400X300 MM)
	- DÂY NGUỒN ĐÈN SỰ CỐ + EXIT CU/PVC/PVC 2X1.5MM2

SỐ	DIỄN GIẢI	NGÀY

CHỦ ĐẦU TƯ
**PHÒNG VĂN HÓA - XÃ HỘI
XÃ KIẾN MINH**

CÔNG TRÌNH
**TRƯỜNG MẦM NON
MINH TÂN**

HẠNG MỤC
**HỆ THỐNG PHÒNG CHÁY
CHỮA CHÁY**

ĐỊA ĐIỂM XÂY DỰNG
**XÃ KIẾN MINH
THÀNH PHỐ HẢI PHÒNG**

CƠ QUAN THIẾT KẾ

BIM
Architectural
CÔNG TY CỔ PHẦN
KIẾN TRÚC CÔNG NGHỆ BIM
ĐỊA CHỈ SỐ 19/33 TRẦN PHÚ, PHƯỜNG GIÁNH ĐÈN, THÀNH PHỐ HẢI PHÒNG
ĐIỆN THOẠI: 0983669898
EMAIL: KIENTRUC@BIMGM.COM

GIÁM ĐỐC

NGUYỄN THỊ HẰNG

CHỦ TRÌ + CHỦ NHIỆM ĐÓ AN

TRẦN ĐỨC SANG

THIẾT KẾ

TRẦN ĐỨC SANG

KIỂM TRA

NGUYỄN THỊ HẰNG

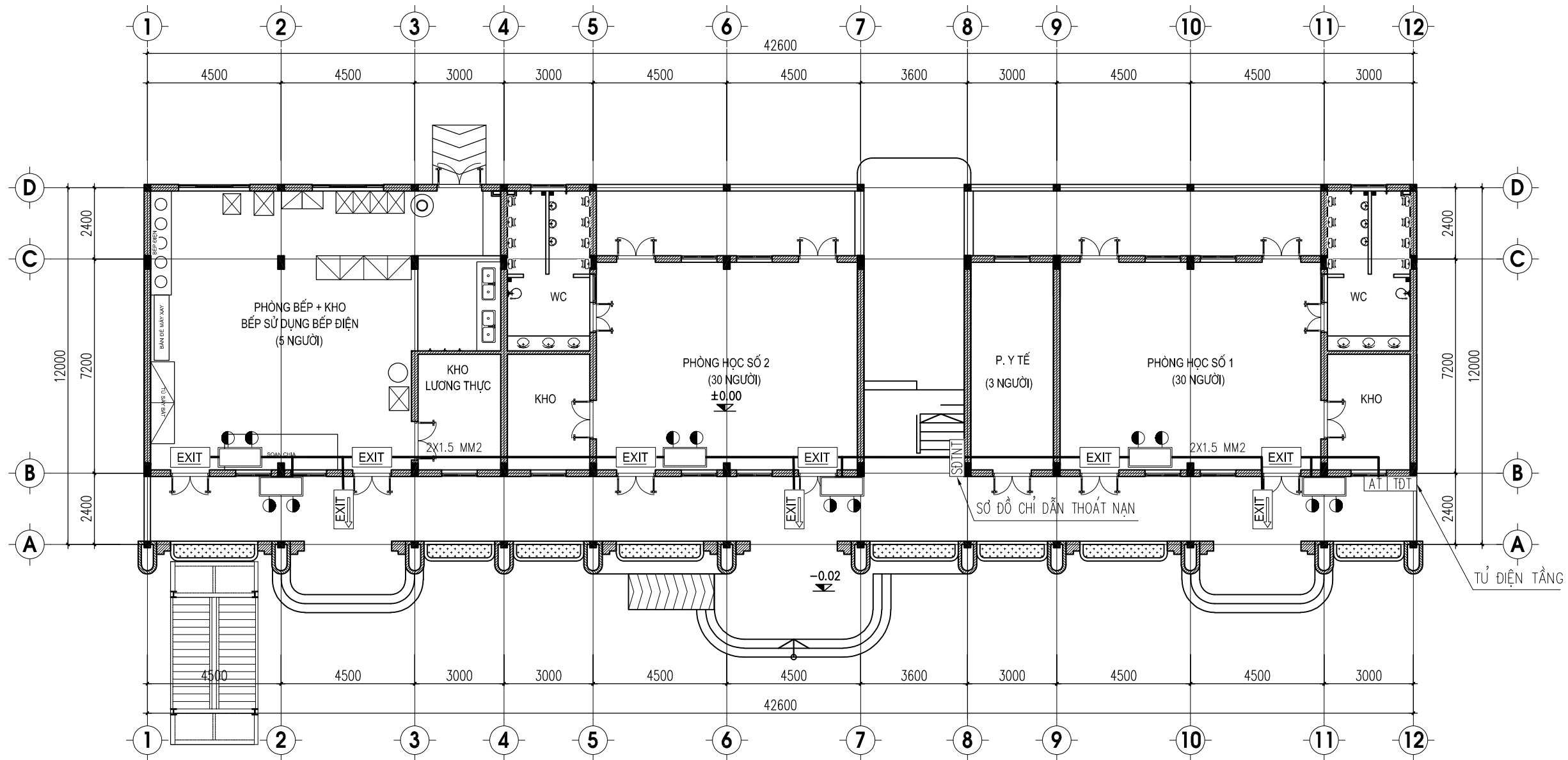
TÊN BẢN VẼ
**SƠ ĐỒ NGUYÊN LÝ
ĐÈN SỰ CỐ + EXIT**

HOÀN THÀNH: 2026

TỶ LỆ

SỐ HIỆU BẢN VẼ EX+SC: 02

MẶT BẰNG ĐÈN CHIẾU SÁNG SỰ CỐ + EXIT TẦNG 1



GHI CHÚ:

	- ĐÈN CHIẾU SÁNG SỰ CỐ TREO TƯỜNG (LƯU ĐIỆN 2H)
	- ĐÈN CHIẾU SÁNG SỰ CỐ ẨM TRẦN (LƯU ĐIỆN 2H)
	- ĐÈN EXIT 1 MẶT KHÔNG HƯỚNG (LƯU ĐIỆN 2H)
	- ĐÈN EXIT 2 MẶT 1 HƯỚNG - QUAY PHẢI (LƯU ĐIỆN 2H)
	- ĐÈN EXIT 2 MẶT 1 HƯỚNG - QUAY TRÁI (LƯU ĐIỆN 2H)
	- ĐÈN EXIT 2 MẶT 2 HƯỚNG (LƯU ĐIỆN 2H)
	- Ổ CẮM ĐÓN
	- TỬ ĐIỆN TẮNG
	- APTOMAT 1P -10A
	- SƠ ĐỒ CHỈ DẪN THOÁT NẠN TẠI TẦNG (KT: 600X400 MM)
	- SƠ ĐỒ CHỈ DẪN THOÁT NẠN TẠI TẦNG (KT: 400X300 MM)
	- DÂY NGUỒN ĐÈN SỰ CỐ + EXIT CU/PVC/PVC 2X1.5MM2

SỐ	DIỄN GIẢI	NGÀY

CHỦ ĐẦU TƯ
**PHÒNG VĂN HÓA - XÃ HỘI
XÃ KIẾN MINH**

CÔNG TRÌNH
**TRƯỜNG MẦM NON
MINH TÂN**

HẠNG MỤC
**HỆ THỐNG PHÒNG CHÁY
CHỮA CHÁY**

ĐỊA ĐIỂM XÂY DỰNG
**XÃ KIẾN MINH
THÀNH PHỐ HẢI PHÒNG**

CƠ QUAN THIẾT KẾ

BIM
Architectural
CÔNG TY CỔ PHẦN
KIẾN TRÚC CÔNG NGHỆ B.I.M
ĐIỀU TRƯỞNG: 098666998
EMAIL: HENHTRUC@BIMGIAI.COM

GIÁM ĐỐC

NGUYỄN THỊ HẰNG

CHỦ TRÌ + CHỦ NHIỆM ĐỒ ÁN

TRẦN ĐỨC SANG

THIẾT KẾ

TRẦN ĐỨC SANG

KIỂM TRA

NGUYỄN THỊ HẰNG

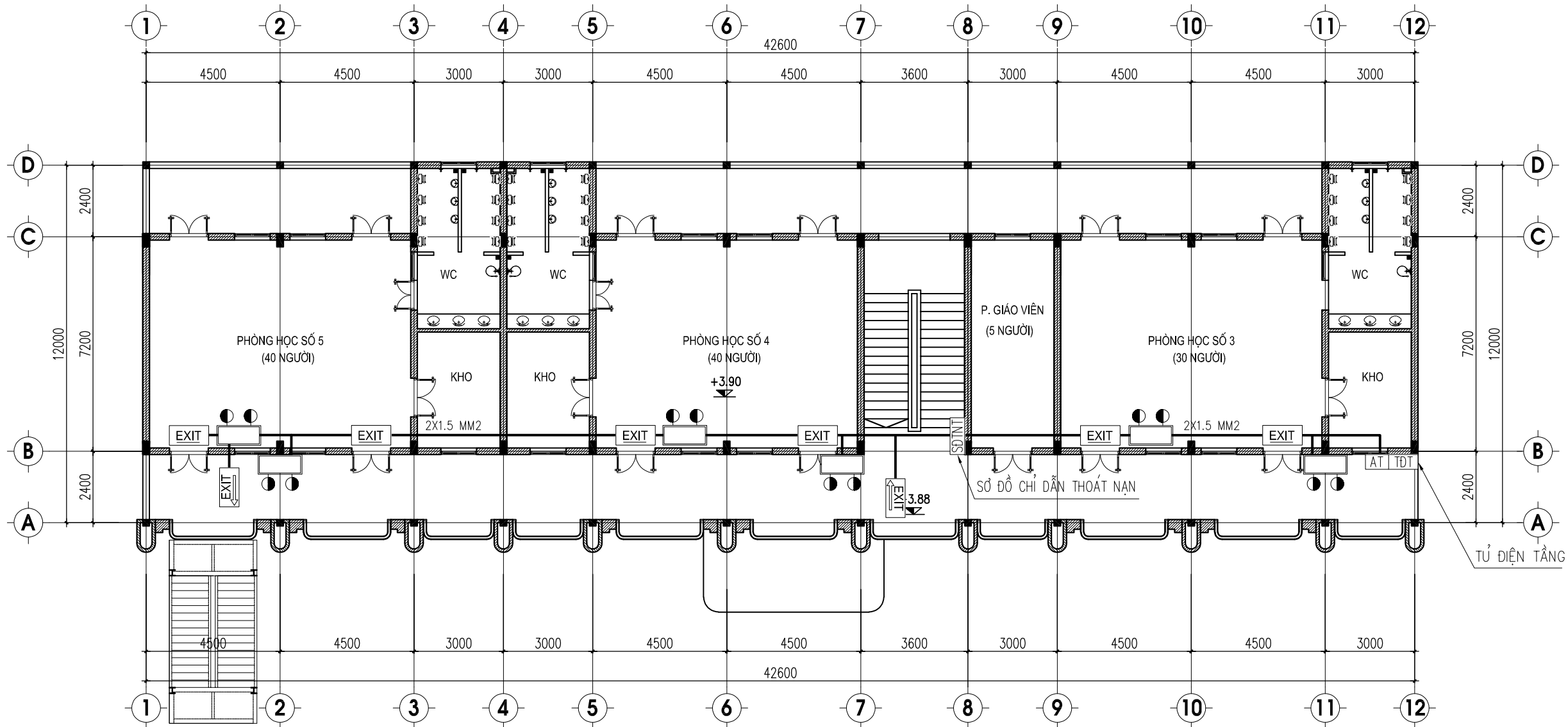
TÊN BẢN VẼ
**MẶT BẰNG ĐÈN SỰ CỐ+ EXIT
TẦNG 1**

HOÀN THÀNH: 2026

TỶ LỆ

SỐ HIỆU BẢN VẼ EX+SC: 03

MẶT BẰNG ĐÈN CHIẾU SÁNG SỰ CỐ + EXIT TẦNG 2



GHI CHÚ:

	- ĐÈN CHIẾU SÁNG SỰ CỐ TREO TƯỜNG (LƯU ĐIỆN 2H)
	- ĐÈN CHIẾU SÁNG SỰ CỐ ẨM TRẦN (LƯU ĐIỆN 2H)
	- ĐÈN EXIT 1 MẶT KHÔNG HƯỚNG (LƯU ĐIỆN 2H)
	- ĐÈN EXIT 2 MẶT 1 HƯỚNG - QUAY PHẢI (LƯU ĐIỆN 2H)
	- ĐÈN EXIT 2 MẶT 1 HƯỚNG - QUAY TRÁI (LƯU ĐIỆN 2H)
	- ĐÈN EXIT 2 MẶT 2 HƯỚNG (LƯU ĐIỆN 2H)
	- Ổ CẮM ĐÓN
	- TỬ ĐIỆN TẮNG
	- APTOMAT 1P -10A
	- SƠ ĐỒ CHỈ DẪN THOÁT NẠN TẠI TẦNG (KT: 600X400 MM)
	- SƠ ĐỒ CHỈ DẪN THOÁT NẠN TẠI TẦNG (KT: 400X300 MM)
	- DÂY NGUỒN ĐÈN SỰ CỐ + EXIT CU/PVC/PVC 2X1.5MM2

SỐ	DIỄN GIẢI	NGÀY

CHỦ ĐẦU TƯ
**PHÒNG VĂN HÓA - XÃ HỘI
XÃ KIẾN MINH**

CÔNG TRÌNH
**TRƯỜNG MẦM NON
MINH TÂN**

HẠNG MỤC
**HỆ THỐNG PHÒNG CHÁY
CHỮA CHÁY**

ĐỊA ĐIỂM XÂY DỰNG
**XÃ KIẾN MINH
THÀNH PHỐ HẢI PHÒNG**

CƠ QUAN THIẾT KẾ

BIM
Architectural
CÔNG TY CỔ PHẦN
KIẾN TRÚC CÔNG NGHỆ B.I.M
ĐIỀU KHOẢN 08/2006/98
ĐỊA CHỈ: SỐ 79/33 TRẦN PHÚ, PHƯỜNG GIÁO VIÊN, THÀNH PHỐ HẢI PHÒNG
EMAIL: KIENTRUC@BIMGVN.VN.COM

GIÁM ĐỐC

NGUYỄN THỊ HẰNG

CHỦ TRÌ + CHỦ NHIỆM ĐỒ ÁN

TRẦN ĐỨC SANG

THIẾT KẾ

TRẦN ĐỨC SANG

KIỂM TRA

NGUYỄN THỊ HẰNG

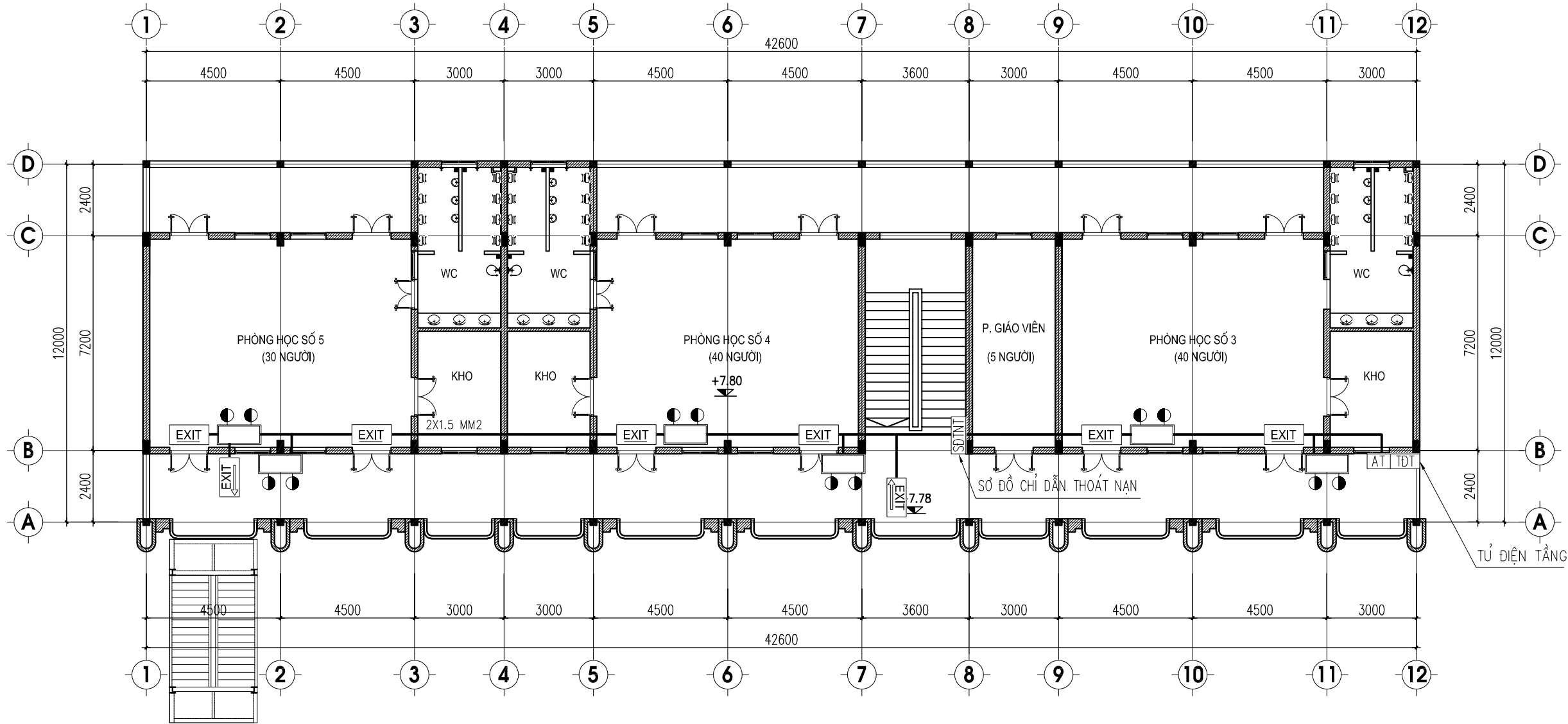
TÊN BẢN VẼ
**MẶT BẰNG ĐÈN SỰ CỐ+ EXIT
TẦNG 2**

HOÀN THÀNH: 2026

TỶ LỆ

SỐ HIỆU BẢN VẼ EX+SC: 04

MẶT BẰNG ĐÈN CHIẾU SÁNG SỰ CỐ + EXIT TẦNG 3



GHI CHÚ:

	- ĐÈN CHIẾU SÁNG SỰ CỐ TREO TƯỜNG (LƯU ĐIỆN 2H)
	- ĐÈN CHIẾU SÁNG SỰ CỐ ẨM TRẦN (LƯU ĐIỆN 2H)
	- ĐÈN EXIT 1 MẶT KHÔNG HƯỚNG (LƯU ĐIỆN 2H)
	- ĐÈN EXIT 2 MẶT 1 HƯỚNG - QUAY PHẢI (LƯU ĐIỆN 2H)
	- ĐÈN EXIT 2 MẶT 1 HƯỚNG - QUAY TRÁI (LƯU ĐIỆN 2H)
	- ĐÈN EXIT 2 MẶT 2 HƯỚNG (LƯU ĐIỆN 2H)
	- Ổ CẤM ĐÓN
	- TỦ ĐIỆN TẦNG
	- APTOMAT 1P -10A
	- SƠ ĐỒ CHỈ DẪN THOÁT NẠN TẠI TẦNG (KT: 600X400 MM)
	- SƠ ĐỒ CHỈ DẪN THOÁT NẠN TẠI TẦNG (KT: 400X300 MM)
	- DÂY NGUỒN ĐÈN SỰ CỐ + EXIT CU/PVC/PVC 2X1.5MM2

SỐ	DIỄN GIẢI	NGÀY

CHỦ ĐẦU TƯ
**PHÒNG VĂN HÓA - XÃ HỘI
XÃ KIẾN MINH**

CÔNG TRÌNH
**TRƯỜNG MẦM NON
MINH TÂN**

HẠNG MỤC
**HỆ THỐNG PHÒNG CHÁY
CHỮA CHÁY**

ĐỊA ĐIỂM XÂY DỰNG
XÃ KIẾN MINH
THÀNH PHỐ HẢI PHÒNG

CƠ QUAN THIẾT KẾ

BIM
Architectural
CÔNG TY CỔ PHẦN
KIẾN TRÚC CÔNG NGHỆ B.I.M
ĐỊA CHỈ SỐ 79/33 TRẦN PHÚ, PHƯỜNG GIÁO VIÊN, THÀNH PHỐ HẢI PHÒNG
ĐIỆN THOẠI: 0986669888
EMAIL: KIENTRUC@BIMGVN.VN.COM

GIÁM ĐỐC

NGUYỄN THỊ HẰNG

CHỦ TRÌ + CHỦ NHIỆM ĐỒ ÁN

TRẦN ĐỨC SANG

THIẾT KẾ

TRẦN ĐỨC SANG

KIỂM TRA

NGUYỄN THỊ HẰNG

TÊN BẢN VẼ
**MẶT BẰNG ĐÈN SỰ CỐ + EXIT
TẦNG 3**

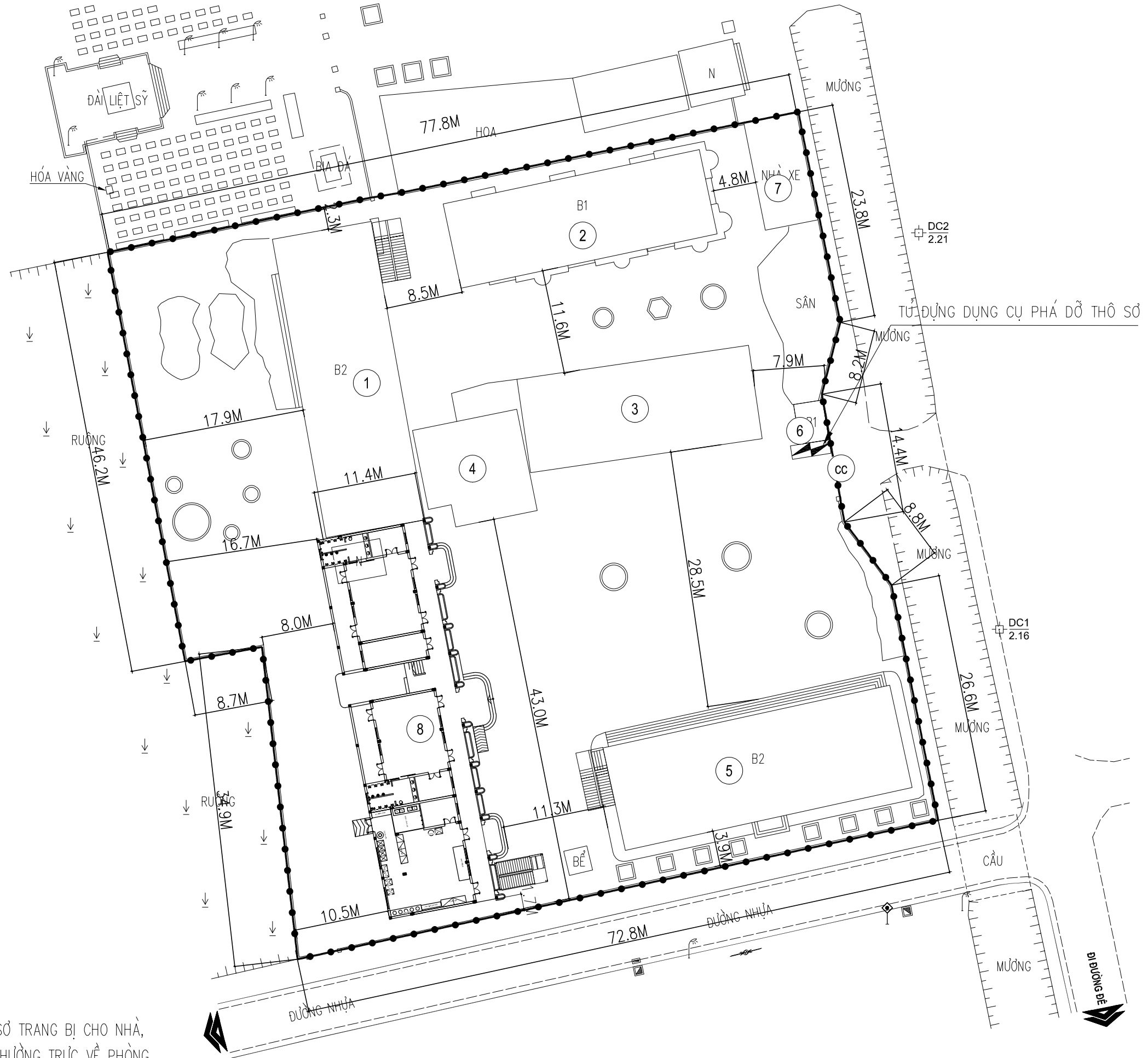
HOÀN THÀNH: 2026

TỶ LỆ

SỐ HIỆU BẢN VẼ EX+SC: 05

DỤNG CỤ PHÁ DỠ

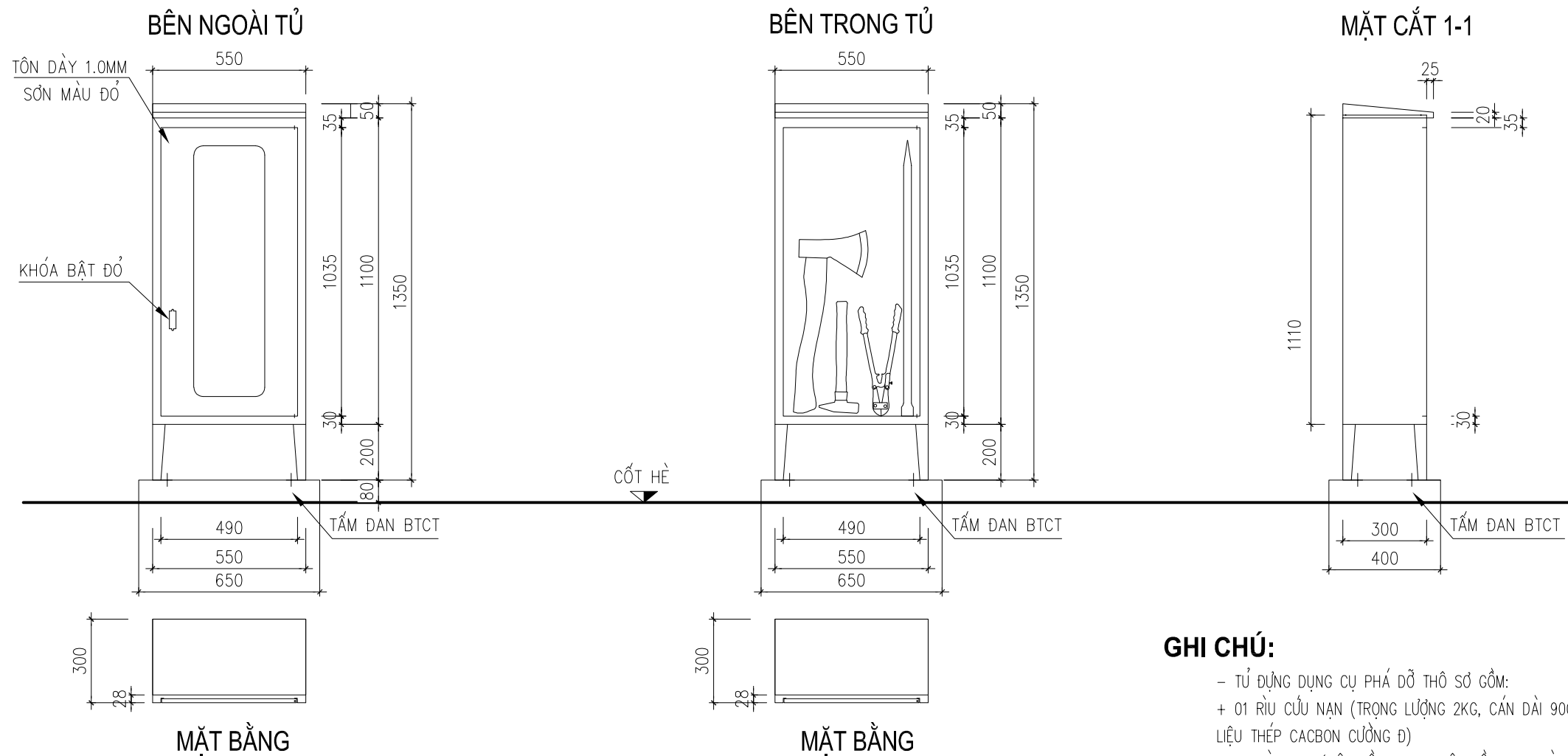
MẶT BẰNG VỊ TRÍ TỦ DỤNG DỤNG CỤ PHÁ DỠ THÔ SƠ



CHÚ THÍCH:

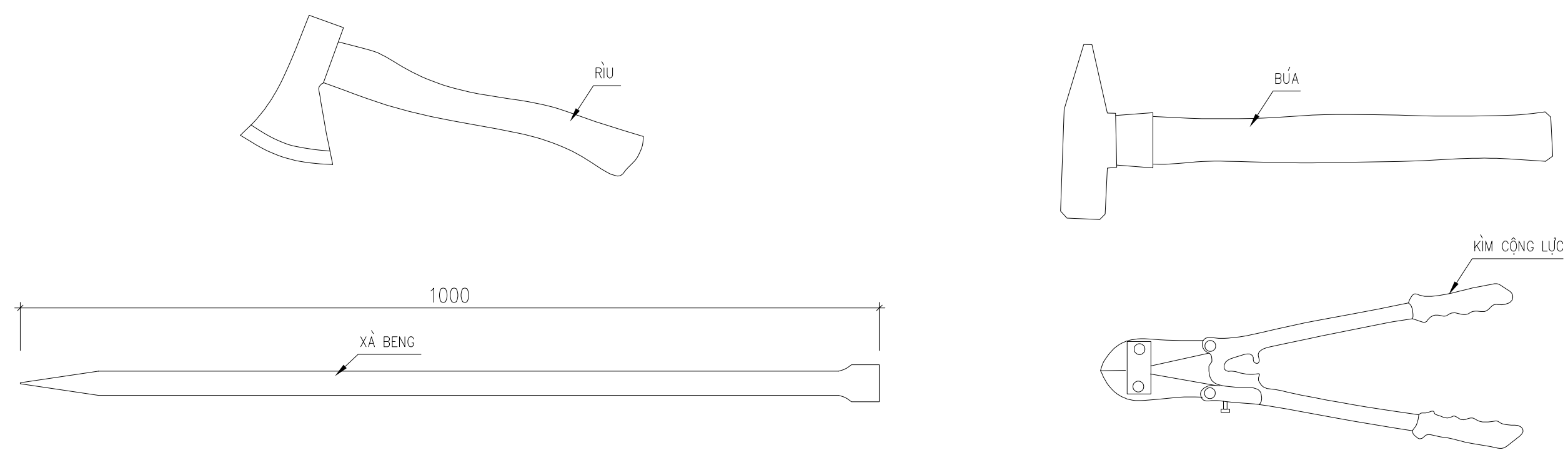
- PHƯỜNG TIỆN, DỤNG CỤ PHÁ DỠ THÔ SƠ TRANG BỊ CHO NHÀ, CÔNG TRÌNH ĐƯỢC BỐ TRÍ TẠI KHU VỰC THƯỜNG TRỰC VỀ PHÒNG CHÁY VÀ CHỮA CHÁY

SỐ	DIỄN GIẢI	NGÀY
CHỦ ĐẦU TƯ PHÒNG VĂN HÓA - XÃ HỘI XÃ KIẾN MINH		
CÔNG TRÌNH TRƯỜNG MẦM NON MINH TÂN		
HẠNG MỤC HỆ THỐNG PHÒNG CHÁY CHỮA CHÁY		
ĐỊA ĐIỂM XÂY DỰNG XÃ KIẾN MINH THÀNH PHỐ HẢI PHÒNG		
CƠ QUAN THIẾT KẾ  BIM Architectural CÔNG TY CỔ PHẦN KIẾN TRÚC CÔNG NGHỆ B.I.M ĐỊA CHỈ: SỐ 79/33 TRẦN PHÚ, PHƯỜNG GIÁ VƯỜN, THÀNH PHỐ HẢI PHÒNG ĐIỆN THOẠI: 0986669898 EMAIL: KIENTRUCBIM@GMAIL.COM		
GIÁM ĐỐC  NGUYỄN THỊ HẰNG		
CHỦ TRÌ + CHỦ NHIỆM ĐỒ ÁN  TRẦN ĐỨC SANG		
THIẾT KẾ  TRẦN ĐỨC SANG		
KIỂM TRA  NGUYỄN THỊ HẰNG		
TÊN BẢN VẼ MẶT BẰNG VỊ TRÍ TỦ DỤNG DỤNG CỤ PHÁ DỠ		
HOÀN THÀNH:		2026
TỶ LỆ		
SỐ HIỆU BẢN VẼ		PDT5: 01



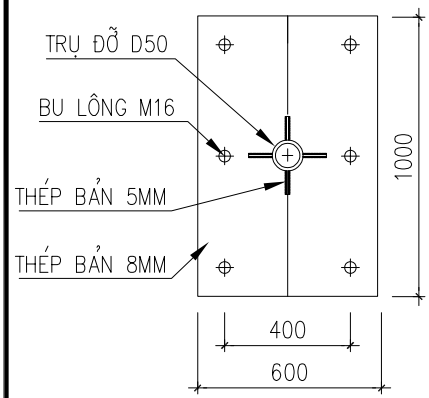
- GHI CHÚ:**
- TỦ DỰNG DỤNG CỤ PHÁ DỠ THÔ SƠ GỒM:
 - + 01 RÌU CỨU NẠN (TRỌNG LƯỢNG 2KG, CÁN DÀI 90CM, CHẤT LIỆU THÉP CACBON CƯỜNG Đ)
 - + 01 XÀ BÈNG (MỘT ĐẦU NHỌN, MỘT ĐẦU ĐỆT, DÀI 100CM).
 - + 01 BÚA TẠ (THÉP CACBON CƯỜNG ĐỘ CAO, NẶNG 5KG, CÁN DÀI 50CM).
 - + 01 KÌM CỘNG LỰC (DÀI 60CM, TẢI CẮT 60 KG)

CHI TIẾT TỦ DỰNG DỤNG CỤ PHÁ DỠ

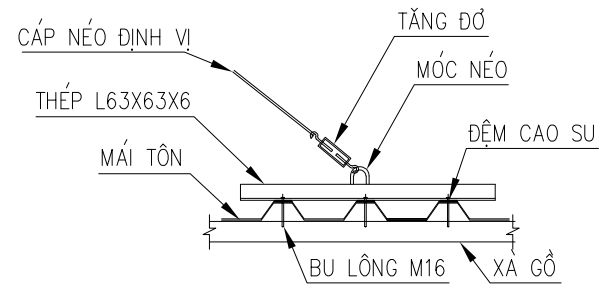


SỐ	DIỄN GIẢI	NGÀY
CHỦ ĐẦU TƯ PHÒNG VĂN HÓA - XÃ HỘI XÃ KIẾN MINH		
CÔNG TRÌNH TRƯỜNG MÀM NON MINH TÂN		
HẠNG MỤC HỆ THỐNG PHÒNG CHÁY CHỮA CHÁY		
ĐỊA ĐIỂM XÂY DỰNG XÃ KIẾN MINH THÀNH PHỐ HẢI PHÒNG		
CƠ QUAN THIẾT KẾ BIM Architectural CÔNG TY CỔ PHẦN KIẾN TRÚC CÔNG NGHỆ BIM <small>ĐỊA CHỈ: SỐ 19/33 TRẦN PHÚ, PHƯỜNG GIÁNH THÀNH, THÀNH PHỐ HẢI PHÒNG QUẬN HOÀNG PHƯƠNG EMAIL: KENTRUC@BIMGM.COM</small>		
GIÁM ĐỐC NGUYỄN THỊ HẰNG		
CHỦ TRÌ + CHỦ NHIỆM ĐỒ ÁN TRẦN ĐỨC SANG		
THIẾT KẾ TRẦN ĐỨC SANG		
KIỂM TRA NGUYỄN THỊ HẰNG		
TÊN BẢN VẼ CHI TIẾT DỤNG CỤ PHÁ DỠ THÔ SƠ		
HOÀN THÀNH:		2026
TỶ LỆ		
SỐ HIỆU BẢN VẼ		PDTS: 02

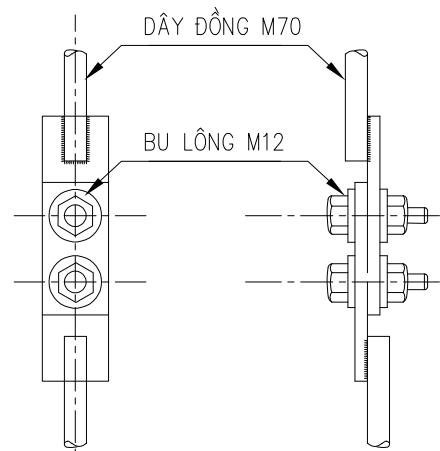
HỆ THỐNG THU LÔI CHỐNG SÉT



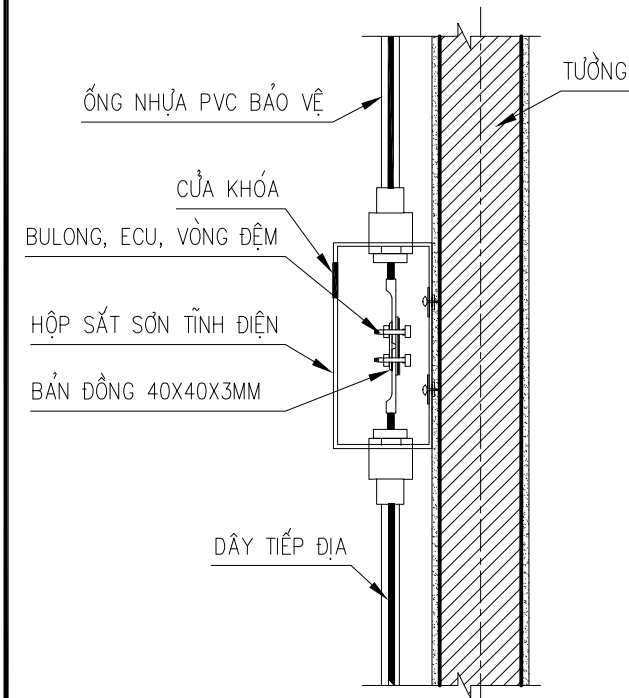
CHÂN ĐỂ TRỤ THU SÉT



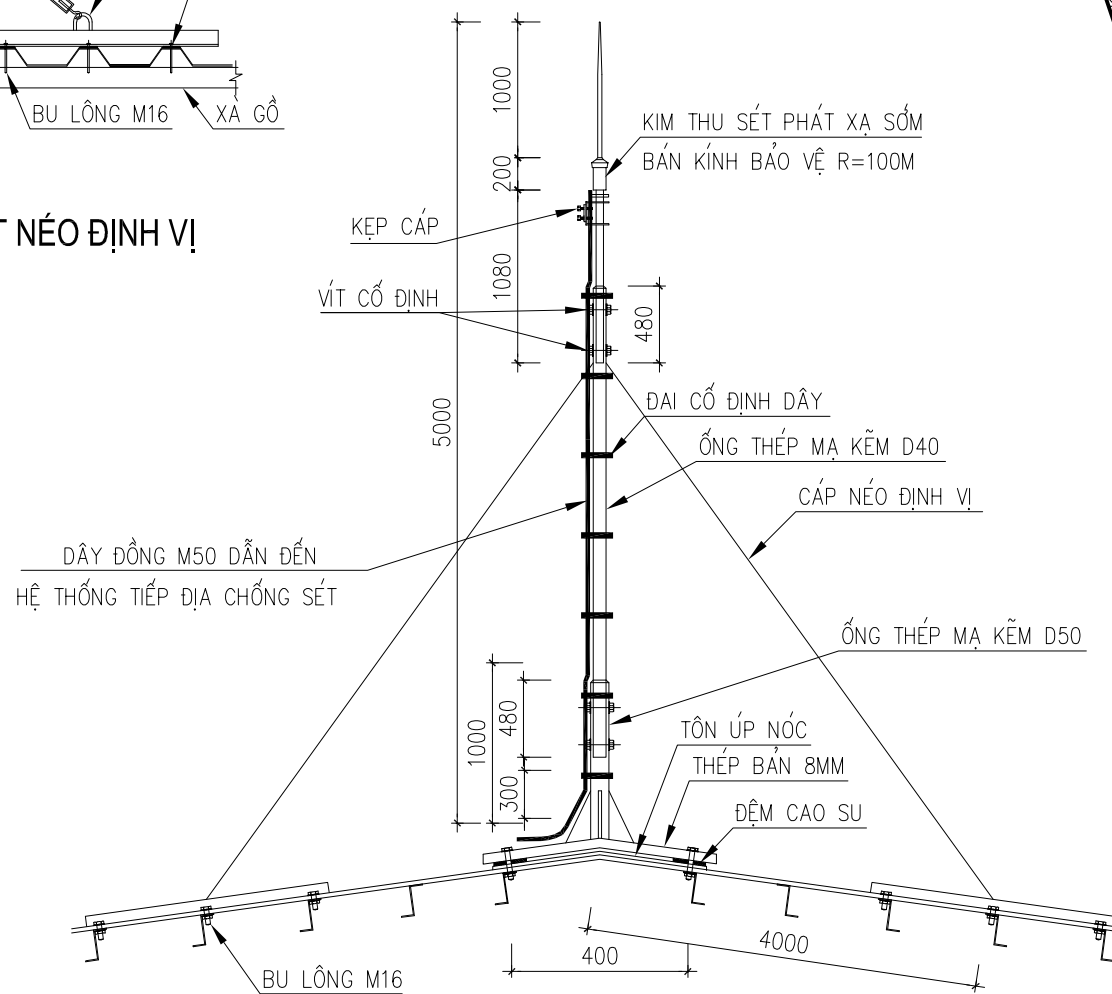
CHI TIẾT NÉO ĐỊNH VỊ



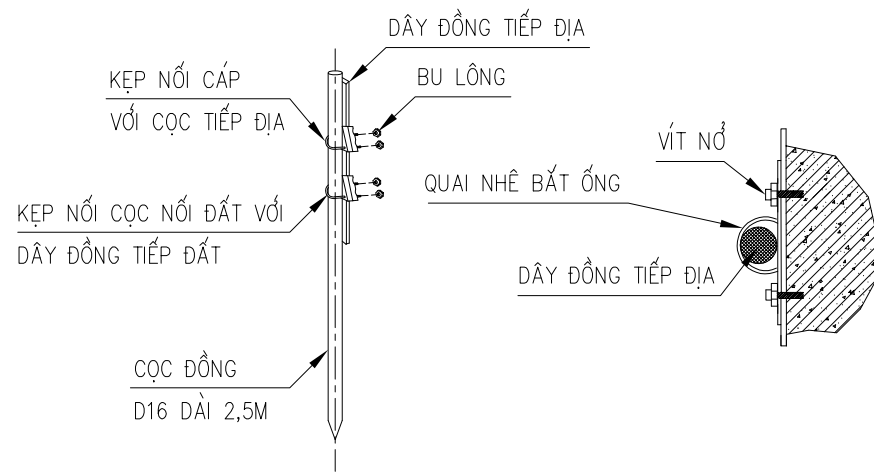
MỐI NỐI KIỂM TRA



CT HỘP KIỂM TRA ĐIỆN TRỞ

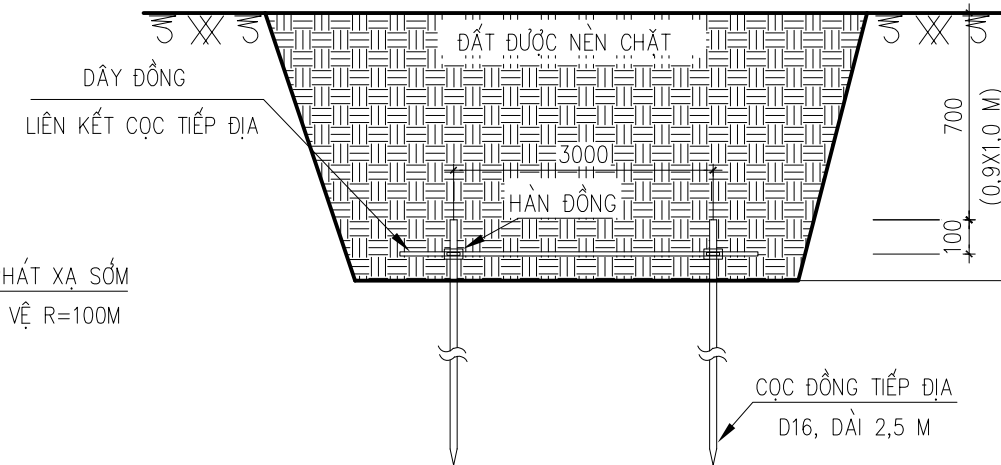


CHI TIẾT KIM THU SÉT

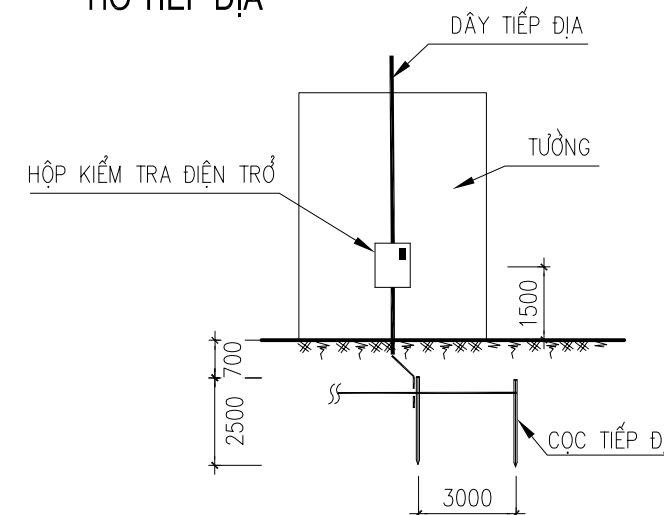


CỌC TIẾP ĐỊA

KẸP ĐỊNH VỊ CÁP



HỖ TIẾP ĐỊA



VỊ TRÍ HỘP KIỂM TRA ĐIỆN TRỞ

GHI CHÚ:

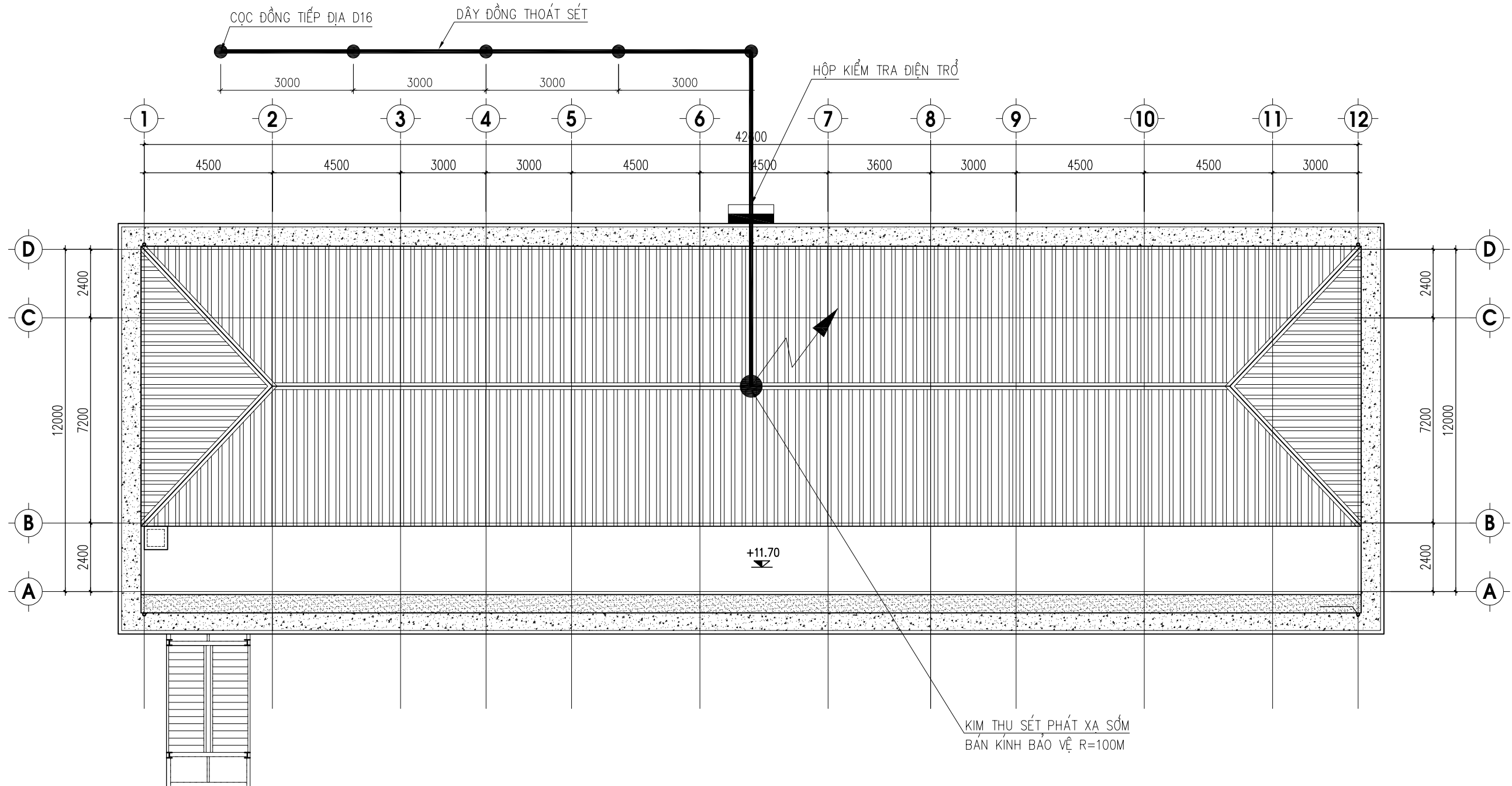
- 1- ĐIỆN TRỞ TIẾP ĐẤT CỦA HỆ THỐNG: CHỐNG SÉT R<10 ÔM, AN TOÀN R<4 ÔM
- 2- KIM THU SÉT PHÁT XẠ SỚM
- 3- LIÊN KẾT CỌC TIẾP ĐỊA BẰNG DÂY ĐỒNG TRẦN
- 4- DÂY ĐỒNG THOÁT SÉT LUỒN ỐNG PVC BẢO VỆ
- 5- ĐẢM CHẶT TẠI VỊ TRÍ CHỖN CỌC TIẾP ĐỊA
- 6- CHỐNG DỘT CHO MÁI TẠI VỊ TRÍ ĐẶT KIM
- 7- DÂY TIẾP ĐỊA VÀ CỌC TIẾP ĐỊA KHÔNG SƠN
- 8- CÁC MỐI HÀN PHẢI ĐẢM BẢO KỸ THUẬT ĐỂ THU VÀ DẪN SÉT ĐƯỢC AN TOÀN
- 9- THI CÔNG PHẢI KIỂM TRA, NẾU ĐIỆN TRỞ SUẤT KHÔNG ĐẢM BẢO CHỐNG SÉT R<10 VÀ AN TOÀN R<4 ÔM THÌ PHẢI ĐÓNG THÊM CỌC TIẾP ĐỊA

GHI CHÚ:

	- KIM THU SÉT (R=100M)
	- DÂY ĐỒNG M50
	- CỌC ĐỒNG D16 DÀI 2,5M
	- HỘP KIỂM TRA ĐIỆN TRỞ

SỐ	DIỄN GIẢI	NGÀY
CHỦ ĐẦU TƯ PHÒNG VĂN HÓA - XÃ HỘI XÃ KIẾN MINH		
CÔNG TRÌNH TRƯỜNG MẦM NON MINH TÂN		
HẠNG MỤC HỆ THỐNG PHÒNG CHÁY CHỮA CHÁY		
ĐỊA ĐIỂM XÂY DỰNG XÃ KIẾN MINH THÀNH PHỐ HẢI PHÒNG		
CƠ QUAN THIẾT KẾ BIM Architectural CÔNG TY CỔ PHẦN KIẾN TRÚC CÔNG NGHỆ BIM ĐỊA CHỈ: SỐ 19/33 TRẦN PHÚ, PHƯỜNG CÁN THIỆN, THÀNH PHỐ HẢI PHÒNG QUẬN HẢI PHÒNG, THÀNH PHỐ HẢI PHÒNG EMAIL: KIENTRUCBIM@GMAIL.COM		
GIÁM ĐỐC NGUYỄN THỊ HẰNG		
CHỦ TRÌ + CHỦ NHIỆM ĐỒ ÁN TRẦN ĐỨC SANG		
THIẾT KẾ TRẦN ĐỨC SANG		
KIỂM TRA NGUYỄN THỊ HẰNG		
TÊN BẢN VẼ CHI TIẾT KIM THU SÉT		
HOÀN THÀNH:	2026	
TỶ LỆ		
SỐ HIỆU BẢN VẼ	TLCS: 01	

MẶT BẰNG KIM THU SÉT



SỐ	DIỄN GIẢI	NGÀY

CHỦ ĐẦU TƯ
**PHÒNG VĂN HÓA - XÃ HỘI
XÃ KIẾN MINH**

CÔNG TRÌNH
**TRƯỜNG MẦM NON
MINH TÂN**

HẠNG MỤC
**HỆ THỐNG PHÒNG CHÁY
CHỮA CHÁY**

ĐỊA ĐIỂM XÂY DỰNG
**XÃ KIẾN MINH
THÀNH PHỐ HẢI PHÒNG**

CƠ QUAN THIẾT KẾ

BIM
Architectural
CÔNG TY CỔ PHẦN
KIẾN TRÚC CÔNG NGHỆ B.I.M
ĐỊA CHỈ: SỐ 79/33 TRẦN PHÚ, PHƯỜNG GIÁ VINH, THÀNH PHỐ HẢI PHÒNG
ĐIỆN THOẠI: 0986649898
EMAIL: HENRUCIBIM@GMAIL.COM

GIÁM ĐỐC

NGUYỄN THỊ HẰNG

CHỦ TRÌ + CHỦ NHIỆM ĐỒ ÁN

TRẦN ĐỨC SANG

THIẾT KẾ

TRẦN ĐỨC SANG

KIỂM TRA

NGUYỄN THỊ HẰNG

TÊN BẢN VẼ
**MẶT BẰNG
KIM THU SÉT**

HOÀN THÀNH: 2026

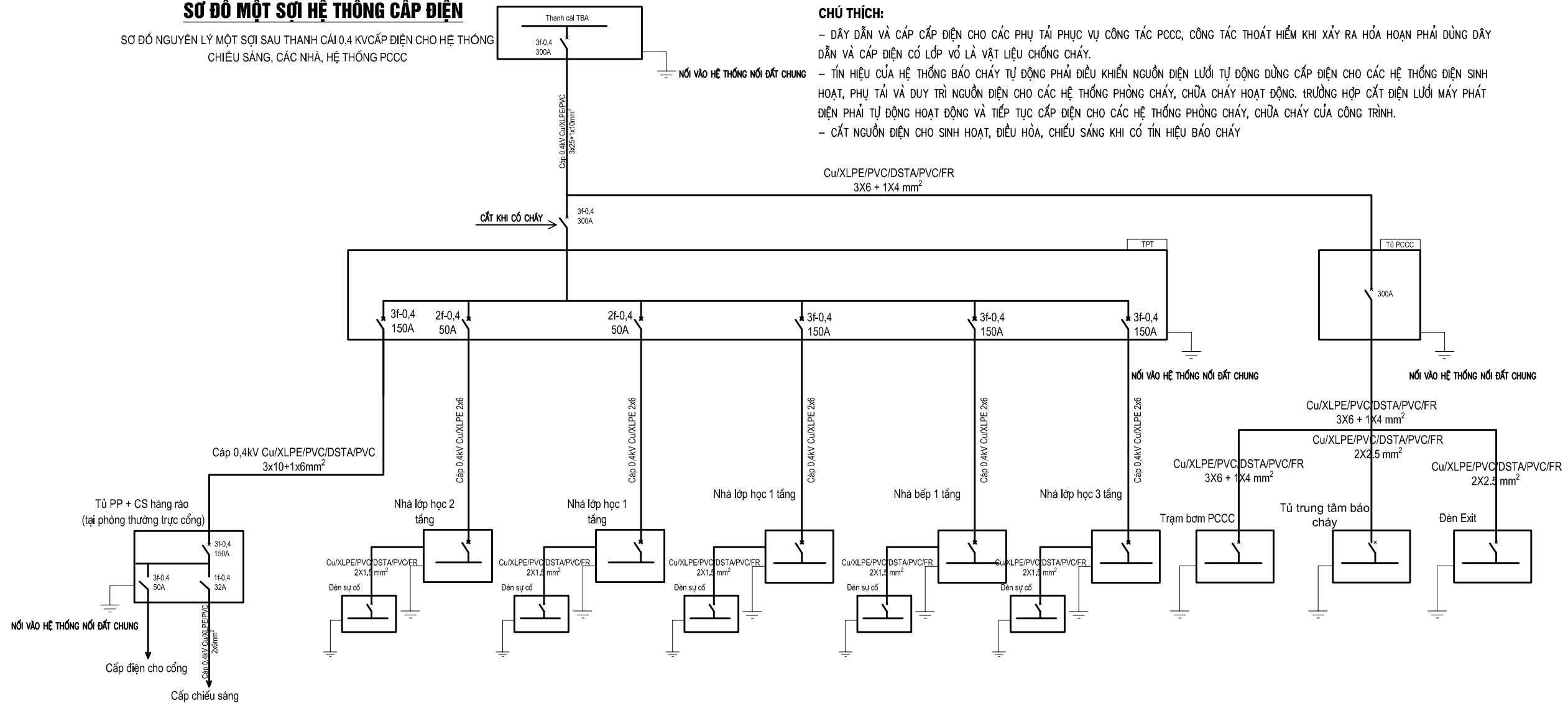
TỶ LỆ

SỐ HIỆU BẢN VẼ TLCS: 03

HỆ THỐNG ĐIỆN PHỤC VỤ PHÒNG CHÁY CHỮA CHÁY

SƠ ĐỒ MỘT SỢI HỆ THỐNG CẤP ĐIỆN

SƠ ĐỒ NGUYÊN LÝ MỘT SỢI SAU THANH CÁI 0,4 KVCẤP ĐIỆN CHO HỆ THỐNG CHIẾU SÁNG, CÁC NHÀ, HỆ THỐNG PCCC



CHÚ THÍCH:

- DÂY DẪN VÀ CÁP CẤP ĐIỆN CHO CÁC PHỤ TẢI PHỤC VỤ CÔNG TÁC PCCC, CÔNG TÁC THOÁT HIỂM KHI XẢY RA HOẠ HẠI PHẢI DÙNG DÂY DẪN VÀ CÁP ĐIỆN CÓ LỚP VỎ LÀ VẬT LIỆU CHỐNG CHÁY.
- TÍN HIỆU CỦA HỆ THỐNG BÁO CHÁY TỰ ĐỘNG PHẢI ĐIỀU KHIỂN NGUỒN ĐIỆN LƯỚI TỰ ĐỘNG DỪNG CẤP ĐIỆN CHO CÁC HỆ THỐNG ĐIỆN SINH HOẠT, PHỤ TẢI VÀ DUY TRÌ NGUỒN ĐIỆN CHO CÁC HỆ THỐNG PHÒNG CHÁY, CHỮA CHÁY HOẠT ĐỘNG. TRƯỜNG HỢP CẮT ĐIỆN LƯỚI MÁY PHÁT ĐIỆN PHẢI TỰ ĐỘNG HOẠT ĐỘNG VÀ TIẾP TỤC CẤP ĐIỆN CHO CÁC HỆ THỐNG PHÒNG CHÁY, CHỮA CHÁY CỦA CÔNG TRÌNH.
- CẮT NGUỒN ĐIỆN CHO SINH HOẠT, ĐIỀU HÒA, CHIẾU SÁNG KHI CÓ TÍN HIỆU BÁO CHÁY

CHÚ THÍCH:

- NGUỒN ĐIỆN CẤP CHO HỆ THỐNG BẢO VỆ CHỐNG CHÁY GỒM: THANG MÁY PHỤC VỤ CHUYÊN CHỞ LỰC LƯỢNG, PHÒNG TIỆN CHỮA CHÁY; HỆ THỐNG BẢO VỆ CHỐNG KHÓI; HỆ THỐNG BÁO CHÁY, CHỮA CHÁY TỰ ĐỘNG; PHẢI ĐƯỢC LẤY TỪ CÁC TỦ ĐIỆN ĐỘC LẬP HOẶC CÁC BẢNG ĐIỆN RIÊNG VỚI MÀU SƠN KHÁC NHAU ĐI THEO HAI TUYẾN RIÊNG BIỆT TỐI THIẾT BỊ PHÂN PHỐI CỦA TỪNG KHOANG CHÁY.
- MẠCH ĐIỆN CỦA DỊCH VỤ AN TOÀN KHÔNG ĐƯỢC ĐI QUA CÁC VỊ TRÍ CÓ RỦI RO CHÁY, TRỪ KHI NÓ ĐƯỢC LÀM TỪ VẬT LIỆU KHÔNG CHÁY HOẶC ĐƯỢC BẢO VỆ THÍCH HỢP. TRONG MỌI TRƯỜNG HỢP, MẠCH ĐIỆN KHÔNG ĐƯỢC ĐI QUA KHU VỰC CÓ RỦI RO NỔ
- TRƯỜNG HỢP CẮT QUÁ TẢI LÀM MẤT NGUỒN CẤP ĐIỆN CÓ THỂ GÂY RA MỐI NGUY HIỂM LỚN HƠN THÌ THIẾT BỊ BẢO VỆ CHỐNG QUÁ TẢI KHÔNG ĐƯỢC TỰ ĐỘNG CẮT NGUỒN ĐIỆN MÀ PHẢI CÓ BIỆN PHÁP THEO DÕI SỰ XUẤT HIỆN CỦA QUÁ TẢI ĐỂ KHÁC PHỤC.
- BẢO VỆ CHỐNG NGẮN MẠCH VÀ CHỐNG ĐIỆN GIẬT TRONG ĐIỀU KIỆN BÌNH THƯỜNG VÀ TRONG TRƯỜNG HỢP SỰ CỐ PHẢI ĐƯỢC ĐẢM BẢO Ở PHƯƠNG ÁN ĐẦU NỐI BẤT KỲ VỚI NGUỒN CẤP ĐIỆN BÌNH THƯỜNG VÀ NGUỒN DỪNG CHO DỊCH VỤ AN TOÀN.
- THIẾT BỊ BẢO VỆ CHỐNG QUÁ DÒNG PHẢI ĐƯỢC CHỌN VÀ LẮP ĐẶT SAO CHO KHÔNG ĐỂ QUÁ DÒNG TRONG MẠCH LÀM ẢNH HƯỞNG ĐẾN HOẠT ĐỘNG ĐÚNG CỦA MẠCH DÙNG CHO DỊCH VỤ AN TOÀN.
- TRUNG TÂM CỦA HỆ THỐNG BÁO CHÁY TỰ ĐỘNG PHẢI CÓ HAI NGUỒN ĐIỆN ĐỘC LẬP. MỘT NGUỒN 220V XOAY CHIỀU VÀ MỘT NGUỒN LÀ ẮC QUY DỰ PHÒNG.
- GIÁ TRỊ DAO ĐỘNG CỦA HIỆU ĐIỆN THẾ CỦA NGUỒN XOAY CHIỀU CUNG CẤP CHO TRUNG TÂM BÁO CHÁY KHÔNG ĐƯỢC VƯỢT QUÁ 10%, TRƯỜNG HỢP GIÁ TRỊ DAO ĐỘNG NÀY LỚN HƠN 10% PHẢI SỬ DỤNG ỔN ÁP TRƯỚC KHI CẤP CHO TRUNG TÂM
- DUNG LƯỢNG CỦA ẮC QUY DỰ PHÒNG PHẢI ĐẢM BẢO ÍT NHẤT 24H CHO THIẾT BỊ HOẠT ĐỘNG Ở CHẾ ĐỘ THƯỜNG TRỰC VÀ 1H KHI CÓ CHÁY.
- KHI SỬ DỤNG ẮC QUY LÀM NGUỒN ĐIỆN, ẮC QUY PHẢI ĐƯỢC NẠP ĐIỆN TỰ ĐỘNG.
- MÁY CẮT, CẦU DAO CỦA HỆ THỐNG ĐIỆN CHO KHO, BUÔNG, PHÒNG KHÁC, PHẢI ĐẶT PHÍA NGOÀI VÀ MẮC TRÊN TƯỜNG KHÔNG CHÁY HOẶC TRONG HỘP TREO TRÊN CỘT.
- TRONG KHO VÀ NƠI BẢO QUẢN HÀNG, KHÔNG CHO PHÉP LẮP ĐẶT Ổ CẮM ĐIỆN.
- KHÔNG ĐƯỢC ĐẶT CHONG TRONG MỘT ỚNG, MỘT HỘP HAY MỘT MÁNG, CÁC MẠNG ĐIỆN SINH HOẠT, BẢO VỆ SỰ CỐ, ĐIỆN BẢO VỆ CHỮA CHÁY TỰ ĐỘNG.
- KHÔNG BỐ TRÍ Ổ CẮM, CÔNG TẮC ĐIỆN Ở NHỮNG NƠI CÔNG CỘNG KHÔNG CÓ NGƯỜI QUẢN LÝ, NHỮNG THIẾT BỊ ĐIỀU KHIỂN PHÒNG SỰ CỐ ĐỂ Ở NƠI CÔNG CỘNG, PHẢI CÓ BIÊN BÁO VÀ HƯỚNG DẪN CỤ THỂ.
- KHÔNG ĐƯỢC ĐẶT TỦ ĐẦU CÁP RIÊNG ĐỂ PHÂN CHIA LƯỚI ĐIỆN BÊN TRONG VÀ BÊN NGOÀI CHỖ, VIỆC PHÂN CHIA NÀY PHẢI THỰC HIỆN Ở THIẾT THỊ PHÂN PHỐI ĐẦU VÀO HOẶC THIẾT BỊ PHÂN PHỐI CHÍNH.
- PHẢI ĐẶT KHÍ CỤ ĐIỀU KHIỂN Ở ĐẦU VÀO CỦA DƯỜNG DÂY CẤP ĐIỆN CHO CÁC GIAN HÀNG BUÔN BÁN, DỊCH VỤ, CÁC PHÒNG QUẢN LÝ VÀ HỆ THỐNG KHO, CÁC QUY ĐỊNH VỀ LẮP ĐẶT CÁC THIẾT BỊ PHÂN PHỐI ĐẦU VÀO, CÁC BẢNG, HỘP, TỦ ĐIỆN, KHÍ CỤ BẢO VỆ- ĐIỀU KHIỂN.
- TÍN HIỆU CỦA HỆ THỐNG BÁO CHÁY TỰ ĐỘNG PHẢI ĐIỀU KHIỂN NGUỒN ĐIỆN LƯỚI TỰ ĐỘNG DỪNG CẤP ĐIỆN CHO CÁC HỆ THỐNG ĐIỆN SINH HOẠT, PHỤ TẢI VÀ DUY TRÌ NGUỒN ĐIỆN CHO CÁC HỆ THỐNG PHÒNG CHÁY, CHỮA CHÁY HOẠT ĐỘNG. TRƯỜNG HỢP CẮT ĐIỆN LƯỚI MÁY PHÁT ĐIỆN PHẢI TỰ ĐỘNG HOẠT ĐỘNG VÀ TIẾP TỤC CẤP ĐIỆN CHO CÁC HỆ THỐNG PHÒNG CHÁY, CHỮA CHÁY CỦA CÔNG TRÌNH
- TRƯỜNG HỢP CẮT QUÁ TẢI LÀM MẤT NGUỒN ĐIỆN CÓ THỂ GÂY RA MỐI NGUY HIỂM LỚN THÌ THIẾT BỊ BẢO VỆ CHỐNG QUÁ TẢI KHÔNG ĐƯỢC TỰ ĐỘNG CẮT NGUỒN ĐIỆN MÀ PHẢI CÓ BIỆN PHÁP THEO DÕI SỰ XUẤT HIỆN CỦA QUÁ TẢI ĐỂ KHÁC PHỤC.
- DÂY DẪN VÀ CÁP CẤP ĐIỆN CHO CÁC PHỤ TẢI PHỤC VỤ CÔNG TÁC PCCC, CÔNG TÁC THOÁT HIỂM KHI XẢY RA HOẠ HẠI PHẢI DÙNG DÂY DẪN VÀ CÁP ĐIỆN CÓ LỚP VỎ LÀ VẬT LIỆU CHỐNG CHÁY. CỤ THỂ ĐÓ LÀ CÁC PHỤ TẢI SAU: ĐÈN THOÁT HIỂM, KHÓI XỬ LÝ TRUNG TÂM BÁO CHÁY, BƠM NƯỚC CỨU HỎA, HỆ THỐNG ĐÈN CHIẾU SÁNG SỰ CỐ, ĐÈN CHỈ DẪN THOÁT NẠN
- CÁC TỦ ĐIỆN, THIẾT BỊ ĐIỆN ĐƯỢC NỐI ĐẤT ĐẢM BẢO THEO QUY ĐỊNH.

SỐ	DIỄN GIẢI	NGÀY

CHỦ ĐẦU TƯ
**PHÒNG VĂN HÓA - XÃ HỘI
XÃ KIẾN MINH**

CÔNG TRÌNH
**TRƯỜNG MẦM NON
MINH TÂN**

HẠNG MỤC
**HỆ THỐNG PHÒNG CHÁY
CHỮA CHÁY**

ĐỊA ĐIỂM XÂY DỰNG
**XÃ KIẾN MINH
THÀNH PHỐ HẢI PHÒNG**

CƠ QUAN THIẾT KẾ

BIM
Architectural
CÔNG TY CỔ PHẦN
KIẾN TRÚC CÔNG NGHỆ B.I.M

ĐỊA CHỈ SỐ 19/33 TRẦN PHÚ, PHƯỜNG GIỚI THIỆN, THÀNH PHỐ HẢI PHÒNG
ĐIỆN THOẠI 0916666098
EMAIL: KENTRUC@BIMGM.COM

GIÁM ĐỐC

NGUYỄN THỊ HẰNG

CHỦ TRÌ + CHỦ NHIỆM ĐỒ ÁN

TRẦN ĐỨC SANG

THIẾT KẾ

TRẦN ĐỨC SANG

KIỂM TRA

NGUYỄN THỊ HẰNG

TÊN BẢN VẼ
**SƠ ĐỒ NGUYÊN LÝ
ĐIỆN 1 SỢI**

HOÀN THÀNH: 2026

TỶ LỆ

SỐ HIỆU BẢN VẼ Đ: 01