

Phần 2. YÊU CẦU VỀ KỸ THUẬT

Chương V. Yêu cầu về kỹ thuật

Gói thầu số 02-2026: mua sắm MBA phân phối cách điện dầu có tổn thất không tải thấp 3P 250kVA 22/0,4kV

1. Giới thiệu chung:

1.1. Phạm vi cung cấp hàng hóa:

Stt	Danh mục hàng hóa	ĐVT	Số lượng mua sắm
1	MBA cách điện dầu có tổn thất không tải thấp - 3 pha 250kVA 22/0,4kV (dòng rò 25mm/kV)	Máy	232

Lưu ý:

+ Hàng hóa phải đầy đủ các thiết bị, phụ kiện, dịch vụ (nếu có), như mô tả trong Phụ lục III - Quy cách kỹ thuật của hàng hóa.

+ Hàng hóa được cung cấp phải đảm bảo mới 100%, chưa qua sử dụng. Hàng hóa phải đáp ứng thời gian kể từ ngày xuất xưởng đến ngày giao hàng không quá 12 tháng. Trường hợp hàng hóa được sản xuất trước ngày ký hợp đồng, khi giao hàng phải kèm theo văn bản của nhà sản xuất xác nhận chất lượng và tất cả các thông số kỹ thuật của lô hàng đã sản xuất trước đó hoàn toàn đáp ứng quy định của hợp đồng.

1.2. Các dịch vụ liên quan:

- Dịch vụ bảo hành và các dịch vụ khác cho danh mục hàng hóa nêu tại mục 1.1 được yêu cầu tại Phụ lục III - Quy cách kỹ thuật của hàng hóa, trong E-HSMT.

- Địa điểm thực hiện dịch vụ: Công ty Dịch vụ Điện lực TP.Hồ Chí Minh – địa chỉ “Lô B5 – 10, khu B5, đường D4, Khu công nghiệp Tân Phú Trung, xã Củ Chi, TP. Hồ Chí Minh” hoặc một địa điểm khác do Chủ đầu tư thông báo.

- Ngày hoàn thành dịch vụ: từ ngày hàng hóa được nghiệm thu đến hết thời điểm cam kết bảo hành của nhà thầu (tối thiểu 5 năm), cũng như các yêu cầu khác được nêu tại Phụ lục III - Quy cách kỹ thuật của hàng hóa, trong E-HSMT.

1.3. Tiến độ cung cấp:

Tiến độ giao hàng sẽ gồm **3 lần**:

+ Lần 1: trước **60 ngày** kể từ khi hợp đồng có hiệu lực, nhà thầu phải cung cấp số lượng hàng hóa quy định của đợt 1 theo bảng dưới đây;

+ Lần 2: trước **120 ngày** kể từ khi hợp đồng có hiệu lực, nhà thầu phải cung cấp số lượng hàng hóa quy định của đợt 2 theo bảng dưới đây;

+ Lần 3: trước **180 ngày** kể từ khi hợp đồng có hiệu lực, nhà thầu phải cung cấp số lượng hàng hóa quy định của đợt 3 theo bảng dưới đây.

Stt	Danh mục hàng hóa	Đơn vị tính	Khối lượng mời thầu	Số ngày giao hàng
1	MBA cách điện dầu có tổn thất không tải thấp - 3 pha 250kVA 22/0,4kV (dòng rò 25mm/kV)	Máy	230	Giao hàng thành 03 đợt: - Đợt 1 (60 ngày): 80 máy. - Đợt 2 (120 ngày): 80 máy. - Đợt 3 (180 ngày): 72 máy.

- **Địa điểm cung cấp:** Công ty Dịch vụ Điện lực TP.Hồ Chí Minh – địa chỉ “Lô B5 – 10, khu B5, đường D4, Khu công nghiệp Tân Phú Trung, xã Củ Chi, TP. Hồ Chí Minh” hoặc một địa điểm khác do Chủ đầu tư thông báo.

2. Yêu cầu về kỹ thuật

- Yêu cầu kỹ thuật chung: chi tiết tại **Phụ lục II - Yêu cầu kỹ thuật chung**.

- Yêu cầu về kỹ thuật chi tiết đối với hàng hóa thuộc phạm vi cung cấp của gói thầu: Xem chi tiết tại **Phụ lục III - Quy cách kỹ thuật, E-HSMT**.

- Trong E-HSDT, Nhà thầu phải cung cấp **thông tin về sản phẩm chào thầu (Nhà sản xuất/Nước sản xuất) và cung cấp bảng tóm tắt các thông số kỹ thuật để chứng minh hàng hóa do nhà thầu chào tuân thủ với các yêu cầu của HSMT**. Bảng tóm tắt các thông số kỹ thuật của hàng hóa và các dịch vụ liên quan phải đầy đủ các hạng mục và đáp ứng yêu cầu của HSMT như quy định tại **Phụ lục III - Quy cách kỹ thuật**.

- Nhà thầu phải cung cấp hoặc đáp ứng đầy đủ trong E-HSDT các nội dung, tài liệu như yêu cầu trong phần phụ lục của E-HSMT.

3. Các yêu cầu khác:

- Nhà thầu (nếu không phải là nhà sản xuất) phải nộp Giấy ủy quyền bán hàng của nhà sản xuất hoặc Giấy chứng nhận quan hệ đối tác.

- Các VTTB sau khi được mua sắm, lắp đặt trên lưới điện sẽ tiếp tục được đánh giá chất lượng theo quy định của EVN trong quá trình vận hành, bao gồm cả giai đoạn bảo hành và sau bảo hành.

4. Bản vẽ:

Nhà thầu phải cung cấp hoặc đáp ứng đầy đủ trong E-HSDT các nội dung, tài liệu như yêu cầu trong Phụ lục III - Quy cách kỹ thuật, E-HSMT.

5. Kiểm tra và thử nghiệm:

Nhà thầu phải cung cấp hoặc đáp ứng đầy đủ trong E-HSDT các nội dung, tài liệu như yêu cầu trong Phụ lục Thử nghiệm nghiệm thu của E-HSMT.

6. Đính kèm

- Phụ lục II: Yêu cầu kỹ thuật chung;
- Phụ lục III: Quy cách kỹ thuật;
- Phụ lục IV: Thử nghiệm nghiệm thu.

Phụ lục II.

YÊU CẦU KỸ THUẬT CHUNG

Áp dụng cho các gói thầu mua sắm máy biến áp phân phối cách điện dầu tổn hao thấp năm 2026 (Đợt 2)

1. Yêu cầu về cung cấp tài liệu kỹ thuật trong hồ sơ dự thầu

Trong hồ sơ dự thầu, nhà thầu phải cung cấp đầy đủ các tài liệu sau đây (xem tiêu chí đánh giá về kỹ thuật để biết yêu cầu về các tài liệu này):

- (1) Bảng mô tả về các đặc tính kỹ thuật với đầy đủ tất cả các thông số kỹ thuật của tất cả máy biến áp chào thầu để có thể so sánh với Bảng yêu cầu về đặc tính kỹ thuật được quy định trong hồ sơ mời thầu tại Chương V - phần Quy cách kỹ thuật (mục V, VII. Bảng yêu cầu về đặc tính kỹ thuật) và xác nhận của nhà sản xuất máy biến áp cho tất cả các thông số kỹ thuật trong bảng mô tả về các đặc tính kỹ thuật của tất cả các hàng hóa chào thầu (áp dụng khi nhà thầu không phải là nhà sản xuất).
- (2) Bảng kê danh sách các Biên bản thử nghiệm điển hình (số/ngày phát hành biên bản thử nghiệm, đơn vị thử nghiệm, tiêu chuẩn thử nghiệm, kết quả thử nghiệm) cho từng hạng mục thử nghiệm của từng loại máy biến áp chào thầu (theo mẫu 1).

Trong trường hợp nhà thầu không phải là nhà sản xuất phải có thư xác nhận của nhà sản xuất máy biến áp xác nhận các BBTN các hạng mục thử nghiệm điển hình trong hồ sơ dự thầu là bản sao chụp từ bản gốc và Nhà sản xuất cam kết sẵn sàng làm việc với Chủ đầu tư/Bên mời thầu để xác minh tài liệu nếu được yêu cầu (theo mẫu 2)

- (3) Catalog của nhà sản xuất về các loại máy biến áp chào thầu.
- (4) Biên bản thử nghiệm (BBTN) của các hạng mục thử nghiệm điển hình.
- (5) Biên bản thử nghiệm (BBTN) của các hạng mục thử nghiệm đặc biệt.
- (6) Chứng chỉ quản lý chất lượng ISO 9001:2015 của nhà sản xuất.
- (7) Chứng nhận đáp ứng tiêu chuẩn IEC/ISO 17025 (còn hiệu lực) của các Phòng thí nghiệm thực hiện các hạng mục thử nghiệm điển hình.
- (8) Văn bản cam kết của nhà thầu, cam kết các nội dung sau (theo mẫu 3):

(8.1) Cam kết về bảo hành:

Nhà thầu phải cung cấp văn bản cam kết đáp ứng các nội dung sau:

- Thời hạn bảo hành kể từ khi các máy biến áp mua sắm được nghiệm thu ≥ 5 năm (60 tháng).

- Đảm bảo phối hợp giải quyết bảo hành trong vòng 05 ngày làm việc khi nhận được văn bản đề nghị của người mua.

- Đảm bảo phối hợp thực hiện ngay khi người mua có yêu cầu tham gia chứng kiến, điều tra, xác nhận sự cố liên quan đến chất lượng các máy biến áp chào thầu.

(8.2) Cam kết về tiến độ cung cấp hàng hóa:

- Đảm bảo cung cấp các máy biến áp đáp ứng tiến độ yêu cầu trong hồ sơ mời thầu.

- Đảm bảo các máy biến áp được giao hàng đáp ứng thời gian kể từ ngày xuất xưởng đến ngày giao hàng không quá 12 tháng.

(8.3) Cam kết về đối chiếu tài liệu:

Cam kết sẵn sàng cung cấp bản gốc hoặc bản sao chứng thực theo quy định của hồ sơ năng lực của nhà thầu để Bên mời thầu kiểm tra đối chiếu với các hồ sơ, tài liệu nhà thầu kê khai/nộp trên mạng ở bước đối chiếu tài liệu:

- Biên bản thử nghiệm của các hạng mục thử nghiệm điển hình, các hạng mục thử nghiệm đặc biệt.

- Chứng chỉ quản lý chất lượng ISO của nhà sản xuất.

- Sẵn sàng cung cấp bản gốc hoặc bản sao chứng thực theo quy định một trong các tài liệu sau đây trước khi ký hợp đồng như: giấy phép bán hàng của nhà sản xuất hoặc của đại lý được ủy quyền bán hàng hoặc giấy chứng nhận quan hệ đối tác hoặc giấy cam kết hỗ trợ kỹ thuật, bảo hành của nhà sản xuất hoặc tài liệu khác có giá trị tương đương.

Trong trường hợp các tài liệu của nhà sản xuất đối với hàng hóa có xuất xứ từ nước ngoài mà Nhà sản xuất có lý do không thể nộp bản gốc hoặc bản sao chứng thực theo quy định khi tham dự thầu thì trong hồ sơ dự thầu nhà thầu phải cung cấp thêm văn bản của nhà sản xuất xác nhận tài liệu dự thầu là bản sao chụp từ bản gốc và Nhà sản xuất cam kết sẵn sàng làm việc với Chủ đầu tư/Bên mời thầu để xác minh tài liệu nếu được yêu cầu.

(8.4) Cam kết về khả năng thích ứng về địa lý, môi trường:

Tất cả các máy biến áp chào thầu đảm bảo vận hành an toàn, tin cậy đối với các mô tả về điều kiện môi trường làm việc tại TP.HCM (trong trường hợp nhà thầu không phải là nhà sản xuất máy biến áp thì phải đính kèm thêm văn bản cam kết của nhà sản xuất trong E-HSDT).

(8.5) Cam kết về cung cấp hồ sơ, tài liệu:

Chúng tôi cam kết cung cấp đầy đủ hồ sơ, tài liệu, văn bản cam kết như yêu cầu trong Hồ sơ mời thầu - Phụ lục II. Yêu cầu kỹ thuật chung - mục 1. Yêu cầu về cung cấp tài liệu kỹ thuật trong hồ sơ dự thầu.

2. Yêu cầu về cung cấp tài liệu kỹ thuật trước khi giao hàng:

a) Nhà thầu phải cung cấp cho Chủ đầu tư đầy đủ bản chính của các tài liệu sau:

(1) Biên bản thử nghiệm thường xuyên (xuất xưởng):

- Biên bản thử nghiệm thường xuyên phải do chính nhà sản xuất thực hiện trên mỗi sản phẩm trước khi xuất xưởng.

- Có đầy đủ các hạng mục và kết quả thử nghiệm đáp ứng quy định trong hồ sơ mời thầu tại phần Quy cách kỹ thuật.

(2) Giấy chứng nhận chất lượng và số lượng:

- Giấy chứng nhận chất lượng và số lượng phải do chính nhà sản xuất thực hiện.

- Nhà sản xuất phải chứng nhận toàn bộ các vật tư thiết bị cung cấp theo hợp đồng chưa qua sử dụng và có chất lượng đáp ứng các yêu cầu kỹ thuật qui định trong hợp đồng.

(3) Giấy chứng nhận bảo hành.

(4) Hướng dẫn sử dụng.

(5) Bản vẽ các bản cực lắp tại vị trí đầu nối thứ cấp của máy biến áp 3 pha với đầy đủ kích thước và nhà thầu phải chứng minh tiết diện dẫn điện của đầu nối đảm bảo làm việc liên tục với dòng định mức của máy biến áp cung cấp

(6) Hướng dẫn chi tiết công tác bảo quản, vận chuyển, quy trình lắp đặt, thí nghiệm đóng điện thiết bị sau khi lắp đặt.

(7) Hướng dẫn vận hành thiết bị trong điều kiện bình thường, xử lý những bất thường; cảnh báo những chế độ vận hành không bình thường làm ảnh hưởng đến chất lượng, tuổi thọ thiết bị (có phân loại mức độ ảnh hưởng do các chế độ vận hành không bình thường khác nhau gây ra).

(8) Hướng dẫn chi tiết về tần suất, hạng mục kiểm tra, giám sát, theo dõi những chỉ thị, biểu hiện trên thiết bị để phát hiện kịp thời sự bất thường, nguy cơ hư hỏng của thiết bị.

(9) Hướng dẫn công tác thí nghiệm (định kỳ theo từng giai đoạn từ khi bắt đầu đưa thiết bị vào vận hành, các hạng mục thí nghiệm phải thực hiện), các thông số và cách đánh giá để đảm bảo thiết bị đủ tiêu chuẩn vận hành tin cậy.

(10) Hướng dẫn công tác bảo dưỡng định kỳ; thay thế linh phụ kiện; sửa chữa những hư hỏng của từng bộ phận để đảm bảo thiết bị đáp ứng vận hành đúng các chức năng.

(11) Nêu những yêu cầu về đào tạo, trang bị cần để vận hành, thí nghiệm, kiểm tra, giám sát, bảo dưỡng, sửa chữa thiết bị; nêu khuyến cáo những linh phụ kiện cần dự phòng và điều kiện thay thế.

(12) Các tài liệu về van áp suất, dây quấn, dầu, sứ xuyên, gioăng, khóa chuyển mạch:

- Văn bản của Nhà sản xuất máy biến áp trình bày xuất xứ của van áp suất, dây quấn, dầu, sứ xuyên, gioăng, khóa chuyển mạch.

- Van áp suất:

+ Biên bản thử nghiệm áp suất van tác động do đơn vị thử nghiệm độc lập với nhà sản xuất van áp suất ban hành.

+ Biên bản thử nghiệm thùng máy biến áp chịu được áp suất lớn hơn áp suất tác động của van do đơn vị thử nghiệm độc lập với nhà sản xuất máy biến áp ban hành.

- Dây quấn: Giấy chứng nhận chất lượng dây và Biên bản thử nghiệm xuất xưởng do nhà sản xuất dây ban hành xác nhận/thử nghiệm dây quấn máy biến áp có đặc tính cơ lý theo TCVN 7675-1:2007, TCVN 7675-12:2007 hoặc tương đương.

- Dầu: Giấy chứng nhận chất lượng và số lượng và biên bản thử nghiệm thường xuyên của lô dầu máy biến áp.

- Sứ xuyên: Biên bản thử nghiệm điện áp tăng cao tần số công nghiệp (khô/ướt) và thử xung sét do đơn vị thử nghiệm độc lập với nhà sản xuất sứ xuyên ban hành.

- Khóa chuyển mạch: Biên bản thử nghiệm điển hình với đầy đủ các hạng mục thử nghiệm đáp ứng IEC 60214-1:2014.

- Gioăng: Biên bản thử nghiệm cao su chế tạo gioăng của máy biến áp để chứng minh các thông số quy định trong quy cách kỹ thuật, cụ thể là các thông số "Các gioăng của MBA phải là loại chịu dầu, chịu sự tác động của môi trường ngoài trời. Tiêu chuẩn kỹ thuật của gioăng như sau:

+ Độ trương nở trong dầu biến áp của gioăng sau 96 giờ ở 80°C: không quá 02% (thử nghiệm theo TCVN 2752:2008).

+ Độ giãn dài khi kéo đứt $\geq 350\%$ (thử nghiệm theo TCVN 4509:2013).

+ Hệ số lão hóa trong dầu biến áp và trong không khí sau 96 giờ ở 80°C phải tương ứng $\geq 85\%$ và 90% (thử nghiệm theo TCVN 2229:2007).”

b) Tiến độ cung cấp và xem xét tài liệu:

- Nhà thầu phải cung cấp cho Chủ đầu tư các tài liệu trước khi giao hàng để Chủ đầu tư xem xét và có ý kiến.

- Tiến độ cung cấp tài liệu của Nhà thầu và phúc đáp của Chủ đầu tư:

+ Nhà thầu phải cung cấp cho Chủ đầu tư các tài liệu kỹ thuật trước ngày giao hàng lần đầu tiên 07 ngày.

+ Chủ đầu tư phải phúc đáp bằng văn bản trong vòng 07 ngày kể từ ngày nhận được văn bản của Nhà thầu.

- Nếu bất kỳ Biên bản thử nghiệm thường xuyên nào không đáp ứng các yêu cầu qui định trong hợp đồng, Chủ đầu tư có quyền từ chối nhận các sản phẩm tương ứng với Biên bản thử nghiệm thường xuyên không đạt yêu cầu, bất kỳ một sự hiệu chỉnh nào trên Biên bản thử nghiệm thường xuyên đã được cung cấp cho Chủ đầu tư đều không chấp nhận và Nhà thầu có trách nhiệm cung cấp hàng hóa khác đạt chất lượng để thay thế, mọi chi phí liên quan do bên bán chi trả.

3. Yêu cầu về tài liệu kỹ thuật kèm theo hàng hóa khi giao hàng:

Đính kèm theo hàng hóa khi giao hàng, Bên bán phải cung cấp bản chụp các tài liệu sau:

- (1) Biên bản thử nghiệm thường xuyên;
- (2) Giấy chứng nhận chất lượng và số lượng;
- (3) Giấy chứng nhận bảo hành sản phẩm;
- (4) Catalog của nhà sản xuất;
- (5) Tài liệu hướng dẫn sử dụng và bảo trì.

BẢNG THÔNG KÊ BIÊN BẢN THỬ NGHIỆM ĐIỆN HÌNH

ST T	Hạng mục thử nghiệm	Biên bản thử nghiệm						Ghi chú	
		Mục/số trang có hạng mục thử nghiệm	Số BBTN/ngày phát hành BBTN	Tên phòng thí nghiệm	Mã hiệu sản phẩm thử nghiệm	Tiêu chuẩn thử nghiệm Mục tham chiếu hạng mục thử nghiệm	Giá trị tham chiếu của tiêu chuẩn		Kết quả thử nghiệm
1	a.								
2	b.								

NHÀ SẢN XUẤT

THƯ XÁC NHẬN CỦA NHÀ SẢN XUẤT

VỀ Biên bản thử nghiệm các hạng mục thử nghiệm điển hình

Kính gửi:

Địa chỉ:.....

(được gọi là bên mời thầu)

Theo đề nghị của ...(Đơn vị tham gia dự thầu).....(được gọi là nhà thầu) sẽ tham dự đấu thầu cung cấp vật tư thiết bị và dịch vụ (nếu có) cho gói thầu(số thông báo mời thầu và tên gói thầu)..... thuộc dự án/kế hoạch:

Chúng tôi là(Tên nhà sản xuất)..... được thành lập từ ngày ..., là nhà sản xuất chính thức các vật tư thiết bị mang nhãn hiệu(ghi vật tư thiết bị của gói thầu), có địa chỉ nhà máy sản xuất tại, số điện thoại:, email:

Bằng văn bản này, chúng tôi xác nhận tất cả các Biên bản thử nghiệm (BBTN) các hạng mục thử nghiệm điển hình, bao gồm:

- BBTN số ngày ... được phát hành bởi đơn vị thử nghiệm
- BBTN số ngày ... được phát hành bởi đơn vị thử nghiệm
- BBTN số ngày ... được phát hành bởi đơn vị thử nghiệm
-
- Và các tài liệu kỹ thuật có liên quan như ISO, Catalog

là do chúng tôi cung cấp cho nhà thầu ... là bản sao chụp từ bản gốc.

Chúng tôi sẵn sàng làm việc và phản hồi với Chủ đầu tư/Bên mời thầu để xác minh các tài liệu nếu được Chủ đầu tư/Bên mời thầu yêu cầu.

Trân trọng./.

Đại diện hợp pháp của Nhà sản xuất

(Ký tên, ghi rõ họ tên và chức danh, đóng dấu)

NHÀ THẦU THAM GIA

VĂN BẢN CAM KẾT

Về các nội dung cam kết đáp ứng yêu cầu của hồ sơ mời thầu

Kính gửi:

Địa chỉ:.....

(được gọi là bên mời thầu)

Chúng tôi là(Tên nhà thầu)..... sẽ tham dự đấu thầu cung cấp vật tư thiết bị và dịch vụ (nếu có) cho gói thầu(số thông báo mời thầu và tên gói thầu)..... thuộc dự án/kế hoạch:, có địa chỉ tại, số điện thoại:, email:

Bằng văn bản này, chúng tôi xin cam kết các nội dung sau:

1. Nội dung cam kết về bảo hành:

- Thời hạn bảo hành kể từ khi các máy biến áp mua sắm được nghiệm thu **≥ 5 năm (60 tháng)**.

- Nhà thầu cam kết đảm bảo phối hợp giải quyết bảo hành trong vòng **05 ngày làm việc** khi nhận được văn bản đề nghị của người mua.

- Nhà thầu cam kết đảm bảo phối hợp thực hiện ngay khi người mua có yêu cầu tham gia chứng kiến, xác nhận, điều tra sự cố liên quan đến chất lượng của thiết bị chào thầu

2. Nội dung cam kết về tiến độ cung cấp hàng hóa:

- Đảm bảo cung cấp các máy biến áp đáp ứng tiến độ yêu cầu trong hồ sơ mời thầu.

- Đảm bảo các máy biến áp được giao hàng đáp ứng thời gian kể từ ngày xuất xưởng đến ngày giao hàng **không quá 12 tháng**.

3. Cam kết về cung cấp và đối chiếu tài liệu:

Cam kết sẵn sàng cung cấp bản gốc hoặc bản sao chứng thực theo quy định của hồ sơ năng lực của nhà thầu để Bên mời thầu kiểm tra đối chiếu với các hồ sơ, tài liệu nhà thầu kê khai/nộp trên mạng ở bước kiểm tra đối chiếu tài liệu:

- Biên bản thử nghiệm của các hạng mục thử nghiệm điển hình, các hạng mục thử nghiệm đặc biệt.

- Chứng chỉ quản lý chất lượng ISO của nhà sản xuất.

- Sẵn sàng cung cấp bản gốc hoặc bản sao chứng thực theo quy định một trong các tài liệu sau đây trước khi ký hợp đồng như: giấy phép bán hàng của nhà sản xuất hoặc của đại lý được ủy quyền bán hàng hoặc giấy chứng nhận quan hệ đối tác hoặc giấy cam kết hỗ trợ kỹ thuật, bảo hành của nhà sản xuất hoặc tài liệu khác có giá trị tương đương.

Trong trường hợp các tài liệu của nhà sản xuất đối với hàng hóa có xuất xứ từ nước ngoài mà Nhà sản xuất có lý do không thể nộp bản gốc hoặc bản sao chứng thực theo quy định khi tham dự thầu thì trong hồ sơ dự thầu nhà thầu phải cung cấp thêm văn bản của nhà sản xuất xác nhận tài liệu dự thầu là bản sao chụp từ bản gốc và Nhà sản xuất cam kết sẵn sàng làm việc với Chủ đầu tư/Bên mời thầu để xác minh tài liệu nếu được yêu cầu.

4. Nội dung cam kết về khả năng thích ứng về mặt địa lý, môi trường:

Chúng tôi (ghi tên nhà thầu) cam kết tất cả các máy biến áp chào thầu đảm bảo vận hành an toàn, tin cậy đối với các mô tả về điều kiện môi trường làm việc tại TP.HCM (trong trường hợp nhà thầu không phải là nhà sản xuất máy biến áp thì phải đính kèm thêm văn bản cam kết của nhà sản xuất trong E-HSDT).

5. Nội dung cam kết về cung cấp hồ sơ, tài liệu:

Chúng tôi cam kết cung cấp đầy đủ hồ sơ, tài liệu, văn bản cam kết như yêu cầu trong Hồ sơ mời thầu - Phụ lục II. Yêu cầu kỹ thuật chung - mục 1. Yêu cầu về cung cấp tài liệu kỹ thuật trong hồ sơ dự thầu.

Trân trọng./.

Đại diện hợp pháp của Nhà thầu

(Ký tên, ghi rõ họ tên và chức danh, đóng dấu)

Phụ lục III.

QUY CÁCH KỸ THUẬT

Áp dụng cho các gói thầu mua sắm tập trung năm 2026 (Đợt 2)

Máy biến áp phân phối cách điện dầu tổn hao thấp

Stt	Mô tả	Yêu cầu	Chào thầu
1.	Nhà sản xuất: - Máy biến áp 1 pha - Máy biến áp 3 pha	Nhà thầu chào các thông số ở cột bên cạnh	
2.	Nước sản xuất: - Máy biến áp 1 pha - Máy biến áp 3 pha		
3.	Mã hiệu: - Máy biến áp 1 pha - Máy biến áp 3 pha		

I. PHẠM VI ĐIỀU CHỈNH VÀ ĐỐI TƯỢNG ÁP DỤNG

1. Phạm vi điều chỉnh

Quy cách kỹ thuật này quy định về yêu cầu kỹ thuật máy biến áp phân phối, tự dùng, loại tổn hao thấp, ngâm trong dầu, lắp đặt ngoài trời và trong nhà, có cấp điện áp 12,7 (22) kV trong Tổng Công ty Điện lực TP.HCM.

2. Đối tượng áp dụng:

Quy cách kỹ thuật này áp dụng đối với các đơn vị trực thuộc Tổng Công ty Điện lực TP.HCM.

II. THUẬT NGỮ VÀ CHỮ VIẾT TẮT:

Trong quy cách kỹ thuật này, các thuật ngữ và chữ viết tắt dưới đây được hiểu như sau:

1. EVN: Tập đoàn Điện lực Việt Nam.

2. IEC (International Electrotechnical Commission): Ủy ban kỹ thuật điện Quốc tế.

3. IEEE (Institute of Electrical and Electronics Engineers): Viện các kỹ sư điện và điện tử Hoa Kỳ.

4. ASTM (American Society for Testing and Materials): Hiệp hội Thí nghiệm và Vật liệu Hoa Kỳ.

5. TCVN: Tiêu chuẩn Việt Nam.

6. ISO (International Organization for Standardization): Tổ chức tiêu chuẩn hóa Quốc tế.

7. Tiêu chuẩn tương đương: Là các tiêu chuẩn khác như tiêu chuẩn quốc gia/khu vực hoặc tiêu chuẩn riêng của nhà sản xuất có thể được chấp nhận với điều kiện các tiêu chuẩn đó đảm bảo được tính tương đương hoặc cao hơn tiêu chuẩn quốc tế hoặc TCVN được nêu ra.

8. STL (Short-circuit Testing Liaison): Hiệp hội liên kết thí nghiệm ngắn mạch.

9. Máy biến áp phân phối (distribution transformer): Là MBA để truyền tải điện năng từ một mạch phân phối sơ cấp đến mạch phân phối thứ cấp hoặc phục vụ hộ tiêu thụ điện.

10. Cuộn dây (winding): Tập hợp các vòng dây tạo thành mạch điện nối vào một trong các điện áp ấn định cho MBA.

MÁY BIẾN ÁP PHÂN PHỐI CÁCH ĐIỆN DẦU TỒN HAO THẤP

11. Cuộn dây điện áp cao (high-voltage winding – HV): Cuộn dây có điện áp định mức cao nhất.

12. Cuộn dây điện áp thấp (low-voltage winding – LV): Cuộn dây có điện áp định mức thấp nhất.

13. Điện áp danh định của hệ thống điện (Nominal voltage of a system): Là giá trị điện áp thích hợp được dùng để định rõ hoặc nhận dạng một hệ thống điện (theo Quy phạm trang bị điện 2006 - Phần I).

14. Điện áp cao nhất đối với thiết bị (Highest voltage for equipment): Là trị số cao nhất của điện áp pha-pha, theo đó cách điện và các đặc tính liên quan khác của thiết bị được thiết kế đảm bảo điện áp này và những tiêu chuẩn tương ứng (theo Quy phạm trang bị điện 2006 - Phần I).

15. Tần số định mức (rated frequency): Tần số tại đó MBA được thiết kế để làm việc.

16. Điện áp định mức của cuộn dây (rated voltage of a winding): Điện áp ấn định được đặt vào hoặc tạo ra ở trạng thái không tải giữa các đầu nối của cuộn dây không có nấc điều chỉnh, hoặc của cuộn dây có nấc điều chỉnh nối ở nấc điều chỉnh chính đối với cuộn dây ba pha đó là điện áp giữa các đầu nối pha.

17. Công suất định mức (rated power): Giá trị quy ước của công suất biểu kiến được ấn định cho cuộn dây cùng với điện áp định mức của cuộn dây đó, công suất này quyết định dòng điện định mức của cuộn dây.

18. Dòng điện định mức (rated current): Dòng điện chạy qua đầu nối pha của cuộn dây, dòng điện này được tính từ công suất định mức và điện áp định mức đối với cuộn dây đó.

19. Cấp chịu đựng xung sét cơ bản của cách điện (BIL): Là một cấp cách điện xác định được biểu diễn bằng kV của giá trị đỉnh của một xung sét tiêu chuẩn.

20. Tỷ số điện áp định mức (rated voltage ratio): Tỷ số giữa điện áp định mức của một cuộn dây và điện áp định mức của cuộn dây khác có điện áp định mức thấp hơn hoặc bằng.

21. MBA: Máy biến áp.

22. TBA: Trạm biến áp

23. TCVN: Tiêu chuẩn Việt Nam.

24. QCVN: Quy chuẩn Việt Nam.

Các thuật ngữ và định nghĩa khác được hiểu và giải thích trong TCVN 6306-1:2015 và Quy phạm trang bị điện 2006 ban hành kèm theo Quyết định số 19/2006/QĐ-BCN ngày 11/7/2006 của Bộ Công nghiệp (nay là Bộ Công Thương).

III. ĐIỀU KIỆN CHUNG

1. Điều kiện môi trường làm việc của thiết bị

Nhiệt độ môi trường lớn nhất	45°C
Nhiệt độ môi trường nhỏ nhất	0°C
Khí hậu	Nhiệt đới, nóng ẩm
Độ ẩm tương đối cao nhất	100%
Độ cao lắp đặt thiết bị so với mực nước biển	Đến 1.000m
Vận tốc gió lớn nhất (đối với thiết bị làm việc ngoài trời)	160 km/h

Lưu ý:

- Trường hợp thiết bị được lắp đặt tại các vị trí với điều kiện môi trường khác với các thông số nêu trong bảng trên, các Đơn vị căn cứ các tiêu chuẩn quốc tế và tiêu chuẩn Việt Nam để ban hành tiêu chuẩn riêng cho thiết bị nhằm thuận lợi cho công tác lựa chọn vật tư thiết bị nhưng không được trái quy định pháp luật, quy chế quản lý nội bộ của EVN có liên quan.

2. Điều kiện vận hành của hệ thống điện

Điện áp danh định của hệ thống (kV)	22
Sơ đồ	3 pha
Chế độ nối đất trung tính	Trung tính nối đất trực tiếp
Điện áp làm việc lớn nhất của thiết bị (kV)	24
Tần số (Hz)	50

3. Chứng chỉ chất lượng

Nhà sản xuất phải có chứng chỉ về hệ thống quản lý chất lượng (ISO-9001:2015 hoặc tương đương) được áp dụng vào ngành nghề sản xuất máy biến áp. Nhà sản xuất phải có phòng thử nghiệm xuất xưởng với các trang thiết bị phục vụ thử nghiệm được kiểm chuẩn bởi cơ quan quản lý chất lượng.

Nhà sản xuất phải tuân thủ các quy định của Nhà nước về tiết kiệm năng lượng, an toàn cháy nổ, môi trường, sở hữu trí tuệ, nhãn mác v.v.

IV. MÁY BIẾN ÁP TÔN HAO THẤP 1 PHA 12,7 kV

A. Yêu cầu chung

1. MBA là loại kín, 1 pha (điện áp định mức sơ cấp 12,7 kV), nạp dầu hoàn chỉnh, ruột máy ngâm trong dầu, kiểu làm mát bằng gió tự nhiên (ONAN).

2. Máy được thiết kế, chế tạo phù hợp với điều kiện vận hành ngoài trời, treo trên cột điện.

3. Tất cả vật liệu, công nghệ chế tạo, thí nghiệm và thiết bị được cung cấp phải phù hợp với các điều kiện quy định của TCVN, tiêu chuẩn quốc tế và phù hợp cho từng vị trí lắp đặt, trong điều kiện vận hành bình thường cũng như các trường hợp bất lợi nhất đã được dự tính và phải đạt được tuổi thọ thiết kế.

4. Thiết kế phải đảm bảo cho việc lắp đặt, thay thế và bảo dưỡng sửa chữa thuận tiện, giảm thiểu các rủi ro gây cháy nổ và gây hại cho môi trường.

B. Vỏ máy biến áp

1. Vỏ máy biến áp phải được thiết kế đảm bảo có thể nâng hạ, vận chuyển mà không bị biến dạng hư hỏng hay rò dầu.

2. Vỏ máy được làm kín hoàn toàn bằng liên kết bu lông và đai siết nắp máy và không có bình dầu phụ.

3. Đáy vỏ máy hình tròn. Vỏ máy phải có móc cầu để vận chuyển và móc để tháo dỡ nắp máy khi cần kiểm tra.

4. Vật liệu làm vỏ máy là thép chịu lực, có bề dày đảm bảo chịu được áp lực bên trong máy (tối thiểu 30 kPa trong 8 giờ) ở các chế độ vận hành bình thường cũng như khi xảy ra sự cố và được bảo vệ phòng nổ bằng van áp lực.

5. Vỏ máy phải có khả năng tự co giãn để trong dải nhiệt độ làm việc (5°C đến 105°C) hoặc bị tác động bởi các thao tác bình thường (bốc dỡ, vận chuyển v.v.), mức dầu trong máy phải nằm trong giới hạn cho phép.

6. Tiếp địa cho máy được thực hiện cho mạch từ và vỏ máy, đảm bảo tiếp xúc điện chắc chắn. Cực nối đất vỏ máy được bố trí tại phần dưới thùng về phía sứ xuyên hạ áp và có ký hiệu nối đất. Tiếp địa phải được bắt bằng bulông có ren không nhỏ hơn M12.

7. Xử lý bề mặt: Thùng chứa máy biến áp và các phụ tùng phải được sơn bằng công nghệ sơn tĩnh điện với độ dày lớp sơn phủ đảm bảo khả năng bảo vệ chống gỉ, chống ăn mòn vỏ máy đồng thời phải phù hợp với đặc tính giãn nở của vỏ máy (đối với MBA kiểu kín).

MÁY BIẾN ÁP PHÂN PHỐI CÁCH ĐIỆN DẦU TỒN HAO THẤP

8. Màu của sơn bên ngoài của thùng máy phải đảm bảo khả năng tản nhiệt của máy biến áp cũng như tránh hấp thụ nhiệt năng từ ánh nắng mặt trời (màu xám nhạt).

9. Đối với máy biến áp được lắp đặt ở khu vực nhiễm mặn cao như các khu vực bờ biển, hải đảo v.v. vỏ máy biến áp phải được xử lý chống gỉ bằng phương pháp mạ kẽm nhúng nóng, độ dày lớp mạ phù hợp theo TCVN 5408: 2007, theo độ dày chọn cao hơn một cấp. Khi vỏ máy biến áp đã được mạ kẽm nhúng nóng thì không áp dụng sơn tĩnh điện như yêu cầu tại mục 7 nêu trên.

10. Gioăng làm kín MBA phải làm bằng vật liệu chịu được dầu cách điện, chịu được các tác nhân về dao động cơ học, nhiệt và âm, phù hợp với điều kiện môi trường làm việc ngoài trời. Tiêu chuẩn kỹ thuật của gioăng như sau:

a. Độ trương nở trong dầu biến áp của gioăng sau 96 giờ ở 80°C: không quá 02% (thử nghiệm theo TCVN 2752:2008).

b. Độ giãn dài khi kéo đứt $\geq 350\%$ (thử nghiệm theo TCVN 4509:2013).

c. Hệ số lão hóa trong dầu biến áp và trong không khí sau 96 giờ ở 80°C phải tương ứng $\geq 85\%$ và 90% (thử nghiệm theo TCVN 2229:2007).

11. Các đầu cực, kẹp cực đầu nối cho dây dẫn phía sơ cấp, thứ cấp và dây tiếp địa làm bằng đồng hoặc đồng thau mạ thiếc hoặc mạ bạc.

12. Các chi tiết mang điện như: ty sứ, đai ốc, vòng đệm làm bằng đồng hoặc đồng thau.

13. Các chi tiết không mang điện như: bu lông, đai ốc, vòng đệm,.. làm bằng thép không gỉ.

14. Máy biến áp 1 pha được thiết kế lắp đặt phù hợp với giá treo máy biến áp lên trụ: 03 máy biến áp 1 pha có thể lắp đặt vào giá treo với kích thước như bản vẽ “mẫu giá chùm treo máy biến thế” đính kèm.

C. Lõi từ và cuộn dây

1. Lõi từ được chế tạo từ vật liệu lá thép có cấu trúc vô định hình (Amorphous) giúp giảm tổn hao không tải của máy biến áp. Các lá thép được phủ cách điện 2 mặt, không có ba vìa.

2. Cuộn dây máy biến áp phải được chế tạo bằng sợi dây đồng kỹ thuật điện có đặc tính cơ lý theo TCVN 7675-1:2007, TCVN 7675-12:2007 hoặc tương đương. Phía hạ áp ưu tiên sử dụng MBA công nghệ quấn đồng lá.

3. Số cuộn dây phía hạ áp:

a. 02 (hai) nửa cuộn dây tương tự nhau, điện áp định mức mỗi cuộn là 0,23 kV, công suất mỗi cuộn dây hạ áp = 1/2 công suất máy biến áp, được đấu ra ngoài

MÁY BIẾN ÁP PHÂN PHỐI CÁCH ĐIỆN DẦU TỒN HAO THẤP

bảng 4 sứ hạ áp và được đấu nối song song hay nối tiếp tùy thuộc vào người sử dụng.

b. Trường hợp đấu nối song song, để đảm bảo vận hành song song 2 nửa cuộn dây phải thỏa các điều kiện sau:

- Tỷ số biến áp bằng nhau hoặc chênh lệch không quá 0,5%.
- Điện áp ngắn mạch chênh lệch không quá $\pm 10\%$.

4. Lõi từ và cuộn dây phải được bắt chặt với vỏ máy và có móc nâng để nâng tháo lõi thép và cuộn dây ra khỏi vỏ. Cuộn dây phải được thiết kế để có thể tháo lắp khỏi lõi từ khi cần thiết.

D. Dầu máy biến áp

1. Dầu MBA là loại dầu khoáng mới chưa qua sử dụng, có phụ gia kháng oxy hóa, phù hợp theo tiêu chuẩn IEC 60296 Ed.5.0:2020, ASTM D3487: 2016 hoặc tiêu chuẩn tương đương.

2. Bảng yêu cầu kỹ thuật chi tiết của dầu máy biến áp:

TT	Hạng mục	Đơn vị	Yêu cầu
1	Nhà sản xuất		Nêu cụ thể
2	Nước sản xuất		Nêu cụ thể
3	Mã hiệu dầu		Nêu cụ thể
4	Tiêu chuẩn áp dụng		IEC 60296:2020, ASTM D3487: 2016 hoặc tương đương
5	Độ nhớt, ở 40°C	mm ² /s	≤ 12
6	Quan sát bên ngoài		Trong, sáng, không có nước và tạp chất
7	Chỉ số màu		< 0,5
8	Loại dầu		Loại A (mã “I”) theo IEC 60296: 2020
9	Điểm chớp cháy nhỏ nhất	°C	135
10	Hàm lượng nước	ppm	≤ 30
11	Điện áp đánh thủng + Trước khi lọc sấy:	kV	≥ 30

MÁY BIẾN ÁP PHÂN PHỐI CÁCH ĐIỆN DẦU TỔN HAO THẤP

TT	Hạng mục	Đơn vị	Yêu cầu
	+ Sau khi lọc sấy:	kV	≥ 70
12	Trị số trung hòa (độ acid)	mgKOH/g	$\leq 0,01$
13	Sức căng bề mặt ở 25°C	nN/m	≥ 43
14	Tỷ trọng (ở 20°C)	g/ml	$\leq 0,895$
15	Hàm lượng phụ gia chống oxy hóa	% W	[0,08 ÷ 0,4]
16	Ăn mòn Sulphur		Không
17	Hợp chất Furfural		Không phát hiện (cho phép < 0,05 mg/kg)
18	Hệ số suy giảm điện môi (DDF) ở 90°C	%	$\leq 0,5$
19	Độ ổn định kháng oxy hóa:		
	+ Phương pháp thử cặn – axit theo tiêu chuẩn IEC:		
	- Khối lượng cặn:	%	$\leq 0,05$
	- Trị số axit sau oxy hóa	mgKOH/1g dầu	$\leq 0,3$
	+ Phương pháp thử theo thời gian theo tiêu chuẩn ASTM	phút	≥ 195
20	PCBs	ppm	$\leq 0,5$

E. Sứ xuyên

1. Sứ xuyên phải chịu được dòng định mức và dòng quá tải cho phép của MBA. Các sứ xuyên phải là loại ngoài trời và ở mỗi cấp điện áp phải là cùng loại với nhau. Sứ xuyên phải được thử nghiệm điện áp tăng cao tần số công nghiệp và thử xung sét theo mức cách điện được nêu tại Mục IV.N .

2. Toàn bộ các sứ xuyên phải bố trí hợp lý bên ngoài vỏ MBA, cùng cấp điện áp phải cùng phía với nhau.

3. Chiều dài đường rò $\geq 25\text{mm/kV}$ (đôi với khu vực môi trường ô nhiễm nặng, khu vực nhiễm mặn cao như vùng ven biển, hải đảo... yêu cầu $\geq 31\text{mm/kV}$).

4. Đầu nối:

- Các đầu nối tại các vật cách điện xuyên trung thể được lắp đầu cosse loại ép, có khả năng đấu nối với dây đồng tiết diện tối thiểu 50mm².
- Các đầu nối sơ cấp và thứ cấp được đánh dấu rõ ràng, không tẩy được và phải đặt gần đầu ra tương ứng. Chiều cao của ký hiệu tối thiểu là 50mm.
- Các đầu nối thứ cấp của máy biến áp 1 pha được lắp đặt tại đầu ty sứ hạ thế có dạng patte siết cáp như bản vẽ đính kèm.

F. Bộ điều chỉnh điện áp (đổi nấc điện áp)

1. Phía sơ cấp MBA phải có bộ điều chỉnh điện áp không điện, với 05 nấc điều chỉnh: $\pm 2 \times 2,5\%$. Trường hợp đường dây dài, điện áp không đảm bảo có thể xem xét sử dụng MBA có nấc điều chỉnh $\pm 2 \times 5\%$.
2. Bộ điều chỉnh điện áp được bố trí tay thao tác trên mặt máy, có thể dễ dàng điều chỉnh từ bên ngoài mà không ảnh hưởng đến kết cấu máy, có chỉ thị và hướng dẫn rõ ràng tại chỗ và trong tài liệu hướng dẫn kèm theo. Tay thao tác (núm xoay điều chỉnh nấc) phải được chế tạo bằng vật liệu hợp kim không gỉ.
3. Bộ điều chỉnh điện áp phải có thông số dòng định mức $\geq 1,3$ lần và phải chịu được thử nghiệm ngắn hạn $\geq 2,5$ lần dòng định mức sơ cấp MBA.

G. Nhãn mác

1. MBA phải có nhãn mác bằng thép không gỉ, chịu được thời tiết mưa nắng, chống ăn mòn và được lắp đặt chắc chắn trên vỏ máy về phía sứ xuyên hạ áp, các số liệu được khắc chìm và có phủ sơn không phai. Ngôn ngữ ghi trên nhãn bằng tiếng Việt hoặc tiếng Anh. Nhãn máy được lắp chặt với thùng vỏ máy bằng đinh rút hoặc hàn, tại vị trí dễ quan sát.
2. Thông tin tối thiểu phải có trên nhãn máy:
 - a. Loại MBA.
 - b. Số hiệu tiêu chuẩn.
 - c. Tên nhà chế tạo, quốc gia và thành phố mà MBA được lắp ráp.
 - d. Số sêri của nhà chế tạo (Serial number).
 - e. Năm sản xuất.
 - f. Công suất định mức (kVA hoặc MVA).
 - g. Tần số định mức (Hz).
 - h. Điện áp định mức (V hoặc kV) phía sơ cấp/thứ cấp và điện áp ứng với các nấc điều chỉnh.

MÁY BIẾN ÁP PHÂN PHỐI CÁCH ĐIỆN DẦU TỒN HAO THẤP

- i. Dòng điện định mức (A hoặc kA) phía sơ cấp/ thứ cấp.
- j. Sơ đồ đấu dây/Tổ đấu dây.
- k. Điện áp ngắn mạch ($U_k\%$) bao gồm: $U_k\%$ cuộn trung áp 12,7kV/cuộn hạ áp 1: 0,23kV, $U_k\%$ cuộn trung áp 12,7kV/cuộn hạ áp 2: 0,23kV.
- l. Tồn hao không tải (P_0); tồn hao có tải (P_k) ở nhiệt độ cuộn dây 75°C .
- m. Kiểu làm mát.
- n. Khối lượng tổng.
- o. Thể tích dầu.

H. Quy định về niêm phong

1. Hai trong số các bulông mặt bích MBA được chế tạo riêng (khoan lỗ đầu bulông) để có thể kẹp chì niêm phong, đảm bảo không mở được máy mà không phá niêm phong.

2. Mỗi MBA có 1 số chế tạo (Serial number) riêng, không trùng lặp. Số chế tạo phải được khắc chìm trên nắp máy hoặc vị trí thích hợp trên vỏ máy, cỡ chữ 60mm và được sơn màu đỏ không phai.

3. Chì niêm phong sẽ do Đơn vị chịu trách nhiệm về thí nghiệm, nghiệm thu MBA kẹp chì, có biên bản ghi rõ số chế tạo từng máy và mã hiệu chì niêm phong.

I. Ký hiệu và đánh dấu

Các trị số: Dung lượng danh định MBA (kVA), các đầu ra, sứ xuyên và vị trí tiếp địa vỏ máy phải có ký hiệu và được đánh dấu bằng phương pháp dập hoặc sơn, đảm bảo bền chắc và dễ nhìn thấy.

J. Thử nghiệm

Các thử nghiệm được thực hiện phù hợp với tiêu chuẩn Việt Nam, IEC và các tiêu chuẩn tương đương, phù hợp với các thông số được mô tả trong các thông số kỹ thuật chi tiết. Các thí nghiệm được chia thành các loại sau:

1. Thử nghiệm thường xuyên (Routine test)

Thử nghiệm xuất xưởng được thực hiện bởi Nhà sản xuất trên mỗi MBA sản xuất ra tại Nhà sản xuất. Việc thử nghiệm xuất xưởng được thực hiện theo tiêu chuẩn IEC 60076-1, TCVN 6306 hoặc các tiêu chuẩn tương đương, bao gồm những hạng mục thử nghiệm sau đây:

a. Đo điện trở 1 chiều, điện trở cách điện cuộn dây (ở tất cả các nấc, các cuộn dây).

MÁY BIẾN ÁP PHÂN PHỐI CÁCH ĐIỆN DẦU TỒN HAO THẤP

- b. Đo tỷ số điện áp và sơ đồ vectơ (tổ đầu dây của MBA) (ở tất cả các nấc, các cuộn dây).
- c. Đo tổn hao có tải (P_k) và điện áp ngắn mạch ($U_k\%$).
- d. Đo tổn hao không tải (P_0) và dòng điện không tải ($I_0\%$).
- e. Thử cách điện vòng dây.
- f. Kiểm tra cơ cấu điều chỉnh điện áp .
- g. Kiểm tra độ kín đối với vỏ thùng MBA.
- h. Thử nghiệm điện áp phóng điện dầu ở điện cực khe hở 2,5 mm.

2. Thử nghiệm điển hình (Type test)

Thử nghiệm điển hình phải được thực hiện và chứng nhận bởi phòng thử nghiệm độc lập (đạt chứng chỉ ISO/IEC 17025) trên mẫu sản phẩm tương tự. Việc thử nghiệm điển hình được thực hiện theo tiêu chuẩn IEC 60076-1, TCVN 6306 hoặc các tiêu chuẩn tương đương, bao gồm những hạng mục thử nghiệm sau đây:

- a. Thử nghiệm độ tăng nhiệt.
- b. Thử nghiệm điện môi.
- c. Xác định độ ồn.
- d. Đo tổn hao không tải và dòng điện không tải ở 90% và 110% điện áp định mức.

3. Thử nghiệm đặc biệt (Special test)

Thử nghiệm khả năng chịu đựng dòng ngắn mạch theo tiêu chuẩn TCVN 6306-5 (IEC 60076-5): Nhà sản xuất phải cung cấp biên bản thử nghiệm ngắn mạch trên mẫu MBA 1 pha có cấp điện áp tương tự (hoặc mẫu MBA 3 pha có cấp điện áp trong dải điện áp từ 22 – 24 kV) do phòng thử nghiệm thuộc hiệp hội thử nghiệm ngắn mạch (STL: Short circuit Testing Liasion) cấp.

4. Kiểm tra, thử nghiệm nghiệm thu

Trường hợp cần thiết, trong quá trình giao hàng, Đơn vị có thể yêu cầu nhà sản xuất (hoặc đơn vị cấp hàng) thực hiện lấy mẫu ngẫu nhiên MBA từ lô hàng để thực hiện thí nghiệm, kiểm tra chất lượng hàng hóa so với cam kết trong Hợp đồng. Các hạng mục thử nghiệm nghiệm thu do Đơn vị mua lựa chọn, nhưng không nhiều hơn hoặc nằm ngoài các hạng mục thử nghiệm trong yêu cầu thử nghiệm xuất xưởng (Routine test). Việc thực hiện thử nghiệm phải do Phòng thử nghiệm độc lập (đạt chứng chỉ ISO/IEC 17025) thực hiện.

MÁY BIẾN ÁP PHÂN PHỐI CÁCH ĐIỆN DẦU TỔN HAO THẤP

K. Dây công suất định mức

Dây công suất định mức theo IEC 60076. Tuy nhiên, để đảm bảo hiệu quả cho công tác dự phòng và quản lý vận hành, lựa chọn thiết bị đóng cắt, MBA phân phối 1 pha tổn hao thấp nên chọn công suất theo dây sau: 15, 25, 37,5, 50, 75, 100 (kVA).

L. Khả năng chịu quá tải

1. Máy biến áp lực phải đảm bảo vận hành ở các chế độ quá tải bình thường, thời gian và mức độ quá tải cho phép như sau:

Bội số quá tải theo định mức	Thời gian quá tải (giờ-phút) với mức tăng nhiệt độ của lớp dầu trên cùng so với nhiệt độ không khí trước khi quá tải, °C					
	13,5	18	22,5	27	31,5	36
1,05	Lâu dài					
1,10	3-50	3-25	2-50	2-10	1-25	1-10
1,15	2-50	2-25	1-50	1-20	0-35	-
1,20	2-05	1-40	1-15	0-45	-	-
1,25	1-35	1-15	0-50	0-25	-	-
1,30	1-10	0-50	0-30	-	-	-
1,35	0-55	0-35	0-15	-	-	-
1,40	0-40	0-25	-	-	-	-
1,45	0-25	0-10	-	-	-	-
1,50	0-15	-	-	-	-	-

2. Máy biến áp phải đảm bảo vận hành quá tải ngắn hạn cao hơn dòng điện định mức theo các giới hạn sau:

Quá tải theo dòng điện, %	30	45	60	75	100
Thời gian quá tải, phút	120	80	45	20	10

Ngoài ra, máy biến áp phải đảm bảo vận hành quá tải với dòng điện cao hơn định mức tới 40% với tổng thời gian đến 6 giờ trong một ngày đêm trong 5 ngày liên tiếp.

MÁY BIẾN ÁP PHÂN PHỐI CÁCH ĐIỆN DẦU TỔN HAO THẤP

M. Tổ nối dây

Nếu không có yêu cầu đặc biệt khác, các MBA phân phối 1 pha, 12,7 (kV)/2x0,23 (kV) loại tổn hao thấp có tổ đấu dây là I/I-0.

N. Mức cách điện

MBA phải được thiết kế và thử nghiệm với những cấp cách điện sau đây:

Điện áp danh định của hệ thống (kV)	Điện áp cao nhất của thiết bị (kV)	Điện áp chịu tần số công nghiệp ngắn hạn (giá trị hiệu dụng) (kV)	Điện áp chịu xung sét 1,2/50 μ s (trị số đỉnh) (BIL) (kV)
12,7 (22)	24	50	125
0,23 (0,4)	-	3	-

O. Độ ồn

Đối với MBA 1 pha 2 cuộn dây cân bằng (cuộn sơ cấp > 601 V): Độ ồn cho phép của MBA không được vượt quá trị số trong các bảng dưới đây:

Công suất (kVA)	15	25	37,5	50	75	100
Độ ồn (dB)	50				55	

Cách xác định độ ồn theo tiêu chuẩn IEC 60076-10.

P. Độ tăng nhiệt

Độ tăng nhiệt độ của dầu/cuộn dây tương ứng không quá 60°C/65°C.

Q. Tiêu chuẩn về tổn hao, dòng điện không tải, điện áp ngắn mạch

Công suất định mức (kVA)	Tổn hao không tải (P_0) cực đại (W)	Tổn hao có tải (P_k) cực đại ở nhiệt độ cuộn dây 75°C (W)	Điện áp ngắn mạch nhỏ nhất (U_k) (%)
Máy biến áp 1 pha 12,7/2x0,23 (kV)			
15	14	213	2,0
25	19	333	
37,5	26	420	
50	31	570	

MÁY BIẾN ÁP PHÂN PHỐI CÁCH ĐIỆN DẦU TỔN HAO THẤP

Công suất định mức (kVA)	Tổn hao không tải (Po) cực đại (W)	Tổn hao có tải (Pk) cực đại ở nhiệt độ cuộn dây 75°C (W)	Điện áp ngắn mạch nhỏ nhất (U _k) (%)
75	42	933	
100	54	1.305	

V. BẢNG YÊU CẦU VỀ ĐẶC TÍNH KỸ THUẬT CỦA MÁY BIẾN ÁP TỔN HAO THẤP 1 PHA 12,7 kV

TT	Hạng mục	Yêu cầu	Chào thầu
1	Nhà sản xuất	Nêu cụ thể	
2	Nước sản xuất	Nêu cụ thể	
3	Mã hiệu	Nêu cụ thể	
ĐIỀU KIỆN CHUNG			
4	1. Điều kiện môi trường làm việc của thiết bị		
	• Nhiệt độ môi trường lớn nhất	45°C	
	• Nhiệt độ môi trường nhỏ nhất	0°C	
	• Khí hậu	Nhiệt đới, nóng ẩm	
	• Độ ẩm tương đối cao nhất	100%	
	• Độ cao lắp đặt thiết bị so với mực nước biển	Đến 1000m	
	• Vận tốc gió lớn nhất (đối với thiết bị làm việc ngoài trời)	160 km/h	
	<i>Lưu ý: Trường hợp thiết bị được lắp đặt tại các vị trí với điều kiện môi trường khác với các thông số nêu trong bảng trên, các Đơn vị căn cứ các tiêu chuẩn quốc tế và tiêu chuẩn Việt Nam để ban hành tiêu chuẩn riêng cho thiết bị nhằm thuận lợi cho công tác lựa chọn vật tư thiết bị nhưng không được trái quy định pháp luật, quy chế quản lý nội bộ của EVN có liên quan.</i>		
5	2. Điều kiện vận hành của hệ thống điện		
	Điện áp danh định của hệ thống (kV)	22	

MÁY BIẾN ÁP PHÂN PHỐI CÁCH ĐIỆN DẦU TỶ HẠO THẤP

TT	Hạng mục	Yêu cầu	Chào thầu
	Sơ đồ	3 pha	
	Chế độ nối đất trung tính	Trung tính nối đất trực tiếp	
	Điện áp làm việc lớn nhất của thiết bị (kV)	24	
	Tần số (Hz)	50	
6	3. Chứng chỉ chất lượng		
	Nhà sản xuất phải có chứng chỉ về hệ thống quản lý chất lượng (ISO-9001:2015 hoặc tương đương) được áp dụng vào ngành nghề sản xuất máy biến áp. Nhà sản xuất phải có phòng thử nghiệm xuất xưởng với các trang thiết bị phục vụ thử nghiệm được kiểm chuẩn bởi cơ quan quản lý chất lượng.	Đáp ứng	
	Nhà sản xuất phải tuân thủ các quy định của Nhà nước về tiết kiệm năng lượng, an toàn cháy nổ, môi trường, sở hữu trí tuệ, nhãn mác v.v.	Đáp ứng	
	YÊU CẦU KỸ THUẬT		
	A. Yêu cầu chung		
7	1. MBA là loại kín, 1 pha (điện áp định mức sơ cấp 12,7 kV), nạp dầu hoàn chỉnh, ruột máy ngâm trong dầu, kiểu làm mát bằng gió tự nhiên (ONAN).	Đáp ứng	
8	2. Máy được thiết kế, chế tạo phù hợp với điều kiện vận hành ngoài trời, treo trên cột điện.	Đáp ứng	
9	3. Tất cả vật liệu, công nghệ chế tạo, thí nghiệm và thiết bị được cung cấp phải phù hợp với các điều kiện quy định của TCVN, tiêu chuẩn quốc tế và phù hợp cho từng vị trí lắp đặt, trong điều kiện vận hành bình thường cũng như các trường hợp bất lợi nhất đã được dự	Đáp ứng	

MÁY BIẾN ÁP PHÂN PHỐI CÁCH ĐIỆN DẦU TỒN HAO THẤP

TT	Hạng mục	Yêu cầu	Chào thầu
	tính và phải đạt được tuổi thọ thiết kế.		
10	4. Thiết kế phải đảm bảo cho việc lắp đặt, thay thế và bảo dưỡng sửa chữa thuận tiện, giảm thiểu các rủi ro gây cháy nổ và gây hại cho môi trường.	Đáp ứng	
	B. Vỏ máy biến áp		
11	1. Vỏ máy biến áp phải được thiết kế đảm bảo có thể nâng hạ, vận chuyển mà không bị biến dạng hư hỏng hay rò dầu.	Đáp ứng	
12	2. Vỏ máy được làm kín hoàn toàn bằng liên kết bu lông và đai siết nắp máy và không có bình dầu phụ.	Đáp ứng	
13	3. Đáy vỏ máy hình tròn. Vỏ máy phải có móc cầu để vận chuyển và móc để tháo dỡ nắp máy khi cần kiểm tra.	Đáp ứng	
14	4. Vật liệu làm vỏ máy là thép chịu lực, có bề dày đảm bảo chịu được áp lực bên trong máy (tối thiểu 30 kPa trong 8 giờ) ở các chế độ vận hành bình thường cũng như khi xảy ra sự cố và được bảo vệ phòng nổ bằng van áp lực.	Đáp ứng	
15	5. Vỏ máy phải có khả năng tự co giãn để trong dải nhiệt độ làm việc (5°C đến 105°C) hoặc bị tác động bởi các thao tác bình thường (bốc dỡ, vận chuyển v.v.), mức dầu trong máy phải nằm trong giới hạn cho phép.	Đáp ứng	
16	6. Tiếp địa cho máy được thực hiện cho mạch từ và vỏ máy, đảm bảo tiếp xúc điện chắc chắn. Cực nối đất vỏ máy được bố trí tại phần dưới thùng về phía sứ xuyên hạ áp	Đáp ứng	

MÁY BIẾN ÁP PHÂN PHỐI CÁCH ĐIỆN DẦU TỔN HAO THẤP

TT	Hạng mục	Yêu cầu	Chào thầu
	và có ký hiệu nổi đất. Tiếp địa phải được bắt bằng bulông có ren không nhỏ hơn M12.		
17	7. Xử lý bề mặt: Thùng chứa máy biến áp và các phụ tùng phải được sơn bằng công nghệ sơn tĩnh điện với độ dày lớp sơn phủ đảm bảo khả năng bảo vệ chống gỉ, chống ăn mòn vỏ máy đồng thời phải phù hợp với đặc tính giãn nở của vỏ máy (đối với MBA kiểu kín).	Đáp ứng	
18	8. Màu của sơn bên ngoài của thùng máy phải đảm bảo khả năng tản nhiệt của máy biến áp cũng như tránh hấp thụ nhiệt năng từ ánh nắng mặt trời (màu xám nhạt).	Đáp ứng	
19	9. Đối với máy biến áp được lắp đặt ở khu vực nhiễm mặn cao như các khu vực bờ biển, hải đảo v.v. vỏ máy biến áp phải được xử lý chống gỉ bằng phương pháp mạ kẽm nhúng nóng, độ dày lớp mạ phù hợp theo TCVN 5408: 2007, theo độ dày chọn cao hơn một cấp. Khi vỏ máy biến áp đã được mạ kẽm nhúng nóng thì không áp dụng sơn tĩnh điện như yêu cầu tại mục 7 nêu trên.	Đáp ứng	
20	10. Gioăng làm kín MBA phải làm bằng vật liệu chịu được dầu cách điện, chịu được các tác nhân về dao động cơ học, nhiệt và âm, phù hợp với điều kiện môi trường làm việc ngoài trời. Tiêu chuẩn kỹ thuật của gioăng như sau:	Đáp ứng	
	a. Độ trương nở trong dầu biến áp của gioăng sau 96 giờ	Đáp ứng	

MÁY BIẾN ÁP PHÂN PHỐI CÁCH ĐIỆN DẦU TỒN HAO THẤP

TT	Hạng mục	Yêu cầu	Chào thầu
	ở 800C: không quá 02% (thử nghiệm theo TCVN 2752:2008).		
	b. Độ giãn dài khi kéo đứt $\geq 350\%$ (thử nghiệm theo TCVN 4509:2013).	Đáp ứng	
	c. Hệ số lão hóa trong dầu biến áp và trong không khí sau 96 giờ ở 800C phải tương ứng $\geq 85\%$ và 90% (thử nghiệm theo TCVN 2229:2007).	Đáp ứng	
21	11. Các đầu cực, kẹp cực đầu nối cho dây dẫn phía sơ cấp, thứ cấp và dây tiếp địa làm bằng đồng hoặc đồng thau mạ thiếc hoặc mạ bạc.	Đáp ứng	
22	12. Các chi tiết mang điện như: ty sứ, đai ốc, vòng đệm làm bằng đồng hoặc đồng thau.	Đáp ứng	
23	13. Các chi tiết không mang điện như: bu lông, đai ốc, vòng đệm, ... làm bằng thép không gỉ.	Đáp ứng	
24	14. Máy biến áp 1 pha được thiết kế lắp đặt phù hợp với giá treo máy biến áp lên trụ: 03 máy biến áp 1 pha có thể lắp đặt vào giá treo với kích thước như bản vẽ “mẫu giá chùm treo máy biến thế” đính kèm		
	C. Lõi từ và cuộn dây		
25	1 Lõi từ được chế tạo từ vật liệu lá thép có cấu trúc vô định hình (Amorphous) giúp giảm tổn hao không tải của máy biến áp. Các lá thép được phủ cách điện 2 mặt, không có ba via.	Đáp ứng	
26	2 Cuộn dây máy biến áp phải được chế tạo bằng sợi dây đồng kỹ thuật điện có đặc tính cơ lý	Đáp ứng	

MÁY BIẾN ÁP PHÂN PHỐI CÁCH ĐIỆN DẦU TỔN HAO THẤP

TT	Hạng mục	Yêu cầu	Chào thầu
	theo TCVN 7675-1:2007, TCVN 7675-12:2007 hoặc tương đương. Phía hạ áp ưu tiên sử dụng MBA công nghệ quấn đồng lá.		
27	3 Số cuộn dây phía hạ áp:		
	a. 02 (hai) nửa cuộn dây tương tự nhau, điện áp định mức mỗi cuộn là 0,23 kV, công suất mỗi cuộn dây hạ áp = 1/2 công suất máy biến áp, được đấu ra ngoài bằng 4 sứ hạ áp và được đấu nối song song hay nối tiếp tùy thuộc vào người sử dụng.	Đáp ứng	
	b. Trường hợp đấu nối song song, để đảm bảo vận hành song song 2 nửa cuộn dây phải thỏa các điều kiện sau: - Tỷ số biến áp bằng nhau hoặc chênh lệch không quá 0,5%. - Điện áp ngắn mạch chênh lệch không quá $\pm 10\%$.	Đáp ứng Đáp ứng	
	c. Lõi từ và cuộn dây phải được bắt chặt với vỏ máy và có móc nâng để nâng tháo lõi thép và cuộn dây ra khỏi vỏ. Cuộn dây phải được thiết kế để có thể tháo lắp khỏi lõi từ khi cần thiết.	Đáp ứng	
	D. Dầu máy biến áp		
28	1 Dầu MBA là loại dầu khoáng mới chưa qua sử dụng, có phụ gia kháng oxy hóa, phù hợp theo tiêu chuẩn IEC 60296 Ed.5.0:2020, ASTM D3487: 2016 hoặc tiêu chuẩn tương đương.	Đáp ứng	
29	2 Bảng yêu cầu kỹ thuật chi tiết của dầu máy biến áp:		
29.1	Nhà sản xuất	Nêu cụ thể	

MÁY BIẾN ÁP PHÂN PHỐI CÁCH ĐIỆN DẦU TỶ HẠO THẤP

TT	Hạng mục	Yêu cầu	Chào thầu
29.2	Nước sản xuất	Nêu cụ thể	
29.3	Mã hiệu dầu	Nêu cụ thể	
29.4	Tiêu chuẩn áp dụng	IEC 60296:2020, ASTM D3487: 2016 hoặc tương đương	
29.5	Độ nhớt, ở 40°C	≤ 12 mm ² /s	
29.6	Quan sát bên ngoài	Trong, sáng, không có nước và tạp chất	
29.7	Chỉ số màu	< 0,5	
29.8	Loại dầu	Loại A (mã “I”) theo IEC 60296: 2020	
29.9	Điểm chớp cháy nhỏ nhất	135 °C	
29.10	Hàm lượng nước	≤ 30 ppm	
29.11	Điện áp đánh thủng		
	+ Trước khi lọc sấy:	≥ 30 kV	
	+ Sau khi lọc sấy:	≥ 70 kV	
29.12	Trị số trung hòa (độ acid)	≤ 0,01 mgKOH/g	
29.13	Sức căng bề mặt ở 25°C	≥ 43 nN/m	
29.14	Tỷ trọng (ở 20°C)	≤ 0,895 g/ml	
29.15	Hàm lượng phụ gia chống oxy hóa	[0,08 ÷ 0,4] % W	
29.16	Ăn mòn Sulphur	Không	
29.17	Hợp chất Furfural	Không phát hiện (cho phép < 0,05 mg/kg)	
29.18	Hệ số suy giảm điện môi (DDF) ở 90°C	≤ 0,5 %	
29.19	Độ ổn định kháng ôxy hóa:		
	+ Phương pháp thử cặn – axit theo tiêu chuẩn IEC:		
	- Khối lượng cặn:	≤ 0,05 %	
	- Trị số axit sau ôxy hóa	≤ 0,3 mgKOH/1g dầu	
	+ Phương pháp thử theo thời gian theo tiêu chuẩn ASTM	≥ 195 phút	
29.20	PCBs	≤ 0,5 ppm	
	E. Sứ xuyên		
30	1. Sứ xuyên phải chịu được dòng định mức và dòng quá tải cho phép của MBA. Các sứ	Đáp ứng	

MÁY BIẾN ÁP PHÂN PHỐI CÁCH ĐIỆN DẦU TỔN HAO THẤP

TT	Hạng mục	Yêu cầu	Chào thầu
	xuyên phải là loại ngoài trời và ở mỗi cấp điện áp phải là cùng loại với nhau. Sứ xuyên phải được thử nghiệm điện áp tăng cao tần số công nghiệp và thử xung sét theo mức cách điện được nêu tại bảng này.		
31	2. Toàn bộ các sứ xuyên phải bố trí hợp lý bên ngoài vỏ MBA, cùng cấp điện áp phải cùng phía với nhau.	Đáp ứng	
32	3. Chiều dài đường rò $\geq 25\text{mm/kV}$ (đối với khu vực môi trường ô nhiễm nặng, khu vực nhiễm mặn cao như vùng ven biển, hải đảo... yêu cầu $\geq 31\text{mm/kV}$).	Đáp ứng	
33	4. Đầu nối:		
	Các đầu nối tại các vật cách điện xuyên trung thế được lắp đầu cosse loại ép, có khả năng đấu nối với dây đồng tiết diện tối thiểu 50mm^2	Đáp ứng	
	Các đầu nối sơ cấp và thứ cấp được đánh dấu rõ ràng, không tẩy được và phải đặt gần đầu ra tương ứng. Chiều cao của ký hiệu tối thiểu là 50mm	Đáp ứng	
	Các đầu nối thứ cấp của máy biến áp 1 pha được lắp đặt tại đầu ty sứ hạ thế có dạng patte siết cáp như bản vẽ đính kèm	Đáp ứng	
	F. Bộ điều chỉnh điện áp (đổi nấc điện áp)		
34	1. Phía sơ cấp MBA phải có bộ điều chỉnh điện áp không điện, với 05 nấc điều chỉnh: $\pm 2 \times 2,5\%$. Trường hợp đường dây dài, điện áp không đảm bảo có thể xem xét sử dụng MBA có nấc điều chỉnh $\pm 2 \times 5\%$.	Đáp ứng	

MÁY BIẾN ÁP PHÂN PHỐI CÁCH ĐIỆN DẦU TỒN HAO THẤP

TT	Hạng mục	Yêu cầu	Chào thầu
35	2. Bộ điều chỉnh điện áp được bố trí tay thao tác trên mặt máy, có thể dễ dàng điều chỉnh từ bên ngoài mà không ảnh hưởng đến kết cấu máy, có chỉ thị và hướng dẫn rõ ràng tại chỗ và trong tài liệu hướng dẫn kèm theo. Tay thao tác (núm xoay điều chỉnh nấc) phải được chế tạo bằng vật liệu hợp kim không gỉ.	Đáp ứng	
36	3. Bộ điều chỉnh điện áp phải có thông số dòng định mức $\geq 1,3$ lần và phải chịu được thử nghiệm ngắn hạn $\geq 2,5$ lần dòng định mức sơ cấp MBA.	Đáp ứng	
	G. Nhãn mác		
37	1. MBA phải có nhãn mác bằng thép không gỉ, chịu được thời tiết mưa nắng, chống ăn mòn và được lắp đặt chắc chắn trên vỏ máy về phía sứ xuyên hạ áp, các số liệu được khắc chìm và có phủ sơn không phai. Ngôn ngữ ghi trên nhãn bằng tiếng Việt và/hoặc tiếng Anh. Nhãn máy được lắp chặt với thùng vỏ máy bằng đinh rút hoặc hàn, tại vị trí dễ quan sát.	Đáp ứng	
38	2. Thông tin tối thiểu phải có trên nhãn máy:		
	a. Loại MBA.	Đáp ứng	
	b. Số hiệu tiêu chuẩn.	Đáp ứng	
	c. Tên nhà chế tạo, quốc gia và thành phố mà MBA được lắp ráp.	Đáp ứng	
	d. Số sêri của nhà chế tạo (Serial number).	Đáp ứng	
	e. Năm sản xuất.	Đáp ứng	
	f. Công suất định mức (kVA hoặc MVA).	Đáp ứng	
	g. Tần số định mức (Hz).	Đáp ứng	

MÁY BIẾN ÁP PHÂN PHỐI CÁCH ĐIỆN DẦU TỶ HẠO THẤP

TT	Hạng mục	Yêu cầu	Chào thầu
	h. Điện áp định mức (V hoặc kV) phía sơ cấp/thứ cấp và điện áp ứng với các nấc điều chỉnh.	Đáp ứng	
	i. Dòng điện định mức (A hoặc kA) phía sơ cấp/ thứ cấp.	Đáp ứng	
	j. Sơ đồ đấu dây/Tổ đấu dây.	Đáp ứng	
	k. Điện áp ngắn mạch (Uk%) bao gồm: Uk% cuộn trung áp 12,7kV/cuộn hạ áp 1: 0,23kV, Uk% cuộn trung áp 12,7kV/cuộn hạ áp 2: 0,23kV.	Đáp ứng	
	l. Tổn hao không tải (Po); tổn hao có tải (Pk) ở nhiệt độ cuộn dây 750C.	Đáp ứng	
	m. Kiểu làm mát.	Đáp ứng	
	n. Khối lượng tổng.	Đáp ứng	
	o. Thể tích dầu.	Đáp ứng	
	H. Quy định về niêm phong		
39	1. Hai trong số các bulông mặt bích MBA được chế tạo riêng (khoan lỗ đầu bulông) để có thể kẹp chì niêm phong, đảm bảo không mở được máy mà không phá niêm phong.	Đáp ứng	
40	2. Mỗi MBA có 1 số chế tạo (Serial number) riêng, không trùng lặp. Số chế tạo phải được khắc chìm trên nắp máy hoặc vị trí thích hợp trên vỏ máy, cỡ chữ 60mm và được sơn màu đỏ không phai.	Đáp ứng	
41	3. Chì niêm phong sẽ do Đơn vị chịu trách nhiệm về thí nghiệm, nghiệm thu MBA kẹp chì, có biên bản ghi rõ số chế tạo từng máy và mã hiệu chì niêm phong.	Đáp ứng	
	I. Ký hiệu và đánh dấu		
42	Các trị số: Dung lượng danh định MBA (kVA), các đầu ra, sứ	Đáp ứng	

A

MÁY BIẾN ÁP PHÂN PHỐI CÁCH ĐIỆN DẦU TỔN HAO THẤP

TT	Hạng mục	Yêu cầu	Chào thầu	
	xuyên và vị trí tiếp địa vỏ máy phải có ký hiệu và được đánh dấu bằng phương pháp dập hoặc sơn, đảm bảo bền chắc và dễ nhìn thấy.			
43	J. Thử nghiệm	Đáp ứng mục IV.J		
	K. Dây công suất định mức			
44	Dây công suất định mức theo IEC 60076. Tuy nhiên, để đảm bảo hiệu quả cho công tác dự phòng và quản lý vận hành, lựa chọn thiết bị đóng cắt, MBA phân phối 1 pha tổn hao thấp nên chọn công suất theo dãy sau: 15; 25; 37,5; 50; 75; 100 (kVA).	Đáp ứng		
	L. Khả năng chịu quá tải			
45	1. Máy biến áp lực phải đảm bảo vận hành ở các chế độ quá tải bình thường, thời gian và mức độ quá tải cho phép như sau:			
a	Bội số quá tải theo định mức	Thời gian quá tải (giờ-phút) với mức tăng nhiệt độ của lớp dầu trên cùng so với nhiệt độ không khí trước khi quá tải, °C	Thời gian quá tải (giờ-phút) với mức tăng nhiệt độ của lớp dầu trên cùng so với nhiệt độ không khí trước khi quá tải, °C	
		13,5 18 22,5	13,5 18 22,5	
	1,05	Lâu dài		
	1,10	3-50	3-25	2-50
	1,15	2-50	2-25	1-50
	1,20	2-05	1-40	1-15
	1,25	1-35	1-15	0-50
	1,30	1-10	0-50	0-30
	1,35	0-55	0-35	0-15
	1,40	0-40	0-25	-
	1,45	0-25	0-10	-
	1,50	0-15	-	-
b	Bội số quá tải theo định mức	Thời gian quá tải (giờ-phút) với mức tăng nhiệt độ của	Thời gian quá tải (giờ-phút) với mức tăng nhiệt độ của	

MÁY BIẾN ÁP PHÂN PHỐI CÁCH ĐIỆN DẦU TỔN HAO THẤP

TT	Hạng mục	Yêu cầu			Chào thầu		
		lớp dầu trên cùng so với nhiệt độ không khí trước khi quá tải, °C			lớp dầu trên cùng so với nhiệt độ không khí trước khi quá tải, °C		
		27	36	36	27	36	36
	1,05	Lâu dài					
	1,10	2-10	1-25	1-10			
	1,15	1-20	0-35	-			
	1,20	0-45	-	-			
	1,25	0-25	-	-			
	1,30	-	-	-			
	1,35	-	-	-			
	1,40	-	-	-			
	1,45	-	-	-			
	1,50	-	-	-			
46	2. Máy biến áp phải đảm bảo vận hành quá tải ngắn hạn cao hơn dòng điện định mức theo các giới hạn sau:						
a	Quá tải theo dòng điện, %	30	45	60	30	45	60
	Thời gian quá tải, phút	120	80	45			
b	Quá tải theo dòng điện, %	75	100		75	100	
	Thời gian quá tải, phút	20	10				
47	Ngoài ra, máy biến áp phải đảm bảo vận hành quá tải với dòng điện cao hơn định mức tới 40% với tổng thời gian đến 6 giờ trong một ngày đêm trong 5 ngày liên tiếp.	Đáp ứng					
	M. Tổ nối dây						
48	Nếu không có yêu cầu đặc biệt khác, các MBA phân phối 1 pha, 12,7 (kV)/2x0,23 (kV) loại tổn hao thấp có tổ đấu dây là I/I-0.	Đáp ứng					
	N. Mức cách điện						
49	MBA phải được thiết kế và thử nghiệm với những cấp cách điện sau đây:	Điện áp chịu tần số công nghiệp ngắn hạn (giá trị hiệu)	Điện áp chịu xung sét 1,2/50 μ s (trị số đỉnh)	Điện áp chịu tần số công nghiệp ngắn hạn (giá trị hiệu)	Điện áp chịu xung sét 1,2/50 μ s (trị số đỉnh)		

MÁY BIẾN ÁP PHÂN PHỐI CÁCH ĐIỆN DẦU TỔN HAO THẤP

TT	Hạng mục	Yêu cầu		Chào thầu	
		dụng) (kV)	(BIL) (kV)	dụng) (kV)	(BIL) (kV)
	Phía sơ cấp 22 kV	50	125		
	Phía thứ cấp 0,4 kV	3	-		
	O. Độ ồn				
50	Đối với MBA 1 pha 2 cuộn dây cân bằng (cuộn sơ cấp > 601 V): Độ ồn cho phép của MBA có công suất”:				
	15kVA; 25kVA; 37,5kVA; 50kVA	≤ 50 dB			
	75kVA; 100kVA	≤ 55 dB			
51	Cách xác định độ ồn theo tiêu chuẩn IEC 60076-10.	Đáp ứng			
	P. Độ tăng nhiệt				
52	Độ tăng nhiệt độ của dầu/cuộn dây tương ứng không quá 60°C/65°C.	Đáp ứng			
	Q. Tiêu chuẩn về tổn hao, dòng điện không tải, điện áp ngắn mạch				
53	Tổn hao không tải (Po) cực đại đối với máy biến áp 1 pha 12,7/2x0,23 (kV)				
	15 kVA	≤ 14 W			
	25 kVA	≤ 19 W			
	37,5 kVA	≤ 26 W			
	50 kVA	≤ 31 W			
	75 kVA	≤ 42 W			
	100 kVA	≤ 54 W			
54	Tổn hao có tải (Pk) cực đại đối với máy biến áp 1 pha 12,7/2x0,23 (kV) ở nhiệt độ cuộn dây 75°C				
	15 kVA	≤ 213 W			
	25 kVA	≤ 333 W			
	37,5 kVA	≤ 420 W			
	50 kVA	≤ 570 W			
	75 kVA	≤ 933 W			
	100 kVA	≤ 1.305 W			

MÁY BIẾN ÁP PHÂN PHỐI CÁCH ĐIỆN DẦU TỶ LỆ TỶ HẠO THẤP

TT	Hạng mục	Yêu cầu	Chào thầu
55	Điện áp ngắn mạch nhỏ nhất đối với máy biến áp 1 pha 12,7/2x0,23 (kV) (Uk)		
	15 kVA	$\geq 2\%$	
	25 kVA	$\geq 2\%$	
	37,5 kVA	$\geq 2\%$	
	50 kVA	$\geq 2\%$	
	75 kVA	$\geq 2\%$	
	100 kVA	$\geq 2\%$	

VI. MÁY BIẾN ÁP TỶ LỆ TỶ HẠO THẤP 3 PHA 22 kV

A. Yêu cầu chung

1. MBA là loại kín hoặc loại hở, 3 pha (điện áp định mức sơ cấp 22 kV), nạp dầu hoàn chỉnh, ruột máy ngâm trong dầu, kiểu làm mát bằng gió tự nhiên (ONAN).

2. Máy được thiết kế, chế tạo phù hợp với điều kiện vận hành ngoài trời, lắp trên cột điện hoặc lắp trên bệ móng bê tông hoặc lắp đặt trong nhà.

3. Tất cả vật liệu, công nghệ chế tạo, thí nghiệm và thiết bị được cung cấp phải phù hợp với các điều kiện quy định của TCVN, tiêu chuẩn quốc tế và phù hợp cho từng vị trí lắp đặt, trong điều kiện vận hành bình thường cũng như các trường hợp bất lợi nhất đã được dự tính và phải đạt được tuổi thọ thiết kế.

4. Thiết kế phải đảm bảo cho việc lắp đặt, thay thế và bảo dưỡng sửa chữa thuận tiện, giảm thiểu các rủi ro gây cháy nổ và gây hại cho môi trường.

B. Vỏ máy biến áp

1. Vỏ máy biến áp phải được thiết kế đảm bảo có thể nâng hạ, vận chuyển mà không bị biến dạng hư hỏng hay rò rỉ dầu.

2. Vỏ máy được làm kín hoàn toàn bằng liên kết bu lông, có van lấy mẫu dầu, bộ chỉ thị mức dầu và không có bình dầu phụ (đối với máy biến áp kiểu kín) hoặc có trang bị bình dầu phụ (đối với máy biến áp kiểu hở).

3. Đáy vỏ máy hình chữ nhật hoặc oval. Vỏ máy phải có móc cầu để vận chuyển và móc để tháo dỡ nắp máy khi cần kiểm tra.

4. Vật liệu làm vỏ máy là thép chịu lực, có bề dày đảm bảo chịu được áp lực bên trong máy (tối thiểu 30 kPa trong 8 giờ) ở các chế độ vận hành bình thường cũng như khi xảy ra sự cố và được bảo vệ phòng nổ bằng van áp lực (với MBA < 1.600 kVA) hoặc role áp lực (với MBA \geq 1.600 kVA có máy cắt phía sơ cấp).

MÁY BIẾN ÁP PHÂN PHỐI CÁCH ĐIỆN DẦU TỒN HAO THẤP

5. Bộ phận giải toả áp lực (van phòng nổ) được thiết kế phù hợp để đảm bảo yêu cầu phòng chống cháy nổ khi có hiện tượng bất thường hoặc sự cố nội bộ máy.

6. Bình dầu phụ (đối với máy biến áp kiểu hở) hoặc cơ cấu chứa dầu giãn nở (đối với máy biến áp kiểu kín) được nối thông với thùng máy biến áp.

7. Đối với máy biến áp kiểu hở: Trong dải nhiệt độ dầu trong máy biến áp từ 5°C đến 105°C, dung tích thùng dầu phụ phải đảm bảo sao cho dầu trong thùng dầu phụ không được tràn ra ngoài và không thấp hơn đáy bình dầu phụ. Đáy bình dầu phụ có độ cao tương đương đầu sứ xuyên trung áp.

8. Đối với máy biến áp kiểu kín, vỏ máy phải có khả năng tự co giãn để trong dải nhiệt độ làm việc (5°C đến 105°C) hoặc bị tác động bởi các thao tác bình thường (bốc dỡ, vận chuyển v.v.), mức dầu trong máy (được kiểm tra qua ống kiểm tra mức dầu) phải nằm trong giới hạn cho phép.

9. Đối với các máy biến áp kiểu hở có công suất lớn có thể yêu cầu chế tạo cánh tản nhiệt rời, bắt với thân máy biến áp bằng mặt bích và có thể tháo rời khi vận chuyển.

10. Tiếp địa cho máy được thực hiện cho mạch từ và vỏ máy, đảm bảo tiếp xúc điện chắc chắn. Cực nối đất vỏ máy được bố trí tại phần dưới thùng về phía sứ xuyên hạ áp và có ký hiệu nối đất. Tiếp địa phải được bắt bằng bulông có ren không nhỏ hơn M12.

11. Xử lý bề mặt: Thùng chứa máy biến áp và các phụ tùng phải được sơn bằng công nghệ sơn tĩnh điện với độ dày lớp sơn phủ đảm bảo khả năng bảo vệ chống gỉ, chống ăn mòn vỏ máy đồng thời phải phù hợp với đặc tính giãn nở của vỏ máy (đối với MBA kiểu kín).

12. Màu của sơn bên ngoài của thùng máy phải đảm bảo khả năng tản nhiệt của máy biến áp cũng như tránh hấp thụ nhiệt năng từ ánh nắng mặt trời (màu xám nhạt).

13. Đối với máy biến áp vỏ mạ kẽm được lắp đặt ở khu vực nhiễm mặn cao như các khu vực bờ biển, hải đảo v.v vỏ máy biến áp phải được xử lý chống gỉ bằng phương pháp mạ kẽm nhúng nóng, độ dày lớp mạ phù hợp theo TCVN 5408: 2007, theo độ dày chọn cao hơn một cấp. Khi vỏ máy biến áp đã được mạ kẽm nhúng nóng thì không áp dụng sơn tĩnh điện như yêu cầu tại mục 11 nêu trên.

14. Gioăng làm kín MBA phải làm bằng vật liệu chịu được dầu cách điện, chịu được các tác nhân về dao động cơ học, nhiệt và âm, phù hợp với điều kiện môi trường làm việc ngoài trời. Tiêu chuẩn kỹ thuật của gioăng như sau:

MÁY BIẾN ÁP PHÂN PHỐI CÁCH ĐIỆN DẦU TỒN HAO THẤP

a. Độ trương nở trong dầu biến áp của gioăng sau 96 giờ ở 80°C: không quá 02% (thử nghiệm theo TCVN 2752:2008).

b. Độ giãn dài khi kéo đứt $\geq 350\%$ (thử nghiệm theo TCVN 4509:2013).

c. Hệ số lão hóa trong dầu biến áp và trong không khí sau 96 giờ ở 80°C phải tương ứng $\geq 85\%$ và 90% (thử nghiệm theo TCVN 2229:2007).

15. Các đầu cực, kẹp cực đấu nối cho dây dẫn phía sơ cấp, thứ cấp và dây tiếp địa làm bằng đồng hoặc đồng thau mạ thiếc hoặc mạ bạc.

16. Các chi tiết mang điện như: ty sứ, đai ốc, vòng đệm làm bằng đồng hoặc đồng thau.

17. Các chi tiết không mang điện như: bu lông, đai ốc, vòng đệm,.. làm bằng thép không gỉ.

C. Lõi từ và cuộn dây

1. Lõi từ được chế tạo từ vật liệu lá thép có cấu trúc vô định hình (Amorphous) giúp giảm tổn hao không tải của máy biến áp. Các lá thép được phủ cách điện 2 mặt, không có ba via.

2. Cuộn dây máy biến áp phải được chế tạo bằng sợi dây đồng kỹ thuật điện có đặc tính cơ lý theo TCVN 7675-1:2007, TCVN 7675-12:2007 hoặc tương đương. Phía hạ áp ưu tiên sử dụng MBA công nghệ quấn đồng lá.

3. Lõi từ và cuộn dây phải được bắt chặt với vỏ máy và có móc nâng để nâng tháo lõi thép và cuộn dây ra khỏi vỏ. Cuộn dây phải được thiết kế để có thể tháo lắp khỏi lõi từ khi cần thiết.

D. Dầu máy biến áp: Theo quy định tại mục IV.D

E. Sứ xuyên

a. Theo quy định tại mục IV.E.

b. Đối với MBA lắp đặt trong nhà (trạm kín, trạm phân phối hợp bộ..), phía cao áp sử dụng cách điện kiểu kín phù hợp với việc đấu nối bằng đầu Elbows, T-Plug.

c. Đầu nối:

- Các đầu nối tại các vật cách điện xuyên trung thế được lắp đầu cosse loại ép, có khả năng đấu nối với dây đồng tiết diện tối thiểu 50mm².

- Các đầu nối của máy biến áp 3 pha nhìn từ trên xuống, được bố trí như sau:

⊕	⊕	⊕	⊕
n	a	b	c

MÁY BIẾN ÁP PHÂN PHỐI CÁCH ĐIỆN DẦU TỔN HAO THẤP

A B C
⊕ ⊕ ⊕

- Đối với máy biến áp 3 pha, cực đầu dây trung tính phải có tiết diện mặt cắt dẫn điện không nhỏ hơn 50% của tiết diện mặt cắt dẫn điện của cực đầu dây pha.

- Các đầu nối sơ cấp và thứ cấp được đánh dấu rõ ràng, không tẩy được và phải đặt gần đầu ra tương ứng. Chiều cao của ký hiệu tối thiểu là 50mm.

- Các đầu nối thứ cấp của máy biến áp 3 pha được trang bị các bản cực bằng đồng có 4 lỗ.

+ Máy biến áp 3 pha công suất $\leq 320\text{kVA}$: Bản cực có 2 lỗ

+ Máy biến áp 3 pha công suất $\geq 400\text{kVA}$: Bản cực có 4 lỗ

F. Bộ điều chỉnh điện áp: Theo quy định tại mục IV.F

G. Bộ chỉ thị mức dầu, đồng hồ đo nhiệt độ dầu MBA

1. Bộ chỉ thị mức dầu: Máy biến áp phải có bộ chỉ thị mức dầu trong thùng máy. Cơ cấu chỉ thị mức dầu phải bố trí sao cho việc quan sát chỉ thị mức dầu thuận tiện khi MBA đang vận hành. Trên cơ cấu chỉ thị mức dầu phải đánh dấu mức dầu cực đại và cực tiểu tương ứng với nhiệt độ dầu trong thùng máy biến áp ở nhiệt độ 105°C và 0°C .

2. Bộ chỉ thị nhiệt độ lớp dầu trên MBA: Trên nắp máy phải bố trí sẵn ống lắp bộ chỉ thị nhiệt độ dầu. Tùy thuộc vào nhu cầu sử dụng, MBA có thể được yêu cầu trang bị nhiệt kế (loại có kim cố định) hoặc đồng hồ đo nhiệt độ dầu lớp trên cùng của MBA. Cơ cấu chỉ thị nhiệt độ dầu phải được bố trí thuận tiện cho việc đọc chỉ số khi MBA đang vận hành.

H. Nhãn mác

1. MBA phải có nhãn mác bằng thép không gỉ, chịu được thời tiết mưa nắng, chống ăn mòn và được lắp đặt chắc chắn trên vỏ máy về phía sứ xuyên hạ áp, các số liệu được khắc chìm và có phủ sơn không phai. Ngôn ngữ ghi trên nhãn bằng tiếng Việt và/hoặc tiếng Anh. Nhãn máy được lắp chặt với thùng vỏ máy bằng đinh rút hoặc hàn, tại vị trí dễ quan sát.

2. Thông tin tối thiểu phải có trên nhãn máy:

a. Loại MBA.

b. Số hiệu tiêu chuẩn.

c. Tên nhà chế tạo, quốc gia và thành phố mà MBA được lắp ráp.

d. Số sêri của nhà chế tạo (Serial number).

- e. Năm sản xuất.
- f. Công suất định mức (kVA hoặc MVA).
- g. Tần số định mức (Hz).
- h. Điện áp định mức (V hoặc kV) phía sơ cấp/thứ cấp và điện áp ứng với các nấc điều chỉnh.
- i. Dòng điện định mức (A hoặc kA) phía sơ cấp/ thứ cấp.
- j. Sơ đồ đấu dây/ Tổ đấu dây.
- k. Điện áp ngắn mạch (Uk%).
- l. Tồn hao không tải (Po); Tồn hao có tải (Pk) ở nhiệt độ cuộn dây 75⁰C).
- m. Kiểu làm mát.
- n. Khối lượng tổng.
- o. Thể tích dầu.

I. Quy định về niêm phong: Theo quy định tại mục IV.H

J. Ký hiệu và đánh dấu: Theo quy định tại mục IV.I

K. Thử nghiệm

Các thử nghiệm được thực hiện phù hợp với tiêu chuẩn Việt Nam, IEC và các tiêu chuẩn tương đương, phù hợp với các thông số được mô tả trong các thông số kỹ thuật chi tiết. Các thí nghiệm được chia thành các loại sau:

1. Thử nghiệm thường xuyên (Routine test)

Theo quy định tại mục IV.J.1.

2. Thử nghiệm điển hình (Type test)

Theo quy định tại mục IV.J.2.

3. Thử nghiệm đặc biệt (Special test)

Thử nghiệm khả năng chịu đựng dòng ngắn mạch theo tiêu chuẩn TCVN 6306-5 (IEC 60076-5): Nhà sản xuất phải cung cấp biên bản thử nghiệm ngắn mạch trên mẫu MBA 3 pha có cấp điện áp tương tự (nằm trong dải điện áp từ 22 – 24 kV) do phòng thử nghiệm thuộc hiệp hội thử nghiệm ngắn mạch (STL: Short circuit Testing Liasion) cấp.

4. Kiểm tra, thử nghiệm nghiệm thu

Theo quy định tại mục IV.J.4.

L. Dây công suất định mức

MÁY BIẾN ÁP PHÂN PHỐI CÁCH ĐIỆN DẦU TỔN HAO THẤP

Dãy công suất định mức theo IEC 60076. Tuy nhiên, để đảm bảo hiệu quả cho công tác dự phòng và quản lý vận hành, lựa chọn thiết bị đóng cắt, MBA phân phối 3 pha tổn hao thấp 22kV nên chọn công suất theo dãy sau: 100, 160, 250, 320, 400, 560, 630, 750, 800, 1.000, 1.250, 1.500, 1.600, 2.000 (kVA).

M. Khả năng chịu quá tải: Theo quy định tại mục IV.I

N. Tổ nối dây

Nếu không có yêu cầu đặc biệt khác, các MBA phân phối 3 pha, 22 (kV)/0,4 (kV) loại tổn hao thấp có tổ đấu dây là Dyn-11.

O. Mức cách điện

MBA phải được thiết kế và thử nghiệm với những cấp cách điện sau đây:

Điện áp danh định của hệ thống (kV)	Điện áp cao nhất của thiết bị (kV)	Điện áp chịu tần số công nghiệp ngắn hạn (giá trị hiệu dụng) (kV)	Điện áp chịu xung sét 1,2/50 μ s (trị số đỉnh) (BIL) (kV)
22	24	50	125
0,4	-	3	-

P. Độ ồn

Đối với MBA 3 pha 2 cuộn dây (cuộn cao áp > 1,2 kV): Độ ồn cho phép của MBA không được vượt quá trị số trong các bảng dưới đây:

Công suất (kVA)	Tự làm mát (Self-cooled)	
	Loại hở (Ventilated), dB	Loại kín (Sealed), dB
100	50	55
160	55	57
250	55	
320	60	59
400	60	

MÁY BIẾN ÁP PHÂN PHỐI CÁCH ĐIỆN DẦU TỶN HAO THẤP

Công suất (kVA)	Tự làm mát (Self-cooled)	
	Loại hở (Ventilated), dB	Loại kín (Sealed), dB
560	62	61
630	62	
750	64	63
800	64	
1.000	64	
1.250	65	64
1.500	66	65
1.600	66	
2.000	66	

Cách xác định độ ồn theo tiêu chuẩn IEC 60076-10.

Q. Độ tăng nhiệt

Độ tăng nhiệt độ của dầu/cuộn dây tương ứng không quá 60°C/65°C.

R. Tiêu chuẩn về tổn hao, dòng điện không tải, điện áp ngắn mạch

Công suất định mức (kVA)	Tổn hao không tải (P ₀) cực đại (W)	Tổn hao có tải (P _k) cực đại ở nhiệt độ cuộn dây 75°C (W)	Điện áp ngắn mạch nhỏ nhất (U _k) (%)
Máy biến áp 3 pha 22/0,4 (kV)			
100	60	1.250	4,0
160	76	1.940	
250	100	2.600	
320	116	3.170	
400	132	3.820	
560	176	4.810	

MÁY BIẾN ÁP PHÂN PHỐI CÁCH ĐIỆN DẦU TỔN HAO THẤP

Công suất định mức (kVA)	Tổn hao không tải (Po) cực đại (W)	Tổn hao có tải (Pk) cực đại ở nhiệt độ cuộn dây 75°C (W)	Điện áp ngắn mạch nhỏ nhất (U _k) (%)
630	216	5.570	5,0
750	232	6.540	
800	248	6.920	
1.000	280	8.550	
1.250	336	10.690	
1.500	376	12.825	6,0
1.600	392	13.680	
2.000	464	17.100	

Ghi chú: Các MBA công suất khác áp dụng phương pháp nội suy tuyến tính.

VII. BẢNG YÊU CẦU VỀ ĐẶC TÍNH KỸ THUẬT MÁY BIẾN ÁP TỔN HAO THẤP 3 PHA 22 kV

TT	Hạng mục	Yêu cầu	Chào thầu
1	Nhà sản xuất	Nêu cụ thể	
2	Nước sản xuất	Nêu cụ thể	
3	Mã hiệu	Nêu cụ thể	
ĐIỀU KIỆN CHUNG			
4	1. Điều kiện môi trường làm việc của thiết bị		
	• Nhiệt độ môi trường lớn nhất	45°C	
	• Nhiệt độ môi trường nhỏ nhất	0°C	
	• Khí hậu	Nhiệt đới, nóng ẩm	
	• Độ ẩm tương đối cao nhất	100%	
	• Độ cao lắp đặt thiết bị so với mực nước biển	Đến 1000m	
	• Vận tốc gió lớn nhất (đối với thiết bị làm việc ngoài trời)	160 km/h	
	<i>Lưu ý: Trường hợp thiết bị được lắp đặt tại các vị trí với điều kiện môi trường khác với các thông số nêu trong bảng trên, các Đơn</i>		

MÁY BIẾN ÁP PHÂN PHỐI CÁCH ĐIỆN DẦU TỒN HAO THẤP

TT	Hạng mục	Yêu cầu	Chào thầu
	<i>vị căn cứ các tiêu chuẩn quốc tế và tiêu chuẩn Việt Nam để ban hành tiêu chuẩn riêng cho thiết bị nhằm thuận lợi cho công tác lựa chọn vật tư thiết bị nhưng không được trái quy định pháp luật, quy chế quản lý nội bộ của EVN có liên quan.</i>		
5	2. Điều kiện vận hành của hệ thống điện		
	Điện áp danh định của hệ thống (kV)	22	
	Sơ đồ	3 pha	
	Chế độ nối đất trung tính	Trung tính nối đất trực tiếp	
	Điện áp làm việc lớn nhất của thiết bị (kV)	24	
	Tần số (Hz)	50	
6	3. Chứng chỉ chất lượng		
	Nhà sản xuất phải có chứng chỉ về hệ thống quản lý chất lượng (ISO-9001:2015 hoặc tương đương) được áp dụng vào ngành nghề sản xuất máy biến áp. Nhà sản xuất phải có phòng thử nghiệm xuất xưởng với các trang thiết bị phục vụ thử nghiệm được kiểm chuẩn bởi cơ quan quản lý chất lượng.	Đáp ứng	
	Nhà sản xuất phải tuân thủ các quy định của Nhà nước về tiết kiệm năng lượng, an toàn cháy nổ, môi trường, sở hữu trí tuệ, nhãn mác v.v.	Đáp ứng	
	YÊU CẦU KỸ THUẬT		
	A. Yêu cầu chung		
7	1. MBA là loại kín hoặc loại hở, 3 pha (điện áp định mức sơ cấp 22 kV), nạp dầu hoàn chỉnh, ruột máy ngâm trong dầu, kiểu làm mát bằng gió tự nhiên (ONAN).	Đáp ứng	

A

MÁY BIẾN ÁP PHÂN PHỐI CÁCH ĐIỆN DẦU TỔN HAO THẤP

TT	Hạng mục	Yêu cầu	Chào thầu
8	2. Máy được thiết kế, chế tạo phù hợp với điều kiện vận hành ngoài trời, lắp trên cột điện hoặc lắp trên bệ móng bê tông hoặc lắp đặt trong nhà.	Đáp ứng	
9	3. Tất cả vật liệu, công nghệ chế tạo, thí nghiệm và thiết bị được cung cấp phải phù hợp với các điều kiện quy định của TCVN, tiêu chuẩn quốc tế và phù hợp cho từng vị trí lắp đặt, trong điều kiện vận hành bình thường cũng như các trường hợp bất lợi nhất đã được dự tính và phải đạt được tuổi thọ thiết kế.	Đáp ứng	
10	4. Thiết kế phải đảm bảo cho việc lắp đặt, thay thế và bảo dưỡng sửa chữa thuận tiện, giảm thiểu các rủi ro gây cháy nổ và gây hại cho môi trường.	Đáp ứng	
	B. Vỏ máy biến áp		
11	1. Vỏ máy biến áp phải được thiết kế đảm bảo có thể nâng hạ, vận chuyển mà không bị biến dạng hư hỏng hay rò dầu.	Đáp ứng	
12	2. Vỏ máy được làm kín hoàn toàn bằng liên kết bu lông, có van lấy mẫu dầu, bộ chỉ thị mức dầu và không có bình dầu phụ (đối với máy biến áp kiểu kín) hoặc có trang bị bình dầu phụ (đối với máy biến áp kiểu hở).	Đáp ứng	
13	3. Đáy vỏ máy hình chữ nhật hoặc oval. Vỏ máy phải có móc câu để vận chuyển và móc để tháo dỡ nắp máy khi cần kiểm tra.	Đáp ứng	
14	4. Vật liệu làm vỏ máy là thép chịu lực, có bề dày đảm bảo chịu được áp lực bên trong máy (tối thiểu 30 kPa trong 8 giờ) ở các	Đáp ứng	

MÁY BIẾN ÁP PHÂN PHỐI CÁCH ĐIỆN DẦU TỔN HAO THẤP

TT	Hạng mục	Yêu cầu	Chào thầu
	chế độ vận hành bình thường cũng như khi xảy ra sự cố và được bảo vệ phòng nổ bằng van áp lực (với MBA < 1.600 kVA) hoặc role áp lực (với MBA ≥ 1.600 kVA có máy cắt phía sơ cấp).		
15	5. Bộ phận giải toả áp lực (van phòng nổ) được thiết kế phù hợp để đảm bảo yêu cầu phòng chống cháy nổ khi có hiện tượng bất thường hoặc sự cố nội bộ máy.	Đáp ứng	
16	6. Bình dầu phụ (đối với máy biến áp kiểu hở) hoặc cơ cấu chứa dầu giãn nở (đối với máy biến áp kiểu kín) được nối thông với thùng máy biến áp.	Đáp ứng	
17	7. Đối với máy biến áp kiểu hở: Trong dải nhiệt độ dầu trong máy biến áp từ 5°C đến 105°C, dung tích thùng dầu phụ phải đảm bảo sao cho dầu trong thùng dầu phụ không được tràn ra ngoài và không thấp hơn đáy bình dầu phụ. Đáy bình dầu phụ có độ cao tương đương đầu sứ xuyên trung áp.	Đáp ứng	
18	8. Đối với máy biến áp kiểu kín, vỏ máy phải có khả năng tự co giãn để trong dải nhiệt độ làm việc (5°C đến 105°C) hoặc bị tác động bởi các thao tác bình thường (bốc dỡ, vận chuyển v.v.), mức dầu trong máy (được kiểm tra qua ống kiểm tra mức dầu) phải nằm trong giới hạn cho phép.	Đáp ứng	
19	9. Đối với các máy biến áp kiểu hở có công suất lớn có thể yêu cầu chế tạo cánh tản nhiệt rời, bắt với thân máy biến áp	Đáp ứng	

A

MÁY BIẾN ÁP PHÂN PHỐI CÁCH ĐIỆN DẦU TỒN HAO THẤP

TT	Hạng mục	Yêu cầu	Chào thầu
	bằng mặt bích và có thể tháo rời khi vận chuyển.		
20	10. Tiếp địa cho máy được thực hiện cho mạch từ và vỏ máy, đảm bảo tiếp xúc điện chắc chắn. Cực nối đất vỏ máy được bố trí tại phần dưới thùng về phía sứ xuyên hạ áp và có ký hiệu nối đất. Tiếp địa phải được bắt bằng bulông có ren không nhỏ hơn M12.	Đáp ứng	
21	11. Xử lý bề mặt: Thùng chứa máy biến áp và các phụ tùng phải được sơn bằng công nghệ sơn tĩnh điện với độ dày lớp sơn phủ đảm bảo khả năng bảo vệ chống gỉ, chống ăn mòn vỏ máy đồng thời phải phù hợp với đặc tính giãn nở của vỏ máy (đối với MBA kiểu kín).	Đáp ứng	
22	12. Màu của sơn bên ngoài của thùng máy phải đảm bảo khả năng tản nhiệt của máy biến áp cũng như tránh hấp thụ nhiệt năng từ ánh nắng mặt trời (màu xám nhạt).	Đáp ứng	
23	13. Đối với máy biến áp vỏ mạ kẽm được lắp đặt ở khu vực nhiễm mặn cao như các khu vực bờ biển, hải đảo v.v vỏ máy biến áp phải được xử lý chống gỉ bằng phương pháp mạ kẽm nhúng nóng, độ dày lớp mạ phù hợp theo TCVN 5408: 2007, theo độ dày chọn cao hơn một cấp. Khi vỏ máy biến áp đã được mạ kẽm nhúng nóng thì không áp dụng sơn tĩnh điện như yêu cầu tại mục 11 nêu trên.	Đáp ứng	
24	14. Gioăng làm kín MBA phải làm bằng vật liệu chịu được dầu cách điện, chịu được các		

MÁY BIẾN ÁP PHÂN PHỐI CÁCH ĐIỆN DẦU TỖN HAO THẤP

TT	Hạng mục	Yêu cầu	Chào thầu
	tác nhân về dao động cơ học, nhiệt và ẩm, phù hợp với điều kiện môi trường làm việc ngoài trời. Tiêu chuẩn kỹ thuật của gioăng như sau:		
	a. Độ trương nở trong dầu biến áp của gioăng sau 96 giờ ở 80°C: không quá 02% (thử nghiệm theo TCVN 2752:2008).	Đáp ứng	
	b. Độ giãn dài khi kéo đứt $\geq 350\%$ (thử nghiệm theo TCVN 4509:2013).	Đáp ứng	
	c. Hệ số lão hóa trong dầu biến áp và trong không khí sau 96 giờ ở 80°C phải tương ứng $\geq 85\%$ và 90% (thử nghiệm theo TCVN 2229:2007).	Đáp ứng	
25	15. Các đầu cực, kẹp cực đầu nối cho dây dẫn phía sơ cấp, thứ cấp và dây tiếp địa làm bằng đồng hoặc đồng thau mạ thiếc hoặc mạ bạc.	Đáp ứng	
26	16. Các chi tiết mang điện như: ty sứ, đai ốc, vòng đệm làm bằng đồng hoặc đồng thau.	Đáp ứng	
27	17. Các chi tiết không mang điện như: bu lông, đai ốc, vòng đệm,.. làm bằng thép không gỉ.	Đáp ứng	
	C. Lõi từ và cuộn dây		
28	1. Lõi từ được chế tạo từ vật liệu lá thép có cấu trúc vô định hình (Amorphous) giúp giảm tổn hao không tải của máy biến áp. Các lá thép được phủ cách điện 2 mặt, không có ba via.	Đáp ứng	
29	2. Cuộn dây máy biến áp phải được chế tạo bằng sợi dây đồng kỹ thuật điện có đặc tính cơ lý theo TCVN 7675-1:2007, TCVN 7675-12:2007 hoặc tương đương. Phía hạ áp ưu	Đáp ứng	



MÁY BIẾN ÁP PHÂN PHỐI CÁCH ĐIỆN DẦU TỒN HAO THẤP

TT	Hạng mục	Yêu cầu	Chào thầu
	tiên sử dụng MBA công nghệ quấn đồng lá.		
30	3. Lõi từ và cuộn dây phải được bắt chặt với vỏ máy và có móc nâng để nâng tháo lõi thép và cuộn dây ra khỏi vỏ. Cuộn dây phải được thiết kế để có thể tháo lắp khỏi lõi từ khi cần thiết.	Đáp ứng	
	D. Dầu máy biến áp:		
31	1. Dầu MBA là loại dầu khoáng mới chưa qua sử dụng, có phụ gia kháng oxy hóa, phù hợp theo tiêu chuẩn IEC 60296 Ed.5.0:2020, ASTM D3487: 2016 hoặc tiêu chuẩn tương đương.	Đáp ứng	
32	2. Bảng yêu cầu kỹ thuật chi dầu máy biến áp:		
32.1	Nhà sản xuất	Nêu cụ thể	
32.2	Nước sản xuất	Nêu cụ thể	
32.3	Mã hiệu dầu	Nêu cụ thể	
32.4	Tiêu chuẩn áp dụng	IEC 60296:2020, ASTM D3487: 2016 hoặc tương đương	
32.5	Độ nhớt, ở 40°C	≤ 12 mm ² /s	
32.6	Quan sát bên ngoài	Trong, sáng, không có nước và tạp chất	
32.7	Chỉ số màu	< 0,5	
32.8	Loại dầu	Loại A (mã "I") theo IEC 60296: 2020	
32.9	Điểm chớp cháy nhỏ nhất	135 °C	
32.10	Hàm lượng nước	≤ 30 ppm	
32.11	Điện áp đánh thủng		
	+ Trước khi lọc sấy:	≥ 30 kV	
	+ Sau khi lọc sấy:	≥ 70 kV	
32.12	Trị số trung hòa (độ acid)	≤ 0,01 mgKOH/g	
32.13	Sức căng bề mặt ở 25°C	≥ 43 nN/m	
32.14	Tỷ trọng (ở 20°C)	≤ 0,895 g/ml	

MÁY BIẾN ÁP PHÂN PHỐI CÁCH ĐIỆN DẦU TỔN HAO THẤP

TT	Hạng mục	Yêu cầu	Chào thầu
32.15	Hàm lượng phụ gia chống oxy hóa	[0,08 ÷ 0,4] % W	
32.16	Ăn mòn Sulphur	Không	
32.17	Hợp chất Furfural	Không phát hiện (cho phép < 0,05 mg/kg)	
32.18	Hệ số suy giảm điện môi (DDF) ở 90°C	≤ 0,5 %	
32.19	Độ ổn định kháng oxy hóa:		
	+) Phương pháp thử cặn – axit theo tiêu chuẩn IEC:		
	- Khối lượng cặn:	≤ 0,05 %	
	- Trị số axit sau oxy hóa	≤ 0,3 mgKOH/1g dầu	
	+) Phương pháp thử theo thời gian theo tiêu chuẩn ASTM	≥ 195 phút	
32.20	PCBs	≤ 0,5 ppm	
	E. Sứ xuyên		
33	1. Sứ xuyên phải chịu được dòng định mức và dòng quá tải cho phép của MBA. Các sứ xuyên phải là loại ngoài trời và ở mỗi cấp điện áp phải là cùng loại với nhau. Sứ xuyên phải được thử nghiệm điện áp tăng cao tần số công nghiệp và thử xung sét theo mức cách điện được nêu tại Điều 17.	Đáp ứng	
34	2. Toàn bộ các sứ xuyên phải bố trí hợp lý bên ngoài vỏ MBA, cùng cấp điện áp phải cùng phía với nhau.	Đáp ứng	
35	3. Chiều dài đường rò ≥ 25mm/kV (đối với khu vực môi trường ô nhiễm nặng, yêu cầu ≥ 31mm/kV).	Đáp ứng	
36	4. Đối với MBA lắp đặt trong nhà (trạm kín, trạm phân phối hợp bộ..), phía cao áp sử dụng cách điện kiểu kín phù hợp với việc đấu nối bằng đầu Elbows, T-Plug.	Đáp ứng	

MÁY BIẾN ÁP PHÂN PHỐI CÁCH ĐIỆN DẦU TỒN HAO THẤP

TT	Hạng mục	Yêu cầu	Chào thầu																
37	5. Đầu nối:																		
	Các đầu nối tại các vật cách điện xuyên trung thể được lắp đầu cosse loại ép, có khả năng đấu nối với dây đồng tiết diện tối thiểu 50mm ²	Đáp ứng																	
	Các đầu nối của máy biến áp 3 pha nhìn từ trên xuống, được bố trí như sau: <div style="text-align: center;"> <table border="0"> <tr> <td>⊕</td> <td>⊕</td> <td>⊕</td> <td>⊕</td> </tr> <tr> <td>n</td> <td>a</td> <td>b</td> <td>c</td> </tr> <tr> <td></td> <td>A</td> <td>B</td> <td>C</td> </tr> <tr> <td></td> <td>⊕</td> <td>⊕</td> <td>⊕</td> </tr> </table> </div>	⊕	⊕	⊕	⊕	n	a	b	c		A	B	C		⊕	⊕	⊕	Đáp ứng	
⊕	⊕	⊕	⊕																
n	a	b	c																
	A	B	C																
	⊕	⊕	⊕																
	Đối với máy biến áp 3 pha, cực đầu dây trung tính phải có tiết diện mặt cắt dẫn điện không nhỏ hơn 50% của tiết diện mặt cắt dẫn điện của cực đầu dây pha.	Đáp ứng																	
	Các đầu nối sơ cấp và thứ cấp được đánh dấu rõ ràng, không tẩy được và phải đặt gần đầu ra tương ứng. Chiều cao của ký hiệu tối thiểu là 50mm.	Đáp ứng																	
	Các đầu nối thứ cấp của máy biến áp 3 pha được trang bị các bản cực bằng đồng có 4 lỗ. + Máy biến áp 3 pha công suất ≤ 320kVA: Bản cực có 2 lỗ + Máy biến áp 3 pha công suất ≥ 400kVA: Bản cực có 4 lỗ	Đáp ứng																	
	F. Bộ điều chỉnh điện áp (đổi nấc điện áp)																		
38	1. Phía sơ cấp MBA phải có bộ điều chỉnh điện áp không điện, với 05 nấc điều chỉnh: ± 2x2,5%. Trường hợp đường dây dài, điện áp không đảm bảo có thể xem xét sử dụng MBA có nấc điều chỉnh ± 2x5%.	Đáp ứng																	

MÁY BIẾN ÁP PHÂN PHỐI CÁCH ĐIỆN DẦU TỒN HAO THẤP

TT	Hạng mục	Yêu cầu	Chào thầu
39	2. Bộ điều chỉnh điện áp được bố trí tay thao tác trên mặt máy, có thể dễ dàng điều chỉnh từ bên ngoài mà không ảnh hưởng đến kết cấu máy, có chỉ thị và hướng dẫn rõ ràng tại chỗ và trong tài liệu hướng dẫn kèm theo. Tay thao tác (núm xoay điều chỉnh nấc) phải được chế tạo bằng vật liệu hợp kim không gỉ.	Đáp ứng	
40	3. Bộ điều chỉnh điện áp phải có thông số dòng định mức $\geq 1,3$ lần và phải chịu được thử nghiệm ngắn hạn $\geq 2,5$ lần dòng định mức sơ cấp MBA.	Đáp ứng	
	G. Bộ chỉ thị mức dầu, đồng hồ đo nhiệt độ dầu MBA		
41	1 Bộ chỉ thị mức dầu: Máy biến áp phải có bộ chỉ thị mức dầu trong thùng máy. Cơ cấu chỉ thị mức dầu phải bố trí sao cho việc quan sát chỉ thị mức dầu thuận tiện khi MBA đang vận hành. Trên cơ cấu chỉ thị mức dầu phải đánh dấu mức dầu cực đại và cực tiểu tương ứng với nhiệt độ dầu trong thùng máy biến áp ở nhiệt độ 105°C và 0°C.	Đáp ứng	
42	2 Bộ chỉ thị nhiệt độ lớp dầu trên MBA: Trên nắp máy phải bố trí sẵn ống lắp bộ chỉ thị nhiệt độ dầu. Tùy thuộc vào nhu cầu sử dụng, MBA có thể được yêu cầu trang bị nhiệt kế (loại có kim cố định) hoặc đồng hồ đo nhiệt độ dầu lớp trên cùng của MBA. Cơ cấu chỉ thị nhiệt độ dầu phải được bố trí thuận tiện cho việc đọc chỉ số khi MBA đang vận hành.	Đáp ứng	

MÁY BIẾN ÁP PHÂN PHỐI CÁCH ĐIỆN DẦU TỒN HAO THẤP

TT	Hạng mục	Yêu cầu	Chào thầu
	H. Nhãn mác		
43	1. MBA phải có nhãn mác bằng thép không gỉ, chịu được thời tiết mưa nắng, chống ăn mòn và được lắp đặt chắc chắn trên vỏ máy về phía sứ xuyên hạ áp, các số liệu được khắc chìm và có phủ sơn không phai. Ngôn ngữ ghi trên nhãn bằng tiếng Việt hoặc tiếng Anh. Nhãn máy được lắp chặt với thùng vỏ máy bằng đinh rút hoặc hàn, tại vị trí dễ quan sát.	Đáp ứng	
44	2. Thông tin tối thiểu phải có trên nhãn máy:		
	a. Loại MBA.	Đáp ứng	
	b. Số hiệu tiêu chuẩn.	Đáp ứng	
	c. Tên nhà chế tạo, quốc gia và thành phố mà MBA được lắp ráp.	Đáp ứng	
	d. Số seri của nhà chế tạo (Serial number).	Đáp ứng	
	e. Năm sản xuất.	Đáp ứng	
	f. Công suất định mức (kVA hoặc MVA).	Đáp ứng	
	g. Tần số định mức (Hz).	Đáp ứng	
	h. Điện áp định mức (V hoặc kV) phía sơ cấp/thứ cấp và điện áp ứng với các nấc điều chỉnh.	Đáp ứng	
	i. Dòng điện định mức (A hoặc kA) phía sơ cấp/ thứ cấp.	Đáp ứng	
	j. Sơ đồ đấu dây/Tổ đấu dây.	Đáp ứng	
	k. Điện áp ngắn mạch (Uk%)	Đáp ứng	
	l. Tồn hao không tải (Po); tồn hao có tải (Pk) ở nhiệt độ cuộn dây 75 ⁰ C.	Đáp ứng	
	m. Kiểu làm mát.	Đáp ứng	
	n. Khối lượng tổng.	Đáp ứng	

MÁY BIẾN ÁP PHÂN PHỐI CÁCH ĐIỆN DẦU TỔN HAO THẤP

TT	Hạng mục	Yêu cầu	Chào thầu
	o. Thẻ tích dầu.	Đáp ứng	
	I. Quy định về niêm phong		
45	1. Hai trong số các bulông mặt bích MBA được chế tạo riêng (khoan lỗ đầu bulông) để có thể kẹp chì niêm phong, đảm bảo không mở được máy mà không phá niêm phong.	Đáp ứng	
46	2. Mỗi MBA có 1 số chế tạo (Serial number) riêng, không trùng lặp. Số chế tạo phải được khắc chìm trên nắp máy hoặc vị trí thích hợp trên vỏ máy, cỡ chữ 60mm và được sơn màu đỏ không phai.	Đáp ứng	
47	3. Chì niêm phong sẽ do Đơn vị chịu trách nhiệm về thí nghiệm, nghiệm thu MBA kẹp chì, có biên bản ghi rõ số chế tạo từng máy và mã hiệu chì niêm phong.	Đáp ứng	
	J. Ký hiệu và đánh dấu		
48	Các trị số: Dung lượng danh định MBA (kVA), các đầu ra, sứ xuyên và vị trí tiếp địa vỏ máy phải có ký hiệu và được đánh dấu bằng phương pháp dập hoặc sơn, đảm bảo bền chắc và dễ nhìn thấy.	Đáp ứng	
49	K. Thử nghiệm	Đáp ứng mục IV.J	
	L. Dây công suất định mức		
50	Dây công suất định mức theo IEC 60076. Tuy nhiên, để đảm bảo hiệu quả cho công tác dự phòng và quản lý vận hành, lựa chọn thiết bị đóng cắt, MBA phân phối 3 pha tổn hao thấp 22kV nên chọn công suất theo dãy sau: 100, 160, 250, 320, 400, 560, 630, 750, 800, 1.000, 1.250, 1.500, 1.600, 2.000 (kVA).	Đáp ứng	
	M. Khả năng chịu quá tải		

A

MÁY BIẾN ÁP PHÂN PHỐI CÁCH ĐIỆN DẦU TỒN HAO THẤP

TT	Hạng mục	Yêu cầu			Chào thầu		
51	Máy biến áp lực phải đảm bảo vận hành ở các chế độ quá tải bình thường, thời gian và mức độ quá tải cho phép như sau:						
a	Bội số quá tải theo định mức	Thời gian quá tải (giờ-phút) với mức tăng nhiệt độ của lớp dầu trên cùng so với nhiệt độ không khí trước khi quá tải, °C			Thời gian quá tải (giờ-phút) với mức tăng nhiệt độ của lớp dầu trên cùng so với nhiệt độ không khí trước khi quá tải, °C		
		13,5	18	22,5	13,5	18	22,5
	1,05	Lâu dài					
	1,10	3-50	3-25	2-50			
	1,15	2-50	2-25	1-50			
	1,20	2-05	1-40	1-15			
	1,25	1-35	1-15	0-50			
	1,30	1-10	0-50	0-30			
	1,35	0-55	0-35	0-15			
	1,40	0-40	0-25	-			
	1,45	0-25	0-10	-			
	1,50	0-15	-	-			
b	Bội số quá tải theo định mức	Thời gian quá tải (giờ-phút) với mức tăng nhiệt độ của lớp dầu trên cùng so với nhiệt độ không khí trước khi quá tải, °C			Thời gian quá tải (giờ-phút) với mức tăng nhiệt độ của lớp dầu trên cùng so với nhiệt độ không khí trước khi quá tải, °C		
		27	36	36	27	36	36
	1,05	Lâu dài					
	1,10	2-10	1-25	1-10			
	1,15	1-20	0-35	-			
	1,20	0-45	-	-			
	1,25	0-25	-	-			
	1,30	-	-	-			
	1,35	-	-	-			
	1,40	-	-	-			
	1,45	-	-	-			
	1,50	-	-	-			
33	2. Máy biến áp phải đảm bảo vận hành quá tải ngắn hạn cao						

MÁY BIẾN ÁP PHÂN PHỐI CÁCH ĐIỆN DẦU TỔN HAO THẤP

TT	Hạng mục	Yêu cầu			Chào thầu		
	hơn dòng điện định mức theo các giới hạn sau:						
a	Quá tải theo dòng điện, %	30	45	60	30	45	60
	Thời gian quá tải, phút	120	80	45			
b	Quá tải theo dòng điện, %	75	100		75	100	
	Thời gian quá tải, phút	20	10				
34	Ngoài ra, máy biến áp phải đảm bảo vận hành quá tải với dòng điện cao hơn định mức tới 40% với tổng thời gian đến 6 giờ trong một ngày đêm trong 5 ngày liên tiếp.	Đáp ứng					
N. Tổ nối dây							
35	Nếu không có yêu cầu đặc biệt khác, các MBA phân phối 3 pha, 22 (kV)/0,4 (kV) loại tổn hao thấp có tổ đấu dây là Dyn-11.	Đáp ứng					
O. Mức cách điện							
36	MBA phải được thiết kế và thử nghiệm với những cấp cách điện sau đây:	Điện áp chịu tần số công nghiệp ngắn hạn (giá trị hiệu dụng) (kV)	Điện áp chịu xung sét 1,2/50 μ s (trị số đỉnh) (BIL) (kV)	Điện áp chịu tần số công nghiệp ngắn hạn (giá trị hiệu dụng) (kV)	Điện áp chịu xung sét 1,2/50 μ s (trị số đỉnh) (BIL) (kV)		
	Phía sơ cấp 22 kV	50	125				
	Phía thứ cấp 0,4 kV	3	-				
P. Độ ồn							
37	Đối với MBA 3 pha 2 cuộn dây (cuộn cao áp > 1,2 kV):	Tự làm mát (Self-cooled)					
	Công suất máy biến áp:	Loại hở (Ventilated), dB	Loại kín (Sealed), dB				
	100 kVA	≤ 50 dB	≤ 55 dB				
	160 kVA	≤ 55 dB	≤ 57 dB				
	250 kVA	≤ 55 dB	≤ 57 dB				
	320 kVA	≤ 60 dB	≤ 59 dB				
	400 kVA	≤ 60 dB	≤ 59 dB				
	560 kVA	≤ 62 dB	≤ 61 dB				
	630 kVA	≤ 62 dB	≤ 61 dB				

A

MÁY BIẾN ÁP PHÂN PHỐI CÁCH ĐIỆN DẦU TỒN HAO THẤP

TT	Hạng mục	Yêu cầu		Chào thầu
	750 kVA	≤ 64 dB	≤ 63 dB	
	800 kVA	≤ 64 dB	≤ 63 dB	
	1.000 kVA	≤ 64 dB	≤ 63 dB	
	1.250 kVA	≤ 65 dB	≤ 64 dB	
	1.500 kVA	≤ 66 dB	≤ 65 dB	
	1.600 kVA	≤ 66 dB	≤ 65 dB	
	2.000 kVA	≤ 66 dB	≤ 65 dB	
	Cách xác định độ ồn theo tiêu chuẩn IEC 60076-10.			
	Q. Độ tăng nhiệt			
38	Độ tăng nhiệt độ của dầu/cuộn dây tương ứng không quá 60°C/65°C.	Đáp ứng		
	R. Tiêu chuẩn về tổn hao, dòng điện không tải, điện áp ngắn mạch			
39	Tổn hao không tải (Po) cực đại đối với máy biến áp:			
	100 kVA	≤ 60 W		
	160 kVA	≤ 76 W		
	250 kVA	≤ 100 W		
	320 kVA	≤ 116 W		
	400 kVA	≤ 132 W		
	560 kVA	≤ 176 W		
	630 kVA	≤ 216 W		
	750 kVA	≤ 232 W		
	800 kVA	≤ 248 W		
	1.000 kVA	≤ 280 W		
	1.250 kVA	≤ 336 W		
	1.500 kVA	≤ 376 W		
	1.600 kVA	≤ 392 W		
	2.000 kVA	≤ 464 W		
40	Tổn hao có tải (Pk) cực đại ở nhiệt độ cuộn dây 75°C đối với máy biến áp:			
	100 kVA	≤ 1.250 W		
	160 kVA	≤ 1.940 W		
	250 kVA	≤ 2.600 W		
	320 kVA	≤ 3.170 W		
	400 kVA	≤ 3.820 W		
	560 kVA	≤ 4.810 W		
	630 kVA	≤ 5.570 W		

A

MÁY BIẾN ÁP PHÂN PHỐI CÁCH ĐIỆN DẦU TỔN HAO THẤP

TT	Hạng mục	Yêu cầu	Chào thầu
	750 kVA	≤ 6.540 W	
	800 kVA	≤ 6.920 W	
	1.000 kVA	≤ 8.550 W	
	1.250 kVA	≤ 10.690 W	
	1.500 kVA	≤ 12.825 W	
	1.600 kVA	≤ 13.680 W	
	2.000 kVA	≤ 17.100 W	
41	Điện áp ngắn mạch nhỏ nhất (U_k) đối với máy biến áp:		
	100 kVA	≥ 4 %	
	160 kVA	≥ 4 %	
	250 kVA	≥ 4 %	
	320 kVA	≥ 4 %	
	400 kVA	≥ 4 %	
	560 kVA	≥ 4 %	
	630 kVA	≥ 4 %	
	750 kVA	≥ 5 %	
	800 kVA	≥ 5 %	
	1.000 kVA	≥ 5 %	
	1.250 kVA	≥ 5 %	
	1.500 kVA	≥ 6 %	
	1.600 kVA	≥ 6 %	
	2.000 kVA	≥ 6 %	
42	Các MBA công suất khác áp dụng phương pháp nội suy tuyến tính.	Đáp ứng	

VIII. TÀI LIỆU THAM KHẢO

1. Quy phạm trang bị điện, ban hành kèm theo Quyết định số 19/2006/QĐ-BCN ngày 11/7/2006 của Bộ Công nghiệp (nay là Bộ Công Thương); và các sửa đổi, bổ sung và thay thế sau này.

2. Thông tư số 40/2009/TT-BCT ngày 31/12/2009 của Bộ Công Thương ban hành về Quy chuẩn kỹ thuật Quốc gia về kỹ thuật điện; và các sửa đổi, bổ sung và thay thế sau này.

3. Quy chuẩn kỹ thuật Quốc gia về ngưỡng chất thải nguy hại số 07: 2009/BTNMT, ban hành kèm theo Thông tư số 25/2009/TT-BTNMT ngày 16/11/2009 của Bộ Tài nguyên và Môi trường; và các sửa đổi, bổ sung và thay thế sau này.

MÁY BIẾN ÁP PHÂN PHỐI CÁCH ĐIỆN DẦU TỒN HAO THẤP

4. Quy trình vận hành, sửa chữa MBA, ban hành kèm theo Quyết định số 623/ĐVN/KTNĐ ngày 23/5/1997 của Tổng Công ty Điện lực Việt Nam (nay là Tập đoàn Điện lực Việt Nam); và các sửa đổi, bổ sung và thay thế sau này.
5. TCVN 2229:2007 – Cao su lưu hóa hoặc nhiệt dẻo – Phép thử già hóa nhanh và độ chịu nhiệt. TCVN 2752:2008 – Cao su lưu hóa – Xác định mức độ tác động của chất lỏng.
6. TCVN 4509:2013 – Cao su lưu hóa hoặc nhiệt dẻo – Xác định các tính chất ứng suất – Giãn dài khi kéo.
7. TCVN 5408: 2007 - Lớp phủ kẽm nhúng nóng trên bề mặt sản phẩm gang và thép – Yêu cầu kỹ thuật và phương pháp thử.
8. TCVN 6306-1:2015 - Máy biến áp điện lực. Phần 1: Quy định chung.
9. TCVN 6306-2:2006 - Máy biến áp điện lực. Phần 2: Độ tăng nhiệt.
10. TCVN 6306-3:2006 - Máy biến áp điện lực. Phần 3: Mức cách điện, thử nghiệm điện môi và khoảng cách cách ly ngoài không khí.
11. TCVN 6306-5:2006 - Máy biến áp điện lực. Phần 5: Khả năng chịu ngắn mạch.
12. TCVN 7675-1:2007 Quy định đối với loại dây quấn cụ thể - Phần 1: Sợi dây đồng tròn tráng men Polyvinyl Acetal, cấp chịu nhiệt 105°C.
13. TCVN 7675-12:2007 Quy định đối với loại dây quấn cụ thể - Phần 12: Sợi dây đồng tròn tráng men Polyvinyl Acetal, cấp chịu nhiệt 120°C.
14. TCVN 8525:2015 - Máy biến áp phân phối – Mức hiệu suất năng lượng tối thiểu và phương pháp xác định hiệu suất năng lượng.
15. IEEE C57.12.80™-2010 Standard Terminology for Power and Distribution Transformers – Các thuật ngữ tiêu chuẩn của máy biến áp lực và máy biến áp phân phối
16. IEEE Std C57.12.01™-2015 Standard for General Requirements for Dry-Type Distribution and Power Transformers – Tiêu chuẩn các yêu cầu chung của máy biến áp khô và máy biến áp lực.
17. IEC 60071-SER Ed. 1.0 b:2011 - Insulation co-ordination - ALL PARTS – Phối hợp cách điện.
18. IEC 60076-1: Power transformer- Part 1: General: Máy biến áp lực – Phần 1: Quy định chung.
19. IEC 60076-5: Power transformer – Part 5: Ability to withstand short circuit: Máy biến áp lực – Phần 5: Khả năng chịu đựng ngắn mạch.

20. IEC 60137 Ed. 6.0 b:2008 Insulated bushings for alternating voltages above 1 000 V - Sứ cách điện điện áp xoay chiều trên 1kV.

21. IEC 60296 Ed. 5.0 b:2020 Fluids for electrotechnical applications - Mineral insulating oils for Electrical equipment – Chất lỏng cho ứng dụng kỹ thuật điện – Dầu khoáng cách điện sử dụng trong các thiết bị điện.

22. ASTM D3487: 2016: Standard Specification for Mineral Insulating Oil Used in Electrical Apparatus – Tiêu chuẩn kỹ thuật đối với dầu khoáng cách điện sử dụng trên thiết bị điện.

23. IEC 60076-7 Ed. 1.0 b:2005 - Power transformers - Part 7: Loading guide for oil-immersed power transformers - Máy biến áp – Phần 7: Hướng dẫn về mang tải máy biến áp ngâm dầu).

24. IEC 60076-10 Ed. 2.0 b:2016 Power transformers - Part 10: Determination of sound levels - Máy biến áp – Phần 10: Đo lường mức ồn)

25. IEC 60076-20 Ed. 1.0: 2017: Power transformers - Part 20: Energy efficiency - Máy biến áp – Phần 20: Hiệu suất năng lượng.

26. IEC/TS 60815-1 (2, 3) Ed. 1.0 en:2008 Selection and dimensioning of high-voltage insulators intended for use in polluted conditions – Lựa chọn và định kích thước cách điện cao áp sử dụng ở các vùng ô nhiễm.

27. ISO 2063:2005 Thermal spraying - Metallic and other inorganic coatings - Zinc, aluminium and their alloys: Phun nhiệt – Phủ kim loại và các chất vô cơ khác – Kẽm, nhôm và hợp kim của chúng.

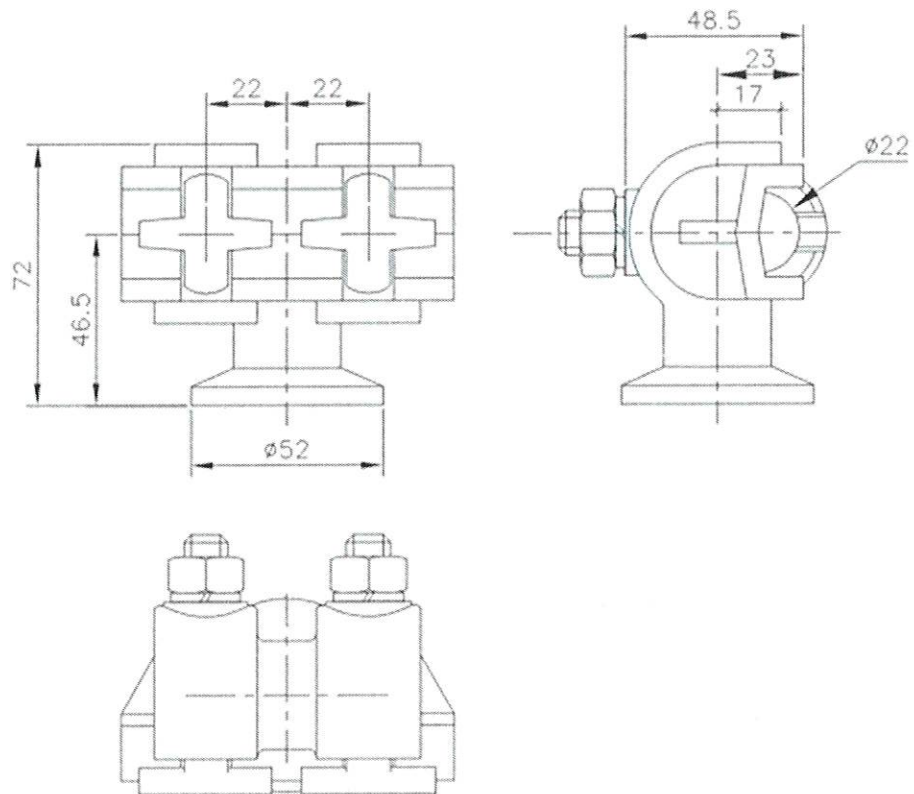
28. IEC 60214-1:2014 Tap-changers - Part 1: Performance requirements and test methods - Các bộ chuyển nấc cho MBA.

29. ISO/IEC 17025: General requirements for the competence of testing and calibration laboratories: Yêu cầu chung về năng lực đối với phòng thử nghiệm – hiệu chuẩn.

A

MÁY BIẾN ÁP PHÂN PHỐI CÁCH ĐIỆN DẦU TỔN HAO THẤP

Patta siết cáp và mẫu giá treo của máy biến áp 1 pha

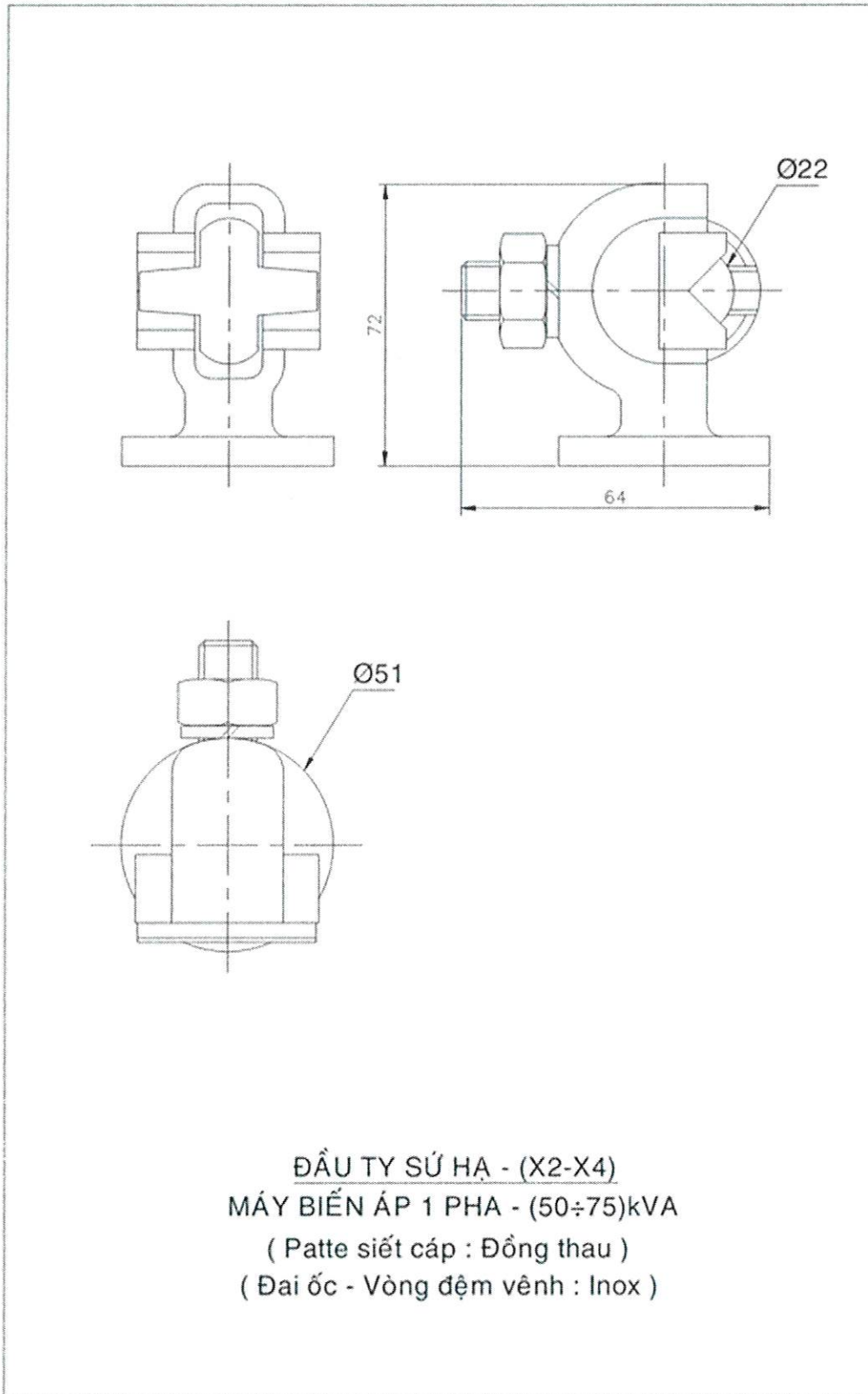


ĐẦU TY SỬ HẠ - (X1-X3)
MÁY BIẾN ÁP 1 PHA - (50 ÷ 75)kVA

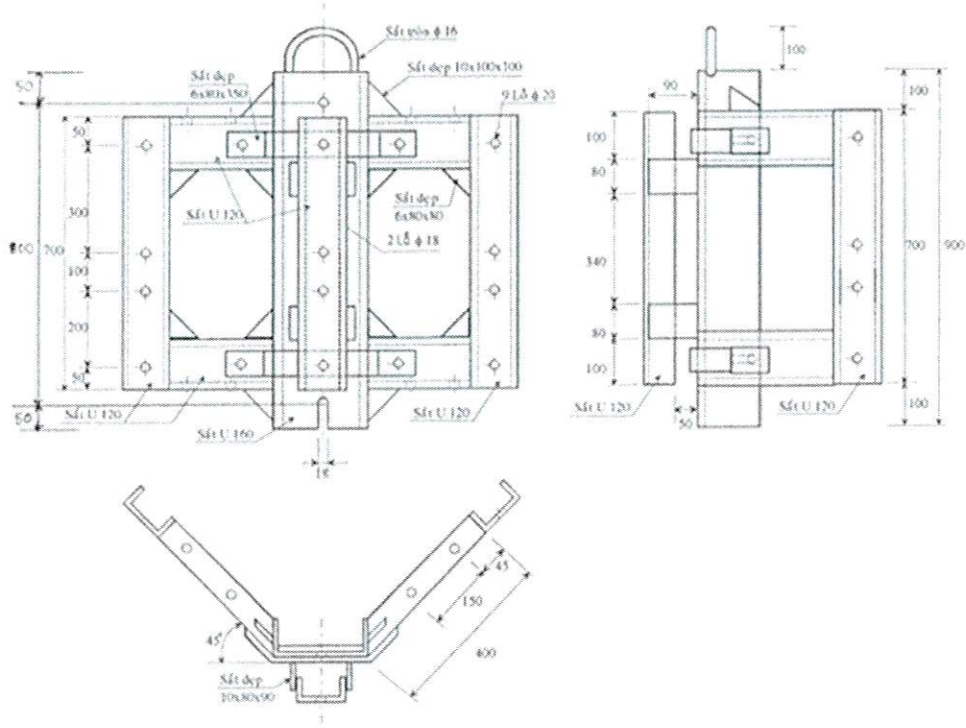
ĐẦU TY SỬ HẠ - (X1-X2-X3-X4)
MÁY BIẾN ÁP 1 PHA - 100kVA

(Patta siết cáp : Đồng thau)
(Đai ốc - Vòng đệm vênh : Inox)

MÁY BIẾN ÁP PHÂN PHỐI CÁCH ĐIỆN DẦU TỒN HAO THẤP



MẪU GIÁ CHÙM TREO 03 MÁY BIẾN THỂ 1 PHA



Phụ lục IV.

Thử nghiệm nghiệm thu Áp dụng cho các gói thầu mua sắm máy biến áp phân phối cách điện dầu tổn hao thấp năm 2026 (Đợt 2)

A. Quy định chung:

(1) Trong quá trình thực hiện hợp đồng, chủ đầu tư và nhà thầu sẽ thống nhất chọn một trong các đơn vị thử nghiệm độc lập với nhà thầu, có năng lực và tư cách pháp nhân (Công ty Thí nghiệm điện lực TP.HCM, Quatest 1, Quatest 2, Quatest 3,...) để thử nghiệm nghiệm thu, làm cơ sở nghiệm thu hợp đồng giữa Chủ đầu tư và nhà thầu.

(2) Việc thử nghiệm nghiệm thu sẽ được thực hiện cho từng đợt giao hàng. Số mẫu thử nghiệm và các hạng mục thử nghiệm được quy định tại mục B.

(3) Mẫu thử nghiệm được chọn ngẫu nhiên từ lô hàng với sự chứng kiến giữa đại diện chủ đầu tư, nhà thầu và đơn vị thử nghiệm. Những mẫu thử nghiệm bị hư hỏng hay biến dạng không được tính vào số lượng giao hàng.

(4) Chủ đầu tư sẽ phát hành văn bản nghiệm thu hàng hóa sau khi có biên bản thử nghiệm nghiệm thu (bao gồm các biên bản thử nghiệm mẫu và các biên bản kiểm định ban đầu đối với mỗi máy biến áp giao hàng) với kết quả đạt yêu cầu theo quy định của hợp đồng.

(5) Toàn bộ chi phí liên quan đến công tác thử nghiệm nghiệm thu do nhà thầu chi trả.

B. Thử nghiệm mẫu:

1. Số mẫu thử nghiệm cho mỗi đợt giao hàng:

- Mỗi loại máy biến áp khác nhau về xuất xứ (nhà sản xuất, mã hiệu, nước sản xuất), công suất đều phải lấy mẫu thử nghiệm nghiệm thu.

- Số mẫu máy biến áp thử nghiệm:

+ Số máy biến áp giao mỗi đợt ≤ 50 :

Số mẫu thử nghiệm = 1

+ Số máy biến áp giao mỗi đợt > 50 :

Số mẫu thử nghiệm = số máy biến áp giao mỗi đợt/50 và làm tròn kết quả đến hàng đơn vị theo nguyên tắc: nếu chữ số thập phân đầu tiên bằng 5 trở lên thì được tăng thêm 1 đơn vị; nếu nhỏ hơn 5 thì lấy bằng số hàng đơn vị (không tính phần thập phân).

A

Ghi chú: đối với số lượng máy biến áp mua sắm trong gói thầu với số lượng 01 máy thì không lấy mẫu thử nghiệm nghiệm thu.

- Số mẫu dầu mới chưa đổ vào máy biến áp:

Nhà thầu cung cấp văn bản cam kết về chất lượng (đính kèm giấy chứng nhận chất lượng và giấy chứng nhận xuất xứ dầu) của lô dầu sử dụng cho máy biến áp giao hàng theo từng đợt, trong đó trình bày rõ khối lượng dầu cần thiết cho từng gam máy biến áp giao hàng, khối lượng dầu sử dụng cho mỗi lô máy biến áp giao hàng.

Mỗi lô dầu có xuất xứ và số lô khác nhau sẽ được lấy 01 mẫu.

2. Các hạng mục thử nghiệm mẫu máy biến áp:

- Độ tăng nhiệt.
- Điện áp xung.
- Khả năng chịu quá tải.
- Độ dày lớp phủ bảo vệ chống gỉ, chống ăn mòn bề mặt thùng máy biến áp.
- Thử nghiệm độ ồn theo TCVN 6306-10 (IEC60076-10)
- Thử mẫu dầu lấy từ máy biến áp:
 - + Độ nhớt, ở 40°C
 - + Quan sát bên ngoài
 - + Điểm chớp cháy nhỏ nhất
 - + Hàm lượng nước
 - + Điện áp đánh thủng
 - + Trị số trung hòa (độ acid)
 - + Tỷ trọng (ở 20°C)
 - + Ăn mòn Sulfur
 - + Độ ổn định kháng ôxy hóa:
 - Khối lượng cặn
 - Trị số axit sau ôxy hóa
 - + PCBs

3. Các hạng mục thử nghiệm mẫu dầu mới chưa đổ vào máy biến áp:

- Điện áp đánh thủng sau khi lọc sấy

- Hệ số suy giảm điện môi ở 90°C
- Chỉ số màu
- Sức căng bề mặt ở 25°C
- Hợp chất Furfural

C. Kiểm định ban đầu đối với mỗi máy biến áp giao hàng:

- Kiểm tra bên ngoài
- Đo điện trở cách điện của cuộn dây sơ cấp-vỏ, cuộn dây thứ cấp-vỏ, cuộn dây sơ cấp- cuộn dây thứ cấp.
- Đo điện trở cuộn dây sơ cấp và thứ cấp ở 5 nấc điều chỉnh điện áp
- Đo tỉ số biến áp ở 5 nấc điều chỉnh điện áp và xác định tổ đấu dây
- Đo tổn hao không tải và ngắn mạch
- Thử điện áp tăng cao phía sơ cấp và thứ cấp
- Thử đóng xung kích ở điện áp định mức 3 lần
- Thử quá điện áp cảm ứng