

MẪU SỐ 02

HỒ SƠ MỜI THẦU XÂY LẬP QUA MẠNG ĐẤU THẦU QUỐC GIA, MỘT GIAI ĐOẠN MỘT TÚI HỒ SƠ

(Ban hành kèm theo Quyết định số 14469/QĐ-CNVTTQĐ ngày 23/11/2025 của Tập đoàn Công nghiệp – Viễn thông Quân đội về việc ban hành mẫu E-HSMT cho các gói thầu đấu thầu rộng rãi, đấu thầu hạn chế, thực hiện lựa chọn nhà thầu trong nước, qua mạng trên Hệ thống mạng đấu thầu quốc gia để thực hiện các dự án/khoản đầu tư)

HỒ SƠ MỜI THẦU

Tên gói thầu: 251245- ĐTRR/VTNet/XL 2025: Triển khai hạ tầng truyền dẫn ngầm, treo phục vụ chương trình truyền dẫn kiên cố, bền vững 1 trên địa bàn Lạng Sơn

Dự án: Dự án đầu tư xây dựng hạ tầng mở rộng mạng cáp quang năm 2025 tại Lạng Sơn

Ban hành kèm theo Quyết định: 220161/QĐ-VTNet ngày tháng 01 năm 2026

Số và ký hiệu: 718/260122-95

TỔNG CÔNG TY MẠNG LƯỚI VIETTEL



Thượng tá Lưu Mạnh Hà

DANH MỤC CÁC CHỮ VIẾT TẮT

Quy chế LCNT	Quy chế lựa chọn nhà thầu tại Công ty mẹ - Tập đoàn Công nghiệp - Viễn thông Quân đội (Ban hành kèm theo Quyết định số 12869/QĐ-CNVTTQĐ ngày 20 tháng 10 năm 2025 của Tổng Giám đốc Tập đoàn Công nghiệp - Viễn thông Quân đội). Quy chế này được đăng tải trên website: Dauthau.viettel.com.vn
Tập đoàn hoặc Viettel	Tập đoàn Công nghiệp – Viễn thông Quân đội
Hệ thống	Hệ thống là Hệ thống Mạng đấu thầu quốc gia (muasamcong.mpi.gov.vn).
E-HSMT	Hồ sơ mời thầu
E-HSDT	Hồ sơ dự thầu
E-TBMT	Thông báo mời thầu
E-CDNT	Chỉ dẫn nhà thầu
KQLCNT	Kết quả lựa chọn nhà thầu

MỤC LỤC

Mô tả tóm tắt

Chương I. Chỉ dẫn nhà thầu

Chương II. Tiêu chuẩn đánh giá E-HSDT

Chương III. Yêu cầu về kỹ thuật

Chương IV. Biểu mẫu mời thầu, dự thầu và hợp đồng

MÔ TẢ TÓM TẮT

Phần 1. THỦ TỤC ĐẦU THẦU

Chương I. Chỉ dẫn nhà thầu

Chương này cung cấp thông tin nhằm giúp nhà thầu chuẩn bị E-HSDT. Thông tin bao gồm các quy định về việc chuẩn bị, nộp E-HSDT, mở thầu, đánh giá E-HSDT và trao hợp đồng.

Chương II. Tiêu chuẩn đánh giá E-HSDT

Chương này bao gồm các tiêu chí để đánh giá E-HSDT. Cụ thể:

- Mục 1 (Đánh giá tính hợp lệ của E-HSDT);
- Mục 2 (Tiêu chuẩn đánh giá về năng lực thực hiện gói thầu);
- Mục 3 (Tiêu chuẩn đánh giá về kỹ thuật)
- Mục 4 (Tiêu chuẩn đánh giá về tài chính)
- Mục 5. Phương án kỹ thuật thay thế trong E-HSDT (nếu có)

Chương III. Yêu cầu về kỹ thuật

Chương này cung cấp các thông tin về thông số kỹ thuật, bản vẽ, thông tin bổ sung mô tả công trình được hiển thị dưới dạng tệp tin PDF/Word/CAD do Chủ đầu tư chuẩn bị và đính kèm lên Hệ thống.

Chương IV. Biểu mẫu mời thầu, dự thầu và hợp đồng

Chương này bao gồm các biểu mẫu mà Chủ đầu tư, nhà thầu sẽ phải hoàn chỉnh để thành một phần nội dung của E-HSMT, E-HSDT và hợp đồng.

CHƯƠNG I. CHỈ DẪN NHÀ THẦU

1. Phạm vi gói thầu	<p>1.1. Chủ đầu tư – Tổng Công ty Mạng lưới Viettel phát hành bộ E-HSMT này để lựa chọn nhà thầu thực hiện gói thầu xây lắp theo phương thức một giai đoạn một túi hồ sơ.</p> <p>1.2. Tên gói thầu: 251245- ĐTRR/VNNet/XL 2025: Triển khai hạ tầng truyền dẫn ngầm, treo phục vụ chương trình truyền dẫn kiên cố, bền vững 1 trên địa bàn Lạng Sơn.</p> <p>1.3. Dự án: Dự án đầu tư xây dựng hạ tầng mở rộng mạng cáp quang năm 2025 tại Lạng Sơn.</p> <p>1.4. Việc tổ chức LCNT gói thầu này thực hiện theo Quy chế LCNT.</p>
2. Giải thích từ ngữ trong đấu thầu qua mạng	<p>2.1. Thời điểm đóng thầu là thời điểm hết hạn nhận E-HSDT và được quy định trong E-TBMT trên Hệ thống.</p> <p>2.2. Ngày là ngày theo dương lịch, bao gồm cả ngày nghỉ cuối tuần, nghỉ lễ, nghỉ Tết theo quy định của pháp luật về lao động.</p> <p>2.3. Thời gian và ngày tháng trên Hệ thống là thời gian và ngày tháng được hiển thị trên Hệ thống (GMT+7).</p>
3. Nguồn vốn	Nguồn vốn để sử dụng cho gói thầu: Vốn góp của chủ sở hữu.
4. Hành vi bị cấm	<p>4.1. Đưa, nhận hoặc môi giới hối lộ;</p> <p>4.2. Can thiệp trái pháp luật hoặc trái quy định của Tập đoàn vào hoạt động lựa chọn nhà thầu;</p> <p>4.3. Dàn xếp, thông thầu, gian lận, che giấu hoặc hành vi cố ý khác làm sai lệch thông tin, KQLCNT. Khái niệm những hành vi này được hiểu theo quy định của Luật đấu thầu.</p> <p>4.4. Chia nhỏ gói thầu trái quy định để chỉ định thầu hoặc để không hình thành gói thầu;</p> <p>4.5. Tiết lộ, lợi dụng thông tin nội bộ và các thông tin liên quan trong quá trình tổ chức LCNT nhằm trục lợi;</p> <p>4.6. Không trung thực trong cung cấp hồ sơ, tài liệu;</p> <p>4.7. Cản trở, đe dọa, mua chuộc thành viên Tổ chuyên gia, Cơ quan thẩm định hoặc cá nhân khác có liên quan;</p> <p>4.8. Chuyển nhượng thầu bao gồm việc (i) nhà thầu tự ý chuyển nhượng cho nhà thầu khác phần công việc thuộc gói thầu vượt quá giá trị tối đa dành cho nhà thầu phụ đã nêu trong hợp đồng, hoặc chưa vượt mức tối đa giá trị công việc dành cho nhà thầu phụ nêu trong hợp đồng nhưng ngoài phạm vi</p>

	<p>công việc dành cho nhà thầu phụ đã đề xuất trong E-HSDT mà không được Chủ đầu tư chấp thuận hoặc (ii) Chủ đầu tư chấp thuận để nhà thầu chuyển nhượng công việc thuộc gói thầu vượt quá giá trị tối đa dành cho nhà thầu phụ đã nêu trong hợp đồng;</p> <p>4.9. Đưa thông tin thất thiệt, không đúng sự thật lên các phương tiện truyền thông gây ảnh hưởng, mất uy tín của Tập đoàn;</p> <p>4.10. Lợi dụng việc phản ánh, kiến nghị, khiếu nại, tố cáo để gửi đơn thư sai sự thật, gây ảnh hưởng, mất uy tín của Tập đoàn.</p>
<p>5. Tư cách hợp lệ của nhà thầu và tài liệu chứng minh sự phù hợp của vật tư, thiết bị</p>	<p>5.1. Nhà thầu là tổ chức có tư cách hợp lệ khi đáp ứng đủ các điều kiện sau đây:</p> <ul style="list-style-type: none">a) Có đăng ký thành lập, hoạt động theo quy định của pháp luật Việt Nam, pháp luật nước ngoài;b) Hạch toán tài chính độc lập;c) Không đang trong quá trình thực hiện thủ tục giải thể hoặc bị thu hồi giấy chứng nhận đăng ký thành lập, hoạt động; không thuộc trường hợp mất khả năng thanh toán theo quy định của pháp luật về phá sản;d) Không đang bị truy cứu trách nhiệm hình sự;e) Không đang trong thời gian bị cấm tham dự thầu các gói thầu của Tập đoàn hoặc các Đơn vị thành viên của Tập đoàn tổ chức theo quy định của pháp luật về đấu thầu, quy định mua sắm thường xuyên, quy chế về lựa chọn nhà thầu của Tập đoàn và các Đơn vị thành viên; không đang trong thời gian bị cấm tham dự thầu trên phạm vi toàn quốc theo quy định của pháp luật về đấu thầu;f) Có tên trong Danh sách ngăn đối với trường hợp đã lựa chọn được Danh sách ngăn; <p>5.2. Nhà thầu là hộ kinh doanh có tư cách hợp lệ khi đáp ứng đủ các điều kiện sau đây:</p> <ul style="list-style-type: none">a) Có giấy chứng nhận đăng ký hộ kinh doanh theo quy định của pháp luật;

	<p>b) Không đang trong quá trình chấm dứt hoạt động hoặc bị thu hồi giấy chứng nhận đăng ký hộ kinh doanh; chủ hộ kinh doanh không đang bị truy cứu trách nhiệm hình sự;</p> <p>c) Các điều kiện tại điểm e, f Mục 5.1.</p> <p>5.3. Nhà thầu là cá nhân có tư cách hợp lệ khi đáp ứng đủ các điều kiện sau đây:</p> <p>a) Có năng lực hành vi dân sự đầy đủ theo quy định pháp luật của nước mà cá nhân đó là công dân;</p> <p>b) Có chứng chỉ chuyên môn phù hợp trong trường hợp pháp luật có quy định;</p> <p>c) Các điều kiện tại điểm d, e Mục 5.1.</p> <p>5.4. Các nhà thầu có thể liên danh trên cơ sở thỏa thuận liên danh để tham dự thầu, đứng tên dự thầu. Trong trường hợp liên danh, thỏa thuận liên danh phải quy định rõ trách nhiệm của thành viên đứng đầu liên danh và trách nhiệm chung, trách nhiệm riêng của từng thành viên trong liên danh đối với toàn bộ phạm vi của gói thầu.</p> <p>5.5. Các Đơn vị thành viên của Tập đoàn được phép tham dự thầu các gói thầu của Tập đoàn và được mặc định là có tư cách hợp lệ.</p> <p>5.6. Bảo đảm cạnh tranh trong đấu thầu theo quy định:</p> <ul style="list-style-type: none">- Nhà thầu tham dự thầu không có cổ phần hoặc vốn góp với các nhà thầu tư vấn; không cùng có cổ phần hoặc vốn góp trên 20% của một tổ chức, cá nhân khác với từng bên, cụ thể như sau:<ul style="list-style-type: none">+ Tư vấn giám sát thực hiện hợp đồng: ___[ghi đầy đủ tên và địa chỉ của đơn vị tư vấn (nếu có)];+ Tư vấn kiểm định: ___[ghi đầy đủ tên và địa chỉ của đơn vị tư vấn (nếu có)].+ Tư vấn khác mà các dịch vụ tư vấn này có phần công việc liên quan trực tiếp tới gói thầu (nếu cần thiết): ___[Chủ đầu tư ghi đầy đủ tên và địa chỉ của đơn vị tư vấn];- Nhà thầu tham dự thầu không cùng thuộc một cơ quan hoặc tổ chức trực tiếp quản lý với nhà thầu tư vấn (đã nêu trên)¹.
--	---

¹ Chỉ đánh giá nội dung này đối với nhà thầu là đơn vị sự nghiệp.

	<p>- Tỷ lệ cổ phần, vốn góp giữa các bên được xác định tại thời điểm đóng thầu và theo tỷ lệ ghi trong giấy chứng nhận đăng ký doanh nghiệp, quyết định thành lập, các giấy tờ khác có giá trị tương đương.</p> <p>Trường hợp nhà thầu tham dự thầu với tư cách liên danh hoặc nhà thầu tư vấn được lựa chọn với tư cách liên danh, tỷ lệ sở hữu vốn của tổ chức, cá nhân khác trong liên danh được xác định theo công thức sau:</p> $\text{Tỷ lệ sở hữu vốn} = \sum_{i=1}^n X_i \times Y_i$ <p>Trong đó:</p> <p>X_i: Tỷ lệ sở hữu vốn của tổ chức, cá nhân khác trong thành viên liên danh thứ i;</p> <p>Y_i: Tỷ lệ phần trăm (%) khối lượng công việc của thành viên liên danh thứ i trong thỏa thuận liên danh;</p> <p>n: Số thành viên tham gia trong liên danh.</p>
6. Nội dung của E-HSMT	<p>6.1. E-HSMT bao gồm E-TBMT và Chương I, Chương II, Chương III, Chương IV cùng với tài liệu sửa đổi, làm rõ E-HSMT theo quy định tại Mục 7 E-CDNT (nếu có), trong đó bao gồm các nội dung sau đây:</p> <ul style="list-style-type: none">- Chương I. Chỉ dẫn nhà thầu;- Chương II. Bảng dữ liệu đấu thầu;- Chương III. Tiêu chuẩn đánh giá E-HSDT;- Chương IV. Biểu mẫu mời thầu và dự thầu. <p>6.2. Chủ đầu tư sẽ không chịu trách nhiệm về tính chính xác, hoàn chỉnh của E-HSMT, tài liệu giải thích làm rõ E-HSMT hay các tài liệu sửa đổi E-HSMT theo quy định tại Mục 7 E-CDNT nếu các tài liệu này không được cung cấp bởi Chủ đầu tư trên Hệ thống. E-HSMT do Chủ đầu tư phát hành trên Hệ thống là cơ sở để xem xét, đánh giá.</p> <p>6.3. Nhà thầu phải nghiên cứu mọi thông tin của E-TBMT, E-HSMT, bao gồm các nội dung sửa đổi, làm rõ E-HSMT, biên bản hội nghị tiền đấu thầu (nếu có) để chuẩn bị E-HSDT theo yêu cầu của E-HSMT cho phù hợp.</p>
7. Sửa đổi, làm rõ E-	<p>7.1. Trường hợp sửa đổi E-HSMT thì Chủ đầu tư đăng tải quyết định sửa đổi kèm theo các nội dung sửa đổi lên hệ</p>

HSMT, khảo sát hiện trường	<p>thống. Việc sửa đổi E-HSMT được thực hiện trong thời gian tối thiểu 03 ngày làm việc trước ngày đóng thầu. Trường hợp không bảo đảm đủ thời gian như nêu trên thì phải gia hạn thời điểm đóng thầu.</p> <p>7.2. Trường hợp cần làm rõ E-HSMT, nhà thầu phải gửi đề nghị làm rõ đến Chủ đầu tư thông qua Hệ thống trong thời hạn tối thiểu 03 ngày làm việc trước ngày đóng thầu để Chủ đầu tư xem xét, xử lý.</p> <p>Chủ đầu tư tiếp nhận nội dung làm rõ để xem xét, làm rõ theo đề nghị của nhà thầu và thực hiện làm rõ trên Hệ thống trong thời hạn tối thiểu 02 ngày làm việc trước ngày đóng thầu, trong đó mô tả nội dung yêu cầu làm rõ nhưng không nêu tên nhà thầu đề nghị làm rõ. Trường hợp việc làm rõ dẫn đến phải sửa đổi E-HSMT thì Chủ đầu tư tiến hành sửa đổi E-HSMT theo quy định tại Mục 7.1 E-CDNT.</p> <p>7.3. Chủ đầu tư chịu trách nhiệm theo dõi thông tin trên Hệ thống để kịp thời làm rõ E-HSMT theo đề nghị của nhà thầu.</p> <p>7.4. Nhà thầu chịu trách nhiệm theo dõi thông tin trên Hệ thống để cập nhật thông tin về việc sửa đổi E-HSMT, thay đổi thời điểm đóng thầu (nếu có) để làm cơ sở chuẩn bị E-HSDT. Trường hợp xảy ra các sai sót do không theo dõi, cập nhật thông tin trên Hệ thống dẫn đến bất lợi cho nhà thầu trong quá trình tham dự thầu bao gồm: thay đổi, sửa đổi E-HSMT, thời điểm đóng thầu và các nội dung khác thì nhà thầu phải tự chịu trách nhiệm và chịu bất lợi trong quá trình tham dự thầu.</p> <p>7.5. Nhà thầu nên đi khảo sát hiện trường công trình cũng như khu vực liên quan và tự chịu trách nhiệm tìm hiểu mọi thông tin cần thiết để lập E-HSDT cũng như thực hiện hợp đồng thi công công trình nếu trúng thầu. Toàn bộ chi phí đi khảo sát hiện trường do nhà thầu tự chi trả.</p> <p>7.6. Chủ đầu tư sẽ cho phép nhà thầu và các bên liên quan của nhà thầu tiếp cận hiện trường để phục vụ mục đích khảo sát hiện trường với điều kiện nhà thầu và các bên liên quan của nhà thầu cam kết rằng Chủ đầu tư và các bên liên quan của Chủ đầu tư không phải chịu bất kỳ trách nhiệm nào đối với nhà thầu và các bên liên quan của nhà thầu liên quan đến việc khảo sát hiện</p>
-----------------------------------	--

	<p>trường này. Nhà thầu và các bên liên quan của nhà thầu sẽ tự chịu trách nhiệm cho những rủi ro của mình như tai nạn, mất mát hoặc thiệt hại tài sản và bất kỳ các mất mát, thiệt hại và chi phí nào khác phát sinh từ việc khảo sát hiện trường.</p> <p>Tổ chức khảo sát hiện trường: Không.</p> <p>7.7. Trường hợp cần thiết, Chủ đầu tư tổ chức hội nghị tiền đấu thầu để trao đổi về những nội dung trong E-HSMT mà các nhà thầu chưa rõ.</p> <p>Hội nghị tiền đấu thầu: Không.</p> <p>Chủ đầu tư đăng tải thông báo tổ chức hội nghị tiền đấu thầu trên Hệ thống; tất cả các nhà thầu quan tâm được tham dự hội nghị tiền đấu thầu mà không cần phải thông báo trước cho Chủ đầu tư. Nội dung trao đổi giữa Chủ đầu tư và nhà thầu phải được ghi lại thành biên bản và lập thành văn bản làm rõ E-HSMT đăng tải trên Hệ thống trong thời gian tối đa 02 ngày làm việc, kể từ ngày kết thúc hội nghị tiền đấu thầu.</p> <p>7.8. Trường hợp E-HSMT cần phải được sửa đổi sau khi tổ chức hội nghị tiền đấu thầu, Chủ đầu tư thực hiện việc sửa đổi E-HSMT theo quy định tại Mục 7.1 E-CDNT. Biên bản hội nghị tiền đấu thầu không phải là văn bản sửa đổi E-HSMT.</p> <p>7.9. Việc nhà thầu không đi khảo sát hiện trường hoặc không tham dự hội nghị tiền đấu thầu hoặc không có giấy xác nhận đã khảo sát hiện trường hoặc không có giấy xác nhận đã tham dự hội nghị tiền đấu thầu không phải là lý do để loại bỏ E-HSDT của nhà thầu.</p>
8. Chi phí dự thầu	<p>E-HSMT được phát hành trên Hệ thống ngay sau khi Chủ đầu tư đăng tải thành công E-TBMT trên Hệ thống. Nhà thầu phải chịu mọi chi phí liên quan đến quá trình tham dự thầu.</p> <p>Chi phí mua E-HSMT: 0 VND.</p> <p>Chi phí nộp E-HSDT: ____ [Theo quy định của Hệ thống].</p> <p>Trong mọi trường hợp, Chủ đầu tư không chịu trách nhiệm về các chi phí liên quan đến việc tham dự thầu của nhà thầu.</p>
9. Ngôn ngữ của E-HSDT	<p>E-HSDT cũng như tất cả văn bản và tài liệu liên quan đến E-HSDT được viết bằng tiếng Việt. Các tài liệu bổ trợ trong E-HSDT có thể được viết bằng ngôn ngữ khác, đồng thời kèm theo bản dịch sang tiếng Việt. Trường hợp thiếu bản dịch, Chủ</p>

	đầu tư có thể yêu cầu nhà thầu gửi bổ sung (nếu cần thiết).
10. Thành phần của E-HSDT	<p>E-HSDT bao gồm các thành phần sau:</p> <p>10.1. Đơn dự thầu theo Mẫu số 02 Chương IV - E-HSMT;</p> <p>10.2. Thỏa thuận liên danh theo Mẫu số 03 Chương IV - E-HSMT (đối với nhà thầu liên danh);</p> <p>10.3. Bảo đảm dự thầu theo quy định tại Mục 18 E-CDNT;</p> <p>10.4. Bản kê khai năng lực thực hiện gói thầu của nhà thầu theo Mục 16 E-CDNT;</p> <p>10.5. Đề xuất về kỹ thuật và các tài liệu theo quy định tại Mục 15 E-CDNT;</p> <p>10.6. Đề xuất về tài chính và các bảng biểu được ghi đầy đủ thông tin theo quy định tại Mục 11 và Mục 13 E-CDNT;</p> <p>10.7. Đề xuất phương án kỹ thuật thay thế trong E-HSDT theo quy định tại Mục 12 E-CDNT (nếu có);</p> <p>10.8. Các tài liệu khác nộp cùng E-HSDT như sau: Không yêu cầu</p>
11. Đơn dự thầu và các bảng biểu	<p>Nhà thầu điền đầy đủ thông tin vào các Mẫu ở Chương IV. Nhà thầu kiểm tra thông tin trong đơn dự thầu và các bảng biểu để hoàn thành E-HSDT.</p> <p>Nhà thầu chịu trách nhiệm thống nhất các thông tin kê khai trên Hệ thống với E-HSDT đính kèm.</p> <p>Trường hợp có sự khai khác giữa các thông tin kê khai trên Hệ thống và thông tin trong E-HSDT đính kèm thì thông tin kê khai trên Hệ thống là căn cứ để đánh giá E-HSDT (ngoại trừ Bảo lãnh dự thầu).</p>
12. Đề xuất phương án kỹ thuật thay thế trong E-HSDT	<p>12.1. Nhà thầu không được phép nộp đề xuất phương án kỹ thuật thay thế.</p> <p>Trường hợp Nhà thầu “được phép” nộp đề xuất phương án kỹ thuật thay thế thì phương án kỹ thuật thay thế đó mới được xem xét.</p> <p>12.2. Phương án kỹ thuật thay thế chỉ được xem xét khi phương án chính được đánh giá là đáp ứng yêu cầu và nhà thầu được xếp hạng thứ nhất. Trong trường hợp này, nhà thầu phải cung cấp tất cả các thông tin cần thiết để Chủ đầu tư có thể đánh giá phương án kỹ thuật thay thế, bao gồm: thuyết minh, bản vẽ, thông số kỹ thuật, biện pháp tổ chức thi công,</p>

	<p>tiến độ thi công, chi phí và các thông tin liên quan khác. Việc đánh giá phương án kỹ thuật thay thế trong E-HSDT thực hiện theo quy định tại Mục 5 Chương II của E-HSMT.</p>
13. Giá dự thầu và giảm giá	<p>13.1. Giá dự thầu là giá trong đơn dự thầu (chưa bao gồm giảm giá), bao gồm toàn bộ các chi phí để thực hiện gói thầu theo yêu cầu của E-HSMT. Nhà thầu nhập giá dự thầu từ Mẫu số 11 (11A hoặc 11B hoặc 11C hoặc 11D hoặc 11E) Chương IV vào đơn dự thầu.</p> <p>13.2. Trường hợp nhà thầu có đề xuất giảm giá thì ghi tỷ lệ phần trăm giảm giá hoặc giá trị sau giảm giá vào đơn dự thầu (theo hướng dẫn của Hệ thống). Giá trị giảm giá này được hiểu là giảm đều theo tỷ lệ cho tất cả hạng mục trong Bảng tổng hợp giá dự thầu. Đối với loại hợp đồng theo đơn giá cố định, đơn giá điều chỉnh, giá trị giảm giá được tính trên giá dự thầu không bao gồm dự phòng.</p> <p>13.3. Đối với hợp đồng trọn gói:</p> <p>a) Đối với hợp đồng trọn gói, giá dự thầu bao gồm toàn bộ các chi phí cần thiết để thực hiện gói thầu theo đúng thiết kế và yêu cầu kỹ thuật nêu trong E-HSMT. Nhà thầu chịu trách nhiệm rà soát Bảng kê hạng mục công việc tại Mẫu số 01A Chương IV (hoặc phần công việc áp dụng hợp đồng trọn gói trong Mẫu số 01E Chương IV) so với thiết kế để đề xuất bảng tổng hợp giá dự thầu cho phù hợp. Bảng kê hạng mục công việc tại Mẫu số 01A Chương IV (hoặc phần công việc áp dụng hợp đồng trọn gói trong Mẫu số 01E Chương IV) chỉ mang tính chất tham khảo.</p> <p>b) Nhà thầu có thể thêm hoặc bớt các hạng mục công việc trong Bảng kê hạng mục công việc tại Mẫu số 01A Chương IV (hoặc phần công việc áp dụng hợp đồng trọn gói trong Mẫu số 01E Chương IV) để phù hợp với thiết kế và chào giá cho các hạng mục công việc (sau khi đã thêm hoặc bớt hạng mục (nếu có)) tại Mẫu số 11A Chương IV (hoặc phần công việc áp dụng hợp đồng trọn gói trong Mẫu số 11E Chương IV). Trường hợp tại cột “đơn giá dự thầu” ghi là “0” thì được coi là nhà thầu đã phân bổ giá của hạng mục công việc này vào hạng mục công việc khác thuộc gói thầu và sẽ không được</p>

chủ đầu tư thanh toán riêng; nhà thầu phải có trách nhiệm thực hiện tất cả các hạng mục công việc theo yêu cầu của E-HSMT, bảo đảm chất lượng, tiến độ.

13.4. Đối với hợp đồng theo đơn giá cố định, đơn giá điều chỉnh:

a) Giá dự thầu bao gồm toàn bộ các chi phí cần thiết để thực hiện gói thầu. Nhà thầu phải chào đơn giá cho từng hạng mục công việc theo phạm vi công việc tại Mẫu số 01B Chương IV.

b) Trường hợp tại cột “đơn giá dự thầu” ghi là “0” thì được coi là nhà thầu đã phân bổ giá của hạng mục công việc này vào hạng mục công việc khác thuộc gói thầu và sẽ không được chủ đầu tư thanh toán riêng. Nhà thầu phải có trách nhiệm thực hiện tất cả các hạng mục công việc theo yêu cầu của E-HSMT, bảo đảm chất lượng, tiến độ.

13.5. Giá dự thầu của nhà thầu phải bao gồm toàn bộ các khoản thuế, phí, lệ phí (nếu có) áp theo thuế suất, mức phí, lệ phí tại thời điểm 10 ngày trước ngày có thời điểm đóng thầu theo quy định. Trường hợp nhà thầu tuyên bố giá dự thầu không bao gồm thuế, phí, lệ phí (nếu có) thì E-HSMT của nhà thầu sẽ bị loại.

13.6. Nhà thầu phải nộp E-HSMT cho toàn bộ công việc yêu cầu trong E-HSMT và ghi đơn giá dự thầu cho tất cả các công việc nêu trong cột “Mô tả công việc mời thầu” theo Mẫu số 01B Chương IV.

13.7. Nhà thầu phải chịu trách nhiệm về giá dự thầu để thực hiện các công việc theo đúng thiết kế và yêu cầu kỹ thuật nêu trong E-HSMT. Trường hợp nhà thầu có giá dự thầu thấp khác thường, ảnh hưởng đến chất lượng gói thầu thì Chủ đầu tư có thể yêu cầu nhà thầu làm rõ về tính khả thi của giá dự thầu thấp khác thường đó theo quy định tại khoản 11 Điều 131 của Nghị định số 24/2024/NĐ-CP.

13.8. Hợp đồng theo kết quả đấu ra có thể được áp dụng đối với công việc duy tu, bảo dưỡng, bảo trì công trình đã xác định được yêu cầu cụ thể về chất lượng đầu ra, biện pháp kiểm tra, đánh giá mức độ đáp ứng về chất lượng đầu ra.

14. Đồng tiền dự thầu và đồng tiền thanh toán	Đồng tiền dự thầu và đồng tiền thanh toán là VND.
15. Thành phần đề xuất kỹ thuật	Nhà thầu phải nộp một Đề xuất kỹ thuật gồm mô tả cụ thể phương pháp thực hiện công việc, thiết bị, nhân sự, lịch biểu thực hiện và bất kỳ thông tin nào khác theo quy định tại Chương II và phải mô tả đủ chi tiết để chứng minh tính phù hợp của đề xuất đối với các yêu cầu công việc và thời hạn cần hoàn thành công việc.
16. Tài liệu chứng minh năng lực thực hiện gói thầu của nhà thầu	<p>16.1. Nhà thầu kê khai các thông tin cần thiết vào các Mẫu trong Chương IV để cung cấp thông tin về năng lực thực hiện gói thầu theo yêu cầu tại Chương II. Trường hợp được mời thương thảo hợp đồng, nhà thầu phải chuẩn bị sẵn sàng các tài liệu để đối chiếu với thông tin nhà thầu kê khai trong E-HSDT và để Chủ đầu tư lưu trữ.</p> <p>16.2. Trường hợp gói thầu đã áp dụng sơ tuyển, nếu có sự thay đổi về năng lực và kinh nghiệm của nhà thầu khi nộp E-HSDT và khi tham dự sơ tuyển thì phải cập nhật lại năng lực thực hiện gói thầu của mình.</p>
17. Thời hạn có hiệu lực của E-HSDT	<p>17.1. Thời hạn hiệu lực của E-HSDT là: \geq ngày, kể từ ngày có thời điểm đóng thầu.</p> <p>17.2. Trong trường hợp cần thiết, trước khi hết thời hạn hiệu lực của E-HSDT, Chủ đầu tư có thể đề nghị các nhà thầu gia hạn hiệu lực của E-HSDT, đồng thời yêu cầu nhà thầu gia hạn tương ứng thời gian có hiệu lực của bảo đảm dự thầu (bằng thời gian hiệu lực E-HSDT sau khi gia hạn cộng thêm 30 ngày). Nếu nhà thầu không chấp nhận việc gia hạn hiệu lực của E-HSDT thì E-HSDT của nhà thầu sẽ không được xem xét tiếp, trong trường hợp này, nhà thầu không phải nộp bản gốc thư bảo lãnh cho Chủ đầu tư. Nhà thầu chấp nhận đề nghị gia hạn E-HSDT không được phép thay đổi bất kỳ nội dung nào của E-HSDT, trừ việc gia hạn hiệu lực của bảo đảm dự thầu. Việc đề nghị gia hạn và chấp thuận hoặc không chấp thuận gia hạn được thực hiện trên Hệ thống.</p>
18. Bảo đảm	18.1. Khi tham dự thầu qua mạng, nhà thầu phải thực hiện

dự thầu	<p>biện pháp bảo đảm dự thầu trước thời điểm đóng thầu theo một hoặc các hình thức thư bảo lãnh do đại diện hợp pháp của tổ chức tín dụng trong nước hoặc chi nhánh ngân hàng nước ngoài được thành lập theo pháp luật Việt Nam phát hành hoặc giấy chứng nhận bảo hiểm bảo lãnh của doanh nghiệp bảo hiểm phi nhân thọ trong nước, chi nhánh doanh nghiệp bảo hiểm phi nhân thọ nước ngoài được thành lập theo pháp luật Việt Nam phát hành. Trường hợp giá trị bảo đảm dự thầu nhỏ hơn 50 triệu đồng thì thực hiện theo quy định tại Mục 18.7 E-CDNT. Đối với bảo lãnh dự thầu hoặc chứng nhận bảo hiểm bảo lãnh bằng văn bản giấy, nhà thầu quét (scan) thư bảo lãnh của ngân hàng hoặc giấy chứng nhận bảo hiểm bảo lãnh và đính kèm khi nộp E-HSDT. Đối với bảo lãnh dự thầu điện tử, nhà thầu chọn bảo lãnh dự thầu điện tử được phát hành, lưu trữ trên Hệ thống. Trường hợp E-HSDT được gia hạn hiệu lực theo quy định tại Mục 17.2 E-CDNT thì hiệu lực của bảo đảm dự thầu cũng phải được gia hạn tương ứng. Đối với nhà thầu liên danh, các thành viên liên danh phải sử dụng cùng thể thức bảo lãnh dự thầu: bảo lãnh dự thầu điện tử hoặc bằng giấy. Trường hợp liên danh thì phải thực hiện biện pháp bảo đảm dự thầu theo một trong hai cách sau:</p> <p>a) Từng thành viên trong liên danh sẽ thực hiện riêng rẽ bảo đảm dự thầu nhưng bảo đảm tổng giá trị không thấp hơn mức yêu cầu quy định tại Mục 18.2 E-CDNT; nếu bảo đảm dự thầu của một thành viên trong liên danh được xác định là không hợp lệ thì E-HSDT của liên danh đó sẽ không được xem xét, đánh giá tiếp. Nếu bất kỳ thành viên nào trong liên danh vi phạm quy định của Quy chế LCNT dẫn đến không được hoàn trả giá trị bảo đảm dự thầu theo quy định tại điểm b Mục 18.5 E-CDNT thì giá trị bảo đảm dự thầu của tất cả thành viên trong liên danh sẽ không được hoàn trả;</p> <p>b) Các thành viên trong liên danh thỏa thuận để một thành viên chịu trách nhiệm thực hiện biện pháp bảo đảm dự thầu cho thành viên liên danh đó và cho thành viên khác trong liên danh. Trong trường hợp này, bảo đảm dự thầu có thể bao gồm tên của liên danh hoặc tên của thành viên chịu trách nhiệm</p>
----------------	--

thực hiện biện pháp bảo đảm dự thầu cho các thành viên trong liên danh nhưng bảo đảm tổng giá trị không thấp hơn mức yêu cầu quy định tại Mục 18.2 E-CDNT. Nếu bất kỳ thành viên nào trong liên danh vi phạm quy định của pháp luật dẫn đến không được hoàn trả giá trị bảo đảm dự thầu theo quy định tại điểm b Mục 18.5 E-CDNT thì giá trị bảo đảm dự thầu của tất cả thành viên trong liên danh sẽ không được hoàn trả.

18.2. Giá trị, đồng tiền và thời gian có hiệu lực của bảo đảm dự thầu được quy định cụ thể như sau:

- Giá trị bảo đảm dự thầu: 191.000.000 VND.

- Thời gian có hiệu lực của bảo đảm dự thầu: ngày.

Thời gian có hiệu lực của bảo đảm dự thầu được tính kể từ ngày đóng thầu đến ngày cuối cùng có hiệu lực của bảo đảm dự thầu (thời điểm kết thúc hiệu lực của bảo đảm dự thầu nằm trong ngày cuối cùng có hiệu lực của bảo đảm dự thầu mà không cần thiết phải đến hết 24 giờ của ngày đó).

18.3. Bảo đảm dự thầu được coi là không hợp lệ khi thuộc một trong các trường hợp sau đây: có giá trị thấp hơn, thời gian có hiệu lực ngắn hơn so với yêu cầu quy định tại Mục 18.2 E-CDNT, không đúng tên đơn vị thụ hưởng, không có chữ ký (ký số đối với bảo lãnh dự thầu điện tử) hợp lệ, ký trước khi Chủ đầu tư phát hành E-HSMT, có kèm theo các điều kiện gây bất lợi cho Chủ đầu tư (trong đó bao gồm việc không đáp ứng đủ các cam kết theo quy định tại Mẫu số 04A, Mẫu số 04B Chương IV). Trường hợp áp dụng thư bảo lãnh hoặc giấy chứng nhận bảo hiểm bảo lãnh thì thư bảo lãnh hoặc giấy chứng nhận bảo hiểm bảo lãnh phải được đại diện hợp pháp của tổ chức tín dụng trong nước hoặc chi nhánh ngân hàng nước ngoài được thành lập theo pháp luật Việt Nam, doanh nghiệp bảo hiểm phi nhân thọ trong nước, chi nhánh doanh nghiệp bảo hiểm phi nhân thọ nước ngoài được thành lập theo pháp luật Việt Nam ký tên, đóng dấu (nếu có).

18.4. Nhà thầu không được lựa chọn sẽ được hoàn trả hoặc giải tỏa bảo đảm dự thầu theo thời hạn quy định như sau:

- Thời gian hoàn trả hoặc giải tỏa bảo đảm dự thầu đối với nhà thầu không được lựa chọn : 14 ngày, kể từ ngày kết quả

	<p>lựa chọn nhà thầu được phê duyệt.</p> <p>- Đối với nhà thầu được lựa chọn, bảo đảm dự thầu được hoàn trả hoặc giải tỏa khi hợp đồng có hiệu lực.</p> <p>18.5. Các trường hợp phải nộp bản gốc thư bảo lãnh dự thầu, giấy chứng nhận bảo hiểm bảo lãnh cho Chủ đầu tư:</p> <p>a) Nhà thầu được mời vào đối chiếu tài liệu; thương thảo hợp đồng (nếu có);</p> <p>b) Bảo đảm dự thầu không được hoàn trả trong các trường hợp sau đây:</p> <ul style="list-style-type: none">- Sau thời điểm đóng thầu và trong thời gian có hiệu lực của E-HSDT, nhà thầu rút E-HSDT hoặc có văn bản từ chối thực hiện một hoặc các công việc đã đề xuất trong E-HSDT theo yêu cầu của E-HSMT;- Nhà thầu có hành vi vi phạm quy định tại Điều 9 của Quy chế LCNT hoặc có hành vi khác dẫn đến phải hủy thầu;- Nhà thầu không thực hiện biện pháp bảo đảm thực hiện hợp đồng theo quy định tại Điều 44 của Quy chế LCNT;- Nhà thầu không tiến hành hoặc từ chối thương thảo hợp đồng (nếu có) trong thời hạn 05 ngày làm việc đối với đấu thầu trong nước kể từ ngày nhận được thông báo mời thương thảo hợp đồng hoặc đã thương thảo hợp đồng nhưng từ chối hoàn thiện, ký kết biên bản thương thảo hợp đồng, trừ trường hợp bất khả kháng;- Nhà thầu không tiến hành hoặc từ chối tiến hành hoàn thiện hợp đồng trong thời hạn 10 ngày, kể từ ngày nhận được thông báo trúng thầu của Chủ đầu tư hoặc đã hoàn thiện hợp đồng nhưng từ chối ký kết hợp đồng, trừ trường hợp bất khả kháng. <p>18.6. Trong vòng 05 ngày làm việc, kể từ ngày nhận được yêu cầu của Chủ đầu tư, nếu nhà thầu từ chối hoặc không nộp bản gốc thư bảo lãnh dự thầu, giấy chứng nhận bảo hiểm bảo lãnh theo yêu cầu của Chủ đầu tư thì nhà thầu sẽ bị xử lý theo đúng cam kết của nhà thầu trong E-HSDT.</p> <p>18.7. Đối với gói thầu có giá trị bảo đảm dự thầu theo quy định tại Mục 18.2 E-CDNT nhỏ hơn 50 triệu đồng, tại thời</p>
--	--

	<p>điểm đóng thầu, nhà thầu không phải đính kèm thư bảo lãnh hoặc giấy chứng nhận bảo hiểm bảo lãnh theo quy định tại Mục 18.1 E-CDNT mà phải cam kết trong đơn dự thầu (không phải đính kèm cam kết riêng bằng văn bản) là nếu được mời vào đối chiếu tài liệu hoặc vi phạm quy định tại điểm b Mục 18.5 E-CDNT thì phải nộp một khoản tiền hoặc Séc bảo chi (trong trường hợp thời hạn hiệu lực của Séc bảo chi đáp ứng yêu cầu của Chủ đầu tư) hoặc thư bảo lãnh dự thầu hoặc giấy chứng nhận bảo hiểm bảo lãnh với giá trị quy định tại Mục 18.2 E-CDNT (thời gian có hiệu lực của thư bảo lãnh dự thầu hoặc giấy chứng nhận bảo hiểm bảo lãnh mà chủ đầu tư yêu cầu là số ngày được quy định trong Thông báo mời đối chiếu tài liệu và được tính từ ngày thực hiện đối chiếu tài liệu). Trường hợp nhà thầu chọn áp dụng thư bảo lãnh hoặc giấy chứng nhận bảo hiểm bảo lãnh khi đối chiếu tài liệu nhưng thư bảo lãnh hoặc giấy chứng nhận bảo hiểm bảo lãnh của nhà thầu không đáp ứng quy định tại Mục 18.3 E-CDNT thì nhà thầu phải nộp một khoản tiền hoặc Séc bảo chi (trong trường hợp thời hạn hiệu lực của Séc bảo chi đáp ứng yêu cầu của Chủ đầu tư) với giá trị quy định tại Mục 18.2 E-CDNT. Trường hợp nhà thầu không thực hiện theo cam kết nêu trên, nhà thầu bị xử lý theo đúng cam kết của nhà thầu nêu trong đơn dự thầu. Trường hợp nhà thầu vi phạm quy định nêu tại điểm b Mục 18.5 E-CDNT thì nhà thầu sẽ không được hoàn trả khoản tiền bảo đảm dự thầu này.</p> <p>18.8. Đối với gói thầu đấu thầu trước, không được bắt buộc nhà thầu thực hiện biện pháp bảo đảm dự thầu, nhưng nhà thầu phải cam kết về trách nhiệm dự thầu.</p>
19. Thời điểm đóng thầu	<p>19.1. Thời điểm đóng thầu là thời điểm quy định tại E-TBMT.</p> <p>19.2. Chủ đầu tư có thể gia hạn thời điểm đóng thầu bằng cách sửa đổi E-TBMT. Khi gia hạn thời điểm đóng thầu, mọi trách nhiệm của Chủ đầu tư và nhà thầu theo thời điểm đóng thầu trước đó sẽ được thay đổi theo thời điểm đóng thầu mới được gia hạn.</p>
20. Nộp, rút	<p>20.1. Nộp E-HSDT: Nhà thầu chỉ nộp một bộ E-HSDT đối với</p>

và sửa đổi E-HSDT	<p>một E-TBMT khi tham gia đấu thầu qua mạng. Trường hợp liên danh, thành viên đứng đầu liên danh (theo thỏa thuận trong liên danh) nộp E-HSDT sau khi được sự chấp thuận của tất cả các thành viên trong liên danh.</p> <p>20.2. Sửa đổi, nộp lại E-HSDT: Trường hợp cần sửa đổi E-HSDT đã nộp, nhà thầu phải tiến hành rút toàn bộ E-HSDT đã nộp trước đó để sửa đổi cho phù hợp. Sau khi hoàn thiện E-HSDT, nhà thầu tiến hành nộp lại E-HSDT mới. Trường hợp nhà thầu đã nộp E-HSDT trước khi Chủ đầu tư thực hiện sửa đổi E-HSMT (nếu có) thì nhà thầu phải nộp lại E-HSDT mới cho phù hợp với E-HSMT đã được sửa đổi. Trường hợp nhà thầu không nộp lại E-HSDT thì E-HSDT đã nộp trước thời điểm E-HSMT được sửa đổi sẽ không được mở, xem xét, đánh giá.</p> <p>20.3. Rút E-HSDT: nhà thầu được rút E-HSDT trước thời điểm đóng thầu. Trường hợp rút E-HSDT sau thời điểm đóng thầu và trong thời gian có hiệu lực của E-HSDT thì nhà thầu không được hoàn trả bảo đảm dự thầu, bị đánh giá là không bảo đảm uy tín tham dự thầu và không được tiếp tục đánh giá E-HSDT.</p> <p>20.4. Nhà thầu chỉ được rút, sửa đổi, nộp lại E-HSDT trước thời điểm đóng thầu.</p>
21. Mở thầu	<p>21.1. Chủ đầu tư phải tiến hành mở thầu trên Hệ thống trong thời hạn không quá 02 giờ, kể từ thời điểm đóng thầu. Trường hợp có 01 nhà thầu nộp E-HSDT, Chủ đầu tư xem xét, xử lý tình huống theo quy định tại khoản 5 Điều 36 của Quy chế LCNT. Trường hợp không có nhà thầu nộp E-HSDT, Chủ đầu tư xem xét gia hạn thời điểm đóng thầu hoặc tổ chức lại việc lựa chọn nhà thầu qua mạng (hủy E-TBMT này và đăng E-TBMT mới) theo quy định tại khoản 4 Điều 36 của Quy chế LCNT.</p> <p>21.2. Biên bản mở thầu được đăng tải công khai trên Hệ thống trong vòng 24 giờ kể từ thời điểm đóng thầu, bao gồm các nội dung chủ yếu sau:</p> <p>a) Thông tin về gói thầu:</p> <ul style="list-style-type: none">- Số E-TBMT;- Tên gói thầu;- Tên Chủ đầu tư ;- Hình thức lựa chọn nhà thầu;

	<ul style="list-style-type: none">- Loại hợp đồng;- Thời điểm hoàn thành mở thầu;- Tổng số nhà thầu tham dự. <p>b) Thông tin về các nhà thầu tham dự:</p> <ul style="list-style-type: none">- Tên nhà thầu;- Giá dự thầu;- Tỷ lệ phần trăm (%) giảm giá (nếu có);- Giá dự thầu sau giảm giá (nếu có);- Giá trị và hiệu lực của bảo đảm dự thầu;- Thời gian có hiệu lực của E-HSĐT;- Thời gian thực hiện gói thầu;- Các thông tin liên quan khác (nếu có).
22. Bảo mật	<p>22.1. Thông tin liên quan đến việc đánh giá E-HSĐT và đề nghị trao hợp đồng phải được giữ bí mật và không được phép tiết lộ cho các nhà thầu hay bất kỳ người nào không có liên quan chính thức đến quá trình lựa chọn nhà thầu cho tới khi công khai kết quả lựa chọn nhà thầu. Trong mọi trường hợp không được tiết lộ thông tin trong E-HSĐT của nhà thầu này cho nhà thầu khác, trừ thông tin được công khai trong biên bản mở thầu.</p> <p>22.2. Trừ trường hợp làm rõ E-HSĐT, đối chiếu tài liệu, nhà thầu không được phép tiếp xúc với Chủ đầu tư về các vấn đề liên quan đến E-HSĐT của mình và các vấn đề khác liên quan đến gói thầu trong suốt thời gian từ khi mở thầu cho đến khi công khai kết quả lựa chọn nhà thầu.</p>
23. Làm rõ E-HSĐT	<p>23.1. Sau khi mở thầu, Chủ đầu tư có quyền yêu cầu nhà thầu làm rõ E-HSĐT. Trường hợp E-HSĐT của nhà thầu thiếu tài liệu về tư cách hợp lệ, năng lực thực hiện gói thầu, Chủ đầu tư gửi yêu cầu làm rõ để nhà thầu bổ sung, làm rõ để chứng minh các thông tin này đã tồn tại trước thời điểm đóng thầu, không làm thay đổi các nội dung cơ bản đã chào.</p> <p>Đối với các nội dung về tính hợp lệ của hồ sơ dự thầu (trừ nội dung về tư cách hợp lệ), đề xuất về kỹ thuật, tài chính, việc làm rõ phải bảo đảm nguyên tắc không làm thay đổi nội dung cơ bản của hồ sơ dự thầu đã nộp, không thay đổi giá dự thầu. Đối với thỏa thuận liên danh, được phép làm rõ các nội dung</p>

	<p>liên quan đến công việc đảm nhận của từng thành viên trong liên danh.</p> <p>23.2. Trong quá trình đánh giá, việc làm rõ E-HSDT giữa nhà thầu và Chủ đầu tư được thực hiện trực tiếp trên Hệ thống.</p> <p>23.3. Việc làm rõ E-HSDT chỉ được thực hiện giữa Chủ đầu tư và nhà thầu có E-HSDT cần phải làm rõ. Đối với các nội dung làm rõ ảnh hưởng trực tiếp đến việc đánh giá tư cách hợp lệ, năng lực, thực hiện gói thầu và yêu cầu về kỹ thuật, tài chính, nếu quá thời hạn làm rõ mà nhà thầu không thực hiện làm rõ hoặc có thực hiện làm rõ nhưng không đáp ứng được yêu cầu làm rõ của Chủ đầu tư thì Chủ đầu tư đánh giá E-HSDT của nhà thầu theo E-HSDT nộp trước thời điểm đóng thầu. Chủ đầu tư phải dành cho nhà thầu một khoảng thời gian không ít hơn 03 ngày làm việc để nhà thầu thực hiện việc làm rõ E-HSDT.</p> <p>23.4. Đối với các nội dung về tính hợp lệ của hồ sơ dự thầu (trừ nội dung về tư cách hợp lệ), đề xuất về kỹ thuật, tài chính, việc làm rõ phải bảo đảm nguyên tắc không làm thay đổi nội dung cơ bản của hồ sơ dự thầu đã nộp, không thay đổi giá dự thầu.</p> <p>23.5. Trường hợp có sự không thống nhất trong nội dung của E-HSDT hoặc có nội dung chưa rõ thì Chủ đầu tư yêu cầu nhà thầu làm rõ trên cơ sở tuân thủ quy định tại Mục 23.1 E-CDNT.</p> <p>23.6. Trường hợp có nghi ngờ về tính xác thực của các tài liệu do nhà thầu cung cấp, Chủ đầu tư được xác minh với các tổ chức, cá nhân có liên quan đến nội dung của tài liệu.</p> <p>23.7. Trường hợp E-HSMT có yêu cầu về cam kết, hợp đồng nguyên tắc thuê thiết bị, cung cấp vật liệu chính, bảo hành, bảo trì, duy tu, bảo dưỡng mà E-HSDT không đính kèm các tài liệu này thì Chủ đầu tư yêu cầu nhà thầu làm rõ E-HSDT, bổ sung tài liệu trong một khoảng thời gian phù hợp nhưng không ít hơn 03 ngày làm việc để làm cơ sở đánh giá E-HSDT.</p>
24. Các sai khác, đặt điều kiện và bỏ sót nội dung	<p>24.1. “Sai khác” là các khác biệt so với yêu cầu nêu trong E-HSMT;</p> <p>24.2. “Đặt điều kiện” là việc đặt ra các điều kiện có tính hạn chế hoặc thể hiện sự không chấp nhận hoàn toàn đối với các</p>

	<p>yêu cầu nêu trong E-HSMT;</p> <p>24.3. “Bỏ sót nội dung” là việc nhà thầu không cung cấp được một phần hoặc toàn bộ thông tin hay tài liệu theo yêu cầu nêu trong E-HSMT.</p>
25. Xác định tính đáp ứng của E-HSDT	<p>25.1. Chủ đầu tư sẽ xác định tính đáp ứng của E-HSDT dựa trên nội dung của E-HSDT theo quy định tại Mục 10 E-CDNT.</p> <p>25.2. E-HSDT đáp ứng cơ bản là E-HSDT đáp ứng các yêu cầu nêu trong E-HSMT mà không có các sai khác, đặt điều kiện hoặc bỏ sót nội dung cơ bản. Sai khác, đặt điều kiện hoặc bỏ sót nội dung cơ bản nghĩa là những điểm trong E-HSDT mà:</p> <p>a) Nếu được chấp nhận thì sẽ gây ảnh hưởng đáng kể đến phạm vi, chất lượng hay hiệu quả sử dụng của công trình được quy định trong hợp đồng; gây hạn chế đáng kể và không thống nhất với E-HSMT đối với quyền hạn của Chủ đầu tư hoặc nghĩa vụ của nhà thầu trong hợp đồng;</p> <p>b) Nếu được sửa lại thì sẽ gây ảnh hưởng không công bằng đến vị thế cạnh tranh của nhà thầu khác có E-HSDT đáp ứng cơ bản yêu cầu nêu trong E-HSMT.</p> <p>25.3. Chủ đầu tư phải kiểm tra các khía cạnh kỹ thuật của E-HSDT theo Mục 15 E-CDNT và việc kiểm tra đề xuất kỹ thuật nhằm khẳng định rằng tất cả các yêu cầu nêu trong Chương III – Yêu cầu về kỹ thuật đã được đáp ứng và E-HSDT không có những sai khác, đặt điều kiện hay bỏ sót các nội dung cơ bản.</p> <p>25.4. Nếu E-HSDT không đáp ứng cơ bản các yêu cầu nêu trong E-HSMT thì E-HSDT đó sẽ bị loại; không được phép sửa đổi các sai khác, đặt điều kiện hoặc bỏ sót nội dung cơ bản trong E-HSDT đó nhằm làm cho E-HSDT đáp ứng cơ bản E-HSMT.</p>
26. Sai sót không nghiêm trọng	<p>26.1. Với điều kiện E-HSDT đáp ứng cơ bản yêu cầu nêu trong E-HSMT thì Chủ đầu tư, tổ chuyên gia có thể chấp nhận các sai sót mà không phải là những sai khác, đặt điều kiện hay bỏ sót nội dung cơ bản trong E-HSDT;</p> <p>26.2. Với điều kiện E-HSDT đáp ứng cơ bản yêu cầu nêu trong E-HSMT, Chủ đầu tư, tổ chuyên gia có thể yêu cầu nhà thầu cung cấp các thông tin hoặc tài liệu cần thiết trong thời hạn hợp lý để sửa chữa những điểm chưa phù hợp hoặc sai sót không nghiêm trọng trong E-HSDT liên quan đến các yêu</p>

	<p>cầu về tài liệu. Yêu cầu cung cấp các thông tin và các tài liệu để khắc phục các sai sót này không được liên quan đến bất kỳ yếu tố nào của giá dự thầu. E-HSDT của nhà thầu bị loại nếu không đáp ứng yêu cầu này của Chủ đầu tư;</p> <p>26.3. Với điều kiện E-HSDT đáp ứng cơ bản yêu cầu nêu trong E-HSMT, Chủ đầu tư, tổ chuyên gia điều chỉnh các sai sót không nghiêm trọng và có thể định lượng được liên quan đến giá dự thầu; giá dự thầu sẽ được điều chỉnh để phản ánh chi phí cho các hạng mục bị thiếu hoặc chưa đáp ứng yêu cầu; việc điều chỉnh này chỉ nhằm mục đích so sánh các E-HSDT.</p>
27. Nhà thầu phụ	<p>27.1. Nhà thầu phụ là tổ chức, cá nhân ký hợp đồng với nhà thầu để tham gia thực hiện một phần công việc trong bảng tổng hợp giá dự thầu; không bao gồm tổ chức, cá nhân cung cấp, nguyên liệu, nhiên liệu, vật liệu, vật tư, cấu kiện bán thành phẩm, thiết bị, cho thuê thiết bị thi công. Việc nhà thầu thuê nhân công để thực hiện gói thầu không phải là sử dụng nhà thầu phụ. Trừ các phần công việc của gói thầu không được sử dụng nhà thầu phụ bao gồm: Không có, nhà thầu được kê khai Nhà thầu phụ và các hạng mục công việc dành cho Nhà thầu phụ theo Mẫu số 09A Chương IV. Trường hợp tại thời điểm tham dự thầu, chưa xác định được Nhà thầu phụ thì phải kê khai các hạng mục công việc dự kiến dành cho Nhà thầu phụ.</p> <p>27.2. Việc sử dụng nhà thầu phụ sẽ không làm thay đổi các trách nhiệm của nhà thầu. Nhà thầu phải chịu trách nhiệm về khối lượng, chất lượng, tiến độ và các trách nhiệm khác đối với phần công việc do nhà thầu phụ thực hiện. Năng lực thực hiện gói thầu của nhà thầu phụ sẽ không được xem xét khi đánh giá E-HSDT của nhà thầu, trừ trường hợp quy định tại Mục 27.5 E-CDNT. Bản thân nhà thầu phải đáp ứng các tiêu chí năng lực thực hiện gói thầu (không xét đến năng lực thực hiện gói thầu của nhà thầu phụ). Nhà thầu được ký kết hợp đồng với các nhà thầu phụ trong danh sách các nhà thầu phụ nêu trong E-HSDT hoặc ký với nhà thầu phụ được chủ đầu tư chấp thuận để tham gia thực hiện công việc xây lắp.</p> <p>27.3. Nhà thầu chỉ được sử dụng nhà thầu phụ thực hiện các</p>

công việc với tổng giá trị dành cho nhà thầu phụ không vượt quá tỷ lệ phần trăm (%) trên giá dự thầu:

- Giá trị tối đa dành cho nhà thầu phụ: 30% giá dự thầu của nhà thầu

Đối với trường hợp liên danh, từng thành viên liên danh chỉ được sử dụng nhà thầu phụ không vượt quá tỷ lệ phần trăm quy định tại Mục này trên giá trị phần công việc mà thành viên liên danh đó đảm nhận trong thỏa thuận liên danh.

27.4. Nhà thầu có hành vi chuyển nhượng thầu:

a) Nhà thầu chuyển nhượng cho nhà thầu khác phần công việc thuộc gói thầu ngoài giá trị tối đa dành cho nhà thầu phụ và khối lượng công việc dành cho nhà thầu phụ đặc biệt đã nêu trong hợp đồng.

b) Nhà thầu chuyển nhượng cho nhà thầu khác phần công việc thuộc gói thầu chưa vượt mức tối đa giá trị công việc dành cho nhà thầu phụ nêu trong hợp đồng nhưng ngoài phạm vi công việc dành cho nhà thầu phụ đã đề xuất trong hồ sơ dự thầu, hồ sơ đề xuất mà không được chủ đầu tư chấp thuận.

c) Đơn vị phụ thuộc được giao tự thực hiện không được chuyển nhượng cho tổ chức, cá nhân khác quá 30% khối lượng công việc tính trên giá trị công việc quy định tại thỏa thuận giao việc. Việc Đơn vị phụ thuộc ký kết hợp đồng để mua nguyên liệu, nhiên liệu, vật tư, cấu kiện bán thành phẩm, thiết bị, thuê thiết bị thi công và nhân công để thực hiện gói thầu không phải là chuyển nhượng thầu.

27.5. Chủ đầu tư có thể cho phép nhà thầu sử dụng nhà thầu phụ đặc biệt theo quy định như sau:

- Sử dụng nhà thầu phụ đặc biệt: Không được phép.

Trường hợp nhà thầu sử dụng nhà thầu phụ đặc biệt thì nhà thầu phải kê khai danh sách nhà thầu phụ đặc biệt theo Mẫu số 09B Chương IV và kê khai về năng lực, kinh nghiệm của nhà thầu phụ đặc biệt. Chủ đầu tư đánh giá năng lực, kinh nghiệm của nhà thầu phụ đặc biệt theo tiêu chuẩn đánh giá quy định tại Khoản 2.3 Mục 2 Chương III. Trường hợp nhà thầu phụ đặc biệt không đáp ứng yêu cầu của E-HSMT (hoặc không đề xuất nhà thầu phụ đặc biệt) và nhà thầu có năng lực thực hiện gói thầu

	<p>không đáp ứng yêu cầu thực hiện phần công việc đã dành cho nhà thầu phụ đặc biệt thì E-HSDT của nhà thầu được đánh giá là không đáp ứng yêu cầu của E-HSMT. Khi sử dụng nhà thầu phụ đặc biệt, nhà thầu không bắt buộc phải đáp ứng yêu cầu về năng lực thực hiện gói thầu đối với phần công việc giao cho nhà thầu phụ đặc biệt.</p> <p>27.6. Nhà thầu không được sử dụng nhà thầu phụ mà nhà thầu phụ này có tham gia thực hiện cung cấp dịch vụ tư vấn cho gói thầu mà nhà thầu đã trúng thầu và các công việc tư vấn này bao gồm: lập, thẩm tra thiết kế kỹ thuật, thiết kế bản vẽ thi công, dự toán, thiết kế FEED; thẩm định giá; giám sát thực hiện hợp đồng, kiểm định; lập, thẩm định HSMST, E-HSMT; đánh giá HSDST, E-HSDT; thẩm định kết quả sơ tuyển, kết quả lựa chọn nhà thầu; tư vấn quản lý dự án, quản lý hợp đồng, tư vấn khác mà các dịch vụ tư vấn này có phần công việc liên quan trực tiếp tới gói thầu.</p>
<p>28. Sửa lỗi, hiệu chỉnh sai lệch</p>	<p>28.1. Sửa lỗi là việc sửa lại những sai sót trong E-HSDT bao gồm lỗi số học và các lỗi khác được tiến hành theo nguyên tắc sau đây:</p> <p>a) Lỗi số học bao gồm nhưng lỗi do thực hiện các phép tính cộng, trừ, nhân, chia không chính xác khi tính toán giá dự thầu. Trường hợp có sự không nhất quán giữa đơn giá và thành tiền thì lấy đơn giá làm cơ sở cho việc sửa lỗi; nếu phát hiện đơn giá có sự sai khác bất thường do lỗi hệ thập phân (10 lần, 100 lần, 1.000 lần) thì thành tiền là cơ sở cho việc sửa lỗi;</p> <p>b) Trường hợp tổng giá trị của các hạng mục không chính xác do lỗi khi cộng trừ giá trị của các hạng mục thì giá trị của các hạng mục là cơ sở để sửa lỗi;</p> <p>c) Trường hợp không nhất quán giữa giá dự thầu ghi bằng số và giá dự thầu ghi bằng chữ thì giá dự thầu ghi bằng chữ là cơ sở để sửa lỗi, trừ trường hợp giá ghi bằng chữ không có nghĩa; trường hợp giá dự thầu ghi bằng chữ có sai sót về lỗi số học thì giá ghi bằng số là cơ sở cho việc sửa lỗi sau khi được chuẩn xác (nếu có) theo điểm a và điểm b khoản này;</p> <p>d) Tại cột thành tiền đã được điền đầy đủ giá trị nhưng không</p>

có đơn giá tương ứng thì đơn giá được xác định bằng cách chia thành tiền cho số lượng; khi có đơn giá nhưng cột thành tiền bỏ trống thì giá trị cột thành tiền sẽ được xác định bằng cách nhân số lượng với đơn giá; nếu một nội dung nào đó có điền đơn giá và giá trị tại cột thành tiền nhưng bỏ trống số lượng thì số lượng bỏ trống được xác định bằng cách chia giá trị tại cột thành tiền cho đơn giá của nội dung đó. Trường hợp số lượng được xác định theo nguyên tắc này khác với số lượng nêu trong E-HSMT thì giá trị sai khác đó là sai lệch về phạm vi cung cấp và được hiệu chỉnh theo quy định tại Mục 28.2 E-CDNT;

đ) Lỗi nhầm đơn vị tính: Sửa lại cho phù hợp với yêu cầu của E-HSMT.

28.2. Hiệu chỉnh sai lệch về phạm vi cung cấp:

a) Sai lệch về phạm vi cung cấp đối với phần xây lắp:

Nhà thầu phải ghi đơn giá dự thầu, thành tiền cho tất cả các công việc nêu trong bảng giá dự thầu. Trường hợp nhà thầu liệt kê hạng mục công việc như yêu cầu trong E-HSMT nhưng không ghi đơn giá dự thầu và thành tiền cho một hoặc một số hạng mục công việc thì hạng mục công việc này **không được coi** là chào thiếu, đơn giá phần công việc này được coi là đã phân bổ vào đơn giá của các công việc khác trong bảng giá dự thầu và sẽ không được chủ đầu tư thanh toán riêng.

Hạng mục công việc nêu trong E-HSMT không được liệt kê trong bảng giá dự thầu của nhà thầu được coi là phần chào thiếu trong E-HSMT và được hiệu chỉnh sai lệch theo quy định tại điểm c khoản này để so sánh, xếp hạng các E-HSMT.

Hạng mục công việc nêu trong E-HSMT được liệt kê trong bảng giá dự thầu của nhà thầu và có đơn giá dự thầu nhưng khối lượng ít hơn hoặc nhiều hơn so với yêu cầu của E-HSMT được coi là phần chào thiếu hoặc chào thừa và được hiệu chỉnh sai lệch theo quy định tại điểm c khoản này.

Hạng mục công việc được liệt kê trong bảng giá dự thầu của nhà thầu không thuộc phạm vi công việc nêu trong E-HSMT được coi là phần chào thừa và được hiệu chỉnh sai lệch theo quy định tại điểm c khoản này.

b) Hiệu chỉnh sai lệch thừa, thiếu về phạm vi cung cấp:

Trường hợp E-HSDT của nhà thầu chào thiếu một hoặc một số hạng mục theo quy định tại điểm a và điểm b khoản này và không có đơn giá của các hạng mục này thì lấy mức đơn giá chào cao nhất đối với hạng mục này trong số các E-HSDT khác vượt qua bước đánh giá về kỹ thuật để làm cơ sở hiệu chỉnh sai lệch; trường hợp trong E-HSDT của các nhà thầu vượt qua bước đánh giá về kỹ thuật không có đơn giá thì lấy đơn giá trong dự toán gói thầu làm cơ sở hiệu chỉnh sai lệch; trường hợp không có dự toán gói thầu thì căn cứ vào đơn giá hình thành giá gói thầu để hiệu chỉnh sai lệch, làm cơ sở so sánh, xếp hạng nhà thầu. Việc hiệu chỉnh sai lệch thiếu chỉ nhằm mục đích so sánh, xếp hạng E-HSDT.

Trường hợp E-HSDT của nhà thầu chào thiếu khối lượng so với yêu cầu trong hồ sơ mời thầu thì giá trị của phần công việc chào thiếu được cộng thêm theo đơn giá tương ứng trong E-HSDT.

Trường hợp E-HSDT của nhà thầu chào thừa khối lượng so với yêu cầu trong E-HSMT thì giá trị của phần công việc chào thừa sẽ bị trừ đi theo đơn giá tương ứng trong E-HSDT.

28.3. Trường hợp nhà thầu có giảm giá, việc sửa lỗi và hiệu chỉnh sai lệch được thực hiện trên cơ sở giá dự thầu chưa trừ đi giá trị giảm giá.

28.4. Áp đơn giá đối với phần sai lệch thiếu đối với nhà thầu xếp hạng thứ nhất:

Trường hợp E-HSDT của nhà thầu có sai lệch thiếu sau khi hiệu chỉnh sai lệch theo quy định tại điểm c Mục 28.2 E-CDNT vẫn được xếp hạng thứ nhất và E-HSDT của nhà thầu này không có đơn giá của phần sai lệch thiếu thì đơn giá đề nghị trúng thầu của phần sai lệch thiếu sẽ lấy theo thứ tự ưu tiên: đơn giá tương ứng có giá trị thấp nhất trong các E-HSDT vượt qua bước đánh giá về kỹ thuật, đơn giá trong dự toán gói thầu, đơn giá hình thành giá gói thầu (trong trường hợp không có dự toán gói thầu).

28.5. Sau khi sửa lỗi, hiệu chỉnh sai lệch và áp đơn giá đối với phần sai lệch thiếu theo quy định tại các Mục 28.1, 28.2, 28.3,

	<p>28.4 E-CDNT, chủ đầu tư phải thông báo bằng văn bản cho nhà thầu về việc sửa lỗi, hiệu chỉnh sai lệch, áp đơn giá đối với E-HSDT của nhà thầu. Trong thời hạn 03 ngày làm việc kể từ ngày nhận được thông báo của chủ đầu tư, nhà thầu phải có văn bản thông báo cho chủ đầu tư về việc chấp thuận kết quả sửa lỗi, hiệu chỉnh sai lệch, áp đơn giá theo thông báo của chủ đầu tư. Trường hợp nhà thầu không đồng ý với kết quả sửa lỗi, hiệu chỉnh sai lệch, áp đơn giá theo thông báo của chủ đầu tư thì E-HSDT của nhà thầu đó bị loại, trừ trường hợp việc sửa lỗi, hiệu chỉnh sai lệch, áp đơn giá của chủ đầu tư không phù hợp, chính xác.</p>
29. Ưu đãi trong lựa chọn nhà thầu [áp dụng hoặc không áp dụng]	<p>29.1. Trường hợp sau khi đánh giá, có nhiều nhà thầu được đánh giá tốt nhất, ngang nhau thì xử lý ưu tiên như sau:</p> <ul style="list-style-type: none">- Trao thầu cho nhà thầu có điểm kỹ thuật cao hơn hoặc có số tiêu chí đánh giá về kỹ thuật ở mức chấp nhận được ít hơn đối với trường hợp gói thầu áp dụng phương pháp giá thấp nhất; trao thầu cho nhà thầu có giá dự thầu sau sửa lỗi, hiệu chỉnh sai lệch (nếu có), trừ đi giá trị giảm giá (nếu có) thấp hơn đối với gói thầu áp dụng phương pháp giá đánh giá.
30. Đánh giá E-HSDT	<p>30.1. Chủ đầu tư áp dụng phương pháp đánh giá theo quy định như sau:</p> <p>Phương pháp đánh giá E-HSDT là:</p> <ul style="list-style-type: none">- Đánh giá về năng lực và kinh nghiệm: Đạt/Không đạt.- Đánh giá về kỹ thuật: Đạt/Không đạt- Đánh giá về tài chính: Áp dụng phương pháp giá thấp nhất. <p>30.2. Căn cứ vào E-HSDT của các nhà thầu đã nộp trên Hệ thống và phương pháp đánh giá E-HSDT tại Mục 30.1 E-CDNT, tổ chuyên gia chọn 01 trong 02 quy trình đánh giá E-HSDT quy định tại Mục 30.2.1 hoặc Mục 30.2.2 Mục này cho phù hợp để đánh giá E-HSDT.</p> <p>30.2.1. Quy trình 1 (áp dụng đối với tất cả phương pháp đánh giá):</p> <ol style="list-style-type: none">Bước 1: Đánh giá tính hợp lệ theo quy định tại Mục 1 Chương II. Nhà thầu được đánh giá là đạt ở tất cả nội dung về tính hợp lệ thì được chuyển sang đánh giá về năng lực thực hiện gói thầu.Bước 2: Đánh giá về năng lực thực hiện gói thầu theo quy

	<p>định tại Mục 2 Chương II. Nhà thầu được đánh giá là đạt ở các nội dung về năng lực thực hiện gói thầu thì được chuyển sang đánh giá về kỹ thuật.</p> <p>c) Bước 3: Đánh giá về kỹ thuật theo quy định tại Mục 3 Chương II. Nhà thầu được đánh giá là đạt về kỹ thuật thì được chuyển sang đánh giá về tài chính;</p> <p>d) Bước 4: Đánh giá về tài chính theo quy định tại Mục 4 Chương II.</p> <p>đ) Bước 5: Sau khi đánh giá về tài chính, việc xếp hạng nhà thầu thực hiện theo quy định:</p> <ul style="list-style-type: none">- <i>Chọn phương pháp giá thấp nhất thì trích xuất:</i> “nhà thầu có giá dự thầu sau sửa lỗi, hiệu chỉnh sai lệch (nếu có), trừ đi giá trị giảm giá (nếu có) thấp nhất được xếp hạng thứ nhất”;- <i>Chọn phương pháp giá đánh giá thì trích xuất:</i> “nhà thầu có giá đánh giá thấp nhất được xếp hạng thứ nhất”]. <p>Trường hợp chỉ có một nhà thầu đạt yêu cầu về kỹ thuật thì không phải xác định danh sách xếp hạng nhà thầu.</p> <p>e) Nhà thầu xếp hạng thứ nhất được mời vào thương thảo hợp đồng theo quy định tại Mục 31 E-CDNT.</p> <p>30.2.2. Quy trình 2 (chỉ áp dụng đối với phương pháp “giá thấp nhất”, các E-HSDT đều không phải sửa lỗi, hiệu chỉnh sai lệch và không có từ 02 nhà thầu trở lên cùng xếp thứ nhất).</p> <p>a) Bước 1: Xếp hạng nhà thầu căn cứ vào giá dự thầu theo biên bản mở thầu trên Hệ thống, nhà thầu có giá dự thầu sau khi trừ đi giá trị giảm giá (nếu có) thấp nhất được xếp hạng thứ nhất. Tổ chuyên gia tiến hành đánh giá E-HSDT của nhà thầu có giá dự thầu thấp nhất.</p> <p>b) Bước 2: Đánh giá tính hợp lệ theo quy định tại điểm a Mục 30.2.1 E-CDNT.</p> <p>c) Bước 3: Đánh giá về năng lực thực hiện gói thầu theo quy định tại điểm b Mục 30.2.1 E-CDNT.</p> <p>d) Bước 4: Đánh giá về kỹ thuật theo quy định tại điểm c Mục 30.2.1 E-CDNT.</p> <p>đ) Bước 5: Nhà thầu đáp ứng về mặt kỹ thuật sẽ được mời vào thương thảo hợp đồng theo quy định tại Mục 31 E-CDNT.</p>
--	---

Trường hợp E-HSDT của nhà thầu xếp hạng thứ nhất không đáp ứng thì thực hiện các bước đánh giá nêu trên đối với nhà thầu xếp hạng tiếp theo.

30.3. Nguyên tắc đánh giá E-HSDT:

a) Trường hợp các thông tin mà nhà thầu cam kết, kê khai trong E-HSDT không trung thực dẫn đến làm sai lệch kết quả đánh giá E-HSDT của nhà thầu thì nhà thầu sẽ bị coi là có hành vi gian lận;

b) Bảo đảm dự thầu: Thông tin trong file scan bảo đảm dự thầu (đối với trường hợp áp dụng thư bảo lãnh dự thầu hoặc giấy chứng nhận bảo hiểm bảo lãnh bằng văn bản giấy) là căn cứ để đánh giá;

c) Trường hợp các thông tin, tài liệu chứng minh năng lực thực hiện gói thầu mà nhà thầu kê khai, đính kèm trong E-HSDT không đáp ứng yêu cầu của E-HSMT hoặc nhà thầu không kê khai, không đính kèm hoặc kê khai, đính kèm nhưng không đầy đủ, Chủ đầu tư yêu cầu nhà thầu làm rõ, bổ sung để đáp ứng yêu cầu của E-HSMT trong một khoảng thời gian không ít hơn 03 ngày làm việc. Trường hợp nhà thầu không có thông tin, tài liệu chứng minh năng lực thực hiện gói thầu đáp ứng yêu cầu của E-HSMT thì nhà thầu bị loại;

d) Trường hợp nhân sự chủ chốt, thiết bị thi công chủ yếu (nếu có) mà nhà thầu đề xuất trong E-HSDT không đáp ứng yêu cầu hoặc không chứng minh được khả năng huy động nhân sự, thiết bị thi công chủ yếu (bao gồm trường hợp nhân sự, thiết bị của nhà thầu đề xuất đã được huy động cho hợp đồng khác có thời gian làm việc trùng với thời gian thực hiện gói thầu này), Chủ đầu tư cho phép nhà thầu bổ sung, thay thế. Nhà thầu chỉ được phép bổ sung, thay thế một lần đối với từng vị trí nhân sự chủ chốt trong một khoảng thời gian không ít hơn 03 ngày làm việc. Trường hợp nhà thầu không có nhân sự, thiết bị thay thế đáp ứng yêu cầu của E-HSMT thì nhà thầu bị loại. Trong mọi trường hợp, nếu nhà thầu kê khai nhân sự, thiết bị không trung thực thì nhà thầu không được thay thế nhân sự, thiết bị khác, E-HSDT của nhà thầu bị loại và nhà thầu sẽ bị coi là gian lận theo quy định và bị xử lý theo quy

	<p>định tại Điều 9 của Quy chế LCNT; Nhà thầu không được thay đổi nhân sự chủ chốt (nhân sự chủ chốt đã đề xuất trong E-HSDT hoặc nhân sự chủ chốt đã được thay thế một lần), trừ trường hợp do thời gian đánh giá E-HSDT kéo dài hơn so với dự kiến trong kế hoạch lựa chọn nhà thầu hoặc vì lý do bất khả kháng mà các vị trí nhân sự chủ chốt do nhà thầu đã đề xuất không thể tham gia thực hiện hợp đồng. Trong trường hợp đó, nhà thầu được quyền thay đổi nhân sự chủ chốt khác nhưng phải đảm bảo nhân sự chủ chốt dự kiến thay thế có trình độ, kinh nghiệm, năng lực tương đương hoặc cao hơn với nhân sự chủ chốt đã đề xuất và nhà thầu không được thay đổi giá dự thầu.</p> <p>e) Nhà thầu được mời vào thương thảo hợp đồng, phải chuẩn bị các tài liệu để đối chiếu, chứng minh các thông tin mà nhà thầu kê khai trong E-HSDT. Nhà thầu được mời vào thương thảo hợp đồng mà không tiến hành hoặc từ chối thương thảo hợp đồng trong thời hạn 05 ngày làm việc kể từ ngày nhận được thông báo mời thương thảo hợp đồng hoặc đã thương thảo hợp đồng nhưng từ chối hoặc không ký biên bản thương thảo hợp đồng trừ trường hợp bất khả kháng hoặc thương thảo hợp đồng nhưng không đáp ứng quy định của E-HSMT thì mời nhà thầu xếp hạng tiếp theo vào thương thảo mà không phải xếp hạng lại nhà thầu.</p>
31. Đối chiếu tài liệu và thương thảo hợp đồng	<p>31.1. Nhà thầu được mời vào thương thảo hợp đồng phải nộp một bộ tài liệu chứng minh tính hợp lệ, năng lực thực hiện gói thầu cho Chủ đầu tư để đối chiếu với thông tin nhà thầu kê khai trong E-HSDT, bao gồm:</p> <p>a) Bản gốc bảo đảm dự thầu (đối với trường hợp sử dụng thư bảo lãnh hoặc giấy chứng nhận bảo hiểm bảo lãnh bằng văn bản giấy) hoặc tiền mặt hoặc Séc bảo chi theo quy định tại Mục 18.7 E-CDNT;</p> <p>b) Tài liệu chứng minh thực hiện nghĩa vụ kê khai thuế, nộp thuế của năm gần nhất;</p> <p>d) Các tài liệu chứng minh về hợp đồng tương tự mà nhà thầu kê khai, đính kèm trong E-HSDT (hợp đồng, biên bản nghiệm</p>

	<p>thu, thanh lý, thông tin về hóa đơn theo quy định của pháp luật...);</p> <p>e) Tài liệu chứng minh khả năng huy động nhân sự, thiết bị, bằng cấp, chứng chỉ, kinh nghiệm của nhân sự mà nhà thầu kê khai trong E-HSDT;</p> <p>g) Tài liệu khác (nếu có).</p> <p>31.2. Nhà thầu có tài liệu đối chiếu phù hợp sẽ được tiếp tục thương thảo hợp đồng, xét duyệt trúng thầu.</p> <p>31.3. Chủ đầu tư gửi thông báo mời thương thảo hợp đồng đến nhà thầu. Trong thông báo phải ghi rõ thời gian có hiệu lực của bảo lãnh dự thầu (đối với bảo đảm dự thầu có giá trị dưới 50 triệu đồng); địa điểm, thời gian thực hiện thương thảo hợp đồng trên cơ sở bảo đảm nhà thầu có đủ thời gian chuẩn bị và đến thương thảo hợp đồng theo yêu cầu của Chủ đầu tư.</p>
<p>32. Điều kiện xét duyệt trúng thầu</p>	<p>Nhà thầu được xem xét, đề nghị trúng thầu khi đáp ứng đủ các điều kiện sau đây:</p> <p>32.1. Có E-HSDT hợp lệ theo quy định tại Mục 1 Chương II.</p> <p>32.2. Có năng lực thực hiện gói thầu đáp ứng yêu cầu theo quy định tại Mục 2 Chương II;</p> <p>32.3. Có đề xuất về kỹ thuật đáp ứng yêu cầu theo quy định tại Mục 3 Chương II;</p> <p>32.4. Đáp ứng điều kiện theo quy định như sau:</p> <ul style="list-style-type: none">- <i>Chọn phương pháp giá thấp nhất thì trích xuất: “nhà thầu có giá dự thầu sau sửa lỗi, hiệu chỉnh sai lệch (nếu có), trừ đi giá trị giảm giá (nếu có) thấp nhất”;</i>- <i>Chọn phương pháp giá đánh giá thì trích xuất: “nhà thầu có giá đánh giá thấp nhất”].</i> <p>Trường hợp chủ đầu tư đưa ra các khoản tạm tính thì phần chi phí cho các khoản tạm tính, trong đó bao gồm chi phí công nhật sẽ được tách riêng và không được xem xét trong quá trình đánh giá E-HSDT để so sánh, xếp hạng các E-HSDT</p> <p>32.5. Có giá đề nghị trúng thầu (đã bao gồm thuế, phí, lệ phí (nếu có)) không vượt giá gói thầu để làm căn cứ xét duyệt trúng thầu theo quy định:</p> <p><i>[- Đối với gói thầu áp dụng loại hợp đồng trọn gói, hợp đồng theo đơn giá cố định, hợp đồng theo đơn giá điều chỉnh</i></p>

	<p><i>thì ghi "giá gói thầu được phê duyệt trong kế hoạch lựa chọn nhà thầu. Trường hợp dự toán của gói thầu được phê duyệt thấp hơn hoặc cao hơn giá gói thầu được phê duyệt thì dự toán này sẽ thay thế giá gói thầu để làm cơ sở xét duyệt trúng thầu"</i></p> <p><i>- Đối với gói thầu áp dụng loại hợp đồng theo kết quả đấu ra thì ghi "giá gói thầu không bao gồm chi phí dự phòng phát sinh khối lượng và chi phí dự phòng trượt giá có thể xảy ra trong quá trình thực hiện hợp đồng. Trường hợp dự toán của gói thầu được phê duyệt thấp hơn hoặc cao hơn giá gói thầu được phê duyệt thì dự toán này (không bao gồm chi phí dự phòng phát sinh khối lượng và chi phí dự phòng trượt giá) sẽ thay thế giá gói thầu để làm cơ sở xét duyệt trúng thầu".</i></p>
33. Hủy thầu	<p>33.1. Các trường hợp hủy thầu bao gồm:</p> <ul style="list-style-type: none">a) Tất cả E-HSDT không đáp ứng được các yêu cầu của E-HSMT;b) E-HSMT không tuân thủ quy định dẫn đến nhà thầu được lựa chọn không đáp ứng yêu cầu để thực hiện gói thầu;c) Tổ chức, cá nhân khác ngoài nhà thầu trúng thầu thực hiện hành vi bị cấm quy định tại Điều 9 của Quy chế LCNT dẫn đến sai lệch kết quả lựa chọn nhà thầu;d) Đấu thầu trước nhưng Dự án/khoản đầu tư không được phê duyệt theo khoản 5 Điều 25 của Quy chế LCNT;e) Hủy thầu theo quy định tại khoản 15 Điều 36 Quy chế LCNT. <p>33.2. Tổ chức, cá nhân vi phạm quy định của Quy chế LCNT dẫn đến hủy thầu theo quy định tại các điểm c Mục 33.1 E-CDNT phải đền bù chi phí cho các bên liên quan và bị xử lý theo quy định của pháp luật.</p> <p>33.3. Trường hợp hủy thầu theo quy định tại Mục này, trong thời hạn 05 ngày làm việc Chủ đầu tư phải hoàn trả hoặc giải tỏa bảo đảm dự thầu cho nhà thầu đã nộp bản gốc bảo đảm dự thầu, trừ trường hợp nhà thầu vi phạm dẫn đến không được hoàn trả giá trị bảo đảm dự thầu theo quy định tại khoản 8 Điều 27 của Quy chế LCNT.</p>
34. Thông báo kết quả lựa	<p>34.1. Chủ đầu tư đăng tải thông báo kết quả lựa chọn nhà thầu trên Hệ thống trong 05 ngày làm việc, kể từ ngày phê duyệt</p>

chọn nhà thầu	<p>kết quả lựa chọn nhà thầu. Nội dung thông báo kết quả lựa chọn nhà thầu như sau:</p> <p>a) Thông tin về gói thầu:</p> <ul style="list-style-type: none">- Số E-TBMT;- Tên gói thầu;- Giá gói thầu hoặc dự toán được duyệt (nếu có);- Tên Chủ đầu tư;- Hình thức lựa chọn nhà thầu;- Loại hợp đồng;- Thời gian thực hiện gói thầu; <p>b) Thông tin về nhà thầu trúng thầu:</p> <ul style="list-style-type: none">- Mã số thuế;- Tên nhà thầu;- Giá dự thầu;- Giá dự thầu sau giảm giá (nếu có);- Điểm kỹ thuật (nếu có);- Giá đánh giá (nếu có);- Giá trúng thầu;- Thời gian thực hiện gói thầu.- Thời gian thực hiện hợp đồng. <p>c) Danh sách nhà thầu không được lựa chọn và tóm tắt về lý do không được lựa chọn của từng nhà thầu.</p> <p>34.2. Trường hợp có yêu cầu giải thích lý do cụ thể nhà thầu không trúng thầu, nhà thầu gửi đề nghị trên Hệ thống hoặc gặp trực tiếp chủ đầu tư. Chủ đầu tư có trách nhiệm trả lời yêu cầu của nhà thầu trong thời hạn 02 ngày làm việc kể từ ngày nhận được yêu cầu của nhà thầu.</p> <p>34.3. Trường hợp hủy thầu theo quy định tại điểm a Mục 33.1 E-CDNT, trong thông báo kết quả lựa chọn nhà thầu và trên Hệ thống phải nêu rõ lý do hủy thầu.</p>
35. Thông báo chấp thuận E-HSDT và trao hợp đồng	<p>Sau khi đăng tải thông báo kết quả lựa chọn nhà thầu, Chủ đầu tư gửi thông báo chấp thuận E-HSDT và trao hợp đồng cho nhà thầu, bao gồm cả yêu cầu về biện pháp bảo đảm thực hiện hợp đồng, thời gian hoàn thiện, ký kết hợp đồng theo quy định tại Mẫu số 13 Chương IV cho nhà thầu trúng thầu. Thông báo chấp thuận E-HSDT và trao hợp đồng là một phần của hồ</p>

	<p>sơ hợp đồng. Trường hợp nhà thầu trúng thầu không hoàn thiện, ký kết hợp đồng hoặc không nộp bảo đảm thực hiện hợp đồng theo thời hạn nêu trong thông báo chấp thuận E-HSĐT và trao hợp đồng thì nhà thầu sẽ bị loại và không được hoàn trả giá trị bảo đảm dự thầu theo quy định tại điểm b Mục 18.5 E-CDNT. Thời hạn nêu trong thông báo chấp thuận E-HSĐT được tính kể từ ngày Chủ đầu tư gửi thông báo chấp thuận này cho nhà thầu trúng thầu trên Hệ thống.</p>
36. Điều kiện ký kết hợp đồng	<p>36.1. Tại thời điểm ký kết hợp đồng, E-HSĐT của nhà thầu được lựa chọn còn hiệu lực.</p> <p>36.2. Tại thời điểm ký kết hợp đồng, nhà thầu được lựa chọn phải bảo đảm đáp ứng yêu cầu về năng lực kỹ thuật, tài chính để thực hiện gói thầu theo yêu cầu của E-HSMT. Trường hợp thực tế nhà thầu không còn đáp ứng cơ bản yêu cầu về năng lực kỹ thuật, tài chính theo quy định nêu trong E-HSMT thì Chủ đầu tư sẽ từ chối ký kết hợp đồng với nhà thầu. Chủ đầu tư sẽ hủy quyết định phê duyệt kết quả lựa chọn nhà thầu, thông báo chấp thuận E-HSĐT và trao hợp đồng trước đó và mời nhà thầu xếp hạng tiếp theo vào đối chiếu tài liệu.</p> <p>36.3. Chủ đầu tư phải bảo đảm các điều kiện về vốn tạm ứng, vốn thanh toán, mặt bằng thực hiện và các điều kiện cần thiết khác để triển khai thực hiện gói thầu theo đúng tiến độ.</p>
37. Bảo đảm thực hiện hợp đồng	<p>37.1. Nhà thầu được lựa chọn phải thực hiện biện pháp bảo đảm thực hiện hợp đồng trước hoặc cùng thời điểm hợp đồng có hiệu lực theo quy định tại Chương IV. Trường hợp áp dụng Bảo lãnh thực hiện hợp đồng phải sử dụng mẫu tại Chương IV hoặc một mẫu khác được Chủ đầu tư chấp thuận.</p> <p>37.2. Nhà thầu không được hoàn trả bảo đảm thực hiện hợp đồng trong trường hợp sau đây:</p> <ul style="list-style-type: none">a) Từ chối thực hiện hợp đồng khi hợp đồng có hiệu lực;b) Vi phạm thỏa thuận trong hợp đồng;c) Thực hiện hợp đồng chậm tiến độ do lỗi của mình nhưng từ chối gia hạn hiệu lực của bảo đảm thực hiện hợp đồng.

38. Giải quyết kiến nghị trong đấu thầu	<p>38.1. Khi thấy quyền và lợi ích hợp pháp bị ảnh hưởng, nhà thầu, cơ quan, tổ chức được kiến nghị người có thẩm quyền, chủ đầu tư xem xét lại các vấn đề trong quá trình lựa chọn nhà thầu, kết quả lựa chọn nhà thầu theo quy định tại các Điều 37 và 38 của Quy chế LCNT.</p> <p>38.2. Trường hợp kiến nghị lên Chủ đầu tư, nhà thầu, cơ quan, tổ chức gửi kiến nghị trực tiếp trên Hệ thống. Trường hợp kiến nghị lên Người có thẩm quyền, nhà thầu gửi kiến nghị theo địa chỉ sau:</p> <ul style="list-style-type: none">- Người có thẩm quyền: Lưu Mạnh Hà+ Địa chỉ: Lô B1C cụm sản xuất tiểu thủ công nghiệp và công nghiệp nhỏ, phường Cầu Giấy, Thành phố Hà Nội. Điện thoại: 024.62660049+ E-mail: msc_vtnet@viettel.com.vn.
--	---

CHƯƠNG II. TIÊU CHUẨN ĐÁNH GIÁ E-HSDT

Mục 1. Đánh giá tính hợp lệ của E-HSDT

E-HSDT của nhà thầu được đánh giá là hợp lệ khi đáp ứng đầy đủ các nội dung sau đây:

1. Có bảo đảm dự thầu không vi phạm một trong các trường hợp quy định tại Mục 18.3 E-CDNT. Thư bảo lãnh phải được đại diện hợp pháp của tổ chức tín dụng trong nước hoặc chi nhánh ngân hàng nước ngoài được thành lập theo pháp luật Việt Nam hoặc giấy chứng nhận bảo hiểm bảo lãnh phải được đại diện hợp pháp của doanh nghiệp bảo hiểm phi nhân thọ trong nước, chi nhánh doanh nghiệp bảo hiểm phi nhân thọ nước ngoài được thành lập theo pháp luật Việt Nam ký tên, đóng dấu (nếu có) với giá trị bảo lãnh, thời hạn có hiệu lực và đơn vị thụ hưởng theo yêu cầu của E-HSMT (đối với bảo lãnh dự thầu điện tử thì phải được ký số). Thư bảo lãnh hoặc giấy chứng nhận bảo hiểm bảo lãnh không được ký trước khi Chủ đầu tư phát hành E-HSMT; không được kèm theo các điều kiện gây bất lợi cho Chủ đầu tư (trong đó bao gồm việc không đáp ứng đủ các cam kết theo quy định tại Mẫu số 04A, Mẫu số 04B Chương IV). Trường hợp có sự sai khác giữa thông tin về bảo đảm dự thầu mà nhà thầu kê khai trên Hệ thống và thông tin trong file quét (scan) thư bảo lãnh đính kèm thì căn cứ vào thông tin trong file quét (scan) thư bảo lãnh dự thầu để đánh giá.

Đối với gói thầu có giá trị bảo đảm dự thầu nhỏ hơn 50 triệu đồng, nhà thầu có cam kết trong đơn dự thầu theo quy định tại Mục 18.7 E-CDNT.

2. Trường hợp nhà thầu liên danh thì thỏa thuận liên danh phải nêu rõ nội dung công việc cụ thể và ước tính giá trị tương ứng mà từng thành viên trong liên danh sẽ thực hiện theo Mẫu số 03 Chương IV. Việc phân chia công việc trong liên danh phải căn cứ các hạng mục nêu trong bảng tổng hợp giá dự thầu quy định tại Mẫu số 11 (11A hoặc 11B hoặc 11C hoặc 11D hoặc 11E) Chương IV hoặc theo các công việc thuộc quá trình sản xuất hạng mục trong bảng tổng hợp giá dự thầu; không được phân chia các công việc không thuộc các hạng mục này hoặc không thuộc quá trình thi công các hạng mục này.

3. Nhà thầu bảo đảm tư cách hợp lệ theo quy định tại Mục 5 E-CDNT.

Nhà thầu có E-HSDT hợp lệ được xem xét, đánh giá trong bước tiếp theo.

Mục 2. Tiêu chuẩn đánh giá về năng lực thực hiện gói thầu

2.1. Tiêu chuẩn đánh giá về năng lực thực hiện gói thầu

Tiêu chuẩn đánh giá năng lực và kinh nghiệm thực hiện theo Bảng số 01 Chương này, nhà thầu được đánh giá là đạt về năng lực thực hiện gói thầu khi đáp ứng tất cả các tiêu chuẩn đánh giá. Năng lực và kinh nghiệm của nhà thầu phụ (trừ nhà thầu phụ đặc biệt) sẽ không được xem xét khi đánh giá E-HSDT của nhà thầu. Bản thân nhà thầu phải đáp ứng các tiêu chí đánh giá về năng lực và kinh nghiệm.

Trường hợp đồng tiền nêu trong các hợp đồng tương tự hoặc xác nhận thanh toán của Chủ đầu tư đối với những hợp đồng xây lắp đã thực hiện hoặc tờ khai nộp thuế hoặc các tài liệu liên quan chứng minh năng lực, kinh nghiệm của nhà thầu không phải VND thì khi lập E-HSDT, nhà thầu phải quy đổi về VND để làm cơ sở đánh giá E-HSDT. Việc quy đổi được áp dụng tỷ giá quy đổi của Ngân hàng TMCP Ngoại thương Việt Nam (tỷ giá bán ra) tại ngày ký hợp đồng tương tự đó.

Trường hợp nhà thầu tham dự thầu là công ty mẹ (ví dụ như Tổng công ty) có huy động công ty con, công ty thành viên thực hiện một phần công việc của gói thầu thì nhà thầu phải kê khai cụ thể phân công việc dành cho các công ty con, công ty thành viên theo Mẫu số 09C Chương IV. Việc đánh giá kinh nghiệm thực hiện hợp đồng tương tự căn cứ vào giá trị, khối lượng công việc do công ty mẹ, công ty con, công ty thành viên đảm nhiệm trong gói thầu.

Bảng số 01

BẢNG TIÊU CHUẨN ĐÁNH GIÁ VỀ NĂNG LỰC THỰC HIỆN GÓI THẦU

Các tiêu chí năng lực thực hiện gói thầu			Các yêu cầu cần tuân thủ			Tài liệu cần nộp
TT	Mô tả	Yêu cầu	Nhà thầu độc lập	Nhà thầu liên danh		
				Tổng các thành viên liên danh	Từng thành viên liên danh	
1	Lịch sử không hoàn thành hợp đồng do lỗi của nhà thầu	Từ ngày 01 tháng 01 năm 2022 ⁽¹⁾ đến thời điểm đóng thầu, nhà thầu không có từ 02 hợp đồng trở lên (xây lắp, EPC, EC, PC, chìa khóa trao tay) không hoàn thành do lỗi của nhà thầu ⁽²⁾ .	Phải thỏa mãn yêu cầu này	Không áp dụng	Phải thỏa mãn yêu cầu này	Mẫu số 07
2	Thực hiện nghĩa vụ kê khai thuế và nộp thuế	Đã thực hiện nghĩa vụ kê khai thuế và nộp thuế ⁽³⁾ của năm tài chính gần nhất so với thời điểm đóng thầu.	Phải thỏa mãn yêu cầu này	Không áp dụng	Phải thỏa mãn yêu cầu này	Mẫu số 02A
3	Năng lực tài chính ^(5*)					
3.1	Kết quả hoạt động tài chính⁽⁴⁾	Giá trị tài sản ròng của nhà thầu trong năm tài chính gần nhất so với thời điểm đóng thầu phải dương. (Giá trị tài sản ròng = Tổng tài sản - Tổng nợ)	Phải thỏa mãn yêu cầu này	Không áp dụng	Phải thỏa mãn yêu cầu này	Mẫu số 08A

Các tiêu chí năng lực thực hiện gói thầu			Các yêu cầu cần tuân thủ			Tài liệu cần nộp
TT	Mô tả	Yêu cầu	Nhà thầu độc lập	Nhà thầu liên danh		
				Tổng các thành viên liên danh	Từng thành viên liên danh	
3.2	Doanh thu bình quân hằng năm (không bao gồm thuế VAT)	Doanh thu bình quân hằng năm (không bao gồm thuế VAT) của 03 ⁽⁵⁾ năm tài chính gần nhất so với thời điểm đóng thầu của nhà thầu có giá trị tối thiểu là 17.662.000.000 (6)VND .	Phải thỏa mãn yêu cầu này	Phải thỏa mãn yêu cầu này	Không áp dụng	Mẫu số 08A
4	Kinh nghiệm thực hiện hợp đồng xây lắp tương tự⁽⁹⁾ <i>(Trường hợp không yêu cầu về Kinh nghiệm thực hiện hợp đồng xây lắp tương tự thì xóa bỏ nội dung này)</i>	<p>“Từ ngày 01 tháng 01 năm 2022⁽¹⁰⁾ đến thời điểm đóng thầu, nhà thầu đã hoàn thành toàn bộ hoặc hoàn thành phần lớn⁽¹¹⁾ tối thiểu:</p> <ul style="list-style-type: none"> ❖ 01 công trình có: loại kết cấu: tuyến cáp treo (cáp viễn thông), cấp: 3, có giá trị là 1.203.000.000VND (13) với tư cách là nhà thầu chính (độc lập hoặc thành viên liên danh), nhà thầu quản lý⁽¹⁴⁾ hoặc nhà thầu phụ. ❖ 01 công trình có: loại kết cấu: tuyến hào kỹ thuật, công cấp (sử dụng trong: công trình thông tin truyền thông), cấp: 4, có giá trị là 836.000.000 VND (13) với tư cách là nhà thầu chính (độc lập hoặc thành viên liên danh), nhà thầu quản lý⁽¹⁴⁾ hoặc nhà thầu phụ. 	Phải thỏa mãn yêu cầu này	Không áp dụng	Phải thỏa mãn yêu cầu (tương đương với phần công việc đảm nhận)	Mẫu số 05

Ghi chú:

(1) Ghi thời gian yêu cầu, thông thường từ 03 đến 05 năm trước năm có thời điểm đóng thầu. Ví dụ: từ ngày 01 tháng 01 năm

2019 đến thời điểm đóng thầu.

(2) Hợp đồng xây lắp, EPC, EC, PC, chìa khóa trao tay không hoàn thành do lỗi của nhà thầu bao gồm:

- Hợp đồng bị Chủ đầu tư kết luận nhà thầu không hoàn thành và nhà thầu không phản đối;
- Hợp đồng bị Chủ đầu tư kết luận nhà thầu không hoàn thành, không được nhà thầu chấp thuận nhưng đã được trọng tài hoặc tòa án kết luận theo hướng bất lợi cho nhà thầu.

Các hợp đồng không hoàn thành không bao gồm các hợp đồng mà quyết định của Chủ đầu tư đã bị bác bỏ bằng cơ chế giải quyết tranh chấp. Việc xác định hợp đồng không hoàn thành phải dựa trên tất cả những thông tin về tranh chấp hoặc kiện tụng được giải quyết theo quy định của cơ chế giải quyết tranh chấp của hợp đồng tương ứng và khi mà nhà thầu đã hết tất cả các cơ hội có thể khiếu nại. Đối với các hợp đồng chậm tiến độ do lỗi của nhà thầu nhưng vẫn hoàn thành hợp đồng thì không được coi là hợp đồng không hoàn thành.

Đối với nhà thầu liên danh mà chỉ có thành viên trong liên danh vi phạm và bị cấm tham gia hoạt động đấu thầu theo quy định tại Điều 9 Quy chế LCNT hoặc khoản 1 Điều 125 của Nghị định số 24/2024/NĐ-CP thì thành viên liên danh còn lại không bị coi là không hoàn thành hợp đồng do lỗi của nhà thầu. Trường hợp một hoặc một số thành viên liên danh vi phạm hợp đồng, không còn năng lực để tiếp tục thực hiện hợp đồng, làm ảnh hưởng nghiêm trọng đến tiến độ, chất lượng, hiệu quả của gói thầu thì chỉ một hoặc một số thành viên liên danh vi phạm hợp đồng bị coi là không hoàn thành hợp đồng, thành viên còn lại không bị coi là không hoàn thành hợp đồng do lỗi của nhà thầu.

(3) Nhà thầu cung cấp tài liệu chứng minh đã thực hiện nghĩa vụ kê khai thuế và nộp thuế thu nhập doanh nghiệp (thuế thu nhập cá nhân đối với nhà thầu là hộ kinh doanh) của năm tài chính gần nhất so với thời điểm đóng thầu (đối với trường hợp Hệ thống chưa cập nhật thông tin về nghĩa vụ nộp thuế) để đối chiếu khi được mời vào đối chiếu tài liệu. Nghĩa vụ kê khai thuế và nộp thuế phải được thực hiện trước thời điểm đóng thầu. Nghĩa vụ nộp thuế là nộp thuế với giá trị thuế tương ứng với thuế suất, thu nhập chịu thuế, doanh thu tính thuế nhà thầu kê khai trên Hệ thống thuế điện tử (số thuế đã nộp tương ứng với số thuế phải nộp); trường hợp được chậm nộp thuế, miễn thuế, giảm thuế theo chính sách của Nhà nước thì thực hiện theo quy định này. Trường hợp Hệ thống chưa trích xuất tự động thông tin về nghĩa vụ nộp thuế của nhà thầu thì nhà thầu nộp các tài liệu như sau:

- Tờ khai thuế (hoặc thông báo nộp tiền của cơ quan thuế đối với hộ kinh doanh) và Giấy nộp tiền có xác nhận của cơ quan thuế được in từ Hệ thống thuế điện tử hoặc
- Tờ khai thuế (hoặc thông báo nộp tiền của cơ quan thuế đối với hộ kinh doanh) và xác nhận của cơ quan thuế về việc thực hiện

nghĩa vụ thuế.

- Trường hợp thời điểm đóng thầu vào sau ngày kết thúc năm tài chính của nhà thầu (năm Y) và trước hoặc trong ngày cuối cùng của tháng thứ 3 tính từ ngày kết thúc năm Y, yêu cầu đã thực hiện nghĩa vụ kê khai thuế và nộp thuế áp dụng đối với năm tài chính trước năm Y (năm Y-1)

(Ví dụ: ngày có thời điểm đóng thầu là ngày 20/3/2024, năm tài chính của nhà thầu là 01/01 – 31/12 thì nhà thầu phải chứng minh đã thực hiện nghĩa vụ kê khai thuế và nộp thuế của năm 2022).

Đối với nhà thầu có thời gian thành lập dưới 01 năm và không phải kê khai thuế và nộp thuế thu nhập doanh nghiệp (thuế thu nhập cá nhân đối với nhà thầu là hộ kinh doanh) của năm tài chính gần nhất so với thời điểm đóng thầu thì không đánh giá tiêu chí này.

(4) Việc xác định giá trị tài sản ròng được thực hiện trên cơ sở báo cáo tài chính của nhà thầu. Trường hợp thời điểm đóng thầu sau ngày kết thúc năm tài chính của nhà thầu (năm Y) và trước hoặc trong ngày cuối cùng của tháng thứ 3 tính từ ngày kết thúc năm Y, việc xác định giá trị tài sản ròng của nhà thầu được thực hiện trên cơ sở báo cáo tài chính năm trước của năm Y (năm Y-1, Y-2...).

Ví dụ: Thời điểm đóng thầu là ngày 20/3/2024, năm tài chính của nhà thầu là 01/01 – 31/12 và E-HSMT yêu cầu nhà thầu nộp báo cáo tài chính của 03 năm gần nhất thì việc xác định giá trị tài sản ròng của nhà thầu được thực hiện trên cơ sở báo cáo tài chính năm 2022.

Đối với nhà thầu có thời gian thành lập dưới 01 năm, việc xác định giá trị tài sản ròng được thực hiện trên cơ sở báo cáo tài chính kỳ gần nhất.

Đối với nhà thầu là hộ kinh doanh thì không đánh giá tiêu chí này.

(5*) Nhà thầu là cá nhân, doanh nghiệp khởi nghiệp sáng tạo, tổ chức hỗ trợ khởi nghiệp sáng tạo được cơ quan có thẩm quyền công nhận; trung tâm đổi mới sáng tạo; doanh nghiệp khoa học và công nghệ; tổ chức khoa học và công nghệ; trung tâm nghiên cứu và phát triển; tổ chức, doanh nghiệp được cấp Giấy chứng nhận là doanh nghiệp công nghệ cao, cơ sở ươm tạo công nghệ cao, ươm tạo doanh nghiệp công nghệ cao, doanh nghiệp thành lập mới từ dự án đầu tư sản xuất sản phẩm công nghệ cao theo quy định của pháp luật về khoa học, công nghệ và đổi mới sáng tạo, pháp luật về công nghệ cao và pháp luật khác có liên quan không phải đáp ứng yêu cầu về năng lực tài chính, số năm hoạt động trong cùng ngành nghề trong thời hạn 05 năm kể từ khi sản phẩm lần đầu được sản xuất và đủ điều kiện để đưa ra thị trường.

(5) Ghi số năm yêu cầu, thông thường từ 03 năm đến 05 năm trước năm có thời điểm đóng thầu. Trường hợp nhà thầu có số năm thành lập ít hơn số năm theo yêu cầu của E-HSMT thì doanh thu bình quân hằng năm (không bao gồm thuế VAT) được tính trên số năm

mà nhà thầu thành lập. Trường hợp doanh thu bình quân hằng năm (không bao gồm thuế VAT) của nhà thầu đáp ứng yêu cầu về giá trị của E-HSMT thì nhà thầu vẫn được đánh giá tiếp mà không bị loại. Đối với nhà thầu có thời gian thành lập dưới 01 năm, doanh thu bình quân hằng năm được tính bằng tổng doanh thu trong năm tính đến thời điểm nộp thầu trên cơ sở báo cáo tài chính kỳ gần nhất.

Đối với nhà thầu là hộ kinh doanh, không bắt buộc phải nộp báo cáo tài chính nhưng nhà thầu phải cung cấp tài liệu chứng minh doanh thu tương ứng với nghĩa vụ thuế.

Trường hợp thời điểm đóng thầu vào sau ngày kết thúc năm tài chính của nhà thầu (năm Y) và trước hoặc trong ngày cuối cùng của tháng thứ 3 tính từ ngày kết thúc năm Y, yêu cầu về nộp báo cáo tài chính áp dụng đối với các năm trước của năm Y (năm Y-1, năm Y-2...).

Ví dụ:

- Thời điểm đóng thầu là vào ngày 20/3/2024, năm tài chính của nhà thầu là 01/01 – 31/12 và E-HSMT yêu cầu nhà thầu nộp báo cáo tài chính của 03 năm gần nhất thì nhà thầu phải nộp báo cáo tài chính của các năm 2020, 2021, 2022).

- Doanh thu bình quân hằng năm (không bao gồm thuế VAT) của 03 năm tài chính gần nhất so với thời điểm đóng thầu. Trong trường hợp này, thời điểm đóng thầu là ngày 15/11/2024 thì nhà thầu phải nộp báo cáo tài chính của các năm 2021, 2022, 2023. Nhà thầu được thành lập vào năm 2022 nhưng doanh thu trung bình của năm 2022 và năm 2023 đáp ứng yêu cầu thì nhà thầu được tiếp tục đánh giá.

(6) Cách tính toán về mức yêu cầu doanh thu bình quân hằng năm (không bao gồm thuế VAT):

a) Trường hợp thời gian thực hiện gói thầu từ 12 tháng trở lên thì cách tính doanh thu như sau:

Yêu cầu tối thiểu về mức doanh thu bình quân hằng năm (không bao gồm thuế VAT) = [(Giá gói thầu – giá trị thuế VAT)/thời gian thực hiện gói thầu theo năm] x k. Thông thường yêu cầu hệ số k trong công thức này là từ 1,5 đến 2;

b) Trường hợp thời gian thực hiện gói thầu dưới 12 tháng thì cách tính doanh thu như sau:

Yêu cầu tối thiểu về mức doanh thu bình quân hằng năm (không bao gồm thuế VAT) = (Giá gói thầu – giá trị thuế VAT) x k.

Thông thường yêu cầu hệ số “k” trong công thức này là 1,5.

(7) Tài sản có khả năng thanh khoản cao là tiền mặt và tương đương tiền mặt, các công cụ tài chính ngắn hạn, các chứng khoán sẵn sàng để bán, chứng khoán dễ bán, các khoản phải thu thương mại, các khoản phải thu tài chính ngắn hạn và các tài sản khác mà có

thể chuyển đổi thành tiền mặt trong vòng một năm. Trường hợp E-HSMT có yêu cầu về cam kết cung cấp tín dụng và nhà thầu sử dụng cam kết này để chứng minh nguồn lực tài chính thì nhà thầu phải đính kèm bản scan cam kết cung cấp tín dụng trong E-HSDT.

(9) Trường hợp gói thầu gồm công trình và hạng mục theo quy định của pháp luật về xây dựng thì chỉ nêu yêu cầu về hợp đồng tương tự đối với công trình. Đối với các hợp đồng tương tự mà nhà thầu đã tham gia với tư cách là thành viên liên danh hoặc nhà thầu phụ thì chỉ tính giá trị phần việc do nhà thầu thực hiện.

Không xem xét, đánh giá đối với các hợp đồng mà nhà thầu đã thực hiện với tư cách nhà thầu phụ do được chuyển nhượng thầu bất hợp pháp, vi phạm quy định tại khoản 8 Điều 16 của Luật Đấu thầu.

(10) Ghi năm yêu cầu, thông thường từ 03 năm đến 05 năm trước năm có thời điểm đóng thầu.

(11) Hoàn thành toàn bộ nghĩa là đã thực hiện xong toàn bộ công việc của công trình/hạng mục và được nghiệm thu; hoàn thành phần lớn nghĩa là đã hoàn thành và được nghiệm thu ít nhất 80% khối lượng công việc của công trình/hạng mục công trình. Thời điểm xác nhận công trình/hạng mục hoàn thành để xác định công trình/hạng mục tương tự là thời điểm nghiệm thu công trình/hạng mục, không căn cứ vào thời điểm ký kết hợp đồng.

(12) Ghi loại kết cấu, cấp công trình của công trình thuộc gói thầu. Loại kết cấu, cấp công trình được xác định theo Phụ lục II Thông tư số 06/2021/TT-BXD ngày 30 tháng 6 năm 2021 của Bộ Xây dựng quy định về phân cấp công trình xây dựng và hướng dẫn áp dụng trong quản lý hoạt động đầu tư xây dựng. Trường hợp công trình/loại kết cấu công trình thuộc gói thầu không có trong Phụ lục II Thông tư số 06/2021/TT-BXD thì E-HSMT phải đưa ra quy định tính tương tự về bản chất của công trình; riêng đối với cấp công trình được xác định theo Phụ lục I Thông tư số 06/2021/TT-BXD. Trường hợp Thông tư số 06/2021/TT-BXD được sửa đổi, bổ sung, thay thế thì việc xác định loại, cấp công trình thực hiện theo quy định tại Thông tư sửa đổi, bổ sung, thay thế Thông tư số 06/2021/TT-BXD.

Loại kết cấu, cấp công trình của nhà thầu thực hiện được xác định theo quy định của pháp luật xây dựng tại thời điểm phê duyệt dự án đầu tư xây dựng công trình.

(13) Ghi giá trị của V, V1, V2, V3. Trong đó:

- V có giá trị thông thường khoảng 50% giá trị công việc xây lắp của công trình thuộc gói thầu đang xét (công trình A). Đối với các công việc đặc thù hoặc ở các địa phương mà năng lực của nhà thầu trên địa bàn còn hạn chế, có thể yêu cầu giá trị V trong khoảng 40% - 50% giá trị công việc xây lắp của công trình A.

- V1, V2, V3... có giá trị thông thường khoảng 50% giá trị của từng công trình/hạng mục tương ứng (A1, A2, A3...) thuộc gói thầu đang xét (bao gồm thuế, phí, lệ phí và chi phí dự phòng nêu có). Đối với các công việc đặc thù hoặc ở các địa phương mà năng lực của nhà thầu trên địa bàn còn hạn chế, có thể yêu cầu giá trị V1, V2, V3... trong khoảng 40% - 50% giá trị của công trình/hạng mục A1, A2, A3...

- Việc đánh giá về giá trị của các công trình/hạng mục mà nhà thầu đã thực hiện, Tổ chuyên gia căn cứ vào giá trị hoàn thành, được nghiệm thu của công trình/hạng mục đó. Thời điểm xác nhận công trình/hạng mục hoàn thành để xác định công trình/hạng mục tương tự là thời điểm nghiệm thu công trình/hạng mục, không căn cứ vào thời điểm ký kết hợp đồng.

- (Hai công trình có cấp thấp hơn liền kề với cấp của công trình đang xét, giá trị hoàn thành mỗi công trình cấp thấp hơn liền kề bằng hoặc lớn hơn 50% giá trị của công trình đang xét thì được đánh giá là một công trình xây lắp tương tự).

- Các công trình/hạng mục tương tự mà nhà thầu đã hoàn thành có thể thuộc một hoặc nhiều hợp đồng (hợp đồng có thể đang thực hiện, chưa thanh lý).

- Đối với gói thầu gồm tổ hợp nhiều công trình theo pháp luật về xây dựng, Chủ đầu tư có thể yêu cầu phải hoàn thành công trình/hạng mục tương tự cho tất cả các công trình/hạng mục trong gói thầu hoặc chỉ yêu cầu hoàn thành công trình/hạng mục tương tự đối với một số công trình/hạng mục chính, trường hợp có một số công trình có cùng loại kết cấu thì chỉ yêu cầu về công trình/hạng mục tương tự đối với cùng loại kết cấu mà có cấp công trình cao nhất (trường hợp có nhiều công trình cùng loại kết cấu và cấp công trình thì giá trị hợp đồng tương tự được tính theo công trình có giá trị cao nhất). Công trình/hạng mục mà nhà thầu đã hoàn thành có cùng loại kết cấu và có cấp công trình cao hơn cấp công trình của gói thầu đang xét thì được coi là đáp ứng yêu cầu về loại kết cấu và cấp công trình.

Loại kết cấu, cấp công trình của công trình tương tự được xác định theo quy định của pháp luật xây dựng tại thời điểm phê duyệt dự án đầu tư xây dựng công trình.

Ví dụ: Đối với gói thầu xây dựng “Trường trung học phổ thông A”, bao gồm tổ hợp các công trình:

+ Nhà A1 (Nhà học): Cao 10 tầng, tổng diện tích sàn 8.000 m², có giá trị theo dự toán được duyệt là (2X) VND. Nhà A1 là công trình kết cấu dạng nhà cấp II theo quy định của Thông tư số 06/2021/TT-BXD.

+ Nhà A2 (Nhà học): Cao 10 tầng, tổng diện tích sàn 5.000 m², có giá trị theo dự toán được duyệt là (X) VND. Nhà A1 là công trình kết cấu dạng nhà cấp II theo quy định của Thông tư số 06/2021/TT-BXD.

+ Nhà A3 (Nhà học): Cao 6 tầng, tổng diện tích sàn 1.000 m², có giá trị theo dự toán được duyệt là (Y) VND. Nhà A2 là công trình kết cấu dạng nhà cấp III theo quy định của Thông tư số 06/2021/TT-BXD.

+ Hàng rào bảo vệ: Cao 3 m

+ Nhà bảo vệ: Cao 1 tầng, diện tích sàn 12 m²

Trong E-HSMT có thể quy định kinh nghiệm thi công công trình tương tự là: “nhà thầu đã hoàn thành công trình xây dựng nhà, kết cấu dạng nhà cấp II, có giá trị tối thiểu là 50% x (2X) VND” mà không phải quy định nhà thầu phải có kinh nghiệm thực hiện cả các công trình xây dựng nhà A2, A3, hàng rào bảo vệ, nhà bảo vệ.

Căn cứ quy mô, tính chất của gói thầu mà có thể yêu cầu tương tự về điều kiện hiện trường.

(14) Nhà thầu quản lý là nhà thầu không trực tiếp thực hiện một phần hoặc toàn bộ các công việc của gói thầu mà ký hợp đồng với các nhà thầu khác để thực hiện nhưng nhà thầu vẫn quản lý việc thực hiện của các nhà thầu mà mình đã ký hợp đồng, đồng thời vẫn chịu toàn bộ trách nhiệm cũng như rủi ro liên quan đến giá thành, tiến độ thực hiện, chất lượng và các nội dung khác của gói thầu.

2.2. Tiêu chuẩn đánh giá về năng lực kỹ thuật

a) Nhân sự chủ chốt:

Căn cứ quy mô, tính chất của gói thầu và pháp luật về xây dựng mà chủ đầu tư đưa ra yêu cầu về nhân sự chủ chốt trong E-HSMT cho phù hợp như chỉ huy trưởng công trường, cán bộ phụ trách kỹ thuật, an toàn lao động và các vị trí công việc quan trọng khác. E-HSMT không được yêu cầu về nhân sự chủ chốt đối với các vị trí công nhân kỹ thuật, lao động phổ thông.

Trường hợp E-HSMT yêu cầu về nhân sự chủ chốt thì nhà thầu phải chứng minh khả năng huy động các nhân sự chủ chốt đã đề xuất. Nhà thầu phải cung cấp thông tin chi tiết về các nhân sự chủ chốt được đề xuất và hồ sơ kinh nghiệm của nhân sự theo các Mẫu số 06A, 06B, 06C Chương IV. Nhân sự chủ chốt có thể thuộc biên chế của nhà thầu hoặc do nhà thầu huy động. Trường hợp nhân sự chủ chốt mà nhà thầu kê khai trong E-HSMT không đáp ứng yêu cầu hoặc không chứng minh được khả năng huy động nhân sự (bao gồm cả trường hợp nhân sự chủ chốt đã huy động cho hợp đồng khác có thời gian làm việc trùng với thời gian thực hiện gói thầu này), Chủ đầu tư cho phép nhà thầu bổ sung, thay thế. Nhà thầu chỉ được phép bổ sung, thay thế một lần đối với từng vị trí nhân sự chủ chốt trong một khoảng thời gian phù hợp nhưng không ít hơn 03 ngày làm việc. Trường hợp nhà thầu không có nhân sự chủ chốt thay thế đáp ứng yêu cầu của E-HSMT thì nhà thầu bị loại. Trường hợp nhà thầu cố ý kê khai nhân sự chủ chốt không trung thực trong E-HSMT nhằm làm sai lệch kết quả lựa chọn nhà thầu thì nhà thầu không được thay thế nhân sự khác, E-HSMT của nhà thầu bị loại và nhà thầu sẽ bị coi là gian lận và bị xử lý theo quy định tại Điều 9 Quy chế LCNT.

Kinh nghiệm trong các công việc tương tự được thể hiện ở số năm tối thiểu nhân sự thực hiện các công việc tương tự hoặc số hợp đồng tối thiểu trong các công việc tương tự. Số năm kinh nghiệm của nhân sự chủ chốt được tính từ thời điểm nhân sự bắt đầu thực hiện công việc tương tự đó đến thời điểm đóng thầu.

Nhà thầu cung cấp thông tin chi tiết về các nhân sự chủ chốt được đề xuất tại các Mẫu số 06A, 06B và 06C Chương IV để chứng minh rằng mình có đầy đủ nhân sự cho các vị trí chủ chốt đáp ứng những yêu cầu sau đây:

Bảng số 02 : Yêu cầu về nhân sự chủ chốt

STT	Vị trí công việc	Số lượng	Kinh nghiệm trong các công việc tương tự(1)	Chứng chỉ, trình độ chuyên môn(2)
-----	------------------	----------	---	-----------------------------------

1	Chỉ huy trưởng	1	Tối thiểu 1 năm hoặc tối thiểu 1 hợp đồng	<ul style="list-style-type: none">- Có chuyên ngành đào tạo (hoặc có ít nhất 01 môn học) về kết cấu công trình dân dụng, công nghiệp, công trình ngầm và mỏ, công trình giao thông, thủy điện, công trình thủy lợi, đê điều, công trình cấp nước - thoát nước, kiến trúc, kinh tế xây dựng, chuyên ngành kỹ thuật có liên quan đến xây dựng công trình.- Có thời gian kinh nghiệm tham gia hoạt động xây dựng từ 02 năm trở lên đối với cá nhân có trình độ đại học; từ 03 năm trở lên đối với cá nhân có trình độ cao đẳng; đã tham gia thi công xây dựng phần việc thuộc nội dung gói thầu 01 công trình từ cấp III trở lên hoặc 02 công trình cấp IV.- Trường hợp nhà thầu tham dự là liên danh, mỗi thành viên liên danh phải có 01 chỉ huy trưởng cho phần công việc của mình tham dự đáp ứng yêu cầu về năng lực kinh nghiệm nêu trên
---	----------------	---	---	---

Ghi chú:

(1) Trường hợp pháp luật quản lý ngành, lĩnh vực có yêu cầu về điều kiện hành nghề đối với vị trí công việc nêu tại Bảng này trong đó có nêu rõ yêu cầu về cấp công trình thì cấp công trình theo hợp đồng mà nhân sự chủ chốt đã tham gia được xác định theo quy định của pháp luật xây dựng tại thời điểm phê duyệt dự án đầu tư xây dựng công trình theo hợp đồng này.

(2) Chỉ quy định trong trường hợp pháp luật quản lý ngành, lĩnh vực có yêu cầu về bằng cấp/chứng chỉ chuyên môn.

b) Thiết bị thi công chủ yếu dự kiến huy động để thực hiện gói thầu

Căn cứ vào quy mô, tính chất cụ thể của gói thầu, Chủ đầu tư đưa ra các yêu cầu về thiết bị thi công chủ yếu dự kiến huy động và số lượng để thực hiện gói thầu cho phù hợp. Chỉ quy định về thiết bị thi công chủ yếu đối với các thiết bị quan trọng, đặc chủng, đặc thù bắt buộc phải có để triển khai thi công gói thầu.

Trường hợp E-HSMT yêu cầu về thiết bị thi công chủ yếu thì nhà thầu phải chứng minh khả năng huy động các thiết bị chủ yếu đã đề xuất. Thiết bị thi công chủ yếu có thể của nhà thầu hoặc do nhà thầu huy động. Trường hợp thiết bị thi công chủ yếu mà nhà thầu kê khai trong E-HSMT không đáp ứng yêu cầu hoặc không chứng minh được khả năng huy động (bao gồm cả trường hợp thiết bị thi công chủ yếu đã huy động cho hợp đồng khác có thời gian làm việc trùng với thời gian thực hiện gói thầu này), Chủ đầu tư cho phép nhà thầu bổ sung, thay thế. Nhà thầu chỉ được phép bổ sung, thay thế một lần đối với từng thiết bị thi công chủ yếu trong một khoảng thời gian phù hợp nhưng không ít hơn 03 ngày làm việc. Trường hợp nhà thầu không có thiết bị thi công chủ yếu thay thế đáp ứng yêu cầu của E-HSMT thì nhà thầu bị loại. Trường hợp nhà thầu cố ý kê khai thiết bị thi công chủ yếu không trung thực trong E-HSMT nhằm làm sai lệch kết quả lựa chọn nhà thầu thì nhà thầu không được thay thế thiết bị khác, E-HSMT của nhà thầu bị loại và nhà thầu sẽ bị coi là gian lận và bị xử lý theo quy định tại Điều 9 Quy chế LCNT.

Nhà thầu cung cấp thông tin chi tiết về các Thiết bị thi công chủ yếu được đề xuất theo Mẫu số 06D Chương IV để chứng minh rằng mình có đầy đủ thiết bị đáp ứng những yêu cầu sau đây:

Bảng số 03 : Yêu cầu về thiết bị thi công chủ yếu

STT	Loại thiết bị và đặc điểm thiết bị	Số lượng tối thiểu cần có
1	Máy hàn cáp quang	06 cái
2	Máy đo cáp quang OTDR	06 cái
3	Máy đo công suất quang	06 cái
4	Kìm siết đai inox	06 cái
5	Kích đỡ rulo	02 cái
6	Máy trộn bê tông	02 cái

2.3. Nhà thầu phụ đặc biệt (nếu có): Không có

Mục 3. Tiêu chuẩn đánh giá về kỹ thuật

Sử dụng tiêu chí đạt, không đạt hoặc phương pháp chấm điểm để xây dựng tiêu chuẩn đánh giá về kỹ thuật.

Việc xây dựng tiêu chuẩn đánh giá về kỹ thuật dựa trên các nội dung quy định tại Chương II, thông tin về kết quả thực hiện hợp đồng của nhà thầu và các yêu cầu khác nêu trong E-HSMT. Căn cứ vào từng gói thầu cụ thể, khi lập E-HSMT phải cụ thể hóa các tiêu chí làm cơ sở để đánh giá về kỹ thuật bao gồm:

- Tính hợp lý và khả thi của các giải pháp kỹ thuật, biện pháp tổ chức thi công phù hợp với đề xuất về tiến độ thi công;
- Tiến độ thi công;
- Cách thức quản lý dự án bao gồm: tổ chức quản lý dự án, tổ chức quản lý

hiện trường; các biện pháp bảo đảm chất lượng; bảo đảm điều kiện vệ sinh môi trường và các điều kiện khác như phòng cháy, chữa cháy, an toàn lao động;

- Mức độ đáp ứng các yêu cầu về bảo hành, bảo trì;
- Các yếu tố thân thiện môi trường (nếu có) gồm việc sử dụng các vật tư, vật liệu, biện pháp tổ chức thi công, dây chuyền, công nghệ thi công và các yếu tố khác (nếu có);
- Thông tin về kết quả thực hiện hợp đồng của nhà thầu;
- Các yếu tố cần thiết khác như xuất xứ cụ thể hoặc xuất xứ theo nhóm nước, vùng lãnh thổ, nhãn hiệu...

3.1. Đánh giá theo phương pháp đạt/không đạt¹:

Trường hợp sử dụng phương pháp đạt, không đạt, đối với các tiêu chí đánh giá tổng quát, chỉ sử dụng tiêu chí đạt, không đạt. Căn cứ quy mô, tính chất của gói thầu mà xác định mức độ yêu cầu đối với từng nội dung. Đối với các tiêu chí chi tiết cơ bản trong tiêu chí tổng quát, chỉ sử dụng tiêu chí đạt, không đạt; đối với các tiêu chí chi tiết không cơ bản trong tiêu chí tổng quát, ngoài tiêu chí đạt, không đạt, được áp dụng thêm tiêu chí chấp nhận được nhưng không được vượt quá 30% tổng số các tiêu chí chi tiết trong tiêu chí tổng quát đó. Tiêu chí tổng quát được đánh giá là đạt khi tất cả các tiêu chí chi tiết cơ bản được đánh giá là đạt và các tiêu chí chi tiết không cơ bản được đánh giá là đạt hoặc chấp nhận được.

E-HSDT được đánh giá là đáp ứng yêu cầu về kỹ thuật khi có tất cả các tiêu chí tổng quát đều được đánh giá là đạt.

STT	Nội dung yêu cầu	Mức độ đáp ứng	Tiêu chí đánh giá (Đạt/Không đạt)
I.	Tính hợp lý và khả thi của các giải pháp kỹ thuật, biện pháp tổ chức thi công phù hợp với đề xuất về tiến độ thi công;		
1.	<i>Giải pháp kỹ thuật:</i>		
1.1.	Đối với các vật tư, vật liệu xây dựng của nhà thầu cung cấp: cột, ống nhựa, ống thép, xi măng, cát, đá, thép cốt bê tông...	Có bảng kê nguồn gốc và đáp ứng được các chỉ tiêu kỹ thuật trong E-HSMT	Đạt
		Không đáp ứng yêu cầu trên	Không đạt
1.2.	Nhà thầu trình bày cách thức tổ chức nhân sự tại công trường.	Trình bày sơ đồ khối thể hiện mối liên quan giữa các bộ phận tham gia thi công trong và ngoài công trường. Thuyết minh chi tiết và đầy đủ về trách nhiệm, nhiệm vụ của từng bộ phận trong sơ đồ, đặc biệt là vị trí chỉ huy	Đạt

¹ Trường hợp áp dụng phương pháp này thì xóa bỏ khoản 3.1 Mục 3 Chương này.

STT	Nội dung yêu cầu	Mức độ đáp ứng	Tiêu chí đánh giá (Đạt/Không đạt)
		trường công trường.	
		Không đáp ứng yêu cầu trên	Không đạt
2.	<i>Biện pháp tổ chức thi công</i>		
2.1.	Ra kéo cáp quang treo	- Có thuyết minh quá trình thi công kéo cáp quang đáp ứng các yêu cầu kỹ thuật chung được quy định tại HSMT về: + Độ chùng của tuyến cáp treo + Khoảng cách thẳng đứng giữa cáp treo và các công trình khác. + Khoảng cách giữa tuyến cáp treo song song với tuyến cột điện lực. + Dự phòng cáp khi thi công. + Lắp đặt phụ kiện tuyến cáp. - Có đề xuất biện pháp thi công cụ thể, phù hợp để không phát sinh cáp vụn <100m.	Đạt
		Không đáp ứng yêu cầu trên	Không đạt
2.2.	Hàn nối ODF, măng sông	- Có thuyết minh biện pháp thi công hàn nối ODF, măng sông; thông tuyến, đo kiểm chất lượng hàn nối, lắp đặt tuyến sau khi thi công xong đáp ứng yêu cầu kỹ thuật tại E-HSMT	Đạt
		Không đáp ứng yêu cầu trên	Không đạt
2.3.	Lắp dựng, trồng cột bê tông	- Có thuyết minh biện pháp thi công lắp dựng, trồng cột bê tông; quy cách, thông số kỹ thuật cột bê tông đáp ứng yêu cầu HSMT	Đạt
		Không đáp ứng yêu cầu trên	Không đạt
2.4.	Thi công xây dựng tuyến công bê cấp mới, tuyến cáp chôn trực tiếp, ra kéo cáp trong cống bê và hoàn trả mặt bằng	- Có thuyết minh biện pháp thi công xây dựng tuyến công bê cấp mới, tuyến cáp chôn trực tiếp, ra kéo cáp trong cống bê và hoàn trả mặt bằng đáp ứng yêu cầu kỹ thuật tại E-HSMT.	Đạt
		Không đáp ứng yêu cầu trên	Không đạt
2.5.	Nghiệm thu, bàn giao	- Có thuyết minh về công tác nghiệm thu, bàn giao	Đạt
		Không đáp ứng yêu cầu trên	Không đạt
II.	Các biện pháp bảo đảm chất lượng, quy trình quản lý thi công		
1.	Quản lý chất lượng vật tư	Có thuyết minh về quản lý chất lượng vật tư	Đạt
		Không đáp ứng yêu cầu trên	Không đạt
2.	Quản lý chất lượng cho công tác thi công công trình	Nhà thầu phải có sơ đồ và thuyết minh hệ thống quản lý chất lượng thi công công trình	Đạt
		Không đáp ứng yêu cầu trên	Không đạt

STT	Nội dung yêu cầu	Mức độ đáp ứng	Tiêu chí đánh giá (Đạt/Không đạt)
3.	Biện pháp bảo quản vật liệu, công trình khi tạm dừng thi công, khi mưa bão	Có thuyết minh biện pháp bảo quản vật liệu khi tạm dừng thi công dài ngày: - Có thuyết minh biện pháp bảo quản vật liệu khi mưa bão - Có thuyết minh biện pháp bảo quản công trình khi tạm dừng thi công dài ngày - Có thuyết minh biện pháp bảo quản công trình khi mưa bão.	Đạt
		Không đáp ứng yêu cầu trên	Không đạt
III.	Bảo đảm điều kiện vệ sinh môi trường và các điều kiện khác như phòng cháy, chữa cháy, an toàn lao động;		
1.	Biện pháp đảm bảo an toàn cho các công trình liên kề, khu vực xung quanh, an toàn điện, an toàn giao thông	Có thuyết minh biện pháp đảm bảo an toàn cho các công trình liên kề và xung quanh công trường, an toàn điện, an toàn giao thông	Đạt
		Không đáp ứng yêu cầu trên	Không đạt
2.	Biện pháp an toàn lao động hợp lý, khả thi phù hợp với đề xuất về biện pháp tổ chức thi công	Có biện pháp an toàn lao động hợp lý, khả thi phù hợp với đề xuất về biện pháp tổ chức thi công	Đạt
		Không đáp ứng yêu cầu trên	Không đạt
3.	Biện pháp phòng cháy, chữa cháy hợp lý, khả thi, phù hợp với đề xuất về biện pháp tổ chức thi công	Có biện pháp phòng cháy, chữa cháy hợp lý, khả thi phù hợp với đề xuất về biện pháp tổ chức thi công	Đạt
		Không đáp ứng yêu cầu trên	Không đạt
4.	Biện pháp bảo đảm vệ sinh môi trường hợp lý, khả thi phù hợp với đề xuất về biện pháp tổ chức thi công	Có biện pháp bảo đảm vệ sinh môi trường hợp lý, khả thi phù hợp với đề xuất về biện pháp tổ chức thi công	Đạt
		Không đáp ứng yêu cầu trên	Không đạt
IV.	Tiến độ thực hiện gói thầu		
1.	Tiến độ thực hiện gói thầu	Có biểu đồ tiến độ thi công gói thầu đảm bảo đáp ứng tiến độ yêu cầu của gói thầu	Đạt
		Không đáp ứng yêu cầu trên	Không đạt
2.	Tiến độ thi công 10 tuyến tại cùng một thời điểm	Có thuyết minh phương án huy động bổ sung nhân sự phù hợp với biện pháp thi công trong trường hợp chủ đầu tư yêu cầu thi công đồng thời 10 tuyến tại cùng một thời điểm	Đạt
		Không đáp ứng yêu cầu trên	Không đạt

STT	Nội dung yêu cầu	Mức độ đáp ứng	Tiêu chí đánh giá (Đạt/Không đạt)
V.	Mức độ đáp ứng các yêu cầu về bảo hành, bảo trì (nếu có)		
1.	Phương thức tổ chức thực hiện bảo hành công trình	Trong thời gian ≤ 01 ngày khi nhận được thông báo của Chủ đầu tư Nhà thầu phải cử cán bộ chủ chốt thực hiện bảo hành công trình	Đạt
		Không đáp ứng yêu cầu trên	Không đạt
2.	Thời gian bảo hành	Có đề xuất thời gian bảo hành lớn hơn hoặc bằng 12 tháng.	Đạt
		Không đáp ứng yêu cầu trên	Không đạt
Kết luận		Tất cả các tiêu chuẩn chi tiết đều được xác định là đạt.	Đạt
		Có 1 tiêu chuẩn chi tiết được xác định là không đạt.	Không đạt

Mục 4. Tiêu chuẩn đánh giá về tài chính

Căn cứ tính chất, quy mô của từng gói thầu cụ thể mà lựa chọn một trong các phương pháp dưới đây cho phù hợp:

4.1. Phương pháp giá thấp nhất⁽¹⁾:

Cách xác định giá thấp nhất theo các bước sau đây:

Bước 1. Xác định giá dự thầu;

Bước 2. Sửa lỗi, hiệu chỉnh sai lệch (nếu có), thực hiện theo quy định tại Mục 28 E-CDNT);

Bước 3. Xác định giá dự thầu sau hiệu chỉnh sai lệch (nếu có), trừ đi giá trị giảm giá (nếu có);

Bước 4. Xếp hạng nhà thầu: E-HSĐT có giá dự thầu sau hiệu chỉnh sai lệch (nếu có), trừ đi giá trị giảm giá (nếu có) thấp nhất được xếp hạng thứ nhất.

Trường hợp chủ đầu tư đưa ra các khoản tạm tính thì phần chi phí cho các khoản tạm tính, trong đó bao gồm chi phí công nhật sẽ được tách riêng và không được xem xét trong quá trình đánh giá E-HSĐT để so sánh, xếp hạng các E-HSĐT

1. Tiến độ hoàn thành công trình:

Công trình phải được hoàn thành trong khoảng thời gian theo tiến độ hoàn thành công trình quy định trong E-HSMT. Nhà thầu đề xuất thời gian hoàn thành công trình sớm hơn quy định trong E-HSMT thì không được tính ưu tiên; nhà thầu đề

¹Trường hợp áp dụng phương pháp này thì xóa bỏ khoản 4.2 Mục 4 Chương này.

xuất thời gian hoàn thành công trình muộn hơn khoảng thời gian này thì E-HSĐT của nhà thầu sẽ bị loại.

Trường hợp Chủ đầu tư có thể lượng hóa thành tiền ưu thế của một ngày công trình được đưa vào sử dụng sớm (trong khoảng thời gian theo tiến độ hoàn thành công trình) là A thì sử dụng yếu tố này để đưa vào công thức giá đánh giá. Trường hợp nhà thầu hoàn thành công trình muộn hơn so với ngày hoàn thành công trình sớm nhất là X ngày (nhưng vẫn trong khoảng thời gian theo tiến độ hoàn thành công trình) sẽ bị cộng thêm một khoản tiền là $A \times X$ vào giá dự thầu của nhà thầu này để so sánh, xếp hạng nhà thầu.

2. Chi phí vòng đời nên được sử dụng khi chi phí dành cho vận hành và bảo dưỡng trong vòng đời sử dụng của công trình là đáng kể so với chi phí xây dựng công trình và có thể khác nhau giữa các E-HSĐT. Chi phí vòng đời sẽ được đánh giá trên cơ sở giá trị hiện tại ròng. Nếu áp dụng chi phí vòng đời thì có thể xem xét đưa vào các yếu tố sau cho mục đích so sánh, xếp hạng nhà thầu:

- Số năm tính chi phí vòng đời: ____ [ghi số năm];
- Tỷ lệ chiết khấu tính giá trị hiện tại ròng đối với chi phí vận hành và bảo dưỡng: ____ [ghi tỷ lệ chiết khấu];
- Chi phí vận hành và bảo dưỡng hằng năm trong suốt vòng đời của công trình được xác định theo cách thức: ____ [ghi cách thức xác định];
- Các yếu tố khác theo yêu cầu của Chủ đầu tư;

3. Đấu thầu bền vững (nếu có): Không có

4. Thông tin về kết quả thực hiện hợp đồng gói thầu xây lắp, EPC, EC, PC của nhà thầu theo quy định tại Điều 19 và Điều 20 của Nghị định số 214/2025/NĐ-CP;

5. Các yếu tố khác: Không có

Bước 5. Xếp hạng nhà thầu: E-HSĐT có giá đánh giá thấp nhất thấp nhất được xếp hạng thứ nhất.

Trường hợp chủ đầu tư đưa ra các khoản tạm tính thì phần chi phí cho các khoản tạm tính, trong đó bao gồm chi phí công nhật sẽ được tách riêng và không được xem xét trong quá trình đánh giá E-HSĐT để so sánh, xếp hạng các E-HSĐT

Mục 5. Phương án kỹ thuật thay thế trong E-HSĐT: Không có

CHƯƠNG III. YÊU CẦU VỀ KỸ THUẬT

I. Giới thiệu về gói thầu:

1. Phạm vi công việc của gói thầu:

- Thi công triển khai 345.000m cáp quang treo, 11.500m cáp quang ngầm các loại, triển khai trồng 495 cột bê tông phục vụ triển khai 17 tuyến cáp trọng yếu

2. Thời hạn hoàn thành: 330 ngày kể từ ngày có thông báo khởi công đến ngày nghiệm thu bàn giao công trình đưa vào sử dụng.

3. Vật tư phụ kiện Chủ đầu tư cấp:

Nhà thầu không được tính vào giá dự thầu các vật tư Chủ đầu tư cấp dưới đây:

STT	Mô tả công việc	Yêu cầu kỹ thuật/Chi dẫn kỹ thuật chính	Khối lượng	Đơn vị tính
1	Vật tư A cáp tuyến cáp treo	Chương III. Yêu cầu về kỹ thuật	-	-
2	Cáp quang treo ADSS 48 sợi - KV200m	Chương III. Yêu cầu về kỹ thuật	280.000,0000	m
3	Cáp quang treo ADSS 48 sợi - KV500m	Chương III. Yêu cầu về kỹ thuật	20.000,0000	m
4	Cáp quang treo ADSS 48 sợi - KV500 (chống gặm nhấm)	Chương III. Yêu cầu về kỹ thuật	45.000,0000	m
5	Măng xông quang 48 sợi	Chương III. Yêu cầu về kỹ thuật	125,0000	Bộ
6	ODF 48 FO indoor chuẩn SC/UPC	Chương III. Yêu cầu về kỹ thuật	40,0000	Bộ
7	Bộ treo cáp ADSS KV200m	Chương III. Yêu cầu về kỹ thuật	2.156,0000	Bộ
8	Bộ treo cáp ADSS KV500m	Chương III. Yêu cầu về kỹ thuật	65,0000	Bộ
9	Bộ néo 2 hướng cho cáp ADSS KV200m	Chương III. Yêu cầu về kỹ thuật	924,0000	Bộ
10	Bộ néo 2 hướng cho cáp ADSS KV500m	Chương III. Yêu cầu về kỹ thuật	195,0000	Bộ
11	Đế ốp D12	Chương III. Yêu cầu về kỹ thuật	3.080,0000	Bộ
12	Đế ốp D14	Chương III. Yêu cầu về kỹ thuật	260,0000	Bộ
13	Gông treo cáp dự phòng (1 bộ gông G6+2 bộ gông E6)	Chương III. Yêu cầu về kỹ thuật	92,0000	Bộ
14	Chống rung cáp ADSS	Chương III. Yêu cầu về kỹ thuật	2.156,0000	Bộ
15	Dây đai inox 0,7x20mm	Chương III. Yêu cầu về kỹ thuật	8.016,0000	M

STT	Mô tả công việc	Yêu cầu kỹ thuật/Chỉ dẫn kỹ thuật chính	Khối lượng	Đơn vị tính
16	Khóa đai inox (cho dây loại 0,7x20mm)	Chương III. Yêu cầu về kỹ thuật	6.680,0000	Bộ
17	Biển báo cáp quang Quân sự	Chương III. Yêu cầu về kỹ thuật	905,0000	Bộ
18	Biển báo độ cao của cáp	Chương III. Yêu cầu về kỹ thuật	453,0000	Bộ
19	Vật tư A cấp tuyến cống bê xây mới	Chương III. Yêu cầu về kỹ thuật	-	-
20	Cáp quang luôn cống bê 48 sợi (Sợi thường)	Chương III. Yêu cầu về kỹ thuật	11.500,0000	m
21	Măng xông quang 48 sợi	Chương III. Yêu cầu về kỹ thuật	5,0000	Bộ
22	ODF 48 FO indoor chuẩn SC/UPC	Chương III. Yêu cầu về kỹ thuật	2,0000	Bộ

4. Phần công việc mời thầu:

STT	Mô tả công việc	Yêu cầu kỹ thuật/Chỉ dẫn kỹ thuật chính	Khối lượng	Đơn vị tính
1	Ra, kéo cáp trên tuyến cột và lắp đặt phụ kiện	Chương III. Yêu cầu về kỹ thuật	-	-
2	Lắp đặt gông treo măng xông, treo cáp dự phòng	Chương III. Yêu cầu về kỹ thuật	92,0000	bộ
3	Lắp đặt phụ kiện treo cáp đồng, cáp quang trên tuyến cột có sẵn	Chương III. Yêu cầu về kỹ thuật	3.340,0000	cột
4	Ra, kéo, căng hãm cáp quang treo. Loại cáp <= 48 sợi	Chương III. Yêu cầu về kỹ thuật	345,0000	1 km cáp
5	Hàn nối măng xông cáp sợi quang, loại cáp quang <= 48 sợi	Chương III. Yêu cầu về kỹ thuật	125,0000	bộ MS
6	Hàn nối ODF cáp sợi quang, loại cáp quang <= 48 sợi	Chương III. Yêu cầu về kỹ thuật	40,0000	bộ ODF
7	Vận chuyển vật liệu và phụ kiện A cấp từ kho chi nhánh đến địa điểm thi công	Chương III. Yêu cầu về kỹ thuật	83,6118	tấn
8	Trồng cột	Chương III. Yêu cầu về kỹ thuật	-	-
9	Cột BTLT dự ứng lực 10-R65 (>=500 kgf)	Chương III. Yêu cầu về kỹ thuật	495,0000	cột
10	Lắp dựng cột bê tông đơn loại 10 - 12 m, cột không trang bị thu lôi. Lắp dựng bằng thủ công (Cột bê tông ly tâm: NC x 1,2)	Chương III. Yêu cầu về kỹ thuật	396,0000	cột
11	Lắp dựng cột bê tông đơn loại 10 - 12 m, cột không trang bị thu lôi. Lắp dựng bằng cơ giới (Cột bê tông ly tâm: NC x 1,2)	Chương III. Yêu cầu về kỹ thuật	99,0000	cột
12	Ván khuôn gỗ. Ván khuôn móng cột, móng vuông, chữ nhật	Chương III. Yêu cầu về kỹ thuật	20,2950	100m2

STT	Mô tả công việc	Yêu cầu kỹ thuật/Chỉ dẫn kỹ thuật chính	Khối lượng	Đơn vị tính
13	Đổ bê tông thủ công bằng máy trộn, bê tông lót móng, chiều rộng <= 250 cm, đá 2x4, mác 100, PCB30	Chương III. Yêu cầu về kỹ thuật	83,6550	m ³
14	Đổ bê tông thủ công bằng máy trộn, bê tông móng, chiều rộng <= 250 cm, đá 1x2, mác 200, PCB30	Chương III. Yêu cầu về kỹ thuật	369,7650	m ³
15	Công tác gia công lắp dựng cốt thép. Cốt thép móng, đường kính cốt thép <= 10mm	Chương III. Yêu cầu về kỹ thuật	4,1580	tấn
16	Đào đất cột, trụ bằng thủ công, rộng > 1m, sâu > 1m, đất cấp II	Chương III. Yêu cầu về kỹ thuật	1.171,1700	m ³
17	Đắp đất nền móng công trình, nền đường bằng thủ công	Chương III. Yêu cầu về kỹ thuật	684,5850	m ³
18	Sơn đánh số tuyến cột treo cáp	Chương III. Yêu cầu về kỹ thuật	495,0000	cột
19	Ra kéo cáp trong tuyến cống bê xây mới	Chương III. Yêu cầu về kỹ thuật	-	-
20	Ra, kéo cáp quang trong cống bê có sẵn, loại cáp <= 48 sợi	Chương III. Yêu cầu về kỹ thuật	11,5000	1 km cáp
21	Hàn nối măng xông cáp sợi quang, loại cáp quang <= 48 sợi	Chương III. Yêu cầu về kỹ thuật	5,0000	bộ MS
22	Hàn nối ODF cáp sợi quang, loại cáp quang <= 48 sợi	Chương III. Yêu cầu về kỹ thuật	2,0000	bộ ODF
23	Vận chuyển vật liệu và phụ kiện A cáp từ kho chi nhánh đến địa điểm thi công	Chương III. Yêu cầu về kỹ thuật	2,0590	tấn
24	Xây dựng tuyến cống bê cáp mới	Chương III. Yêu cầu về kỹ thuật	-	-
25	Ống nhựa bảo vệ cáp PVC fi 110 (110x7x6000mm)	Chương III. Yêu cầu về kỹ thuật	295,0000	m
26	Ống nhựa bảo vệ cáp PVC fi 110 (110x5x6000mm)	Chương III. Yêu cầu về kỹ thuật	13.639,0000	m
27	Bộ gá 2 ống PVC110	Chương III. Yêu cầu về kỹ thuật	2.000,0000	bộ
28	Cắt mặt đường bê tông Asphan chiều dày lớp cắt <= 7cm	Chương III. Yêu cầu về kỹ thuật	3,9380	100m
29	Phá dỡ kết cấu mặt đường bê tông apphan	Chương III. Yêu cầu về kỹ thuật	13,2100	m ³
30	Cắt mặt hè, đường bê tông xi măng	Chương III. Yêu cầu về kỹ thuật	38,4380	100m
31	Phá dỡ kết cấu bê tông không cốt thép bằng máy khoan cầm tay, phá dỡ đường bê tông	Chương III. Yêu cầu về kỹ thuật	26,4200	m ³
32	Phá dỡ kết cấu bê tông không cốt thép bằng máy khoan cầm tay, phá dỡ hè bê tông	Chương III. Yêu cầu về kỹ thuật	29,8875	m ³

STT	Mô tả công việc	Yêu cầu kỹ thuật/Chỉ dẫn kỹ thuật chính	Khối lượng	Đơn vị tính
33	Phá dỡ nền gạch xi măng, gạch gốm các loại	Chương III. Yêu cầu về kỹ thuật	345,0000	m ²
34	Phá dỡ hệ gạch block, terrazo, nền gạch lá nem bằng thủ công	Chương III. Yêu cầu về kỹ thuật	1.814,6994	m ²
35	Đào bể cáp bằng thủ công, rộng > 1m, sâu <= 1m, đất cấp II	Chương III. Yêu cầu về kỹ thuật	159,2468	m ³
36	Đào bể cáp bằng thủ công, rộng > 1m, sâu <= 1m, đất cấp III	Chương III. Yêu cầu về kỹ thuật	52,3683	m ³
37	Đào bể cáp bằng thủ công, rộng > 1m, sâu > 1m, đất cấp II	Chương III. Yêu cầu về kỹ thuật	146,2464	m ³
38	Đào bể cáp bằng thủ công, rộng > 1m, sâu > 1m, đất cấp III	Chương III. Yêu cầu về kỹ thuật	61,5933	m ³
39	Đào kênh mương, rãnh thoát nước, đường ống, đường cáp bằng thủ công, rộng <= 1m, sâu <=1m, đất cấp II	Chương III. Yêu cầu về kỹ thuật	1.845,5937	m ³
40	Đào kênh mương, rãnh thoát nước, đường ống, đường cáp bằng thủ công, rộng <= 1m, sâu <=1m, đất cấp III	Chương III. Yêu cầu về kỹ thuật	43,8808	m ³
41	Xây bể cáp thông tin (bể 1 nắp đan dọc) bằng gạch chỉ dưới hệ 1 tầng ống, PCB30	Chương III. Yêu cầu về kỹ thuật	76,0000	bể
42	Xây bể cáp thông tin (bể 1 nắp đan dọc) bằng gạch chỉ dưới hệ 1 tầng ống. Bể đặc biệt (Bể hạ đáy 0,4m), PCB30	Chương III. Yêu cầu về kỹ thuật	38,0000	bể
43	Xây bể cáp thông tin (bể 1 nắp đan dọc) bằng gạch chỉ dưới đường 1 tầng ống - Thành và cổ bể cáp bê tông theo YCKT TC.ĐTXD.KTGS.282 năm 2023, PCB30	Chương III. Yêu cầu về kỹ thuật	18,0000	bể
44	Xây bể cáp thông tin (bể 2 nắp đan vuông) bằng gạch chỉ dưới hệ 1 tầng ống, PCB30	Chương III. Yêu cầu về kỹ thuật	18,0000	bể
45	Xây bể cáp thông tin (bể 2 nắp đan vuông) bằng gạch chỉ dưới hệ 1 tầng ống. Loại đặc biệt (Bể hạ đáy 0,4m), PCB30	Chương III. Yêu cầu về kỹ thuật	18,0000	bể
46	Xây bể cáp thông tin (bể 2 nắp đan vuông) bằng gạch chỉ dưới đường 1 tầng ống - Thành và cổ bể cáp bê tông theo YCKT TC.ĐTXD.KTGS.282 năm 2023, PCB30	Chương III. Yêu cầu về kỹ thuật	18,0000	bể
47	Sản xuất nắp đan bể cáp, loại nắp đan 1200x500x70 PCB30	Chương III. Yêu cầu về kỹ thuật	186,0000	nắp đan
48	Sản xuất nắp đan bể cáp, loại nắp đan 1200x500x90 PCB30	Chương III. Yêu cầu về kỹ thuật	54,0000	nắp đan
49	Lắp đặt cấu kiện đối với bể hệ 1 tầng ống. Loại nắp đan 1 đan dọc	Chương III. Yêu cầu về kỹ thuật	114,0000	bể

STT	Mô tả công việc	Yêu cầu kỹ thuật/Chỉ dẫn kỹ thuật chính	Khối lượng	Đơn vị tính
50	Lắp đặt cấu kiện đối với bể đường 1 tầng công. Loại nắp đan 1 đan dọc	Chương III. Yêu cầu về kỹ thuật	18,0000	bể
51	Lắp đặt cấu kiện đối với bể 2 đan vuông hè 1 tầng công	Chương III. Yêu cầu về kỹ thuật	36,0000	bể
52	Lắp đặt cấu kiện đối với bể 2 đan vuông đường 1 tầng công	Chương III. Yêu cầu về kỹ thuật	18,0000	bể
53	Sản xuất khung bể cho bể xây gạch, xây đá (khung bể cấp dưới hè), loại bể cấp 1 đan dọc	Chương III. Yêu cầu về kỹ thuật	114,0000	bể
54	Sản xuất khung bể cho bể xây gạch, xây đá (khung bể cấp dưới đường), loại bể cấp 1 đan dọc	Chương III. Yêu cầu về kỹ thuật	18,0000	bể
55	Sản xuất khung bể cho bể xây gạch, xây đá (khung bể cấp dưới hè), loại bể cấp 2 đan vuông	Chương III. Yêu cầu về kỹ thuật	36,0000	bể
56	Sản xuất khung bể cho bể xây gạch, xây đá (khung bể cấp dưới đường), loại bể cấp 2 đan vuông	Chương III. Yêu cầu về kỹ thuật	18,0000	bể
57	Sản xuất chân khung bể cấp cho loại bể cấp trên hè	Chương III. Yêu cầu về kỹ thuật	150,0000	bể
58	Sản xuất chân khung bể cấp cho loại bể cấp dưới đường	Chương III. Yêu cầu về kỹ thuật	36,0000	bể
59	Gia công ke đỡ cấp cho bể cấp 1 tầng công. Loại bể cấp 2 đan vuông	Chương III. Yêu cầu về kỹ thuật	54,0000	bể
60	Lắp ống dẫn cấp loại Fi <= 114 nong một đầu, số lượng ống <= 3	Chương III. Yêu cầu về kỹ thuật	138,6102	100 m/1 ống
61	Khoan, lắp đặt ống thép xuyên ngầm qua đường. Cấp đất, đá cấp I-III	Chương III. Yêu cầu về kỹ thuật	145,0000	m
62	Ống nhựa HDPE D110mm dày 8,1mm	Chương III. Yêu cầu về kỹ thuật	145,0000	m
63	Khoan đặt 01 sợi cáp trên cạn (Sử dụng cho tuyến khoan 1 ống)	Chương III. Yêu cầu về kỹ thuật	0,8500	100m
64	Khoan đặt ống nhựa HDPE trên cạn bằng máy khoan ngầm có định hướng đường kính 200-400mm (Áp dụng cho tuyến khoan tổ hợp 2,3,4 ống với khối lượng là tổng chiều dài tuyến 2,3,4 ống)	Chương III. Yêu cầu về kỹ thuật	0,3000	100m
65	Hàn ống nhựa HDPE phương pháp hàn gia nhiệt, đường kính ống 110mm chiều dày 8,1mm	Chương III. Yêu cầu về kỹ thuật	1,4500	100m
66	Lắp ống thép dẫn cấp treo vào lan can, đường kính ống <= 115 mm	Chương III. Yêu cầu về kỹ thuật	145,0000	m
67	Lắp đặt ống thép dẫn cấp qua công nổi, đường kính ống <= 115 mm	Chương III. Yêu cầu về kỹ thuật	218,0000	m

STT	Mô tả công việc	Yêu cầu kỹ thuật/Chỉ dẫn kỹ thuật chính	Khối lượng	Đơn vị tính
68	Lắp đặt ống thép dẫn cáp qua cống ngang, cống dọc đường kính ống <= 115 mm	Chương III. Yêu cầu về kỹ thuật	145,0000	m
69	Lắp ống thép dẫn cáp thông tin qua cống ngầm thoát nước, đường kính ống <= 115 mm	Chương III. Yêu cầu về kỹ thuật	73,0000	m
70	Sản xuất Colie đỡ 2 ống thép 110 qua cầu CB	Chương III. Yêu cầu về kỹ thuật	58,0000	bộ
71	Đổ bê tông thủ công bằng máy trộn, bê tông nền, đá 1x2, mác 150. Đồ mô bê tông giữ phủ ống sắt tuyến cống bê, PCB30	Chương III. Yêu cầu về kỹ thuật	0,7544	m3
72	Lắp đặt ống ngoi và cút cong PVC110 từ bể cáp tới cột treo cáp, từ bể cáp vào phòng máy	Chương III. Yêu cầu về kỹ thuật	29,0000	vị trí
73	Lắp đặt nút bịt ống dẫn cáp PVC110	Chương III. Yêu cầu về kỹ thuật	480,0000	1 nút bịt ống
74	Lắp đặt biển đánh dấu số thứ tự ống trong bể cáp	Chương III. Yêu cầu về kỹ thuật	242,0000	1 biển đánh dấu
75	Đeo biển cáp tại bể cho cáp cống	Chương III. Yêu cầu về kỹ thuật	186,0000	1 cái/bể
76	Sản xuất trụ đỡ 2 ống thép 110 qua ao, hồ (loại 2,5m CB)	Chương III. Yêu cầu về kỹ thuật	23,0000	bộ
77	Sản xuất trụ đỡ 2 ống thép 110 qua ao, hồ (loại 3m CB)	Chương III. Yêu cầu về kỹ thuật	23,0000	bộ
78	Sản xuất trụ đỡ 2 ống thép 110 qua ao, hồ (loại 3,5m CB)	Chương III. Yêu cầu về kỹ thuật	12,0000	bộ
79	Phân rải và đầm nén cát tuyến ống dẫn cáp thông tin. Đầm bằng thủ công	Chương III. Yêu cầu về kỹ thuật	633,8122	1 m3
80	Đắp đất nền móng công trình, nền đường bằng thủ công	Chương III. Yêu cầu về kỹ thuật	917,7039	m3
81	Vận chuyển đất bằng ô tô	Chương III. Yêu cầu về kỹ thuật	15,6104	100m3
82	Hoàn trả tuyến công bể	Chương III. Yêu cầu về kỹ thuật	-	-
83	Hoàn trả mặt đường Beton Asphalt cũ có chiều rộng mặt đường >= 10.5m (Mã hiệu 4.2.1a), Cấp phối lớp dưới 20cm, cấp phối đá dăm lớp trên dày 15cm, tưới thảm nhũ tương 1.6kg/m2, thảm BT nhựa hạt trung 7cm, thảm BT nhựa hạt mịn 3cm, nhũ tương 2kg/m2	Chương III. Yêu cầu về kỹ thuật	39,8500	m2
84	Rải cấp phối đá dăm, lớp dưới dày 20 cm	Chương III. Yêu cầu về kỹ thuật	39,8500	m2
85	Rải cấp phối đá dăm, lớp trên dày 15 cm	Chương III. Yêu cầu về kỹ thuật	39,8500	m2

STT	Mô tả công việc	Yêu cầu kỹ thuật/Chỉ dẫn kỹ thuật chính	Khối lượng	Đơn vị tính
86	PTưới nhựa lót hoặc nhựa dính bám mặt đường, nhựa nhũ tương thấm 1,6 kg/m ²	Chương III. Yêu cầu về kỹ thuật	39,8500	m ²
87	Rải thảm mặt đường bê tông asphalt, hạt trung dày 7 cm	Chương III. Yêu cầu về kỹ thuật	39,8500	m ²
88	Tưới nhựa lót hoặc nhựa dính bám mặt đường, nhựa nhũ tương dính bám 2 kg / m ²	Chương III. Yêu cầu về kỹ thuật	39,8500	m ²
89	Rải thảm mặt đường bê tông asphalt, hạt mịn dày 3 cm	Chương III. Yêu cầu về kỹ thuật	39,8500	m ²
90	Hoàn trả mặt đường Beton BTXM cũ. Cấp phối đá dăm lớp trên 15cm, cát vàng đậm 3cm, đổ BTXM mác 300	Chương III. Yêu cầu về kỹ thuật	39,8500	m ²
91	Rải cấp phối đá dăm, lớp trên dày 15 cm.	Chương III. Yêu cầu về kỹ thuật	39,8500	m ²
92	Rải cát vàng đậm dày 3cm	Chương III. Yêu cầu về kỹ thuật	39,8500	m ²
93	Đổ bê tông thủ công bằng máy trộn, bê tông nền, đá 1x2, mác 300, PCB30	Chương III. Yêu cầu về kỹ thuật	7,9700	m ³
94	Hoàn trả mặt hè lát gạch Block màu; đệm cát vàng dày 13cm, lát gạch block màu dày 6cm	Chương III. Yêu cầu về kỹ thuật	1.035,0000	m ²
95	Hoàn trả 1m ² mặt hè lát gạch Block màu (tận dụng toàn bộ gạch)	Chương III. Yêu cầu về kỹ thuật	828,0000	m ²
96	Rải cát vàng đậm dày 13 cm	Chương III. Yêu cầu về kỹ thuật	828,0000	m ²
97	Lát gạch block, tận dụng gạch	Chương III. Yêu cầu về kỹ thuật	828,0000	m ²
98	Hoàn trả 1m ² mặt hè lát gạch Block màu (không tận dụng gạch)	Chương III. Yêu cầu về kỹ thuật	207,0000	m ²
99	Rải cát vàng đậm dày 13 cm	Chương III. Yêu cầu về kỹ thuật	207,0000	m ²
100	Lát gạch block, gạch mới	Chương III. Yêu cầu về kỹ thuật	207,0000	m ²
101	Hoàn trả mặt hè lát gạch Terrazo; Đệm cát vàng dày 3cm; Cát vàng 8% xi măng dày 10cm; Lát gạch Terrazo	Chương III. Yêu cầu về kỹ thuật	345,0000	m ²
102	Hoàn trả 1m ² mặt hè lát gạch Terrazo màu (tận dụng toàn bộ gạch)	Chương III. Yêu cầu về kỹ thuật	172,5000	m ²
103	Rải cát vàng đậm dày 3cm.	Chương III. Yêu cầu về kỹ thuật	172,5000	m ²
104	Móng cát vàng gia cố 8% xi măng	Chương III. Yêu cầu về kỹ thuật	0,1725	100m ³
105	Lát gạch terrazzo (tận dụng toàn bộ gạch)	Chương III. Yêu cầu về kỹ thuật	172,5000	m ²

STT	Mô tả công việc	Yêu cầu kỹ thuật/Chỉ dẫn kỹ thuật chính	Khối lượng	Đơn vị tính
106	Hoàn trả 1m2 mặt hè lát gạch Terraro màu (không tận dụng toàn bộ gạch)	Chương III. Yêu cầu về kỹ thuật	172,5000	m2
107	Rải cát vàng đệm dày 3cm.	Chương III. Yêu cầu về kỹ thuật	172,5000	m2
108	Móng cát vàng gia cố 8% xi măng	Chương III. Yêu cầu về kỹ thuật	0,1725	100m3
109	Lát gạch terrazzo, gạch mới	Chương III. Yêu cầu về kỹ thuật	172,5000	m2
110	Hoàn trả mặt hè lát gạch Hạ Long; Đệm cát vàng dày 3cm; Cát vàng 8% xi măng dày 10cm; Lát gạch Hạ long	Chương III. Yêu cầu về kỹ thuật	345,0000	m2
111	Hoàn trả 1m2 mặt hè lát gạch Hạ Long (tận dụng toàn bộ gạch)	Chương III. Yêu cầu về kỹ thuật	172,5000	m2
112	Rải cát vàng đệm dày 3cm.	Chương III. Yêu cầu về kỹ thuật	172,5000	m2
113	Móng cát vàng gia cố 8% xi măng	Chương III. Yêu cầu về kỹ thuật	0,1725	100m3
114	Lát gạch Hạ Long, gạch tận dụng	Chương III. Yêu cầu về kỹ thuật	172,5000	m2
115	Hoàn trả 1m2 mặt hè lát gạch Hạ Long (không tận dụng gạch)	Chương III. Yêu cầu về kỹ thuật	172,5000	m2
116	Rải cát vàng đệm dày 3cm.	Chương III. Yêu cầu về kỹ thuật	172,5000	m2
117	Móng cát vàng gia cố 8% xi măng	Chương III. Yêu cầu về kỹ thuật	0,1725	100m3
118	Lát gạch Hạ Long, gạch mới	Chương III. Yêu cầu về kỹ thuật	172,5000	m2
119	Hoàn trả mặt hè lát đá xẻ; bê tông đá 4x6 mác 150; vữa XM mác 75; Lát Đá xẻ	Chương III. Yêu cầu về kỹ thuật	138,0000	m2
120	Hoàn trả 1m2 mặt hè lát Đá xẻ (tận dụng toàn bộ)	Chương III. Yêu cầu về kỹ thuật	69,0000	m2
121	Móng cát vàng gia cố 8% xi măng	Chương III. Yêu cầu về kỹ thuật	0,0690	100m3
122	Lát đá xẻ, gạch tận dụng	Chương III. Yêu cầu về kỹ thuật	69,0000	m2
123	Hoàn trả 1m2 mặt hè lát Đá xẻ (không tận dụng Đá xẻ)	Chương III. Yêu cầu về kỹ thuật	69,0000	m2
124	Móng cát vàng gia cố 8% xi măng	Chương III. Yêu cầu về kỹ thuật	0,0690	100m3
125	Lát đá xẻ, đá mới	Chương III. Yêu cầu về kỹ thuật	69,0000	m2

STT	Mô tả công việc	Yêu cầu kỹ thuật/Chỉ dẫn kỹ thuật chính	Khối lượng	Đơn vị tính
126	Hoàn trả mặt hè BTXM mác 250 đổ tại chỗ; kết cấu: Cát vàng dày 10cm, BTXM mác 250 đổ tại chỗ dày 5cm	Chương III. Yêu cầu về kỹ thuật	597,7500	m2
127	Rải cát vàng đệm dày 10 cm	Chương III. Yêu cầu về kỹ thuật	597,7500	m2
128	Đổ bê tông thủ công bằng máy trộn, bê tông nền, đá 1x2, mác 250, PCB30	Chương III. Yêu cầu về kỹ thuật	29,8875	m3
129	Ghi chú: Giá dự thầu của nhà thầu phải bao gồm chi phí cho toàn bộ vật tư, vật liệu ngoài vật tư A cấp, các loại thuế, phí, lệ phí liên quan nếu có) và chi phí dự phòng (5%). Thuế VAT tính cho gói thầu là 8%	Chương III. Yêu cầu về kỹ thuật	-	-

II. Yêu cầu về tiến độ thực hiện:

- ✓ Thời gian thực hiện gói thầu: 330 ngày.

III. Yêu cầu về kỹ thuật/chỉ dẫn kỹ thuật

1. Quy trình, quy phạm áp dụng cho việc thi công, nghiệm thu công trình:

- TCVN 8665:2011: “Sợi quang dùng cho mạng viễn thông – yêu cầu kỹ thuật chung”;
- TCVN 8699:2011: “Mạng viễn thông - Ống nhựa dùng cho tuyến cáp ngầm – yêu cầu kỹ thuật”;
- TCVN 8700:2011: “Cống, bể, hầm, hố, rãnh kỹ thuật và tủ đấu cáp viễn thông – yêu cầu kỹ thuật”;
- TCVN 5574-2018: về “Kết cấu bê tông và bê tông cốt thép”- Tiêu chuẩn thiết kế;
- TCVN 4085-2011: “Kết cấu gạch đá – tiêu chuẩn thi công và nghiệm thu”.
- QCVN 33:2019/BTTTT Quy chuẩn kỹ thuật quốc gia về lắp đặt mạng cáp ngoại vi viễn thông;
- QCVN 33:2020/BTTTT Lắp đặt mạng cáp ngoại vi viễn thông;
- Căn cứ Văn bản số 10267/TC.ĐTXD.KTGS.282 ngày 30/9/2025 của Tập đoàn Công nghiệp – Viễn thông Quân đội về việc yêu cầu kỹ thuật xây dựng công trình cáp;
- Căn cứ Nghị định số 62/2025/NĐ-CP ngày 04/3/2025 của Chính phủ: Quy định chi tiết thi hành luật điện lực về bảo vệ công trình điện lực và an toàn trong lĩnh vực điện lực;
- TCVN 5637:1991 Quản lý chất lượng xây lắp công trình xây dựng – nguyên tắc cơ bản;

- Nghị định số 06/2021/NĐ-CP ngày 26/01/2021 của Chính phủ về quản lý chất lượng thi công xây dựng và bảo trì công trình xây dựng;

- Các biện pháp đảm bảo an toàn: Đơn vị thi công có trách nhiệm đảm bảo an toàn công trình, phòng chống cháy nổ, bảo vệ môi trường...theo quy định của pháp luật;

Các tài liệu pháp lý khác có liên quan đến công trình,

2. Yêu cầu về tổ chức kỹ thuật thi công, giám sát:

a) Công tác chuẩn bị mặt bằng:

Sau khi nhận bàn giao mặt bằng thi công nhà thầu phải chuẩn bị mặt bằng xây dựng công trình, phải tính cả những nội dung liên quan đến mặt bằng xây dựng công trình như: Diện tích chứa vật tư vật liệu, bãi chứa đất, bãi thải, đường vận chuyển tạm thời, hệ thống đường dây thông tin tín hiệu, cáp thông tin, công trình thủy, công trình ngầm (nếu có), các diện tích cho các công trình phụ trợ khác... đúng theo bản vẽ tổ chức thi công được duyệt.

Trước khi thi công, Nhà thầu phải tiến hành việc giao nhận mốc, cọc tuyến từ phía Chủ đầu tư và Tư vấn thiết kế, Nhà thầu phải đóng thêm những cọc phụ cần thiết cho việc thi công, nhất là ở những chỗ đặc biệt như thay đổi độ dốc, chỗ đường vòng, nơi tiếp giáp nền đào và nền đắp...; Nhà thầu phải tiến hành di dời toàn bộ hệ thống cọc ra ngoài phạm vi thi công đảm bảo ở vị trí ổn định để tiện lợi cho việc khôi phục và theo dõi trong quá trình thi công. Những cọc mốc phải được dẫn ra ngoài phạm vi ảnh hưởng của xe máy thi công, phải cố định bằng những cọc, mốc phụ và được bảo vệ chu đáo để có thể nhanh chóng khôi phục lại những cọc mốc chính đúng vị trí thiết kế khi cần kiểm tra thi công. Tránh dẫn cọc phụ ra khỏi bãi, trên đường giao thông hiện tại và tới những nơi có khả năng lún, xói lở, trượt đất,...

Yêu cầu của công tác định vị, dựng khuôn là phải xác định được các vị trí: tim, trục công trình, chân ta luy nền đào, đỉnh mái ta luy đào, chiều rộng các rãnh biên, rãnh đỉnh, các mặt cắt ngang của phần đào hoặc đắp v.v...

Phải sử dụng máy đo đạc có độ chính xác thích hợp để định vị công trình. Nhà thầu phải có bộ phận đo đạc công trình thường trực ở công trường để theo dõi kiểm tra cọc mốc, cọc tim công trình trong suốt quá trình thi công.

Công trình xây dựng phải được treo biển báo tại công trường thi công. Nội dung biển báo theo quy định tại **Điều 109 Luật xây dựng số 50/2014/QH13 (sửa đổi bởi Luật số 62/2020/QH14)**.

b) Yêu cầu về biện pháp tổ chức thi công tổng thể và các hạng mục:

Trước khi khởi công công trình, nhà thầu phải thành lập Ban chỉ huy tại công

trường bao gồm đầy đủ các thành phần.

Tiến hành cụ thể hóa các bước trong thiết kế bản vẽ thi công và biện pháp thi công đã được cấp có thẩm quyền phê duyệt để làm căn cứ triển khai thi công và kiểm tra công việc thực hiện.

Khi xảy ra tình trạng tiến độ thi công bị chậm trễ thì nhà thầu phải lập lại biện pháp tổ chức thi công cho phù hợp theo yêu cầu mới với thủ tục như trên.

Đối với các hạng mục công trình hay một bộ phận công trình quan trọng, kỹ thuật phức tạp, nhà thầu phải lập thiết kế biện pháp thi công chi tiết trình cấp có thẩm quyền chấp thuận thì mới được triển khai thi công và đó là căn cứ để thực hiện kiểm tra nghiệm thu. Trong đó cần kê rõ số lượng nhân công, chất lượng về các máy móc thi công, trang thiết bị và dụng cụ kiểm tra, thí nghiệm đúng theo nội dung của E-HSDT.

Điều kiện làm việc cho cán bộ tư vấn giám sát: Trong thời gian thực hiện hợp đồng nhà thầu phải tạo mọi điều kiện thuận lợi, địa điểm làm việc, phương tiện đi lại trong phạm vi công trường cho tư vấn giám sát. Kinh phí nhà thầu tự cân đối trong giá bỏ thầu.

c) Người lao động:

Nhà thầu không được phép cho bất kỳ người không có trách nhiệm nào vào công trường và giao cho chỉ huy trưởng kiểm tra, giám sát người ra vào công trường. Tất cả nhân viên của Nhà thầu phải được trang bị bảo hộ lao động theo quy định.

Nhà thầu đảm bảo rằng nhân viên của Nhà thầu phải có kiểm tra sức khỏe đáp ứng cho công tác, qua kiểm tra sát hạch về an toàn lao động, đủ số lượng để đảm bảo thi công đúng tiến độ

Đội ngũ nhân viên kỹ thuật chính phải có trình độ chuyên môn nhất định và kinh nghiệm đối với công việc được giao.

d) Tổ chức kỹ thuật thi công:

Nhà thầu phải lập chương trình làm việc về biện pháp quản lý chất lượng, biện pháp đảm bảo tiến độ, biện pháp đảm bảo an toàn lao động, an ninh công trường, phòng chống cháy nổ và vệ sinh công trường.

Nhà thầu phải thực hiện đầy đủ khối lượng công trình theo kế hoạch đã đăng ký, đạt chất lượng và đảm bảo yêu cầu kỹ thuật. Nhà thầu chịu trách nhiệm lập quy trình thi công theo đúng yêu cầu kỹ thuật nhằm đảm bảo chất lượng cho từng loại công việc của từng hạng mục công trình trong hợp đồng.

Nhà thầu phải đảm bảo an toàn lao động, phòng chống cháy nổ và an ninh công trường theo đúng quy định.

Nhà thầu phải thực hiện những quy định về vệ sinh và an toàn lao động theo TCVN 5308-91, Quy trình an toàn điện do EVN ban hành theo Quyết định số 959/QĐ-EVN ngày 26/7/2021, QCVN QTĐ-5:2009/BCT –kiểm định trang thiết bị hệ thống điện, QCVN QTĐ-6:2009/BCT –vận hành, sửa chữa trang thiết bị hệ thống điện, QCVN QTĐ-7:2009/BCT-thi công các công trình điện.

Công trường phải được che chắn bụi và vật rơi từ trên cao, chống ồn và rung động quá mức theo TCVN 3985-1999, phòng chống cháy theo TCVN3890-2023, an toàn cháy nổ theo TCVN7568-14:2025 trong quá trình thi công.

Nhà thầu phải lập biện pháp thi công trình chủ đầu tư phê duyệt trước khi thi công. Lưu ý biện pháp thi công phải phù hợp với đặc tính riêng của công trình cải tạo.

Nhà thầu phải gom rác, vật liệu phế thải vào nơi quy định, giữ cho công trường luôn sạch sẽ.

- Khu vực thi công: Nếu nhà thầu muốn dựng giàn giáo hoặc sử dụng khu đất hoặc khu công trình xung quanh thì phải có trách nhiệm và bổn phận thông báo, xin phép và đền bù mọi thiệt hại hoặc phải thanh toán mọi tổn phí có liên quan.

❖ **Việc bảo vệ nhà cửa và tài sản xung quanh công trình:**

- **Quy định chung:** Nhà thầu phải lập biển báo thi công công trình tại khu vực đang thi công tiếp giáp với khu vực lân cận và phải đảm bảo rằng sẽ không gây thiệt hại hoặc trở ngại gì cho vùng lân cận. Nhà thầu cũng là người duy nhất chịu trách nhiệm về độ ổn định của mọi kết cấu của công trình và độ an toàn của hệ thống giàn giáo đang sử dụng để thi công.

- **Điều tra thiệt hại:** Trước khi khởi công, Nhà thầu phải tiến hành điều tra đầy đủ về tình hình hiện trạng khu vực để biết trước các công tác thi công có gây ảnh hưởng đến xung quanh công trình hay không. Nội dung điều tra gồm: đo kích thước, chụp ảnh và tài liệu miêu tả mức độ thiệt hại và mọi chi tiết có liên quan đến việc thi công công trình. Các ảnh chụp và hình vẽ đầy đủ sẽ được lựa chọn để đưa vào Hồ sơ tình hình hiện trạng của các công trình, đường sá xung quanh tại thời điểm điều tra. Ghi rõ ngày tháng chụp ảnh hiện trạng.

- **Bảo vệ công tác thi công:** Công tác bảo vệ được áp dụng ngay sau khi vật tư, thiết bị được đưa đến công trường, công tác bảo vệ đó phải được duy trì có hiệu quả trong suốt thời gian thi công.

- Bảo dưỡng và sử dụng đường công cộng của bên thứ ba.

- Nhà thầu phải chuẩn bị mọi máy móc, công cụ, phương tiện vận chuyển, nhân công và vật liệu cho việc thi công và hoàn thiện đúng tiến độ. Nhà thầu phải đảm bảo việc thi công của mình không làm ảnh hưởng đến giao thông và sinh hoạt của

người dân.

- Nhà thầu có trách nhiệm đảm bảo việc vận chuyển vật liệu vào ra công trường theo đúng các quy định của chính quyền địa phương.

- Nhà thầu có trách nhiệm bảo dưỡng các đường giao thông công cộng và của bên thứ ba. Bồi thường, sửa chữa các hư hỏng, thanh toán các chi phí liên quan đến việc sử dụng các đường hay cơ sở giao thông bảo đảm sạch sẽ không dính các vật liệu thải trong quá trình vận chuyển vật liệu.

3. Yêu cầu về biện pháp thi công:

3.1. Yêu cầu kỹ thuật đối với tuyến cột:

3.1.1. Yêu cầu chung:

- Cột treo cáp viễn thông gồm cột bằng bê tông cốt thép, cột sắt hoặc cột gỗ phải bảo đảm chất lượng theo yêu cầu kỹ thuật.

- Tuyến cột phải đi ngoài phạm vi giới hạn an toàn của các công trình khác như đường sắt, đường ô tô, đê điều, nhà máy, hầm mỏ, khu vực quân sự, sân bay (trừ trường hợp được quy định hoặc cho phép).

- Không được bố trí 2 cột góc liên tiếp không cùng hướng (góc chữ Z). Trường hợp vì địa hình bắt buộc thì phải bố trí giữa 2 cột góc ít nhất 1 cột trung gian (trừ trường hợp kéo cáp băng qua đường).

- Tuyến cột phải thẳng hàng, chỉ vòng góc khi địa hình không cho phép. Cột trồng phải thẳng đứng, không nghiêng, lệch.

- Vị trí cột góc ($< 90^\circ$), cột chịu lực, cột kết cuối hoặc các vị trí đất yếu (theo địa hình thực tế khảo sát) cần có biện pháp gia cố như sử dụng cột ghép, dây co, cột chống.

○ Gia cố bằng cột ghép: Được ưu tiên sử dụng, cột ghép phải được cố định với nhau bằng gông phía đầu cột.

○ Gia cố bằng dây co: Dùng phương án này khi có đủ vị trí cho đỡ block mố co hoặc cột làm mố co.

○ Gia cố bằng cột chống: Chỉ được xem xét sử dụng trong trường hợp cần gia cố cột khi bảo dưỡng tuyến cột (nếu phương án gia cố bằng cột chống tối ưu hơn gia cố bằng cột ghép, dây co).

- Khi vượt đường cần chọn vị trí thuận lợi, hai bên đường cao, dễ thi công, ít có nguy cơ san lấp, tôn đường.

- Những vị trí không đảm bảo độ cao tối thiểu của cáp (vượt đường, vượt sông, gần các công trình kiến trúc khác) cần chọn loại cột cao hơn (cột 8 m trở lên), bổ sung

thanh nổi cột hoặc thiết kế cột riêng cho phù hợp.

3.1.2. Yêu cầu về cột:

- Cột được lựa chọn trên tuyến phải đảm bảo phù hợp với đặc điểm địa lý của từng vùng. Ở các khu vực đô thị và những nơi thuận tiện cho việc vận chuyển và thi công phải sử dụng loại cột tròn. Những trường hợp còn lại có thể sử dụng cột vuông (theo Guidline sử dụng cột bê tông treo cáp quang Viettel).
- Cột sử dụng phải đảm bảo các yêu cầu kỹ thuật theo quy định hiện hành (lực kéo đầu cột phải phù hợp với khoảng vượt, số sợi cáp sử dụng trên cột, cấp gió...).
- Cột bê tông phải có bề mặt cột phẳng đều, các điểm lồi lõm không quá 3mm, không có vết ô của sắt. Đối với cột bê tông ly tâm cho phép có các nứt bề mặt bê tông do biến dạng mềm nhưng chiều rộng của các vết nứt không được nối tiếp nhau vòng quanh thân cột.
- Cột bằng thép hình, cột sắt hoặc cột gỗ theo đúng yêu cầu kỹ thuật và có thiết kế riêng.

3.1.3. Khoảng cách giữa các cột treo cáp:

- Đối với tuyến cột trồng mới treo cáp phải đảm bảo về khoảng cách:
 - + Cột 7m: khoảng cách giữa các cột cho phép là $70m \pm 10\%$.
 - + Cột 8m: khoảng cách giữa các cột cho phép là $80m \pm 10\%$.
 - + Các trường hợp địa hình đặc biệt phải căn cứ theo thực tế khảo sát để có thiết kế riêng.

3.1.4. Yêu cầu về cột treo cáp dưới đường dây điện lực:

- Yêu cầu về cột treo cáp dưới đường dây điện lực phải đảm bảo các quy định theo Nghị định số 62/2025/NĐ-CP ngày 04/3/2025 và QCVN 25:2025/BCT.
- **Không** bố trí cột treo cáp dưới dây dẫn của đường dây ≥ 220 kV (trừ trường hợp cáp OPGW).

3.2. Yêu cầu kỹ thuật đối với tuyến cáp treo:

3.2.1. Yêu cầu chung:

- Tại vị trí cột góc, chuyển hướng cáp: cáp nằm về hướng vòng cua (không được đi cáp vòng ngoài cột để tránh cáp tì vào thân cột), không để cáp thành dây chịu lực.
- Đối với cáp số 8, tại vị trí chuyển hướng cáp ($\leq 150^\circ$) phải rạch dây rường tại điểm bắt kẹp cáp (rạch tối đa 50cm, không rạch vào lớp nhựa bảo vệ dây rường). Các vị trí khác (hướng cáp thẳng) không được rạch dây rường (khi bị mất lớp nhựa bảo vệ, dây rường dễ bị han rỉ, đứt).

- Đối với cáp ADSS, tại các vị trí cột kết cuối, măng sông, vị trí chuyển hướng cáp ($\leq 150^\circ$) phải dùng bộ néo.
- Treo cáp không được để xoắn, xước, biến dạng, bị đứt do thi công. Không để cáp cọ vào cột, cây cối, nhà cửa...
- Tuyến cáp không giao chéo qua đường sắt, đường ô tô, trường hợp bất khả kháng cho phép giao chéo theo phương án thuận lợi nhất cho thi công và quản lý, bảo dưỡng sau này.
- Tuyến cáp treo không được vượt lên trên đường dây điện cao thế (từ 220kV - 500kV) mà phải đi xuống dưới, trừ trường hợp cáp OPGW (được lắp đặt ở vị trí cao nhất trên cột của điện lực); không được vượt qua đường cao tốc mà phải đi ngầm dưới đất.
- Đối với cáp số 8 khi lắp đặt tại những vị trí giao chéo hoặc đi dưới đường điện hạ thế phải tuân thủ quy định tiếp đất và chống sét.
- Không cắt cáp ra khỏi rulô khi chưa kết thúc tuyến.
- Yêu cầu không phát sinh cáp vụn <100m trong quá trình thi công
- Tận dụng tối đa các đoạn cáp thừa > 400m, cho phép sử dụng tối đa 2 măng xông trên 1 hướng cáp.

3.2.2. Yêu cầu về cáp quang:

- Cáp quang đưa lên tuyến đảm bảo các yêu cầu kỹ thuật hiện hành của Tập đoàn.
- Cáp sử dụng có khoảng vượt phù hợp với khoảng cột. Không sử dụng cáp có khoảng vượt danh định nhỏ hơn chiều dài khoảng cột.

3.2.3. Yêu cầu về độ chùng của tuyến cáp treo:

- Độ chùng của tuyến cáp quang treo phải thỏa mãn các yêu cầu trong bảng sau:

TT	Yêu cầu	Cáp ADSS		Cáp số 8
		KV 100m	KV 200m	
1	Độ chùng tối thiểu	L x 1%	L x 1,5%	L x 1%
2	Độ chùng tối đa	Đáp ứng cả 2 yêu cầu sau đây: - Yêu cầu về khoảng cách thẳng đứng nhỏ nhất của tuyến cáp treo với các công trình khác - Yêu cầu không vượt quá: L x 3%		
Ghi chú: + Trong khi thiết kế, thi công: Đối với các khoảng cột bằng nhau thì độ chùng của cáp tại mỗi khoảng cột phải tương đương nhau. + L: Khoảng cột.				

3.2.4. Yêu cầu về khoảng cách thẳng đứng nhỏ nhất giữa cáp treo đến các công trình kiến trúc khác: tính ở điểm treo cáp thấp nhất theo quy định của các ngành,

đơn vị quản lý công trình theo quy định tại Nghị định số 117/2021/NĐ-CP, Nghị định số 62/2025/NĐ-CP và Nghị định số 56/2018/NĐ-CP.

3.2.5. Yêu cầu về khoảng cách giữa cáp treo và các công trình kiến trúc khác:

Áp dụng theo mục 2.1.4.3 của QCVN 33:2019/BTTTT như sau:

Loại kiến trúc	Khoảng cách (m)
Đường cột treo cáp tới nhà cửa và các vật kiến trúc khác (*)	3,5
Đường cột treo cáp tới mép vỉa hè, mép đường bộ (*)	0,5
Từ cáp tới các cành cây gần nhất (*)	0,5
CHÚ THÍCH: (*) Không bắt buộc nếu điều kiện địa hình, không gian không cho phép. Trường hợp lắp đặt cáp dọc tường nhà trạm viễn thông, tường nhà cao tầng có nhiều chủ sử dụng, phải chuyển sang đi cáp ngầm, đặt cáp trong ống nhựa gắn vào tường hoặc đặt trong thang cáp	

Chiều cao đường dây thông tin đi phía trên đường bộ phải bảo đảm khoảng cách tối thiểu từ điểm cao nhất của mặt đường đến đường dây thông tin theo phương thẳng đứng là 5,5 mét.

3.2.6. Yêu cầu về khoảng cách giữa tuyến cáp treo song song với tuyến cột điện lực:

- Hành lang an toàn lưới điện được giới hạn bởi hai mặt thẳng đứng về hai phía của đường dây, song song với đường dây, có khoảng cách từ dây ngoài cùng về mỗi phía khi dây ở trạng thái tĩnh áp dụng theo Nghị định 62/2025/NĐ-CP ngày 4/3/2025 quy định chi tiết về thi hành Luật Điện lực về bảo vệ công trình Điện lực và an toàn trong lĩnh vực Điện lực.

3.2.7. Yêu cầu về dự phòng cáp quang của tuyến cáp quang treo:

- Tại vị trí cột có măng sông: chiều dài đoạn cáp dự phòng và hàn nối cho mỗi đầu cáp = độ cao cột + 5m (Cắt bỏ đầu cáp bị dập, gãy trong thi công: 3m; Tuốt cáp hàn nối và cuộn trong măng sông: 2m).
- Tại nhà trạm: chiều dài đoạn cáp dự phòng và hàn nối = độ cao rack lắp đặt ODF + 5m (Cắt bỏ đầu cáp bị dập, gãy trong thi công: 3m; Tuốt cáp hàn nối và cuộn trong ODF: 2m).
- Dự phòng trên tuyến: Theo quy định tại Mục 2.1.4.1 của QCVN 33:2019/BTTTT: Cáp dự phòng sau khi đã trừ đoạn cáp từ điểm bắt đầu trên cột xuống tới mặt đất, phần còn lại có chiều dài tối đa không quá 10 mét, tất cả phần cáp dự phòng được quấn thành đường tròn (đường kính nhỏ hơn 0,6 mét) đưa vào mặt sau của cột và được cố định chắc chắn, mỹ quan vào thân cột, điểm thấp nhất của vòng tròn cáp dự

phòng cách mặt đất tối thiểu là 3 mét. Khoảng cách giữa 02 vòng tròn cáp của 01 chủ sở hữu cáp tối thiểu 200 mét.

3.2.8. Yêu cầu về phụ kiện tuyến cáp treo:

Phụ kiện cho tuyến cáp treo phải được cung cấp đúng chủng loại, số lượng đảm bảo cáp được treo chắc chắn trên cột.

Chất lượng các phụ kiện phải tuân theo các tiêu chuẩn hiện hành của Tập đoàn.

- Các loại phụ kiện:

TT	Phụ kiện	Mục đích sử dụng	Cáp áp dụng		Cột áp dụng	
			ADSS	Số 8	Vuông	Tròn
1	Gông G3	Bộ gông G3 được lắp đặt cố định vào cột vuông dùng cố định bộ treo/néo/kẹp cáp	v	v	v	
2	Gông G6 và đai Inox	Được lắp đặt cố định vào cột vuông/tròn dùng cố định bộ néo/ kẹp cáp; Gông G6 sử dụng tại các vị trí hạ cáp và có cáp đi tiếp (vị trí treo cáp dự phòng, măng xông, vị trí treo hộp cáp node thuê bao drop and go) tránh trường hợp cáp uốn cong.		v	v	v
3	Đế ốp cột D12/D14 và đai Inox	Đế ốp D12 (1 bản đế ốp D12, 2 dây đai inox, 2 khoá đai inox) như bộ gông kết hợp với bộ treo, néo dùng cố định cáp ADSS KV ≤ 200m Đế ốp D14 (1 bản đế ốp D14, 4 dây đai inox, 4 khoá đai inox) như bộ gông kết hợp với bộ treo, néo dùng cố định cáp ADSS với khoảng vượt: 200m < KV < 500m. Đế ốp D14 (2 bản đế ốp D14, 8 dây đai inox, 8 khoá đai inox) như bộ gông kết hợp với bộ treo, néo dùng cố định cáp ADSS KV ≥ 500m.	v		v	v
4	Đế chữ U, kẹp cáp và đai Inox	Đế chữ U (1 bản đế, 1 hoặc 2 đai Inox, 1 hoặc 2 khoá đai) như bộ gông, kết hợp với kẹp cáp cố định cáp số 8		v	v	v
5	Gông treo cáp dự phòng G7 = (1G6+2E6)/C1/C2	Bộ gông được cố định vào cột dùng treo, cố định măng sông hoặc cáp dự phòng	v	v	C2	C1
6	Bộ treo	Dùng kết hợp với bộ gông G0/G3, bản ốp cột, đế chữ U để treo/giữ cáp quang	v		v	v
7	Bộ néo cáp	Dùng cố định cáp, sử dụng tại các vị trí cáp dự trữ, vị trí chuyển hướng cáp có góc cong nhỏ hơn 150 độ, vị trí khoảng vượt lớn và một số vị trí đặc biệt như thay đổi độ cao cáp...	v		v	v

TT	Phụ kiện	Mục đích sử dụng	Cáp áp dụng		Cột áp dụng	
			ADSS	Số 8	Vuông	Tròn
8	Kẹp cáp	Dùng để kẹp sợi dây đường giữ cố định sợi cáp quang số 8. Kẹp cáp được giữ cố định bởi bộ gông G0/G3/G6, bu lông xuyên tâm...		v	v	v
9	Bộ chống rung	Dùng cho các khoảng vượt lớn để giảm sự rung của cáp	v			v
10	Biển báo độ cao	Được treo trên cáp tại những đoạn vượt đường, khu vực xung yếu nhằm báo hiệu cho các phương tiện đi lại	v	v	v	v
11	Biển báo cáp quang	Biển nhận dạng cáp quang	v	v	v	v

3.2.9. Quan điểm sử dụng phụ kiện:

➤ Bộ treo/néo:

- Với tuyến thẳng dùng xen kẽ bộ treo và bộ néo để tránh hiện tượng rút cáp khi đứt, cụ thể:
 - ✓ Đối với các khoảng vượt $\leq 100\text{m}$: trung bình 400m và các đoạn cua, bẻ góc, sang đường sẽ sử dụng 1 bộ néo, các vị trí còn lại sử dụng bộ treo.
 - ✓ Đối với khoảng vượt $100\text{m} < \text{khoảng vượt} < 300\text{m}$: trung bình 500m sử dụng 1 bộ néo, các vị trí còn lại sử dụng bộ treo.
 - ✓ Đối với khoảng vượt $\geq 300\text{m}$, sử dụng hoàn toàn bộ néo để đảm bảo an toàn cho tuyến cáp, tránh bị rút cáp.

(Khoảng vượt sẽ được tính $\pm 10\%$)

- Đối với các vị trí cột đầu tuyến cáp, cột cuối tuyến cáp, cột treo măng xông, treo cáp dự phòng, cột chuyển hướng tuyến cáp (chuyển hướng $> 30^\circ$ so với hướng tới) thì sử dụng bộ néo, tránh trường hợp cáp bị gập, gãy.
 - ✓ Bộ gông: Không đầu tư mới, là hàng còn tồn trong kho hoặc thu hồi sau khi swap được dùng trong UCTT hoặc củng cố thay thế trên tuyến có sẵn. Các tuyến cáp đầu tư mới, sử dụng loại phụ kiện dùng dây đai inox (đế ốp/đế U, gông E6, G6...) để thay thế.
 - ✓ Bộ chống rung: Các tuyến cáp treo khoảng vượt $\geq 200\text{m}$ phải được trang bị chống rung trên mỗi khoảng cột.
 - ✓ Biển báo:
 - Đoạn cáp vượt đường giao thông phải treo biển báo độ cao (treo trên sợi cáp thấp nhất tại vị trí thấp nhất).
 - Khoảng cách tối đa giữa 2 biển báo cáp quang không quá 300m.

3.2.10. Yêu cầu lắp đặt:

- Phụ kiện tuyến cáp phải được lắp đặt chắc chắn (bu lông, đinh xuyên phải bắt chặt ốc vào cột và kẹp cáp; gông, kẹp, treo, néo được bắt chặt vào các chi tiết liên quan).

- Đối với các tuyến cáp khu vực ven biển, khu vực thường xuyên xảy ra bão: Bu lông xuyên tâm phải được bổ sung thêm ecu chống giật.
- Đối với cáp số 8, cần được tách bỏ dây treo cáp trước lỗ cáp nhập trạm 50 cm tránh việc dẫn điện, sét vào trạm.

3.3. Yêu cầu kỹ thuật đối với tuyến công bề

3.3.1 Đào rãnh, cáp:

a) Quy định chung:

- Thi công rãnh đào phải thẳng, những chỗ không thể đào thẳng thì phải đảm bảo độ cong của ống (*chi tiết trong phần lắp đặt ống*) và độ cong của cáp (*chi tiết trong phần kéo cáp*) vẫn nằm trong giới hạn cho phép;
- Đào rãnh: những vị trí đảm bảo phải thực hiện đào bằng máy, những vị trí không thể thi công đào bằng máy thì thực hiện bằng thủ công.
 - Đào nhân công: trường hợp rãnh cáp đi gần đường điện, công trình ngầm khác, đi qua khu dân cư;
 - Đào bằng máy: áp dụng thi công đối với địa hình đất đá, ruộng, không qua khu vực dân cư, thị trấn ... đảm bảo có đủ mặt bằng thi công cho máy đào.
- Đáy rãnh đào phải đảm bảo bằng phẳng để dễ dàng lắp đặt ống.
- Chỉ được phép sử dụng công cụ có cán làm bằng gỗ hoặc bằng vật liệu cách điện khi đào rãnh gần các cáp điện.
- Đào đến đâu phải thu dọn gọn gàng ngay đến đó, tránh làm ảnh hưởng đến giao thông hoặc gây mất an toàn;

b) Quy cách rãnh đào tuyến công bề trên hè, dưới đường:

Số lớp ống cho 1 công cáp	Số ống nhựa trong 1 công cáp	Kích thước rãnh đào (có sử dụng đầy đủ bộ gá đỡ ống)				Trường hợp không đủ độ sâu
		Miệng (mm)	Đáy (mm)	Độ sâu rãnh đào - tuyến trên hè (mm)	Độ sâu rãnh đào - tuyến dưới đường (mm)	
1	1	310	210	610	810	Trường hợp độ sâu đến đỉnh của tầng ống trên cùng < 380mm yêu cầu đổ 1 lớp bê tông có cấp độ bền chịu nén của bê tông B12,5 (trung đương mác M150) dày 100 mm, rộng bằng mặt rãnh. Vị trí: phía trên cáp và dưới lớp kết cấu hoàn trả.
1	2	450	350	620	820	
1	3	600	500	620	820	
1	4	750	650	620	820	
2	4	450	350	750	950	
2	6	600	500	750	950	
2	8	750	650	750	950	
3	9	600	500	890	1090	
3	12	750	650	890	1090	
4	16	750	650	1030	1230	
5	20	750	650	1170	1370	

c) Quy cách rãnh đào tuyến công bề đi dưới bó vỉa:

Hình thức	Miệng (mm)	Đáy (mm)	Độ sâu (mm)	Trường hợp không đủ độ sâu
-----------	------------	----------	-------------	----------------------------

Cống bê	250	210	650	Trường hợp độ sâu đến đỉnh của tầng ống trên cùng < 380mm yêu cầu đổ 1 lớp bê tông có cấp độ bền chịu nén của bê tông B12,5 (tương đương mác M150) dày 100 mm, rộng bằng mặt rãnh. Vị trí: phía trên cáp và dưới lớp kết cấu hoàn trả.
---------	-----	-----	-----	--

d) Quy cách rãnh đào tuyến cống bê ở khu đô thị, khu công nghiệp: Độ sâu và chiều rộng rãnh cáp do chủ đầu tư (hoặc đơn vị vận hành khai thác) của khu đô thị, khu công nghiệp quy định, tuy nhiên tuyến cáp phải đảm bảo độ sâu đến đỉnh tầng ống trên cùng của rãnh cáp phải lớn hơn độ sâu của lớp hoàn trả mặt bằng hiện trạng.

e) Quy cách khoan qua đường bộ, đường sắt: Yêu cầu độ sâu tối thiểu 1,2 m.

3.3.2. Lắp đặt ống:

a) Quy định chung:

- Loại ống sử dụng: ống nhựa PVC-U được sử dụng cho những đoạn tuyến đi trên hè; ống PVC-HI được sử dụng cho những đoạn tuyến dưới đường; ống thép mạ kẽm được sử dụng cho những vị trí còn lại.

- Ống thép lắp nổi tại địa hình ven biển được quy định như sau:

- Nếu sử dụng ống thép mạ kẽm điện phân: bổ sung thêm lớp sơn chống gỉ góc epoxy bên ngoài lớp mạ.
- Nếu sử dụng ống thép mạ kẽm nhúng nóng: không cần bổ sung lớp sơn chống gỉ bên ngoài.

- Khoảng cách lắp đặt giữa 2 ống nhựa liền kề là 30 mm.

- Trước khi lắp đặt lớp ống tiếp theo phải lấp cát vào các khe ống đảm bảo khoảng cách theo quy định.

- Lắp đặt ống phải đảm bảo thẳng hàng, đối với những vị trí không thẳng phải thực hiện điều chỉnh ống PVC-U trước với độ dài > 2 m đảm bảo góc uốn tối đa 22,50 và bán kính cong tối đa 5m.

- Ống nhập bể phải thẳng hàng và phải chính tâm của bể. Trường hợp không thực hiện đúng thiết kế được phải đảm bảo:

+ Đối với bể 1 đơn: khoảng cách tối thiểu từ mép ngoài của ống đến góc thành bể gần nhất 50 mm.

+ Đối với bể ≥ 2 đơn: khoảng cách tối thiểu từ mép ngoài của ống đến góc thành bể gần nhất 100 mm.

- Sau khi lắp đặt ống phải bịt kín các ống bằng các nút bịt ống.

- Phải sử dụng bộ gá đỡ ống, khoảng cách giữa các bộ gá đỡ ống là 1,5 m. Đặc biệt ống trước khi được đưa vào bể phải được lắp đặt bộ gá đỡ ống (*trừ các vị trí lắp đặt ống đi nổi, tuyến khoan qua đường bộ, đường sắt, tuyến đi dưới bó vỉa hè*); các vị trí không lắp đặt được bộ gá đỡ ống phải gia cố đảm bảo tuyến ống không bị xô lệch.

- Khi lắp đặt ống (ống nhựa, ống thép) tại những vị trí chuyên hướng phải sử dụng cút chéo $\geq 135^{\circ}$.
- Các ống và đoạn uốn ống nhựa PVC-U cứng được sản xuất với một đầu có dạng đầu nối 100 mm. Phải thực hiện ghép nối như sau bằng keo dán ống chuyên dụng.
- Các ống và đoạn uốn ống thép mạ kẽm được ghép nối bằng cách sử dụng tấm ốp để bắt chặt đoạn nối giữa 2 ống.
- Khi sử dụng ống sắt phải mài nhẵn cạnh sắc khi cắt, nối ống.

b) Lắp đặt ống qua cầu:

- Sử dụng ống thép mạ kẽm D113,5x2,9 mm cố định vào trụ lan can cầu bằng colie sắt dẹt 50x5 mm, khoảng cách lắp đặt colie từ 1,5 m đến 3 m.

c) Lắp đặt ống qua ao, hồ:

- Sử dụng ống thép mạ kẽm D113,5x2,9 mm cố định bằng hai cọc sắt loại L70x70x8 mm (với chiều dài là 2,5 m, 3 m, 3,5 m tùy theo độ sâu của ao, hồ), khoảng cách các cọc là 2 m.
- Đối với các vị trí không sử dụng được cọc sắt có thể sử dụng cọc bê tông để đỡ ống thép.

d) Lắp đặt ống qua hệ thống kỹ thuật hạ tầng có sẵn:

- Sử dụng ống thép mạ kẽm D113,5x2,9 mm bằng bulong vòng M10 trên bộ giá đỡ ống L40x40x4 mm đã được cố định vào thành cống, cách đỉnh cống 20 cm, khoảng cách các bộ giá đỡ ống là 2 m.

e) Quy cách lắp đặt cáp trong ống khoan qua đường bộ, đường sắt:

- Tùy theo từng phương pháp khoan sử dụng ống để lắp đặt như sau:
 - Khoan đẩy, khoan tác động: Sử dụng ống thép D113,5x2,9 mm hoặc ống nhựa PVC-HI/110.
 - Khoan định hướng: Sử dụng ống HDPEp.

3.3.3. Lắp cát, đất và đầm nén:

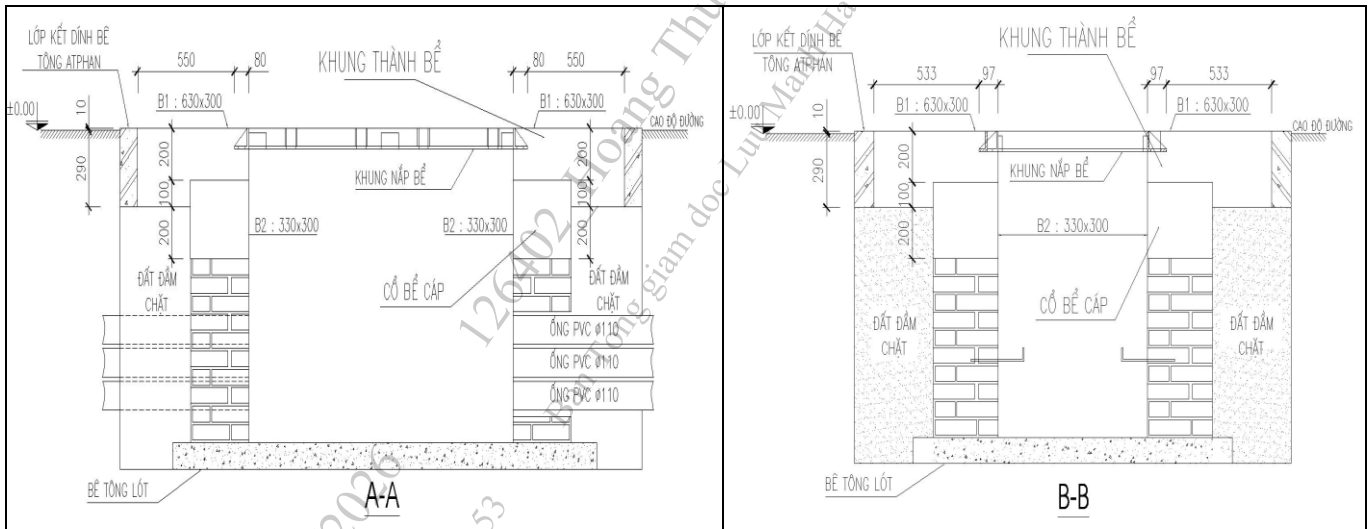
- Trước khi lắp đặt ống: Phải san phẳng, tạo mặt bằng để lắp đặt ống.
- Trong khi lắp đặt ống: Phải rải lớp cát giữa các ống và các lớp ống.
- Sau khi lắp đặt ống: Phải rải lớp cát trên mặt ống độ dày cát 150 mm.
- Đất lấp sử dụng đất đã có sẵn để lấp rãnh; rải, tưới nước và đầm từng lớp (với độ dày tối đa 100 mm/lớp), tối thiểu 2 lần/lớp cho đến hết miệng rãnh.

3.4. Thi công bề cáp:

a) Quy định chung:

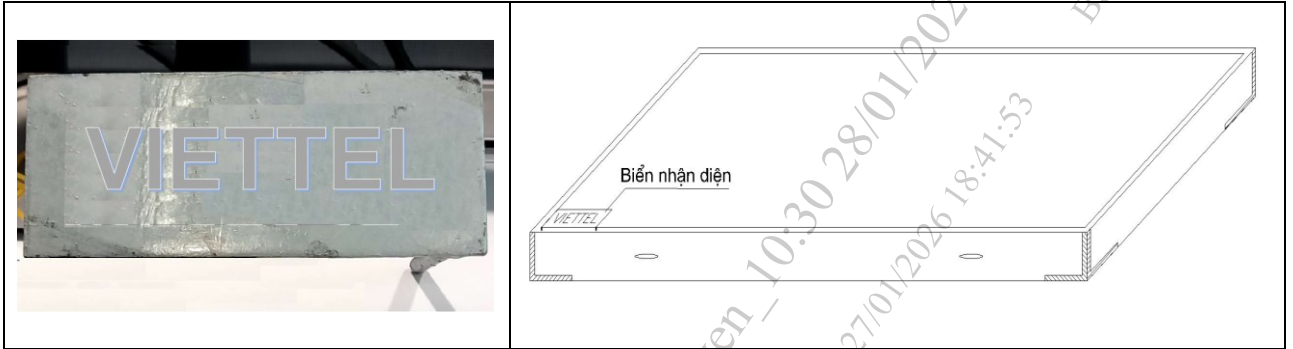
- Cần xem xét các điều kiện để thiết kế bề cáp đặt tại các vị trí đường giao nhau, hạn chế việc xây bề tại những nơi tập trung người đi lại như đường rẽ vào công sở cơ quan, điểm chờ xe buýt ...

- Không xây bể cấp nhập trạm BTS.
- Loại bể cấp sử dụng là bể cấp xây bằng gạch (trên hè, dưới đường) và bể cấp đổ bê tông (trên hè, dưới đường). Ưu tiên sử dụng bể cấp xây bằng gạch trừ những vị trí theo yêu cầu của đơn vị cấp phép hoặc theo đề xuất của đơn vị tư vấn. Những vị trí đặc biệt có thể sử dụng bể bê tông lắp ghép đổ tại chỗ hoặc bể bê tông đúc sẵn với các hình dáng: bể chữ L, chữ T, bể chữ nhật lớn, chữ nhật tiêu chuẩn, chữ nhật nhỏ.
- **Lưu ý:** Đối với bể cấp xây bằng gạch đặt dưới đường thì thành bể và khung bể phải được đổ bê tông đúc sẵn liền khối và lắp đặt dờn lên cổ bể cấp (như hình tham khảo), trong đó:
 - + **Cổ bể cấp:** Khối bê tông có cốt thép được đổ tại chỗ phía trên phân thành bể xây gạch với kích thước 330 mm x 300 mm, bê tông có cấp độ bền 25 (tương đương mác M350)
 - + **Khung thành bể:** Khối bê tông đúc sẵn liền khối với kích thước = kích thước khung các loại bể + 300 mm, bê tông có cấp độ bền 25 (tương đương mác M350).
 - + **Tham khảo 01** thiết kế cấp xây bằng gạch đặt dưới đường

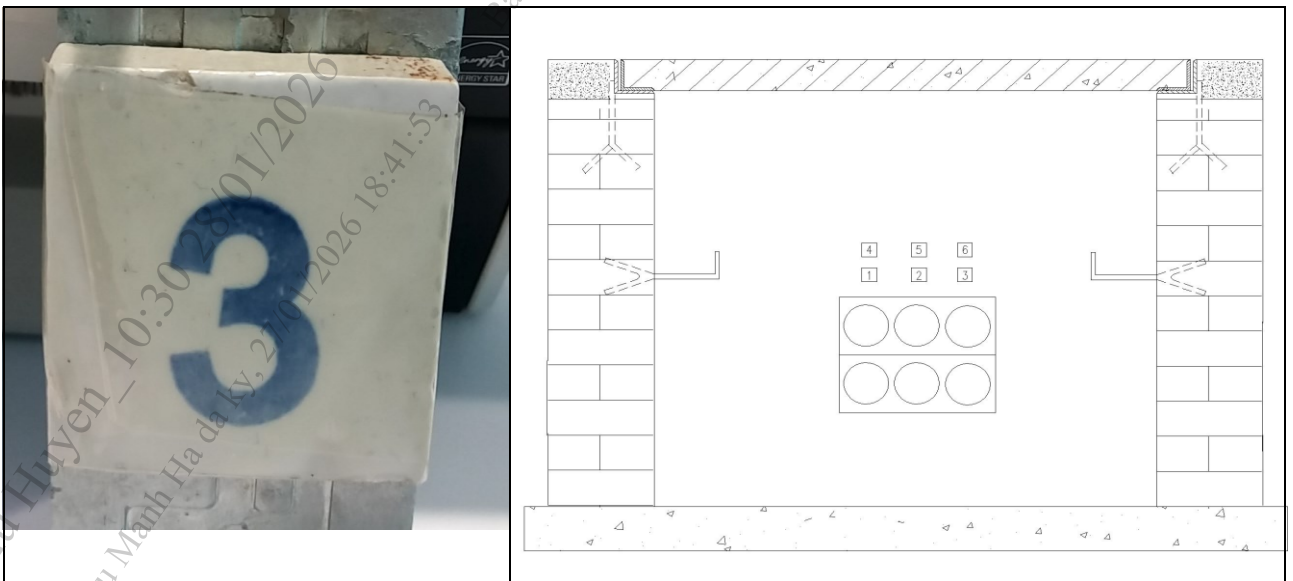


- Đối với các tuyến cáp đi qua cầu, cống nổi, qua ao hồ có chiều dài > 150 m phải bổ sung hộp kỹ thuật phục vụ kéo cáp.
- Đối với các vị trí bể có độ sâu > 2 m bể phải bổ sung thang sắt cho phù hợp để dễ dàng lên/xuống thao tác cấp.
- Mặt bể cấp phải bằng mặt hè hoặc mặt đường. Đối với các trường hợp dưới ruộng (bùn), các khu vực đất cát yêu cầu mặt bể cấp phải cao hơn nền là 100 mm, thành bể ngoài phải trát kín.
- Những vị trí xây bể có cao độ khác nhau (mặt bể cấp không bằng mặt hè hoặc mặt đường) yêu cầu thành bể ngoài phải trát kín.
- Đối với khu vực có nền đất yếu cần gia cố móng trước khi đổ bê tông đáy bể.
- Nắp bể cấp sử dụng loại nắp bể bê tông khung sắt. Trừ những khu vực, tuyến đường bắt buộc mới sử dụng loại nắp bể đáy gang cầu.

- Nắp bê cáp sau khi lắp đặt không bập bênh, đảm bảo an toàn cho người và các phương tiện giao thông qua lại và phải ngăn được chất thải rắn lọt xuống bê cáp.
- Mặt trên nắp bê cáp sử dụng **biển nhận dạng bằng thép** với kích thước 50 mm x 150 mm x 4mm có chân để hàn được vào khung nắp bê cáp, có chữ dập nổi “VIETTEL” phong chữ sử dụng là VN.ArialH với chiều cao chữ là 30 mm; biển nhận dạng bằng thép được đặt phẳng trên bề mặt của nắp bê cáp và vị trí sát vào góc 90⁰ của khung nắp bê cáp (theo hình bên dưới).



- Phần tiếp giáp giữa ống nhựa và thành trong của bê phải đảm bảo trơn, láng tránh xước vỏ cáp.
- Ống nhập bê được đánh số thứ tự các đầu ống bằng **biển đánh dấu số thứ tự**. Biển đánh dấu số thứ tự được làm bằng sứ có hình tròn (đường kính 50 mm) hoặc hình vuông (50 mm x 50 mm x 8 mm), có số thứ tự màu xanh trắng men trên nền màu trắng với chiều cao chữ là 30 mm. Biển đánh dấu số thứ tự được dán phẳng vào mặt thành bê ngay phía trên của tầng ống trên cùng. Đánh số thứ tự ống được xác định bằng cách: Đứng quay lưng về trạm gốc (là trạm xuất phát của tuyến hoặc điểm đầu trong mã công trình) xác định vị trí ống theo thứ tự từ dưới trước lên trên, từ trái qua phải.



- Yêu cầu thành, đáy bê cáp không bị rò rỉ, thấm nước.
- Tại một số vị trí cần cắt ống có sẵn để xây bê, đục bê thông tuyến phải có biện

pháp bảo vệ cáp có sẵn trong bể không gây ảnh hưởng đến tuyến đang hoạt động.
- Vật liệu xây dựng bể cáp có thể bằng gạch, bê tông hoặc các vật liệu khác nhưng đảm bảo chịu được tải trọng như sau:

Khả năng chịu tải trọng của nắp bể cáp (kN)	Vị trí lắp đặt bể cáp
Không nhỏ hơn 125	Trên vỉa hè hoặc đường xe ô tô không thể vào được
Không nhỏ hơn 250	Dưới lòng đường chỉ cho phép xe tải trọng dưới 5 tấn
Không nhỏ hơn 400	Dưới lòng đường cao tốc, cho phép xe tải trọng dưới 10 tấn
Không nhỏ hơn 600	Khu vực bến cảng, sân bay và các tuyến đường có xe tải trọng trên 10 tấn

- Ke đỡ cáp được sử dụng trong bể cáp có từ 2 nắp bể cáp trở lên. Số lượng ke đỡ cáp trong 1 bể tối đa là 16 ke. Cáp hướng nào sẽ được quản dự trữ trên ke của hướng cáp đó (tối đa dự trữ 15 m cáp cho 1 hướng).

- Thanh đỡ nắp bể cáp (T) không sử dụng trong tất cả các bể. Do đó điều chỉnh lại khung và thành bể đảm bảo yêu cầu: khe hở giữa 2 nắp bể cáp bằng 0 mm, khe hở giữa nắp bể cáp và khung bể là 10 mm.

* **Trường hợp đặc biệt** (theo yêu cầu của đơn vị cấp phép) phải hoàn trả gạch lát trên nắp bể cáp cho phép điều chỉnh tối đa khe hở giữa nắp bể cáp và khung bể là 15 mm.

3.5. Kéo cáp quang trong cống bể:

- Việc thiết kế kéo cáp trong tuyến cống bể phải tính toán đảm bảo yêu cầu tối đa chỉ được lắp đặt 03 mãng sông/bể cáp trừ những bể cáp của tuyến cống bể xã hội hóa (sử dụng chung) có nhiều nhà mạng cùng sử dụng.

- Phải đảm bảo thông toàn bộ tuyến cống bể trước khi kéo cáp.

- Lựa chọn ống để kéo cáp: Kéo cáp phải theo thứ tự ống từ 1 -> 2 -> đúng theo số thứ tự ống đã được đánh dấu. Cáp phải được kéo thẳng, không được đi chéo ống tại vị trí bể cáp. Khi kéo hết dung lượng ống mới được chuyển sang ống tiếp theo (trừ trường hợp tuyến ống sử dụng chung đã quy định rõ vị trí ống cho từng đơn vị).

- Cáp trước khi đưa vào thi công phải được kiểm tra bằng mắt thường, đo thử bằng máy OTDR và máy đo công suất quang.

- Cáp trước khi kéo được ra theo hình số 8 (đảm bảo bán kính uốn cong của cáp ≥ 20 lần đường kính cáp) và chọn vị trí bắt đầu kéo cho thích hợp. Khi chuyển hướng phải thực hiện xếp cút cáp số 8.

- Cáp kéo phải được bôi trơn bằng mỡ hoặc dầu bôi trơn để giảm nhỏ lực căng.

- Lực kéo cáp không được lớn hơn khối lượng của 1km cáp

- Khi kéo cáp phải đảm bảo bán kính uốn cong của cáp không vượt mức cho phép.

- Kéo cáp quang với tốc độ kéo cho phép, tăng dần cho đến khi đạt tốc độ ổn định từ 25-30 m/phút và lực căng khi kéo cáp phải đảm bảo không vượt quá lực căng lớn nhất cho phép của cáp. Không được kéo giật cục hoặc dừng đột ngột.
- Phải sử dụng thiết bị thông tin liên lạc trong khi ra, kéo cáp và trong quá trình thi công lắp đặt.
- Phải để dư cáp 10 m tại các điểm nối mặng sông (cho mỗi đầu cáp sau khi hàn nối mặng sông). Cáp dư phải được quấn thành cuộn gọn gàng với bán kính lớn hơn bán kính cong cho phép của cáp và treo lên ke đỡ cáp, mặng sông tại vị trí trên thành bể theo hướng tay phải của cáp đi từ trong ống đi ra.
- Cáp sau khi kéo xong phải được gắn thẻ sở hữu cáp và đánh số thực hiện theo đúng quy định. Thẻ cáp phải được lắp đặt 100% tại bể cáp bằng lát nhựa vào từng sợi cáp.

3.6. Yêu cầu kỹ thuật hàn nối/suy hao

3.6.1. Yêu cầu về hàn nối

- Khi hàn nối trong ODF hoặc mặng sông cần đảm bảo tất cả các sợi đều được hàn nối, đúng luật màu ống lỏng và sợi.
- Sợi quang cuộn trong mặng sông/ODF phải đảm bảo đường kính vòng uốn $\geq 60\text{mm}$.
- Ống nung bảo vệ mối hàn được đặt trong khay đỡ.
- Mặng sông phải được đóng kín khít, có gioăng cao su giữa 2 tấm ốp, bịt kín các lỗ cáp khi chưa sử dụng... nhằm tránh nước xâm nhập, suy giảm chất lượng mối hàn.

3.6.2. Yêu cầu về suy hao

Đo kiểm từng sợi quang và phải đảm bảo các yêu cầu về suy hao như sau:

- Suy hao mối hàn:
 - + Suy hao trung bình/mối hàn $\leq 0,1\text{dB}$.
 - + Suy hao cực đại/mối hàn không lớn hơn $0,2\text{dB}$.
 - + Số điểm suy hao/mối hàn từ $0,1 - 0,2\text{dB}$ không vượt quá 20%.
- Suy hao trung bình/km cáp quang (đo tại bước sóng 1550nm):
 - + Đối với tuyến cáp có thời gian sử dụng dưới 1 năm: $\leq 0,25\text{dB/km}$.
 - + Đối với tuyến cáp có thời gian sử dụng trên 1 năm: $\leq 0,27\text{dB/km}$.
 - + Riêng đối với tuyến cáp nhánh có thời gian sử dụng > 3 năm: $\leq 0,3\text{dB/km}$.
- Suy hao tại vị trí đầu nhảy: $\leq 0,5\text{dB/km}$
- Suy hao dị thường do các nguyên nhân khách quan: $\leq 0,5\text{dB/km}$

Khi đo sợi quang mà không đảm bảo suy hao như trên cần phải thực hiện sửa tuyến trước khi đưa vào khai thác sử dụng.

3.6.3. Tiêu hao cáp trong hàn nối:

Tiêu hao cáp truyền dẫn trong hàn nối bao gồm đầu cáp phải cắt bỏ (do bị đập, dẫn khi luồn, kéo cáp) và đoạn sử dụng hàn nối (tuốt cáp để hàn nối, quấn trong hộp

cáp, mạng xông, ODF). Tiêu hao tối đa trong quá trình thi công như sau:

TT	Mã hiệu	Vị trí hàn nối	Loại cáp	Tiêu hao	Ghi chú
1	VTTH.CAP.01	ODF trong nhà	Cáp \geq 4FO (cáp 4fo, 8fo, 12fo, 24fo, 48fo, 96fo)	5m	- Cắt bỏ đầu cáp bị dập, gãy trong thi công: 3m - Tuốt cáp hàn nối và cuộn trong ODF: 2m.
2	VTTH.CAP.02	Mạng xông		10m	- Cắt bỏ đầu cáp bị dập, gãy trong thi công: 3m - Tuốt cáp hàn nối và cuộn trong mạng xông: 2m - 10m tiêu hao được tính cho 2 đầu sợi cáp được hàn nối vào mạng xông.
3	VTTH.CAP.03	Tủ thuê bao 1 lớp		6m	- Cắt bỏ đầu cáp bị dập, gãy trong thi công: 3m - Tuốt cáp hàn nối và cuộn trong hộp cáp: 3m - Hộp cáp dùng cho mạng AON hoặc GPON.
4	VTTH.CAP.04	Tủ thuê bao 2 lớp		6m	- Cắt bỏ đầu cáp bị dập, gãy trong thi công: 3m - Tuốt cáp hàn nối và cuộn trong hộp cáp: 3m - Dùng trong mạng GPON.
5	VTTH.CAP.05	ODF	Cáp hỗn hợp quang - điện	2m	- Tuốt cáp hàn nối và cuộn trong ODF: 2m - Tổng tiêu hao/01 sợi cáp kết nối từ IRU \rightarrow NEU: 4m (02 đầu đầu nối với ODF).

- Triển khai ODF, MX:

+ ODF Indoor được lắp đặt cố định trên rack 19” trong phòng máy, ODF Outdoor được lắp đặt cố định trên cột điện, cột viễn thông hoặc cột anten thông qua dây đai và khóa đai inox.

+ MX được lắp đặt cố định trên gông G6, gông G6 được lắp đặt cố định trên cột điện, cột viễn thông thông qua dây đai inox và khóa đai.

3.7. Phương án giải phóng, hoàn trả mặt bằng.

- Đối với các tuyến công bề, chôn trực tiếp triển khai mới cần tiến hành xin cấp phép của các đơn vị có chức năng.

3.7.1. Yêu cầu đối với việc hoàn trả mặt bằng

➤ Đối với rãnh đào trên đường và tại giao lộ

- Rào xung quanh bằng hàng rào sắt, được sơn trắng đỏ, mỗi hàng rào có chiều cao 1,2m, chiều rộng từ 1m – 3m, được nối kết với nhau vững chắc, và đặt 2 biển báo công trường theo hướng lưu thông. Riêng hầm cáp tại các giao lộ phải đặt 4 biển báo công trường (đối với giao lộ từ ngã tư trở lên), 3 biển báo công trường (đối với ngã ba) trên hàng rào theo mỗi hướng.

- Phải niêm yết 1 giấy phép đào đường ngay trên hàng rào.

- + Trên một đoạn đường đang thi công đào hoặc tái lập để lắp đặt công trình ngầm:
- Đặt 2 biển báo công trường: 1 ở điểm đầu và 1 ở điểm cuối đoạn thi công.
- Rào chắn dọc theo mương đào bằng hàng rào sắt, được sơn trắng đỏ, mỗi hàng rào có chiều cao 1,2m, chiều rộng từ 1m – 3m, được nối kết với nhau vững chắc.
- Niêm yết giấy phép đào đường trên rào chắn hoặc trên bảng công trường tại đầu và cuối đoạn tuyến thi công.
- Trên đoạn rãnh đào đã tái lập đá bằng phẳng chờ tái lập bê tông nhựa, phải đặt biển báo công trường ở 2 đầu và cử người trực bù lún, quét dọn đá văng để đảm bảo giao thông cho đến khi tái lập xong bê tông nhựa nóng.

➤ **Đối với rãnh đào trên vỉa hè:**

Trên một đoạn đường thi công :

- Đặt 2 biển báo công trường và rào chắn dọc theo rãnh đào và ở điểm đầu và điểm cuối đoạn thi công.
- Niêm yết giấy phép trên rào chắn hoặc trên bảng công trường tại đầu và cuối đoạn tuyến thi công
- Thi công vào ban đêm trong phạm vi phải có đèn chiếu sáng (đèn tròn 75W-100W) trong trường hợp không có nguồn điện để treo bóng do nguồn điện quá xa lưới điện hoặc bố trí dây mắc điện không thể đảm bảo an toàn cho phép thay bóng đèn điện bằng đèn dầu, khoảng cách 10m/1 bóng.

➤ **Kết cấu hoàn trả**

• **Thi công mặt đường Beton Asphalt cũ có chiều rộng mặt đường $\geq 10.5m$ (Mã hiệu 4.2.1a). Cấp phối lớp dưới 20cm, cấp phối đá dăm lớp trên dày 15cm, tưới thấm nhũ tương 1,6kg/m², thảm BT nhựa hạt trung 7cm, thảm BT nhựa hạt mịn 3cm, nhũ tương 2kg/m².**

- Trên cơ sở công tác đào rãnh, công tác lắp ống và lấp đất đã được nghiệm thu, tiến hành hoàn trả mặt bằng.
- Rải lớp Cấp phối đá dăm lớp dưới (đảm bảo độ ẩm tiêu chuẩn đã được xác định ở bãi tập kết), dùng máy đầm đầm chặt đạt yêu cầu như kết cấu ban đầu với chiều dày đã lèn ép là 20cm.
- Rải lớp Cấp phối đá dăm lớp trên (đảm bảo độ ẩm tiêu chuẩn đã được xác định ở bãi tập kết), dùng máy đầm đầm chặt đạt yêu cầu như kết cấu ban đầu với chiều dày đã lèn ép là 15cm.
- Tưới thấm nhũ tương nhựa lót TC 1,6kg/m².

- Thảm bê tông Asphalt hạt trung dày 7cm dùng máy lèn chặt đảm bảo đạt yêu cầu như kết cấu ban đầu.
- Tưới thấm nhũ tương dính bóm 2kg/m².
- Thảm bê tông nhựa nóng hạt mịn dày 3cm dùng máy lu lu lèn chặt đảm bảo đạt yêu cầu như kết cấu ban đầu.
- Thu dọn vệ sinh khu vực, tưới nước rửa mặt đường đảm bảo sạch sẽ theo quy định.
- **Thi công mặt đường Beton BTXM cũ. Cấp phối đá dăm lớp trên 15cm, cát vàng đậm 3cm, đổ BTXM mác 300.**
 - Trên cơ sở công tác đào rãnh, công tác lắp ống và lấp đất đã được nghiệm thu, tiến hành hoàn trả mặt bằng.
 - Rải lớp Cấp phối đá dăm lớp trên (đảm bảo độ ẩm tiêu chuẩn đã được xác định ở bãi tập kết), dùng máy đầm đầm chặt đạt yêu cầu như kết cấu ban đầu với chiều dày đã lèn ép là 15cm;
 - Đệm cát vàng dày 3cm
 - Đổ Bê tông thủ công bằng máy trộn, bê tông nền, đá 1x2, mác 300, PCB30 theo đúng quy trình; Mặt hè đã hoàn trả phải đảm bảo độ bằng phẳng như ban đầu;
 - Dùng băng báo hiệu để quây khu vực mặt bằng đã hoàn trả, chuẩn bị bạt tre mưa để đề phòng trời mưa làm hư hỏng bê tông xi măng.
 - Tưới nước để dưỡng ẩm theo quy định về bảo dưỡng bê tông xi măng.
 - Thu dọn vệ sinh khu vực, tưới nước rửa mặt hè đảm bảo sạch sẽ theo quy định.
- **Thi công hoàn trả mặt hè gạch Block màu; đệm cát vàng dày 13cm, lát gạch block màu dày 6cm.**
 - ✓ **Hoàn trả 1m² mặt hè lát gạch Block màu (tận dụng toàn bộ gạch)**
 - Trên cơ sở công tác đào rãnh, công tác lắp ống và lấp đất đã được nghiệm thu, tiến hành hoàn trả mặt bằng.
 - Rải lớp cát vàng đệm dày 13cm
 - Lát gạch Block màu dày 6cm, gạch tận dụng, mặt hè đã hoàn trả phải đảm bảo độ bằng phẳng như ban đầu.
 - ✓ **Hoàn trả 1m² mặt hè lát gạch Block màu (không tận dụng gạch)**
 - Trên cơ sở công tác đào rãnh, công tác lắp ống và lấp đất đã được nghiệm thu, tiến hành hoàn trả mặt bằng.
 - Rải lớp cát vàng đệm dày 13cm

- Lát gạch Block màu dày 6cm, gạch mới, mặt hè đã hoàn trả phải đảm bảo độ bằng phẳng như ban đầu.

• **Thi công hoàn trả mặt hè gạch Terrazzo; đệm cát vàng dày 3cm, cát vàng 8% xi măng dày 10cm, lát gạch Terrazzo.**

✓ **Hoàn trả 1m² mặt hè lát gạch Terrazzo màu (tận dụng toàn bộ gạch)**

- Trên cơ sở công tác đào rãnh, công tác lắp ống và lắp đất đã được nghiệm thu, tiến hành hoàn trả mặt bằng.

- Rải cát vàng đệm dày 3cm

- Móng cát vàng gia cố 8% xi măng

- Lát gạch Terrazzo, gạch tận dụng, đã hoàn trả phải đảm bảo độ bằng phẳng như ban đầu.

✓ **Hoàn trả 1m² mặt hè lát gạch Terrazzo màu (không tận dụng gạch)**

- Trên cơ sở công tác đào rãnh, công tác lắp ống và lắp đất đã được nghiệm thu, tiến hành hoàn trả mặt bằng.

- Rải cát vàng đệm dày 3cm

- Móng cát vàng gia cố 8% xi măng

- Lát gạch Terrazzo, gạch mới, đã hoàn trả phải đảm bảo độ bằng phẳng như ban đầu.

• **Thi công hoàn trả mặt hè lát gạch Hạ Long; đệm cát vàng dày 3cm, cát vàng 8% xi măng dày 10cm, lát gạch Hạ Long.**

✓ **Hoàn trả 1m² mặt hè lát gạch Hạ Long (tận dụng toàn bộ gạch)**

- Trên cơ sở công tác đào rãnh, công tác lắp ống và lắp đất đã được nghiệm thu, tiến hành hoàn trả mặt bằng.

- Rải cát vàng đệm dày 3cm

- Móng cát vàng gia cố 8% xi măng

- Lát gạch Hạ Long, gạch tận dụng, mặt hè đã hoàn trả phải đảm bảo độ bằng phẳng như ban đầu.

✓ **Hoàn trả 1m² mặt hè lát gạch Hạ Long (không tận dụng gạch)**

- Trên cơ sở công tác đào rãnh, công tác lắp ống và lắp đất đã được nghiệm thu, tiến hành hoàn trả mặt bằng.

- Rải cát vàng đệm dày 3cm

- Móng cát vàng gia cố 8% xi măng
- Lát gạch Hạ Long, gạch mới, mặt hè đã hoàn trả phải đảm bảo độ bằng phẳng như ban đầu.

• **Thi công hoàn trả mặt hè lát đá xẻ; bê tông đá 4x6 mac 150; vữa XM mác 75, lát đá xẻ.**

✓ **Hoàn trả 1m² mặt hè lát Đá xẻ (tận dụng toàn bộ)**

- Trên cơ sở công tác đào rãnh, công tác lắp ống và lấp đất đã được nghiệm thu, tiến hành hoàn trả mặt bằng.

- Móng cát vàng gia cố 8% xi măng

- Lát đá xẻ, đá tận dụng, mặt hè đã hoàn trả phải đảm bảo độ bằng phẳng như ban đầu.

✓ **Hoàn trả 1m² mặt hè lát Đá xẻ (không tận dụng Đá xẻ)**

- Trên cơ sở công tác đào rãnh, công tác lắp ống và lấp đất đã được nghiệm thu, tiến hành hoàn trả mặt bằng.

- Móng cát vàng gia cố 8% xi măng

- Lát đá xẻ, đá mới, mặt hè đã hoàn trả phải đảm bảo độ bằng phẳng như ban đầu.

• **Thi công hoàn trả mặt hè BTXM 250 đổ tại chỗ; kết cấu: cát vàng dày 10cm, BTXM mác 250 đổ tại chỗ dày 5cm.**

- Trên cơ sở công tác đào rãnh, công tác lắp ống và lấp đất đã được nghiệm thu, tiến hành hoàn trả mặt bằng.

- Rải cát vàng đệm dày 10 cm;

- Đổ Bê tông xi măng bằng máy trộn, bê tông nền, đá 1x2, mác 250, PCB30 theo đúng quy trình; Mặt hè đã hoàn trả phải đảm bảo độ bằng phẳng như ban đầu.

4. Đối với các loại vật tư

- Đối với các loại vật tư do Nhà thầu cung cấp: phải mới 100%, đóng gói theo tiêu chuẩn của nhà sản xuất, phải nêu được tên, chủng loại, phải đảm bảo các tiêu chuẩn trong thiết kế kỹ thuật thi công, tiêu chuẩn xây dựng hiện hành đồng thời phải đảm bảo các tiêu chuẩn của Nhà nước (cột bê tông, cột sắt....)

+ Vật liệu cát, đá, sỏi phục vụ đổ bê tông phải rửa sạch, bê tông đổ đúng mác, thời gian bảo dưỡng đủ, đúng quy trình.

- Nhà thầu thể hiện trong E-HSDT cụ thể tên từng chủng loại vật tư, thiết bị dự kiến sẽ sử dụng trong quá trình thi công.

- Nhà thầu cung cấp vật tư, thiết bị theo đúng thông số kỹ thuật quy định hoặc tương

đương hoặc tốt hơn các thiết bị nêu trên.

- “Tương đương” có nghĩa là có đặc tính kỹ thuật tương tự, có tính năng sử dụng là tương đương với các vật tư thiết bị đã nêu trên.

• **Tiêu chuẩn vật tư B cấp:**

STT	Tên vật tư	Nguồn gốc xuất xứ	Tiêu chuẩn kỹ thuật	Đặc tính kỹ thuật	Tên nhà sản xuất
1	Cột BTLT dự ứng lực 8-R65 (≥ 400 kgf)	Việt Nam	TCVN 5847:2016	Đáp ứng đúng theo yêu cầu kỹ thuật HSMT	Việt Nam
2	Ống nhựa bảo vệ cáp PVC fi 110 (110x7x6000mm)	Việt Nam	TCVN 8699:2011	Đáp ứng đúng theo yêu cầu kỹ thuật HSMT	Việt Nam
3	Ống nhựa bảo vệ cáp PVC fi 110 (110x5x6000mm)	Việt Nam	TCVN 8699:2011	Đáp ứng đúng theo yêu cầu kỹ thuật HSMT	Việt Nam
4	Ống nhựa HDPE D110mm dày 8.1mm	Việt Nam	TCVN 8699:2011	Đáp ứng đúng theo yêu cầu kỹ thuật HSMT	Việt Nam
5	Cát, đá, dăm chế tạo bê tông	Việt Nam	TCVN 7570:2006	Đáp ứng đúng theo yêu cầu kỹ thuật HSMT	Việt Nam
6	Xi măng để trộn bê tông và vữa	Việt Nam	TCVN 6260:2020	Đáp ứng đúng theo yêu cầu kỹ thuật HSMT	Việt Nam
7	Thép cốt bê tông đường kính <10mm	Việt Nam	TCVN 1651-1:2018	Đáp ứng đúng theo yêu cầu kỹ thuật HSMT	Việt Nam
8	Thép cốt bê tông đường kính ≥ 10 mm	Việt Nam	TCVN 1651-2:2018	Đáp ứng đúng theo yêu cầu kỹ thuật HSMT	Việt Nam

5. Yêu cầu về trình tự thi công, lắp đặt

a) Yêu cầu về cung ứng, chuyên chở, bảo quản vật tư thiết bị:

- Chủ đầu tư sẽ cung cấp vật tư, thiết bị cho Nhà thầu tại kho của Chủ Đầu tư. Địa điểm giao vật tư, thiết bị có thể thay đổi, nhưng không làm tăng cự ly vận chuyển so với cự ly từ địa điểm nói trên đến hiện trường thi công. Việc giao nhận vật tư, thiết bị ngoài phiếu xuất kho còn phải lập Biên bản xác nhận qui cách, chủng loại để làm cơ sở kiểm tra, theo dõi về sau.

- Nhà thầu chịu trách nhiệm bảo quản vật tư, thiết bị do Chủ đầu tư cấp ngay sau khi nhận hàng từ kho của Chủ đầu tư và chịu trách nhiệm vận chuyển các vật tư, thiết bị này tới kho công trường của Nhà thầu.

+ Nhà thầu phải chuẩn bị kho công trường đảm bảo yêu cầu tồn trữ, bảo quản vật tư, thiết bị một cách an toàn.

+ Vật tư, thiết bị được tồn trữ, bảo quản theo đúng hướng dẫn được qui định bởi nhà

chế tạo và theo yêu cầu của Chủ đầu tư.

- Tất cả vật tư, thiết bị do Chủ đầu tư cấp nếu có dư, thừa, và vật tư, thiết bị cũ thu hồi từ lưới điện thuộc trách nhiệm của Nhà thầu phải bảo quản, vận chuyển và trả về kho của Chủ đầu tư, hoặc tại một địa điểm khác có cự ly tương đương do Chủ đầu tư chỉ định.

- Nhà thầu hoàn toàn chịu trách nhiệm với bất cứ sự mất mát, hư hỏng hay thiệt hại cho vật tư, thiết bị do Nhà thầu gây nên. Trong trường hợp này, Nhà thầu phải chịu bồi thường bằng hiện vật theo đúng chủng loại, mẫu mã, qui cách hoặc bị trừ bằng tiền theo quy định của Chủ đầu tư.

b) Yêu cầu về trình tự thi công lắp đặt:

- Nhà thầu phân chia khối lượng công việc theo mỗi ngày công tác và nhân lực, thiết bị dự kiến huy động trong mỗi ngày công tác.

- Công tác lắp đặt thiết bị do Nhà thầu đề xuất, thực hiện phải theo đúng tài liệu hướng dẫn lắp đặt của Nhà chế tạo và các quy trình, quy phạm hiện hành. Mọi hư hỏng thiết bị do việc lắp đặt Nhà thầu phải bồi thường và chịu phạt chậm tiến độ theo hợp đồng.

- Nhà thầu cần phải đưa kế hoạch, trình tự thi công phù hợp đảm bảo được chất lượng công trình.

6. Yêu cầu về vận hành thử nghiệm, an toàn:

- Nhà thầu phải thực hiện đầy đủ các yêu cầu kiểm tra vận hành thử nghiệm các hệ thống kỹ thuật theo tiêu chuẩn và quy định về quản lý chất lượng xây dựng công trình hiện hành.

7. Yêu cầu về phòng, chống cháy, nổ:

Nhà thầu phải đảm bảo thực thi tất cả các biện pháp phòng chống cháy nổ theo đúng qui định hiện hành trong phạm vi công trường, xung quanh công trường xây dựng.

Phải có nội quy, quy chế trên công trường về phòng chống cháy nổ. Phải tổ chức cho cán bộ công nhân viên trên công trường học tập nghiêm túc và đầy đủ nội quy, quy chế về phòng chống cháy nổ đã đề ra.

Tùy theo điều kiện cụ thể nhà thầu bố trí đầy đủ các dụng cụ phòng cháy chữa cháy tại hiện trường theo đúng quy định.

Nhà thầu phải thực hiện đầy đủ trách nhiệm và lập báo cáo định kỳ về công tác PCCN trong suốt quá trình thi công theo đúng các quy định hiện hành.

Tổ chức lực lượng chữa cháy tại chỗ, phương tiện tại chỗ để ứng phó kịp thời với

các tình huống cấp bách trên công trường.

Nhà thầu chịu hoàn toàn trách nhiệm về các vụ cháy, nổ xảy ra do lỗi của Nhà thầu.

8. Các yêu cầu về vệ sinh môi trường:

- Xe chở đất đá, vật thải phải được che chắn đúng quy định.
- Đất đá, vật thải đổ ra phải để, đổ đúng nơi quy định.
- Trong quá trình giải tỏa chướng ngại vật tại công trường, san dọn mặt bằng thi công hoặc khai quang mé nhánh cây xanh (nếu có):
 - + Nhà thầu phải lập phương án trong đó nêu rõ biện pháp tổ chức, tiến độ thực hiện các công việc trên (nếu có) để Chủ đầu tư xem xét, giải quyết.
 - + Nhà thầu không được thực hiện các công việc trên nếu không được sự cho phép của Chủ đầu tư hoặc của cơ quan quản lý có thẩm quyền.
- Nhà thầu thi công xây dựng phải thực hiện các biện pháp bảo đảm về môi trường cho người lao động trên công trường và bảo vệ môi trường xung quanh, bao gồm có biện pháp chống bụi, chống ồn và thu dọn hiện trường; nước thải, chất thải rắn và các loại chất thải khác phải được thu gom xử lý đạt tiêu chuẩn, quy chuẩn kỹ thuật về môi trường. Đối với những công trình xây dựng trong khu vực đô thị, phải thực hiện các biện pháp bao che, thu dọn phế thải đưa đến đúng nơi quy định;
- Nhà thầu thi công xây dựng phải có trách nhiệm kiểm tra giám sát việc thực hiện bảo vệ môi trường xây dựng, đồng thời chịu sự kiểm tra giám sát của cơ quan quản lý nhà nước về môi trường. Trường hợp nhà thầu thi công xây dựng không tuân thủ các quy định về bảo vệ môi trường thì chủ đầu tư, cơ quan quản lý nhà nước về môi trường có quyền tạm ngừng thi công xây dựng và yêu cầu nhà thầu thực hiện đúng biện pháp bảo vệ môi trường;
- Người để xảy ra các hành vi làm tổn hại đến môi trường trong quá trình thi công xây dựng công trình phải chịu trách nhiệm trước pháp luật và bồi thường thiệt hại do lỗi của mình gây ra.
- Cam kết việc bồi thường thiệt hại do những vi phạm về vệ sinh môi trường do mình gây ra trong quá trình thi công xây dựng và vận chuyển vật liệu xây dựng;
- Cam kết việc tuân thủ theo các quy định khác của pháp luật về bảo vệ môi trường và tuân thủ theo bảng đăng ký cam kết môi trường của Chủ Đầu tư với chính quyền địa phương nơi thi công công trình;

Lưu ý: Các công việc trên nếu chưa được đề cập trong khối lượng mời thầu thì sẽ do Nhà thầu thực hiện với toàn bộ chi phí đã bao gồm trong giá dự thầu

Sau khi thi công xong, nhà thầu có trách nhiệm thu dọn và làm sạch hoàn trả mặt

bằng thi công. Tất cả các máy móc thiết bị và các nguyên vật liệu phục vụ trong quá trình thi công phải được chuyển ra khỏi khu vực thi công.

9. Yêu cầu về an toàn lao động:

- Nhà thầu phải bố trí bảo đảm an toàn mọi dịch vụ công cộng và cá nhân tại các vùng lân cận của công trình trong suốt quá trình thi công. Nhà thầu cũng phải tự sửa chữa mọi hư hỏng do phía Nhà thầu gây ra hoặc phải chịu mọi phí tổn cho các vấn đề có liên quan.
- Đảm bảo an toàn tuyệt đối cho con người và thiết bị là yêu cầu hàng đầu của Chủ đầu tư đối với Nhà thầu.
- Nhà thầu phải chỉ định ít nhất một kỹ sư an toàn cho công trình và bố trí đầy đủ giám sát an toàn cho từng nhóm công tác tại hiện trường.
- Kỹ sư an toàn và người giám sát an toàn phải thông thạo các quy định về điện, các quy trình kỹ thuật an toàn cũng như các phương tiện khác để tránh rủi ro tại hiện trường công tác.
- Tất cả các công nhân thực hiện các công việc trong hợp đồng đều phải được huấn luyện, hướng dẫn đầy đủ các quy trình, quy định về kỹ thuật điện, kỹ thuật an toàn điện . . và được kiểm tra xác nhận đảm bảo tiêu chuẩn về an toàn của các cấp có thẩm quyền theo đúng quy định hiện hành.
- Tổng quan, trong quá trình thực hiện hợp đồng, Nhà thầu phải chịu trách nhiệm:
 - + Tổ chức thực hiện đầy đủ các biện pháp an toàn trong quá trình thi công để đảm bảo an toàn tuyệt đối cho con người và thiết bị. Nhà thầu phải chịu hoàn toàn trách nhiệm về an toàn tuyệt đối trong quá trình thi công công trình cũng như vận chuyển vật liệu, kể từ khi khởi công cho đến khi nghiệm thu hoàn thành và đưa công trình vào sử dụng. Nhà thầu phải tuyệt đối tuân thủ các quy định hiện hành về đảm bảo an toàn lao động. Nếu vi phạm sẽ bị xử lý theo các quy định hiện hành của của Nhà nước
 - + Sử dụng đúng biện pháp thi công theo yêu cầu kỹ thuật của mỗi loại hình công việc trong công trình.
 - + Nghiêm chỉnh sửa chữa, hoàn chỉnh các sai sót, tồn tại do cán bộ giám sát công trình của Chủ đầu tư phát hiện.
 - + Người đại diện theo pháp luật của Nhà thầu phải trực tiếp kiểm tra khối lượng và chất lượng toàn bộ công việc mà nhóm công tác đã thực hiện để có biện pháp xử lý, hoàn chỉnh ngay trong ngày công tác.
 - + Nhà thầu phải thực hiện mọi biện pháp để bảo đảm an toàn lao động trong quá trình thi công trên phạm vi nhà thầu hoạt động bằng nguồn kinh phí của mình. Đồng thời phải chịu mọi phí tổn và trách nhiệm pháp lý trước Chủ đầu tư, chủ đầu tư, pháp luật về việc tai nạn xảy ra. Công nhân làm việc trên công trường phải được trang bị đầy

đủ dụng cụ, thiết bị bảo hộ lao động, phải được đào tạo và có chứng chỉ về an toàn lao động.

+ Thi công chú ý đảm bảo an toàn cho các công trình liên quan, phụ cận. Trên phạm vi nhà thầu hoạt động, nhà thầu phải thực hiện hoặc thuê đơn vị có chức năng thực hiện phương án bảo đảm giao thông và an toàn giao thông bằng nguồn kinh phí của mình, không để xảy ra tình trạng ách tắc giao thông hoặc mất an toàn giao thông. Nhà thầu phải chịu mọi phí tổn và trách nhiệm pháp luật trước Chủ đầu tư, chủ đầu tư, pháp luật về việc xảy ra ách tắc hoặc tai nạn giao thông.

+ Thi công trên cột điện lưới phải có biện pháp đảm bảo an toàn điện theo các quy định về an toàn điện của Tập đoàn Điện lực Việt Nam, cụ thể nhà thầu phải làm việc với đơn vị quản lý điện lực để thống nhất các biện pháp an toàn điện trước khi thi công.

+ Nhà thầu không được có sai phạm về các vấn đề nêu trên dẫn đến các khiếu nại, kiện tụng từ phía người bị hại. Nếu để xảy ra tình trạng đó thì nhà thầu phải chịu trách nhiệm đền bù về khoản thiệt hại đó. Nếu nhà thầu không giải quyết thỏa đáng thì Chủ đầu tư được quyền trích một phần trong khoản tiền trả cho nhà thầu để đền bù thay cho nhà thầu.

10. Nhân lực và thiết bị phục vụ thi công:

Các vị trí chức năng của cán bộ (Chỉ huy trưởng thi công, Phụ trách kỹ thuật, Cán bộ KCS, Kỹ thuật thi công trực tiếp...) bắt buộc phải có người thay thế khi đi vắng.

Khả năng huy động của máy móc thiết bị theo yêu cầu E-HSMT được chứng minh tính khả thi thông qua: Nhà thầu tự có hoặc đi thuê thì phải có hợp đồng mua bán hoặc hóa đơn hoặc hợp đồng thuê mượn, hóa đơn mua bán máy móc đó của bên cho thuê.

Khả năng huy động nhân lực phục vụ thi công công trình phải được Nhà thầu chứng minh tính khả thi thông qua: Nhân sự thuộc nhà thầu hoặc Hợp đồng lao động trong trường hợp thuê ngoài đối với một số cán bộ chủ chốt trong ban chỉ huy điều hành thi công tại công trường;...

11. Yêu cầu về biện pháp tổ chức thi công tổng thể và các hạng mục:

Trước khi khởi công công trình, nhà thầu phải thành lập Ban chỉ huy tại công trường bao gồm đầy đủ các thành phần.

Tiến hành cụ thể hóa các bước trong thiết kế bản vẽ thi công và biện pháp thi công đã được cấp có thẩm quyền phê duyệt để làm căn cứ triển khai thi công và kiểm tra công việc thực hiện. Nhà thầu tiến hành đo đạc lại khoảng cách tuyến cấp tại hiện trường trước khi thi công

Khi xảy ra tình trạng tiến độ thi công bị chậm trễ thì nhà thầu phải lập lại biện pháp tổ chức thi công cho phù hợp theo yêu cầu mới với thủ tục như trên.

Đối với các hạng mục công trình hay một bộ phận công trình quan trọng, kỹ thuật phức tạp, nhà thầu phải lập thiết kế biện pháp thi công chi tiết trình cấp có thẩm quyền chấp thuận thì mới được triển khai thi công và đó là căn cứ để thực hiện kiểm tra nghiệm thu. Trong đó cần kê rõ số lượng nhân công, chất lượng về các máy móc thi công, trang thiết bị và dụng cụ kiểm tra, thí nghiệm đúng theo nội dung của HSĐT.

Điều kiện làm việc cho cán bộ tư vấn giám sát: Trong thời gian thực hiện hợp đồng nhà thầu phải tạo mọi điều kiện thuận lợi, địa điểm làm việc, phương tiện đi lại trong phạm vi công trường cho tư vấn giám sát. Kinh phí nhà thầu tự cân đối trong giá bỏ thầu

12. Yêu cầu về hệ thống kiểm tra, giám sát chất lượng của Nhà thầu:

a. Yêu cầu về Quản lý chất lượng cho công tác thi công công trình:

- Lập hệ thống quản lý và quy trình giám sát chất lượng phù hợp với yêu cầu, tính chất, quy mô công trình xây dựng, trong đó quy định trách nhiệm của từng cá nhân, bộ phận thi công xây dựng công trình trong việc quản lý chất lượng công trình xây dựng;
- Thực hiện các thí nghiệm kiểm tra vật liệu, cấu kiện, vật tư, thiết bị công trình, thiết bị công nghệ trước khi xây dựng và lắp đặt vào công trình xây dựng theo tiêu chuẩn và yêu cầu thiết kế;
- Lập và ghi nhật ký thi công xây dựng công trình theo quy định;
- Kiểm tra an toàn lao động, vệ sinh môi trường bên trong và bên ngoài công trường;
- Nghiệm thu nội bộ và lập bản vẽ hoàn công cho bộ phận công trình xây dựng, hạng mục công trình xây dựng và công trình xây dựng hoàn thành;
- Báo cáo chủ đầu tư về tiến độ, chất lượng, khối lượng, an toàn lao động và vệ sinh môi trường thi công xây dựng theo yêu cầu của chủ đầu tư;
- Chuẩn bị tài liệu làm căn cứ nghiệm thu theo quy định và lập phiếu yêu cầu chủ đầu tư tổ chức nghiệm thu.
- Có biện pháp đảm bảo chất lượng thi công công trình, phải có bộ phận chuyên trách công tác quản lý chất lượng công trình của mình có đủ điều kiện và trình độ chuyên môn bảo đảm hoạt động có hiệu quả thiết thực, chụp ảnh, cập nhật lên phần mềm NonSAP (phần mềm của Viettel) để kiểm soát chất lượng công trình. Nếu nhà thầu thuê đơn vị khác làm công tác thí nghiệm kiểm tra thì phải coi đơn vị đó như một nhà thầu phụ và phải làm các thủ tục như một nhà thầu phụ.
- Nhà thầu phải trang bị đầy đủ thiết bị dụng cụ thí nghiệm kiểm tra chất lượng thi công. Nếu không có đầy đủ máy móc thiết bị thi công và thí nghiệm có chất lượng

thì không được thi công. Nếu thuê loại dụng cụ thiết bị nào ở đâu thì phải ghi rõ trong E-HSDT ở bảng kê khai máy móc thiết bị, đồng thời đóng kèm E-HSDT bản cam kết hoặc hợp đồng nguyên tắc của đơn vị cho thuê thiết bị, máy móc để đảm bảo tính khả thi khi cần huy động.

- KCS của nhà thầu phải thực hiện đầy đủ, thường xuyên, đúng dẫn và trung thực công tác thí nghiệm kiểm tra chất lượng vật liệu, chất lượng bán thành phẩm, chất lượng thi công công trình của nhà thầu theo đúng quy trình thi công và nghiệm thu đã quy định. Mọi thí nghiệm và kiểm tra nghiệm thu phải lập biên bản đầy đủ, chính xác.

- Nếu KCS hoặc TVGS phát hiện hoặc bất cứ trường hợp nào khác phát hiện chất lượng vật liệu hoặc thi công không đảm bảo yêu cầu thì nhà thầu phải có biện pháp sửa chữa triệt để và kịp thời thống nhất với TVGS giải quyết, lập biên bản đầy đủ về biện pháp sửa chữa, về chất lượng và khối lượng công việc đã làm.

- Nếu xảy ra sự cố chất lượng (sụp đổ, lún võng, nghiêng lệch, nứt vỡ, hay biến dạng lớn) thì nhà thầu không được tùy tiện xoá bỏ hiện trạng mà phải kịp thời báo cho Tư vấn giám sát cùng phối hợp giải quyết, phải lập biên bản và đưa vào hồ sơ hoàn công.

- Nhà thầu phải chỉ định ít nhất 2 cán bộ quản lý và phụ trách kỹ thuật, có trách nhiệm và có đủ kinh nghiệm làm việc liên tục tại hiện trường để giải quyết các vấn đề liên quan đến chất lượng và tay nghề.

- Nhà thầu phải đảm bảo rằng Chủ đầu tư có thể liên hệ bằng điện thoại bất cứ lúc nào trong thời gian thực hiện hợp đồng, bao gồm cả ban đêm và ngày nghỉ, để giải quyết các trường hợp khẩn cấp và các phàn nàn phát sinh trong công việc.

- Nhà thầu phải thực hiện đầy đủ các yêu cầu kiểm tra vận hành thử nghiệm các hệ thống kỹ thuật theo tiêu chuẩn và quy định về quản lý chất lượng xây dựng công trình hiện hành.

- Trong một số trường hợp đặc biệt, nếu giữa cán bộ giám sát công trình của Chủ đầu tư và Nhà thầu có các ý kiến khác nhau, không thống nhất biện pháp giải quyết thì cán bộ giám sát công trình và Nhà thầu phải báo cáo ngay cho Chủ đầu tư. Trong trường hợp này Chủ đầu tư sẽ cử đại diện đến ngay hiện trường để xem xét và giải quyết.

- Nhà thầu phải chụp ảnh kiểm soát chất lượng thi công, cập nhật lên phần mềm None SAP của Tổng Công ty Mạng lưới Viettel.

b. Yêu cầu về quản lý chất lượng vật tư: Nhà thầu phải có thuyết minh các công tác:

- Kiểm tra chất lượng vật tư: Vật tư trước khi đưa vào sử dụng phải được kiểm tra đảm bảo các tiêu chuẩn trong thiết kế kỹ thuật thi công, tiêu chuẩn xây dựng hiện hành đồng thời phải đảm bảo các tiêu chuẩn của Nhà nước.
- Tiếp nhận vật tư: Khi giao nhận vật liệu phải xem xét cả về số lượng, chất lượng và tính đồng bộ. Vật tư phải có chứng chỉ chất lượng. Cơ sở sản xuất hoặc đơn vị bán hàng phải chịu trách nhiệm về chất lượng vật tư, bán thành phẩm cung cấp cho công trường. Khi phát hiện thấy vật tư không đảm bảo chất lượng, công trường có quyền từ chối nhận vật tư đó. Không được phép sử dụng vật tư, vật liệu không đủ tiêu chuẩn chất lượng vào công trình.
- Lưu kho vật tư: Nhà thầu phải chuẩn bị kho công trường đảm bảo yêu cầu tồn trữ, bảo quản vật tư, thiết bị một cách an toàn.
- Bảo quản vật tư: Phân công người quản lý theo đúng quy trình quy phạm về bảo quản vật tư. Vật tư, tồn trữ, bảo quản theo đúng hướng dẫn được qui định bởi nhà chế tạo và theo yêu cầu của Chủ đầu tư. Nhà thầu hoàn toàn chịu trách nhiệm với bất cứ sự mất mát, hư hỏng hay thiệt hại cho vật tư, thiết bị do Nhà thầu gây nên.

c. Yêu cầu về biện pháp bảo quản vật liệu, công trình khi tạm dừng thi công, khi mưa bão:

✓ Yêu cầu về biện pháp bảo quản vật liệu khi tạm dừng thi công:

- Sắp xếp gọn gàng: Sắp xếp vật liệu một cách gọn gàng và ngăn nắp để dễ dàng quản lý và kiểm soát. Điều này giúp giảm thời gian tìm kiếm và kiểm tra vật liệu. Đồng thời giữ cho khu vực lưu trữ luôn sạch sẽ và dễ dàng tiếp cận.
- Phân loại vật liệu: Phân loại các loại vật liệu khác nhau để tránh bị lẫn lộn. Sắp xếp theo từng nhóm vật liệu giúp dễ dàng theo dõi và kiểm tra tình trạng của từng loại.

✓ Yêu cầu về biện pháp bảo quản vật liệu tạm dừng khi mưa bão:

- Cân nhắc tạm thời di dời các vật liệu có giá trị đến khu vực an toàn.
- Chọn vị trí cao ráo: Đặt vật liệu ở các khu vực cao ráo. Cần tránh những nơi trũng thấp dễ bị ngập nước. Giảm nguy cơ bị hư hỏng do độ ẩm.
- Tránh các nguồn nước: Đặt vật liệu cách xa các nguồn nước như cống rãnh, ao hồ và các khu vực dễ bị ngập.
- Sử dụng tấm ván hoặc gạch: Nâng vật liệu lên khỏi mặt đất bằng cách đặt chúng trên các tấm ván gỗ hoặc gạch. Bảo vệ vật liệu khỏi tiếp xúc trực tiếp với nước và đất. Đồng thời giúp vật liệu không bị ẩm ướt hoặc mục nát.
- Sử dụng bạt hoặc mái che: Bảo vệ vật liệu khỏi mưa nắng trực tiếp bằng cách sử dụng bạt hoặc mái che.

✓ **Yêu cầu về biện pháp bảo quản công trình khi tạm dừng thi công:**

- Trước khi tạm dừng thi công, Nhà thầu báo cáo thông tin tới giám sát Chủ Đầu tư lý do tạm dừng thi công. Khi được Chủ Đầu tư phê duyệt thì nhà thầu mới được phép tạm dừng thi công. Trong trường hợp bất khả kháng, cấp thiết Nhà thầu có thể tạm dừng thi công ngay mà chưa cần phê duyệt của Chủ Đầu tư, tuy nhiên nhà thầu cần báo cáo lại thông tin ngay cho giám sát và Chủ Đầu tư để có giải pháp xử lý kịp thời.

- Nhà thầu phải bố trí nhân viên bảo vệ thường trực để thực hiện các công việc giám sát hiện trường. Với những trường hợp không thể bố trí nhân viên bảo vệ thường trực thì xem xét cân nhắc lắp đặt camera giám sát để phát hiện và cảnh báo trong trường hợp có đột nhập, phá hoại, trộm cắp và hỏa hoạn, ngập úng.

- Để giảm thiểu nguy cơ cháy nổ, nên loại bỏ khỏi khu vực xây dựng tất cả các vật liệu dễ cháy. Đảm bảo tất cả các chất lỏng và khí dễ cháy được loại bỏ khỏi công trường.

- Phân loại đánh giá các loại máy móc chịu ảnh hưởng bởi từng loại thời tiết (mưa/gió/nắng/ngập lụt/ấm) để sắp xếp bố trí tại vị trí thích hợp trong công trường. Đối với thiết bị không thể di chuyển, có biện pháp bảo vệ thích hợp (Che chắn thiết bị bằng các tấm che/bạt phủ chịu lửa hoặc tấm phủ thích hợp để tăng cường bảo vệ).

✓ **Yêu cầu về biện pháp bảo quản công trình tạm dừng khi mưa bão:**

- Nhà thầu báo cáo thông tin tới giám sát Chủ Đầu tư để tạm dừng thi công. Trong khi mưa bão Nhà thầu có thể tạm dừng thi công để đảm bảo an toàn.

- Phân loại các máy móc chịu ảnh hưởng của mưa bão để sắp xếp bố trí tại vị trí thích hợp trong công trường. Đối với thiết bị không thể di chuyển, thực hiện biện pháp che đậy nhằm giảm thiểu tối đa tổn thất do mưa bão.

13. Các yêu cầu khác:

a) **Kho bãi, lán trại phục vụ thi công của đơn vị trúng thầu:**

- Trong trường hợp trúng thầu, Nhà thầu sẽ tự sắp xếp chỗ làm việc, chỗ ăn ở và kho bãi tạm cho đơn vị mình. Tất cả nhà cửa, lán trại và kho bãi tạm do Nhà thầu dựng lên để phục vụ cho việc thi công xây dựng công trình phải tuân theo các quy định của địa phương về xây dựng, vệ sinh và các yêu cầu khác. Nhà thầu hoàn toàn chịu trách nhiệm với địa phương về các yêu cầu trên. Tất cả các lán trại của Nhà thầu sẽ được dọn đi khi không còn cần thiết và chỗ đó phải được dọn dẹp sạch sẽ, gọn gàng.

- Nhà thầu có trách nhiệm xây dựng và bảo dưỡng các đường giao thông tạm cho xe máy ra vào, hè rãnh, cua đường và các việc tương tự phục vụ cho công tác thi công. Sau khi kết thúc thi công cần phải hoàn trả lại hiện trạng đảm bảo như trước lúc thi

công.

- Nhà thầu phải có biện pháp tổ chức thi công thích hợp để hạn chế tối đa ảnh hưởng đến giao thông và sinh hoạt của người dân và đảm bảo không làm hư hỏng các công trình lân cận. Nhà thầu chịu trách nhiệm bồi thường, sửa chữa tất cả các hư hỏng do nhà thầu gây ra và thanh toán các chi phí có liên quan. Việc sử dụng các đường giao thông công cộng phục vụ cho công tác thi công bảo đảm sạch sẽ không dính các vật liệu thải trong quá trình vận chuyển vật liệu và quá trình thi công.

b) Thời gian hoàn thành và nghiệm thu bàn giao:

- Thời hạn khởi công: Theo lệnh khởi công công trình của bên giao thầu.

- Thời hạn hoàn thành: căn cứ thời hạn được chấp nhận trúng thầu.

- Nhà thầu phải tự tổ chức nghiệm thu các công việc xây dựng, đặc biệt các công việc, bộ phận bị che khuất; bộ phận công trình; các hạng mục công trình và công trình, trước khi yêu cầu Chủ đầu tư nghiệm thu. Đối với những công việc xây dựng đã được nghiệm thu nhưng chưa thi công ngay thì trước khi thi công xây dựng phải nghiệm thu lại. Đối với công việc, giai đoạn thi công xây dựng sau khi nghiệm thu được chuyển nhà thầu khác thực hiện tiếp thì phải được nhà thầu đó xác nhận, nghiệm thu.

- Chủ đầu tư có trách nhiệm tổ chức nghiệm thu công trình xây dựng kịp thời sau khi có phiếu yêu cầu nghiệm thu của Nhà thầu và có đầy đủ các tài liệu làm cơ sở phục vụ cho việc nghiệm thu đúng theo qui định hiện hành của Chính phủ về quản lý chất lượng công trình xây dựng.

- Các hạng mục công trình xây dựng hoàn thành và công trình xây dựng hoàn thành chỉ được phép đưa vào sử dụng sau khi được Chủ đầu tư nghiệm thu và cơ quan quản lý nhà nước chuyên ngành nghiệm thu (nếu có) theo qui định.

- Nhà thầu thi công xây dựng có trách nhiệm lập bản vẽ hoàn công bộ phận công trình xây dựng và công trình xây dựng. Trong bản vẽ hoàn công phải ghi rõ họ tên, chữ ký của người lập bản vẽ hoàn công. Người đại diện theo pháp luật của nhà thầu thi công xây dựng phải ký tên và đóng dấu. Bản vẽ hoàn công là cơ sở để thực hiện bảo hành và bảo trì.

- Bản vẽ hoàn công được người giám sát thi công xây dựng của Chủ đầu tư ký tên xác nhận.

- Nhà thầu chịu hoàn toàn trách nhiệm về tính trung thực và chuẩn xác của bộ hồ sơ hoàn công.

- Tất cả các thời hạn nêu trên bao gồm cả ngày Chủ Nhật và ngày Lễ..

c) Bảo hành xây lắp công trình:

- Thời gian bảo hành: Tối thiểu 12 tháng kể từ ngày nghiệm thu, bàn giao
- Phương thức bảo hành: Khi có yêu cầu về bảo hành, Nhà thầu phải cử chuyên gia trực tiếp thực hiện hoàn thành bảo hành không chậm quá 1 ngày kể từ khi được yêu cầu của Chủ đầu tư. Trong trường hợp nhà thầu không đáp ứng được việc bảo hành thì Chủ đầu tư có quyền thuê nhà thầu khác thực hiện. Toàn bộ kinh phí thuê này do nhà thầu chi trả.

d) Thay đổi thiết kế và xử lý các trường hợp phát sinh:

Trong quá trình thi công, nếu Nhà thầu phát hiện có trở ngại về mặt kỹ thuật, có sai sót trong thiết kế hoặc có yêu cầu thay đổi thiết kế cho phù hợp với hiện trường, Nhà thầu phải thông báo ngay cho Chủ đầu tư để phối hợp với các thành viên tư vấn liên quan cùng thống nhất biện pháp giải quyết. Mọi trường hợp đều phải lập biên bản đề nghị sửa đổi, bổ sung thiết kế và trình cấp có thẩm quyền phê duyệt.

Sau khi được cấp có thẩm quyền phê duyệt thay đổi thiết kế, nếu có phát sinh khối lượng, Nhà thầu phối hợp với đơn vị thiết kế lập dự toán bổ sung. Dự toán bổ sung được lập căn cứ vào các đơn giá trúng thầu và các đơn giá khác tại thời điểm thi công được Chủ đầu tư chấp thuận.

Nhà thầu phải tuân thủ tuyệt đối thiết kế trong hồ sơ thiết kế kỹ thuật thi công. Mọi trường hợp phát sinh, thay đổi, bổ sung so với thiết kế phải được sự chấp thuận của Chủ đầu tư và đơn vị thiết kế trước khi thi công.

Thời gian lập, phê duyệt thiết kế và dự toán hiệu chỉnh, bổ sung không tính vào thời gian thi công công trình của Nhà thầu.

IV. Các bản vẽ:

Bộ bản vẽ Thiết kế kỹ thuật thi công của công trình đã được cấp có thẩm quyền phê duyệt.

CHƯƠNG IV. BIỂU MẪU MỜI THẦU, DỰ THẦU VÀ HỢP ĐỒNG

Stt	Biểu mẫu	Cách thức thực hiện	Trách nhiệm thực hiện	
			Chủ đầu tư	Nhà thầu
1	Mẫu số 01B. Bảng kê hạng mục công việc (áp dụng hợp đồng theo đơn giá cố định)	Biểu mẫu đính kèm	x	
2	Mẫu số 02. Đơn dự thầu			x
3	Mẫu số 02A. Bản cam kết tính hợp lệ (Kèm theo đơn dự thầu đối với Nhà thầu là tổ chức)			x
4	Mẫu số 02B. Bản cam kết tính hợp lệ (Kèm theo đơn dự thầu đối với Nhà thầu là cá nhân, nhóm cá nhân sản xuất sản phẩm đổi mới sáng tạo)			x
5	Mẫu số 03. Thỏa thuận liên danh			x
6	Mẫu số 04A. Bảo lãnh dự thầu (áp dụng trong trường hợp nhà thầu độc lập)	Scan và đính kèm		x
7	Mẫu số 04B. Bảo lãnh dự thầu (áp dụng trong trường hợp nhà thầu liên danh)			x
8	Mẫu số 05. Hợp đồng trưng tự do nhà thầu thực hiện	Biểu mẫu đính kèm		x
9	Mẫu số 06A. Bảng đề xuất nhân sự chủ chốt			x
10	Mẫu số 06B. Bảng lý lịch chuyên môn của nhân sự chủ chốt			x
11	Mẫu số 06C. Bảng kinh nghiệm chuyên môn			x
12	Mẫu số 06D. Bảng kê khai thiết bị thi công chủ yếu			x
13	Mẫu số 07. Hợp đồng xây lắp, EPC, EC, PC, chìa khóa trao tay không hoàn thành trong quá khứ			x
14	Mẫu số 08. Tình hình tài chính của nhà thầu			x
15	Mẫu số 09A. Phạm vi công việc sử dụng nhà thầu phụ			x
16	Mẫu số 09B. Bảng kê khai nhà thầu phụ đặc biệt			x
17	Mẫu số 09C. Danh sách công ty con, công ty thành viên đảm nhận phần công việc của gói thầu			x
18	Mẫu số 10. Bảng tiến độ thực hiện		x	

Stt	Biểu mẫu	Cách thức thực hiện	Trách nhiệm thực hiện	
			Chủ đầu tư	Nhà thầu
19	Mẫu số 11B. Bảng tổng hợp giá dự thầu (áp dụng hợp đồng theo đơn giá cố định)			X
20	Mẫu số 13. Thư chấp thuận E-HSDT và trao hợp đồng			X
21	Mẫu số 14. Giấy ủy quyền			X
22	Mẫu số 15. Mẫu hợp đồng		X	

BẢNG KHỐI LƯỢNG CÔNG VIỆC MỜI THẦU
(Áp dụng loại hợp đồng theo đơn giá cố định)

Chủ đầu tư liệt kê danh mục các hạng mục xây lắp liên quan để thực hiện gói thầu theo bảng sau:

STT	Mô tả công việc mời thầu	Yêu cầu kỹ thuật/Chỉ dẫn kỹ thuật chính	Khối lượng mời thầu	Đơn vị tính
(1)	(2)	(3)	(4)	(5)
I	Các hạng mục			
1	Hạng mục 1			
2	Hạng mục 2			
...	...			
II	Chi phí dự phòng^(*)			
	Chi phí dự phòng cho khối lượng phát sinh:		b1%	

Ghi chú:

(1), (2), (4), (5) Chủ đầu tư ghi tên các hạng mục, công việc cụ thể của từng hạng mục, đơn vị tính, khối lượng để nhà thầu làm cơ sở chào giá dự thầu.

Trường hợp thiết kế 3 bước và chủ đầu tư đã có thiết kế kỹ thuật làm cơ sở lập hồ sơ mời thầu cho gói thầu xây lắp này (chủ đầu tư chưa tổ chức lập thiết kế bản vẽ thi công), phạm vi công việc của gói thầu xây lắp này có thể bao gồm hạng mục công việc thiết kế bản vẽ thi công. Trong trường hợp này, chủ đầu tư cần liệt kê hạng mục công việc thiết kế bản vẽ thi công trong Bảng khối lượng công việc mời thầu.

Trường hợp nhà thầu phải thực hiện thiết kế bản vẽ thi công để làm cơ sở thực hiện công việc xây lắp theo quy định của pháp luật chuyên ngành (nếu có) nhưng trong Bảng khối lượng công việc mời thầu không bao gồm nội dung công việc Thiết kế bản vẽ thi công thì nhà thầu được phân bổ giá của hạng mục công việc này vào các hạng mục công việc khác của gói thầu. Trong trường hợp này, nhà thầu phải thực hiện Thiết kế bản vẽ thi công và sẽ không được chủ đầu tư thanh toán riêng.

(3) Chủ đầu tư ghi dẫn chiếu cụ thể đến nội dung yêu cầu về kỹ thuật/chỉ dẫn kỹ thuật để thực hiện hạng mục công việc tương ứng trong Chương III E-HSMT hoặc trong hồ sơ

chỉ dẫn kỹ thuật (tên Mục, số trang, số quyển...) để nhà thầu thuận tiện trong việc xem xét, nghiên cứu các yêu cầu về kỹ thuật/chỉ dẫn kỹ thuật làm cơ sở chào giá dự thầu.

(* Chi phí dự phòng: trong E-HSMT phải ghi rõ tỷ lệ dự phòng cho khối lượng phát sinh (b1%) để nhà thầu làm cơ sở chào thầu. Khi tham dự thầu, nhà thầu phải chào chi phí dự phòng cho khối lượng phát sinh với giá trị bằng tỷ lệ phần trăm (%) quy định trong E-HSMT (b1%) nhân với Chi phí của các hạng mục do nhà thầu chào. Chi phí dự phòng chỉ được sử dụng khi có phát sinh khối lượng công việc trong thực tế.

ĐƠN DỰ THẦU ⁽¹⁾

Ngày: ____ [*Nhà thầu điền thông tin*]

Tên gói thầu: ____ [*Nhà thầu điền thông tin*]

Kính gửi: ____ [*Nhà thầu điền thông tin*]

Sau khi nghiên cứu E-HSMT, chúng tôi:

Tên nhà thầu: ____ [*Nhà thầu điền thông tin*], Mã số thuế: ____ [*Nhà thầu điền thông tin*] cam kết thực hiện gói thầu ____ [*Nhà thầu điền thông tin*] số E-TBMT: ____ [*Nhà thầu điền thông tin*] theo đúng yêu cầu nêu trong E-HSMT với giá dự thầu (tổng số tiền) là ____ [*Nhà thầu điền thông tin*] cùng với các bảng tổng hợp giá dự thầu kèm theo.

Ngoài ra, chúng tôi tự nguyện giảm giá dự thầu với tỷ lệ phần trăm giảm giá là ____ [*Ghi tỷ lệ giảm giá, nếu có*].

Giá dự thầu sau khi trừ đi giá trị giảm giá là: ____ [*Nhà thầu điền thông tin*] (đã bao gồm toàn bộ thuế, phí, lệ phí (nếu có)).

Hiệu lực của E-HSMT: ____ [*Nhà thầu điền thông tin*]

Bảo đảm dự thầu⁽²⁾: ____ [*ghi giá trị bằng số, bằng chữ và đồng tiền của bảo đảm dự thầu*]

Hiệu lực của Bảo đảm dự thầu⁽³⁾: ____ [*ghi thời gian hiệu lực kể từ ngày đóng thầu*]

ĐẠI DIỆN HỢP PHÁP CỦA NHÀ THẦU

[*ghi tên, chức danh, ký tên và đóng dấu*]

Ghi chú:

(1) Đơn dự thầu được người đại diện theo pháp luật hoặc người được ủy quyền ký đóng dấu. Trường hợp mời thầu trên Hệ thống mạng đấu thầu quốc gia, Đơn dự thầu theo webform của Hệ thống và được ký bằng chữ ký số của nhà thầu nộp E-HSMT.

(2) Trường hợp đối với gói thầu áp dụng đấu thầu trước, pháp luật không có yêu cầu nhà thầu thực hiện bảo đảm dự thầu thì bỏ nội dung về giá trị và hiệu lực của bảo đảm dự thầu.

(3) Trong trường hợp giá trị bảo đảm dự thầu nhỏ hơn 50 triệu đồng thì không áp dụng nội dung này.

BẢN CAM KẾT TÍNH HỢP LỆ

Ngày: ___ [Nhà thầu điền thông tin]

Tên gói thầu: ___ [Nhà thầu điền thông tin]

Kính gửi: ___ [Tên chủ đầu tư]

Sau khi nghiên cứu E-HSMT, chúng tôi:

Tên nhà thầu: ___ [Nhà thầu điền thông tin], Mã số thuế: ___ [Nhà thầu điền thông tin] cam kết:

1. Không đang trong quá trình thực hiện thủ tục giải thể hoặc bị thu hồi giấy chứng nhận đăng ký doanh nghiệp, giấy chứng nhận đăng ký hợp tác xã, liên hiệp hợp tác xã, tổ hợp tác, không thuộc trường hợp mất khả năng thanh toán theo quy định của pháp luật về phá sản (không đang trong quá trình chấm dứt hoạt động hoặc bị thu hồi giấy chứng nhận đăng ký hộ kinh doanh đối với nhà thầu là hộ kinh doanh).
2. Không vi phạm quy định về bảo đảm cạnh tranh trong đấu thầu.
3. Đã thực hiện nghĩa vụ kê khai thuế và nộp thuế của năm tài chính gần nhất so với thời điểm đóng thầu.
4. Không thuộc Danh sách cấm theo Quy chế LCNT;
5. Không đang bị truy cứu trách nhiệm hình sự (chủ hộ không đang bị truy cứu trách nhiệm hình sự trong trường hợp nhà thầu là hộ kinh doanh);
7. Không thực hiện các hành vi bị cấm theo Quy chế LCNT.
9. Những thông tin kê khai trong E-HSDT là trung thực.
10. Trường hợp trúng thầu, E-HSDT và các văn bản bổ sung, làm rõ E-HSDT tạo thành thỏa thuận ràng buộc trách nhiệm giữa hai bên cho tới khi hợp đồng được ký kết.
11. Nếu E-HSDT của chúng tôi được chấp nhận, chúng tôi sẽ thực hiện biện pháp bảo đảm thực hiện hợp đồng theo quy định tại Mục 37.1 E-CDNT của E-HSMT.
12. Có đủ năng lực, kinh nghiệm để thực hiện gói thầu⁽⁵⁾.
13. Bố trí nhân sự chủ chốt, thiết bị thi công chủ yếu đáp ứng theo yêu cầu của E-HSMT.
14. Trường hợp chúng tôi không nộp bản gốc bảo đảm dự thầu theo yêu cầu của Chủ đầu tư quy định tại Mục 18.5 E-CDNT; trong trường hợp giá trị bảo đảm dự thầu nhỏ hơn 50 triệu đồng, không nộp tiền mặt, Séc bảo chi, thư bảo lãnh dự thầu hoặc giấy chứng nhận bảo hiểm bảo lãnh theo quy định tại Mục 18.7 E-CDNT thì chúng tôi sẽ bị đánh giá không bảo đảm uy tín và đưa vào danh sách cấm theo Quy chế LCNT, trừ trường hợp bất khả kháng⁽⁶⁾.

Ghi chú:

(5) Trường hợp gói thầu áp dụng hình thức chào hàng cạnh tranh mà E-HSMT không yêu cầu về năng lực, kinh nghiệm của nhà thầu.

(6) Đối với gói thầu áp dụng đấu thầu trước thì sửa khoản này như sau: “Trường hợp chúng tôi có các hành vi sau đây thì chúng tôi sẽ bị đánh giá không bảo đảm uy tín và đưa vào danh sách cấm theo Quy chế LCNT gồm:

- Sau thời điểm đóng thầu và trong thời gian có hiệu lực của E-HSDT, nhà thầu có văn bản rút E-HSDT hoặc từ chối thực hiện một hoặc các công việc đã đề xuất trong E-HSDT theo yêu cầu của E-HSMT;

- Nhà thầu có hành vi vi phạm quy định tại Điều 9 của Quy chế LCNT hoặc vi phạm pháp luật về đấu thầu dẫn đến phải hủy thầu;

- Nhà thầu không thực hiện biện pháp bảo đảm thực hiện hợp đồng theo quy định tại Điều 44 của Quy chế LCNT;

- Nhà thầu không tiến hành hoặc từ chối đối chiếu tài liệu trong thời hạn 05 ngày làm việc kể từ ngày nhận được thông báo mời đối chiếu tài liệu hoặc đã đối chiếu tài liệu nhưng từ chối hoặc không ký biên bản đối chiếu tài liệu, trừ trường hợp bất khả kháng;

- Nhà thầu không tiến hành hoặc từ chối hoàn thiện hợp đồng trong thời hạn 10 ngày kể từ ngày nhận được thông báo trúng thầu của Chủ đầu tư, trừ trường hợp bất khả kháng;

- Nhà thầu không tiến hành hoặc từ chối ký kết hợp đồng trong thời hạn 10 ngày kể từ ngày hoàn thiện hợp đồng, trừ trường hợp bất khả kháng.

THỎA THUẬN LIÊN DANH

Ngày: ____

Gói thầu: ____ [Nhà thầu điện thông tin]

Thuộc Dự án/khoản đầu tư: ____ [Nhà thầu điện thông tin]

Căn cứ⁽¹⁾ ____ .

Căn cứ⁽¹⁾ ____ .

Căn cứ E-HSMT Gói thầu: ____ [Nhà thầu điện thông tin] với số E-TBMT: ____
[Nhà thầu điện thông tin].

Chúng tôi, đại diện cho các bên ký thỏa thuận liên danh, gồm có:

Tên thành viên liên danh thứ nhất: ____ .

Mã số thuế: ____ ;

Đại diện là ông/bà: _____

Chức vụ: _____

Địa chỉ: _____

Điện thoại: _____

Tên thành viên liên danh thứ hai: ____

Mã số thuế: ____ ;

Đại diện là ông/bà: _____

Chức vụ: _____

Địa chỉ: _____

Điện thoại: _____

...

Tên thành viên liên danh thứ n: ____

Mã số thuế: ____ ;

Đại diện là ông/bà: _____

Chức vụ: _____

Địa chỉ: _____

Điện thoại: _____

...

Các bên (sau đây gọi là thành viên) thống nhất ký kết thỏa thuận liên danh với các nội dung sau:

Điều 1. Nguyên tắc chung

1. Các thành viên tự nguyện hình thành liên danh để tham dự thầu gói thầu ____ [*Nhà thầu điền thông tin*] thuộc Dự án/khoản đầu tư ____ [*Nhà thầu điền thông tin*].

2. Các thành viên thống nhất tên gọi của liên danh cho mọi giao dịch liên quan đến gói thầu này là: ____ [*Ghi tên của liên danh*].

3. Các thành viên cam kết không thành viên nào được tự ý tham gia độc lập hoặc liên danh với nhà thầu khác để tham gia gói thầu này. Trường hợp trúng thầu, không thành viên nào có quyền từ chối thực hiện các trách nhiệm và nghĩa vụ đã quy định trong hợp đồng. Trường hợp thành viên của liên danh từ chối hoàn thành trách nhiệm riêng của mình như đã thỏa thuận thì thành viên đó bị xử lý như sau:

- Bồi thường thiệt hại cho các bên trong liên danh;
- Bồi thường thiệt hại cho Chủ đầu tư theo quy định nêu trong hợp đồng;
- Hình thức xử lý khác ____ [*ghi rõ hình thức xử lý khác*].

Điều 2. Phân công trách nhiệm

Các thành viên thống nhất phân công trách nhiệm để thực hiện gói thầu ____ [*theo Bảng chỉ dẫn nhà thầu*] thuộc Dự án/khoản đầu tư ____ [*theo Bảng chỉ dẫn nhà thầu*] đối với từng thành viên như sau:

1. Thành viên đứng đầu liên danh:

Các bên nhất trí phân công ____ [*ghi tên thành viên lập liên danh*] làm thành viên đứng đầu liên danh, đại diện cho liên danh trong những phần việc sau⁽²⁾:

- Sử dụng tài khoản, chứng thư số để nộp E-HSDT cho cả liên danh.

[*-Ký các văn bản, tài liệu để giao dịch với Chủ đầu tư trong quá trình tham dự thầu và văn bản giải trình, làm rõ E-HSDT hoặc văn bản đề nghị rút E-HSDT;*

- Thực hiện bảo đảm dự thầu cho cả liên danh;
- Tham gia và ký các tài liệu trong quá trình đối chiếu tài liệu, thương thảo hợp đồng, hoàn thiện hợp đồng;
- Ký đơn kiến nghị trong trường hợp nhà thầu có kiến nghị;
- Các công việc khác trừ việc ký kết hợp đồng ____ [*ghi rõ nội dung các công việc khác (nếu có)*].

2. Các thành viên trong liên danh thỏa thuận phân công trách nhiệm thực hiện công việc theo bảng dưới đây⁽³⁾:

STT	Tên các thành viên trong liên danh	Nội dung công việc đảm nhận	Tỷ lệ % giá trị đảm nhận so với tổng giá dự thầu
1	Tên thành viên đứng đầu liên danh	- ____	- ____%

	<i>(Hệ thống tự động trích xuất)</i>	- ____	- ____%
2	Tên thành viên thứ 2	- ____ - ____	- ____% - ____%
....
Tổng cộng		Toàn bộ công việc của gói thầu	100%

Điều 3. Hiệu lực của thỏa thuận liên danh

1. Thỏa thuận liên danh có hiệu lực kể từ ngày ký.

2. Thỏa thuận liên danh chấm dứt hiệu lực trong các trường hợp sau:

- Các bên hoàn thành trách nhiệm, nghĩa vụ của mình và tiến hành thanh lý hợp đồng;
- Các bên cùng thỏa thuận chấm dứt;
- Nhà thầu liên danh không trúng thầu;
- Hủy thầu gói thầu ____ [theo Bảng chỉ dẫn nhà thầu] thuộc Dự án/khoản đầu tư ____ [theo Bảng chỉ dẫn nhà thầu] theo thông báo của Chủ đầu tư.

Thỏa thuận liên danh được lập trên sự chấp thuận của tất cả các thành viên.

ĐẠI DIỆN HỢP PHÁP CỦA THÀNH VIÊN ĐỨNG ĐẦU LIÊN DANH

[Ký, ghi rõ họ tên, đóng dấu (nếu có)]

ĐẠI DIỆN HỢP PHÁP CỦA THÀNH VIÊN LIÊN DANH

[Ký, ghi rõ họ tên, đóng dấu (nếu có)]

Ghi chú:

(1) Nhà thầu cập nhật các văn bản quy phạm pháp luật theo quy định hiện hành.

(2) Việc phân công trách nhiệm bao gồm một hoặc nhiều công việc như đã nêu.

(3) Nhà thầu phải ghi rõ nội dung công việc cụ thể và ước tính giá trị tương ứng mà từng thành viên trong liên danh sẽ thực hiện, trách nhiệm chung, trách nhiệm riêng của từng thành viên, kể cả thành viên đứng đầu liên danh.

Việc phân chia công việc trong liên danh phải căn cứ các hạng mục nêu trong bảng tổng hợp giá dự thầu quy định tại Mẫu số 11 (11A hoặc 11B hoặc 11C hoặc 11D hoặc 11E) Chương IV; không được phân chia các công việc không thuộc các hạng mục này hoặc không thuộc quá trình thi công các hạng mục này.

Mẫu số 04A (Scan đính kèm)

BẢO LÃNH DỰ THẦU⁽¹⁾

(áp dụng đối với nhà thầu độc lập)

Bên thụ hưởng (Bên nhận bảo lãnh): ____ *[ghi tên và địa chỉ của Chủ đầu tư quy định tại Mục 1.1 E-CDNT]*

Ngày phát hành bảo lãnh: ____ *[ghi ngày phát hành bảo lãnh]*

BẢO LÃNH DỰ THẦU số: ____ *[ghi số trích yếu của Bảo lãnh dự thầu]*

Bên bảo lãnh: ____ *[ghi tên và địa chỉ nơi phát hành, nếu những thông tin này chưa được thể hiện ở phần tiêu đề trên giấy in]*

Chúng tôi được thông báo rằng Bên được bảo lãnh là ____ *[ghi tên nhà thầu]* (sau đây gọi là “Nhà thầu”) sẽ tham dự thầu để thực hiện gói thầu ____ *[ghi tên gói thầu]* thuộc dự án ____ *[ghi tên dự án]* theo Thư mời thầu/E-TBMT số ____ *[ghi số trích yếu của Thư mời thầu/E-TBMT]*.

Chúng tôi cam kết với Bên thụ hưởng rằng chúng tôi bảo lãnh cho nhà thầu bằng một khoản tiền là ____ *[ghi rõ giá trị bằng số, bằng chữ và đồng tiền sử dụng]*.

Bảo lãnh này có hiệu lực trong ____⁽²⁾ ngày, kể từ ngày ____ tháng ____ năm ____⁽³⁾.

Theo yêu cầu của nhà thầu, chúng tôi, với tư cách là Bên bảo lãnh, cam kết⁽⁴⁾ sẽ thanh toán cho Bên thụ hưởng một khoản tiền là ____ *[ghi rõ giá trị bằng số, bằng chữ và đồng tiền sử dụng]* khi nhận được văn bản thông báo từ Bên thụ hưởng về vi phạm của nhà thầu trong các trường hợp sau đây:

1. Sau thời điểm đóng thầu và trong thời gian có hiệu lực của E-HSDT, nhà thầu có văn bản rút E-HSDT hoặc từ chối thực hiện một hoặc các công việc đã đề xuất trong E-HSDT theo yêu cầu của E-HSMT;
2. Nhà thầu có hành vi vi phạm quy định tại Điều 9 của Quy chế LCNT hoặc vi phạm pháp luật về đấu thầu dẫn đến phải hủy thầu;
3. Nhà thầu không thực hiện biện pháp bảo đảm thực hiện hợp đồng theo quy định tại Điều 44 của Quy chế LCNT;
4. Nhà thầu không tiến hành hoặc từ chối đối chiếu tài liệu trong thời hạn 05 ngày làm việc kể từ ngày nhận được thông báo mời đối chiếu tài liệu hoặc đã đối chiếu tài liệu nhưng từ chối hoặc không ký biên bản đối chiếu tài liệu, trừ trường hợp bất khả kháng;
5. Nhà thầu không tiến hành hoặc từ chối hoàn thiện hợp đồng trong thời hạn 10 ngày kể từ ngày nhận được thông báo trúng thầu của Chủ đầu tư, trừ trường hợp bất khả kháng;

6. Nhà thầu không tiến hành hoặc từ chối ký kết hợp đồng trong thời hạn 10 ngày kể từ ngày hoàn thiện hợp đồng, trừ trường hợp bất khả kháng.

Trường hợp Nhà thầu trúng thầu, bảo lãnh này sẽ hết hiệu lực ngay sau khi Nhà thầu ký kết hợp đồng và nộp bảo lãnh thực hiện hợp đồng cho Bên thụ hưởng theo thỏa thuận trong hợp đồng đó.

Trường hợp Nhà thầu không trúng thầu, bảo lãnh này sẽ hết hiệu lực ngay sau khi chúng tôi nhận được bản chụp văn bản thông báo kết quả lựa chọn Nhà thầu hoặc trong vòng 30 ngày kể từ ngày hết thời hạn hiệu lực của E-HSDT, tùy theo thời điểm nào đến trước.

Bất cứ yêu cầu bồi thường nào theo bảo lãnh này đều phải được gửi đến văn phòng chúng tôi trước hoặc trong ngày cuối cùng có hiệu lực của bảo lãnh này. Chúng tôi cam kết thanh toán vô điều kiện, không hủy ngang cho Chủ đầu tư bất cứ khoản tiền nào trong giới hạn số tiền bảo lãnh nêu trên khi có yêu cầu bồi thường của Chủ đầu tư.

Đại diện hợp pháp của ngân hàng

[ghi tên, chức danh, ký tên và đóng dấu]

Ghi chú:

(1) Trường hợp bảo lãnh dự thầu vi phạm một trong các quy định như: có giá trị thấp hơn, thời gian hiệu lực ngắn hơn so với yêu cầu quy định tại Mục 18.2 BDL, không đúng tên đơn vị thụ hưởng, không phải là bản gốc, không có chữ ký hợp lệ, ký trước khi Chủ đầu tư phát hành E-HSMT, hoặc có kèm theo điều kiện gây bất lợi cho Chủ đầu tư thì bảo lãnh dự thầu được coi là không hợp lệ.

(2) Ghi theo quy định về thời gian hiệu lực tại Mục 18.2 BDL.

(3) Ghi ngày có thời điểm đóng thầu theo quy định tại E-TBMT. Thời gian có hiệu lực của bảo lãnh dự thầu được tính kể từ ngày có thời điểm đóng thầu đến ngày cuối cùng có hiệu lực của bảo lãnh dự thầu (thời điểm kết thúc hiệu lực của bảo lãnh dự thầu nằm trong ngày cuối cùng có hiệu lực của bảo lãnh dự thầu mà không cần thiết phải đến hết 24 giờ của ngày đó).

(4) Trường hợp bảo lãnh dự thầu thiếu một hoặc một số nội dung cam kết nêu trên thì bị coi là điều kiện gây bất lợi cho Chủ đầu tư theo quy định tại Mục 18.3 E-CDNT và thư bảo lãnh được coi là không hợp lệ.

Mẫu số 04B (Scan đính kèm)

BẢO LÃNH DỰ THẦU⁽¹⁾

(áp dụng đối với nhà thầu liên danh)

Bên thụ hưởng (Bên nhận bảo lãnh): ___ [ghi tên và địa chỉ của Chủ đầu tư quy định tại Mục 1.1 E-CDNT]

Ngày phát hành bảo lãnh: ___ [ghi ngày phát hành bảo lãnh]

BẢO LÃNH DỰ THẦU số: ___ [ghi số trích yếu của Bảo lãnh dự thầu]

Bên bảo lãnh: ___ [ghi tên và địa chỉ nơi phát hành, nếu những thông tin này chưa được thể hiện ở phần tiêu đề trên giấy in]

Chúng tôi được thông báo rằng Bên được bảo lãnh là ___ [ghi tên nhà thầu]⁽²⁾ (sau đây gọi là “Nhà thầu”) sẽ tham dự thầu để thực hiện gói thầu ___ [ghi tên gói thầu] thuộc dự án ___ [ghi tên dự án] theo Thư mời thầu/E-TBMT số ___ [ghi số trích yếu của Thư mời thầu/E-TBMT].

Chúng tôi cam kết với Bên thụ hưởng rằng chúng tôi bảo lãnh cho nhà thầu tham dự thầu gói thầu này bằng một khoản tiền là ___ [ghi rõ giá trị bằng số, bằng chữ và đồng tiền sử dụng].

Bảo lãnh này có hiệu lực trong ___⁽³⁾ ngày, kể từ ngày ___ tháng ___ năm ___⁽⁴⁾.

Theo yêu cầu của nhà thầu, chúng tôi, với tư cách là Bên bảo lãnh, cam kết⁽⁵⁾ sẽ thanh toán cho Bên thụ hưởng một khoản tiền là ___ [ghi rõ giá trị bằng số, bằng chữ và đồng tiền sử dụng] khi nhận được văn bản thông báo từ Bên thụ hưởng về vi phạm của nhà thầu trong các trường hợp sau đây:

1. Sau thời điểm đóng thầu và trong thời gian có hiệu lực của E-HSDT, nhà thầu có văn bản rút E-HSDT hoặc từ chối thực hiện một hoặc các công việc đã đề xuất trong E-HSDT theo yêu cầu của E-HSMT;
2. Nhà thầu có hành vi vi phạm quy định tại Điều 9 của Quy chế LCNT hoặc vi phạm pháp luật về đấu thầu dẫn đến phải hủy thầu;
3. Nhà thầu không thực hiện biện pháp bảo đảm thực hiện hợp đồng theo quy định tại Điều 44 của Quy chế LCNT;
4. Nhà thầu không tiến hành hoặc từ chối đối chiếu tài liệu trong thời hạn 05 ngày làm việc kể từ ngày nhận được thông báo mời đối chiếu tài liệu hoặc đã đối chiếu tài liệu nhưng từ chối hoặc không ký biên bản đối chiếu tài liệu, trừ trường hợp bất khả kháng;
5. Nhà thầu không tiến hành hoặc từ chối hoàn thiện hợp đồng trong thời hạn 10 ngày kể từ ngày nhận được thông báo trúng thầu của Chủ đầu tư, trừ trường hợp bất khả kháng;

6. Nhà thầu không tiến hành hoặc từ chối ký kết hợp đồng trong thời hạn 10 ngày kể từ ngày hoàn thiện hợp đồng, trừ trường hợp bất khả kháng;

7. Nếu bất kỳ thành viên nào trong liên danh _____ [ghi đầy đủ tên của nhà thầu liên danh] vi phạm quy định của pháp luật dẫn đến không được hoàn trả bảo đảm dự thầu theo quy định tại điểm b khoản 18.5 E-CDNT thì bảo đảm dự thầu của tất cả thành viên trong liên danh sẽ không được hoàn trả.

Trường hợp nhà thầu trúng thầu, bảo lãnh này sẽ hết hiệu lực ngay sau khi nhà thầu ký kết hợp đồng và nộp bảo lãnh thực hiện hợp đồng cho Bên thụ hưởng theo thỏa thuận trong hợp đồng đó.

Trường hợp nhà thầu không trúng thầu, bảo lãnh này sẽ hết hiệu lực ngay sau khi chúng tôi nhận được bản chụp văn bản thông báo kết quả lựa chọn nhà thầu hoặc trong vòng 30 ngày kể từ khi hết thời hạn hiệu lực của E-HSDT, tùy theo thời điểm nào đến trước.

Bất cứ yêu cầu bồi thường nào theo bảo lãnh này đều phải được gửi đến văn phòng chúng tôi trước hoặc trong ngày cuối cùng có hiệu lực của bảo lãnh này. Chúng tôi cam kết thanh toán vô điều kiện, không hủy ngang cho Chủ đầu tư bất cứ khoản tiền nào trong giới hạn số tiền bảo lãnh nêu trên khi có yêu cầu bồi thường của Chủ đầu tư.

Đại diện hợp pháp của ngân hàng

[ghi tên, chức danh, ký tên và đóng dấu]

Ghi chú:

(1) Trường hợp bảo lãnh dự thầu vi phạm một trong các quy định như: có giá trị thấp hơn, thời gian hiệu lực ngắn hơn so với yêu cầu quy định tại Mục 18.2 E-CDNT, không đúng tên đơn vị thụ hưởng, không phải là bản gốc, không có chữ ký hợp lệ, ký trước khi Chủ đầu tư phát hành E-HSMT, hoặc có kèm theo điều kiện gây bất lợi cho Chủ đầu tư thì bảo lãnh dự thầu được coi là không hợp lệ.

(2) Tên nhà thầu có thể là một trong các trường hợp sau đây:

- Tên của cả nhà thầu liên danh, ví dụ nhà thầu liên danh A + B tham dự thầu thì tên nhà thầu ghi là “Nhà thầu liên danh A + B”;

- Tên của thành viên chịu trách nhiệm thực hiện bảo lãnh dự thầu cho cả liên danh hoặc cho thành viên khác trong liên danh, ví dụ nhà thầu liên danh A + B + C tham dự thầu, trường hợp trong thỏa thuận liên danh phân công cho nhà thầu A thực hiện bảo đảm dự thầu cho cả liên danh thì tên nhà thầu ghi là “nhà thầu A (thay mặt cho nhà thầu liên danh A + B + C)”, trường hợp trong thỏa thuận liên danh phân công nhà thầu B thực hiện bảo đảm dự thầu cho nhà thầu B và C thì tên nhà thầu ghi là “Nhà thầu B (thay mặt cho nhà thầu B + C)”;

Tên của thành viên liên danh thực hiện riêng rẽ bảo lãnh dự thầu;

- Trường hợp trong thỏa thuận liên danh không phân công cụ thể trách nhiệm thực hiện bảo đảm dự thầu của các thành viên trong liên danh nhưng tổng giá trị bảo đảm dự thầu của các

thành viên liên danh đã thực hiện, đính kèm trong E-HSDT đáp ứng yêu cầu của E-HSMT thì vẫn được đánh giá là đáp ứng về giá trị bảo đảm dự thầu.

(3) Ghi theo quy định về thời gian hiệu lực tại Mục 18.2 E-CDNT.

(4) Ghi ngày có thời điểm đóng thầu theo quy định tại E-TBMT. Thời gian có hiệu lực của bảo lãnh dự thầu được tính kể từ ngày có thời điểm đóng thầu đến ngày cuối cùng có hiệu lực của bảo lãnh dự thầu (thời điểm kết thúc hiệu lực của bảo lãnh dự thầu nằm trong ngày cuối cùng có hiệu lực của bảo lãnh dự thầu mà không cần thiết phải đến hết 24 giờ của ngày đó).

(5) Trường hợp bảo lãnh dự thầu thiếu một hoặc một số cam kết trong các nội dung cam kết nêu trên thì bị coi là có điều kiện gây bất lợi cho Chủ đầu tư theo quy định tại Mục 18.3 E-CDNT và thư bảo lãnh được coi là không hợp lệ.

HỢP ĐỒNG TƯỞNG TỰ DO NHÀ THẦU THỰC HIỆN

Tên nhà thầu: _____ [ghi tên đầy đủ của nhà thầu].

Thông tin về từng hợp đồng, mỗi hợp đồng cần bảo đảm các thông tin sau đây:

Tên và số hợp đồng	<i>[ghi tên đầy đủ của hợp đồng, số ký hiệu]</i>	
Ngày ký hợp đồng	<i>[ghi ngày, tháng, năm]</i>	
Ngày hoàn thành	<i>[ghi ngày, tháng, năm]</i>	
Giá hợp đồng	<i>[ghi tổng giá hợp đồng theo số tiền và đồng tiền đã ký]</i>	Tương đương ____ VND
Trường hợp là thành viên liên danh, ghi tóm tắt phần công việc đảm nhận trong liên danh và giá trị phần hợp đồng mà nhà thầu đảm nhận	<i>[ghi tóm tắt phần công việc đảm nhận trong liên danh]</i>	<i>[ghi phần trăm giá trị phần hợp đồng đảm nhận trong tổng giá hợp đồng; số tiền và đồng tiền đã ký]</i> Tương đương ____ VND
Tên Dự án/khoản đầu tư:	<i>[ghi tên đầy đủ của Dự án/khoản đầu tư có hợp đồng đang kê khai]</i>	
Tên Chủ đầu tư:	<i>[ghi tên đầy đủ của Chủ đầu tư trong hợp đồng đang kê khai]</i>	
Địa chỉ:	<i>[ghi đầy đủ địa chỉ hiện tại của Chủ đầu tư]</i>	
Điện thoại/fax:	<i>[ghi số điện thoại, số fax kể cả mã quốc gia, mã vùng]</i>	
E-mail:	<i>[ghi địa chỉ e-mail]</i>	
Mô tả tính chất tương tự theo quy định tại Mục 2.1 Chương II ⁽²⁾		
1. Loại kết cấu, cấp công trình	<i>[Loại kết cấu, cấp công trình được xác định theo quy định của pháp luật xây dựng tại thời điểm phê duyệt dự án đầu tư xây dựng công trình theo hợp đồng này]</i>	
2. Giá trị hợp đồng đã thực hiện	<i>[ghi giá trị hợp đồng thực tế đã thực hiện căn cứ theo giá trị nghiệm thu, thanh lý hợp đồng]</i>	

3. Các nội dung công việc chính của hợp đồng đã thực hiện	<i>[ghi thông tin trong hợp đồng]</i>
4. Phương pháp, công nghệ	<i>[ghi thông tin trong hợp đồng]</i>
5. Các nội dung khác	<i>[ghi thông tin (nếu có)]</i>

Ghi chú:

Nhà thầu nghiên cứu kỹ E-HSMT và đề xuất các hợp đồng tương tự để bảo đảm đáp ứng yêu cầu của E-HSMT.

(1) Trong trường hợp liên danh, từng thành viên trong liên danh kê khai theo Mẫu này. Trường hợp nhà thầu có nhiều hợp đồng tương tự thì kê khai từng hợp đồng theo Mẫu này.

(2) Nhà thầu chỉ kê khai nội dung tương tự với yêu cầu của gói thầu.

(3) Trường hợp giá trị hợp đồng không tính bằng VND thì quy đổi sang VND theo tỷ giá theo quy định tại Mục 2.1 Chương II để làm cơ sở đánh giá.

BẢNG ĐỀ XUẤT NHÂN SỰ CHỦ CHỐT

Nhà thầu phải kê khai những nhân sự chủ chốt theo quy định tại điểm a Mục 2.2 Chương II để chứng minh khả năng sẵn sàng huy động các nhân sự này để tham gia thực hiện gói thầu. Nhân sự chủ chốt có thể thuộc biên chế của nhà thầu hoặc do nhà thầu huy động. Trường hợp nhà thầu xếp thứ nhất và nhân sự chủ chốt mà nhà thầu đề xuất trong E-HSDT không đáp ứng yêu cầu (bao gồm cả trường hợp nhân sự đã huy động cho hợp đồng khác có thời gian làm việc trùng với thời gian thực hiện gói thầu này), Chủ đầu tư cho phép nhà thầu bổ sung, thay thế. Nhà thầu chỉ được phép bổ sung, thay thế một lần đối với từng vị trí nhân sự trong một khoảng thời gian phù hợp nhưng không ít hơn 03 ngày làm việc. Trường hợp nhà thầu không có nhân sự thay thế đáp ứng yêu cầu của E-HSMT thì nhà thầu bị loại. Trường hợp nhà thầu có ý kê khai nhân sự chủ chốt không trung thực trong E-HSDT nhằm làm sai lệch kết quả lựa chọn nhà thầu thì nhà thầu không được thay thế nhân sự khác, E-HSDT của nhà thầu bị loại và nhà thầu sẽ bị coi là gian lận và bị xử lý theo quy định tại Điều 9 của Quy định LCNT.

Trường hợp nhà thầu tham dự nhiều gói thầu trong cùng khoảng thời gian và nhân sự của nhà thầu đề xuất cho các gói thầu này trùng nhau thì E-HSDT của nhà thầu vẫn được xem xét, đánh giá. Tuy nhiên, nếu nhà thầu được xếp hạng thứ nhất ở nhiều gói thầu và thời gian huy động nhân sự để thực hiện các gói thầu này là trùng lặp, không bảo đảm huy động được đầy đủ nhân sự theo đúng tiến độ, yêu cầu của gói thầu thì nhà thầu được lựa chọn một trong các gói thầu mà nhà thầu xếp hạng thứ nhất.

STT	Họ và Tên	Vị trí công việc
1	<i>[nhà thầu chọn nhân sự chủ chốt đề xuất thực hiện gói thầu]</i>	<i>[ghi cụ thể vị trí công việc đảm nhận trong gói thầu]</i>
2	.	
...		

BẢNG LÝ LỊCH CHUYÊN MÔN CỦA NHÂN SỰ CHỦ CHỐT

Thông tin nhân sự					Công việc hiện tại						
St t	Tên	Căn cước công dân/Hộ chiếu	Vị trí	Ngày, tháng, năm sinh	Chứng chỉ/Trin h độ chuyên môn	Tên ngườ i sử dụng lao động	Địa chỉ của ngườ i sử dụng lao động	Chức đanh	Số năm làm việc cho ngườ i sử dụng lao động hiện tại	Người liên lạc (trưởng phòng / cán bộ phụ trách nhân sự)	Điện thoại/ Fax/ Email
1	[ghi tên nhâ n sự chủ chốt 1]										
2	[ghi tên nhâ n sự chủ chốt 2]										
...											
n	[ghi tên nhâ n sự chủ chốt n]										

Nhà thầu phải cung cấp tất cả các thông tin được yêu cầu và chuẩn bị tài liệu để đối chiếu (bản chụp được chứng thực các văn bằng, chứng chỉ có liên quan, kinh nghiệm chuyên môn kê khai tại Mẫu số 6C Chương IV) trong quá trình đối chiếu tài liệu.

BẢNG KINH NGHIỆM CHUYÊN MÔN

STT	Tên nhân sự chủ chốt	Từ ngày	Đến ngày	Công ty/Dự án/Chức vụ/Hợp đồng/ Kinh nghiệm chuyên môn và quản lý có liên quan
1	[ghi tên nhân sự chủ chốt 1]
2				
...	...			

Liệt kê theo trình tự thời gian quá trình công tác của chuyên gia, không cần liệt kê các công việc đã làm không phù hợp hoặc không liên quan với công việc đang yêu cầu.

Nhà thầu phải cung cấp tất cả các thông tin được yêu cầu và chuẩn bị tài liệu để đối chiếu trong quá trình đối chiếu tài liệu.

BẢNG KÊ KHAI THIẾT BỊ THI CÔNG CHỦ YẾU

Nhà thầu phải kê khai những thiết bị thi công chủ yếu theo quy định tại điểm b Mục 2.2 Chương II để chứng minh khả năng sẵn sàng huy động các thiết bị này tham gia thực hiện gói thầu. Thiết bị thi công chủ yếu có thể thuộc sở hữu của nhà thầu hoặc do nhà thầu huy động. Trường hợp nhà thầu xếp thứ nhất và thiết bị thi công chủ yếu mà nhà thầu đề xuất trong E-HSDT không đáp ứng yêu cầu (bao gồm cả trường hợp thiết bị đã huy động cho hợp đồng khác có thời gian làm việc trùng với thời gian thực hiện gói thầu này), Chủ đầu tư cho phép nhà thầu bổ sung, thay thế. Nhà thầu chỉ được phép bổ sung, thay thế một lần đối với từng thiết bị trong một khoảng thời gian phù hợp nhưng không ít hơn 03 ngày làm việc. Trường hợp nhà thầu không có thiết bị thay thế đáp ứng yêu cầu của E-HSMT thì nhà thầu bị loại. Trường hợp nhà thầu cố ý kê khai thiết bị chủ yếu không trung thực trong E-HSDT nhằm làm sai lệch kết quả lựa chọn nhà thầu thì nhà thầu không được thay thế thiết bị khác, E-HSDT của nhà thầu bị loại và nhà thầu sẽ bị coi là gian lận và bị xử lý theo quy định tại Điều 9 của Quy định LCNT.

Trường hợp nhà thầu tham dự nhiều gói thầu trong cùng khoảng thời gian và thiết bị của nhà thầu đề xuất cho các gói thầu này trùng nhau thì E-HSDT của nhà thầu vẫn được xem xét, đánh giá. Tuy nhiên, nếu nhà thầu được xếp hạng thứ nhất ở nhiều gói thầu và thời gian huy động thiết bị để thực hiện các gói thầu này là trùng lặp, không bảo đảm huy động được đầy đủ thiết bị theo đúng tiến độ, yêu cầu của gói thầu thì nhà thầu được lựa chọn một trong các gói thầu mà nhà thầu xếp hạng thứ nhất.

STT	Thông tin thiết bị							Hiện trạng		
	Loại thiết bị	Tên nhà sản xuất	Đời máy (model)	Công suất	Năm sản xuất	Tính năng	Xuất xứ	Địa điểm hiện tại của thiết bị	Thông tin về tình hình huy động, sử dụng thiết bị hiện tại	Nguồn thiết bị (Sở hữu của nhà thầu/đi thuê/cho thuê/chế tạo đặc biệt)
1										
2										
...										

Đối với các thiết bị không thuộc sở hữu của mình thì nhà thầu phải kê khai thêm các thông tin dưới đây:

Chủ sở hữu						Thỏa thuận
Loại thiết bị	Tên chủ sở hữu	Địa chỉ chủ sở hữu	Số điện thoại	Số Fax	Telex	Thông tin chi tiết về thỏa thuận thuê/cho thuê/chế tạo thiết bị cụ thể cho dự án

**HỢP ĐỒNG XÂY LẮP, EPC, EC, PC, CHÌA KHÓA TRAO TAY KHÔNG
HOÀN THÀNH DO LỖI CỦA NHÀ THẦU TRONG QUÁ KHỨ⁽¹⁾**

Tên nhà thầu: _____

Ngày: _____

Tên thành viên của nhà thầu liên danh (nếu có): _____

Các hợp đồng xây lắp, EPC, EC, PC không hoàn thành do lỗi của nhà thầu trong quá khứ theo quy định tại Mục 2.1 Chương II

- Không có hợp đồng xây lắp, EPC, EC, PC không hoàn thành do lỗi của nhà thầu kể từ ngày 01 tháng 01 năm __ [ghi năm] theo quy định tại tiêu chí đánh giá 1 trong Bảng tiêu chuẩn đánh giá về năng lực và kinh nghiệm thuộc Mục 2.1 Chương II.
- Có hợp đồng xây lắp, EPC, EC, PC đã ký nhưng không hoàn thành do lỗi của nhà thầu tính từ ngày 01 tháng 01 năm __ [ghi năm] theo quy định tại tiêu chí đánh giá 1 trong Bảng tiêu chuẩn đánh giá về năng lực và kinh nghiệm thuộc Mục 2.1 Chương II.

Năm	Phần việc hợp đồng không hoàn thành	Mô tả hợp đồng	Tổng giá trị hợp đồng (giá trị, loại đồng tiền, tỷ giá hối đoái, giá trị tương đương bằng VND)
		Mô tả hợp đồng: _____ Tên Chủ đầu tư: _____ Địa chỉ: _____ Nguyên nhân không hoàn thành hợp đồng: _____	

Ghi chú:

(1) Nhà thầu phải kê khai chính xác, trung thực các hợp đồng xây lắp, EPC, EC, PC không hoàn thành do lỗi của nhà thầu trong quá khứ; trường hợp Chủ đầu tư phát hiện nhà thầu có hợp đồng xây lắp, EPC, EC, PC không hoàn thành do lỗi của nhà thầu trong quá khứ mà không kê khai thì nhà thầu được coi là có hành vi gian lận và E-HSDT của nhà thầu sẽ bị loại. Trường hợp nhà thầu liên danh thì từng thành viên liên danh phải kê khai theo Mẫu này.

TÌNH HÌNH TÀI CHÍNH CỦA NHÀ THẦU ⁽¹⁾

Tên nhà thầu: _____

Ngày: _____

Tên thành viên của nhà thầu liên danh (nếu có): _____

Năm tài chính của nhà thầu từ ngày ____ tháng ____ đến ngày ____ tháng ____ (nhà thầu điền nội dung này)			
Số liệu tài chính trong các năm gần nhất theo yêu cầu của E-HSMT			
	Năm 1:	Năm 2:	Năm 3:
Tổng tài sản			
Tổng nợ			
Giá trị tài sản ròng			
Doanh thu hằng năm (không bao gồm cả thuế VAT)			
Doanh thu bình quân hằng năm (không bao gồm thuế VAT)⁽²⁾			
Lợi nhuận trước thuế			
Lợi nhuận sau thuế			

Ghi chú:

(1) Trường hợp nhà thầu liên danh thì từng thành viên liên danh phải kê khai theo Mẫu này.

(2) Để xác định doanh thu bình quân hằng năm (không bao gồm thuế VAT), nhà thầu chia tổng doanh thu của các năm (không bao gồm thuế VAT) cho số năm dựa trên thông tin đã được cung cấp.

Doanh thu hằng năm được tính bằng tổng doanh thu trong báo cáo tài chính của năm đó (chưa bao gồm thuế VAT).

Doanh thu bình quân hằng năm (không bao gồm thuế VAT) = tổng doanh thu từng năm (không bao gồm thuế VAT) theo yêu cầu của E-HSMT/số năm.

Trường hợp nhà thầu mới thành lập không đủ số năm theo yêu cầu của E-HSMT thì Doanh thu bình quân hằng năm (không bao gồm thuế VAT) được tính trên cơ sở số năm mà nhà thầu có số liệu tài chính.

Nhà thầu phải chuẩn bị các tài liệu để đối chiếu các thông tin mà nhà thầu kê khai trong quá trình đối chiếu tài liệu như sau:

Bản sao các báo cáo tài chính (các bảng cân đối kế toán bao gồm tất cả thuyết minh có liên quan, và các báo cáo kết quả kinh doanh) cho các năm như đã nêu trên, tuân thủ các điều kiện sau:

1. Phản ánh tình hình tài chính của nhà thầu hoặc thành viên liên danh (nếu là nhà thầu liên danh) mà không phải tình hình tài chính của một chủ thể liên kết như công ty mẹ liên kết với công ty con hoặc công ty liên kết với nhà thầu hoặc thành viên liên danh.

2. Các báo cáo tài chính phải hoàn chỉnh, đầy đủ nội dung theo quy định.

3. Các báo cáo tài chính phải tương ứng với các kỳ kế toán đã hoàn thành kèm theo bản chụp được chứng thực một trong các tài liệu sau đây:

- Biên bản kiểm tra quyết toán thuế;
- Tờ khai tự quyết toán thuế (thuế giá trị gia tăng và thuế thu nhập doanh nghiệp) có xác nhận của cơ quan thuế về thời điểm đã nộp tờ khai;
- Tài liệu chứng minh việc nhà thầu đã kê khai quyết toán thuế điện tử;
- Văn bản xác nhận của cơ quan quản lý thuế (xác nhận số nộp cả năm) về việc thực hiện nghĩa vụ nộp thuế;
- Báo cáo kiểm toán (nếu có);
- Các tài liệu khác.

PHẠM VI CÔNG VIỆC SỬ DỤNG NHÀ THẦU PHỤ ⁽¹⁾

STT	Tên nhà thầu phụ ⁽²⁾	Phạm vi công việc ⁽³⁾	Khối lượng công việc ⁽⁴⁾	Giá trị % ước tính ⁽⁵⁾	Hợp đồng hoặc văn bản thỏa thuận với nhà thầu phụ ⁽⁶⁾
1					
2					
3					
4					
...					

Ghi chú:

(1) Trường hợp E-HSMT có quy định về việc sử dụng nhà thầu phụ thì nhà thầu kê khai theo Mẫu này.

(2) Nhà thầu ghi cụ thể tên nhà thầu phụ. Trường hợp khi tham dự thầu chưa xác định được cụ thể danh tính của nhà thầu phụ thì không phải kê khai vào cột này mà chỉ kê khai vào cột “Phạm vi công việc”. Nếu nhà thầu trúng thầu thì khi huy động nhà thầu phụ thực hiện công việc đã kê khai phải được sự chấp thuận của Chủ đầu tư.

(3) Nhà thầu ghi cụ thể tên hạng mục công việc dành cho nhà thầu phụ.

(4) Nhà thầu ghi cụ thể khối lượng công việc dành cho nhà thầu phụ.

(5) Nhà thầu ghi cụ thể giá trị % công việc mà nhà thầu phụ đảm nhận so với giá dự thầu nhưng không được vượt quá tỷ lệ phần trăm (%) quy định tại Mục 30.3 E-CDNT. Trường hợp nhà thầu liên danh, thành viên liên danh được sử dụng nhà thầu phụ đối với phần công việc đảm nhận theo tỷ lệ % quy định tại Mục 30.3 E-CDNT.

(6) Nhà thầu ghi cụ thể số hợp đồng hoặc văn bản thỏa thuận và đính kèm bản scan các tài liệu này trong E-HSDT. Trường hợp khi tham dự thầu chưa xác định được nhà thầu phụ thì để trống cột này.

BẢNG KÊ KHAI NHÀ THẦU PHỤ ĐẶC BIỆT ⁽¹⁾

Nhà thầu phải cung cấp tài liệu chứng minh đáp ứng yêu cầu quy định tại khoản 2.3 Mục 2 Chương II.

STT	Tên nhà thầu phụ đặc biệt ⁽²⁾	Phạm vi công việc ⁽³⁾	Khối lượng công việc ⁽⁴⁾	Giá trị % ước tính ⁽⁵⁾	Hợp đồng hoặc văn bản thỏa thuận với nhà thầu phụ đặc biệt ⁽⁶⁾
1					
2					
3					
4					
...					

Ghi chú:

- (1) Trường hợp sử dụng nhà thầu phụ đặc biệt thì kê khai theo Mẫu này.
- (2) Nhà thầu ghi cụ thể tên nhà thầu phụ đặc biệt.
- (3) Chủ đầu tư ghi cụ thể tên hạng mục công việc sẽ được sử dụng nhà thầu phụ đặc biệt.
- (4) Nhà thầu ghi cụ thể khối lượng công việc dành cho nhà thầu phụ đặc biệt.
- (5) Nhà thầu ghi cụ thể giá trị % công việc mà nhà thầu phụ đặc biệt đảm nhận so với giá trị gói thầu.
- (6) Nhà thầu ghi cụ thể số hợp đồng hoặc văn bản thỏa thuận và đính kèm bản scan các tài liệu này trong E-HSDT.

**DANH SÁCH CÁC CÔNG TY CON, CÔNG TY THÀNH VIÊN
ĐẢM NHẬN PHẦN CÔNG VIỆC CỦA GÓI THẦU⁽¹⁾**

STT	Tên công ty con, công ty thành viên ⁽²⁾	Công việc đảm nhận trong gói thầu ⁽³⁾	Giá trị % so với giá dự thầu ⁽⁴⁾	Ghi chú
1				
2				
3				
4				
5				
...				

Ghi chú:

(1) Trường hợp nhà thầu tham dự thầu là công ty mẹ (ví dụ như Tổng công ty) huy động công ty con, công ty thành viên thực hiện một phần công việc gói thầu thì phải kê khai cụ thể tại bảng này. Việc đánh giá kinh nghiệm thực hiện hợp đồng tương tự căn cứ vào giá trị, khối lượng công việc do công ty mẹ, công ty con đảm nhiệm trong gói thầu. Trường hợp nhà thầu tham dự thầu không phải là công ty mẹ thì không áp dụng Mẫu này.

(2) Ghi cụ thể tên công ty con, công ty thành viên.

(3) Ghi cụ thể phần công việc đảm nhận của công ty con, công ty thành viên.

(4) Ghi cụ thể giá trị % công việc của công ty con, công ty thành viên đảm nhận so với giá dự thầu.

BẢNG TIẾN ĐỘ THỰC HIỆN

Nhà thầu đề xuất tiến độ thực hiện phù hợp với yêu cầu của Chủ đầu tư và phù hợp với đề xuất kỹ thuật của nhà thầu

STT	Công trình	Địa điểm	Thời gian hoàn thành công trình		Thời gian hoàn thành công trình do Nhà thầu đề xuất <i>[ghi số ngày kể từ ngày hợp đồng có hiệu lực]</i>
			Thời gian hoàn thành công trình sớm nhất <i>[ghi số ngày kể từ ngày hợp đồng có hiệu lực]</i>	Thời gian hoàn thành công trình muộn nhất <i>[ghi số ngày kể từ ngày hợp đồng có hiệu lực]</i>	
(1)	(2)	(3)	(4)	(5)	(6)
1					

Ghi chú:

(2), (3), (4), (5): Chủ đầu tư ghi thông tin chi tiết.

(6): Nhà thầu đề xuất.

BẢNG TỔNG HỢP GIÁ DỰ THẦU
(Đối với loại hợp đồng theo đơn giá cố định)

STT	Mô tả công việc mời thầu	Yêu cầu kỹ thuật/Chỉ dẫn kỹ thuật chính	Khối lượng mời thầu	Đơn vị tính	Đơn giá dự thầu	Thành tiền
						(Cột 4 x 6)
(1)	(2)	(3)	(4)	(5)	(6)	(7)
I	Các hạng mục					A=A1+A2+...
I.1	Hạng mục 1					A1
1	...					
2	...					
I.2	Hạng mục 2					A2
1	...					
2	...					
..
II	Chi phí dự phòng					
1	Chi phí dự phòng cho khối lượng phát sinh ^(*)		b1%			B1 = b1% x A
2	Chi phí công nhật					Y1
3	Chi phí cho các khoản tạm tính khác					Y2
Tổng giá dự thầu (đã bao gồm thuế, phí, lệ phí (nếu có)):						X2=A+B1

Ghi chú:

(6), (7): nhà thầu ghi đơn giá dự thầu và thành tiền.

Giá dự thầu của nhà thầu phải bao gồm chi phí cho các loại thuế, phí, lệ phí (nếu có).

(*): được trích xuất từ bảng mời thầu của Chủ đầu tư. Chi phí dự phòng chỉ được sử dụng khi có phát sinh khối lượng công việc trong thực tế.

Mẫu số 13

THƯ CHẤP THUẬN E-HSDT VÀ TRAO HỢP ĐỒNG⁽¹⁾

_____, ngày ____ tháng ____ năm ____

Kính gửi: _____ [ghi tên và địa chỉ của Nhà thầu trúng thầu] (sau đây gọi tắt là “Nhà thầu”)

Về việc: *Thông báo chấp thuận E-HSDT và trao hợp đồng*

Căn cứ Quyết định số ____ ngày ____ tháng ____ năm ____ của _____ [ghi tên chủ đầu tư] (sau đây gọi tắt là “Chủ đầu tư”) về việc phê duyệt kết quả lựa chọn nhà thầu gói thầu _____ [ghi tên, số hiệu gói thầu], Chủ đầu tư _____ [ghi tên Chủ đầu tư] thông báo: Chúng tôi đã chấp thuận E-HSDT và trao hợp đồng cho Nhà thầu để thực hiện gói thầu _____ [ghi tên, số hiệu gói thầu] với giá hợp đồng là _____ [ghi giá trúng thầu trong quyết định phê duyệt kết quả lựa chọn nhà thầu] với thời gian thực hiện gói thầu là _____ [ghi thời gian thực hiện gói thầu trong quyết định phê duyệt kết quả lựa chọn nhà thầu].

Đề nghị đại diện hợp pháp của Nhà thầu tiến hành hoàn thiện và ký kết hợp đồng với Chủ đầu tư theo kế hoạch như sau:

- Thời gian hoàn thiện hợp đồng: _____ [ghi thời gian hoàn thiện hợp đồng], tại địa điểm⁽²⁾ _____ [ghi địa điểm hoàn thiện hợp đồng].

Đề nghị Nhà thầu thực hiện biện pháp bảo đảm thực hiện hợp đồng theo Mẫu số 14 Chương IV của E-HSMT với số tiền _____ và thời gian hiệu lực _____ [ghi số tiền tương ứng và thời gian có hiệu lực theo quy định tại Mẫu số 17. Hợp đồng].

Văn bản này là một phần không thể tách rời của hồ sơ hợp đồng. Sau khi nhận được văn bản này, Nhà thầu hoàn thiện, ký kết hợp đồng và thực hiện biện pháp bảo đảm thực hiện hợp đồng theo yêu cầu nêu trên. Chủ đầu tư sẽ từ chối hoàn thiện, ký kết hợp đồng với Nhà thầu trong trường hợp phát hiện năng lực hiện tại của Nhà thầu không đáp ứng yêu cầu thực hiện gói thầu.

Nếu đến ngày ____ tháng ____ năm ____⁽³⁾ mà Nhà thầu không tiến hành hoàn thiện, ký kết hợp đồng hoặc từ chối hoàn thiện, ký kết hợp đồng hoặc không thực hiện biện pháp bảo đảm thực hiện hợp đồng theo các yêu cầu nêu trên thì Nhà thầu sẽ bị loại và không được nhận lại bảo đảm dự thầu.

Đại diện hợp pháp của Chủ đầu tư
[ghi tên, chức danh, ký tên và đóng dấu]

Ghi chú:

(1) Trong quá trình hoàn thiện hợp đồng, các bên phải điền đầy đủ và đưa toàn bộ nội dung, bao gồm cả các nội dung hiệu chỉnh, bổ sung, làm rõ trong quá trình lựa chọn nhà thầu, thương thảo hợp đồng (nếu có), hoàn thiện hợp đồng (nếu có) vào điều kiện cụ thể của hợp đồng để hình thành tài liệu hợp đồng điện tử.

(2) Khuyến khích thực hiện hoàn thiện hợp đồng qua phương tiện điện tử. Trường hợp việc hoàn thiện hợp đồng thực hiện trực tiếp thì Chủ đầu tư điền thông tin về địa điểm (văn phòng, cơ quan Chủ đầu tư...) để Nhà thầu đến tiến hành hoàn thiện hợp đồng.

(3) Ghi thời gian phù hợp với thời gian quy định trong Mẫu bảo lãnh dự thầu.

GIẤY ỦY QUYỀN ⁽¹⁾

Hôm nay, ngày ____ tháng ____ năm ____, tại ____

Tôi là ____ [ghi tên, số CCCD hoặc số hộ chiếu, chức danh của người đại diện theo pháp luật của nhà thầu], là người đại diện theo pháp luật của ____ [ghi tên nhà thầu] có địa chỉ tại ____ [ghi địa chỉ của nhà thầu] bằng văn bản này ủy quyền cho ____ [ghi tên, số CCCD hoặc số hộ chiếu, chức danh của người được ủy quyền] thực hiện các công việc sau đây trong quá trình tham dự thầu gói thầu ____ [ghi tên gói thầu] thuộc dự án ____ [ghi tên dự án] do ____ [ghi tên Chủ đầu tư] tổ chức:

[- Tham gia và ký các tài liệu trong quá trình thương thảo hợp đồng,

- Tham gia và ký các tài liệu quá trình hoàn thiện hợp đồng ...]⁽²⁾.

Người được ủy quyền nêu trên chỉ thực hiện các công việc trong phạm vi ủy quyền với tư cách là đại diện hợp pháp của ____ [ghi tên nhà thầu]. ____ [ghi tên người đại diện theo pháp luật của nhà thầu] chịu trách nhiệm hoàn toàn về những công việc do ____ [ghi tên người được ủy quyền] thực hiện trong phạm vi ủy quyền.

Giấy ủy quyền có hiệu lực kể từ ngày ____ đến ngày ____⁽³⁾. Giấy ủy quyền này được lập thành ____ bản có giá trị pháp lý như nhau, người ủy quyền giữ ____ bản, người được ủy quyền giữ ____ bản, Chủ đầu tư giữ ____ bản.

Người được ủy quyền

[ghi tên, chức danh, ký tên và
đóng dấu (nếu có)]

Người ủy quyền

[ghi tên người đại diện theo pháp luật của
nhà thầu, chức danh, ký tên và đóng dấu]

Ghi chú:

(1) Trường hợp ủy quyền thì bản gốc giấy ủy quyền phải được gửi cho Chủ đầu tư khi đối chiếu tài liệu, hoàn thiện hợp đồng. Việc ủy quyền của người đại diện theo pháp luật của nhà thầu cho cấp phó, cấp dưới, giám đốc chi nhánh, người đứng đầu văn phòng đại diện của nhà thầu để thay mặt cho người đại diện theo pháp luật của nhà thầu thực hiện một hoặc các nội dung công việc nêu trên đây. Việc sử dụng con dấu trong trường hợp được ủy quyền có thể là dấu của nhà thầu hoặc dấu của đơn vị mà cá nhân liên quan được ủy quyền. Người được ủy quyền không được tiếp tục ủy quyền cho người khác.

(2) Phạm vi ủy quyền bao gồm một hoặc nhiều công việc nêu trên.

(3) Ghi ngày có hiệu lực và ngày hết hiệu lực của giấy ủy quyền phù hợp với quá trình thương thảo hợp đồng, hoàn thiện hợp đồng,.... Giấy ủy quyền phải bảo đảm có hiệu lực trước ngày thực hiện các công việc được ủy quyền.

HỢP ĐỒNG MẪU

(Hợp đồng mẫu được lập trên cơ sở mẫu hợp đồng xây lắp ban hành kèm theo Thông tư số 02/2023/TT-BXD ngày 03 tháng 3 năm 2023 của Bộ trưởng Bộ Xây dựng hướng dẫn một số nội dung về hợp đồng xây dựng. Trong quá trình thực hiện, các văn bản Pháp luật tham chiếu trong hợp đồng mẫu này được sửa đổi, bổ sung hoặc thay thế thì áp dụng theo văn bản quy phạm pháp luật sửa đổi, bổ sung hoặc thay thế đó).

CỘNG HÒA XÃ HỘI CHỦ NGHĨA VIỆT NAM
Độc lập - Tự do - Hạnh phúc

Hà Nội,

HỢP ĐỒNG THI CÔNG XÂY DỰNG CÔNG TRÌNH

Số:

Gói thầu số

Thuộc:

GIỮA

TỔNG CÔNG TY MẠNG LƯỚI VIETTEL – CHI NHÁNH TẬP ĐOÀN
CÔNG NGHIỆP - VIỄN THÔNG QUÂN ĐỘI

VÀ

.....

MỤC LỤC

DANH MỤC CÁC CHỮ VIẾT TẮT

PHẦN 1. THÔNG TIN GIAO DỊCH CỦA CHỦ ĐẦU TƯ VÀ NHÀ THẦU

PHẦN 2. CÁC CĂN CỨ KÝ KẾT HỢP ĐỒNG

PHẦN 3. ĐIỀU KIỆN CHUNG CỦA HỢP ĐỒNG

Điều 1. Giải thích từ ngữ

Điều 2. Hồ sơ hợp đồng và thứ tự ưu tiên

Điều 3. Luật và ngôn ngữ sử dụng

Điều 4. Thông báo

Điều 5. Bảo đảm thực hiện và bảo lãnh tạm ứng hợp đồng

Điều 6. Nội dung và khối lượng công việc

Điều 7. Yêu cầu về chất lượng sản phẩm và nghiệm thu, bàn giao sản phẩm hợp đồng thi công xây dựng

Điều 8. Thời gian và tiến độ thực hiện hợp đồng

Điều 9. Giá hợp đồng, tạm ứng và thanh toán

Điều 10. Điều chỉnh đơn giá, khối lượng công việc, một số nội dung khác trong hợp đồng và giá hợp đồng xây dựng

Điều 11. Quyền và nghĩa vụ chung của Chủ đầu tư

Điều 12. Quyền và nghĩa vụ chung của Nhà thầu

Điều 13. Quyền và nghĩa vụ của Nhà thầu tư vấn (áp dụng đối với trường hợp Chủ đầu tư ký hợp đồng thuê tư vấn giám sát thi công xây dựng)

Điều 14. Nhà thầu phụ

Điều 15. An toàn lao động, bảo vệ môi trường và phòng chống cháy nổ

Điều 16. Điện, nước và an ninh công trường

Điều 17. Tạm dừng và chấm dứt hợp đồng bởi Chủ đầu tư

Điều 18. Tạm dừng và chấm dứt hợp đồng bởi Nhà thầu

Điều 19. Bảo hiểm và bảo hành

Điều 20. Rủi ro và bất khả kháng

Điều 21. Sự kiện bồi thường

Điều 22. Thưởng hợp đồng, phạt vi phạm hợp đồng

Điều 23. Khiếu nại và xử lý các tranh chấp

Điều 24. Quyết toán và thanh lý hợp đồng

Điều 25. Hiệu lực của hợp đồng

Điều 26. Điều khoản chung

PHẦN 4. ĐIỀU KIỆN CỤ THỂ CỦA HỢP ĐỒNG

Điều 1. Giải thích từ ngữ

Điều 5. Bảo đảm thực hiện và bảo lãnh tạm ứng hợp đồng

Điều 6. Nội dung và khối lượng công việc

Điều 7. Yêu cầu về chất lượng sản phẩm và nghiệm thu, bàn giao sản phẩm hợp đồng thi công xây dựng

Điều 8. Thời gian và tiến độ thực hiện hợp đồng

Điều 9. Giá Hợp đồng, tạm ứng và thanh toán

Điều 14. Nhà thầu phụ

Điều 21. Sự kiện bồi thường

DANH MỤC CÁC CHỮ VIẾT TẮT

<i>ĐKC</i>	<i>Điều kiện chung</i>
<i>ĐKCT</i>	<i>Điều kiện cụ thể</i>
<i>E-HSMT</i>	<i>Hồ sơ mời thầu</i>
<i>E-HSDT</i>	<i>Hồ sơ dự thầu</i>
<i>Nghị định 37/2015/NĐ-CP</i>	<i>Nghị định số 37/2015/NĐ-CP ngày 22 tháng 4 năm 2015 của Chính phủ quy định chi tiết về hợp đồng xây dựng</i>
<i>Nghị định 50/2021/NĐ-CP</i>	<i>Nghị định số 50/2021/NĐ-CP ngày 01/4/2021 của Chính phủ sửa đổi, bổ sung một số điều của Nghị định số 37/2015/NĐ-CP ngày 22 tháng 4 năm 2015 của Chính phủ quy định chi tiết về hợp đồng xây dựng</i>
<i>Nghị định 06/2021/NĐ-CP</i>	<i>Nghị định số 06/2021/NĐ-CP ngày 26 tháng 01 năm 2021 của Chính phủ quy định chi tiết một số nội dung về quản lý chất lượng, thi công xây dựng và bảo trì công trình xây dựng</i>
<i>Nghị định 175/2024/NĐ-CP</i>	<i>Căn cứ Nghị định số 175/2024/NĐ-CP ngày 30 tháng 12 năm 2024 của Chính phủ về quy định chi tiết một số điều và biện pháp thi hành Luật Xây dựng về quản lý hoạt động xây dựng</i>
<i>Thông tư số 02/2023/TT-BXD</i>	<i>Thông tư số 02/2023/TT-BXD ngày 03 tháng 3 năm 2023 của Bộ trưởng Bộ Xây dựng hướng dẫn một số nội dung về hợp đồng xây dựng</i>

PHẦN 1. THÔNG TIN GIAO DỊCH CỦA CHỦ ĐẦU TƯ VÀ NHÀ THẦU

1. Chủ đầu tư: TỔNG CÔNG TY MẠNG LƯỚI VIETTEL – CHI NHÁNH TẬP ĐOÀN CÔNG NGHIỆP - VIỄN THÔNG QUÂN ĐỘI.

Tên giao dịch : Tổng Công ty Mạng lưới Viettel
Đại diện là : **Ông: Lưu Mạnh Hà** Chức vụ: Tổng Giám đốc
Địa chỉ : Lô B1C cụm sản xuất tiểu thủ công nghiệp và công nghiệp nhỏ, phường Cầu Giấy, Thành phố Hà Nội.
Tài khoản : 0081188889999
Mở tại Ngân hàng : Ngân hàng TMCP Quân đội – Sở giao dịch Hà Nội
Mã số thuế : 0100109106-012
Điện thoại : 024.62660049 Fax: 024.62660069

Và bên kia là:

2. Nhà thầu:

Tên giao dịch :
Đại diện là : Chức vụ:
Địa chỉ :
Tài khoản :
Mở tại ngân hàng :
Mã số thuế :
Điện thoại :

Hai bên cùng thống nhất ký hợp đồng thi công xây dựng của gói thầu số
thuộc dự án
như sau:

PHẦN 2. CÁC CĂN CỨ KÝ KẾT HỢP ĐỒNG

Căn cứ Bộ Luật Dân sự ngày 24 tháng 11 năm 2015;

Căn cứ Luật Xây dựng ngày 18 tháng 6 năm 2014; Luật sửa đổi, bổ sung một số điều của Luật Xây dựng ngày 17 tháng 6 năm 2020;

Căn cứ Nghị định số 37/2015/NĐ-CP ngày 22 tháng 4 năm 2015 của Chính phủ quy định chi tiết về hợp đồng xây dựng;

Căn cứ Nghị định số 50/2021/NĐ-CP ngày 01 tháng 4 năm 2021 sửa đổi, bổ sung một số điều của Nghị định số 37/2015/NĐ-CP ngày 22 tháng 4 năm 2015 của Chính phủ quy định chi tiết về hợp đồng xây dựng;

Căn cứ Nghị định số 06/2021/NĐ-CP ngày 26 tháng 01 năm 2021 của Chính phủ quy định chi tiết một số nội dung về quản lý chất lượng, thi công xây dựng và bảo trì công trình xây dựng;

Căn cứ Nghị định số 35/2023/NĐ-CP ngày 20 tháng 6 năm 2023 của Chính phủ sửa đổi, bổ sung một số điều của các nghị định thuộc lĩnh vực quản lý nhà nước của Bộ Xây dựng;

Căn cứ Nghị định số 175/2024/NĐ-CP ngày 30 tháng 12 năm 2024 của Chính phủ quy định chi tiết một số điều và biện pháp thi hành Luật Xây dựng về quản lý hoạt động xây dựng;

Căn cứ Thông tư số 02/2023/TT-BXD ngày 03 tháng 3 năm 2023 của Bộ trưởng Bộ Xây dựng hướng dẫn một số nội dung về hợp đồng xây dựng;

Căn cứ Quyết định số 14400/QĐ-CNVTQĐ ngày 20 tháng 11 năm 2025 của Tập đoàn Công nghiệp - Viễn thông Quân đội về việc Ban hành mẫu Hợp đồng trong nước trong lựa chọn nhà thầu tại Tập đoàn Công nghiệp – Viễn thông Quân đội;

Căn cứ Quyết định số của Tổng Công ty Mạng lưới Viettel về việc phê duyệt kết quả lựa chọn nhà thầu gói thầu số thuộc dự án

Các văn bản liên quan khác.

PHẦN 3. ĐIỀU KIỆN CHUNG CỦA HỢP ĐỒNG

Điều 1. Giải thích từ ngữ

Trong hợp đồng này, các từ ngữ dưới đây được hiểu như sau:

- 1.1. Bên là Chủ đầu tư hoặc Nhà thầu tùy theo ngữ cảnh (yêu cầu) diễn đạt.
- 1.2. Bảng tiên lượng là bảng kê chi tiết khối lượng và giá các công việc trong hợp đồng.
- 1.3. Bản vẽ thiết kế là tất cả các bản vẽ, bảng tính toán và thông tin kỹ thuật tương tự của công trình do Chủ đầu tư cấp cho Nhà thầu hoặc do Nhà thầu lập đã được Chủ đầu tư chấp thuận.
- 1.4. Biên bản nghiệm thu là biên bản được phát hành theo Điều 7 [Yêu cầu về chất lượng sản phẩm và nghiệm thu, bàn giao sản phẩm hợp đồng thi công xây dựng].
- 1.5. Chỉ dẫn kỹ thuật là tập hợp các yêu cầu kỹ thuật dựa trên các quy chuẩn kỹ thuật, tiêu chuẩn được áp dụng cho công trình, thiết kế xây dựng công trình để hướng dẫn, quy định về vật liệu, sản phẩm, thiết bị sử dụng cho công trình và các công tác thi công, giám sát, nghiệm thu công trình xây dựng.
- 1.6. Chủ đầu tư là Tổng Công ty Mạng lưới Viettel – Chi nhánh Tập đoàn Công nghiệp – Viễn thông Quân đội.
- 1.7. Công trình là công trình chính và công trình tạm hoặc là một hai loại công trình này như quy định tại ĐKTC.
- 1.8. Công trình chính là các công trình..... mà Nhà thầu thi công theo hợp đồng.
- 1.9. Công trình tạm là các công trình phục vụ thi công công trình, hạng mục công trình.
- 1.10. Công trường là địa điểm Chủ đầu tư giao cho Nhà thầu để thi công công trình cũng như bất kỳ địa điểm nào khác được quy định trong hợp đồng [quy định tại ĐKCT].
- 1.11. Dự án là
- 1.12. Đại diện Chủ đầu tư là người được Chủ đầu tư nêu ra trong hợp đồng hoặc được ủy quyền theo từng thời gian và điều hành công việc thay mặt cho Chủ đầu tư.
- 1.13. Đại diện Nhà thầu là người được Nhà thầu nêu ra trong hợp đồng hoặc được Nhà thầu ủy quyền bằng văn bản và điều hành công việc thay mặt Nhà thầu.
- 1.14. Đại diện nhà tư vấn là người được nhà tư vấn ủy quyền làm đại diện để thực hiện các nhiệm vụ do nhà tư vấn giao.
- 1.15. Hạng mục công trình là một công trình chính hoặc một phần công trình chính, là một hoặc nhiều tuyến.
“Tuyến” là tuyến công trình được xác định bởi điểm đầu, điểm cuối/mã công trình/mã tuyến.

1.16. Hồ sơ dự thầu (hoặc Hồ sơ đề xuất) của Nhà thầu là toàn bộ tài liệu do Nhà thầu lập theo yêu cầu của hồ sơ mời thầu (hoặc Hồ sơ yêu cầu) và được nộp cho Chủ đầu tư theo quy định tại Hồ sơ dự thầu của Nhà thầu đính kèm.

1.17. Hồ sơ mời thầu (hoặc Hồ sơ yêu cầu) của Chủ đầu tư là toàn bộ tài liệu theo quy định tại Hồ sơ mời thầu của Chủ đầu tư đính kèm.

1.18. Hợp đồng là thỏa thuận giữa Chủ đầu tư và Nhà thầu, thể hiện bằng văn bản, được hai bên ký kết, bao gồm cả phụ lục và các tài liệu kèm theo theo quy định tại Điều 2 [Hồ sơ hợp đồng và thứ tự ưu tiên].

1.19. Luật là toàn bộ hệ thống luật pháp của nước Cộng hòa xã hội chủ nghĩa Việt Nam.

1.20. Ngày được hiểu là ngày dương lịch và tháng được hiểu là tháng dương lịch.

1.21. Ngày khởi công là ngày được thông báo theo khoản 8.2 [Ngày khởi công, thời gian thực hiện hợp đồng] [quy định tại ĐKCT].

1.22. Ngày làm việc là ngày dương lịch, trừ ngày chủ nhật, ngày nghỉ lễ, tết theo quy định của pháp luật.

1.23. Nhà thầu là đơn vị thực hiện gói thầu được quy định tại ĐKCT.

1.24. Nhà thầu phụ là Nhà thầu ký hợp đồng với Nhà thầu để thi công một phần công việc của Nhà thầu.

1.25. Nhà tư vấn là tổ chức, cá nhân do Chủ đầu tư ký hợp đồng thuê để thực hiện một hoặc một số công việc chuyên môn liên quan đến việc quản lý thực hiện hợp đồng (Nhà tư vấn có thể là tư vấn quản lý dự án hoặc tư vấn giám sát thi công xây dựng công trình).

1.26. Rủi ro và bất khả kháng được định nghĩa tại Điều 20 [Rủi ro và bất khả kháng].

1.27. Thay đổi là sự thay đổi (điều chỉnh) phạm vi công việc, chỉ dẫn kỹ thuật, bản vẽ thiết kế, giá hợp đồng hoặc tiến độ thi công, các nội dung khác của hợp đồng có sự chấp thuận bằng văn bản của Chủ đầu tư.

1.28. Thiết bị của Chủ đầu tư là máy móc, phương tiện do Chủ đầu tư cấp cho Nhà thầu sử dụng để thi công công trình.

1.29. Thiết bị của Nhà thầu là toàn bộ thiết bị máy móc, phương tiện, xe cộ và các phương tiện, thiết bị khác yêu cầu phải có để Nhà thầu thi công, hoàn thành công trình và sửa chữa bất cứ sai sót nào (nếu có).

1.30. Tư vấn thiết kế là tư vấn thực hiện việc thiết kế xây dựng công trình.

Điều 2. Hồ sơ hợp đồng và thứ tự ưu tiên

2.1. Hồ sơ hợp đồng xây dựng gồm thỏa thuận hợp đồng này và các tài liệu kèm theo hợp đồng quy định tại Khoản 2.3 Điều này

2.2. Tất cả các tài liệu nêu tại khoản 2.3 Điều này (bao gồm cả các phần của tài liệu) sẽ cấu thành hợp đồng để tạo thành thể thống nhất, có tính tương hỗ, bổ sung và giải thích cho nhau.

2.3. Các tài liệu kèm theo hợp đồng là một bộ phận không tách rời của hợp đồng, bao gồm:

- a) Hợp đồng, các tài liệu kèm theo hợp đồng và các phụ lục hợp đồng (Thông số kỹ thuật, bản vẽ thiết kế, mô tả công việc mời thầu nêu trong bảng tổng hợp giá dự thầu,...);
- b) Thư chấp thuận E-HSDT và trao hợp đồng;
- c) Biên bản thương thảo hợp đồng (nếu có);
- đ) Quyết định phê duyệt kết quả lựa chọn nhà thầu;
- e) E-HSDT và các văn bản làm rõ E-HSDT của nhà thầu (nếu có);
- g) E-HSMT và các tài liệu bổ sung E-HSMT (nếu có);
- h) Các tài liệu khác có liên quan.

2.4. Các tài liệu kèm theo hợp đồng được áp dụng theo thứ tự ưu tiên quy định tại khoản 2.3 Điều này.

Điều 3. Luật và ngôn ngữ sử dụng

3.1. Hợp đồng này chịu sự điều chỉnh của hệ thống pháp luật nước Cộng hòa xã hội chủ nghĩa Việt Nam.

3.2. Ngôn ngữ sử dụng cho hợp đồng là Tiếng Việt. Trường hợp có sử dụng từ hai thứ ngôn ngữ trở lên thì Tiếng Việt sẽ là ngôn ngữ ưu tiên áp dụng.

Điều 4. Thông báo

4.1. Bất cứ thông báo nào của một bên gửi cho bên kia liên quan đến hợp đồng phải được thể hiện bằng văn bản. Thuật ngữ “bằng văn bản” hay “văn bản” là bản ghi bằng tay, đánh máy, được in ra hoặc thông qua phương tiện điện tử dưới hình thức thông điệp dữ liệu theo quy định của pháp luật về giao dịch điện tử và sau đó được lưu trữ lâu dài.

4.2. Thông báo của một bên phải được người đại diện có thẩm quyền hoặc người được ủy quyền ký kết sẽ được coi là có hiệu lực tại thời điểm bên còn lại nhận được thông báo đó.

Điều 5. Bảo đảm thực hiện và bảo lãnh tạm ứng hợp đồng

5.1. Bảo đảm thực hiện hợp đồng

Nhà thầu phải nộp bảo đảm thực hiện hợp đồng tương đương 3% giá trị hợp đồng cho Chủ đầu tư trong vòngngày trước thời điểm hợp đồng có hiệu lực theo quy định tại khoản 2 Điều 16 Nghị định số 37/2015/NĐ-CP [quy định tại ĐKCT]. Bảo đảm thực hiện hợp đồng phải được Chủ đầu tư chấp thuận và phải tuân theo mẫu Bảo đảm thực hiện hợp đồng quy định tại Hồ sơ mời thầu. Trường hợp Nhà thầu là Nhà thầu liên danh thì thực hiện theo quy định tại khoản 3 Điều 16 Nghị định số 37/2015/NĐ-CP ngày 22/4/2015 của Chính phủ: Trường hợp Nhà thầu là nhà thầu liên danh thì từng thành viên phải nộp bảo đảm thực hiện hợp đồng cho Chủ đầu tư, mức bảo đảm tương ứng với phần giá trị hợp đồng mà mỗi thành viên thực hiện. Nếu liên danh có thỏa thuận nhà thầu đứng đầu liên danh nộp bảo đảm thực hiện hợp đồng thì nhà thầu đứng đầu liên danh nộp bảo

đảm cho Chủ đầu tư, từng thành viên nộp bảo đảm thực hiện hợp đồng cho nhà thầu đứng đầu liên danh tương ứng với giá trị hợp đồng do mình thực hiện.

Bảo đảm thực hiện hợp đồng phải có giá trị và có hiệu lực tới khi Nhà thầu đã thi công hoàn thành công trình, hoặc hạng mục công trình tương ứng với hợp đồng đã ký kết, được Chủ đầu tư nghiệm thu và chuyển sang nghĩa vụ bảo hành công trình. Nếu các điều khoản của bảo lãnh thực hiện hợp đồng nêu rõ ngày hết hạn và Nhà thầu chưa hoàn thành các nghĩa vụ của hợp đồng vào khoảng thời gian quy định tại **ĐKCT** trước ngày hết hạn, Nhà thầu sẽ phải gia hạn hiệu lực của bảo lãnh thực hiện hợp đồng cho tới khi công việc đã được hoàn thành và mọi sai sót đã được sửa chữa xong.

Chủ đầu tư phải hoàn trả cho Nhà thầu bảo đảm thực hiện hợp đồng trong vòng 14 ngày kể từ ngày Nhà thầu đã hoàn thành các công việc theo hợp đồng và chuyển sang nghĩa vụ bảo hành công trình.

Nhà thầu sẽ không được nhận lại toàn bộ số tiền bảo đảm thực hiện hợp đồng trong trường hợp từ chối thực hiện hợp đồng đã có hiệu lực hoặc các trường hợp sau:

- a) Nhà thầu không gia hạn hiệu lực của bảo đảm thực hiện hợp đồng theo quy định tại đoạn trên;
- b) Nhà thầu vi phạm các quy định trong Hợp đồng và/hoặc không có hành động để tiến hành sửa chữa, khắc phục trong vòng 30 (ba mươi) ngày kể từ ngày nhận được thông báo của Chủ đầu tư về việc sửa chữa những sai sót;
- c) Nhà thầu không trả cho Chủ đầu tư các khoản nợ và/hoặc các khoản phải trả khác theo quy định tại Hợp đồng trong vòng 30 (ba mươi) ngày kể từ ngày nhận được thông báo của Chủ đầu tư.
- d) Trường hợp Chủ đầu tư được quyền chấm dứt Hợp đồng theo khoản 17.2 [Chấm dứt hợp đồng bởi Chủ đầu tư].

5.2. Bảo lãnh tiền tạm ứng

Trước khi Chủ đầu tư tạm ứng hợp đồng cho Nhà thầu thì Nhà thầu phải nộp cho Chủ đầu tư bảo lãnh tạm ứng hợp đồng với giá trị và thời hạn quy định tại **ĐKCT** cho Chủ đầu tư trong vòng ____ ngày [*Ghi số ngày*] kể từ thời điểm hợp đồng này được ký bởi đại diện có thẩm quyền của các bên và phù hợp với quy định tại khoản 4 Điều 18 Nghị định số 37/2015/NĐ-CP được sửa đổi, bổ sung tại điểm a khoản 6 Điều 1 Nghị định số 50/2021/NĐ-CP. Bảo lãnh tạm ứng hợp đồng phải đảm bảo vô điều kiện, không hủy ngang và phải được Chủ đầu tư chấp thuận về nội dung trước khi phát hành. Trường hợp Nhà thầu là nhà thầu liên danh thì từng thành viên trong liên danh phải nộp cho Chủ đầu tư bảo lãnh tạm ứng tiền tạm ứng với giá trị tương đương khoản tiền tạm ứng cho từng thành viên, trừ trường hợp các thành viên trong liên danh thỏa thuận để nhà thầu đứng đầu liên danh nộp bảo lãnh tạm ứng hợp đồng cho Chủ đầu tư.

Bảo lãnh tiền tạm ứng phải được phát hành bởi một ngân hàng hoặc tổ chức tín dụng hoạt động hợp pháp tại Việt Nam và có hiệu lực cho đến khi hoàn trả hết khoản tiền tạm ứng; giá trị của bảo lãnh tiền tạm ứng sẽ được giảm dần theo số tiền tạm ứng mà Nhà thầu hoàn trả. Không tính lãi đối với tiền tạm ứng. Nếu các điều khoản của bảo lãnh tiền tạm

ứng nêu rõ ngày hết hạn và số tiền tạm ứng chưa được thu hồi hết trước ngày hết hạn, Nhà thầu sẽ phải gia hạn hiệu lực của bảo lãnh tiền tạm ứng cho tới khi hoàn trả hết khoản tiền tạm ứng. Trường hợp số tiền tạm ứng vẫn chưa được thu hồi hết trước khi hết hạn Bảo lãnh tiền tạm ứng hoặc trước khi chấm dứt Hợp đồng (tùy từng trường hợp), khi đó toàn bộ khoản tiền tạm ứng chưa thu hồi này sẽ coi là khoản nợ đến hạn và Nhà thầu có nghĩa vụ hoàn trả cho Chủ đầu tư toàn bộ khoản tạm ứng chưa thu hồi này.

Giá trị của bảo lãnh tạm ứng hợp đồng bao gồm cả dự phòng (nếu có) sẽ được khấu trừ tương ứng với giá trị giảm trừ tiền tạm ứng qua mỗi lần thanh toán (theo thỏa thuận của các bên) và đảm bảo thu hồi hết khi giá trị thanh toán khối lượng hoàn thành đạt 80% giá trị hợp đồng phù hợp quy định tại điểm đ khoản 5 Điều 18 Nghị định số 37/2015/NĐ-CP

Điều 6. Nội dung và khối lượng công việc

Nhà thầu thực hiện việc thi công xây dựng công trình theo bản vẽ thiết kế (kể cả phần sửa đổi được Chủ đầu tư chấp thuận), chỉ dẫn kỹ thuật được Chủ đầu tư chấp thuận và biên bản thương thảo, đàm phán hợp đồng (nếu có), đảm bảo chất lượng, tiến độ, giá cả, an toàn và các thỏa thuận khác trong hợp đồng.

6.2. Nội dung và khối lượng công việc của hợp đồng thi công xây dựng bao gồm toàn bộ hoặc một số công việc sau và được quy định chi tiết tại ĐKCT và/hoặc Phụ lục của Hợp đồng này:

- a) Bàn giao và tiếp nhận, quản lý mặt bằng xây dựng, tiếp nhận và bảo quản tim, cốt, mốc giới công trình;
- b) Cung cấp vật liệu xây dựng, nhân lực, máy và thiết bị thi công để thi công xây dựng công trình theo hợp đồng;
- c) Thi công xây dựng công trình theo đúng hồ sơ thiết kế được phê duyệt và quy chuẩn, tiêu chuẩn xây dựng hiện hành;
- d) Thực hiện trắc đạc, quan trắc công trình theo yêu cầu thiết kế. Thực hiện thí nghiệm, kiểm tra chạy thử đơn động và chạy thử liên động theo kế hoạch trước khi đề nghị nghiệm thu;
- đ) Kiểm soát chất lượng công việc xây dựng và lắp đặt thiết bị; giám sát thi công xây dựng công trình đối với công việc xây dựng do Nhà thầu phụ thực hiện trong trường hợp là Nhà thầu chính hoặc tổng thầu;
- e) Xử lý, khắc phục các sai sót, khiếm khuyết về chất lượng trong quá trình thi công xây dựng (nếu có);
- g) Thí nghiệm kiểm tra chất lượng vật liệu xây dựng, cấu kiện xây dựng;
- h) Thực hiện nghiệm thu công việc chuyển bước thi công, nghiệm thu giai đoạn thi công xây dựng hoặc bộ phận công trình xây dựng, nghiệm thu hoàn thành hạng mục công trình, công trình xây dựng;
- i) Thực hiện các công tác bảo đảm an toàn, bảo vệ và vệ sinh môi trường, phòng chống cháy nổ;
- k) Bảo vệ công trường, mặt bằng thi công trong phạm vi hợp đồng thi công;

- l) Thực hiện các công tác bảo đảm an ninh trật tự cho khu vực công trường;
- m) Hợp tác với các Nhà thầu khác trên công trường (nếu có);
- n) Thu dọn công trường và bàn giao sản phẩm xây dựng sau khi hoàn thành;
- o) Các công việc khác trong quá trình thực hiện hợp đồng theo thỏa thuận của hợp đồng, các tài liệu kèm theo hợp đồng và quy định của pháp luật.

6.3. Phạm vi công việc thực hiện đối với hợp đồng thi công xây dựng: Là việc cung cấp vật liệu xây dựng, nhân lực, máy và thiết bị thi công và thi công xây dựng công trình theo đúng hồ sơ thiết kế được phê duyệt. Trường hợp Chủ đầu tư cung cấp vật liệu, thiết bị thi công,... được quy định tại ĐKCT.

Điều 7. Yêu cầu về chất lượng sản phẩm và nghiệm thu, bàn giao sản phẩm hợp đồng thi công xây dựng

7.1. Yêu cầu về chất lượng sản phẩm của hợp đồng thi công xây dựng

a) Công trình phải được thi công theo bản vẽ thiết kế (kể cả phần sửa đổi được Chủ đầu tư chấp thuận), chỉ dẫn kỹ thuật được nêu trong Hồ sơ mời thầu phù hợp với hệ thống quy chuẩn, tiêu chuẩn được áp dụng cho dự án/BCKTKT và các quy định về chất lượng công trình xây dựng của nhà nước có liên quan; Nhà thầu phải có sơ đồ và thuyết minh hệ thống quản lý chất lượng thi công, giám sát chất lượng thi công của mình. Đối với các công trình lắp đặt, hàn nối Nhà thầu thực hiện theo chỉ dẫn của nhân viên PKTHT VT tỉnh/TP.

b) Nhà thầu phải cung cấp cho Chủ đầu tư các kết quả thí nghiệm vật liệu, sản phẩm của công việc hoàn thành theo yêu cầu của Chủ đầu tư và Pháp luật liên quan. Các kết quả thí nghiệm này phải được thực hiện bởi phòng thí nghiệm hợp chuẩn theo quy định (nếu có)

c) Nhà thầu đảm bảo vật tư, thiết bị do Nhà thầu cung cấp có nguồn gốc xuất xứ như quy định của hồ sơ hợp đồng.

d) Nhà thầu phải tổ chức lực lượng kiểm soát chất lượng thi công, chụp ảnh theo phụ lục hướng dẫn đính kèm, cập nhật lên phần mềm NonSAP của Chủ đầu tư.

7.2. Kiểm tra, giám sát của Chủ đầu tư

a) Chủ đầu tư được quyền vào các nơi trên công trường và các nơi khai thác nguyên vật liệu tự nhiên của Nhà thầu phục vụ cho gói thầu để kiểm tra;

b) Trong quá trình sản xuất, gia công, chế tạo và xây dựng ở khu vực, trên công trường được quy định trong hợp đồng Chủ đầu tư được quyền kiểm tra, kiểm định, đo lường, thử các loại vật liệu và kiểm tra quá trình gia công, chế tạo thiết bị, sản xuất vật liệu.

Nhà thầu phải tạo mọi điều kiện cho người của Chủ đầu tư để tiến hành các hoạt động này, bao gồm cả việc cho phép ra vào, cung cấp các phương tiện đi lại ở khu vực trên công trường, các giấy phép và thiết bị an toàn. Những hoạt động này không làm giảm nghĩa vụ hoặc trách nhiệm của Nhà thầu.

Đối với các công việc mà người của Chủ đầu tư được quyền xem xét đo lường và kiểm định, Nhà thầu phải thông báo cho Chủ đầu tư biết khi bất kỳ công việc nào như vậy đã xong và trước khi được phủ lập, hoặc không còn được nhìn thấy hoặc đóng gói để lưu

kho hoặc vận chuyên. Chủ đầu tư phải tiến hành ngay việc kiểm tra, giám định, đo lường hoặc kiểm định không được chậm trễ mà không cần lý do, hoặc thông báo ngay cho Nhà thầu việc Chủ đầu tư không kiểm tra, giám định, đo lường hoặc kiểm định để Nhà thầu có thể tiếp tục các công việc tiếp theo. Trong trường hợp Chủ đầu tư không tham gia quá trình này thì Chủ đầu tư không được khiếu nại về các vấn đề trên.

7.3. Nghiệm thu sản phẩm các công việc hoàn thành: Theo quy định tại khoản 2 Điều 13 Nghị định số 37/2015/NĐ-CP và Nghị định số 06/2021/NĐ-CP. Căn cứ nghiệm thu sản phẩm của hợp đồng là các bản vẽ thiết kế (kể cả phần sửa đổi, bổ sung được Chủ đầu tư chấp thuận); thuyết minh kỹ thuật; các quy chuẩn, tiêu chuẩn có liên quan; chứng chỉ kết quả thí nghiệm; biểu mẫu hồ sơ nghiệm thu bàn giao và các quy định khác có liên quan.

7.4. Nghiệm thu, bàn giao công trình và các hạng mục công trình

Thực hiện theo quy định tại Nghị định số 06/2021/NĐ-CP ngày 26/01/2021 của Chính phủ về Quy định chi tiết một số nội dung về quản lý chất lượng, thi công xây dựng và bảo trì công trình xây dựng [quy định tại ĐKCT].

7.5. Trách nhiệm của Nhà thầu đối với các sai sót

a) Bằng kinh phí của mình Nhà thầu phải hoàn thành các công việc còn tồn đọng vào ngày đã nêu trong biên bản nghiệm thu, bàn giao trong khoảng thời gian hợp lý mà Chủ đầu tư yêu cầu nhưng đảm bảo không vượt quá khoảng thời gian thực hiện các công việc còn tồn đọng đó quy định trong hợp đồng.

b) Trường hợp không sửa chữa được sai sót

- Nếu Nhà thầu không sửa chữa được các sai sót hay hư hỏng trong khoảng thời gian hợp lý, Chủ đầu tư hoặc đại diện của Chủ đầu tư có thể ấn định ngày để sửa chữa các sai sót hay hư hỏng và thông báo cho Nhà thầu biết về ngày này.

- Nếu Nhà thầu không sửa chữa được các sai sót hay hư hỏng vào ngày đã được thông báo, Chủ đầu tư có thể tự tiến hành công việc hoặc thuê người khác sửa chữa và Nhà thầu phải chịu mọi chi phí (Nhà thầu không được kiến nghị về chi phí sửa chữa nếu không cung cấp được tài liệu chứng minh sự thiếu chính xác trong cách xác định chi phí sửa chữa của Chủ đầu tư), Nhà thầu sẽ không phải chịu trách nhiệm về công việc sửa chữa nhưng vẫn phải chịu trách nhiệm tiếp tục nghĩa vụ của mình đối với công trình theo hợp đồng.

c) Nếu sai sót hoặc hư hỏng dẫn đến việc Chủ đầu tư không sử dụng được công trình hay phần lớn công trình cho mục đích đã định thì Chủ đầu tư sẽ chấm dứt hợp đồng; khi đó, Nhà thầu sẽ phải bồi thường toàn bộ thiệt hại cho Chủ đầu tư theo hợp đồng và theo các quy định pháp luật.

d) Nếu sai sót hoặc hư hỏng không thể sửa chữa ngay trên công trường được và được Chủ đầu tư đồng ý, Nhà thầu có thể chuyển khỏi công trường thiết bị hoặc cấu kiện bị sai sót hay hư hỏng để sửa chữa.

7.6. Các kiểm định thêm

Nếu việc sửa chữa sai sót hoặc hư hỏng làm ảnh hưởng đến sự vận hành của công trình, Chủ đầu tư có thể yêu cầu tiến hành lại bất cứ cuộc kiểm định nào nêu trong hợp

đồng, bao gồm cả các cuộc kiểm định khi hoàn thành và kiểm định sau khi hoàn thành. Yêu cầu này được thông báo trong khoảng thời gian 30 ngày sau khi đã sửa chữa sai sót hoặc hư hỏng.

Các kiểm định này phải được tiến hành theo các điều kiện được áp dụng cho các kiểm định trước, chỉ khác là được tiến hành bằng kinh phí của Nhà thầu.

7.7. Những nghĩa vụ chưa được hoàn thành

Sau khi đã cấp biên bản nghiệm thu, bàn giao, mỗi bên sẽ phải chịu trách nhiệm hoàn thành các nghĩa vụ vẫn chưa được thực hiện tại thời điểm đó. Hợp đồng vẫn được coi là có hiệu lực đối với nội dung và phạm vi của những nghĩa vụ chưa được hoàn thành.

Điều 8. Thời gian và tiến độ thực hiện hợp đồng

8.1. Thời gian và tiến độ thực hiện hợp đồng thi công xây dựng theo quy định tại Điều 14 Nghị định số 37/2015/NĐ-CP.

8.2. Ngày khởi công, thời gian thực hiện hợp đồng

Ngày khởi công công trình là ngày được quy định tại ĐKCT]

Nhà thầu sẽ bắt đầu tiến hành thi công xây dựng công trình ngay sau ngày khởi công và sẽ thực hiện thi công xây dựng công trình đúng thời gian thực hiện hợp đồng mà không được chậm trễ.

Nhà thầu phải hoàn thành toàn bộ công việc theo nội dung của hợp đồng trong khoảng thời gian quy định tại ĐKCT. Thời gian thực hiện hợp đồng nêu trên bao gồm cả thứ bảy, chủ nhật, ngày lễ, tết theo quy định pháp luật và không bao gồm thời gian diễn ra sự kiện bất khả kháng.

8.3. Tiến độ thực hiện hợp đồng

Căn cứ vào thời gian thực hiện hợp đồng Nhà thầu phải lập tiến độ chi tiết để trình cho Chủ đầu tư trong vòng 05 ngày sau ngày ký Hợp đồng này, Nhà thầu cũng phải trình tiến độ thi công đã được sửa đổi nếu tiến độ thi công trước đó không phù hợp với tiến độ thực tế hoặc không phù hợp với nghĩa vụ của Nhà thầu. Trừ khi được quy định khác trong hợp đồng, mỗi bản tiến độ thi công sẽ bao gồm trình tự thực hiện công việc của Nhà thầu và thời gian thi công cho mỗi giai đoạn chính của công trình;

b) Báo cáo định kỳ:

Theo tần suất quy định tại ĐKCT, Nhà thầu phải nộp báo cáo định kỳ theo mẫu của Chủ đầu tư có xác nhận của NTVGSTCXD.

Báo cáo định kỳ của Nhà thầu phải thể hiện:

- Tiến độ thực tế của các công tác chính được triển khai trong kỳ báo cáo so với tiến độ quy định tại bản tiến độ thi công được duyệt;
- Biện pháp tổ chức thi công trên công trường và các giai đoạn chính trong việc thi công công trình;
- Thống kê tồn tại, khiếm khuyết về chất lượng thi công của các công tác triển khai trong kỳ báo cáo;

-Kết quả thực hiện công an toàn lao động; phòng chống cháy nổ,... trên công trường,...

-Thống kê các khoản phạt vi phạm, bồi thường thiệt hại phát sinh trong kỳ báo cáo.

c) Nhà thầu được phép điều chỉnh tiến độ chi tiết theo tuần, tháng nhưng phải phù hợp với tiến độ tổng thể của hợp đồng.

Nhà thầu phải thực hiện theo tiến độ thi công và nghĩa vụ của mình theo hợp đồng. Nếu bản tiến độ thi công này không phù hợp với hợp đồng thì Chủ đầu tư sẽ thông báo cho Nhà thầu trong vòng 05 ngày sau khi nhận được bản tiến độ thi công của Nhà thầu và các bên thống nhất về tiến độ thi công phù hợp với thực tế. Chủ đầu tư sẽ được phép dựa vào bản tiến độ thi công phù hợp với thực tế này để yêu cầu Nhà thầu thực hiện theo tiến độ của hợp đồng.

Trường hợp Nhà thầu thông báo cho Chủ đầu tư về các tình huống cụ thể có thể xảy ra trong tương lai có tác động xấu hoặc làm chậm việc thi công công trình hay làm tăng giá hợp đồng, Chủ đầu tư hoặc nhà tư vấn có thể yêu cầu Nhà thầu báo cáo về những ảnh hưởng của các tình huống trong tương lai và đề xuất theo khoản 8.4 [Điều chỉnh tiến độ hợp đồng thi công xây dựng]. Nhà thầu phải nộp cho Chủ đầu tư một bản tiến độ thi công sửa đổi phù hợp với khoản này.

8.4. Điều chỉnh tiến độ hợp đồng thi công xây dựng

a) Điều chỉnh tiến độ hợp đồng được thực hiện theo quy định tại Điều 39 Nghị định số 37/2015/NĐ-CP và Điều 5 Thông tư 02/2023/TT-BXD.

b) Chủ đầu tư và Nhà thầu sẽ thương thảo về việc gia hạn thời gian thực hiện hợp đồng trong các trường hợp sau đây:

- Chủ đầu tư không trao cho Nhà thầu quyền tiếp cận, sử dụng các phần hoặc toàn bộ công trường theo thời gian quy định;

- Chủ đầu tư chậm trễ không có lý do trong việc cấp biên bản nghiệm thu công trình;

- Nhà thầu tuân thủ các hướng dẫn của Chủ đầu tư khi các hướng dẫn của Chủ đầu tư đúng quy định, mới phát sinh, không nằm trong thỏa thuận đã có trước đó.

c) Nhà thầu được phép theo Điều 23 [Khiếu nại và xử lý các tranh chấp] gia hạn thời gian hoàn thành nếu do một trong những lý do sau đây:

- Có sự thay đổi phạm vi công việc, thiết kế, biện pháp thi công theo yêu cầu của Chủ đầu tư làm ảnh hưởng đến tiến độ thực hiện hợp đồng;

- Do ảnh hưởng của các trường hợp bất khả kháng;

- Sự chậm trễ, trở ngại trên công trường do Chủ đầu tư, nhân lực của Chủ đầu tư hay các Nhà thầu khác của Chủ đầu tư gây ra như: việc bàn giao mặt bằng không đúng với các thỏa thuận trong hợp đồng, các thủ tục liên quan ảnh hưởng đến tiến độ thực hiện hợp đồng mà không do lỗi của Nhà thầu gây ra;

- Do Chủ đầu tư không hoặc chậm thanh toán vốn theo quy định của hợp đồng.

Sau khi nhận được khiếu nại của Nhà thầu nhằm gia hạn thời gian hoàn thành, Chủ đầu tư sẽ đánh giá tình hình, cho ý kiến xử lý về việc có được gia hạn thời gian thực hiện Hợp đồng hay không, có tính đến hoặc không tính đến các thiệt hại mà Nhà thầu phải bồi thường cho Chủ đầu tư (nếu có). Trong trường hợp được gia hạn Hợp đồng thì việc gia hạn phải được các Bên thông qua bằng văn bản bổ sung của Hợp đồng. Nhà thầu tại đây đồng ý sẽ không có bất kỳ khiếu nại nào liên quan đến bất kỳ quyết định nào của Chủ đầu tư về việc có gia hạn thời gian thực hiện Hợp đồng hay không.

8.5. Đẩy nhanh tiến độ

Trường hợp Chủ đầu tư cần Nhà thầu hoàn thành trước ngày hoàn thành dự kiến, Chủ đầu tư phải yêu cầu Nhà thầu đề xuất các chi phí phát sinh nhằm đẩy nhanh tiến độ. Nếu Chủ đầu tư chấp nhận các chi phí mà Nhà thầu đề xuất thì ngày hoàn thành dự kiến sẽ được điều chỉnh cho phù hợp và được Chủ đầu tư, Nhà thầu xác nhận.

Nếu các chi phí phát sinh do Nhà thầu đề xuất để đẩy nhanh tiến độ được Chủ đầu tư chấp thuận thì giá hợp đồng sẽ được điều chỉnh và các chi phí phát sinh sẽ được xem là một thay đổi của hợp đồng.

8.6. Khắc phục tiến độ chậm trễ

Khi tiến độ đã bị chậm hơn so với tiến độ thi công như các bên đã thỏa thuận trong hợp đồng của công việc đó mà không phải do những nguyên nhân đã nêu trong khoản 8.4 Điều này, khi đó Chủ đầu tư yêu cầu Nhà thầu trình một bản tiến độ thi công được sửa đổi để thực hiện tiến độ hoàn thành, trong thời gian yêu cầu.

Điều 9. Giá hợp đồng, tạm ứng và thanh toán

Loại giá hợp đồng: được quy định tại ĐKCT.

9.2. Giá hợp đồng:

Tổng giá trị hợp đồng được quy định tại ĐKCT.

Chi tiết giá hợp đồng được nêu trong Phụ lục số 01 [Giá hợp đồng].

Giá hợp đồng trên đã bao gồm toàn bộ các chi phí để thực hiện công việc theo hợp đồng, bản quyền, lợi nhuận của Nhà thầu và tất cả các loại thuế, phí liên quan đến công việc theo quy định của pháp luật.

Giá hợp đồng chỉ được điều chỉnh theo quy định tại Điều 10 [Điều chỉnh giá hợp đồng].

9.3. Tạm ứng:

a) Mức tạm ứng và hồ sơ đề nghị tạm ứng: được quy định tại ĐKCT.

Tiền tạm ứng được thu hồi dần qua các lần thanh toán khối lượng hoàn thành của hợp đồng và đảm bảo thu hồi hết khi giá trị thanh toán đạt 80% giá hợp đồng đã ký.

b) Tiền tạm ứng phải được hoàn trả bằng cách khấu trừ một tỷ lệ nhất định trong các khoản thanh toán đến hạn cho Nhà thầu, theo bảng kê tỷ lệ phần trăm công việc đã hoàn thành làm cơ sở thanh toán. Khoản tiền tạm ứng hay hoàn trả tiền tạm ứng sẽ không được

tính đến khi định giá các công việc đã thực hiện, các thay đổi hợp đồng, các sự kiện bồi thường, phạt vi phạm hợp đồng hoặc bồi thường thiệt hại.

Trường hợp tạm ứng vẫn chưa được hoàn trả trước khi ký biên bản nghiệm thu công trình và trước khi chấm dứt hợp đồng theo Điều 17 [Tạm dừng và chấm dứt hợp đồng bởi Chủ đầu tư], Điều 18 [Tạm dừng và chấm dứt hợp đồng bởi Nhà thầu] hoặc Điều 20 [Rủi ro và bất khả kháng] (tùy từng trường hợp), khi đó toàn bộ số tiền tạm ứng chưa thu hồi được này sẽ là nợ đến hạn và Nhà thầu phải chịu trách nhiệm thanh toán cho Chủ đầu tư trong thời gian 14 ngày kể từ ngày nhận được thông báo của Chủ đầu tư.

c) Nhà thầu phải sử dụng tiền tạm ứng theo đúng quy định tại khoản 6 Điều 18 Nghị định số 37/2015/NĐ-CP. Tiền tạm ứng chỉ được sử dụng cho việc trả lương cho người lao động, mua hoặc huy động thiết bị, nhà xưởng, vật tư và các chi phí huy động cần thiết cho việc thực hiện hợp đồng.

9.4. Thanh toán: Được quy định tại **ĐKCT**.

9.5. Thời hạn thanh toán

a) Chủ đầu tư sẽ thanh toán cho Nhà thầu trong vòng _____ ngày [Ghi số ngày] làm việc, kể từ ngày Chủ đầu tư nhận được hồ sơ thanh toán hợp lệ của Nhà thầu.

b) Trường hợp Chủ đầu tư thanh toán không đúng thời hạn và không đầy đủ theo thỏa thuận trong hợp đồng thì Chủ đầu tư phải thanh toán cho Nhà thầu khoản tiền lãi chậm thanh toán theo quy định tại Khoản 21.1 [Phạt vi phạm hợp đồng].

9.6. Thanh toán tiền bị giữ lại

Chủ đầu tư sẽ thanh toán toàn bộ các khoản tiền bị giữ lại cho Nhà thầu [quy định tại **ĐKCT**] khi các bên đã đủ căn cứ để xác định giá trị của các lần thanh toán và khi Nhà thầu hoàn thành nghĩa vụ bảo hành công trình theo quy định tại Điều 19 [Bảo hiểm và bảo hành]

9.7. Đồng tiền và hình thức thanh toán

a) Đồng tiền thanh toán: đồng tiền Việt Nam (đồng).

b) Hình thức thanh toán: thanh toán bằng hình thức chuyển khoản ngân hàng.

9.8. Hồ sơ thanh toán: quy định tại **ĐKCT**

Điều 10. Điều chỉnh giá hợp đồng xây dựng

10.1. Nguyên tắc điều chỉnh

Chỉ điều chỉnh giá trị Hợp đồng trong thời gian thực hiện Hợp đồng, bao gồm cả thời gian gia hạn (nếu có). Khi điều chỉnh giá hợp đồng dẫn đến phải điều chỉnh, bổ sung hợp đồng thì phải ký kết phụ lục hợp đồng làm cơ sở điều chỉnh giá hợp đồng.

10.2. Phương pháp điều chỉnh

10.2.1. Đối với trường hợp phát sinh khối lượng công việc (tăng hoặc giảm) đã có đơn giá quy định trong Hợp đồng, áp dụng đơn giá đã ký.

10.2.2. Đối với các khối lượng phát sinh nằm ngoài phạm vi hợp đồng đã ký, chưa có đơn giá trong Hợp đồng thì hai Bên thương thảo, thống nhất xác định đơn giá cho các khối lượng phát sinh này ngay tại thời điểm phát sinh hoặc thời điểm gần nhất. Đơn giá mới

được xác định theo hướng dẫn về xác định và quản lý chi phí đầu tư xây dựng công trình của Bộ Xây dựng và được Chủ đầu tư phê duyệt trước khi ký Phụ lục bổ sung Hợp đồng. Hai bên thống nhất đơn giá áp dụng thanh toán cho nhà thầu được xác định trên cơ sở đơn giá dự toán được Chủ đầu tư phê duyệt và đảm bảo tổng giá trị thanh quyết toán cho nhà thầu không vượt giá trị hợp đồng đã ký kết. Trường hợp vượt giá trị hợp đồng hai bên phải ký phụ lục hợp đồng để thanh toán khối lượng phát sinh ngoài hợp đồng.

10.2.3. Đối với các trường hợp bất khả kháng: Đơn giá cho các công việc phải khắc phục hậu quả bất khả kháng được xác định căn cứ vào Điều kiện thực tế, Thông tư hướng dẫn xác định và quản lý chi phí đầu tư xây dựng công trình của Bộ Xây dựng. Có thể áp dụng đơn giá trong hợp đồng đã ký kết; hoặc đơn giá xác định theo nguyên tắc thỏa thuận trong hợp đồng về đơn giá mới cho khối lượng công việc bổ sung, phát sinh bổ sung ngoài phạm vi hợp đồng.

10.2.4. Trường hợp giá vật tư thiết bị biến động bất thường mà được cơ quan nhà nước có thẩm quyền cho phép điều chỉnh theo các thông tư, nghị định, văn bản pháp luật ban hành thì nhà thầu được phép điều chỉnh giá theo quy định của các văn bản đó.

10.2.5. Trường hợp điều chỉnh giá hợp đồng do thay đổi quy định, chính sách của nhà nước thì các bên thực hiện điều chỉnh hợp đồng theo quy định.

Trong quá trình thực hiện hợp đồng, trường hợp tại thời điểm thanh toán nếu chính sách về thuế có sự thay đổi (tăng hoặc giảm) đồng thời Nhà thầu xuất trình được các tài liệu xác định rõ số thuế phát sinh thì khoản chênh lệch của chính sách về thuế sẽ được điều chỉnh theo quy định, hướng dẫn của Nhà nước.

- Đối với khối lượng tuyến truyền dẫn được nghiệm thu trước ngày 31/12/2025 áp dụng thuế VAT 8% theo Nghị định 174/2025/NĐ-CP quy định chi tiết chính sách giảm thuế GTGT theo Nghị quyết 204/2025/QH15 của Quốc hội.

- Đối với khối lượng tuyến truyền dẫn được nghiệm thu sau ngày 31/12/2026 sẽ áp dụng thuế VAT theo văn bản hướng dẫn của Nhà nước tại thời điểm nghiệm thu

10.3. Thanh toán đối với phần giá trị bổ sung:

Đối với những giá trị được nêu trong Điểm 10.2.1 thì được thanh toán luôn trong các đợt thanh toán sau khi khối lượng công việc hoàn thành được nghiệm thu bởi Chủ đầu tư.

Đối với những giá trị được nêu trong Điểm 10.2.2, Chủ đầu tư chỉ thanh toán sau khi các Bên đã ký Phụ lục Hợp đồng bổ sung.

Đối với những giá trị được nêu trong Điểm 10.2.3, Điểm 10.2.4, Điểm 10.2.5 Chủ đầu tư sẽ thanh toán theo thỏa thuận của hai Bên căn cứ vào tình hình thực tế.

Trường hợp giá trị bổ sung dẫn đến vượt giá gói thầu được phê duyệt thì Chủ đầu tư sẽ trình người có thẩm quyền quyết định đầu tư xem xét, quyết định.

Điều 11. Quyền và nghĩa vụ chung của Chủ đầu tư

11.1. Quyền của Chủ đầu tư

a) Chủ đầu tư có quyền kiểm tra, giám sát nhưng không được gây cản trở hoạt động thi công bình thường của Nhà thầu và bất kỳ chậm trễ, trì hoãn hay yêu cầu bổ sung kéo

dài nào trong việc kiểm tra/kiểm định của Chủ đầu tư thì đều không được tính vào tiến độ thi công của Nhà thầu;

b) Nếu Chủ đầu tư xét thấy mình có quyền với bất kỳ khoản thanh toán nào theo bất cứ điều nào hoặc các quy định khác liên quan đến hợp đồng thì phải thông báo và cung cấp các chi tiết cụ thể cho Nhà thầu.

c) Trường hợp Chủ đầu tư nhận thấy vấn đề hoặc tình huống dẫn tới khiếu nại phải thông báo cho Nhà thầu càng sớm càng tốt. Các thông tin chi tiết phải xác định cụ thể điều khoản hoặc cơ sở khiếu nại khác và phải bao gồm chứng minh của số tiền và sự kéo dài mà Chủ đầu tư tự cho mình có quyền được hưởng liên quan đến hợp đồng. Chủ đầu tư sau đó phải quyết định:

- Số tiền (nếu có) mà Chủ đầu tư có quyền yêu cầu Nhà thầu thanh toán;
- Kéo dài (nếu có) thời hạn thông báo sai sót;

Chủ đầu tư có thể khấu trừ số tiền này từ bất kỳ khoản nợ hay sẽ nợ nào của Nhà thầu. Chủ đầu tư chỉ được quyền trừ hoặc giảm số tiền từ tổng số được xác nhận khoản nợ của Nhà thầu hoặc theo một khiếu nại nào khác đối với Nhà thầu theo khoản này;

- Các quyền khác theo quy định của pháp luật.

11.2. Nghĩa vụ của Chủ đầu tư

a) Bàn giao toàn bộ hoặc từng phần mặt bằng xây dựng cho Nhà thầu quản lý, sử dụng phù hợp với tiến độ và các thỏa thuận của hợp đồng;

b) Cử và thông báo bằng văn bản cho Nhà thầu về nhân lực chính tham gia quản lý và thực hiện hợp đồng;

c) Bố trí đủ nguồn vốn để thanh toán cho Nhà thầu theo tiến độ thanh toán trong hợp đồng;

d) Thuê tư vấn giúp Chủ đầu tư giám sát theo quy định tại Điều 13 của hợp đồng này [Quyền và nghĩa vụ của nhà tư vấn];

e) Cung cấp kịp thời hồ sơ thiết kế và các tài liệu có liên quan, vật tư (nếu có) theo thỏa thuận trong hợp đồng và quy định của pháp luật có liên quan;

g) Xem xét và chấp thuận kịp thời bằng văn bản các đề xuất liên quan đến thiết kế, thi công của Nhà thầu trong quá trình thi công xây dựng công trình. Nếu trong khoảng thời gian này mà Chủ đầu tư không trả lời thì coi như Chủ đầu tư đã chấp thuận đề nghị hay yêu cầu của Nhà thầu;

h) Chủ đầu tư phải có sẵn để cung cấp cho Nhà thầu toàn bộ các số liệu liên quan mà Chủ đầu tư có về điều kiện địa hình, địa chất, thủy văn và những nội dung của công tác khảo sát về công trường, bao gồm cả các yếu tố môi trường liên quan đến hợp đồng.

Điều 12. Quyền và nghĩa vụ chung của Nhà thầu

12.1. Quyền của Nhà thầu

a) Được quyền đề xuất với Chủ đầu tư về khối lượng phát sinh ngoài hợp đồng quy định tại Điều 4 Thông tư hướng dẫn một số nội dung về hợp đồng xây dựng; từ chối thực

hiện công việc ngoài phạm vi hợp đồng khi chưa được hai bên thống nhất và những yêu cầu trái pháp luật của Chủ đầu tư.

b) Được thay đổi các biện pháp thi công sau khi được Chủ đầu tư chấp thuận nhằm đẩy nhanh tiến độ, bảo đảm chất lượng, an toàn, hiệu quả công trình trên cơ sở giá hợp đồng đã ký kết.

c) Tiếp cận công trường:

- Chủ đầu tư phải bàn giao cho Nhà thầu mặt bằng thi công công trình để Nhà thầu thực hiện hợp đồng.

- Trường hợp Nhà thầu không nhận được mặt bằng thi công công trình do sự chậm trễ của Chủ đầu tư và phải gánh chịu chi phí phát sinh trong thời gian này thì Nhà thầu được thanh toán chi phí phát sinh và cộng thêm vào trong giá hợp đồng.

Nếu do sai sót hoặc sự chậm trễ của Nhà thầu thì Nhà thầu sẽ không được quyền hưởng việc gia hạn thời gian, chi phí này.

12.2. Nghĩa vụ của Nhà thầu

a) Nhà thầu phải huy động các nhân sự chủ chốt và sử dụng các thiết bị đã kê khai trong HSDT (HSDX) hoặc đã bổ sung để thực hiện công trình. Chủ đầu tư chỉ chấp thuận đề xuất thay thế nhân sự chủ chốt và thiết bị trong trường hợp kinh nghiệm, năng lực của nhân sự thay thế và chất lượng, tính năng của thiết bị thay thế là tương đương hoặc cao hơn so với đề xuất trong HSDT, đảm bảo đúng quy định.

b) Trường hợp Chủ đầu tư yêu cầu Nhà thầu không sử dụng nhân sự của Nhà thầu cho việc thực hiện hợp đồng của Chủ đầu tư với lý do chính đáng, Nhà thầu phải bảo đảm rằng người đó sẽ rời khỏi công trường trong vòng 07 ngày làm việc, kể từ ngày nhận được yêu cầu của Chủ đầu tư và không còn được thực hiện bất kỳ công việc nào liên quan đến hợp đồng. Trong trường hợp cần thiết, Nhà thầu phải bổ sung ngay một nhân sự thay thế có năng lực, kinh nghiệm tương đương hoặc cao hơn.

c) Trường hợp Chủ đầu tư xác định một nhân sự của Nhà thầu tham gia các hành vi tham nhũng, gian lận, thông đồng, ép buộc hoặc gây trở ngại trong quá trình thực hiện công trình, các hành vi vi phạm pháp luật khác thì nhân sự đó sẽ bị buộc thôi việc.

d) Nhà thầu phải thi công xây dựng công trình đúng thiết kế, tiêu chuẩn dự án, quy chuẩn, tiêu chuẩn xây dựng, bảo đảm chất lượng, tiến độ, an toàn, bảo vệ môi trường và phòng chống cháy nổ.

đ) Nhà thầu phải lập biện pháp tổ chức thi công, ghi nhận ký thi công xây dựng công trình, lập hồ sơ thanh toán, lập hồ sơ hoàn công, lập quyết toán hợp đồng, thí nghiệm vật liệu, kiểm định, thiết bị, sản phẩm xây dựng theo đúng quy định của hợp đồng.

e) Nhà thầu phải giữ bí mật thông tin liên quan đến hợp đồng hoặc pháp luật có quy định liên quan đến bảo mật thông tin.

g) Nhà thầu phải trả lời bằng văn bản các đề nghị hay yêu cầu của Chủ đầu tư trong khoảng thời gian 05 ngày, nếu trong khoảng thời gian này mà Nhà thầu không trả lời thì được coi như Nhà thầu đã chấp nhận đề nghị hay yêu cầu của Chủ đầu tư.

h) Nhà thầu phải thay mặt Chủ đầu tư làm việc với Điện lực, Tổng Cục đường Bộ, Cục đường bộ, Sở Giao thông tỉnh, UBND tỉnh xin cấp phép xây dựng và khởi công công trình, chấp thuận treo cáp trên cột điện lực hoặc cơ quan quản lý khác và chịu mọi chi phí liên quan.

Nhà thầu có trách nhiệm phối hợp với Chủ đầu tư đối soát vật tư sau khi 2 bên nghiệm thu khối lượng công việc hoàn thành để làm cơ sở thanh toán. Đối với vật tư còn thừa Chủ đầu tư sẽ thu hồi về nhập kho. Đối với vật tư thiếu so với phiếu xuất kho (mất vật tư trong quá trình Nhà thầu thi công) Chủ đầu tư sẽ khấu trừ từ tiền phải thanh toán cho Nhà thầu với giá trị bằng giá trên phiếu xuất kho.

i) Đối với các công việc phát sinh ngoài phạm vi hợp đồng đã ký (khối lượng nằm ngoài phạm vi công việc phải thực hiện theo thiết kế) nhà thầu có nghĩa vụ gửi toàn bộ hồ sơ cho chủ đầu tư trong vòng 05 ngày kể từ ngày hoàn thành công trình đưa vào sử dụng.

k) Nhà thầu phải có trách nhiệm chụp ảnh cho hạng mục công trình triển khai ngầm từ lúc bắt đầu khởi công công trình đến lúc hoàn thành công trình theo từng hạng mục cụ thể gửi cho nhân viên trực tiếp giám sát và Phòng Kỹ thuật Hạ tầng tỉnh.

- ✓ Mỗi nhà thầu đang thi công cho Viettel được cấp user chụp ảnh giám sát.
- ✓ Cài đặt phần mềm giám sát chất lượng (PM GSCL) trên mobile.
- ✓ Trường hợp công trình có TVGS: Thi nhà thầu TVGS phải chụp ảnh. Trường hợp không có nhà thầu TVGS thì nhà thầu thi công phải chụp ảnh.
- ✓ Viettel tỉnh/TP là đơn vị giao việc chụp ảnh giám sát chất lượng cho nhà thầu (có báo tin nhắn cho người nhận việc sử dụng sim Viettel).
- ✓ Chụp ảnh GSCL: Nhà thầu phải có trách nhiệm chụp ảnh trên mobile cho từng hạng mục công trình triển khai từ lúc bắt đầu khởi công công trình đến lúc hoàn thành công trình theo từng hạng mục.
- ✓ Chụp ảnh thi công công trình theo đúng Hướng dẫn tại phụ lục đính kèm phải đảm bảo đúng thời điểm, vị trí, thông số kỹ thuật, hướng nhìn, chất lượng, đúng danh mục và số lượng.
- ✓ Khi ảnh không đạt yêu cầu (chất lượng, hình ảnh) bị lớp 1 (lớp 1 là Trung tâm Kỹ thuật Khu vực 1,2,3) hoặc lớp 2 (lớp 2 là Phòng TKDA-BQLDAHTVT) từ chối người chụp ảnh sẽ nhận được tin nhắn bị từ chối → Nhà thầu phải khắc phục, chụp upload lại ảnh.
- ✓ Quy định các hạng mục khuất phải duyệt ảnh mới được thi công tiếp theo (nghiệm thu rãnh đào, đặt ống (dải cáp), khoan đường (nếu có)).
- ✓ Nhà thầu phối hợp với Viettel tỉnh/TP lập hồ sơ hoàn công quyết toán trên PM. Sau khi hoàn thành thì in hồ sơ từ PM để trình ký. VNet chỉ quyết toán các công trình có hồ sơ được in ra từ PM và ký cứng.

l) Trong quá trình thi công công trình, nếu có phát sinh thay đổi so với thiết kế được duyệt phải báo cáo chủ đầu tư phê duyệt trước khi triển khai. Trường hợp giá trị phát sinh lớn có khả năng vượt giá trị hợp đồng phải có báo cáo về khối lượng, phương án thay đổi, giá trị thay đổi và chênh lệch chi phí so với hợp đồng.

m) Khi các công trình triển khai, thi công xong nhà thầu phải có thông báo triển khai xong bằng mail, tin nhắn mới xác nhận công trình đó đã triển khai xong. Các công trình đã triển khai thi công xong mà không có thông báo bằng mail, tin nhắn... thì coi như vẫn chưa thi công xong.

n) Đối chiếu công nợ: Nhà thầu thực hiện đối chiếu công nợ một năm 02 lần (lần 1 ngày 30/6 và lần 2 ngày 31/12 hàng năm) đến khi công nợ hợp đồng bằng 0 đồng.

o) Đối với khối lượng công việc phát sinh ngoài hợp đồng, nhà thầu có nghĩa vụ phải thi công ngay sau khi có biên bản hiện trường ký xác nhận khối lượng công việc ngoài hợp đồng và Quyết định phê duyệt thiết kế, dự toán phát sinh được Chủ đầu tư phê duyệt.

12.3. Nhân lực của Nhà thầu

Nhân lực của Nhà thầu phải có trình độ chuyên môn, kỹ năng và kinh nghiệm phù hợp về nghề nghiệp, công việc của họ. Chủ đầu tư có thể yêu cầu Nhà thầu sa thải (hay tác động để sa thải) bất cứ nhân lực nào ở công trường hay công trình, kể cả đại diện của Nhà thầu nếu những người đó: có thái độ sai trái hoặc thiếu cẩn thận; thiếu năng lực hoặc bất cẩn; không tuân thủ bất kỳ điều khoản nào của hợp đồng; gây phương hại đến an toàn, sức khỏe hoặc bảo vệ môi trường.

Khi đó, Nhà thầu sẽ chỉ định (hoặc buộc phải chỉ định) một người khác thích hợp để thay thế. Nhà thầu phải luôn đảm bảo trật tự, an toàn cho người và tài sản trên công trường.

12.4. Báo cáo về nhân lực và thiết bị của Nhà thầu

Nhà thầu phải trình cho Chủ đầu tư những chi tiết về số lượng nhân lực tối thiểu, thiết bị chủ yếu của Nhà thầu trên công trường.

12.5. Hợp tác

Nhà thầu phải có trách nhiệm thực hiện việc hợp tác trong công việc đối với: nhân lực của Chủ đầu tư; các Nhà thầu khác do Chủ đầu tư thuê;

Các dịch vụ cho những người này và các Nhà thầu khác có thể bao gồm việc sử dụng thiết bị của Nhà thầu, các công trình tạm hoặc việc bố trí đường vào công trường là trách nhiệm của Nhà thầu. Trường hợp các dịch vụ này làm phát sinh chi phí ngoài giá hợp đồng thì các bên xem xét thỏa thuận bổ sung chi phí này.

Nhà thầu phải chịu trách nhiệm về các hoạt động thi công xây lắp của mình trên công trường, phải phối hợp các hoạt động của mình với hoạt động của các Nhà thầu khác ở phạm vi (nếu có) được nêu rõ trong hồ sơ mời thầu (hoặc hồ sơ yêu cầu) của Chủ đầu tư.

12.6. Định vị các mốc

Nhà thầu phải định vị công trình theo các mốc và cao trình tham chiếu được xác định trong hợp đồng. Nhà thầu sẽ chịu trách nhiệm về việc định vị đúng tất cả các hạng mục của công trình và phải điều chỉnh sai sót về vị trí, cao độ, kích thước hoặc căn tuyến của công trình.

Chủ đầu tư sẽ phải chịu trách nhiệm về bất kỳ sai sót nào về việc cung cấp thông tin trong các mục được chỉ ra trên đây hoặc các thông báo để tham chiếu đó (các điểm mốc,

tuyến và cao trình chuẩn), nhưng Nhà thầu phải cố gắng để kiểm chứng độ chính xác của chúng trước khi sử dụng.

Trường hợp, Nhà thầu bị chậm trễ và phải chịu chi phí mà không phải do lỗi của mình gây ra, thì Nhà thầu sẽ thông báo cho Chủ đầu tư và có quyền thực hiện theo Điều 23 của hợp đồng [Khiếu nại và xử lý các tranh chấp].

12.7. Điều kiện về công trường

Nhà thầu được coi là đã thăm tra và xem xét công trường, khu vực xung quanh công trường, các số liệu và thông tin có sẵn nêu trên và đã được thỏa mãn trước khi nộp thầu, bao gồm:

- a) Địa hình của công trường, bao gồm cả các điều kiện địa chất công trình khi mà trong E-HSMT hoặc tài liệu làm rõ đã có báo cáo khảo sát địa chất công trình;
- b) Điều kiện địa chất thủy văn và khí hậu;
- c) Mức độ và tính chất của công việc và vật liệu cần thiết cho việc thi công, hoàn thành công trình và sửa chữa sai sót.
- d) Các quy định của pháp luật về lao động;
- đ) Các yêu cầu của Nhà thầu về đường vào, ăn, ở, phương tiện, nhân lực, điều kiện giao thông, nước và các dịch vụ khác.

Nhà thầu được coi là đã thỏa mãn về tính đúng, đủ của điều kiện công trường để xác định giá hợp đồng.

Nếu Nhà thầu gặp phải các điều kiện địa chất bất lợi mà Nhà thầu cho là không lường trước được, thì Nhà thầu phải thông báo cho Chủ đầu tư biết một cách sớm nhất có thể. Thông báo này sẽ mô tả các điều kiện địa chất sao cho Chủ đầu tư có thể kiểm tra được và phải nêu lý do tại sao Nhà thầu coi các điều kiện địa chất đó là không lường trước được. Nhà thầu phải tiếp tục thi công xây dựng công trình, sử dụng các biện pháp thỏa đáng và hợp lý và thích ứng với điều kiện địa chất đó và phải tuân theo bất kỳ chỉ dẫn nào mà Chủ đầu tư có thể đưa ra. Nếu một chỉ dẫn tạo ra sự thay đổi, thì các bên xem xét tiêu chí để thống nhất áp dụng theo Điều 20 của hợp đồng [Rủi ro và bất khả kháng].

12.8. Đường đi và phương tiện

Nhà thầu phải chịu toàn bộ chi phí và lệ phí cho các quyền về đường đi lại chuyên dùng hoặc tạm thời mà Nhà thầu cần có, bao gồm lối vào công trường. Nhà thầu cũng phải có thêm các phương tiện khác bên ngoài công trường cần cho công việc bằng kinh phí của mình.

Nhà thầu phải nỗ lực để tránh làm hư hỏng đường, cầu do việc sử dụng, đi lại của Nhà thầu hoặc người của Nhà thầu gây ra. Những nỗ lực này phải bao gồm việc sử dụng đúng các phương tiện và tuyến đường thích hợp.

Trừ khi được quy định khác trong các điều kiện và điều khoản này:

- a) Nhà thầu không được sử dụng và chiếm lĩnh toàn bộ đường đi, vỉa hè bất kể nó là công cộng hay thuộc quyền kiểm soát của Chủ đầu tư hoặc những người khác;

b) Nhà thầu (trong quan hệ giữa các bên) sẽ phải chịu trách nhiệm sửa chữa nếu Nhà thầu làm hỏng khi sử dụng các tuyến đường đó;

c) Nhà thầu phải cung cấp các biển hiệu, biển chỉ dẫn cần thiết dọc tuyến đường và phải xin phép nếu các cơ quan liên quan yêu cầu cho việc sử dụng các tuyến đường, biển hiệu, biển chỉ dẫn;

d) Chủ đầu tư không chịu trách nhiệm về bất cứ khiếu nại nào có thể nảy sinh từ việc sử dụng hoặc các việc liên quan khác đối với các tuyến đường đi lại;

đ) Chủ đầu tư không bảo đảm sự thích hợp hoặc sẵn có các tuyến đường riêng biệt nào;

e) Chi phí do sự không thích hợp hoặc không có sẵn các tuyến đường cho yêu cầu sử dụng của Nhà thầu sẽ do Nhà thầu chịu.

12.9. Vận chuyển vật tư thiết bị (trừ khi có quy định khác)

a) Nhà thầu phải vận chuyển vật tư thiết bị từ kho Viettel tỉnh/TP đến chân công trình và chịu mọi chi phí vận chuyển liên quan;

b) Nhà thầu phải thông báo cho Chủ đầu tư không muộn hơn 05 ngày, trước ngày mà mọi vật tư, thiết bị được vận chuyển tới công trường (bao gồm cả đóng gói, xếp hàng, vận chuyển, nhận, dỡ hàng, lưu kho và bảo vệ vật tư thiết bị);

c) Nhà thầu phải bồi thường và gánh chịu thiệt hại cho Chủ đầu tư đối với các hư hỏng, mất mát và chi phí (kể cả lệ phí và phí tư pháp) do việc vận chuyển vật tư thiết bị của Nhà thầu.

12.10. Thiết bị Nhà thầu

Nhà thầu phải chịu trách nhiệm đối với toàn bộ thiết bị của mình. Khi được đưa tới công trình, thiết bị của Nhà thầu phải dùng riêng cho việc thi công công trình. Nhà thầu không được di chuyển ra khỏi công trường bất kỳ một loại thiết bị chủ yếu nào nếu không được sự đồng ý của Chủ đầu tư. Tuy nhiên, không yêu cầu phải có sự đồng ý của Chủ đầu tư đối với các xe cộ vận chuyển vật tư, thiết bị hoặc nhân lực của Nhà thầu ra khỏi công trường.

12.11. Thiết bị và vật liệu do Chủ đầu tư cấp

a) Chủ đầu tư phải chịu trách nhiệm đối với thiết bị, vật liệu của mình cấp cho Nhà thầu.

b) Nhà thầu phải chịu trách nhiệm đối với từng thiết bị, vật liệu của Chủ đầu tư trong khi người của Nhà thầu vận hành, lái, điều khiển, sử dụng, quản lý hoặc kiểm soát nó.

Số lượng thích hợp và số tiền phải trả (với giá đã nêu) để sử dụng thiết bị của Chủ đầu tư đã được thỏa thuận trong hợp đồng. Nhà thầu phải thanh toán số tiền này cho Chủ đầu tư.

Chủ đầu tư phải cung cấp, miễn phí “các vật liệu do mình cung cấp” (nếu có) theo các chi tiết nêu trong các yêu cầu của Chủ đầu tư. Chủ đầu tư phải chịu rủi ro và dùng chi phí của mình, cung cấp những vật tư này tại thời điểm và địa điểm được quy định trong hợp đồng. Nhà thầu phải kiểm tra những vật liệu này và phải thông báo kịp thời cho Chủ

đầu tư về sự thiếu hụt, sai sót hoặc không có của những vật liệu này. Trừ khi hai bên có thỏa thuận khác, Chủ đầu tư phải xác định ngay sự thiếu hụt, sai sót như đã được thông báo.

Sau khi được kiểm tra, vật liệu do Chủ đầu tư cấp sẽ phải được Nhà thầu bảo quản và giám sát cẩn thận. Trách nhiệm kiểm tra, bảo quản của Nhà thầu không làm giảm trách nhiệm của Chủ đầu tư đối với sự thiếu hụt, sai sót, lỗi không thấy rõ khi kiểm tra.

12.12. Hoạt động của Nhà thầu trên công trường

Nhà thầu phải giới hạn các hoạt động của mình trong phạm vi công trường và khu vực bổ sung mà Nhà thầu có và được Chủ đầu tư đồng ý là nơi làm việc. Nhà thầu phải có sự chú ý cần thiết để giữ cho thiết bị của Nhà thầu và nhân lực của Nhà thầu chỉ hoạt động trong phạm vi công trường và các khu vực bổ sung và giữ cho không lấn sang khu vực lân cận. Trong thời gian thi công công trình, Nhà thầu phải giữ cho công trường không có các cản trở không cần thiết, và phải cất giữ hoặc sắp xếp thiết bị hoặc vật liệu thừa của mình. Nhà thầu phải dọn sạch rác và dỡ bỏ công trình tạm ra khỏi công trường khi không cần nữa.

Sau khi biên bản nghiệm thu công trình đã được cấp, Nhà thầu phải dọn sạch và đưa đi tất cả thiết bị của Nhà thầu, nguyên vật liệu thừa, phế thải xây dựng, rác và công trình tạm. Nhà thầu phải để lại những khu vực đó của công trường và công trình trong trạng thái sạch sẽ và an toàn. Tuy nhiên, Nhà thầu có thể để lại công trường, trong giai đoạn thông báo sai sót, những vật tư thiết bị cần để Nhà thầu hoàn thành nghĩa vụ theo hợp đồng.

Nếu tất cả những vật tư, thiết bị này không được dọn khỏi công trường trong vòng 03 ngày sau khi Chủ đầu tư cấp biên bản nghiệm thu, bàn giao; Chủ đầu tư có thể bán hoặc thải bỏ vật tư thiết bị, số tiền thu được từ việc bán vật tư, thiết bị sẽ trả cho Nhà thầu sau khi đã thanh toán các chi phí phát sinh cho Chủ đầu tư.

12.3. Các vấn đề khác có liên quan

Tất cả các cỗ vật, đồng tiền, đồ cổ hoặc các di vật khác hoặc các hạng mục địa chất hoặc khảo cổ được tìm thấy trên công trường sẽ được đặt dưới sự bảo quản và thẩm quyền của Chủ đầu tư. Nhà thầu phải chú ý không cho người của mình hoặc người khác lấy đi hoặc làm hư hỏng các đồ vật tìm thấy này.

Khi phát hiện ra những đồ vật này, Nhà thầu phải thông báo ngay cho Chủ đầu tư để hướng dẫn giải quyết. Nếu Nhà thầu gặp phải sự chậm trễ và phải chịu chi phí để thực hiện hướng dẫn thì Nhà thầu phải thông báo cho Chủ đầu tư và có quyền theo Điều 23 của hợp đồng [Khiếu nại và xử lý các tranh chấp].

Điều 13. Quyền và nghĩa vụ của Nhà thầu tư vấn giám sát thi công xây dựng

13.1. Quyền của Nhà thầu tư vấn giám sát thi công xây dựng (NTVGSTCXD)

Nhà thầu tư vấn giám sát thi công xây dựng là người sẽ thực hiện các nhiệm vụ do Chủ đầu tư giao cho NTVGSTCXD trong hợp đồng và các quy định cụ thể theo quy định của pháp luật. NTVGSTCXD có thể bao gồm những cá nhân có trình độ chuyên môn phù hợp và có đủ năng lực để thực hiện những công việc này.

NTVGSTCXD không có quyền sửa đổi hợp đồng. NTVGSTCXD có thể thực hiện quyền hạn được gắn với chức danh NTVGSTCXD như đã được xác định hoặc được bao hàm do thấy cần thiết trong hợp đồng. Nếu NTVGSTCXD được yêu cầu phải có sự chấp thuận của Chủ đầu tư trước khi thực thi một quyền hạn được xác định cụ thể thì những yêu cầu này phải được nói rõ trong hợp đồng. Chủ đầu tư cam kết không áp đặt đối với quyền hạn của NTVGSTCXD, trừ những gì đã thỏa thuận với Nhà thầu.

Trừ khi được nêu khác đi trong điều kiện này thì:

a) NTVGSTCXD không có quyền giảm bớt bất kỳ nhiệm vụ, nghĩa vụ hoặc trách nhiệm nào theo hợp đồng hay cho một bên nào;

b) Bất kỳ sự chấp thuận, kiểm tra, xác nhận, đồng ý, xem xét, giám sát, thông báo, yêu cầu, kiểm định hoặc hành động tương tự nào của NTVGSTCXD (bao gồm cả trường hợp không có sự phản đối) cũng không hề miễn cho Chủ đầu tư khỏi bất kỳ trách nhiệm nào theo hợp đồng, bao gồm cả trách nhiệm đối với các sai sót, bỏ sót, không nhất quán và không tuân thủ đúng.

13.2. Trách nhiệm của NTVGSTCXD

Giám sát chất lượng thi công xây dựng công trình (nếu không thuê tư vấn giám sát thì công việc này thuộc trách nhiệm của Chủ đầu tư).

Nội dung giám sát chất lượng thi công xây dựng công trình thực hiện theo quy định của pháp luật về quản lý chất lượng công trình xây dựng.

13.3. Thay thế NTVGSTCXD

Nếu Chủ đầu tư có ý định thay thế NTVGSTCXD thì không ít hơn 05 ngày trước khi dự định thay thế, Chủ đầu tư phải thông báo cho Nhà thầu thông tin chi tiết tương ứng của NTVGSTCXD được dự kiến thay thế. Chủ đầu tư không được thay thế NTVGSTCXD bằng một người mà Nhà thầu có ý kiến từ chối một cách có lý do bằng cách gửi thông báo cho Chủ đầu tư các chi tiết, lý lẽ để giải thích.

Điều 14. Nhà thầu phụ

14.1. Khi ký hợp đồng thầu phụ [quy định tại ĐKCT], Nhà thầu phải thực hiện theo các quy định sau:

a) Đối với các Nhà thầu phụ không có trong danh sách thầu phụ kèm theo hợp đồng thì phải được Chủ đầu tư chấp thuận [quy định tại ĐKCT];

b) Nhà thầu phải chịu trách nhiệm trước Chủ đầu tư về khối lượng, tiến độ, chất lượng, an toàn lao động, bảo vệ môi trường và sai sót của mình và các công việc/ngĩa vụ khác đối với phần việc do các Nhà thầu phụ thực hiện;

c) Nhà thầu không được giao cho Nhà thầu phụ thực hiện vượt quá 30% giá trị hợp đồng.

14.2. Nhà thầu phụ do Chủ đầu tư chỉ định (nếu có)

a) Nhà thầu phụ do Chủ đầu tư chỉ định là một Nhà thầu được Chủ đầu tư chỉ định cho Nhà thầu thuê làm Nhà thầu phụ để thực hiện một số phần việc chuyên ngành có yêu

cầu kỹ thuật cao hoặc khi Nhà thầu không đáp ứng được tiến độ thực hiện hợp đồng sau khi Chủ đầu tư đã yêu cầu.

b) Nhà thầu có quyền từ chối Nhà thầu phụ do Chủ đầu tư chỉ định nếu công việc Nhà thầu đang thực hiện vẫn tuân thủ đúng các thỏa thuận trong hợp đồng hoặc có đầy đủ cơ sở cho rằng Nhà thầu phụ do Chủ đầu tư chỉ định không đáp ứng được các yêu cầu theo hợp đồng.

14.3. Chủ đầu tư có thể thanh toán trực tiếp cho Nhà thầu phụ trên cơ sở đề xuất thanh toán của Nhà thầu (hoặc theo thỏa thuận khác của các bên).

14.4. Hợp tác với Nhà thầu khác.

Trong quá trình thực hiện hợp đồng, Nhà thầu phải hợp tác với các Nhà thầu khác và các đơn vị liên quan cùng làm việc trên công trường trong khoảng thời gian làm việc của các Nhà thầu, đơn vị liên quan đó theo kế hoạch. Trường hợp thay đổi kế hoạch làm việc của các Nhà thầu khác, Chủ đầu tư sẽ thông báo bằng văn bản cho Nhà thầu về những thay đổi đó.

Trường hợp có quy định trong thông số kỹ thuật hoặc theo yêu cầu của Chủ đầu tư, Nhà thầu phải hợp tác và tạo điều kiện phù hợp cho nhân sự của Chủ đầu tư và các nhân sự khác tiến hành đánh giá tác động môi trường và xã hội. Chủ đầu tư phải thông báo trước cho Nhà thầu về việc này.

14.5. Hợp đồng thầu phụ thực hiện theo quy định tại Điều 47 Nghị định số 37/2015/NĐ-CP và các quy định pháp luật khác có liên quan. Các nội dung trong hợp đồng thầu phụ có thể tham khảo các mẫu hợp đồng tại phụ lục kèm theo Thông tư hướng dẫn một số nội dung về hợp đồng xây dựng.

Điều 15. An toàn lao động, bảo vệ môi trường và phòng chống cháy nổ

15.1. An toàn lao động

a) Nhà thầu phải lập các biện pháp an toàn cho người và công trình trên công trường xây dựng, kể cả các công trình phụ cận.

b) Biện pháp an toàn, nội quy về an toàn lao động phải được thể hiện công khai trên công trường xây dựng để mọi người biết và chấp hành; những vị trí nguy hiểm trên công trường phải bố trí người hướng dẫn, cảnh báo đề phòng tai nạn.

c) Các bên có liên quan phải thường xuyên kiểm tra giám sát công tác an toàn lao động trên công trường. Khi phát hiện có vi phạm về an toàn lao động thì phải đình chỉ thi công xây dựng. Tổ chức, cá nhân để xảy ra vi phạm về an toàn lao động thuộc phạm vi quản lý của mình phải chịu trách nhiệm trước pháp luật.

d) Nhà thầu có trách nhiệm đào tạo, hướng dẫn, phổ biến các quy định về an toàn lao động cho người lao động của mình. Đối với một số công việc yêu cầu nghiêm ngặt về an toàn lao động thì người lao động phải có giấy chứng nhận đào tạo về an toàn lao động.

đ) Nhà thầu có trách nhiệm cấp đầy đủ các trang bị bảo hộ lao động, an toàn lao động cho người lao động.

Khi có sự cố về an toàn lao động, Nhà thầu thi công xây dựng và các bên có liên quan có trách nhiệm tổ chức xử lý và báo cáo cơ quan quản lý nhà nước về an toàn lao động theo quy định của pháp luật đồng thời chịu trách nhiệm khắc phục và bồi thường những thiệt hại do Nhà thầu không bảo đảm an toàn lao động gây ra.

15.2. Bảo vệ môi trường

a) Nhà thầu phải thực hiện các biện pháp bảo đảm về môi trường cho người lao động trên công trường và bảo vệ môi trường xung quanh, bao gồm có biện pháp chống bụi, chống ồn, xử lý phế thải và thu dọn hiện trường. Phải thực hiện các biện pháp bao che, thu dọn phế thải đưa đến đúng nơi quy định.

b) Trong quá trình vận chuyển vật liệu xây dựng, phế thải phải có biện pháp che chắn bảo đảm an toàn, vệ sinh môi trường.

c) Các bên phải có trách nhiệm kiểm tra, giám sát việc thực hiện bảo vệ môi trường xây dựng, đồng thời chịu sự kiểm tra, giám sát của cơ quan quản lý nhà nước về môi trường. Trường hợp Nhà thầu thi công xây dựng không tuân thủ các quy định về bảo vệ môi trường thì Chủ đầu tư, cơ quan quản lý nhà nước về môi trường có quyền Tạm dừng thi công xây dựng và yêu cầu Nhà thầu thực hiện đúng biện pháp bảo vệ môi trường.

d) Tổ chức, cá nhân để xảy ra các hành vi làm tổn hại đến môi trường trong quá trình thi công xây dựng công trình phải chịu trách nhiệm trước pháp luật và bồi thường thiệt hại do lỗi của mình gây ra.

15.3. Phòng chống cháy nổ

Các bên tham gia hợp đồng xây dựng phải tuân thủ các quy định của nhà nước về phòng chống cháy nổ.

Điều 16. Điện, nước và an ninh công trường

16.1. Điện, nước trên công trường

Trừ trường hợp quy định ở dưới đây, Nhà thầu phải chịu trách nhiệm cung cấp điện, nước và các dịch vụ khác mà Nhà thầu cần.

Nhà thầu có quyền sử dụng việc cung cấp điện, nước và dịch vụ khác có thể có trên công trường cho mục đích thi công công trình mà các chi tiết và giá đã được đưa ra trong các yêu cầu của Chủ đầu tư; Nhà thầu có trách nhiệm bảo vệ nguồn điện, nước để phục vụ thi công công trình. Nhà thầu phải tự mình chịu rủi ro và dùng chi phí của mình, cung cấp máy móc thiết bị cần thiết để sử dụng những dịch vụ này và để đo số lượng tiêu thụ. Số lượng tiêu thụ và số tiền phải trả cho các dịch vụ trên Nhà thầu phải thanh toán theo quy định của hợp đồng.

16.2. An ninh công trường

Trừ khi có quy định khác trong những điều kiện riêng:

a) Nhà thầu phải chịu trách nhiệm về việc cho phép những người không có nhiệm vụ vào công trường;

b) Những người có nhiệm vụ được vào công trường gồm nhân lực của Nhà thầu và của Chủ đầu tư và những người khác do Chủ đầu tư (hoặc người thay mặt) thông báo cho Nhà thầu biết.

Điều 17. Tạm dừng và chấm dứt hợp đồng bởi Chủ đầu tư

17.1. Tạm dừng thực hiện công việc của hợp đồng bởi Chủ đầu tư:

Nếu Nhà thầu không thực hiện nghĩa vụ theo hợp đồng, Chủ đầu tư có thể ra thông báo yêu cầu Nhà thầu phải thực hiện và sửa chữa các sai hỏng trong khoảng thời gian hợp lý, cụ thể:

Chủ đầu tư quyết định dừng thực hiện công việc trong hợp đồng và yêu cầu khắc phục hậu quả khi Nhà thầu không đáp ứng các yêu cầu về chất lượng công trình, an toàn lao động, bảo vệ môi trường, phòng chống cháy nổ và tiến độ theo hợp đồng đã ký kết. Trước khi tạm dừng, Chủ đầu tư thông báo bằng văn bản cho Nhà thầu không ít hơn 05 ngày và trong thông báo sẽ nêu rõ lý do tạm dừng.

17.2. Chấm dứt hợp đồng bởi Chủ đầu tư

Chủ đầu tư sẽ được quyền chấm dứt một phần hoặc toàn bộ hợp đồng nếu Nhà thầu:

a) Không nộp bảo đảm thực hiện hợp đồng hoặc không gia hạn bảo đảm thực hiện hợp đồng theo quy định tại khoản 5.1. [Bảo đảm thực hiện hợp đồng] hoặc không thực hiện theo thông báo khắc phục vi phạm như quy định tại khoản 17.1 [Tạm dừng thực hiện công việc của Hợp đồng bởi Chủ đầu tư];

b) Bỏ dở công trình hoặc thể hiện rõ ràng ý định không tiếp tục thực hiện nghĩa vụ theo Hợp đồng;

c) Không có lý do chính đáng được Chủ đầu tư chấp thuận mà 15 ngày liên tục không thực hiện công việc theo Hợp đồng và/hoặc Không có lý do chính đáng được Chủ đầu tư chấp thuận mà chậm tiến độ thực hiện công việc bất kỳ quá 15 ngày so với tiến độ quy định tại Hợp đồng;

d) Giao thầu phụ lớn hơn tỷ lệ quy định tại điểm c Khoản 1 Điều 14 hoặc chuyển nhượng hợp đồng mà không có sự đồng ý của Chủ đầu tư;

đ) Bị phá sản hoặc vỡ nợ, bị đóng cửa, bị quản lý tài sản, phải thương lượng với chủ nợ hoặc tiếp tục kinh doanh dưới sự giám sát của người quản lý tài sản, người được ủy quyền hoặc người quản lý vì lợi ích của chủ nợ hoặc đã có hành động hoặc sự kiện nào xảy ra (theo các luật được áp dụng) có ảnh hưởng tương tự tới các hoạt động hoặc sự kiện này;

e) Vi phạm hoặc không thực hiện các nghĩa vụ của Nhà thầu quy định tại Khoản 12.2 [Nghĩa vụ của nhà thầu] và/hoặc các nghĩa vụ khác được quy định tại Hợp đồng và vẫn tiếp tục vi phạm hoặc không thực hiện kể từ ngày Chủ đầu tư gửi thông báo.

Nếu có ở một trong những trường hợp này, Chủ đầu tư có thể bằng cách thông báo cho Nhà thầu trước 30 ngày, chấm dứt hợp đồng và trục xuất Nhà thầu ra khỏi công trường. Tuy nhiên, trong trường hợp của điểm (đ) Chủ đầu tư có thể thông báo chấm dứt hợp đồng ngay lập tức.

Sự lựa chọn của Chủ đầu tư trong việc quyết định chấm dứt hợp đồng sẽ không được làm ảnh hưởng đến các quyền lợi khác của Chủ đầu tư theo hợp đồng.

Nhà thầu phải rời công trường và chuyển các vật tư, vật liệu cần thiết, các tài liệu của Nhà thầu và các hồ sơ thiết kế khác của Nhà thầu cho Chủ đầu tư. Tuy nhiên, Nhà thầu sẽ cố gắng hết mức để tuân thủ ngay lập tức các hướng dẫn hợp lý được nêu trong thông báo, bảo vệ tính mạng và tài sản hay cho sự an toàn của công trình.

Sau khi chấm dứt hợp đồng, Chủ đầu tư có thể hoàn thành công trình và sắp đặt cho các đơn vị khác thực hiện. Chủ đầu tư và các đơn vị này khi đó có thể sử dụng bất cứ vật tư, vật liệu, tài liệu nào của Nhà thầu và các tài liệu thiết kế khác do Nhà thầu thực hiện hoặc do đại diện Nhà thầu thực hiện.

Chủ đầu tư sẽ thông báo cho Nhà thầu giải phóng các thiết bị, công trình tạm của nhà thầu ở tại hoặc gần công trường. Ngay khi nhận được thông báo, trong thời gian 15 ngày Nhà thầu phải tiến hành tháo dỡ, di chuyển các thiết bị, công trình tạm này.

17.3. Xác định giá vào ngày chấm dứt hợp đồng

Ngay khi thông báo chấm dứt theo khoản 17.2 [Chấm dứt hợp đồng bởi Chủ đầu tư] có hiệu lực, Chủ đầu tư sẽ xem xét đồng ý hoặc xác định giá trị của công trình, vật tư, vật liệu và tài liệu của Nhà thầu và các khoản tiền phải thanh toán cho Nhà thầu cho các công việc được thực hiện theo đúng hợp đồng.

17.4. Thanh toán sau khi chấm dứt hợp đồng

Sau khi thông báo chấm dứt hợp đồng theo khoản 17.2 [Chấm dứt Hợp đồng bởi Chủ đầu tư] có hiệu lực, Chủ đầu tư có thể:

- a) Không thanh toán thêm cho Nhà thầu cho đến khi chi phí thi công, hoàn thành và sửa chữa các sai sót và hư hỏng do chậm trễ trong thời gian hoàn thành (nếu có) và các chi phí khác mà Chủ đầu tư chấp thuận đã được xác định;
- b) Thu lại từ Nhà thầu một phần hoặc toàn bộ số tiền đã tạm ứng, các khoản thanh toán khác (nếu có) và yêu cầu Nhà thầu thanh toán các phí tổn do hư hỏng, mất mát mà Chủ đầu tư phải chịu và các chi phí thêm khác của việc hoàn thành công trình, sau khi tính đến bất kỳ một khoản nợ nào đối với Nhà thầu. Sau khi đã thu hồi lại từ các mất mát, hư hỏng và các chi phí thêm, Chủ đầu tư sẽ thanh toán phần tiền cân đối còn lại cho Nhà thầu.

17.5. Không phụ thuộc vào bất kỳ quy định nào nêu trên, Chủ đầu tư có quyền chấm dứt Hợp đồng trong trường hợp dừng/hủy dự án theo quyết định của người có thẩm quyền hoặc tùy theo quyết định của Chủ đầu tư nhưng Chủ đầu tư sẽ phải thanh toán cho Nhà thầu giá trị công việc Nhà thầu đã thực hiện và được nghiệm thu theo quy định của Hợp đồng.

Điều 18. Tạm dừng và chấm dứt hợp đồng bởi Nhà thầu

18.1. Quyền tạm dừng công việc của Nhà thầu

Nếu Chủ đầu tư không tuân thủ Khoản 9.5 [Thời hạn thanh toán] vượt quá 45 ngày; Nhà thầu có thể, sau khi thông báo cho Chủ đầu tư không muộn hơn 05 ngày, sẽ tạm dừng

công việc (*hoặc giảm tỷ lệ công việc*) trừ khi và cho đến khi Nhà thầu được thanh toán theo các điều khoản của hợp đồng, tùy từng trường hợp và như đã mô tả trong thông báo.

Việc tạm dừng công việc của Nhà thầu theo khoản này không làm ảnh hưởng đến quyền lợi của Nhà thầu đối với các chi phí tài chính và để chấm dứt hợp đồng theo khoản 18.2 [Chấm dứt hợp đồng bởi Nhà thầu].

Nếu Nhà thầu tiếp đó nhận được thanh toán trước khi thông báo chấm dứt hợp đồng, Nhà thầu phải tiếp tục tiến hành công việc trở lại như bình thường ngay khi có thể được.

Nếu Nhà thầu phải chịu sự chậm trễ và các chi phí phát sinh là hậu quả của việc tạm dừng công việc (*hoặc do giảm tỷ lệ công việc*) theo khoản này, Nhà thầu phải thông báo cho Chủ đầu tư và theo Điều 23 [Khiếu nại và xử lý các tranh chấp].

18.2. Chấm dứt hợp đồng bởi Nhà thầu

Nhà thầu được quyền chấm dứt Hợp đồng nếu:

- a) Nhà thầu không nhận được số tiền được thanh toán trong vòng 45 ngày kể từ ngày Chủ đầu tư nhận đủ hồ sơ thanh toán hợp lệ và sau khi đã áp dụng các biện pháp tạm dừng công việc theo Điều 18.1 [Quyền tạm dừng công việc của Nhà thầu];
- b) Chủ đầu tư về cơ bản không thực hiện nghĩa vụ theo Hợp đồng;
- c) Việc tạm ngừng thực hiện Hợp đồng do lỗi của Chủ đầu tư bị kéo dài quá 45 ngày;
- d) Chủ đầu tư bị phá sản, vỡ nợ, đóng cửa, bị quản lý tài sản phải điều đình với chủ nợ hoặc tiếp tục kinh doanh dưới sự điều hành của người được ủy thác hoặc người đại diện cho quyền lợi của chủ nợ hoặc nếu đã có hành động hoặc sự kiện nào đó xảy ra (theo các Luật hiện hành) có tác dụng tương tự tới các hành động hoặc sự kiện đó.

Trong bất cứ sự kiện hoặc trường hợp nào được nêu trên, Nhà thầu có thể bằng thông báo trước 05 ngày cho Chủ đầu tư để chấm dứt hợp đồng. Tuy nhiên trong trường hợp của điểm d, Nhà thầu có thể thông báo chấm dứt hợp đồng ngay lập tức.

18.3. Dừng công việc và di dời thiết bị Nhà thầu

Sau khi nhận được thông báo chấm dứt hợp đồng, Nhà thầu sẽ ngay lập tức:

- a) Dừng tất cả các công việc thêm, ngoại trừ các công việc đã được Chủ đầu tư hướng dẫn để bảo vệ con người và tài sản hoặc an toàn của công trình;
- b) Chuyển giao cho Chủ đầu tư toàn bộ tài liệu của Nhà thầu, thiết bị, các vật liệu và các công việc khác mà Nhà thầu đã được thanh toán;
- c) Di dời tất cả vật tư, vật liệu khỏi công trường, ngoại trừ các thứ cần thiết cho việc an toàn và rời khỏi công trường.

18.4. Thanh toán khi chấm dứt hợp đồng

Sau khi thông báo chấm dứt hợp đồng theo khoản 18.2 [Chấm dứt hợp đồng bởi Nhà thầu] đã có hiệu lực, Chủ đầu tư sẽ ngay lập tức:

- a) Trả lại bảo lãnh thực hiện hợp đồng cho Nhà thầu;

b) Thanh toán cho Nhà thầu theo quy định tại Điều 17.4 [Thanh toán sau khi chấm dứt hợp đồng].

Điều 19. Bảo hiểm và bảo hành

19.1. Bảo hiểm và bảo hành theo hợp đồng xây dựng thực hiện theo quy định tại Điều 46 Nghị định số 37/2015/NĐ-CP và các quy định tại khoản 19.2, khoản 19.3 Điều này.

19.2. Bảo hiểm

- Chủ đầu tư phải mua bảo hiểm công trình xây dựng theo quy định. Chủ đầu tư đã mua bảo hiểm công trình, khi có tổn thất, thiệt hại xảy ra đối với công trình, mà tổn thất, thiệt hại đó thuộc phạm vi công việc của Nhà thầu, Nhà thầu phải thực hiện các thủ tục cần thiết theo quy định để được bồi thường. Chủ đầu tư sẽ không chịu trách nhiệm đối với những trường hợp Nhà thầu không thực hiện những thủ tục trên. Trường hợp Nhà thầu được bồi thường thì Nhà thầu phải chịu mức khấu trừ theo quy định của hợp đồng cung cấp dịch vụ bảo hiểm xây dựng công trình ký giữa Chủ đầu tư và đơn vị cung cấp dịch vụ bảo hiểm;

- Nhà thầu phải thực hiện mua, duy trì hiệu lực các loại bảo hiểm cần thiết (bảo hiểm đối với người lao động thi công trên công trường, bảo hiểm thiết bị, bảo hiểm đối với bên thứ ba,...) trong suốt thời gian từ khi bắt đầu đến khi kết thúc Hợp đồng này và trong thời gian gia hạn hay kéo dài thi công (nếu có) để bảo đảm cho hoạt động của mình theo quy định của pháp luật.

Trong trường hợp Nhà thầu sử dụng Nhà thầu phụ để thực hiện Hợp đồng này, thì Nhà thầu với tư cách là Nhà thầu chính có trách nhiệm đảm bảo rằng, bất kỳ Nhà thầu phụ nào, bằng chi phí của Nhà thầu phụ, cũng phải mua và duy trì các loại hình bảo hiểm tương tự như các loại bảo hiểm nêu trên, và phải gửi cho Chủ đầu tư bản sao hợp lệ các giấy tờ bảo hiểm chứng minh. Nhà thầu sẽ phải chịu trách nhiệm đối với bất kỳ sự không đầy đủ nào trong phạm vi bảo hiểm của Nhà thầu phụ.

Trước khi đưa máy móc, thiết bị và nhân lực vào thi công, Nhà thầu có trách nhiệm cung cấp cho Chủ đầu tư bản sao hợp lệ các giấy tờ chứng minh đã thực hiện nghĩa vụ liên quan đến bảo hiểm cùng với chứng từ chứng minh đã thanh toán phí bảo hiểm.

- Khi có bất kỳ sự cố xảy ra, Nhà thầu có trách nhiệm thông báo bằng văn bản ngay lập tức cho Chủ đầu tư thông tin chi tiết về sự cố và có trách nhiệm hợp tác chặt chẽ, tuân thủ các yêu cầu của Công ty bảo hiểm và Chủ đầu tư (nếu có). Bất kỳ tổn thất hay thiệt hại mà Chủ đầu tư phải gánh chịu do lỗi của Nhà thầu không thực hiện đúng và đầy đủ các yêu cầu của Chủ đầu tư và/hoặc Công ty bảo hiểm trong quá trình giải quyết sự cố, tổn thất thì Nhà thầu sẽ phải thanh toán.

19.3. Bảo hành

Sau khi nhận được biên bản nghiệm thu công trình, hạng mục công trình để đưa vào sử dụng, Nhà thầu phải:

- Thực hiện việc bảo hành công trình trong thời gian 12 tháng.

- Trường hợp, Nhà thầu nộp cho Chủ đầu tư bảo lãnh để thực hiện nghĩa vụ bảo hành công trình có giá trị bằng giá trị bảo đảm bảo hành công trình trong vòng 21 ngày trước ngày nhận được biên bản nghiệm thu công trình, hạng mục công trình để đưa vào sử dụng, Chủ đầu tư sẽ thanh toán khoản tiền giữ lại trong các giai đoạn thanh toán để bảo đảm bảo hành cho Nhà thầu. Bảo lãnh bảo hành là bảo lãnh vô điều kiện, không hủy ngang và phải có giá trị tương đương giá trị bảo đảm bảo hành và có hiệu lực cho đến hết thời gian bảo hành, do một Ngân hàng uy tín hoạt động tại Việt Nam cấp và phải được Chủ đầu tư chấp thuận trước về nội dung.

- Trong thời gian bảo hành công trình Nhà thầu phải sửa chữa mọi sai sót, khiếm khuyết do lỗi của Nhà thầu gây ra trong quá trình thi công công trình bằng chi phí của Nhà thầu. Việc sửa chữa các lỗi này phải được bắt đầu trong vòng không quá 01 ngày sau khi nhận được thông báo của Chủ đầu tư về các lỗi này, trừ trường hợp Chủ đầu tư có yêu cầu khác. Nếu quá thời hạn này mà Nhà thầu không bắt đầu thực hiện các công việc sửa chữa thì Chủ đầu tư có quyền thuê một Nhà thầu khác (bên thứ ba) thực hiện các công việc này. Toàn bộ chi phí cho việc sửa chữa để chi trả cho bên thứ ba sẽ do Nhà thầu chịu và được khấu trừ vào tiền bảo hành của Nhà thầu. Chủ đầu tư sẽ thông báo cho Nhà thầu giá trị sửa chữa nêu trên và Nhà thầu buộc phải chấp thuận giá trị đó. Trong trường hợp này, Nhà thầu phải thanh toán toàn bộ chi phí cho Chủ đầu tư bằng cách thanh toán trực tiếp hoặc Chủ đầu tư trích từ bảo lãnh bảo hành hoặc khoản tiền bảo hành giữ lại. Nếu số tiền trích từ phần giá trị bảo hành không đủ thì Nhà thầu phải thanh toán tiếp cho Chủ đầu tư phần còn thiếu, đồng thời phải tiến hành các thủ tục với ngân hàng để bù lại toàn bộ số tiền mà Chủ đầu tư đã trích từ bảo lãnh bảo hành và khoản tiền bảo hành giữ lại. Nếu sai sót hoặc hư hỏng dẫn đến việc Chủ đầu tư về cơ bản bị mất toàn bộ lợi ích từ công trình hay phần lớn công trình, phải chấm dứt toàn bộ Hợp đồng hay phần lớn công trình không thể đưa vào sử dụng cho mục đích đã định. Khi đó, không làm tổn hại đến các quyền lợi khác, theo Hợp đồng hay không, Chủ đầu tư sẽ được quyền lấy lại toàn bộ số tiền đã trả cho công trình hoặc cho một phần công trình đó (tùy từng trường hợp cụ thể) cộng thêm với chi phí tài chính và chi phí tháo dỡ phần công trình đó, dọn dẹp công trường và trả thiết bị, các vật liệu lại cho Nhà thầu.

Điều 20. Rủi ro và bất khả kháng

20.1. Rủi ro và bất khả kháng

Rủi ro và bất khả kháng thực hiện theo quy định tại Điều 51 Nghị định số 37/2015/NĐ-CP.

20.2. Hậu quả của các rủi ro

Nếu và trong chừng mực nào đó mọi rủi ro được liệt kê trong khoản 20.1 [Rủi ro và bất khả kháng] dẫn đến mất mát hay hư hỏng cho công trình, bất động sản, vật tư thiết bị hay các tài liệu của Chủ đầu tư, thì Nhà thầu phải ngay lập tức gửi thông báo cho Chủ đầu tư và sửa chữa những mất mát, hư hỏng trong phạm vi Chủ đầu tư yêu cầu.

20.3. Trách nhiệm của Nhà thầu đối với rủi ro

Nhà thầu sẽ chịu hoàn toàn trách nhiệm đối với việc bảo đảm công trình và hàng hóa từ ngày khởi công cho đến ngày phát hành biên bản nghiệm thu hoặc coi như được phát hành theo khoản 7.5 [Nghiệm thu, bàn giao công trình và các hạng mục công trình] cho công trình, khi trách nhiệm được chuyển qua Chủ đầu tư. Nếu biên bản nghiệm thu được phát hành (hoặc coi như đã phát hành) cho bất cứ hạng mục hay công trình nào, thì trách nhiệm bảo đảm bất kỳ hạng mục nào của công trình đó được chuyển cho Chủ đầu tư.

Sau khi trách nhiệm được chuyển một cách phù hợp cho Chủ đầu tư, Nhà thầu sẽ nhận trách nhiệm bảo đảm đến bất kỳ công việc nào còn tồn tại chưa giải quyết xong vào ngày được nêu trong biên bản nghiệm thu cho đến khi các công việc này được hoàn thành.

Nếu bất cứ việc mất mát hay hư hỏng nào xảy ra cho công trình, vật tư, thiết bị hoặc tài liệu của Nhà thầu nào trong khoảng thời gian Nhà thầu đang chịu trách nhiệm bảo đảm, được liệt kê trong khoản 20.3 [Trách nhiệm của Nhà thầu đối với rủi ro], Nhà thầu sẽ phải sửa những mất mát hay hư hỏng bằng sự rủi ro và chi phí của Nhà thầu, để công trình, vật tư, thiết bị và tài liệu của Nhà thầu đúng với hợp đồng.

Nhà thầu phải chịu trách nhiệm đối với bất cứ một hỏng hóc hay mất mát xảy ra sau khi biên bản nghiệm thu đã được phát hành và cả những việc xảy ra trước đó thuộc trách nhiệm của Nhà thầu và quy định tại khoản 1 Điều 51 Nghị định số 37/2015/NĐ-CP.

20.4. Bồi thường rủi ro

Nhà thầu phải bồi thường và gánh chịu những tổn hại cho Chủ đầu tư, các nhân viên của Chủ đầu tư đối với các khiếu nại, hỏng hóc, mất mát và các chi phí (bao gồm phí và các chi phí pháp lý) có liên quan đến:

a) Tổn hại thân thể, bệnh tật, ốm đau hay chết của bất cứ người nào xảy ra do nguyên nhân thi công, hoàn thành công trình và sửa chữa các sai sót, trừ khi có thể quy cho việc cầu thả, cố ý làm hoặc vi phạm hợp đồng bởi Chủ đầu tư, các nhân viên của Chủ đầu tư hoặc bất kỳ đại diện riêng nào của họ;

b) Hỏng hóc hay mất mát của bất cứ tài sản nào, là bất động sản hay của cá nhân (không phải là công trình), ở phạm vi mà những hỏng hóc hay mất mát này:

- Phát sinh từ hoặc trong quá trình tiến hành hoặc do nguyên nhân của thi công và hoàn thành công trình và sửa chữa các sai sót;
- Được quy cho sự bất cẩn, cố ý làm hoặc vi phạm hợp đồng bởi Nhà thầu, nhân lực của Nhà thầu hoặc bất cứ người nào trực tiếp hay gián tiếp được họ thuê.

Chủ đầu tư phải bồi thường và gánh chịu những tổn hại cho Nhà thầu, các nhân viên của Nhà thầu đối với các khiếu nại, thiệt hại, mất mát, chi phí, phí (gồm phí và các chi phí pháp lý) liên quan đến tổn hại thân thể, ốm đau, bệnh, tật hay chết được quy cho sự cầu thả, cố ý làm hoặc vi phạm hợp đồng bởi Chủ đầu tư, các nhân viên của Chủ đầu tư.

20.5. Thông báo về bất khả kháng

Nếu một bên bị cản trở thực hiện bất cứ nghĩa vụ của mình theo hợp đồng do tình trạng bất khả kháng, bên đó phải gửi thông báo cho bên kia về sự việc hoặc trường hợp gây nên tình trạng bất khả kháng và phải nêu rõ các nghĩa vụ, công việc đã và sẽ bị cản trở.

Thông báo phải được gửi sớm nhất sau khi bên đó nhận biết được tình trạng hoặc lẽ ra đã nhận biết được về sự việc hoặc trường hợp gây nên tình trạng bất khả kháng.

Bên đó, khi đã thông báo, phải được miễn cho việc thực hiện công việc thuộc nghĩa vụ trong thời gian mà tình trạng bất khả kháng cản trở việc thực hiện của họ.

Dẫu cho có các quy định nào khác của khoản này, thì bất khả kháng cũng không áp dụng đối với các nghĩa vụ thanh toán tiền của bất cứ bên nào cho bên kia theo hợp đồng.

20.6. Các hậu quả của bất khả kháng

Nếu Nhà thầu bị cản trở thực hiện bất kỳ nhiệm vụ nào của mình theo hợp đồng do bất khả kháng mà đã thông báo theo khoản 20.5 [Thông báo về bất khả kháng] và chịu sự chậm trễ và chịu chi phí do bất khả kháng, Nhà thầu sẽ có quyền theo Điều 23 [Khiếu nại và xử lý các tranh chấp]:

- a) Kéo dài thời gian do sự chậm trễ này, nếu việc hoàn thành bị và sẽ bị chậm trễ theo khoản 8.4 của hợp đồng [Điều chỉnh tiến độ hợp đồng thi công xây dựng];
- b) Nếu sự việc hay trường hợp thuộc loại được mô tả trong khoản 20.1 của hợp đồng [Rủi ro và bất khả kháng] được thanh toán các chi phí này.

Sau khi nhận được thông báo này, Chủ đầu tư phải xem xét để nhất trí hay quyết định các vấn đề này.

20.7. Chấm dứt hợp đồng do bất khả kháng, thanh toán, hết trách nhiệm nếu việc thực hiện công trình cơ bản đang được tiến hành bị cản trở liên tục trong thời gian 30 ngày do bất khả kháng đã được thông báo theo khoản 20.5 [Thông báo về bất khả kháng] hoặc trong nhiều khoảng thời gian mà tổng số là trên 30 ngày do bất khả kháng đã được thông báo, thì một trong hai bên có thể gửi thông báo chấm dứt hợp đồng cho bên kia. Trong trường hợp này, việc chấm dứt hợp đồng sẽ có hiệu lực 05 ngày sau khi có thông báo.

Đối với trường hợp chấm dứt này, Chủ đầu tư sẽ phải thanh toán cho Nhà thầu:

- a) Các khoản thanh toán cho bất kỳ công việc nào đã được thực hiện mà giá đã được nêu trong hợp đồng;
- b) Chi phí cho thiết bị và vật tư được đặt hàng cho công trình đã được chuyển tới cho Nhà thầu, hoặc những thứ Nhà thầu có trách nhiệm chấp nhận giao hàng: thiết bị và vật tư này sẽ trở thành tài sản (và là rủi ro) của Chủ đầu tư khi đã được Chủ đầu tư thanh toán và Nhà thầu sẽ để cho Chủ đầu tư tùy ý sử dụng;
- c) Mọi chi phí hoặc trách nhiệm khác mà trong trường hợp bất khả kháng Nhà thầu phải chịu để hoàn thành công trình;
- d) Chi phí di chuyển các công trình tạm và thiết bị của Nhà thầu khỏi công trình;
- đ) Chi phí bồi thường cho đội ngũ nhân viên và người lao động được Nhà thầu thuê trong toàn bộ thời gian liên quan đến công trình vào thời điểm chấm dứt hợp đồng.

Điều 21. Sự kiện bồi thường

21.1. Các sự kiện sau đây sẽ được xem là sự kiện bồi thường

- a) Chủ đầu tư không giao một phần mặt bằng công trường vào ngày tiếp nhận công trường theo quy định;
- b) Chủ đầu tư sửa đổi lịch hoạt động của các Nhà thầu khác, làm ảnh hưởng đến công việc của Nhà thầu trong hợp đồng này;
- c) Chủ đầu tư thông báo trì hoãn công việc hoặc không cấp bản vẽ, thông số kỹ thuật hay các chỉ thị cần thiết để thực hiện công trình đúng thời hạn;
- d) Chủ đầu tư yêu cầu Nhà thầu tiến hành các thử nghiệm bổ sung nhưng kết quả không tìm thấy sai sót;
- đ) Chủ đầu tư không phê chuẩn hợp đồng sử dụng Nhà thầu phụ mà không có lý do xác đáng, hợp lý;
- e) Điều kiện nền đất công trường xấu hơn nhiều so với dự kiến tại thời điểm trước khi có thư chấp thuận mà dự kiến đó đã được đưa ra một cách hợp lý dựa trên các thông tin cung cấp cho các Nhà thầu (bao gồm các Báo cáo khảo sát công trường), các thông tin có sẵn khác và kết quả thị sát công trường.
- g) Chủ đầu tư yêu cầu giải quyết tình huống đột xuất hoặc công việc phát sinh cần thiết để bảo đảm an toàn công trình hoặc các lý do khác;
- h) Các Nhà thầu khác và cơ quan, đơn vị liên quan hoặc Chủ đầu tư không làm việc vào các ngày đã nêu trong hợp đồng và không làm việc trong các điều kiện đã nêu trong hợp đồng, gây ra chậm trễ hoặc làm phát sinh chi phí cho Nhà thầu.
- i) Tạm ứng chậm;
- k) Nhà thầu chịu ảnh hưởng từ rủi ro của Chủ đầu tư;
- l) Chủ đầu tư chậm cấp giấy chứng nhận hoàn thành công trình mà không có lý do hợp lý.

21.2. Nếu sự kiện bồi thường [quy định tại **ĐKCT**] làm tăng chi phí hay cản trở việc hoàn thành công việc trước ngày hoàn thành dự kiến, thì giá hợp đồng sẽ được điều chỉnh tăng lên, thời gian thực hiện hợp đồng sẽ được gia hạn. Chủ đầu tư phải xem xét quyết định việc điều chỉnh giá hợp đồng và gia hạn thời gian thực hiện hợp đồng.

21.3. Sau khi Nhà thầu cung cấp thông tin chứng minh ảnh hưởng của từng sự kiện bồi thường đối với dự toán chi phí của Nhà thầu, Chủ đầu tư phải xem xét, đánh giá và điều chỉnh giá hợp đồng cho phù hợp. Nếu dự toán của Nhà thầu không hợp lý thì Chủ đầu tư sẽ điều chỉnh giá hợp đồng dựa trên dự toán phù hợp theo đúng quy định do Chủ đầu tư lập.

Nhà thầu có thể không được bồi thường khi các quyền lợi của Chủ đầu tư bị ảnh hưởng nặng nề do việc Nhà thầu không cảnh báo sớm hoặc không hợp tác với Chủ đầu tư.

Điều 22. Thương hợp đồng, phạt vi phạm hợp đồng

22.1. Thương hợp đồng: Không áp dụng

22.2. Phạt vi phạm hợp đồng

22.2.1. Phạt vi phạm về tiến độ

STT	Nội dung vi phạm	Giá trị phạt
1	Chậm nhận bàn giao mặt bằng, hồ sơ thiết kế bản vẽ thi công: Nhà thầu phải nhận bàn giao mặt bằng, hồ sơ thiết kế bản vẽ thi công trong vòng 02 ngày kể từ ngày Nhà thầu nhận được thông báo của Chủ đầu tư	1% giá trị tuyên tương ứng cho mỗi ngày chậm
2	Chậm nhận bàn giao vật tư thiết bị: Sau 02 ngày Nhà thầu nhận thông báo bằng văn bản của Viettel Tỉnh/TP Nhà thầu không nhận bàn giao vật tư, thiết bị	1% giá trị tuyên tương ứng cho mỗi ngày chậm
3	Chậm tiến độ về Thời gian xin phép xây dựng và khởi công công trình: + Đối với các công trình do Tổng Cục đường Bộ, Cục đường bộ cấp phép: Chậm nhất 30 ngày kể từ ngày bàn giao mặt bằng, nhà thầu phải có giấy phép xây dựng và khởi công công trình. + Đối với các công trình do Sở Giao thông tỉnh, UBND tỉnh cấp phép: Chậm nhất 20 ngày kể từ ngày bàn giao mặt bằng, nhà thầu phải có giấy phép xây dựng và khởi công công trình	1% giá trị tuyên tương ứng cho mỗi ngày chậm
4	Chậm tiến độ về sự chấp thuận của Điện lực về việc treo cáp trên cột điện lực: Sau 15 ngày kể từ ngày bàn giao tuyến Nhà thầu không có sự chấp thuận bằng văn bản của Điện lực (Đối với công trình treo cáp trên cột điện lực)	1% giá trị tuyên tương ứng cho mỗi ngày chậm
5	Chậm khởi công: Nhà thầu phải tiến hành khởi công trong vòng 02 ngày kể từ ngày có thông báo đảm bảo mặt bằng	1% giá trị tuyên tương ứng cho mỗi ngày chậm
6	Chậm tiến độ thi công từng tuyến (công trình): Nhà thầu không đảm bảo tiến độ như quy định tại Điều 8	1% giá trị tuyên tương ứng cho mỗi ngày chậm
7	Không hoàn thành củng cố các hạng mục công trình nghiệm thu chưa đạt chất lượng, không chụp ảnh: Nhà thầu không hoàn thành củng cố các hạng mục công trình nghiệm thu chưa đạt chất lượng trong vòng 15 ngày kể từ ngày có thông báo bằng văn bản của Chủ đầu tư	1% giá trị tuyên tương ứng cho mỗi ngày chậm
8	Nhà thầu không tổ chức nghiệm thu lại trong vòng 02 ngày kể từ ngày khắc phục xong	1% giá trị tuyên tương ứng cho mỗi ngày chậm
9	Chậm hoàn thiện hồ sơ nghiệm thu: Trong vòng 07 ngày kể từ thời điểm công trình thi công hoàn thành, Nhà thầu không hoàn thiện hồ sơ hoàn công, lập phiếu yêu cầu, chuyển hồ sơ nghiệm thu đề nghị Chủ đầu tư tổ chức nghiệm thu bàn giao công trình đưa vào sử dụng.	1% giá trị tuyên tương ứng cho mỗi ngày chậm

STT	Nội dung vi phạm	Giá trị phạt
10	Chậm hoàn trả vật tư, ký biên bản đối chiếu vật tư A cấp và biên bản đền bù mất mát vật tư:	
-	Nhà thầu không bàn giao thiết bị vật tư thừa do Chủ đầu tư cấp cho Viettel tỉnh/TP trong vòng 03 ngày kể từ ngày công trình thi công hoàn thành.	1% giá trị tuyên tương ứng cho mỗi ngày chậm
-	Nhà thầu không phối hợp với Viettel tỉnh/TP chốt số liệu, ký bảng đối chiếu vật tư A cấp và biên bản đền bù mất mát vật tư trong vòng 20 ngày kể từ ngày nghiệm thu đưa vào sử dụng.	1% giá trị tuyên tương ứng cho mỗi ngày chậm
11	Chậm nghiệm thu đưa vào sử dụng: Trong vòng 15 ngày kể từ thời điểm công trình thi công hoàn thành, Nhà thầu không phối hợp với Chủ đầu tư tổ chức nghiệm thu công trình đưa vào khai thác sử dụng và ký hồ sơ hoàn công.	1% giá trị tuyên tương ứng cho mỗi ngày chậm
12	Chậm lập hồ sơ đề nghị quyết toán: Trong vòng 25 ngày kể từ khi công trình được nghiệm thu đưa vào sử dụng, Nhà thầu không gửi hồ sơ đề nghị quyết toán chuyển cho Chủ đầu tư thẩm.	1% giá trị tuyên tương ứng cho mỗi ngày chậm
13	Trường hợp nhà thầu vi phạm một trong các quy định khác về tiến độ, nghĩa vụ của nhà thầu (tại điểm o mục 12.2 điều 12. Quyền và nghĩa vụ chung của nhà thầu) thì sẽ bị phạt.	1% giá trị tuyên tương ứng cho mỗi ngày chậm
14	Nhà thầu không đáp ứng, chậm trễ triển khai thi công đồng thời tối thiểu 10 công trình/tuyến/hạng mục tại cùng một thời điểm trong vòng 7 ngày kể từ ngày chủ đầu tư có thông báo yêu cầu.	1% giá trị tuyên tương ứng cho mỗi ngày chậm

22.2.2. Phạt vi phạm chất lượng công trình

Giá trị phạt do vi phạm chất lượng công trình sẽ được các bên xác nhận bằng văn bản và Chủ đầu tư sẽ khấu trừ vào kỳ thanh toán giai đoạn kế tiếp của Nhà thầu. Trường hợp không có kỳ thanh toán kế tiếp, Chủ đầu tư sẽ khấu trừ vào phần quyết toán công trình theo quy định (bao gồm cả thanh toán tạm ứng).

Trường hợp Nhà thầu vi phạm lỗi bị Chủ đầu tư hoặc giám sát của Chủ đầu tư lập biên bản mà Nhà thầu không ký xác nhận lỗi vi phạm, Chủ đầu tư sẽ ra thông báo dừng thi công toàn bộ công trình.

b. Nhà thầu không thực hiện khắc phục, sửa chữa sai sót theo quy định sẽ bị phạt 5% giá trị tuyên cần sửa chữa, khắc phục.

c. Nếu nhà thầu thi công vi phạm chất lượng các lỗi chi tiết bảng mã lỗi chất lượng thi công công trình truyền dẫn (chi tiết theo phụ lục mã lỗi đính kèm hợp đồng), phạt bằng tiền nhưng không vượt quá 12% giá trị hợp đồng, giá trị tiền phạt theo 02 mức:

- + Lỗi nghiêm trọng: 5.000.000 VNĐ/01 lỗi/01 tuyến (Bằng chữ: Năm triệu đồng).
- + Lỗi thông thường: 500.000 VNĐ/01 lỗi/01 tuyến (Bằng chữ: Năm trăm nghìn đồng).

d. Nếu Nhà thầu thi công công trình không đúng theo TKBVTC, không đạt chất lượng như yêu cầu của hợp đồng và có sai sót xảy ra thì phải chịu phạt tối đa là 12% giá trị của tuyển thi công vi phạm.

22.3 Trường hợp Nhà thầu thi công không đảm bảo an toàn vệ sinh môi trường khi bị cơ quan nhà nước có thẩm quyền tại địa bàn thi công nhắc nhở, báo chí phản ánh: Phạt 2% giá trị tuyển bị vi phạm cho mỗi lần vi phạm.

22.4. Đơn vị thi công (ĐVTC) thi công không đúng phương án thi công: **“Không cắt cáp khối rulo khi thi công chưa kết thúc**, trường hợp đặc biệt đơn vị thi công phải cắt cáp theo đoạn để thi công thì đơn vị thi công phải đo lại khoảng cách chiều dài tuyển cáp chính xác trước khi cắt cáp để không phát sinh cáp thừa.

- Trường hợp phát sinh cáp thừa do lỗi của đơn vị thi công thì bị phạt như sau:

+ Thừa cáp $\geq 2\%-5\%$ so với thực tế chiều dài tuyển đã thi công, phạt 20% giá trị tuyển cáp đã thi công.

+ Cáp thừa hoặc thiếu $\geq 6\%-10\%$ so với thực tế chiều dài tuyển đã thi công, phạt 50% giá trị tuyển cáp đã thi công.

22.5. Cáp thừa hoặc thiếu $\geq 10\%$ so với thực tế chiều dài tuyển đã thi công, phạt 80% giá trị tuyển cáp đã thi công.

22.6. Vi phạm biện pháp thi công, hướng dẫn thi công, phát sinh cáp vụn loại $< 100\text{m}$: Phạt 50% giá trị khối lượng cáp vụn theo đơn giá trong phiếu xuất kho của chủ đầu tư.

22.7. Nếu Nhà thầu thi công công trình vi phạm an toàn lao động thì Nhà thầu phải chịu phạt tối đa là 12% giá trị của tuyển thi công vi phạm an toàn và chịu trách nhiệm toàn bộ khi có vi phạm an toàn điện xảy ra về con người và vật chất.

22.8. Nếu chấm dứt hợp đồng theo Điều 17 của hợp đồng [Tạm dừng và chấm dứt Hợp đồng bởi Chủ đầu tư], thì Nhà thầu bị phạt 12% giá trị tuyển bị vi phạm.

22.9. Tổng số tiền phạt của các loại vi phạm không quá 12% giá trị hợp đồng bị vi phạm theo quy định tại Điều 42 Nghị định số 37/2015/NĐ-CP được sửa đổi, bổ sung tại khoản 15 Điều 1 Nghị định số 50/2021/NĐ-CP.

22.10. Sau khi có biên bản xác nhận lỗi, chủ đầu tư sẽ gửi công văn thông báo phạt hợp đồng cho nhà thầu, trong vòng 05 ngày (kể từ khi nhà thầu nhận được thông báo) mà nhà thầu không phản hồi thì chủ đầu tư có quyền đơn phương phạt hợp đồng.

Điều 23. Khiếu nại và xử lý các tranh chấp

23.1. Khiếu nại

Thực hiện theo quy định tại Điều 44 Nghị định số 37/2015/NĐ-CP.

23.2. Xử lý các tranh chấp

Khi có tranh chấp phát sinh trong quá trình thực hiện hợp đồng, các bên sẽ cố gắng thương lượng để giải quyết bằng biện pháp thương lượng, hòa giải.

Trường hợp thương lượng không có kết quả thì trong vòng 30 ngày kể từ ngày phát sinh tranh chấp hợp đồng không thể thương lượng, hòa giải, các bên sẽ gửi vấn đề lên Tòa án có thẩm quyền giải quyết theo quy định của pháp luật.

23.3. Hợp đồng bị vô hiệu, chấm dứt không ảnh hưởng đến hiệu lực của các điều khoản về giải quyết tranh chấp.

Điều 24. Quyết toán và thanh lý hợp đồng

24.1. Quyết toán hợp đồng

Quyết toán hợp đồng xây dựng theo quy định tại Điều 22 Nghị định số 37/2015/NĐ-CP được sửa đổi, bổ sung theo quy định tại khoản 7 Điều 1 Nghị định số 50/2021/NĐ-CP, quy định pháp luật khác có liên quan và gồm các quy định sau:

Trong vòng 05 ngày sau khi nhận được biên bản nghiệm thu đã hoàn thành toàn bộ nội dung công việc theo quy định của hợp đồng, Nhà thầu sẽ trình cho Chủ đầu tư 03 bộ (01 bộ gốc, 02 bộ chữ ký photo đóng dấu đỏ) quyết toán hợp đồng với các tài liệu trình bày chi tiết theo mẫu mà Chủ đầu tư đã chấp thuận, bao gồm các tài liệu sau:

- Biên bản nghiệm thu hoàn thành toàn bộ công việc thuộc phạm vi hợp đồng;
- Bảng xác nhận giá trị khối lượng công việc phát sinh (nếu có) ngoài phạm vi hợp đồng;
- Bảng tính giá trị quyết toán hợp đồng, trong đó nêu rõ phần đã thanh toán và giá trị còn lại mà Chủ đầu tư có trách nhiệm thanh toán cho Nhà thầu;
- Hồ sơ hoàn công, nhật ký thi công xây dựng công trình;
- Các tài liệu khác theo thỏa thuận trong hợp đồng (nếu có).

Thời hạn Nhà thầu giao nộp hồ sơ quyết toán hợp đồng không được quá 45 ngày kể từ ngày nghiệm thu hoàn thành toàn bộ nội dung công việc cần thực hiện theo hợp đồng, bao gồm cả công việc phát sinh (nếu có).

24.2. Thanh lý hợp đồng

Thanh lý hợp đồng xây dựng theo quy định tại Điều 23 Nghị định số 37/2015/NĐ-CP được sửa đổi, bổ sung theo quy định tại khoản 8 Điều 1 Nghị định số 50/2021/NĐ-CP và các quy định sau:

- a) Hợp đồng được thanh lý trong trường hợp:
 - Các bên hoàn thành các nghĩa vụ theo hợp đồng đã ký;
 - Hợp đồng bị chấm dứt (hủy bỏ) theo quy định của Điều 18 của hợp đồng [Tạm dừng và chấm dứt Hợp đồng bởi Chủ đầu tư], Điều 19 của hợp đồng [Tạm dừng và chấm dứt hợp đồng bởi Nhà thầu].
- b) Việc thanh lý hợp đồng phải được hoàn tất trong thời hạn 15 ngày kể từ ngày các bên tham gia hợp đồng hoàn thành các nghĩa vụ theo hợp đồng hoặc hợp đồng bị chấm dứt (hủy bỏ) theo điểm a khoản 24.2 Điều này.

24.3. Chấm dứt trách nhiệm của Chủ đầu tư

Chủ đầu tư sẽ không chịu trách nhiệm với Nhà thầu về bất cứ việc gì và vấn đề gì theo hợp đồng hoặc liên quan đến hợp đồng sau khi thanh lý hợp đồng.

Điều 25. Hiệu lực của hợp đồng

25.1. Hai bên cam kết thực hiện đúng những điều đã quy định trong hợp đồng này.

25.2. Hợp đồng này có hiệu lực kể từ ngày ký và sau khi Chủ đầu tư đã nhận được bảo đảm thực hiện hợp đồng theo Điều 5 Hợp đồng.

25.3. Tính pháp lý của hợp đồng xây dựng:

a) Hợp đồng có hiệu lực là cơ sở pháp lý mà Chủ đầu tư, Nhà thầu và các bên liên quan có nghĩa vụ thực hiện;

b) Hợp đồng có hiệu lực là cơ sở để giải quyết tranh chấp giữa các bên. Các tranh chấp phát sinh ngoài hợp đồng sẽ được giải quyết trên cơ sở các quy định, của pháp luật có liên quan.

25.4. Một số điều khoản của Hợp đồng này có viện dẫn đến các văn bản quy phạm pháp luật Việt Nam. Trong trường hợp các văn bản được viện dẫn đó bị sửa đổi, thay thế hoặc hủy bỏ, thì các Bên vẫn tiếp tục thực hiện Hợp đồng theo nội dung của văn bản đã được viện dẫn tại thời điểm giao kết Hợp đồng. Tuy nhiên, quy định tại câu trước sẽ không áp dụng nếu văn bản sửa đổi, thay thế hoặc hủy bỏ không có điều khoản chuyển tiếp và theo quy định pháp luật bắt buộc các Bên phải áp dụng ngay các nội dung được sửa đổi, thay thế hoặc hủy bỏ đó.

Điều 26. Điều khoản chung

26.1. Hai bên cam kết thực hiện đúng những Điều đã quy định trong hợp đồng này. Khi một bên có kiến nghị, đề xuất, yêu cầu thì bên kia phải có trách nhiệm trả lời.

26.1. Hạn chế chuyển giao nghĩa vụ, quyền yêu cầu:

a) Nhà thầu cam kết không được tự ý chuyển giao toàn bộ hoặc một phần quyền và nghĩa vụ phát sinh từ Hợp đồng này (bao gồm nhưng không giới hạn ở quyền yêu cầu thanh toán, quyền yêu cầu thực hiện nghĩa vụ, quyền yêu cầu bồi thường, nghĩa vụ thực hiện công việc trong hợp đồng) cho bất kỳ bên thứ ba nào (các tổ chức tín dụng, cá nhân, tổ chức khác) dưới bất kỳ hình thức nào (bao gồm nhưng không giới hạn như thế chấp, chuyển nhượng) mà không có sự đồng ý bằng văn bản của Chủ Đầu tư.

b) Trường hợp Nhà thầu có nhu cầu chuyển giao quyền, nghĩa vụ, Nhà thầu phải gửi văn bản đề nghị cho Chủ Đầu tư ít nhất ba mươi (30) ngày trước ngày dự kiến chuyển giao, kèm theo thông tin chi tiết về bên nhận chuyển giao và nội dung quyền, nghĩa vụ được chuyển giao.

c) Chủ Đầu tư có quyền từ chối việc chuyển giao nếu xét thấy bên nhận chuyển giao không đáp ứng các điều kiện về năng lực pháp lý, tài chính hoặc có thể ảnh hưởng đến việc thực hiện Hợp đồng hoặc ảnh hưởng đến Chủ Đầu tư.

d) Mọi hành vi chuyển giao nghĩa vụ, quyền yêu cầu trái với quy định tại Điều này đều bị coi là vi phạm Hợp đồng. Chủ Đầu tư sẽ không chịu trách nhiệm đối với bất kỳ nghĩa vụ, thiệt hại hoặc rủi ro nào phát sinh từ việc chuyển giao trái phép đó.

26.2. Hai bên cam kết thực hiện đúng những Điều đã quy định trong hợp đồng này. Khi một bên có kiến nghị, đề xuất, yêu cầu thì bên kia phải có trách nhiệm trả lời.

PHẦN 4. ĐIỀU KIỆN CỤ THỂ CỦA HỢP ĐỒNG

Điều 1. Giải thích từ ngữ

Trong hợp đồng này, các từ ngữ dưới đây được hiểu như sau:

- 1.6. Chủ đầu tư là
- 1.7. Công trình bao gồm
- 1.11. Dự án là
- 1.23. Nhà thầu là

Điều 5. Bảo đảm thực hiện và bảo lãnh tạm ứng hợp đồng

5.1. Bảo đảm thực hiện hợp đồng

- Giá trị bảo đảm thực hiện hợp đồng là 3% giá trị hợp đồng tương đương đồng
- Phương thức bảo đảm thực hiện hợp đồng là: Bảo lãnh ngân hàng.
- Thời gian nộp bảo đảm thực hiện hợp đồng cho Chủ đầu tư là: Nhà thầu phải nộp bảo đảm thực hiện hợp đồng trong vòng 15 ngày kể từ ngày hai bên ký hợp đồng.
- Thời gian hiệu lực của bảo đảm thực hiện hợp đồng tối thiểu là ngày kể từ ngày phát hành

Trong vòng 30 ngày trước ngày hết hạn bảo đảm thực hiện hợp đồng hết hiệu lực mà Nhà thầu chưa chuyển sang nghĩa vụ bảo hành công trình thì Nhà thầu phải gia hạn bảo đảm thực hiện Hợp đồng.

5.2. Bảo lãnh tiền tạm ứng

- Giá trị bảo lãnh tạm ứng là 30% giá trị các tuyến tương ứng đề nghị tạm ứng.
- Thời gian có hiệu lực của bảo lãnh tạm ứng là
ngày kể từ ngày phát hành hoặc từ ngày phát hành cho đến khi Chủ đầu tư thu hồi hết giá trị tạm ứng.

Điều 6. Nội dung và khối lượng công việc

6.3. Cung cấp vật tư thiết bị thi công:

- Danh mục vật tư thiết bị do Chủ đầu tư cung cấp được quy định cụ thể trong E-HSMT.
- Thời gian cung cấp vật tư thiết bị: Trong vòng 02 ngày kể từ ngày có thông báo bàn giao vật tư thiết bị của Chủ đầu tư.
- Địa điểm cung cấp vật tư thiết bị: Tại kho Viettel tỉnh/TP.

Điều 7. Yêu cầu về chất lượng sản phẩm và nghiệm thu, bàn giao sản phẩm hợp đồng thi công xây dựng

7.5. Nghiệm thu, bàn giao công trình và các hạng mục công trình

- Nhà thầu phải lập phiếu, yêu cầu Viettel tỉnh/TP, tư vấn giám sát (nếu có) cùng tổ chức nghiệm thu giai đoạn. Nếu không nghiệm thu theo giai đoạn và tự ý triển khai các giai đoạn tiếp theo thì chủ đầu tư tổ chức phạt hợp đồng đối với tất cả các hạng mục trước

đó không nghiệm thu nếu chất lượng công trình không đạt yêu cầu theo bảng mã lỗi và sai thiết kế.

- Công tác nghiệm thu, bàn giao công trình và các hạng mục công trình được thực hiện trong vòng 07 ngày kể từ ngày các công việc được hoàn thành theo yêu cầu của Hợp đồng, Nhà thầu phải tổ chức nghiệm thu nội bộ, củng cố khắc phục, hoàn chỉnh hồ sơ hoàn công, gửi công văn thông báo cho đại diện Chủ đầu tư tiến hành nghiệm thu giai đoạn (nếu có) hoặc nghiệm thu bàn giao công trình đưa vào sử dụng.

Nghiệm thu giai đoạn thi công xây dựng hoặc một bộ phận công trình xây dựng trong các trường hợp: Khi kết thúc một giai đoạn thi công hoặc một bộ phận công trình cần phải thực hiện kiểm tra, nghiệm thu để đánh giá chất lượng trước khi chuyển sang giai đoạn thi công tiếp theo; Khi kết thúc một gói thầu xây dựng.

- Chủ đầu tư phải tiến hành nghiệm thu trong vòng 15 ngày kể từ ngày công trình đủ điều kiện để nghiệm thu và Chủ đầu tư nhận được thông báo yêu cầu nghiệm thu của Nhà thầu, hai bên lập biên bản nghiệm thu giai đoạn (nếu có) hoặc nghiệm thu bàn giao công trình hoàn thành theo Hợp đồng. Nhà thầu sẽ bị phạt 1% giá trị của hạng mục công trình độc lập cho mỗi ngày chậm nghiệm thu, chậm khắc phục lỗi chất lượng công trình (nếu có). Nếu có những công việc nhỏ còn tồn đọng lại và các sai sót về cơ bản không làm ảnh hưởng đến việc sử dụng công trình thì những tồn đọng này được ghi trong biên bản nghiệm thu, bàn giao công trình và Nhà thầu phải có trách nhiệm hoàn thành những tồn đọng này bằng chi phí của mình.

- Nhà thầu phải phối hợp với Viettel tỉnh/TP chốt số liệu, ký biên bản đối soát vật tư A cấp và biên bản đền bù mất mát vật tư (nếu có) trong vòng 15 ngày kể từ ngày nghiệm thu đưa vào sử dụng.

- Nhà thầu phải bàn giao thiết bị vật tư thừa do Chủ đầu tư cấp cho Viettel tỉnh/TP trong vòng 05 ngày kể từ ngày hai bên ký biên bản đối soát vật tư A cấp.

- Trường hợp công trình chưa đủ điều kiện để nghiệm thu, bàn giao; các bên xác định lý do và nêu cụ thể những công việc mà Nhà thầu phải làm để hoàn thành công trình.

- Thời gian Chủ đầu tư phản hồi Nhà thầu là 03 ngày kể từ khi nhận được đề nghị nghiệm thu công trình của Nhà thầu.

Điều 8. Thời gian và tiến độ thực hiện hợp đồng

8.2. Ngày khởi công, thời gian thực hiện hợp đồng

- Nhà thầu phải tiến hành khởi công trong vòng 02 ngày kể từ ngày có thông báo đảm bảo mặt bằng.

- Thời gian thông báo trước cho Nhà thầu về ngày bắt đầu công việc là 02 ngày

- Ngày hợp đồng bắt đầu có hiệu lực: Hợp đồng này có hiệu lực kể từ ngày ký và Chủ đầu tư nhận được bảo đảm thực hiện hợp đồng của Nhà thầu

- Thời gian hoàn thành toàn bộ công việc là ngày, trong đó:

+ Thời gian thực hiện gói thầu: ngày.

+ Thời gian thanh quyết toán hợp đồng: 60 ngày kể từ ngày nhận đủ hồ sơ thanh quyết toán hợp lệ.

+ Thời gian bảo hành công trình: 365 ngày.

8.3. Tiến độ thực hiện hợp đồng

- Thời gian trình tiến độ chi tiết thực hiện công việc là 05 ngày sau ngày bắt đầu công việc.

- Thời gian phản hồi cho Nhà thầu về tiến độ đề xuất là 05 ngày kể từ ngày Chủ đầu tư nhận được bảng tiến độ của Nhà thầu.

Điều 9. Giá Hợp đồng, tạm ứng và thanh toán

9.2. Giá hợp đồng gồm: VND (đã bao gồm VAT 8%)

(Bằng chữ:/).

Trong đó:

- Giá hợp đồng chưa bao gồm dự phòng: VND

- Giá trị dự phòng cho khối lượng phát sinh (5%): VND

(phần chi phí dự phòng này do chủ đầu tư quản lý và chỉ được sử dụng để thanh toán khi có phát sinh theo quy định tại hợp đồng)

Giá hợp đồng theo đơn giá cố định được xác định nêu trên không thay đổi trong quá trình thực hiện hợp đồng xây dựng.

Giá trị thanh toán được tính bằng cách lấy đơn giá cố định trong hợp đồng nhân với khối lượng, số lượng công việc thực tế mà nhà thầu đã thực hiện

Hợp đồng chỉ được điều chỉnh theo quy định tại Điều 10 [Điều chỉnh đơn giá, khối lượng công việc, một số nội dung khác trong hợp đồng và giá hợp đồng xây dựng].

9.3. Tạm ứng

- Thời gian nộp bảo lãnh tiền tạm ứng là: 15 ngày sau khi hợp đồng có hiệu lực.

- Thời gian bảo lãnh tiền tạm ứng hợp đồng hết hiệu lực khi Chủ đầu tư chấp thuận bằng văn bản.

Sau khi hợp đồng có hiệu lực, Nhà thầu sẽ được tạm ứng theo nhiều đợt, số lượng tuyến tạm ứng từng đợt phải ≥ 01 tuyến.

Sau khi Chủ đầu tư nhận được đầy đủ bộ hồ sơ gồm: Bảo đảm thực hiện hợp đồng (thực hiện 1 lần duy nhất), bảo lãnh tạm ứng tương đương với giá trị tạm ứng, Phương án tổ chức thi công, Bản cam kết đảm bảo an toàn, tiến độ, đề nghị tạm ứng (tương ứng với phần giá trị tạm ứng) của Nhà thầu, biên bản xác nhận thời điểm bắt đầu khởi công quy định tại Điều 8, trong vòng 7 ngày Chủ đầu tư sẽ ứng trước cho Nhà thầu 30% giá trị các tuyến tương ứng.

Hoàn trả tiền tạm ứng: Số tiền tạm ứng sẽ được Chủ đầu tư thu hồi 100% giá trị tạm ứng của hợp đồng khi giá trị quyết toán hợp đồng đạt 80% giá trị.

9.4. Thanh toán

* Việc thanh toán được chia làm nhiều lần:

- Nhà thầu có thể đề nghị thanh toán nhiều đợt sau khi Nhà thầu hoàn thành và được nghiệm thu hoàn thành công trình đưa vào sử dụng ít nhất ≥ 05 tuyến thuộc hợp đồng.

- Mỗi đợt thanh toán Chủ đầu tư sẽ thanh toán cho Nhà thầu 100% giá trị quyết toán từng tuyến được duyệt (bao gồm cả phần thu hồi tạm ứng của các tuyến đề nghị thanh toán tương ứng) sau khi Nhà thầu bàn giao cho Chủ đầu tư bộ hồ sơ hoàn công, thanh quyết toán được cấp có thẩm quyền của Chủ đầu tư phê duyệt của tuyến được thanh toán và Nhà thầu nộp đầy đủ bộ hồ sơ thanh toán hợp lệ đồng thời xuất hóa đơn GTGT tương ứng với 100% giá trị phê duyệt quyết toán của các tuyến đề nghị thanh toán và trình thư bảo lãnh, bảo hành công trình bằng 5% giá trị quyết toán được duyệt.

- Đồng tiền sử dụng để thanh toán hợp đồng xây dựng là đồng tiền Việt Nam

- Hình thức thanh toán: Chuyển khoản.

9.6. Thanh toán tiền bị giữ lại

Phần tiền giữ lại từ số tiền thanh toán là: 0%

9.7. Hồ sơ thanh toán

- Hồ sơ thanh toán: 02 bộ

Hồ sơ thanh toán bao gồm các tài liệu chủ yếu sau: Nhà thầu sẽ cung cấp cho Chủ đầu tư chứng từ thanh toán tương ứng với từng đợt thanh toán theo quy định tại Điều 20 [Hồ sơ thanh toán hợp đồng xây dựng] của Nghị định số 37/2015/NĐ-CP; khoản 9.6 [Hồ sơ thanh toán] của Hợp đồng; các quy định hiện hành của Nhà nước và theo yêu cầu của Chủ đầu tư.

- Thời hạn thanh toán là: 14 ngày kể từ ngày nhận đủ hồ sơ thanh toán.

- Đề nghị thanh toán của Nhà thầu cần thể hiện các nội dung: giá trị khối lượng hoàn thành theo Hợp đồng, giá trị khối lượng các công việc phát sinh (nếu có), giảm trừ tiền tạm ứng, giá trị đề nghị thanh toán trong giai đoạn sau khi đã bù trừ các khoản này có xác nhận của đại diện Chủ đầu tư và đại diện Nhà thầu;

- Hóa đơn tài chính hợp lệ của Nhà thầu và chứng từ thanh toán hợp lệ khác.

❖ Nguyên tắc thanh toán đối với khối lượng phát sinh ngoài hợp đồng:

Thực hiện theo Điều 10. [Điều chỉnh đơn giá, khối lượng công việc, một số nội dung khác trong hợp đồng và giá hợp đồng xây dựng] của hợp đồng

Hồ sơ thanh toán cho khối lượng phát sinh ngoài hợp đồng gồm:

- Biên bản hiện trường phát sinh được ký các bên (nếu có): Chủ đầu tư, nhà thầu tư vấn thiết kế, tư vấn giám sát (nếu có) và nhà thầu thi công.
- Quyết định phê duyệt thiết kế dự toán được chủ đầu tư phê duyệt.
- Phụ lục bổ sung hợp đồng cho công việc phát sinh được hai bên ký trong trường hợp vượt giá trị hợp đồng.

Chủ đầu tư chịu trách nhiệm trong việc sử dụng giá trị dự phòng của hợp đồng để thanh toán trong trường hợp phát sinh này.

Điều 14. Nhà thầu phụ

14.1. Danh sách Nhà thầu phụ: _____ [Ghi danh sách Nhà thầu phụ phù hợp với danh sách Nhà thầu phụ nêu trong HSĐT].

Giá trị công việc mà Nhà thầu phụ thực hiện không vượt quá: 30% giá hợp đồng

14.5. Nêu các yêu cầu cần thiết khác về Nhà thầu phụ

14.5.1 Khi ký hợp đồng thầu phụ, Nhà thầu phải thực hiện theo các quy định sau:

a) Đối với các Nhà thầu phụ không có trong danh sách thầu phụ kèm theo Hợp đồng thì phải được Chủ đầu tư chấp thuận;

b) Nhà thầu phải chịu trách nhiệm trước Chủ đầu tư về tiến độ, chất lượng, an toàn lao động, bảo vệ môi trường và sai sót của mình và các công việc do các Nhà thầu phụ thực hiện;

c) Nhà thầu không được giao lại toàn bộ công việc theo Hợp đồng cho Nhà thầu phụ thực hiện.

14.5.2. Nhà thầu phụ do Chủ đầu tư chỉ định (nếu có)

a) Nhà thầu phụ do Chủ đầu tư chỉ định là một Nhà thầu được Chủ đầu tư chỉ định cho Nhà thầu thuê làm Nhà thầu phụ để thực hiện một số phần việc chuyên ngành có yêu cầu kỹ thuật cao hoặc khi Nhà thầu không đáp ứng được tiến độ thực hiện hợp đồng sau khi Chủ đầu tư đã yêu cầu.

b) Nhà thầu có quyền từ chối Nhà thầu phụ do Chủ đầu tư chỉ định nếu công việc Nhà thầu đang thực hiện vẫn tuân thủ đúng các thỏa thuận trong Hợp đồng hoặc có đầy đủ cơ sở cho rằng Nhà thầu phụ do Chủ đầu tư chỉ định không đáp ứng được các yêu cầu theo Hợp đồng.

14.5.3. Chủ đầu tư có thể thanh toán trực tiếp cho Nhà thầu phụ trên cơ sở đề xuất thanh toán của Nhà thầu (hoặc theo thỏa thuận khác của các bên).

Điều 21. Sự kiện bồi thường

21.2. Bồi thường thiệt hại: Áp dụng

- Bồi thường thiệt hại trên cơ sở toàn bộ thiệt hại thực tế;

ĐẠI DIỆN NHÀ THẦU

ĐẠI DIỆN CHỦ ĐẦU TƯ

PHỤ LỤC I: BẢNG TỔNG HỢP GIÁ HỢP ĐỒNG

Kèm theo Hợp đồng số:

Gói thầu số

TT	Công trình	Thành tiền
I	Các hạng mục (A)	
1
II	Chi phí dự phòng 5% (B)	
2	Chi phí dự phòng cho khối lượng phát sinh B
	Tổng cộng (A+B) đã bao gồm thuế VAT 8%

PHỤ LỤC I.1: BẢNG CHI TIẾT ĐƠN GIÁ

(Kèm theo Hợp đồng số:

Gói thầu số

thuộc dự án

STT	Mô tả công việc	Khối lượng	Đơn vị tính	Đơn giá sau thuế VAT 8%	Thành tiền sau thuế
1					
2					
3					
4					
5					
6					
	Tổng hợp giá hợp đồng (đã bao gồm thuế, phí, lệ phí (nếu có))				
	Chi phí dự phòng cho khối lượng phát sinh				
	Tổng cộng				

PHỤ LỤC II: VẬT LIỆU CHÍNH SỬ DỤNG TRONG CÔNG TRÌNH

(Kèm theo Hợp đồng số:

Gói thầu số

thuộc dự án

STT	Tên vật tư	Quy cách	Tiêu chuẩn	Nguồn cung cấp vật tư, xuất xứ	Ghi chú
1
2
3

PHỤ LỤC III: NHÂN SỰ CHỦ CHỐT NHÀ THẦU

(Kèm theo Hợp đồng số:

Gói thầu số

thuộc dự án

STT	Nhà thầu	Họ và tên	Chức danh
1	Chỉ huy trưởng

PHỤ LỤC IV: MÃ LỖI KÈM THEO HỢP ĐỒNG

(Kèm theo Hợp đồng số:

Gói thầu số thuộc dự án

1. Mã lỗi treo:

TT	Hạng mục kiểm tra		MÃ LỖI	LỖI THƯỜNG	LỖI NGHIÊM TRỌNG	Thông số thiết kế/Yêu cầu kỹ thuật	Điểm chuẩn	Điểm của hạng mục	Tài liệu tham chiếu	Chi tiết lỗi	Ghi chú
	Nội dung	Đầu việc kiểm tra									
B	KIỂM TRA CHẤT LƯỢNG THI CÔNG TRUYỀN DẪN TREO										
I	Yêu cầu kỹ thuật đối với cột, tuyến cột										
1	Cột, tuyến cột			X		- Sử dụng cột đúng chủng loại theo thiết kế	5		TC.ĐT.XD.KTGS.282.77 - Yêu cầu kỹ thuật xây dựng công trình cáp		
			Treo001		X	- Tuyến cột phải đi ngoài phạm vi giới hạn an toàn của các công trình khác như đường sắt, đường ô tô, đê điều, nhà máy, hầm mỏ, khu vực quân sự, sân bay (trừ trường hợp được quy định cho phép).	Nghiêm trọng				
			Treo002	X		- Không bố trí 2 cột góc liên tiếp không cùng hướng (góc chữ Z). Trường hợp vì địa hình bắt buộc thì phải bố trí giữa 2 cột góc ít nhất 1 cột trung gian (trừ trường hợp kéo băng qua đường).	5				
Treo003	X		- Tuyến cột phải thẳng hàng, chỉ vòng góc khi địa	4							

TT	Hạng mục kiểm tra		MÃ LỖI	LỖI THÔNG THƯỜNG	LỖI NGHIÊM TRỌNG	Thông số thiết kế/Yêu cầu kỹ thuật	Điểm chuẩn	Điểm của hạng mục	Tài liệu tham chiếu	Chi tiết lỗi	Ghi chú
	Nội dung	Đầu việc kiểm tra									
2	Độ sâu chôn cột					hình không cho phép. Cột trồng phải thẳng đứng, không nghiêng quá 15 độ. Block cột không sụt lún, nứt vỡ					
		Treo004			X	- Vị trí cột góc (<math><90^\circ</math>), cột chịu lực, cột kết cuối hoặc các vị trí đất yếu (theo địa hình thực tế khảo sát) cần có biện pháp gia cố như sử dụng cột ghép, dây co, cột chống.					
		Treo005		X		- Khi vượt đường cần chọn vị trí thuận lợi, hai bên đường cao, dễ thi công, ít có nguy cơ san lấp, tôn đường. Khi cáp vượt đường không đảm bảo độ cao cần chọn loại cột dài hơn (cột 8m trở lên) hoặc thanh nổi để nâng độ cao.	5				
		Treo006			X	- Đối với đất cấp I, II, III: Cột 7m: Độ sâu chôn cột (vùng gió IA, IB, IIA, IIB) là 1.4m; Độ sâu chôn cột (vùng gió IIIA, IIIB) là 1.6m. Cột 8m: Độ sâu chôn cột (vùng gió IA, IB, IIA, IIB) là 1.6m; Độ sâu chôn cột (vùng gió IIIA, IIIB) là 1.8m.					

TT	Hạng mục kiểm tra		MÃ LỖI	LỖI THÔNG THƯỜNG	LỖI NGHIÊM TRỌNG	Thông số thiết kế/Yêu cầu kỹ thuật	Điểm chuẩn	Điểm của hạng mục	Tài liệu tham chiếu	Chi tiết lỗi	Ghi chú
	Nội dung	Đầu việc kiểm tra									
3	Block cột.		Treo007	X		- Đối với đất cấp IV, trường hợp đặc biệt (sử dụng loại cột >8): theo thiết kế riêng. - Vật liệu có nguồn gốc xuất xứ rõ ràng, không lẫn tạp chất và đủ về số lượng, chất lượng - Chất lượng khối block: Đảm bảo chất lượng tốt	5				
			Treo008	X		- Kích thước độ block cột đối với từng vùng gió như sau: 'Đơn 7m: độ sâu chôn cột 1.4m. Kích thước block-áp lực gió 65-95: dài 0.5m, rộng 0.5m, cao 0.6m. 'Đôi 7m: độ sâu chôn cột 1.4m. Kích thước block-áp lực gió 65-95: dài 0.8m, rộng 0.6m, cao 0.6m. 'Đơn 8m: độ sâu chôn cột 1.6m. Kích thước block-áp lực gió 65-95: dài 0.55m, rộng 0.55m, cao 0.6m. 'Đôi 8m: độ sâu chôn cột 1.6m. Kích thước block-áp lực gió 65-95: dài 0.8m, rộng 0.65m, cao 0.6m. 'Đơn 7m: độ sâu chôn cột 1.6m. Kích	5				

TT	Hạng mục kiểm tra		MÃ LỖI	LỖI THÔNG THƯỜNG	LỖI NGHIÊM TRỌNG	Thông số thiết kế/Yêu cầu kỹ thuật	Điểm chuẩn	Điểm của hạng mục	Tài liệu tham chiếu	Chi tiết lỗi	Ghi chú
	Nội dung	Đầu việc kiểm tra									
						thực block-áp lực gió 125: dài 0.55m, rộng 0.55m, cao 0.6m. 'Đôi 7m: độ sâu chôn cột 1.6m. Kích thước block-áp lực gió 125: dài 0.8m, rộng 0.6m, cao 0.6m. 'Đơn 8m: độ sâu chôn cột 1.8m. Kích thước block-áp lực gió 125: dài 0.6m, rộng 0.6m, cao 0.6m. 'Đôi 8m: độ sâu chôn cột 1.8m. Kích thước block-áp lực gió 125: dài 0.8m, rộng 0.6m, cao 0.6m.					
			Treo009			- Yêu cầu về đà cán: Đà cán được sử dụng đối với các địa hình có nền đất yếu.					
4	Khoảng cách giữa các cột		Treo010	X		- Cột 7m: khoảng cách giữa các cột cho phép là 70m +/- 10%. - Cột 8m: khoảng cách giữa các cột cho phép là 80m +/- 10%. - Các trường hợp đại hình đặc biệt phải căn cứ theo thực tế khảo sát để có thiết kế riêng.	5				
5	Dây co (nếu có)		Treo011	X		- 'Dây co có thể được sử dụng trong trường hợp cột kết cuối, cột chuyển	2				

TT	Hạng mục kiểm tra		MÃ LỖI	LỖI THÔNG THƯỜNG	LỖI NGHIÊM TRỌNG	Thông số thiết kế/Yêu cầu kỹ thuật	Điểm chuẩn	Điểm của hạng mục	Tài liệu tham chiếu	Chi tiết lỗi	Ghi chú
	Nội dung	Đầu việc kiểm tra									
						hướng hoặc trong các địa hình đặt biệt cần gia cố cột (Tùy theo địa hình đơn vị TVTK đưa ra thiết kế cho từng trường hợp cụ thể).					
6	Thanh nổi (táp)		Treo012	X		- Thanh nổi cột được sử dụng trong trường hợp cần nâng độ cao các đoạn cáp vượt đường hoặc gập các chướng ngại vật.	3				
7	Ụ quây, thanh chống (nếu có)		Treo013	X		- Ụ quây được xây bằng đá hộc hoặc đồ bằng bê tông, kích thước phải đúng với thiết kế, kết cấu vững chắc từ dưới lên trên, từ trong ra ngoài, giữa các lớp không được để lộ hòng. Ụ quây phải được xây dựng tuân theo hình tháp, các viên đá của lớp trên và lớp dưới phải đặt xen kẽ nhau như kiểu xây tường gạch. Mặt trên của ụ xây dốc khoảng 10cm và trát vữa xi măng cát mác 100.	5				
II Yêu cầu kỹ thuật đối với tuyến cáp treo											
1	Cáp quang		Treo014		X	- Đối với cáp số 8 cần được tách bỏ dây thép (gia cường) trước lỗ cáp nhập trạm ≥ 50cm và cách ly với cột	Nghiêm trọng		TC.ĐTXD.KTGS.282.77 - Yêu cầu kỹ thuật xây dựng công trình cáp		

TT	Hạng mục kiểm tra		MÃ LỖI	LỖI THÔNG THƯỜNG	LỖI NGHIÊM TRỌNG	Thông số thiết kế/Yêu cầu kỹ thuật	Điểm chuẩn	Điểm của hạng mục	Tài liệu tham chiếu	Chi tiết lỗi	Ghi chú
	Nội dung	Đầu việc kiểm tra									
						anten tránh việc dẫn điện, sét vào trạm, cột anten.					
			Treo015	X		- Đối với cáp ADSS: Tại các vị trí cột kết cuối, măng xông, vị trí chuyển hướng cáp ($\leq 150^\circ$) phải dùng bộ néo.	5				
			Treo016	X		- Cáp sử dụng có khoảng vượt phù hợp với khoảng cột	5				
2	Độ chùng của tuyến cáp treo		Treo017	X		Độ chùng tối thiểu: '+Cáp ADSS: KV100 độ chùng Lx1%, KV200 độ chùng Lx1.5% '+Cáp số 8: độ chùng Lx1%. Độ chùng tối đa: '+Yêu cầu về khoảng cách thẳng đứng nhỏ nhất của tuyến cáp treo với các công trình khác '+Yêu cầu không vượt quá: Lx3%	5				
3	Cáp dự phòng		Treo018	X		- Tại vị trí cột có măng xông: cáp được cố định gọn gàng, chắc chắn trên gông, chiều dài đoạn cáp dự phòng và hàn nối cho mỗi đầu cáp = độ cao cột + 5m	5				
		Treo019	X		- Khi vượt đường (đường nhựa, đường sắt, đường đất), vượt cầu: '+Đối với đoạn đang bảo hành, sửa chữa: dự	4					

TT	Hạng mục kiểm tra		MÃ LỖI	LỖI THƯỜNG	LỖI NGHIÊM TRỌNG	Thông số thiết kế/Yêu cầu kỹ thuật	Điểm chuẩn	Điểm của hạng mục	Tài liệu tham chiếu	Chi tiết lỗi	Ghi chú
	Nội dung	Đầu việc kiểm tra									
4	Khoảng cách đỉnh cột tới đường dây điện		Treo020		X	phòng mỗi bên từ 5-7m.+Đối với đoạn ổn định: không dự phòng. - Cột treo cáp dưới đường dây điện lực tại chỗ giao chéo phải đảm bảo khoảng cách từ đỉnh cột đến dây điện lực thấp nhất không nhỏ hơn: Điện áp đến 10kV (5m), 35kV (6m), 110kV (7m), 220kV (8m).					
			Treo021		X	- Không bố trí cột treo cáp dưới dây dẫn của đường dây 500kV (trừ trường hợp cáp OPGW). - Cột treo cáp dựng cạnh đường dây 500kV phải đảm bảo: Khoảng cách từ đỉnh cột treo cáp đến dây dẫn thấp nhất của đường dây 500kV không nhỏ hơn 20m. Khoảng cách từ cột treo cáp đến hình chiếu lên mặt đất của dây dẫn gần nhất của đường dây 500kV không nhỏ hơn 15m.					
			Treo022		X						

TT	Hạng mục kiểm tra		MÃ LỖI	LỖI THƯỜNG	LỖI NGHIÊM TRỌNG	Thông số thiết kế/Yêu cầu kỹ thuật	Điểm chuẩn	Điểm của hạng mục	Tài liệu tham chiếu	Chi tiết lỗi	Ghi chú
	Nội dung	Đầu việc kiểm tra									
5	Khoảng cách thẳng đứng giữa cáp treo và các công trình khác (khoảng cách nhỏ nhất)		Treo023	X		<ul style="list-style-type: none">- Vượt qua đường ô tô khi: Không có xe cản trực đi qua: 4.5m, có xe cản trực đi qua 5.5m.- Vượt qua đường sắt: Trong ga đường sắt 7.5m (khoảng cách nhỏ nhất tính đến mặt đường ray), ngoài ga đường sắt 6.5m (khoảng cách nhỏ nhất tính đến mặt đường ray).- Vượt qua đường tàu điện xe điện hoặc xe buýt điện: 8m.- Vượt qua đường thủy có tàu bè đi lại ở bên dưới: 1m (tính đến điểm cao nhất cầu phương tiện giao thông đường thủy tại thời điểm nước cao nhất).- Vượt qua ngõ, hẻm không có xe ô tô đi: 4m.- Dọc theo đường ô tô: 3.5m. Các công trình có đỉnh: 1m (tính đến điểm gần nhất của công trình).	5				

TT	Hạng mục kiểm tra		MÃ LỖI	LỖI THÔNG THƯỜNG	LỖI NGHIÊM TRỌNG	Thông số thiết kế/Yêu cầu kỹ thuật	Điểm chuẩn	Điểm của hạng mục	Tài liệu tham chiếu	Chi tiết lỗi	Ghi chú
	Nội dung	Đầu việc kiểm tra									
6	Khoảng cách thẳng đứng nhỏ nhất cho phép từ sợi cáp viễn thông cao nhất đến dây điện lực thấp nhất tại điểm giao chéo:		Treo024		X	- Đường dây của điện lực có trang bị dây chống sét (khoảng cách thẳng đứng cho phép): 'Điện áp của đường dây dây điện lực đến 10kV: 2m. 'Điện áp của đường dây dây điện lực đến 35kV: 3m. 'Điện áp của đường dây dây điện lực đến 110kV: 3m. 'Điện áp của đường dây dây điện lực đến 220kV: 4m. 'Điện áp của đường dây dây điện lực đến 500kV: 5m. - Đường dây của điện lực không có trang bị dây chống sét (khoảng cách thẳng đứng cho phép): 'Điện áp của đường dây dây điện lực đến 10kV: 4m. 'Điện áp của đường dây dây điện lực đến 35kV: 4m. 'Điện áp của đường dây dây điện lực đến 110kV: 5m. 'Điện áp của đường dây dây điện lực đến 220kV: 6m. 'Điện áp của đường dây dây điện lực đến 500kV: ' m. *Ghi chú: 1. Khi cáp viễn	Nghiêm trọng				

TT	Hạng mục kiểm tra		MÃ LỖI	LỖI THÔNG THƯỜNG	LỖI NGHIÊM TRỌNG	Thông số thiết kế/Yêu cầu kỹ thuật	Điểm chuẩn	Điểm của hạng mục	Tài liệu tham chiếu	Chi tiết lỗi	Ghi chú
	Nội dung	Đầu việc kiểm tra									
						thông giao chéo với đường dây điện lực có điện áp từ 1kV trở xuống, khoảng cách nhỏ nhất ở chỗ giao chéo là 0.6m. 2. Cho phép cáp viễn thông giao chéo đi trên đường dây điện lực có điện áp không quá 380V nhưng cáp viễn thông phải đảm bảo các quy định sau: '+ Cáp phải có hệ số an toàn cơ học lớn hơn 1.5. '+ Vỏ bọc cáp phải bảo đảm chịu được điện áp lớn hơn 2 lần điện áp của dây điện lực. '+ Khoảng cột thông tin vượt chéo phải rút ngắn, cột ở 2 đầu khoảng vượt chéo phải chôn vững chắc và có gia cố.					
7	Khoảng cách nhỏ nhất giữa cáp/phụ kiện và dây điện lực khi dùng chung cột		Treo025		X	Khoảng cách cho phép nhỏ nhất (m): Điện áp của đường dây điện lực đến 1kV: 1.25m. Điện áp của đường dây điện lực đến 22kV: 3m. Điện áp của đường dây điện lực đến 35kV: 3.5m. Điện áp của đường dây điện lực đến 110kV: 4.5m. Điện áp của đường	Nghiêm trọng				

TT	Hạng mục kiểm tra		MÃ LỖI	LỖI THÔNG THƯỜNG	LỖI NGHIÊM TRỌNG	Thông số thiết kế/Yêu cầu kỹ thuật	Điểm chuẩn	Điểm của hạng mục	Tài liệu tham chiếu	Chi tiết lỗi	Ghi chú
	Nội dung	Đầu việc kiểm tra									
						dây điện lực trên 110kV: không được treo cáp viên thông.					
8	Khoảng cách ngang nhỏ nhất từ cáp treo đến các trạm điện không có tường rào phải đảm bảo khoảng cách đến điểm mang điện điện ngoài cùng áp dụng theo 3505/QĐ-EVN-KHCNMT&VT 24/10/2003:		Treo026		X	- Khoảng cách (m): Điện áp 1-20 kV: 1m, 35-66kV: 2m, 110kV: 3m, 220kV: 3m, 220kV: 4m, 500kV: 6.5m. <i>*Ghi chú: trong trường hợp tuyến cáp không đảm bảo khoảng cách an toàn cần thiết theo quy định này khi đó cáp tuân theo các quy định kỹ riêng giữa Viettel và Tập đoàn Điện lực Việt Nam Hoặc được cấp phép của chi nhánh điện lực quản lý.</i>	Nghiêm trọng				
9	Khoảng cách ngang nhỏ nhất từ cáp treo đến các công trình kiến trúc khác áp dụng theo QCVN 33:2011/BTTTT		Treo027	X		- Đường cột treo cáp tới đường ray tàu hỏa: 4/3 chiều cao cột (m). - Đường cột treo cáp tới nhà cửa và các vật liệu kiến trúc khác (*): 3.5m. - Đường cột treo cáp tới mép vỉa hè, mép đường bộ (*): 0.5m. - Từ cáp tới cành cây gần nhất (*): 0.5m.	5				

TT	Hạng mục kiểm tra		MÃ LỖI	LỖI THƯỜNG	LỖI NGHIÊM TRỌNG	Thông số thiết kế/Yêu cầu kỹ thuật	Điểm chuẩn	Điểm của hạng mục	Tài liệu tham chiếu	Chi tiết lỗi	Ghi chú
	Nội dung	Đầu việc kiểm tra									
						<i>*Ghi chú: (*) không bắt buộc nếu điều kiện địa hình, không gian không cho phép.</i>					
III	Phụ kiện tuyến cáp										
1	Bộ treo néo, gông, chống rung		Treo028	X		- Đảm bảo đầy đủ, đúng chủng loại theo thiết kế.	4				
2	Biển báo		Treo029	X		- Đoạn cáp vượt đường giao thông phải treo biển báo độ cao (treo trên sợi cáp thấp nhất tại vị trí thấp nhất). Cứ mỗi 4 khoảng cột, dùng 1 biển báo nhận dạng cáp quang.	4				
3	Yêu cầu lắp đặt		Treo030	X		- Phụ kiện tuyến cáp phải được lắp đặt chắc chắn (bu lông, đinh xuyên phải bắt chặt ốc vào cột và kẹp cáp; gông, kẹp, treo, néo được bắt chặt vào các chi tiết liên quan). - Đối với các tuyến cáp khu vực ven biển, khu vực thường xuyên xảy ra bão: Bu lông xuyên tâm phải được bổ sung thêm ecu chống giật. - Tại các vị trí măng sông, cuộn cáp dự phòng phải có gông đế cố định. Măng sông, cáp được cố định chắc chắn trên	4		TC.ĐTXD.KTGS.282.77 - Yêu cầu kỹ thuật xây dựng công trình cáp		

TT	Hạng mục kiểm tra		MÃ LỖI	LỖI THÔNG THƯỜNG	LỖI NGHIÊM TRỌNG	Thông số thiết kế/Yêu cầu kỹ thuật	Điểm chuẩn	Điểm của hạng mục	Tài liệu tham chiếu	Chi tiết lỗi	Ghi chú
	Nội dung	Đầu việc kiểm tra									
IV	Yêu cầu kỹ thuật hàn nối/suy hao					gông, không bị rung lắc, không để măng sông đập vào cột, đường kính cuộn cáp từ 60-70m. - Đối với cáp số 8, cần được tách bỏ dây treo cáp trước lỗ cáp nhập trạm 50cm tránh việc dẫn điện sét vào trạm.					
1	Hàn nối		Treo031	X		- Khi hàn nối trong ODF hoặc măng sông cần đảm bảo tất cả các sợi đều được hàn nối đúng kỹ thuật theo thiết kế.	5				
2	Suy hao		Treo032	X		- Suy hao mỗi hàn: đúng theo quy định hiện hành.	5				

2. Mã lỗi ngầm:

TT	Hạng mục kiểm tra		MÃ LỖI	LỖI THÔNG THƯỜNG	LỖI NGHIÊM TRỌNG	Thông số thiết kế/Yêu cầu kỹ thuật	Điểm chuẩn	Điểm của hạng mục	Tài liệu tham chiếu	Chi tiết lỗi	Ghi chú
	Nội dung	Đầu việc kiểm tra									
B	KIỂM TRA CHẤT LƯỢNG THI CÔNG TRUYỀN DẪN NGẦM										
I	Thi công đào rãnh										
1	Thi công đào rãnh	Phóng tuyến, đào rãnh cáp (đào thủ công hoặc bằng máy).	Ngầm001		X	- Hướng tuyến đúng thiết kế - Kích thước rãnh đào đúng thiết kế (độ sâu, độ rộng miệng rãnh, độ rộng đáy rãnh đào). Nếu vướng đá... không đủ độ sâu (<380mm) phải đổ lớp bê tông bảo vệ dày 100mm, mác 150.	Nghiêm trọng		3937/QĐ-VTQĐ-BQLDAHTVT-Cẩm nang giám sát thi công ngầm hóa		
		Quy cách khoan qua đường bộ, đường sắt	Ngầm002		X	- Yêu cầu độ sâu tối thiểu 1,2 m	Nghiêm trọng				

TT	Hạng mục kiểm tra		MÃ LỖI	LỖI THƯỜNG	LỖI NGHIÊM TRỌNG	Thông số thiết kế/Yêu cầu kỹ thuật	Điểm chuẩn	Điểm của hạng mục	Tài liệu tham chiếu	Chi tiết lỗi	Ghi chú
	Nội dung	Đầu việc kiểm tra									
II	Lắp đặt ống										
1	Lắp đặt ống	Lắp đặt ống	Ngầm003	X		- Sử dụng ống đúng chủng loại, khoảng cách lắp đặt giữa các ống đảm bảo đúng thiết kế.	4		3937/QĐ-VTQĐ-BQLDAHTVT-Cẩm nang giám sát thi công ngầm hóa		
			Ngầm004		X	- Tại những vị trí chuyển hướng phải sử dụng cút chéo $\geq 135^\circ$.	Nghiêm trọng				
			Ngầm005	X		- Các ống và đoạn uốn ống thép mạ kẽm được ghép nối bằng cách sử dụng bộ nối ống thép để bắt chặt đoạn nối giữa 2 ống.	4				
			Ngầm006	X		- Ống PVC loại 2 mảnh được lắp ghép và cố định bằng lật nhựa (đối với tuyến cáp chôn trực tiếp).	4				
		Lắp đặt ống qua cầu	Ngầm007	X		- Đồ bê tông bảo vệ ống thép theo đúng thiết kế (nếu có). Lắp đặt colie treo cáp đúng TK	4				
		Lắp đặt ống qua ao hồ	Ngầm008	X		- Đối với các vị trí không sử dụng được cọc sắt có thể sử dụng cọc bê tông để đỡ ống thép - Đồ bê tông bảo vệ ống thép theo đúng thiết kế.	4				
		Lắp đặt ống qua hệ thống kỹ thuật hạ tầng có sẵn	Ngầm009	X		- Sử dụng ống thép mạ kẽm đúng theo thiết kế bằng bulong vòng (hoặc đai sắt dẹt) trên bộ giá đỡ ống đã được cố định vào thành công, cách đỉnh công 10 đến 20 cm, khoảng cách các bộ giá đỡ ống là 2 m	4				
Lắp đặt cáp trong ống khoan qua đường	Ngầm010	X		- Độ sâu rãnh khoan đảm bảo theo thiết kế và thực tế hiện trường thi công.	4						
III	Lắp cát, đất, đầm nén và hoàn trả mặt bằng										
1	Lắp cát, đất, đầm nén và hoàn trả mặt bằng	Lắp cát, đất và đầm nén	Ngầm011	X		- Trong khi lắp đặt ống: Rải lớp cát giữa các ống và các lớp ống.	4		3937/QĐ-VTQĐ-BQLDAHTVT-Cẩm nang giám sát thi công ngầm hóa		
			Ngầm012	X		- Sau khi lắp đặt ống: Rải lớp cát trên mặt ống độ dày cát 150 mm.	4				
			Ngầm013	X		- Đất lấp sử dụng đất đã có sẵn để lấp rãnh; rải, tưới nước và đầm từng lớp (với độ dày tối đa 100 mm/lớp), tối thiểu 2 lần/lớp cho đến hết miệng rãnh.	4				
			Ngầm014	X		- Không lấp đất lẫn nhiều đá hộc, mảnh sạn to lên trực tiếp cáp (với tuyến cáp chôn trực tiếp).	4				

TT	Hạng mục kiểm tra		MÃ LỖI	LỖI THÔNG THƯỜNG	LỖI NGHIÊM TRỌNG	Thông số thiết kế/Yêu cầu kỹ thuật	Điểm chuẩn	Điểm của hạng mục	Tài liệu tham chiếu	Chi tiết lỗi	Ghi chú
	Nội dung	Đầu việc kiểm tra									
		Hoàn trả mặt bằng	Ngầm015	X		- Hoàn trả đúng hiện trạng mặt bằng thực tế hiện trạng trước lúc thi công.	4		Thực tế		
IV	Thi công bê cấp										
1	Thi công bê cấp	Quy cách khung bê, nắp đan	Ngầm015	X		- Sử dụng đúng chủng loại thép và được sơn chống gỉ	4		3937/QĐ-VTQĐ-BQLDAHTVT-Câm nang giám sát thi công ngầm hóa		
		Đồ bê tông nắp đan	Ngầm016	X		- Cấp phối bê tông đúng theo thiết kế, đảm bảo chất lượng. - Chữ "VT VIETTEL" được khắc chìm xuống mặt bê tông (<i>phông chữ sử dụng là VN.ArialH với chiều cao chữ là 100 mm</i>).	4				
		Kiểm tra bê tông đáy, rón thu nước	Ngầm017	X		- Bê tông đáy bê theo đúng thiết kế. - Rón bê định hình và chính tâm bê (<i>bán kính rón 120mm, sâu 20mm</i>).	3				
			Ngầm018	X		- Sử dụng đúng chủng loại vật liệu đầu vào	4				
			Ngầm019	X		- Xây bê đúng quy cách, đảm bảo chất lượng, kích thước theo thiết kế	4				
		Kiểm tra công tác xây thành bê hoặc đổ bê tông thành bê, miệng bê.	Ngầm020	X		- Mặt bê cấp phải bằng mặt hè hoặc mặt đường. Đối với các trường hợp dưới ruộng (bùn), các khu đất cos chưa ổn định yêu cầu mặt bê cấp phải cao hơn nền là 100mm, thành bê ngoài phải trát kín.	4				
		Kiểm tra công tác lắp đặt phụ kiện trong bê	Ngầm021	X		- Đúng yêu cầu theo thiết kế.	3				
	Kiểm tra vị trí lắp đặt ống, đầu ống, nút bịt ống ...	Ngầm022	X		- Tại vị trí ống nhập bê: Các ống phải lắp đặt thẳng hàng đi vào tâm bê theo đúng thiết kế, tạo độ vát tại vị trí nhập bê (<i>đoa miệng ống thành bê</i>).	4					
VI	Thi công kéo cáp										
1	Thi công kéo cáp	Thi công kéo cáp	Ngầm023	X		- Sử dụng đúng chủng loại cáp theo quy định. - Lựa chọn ống để kéo cáp: từ dưới lên trên, từ trái qua phải.	3		3937/QĐ-VTQĐ-BQLDAHTVT-Câm nang giám sát thi công ngầm hóa		

TT	Hạng mục kiểm tra		MÃ LỖI	LỖI THÔNG THƯỜNG	LỖI NGHIÊM TRỌNG	Thông số thiết kế/Yêu cầu kỹ thuật	Điểm chuẩn	Điểm của hạng mục	Tài liệu tham chiếu	Chi tiết lỗi	Ghi chú
	Nội dung	Đầu việc kiểm tra									
			Ngâm024	X		- Dự phòng 15m tại các bể măng sông và 30m ở bể nhập trạm cho mỗi đầu cáp. Cáp dự trữ, măng sông phải được quấn tròn và treo lên ke đỡ cáp, măng sông tại vị trí trên thành bể theo hướng tay phải của cáp đi từ trong ống đi ra đảm bảo bán kính cong không vượt mức cho phép (>20 lần đường kính cáp).	4				
			Ngâm025	X		- Cáp phải được lắp đặt chính giữa rãnh cáp. Bảng báo hiệu được lắp đặt phải phẳng, chính tâm rãnh cáp phía trên của cáp từ 150-300mm (đối với tuyến cáp chôn trực tiếp).	3				
			Ngâm026	X		- Sau khi lắp đặt xong thực hiện chôn cọc mốc báo hiệu tuyến cáp quang, vị trí cọc mốc được chôn chính giữa rãnh cáp, độ sâu 500 mm, khoảng cách 200 m/cọc, ngoài ra đặt thêm tại đoạn đặc biệt như tại bể cáp, qua sông, qua đê, qua đường ... - Cọc mốc được chôn ở các vị trí không gây cản trở đến người đi bộ và các phương tiện giao thông. Yêu cầu phải đặt cọc mốc cho ngay ngắn và tưới nước đầm chặt	3ss				
			Ngâm027		X	- Cáp nhập trạm, cáp chuyển từ treo sang ngâm phải có ống bảo vệ đảm bảo an toàn.	Nghiêm trọng				
		Gắn thẻ cáp	Ngâm028	X		- Thẻ cáp phải được lắp đặt 100% tại bể cáp bằng lát nhựa vào từng sợi cáp.	3				
VII	Thi công hàn nối										
1	Thi công hàn nối	Hàn nối măng xông cáp, hàn nối lắp đặt thiết bị kết cuối.	Ngâm029	X		- Khi hàn nối trong ODF hoặc măng sông cần đảm bảo tất cả các sợi đều được hàn nối đúng quy định.	3				
		Đo kiểm tuyến cáp sau khi hàn nối thông tuyến.	Ngâm030	X		- Suy hao mỗi hàn: đảm bảo đúng theo quy định hiện hành	3				

PHỤ LỤC V: HƯỚNG DẪN CHỤP ẢNH PHẢN ẢNH CHẤT LƯỢNG CÔNG TRÌNH MẠNG CÁP

(Kèm theo Hợp đồng số:

Gói thầu số


thuộc dự án.....

TT	Tên hạng mục	Công cụ thực hiện	Số lượng ảnh Up lên phần mềm GSCL	Số lượng ảnh cần đưa vào bộ HSHC	Phương pháp chụp ảnh	Hình ảnh minh họa	Ghi chú
Tổng số ảnh tối thiểu phải chụp			12	10			
I	Nghiệm thu vật liệu đầu vào (cần chụp với tuyến có trồng cột)						

1	Nghiệm thu vật tư A, B cấp	<ul style="list-style-type: none">- Trực quan- Thước mét- Thước kẹp	3	<p>Chụp 3 ảnh: - Chụp 1 ảnh cát, 1 ảnh đá, 1 ảnh xi măng. (Lưu ý ảnh phải nhìn thấy rõ nhất). - Chụp toàn cảnh ảnh khối cát, đá, xi măng. Phương pháp chụp: - Đứng cách điểm chụp 2-3m; không chụp hướng ngược sáng</p>		<p><i>Cần chụp với tuyến có trông cột</i></p>
---	-----------------------------------	---	---	---	---	---


				3			<p><i>Cần chụp với tuyến có trông cột</i></p>
--	--	--	--	---	--	---	---


							<p>Cần chụp với tuyến có trồng cột</p>
2	Biên bản KCS chất lượng cột (nếu - bên B cấp vật tư)	- Trực quan	1				<p>Cần chụp với tuyến có trồng cột</p>
H Công tác thi công đào hố (cần chụp với tuyến có trồng cột)							

1	Độ sâu hố móng: + Đối với tuyến ≤ 3 Km chụp 03 vị trí. + Đối với tuyến > 3 Km chụp 05 vị trí.	Trực quan, thước mét	1	1	<p>- Quy cách: Đứng trên miệng hố, dùng thanh tre gác ngang hố. Cắm thước xuống đáy hố đào.- Chụp 01 ảnh/01 hố (Lưu ý ảnh chụp phải nhìn thấy chỉ số của thước đo)</p>		Cần chụp với tuyến có trồng cột
III Công tác thi công đổ Block (cần chụp với tuyến có trồng cột)							

1	Độ rộng khối Block + Đối với tuyến ≤ 3 Km chụp 03 vị trí. + Đối với tuyến > 3 Km chụp 05 vị trí.	Trực quan, thước mét	1	1	<p>- Quy cách: Đứng trên miệng hố đặt thước theo phương ngang của khối Block.</p> <p>- Chụp 01 ảnh/01 hố (Lưu ý ảnh chụp phải nhìn thấy chỉ số thước đo và điểm đầu điểm cuối thước đo)</p>		Cần chụp với tuyến có trồng cột
---	---	----------------------	---	---	---	---	---------------------------------


2	Độ sâu khối Block + Đối với tuyến ≤ 3 Km chụp 03 vị trí. + Đối với tuyến > 3 Km chụp 05 vị trí.	Trực quan, thước mét	1	1	<p>- Quy cách: Đứng trên miệng hố đặt thước theo phương đứng của khối Block.</p> <p>- Chụp 01 ảnh/01 hố (Lưu ý ảnh chụp phải nhìn thấy chỉ số thước đo và điểm đầu điểm cuối thước đo)</p>		Cần chụp với tuyến có trồng cột
IV Công tác thi công kéo cáp							

1	Phụ kiện treo cáp+ Đối với tuyến ≤ 3 Km chụp 03 vị trí. + Đối với tuyến > 3 Km chụp 05 vị trí	Trực quan	1	1	- Quy cách: Đứng dưới đất tránh hướng ngược sáng, xoay ngang camera, phụ kiện ở chính giữa ảnh.		
---	--	-----------	---	---	---	--	--

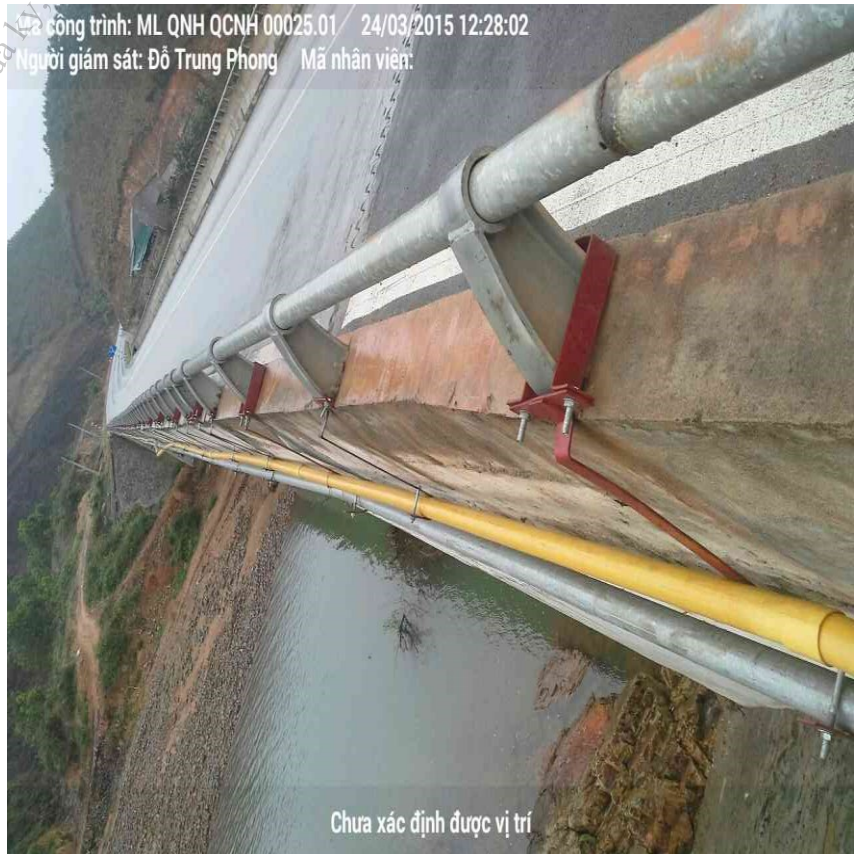
2	Phụ kiện neo cáp + Đối với tuyến ≤ 3 Km chụp 03 vị trí. + Đối với tuyến > 3 Km chụp 05 vị trí	Trực quan	1	1	- Quy cách: Đứng dưới đất tránh hướng ngược sáng, xoay ngang camera, phụ kiện ở chính giữa ảnh.		
---	--	-----------	---	---	--	---	--

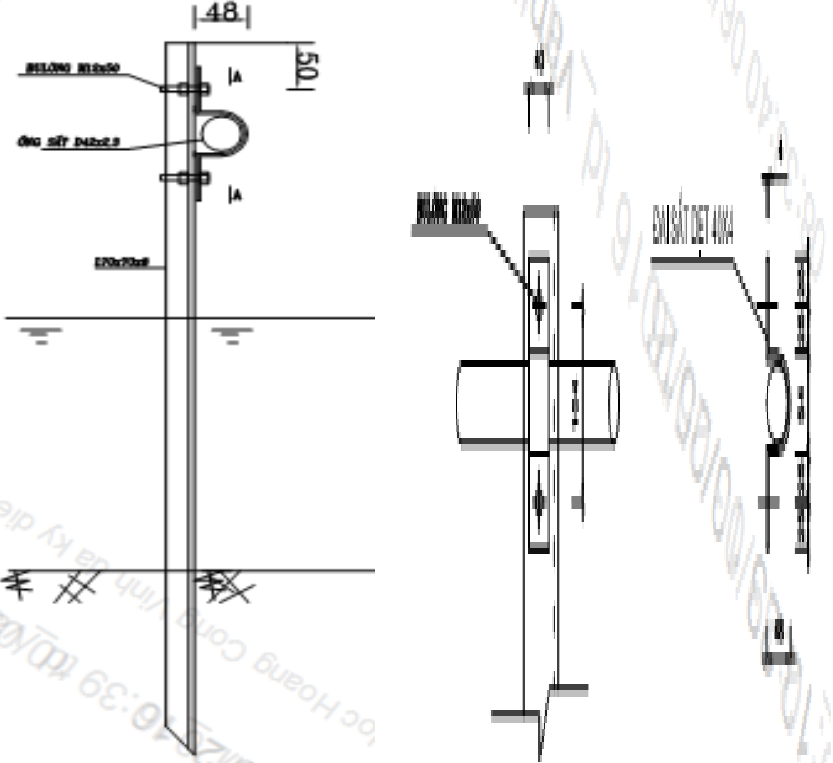
3	Vị trí cột cáp nhập trạm (<i>chụp ảnh</i>) 01	Trực quan, thước mét	1	1	- Quy cách: Đứng dưới đất tránh hướng ngược sáng, xoay ngang camera, phụ kiện ở chính giữa ảnh.		
---	--	-------------------------	---	---	--	---	--

4	Vị trí Măng xông	Trực quan, thước mét	1	1	<p>- Quy cách: Đứng dưới đất tránh hướng ngược sáng, xoay ngang camera, phụ kiện ở chính giữa ảnh.</p>		
---	------------------------	-------------------------	---	---	--	--	--

5	Lắp biển báo độ cao (chụp 01 ảnh)	Trực quan, thước mét	1	<p>- Quy cách: Đứng dưới đất, tránh hướng ngược sáng, xoay ngang camera, ảnh phải thể hiện vị trí treo biển báo ở giữa ảnh; thể hiện được độ cao treo cáp so với mặt đường. - Chụp 01 ảnh/01 điểm treo biển báo</p>		
V Công tác thi công kéo cáp qua các vị trí đặc biệt (Cần chụp nếu có trong bản vẽ thiết kế)						

1	Lắp đặt ống (nếu có)	- Trực quan- Thước mét- Thước dây	1	Chụp 01 ảnh: - 01 ảnh tổng thể đoạn tuyến lắp đặt ống; Phương pháp chụp: - Đứng cách điểm chụp 1 - 2m; Không chụp hướng ngược ánh nắng.- Chụp ảnh tổng thể rãnh đào đã đặt ống;		Cần chụp nếu có trong bản vẽ thiết kế
---	----------------------	---	---	---	---	---------------------------------------

2	Lắp đặt cáp trong ống thép qua cầu	<ul style="list-style-type: none">- Trực quan- Thước mét- Thước dây			<p>Chụp 05 ảnh:</p> <ul style="list-style-type: none">- Mỗi đầu cầu 02 ảnh- Chụp 01 ảnh tổng thể vị trí lắp đặt Colie.- Chụp 01 ảnh thể hiện chiều rộng bề mặt Colie.- Chụp 01 ảnh thể hiện chiều dày của thanh Colie. <p>Phương pháp chụp:</p> <p>Đứng tại 2 bên đầu cầu cách điểm cần chụp 2-3m hướng về phía cầu đối diện tiến hành chụp toàn cảnh vị trí lắp đặt ống thép vào lan can cầu.</p>		Cần chụp nếu có trong bản vẽ thiết kế
---	------------------------------------	---	--	--	---	--	---------------------------------------

3	Lắp đặt cáp trong ống thép qua ao, hồ	- Trực quan - Thước mét - Thước dây	4	<p>Chụp 04 ảnh:</p> <ul style="list-style-type: none">- 01 ảnh tổng thể vị trí lắp đặt ống.- 01 ảnh thể hiện chiều rộng cọc đỡ ống.- 01 ảnh thể hiện chiều dày của thanh cọc đỡ ống.- 01 ảnh trụ bê tông bảo vệ ống. <p>Phương pháp chụp:</p> <p>Đứng cách vị trí cần chụp 2-3m tiến hành chụp ảnh tổng thể vị trí lắp đặt ống.</p>		<p>Cần chụp nếu có trong bản vẽ thiết kế</p>
---	---------------------------------------	---	---	--	--	--

BẢO LÃNH THỰC HIỆN HỢP ĐỒNG

_____, ngày ____ tháng ____ năm ____

Kính gửi: _____ [ghi tên Chủ đầu tư]
(sau đây gọi là Chủ đầu tư)

Theo đề nghị của _____ [ghi tên Nhà thầu] (sau đây gọi là Nhà thầu) là Nhà thầu đã trúng thầu gói thầu _____ [ghi tên gói thầu] và cam kết sẽ ký kết hợp đồng xây lắp cho gói thầu trên (sau đây gọi là hợp đồng);⁽¹⁾

Theo quy định trong E-HSMT (hoặc hợp đồng), Nhà thầu phải nộp cho Chủ đầu tư bảo lãnh của một ngân hàng với một khoản tiền xác định để bảo đảm nghĩa vụ và trách nhiệm của mình trong việc thực hiện hợp đồng;

Chúng tôi, _____ [ghi tên của ngân hàng] ở _____ [ghi tên quốc gia hoặc vùng lãnh thổ] có trụ sở đăng ký tại _____ [ghi địa chỉ của ngân hàng⁽²⁾] (sau đây gọi là “Ngân hàng”), xin cam kết bảo lãnh cho việc thực hiện hợp đồng của Nhà thầu với số tiền là _____ [ghi rõ giá trị bằng số, bằng chữ và đồng tiền sử dụng như yêu cầu quy định tại Mục 5 E-ĐKCT]. Chúng tôi cam kết thanh toán vô điều kiện, không hủy ngang cho Chủ đầu tư bất cứ khoản tiền nào trong giới hạn _____ [ghi số tiền bảo lãnh] như đã nêu trên, khi có văn bản của Chủ đầu tư thông báo Nhà thầu vi phạm hợp đồng trong thời hạn hiệu lực của bảo lãnh thực hiện hợp đồng.

Bảo lãnh này có hiệu lực kể từ ngày phát hành cho đến hết ngày ____ tháng ____ năm ____.⁽³⁾

Đại diện hợp pháp của ngân hàng

[ghi tên, chức danh, ký tên và đóng dấu]

Ghi chú:

(1) Nếu ngân hàng bảo lãnh yêu cầu phải có hợp đồng đã ký mới cấp giấy bảo lãnh thì Chủ đầu tư sẽ báo cáo Chủ đầu tư xem xét, quyết định. Trong trường hợp này, đoạn trên có thể sửa lại như sau:

“Theo đề nghị của _____ [ghi tên Nhà thầu] (sau đây gọi là Nhà thầu) là Nhà thầu trúng thầu gói thầu _____ [ghi tên gói thầu] đã ký hợp đồng số [ghi số hợp đồng] ngày ____ tháng ____ năm ____ (sau đây gọi là Hợp đồng).”

(2) Địa chỉ ngân hàng: ghi rõ địa chỉ, số điện thoại, số fax, e-mail để liên hệ.

(3) Ghi thời hạn phù hợp với yêu cầu quy định tại Mục 5 E-ĐKCT.

BẢO LÃNH TIỀN TẠM ỨNG ⁽¹⁾

_____, ngày _____ tháng _____ năm _____

Kính gửi: _____ [*ghi tên Chủ đầu tư*]

(sau đây gọi là Chủ đầu tư)

[*ghi tên hợp đồng, số hợp đồng*]

Theo điều khoản về tạm ứng nêu trong điều kiện cụ thể của hợp đồng, _____ [*ghi tên và địa chỉ của Nhà thầu*] (sau đây gọi là Nhà thầu) phải nộp cho Chủ đầu tư một bảo lãnh ngân hàng để bảo đảm Nhà thầu sử dụng đúng mục đích khoản tiền tạm ứng _____ [*ghi rõ giá trị bằng số, bằng chữ và đồng tiền sử dụng*] cho việc thực hiện hợp đồng;

Chúng tôi, _____ [*ghi tên của ngân hàng*] ở _____ [*ghi tên quốc gia hoặc vùng lãnh thổ*] có trụ sở đăng ký tại _____ [*ghi địa chỉ của ngân hàng*⁽²⁾] (sau đây gọi là “ngân hàng”), theo yêu cầu của Chủ đầu tư, đồng ý vô điều kiện, không hủy ngang và không yêu cầu Nhà thầu phải xem xét trước, thanh toán cho Chủ đầu tư khi Chủ đầu tư có yêu cầu với một khoản tiền không vượt quá _____ [*ghi rõ giá trị bằng số, bằng chữ và đồng tiền sử dụng như yêu cầu quy định tại Mục 35 E-ĐKCT*].

Ngoài ra, chúng tôi đồng ý rằng các thay đổi, bổ sung hoặc điều chỉnh các điều kiện của hợp đồng hoặc của bất kỳ tài liệu nào liên quan đến hợp đồng được ký giữa Nhà thầu và Chủ đầu tư sẽ không làm thay đổi bất kỳ nghĩa vụ nào của chúng tôi theo bảo lãnh này.

Giá trị của bảo lãnh này sẽ được giảm dần tương ứng với số tiền tạm ứng mà Chủ đầu tư thu hồi qua các kỳ thanh toán quy định tại Điều 5 của Hợp đồng sau khi Nhà thầu xuất trình văn bản xác nhận của Chủ đầu tư về số tiền đã thu hồi trong các kỳ thanh toán.

Bảo lãnh này có hiệu lực kể từ ngày Nhà thầu nhận được khoản tạm ứng theo hợp đồng cho đến ngày _____ tháng _____ năm _____⁽³⁾ hoặc khi Chủ đầu tư thu hồi hết số tiền tạm ứng, tùy theo ngày nào đến sớm hơn.

Đại diện hợp pháp của ngân hàng
[*ghi tên, chức danh, ký tên và đóng dấu*]

Ghi chú:

- (1) Căn cứ điều kiện cụ thể của gói thầu mà quy định phù hợp với yêu cầu quy định tại Mục 35.1 E-ĐKCT.
- (2) Địa chỉ ngân hàng: ghi rõ địa chỉ, số điện thoại, số fax, e-mail để liên hệ.
- (3) Ngày quy định tại Mục 35 E-ĐKCT.

GIẤY ỦY QUYỀN ⁽¹⁾

Hôm nay, ngày ____ tháng ____ năm ____, tại ____

Tôi là ____ [ghi tên, số CCCD hoặc số hộ chiếu, chức danh của người đại diện theo pháp luật của nhà thầu], là người đại diện theo pháp luật của ____ [ghi tên nhà thầu] có địa chỉ tại ____ [ghi địa chỉ của nhà thầu] bằng văn bản này ủy quyền cho ____ [ghi tên, số CCCD hoặc số hộ chiếu, chức danh của người được ủy quyền] thực hiện các công việc sau đây trong quá trình tham dự thầu gói thầu ____ [ghi tên gói thầu] thuộc dự án/dự toán mua sắm ____ [ghi tên dự án/dự toán mua sắm] do ____ [ghi tên Chủ đầu tư] tổ chức:

- Tham gia quá trình hoàn thiện hợp đồng;
- Ký kết hợp đồng với Chủ đầu tư nếu được lựa chọn⁽²⁾.

Người được ủy quyền nêu trên chỉ thực hiện các công việc trong phạm vi ủy quyền với tư cách là đại diện hợp pháp của ____ [ghi tên nhà thầu]. ____ [ghi tên người đại diện theo pháp luật của nhà thầu] chịu trách nhiệm hoàn toàn về những công việc do ____ [ghi tên người được ủy quyền] thực hiện trong phạm vi ủy quyền.

Giấy ủy quyền có hiệu lực kể từ ngày ____ đến ngày ____⁽³⁾. Giấy ủy quyền này được lập thành ____ bản có giá trị pháp lý như nhau, người ủy quyền giữ ____ bản, người được ủy quyền giữ ____ bản, Chủ đầu tư giữ ____ bản.

Người được ủy quyền

[ghi tên, chức danh, ký tên và
đóng dấu (nếu có)]

Người ủy quyền

[ghi tên người đại diện theo pháp luật
của nhà thầu, chức danh, ký tên và
đóng dấu]

Ghi chú:

(1) Trường hợp ủy quyền thì bản gốc giấy ủy quyền phải được gửi cho Chủ đầu tư khi tham gia hoàn thiện, ký hợp đồng. Việc ủy quyền của người đại diện theo pháp luật của nhà thầu cho cấp phó, cấp dưới, giám đốc chi nhánh, người đứng đầu văn phòng đại diện của nhà thầu để thay mặt cho người đại diện theo pháp luật của nhà thầu thực hiện một hoặc các nội dung công việc nêu trên đây. Việc sử dụng

con dấu trong trường hợp được ủy quyền có thể là dấu của nhà thầu hoặc dấu của đơn vị mà cá nhân liên quan được ủy quyền. Người được ủy quyền không được tiếp tục ủy quyền cho người khác.

(2) Phạm vi ủy quyền bao gồm một hoặc nhiều công việc nêu trên.

(3) Ghi ngày có hiệu lực và ngày hết hiệu lực của giấy ủy quyền phù hợp với quá trình hoàn thiện, ký kết hợp đồng. Giấy ủy quyền phải bảo đảm có hiệu lực trước ngày thực hiện các công việc được ủy quyền.