

# HỒ SƠ THIẾT KẾ BẢN VẼ THI CÔNG

Đắk Lắk, ngày tháng năm 2025

CÔNG TRÌNH:

SỬA CHỮA NHÀ 3 TẦNG SỐ 2 (HỘI TRƯỜNG + NHÀ KHÁCH) 106A LÊ THÁNH TÔN, PHƯỜNG TUY HÒA - SCL NĂM 2026

ĐỊA ĐIỂM XÂY DỰNG:

106A LÊ THÁNH TÔN - PHƯỜNG TUY HÒA – TỈNH ĐẮK LẮK

CHỦ ĐẦU TƯ:

CÔNG TY ĐIỆN LỰC ĐẮK LẮK

ĐD. CHỦ ĐẦU TƯ

Đ D . NHÀ THẦU TƯ VẤN



GIÁM ĐỐC  
Phạm Văn Lễ

ĐƠN VỊ THỰC HIỆN

CÔNG TY TNHH TƯ VẤN VÀ XÂY DỰNG PV

ĐỊA CHỈ TRỤ SỞ CHÍNH: KHU PHỐ THỌ LÂM,

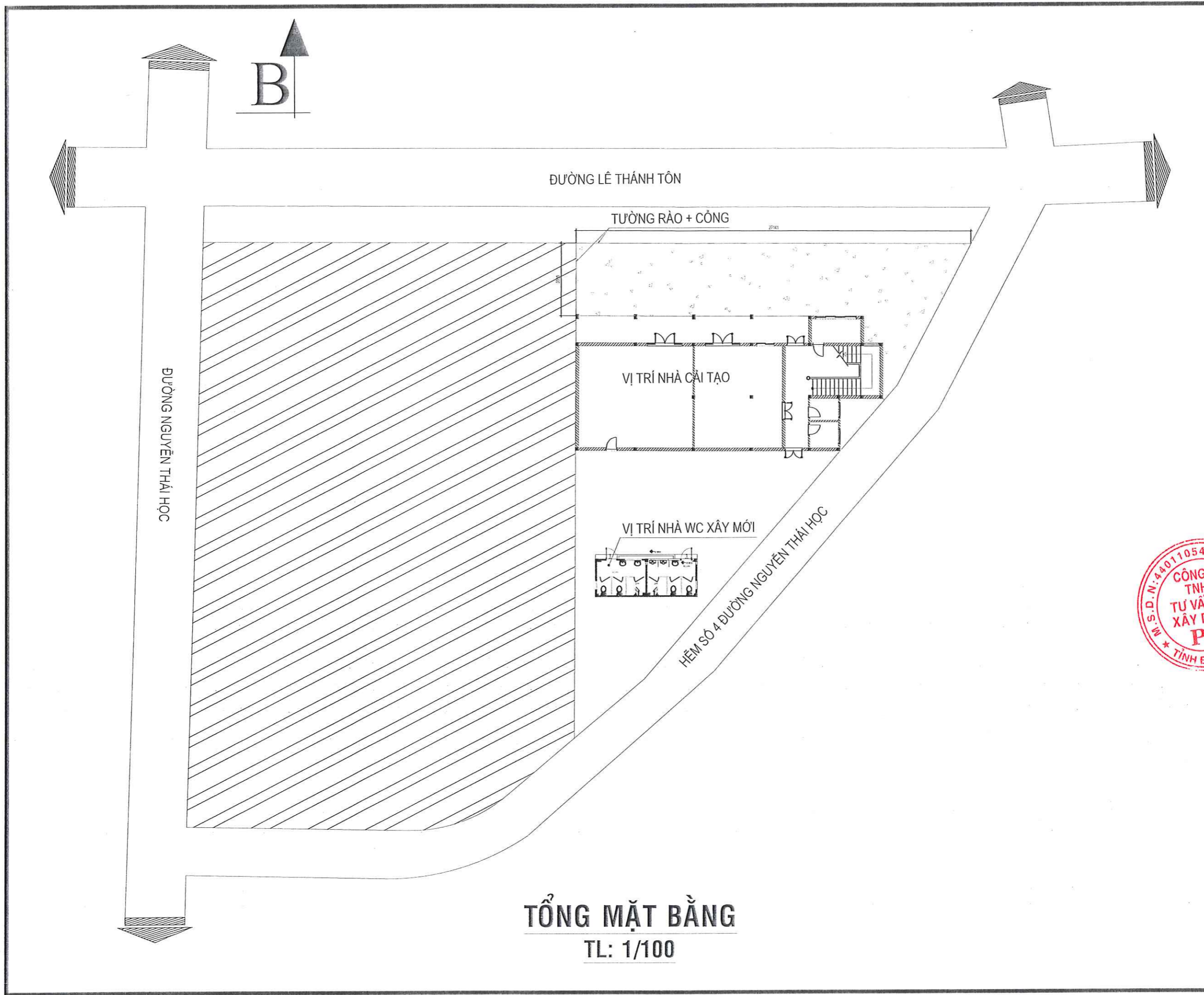
PHƯỜNG HÒA HIỆP, TỈNH ĐẮK LẮK

ĐIỆN THOẠI: 0702.424.119; E.mail: [congtypvpv@gmail.com](mailto:congtypvpv@gmail.com).

## DANH MỤC BẢNG VẼ

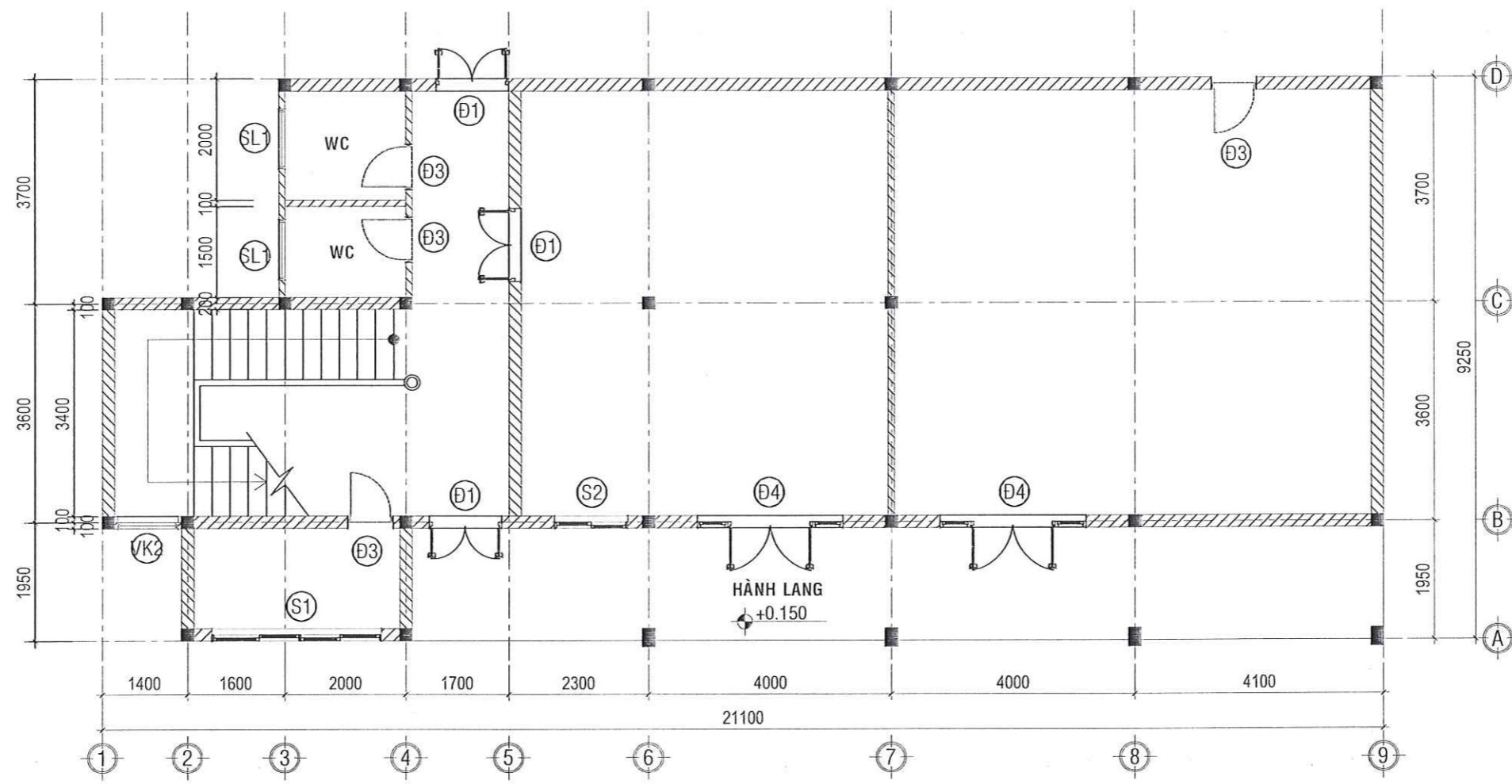
STT	KÝ HIỆU	TÊN BẢNG VẼ
01	KT:01	TỔNG MẶT BẰNG HIỆN TRẠNG
02	KT:02	MẶT BẰNG TẦNG 1
03	KT:03	MẶT BẰNG TẦNG 2
04	KT:04	MẶT BẰNG TẦNG 3
05	KT:05	MẶT ĐỨNG
06	KT:06	CHI TIẾT CỬA
07	KT:07	CHI TIẾT CỬA
08	KT:08	CHI TIẾT CỬA + VÁCH KÍNH
09	TR:01	TƯỜNG RÀO
10	NVS:01	MẶT BẰNG, MẶT ĐỨNG
11	NVS:02	CHI TIẾT CỬA, VÁCH NGĂN COMPACT
12	NVS:03	MẶT BẰNG MÓNG TRỤ, MÓNG ĐÁ + GM; CHI TIẾT MÓNG, CỘT C1
13	NVS:04	MẶT BẰNG LANH TÔ + Ô VẤN, MB DẦM MÁI; CHI TIẾT LANH TÔ + Ô VẤN, DẦM MÁI
14	NVS:05	MẶT BẰNG BỐ TRÍ THÉP SÀN, MẶT CẮT
15	NVS:06	THỐNG KÊ THÉP
16	NVS:07	MB. CẤP NƯỚC, SƠ ĐỒ THOÁT NƯỚC; THỐNG KÊ VẬT TƯ THIẾT BỊ
17	NVS:08	CHI TIẾT THOÁT NƯỚC
18	NVS:08	SƠ ĐỒ CẤP ĐIỆN; VẬT TƯ THIẾT BỊ





GHI CHÚ	
CHỦ ĐẦU TƯ	
CÔNG TY ĐIỆN LỰC ĐẮK LẮK	
CÔNG TRÌNH	
SỬA CHỮA NHÀ 3 TẦNG SỐ 2 (HỘI TRƯỜNG + NHÀ KHÁCH) 106A LÊ THÁNH TÔN, PHƯỜNG TUY HÒA - SCL NĂM 2026	
HẠNG MỤC	
ĐỊA ĐIỂM XÂY DỰNG	
106 LÊ THÁNH TÔN, PHƯỜNG TUY HÒA, TỈNH ĐẮK LẮK	
ĐƠN VỊ THIẾT KẾ	
CÔNG TY TNHH TƯ VẤN VÀ XÂY DỰNG PV ĐỊA CHỈ TRỤ SỞ CHÍNH: KHU PHỐ THỌ LÂM, PHƯỜNG HÒA HIỆP, TỈNH ĐẮK LẮK ĐIỆN THOẠI: 0702.424.119; E-mail: congtypvpt@gmail.com	
GIÁM ĐỐC	
PHẠM VĂN LÊ	
CHỦ NHIỆM THIẾT KẾ	PHẠM VĂN LÊ
CHỦ TRÌ TK KIẾN TRÚC	PHẠM VĂN LÊ
KTS. HUỲNH CÔNG TIẾN	PHẠM VĂN LÊ
THIẾT KẾ + VẼ	PHẠM VĂN LÊ
KTS. HUỲNH CÔNG TIẾN	PHẠM VĂN LÊ
QUẢN LÝ KỸ THUẬT	PHẠM VĂN LÊ
KS. TRẦN VĂN NGHĨA	PHẠM VĂN LÊ
KIỂM	PHẠM VĂN LÊ
KS. PHẠM VĂN TUY	PHẠM VĂN LÊ
GIAI ĐOẠN THỰC HIỆN	
THIẾT KẾ BVTC	
TÊN BẢN VẼ	
TỔNG MẶT BẰNG HIỆN TRẠNG	
KÍ HIỆU BẢN VẼ	KT:01
TỔNG SỐ BV KIẾN TRÚC	08
NĂM THỰC HIỆN 2025	





**MẶT BẰNG TẦNG 1**  
TL: 1/100

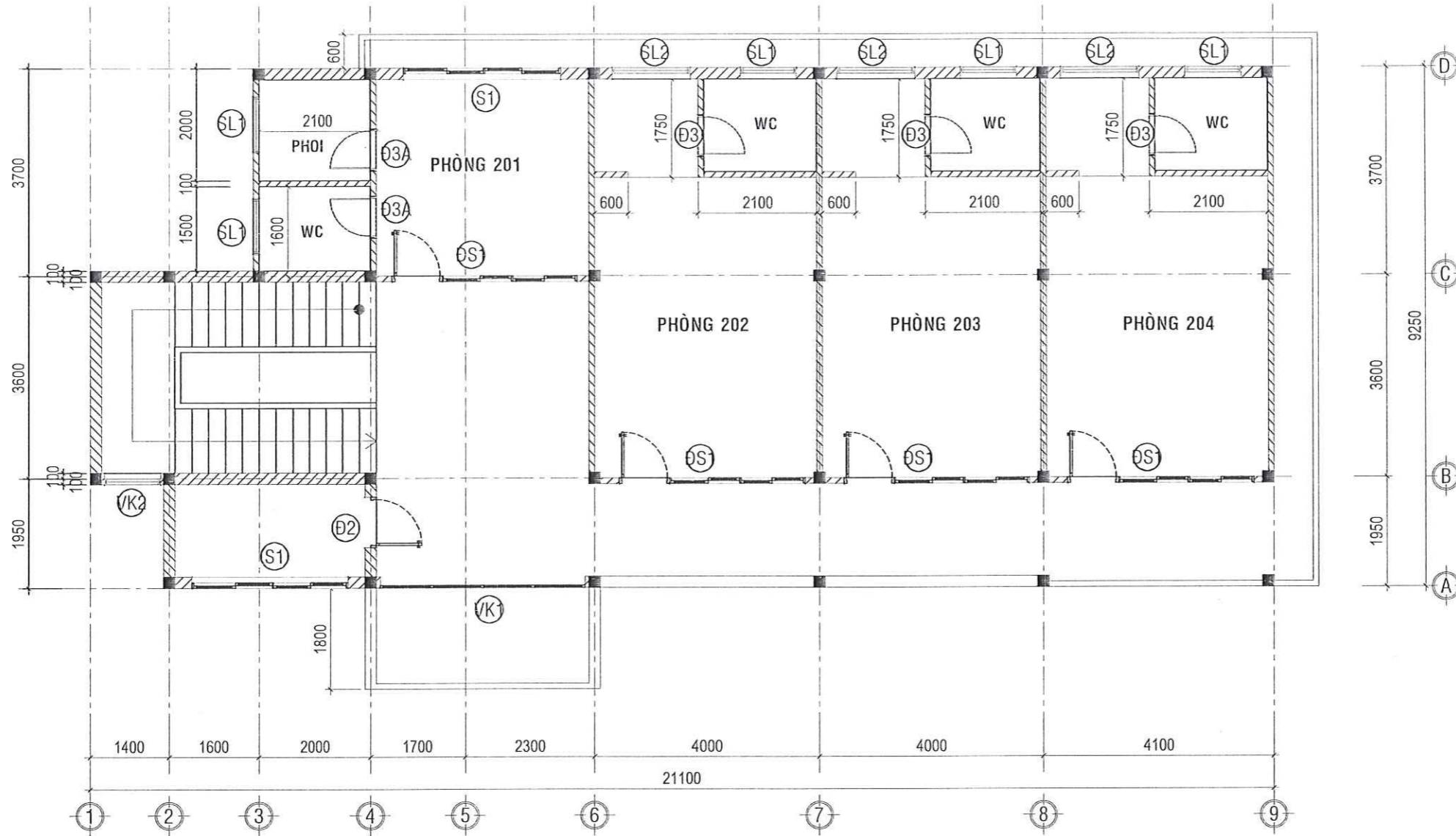
**NỘI DUNG CẢI TẠO TẦNG 1:**

- THAY TOÀN BỘ CỬA ĐI, CỬA SỔ, VÁCH KÍNH (TRỪ CỬA Đ3)
- CẠO RỈ SÉT HOA SẮT CỬA, SƠN LẠI TOÀN BỘ HOA SẮT
- THAY TOÀN BỘ LAPHONG KHU VỰC WC
- PHẢ DỠ VÀ LÁT TOÀN BỘ LẠI NỀN, ỐP TƯỜNG TỚI TRẦN KHU VỰC WC
- CẠO BỎ VÀ SƠN LẠI TOÀN BỘ TƯỜNG
- ĐÁNH BÓNG TAY VỊN VÀ SƠN LẠI CẦU THANG BỘ
- THAY TOÀN BỘ HỆ THỐNG CẤP, THOÁT NƯỚC
- THAY MỚI BÓNG ĐIỆN KHU VỆ SINH

TT	KÝ HIỆU	TÊN - QUI CÁCH	KÍCH THƯỚC (mm)	S.LƯỢNG (bộ)
01	Đ4	CỬA ĐI 2 CÁNH KHUNG NHÔM KÍNH	2400x2650	02
02	Đ3	CỬA ĐI 1 CÁNH KHUNG NHÔM KÍNH	750 x 2000	04
03	Đ1	CỬA ĐI 2 CÁNH KHUNG NHÔM KÍNH	1200 x 2650	03
04	SL1	CỬA SỔ LẬT KHUNG NHÔM KÍNH	700x1000	02
05	S1	CỬA SỔ LỬA 4 CÁNH KHUNG NHÔM KÍNH	2800x1800	01
06	S2	CỬA SỔ LỬA 2 CÁNH KHUNG NHÔM KÍNH	1200x1800	01
07	VK2	VÁCH KÍNH KHUNG NHÔM KÍNH	1000x1200	01

GHI CHÚ	
CHỦ ĐẦU TƯ	
CÔNG TY ĐIỆN LỰC ĐẮK LẮK	
CÔNG TRÌNH	
SỬA CHỮA NHÀ 3 TẦNG SỐ 2 (HỘI TRƯỞNG + NHÀ KHÁCH) 106A LÊ THÁNH TÔN, PHƯỜNG TUY HÒA - SCL NĂM 2026	
HẠNG MỤC	
HỘI TRƯỞNG + NHÀ KHÁCH	
ĐỊA ĐIỂM XÂY DỰNG	
106 LÊ THÁNH TÔN, PHƯỜNG TUY HÒA, TỈNH ĐẮK LẮK	
ĐƠN VỊ THIẾT KẾ	
CÔNG TY TNHH TƯ VẤN VÀ XÂY DỰNG PV ĐỊA CHỈ TRỤ SỞ CHÍNH: KHU PHỐ THO LẮM, PHƯỜNG HÒA HIỆP, TỈNH ĐẮK LẮK ĐIỆN THOẠI: 0702.424.119; E.mail: <a href="mailto:con@pv.vn">con@pv.vn</a>	
GIÁM ĐỐC	<i>[Signature]</i>
CHỦ NHIỆM THIẾT KẾ	<i>[Signature]</i>
CHỦ TRÌ TK KIẾN TRÚC	<i>[Signature]</i>
KTS. HUYNH CÔNG TIẾN	<i>[Signature]</i>
THIẾT KẾ + VẼ	<i>[Signature]</i>
KTS. HUYNH CÔNG TIẾN	<i>[Signature]</i>
QUẢN LÝ KỸ THUẬT	<i>[Signature]</i>
KS. TRẦN VĂN NGHĨA	<i>[Signature]</i>
KIỂM	<i>[Signature]</i>
KS. PHẠM VĂN TUY	<i>[Signature]</i>
GIAI ĐOẠN THỰC HIỆN	
THIẾT KẾ BVTC	
TÊN BẢN VẼ	
MẶT BẰNG TẦNG 1	
KÍ HIỆU BẢN VẼ	KT:02
TỔNG SỐ BV KIẾN TRÚC	08
NĂM THỰC HIỆN 2025	





**MẶT BẰNG TẦNG 2**  
**TL: 1/100**

**NỘI DUNG CẢI TẠO TẦNG 2:**

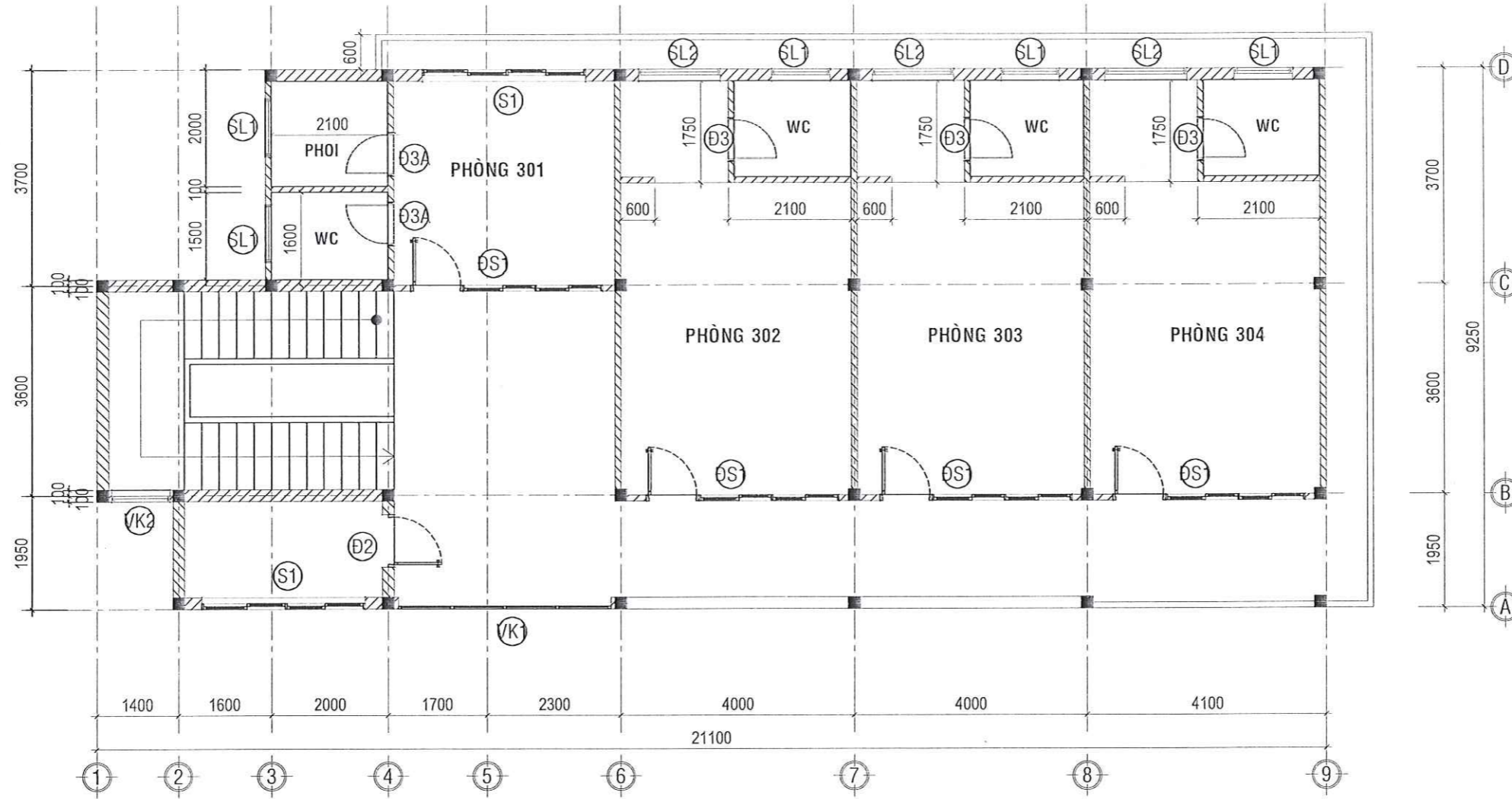
- THAY TOÀN BỘ CỬA ĐI, CỬA SỔ, VÁCH KÍNH (TRỪ CỬA Đ3)
- CẠO RỈ SÉT HOA SẮT CỬA, SƠN LẠI TOÀN BỘ HOA SẮT
- THAY TOÀN BỘ LAPHONG KHU VỰC WC
- PHÁ DỠ VÀ LÁT TOÀN BỘ LẠI NỀN, ỐP TƯỜNG TỚI TRẦN KHU VỰC WC
- CẠO BỎ VÀ SƠN LẠI TOÀN BỘ TƯỜNG
- ĐÁNH BÓNG TAY VỊN VÀ SƠN LẠI CẦU THANG BỘ
- THAY TOÀN BỘ HỆ THỐNG CẤP, THOÁT NƯỚC
- THAY MỚI BÓNG ĐIỆN KHU VỆ SINH
- PHÒNG 202 THAY TOÀN BỘ THIẾT BỊ NHÀ VỆ SINH, CỬA Đ3

**BẢNG THỐNG KÊ CỬA**

TT	KÝ HIỆU	TÊN - QUI CÁCH	KÍCH THƯỚC (mm)	S.LƯỢNG (bộ)
01	ĐS1	CỬA ĐI + CỬA SỔ KHUNG NHÔM KÍNH	900x2650 + 2400x1800	04
02	Đ3	CỬA ĐI 1 CÁNH KHUNG NHÔM KÍNH	750 x 2000	03
03	Đ3A	CỬA ĐI 1 CÁNH KHUNG NHÔM KÍNH	750 x 2000	02
04	Đ2	CỬA ĐI 1 CÁNH KHUNG NHÔM KÍNH	900 x 2650	01
05	S1	CỬA SỔ LỬA 4 CÁNH KHUNG NHÔM KÍNH	2800x1800	02
06	SL1	CỬA SỔ LẬT KHUNG NHÔM KÍNH	700x1000	05
07	SL2	CỬA SỔ LẬT KHUNG NHÔM KÍNH	1400x1000	03
08	VK1	VÁCH KÍNH KHUNG NHÔM KÍNH	3550x2400	01
09	VK2	VÁCH KÍNH KHUNG NHÔM KÍNH	1000x1200	01

GHI CHÚ	
CHỦ ĐẦU TƯ	
CÔNG TY ĐIỆN LỰC ĐẮK LẮK	
CÔNG TRÌNH	
SỬA CHỮA NHÀ 3 TẦNG SỐ 2 (HỘI TRƯỞNG + NHÀ KHÁCH) 106A LÊ THÀNH TÔN, PHƯỜNG TUY HÒA - SCL NĂM 2026	
HẠNG MỤC	
HỘI TRƯỞNG + NHÀ KHÁCH	
ĐỊA ĐIỂM XÂY DỰNG	
106 LÊ THÀNH TÔN, PHƯỜNG TUY HÒA, TỈNH ĐẮK LẮK	
ĐƠN VỊ THIẾT KẾ	
CÔNG TY TNHH TƯ VẤN VÀ XÂY DỰNG PV ĐỊA CHỈ TRỤ SỞ CHÍNH: KHU PHỐ THO LẮM, PHƯỜNG HÒA HIỆP, TỈNH ĐẮK LẮK ĐIỆN THOẠI: 0702.424.119; E-mail: congtypv@pv.vn congtypv@pv.vn	
GIÁM ĐỐC	<i>Phạm Văn Lê</i>
PHẠM VĂN LÊ	
CHỦ TRÌ TK KIẾN TRÚC	<i>Nguyễn Văn Lê</i>
KTS. HUỲNH CÔNG TIẾN	<i>Nguyễn Văn Lê</i>
THIẾT KẾ + VẼ	<i>Nguyễn Văn Lê</i>
KTS. HUỲNH CÔNG TIẾN	<i>Nguyễn Văn Lê</i>
QUẢN LÝ KỸ THUẬT	<i>Nguyễn Văn Lê</i>
KS. TRẦN VĂN NGHĨA	<i>Nguyễn Văn Lê</i>
KIỂM	<i>Nguyễn Văn Lê</i>
KS. PHẠM VĂN TUY	<i>Nguyễn Văn Lê</i>
GIAI ĐOẠN THỰC HIỆN	
THIẾT KẾ BVTC	
TÊN BẢN VẼ	
MẶT BẰNG TẦNG 2	
KÍ HIỆU BẢN VẼ	KT:03
TỔNG SỐ BV KIẾN TRÚC	06
NĂM THỰC HIỆN 2025	





**MẶT BẰNG TẦNG 3**  
TL: 1/100

- NỘI DUNG CẢI TẠO TẦNG 3:**
- THAY TOÀN BỘ CỬA ĐI, CỬA SỔ, VÁCH KÍNH (TRỪ CỬA Đ3)
  - CẠO RỈ SÉT HOA SẮT CỬA, SƠN LẠI TOÀN BỘ HOA SẮT
  - THAY TOÀN BỘ LAPHONG KHU VỰC WC
  - PHÁ DỠ VÀ LÁT TOÀN BỘ LẠI NỀN, ỐP TƯỜNG TỐI TRẦN KHU VỰC WC
  - CẠO BỎ VÀ SƠN LẠI TOÀN BỘ TƯỜNG
  - ĐÁNH BÓNG TAY VỊN VÀ SƠN LẠI CẦU THANG BỘ
  - THAY TOÀN BỘ HỆ THỐNG CẤP, THOÁT NƯỚC
  - THAY MỚI BÓNG ĐIỆN KHU VỆ SINH

TT	KÝ HIỆU	TÊN - QUI CÁCH	KÍCH THƯỚC (mm)	S.LƯỢNG (bộ)
01	ĐS1	CỬA ĐI + CỬA SỔ KHUNG NHÔM KÍNH	900x2650 + 2400x1800	04
02	Đ3	CỬA ĐI 1 CÁNH KHUNG NHÔM KÍNH	750 x 2000	03
03	Đ3A	CỬA ĐI 1 CÁNH KHUNG NHÔM KÍNH	750 x 2000	02
04	Đ2	CỬA ĐI 1 CÁNH KHUNG NHÔM KÍNH	900 x 2650	01
05	S1	CỬA SỔ LỬA 4 CÁNH KHUNG NHÔM KÍNH	2800x1800	02
06	SL1	CỬA SỔ LẬT KHUNG NHÔM KÍNH	700x1000	05
07	SL2	CỬA SỔ LẬT KHUNG NHÔM KÍNH	1400x1000	03
08	VK1	VÁCH KÍNH KHUNG NHÔM KÍNH	3550x2400	01
09	VK2	VÁCH KÍNH KHUNG NHÔM KÍNH	1000x1200	01

GHI CHÚ	
CHỦ ĐẦU TƯ	
CÔNG TY ĐIỆN LỰC ĐẮK LẮK	
CÔNG TRÌNH	
SỬA CHỮA NHÀ 3 TẦNG SỐ 2 (HỘI TRƯỞNG + NHÀ KHÁCH) 106A LÊ THÁNH TÔN, PHƯỜNG TUY HÒA - SCL NĂM 2026	
HẠNG MỤC	
HỘI TRƯỞNG + NHÀ KHÁCH	
ĐỊA ĐIỂM XÂY DỰNG	
106 LÊ THÁNH TÔN, PHƯỜNG TUY HÒA, TỈNH ĐẮK LẮK	
ĐƠN VỊ THIẾT KẾ	
CÔNG TY TNHH TƯ VẤN VÀ XÂY DỰNG PV ĐỊA CHỈ TRỤ SỞ CHÍNH: KHU PHỐ THỌ LÂM, PHƯỜNG HÒA HIỆP, TỈNH ĐẮK LẮK ĐIỆN THOẠI: 0702.424.119; E-mail: conetympv@gmail.com	
GIÁM ĐỐC	<i>[Signature]</i>
PHẠM VĂN LÊ	<i>[Signature]</i>
CHỦ TRƯỞNG	<i>[Signature]</i>
KTS. HUỖNH CÔNG TIẾN	<i>[Signature]</i>
THIẾT KẾ + VẼ	<i>[Signature]</i>
KTS. HUỖNH CÔNG TIẾN	<i>[Signature]</i>
QUẢN LÝ KỸ THUẬT	<i>[Signature]</i>
KS. TRẦN VĂN NGHĨA	<i>[Signature]</i>
KIỂM	<i>[Signature]</i>
KS. PHẠM VĂN TUY	<i>[Signature]</i>
GIAI ĐOẠN THỰC HIỆN	
THIẾT KẾ BVTC	
TÊN BẢN VẼ	
MẶT BẰNG TẦNG 3	
KÍ HIỆU BẢN VẼ	KT:04
TỔNG SỐ BV KIẾN TRÚC	08
NĂM THỰC HIỆN 2025	

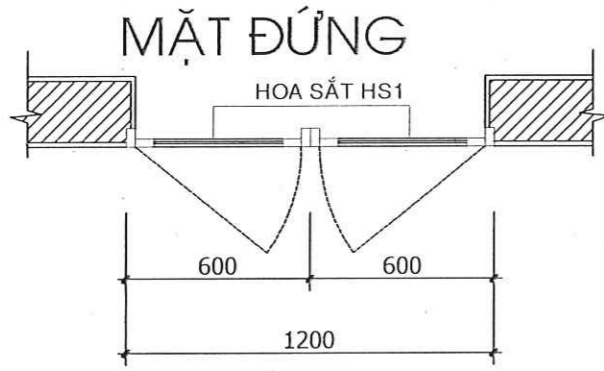
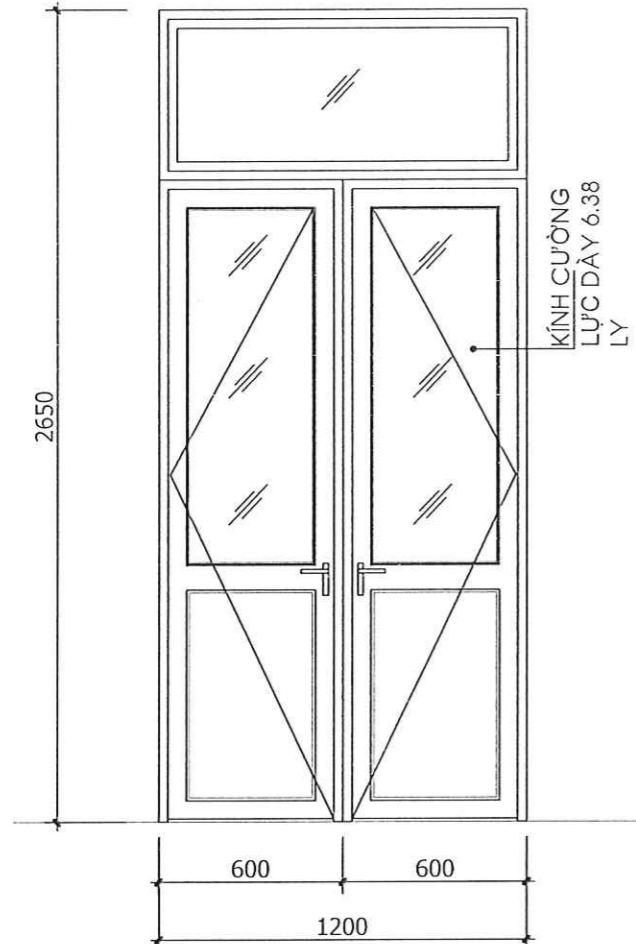




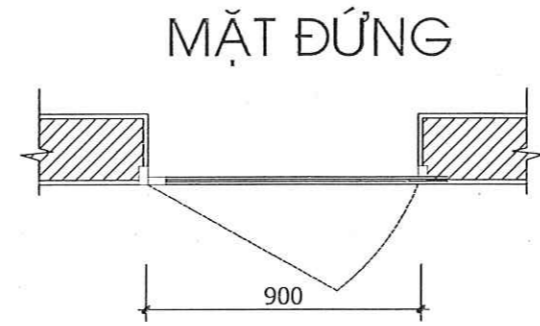
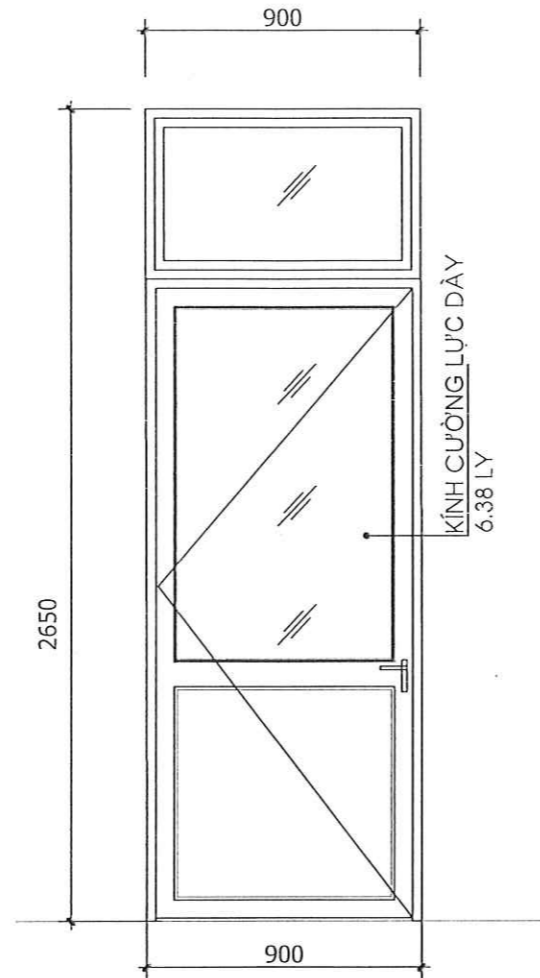
**MẶT BẰNG ĐỨNG TRỤC 1-9**  
**TL: 1/100**

GHI CHÚ	
CHỦ ĐẦU TƯ	
CÔNG TY ĐIỆN LỰC ĐẮK LẮK	
CÔNG TRÌNH	
SỬA CHỮA NHÀ 3 TẦNG SỐ 2 (HỘI TRƯỞNG + NHÀ KHÁCH) 106A LÊ THÁNH TÔN, PHƯỜNG TUY HÒA - SCL NĂM 2026	
HẠNG MỤC	
HỘI TRƯỞNG + NHÀ KHÁCH	
ĐỊA ĐIỂM XÂY DỰNG	
106 LÊ THÁNH TÔN, PHƯỜNG TUY HÒA, TỈNH ĐẮK LẮK	
ĐƠN VỊ THIẾT KẾ	
CÔNG TY TNHH TƯ VẤN VÀ XÂY DỰNG PV ĐỊA CHỈ TRỤ SỞ CHÍNH: KHU PHỐ THỌ LÂM, PHƯỜNG HÒA HIỆP, TỈNH ĐẮK LẮK ĐIỆN THOẠI: 0702.424.119; E-mail: congtypvps@gmail.com	
GIÁM ĐỐC	<i>Handwritten signature</i>
PHẠM VĂN LÊ	<i>Handwritten signature</i>
CHỦ NHIỆM THIẾT KẾ	<i>Handwritten signature</i>
PHẠM VĂN LÊ	<i>Handwritten signature</i>
CHỦ TRÌ TK KIẾN TRÚC	<i>Handwritten signature</i>
KTS. HUỲNH CÔNG TIẾN	<i>Handwritten signature</i>
THIẾT KẾ + VẼ	<i>Handwritten signature</i>
KTS. HUỲNH CÔNG TIẾN	<i>Handwritten signature</i>
QUẢN LÝ KỸ THUẬT	<i>Handwritten signature</i>
KS. TRẦN VĂN NGHĨA	<i>Handwritten signature</i>
KIỂM	<i>Handwritten signature</i>
KS. PHẠM VĂN TUY	<i>Handwritten signature</i>
GIAI ĐOẠN THỰC HIỆN	
THIẾT KẾ BVTC	
TÊN BẢN VẼ	
MẶT ĐỨNG	
KÍ HIỆU BẢN VẼ	KT:05
TỔNG SỐ BV KIẾN TRÚC	08
NĂM THỰC HIỆN 2025	

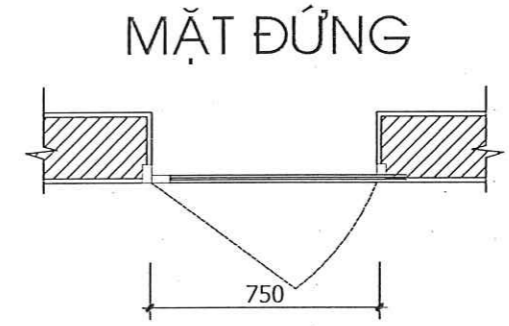
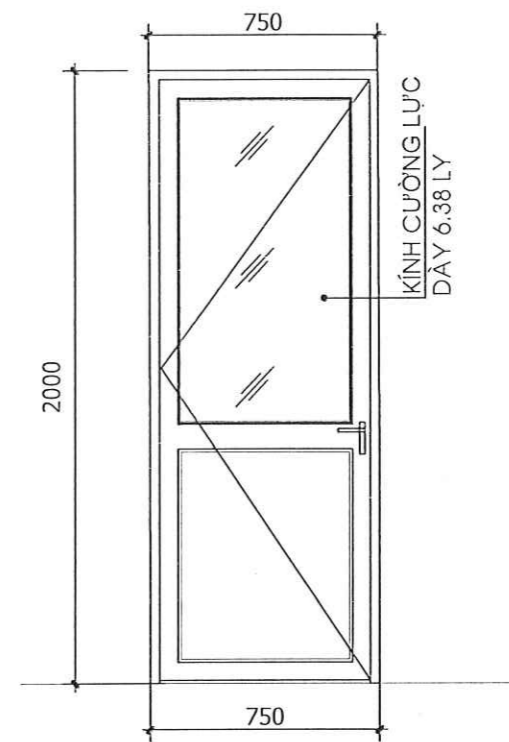




MẶT ĐỨNG  
MẶT BẰNG  
CHI TIẾT CỬA Đ1  
TỈ LỆ 1/25 (SL 03CK)



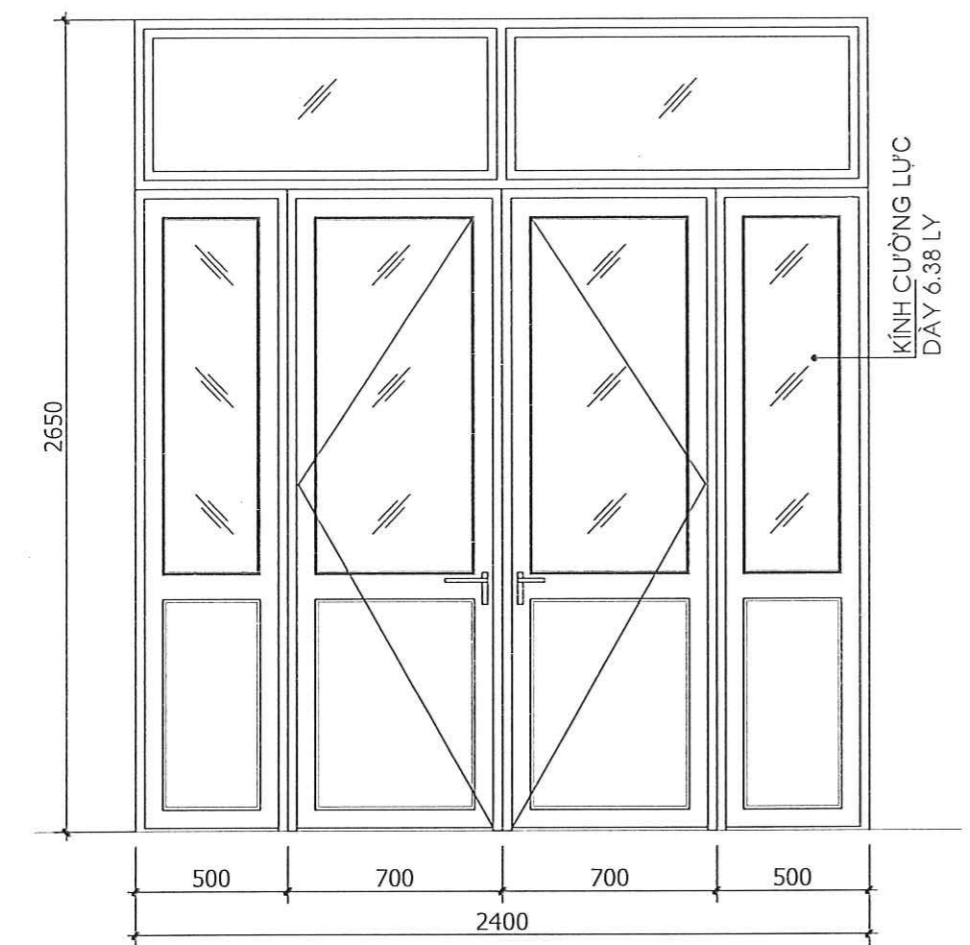
MẶT ĐỨNG  
MẶT BẰNG  
CHI TIẾT CỬA Đ3  
TỈ LỆ 1/25 (SL 01 CK)



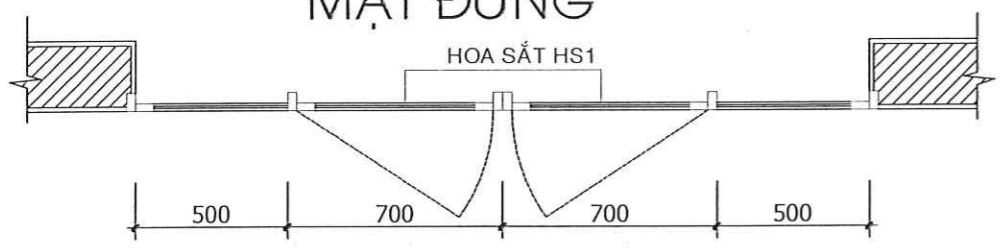
MẶT ĐỨNG  
MẶT BẰNG  
CHI TIẾT CỬA Đ3  
TỈ LỆ 1/25 (SL 01 CK)



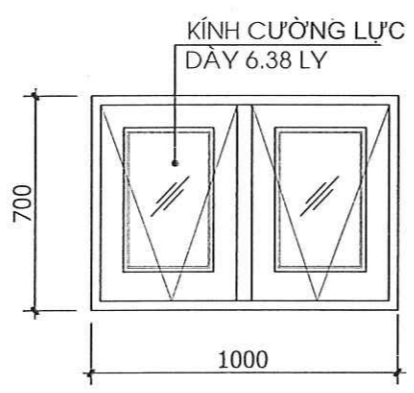
GHI CHÚ
CHỦ ĐẦU TƯ
CÔNG TY ĐIỆN LỰC ĐẮK LẮK
CÔNG TRÌNH
SỬA CHỮA NHÀ 3 TẦNG SỐ 2 (HỘI TRƯỞNG + NHÀ KHÁCH) 106A LÊ THÁNH TÔN, PHƯỜNG TUY HÒA - SCL NĂM 2026
HẠNG MỤC
HỘI TRƯỞNG + NHÀ KHÁCH
ĐỊA ĐIỂM XÂY DỰNG
106 LÊ THÁNH TÔN, PHƯỜNG TUY HÒA, TỈNH ĐẮK LẮK
ĐƠN VỊ THIẾT KẾ
CÔNG TY TNHH TƯ VẤN VÀ XÂY DỰNG PV ĐỊA CHỈ TRỤ SỞ CHÍNH: KHU PHỐ THỌ LÂM, PHƯỜNG HÒA HIỆP, TỈNH ĐẮK LẮK ĐIỆN THOẠI: 0702.424.119; E-mail: sonatv@pv.vn email.com
GIÁM ĐỐC
PHẠM VĂN LÊ
CHỦ NHIỆM THIẾT KẾ
PHẠM VĂN LÊ
CHỦ TRÌ TK KIẾN TRÚC
KTS. HUỲNH CÔNG TIẾN
THIẾT KẾ + VẼ
KTS. HUỲNH CÔNG TIẾN
QUẢN LÝ KỸ THUẬT
KS. TRẦN VĂN NGHĨA
KIỂM
KS. PHẠM VĂN TUY
GIẢI ĐOẠN THỰC HIỆN
THIẾT KẾ BVTC
TÊN BẢN VẼ
CHI TIẾT CỬA
KÍ HIỆU BẢN VẼ
KT:06
TỔNG SỐ BV KIẾN TRÚC
08
NĂM THỰC HIỆN 2025



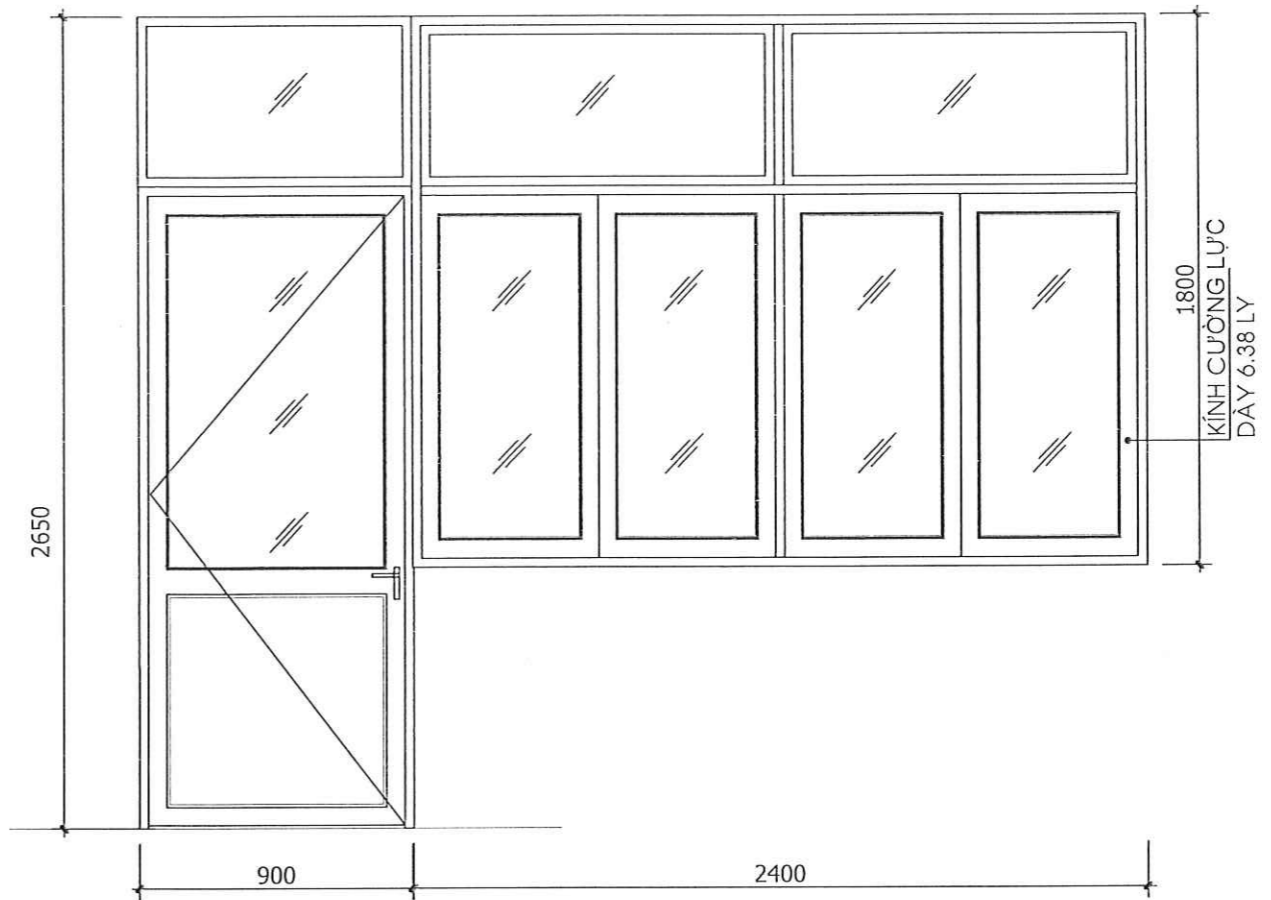
MẶT ĐỨNG



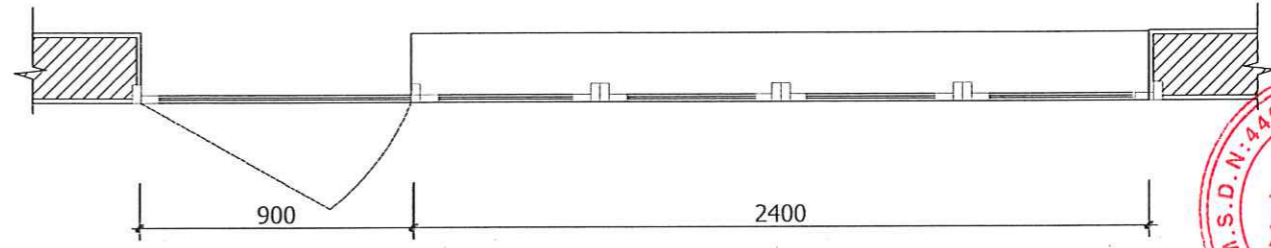
MẶT BẰNG  
CHI TIẾT CỬA Đ4  
TỈ LỆ 1/25 (SL 02CK)



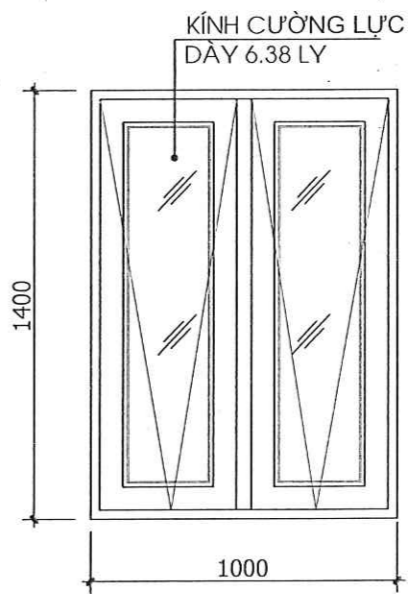
CHI TIẾT CỬA SL1  
TỈ LỆ 1/25 (SL 12 CK)



MẶT ĐỨNG



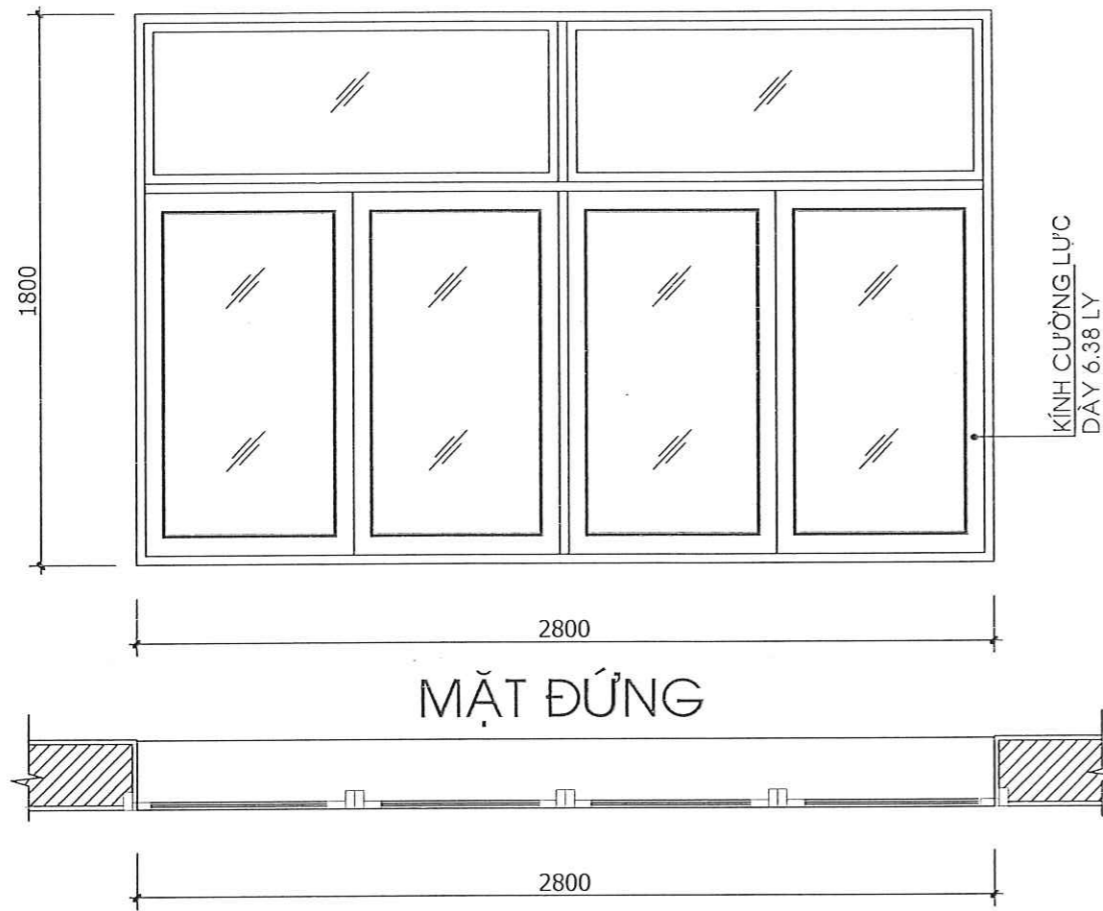
MẶT BẰNG  
CHI TIẾT CỬA ĐS1  
TỈ LỆ 1/25 (SL 08 CK)



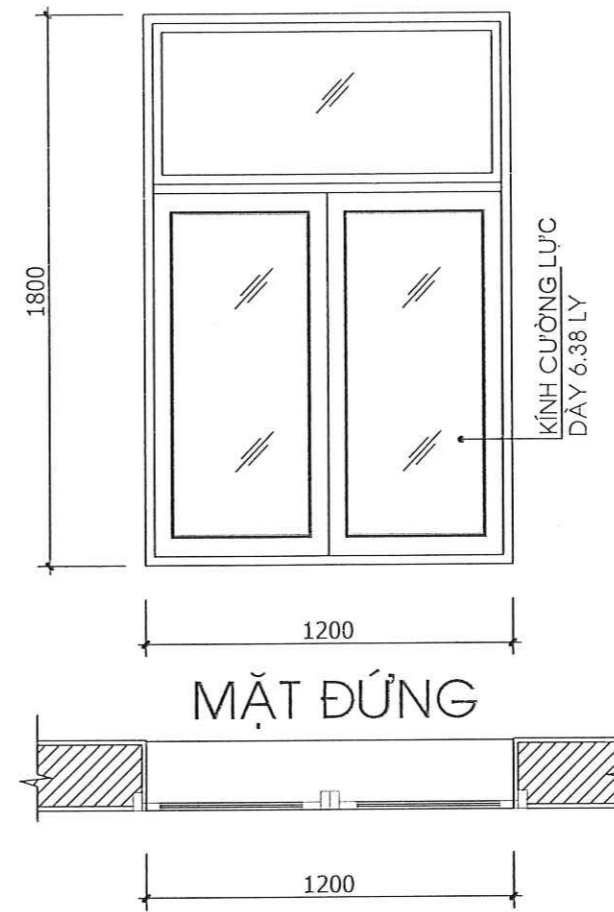
CHI TIẾT CỬA SL2  
TỈ LỆ 1/25 (SL 06 CK)

GHI CHÚ	
CHỦ ĐẦU TƯ	
CÔNG TY ĐIỆN LỰC ĐẮK LẮK	
CÔNG TRÌNH	
SỬA CHỮA NHÀ 3 TẦNG SỐ 2 (HỘI TRƯỞNG + NHÀ KHÁCH) 106A LÊ THÁNH TÔN, PHƯỜNG TUY HÒA - SCL NĂM 2026	
HẠNG MỤC	
HỘI TRƯỞNG + NHÀ KHÁCH	
ĐỊA ĐIỂM XÂY DỰNG	
106 LÊ THÁNH TÔN, PHƯỜNG TUY HÒA, TỈNH ĐẮK LẮK	
ĐƠN VỊ THIẾT KẾ	
CÔNG TY TNHH TƯ VẤN VÀ XÂY DỰNG PV ĐỊA CHỈ TRỤ SỞ CHÍNH: KHU PHỐ THO LẮM, PHƯỜNG HÒA HIỆP, TỈNH ĐẮK LẮK ĐIỆN THOẠI: 0702.424.119; E.mail: congtypvpv@gmail.com	
GIÁM ĐỐC	
CHỦ NHIỆM THIẾT KẾ	
CHỦ TRÍ TK KIẾN TRÚC	
KTS. HUỲNH CÔNG TIẾN	
THIẾT KẾ + VẼ	
KTS. HUỲNH CÔNG TIẾN	
QUẢN LÝ KỸ THUẬT	
KS. TRẦN VĂN NGHĨA	
KIỂM	
KS. PHẠM VĂN TUY	
GIAI ĐOẠN THỰC HIỆN	
THIẾT KẾ BVT/C	
TÊN BẢN VẼ	
CHI TIẾT CỬA	
KÍ HIỆU BẢN VẼ	KT:07
TỔNG SỐ B.V. KIẾN TRÚC	08
NĂM THỰC HIỆN 2025	

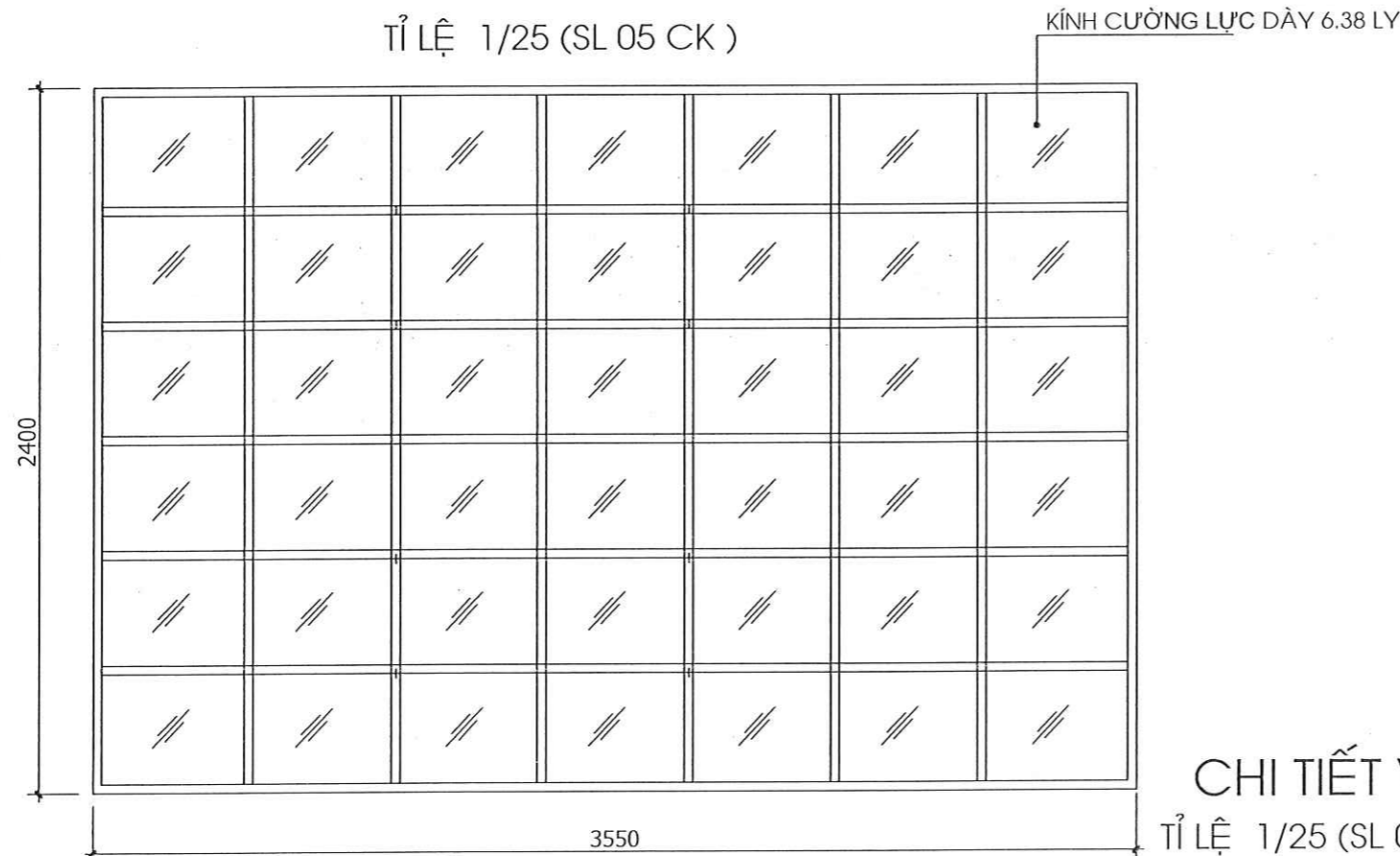




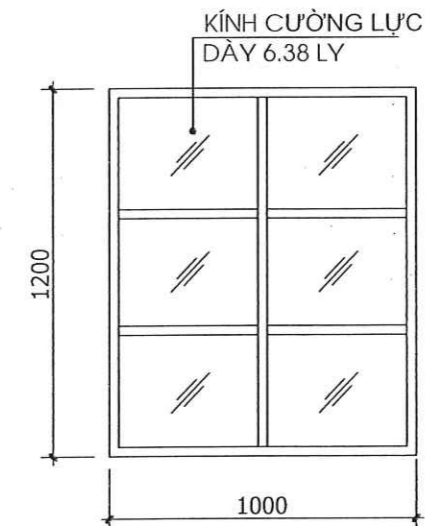
MẶT ĐỨNG  
MẶT BẰNG  
CHI TIẾT CỬA S1  
TỈ LỆ 1/25 (SL 05 CK)



MẶT ĐỨNG  
MẶT BẰNG  
CHI TIẾT CỬA S2  
TỈ LỆ 1/25 (SL 01 CK)



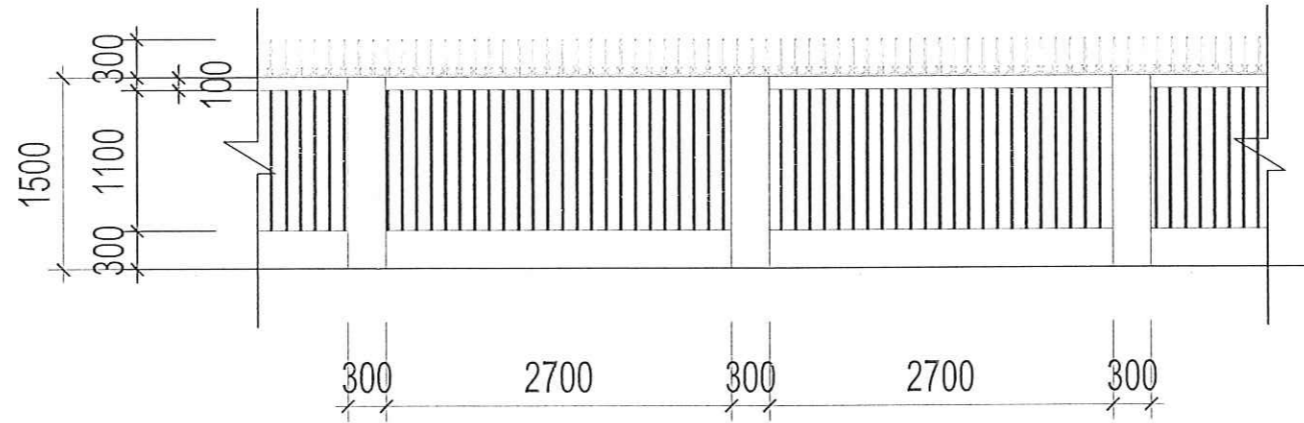
CHI TIẾT VK1  
TỈ LỆ 1/25 (SL 02 CK)



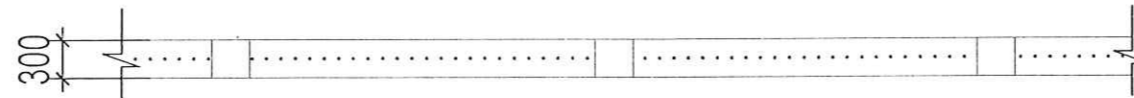
CHI TIẾT VK2  
TỈ LỆ 1/25 (SL 03 CK)

GHI CHÚ	
CHỦ ĐẦU TƯ	
CÔNG TY ĐIỆN LỰC ĐẮK LẮK	
CÔNG TRÌNH	
SỬA CHỮA NHÀ 3 TẦNG SỐ 2 (HỘI TRƯỞNG + NHÀ KHÁCH) 106A LÊ THÁNH TÔN, PHƯỜNG TUY HÒA - SCL NĂM 2026	
HẠNG MỤC	
HỘI TRƯỞNG + NHÀ KHÁCH	
ĐỊA ĐIỂM XÂY DỰNG	
106 LÊ THÁNH TÔN, PHƯỜNG TUY HÒA, TỈNH ĐẮK LẮK	
ĐƠN VỊ THIẾT KẾ	
CÔNG TY TNHH TƯ VẤN VÀ XÂY DỰNG PV ĐỊA CHỈ TRỤ SỞ CHÍNH: KHU PHỐ THỌ LÂM, PHƯỜNG HÒA HIỆP, TỈNH ĐẮK LẮK ĐIỆN THOẠI: 0702.424.119; E-mail: conetvnpvu@gmail.com	
GIÁM ĐỐC	
CHỦ NHIỆM THIẾT KẾ PHẠM VĂN LÊ	
CHỦ TRÌ TK KIẾN TRÚC	
KTS. HUỲNH CÔNG TIẾN THIẾT KẾ + VẼ	
KTS. HUỲNH CÔNG TIẾN QUẢN LÝ KỸ THUẬT	
KS. TRẦN VĂN NGHĨA	
KIỂM	
KS. PHẠM VĂN TUY	
GIAI ĐOẠN THỰC HIỆN	
THIẾT KẾ BVTC	
TÊN BẢN VẼ	
CHI TIẾT CỬA + VÁCH KÍNH	
KÍ HIỆU BẢN VẼ	KT:08
TỔNG SỐ BV KIẾN TRÚC	08
NĂM THỰC HIỆN 2025	

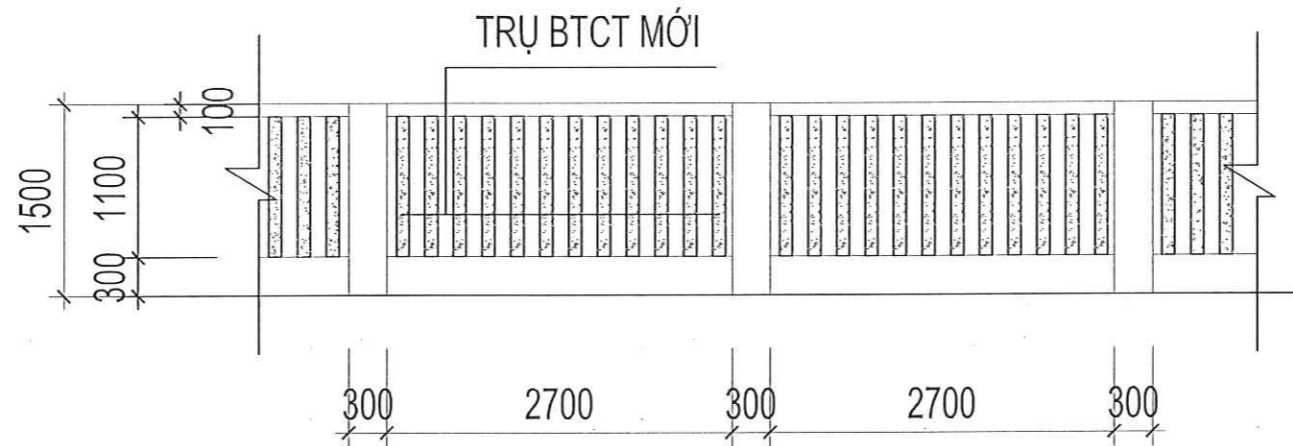




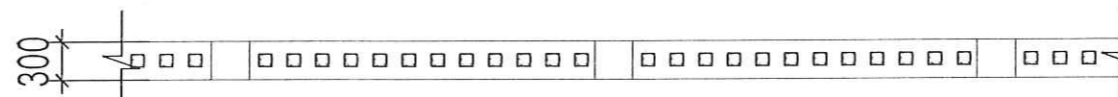
**MẶT ĐỨNG HIỆN TRẠNG, TL: 1/100**



**MẶT BẰNG HIỆN TRẠNG, TL: 1/100**



**MẶT ĐỨNG CẢI TẠO, TL: 1/100**

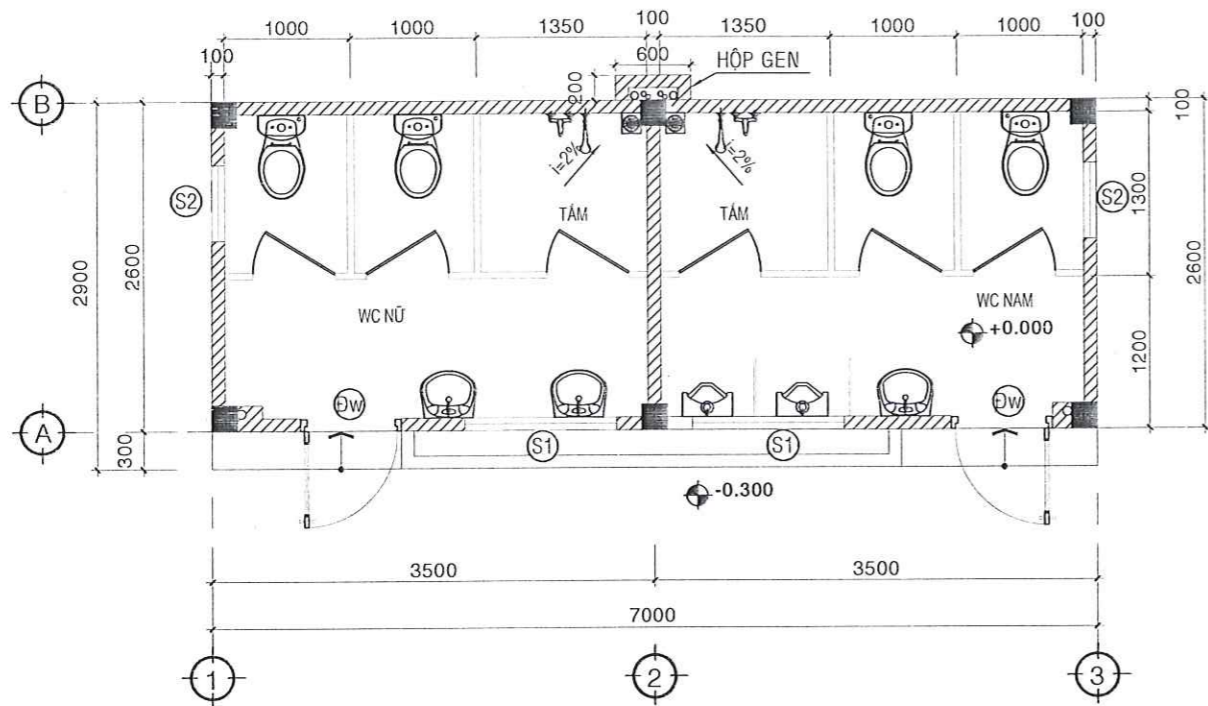


**MẶT BẰNG CẢI TẠO, TL: 1/100**

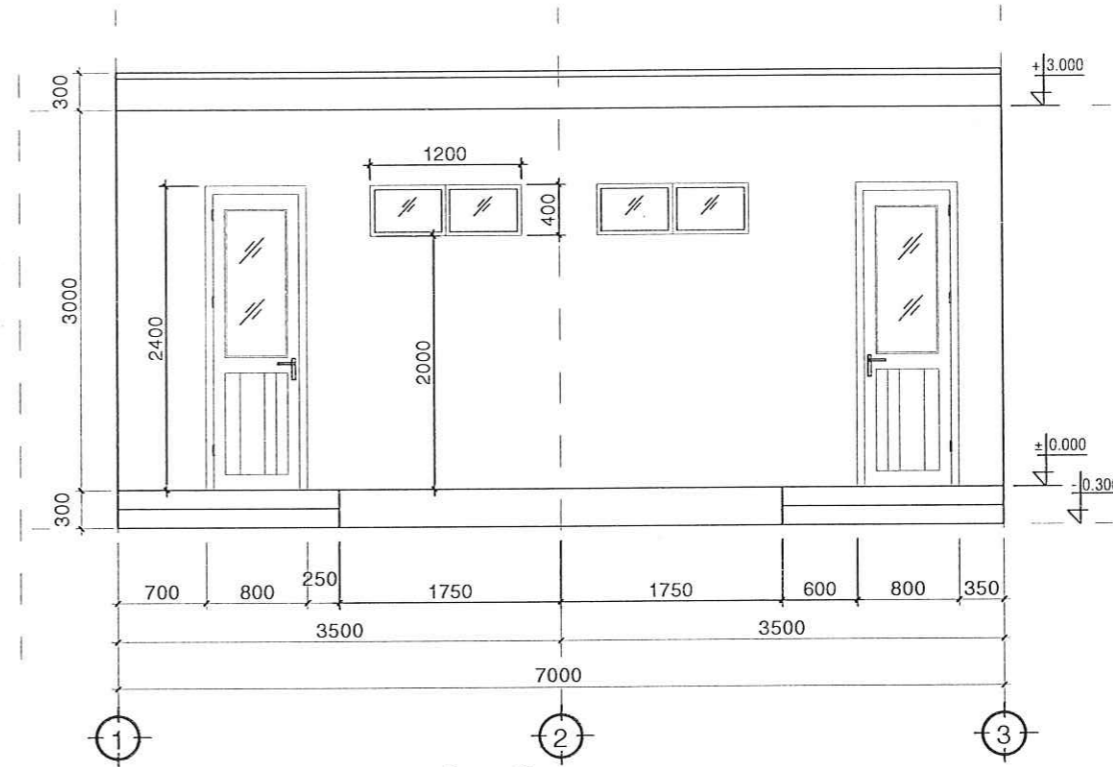
**GHI CHÚ :**

- THÁO DỠ SONG SẮT TƯỜNG RÀO HIỆN TRẠNG
- BỔ SUNG TRỤ BTCT 0,1x0,1x1,1m
- TRÁT LẠI TOÀN BỘ TƯỜNG RÀO CŨ
- SƠN, BÃ TƯỜNG RÀO SAU CẢI TẠO
- CẠO RỈ SÉT CÁNH CÔNG SẮT, SƠN MỚI LẠI

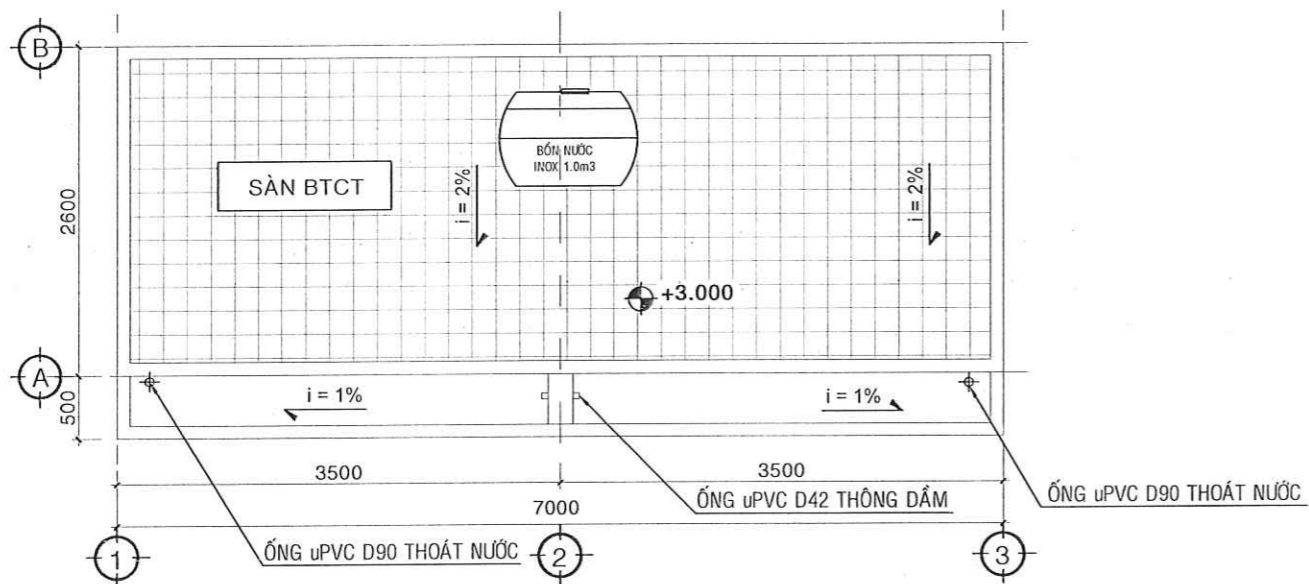
GHI CHÚ	
CHỦ ĐẦU TƯ	
CÔNG TY ĐIỆN LỰC ĐẮK LẮK	
CÔNG TRÌNH	
SỬA CHỮA NHÀ 3 TẦNG SỐ 2 (HỘI TRƯỞNG + NHÀ KHÁCH) 106A LÊ THÁNH TÔN, PHƯỜNG TUY HÒA - SCL NĂM 2026	
HẠNG MỤC	
TƯỜNG RÀO	
ĐỊA ĐIỂM XÂY DỰNG	
106 LÊ THÁNH TÔN, PHƯỜNG TUY HÒA, TỈNH ĐẮK LẮK	
ĐƠN VỊ THIẾT KẾ	
CÔNG TY TNHH TƯ VẤN VÀ XÂY DỰNG PV ĐỊA CHỈ TRỤ SỞ CHÍNH: KHU PHỐ THO LÂM, PHƯỜNG HÒA HIỆP, TỈNH ĐẮK LẮK ĐIỆN THOẠI: 0702.424.119; E-mail: congtypvpv@gmail.com	
GIÁM ĐỐC	
CHỦ NHIỆM THIẾT KẾ	PHẠM VĂN LÊ
CHỦ TRÌ TK KIẾN TRÚC	PHẠM VĂN LÊ
KTS. HUỲNH CÔNG TIẾN	THIẾT KẾ + VẼ
KTS. HUỲNH CÔNG TIẾN	QUẢN LÝ KỸ THUẬT
KS. TRẦN VĂN NGHĨA	KIỂM
KS. PHẠM VĂN TUY	
GIAI ĐOẠN THỰC HIỆN	
THIẾT KẾ BVTCT	
TÊN BẢN VẼ	
TƯỜNG RÀO	
KÍ HIỆU BẢN VẼ	TR:01
TỔNG SỐ BV KIẾN TRÚC	01
NĂM THỰC HIỆN 2025	



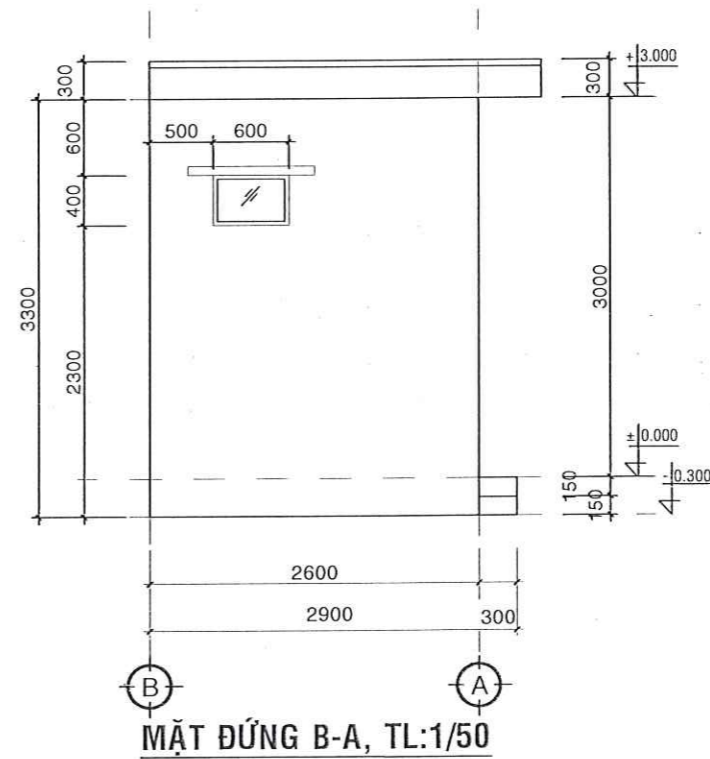
MẶT BẰNG, TL:1/50



MẶT ĐỨNG 1-3, TL:1/50



MẶT BẰNG MÁI, TL:1/50



MẶT ĐỨNG B-A, TL:1/50

GHI CHÚ

CHỦ ĐẦU TƯ

CÔNG TY ĐIỆN LỰC ĐẮK LẮK

CÔNG TRÌNH

SỬA CHỮA NHÀ 3 TẦNG SỐ 2  
(HỘI TRƯỞNG + NHÀ KHÁCH)  
106A LÊ THÁNH TÔN, PHƯỜNG  
TUY HÒA - SCL NĂM 2026

HẠNG MỤC

NHÀ VỆ SINH LÂM MỚI

ĐỊA ĐIỂM XÂY DỰNG

106 LÊ THÁNH TÔN, PHƯỜNG  
TUY HÒA, TỈNH ĐẮK LẮK

ĐƠN VỊ THIẾT KẾ

CÔNG TY TNHH TƯ VẤN VÀ XÂY DỰNG PV  
ĐỊA CHỈ TRỤ SỞ CHÍNH: KHU PHỐ THỊ LÂM,  
PHƯỜNG HÒA HIỆP, TỈNH ĐẮK LẮK  
ĐIỆN THOẠI: 0702.424.119; E-mail:  
congtypvz@tmail.com

GIÁM ĐỐC



PHẠM VĂN LÊ

CHUYÊN THIẾT KẾ

PHẠM VĂN LÊ

CHỦ TRÌ TK KIẾN TRÚC

KTS. HUỲNH CÔNG TIẾN

THIẾT KẾ + VẼ

KTS. HUỲNH CÔNG TIẾN

QUẢN LÝ KỸ THUẬT

KS. TRẦN VĂN NGHĨA

KIỂM

KS. PHẠM VĂN TUY

GIAI ĐOẠN THỰC HIỆN

THIẾT KẾ BVTC

TÊN BẢN VẼ

MẶT BẰNG, MẶT ĐỨNG

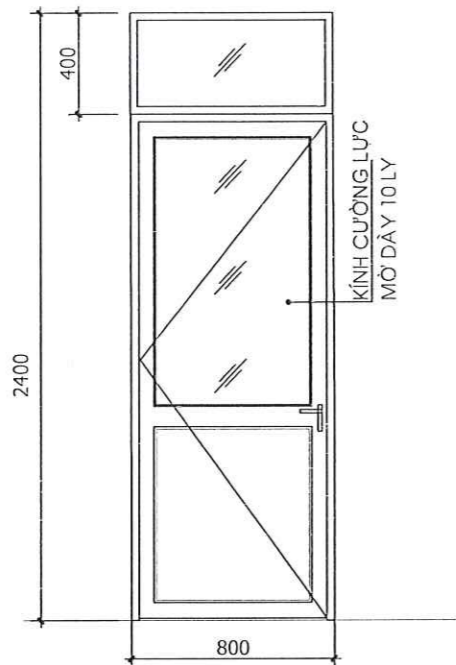
KÍ HIỆU BẢN VẼ

NVS:01

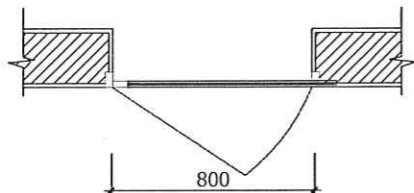
TỔNG SỐ BV KIẾN TRÚC

08

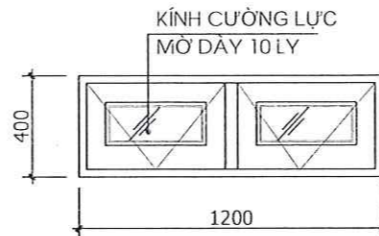
NĂM THỰC HIỆN 2025



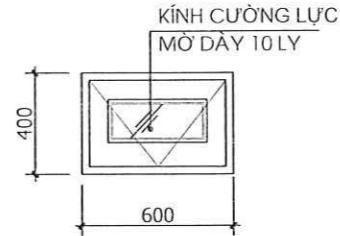
MẶT ĐỨNG



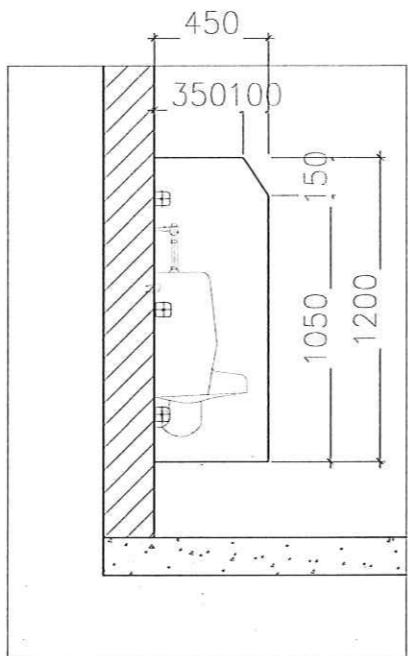
MẶT BẰNG  
CHI TIẾT CỬA ĐW  
TỈ LỆ 1/25 (SL 02 CK)



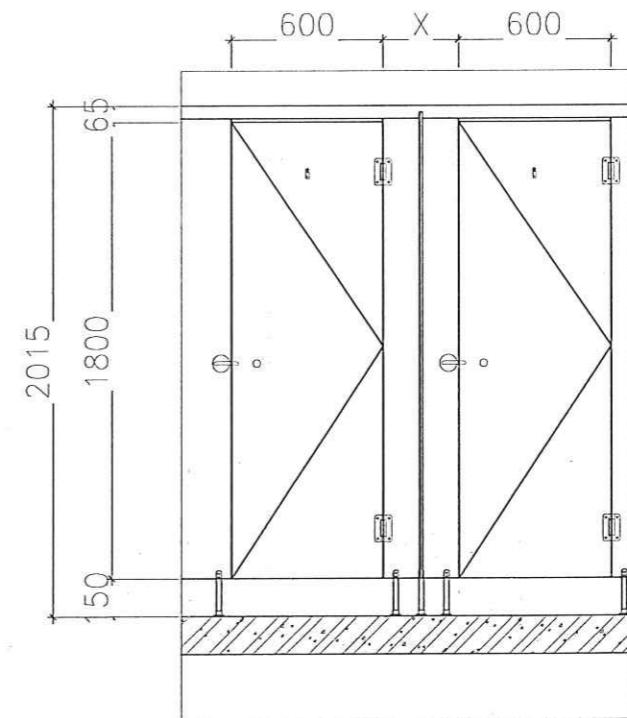
CHI TIẾT CỬA S1  
TỈ LỆ 1/25 (SL 02 CK)



CHI TIẾT CỬA S2  
TỈ LỆ 1/25 (SL 02 CK)



VÁCH NGĂN TIỂU NAM  
TL: 1/25



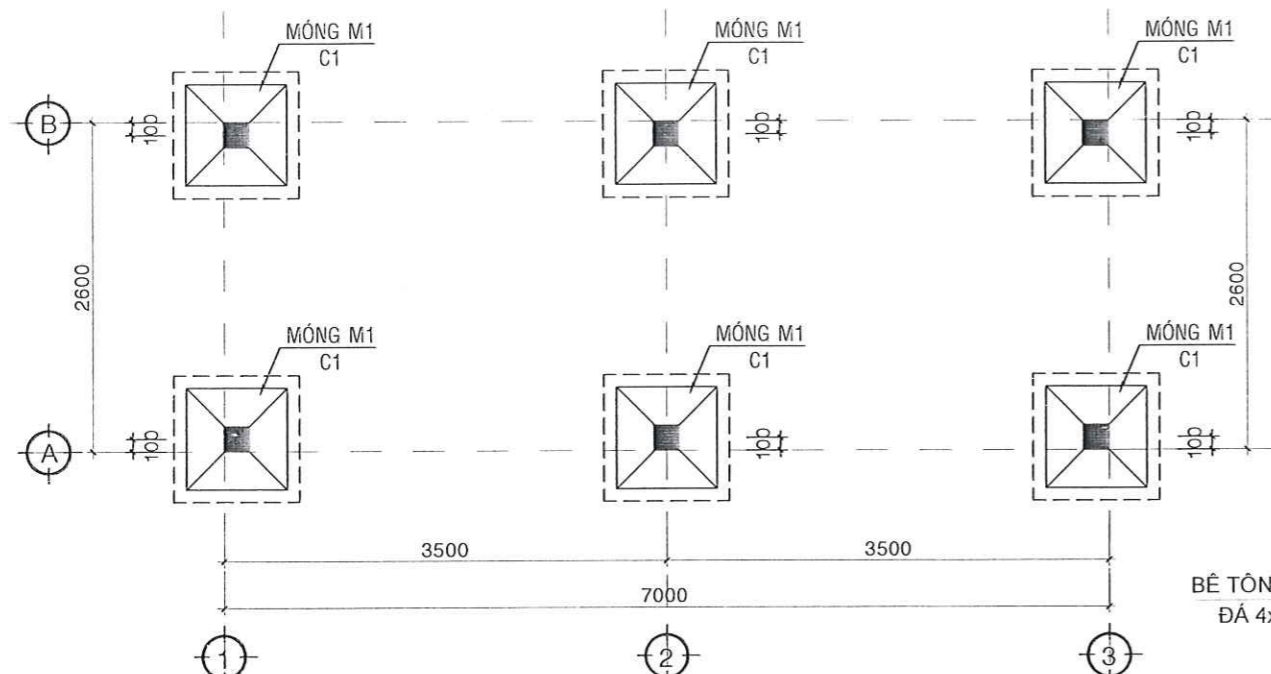
MẶT ĐỨNG CÁCH NGĂN WC  
TL: 1/25

**GHI CHÚ VÁCH NGĂN COMPACT:**

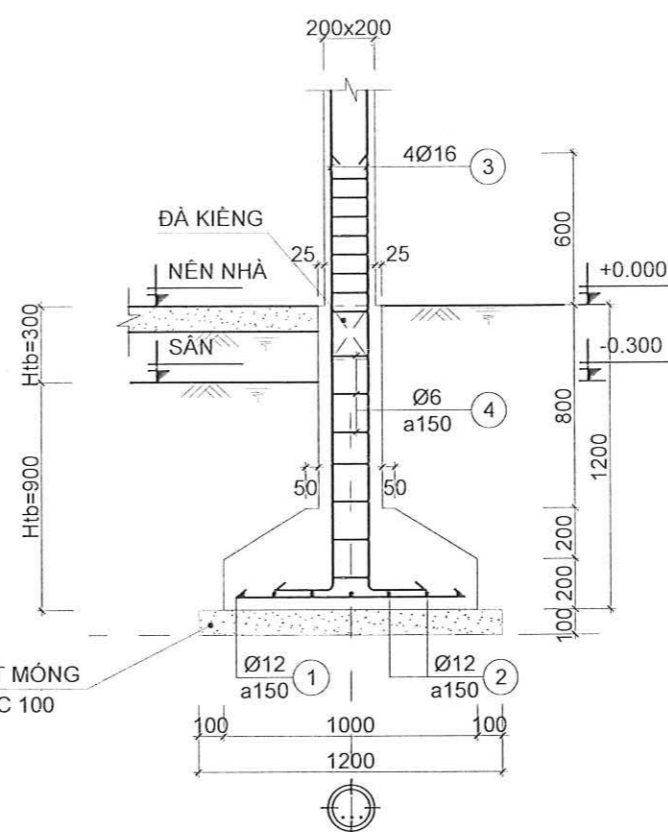
- Vách ngăn vệ sinh tấm COMPACT 12 mm chịu nước. Chiều cao tính từ sàn đến đỉnh ray 2.015mm ( Chân 150mm ).
- + Kích thước cửa 600x1750mm dùng 2 bản lề trên một cánh cửa.
- ket giữa tường với tấm ,tấm với tấm dùng U nhôm.
- + Sử dụng 1 chân / 01 vách chia phòng.
- + Nhóm nóc định vị được gắn trên mặt dựng, vách hông.

GHI CHÚ	
CHỦ ĐẦU TƯ	
CÔNG TY ĐIỆN LỰC ĐẮK LẮK	
CÔNG TRÌNH	
SỬA CHỮA NHÀ 3 TẦNG SỐ 2 (HỘI TRƯỞNG + NHÀ KHÁCH) 106A LÊ THÁNH TÔN, PHƯỜNG TUY HÒA - SCL NĂM 2026	
HẠNG MỤC	
NHÀ VỆ SINH LÂM MỚI	
ĐỊA ĐIỂM XÂY DỰNG	
106 LÊ THÁNH TÔN, PHƯỜNG TUY HÒA, TỈNH ĐẮK LẮK	
ĐƠN VỊ THIẾT KẾ	
CÔNG TY TNHH TƯ VẤN VÀ XÂY DỰNG PV ĐỊA CHỈ TRỤ SỞ CHÍNH: KHU PHỐ THỌ LÂM, PHƯỜNG HÒA HIỆP, TỈNH ĐẮK LẮK ĐIỆN THOẠI: 0702.424.119; E-mail: <a href="mailto:conetvnpv@gmail.com">conetvnpv@gmail.com</a>	
GIÁM ĐỐC	
PHẠM VĂN LÊ	
CHỦ NHIỆM THIẾT KẾ	
PHẠM VĂN LÊ	
CHỦ TRÌ TK KIẾN TRÚC	
KTS. HUỲNH CÔNG TIẾN	
THIẾT KẾ + VẼ	
KTS. HUỲNH CÔNG TIẾN	
QUẢN LÝ KỸ THUẬT	
KS. TRẦN VĂN NGHĨA	
KIỂM	
KS. PHẠM VĂN TUY	
GIAI ĐOẠN THỰC HIỆN	
THIẾT KẾ BVTG	
TÊN BẢN VẼ	
CHI TIẾT CỬA, VÁCH NGĂN COMPACT	
KÍ HIỆU BẢN VẼ	NVS:02
TỔNG SỐ BV KIẾN TRÚC	08
NĂM THỰC HIỆN 2025	

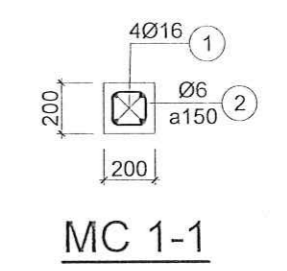




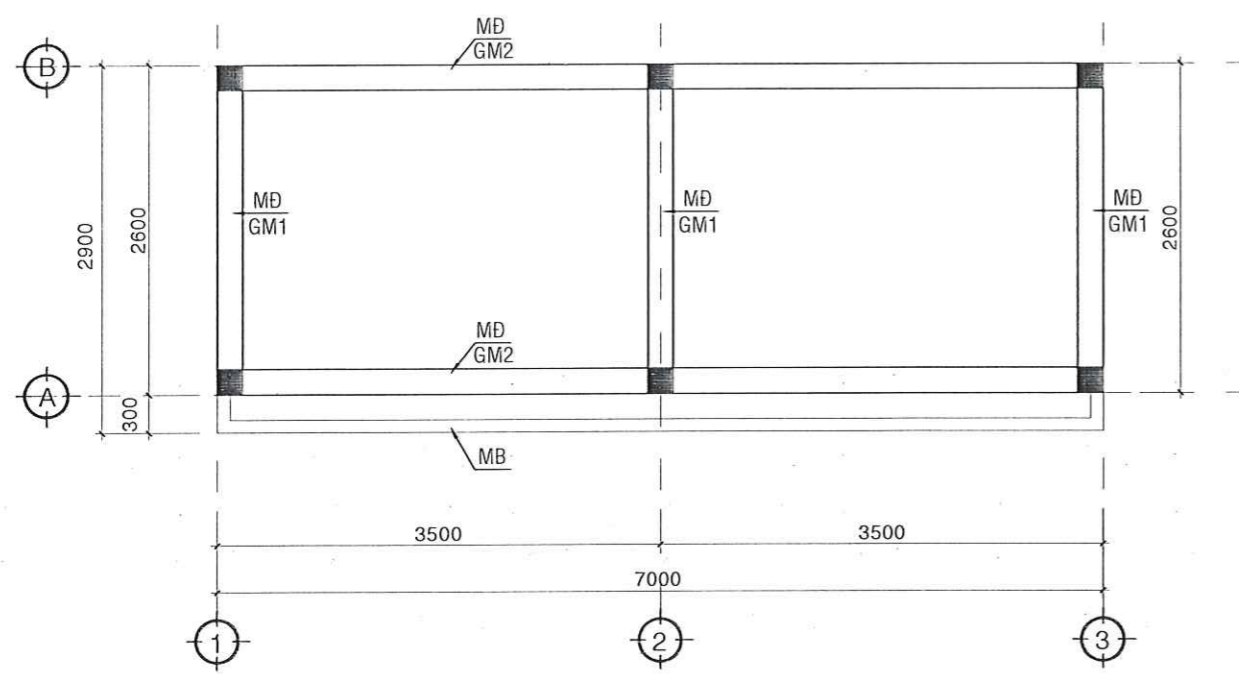
MẶT BẰNG MÓNG, TL:1/50



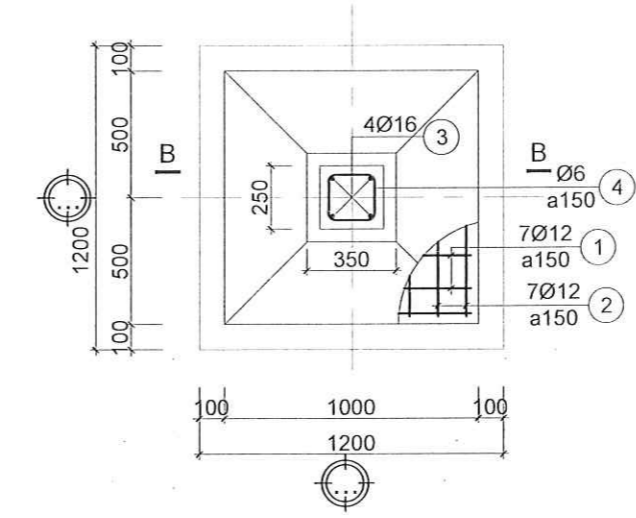
MẶT CẮT B-B, TL: 1/25



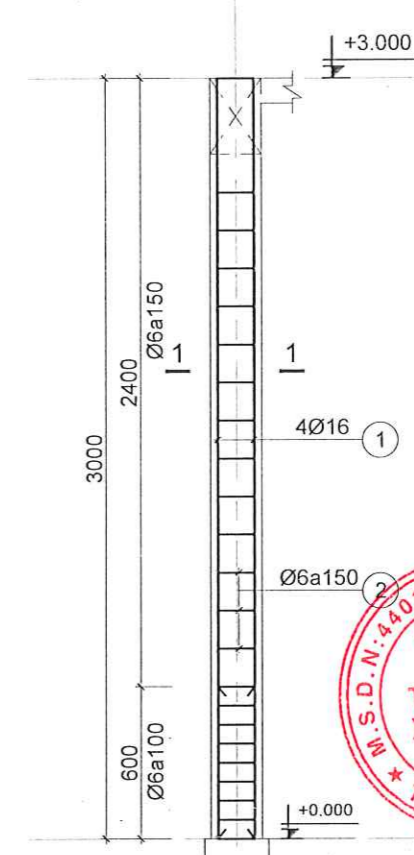
MC 1-1



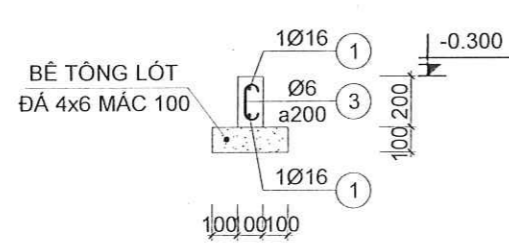
MẶT BẰNG MÓNG ĐÁ, GIẺNG MÓNG, TL:1/50



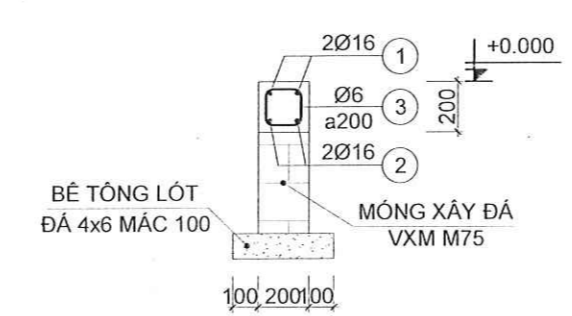
MÓNG M1  
SL: 06CK, TL: 1/25



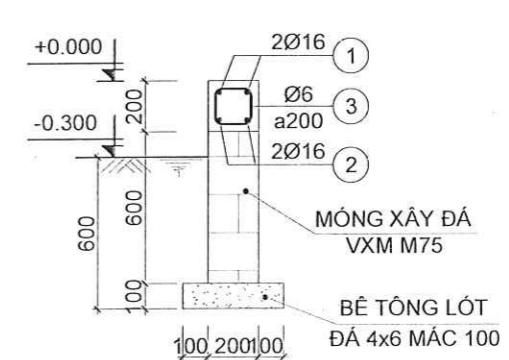
CỘT C1  
SL: 06CK, TL: 1/25



MB (01CK)  
CHIỀU DÀI L=7,6M

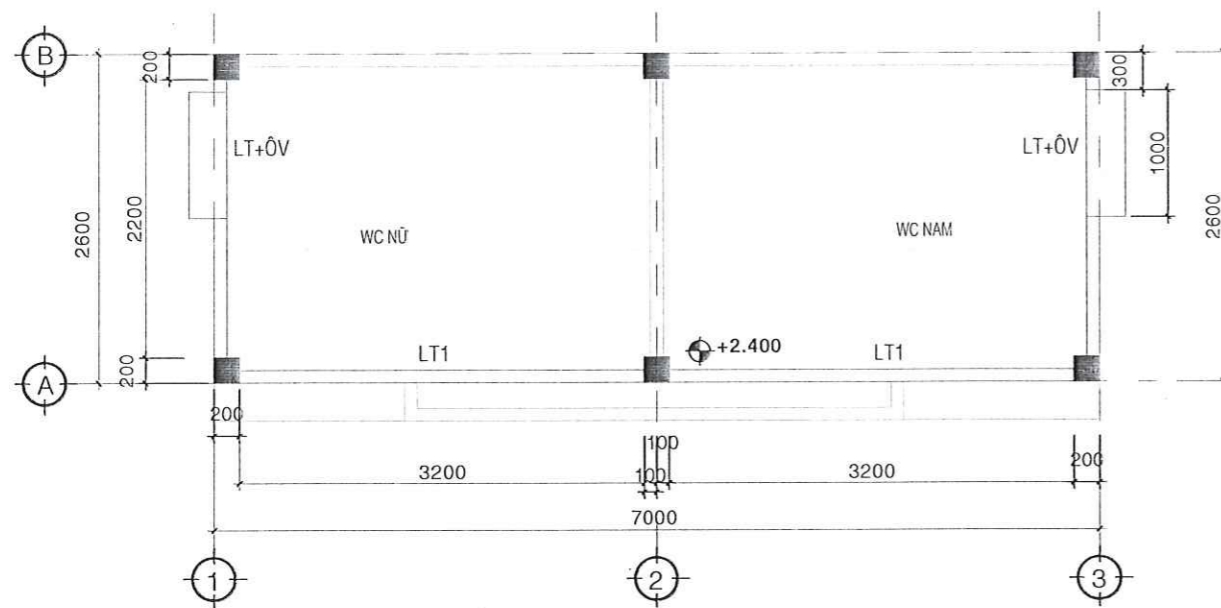


GM1 (03CK)  
CHIỀU DÀI L=2,6M

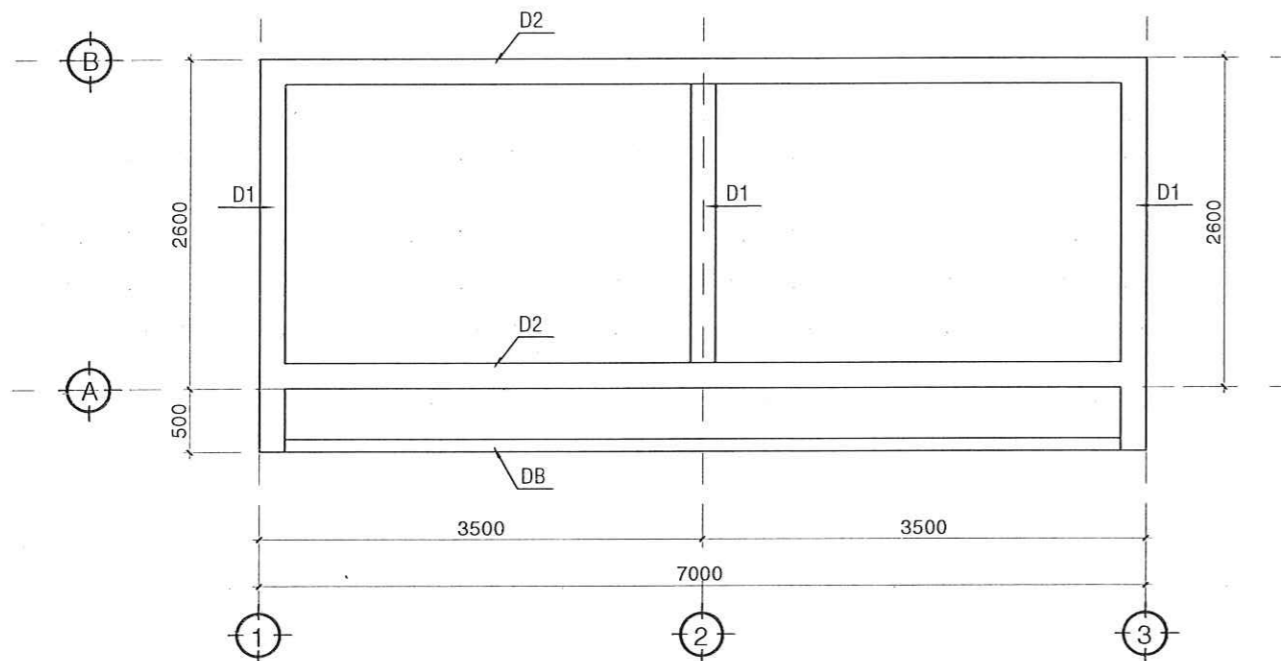


GM2 (02CK)  
CHIỀU DÀI L=7M

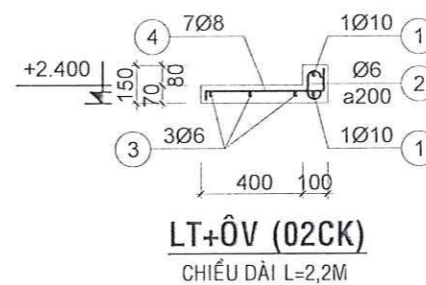
GHI CHÚ	
CHỦ ĐẦU TƯ	
CÔNG TY ĐIỆN LỰC ĐẮK LẮK	
CÔNG TRÌNH	
SỬA CHỮA NHÀ 3 TẦNG SỐ 2 (HỘI TRƯỞNG + NHÀ KHÁCH) 106A LÊ THÁNH TÔN, PHƯỜNG TUY HÒA - SCL NĂM 2026	
HẠNG MỤC	
NHÀ VỆ SINH LÂM MÓI	
ĐỊA ĐIỂM XÂY DỰNG	
106 LÊ THÁNH TÔN, PHƯỜNG TUY HÒA, TỈNH ĐẮK LẮK	
ĐƠN VỊ THIẾT KẾ	
CÔNG TY TNHH TƯ VẤN VÀ XÂY DỰNG PV ĐỊA CHỈ TRỤ SỞ CHÍNH: KHU PHỐ THO LẮM, PHƯỜNG HÒA HIỆP, TỈNH ĐẮK LẮK ĐIỆN THOẠI: 0702.424.119; E-mail: congtyvnvva@gmail.com	
GIÁM ĐỐC	
PHẠM VĂN LÊ	
CHỦ NHIỆM THIẾT KẾ	PHẠM VĂN LÊ
CHỦ TRÌ TK KIẾN TRÚC	PHẠM VĂN LÊ
KTS. HUỲNH CÔNG TIẾN	PHẠM VĂN LÊ
THIẾT KẾ + VẼ	PHẠM VĂN LÊ
KTS. HUỲNH CÔNG TIẾN	PHẠM VĂN LÊ
QUẢN LÝ KỸ THUẬT	PHẠM VĂN LÊ
KS. TRẦN VĂN NGHĨA	PHẠM VĂN LÊ
KIỂM	PHẠM VĂN LÊ
KS. PHẠM VĂN TUY	PHẠM VĂN LÊ
GIAI ĐOẠN THỰC HIỆN	
THIẾT KẾ BVTC	
TÊN BẢN VẼ	
MẶT BẰNG MÓNG TRỤ, MÓNG ĐÁ + GM CHI TIẾT MÓNG, CỘT C1	
KÍ HIỆU BẢN VẼ	NVS:03
TỔNG SỐ BV KIẾN TRÚC	08
NĂM THỰC HIỆN 2025	



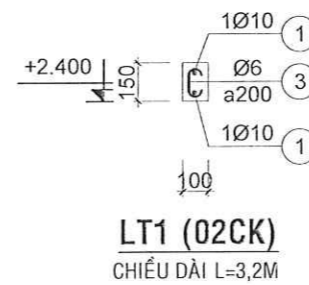
MẶT BẰNG LANH TÔ Ô VẮNG, TL:1/50



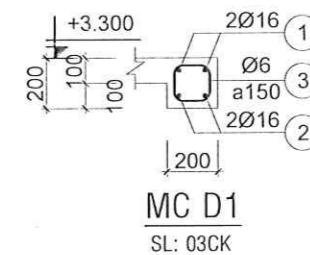
MẶT BẰNG DẦM MÁI, TL:1/50



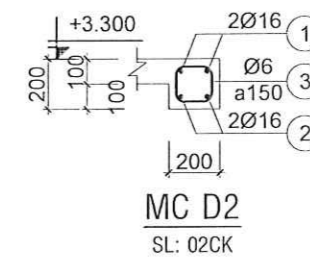
LT+ÔV (02CK)  
CHIỀU DÀI L=2,2M



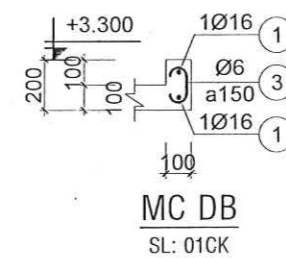
LT1 (02CK)  
CHIỀU DÀI L=3,2M



MC D1  
SL: 03CK



MC D2  
SL: 02CK



MC DB  
SL: 01CK

GHI CHÚ

CHỦ ĐẦU TƯ

CÔNG TY ĐIỆN LỰC ĐẮK LẮK

CÔNG TRÌNH

SỬA CHỮA NHÀ 3 TẦNG SỐ 2  
(HỘI TRƯỞNG + NHÀ KHÁCH)  
106A LÊ THÁNH TÔN, PHƯỜNG  
TUY HÒA - SCL NĂM 2026

HẠNG MỤC

NHÀ VỆ SINH LÀM MỚI

ĐỊA ĐIỂM XÂY DỰNG

106 LÊ THÁNH TÔN, PHƯỜNG  
TUY HÒA, TỈNH ĐẮK LẮK

ĐƠN VỊ THIẾT KẾ

CÔNG TY TNHH TƯ VẤN VÀ XÂY DỰNG PV  
ĐỊA CHỈ TRỤ SỞ CHÍNH: KHU PHỐ THO LẮM,  
PHƯỜNG HÒA HIỆP, TỈNH ĐẮK LẮK  
ĐIỆN THOẠI: 0702.424.119; E-mail:  
congtynvva@email.com

GIÁM ĐỐC

PHẠM VĂN LÊ

CHỦ NHÌM THIẾT KẾ

PHẠM VĂN LÊ

CHỦ TRÌ TK KIẾN TRÚC

KTS. HUỲNH CÔNG TIẾN

THIẾT KẾ + VẼ

KTS. HUỲNH CÔNG TIẾN

QUẢN LÝ KỸ THUẬT

KS. TRẦN VĂN NGHĨA

KIỂM

KS. PHẠM VĂN TUY

GIAI ĐOẠN THỰC HIỆN

THIẾT KẾ BVTC

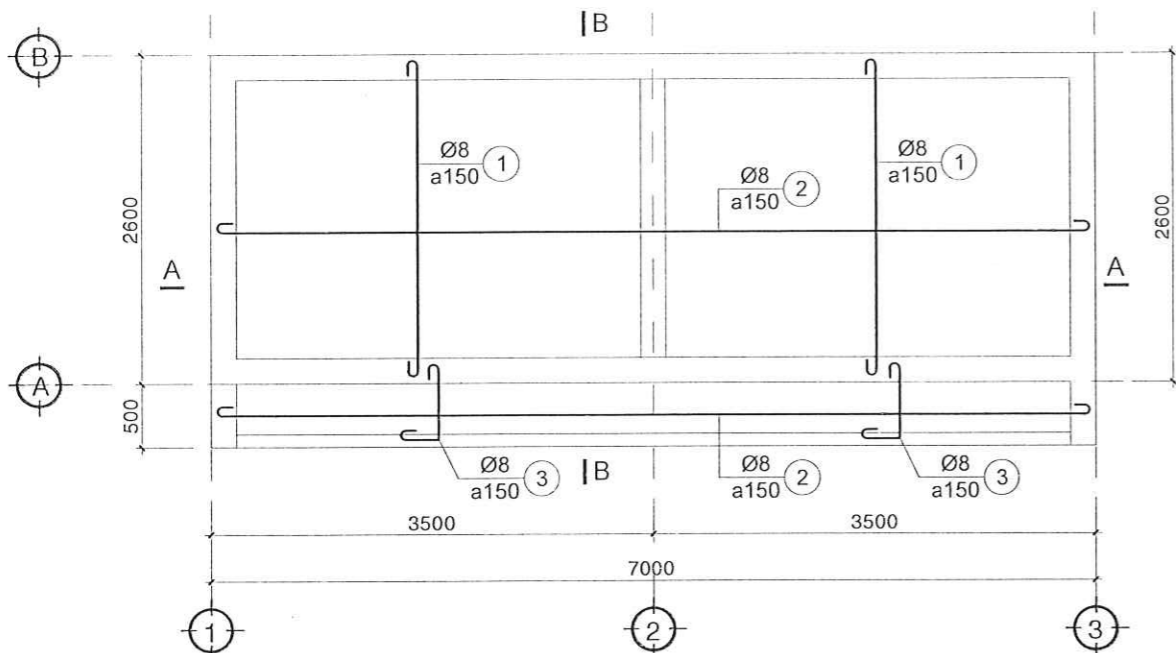
TÊN BẢN VẼ

MẶT BẰNG LANH TÔ + Ô VẮNG, MB DẦM MÁI  
CHI TIẾT LANH TÔ + Ô VẮNG, DẦM MÁI

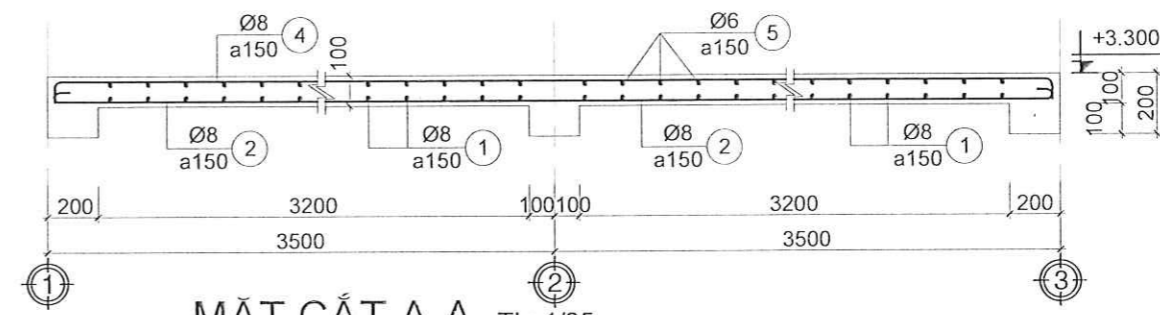
KÍ HIỆU BẢN VẼ NVS:04

TỔNG SỐ BV KIẾN TRÚC 08

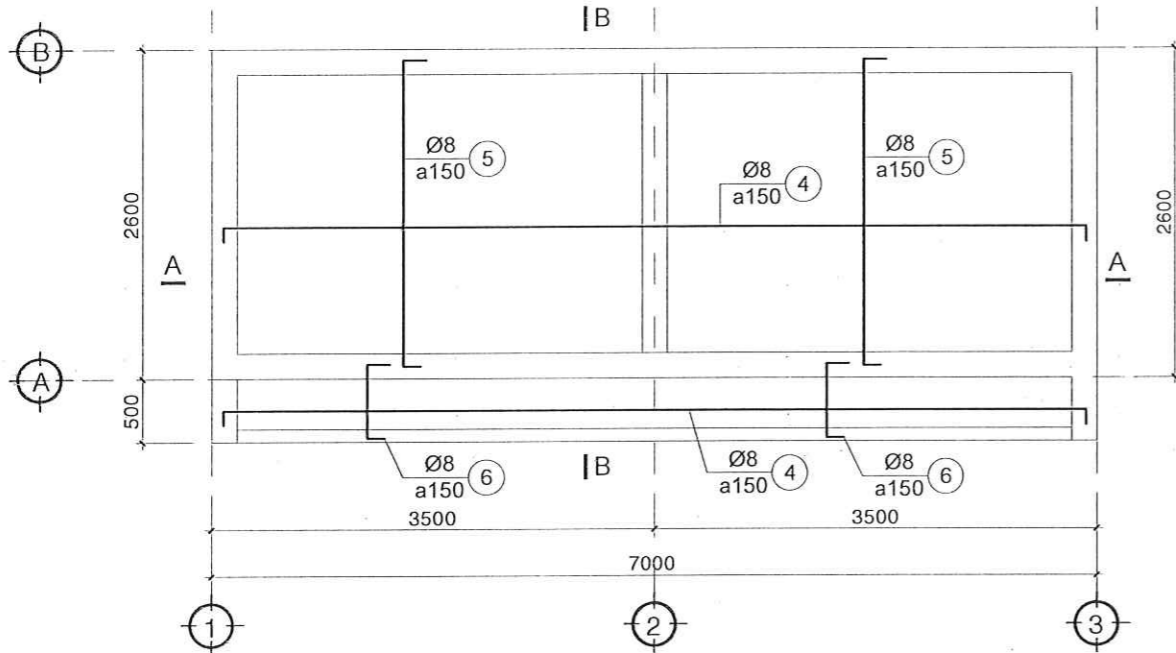
NĂM THỰC HIỆN 2025



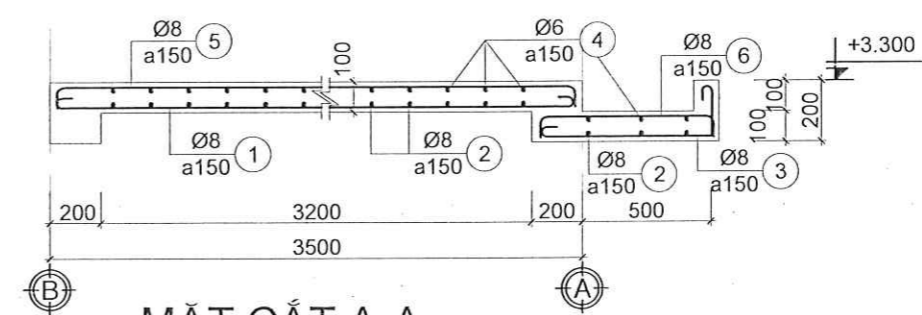
MẶT BẰNG SÀN MÁI LỚP DƯỚI, TL:1/50



MẶT CẮT A-A, TL: 1/25



MẶT BẰNG SÀN MÁI LỚP TRÊN, TL:1/50



MẶT CẮT A-A, TL: 1/25

GHI CHÚ	
CHỦ ĐẦU TƯ	
CÔNG TY ĐIỆN LỰC ĐẮK LẮK	
CÔNG TRÌNH	
SỬA CHỮA NHÀ 3 TẦNG SỐ 2 (HỘI TRƯỞNG + NHÀ KHÁCH) 106A LÊ THÁNH TÔN, PHƯỜNG TUY HÒA - SCL NĂM 2026	
HẠNG MỤC	
NHÀ VỆ SINH LÀM MỚI	
ĐỊA ĐIỂM XÂY DỰNG	
106 LÊ THÁNH TÔN, PHƯỜNG TUY HÒA, TỈNH ĐẮK LẮK	
ĐƠN VỊ THIẾT KẾ	
CÔNG TY TNHH TƯ VẤN VÀ XÂY DỰNG PV ĐỊA CHỈ TRỤ SỞ CHÍNH: KHU PHỐ THỌ LÂM, PHƯỜNG HÒA HIỆP, TỈNH ĐẮK LẮK ĐIỆN THOẠI: 0702.424.119; E-mail: <a href="mailto:comatvnpv@gmail.com">comatvnpv@gmail.com</a>	
GIÁM ĐỐC	
CHUYÊN VIÊN THIẾT KẾ	
PHẠM VĂN LÊ	
CHỦ TRÌ TK KIẾN TRÚC	
KTS. HUỲNH CÔNG TIẾN	
THIẾT KẾ - VẼ	
KTS. HUỲNH CÔNG TIẾN	
QUẢN LÝ KỸ THUẬT	
KS. TRẦN VĂN NGHĨA	
KIỂM	
KS. PHẠM VĂN TUY	
GIAI ĐOẠN THỰC HIỆN	
THIẾT KẾ BVTC	
TÊN BẢN VẼ	
MẶT BẰNG BỐ TRÍ THÉP SÀN, MẶT CẮT	
KÍ HIỆU BẢN VẼ	NVS:05
TỔNG SỐ BV KIẾN TRÚC	08
NĂM THỰC HIỆN 2025	



### BẢNG THỐNG KÊ CỐT THÉP MÓNG

TÊN C.KIẾN	SỐ HIỆU	HÌNH DẠNG - KÍCH THƯỚC	ĐƯỜNG KÍNH (mm)	CHIỀU DÀI 1 THANH (mm)	SỐ LƯỢNG		TỔNG CHIỀU DÀI (m)	TỔNG T.LƯỢNG (Kg)
					1 C.KIẾN	T.BỘ		
MÓNG M1 Số lượng: 6	1	950	12	950	7	42	39.9	35.42
	2	950	12	950	7	42	39.9	35.42
	3	250 1750	16	2000	4	24	48	75.76
	4	150 150 50	6	700	8	48	33.6	7.46

- Trọng lượng thép có đường kính Φ6 = 7.46 kg; Chiều dài = 33.6 mét  
 - Trọng lượng thép có đường kính Φ12 = 70.84 kg; Chiều dài = 79.8 mét  
 - Trọng lượng thép có đường kính Φ16 = 75.76 kg; Chiều dài = 48 mét

### BẢNG THỐNG KÊ CỐT THÉP GẮNG MÓNG

TÊN C.KIẾN	SỐ HIỆU	HÌNH DẠNG - KÍCH THƯỚC	ĐƯỜNG KÍNH (mm)	CHIỀU DÀI 1 THANH (mm)	SỐ LƯỢNG		TỔNG CHIỀU DÀI (m)	TỔNG T.LƯỢNG (Kg)
					1 C.KIẾN	T.BỘ		
GM1 Số lượng: 3	1	150 2550 150	16	2850	2	6	17.1	26.99
	2	2550	16	2550	2	6	15.3	24.15
	3	150 150 50	6	700	13	39	27.3	6.06
GM2 Số lượng: 2	1	150 6950 150	16	7250	2	4	29	45.77
	2	6950	16	6950	2	4	27.8	43.88
	3	150 150 50	6	700	35	70	49	10.88
MB Số lượng: 1	1	7550	16	7550	2	2	15.1	23.83
	2	50 150 50	6	250	38	38	9.5	2.11

- Trọng lượng thép có đường kính Φ6 = 19.05 kg; Chiều dài = 85.8 mét  
 - Trọng lượng thép có đường kính Φ16 = 164.62 kg; Chiều dài = 104.3 mét

### BẢNG THỐNG KÊ CỐT THÉP CỘT

TÊN C.KIẾN	SỐ HIỆU	HÌNH DẠNG - KÍCH THƯỚC	ĐƯỜNG KÍNH (mm)	CHIỀU DÀI 1 THANH (mm)	SỐ LƯỢNG		TỔNG CHIỀU DÀI (m)	TỔNG T.LƯỢNG (Kg)
					1 C.KIẾN	T.BỘ		
CỘT C1 Số lượng: 6	1	2950	16	2950	4	24	70.8	111.75
	2	150 150 50	6	700	23	138	96.6	21.44

- Trọng lượng thép có đường kính Φ6 = 21.44 kg; Chiều dài = 96.6 mét  
 - Trọng lượng thép có đường kính Φ16 = 111.75 kg; Chiều dài = 70.8 mét

### BẢNG THỐNG KÊ CỐT THÉP LANH TÔ

TÊN C.KIẾN	SỐ HIỆU	HÌNH DẠNG - KÍCH THƯỚC	ĐƯỜNG KÍNH (mm)	CHIỀU DÀI 1 THANH (mm)	SỐ LƯỢNG		TỔNG CHIỀU DÀI (m)	TỔNG T.LƯỢNG (Kg)
					1 C.KIẾN	T.BỘ		
LT1 Số lượng: 2	1	3200	10	3200	2	4	12.8	7.89
	2	50 100 50	6	200	16	32	6.4	1.42
LT+OV Số lượng: 2	1	2200	10	2200	2	4	8.8	5.43
	2	50 100 50	6	200	11	22	4.4	0.98
	3	50 950 50	6	1050	3	6	6.3	1.40
	4	30 450 100	8	580	7	14	8.12	3.20

- Trọng lượng thép có đường kính Φ6 = 3.8 kg; Chiều dài = 17.1 mét  
 - Trọng lượng thép có đường kính Φ8 = 3.2 kg; Chiều dài = 8.12 mét  
 - Trọng lượng thép có đường kính Φ10 = 13.32 kg; Chiều dài = 21.6 mét

### BẢNG THỐNG KÊ CỐT THÉP DẦM

TÊN C.KIẾN	SỐ HIỆU	HÌNH DẠNG - KÍCH THƯỚC	ĐƯỜNG KÍNH (mm)	CHIỀU DÀI 1 THANH (mm)	SỐ LƯỢNG		TỔNG CHIỀU DÀI (m)	TỔNG T.LƯỢNG (Kg)
					1 C.KIẾN	T.BỘ		
Dầm D1 Số lượng: 3	1	150 2550 150	16	2850	2	6	17.1	26.99
	2	2550	16	2550	2	6	15.3	24.15
	3	150 150 50	6	700	13	39	27.3	6.06
Dầm D2 Số lượng: 2	1	150 6950 150	16	7250	2	4	29	45.77
	2	6950	16	6950	2	4	27.8	43.88
	3	150 150 50	6	700	35	70	49	10.88
DB Số lượng: 1	1	6950	16	6950	2	2	13.9	21.94
	2	50 150 50	6	250	2	2	0.5	0.79

- Trọng lượng thép có đường kính Φ6 = 16.94 kg; Chiều dài = 76.3 mét  
 - Trọng lượng thép có đường kính Φ16 = 163.52 kg; Chiều dài = 103.6 mét

### BẢNG THỐNG KÊ CỐT THÉP SÀN

TÊN C.KIẾN	SỐ HIỆU	HÌNH DẠNG - KÍCH THƯỚC	ĐƯỜNG KÍNH (mm)	CHIỀU DÀI 1 THANH (mm)	SỐ LƯỢNG		TỔNG CHIỀU DÀI (m)	TỔNG T.LƯỢNG (Kg)
					1 C.KIẾN	T.BỘ		
Thép sàn Số lượng: 1	1	50 2550 50	8	2650	46	46	121.9	48.10
	2	50 6950 50	8	7050	20	20	141	55.64
	3	150 50 650 50	8	900	46	46	41.4	16.34
	4	150 6950 150	8	7250	20	20	145	57.21
	5	150 2550 150	8	2850	46	46	131.1	51.73
	6	150 600 150	8	900	46	46	41.4	16.34

- Trọng lượng thép có đường kính Φ8 = 245.36 kg; Chiều dài = 621.8 mét

GHI CHÚ

CHỦ ĐẦU TƯ

**CÔNG TY ĐIỆN LỰC ĐẮK LẮK**

CÔNG TRÌNH

SỬA CHỮA NHÀ 3 TẦNG SỐ 2  
(HỘI TRƯỞNG + NHÀ KHÁCH)  
106A LÊ THÁNH TÔN, PHƯỜNG  
TUY HÒA - SCL NĂM 2026

HẠNG MỤC

NHÀ VỆ SINH LÀM MỚI

ĐỊA ĐIỂM XÂY DỰNG

**106 LÊ THÁNH TÔN, PHƯỜNG  
TUY HÒA, TỈNH ĐẮK LẮK**

ĐƠN VỊ THIẾT KẾ

CÔNG TY TNHH TƯ VẤN VÀ XÂY DỰNG PV  
ĐỊA CHỈ TRỤ SỞ CHÍNH: KHU PHỐ THỌ LÂM,  
PHƯỜNG HÒA HIỆP, TỈNH ĐẮK LẮK  
ĐIỆN THOẠI: 0702.434.119; E-mail:  
congtypvps@gmail.com

**M.S.D.N.: 4401105430-C**  
**CÔNG TY TNHH TƯ VẤN VÀ XÂY DỰNG PV**

PHẠM VĂN LÊ

PHẠM VĂN LÊ

CHỦ TRÌ TK KIẾN TRÚC

KTS. HUỲNH CÔNG TIẾN

THIẾT KẾ + VẼ

KTS. HUỲNH CÔNG TIẾN

QUẢN LÝ KỸ THUẬT

KS. TRẦN VĂN NGHĨA

KIỂM

KS. PHẠM VĂN TUY

GIAI ĐOẠN THỰC HIỆN

THIẾT KẾ BVTC

TÊN BẢN VẼ

THỐNG KÊ THÉP

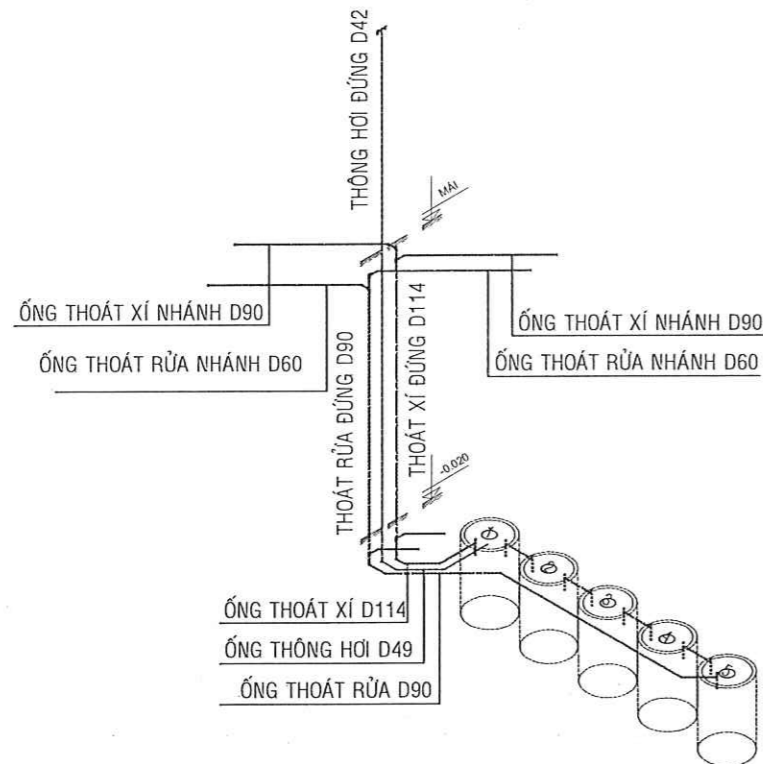
KÍ HIỆU BẢN VẼ: NVS:06

TỔNG SỐ BV KIẾN TRÚC: 06

NĂM THỰC HIỆN 2025

## THỐNG KÊ VẬT TƯ TN NGOÀI NHÀ

TT	TÊN VÀ QUY CÁCH VẬT TƯ - THIẾT BỊ	ĐƠN VỊ	KHỐI LƯỢNG
1	ỐNG NHỰA PVC D.114 DÀY 4.0mm	M	35
2	ỐNG NHỰA PVC D.90 DÀY 4.0mm	M	30
3	ỐNG NHỰA uPVC D.42 DÀY 2.5mm	M	35
4	TÊ CONG D114	CÁI	15
5	TÊ CONG D90	CÁI	10
6	CÚT 135 ĐỘ D114	CÁI	10
7	CÚT 135 ĐỘ D90	CÁI	8
8	CÚT 90 ĐỘ D42	CÁI	10



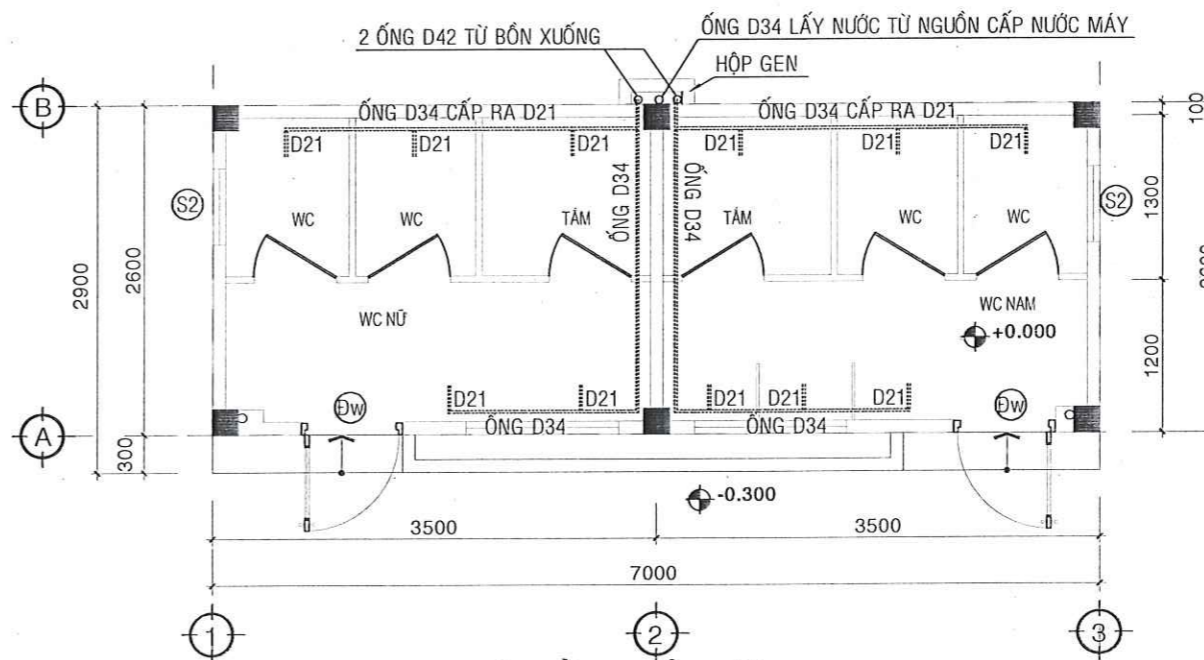
### GHI CHÚ:

- ① - HẦM CHỨA 1
- ② - HẦM CHỨA 2
- ③ - HẦM LẮNG
- ④ - HẦM RÚT
- ⑤ - HẦM THOÁT NƯỚC SÀN

KHÔNG GIAN THOÁT NƯỚC SINH HOẠT TỔNG THỂ CHO 1 KHỐI

## THỐNG KÊ VẬT TƯ VỆ SINH

TT	TÊN VÀ QUY CÁCH VẬT TƯ - THIẾT BỊ	ĐƠN VỊ	KHỐI LƯỢNG
1	ỐNG NHỰA PVC D.42 DÀY 2.5mm	M	20
2	ỐNG NHỰA PVC D.34 DÀY 2.0mm	M	100
3	ỐNG NHỰA uPVC D.21 DÀY 2.0mm	M	30
4	TÊ D42	CÁI	05
5	TÊ D34	CÁI	10
6	CÚT D42	CÁI	05
7	CÚT D34	CÁI	8
8	TÊ D21	CÁI	10
9	CÚT D21	CÁI	15
10	XÍ BÊT + VÒI XỊT + NGẢ 3	BỘ	04
11	LAVABO + VỎI + CHÂN ĐỒ + GIƯỜNG	BỘ	03
12	TIỂU NAM	BỘ	02
13	SEN TẮM 2 VỎI + 1 GIƯỜNG	BỘ	02
14	HỒ GA	BỘ	02
15	BỒN INOX 1M3	BỒN	01



MẶT BẰNG CẤP NƯỚC, TL:1/50

GHI CHÚ

CHỦ ĐẦU TƯ

CÔNG TY ĐIỆN LỰC ĐẮK LẮK

CÔNG TRÌNH

SỬA CHỮA NHÀ 3 TẦNG SỐ 2  
(HỘI TRƯỞNG + NHÀ KHÁCH)  
106A LÊ THÁNH TÔN, PHƯỜNG  
TUY HÒA - SCL NĂM 2026

HẠNG MỤC

NHÀ VỆ SINH LÀM MỚI

ĐỊA ĐIỂM XÂY DỰNG

106 LÊ THÁNH TÔN, PHƯỜNG  
TUY HÒA, TỈNH ĐẮK LẮK

ĐƠN VỊ THIẾT KẾ

CÔNG TY TNHH TƯ VẤN VÀ XÂY DỰNG PV  
ĐỊA CHỈ TRỤ SỞ CHÍNH: KHU PHỐ THỌ LÂM,  
PHƯỜNG HÒA HIỆP, TỈNH ĐẮK LẮK  
ĐIỆN THOẠI: 0702.424.119; E-mail:  
congtypvvn@email.com



PHẠM VĂN LÊ

CHUYÊN THIẾT KẾ

PHẠM VĂN LÊ

CHỦ TRƯỞNG KIẾN TRÚC

KTS. HUỖNH CÔNG TIẾN

THIẾT KẾ + VẼ

KTS. HUỖNH CÔNG TIẾN

QUẢN LÝ KỸ THUẬT

KS. TRẦN VĂN NGHĨA

KIỂM

KS. PHẠM VĂN TUY

GIAI ĐOẠN THỰC HIỆN

THIẾT KẾ BVTC

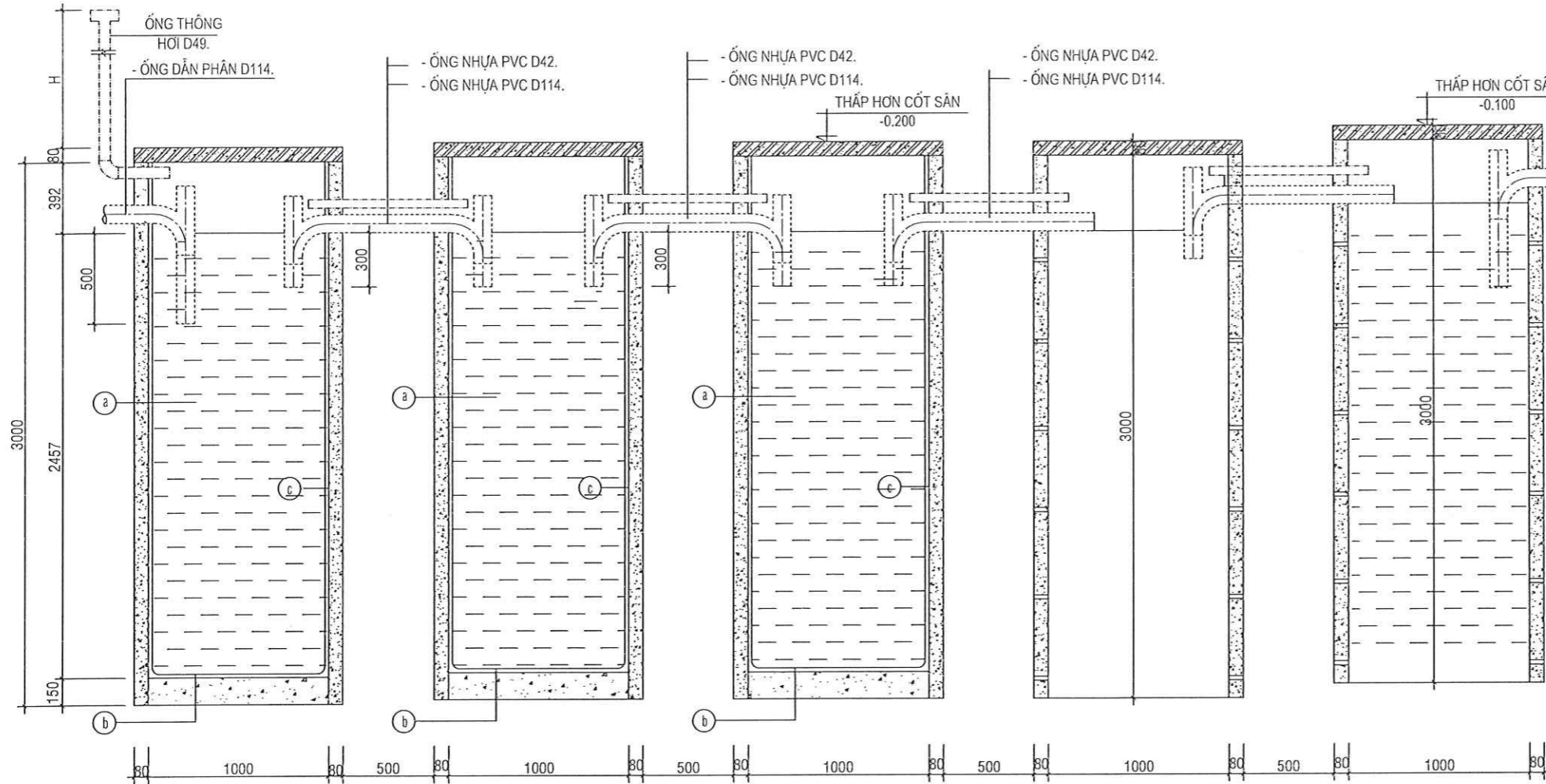
TÊN BẢN VẼ

MB. CẤP NƯỚC, SƠ ĐỒ THOÁT NƯỚC  
THỐNG KÊ VẬT TƯ THIẾT BỊ

KÍ HIỆU BẢN VẼ NVS:07

TỔNG SỐ BV KIẾN TRÚC 08

NĂM THỰC HIỆN 2025



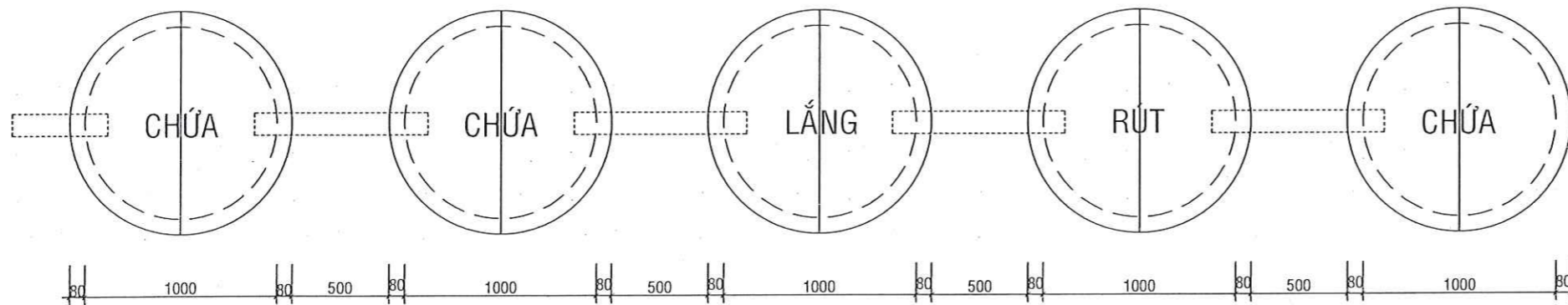
**GHI CHÚ:**

- (a) - BUY BÊ TÔNG ĐÁ 10 X 20 B20.
- (b) - BÊ TÔNG ĐÁ 40 X 60 MÁC 100 DÀY 150.  
- LẮNG VỮA XM ĐÁNH MÀU DÀY 2 CM.
- (c) - TRÁT VỮA DÀY 1,5 CM MÁC 75.  
- QUÉT 2 NƯỚC XI MĂNG.

- THÀNH HẦM VỆ SINH BUY BÊ TÔNG ĐÁ 10 X 20 B20 DÀY 80.
- KHI THI CÔNG XONG BƠM NƯỚC VÀO ĐÁY HẦM MỚI SỬ DỤNG.
- THI CÔNG HẦM TỰ HOẠI XONG MỚI THI CÔNG MÓNG.

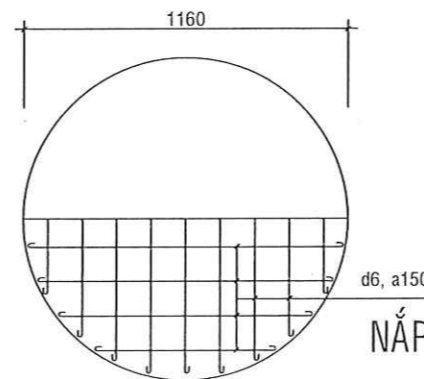
**CHI TIẾT HẦM TỰ HOẠI (01CK)**

TỶ LỆ 1:25



**MẶT BẰNG HẦM TỰ HOẠI (01CK)**

TỶ LỆ 1:25

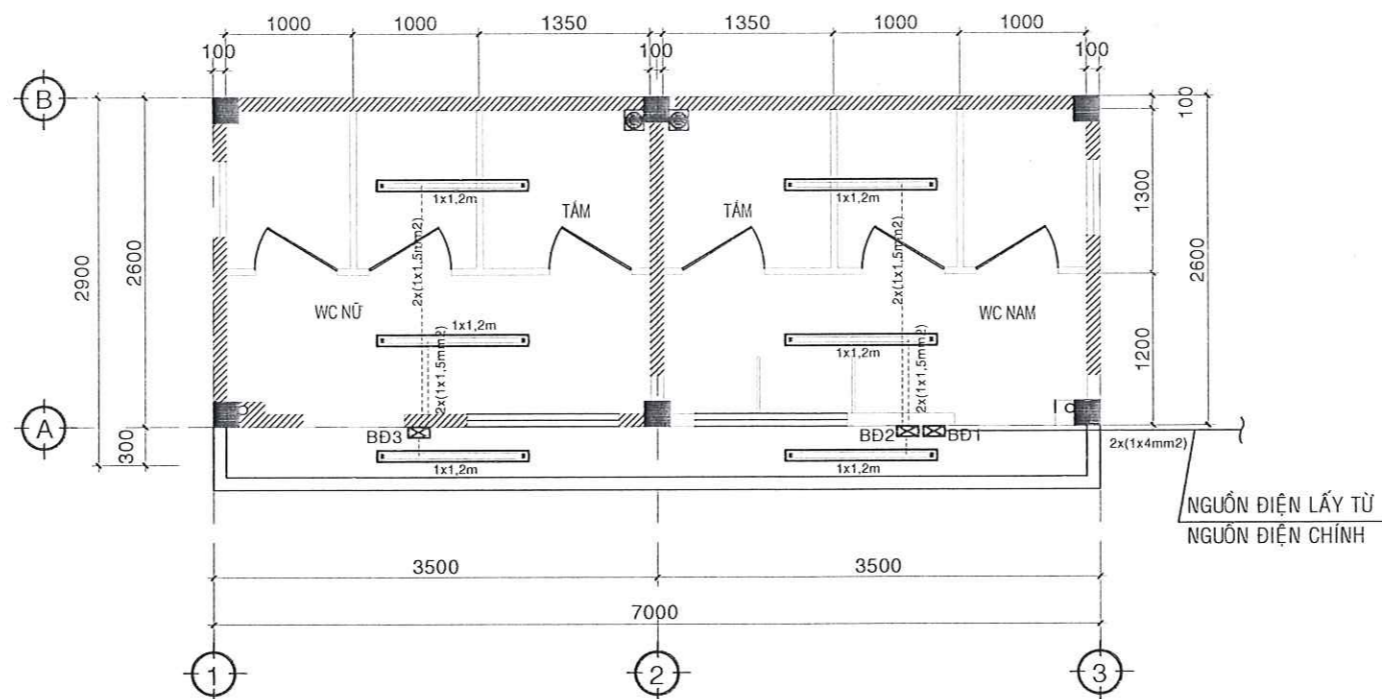


**NẮP BUY HẦM TỰ HOẠI (05CK), TỔNG D6= 35Kg**

TỶ LỆ 1:25

GHI CHÚ	
CHỦ ĐẦU TƯ	
CÔNG TY ĐIỆN LỰC ĐẮK LẮK	
CÔNG TRÌNH	
SỬA CHỮA NHÀ 3 TẦNG SỐ 2 (HỘI TRƯỞNG + NHÀ KHÁCH) 106A LÊ THÀNH TÔN, PHƯỜNG TUY HÒA - SCL NĂM 2026	
HẠNG MỤC	
NHÀ VỆ SINH LÂM MỚI	
ĐỊA ĐIỂM XÂY DỰNG	
106 LÊ THÀNH TÔN, PHƯỜNG TUY HÒA, TỈNH ĐẮK LẮK	
ĐƠN VỊ THIẾT KẾ	
CÔNG TY TNHH TƯ VẤN VÀ XÂY DỰNG PV ĐỊA CHỈ TRỤ SỞ CHÍNH: KHU PHỐ THỌ LÂM, PHƯỜNG HÒA HIỆP, TỈNH ĐẮK LẮK ĐIỆN THOẠI: 0702.424.119; E-mail: congtypvpy@gmail.com	
GIÁM ĐỐC	
PHẠM VĂN LÊ	
CHỦ NHIỆM THIẾT KẾ	Keul
PHẠM VĂN LÊ	Keul
CHỦ TRÌ TK KIẾN TRÚC	Keul
KTS. HUỶNH CÔNG TIẾN	Keul
THIẾT KẾ + VẼ	Keul
KTS. HUỶNH CÔNG TIẾN	Keul
QUẢN LÝ KỸ THUẬT	Keul
KS. TRẦN VĂN NGHĨA	Keul
KIỂM	Keul
KS. PHẠM VĂN TUY	Keul
GIAI ĐOẠN THỰC HIỆN	
THIẾT KẾ BVTC	
TÊN BẢN VẼ	
CHI TIẾT THOÁT NƯỚC	
KÍ HIỆU BẢN VẼ	NVS:08
TỔNG SỐ BV KIẾN TRÚC	08
NĂM THỰC HIỆN 2025	





MẶT BẰNG CẤP ĐIỆN, TL:1/50

THỐNG KÊ VẬT TƯ ĐIỆN

TT	TÊN VÀ QUY CÁCH VẬT TƯ - THIẾT BỊ	ĐƠN VỊ	KHỐI LƯỢNG
1	BÓNG ĐIỆN 1,2M	BỘ	06
2	APTOMAT 10A	BỘ	01
3	HỘP ĐIỆN ẨM TƯỜNG	BỘ	03
4	HỘP ĐIỆN NỐI DÂY	BỘ	02
5	MẶT HỘP ĐIỆN 3	NẮP	02
6	MẶT HỘP ĐIỆN 1	NẮP	01
7	DÂY ĐIỆN ĐƠN 1x4mm <sup>2</sup>	M	50
8	DÂY ĐIỆN ĐƠN 1x1,5mm <sup>2</sup>	M	55

GHI CHÚ

CHỦ ĐẦU TƯ

CÔNG TY ĐIỆN LỰC ĐẮK LẮK

CÔNG TRÌNH

SỬA CHỮA NHÀ 3 TẦNG SỐ 2  
(HỘI TRƯỞNG + NHÀ KHÁCH)  
106A LÊ THÁNH TÔN, PHƯỜNG  
TUY HÒA - SCL NĂM 2026

HẠNG MỤC

NHÀ VỆ SINH LÂM MÔI

ĐỊA ĐIỂM XÂY DỰNG

106 LÊ THÁNH TÔN, PHƯỜNG  
TUY HÒA, TỈNH ĐẮK LẮK

ĐƠN VỊ THIẾT KẾ

CÔNG TY TNHH TƯ VẤN VÀ XÂY DỰNG PV  
ĐỊA CHỈ TRỤ SỞ CHÍNH: KHU PHỐ THỌ LÂM,  
PHƯỜNG HÒA HIỆP, TỈNH ĐẮK LẮK  
ĐIỆN THOẠI: 0702.424.119; E-mail:  
congtypv@gmail.com

GIÁM ĐỐC



PHẠM VĂN LÊ

CHỦ NHIỆM THIẾT KẾ

PHẠM VĂN LÊ

CHỦ TRƯỞNG KIẾN TRÚC

KTS. HUỲNH CÔNG TIẾN

THIẾT KẾ + VẼ

KTS. HUỲNH CÔNG TIẾN

QUẢN LÝ KỸ THUẬT

KS. TRẦN VĂN NGHĨA

KIỂM

KS. PHẠM VĂN TUY

GIAI ĐOẠN THỰC HIỆN

THIẾT KẾ BVTC

TÊN BẢN VẼ

SƠ ĐỒ CẤP ĐIỆN

VẬT TƯ THIẾT BỊ

KÍ HIỆU BẢN VẼ

Đ: 01

TỔNG SỐ BV KIẾN TRÚC

01

NĂM THỰC HIỆN 2025