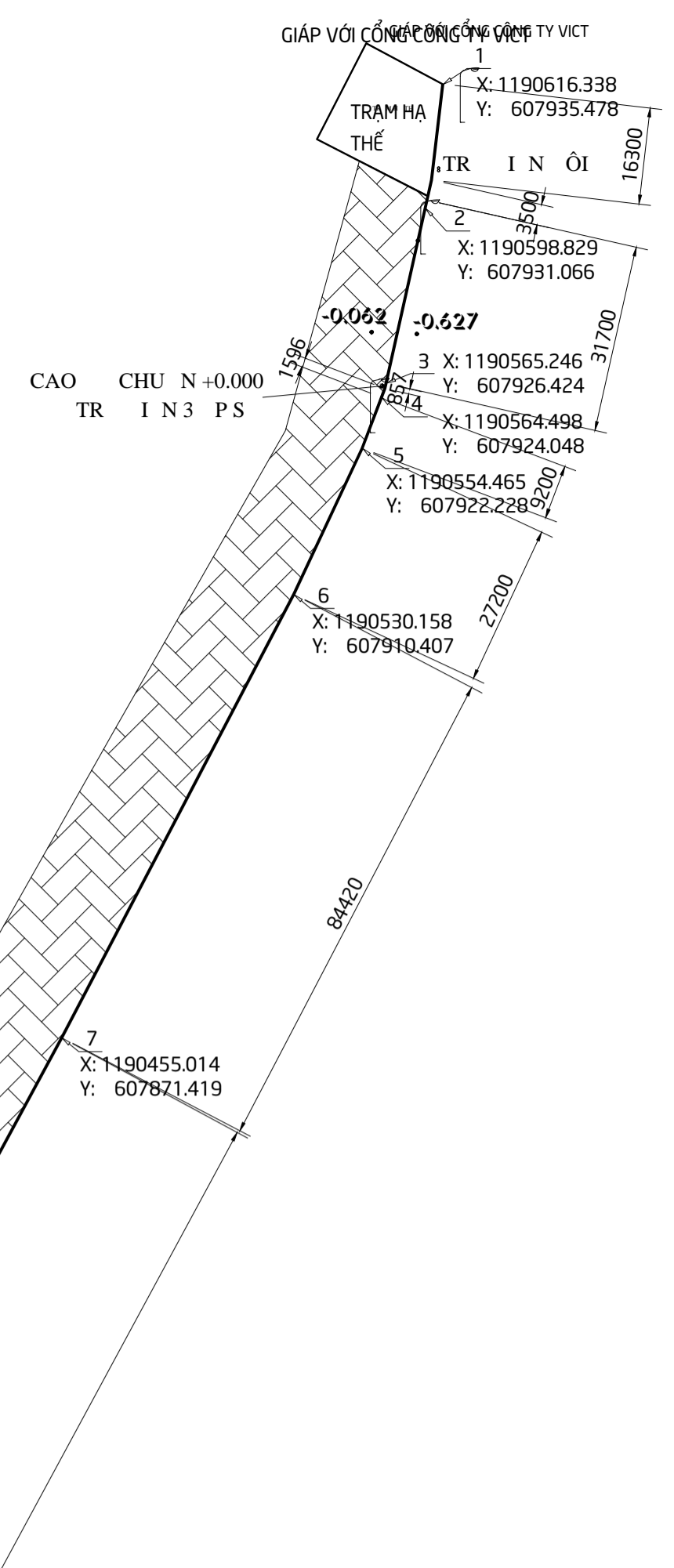


PHỤC LỤC BẢN VẼ	KY HIỆU BẢN VẼ	NGÀY PHÁT HÀNH	TỔNG SỐ BẢN VẼ
MẶT BẰNG HIỆN TRẠNG TỔNG THỂ TƯỜNG RÀO	KT- 01	/2025	05
MẶT BẰNG KÍCH THƯỚC, ĐỊNH VỊ TƯỜNG RÀO	KT- 02	/2025	
MẶT BẰNG TƯỜNG RÀO (TỪ ĐOẠN TỪ 1-7)	KT- 03	/2025	
MẶT BẰNG TƯỜNG RÀO (TỪ ĐOẠN TỪ 7-10)	KT- 04	/2025	
CHI TIẾT TƯỜNG RÀO CÁI TẠO, LÂM MÔI ĐIỂN HÌNH	KT- 05	/2025	

**ĐÁNH GIÁ HIỆN TRẠNG:**  
 TỔNG CHIỀU DÀI TƯỜNG RÀO CÁI TẠO: 564,99 MÉT  
 - HIỆN TRẠNG TƯỜNG RÀO HIỆN HỮU HỒNG NANG, NHIỀU VỊ TRÍ CHÂN TƯỜNG XÂY GẠCH VÀ ĐÁ GIẢNG BTCT BỊ NÚT GỖ, THUNG LỒ MẤT THẨM MỸ VÀ AN TOÀN  
 - NHIỀU NƠI BỊ SIÊU VEỎ, ĐỔ NGẢ MẮT KHẢ NĂNG BẢO VỆ, CÓ KHẢ NĂNG ĐỔ NGẢ RA BÊN NGOÀI ĐỈNH TƯỜNG GẦN SÔNG SẮT TRÒN D12, KHUNG THÉP V.6 VÀ GẮN LƯỚI B40 BẢO VỆ ĐÁ RỈ SÉT TỰ NHIÊN CÒN VAI ĐOẠN CỎ THÊ TẬN DỤNG LẠI

- N1 [ NỀN BÃI CONTAINER ]**  
 1- GẠCH BÊ TÔNG TỰ CHÈN XM#400  
 2- LỚP BÊ TÔNG ĐÁ 10x20 DÀY 300  
 3- LỚP ĐÁ 1x2 DÀY 150  
 4- LỚP NHỰA ĐƯỜNG DÀY 150  
 5- LỚP ĐÁ 4x6 DÀY 500  
 6- LỚP CÁT SAN LẤP
- N2 [ NỀN KHU NHÀ QUẢN LÝ BÃI ]**  
 1- LỚP BÊ TÔNG ĐÁ 1x2 DÀY 100  
 2- LỚP CÁT ĐÓN NỀN  
 3- LỚP NHỰA ĐƯỜNG DÀY 150  
 4- LỚP ĐÁ 4x6 DÀY 500  
 5- LỚP CÁT SAN LẤP
- N3 [ NỀN KHU NHÀ LÀM VIỆC ]**  
 1- LỚP CÁT ĐÓN NỀN  
 2- LỚP NHỰA ĐƯỜNG DÀY 150  
 4- LỚP ĐÁ 4x6 DÀY 500  
 5- LỚP CÁT SAN LẤP



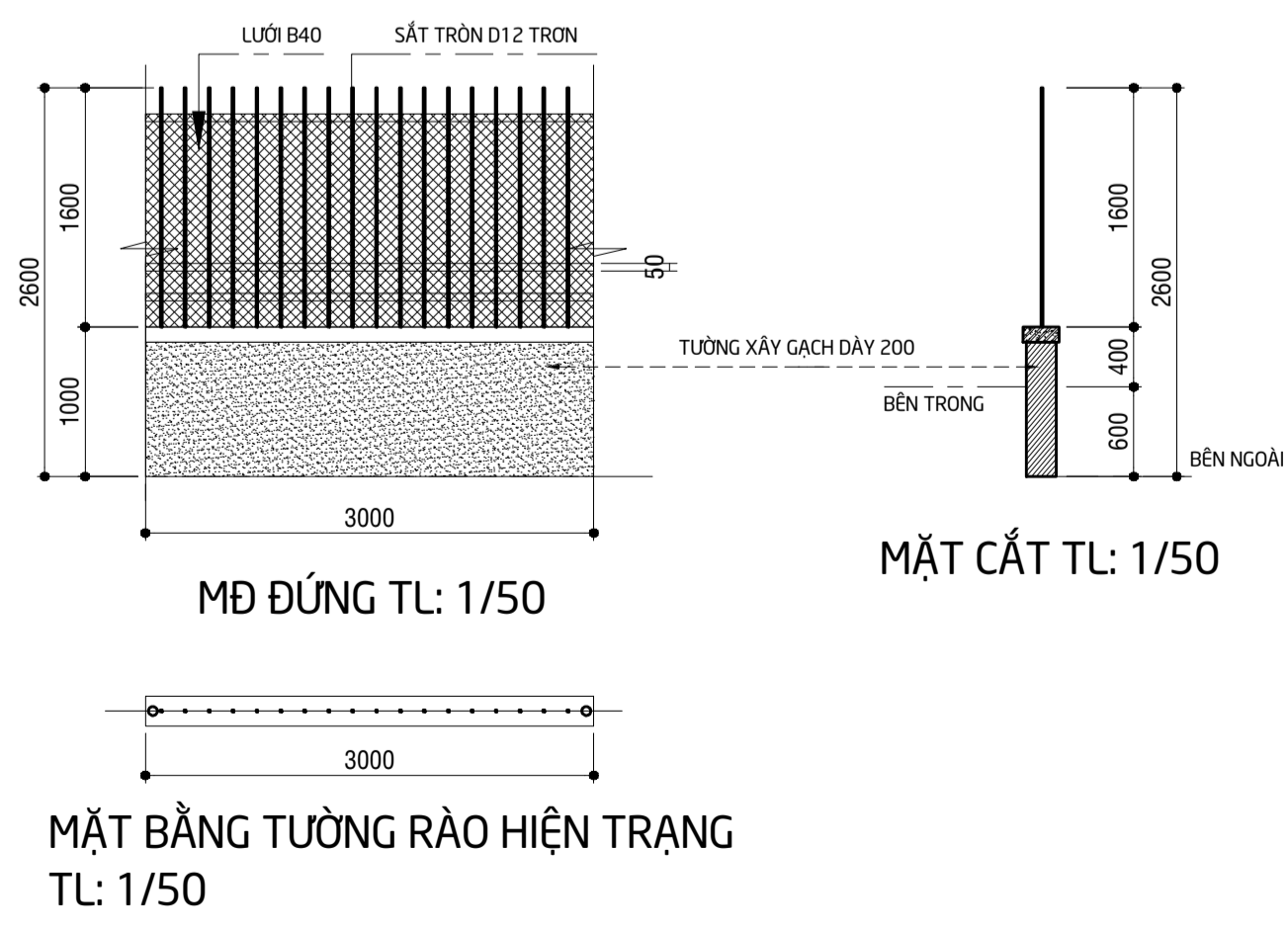
CẤU TẠO NỀN: N1  
 XEM CẤU TẠO N1

CẤU TẠO NỀN: N2  
 XEM CẤU TẠO N2

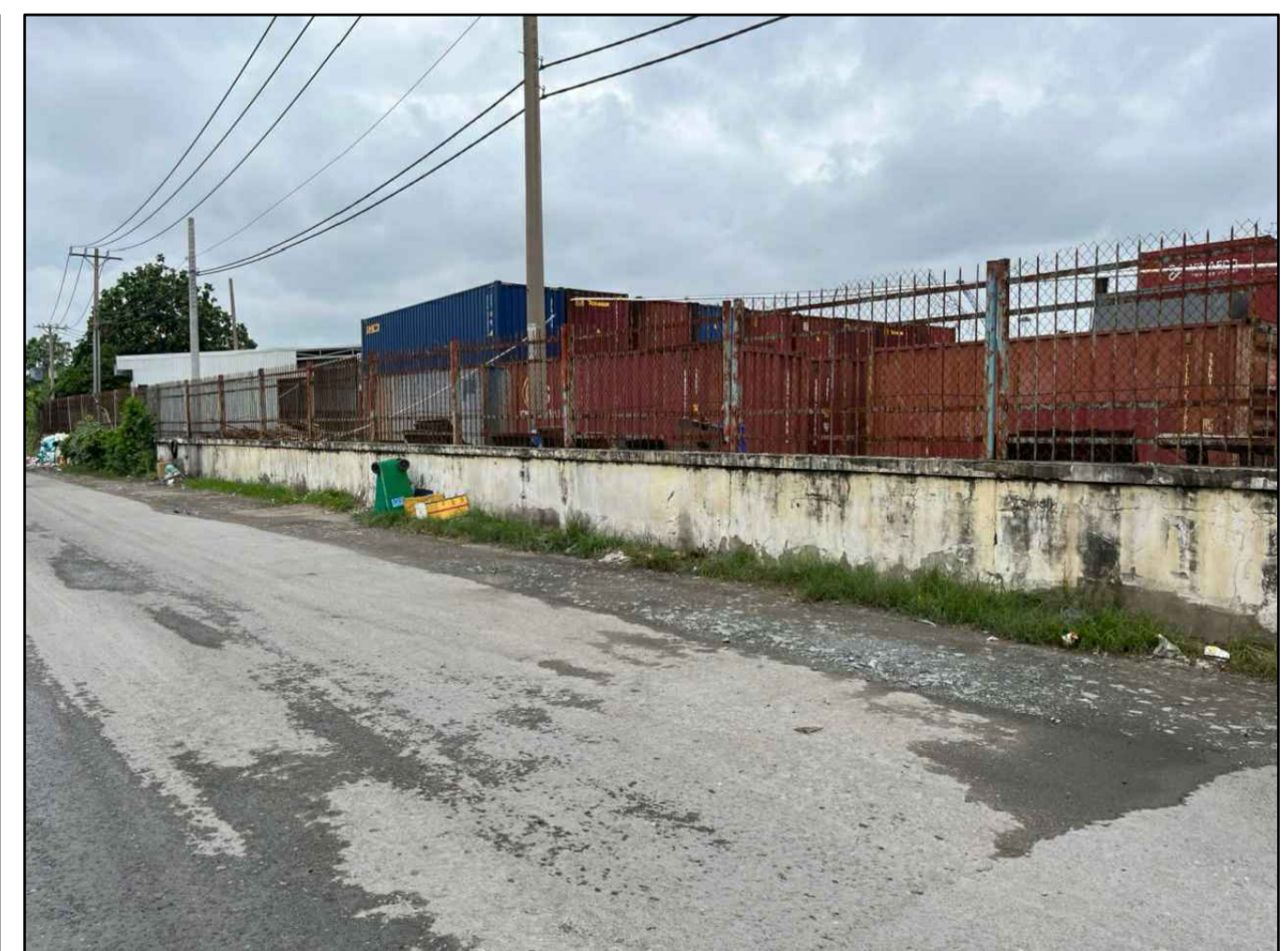
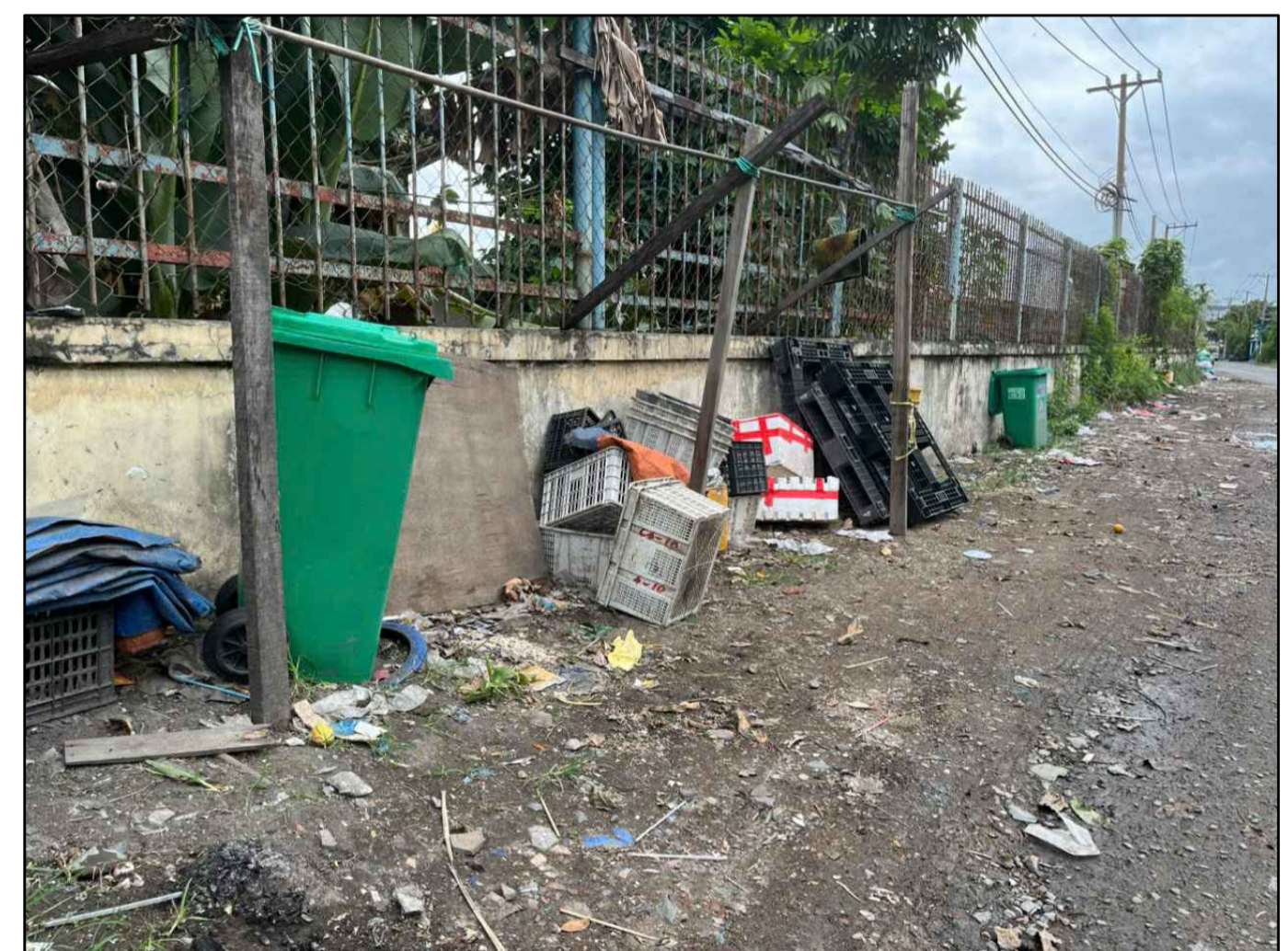
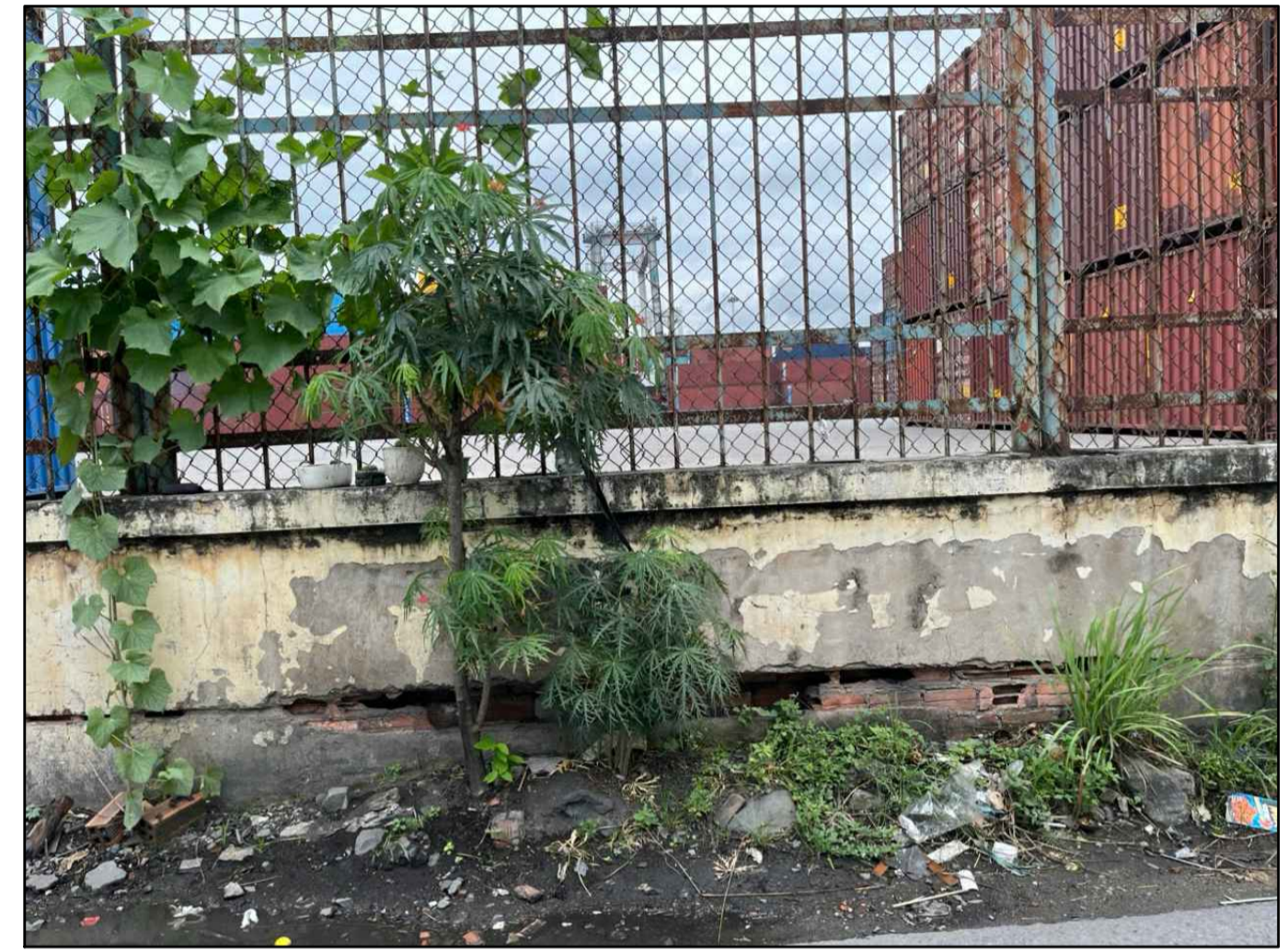
CẤU TẠO NỀN: N3  
 XEM CẤU TẠO N3

GÓC NHÀ X NG

L CHỖ



MẶT BẰNG TƯỜNG RÀO HIỆN TRẠNG  
 TL: 1/50



MẶT BẰNG HIỆN TRẠNG TỔNG THỂ TƯỜNG RÀO TL: 1/1000

MẶT BẰNG CÁI TẠO TỔNG THỂ TƯỜNG RÀO TL: 1/1000

HỘI DUNG ĐIỀU CHỈNH

CHỦ ĐẦU TƯ:  
 CÔNG TY TRÁCH NHIỆM HỮU HẠN MỘT THÀNH VIÊN  
**CẢNG BẾN NGHÉ**

TỔNG GIÁM ĐỐC: NGUYỄN NGỌC THẢO

CÔNG TRÌNH:  
 SỬA CHỮA CÁI TẠO TƯỜNG RÀO, CĂNG BẾN  
 NGHÉ (ĐOẠN TỪ GIÁP CẢNG VICT ĐẾN XƯỜNG SỬA CHỮA)

ĐVC: SỐ 9 ĐƯỜNG BẾN NGHÉ, PHƯỜNG TÂN THUẬN,  
 THÀNH PHỐ HỒ CHÍ MINH

**CÔNG TY TNHH  
 THIẾT KẾ XÂY DỰNG - KINH DOANH NHÀ  
 PHÚC GIA**

TRỤ SỞ CHÍNH: 373/01/15 LÝ THƯỜNG KIỆT, PHƯỜNG TÂN HÒA,  
 THÀNH PHỐ HỒ CHÍ MINH  
 VÁN PHÒNG: 380 LÝ THƯỜNG KIỆT, PHƯỜNG TÂN HÒA,  
 THÀNH PHỐ HỒ CHÍ MINH  
 Email: ktsphanlongthach@gmail.com Fax:  
 ĐT: 028.3863.8753 Hotline: 091.851.0741

GIÁM ĐỐC:  
 KTS. PHAN LONG THẠCH  
 CHỦ TRÌ THIẾT KẾ:  
 KTS. NGUYỄN VĂN THẢO  
 THIẾT KẾ:  
 KTS. NGUYỄN VĂN THẢO  
 TRIỂN KHAI:  
 KTS. TRẦN MẠNH HỒNG

TÊN BẢN VẼ:  
 MẶT BẰNG HIỆN TRẠNG TỔNG THỂ TƯỜNG RÀO  
 TƯỜNG RÀO ĐIỂN HÌNH

GIÁI ĐOẠN THIẾT KẾ:	T.K.B.V.T.C
BỘ MÔN:	T.L:
KIẾN TRÚC:	BẢN VẼ SỐ:
IN KHỔ A1:	HOÀN THÀNH:

**NỘI DUNG CẢI TẠO:**

- A- TỔNG CHIỀU DÀI TƯỜNG RÀO CẢI TẠO: 564.99 MÉT, GỒM CÁC ĐOẠN 1-2; 2-3; 3-4 VÀ 9-10
- B- TƯỜNG RÀO CẢI TẠO: DÀI 55.23 MÉT (LY DO ẢNH HƯỞNG ĐƯỜNG ĐIỆN)
- 1-PHẦN HIỆN HỮU: ĐỤC TIA PHẪO CHỈ ĐÀ GIẢNG, LÀM SẠCH BỀ MẶT, TRÁT VỮA SƠN NƯỚC
- 2-PHẦN LÀM MỚI: LÀM MỚI ĐÀ GIẢNG BTCT ĐỔNG BỔ CAO ĐỘ TƯỜNG XÂY MỚI, XÂY TƯỜNG CÂY CỘT BTCT 200x200 CÁCH ĐỀU 3 MÉT VÀ BỐ TRÍ 30 MÉT 1 KHE NHIỆT, XÂY TƯỜNG GẠCH BLOCK DÂY 100, CÁT RƠN CHỐNG NỨT, LÀM MỚI ĐÀ GIẢNG ĐINH TƯỜNG BTCT, TRÁT VỮA, TRÉT BỐT, SƠN NƯỚC
- 3-PHẦN TRÊN KHUNG THÉP CAO 1 MÉT.
- KHUNG CHÍNH SẮT HỘP 30x60x1.4; SẮT PHỤ 25x25x1.2@150 BẢO VỆ CAO 1 MÉT; ĐINH RÀO GẮN CHỐNG SẮT TRÒN D:10, CAO 1 MÉT BẢO VỆ. TÀI LẬP LẠI GIỐNG NHƯ CẤU TẠO NỀN SÂN HIỆN HỮU, VỊ TRÍ ĐƯỢC THỂ HIỆN TRÊN BẢN VẼ
- C- TƯỜNG RÀO XÂY MỚI: 509.76 MÉT BAO GỒM CÁC ĐOẠN 4-5; 5-6; 7-8 VÀ 8-9.
- 1-THẢO BỎ TOÀN BỘ TƯỜNG CŨ, XÂY LẠI TƯỜNG MỚI, MÓNG CỌC BTCT; KHOẢNG CÁCH CÁC CỘT CÁCH ĐỀU 4,5 MÉT VÀ CÁCH 45 MÉT BỐ TRÍ KHE NHIỆT; THÂN TƯỜNG XÂY GẠCH BLOCK, TRÁT VỮA KÉ RƠN THẨM MỸ VÀ CHỐNG NỨT, SƠN NƯỚC HOÀN THIÊN MÀU VÀNG THEO MẪU PHÊ DUYỆT. CAO TRUNG BÌNH 2.5 MÉT TÍNH TỪ NỀN SÀN BÊN TRONG TƯỜNG ĐƯƠNG 2.5 MÉT TÍNH TỪ VÍA HÈ BÊN NGOÀI. CHÂN VÀ ĐINH TƯỜNG ĐỔ ĐÀ GIẢNG BTCT 200x100; PHẦN TRÊN KHUNG THÉP
- 2-PHẦN TRÊN KHUNG THÉP CAO 1 MÉT.
- KHUNG CHÍNH SẮT HỘP 30x60x1.4; SẮT PHỤ 25x25x1.2@150 BẢO VỆ CAO 1 MÉT; ĐINH RÀO GẮN CHỐNG SẮT TRÒN D:10, CAO 1 MÉT BẢO VỆ. TÀI LẬP LẠI GIỐNG NHƯ CẤU TẠO NỀN SÂN HIỆN HỮU, VỊ TRÍ ĐƯỢC THỂ HIỆN TRÊN BẢN VẼ

**N1 [ NỀN BÃI CONTAINER ]**

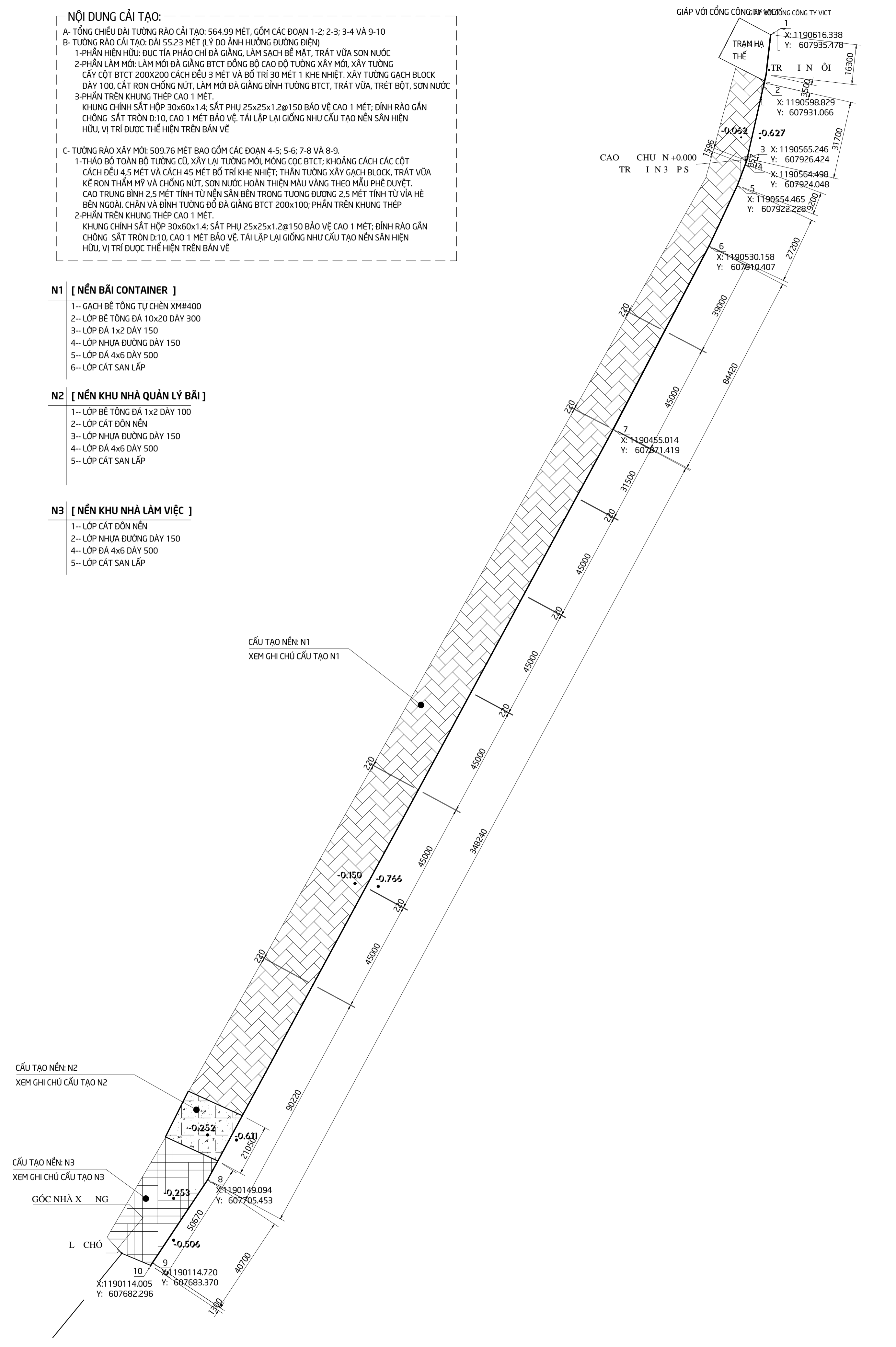
- 1- GẠCH BÊ TÔNG TỰ CHÉN XM#400
- 2- LỚP BÊ TÔNG ĐÁ 10x20 DÂY 300
- 3- LỚP ĐÁ 1x2 DÂY 150
- 4- LỚP NHỰA ĐƯỜNG DÂY 150
- 5- LỚP ĐÁ 4x6 DÂY 500
- 6- LỚP CÁT SAN LẤP

**N2 [ NỀN KHU NHÀ QUẢN LÝ BÃI ]**

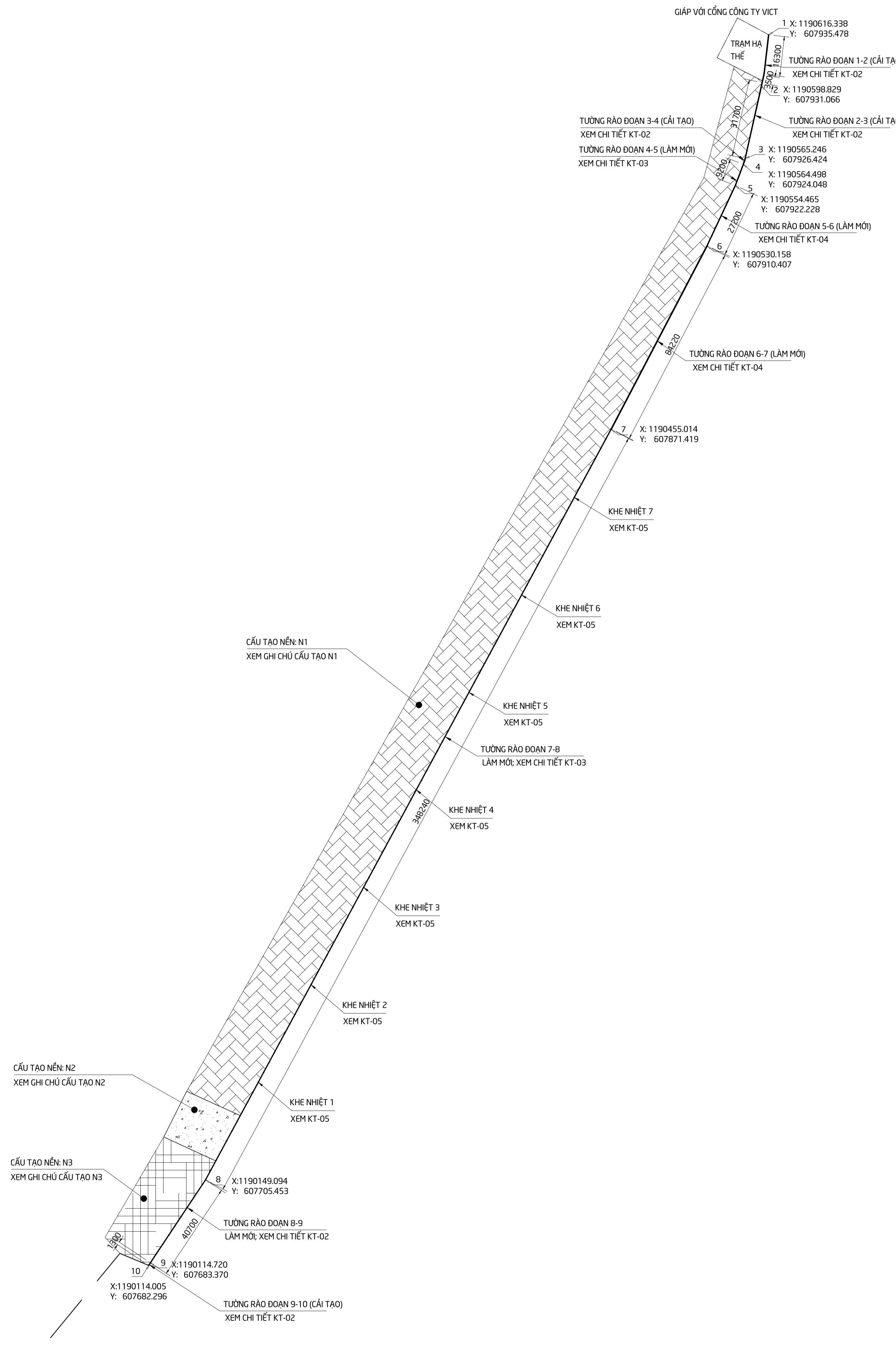
- 1- LỚP BÊ TÔNG ĐÁ 1x2 DÂY 100
- 2- LỚP CÁT ĐÓN NỀN
- 3- LỚP NHỰA ĐƯỜNG DÂY 150
- 4- LỚP ĐÁ 4x6 DÂY 500
- 5- LỚP CÁT SAN LẤP

**N3 [ NỀN KHU NHÀ LÀM VIỆC ]**

- 1- LỚP CÁT ĐÓN NỀN
- 2- LỚP NHỰA ĐƯỜNG DÂY 150
- 4- LỚP ĐÁ 4x6 DÂY 500
- 5- LỚP CÁT SAN LẤP



**MẶT BẰNG KÍCH THƯỚC TƯỜNG RÀO TL: 1/1000**



**MẶT BẰNG ĐỊNH VỊ TƯỜNG RÀO TL: 1/1000**

HỘI DUNG ĐỀU GIỚI:

---

**CHỦ ĐẦU TƯ:**  
CÔNG TY TRÁCH NHIỆM HỮU HẠN MỘT THÀNH VIÊN  
**CẢNG BẾN NGHỆ**

---

**TỔNG GIÁM ĐỐC:** NGUYỄN NGỌC THẢO

**CÔNG TRÌNH:**  
SỬA CHỮA CẢI TẠO TƯỜNG RÀO, CẢNG BẾN NGHỆ (ĐOẠN TỪ GIÁP CẢNG VICT ĐẾN XƯỜNG SỬA CHỮA)

**ĐVC: SỐ 9 ĐƯỜNG BẾN NGHỆ, PHƯỜNG TÂN THUẬN, THÀNH PHỐ HỒ CHÍ MINH**

---

**CÔNG TY TNHH THIẾT KẾ XÂY DỰNG - KINH DOANH NHÀ PHÚC GIA**

TRỤ SỞ CHÍNH: 373/01/15 LÝ THƯỜNG KIỆT, PHƯỜNG TÂN HÒA, THÀNH PHỐ HỒ CHÍ MINH  
 VĂN PHÒNG: 380 LÝ THƯỜNG KIỆT, PHƯỜNG TÂN HÒA, THÀNH PHỐ HỒ CHÍ MINH  
 Email: ktsphucgia@gmail.com Fax: Hotline: 091.851.0741  
 ĐT: 028.3863.8753

---

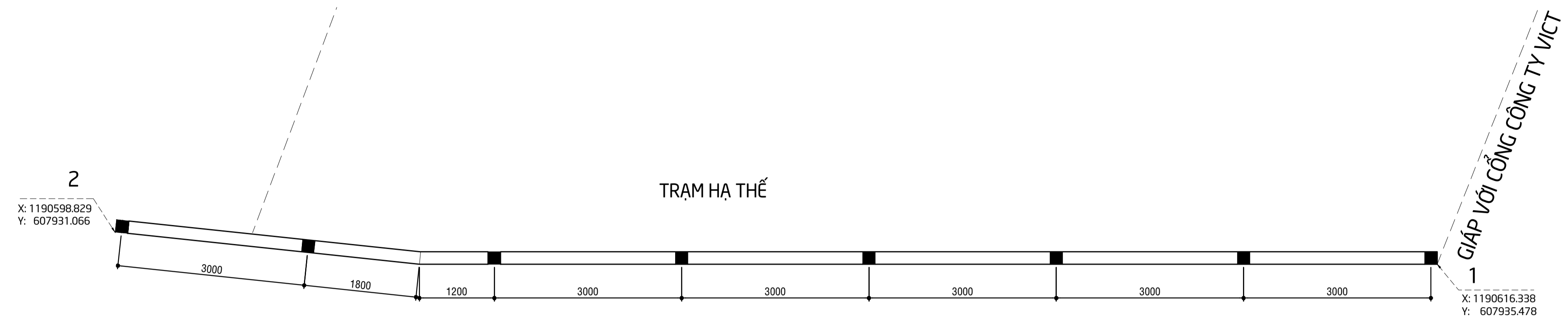
**GIÁM ĐỐC:**  
KTS. PHAN LONG THẠCH  
**CHỦ TRÌ THIẾT KẾ:**  
KTS. NGUYỄN VĂN THAO  
**THIẾT KẾ:**  
KTS. NGUYỄN VĂN THAO  
**TRIEUX KHAI:**  
KTS. TRẦN MẠNH HÙNG

---

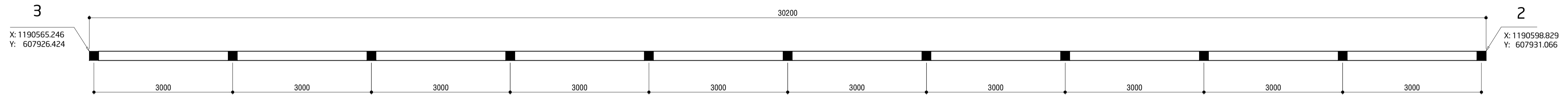
TÊN BẢN VẼ:  
**MẶT BẰNG KÍCH THƯỚC TƯỜNG RÀO**  
**MẶT BẰNG ĐỊNH VỊ TƯỜNG RÀO**

---

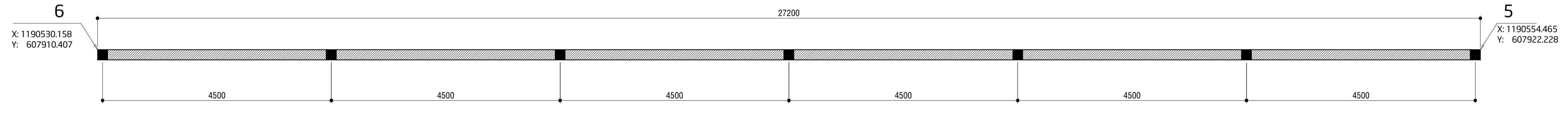
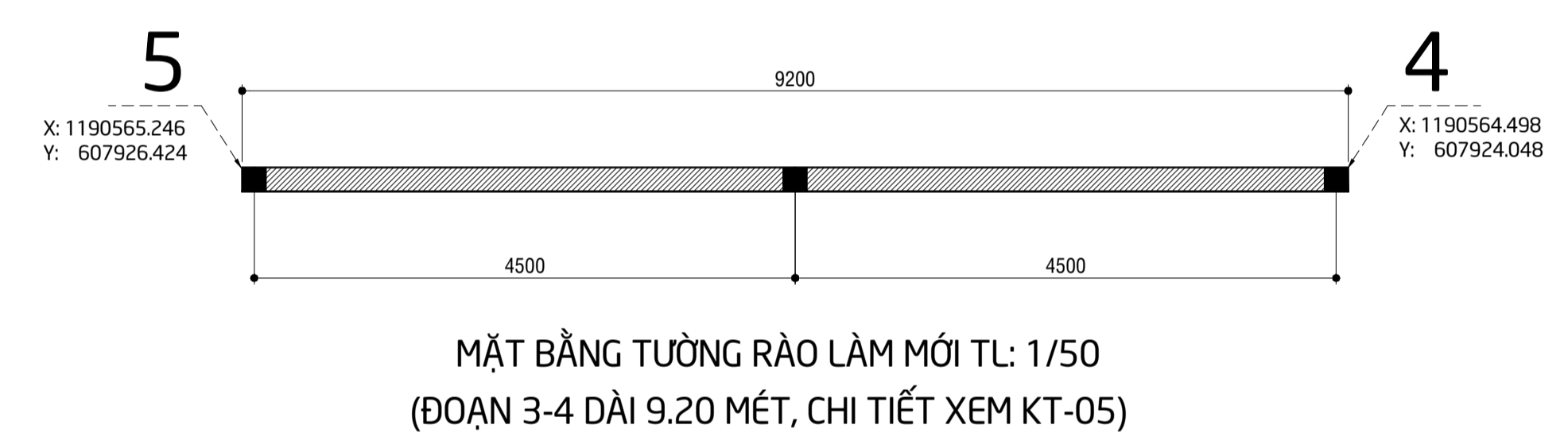
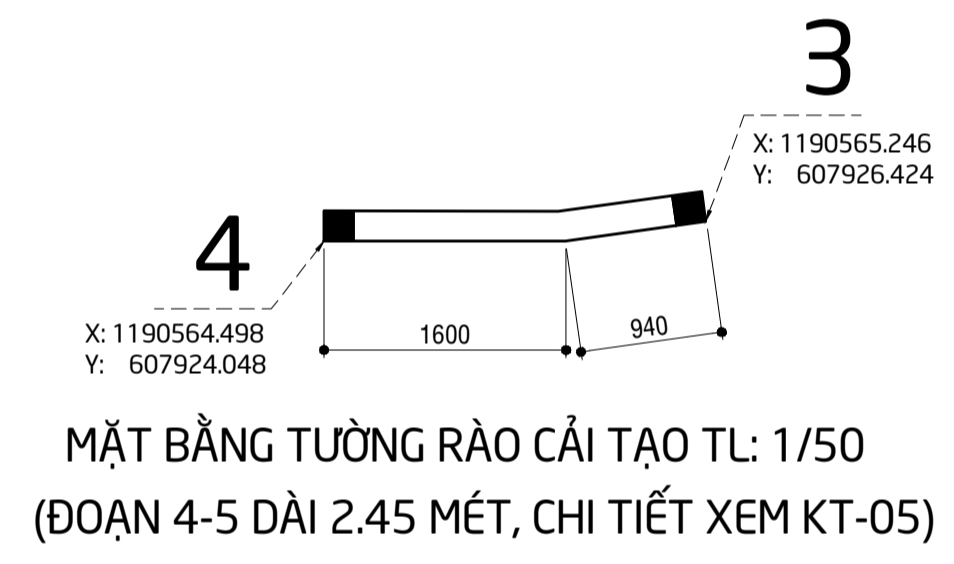
GIẢI ĐOẠN THIẾT KẾ:	T.K.B.V.T.C
BỘ MÔN:	TỈ LỆ: 1/100
KIẾN TRÚC:	BẢN VẼ SỐ: KT_ 02_ 10
IN KHỔ A1:	HOÀN THÀNH: /2025



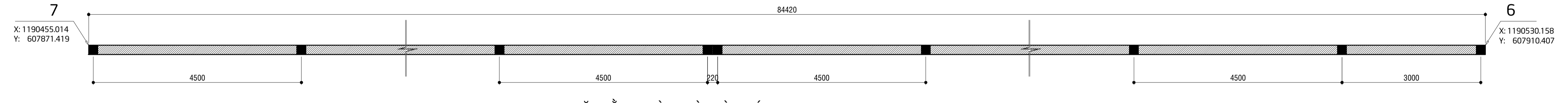
MẶT BẰNG TƯỜNG RÀO CẢI TẠO TL: 1/50  
(ĐOẠN 1-2 DÀI 19.78 MÉT, CHI TIẾT XEM KT-05)



MẶT BẰNG TƯỜNG RÀO CẢI TẠO TL: 1/50  
(ĐOẠN 2-3 DÀI 30.20 MÉT)



MẶT BẰNG TƯỜNG RÀO LÀM MỚI TL: 1/50  
(ĐOẠN 5-6 DÀI 27.20 MÉT, CHI TIẾT XEM KT-05)



MẶT BẰNG TƯỜNG RÀO LÀM MỚI TL: 1/50  
(ĐOẠN 6-7 DÀI 84.42 MÉT, CHI TIẾT XEM KT-05)

CHỦ ĐẦU TƯ:  
CÔNG TY TRÁCH NHIỆM HỮU HẠN MỘT THÀNH VIÊN  
CẢNG BẾN NGHỆ

TỔNG GIÁM ĐỐC: NGUYỄN NGỌC THẢO

CÔNG TRÌNH:  
SỬA CHỮA CẢI TẠO TƯỜNG RÀO - CẢNG BẾN  
NGHỆ (ĐOẠN TỪ GIÁP CẢNG VICT ĐẾN XƯƠNG SỬA CHỮA)

ĐVC: SỐ 9 ĐƯỜNG BẾN NGHỆ, PHƯỜNG TÂN THUẬN,  
THÀNH PHỐ HỒ CHÍ MINH

CÔNG TY TNHH  
THIẾT KẾ XÂY DỰNG - KINH DOANH NHÀ  
**PHÚC GIA**

TRỤ SỞ CHÍNH: 373/01/15 LÝ THƯỜNG KIỆT, PHƯỜNG TÂN HÒA,  
THÀNH PHỐ HỒ CHÍ MINH  
VĂN PHÒNG: 380 LÝ THƯỜNG KIỆT, PHƯỜNG TÂN HÒA,  
THÀNH PHỐ HỒ CHÍ MINH  
Email: ktsphanlongthach@gmail.com Fax: Hotline: 091.851.0741  
ĐT: 028.3863.8753

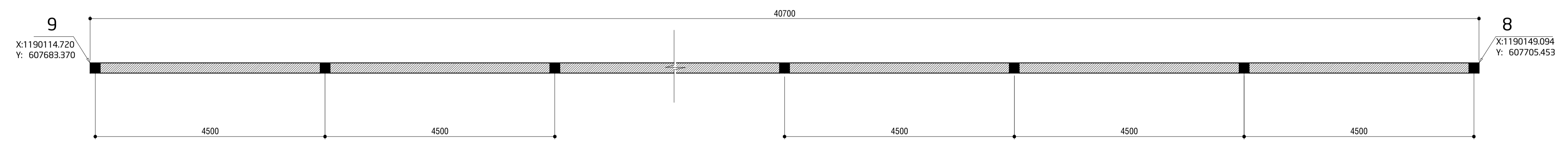
GIÁM ĐỐC:  
KTS. PHAN LONG THẠCH  
CHỦ TRÌ THIẾT KẾ:  
KTS. NGUYỄN VĂN THẢO  
THIẾT KẾ:  
KTS. NGUYỄN VĂN THẢO  
TRIỂN KHAI:  
KTS. TRẦN MẠNH HÙNG

TÊN BẢN VẼ:  
MẶT BẰNG TƯỜNG RÀO  
(ĐOẠN 1-7)

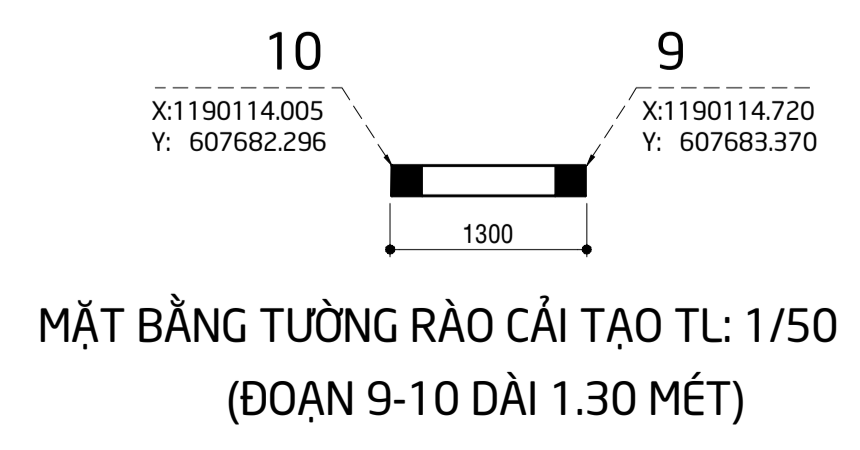
GIẢI ĐOẠN THIẾT KẾ:	T.K.B.V.T.C
BỘ MÔN	TỈ LỆ: 1/100
KIẾN TRÚC	BẢN VẼ SỐ: KT_03_10
IN KHỔ A1	HOÀN THÀNH: /2025



MẶT BẰNG TƯỜNG RÀO LÀM MỚI TL: 1/50  
(ĐOẠN 7-8 DÀI 348.24 MÉT, CHI TIẾT XEM KT-05)



MẶT BẰNG TƯỜNG RÀO LÀM MỚI TL: 1/50  
(ĐOẠN 8-9 DÀI 40.70 MÉT)



MẶT BẰNG TƯỜNG RÀO CẢI TẠO TL: 1/50  
(ĐOẠN 9-10 DÀI 1.30 MÉT)

NỘI DUNG ĐIỀU CHỈNH

CHỦ ĐẦU TƯ:  
CÔNG TY TRÁCH NHIỆM HỮU HẠN MỘT THÀNH VIÊN  
**CẢNG BẾN NGHỆ**

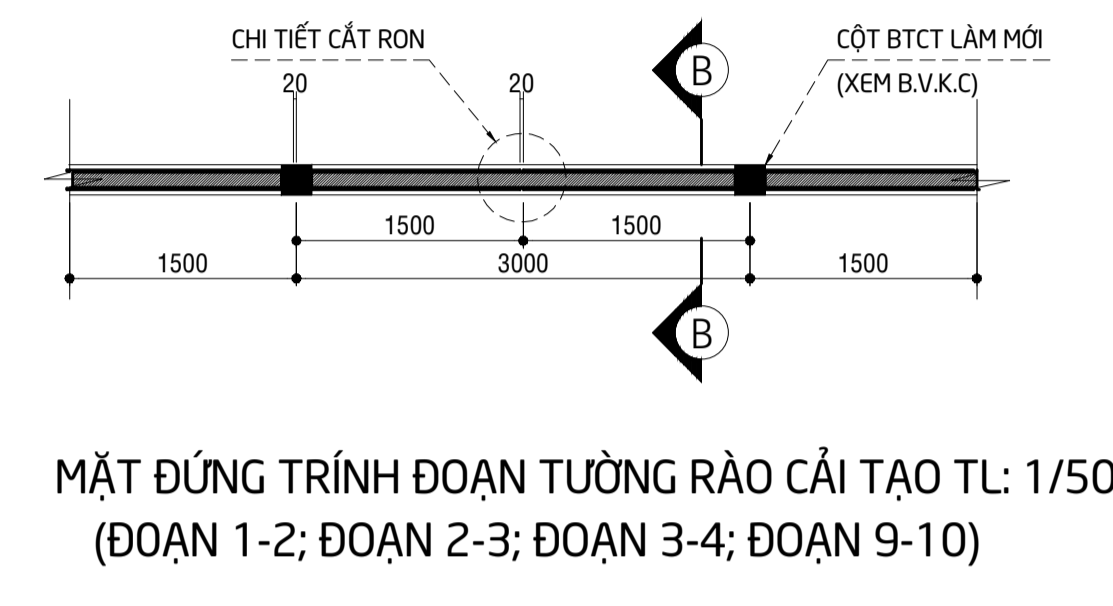
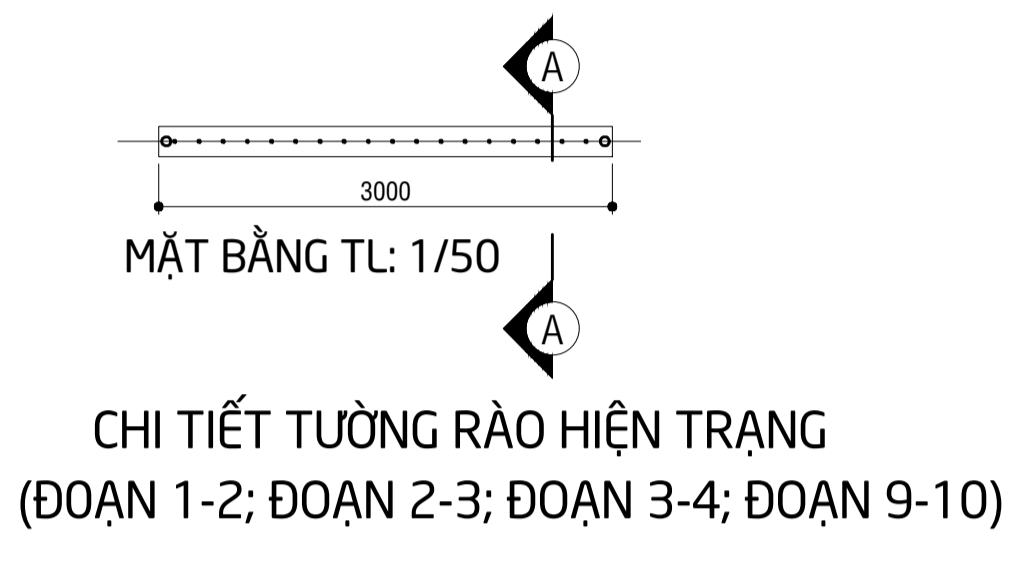
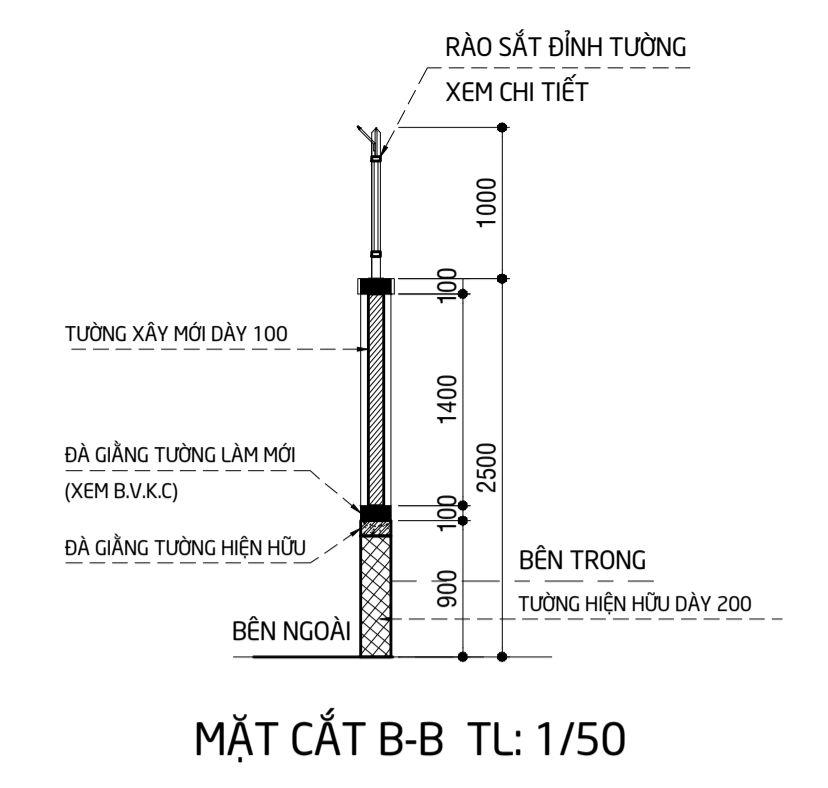
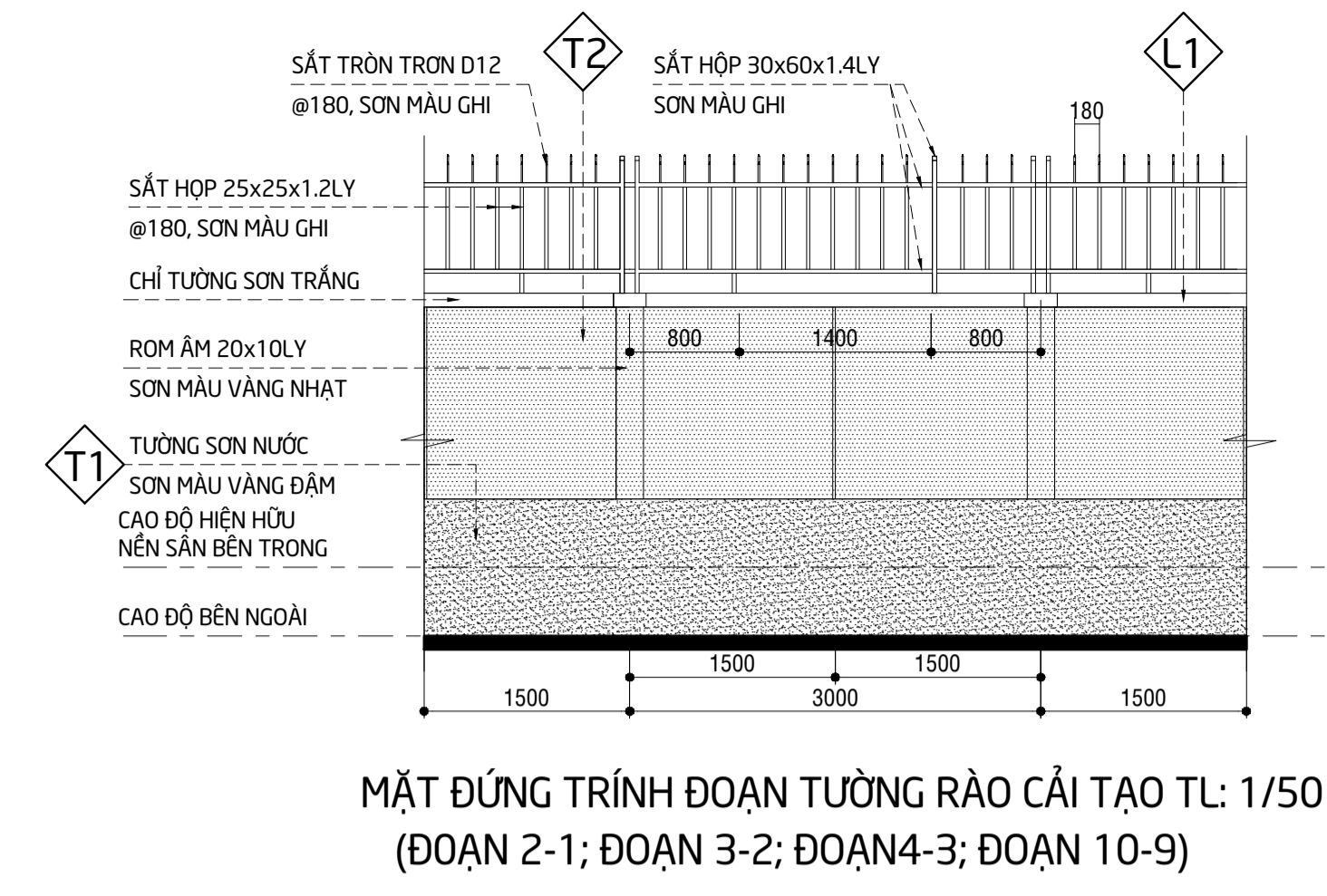
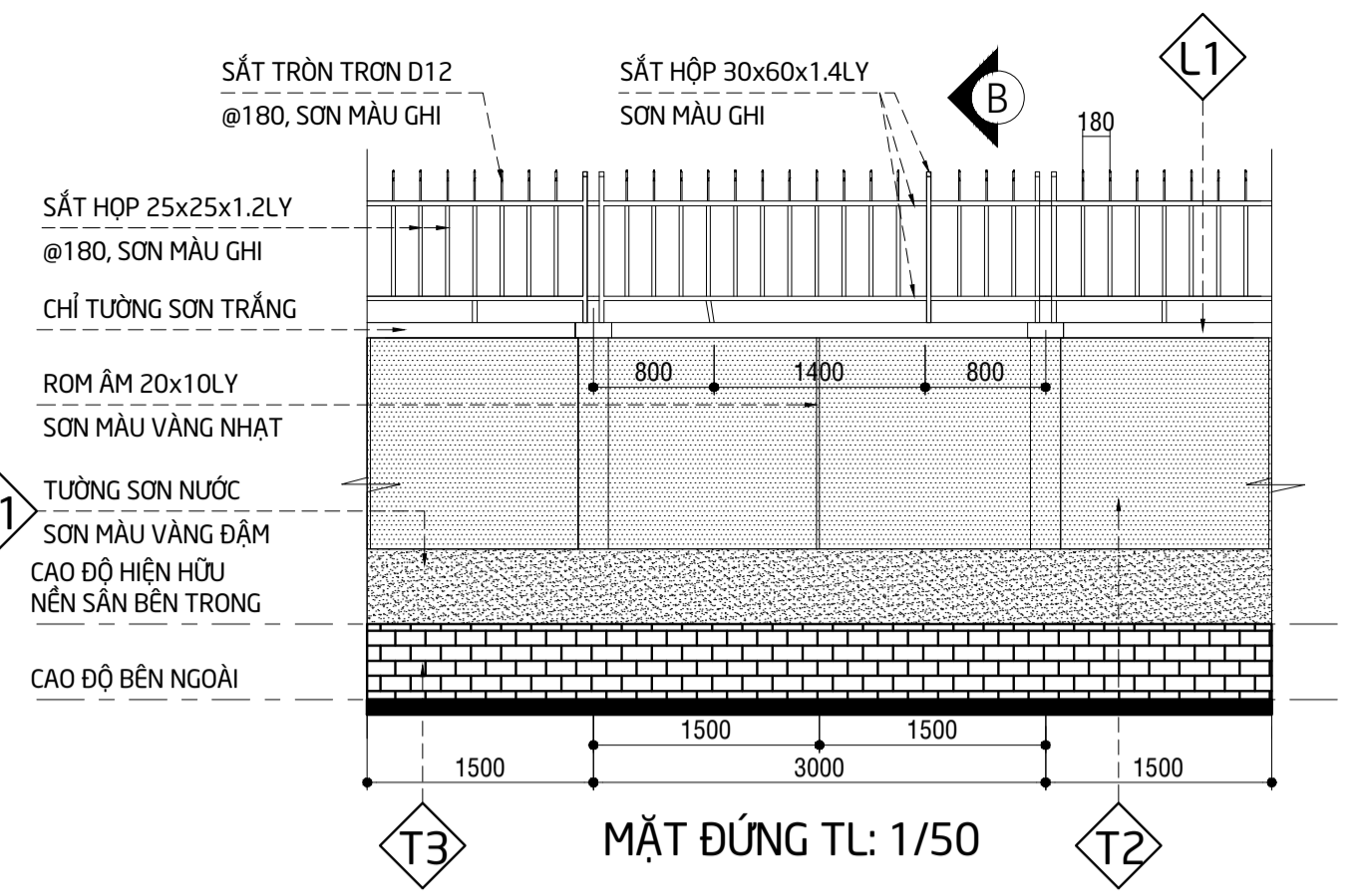
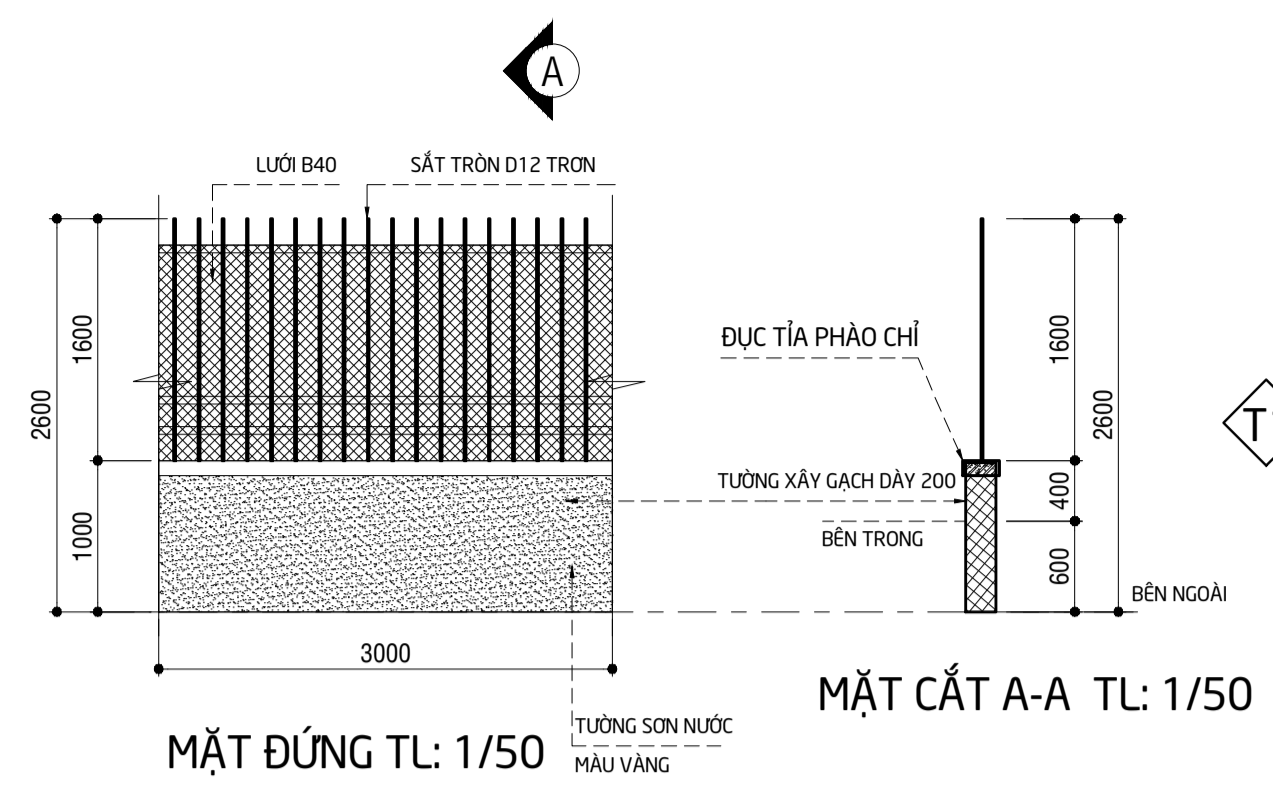
TỔNG GIÁM ĐỐC: NGUYỄN NGỌC THẢO  
CÔNG TRÌNH:  
SỬA CHỮA CẢI TẠO TƯỜNG RÀO - CẢNG BẾN  
NGHỆ (ĐOẠN TỪ GIÁP CẢNG VICT ĐẾN XƯƠNG SỬA CHỮA)  
Đ/C: SỐ 9 ĐƯỜNG BẾN NGHỆ, PHƯỜNG TÂN THUẬN,  
THÀNH PHỐ HỒ CHÍ MINH

**CÔNG TY TNHH**  
**THIẾT KẾ XÂY DỰNG - KINH DOANH NHÀ**  
**PHÚC GIA**  
TRỤ SỞ CHÍNH: 373/01/15 LÝ THƯỜNG KIỆT, PHƯỜNG TÂN HÒA,  
THÀNH PHỐ HỒ CHÍ MINH  
VĂN PHÒNG: 380 LÝ THƯỜNG KIỆT, PHƯỜNG TÂN HÒA,  
THÀNH PHỐ HỒ CHÍ MINH  
Email: ktsphanlongthach@gmail.com Fax: Hotline: 091.851.0741  
ĐT: 028.3863.8753

GIÁM ĐỐC:  
KTS. PHAN LONG THẠCH  
CHỦ TRÌ THIẾT KẾ:  
KTS. NGUYỄN VĂN THẢO  
THIẾT KẾ:  
KTS. NGUYỄN VĂN THẢO  
TRIEÂN KHAI:  
KTS. TRẦN MẠNH HÙNG

TÊN BẢN VẼ:  
MẶT BẰNG TƯỜNG RÀO  
(ĐOẠN 7-8)  
(ĐOẠN 8-9; 9-10)

GIẢI ĐOẠN THIẾT KẾ:	T.K.B.V.T.C
BỘ MÔN:	TỈ LỆ: 1/100
KIẾN TRÚC:	BẢN VẼ SỐ: KT_04_10
IN KHỔ A1	HOÀN THÀNH: /2025



- T1**
- 1- SƠN NƯỚC MÀU VÀNG ĐẬM
  - 2- LỚP BỐT TRÉT
  - 3- LỚP VỮA XM #75, DÂY 15
  - 4- TƯỜNG GẠCH BLOCK DÂY 200 (HIỆN HỮU)
  - 5- LỚP VỮA XM #75, DÂY 15
  - 6- LỚP BỐT TRÉT
  - 7- SƠN NƯỚC

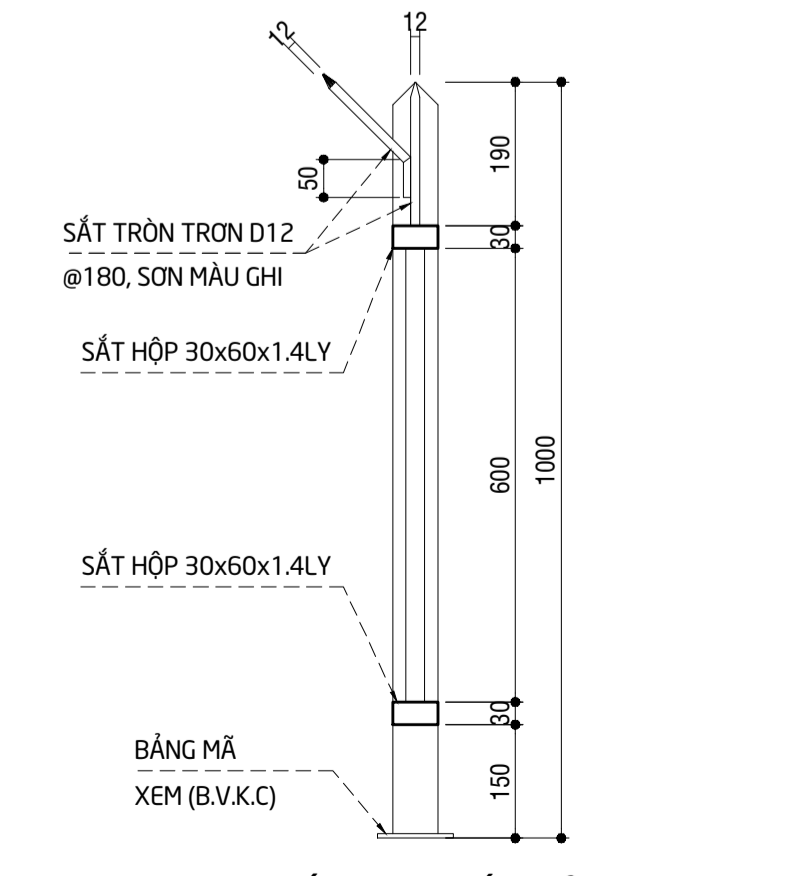
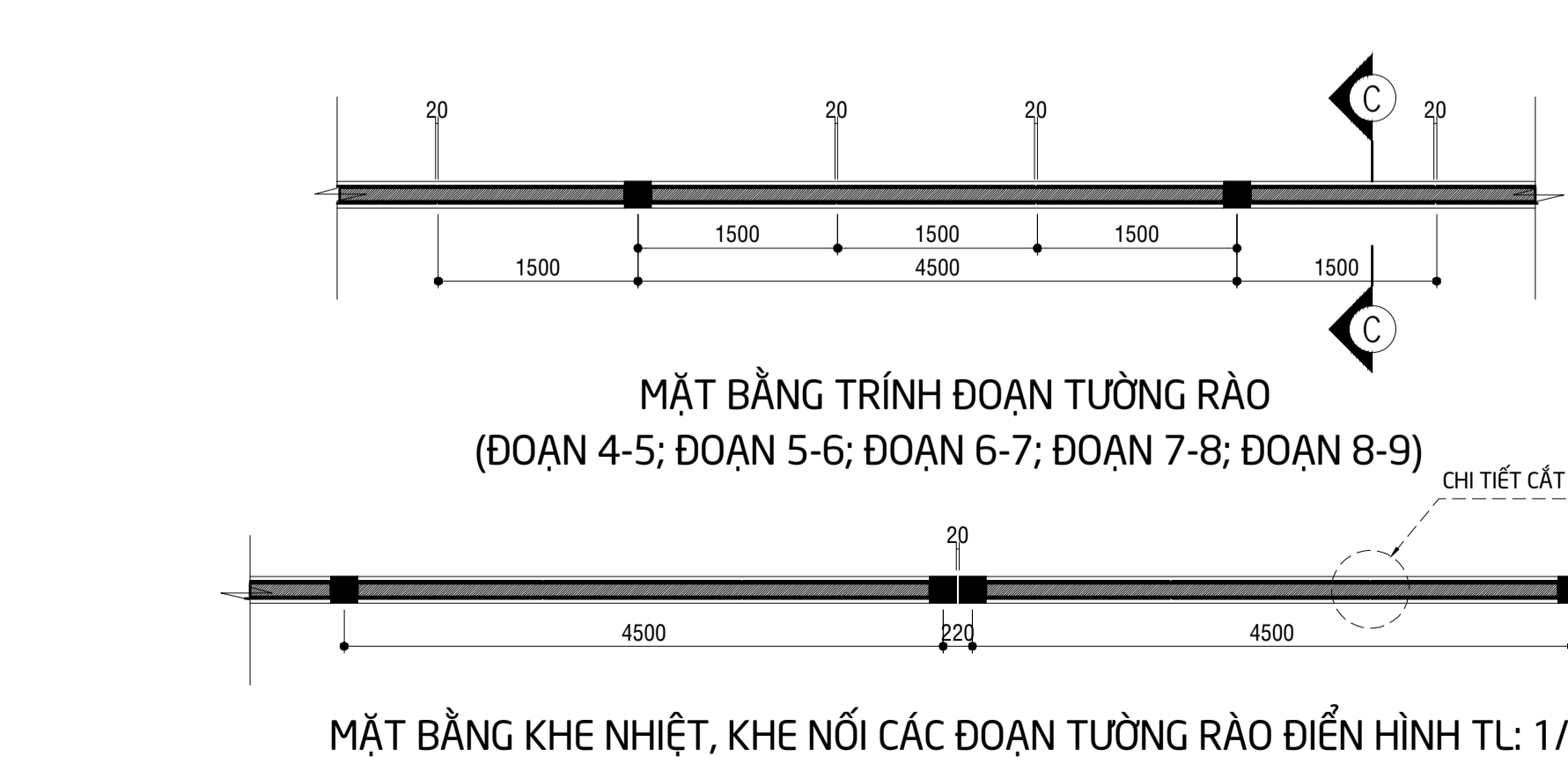
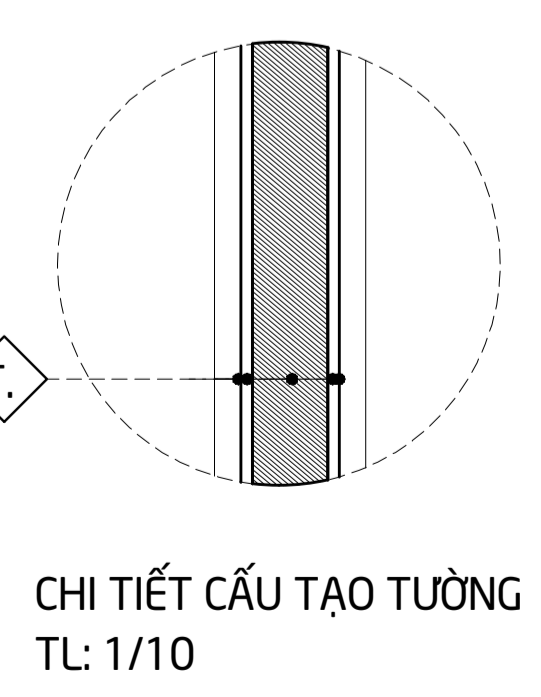
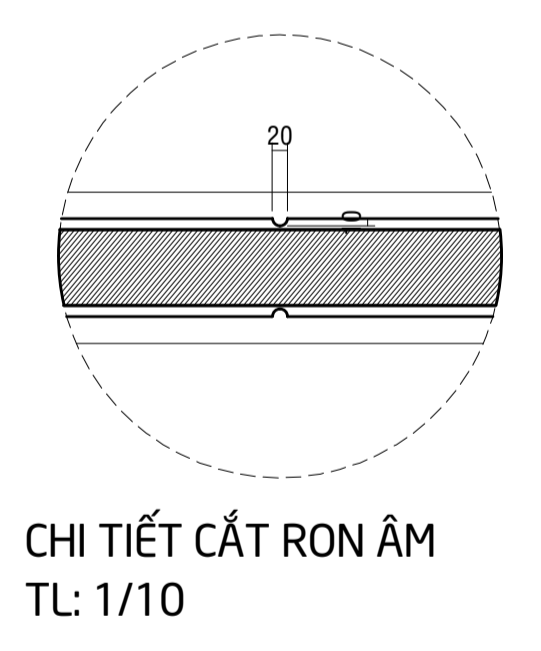
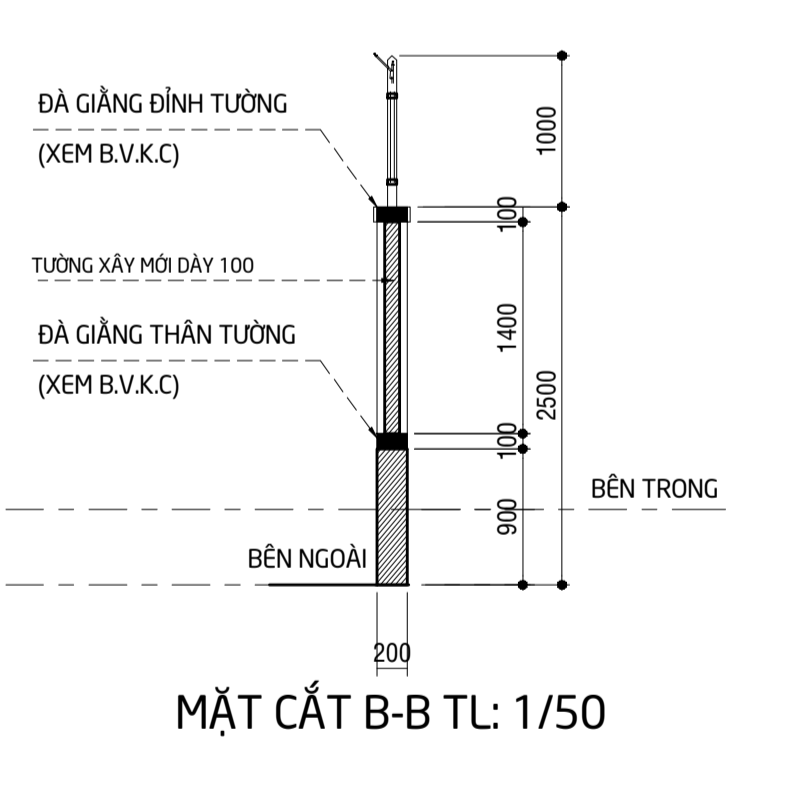
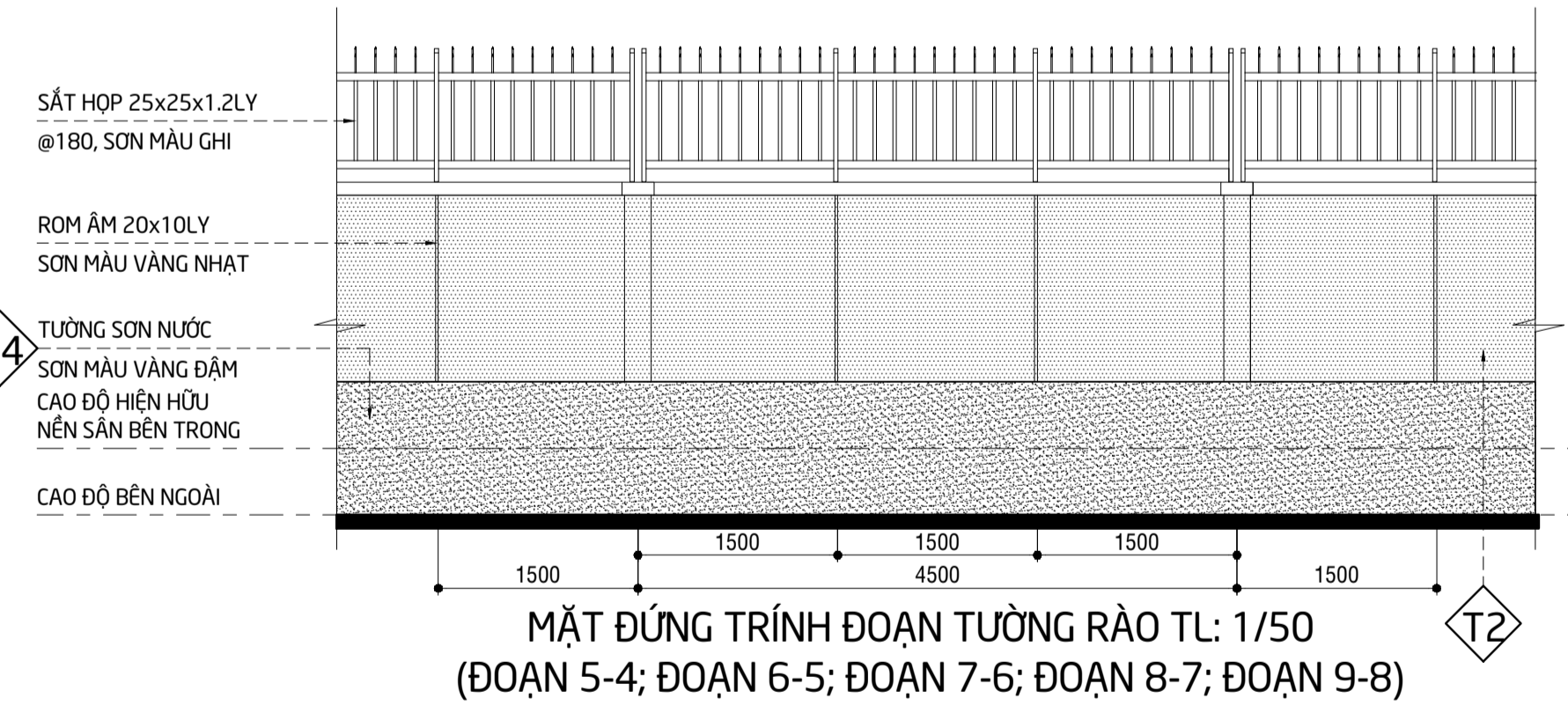
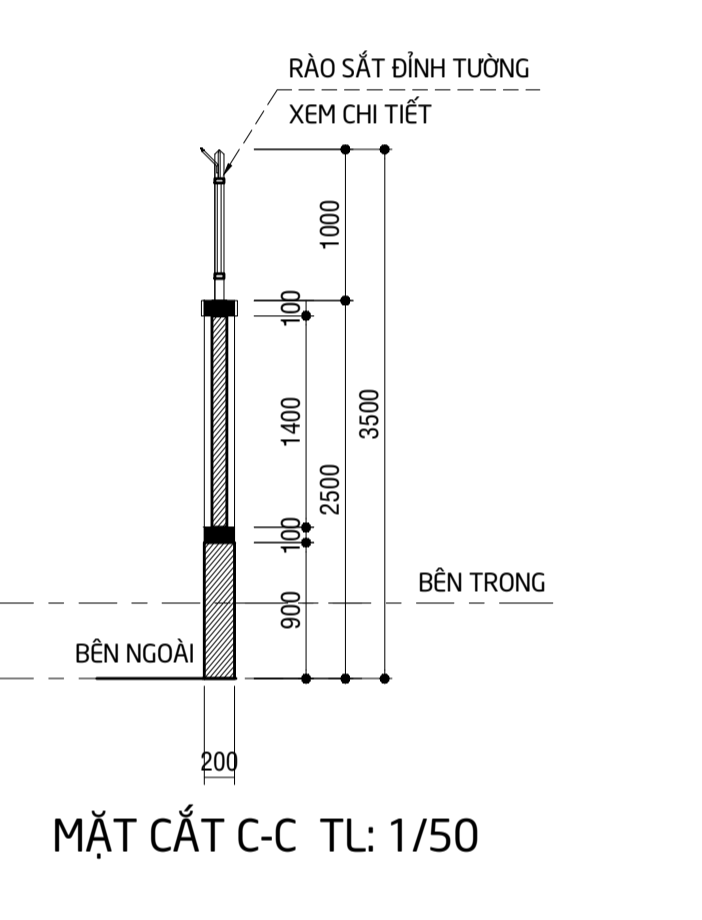
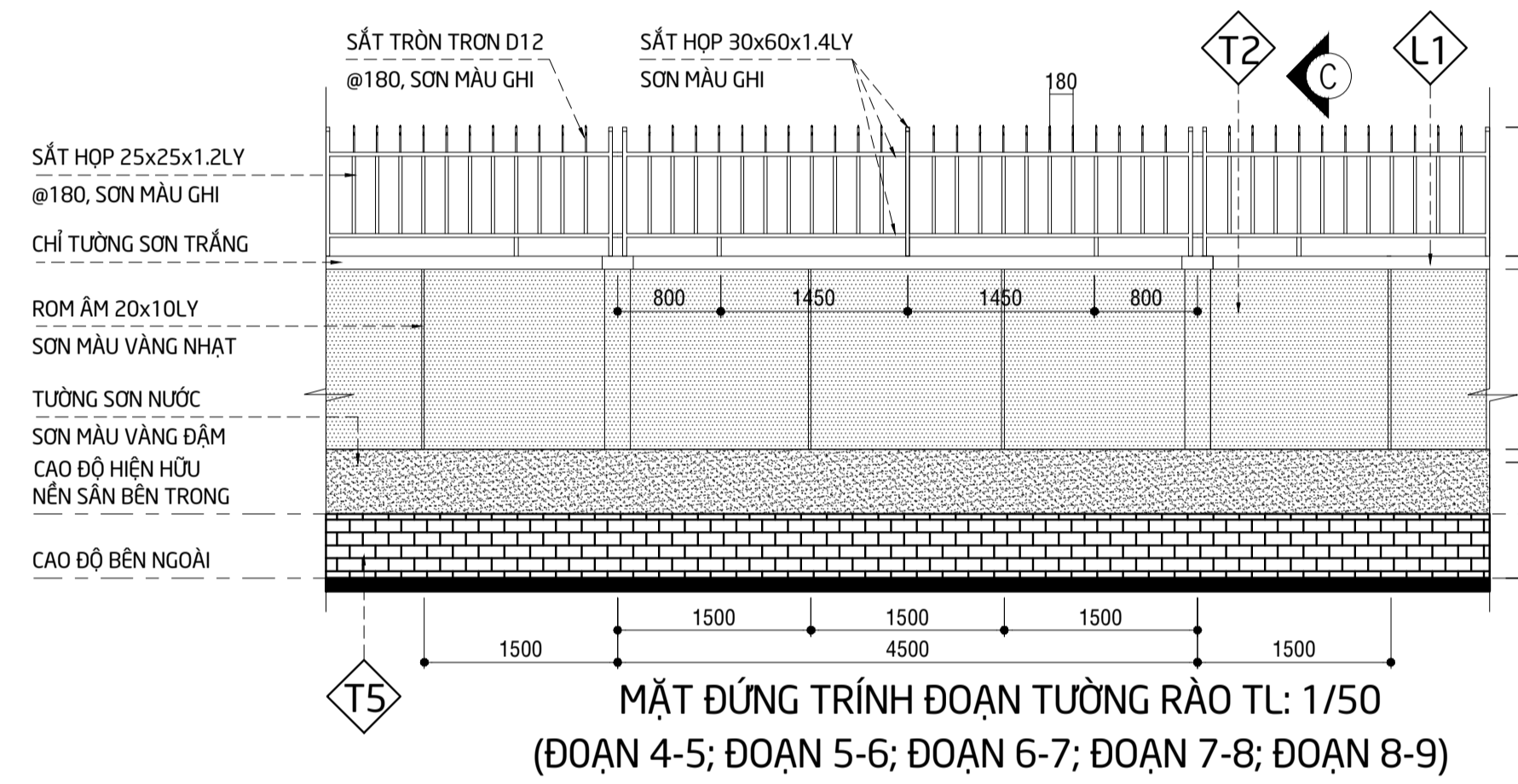
- T2**
- 1- SƠN NƯỚC MÀU VÀNG NHẠT
  - 2- LỚP BỐT TRÉT
  - 3- LỚP VỮA XM #75, DÂY 15
  - 4- TƯỜNG GẠCH BLOCK DÂY 200 (XÂY MỚI)
  - 5- LỚP VỮA XM #75, DÂY 15
  - 6- LỚP BỐT TRÉT
  - 7- SƠN NƯỚC

- T3**
- 1- SƠN NƯỚC MÀU VÀNG ĐẬM
  - 2- LỚP BỐT TRÉT (BÊN NGOÀI)
  - 3- LỚP VỮA XM #75, DÂY 15 (BÊN NGOÀI)
  - 4- TƯỜNG GẠCH BLOCK DÂY 200 (HIỆN HỮU)

- T4**
- 1- SƠN NƯỚC MÀU VÀNG ĐẬM
  - 2- LỚP BỐT TRÉT
  - 3- LỚP VỮA XM #75, DÂY 15
  - 4- TƯỜNG GẠCH BLOCK DÂY 200 (XÂY MỚI)
  - 5- LỚP VỮA XM #75, DÂY 15
  - 6- LỚP BỐT TRÉT
  - 7- SƠN NƯỚC

- T5**
- 1- SƠN NƯỚC MÀU VÀNG ĐẬM
  - 2- LỚP BỐT TRÉT (BÊN NGOÀI)
  - 3- LỚP VỮA XM #75, DÂY 15 (BÊN NGOÀI)
  - 4- TƯỜNG GẠCH BLOCK DÂY 200 (XÂY MỚI)

- L1**
- 1- SƠN NƯỚC MÀU TRẮNG
  - 2- LỚP BỐT TRÉT
  - 3- LỚP VỮA XM #75, DÂY 15
  - 4- ĐÀ GIẢNG TƯỜNG BTCT (XÂY MỚI)



**CHI TIẾT TƯỜNG RÀO XÂY MỚI**

CHỦ ĐẦU TƯ:  
CÔNG TY TRÁCH NHIỆM HỮU HẠN MỘT THÀNH VIÊN  
**CẢNG BẾN NGHÉ**

TỔNG GIÁM ĐỐC: NGUYỄN NGỌC THẢO

CÔNG TRÌNH:  
SỬA CHỮA CẢI TẠO TƯỜNG RÀO - CẢNG BẾN NGHÉ (ĐOẠN TỪ GIÁP CẢNG VICT ĐẾN XƯỜNG SỬA CHỮA)

ĐVC: SỐ 9 ĐƯỜNG BẾN NGHÉ, PHƯỜNG TÂN THUẬN, THÀNH PHỐ HỒ CHÍ MINH

**CÔNG TY TNHH THIẾT KẾ XÂY DỰNG - KINH DOANH NHÀ PHÚC GIA**

TRỤ SỞ CHÍNH: 373/01/15 LÝ THƯỜNG KIỆT, PHƯỜNG TÂN HÒA, THÀNH PHỐ HỒ CHÍ MINH  
VĂN PHÒNG: 380 LÝ THƯỜNG KIỆT, PHƯỜNG TÂN HÒA, THÀNH PHỐ HỒ CHÍ MINH  
Email: ktsphucgia@tksphucgia.com Fax: Hotline: 091.851.0741  
ĐT: 028.3983.8753

GIÁM ĐỐC:	KTS. PHAN LONG THẠCH
CHỦ TRÌ THIẾT KẾ:	CHỦ TRÌ THIẾT KẾ:
THIẾT KẾ:	KTS. NGUYỄN VĂN THẢO
THIẾT KẾ:	KTS. NGUYỄN VĂN THẢO
TRIEÂN KHAI:	TRIEÂN KHAI:
KTS. TRẦN MẠNH HÙNG	KTS. TRẦN MẠNH HÙNG

TÊN BẢN VẼ:  
CHI TIẾT TƯỜNG RÀO LÂM MỎI ĐIỂN HÌNH  
CHI TIẾT TƯỜNG RÀO CẢI TẠO ĐIỂN HÌNH

GIẢI ĐOẠN THIẾT KẾ:	T.K.B.V.T.C
BỘ MÔN:	T.L: 1/100
KIẾN TRÚC:	BẢN VẼ SỐ KT. 05 10
IN KHỔ A1:	HOÀN THÀNH: /2025

PHỐI CẢNH TƯỜNG RÀO