



EVN CPC



**TỔNG CÔNG TY ĐIỆN LỰC MIỀN TRUNG
CÔNG TY TƯ VẤN ĐIỆN MIỀN TRUNG**

Địa chỉ : 30 Lê Thánh Tôn, Phường Hải Châu, Tp. Đà Nẵng, Việt Nam
Điện thoại: 0236 3707425 E mail: pec@cpc.vn Web: pec.cpc.vn

SỐ HIỆU: 73-25

CÔNG TRÌNH

NÂNG CAO KHẢ NĂNG VẬN HÀNH ĐƯỜNG DÂY 110KV KHU VỰC GIA LAI NĂM 2025 KHU VỰC AN KHÊ, KBANG

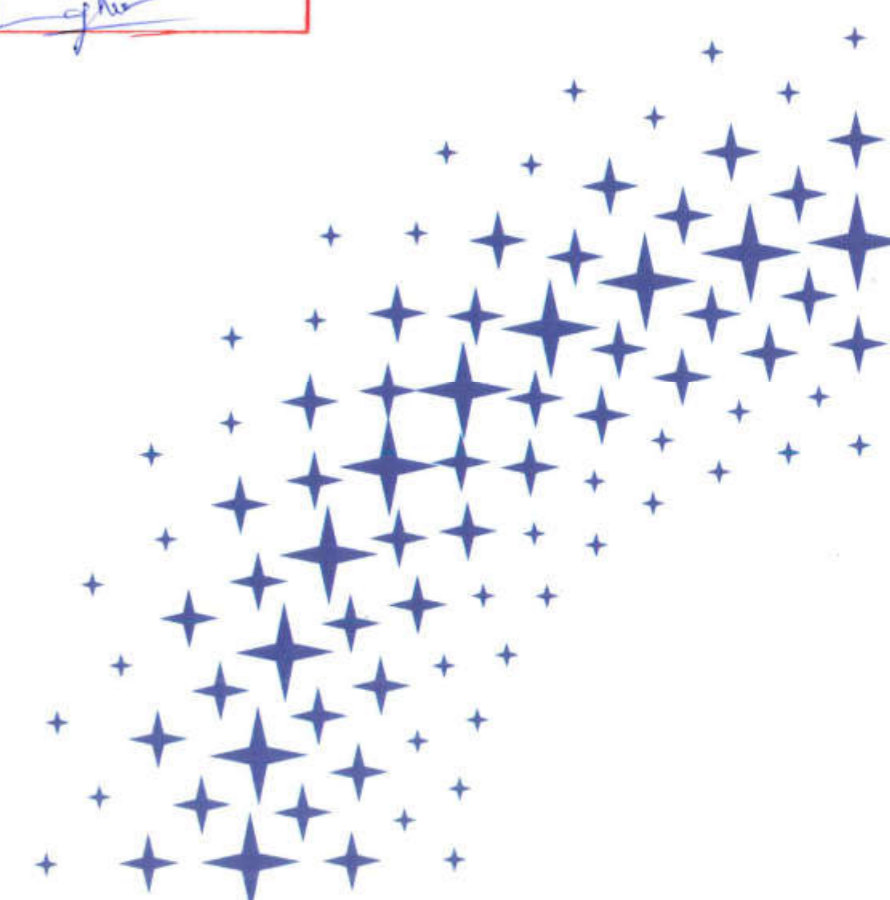
BÁO CÁO KINH TẾ KỸ THUẬT

TẬP 2 : CÁC BẢN VẼ THIẾT KẾ

Hiệu chỉnh theo thông báo số 2474/TB-GLPC ngày 12/9/2025



Đà Nẵng, tháng 09 năm 2025





EVN CPC



TỔNG CÔNG TY ĐIỆN LỰC MIỀN TRUNG CÔNG TY TƯ VẤN ĐIỆN MIỀN TRUNG

Địa chỉ : 30 Lê Thánh Tôn, Phường Hải Châu , Tp. Đà Nẵng, Việt Nam
Điện thoại: 0236 3707425 E mail: pec@cpc.vn Web: pec.cpc.vn

SỐ HIỆU: 73-25

CÔNG TRÌNH NÂNG CAO KHẢ NĂNG VẬN HÀNH ĐƯỜNG DÂY 110KV KHU VỰC GIA LAI NĂM 2025 KHU VỰC AN KHÊ, KBANG

BÁO CÁO KINH TẾ KỸ THUẬT

TẬP 2 : CÁC BẢN VẼ THIẾT KẾ

Hiệu chỉnh theo thông báo số 2474/TB-GLPC ngày 12/9/2025



Trưởng phòng : Trần Ái Nguyên Trung

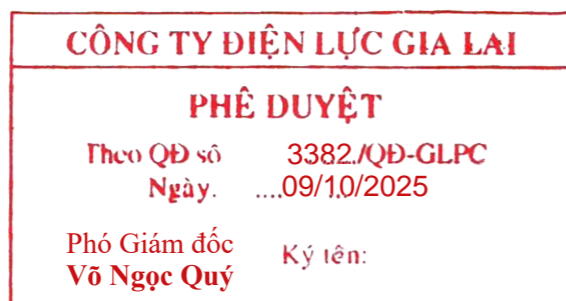
Chủ nhiệm thiết kế : Đỗ Văn Lộc

Đà Nẵng, ngày tháng 09 năm 2025

KT. GIÁM ĐỐC
PHÓ GIÁM ĐỐC



Trần Đức Chung




GIỚI THIỆU NỘI DUNG VÀ BIÊN CHẾ ĐỀ ÁN

Báo cáo kinh tế kỹ thuật (BCKTKT) đầu tư xây dựng Công trình “Nâng cao khả năng vận hành đường dây 110kV khu vực Gia Lai năm 2026 - Khu vực An Khê, KBang” được biên chế thành các tập như sau:

- Tập 1: Thuyết minh – Tổ chức xây dựng – Liệt kê khối lượng
- Tập 2: Các bản vẽ thiết kế
- Tập 3: Phụ lục tính toán
- Tập 4: Báo cáo khảo sát xây dựng
- Tập 5: Dự toán công trình

Đây là tập 2-3 : Các bản vẽ thiết kế

CÔNG TY ĐIỆN LỰC GIA LAI	
PHÊ DUYỆT	
Theo QĐ số	3382./QĐ-GLPC
Ngày	...09/10/2025
Phó Giám đốc Võ Ngọc Quý	Ký tên: 

LIỆT KÊ BẢN VẼ

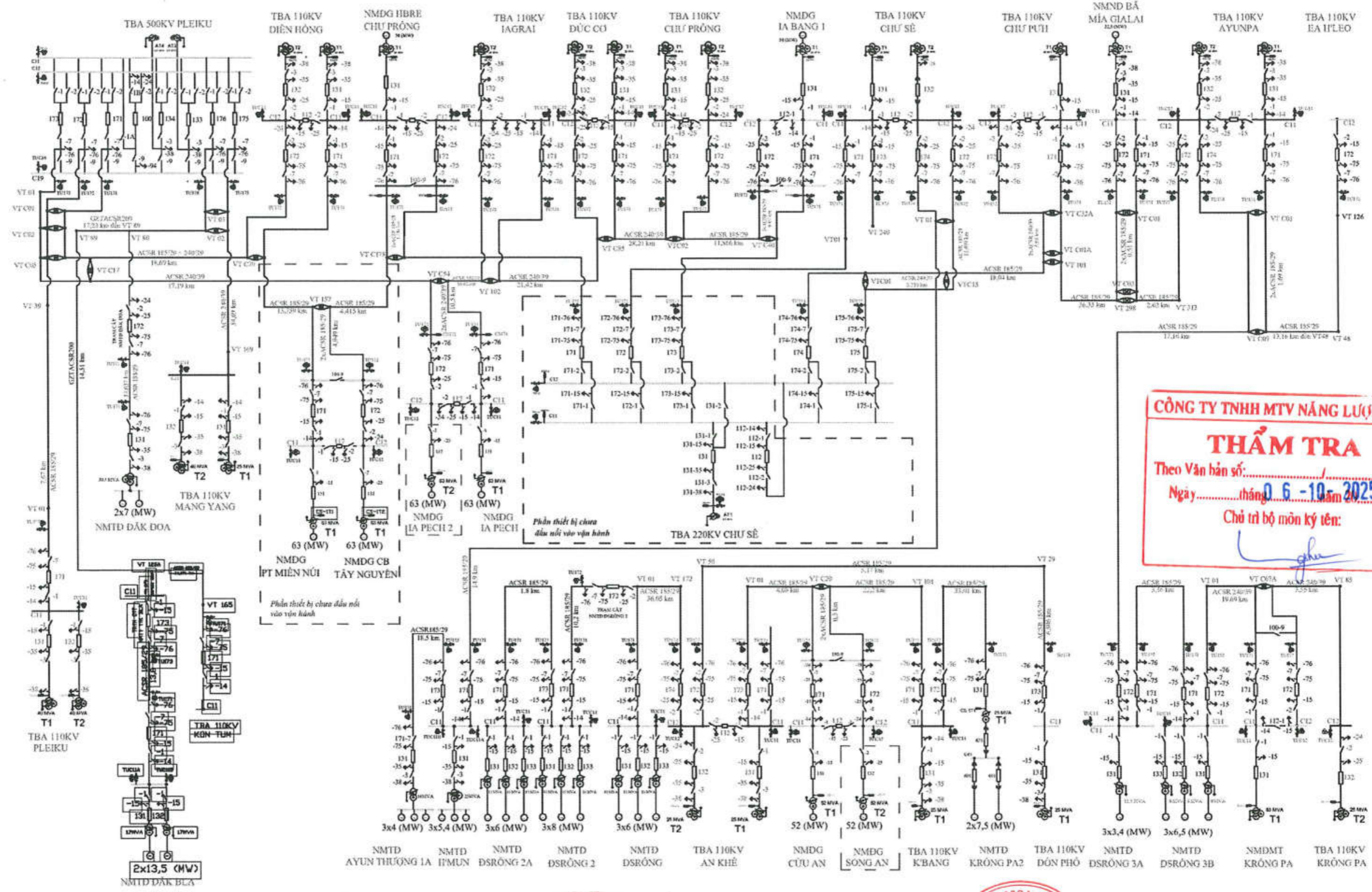
STT	TÊN BẢN VẼ	KÝ HIỆU
I	Các bản vẽ phần điện	
1	Sơ đồ nguyên lý lưới điện 110kV	ĐZ110. SĐNL
2	Mặt bằng sơ hoạ	ĐZ110. Đ01
3	Mặt cắt dọc đường dây 110kV từ vị trí T03 đến vị trí T08 (ĐZ110kV 173/An Khê – 171/NMĐG Cửu An)	ĐZ110. CD01
4	Mặt cắt dọc đường dây 110kV từ vị trí T04 đến vị trí T10 (ĐZ110kV 17/ NMĐG Cửu An – 171/KBang)	ĐZ110. CD02
5	Mặt cắt dọc đường dây 110kV từ vị trí T75 đến vị trí T84 (ĐZ110kV 17/ NMĐG Cửu An – 171/KBang)	ĐZ110. CD03
6	Khoá đỡ cáp quang & mắc nối điều chỉnh	ĐZ110. ĐCQ
7	Dây nối đất bổ sung	ĐZ110. NĐBS
8	Sơ đồ lắp tạ chống rung	ĐZ110. CR
II	Các bản vẽ phần xây dựng	
1	Bản vẽ cột đỡ Đ111-22A+8 (tập bản vẽ riêng kèm theo)	ĐZ110 -XD01
2	Bản vẽ cột đỡ Đ111-22B+8 (tập bản vẽ riêng kèm theo)	ĐZ110 -XD02
3	Bản vẽ cột đỡ Đ111-26A+4 (tập bản vẽ riêng kèm theo)	ĐZ110 -XD03
4	Tập sơ đồ móng cải tạo	ĐZ110 -XD04
5	Chi tiết – Bảng kê khối lượng, móng cải tạo TL26-19(CT24-32)	ĐZ110 -XD05
6	Chi tiết – Bảng kê khối lượng, móng cải tạo TL26-21(CT28-38)	ĐZ110 -XD06
7	Bulong neo: BLN-36	ĐZ110 -XD07
8	Sơ đồ và biện pháp thi công móng cải tạo	ĐZ110 -XD08
9	Dây néo : DN-16	ĐZ110 -XD09
10	Móng néo : MN 20-10	ĐZ110 -XD10
11		ĐZ110 -XD11
12		
13		

CÔNG TY ĐIỆN LỰC GIA LAI

PHÊ DUYỆT

Theo QĐ số 3382./QĐ-GLPC
 Ngày. ...09/10/2025

Phó Giám đốc Ký tên: *Võ Ngọc Quý*
Võ Ngọc Quý



CÔNG TY TNHH MTV NĂNG LƯỢNG 50A

THẨM TRA

Theo Văn bản số:
 Ngày.....tháng **06** -10 năm **2025**

Chữ tri bộ môn ký tên:
[Signature]

CHUYÊN

——— Thiết bị bảo vệ, đo lường và điều khiển
 ——— Thiết bị bảo vệ và đo lường phụ trợ
 ——— Đường dây

□ Thiết bị chưa lắp vào vận hành

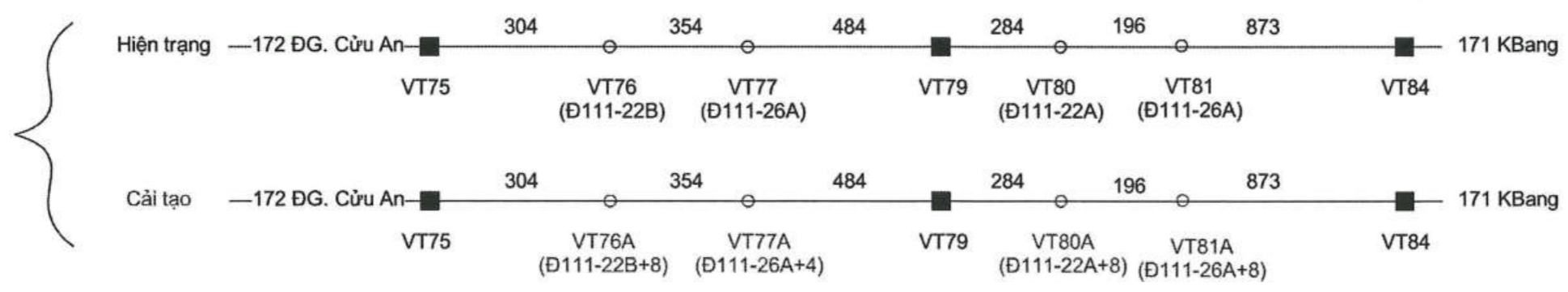
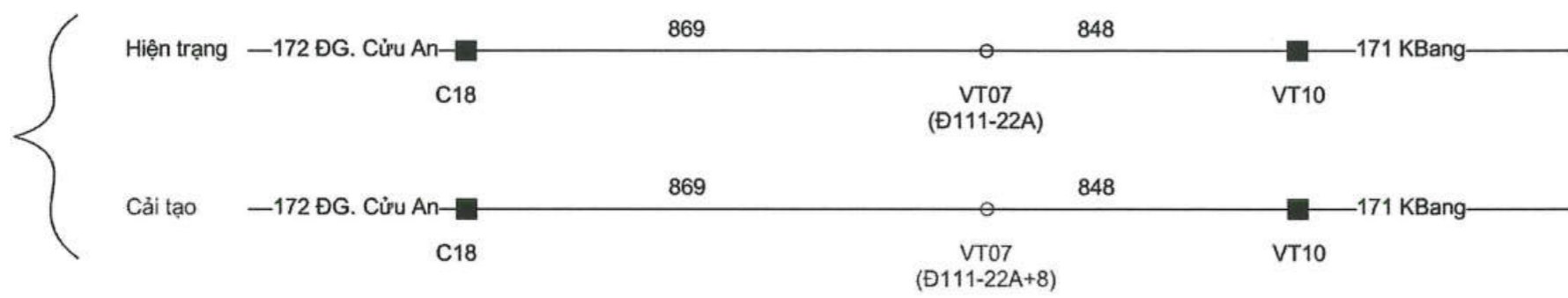
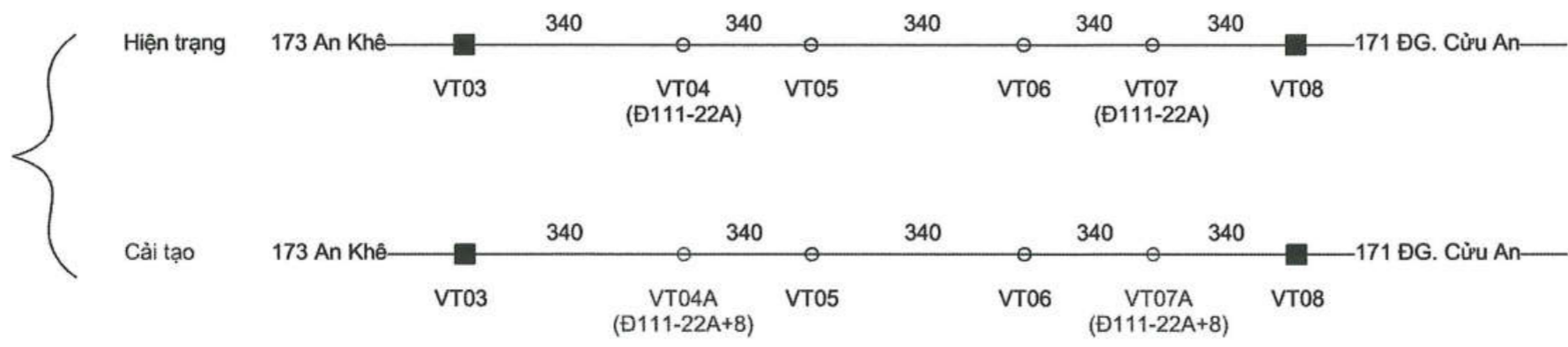
CÔNG TY ĐIỆN LỰC GIA LAI

PHÊ DUYỆT

Theo QĐ số **3382/QĐ-GLPC**
 Ngày.**09/10/2025**

Phó Giám đốc Ký tên: *[Signature]*
Võ Ngọc Quý

TỔNG CÔNG TY ĐIỆN LỰC MIỀN TRUNG		NĂNG CAO KHẢ NĂNG VẬN HÀNH ĐƯỜNG DÂY 110KV KHU VỰC GIA LAI NĂM 2026 KHU VỰC AN KHÊ, KBANG	
CÔNG TY TƯ VẤN ĐIỆN MIỀN TRUNG		SƠ ĐỒ NGUYÊN LÝ LƯỚI ĐIỆN 110KV	
P.Giám đốc	Trần Đức Chung		TL: # 6/2025
C.N.T.K	Đỗ Văn Lộc		
Kiểm Tra	Lê Công Vũ		
Thiết Kế	Phạm Đình Hải	B.C.K.T.K.T	73-25
Vẽ	Đỗ Văn Lộc		ĐZ110-SĐNL



CÔNG TY ĐIỆN LỰC GIA LAI

PHÊ DUYỆT

Theo QĐ số 3382./QĐ-GLPC
 Ngày. ...09/10/2025

Phó Giám đốc Ký tên: *Võ Ngọc Quý*
Võ Ngọc Quý

CÔNG TY TNHH MTV NĂNG LƯỢNG 504

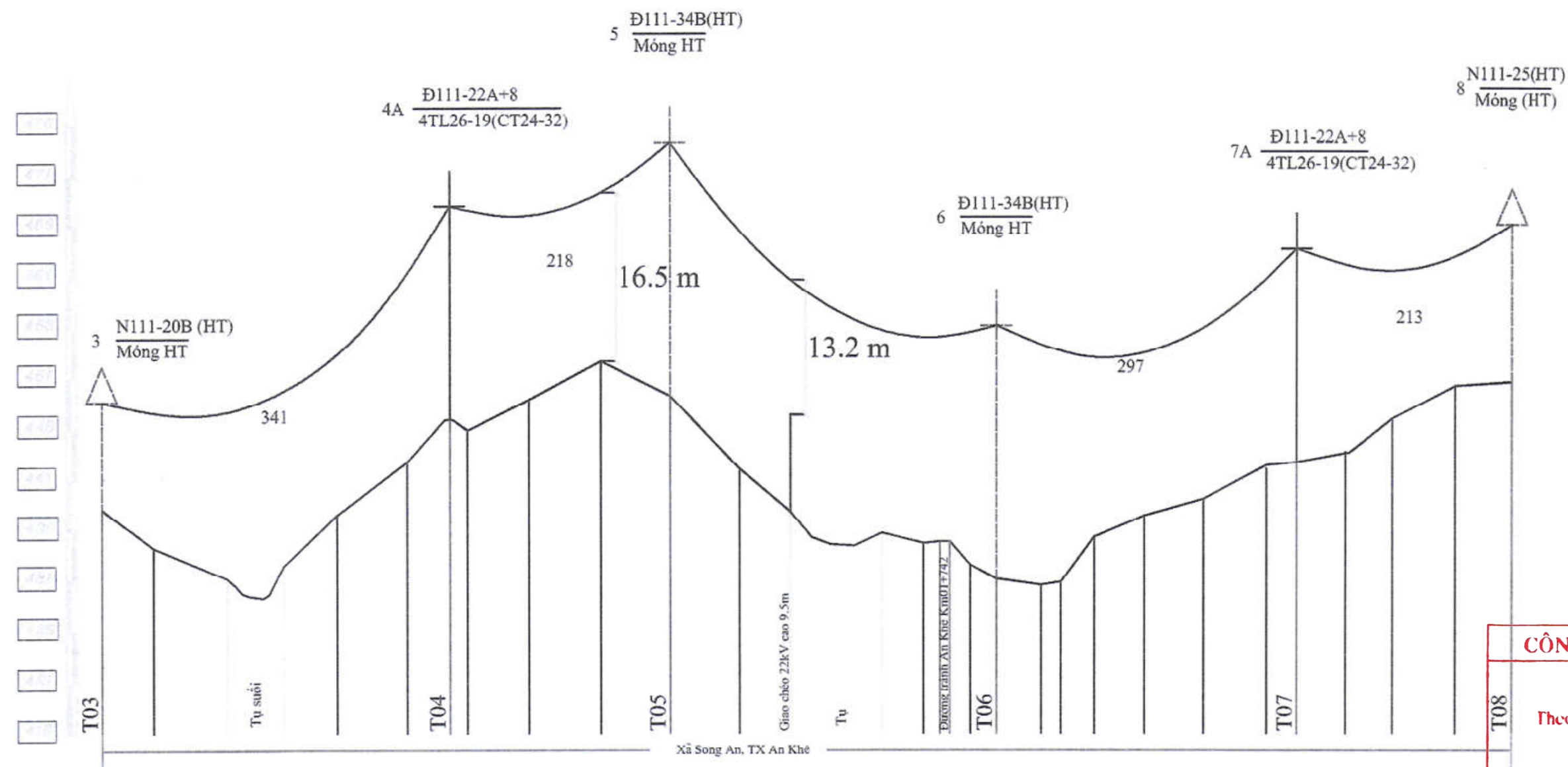
THẨM TRA

Theo Văn bản số:
 Ngày.....tháng 09 -10- năm 2025

Chủ trì bộ môn ký tên: *ghe*

TỔNG CÔNG TY ĐIỆN LỰC MIỀN TRUNG - NÂNG CAO KHẢ NĂNG VẬN HÀNH ĐƯỜNG DÂY 110KV KHU VỰC GIA LAI NĂM 2026 - KHU VỰC AN KHÊ, KBANG

P.Giám đốc	Trần Đức Chung		MẶT BẰNG SƠ HOẠ	
C.N.T.K	Đỗ Văn Lộc			
Chủ trì TK	Đỗ Văn Lộc			
Kiểm tra	Lê Công Vũ	<i>Lê Công Vũ</i>	TL:#	73-25
Thiết kế	Phạm Đình Hải	<i>Phạm Đình Hải</i>	5/2025	BCKTKT
				ĐZ110-Đ01



GHI CHÚ

KÝ HIỆU	DIỄN GIẢI
	Cột đỡ hiện trạng
	Cột neo hiện trạng
	Cột đỡ cải tạo

CÔNG TY TNHH MTV NĂNG LƯỢNG 504

THẨM TRA

Theo Văn bản số:.....

Ngày.....tháng 06 năm 2025

Chủ trì bộ môn ký tên: *[Signature]*

CÔNG TY ĐIỆN LỰC GIA LAI

PHÊ DUYỆT

Theo QĐ số 3382/QĐ-GLPC

Ngày: ...09/10/2025

Phó Giám đốc Ký tên: *[Signature]*

Võ Ngọc Quý

GHI CHÚ

	Đồng mức cái		Cầu công		Lô cốt
	Đồng mức con		Rào dây thép gai		Khu đào bờ
	Đường nhựa		Cây xăng		Cột cờ
	Đường đất		Đình chùa		Cột Km
	Taluy		Lò gạch, lò nung		Cột đèn
	Móng nhà		Mộ xây độc lập		Trương học
	Nhà 2 tầng		Nhà thờ		Biển quảng cáo
	Nhà mái bằng		Cột tín hiệu sáng		Biển báo
	Tường xây		Bệnh viện		Đài phát thanh
	Đường sắt		Tương đá		
	Lúa nước, lúa nương		Cây điều		
	Cây cà phê		Cây tiêu		
	Cây hoa màu		Cây tre, nứa		
	Cây mía		Cây đại, bùa rậm		
	Cây dừa		Cây có		
	Cây keo		Cây trồng thân dây		
	Cây ăn quả				

BÌNH DIỆN

CAO ĐỘ ĐIỂM CẮT	CỰ LY ĐIỂM CẮT	CỰ LY CỘNG ĐÓN	GÓC & KHOẢNG GÓC	ĐỊA CHẤT CÔNG TRÌNH
438.20	51	0	212.03	
434.28	72	61		
431.20	55	123		
432.60	52	178		
437.80	69	230		
442.81	42	299		
447.02	18	341		
446.80	80	369		
448.96	71	419		
462.70	69	490		
449.80	88	669		
442.12	50	627		
437.91	90	677		
436.80	41	767		
434.78	18	808		
434.94	30	824		
432.60	28	864		
431.20	44	880		
430.60	20	924		
430.88	33	944		
436.40	50	977		
437.60	58	1027		
439.14	62	1086		
442.08	30	1147		
442.76	48	1177		
443.73	47	1226		
447.01	62	1272		
450.22	56	1334		
460.60		1390		
		176.48		

TỔNG CÔNG TY ĐIỆN LỰC MIỀN TRUNG ĐƠN VỊ MIỀN TRUNG

CÔNG TRÌNH: NÂNG CAO KHẢ NĂNG VẬN HÀNH ĐƯỜNG DÂY 110KV KHU VỰC GIA LAI NĂM 2026 - KHU VỰC AN KHÊ, KBANG

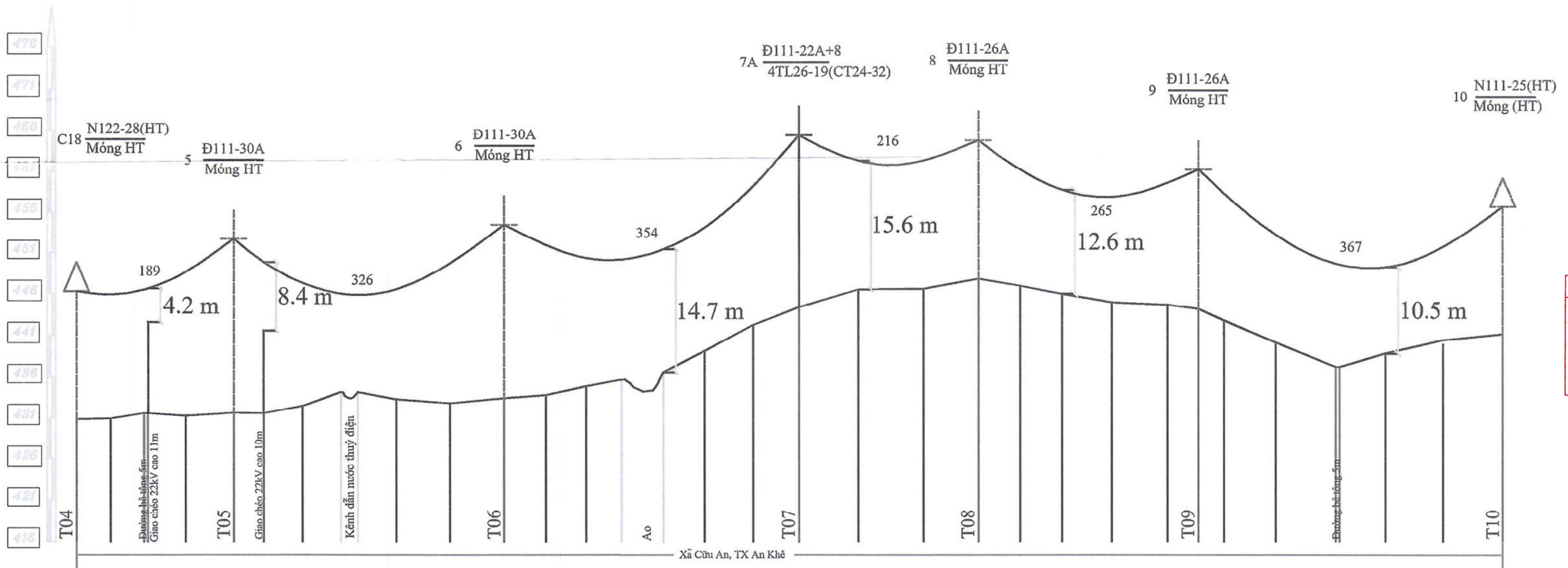
P. Giám đốc	Trần Đức Chung		MẶT CẮT ĐỌC ĐƯỜNG DÂY 110KV TỪ VỊ TRÍ T03 ĐẾN VỊ TRÍ T08 (ĐƯỜNG DÂY 110KV 173/AN KHÊ - 171/NMĐG CỬU AN)
C.N.T.K	Đỗ Văn Lộc		
C.T.Khảo sát	Phạm Minh Hải		
Đo vẽ	Phạm Thanh Châu		
Kiểm tra	Phạm Duy Tuấn	TL:1/500;1/5000	B.C.K.T.K.T
		2025	73-25
			ĐZ110-CD-01

GHI CHÚ

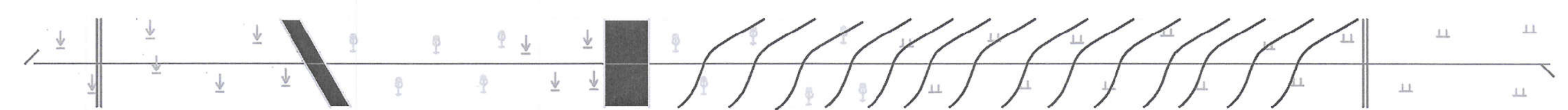
KÝ HIỆU	DIỄN GIẢI
⊥	Cột đỡ hiện trạng
↑	Cột neo hiện trạng
+	Cột đỡ cải tạo

CÔNG TY ĐIỆN LỰC GIA LAI
PHÊ DUYỆT
 Theo QĐ số 3382/QĐ-GLPC
 Ngày: 09/10/2025
 Phó Giám đốc: Võ Ngọc Quý
 Ký tên: *[Signature]*

CÔNG TY TNHH MTV NĂNG LƯỢNG 504
THẨM TRA
 Theo Văn bản số: /
 Ngày: tháng 05 năm 2025
 Chủ trì bộ môn kỹ thuật:



BÌNH DIỆN



CAO ĐỘ ĐIỂM CẮT	CỤ LY ĐIỂM CẮT	CỤ LY CỘNG ĐỒN	GÓC & KHOẢNG GÓC
480.85	41	0	180.41
480.95	40	41	
481.60	50	81	
481.30	58	131	
481.65	38	189	
481.80	47	225	
482.60	47	272	
484.16	86	319	
488.30	65	385	
482.85	65	450	
488.45	50	616	
488.85	48	665	
484.90	48	613	
485.70	50	666	
486.80	50	706	
488.20	58	766	
442.30	65	814	
444.45	71	868	
446.60	70	940	
446.65	70	1010	
447.85	50	1085	
447.02	51	1185	
446.05	60	1188	
445.02	67	1246	
444.75	57	1318	
444.25	81	1360	
442.65	62	1397	
440.20	72	1443	
437.25	60	1515	
432.90	70	1575	
439.95	72	1645	
441.20		1717	
			194.00

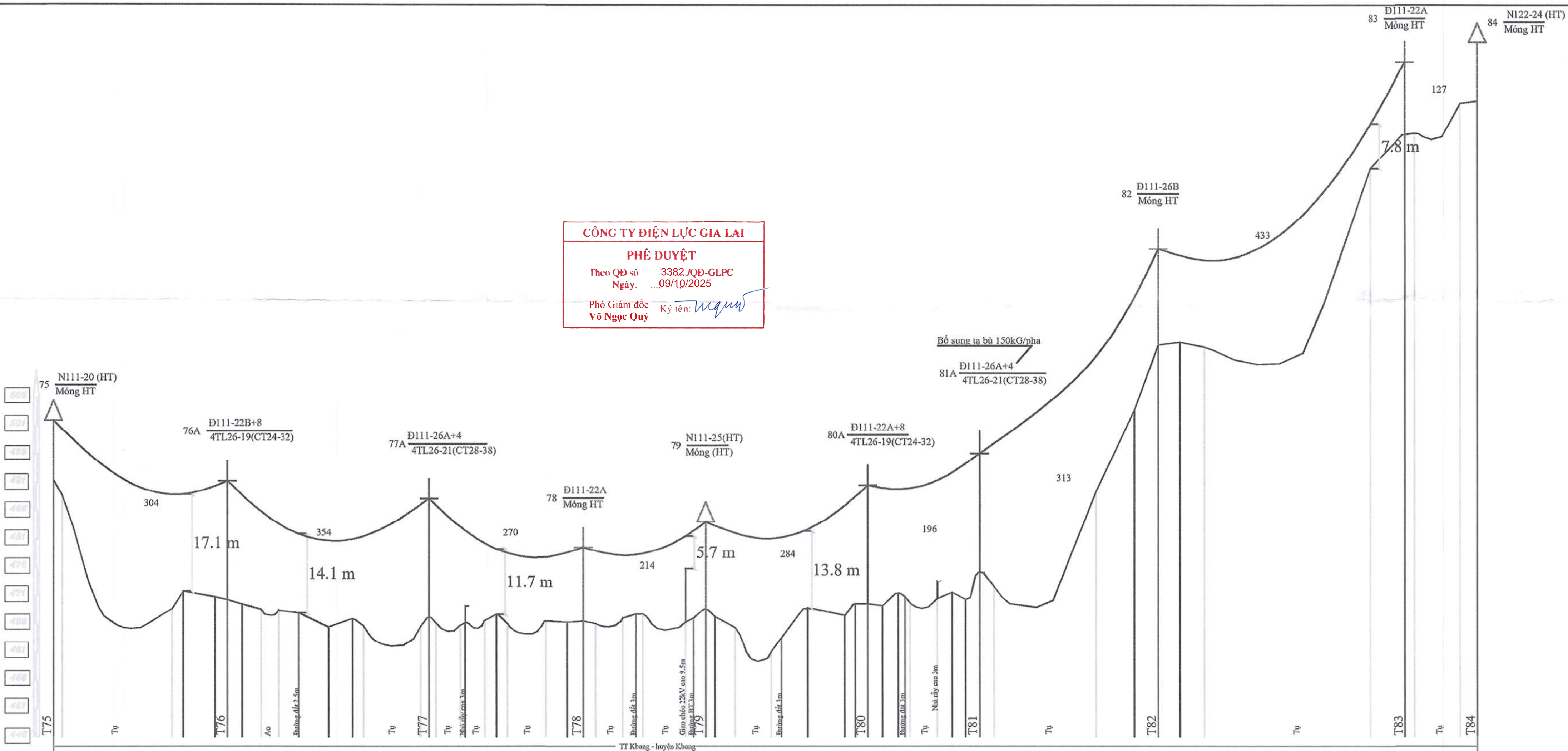
ĐỊA CHẤT CÔNG TRÌNH

GHI CHÚ

Đồng mức cái	Cầu cống	Lô cốt
Đồng mức con	Rào dây thép gai	Khu đào bới
Đường nhựa	Cây xăng	Cột cờ
Đường đất	Đình chùa	Cột Km
Taluy	Lò gạch, lò nung	Cột đèn
Móng nhà	Mộ xây độc lập	Trường học
Nhà 2 tầng	Nhà thờ	Biển quảng cáo
Nhà mái bằng	Cột tín hiệu sáng	Biển báo
Trường xây	Bệnh viện	Đài phát thanh
Đường sắt	Tượng đá	
Lúa nước, lúa nương	Cây điều	
Cây cà phê	Cây tiêu	
Cây hoa màu	Cây tre, nứa	
Cây mía	Cây đại, bùa rậm	
Cây dứa	Cây có	
Cây keo	Cây trồng thân dây	
Cây ăn quả		

TỔNG CÔNG TY ĐIỆN LỰC MIỀN TRUNG CÔNG TY TƯ VẤN ĐIỆN MIỀN TRUNG		CÔNG TRÌNH: NÂNG CAO KHẢ NĂNG VẬN HÀNH ĐƯỜNG DÂY 110KV KHU VỰC GIA LAI NĂM 2026 - KHU VỰC AN KHÊ, KBANG	
P. Giám đốc	Trần Đức Chung	MẶT CẮT ĐỌC ĐƯỜNG DÂY 110KV TỪ VỊ TRÍ T04 ĐẾN VỊ TRÍ T10 (ĐƯỜNG DÂY 110KV 171/NMDG CỬU AN - 171/KBANG)	
C.N.T.K	Đỗ Văn Lộc	TL:1/500;1/5000	73-25
C.T.Khảo sát	Phạm Minh Hải	2025	B.C.K.T.K.T
Đo vẽ	Phạm Thanh Châu		ĐZ110-CD-02
Kiểm tra	Phạm Duy Tuấn		

CÔNG TY ĐIỆN LỰC GIA LAI
PHÊ DUYỆT
 Theo QĐ số 3382/QĐ-GLPC
 Ngày: 09/10/2025
 Phó Giám đốc
 Võ Ngọc Quý Ký tên: *[Signature]*



GHI CHÚ

KÝ HIỆU	DIỄN GIẢI
	Cột đỡ hiện trạng
	Cột neo hiện trạng
	Cột đỡ cải tạo

CÔNG TY TNHH MTV NĂNG LƯỢNG 504
THẨM TRA
 Theo Văn bản số: 06-10-2025
 Ngày: 10/10/2025
 Chủ trì bộ môn kỹ thuật: *[Signature]*

GHI CHÚ

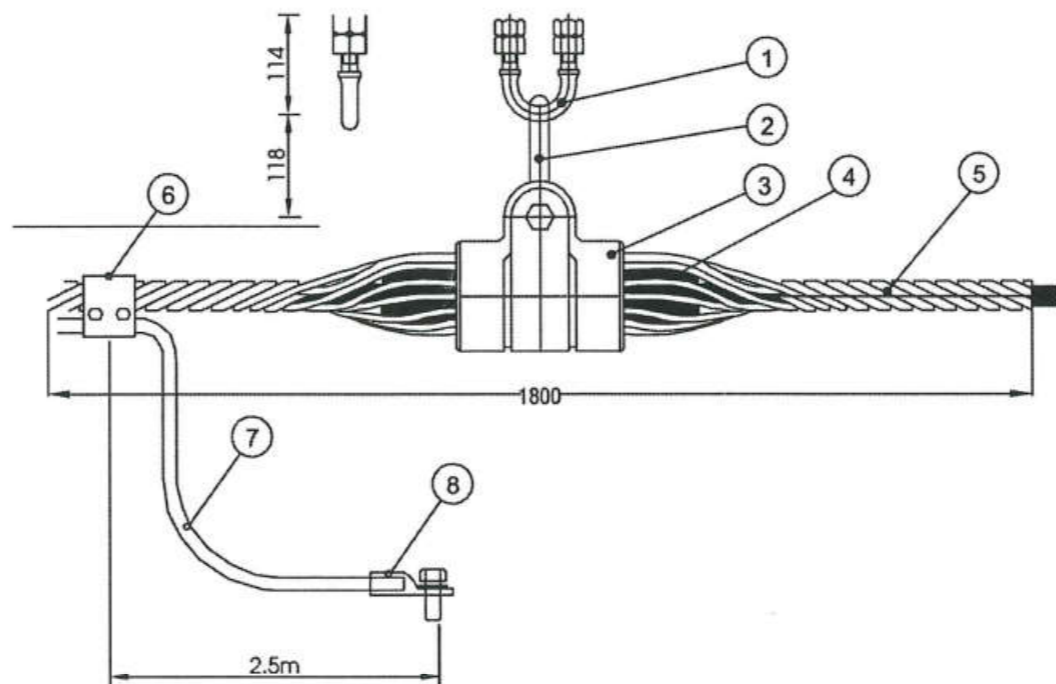
	Đồng mức cái		Cầu công		Lỗ cốt
	Đường nhựa		Rào dây thép gai		Kín đào bồi
	Đường đất		Cây xăng		Cột cò
	Taluy		Đình chùa		Cột Kim
	Móng nhà		Lò gạch, lò mung		Cột đèn
	Nhà 2 tầng		Mộ xây độc lập		Trường học
	Nhà mái bằng		Cột tín hiệu sáng		Biển quảng cáo
	Tường xây		Đỉnh viên		Biển báo
	Đường sắt		Tượng đá		Đài phát thanh
	Lúa nước, lúa mương		Cây chuối		
	Cây cà phê		Cây tiêu		
	Cây hoa màu		Cây xoài, mít		
	Cây mía		Cây dẻ, bứa rậm		
	Cây dứa		Cây có		
	Cây keo		Cây trồng thân dây		
	Cây ăn quả				

BÌNH DIỆN

CAO ĐỘ ĐIỂM CẮT	CỰ LY ĐIỂM CẮT	CỰ LY CỘNG DỒN	GÓC & KHOẢNG GÓC
488.82	192	802	776.00
488.82	20	822	140.04
470.00	55	837	292.53
470.00	25	862	392.53
489.60	33	895	500.53
489.60	31	926	600.53
489.60	30	957	700.53
487.05	52	1009	800.53
486.45	48	1057	900.53
489.88	19	1105	1000.53
485.87	100	1195	1100.53
485.87	120	1215	1172.53
485.87	140	1235	1244.53
485.87	150	1255	1316.53
485.87	160	1275	1388.53
485.87	170	1295	1460.53
485.87	180	1315	1532.53
485.87	190	1335	1604.53
485.87	200	1355	1676.53
485.87	210	1375	1748.53
485.87	220	1395	1820.53
485.87	230	1415	1892.53
485.87	240	1435	1964.53
485.87	250	1455	2036.53
485.87	260	1475	2108.53
485.87	270	1495	2180.53
485.87	280	1515	2252.53
485.87	290	1535	2324.53
485.87	300	1555	2396.53
485.87	310	1575	2468.53
485.87	320	1595	2540.53
485.87	330	1615	2612.53
485.87	340	1635	2684.53
485.87	350	1655	2756.53
485.87	360	1675	2828.53
485.87	370	1695	2900.53
485.87	380	1715	2972.53
485.87	390	1735	3044.53
485.87	400	1755	3116.53
485.87	410	1775	3188.53
485.87	420	1795	3260.53
485.87	430	1815	3332.53
485.87	440	1835	3404.53
485.87	450	1855	3476.53
485.87	460	1875	3548.53
485.87	470	1895	3620.53
485.87	480	1915	3692.53
485.87	490	1935	3764.53
485.87	500	1955	3836.53
485.87	510	1975	3908.53
485.87	520	1995	3980.53
485.87	530	2015	4052.53
485.87	540	2035	4124.53
485.87	550	2055	4196.53
485.87	560	2075	4268.53
485.87	570	2095	4340.53
485.87	580	2115	4412.53
485.87	590	2135	4484.53
485.87	600	2155	4556.53
485.87	610	2175	4628.53
485.87	620	2195	4700.53
485.87	630	2215	4772.53
485.87	640	2235	4844.53
485.87	650	2255	4916.53
485.87	660	2275	4988.53
485.87	670	2295	5060.53
485.87	680	2315	5132.53
485.87	690	2335	5204.53
485.87	700	2355	5276.53
485.87	710	2375	5348.53
485.87	720	2395	5420.53
485.87	730	2415	5492.53
485.87	740	2435	5564.53
485.87	750	2455	5636.53
485.87	760	2475	5708.53
485.87	770	2495	5780.53
485.87	780	2515	5852.53
485.87	790	2535	5924.53
485.87	800	2555	5996.53
485.87	810	2575	6068.53
485.87	820	2595	6140.53
485.87	830	2615	6212.53
485.87	840	2635	6284.53
485.87	850	2655	6356.53
485.87	860	2675	6428.53
485.87	870	2695	6500.53
485.87	880	2715	6572.53
485.87	890	2735	6644.53
485.87	900	2755	6716.53
485.87	910	2775	6788.53
485.87	920	2795	6860.53
485.87	930	2815	6932.53
485.87	940	2835	7004.53
485.87	950	2855	7076.53
485.87	960	2875	7148.53
485.87	970	2895	7220.53
485.87	980	2915	7292.53
485.87	990	2935	7364.53
485.87	1000	2955	7436.53
485.87	1010	2975	7508.53
485.87	1020	2995	7580.53
485.87	1030	3015	7652.53
485.87	1040	3035	7724.53
485.87	1050	3055	7796.53
485.87	1060	3075	7868.53
485.87	1070	3095	7940.53
485.87	1080	3115	8012.53
485.87	1090	3135	8084.53
485.87	1100	3155	8156.53
485.87	1110	3175	8228.53
485.87	1120	3195	8300.53
485.87	1130	3215	8372.53
485.87	1140	3235	8444.53
485.87	1150	3255	8516.53
485.87	1160	3275	8588.53
485.87	1170	3295	8660.53
485.87	1180	3315	8732.53
485.87	1190	3335	8804.53
485.87	1200	3355	8876.53
485.87	1210	3375	8948.53
485.87	1220	3395	9020.53
485.87	1230	3415	9092.53
485.87	1240	3435	9164.53
485.87	1250	3455	9236.53
485.87	1260	3475	9308.53
485.87	1270	3495	9380.53
485.87	1280	3515	9452.53
485.87	1290	3535	9524.53
485.87	1300	3555	9596.53
485.87	1310	3575	9668.53
485.87	1320	3595	9740.53
485.87	1330	3615	9812.53
485.87	1340	3635	9884.53
485.87	1350	3655	9956.53
485.87	1360	3675	10028.53
485.87	1370	3695	10100.53
485.87	1380	3715	10172.53
485.87	1390	3735	10244.53
485.87	1400	3755	10316.53
485.87	1410	3775	10388.53
485.87	1420	3795	10460.53
485.87	1430	3815	10532.53
485.87	1440	3835	10604.53
485.87	1450	3855	10676.53
485.87	1460	3875	10748.53
485.87	1470	3895	10820.53
485.87	1480	3915	10892.53
485.87	1490	3935	10964.53
485.87	1500	3955	11036.53
485.87	1510	3975	11108.53
485.87	1520	3995	11180.53
485.87	1530	4015	11252.53
485.87	1540	4035	11324.53
485.87	1550	4055	11396.53
485.87	1560	4075	11468.53
485.87	1570	4095	11540.53
485.87	1580	4115	11612.53
485.87	1590	4135	11684.53
485.87	1600	4155	11756.53
485.87	1610	4175	11828.53
485.87	1620	4195	11900.53
485.87	1630	4215	11972.53
485.87	1640	4235	12044.53
485.87	1650	4255	12116.53
485.87	1660	4275	12188.53
485.87	1670	4295	12260.53
485.87	1680	4315	12332.53
485.87	1690	4335	12404.53
485.87	1700	4355	12476.53
485.87	1710	4375	12548.53
485.87	1720	4395	12620.53
485.87	1730	4415	12692.53
485.87	1740	4435	12764.53
485.87	1750	4455	12836.53
485.87	1760	4475	12908.53
485.87	1770	4495	12980.53
485.87	1780	4515	13052.53
485.87	1790	4535	13124.53
485.87	1800	4555	13196.53
485.87	1810	4575	13268.53
485.87	1820	4595	13340.53
485.87	1830	4615	13412.53
485.87	1840	4635	13484.53
485.87	1850	4655	13556.53
485.87	1860	4675	13628.53
485.87	1870	4695	13700.53
485.87	1880	4715	13772.53
485.87	1890	4735	13844.53
485.87	1900	4755	13916.53
485.87	1910	4775	13988.53
485.87	1920	4795	14060.53
485.87	1930	4815	14132.53
485.87	1940	4835	14204.53
485.87	1950	4855	14276.53
485.87	1960	4875	14348.53
485.87	1970	4895	14420.53
485.87	1980	4915	14492.53
485.87	1990	4935	14564.53
485.87	2000	4955	14636.53
485.87	2010	4975	14708.53
485.87	2020	4995	14780.53
485.87	2030	5015	1



Mắc nối điều chỉnh



KHOÁ ĐỠ CẤP QUANG

BẢNG THÔNG KÊ CHUỖI CÁCH ĐIỆN ĐỠ

TT	TÊN GỌI	VẬT LIỆU	Số Lượng	Ghi chú
01	Bulong chữ U	Thép mạ kẽm	01	Bao gồm cả Bulong & đai ốc
02	Mắc nối chuyển hướng	Thép mạ kẽm	01	Bao gồm cả Bulong & đai ốc
03	Khóa đỠ cấp quang	Hợp kim nhôm	01	Bao gồm cả Bulong & đai ốc
04	Tám chèn		01	
05	Sợi bện		01	Phù hợp với cỡ dây
06	Kẹp nối đất		01	Bao gồm cả Bulong & đai ốc
07	Dây nối đất	Dây TK-50 dài 2,5m	01	
08	Đầu cose + Bulong dây TK-50		01	

Cỡ khóa phù hợp với dây : OPGW

Lực phá hủy tối thiểu của chuỗi (daN) : 7000

CÔNG TY ĐIỆN LỰC GIA LAI

PHÊ DUYỆT

Theo QĐ số 3382./QĐ-GLPC
Ngày: ...09/10/2025

Phó Giám đốc Ký tên: *Võ Ngọc Quý*
Võ Ngọc Quý

CÔNG TY TNHH MTV NĂNG LƯỢNG 504

THẨM TRA

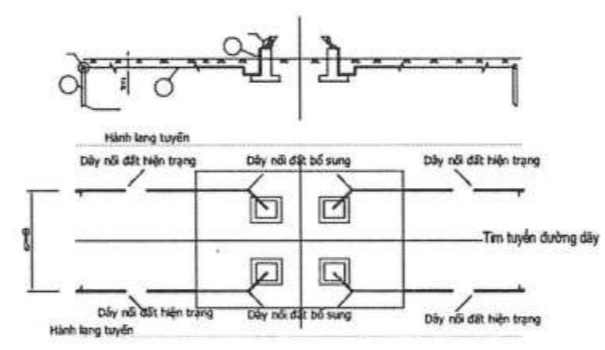
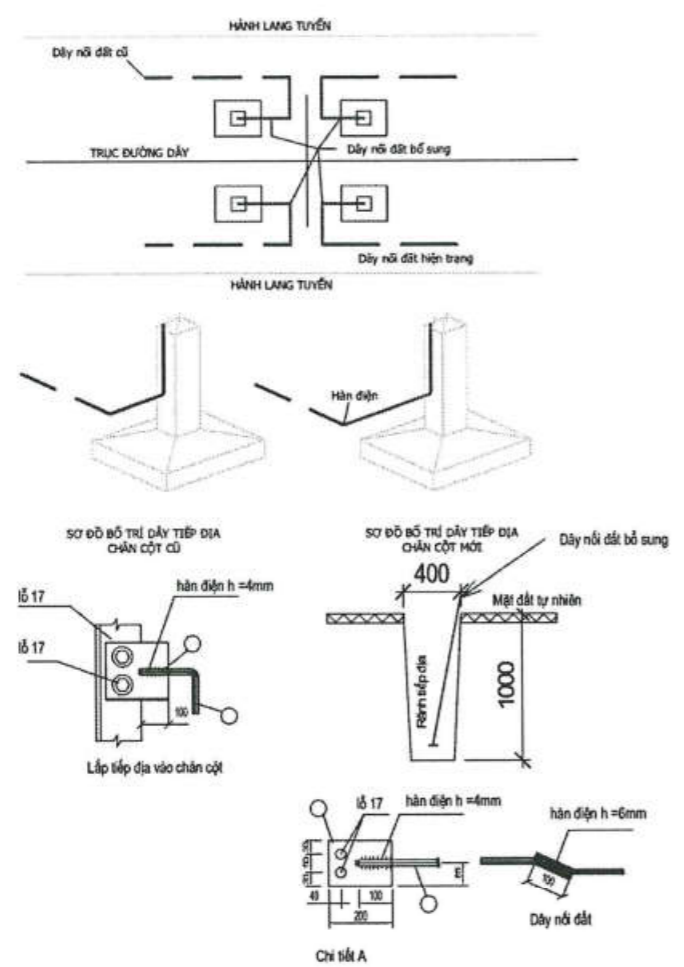
Theo Văn bản số:/.....
Ngày.....tháng 06 -10- 2025 năm 2025

Chủ trì bộ môn ký tên: *Lưu Văn Hùng*

TỔNG CÔNG TY ĐIỆN LỰC MIỀN TRUNG
CÔNG TY TƯ VẤN ĐIỆN MIỀN TRUNG
NÂNG CAO KHẢ NĂNG VẬN HÀNH ĐZ 110KV KHU VỰC GIA LAI NĂM 2026, KHU VỰC AN KHÊ, KBANG

P.Giám đốc	Trần Đức Chung		KHOÁ ĐỠ CẤP QUANG & MẮC NỐI ĐIỀU CHỈNH				
C.N.T.K	Đỗ Văn Lộc						
Chủ trì TK	Đỗ Văn Lộc						
Kiểm tra	Lê Công Vũ				TL:#	BCKTKT	73-25
Thiết kế	Phạm Đình Hải				7/2025		ĐZ110-ĐCQ

BẢNG THỐNG KÊ							
STT	DANH MỤC	QUY CÁCH	KÍCH THƯỚC	ĐƠN VỊ	SỐ LƯỢNG	KHỐI LƯỢNG (KG)	
						ĐƠN VỊ	TOÀN BỘ
1	Dây nối đất hiện có						
2	Dây nối đất bổ sung thép dẹt	-40x4	2000	dây	4	2,52	10,08
3	Tấm nối mạ kẽm	d=4	CT3,200x60	cái	4	0,376	1,504
4	Bulong đai ốc, vòng đệm hiện có						
						Khối lượng tổng :	11,58 kG
						Khối lượng tổng đã mạ kẽm :	12,06 kG



- ĐIỀU:**
- 1- Chèn nối đất trước khi dựng cột thép
 - 2- Khi lắp dây nối đất phải lắp kẹp dây 20cm và sơn nước đến kỹ
 - 3- Tất cả các trụ thép nối đất đều phải được mạ kẽm chống rỉ
 - 4- Các vị trí hàn được bảo vệ bằng sơn chống rỉ
 - 5- Khi lắp dây nối đất, phải lắp kẹp kẹp dây 20cm và sơn nước đến kỹ

CÔNG TY ĐIỆN LỰC GIA LAI

PHÊ DUYỆT

Theo QĐ số 3382./QĐ-GLPC
Ngày: ...09/10/2025

Phó Giám đốc Ký tên: *Võ Ngọc Quý*
Võ Ngọc Quý

CÔNG TY TNHH MTV NĂNG LƯỢNG 504

THẨM TRA

Theo Văn bản số:
Ngày: ...tháng 6 - 10 năm 2025
Chủ trì bộ môn ký tên: *L.ghu*

TỔNG CÔNG TY ĐIỆN LỰC MIỀN TRUNG		NÂNG CAO KHẢ NĂNG VẬN HÀNH ĐZ 110KV KHU VỰC GIA LAI NĂM 2026, KHU VỰC AN KHÊ, KBANG	
P.Giám đốc	Trần Đức Chung	DÂY NỐI ĐẤT BỔ SUNG	
C.N.T.K	Đỗ Văn Lộc		
Chủ trì TK	Đỗ Văn Lộc		
Kiểm tra	Lê Công Vũ		
Thiết kế	Phạm Đình Hải	TL:#	73-25
		7/2025	ĐZ110-NĐBS

LOẠI CỘT	SƠ ĐỒ LẮP CHỐNG RUNG	KHOẢNG CÁCH LẮP C. RUNG	
		Dây dẫn	Dây chống sét
ĐỒ		$S_1 = 1,15 \text{ m}$ $S_2 = 1,9 \text{ m}$	$S_1 = 0,72 \text{ m}$ $S_2 = 1,19 \text{ m}$
NÉO		$S_1 = 1,15 \text{ m}$ $S_2 = 1,9 \text{ m}$	$S_1 = 0,72 \text{ m}$ $S_2 = 1,19 \text{ m}$

CÔNG TY TNHH MTV NĂNG LƯỢNG 504
THẨM TRA
 Theo Văn bản số:
 Ngày.....tháng 06-10-2025
 Chủ trì bộ môn ký tên:

CÔNG TY ĐIỆN LỰC GIA LAI
PHÊ DUYỆT
 Theo QĐ số 3382./QĐ-GLPC
 Ngày.09/10/2025
 Phó Giám đốc Ký tên:

TỔNG CÔNG TY ĐIỆN LỰC MIỀN TRUNG		NÂNG CAO KHẢ NĂNG VẬN HÀNH ĐZ 110KV KHU VỰC GIA LAI NĂM 2026, KHU VỰC AN KHÊ, KBANG	
P.Giám đốc	Trần Đức Chung	SƠ ĐỒ LẮP CHỐNG RUNG	
C.N.T.K	Đỗ Văn Lộc		
Chủ trì TK	Đỗ Văn Lộc		
Kiểm tra	Lê Công Vũ	TL:#	73-25
Thiết kế	Phạm Đình Hải	7/2025	BCKTKT ĐZ110-CR

LIỆT KÊ BẢN VẼ				
STT	TÊN BẢN VẼ			Số hiệu
1	Tổng hợp khối lượng			ĐZ110-XD01/1
2	Đoạn gốc BS-8M, mặt chính, mặt cắt			ĐZ110-XD01/2
3	Đoạn gốc BS-8M, mặt bên, K/lượng			ĐZ110-XD01/3
4	Đoạn gốc BS-8M, mặt cắt, K/lượng			ĐZ110-XD01/4
5	Bản vẽ ĐBD-22A+8			ĐZ110-XD01/5
6	Bu long			ĐZ110-XD01/6

CÔNG TY ĐIỆN LỰC GIA LAI

PHÊ DUYỆT

Theo QĐ số 3382./QĐ-GLPC
 Ngày: ...09/10/2025

Phó Giám đốc Ký tên: *Võ Ngọc Quý*
Võ Ngọc Quý

CÔNG TY TNHH MTV NĂNG LƯỢNG 504

THẨM TRA

Theo Văn bản số:.....
 Ngày.....tháng 06 - 10 năm 2025

Chủ trì bộ môn ký tên:
Lghe

TỔNG CÔNG TY ĐIỆN LỰC MIỀN TRUNG
CÔNG TY TƯ VẤN ĐIỆN MIỀN TRUNG

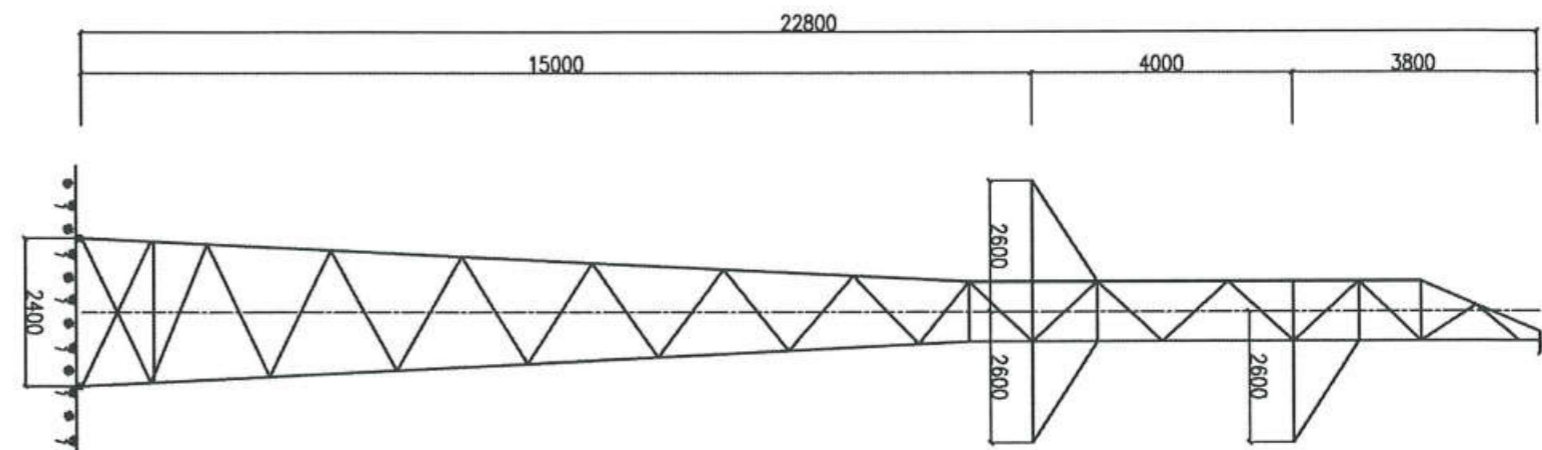
Nâng cao khả năng vận hành đường dây 110kV khu vực Gia Lai năm 2026 - Khu vực An Khê, KBang

P.Giám đốc	Trần Đức Chung			
C.N.T.K	Đỗ Văn Lộc			
Chủ trì TK	Trần Phước Tuấn	<i>TP</i>		
Kiểm tra	Trần. Q. Dương	<i>TQD</i>	TL#	73-25
Thiết kế	Trần Văn Phong	<i>TP</i>	06/2025	ĐZ110-XD01

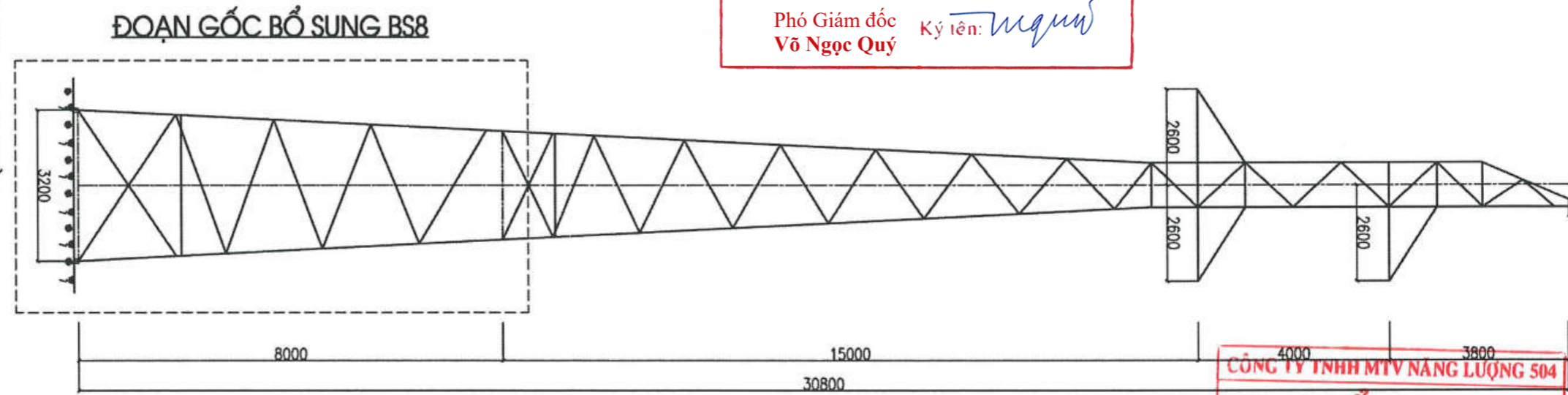
Cột đỡ Đ111-22A+8
BCKTKT

CỘT HIỆN TRẠNG Đ111-22A

CỘT CẢI TẠO Đ111-22A+8



CÔNG TY ĐIỆN LỰC GIA LAI
PHÊ DUYỆT
 Theo QĐ số 3382./QĐ-GLPC
 Ngày: 09/10/2025
 Phó Giám đốc Ký tên: *Nguyen*
 Võ Ngọc Quý



CÔNG TY TNHH MTV NĂNG LƯỢNG 504
THẨM TRA
 Theo Văn bản số:
 Ngày: 06 tháng 10 năm 2025
 Chủ trì bộ môn ký tên: *Phu*

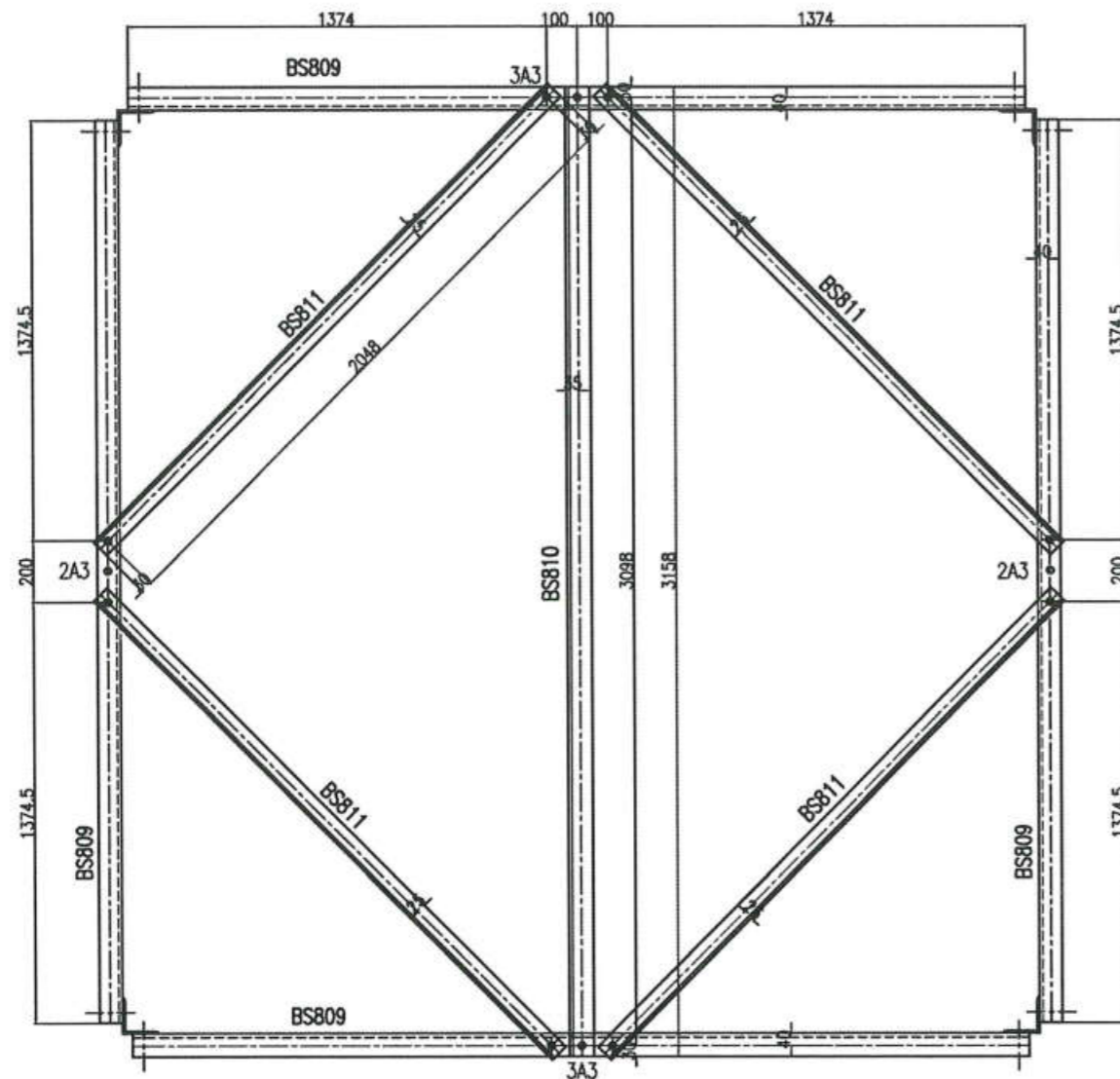
BẢNG TỔNG HỢP KHỐI LƯỢNG BỔ SUNG + THU HỒI

STT	Mô tả	KHỐI LƯỢNG (KG)	GHI CHÚ
1	Khối lượng thép tổng cộng	1582.360	Khối lượng tính cho 01 cột
2	Khối lượng bu lông tổng cộng	242.424	
3	Khối lượng cốt vót đục lỗ	30.992	
4	Khối lượng cột chưa mạ kẽm	1793.792	
5	Khối lượng cột kê có mạ kẽm	1811.515	
6	Khối lượng cột thu hồi (bản đế)	127.320	
7	Khối lượng cột hiện trạng	2339.080	

NỘI DUNG CẢI TẠO:

- Trụ hiện trạng Đ111-22A được cải tạo thành trụ Đ111-22A+8 bằng cách:
 - + Thu hồi cụm bản đế trụ hiện trạng Đ111-22A
 - + Thay thế toàn bộ bu lông hiện trạng
 - + Còn lại thanh, bản mã của trụ hiện trạng Đ111-22A được sử dụng lại
 - + Bổ sung thêm đoạn gốc BS8 vào phần thân dưới của trụ hiện trạng Đ111-22A
 - + Bổ sung cụm bản đế mới
- Các yêu cầu kỹ thuật cần tuân thủ theo chỉ dẫn trong các bản vẽ đính kèm.

TỔNG CÔNG TY ĐIỆN LỰC MIỀN TRUNG CÔNG TY TƯ VẤN ĐIỆN MIỀN TRUNG		NÂNG CAO KHẢ NĂNG VẬN HÀNH ĐƯỜNG DÂY 110KV KHU VỰC GIA LAI NĂM 2026 - KHU VỰC AN KHÊ, KBANG		
P.Giám đốc	Trần Đức Chung	CỘT ĐỒ Đ111-22A+8 TỔNG HỢP KHỐI LƯỢNG		
C.N.T.K	Đỗ Văn Lộc			
Kiểm tra X.Dụng	Trần Quang Dương			
C.T.T.K.X. dựng	Trần Phước Tuấn			
Thiết kế X. dựng	Trần Văn Phong			
TL: #	2025	B.C.K.T.K.T	-25	
				ĐD110-XD-



CẮT 1-1

CÔNG TY ĐIỆN LỰC GIA LAI

PHÊ DUYỆT

Theo QĐ số 3382./QĐ-GLPC
Ngày. ...09/10/2025

Phó Giám đốc Ký tên: *Võ Ngọc Quý*
Võ Ngọc Quý

BẢNG KÊ THÉP ĐOẠN GỐC BS-8M

Số hiệu	Tên chi tiết	Quy cách	Kích thước (mm)	Số lượng	Khối lượng (kg)		Ghi chú
					Đơn vị	Toàn bộ	
BS801a.b	Thanh cánh	HL120x8	8179	4	120.365	481.458	
BS802	Thanh xiên	L70x6	3568	8	22.773	182.186	
BS803	Thanh xiên	L65x6	3106	4	18.410	73.640	
BS804	Thanh xiên	L65x6	2984	4	17.687	70.747	
BS805	Thanh xiên	L65x6	2891	4	17.136	68.542	
BS806	Thanh xiên	L65x6	2798	4	16.584	66.337	
BS807	Thanh xiên	L65x6	2705	4	16.033	64.132	
BS808	Thanh xiên	L70x6	2457	4	15.682	62.728	
BS809	Thanh ngang	L70x6	2939	4	18.759	75.034	
BS810	Thanh giằng	L65x6	3158	1	18.718	18.718	
BS811	Thanh giằng	L50x5	2108	4	7.942	31.769	
BS812	Tấm nối	d=12	270x590	8	15.006	120.048	
W8	Tấm đệm	d=8	70x70	4	0.462	1.846	
A3	Bulông M16x50	ø16	50	10	0.166	1.660	cấp bên 8.8
A4	Bulông M16x55	ø16	55	32	0.174	5.568	cấp bên 8.8
B5	Bulông M20x60	ø20	60	56	0.321	17.976	cấp bên 8.8
C3	Bulông M24x60	ø24	60	16	0.496	7.936	cấp bên 8.8
C5	Bulông M24x70	ø24	70	32	0.533	17.056	cấp bên 8.8
T1	Bulông M20x200	ø20	200	18	0.714	12.852	cấp bên 5.6
Khối lượng đã mạ kẽm : 1437.745 kg					Khối lượng chưa mạ kẽm : 1380.2349 kg		

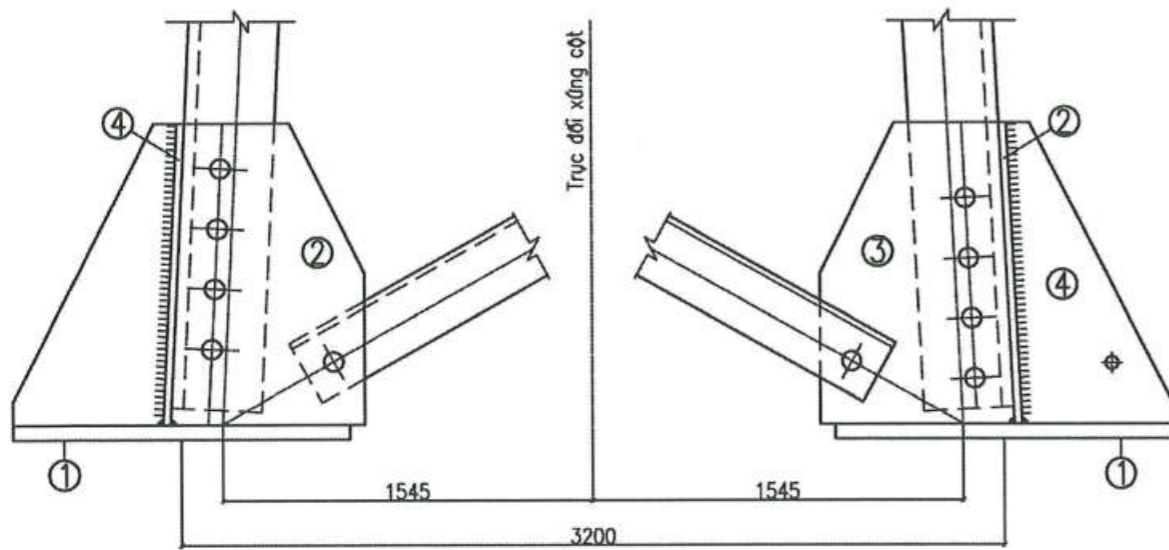
CÔNG TY TNHH MTV NĂNG LƯỢNG 504

THẨM TRA

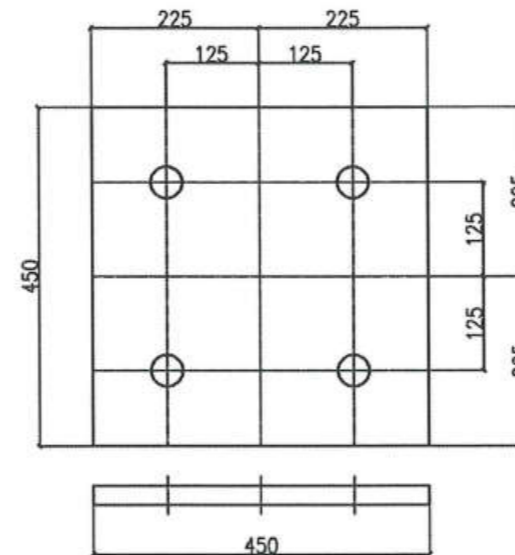
Theo Văn bản số:
Ngày.....tháng 06 - 10 năm 2025

Chức vụ bộ môn ký tên:
Lưu

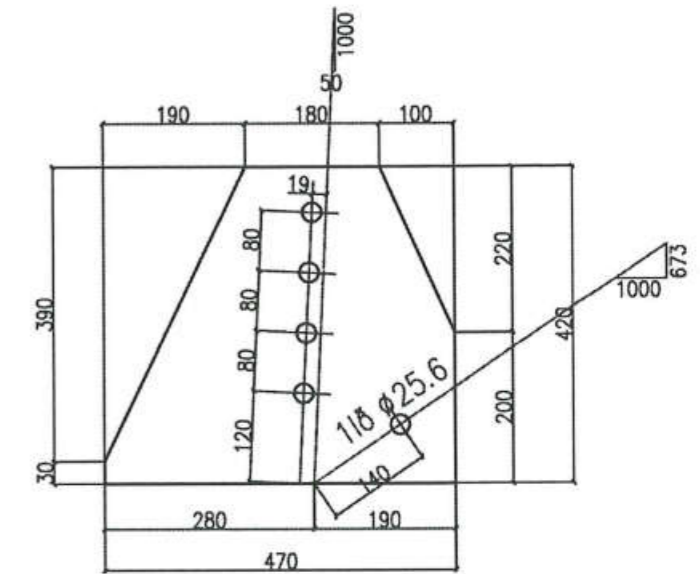
TỔNG CÔNG TY ĐIỆN LỰC MIỀN TRUNG CÔNG TY TƯ VẤN ĐIỆN MIỀN TRUNG		NÂNG CAO KHẢ NĂNG VẬN HÀNH ĐƯỜNG DÂY 110KV KHU VỰC GIA LAI NĂM 2026 - KHU VỰC AN KHÊ, KBANG	
P.Giám đốc	Trần Đức Chung	CỘT ĐỒ Đ111-22A+8 ĐOẠN GỐC BS-8M _MẶT CẮT, BẢNG KÊ KHỐI LƯỢNG	
C.N.T.K	Đỗ Văn Lộc		
Kiểm tra X.Dụng	Trần Quang Dương		
C.T.T.K X. dụng	Trần Phước Tuấn		
Thiết kế X. dụng	Trần Văn Phong		
TL: ##	2025	B.C.K.T.K.T	-25 ĐD110-XD-



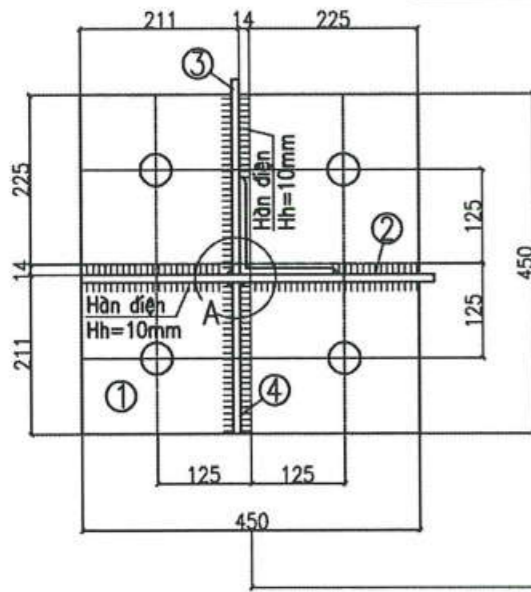
MẶT ĐÚNG BẢN ĐẾ



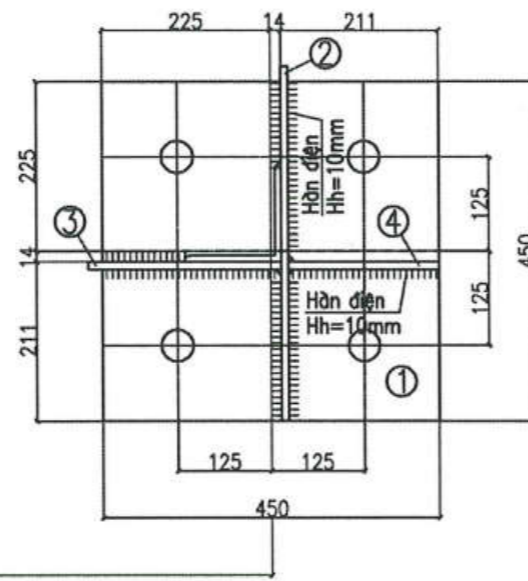
CHI TIẾT 1
4 lỗ Ø42



CHI TIẾT 2
4 lỗ Ø25.6



MẶT BẰNG BẢN ĐẾ



BẢNG KÊ THÉP BẢN ĐẾ ĐBĐ-22A+8

01	Tấm đế	δ=22	450x450	4	34.972	139.887	
02	Tấm mã	δ=10	420x470	4	15.496	61.984	
03	Tấm mã	δ=10	420x260	4	8.572	34.289	
04	Tấm mã	δ=10	420x220	4	7.253	29.014	
				Khối lượng đã mạ kẽm : 276.222 kg		Khối lượng chưa mạ kẽm : 265.173 kg	

CÔNG TY ĐIỆN LỰC GIA LAI

PHÊ DUYỆT

Theo QĐ số 3382./QĐ-GLPC
Ngày: ...09/10/2025

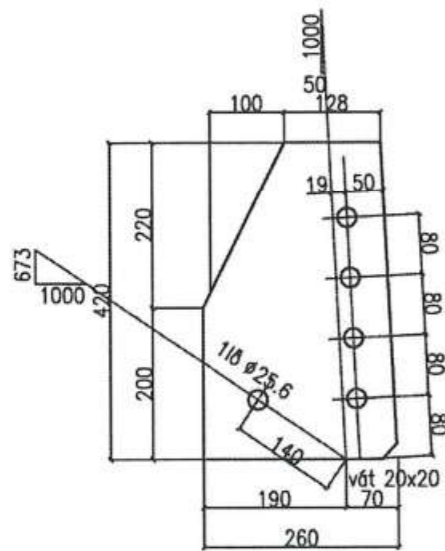
Phó Giám đốc Ký tên: *Võ Ngọc Quý*

CÔNG TY TNHH MTV NĂNG LƯỢNG 504

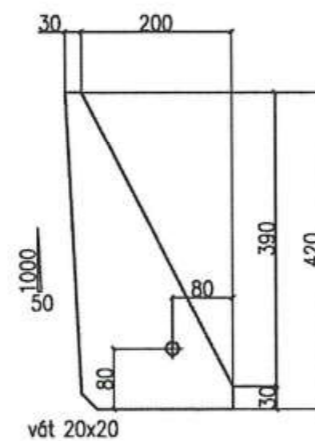
THẨM TRA

Theo Văn bản số:
Ngày:tháng 06-10 năm 2025

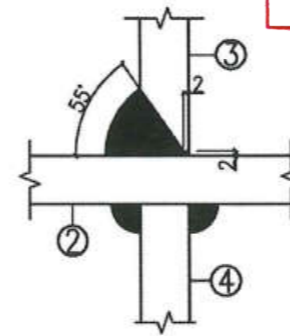
Chủ trì bộ môn ký tên: *L.ghu*



CHI TIẾT 3
4 lỗ Ø25.6



CHI TIẾT 4
1 lỗ Ø17.6



CHI TIẾT A

**TỔNG CÔNG TY ĐIỆN LỰC MIỀN TRUNG
CÔNG TY TƯ VẤN ĐIỆN MIỀN TRUNG**

**NÂNG CAO KHẢ NĂNG VẬN HÀNH ĐƯỜNG DÂY 110KV
KHU VỰC GIA LAI NĂM 2026 - KHU VỰC AN KHÊ, KBANG**

P.Giám đốc	Trần Đức Chung		CỘT ĐỒ Đ111-22A+8 BẢN ĐẾ ĐBĐ-22A+8
C.N.T.K	Đỗ Văn Lộc		
Kiểm tra X.Dựng	Trần Quang Dương		
C.T.T.K X. dựng	Trần Phước Tuấn		
Thiết kế X. dựng	Trần Văn Phong		
TL: #	2025	B.C.K.T.K.T	-25
			ĐD110-XD-

BẢNG KÊ BULONG (DÙNG THAY THẾ CHO BULONG HIỆN TRẠNG)

Số hiệu	Tên chi tiết	Quy cách	Kích thước (mm)	Số lượng	Khối lượng (kg)		Ghi chú
					Đơn vị	Toàn bộ	
T1	M20x200	ø20	200	64	0.714	45.696	cấp bền 5.6
B5	M20x60	ø20	60	156	0.321	50.076	cấp bền 8.8
B4	M20x55	ø20	55	116	0.309	35.844	cấp bền 8.8
A4	M16x55	ø16	55	128	0.174	22.272	cấp bền 8.8
A3	M16x50	ø16	50	56	0.166	9.296	cấp bền 8.8
C2	M24x55	ø24	55	8	0.479	3.832	cấp bền 8.8
C4	M24x65	ø24	65	24	0.515	12.360	cấp bền 8.8
					Khối lượng đã mạ kẽm : 179.376 kg		

CÔNG TY ĐIỆN LỰC GIA LAI

PHÊ DUYỆT

Theo QĐ số 3382./QĐ-GLPC
 Ngày 09/10/2025

Phó Giám đốc Ký tên: *Võ Ngọc Quý*
Võ Ngọc Quý

CÔNG TY TNHH MTV NĂNG LƯỢNG 504

THẨM TRA

Theo Văn bản số:
 Ngày tháng 06 - 10 - 2025

Chủ trì bộ môn ký tên: *ghu*

TỔNG CÔNG TY ĐIỆN LỰC MIỀN TRUNG		CÔNG TY TƯ VẤN ĐIỆN MIỀN TRUNG		NÂNG CAO KHẢ NĂNG VẬN HÀNH ĐƯỜNG DÂY 110KV KHU VỰC GIA LAI NĂM 2026 - KHU VỰC AN KHÊ, KBANG	
P.Giám đốc	Trần Đức Chung			CỘT ĐỒ Đ111-22A+8	
C.N.T.K	Đỗ Văn Lộc			THAY THẾ TOÀN BỘ BULONG HIỆN TRẠNG	
Kiểm tra X.Dựng	Trần Quang Dương			TL: #	B.C.K.T.K.T
C.T.T.K X. dựng	Trần Phước Tuấn			2025	-25
Thiết kế X. dựng	Trần Văn Phong				ĐD110-XD-

LIỆT KÊ BẢN VẼ				
STT	TÊN BẢN VẼ			Số hiệu
1	Tổng hợp khối lượng			ĐZ110-XD02/1
2	Đoạn gốc BS-4M , mặt chính			ĐZ110-XD02/2
3	Đoạn gốc BS-4M , mặt bên			ĐZ110-XD02/3
4	Đoạn gốc BS-4M , mặt cắt, K/lượng			ĐZ110-XD02/4
5	Bản đề ĐBD-26A+4			ĐZ110-XD02/5
6	Bu long			ĐZ110-XD02/6

CÔNG TY ĐIỆN LỰC GIA LAI

PHÊ DUYỆT

Theo QĐ số 3382./QĐ-GLPC
 Ngày: ...09/10/2025

Phó Giám đốc Ký tên: *Võ Ngọc Quý*
Võ Ngọc Quý

CÔNG TY TNHH MTV NĂNG LƯỢNG 504

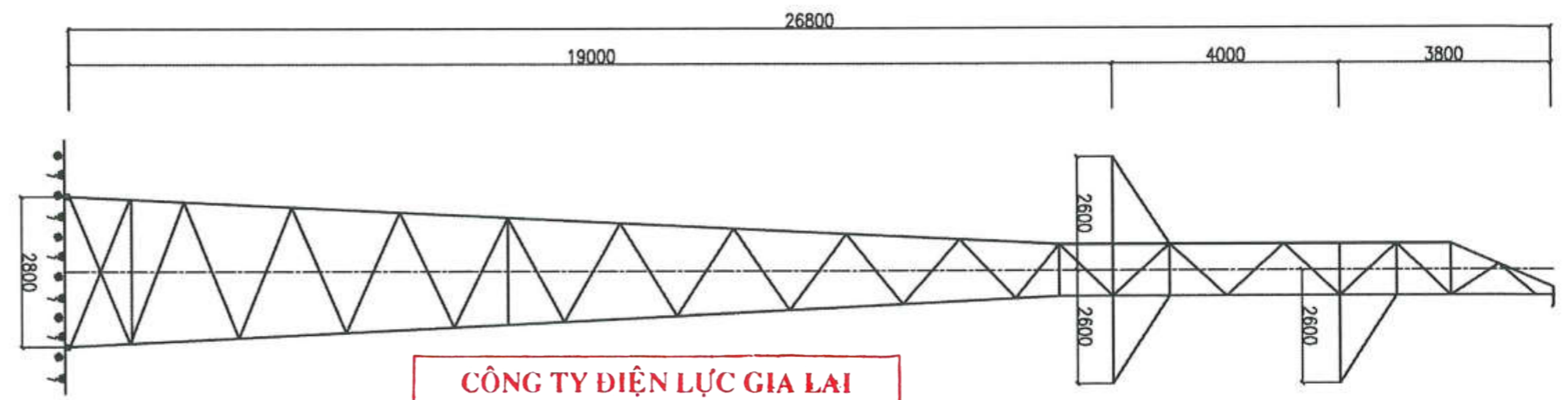
THẨM TRA

Theo Văn bản số:...../.....
 Ngày.....tháng 06 năm 2025
 Chủ trì bộ môn ký tên:
L.ghu

TỔNG CÔNG TY ĐIỆN LỰC MIỀN TRUNG CÔNG TY TƯ VẤN ĐIỆN MIỀN TRUNG						Nâng cao khả năng vận hành đường dây 110kV khu vực Gia Lai năm 2026 - Khu vực An Khê, KBang	
P.Giám đốc	Trần Đức Chung					Cột Đỡ Đ111-26A+4	
C.N.T.K	Đỗ Văn Lộc						
Chủ trì TK	Trần Phước Tuấn	<i>Trần Phước Tuấn</i>					
Kiểm tra	Trần. Q. Dương	<i>Trần. Q. Dương</i>		TL:#		BCKTKT	..-25
Thiết kế	Trần Văn Phong	<i>Trần Văn Phong</i>		06/2025			ĐZ110-XD02

CỘT HIỆN TRẠNG Đ111-26A

CỘT CẢI TẠO Đ111-26A+4



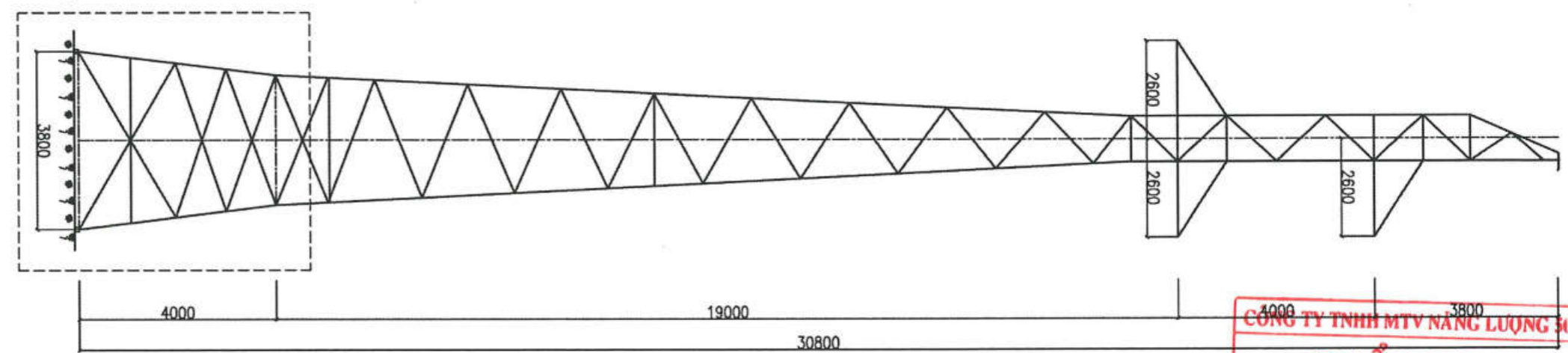
CÔNG TY ĐIỆN LỰC GIA LAI

PHÊ DUYỆT

Theo QĐ số 3382./QĐ-GLPC
 Ngày: 09/10/2025

Phó Giám đốc Ký tên: *Võ Ngọc Quý*
Võ Ngọc Quý

ĐOẠN GỐC BỔ SUNG BS4



CÔNG TY TNHH MTV NĂNG LƯỢNG 304

THẨM TRA

Theo Văn bản số:
 Ngày: tháng 06 - 10 năm 2025
 Chủ trì bộ môn ký tên: *Lghe*

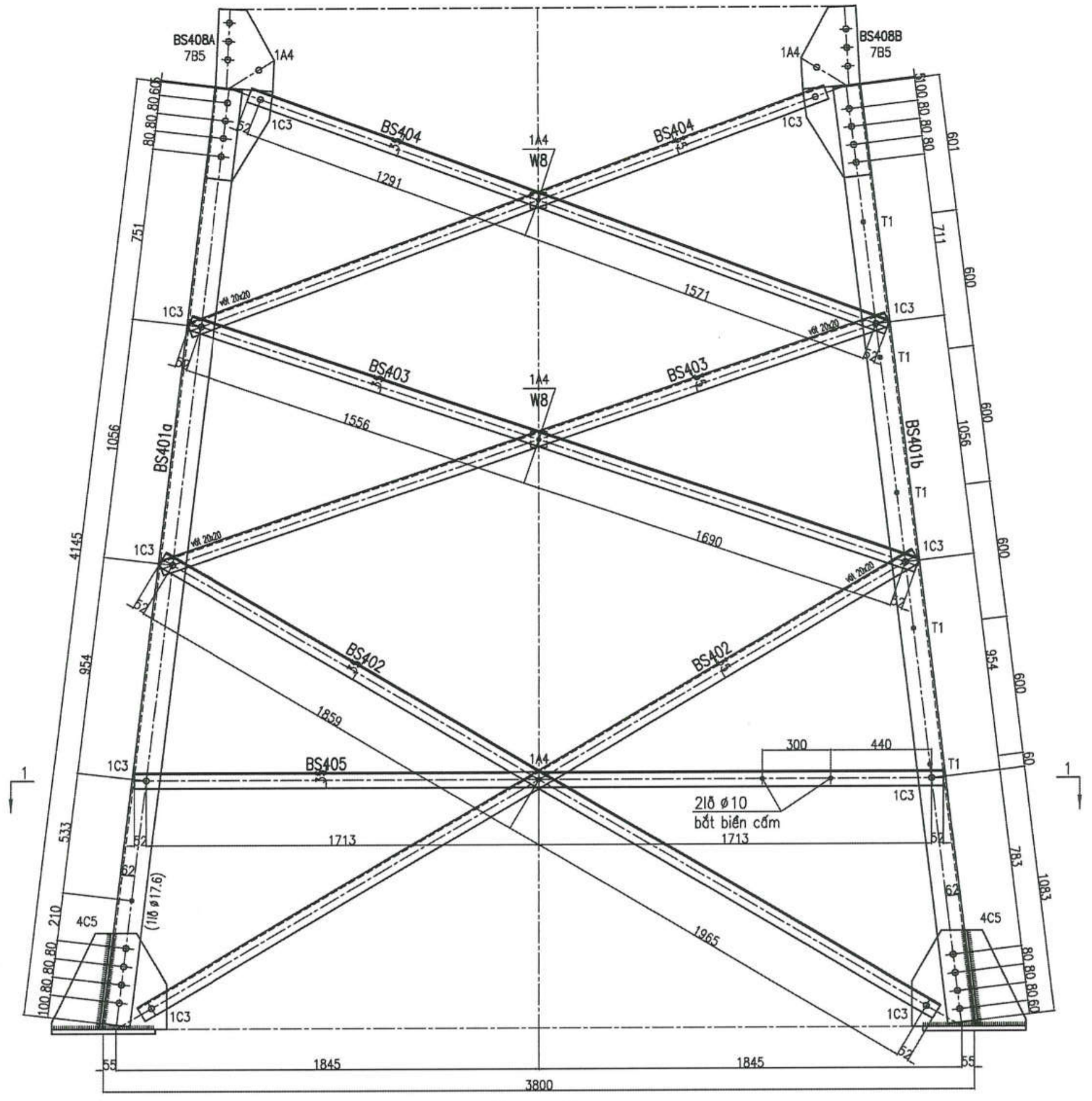
BẢNG TỔNG HỢP KHỐI LƯỢNG BỔ SUNG + THU HỒI

STT	Mô tả	KHỐI LƯỢNG (KG)	GHI CHÚ
1	Khối lượng thép tổng cộng	1294.360	Khối lượng tính cho 01 cột
2	Khối lượng bu lông tổng cộng	249.584	
3	Khối lượng cốt vát đục lỗ	59.517	
4	Khối lượng cốt chừa mọ kềm	1484.427	
5	Khối lượng cốt kê cd mọ kềm	1530.865	
6	Khối lượng cột thu hồi (bản để)	127.320	
7	Khối lượng cột hiện trạng	2881.110	

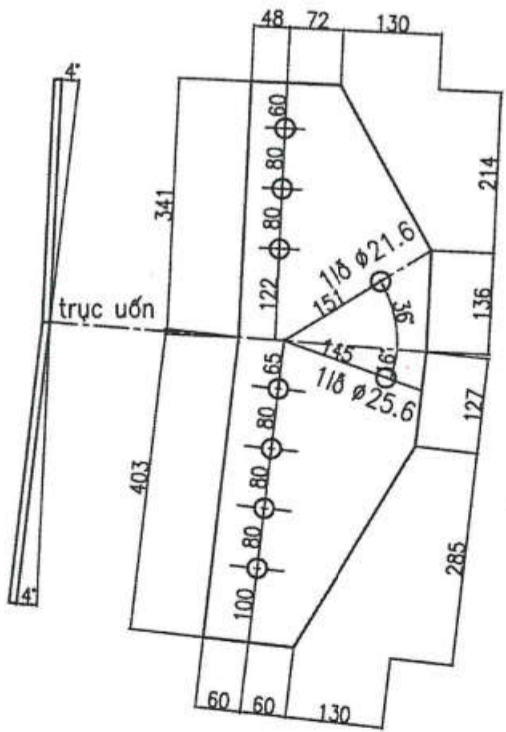
NỘI DUNG CẢI TẠO:

- Trụ hiện trạng Đ111-26A được cải tạo thành trụ Đ111-26A+4 bằng cách:
 - + Thu hồi cụm bản đế trụ hiện trạng Đ111-26A
 - + Thay thế toàn bộ bu lông hiện trạng
 - + Còn lại thanh, bản mã của trụ hiện trạng Đ111-26A được sử dụng lại
 - + Bổ sung thêm đoạn gốc BS4 vào phần thân dưới của trụ hiện trạng Đ111-26A
 - + Bổ sung cụm bản đế mới
- Các yêu cầu kỹ thuật cần tuân thủ theo chỉ dẫn trong các bản vẽ đính kèm.

TỔNG CÔNG TY ĐIỆN LỰC MIỀN TRUNG			NÂNG CAO KHẢ NĂNG VẬN HÀNH ĐƯỜNG DÂY 110KV		
CÔNG TY TƯ VẤN ĐIỆN MIỀN TRUNG			KHU VỰC GIA LAI NĂM 2026 - KHU VỰC AN KHÊ, KBANG		
P.Giám đốc	Trần Đức Chung		CỘT ĐỒ Đ111-26A+4		
C.N.T.K	Đỗ Văn Lộc		TỔNG HỢP KHỐI LƯỢNG		
Kiểm tra X.Dựng	Trần Quang Dương		TL: #	B.C.K.T.K.T	-25
C.T.T.K X. dựng	Trần Phước Tuấn		2025		ĐD110-XD-
Thiết kế X. dựng	Trần Văn Phong				



MẶT CHÍNH



BS408A
(71ø21.6)

THẨM TRA

CÔNG TY TNHH MTV NĂNG LƯỢNG S04

Theo Văn bản số:
 Ngày: tháng 06 năm 2025
 Chữ in bộ môn kỹ thuật:

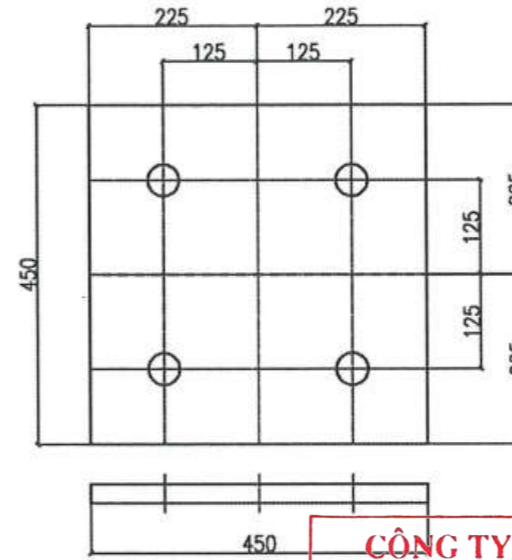
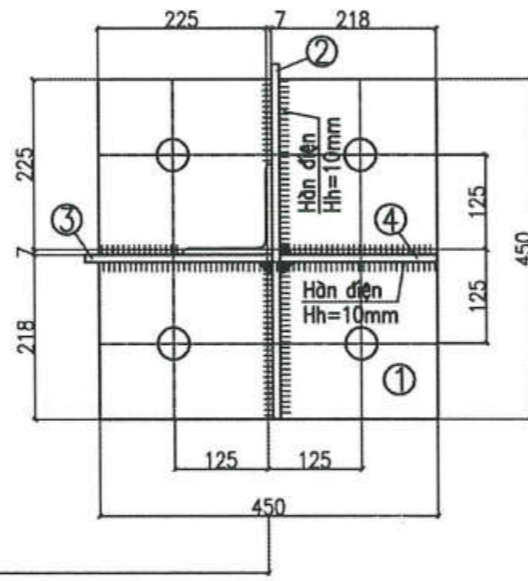
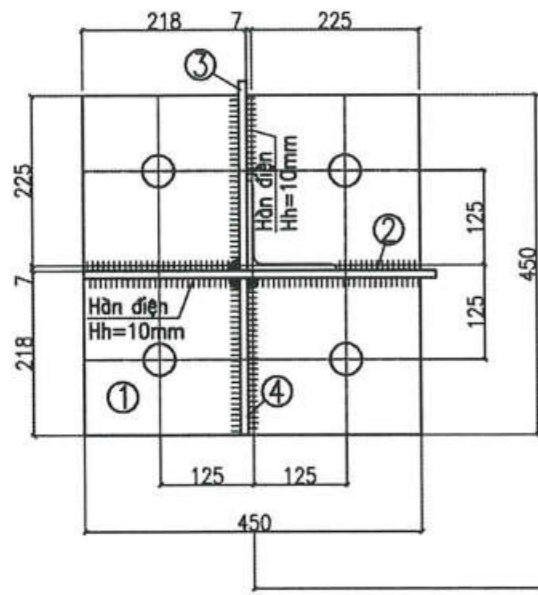
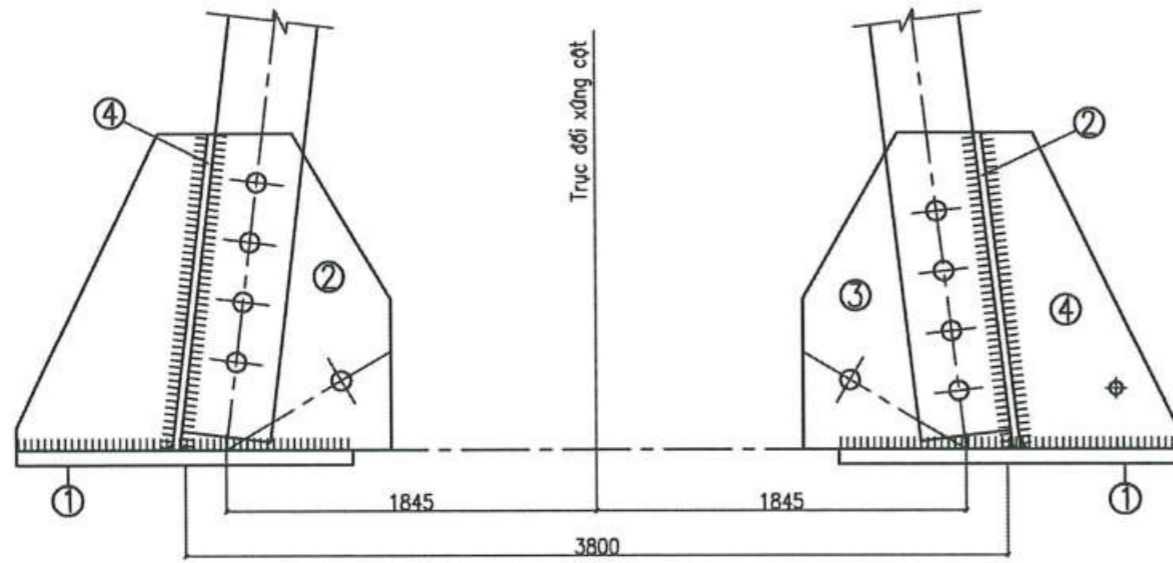
CÔNG TY ĐIỆN LỰC GIA LAI

PHÊ DUYỆT

Theo QĐ số 3382./QĐ-GLPC
 Ngày: ...09/10/2025

Phó Giám đốc Ký tên: *Võ Ngọc Quý*
 Võ Ngọc Quý

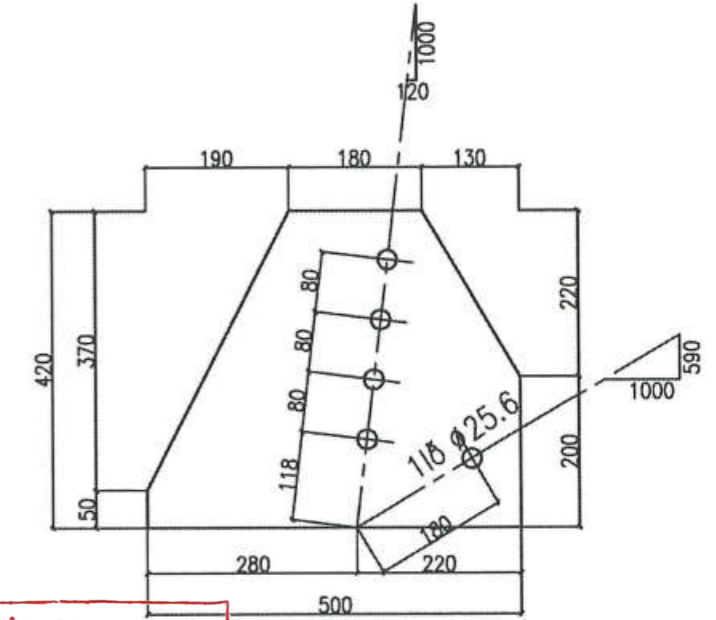
TỔNG CÔNG TY ĐIỆN LỰC MIỀN TRUNG			NÂNG CAO KHẢ NĂNG VẬN HÀNH ĐƯỜNG DÂY 110KV		
CÔNG TY TƯ VẤN ĐIỆN MIỀN TRUNG			KHU VỰC GIA LAI NĂM 2026 - KHU VỰC AN KHÊ, KBANG		
P.Giám đốc	Trần Đức Chung		CỘT ĐỒ Đ111-26A+4		
C.N.T.K	Đỗ Văn Lộc		ĐOẠN GỐC BS-4M _MẶT CHÍNH		
Kiểm tra X.Dụng	Trần Quang Dương		TL: #	B.C.K.T.K.T	-25
C.T.T.K X. dựng	Trần Phước Tuấn		2025		ĐD110-XD-
Thiết kế X. dựng	Trần Văn Phong				



CHI TIẾT 1
4l̄ Ø42

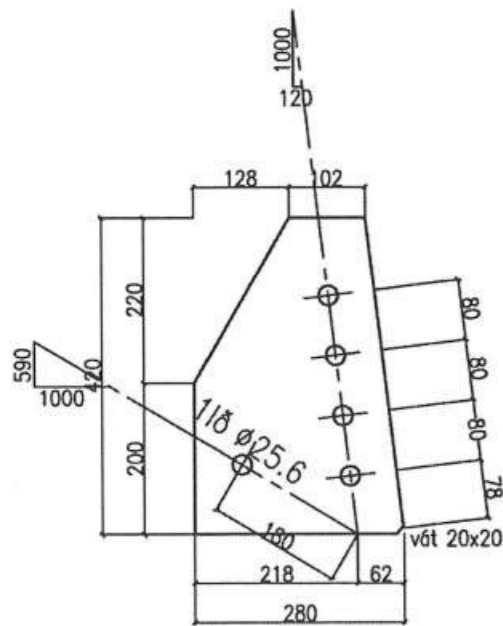
CÔNG TY ĐIỆN LỰC GIA LAI
PHÊ DUYỆT
Theo QĐ số 3382./QĐ-GLPC
Ngày: 09/10/2025
Phó Giám đốc Ký tên: *Võ Ngọc Quý*
Võ Ngọc Quý

CHI TIẾT 2
4l̄ Ø25.6

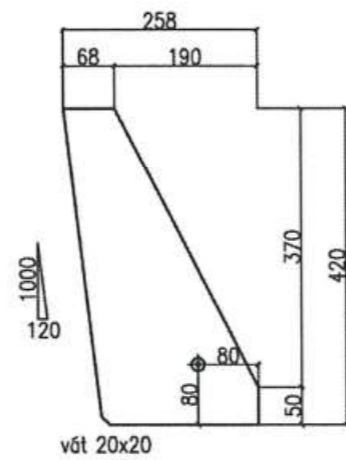


BẢNG KÊ THÉP BẢN ĐẾ ĐBĐ-26A+4

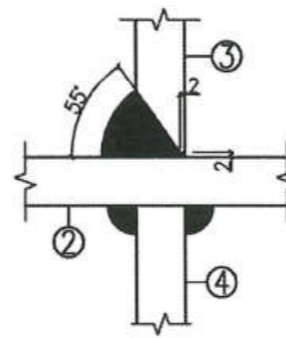
01	Tấm đế	δ=22	450x450	4	34.972	139.887	
02	Tấm mũ	δ=10	500x420	4	16.485	65.940	
03	Tấm mũ	δ=10	280x420	4	9.232	36.926	
04	Tấm mũ	δ=10	258x420	4	8.506	34.025	
Khối lượng đã mạ kẽm : 288.311 kg					Khối lượng chưa mạ kẽm : 276.778 kg		



CHI TIẾT 3
4l̄ Ø25.6



CHI TIẾT 4
1l̄ Ø17.6



CHI TIẾT A

CÔNG TY TNHH MTV NĂNG LƯỢNG 504
THẨM TRA
Theo Văn bản số: /
Ngày: tháng 05 năm 2025
Chủ trì bộ môn ký tên: *L.ghu*

TỔNG CÔNG TY ĐIỆN LỰC MIỀN TRUNG				NÂNG CAO KHẢ NĂNG VẬN HÀNH ĐƯỜNG DÂY 110KV			
CÔNG TY TƯ VẤN ĐIỆN MIỀN TRUNG				KHU VỰC GIA LAI NĂM 2026 - KHU VỰC AN KHÊ, KBANG			
P.Giám đốc	Trần Đức Chung			CỘT ĐỒ Đ111-26A+4		BẢN ĐẾ ĐBĐ-26A+4	
C.N.T.K	Đỗ Văn Lộc						
Kiểm tra X.Dựng	Trần Quang Dương						
C.T.T.K X. dựng	Trần Phước Tuấn						
Thiết kế X. dựng	Trần Văn Phong						
TL: #	2025	B.C.K.T.K.T	-25	ĐD110-XD-			

BẢNG KÊ BULONG (DÙNG THAY THẾ CHO BULONG HIỆN TRẠNG)

Số hiệu	Tên chi tiết	Quy cách	Kích thước (mm)	Số lượng	Khối lượng (kg)		Ghi chú
					Đơn vị	Toàn bộ	
T1	M20x200	ø20	200	72	0.714	51.408	cấp bền 5.6
B5	M20x60	ø20	60	156	0.321	50.076	cấp bền 8.8
B4	M20x55	ø20	55	116	0.309	35.844	cấp bền 8.8
C4	M24x65	ø24	65	24	0.515	12.360	cấp bền 8.8
C2	M24x55	ø24	55	8	0.479	3.832	cấp bền 8.8
A4	M16x55	ø16	55	148	0.174	25.752	cấp bền 8.8
A3	M16x50	ø16	50	52	0.166	8.632	cấp bền 8.8
					Khối lượng đã mạ kẽm : 187.904 kg		

CÔNG TY ĐIỆN LỰC GIA LAI

PHÊ DUYỆT

Theo QĐ số 3382/QĐ-GLPC
 Ngày: 09/10/2025

Phó Giám đốc Ký tên: *Võ Ngọc Quý*
Võ Ngọc Quý

CÔNG TY TNHH MTV NĂNG LƯỢNG 504

THẨM TRA

Theo Văn bản số:
 Ngày: 06 tháng 10 năm 2025
 Chủ trì bộ môn ký tên: *L.ghu*

TỔNG CÔNG TY ĐIỆN LỰC MIỀN TRUNG		NÂNG CAO KHẢ NĂNG VẬN HÀNH ĐƯỜNG DÂY 110KV	
CÔNG TY TƯ VẤN ĐIỆN MIỀN TRUNG		KHU VỰC GIA LAI NĂM 2026 - KHU VỰC AN KHÊ, KBANG	
P.Giám đốc	Trần Đức Chung	CỘT ĐỒ Đ111-26A+4	
C.N.T.K	Đỗ Văn Lộc	THAY THẾ TOÀN BỘ BULONG HIỆN TRẠNG	
Kiểm tra X.dựng	Trần Quang Dương	TL: #	B.C.K.T.K.T
C.T.T.K X. dựng	Trần Phước Tuấn	2025	-25
Thiết kế X. dựng	Trần Văn Phong		ĐD110-XD-

LIỆT KÊ BẢN VẼ				
STT	TÊN BẢN VẼ			Số hiệu
1	Tổng hợp khối lượng			ĐZ110-XD03/1
2	Đoạn gốc BS-8M, mặt chính, mặt cắt			ĐZ110-XD03/2
3	Đoạn gốc BS-8M, mặt bên, K/lượng			ĐZ110-XD03/3
4	Đoạn gốc BS-8M, mặt cắt, K/lượng			ĐZ110-XD03/4
5	Bản để ĐBD-22B+8			ĐZ110-XD03/5
6	Bu long			ĐZ110-XD03/6

CÔNG TY ĐIỆN LỰC GIA LAI

PHÊ DUYỆT

Theo QĐ số 3382./QĐ-GLPC
 Ngày: ...09/10/2025

Phó Giám đốc Ký tên: *Võ Ngọc Quý*
Võ Ngọc Quý

CÔNG TY TNHH MTV NĂNG LƯỢNG 504

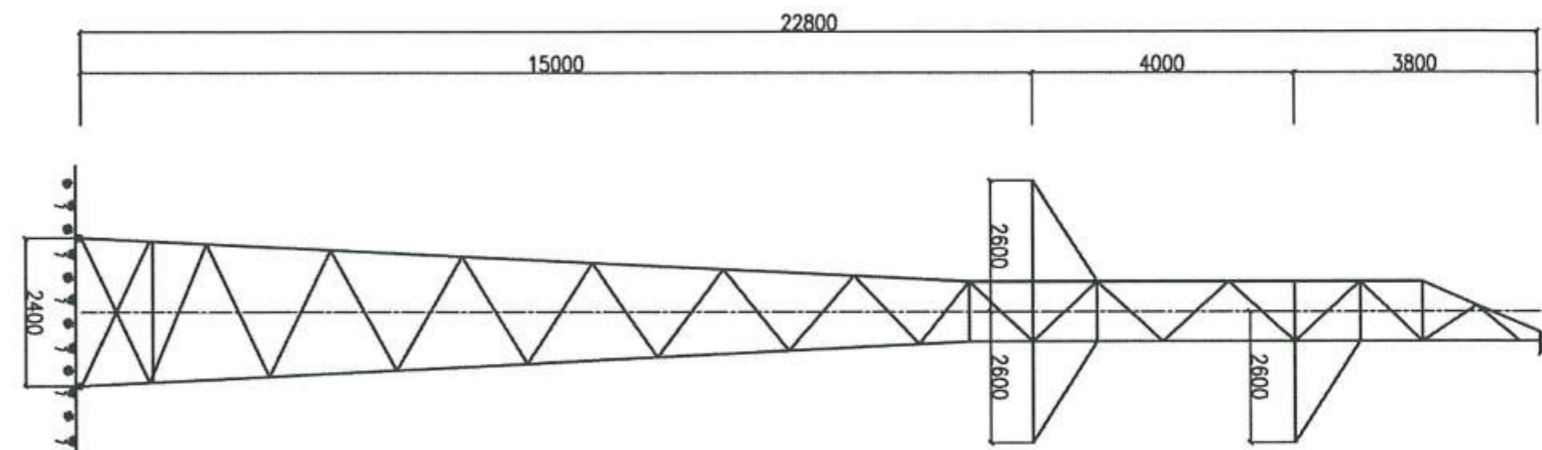
THẨM TRA

Theo Văn bản số:...../.....
 Ngày.....tháng 06 - 10 năm 2025.....
 Chủ trì bộ môn ký tên:
L. g. h. u.

TỔNG CÔNG TY ĐIỆN LỰC MIỀN TRUNG		Nâng cao khả năng vận hành đường dây 110kV khu vực Gia Lai năm 2026 - Khu vực An Khê, KBang		
CÔNG TY TƯ VẤN ĐIỆN MIỀN TRUNG		Cột Đỡ Đ111-22B+8		
P.Giám đốc	Trần Đức Chung			
C.N.T.K	Đỗ Văn Lộc			
Chủ trì TK	Trần Phước Tuấn			
Kiểm tra	Trần. Q. Dương		TL#	..-25
Thiết kế	Trần Văn Phong		06/2025	BCKTKT ĐZ110-XD03

CỘT HIỆN TRẠNG Đ111-22B

CỘT CẢI TẠO Đ111-22B+8

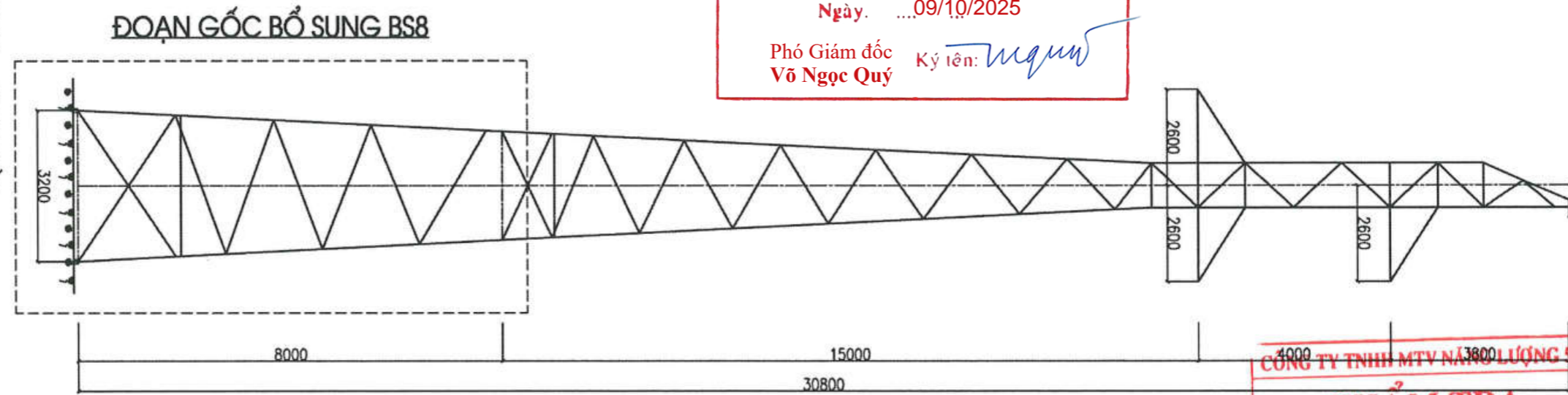


CÔNG TY ĐIỆN LỰC GIA LAI

PHÊ DUYỆT

Theo QĐ số 3382./QĐ-GLPC
Ngày: ...09/10/2025

Phó Giám đốc Ký tên: *Võ Ngọc Quý*
Võ Ngọc Quý



CÔNG TY TNHH MTV NĂNG LƯỢNG 504

THẨM TRA

Theo Văn bản số:/.....
Ngày:tháng 06 năm 2025.
Chủ trì bộ môn ký tên: *ghe*

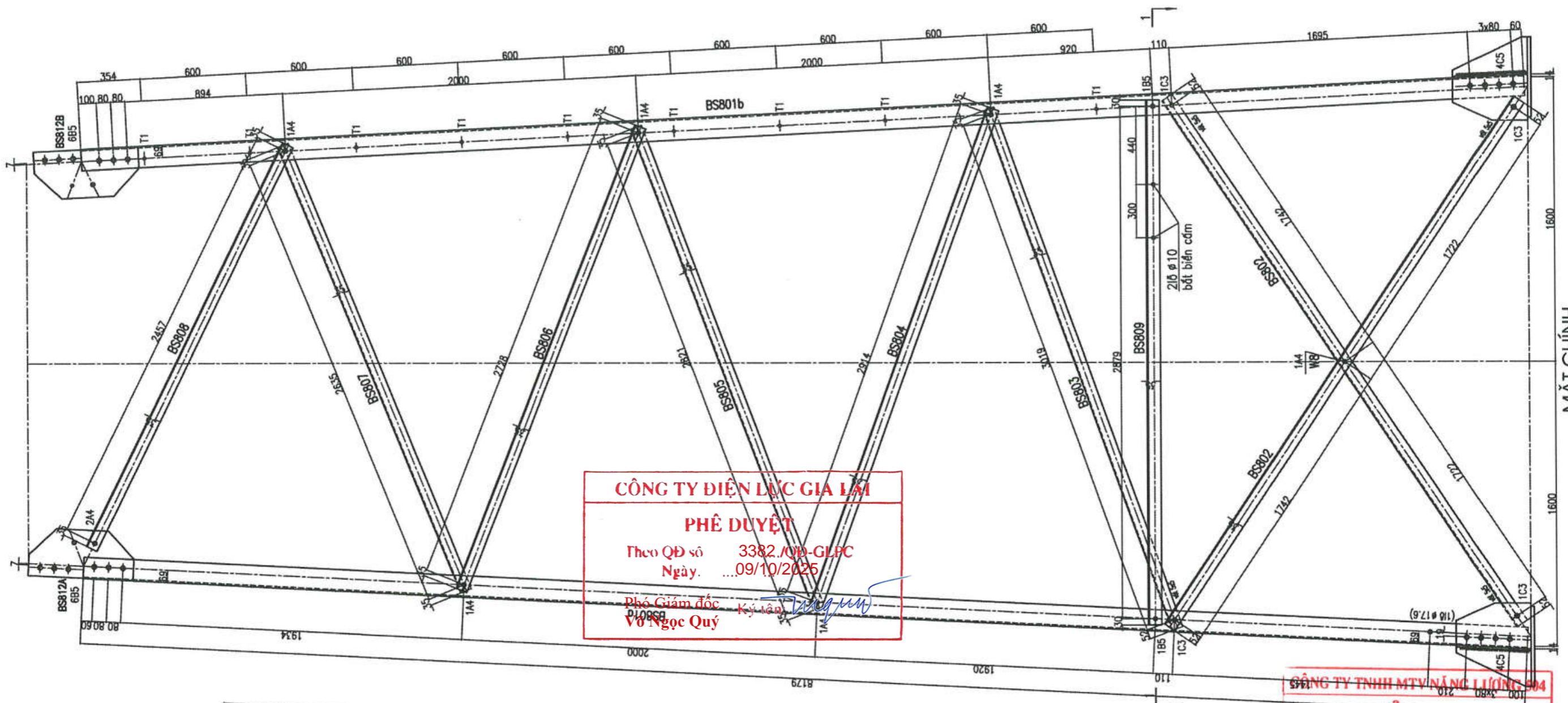
BẢNG TỔNG HỢP KHỐI LƯỢNG BỔ SUNG + THU HỒI

STT	Mô tả	KHỐI LƯỢNG (KG)	GHI CHÚ
1	Khối lượng thép tổng cộng	1582.360	Khối lượng tính cho 01 cột
2	Khối lượng bu lông tổng cộng	254.808	
3	Khối lượng cốt vót dục lỗ	30.992	
4	Khối lượng cột chưa mạ kẽm	1806.176	
5	Khối lượng cột kê cá mạ kẽm	1823.361	
6	Khối lượng cột thu hồi (bản đế)	127.320	
7	Khối lượng cột hiện trạng	2527.970	

NỘI DUNG CẢI TẠO:

- Trụ hiện trạng Đ111-22B được cải tạo thành trụ Đ111-22B+8 bằng cách:
 - + Thu hồi cụm bản đế trụ hiện trạng Đ111-22B
 - + Thay thế toàn bộ bu lông hiện trạng
 - + Còn lại thanh, bản mã của trụ hiện trạng Đ111-22B được sử dụng lại
 - + Bổ sung thêm đoạn gốc BS8 vào phần thân dưới của trụ hiện trạng Đ111-22B
 - + Bổ sung cụm bản đế mới
- Các yêu cầu kỹ thuật cần tuân thủ theo chỉ dẫn trong các bản vẽ đính kèm.

TỔNG CÔNG TY ĐIỆN LỰC MIỀN TRUNG		NÂNG CAO KHẢ NĂNG VẬN HÀNH ĐƯỜNG DÂY 110KV	
CÔNG TY TƯ VẤN ĐIỆN MIỀN TRUNG		KHU VỰC GIA LAI NĂM 2026 - KHU VỰC AN KHÊ, KBANG	
P.Giám đốc	Trần Đức Chung		CỘT ĐỒ Đ111-22B+8 TỔNG HỢP KHỐI LƯỢNG
C.N.T.K	Đỗ Văn Lộc		
Kiểm tra X.Dụng	Trần Quang Dương		
C.T.T.K.X. dụng	Trần Phước Tuấn		
Thiết kế X. dụng	Trần Văn Phong		
TL: ##	2025	B.C.K.T.K.T	-25 ĐD110-XD-

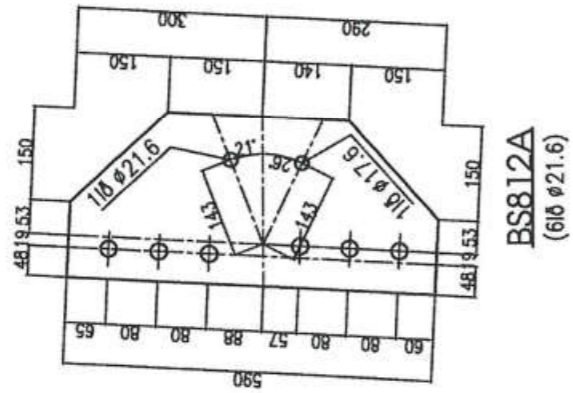


CÔNG TY ĐIỆN LỰC GIA LAI

PHÊ DUYỆT

Theo QĐ số 3382./QĐ-GLPC
Ngày: ...09/10/2025

Phó Giám đốc Ký tên: *Võ Ngọc Quý*
Võ Ngọc Quý

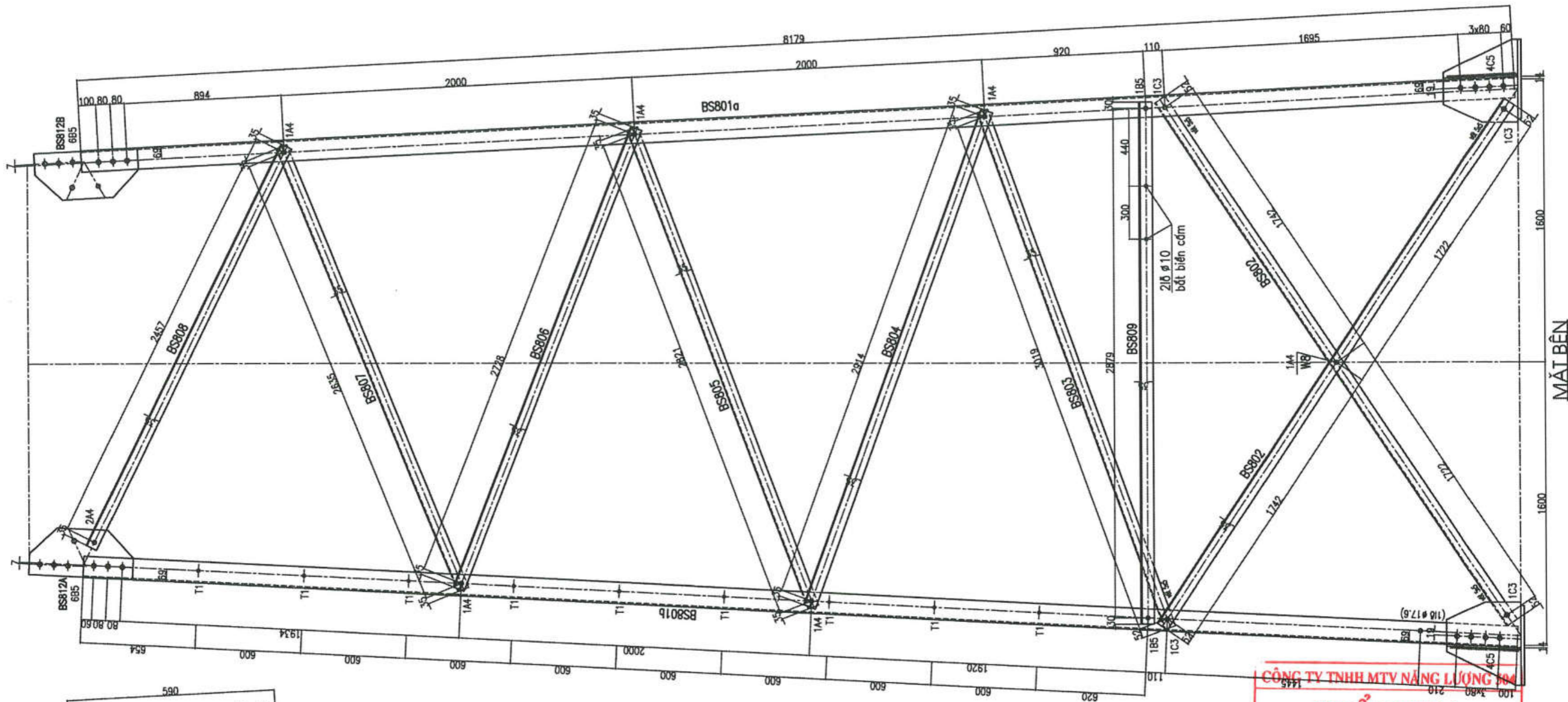


CÔNG TY TNHH MTV NĂNG LƯỢNG ĐIỆN MIỀN TRUNG

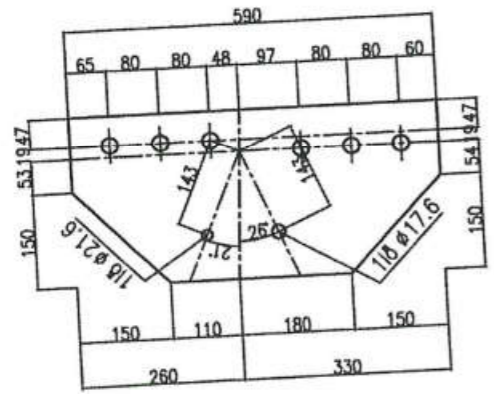
THẨM TRA

Theo Văn bản số:
Ngày: tháng 6 - 10 năm 2025
Chủ trì bộ môn ký tên: *Lghe*

TỔNG CÔNG TY ĐIỆN LỰC MIỀN TRUNG		CÔNG TY TNHH MTV NĂNG LƯỢNG ĐIỆN MIỀN TRUNG		NÂNG CAO KHẢ NĂNG VẬN HÀNH ĐƯỜNG DÂY 110KV	
CÔNG TY TƯ VẤN ĐIỆN MIỀN TRUNG		TỔNG CÔNG TY ĐIỆN LỰC MIỀN TRUNG		KHU VỰC GIA LAI NĂM 2026 - KHU VỰC AN KHÊ, KBANG	
P.Giám đốc	Trần Đức Chung		CỘT ĐỒ Đ111-22B+8		
C.N.T.K	Đỗ Văn Lộc		ĐOẠN GỐC BS-8M _MẶT CHÍNH, MẶT CẮT		
Kiểm tra X.Dụng	Trần Quang Dương		TL: ##	B.C.K.T.K.T	-25
C.T.T.K X. dụng	Trần Phước Tuấn		2025		ĐD110-XD-
Thiết kế X. dụng	Trần Văn Phong				



MẶT BÊN

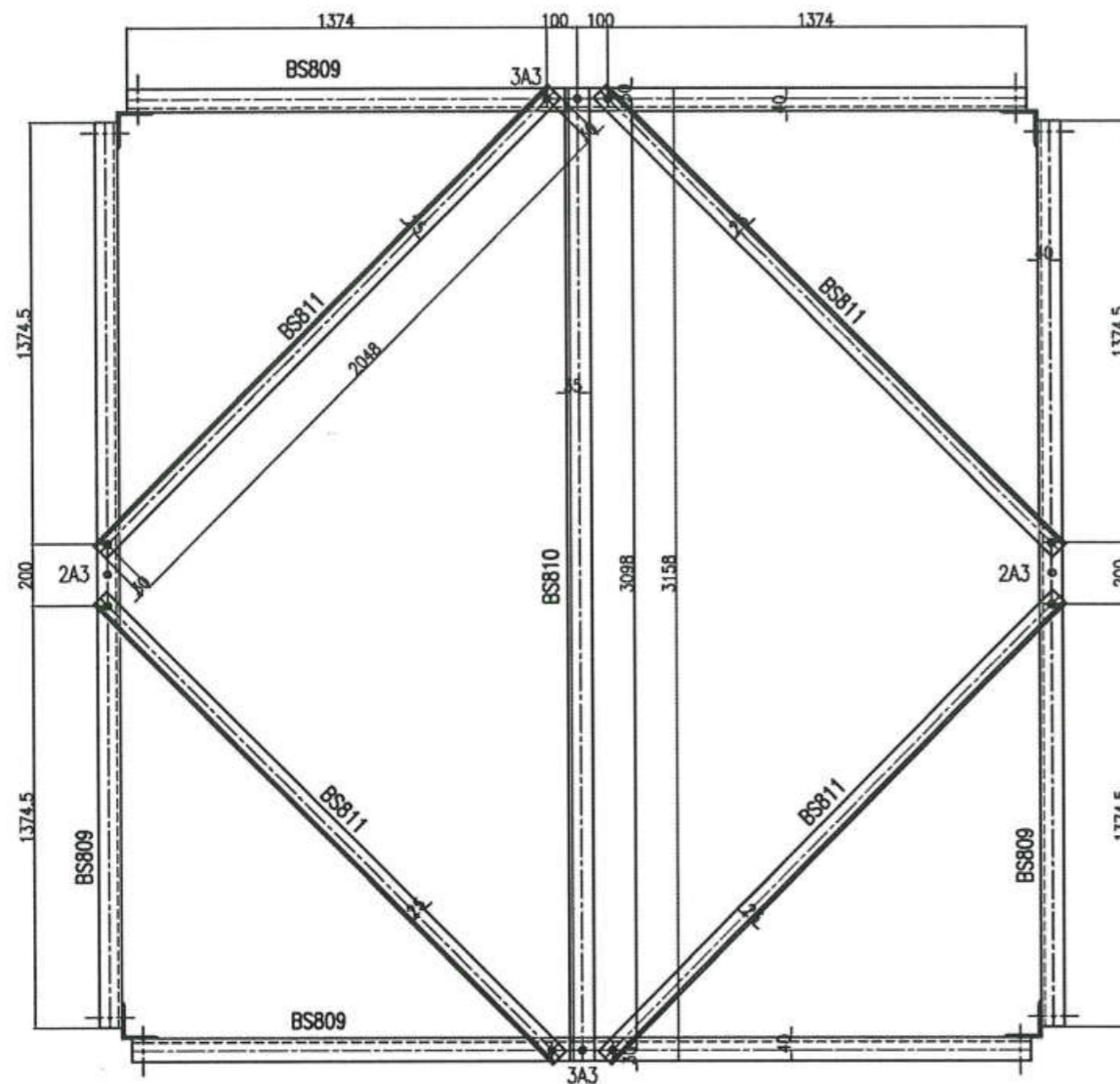


BS812B
(618 Ø21.6)

CÔNG TY ĐIỆN LỰC GIA LAI
PHÊ DUYỆT
Theo QĐ số 3382./QĐ-GLPC
Ngày: 09/10/2025
Phó Giám đốc Võ Ngọc Quý
Ký tên: *Nguyen*

CÔNG TY TNHH MTV NĂNG LƯỢNG
THẨM TRA
Theo Văn bản số: /
Ngày: tháng 05 năm 2025
Chủ trì bộ môn ký tên: *ghu*

TỔNG CÔNG TY ĐIỆN LỰC MIỀN TRUNG CÔNG TY TƯ VẤN ĐIỆN MIỀN TRUNG		CÔNG TY TNHH MTV NĂNG LƯỢNG	
NÂNG CAO KHẢ NĂNG VẬN HÀNH ĐƯỜNG DÂY 110KV KHU VỰC GIA LAI NĂM 2026 - KHU VỰC AN KHÊ, KBANG			
P.Giám đốc	Trần Đức Chung	CỘT ĐỒ Đ111-22B+8 ĐOẠN GỐC BS-8M _MẶT BÊN, BẢNG KÊ KHỐI LƯỢNG	
C.N.T.K	Đỗ Văn Lộc		
Kiểm tra X.Dựng	Trần Quang Dương	TL: ##	B.C.K.T.K.T
C.T.T.K X. dựng	Trần Phước Tuấn	2025	-25
Thiết kế X. dựng	Trần Văn Phong		ĐD110-XD-



CẮT 1

CÔNG TY ĐIỆN LỰC GIA LAI

PHÊ DUYỆT

Theo QĐ số 3382./QĐ-GLPC
Ngày...09/10/2025

Phó Giám đốc Ký tên: *Võ Ngọc Quý*
Võ Ngọc Quý

BẢNG KÊ THÉP ĐOẠN GỐC BS-8M

Số hiệu	Tên chi tiết	Quy cách	Kích thước (mm)	Số lượng	Khối lượng (kg)		Ghi chú
					Đơn vị	Toàn bộ	
BS801a.b	Thanh cánh	HL120x8	8179	4	120.365	481.458	
BS802	Thanh xiên	L70x6	3568	8	22.773	182.186	
BS803	Thanh xiên	L65x6	3106	4	18.410	73.640	
BS804	Thanh xiên	L65x6	2984	4	17.687	70.747	
BS805	Thanh xiên	L65x6	2891	4	17.136	68.542	
BS806	Thanh xiên	L65x6	2798	4	16.584	66.337	
BS807	Thanh xiên	L65x6	2705	4	16.033	64.132	
BS808	Thanh xiên	L70x6	2457	4	15.682	62.728	
BS809	Thanh ngang	L70x6	2939	4	18.759	75.034	
BS810	Thanh giằng	L65x6	3158	1	18.718	18.718	
BS811	Thanh giằng	L50x5	2108	4	7.942	31.769	
BS812	Tấm nối	d=12	270x590	8	15.006	120.048	
W8	Tấm đệm	d=8	70x70	4	0.462	1.846	
A3	Bulông M16x50	ø16	50	10	0.166	1.660	cấp bên 8.8
A4	Bulông M16x55	ø16	55	32	0.174	5.568	cấp bên 8.8
B5	Bulông M20x60	ø20	60	56	0.321	17.976	cấp bên 8.8
C3	Bulông M24x60	ø24	60	16	0.496	7.936	cấp bên 8.8
C5	Bulông M24x70	ø24	70	32	0.533	17.056	cấp bên 8.8
T1	Bulông M20x200	ø20	200	18	0.714	12.852	cấp bên 5.6
Khối lượng đã mạ kẽm : 1437.745 kg					Khối lượng chưa mạ kẽm : 1380.2349 kg		

CÔNG TY TNHH MTV NĂNG LƯỢNG 504

THẨM TRA

Theo Văn bản số:

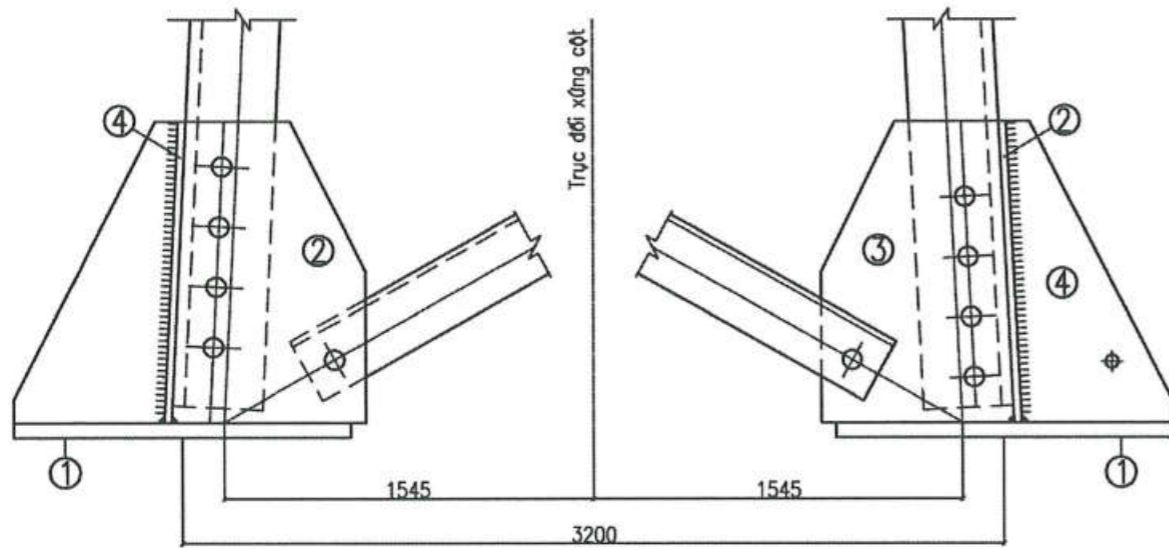
Ngày...tháng 09 - 10 - 2025 năm 2025

Chủ trì bộ môn ký tên:

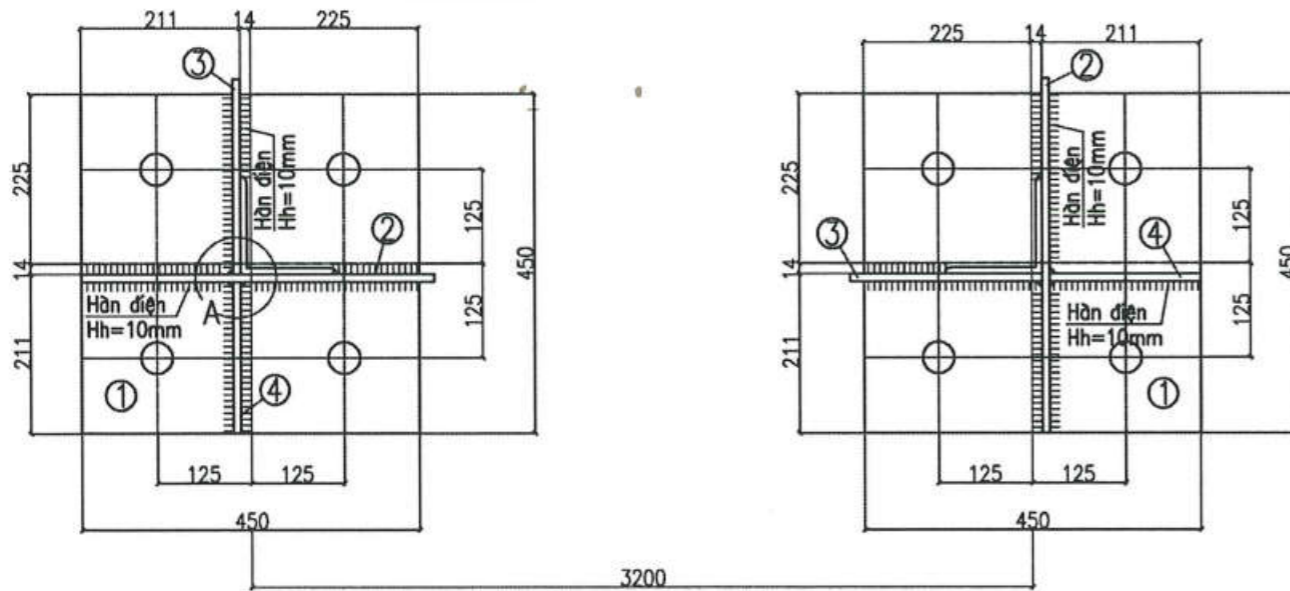
[Signature]

TỔNG CÔNG TY ĐIỆN LỰC MIỀN TRUNG
CÔNG TY TƯ VẤN ĐIỆN MIỀN TRUNG
NÂNG CAO KHẢ NĂNG VẬN HÀNH ĐƯỜNG DÂY 110KV
KHU VỰC GIA LAI NĂM 2026 - KHU VỰC AN KHÊ, KBANG

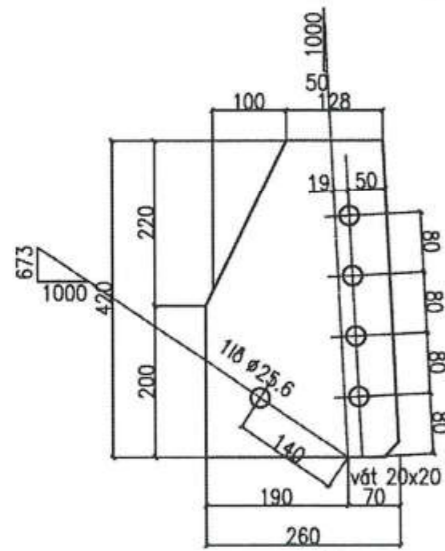
P.Giám đốc	Trần Đức Chung		CỘT ĐỒ Đ111-22B+8 ĐOẠN GỐC BS-8M _MẶT CẮT, BẢNG KÊ KHỐI LƯỢNG		
C.N.T.K	Đỗ Văn Lộc				
Kiểm tra X.Dựng	Trần Quang Dương				
C.T.T.K X. dựng	Trần Phước Tuấn				
Thiết kế X. dựng	Trần Văn Phong				
TL: ##	2025	B.C.K.T.K.T	-25	ĐD110-XD-	



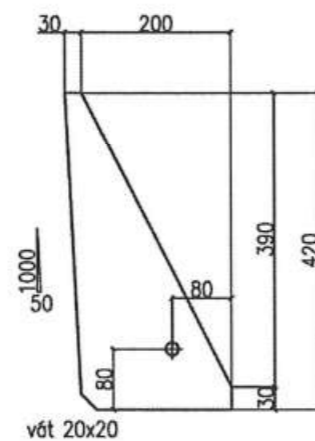
MẶT ĐÚNG BẢN ĐẾ



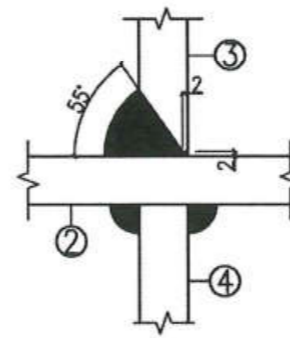
MẶT BẰNG BẢN ĐẾ



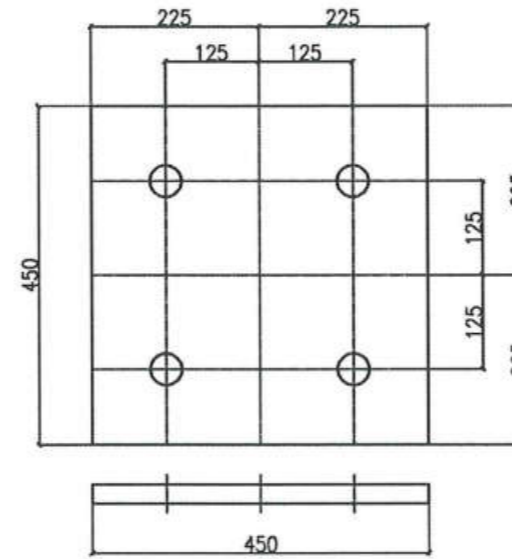
CHI TIẾT 3
4lỗ Ø25.6



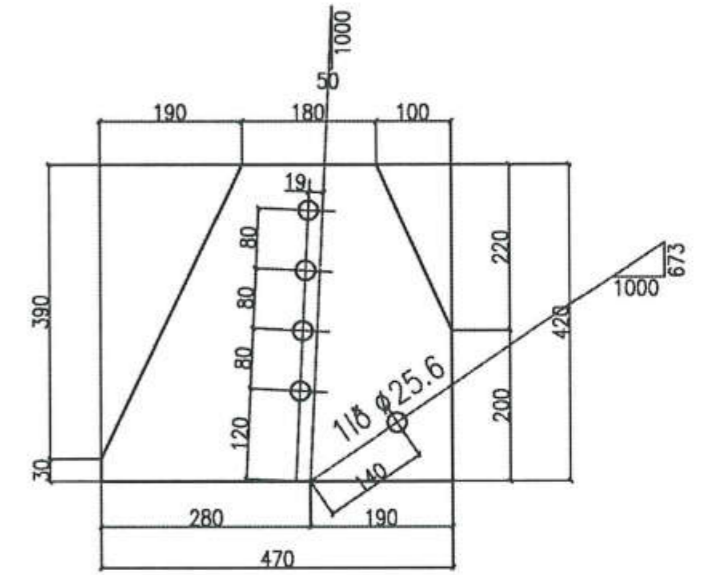
CHI TIẾT 4
1lỗ Ø17.6



CHI TIẾT A



CHI TIẾT 1
4lỗ Ø42



CHI TIẾT 2
4lỗ Ø25.6

BẢNG KÊ THÉP BẢN ĐẾ ĐBĐ-22B+8

01	Tấm đế	δ=22	450x450	4	34.972	139.887	
02	Tấm mỡ	δ=10	420x470	4	15.496	61.984	
03	Tấm mỡ	δ=10	420x260	4	8.572	34.289	
04	Tấm mỡ	δ=10	420x220	4	7.253	29.014	
Khối lượng đã mạ kẽm : 276.222 kg					Khối lượng chưa mạ kẽm : 265.173 kg		

CÔNG TY ĐIỆN LỰC GIA LAI

PHÊ DUYỆT

Theo QĐ số 3382./QĐ-GLPC
Ngày: 09/10/2025

Phó Giám đốc
Võ Ngọc Quý

Ký tên: *Võ Ngọc Quý*

CÔNG TY TNHH MTV NĂNG LƯỢNG 504

THẨM TRA

Theo Văn bản số:
Ngày: 06-10-2025

Chủ trì bộ môn ký tên:

[Signature]

TỔNG CÔNG TY ĐIỆN LỰC MIỀN TRUNG
CÔNG TY TƯ VẤN ĐIỆN MIỀN TRUNG

NÂNG CAO KHẢ NĂNG VẬN HÀNH ĐƯỜNG DÂY 110KV
KHU VỰC GIA LAI NĂM 2026 - KHU VỰC AN KHÊ, KBANG

P.Giám đốc	Trần Đức Chung		CỘT ĐỒ Đ111-22B+8 BẢN ĐẾ ĐBĐ-22B+8	
C.N.T.K	Đỗ Văn Lộc			
Kiểm tra X.Dựng	Trần Quang Dương			
C.T.T.K X. dựng	Trần Phước Tuấn			
Thiết kế X. dựng	Trần Văn Phong	TL: ##	B.C.K.T.K.T	-25
		2025		ĐD110-XD-

BẢNG KÊ BULONG (DÙNG THAY THẾ CHO BULONG HIỆN TRẠNG)

Số hiệu	Tên chi tiết	Quy cách	Kích thước (mm)	Số lượng	Khối lượng (kg)		Ghi chú
					Đơn vị	Toàn bộ	
T1	M20x200	ø20	200	64	0.714	45.696	cấp bền 5.6
B5	M20x60	ø20	60	168	0.321	53.928	cấp bền 8.8
B4	M20x55	ø20	55	136	0.309	42.024	cấp bền 8.8
A4	M16x55	ø16	55	96	0.174	16.704	cấp bền 8.8
A3	M16x50	ø16	50	32	0.166	5.312	cấp bền 8.8
C4	M24x65	ø24	65	24	0.515	12.360	cấp bền 8.8
C3	M24x60	ø24	60	24	0.496	11.904	cấp bền 8.8
C2	M24x55	ø24	55	8	0.479	3.832	cấp bền 8.8
					Khối lượng đã mạ kẽm : 191.760 kg		

CÔNG TY ĐIỆN LỰC GIA LAI

PHÊ DUYỆT

Theo QĐ số 3382./QĐ-GLPC
Ngày: 09/10/2025

Phó Giám đốc Ký tên: *Võ Ngọc Quý*
Võ Ngọc Quý

CÔNG TY TNHH MTV NĂNG LƯỢNG 504

THẨM TRA

Theo Văn bản số:

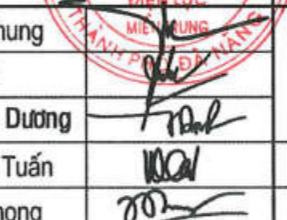
Ngày: tháng 06 - 10 năm 2025

Chủ trì bộ môn ký tên:

L.ghu

**TỔNG CÔNG TY ĐIỆN LỰC MIỀN TRUNG
CÔNG TY TƯ VẤN ĐIỆN MIỀN TRUNG**

**NÂNG CAO KHẢ NĂNG VẬN HÀNH ĐƯỜNG DÂY 110KV
KHU VỰC GIA LAI NĂM 2026 - KHU VỰC AN KHÊ, KBANG**

P.Giám đốc	Trần Đức Chung		CỘT ĐỒ Đ111-22B+8 THAY THẾ TOÀN BỘ BULONG HIỆN TRẠNG		
C.N.T.K	Đỗ Văn Lộc				
Kiểm tra X.dụng	Trần Quang Dương		TL: ##	B.C.K.T.K.T	-25
C.T.T.K X. dụng	Trần Phước Tuấn		2025		
Thiết kế X. dụng	Trần Văn Phong				

LIỆT KÊ BẢN VẼ				
STT	TÊN BẢN VẼ			Số hiệu
1	Sơ đồ móng, các yêu cầu kỹ thuật			ĐZ110-XD04/1
2	Sơ đồ móng cái tạo 4TL26-19(CT24-32)			ĐZ110-XD04/2
3	Sơ đồ móng cái tạo 4TL26-21(CT28-38)			ĐZ110-XD04/3

CÔNG TY ĐIỆN LỰC GIA LAI

PHÊ DUYỆT

Theo QĐ số 3382./QĐ-GLPC
 Ngày: ...09/10/2025

Phó Giám đốc Ký tên: *Võ Ngọc Quý*
 Võ Ngọc Quý

CÔNG TY TNHH MTV NĂNG LƯỢNG 504

THẨM TRA

Theo Văn bản số:
 Ngày: tháng 06 năm 2025

Chủ trì bộ môn ký tên: *L.ghu*

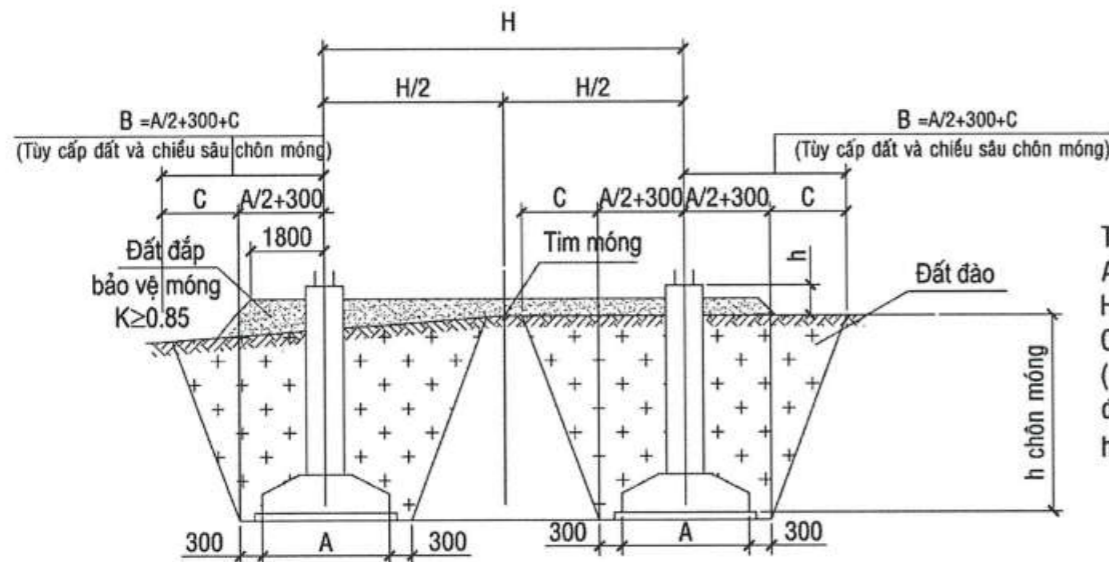
TỔNG CÔNG TY ĐIỆN LỰC MIỀN TRUNG CÔNG TY TƯ VẤN ĐIỆN MIỀN TRUNG		Nâng cao khả năng vận hành đường dây 110kV khu vực Gia Lai năm 2026 - Khu vực An Khê, KBang		
P.Giám đốc	Trần Đức Chung			Tập sơ đồ móng
C.N.T.K	Đỗ Văn Lộc			
Chủ trì TK	Trần Phước Tuấn	<i>[Signature]</i>		
Kiểm tra	Trần. Q. Dương	<i>[Signature]</i>	TL:#	..-25
Thiết kế	Trần Văn Phong	<i>[Signature]</i>	06/2025	BCKTKT ĐZ110-XD04

A - PHẦN ĐÚC MÓNG:

- Công tác bê tông phải được thực hiện theo các quy phạm hiện hành.
- Sơ đồ bố trí móng, chủng loại móng cho từng vị trí cụ thể xem trên cắt dọc, tổng kê và các sơ đồ móng tương ứng.
- Kích thước tim các trụ móng (H) phải phù hợp với từng loại cột. Kích thước cụ thể xem trong bảng 2.
- Số lượng và loại bu lông neo được xác định cho từng loại cột.
 - Khi thi công cần liên hệ với bảng tổng kê và các bản vẽ chi tiết bu lông neo
 - Phải có biện pháp đảm bảo chính xác vị trí bu lông neo và các trụ móng cùng nằm trên một mặt phẳng nằm ngang.
 - Xem kết hợp các bản vẽ sơ đồ cột tương ứng để bố trí khoảng cách các bu lông neo và chiều cao bu lông neo trên bản móng chuẩn xác.
- Đúc móng:
 - Bê tông lót móng trụ B7.5 (M100) đá 4 x 6.
 - Bê tông đúc móng trụ B15 (M200) đá 2 x 4 (có thể thay thế bê tông thương phẩm và dùng đá 1x2cm).
 - Cốt thép $\varnothing < 10$ dùng loại CB240-T có $R_a \geq 2100\text{kg/cm}^2$, $\varnothing \geq 10$ dùng loại CB400-V $R_a \geq 3500\text{kg/cm}^2$
- Khi thi công những vị trí trên sườn dốc phải có biện pháp ngăn dòng nước chảy vào vị trí móng.
- Đất đắp và đất lấp hố móng phải đầm chặt để đảm bảo dung trọng $K \geq 0.85$
- Trong quá trình thi công, tại các vị trí có địa hình và địa chất thực tế khác nhiều với tài liệu đã cấp cần thông báo cho tư vấn để có biện pháp xử lý kịp thời.

B - PHẦN CÔNG TÁC ĐẤT:

- Thi công đào và đắp đất thể hiện như sơ đồ móng:



Trong đó:
 A: Chiều rộng móng
 H: Chiều rộng 2 chân móng
 C: chiều rộng mở trên miệng hố đào (chi tiết trong "Bảng khối lượng đào đất, đắp đất cho các loại móng trụ sắt")
 h: Xem chi tiết sơ đồ móng

- Đất đào lên sau khi lấp hố móng dư được đắp trên cổ móng để bảo vệ cho móng như sơ đồ trên

CÔNG TY ĐIỆN LỰC GIA LAI

PHÊ DUYỆT

Theo QĐ số 3382./QĐ-GLPC
 Ngày: ...09/10/2025

Phó Giám đốc Ký tên: *Võ Ngọc Quý*
Võ Ngọc Quý

BẢNG 1: BẢNG KÊ KHỐI LƯỢNG VẬT LIỆU MÓNG

STT	LOẠI MÓNG	KÝ HIỆU	SỐ LƯỢNG MÓNG	BÊ TÔNG B7.5 (M100) ĐÁ 4X6 (M3)	BÊ TÔNG B15 (M200) ĐÁ 2X4 (M3)	THÉP (KG)	GHI CHÚ
1	MÓNG TRỤ 4TL26-19(CT24-32)	4TL26-19(CT24-32)	5	10,00	53,80	4137,20	Tính toàn bộ
2	MÓNG TRỤ 4TL26-21(CT28-38)	4TL26-21(CT28-38)	2	4,80	26,08	1808,08	Tính toàn bộ
TỔNG CỘNG			7	14,8	79,88	5945,28	

BẢNG 2: BẢNG KÊ CÁC LOẠI CỘT VÀ BU LÔNG NEO TRÊN TUYẾN

STT	TÊN CÁC LOẠI CỘT	KÝ HIỆU CỘT	KÍCH THƯỚC CHÂN CỘT (H)	SỐ LƯỢNG	CHÙNG LOẠI BU LÔNG NEO (CHO 1 CỘT)	SỐ LƯỢNG BU LÔNG NEO	MÓNG DƯỚI CỘT	KHOẢNG CÁCH BU LÔNG NEO $a \times 2 =$ (MM)
1	CỘT THÉP ĐỠ Đ111-22A+8	Đ111-22A+8	3,2	4	16BLN-36	64	4TL26-19(CT24-32)	250
2	CỘT THÉP ĐỠ Đ111-22B+8	Đ111-22B+8	3,2	1	16BLN-36	16	4TL26-19(CT24-32)	250
3	CỘT THÉP ĐỠ Đ111-26A+4	Đ111-26A+4	3,8	2	16BLN-36	32	4TL26-21(CT28-38)	250
TỔNG CỘNG				7	CÔNG TY ĐIỆN LỰC GIA LAI			

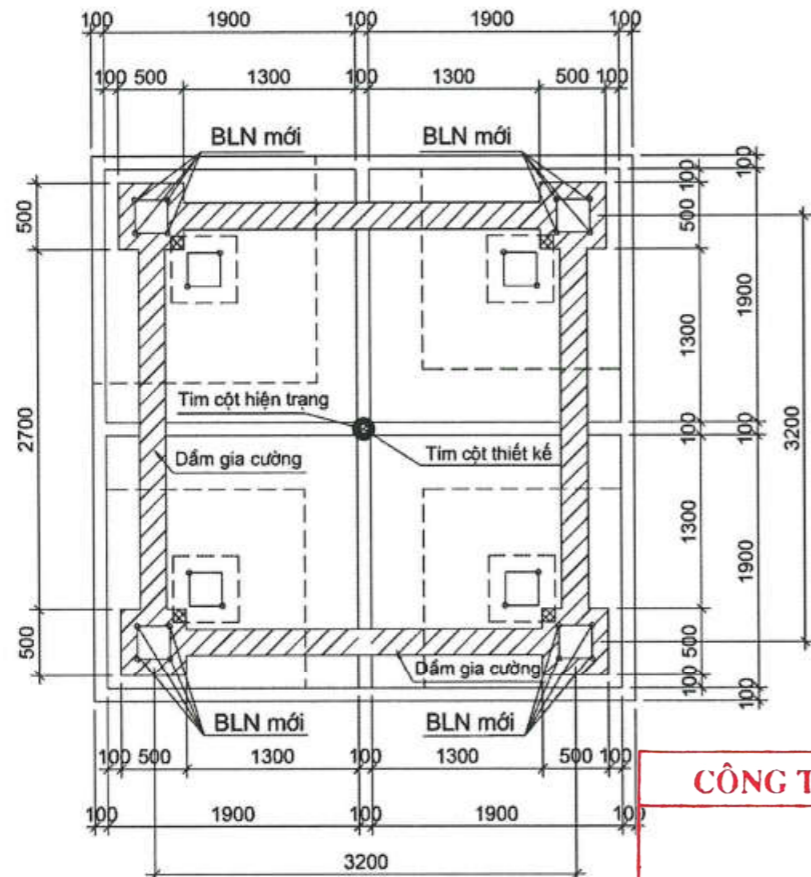
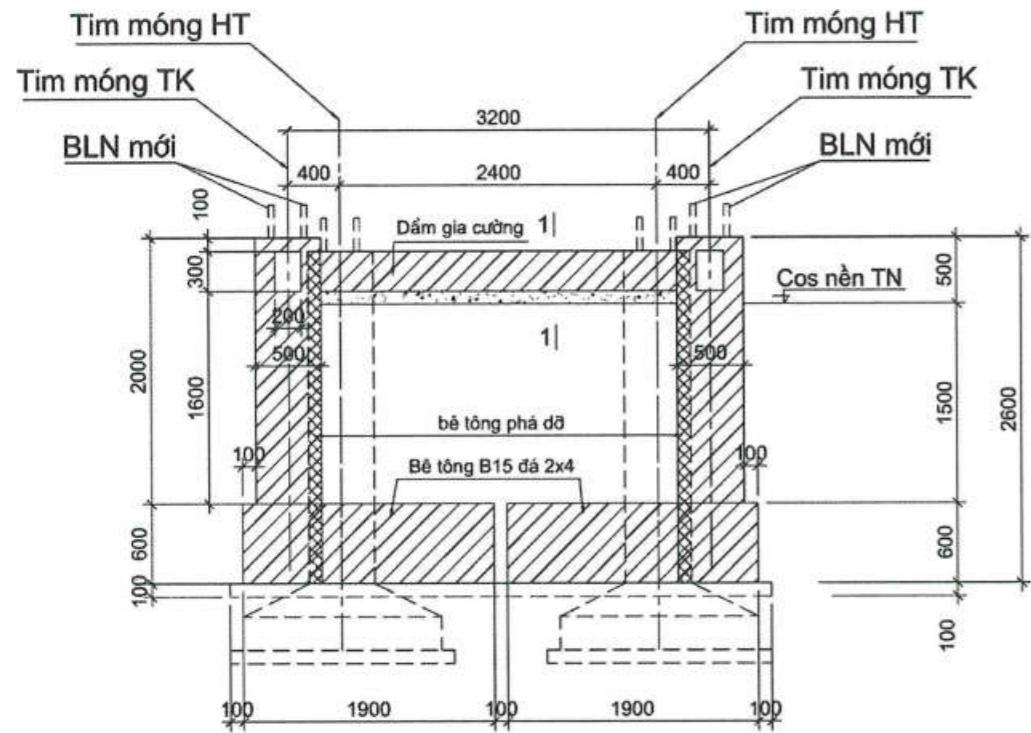
THẨM TRA

Theo Văn bản số:
 Ngày:tháng 06 năm 2025
 Chủ trì bộ môn ký tên: *ghe*

BẢNG 3: BẢNG KÊ KHỐI LƯỢNG BU LÔNG NEO

STT	TÊN CÁC LOẠI BU LÔNG	KÝ HIỆU	SỐ LƯỢNG	KHỐI LƯỢNG ĐƠN VỊ (ĐÃ MẠ KẼM)	TỔNG KHỐI LƯỢNG (ĐÃ MẠ KẼM)
1	Bu lông neo M36	BLN-36	112	14,45	1618,4
Tổng cộng			112		1618,4

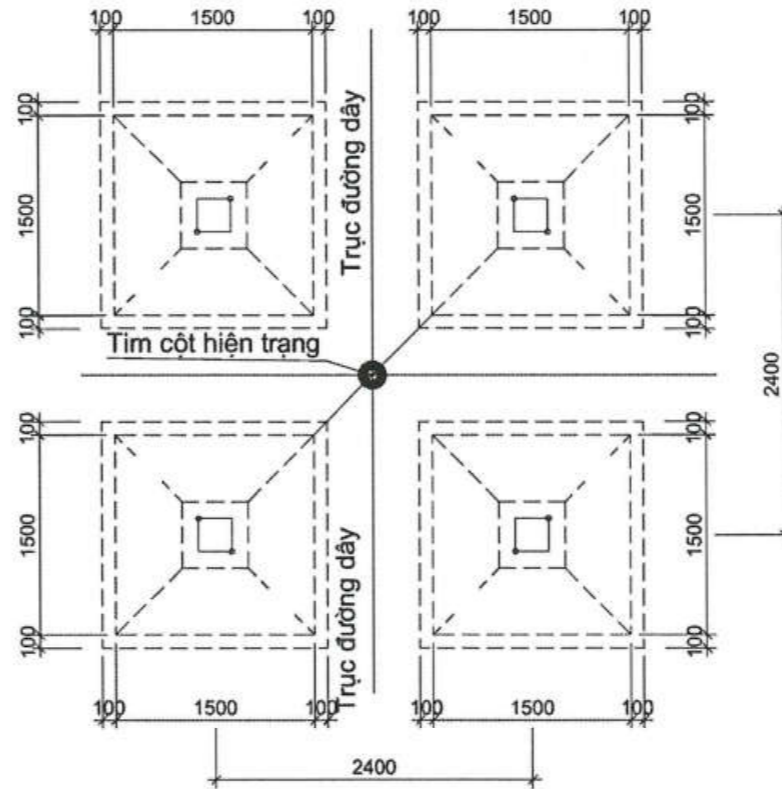
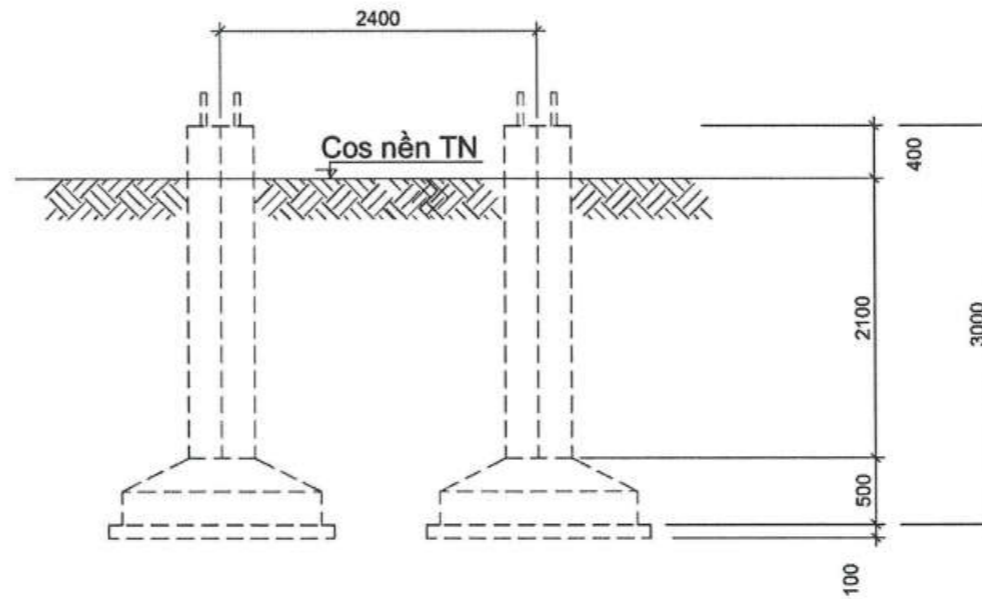
TỔNG CÔNG TY ĐIỆN LỰC MIỀN TRUNG CÔNG TY TƯ VẤN ĐIỆN MIỀN TRUNG		NÂNG CAO KHẢ NĂNG VẬN HÀNH ĐƯỜNG DÂY 110KV KHU VỰC GIA LAI NĂM 2026 KHU VỰC AN KHÊ, KBANG	
P.Giám đốc	Trần Đức Chung	SƠ ĐỒ MÓNG CÁC YÊU CẦU KỸ THUẬT	
C.N.T.K	Đỗ Văn Lộc		
Kiểm tra X.Dụng	Trần Văn Phong		
C.T.T.K.X.Dụng	Trần Phước Tuấn		
Thiết kế X.Dụng	Trần Quang Dương		
TL: #	2026	B.C.K.T.K.T	-25
			ĐD110-XD-



**SƠ ĐỒ MÓNG CẢI TẠO
4TL26-19(CT24-32)**

CÔNG TY ĐIỆN LỰC GIA LAI
PHÊ DUYỆT
Theo QĐ số 3382./QĐ-GLPC
Ngày: ...09/10/2025
Phó Giám đốc Ký tên: *Võ Ngọc Quý*

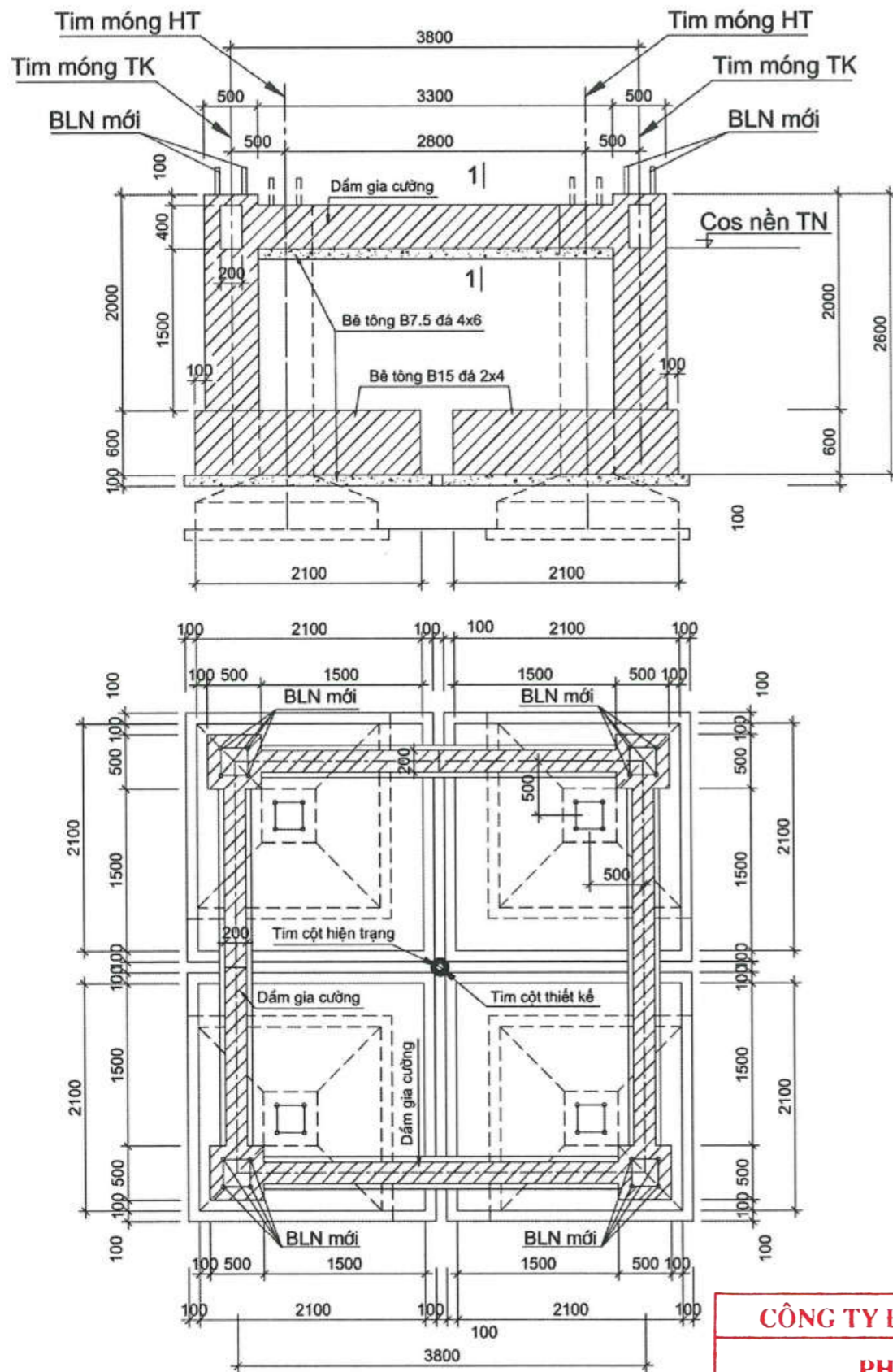
MÓNG DƯỚI CỘT SẮT (HIỆN TRẠNG)



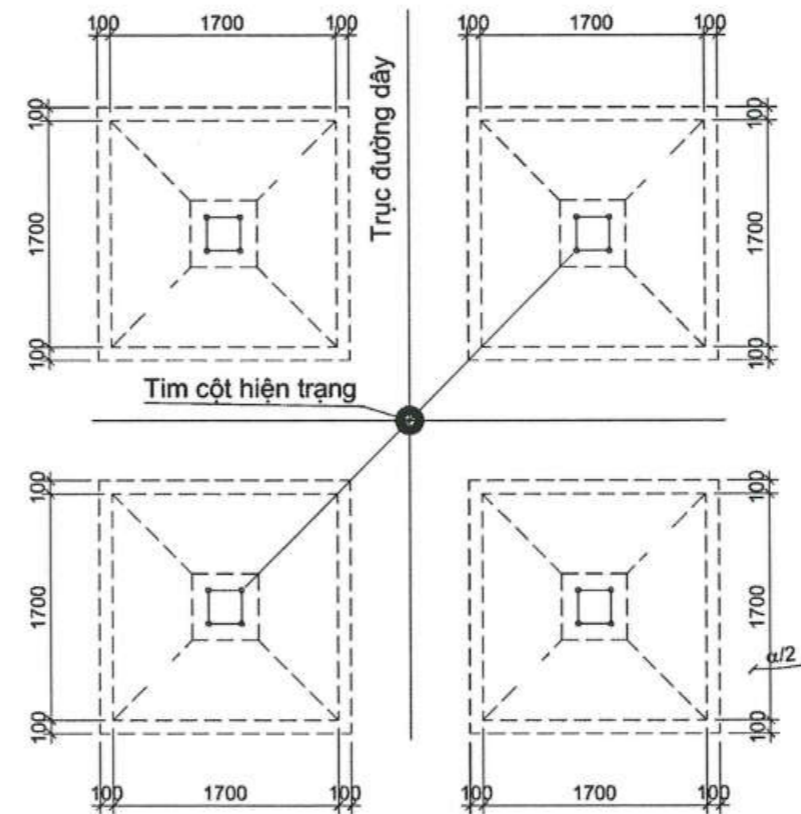
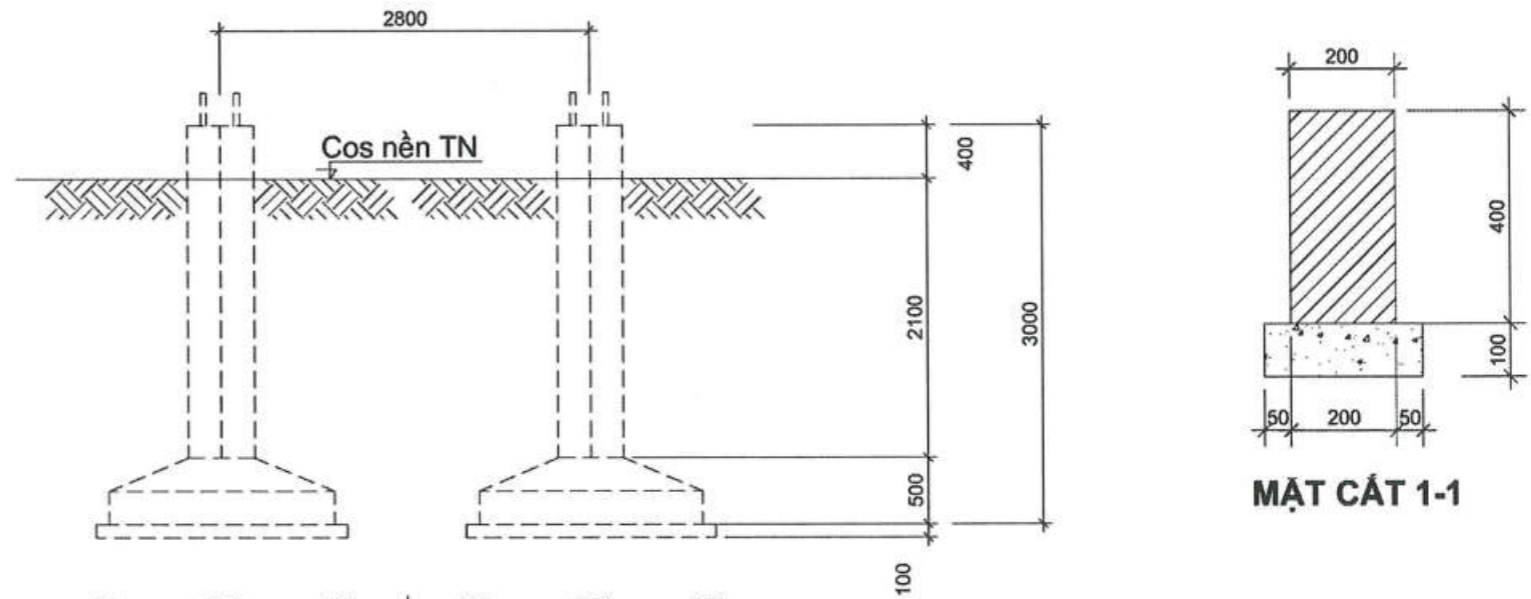
CÔNG TY TNHH MTV NĂNG LƯỢNG 504
THẨM TRA
MẶT CẮT 1-1
Theo Văn bản số: .../...
Ngày: tháng 05-10 năm 2025
Chủ trì bộ môn ký tên: *L. Hoa*

- GHI CHÚ :**
- 1- Kích thước bản vẽ ghi mm, cao trình ghi m.
 - 2- Bê tông lót B7.5(M100) đá 4x6, bê tông móng B15(M200) đá 1x2.
 - 3- Cốt thép có đ. kính $\phi < 10$ dùng nhóm CB240-T, cốt thép có đ. kính $\phi \geq 10$ dùng nhóm CB400-V.
 - 4- Trước khi ra thép theo bản vẽ thi công, phải đào hố móng cần cải tạo. Nếu kích thước móng hiện trạng có sự sai khác; móng có xuất hiện vết nứt, những khuyết tật thì báo ngay cho thiết kế điều chỉnh cho phù hợp.
 6. Khi thi công cải tạo móng, yêu cầu thi công lần lượt 2 chân móng đối xứng qua trục đường dây và phải néo tạm cột hiện trạng.
 7. Khi đắp móng phải đầm kỹ để đảm bảo hệ số đầm chặt $k \geq 0.85$
 8. Kích thước H, a xem kết hợp bản vẽ sơ đồ lắp ráp cột và bản để cột tương ứng. Kích thước b xem kết hợp bản vẽ chi tiết bu lông neo.

TỔNG CÔNG TY ĐIỆN LỰC MIỀN TRUNG		CÔNG TY TƯ VẤN ĐIỆN MIỀN TRUNG		NÂNG CAO KHẢ NĂNG VẬN HÀNH ĐƯỜNG DÂY 110KV KHU VỰC GIA LAI NĂM 2026 KHU VỰC AN KHÊ, KBANG	
P.Giám đốc	Trần Đức Chung			SƠ ĐỒ MÓNG CẢI TẠO 4TL26-19(CT24-32)	TL: # 2025
C.N.T.K	Đỗ Văn Lộc				
Kiểm tra X.Dụng	Trần Văn Phong				
C.T.T.K.X.Dụng	Trần Phước Tuấn				
Thiết kế X.Dụng	Trần Quang Dương				
				B.C.K.T.K.T	-25 ĐD110-XD-



MÓNG DƯỚI CỘT SẮT (HIỆN TRẠNG)



GHI CHÚ :

- 1- Kích thước bản vẽ ghi mm, cao trình ghi m.
- 2- Bê tông lót B7.5(M100) đá 4x6, bê tông móng B15(M200) đá 1x2.
- 3- Cốt thép có đ. kính $\phi < 10$ dùng nhóm CB240-T, cốt thép có đ. kính $\phi \geq 10$ dùng nhóm CB400-V.
- 4- Trước khi ra thép theo bản vẽ thi công, phải đào hố móng cần cải tạo. Nếu kích thước móng hiện trạng có sự sai khác; móng có xuất hiện vết nứt, những khuyết tật thì báo ngay cho thiết kế điều chỉnh cho phù hợp.
6. Khi thi công cải tạo móng, yêu cầu thi công lần lượt 2 chân móng đối xứng qua trục đường dây và phải néo tạm cột hiện trạng.
7. Khi đắp móng phải đầm kỹ để đảm bảo hệ số đầm chặt $k \geq 0.85$
8. Kích thước H, a xem kết hợp bản vẽ sơ đồ lắp ráp cột và bản đồ cột tương ứng. Kích thước b xem kết hợp bản vẽ chi tiết bu lông neo.

**SƠ ĐỒ MÓNG CẢI TẠO
4TL26-21(CT28-38)**

CÔNG TY ĐIỆN LỰC GIA LAI

PHÊ DUYỆT

Theo QĐ số 3382./QĐ-GLPC
Ngày: 09/10/2025

Phó Giám đốc
Võ Ngọc Quý

Ký tên: *[Signature]*

**TỔNG CÔNG TY ĐIỆN LỰC MIỀN TRUNG
CÔNG TY TƯ VẤN ĐIỆN MIỀN TRUNG**

P.Giám đốc	Trần Đức Chung
C.N.T.K	Đỗ Văn Lộc
Kiểm tra X.Dụng	Trần Văn Phong
C.T.T.K.X.Dụng	Trần Phước Tuấn
Thiết kế X.Dụng	Trần Quang Dương

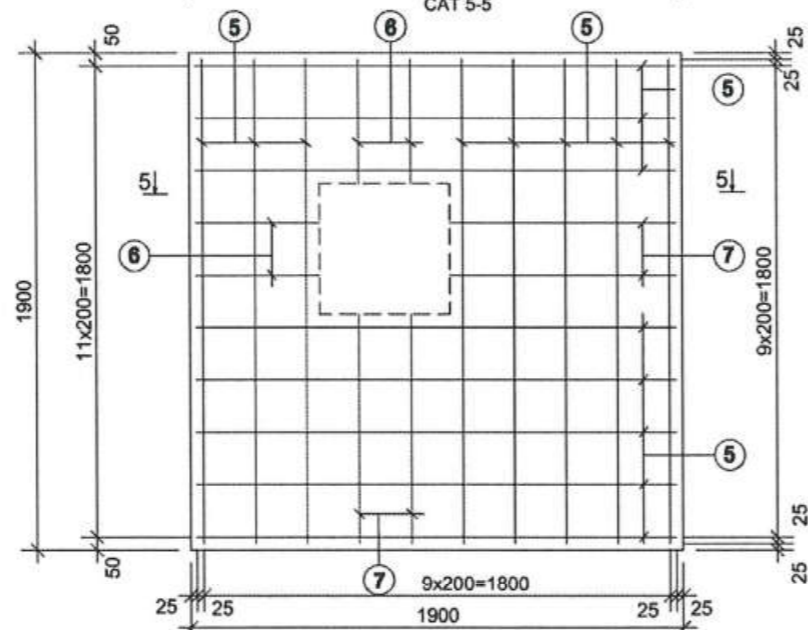
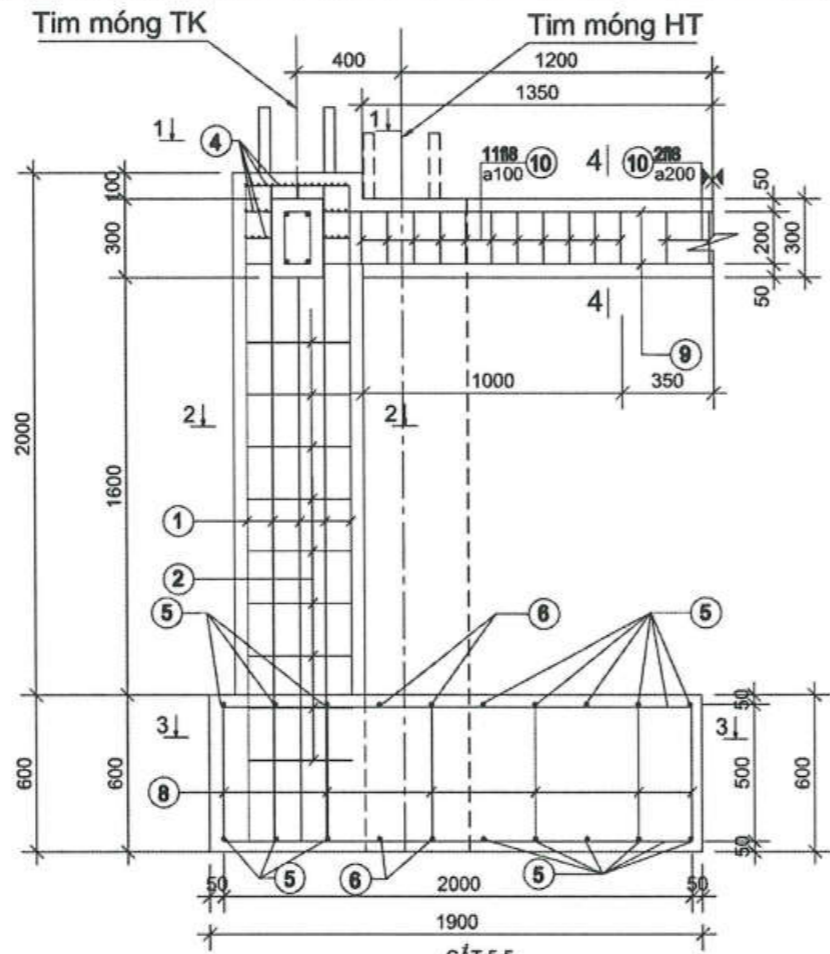
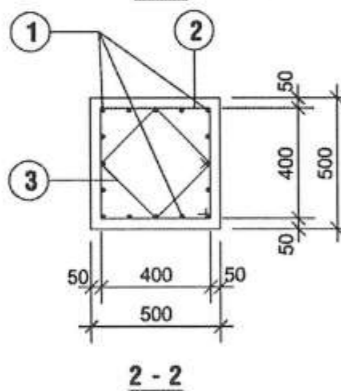
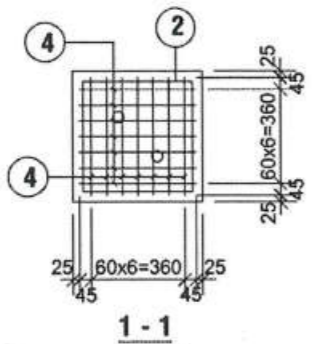
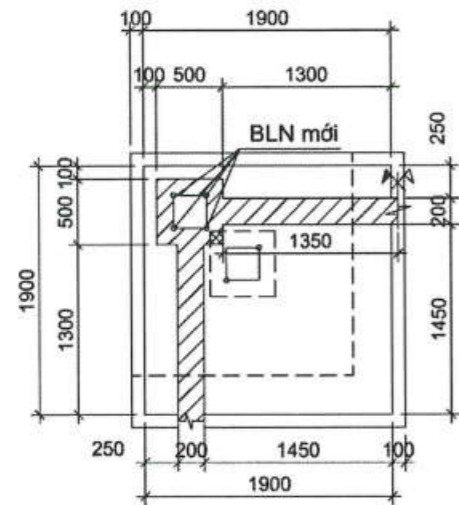
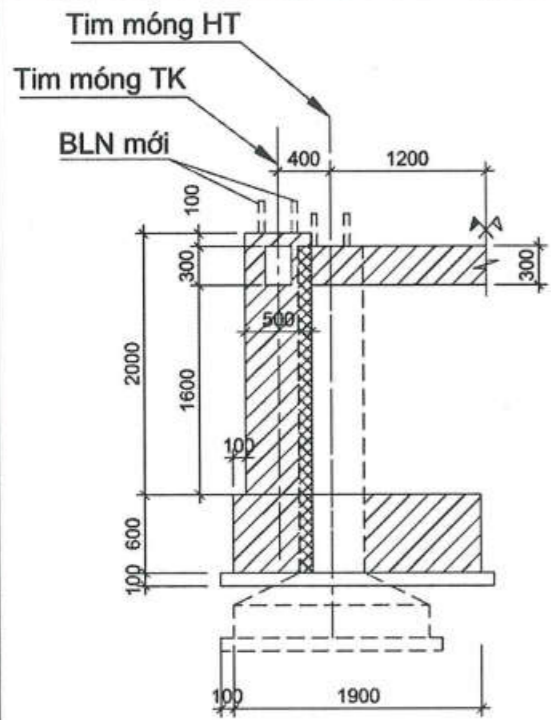


**NÂNG CAO KHẢ NĂNG VẬN HÀNH ĐƯỜNG DÂY 110KV KHU VỰC
GIA LAI NĂM 2026 KHU VỰC AN KHÊ, KBANG**

**SƠ ĐỒ MÓNG CẢI TẠO
4TL26-21(CT28-38)**

TL: #	B.C.K.T.K.T	-25
2025		ĐD110-XD-





CÔNG TY ĐIỆN LỰC GIA LAI
PHÊ DUYỆT
 Theo QĐ số 3382./QĐ-GLPC
 Ngày: ...09/10/2025
 Phó Giám đốc Ký tên: *Võ Ngọc Quý*

BẢNG KÊ THÉP MÓNG TL26-19(CT24-32)

Cấu kiện	Số hiệu	Hình dáng và kích thước (mm)	Đường kính	Chiều dài 1 thanh (mm)	Số lượng	Chiều dài tổng (m)	Khối lượng Tổng (kg)	Ghi chú
					lượng			
Cổ móng	1	2500	φ16	2600	16	41,60	65,64	
	2	430	φ8	1820	13	23,66	9,35	
	3	300	φ8	1300	11	14,30	5,65	
	4	450	φ8	750	42	31,50	12,44	
Bản móng	Lớp trên							
	5	1850	φ12	1850	16	29,60	26,28	
	6	475	φ12	475	4	1,90	1,69	
	7	875	φ12	875	4	3,50	3,11	
	Lớp dưới							
	5	1850	φ12	1850	16	29,60	26,28	
	6	475	φ12	475	4	1,90	1,69	
	7	875	φ12	875	4	3,50	3,11	
Thép dầm	8	500	φ10	900	30	27,00	16,66	
	9	3600	φ16	4200	4	16,80	26,51	
10	200	φ8	700	26	18,20	7,19		

BẢNG TỔNG HỢP VẬT LIỆU TL26-19(CT24-32)

Bê tông (m³)		Cốt thép (kg)							Ghi chú		
B7.5 (M100) đá 4x6	B15 (M200) đá 2x4	φ16	CB400-V	φ12	CB400-V	φ10	CB400-V	φ8		CB240-T	Tổng cộng
0.50	2.68	92.15		62.16		16.66		34.63		205.60	Chưa tính khối lượng Bu lông neo
KHỐI LƯỢNG BÊ TÔNG PHÁ BỎ (M3):				0.025							

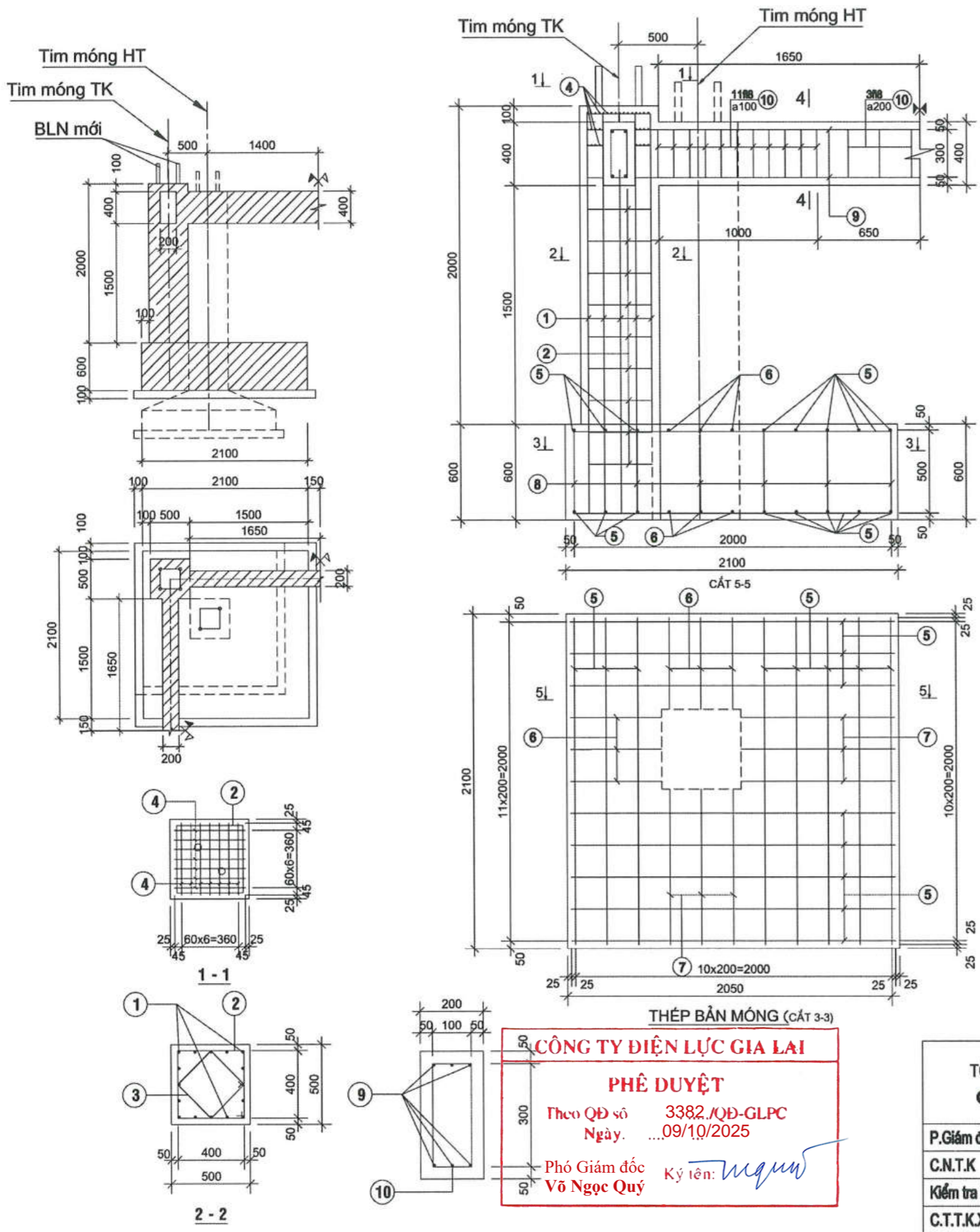
GHI CHÚ

- Cốt thép có đ. kính φ < 10 dùng nhóm CB240-T, cốt thép có đ. kính φ ≥ 10 dùng nhóm CB400-V.
- Đúc móng bằng bê tông B15(M200) đá 2x4, lót móng bằng bê tông B7.5(M100) đá 4x6.
- Thép số 8 chống 2 lớp cách nhau 400 mm theo chu vi bản móng.

CÔNG TY TNHH MTV NĂNG LƯỢNG 504
THẨM TRA
 Theo Văn bản số: ...
 Ngày: 09/10/2025
 Chủ trì bộ môn ký tên: *[Signature]*

TỔNG CÔNG TY ĐIỆN LỰC MIỀN TRUNG
CÔNG TY TƯ VẤN ĐIỆN MIỀN TRUNG
NÂNG CAO KHẢ NĂNG VẬN HÀNH ĐƯỜNG DÂY 110KV KHU VỰC GIA LAI NĂM 2026 KHU VỰC AN KHÊ, KBANG

SƠ ĐỒ MÓNG CẢI TẠO 4TL26-19(CT24-32)		TL: #	B.C.K.T.K.T	-25
P.Giám đốc	Trần Đức Chung	2025		ĐD110-XD-
C.N.T.K	Đỗ Văn Lộc			
Kiểm tra X.Dụng	Trần Văn Phong			
C.T.T.K.X.Dụng	Trần Phước Tuấn			
Thiết kế X.Dụng	Trần Quang Dương			



CÔNG TY ĐIỆN LỰC GIA LAI

PHÊ DUYỆT

Theo QĐ số 3382./QĐ-GLPC
Ngày: ...09/10/2025

Phó Giám đốc Ký tên: *Nguyen*
Võ Ngọc Quý

BẢNG KÊ THÉP MÓNG TL26-21(CT28-38)

Cấu kiện	Số hiệu	Hình dáng và kích thước (mm)	Đường kính	Chiều dài 1 thanh (mm)	Số lượng	Chiều dài tổng (m)	Khối lượng Tổng (kg)	Ghi chú
Cổ móng	1	2500	φ16	2600	16	41.60	65.64	
	2	430	φ8	1820	13	23.66	9.35	
	3	300	φ8	1300	11	14.30	5.65	
	4	450	φ8	750	42	31.50	12.44	
Bàn móng	Lớp trên							
	5	2050	φ12	2050	16	32.80	29.13	
	6	575	φ12	575	6	3.45	3.06	
	7	975	φ12	975	6	5.85	5.19	
	Lớp dưới							
	5	2050	φ12	2050	16	32.80	29.13	
	6	575	φ12	575	6	3.45	3.06	
	7	975	φ12	975	6	5.85	5.19	
Thép dầm	8	500	φ10	900	30	27.00	16.66	
	9	4200	φ16	5000	4	20.00	31.56	
10	300	φ8	900	28	25.20	9.95		

BẢNG TỔNG HỢP VẬT LIỆU TL26-21(CT28-38)

Bê tông (m³)		Cốt thép (kg)							Ghi chú		
B7.5 (M100) đá 4x6	B15(M200) đá 2x4	φ16	CB400-V	φ12	CB400-V	φ10	CB400-V	φ8		CB240-T	Tổng cộng
0.60	3.26	97.20		74.76		16.66		37.39		226.01	Chưa tính khối lượng Bu lông neo

GHI CHÚ

- Cốt thép có đ. kính φ < 10 dùng nhóm CB240-T, cốt thép có đ. kính φ ≥ 10 dùng nhóm CB400-V.
- Đúc móng bằng bê tông B15(M200) đá 2x4, lót móng bằng bê tông B7.5(M100) đá 4x6.
- Thép số 8 chống 2 lớp cách nhau 400 mm theo chu vi bản móng.

CÔNG TY TNHH MTV NĂNG LƯỢNG 504

THẨM TRA

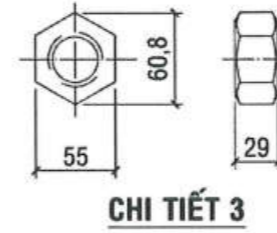
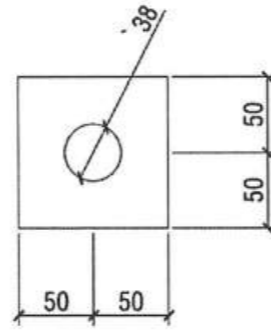
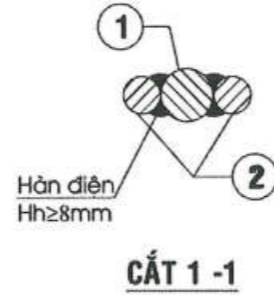
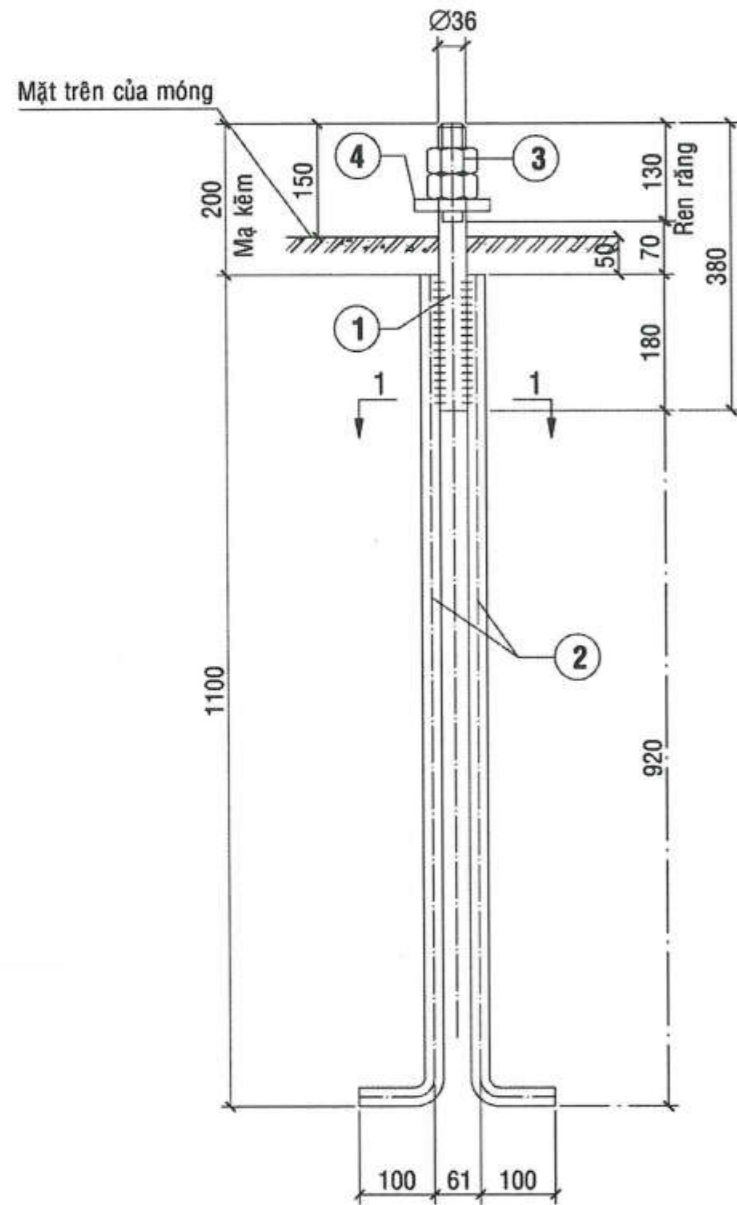
Chức vụ: Thẩm tra viên
Ngày: 09/10/2025
Chủ trì bộ môn ký tên: *ghe*

TỔNG CÔNG TY ĐIỆN LỰC MIỀN TRUNG
CÔNG TY TƯ VẤN ĐIỆN MIỀN TRUNG

NÂNG CAO KHẢ NĂNG VẬN HÀNH ĐƯỜNG DÂY 110KV KHU VỰC GIA LAI NĂM 2026 KHU VỰC AN KHÊ, KBANG

P.Giám đốc	Trần Đức Chung		SƠ ĐỒ MÓNG CẢI TẠO 4TL26-21(CT28-38)
C.N.T.K	Đỗ Văn Lộc		
Kiểm tra X.Dụng	Trần Văn Phong		
C.T.T.K.X.Dụng	Trần Phước Tuấn		
Thiết kế X.Dụng	Trần Quang Dương		

TL: # 2025 B.C.K.T.K.T -25
ĐD110-XD-



CÔNG TY ĐIỆN LỰC GIA LAI

PHÊ DUYỆT

Theo QĐ số 3382./QĐ-GLPC
Ngày: ...09/10/2025

Phó Giám đốc
Võ Ngọc Quý

Ký tên: *[Signature]*

GHI CHÚ :

- 1- Bu lông neo, đai ốc chế tạo theo TCVN 5575-2023, JIS B1180. Đai ốc chế tạo theo TCVN 1896-76, JIS B1181
- 2- Thép chế tạo bu lông neo dùng loại CT3 có cường độ chịu cắt $\geq 150\text{MPa}$, và cường độ chịu kéo $\geq 150\text{MPa}$. 3- Dùng que hàn loại E431(TCVN3223-2000) hoặc tương đương.
- 4- Thanh neo dùng thép CB400-V có $R_s = 3500\text{kg/cm}^2$.
- 5- Các chi tiết mạ kẽm nhúng nóng theo tiêu chuẩn TCVN 5408-2007.
- 6- Xem kết hợp bản vẽ móng và bản vẽ cột thép để định vị bu lông.
- 7- Khi bố trí bu lông, xoay các thanh neo bu lông theo đường chéo, thẳng để không bị vướng.
- 8- Bảng tổng hợp vật liệu chỉ thống kê cho một bộ.

BẢNG KÊ THÉP

Cấu kiện	Số hiệu	Tên chi tiết	Ng. vật liệu và qui cách	Kích thước (mm)	Số lượng	Khối lượng (kg)		Khối lượng đã mạ kẽm(kg) Toàn bộ
						Đơn vị	Toàn bộ	
BL-36	1	Bu lông M36	Ø 36	380	1	3,04	2,88	3,103
	2	Thanh neo	Ø 25	1200	2	4,62	9,24	
	3	Đai ốc		Dày 29	2	0,38	0,76	0,792
	4	Tấm đệm	$\delta = 16$	100 x 100	1	1,26	1,26	1,31
Khối lượng tổng cộng bu lông chưa mạ kẽm : 14,14 kg								
Khối lượng tổng cộng bu lông đã mạ kẽm : 14,45 kg								

CÔNG TY TNHH MTV NĂNG LƯỢNG 504

THẨM TRA

Theo Văn bản số:
Ngày.....tháng 06 năm 2025
Chủ trì bộ môn ký tên:

[Signature]

**TỔNG CÔNG TY ĐIỆN LỰC MIỀN TRUNG
CÔNG TY TƯ VẤN ĐIỆN MIỀN TRUNG**

**NÂNG CAO KHẢ NĂNG VẬN HÀNH ĐƯỜNG DÂY 110KV KHU VỰC
GIA LAI NĂM 2026 KHU VỰC AN KHÊ, KBANG**

P.Giám đốc	Trần Đức Chung	<i>[Signature]</i>
C.N.T.K	Đỗ Văn Lộc	<i>[Signature]</i>
Kiểm tra X.Dụng	Trần Văn Phong	<i>[Signature]</i>
C.T.T.K.X.Dụng	Trần Phước Tuấn	<i>[Signature]</i>
Thiết kế X.Dụng	Trần Quang Dương	<i>[Signature]</i>

TL: #
2025

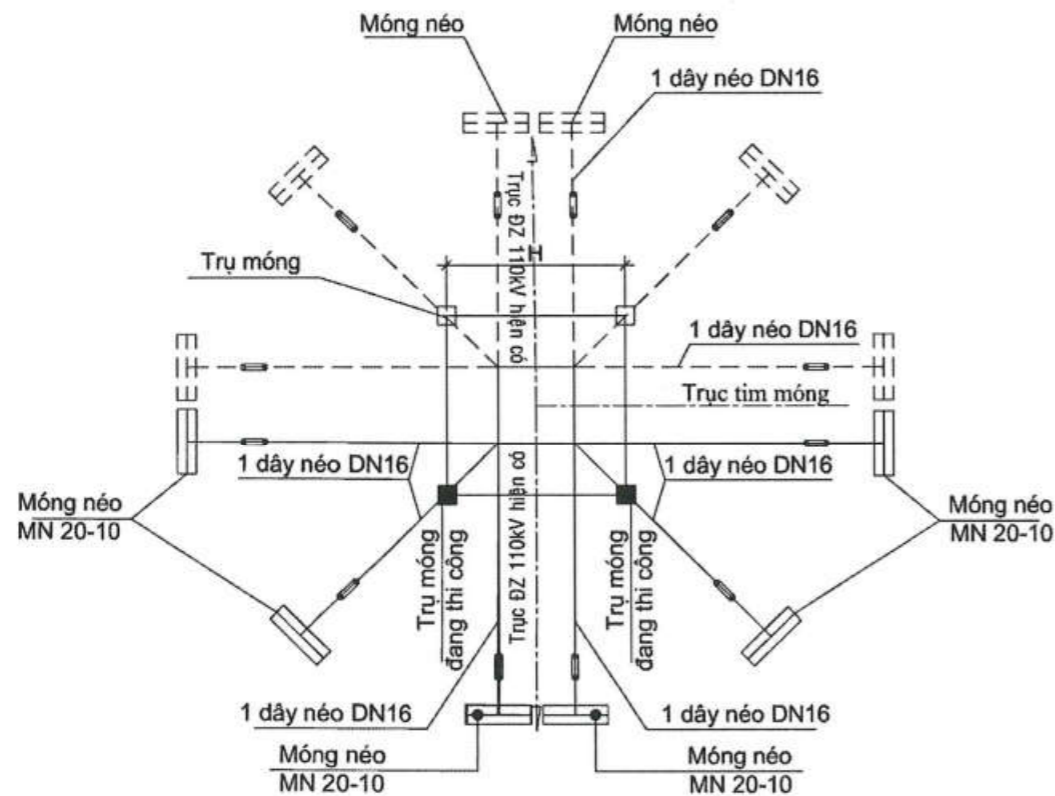
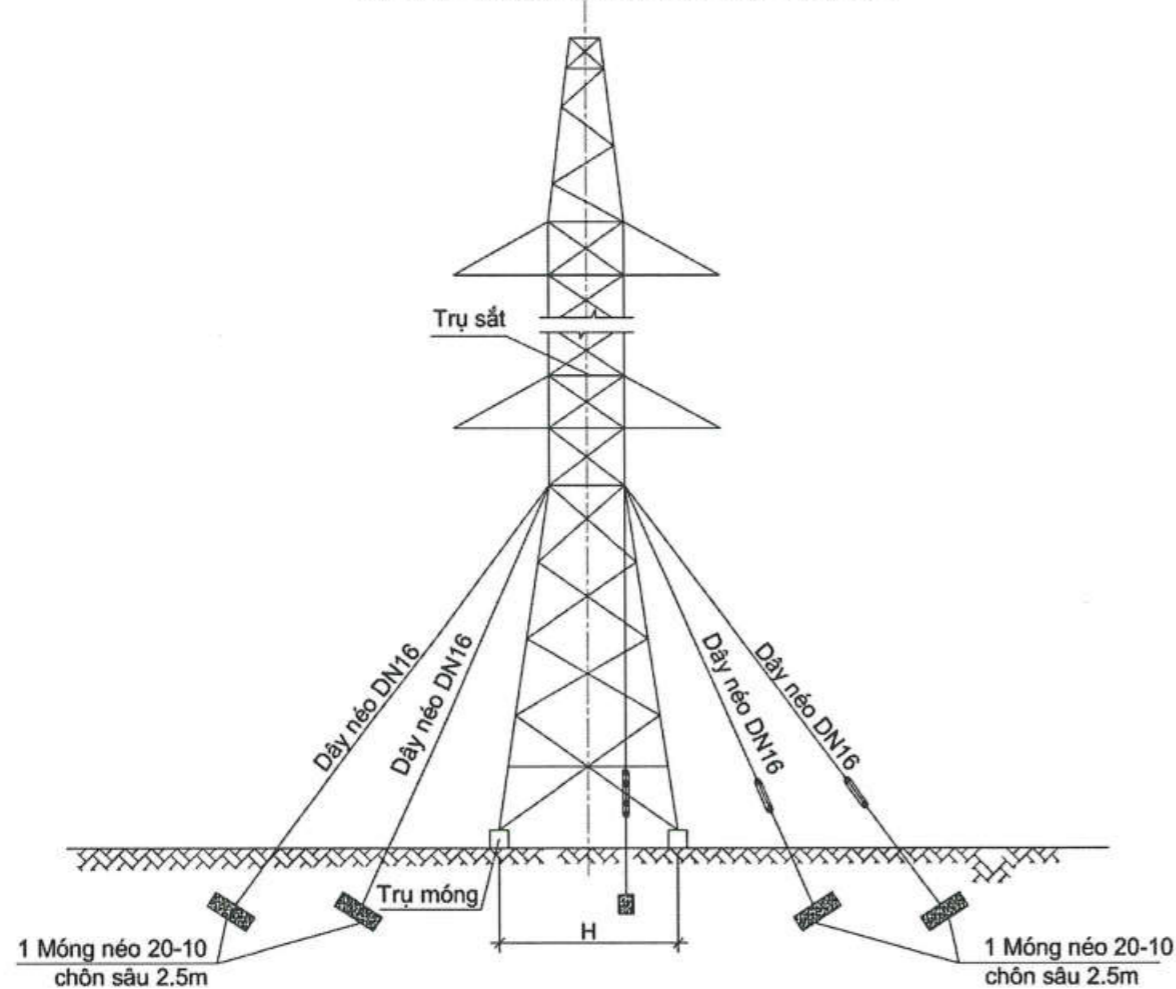
**BU LÔNG NEO
BLN-36**

B.C.K.T.K.T

-25

ĐD110-XD-

SƠ ĐỒ NÉO TẠM MÓNG DƯỚI CỘT NÉO SẮT



GHI CHÚ :

- 1- Việc thi công bù móng đối với các móng cải tạo được thực hiện theo trình tự từng 2 chân trụ móng tại mỗi vị trí cột.
 - a- Trước khi tiến hành thi công đào móng cũng như bù móng cần tiến hành néo tạm. Thi công trụ móng nào thì phải sử dụng hệ néo vào thanh chủ của trụ đó. Biện pháp néo tạm cột để thi công móng cải tạo đơn vị thi công có thể tìm phương án thích hợp với từng vị trí móng cột để thi công trên sơ sở sơ đồ đối trọng lực mà tư vấn thiết kế đã đưa ra ở bên.
 - b- Sau khi kết thúc các công tác thi công đối với chân trụ móng thứ nhất như đã nêu trên mới được tiến hành thi công chân trụ móng tiếp theo tại mỗi vị trí cột có móng cải tạo.
- 2- Khi thi công đào mở hố móng hiện trạng, trong quá trình kiểm tra nếu phát hiện kích thước của kết cấu hiện trạng sai khác với kích thước theo hồ sơ thiết kế của móng cũ, những hiện tượng lún sụt, móng bị xiên vẹo cũng như những khuyết tật và hư hỏng thể hiện trên bề mặt kết cấu làm giảm khả năng chịu lực chung của kết cấu cần báo ngay cho đơn vị thiết kế để có phương án hiệu chỉnh phù hợp
3. Khối lượng 2 vị trí móng cần cải tạo/1 cột: 6 móng neo MN20-10, 6 dây neo DN16.
 Mua mới: 12 dây neo DN16, 12 móng neo MN20-10
 Khối lượng sử dụng lại cho các vị trí cột cải tạo khác: MN20-10: 6x12+6=78 (móng), dây neo DN16: 78(dây)

CÔNG TY ĐIỆN LỰC GIA LAI

PHÊ DUYỆT

Theo QĐ số 3382./QĐ-GLPC
 Ngày: ...09/10/2025

Phó Giám đốc Ký tên: *Võ Ngọc Quý*
 Võ Ngọc Quý

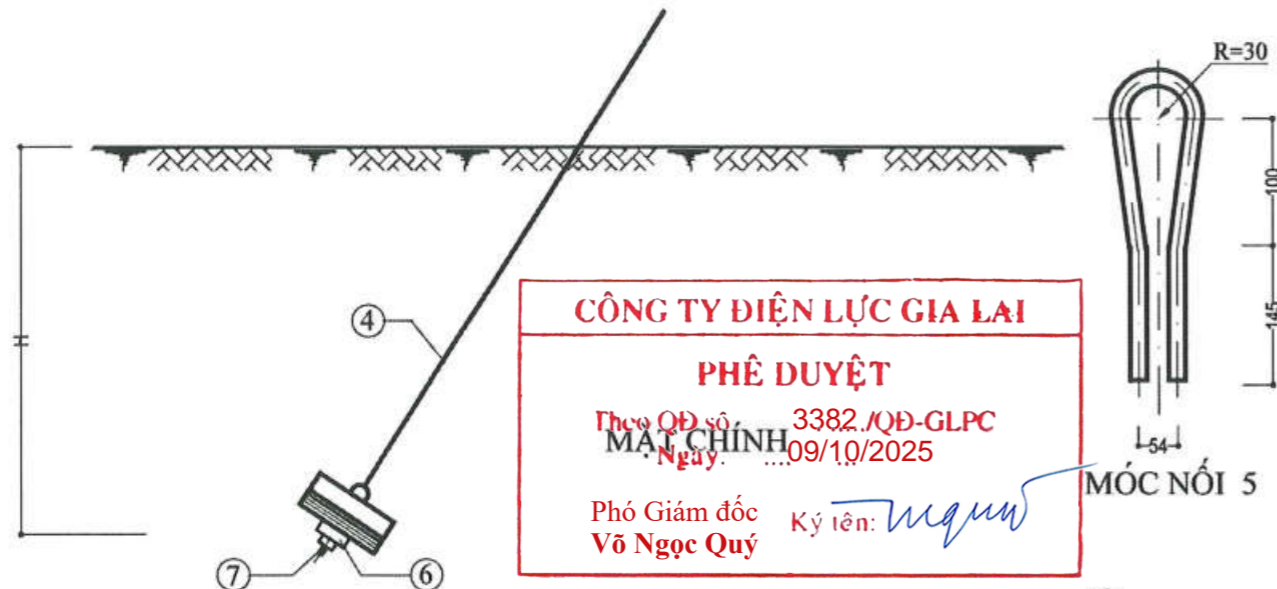
CÔNG TY TNHH MTV NĂNG LƯỢNG 504

THẨM TRA

Theo Văn bản số:
 Ngày.....tháng 06 năm 2025
 Chủ trì bộ môn ký tên:

[Signature]

TỔNG CÔNG TY ĐIỆN LỰC MIỀN TRUNG		NĂNG CAO KHẢ NĂNG VẬN HÀNH ĐƯỜNG DÂY 110KV KHU VỰC GIA LAI NĂM 2026 KHU VỰC AN KHÊ, KBANG	
CÔNG TY TƯ VẤN ĐIỆN MIỀN TRUNG		MIỀN TRUNG	
P.Giám đốc	Trần Đức Chung		SƠ ĐỒ VÀ BIỆN PHÁP THI CÔNG MÓNG CẢI TẠO NÉO THẲNG, CỘT ĐỒ
C.N.T.K	Đỗ Văn Lộc		
Kiểm tra X.Dụng	Trần Văn Phong		
C.T.T.K.X.Dụng	Trần Phước Tuấn		
Thiết kế X.Dụng	Trần Quang Dương		
TL: #	2025	B.C.K.T.K.T	-25 ĐD110-XD-



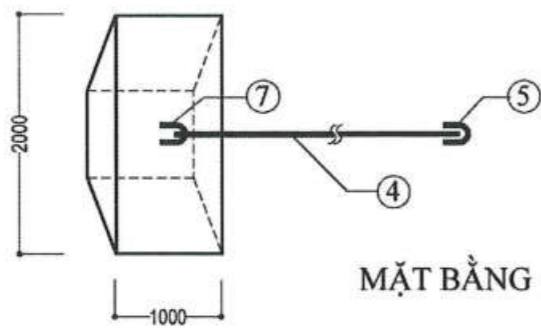
CÔNG TY ĐIỆN LỰC GIA LAI

PHÊ DUYỆT

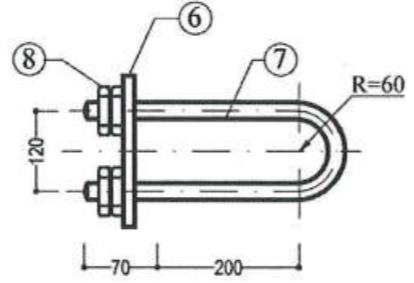
Theo QĐ số 3382./QĐ-GLPC
MẬT CHÍNH Ngày 09/10/2025

Phó Giám đốc Ký tên: *Võ Ngọc Quý*

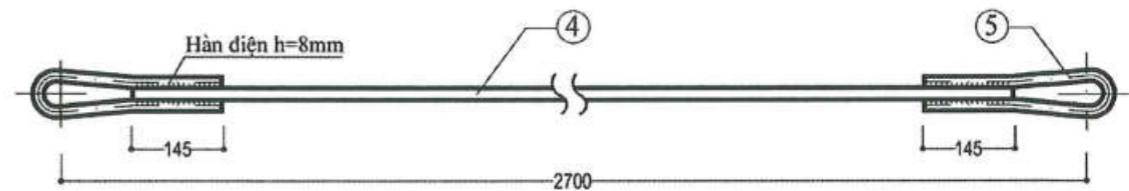
MỐC NỐI 5



MẶT BẰNG



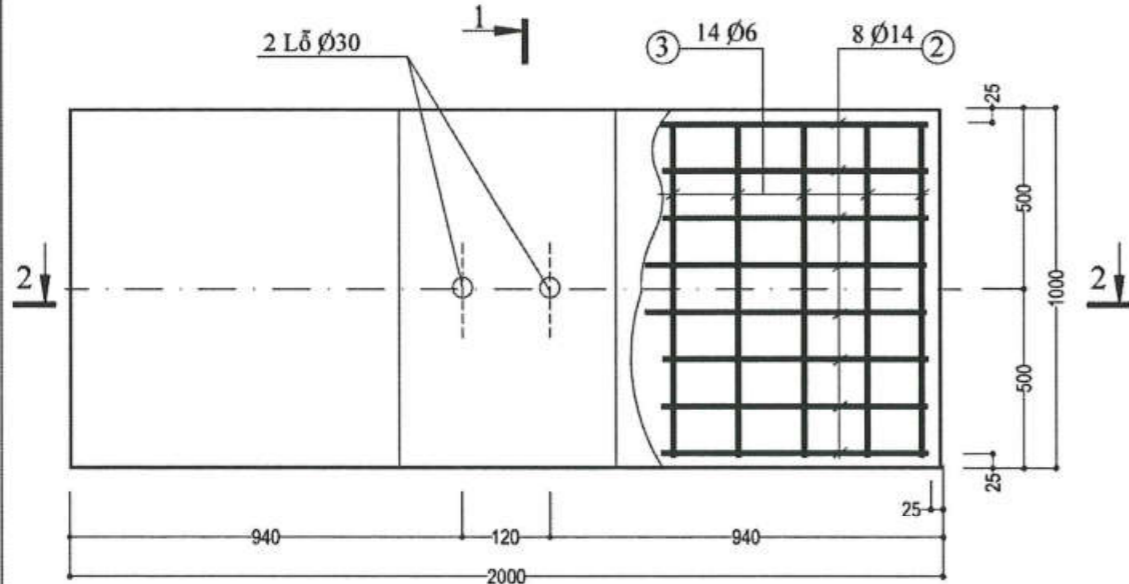
CHI TIẾT 7



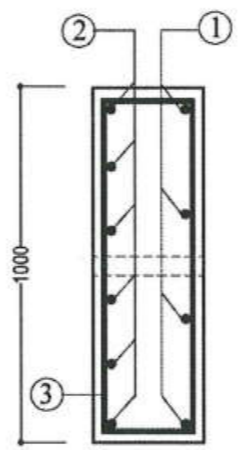
BẢNG TỔNG HỢP VẬT LIỆU

Số hiệu	Hình dạng- Kích thước	Qui cách	Kích thước (mm)	Số lượng	Khối lượng (kg)	
					Đơn vị	Toàn bộ
1		Φ14	1960	4	2.37	9.48
2		Φ14	1950	8	2.36	18.88
3		Φ6	2060-2200	14	0.473	6.62
4		Φ28	2500	1	12.09	12.09
5	Móc nối	Φ28	585	2	2.83	5.66
6	Tấm đệm	- 10x100	220	1	1.73	1.73
7	Móc neo M27	Φ27	730	1	3.28	3.28
8	Đai ốc M27		Dày 22	4	0.159	0.64

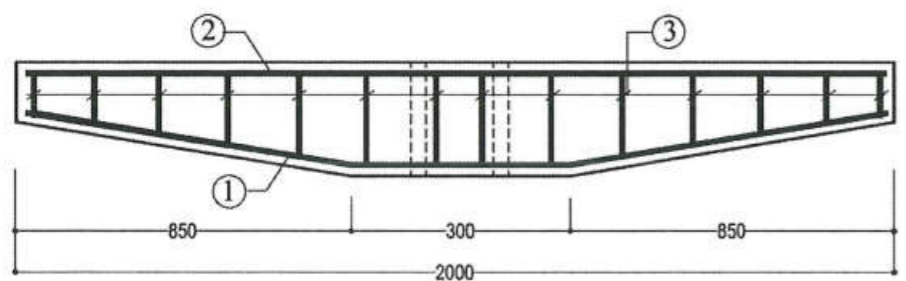
Khối lượng tổng cộng: 58.4 (kg)



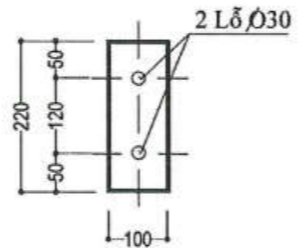
1 - 1



CHI TIẾT 6



2 - 2



GHI CHÚ:

- Các chi tiết số 4, 5, 6, 7, 8 phải mạ kẽm nhúng nóng chiều dày lớp mạ theo TCVN 5408-2007
- Dùng cốt Thép có đ.kính $\phi < 10$ dùng thép CB240-T(CB2) có $R_s=2100\text{kg/cm}^2$, cốt thép có đ.kính $\phi > 10$ dùng thép CB300-V(CB3) có $R_s=2600\text{kg/cm}^2$. Dùng que hàn E431 hoặc loại tương đương.
- Bu lông và đai ốc chế tạo theo TCVN 1916-1995.
- Đúc móng neo bằng bê tông có cấp bền B15(M200) đá(10x20), thể tích $V=0.241\text{m}^3$
- Khi lấp đất cho móng phải đầm kỹ từng lớp dày $\Rightarrow 250\text{mm}$, đầm chặt đạt hệ số $K=0.85$.
- Chiều sâu chôn móng H xem bản vẽ sơ đồ cột.

CÔNG TY TNHH MTV NĂNG LƯỢNG 504

THẨM TRA

Theo Văn bản số: /
Ngày.....tháng 06 - 10 năm 2025

Chủ trì bộ môn ký tên: *Lghe*

TỔNG CÔNG TY ĐIỆN LỰC MIỀN TRUNG RỪNG			NÂNG CAO KHẢ NĂNG VẬN HÀNH ĐƯỜNG DÂY 110KV KHU VỰC		
CÔNG TY TƯ VẤN ĐIỆN MIỀN TRUNG			GIA LAI NĂM 2026 KHU VỰC AN KHÊ, KBANG		
P.Giám đốc	Trần Đức Chung	<i>[Signature]</i>	MÓNG NÉO MN20-10		
C.N.T.K	Đỗ Văn Lộc	<i>[Signature]</i>			
Kiểm tra X.Dụng	Trần Văn Phong	<i>[Signature]</i>	TL: #	B.C.K.T.K.T	-25
C.T.T.K.X.Dụng	Trần Phước Tuấn	<i>[Signature]</i>	2025		ĐD110-XD-
Thiết kế X.Dụng	Trần Quang Dương	<i>[Signature]</i>			