

CÔNG TY CP XÂY DỰNG TỔNG HỢP 268

ĐỊA CHỈ: SỐ 21 - NGÕ 02 - ĐƯỜNG NGUYỄN HUY LUNG - KP. ĐỒNG TIẾN - PHƯỜNG TRẦN PHÚ - TỈNH HÀ TĨNH
ĐIỆN THOẠI: 0919.779.113 - 0919.312.268

SỞ CÔNG THƯƠNG HÀ TĨNH

THẨM ĐỊNH

Theo văn bản số:...../.....
Ngày.....tháng.....năm 20.....

HỒ SƠ THIẾT KẾ BẢN VẼ THI CÔNG

CÔNG TRÌNH: HẠ TẦNG KHU DÂN CƯ TỔ DÂN PHỐ NAM TIẾN, PHƯỜNG THẠCH LINH
NAY LÀ PHƯỜNG THÀNH SEN, TỈNH HÀ TĨNH

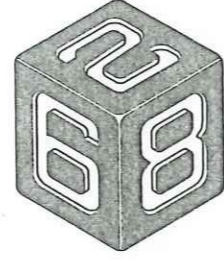
CHỦ ĐẦU TƯ: TRUNG TÂM PHÁT TRIỂN QUỸ ĐẤT TỈNH HÀ TĨNH

ĐỊA ĐIỂM XD: PHƯỜNG THÀNH SEN, TỈNH HÀ TĨNH

PHẦN II: HỒ SƠ BẢN VẼ THIẾT KẾ THI CÔNG

HẠNG MỤC: CẤP ĐIỆN

HÀ TĨNH, NĂM 2025



CÔNG TY CP XÂY DỰNG TỔNG HỢP 268

ĐỊA CHỈ: SỐ 21 - NGÕ 02 - ĐƯỜNG NGUYỄN HUY LUNG - KP. ĐỒNG TIẾN - PHƯỜNG TRẦN PHÚ - TỈNH HÀ TĨNH
ĐIỆN THOẠI: 0919.779.113 - 0919.312.268

HỒ SƠ THIẾT KẾ BẢN VẼ THI CÔNG

CÔNG TRÌNH: HẠ TẦNG KHU DÂN CƯ TỔ DÂN PHỐ NAM TIẾN, PHƯỜNG THẠCH LINH
NAY LÀ PHƯỜNG THÀNH SEN, TỈNH HÀ TĨNH

CHỦ ĐẦU TƯ: TRUNG TÂM PHÁT TRIỂN QUỸ ĐẤT TỈNH HÀ TĨNH
ĐỊA ĐIỂM XD: PHƯỜNG THÀNH SEN, TỈNH HÀ TĨNH

SỞ CÔNG THƯƠNG HÀ TĨNH

THẨM ĐỊNH

Theo văn bản số:...../.....
Ngày.....tháng.....năm 20.....

PHẦN II: HỒ SƠ BẢN VẼ THIẾT KẾ THI CÔNG

HẠNG MỤC: CẤP ĐIỆN

CHỦ ĐẦU TƯ:



Thân Việt Văn

ĐƠN VỊ TƯ VẤN THIẾT KẾ:



Nguyễn Xuân Dũng

HÀ TĨNH, NĂM 2025

HẠNG MỤC: HỆ THỐNG CẤP ĐIỆN

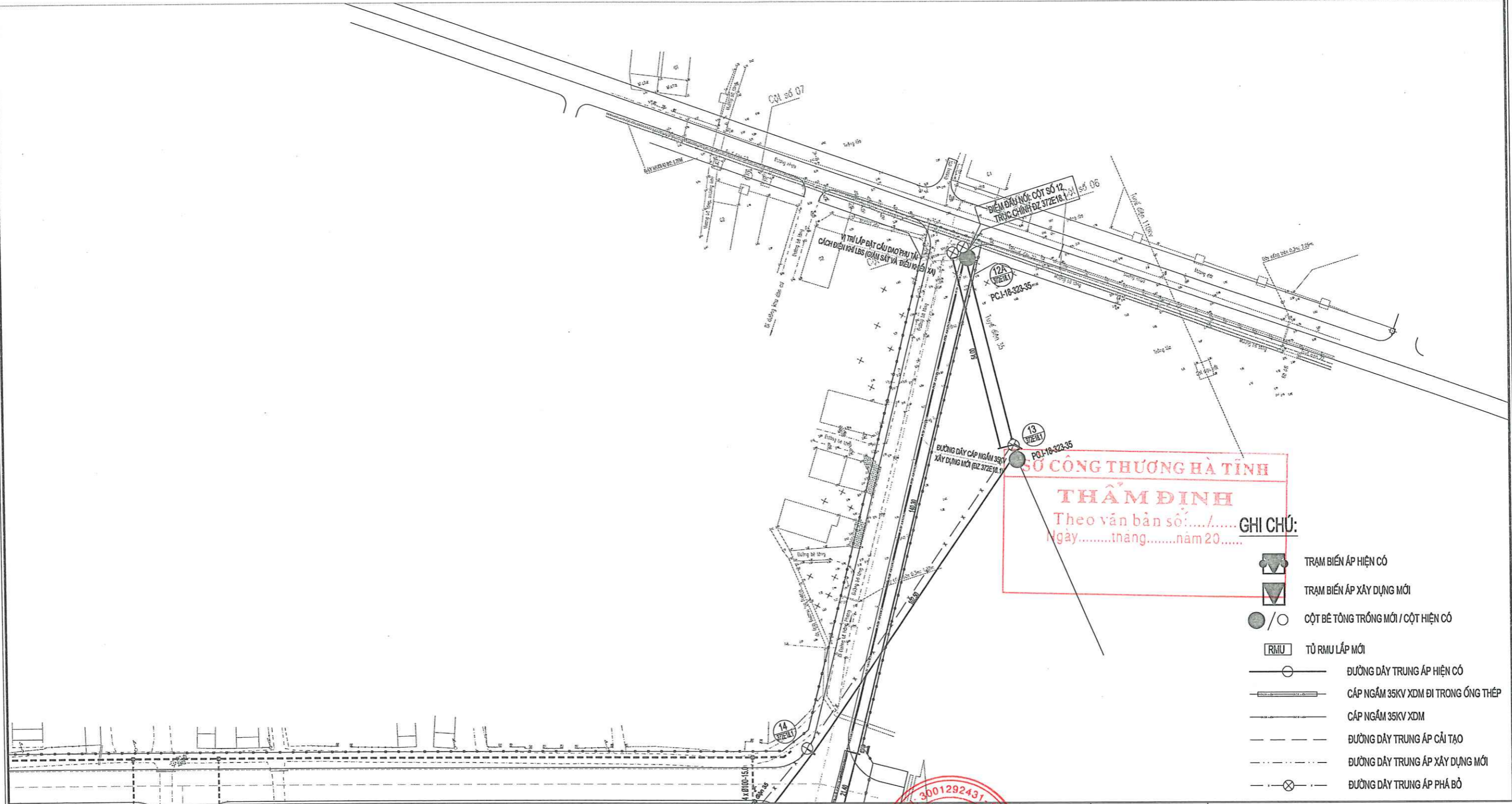
SỞ CÔNG THƯƠNG HÀ TỈNH
THẨM ĐỊNH
Theo văn bản số:...../.....
Ngày.....tháng.....năm 20.....

CHI TIẾT ĐƯỜNG DÂY TRUNG ÁP

SỞ CÔNG THƯƠNG HÀ TỈNH
THẨM ĐỊNH
Theo văn bản số:...../.....
Ngày.....tháng.....năm 20.....

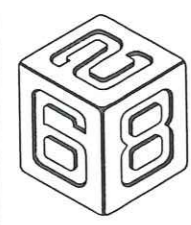
TRUNG TÂM PHÁT TRIỂN QUỸ ĐẤT TỈNH HÀ TĨNH
HẠ TẦNG KHU DÂN CƯ TỔ DÂN PHỐ NAM TIẾN, PHƯỜNG THẠCH LINH NAY LÀ PHƯỜNG THÀNH SEN, TỈNH HÀ TĨNH
BẢN VẼ TỔNG MẶT BẰNG CẤP ĐIỆN

ĐỊA ĐIỂM XD: TDP NAM TIẾN - PHƯỜNG THÀNH SEN - TỈNH HÀ TĨNH
 TỈ LỆ 1/500



SỞ CÔNG THƯƠNG HÀ TĨNH
THẨM ĐỊNH
 Theo văn bản số:...../.....
 Ngày.....tháng.....năm 20.....

- GHI CHÚ:**
- TRẠM BIẾN ÁP HIỆN CÓ
 - TRẠM BIẾN ÁP XÂY DỰNG MỚI
 - CỘT BÊ TÔNG TRỒNG MỚI / CỘT HIỆN CÓ
 - TỦ RMU LẮP MỚI
 - ĐƯỜNG DÂY TRUNG ÁP HIỆN CÓ
 - CÁP NGẦM 35KV XDM ĐI TRONG ỐNG THÉP
 - CÁP NGẦM 35KV XDM
 - ĐƯỜNG DÂY TRUNG ÁP CẢI TẠO
 - ĐƯỜNG DÂY TRUNG ÁP XÂY DỰNG MỚI
 - ĐƯỜNG DÂY TRUNG ÁP PHẢ BỎ



CÔNG TY CP XÂY DỰNG TỔNG HỢP 268
 ĐỊA CHỈ: SỐ 21 - NGÕ 02 - ĐƯỜNG NGUYỄN HUY LUNG
 KP. ĐỒNG TIẾN - PHƯỜNG TRẦN PHÚ - TỈNH HÀ TĨNH
 ĐIỆN THOẠI: 0919.779.113 - 0919.312.268

CHỦ ĐẦU TƯ: TRUNG TÂM PHÁT TRIỂN QUỸ ĐẤT TỈNH HÀ TĨNH
 CÔNG TRÌNH: HẠ TẦNG KHU DÂN CƯ TỔ DÂN PHỐ NAM TIẾN,
 PHƯỜNG THẠCH LINH
 ĐỊA ĐIỂM XÂY DỰNG: PHƯỜNG THÀNH SEN, TỈNH HÀ TĨNH
 GIAI ĐOẠN: THIẾT KẾ BẢN VẼ THI CÔNG

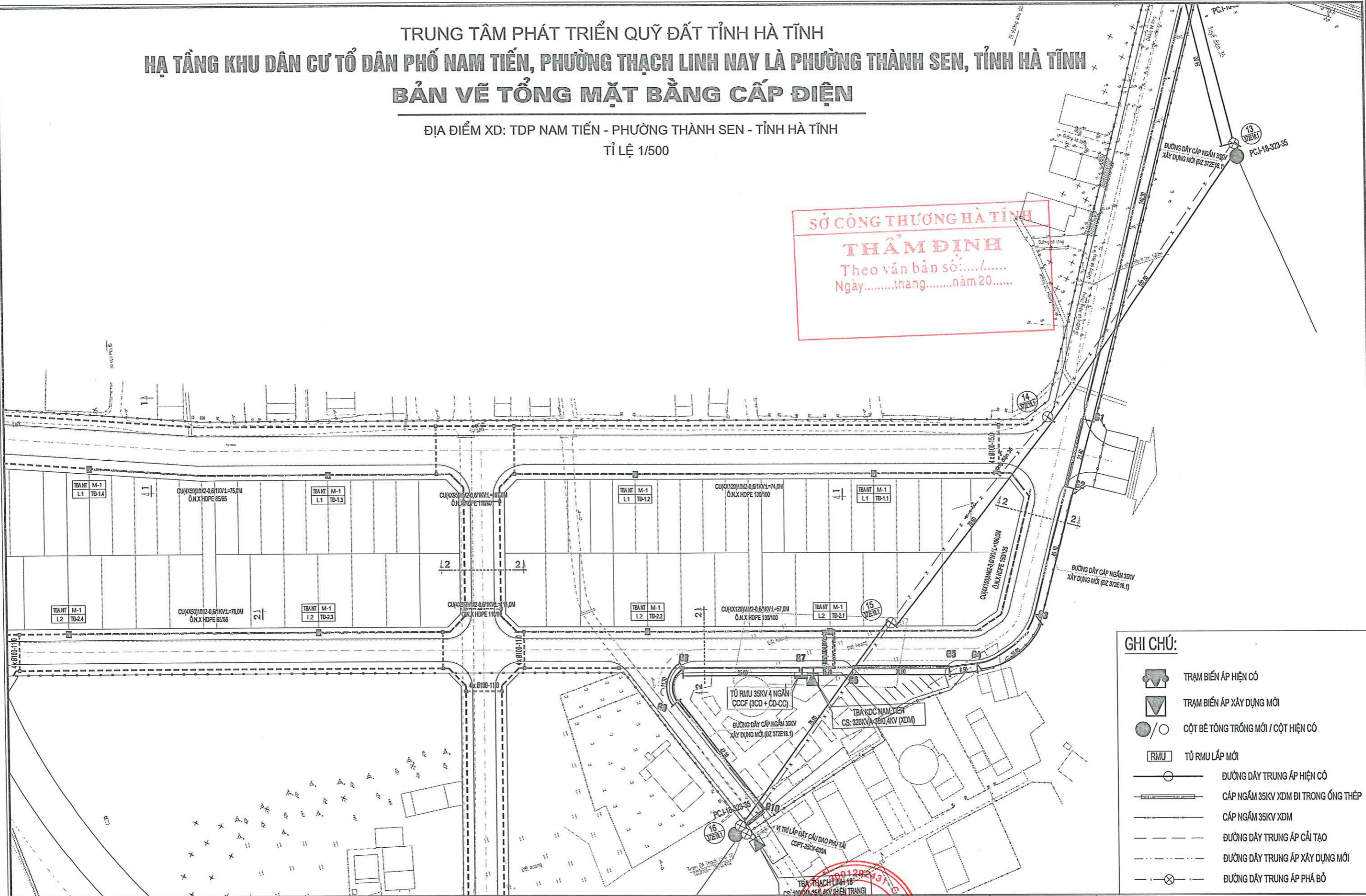
KS. NGUYỄN TUẤN DŨNG

TÊN BẢN VẼ			
CHỦ NHIỆM DỰ ÁN	KS. NGUYỄN ĐÌNH TRUNG		TKB/VC
CHỦ TRÌ HTKT	KS. NGUYỄN CHÍNH HƯƠNG		TA35-.....
THIẾT KẾ	KS. NGUYỄN CHÍNH HƯƠNG		
QUẢN LÝ KỸ THUẬT	KS. NGUYỄN MINH CƯỜNG		NĂM 2025

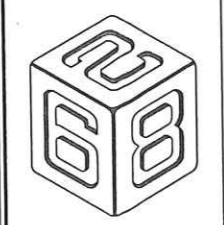
TRUNG TÂM PHÁT TRIỂN QUỸ ĐẤT TỈNH HÀ TĨNH
 HẠ TẦNG KHU DÂN CƯ TỔ DÂN PHỐ NAM TIẾN, PHƯỜNG THẠCH LINH NAY LÀ PHƯỜNG THÀNH SEN, TỈNH HÀ TĨNH
BẢN VẼ TỔNG MẶT BẰNG CẤP ĐIỆN

ĐỊA ĐIỂM XD: TDP NAM TIẾN - PHƯỜNG THÀNH SEN - TỈNH HÀ TĨNH
 TỈ LỆ 1/500

SỞ CÔNG THƯƠNG HÀ TĨNH
THẨM ĐỊNH
 Theo văn bản số:...../.....
 Ngày.....tháng.....năm 20.....



- GHI CHÚ:**
- TRẠM BIẾN ÁP HIỆN CÓ
 - TRẠM BIẾN ÁP XÂY DỰNG MỚI
 - CỘT BÊ TÔNG TRỒNG MỚI / CỘT HIỆN CÓ
 - TỦ RMU LẮP MỚI
 - ĐƯỜNG DÂY TRUNG ÁP HIỆN CÓ
 - CẤP NGẮM 35KV XDM ĐI TRONG ỐNG THÉP
 - CẤP NGẮM 35KV XDM
 - ĐƯỜNG DÂY TRUNG ÁP CẢI TẠO
 - ĐƯỜNG DÂY TRUNG ÁP XÂY DỰNG MỚI
 - ĐƯỜNG DÂY TRUNG ÁP PHÁ BỎ

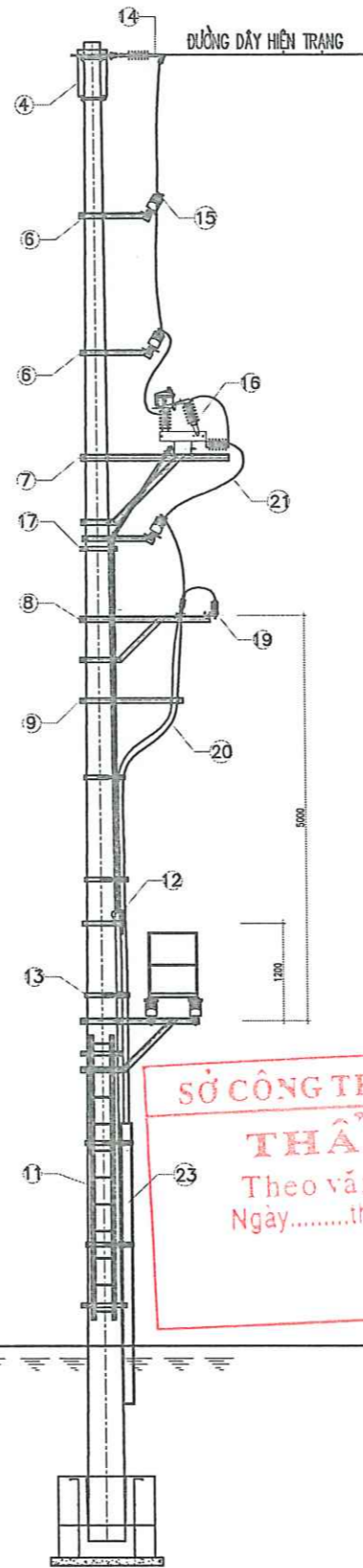
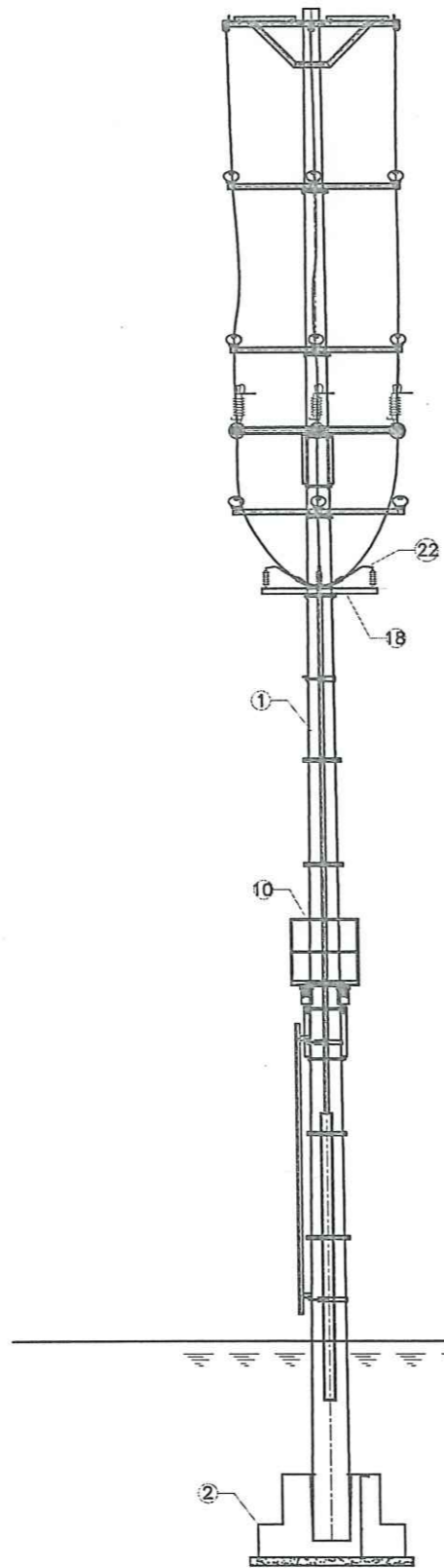
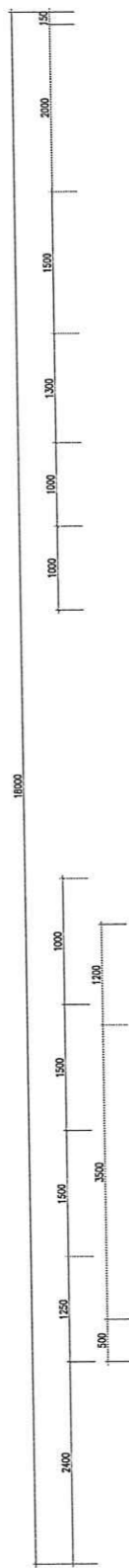


CÔNG TY CP XÂY DỰNG TỔNG HỢP 268
 ĐỊA CHỈ: SỐ 21 - NGÕ 02 - ĐƯỜNG NGUYỄN HUY LUNG
 KP. ĐỒNG TIẾN - PHƯỜNG TRẦN PHÚ - TỈNH HÀ TĨNH
 ĐIỆN THOẠI : 0919.779.113 - 0919.312.268

CHỦ ĐẦU TƯ: TRUNG TÂM PHÁT TRIỂN QUỸ ĐẤT TỈNH HÀ TĨNH
 CÔNG TRÌNH: HẠ TẦNG KHU DÂN CƯ TỔ DÂN PHỐ NAM TIẾN,
 PHƯỜNG THẠCH LINH
 ĐỊA ĐIỂM XÂY DỰNG: PHƯỜNG THÀNH SEN, TỈNH HÀ TĨNH
 GIAI ĐOẠN: THIẾT KẾ BẢN VẼ THI CÔNG



TÊN BẢN VẼ	BẢN VẼ TỔNG MẶT BẰNG CẤP ĐIỆN		
CHỦ NHIỆM DỰ ÁN	KS. NGUYỄN ĐÌNH TRUNG		TKB/TC
CHỦ TRÌ HTKT	KS. NGUYỄN CHÍNH HƯƠNG		TA35-.....
THIẾT KẾ	KS. NGUYỄN CHÍNH HƯƠNG		
QUẢN LÝ KỸ THUẬT	KS. NGUYỄN MINH CƯỜNG		NĂM 2025



BẢNG LIỆT KÊ VẬT TƯ THIẾT BỊ

STT	TÊN CHI TIẾT
1	CỘT BÊ TÔNG LY TÂM
2	MÓNG CỘT BÊ TÔNG LY TÂM
3	CỔ DÈ NÉO DÂY CHỐNG SÉT
4	XÀ NÉO ĐỈNH CỘT
5	ĐƯỜNG DÂY 35KV HIỆN TRẠNG
6	XÀ PHỤ ĐỠ LÈO 3 PHA
7	XÀ ĐỠ CẦU DAO
8	XÀ ĐỠ ĐẦU CÁP VÀ CHỐNG SÉT VAN
9	TAY GIỮ CÁP NGẦM
10	GHẾ CÁCH ĐIỆN
11	THANG TRÈO
12	TAY THAO TÁC CẦU DAO
13	CỔ DÈ ĐỠ CÁP NGẦM LÊN CỘT
14	CÁCH ĐIỆN NÉO
15	CÁCH ĐIỆN ĐỨNG
16	CẦU DAO
17	BỘ TRUYỀN ĐỘNG CẦU DAO
18	HỘP ĐẦU CÁP NGẦM
19	CHỐNG SÉT VAN
20	CÁP NGẦM
21	DÂY BQC CÁCH ĐIỆN
22	DÂY ĐỒNG MỀM NỐI CHỐNG SÉT VAN
23	ỐNG THÉP BẢO VỆ CÁP NGẦM

SỞ CÔNG THƯƠNG HÀ TĨNH
THẨM ĐỊNH
 Theo văn bản số:...../.....
 Ngày.....tháng.....năm 20.....



CÔNG TY CP XÂY DỰNG TỔNG HỢP 268

ĐỊA CHỈ: SỐ 21 - NGÕ 02 - ĐƯỜNG NGUYỄN HUY LUNG
 KP. ĐỒNG TIẾN - PHƯỜNG TRẦN PHÚ - TỈNH HÀ TĨNH
 ĐIỆN THOẠI : 0919.779.113 - 0919.312.268

CHỦ ĐẦU TƯ:

TRUNG TÂM PHÁT TRIỂN QUỸ ĐẤT TỈNH HÀ TĨNH

CÔNG TRÌNH: HẠ TẦNG KHU DÂN CƯ TỔ DÂN PHỐ NAM TIẾN,
 PHƯỜNG THẠCH LINH

ĐỊA ĐIỂM XÂY DỰNG:

PHƯỜNG THÀNH SEN, TỈNH HÀ TĨNH

GIẢI ĐOẠN:

THIẾT KẾ BẢN VẼ THI CÔNG



TÊN BẢN VẼ

SƠ ĐỒ ĐẦU NỐI CÁP NGẦM LÊN CỘT SỐ 16 TRỤC CHÍNH ĐƯỜNG DÂY 372E10.1

CHỦ NHIỆM DỰ ÁN

KS. NGUYỄN ĐÌNH TRUNG

Handwritten signature

TKBVTC

CHỦ TRÌ HTKT

KS. NGUYỄN CHÍNH HƯƠNG

Handwritten signature

TA35-.....

THIẾT KẾ

KS. NGUYỄN CHÍNH HƯƠNG

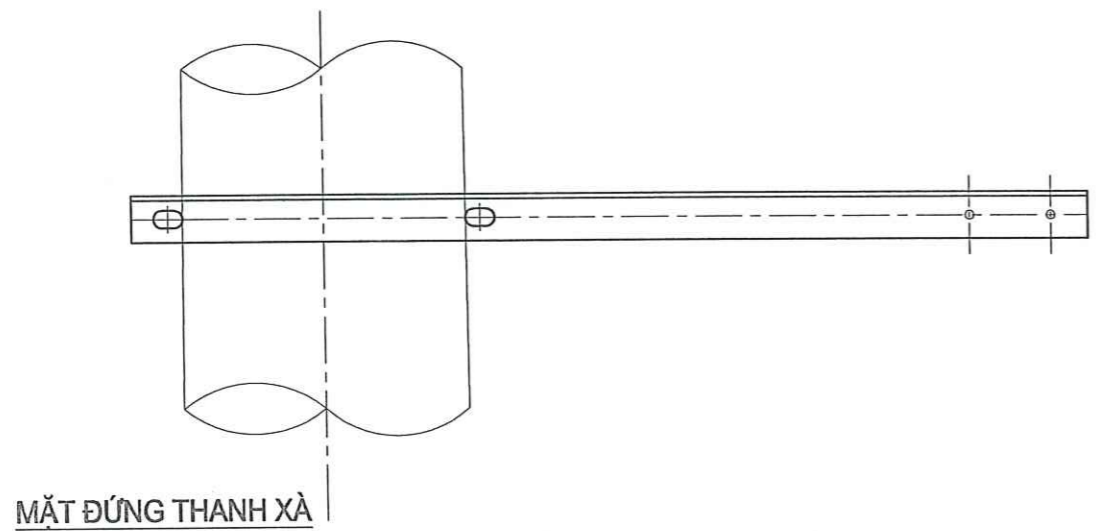
Handwritten signature

QUẢN LÝ KỸ THUẬT

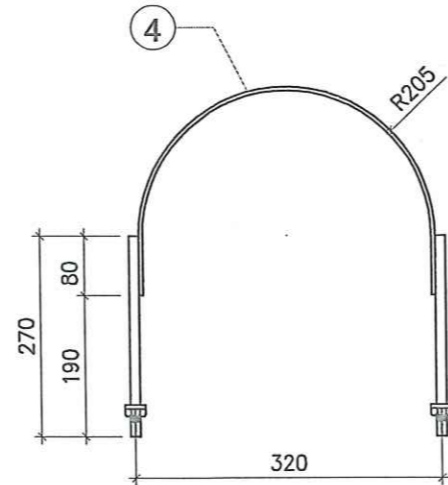
KS. NGUYỄN MINH CƯỜNG

Handwritten signature

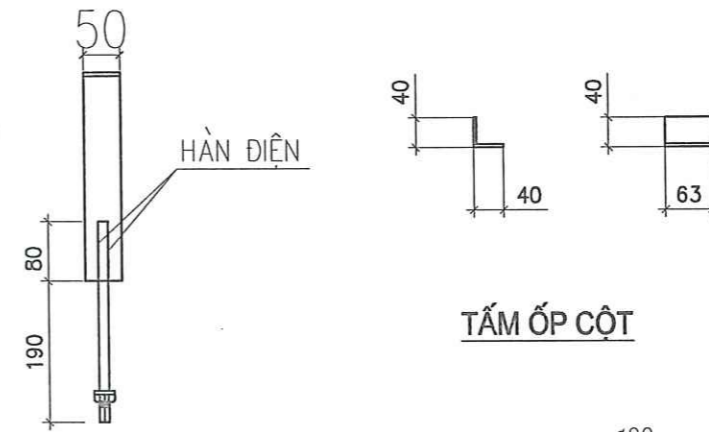
NĂM 2025



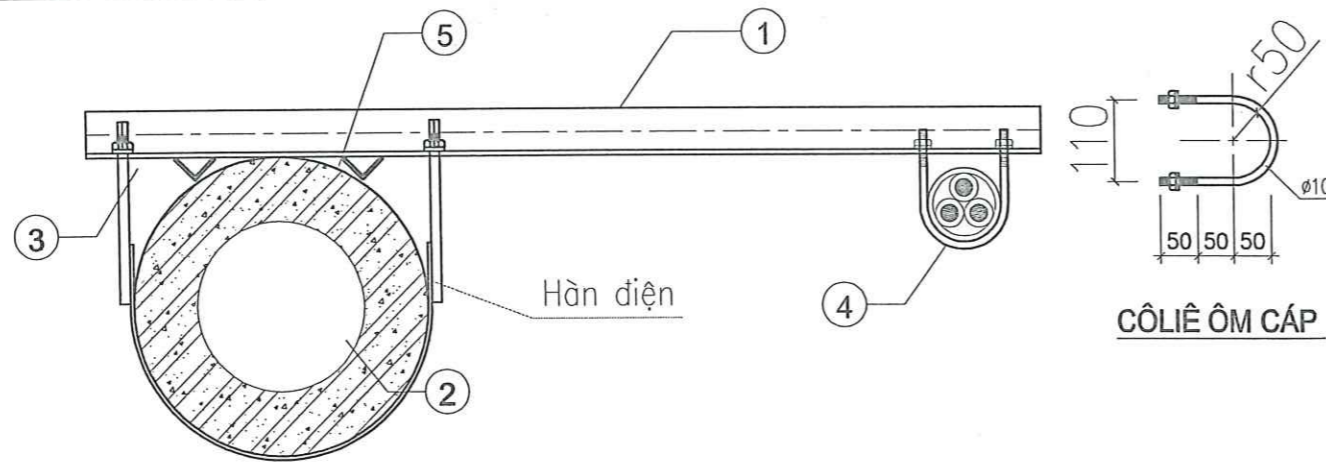
MẶT ĐỨNG THANH XÀ



CÔ LIÊ ÔM CỘT

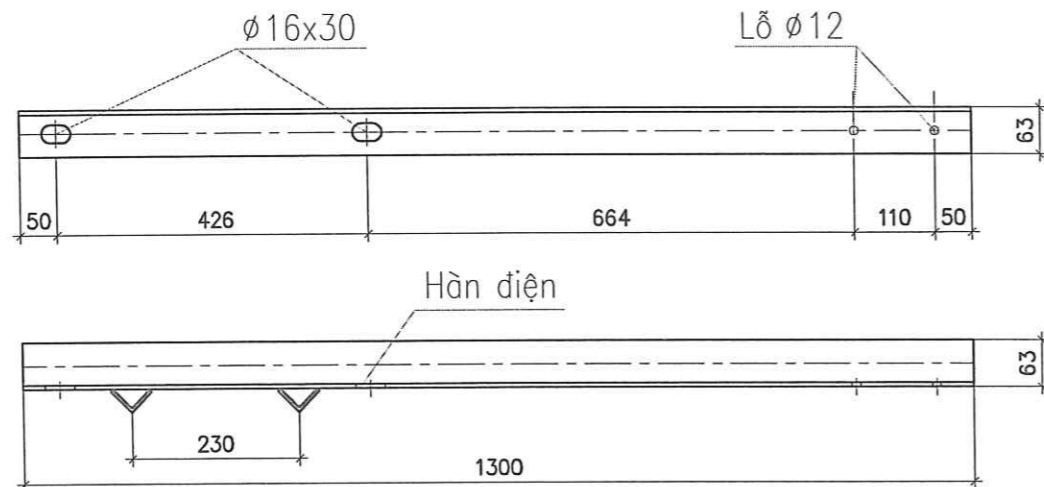


TẤM ỐP CỘT



CÔ LIÊ ÔM CÁP

MẶT BẰNG THANH XÀ



THANH XÀ CHÍNH

SỞ CÔNG THƯƠNG TỈNH
THẨM ĐỊNH
 Theo văn bản số:...../.....
 Ngày.....tháng.....năm 20.....
DÂY NỐI ĐẤT

BẢNG KÊ VẬT LIỆU: TGC-1 (323)

Số hiệu	Tên chi tiết	Quy cách (mm)	Kích thước (mm)	Số lượng	Khối lượng		Chi chú
					Đơn vị	Toàn bộ	
1	Thanh xà chính	L63x63x6	1300	1	7,44	7,44	
2	Cô liê ôm cột	D = 5	805 x 50	1	1,58	1,58	
3	Bu lông M14	M14x270	270	2	0,55	1,10	
	Đai ốc, vòng đệm M14	M14		2	0,03	0,06	
4	Cô liê ôm cáp	CT3 ø10	360	1	0,22	0,22	
	Đai ốc, vòng đệm M10	M10		2	0,02	0,03	
5	Tấm ốp cột	L40x40x4	63	2	0,15	0,30	
6	Dây nối đất	CT3 ø12	1200	1	1,07	1,07	
	Tấm nối đất	D = 4	60 x 40	2	0,08	0,15	
Khối lượng tổng cộng						11,95	kg

GHI CHÚ

- 1-CÁC CHI TIẾT KHI GIA CÔNG XONG PHẢI ĐƯỢC LẮP THỬ TẠI XƯỞNG CHẾ TẠO ĐỂ KỊP THỜI PHÁT HIỆN SAI SÓT
- 2-BU LÔNG, ĐAI ỐC, VÒNG ĐỆM (RÕNG ĐEN PHẪNG; VÈNH.) ĐƯỢC CHẾ TẠO THEO TCVN 1876-76; TCVN 1896-76
- 3-TẤT CẢ CÁC CHI TIẾT ĐỀU ĐƯỢC MẠ KẼM NHÚNG NÓNG THEO TCVN 18TCN-04-92
- 4-CÁC MỐI HÀN ĐIỆN ĐỀU CÓ ĐỘ CAO ĐƯỜNG HÀN: H=6mm



CÔNG TY CP XÂY DỰNG TỔNG HỢP 268

ĐỊA CHỈ: SỐ 21 - NGÕ 02 - ĐƯỜNG NGUYỄN HUY LUNG
 KP. ĐỒNG TIẾN - PHƯỜNG TRẦN PHÚ - TỈNH HÀ TĨNH
 ĐIỆN THOẠI: 0919.779.113 - 0919.312.268

CHỦ ĐẦU TƯ:

TRUNG TÂM PHÁT TRIỂN QUỸ ĐẤT TỈNH HÀ TĨNH

CÔNG TRÌNH: HẠ TẦNG KHU DÂN CƯ TỔ DÂN PHỐ NAM TIẾN,
 PHƯỜNG THẠCH LINH

ĐỊA ĐIỂM XÂY DỰNG:

PHƯỜNG THÀNH SEN, TỈNH HÀ TĨNH

GIẢI ĐOẠN:

THIẾT KẾ BẢN VẼ THI CÔNG



GIÁM ĐỐC

Ks. NGUYỄN TUẤN DŨNG

TÊN BẢN VẼ

TAY CHỮ CẤP: TGC-1 (323)

CHỦ NHIỆM DỰ ÁN

KS. NGUYỄN ĐÌNH TRUNG

CHỦ TRÌ HTKT

KS. NGUYỄN CHÍNH HƯƠNG

THIẾT KẾ

KS. NGUYỄN CHÍNH HƯƠNG

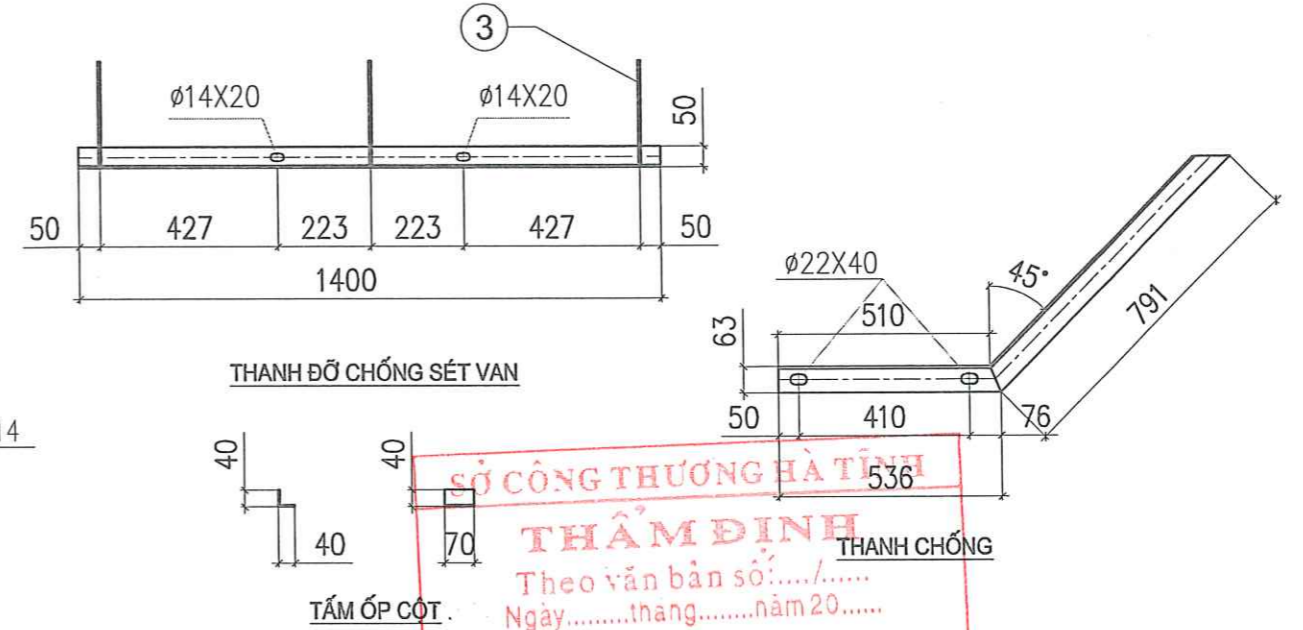
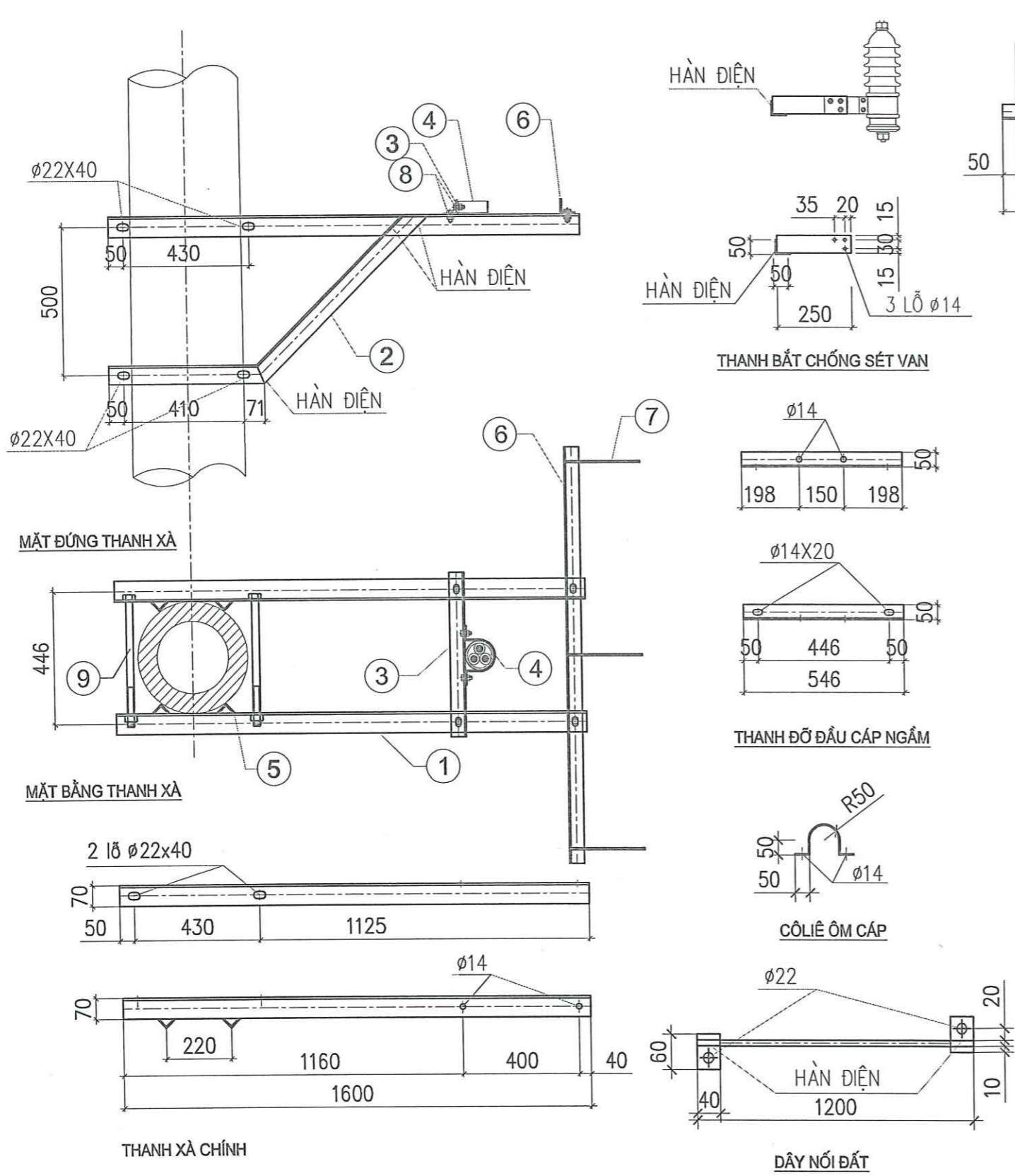
QUẢN LÝ KỸ THUẬT

KS. NGUYỄN MINH CƯỜNG

TKB/TC

TA35-.....

NĂM 2025



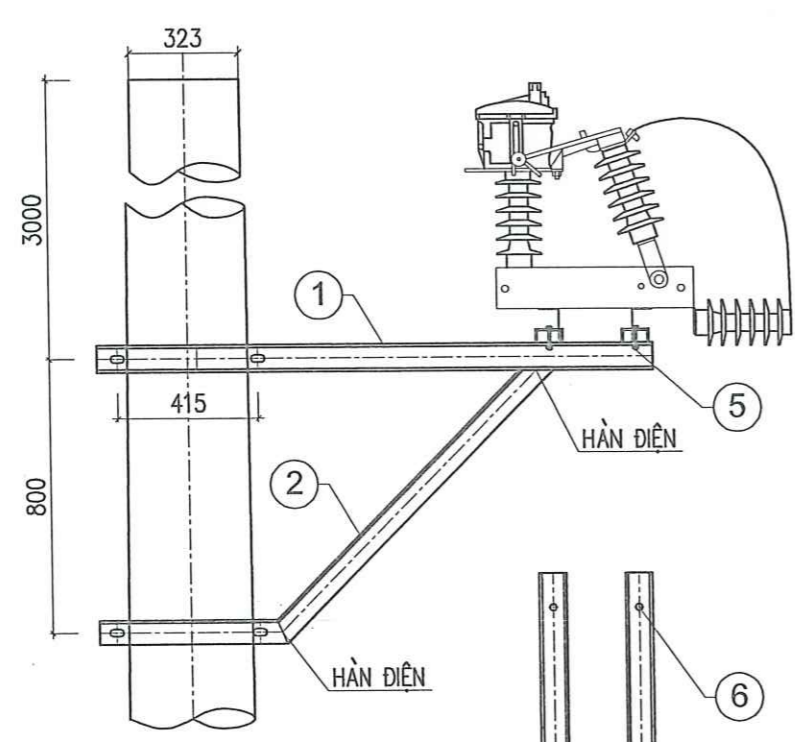
SỞ CÔNG THƯƠNG HÀ TĨNH
THẨM ĐỊNH
 Theo văn bản số:...../.....
 Ngày.....tháng.....năm 20.....

BẢNG KÊ VẬT LIỆU XÀ: XDC-CSV (323)

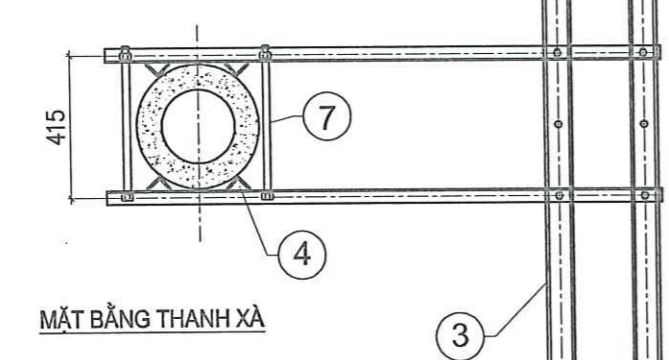
Số hiệu	Tên chi tiết	Quy cách (mm)	Kích thước (mm)	Số lượng	Khối lượng		Chi chú
					Đơn vị	Toàn bộ	
1	Thanh xà chính	L70x70x7	1600	2	11,81	23,62	
2	Thanh chống	L63x63x6	1327	2	7,59	15,18	
3	Thanh đỡ đầu cáp ngầm	L50x50x5	546	1	2,06	2,06	
4	Cô li ê ôm cáp ngầm	D = 4	360 x 40	1	0,45	0,45	
5	Tấm ốp cột	L40x40x4	70	8	0,17	1,36	
6	Thanh đỡ chống sét van	L50x50x5	1400	1	5,28	5,28	
7	Thanh bắt chống sét van	D - 6	250 x 50	3	0,59	1,77	
8	Bu lông M12	M12x45	45	6	0,04	0,24	
	Đai ốc, vòng đệm M12	M12		6	0,02	0,13	
9	Bu lông M20	M20x470	470	4	1,41	5,64	
	Đai ốc, vòng đệm M20	M20		4	0,07	0,28	
10	Dây nối đất	UT3 $\phi 12$	1200	1	1,07	1,07	
	Tấm nối đất	D = 4	60 x 40	2	0,08	0,15	
Khối lượng tổng cộng						57,21 kg	

GHI CHÚ
 1-CÁC CHI TIẾT KHI GIA CÔNG XONG PHẢI ĐƯỢC LẮP THỬ TẠI XƯỞNG CHẾ TẠO ĐỂ KỊP THỜI PHÁT HIỆN SAI SÓT
 2-BU LÔNG, ĐAI ỐC, VÒNG ĐỆM (RÒNG ĐEN PHẮNG; VỆNH.) ĐƯỢC CHẾ TẠO THEO TCVN 1876-76; TCVN 1896-76
 3-TẤT CẢ CÁC CHI TIẾT ĐỀU ĐƯỢC MẠ KẼM NHÚNG NÓNG THEO TCVN 18TCN-04-92
 4-CÁC MỐI HÀN ĐIỆN ĐỀU CÓ ĐỘ CAO ĐƯỜNG HÀN: H=6mm

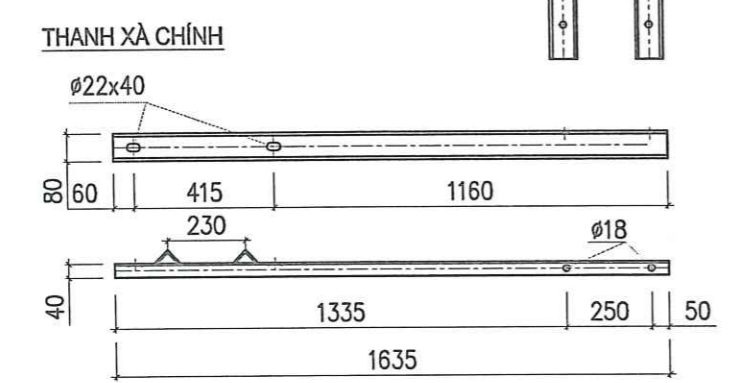
<p>CÔNG TY CP XÂY DỰNG TỔNG HỢP 268 ĐỊA CHỈ: SỐ 21 - NGÕ 02 - ĐƯỜNG NGUYỄN HUY LUNG KP. ĐỒNG TIẾN - PHƯỜNG TRẦN PHÚ - TỈNH HÀ TĨNH ĐIỆN THOẠI : 0919.779.113 - 0919.312.268</p>	CHỦ ĐẦU TƯ: TRUNG TÂM PHÁT TRIỂN QUỸ ĐẤT TỈNH HÀ TĨNH CÔNG TRÌNH: HẠ TẦNG KHU DÂN CƯ TỔ DÂN PHỐ NAM TIẾN, PHƯỜNG THẠCH LINH ĐỊA ĐIỂM XÂY DỰNG: PHƯỜNG THÀNH SEN, TỈNH HÀ TĨNH GIAI ĐOẠN: THIẾT KẾ BẢN VẼ THI CÔNG	<p>CÔNG TY CP XÂY DỰNG TỔNG HỢP 268 PH. TRẦN PHÚ - T. HÀ TĨNH</p>	TÊN BẢN VẼ	XÀ ĐỠ ĐẦU CÁP VÀ CHỐNG SÉT VAN: XDC-CSV (323)		
	CHỦ NHIỆM DỰ ÁN		KS. NGUYỄN ĐÌNH TRUNG	<i>[Signature]</i>	TKB/TC	
	CHỦ TRÌ HTKT		KS. NGUYỄN CHÍNH HƯƠNG	<i>[Signature]</i>	TA35-.....	
	THIẾT KẾ		KS. NGUYỄN CHÍNH HƯƠNG	<i>[Signature]</i>		
QUẢN LÝ KỸ THUẬT	KS. NGUYỄN MINH CƯỜNG	<i>[Signature]</i>	NĂM 2025			



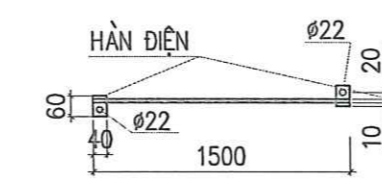
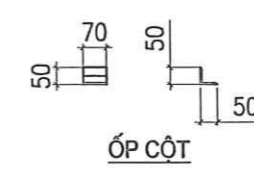
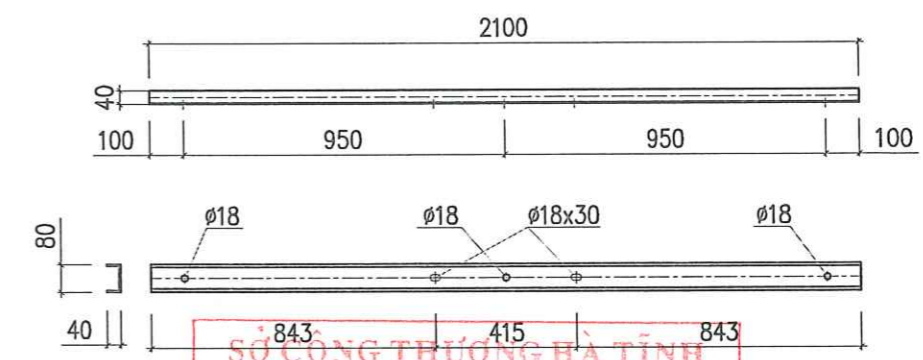
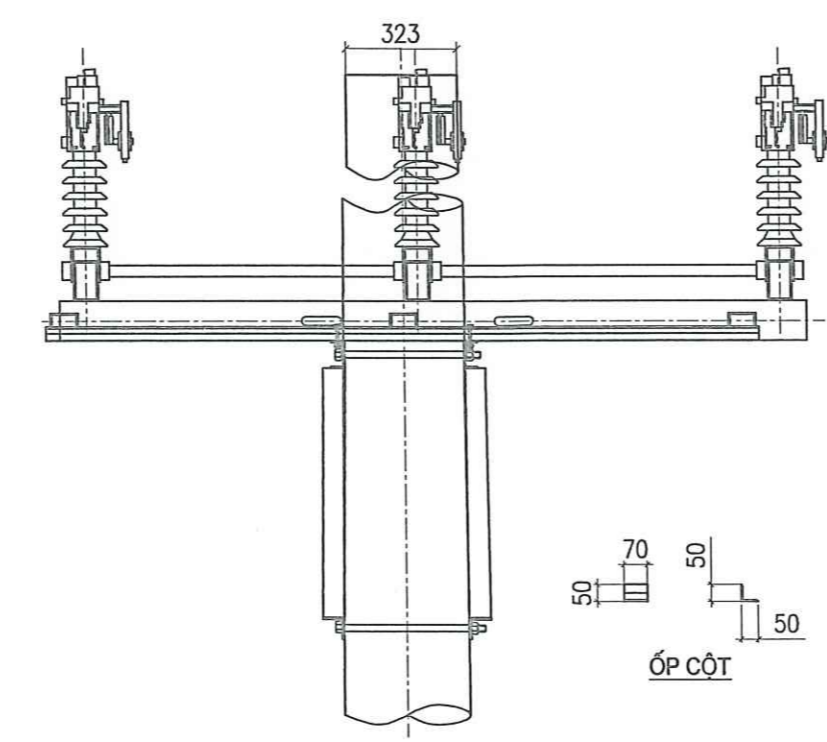
MẶT ĐỨNG THANH XÀ



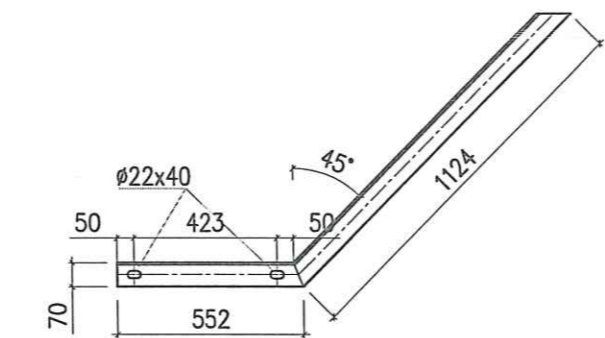
MẶT BẰNG THANH XÀ



THANH XÀ CHÍNH



DÂY NỐI ĐẤT



THANH CHỐNG

SỞ CÔNG TRƯƠNG HÀ TĨNH
THÀNH BẮT CẦU ĐẠO
 Theo văn bản số:...../.....
 Ngày.....tháng.....năm 20.....

BẢNG KÊ VẬT LIỆU XÀ: XD-CDPT (323)

Số hiệu	Tên chi tiết	Quy cách (mm)	Kích thước (mm)	Số lượng	Khối lượng		Ghi chú
					Đơn vị	Toàn bộ	
1	Thanh xà chính	U80x40x4.5	1635	2	11,53	23,05	
2	Thanh chống	L70x70x7	1676	2	12,37	24,74	
3	Thanh bắt cầu dao	U80x40x4.5	2100	2	14,81	29,61	
4	Tấm ốp cột	L50x50x5	70	8	0,26	2,11	
5	Bu lông M16	M16x120	120	4	0,28	1,11	
	Đai ốc, vòng đệm M16	M16		4	0,04	0,16	
6	Bu lông M16	M16x60	60	6	0,18	1,09	
	Đai ốc, vòng đệm M16	M16		6	0,04	0,25	
7	Bu lông M20	M20x450	450	4	1,34	5,34	
	Đai ốc, vòng đệm M20	M20		4	0,07	0,28	
8	Dây nối đất	CU3 Ø12	1500	1	1,33	1,33	
	Tấm nối đất	D 4	60 x 40	2	0,08	0,15	
Khối lượng tổng cộng						89,23	kg

GHI CHÚ

- 1-CÁC CHI TIẾT KHI GIA CÔNG XONG PHẢI ĐƯỢC LẮP THỬ TẠI XƯỞNG CHẾ TẠO ĐỂ KỊP THỜI PHÁT HIỆN SAI SÓT
- 2-BU LÔNG, ĐAI ỐC, VÒNG ĐỆM (RỒNG ĐEN PHẪNG; VÈNH.) ĐƯỢC CHẾ TẠO THEO TCVN 1876-76; TCVN 1896-76
- 3-TẤT CẢ CÁC CHI TIẾT ĐỀU ĐƯỢC MẠ KẼM NHÚNG NÓNG THEO TCVN 18TCN-04-92
- 4-CÁC MỐI HÀN ĐIỆN ĐỀU CÓ ĐỘ CAO ĐƯỜNG HÀN: H=6mm

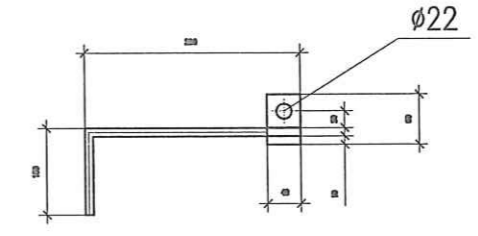
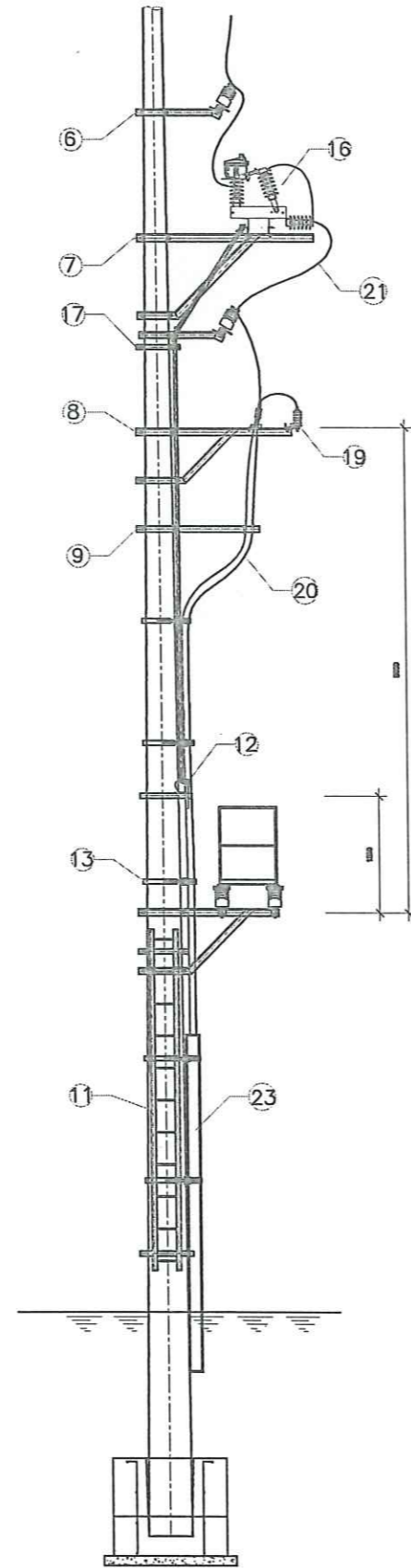
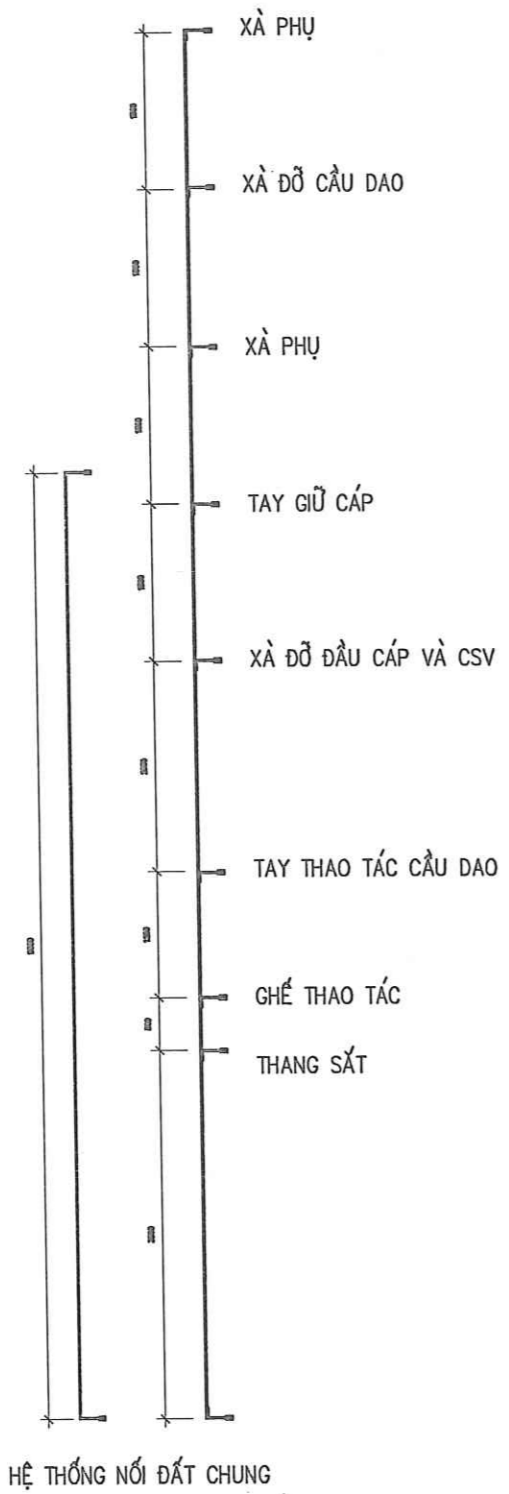


CÔNG TY CP XÂY DỰNG TỔNG HỢP 268
 ĐỊA CHỈ: SỐ 21 - NGÕ 02 - ĐƯỜNG NGUYỄN HUY LUNG
 KP. ĐỒNG TIẾN - PHƯỜNG TRẦN PHÚ - TỈNH HÀ TĨNH
 ĐIỆN THOẠI: 0919.779.113 - 0919.312.268

CHỦ ĐẦU TƯ:
 TRUNG TÂM PHÁT TRIỂN QUỸ ĐẤT TỈNH HÀ TĨNH
 CÔNG TRÌNH: HẠ TẦNG KHU DÂN CƯ TỔ DÂN PHỐ NAM TIẾN,
 PHƯỜNG THẠCH LINH
 ĐỊA ĐIỂM XÂY DỰNG: PHƯỜNG THÀNH SEN, TỈNH HÀ TĨNH
 GIAI ĐOẠN: THIẾT KẾ BẢN VẼ THI CÔNG



TÊN BẢN VẼ	XÀ DỮ CẦU ĐẠO TRÊN 1 CỘT: XD-CDPT (323)		
CHỦ NHIỆM DỰ ÁN	KS. NGUYỄN ĐÌNH TRUNG	<i>[Signature]</i>	TKBVTC
CHỦ TRÌ HTKT	KS. NGUYỄN CHÍNH HƯƠNG	<i>[Signature]</i>	TA35-.....
THIẾT KẾ	KS. NGUYỄN CHÍNH HƯƠNG	<i>[Signature]</i>	
QUẢN LÝ KỸ THUẬT	KS. NGUYỄN MINH CƯỜNG	<i>[Signature]</i>	NĂM 2025



CHI TIẾT: CỜ BẮT TIẾP ĐỊA

BẢNG KÊ VẬT LIỆU DL-TD16

Số hiệu	Tên chi tiết	Quy cách (mm)	Kích thước (mm)	Số lượng	Khối lượng		Ghi chú
					Đơn vị	Tổng bộ	
1	Dây leo tiếp địa	UT3 x12	22200	1	19,71	19,71	
2	Dây nối tại bắt tiếp địa	C13 x12	300	7	0,27	1,86	
3	Tai bắt tiếp địa	D 4	60 x 40	11	0,08	0,88	
4	Bu lông M14	M14x45	45	2	0,11	0,22	
	Đai ốc, vòng đệm M14	M14		2	0,03	0,06	
Khối lượng tổng cộng						21,69	kg

GHI CHÚ
 1-CÁC CHI TIẾT KHI GIA CÔNG XONG PHẢI ĐƯỢC LẮP THỬ TẠI XƯỞNG CHẾ TẠO ĐỂ KỊP THỜI PHÁT HIỆN SAI SÓT
 2-BU LÔNG, ĐAI ỐC, VÒNG ĐỆM (RỒNG ĐEN PHẪNG; VÈNH.) ĐƯỢC CHẾ TẠO THEO TCVN 1876-76; TCVN 1895-76
 3-TẤT CẢ CÁC CHI TIẾT ĐỀU ĐƯỢC MẠ KẼM NHÚNG NÓNG THEO TCVN 18TCN-04-92
 4-CÁC MỐI HÀN ĐIỆN ĐỀU CÓ ĐỘ CAO ĐƯỜNG HÀN: H=6mm

SỞ CÔNG THƯƠNG HÀ TỈNH
THẨM ĐỊNH
 Theo văn bản số:...../.....
 Ngày.....tháng.....năm 20.....

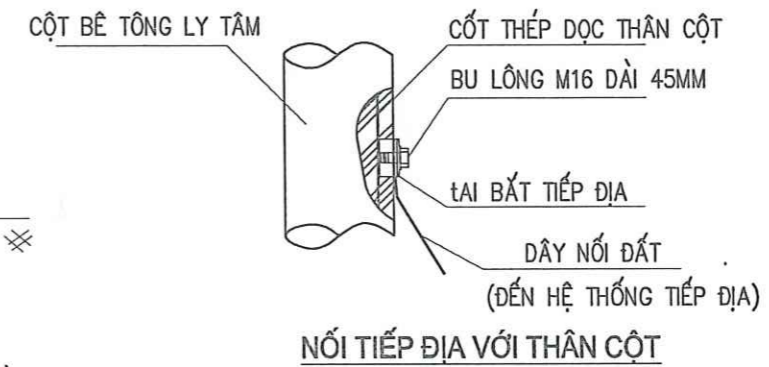
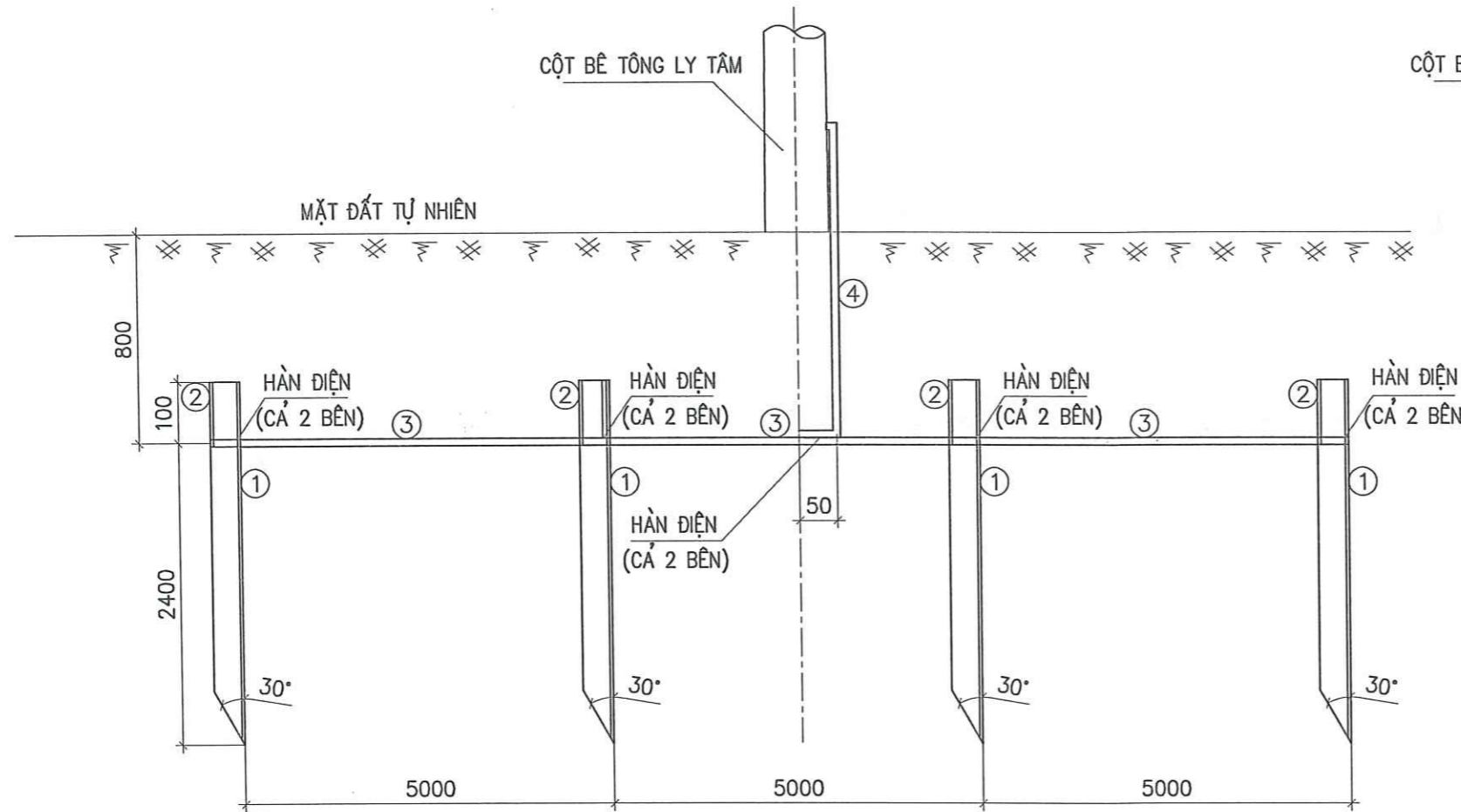


CÔNG TY CP XÂY DỰNG TỔNG HỢP 268
 ĐỊA CHỈ: SỐ 21 - NGÕ 02 - ĐƯỜNG NGUYỄN HUY LUNG
 KP. ĐỒNG TIẾN - PHƯỜNG TRẦN PHÚ - TỈNH HÀ TỈNH
 ĐIỆN THOẠI : 0919.779.113 - 0919.312.268

CHỦ ĐẦU TƯ:
 TRUNG TÂM PHÁT TRIỂN QUỸ ĐẤT TỈNH HÀ TỈNH
 CÔNG TRÌNH: HẠ TẦNG KHU DÂN CƯ TỔ DÂN PHỐ NAM TIẾN,
 PHƯỜNG THẠCH LINH
 ĐỊA ĐIỂM XÂY DỰNG: PHƯỜNG THÀNH SEN, TỈNH HÀ TỈNH
 GIAI ĐOẠN: THIẾT KẾ BẢN VẼ THI CÔNG

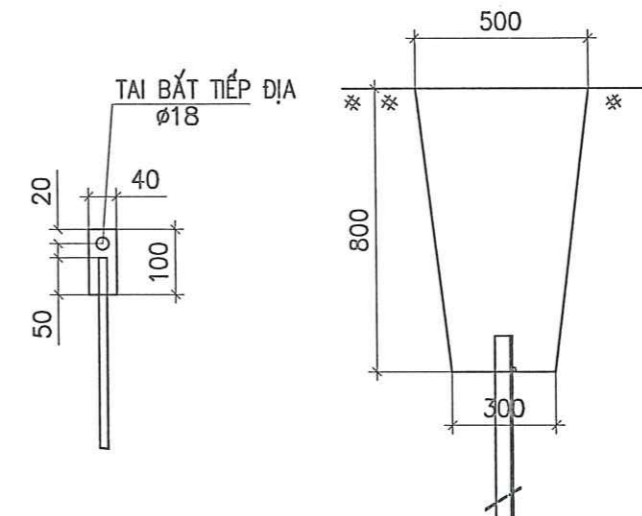


TÊN BẢN VẼ	DÂY LEO TIẾP ĐỊA: DL-TD16		
CHỦ NHIỆM DỰ ÁN	KS. NGUYỄN ĐÌNH TRUNG	<i>Handwritten signature</i>	TKB/TC
CHỦ TRÌ HTKT	KS. NGUYỄN CHÍNH HƯƠNG	<i>Handwritten signature</i>	TA35-.....
THIẾT KẾ	KS. NGUYỄN CHÍNH HƯƠNG	<i>Handwritten signature</i>	
QUẢN LÝ KỸ THUẬT	KS. NGUYỄN MINH CƯỜNG	<i>Handwritten signature</i>	NĂM 2025



NỐI TIẾP ĐỊA VỚI THÂN CỘT

SƠ ĐỒ ĐÀO RĂNG TIẾP ĐỊA

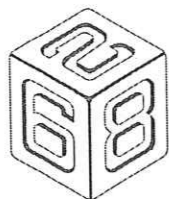


BẢNG KÊ VẬT LIỆU TIẾP ĐỊA RC-4							
Số hiệu	Tên chi tiết	Quy cách (mm)	Kích thước (mm)	Số lượng	Khối lượng		Ghi chú
					Đơn vị	Toàn bộ	
1	Cọc tiếp địa	L63x63x6	2500	4	14,30	57,20	
2	Óp đầu cọc tiếp địa	L63x63x6	100	4	0,57	2,29	
3	Dây nối cọc tiếp địa	CT3 Ø12	5000	3	4,44	13,32	
4	Râu hất tiếp địa	CT3 Ø12	3000	1	2,66	2,66	
5	Tai bắt tiếp địa	D=4	100x40	1	0,13	0,13	
6	Bu lông M16	M16x45	45	1	0,16	0,16	
	Đai ốc, vòng đệm M16	M16		1	0,04	0,04	
Khối lượng tổng cộng						75,80 kg	

SỞ CÔNG THƯƠNG HÀ TĨNH
THẨM ĐỊNH
 Theo văn bản số:...../.....
 Ngày.....tháng.....năm 20.....

GHI CHÚ:

- TOÀN BỘ CÁC CHI TIẾT BẰNG THÉP ĐỀU PHẢI ĐƯỢC MẠ KẼM NHÚNG NÓNG THEO TC VIỆT NAM
- ĐẤT LẤP MÓNG CỘT PHẢI ĐƯỢC TƯỚI NƯỚC TỪNG LỚP DÀY 20CM, ĐẢM CHẶT VỚI HỆ SỐ K > = 0,85. ĐẦM KỸ ĐẠT DUNG TRỌNG > = 1,7 T/M3
- LIÊN KẾT CÁC CHI TIẾT BẰNG CÁCH HÀN ĐIỆN, CHIỀU CAO ĐƯỜNG HÀN H=6MM.



CÔNG TY CP XÂY DỰNG TỔNG HỢP 268

Địa chỉ: Số 21 - Ngõ 02 - Đường Nguyễn Huy Lung
 KP. Đồng Tiến - Phường Trần Phú - Tỉnh Hà Tĩnh
 Điện thoại: 0919.779.113 - 0919.312.268

CHỦ ĐẦU TƯ:

TRUNG TÂM PHÁT TRIỂN QUỸ ĐẤT TỈNH HÀ TĨNH

CÔNG TRÌNH: HẠ TẦNG KHU DÂN CƯ TỔ DÂN PHỐ NAM TIẾN,
 PHƯỜNG THẠCH LINH

Địa điểm xây dựng:

PHƯỜNG THÀNH SEN, TỈNH HÀ TĨNH

Giai đoạn:

THIẾT KẾ BẢN VẼ THI CÔNG



TÊN BẢN VẼ

TIẾP ĐỊA CHÂN CỘT: RC-4

CHỦ NHIỆM DỰ ÁN

KS. NGUYỄN ĐÌNH TRUNG

Handwritten signature

TKB/TC

CHỦ TRÌ HTKT

KS. NGUYỄN CHÍNH HƯƠNG

Handwritten signature

TA35-.....

THIẾT KẾ

KS. NGUYỄN CHÍNH HƯƠNG

Handwritten signature

QUẢN LÝ KỸ THUẬT

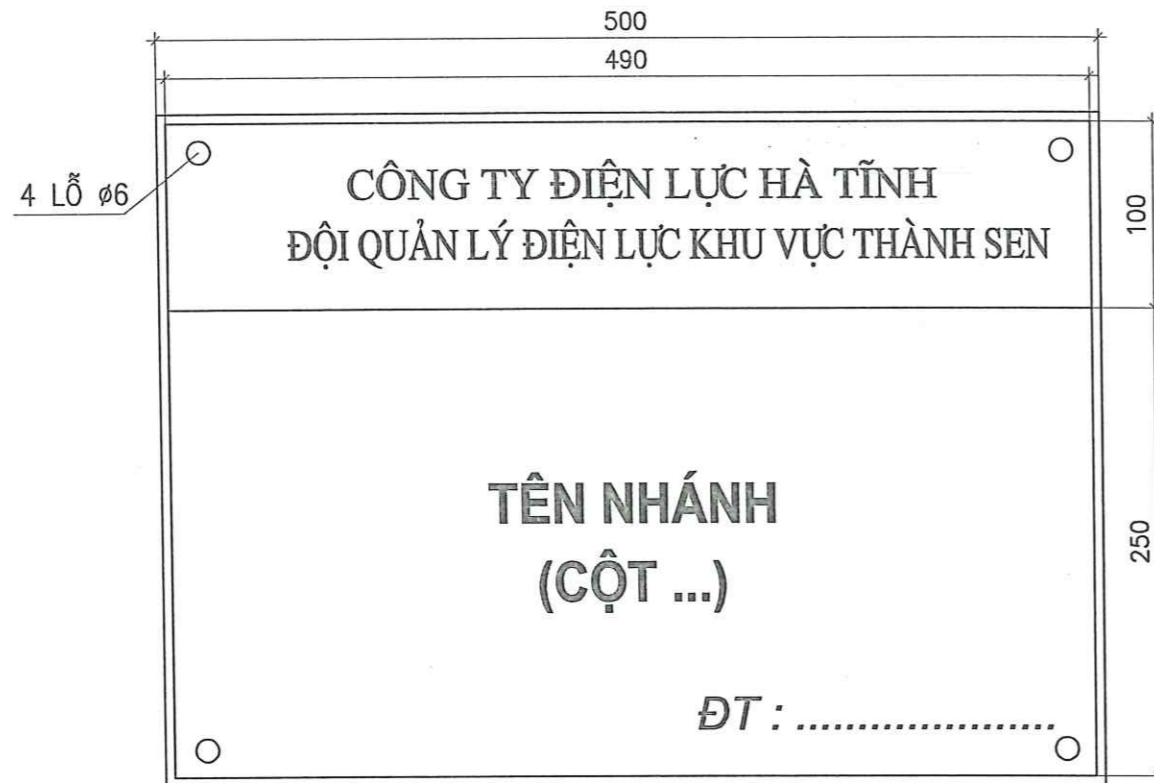
KS. NGUYỄN MINH CƯỜNG

Handwritten signature

NĂM 2025

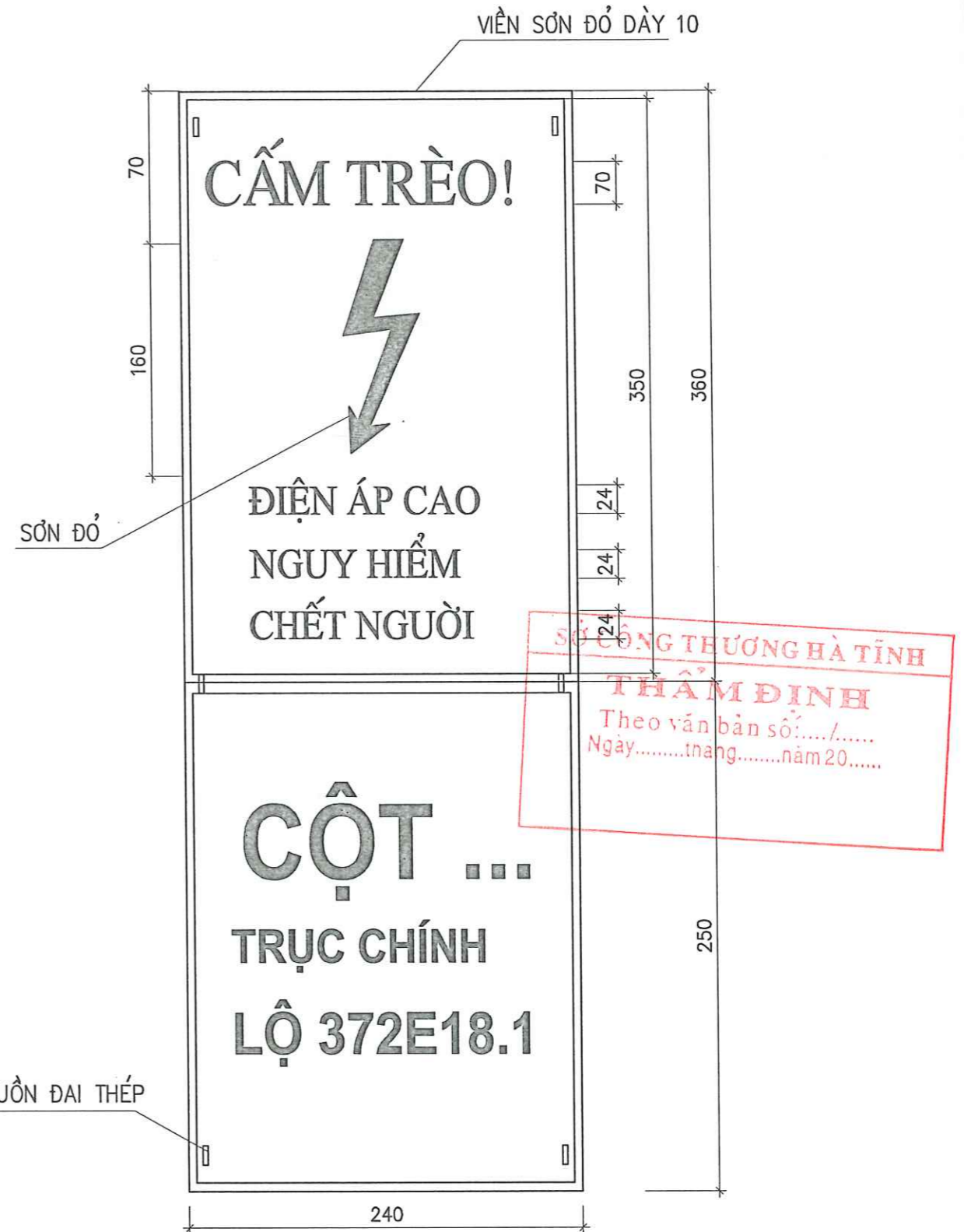
GHI CHÚ:

- Viền đỏ, nền trắng, chữ số dùng sơn đen.
- Chữ "CẤM TRÈO" : cỡ 35-VntimeH-màu đen
- Chữ "ĐIỆN ÁP CAO NGUY HIỂM CHẾT NGƯỜI"
cỡ chữ 24-VntimeH, màu đen.
- Dòng chữ trên cách dòng chữ dưới 10mm.
- Biển báo được làm bằng thép lá dày 1mm.
- Số cột đánh thứ tự theo thiết kế và theo quy ước của của đơn vị Quản lý vận hành
- Toàn bộ biển báo được sơn bằng sơn phản quang



GHI CHÚ:

- Viền đỏ, nền trắng, chữ và số dùng sơn đen
- Chữ "CÔNG TY ĐIỆN LỰC HÀ TĨNH - ĐIỆN LỰC":
dùng cỡ chữ 25-VntimeH-màu đen.
- Chữ tên biển báo dùng cỡ chữ 30-VntimeH, màu đen.
- Số điện thoại: dùng cỡ chữ 20.
- Dòng chữ trên cách dòng chữ dưới 10mm.
- Biển báo được làm bằng thép lá dày 1mm



CÔNG TY CP XÂY DỰNG TỔNG HỢP 268

ĐỊA CHỈ: SỐ 21 - NGÕ 02 - ĐƯỜNG NGUYỄN HUY LUNG
KP. ĐỒNG TIẾN - PHƯỜNG TRẦN PHÚ - TỈNH HÀ TĨNH
ĐIỆN THOẠI : 0919.779.113 - 0919.312.268

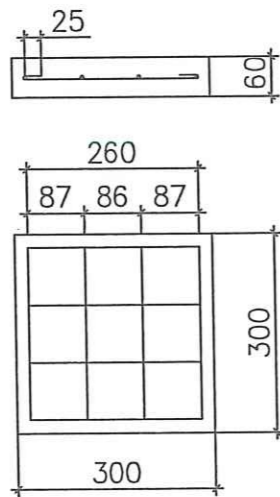
CHỦ ĐẦU TƯ: TRUNG TÂM PHÁT TRIỂN QUỸ ĐẤT TỈNH HÀ TĨNH
 CÔNG TRÌNH: HẠ TẦNG KHU DÂN CƯ TỔ DÂN PHỐ NAM TIẾN,
 PHƯỜNG THẠCH LINH
 ĐỊA ĐIỂM XÂY DỰNG: PHƯỜNG THÀNH SEN, TỈNH HÀ TĨNH
 GIAI ĐOẠN: THIẾT KẾ BẢN VẼ THI CÔNG



TÊN BẢN VẼ
 CHỨC NHIỆM DỰ ÁN
 CHỦ TRÌ HTKT
 THIẾT KẾ
 QUẢN LÝ KỸ THUẬT

BIỂN TÊN CỘT VÀ BIỂN BÁO NGUY HIỂM	
KS. NGUYỄN ĐÌNH TRUNG	TKB/VC
KS. NGUYỄN CHÍNH HƯƠNG	TA35-.....
KS. NGUYỄN CHÍNH HƯƠNG	
KS. NGUYỄN MINH CƯỜNG	NĂM 2025

TẤM ĐƠN BÊ TÔNG (1 TẤM)



BỀ MẶT

**CÁP NGẦM
ĐIỆN LỰC
NGUY HIỂM
CHẾT NGƯỜI**

Bê tông Mác 100 đá 2x4: 0,0054m³

Cốt thép CT3 Ø6-8 thanh x310mm: 0,5456kg



Khắc chìm dòng chữ trên bề mặt tấm đơn

"CÁP NGẦM ĐIỆN LỰC, NGUY HIỂM CHẾT NGƯỜI"

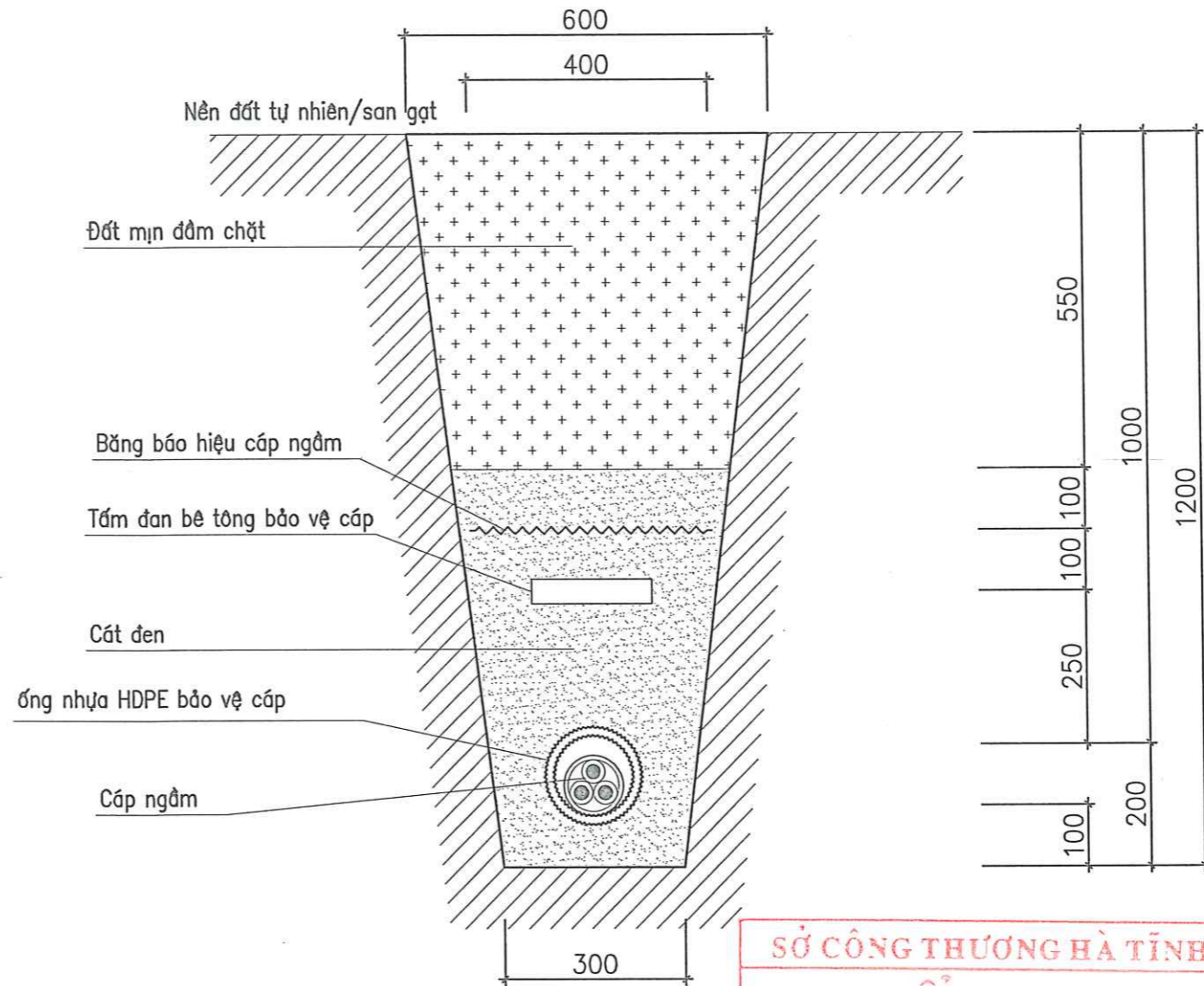
SỐ LƯỢNG VẬT LIỆU VÀ ĐẤT ĐÀO 1M DÀI

Khối lượng đất đào:	0,540 m ³
Cát đen:	0,248 m ³
Tấm đơn bê tông báo hiệu cáp ngầm:	3 tấm
Băng báo hiệu cáp ngầm rộng 0,4m:	1,0 m
Khối lượng đất lấp, đầm chặt:	0,292 m ³
Vận chuyển vật liệu thừa:	0,248 m ³

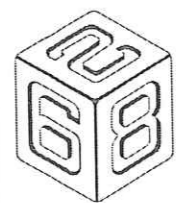
GHI CHÚ:


-  Đường cáp ngầm Cu/XLPE/PVC/DSTA/PVC-W-35kV-3x....mm²
-  Đất tự nhiên

MẶT CẮT MƯƠNG CÁP ĐƠN NỀN ĐẤT

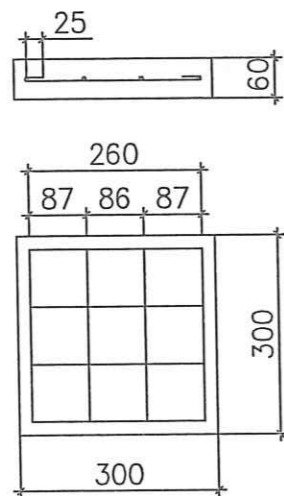


SỞ CÔNG THƯƠNG HÀ TỈNH
THẨM ĐỊNH
Theo văn bản số:...../.....
Ngày.....tháng.....năm 20.....



CÔNG TY CP XÂY DỰNG TỔNG HỢP 268 ĐỊA CHỈ: SỐ 21 - NGÕ 02 - ĐƯỜNG NGUYỄN HUY LUNG KP. ĐỒNG TIẾN - PHƯỜNG TRẦN PHÚ - TỈNH HÀ TỈNH ĐIỆN THOẠI : 0919.779.113 - 0919.312.268	CHỦ ĐẦU TƯ: TRUNG TÂM PHÁT TRIỂN QUỸ ĐẤT TỈNH HÀ TỈNH		TÊN BẢN VẼ MƯƠNG CÁP ĐƠN NỀN ĐẤT		
	CÔNG TRÌNH: HẠ TẦNG KHU DÂN CƯ TỔ DÂN PHỐ NAM TIẾN, PHƯỜNG THẠCH LINH		CHỦ NHIỆM DỰ ÁN KS. NGUYỄN ĐÌNH TRUNG	CHỮ KÝ	TKBVTC
	ĐỊA ĐIỂM XÂY DỰNG: PHƯỜNG THÀNH SEN, TỈNH HÀ TỈNH		CHỦ TRÌ HTKT KS. NGUYỄN CHÍNH HƯƠNG	CHỮ KÝ	TA35-.....
	GIAI ĐOẠN: THIẾT KẾ BẢN VẼ THI CÔNG		THIẾT KẾ KS. NGUYỄN CHÍNH HƯƠNG	CHỮ KÝ	NĂM 2025
			QUẢN LÝ KỸ THUẬT KS. NGUYỄN MINH CƯỜNG	CHỮ KÝ	

TẤM ĐAN BÊ TÔNG (1 TẤM)



BỀ MẶT

**CÁP NGẦM
ĐIỆN LỰC
NGUY HIỂM
CHẾT NGƯỜI**

Bê tông Mác 100 đá 2x4: 0,0054m³

Cốt thép CT3 Ø6-8 thanh x310mm: 0,5456kg

Khắc chìm dòng chữ trên bề mặt tấm đan
"CÁP NGẦM ĐIỆN LỰC, NGUY HIỂM CHẾT NGƯỜI"

SỐ LƯỢNG VẬT LIỆU VÀ ĐẤT ĐÀO 1M DÀI

Khối lượng đất đào:	0,540 m ³
Cát đen:	0,248 m ³
Tấm đan bê tông báo hiệu cáp ngầm:	3 tấm
Bảng báo hiệu cáp ngầm rộng 0,4m:	1,0 m
Khối lượng đất lấp, đầm chặt:	0,292 m ³
Vận chuyển vật liệu thừa:	0,248 m ³

GHI CHÚ:

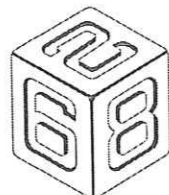
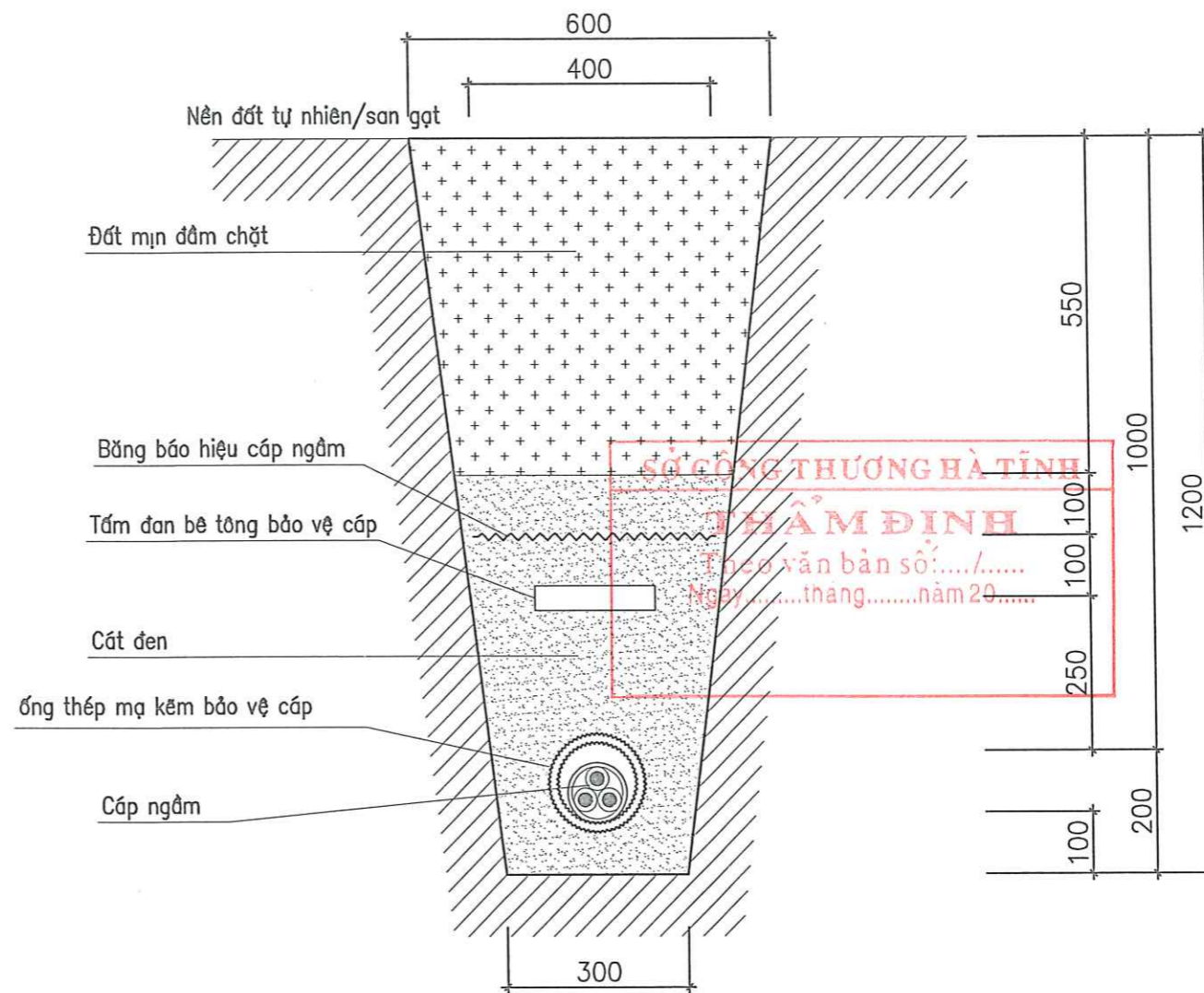


Đường cáp ngầm Cu/XLPE/PVC/DSTA/PVC-W-35kV-3x....mm²



Đất tự nhiên

MẶT CẮT MƯỜNG CÁP ĐƠN QUA ĐƯỜNG



CÔNG TY CP XÂY DỰNG TỔNG HỢP 268

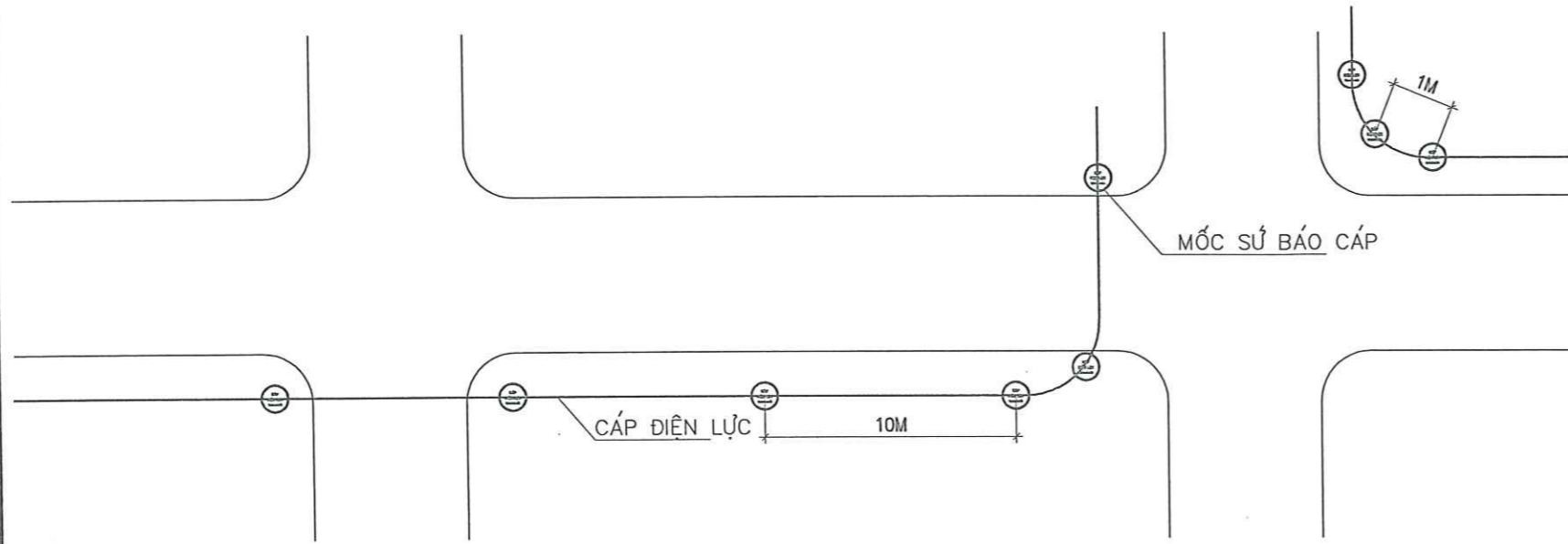
Địa chỉ: Số 21 - Ngõ 02 - Đường Nguyễn Huy Lung
Kp. Đồng Tiến - Phường Trần Phú - Tỉnh Hà Tĩnh
Điện thoại: 0919.779.113 - 0919.312.268

CHỦ ĐẦU TƯ:	TRUNG TÂM PHÁT TRIỂN QUỸ ĐẤT TỈNH HÀ TĨNH
CÔNG TRÌNH:	HẠ TẦNG KHU DÂN CƯ TỔ DÂN PHỐ NAM TIẾN, PHƯỜNG THẠCH LINH
Địa điểm xây dựng:	PHƯỜNG THÀNH SEN, TỈNH HÀ TĨNH
GIAI ĐOẠN:	THIẾT KẾ BẢN VẼ THI CÔNG



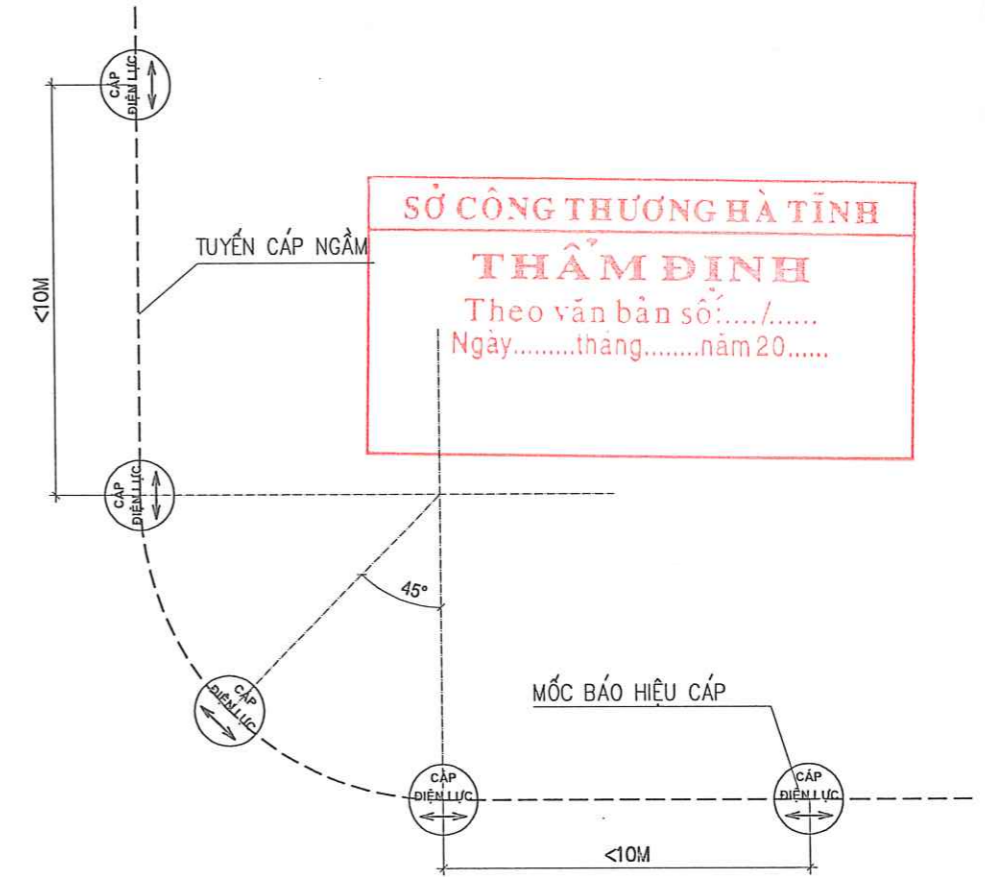
TÊN BẢN VẼ	MÀO CÁP ĐƠN QUA ĐƯỜNG		
CHỦ NHIỆM DỰ ÁN	KS. NGUYỄN ĐÌNH TRUNG	<i>[Signature]</i>	TKB/TC
CHỦ TRÌ HTKT	KS. NGUYỄN CHÍNH HƯƠNG	<i>[Signature]</i>	TA35-.....
THIẾT KẾ	KS. NGUYỄN CHÍNH HƯƠNG	<i>[Signature]</i>	
QUẢN LÝ KỸ THUẬT	KS. NGUYỄN MINH CƯỜNG	<i>[Signature]</i>	NĂM 2025

VỊ TRÍ ĐẶT CỌC MỐC BÁO HIỆU CÁP ĐIỆN LỰC

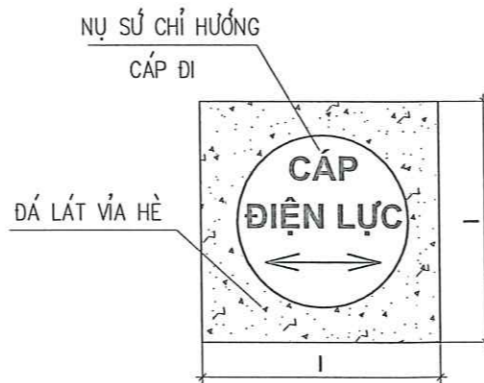
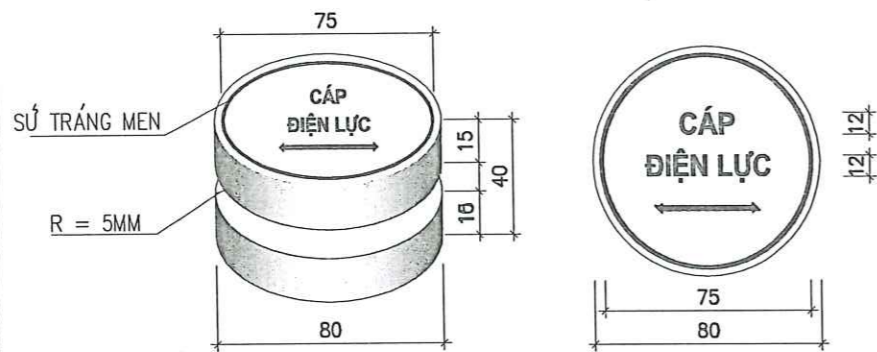


BỐ TRÍ MỐC BÁO HIỆU CÁP

TL- KTL

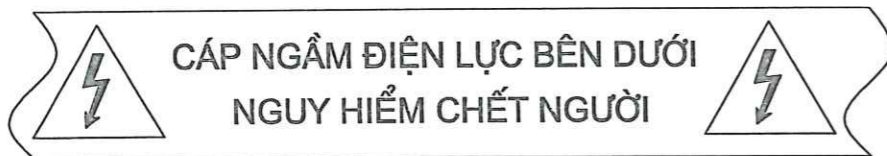


MỐC SỬ BÁO TÍN HIỆU CÁP



GHI CHÚ:

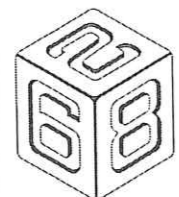
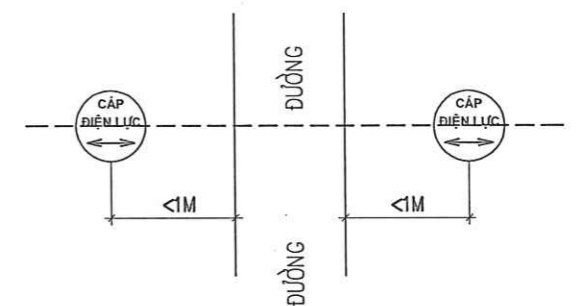
- MỐC CÁP ĐƯỢC CHẾ TẠO TỪ VẬT LIỆU SỨ, BỀ MẶT GHI CHỮ, TRÁNG MEN. KỂ CHỮ ARIAL CAO 15MM, MÀU XANH NƯỚC BIỂN
- MỐC CÁP ĐƯỢC CHÔN TRÊN BỀ MẶT THẲNG VÀ DỌC THEO TUYẾN CÁP NGẦM
- BỀ MẶT GHI CHỮ CỦA MỐC CÓ HÌNH DẠNG CHỖM CẦU
- SAU KHI CHÔN, KHE HỖ GIỮA MỐC CÁP VÀ GẠCH LÁT VỈA HÈ ĐƯỢC ĐÁP VỮA XI MĂNG MẮC M75
- KHOẢNG CÁCH ĐẶT GẠCH BÁO HIỆU LÀ 10M ĐẶT 1 VIÊN. TẠI VỊ TRÍ VƯỢT ĐƯỜNG GẮN 2 VIÊN HAI ĐẦU ĐOẠN VƯỢT
- CHỮ VÀ KÝ HIỆU ĐƯỢC KHẮC SÂU 1.5MM SAU ĐÓ SƠN MÀU ĐEN. KÍCH THƯỚC CHỮ 12*12MM.
- MỐC ĐƯỢC GẮN XUỐNG MÁI TA LUY BÊN TRÊN TUYẾN CÁP NGẦM BẰNG XIMĂNG - CÁT VÀNG MẮC M200.
- MẶT BẰNG PHÍA TRÊN VIÊN MỐC SỬ BẰNG MẶT BẰNG MÁI TA LUY BÊ TÔNG.



BĂNG CẢNH BÁO

- DẢI BĂNG LÀM BẰNG NHỰA ĐÉO DAI CÓ ĐỘ BỀN CAO (POLYETHYLEN) DẢI BĂNG CÓ MÀU VÀNG NHẠT, DỌC THEO CHIỀU DÀI CÓ DÒNG CHỮ MÀU ĐEN "CÁP NGẦM ĐIỆN LỰC BÊN DƯỚI - NGUY HIỂM CHẾT NGƯỜI" LẶP ĐI LẶP LẠI. ĐỘ CAO DÒNG CHỮ 70MM.
- CHIỀU RỘNG CỦA BĂNG TÍN HIỆU 300MM, BỀ DÀY TỐI THIỂU 0.1MM.

VỊ TRÍ QUA ĐƯỜNG



CÔNG TY CP XÂY DỰNG TỔNG HỢP 268

ĐỊA CHỈ: SỐ 21 - NGÕ 02 - ĐƯỜNG NGUYỄN HUY LUNG
 KP. ĐỒNG TIẾN - PHƯỜNG TRẦN PHÚ - TỈNH HÀ TỈNH
 ĐIỆN THOẠI: 0919.779.113 - 0919.312.268

CHỦ ĐẦU TƯ:

TRUNG TÂM PHÁT TRIỂN QUỸ ĐẤT TỈNH HÀ TỈNH

CÔNG TRÌNH: HẠ TẦNG KHU DÂN CƯ TỔ DÂN PHỐ NAM TIẾN,
 PHƯỜNG THẠCH LINH

ĐỊA ĐIỂM XÂY DỰNG:

PHƯỜNG THÀNH SEN, TỈNH HÀ TỈNH

GIẢI ĐOẠN:

THIẾT KẾ BẢN VẼ THI CÔNG

GIÁM ĐỐC

KS. NGUYỄN TUẤN DŨNG

TÊN BẢN VẼ

CHỦ NHIỆM DỰ ÁN

CHỦ TRÌ HTKT

THIẾT KẾ

QUẢN LÝ KỸ THUẬT

MỐC BÁO HIỆU CÁP NGẦM: MHN

KS. NGUYỄN ĐÌNH TRUNG

KS. NGUYỄN CHÍNH HƯƠNG

KS. NGUYỄN CHÍNH HƯƠNG

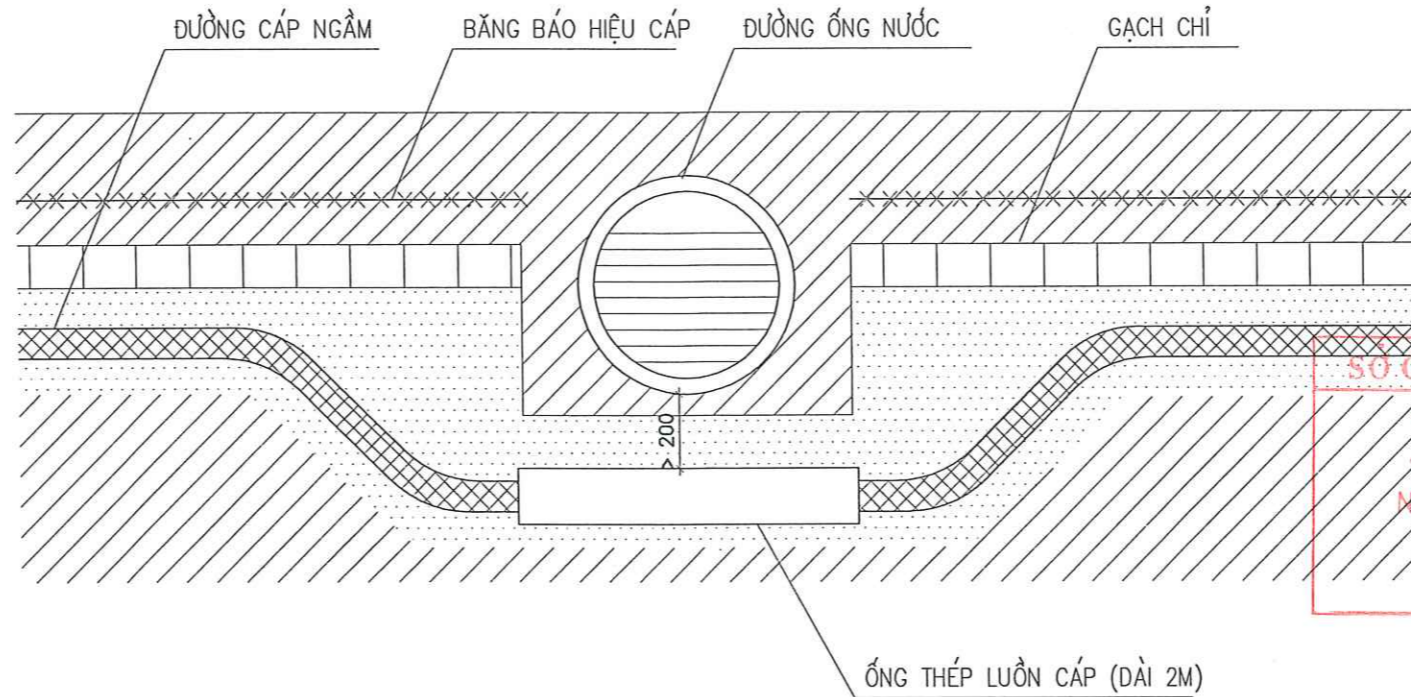
KS. NGUYỄN MINH CƯỜNG

TKB/TC

TA35-.....

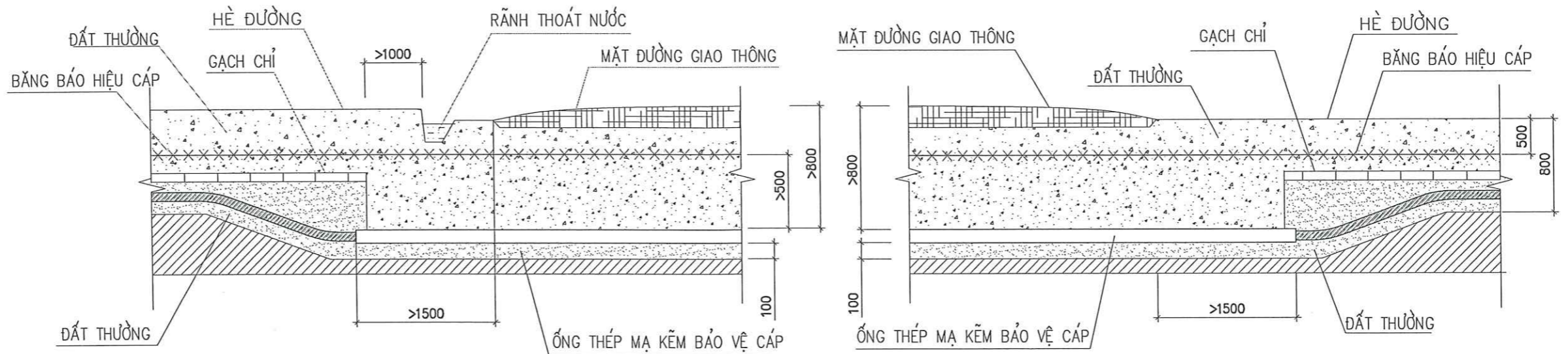
NĂM 2025

CÁP GIAO CHÉO VỚI ĐƯỜNG ỐNG NƯỚC



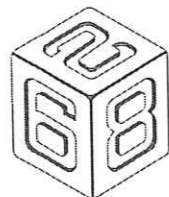
SỞ CÔNG THƯƠNG HÀ TỈNH
THẨM ĐỊNH
 Theo văn bản số:...../.....
 Ngày.....tháng.....năm 20.....

MẶT CẮT HÀO CÁP ĐI DƯỚI NỀN ĐƯỜNG GIAO THÔNG



GHI CHÚ:

- ỚNG THÉP PHẢI ĐƯỢC SƠN CHỐNG RỈ
- HAI ĐẦU ỚNG THÉP PHẢI ĐƯỢC BỊT KÍN BẰNG DÂY ĐAY TẮM BITUM
- ĐẤT TỰ NHIÊN
- ĐƯỜNG CÁP NGẦM CU/XLPE/PVC/DSTA/PVC -W(3X...)



CÔNG TY CP XÂY DỰNG TỔNG HỢP 268

ĐỊA CHỈ: SỐ 21 - NGÕ 02 - ĐƯỜNG NGUYỄN HUY LUNG
 KP. ĐÔNG TIẾN - PHƯỜNG TRẦN PHÚ - TỈNH HÀ TỈNH
 ĐIỆN THOẠI : 0919.779.113 - 0919.312.268

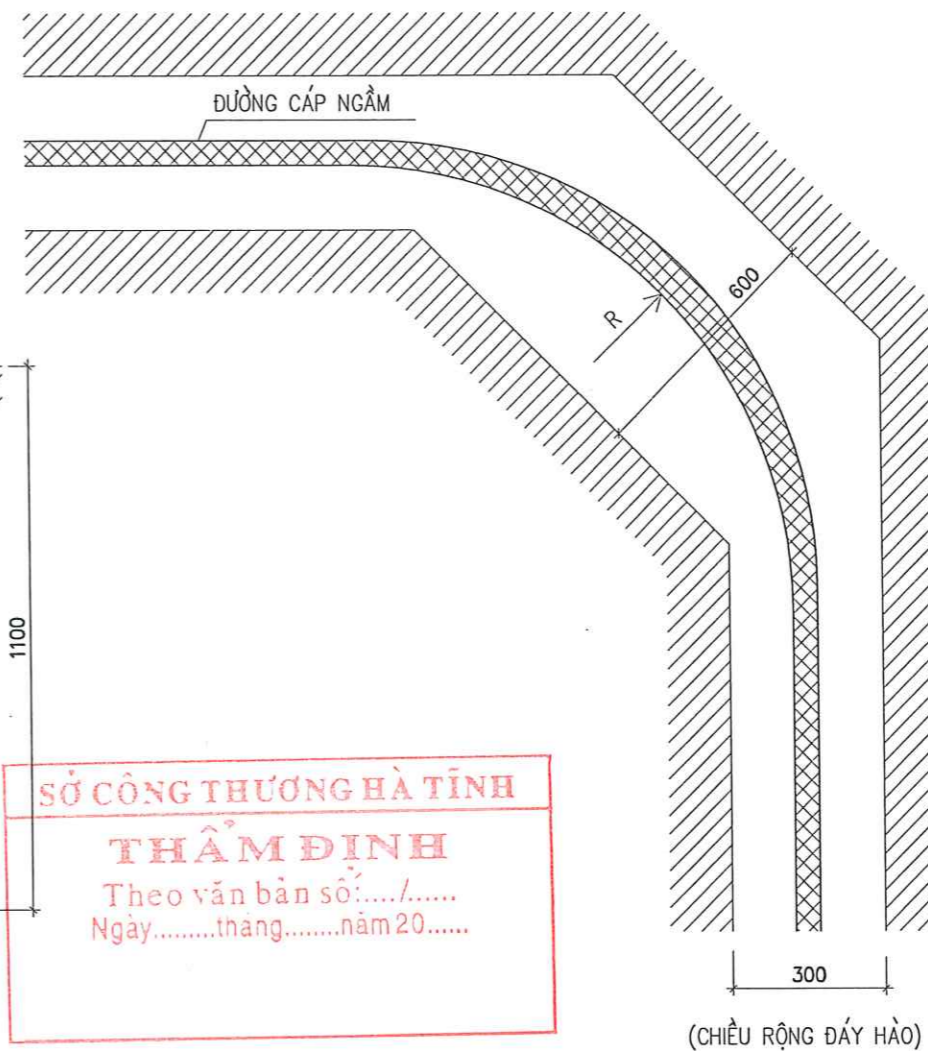
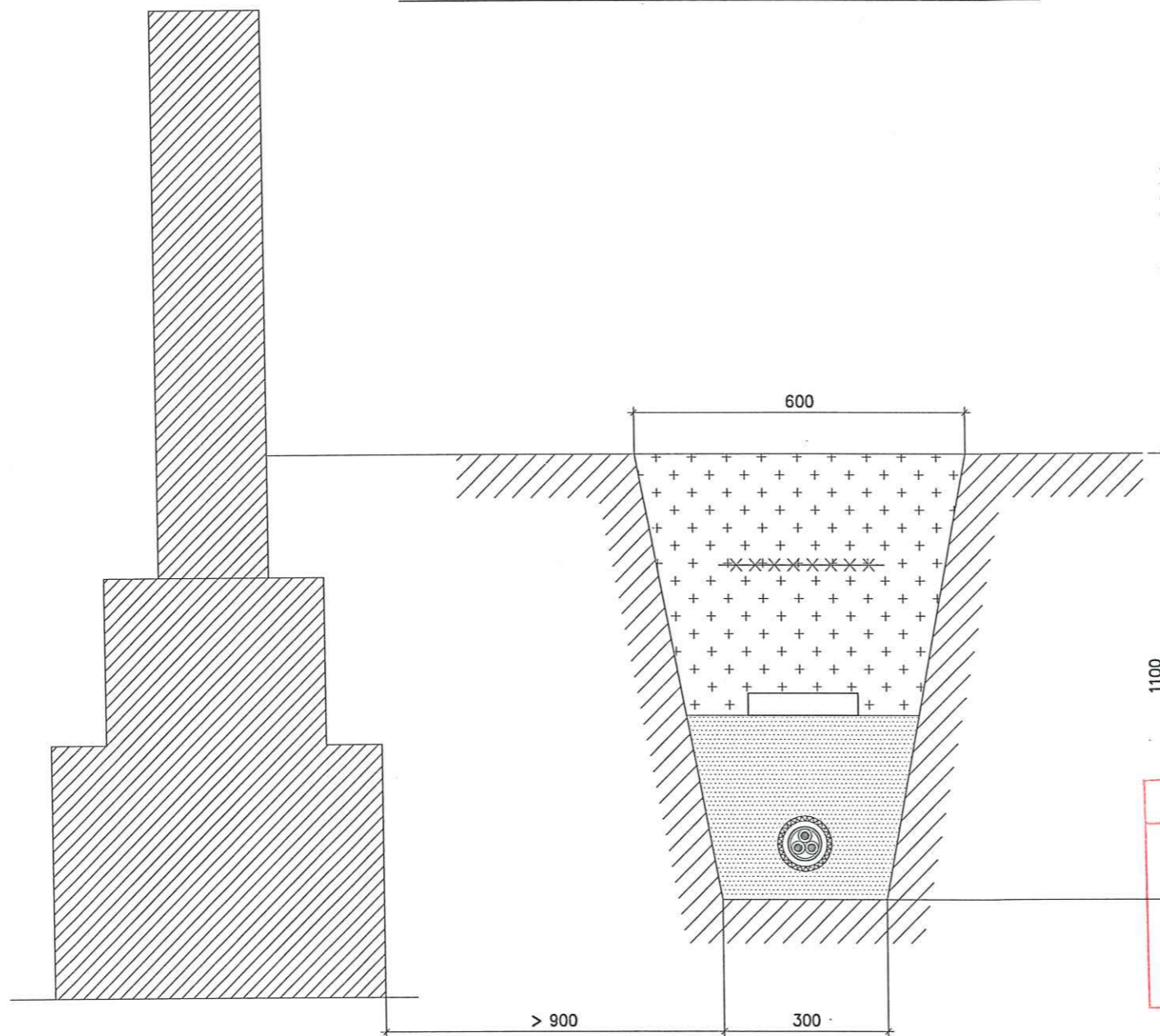
CHỦ ĐẦU TƯ:
 TRUNG TÂM PHÁT TRIỂN QUỸ ĐẤT TỈNH HÀ TỈNH
 CÔNG TRÌNH: HẠ TẦNG KHU DÂN CƯ TỔ DÂN PHỐ NAM TIẾN,
 PHƯỜNG THẠCH LINH
 ĐỊA ĐIỂM XÂY DỰNG: PHƯỜNG THÀNH SEN, TỈNH HÀ TỈNH
 GIAI ĐOẠN: THIẾT KẾ BẢN VẼ THI CÔNG



TÊN BẢN VẼ	CÁP GIAO CHÉO VỚI ĐƯỜNG ỐNG NƯỚC - VỊ TRÍ DẶT CÁP QUA ĐƯỜNG GIAO THÔNG		
CHỦ NHIỆM DỰ ÁN	KS. NGUYỄN ĐÌNH TRUNG		TKB/TC
CHỦ TRÌ HTKT	KS. NGUYỄN CHÍNH HƯƠNG		TA35-.....
THIẾT KẾ	KS. NGUYỄN CHÍNH HƯƠNG		
QUẢN LÝ KỸ THUẬT	KS. NGUYỄN MINH CƯỜNG		NĂM 2025

CÁP ĐI SONG SONG VỚI MÓNG CÔNG TRÌNH XD

VỊ TRÍ CÁP BỀ GÓC



SỞ CÔNG THƯƠNG HÀ TỈNH
THẨM ĐỊNH
 Theo văn bản số:...../.....
 Ngày.....tháng.....năm 20.....

GHI CHÚ:

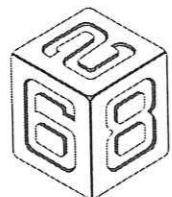
KHÔNG ĐƯỢC PHÉP ĐẶT TUYẾN CÁP Ở DƯỚI CÁC TOÀ NHÀ
 HOẶC ĐI NGANG QUA TẦNG NGẦM CỦA CÁC TOÀ NHÀ.

ĐẤT TỰ NHIÊN

ĐƯỜNG CÁP NGẦM CU/XLPE/PVC/DSTA/PVC -W(3X...)

BẢNG KÊ KÍCH THƯỚC R (MM)

TIẾT DIỆN CÁP	3 X 50	3 X 95	3 X 120	3 X 150	3 X 240	3 X 300
BÁN KÍNH UỐN R	600	700	800	800	900	1200



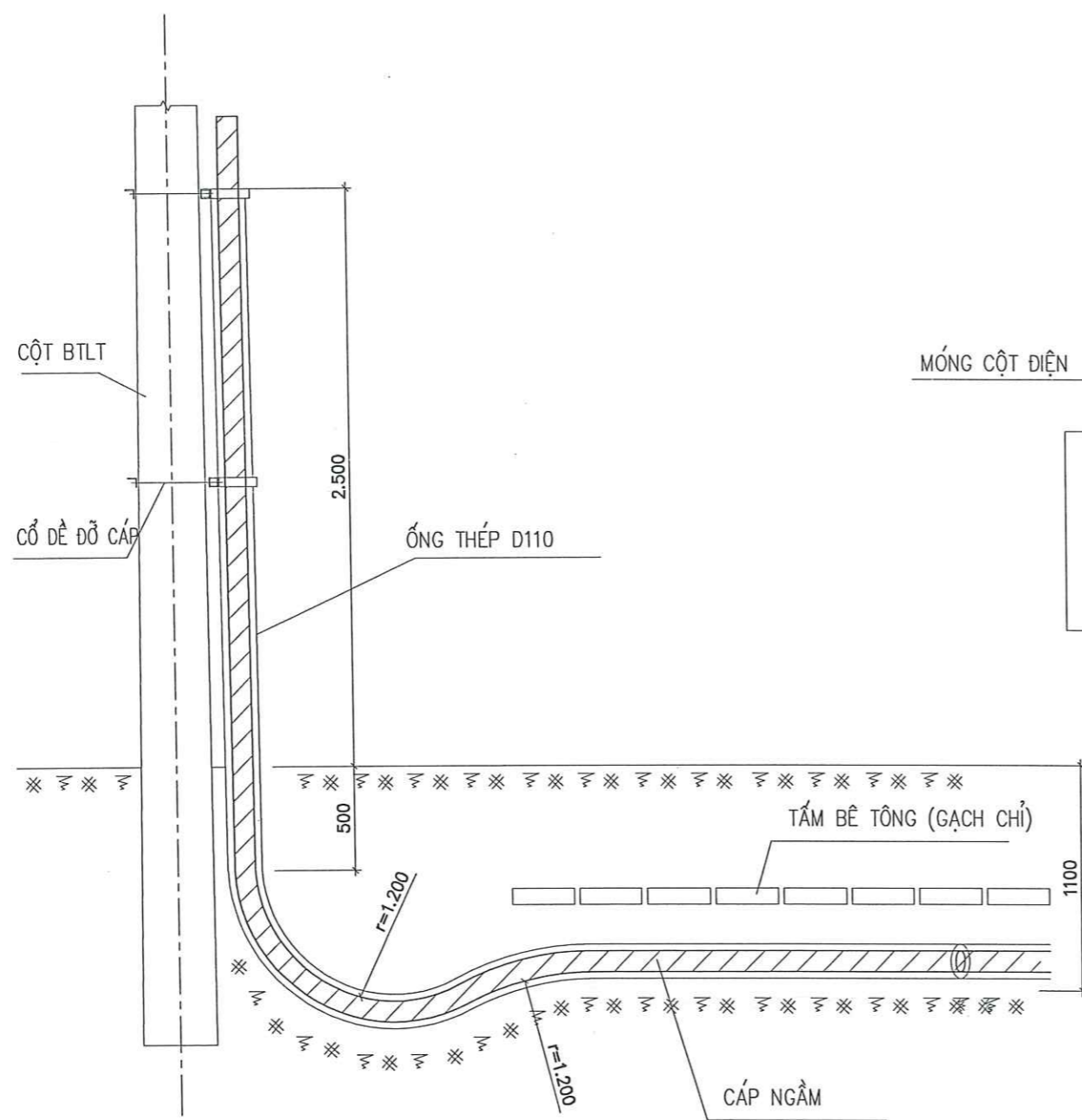
CÔNG TY CP XÂY DỰNG TỔNG HỢP 268

ĐỊA CHỈ: SỐ 21 - NGÕ 02 - ĐƯỜNG NGUYỄN HUY LUNG
 KP. ĐỒNG TIẾN - PHƯỜNG TRẦN PHÚ - TỈNH HÀ TỈNH
 ĐIỆN THOẠI : 0919.779.113 - 0919.312.268

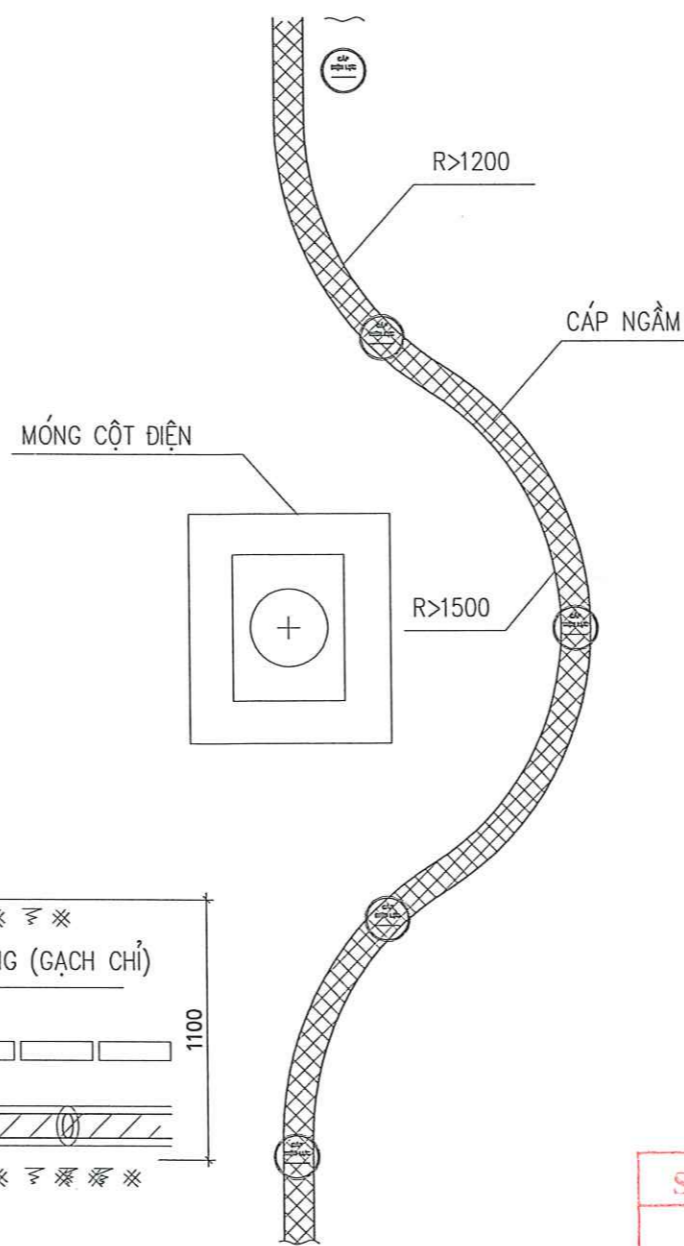
CHỦ ĐẦU TƯ: TRUNG TÂM PHÁT TRIỂN QUỸ ĐẤT TỈNH HÀ TỈNH
 CÔNG TRÌNH: HẠ TẦNG KHU DÂN CƯ TỔ DÂN PHỐ NAM TIẾN,
 PHƯỜNG THẠCH LINH
 ĐỊA ĐIỂM XÂY DỰNG: PHƯỜNG THÀNH SEN, TỈNH HÀ TỈNH
 GIAI ĐOẠN: THIẾT KẾ BẢN VẼ THI CÔNG



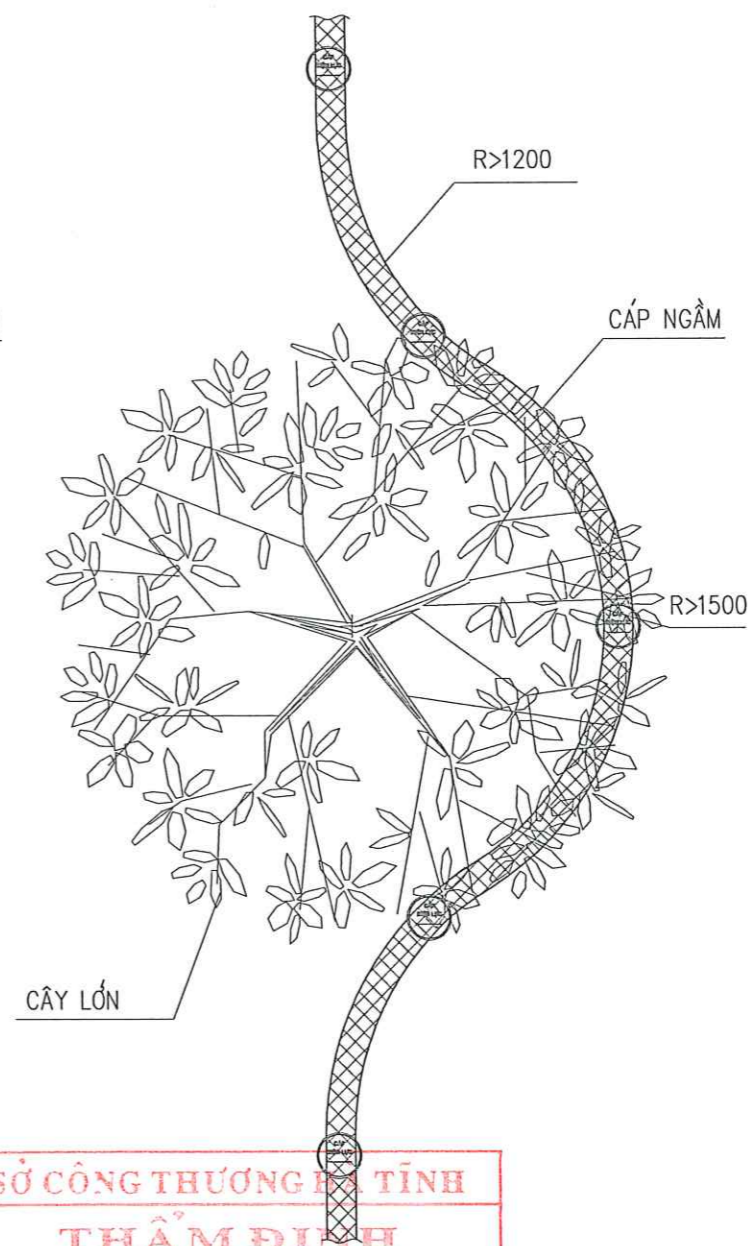
TÊN BẢN VẼ	CÁCH ĐỒ THỊ CÁP NGẦM VÀ BỀ GÓC		
CHỦ NHIỆM DỰ ÁN	KS. NGUYỄN ĐÌNH TRUNG		TKBVTC
CHỦ TRÌ HTKT	KS. NGUYỄN CHÍNH HƯƠNG		TA35-.....
THIẾT KẾ	KS. NGUYỄN CHÍNH HƯƠNG		
QUẢN LÝ KỸ THUẬT	KS. NGUYỄN MINH CƯỜNG		NĂM 2025



CÁCH BỐ TRÍ CÁP NGẦM LÊN CỘT

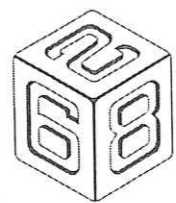


CÁP VÒNG QUA MÓNG CỘT ĐIỆN



CÁP VÒNG QUA GỐC CÂY TO

SỞ CÔNG THƯƠNG HÀ TỈNH
THẨM ĐỊNH
 Theo văn bản số:...../.....
 Ngày.....tháng.....năm 20.....



CÔNG TY CP XÂY DỰNG TỔNG HỢP 268

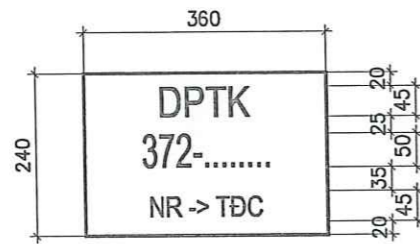
ĐỊA CHỈ: SỐ 21 - NGÕ 02 - ĐƯỜNG NGUYỄN HUY LUNG
 KP. ĐỒNG TIẾN - PHƯỜNG TRẦN PHÚ - TỈNH HÀ TỈNH
 ĐIỆN THOẠI : 0919.779.113 - 0919.312.268

CHỦ ĐẦU TƯ: TRUNG TÂM PHÁT TRIỂN QUỸ ĐẤT TỈNH HÀ TỈNH
 CÔNG TRÌNH: HẠ TẦNG KHU DÂN CƯ TỔ DÂN PHỐ NAM TIẾN,
 PHƯỜNG THẠCH LINH
 ĐỊA ĐIỂM XÂY DỰNG: PHƯỜNG THÀNH SEN, TỈNH HÀ TỈNH
 GIAI ĐOẠN: THIẾT KẾ BẢN VẼ THI CÔNG



TÊN BẢN VẼ	CÁCH BỐ TRÍ CÁP NGẦM LÊN CỘT, CÁCH BỐ TRÍ CÁP NGẦM QUA VẬT CẢN		
CHỦ NHIỆM DỰ ÁN	KS. NGUYỄN ĐÌNH TRUNG	<i>[Signature]</i>	TKB/TC
CHỦ TRÌ HTKT	KS. NGUYỄN CHÍNH HƯƠNG	<i>[Signature]</i>	TA35-.....
THIẾT KẾ	KS. NGUYỄN CHÍNH HƯƠNG	<i>[Signature]</i>	
QUẢN LÝ KỸ THUẬT	KS. NGUYỄN MINH CƯỜNG	<i>[Signature]</i>	NĂM 2025

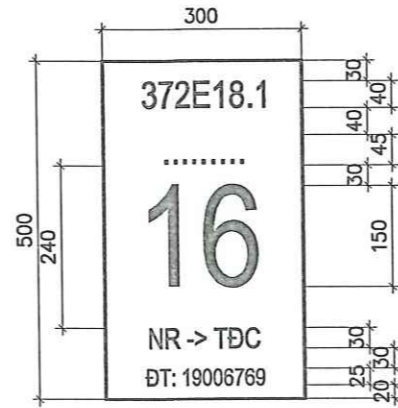
BIỂN TÊN THIẾT BỊ



- Lưu ý:
- Phông chữ: .Vnarial NarrowH.
 - Kích thước cỡ chữ như bản vẽ.
 - Nếu số lượng ký tự dài cho phép giảm cỡ chữ để đảm bảo đủ kích thước và thẩm mỹ.
 - Biển được in trên nền trắng, chữ đen, viền đỏ.

ĐÁNH SỐ CỘT ĐZ TRUNG THỂ

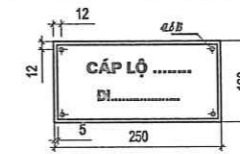
(Sơn trực tiếp trên các cột)



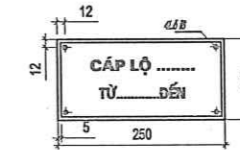
- Nếu 3 chữ số cỡ chữ 150
Nếu 2 chữ số cỡ chữ 180

- Lưu ý:
- Phông chữ: .Vnarial NarrowH. Riêng hàng đầu tiên thể hiện tên ĐZ phông chữ là: .Vnarial Narrow.
 - Kích thước cỡ chữ như bản vẽ.
 - Nếu số lượng ký tự dài cho phép giảm cỡ chữ để đảm bảo đủ kích thước và thẩm mỹ.
 - Biển được in trên nền trắng, chữ đen, viền đen.

BIỂN CÁP NGẦM ĐẾN



BIỂN CÁP NGẦM ĐI



GHI CHÚ:

1. BIỂN BÁO CẦU DAO:

- Biển báo tên trạm theo tiêu chuẩn TCVN 2049-77. và theo quyết định số 2849/QĐ - EVNNPC ngày 16 tháng 9 năm 2015 của Tổng Cty điện lực miền bắc.
- Chiều cao chữ viết con số là 40mm, khoảng trống phía trên biển 30mm, khoảng trống phía dưới biển 35mm. Biển màu trắng, chữ viết màu đen, viền màu đỏ dày 4mm
- Biển chế tạo bằng thép tấm dày 1mm.

2. BIỂN CẤM TRÈO:

- Biển cấm chế tạo bằng thép tấm dày 0,5mm. bắt chặt vào ghế bằng dây thép.
- Viền màu đỏ dày 4mm; biển được cố định vào cột bằng 2 đai thép không gỉ và 2 khóa đai

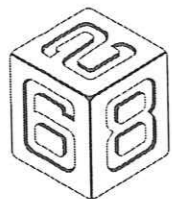
BIỂN CẤM TRÈO

(Treo trên cột bằng đai thép không gỉ)



BIỂN CẤM TRÈO

(Lắp trên trạm)



CÔNG TY CP XÂY DỰNG TỔNG HỢP 268

Địa chỉ: Số 21 - Ngõ 02 - Đường Nguyễn Huy Lung
Kp. Đồng Tiến - Phường Trần Phú - Tỉnh Hà Tĩnh
Điện thoại: 0919.779.113 - 0919.312.268

CHỦ ĐẦU TƯ:

TRUNG TÂM PHÁT TRIỂN QUÝ ĐẤT TỈNH HÀ TĨNH
CÔNG TRÌNH: HẠ TẦNG KHU DÂN CƯ TỔ DÂN PHỐ NAM TIẾN,
PHƯỜNG THẠCH LINH

Địa điểm xây dựng:

PHƯỜNG THÀNH SEN, TỈNH HÀ TĨNH

GIAI ĐOẠN:

THIẾT KẾ BẢN VẼ THI CÔNG



TÊN BẢN VẼ

BIỂN BÁO TÊN CẦU DAO, BIỂN BÁO AN TOÀN, BIỂN BÁO CÁP NGẦM, ĐÁNH SỐ CỘT

CHỦ NHIỆM DỰ ÁN

KS. NGUYỄN ĐÌNH TRUNG

[Signature]

TKB/TC

CHỦ TRÌ HTKT

KS. NGUYỄN CHÍNH HƯƠNG

[Signature]

TA35-.....

THIẾT KẾ

KS. NGUYỄN CHÍNH HƯƠNG

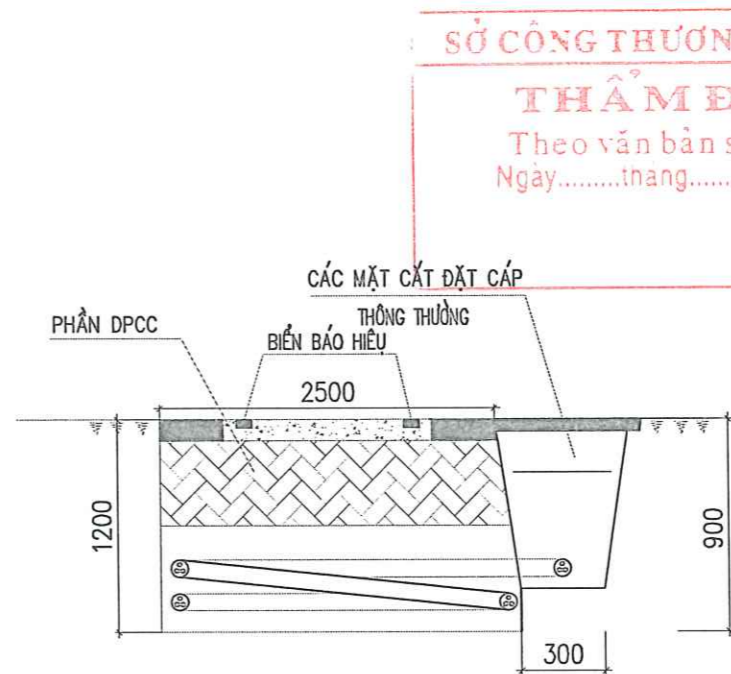
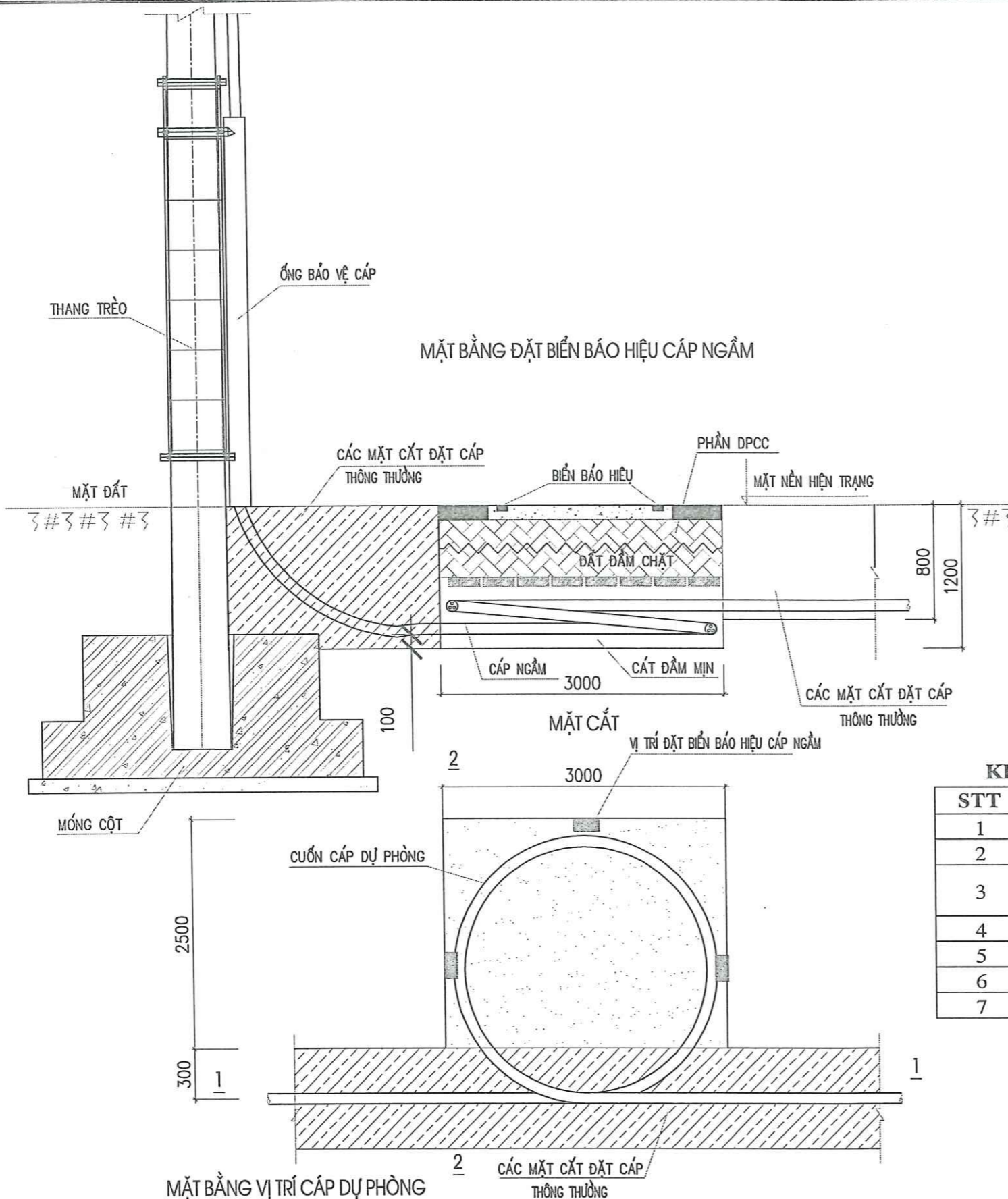
[Signature]

QUẢN LÝ KỸ THUẬT

KS. NGUYỄN MINH CƯỜNG

[Signature]

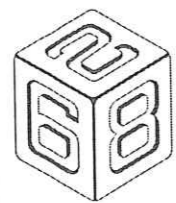
NĂM 2025



SỞ CÔNG THƯƠNG HÀ TĨNH
THẨM ĐỊNH
 Theo văn bản số:...../.....
 Ngày.....tháng.....năm 20.....

KHỐI LƯỢNG TÍNH CHO HỐ DỰ PHÒNG CÁP CHÂN CỘT: HDP

STT	Hạng mục công việc	Đơn vị	Khối lượng
1	Đào đất hố dự phòng cáp	m3	9,00
2	Rải cát đen	m3	7,12
3	Đắp đất hố dự phòng, độ chặt yêu cầu K=0,90	m3	1,88
4	Vận chuyển đất thừa	m3	7,12
5	Băng báo hiệu cáp điện lực	m	5
6	Mốc sứ báo hiệu cáp	Cái	4
7	Gạch chỉ đặc	viên	45



CÔNG TY CP XÂY DỰNG TỔNG HỢP 268

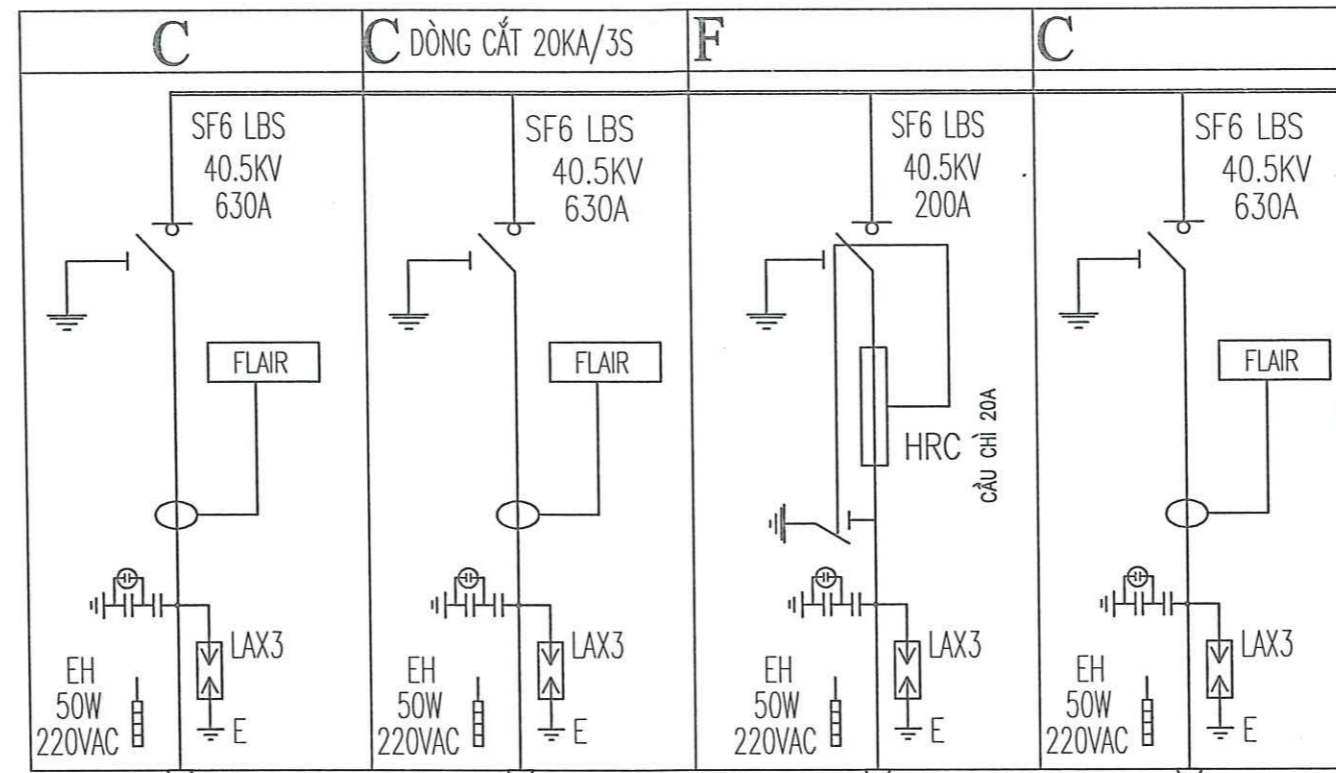
Địa chỉ: Số 21 - Ngõ 02 - Đường Nguyễn Huy Lung
 KP. Đồng Tiến - Phường Trần Phú - Tỉnh Hà Tĩnh
 Điện thoại: 0919.779.113 - 0919.312.268

CHỦ ĐẦU TƯ: TRUNG TÂM PHÁT TRIỂN QUỸ ĐẤT TỈNH HÀ TĨNH
 CÔNG TRÌNH: HẠ TẦNG KHU DÂN CƯ TỔ DÂN PHỐ NAM TIẾN,
 PHƯỜNG THẠCH LINH
 ĐỊA ĐIỂM XÂY DỰNG: PHƯỜNG THÀNH SEN, TỈNH HÀ TĨNH
 GIAI ĐOẠN: THIẾT KẾ BẢN VẼ THI CÔNG



TÊN BẢN VẼ	HỒ DỰ PHÒNG CÁP NGẦM TẠI CHÂN CỘT: HDP		
CHỦ NHIỆM DỰ ÁN	KS. NGUYỄN ĐÌNH TRUNG	<i>[Signature]</i>	TKB/TC
CHỦ TRÌ HTKT	KS. NGUYỄN CHÍNH HƯƠNG	<i>[Signature]</i>	TA35-.....
THIẾT KẾ	KS. NGUYỄN CHÍNH HƯƠNG	<i>[Signature]</i>	
QUẢN LÝ KỸ THUẬT	KS. NGUYỄN MINH CƯỜNG	<i>[Signature]</i>	NĂM 2025

TỦ RMU 4 NGĂN (CCFC)



SỞ CÔNG THƯƠNG HÀ TĨNH
THẨM ĐỊNH
 Theo văn bản số:...../.....
 Ngày.....tháng.....năm 20.....

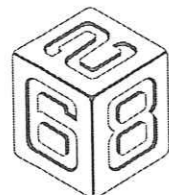
CẤP NGẪM CU/CTS/XLPE/PVC/DSTA/PVC W-35KV-3X240MM2
 TỪ CỘT 12A TRỤC CHÍNH-ĐZ373E18.1 ĐẾN

DỰ PHÒNG

CẤP NGẪM CU/XLPE/PVC/DSTA/PVC-35KV-3X70MM2
 TBA HT NAM TIẾN -ĐZ372E18.1

CẤP NGẪM CU/XLPE/PVC/DSTA/PVC-35KV-3X240MM2

ĐI ĐẾN CỘT 16 TRỤC CHÍNH-ĐZ372E18.1



CÔNG TY CP XÂY DỰNG TỔNG HỢP 268

ĐỊA CHỈ: SỐ 21 - NGÕ 02 - ĐƯỜNG NGUYỄN HUY LUNG
 KP. ĐỒNG TIẾN - PHƯỜNG TRẦN PHÚ - TỈNH HÀ TĨNH
 ĐIỆN THOẠI : 0919.779.113 - 0919.312.268

CHỦ ĐẦU TƯ:

TRUNG TÂM PHÁT TRIỂN QUỸ ĐẤT TỈNH HÀ TĨNH

CÔNG TRÌNH: HẠ TẦNG KHU DÂN CƯ TỔ DÂN PHỐ NAM TIẾN,
 PHƯỜNG THẠCH LINH

ĐỊA ĐIỂM XÂY DỰNG:

PHƯỜNG THÀNH SEN, TỈNH HÀ TĨNH

GIAI ĐOẠN:

THIẾT KẾ BẢN VẼ THI CÔNG



TÊN BẢN VẼ

SỐ SỐ NGUYÊN LÝ TỦ RMU

CHỦ NHIỆM DỰ ÁN

KS. NGUYỄN ĐÌNH TRUNG

[Signature]

TKB/TC

CHỦ TRÌ HTKT

KS. NGUYỄN CHÍNH HƯƠNG

[Signature]

TA35-.....

THIẾT KẾ

KS. NGUYỄN CHÍNH HƯƠNG

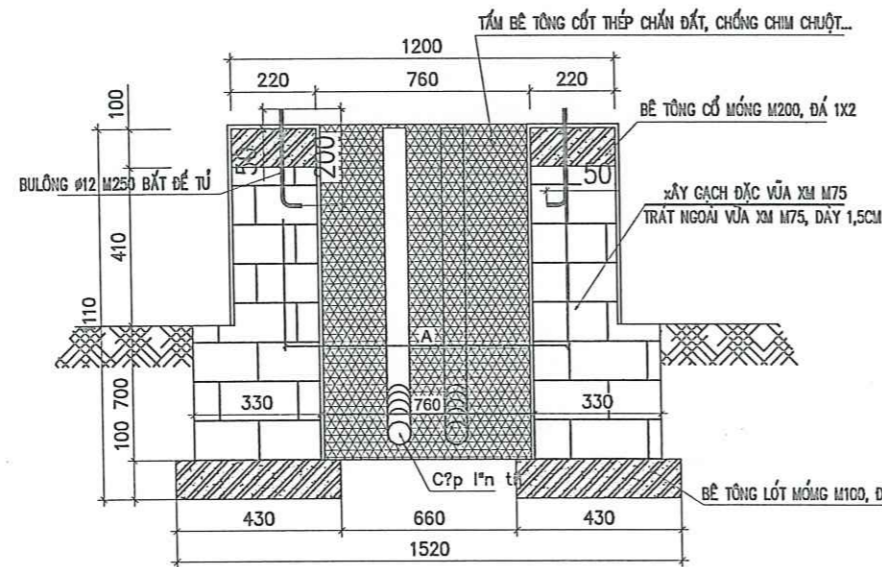
[Signature]

QUẢN LÝ KỸ THUẬT

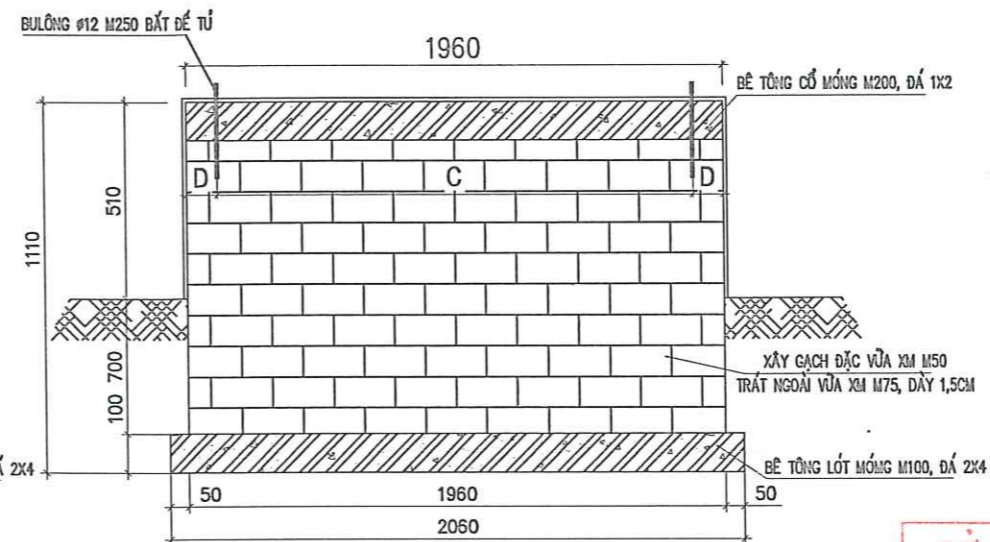
KS. NGUYỄN MINH CƯỜNG

[Signature]

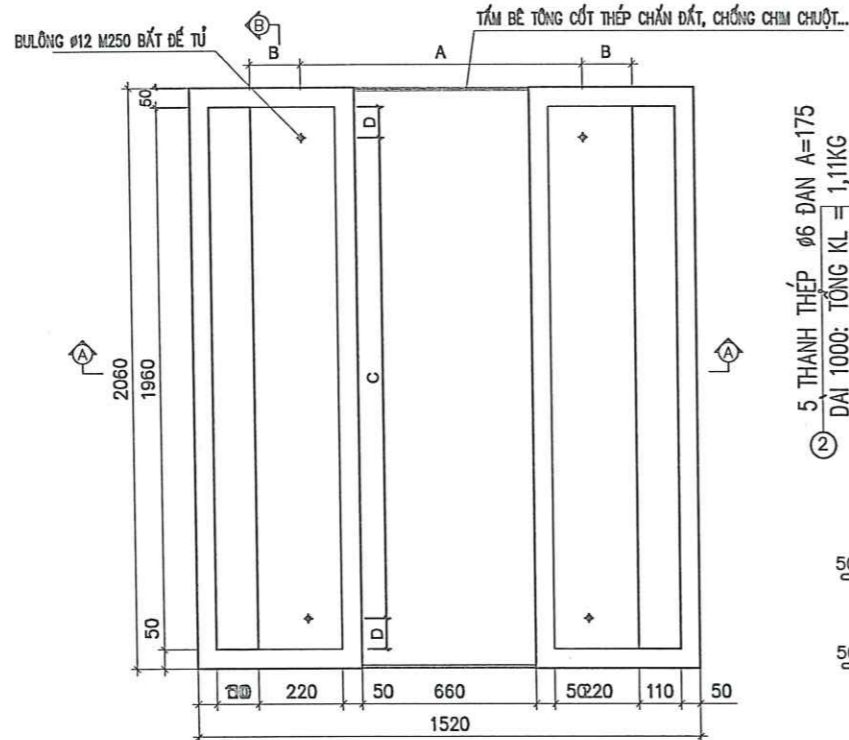
NĂM 2025



MẶT CẮT A-A

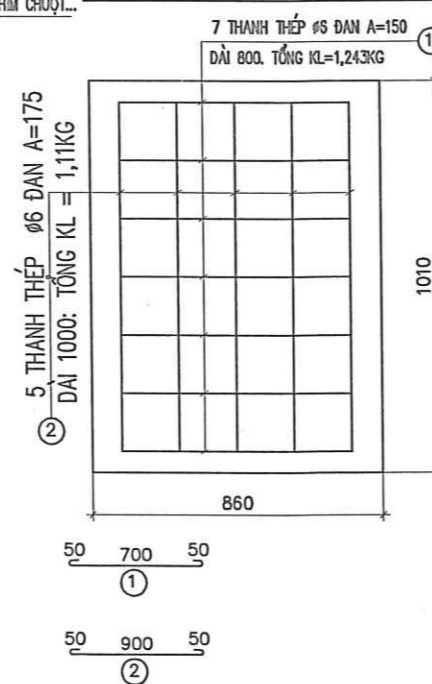


MẶT CẮT B-B



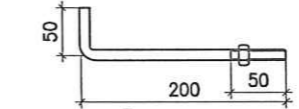
MẶT BẰNG MÓNG TỬ

CHI TIẾT TẤM BÊ TÔNG CHẤN



GHI CHÚ:

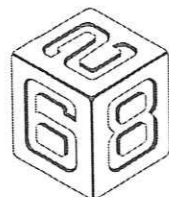
- KHỐI LƯỢNG GẠCH ĐẶC XÂY VỮA XM M50: 1,26m³
- KHỐI LƯỢNG BÊ TÔNG M200, DÁ 1x2: 0,09m³
- KHỐI LƯỢNG BÊ TÔNG M100, DÁ 1x2: 0,18m³
- KHỐI LƯỢNG ĐẤT ĐÀO (ĐẤT CẤP 2) : 3,44m³
- DIỆN TÍCH TRÁT VỮA XM M75: 8,05m²
- TẤM BÊ TÔNG CỐT THÉP CHẤN ĐẤT, CHỐNG CHÌM, CHUỘT...KÍCH THƯỚC 860x1010 DÀY 3CM: 2TẤM.
+ KHỐI LƯỢNG BÊ TÔNG M200: 0,026M³/1 TẤM
+ KHỐI LƯỢNG THÉP CT3 ø6: 2,353KG/ TẤM
- CÁC KÍCH THƯỚC A, B, C, D ĐƯỢC XÁC ĐỊNH CỤ THỂ ĐỐI VỚI CHÂN ĐẾ CỦA TỬ RMU.
- BULÔNG #12 M250 BẮT ĐỂ TỬ 4 CÁI MỖI CÁI NẶNG 0,3KG
GỒM 1 VÒNG ĐỆM PHẪNG, 1 VÒNG ĐỆM VÀNH VÀ 2 BU LÔNG



CHI TIẾT BU LÔNG NEO

SỞ CÔNG THƯƠNG HÀ TĨNH
THẨM ĐỊNH
 Theo văn bản số:...../.....
 Ngày.....tháng.....năm 20.....

MÓNG TỬ RMU
 4 NGĂN



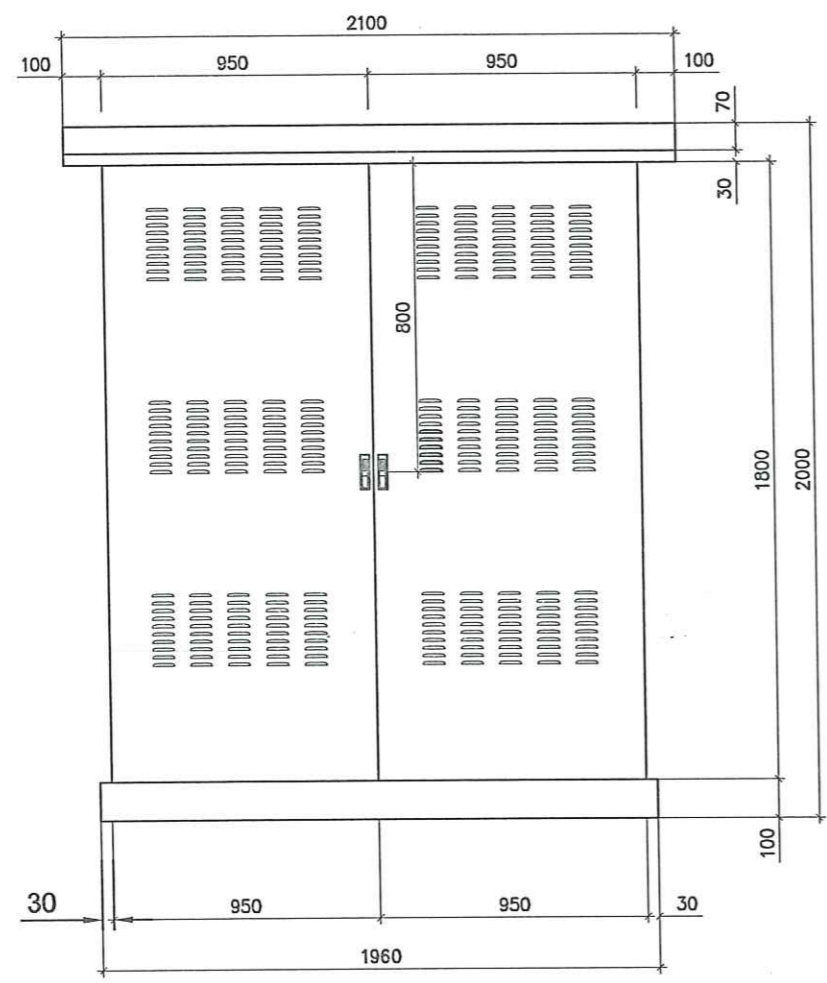
CÔNG TY CP XÂY DỰNG TỔNG HỢP 268

ĐỊA CHỈ: SỐ 21 - NGÕ 02 - ĐƯỜNG NGUYỄN HUY LUNG
 KP. ĐỒNG TIẾN - PHƯỜNG TRẦN PHÚ - TỈNH HÀ TĨNH
 ĐIỆN THOẠI : 0919.779.113 - 0919.312.268

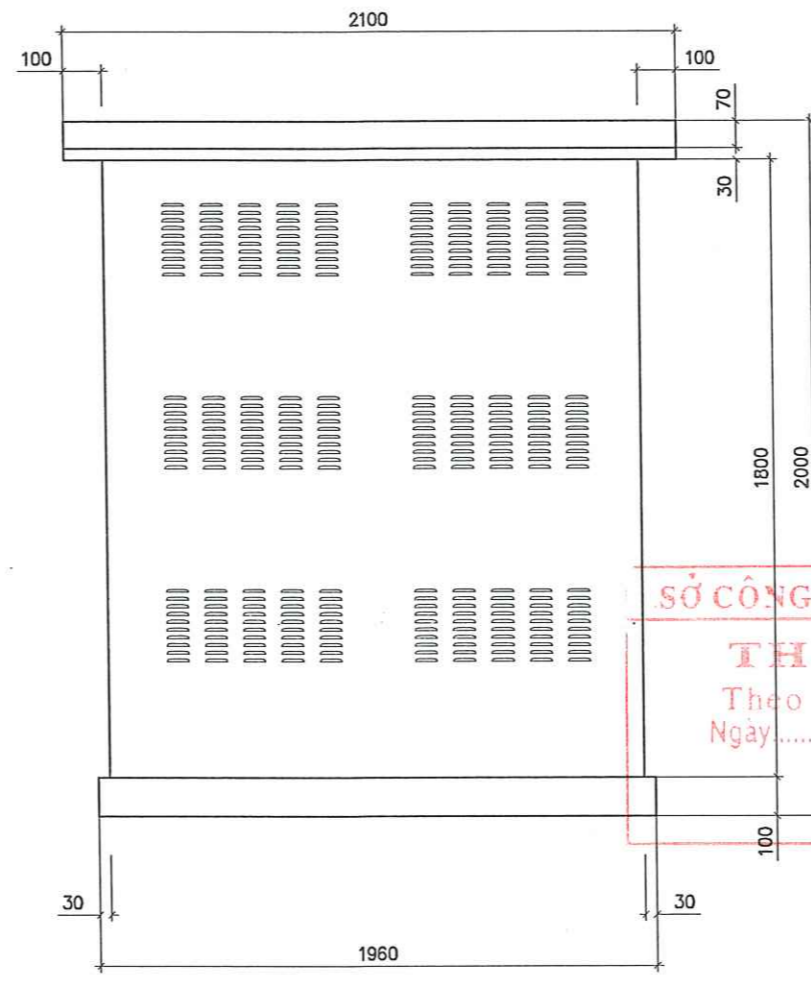
CHỦ ĐẦU TƯ:
 TRUNG TÂM PHÁT TRIỂN QUỸ ĐẤT TỈNH HÀ TĨNH
 CÔNG TRÌNH: HẠ TẦNG KHU DÂN CƯ TỔ DÂN PHỐ NAM TIẾN,
 PHƯỜNG THẠCH LINH
 ĐỊA ĐIỂM XÂY DỰNG: PHƯỜNG THÀNH SEN, TỈNH HÀ TĨNH
 GIAI ĐOẠN: THIẾT KẾ BẢN VẼ THI CÔNG

GIÁM ĐỐC
 CÔNG TY
 CP
 XÂY DỰNG
 TỔNG HỢP
 268
 K.S. NGUYỄN TUẤN DÙNG

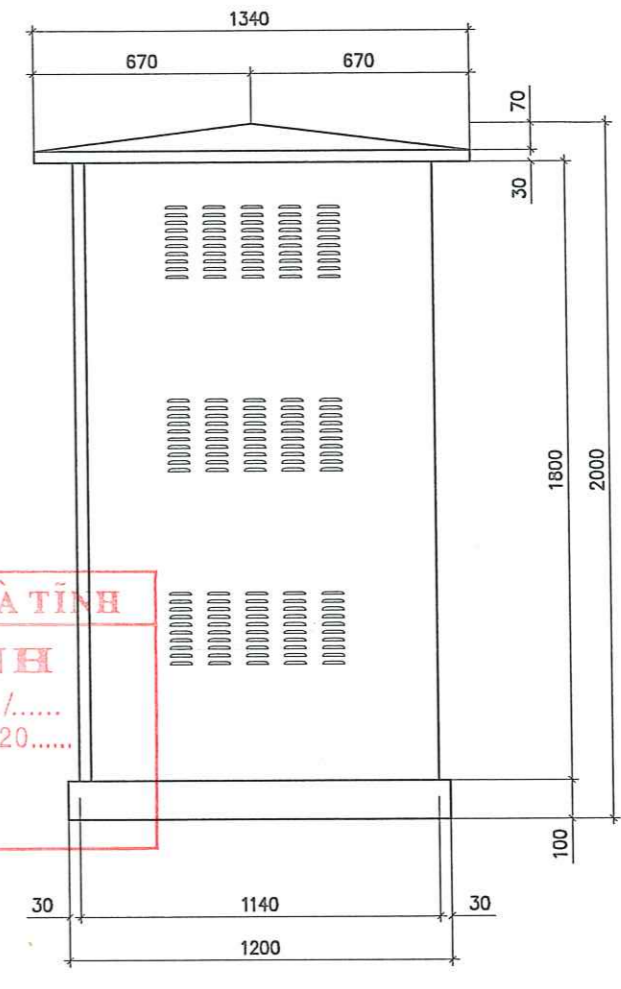
TÊN BẢN VẼ	MÓNG TỬ RMU (LOẠI 4 NGĂN)		
CHỦ NHIỆM DỰ ÁN	KS. NGUYỄN ĐÌNH TRUNG	<i>[Signature]</i>	TKB/VC
CHỦ TRÌ HTKT	KS. NGUYỄN CHÍNH HƯƠNG	<i>[Signature]</i>	TA35-.....
THIẾT KẾ	KS. NGUYỄN CHÍNH HƯƠNG	<i>[Signature]</i>	
QUẢN LÝ KỸ THUẬT	KS. NGUYỄN MINH CƯỜNG	<i>[Signature]</i>	NĂM 2025



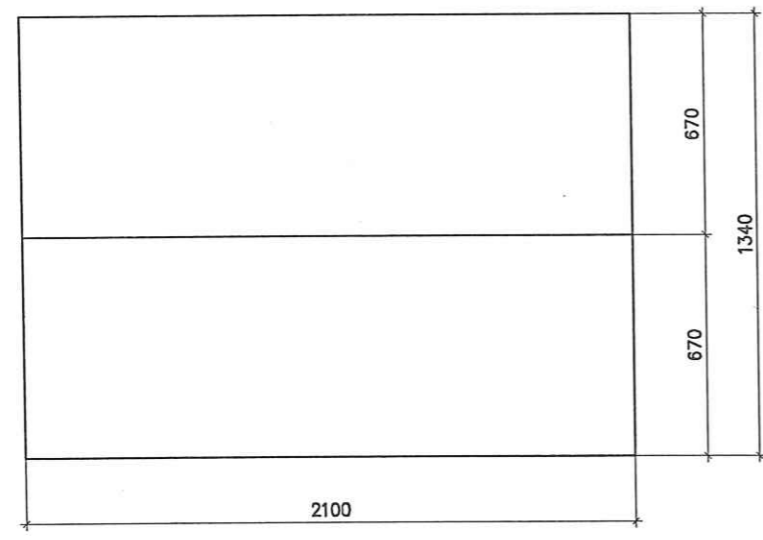
MẶT TRƯỚC TỦ



MẶT SAU TỦ



MẶT BÊN TỦ

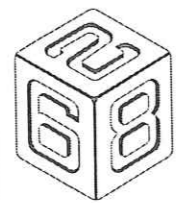


MẶT BẰNG TỦ

SỞ CÔNG THƯƠNG HÀ TỈNH
 THẨM ĐỊNH
 Theo văn bản số:...../.....
 Ngày.....tháng.....năm 20.....

GHI CHÚ :

1. Vỏ tủ trung thế RMU 24kV được chế tạo bằng thép hình CT3 và bọc bằng tôn CT5 theo phương pháp dập và hàn bấm dính.
2. Toàn bộ vỏ tủ được sơn tĩnh điện màu ghi sáng.
3. Vỏ tủ được nối đất an toàn vào hệ thống tiếp địa của trạm biến áp hoặc tiếp địa vỏ tủ.
4. Các kích thước của vỏ tủ có thể điều chỉnh theo kích thước của tủ RMU 24kV được dùng cho phù hợp.

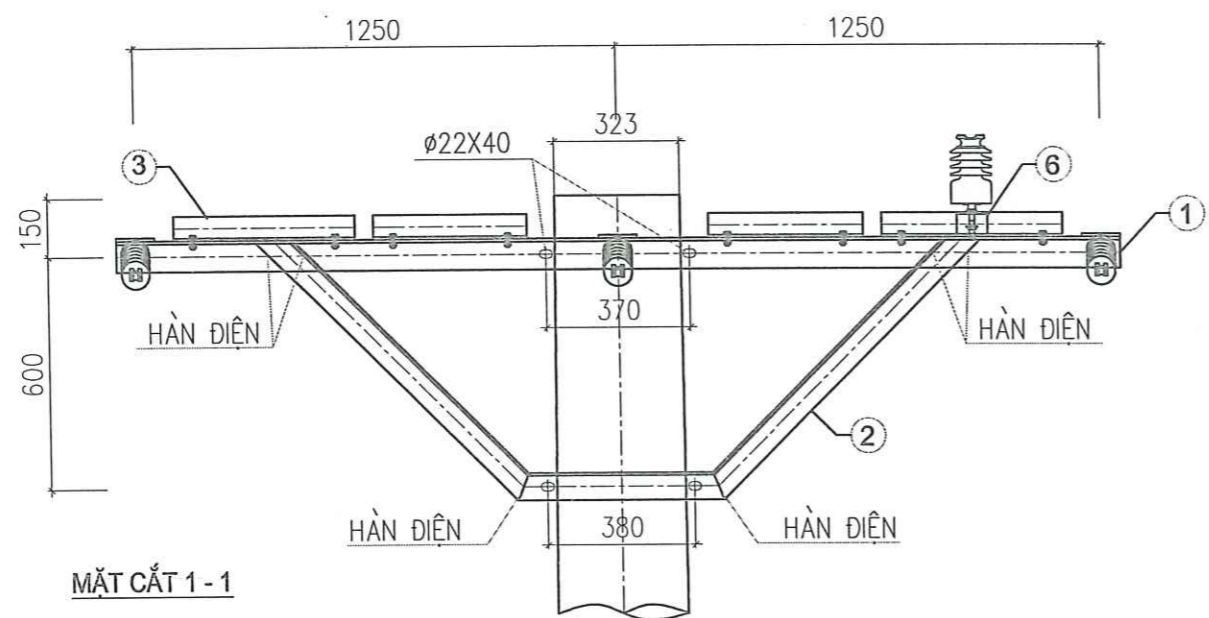


CÔNG TY CP XÂY DỰNG TỔNG HỢP 268
 ĐỊA CHỈ: SỐ 21 - NGÕ 02 - ĐƯỜNG NGUYỄN HUY LUNG
 KP. ĐỒNG TIẾN - PHƯỜNG TRẦN PHÚ - TỈNH HÀ TỈNH
 ĐIỆN THOẠI: 0919.779.113 - 0919.312.268

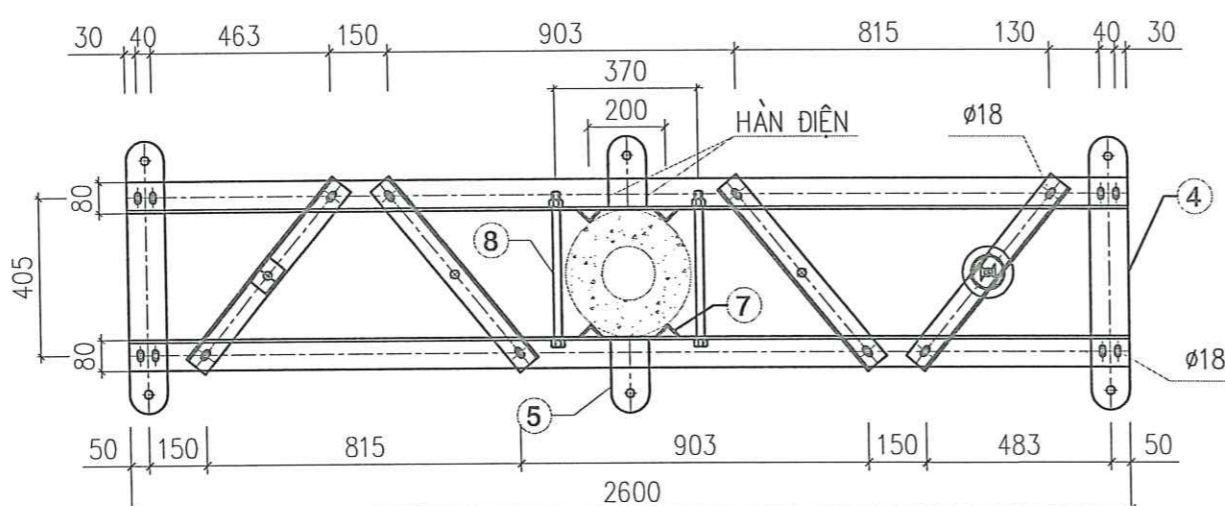
CHỦ ĐẦU TƯ:
 TRUNG TÂM PHÁT TRIỂN QUỸ ĐẤT TỈNH HÀ TỈNH
 CÔNG TRÌNH: HẠ TẦNG KHU DÂN CƯ TỔ DÂN PHỐ NAM TIẾN,
 PHƯỜNG THẠCH LINH
 ĐỊA ĐIỂM XÂY DỰNG: PHƯỜNG THÀNH SEN, TỈNH HÀ TỈNH
 GIAI ĐOẠN: THIẾT KẾ BẢN VẼ THI CÔNG



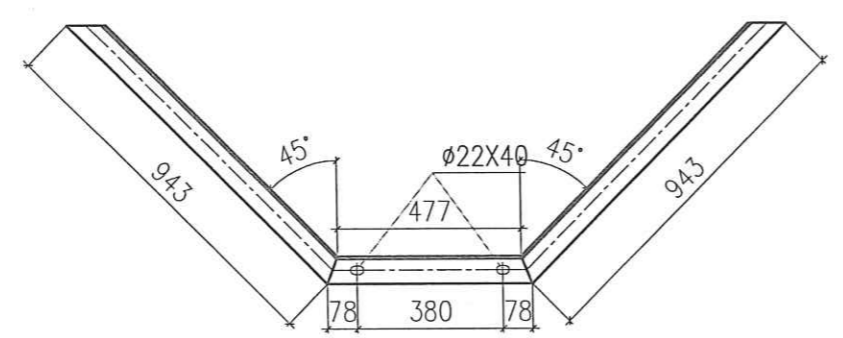
TÊN BẢN VẼ	VỎ TỦ RMU 4 NHẸN		
CHỦ NHIỆM DỰ ÁN	KS. NGUYỄN ĐÌNH TRUNG	<i>[Signature]</i>	TKBVC
CHỦ TRÌ HTKT	KS. NGUYỄN CHÍNH HƯƠNG	<i>[Signature]</i>	TA35-.....
THIẾT KẾ	KS. NGUYỄN CHÍNH HƯƠNG	<i>[Signature]</i>	
QUẢN LÝ KỸ THUẬT	KS. NGUYỄN MINH CƯỜNG	<i>[Signature]</i>	NĂM 2025



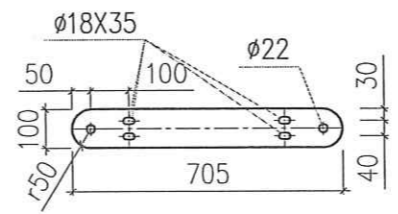
MẶT CẮT 1-1



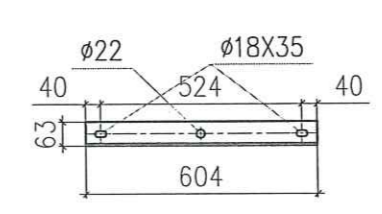
MẶT BẰNG THANH XÀ



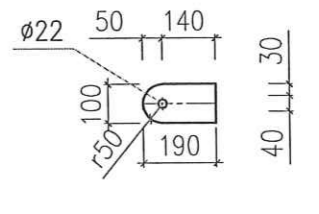
THANH CHỐNG - 2



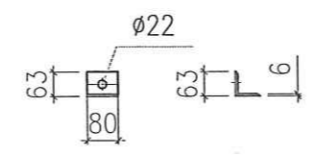
THANH BẮT CHUỖI - 4



THANH GIẰNG - 3



THANH BẮT CHUỖI - 5



ỐP CHÂN CÁCH ĐIỆN - 6

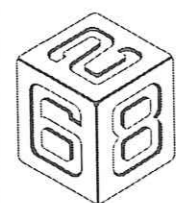


BẢNG KÊ VẬT LIỆU XÀ XN35-2L (323)

Số hiệu	Tên chi tiết	Quy cách (mm)	Kích thước (mm)	Số lượng	Khối lượng		Ghi chú
					Đơn vị	Toàn bộ	
1	Thanh xà chính	L80x80x8	2600	2	25,04	50,08	
2	Thanh chống xà	L70x70x7	2422	2	17,87	35,75	
3	Thanh giằng	L63x63x6	604	4	3,45	13,82	
4	Thanh bắt cách điện néo	D = 8	705 x 100	2	4,43	8,85	
5	Thanh bắt cách điện néo	D = 8	190 x 100	2	1,19	2,39	
6	Tấm ốp chân cách điện đứng	L63x63x6	80	2	0,46	0,92	
7	Ốp cột	L40x40x4	70	8	0,17	1,36	
8	Bu lông M20	M20x400	400	4	1,21	4,82	
	Đai ốc, vòng đệm M20	M20		4	0,07	0,28	
9	Bu lông M16	M16x45	45	17	0,16	2,69	
	Đai ốc, vòng đệm M16	M16		17	0,04	0,70	
10	Dây nối đất	CT3 Ø12	500	1	0,44	0,44	
	Tấm nối đất	D = 4	60 x 40	2	0,08	0,15	
Khối lượng tổng cộng						122,24	kg

GHI CHÚ

- 1-CÁC CHI TIẾT KHI GIA CÔNG XONG PHẢI ĐƯỢC LẮP THỬ TẠI XƯỞNG CHẾ TẠO ĐỂ KỊP THỜI PHÁT HIỆN SAI SÓT
- 2-BU LÔNG, ĐAI ỐC, VÒNG ĐỆM (RỘNG ĐEN PHẪNG; VỆNH.) ĐƯỢC CHẾ TẠO THEO TCVN 1876-76; TCVN 1896-76
- 3-TẤT CẢ CÁC CHI TIẾT ĐỀU ĐƯỢC MẠ KẼM NHÚNG NÓNG THEO TCVN 18TCN-04-92
- 4-CÁC MỐI HÀN ĐIỆN ĐỀU, QUANH ĐIỂM TIẾP XÚC CÓ ĐỘ CAO ĐƯỜNG HÀN: H=6mm



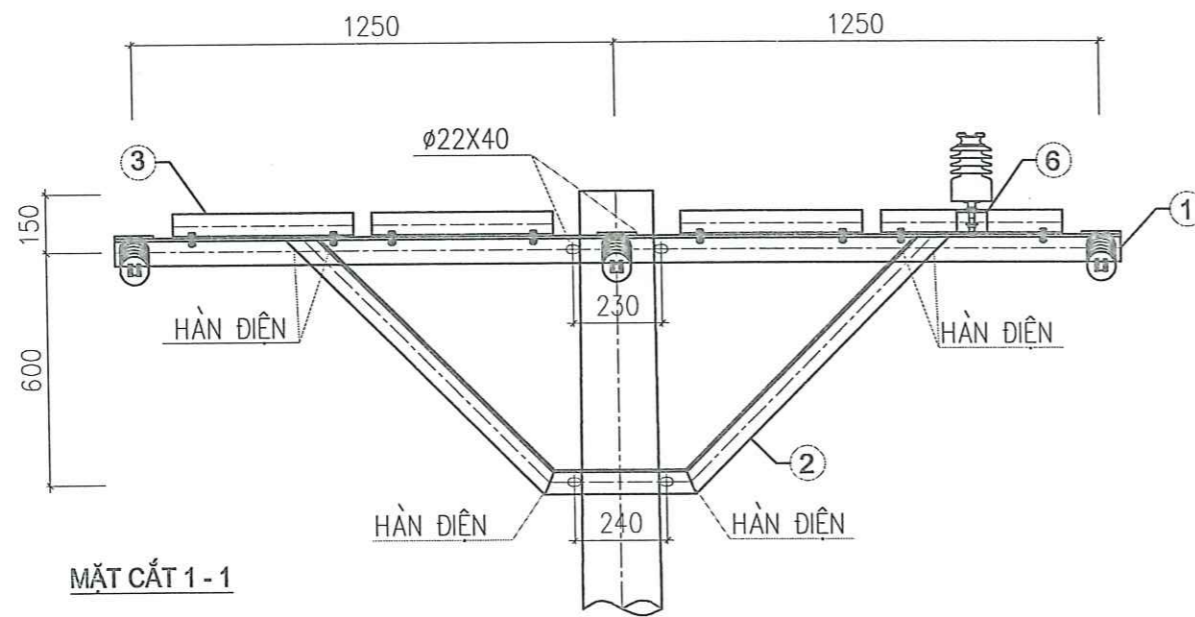
CÔNG TY CP XÂY DỰNG TỔNG HỢP 268

ĐỊA CHỈ: SỐ 21 - NGÕ 02 - ĐƯỜNG NGUYỄN HUY LUNG
 KP. ĐÔNG TIẾN - PHƯỜNG TRẦN PHÚ - TỈNH HÀ TĨNH
 ĐIỆN THOẠI : 0919.779.113 - 0919.312.268

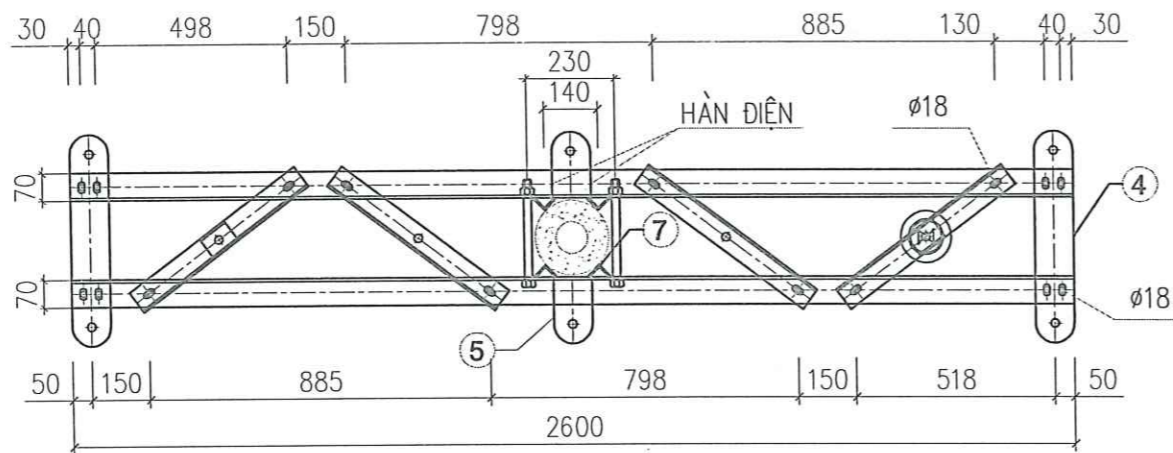
CHỦ ĐẦU TƯ:
 TRUNG TÂM PHÁT TRIỂN QUỸ ĐẤT TỈNH HÀ TĨNH
 CÔNG TRÌNH: HẠ TẦNG KHU DÂN CƯ TỔ DÂN PHỐ NAM TIẾN,
 PHƯỜNG THẠCH LINH
 ĐỊA ĐIỂM XÂY DỰNG: PHƯỜNG THÀNH SEN, TỈNH HÀ TĨNH
 GIAI ĐOẠN: THIẾT KẾ BẢN VẼ THI CÔNG



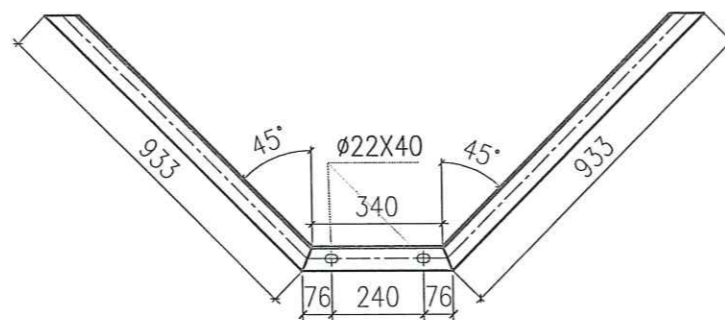
TÊN BẢN VẼ	XÀ NÉO CỘT ĐƠN SƠN 3 PHA DẰNG XN35-2L (323)		
CHỦ NHIỆM DỰ ÁN	KS. NGUYỄN ĐÌNH TRUNG	<i>[Signature]</i>	TKB/TC
CHỦ TRÌ HTKT	KS. NGUYỄN CHÍNH HƯƠNG	<i>[Signature]</i>	TA35-.....
THIẾT KẾ	KS. NGUYỄN CHÍNH HƯƠNG	<i>[Signature]</i>	
QUẢN LÝ KỸ THUẬT	KS. NGUYỄN MINH CƯỜNG	<i>[Signature]</i>	NĂM 2025



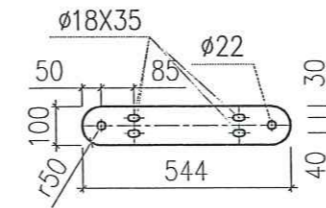
MẶT CẮT 1-1



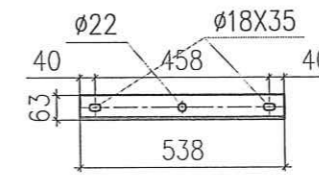
MẶT BẰNG THANH XÀ



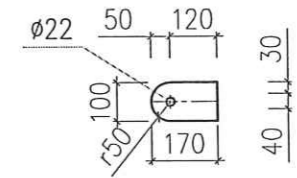
THANH CHỐNG - 2



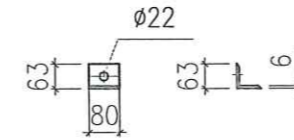
THANH BẮT CHUỖI - 4



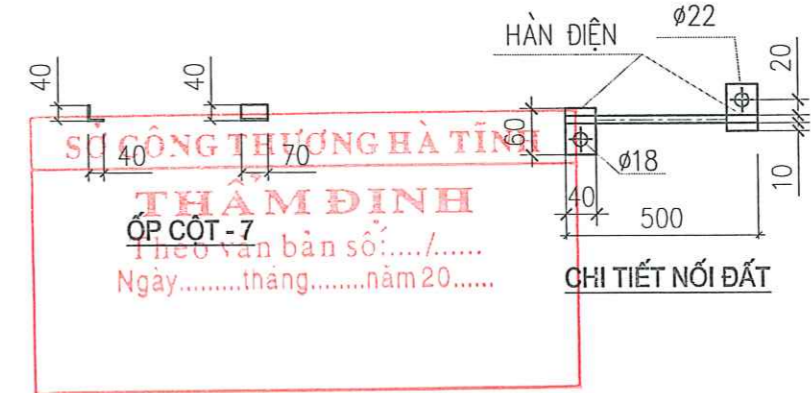
THANH GIẰNG - 3



THANH BẮT CHUỖI - 5



ỐP CHÂN CÁCH ĐIỆN - 6

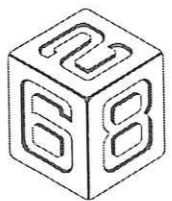


BẢNG KÊ VẬT LIỆU XÀ XN35-2L

Số hiệu	Tên chi tiết	Quy cách (mm)	Kích thước (mm)	Số lượng	Khối lượng		Ghi chú
					Đơn vị	Toàn bộ	
1	Thanh xà chính	L70x70x7	2600	2	19,19	38,38	
2	Thanh chống xà	L63x63x6	2258	2	12,92	25,83	
3	Thanh giằng	L63x63x6	538	4	3,08	12,31	
4	Thanh bắt cách điện néo	D = 8	554 x 100	2	3,48	6,96	
5	Thanh bắt cách điện néo	D = 8	170 x 100	2	1,07	2,14	
6	Tấm ốp chân cách điện đứng	L63x63x6	80	2	0,46	0,92	
7	Ốp cột	L40x40x4	70	8	0,17	1,36	
8	Bu lông M20	M20x300	300	4	0,95	3,78	
	Đai ốc, vòng đệm M20	M20		4	0,07	0,28	
9	Bu lông M16	M16x45	45	17	0,16	2,69	
	Đai ốc, vòng đệm M16	M16		17	0,04	0,70	
10	Dây nối đất	CT3 Ø12	500	1	0,44	0,44	
	Tấm nối đất	D = 4	60 x 40	2	0,08	0,15	
Khối lượng tổng cộng						95,92	kg

GHI CHÚ

- 1-CÁC CHI TIẾT KHI GIA CÔNG XONG PHẢI ĐƯỢC LẮP THỬ TẠI XƯỞNG CHẾ TẠO ĐỂ KỊP THỜI PHÁT HIỆN SAI SÓT
- 2-BU LÔNG, ĐAI ỐC, VÒNG ĐỆM (RỒNG ĐEN PHẪNG; VỆNH.) ĐƯỢC CHẾ TẠO THEO TCVN 1876-76; TCVN 1896-76
- 3-TẤT CẢ CÁC CHI TIẾT ĐỀU ĐƯỢC MẠ KẼM NHÚNG NÓNG THEO TCVN 18TCN-04-92
- 4-CÁC MỐI HÀN ĐIỆN ĐỀU CÓ ĐỘ CAO ĐƯỜNG HÀN: H=6mm



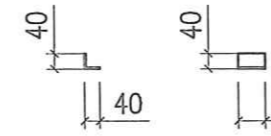
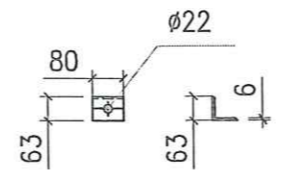
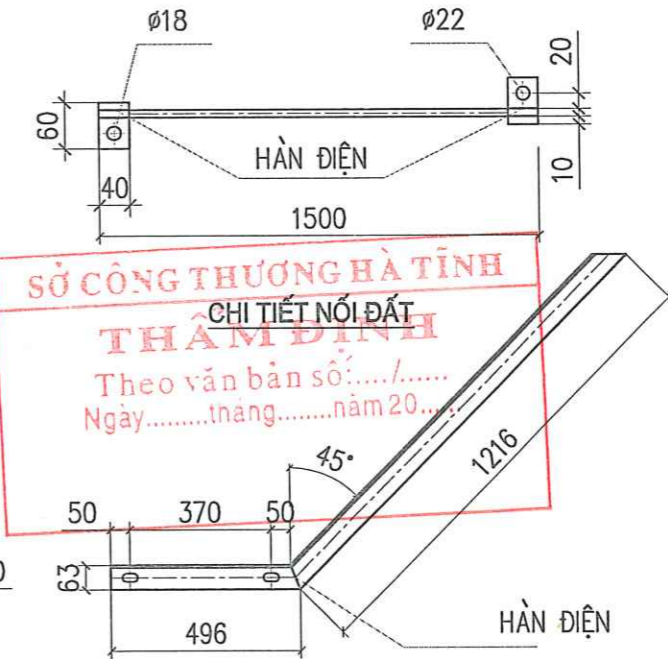
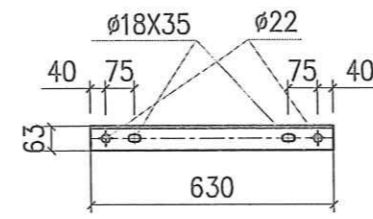
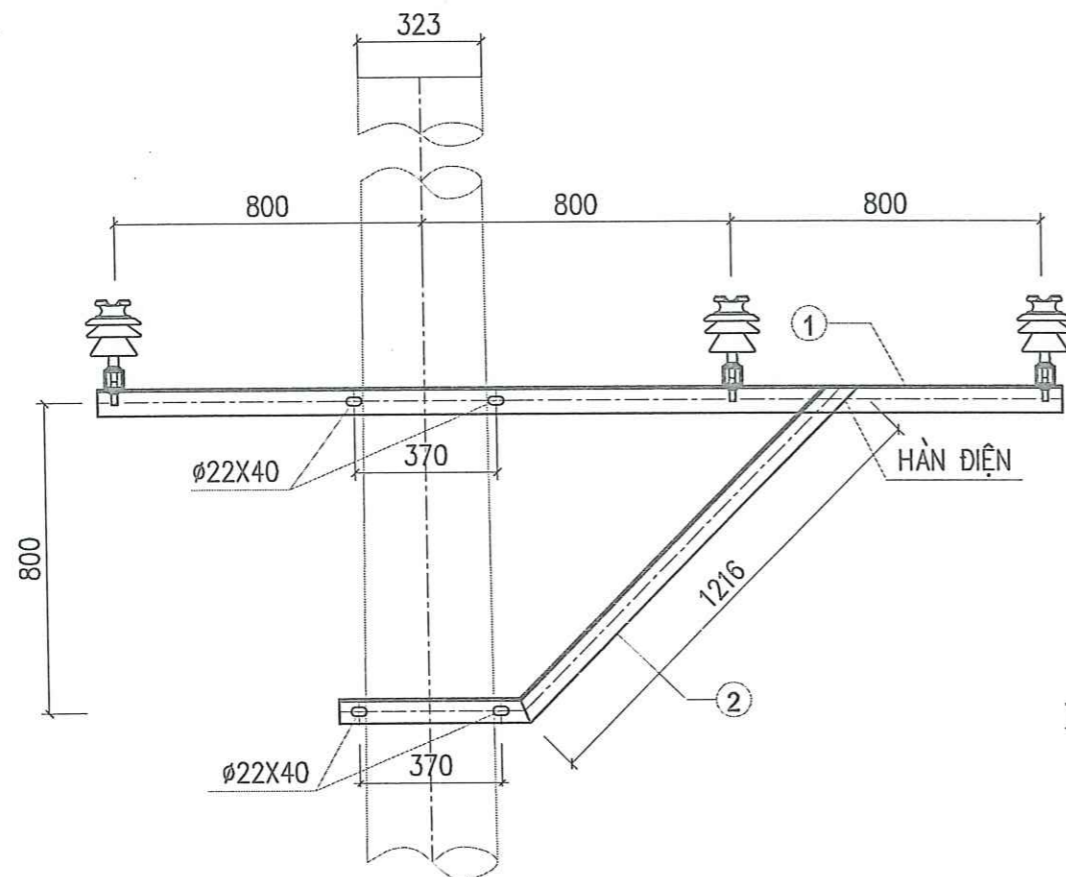
CÔNG TY CP XÂY DỰNG TỔNG HỢP 268

ĐỊA CHỈ: SỐ 21 - NGÕ 02 - ĐƯỜNG NGUYỄN HUY LUNG
 KP. ĐÔNG TIẾN - PHƯỜNG TRẦN PHÚ - TỈNH HÀ TĨNH
 ĐIỆN THOẠI : 0919.779.113 - 0919.312.268

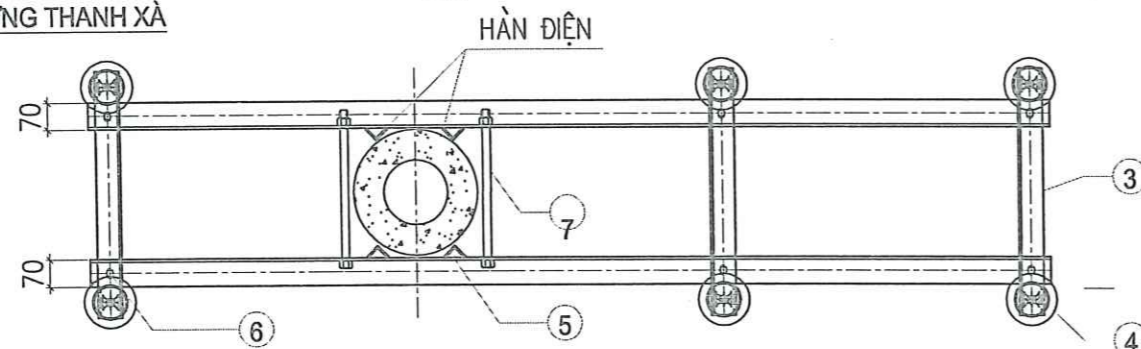
CHỦ ĐẦU TƯ:
 TRUNG TÂM PHÁT TRIỂN QUỸ ĐẤT TỈNH HÀ TĨNH
 CÔNG TRÌNH: HẠ TẦNG KHU DÂN CƯ TỔ DÂN PHỐ NAM TIẾN,
 PHƯỜNG THẠCH LINH
 ĐỊA ĐIỂM XÂY DỰNG: PHƯỜNG THÀNH SEN, TỈNH HÀ TĨNH
 GIAI ĐOẠN: THIẾT KẾ BẢN VẼ THI CÔNG



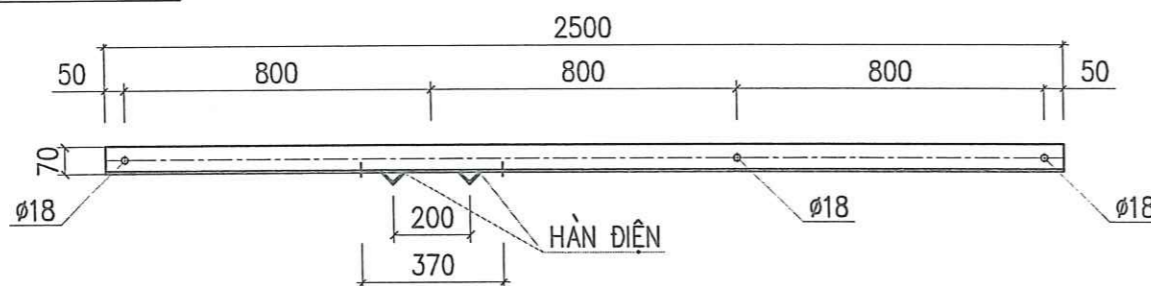
TÊN BẢN VẼ	XÀ NẾO CỘT ĐƠN 3KHV 3 PHIA BẢNG XN35-2L		
CHỦ NHIỆM DỰ ÁN	KS. NGUYỄN ĐÌNH TRUNG	<i>[Signature]</i>	TKB/VC
CHỦ TRÌ HTKT	KS. NGUYỄN CHÍNH HƯƠNG	<i>[Signature]</i>	TA35-.....
THIẾT KẾ	KS. NGUYỄN CHÍNH HƯƠNG	<i>[Signature]</i>	
QUẢN LÝ KỸ THUẬT	KS. NGUYỄN MINH CƯỜNG	<i>[Signature]</i>	NĂM 2025



MẶT ĐỨNG THANH XÀ



MẶT BẰNG THANH XÀ



THANH XÀ CHÍNH - 1

BẢNG KÊ VẬT LIỆU XÀ XR35-3L (323)

Số hiệu	Tên chi tiết	Quy cách (mm)	Kích thước (mm)	Số lượng	Khối lượng		Ghi chú
					Đơn vị	Toàn bộ	
1	Thanh xà chính	L70x70x7	2500	2	18,45	36,90	
2	Thanh chống	L63x63x6	1712	2	9,79	19,59	
3	Thanh bắt cách điện	L63x63x6	630	3	3,60	10,81	
4	Tấm ốp chân cách điện	L63x63x6	80	6	0,16	2,75	
5	Ốp cột	L40x40x1	70	8	0,17	1,36	
6	Bu lông M16	M16x45	45	6	0,16	0,95	
	Đai ốc, vòng đệm M16	M16		6	0,04	0,25	
7	Bu lông M20	M20x400	400	4	1,21	4,82	
	Đai ốc, vòng đệm M20	M20		4	0,07	0,28	
8	Dây nối đất	C13 ø12	1500	1	1,33	1,33	
	Tấm nối đất	D-4	60x40	2	0,08	0,15	
Khối lượng tổng cộng						79,18	kg

GHI CHÚ

- CÁC CHI TIẾT KHI GIA CÔNG XONG PHẢI ĐƯỢC LẤP THỦ TẠI XƯỞNG CHẾ TẠO ĐỂ KỊP THỜI PHÁT HIỆN SAI SỐT
- BU LÔNG, ĐAI ỐC, VÒNG ĐỆM (RÒNG ĐEN PHẪNG; VỆNH.) ĐƯỢC CHẾ TẠO THEO TCVN 1876-76; TCVN 1896-76
- TẤT CẢ CÁC CHI TIẾT ĐỀU ĐƯỢC MẠ KẼM NHÚNG NÓNG THEO TCVN 18TCN-04-92
- CÁC MỐI HÀN ĐIỆN ĐỀU CÓ ĐỘ CAO ĐƯỜNG HÀN: H=6mm



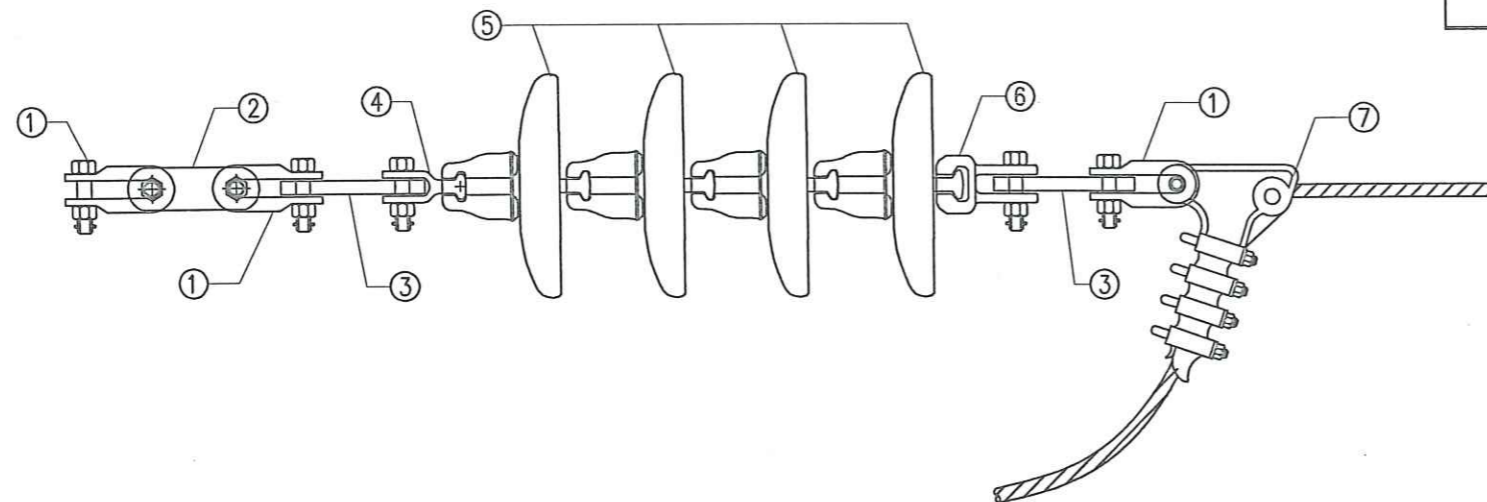
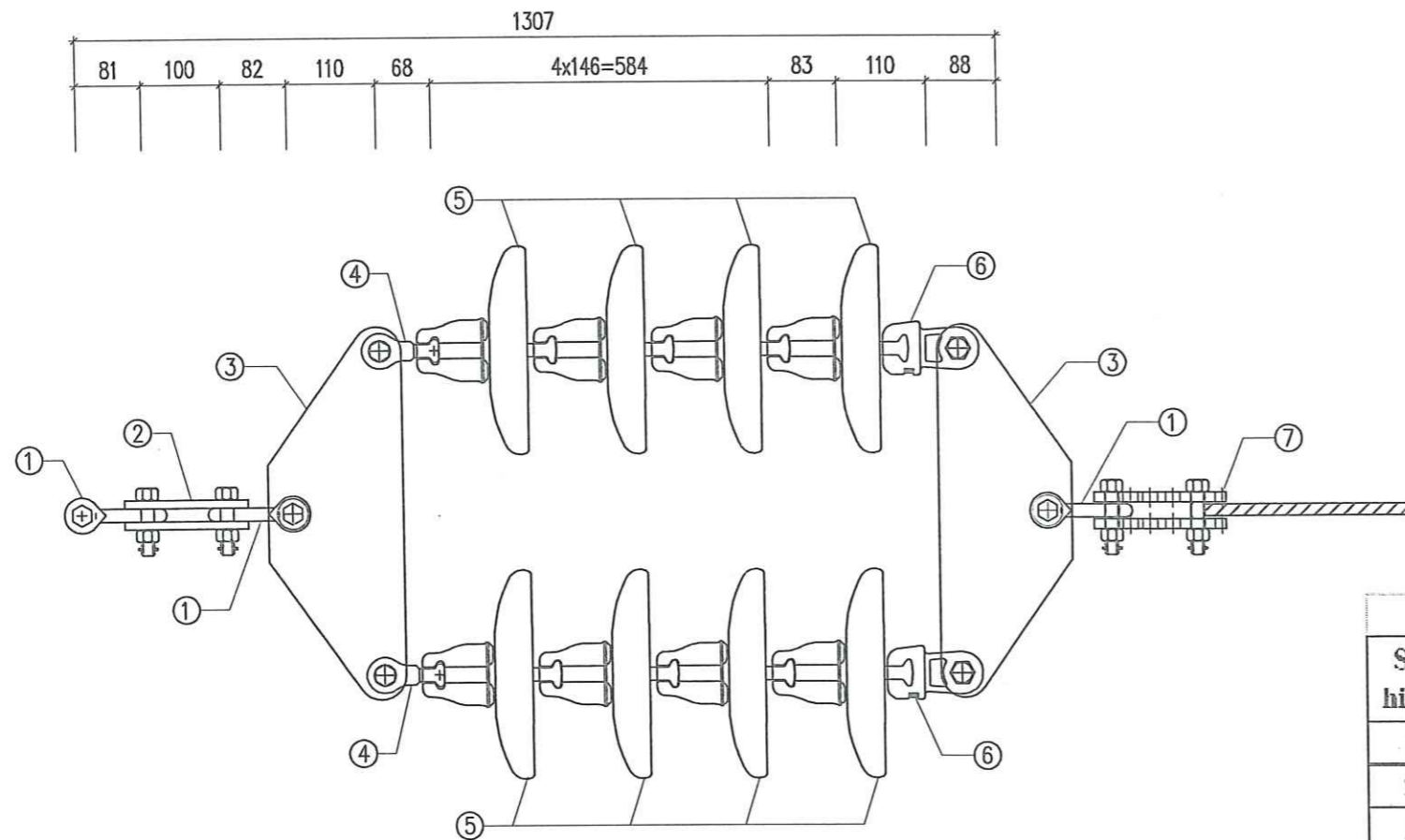
CÔNG TY CP XÂY DỰNG TỔNG HỢP 268

Địa chỉ: Số 21 - Ngõ 02 - Đường Nguyễn Huy Lung
 KP. ĐỒNG TIẾN - Phường Trần Phú - Tỉnh Hà Tĩnh
 Điện thoại: 0919.779.113 - 0919.312.268

CHỦ ĐẦU TƯ: TRUNG TÂM PHÁT TRIỂN QUỸ ĐẤT TỈNH HÀ TỈNH
 CÔNG TRÌNH: HẠ TẦNG KHU DÂN CƯ TỔ DÂN PHỐ NAM TIẾN,
 PHƯỜNG THẠCH LINH
 ĐỊA ĐIỂM XÂY DỰNG: PHƯỜNG THÀNH SEN, TỈNH HÀ TỈNH
 GIAI ĐOẠN: THIẾT KẾ BẢN VẼ THI CÔNG



TÊN BẢN VẼ	XÀ KẼM NHÚNG 3KV 3 PHA XR35-2L (323)		
CHỦ NHIỆM DỰ ÁN	KS. NGUYỄN ĐÌNH TRUNG	<i>[Signature]</i>	TKB/TC
CHỦ TRÌ HTKT	KS. NGUYỄN CHÍNH HƯƠNG	<i>[Signature]</i>	TA35-.....
THIẾT KẾ	KS. NGUYỄN CHÍNH HƯƠNG	<i>[Signature]</i>	
QUẢN LÝ KỸ THUẬT	KS. NGUYỄN MINH CƯỜNG	<i>[Signature]</i>	NĂM 2025



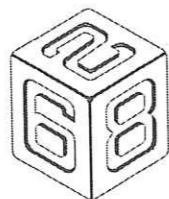
SỞ CÔNG THƯƠNG HÀ TỈNH
THẨM ĐỊNH
 Theo văn bản số:...../.....
 Ngày.....tháng.....năm 20.....

BẢNG KÊ VẬT LIỆU CNK-35

Số hiệu	Tên chi tiết	Quy cách (mm)	Số lượng	Khối lượng		Ghi chú
				Đơn vị	Toàn bộ	
1	Móc treo chữ U	MT-12	3	1,13	3,39	
2	Mắt nối lắp ráp	NR-12	1	1,00	1,00	
3	Khánh đơn	KG1-12	2	9,00	18,00	
4	Vòng treo đầu tròn	VI-12	1	0,35	0,35	
5	Bát cách điện néo	U120BL	8			
6	Mắt nối kép	MN2-12	2	1,62	3,24	
7	Khóa néo dây dẫn	NI- 18	1	0,90	0,90	
Khối lượng tổng cộng						26,88 kg

GHI CHÚ:

- PHỤ KIỆN ĐI KÈM PHẢI ĐƯỢC ÁP DỤNG ĐÚNG THEO TCVN: 11TCN
- TOÀN BỘ CÁC CHI TIẾT ĐỀU ĐƯỢC MẠ KÈM NHÚNG NÓNG THEO TCVN



CÔNG TY CP XÂY DỰNG TỔNG HỢP 268

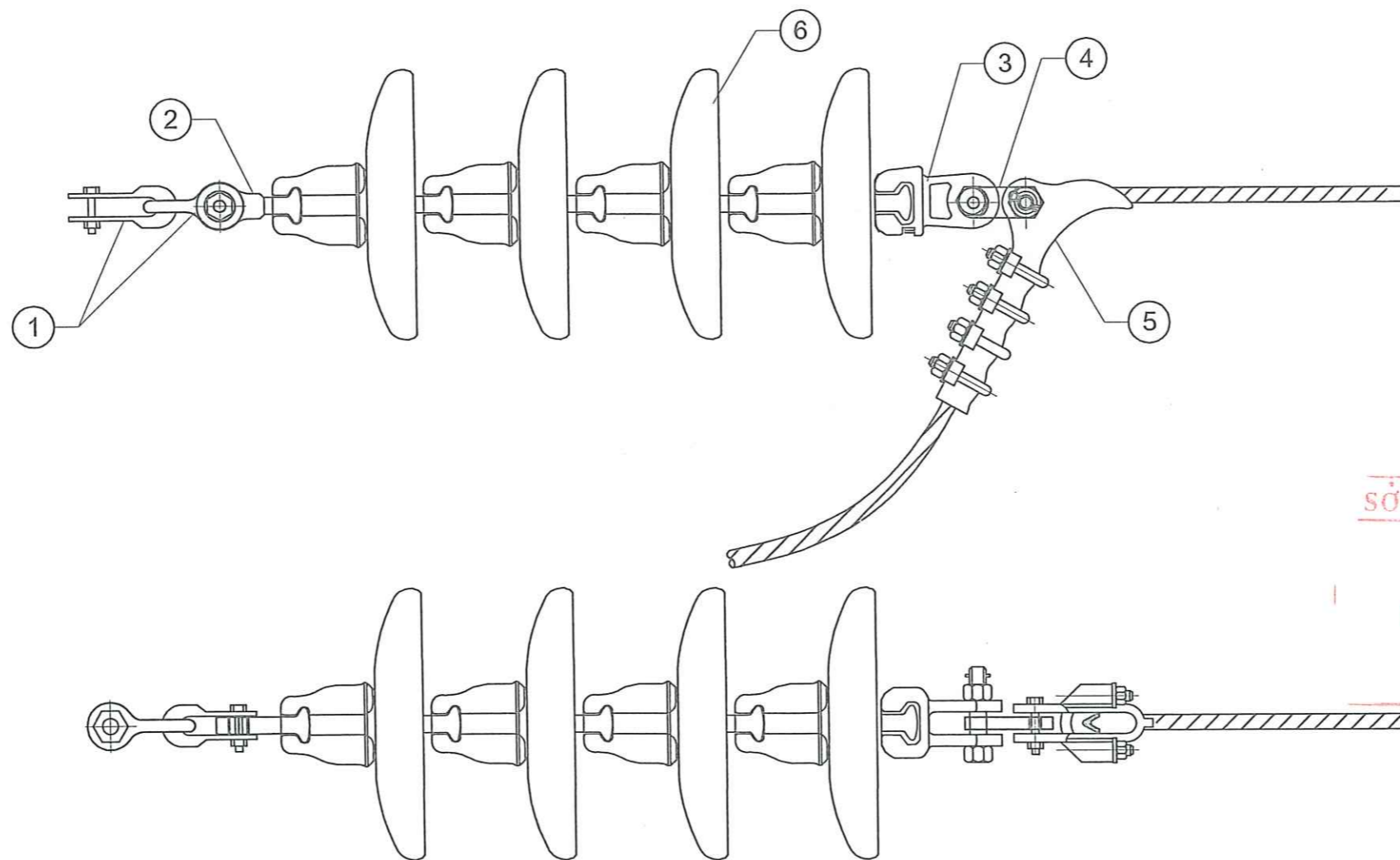
Địa chỉ: Số 21 - Ngõ 02 - Đường Nguyễn Huy Lung
 KP. ĐÔNG TIẾN - Phường Trần Phú - Tỉnh Hà Tĩnh
 Điện thoại: 0919.779.113 - 0919.312.268

CHỦ ĐẦU TƯ: TRUNG TÂM PHÁT TRIỂN QUÝ ĐẤT TỈNH HÀ TỈNH
 CÔNG TRÌNH: HẠ TẦNG KHU DÂN CƯ TỔ DÂN PHỐ NAM TIẾN,
 PHƯỜNG THẠCH LINH
 ĐỊA ĐIỂM XÂY DỰNG: PHƯỜNG THÀNH SEN, TỈNH HÀ TỈNH
 GIAI ĐOẠN: THIẾT KẾ BẢN VẼ THI CÔNG



GIÁM ĐỐC
 KS. NGUYỄN TUẤN DÙNG

TÊN BẢN VẼ	CÁCH ĐIỆN NÉO KÉP 35KV: CNK-35 (CHUỖ THỬ TUNG)		
CHỦ NHIỆM DỰ ÁN	KS. NGUYỄN ĐÌNH TRUNG	<i>[Signature]</i>	TKBVTC
CHỦ TRÌ HTKT	KS. NGUYỄN CHÍNH HƯƠNG	<i>[Signature]</i>	TA35-.....
THIẾT KẾ	KS. NGUYỄN CHÍNH HƯƠNG	<i>[Signature]</i>	
QUẢN LÝ KỸ THUẬT	KS. NGUYỄN MINH CƯỜNG	<i>[Signature]</i>	NĂM 2025



SỞ CÔNG THƯƠNG HÀ TĨNH
THẨM ĐỊNH
 Theo văn bản số:...../.....
 Ngày.....tháng.....năm 20.....

BẢNG KÊ VẬT LIỆU CN-35

Số hiệu	Tên chi tiết	Quy cách (mm)	Số lượng	Khối lượng		Ghi chú
				Đơn vị	Toàn bộ	
1	Móc treo chữ U	MT-9	3	0,90	2,70	
2	Vòng treo đầu tròn	VT-9	1	0,34	0,34	
3	Mắt nối kép	MN2-9	1	1,20	1,20	
4	Mắt nối trung gian	NG-9	1	0,75	0,75	
5	Khóa néo dây dãn	NI-18	1	0,90	0,90	
6	Bal cách điện néo	U120B1	4			
Khối lượng tổng cộng					5,89 kg	

GHI CHÚ:

- PHỤ KIỆN ĐI KÈM PHẢI ĐƯỢC ÁP DỤNG ĐÚNG THEO TCVN: 11TCN
- TOÀN BỘ CÁC CHI TIẾT ĐỀU ĐƯỢC MẠ KÈM NHÚNG NÓNG THEO TCVN



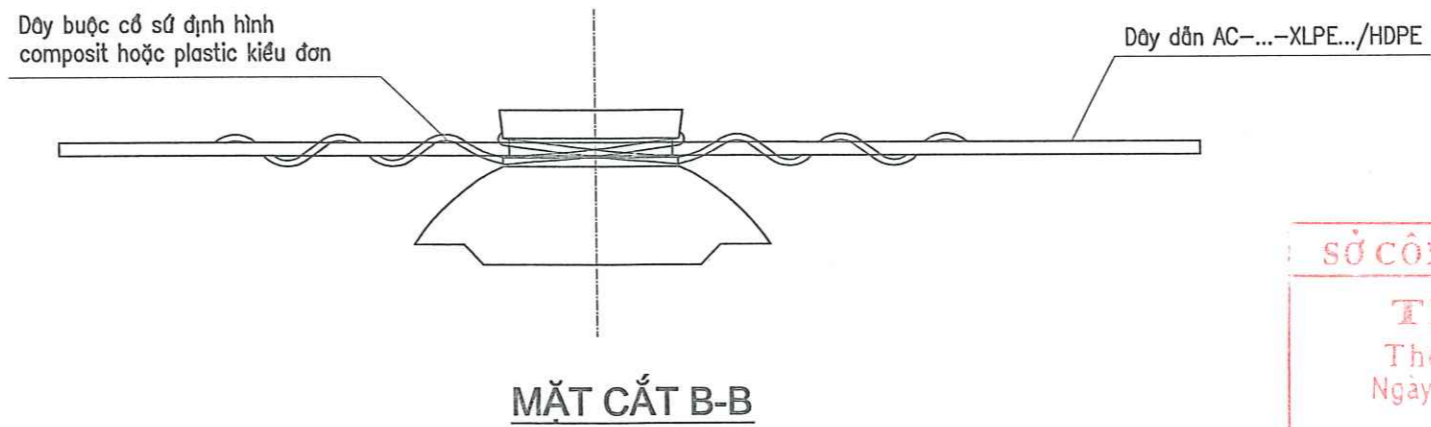
CÔNG TY CP XÂY DỰNG TỔNG HỢP 268

Địa chỉ: Số 21 - Ngõ 02 - Đường Nguyễn Huy Lung
 KP. ĐÔNG TIẾN - Phường Trần Phú - Tỉnh Hà Tĩnh
 Điện thoại: 0919.779.113 - 0919.312.268

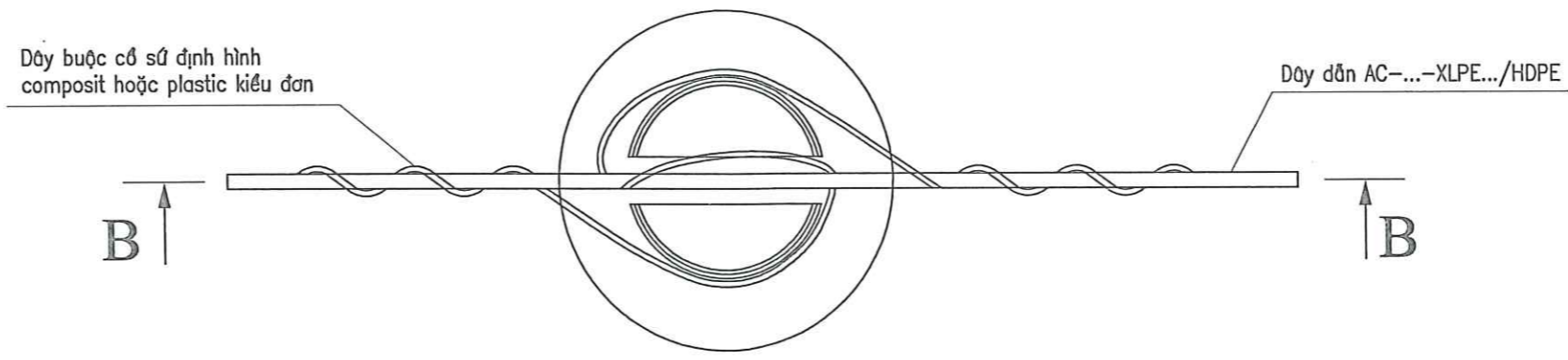
CHỦ ĐẦU TƯ: TRUNG TÂM PHÁT TRIỂN QUỸ ĐẤT TỈNH HÀ TĨNH
 CÔNG TRÌNH: HẠ TẦNG KHU DÂN CƯ TỔ DÂN PHỐ NAM TIẾN,
 PHƯỜNG THẠCH LINH
 ĐỊA ĐIỂM XÂY DỰNG: PHƯỜNG THÀNH SEN, TỈNH HÀ TĨNH
 GIAI ĐOẠN: THIẾT KẾ BẢN VẼ THI CÔNG



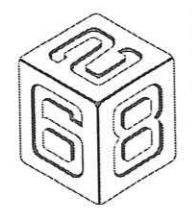
TÊN BẢN VẼ	CÁC ĐIỆN NÉO 35KV: CN-35 (CUỐI THỦY THẠM)		
CHỦ NHIỆM DỰ ÁN	KS. NGUYỄN ĐÌNH TRUNG	<i>[Signature]</i>	TKB/TC
CHỦ TRÌ HTKT	KS. NGUYỄN CHÍNH HƯƠNG	<i>[Signature]</i>	TA35-.....
THIẾT KẾ	KS. NGUYỄN CHÍNH HƯƠNG	<i>[Signature]</i>	
QUẢN LÝ KỸ THUẬT	KS. NGUYỄN MINH CƯỜNG	<i>[Signature]</i>	NĂM 2025



SỞ CÔNG THƯƠNG HÀ TĨNH
THẨM ĐỊNH
 Theo văn bản số:...../.....
 Ngày.....tháng.....năm 20.....



CỘT ĐỖ DÙNG CÁCH ĐIỆN ĐỨNG



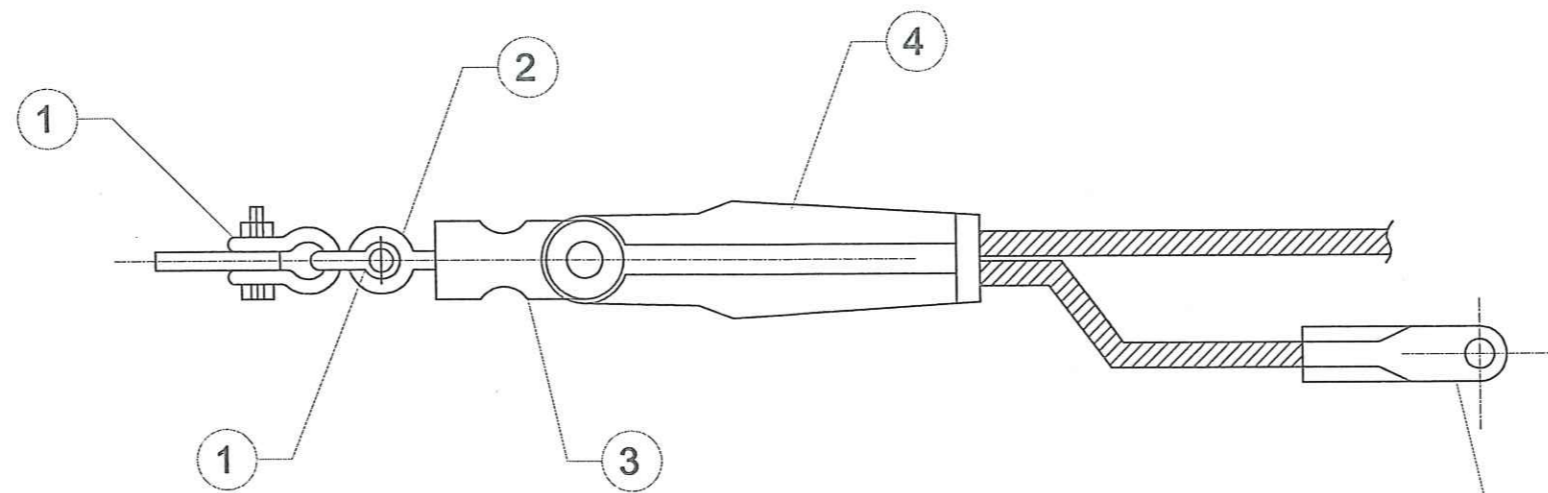
CÔNG TY CP XÂY DỰNG TỔNG HỢP 268

ĐỊA CHỈ: SỐ 21 - NGÕ 02 - ĐƯỜNG NGUYỄN HUY LUNG
 KP. ĐÔNG TIẾN - PHƯỜNG TRẦN PHÚ - TỈNH HÀ TĨNH
 ĐIỆN THOẠI: 0919.779.113 - 0919.312.268

CHỦ ĐẦU TƯ:	TRUNG TÂM PHÁT TRIỂN QUỸ ĐẤT TỈNH HÀ TĨNH
CÔNG TRÌNH:	HẠ TẦNG KHU DÂN CƯ TỔ DÂN PHỐ NAM TIẾN, PHƯỜNG THẠCH LINH
ĐỊA ĐIỂM XÂY DỰNG:	PHƯỜNG THÀNH SEN, TỈNH HÀ TĨNH
GIAI ĐOẠN:	THIẾT KẾ BẢN VẼ THI CÔNG



TÊN BẢN VẼ	CÁCH ĐIỆN DỪNG 35KV (CẢ TỶ): SB-05		
CHỦ NHIỆM DỰ ÁN	KS. NGUYỄN ĐÌNH TRUNG	<i>[Signature]</i>	TKB/TC
CHỦ TRÌ HTKT	KS. NGUYỄN CHÍNH HƯƠNG	<i>[Signature]</i>	TA35-.....
THIẾT KẾ	KS. NGUYỄN CHÍNH HƯƠNG	<i>[Signature]</i>	
QUẢN LÝ KỸ THUẬT	KS. NGUYỄN MINH CƯỜNG	<i>[Signature]</i>	NĂM 2025



CHUỖI NÉO DÂY CHỐNG SÉT

SỞ CÔNG THƯƠNG HÀ TỈNH
THẨM ĐỊNH
 Theo văn bản số:...../.....
 Ngày.....tháng.....năm 20.....

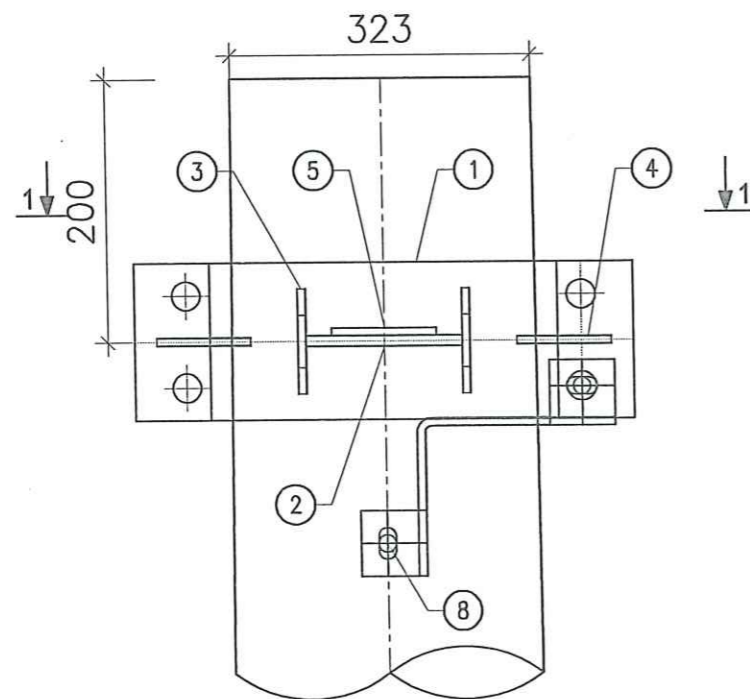
GHI CHÚ:

- PHỤ KIỆN ĐI KÈM PHẢI ĐƯỢC ÁP DỤNG ĐÚNG THEO TCVN: 11TCN
- TOÀN BỘ CÁC CHI TIẾT ĐỀU ĐƯỢC MẠ KẼM NHÚNG NÓNG THEO TCVN

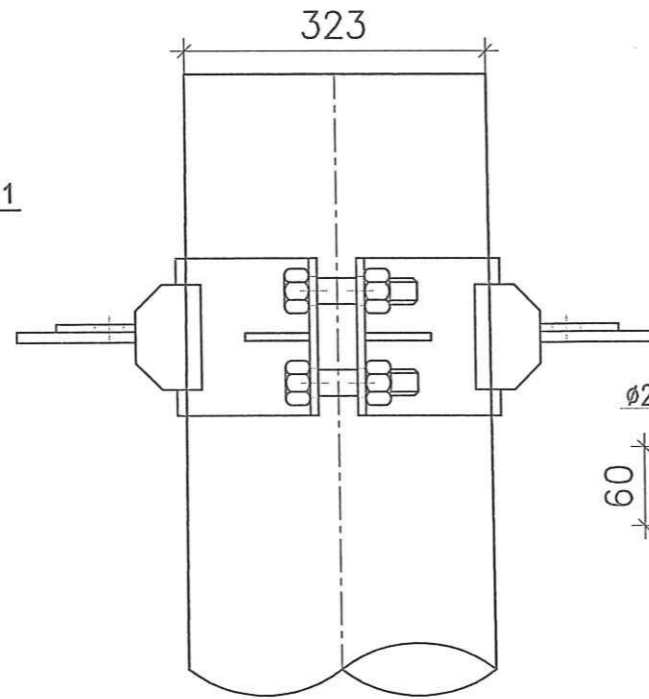
BẢNG KÊ VẬT LIỆU CN-CS

Số hiệu	Tên chi tiết	Quy cách (mm)	Số lượng	Khối lượng		Ghi chú	
				Đơn vị	Toàn bộ		
1	Móc treo chữ L	MT-7	2	0,65	1,30		
2	Vòng treo đầu tròn	VI-7	1	0,30	0,30		
3	Mắt nối đôn	MN1-7	1	0,58	0,58		
4	Khóa neo dây chống sét	NS - 50	1	1,00	1,00		
5	Kẹp nối đất	KNĐ-50	1	0,24	0,24		
Khối lượng tổng cộng					3,42	kg	

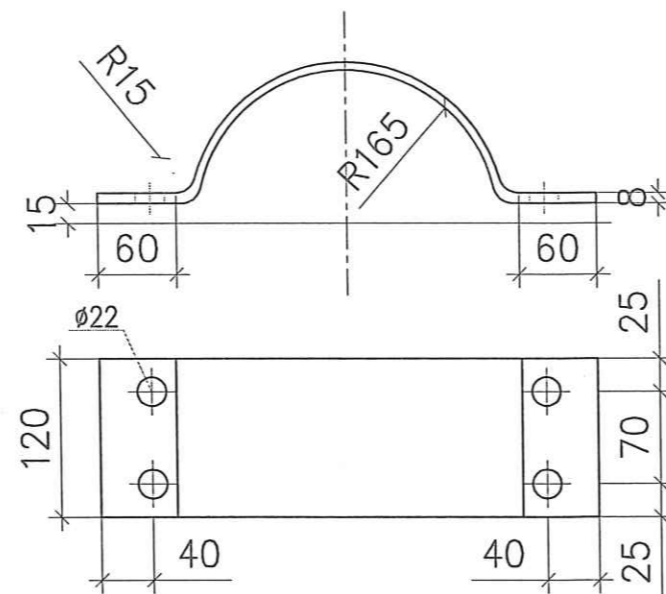
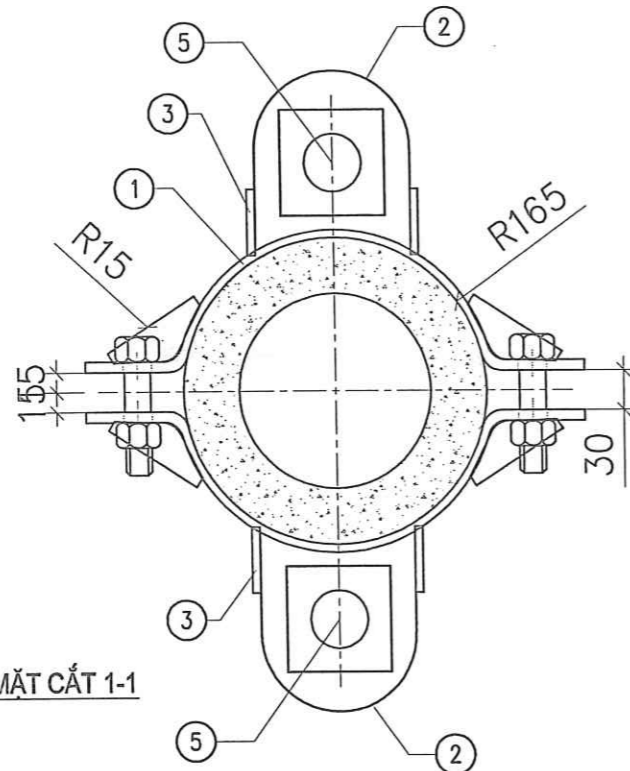
	CÔNG TY CP XÂY DỰNG TỔNG HỢP 268 ĐỊA CHỈ: SỐ 21 - NGÕ 02 - ĐƯỜNG NGUYỄN HUY LUNG KP. ĐỒNG TIẾN - PHƯỜNG TRẦN PHÚ - TỈNH HÀ TỈNH ĐIỆN THOẠI : 0919.779.113 - 0919.312.268	CHỦ ĐẦU TƯ: TRUNG TÂM PHÁT TRIỂN QUỸ ĐẤT TỈNH HÀ TỈNH		GIÁM ĐỐC KS. NGUYỄN TUẤN DŨNG	TÊN BẢN VẼ	CHUỖI NÉO DÂY CHỐNG SÉT: CN-CS		
		CÔNG TRÌNH: HẠ TẦNG KHU DÂN CƯ TỔ DÂN PHỐ NAM TIẾN, PHƯỜNG THẠCH LINH		CHỦ NHIỆM DỰ ÁN KS. NGUYỄN ĐÌNH TRUNG		TKB/TC		
		ĐỊA ĐIỂM XÂY DỰNG: PHƯỜNG THÀNH SEN, TỈNH HÀ TỈNH		CHỦ TRÌ HKKT KS. NGUYỄN CHÍNH HƯƠNG		TA35-.....		
		GIAI ĐOẠN: THIẾT KẾ BẢN VẼ THI CÔNG		THIẾT KẾ KS. NGUYỄN CHÍNH HƯƠNG				
				QUẢN LÝ KỸ THUẬT KS. NGUYỄN MINH CƯỜNG		NĂM 2025		



MẶT ĐÚNG



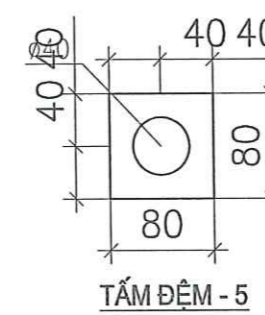
MẶT CẮT 1-1



TẤM CỔ ĐỀ - 1



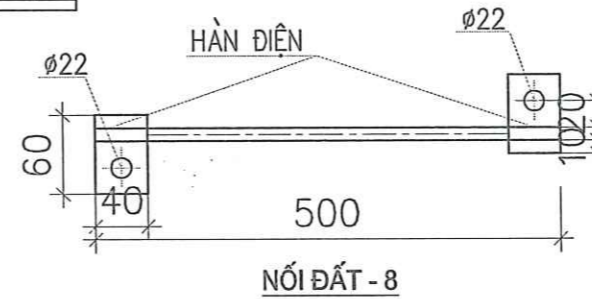
TẤM TĂNG CƯỜNG - 3



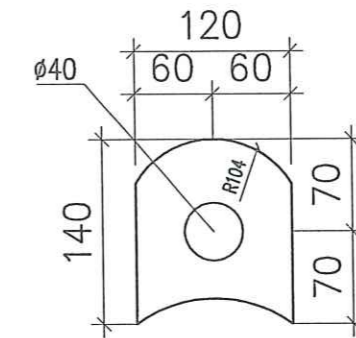
TẤM ĐỆM - 5



GIẰNG GÓC CỔ ĐỀ - 4



NỐI ĐẤT - 8



TẤM BẮT CHUỖI NÉO - 2

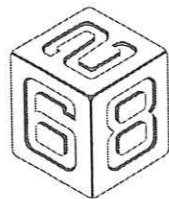
BẢNG KÊ VẬT LIỆU CỔ ĐỀ: CDN-2 (323)

Số hiệu	Tên chi tiết	Quy cách (mm)	Kích thước (mm)	Số lượng	Khối lượng		Ghi chú
					Đơn vị	Toàn bộ	
1	Cổ đế bắt cách điện	D-8	610 x 120	2	4,60	9,19	
2	Tấm bắt cách điện néo	D=10	140 x 120	2	1,32	2,64	
3	Tấm tăng cường	D-6	50 x 80	4	0,19	0,75	
4	Giằng góc cổ đế	D=6	30 x 80	4	0,11	0,45	
5	Tấm đệm	D=6	80 x 80	2	0,30	0,60	
6	Bu lông M20	M20x90	90	4	0,40	1,60	
	Đai ốc, vòng đệm M20	M20		4	0,07	0,28	
7	Bu lông M16	M16x45	45	1	0,16	0,16	
	Đai ốc, vòng đệm M16	M16		1	0,04	0,04	
8	Dây nối đất	C13 ø12	1200	1	1,07	1,07	
	Tấm nối đất	D-4	60 x 40	2	0,08	0,15	
Khối lượng tổng cộng							16,94 kg

Theo văn bản số:...../.....
Ngày.....tháng.....năm 20.....

GHI CHÚ

- 1-CÁC CHI TIẾT KHI GIA CÔNG XONG PHẢI ĐƯỢC LẮP THỬ TẠI XƯỞNG CHẾ TẠO ĐỂ KỊP THỜI PHÁT HIỆN SAI SÓT
- 2-BU LÔNG, ĐAI ỐC, VÒNG ĐỆM (RÒNG ĐEN PHẪNG; VỆNH.) ĐƯỢC CHẾ TẠO THEO TCVN 1876-76; TCVN 1896-76
- 3-TẤT CẢ CÁC CHI TIẾT ĐỀU ĐƯỢC MẠ KẼM NHÚNG NÓNG THEO TCVN 18TCN-04-92
- 4-CÁC MỐI HÀN ĐIỆN ĐỀU, QUANH ĐIỆN TIẾP XÚC CÓ ĐỘ CAO ĐƯỜNG HÀN: H=6mm



CÔNG TY CP XÂY DỰNG TỔNG HỢP 268

ĐỊA CHỈ: SỐ 21 - NGÕ 02 - ĐƯỜNG NGUYỄN HUY LUNG
K.P. ĐỒNG TIẾN - PHƯỜNG TRẦN PHÚ - TỈNH HÀ TĨNH
ĐIỆN THOẠI : 0919.779.113 - 0919.312.268

CHỦ ĐẦU TƯ:

TRUNG TÂM PHÁT TRIỂN QUỸ ĐẤT TỈNH HÀ TĨNH

CÔNG TRÌNH: HẠ TẦNG KHU DÂN CƯ TỔ DÂN PHỐ NAM TIẾN,
PHƯỜNG THẠCH LINH

ĐỊA ĐIỂM XÂY DỰNG:

PHƯỜNG THÀNH SEN, TỈNH HÀ TĨNH

GIAI ĐOẠN:

THIẾT KẾ BẢN VẼ THI CÔNG



TÊN BẢN VẼ

CỔ ĐÈ NÉO DÂY CHỐNG SÉT: CDN-2 (323)

CHỦ NHIỆM DỰ ÁN

KS. NGUYỄN ĐÌNH TRUNG

TKBVTG

CHỦ TRÌ HTKT

KS. NGUYỄN CHÍNH HƯƠNG

TA35-.....

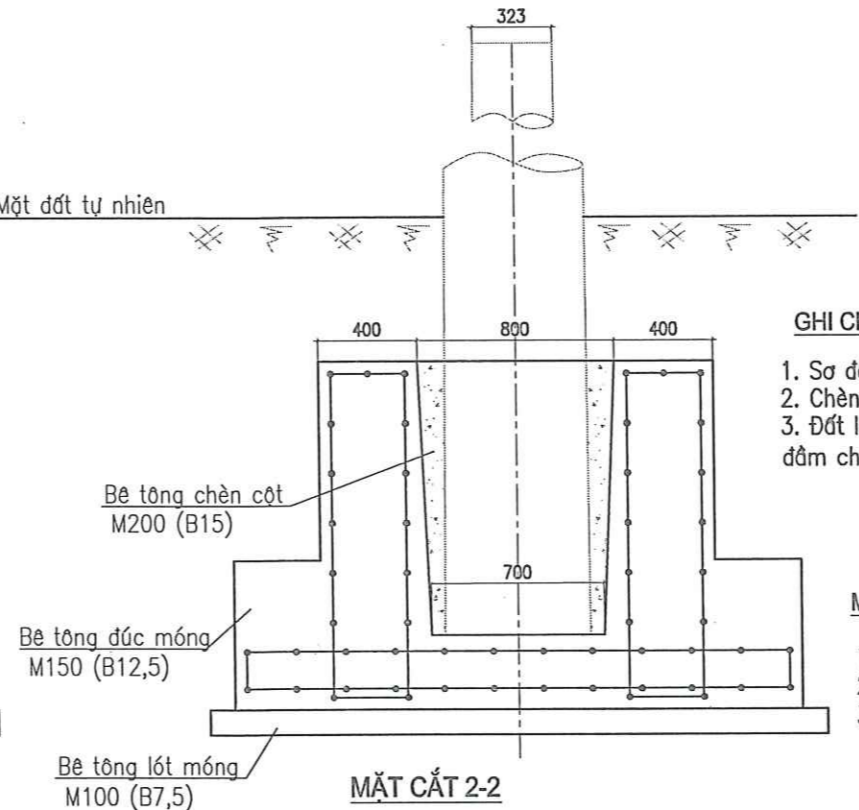
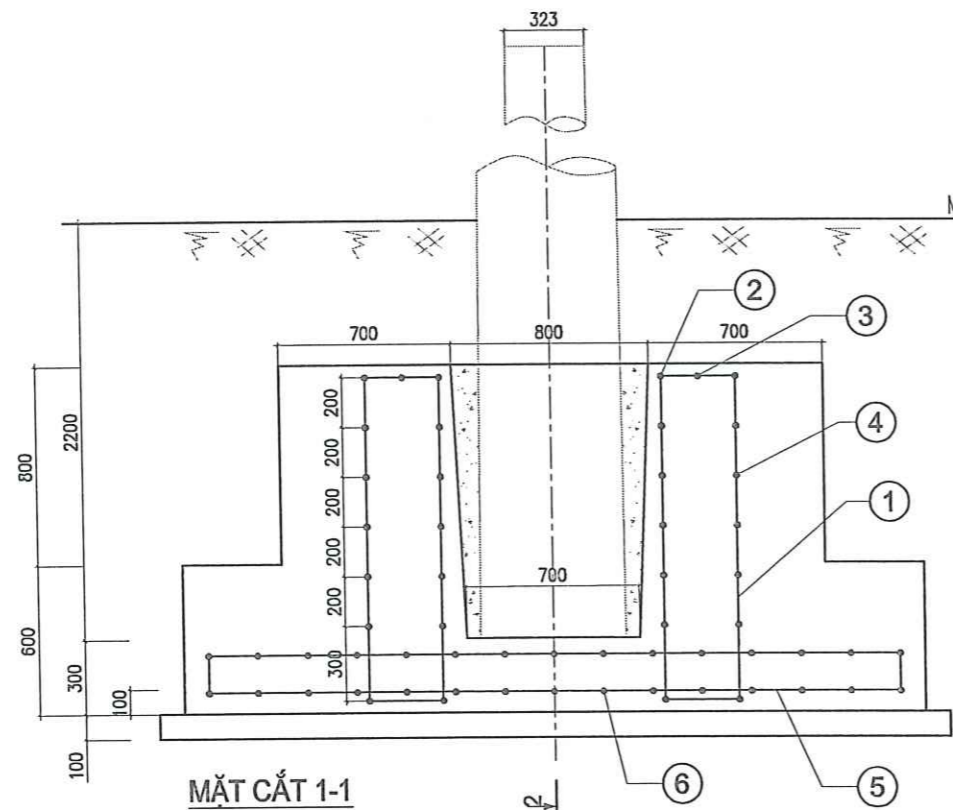
THIẾT KẾ

KS. NGUYỄN CHÍNH HƯƠNG

QUẢN LÝ KỸ THUẬT

KS. NGUYỄN MINH CƯỜNG

NĂM 2025

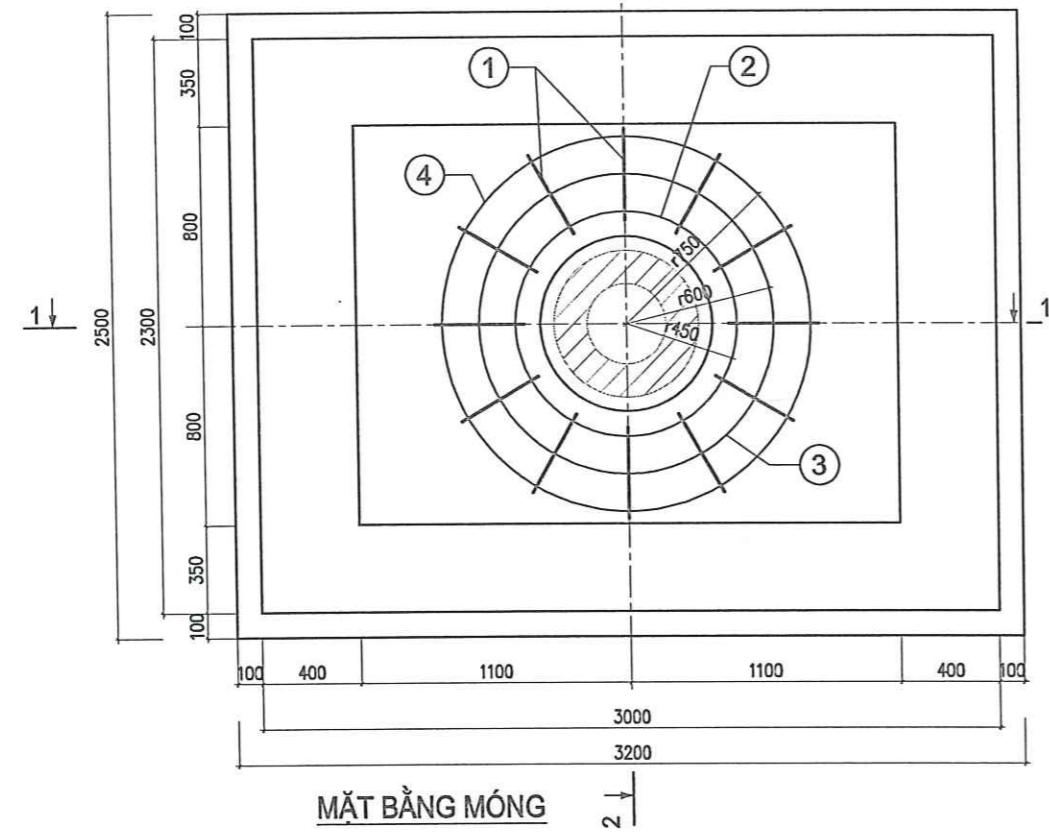


GHI CHÚ:

- Sơ đồ đặt móng xem bản vẽ "Sơ đồ toàn thể cột trên tuyến"
- Chèn khe hở giữa móng và cột bằng bê tông mác 200 đá 1x2
- Đất lấp và đắp móng cột phải được tưới nước, đầm kỹ 20cm một, đầm chặt với hệ số k >= 0,85. Đầm kỹ đạt dung trọng >= 1,7 T/m³

MÓNG MT-18 (323):

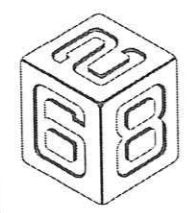
- Bê tông lót móng M100 (B7,5): 0,80m³ (đá 2x4)
- Bê tông đúc móng M150 (B12,5): 6,47m³ (đá 2x4)
- Bê tông chèn cột M200 (B15): 0,22m³ (đá 1x2)



Khối lượng tổng cộng: 150,08kg						
Stt	Tên chi tiết	Nguyên vật liệu	K.thước (mm)	Số lượng	Đơn vị	Toàn bộ K.lượng (kg)
6	70x2200x150	CT3-ø10	4840	15	2,99	44,79
5	70x2800x150	CT3-ø10	6040	12	3,73	44,72
4	50xR750	CT3-ø10	4815	7	2,97	20,80
3	50xR600	CT3-ø10	3870	1	2,39	2,39
2	50xR450	CT3-ø10	2930	7	1,81	12,65
1	70x1300x300	CT3-ø10	3340	12	2,06	24,73
					Đơn vị	Toàn bộ
					K.lượng (kg)	Ghi chú

BẢNG KÊ NGUYÊN VẬT LIỆU

SỞ CÔNG THƯƠNG HÀ TỈNH
THẨM ĐỊNH
 Theo văn bản số:...../.....
 Ngày.....tháng.....năm 20.....



CÔNG TY CP XÂY DỰNG TỔNG HỢP 268

Địa chỉ: Số 21 - Ngõ 02 - Đường Nguyễn Huy Lung
 KP. ĐÔNG TIẾN - PHƯỜNG TRẦN PHÚ - TỈNH HÀ TỈNH
 Điện thoại: 0919.779.113 - 0919.312.268

CHỦ ĐẦU TƯ:
 TRUNG TÂM PHÁT TRIỂN QUÝ ĐẤT TỈNH HÀ TỈNH
 CÔNG TRÌNH: HẠ TẦNG KHU DÂN CƯ TỔ DÂN PHỐ NAM TIẾN,
 PHƯỜNG THẠCH LINH
Địa điểm xây dựng: PHƯỜNG THÀNH SEN, TỈNH HÀ TỈNH
GIAI ĐOẠN: THIẾT KẾ BẢN VẼ THI CÔNG



TÊN BẢN VẼ	MÓNG CỘT CỘN BVL: MT-18 (323)		
CHỦ NHIỆM DỰ ÁN	KS. NGUYỄN ĐÌNH TRUNG	<i>[Signature]</i>	TKB/TC
CHỦ TRÌ HTKT	KS. NGUYỄN CHÍNH HƯƠNG	<i>[Signature]</i>	TA35-.....
THIẾT KẾ	KS. NGUYỄN CHÍNH HƯƠNG	<i>[Signature]</i>	
QUẢN LÝ KỸ THUẬT	KS. NGUYỄN MINH CƯỜNG	<i>[Signature]</i>	NĂM 2025

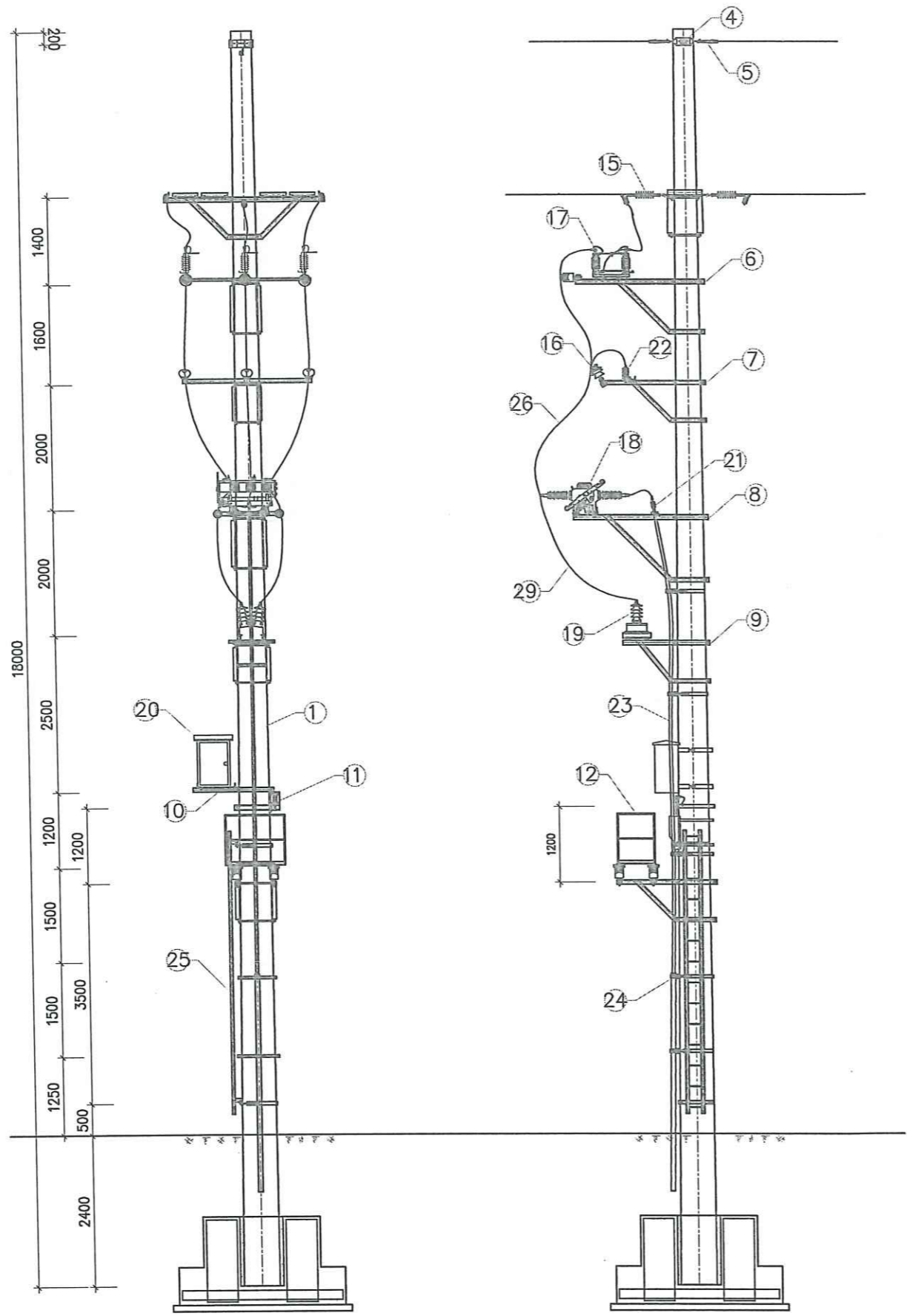
CHI TIẾT LBS

SỞ CÔNG THƯƠNG HÀ TĨNH

THẨM ĐỊNH

Theo văn bản số:...../.....

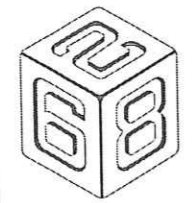
Ngày.....tháng.....năm 20.....



BẢNG LIỆT KÊ VẬT TƯ THIẾT BỊ

STT	TÊN CHI TIẾT	STT	TÊN CHI TIẾT
1	CỘT BÊ TÔNG LY TÂM	17	CẦU DAO
2	MÓNG CỘT BÊ TÔNG LY TÂM	18	MÁY CẮT LBS
3	XÀ ĐỈNH CỘT	19	BIẾN ĐIỆN ÁP TU
4	CỔ DÈ NÉO DÂY CHỐNG SÉT	20	TỦ ĐIỀU KHIỂN
5	CHUỖI NÉO DÂY CHỐNG SÉT	21	HỘP ĐẦU CÁP NGẦM
6	XÀ ĐỠ CẦU DAO	22	CHỐNG SÉT VAN
7	XÀ LÈO VÀ CHỐNG SÉT VAN	23	CÁP NGẦM
8	XÀ ĐỠ CẦU DAO CẮT TẢI LBS	24	ỐNG THÉP MẠ KẼM
9	XÀ ĐỠ BIẾN ĐIỆN ÁP TU	25	DÂY ACSR-...
10	XÀ ĐỠ TỦ ĐIỀU KHIỂN	26	DÂY AC-...-XLPE.../HDPE
11	TAY THAO TÁC CẦU DAO	27	DÂY AC-...-XLPE.../HDPE
12	GHẾ CÁCH ĐIỆN	28	
13	THANG TRÈO	29	
14	CỔ DÈ ĐỠ CÁP LÊN CỘT	30	
15	CÁCH ĐIỆN NÉO	31	
16	CÁCH ĐIỆN ĐỨNG		

SỞ CÔNG THƯƠNG HÀ TĨNH
THẨM ĐỊNH
 Theo văn bản số:...../.....
 Ngày.....tháng.....năm 20.....



CÔNG TY CP XÂY DỰNG TỔNG HỢP 268
 ĐỊA CHỈ: SỐ 21 - NGÕ 02 - ĐƯỜNG NGUYỄN HUY LUNG
 KP. ĐỒNG TIẾN - PHƯỜNG TRẦN PHÚ - TỈNH HÀ TĨNH
 ĐIỆN THOẠI : 0919.779.113 - 0919.312.268

CHỦ ĐẦU TƯ: TRUNG TÂM PHÁT TRIỂN QUỸ ĐẤT TỈNH HÀ TĨNH
 CÔNG TRÌNH: HẠ TẦNG KHU DÂN CƯ TỔ DÂN PHỐ NAM TIẾN,
 PHƯỜNG THẠCH LINH
 ĐỊA ĐIỂM XÂY DỰNG: PHƯỜNG THÀNH SEN, TỈNH HÀ TĨNH
 GIAI ĐOẠN: THIẾT KẾ BẢN VẼ THI CÔNG

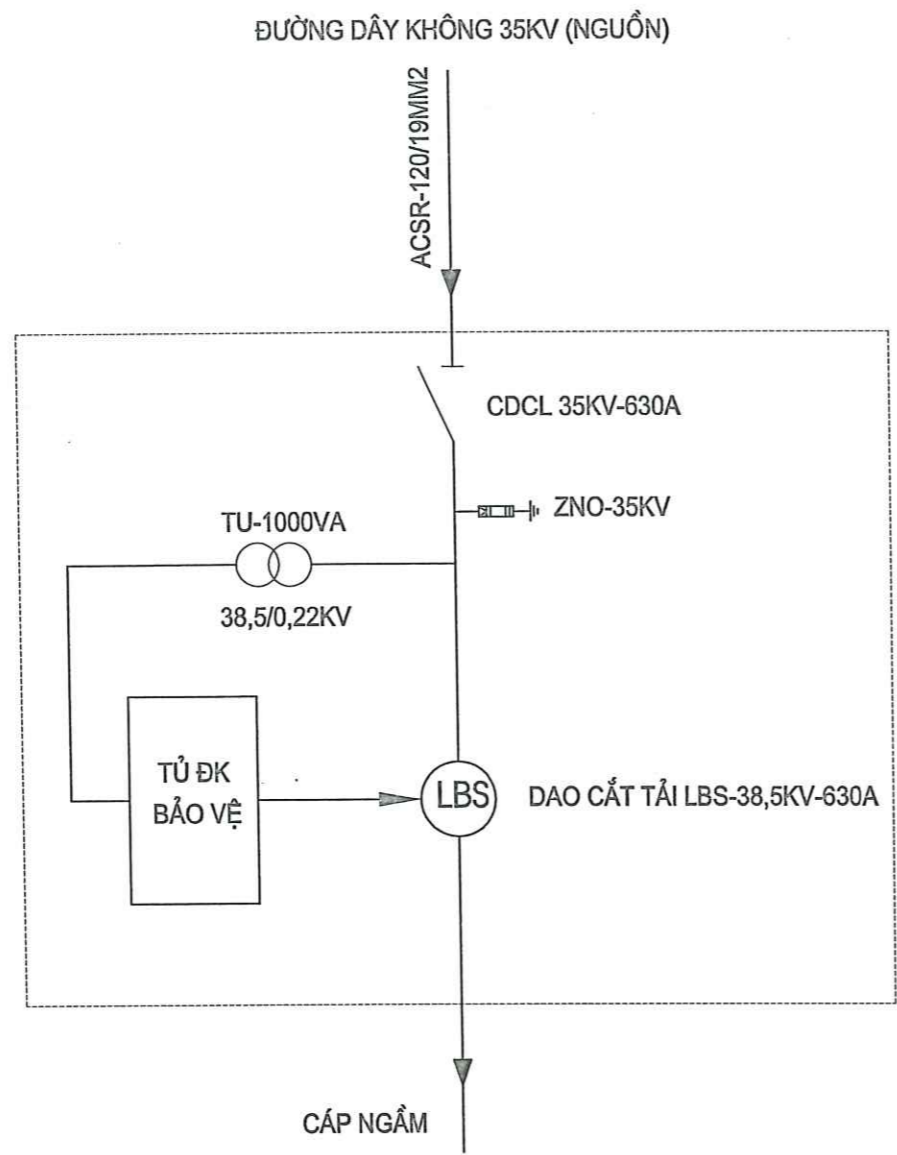


GIÁM ĐỐC
 K.S. NGUYỄN TUẤN DŨNG



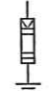
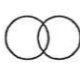
TÊN BẢN VẼ	SƠ ĐỒ ĐẦU MỐI CÁP NẴM LÊN CỘT SỐ 12A TRỤC CHÍNH ĐƯỜNG DÂY 372E10.1		
CHỦ NHIỆM DỰ ÁN	K.S. NGUYỄN ĐÌNH TRUNG	<i>[Signature]</i>	TKB/VC
CHỦ TRÌ HTKT	K.S. NGUYỄN CHÍNH HƯƠNG	<i>[Signature]</i>	LBS-.....
THIẾT KẾ	K.S. NGUYỄN CHÍNH HƯƠNG	<i>[Signature]</i>	
QUẢN LÝ KỸ THUẬT	K.S. NGUYỄN MINH CƯỜNG	<i>[Signature]</i>	NĂM 2025

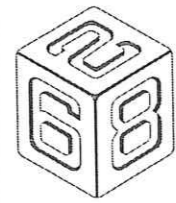

SƠ ĐỒ NGUYÊN LÝ CẦU DAO CẮT TẢI KÍN 35KV

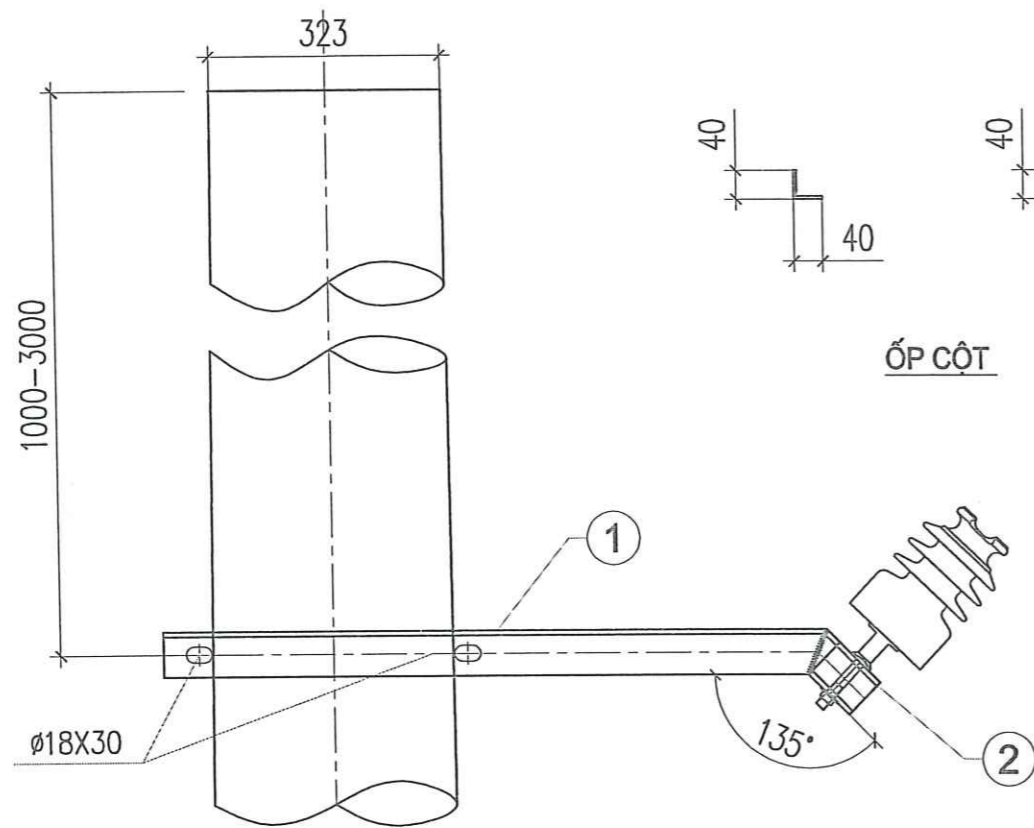
SỞ CÔNG THƯƠNG HÀ TĨNH
THẨM ĐỊNH
 Theo văn bản số:...../.....
 Ngày.....tháng.....năm 20.....



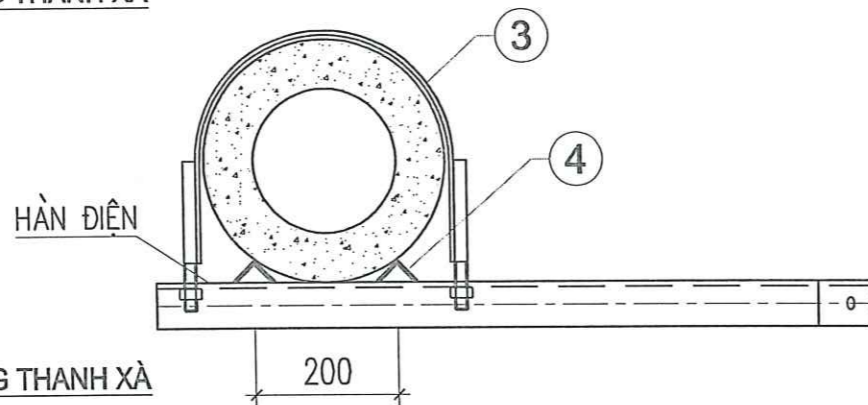
GHI CHÚ:

-  CẦU DAO CÁCH LY 35KV-630A
-  THIẾT BỊ DAO CẮT TẢI KIỂU KÍN 38,5KV-630A (LBS 35KV)
-  CHỐNG SÉT VAN 35KV-10KA (CLASS 1)
-  BIẾN ÁP NGUỒN NUÔI
TU-38,5/0,22KV-1000VA- (LOẠI 1 PHA 2 SÚ)

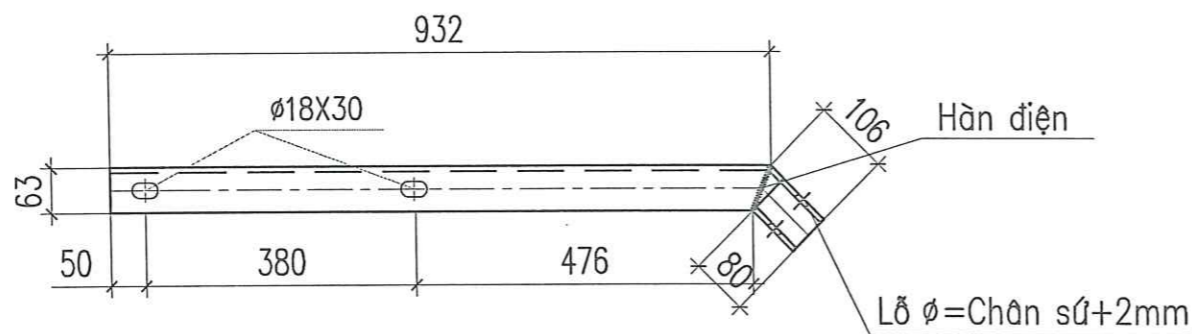
	CÔNG TY CP XÂY DỰNG TỔNG HỢP 268 ĐỊA CHỈ: SỐ 21 - NGÕ 02 - ĐƯỜNG NGUYỄN HUY LUNG KP. ĐỒNG TIẾN - PHƯỜNG TRẦN PHÚ - TỈNH HÀ TĨNH ĐIỆN THOẠI : 0919.779.113 - 0919.312.268	CHỦ ĐẦU TƯ: TRUNG TÂM PHÁT TRIỂN QUỸ ĐẤT TỈNH HÀ TĨNH CÔNG TRÌNH: HẠ TẦNG KHU DÂN CƯ TỔ DÂN PHỐ NAM TIẾN, PHƯỜNG THẠCH LINH		TÊN BẢN VẼ SƠ ĐỒ NGUYÊN LÝ CẦU DAO CẮT TẢI KÍN LBS - 35KV	GIÁM ĐỐC KS. NGUYỄN TUẤN DŨNG
	ĐỊA ĐIỂM XÂY DỰNG: PHƯỜNG THÀNH SEN, TỈNH HÀ TĨNH	CHỨC NHIỆM DỰ ÁN KS. NGUYỄN ĐÌNH TRUNG		CHỦ TRÌ HTKT KS. NGUYỄN CHÍNH HƯƠNG	TKB/VC
	GIAI ĐOẠN: THIẾT KẾ BẢN VẼ THI CÔNG	THIẾT KẾ KS. NGUYỄN CHÍNH HƯƠNG		QUẢN LÝ KỸ THUẬT KS. NGUYỄN MINH CƯỜNG	LBS-..... NĂM 2025



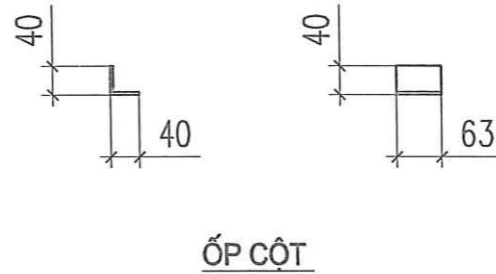
MẶT ĐỨNG THANH XÀ



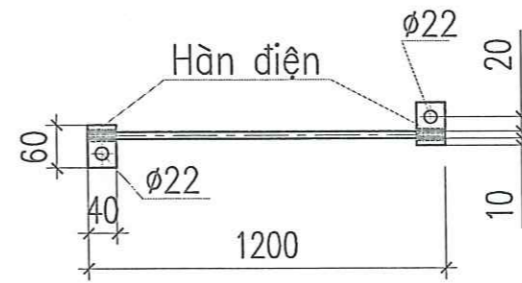
MẶT BẰNG THANH XÀ



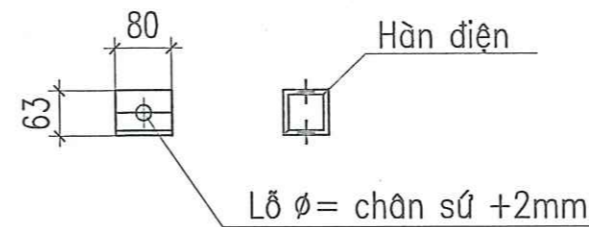
THANH XÀ



ỐP CỘT



NỐI ĐẤT



TẤM ỐP CHÂN CÁCH ĐIỆN ĐỨNG



CỔ ĐỂ ÔM CỘT

SỞ CÔNG THƯƠNG HÀ TĨNH

THẨM ĐỊNH

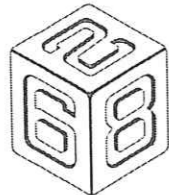
Theo văn bản số:...../.....
Ngày.....tháng.....năm 20.....

BẢNG KẾ VẬT LIỆU XÀ: XP-1 (323)

Số hiệu	Tên chi tiết	Quy cách (mm)	Kích thước (mm)	Số lượng	Khối lượng		Ghi chú
					Đơn vị	Toàn bộ	
1	Thanh xà	L63x63x6	738	1	4,22	4,22	
2	Tấm ốp chân cách điện	L63x63x6	80	1	0,46	0,46	
3	Cổ đế ôm cột	D-6	540x70	1	1,78	1,78	
4	Ốp cột	L40x10x1	63	2	0,15	0,30	
5	Bu lông M16	M16x260	260	2	0,50	1,00	
	Đai ốc, vòng đệm M16	M16		2	0,04	0,08	
6	Dây nối đất	C13 Ø12	1200	1	1,07	1,07	
	Tấm nối đất	D-4	60x40	2	0,08	0,15	
Khối lượng tổng cộng						9,07	kg

Ghi chú

- 1-CÁC CHI TIẾT KHI GIA CÔNG XONG PHẢI ĐƯỢC LẮP THỬ TẠI XƯỞNG CHẾ TẠO ĐỂ KỊP THỜI PHÁT HIỆN SAI SÓT
- 2-BU LÔNG, ĐAI ỐC, VÒNG ĐỆM (RỒNG ĐEN PHẪNG; VỆNH.) ĐƯỢC CHẾ TẠO THEO TCVN 1876-76; TCVN 1896-76
- 3-TẤT CẢ CÁC CHI TIẾT ĐỀU ĐƯỢC MẠ KẼM NHÚNG NÓNG THEO TCVN 18TCN-04-92
- 4-CÁC MỐI HÀN ĐIỆN ĐỀU, QUANH ĐIỆN TIẾP XÚC CÓ ĐỘ CAO ĐƯỜNG HÀN: H=6mm



CÔNG TY CP XÂY DỰNG TỔNG HỢP 268

ĐỊA CHỈ: SỐ 21 - NGÕ 02 - ĐƯỜNG NGUYỄN HUY LUNG
K.P. ĐÔNG TIẾN - PHƯỜNG TRẦN PHÚ - TỈNH HÀ TĨNH
ĐIỆN THOẠI : 0919.779.113 - 0919.312.268

CHỦ ĐẦU TƯ:

TRUNG TÂM PHÁT TRIỂN QUỸ ĐẤT TỈNH HÀ TĨNH

CÔNG TRÌNH: HẠ TẦNG KHU DÂN CƯ TỔ DÂN PHỐ NAM TIẾN,
PHƯỜNG THẠCH LINH

ĐỊA ĐIỂM XÂY DỰNG:

PHƯỜNG THÀNH SEN, TỈNH HÀ TĨNH

GIAI ĐOẠN:

THIẾT KẾ BẢN VẼ THI CÔNG



TÊN BẢN VẼ

XÀ PHỤ XP-1 (323)

CHỦ NHIỆM DỰ ÁN

KS. NGUYỄN ĐÌNH TRUNG

Handwritten signature

TKB/TC

CHỦ TRÌ HTKT

KS. NGUYỄN CHÍNH HƯƠNG

Handwritten signature

LBS-.....

THIẾT KẾ

KS. NGUYỄN CHÍNH HƯƠNG

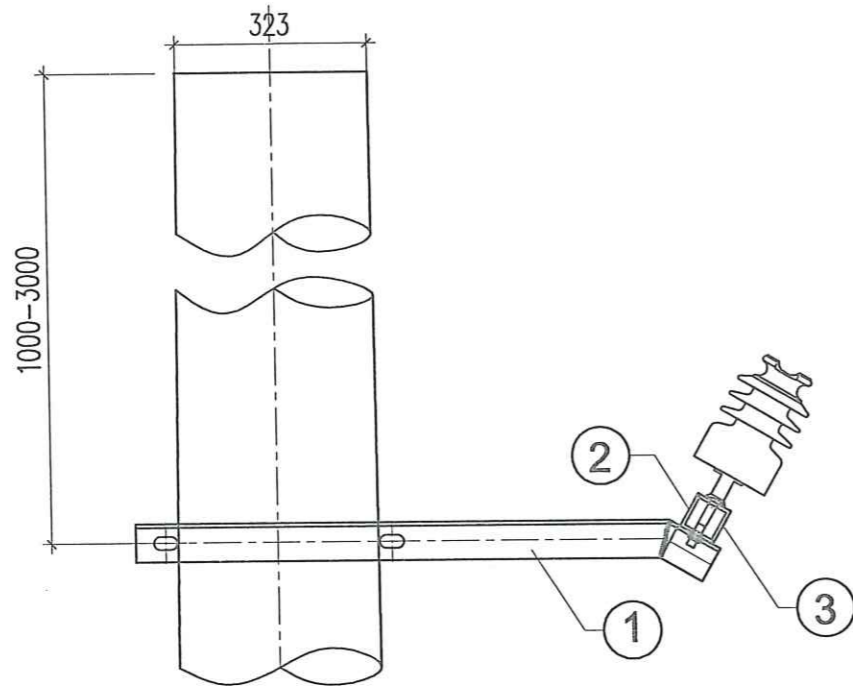
Handwritten signature

QUẢN LÝ KỸ THUẬT

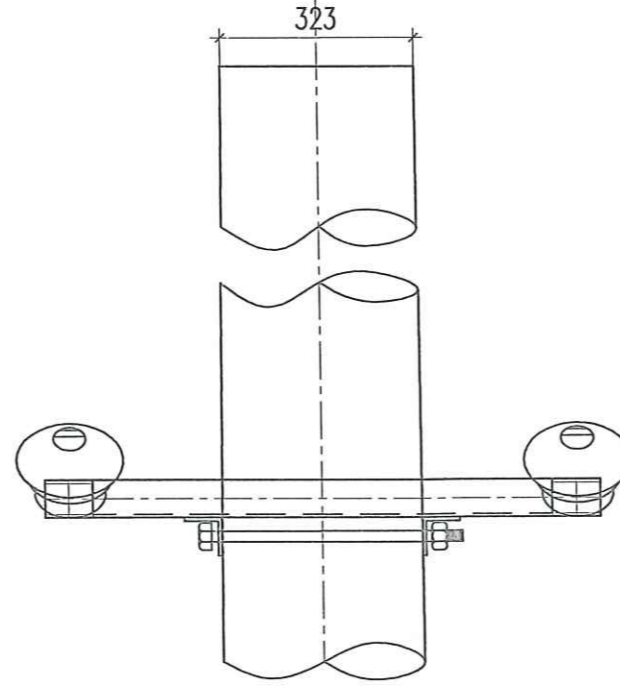
KS. NGUYỄN MINH CƯỜNG

Handwritten signature

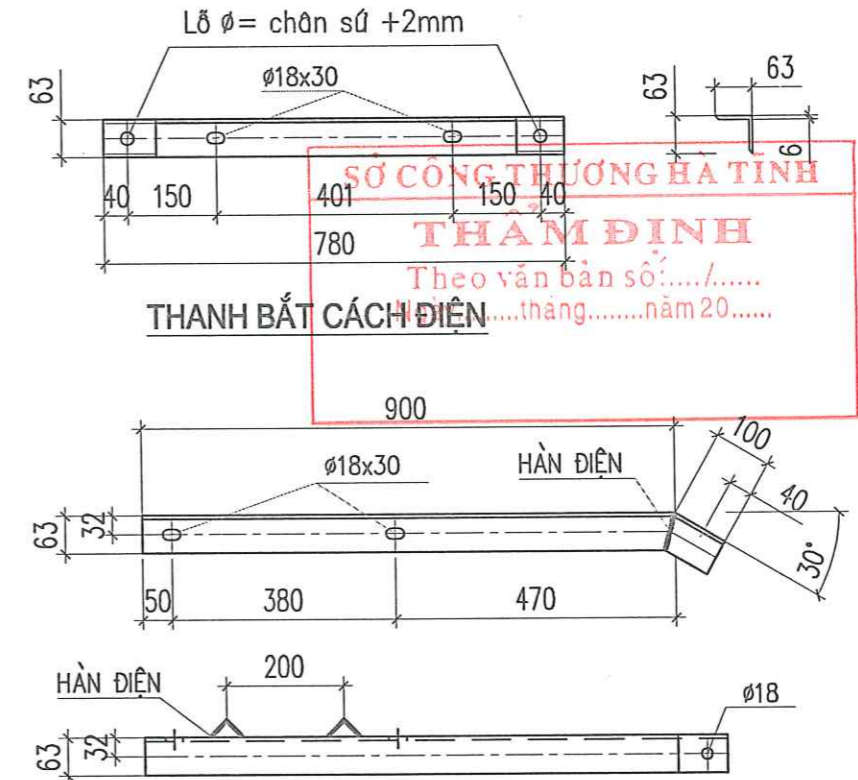
NĂM 2025



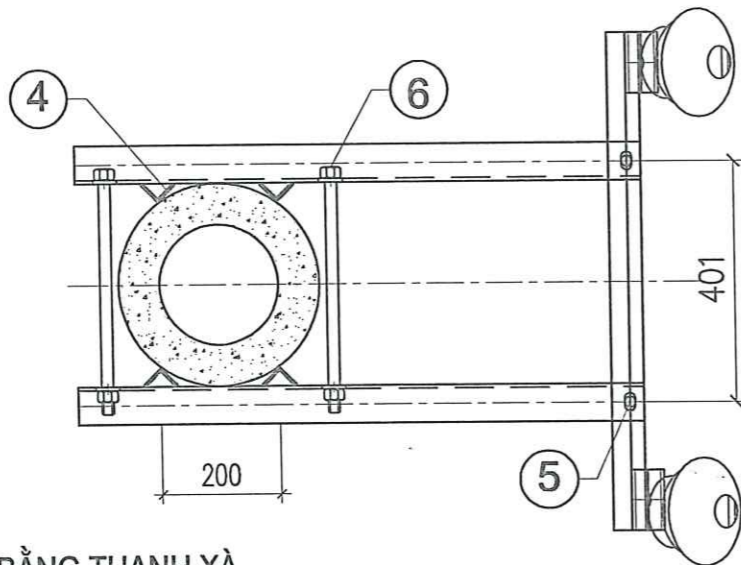
MẶT ĐỨNG THANH XÀ



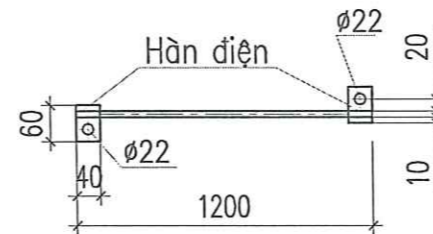
MẶT CẠNH THANH XÀ



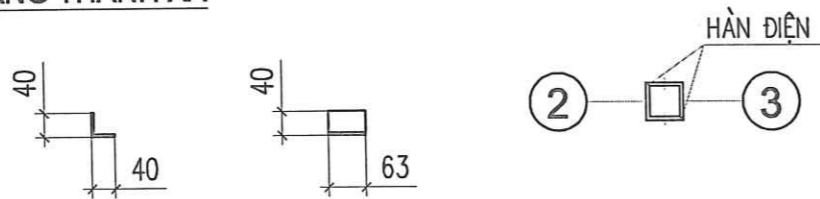
THANH XÀ CHÍNH



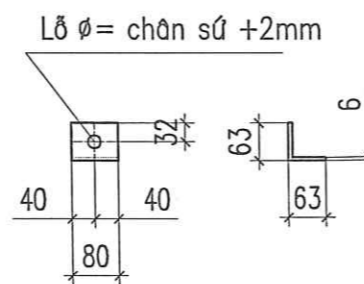
MẶT BẰNG THANH XÀ



NỐI ĐẤT



ÓP CỘT



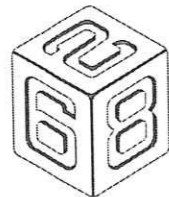
TẤM ÓP CHÂN CÁCH ĐIỆN

BẢNG KÊ VẬT LIỆU XÀ: XP-2 (323)

Số hiệu	Tên chi tiết	Quy cách (mm)	Kích thước (mm)	Số lượng	Khối lượng		Ghi chú
					Đơn vị	Toàn bộ	
1	Thanh xà chính	L63x63x6	1000	2	5,72	11,44	
2	Thanh bắt cách điện	L63x63x6	780	1	4,46	4,46	
3	Tấm ốp chân cách điện	L63x63x6	80	2	0,46	0,92	
4	Ốp cột	L40x40x4	63	4	0,15	0,61	
5	Bu lông M16	M16x45	45	2	0,16	0,32	
	Đai ốc, vòng đệm M16	M16		2	0,04	0,08	
6	Bu lông M16	M16x400	400	2	0,71	1,42	
	Đai ốc, vòng đệm M16	M16		2	0,04	0,08	
7	Dây nối đất	C13 ø12	1200	1	1,07	1,07	
	Tấm nối đất	D-4	60 x 40	2	0,08	0,15	
Khối lượng tổng cộng						20,54 kg	

Ghi chú

- 1-CÁC CHI TIẾT KHI GIA CÔNG XONG PHẢI ĐƯỢC LẮP THỬ TẠI XƯỞNG CHẾ TẠO ĐỂ KỊP THỜI PHÁT HIỆN SAI SÓT
- 2-BU LÔNG, ĐAI ỐC, VÒNG ĐỆM (RÒNG ĐEN PHẪNG; VÈNH...) ĐƯỢC CHẾ TẠO THEO TCVN 1876-76; TCVN 1896-76
- 3-TẤT CẢ CÁC CHI TIẾT ĐỀU ĐƯỢC MẠ KẼM NHÚNG NÓNG THEO TCVN 18TCN-04-92
- 4-CÁC MỐI HÀN ĐIỆN ĐỀU, QUANH ĐIỂM TIẾP XÚC CÓ ĐỘ CAO ĐƯỜNG HÀN: H=6mm



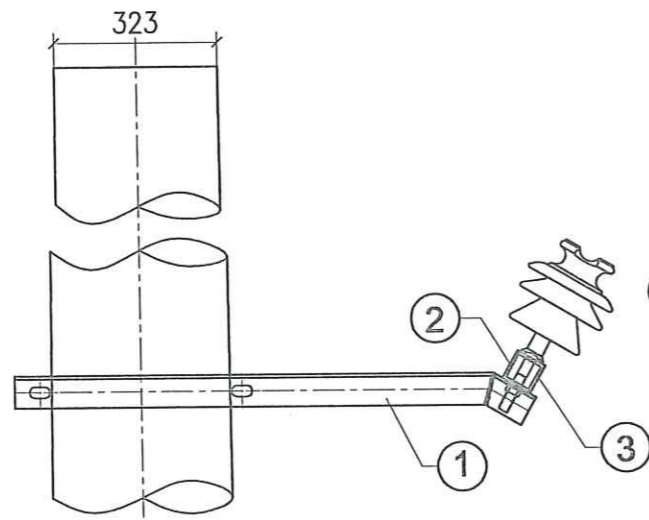
CÔNG TY CP XÂY DỰNG TỔNG HỢP 268

ĐỊA CHỈ: SỐ 21 - NGÕ 02 - ĐƯỜNG NGUYỄN HUY LUNG
 KP. ĐÔNG TIẾN - PHƯỜNG TRẦN PHÚ - TỈNH HÀ TỈNH
 ĐIỆN THOẠI : 0919.779.113 - 0919.312.268

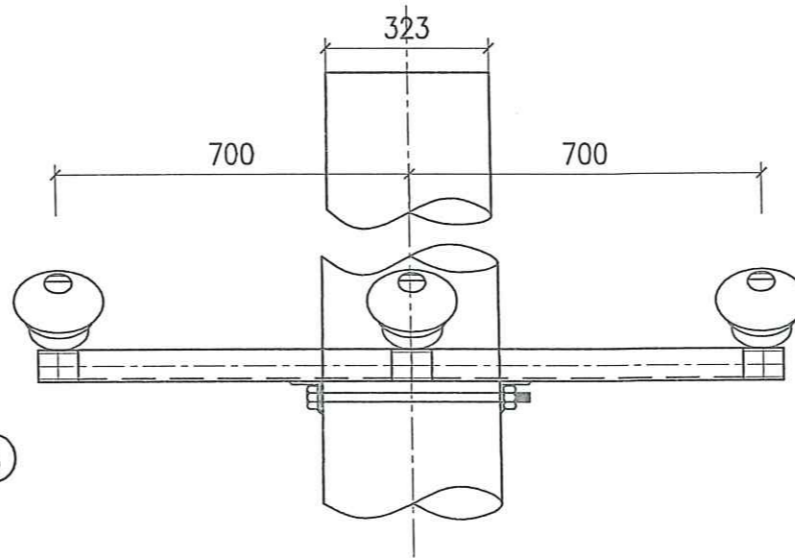
CHỦ ĐẦU TƯ:
 TRUNG TÂM PHÁT TRIỂN QUÝ ĐẤT TỈNH HÀ TỈNH
 CÔNG TRÌNH: HẠ TẦNG KHU DÂN CƯ TỔ DÂN PHỐ NAM TIẾN,
 PHƯỜNG THẠCH LINH
 ĐỊA ĐIỂM XÂY DỰNG: PHƯỜNG THÀNH SEN, TỈNH HÀ TỈNH
 GIAI ĐOẠN: THIẾT KẾ BẢN VẼ THI CÔNG



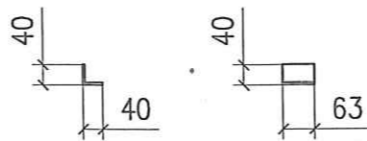
TÊN BẢN VẼ	XÀ PHỤ XP-2 (323)		
CHỦ NHIỆM DỰ ÁN	KS. NGUYỄN ĐÌNH TRUNG	<i>[Signature]</i>	TKBVTC
CHỦ TRÌ HTKT	KS. NGUYỄN CHÍNH HƯƠNG	<i>[Signature]</i>	LBS-.....
THIẾT KẾ	KS. NGUYỄN CHÍNH HƯƠNG	<i>[Signature]</i>	
QUẢN LÝ KỸ THUẬT	KS. NGUYỄN MINH CƯỜNG	<i>[Signature]</i>	NĂM 2025



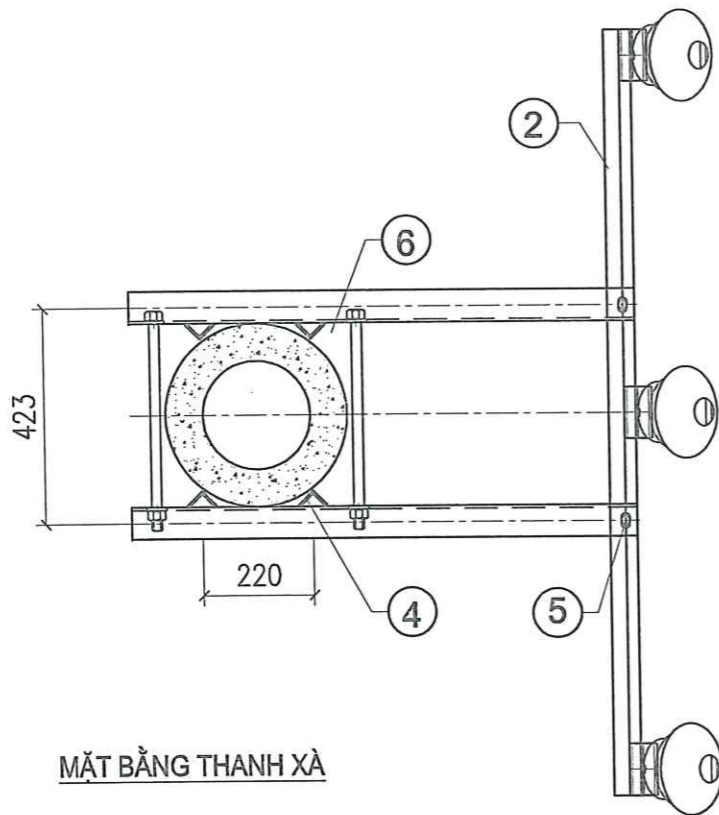
MẶT ĐỨNG THANH XÀ



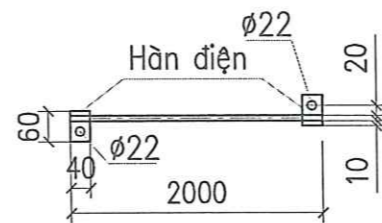
MẶT CẠNH THANH XÀ



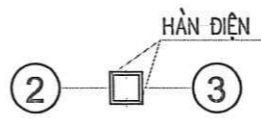
ỐP CỘT



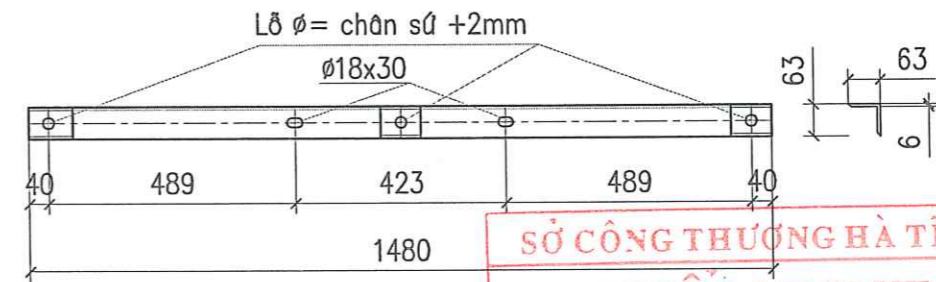
MẶT BẰNG THANH XÀ



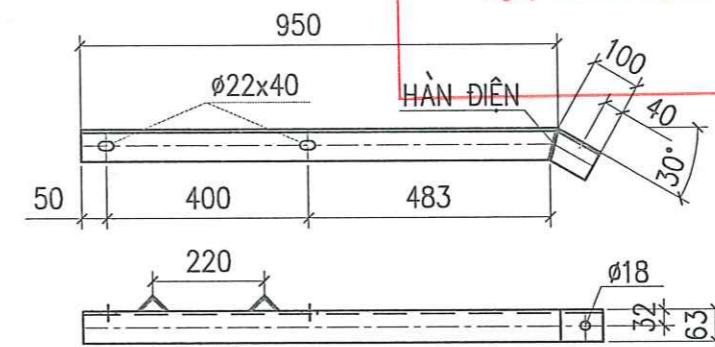
NỐI ĐẤT



TẮM ỐP CHÂN CÁCH ĐIỆN



THANH BẮT CÁCH ĐIỆN



THANH XÀ CHÍNH

SỞ CÔNG THƯƠNG HÀ TĨNH

THẨM ĐỊNH

Theo văn bản số:...../.....
Ngày.....tháng.....năm 20.....

BẢNG KÊ VẬT LIỆU XÀ: XP-3 (323)

Số hiệu	Tên chi tiết	Quy cách (mm)	Kích thước (mm)	Số lượng	Khối lượng		Ghi chú
					Đơn vị	Toàn bộ	
1	Thanh xà chính	L63x63x6	1050	2	6,01	12,01	
2	Thanh bắt cách điện	L63x63x6	1480	1	8,47	8,47	
3	Tấm ốp chân cách điện	L63x63x6	80	3	0,46	1,37	
4	Ốp cột	L40x40x4	63	4	0,15	0,61	
5	Bu lông M16	M16x45	45	2	0,16	0,32	
	Đai ốc, vòng đệm M16	M16		2	0,04	0,08	
6	Bu lông M20	M20x450	450	2	1,34	2,67	
	Đai ốc, vòng đệm M20	M20		2	0,07	0,14	
7	Dây nối đất	CT3 ø10	2000	1	1,23	1,23	
	Tấm nối đất	D = 4	60 x 40	2	0,08	0,15	
Khối lượng tổng cộng						27,05	kg

Ghi chú

- CÁC CHI TIẾT KHI GIA CÔNG XONG PHẢI ĐƯỢC LẮP THỬ TẠI XƯỞNG CHẾ TẠO ĐỂ KỊP THỜI PHÁT HIỆN SAI SÓT
- BU LÔNG, ĐAI ỐC, VÒNG ĐỆM (RỒNG ĐEN PHẪNG; VỆNH.) ĐƯỢC CHẾ TẠO THEO TCVN 1876-76; TCVN 1896-76
- TẤT CẢ CÁC CHI TIẾT ĐỀU ĐƯỢC MẠ KẼM NHÚNG NÓNG THEO TCVN 18TCN-04-92
- CÁC MỐI HÀN ĐIỆN ĐỀU, QUANH ĐIỆN TIẾP XÚC CÓ ĐỘ CAO ĐƯỜNG HÀN: H=6mm



CÔNG TY CP XÂY DỰNG TỔNG HỢP 268

Địa chỉ: Số 21 - Ngõ 02 - Đường Nguyễn Huy Lung
Kp. Đồng Tiến - Phường Trần Phú - Tỉnh Hà Tĩnh
Điện thoại: 0919.779.113 - 0919.312.268

CHỦ ĐẦU TƯ:

TRUNG TÂM PHÁT TRIỂN QUỸ ĐẤT TỈNH HÀ TĨNH

CÔNG TRÌNH: HẠ TẦNG KHU DÂN CƯ TỔ DÂN PHỐ NAM TIẾN,
PHƯỜNG THẠCH LINH

Địa điểm xây dựng:

PHƯỜNG THÀNH SEN, TỈNH HÀ TĨNH

Giai đoạn:

THIẾT KẾ BẢN VẼ THI CÔNG



TÊN BẢN VẼ

XÀ PHỤ XP-2 (323)

CHỦ NHIỆM DỰ ÁN

KS. NGUYỄN ĐÌNH TRUNG

Handwritten signature

TKB/TC

CHỦ TRÌ HTKT

KS. NGUYỄN CHÍNH HƯƠNG

Handwritten signature

LBS-.....

THIẾT KẾ

KS. NGUYỄN CHÍNH HƯƠNG

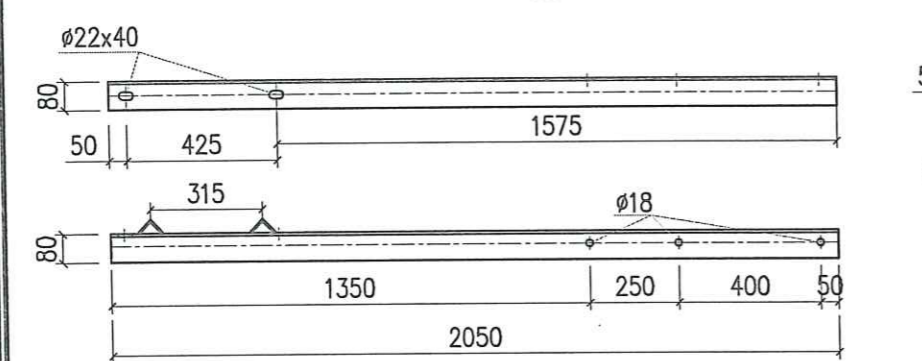
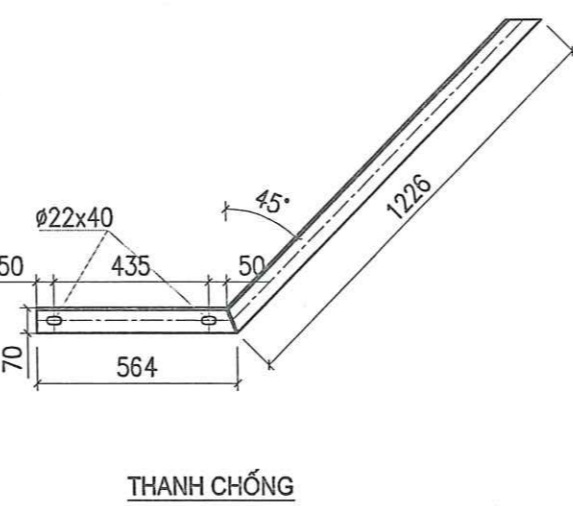
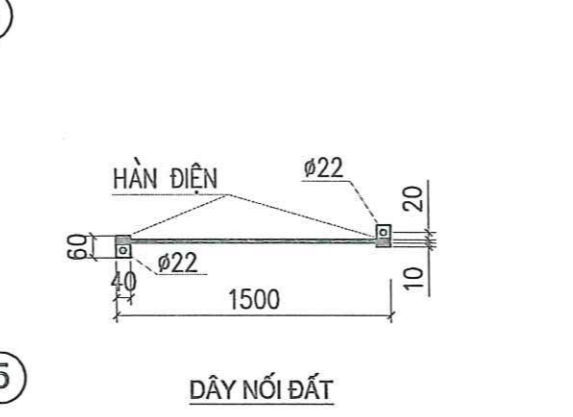
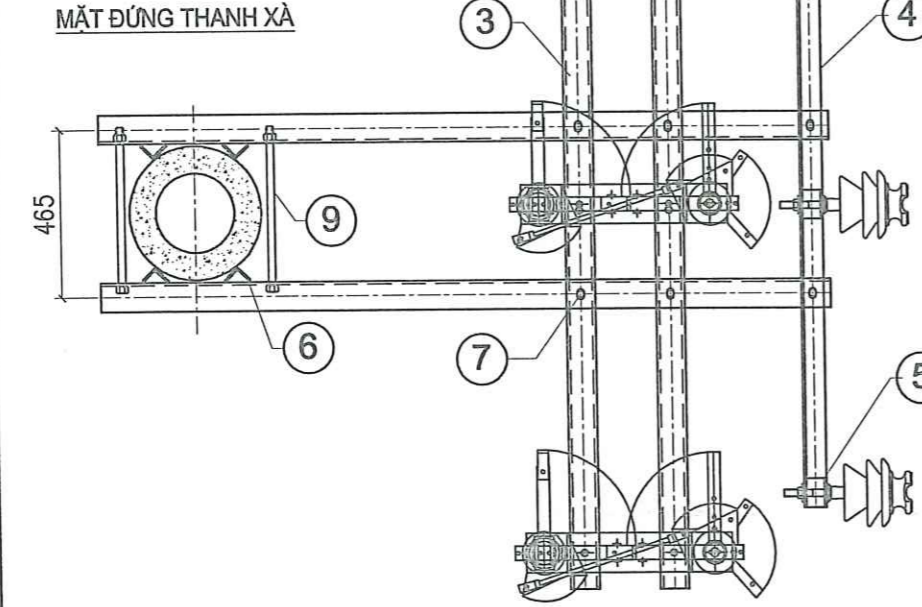
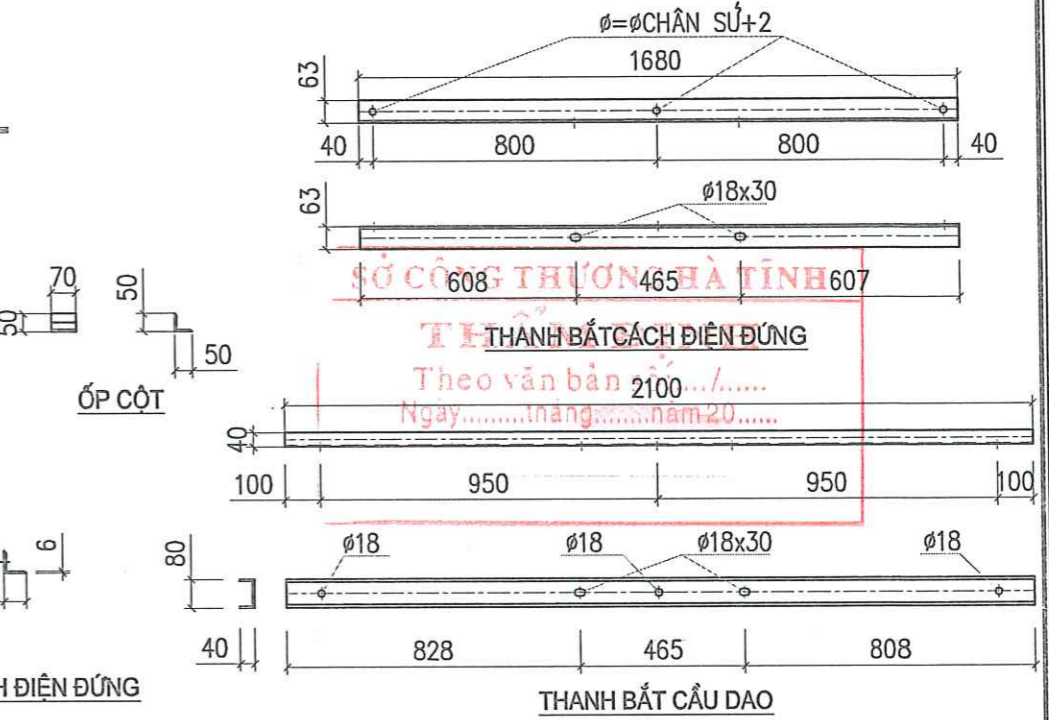
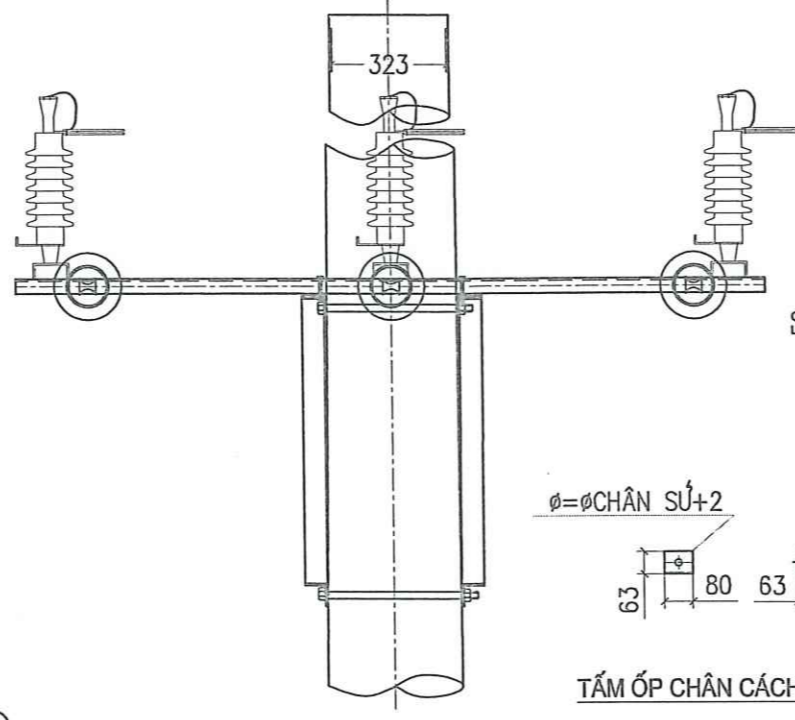
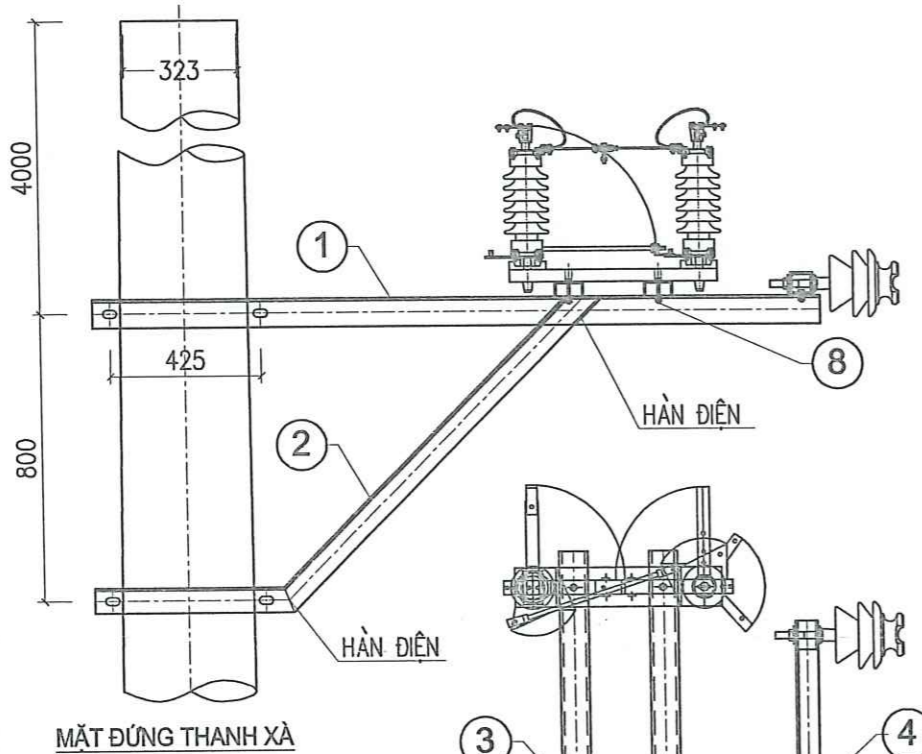
Handwritten signature

QUẢN LÝ KỸ THUẬT

KS. NGUYỄN MINH CƯỜNG

Handwritten signature

NĂM 2025

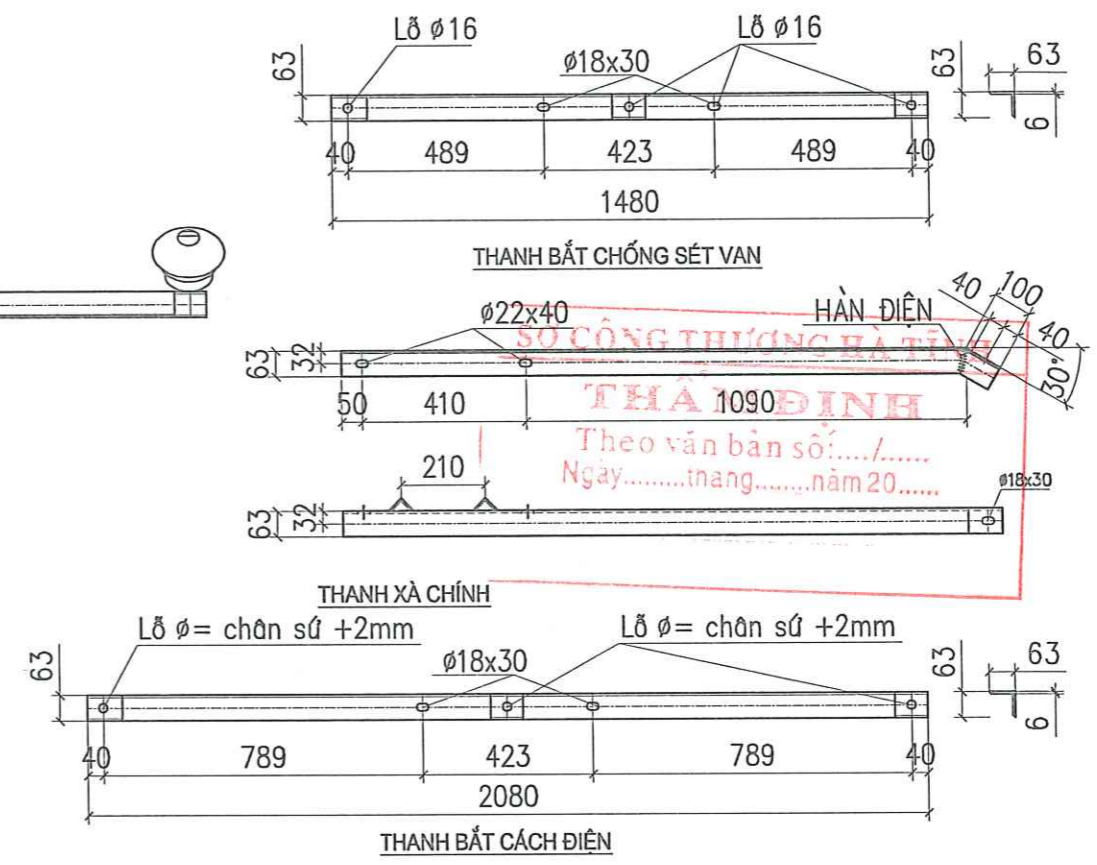
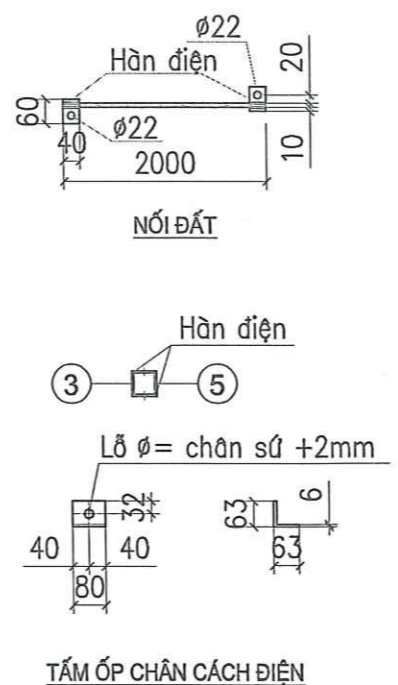
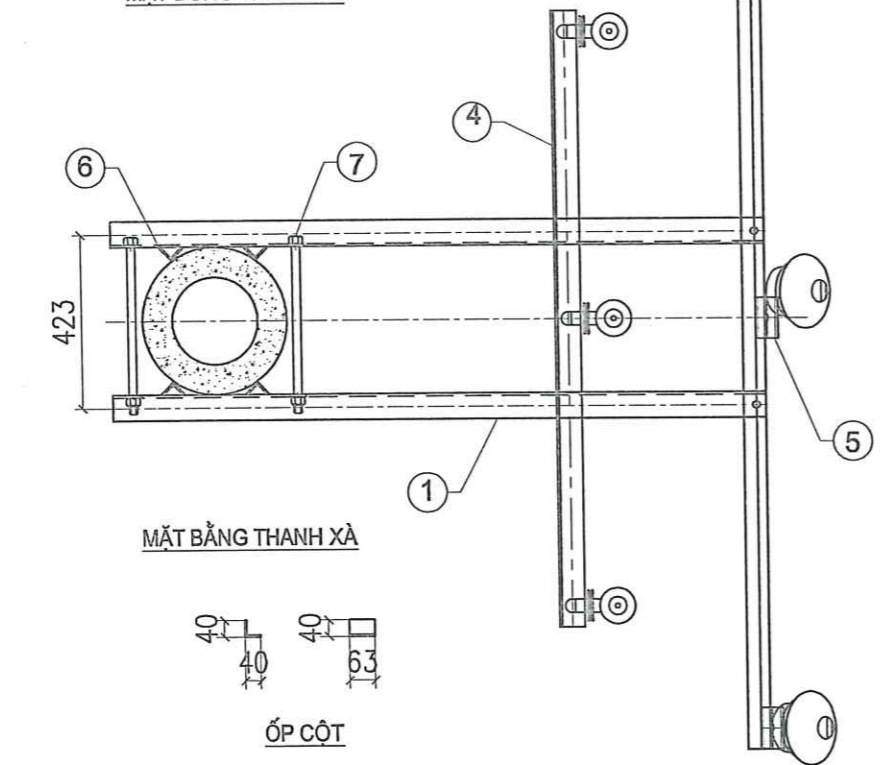
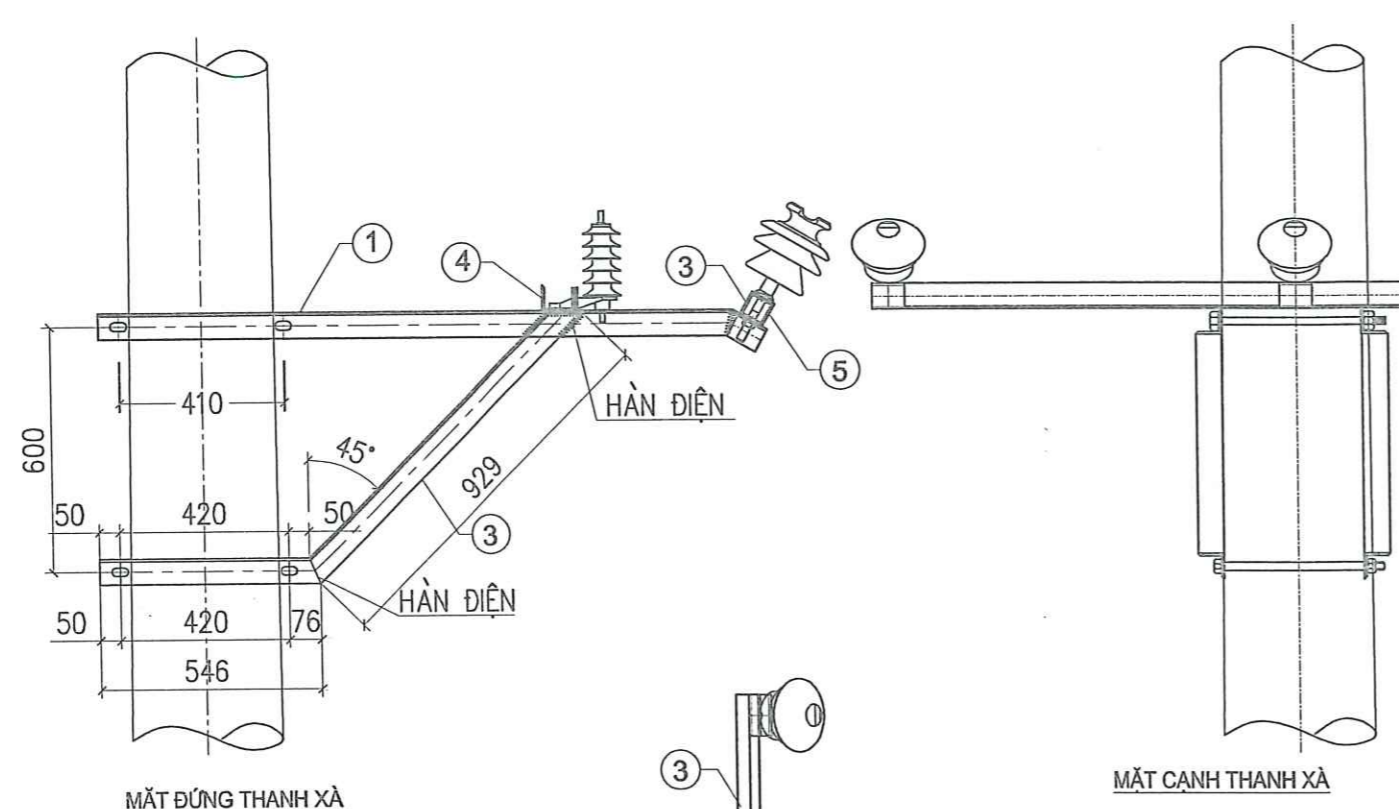


BẢNG KÊ VẬT LIỆU XÀ: XD-CDCL (323)

Số hiệu	Tên chi tiết	Quy cách (mm)	Kích thước (mm)	Số lượng	Khối lượng		Chú chú
					Đơn vị	Toàn bộ	
1	Thanh xà chính	L80x80x8	2050	2	19,74	39,48	
2	Thanh chống	L70x70x7	1790	2	13,21	26,42	
3	Thanh bắt cầu dao	L180x40x4,5	2100	2	14,81	29,61	
4	Thanh bắt cách điện đứng	L63x63x6	1680	1	9,61	9,61	
5	Tấm ốp chân cách điện đứng	L63x63x6	80	3	0,46	1,37	
6	Tấm ốp cột	L50x50x5	70	8	0,26	2,11	
				6	0,28	1,67	
7	Đai ốc, vòng đệm M16	M16		6	0,04	0,25	
				6	0,18	1,09	
8	Đai ốc, vòng đệm M16	M16		6	0,04	0,25	
				4	1,34	5,34	
9	Đai ốc, vòng đệm M20	M20		4	0,07	0,28	
				1	0,93	0,93	
10	Dây nối đất	C13 ø10	1500	1	0,93	0,93	
				2	0,08	0,15	
Khối lượng tổng cộng						118,56 kg	

Ghi chú
 1-CÁC CHI TIẾT KHI GIA CÔNG XONG PHẢI ĐƯỢC LẮP THỬ TẠI XƯỞNG CHẾ TẠO ĐỂ KỊP THỜI PHÁT HIỆN SAI SÓT
 2-BU LÔNG, ĐAI ỐC, VÒNG ĐỆM (RỒNG ĐEN PHẮNG; VỆNH.) ĐƯỢC CHẾ TẠO THEO TCVN 1876-76; TCVN 1896-76
 3-TẤT CẢ CÁC CHI TIẾT ĐỀU ĐƯỢC MẠ KẼM NHÚNG NÓNG THEO TCVN 18TCN-04-92
 4-CÁC MỐI HÀN ĐIỆN ĐỀU, QUANH ĐIỂM TIẾP XÚC CÓ ĐỘ CAO ĐƯỜNG HÀN: H=6mm

	CÔNG TY CP XÂY DỰNG TỔNG HỢP 268 ĐỊA CHỈ: SỐ 21 - NGÕ 02 - ĐƯỜNG NGUYỄN HUY LUNG KP. ĐỒNG TIẾN - PHƯỜNG TRẦN PHÚ - TỈNH HÀ TĨNH ĐIỆN THOẠI : 0919.779.113 - 0919.312.268	CHỦ ĐẦU TƯ: TRUNG TÂM PHÁT TRIỂN QUỸ ĐẤT TỈNH HÀ TĨNH	TÊN BẢN VẼ XÀ DỮ CẦU DAO TRÊN 1 CỘT XD-CDCL (323)	CHỨC VỤ CHỦ NHIỆM DỰ ÁN CHỦ TRÌ HTKT THIẾT KẾ QUẢN LÝ KỸ THUẬT	HỌ TÊN KS. NGUYỄN ĐÌNH TRUNG KS. NGUYỄN CHÍNH HƯƠNG KS. NGUYỄN CHÍNH HƯƠNG KS. NGUYỄN MINH CƯỜNG	CHỮ CHỮ TKBVTC LBS-..... NĂM 2025	
		CÔNG TRÌNH: HẠ TẦNG KHU DÂN CƯ TỔ DÂN PHỐ NAM TIẾN, PHƯỜNG THẠCH LINH					GIÁM ĐỐC CÔNG TY CP XÂY DỰNG TỔNG HỢP 268
		ĐỊA ĐIỂM XÂY DỰNG: PHƯỜNG THÀNH SEN, TỈNH HÀ TĨNH					K.S. NGUYỄN TUẤN DŨNG
		GIAI ĐOẠN: THIẾT KẾ BẢN VẼ THI CÔNG					



BẢNG KÊ VẬT LIỆU XÀ XP-3&CSV (323)

Số hiệu	Tên chi tiết	Quy cách (mm)	Kích thước (mm)	Số lượng	Khối lượng		Ghi chú
					Đơn vị	Toàn bộ	
1	Thanh xà chính	L63x63x6	1650	2	9,44	18,88	
2	Thanh chống	L63x63x6	1475	2	8,44	16,87	
3	Thanh bắt cách điện đứng	L63x63x6	2080	1	11,90	11,90	
4	Thanh bắt chống sét van	L63x63x6	1480	1	8,47	8,47	
5	Tấm ốp chân cách điện đứng	L63x63x6	80	3	0,16	1,37	
6	Ốp cột	L40x40x4	63	8	0,15	1,22	
7	Bu lông M20	M20x420	420	4	1,27	5,08	
	Đai ốc, vòng đệm M20	M20		4	0,07	0,28	
8	Bu lông M16	M16x45	45	4	0,16	0,63	
	Đai ốc, vòng đệm M16	M16		4	0,04	0,16	
9	Dây nối đất	CT3 ø10	2000	1	1,23	1,23	
	Cờ tiếp địa	D=4	60x40	2	0,08	0,15	
Khối lượng tổng cộng						66,25 kg	

Ghi chú
 1-CÁC CHI TIẾT KHI GIA CÔNG XONG PHẢI ĐƯỢC LẮP THỬ TẠI XƯỞNG CHẾ TẠO ĐỂ KỊP THỜI PHÁT HIỆN SAI SÓT
 2-BU LÔNG, ĐAI ỐC, VÒNG ĐỆM (RÒNG ĐEN PHẪNG; VỆNH.) ĐƯỢC CHẾ TẠO THEO TCVN 1876-76; TCVN 1896-76
 3-TẤT CẢ CÁC CHI TIẾT ĐỀU ĐƯỢC MẠ KẼM NHÚNG NÓNG THEO TCVN 18TCN-04-92
 4-CÁC MỐI HÀN ĐIỆN ĐỀU CÓ ĐỘ CAO ĐƯỜNG HÀN: H=6mm

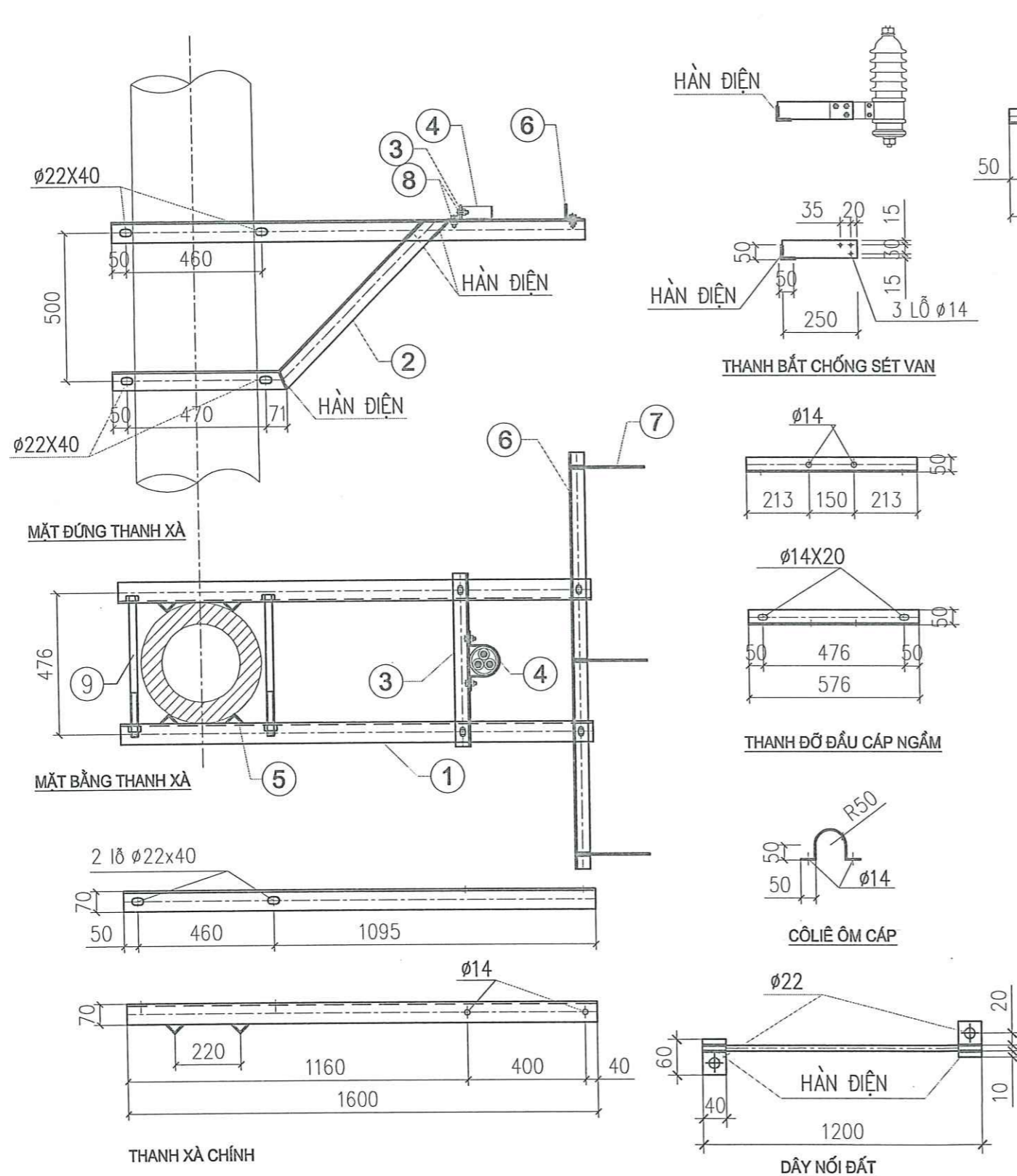


CÔNG TY CP XÂY DỰNG TỔNG HỢP 268
 ĐỊA CHỈ: SỐ 21 - NGÕ 02 - ĐƯỜNG NGUYỄN HUY LUNG
 KP. ĐÔNG TIẾN - PHƯỜNG TRẦN PHÚ - TỈNH HÀ TĨNH
 ĐIỆN THOẠI : 0919.779.113 - 0919.312.268

CHỦ ĐẦU TƯ:
 TRUNG TÂM PHÁT TRIỂN QUỸ ĐẤT TỈNH HÀ TĨNH
CÔNG TRÌNH: HẠ TẦNG KHU DÂN CƯ TỔ DÂN PHỐ NAM TIẾN,
 PHƯỜNG THẠCH LINH
ĐỊA ĐIỂM XÂY DỰNG: PHƯỜNG THÀNH SEN, TỈNH HÀ TĨNH
GIAI ĐOẠN: THIẾT KẾ BẢN VẼ THI CÔNG



TÊN BẢN VẼ	XÀ PỤY KẼM CHỐNG SÉT VAN XP3-CSV (323)		
CHỦ NHIỆM DỰ ÁN	KS. NGUYỄN ĐÌNH TRUNG	<i>[Signature]</i>	TKB/TC
CHỦ TRÌ HTKT	KS. NGUYỄN CHÍNH HƯƠNG	<i>[Signature]</i>	LBS-.....
THIẾT KẾ	KS. NGUYỄN CHÍNH HƯƠNG	<i>[Signature]</i>	
QUẢN LÝ KỸ THUẬT	KS. NGUYỄN MINH CƯỜNG	<i>[Signature]</i>	NĂM 2025



BẢNG KÊ VẬT LIỆU XÀ: XDC-CSV (323)

Số hiệu	Tên chi tiết	Quy cách (mm)	Kích thước (mm)	Số lượng	Khối lượng		Ghi chú
					Đơn vị	Toàn bộ	
1	Thanh xà chính	1.70x70x7	1600	2	11,81	23,62	
2	Thanh chống	1.63x63x6	1387	2	7,93	15,87	
3	Thanh đỡ đầu cáp ngầm	1.50x50x5	576	1	2,17	2,17	
4	Cố li ê ôm cáp ngầm	D-4	360 x 40	1	0,45	0,45	
5	Tấm ốp cột	L40x40x4	70	8	0,17	1,36	
6	Thanh đỡ chống sét van	L50x50x5	1400	1	5,28	5,28	
7	Thanh bắt chống sét van	D-6	250 x 50	3	0,59	1,77	
8	Bu lông M12	M12x15	45	6	0,01	0,24	
	Đai ốc, vòng đệm M12	M12		6	0,02	0,13	
9	Bu lông M20	M20x500	500	4	1,47	5,86	
	Đai ốc, vòng đệm M20	M20		4	0,07	0,28	
10	Dây nối đất	CL3 Ø10	1200	1	0,74	0,74	
	Tấm nối đất	D=4	60 x 40	2	0,08	0,15	
Khối lượng tổng cộng						57,91	kg

Ghi chú
 1-CÁC CHI TIẾT KHI GIA CÔNG XONG PHẢI ĐƯỢC LẮP THỬ TẠI XƯỞNG CHẾ TẠO ĐỂ KỊP THỜI PHÁT HIỆN SAI SÓT
 2-BU LÔNG, ĐAI ỐC, VÒNG ĐỆM (RÒNG ĐEN PHẪNG; VỆNH.) ĐƯỢC CHẾ TẠO THEO TCVN 1876-76; TCVN 1896-76
 3-TẤT CẢ CÁC CHI TIẾT ĐỀU ĐƯỢC MẠ KÈM NHÚNG NÓNG THEO TCVN 18TCN-04-92
 4-CÁC MỐI HÀN ĐIỆN ĐỀU, QUANH ĐIỂM TIẾP XÚC CÓ ĐỘ CAO ĐƯỜNG HÀN: H=6mm

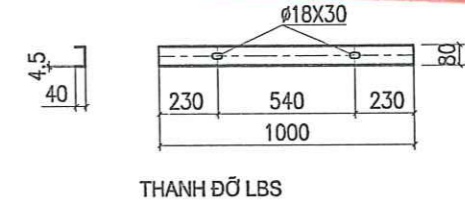
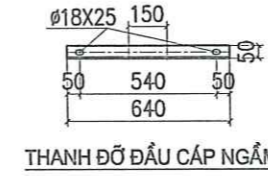
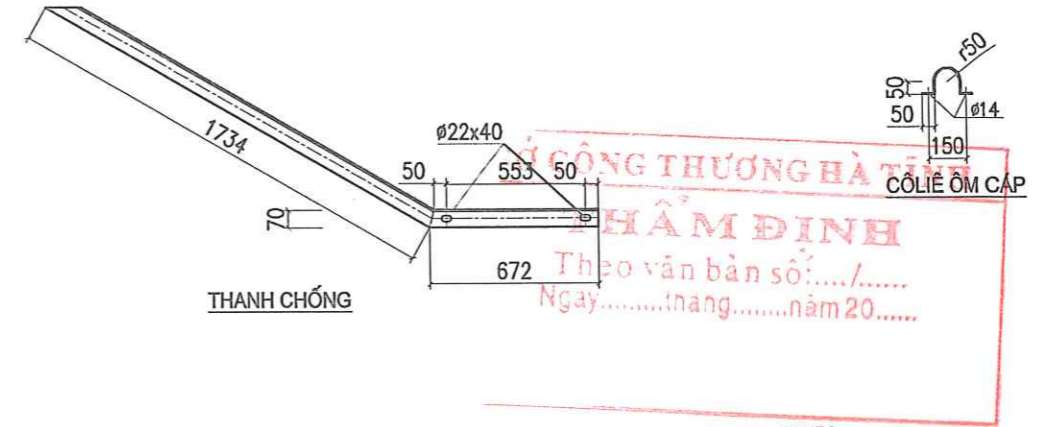
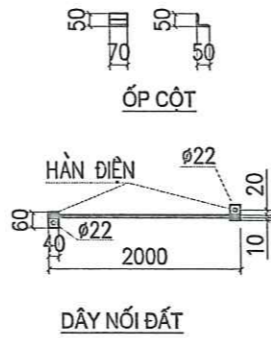
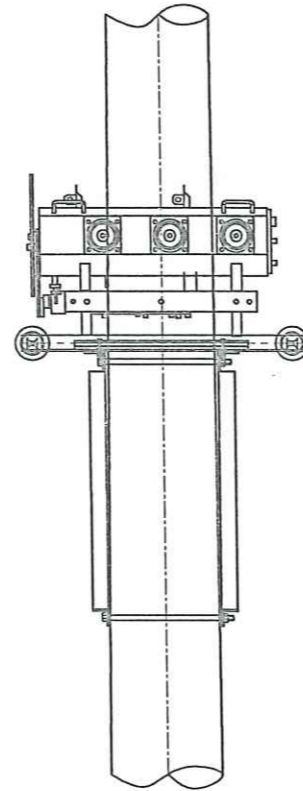
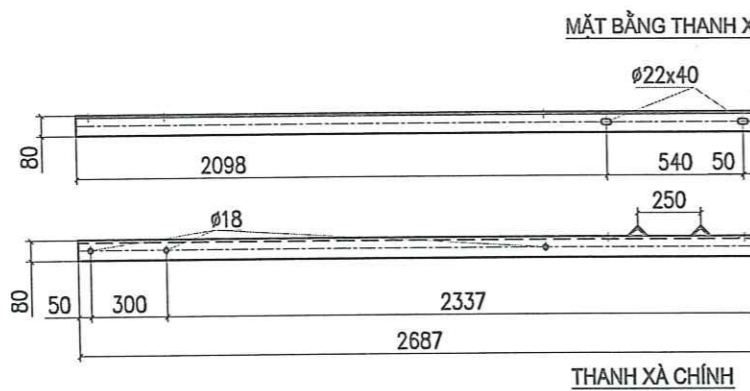
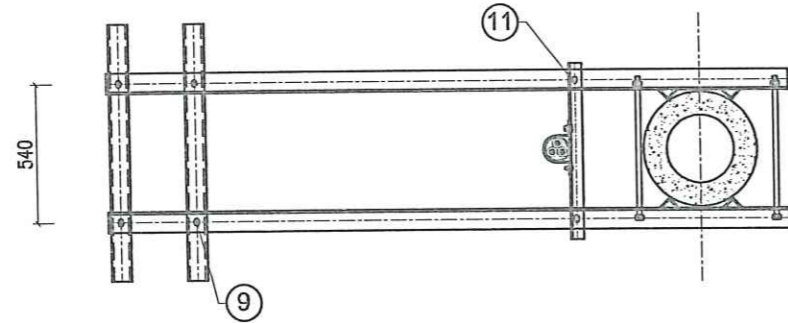
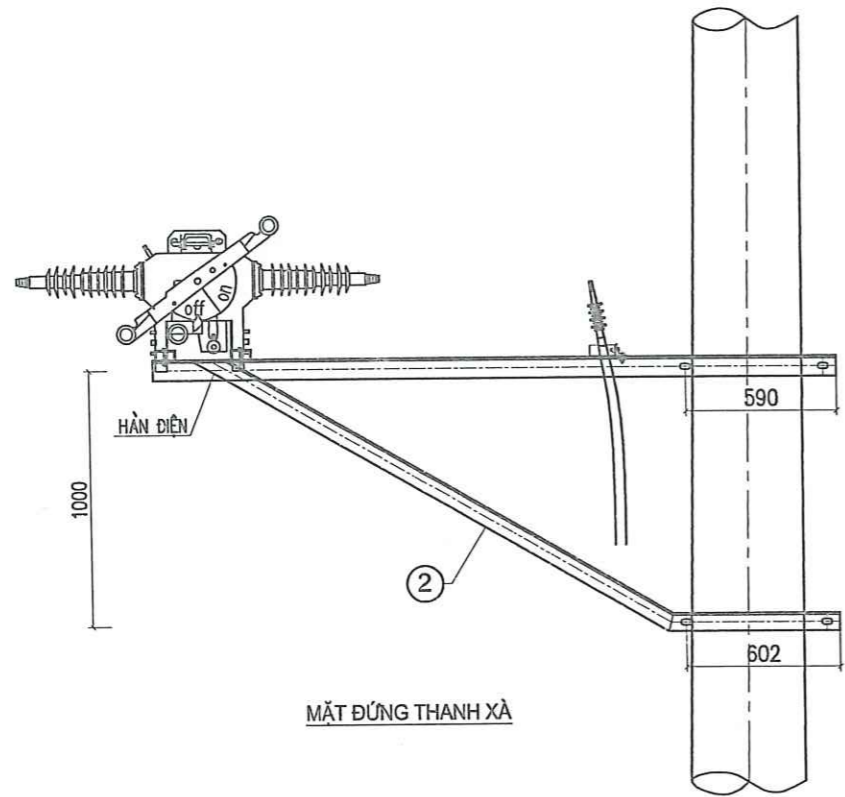


CÔNG TY CP XÂY DỰNG TỔNG HỢP 268
 ĐỊA CHỈ: SỐ 21 - NGÕ 02 - ĐƯỜNG NGUYỄN HUY LUNG
 KP. ĐÔNG TIẾN - PHƯỜNG TRẦN PHÚ - TỈNH HÀ TĨNH
 ĐIỆN THOẠI: 0919.779.113 - 0919.312.268

CHỦ ĐẦU TƯ: TRUNG TÂM PHÁT TRIỂN QUỸ ĐẤT TỈNH HÀ TĨNH
CÔNG TRÌNH: HẠ TẦNG KHU DÂN CƯ TỔ DÂN PHỐ NAM TIẾN, PHƯỜNG THẠCH LINH
ĐỊA ĐIỂM XÂY DỰNG: PHƯỜNG THÀNH SEN, TỈNH HÀ TĨNH
GIẢI ĐOẠN: THIẾT KẾ BẢN VẼ THI CÔNG



TÊN BẢN VẼ: XÀ ĐỠ ĐẦU CÁP VÀ CHỐNG SÉT VAN XDC-CSV (323)
CHỦ NHIỆM DỰ ÁN: KS. NGUYỄN ĐÌNH TRUNG
CHỦ TRÌ HTKT: KS. NGUYỄN CHÍNH HƯƠNG
THIẾT KẾ: KS. NGUYỄN CHÍNH HƯƠNG
QUẢN LÝ KỸ THUẬT: KS. NGUYỄN MINH CƯỜNG
GIÁM ĐỐC: KS. NGUYỄN TUẤN DŨNG
TKB/TC: TKB/TC
LBS-.....
NĂM 2025



BẢNG KÊ VẬT LIỆU XÀ XD-DC-LBS

Số hiệu	Tên chi tiết	Quy cách (mm)	Kích thước (mm)	Số lượng	Khối lượng		Ghi chú
					Đơn vị	Toàn bộ	
1	Thanh xà chính	L80x80x8	2680	2	25,81	51,62	
2	Thanh chống	L70x70x7	2406	2	17,76	35,51	
3	Thanh đỡ LBS	U80x40x4,5	1000	2	7,05	14,10	
4	Ớp cột	L50x50x5	80	8	0,30	2,41	
9	Thanh đỡ đầu cáp ngầm	L50x50x5	640	1	2,41	2,41	
10	Cố liệ ồm cáp ngầm	D 4	360 x 40	1	0,45	0,45	
11	Bu lông M20	M20x400	550	4	1,21	4,82	
	Đai ốc, vòng đệm M20	M20		4	0,07	0,28	
12	Bu lông M16	M16x160	160	4	0,34	1,36	
	Đai ốc, vòng đệm M16	M16		4	0,04	0,16	
13	Bu lông M12	M12x45	45	4	0,04	0,16	
	Đai ốc, vòng đệm M12	M12		4	0,02	0,08	
14	Dây nối đất	C13 ø10	2000	1	1,23	1,23	
15	Tấm bắt dây nối đất	D 4	60 x 40	2	0,08	0,15	
Khối lượng tổng cộng						114,76	kg

Ghi chú

- CÁC CHI TIẾT KHI GIA CÔNG XONG PHẢI ĐƯỢC LẮP THỬ TẠI XƯỞNG CHẾ TẠO ĐỂ KỊP THỜI PHÁT HIỆN SAI SÓT
- BU LÔNG, ĐAI ỐC, VÒNG ĐỆM (RỒNG ĐEN PHẮNG; VỆNH.) ĐƯỢC CHẾ TẠO THEO TCVN 1876-76; TCVN 1896-76
- TẤT CẢ CÁC CHI TIẾT ĐỀU ĐƯỢC MẠ KẼM NHÚNG NÓNG THEO TCVN 18TCN-04-92
- CÁC MỐI HÀN ĐIỆN ĐỀU, QUANH ĐIỆN TIẾP XÚC CÓ ĐỘ CAO ĐƯỜNG HÀN: H=6mm



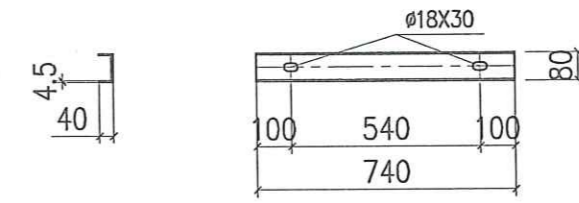
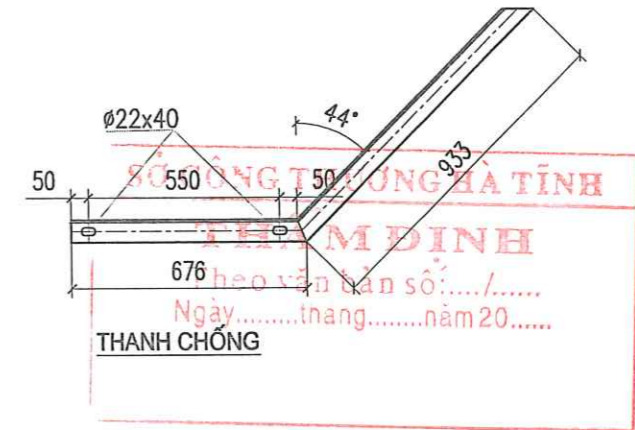
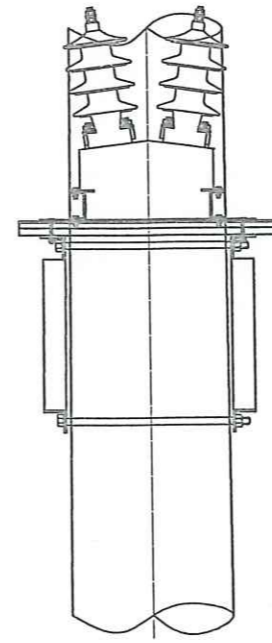
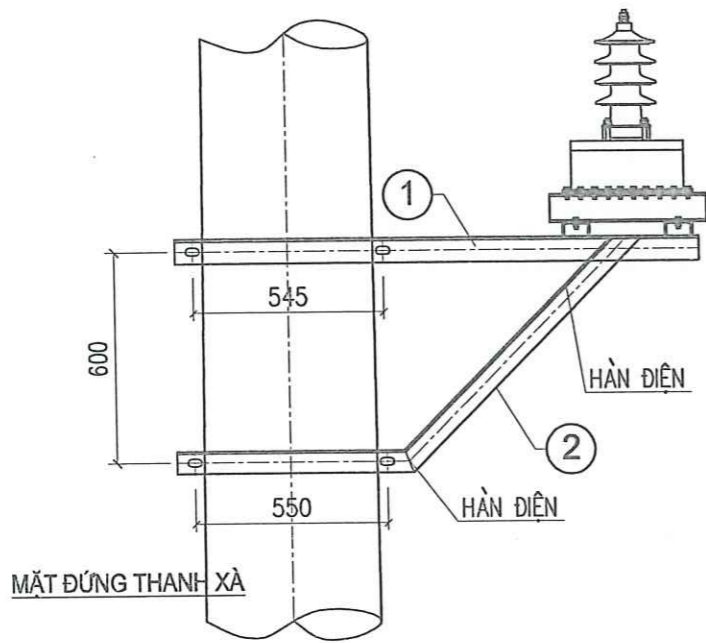
CÔNG TY CP XÂY DỰNG TỔNG HỢP 268

Địa chỉ: Số 21 - Ngõ 02 - Đường Nguyễn Huy Lung
 KP. ĐÔNG TIẾN - Phường Trần Phú - Tỉnh Hà Tĩnh
 Điện thoại: 0919.779.113 - 0919.312.268

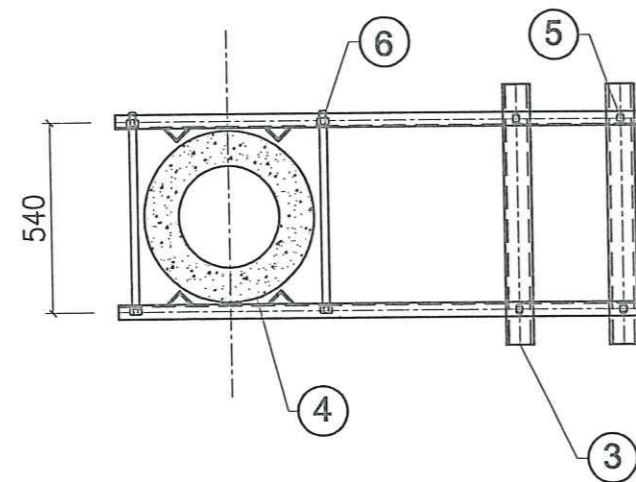
CHỦ ĐẦU TƯ:
 TRUNG TÂM PHÁT TRIỂN QUỸ ĐẤT TỈNH HÀ TĨNH
 CÔNG TRÌNH: HẠ TẦNG KHU DÂN CƯ TỔ DÂN PHỐ NAM TIẾN,
 PHƯỜNG THẠCH LINH
 ĐỊA ĐIỂM XÂY DỰNG: PHƯỜNG THÀNH SEN, TỈNH HÀ TĨNH
 GIAI ĐOẠN: THIẾT KẾ BẢN VẼ THI CÔNG



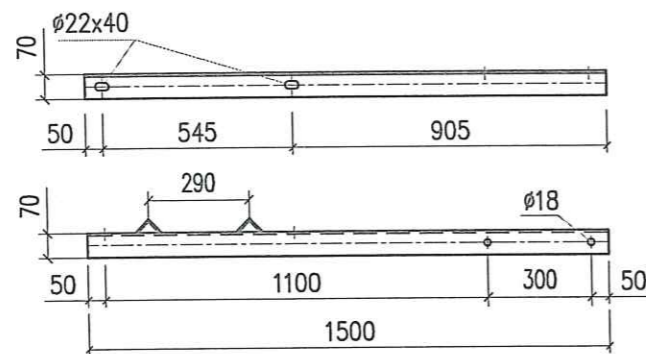
TÊN BẢN VẼ	XÀ ĐỠ ĐẦU CÁP, LBS XD-DC-LBS (323)		
CHỦ NHIỆM DỰ ÁN	KS. NGUYỄN ĐÌNH TRUNG	<i>[Signature]</i>	TKB/TC
CHỦ TRÌ HTKT	KS. NGUYỄN CHÍNH HƯƠNG	<i>[Signature]</i>	LBS-.....
THIẾT KẾ	KS. NGUYỄN CHÍNH HƯƠNG	<i>[Signature]</i>	
QUẢN LÝ KỸ THUẬT	KS. NGUYỄN MINH CƯỜNG	<i>[Signature]</i>	NĂM 2025



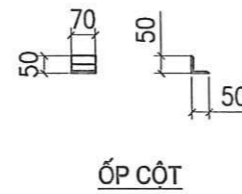
THANH ĐỖ BIẾN ĐIỆN ÁP



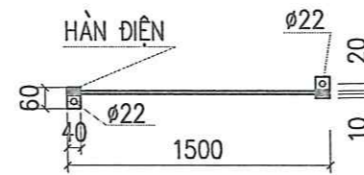
MẶT BẰNG THANH XÀ



THANH XÀ CHÍNH



ỚP CỘT



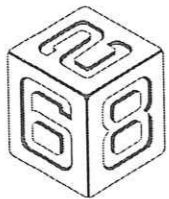
DÂY NỐI ĐẤT

BẢNG KÊ VẬT LIỆU XÀ: XD-TU (323)

Số hiệu	Tên chi tiết	Quy cách (mm)	Kích thước (mm)	Số lượng	Khối lượng		Chi chú
					Đơn vị	Toàn bộ	
1	Thanh xà chính	L70x70x7	1500	2	11,07	22,14	
2	Thanh chống	L63x63x6	1609	2	9,20	18,41	
3	Thanh bắt TU	U80x40x4,5	740	2	5,22	10,43	
4	Tấm ốp cột	L50x50x5	70	8	0,26	2,11	
5	Bu lông M16	M16x60	60	8	0,18	1,46	
	Đai ốc, vòng đệm M16	M16		8	0,04	0,33	
6	Bu lông M20	M20x550	550	4	1,60	6,38	
	Đai ốc, vòng đệm M20	M20		4	0,07	0,28	
7	Dây nối đất	CT3 ø12	1500	1	1,33	1,33	
	Tấm nối đất	D-4	60 x 40	2	0,08	0,15	
Khối lượng tổng cộng						63,02	kg

Chi chú

- 1-CÁC CHI TIẾT KHI GIA CÔNG XONG PHẢI ĐƯỢC LẮP THỬ TẠI XƯỞNG CHẾ TẠO ĐỂ KỊP THỜI PHÁT HIỆN SAI SÓT
- 2-BU LÔNG, ĐAI ỐC, VÒNG ĐỆM (RỒNG ĐEN PHẪNG; VỆNH.) ĐƯỢC CHẾ TẠO THEO TCVN 1876-76; TCVN 1896-76
- 3-TẤT CẢ CÁC CHI TIẾT ĐỀU ĐƯỢC MẠ KẼM NHÚNG NÓNG THEO TCVN 18TCN-04-92
- 4-CÁC MỐI HÀN ĐIỆN ĐỀU, QUANH ĐIỆN TIẾP XÚC CÓ ĐỘ CAO ĐƯỜNG HÀN: H=6mm



CÔNG TY CP XÂY DỰNG TỔNG HỢP 268

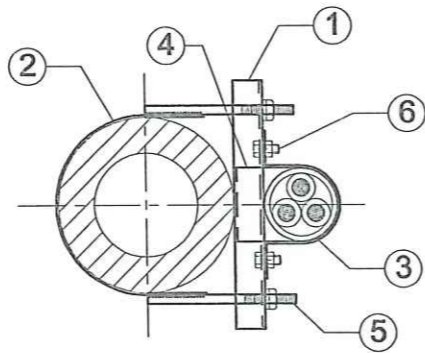
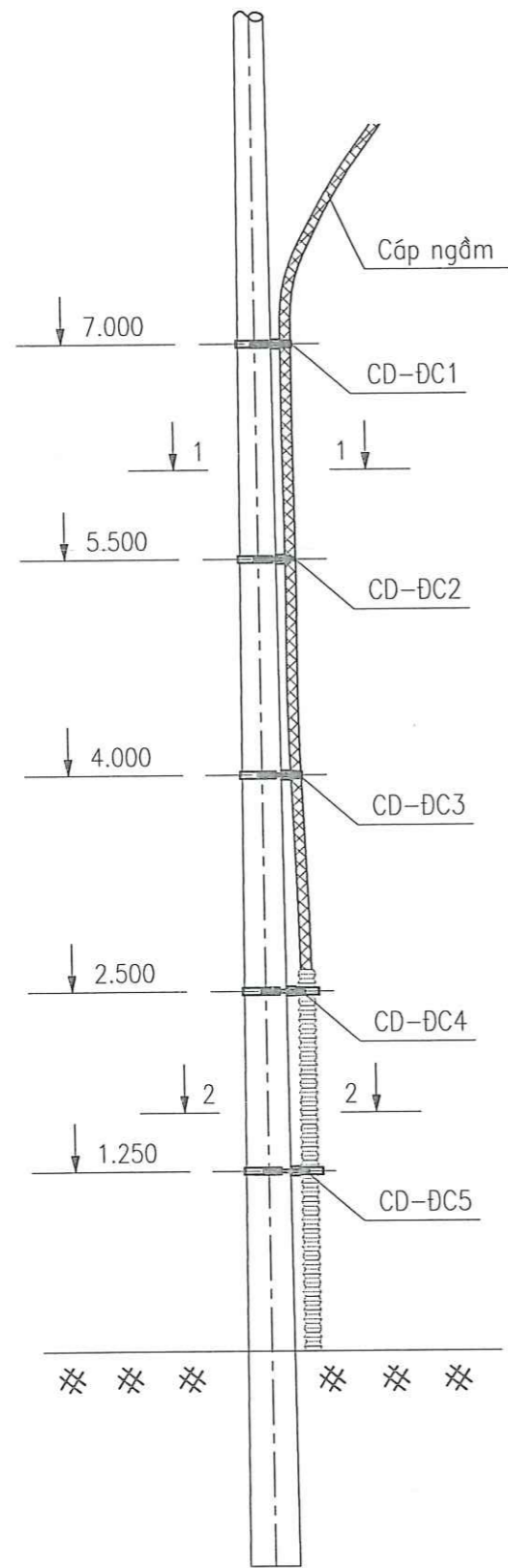
Địa chỉ: Số 21 - Ngõ 02 - Đường Nguyễn Huy Lung
 KP. Đồng Tiến - Phường Trần Phú - Tỉnh Hà Tĩnh
 Điện thoại: 0919.779.113 - 0919.312.268

CHỦ ĐẦU TƯ:
 TRUNG TÂM PHÁT TRIỂN QUỸ ĐẤT TỈNH HÀ TĨNH
 CÔNG TRÌNH: HẠ TẦNG KHU DÂN CƯ TỔ DÂN PHỐ NAM TIẾN,
 PHƯỜNG THẠCH LINH
 ĐỊA ĐIỂM XÂY DỰNG: PHƯỜNG THÀNH SEN, TỈNH HÀ TĨNH
 GIAI ĐOẠN: THIẾT KẾ BẢN VẼ THI CÔNG

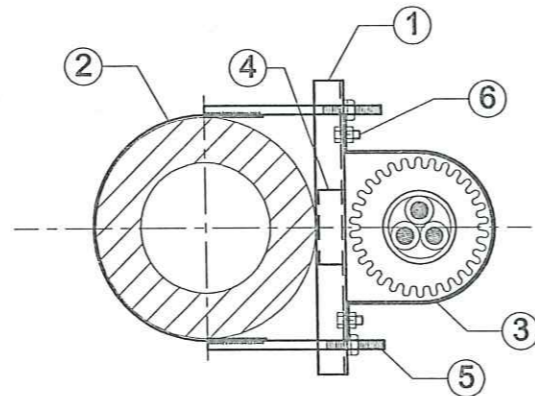


TÊN BẢN VẼ
 XÀ ĐỖ ĐIỆN ÁP XD-TU (323)
 CHỦ NHIỆM DỰ ÁN: KS. NGUYỄN ĐÌNH TRUNG
 CHỦ TRÌ HTKT: KS. NGUYỄN CHÍNH HƯƠNG
 THIẾT KẾ: KS. NGUYỄN CHÍNH HƯƠNG
 QUẢN LÝ KỸ THUẬT: KS. NGUYỄN MINH CƯỜNG
 KS. NGUYỄN TUẤN DŨNG

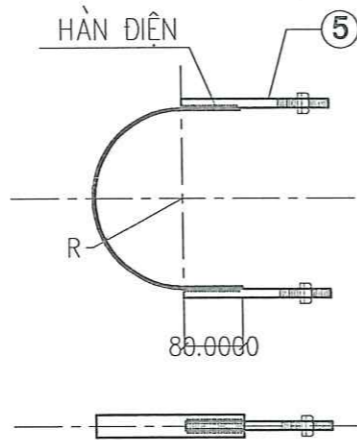
CHỦ NHIỆM DỰ ÁN: KS. NGUYỄN ĐÌNH TRUNG
 CHỦ TRÌ HTKT: KS. NGUYỄN CHÍNH HƯƠNG
 THIẾT KẾ: KS. NGUYỄN CHÍNH HƯƠNG
 QUẢN LÝ KỸ THUẬT: KS. NGUYỄN MINH CƯỜNG
 TKBVTC
 LBS-.....
 NĂM 2025



MẶT CẮT 1-1

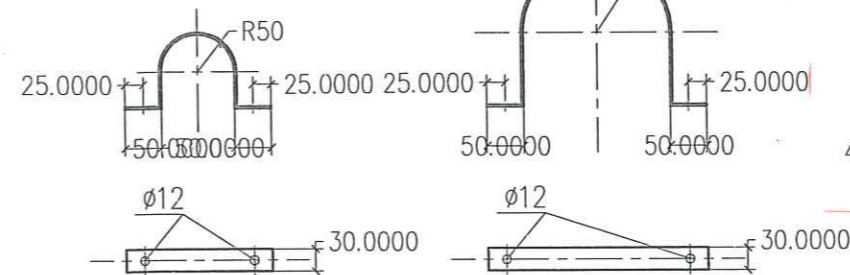


MẶT CẮT 2-2

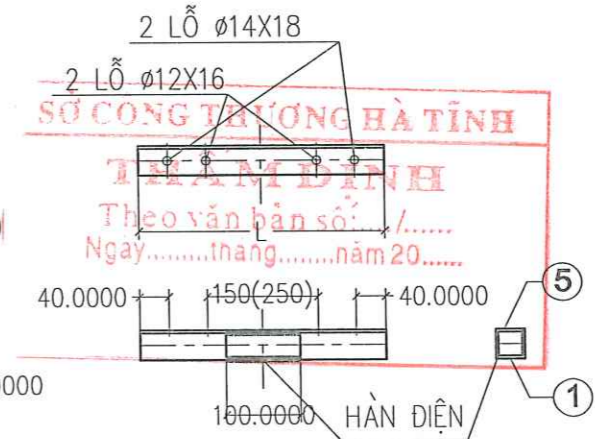


CỔ ĐỀ ÔM CỘT ②

Loại cổ đề	Kích thước	
	R	L
CD-ĐC1	233	564
CD-ĐC2	243	584
CD-ĐC3	253	604
CD-ĐC4	263	624
CD-ĐC5	273	644



CỔ ĐỀ ÔM CẤP ③



THANH ĐỠ ①

BẢNG KÊ VẬT LIỆU CỔ ĐỀ CD-ĐC18 (323)

Số hiệu	Tên chi tiết	Quy cách (mm)	Kích thước (mm)	Số lượng	Khối lượng		Ghi chú
					Đơn vị	Toàn bộ	
1	Thanh đỡ CD-ĐC1	L40x40x4	564	1	1,36	1,36	
	Thanh đỡ CD-ĐC2	L40x40x4	584	1	1,41	1,41	
	Thanh đỡ CD-ĐC3	L40x40x4	604	1	1,46	1,46	
	Thanh đỡ CD-ĐC4	L40x40x4	624	1	1,51	1,51	
	Thanh đỡ CD-ĐC5	L40x40x4	644	1	1,56	1,56	
2	Cổ đề ôm cột CD-ĐC1	D=3	892 x 30	1	0,63	0,63	
	Cổ đề ôm cột CD-ĐC2	D=3	924 x 30	1	0,65	0,65	
	Cổ đề ôm cột CD-ĐC3	D=3	955 x 30	1	0,67	0,67	
	Cổ đề ôm cột CD-ĐC4	D=3	987 x 30	1	0,70	0,70	
	Cổ đề ôm cột CD-ĐC5	D=3	1018 x 30	1	0,72	0,72	
3	Cổ đề ôm cáp ngầm; CD-ĐC1,2,3	D=3	358 x 30	3	0,25	0,76	
	Cổ đề ôm cáp ngầm; CD-ĐC4,5	D=3	615 x 30	2	0,43	0,87	
4	Thanh ốp	L40x40x4	100	5	0,24	1,21	
5	Bu lông M12	M12x370	370	10	0,43	4,30	
	Đai ốc, vòng đệm M12	M12		10	0,02	0,21	
6	Bu lông M10	M10x45	45	10	0,04	0,38	
	Đai ốc, vòng đệm M10	M10		10	0,02	0,15	
Khối lượng tổng cộng						18,56 kg	

Ghi chú

- 1-CÁC CHI TIẾT KHI GIA CÔNG XONG PHẢI ĐƯỢC LẮP THỬ TẠI XƯỞNG CHẾ TẠO ĐỂ KỊP THỜI PHÁT HIỆN SAI SÓT
- 2-BU LÔNG, ĐAI ỐC, VÒNG ĐỆM (RỒNG ĐEN PHẮNG; VÊNH...) ĐƯỢC CHẾ TẠO THEO TCVN 1876-76; TCVN 1896-76
- 3-TẤT CẢ CÁC CHI TIẾT ĐỀU ĐƯỢC MẠ KẼM NHÚNG NÓNG THEO TCVN 18TCN-04-92
- 4-CÁC MỐI HÀN ĐIỆN ĐỀU, QUANH ĐIỆN TIẾP XÚC CÓ ĐỘ CAO ĐƯỜNG HÀN: H=6mm



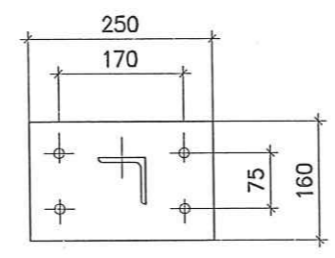
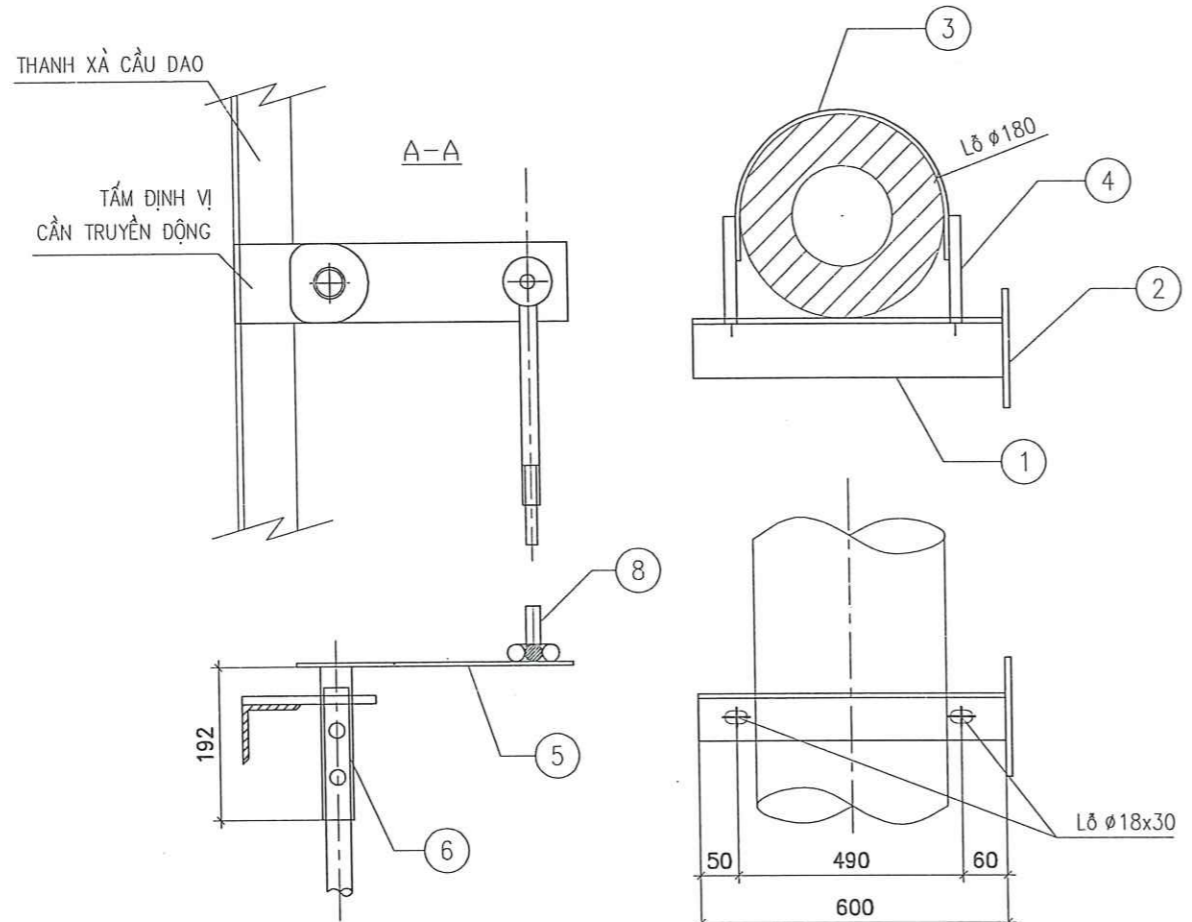
CÔNG TY CP XÂY DỰNG TỔNG HỢP 268

ĐỊA CHỈ: SỐ 21 - NGÕ 02 - ĐƯỜNG NGUYỄN HUY LUNG
 KP. ĐÔNG TIẾN - PHƯỜNG TRẦN PHÚ - TỈNH HÀ TĨNH
 ĐIỆN THOẠI: 0919.779.113 - 0919.312.268

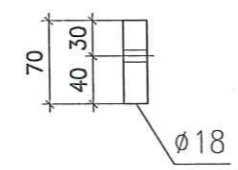
CHỦ ĐẦU TƯ:
 TRUNG TÂM PHÁT TRIỂN QUỸ ĐẤT TỈNH HÀ TĨNH
 CÔNG TRÌNH: HẠ TẦNG KHU DÂN CƯ TỔ DÂN PHỐ NAM TIẾN,
 PHƯỜNG THẠCH LINH
 ĐỊA ĐIỂM XÂY DỰNG: PHƯỜNG THÀNH SEN, TỈNH HÀ TĨNH
 GIAI ĐOẠN: THIẾT KẾ BẢN VẼ THI CÔNG



TÊN BẢN VẼ	CỔ ĐỀ ÔM CẤP LÊN CỘT CD-ĐC18 (323)		
CHỦ NHIỆM DỰ ÁN	KS. NGUYỄN ĐÌNH TRUNG	<i>[Signature]</i>	TKBVTG
CHỦ TRÌ HTKT	KS. NGUYỄN CHÍNH HƯƠNG	<i>[Signature]</i>	LBS-.....
THIẾT KẾ	KS. NGUYỄN CHÍNH HƯƠNG	<i>[Signature]</i>	
QUẢN LÝ KỸ THUẬT	KS. NGUYỄN MINH CƯỜNG	<i>[Signature]</i>	NĂM 2025



Chi tiết (2)



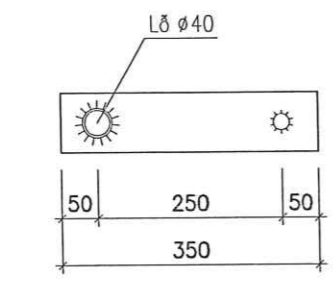
Chi tiết (8)

SỞ CÔNG THƯƠNG HÀ TỈNH
THẨM ĐỊNH
 Theo văn bản số:...../.....
 Ngày.....tháng.....năm 20.....

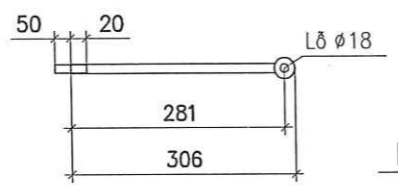
Ghi chú:

- 1 - Tất cả các bộ phận bằng thép đều phải làm sạch trước khi mạ kẽm nhúng nóng,
- 2 - Bu lông và e cu chế tạo theo TCVN 72-63 và 102-63,
- 3 - Các mối hàn có chiều cao bằng 6mm
- 4 - Chi tiết 4 gồm một ống thép $\phi 40$ hàn trực tiếp vào tấm dẹt 100x5
- 5 - Chi tiết 5 được khoan lỗ $\phi 8$ và có chốt hãm,
- 6 - Chi tiết 7 là ống thép mạ kẽm $\phi 24$ một đầu đập bẹp khoan lỗ $\phi 20$ một đầu hàn bu lông M16
- 8 - Khi lắp đặt xem bản vẽ sơ đồ lắp cầu dao,

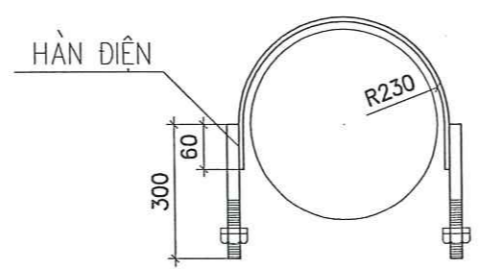
LẮP ĐẶT BỘ TRUYỀN ĐỘNG CẦU DAO



Chi tiết (5)



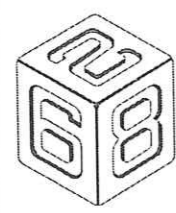
Chi tiết (7)



Chi tiết (3, 4)

BẢNG KÊ VẬT LIỆU XÀ: GITT-CD (323)

Số hiệu	Tên chi tiết	Quy cách (mm)	Kích thước (mm)	Số lượng	Khối lượng		Chú
					Đơn vị	Toàn bộ	
1	Thanh chính	L75x75x7	600	1	4,78	4,78	
2	Tấm bắt tay thao tác cầu dao	D = 6	250 x 160	1	1,88	1,88	
3	Cơ li ê ôm cột	D = 5	850 x 100	1	3,34	3,34	
4	Bu lông M16	M16x300	300	2	0,57	1,13	
	Đai ốc, vòng đệm M16	M16		2	0,04	0,08	
5	Tấm nối truyền động	D = 5	350 x 100	1	1,37	1,37	
6	Chốt giữ	C13 $\phi 18$	70	1	0,14	0,14	
7	Ống nối cần truyền động	(Kèm theo cầu dao trọn bộ)					
8	Thanh giằng truyền động	(Kèm theo cầu dao trọn bộ)					
9	Ống truyền động	(Kèm theo cầu dao trọn bộ)					
Khối lượng tổng cộng						12,72	kg



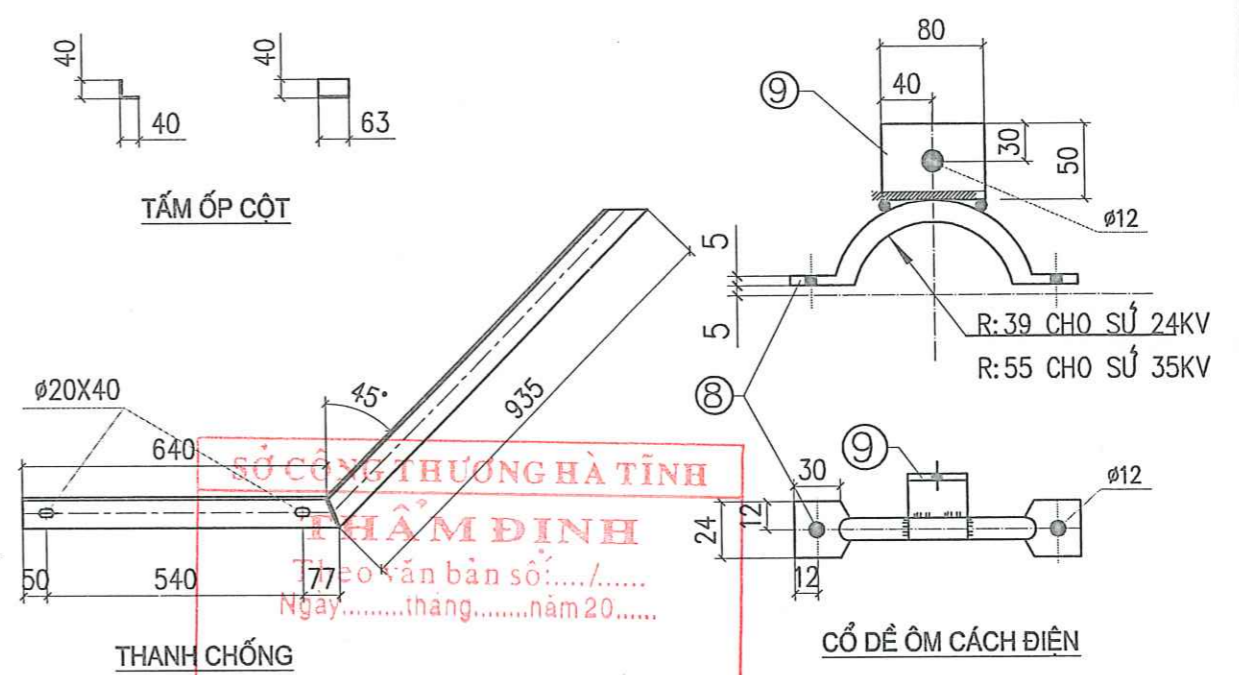
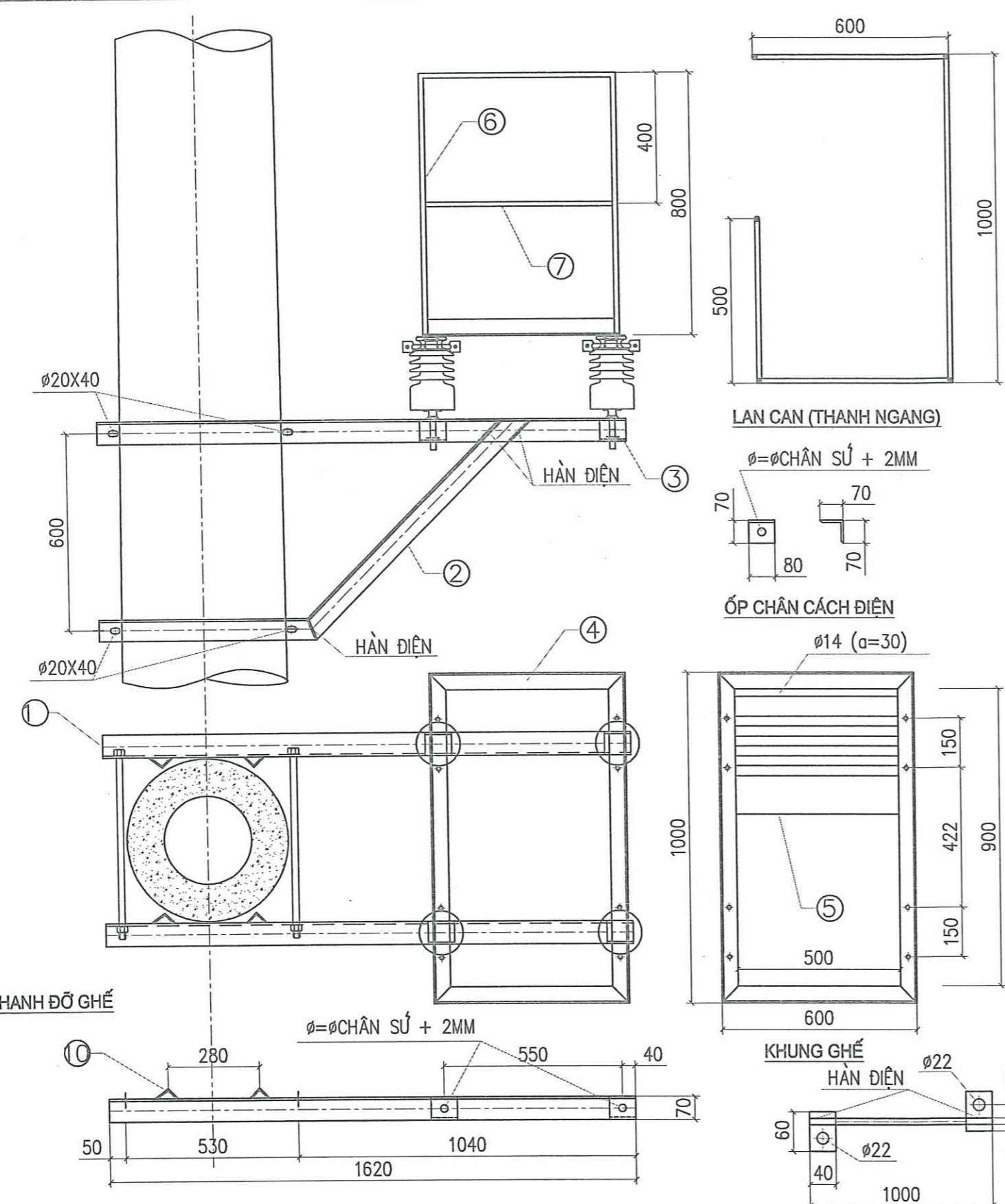
CÔNG TY CP XÂY DỰNG TỔNG HỢP 268

Địa chỉ: Số 21 - Ngõ 02 - Đường Nguyễn Huy Lung
 KP. Đồng Tiến - Phường Trần Phú - Tỉnh Hà Tĩnh
 Điện thoại: 0919.779.113 - 0919.312.268

CHỦ ĐẦU TƯ:
 TRUNG TÂM PHÁT TRIỂN QUÝ ĐẤT TỈNH HÀ TỈNH
 CÔNG TRÌNH: HẠ TẦNG KHU DÂN CƯ TỔ DÂN PHỐ NAM TIẾN,
 PHƯỜNG THẠCH LINH
Địa điểm xây dựng: PHƯỜNG THÀNH SEN, TỈNH HÀ TỈNH
GIAI ĐOẠN: THIẾT KẾ BẢN VẼ THI CÔNG



TÊN BẢN VẼ	GIÁ DỮ TAY THAO TÁC CẦU DAO: GITT-CD (323)		
CHỦ NHIỆM DỰ ÁN	KS. NGUYỄN ĐÌNH TRUNG	<i>[Signature]</i>	TKBVTG
CHỦ TRÌ HTKT	KS. NGUYỄN CHÍNH HƯƠNG	<i>[Signature]</i>	LBS-.....
THIẾT KẾ	KS. NGUYỄN CHÍNH HƯƠNG	<i>[Signature]</i>	
QUẢN LÝ KỸ THUẬT	KS. NGUYỄN MINH CƯỜNG	<i>[Signature]</i>	NĂM 2025



BẢNG KÊ VẬT LIỆU GHẾ: CCĐ1-18- (323)

Số hiệu	Tên chi tiết	Quy cách (mm)	Kích thước (mm)	Số lượng	Khối lượng		Chú chú
					Đơn vị	Toàn bộ	
1	Thanh đỡ ghế	L70x70x7	1620	2	11,96	23,91	
2	Thanh chống	L63x63x6	1602	2	9,16	18,33	
3	Ốp chân cách điện	L70x70x7	80	4	0,59	2,36	
4	Khung ghế	L50x50x5	3200	1	12,06	12,06	
5	Sàn ghế	CT3 ϕ 12	590	33	0,52	17,29	
6	Lan can (thanh đứng)	CT3 ϕ 12	800	5	0,71	3,55	
7	Lan can (thanh ngang)	C13 ϕ 12	2490	1	2,21	2,21	
8	Cổ dè ôm cách điện	CT3 ϕ 12	323	8	0,29	2,29	
9	Tấm đỡ ghế	D = 6	80 x 50	8	0,19	1,51	
10	Tấm ốp cột	L40x40x4	63	8	0,15	1,22	
11	Bu lông M20	M20x600	600	4	1,73	6,90	
	Đai ốc, vòng đệm M20	M20		4	0,07	0,28	
12	Bu lông M10	M10x45	45	16	0,04	0,61	
	Đai ốc, vòng đệm M10	M10		16	0,02	0,24	
13	Dây nối đất	CT3 ϕ 12	1000	1	0,89	0,89	
	Tấm nối đất	D - 4	60 x 40	2	0,08	0,15	
Khối lượng tổng cộng						93,81 kg	

Chú chú
 1-CÁC CHI TIẾT KHI GIA CÔNG XONG PHẢI ĐƯỢC LẮP THỬ TẠI XƯỞNG CHẾ TẠO ĐỂ KỊP THỜI PHÁT HIỆN SAI SÓT
 2-BU LÔNG, ĐAI ỐC, VÒNG ĐỆM (RỒNG ĐEN PHẪNG; VỆNH.) ĐƯỢC CHẾ TẠO THEO TCVN 1876-76; TCVN 1896-76
 3-TẤT CẢ CÁC CHI TIẾT ĐỀU ĐƯỢC MẠ KẼM NHÚNG NÓNG THEO TCVN 18TCN-04-92
 4-CÁC MỐI HÀN ĐIỆN ĐỀU, QUANH ĐIỂM TIẾP XÚC CÓ ĐỘ CAO ĐƯỜNG HÀN: H=6mm



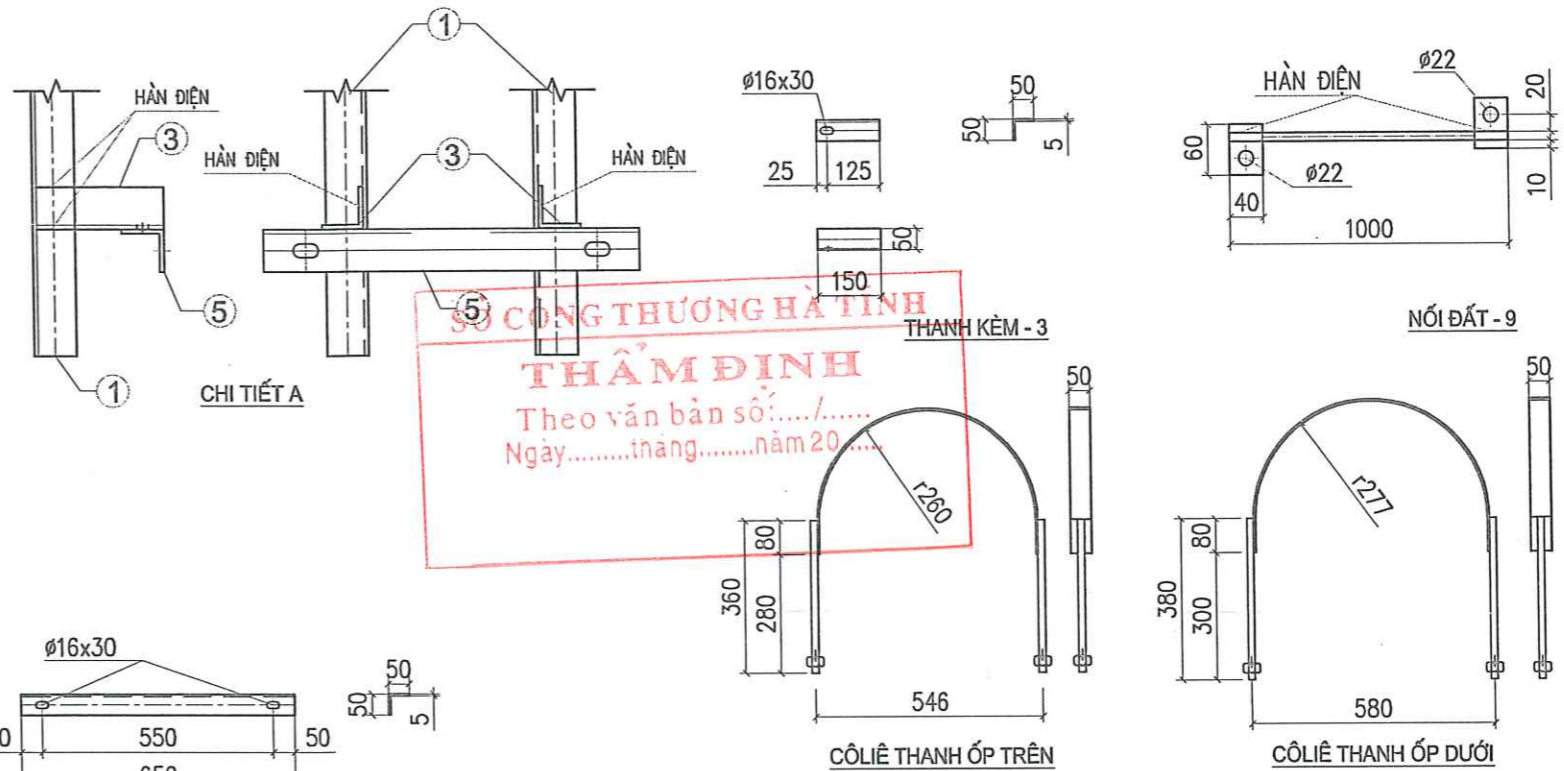
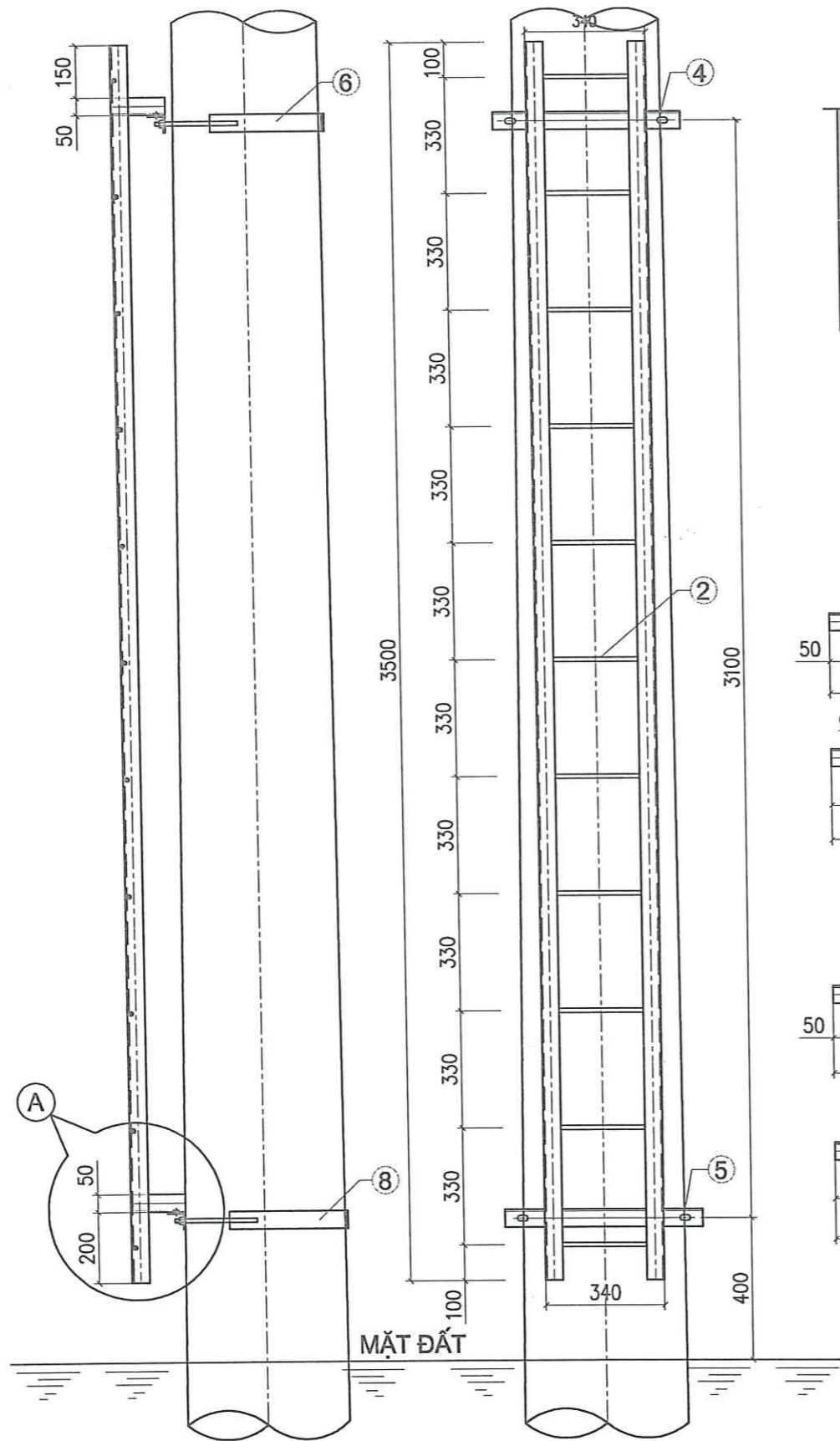
CÔNG TY CP XÂY DỰNG TỔNG HỢP 268

Địa chỉ: Số 21 - Ngõ 02 - Đường Nguyễn Huy Lung
 KP. ĐÔNG TIẾN - PHƯỜNG TRẦN PHÚ - TỈNH HÀ TĨNH
 Điện thoại: 0919.779.113 - 0919.312.268

CHỦ ĐẦU TƯ:
 TRUNG TÂM PHÁT TRIỂN QUỸ ĐẤT TỈNH HÀ TĨNH
 CÔNG TRÌNH: HẠ TẦNG KHU DÂN CƯ TỔ DÂN PHỐ NAM TIẾN,
 PHƯỜNG THẠCH LINH
 ĐỊA ĐIỂM XÂY DỰNG: PHƯỜNG THÀNH SEN, TỈNH HÀ TĨNH
 GIAI ĐOẠN: THIẾT KẾ BẢN VẼ THI CÔNG



TÊN BẢN VẼ	CÁCH ĐIỆN CCĐ1-18 (323)		
CHỦ NHIỆM DỰ ÁN	KS. NGUYỄN ĐÌNH TRUNG	<i>[Signature]</i>	TKBVTC
CHỦ TRÌ HTKT	KS. NGUYỄN CHÍNH HƯƠNG	<i>[Signature]</i>	LBS-.....
THIẾT KẾ	KS. NGUYỄN CHÍNH HƯƠNG	<i>[Signature]</i>	
QUẢN LÝ KỸ THUẬT	KS. NGUYỄN MINH CƯỜNG	<i>[Signature]</i>	NĂM 2025



SỞ CÔNG THƯƠNG HÀ TỈNH
THẨM ĐỊNH
 Theo văn bản số:...../.....
 Ngày.....tháng.....năm 20.....

BẢNG KÊ VẬT LIỆU THIANG: TT18-3,5 (323)

Số hiệu	Tên chi tiết	Quy cách (mm)	Kích thước (mm)	Số lượng	Khối lượng		Ghi chú
					Đơn vị	Toàn bộ	
1	Khung thang	1.50x50x5	3500	2	13,20	26,39	
2	Thanh ngang	CT3 Ø12	330	11	0,29	3,22	
3	Thanh kèm	L50x50x5	150	4	0,57	2,26	
4	Thanh ốp trên	L50x50x5	650	1	2,45	2,45	
5	Thanh ốp dưới	L50x50x5	680	1	2,56	2,56	
6	Cờ liê trên	D = 5	980 x 50	1	1,92	1,92	
7	Bu lông M14	M14x360	360	2	0,57	1,14	
	Đai ốc, vòng đệm M14	M14		2	0,03	0,06	
8	Cờ liê dưới	D = 5	1030 x 50	1	2,02	2,02	
9	Bu lông M14	M14x380	380	2	0,59	1,18	
	Đai ốc, vòng đệm M14	M14		2	0,03	0,06	
10	Dây nối đất	CT3 Ø12	1000	1	0,89	0,89	
	Tấm nối đất	D 4	60 x 40	2	0,08	0,15	
Khối lượng tổng cộng						44,32 kg	

Ghi chú

- 1-CÁC CHI TIẾT KHI GIA CÔNG XONG PHẢI ĐƯỢC LẮP THỬ TẠI XƯỞNG CHẾ TẠO ĐỂ KỊP THỜI PHÁT HIỆN SAI SÓT
- 2-BU LÔNG, ĐAI ỐC, VÒNG ĐỆM (RÒNG ĐEN PHẪNG; VÈNH...) ĐƯỢC CHẾ TẠO THEO TCVN 1876-76; TCVN 1896-76
- 3-TẤT CẢ CÁC CHI TIẾT ĐỀU ĐƯỢC MẠ KÈM NHÚNG NÓNG THEO TCVN 18TCN-04-92
- 4-CÁC MỐI HÀN ĐIỆN ĐỀU, QUANH ĐIỆN TIẾP XÚC CÓ ĐỘ CAO ĐƯỜNG HÀN: H=6mm



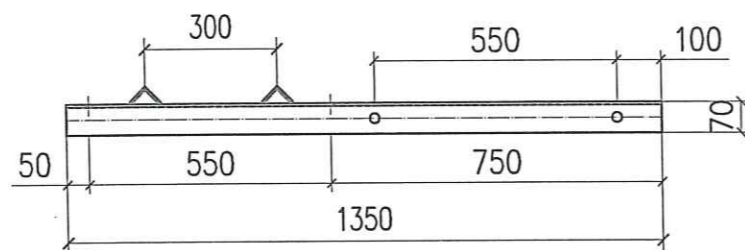
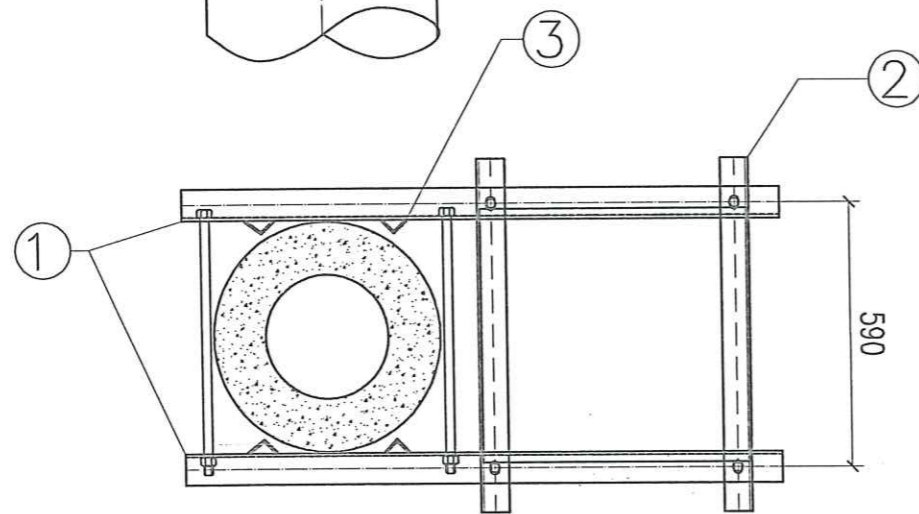
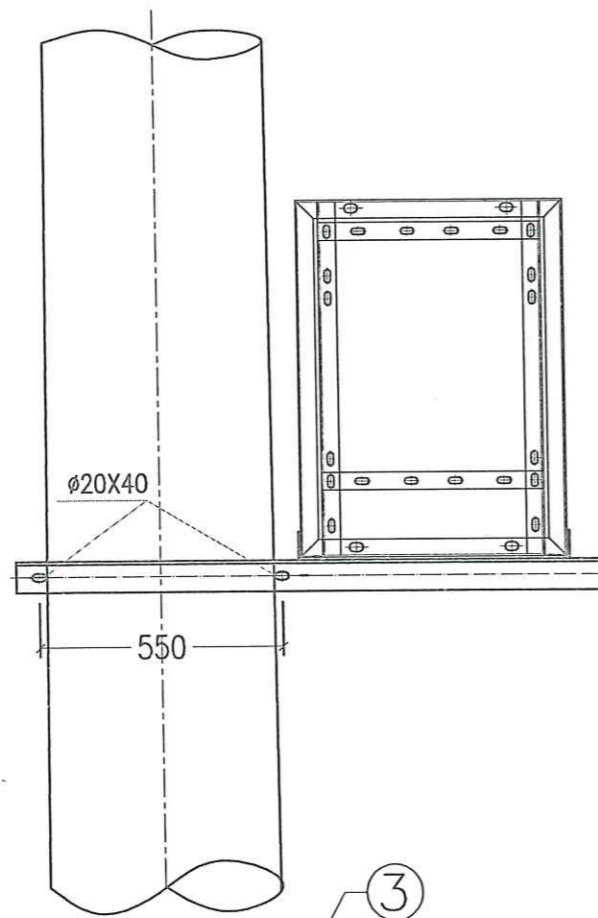
CÔNG TY CP XÂY DỰNG TỔNG HỢP 268

ĐỊA CHỈ: SỐ 21 - NGÕ 02 - ĐƯỜNG NGUYỄN HUY LUNG
 KP. ĐÔNG TIẾN - PHƯỜNG TRẦN PHÚ - TỈNH HÀ TỈNH
 ĐIỆN THOẠI : 0919.779.113 - 0919.312.268

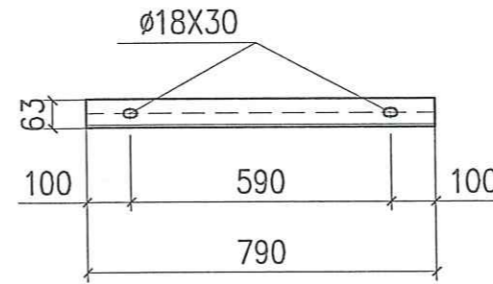
CHỦ ĐẦU TƯ:
 TRUNG TÂM PHÁT TRIỂN QUỸ ĐẤT TỈNH HÀ TỈNH
 CÔNG TRÌNH: HẠ TẦNG KHU DÂN CƯ TỔ DÂN PHỐ NAM TIẾN,
 PHƯỜNG THẠCH LINH
 ĐỊA ĐIỂM XÂY DỰNG: PHƯỜNG THÀNH SEN, TỈNH HÀ TỈNH
 GIAI ĐOẠN: THIẾT KẾ BẢN VẼ THI CÔNG



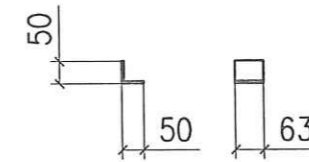
TÊN BẢN VẼ		THIANG TRÈO TT18-3,5 (323)	
CHỦ NHIỆM DỰ ÁN	KS. NGUYỄN ĐÌNH TRUNG	<i>[Signature]</i>	TKBVTC
CHỦ TRÌ HTKT	KS. NGUYỄN CHÍNH HƯƠNG	<i>[Signature]</i>	LBS-.....
THIẾT KẾ	KS. NGUYỄN CHÍNH HƯƠNG	<i>[Signature]</i>	
QUẢN LÝ KỸ THUẬT	KS. NGUYỄN MINH CƯỜNG	<i>[Signature]</i>	NĂM 2025



THANH ĐỠ TỬ



THANH GIỮ TỬ



TẤM ỐP CỘT

Ghi chú

- 1-CÁC CHI TIẾT KHI GIA CÔNG XONG PHẢI ĐƯỢC LẮP THỬ TẠI XƯỞNG CHẾ TẠO ĐỂ KỊP THỜI PHÁT HIỆN SAI SÓT
- 2-BU LÔNG, ĐAI ỐC, VÒNG DỆM (RÒNG ĐEN PHẮNG; VỆNH.) ĐƯỢC CHẾ TẠO THEO TCVN 1876-76; TCVN 1896-76
- 3-TẤT CẢ CÁC CHI TIẾT ĐỀU ĐƯỢC MÀ KẼM NHÚNG NÓNG THEO TCVN 18TCN-04-92
- 4-CÁC MỐI HÀN ĐIỆN ĐỀU, QUANH ĐIỂM TIẾP XÚC CÓ ĐỘ CAO ĐƯỜNG HÀN: H=6mm

BẢNG KÊ VẬT LIỆU XÀ: GBT

Số hiệu	Tên chi tiết	Quy cách (mm)	Kích thước (mm)	Số lượng	Khối lượng		Ghi chú
					Đơn vị	Toàn bộ	
1	Thanh xà chính	L70x70x7	1350	2	9,96	19,93	
2	Thanh giữ tử	L63x63x6	790	2	4,52	9,04	
3	Tấm ốp cột	L50x50x5	70	4	0,26	1,06	
4	Bu lông M16	M16x60	60	4	0,18	0,73	
	Đai ốc, vòng đệm M16	M16		4	0,04	0,16	
5	Bu lông M16	M16x600	600	2	0,98	1,96	
	Đai ốc, vòng đệm M16	M16		2	0,04	0,08	
6	Dây nối đất	CT3 $\phi 12$	1500	1	1,33	1,33	
	Tấm nối đất	D=4 - 60x40		2	0,08	0,15	
Khối lượng tổng cộng						34,44	kg

SỞ CÔNG THƯƠNG HÀ TĨNH
THẨM ĐỊNH
 Theo văn bản số:...../.....
 Ngày.....tháng.....năm 20.....



CÔNG TY CP XÂY DỰNG TỔNG HỢP 268

Địa chỉ: Số 21 - Ngõ 02 - Đường Nguyễn Huy Lung
 KP. Đồng Tiến - Phường Trần Phú - Tỉnh Hà Tĩnh
 Điện thoại: 0919.779.113 - 0919.312.268

CHỦ ĐẦU TƯ:

TRUNG TÂM PHÁT TRIỂN QUỸ ĐẤT TỈNH HÀ TĨNH

CÔNG TRÌNH: HẠ TẦNG KHU DÂN CƯ TỔ DÂN PHỐ NAM TIẾN,
 PHƯỜNG THẠCH LINH

Địa điểm xây dựng:

PHƯỜNG THÀNH SEN, TỈNH HÀ TĨNH

GIAI ĐOẠN:

THIẾT KẾ BẢN VẼ THI CÔNG



TÊN BẢN VẼ

GIÁ DỮ CỘT

CHỦ NHIỆM DỰ ÁN

KS. NGUYỄN ĐÌNH TRUNG

[Signature]

TKB/TC

CHỦ TRÌ HTKT

KS. NGUYỄN CHÍNH HƯƠNG

[Signature]

LBS-.....

THIẾT KẾ

KS. NGUYỄN CHÍNH HƯƠNG

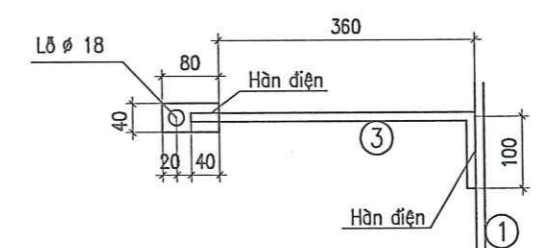
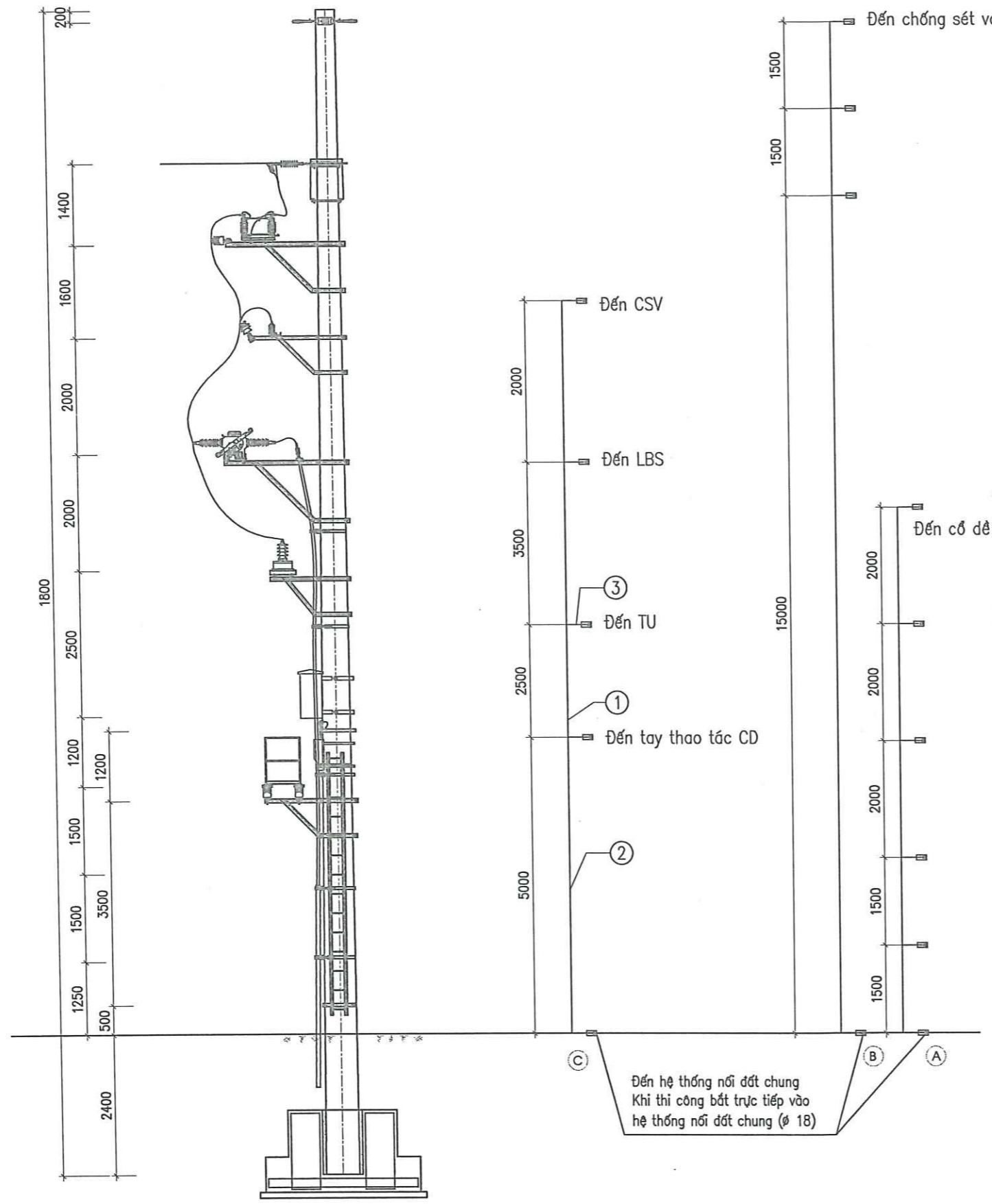
[Signature]

QUẢN LÝ KỸ THUẬT

KS. NGUYỄN MINH CƯỜNG

[Signature]

NĂM 2025



LIÊN KẾT GIỮA DÂY LEO TIẾP ĐỊA VÀ TAI BẮT TIẾP ĐỊA

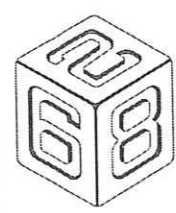
Chú thích

- 1-CÁC CHI TIẾT KHI GIA CÔNG XONG PHẢI ĐƯỢC LẮP THỬ TẠI XƯỞNG CHẾ TẠO ĐỂ KỊP THỜI PHÁT HIỆN SAI SÓT
- 2-BU LÔNG, ĐAI ỐC, VÒNG ĐỆM (RÒNG ĐEN PHẮNG; VÀNH.) ĐƯỢC CHẾ TẠO THEO TCVN 1876-76; TCVN 1896-76
- 3-TẤT CẢ CÁC CHI TIẾT ĐỀU ĐƯỢC MẠ KÈM NHÚNG NÓNG THEO TCVN 18TCN-04-92
- 4-CÁC MỐI HÀN ĐIỆN ĐỀU, QUANH ĐIỆN TIẾP XÚC CÓ ĐỘ CAO ĐƯỜNG HÀN: H=6mm

BẢNG KÊ VẬT LIỆU DL-TD

Số hiệu	Tên chi tiết	Quy cách (mm)	Kích thước (mm)	Số lượng	Khối lượng		Ghi chú
					Đơn vị	Toàn bộ	
1	Dây leo tiếp địa	CT3 ø10	13000	2	8,02	16,04	
2	Dây leo tiếp địa	CT3 ø10	18000	2	11,11	22,21	
3	Dây leo tiếp địa	CT3 ø10	9000	2	5,55	11,11	
4	Dây nối tai tiếp địa	CT3 ø10	500	13	0,31	4,01	
5	Tai bắt tiếp địa	D=4	60 x 40	13	0,08	0,98	
6	Bu lông M16	M16x45	45	3	0,16	0,47	
	Đai ốc, vòng đệm M16	M16		3	0,04	0,12	
Khối lượng tổng cộng						54,95 kg	

SỞ CÔNG THƯƠNG HÀ TỈNH
THẨM ĐỊNH
 Theo văn bản số:...../.....
 Ngày.....tháng.....năm 20.....



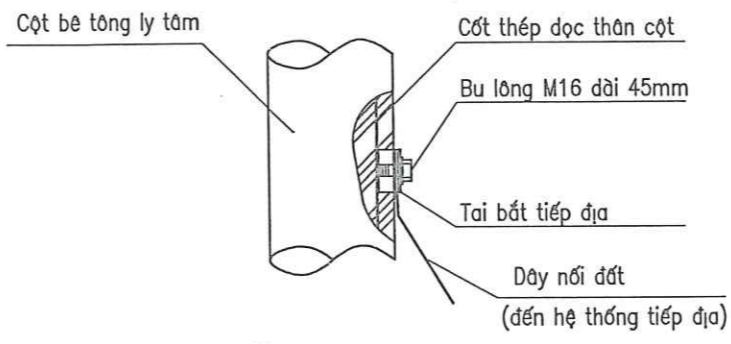
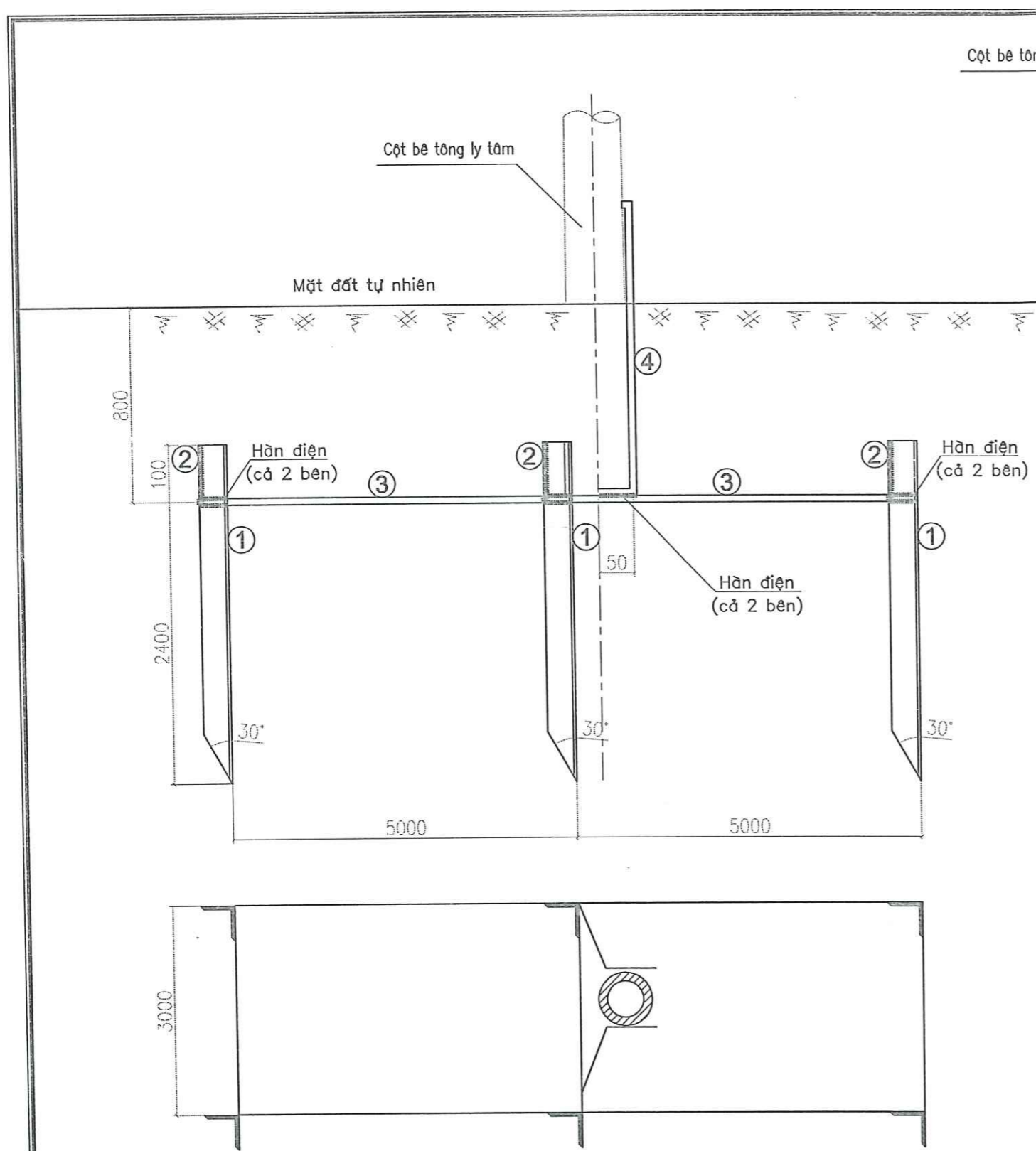
CÔNG TY CP XÂY DỰNG TỔNG HỢP 268

Địa chỉ: Số 21 - Ngõ 02 - Đường Nguyễn Huy Lung
 KP. ĐÔNG TIẾN - Phường Trần Phú - Tỉnh Hà Tĩnh
 Điện thoại: 0919.779.113 - 0919.312.268

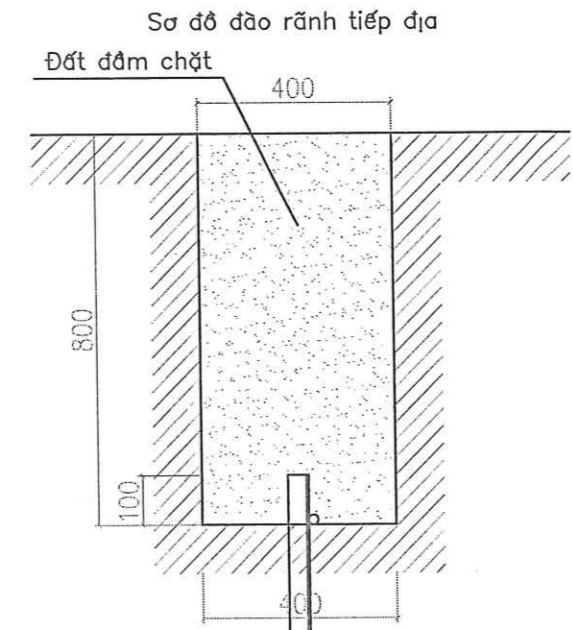
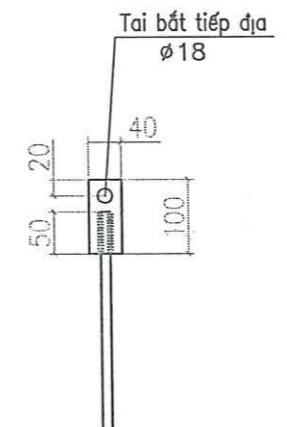
CHỦ ĐẦU TƯ: TRUNG TÂM PHÁT TRIỂN QUÝ ĐẤT TỈNH HÀ TỈNH
 CÔNG TRÌNH: HẠ TẦNG KHU DÂN CƯ TỔ DÂN PHỐ NAM TIẾN, PHƯỜNG THẠCH LINH
 ĐỊA ĐIỂM XÂY DỰNG: PHƯỜNG THÀNH SEN, TỈNH HÀ TỈNH
 GIAI ĐOẠN: THIẾT KẾ BẢN VẼ THI CÔNG

GIÁM ĐỐC
CÔNG TY CP XÂY DỰNG TỔNG HỢP 268
 K.S. NGUYỄN TUẤN DŨNG

TÊN BẢN VẼ	DÂY LEO TIẾP ĐỊA DL-TD		
CHỦ NHIỆM DỰ ÁN	KS. NGUYỄN ĐÌNH TRUNG	<i>[Signature]</i>	TKBVTC
CHỦ TRÌ HTKT	KS. NGUYỄN CHÍNH HƯƠNG	<i>[Signature]</i>	LBS-.....
THIẾT KẾ	KS. NGUYỄN CHÍNH HƯƠNG	<i>[Signature]</i>	
QUẢN LÝ KỸ THUẬT	KS. NGUYỄN MINH CƯỜNG	<i>[Signature]</i>	NĂM 2025



Nội tiếp ba vít thép



SỞ CÔNG THƯƠNG HÀ TỈNH
THẨM ĐỊNH
 Theo văn bản số...../.....
 Ngày.....tháng.....năm 20.....

BẢNG KÊ VẬT LIỆU TIẾP ĐỊA RC 6

Số hiệu	Tên chi tiết	Quy cách (mm)	Kích thước (mm)	Số lượng	Khối lượng		Chi chú
					Đơn vị	Toàn bộ	
1	Cọc tiếp địa	L63x63x6	2500	6	14,30	85,80	
2	Ốp đầu cọc tiếp địa	L63x63x6	100	6	0,57	3,43	
3	Dây nối cọc tiếp địa	D-4	29000x40	1	36,42	36,42	
4	Râu bắt tiếp địa	CTH ø12	3000	2	2,66	5,33	
5	Tai bắt tiếp địa	D-4	100x40	1	0,13	0,13	
7	Bu lông M16	M16x45	45	2	0,16	0,32	
	Đai ốc, vòng đệm M16	M16		2	0,04	0,08	
Khối lượng tổng cộng						131,51 kg	

GHI CHÚ:

- Toàn bộ các chi tiết bằng thép đều phải được mạ kẽm nhúng nóng theo TC Việt Nam
- Đất lấp móng cột phải được tưới nước từng lớp dày 20cm, đầm chặt với hệ số k >= 0,85. Đầm kỹ đạt dung trọng >= 1,7 T/m³
- Liên kết các chi tiết bằng cách hàn điện quanh điểm tiếp xúc, chiều cao đường hàn h=6mm.

	CÔNG TY CP XÂY DỰNG TỔNG HỢP 268 ĐỊA CHỈ: SỐ 21 - NGÕ 02 - ĐƯỜNG NGUYỄN HUY LUNG KP. ĐỒNG TIẾN - PHƯỜNG TRẦN PHÚ - TỈNH HÀ TỈNH ĐIỆN THOẠI : 0919.779.113 - 0919.312.268	CHỦ ĐẦU TƯ: TRUNG TÂM PHÁT TRIỂN QUỸ ĐẤT TỈNH HÀ TỈNH	TÊN BẢN VẼ HỆ THỐNG TIẾP ĐỊA TRẠM RC-6	CHỨC VỤ CHỦ NHIỆM DỰ ÁN CHỦ TRÌ HTKT THIẾT KẾ QUẢN LÝ KỸ THUẬT	HỌ TÊN KS. NGUYỄN ĐÌNH TRUNG KS. NGUYỄN CHÍNH HƯƠNG KS. NGUYỄN CHÍNH HƯƠNG KS. NGUYỄN MINH CƯỜNG	CHỮ KÝ 	TÊN ĐƠN VỊ TKBVTC LBS-..... NĂM 2025	
		CÔNG TRÌNH: HẠ TẦNG KHU DÂN CƯ TỔ DÂN PHỐ NAM TIẾN, PHƯỜNG THẠCH LINH						GIÁM ĐỐC CÔNG TY CP XÂY DỰNG TỔNG HỢP 268 PH. TRẦN PHÚ
		ĐỊA ĐIỂM XÂY DỰNG: PHƯỜNG THÀNH SEN, TỈNH HÀ TỈNH						K. NGUYỄN TUẤN DŨNG
		GIAI ĐOẠN: THIẾT KẾ BẢN VẼ THI CÔNG						

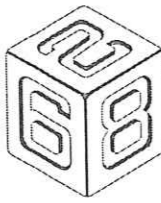

BIỂN BÁO TÊN DAO CẮT TẢI



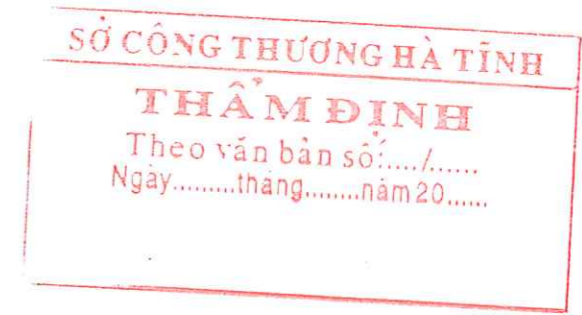
SỞ CÔNG THƯƠNG HÀ TĨNH
THẨM ĐỊNH
 Theo văn bản số:...../.....
 Ngày.....tháng.....năm 20.....

GHI CHÚ:

- 1 - Biển báo theo tiêu chuẩn TCVN 2049-77.
- 2 - Biển báo chế tạo bằng tôn dày 2 mm, bắt chặt vào ghế bằng bu lông $\phi 6$
- 3 - Biển báo sơn nền trắng, chữ màu đen, dấu hiệu có điện áp & viền khung màu đỏ tươi.
- 4 - Biển treo ở độ cao 2 - 2,5m so với mặt đất ở vị trí về phía dễ nhìn thấy

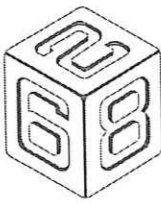





	CÔNG TY CP XÂY DỰNG TỔNG HỢP 268 ĐỊA CHỈ: SỐ 21 - NGÕ 02 - ĐƯỜNG NGUYỄN HUY LUNG KP. ĐỒNG TIẾN - PHƯỜNG TRẦN PHÚ - TỈNH HÀ TĨNH ĐIỆN THOẠI : 0919.779.113 - 0919.312.268	CHỦ ĐẦU TƯ: TRUNG TÂM PHÁT TRIỂN QUỸ ĐẤT TỈNH HÀ TĨNH		TÊN BẢN VẼ	BIỂN BÁO TÊN TRẠM CẮT LBS-DB-LBS		
	CÔNG TRÌNH: HẠ TẦNG KHU DẪN CƯ TỔ DÂN PHỐ NAM TIẾN, PHƯỜNG THẠCH LINH	CHỨC NHIỆM DỰ ÁN KS. NGUYỄN ĐÌNH TRUNG		<i>[Signature]</i>	TKBVTC		
	ĐỊA ĐIỂM XÂY DỰNG: PHƯỜNG THÀNH SEN, TỈNH HÀ TĨNH	CHỦ TRÌ HTKT KS. NGUYỄN CHÍNH HƯƠNG		<i>[Signature]</i>	LBS-.....		
	GIAI ĐOẠN: THIẾT KẾ BẢN VẼ THI CÔNG	THIẾT KẾ KS. NGUYỄN CHÍNH HƯƠNG		<i>[Signature]</i>			
			QUẢN LÝ KỸ THUẬT KS. NGUYỄN MINH CƯỜNG	<i>[Signature]</i>	NĂM 2025		

BIỂN BÁO TÊN CẦU DAO



GHI CHÚ:

- 1 - Biển báo theo tiêu chuẩn TCVN 2049-77.
- 2 - Biển báo chế tạo bằng tôn dày 2 mm, bắt chặt vào ghế bằng bu lông $\phi 6$
- 3 - Biển báo sơn nền trắng, chữ màu đen, dấu hiệu có điện áp & viền khung màu đỏ tươi.
- 4 - Biển treo ở độ cao 2 - 2,5m so với mặt đất ở vị trí về phía dễ nhìn thấy

	CÔNG TY CP XÂY DỰNG TỔNG HỢP 268 ĐỊA CHỈ: SỐ 21 - NGÕ 02 - ĐƯỜNG NGUYỄN HUY LUNG KP. ĐÔNG TIẾN - PHƯỜNG TRẦN PHÚ - TỈNH HÀ TĨNH ĐIỆN THOẠI : 0919.779.113 - 0919.312.268	CHỦ ĐẦU TƯ: TRUNG TÂM PHÁT TRIỂN QUỸ ĐẤT TỈNH HÀ TĨNH	GIÁM ĐỐC 	TÊN BẢN VẼ	BIỂN BÁO CẦU DAO BB-CĐ		
		CÔNG TRÌNH: HẠ TẦNG KHU DÂN CƯ TỔ DÂN PHỐ NAM TIẾN, PHƯỜNG THẠCH LINH	CHỨC VỤ:	CHỦ NHIỆM DỰ ÁN: KS. NGUYỄN ĐÌNH TRUNG	CHỮ KÝ: 	TKB/VC	
ĐỊA ĐIỂM XÂY DỰNG: PHƯỜNG THÀNH SEN, TỈNH HÀ TĨNH	CHỨC VỤ:	CHỦ TRÌ HTKT: KS. NGUYỄN CHÍNH HƯƠNG	CHỮ KÝ: 	LBS-.....			
GIAI ĐOẠN: THIẾT KẾ BẢN VẼ THI CÔNG	CHỨC VỤ:	THIẾT KẾ: KS. NGUYỄN CHÍNH HƯƠNG	CHỮ KÝ: 				
		QUẢN LÝ KỸ THUẬT: KS. NGUYỄN MINH CƯỜNG	CHỮ KÝ: 	NĂM 2025			

BIỂN BÁO NGUY HIỂM



SỞ CÔNG THƯƠNG HÀ TỈNH
THẨM ĐỊNH
 Theo văn bản số:...../.....
 Ngày.....tháng.....năm 20.....



CÔNG TY CP XÂY DỰNG TỔNG HỢP 268

Địa chỉ: Số 21 - Ngõ 02 - Đường Nguyễn Huy Lung
 KP. Đồng Tiến - Phường Trần Phú - Tỉnh Hà Tĩnh
 Điện thoại: 0919.779.113 - 0919.312.268

CHỦ ĐẦU TƯ:
 TRUNG TÂM PHÁT TRIỂN QUÝ ĐẤT TỈNH HÀ TỈNH
 CÔNG TRÌNH: HẠ TẦNG KHU DÂN CƯ TỔ DÂN PHỐ NAM TIẾN,
 PHƯỜNG THẠCH LINH
 ĐỊA ĐIỂM XÂY DỰNG: PHƯỜNG THÀNH SEN, TỈNH HÀ TỈNH
 GIAI ĐOẠN: THIẾT KẾ BẢN VẼ THI CÔNG



TÊN BẢN VẼ	BIỂN BÁO NGUY HIỂM 03-HH		
CHỦ NHIỆM DỰ ÁN	KS. NGUYỄN ĐÌNH TRUNG	<i>Handwritten signature</i>	TKBVTC
CHỦ TRÌ HTKT	KS. NGUYỄN CHÍNH HƯƠNG	<i>Handwritten signature</i>	LBS-.....
THIẾT KẾ	KS. NGUYỄN CHÍNH HƯƠNG	<i>Handwritten signature</i>	
QUẢN LÝ KỸ THUẬT	KS. NGUYỄN MINH CƯỜNG	<i>Handwritten signature</i>	NĂM 2025

SỞ CÔNG THƯƠNG HÀ TĨNH
THẨM ĐỊNH
Theo văn bản số:...../.....
Ngày.....tháng.....năm 20.....

TRẠM BIẾN ÁP

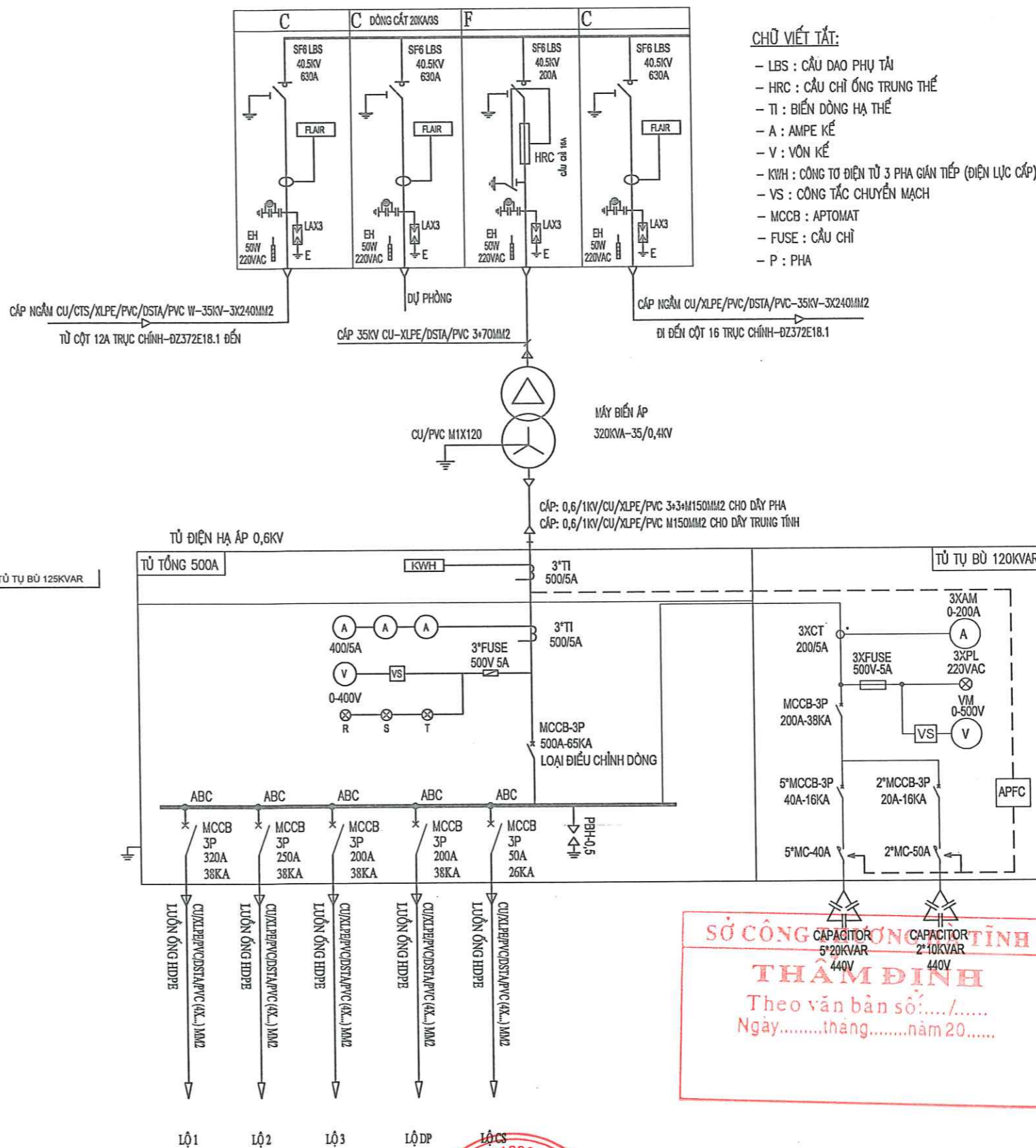


GHI CHÚ:

- NHỮNG APTOMAT CÓ DÒNG BẢO VỆ LỚN HƠN HOẶC BẰNG 300A, SỬ DỤNG APTOMAT LOẠI CÓ KHẢ NĂNG ĐIỀU CHỈNH DÒNG.
- TỦ RMU LÀ LOẠI COMPACT

TỦ RMU 4 NGẮN - 24KV	NGẮN ĐẾN: LBS-40.5KV, 630A
	NGẮN ĐI: LBS-40.5KV, 630A (DỰ PHÒNG)
	NGẮN MÁY BIẾN ÁP: LBS + CHỈ
	NGẮN ĐI: LBS-40.5KV, 630A
CÁP TỪ TỦ RMU SANG MÁY BIẾN ÁP: 35KV-CU/XLPE/PVC-1*70MM2	
MÁY BIẾN ÁP LỰC 3 PHA	320KVA-35/0,4KV D/Y 0-11
CÁP TỔNG HẠ ÁP	CÁP: 0,6/1KV/CU/XLPE/PVC-2*3*150MM2 CÁP: 0,6/1KV/CU/XLPE/PVC-1*150MM2
TỦ ĐIỆN HẠ ÁP 0,6KV	NGẮN ĐO ĐẾM NGẮN CHỐNG TỐN THẤT 3 TI ĐẾM TỶ SỐ 500/5A CÔNG TƠ ĐIỆN TỬ 3 PHA 3X5A (380V/220V) CÓ THỂ KẾT NỐI THIẾT BỊ ĐO XA 1 TI BÙ TỶ SỐ BIẾN 500/5A 3 TI ĐO TỶ SỐ BIẾN 500/5A 3 ĐỒNG HỒ AMPERET, 1 ĐỒNG HỒ VOLMET, CHUYỂN MẠCH 3 ĐÈN BÁO PHA
	NGẮN ĐÓNG CẮT ĐIỆN ÁP TƠ MẮT TỔNG MCCB-3P-500A-65KA THANH CÁI 630A ÁP TƠ MẮT NHÁNH MCCB-3P-320A-38KA+ MCCB-3P-250A-38KA+ 2*MCCB-3P-200A-38KA + MCCB-3P-50A-26KA CHỐNG SÉT VẠN HẠ THẾ GZ-500
HT TỦ BÙ CÔNG SUẤT COS PHI	120KVAR (2X10KVAR+5X20KVAR)
CÁP XUẤT TUYẾN	CÁP XUẤT TUYẾN

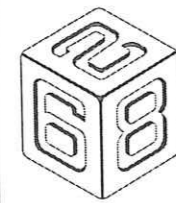
SƠ ĐỒ NGUYÊN LÝ CẤP ĐIỆN TRẠM BIẾN ÁP



CHỮ VIẾT TẮT:

- LBS : CẦU DAO PHỤ TẢI
- HRC : CẦU CHÌ ỐNG TRUNG THỂ
- TI : BIẾN DÒNG HẠ THỂ
- A : AMPE KẾ
- V : VÔN KẾ
- KVH : CÔNG TƠ ĐIỆN TỬ 3 PHA GIÁN TIẾP (DIỆN LỰC CẤP)
- VS : CÔNG TẮC CHUYỂN MẠCH
- MCCB : APTOMAT
- FUSE : CẦU CHỈ
- P : PHA

SỞ CÔNG NGHIỆP VÀ THƯƠNG MẠI
THẨM ĐỊNH
Theo văn bản số:...../.....
Ngày.....tháng.....năm 20.....



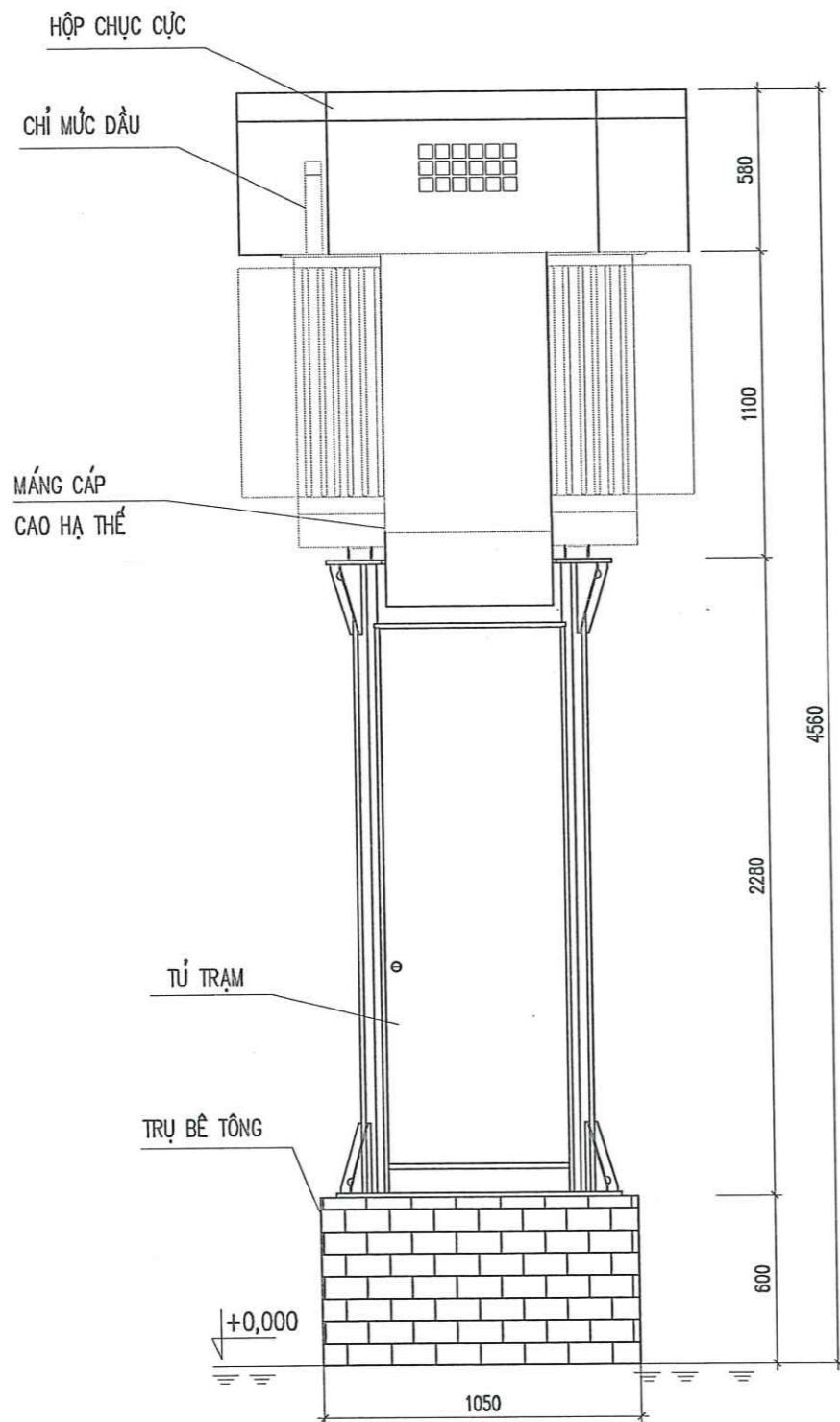
CÔNG TY CP XÂY DỰNG TỔNG HỢP 268

Địa chỉ: Số 21 - Ngõ 02 - Đường Nguyễn Huy Lung
Kp. Đồng Tiến - Phường Trần Phú - Tỉnh Hà Tĩnh
Điện thoại: 0919.779.113 - 0919.312.268

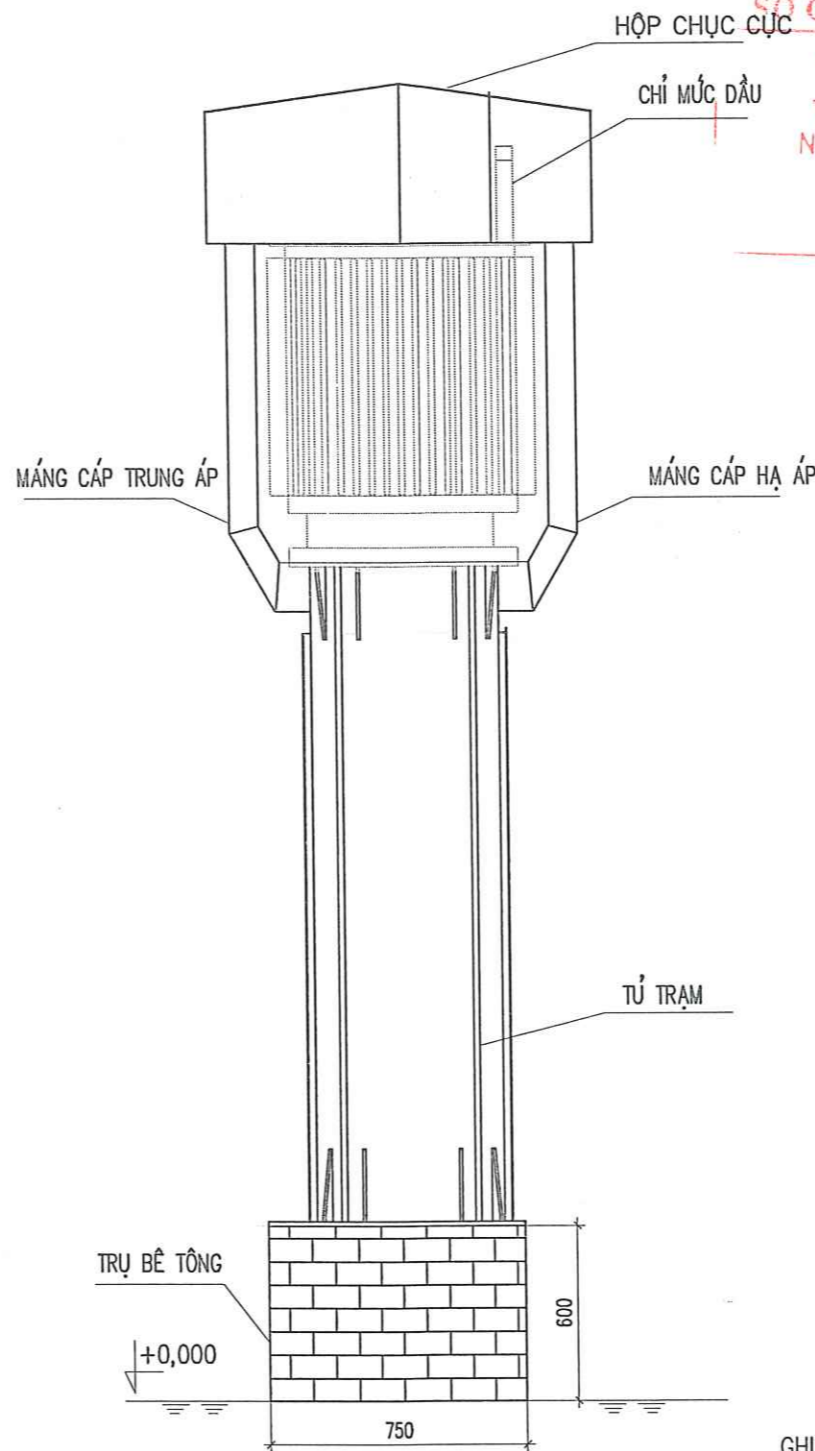
CHỦ ĐẦU TƯ:
TRUNG TÂM PHÁT TRIỂN QUỸ ĐẤT TỈNH HÀ TĨNH
CÔNG TRÌNH: HẠ TẦNG KHU DÂN CƯ TỔ DÂN PHỐ NAM TIẾN,
PHƯỜNG THẠCH LINH
Địa điểm xây dựng: PHƯỜNG THÀNH SEN, TỈNH HÀ TĨNH
Giai đoạn: THIẾT KẾ BẢN VẼ THI CÔNG

GIÁM ĐỐC
CÔNG TY CP XÂY DỰNG TỔNG HỢP 268
Ks. Nguyễn Tuấn Dũng

TÊN BẢN VẼ	SƠ ĐỒ NGUYÊN LÝ TRẠM ĐIỆN ÁP 320KVA-35/0,4KV		
CHỦ NHIỆM DỰ ÁN	KS. NGUYỄN ĐÌNH TRUNG	<i>[Signature]</i>	TKB/TC
CHỦ TRÌ HTKT	KS. NGUYỄN CHÍNH HƯƠNG	<i>[Signature]</i>	TBA-.....
THIẾT KẾ	KS. NGUYỄN CHÍNH HƯƠNG	<i>[Signature]</i>	
QUẢN LÝ KỸ THUẬT	KS. NGUYỄN MINH CƯỜNG	<i>[Signature]</i>	NĂM 2025

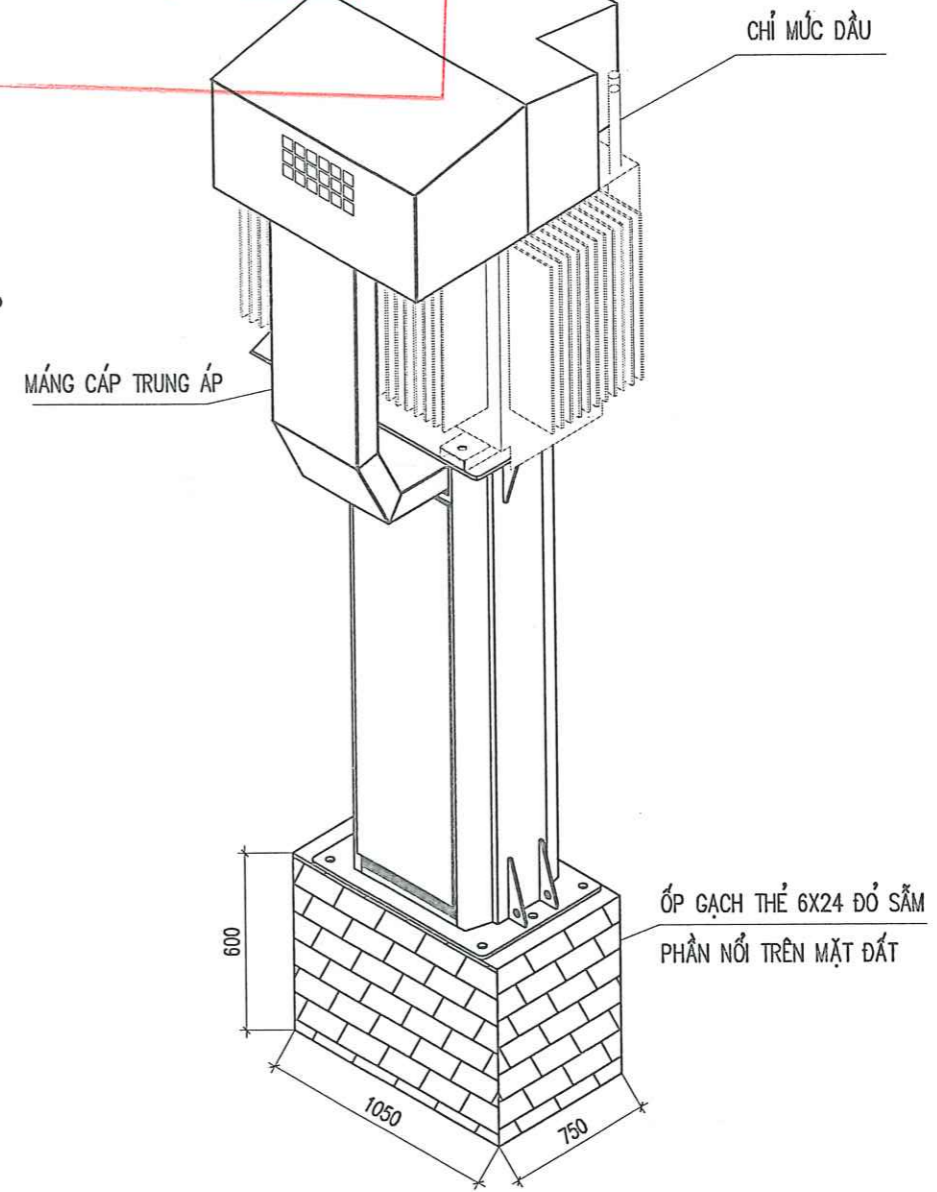


MẶT ĐÚNG



MẶT CẠNH

SỞ CÔNG THƯƠNG HÀ TỈNH
THẨM ĐỊNH
 Theo văn bản số:...../.....
 Ngày.....tháng.....năm 20.....



GHI CHÚ:

Trạm biến áp trụ thép được bố trí như sau:
 Trụ đỡ máy biến áp đặt trên trụ thép chế tạo bằng thép tấm: thân trụ chế tạo bằng thép tấm dày 5mm.
 Mặt bích, góc tăng cứng thân trụ thép tấm dày 12mm.
 Thanh gá thiết bị, cánh trạm, hộp chụp cục và máng cáp chế tạo bằng tôn CT5 dày 2mm.
 Toàn bộ được sơn tĩnh điện, lớp sơn phủ ngoài màu ghi sáng.



CÔNG TY CP XÂY DỰNG TỔNG HỢP 268

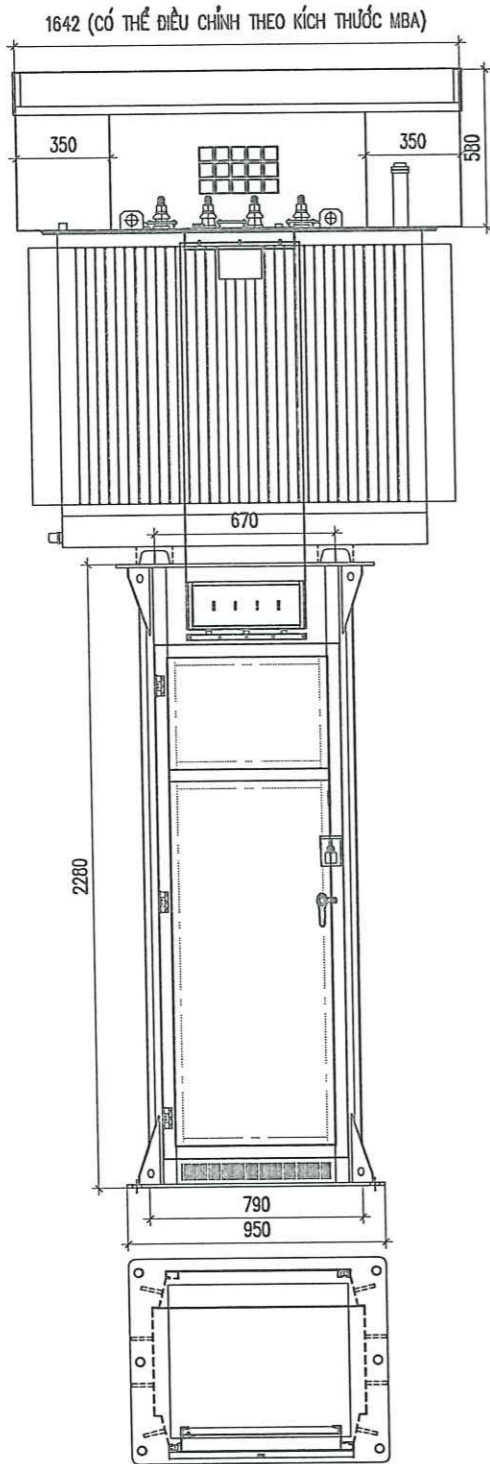
Địa chỉ: Số 21 - Ngõ 02 - Đường Nguyễn Huy Lung
 KP. Đồng Tiến - Phường Trần Phú - Tỉnh Hà Tĩnh
 Điện thoại: 0919.779.113 - 0919.312.268

CHỦ ĐẦU TƯ: TRUNG TÂM PHÁT TRIỂN QUÝ ĐẤT TỈNH HÀ TỈNH
 CÔNG TRÌNH: HẠ TẦNG KHU DÂN CƯ TỔ DÂN PHỐ NAM TIẾN,
 PHƯỜNG THẠCH LINH
 ĐỊA ĐIỂM XÂY DỰNG: PHƯỜNG THÀNH SEN, TỈNH HÀ TỈNH
 GIAI ĐOẠN: THIẾT KẾ BẢN VẼ THI CÔNG

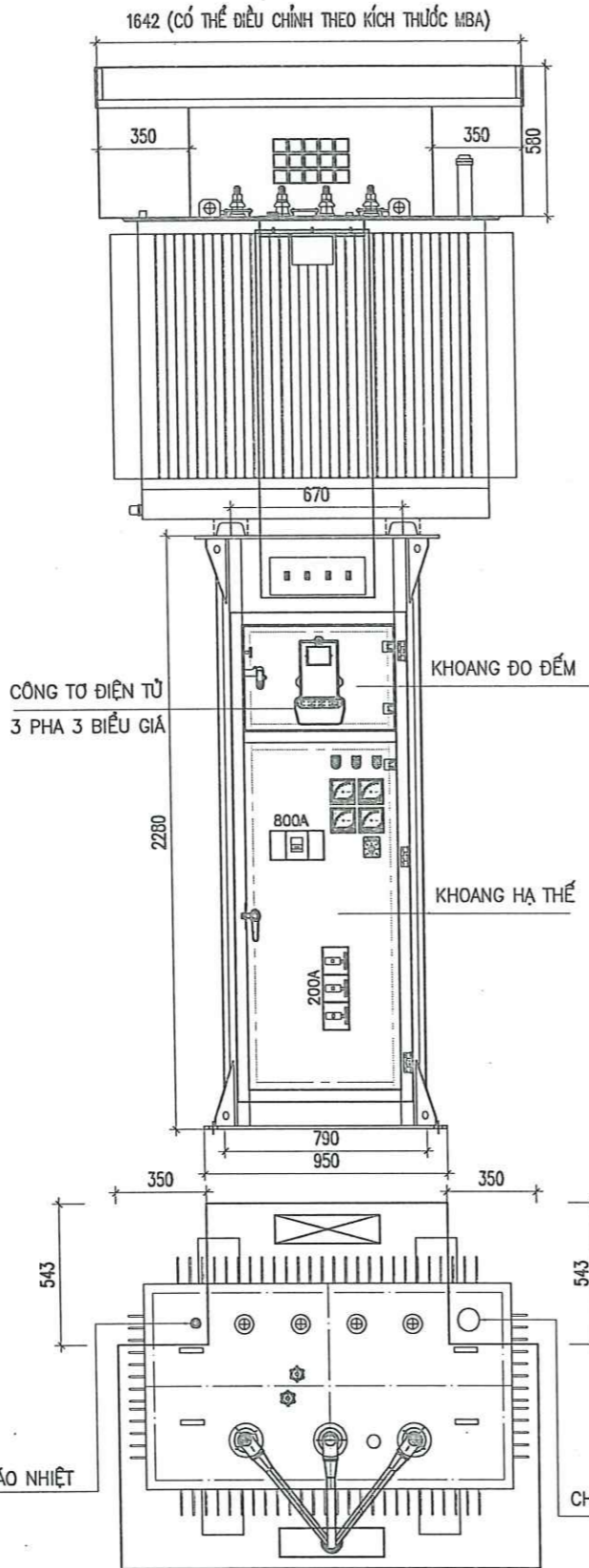


TÊN BẢN VẼ	PHỐI CẢNH TRẠM BIẾN ÁP TRỤ THÉP 320KVA-35/0,4KV		
CHỦ NHIỆM DỰ ÁN	KS. NGUYỄN ĐÌNH TRUNG	<i>[Signature]</i>	TKBVTC
CHỦ TRÌ HTKT	KS. NGUYỄN CHÍNH HƯƠNG	<i>[Signature]</i>	TBA-.....
THIẾT KẾ	KS. NGUYỄN CHÍNH HƯƠNG	<i>[Signature]</i>	
QUẢN LÝ KỸ THUẬT	KS. NGUYỄN MINH CƯỜNG	<i>[Signature]</i>	NĂM 2025

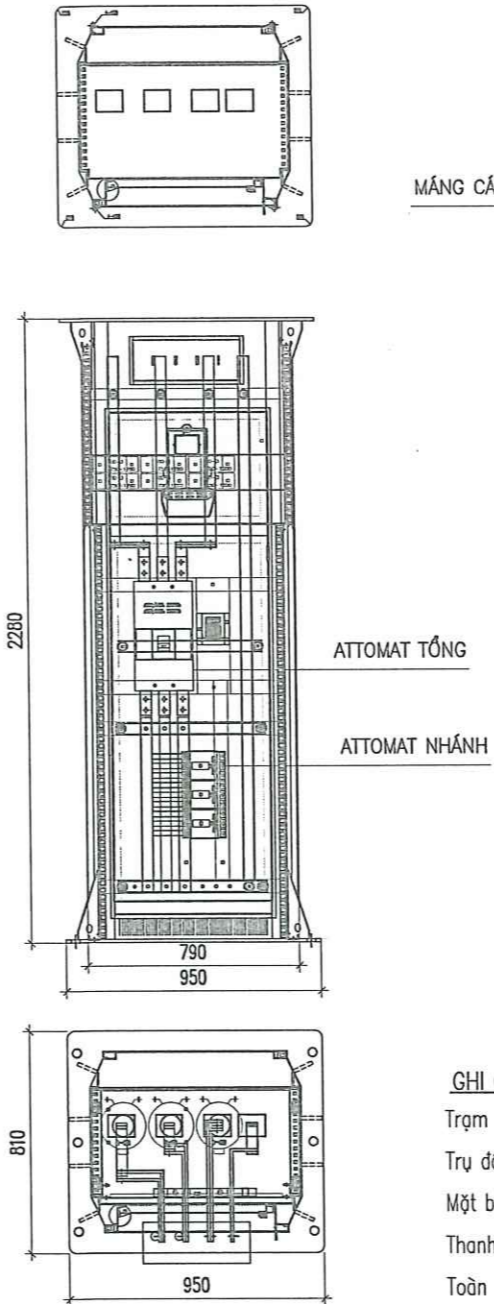
MẶT NGOÀI TRẠM



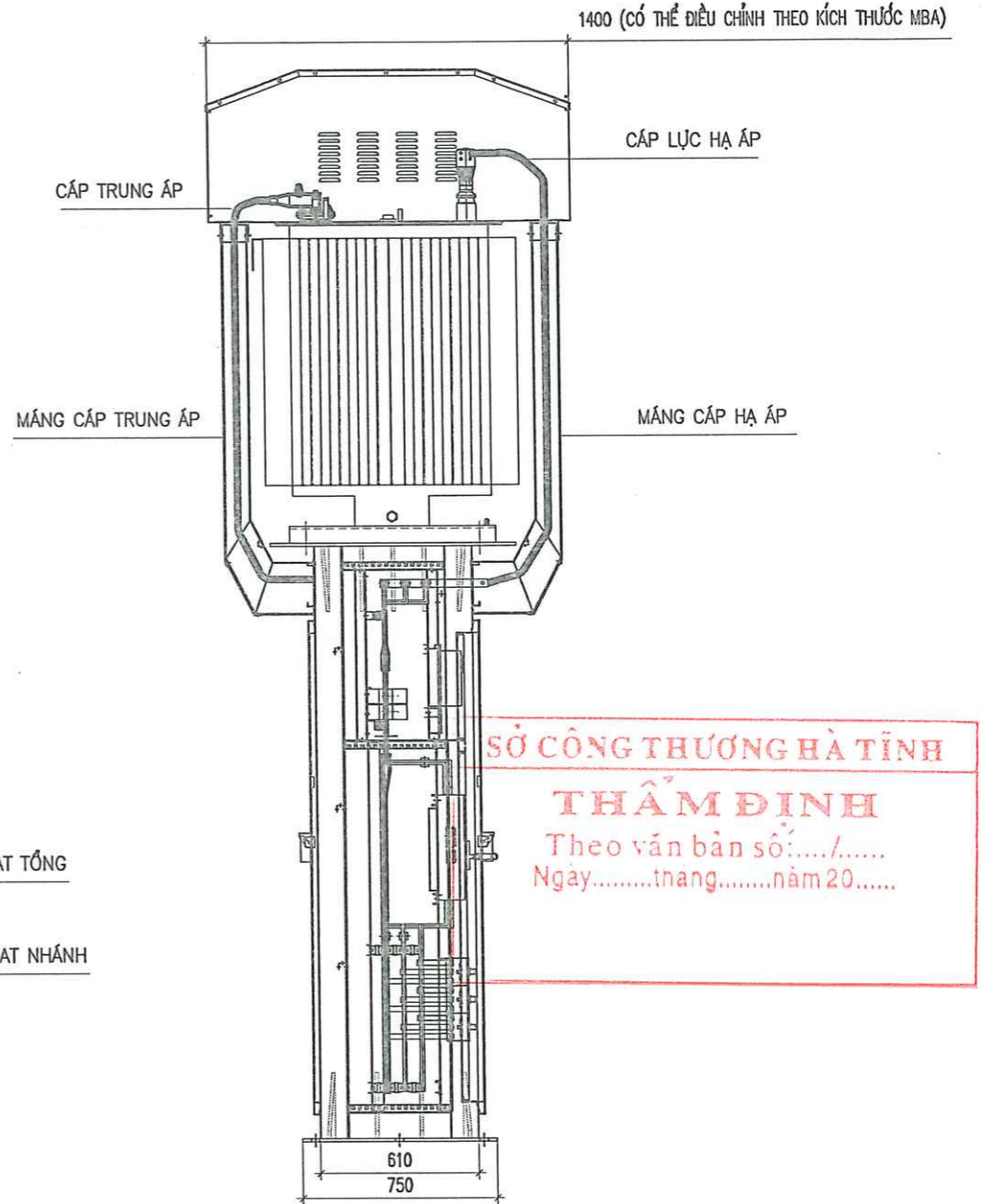
MẶT CẢNH TRONG



BỐ TRÍ THIẾT BỊ



MẶT BÊN



SỞ CÔNG THƯƠNG HÀ TỈNH
THẨM ĐỊNH
 Theo văn bản số:...../.....
 Ngày.....tháng.....năm 20.....

GHI CHÚ:

Trạm biến áp trụ thép được bố trí như sau:
 Trụ đỡ máy biến áp đặt trên trụ thép chế tạo bằng thép tấm: thân trụ chế tạo bằng thép tấm dày 5mm.
 Mặt bích, góc tăng cứng thân trụ thép tấm dày 12mm.
 Thanh gá thiết bị, cánh trạm, hộp chụp cực và máng cáp chế tạo bằng tôn CT5 dày 2mm.
 Toàn bộ được sơn tĩnh điện, lớp sơn phủ ngoài màu ghi sáng.
 Tủ hạ áp với Atomat tổng và 3 lậ ra atomat nhánh, công tơ đo đếm được lắp trong thân trụ
 Các kích thước, kết cấu bố trí các thiết bị trong tủ có thể thay đổi, tùy theo nhà sản xuất và loại máy biến áp
 đảm bảo TCKT, an toàn và dễ thao tác vận hành



CÔNG TY CP XÂY DỰNG TỔNG HỢP 268

Địa chỉ: Số 21 - Ngõ 02 - Đường Nguyễn Huy Lung
 KP. Đồng Tiến - Phường Trần Phú - Tỉnh Hà Tĩnh
 Điện thoại: 0919.779.113 - 0919.312.268

CHỦ ĐẦU TƯ:

TRUNG TÂM PHÁT TRIỂN QUỸ ĐẤT TỈNH HÀ TỈNH

CÔNG TRÌNH: HẠ TẦNG KHU DÂN CƯ TỔ DÂN PHỐ NAM TIẾN,
 PHƯỜNG THẠCH LINH

Địa điểm xây dựng:

PHƯỜNG THÀNH SEN, TỈNH HÀ TỈNH

GIAI ĐOẠN:

THIẾT KẾ BẢN VẼ THI CÔNG



TÊN BẢN VẼ

MẶT CẮT ĐỒ THỊ TRẠM TRỤ THÉP 320KVA-350,4KV

CHỦ NHIỆM DỰ ÁN

KS. NGUYỄN ĐÌNH TRUNG

[Signature]

TKB/VC

CHỦ TRÌ HTKT

KS. NGUYỄN CHÍNH HƯƠNG

[Signature]

TBA-.....

THIẾT KẾ

KS. NGUYỄN CHÍNH HƯƠNG

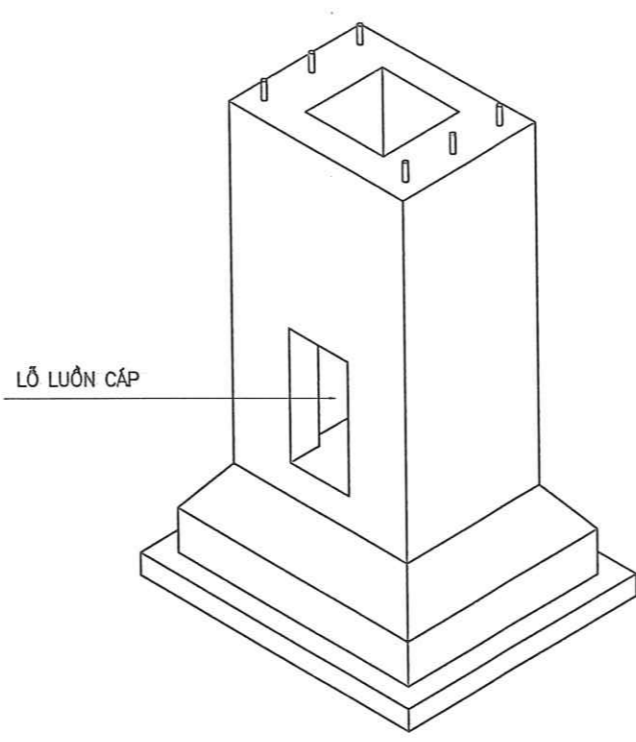
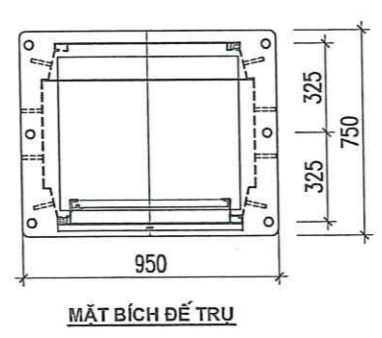
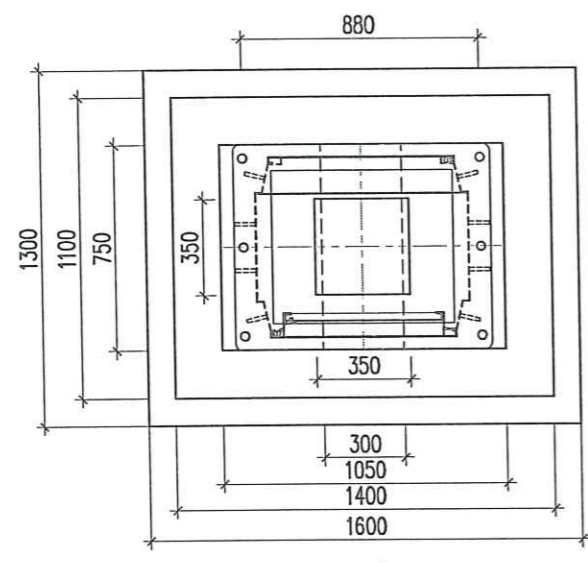
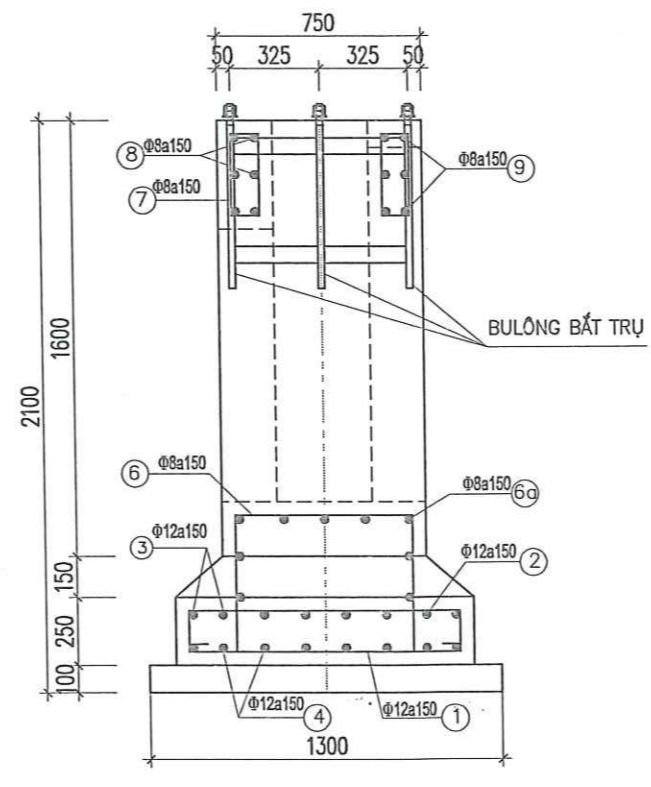
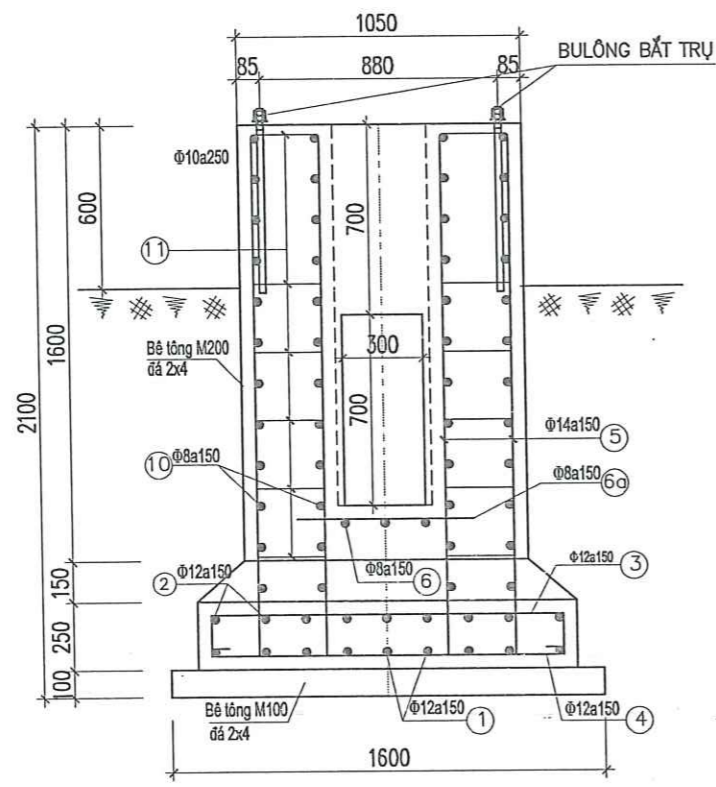
[Signature]

QUẢN LÝ KỸ THUẬT

KS. NGUYỄN MINH CƯỜNG

[Signature]

NĂM 2025



KHỐI LƯỢNG THÉP TỔNG CỘNG : 24,68 KG.

SỐ TT	TÊN CHI TIẾT	NGUYÊN VẬT LIỆU VÀ QUY CÁCH	KÍCH THƯỚC (MM)	SỐ LƯỢNG	ĐƠN VỊ	TOÀN BỘ	GHI CHÚ
4	BẢN GIÀNG	δ = 6	297 X 40	4	0,56	2,24	
3	RÒNG ĐÈN	δ = 10	80 X 80	3	0,5	1,5	MẠ KÉM
2	ĐAI ỐC M28	THÉP AI	ĐÀY 22	6	0,11	0,66	MẠ KÉM
1	BULÔNG M28	Φ28 AI	700	6	3,38	20,28	MẠ KÉM

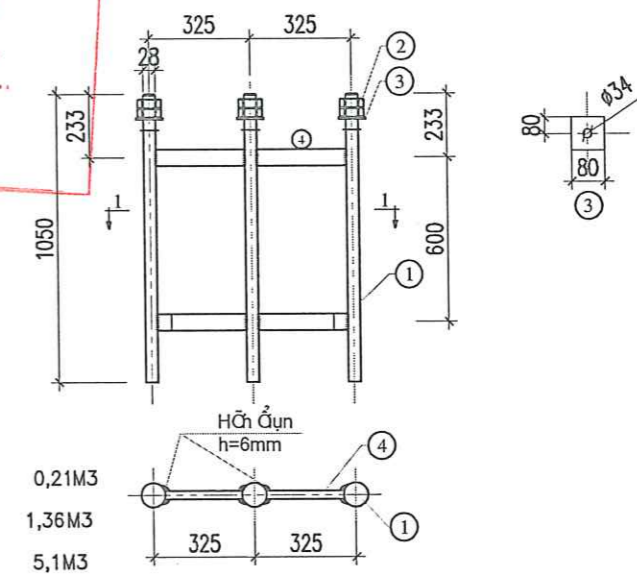
BẢNG TỔNG HỢP KHỐI LƯỢNG BULÔNG

BẢNG THỐNG KÊ CỐT THÉP

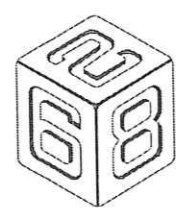
TÊN CỤ KẾT	SỐ HỘ	HÌNH DẠNG & KÍCH THƯỚC (mm)	PH	CHỈ DẪN 1 THỜI (mm)	SỐ CỤ KẾT	SỐ THANH MỘT CỤ KẾT	TỔNG CHỈ DẪN (m)	TỔNG TRỌNG LƯỢNG (kg)
MÓNG ĐỖ TRỤ	1	80 1000 50	12	1100	1	9	9	8.791
	2	150 1000 150	12	1300	1	9	9	10.39
	3	80 1300 50	12	1400	1	8	8	9.946
	4	150 1400 150	12	1700	1	8	8	13.6
	5	200 1900 200	14	2300	1	20	20	46.000
	6	200 650 500	8	2050	1	3	3	6.150
	6a	650	8	650	1	9	9	5.850
	7	50 300 100	8	900	1	6	6	5.400
	8	50 450 450	8	1900	1	3	3	5.700
	9	50 950 650	8	3300	1	3	3	9.900
	10	50 650 250	8	1900	1	16	16	30.400
11	80 250 50	10	350	1	36	36	12.6	

KHỐI LƯỢNG TỔNG CỘNG: 134.531 KG

SỞ CÔNG THƯƠNG HÀ TỈNH
THẨM ĐỊNH
Theo văn bản số:...../.....
Ngày.....tháng.....năm 20.....



GHI CHÚ:
 BÊ TÔNG LÓT MÓNG M100 ĐÁ 4X6: 0,21M3
 BÊ TÔNG MÓNG M200 ĐÁ 1X2: 1,36M3
 KHỐI LƯỢNG ĐÀO ĐẤT CẤP II: 5,1M3
 KHỐI LƯỢNG ĐẤP ĐẤT K=0,9: 2,48M3
 ỐP GẠCH THÈ 6X24 MÀU ĐỎ SẴM PHẦN NỔI 1,08M2



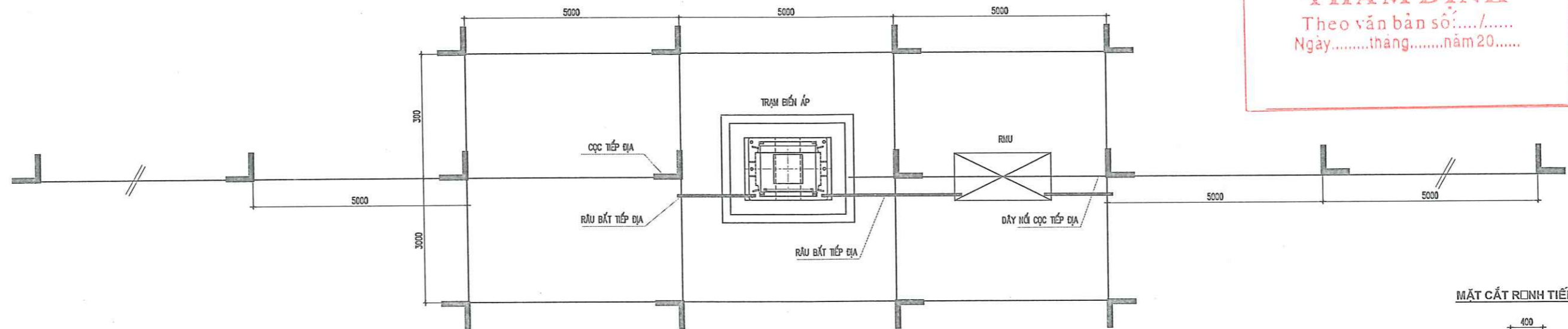
CÔNG TY CP XÂY DỰNG TỔNG HỢP 268
 ĐỊA CHỈ: SỐ 21 - NGÕ 02 - ĐƯỜNG NGUYỄN HUY LUNG
 KP. ĐÔNG TIẾN - PHƯỜNG TRẦN PHÚ - TỈNH HÀ TỈNH
 ĐIỆN THOẠI : 0919.779.113 - 0919.312.268

CHỦ ĐẦU TƯ:
 TRUNG TÂM PHÁT TRIỂN QUÝ ĐẤT TỈNH HÀ TỈNH
 CÔNG TRÌNH: HẠ TẦNG KHU DÂN CƯ TỔ DÂN PHỐ NAM TIẾN,
 PHƯỜNG THẠCH LINH
ĐỊA ĐIỂM XÂY DỰNG: PHƯỜNG THÀNH SEN, TỈNH HÀ TỈNH
GIẢI ĐOẠN: THIẾT KẾ BẢN VẼ THI CÔNG

M.S.D.N. 3001292431
CÔNG TY CP XÂY DỰNG TỔNG HỢP 268
 P. TRẦN PHÚ - T. HÀ TỈNH
 GIÁM ĐỐC
 KS. NGUYỄN TUẤN DŨNG

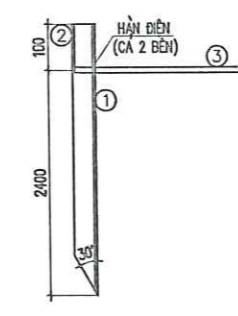
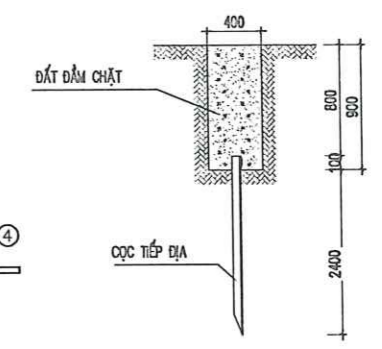
TÊN BẢN VẼ	MÓNG TẠ TỤY THÉP		
CHỦ NHIỆM DỰ ÁN	KS. NGUYỄN ĐÌNH TRUNG	<i>[Signature]</i>	TKB/TC
CHỦ TRÌ HTKT	KS. NGUYỄN CHÍNH HƯƠNG	<i>[Signature]</i>	TBA-.....
THIẾT KẾ	KS. NGUYỄN CHÍNH HƯƠNG	<i>[Signature]</i>	
QUẢN LÝ KỸ THUẬT	KS. NGUYỄN MINH CƯỜNG	<i>[Signature]</i>	NĂM 2025

SỞ CÔNG THƯƠNG HÀ TỈNH
THẨM ĐỊNH
 Theo văn bản số:...../.....
 Ngày.....tháng.....năm 20.....

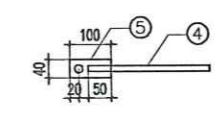


MẶT BẰNG BỐ TRÍ CỌC TIẾP ĐỊA

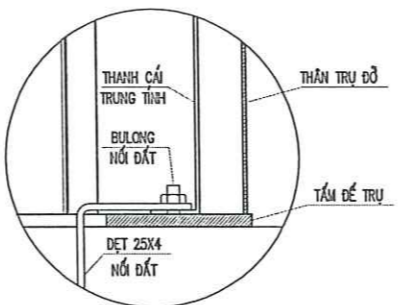
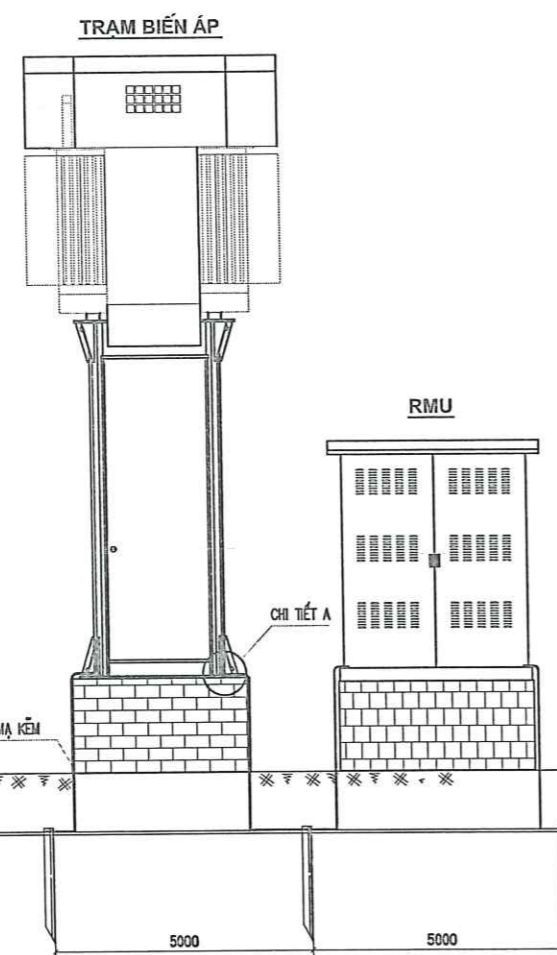
MẶT CẮT RINH TIẾP ĐỊA



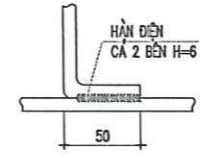
CỌC TIẾP ĐỊA



TẠI BẮT TIẾP ĐỊA



CHI TIẾT A

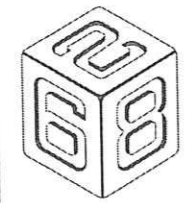


HÀN ĐIỆN RÀU BẮT TIẾP ĐỊA VÀO DÂY NỐI CỌC

- DÂY NỐI ĐẤT TỪ ĐIỂM HÀN VÀO THÀNH TỬ, ĐI SÁT VÀO THÀNH TỬ VÀ ÉP SÁT VÀO THÀNH MÓNG ĐẾN ĐỘ SÂU DƯỚI MẶT ĐẤT 0,8M THÌ CHỖN SONG SONG VỚI MẶT ĐẤT
- CỌC NỐI ĐẤT ĐƯỢC ĐÓNG THĂNG ĐỨNG ĐỂ ĐẦU CỌC CỨNG SÂU CÁCH MẶT ĐẤT 0,7M VÀ ĐẦU CỌC ĐƯỢC VẶT NHỌN VỚI GÓC 30 ĐỘ
- SAU KHI ĐẶT NỐI ĐẤT, ĐẬP ĐẤT PHẢI TƯỚI NƯỚC ĐÁM KỶ
- TẤT CẢ CÁC CHI TIẾT CHẾ TẠO ĐỀU ĐƯỢC MẠ KẼM THEO TIÊU CHUẨN
- DIỆN TRỞ NỐI ĐẤT PHẢI ĐẠT ≤ 4Ω, NẾU KHÔNG ĐẠT PHẢI ĐÓNG CỌC BỔ SUNG. CÓ 4 NHÁNH NỐI ĐẤT:
 - NỐI ĐẤT VỎ TRỤ
 - NỐI ĐẤT LÀM VIỆC
 - NỐI ĐẤT TỪ RMU
 - NỐI ĐẤT CHỐNG SÉT

BẢNG KÊ VẬT LIỆU TIẾP ĐỊA: TDI

Số hiệu	Tên chi tiết	Quy cách (mm)	Kích thước (mm)	Số lượng	Khối lượng		Ghi chú
					Đơn vị	Toàn bộ	
1	Cọc tiếp địa	L63x63x6	2500	20	14,30	286,00	
2	Ốp đầu cọc tiếp địa	L63x63x6	100	20	0,57	11,14	
3	Dây nối cọc tiếp địa	D=4	8400x40	1	105,50	105,50	
4	Râu bắt tiếp địa	D=4	3000x40	4	6,28	25,12	
5	Tại bắt tiếp địa	D=4	100x40	4	0,13	0,50	
6	Bu lông M16	M16x45	45	4	0,16	0,63	
	Đai ốc, vòng đệm M16	M16		4	0,04	0,16	
Khối lượng tổng cộng						429,36	kg



CÔNG TY CP XÂY DỰNG TỔNG HỢP 268

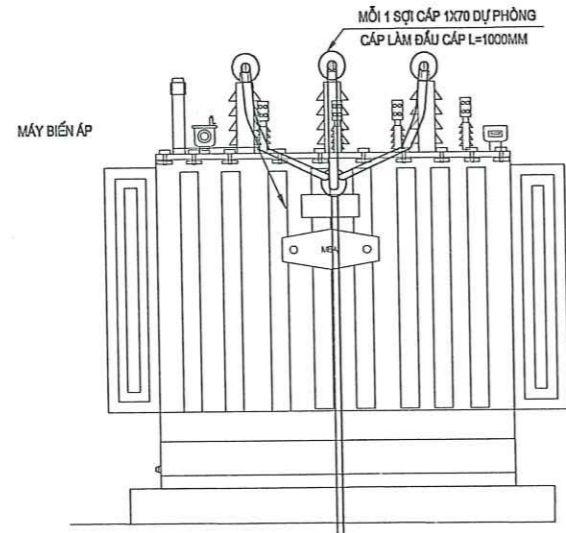
Địa chỉ: Số 21 - Ngõ 02 - Đường Nguyễn Huy Lung
 KP. ĐÔNG TIẾN - Phường Trần Phú - Tỉnh Hà Tĩnh
 Điện thoại: 0919.779.113 - 0919.312.268

CHỦ ĐẦU TƯ: TRUNG TÂM PHÁT TRIỂN QUỸ ĐẤT TỈNH HÀ TỈNH
 CÔNG TRÌNH: HẠ TẦNG KHU DÂN CƯ TỔ DÂN PHỐ NAM TIẾN, PHƯỜNG THẠCH LINH
 ĐỊA ĐIỂM XÂY DỰNG: PHƯỜNG THÀNH SEN, TỈNH HÀ TỈNH
 GIAI ĐOẠN: THIẾT KẾ BẢN VẼ THI CÔNG

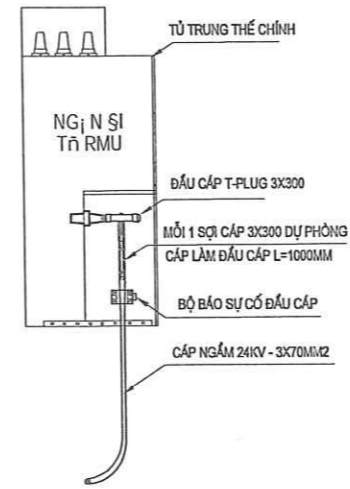


TÊN BẢN VẼ	TIẾP ĐỊA TRẠM TRUY TIẾP VÀ TỬ RMU: TB-TRÁ		
CHỦ NHIỆM DỰ ÁN	KS. NGUYỄN ĐÌNH TRUNG	<i>[Signature]</i>	TKBVTC
CHỦ TRÌ HTKT	KS. NGUYỄN CHÍNH HƯƠNG	<i>[Signature]</i>	TBA-.....
THIẾT KẾ	KS. NGUYỄN CHÍNH HƯƠNG	<i>[Signature]</i>	
QUẢN LÝ KỸ THUẬT	KS. NGUYỄN MINH CƯỜNG	<i>[Signature]</i>	NĂM 2025

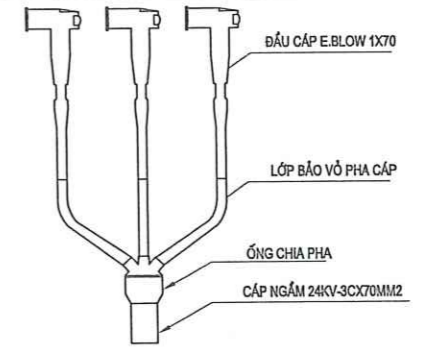
VỊ TRÍ LẮP ĐẶT ĐẦU CÁP E.BLOW CÁP 3S(1X70)MM2 LÊN MBA



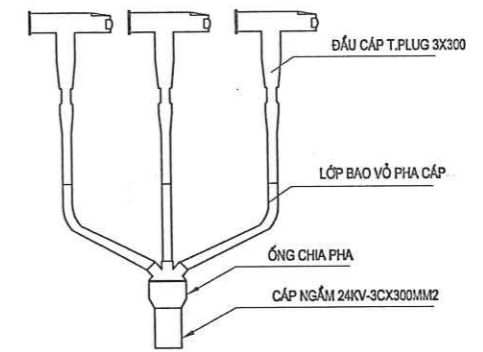
VỊ TRÍ LẮP ĐẶT ĐẦU CÁP T-PLUG 3X70 CÁP 1S(1X70)MM2 LÊN TỦ RMU



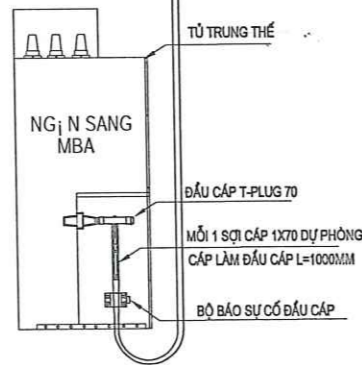
CHI TIẾT ĐẦU CÁP E.BLOW



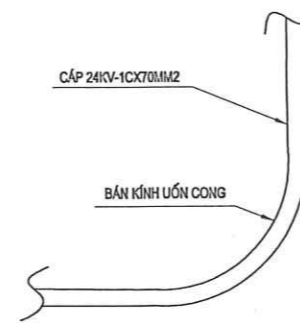
CHI TIẾT ĐẦU CÁP T-PLUG 3X300MM2/24KV



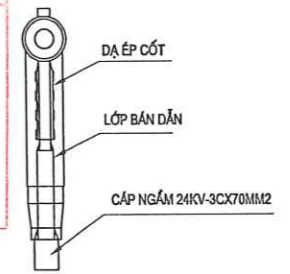
VỊ TRÍ LẮP ĐẶT ĐẦU CÁP E.BLOW CÁP 3S(1X70)MM2 LÊN TỦ RMU



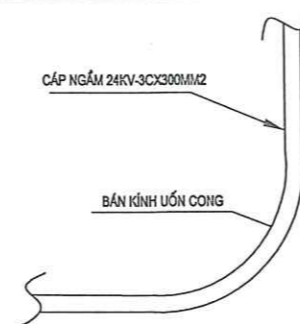
CHI TIẾT 1 (CO CÁP UỐN CONG)



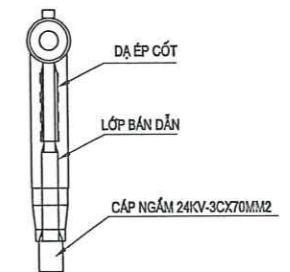
SỞ CÔNG THƯƠNG HÀ TỈNH
THẨM ĐỊNH
Theo văn bản số:...../.....
Ngày.....tháng.....năm 20.....



CHI TIẾT 2 (CO CÁP UỐN CONG)



CHI TIẾT ĐẦU CÁP TRUNG THỂ T-PLUG 70



CÔNG TY CP XÂY DỰNG TỔNG HỢP 268

ĐỊA CHỈ: SỐ 21 - NGÕ 02 - ĐƯỜNG NGUYỄN HUY LUNG
K.P. ĐÔNG TIẾN - PHƯỜNG TRẦN PHÚ - TỈNH HÀ TỈNH
ĐIỆN THOẠI : 0919.779.113 - 0919.312.268

CHỦ ĐẦU TƯ:

TRUNG TÂM PHÁT TRIỂN QUỸ ĐẤT TỈNH HÀ TỈNH

CÔNG TRÌNH: HẠ TẦNG KHU DÂN CƯ TỔ DÂN PHỐ NAM TIẾN,
PHƯỜNG THẠCH LINH

ĐỊA ĐIỂM XÂY DỰNG:

PHƯỜNG THÀNH SEN, TỈNH HÀ TỈNH

GIAI ĐOẠN:

THIẾT KẾ BẢN VẼ THI CÔNG



TÊN BẢN VẼ

CHI TIẾT ĐẦU CÁP NGẮM

CHỦ NHIỆM DỰ ÁN

KS. NGUYỄN ĐÌNH TRUNG

[Signature]

TKB/TC

CHỦ TRÌ HTKT

KS. NGUYỄN CHÍNH HƯƠNG

[Signature]

TBA-.....

THIẾT KẾ

KS. NGUYỄN CHÍNH HƯƠNG

[Signature]

QUẢN LÝ KỸ THUẬT

KS. NGUYỄN MINH CƯỜNG

[Signature]

NĂM 2025

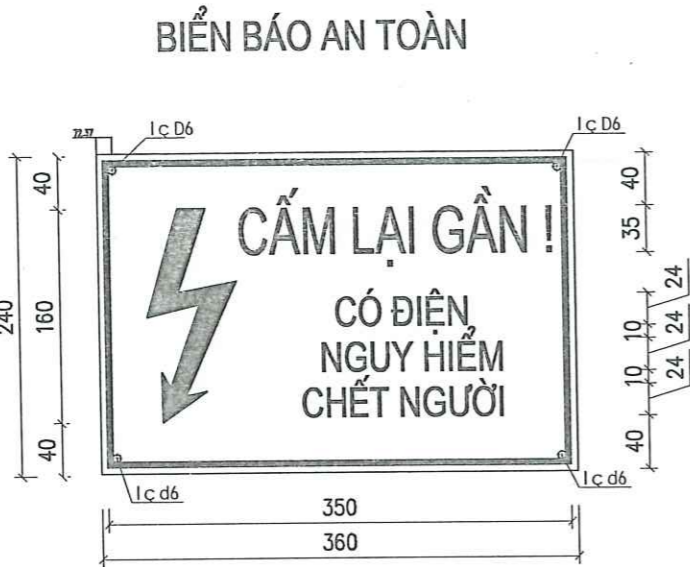
BIỂN BÁO AN TOÀN DÙNG CHO TRẠM BIẾN ÁP: BIỂN CỐ ĐỊNH

- + KIỂU 1AX.
- + VẬT LIỆU: THÉP TẤM DÂY 1MM SƠN CẢ 2 MẶT (2 LỚP SƠN CHỐNG GỈ 1 LỚP SƠN TRẮNG), LIÊN KẾT BẰNG BU LÔNG
- + KÍCH THƯỚC: NHƯ HÌNH VẼ.
- + LỜI TRÊN BIỂN: THEO BẢNG 1.
- + MẪU SƠN: THEO BẢNG 4.
- + LẮP ĐẶT Ở ĐỘ CAO TỪ 1,5 ĐẾN 2M SO VỚI MẶT NỀN NHÀ TRẠM.

BIỂN TÊN TRẠM: BIỂN CỐ ĐỊNH

- + VẬT LIỆU: THÉP TẤM DÂY 1MM SƠN CẢ 2 MẶT (2 LỚP SƠN CHỐNG GỈ 1 LỚP SƠN TRẮNG), LIÊN KẾT BẰNG BU LÔNG CỐ ĐỊNH.
- + MẪU SƠN: NỀN SƠN TRẮNG, CHỮ SƠN XANH (BLUE), VIÊN XUNG QUANH SƠN XANH
- + LẮP ĐẶT Ở ĐỘ CAO TỪ 1,5 ĐẾN 2M SO VỚI MẶT NỀN NHÀ TRẠM.

SỞ CÔNG THƯƠNG HÀ TỈNH
THẨM ĐỊNH
 Theo văn bản số:...../.....
 Ngày.....tháng.....năm 20.....

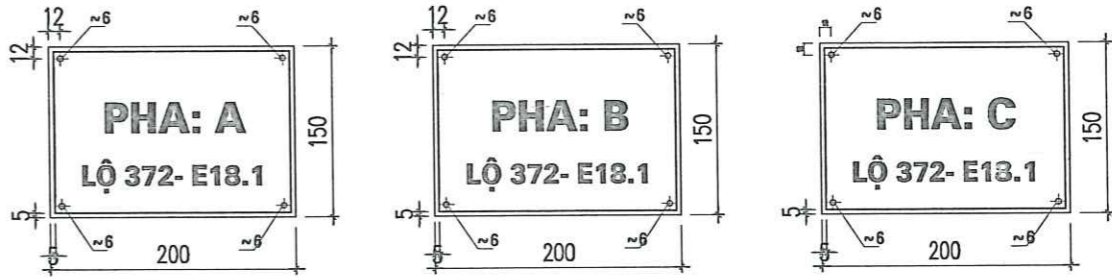


BẢNG TÊN BIỂN CẢNH BÁO

KIỂU	LỜI TRÊN BIỂN	CHỨC NĂNG	LOẠI	KÍCH THƯỚC	CHÚ THÍCH	SỐ LƯỢNG
1	CẤM LẠI GẦN! CÓ ĐIỆN NGUY HIỂM CHẾT NGƯỜI	CHUNG	CỐ ĐỊNH	360X240	CÓ DẤU HIỆU ĐIỆN CAO ÁP	02 CÁI

BẢNG TÊN TRẠM

KIỂU	NỀN	CHỮ	TIA CHỚP	DẤU HIỆU ĐIỆN ÁP	KHUNG	SỐ LƯỢNG
2	XANH	TRẮNG	ĐỎ TƯƠI	ĐỎ TƯƠI	ĐỎ TƯƠI	02 CÁI



KÝ HIỆU - GHI CHÚ:

- BIỂN BÁO AN TOÀN VÀ BIỂN TÊN TRẠM THỰC HIỆN THEO TIÊU CHUẨN TCVN 2572-1978.
- PHẦN LỜI CỦA BIỂN BÁO VÀ BIỂN SỐ PHẢI VIẾT BẰNG CHỮ IN THẲNG ĐỒNG THEO TIÊU CHUẨN TCVN 6-1974.
- HÌNH SỢ NGƯỜI PHẢI ĐAM BẢO: MÀU CỦA HỒC MẮT, MÔI, RĂNG VÀ ĐƯỜNG VIÊN CỦA SỢ LÀ MÀU ĐEN. ĐOẠN ĐẦU CỦA DẤU HIỆU ĐIỆN ÁP PHẢI CHO XUYỀN QUA HỒC MẮT PHẢI, HÌNH SỢ NGƯỜI KHÔNG ĐƯỢC CHE KHUẤT ĐẦU MÔI TÊN CỦA DẤU HIỆU, ĐỒNG THỜI PHẢI ĐỂ CHỤA MỘT ĐOẠN RỎ TỪ CHỖ HỒC MẮT PHẢI ĐẾN CHỖ GÓP KHÚC CỦA DẤU HIỆU CÓ ĐIỆN ÁP.
- BIỂN BÁO VÀ BIỂN TÊN TRẠM PHẢI ĐƯỢC GẮN CHẮC BẰNG BU LÔNG VÀO TƯỜNG TRẠM. KÍCH THƯỚC LỖ ĐƯỢC QUY ĐỊNH TRONG HÌNH VẼ.

GHI CHÚ:

- 1 - BIỂN BÁO THEO TIÊU CHUẨN TCVN 2049-77.
- 2 - BIỂN BÁO CHẾ TẠO BẰNG TÔN DÀY 2 MM, BẮT CHẶT BẰNG DÂY THÉP
- 3 - BIỂN BÁO SƠN NỀN TRẮNG, CHỮ MÀU ĐEN, VIÊN KHUNG MÀU ĐỎ TƯƠI.



CÔNG TY CP XÂY DỰNG TỔNG HỢP 268

Địa chỉ: Số 21 - Ngõ 02 - Đường Nguyễn Huy Lung
 KP. ĐÔNG TIẾN - PHƯỜNG TRẦN PHÚ - TỈNH HÀ TỈNH
 Điện thoại: 0919.779.113 - 0919.312.268

CHỦ ĐẦU TƯ: TRUNG TÂM PHÁT TRIỂN QUÝ ĐẤT TỈNH HÀ TỈNH
 CÔNG TRÌNH: HẠ TẦNG KHU DÂN CƯ TỔ DÂN PHỐ NAM TIẾN, PHƯỜNG THẠCH LINH
 ĐỊA ĐIỂM XÂY DỰNG: PHƯỜNG THÀNH SEN, TỈNH HÀ TỈNH
 GIAI ĐOẠN: THIẾT KẾ BẢN VẼ THI CÔNG



GIÁM ĐỐC

TÊN BẢN VẼ

BIỂN BÁO NGUY HIỂM, BIỂN BÁO TÊN TRẠM BIẾN ÁP, BB TÊN PHA

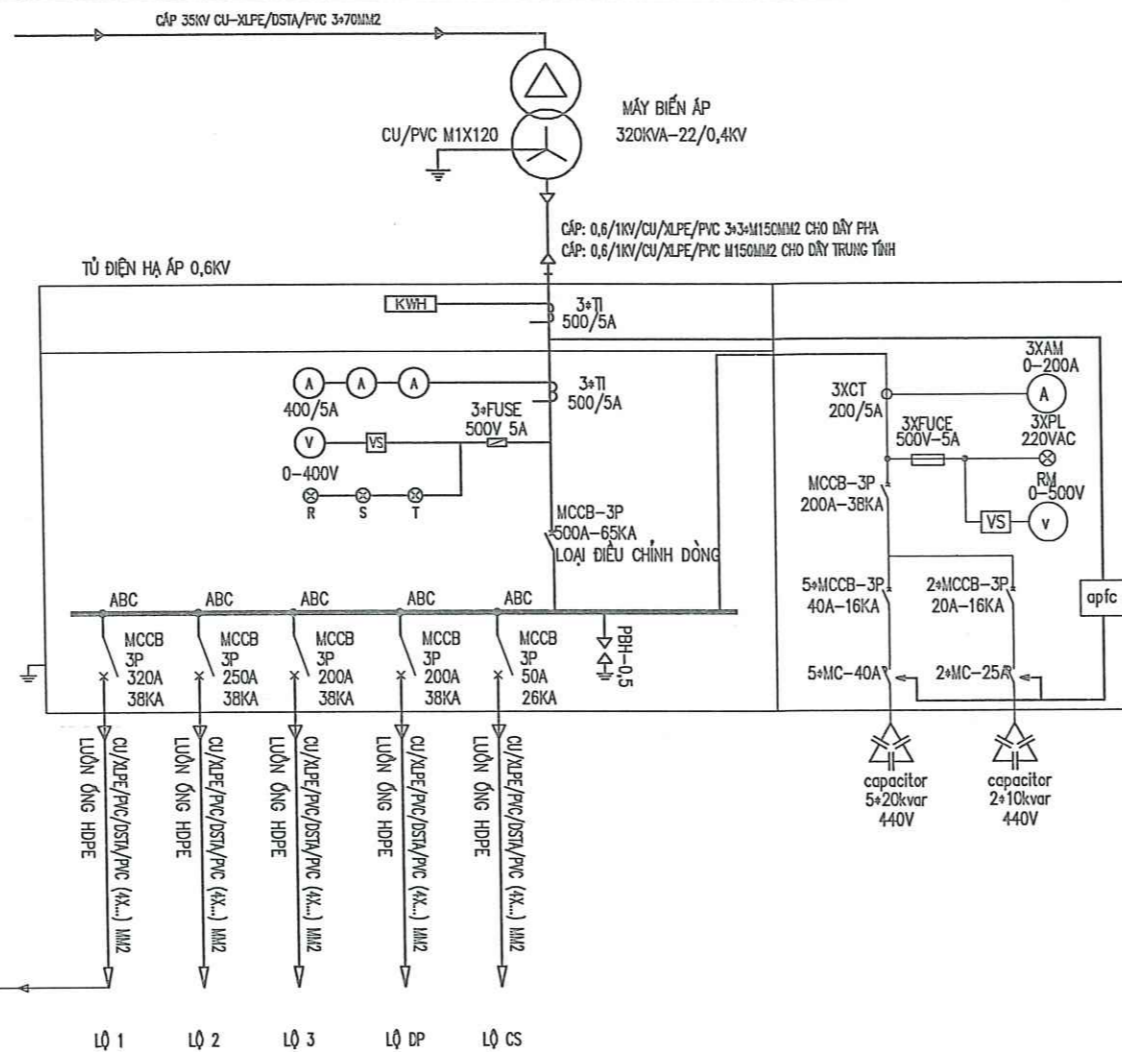
CHỦ NHIỆM DỰ ÁN	KS. NGUYỄN ĐÌNH TRUNG	<i>[Signature]</i>	TKB/TC
CHỦ TRÌ HTKT	KS. NGUYỄN CHÍNH HƯƠNG	<i>[Signature]</i>	TBA-.....
THIẾT KẾ	KS. NGUYỄN CHÍNH HƯƠNG	<i>[Signature]</i>	
QUẢN LÝ KỸ THUẬT	KS. NGUYỄN MINH CƯỜNG	<i>[Signature]</i>	NĂM 2025

SỞ CÔNG THƯƠNG HÀ TỈNH

THẨM ĐỊNH

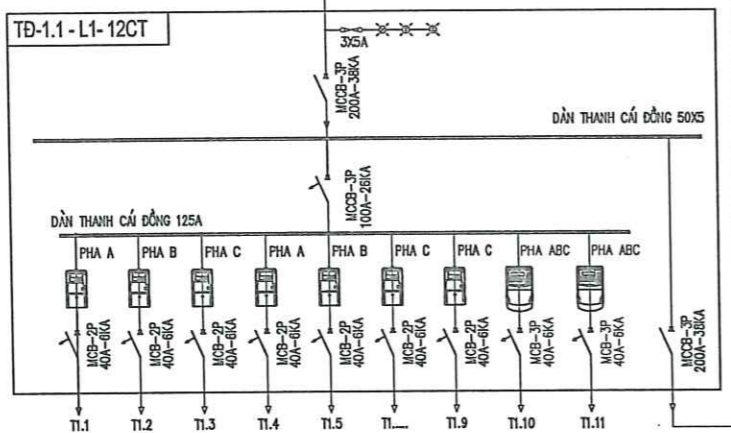
Theo văn bản số:...../.....
Ngày.....tháng.....năm 20.....

PHẦN: CẤP NGẦM HẠ ÁP

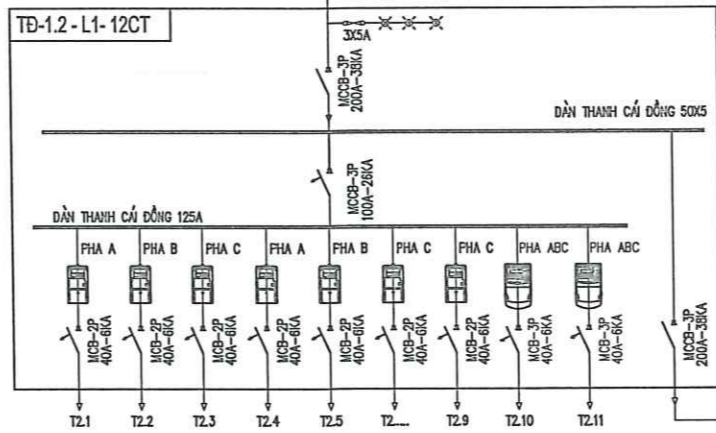


CÔNG THƯƠNG HÀ TỈNH
THẨM ĐỊNH
Theo văn bản số:...../.....
Ngày.....tháng.....năm 20.....

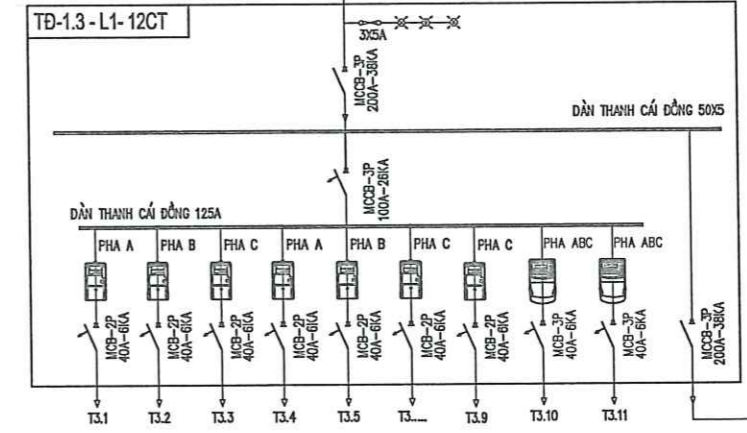
CẤP CU-XLPE/PVC/DSTA/PVC 4x150MM², L=160M
LƯỜNG TRONG ỐNG NHỰA VẠN XỐN HDPE 160/125



CẤP CU-XLPE/PVC/DSTA/PVC 4x120MM², L=74M
LƯỜNG TRONG ỐNG NHỰA VẠN XỐN HDPE 130/100



CẤP CU-XLPE/PVC/DSTA/PVC 4x95MM², L=107M
LƯỜNG TRONG ỐNG NHỰA VẠN XỐN HDPE 110/90



CÔNG TY CP XÂY DỰNG TỔNG HỢP 268

Địa chỉ: số 21 - Ngõ 02 - Đường Nguyễn Huy Lung
Kp. Đồng Tiến - Phường Trần Phú - Tỉnh Hà Tĩnh
Điện thoại: 0919.779.113 - 0919.312.268

CHỦ ĐẦU TƯ:

TRUNG TÂM PHÁT TRIỂN QUỸ ĐẤT TỈNH HÀ TỈNH
CÔNG TRÌNH: HẠ TẦNG KHU DÂN CƯ TỔ DÂN PHỐ NAM TIẾN,
PHƯỜNG THẠCH LINH

Địa điểm xây dựng:

PHƯỜNG THÀNH SEN, TỈNH HÀ TỈNH

GIAI ĐOẠN:

THIẾT KẾ BẢN VẼ THI CÔNG



GIÁM ĐỐC

KS. NGUYỄN TUẤN DŨNG

TÊN BẢN VẼ

SƠ ĐỒ NGUYÊN LÝ 1 SỢI (QUÁT TUYẾN LỘ 1)

CHỦ NHIỆM DỰ ÁN

KS. NGUYỄN ĐÌNH TRUNG

[Signature]

TKBVTC

CHỦ TRÌ HTKT

KS. NGUYỄN CHÍNH HƯƠNG

[Signature]

HA 0.4-.....

THIẾT KẾ

KS. NGUYỄN CHÍNH HƯƠNG

[Signature]

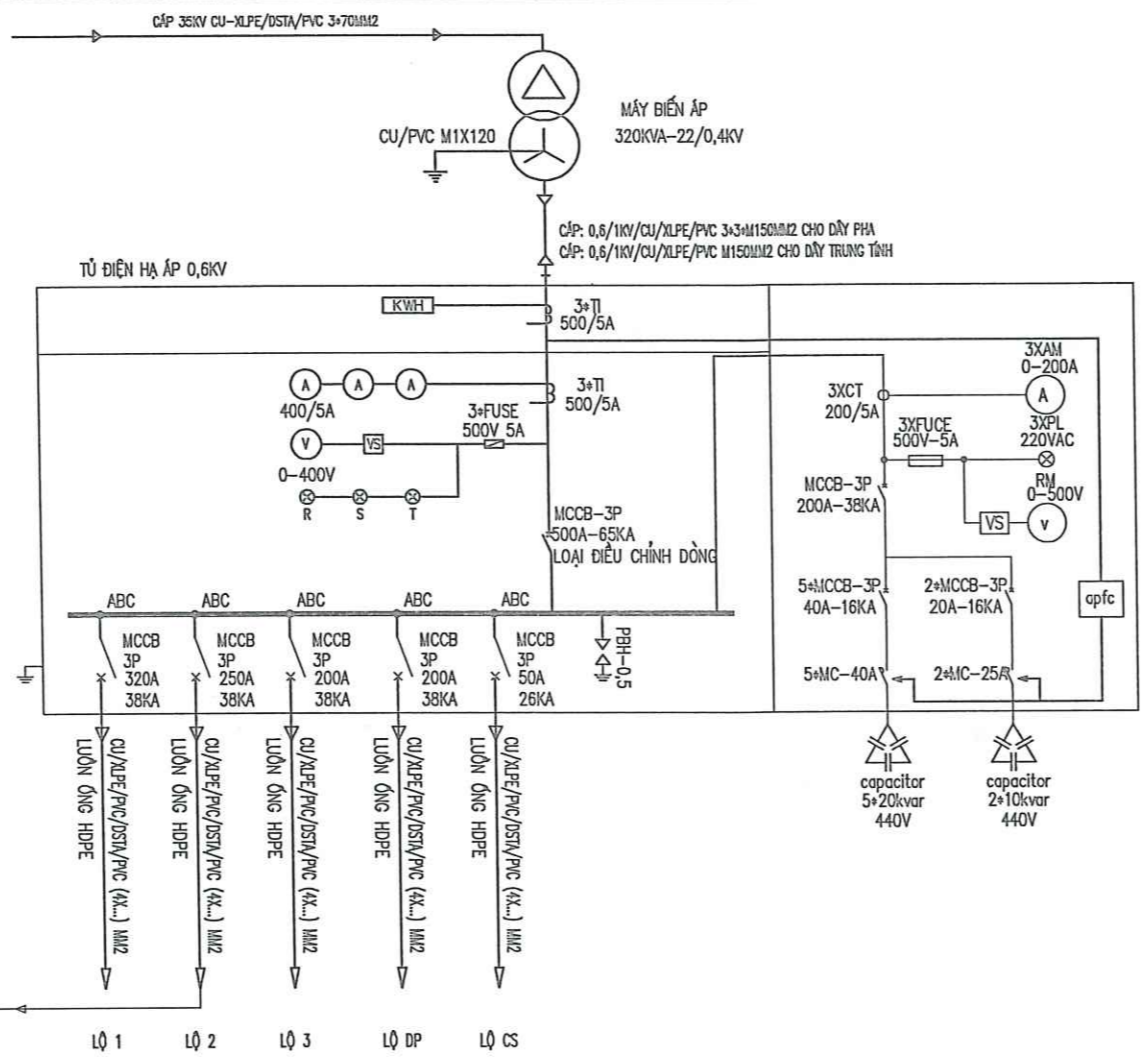
NĂM 2025

QUẢN LÝ KỸ THUẬT

KS. NGUYỄN MINH CƯỜNG

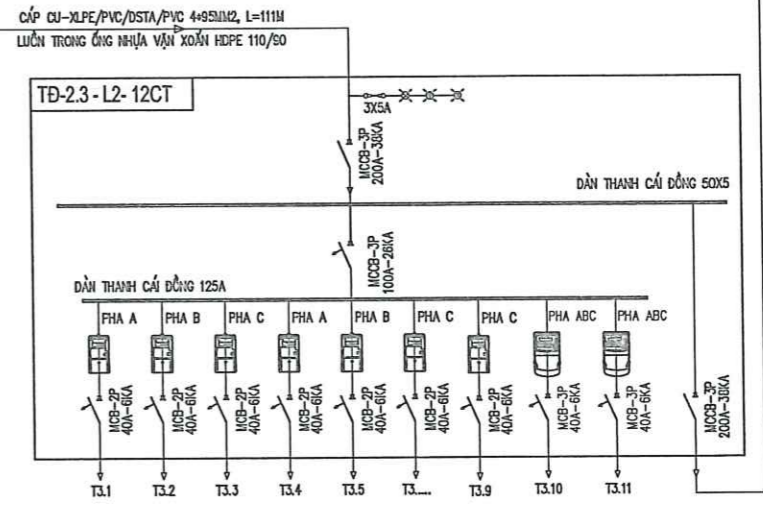
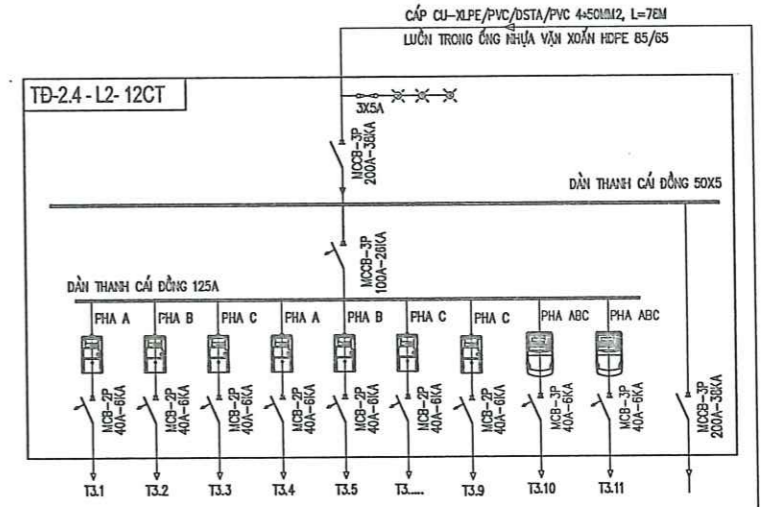
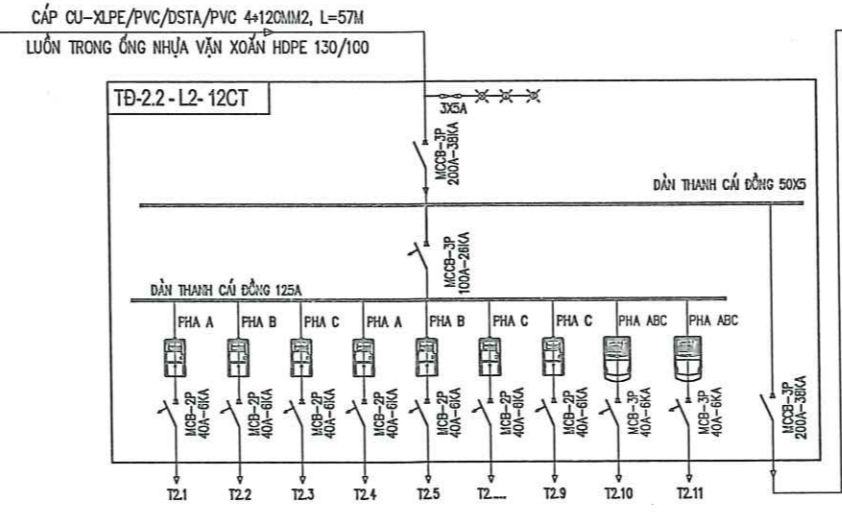
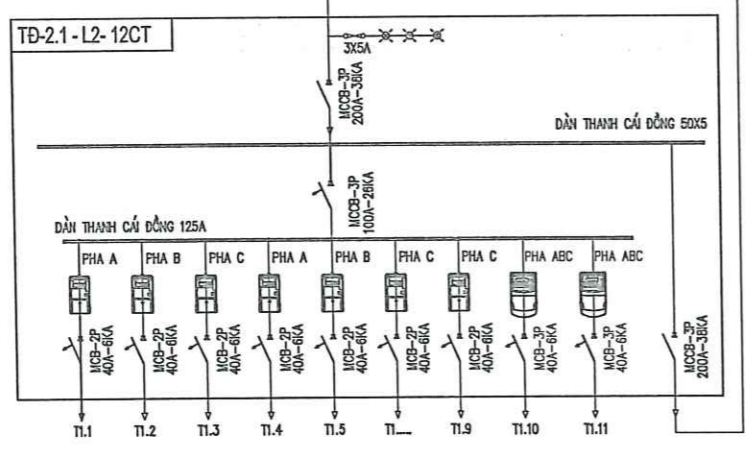
[Signature]

NĂM 2025



ỦY BAN CÔNG THƯƠNG HÀ TỈNH
THẨM ĐỊNH
 Theo văn bản số:...../.....
 Ngày.....tháng.....năm 20.....

CÁP CU-XLPE/PVC/DSTA/PVC 4*150MM², L=23M
 LUỒN TRONG ỐNG NHỰA VẠN XỐN HDPE 160/125



CÔNG TY CP XÂY DỰNG TỔNG HỢP 268

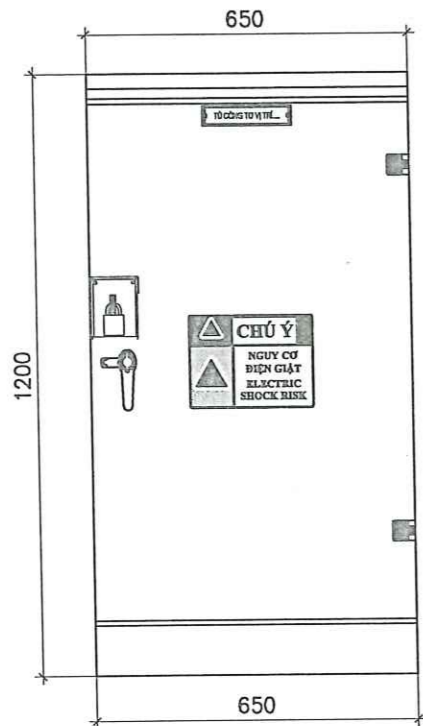
Địa chỉ: SỐ 21 - NGÕ 02 - ĐƯỜNG NGUYỄN HUY LUNG
 KP. ĐỒNG TIẾN - PHƯỜNG TRẦN PHÚ - TỈNH HÀ TỈNH
 ĐIỆN THOẠI: 0919.779.113 - 0919.312.268

CHỦ ĐẦU TƯ:
 TRUNG TÂM PHÁT TRIỂN QUỸ ĐẤT TỈNH HÀ TỈNH
 CÔNG TRÌNH: HẠ TẦNG KHU DÂN CƯ TỔ DÂN PHỐ NAM TIẾN,
 PHƯỜNG THẠCH LINH
 ĐỊA ĐIỂM XÂY DỰNG: PHƯỜNG THÀNH SEN, TỈNH HÀ TỈNH
 GIAI ĐOẠN: THIẾT KẾ BẢN VẼ THI CÔNG

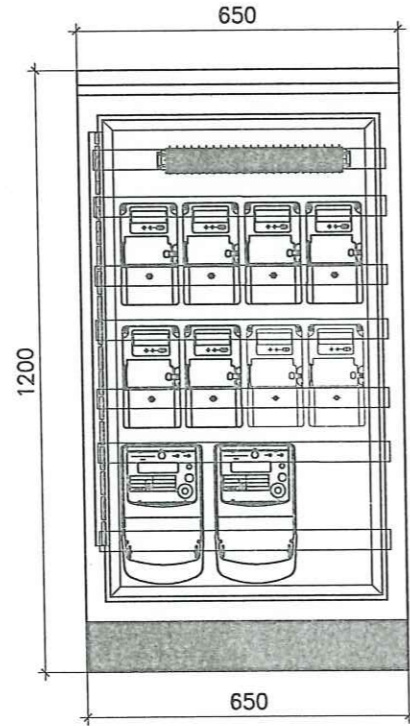
M.S.D.N: 660129243
 GIÁM ĐỐC
 CÔNG TY
 CP
 XÂY DỰNG
 TỔNG HỢP
 268
 PH. TH. HÀ T. TỈNH
 K.S. NGUYỄN TUẤN DŨNG

TÊN BẢN VẼ	SƠ ĐỒ NGUYÊN LÝ 1 SƠ (XUẤT TUYÊN LỘ 2)	
CHỦ NHIỆM DỰ ÁN	KS. NGUYỄN ĐÌNH TRUẬN	TKBVTC
CHỦ TRÌ HTKT	KS. NGUYỄN CHÍNH HƯƠNG	HA 0.4-.....
THIẾT KẾ	KS. NGUYỄN CHÍNH HƯƠNG	
QUẢN LÝ KỸ THUẬT	KS. NGUYỄN MINH CƯỜNG	NĂM 2025

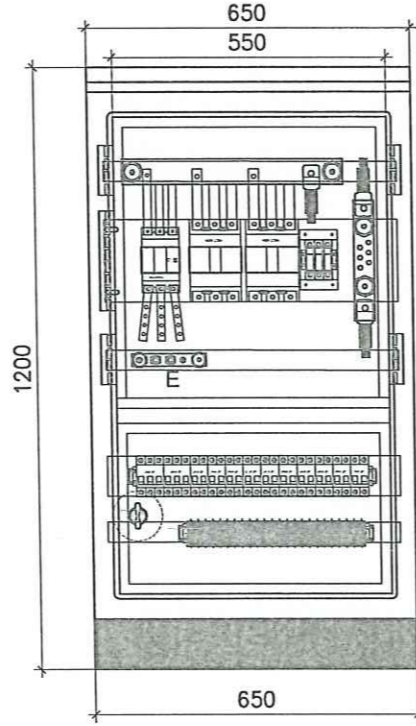
**BỐ TRÍ CẢNH NGOÀI
2 MẶT GIỐNG NHAU**



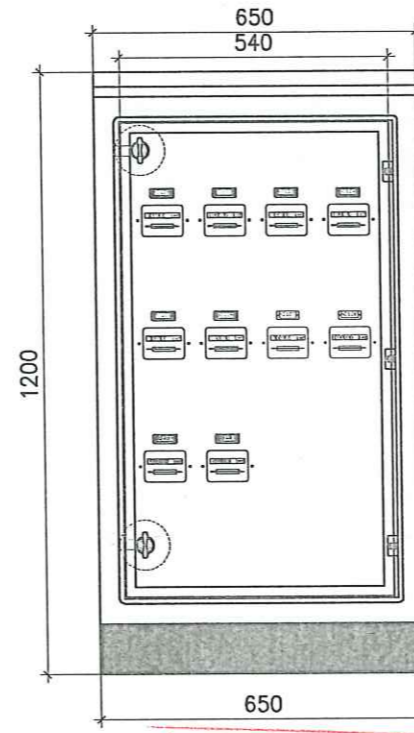
**BỐ TRÍ THIẾT BỊ
KHOANG CÔNG TƠ**



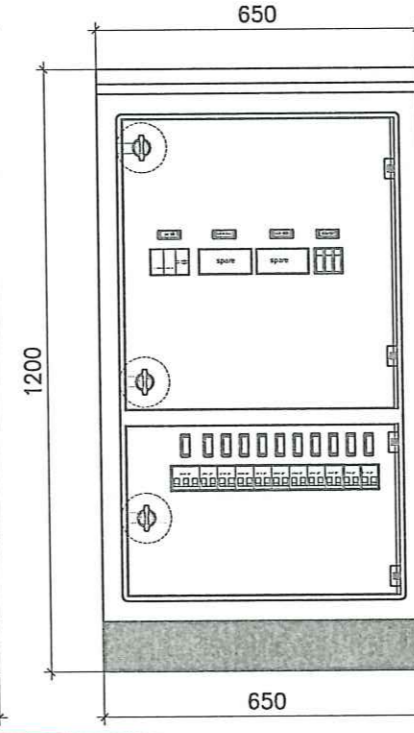
**BỐ TRÍ THIẾT BỊ
KHOANG ATM**



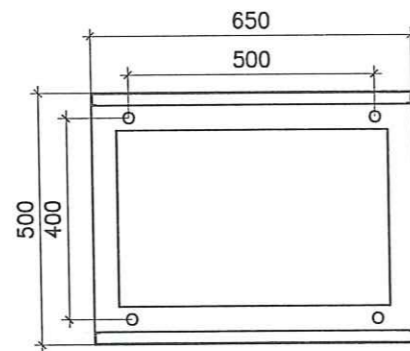
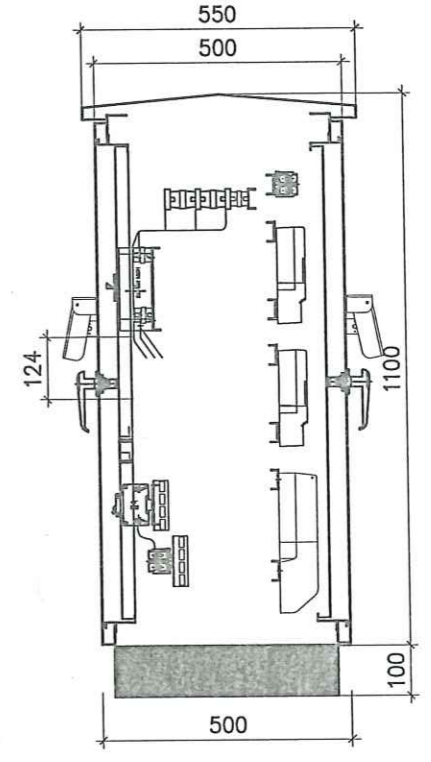
**BỐ TRÍ THIẾT BỊ
KHOANG CÔNG TƠ**



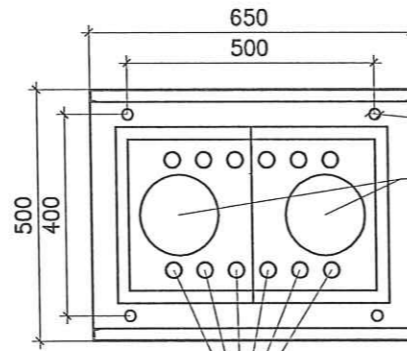
**BỐ TRÍ THIẾT BỊ
KHOANG ATM**



**MẶT CẮT HÔNG TỦ
CÔNG TƠ**

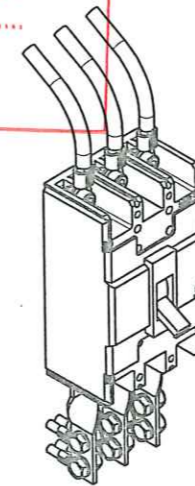


BỐ TRÍ TIM BULONG MÓNG

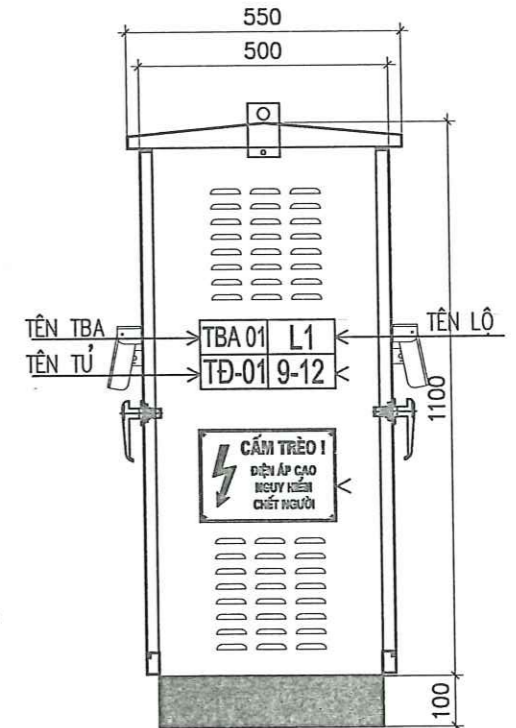


LỖ Ø32 RA CÁP ĐẾN PHỤ TẢI CÓ BỊT CAO SU

SỞ CÔNG THƯƠNG HÀ TỈNH
THẨM ĐỊNH
Theo văn bản số:...../.....
Ngày.....tháng.....năm 20.....



**MÔ PHÒNG LẤY NGUỒN RA CÔNG TƠ
SAU ÁT TÔNG**



GHI CHÚ:

- Kích thước tủ H1200xW650xD550, Inox 304 dày 1.5mm
- Tủ ngoài trời
- Cáp vào ra ở đáy tủ
- Kích thước tim bulong móng 4 lỗ Ø22; 400x500mm
- Đáy tủ khoét lỗ có bịt cao su
- Thanh cái đồng 3 pha 50x5, trung tính 40x4
- Tủ điện được bố trí lắp đặt tối đa 12 công tơ



CÔNG TY CP XÂY DỰNG TỔNG HỢP 268

Địa chỉ: Số 21 - Ngõ 02 - Đường Nguyễn Huy Lung
Kp. Đồng Tiến - Phường Trần Phú - Tỉnh Hà Tĩnh
Điện thoại: 0919.779.113 - 0919.312.268

CHỦ ĐẦU TƯ:

TRUNG TÂM PHÁT TRIỂN QUÝ ĐẤT TỈNH HÀ TỈNH

CÔNG TRÌNH: HẠ TẦNG KHU DÂN CƯ TỔ DÂN PHỐ NAM TIẾN,
PHƯỜNG THẠCH LINH

Địa điểm xây dựng:

PHƯỜNG THÀNH SEN, TỈNH HÀ TỈNH

Giai đoạn:

THIẾT KẾ BẢN VẼ THI CÔNG



TÊN BẢN VẼ

CHỦ NHIỆM DỰ ÁN

CHỦ TRÌ HTKT

THIẾT KẾ

QUẢN LÝ KỸ THUẬT

CHI TIẾT TỦ CÔNG TƠ

(Loại tủ 0 công tơ 1 phía và 2 công tơ 3 phía (1/2))

KS. NGUYỄN ĐÌNH TRUNG

KS. NGUYỄN CHÍNH HƯƠNG

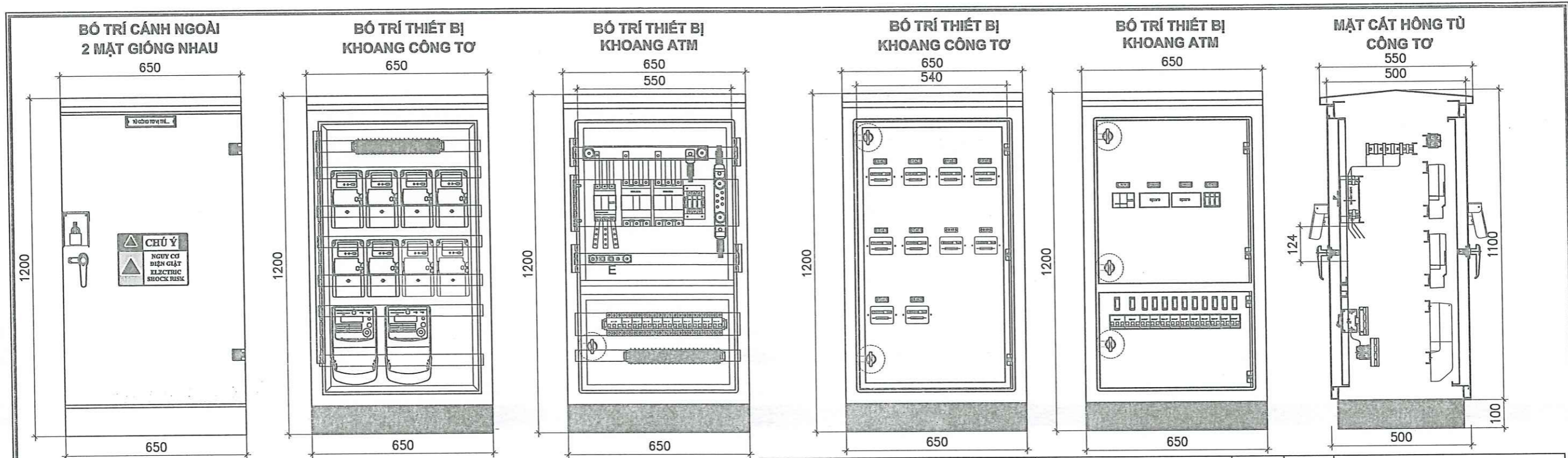
KS. NGUYỄN CHÍNH HƯƠNG

KS. NGUYỄN MINH CƯỜNG

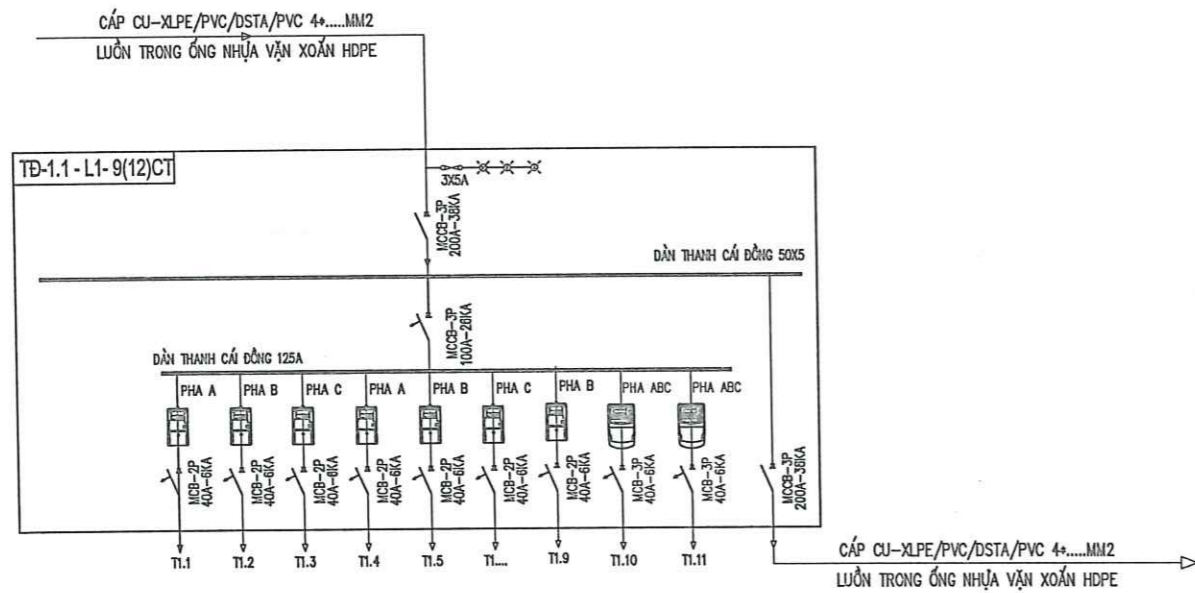
TKBVTC

HA 0.4-.....

NĂM 2025



SƠ ĐỒ 1 SỢI ĐẦU NỐI TỦ CÔNG TƠ



STT	TÊN QUY CÁCH THIẾT BỊ	HSX	LOẠI	ĐƠN VỊ	SL	GHI CHÚ
TỦ CÔNG TƠ (12 CÔNG TƠ)						
1	VỎ TỦ ĐIỆN H1200XW500XD550 LÂM BẰNG INOX 304, DÂY 1,5MM CÓ NGĂN CHỐNG TẤN THẮT		Kiểu loại tủ: Tủ điện ngoài trời, có đế cao 100mm, tủ có 2 mặt cánh, 2 lớp cánh, vỏ ngoài bằng INOX	vỏ	01	MES HOẶC ĐƠN VỊ KHÁC TƯƠNG ĐƯƠNG (cách thức vỏ tủ có thể thay đổi tùy theo vật tư và đơn vị sản xuất)
PHẦN THIẾT BỊ CHÍNH						
2	MCCB 3P-200A-38KA	LS/HUYNDAI	SỞ CÔNG THƯƠNG HÀ TỈNH	CÁI	02	LS, HUYNDAI HOẶC HÃNG KHÁC CÓ THÔNG SỐ KỸ THUẬT TƯƠNG ĐƯƠNG
3	MCCB 3P-100A-25KA	LS/HUYNDAI	THẨM ĐỊNH	CÁI	01	LS, HUYNDAI HOẶC HÃNG KHÁC CÓ THÔNG SỐ KỸ THUẬT TƯƠNG ĐƯƠNG
4	MCCB 3P-40A-6KA	LS/HUYNDAI	Theo văn bản số:.....	CÁI	02	LS, HUYNDAI HOẶC HÃNG KHÁC CÓ THÔNG SỐ KỸ THUẬT TƯƠNG ĐƯƠNG
5	MCCB 2P-40A-6KA	LS/HUYNDAI	Ngày.....tháng.....năm 20.....	CÁI	09	LS, HUYNDAI HOẶC HÃNG KHÁC CÓ THÔNG SỐ KỸ THUẬT TƯƠNG ĐƯƠNG
PHẦN PHỤ KIỆN						
6	CẦU ĐẦU 2P 40A + CHỤN CẦU ĐẦU (ĐẦU VÀO)		2P 40A	CÁI	09	YOOSUNG HOẶC HÃNG KHÁC CÓ THÔNG SỐ KỸ THUẬT TƯƠNG ĐƯƠNG
7	CẦU ĐẦU 4P 63A + CHỤN CẦU ĐẦU (ĐẦU VÀO)		4P 63A	CÁI	2	YOOSUNG HOẶC HÃNG KHÁC CÓ THÔNG SỐ KỸ THUẬT TƯƠNG ĐƯƠNG
8	CÔNG TỐ ĐIỆN					ĐƠN VỊ QUẢN LÝ VẬN HÀNH, BÀN ĐIỆN CUNG CẤP
9	ĐÈN BÁO PHA	VIỆT NAM	R/Y/B 220V, LED	CÁI	03	SCHNEIDER HOẶC HÃNG KHÁC CÓ THÔNG SỐ KỸ THUẬT TƯƠNG ĐƯƠNG
10	CẦU CHỈ HẠ THỂ	VIỆT NAM	5A	CÁI	03	
11	THANH CÁI CHÍNH CHIA DÂY CU 50X5, TRUNG TÍNH CU 40X4, THANH CÁI NHÁNH XẤP XỈ 2A/1MM2, BOC CỎ NHỆT, MẠ THIẾC...	VIỆT NAM		LỖ	01	THANH CÁI CHÍNH CHIA DÂY CU 50X5, TRUNG TÍNH CU 40X4, THANH CÁI NHÁNH XẤP XỈ 2A/1MM2, BOC CỎ NHỆT, MẠ THIẾC...
12	CÁP ĐIỆN ĐỒNG ĐƠN	CADISUN	CV 1X10MM2	M	60	CADISUN HOẶC HÃNG KHÁC CÓ THÔNG SỐ KỸ THUẬT TƯƠNG ĐƯƠNG
13	CẦU ĐẦU 2P 40A + CHỤN CẦU ĐẦU (ĐẦU RA)		2P 40A	CÁI	09	YOOSUNG HOẶC HÃNG KHÁC CÓ THÔNG SỐ KỸ THUẬT TƯƠNG ĐƯƠNG
14	CẦU ĐẦU 4P 63A + CHỤN CẦU ĐẦU (ĐẦU RA)		4P 63A	CÁI	02	YOOSUNG HOẶC HÃNG KHÁC CÓ THÔNG SỐ KỸ THUẬT TƯƠNG ĐƯƠNG
15	VẬT TƯ PHỤ	VIỆT NAM	DÂY DẪN 133 THẢI, SỢ ĐÓ, NHẪN MẮC, BULÔNG, DÂY THẮT, GIÓNG...	LỖ	01	
16	NHÂN CÔNG LẮP ĐẶT		NHÂN CÔNG LẮP ĐẶT THIẾT BỊ TRONG TỦ	LỖ	01	



CÔNG TY CP XÂY DỰNG TỔNG HỢP 268

Địa chỉ: Số 21 - Ngõ 02 - Đường Nguyễn Huy Lung
Kp. Đồng Tiến - Phường Trần Phú - Tỉnh Hà Tĩnh
Điện thoại: 0919.779.113 - 0919.312.268

CHỦ ĐẦU TƯ:

TRUNG TÂM PHÁT TRIỂN QUỸ ĐẤT TỈNH HÀ TĨNH

CÔNG TRÌNH: HẠ TẦNG KHU DÂN CƯ TỔ DÂN PHỐ NAM TIẾN,
PHƯỜNG THẠCH LINH

Địa điểm xây dựng:

PHƯỜNG THÀNH SEN, TỈNH HÀ TĨNH

Giai đoạn:

THIẾT KẾ BẢN VẼ THI CÔNG



TÊN BẢN VẼ

CHỦ NHIỆM DỰ ÁN

CHỦ TRÌ HTKT

THIẾT KẾ

QUẢN LÝ KỸ THUẬT

GIÁ TIẾT TỬ CÔNG TƠ
(Loại tủ 6 công tơ 1 pha và 2 công tơ 3 pha (2P))

KS. NGUYỄN ĐÌNH TRUNG

KS. NGUYỄN CHÍNH HƯƠNG

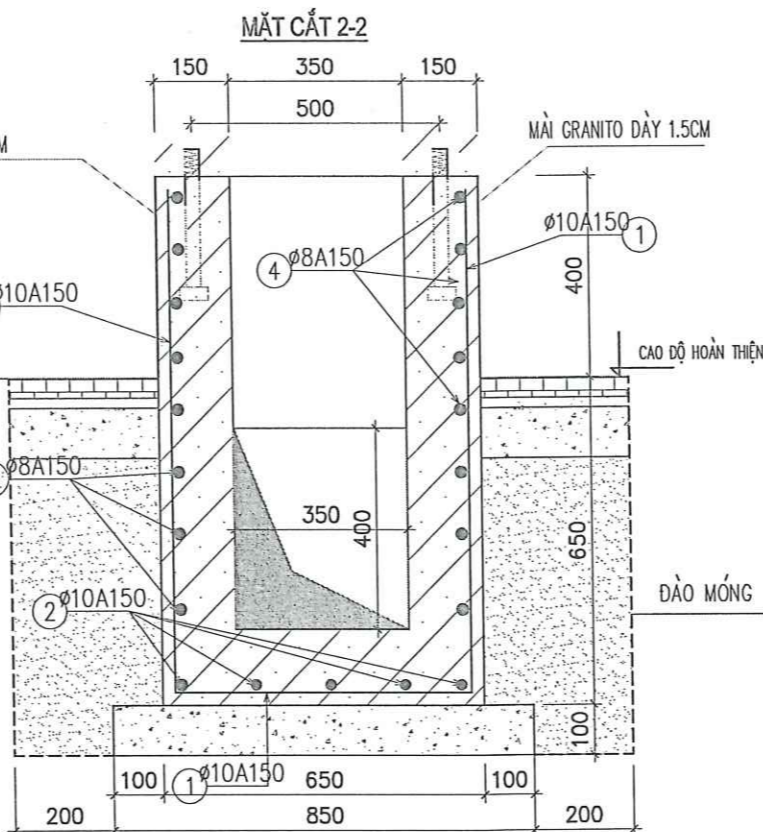
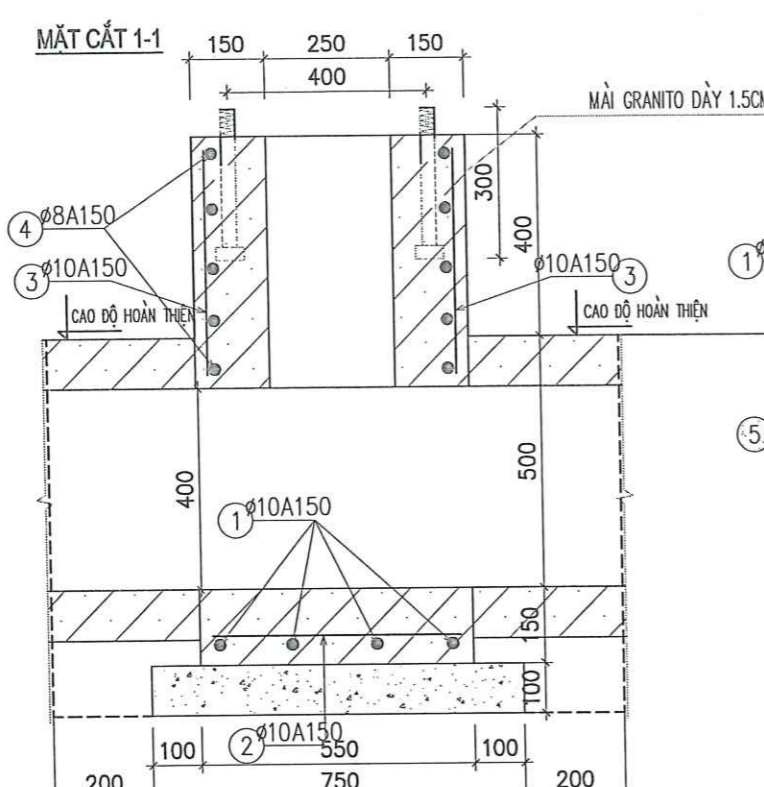
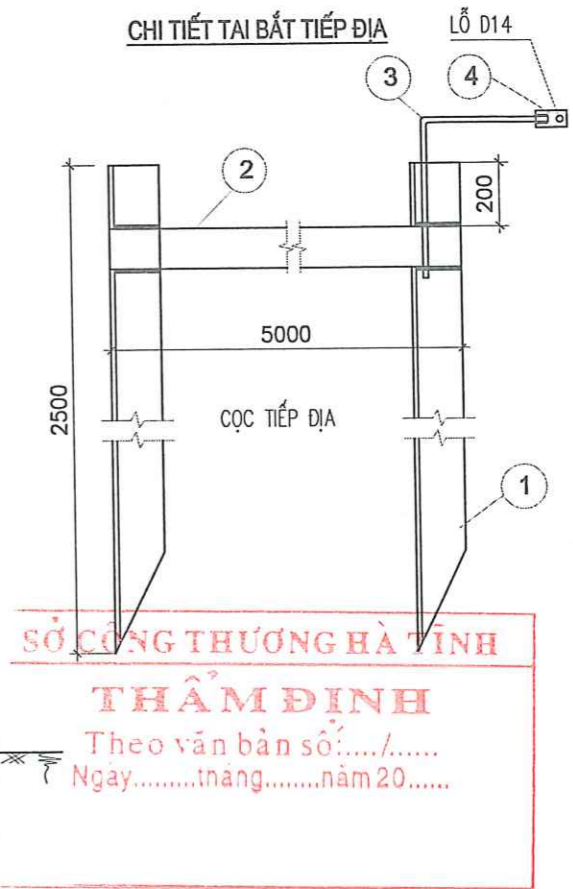
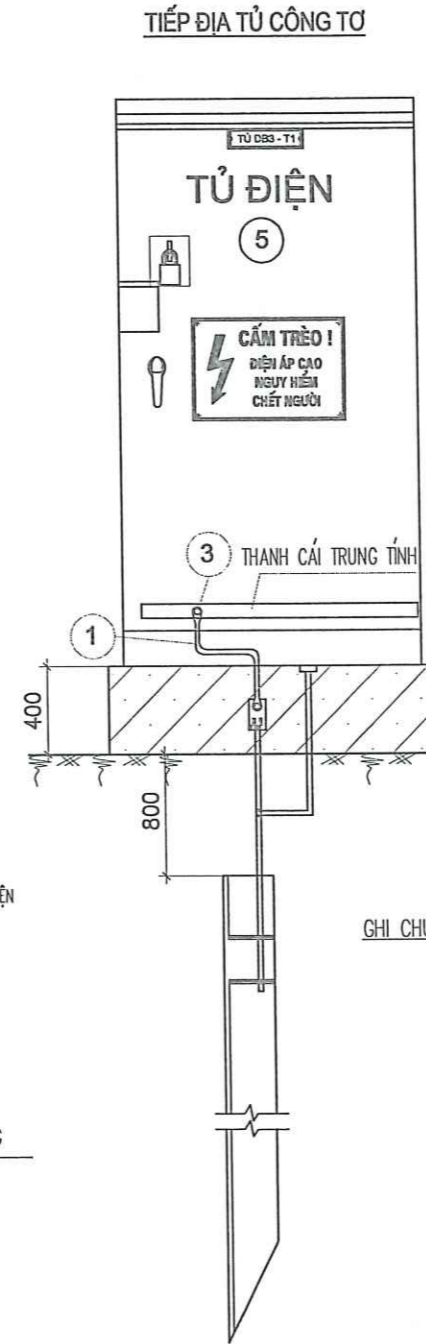
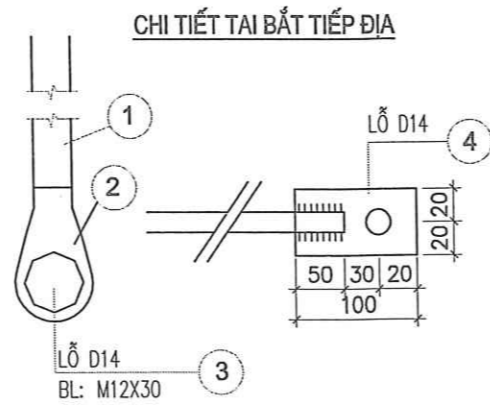
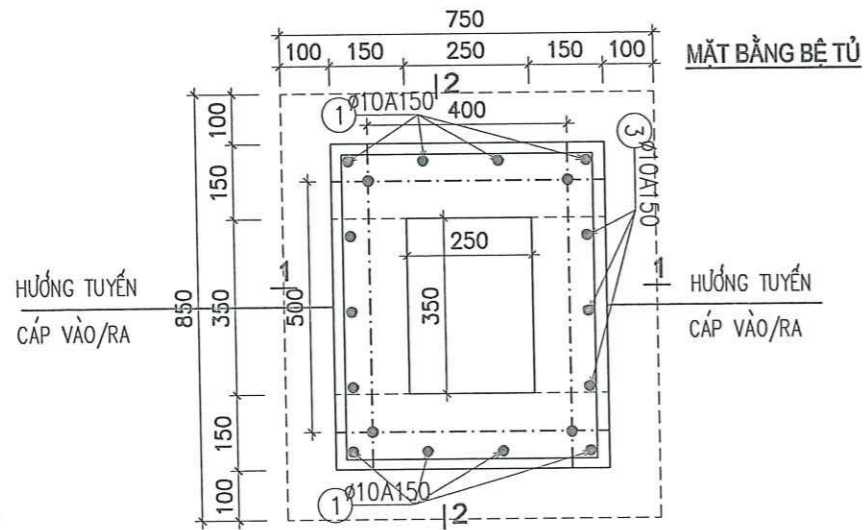
KS. NGUYỄN CHÍNH HƯƠNG

KS. NGUYỄN MINH CƯỜNG

TKBVTCT

HA 0.4-.....

NĂM 2025



SỞ CÔNG THƯƠNG HÀ TỈNH
THẨM ĐỊNH
 Theo văn bản số:...../.....
 Ngày.....tháng.....năm 20.....

- GHI CHÚ:
- 1 - CỌC TIẾP ĐỊA
 - 2 - THANH DẪN 40X4MM
 - 3 - DÂY NỐI TỬ ĐIỆN VỚI HỆ THỐNG TIẾP ĐỊA
 - CHIỀU CAO ĐƯỜNG HÀN H= 6MM.
 - CỌC TIẾP ĐỊA ĐÓNG SÂU XUỐNG MẶT ĐẤT 800MM XUNG QUANH TỬ.
 - CÁC CHI TIẾT BẰNG THÉP PHẢI MẠ KẼM NHÚNG NÓNG
 - 4 - TẠI BẮT TIẾP ĐỊA
 - 5 - TỬ ĐIỆN

THỐNG KÊ CỐT THÉP MÓNG TỬ

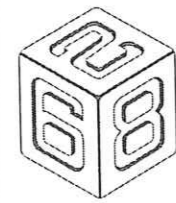
TÊN C.KIỆN	SỐ T.T	HÌNH DẠNG-KÍCH THƯỚC	Ø mm	CHIỀU DÀI 1 THANH mm	SỐ LƯỢNG		TỔNG CHIỀU DÀI m	TỔNG T. LƯỢNG KG
					C.KIỆN	T.BỘ		
MÓNG TỬ	1	1000x600x1000	10	2600	4	4	10.40	6.41
	2	500x500x50	10	500	5	5	2.50	1.54
	3	450x450x50	10	450	6	6	2.70	1.66
	4	500x600x50	8	2300	5	5	11.50	4.54
	5	500x500x50	10	500	6	6	3.30	2.03

BẢNG THỐNG KÊ KHỐI LƯỢNG MÓNG TỬ

S.HIỆU	TÊN CHI TIẾT	ĐƠN VỊ	K.LƯỢNG
1	BÊ TÔNG ĐÁ 2X4 MÁC 100	M3	0.064
2	BÊ TÔNG CỐT THÉP MÁC 200	M3	0.270
3	THÉP D<=10	KG	16.18
4	VÁN KHUÔN MÓNG TỬ	M2	3.15
4	MÀI GRANITO MÓNG TỬ DÀY 1.5CM	M2	0.96
5	BU LÔNG BẮT VỎ TỬ D20, DÀI 30CM	CÁI	04
6	ĐÀO ĐẤT HỒ MÓNG	M3	1.08
7	LẤP CÁT/ĐẤT HOÀN TRẢ HỒ MÓNG	M3	0.26

BẢNG THỐNG KÊ VẬT LIỆU TIẾP ĐỊA TỬ ĐIỆN

TÊN C.KIỆN	SỐ HIỆU	TÊN CHI TIẾT	QUY CÁCH	KT(MM)	SỐ LG	KHỐI LƯỢNG (KG)		GHI CHÚ
						ĐƠN VỊ	TỔNG	
TIẾP ĐỊA RC2	1	CỌC TIẾP ĐỊA	L63X63X6	2.500	2	14,3	28,6	36,61(KG) KL TỔNG CỘNG
	2	THANH DẪN	40X4	5.000	1	6,30	6,3	
	3	RẮU CHỖ	φ10	2.500	1	1,55	1,55	
	4	TẠI BẮT	40X4	100	1	0,126	0,126	
	5	BU LÔNG VÒNG DỆM	M12X30	30	1	0,03	0,03	
CÁCH BẮT VÀO TỬ	1	THANH DẪN ĐỒNG	D8	500	1			BẮT VÀO THANH CÁI
	2	ĐẦU CỐT ĐỒNG	50MM ²		2			
	3	BU LÔNG VÒNG DỆM	M12 X 30	30	1	0.03	0.03	BL MẠ THIẾC

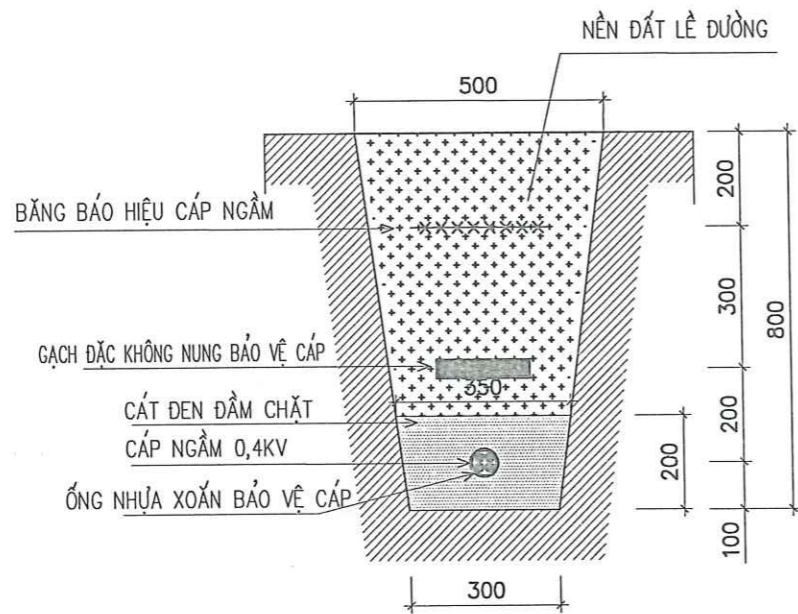


CÔNG TY CP XÂY DỰNG TỔNG HỢP 268
 ĐỊA CHỈ: SỐ 21 - NGÕ 02 - ĐƯỜNG NGUYỄN HUY LUNG
 KP. ĐÔNG TIẾN - PHƯỜNG TRẦN PHÚ - TỈNH HÀ TĨNH
 ĐIỆN THOẠI : 0919.779.113 - 0919.312.268

CHỦ ĐẦU TƯ:
 TRUNG TÂM PHÁT TRIỂN QUỸ ĐẤT TỈNH HÀ TĨNH
 CÔNG TRÌNH: HẠ TẦNG KHU DÂN CƯ TỔ DÂN PHỐ NAM TIẾN,
 PHƯỜNG THẠCH LINH
 ĐỊA ĐIỂM XÂY DỰNG: PHƯỜNG THÀNH SEN, TỈNH HÀ TĨNH
 GIAI ĐOẠN: THIẾT KẾ BẢN VẼ THI CÔNG



TÊN BẢN VẼ: **MÓNG TỬ CÔNG TƠ: MCT-12**
 CHỦ NHIỆM DỰ ÁN: KS. NGUYỄN ĐÌNH TRUNG
 CHỦ TRÌ HKKT: KS. NGUYỄN CHÍNH HƯƠNG
 THIẾT KẾ: KS. NGUYỄN CHÍNH HƯƠNG
 QUẢN LÝ KỸ THUẬT: KS. NGUYỄN MINH CƯỜNG
 K.S. NGUYỄN TUẤN DŨNG



**MẶT CẮT HÀO 1 CÁP 0.4KV ĐI TRÊN LỀ ĐƯỜNG
HC-1LĐ-0,4KV**

SỐ LƯỢNG VẬT LIỆU VÀ ĐẤT ĐÀO 1M DÀI

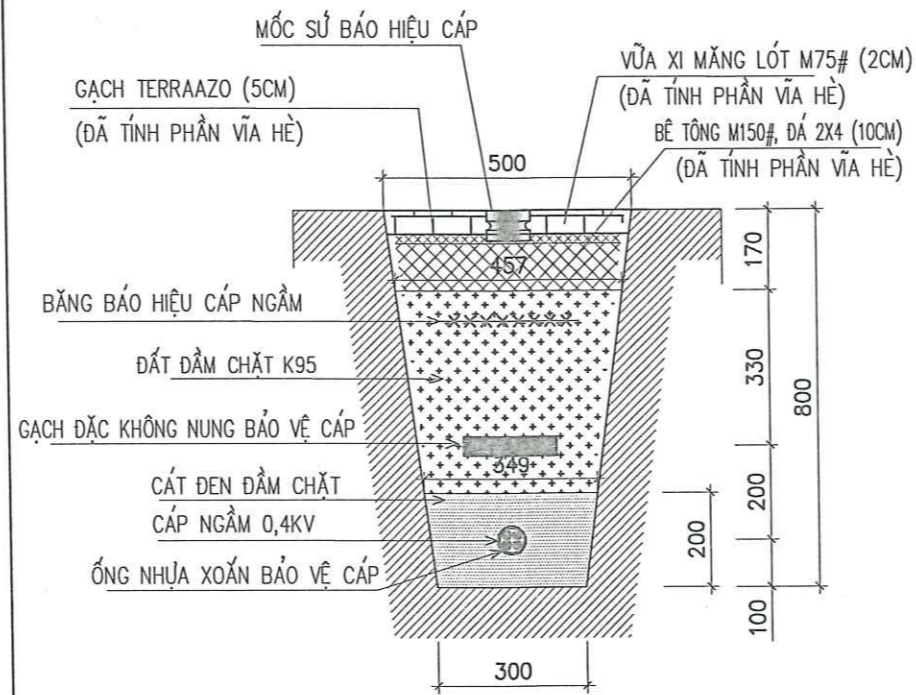
ĐÀO ĐẤT CẤP II: $(0,500+0,300)/2 \times 0,800 = 0,320$ M³
 CÁT ĐEN: $(0,350+0,300)/2 \times 0,200 = 0,065$ M³
 GẠCH CHỈ BẢO VỆ CÁP: 8 VIÊN
 BĂNG BẢO HIỆU CÁP RỘNG 0,3M: 1 M
 ĐẬP ĐẤT K95: $0,320 - 0,065 = 0,255$ M³

GHI CHÚ:

- ĐƯỜNG CÁP NGẦM
- GẠCH CHỈ ĐẶC BẢO VỆ CÁP
- CÁT MỊN ĐẦM CHẶT

BIỆN PHÁP THI CÔNG:

- ĐÀO Rãnh CÁP BẰNG THỦ CÔNG KẾT HỢP MÁY
- LẮP ĐẶT CÁP VÀ CÁC VẬT LIỆU BẢO VỆ THEO QUY TRÌNH THI CÔNG VÀ NGHIỆM THU
- ĐẬP HOÀN TRẢ Rãnh CÁP BẰNG ĐẤT ĐÀO TẬN DỤNG, ĐẦM CHẶT K95 BẰNG ĐẦM CỐC.



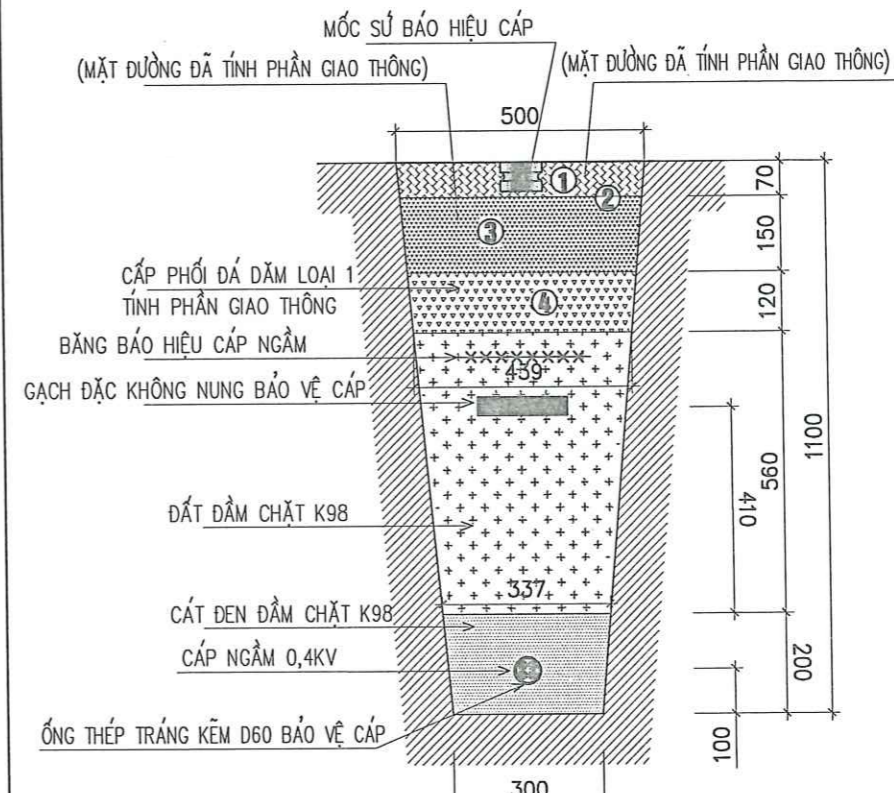
**MẶT CẮT HÀO 1 CÁP 0.4KV DƯỚI VĨA HÈ
GẠCH TERRAZZO: HC-1VH-0,4KV**

SỐ LƯỢNG VẬT LIỆU VÀ ĐẤT ĐÀO 1M DÀI

ĐÀO ĐẤT CẤP II: $(0,457+0,300)/2 \times 0,63+1 = 0,239$ M³ (TRỪ PHẦN KẾT CẤU VĨA HÈ)
 CÁT ĐEN: $(0,350+0,300)/2 \times 0,200 = 0,065$ M³
 GẠCH CHỈ BẢO VỆ CÁP: 8 VIÊN
 BĂNG BẢO HIỆU CÁP: 1 M
 ĐẬP ĐẤT K95: $0,239 - 0,065 = 0,174$ M³

GHI CHÚ:

- ĐƯỜNG CÁP NGẦM
- GẠCH CHỈ ĐẶC BẢO VỆ CÁP
- CÁT MỊN ĐẦM CHẶT



**MẶT CẮT HÀO 1 CÁP 0.4KV CẮT QUA ĐƯỜNG
HC-1QĐ-0,4KV**

SỐ LƯỢNG VẬT LIỆU VÀ ĐẤT ĐÀO 1M DÀI

ĐÀO ĐẤT CẤP II: $(0,439+0,300)/2 \times 0,64+1 = 0,237$ M³ (TRỪ PHẦN KẾT CẤU ĐƯỜNG)
 CÁT ĐEN ĐẦM CHẶT K95: $(0,337+0,3)/2 \times 0,200+1 = 0,064$ M³
 GẠCH CHỈ BẢO VỆ CÁP: 8 VIÊN
 BĂNG BẢO HIỆU CÁP RỘNG 0,3M: 1 M
 ĐẬP ĐẤT K95: $0,237 - 0,064 = 0,173$ M³
 (CÁC PHẦN 1, 2, 3, 4 THEO KẾT CẤU ĐƯỜNG)

GHI CHÚ:

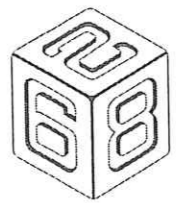
- ĐƯỜNG CÁP NGẦM
- GẠCH CHỈ ĐẶC BẢO VỆ CÁP
- CÁT MỊN ĐẦM CHẶT

CÔNG TY TNHH THƯƠNG HÀ TỈNH
THẨM ĐỊNH
 Theo văn bản số:...../.....
 Ngày.....tháng.....năm 20.....

1

2

3



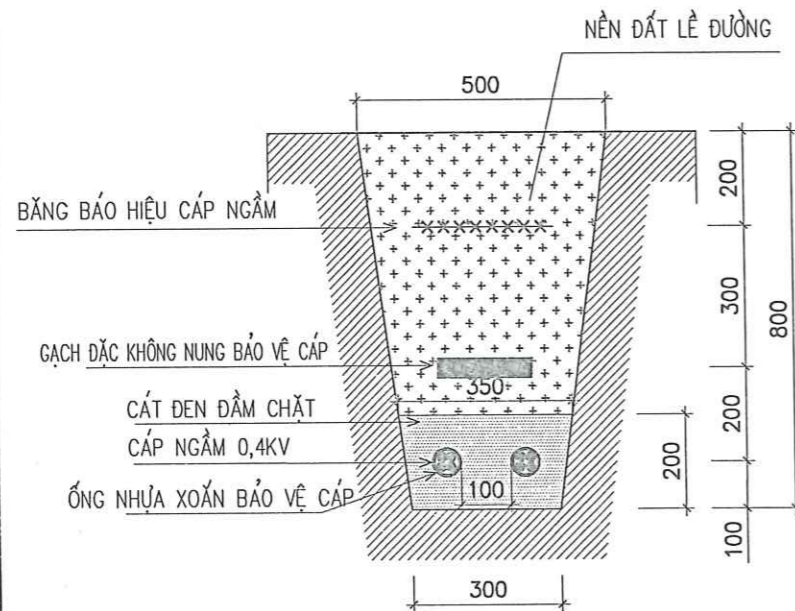
CÔNG TY CP XÂY DỰNG TỔNG HỢP 268

Địa chỉ: SỐ 21 - NGÕ 02 - ĐƯỜNG NGUYỄN HUY LUNG
 KP. ĐÔNG TIẾN - PHƯỜNG TRẦN PHÚ - TỈNH HÀ TỈNH
 Điện thoại: 0919.779.113 - 0919.312.268

CHỦ ĐẦU TƯ:	TRUNG TÂM PHÁT TRIỂN QUÝ ĐẤT TỈNH HÀ TỈNH
CÔNG TRÌNH:	HẠ TẦNG KHU DÂN CƯ TỔ DÂN PHỐ NAM TIẾN, PHƯỜNG THẠCH LINH
Địa điểm xây dựng:	PHƯỜNG THÀNH SEN, TỈNH HÀ TỈNH
GIAI ĐOẠN:	THIẾT KẾ BẢN VẼ THI CÔNG



TÊN BẢN VẼ	MẶT CẮT HÀO CÁP NGẦM LOẠI 1 SỢI CÁP		
CHỦ NHIỆM DỰ ÁN	KS. NGUYỄN ĐÌNH TRUNG		TKBVTC
CHỦ TRÌ HTKT	KS. NGUYỄN CHÍNH HƯƠNG		HA 0.4-.....
THIẾT KẾ	KS. NGUYỄN CHÍNH HƯƠNG		
QUẢN LÝ KỸ THUẬT	KS. NGUYỄN MINH CƯỜNG		NĂM 2025



**MẶT CẮT HÀO 2 CẤP 0.4KV ĐI TRÊN LỀ ĐƯỜNG
HC-2LD-0,4KV**

SỐ LƯỢNG VẬT LIỆU VÀ ĐẤT ĐÀO 1M DÀI

ĐÀO ĐẤT CẤP II: $(0,500+0,300)/2 \times 0,800 = 0,320 \text{ M}^3$
 CÁT ĐEN: $(0,350+0,300)/2 \times 0,200 = 0,065 \text{ M}^3$
 GẠCH CHỈ BẢO VỆ CẤP: 8 VIÊN
 BĂNG BẢO HIỆU CẤP RỘNG 0,3M: 1 M
 ĐẤP ĐẤT K95: $0,320 - 0,065 = 0,255 \text{ M}^3$

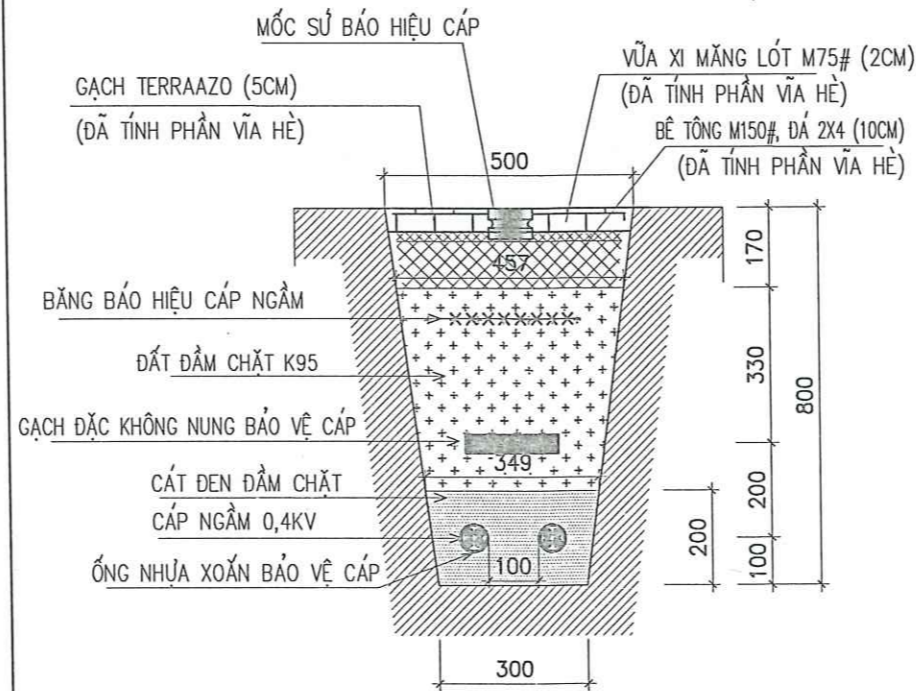
GHI CHÚ:

- ĐƯỜNG CẤP NGẦM
- GẠCH CHỈ ĐẶC BẢO VỆ CẤP
- CÁT MỊN ĐẦM CHẶT

BIỆN PHÁP THI CÔNG:

- ĐÀO RÃNH CẤP BẰNG THỦ CÔNG KẾT HỢP MÁY
- LẮP ĐẶT CẤP VÀ CÁC VẬT LIỆU BẢO VỆ THEO QUY TRÌNH THI CÔNG VÀ NGHIỆM THU
- ĐẤP HOÀN TRẢ RÃNH CẤP BẰNG ĐẤT ĐÀO TẬN DỤNG, ĐẦM CHẶT K95 BẰNG ĐẦM CỐC.

4



**MẶT CẮT HÀO 2 CẤP 0.4KV DƯỚI VĨA HÈ
GẠCH TERRAZZO: HC-2VH-0,4KV**

SỐ LƯỢNG VẬT LIỆU VÀ ĐẤT ĐÀO 1M DÀI

ĐÀO ĐẤT CẤP II: $(0,457+0,300)/2 \times 0,63 \times 1 = 0,239 \text{ M}^3$ (TRỪ PHẦN KẾT CẤU VĨA HÈ)
 CÁT ĐEN: $(0,350+0,300)/2 \times 0,200 = 0,065 \text{ M}^3$
 GẠCH CHỈ BẢO VỆ CẤP: 8 VIÊN
 BĂNG BẢO HIỆU CẤP: 1 M
 ĐẤP ĐẤT K95: $0,239 - 0,065 = 0,174 \text{ M}^3$

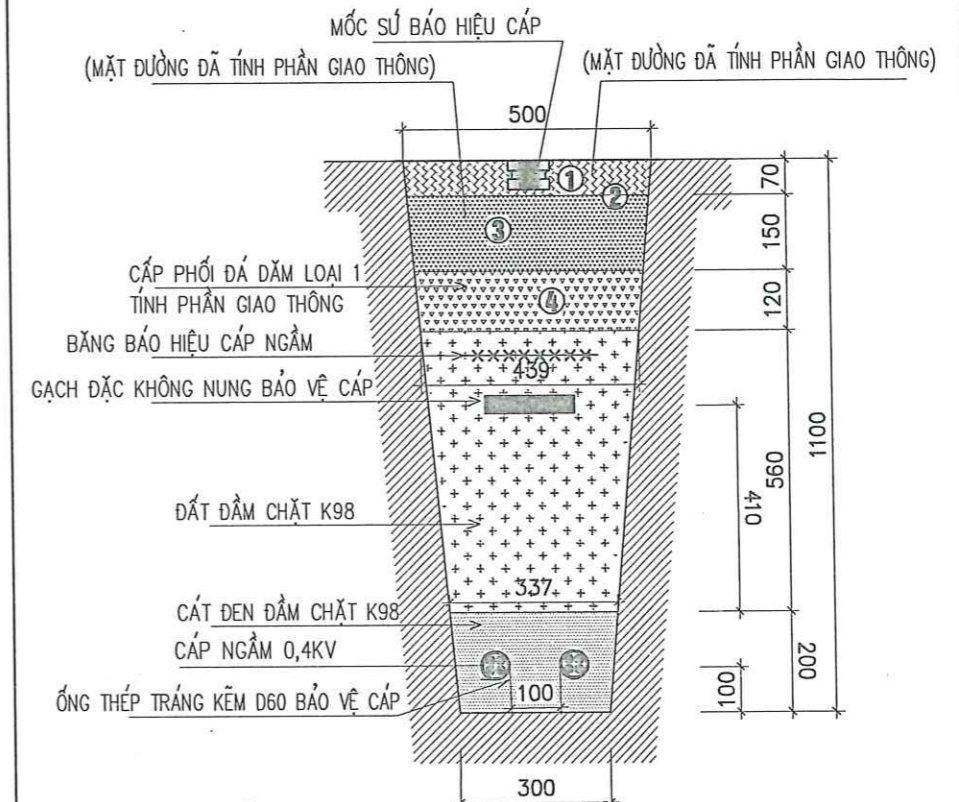
GHI CHÚ:

- ĐƯỜNG CẤP NGẦM
- GẠCH CHỈ ĐẶC BẢO VỆ CẤP
- CÁT MỊN ĐẦM CHẶT

BIỆN PHÁP THI CÔNG:

- ĐÀO RÃNH CẤP BẰNG THỦ CÔNG KẾT HỢP MÁY
- LẮP ĐẶT CẤP VÀ CÁC VẬT LIỆU BẢO VỆ THEO QUY TRÌNH THI CÔNG VÀ NGHIỆM THU
- ĐẤP HOÀN TRẢ RÃNH CẤP BẰNG ĐẤT ĐÀO TẬN DỤNG, ĐẦM CHẶT K95 BẰNG ĐẦM CỐC.

5



**MẶT CẮT HÀO 2 CẤP 0.4KV CẮT QUA ĐƯỜNG
HC-2QĐ-0,4KV**

SỐ LƯỢNG VẬT LIỆU VÀ ĐẤT ĐÀO 1M DÀI

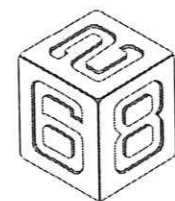
ĐÀO ĐẤT CẤP II: $(0,439+0,300)/2 \times 0,64 \times 1 = 0,237 \text{ M}^3$ (TRỪ PHẦN KẾT CẤU ĐƯỜNG)
 CÁT ĐEN ĐẦM CHẶT K95: $(0,337+0,3)/2 \times 0,200 \times 1 = 0,064 \text{ M}^3$
 GẠCH CHỈ BẢO VỆ CẤP: 8 VIÊN
 BĂNG BẢO HIỆU CẤP RỘNG 0,3M: 1 M
 ĐẤP ĐẤT K95: $0,237 - 0,064 = 0,173 \text{ M}^3$
 (CÁC PHẦN 1, 2, 3, 4 THEO KẾT CẤU ĐƯỜNG)

GHI CHÚ:

- ĐƯỜNG CẤP NGẦM
- GẠCH CHỈ ĐẶC BẢO VỆ CẤP
- CÁT MỊN ĐẦM CHẶT

CÔNG TY TNHH ĐẦU TƯ VÀ PHÁT TRIỂN
PHÒNG KINH DOANH HÀ TĨNH
CHỖ CHỮ KÝ VÀ ĐÓNG CHẤM
 Theo văn bản số:...../.....
 Ngày.....tháng.....năm 20.....

6



CÔNG TY CP XÂY DỰNG TỔNG HỢP 268

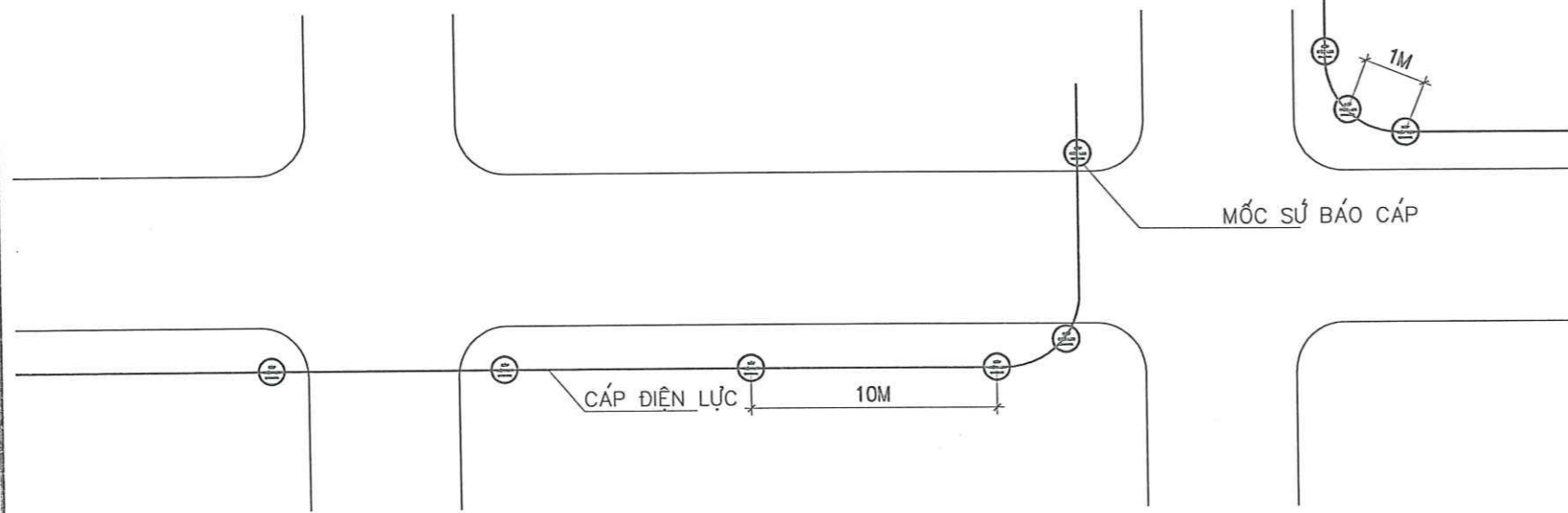
Địa chỉ: SỐ 21 - NGÕ 02 - ĐƯỜNG NGUYỄN HUY LUNG
 KP. ĐỒNG TIẾN - PHƯỜNG TRẦN PHÚ - TỈNH HÀ TĨNH
 ĐIỆN THOẠI: 0919.779.113 - 0919.312.268

CHỦ ĐẦU TƯ:	TRUNG TÂM PHÁT TRIỂN QUÝ ĐẤT TỈNH HÀ TĨNH		
CÔNG TRÌNH:	HẠ TẦNG KHU DÂN CƯ TỔ DÂN PHỐ NAM TIẾN, PHƯỜNG THẠCH LINH		
Địa điểm xây dựng:	PHƯỜNG THÀNH SEN, TỈNH HÀ TĨNH		
GIAI ĐOẠN:	THIẾT KẾ BẢN VẼ THI CÔNG		
	GIAM ĐỐC		

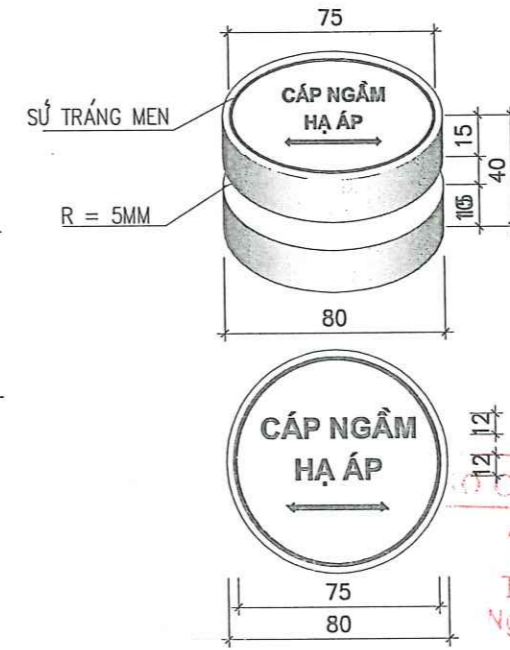


TÊN BẢN VẼ	MẶT CẮT HÀO CẤP NGẦM LOẠI 2 SỢ CẤP		
CHỦ NHIỆM DỰ ÁN	KS. NGUYỄN ĐÌNH TRUNG		TKB/TC
CHỦ TRÌ HTKT	KS. NGUYỄN CHÍNH HƯƠNG		HA 0.4-.....
THIẾT KẾ	KS. NGUYỄN CHÍNH HƯƠNG		
QUẢN LÝ KỸ THUẬT	KS. NGUYỄN MINH CƯỜNG		NĂM 2025

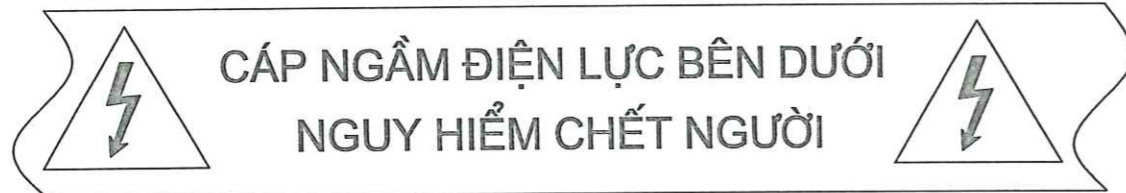
VI TRÍ ĐẶT CỌC MỐC BÁO HIỆU CÁP ĐIỆN LỰC



MỐC SỨ BẢO TÍN HIỆU CÁP



CÔNG THƯƠNG HÀ TĨNH
THẨM ĐỊNH
 Theo văn bản số:...../.....
 Ngày.....tháng.....năm 20.....



BĂNG CẢNH BÁO

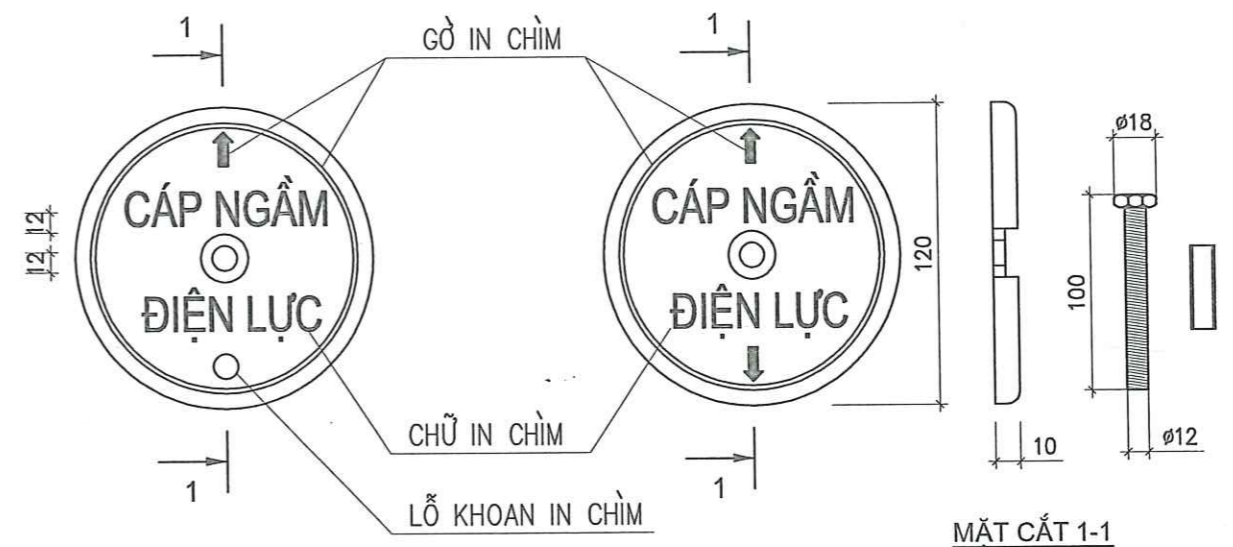
- DẢI BĂNG LÀM BẰNG NHỰA ĐÉO DAI CÓ ĐỘ BỀN CAO (POLYETHYLEN) DẢI BĂNG CÓ MÀU VÀNG NHẠT, DỌC THEO CHIỀU DÀI CÓ DÒNG CHỮ MÀU ĐEN "CÁP NGẦM ĐIỆN LỰC BÊN DƯỚI - NGUY HIỂM CHẾT NGƯỜI" LẶP ĐI LẶP LẠI. ĐỘ CAO DÒNG CHỮ 70MM.
- CHIỀU RỘNG CỦA BĂNG TÍN HIỆU 300MM, BỀ DÀY TỐI THIỂU 0.1MM.

GHI CHÚ:

1. MỐC CÁP ĐƯỢC CHẾ TẠO TỪ VẬT LIỆU SỨ, BỀ MẶT GHI CHỮ, TRẮNG MEN. KIỂU CHỮ ARIAL CAO 15MM, MÀU XANH DƯƠNG
2. MỐC CÁP ĐƯỢC CHÔN TRÊN BỀ MẶT THẮNG VÀ DỌC THEO TUYẾN CÁP NGẦM ĐI TRÊN SÂN BÊ TÔNG HOẶC GẠCH VĨ HÈ
3. BỀ MẶT GHI CHỮ CỦA MỐC CÓ HÌNH DẠNG CHỖM CẦU
4. SAU KHI CHÔN, KHE HỖ GIỮA MỐC CÁP VÀ GẠCH LÁT VĨ HÈ ĐƯỢC ĐẮP VỮA XI MĂNG MẮC M75
5. KHOẢNG CÁCH ĐẶT MỐC BÁO HIỆU LÀ 10M ĐẶT 1 VIÊN. TẠI VỊ TRÍ VƯỢT ĐƯỜNG GẮN 2 VIÊN HAI ĐẦU ĐOẠN VƯỢT
6. CHỮ VÀ KÝ HIỆU ĐƯỢC KHẮC SÂU 1.5MM SAU ĐÓ SƠN MÀU ĐEN. KÍCH THƯỚC CHỮ 12*12MM.
7. MỐC ĐƯỢC GẮN XUỐNG MÁI TA LUY BÊN TRÊN TUYẾN CÁP NGẦM BẰNG XIMĂNG - CÁT VÀNG MẮC M200.
8. MẶT BẰNG PHÍA TRÊN VIÊN MỐC SỨ BẰNG MẶT BẰNG BÊ TÔNG HOẶC GẠCH VĨ HÈ.

VI TRÍ ĐẦU - CUỐI TUYẾN

VI TRÍ GIỮA TUYẾN



CÔNG TY CP XÂY DỰNG TỔNG HỢP 268

ĐỊA CHỈ: SỐ 21 - NGÕ 02 - ĐƯỜNG NGUYỄN HUY LUNG
 KP. ĐỒNG TIẾN - PHƯỜNG TRẦN PHÚ - TỈNH HÀ TĨNH
 ĐIỆN THOẠI : 0919.779.113 - 0919.312.268

CHỦ ĐẦU TƯ:

TRUNG TÂM PHÁT TRIỂN QUỸ ĐẤT TỈNH HÀ TĨNH

CÔNG TRÌNH: HẠ TẦNG KHU DÂN CƯ TỔ DÂN PHỐ NAM TIẾN,
 PHƯỜNG THẠCH LINH

ĐỊA ĐIỂM XÂY DỰNG:

PHƯỜNG THÀNH SEN, TỈNH HÀ TĨNH

GIAI ĐOẠN:

THIẾT KẾ BẢN VẼ THI CÔNG



GIÁM ĐỐC

KS. NGUYỄN TUẤN DŨNG

TÊN BẢN VẼ

CHỦ NHIỆM DỰ ÁN

CHỦ TRÌ HTKT

THIẾT KẾ

QUẢN LÝ KỸ THUẬT

MỐC BÁO HIỆU CÁP NGẦM: M01H

KS. NGUYỄN ĐÌNH TRUNG

KS. NGUYỄN CHÍNH HƯƠNG

KS. NGUYỄN CHÍNH HƯƠNG

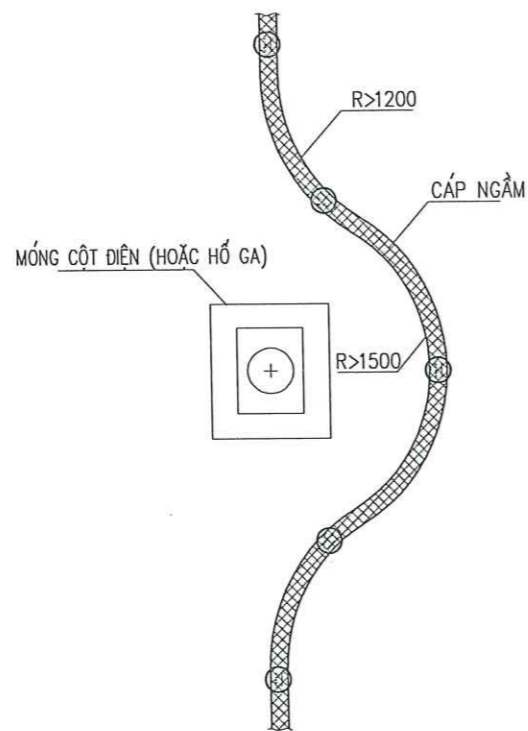
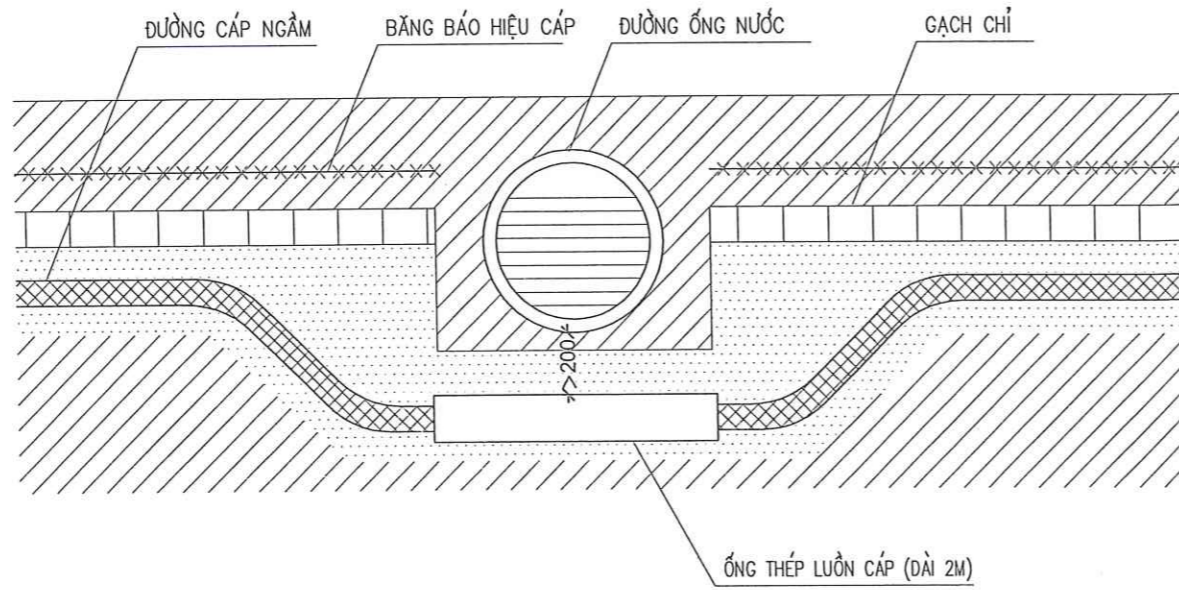
KS. NGUYỄN MINH CƯỜNG

TKBVTG

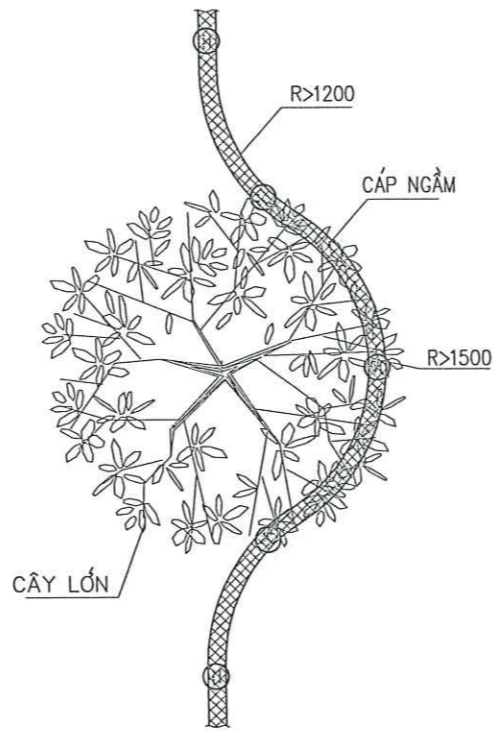
HA 0.4-.....

NĂM 2025

CÁP GIAO CHÉO VỚI ĐƯỜNG ỐNG NƯỚC

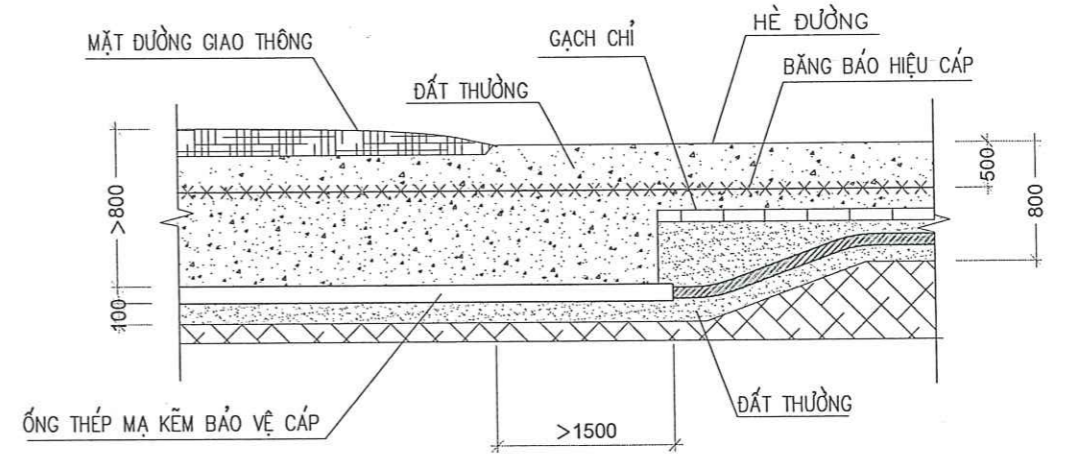
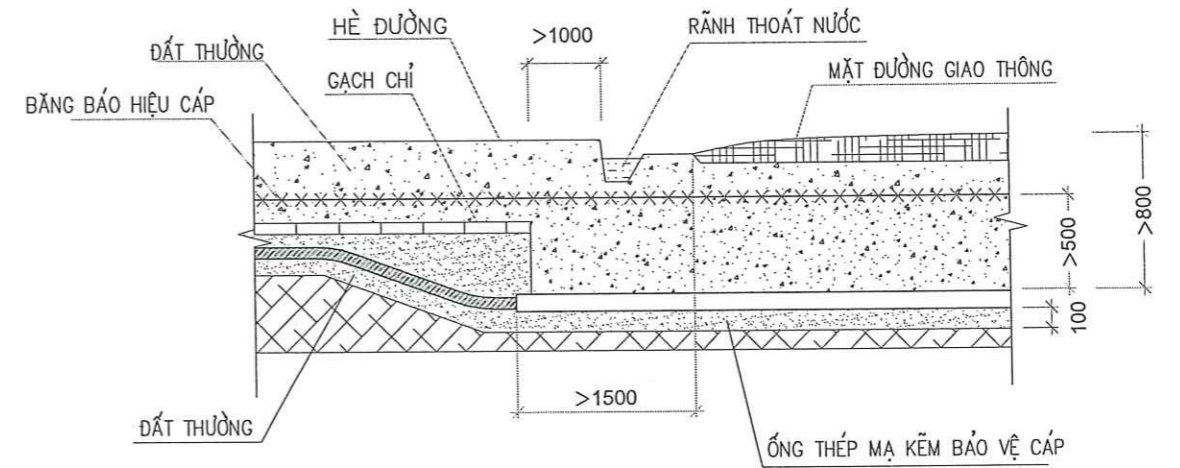


CÁP VÒNG QUA MÓNG CỘT ĐIỆN HOẶC HỐ GA



CÁP VÒNG QUA GỐC CÂY TO

MẶT CẮT HÀO CÁP ĐI DƯỚI NỀN ĐƯỜNG GIAO THÔNG



SỞ CÔNG THƯƠNG HÀ TỈNH
THẨM ĐỊNH
 Theo văn bản số:...../.....
 Ngày.....tháng.....năm 20.....

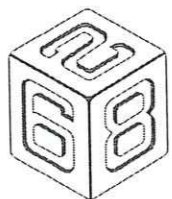
GHI CHÚ:

ỚNG THÉP PHẢI ĐƯỢC SƠN CHỐNG RỈ

HAI ĐẦU ỚNG THÉP PHẢI ĐƯỢC BỊT KÍN BẰNG DÂY ĐAY TẮM BITUM

ĐƯỜNG CÁP NGẦM CU/XLPE/PVC/DSTA/PVC -W(4X.)/0,6/1KV

ĐẤT TỰ NHIÊN.



CÔNG TY CP XÂY DỰNG TỔNG HỢP 268

ĐỊA CHỈ: SỐ 21 - NGÕ 02 - ĐƯỜNG NGUYỄN HUY LUNG
 KP. ĐÔNG TIẾN - PHƯỜNG TRẦN PHÚ - TỈNH HÀ TỈNH
 ĐIỆN THOẠI : 0919.779.113 - 0919.312.268

CHỦ ĐẦU TƯ:

TRUNG TÂM PHÁT TRIỂN QUỸ ĐẤT TỈNH HÀ TỈNH

CÔNG TRÌNH: HẠ TẦNG KHU DÂN CƯ TỔ DÂN PHỐ NAM TIẾN,
 PHƯỜNG THẠCH LINH

ĐỊA ĐIỂM XÂY DỰNG:

PHƯỜNG THÀNH SEN, TỈNH HÀ TỈNH

GIAI ĐOẠN:

THIẾT KẾ BẢN VẼ THI CÔNG



TÊN BẢN VẼ

PHƯƠNG THỨC LẬP DẠT CÁP NGẦM

CHỦ NHIỆM DỰ ÁN

KS. NGUYỄN ĐÌNH TRUNG

TKB/TC

CHỦ TRÌ HTKT

KS. NGUYỄN CHÍNH HƯƠNG

HA 0.4-.....

THIẾT KẾ

KS. NGUYỄN CHÍNH HƯƠNG

QUẢN LÝ KỸ THUẬT

KS. NGUYỄN MINH CƯỜNG

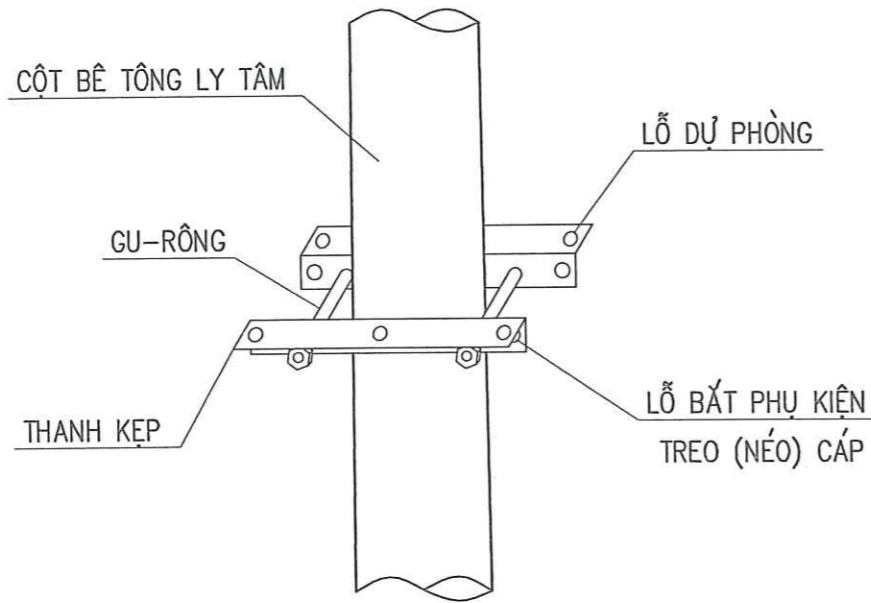
NĂM 2025

PHẦN: CẤP QUANG

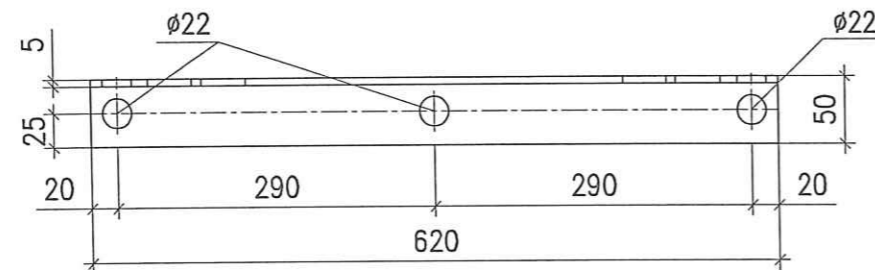
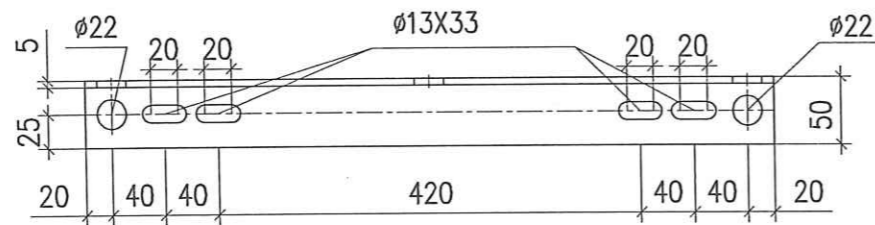
SỞ CÔNG THƯƠNG HÀ TĨNH
THẨM ĐỊNH
Theo văn bản số:...../.....
Ngày.....tháng.....năm 20.....



LẮP GÔNG ĐƠN TRÊN CỘT BÊ TÔNG LY TÂM

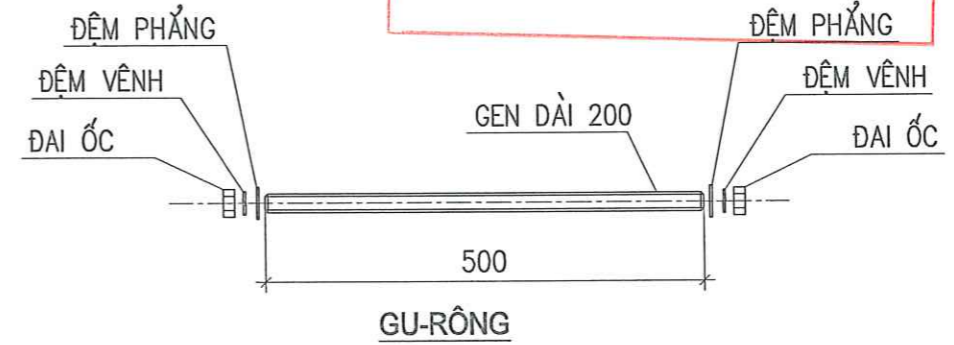


LỖ BẮT PHỤ KIỆN TREO CÁP VÀ LỖ DỰ PHÒNG KHOAN Ø22



THANG KẸP

SỞ CÔNG THƯƠNG HÀ TỈNH
THẨM ĐỊNH
 Theo văn bản số:...../.....
 Ngày.....tháng.....năm 20.....



BẢNG TỔNG HỢP KHỐI LƯỢNG

STT	TÊN CHI TIẾT	QUY CÁCH	KÍCH THƯỚC	SỐ LƯỢNG	TRỌNG LƯỢNG	
					ĐƠN VỊ	TOÀN BỘ
1	THANG KẸP	L50x50x5	620	2	2,40	4,80
2	GU-RÔNG	CT3 Ø12	500	2	0,45	0,90
3	ĐAI ỐC	M12		4		
4	ĐỆM VÀNH	M12		4		
5	ĐỆM PHẪNG	M12		4		
KHỐI LƯỢNG TỔNG CỘNG:					5,70KG	

GHI CHÚ

- 1-CÁC CHI TIẾT KHI GIA CÔNG XONG PHẢI ĐƯỢC LÀM CÙN CÁC CẠNH MÉP SẮC
- 2-BU LÔNG, ĐAI ỐC, VÒNG ĐỆM (RỘNG ĐEN PHẪNG; VÀNH.) ĐƯỢC CHẾ TẠO THEO TCVN 1876-76; TCVN 1896-76
- 3-TẤT CẢ CÁC CHI TIẾT ĐỀU ĐƯỢC MẠ KẼM NHÚNG NÓNG THEO TCVN 18TCN-04-92
- 4-CÁC MỐI HÀN ĐIỆN ĐỀU CÓ ĐỘ CAO ĐƯỜNG HÀN: H=6mm



CÔNG TY CP XÂY DỰNG TỔNG HỢP 268

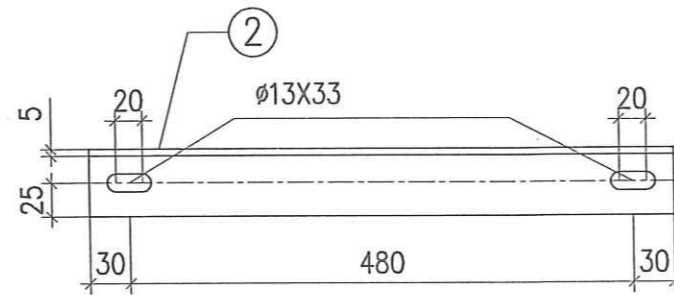
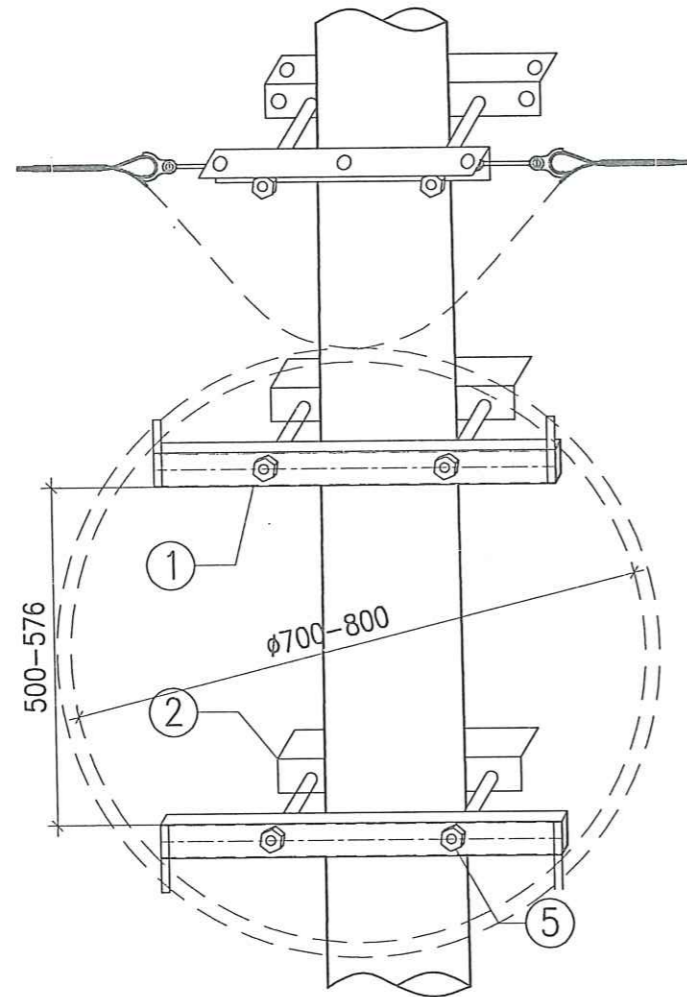
Địa chỉ: Số 21 - Ngõ 02 - Đường Nguyễn Huy Lung
 KP. ĐỒNG TIẾN - Phường TRẦN PHÚ - Tỉnh HÀ TỈNH
 Điện thoại: 0919.779.113 - 0919.312.268

CHỦ ĐẦU TƯ: TRUNG TÂM PHÁT TRIỂN QUỸ ĐẤT TỈNH HÀ TỈNH
 CÔNG TRÌNH: HẠ TẦNG KHU DÂN CƯ TỔ DÂN PHỐ NAM TIẾN, PHƯỜNG THẠCH LINH
 ĐỊA ĐIỂM XÂY DỰNG: PHƯỜNG THÀNH SEN, TỈNH HÀ TỈNH
 GIAI ĐOẠN: THIẾT KẾ BẢN VẼ THI CÔNG

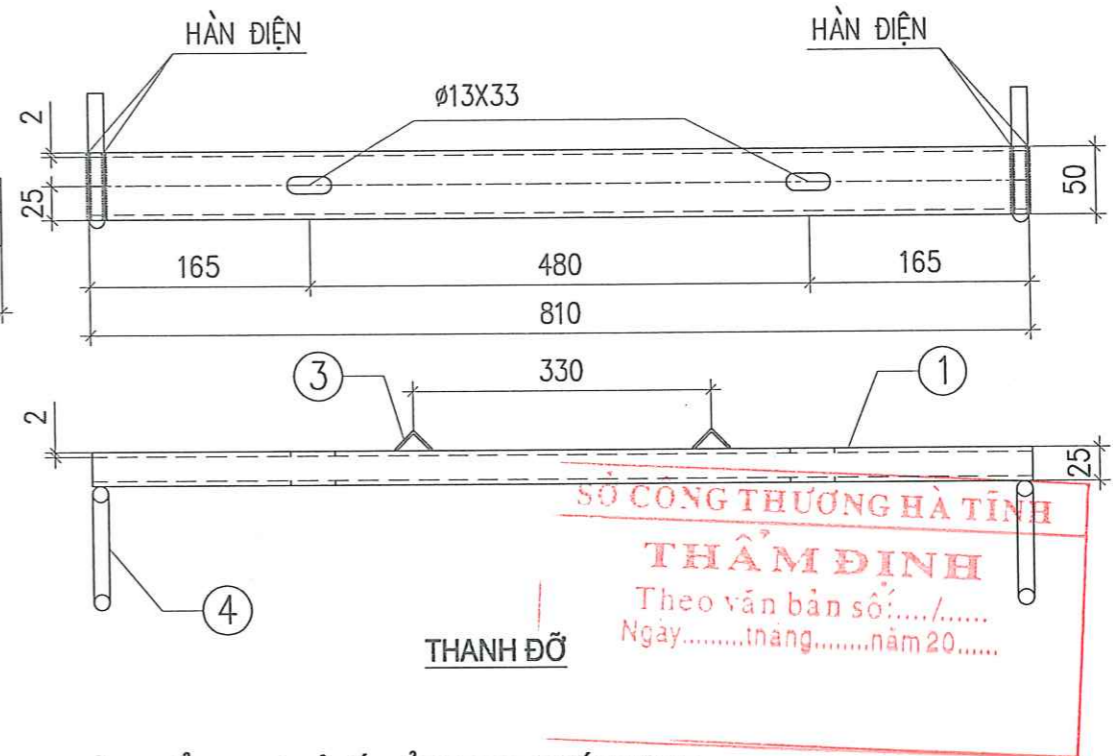


TÊN BẢN VẼ	g«ng cét ®-n: gc-1 (323)		
CHỦ NHIỆM DỰ ÁN	KS. NGUYỄN ĐÌNH TRUNG	<i>[Signature]</i>	TKB/TC
CHỦ TRÌ HTKT	KS. NGUYỄN CHÍNH HƯƠNG	<i>[Signature]</i>	CQ:.....
THIẾT KẾ	KS. NGUYỄN CHÍNH HƯƠNG	<i>[Signature]</i>	
QUẢN LÝ KỸ THUẬT	KS. NGUYỄN MINH CƯỜNG	<i>[Signature]</i>	NĂM 2025

LẮP GIÁ CUỐN CÁP QUANG DỰ PHÒNG TRÊN CỘT BÊ TÔNG LY TÂM



THANH KÈM

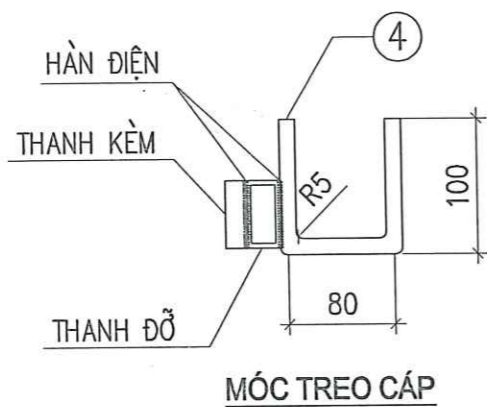


THANH ĐỒ

SỞ CÔNG THƯƠNG HÀ TỈNH
THẨM ĐỊNH
 Theo văn bản số:...../
 Ngày.....tháng.....năm 20.....

BẢNG TỔNG HỢP BẢNG TÍNH LƯỢNG VẬT LIỆU

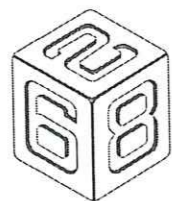
STT	TÊN CHI TIẾT	QUY CÁCH	KÍCH THƯỚC	SỐ LƯỢNG	TRỌNG LƯỢNG	
					ĐƠN VỊ	TOÀN BỘ
1	THANH ĐỒ THÉP HỘP	50X25, DÀY 2	600	2	1,83	3,66
2	THANH KÈM	L50X50X5	330	2	1,25	2,50
3	THANH HẪM	L40X40X4	50	8	0,12	0,96
4	MÓC TREO CÁP	CT3 Ø12	284	4	0,25	1,00
5	BU LÔNG M12X500 (1 BỘ CÓ 2 ĐỆM PHẪNG, 1 ĐAI ỐC-PHẦN REN DÀI 150)	CT3 Ø12	500	4	0,43	1,72
KHỐI LƯỢNG TỔNG CỘNG:					9,84KG	



MÓC TREO CÁP

GHI CHÚ

- 1-CÁC CHI TIẾT KHI GIA CÔNG XONG PHẢI ĐƯỢC LÀM CÙN CÁC CẠNH MÉP SẮC
- 2-BU LÔNG, ĐAI ỐC, VÒNG ĐỆM (RỘNG ĐEN PHẪNG; VỆNH.) ĐƯỢC CHẾ TẠO THEO TCVN 1876-76; TCVN 1896-76
- 3-TẤT CẢ CÁC CHI TIẾT ĐỀU ĐƯỢC MẠ KÈM NHÚNG NÓNG THEO TCVN 18TCN-04-92
- 4-CÁC MỐI HÀN ĐIỆN ĐỀU CÓ ĐỘ CAO ĐƯỜNG HÀN: H=6mm



CÔNG TY CP XÂY DỰNG TỔNG HỢP 268

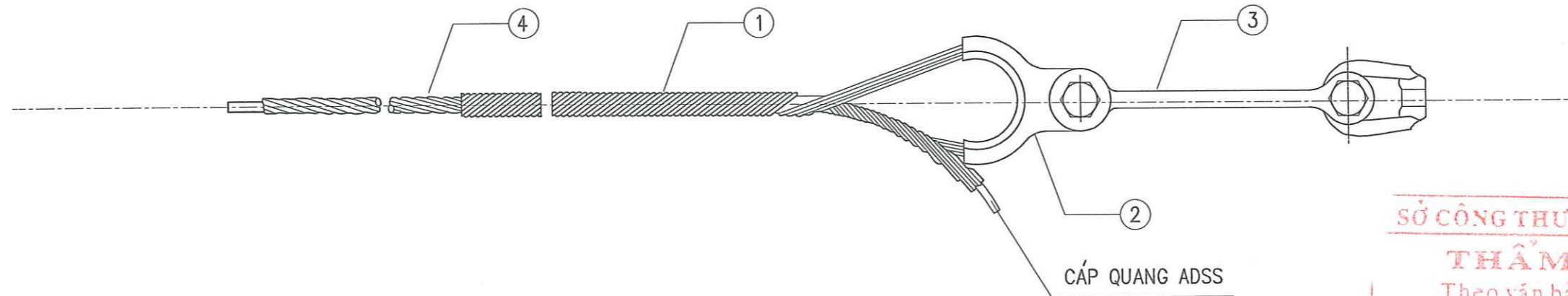
ĐỊA CHỈ: SỐ 21 - NGÕ 02 - ĐƯỜNG NGUYỄN HUY LUNG
 KP. ĐỒNG TIẾN - PHƯỜNG TRẦN PHÚ - TỈNH HÀ TỈNH
 ĐIỆN THOẠI : 0919.779.113 - 0919.312.268

CHỦ ĐẦU TƯ:
 TRUNG TÂM PHÁT TRIỂN QUỸ ĐẤT TỈNH HÀ TỈNH
 CÔNG TRÌNH: HẠ TẦNG KHU DÂN CƯ TỔ DÂN PHỐ NAM TIẾN,
 PHƯỜNG THẠCH LINH
 ĐỊA ĐIỂM XÂY DỰNG: PHƯỜNG THÀNH SEN, TỈNH HÀ TỈNH
 GIAI ĐOẠN: THIẾT KẾ BẢN VẼ THI CÔNG



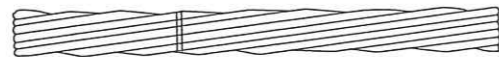
TÊN BẢN VẼ	gì, cuộn c, p quang dự phòng Cột LY T&M: GCC-LT(323)		
CHỦ NHIỆM DỰ ÁN	KS. NGUYỄN ĐÌNH TRUNG	<i>[Signature]</i>	TKB/TC
CHỦ TRÌ HTKT	KS. NGUYỄN CHÍNH HƯƠNG	<i>[Signature]</i>	CQ-.....
THIẾT KẾ	KS. NGUYỄN CHÍNH HƯƠNG	<i>[Signature]</i>	
QUẢN LÝ KỸ THUẬT	KS. NGUYỄN MINH CƯỜNG	<i>[Signature]</i>	NĂM 2025

BỘ NÉO CÁP QUANG ADSS

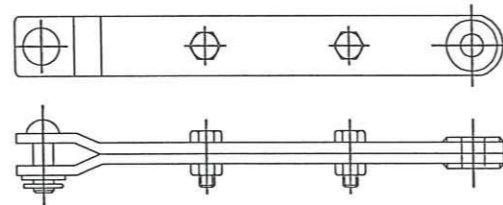


SỞ CÔNG THƯƠNG HÀ TỈNH
THẨM ĐỊNH
 Theo văn bản số:...../.....
 Ngày.....tháng.....năm 20.....

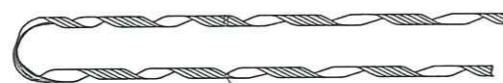
LỚP DÂY CUỐN BẢO VỆ



CHI TIẾT TẮM NỐI



LỚP DÂY DÂY NÉO CÁP



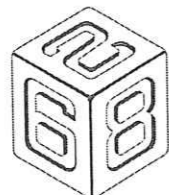
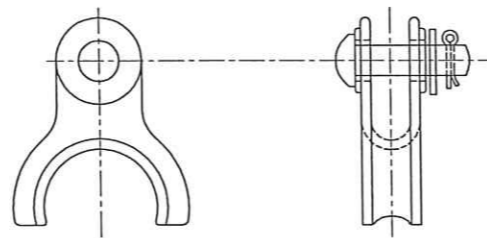
BẢNG TỔNG HỢP KHỐI LƯỢNG

STT	TÊN CHI TIẾT	ĐƠN VỊ	SỐ LƯỢNG	GHI CHÚ
1	DÂY CUỐN ĐỂ NÉO CÁP QUANG ADSS	SỢI	8	
2	VÒNG ĐỖ DÂY NÉO	CHIÉC	1	
3	TẮM NỐI	CHIÉC	1	
4	DÂY QUẤN BẢO VỆ ĐỂ NÉO (LÓT CÁP)	SỢI	8	

ĐIỂM ĐÁNH DẤU ĐỂ CUỐN



CHI TIẾT VÒNG NÉO CÁP



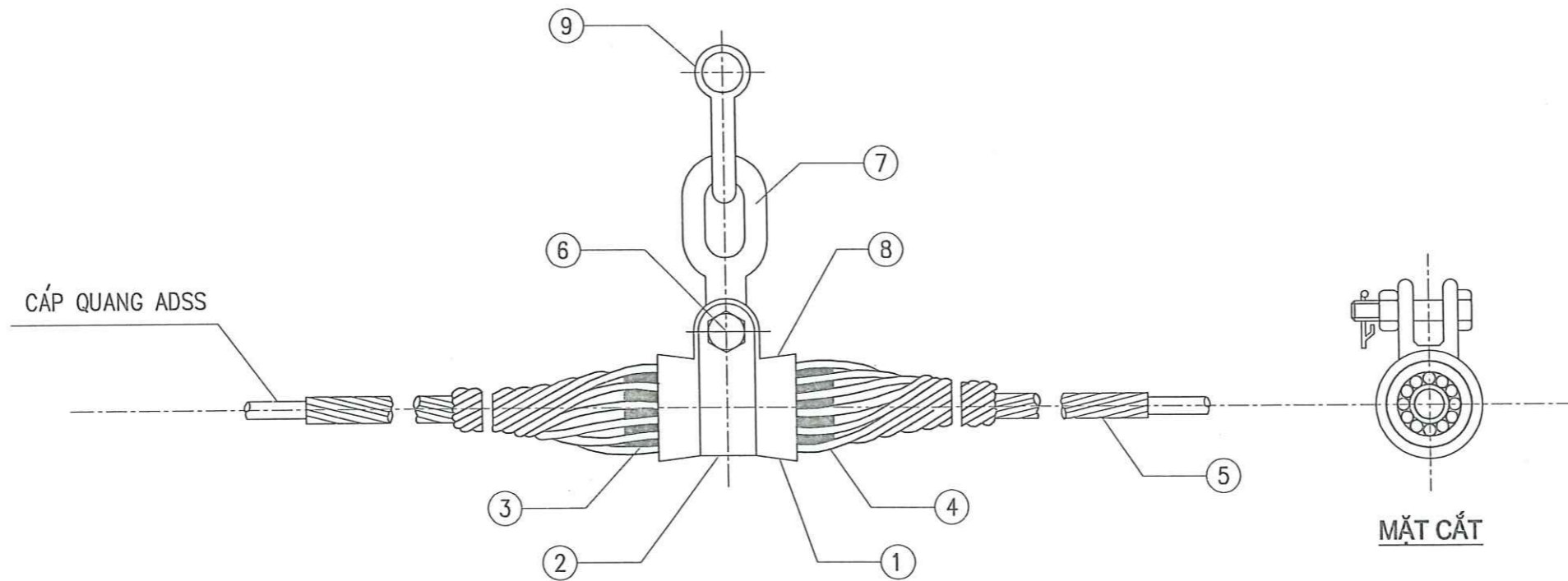
CÔNG TY CP XÂY DỰNG TỔNG HỢP 268

Địa chỉ: Số 21 - Ngõ 02 - Đường Nguyễn Huy Lung
 KP. Đồng Tiến - Phường Trần Phú - Tỉnh Hà Tĩnh
 Điện thoại: 0919.779.113 - 0919.312.268

CHỦ ĐẦU TƯ: TRUNG TÂM PHÁT TRIỂN QUỸ ĐẤT TỈNH HÀ TỈNH
 CÔNG TRÌNH: HẠ TẦNG KHU DÂN CƯ TỔ DÂN PHỐ NAM TIẾN,
 PHƯỜNG THẠCH LINH
 ĐỊA ĐIỂM XÂY DỰNG: PHƯỜNG THANH SEN, TỈNH HÀ TỈNH
 GIAI ĐOẠN: THIẾT KẾ BẢN VẼ THI CÔNG

CÔNG TY
 CP
 XÂY DỰNG
 TỔNG HỢP
 268
 PH. TRẦN PHÚ - T. HÀ TĨNH
 KS. NGUYỄN TUẤN DŨNG

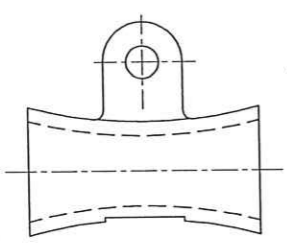
TÊN BẢN VẼ	bê nĐo 1 hữt ng c., p quang: n-adss		
CHỦ NHIỆM DỰ ÁN	KS. NGUYỄN ĐÌNH TRUNG	<i>[Signature]</i>	TKB/TC
CHỦ TRÌ HTKT	KS. NGUYỄN CHÍNH HƯƠNG	<i>[Signature]</i>	CQ-.....
THIẾT KẾ	KS. NGUYỄN CHÍNH HƯƠNG	<i>[Signature]</i>	
QUẢN LÝ KỸ THUẬT	KS. NGUYỄN MINH CƯỜNG	<i>[Signature]</i>	NĂM 2025



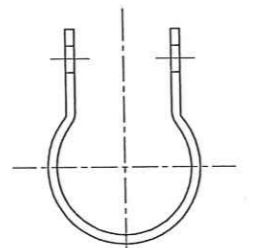
SỞ CÔNG THƯƠNG HÀ TỈNH
THẨM ĐỊNH
 Theo văn bản số:...../.....
 Ngày.....tháng.....năm 20.....

BẢNG TỔNG HỢP KHỐI LƯỢNG

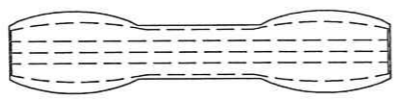
STT	TÊN CHI TIẾT	ĐƠN VỊ	SỐ LƯỢNG	GHI CHÚ
1	VỎ BỌC	CHIÉC	1	
2	ĐAI KẸP	CHIÉC	1	
3	TẤM CHÈN	CHIÉC	1	
4	DÂY QUẤN BẢO VỆ (LÓT CÁP) ĐỂ TREO	SỢI	1	
5	DÂY QUẤN BẢO VỆ	SỢI	1	
6	BU LÔNG	CHIÉC	1	
7	MẮT NỐI CHỮ O	CHIÉC	1	
8	KHÓA ĐỖ	CHIÉC	1	
9	MẮT NỐI CHỮ u	CHIÉC	1	



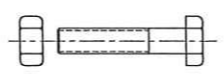
VỎ BỌC



ĐAI KẸP



TẤM CHÈN



BU LÔNG

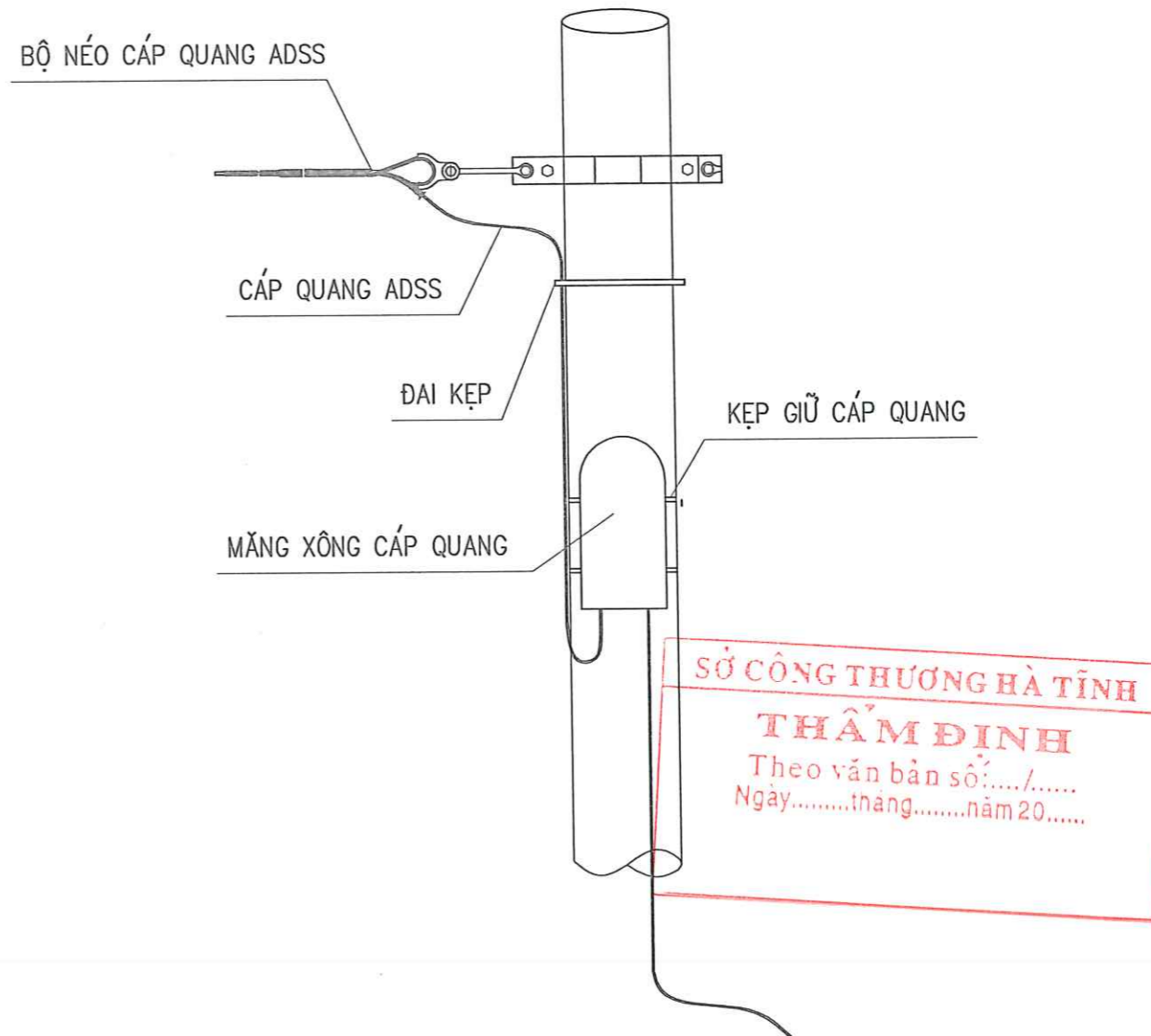
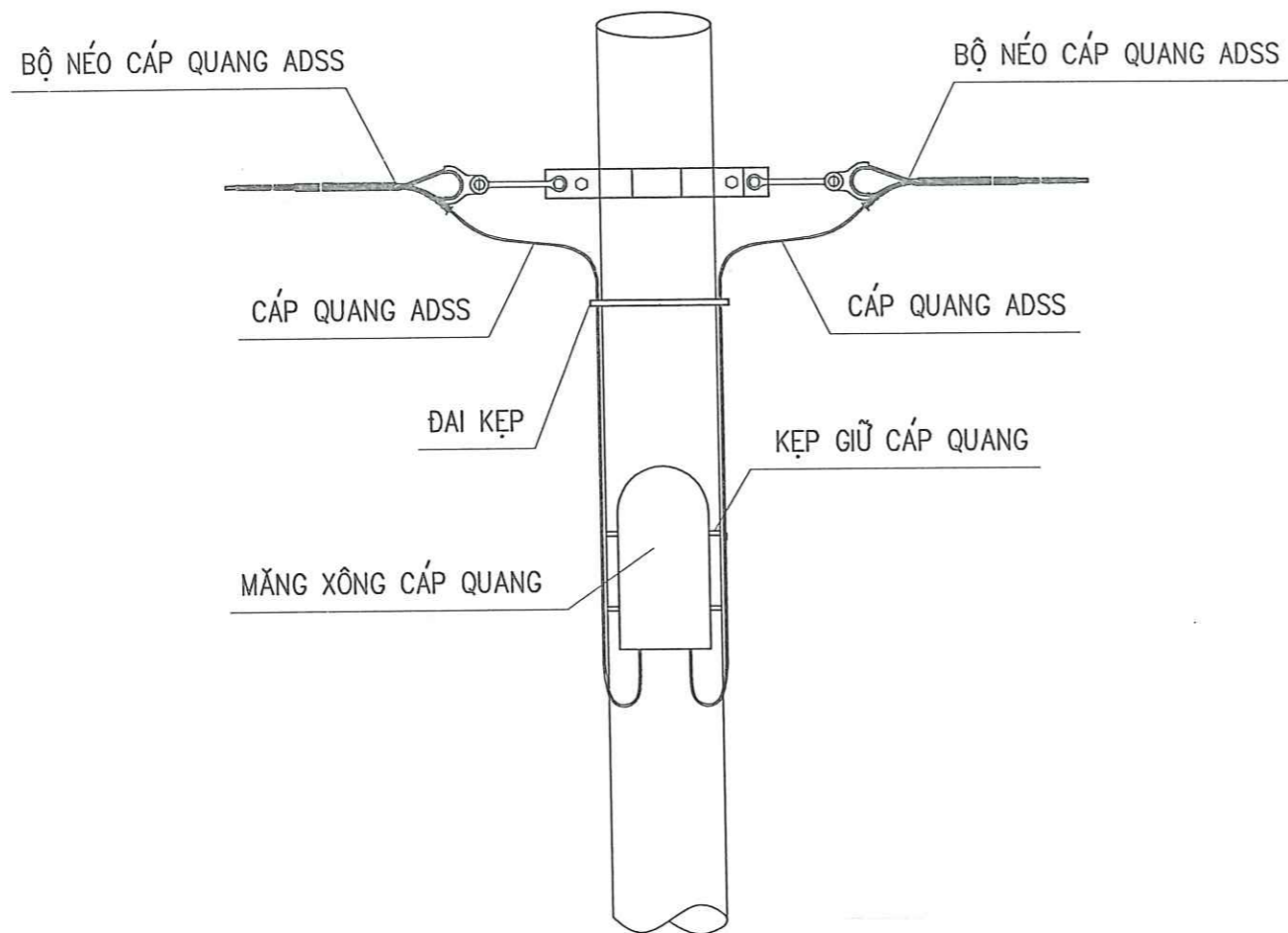


CÔNG TY CP XÂY DỰNG TỔNG HỢP 268
 ĐỊA CHỈ: SỐ 21 - NGÕ 02 - ĐƯỜNG NGUYỄN HUY LUNG
 KP. ĐÔNG TIẾN - PHƯỜNG TRẦN PHÚ - TỈNH HÀ TỈNH
 ĐIỆN THOẠI : 0919.779.113 - 0919.312.268

CHỦ ĐẦU TƯ:
 TRUNG TÂM PHÁT TRIỂN QUÝ ĐẤT TỈNH HÀ TỈNH
 CÔNG TRÌNH: HẠ TẦNG KHU DÂN CƯ TỔ DÂN PHỐ NAM TIẾN,
 PHƯỜNG THẠCH LINH
 ĐỊA ĐIỂM XÂY DỰNG: PHƯỜNG THÀNH SEN, TỈNH HÀ TỈNH
 GIAI ĐOẠN: THIẾT KẾ BẢN VẼ THI CÔNG



TÊN BẢN VẼ	bé 01 c_p quang: ®-adss		
CHỦ NHIỆM DỰ ÁN	KS. NGUYỄN ĐÌNH TRUNG	<i>[Signature]</i>	TKBVTC
CHỦ TRÌ HTKT	KS. NGUYỄN CHÍNH HƯƠNG	<i>[Signature]</i>	CQ-.....
THIẾT KẾ	KS. NGUYỄN CHÍNH HƯƠNG	<i>[Signature]</i>	
QUẢN LÝ KỸ THUẬT	KS. NGUYỄN MINH CƯỜNG	<i>[Signature]</i>	NĂM 2025



GHI CHÚ

- MĂNG XÔNG ĐƯỢC BỐ TRÍ TRÊN CỘT ĐIỆN CÓ SỬ DỤNG CÁC BỘ NÉO CÁP QUANG
- MĂNG XÔNG NỐI CÁP QUANG ĐƯỢC ĐẶT Ở ĐỘ CAO CÁCH CÁP QUANG MỘT KHOẢNG 50CM
- CÁP QUANG ĐI TỪ TRÊN BỘ NÉO XUỐNG TỚI MĂNG SÔNG ĐƯỢC ÉP CHẶT VÀO THÂN CỘT BẰNG CÁC ĐAI KẸP BẰNG THÉP, CÁCH 1,5M LẠI SỬ DỤNG MỘT BỘ ĐAI KẸP
- CÁP QUANG KHI HẠ TỪ TRÊN CỘT XUỐNG ĐẾN VỊ TRÍ MĂNG XÔNG THÌ CẦN ĐƯỢC UỐN CONG NGƯỢC TỪ DƯỚI LÊN TRÊN NHẪM TRÁNH NƯỚC CHUI VÀO TRONG MĂNG XÔNG



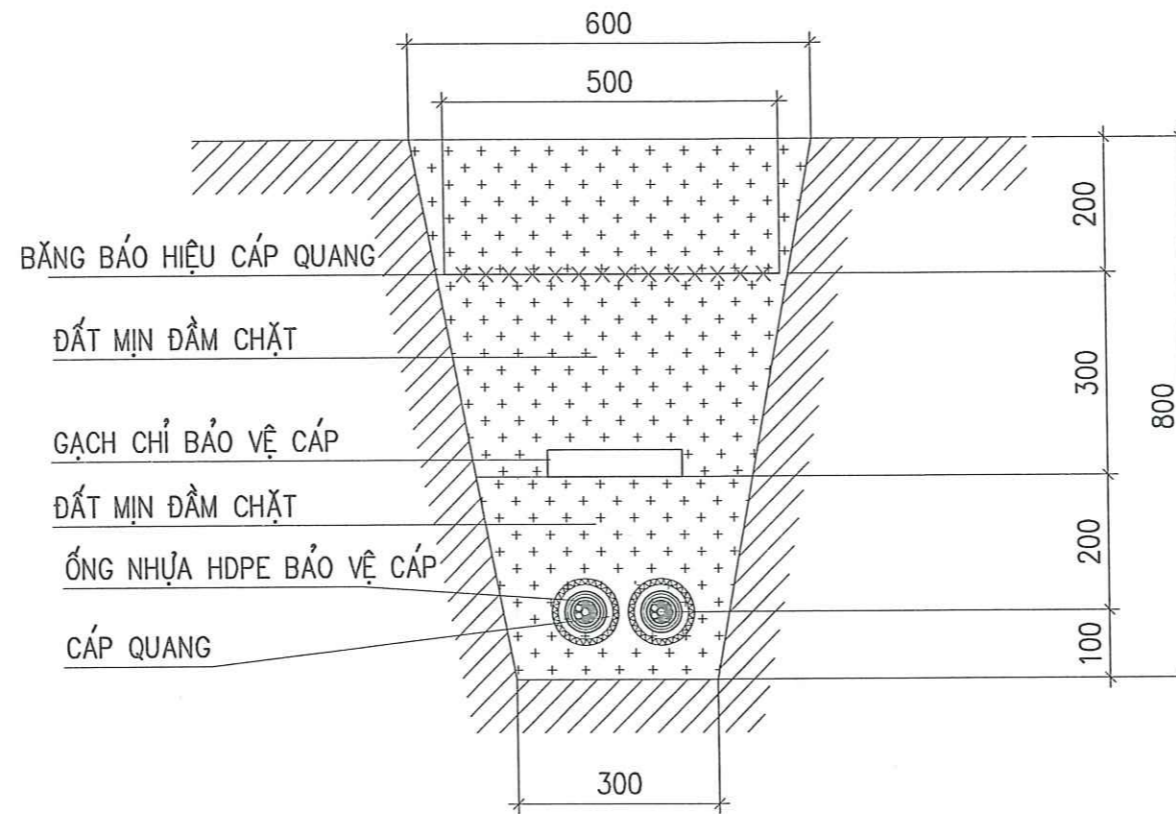
CÔNG TY CP XÂY DỰNG TỔNG HỢP 268

ĐỊA CHỈ: SỐ 21 - NGÕ 02 - ĐƯỜNG NGUYỄN HUY LUNG
 KP. ĐỒNG TIẾN - PHƯỜNG TRẦN PHÚ - TỈNH HÀ TĨNH
 ĐIỆN THOẠI : 0919.779.113 - 0919.312.268

CHỦ ĐẦU TƯ:	TRUNG TÂM PHÁT TRIỂN QUỸ ĐẤT TỈNH HÀ TĨNH
	CÔNG TRÌNH: HẠ TẦNG KHU DÂN CƯ TỔ DÂN PHỐ NAM TIẾN, PHƯỜNG THẠCH LINH
ĐỊA ĐIỂM XÂY DỰNG:	PHƯỜNG THÀNH SEN, TỈNH HÀ TĨNH
GIAI ĐOẠN:	THIẾT KẾ BẢN VẼ THI CÔNG



TÊN BẢN VẼ	s- ả cét Ơu nêi m'ng x'ng		
CHỦ NHIỆM DỰ ÁN	KS. NGUYỄN ĐÌNH TRUNG	<i>[Signature]</i>	TKB/TC
CHỦ TRÌ HTKT	KS. NGUYỄN CHÍNH HƯƠNG	<i>[Signature]</i>	CS-.....
THIẾT KẾ	KS. NGUYỄN CHÍNH HƯƠNG	<i>[Signature]</i>	
QUẢN LÝ KỸ THUẬT	KS. NGUYỄN MINH CƯỜNG	<i>[Signature]</i>	NĂM 2025



SỐ LƯỢNG VẬT LIỆU VÀ ĐẤT ĐÀO 1M DÀI

BĂNG BẢO HIỆU CÁP RỘNG 0,5M: 1,0 M

GẠCH CHỈ: 8 VIÊN

ỐNG NHỰA hdpe BẢO VỆ CÁP HDPE32/25: 2 M

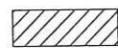
KHỐI LƯỢNG ĐẤT ĐÀO, ĐẤP: 0,360 M3

SỞ CÔNG THƯƠNG HÀ TỈNH
THẨM ĐỊNH
 Theo văn bản số:...../.....
 Ngày.....tháng.....năm 20.....

Ghi chú:



Đường cáp quang



Đất tự nhiên



CÔNG TY CP XÂY DỰNG TỔNG HỢP 268

Địa chỉ: Số 21 - Ngõ 02 - Đường Nguyễn Huy Lung
 KP. Đồng Tiến - Phường Trần Phú - Tỉnh Hà Tĩnh
 Điện thoại: 0919.779.113 - 0919.312.268

CHỦ ĐẦU TƯ: TRUNG TÂM PHÁT TRIỂN QUỸ ĐẤT TỈNH HÀ TỈNH
 CÔNG TRÌNH: HẠ TẦNG KHU DÂN CƯ TỔ DÂN PHỐ NAM TIẾN,
 PHƯỜNG THẠCH LINH

Địa điểm xây dựng: PHƯỜNG THÀNH SEN, TỈNH HÀ TĨNH

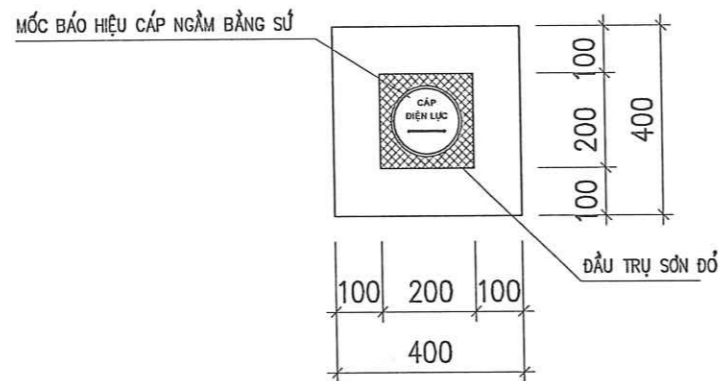
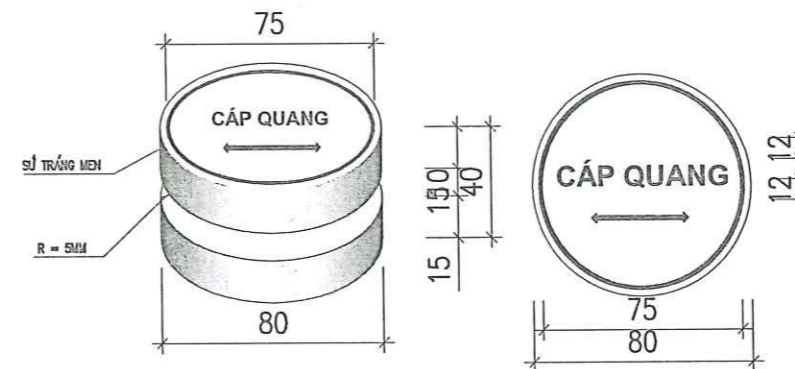
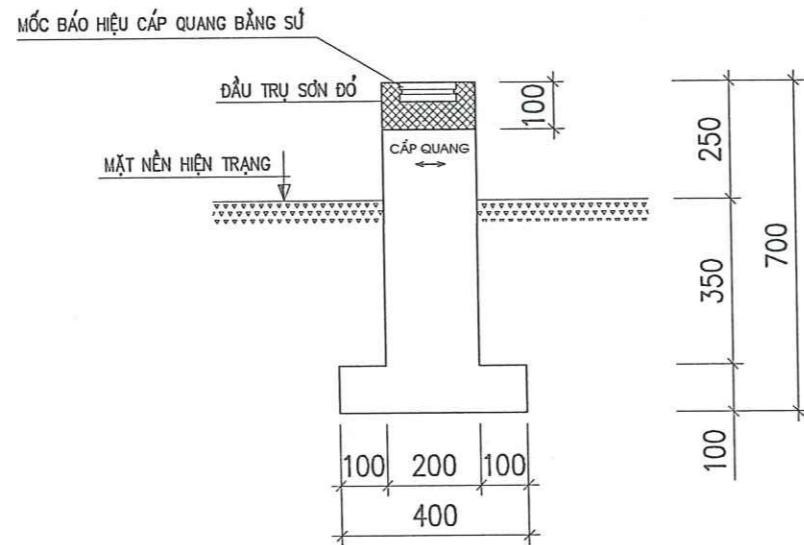
GIAI ĐOẠN: THIẾT KẾ BẢN VẼ THI CÔNG



KS. NGUYỄN TUẤN DŨNG

TÊN BẢN VẼ	họ c ,p quang nòn ®Et: hc1-n®		
CHỦ NHIỆM DỰ ÁN	KS. NGUYỄN ĐÌNH TRUNG	<i>[Signature]</i>	TKB/TC
CHỦ TRÌ HTKT	KS. NGUYỄN CHÍNH HƯƠNG	<i>[Signature]</i>	CA-.....
THIẾT KẾ	KS. NGUYỄN CHÍNH HƯƠNG	<i>[Signature]</i>	
QUẢN LÝ KỸ THUẬT	KS. NGUYỄN MINH CƯỜNG	<i>[Signature]</i>	NĂM 2025

TRỤ BÁO HIỆU CÁP NGẦM BẰNG BÊ TÔNG



SỐ LƯỢNG VẬT LIỆU 1 TRỤ

BÊ TÔNG M150 (ĐỒ TRỤ):	0.04 m ³ .
MỐC BÁO HIỆU CÁP NGẦM:	01 MỐC
SƠN ĐỎ:	0,1 KG

Ghi chú:

- MỐC CÁP ĐƯỢC CHẾ TẠO TỪ VẬT LIỆU SỨ, BỀ MẶT GHI CHỮ, TRẮNG MEN. KIỂU CHỮ ARIAL CAO 12MM, MÀU XANH NƯỚC BIỂN
- MỐC CÁP ĐƯỢC CHÔN TRÊN BỀ MẶT THẲNG VÀ ĐỌC THEO TUYẾN CÁP NGẦM
- BỀ MẶT GHI CHỮ CỦA MỐC CÓ HÌNH DẠNG CHÓM CẦU

SỞ CÔNG THƯƠNG HÀ TỈNH
THẨM ĐỊNH
Theo văn bản số:...../.....
Ngày.....tháng.....năm 20.....

Ghi chú:

- TRỤ BÁO HIỆU CÁP NGẦM ĐỒ BẰNG BÊ TÔNG
- TRÊN ĐẦU ĐẶT MỐC BÁO HIỆU CÁP NGẦM BẰNG SỨ.
- 2 MẶT TRỤ PHẦN NHỎ TRÊN MẶT ĐẤT CÓ GHI CÁP ĐIỆN LỰC VÀ CHỈ HƯỚNG CỦA CÁP KHI ĐÚC TRỤ BÁO HIỆU.



CÔNG TY CP XÂY DỰNG TỔNG HỢP 268

ĐỊA CHỈ: SỐ 21 - NGÕ 02 - ĐƯỜNG NGUYỄN HUY LUNG
KP. ĐÔNG TIẾN - PHƯỜNG TRẦN PHÚ - TỈNH HÀ TỈNH
ĐIỆN THOẠI : 0919.779.113 - 0919.312.268

CHỦ ĐẦU TƯ:

TRUNG TÂM PHÁT TRIỂN QUỸ ĐẤT TỈNH HÀ TỈNH

CÔNG TRÌNH: HẠ TẦNG KHU DÂN CƯ TỔ DÂN PHỐ NAM TIẾN,
PHƯỜNG THẠCH LINH

ĐỊA ĐIỂM XÂY DỰNG:

PHƯỜNG THÀNH SEN, TỈNH HÀ TỈNH

GIAI ĐOẠN:

THIẾT KẾ BẢN VẼ THI CÔNG

GIÁM ĐỐC

KS. NGUYỄN TUẤN DŨNG

TÊN BẢN VẼ

trờ b_ o hiệu c_ p quang: tbh-cq

CHỦ NHIỆM DỰ ÁN

KS. NGUYỄN ĐÌNH TRUNG

TKBVTC

CHỦ TRÌ HTKT

KS. NGUYỄN CHÍNH HƯƠNG

CQ.....

THIẾT KẾ

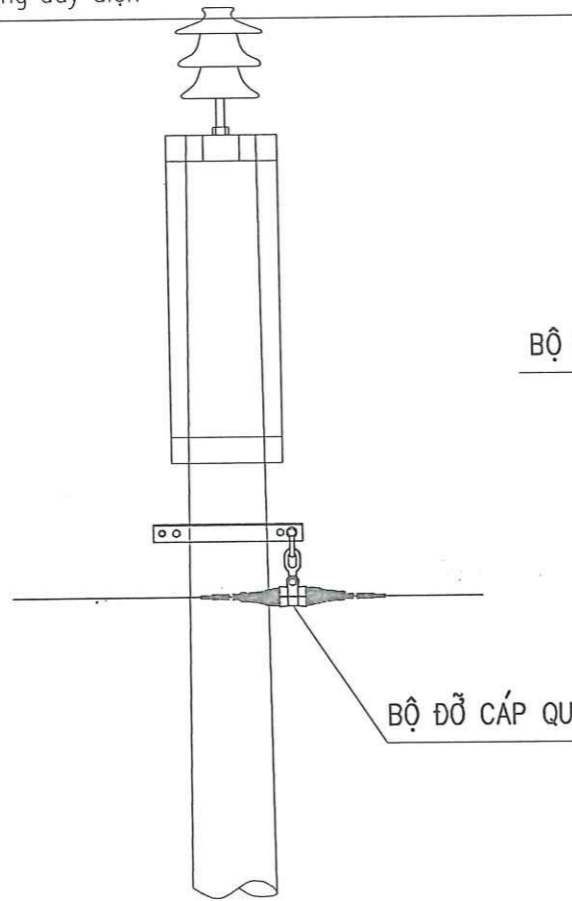
KS. NGUYỄN CHÍNH HƯƠNG

QUẢN LÝ KỸ THUẬT

KS. NGUYỄN MINH CƯỜNG

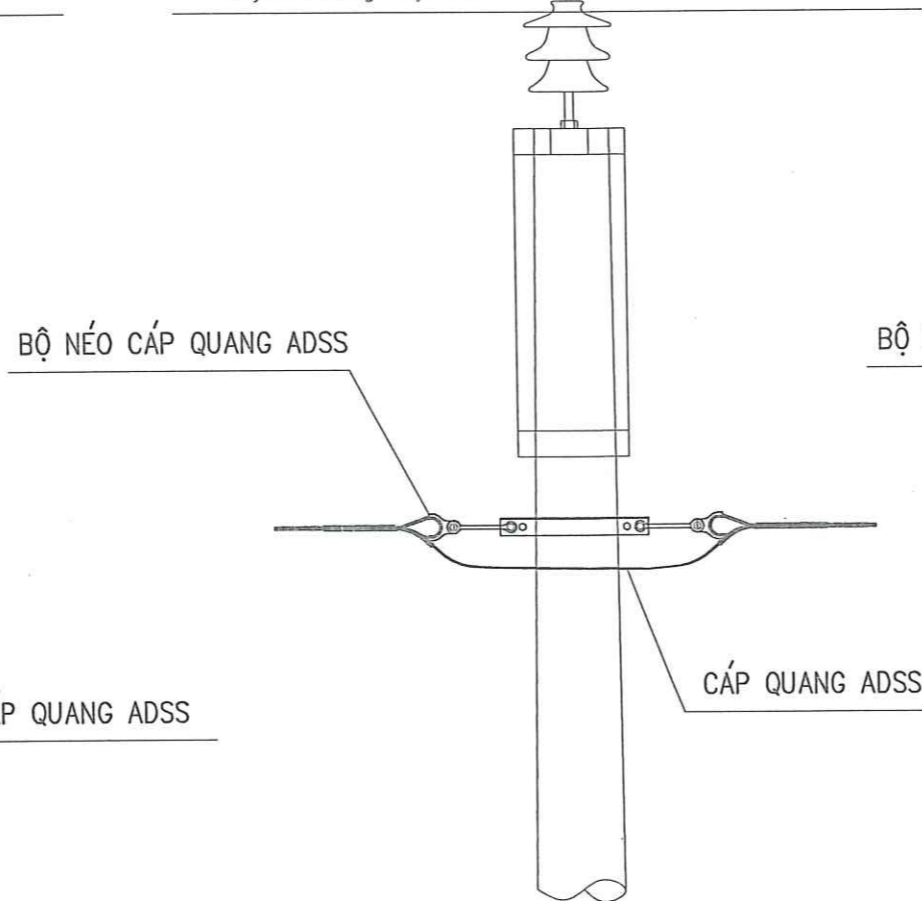
NĂM 2025

Tuyến đường dây điện



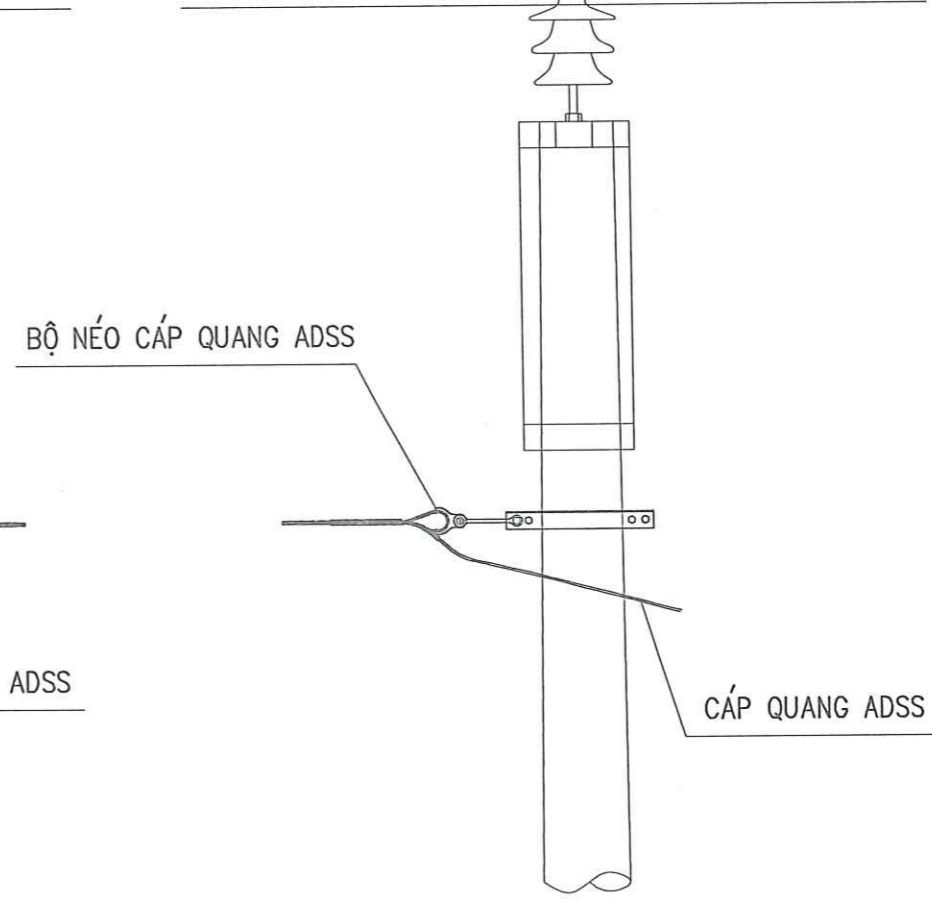
TREO CÁP QUANG TRÊN CỘT ĐỠ THẲNG

Tuyến đường dây điện



TREO CÁP QUANG TRÊN CỘT NÉO GÓC

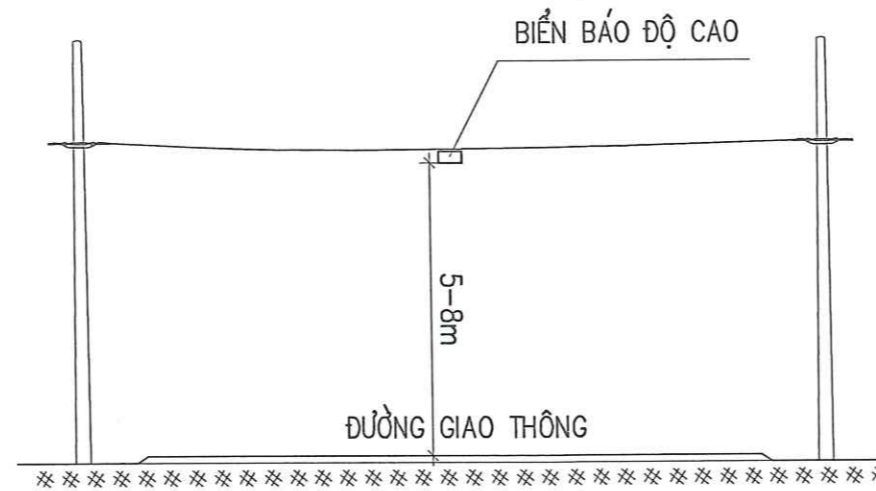
Tuyến đường dây điện



TREO CÁP QUANG TRÊN CỘT NÉO CUỐI

GHI CHÚ

- * CÁP QUANG TREO TRÊN CỘT PHẢI TUÂN THỦ KHOẢNG CÁCH TỐI THIỂU SO VỚI DÂY ĐIỆN GẦN NHẤT
- ĐỐI VỚI ĐƯỜNG DÂY 110KV: 1,5M
- ĐỐI VỚI ĐƯỜNG DÂY 22KV, 35KV: 0,7M
- ĐỐI VỚI ĐƯỜNG DÂY 10KV, 6KV: 0,5M
- ĐỐI VỚI ĐƯỜNG DÂY HẠ THẾ: 0,4M
- * KHOẢNG CÁCH TỐI THIỂU SO VỚI CÁC CÔNG TRÌNH KHÁC
- VƯỢT ĐƯỜNG Ô TÔ: 5-8M
- VƯỢT ĐƯỜNG Ô TÔ CẦN TRỰC: 5,5M
- NÓC NHÀ CỐ ĐỊNH: 1,0M
- VƯỢT SÔNG KHI CÓ MỨC NƯỚC LỚN NHẤT: 4,0M
- ĐỘC ĐƯỜNG Ô TÔ DÂY THẤP NHẤT CÁCH MẶT ĐẤT: 3,5M



CẮT NGANG CÁC VỊ TRÍ VƯỢT ĐƯỜNG

SỞ CÔNG THƯƠNG HÀ TỈNH
THẨM ĐỊNH
 Theo văn bản số:...../.....
 Ngày.....tháng.....năm 20.....



CÔNG TY CP XÂY DỰNG TỔNG HỢP 268

ĐỊA CHỈ: SỐ 21 - NGÕ 02 - ĐƯỜNG NGUYỄN HUY LUNG
 KP. ĐỒNG TIẾN - PHƯỜNG TRẦN PHÚ - TỈNH HÀ TỈNH
 ĐIỆN THOẠI : 0919.779.113 - 0919.312.268

CHỦ ĐẦU TƯ:

TRUNG TÂM PHÁT TRIỂN QUỸ ĐẤT TỈNH HÀ TỈNH

CÔNG TRÌNH: HẠ TẦNG KHU DÂN CƯ TỔ DÂN PHỐ NAM TIẾN,
 PHƯỜNG THẠCH LINH

ĐỊA ĐIỂM XÂY DỰNG:

PHƯỜNG THÀNH SEN, TỈNH HÀ TỈNH

GIẢI ĐOẠN:

THIẾT KẾ BẢN VẼ THI CÔNG



KS. NGUYỄN TUẤN DŨNG

TÊN BẢN VẼ

s- 01a treo c, p quang tr^n cét b^a t<ng

CHỦ NHIỆM DỰ ÁN

KS. NGUYỄN ĐÌNH TRUNG

[Signature]

TKBVTC

CHỦ TRÌ HTKT

KS. NGUYỄN CHÍNH HƯƠNG

[Signature]

CQ-.....

THIẾT KẾ

KS. NGUYỄN CHÍNH HƯƠNG

[Signature]

QUẢN LÝ KỸ THUẬT

KS. NGUYỄN MINH CƯỜNG

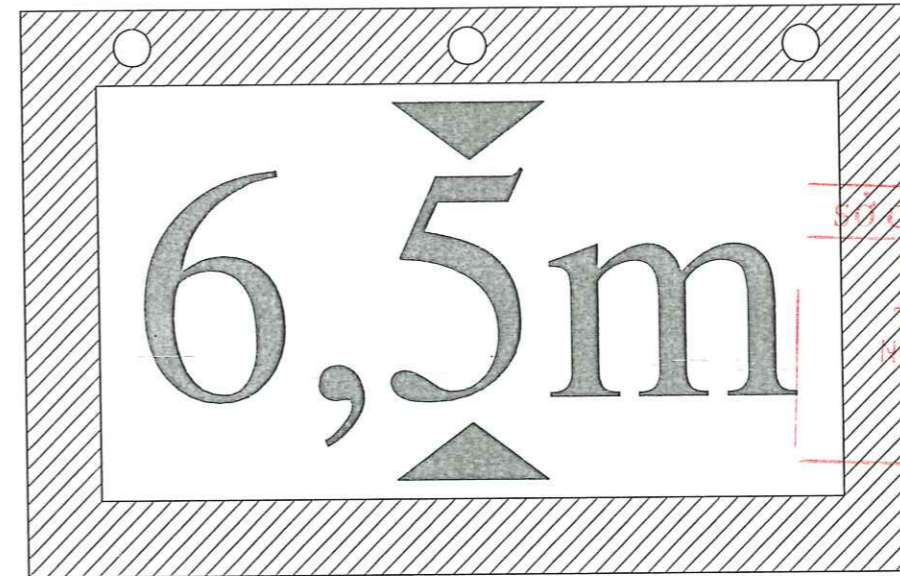
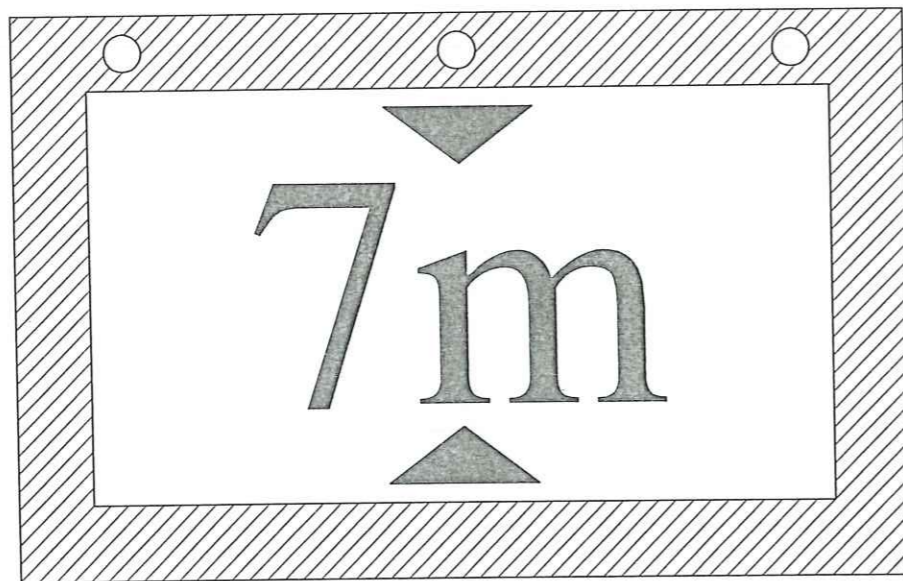
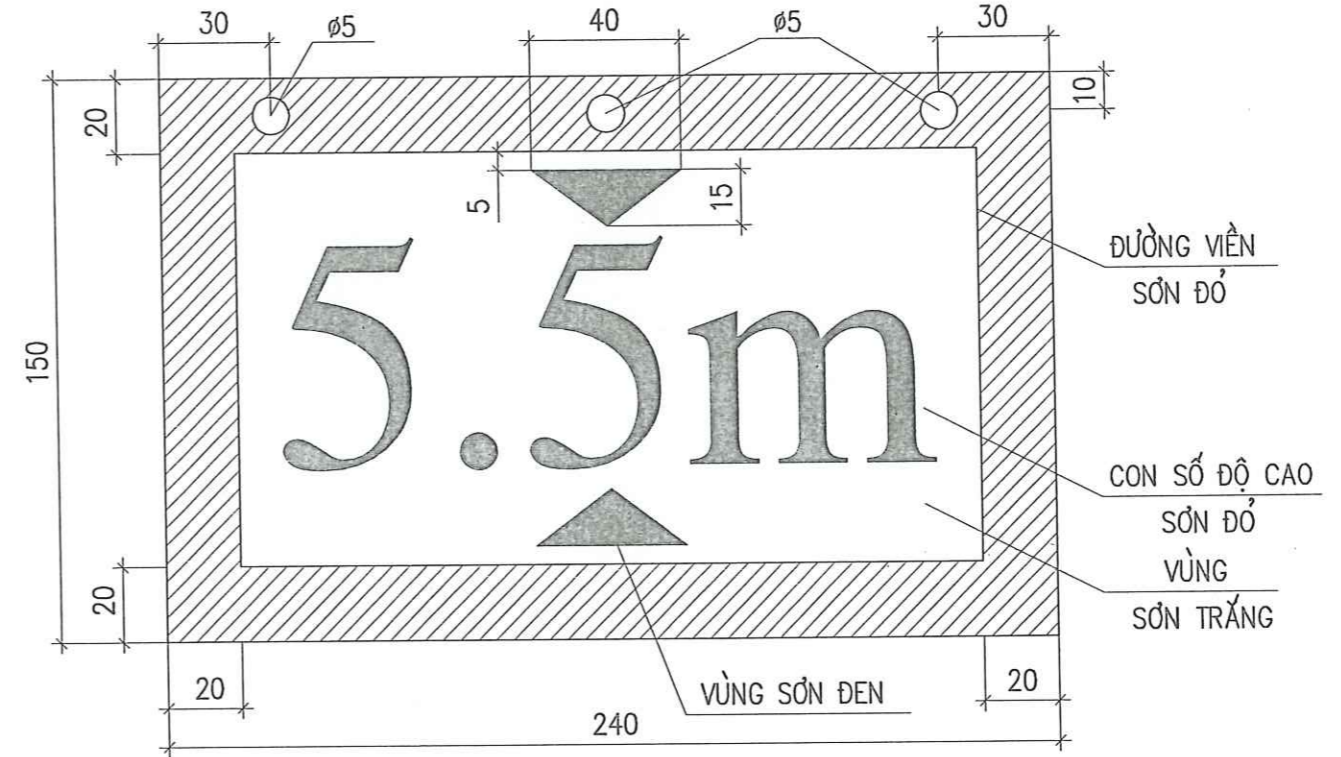
[Signature]

NĂM 2025

BIỂN BÁO CẤP QUANG (BẰNG TÔN)



BIỂN BÁO ĐỘ CAO (BẰNG TÔN, HAI MẶT GIỐNG NHAU)

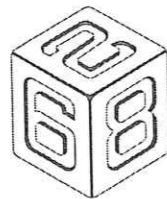


PHÒNG THƯƠNG HÀ TỈNH
 THẨM ĐỊNH
 Theo văn bản số:...../.....
 Ngày.....tháng.....năm 20.....

GHI CHÚ

- BIỂN BÁO CẤP QUANG PHẢI ĐỒNG MÀU TRẮNG, KHÔNG CONG VÀNH, KHÒN CÓ CẠNH SẮC. CÁC CHỮ PHẢI RÕ RÀNG, SẮC NÉT.
- BIỂN BÁO CẤP QUANG ĐƯỢC SƠN 2 MẶT, CÁC CHỮ VÀ CÁC ĐƯỜNG GÂN DÙNG SƠN MÀU ĐEN TRÊN NỀN BẰNG TÔN MÀU TRẮNG (SƠN PHẢN QUANG)
- TREO BIỂN BÁO LÊN CÁP PHẢI NGAY NGẮN, CHẮC CHẴN. TREO TẠI CÁC VỊ TRÍ DỄ QUAN SÁT VÀ PHÂN BIỆT VỚI CÁC DÂY CÁP KHÁC.

- BIỂN BÁO CẤP QUANG ĐIỆN LỰC ĐƯỢC TREO TẠI TẤT CẢ CÁC VỊ TRÍ CỘT
- BIỂN BÁO ĐỘ CAO ĐƯỢC TREO TẠI CÁC VỊ TRÍ VƯỢT ĐƯỜNG, SÔNG SUỐI, CÁC CHỖ NGUY HIỂM CẢN THÔNG BÁO CẤP QUANG ĐƯỢC TREO
- VỊ TRÍ ĐƯỜNG CÓ 2 LÀN CỎ DẢI PHÂN CÁCH CỨNG THÌ BIỂN BÁO ĐỘ CAO ĐƯỢC TREO 2 BIỂN HAI BÊN ĐƯỜNG RIÊNG BIỆT
- VẬT LIỆU TREO BIỂN BÁO CẤP QUANG LÀ DÂY THÉP MẠ CÓ ĐƯỜNG KÍNH D=1



CÔNG TY CP XÂY DỰNG TỔNG HỢP 268

ĐỊA CHỈ: SỐ 21 - NGÕ 02 - ĐƯỜNG NGUYỄN HUY LUNG
 KP. ĐỒNG TIẾN - PHƯỜNG TRẦN PHÚ - TỈNH HÀ TỈNH
 ĐIỆN THOẠI: 0919.779.113 - 0919.312.268

CHỦ ĐẦU TƯ: TRUNG TÂM PHÁT TRIỂN QUỸ ĐẤT TỈNH HÀ TỈNH
 CÔNG TRÌNH: HẠ TẦNG KHU DÂN CƯ TỔ DÂN PHỐ NAM TIẾN,
 PHƯỜNG THẠCH LINH
 ĐỊA ĐIỂM XÂY DỰNG: PHƯỜNG THÀNH SEN, TỈNH HÀ TỈNH
 GIAI ĐOẠN: THIẾT KẾ BẢN VẼ THI CÔNG



TÊN BẢN VẼ	biển b, o c, p quang : BB-BH & BB-VS		
CHỦ NHIỆM DỰ ÁN	KS. NGUYỄN ĐÌNH TRUNG	<i>[Signature]</i>	TKB/TC
CHỦ TRÌ HTKT	KS. NGUYỄN CHÍNH HƯƠNG	<i>[Signature]</i>	CQ-.....
THIẾT KẾ	KS. NGUYỄN CHÍNH HƯƠNG	<i>[Signature]</i>	
QUẢN LÝ KỸ THUẬT	KS. NGUYỄN MINH CƯỜNG	<i>[Signature]</i>	NĂM 2025

ĐƯỜNG ĐIỆN HẠ TẦNG KHU DÂN CƯ TỔ DÂN PHỐ NAM TIẾN, PHƯỜNG THẠCH LINH
CÔNG TRÌNH: HẠ TẦNG KHU DÂN CƯ TỔ DÂN PHỐ NAM TIẾN, PHƯỜNG THẠCH LINH

STT	Tuyến giao cắt	Hiện trạng			Sau cải tạo TA								Ghi chú
		ĐZK35 KV (m)	ĐZK 0,4KV (m)	TBA di chuyển	ĐZK 35KV XDM	Cáp ngầm 35kV XDM	0,4kV XDM	0,4kV cải tạo	0,4 cáp ngầm	Tủ RMU XDM	TBA di chuyển	TBA XDM	
I	HẠ TẦNG KHU DÂN CƯ TỔ DÂN PHỐ NAM TIẾN, PHƯỜNG THẠCH LINH	313		1		388			684	1		1	
I.1	ĐƯỜNG DÂY 35KV	313		1		388				1		1	
1	ĐZ 35kV trục chính đường dây 372E18.1	313				383				1			
2	ĐZ 35kV nhánh rẽ TBA HT Nam Tiến - đường dây 372E18.1					5							
I.2	TRẠM BIẾN ÁP			1								1	
1	Trạm biến áp HT			1								1	
I.3	ĐƯỜNG DÂY 0,4KV								684				
1	ĐZ 0,4kV lộ 1 TBA HT Nam Tiến								415				
2	ĐZ 0,4kV lộ 2 TBA HT Nam Tiến								269				
TỔNG CỘNG TOÀN CÔNG TRÌNH:		313		1		388			684	1		1	

SỞ CÔNG THƯƠNG HÀ TĨNH
THẨM ĐỊNH
 Theo văn bản số:...../.....
 Ngày.....tháng.....năm 20.....

BẢNG TÓNG KÊ KHỐI LƯỢNG CÁP NGẦM TRUNG ÁP
CÔNG TRÌNH: HẠ TẦNG KHU DẪN CỬ TỐ DẪN PHỐ NAM TIỀN, PHƯỜNG THẠCH LINH

Stt	Từ điểm	Đến điểm	Loại cáp	Cáp quang	Chiều dài cáp (m)	Chiều dài tuyến cáp (m)	Cáp lên cột/lên tủ (m)	Dự phòng đầu cáp (m)	Dự phòng cáp (1,5%)	Số mạch cáp	Hào cáp	Bề mặt	Loại cột	Móng	Xà giá	Thiết bị	Dây nối CSV, đầu cos	Đầu cáp, hộp nối, cách điện	Cặp cáp, đầu cos	Ống nhựa gắn xoắn HDPE	Ống thép	Phụ kiện khác	Ghi chú			
I HẠ TẦNG KHU DẪN CỬ TỐ DẪN PHỐ NAM TIỀN, PHƯỜNG THẠCH LINH																										
1 DZ 35kV trực chính đường dây 372E18.1																										
1	Cột 12A		Cu/XLPE/PVC/DSTA/PVC-W 20/35(40,5)kV-3x240mm ²	2NMOC-24	19,3	16,0	3,0	0,3	1,0				PC.I-18-323-35					ĐCO-35/240	6CC-120	HDPE-D230/175	OT-D168,3/5,56	6GB1(120-150)	BB-CD			
			24AC-120/19-XLPE4,3/HDPE												Hệ thống cầu dao cắt tải kín LBS - 35kV				9ĐC-AM-120			2N-ADSS/300	BB-NN			
																						2ODF-24	BB-TL			
																						MS-24				
2	Cột 12A	G1	Cu/XLPE/PVC/DSTA/PVC-W 20/35(40,5)kV-3x240mm ²	2NMOC-24	142,4	140,3		2,1	1,0	HC35-1ND(M)	Nền đất												HDPE-D230/175			
3	G1	G2	Cu/XLPE/PVC/DSTA/PVC-W 20/35(40,5)kV-3x240mm ²	2NMOC-24	21,7	21,4		0,3	1,0	HC35-1QD(M)	Nền đường nhựa												HDPE-D230/175	OT-D300/6,35		
4	G2	G3	Cu/XLPE/PVC/DSTA/PVC-W 20/35(40,5)kV-3x240mm ²	2NMOC-24	40,7	40,1		0,6	1,0	HC35-1ND(M)	Nền đất												HDPE-D230/175			
5	G3	G4	Cu/XLPE/PVC/DSTA/PVC-W 20/35(40,5)kV-3x240mm ²	2NMOC-24	26,3	25,9		0,4	1,0	HC35-1QD(M)	Nền đường nhựa												HDPE-D230/175	OT-D300/6,35		
6	G4	G5	Cu/XLPE/PVC/DSTA/PVC-W 20/35(40,5)kV-3x240mm ²	2NMOC-24	8,6	8,5		0,1	1,0	HC35-1ND(M)	Nền đất												HDPE-D230/175			
7	G5	G6	Cu/XLPE/PVC/DSTA/PVC-W 20/35(40,5)kV-3x240mm ²	2NMOC-24	30,5	30,0		0,5	1,0	HC35-1ND(M)	Nền đất												HDPE-D230/175			
8	G6	G7	Cu/XLPE/PVC/DSTA/PVC-W 20/35(40,5)kV-3x240mm ²	2NMOC-24	15,9	15,7		0,2	1,0	HC35-1ND(M)	Nền đất												HDPE-D230/175			
10	G7	G(RMU)	Cu/XLPE/PVC/DSTA/PVC-W 20/35(40,5)kV-3x240mm ²		8,1		5,0	3,0	0,1	1,0	HC35-1ND(M)	Nền đất					RMU4-40,5kV-630A						VT-RMU4	BB-RMU		
11	G(RMU)	G8	Cu/XLPE/PVC/DSTA/PVC-W 20/35(40,5)kV-3x240mm ²		45,2	36,8	5,0	3,0	0,4	1,0	HC35-1ND(M)	Nền đất											HDPE-D230/175			
9	G8	G9	Cu/XLPE/PVC/DSTA/PVC-W 20/35(40,5)kV-3x240mm ²	2NMOC-24	11,9	11,7		0,2	1,0	HC35-1ND(M)	Nền đất												HDPE-D230/175			
9	G9	G10	Cu/XLPE/PVC/DSTA/PVC-W 20/35(40,5)kV-3x240mm ²	2NMOC-24	42,7	42,1		0,6	1,0	HC35-1ND(M)	Nền đất												HDPE-D230/175			
9	G10	Cột 16	Cu/XLPE/PVC/DSTA/PVC-W 20/35(40,5)kV-3x240mm ²	2NMOC-24	10,2	10,0		0,2	1,0	HC35-1QD(M)	Nền đường nhựa												HDPE-D230/175	OT-D300/6,35		
1	Cột 16		Cu/XLPE/PVC/DSTA/PVC-W 20/35(40,5)kV-3x240mm ²	2NMOC-24	19,3		16,0	3,0	0,3	1,0													HDPE-D230/175	OT-D168,3/5,56	6GB1(120-150)	BB-CD
			24AC-120/19-XLPE4,3/HDPE																					2N-ADSS/300	BB-NN	
																								2ODF-24	BB-TL	
																								MS-24		
TỔNG CỘNG					442,8	382,5																				
2 DZ 35kV nhánh rẽ TBA HT Nam Tiến - đường dây 372E18.1																										
1	G(RMU)		Cu/XLPE/PVC/DSTA/PVC-W 20/35(40,5)kV-3x70mm ²		8,1		5,0	3,0	0,1	1,0	HC35-1ND(M)	Nền đất												HDPE-D130/100		
2	G(RMU)	TBA HT Nam Tiến	Cu/XLPE/PVC/DSTA/PVC-W 20/35(40,5)kV-3x70mm ²		13,1	5,0	5,0	3,0	0,1	1,0	HC35-1ND(M)	Nền đất												HDPE-D130/100		
TỔNG CỘNG					21,2	5,0																				
TỔNG CỘNG TOÀN CÔNG TRÌNH					464,0	387,5																				

SỞ CÔNG THƯƠNG HÀ TĨNH
 THẨM ĐỊNH
 Theo văn bản số:...../.....
 Ngày.....tháng.....năm 20.....

BẢNG LIỆT KÊ CHI TIẾT VẬT LIỆU PHẦN CÁP NGẦM TRUNG ÁP

CÔNG TRÌNH: HẠ TẦNG KHU DÂN CƯ TỔ DÂN PHỐ NAM TIẾN, PHƯỜNG THẠCH LINH

STT	Vật tư - Vật liệu	Mã hiệu	Đơn vị	Tuyến cáp ngầm	Ghi chú
A	Chiều dài tuyến cáp	T-CDT	m	388	
I	Phần vật liệu điện				
1	Tủ RMU4-35kV-4 ngăn (01 ngăn cầu dao phụ tải 40,5kV-200A kèm cầu chì 40,5kV-20A; 03 ngăn cầu dao phụ tải 40,5kV-630A) RE-IIQI (Tủ RMU dạng compact mở rộng về 1 phía phải)	RMU4-40,5kV-630A	Tủ	1	
2	Cáp ngầm 35 kV chống thấm dọc	Cu/XLPE/PVC/DSTA/PVC-W 20/35(40,5)kV-3x70mm ²	m	21	Gồm cả dự phòng
3	Cáp ngầm 35 kV chống thấm dọc	Cu/XLPE/PVC/DSTA/PVC-W 20/35(40,5)kV-3x240mm ²	m	443	Gồm cả dự phòng
4	Dây nhôm lõi thép bọc cách điện 35kV	AC-120/19-XLPE4,3/HDPE	m	48	Đầu nối cáp ngầm - ĐZK
5	Cáp quang đi ngầm NMOC-24, có đai thép	2NMOC-24	m	779	
6	Dây đồng mềm nối chống sét	Cu/PVC-1x50	m	15	Đầu nối csv
7	Hộp đầu cáp ngoài trời 35kV 3 pha	ĐCO-35/240	bộ	2	Đặt tại đầu cáp ngầm - (3 pha/1 bộ)
8	Đầu cáp ngầm 35kV đầu nối cho tủ MC, RMU	T-Plug35-70	cái	1	
9	Đầu cáp ngầm 35kV đầu nối cho tủ MBA	Elbow35-70	cái	1	
10	Đầu cáp ngầm 35kV đầu nối cho tủ MC, RMU	T-Plug35-3x240	cái	2	
11	Cầu dao phụ tải ngoài trời 35kV - 630A	CDPT-35kV/630A	bộ	1	Tại cột đầu nối
12	Chống sét van 35kV	ZnO-35kV	bộ	1	Tại cột đầu nối
13	Đầu cốt đồng	ĐC-Cu-50	cái	12	<div style="border: 1px solid red; padding: 5px; color: red; text-align: center;"> SỞ CÔNG THƯƠNG HÀ TỈNH THAM ĐỊNH Theo văn bản số:...../..... Ngày.....tháng.....năm 20..... </div>
14	Đầu cốt xử lý đồng nhôm	ĐC-AM-120	cái	18	
15	Cặp cáp nhôm - nhôm 3 bulong	CC-120	cái	12	
16	Cách điện đứng (gồm) 35kV	SĐ-35	quả	13	
17	Dây buộc đầu sứ đơn composite định hình 120-150mm ²	GB1(120-150)	Cái	12	
18	Bộ néo 1 hướng cáp quang	N-ADSS/300	bộ	4	
19	Hộp nối cáp quang	MS-24	Hộp	4	
20	Ống nhựa gân xoắn HDPE	HDPE-D230/175	m	443	Cáp lên cột (4m / 1 cột)
21	Măng sông nối ống nhựa xoắn chịu lực	MSN-230/175	bộ	11	40m/ống (trọn bộ cả phụ kiện)
22	Ống nhựa gân xoắn HDPE	HDPE-D130/100	m	21	Cáp lên cột (4m / 1 cột)
23	Ống nhựa gân xoắn HDPE	HDPE-D32/25	m	779	luồn cáp quang
24	Măng sông nối ống nhựa xoắn chịu lực	MSN-32/25	bộ	1	400m/ống (trọn bộ cả phụ kiện)
25	Ống thép mạ kẽm bảo vệ cáp Ø168,3 dày 5,56mm	OT-D168,3/5,56	m	8	Bảo vệ cáp lên cột
26	Ống thép mạ kẽm bảo vệ cáp Ø300 dày 6,35mm	OT-D300/6,35	m	57	
27	Cút nối ống thép mạ kẽm bảo vệ cáp	MSN-OT-D300	cái	9	6m/ống (trọn bộ cả phụ kiện)

STT	Vật tư - Vật liệu	Mã hiệu	Đơn vị	Tuyến cáp ngầm	Ghi chú
28	Dây đay tâm Bitum	Dây đay	kg	24	(bịt đầu ống thép, HDPE)
29	Đai thép không gỉ + Khóa đai	Đ-INOX	cái	10	
30	Biển báo cầu dao	BB-CD	Biển	2	
31	Biển báo nguy hiểm	BB-NN	Biển	3	
32	Biển báo tên lộ	BB-TL	Biển	3	
II	Phần xây dựng				
1	Cổ dề đỡ cáp lên cột dự ứng lực	CD-ĐC18 (323)	Bộ	1	
2	Tay giữ cáp cột dự ứng lực	TGC-1 (323)	Bộ	1	
3	Giá đỡ tay thao tác cầu dao cột dự ứng lực	GTTT-CD (323)	Bộ	1	
4	Giá đỡ đầu cáp và chống sét van cột dự ứng lực	XĐC&CSV (323)	Bộ	1	
5	Xà đỡ cầu dao phụ tải trên cột đơn cột dự ứng lực	XĐ-CDPT (323)	Bộ	1	
6	Ghế cách điện trên 1 cột dự ứng lực	GCD1-18 (323)	Bộ	1	
7	Thang trèo cột dự ứng lực	TT18-3,5(323)	Bộ	1	
8	Xà phụ 3 pha cột dự ứng lực	XP-3(323)	Bộ	3	
9	Gông cột đơn GC-1 (323)	GC-1 (323)	Bộ	2	
10	Giá cuốn cáp quang dự phòng cột ly tâm	GCC-LT (323)	Bộ	2	
11	Dây leo tiếp địa	DL-TĐ18	Bộ	1	
12	Hào cáp đơn 35kV nền đất thi công bằng máy	HC35-1NĐ(M)	m	330	
13	Hào cáp đơn 35kV đường nhựa thi công bằng máy	HC35-1QĐ(M)	m	57	
14	Hố dự phòng cáp trung áp	HDP-C-TA	cái	2	
15	Vỏ tủ RMU 4 ngăn	VT-RMU4	cái	1	
16	Móng tủ RMU 4 ngăn	MT-RMU4	móng	1	

BẢNG TỔNG KÊ TUYẾN ĐƯỜNG DÂY TRUNG ÁP

CÔNG TRÌNH: HẠ TẦNG KHU DÂN CƯ TỎ DÂN PHỐ NAM TIẾN, PHƯỜNG THẠCH LINH

Số cột	Công dụng	Dây dẫn	Cáp quang	Góc lái	Khoảng dây (m)	Khoảng cột (m)	Dây bắt lèo (m)	Loại cột	Móng	Xà		Cách điện nèo	Cách điện đỡ	Thiết bị	Phụ kiện	Tiếp địa	Vật tư khác	Ghi chú	
I	ĐƯỜNG DÂY 35KV																		
L2	ĐZ 35kV trực chính đường dây 372E18.1																		
12A	NC-18-(323)	ACSR-120/19 (T-L)	ADSS/300/24(T-L)			12,0		PC.I-18-323-35	MĐB-18(323)(M)	XN35-2L(323)	CDN-2 (323)	6CNK-35	SĐ-35		6CC-120	Liệt kê LBS	2CN-CS	BBNH	
16	NC-18-(323)	ACSR-120/19 (T-L)	ADSS/300/24(T-L)			85,0		PC.I-18-323-35	MĐB-18(323)(M)	XN35-2L(323)	XR35-2L(323)	3CNK-35	6SD-35		12CC-120	RC-6		BBNH	
TỔNG CỘNG						0,0	97,0												
I	ĐZ 35kV trực chính đường dây 372E18.1																		
13	NC-18-(323)	ACSR-70/11 (T-L)				85,0		PC.I-18-323-35	MĐB-18(323)(M)	XN35-2L(323)	CDN-2 (323)	6CN-35	SĐ-35		6CC-70	RC-4	CN-CS	BBNH	
TỔNG CỘNG						0,0	85,0												
TỔNG CỘNG TOÀN CÔNG TRÌNH						0,0	182,0												

SỞ CÔNG THƯƠNG HÀ TĨNH
 THẨM ĐỊNH
 Theo văn bản số:...../.....
 Ngày.....tháng.....năm 20.....

BẢNG TỔNG KÊ TUYẾN ĐƯỜNG DÂY TRUNG ÁP THU HỒI
CÔNG TRÌNH: HẠ TẦNG KHU DÂN CƯ TỔ DÂN PHỐ NAM TIẾN, PHƯỜNG THẠCH LINH

STT	Ký hiệu	Dây dẫn		Khoảng cột	Loại cột	Xà	Xà	Cổ dề, Giằng cột	Dây néo	Móng Néo	Cách Điện		Thiết bị	Phụ kiện	Cáp quang	Ghi chú
HẠ TẦNG KHU DÂN CƯ TỔ DÂN PHỐ NAM TIẾN, PHƯỜNG THẠCH LINH																
1	ĐZ 35kV trực chính đường dây 372E18.1															
12A	NGĐ-14	AC-120(TH)	2ADSS(TH)		2LT-14(TH)	XNĐ35-2L(TH)					6CN-35(TH)	SĐ-35(TH)			2	
13	NG-16	AC-120(TH)	2ADSS(TH)	54	LT-16(TH)	2XN35-2L(TH)			2DN(TH)		9CN-35(TH)	2SĐ-35(TH)			2	
14	NT-14	AC-120(TH)	2ADSS(TH)	102,5	LT-14(TH)	XN35-2L(TH)					6CN-35(TH)	SĐ-35(TH)			2	
15	NT-14	AC-120(TH)	2ADSS(TH)	79,6	LT-14(TH)	XN35-2L(TH)					6CN-35(TH)	SĐ-35(TH)			2	
16	NGĐ-14	AC-120(TH)	2ADSS(TH)	76,9	2LT-14(TH)	XNĐ35-2L(TH)	XR35-2L(TH)				6CN-35(TH)	7SĐ-35(TH)			2	
TỔNG CỘNG TOÀN CÔNG TRÌNH				313,0												

SỞ CÔNG THƯƠNG HÀ TĨNH
THẨM ĐỊNH
 Theo văn bản số:...../.....
 Ngày.....tháng.....năm 20.....

LIỆT KÊ THIẾT BỊ VẬT LIỆU ĐƯỜNG DÂY TRUNG ÁP

CÔNG TRÌNH: HẠ TẦNG KHU DÂN CƯ TỔ DÂN PHỐ NAM TIẾN, PHƯỜNG THẠCH LINH

STT	Thiết bị - Vật liệu	Mã hiệu	Đơn vị	Khối lượng	Ghi chú
PHẦN ĐƯỜNG DÂY TRÊN KHÔNG					
Tổng chiều dài tuyến:		TCD	m	182	
I - Phần Điện					
1	Cách điện đứng (Gồm)	SD-35	Quả		
2	Cách điện néo 35kV	CN-35	Chuỗi	6	
3	Cách điện néo kép 35kV	CNK-35	Chuỗi	9	
4	Chuỗi néo đơn cho dây chống sét TK	CN-CS	Chuỗi	3	
5	Ống bọc silicol (bọc dây đầu sứ đứng)	OB	cái	6	0,8m/1 quả
6	Dây Cu/PVC1x4mm ² -0,6/1kV (1 lõi)	DBCS	Sợi	14	Chiều dài 1,8m/1 sợi
7	Kẹp cáp nhôm - nhôm 3 bu lông	CC-70	Cái	6	
8	Kẹp cáp nhôm - nhôm 3 bu lông	CC-120	Cái	18	
9	Tiếp địa	RC-4	Bộ	1	
10	Tiếp địa	RC-6	Bộ	1	
11	Biển báo nguy hiểm và số thứ tự cột	BB	cái	3	

SỞ CÔNG THƯƠNG HÀ TĨNH
THẨM ĐỊNH
 Theo văn bản số:...../.....
 Ngày.....tháng.....năm 20.....

STT	Thiết bị - Vật liệu	Mã hiệu	Đơn vị	Khối lượng	Ghi chú
12	Tháo, lắp lại dây cáp quang	ADSS/300/24(T-L)	m	364	
II - Phần xây dựng					
1	Xà néo cột đơn 35kV 3 pha bằng cột dự ứng lực	XN35-2L(323)	Bộ	3	Cột ngọn 323
2	Xà rẽ nhánh 3 pha 35kV cột dự ứng lực	XR35-2L(323)	Bộ	1	Cột ngọn 323
3	Cổ dề néo dây chống sét	CDN-2 (323)	Bộ	2	
4	Cột bê tông ly tâm dự ứng lực	PC.I-18-323-35	Cột	3	
5	Móng cột đơn BTLT dự ứng lực thi công bằng máy	MĐB-18(323)(M)	Móng	3	
III - Phần xây dựng tuyến tạm thi công					
end					

SỞ CÔNG THƯƠNG HÀ TĨNH

THẨM ĐỊNH

Theo văn bản số:...../.....

Ngày.....tháng.....năm 20.....

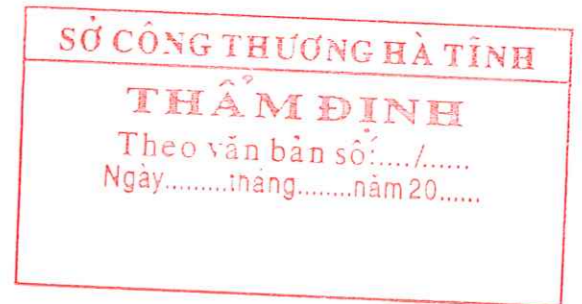
LIỆT KÊ THIẾT BỊ, VẬT LIỆU PHẦN TRẠM BIẾN ÁP
CÔNG TRÌNH: HẠ TẦNG KHU DÂN CƯ TỔ DÂN PHỐ NAM TIẾN, PHƯỜNG THẠCH LINH

STT	Thiết bị - vật liệu	Mã hiệu	Đơn vị tính	Trạm biến áp	Ghi chú
				320kVA-35/0,4kV	
I. Thiết bị					
1	Máy biến áp 3 pha BT-320kVA-35/0,4kV kiểu bịt kín sứ cao thế ELBOW	320kVA-35/0,4kV	Máy	1	Máy có đầu trung thế Elbow
2	Tủ hạ thế 500V-500A (tích hợp lắp đặt trong thân trụ thép gồm cả tủ tụ bù tổng 120kVAr: 2x10kVAr + 5x20kVAr)	TĐ-500V-500A	Tủ	1	Tủ Hạ thế tôn sơn tĩnh điện dày 2mm loại ngoài trời vỏ tủ tôn sơn tĩnh điện dày 2mm loại ngoài trời (đo đếm hạ thế): Đầu vào: MCCB 3P 500A 50kA Đo đếm: TI 500/5A, 03 Đèn báo pha, 03 Đồng hồ Ampe, 01 đồng hồ Vôn + chuyển mạch (theo sơ đồ nguyên lý)
3	Thân trạm trọn bộ sơn tĩnh điện cả 2 mặt (tích hợp vị trí lắp tủ hạ thế và tụ bù)	TTHB	Thân	1	Cột đỡ máy biến áp (trụ thép theo tiêu chuẩn chế tạo của NCC) có thang thao tác, kiểm tra MBA.
II. Vật liệu điện					
4	Cáp lực hạ áp CU/XLPE/PVC-0,6/1kV (đơn pha): CU/XLPE/PVC-1x150	CU/XLPE/PVC-1x150	m	35	
5	Dây đấu điện trở sấy PVC 2x2,5mm ²	Cu/PVC 2x2,5mm ²	m	10	
6	Dây đồng mềm nối trung tính tủ RMU: Cu/XLPE/PVC-50	Cu/XLPE/PVC-50	m	10	Đầu nối trung tính - hệ thống tiếp địa
7	Đầu cốt đồng: ĐC-M-50	ĐC-M-50	Cái	2	Dây nối trung tính
8	Đầu cốt đồng: ĐC-M-150	ĐC-M-150	Cái	14	
9	Ống nhựa gân xoắn HDPE (luồn dây trung tính): HDPE-D50/40	HDPE-D50/40	m	10	Luồn dây trung tính nối tiếp địa
10	Khóa tủ điện	K	Cái	2	
III. Phần xây dựng					
11	Móng trạm biến áp hợp bộ kiểu đứng: MT-MBA	MT-MBA	Móng	1	Ngăn tủ MBA, tủ hạ thế
12	Hộp chụp cực máy biến áp: HCC-MBA	HCC-MBA	Bộ	1	Hộp bộ trong thân trạm trọn bộ sơn tĩnh điện cả 2 mặt (tích hợp vị trí lắp tủ hạ thế và tụ bù)
11	Máng thu dầu MBA: MTD-MBA	MTD-MBA	Bộ	1	
11	Máng cáp hạ áp và trung hạ: MC-THA	MC-THA	Bộ	1	
13	Hệ thống tiếp địa TBA: TĐT	TĐT	HT	1	
14	Biển báo nguy hiểm: BB-NN	BB-NN	Bộ	2	
15	Biển báo tên TBA: BB-TBA	BB-TBA	Bộ	1	

SỞ CÔNG THƯƠNG HÀ TĨNH
THẨM ĐỊNH
 Theo văn bản số:...../.....
 Ngày.....tháng.....năm 20.....

BẢNG PHÂN DÂY**CÔNG TRÌNH: HẠ TẦNG KHU DÂN CƯ TỔ DÂN PHỐ NAM TIẾN, PHƯỜNG THẠCH LINH**

STT	Từ vị trí	Đến vị trí	Loại dây	Chiều dài (m)	Ghi chú
Trục chính Lộ 1					
1	TBA	TĐ-1.1/L1	Cu/XLPE/PVC/DSTA/PVC-0,6kV 4x150mm ²	160,0	Xây dựng mới 3 pha
2	TĐ-1.1/L1	TĐ-1.2/L1	Cu/XLPE/PVC/DSTA/PVC-0,6kV 4x120mm ²	74,0	Xây dựng mới 3 pha
3	TĐ-1.2/L1	TĐ-1.3/L1	Cu/XLPE/PVC/DSTA/PVC-0,6kV 4x95mm ²	107,0	Xây dựng mới 3 pha
4	TĐ-1.3/L1	TĐ-1.4/L1	Cu/XLPE/PVC/DSTA/PVC-0,6kV 4x50mm ²	74,0	Xây dựng mới 3 pha
Trục chính Lộ 2					
1	TBA	TĐ-2.1/L2	Cu/XLPE/PVC/DSTA/PVC-0,6kV 4x120mm ²	23,0	Xây dựng mới 3 pha
2	TĐ-2.1/L2	TĐ-2.2/L2	Cu/XLPE/PVC/DSTA/PVC-0,6kV 4x120mm ²	57,0	Xây dựng mới 3 pha
3	TĐ-2.2/L2	TĐ-2.3/L2	Cu/XLPE/PVC/DSTA/PVC-0,6kV 4x95mm ²	111,0	Xây dựng mới 3 pha
4	TĐ-2.3/L2	TĐ-2.4/L2	Cu/XLPE/PVC/DSTA/PVC-0,6kV 4x70mm ²	78,0	Xây dựng mới 3 pha
	Tổng chiều dài:		Xây dựng mới 3 pha	684,00	



BẢNG TỔNG KÊ ĐƯỜNG DÂY HẠ ÁP

CÔNG TRÌNH: HẠ TẦNG KHU DÂN CƯ TỎ DÂN PHỐ NAM TIẾN, PHƯỜNG THẠCH LINH

Stt	Từ điểm	Đến điểm	Loại cáp	Số sợi	Chiều dài tuyến cáp (m)	Lên từ/ TBA (m)	Dự phòng (m)	Tồn hao phi tuyến (2%)	Tổng chiều dài cáp	Hào cáp ngầm	Tủ công tơ	Móng tủ công tơ	Hộp đấu cáp	Ống nhựa luồn cáp HDPE	Ống thép mạ kẽm luồn cáp D90	Dây nối trung tính	Đầu cos đồng	Đầu cos nhôm	Tiếp Địa	Ghi chú
										Loại 1 sợi - nền đất/vĩa hè	Vô Inox									
Phường Hà Huy Tập																				
Tuyến đường dây hạ áp sau TBA HT Nam Tiến 320kVA-35/0,4kV (xây dựng mới)																				
Trục chính Lộ 1					341,0				455,4	415,0										
1	TBA		Cu/XLPE/PVC/DSTA/PVC-0,6kV 4x150mm2	1	-	4,0	2,0	0,1	6,1	0,0			HDC 0,4-4x150	HDPE-D160/125			4ĐC-150			
2	TBA	TĐ-1.1/L1	Cu/XLPE/PVC/DSTA/PVC-0,6kV 4x150mm2	1	160,0	2,5	2,0	3,3	167,8	160,0	TCT-8/12	M-TCT	HDC 0,4-4x150	HDPE-D160/125		Cu/XLPE M1x50	4ĐC-150	2ĐC-50	RC-2	
3	TĐ-1.1/L1	TĐ-1.2/L1	Cu/XLPE/PVC/DSTA/PVC-0,6kV 4x120mm2	1	74,0	5,0	2,0	1,6	82,6	74,0	TCT-8/12	M-TCT	2HDC 0,4-4x120	HDPE-D130/100		Cu/XLPE M1x50	8ĐC-120	2ĐC-50	RC-2	
3	TĐ-1.2/L1	TĐ-1.3/L1	Cu/XLPE/PVC/DSTA/PVC-0,6kV 4x95mm2	1	107,0	5,0	2,0	2,3	116,3	107,0	TCT-8/12	M-TCT	2HDC 0,4-4x95	HDPE-D110/90		Cu/XLPE M1x50	8ĐC-95	2ĐC-50	RC-2	
3	TĐ-1.3/L1	TĐ-1.4/L1	Cu/XLPE/PVC/DSTA/PVC-0,6kV 4x50mm2	1	74,0	5,0	2,0	1,6	82,6	74,0	TCT-8/12	M-TCT	2HDC 0,4-4x50	HDPE-D85/65		Cu/XLPE M1x50	8ĐC-50	2ĐC-50	RC-2	
Trục chính Lộ 2					269,0	21,5	10,0	6,0	306,5	269,0										
1	TBA		Cu/XLPE/PVC/DSTA/PVC-0,6kV 4x150mm2	1	-	4,0	2,0	0,1	6,1	0,0			HDC 0,4-4x150	HDPE-D160/125			4ĐC-150			
2	TBA	TĐ-2.1/L2	Cu/XLPE/PVC/DSTA/PVC-0,6kV 4x150mm2	1	23,0	2,5	2,0	0,6	28,1	23,0	TCT-8/12	M-TCT	HDC 0,4-4x150	HDPE-D160/125		Cu/XLPE M1x50	4ĐC-150	2ĐC-50	RC-2	
3	TĐ-2.1/L2	TĐ-2.2/L2	Cu/XLPE/PVC/DSTA/PVC-0,6kV 4x120mm2	1	57,0	5,0	2,0	1,3	65,3	57,0	TCT-8/12	M-TCT	2HDC 0,4-4x120	HDPE-D130/100		Cu/XLPE M1x50	8ĐC-120	2ĐC-50	RC-2	
3	TĐ-2.2/L2	TĐ-2.3/L2	Cu/XLPE/PVC/DSTA/PVC-0,6kV 4x95mm2	1	111,0	5,0	2,0	2,4	120,4	111,0	TCT-8/12	M-TCT	2HDC 0,4-4x95	HDPE-D110/90		Cu/XLPE M1x50	8ĐC-95	2ĐC-50	RC-2	
3	TĐ-2.3/L2	TĐ-2.4/L2	Cu/XLPE/PVC/DSTA/PVC-0,6kV 4x50mm2	1	78,0	5,0	2,0	1,7	86,7	78,0	TCT-8/12	M-TCT	2HDC 0,4-4x50	HDPE-D85/65		Cu/XLPE M1x50	8ĐC-50	2ĐC-50	RC-2	
Tổng cộng					610,0				761,9	684,0										

SỞ CÔNG THƯƠNG HÀ TĨNH
 THẨM ĐỊNH
 Theo văn bản số:...../.....
 Ngày.....tháng.....năm 20.....

BẢNG LIỆT KÊ THIẾT BỊ - VẬT LIỆU PHẦN ĐƯỜNG DÂY HẠ ÁP VÀ CÔNG TƠ
CÔNG TRÌNH: HẠ TẦNG KHU DÂN CƯ TỎ DÂN PHỐ NAM TIẾN, PHƯỜNG THẠCH LINH

STT	Thiết bị - vật liệu	Mã hiệu	Đơn vị tính	Tỉnh Hà Tĩnh	Ghi chú
				Phường Thành Sen	
	Tổng chiều dài tuyến	T-CD ĐZ	m	610	
A. PHẦN ĐƯỜNG DÂY					
I - PHẦN ĐIỆN					
I.1. Vật liệu điện mua sắm					
1	Cáp ngầm hạ áp Cu/XLPE/PVC/DSTA/PVC-0,6kV	Cu/XLPE/PVC/DSTA/PVC-0,6kV 4x150mm ²	m	208	Đã tính hao hụt. Dự phòng mỗi đầu 2m và lên xuống tủ mỗi đầu 2,5m, tại trạm biến áp 4m
2	Cáp ngầm hạ áp Cu/XLPE/PVC/DSTA/PVC-0,6kV	Cu/XLPE/PVC/DSTA/PVC-0,6kV 4x120mm ²	m	148	Đã tính hao hụt. Dự phòng mỗi đầu 2m và lên xuống tủ
3	Cáp ngầm hạ áp Cu/XLPE/PVC/DSTA/PVC-0,6kV	Cu/XLPE/PVC/DSTA/PVC-0,6kV 4x95mm ²	m	237	Đã tính hao hụt. Dự phòng mỗi đầu 1m và lên xuống tủ
4	Cáp ngầm hạ áp Cu/XLPE/PVC/DSTA/PVC-0,6kV	Cu/XLPE/PVC/DSTA/PVC-0,6kV 4x50mm ²	m	169	Đã tính hao hụt. Dự phòng mỗi đầu 1m và lên xuống tủ
4	Đầu cáp co nhiệt hạ thế	HĐC 0,4-4x150	Đầu	4	4 lõi/đầu
5	Đầu cáp co nhiệt hạ thế	HĐC 0,4-4x120	Đầu	4	4 lõi/đầu
6	Đầu cáp co nhiệt hạ thế	HĐC 0,4-4x95	Đầu	4	4 lõi/đầu (trọn bộ bao gồm đầu cốt)
7	Đầu cáp co nhiệt hạ thế	HĐC 0,4-4x50	Đầu	4	4 lõi/đầu (trọn bộ bao gồm đầu cốt)
8	Tủ công tơ ngoài trời, có đế cao 100mm, Tủ mở 2 mặt cánh, 2 lớp cánh, vỏ inox 304, dày 1,5-2mm (khối lượng vật tư thiết bị cho 9 công tơ)	TCT-8/12	Tủ	8	Tủ 8 công (chứa tối đa 12 công tơ)
9	Dây đồng mềm nối tiếp địa hạ thế	Cu/XLPE M1x50	m	8	Trung tính TCT-TĐ
I.2. Vật liệu điện khai thác trong nước					
10	Ống nhựa gân xoắn HDPE	HDPE-D85/65	m	169	
11	Ống nhựa gân xoắn HDPE	HDPE-D110/90	m	237	
12	Ống nhựa gân xoắn HDPE	HDPE-D130/100	m	148	
13	Ống nhựa gân xoắn HDPE	HDPE-D160/125	m	208	
14	Đầu cos đồng M50	ĐC-50	Cái	16	Tiếp địa
14	Đầu cos đồng M150	ĐC-150	Cái	16	Đầu cáp
15	Đầu cos đồng M120	ĐC-120	Cái	16	Đầu cáp
16	Đầu cos đồng M95	ĐC-95	Cái	16	Đầu cáp
17	Đầu cos đồng M50	ĐC-50	Cái	16	Đầu cáp
18	Tiếp địa vị trí đặt tủ công tơ hạ áp	RC-2	Bộ	8	
19	Mốc sứ báo hiệu cáp ngầm (nền bê tông, vỉa hè, đường)	MBH-CN	mốc	137	
20	Biển báo nguy hiểm	BB-NN	biển	16	
21	Biển tên tủ công tơ	BB-TCT	biển	8	
II - PHẦN XÂY DỰNG					
22	Hào kỹ thuật đi cáp (vỉa hè)	HKT	m	684	
23	Móng tủ công tơ hạ áp	M-TCT	Móng	8	Tủ 8 công tơ

SỞ CÔNG THƯƠNG HÀ TĨNH
THẨM ĐỊNH
 Theo văn bản số:...../.....
 Ngày tháng năm 20.....

