

# BẢN VẼ THIẾT KẾ BẢN VẼ THI CÔNG

CÔNG TRÌNH: XÂY DỰNG ĐƯỜNG ỐNG NÂNG CAO NĂNG LỰC  
CẤP NƯỚC XÃ KẼ SẮT VÀ KHU VỰC LÂN CẬN

ĐỊA ĐIỂM XD: XÃ KẼ SẮT, THÀNH PHỐ HẢI PHÒNG

ĐƠN VỊ TƯ VẤN LẬP BCKT - KT:

CÔNG TY TRÁCH NHIỆM HỮU HẠN  
TƯ VẤN ĐO ĐẠC BẢN ĐỒ CHIẾN THẮNG

TỔNG GIÁM ĐỐC



PHẠM VĂN HOÀN

CHỦ ĐẦU TƯ:

CÔNG TY CỔ PHẦN  
KINH DOANH NƯỚC SẠCH HẢI DƯƠNG

TỔNG GIÁM ĐỐC *Nh*



NGUYỄN THANH SƠN

## DANH MỤC BẢN VẼ

STT	SỐ BẢN VẼ	TÊN BẢN VẼ	KHỔ GIẤY
1	CN-01	DANH MỤC BẢN VẼ	A3
2	CN-02	MẶT BẰNG VỊ TRÍ XÂY DỰNG TUYẾN ỐNG TRUYỀN TẢI D225	A3
3	CN-03	MẶT BẰNG TỔNG THỂ TUYẾN ỐNG TRUYỀN TẢI D225	A3
4	CN-04	MẶT BẰNG VÀ TRẮC DỌC TUYẾN ỐNG D225 ĐOẠN 1.0 – 1.3	A3
5	CN-05	MẶT BẰNG VÀ TRẮC DỌC TUYẾN ỐNG D225 ĐOẠN 1.3 – 1.6	A3
6	CN-06	MẶT BẰNG VÀ TRẮC DỌC TUYẾN ỐNG D225 ĐOẠN 1.6 – 1.9	A3
7	CN-07	MẶT BẰNG VÀ TRẮC DỌC TUYẾN ỐNG D225 ĐOẠN 1.9 – 1.12	A3
8	CN-08	MẶT BẰNG VÀ TRẮC DỌC TUYẾN ỐNG D225 ĐOẠN 1.12 – 1.15	A3
9	CN-09	MẶT BẰNG VÀ TRẮC DỌC TUYẾN ỐNG D225 ĐOẠN 1.15 – 1.18	A3
10	CN-10	MẶT BẰNG VÀ TRẮC DỌC TUYẾN ỐNG D225 ĐOẠN 1.18 – 1.21	A3
11	CN-11	MẶT BẰNG VÀ TRẮC DỌC TUYẾN ỐNG D225 ĐOẠN 1.21 – 1.24	A3
12	CN-12	MẶT BẰNG VÀ TRẮC DỌC TUYẾN ỐNG D225 ĐOẠN 1.24 – 3.0	A3
13	CN-13	MẶT BẰNG VÀ TRẮC DỌC TUYẾN ỐNG D225 ĐOẠN 3.0 – 5.1	A3
14	CN-14	MẶT BẰNG VÀ TRẮC DỌC TUYẾN ỐNG D225 ĐOẠN 5.1 – 9.1	A3
15	CN-15	MẶT BẰNG VÀ TRẮC DỌC TUYẾN ỐNG D225 ĐOẠN 9.1 – 11.1	A3
16	CN-16	MẶT BẰNG VÀ TRẮC DỌC TUYẾN ỐNG D225 ĐOẠN 11.1 – 11.4	A3
17	CN-17	MẶT BẰNG VÀ TRẮC DỌC TUYẾN ỐNG D225 ĐOẠN 11.4 – 11.7	A3
18	CN-18	MẶT BẰNG VÀ TRẮC DỌC TUYẾN ỐNG D225 ĐOẠN 11.7 – 15.1	A3
19	CN-19	MẶT BẰNG VÀ TRẮC DỌC TUYẾN ỐNG D225 ĐOẠN 15.1 – 15.4	A3
20	CN-20	MẶT BẰNG VÀ TRẮC DỌC TUYẾN ỐNG D225 ĐOẠN 15.4 – 15.7	A3
21	CN-21	MẶT BẰNG VÀ TRẮC DỌC TUYẾN ỐNG D225 ĐOẠN 15.7 – 15.10	A3
22	CN-22	MẶT BẰNG VÀ TRẮC DỌC TUYẾN ỐNG D225 ĐOẠN 15.10 – 19.0	A3
23	CN-23	BIỆN PHÁP RÀO CHẶN ĐẢM BẢO AN TOÀN GIAO THÔNG	A3
24	CN-24	CHI TIẾT ĐẦU NỐI	A3
25	CN-25	BẢNG THÔNG KÊ KHỐI LƯỢNG	A3
26	CN-26	CHI TIẾT MẶT CẮT MƯƠNG ĐÀO VÀ HOÀN TRẢ ỐNG HDPE D225	A3
27	CN-27	CHI TIẾT LẮP ĐẶT MỐC SỨ	A3
28	CN-28	CHI TIẾT GIÀN THÉP ĐỠ ỐNG QUA CẦU	A3
29	CN-29	CHI TIẾT CỌC THÉP ĐỠ ỐNG QUA KÊNH	A3
30	CN-30	CHI TIẾT CỌC THÉP ĐỠ ỐNG QUA KÊNH	A3
31	CN-31	CHI TIẾT CỌC THÉP ĐỠ ỐNG QUA MƯƠNG	A3
32	CN-32	CHI TIẾT GỐI ĐỠ VAN + TÊ + CÚT	A3
33	CN-33	HỒ TÊ XẢ QUẢ MÚT LOẠI 1	A3
34	CN-34	HỒ TÊ XẢ QUẢ MÚT LOẠI 2	A3
35	CN-35	HỒ VAN VÀ ĐỒNG HỒ ĐO LƯU LƯỢNG D200	A3
36	CN-36	CHI TIẾT HỘP BẢO VỆ VAN XẢ KHÍ	A3

CÔNG TY CỔ PHẦN XÂY DỰNG NAM VIỆT ĐỨNG

THẨM TRA

Theo Văn bản số: ...../ T.Tra-NVD

Ngày:.....tháng.....năm 20.....

Chủ trì thẩm tra: *[Signature]*

CHỦ ĐẦU TƯ:

CÔNG TY CỔ PHẦN  
KINH DOANH NƯỚC SẠCH HẢI DƯƠNG

TÊN CÔNG TRÌNH:

XÂY DỰNG ĐƯỜNG ỐNG NÂNG CAO NĂNG LỰC  
CẤP NƯỚC XÃ KÊ SẮT VÀ KHU VỰC LẤN CẠN

ĐỊA ĐIỂM XD:

XÃ KÊ SẮT, THÀNH PHỐ HẢI PHÒNG

CƠ QUAN THIẾT KẾ

CÔNG TY TNHH TƯ VẤN ĐO ĐẠC BẢN ĐỒ CHIẾN THẮNG  
CHIEN THANG SURVEYING MAPPING CONSULTANTS COMPANY LIMITED



ĐỊA CHỈ: LÔ 7, LIÊN KẾ 20, TỐ 10, PHƯỜNG KIẾN HƯNG, TP. HÀ NỘI  
ĐT: LÃNH ĐẠO: 0912.006.020 - EMAIL: LÃNH ĐẠO: HOANPV.CT@GMAIL.COM

TÊN BẢN VẼ:

MẶT BẰNG VỊ TRÍ XÂY DỰNG  
TUYẾN ỐNG TRUYỀN TẢI D225



CHỦ NHIỆM + KCS

*[Signature]*

NGUYỄN VĂN HUY  
HTV - 00114782

CHỦ TRÌ + THIẾT KẾ

*[Signature]*

TRẦN HUY HOÀNG  
CTN - 00032020

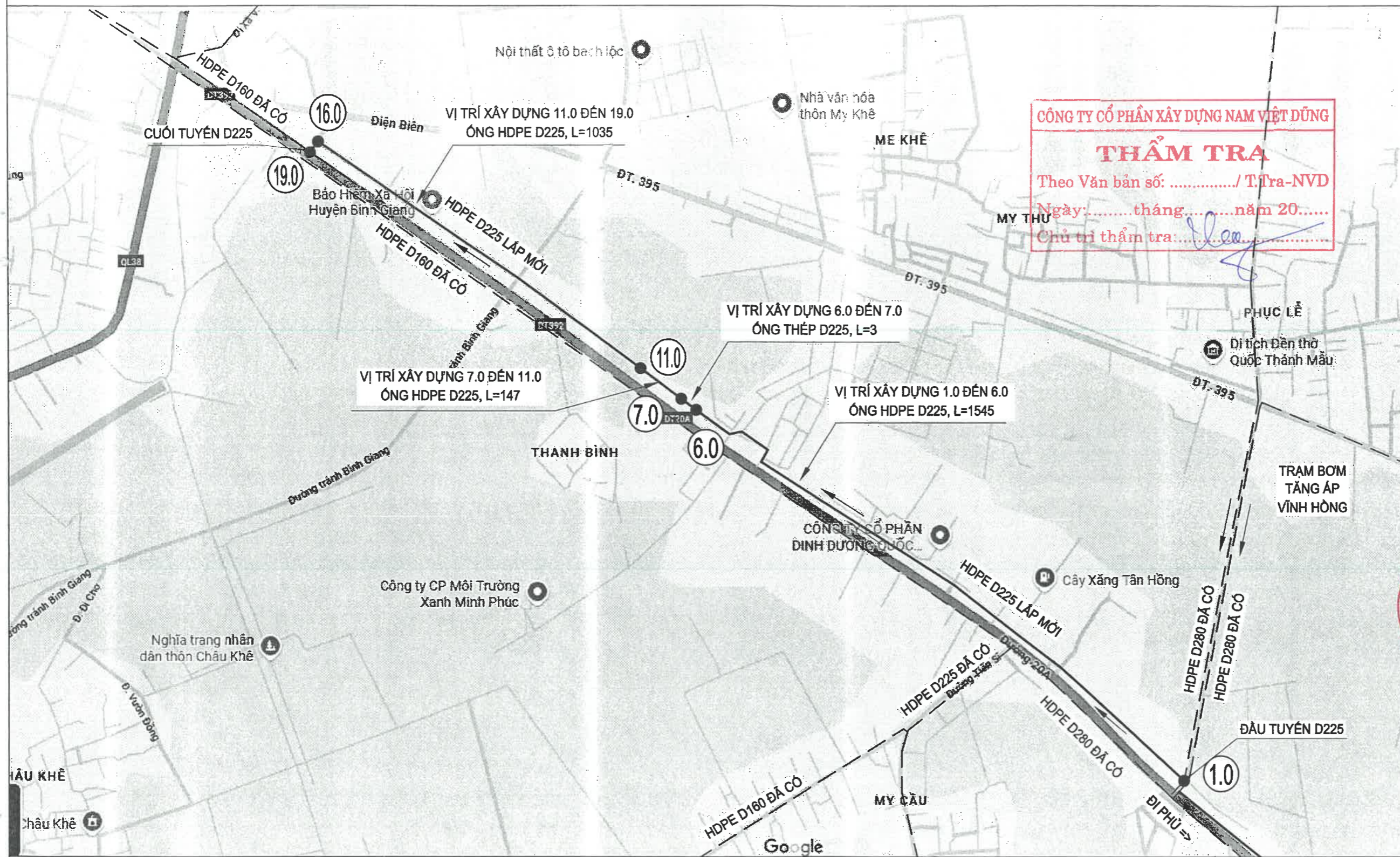
GIAI ĐOẠN: TKBVTC

HOÀN THÀNH: ..... / 2025

TỶ LỆ: BẢN VẼ:

FIT CN - 01

# MẶT BẰNG VỊ TRÍ XÂY DỰNG TUYẾN ỐNG TRUYỀN TẢI D225



**CÔNG TY CỔ PHẦN XÂY DỰNG NAM VIỆT ĐỨNG**  
**THẨM TRA**  
 Theo Văn bản số: ...../ T.Tra-NVD  
 Ngày: ..... tháng ..... năm 20.....  
 Chủ trì thẩm tra: *[Signature]*

<b>CHỦ ĐẦU TƯ:</b> CÔNG TY CỔ PHẦN KINH DOANH NƯỚC SẠCH HẢI DƯƠNG	
<b>TÊN CÔNG TRÌNH:</b> XÂY DỰNG ĐƯỜNG ỐNG NÂNG CAO NĂNG LỰC CẤP NƯỚC XÃ KẾ SẮT VÀ KHU VỰC LÂN CẬN	
<b>ĐỊA ĐIỂM XD:</b> XÃ KẾ SẮT, THÀNH PHỐ HẢI PHÒNG	
<b>CƠ QUAN THIẾT KẾ</b> CÔNG TY TNHH TƯ VẤN ĐO ĐẠC BẢN ĐỒ CHIẾN THẮNG CHIEN THANG SURVEYING MAPPING CONSULTANTS COMPANY LIMITED	
 ĐỊA CHẾ LỘ 7, LIÊN KẾ 20, TỐ 10, PHƯỜNG KIẾN HÙNG, TP. HÀ NỘI ĐT LÃNH ĐẠO: 0912.006.020 - EMAIL LÃNH ĐẠO: HOANPV.CT@GMAIL.COM	
<b>TÊN BẢN VẼ:</b> MẶT BẰNG VỊ TRÍ XÂY DỰNG TUYẾN ỐNG TRUYỀN TẢI D225	
 M.S.01.001920097 LÃNH ĐẠO DUYỆT <b>CÔNG TY TNHH TƯ VẤN ĐO ĐẠC BẢN ĐỒ CHIẾN THẮNG</b> PHẠM VĂN HOÀN	
<b>CHỦ NHIỆM + KCS</b> <i>[Signature]</i> NGUYỄN VĂN HUY HTV - 00114782	
<b>CHỦ TRÌ + THIẾT KẾ</b> <i>[Signature]</i> TRẦN HUY HOÀNG CTN - 00032020	
<b>GIẢI ĐOẠN:</b>	TKBVTG
<b>HOÀN THÀNH:</b>	..... / 2025
<b>TỶ LỆ:</b>	<b>BẢN VẼ:</b>
FIT	CN - 02

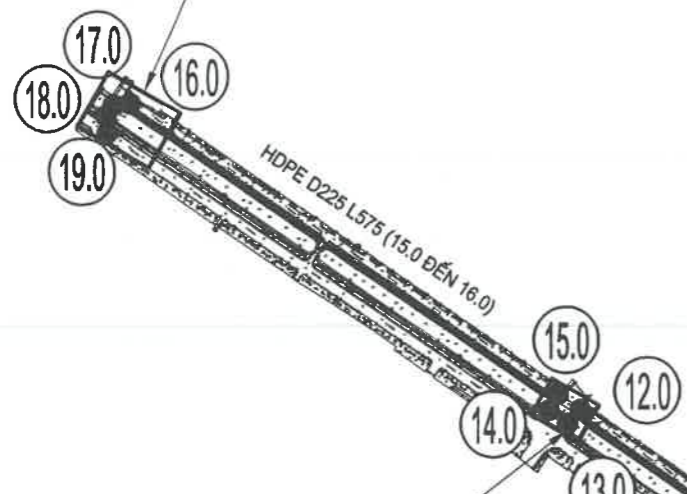
**KÝ HIỆU:**

- : ĐƯỜNG ỐNG NƯỚC HDPE D225 LẤP MỚI
- - - : ĐƯỜNG ỐNG CẤP NƯỚC ĐÃ CÓ
- : HƯỚNG NƯỚC CHẢY
- ①.0 : SỐ ĐIỂM, ĐIỂM ĐẦU NỐI

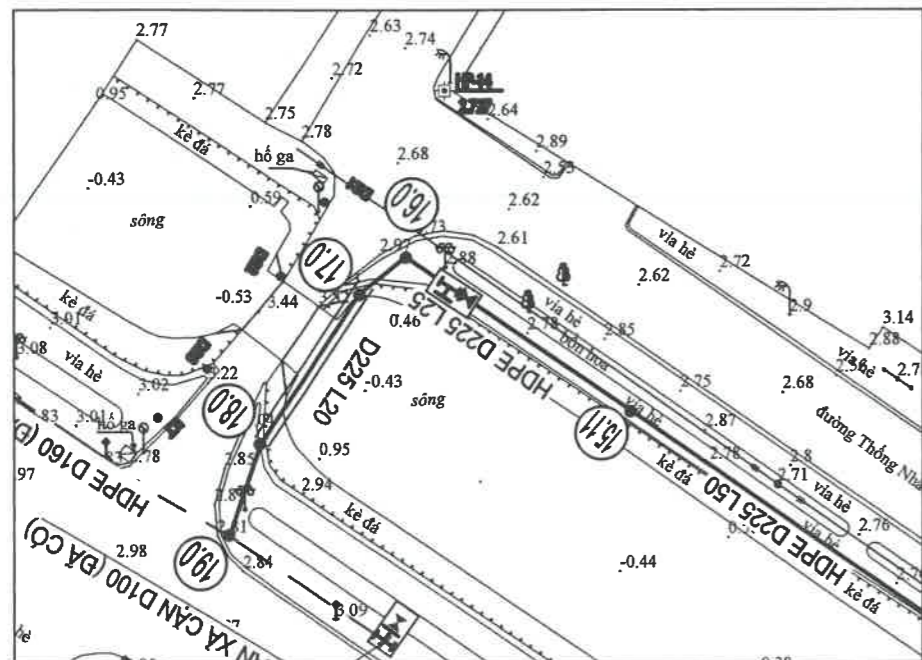
- CHIỀU DÀI MỘT CÂY ỐNG HDPE D225 CÓ KÍCH THƯỚC THÔNG DỤNG LÀ: 6M, 9M, 12M HOẶC THEO YÊU CẦU. CÁC VỊ TRÍ MỚI HÀN THƯỜNG CHỊU LỰC YẾU NHẤT TRÊN TUYẾN ỐNG, DO ĐÓ ĐỂ ĐẢM BẢO CHẤT LƯỢNG CÔNG TRÌNH NÊN CHỌN KÍCH THƯỚC MỘT CÂY ỐNG HDPE D225 CHỪNG LOẠI TỪ 9M TRỞ LÊN, GIÚP GIẢM TIỆN MỐI HÀN TRÊN TUYẾN ỐNG, ĐẢM BẢO CÔNG TRÌNH BỀN VỮNG LÂU DÀI.  
 - MẶT BẰNG THI CÔNG TỪ ĐIỂM 1.0 ĐẾN ĐIỂM 11.0 KHÔNG CÓ ĐƯỜNG GIAO THÔNG THUẬN LỢI, NÊN ỐNG LẤP ĐẶT TẬP KẾT ĐỌC TRÊN TUYẾN MÀ PHẢI TẬP KẾT TẠI VỊ TRÍ THUẬN LỢI GIAO THÔNG, SAU ĐÓ VẬN CHUYỂN THỦ CÔNG NỘI TUYẾN ĐỂ THI CÔNG.  
 - CHIỀU DÀI VẬN CHUYỂN NỘI TUYẾN:  
 KHOẢNG CÁCH TỪ VỊ TRÍ TẬP KẾT ỐNG ĐIỂM 1.0 ĐẾN ĐIỂM 11.0: TỔNG CHIỀU DÀI LÀ 1695M, CHIỀU DÀI TÍNH TOÁN VẬN CHUYỂN NỘI TUYẾN 1695/4=424M

# MẶT BẰNG TỔNG THỂ TUYẾN ỐNG D225

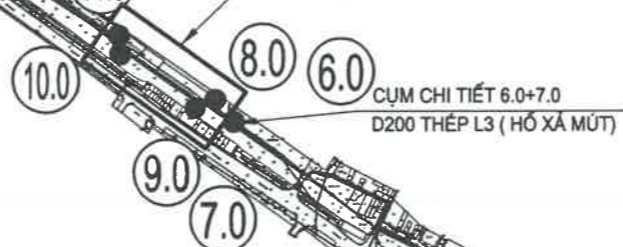
CỤM CHI TIẾT 16.0+17.0+18.0+19.0  
HDPE D225 L30 (GIÀN THÉP ĐỖ ỐNG)



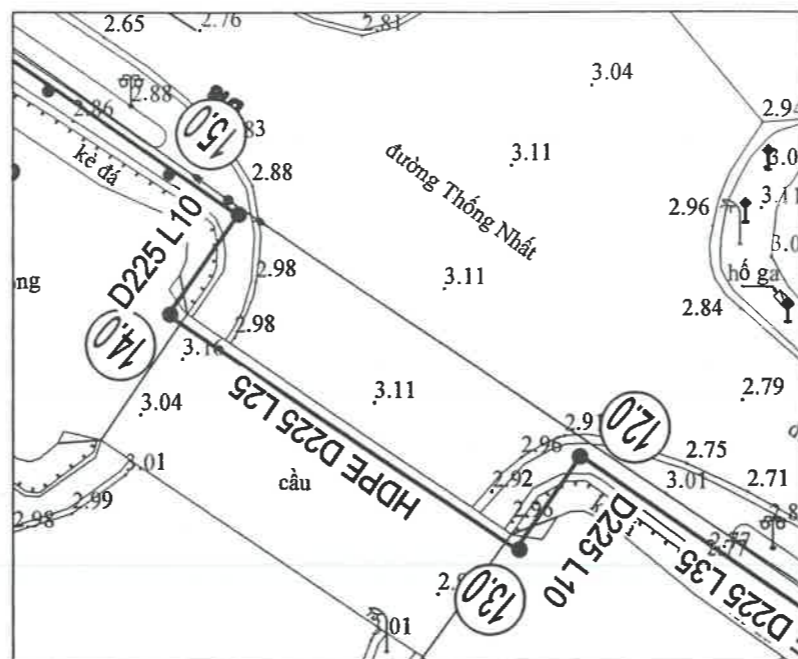
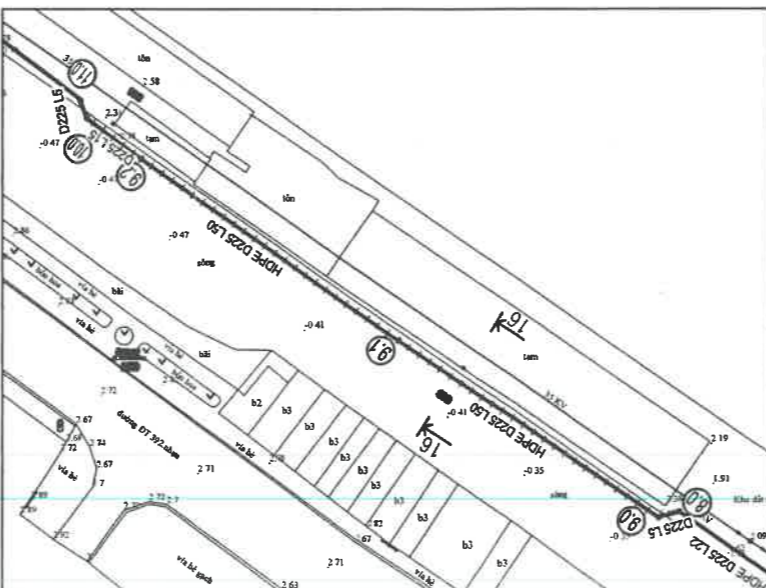
CỤM CHI TIẾT 12.0+13.0+14.0+15.0  
HDPE D225 L45 (ỐNG CHUI GẮM CẦU)



CỤM CHI TIẾT 7.0+8.0+9.0+10.0+11.0  
HDPE D225 L147 (CỌC THÉP ĐỖ ỐNG)

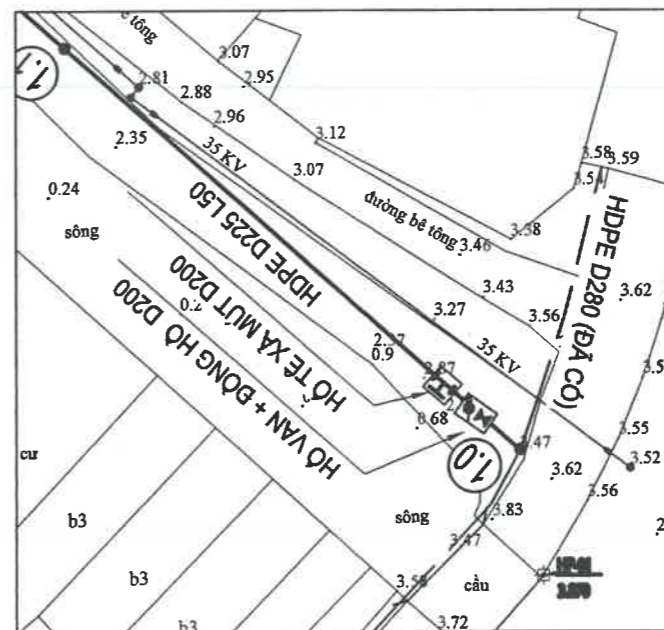


CỤM CHI TIẾT 6.0+7.0  
D200 THÉP L3 (HỐ XÁ MỤT)



HDPE D225 L385 (11.0 ĐẾN 12.0)

**CÔNG TY CỔ PHẦN XÂY DỰNG NAM VIỆT ĐỨNG**  
**THẨM TRA**  
Theo Văn bản số: ...../ T.Tra-NVD  
Ngày:.....tháng.....năm 20.....  
Chủ trì thẩm tra:.....



KÝ HIỆU:

- : ĐƯỜNG ỐNG NƯỚC HDPE D225 LẤP MỚI
- - - : ĐƯỜNG ỐNG CẤP NƯỚC ĐÃ CÓ
- : HƯỚNG NƯỚC CHẢY
- ⊙ : SỐ ĐIỂM, ĐIỂM ĐẦU NỐI

CHỦ ĐẦU TƯ:  
CÔNG TY CỔ PHẦN  
KINH DOANH NƯỚC SẠCH HẢI DƯƠNG

TÊN CÔNG TRÌNH:  
XÂY DỰNG ĐƯỜNG ỐNG NÂNG CAO NĂNG LỰC  
CẤP NƯỚC XÃ KẾ SẮT VÀ KHU VỰC LÂN CẬN

ĐỊA ĐIỂM XD:  
XÃ KẾ SẮT, THÀNH PHỐ HẢI PHÒNG

CƠ QUAN THIẾT KẾ  
CÔNG TY TNHH TƯ VẤN ĐO ĐẠC BẢN ĐỒ CHIẾN THẮNG  
CHIEN THANG SURVEYING MAPPING CONSULTANTS COMPANY LIMITED



ĐỊA CHỈ: LÔ 7, LƯỚI KẾ 20, TÔ 10, PHƯỜNG KIẾN HÙNG, TP. HẢI PHÒNG  
ĐT LÃNH ĐẠO: 0912.006.020 - EMAIL LÃNH ĐẠO: HOANPV.CT@GMAIL.COM

TÊN BẢN VẼ:  
MẶT BẰNG TỔNG THỂ  
TUYẾN ỐNG D225

2920097  
LÃNH ĐẠO ĐUỠY  
**CÔNG TY TNHH TƯ VẤN ĐO ĐẠC BẢN ĐỒ CHIẾN THẮNG**  
PHẠM VĂN HOÀN

CHỦ NHIỆM + KCS

*Huy*

NGUYỄN VĂN HUY  
HTV - 00114782

CHỦ TRÌ + THIẾT KẾ

*Hoang*

TRẦN HUY HOÀNG  
CTN - 00032020

GIẢI ĐOẠN: TKB/TC

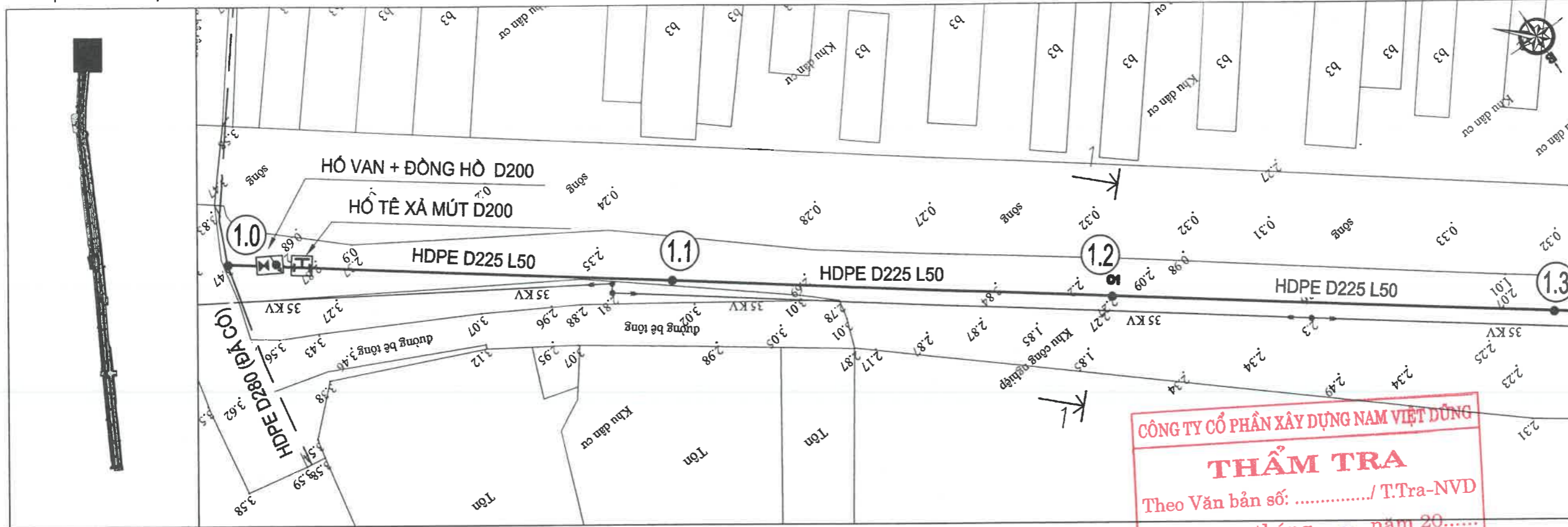
HOÀN THÀNH: ..... / 2025

TỶ LỆ: BẢN VẼ:

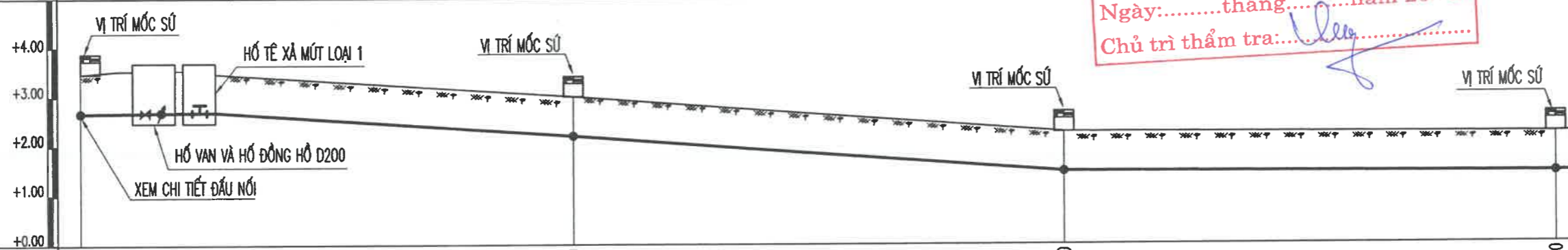
FIT CN - 03

HỌA ĐỒ VỊ TRÍ

MẶT BẰNG VÀ TRẮC DỌC TUYẾN ỐNG D225 ĐOẠN 1.0 - 1.3



**CÔNG TY CỔ PHẦN XÂY DỰNG NAM VIỆT DŨNG**  
**THẨM TRA**  
 Theo Văn bản số: ...../ T.Tra-NVD  
 Ngày:.....tháng.....năm 20.....  
 Chủ trì thẩm tra: *[Signature]*



ĐỘ SÂU ĐẶT ỐNG (M)	0.80	0.80	0.80	0.80
CỐT MẶT ĐẤT TỰ NHIÊN (M)	3.47	3.00	2.27	2.23
CỐT ĐÁY ỐNG (M)	2.67	2.22	1.47	1.43
PHƯƠNG PHÁP ĐÀO		ĐÀO MÁY	ĐÀO MÁY	ĐÀO MÁY
LOẠI MẶT PHỦ		ĐẤT CẤP II	ĐẤT CẤP II	ĐẤT CẤP II
KHOẢNG CÁCH CỘNG DỒN (M)	00	50	50	150
TÊN CỌC - ĐƯỜNG KÍNH - VẬT LIỆU ỐNG	1.0	HDPE - D225 (PE100-PN10)	1.1	HDPE - D225 (PE100-PN10)
GÓC QUAY MẶT BẰNG (GHU CHỮ)	90°	180°	180°	180°

MẶT CẮT 1-1



CAO ĐỘ TỰ NHIÊN	0.32	0.37	0.53	0.97	2.09	2.18	2.27	2.27	2.30	2.32	2.34
KHOẢNG CÁCH LỀ	2.38	2.07	1.58	1.04	0.82	0.99	1.32	1.69	2.66	2.40	3.25

- KÝ HIỆU:
- : ĐƯỜNG ỐNG NƯỚC HDPE D225 LẮP MỚI
  - : ĐƯỜNG ỐNG CẤP NƯỚC ĐÃ CÓ
  - : CHỖNG LOẠI ỐNG, ĐƯỜNG KÍNH ỐNG, CHIỀU DÀI ỐNG
  - : SỐ ĐIỂM, ĐIỂM ĐẦU NỐI
  - : HƯỚNG NƯỚC CHẢY

**CHỦ ĐẦU TƯ:**  
CÔNG TY CỔ PHẦN  
KINH DOANH NƯỚC SẠCH HẢI ĐƯƠNG

**TÊN CÔNG TRÌNH:**  
XÂY DỰNG ĐƯỜNG ỐNG NÂNG CAO NĂNG LỰC  
CẤP NƯỚC XÃ KẾ SẮT VÀ KHU VỰC LÂN CẬN

**ĐỊA ĐIỂM XD:**  
XÃ KẾ SẮT, THÀNH PHỐ HẢI PHÒNG

**CƠ QUAN THIẾT KẾ**  
CÔNG TY TNHH TƯ VẤN ĐO ĐẠC BẢN ĐỒ CHIẾN THẮNG  
CHIEN THANG SURVEYING MAPPING CONSULTANTS COMPANY LIMITED



ĐỊA CHỖ LÔ 7, LÊN KẾ 20, TÔ 10, PHƯỜNG KIẾN HÙNG, TP. HÀ NỘI  
ĐT LÃNH ĐẠO: 0912.006.020 - EMAIL LÃNH ĐẠO: HOANPV.CT@GMAIL.COM

**TÊN BẢN VẼ:**  
MẶT BẰNG VÀ TRẮC DỌC  
TUYẾN ỐNG D225 ĐOẠN 1.0 - 1.3

**LÃNH ĐẠO DỰA**  
CÔNG TY TNHH TƯ VẤN ĐO ĐẠC BẢN ĐỒ CHIẾN THẮNG  
PHẠM VĂN HOÀN  
CHỦ NHIỆM + KCS

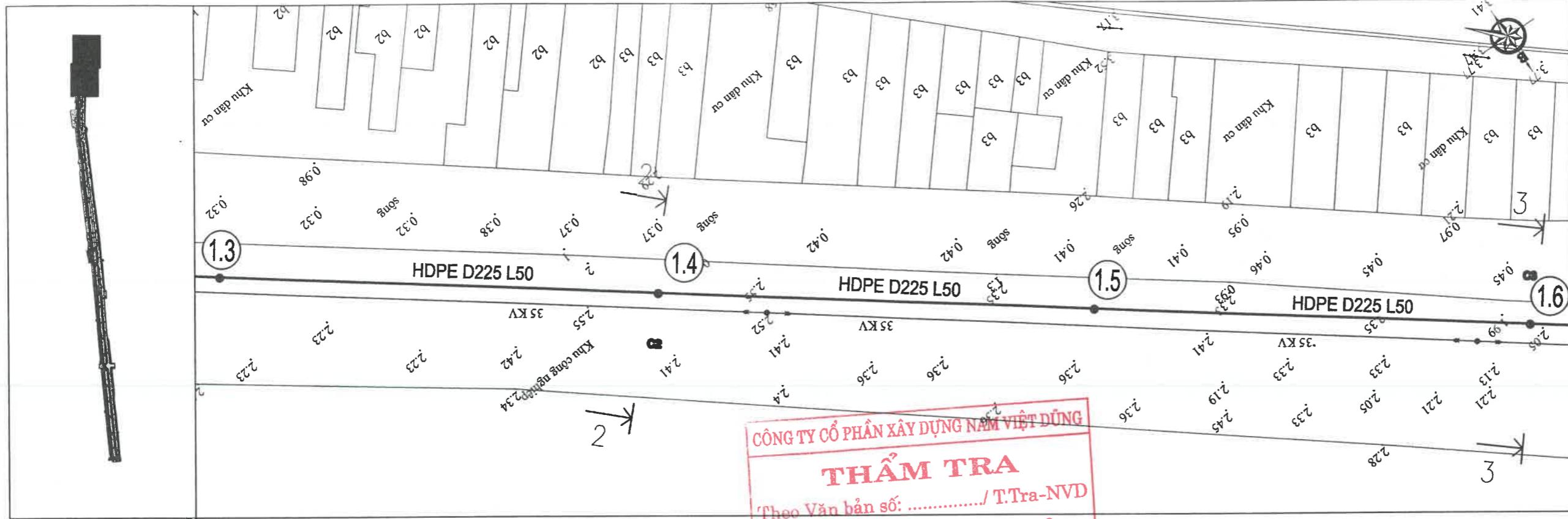
*[Signature]*  
NGUYỄN VĂN HUY  
HTV - 00114782

**CHỦ TRÌ + THIẾT KẾ**  
*[Signature]*  
TRẦN HUY HOÀNG  
CTN - 00032020

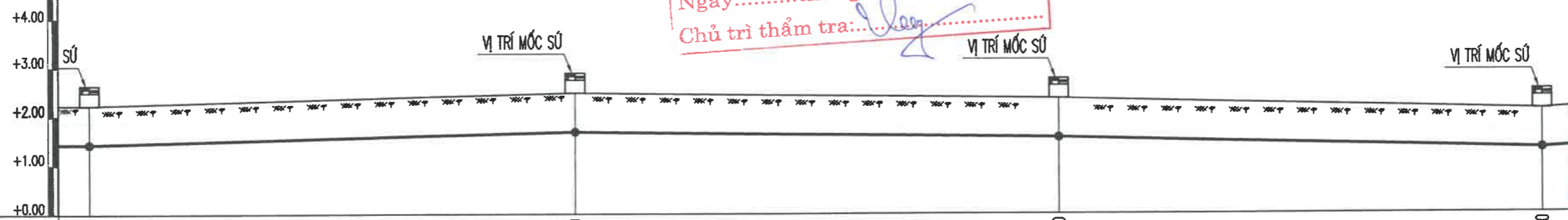
<b>GIẢI ĐOẠN:</b>	TKBVTC
<b>HOÀN THÀNH:</b>	.... / 2025
<b>TỶ LỆ:</b>	<b>BẢN VẼ:</b>
1/500	CN - 04

HỌA ĐỒ VỊ TRÍ

MẶT BẰNG VÀ TRẮC DỌC TUYẾN ỐNG D225 ĐOẠN 1.3 - 1.6



**CÔNG TY CỔ PHẦN XÂY DỰNG NAM VIỆT ĐỒNG**  
**THẨM TRA**  
 Theo Văn bản số: ..... / T.Tra-NVD  
 Ngày: ..... tháng ..... năm 20.....  
 Chủ trì thẩm tra: .....



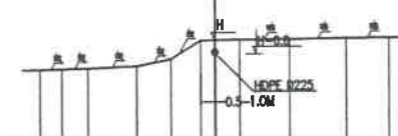
ĐỘ SÂU ĐẶT ỐNG (M)	0.80	0.80	0.80	0.80
CÓT MẶT ĐẤT TỰ NHIÊN (M)	2.23	2.48	2.36	2.12
CÓT ĐÁY ỐNG (M)	1.43	1.68	1.56	1.32
PHƯƠNG PHÁP ĐÀO	ĐÀO MÁY		ĐÀO MÁY	
LOẠI MẶT PHỦ	ĐẤT CẤP II		ĐẤT CẤP II	
KHOẢNG CÁCH CỘNG ĐỒN (M)	150	200	250	300
TÊN CỌC - ĐƯỜNG KÍNH - VẬT LIỆU ỐNG	1.3 HDPE - D225 (PE100-PN10)	1.4 HDPE - D225 (PE100-PN10)	1.5 HDPE - D225 (PE100-PN10)	1.6 HDPE - D225 (PE100-PN10)
GÓC QUAY MẶT BẰNG (GHU CHÚ)	180°	180°	180°	180°

MẶT CẮT 2-2



CAO ĐỘ TỰ NHIÊN	0.32	0.35	0.40	0.46	0.96	0.98	0.98	0.98	0.98	1.16	1.77	2.49	2.51	2.54	2.53	2.58
KHOẢNG CÁCH LỀ	1.34	2.19	1.58	1.09	0.88	0.88	0.88	0.88	0.88	1.16	1.77	2.15	2.84	1.26	1.98	

MẶT CẮT 3-3



CAO ĐỘ TỰ NHIÊN	0.45	0.48	0.52	0.65	1.02	2.10	2.12	2.13	2.15	2.18	2.20
KHOẢNG CÁCH LỀ	1.23	1.51	2.81	1.97	1.68	0.80	1.41	2.88	3.27	2.44	

- KÝ HIỆU:
- : ĐƯỜNG ỐNG NƯỚC HDPE D225 LẤP MỚI
  - - - : ĐƯỜNG ỐNG CẤP NƯỚC ĐÃ CÓ
  - HDPE D225 L50 : CHỮNG LOẠI ỐNG, ĐƯỜNG KÍNH ỐNG, CHIỀU DÀI ỐNG
  - 1.0 : SỐ ĐIỂM, ĐIỂM ĐẦU NỐI
  - : HƯỚNG NƯỚC CHẢY

**CHỦ ĐẦU TƯ:**  
CÔNG TY CỔ PHẦN  
KINH DOANH NƯỚC SẠCH HẢI DƯƠNG

**TÊN CÔNG TRÌNH:**  
XÂY DỰNG ĐƯỜNG ỐNG NÂNG CAO NĂNG LỰC  
CẤP NƯỚC XÃ KẾ SẮT VÀ KHU VỰC LÂN CẬN

**ĐỊA ĐIỂM XD:**  
XÃ KẾ SẮT, THÀNH PHỐ HẢI PHÒNG

**CƠ QUAN THIẾT KẾ**  
CÔNG TY TNHH TƯ VẤN ĐO ĐẠC BẢN ĐỒ CHIẾN THẮNG  
CHIEN THANG SURVEYING MAPPING CONSULTANTS COMPANY LIMITED



ĐỊA CHỈ: LÔ 7, LIÊN KẾ 20, TỐ 10, PHƯỜNG KIẾN HÙNG, TP. HÀ NỘI  
ĐT LÃNH ĐẠO: 0912.006.020 - EMAIL LÃNH ĐẠO: HOANPV.CT@GMAIL.COM

**TÊN BẢN VẼ:**  
MẶT BẰNG VÀ TRẮC DỌC  
TUYẾN ỐNG D225 ĐOẠN 1.3 - 1.6

LÃNH ĐẠO ĐUYỆT  
**CÔNG TY**  
**TƯ VẤN ĐO ĐẠC BẢN ĐỒ**  
**CHIẾN THẮNG**  
 PHẠM VĂN HOÀN

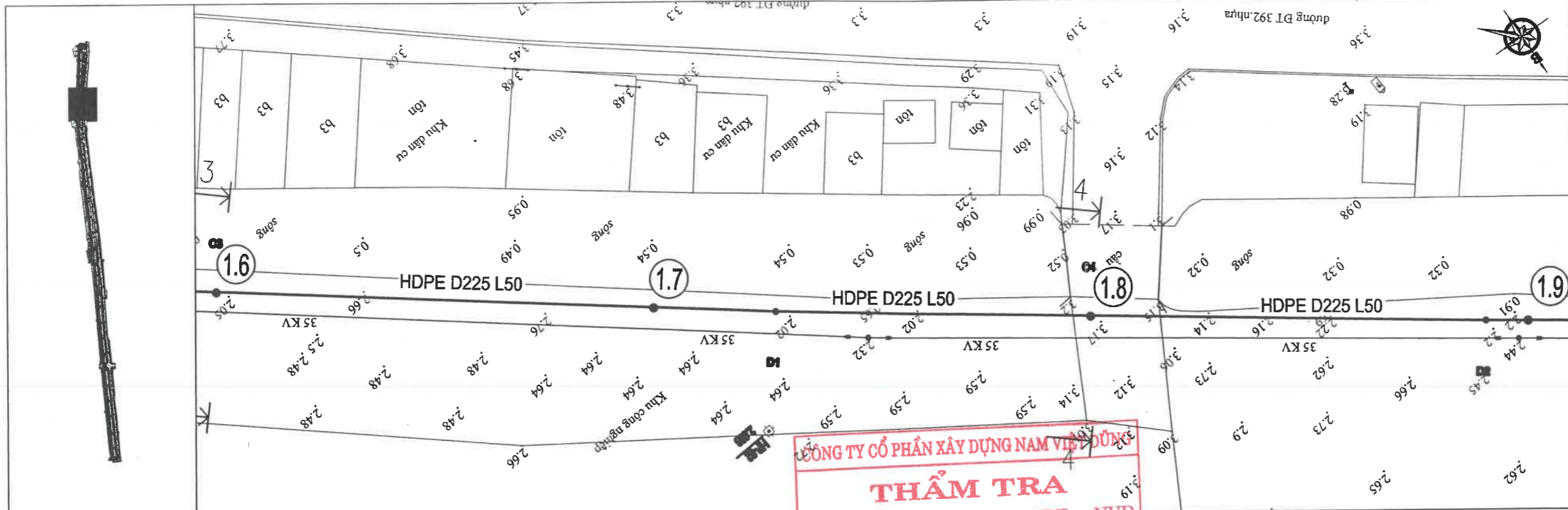
**CHỦ NHIỆM + KCS**  
  
NGUYỄN VĂN HUY  
HTV - 00114782

**CHỦ TRÌ + THIẾT KẾ**  
  
TRẦN HUY HOÀNG  
CTN - 00032020

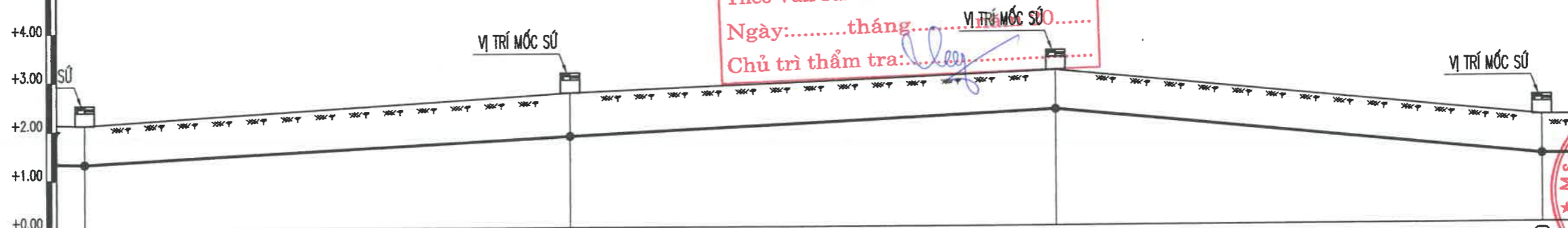
<b>GIẢI ĐOẠN:</b>	TKB/TC
<b>HOÀN THÀNH:</b>	.... / 2025
<b>TỶ LỆ:</b>	<b>BẢN VẼ:</b>
1/500	CN - 05

HỌA ĐỒ VỊ TRÍ

MẶT BẰNG VÀ TRẮC DỌC TUYẾN ỐNG D225 ĐOẠN 1.6 - 1.9

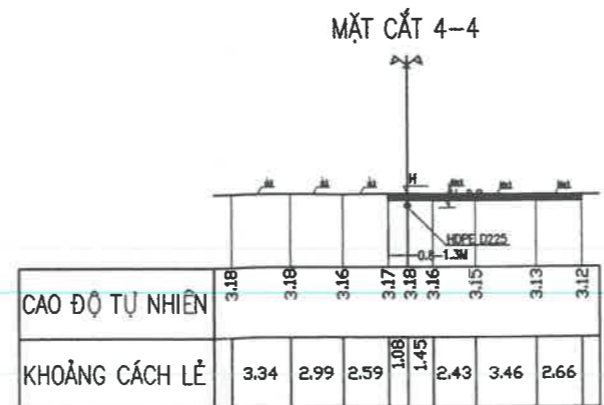


**CÔNG TY CỔ PHẦN XÂY DỰNG NAM VIỆT ĐỨC**  
**THẨM TRA**  
 Theo Văn bản số: ..... / T.Tra-NVD  
 Ngày: ..... tháng .....  
 Chủ trì thẩm tra: .....



ĐỘ SÂU ĐẶT ỐNG (M)	0.80	0.80	0.80	0.80
CÓT MẶT ĐẤT TỰ NHIÊN (M)	2.12	2.76	3.18	2.20
CÓT ĐÂY ỐNG (M)	1.32	1.96	2.38	1.40
PHƯƠNG PHÁP ĐÀO		ĐÀO MÁY	ĐÀO MÁY	ĐÀO MÁY
LOẠI MẶT PHỦ		ĐẤT CẤP II	45M ĐẤT CẤP II + 5M BÊ TÔNG	10M BÊ TÔNG + 40M ĐẤT CẤP II
KHOẢNG CÁCH CỘNG DỒN (M)	300	50	50	50
TÊN CỌC - ĐƯỜNG KÍNH - VẬT LIỆU ỐNG	1.6 HDPE - D225 (PE100-PN10)	1.7 HDPE - D225 (PE100-PN10)	1.8 HDPE - D225 (PE100-PN10)	1.9 HDPE - D225 (PE100-PN10)
GÓC QUAY MẶT BẰNG (GHU CHÚ)	180°	180°	180°	180°

- KÝ HIỆU:
- : ĐƯỜNG ỐNG NƯỚC HDPE D225 LẮP MỚI
  - - - : ĐƯỜNG ỐNG CẤP NƯỚC ĐÃ CÓ
  - HDPE D225 L50 : CHỮNG LOẠI ỐNG, ĐƯỜNG KÍNH ỐNG, CHIỀU DÀI ỐNG
  - 1.0 : SỐ ĐIỂM, ĐIỂM ĐẦU NỐI
  - : HƯỚNG NƯỚC CHẢY



CHỦ ĐẦU TƯ:  
CÔNG TY CỔ PHẦN  
KINH DOANH NƯỚC SẠCH HẢI DƯƠNG

TÊN CÔNG TRÌNH:  
XÂY DỰNG ĐƯỜNG ỐNG NÂNG CAO NĂNG LỰC  
CẤP NƯỚC XÃ KẾ SẮT VÀ KHU VỰC LÂN CẬN

ĐỊA ĐIỂM XD:  
XÃ KẾ SẮT, THÀNH PHỐ HẢI PHÒNG

CƠ QUAN THIẾT KẾ  
CÔNG TY TNHH TƯ VẤN ĐO ĐẠC BẢN ĐỒ CHIẾN THẮNG  
CHIEN THANG SURVEYING MAPPING CONSULTANTS COMPANY LIMITED



ĐỊA CHỖ: LÔ 7, LIÊN KẾ 20, TÓ 10, PHƯỜNG KIẾN HƯNG, TP. HÀ NỘI  
ĐT LÃNH ĐẠO: 0912.006.020 - EMAIL LÃNH ĐẠO: HOANPV.CT@GMAIL.COM

TÊN BẢN VẼ:  
MẶT BẰNG VÀ TRẮC DỌC  
TUYẾN ỐNG D225 ĐOẠN 1.6- 1.9

LÃNH ĐẠO DUYỆT  
**CÔNG TY TNHH TƯ VẤN ĐO ĐẠC BẢN ĐỒ CHIẾN THẮNG**  
 PHẠM VĂN HOÀN  
 CHỦ NHIỆM + KCS

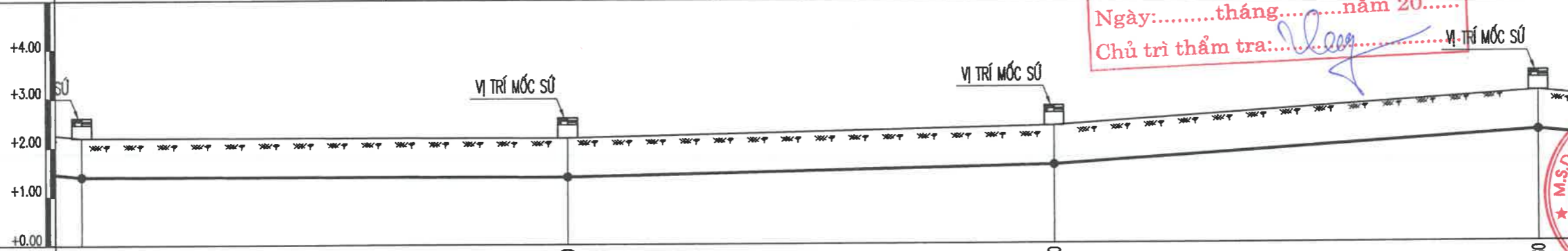
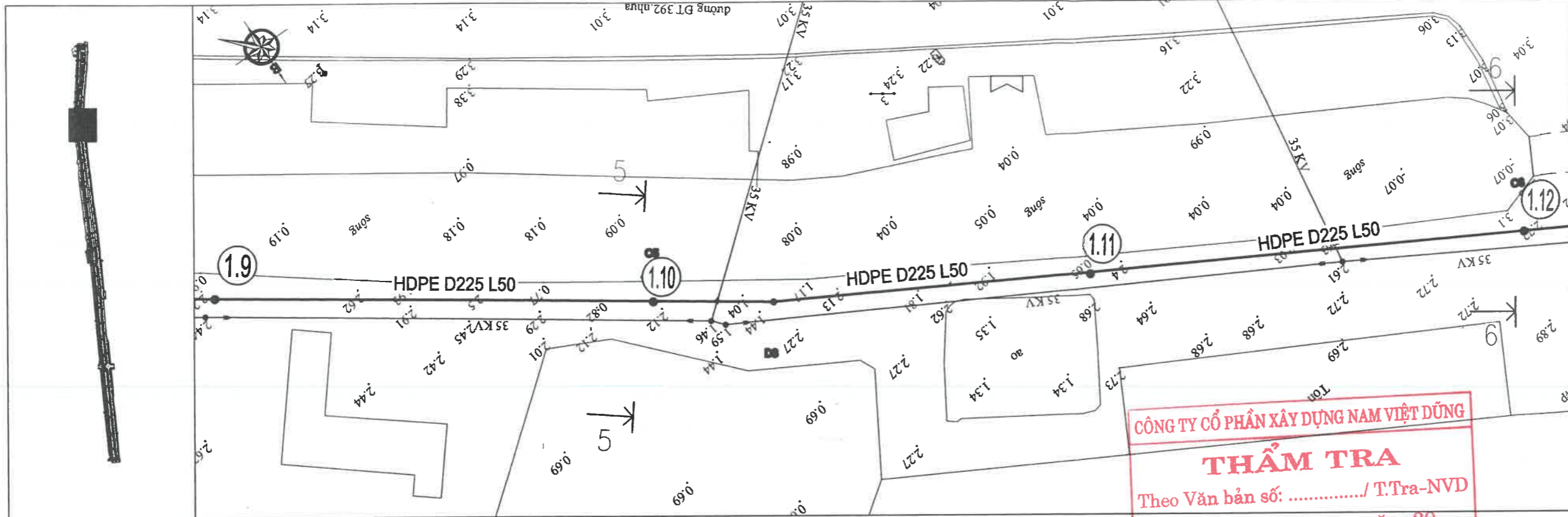
NGUYỄN VĂN HUY  
 HTV - 00114782

CHỦ TRÌ + THIẾT KẾ  
  
TRẦN HUY HOÀNG  
CTN - 00032020

GIẢI ĐOẠN:	TKBVTCT
HOÀN THÀNH:	... / 2025
TỶ LỆ:	BẢN VẼ:
1/500	CN - 06

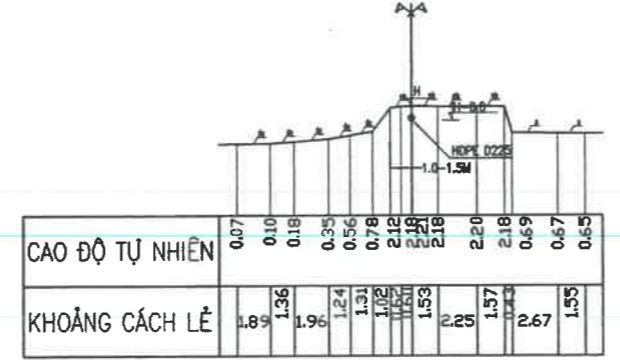
HỌA ĐỒ VỊ TRÍ

MẶT BẰNG VÀ TRẮC DỌC TUYẾN ỐNG D225 ĐOẠN 1.9 - 1.12

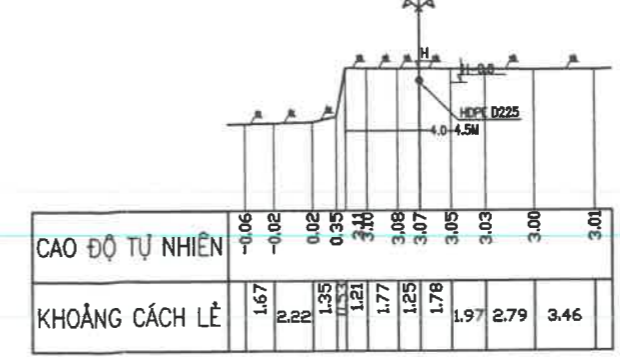


ĐỘ SÂU ĐẶT ỐNG (M)	0.80	0.80	0.80	0.80
CÓT MẶT ĐẤT TỰ NHIÊN (M)	2.20	2.18	2.40	3.07
CÓT ĐÁY ỐNG (M)	1.40	1.38	1.60	2.27
PHƯƠNG PHÁP ĐÀO		ĐÀO MÁY	ĐÀO MÁY	ĐÀO MÁY
LOẠI MẶT PHỦ		ĐẤT CẤP II	ĐẤT CẤP II	ĐẤT CẤP II
KHOẢNG CÁCH CỘNG ĐỒN (M)	450	50	50	600
TÊN CỌC - ĐƯỜNG KÍNH - VẬT LIỆU ỐNG	1.9	HDPE - D225 (PE100-PN10)	1.10	HDPE - D225 (PE100-PN10)
GÓC QUAY MẶT BẰNG (GHU CHÚ)	180°	180°	180°	180°

MẶT CẮT 5-5



MẶT CẮT 6-6



- KÝ HIỆU:
- : ĐƯỜNG ỐNG NƯỚC HDPE D225 LẤP MỚI
  - : ĐƯỜNG ỐNG CẤP NƯỚC ĐÃ CÓ
  - : CHỮNG LOẠI ỐNG, ĐƯỜNG KÍNH ỐNG, CHIỀU DÀI ỐNG
  - : SỐ ĐIỂM, ĐIỂM ĐÁU NỐI
  - : HƯỚNG NƯỚC CHẢY

CHỦ ĐẦU TƯ:  
CÔNG TY CỔ PHẦN  
KINH DOANH NƯỚC SẠCH HẢI DƯƠNG

TÊN CÔNG TRÌNH:  
XÂY DỰNG ĐƯỜNG ỐNG NÂNG CAO NĂNG LỰC  
CẤP NƯỚC XÃ KÊ SÁT VÀ KHU VỰC LÂN CẬN

ĐỊA ĐIỂM XD:  
XÃ KÊ SÁT, THÀNH PHỐ HẢI PHÒNG

CƠ QUAN THIẾT KẾ  
CÔNG TY TNHH TƯ VẤN ĐO ĐẠC BẢN ĐỒ CHIẾN THẮNG  
CHIEN THANG SURVEYING MAPPING CONSULTANTS COMPANY LIMITED



ĐỊA CHỈ: LÔ 7, LIÊN KẾ 20, TỐ 10, PHƯỜNG KIẾN HƯNG, TP. HÀ NỘI  
ĐT: LÃNH ĐẠO: 0912.006.020 - EMAIL: LÃNH ĐẠO: HOANPV.CT@GMAIL.COM

TÊN BẢN VẼ:  
MẶT BẰNG VÀ TRẮC DỌC  
TUYẾN ỐNG D225 ĐOẠN 1.9 - 1.12

M.S.D. 010292009  
 LÃNH ĐẠO QUẢN LÝ  
**CÔNG TY TNHH TƯ VẤN ĐO ĐẠC BẢN ĐỒ CHIẾN THẮNG**  
 TỈNH PHỐ HÀ NỘI  
 PHẠM VĂN HOÀN

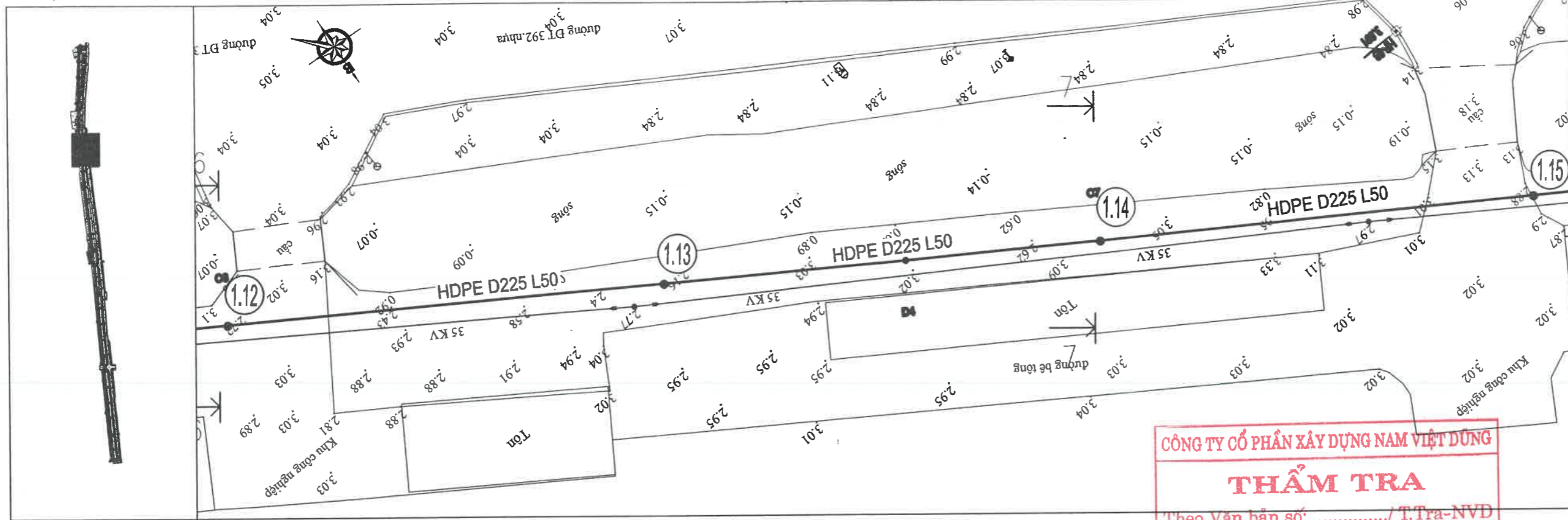
CHỦ NHIỆM + KCS  
*[Signature]*  
NGUYỄN VĂN HUY  
HTV - 00114782

CHỦ TRÌ + THIẾT KẾ  
*[Signature]*  
TRẦN HUY HOÀNG  
CTN - 00032020

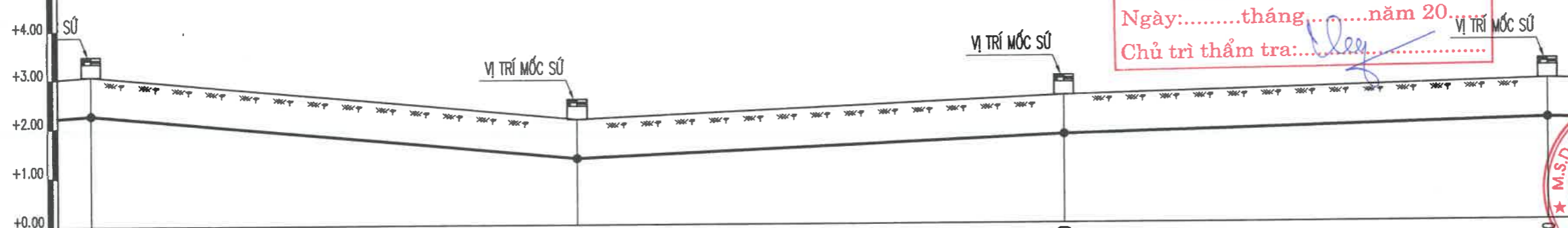
GIẢI ĐOẠN:	TKBVTC
HOÀN THÀNH:	... / 2025
TỶ LỆ:	BẢN VẼ:
1/500	CN - 07

HỌA ĐỒ VỊ TRÍ

MẶT BẰNG VÀ TRẮC DỌC TUYẾN ỐNG D225 ĐOẠN 1.12 - 1.15



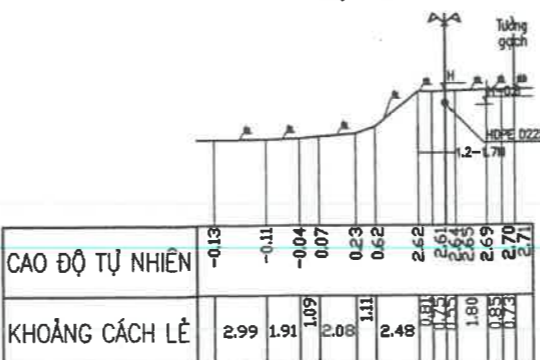
**CÔNG TY CỔ PHẦN XÂY DỰNG NAM VIỆT ĐỒNG**  
**THẨM TRA**  
 Theo Văn bản số: ..... / T.Tra-NVD  
 Ngày: ..... tháng ..... năm 20.....  
 Chủ trì thẩm tra: .....



ĐỘ SÂU ĐẶT ỐNG (M)	0.80	0.80	0.80	0.80
CỐT MẶT ĐẤT TỰ NHIÊN (M)	3.07	2.16	2.61	2.88
CỐT ĐÁY ỐNG (M)	2.27	1.36	1.81	2.08
PHƯƠNG PHÁP ĐÀO		ĐÀO MÁY + ĐÀO THỦ CÔNG	ĐÀO THỦ CÔNG	ĐÀO THỦ CÔNG + ĐÀO MÁY
LOẠI MẶT PHỦ		15M BÊ TÔNG + 35M ĐẤT CẤP II	ĐẤT CẤP II	35M ĐẤT CẤP II + 15M BÊ TÔNG
KHOẢNG CÁCH CỘNG ĐỒN (M)	600	50	50	50
TÊN CỌC - ĐƯỜNG KÍNH - VẬT LIỆU ỐNG	1.12	1.13	1.14	1.15
GÓC QUAY MẶT BẰNG (GHU CHÚ)	180°	180°	180°	180°

- KÝ HIỆU:**
- : ĐƯỜNG ỐNG NƯỚC HDPE D225 LẤP MỚI
  - - - : ĐƯỜNG ỐNG CẤP NƯỚC ĐÃ CÓ
  - HDPE D225 L50 : CHỮNG LOẠI ỐNG, ĐƯỜNG KÍNH ỐNG, CHIỀU DÀI ỐNG
  - (1.0) : SỐ ĐIỂM, ĐIỂM ĐẦU NỐI
  - : HƯỚNG NƯỚC CHẢY

MẶT CẮT 7-7



**CHỦ ĐẦU TƯ:**  
 CÔNG TY CỔ PHẦN  
 KINH DOANH NƯỚC SẠCH HẢI DƯƠNG

**TÊN CÔNG TRÌNH:**  
 XÂY DỰNG ĐƯỜNG ỐNG NÂNG CAO NĂNG LỰC  
 CẤP NƯỚC XÃ KẾ SẬT VÀ KHU VỰC LÂN CẬN

**ĐỊA ĐIỂM XD:**  
 XÃ KẾ SẬT, THÀNH PHỐ HẢI PHÒNG

**CƠ QUAN THIẾT KẾ:**  
 CÔNG TY TNHH TƯ VẤN ĐO ĐẠC BẢN ĐỒ CHIẾN THẮNG  
 CHIEN THANG SURVEYING MAPPING CONSULTANTS COMPANY LIMITED

ĐỊA CHỖ LÔ 7, LIÊN KẾ 20, TỐ 10, PHƯỜNG KIẾN HƯNG, TP. HÀ NỘI  
 ĐT LÃNH ĐẠO: 0912.008.020 - EMAIL LÃNH ĐẠO: HOANPV.CT@GMAIL.COM

**TÊN BẢN VẼ:**  
 MẶT BẰNG VÀ TRẮC DỌC  
 TUYẾN ỐNG D225 ĐOẠN 1.12 - 1.15

**LÃNH ĐẠO DUYỆT**  
**CÔNG TY TNHH TƯ VẤN ĐO ĐẠC BẢN ĐỒ CHIẾN THẮNG**  
 PHẠM VĂN HOÀN  
 CHỦ NHIỆM + KCS

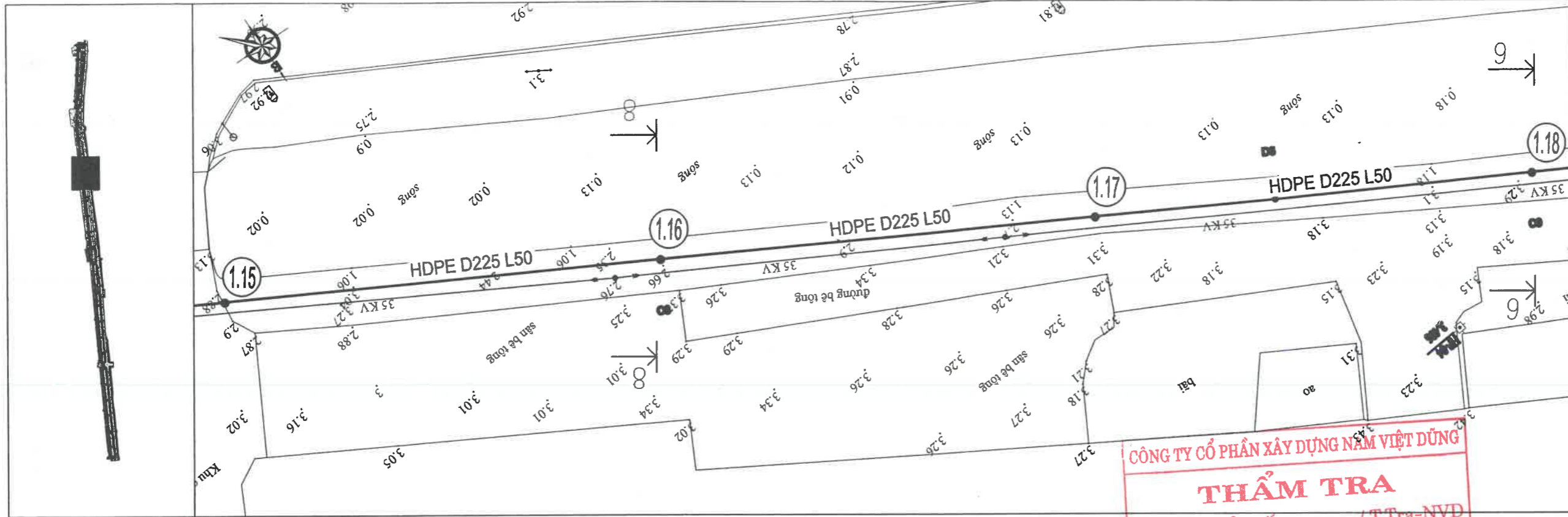
*Huy*  
 NGUYỄN VĂN HUY  
 HTV - 00114782

**CHỦ TRÌ + THIẾT KẾ:**  
*Hoang*  
 TRẦN HUY HOÀNG  
 CTN - 00032020

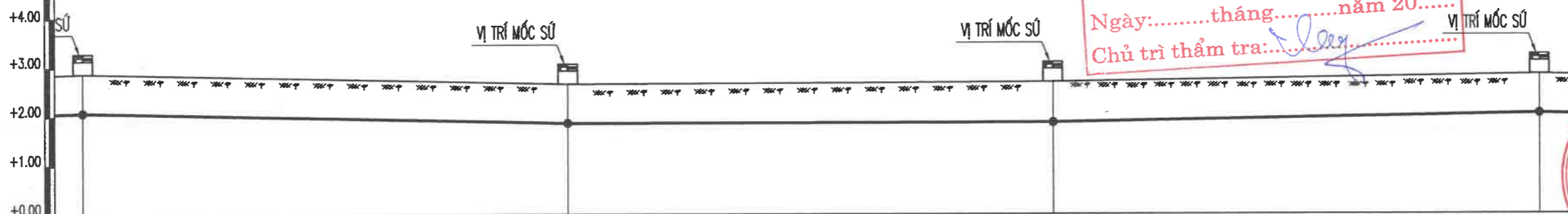
<b>GIẢI ĐOẠN:</b>	TKBVTC
<b>HOÀN THÀNH:</b>	... / 2025
<b>TỶ LỆ:</b>	<b>BẢN VẼ:</b>
1/500	CN - 08

HỌA ĐỒ VỊ TRÍ

MẶT BẰNG VÀ TRẮC DỌC TUYẾN ỐNG D225 ĐOẠN 1.15-1.18



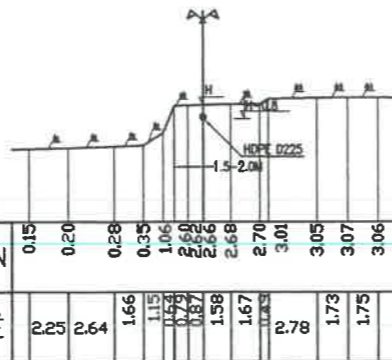
**CÔNG TY CỔ PHẦN XÂY DỰNG NAM VIỆT ĐỨNG**  
**THẨM TRA**  
 Theo Văn bản số: ..... / T.Tra-NVD  
 Ngày:.....tháng.....năm 20.....  
 Chủ trì thẩm tra:.....



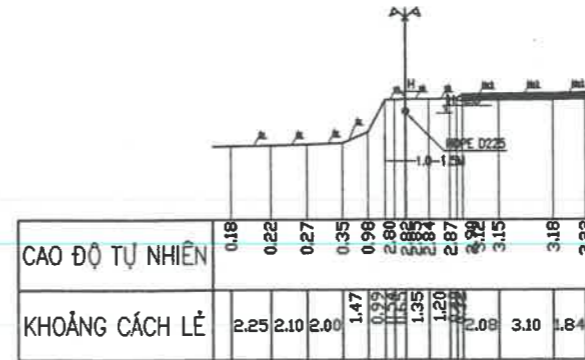
ĐỘ SÂU DẶT ỐNG (M)	0.80	0.80	0.80	0.80
CÓT MẶT ĐẤT TỰ NHIÊN (M)	2.88	2.66	2.70	2.85
CÓT ĐÂY ỐNG (M)	2.08	1.86	1.90	2.05
PHƯƠNG PHÁP ĐÀO		ĐÀO MÁY	ĐÀO MÁY	ĐÀO MÁY
LOẠI MẶT PHỦ		ĐẤT CẤP II	ĐẤT CẤP II	ĐẤT CẤP II
KHOẢNG CÁCH CỘNG ĐƠN (M)	750	50	850	900
TÊN CỌC - ĐƯỜNG KÍNH - VẬT LIỆU ỐNG	(1.15) HDPE - D225 (PE100-PN10)	(1.16) HDPE - D225 (PE100-PN10)	(1.17) HDPE - D225 (PE100-PN10)	(1.18) HDPE - D225 (PE100-PN10)
GÓC QUAY MẶT BẰNG (GHU CHÚ)	180°	180°	180°	180°

KÝ HIỆU:  
 ————— : ĐƯỜNG ỐNG NƯỚC HDPE D225 LẤP MỚI  
 - - - - - : ĐƯỜNG ỐNG CẤP NƯỚC ĐÃ CÓ  
 HDPE D225 L50 : CHỮNG LOẠI ỐNG, ĐƯỜNG KÍNH ỐNG, CHIỀU DÀI ỐNG  
 (1.0) : SỐ ĐIỂM, ĐIỂM ĐẦU NỐI  
 → : HƯỚNG NƯỚC CHẢY

MẶT CẮT 8-8



MẶT CẮT 9-9



CHỦ ĐẦU TƯ:  
 CÔNG TY CỔ PHẦN  
 KINH DOANH NƯỚC SẠCH HẢI DƯƠNG

TÊN CÔNG TRÌNH:  
 XÂY DỰNG ĐƯỜNG ỐNG NÂNG CAO NĂNG LỰC  
 CẤP NƯỚC XÃ KÊ SẮT VÀ KHU VỰC LÂN CẬN

ĐỊA ĐIỂM XD:  
 XÃ KÊ SẮT, THÀNH PHỐ HẢI PHÒNG

CƠ QUAN THIẾT KẾ  
 CÔNG TY TNHH TƯ VẤN ĐO ĐẠC BẢN ĐỒ CHIẾN THẮNG  
 CHIEN THANG SURVEYING MAPPING CONSULTANTS COMPANY LIMITED



ĐỊA CHỈ: LÔ 7, LIÊN KẾ 20, TỐ 10, PHƯỜNG KIẾN HÙNG, TP. HÀ NỘI  
 ĐT LÃNH ĐẠO: 0812.206.020 - EMAIL LÃNH ĐẠO: HOANPV.CT@GMAIL.COM

TÊN BẢN VẼ:  
 MẶT BẰNG VÀ TRẮC DỌC  
 TUYẾN ỐNG D225 ĐOẠN 1.15 - 1.18

PHẠM VĂN HOÀN  
 CHỨC VỤ: CHỦ NHIỆM + KCS

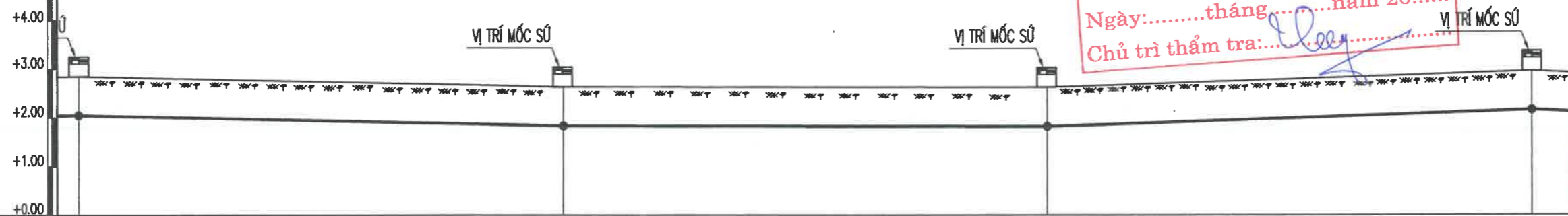
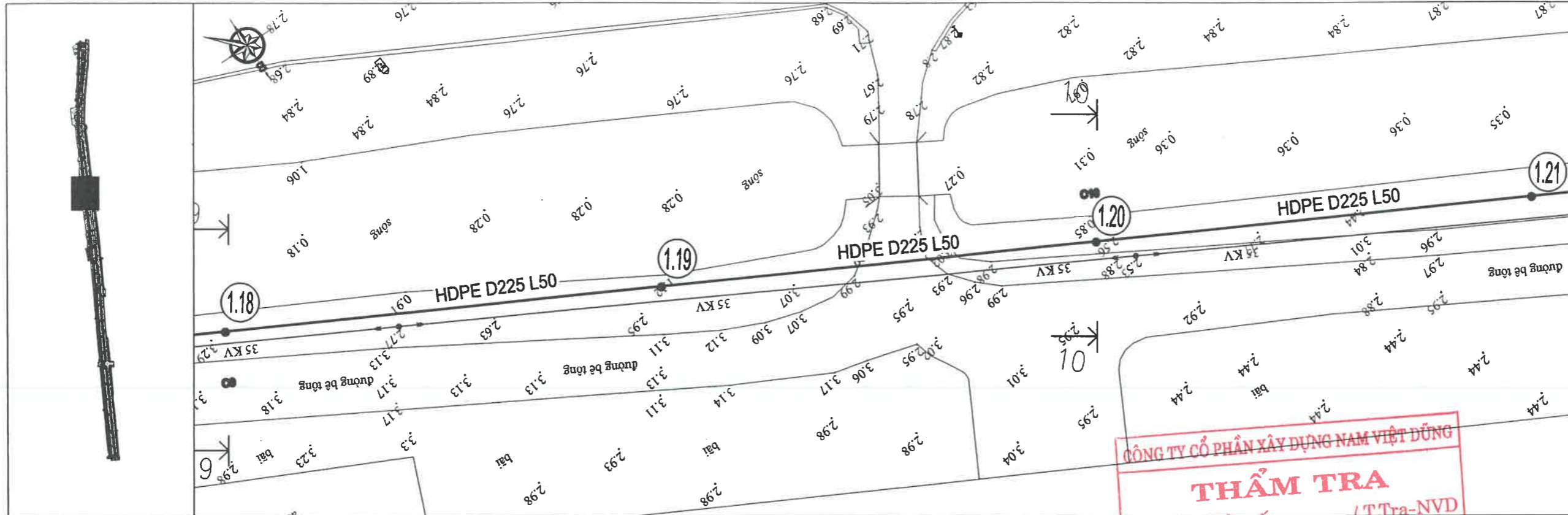
NGUYỄN VĂN HUY  
 HTV - 00114782

TRẦN HUY HOÀNG  
 CTN - 00032020

GIAI ĐOẠN: TKBVTC  
 HOÀN THÀNH: .../2025  
 TỶ LỆ: 1/500  
 BẢN VẼ: CN - 09

HỌA ĐỒ VỊ TRÍ

MẶT BẰNG VÀ TRẮC ĐỌC TUYẾN ỚNG D225 ĐOẠN 1.18 - 1.21



ĐỘ SÂU ĐẶT ỚNG (M)	0.80	0.80	0.80	0.80	0.80		
CỐT MẶT ĐẤT TỰ NHIÊN (M)	2.85	2.63	2.62	2.96	2.96		
CỐT ĐÁY ỚNG (M)	2.05	1.83	1.82	2.16	2.16		
PHƯƠNG PHÁP ĐÀO		ĐÀO MÁY	ĐÀO MÁY	ĐÀO THỦ CÔNG	ĐÀO THỦ CÔNG		
LOẠI MẶT PHỦ		ĐẤT CẤP II	20M ĐẤT CẤP II	10M BÊ TÔNG	20M ĐẤT CẤP II		
KHOẢNG CÁCH CỘNG ĐƠN (M)	900	50	50	1000	50		
TÊN CỌC - ĐƯỜNG KÍNH - VẬT LIỆU ỚNG	1.18	HDPE - D225 (PE100-PN10)	1.19	HDPE - D225 (PE100-PN10)	1.20	HDPE - D225 (PE100-PN10)	1.21
GÓC QUAY MẶT BẰNG (GHU CHÚ)	180°	180°	180°	180°	180°		

MẶT CẮT 10-10



CAO ĐỘ TỰ NHIÊN	0.31	0.37	0.46	0.55	0.65	0.75	0.85	0.95	1.05	1.15	1.25	1.35	1.45	1.55	1.65	1.75	1.85	1.95	2.05	2.15	2.25	2.35	2.45	2.55	2.65	2.75	2.85	2.95	3.05
KHOẢNG CÁCH LỀ	1.78	1.97	1.90	1.45	1.05	1.05	1.05	1.05	1.05	1.05	1.05	1.05	1.05	1.05	1.05	1.05	1.05	1.05	1.05	1.05	1.05	1.05	1.05	1.05	1.05	1.05	1.05	1.05	1.05

- KÝ HIỆU:
- : ĐƯỜNG ỚNG NƯỚC HDPE D225 LẮP MỚI
  - - - : ĐƯỜNG ỚNG CẤP NƯỚC ĐÃ CÓ
  - HDPE D225 L50 : CHỮNG LOẠI ỚNG, ĐƯỜNG KÍNH ỚNG, CHIỀU DÀI ỚNG
  - (1.0) : SỐ ĐIỂM, ĐIỂM ĐÁU NỐI
  - : HƯỚNG NƯỚC CHẢY

CHỦ ĐẦU TƯ:  
CÔNG TY CỔ PHẦN  
KINH DOANH NƯỚC SẠCH HẢI DƯƠNG

TÊN CÔNG TRÌNH:  
XÂY DỰNG ĐƯỜNG ỚNG NÂNG CAO NĂNG LỰC  
CẤP NƯỚC XÃ KẾ SẮT VÀ KHU VỰC LẤN CẬN

ĐỊA ĐIỂM XD:  
XÃ KẾ SẮT, THÀNH PHỐ HẢI PHÒNG

CƠ QUAN THIẾT KẾ  
CÔNG TY TNHH TƯ VẤN ĐO ĐẠC BẢN ĐỒ CHIẾN THẮNG  
CHIEN THANG SURVEYING MAPPING CONSULTANTS COMPANY LIMITED



ĐỊA CHỈ: LÔ 7, LIÊN KẾ 20, TỐ 10, PHƯỜNG KIẾN HƯNG, TP. HÀ NỘI  
ĐT LÃNH ĐẠO: 0912.006.020 - EMAIL LÃNH ĐẠO: HOANPV.CT@GMAIL.COM

TÊN BẢN VẼ:  
MẶT BẰNG VÀ TRẮC ĐỌC  
TUYẾN ỚNG D225 ĐOẠN 1.18 - 1.21



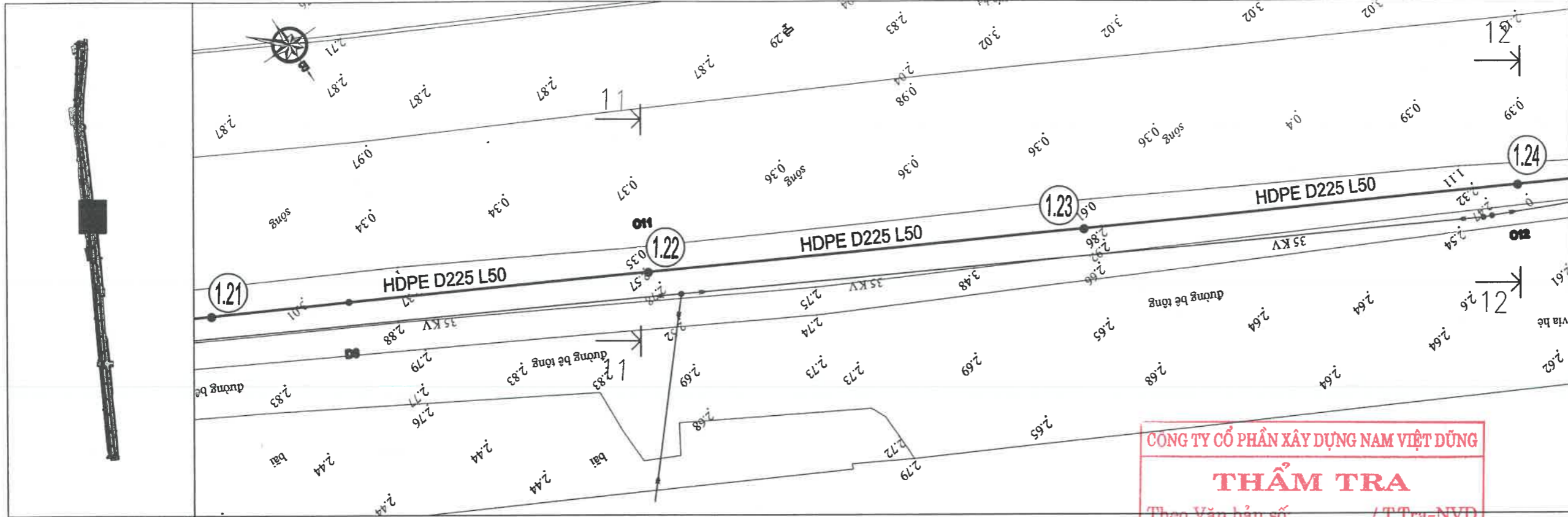
CHỦ NHIỆM + KCS  
*Shuy*  
NGUYỄN VĂN HUY  
HTV - 00114782

CHỦ TRÌ + THIẾT KẾ  
*Hoang*  
TRẦN HUY HOÀNG  
CTN - 00032020

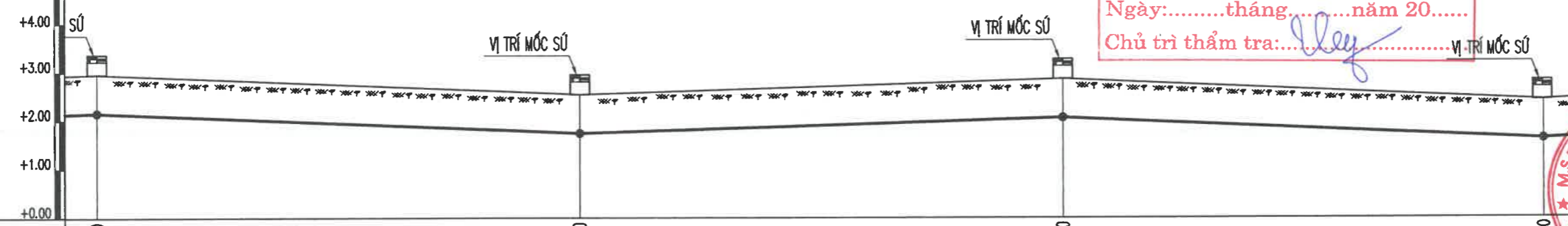
GIẢI ĐOẠN: TKBVTC  
HOÀN THÀNH: .../2025  
TỶ LỆ: 1/500  
BẢN VẼ: CN - 10

HỌA ĐỒ VỊ TRÍ

MẶT BẰNG VÀ TRẮC ĐỌC TUYẾN ỚNG D225 ĐOẠN 1.21 - 1.24

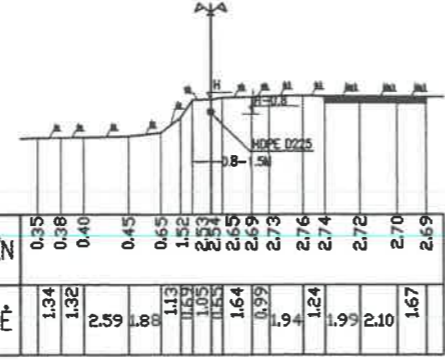


**CÔNG TY CỔ PHẦN XÂY DỰNG NAM VIỆT ĐỨNG**  
**THẨM TRA**  
 Theo Văn bản số ...../T.Tra-NVD  
 Ngày:.....tháng.....năm 20.....  
 Chủ trì thẩm tra: *[Signature]*

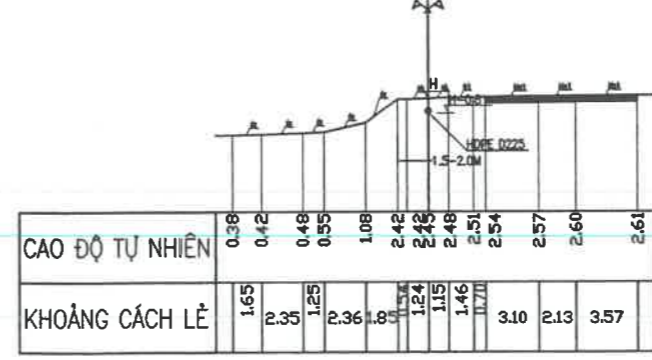


ĐỘ SÂU ĐẶT ỚNG (M)	0.80	0.80	0.80	0.80
CÓT MẶT ĐẤT TỰ NHIÊN (M)	2.96	2.54	2.86	2.42
CÓT ĐÁY ỚNG (M)	2.16	1.74	2.06	1.62
PHƯƠNG PHÁP ĐÀO		ĐÀO THỦ CÔNG	ĐÀO THỦ CÔNG	ĐÀO THỦ CÔNG
LOẠI MẶT PHỦ		ĐẤT CẤP II	ĐẤT CẤP II	ĐẤT CẤP II
KHOẢNG CÁCH CỘNG DỒN (M)	1050	50	50	50
TÊN CỌC - ĐƯỜNG KÍNH - VẬT LIỆU ỚNG	(1.21) HDPE - D225 (PE100-PN10)	(1.22) HDPE - D225 (PE100-PN10)	(1.23) HDPE - D225 (PE100-PN10)	(1.24) HDPE - D225 (PE100-PN10)
GÓC QUAY MẶT BẰNG (GHU CHÚ)	180°	180°	180°	180°

MẶT CẮT 11-11



MẶT CẮT 12-12



- KÝ HIỆU:
- : ĐƯỜNG ỚNG NƯỚC HDPE D225 LẤP MỚI
  - : ĐƯỜNG ỚNG CẤP NƯỚC ĐÃ CÓ
  - HDPE D225 L50 : CHỮNG LOẠI ỚNG, ĐƯỜNG KÍNH ỚNG, CHIỀU DÀI ỚNG
  - : SỐ ĐIỂM, ĐIỂM ĐẦU NỐI
  - : HƯỚNG NƯỚC CHẢY

**CHỦ ĐẦU TƯ:**  
CÔNG TY CỔ PHẦN  
KINH DOANH NƯỚC SẠCH HẢI DƯƠNG

**TÊN CÔNG TRÌNH:**  
XÂY DỰNG ĐƯỜNG ỚNG NÂNG CAO NĂNG LỰC  
CẤP NƯỚC XÃ KẾ SẮT VÀ KHU VỰC LÂN CẬN

**ĐỊA ĐIỂM XD:**  
XÃ KẾ SẮT, THÀNH PHỐ HẢI PHÒNG

**CƠ QUAN THIẾT KẾ**  
CÔNG TY TNHH TƯ VẤN ĐO ĐẠC BẢN ĐỒ CHIẾN THẮNG  
CHIEN THANG SURVEYING MAPPING CONSULTANTS COMPANY LIMITED

ĐỊA CHỈ: LÔ 7, LIÊN KẾ 20, TỐ 10, PHƯỜNG KIẾN HÙNG, TP. HÀ NỘI  
ĐT LÃNH ĐẠO: 0912.006.020 - EMAIL LÃNH ĐẠO: HOANPV.CT@GMAIL.COM

**TÊN BẢN VẼ:**  
MẶT BẰNG VÀ TRẮC ĐỌC  
TUYẾN ỚNG D225 ĐOẠN 1.21 - 1.24

NGUYỄN VĂN HUY  
 HTV - 00114782

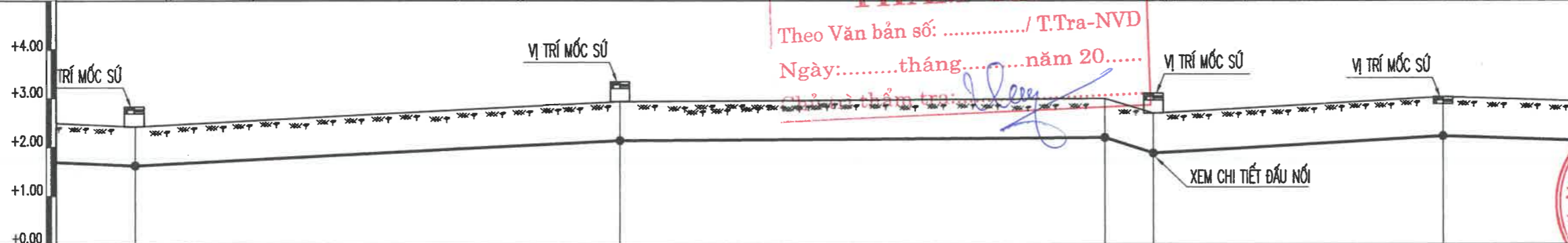
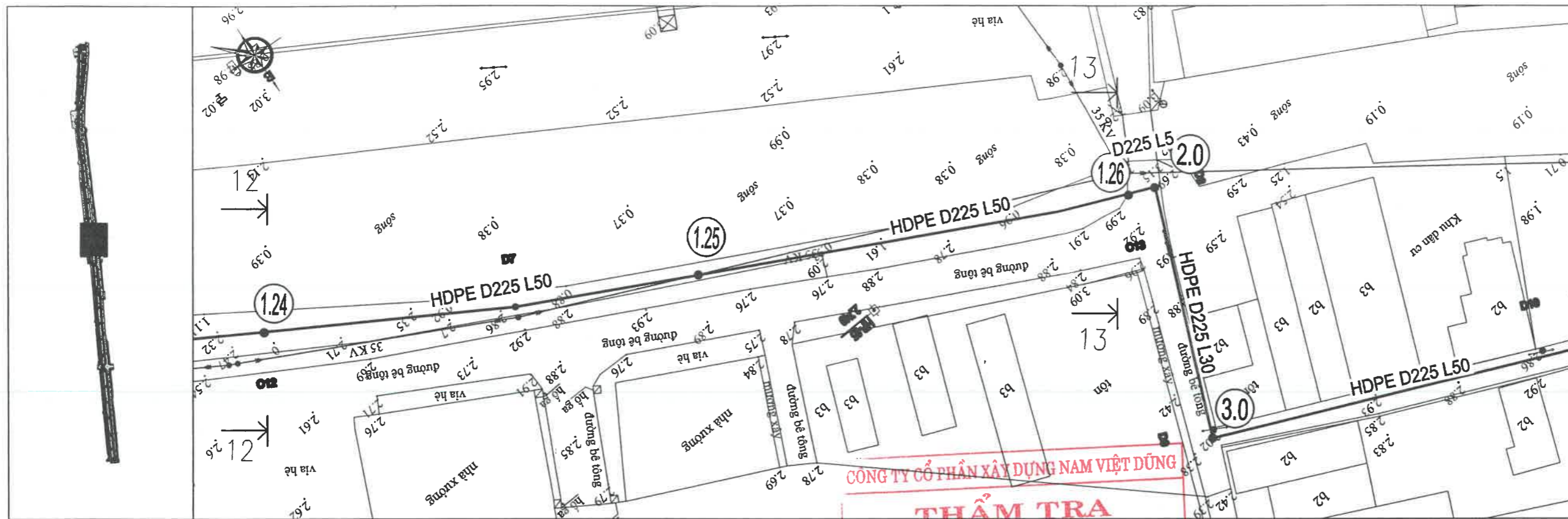
**CHỦ TRÌ + THIẾT KẾ**

TRẦN HUY HOÀNG  
 CTN - 00032020

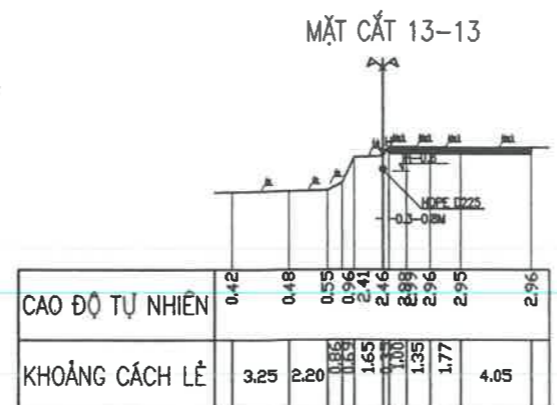
<b>GIAI ĐOẠN:</b>	TKB/TC
<b>HOÀN THÀNH:</b>	.... / 2025
<b>TỶ LỆ:</b>	<b>BẢN VẼ:</b>
1/500	CN - 11

HỌA ĐỒ VỊ TRÍ

MẶT BẰNG VÀ TRẮC DỌC TUYẾN ỐNG D225 ĐOẠN 1.24 - 3.0



ĐỘ SÂU ĐẶT ỐNG (M)	0.80	0.80	0.80	0.80	0.80
CỐT MẶT ĐẤT TỰ NHIÊN (M)	2.42	2.93	2.99	2.69	3.02
CỐT ĐÁY ỐNG (M)	1.62	2.13	2.19	1.89	2.22
PHƯƠNG PHÁP ĐÀO		ĐÀO THỦ CÔNG	ĐÀO THỦ CÔNG	MÁY	ĐÀO MÁY
LOẠI MẶT PHỦ		ĐẤT CẤP II	ĐẤT CẤP II	BT	BÊ TÔNG
KHOẢNG CÁCH CỘNG ĐƠN (M)	1200	50	1250	50	1305
TÊN CỌC - ĐƯỜNG KÍNH - VẬT LIỆU ỐNG	1.24	HDPE - D225 (PE100-PN10)	1.25	HDPE - D225 (PE100-PN10)	1.26 2.0 HDPE - D225 (PE100-PN10)
GÓC QUAY MẶT BẰNG (GHU CHÚ)	180°	180°	180°	90°	90°



- KÝ HIỆU:
- : ĐƯỜNG ỐNG NƯỚC HDPE D225 LẤP MỚI
  - - - : ĐƯỜNG ỐNG CẤP NƯỚC ĐÃ CÓ
  - HDPE D225 L50 : CHỮNG LOẠI ỐNG, ĐƯỜNG KÍNH ỐNG, CHIỀU DÀI ỐNG
  - (1.0) : SỐ ĐIỂM, ĐIỂM ĐẦU NỐI
  - : HƯỚNG NƯỚC CHẢY

**CHỦ ĐẦU TƯ:**  
CÔNG TY CỔ PHẦN  
KINH DOANH NƯỚC SẠCH HẢI DƯƠNG

**TÊN CÔNG TRÌNH:**  
XÂY DỰNG ĐƯỜNG ỐNG NÂNG CAO NĂNG LỰC  
CẤP NƯỚC XÃ KÊ SẮT VÀ KHU VỰC LÂN CẬN

**ĐỊA ĐIỂM XD:**  
XÃ KÊ SẮT, THÀNH PHỐ HẢI PHÒNG

**CƠ QUAN THIẾT KẾ**  
CÔNG TY TNHH TƯ VẤN ĐO ĐẠC BẢN ĐỒ CHIẾN THẮNG  
CHIEN THANG SURVEYING MAPPING CONSULTANTS COMPANY LIMITED

ĐỊA CHỈ: LÔ 7, LIÊN KẾ 20, TỐ 10, PHƯỜNG KIẾN HƯNG, TP. HÀ NỘI  
ĐT LÃNH ĐẠO: 0912.006.020 - EMAIL LÃNH ĐẠO: HOANPV.CT@GMAIL.COM

**TÊN BẢN VẼ:**  
MẶT BẰNG VÀ TRẮC DỌC  
TUYẾN ỐNG D225 ĐOẠN 1.24 - 3.0

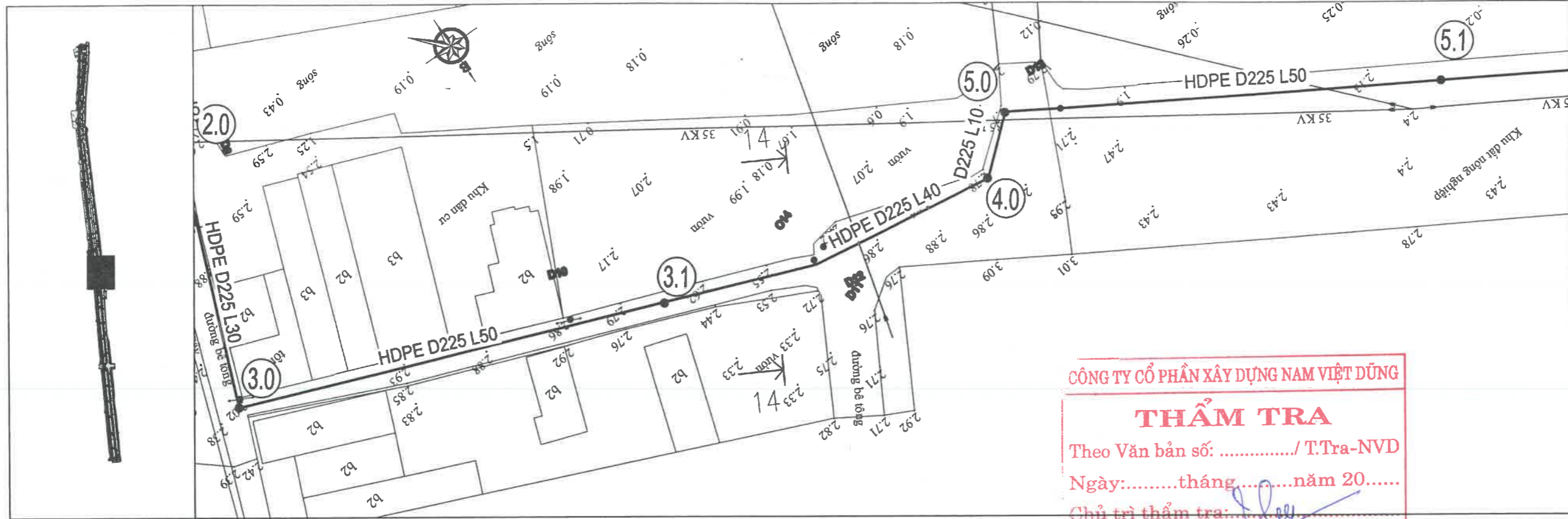
**CHỦ NHIỆM + KCS**  
NGUYỄN VĂN HUY  
HTV - 00114782

**CHỦ TRÌ + THIẾT KẾ**  
TRẦN HUY HOÀNG  
CTN - 00032020

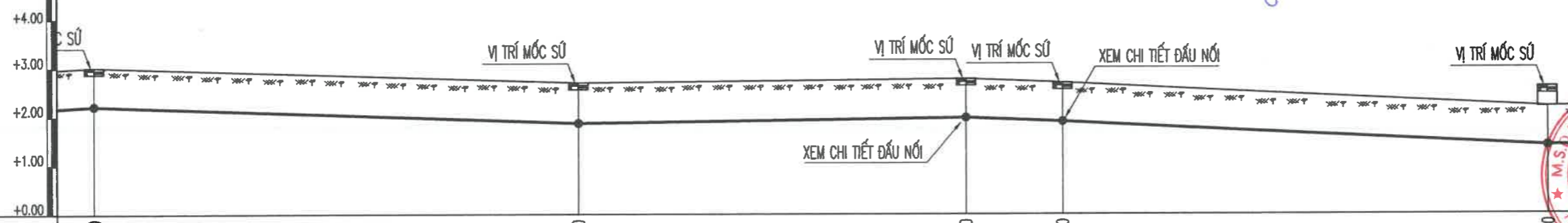
**GIAI ĐOẠN:** TKBVTC  
**HOÀN THÀNH:** ... / 2025  
**TỶ LỆ:** 1/500  
**BẢN VẼ:** CN - 12

HỌA ĐỒ VỊ TRÍ

MẶT BẰNG VÀ TRẮC DỌC TUYẾN ỐNG D225 ĐOẠN 3.0 - 5.1

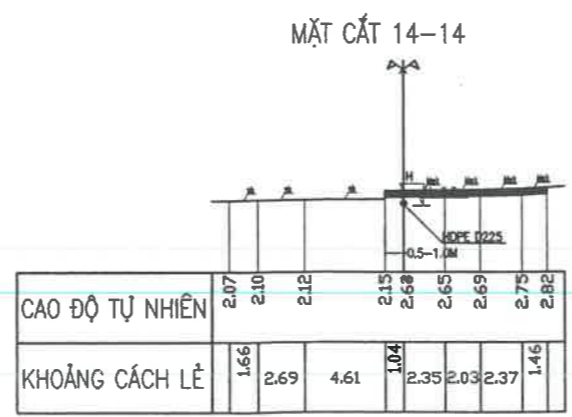


**CÔNG TY CỔ PHẦN XÂY DỰNG NAM VIỆT ĐỨNG**  
**THẨM TRA**  
 Theo Văn bản số: ..... / T.Tra-NVD  
 Ngày: ..... tháng ..... năm 20.....  
 Chủ trì thẩm tra: *[Signature]*



ĐỘ SÂU ĐẶT ỐNG (M)	0.80	0.80	0.80	0.80	0.80	0.80
CÓT MẶT ĐẤT TỰ NHIÊN (M)	3.02	2.70	2.78	2.70	2.70	2.20
CÓT ĐÁY ỐNG (M)	2.22	1.90	1.98	1.90	1.90	1.40
PHƯƠNG PHÁP ĐÀO		ĐÀO MÁY	ĐÀO MÁY	ĐÀO MÁY KẾT HỢP THỦ CÔNG	MÁY KẾT HỢP THỦ CÔNG	ĐÀO MÁY
LOẠI MẶT PHỦ		BÊ TÔNG	20M BÊ TÔNG	20M NHỰA	NHỰA 5M NHỰA	45M ĐẤT CẤP II
KHOẢNG CÁCH CỘNG DỒN (M)	1335	50	1385	40	1425 10 1435 1440	50
TÊN CỌC - ĐƯỜNG KÍNH - VẬT LIỆU ỐNG	3.0	HDPE - D225 (PE100-PN10)	3.1	HDPE - D225 (PE100-PN10)	4.0 5.0	HDPE - D225 (PE100-PN10)
GÓC QUAY MẶT BẰNG (GHJ CHÚ)	90°	180°		135°	90°	180°

- KÝ HIỆU:
- : ĐƯỜNG ỐNG NƯỚC HDPE D225 LẮP MỚI
  - : ĐƯỜNG ỐNG CẤP NƯỚC ĐÃ CÓ
  - HDPE D225 L50 : CHŨNG LOẠI ỐNG, ĐƯỜNG KÍNH ỐNG, CHIỀU DÀI ỐNG
  - (1.0) : SỐ ĐIỂM, ĐIỂM ĐẦU NỐI
  - : HƯỚNG NƯỚC CHÁY



**CHỦ ĐẦU TƯ:**  
CÔNG TY CỔ PHẦN KINH DOANH NƯỚC SẠCH HẢI ĐƯƠNG

**TÊN CÔNG TRÌNH:**  
XÂY DỰNG ĐƯỜNG ỐNG NÂNG CAO NĂNG LỰC CẤP NƯỚC XÃ KẾ SẮT VÀ KHU VỰC LÂN CẬN

**ĐỊA ĐIỂM XD:**  
XÃ KẾ SẮT, THÀNH PHỐ HẢI PHÒNG

**CƠ QUAN THIẾT KẾ:**  
CÔNG TY TNHH TƯ VẤN ĐO ĐẠC BẢN ĐỒ CHIẾN THẮNG  
CHIEN THANG SURVEYING MAPPING CONSULTANTS COMPANY LIMITED

ĐỊA CHỖ LÔ 7, LIÊN KẾ 20, TỐ 10, PHƯỜNG KIẾN HƯNG, TP. HÀ NỘI  
ĐT LÃNH ĐẠO: 0912.006.020 - EMAIL LÃNH ĐẠO: HOANPV.CT@GMAIL.COM

**TÊN BẢN VẼ:**  
MẶT BẰNG VÀ TRẮC DỌC TUYẾN ỐNG D225 ĐOẠN 3.0 - 5.1

**CHỦ TRÌ THIẾT KẾ:**  
*[Signature]*  
TRẦN HUY HOÀNG  
CTN - 00032020

**CHỦ NHIỆM + KCS:**  
*[Signature]*  
NGUYỄN VĂN HUY  
HTV - 00114782

**PHẠM VĂN HOÀN**

**CHỦ TRÌ + THIẾT KẾ:**  
*[Signature]*  
TRẦN HUY HOÀNG  
CTN - 00032020

**GIAI ĐOẠN:** TKB/VC

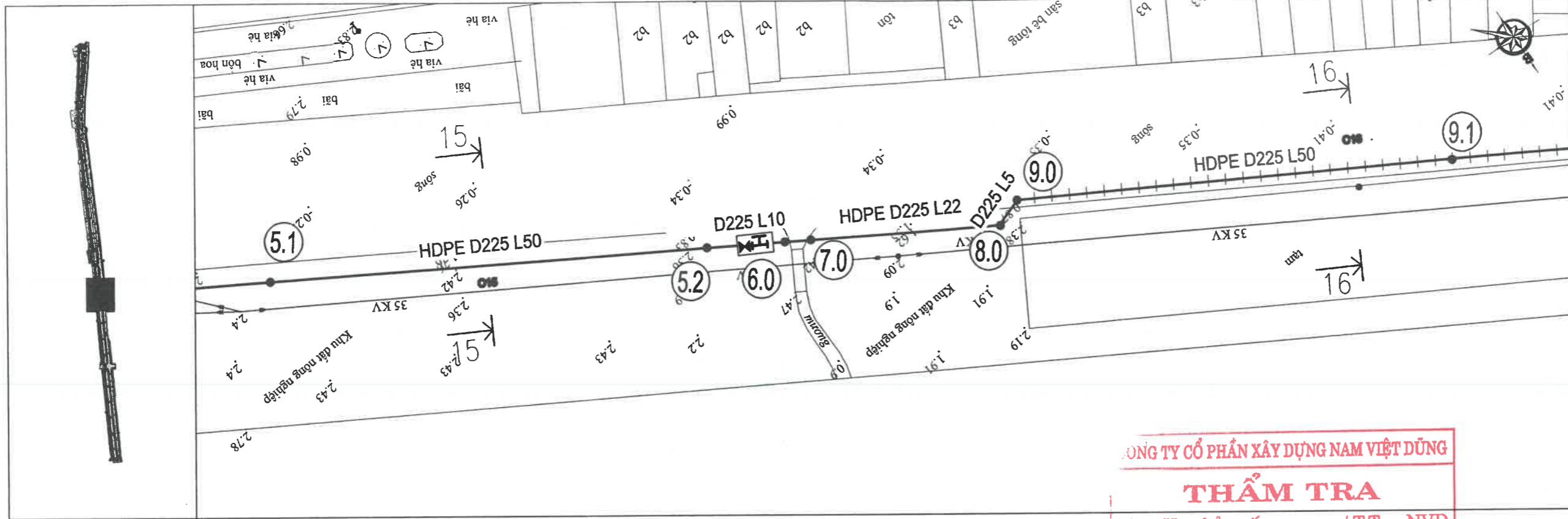
**HOÀN THÀNH:** .... / 2025

**TỶ LỆ:** 1/500

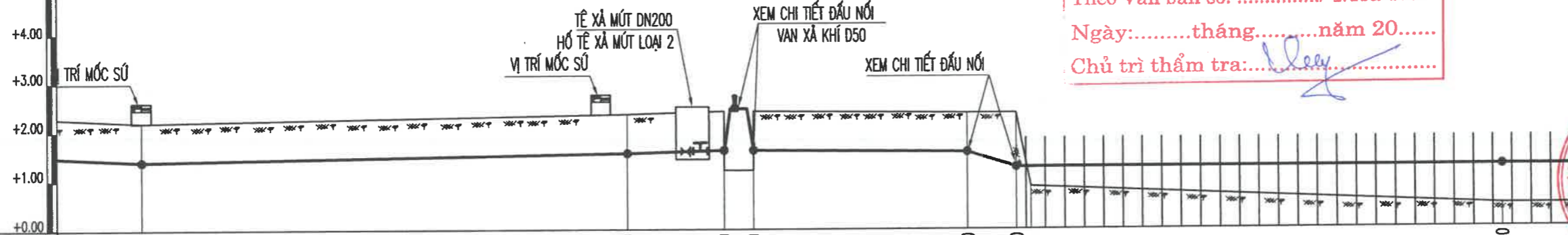
**BẢN VẼ:** CN - 13

HỌA ĐỒ VỊ TRÍ

MẶT BẰNG VÀ TRẮC DỌC TUYẾN ỐNG D225 ĐOẠN 5.1 - 9.1

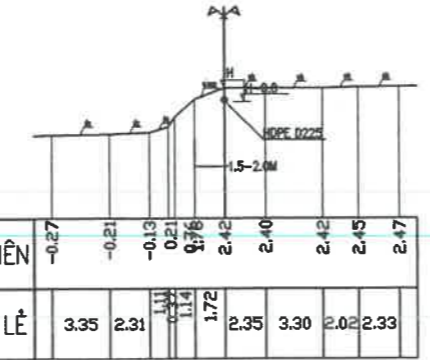


**CÔNG TY CỔ PHẦN XÂY DỰNG NAM VIỆT ĐỨNG**  
**THẨM TRA**  
 Theo Văn bản số: ...../ T.Tra-NVD  
 Ngày:.....tháng.....năm 20.....  
 Chủ trì thẩm tra: *[Signature]*

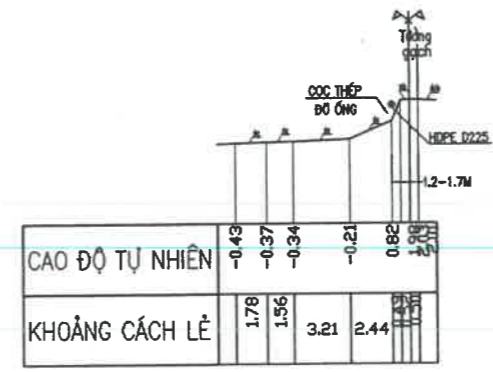


ĐỘ SÂU ĐẶT ỐNG (M)	0.80	0.80	0.80	0.80	0.80	0.80	0.80	0.80					
CÓT MẶT ĐẤT TỰ NHIÊN (M)	2.20	2.36	2.42	2.42	2.38	2.38	0.87	0.47					
CÓT ĐÂY ỐNG (M)	1.40	1.56	1.62	1.62	1.58	1.58		1.27					
PHƯƠNG PHÁP ĐÀO		ĐÀO MÁY	ĐÀO MÁY	VN BÒ	ĐÀO MÁY	MÁY	ĐÀO MÁY						
LOẠI MẶT PHỦ		ĐẤT CẤP II	ĐẤT CẤP II	MƯỜNG	ĐẤT CẤP II	ĐẤT CII	26 BỘ CỌC THÉP INOX ĐỖ ỐNG						
KHOẢNG CÁCH CỘNG DỒN (M)	1485	50	1535	10	1545	3	1548	22	1570	5	1575	50	1625
TÊN CỌC - ĐƯỜNG KÍNH - VẬT LIỆU ỐNG	5.1	HDPE - D225 (PE100-PN10)	5.2	D225	6.0	DN200	7.0	HDPE - D225	8.0	9.0	HDPE - D225 (PE100-PN10)	9.1	
GÓC QUAY MẶT BẰNG (GHU CHÚ)	180°		180°	135°	135°			135°	135°			180°	

MẶT CẮT 15-15



MẶT CẮT 16-16



KÝ HIỆU:  
 ————— : ĐƯỜNG ỐNG NƯỚC HDPE D225 LẤP MỚI  
 - - - - - : ĐƯỜNG ỐNG CẤP NƯỚC ĐÃ CÓ  
 HDPE D225 L50 : CHỮNG LOẠI ỐNG, ĐƯỜNG KÍNH ỐNG, CHIỀU DÀI ỐNG  
 (1.0) : SỐ ĐIỂM, ĐIỂM ĐẦU NỐI  
 → : HƯỚNG NƯỚC CHẢY

**CHỦ ĐẦU TƯ:**  
 CÔNG TY CỔ PHẦN  
 KINH DOANH NƯỚC SẠCH HẢI DƯƠNG

**TÊN CÔNG TRÌNH:**  
 XÂY DỰNG ĐƯỜNG ỐNG NÂNG CAO NĂNG LỰC  
 CẤP NƯỚC XÃ KẾ SÁT VÀ KHU VỰC LÂN CẬN

**ĐỊA ĐIỂM XD:**  
 XÃ KẾ SÁT, THÀNH PHỐ HẢI PHÒNG

**CƠ QUAN THIẾT KẾ**  
 CÔNG TY TNHH TƯ VẤN ĐO ĐẠC BẢN ĐỒ CHIẾN THẮNG  
 CHIEN THANG SURVEYING MAPPING CONSULTANTS COMPANY LIMITED

**Địa chỉ:** LÔ 7, LIÊN KẾ 20, TỐ 10, PHƯỜNG KIẾN HÙNG, TP. HÀ NỘI  
**ĐT LÃNH ĐẠO:** 0912.006.020 - **EMAIL LÃNH ĐẠO:** HOANPV.CT@GMAIL.COM

**TÊN BẢN VẼ:**  
 MẶT BẰNG VÀ TRẮC DỌC  
 TUYẾN ỐNG D225 ĐOẠN 5.1 - 9.1

**PHẠM VĂN HOÀN**  
 T. Giám Đốc  
 Công Ty TNHH Tư Vấn Đo Đạc Bản Đồ Chiến Thắng

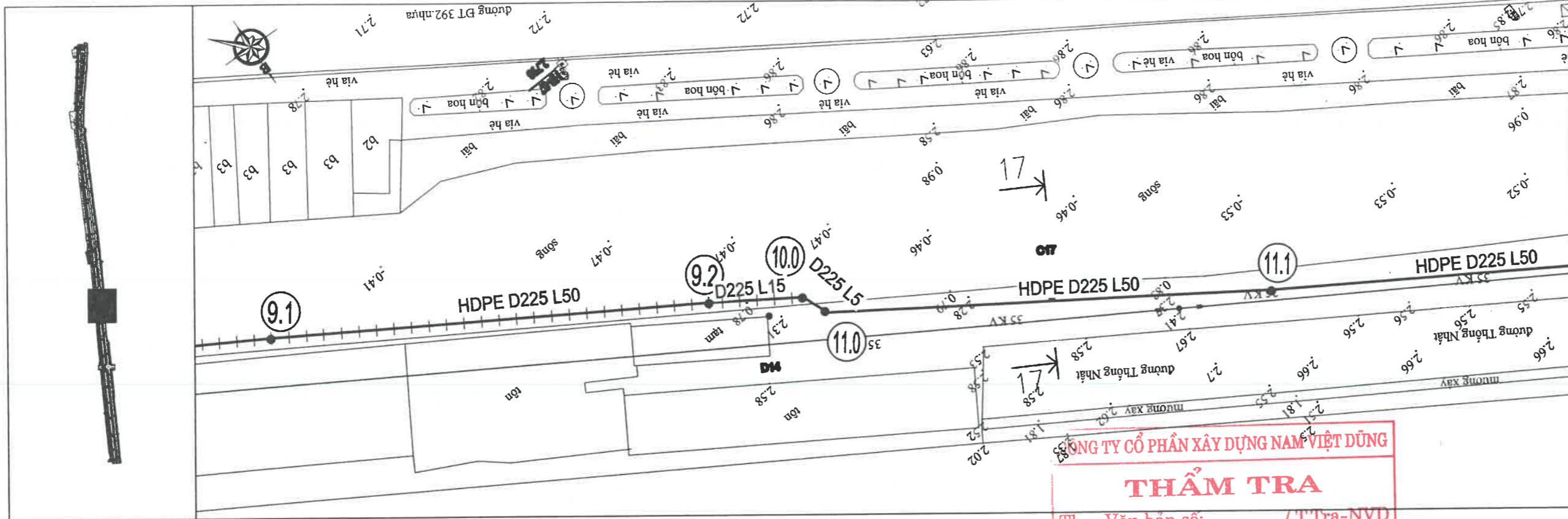
**CHỦ NHIỆM + KCS**  
*[Signature]*  
 NGUYỄN VĂN HUY  
 HTV - 00114782

**CHỦ TRÌ + THIẾT KẾ**  
*[Signature]*  
 TRẦN HUY HOÀNG  
 CTN - 00032020

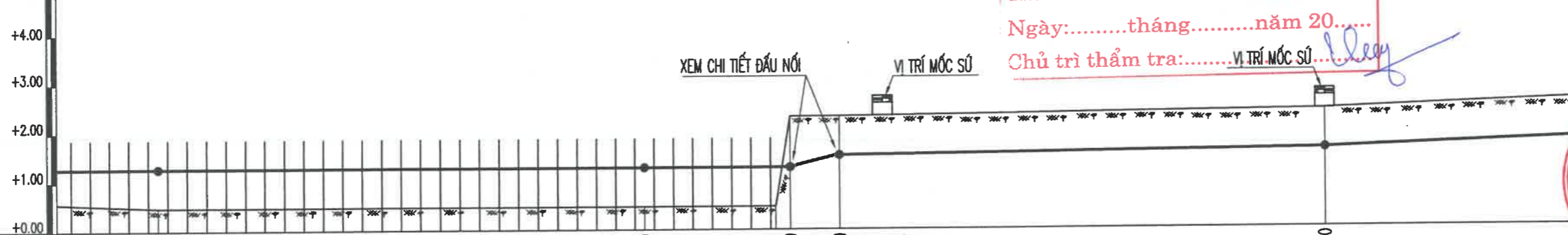
**GIẢI ĐOẠN:** TKBVTC  
**HOÀN THÀNH:** ... / 2025  
**TỶ LỆ:** 1/500  
**BẢN VẼ:** CN - 14

HỌA ĐỒ VỊ TRÍ

MẶT BẰNG VÀ TRẮC DỌC TUYẾN ỐNG D225 ĐOẠN 9.1 - 11.1



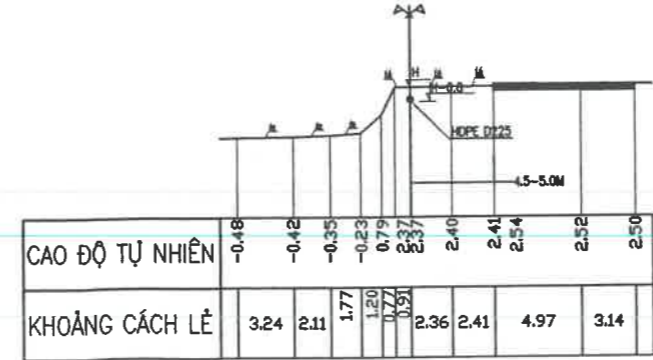
**CÔNG TY CỔ PHẦN XÂY DỰNG NAM VIỆT DŨNG**  
**THẨM TRA**  
 Theo Văn bản số: ...../ T.Tra-NVD  
 Ngày:.....tháng.....năm 20.....  
 Chủ trì thẩm tra:..... vị trí MỐC SỨ.....



ĐỘ SÂU ĐẶT ỐNG (M)	0.80	0.80	0.80	0.80	0.80
CÓT MẶT ĐẤT TỰ NHIÊN (M)	0.47	0.47	0.47	2.31	2.31
CÓT ĐÂY ỐNG (M)	1.27	1.27	1.51	1.51	1.61
PHƯƠNG PHÁP ĐÀO	ĐÀO MÁY	ĐÀO MÁY	MÁY	ĐÀO MÁY	ĐÀO MÁY
LOẠI MẶT PHỦ	25 BỘ CỌC THÉP INOX ĐỖ ỐNG	7 BỘ CỌC THÉP INOX	ĐẤT CII	ĐẤT CẤP II	ĐẤT CẤP II
KHOẢNG CÁCH CỘNG ĐỒN (M)	1625	50	1675	15	1690
TÊN CỌC - ĐƯỜNG KÍNH - VẬT LIỆU ỐNG	⑨.1	HDPE - D225 (PE100-PN10)	⑨.2	⑩.0	⑪.0
GÓC QUAY MẶT BẰNG (GHU CHỨ)	180°		180°	135°	135°

KÝ HIỆU:  
  
 ————— : ĐƯỜNG ỐNG NƯỚC HDPE D225 LẤP MỚI  
 - - - - - : ĐƯỜNG ỐNG CẤP NƯỚC ĐÃ CÓ  
 HDPE D225 L50 : CHỮNG LOẠI ỐNG, ĐƯỜNG KÍNH ỐNG, CHIỀU DÀI ỐNG  
 ①.0 : SỐ ĐIỂM, ĐIỂM ĐẦU NỐI  
 → : HƯỚNG NƯỚC CHẢY

MẶT CẮT 17-17



**CHỦ ĐẦU TƯ:**  
 CÔNG TY CỔ PHẦN  
 KINH DOANH NƯỚC SẠCH HẢI DƯƠNG

**TÊN CÔNG TRÌNH:**  
 XÂY DỰNG ĐƯỜNG ỐNG NÂNG CAO NĂNG LỰC  
 CẤP NƯỚC XÃ KẾ SẮT VÀ KHU VỰC LÂN CẬN

**ĐỊA ĐIỂM XD:**  
 XÃ KẾ SẮT, THÀNH PHỐ HẢI PHÒNG

**CƠ QUAN THIẾT KẾ**  
 CÔNG TY TNHH TƯ VẤN ĐO ĐẠC BẢN ĐỒ CHIẾN THẮNG  
 CHIEN THANG SURVEYING MAPPING CONSULTANTS COMPANY LIMITED

ĐỊA CHẾ: LÔ 7, LIÊN KẾ 20, TÔ 10, PHƯỜNG KIẾN HƯNG, TP. HÀ NỘI  
 ĐT LÃNH ĐẠO: 0812.006.020 - EMAIL LÃNH ĐẠO: HOANPV.CT@GMAIL.COM

**TÊN BẢN VẼ:**  
 MẶT BẰNG VÀ TRẮC DỌC  
 TUYẾN ỐNG D225 ĐOẠN 9.1 - 11.1

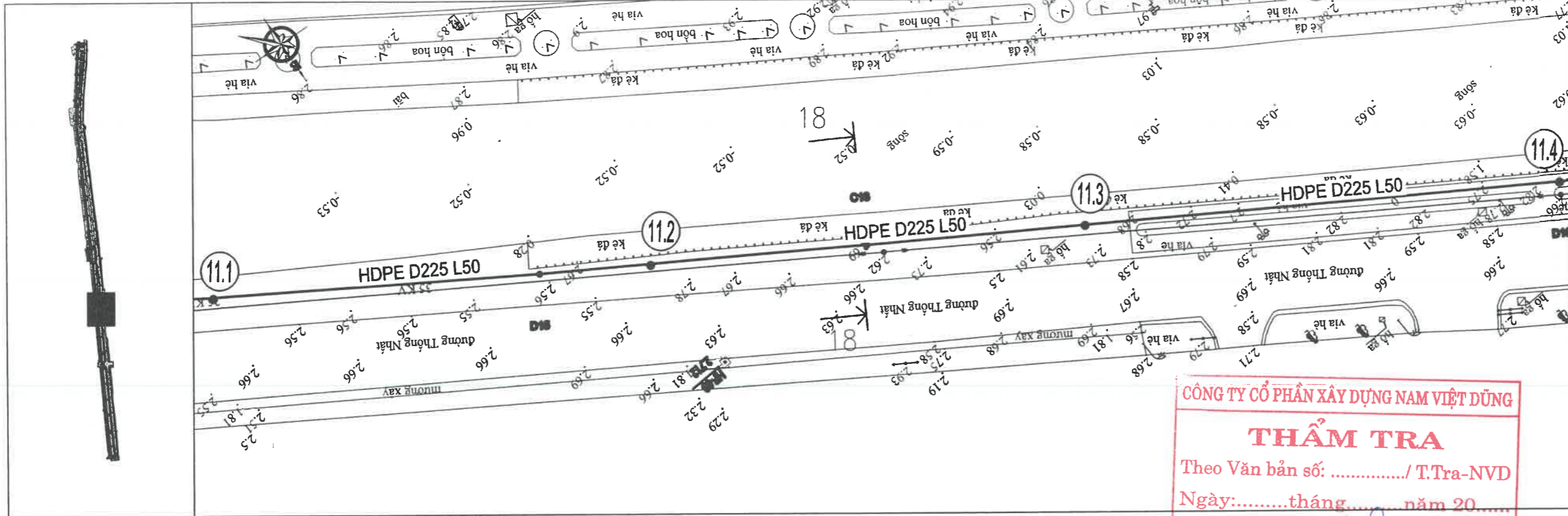
**CHỦ NHIỆM + KCS**  
 NGUYỄN VĂN HUY  
 HTV - 00114782

**CHỦ TRÌ + THIẾT KẾ**  
 TRẦN HUY HOÀNG  
 CTN - 00032020

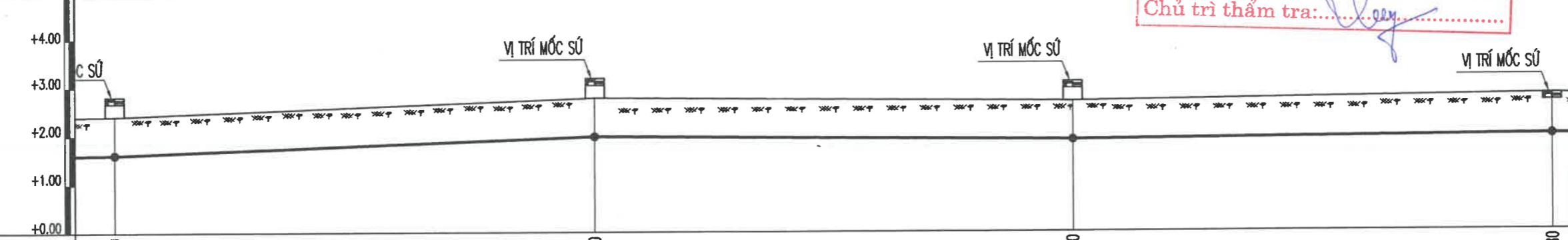
**GIẢI ĐOẠN:** TKBVTC  
**HOÀN THÀNH:** .../2025  
**TỶ LỆ:** 1/500  
**BẢN VẼ:** CN - 15

HỌA ĐỒ VỊ TRÍ

MẶT BẰNG VÀ TRẮC DỌC TUYẾN ỚNG D225 ĐOẠN 11.1 - 11.4

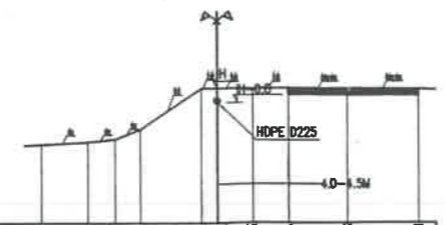


**CÔNG TY CỔ PHẦN XÂY DỰNG NAM VIỆT DŨNG**  
**THẨM TRA**  
 Theo Văn bản số: ...../ T.Tra-NVD  
 Ngày:.....tháng.....năm 20.....  
 Chủ trì thẩm tra:.....



ĐỘ SÂU ĐẶT ỚNG (M)	0.80	0.80	0.80	0.80
CÓT MẶT ĐẤT TỰ NHIÊN (M)	2.41	2.78	2.70	2.82
CÓT ĐÁY ỚNG (M)	1.61	1.98	1.90	2.02
PHƯƠNG PHÁP ĐÀO		ĐÀO MÁY	ĐÀO MÁY	MÁY ĐÀO THỦ CÔNG
LOẠI MẶT PHỦ		ĐẤT CẤP II	ĐẤT CẤP II	5M ĐCII 45M GẠCH BLOCK TỰ CHÈN
KHOẢNG CÁCH CỘNG ĐƠN (M)	1745	50 1795	50 1845	50 1895
TÊN CỌC - ĐƯỜNG KÍNH - VẬT LIỆU ỚNG	11.1 HDPE - D225 (PE100-PN10)	11.2 HDPE - D225 (PE100-PN10)	11.3 HDPE - D225 (PE100-PN10)	11.4 HDPE - D225 (PE100-PN10)
GÓC QUAY MẶT BẰNG (CHỮ CHỮ)	180°	180°	180°	180°

MẶT CẮT 18-18



CAO ĐỘ TỰ NHIÊN	2.92	2.85	2.83	2.66	2.65	2.66	2.63	2.60
KHOẢNG CÁCH LỀ	2.68	1.54	1.43	3.46	2.03	2.03	3.39	4.03

- KÝ HIỆU:
- : ĐƯỜNG ỚNG NƯỚC HDPE D225 LẤP MỚI
  - - - : ĐƯỜNG ỚNG CẤP NƯỚC ĐÃ CÓ
  - HDPE D225 L50 : CHŨNG LOẠI ỚNG, ĐƯỜNG KÍNH ỚNG, CHIỀU DÀI ỚNG
  - (1.0) : SỐ ĐIỂM, ĐIỂM ĐẦU NỐI
  - : HƯỚNG NƯỚC CHẢY

**CHỦ ĐẦU TƯ:**  
CÔNG TY CỔ PHẦN  
KINH DOANH NƯỚC SẠCH HÀI DƯƠNG

**TÊN CÔNG TRÌNH:**  
XÂY DỰNG ĐƯỜNG ỚNG NÂNG CAO NĂNG LỰC  
CẤP NƯỚC XÃ KẾ SẮT VÀ KHU VỰC LÂN CẬN

**ĐỊA ĐIỂM XD:**  
XÃ KẾ SẮT, THÀNH PHỐ HÀI PHÒNG

**CƠ QUAN THIẾT KẾ**  
CÔNG TY TNHH TƯ VẤN ĐO ĐẠC BẢN ĐỒ CHIẾN THẮNG  
CHIEN THANG SURVEYING MAPPING CONSULTANTS COMPANY LIMITED

ĐỊA CHỖ: LÔ 7, LIỀN KẾ 20, TỐ 10, PHƯỜNG KIẾN HƯNG, TP. HÀ NỘI  
ĐT LÃNH ĐẠO: 0912.006.020 - EMAIL LÃNH ĐẠO: HOANPV.CT@GMAIL.COM

**TÊN BẢN VẼ:**  
MẶT BẰNG VÀ TRẮC DỌC  
TUYẾN ỚNG D225 ĐOẠN 11.1-11.4

LÃNH ĐẠO DUYỆT:   
TỔNG GIÁM ĐỐC  
**CÔNG TY TNHH TƯ VẤN ĐO ĐẠC BẢN ĐỒ CHIẾN THẮNG**  
PHẠM VĂN HOÀN  
CHỦ NHIỆM + KCS

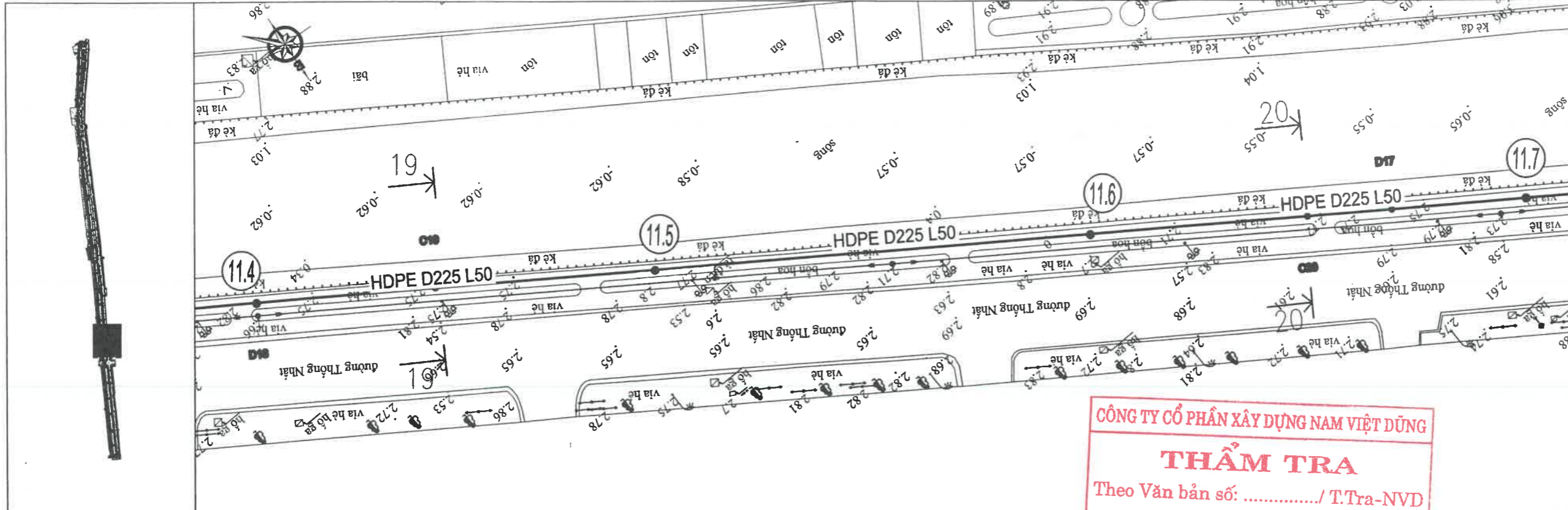
NGUYỄN VĂN HUY  
HTV - 00114782

**CHỦ TRÌ + THIẾT KẾ**  
  
TRẦN HUY HOÀNG  
CTN - 00032020

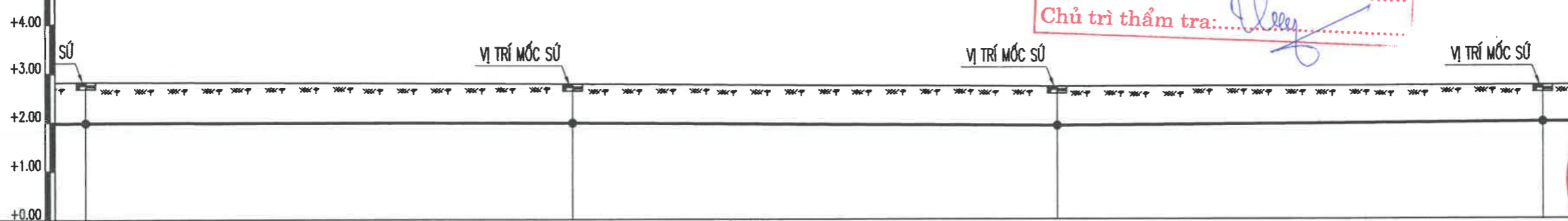
<b>GIAI ĐOẠN:</b>	TKB/TC
<b>HOÀN THÀNH:</b>	... / 2025
<b>TỶ LỆ:</b>	<b>BẢN VẼ:</b>
1/500	CN - 16

HỌA ĐỒ VỊ TRÍ

MẶT BẰNG VÀ TRẮC DỌC TUYẾN ỚNG D225 ĐOẠN 11.4 - 11.7

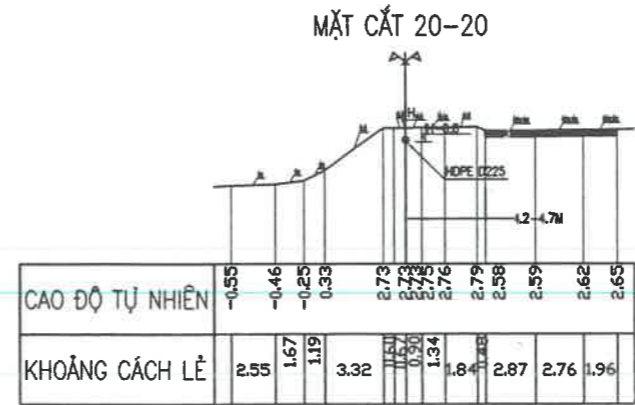
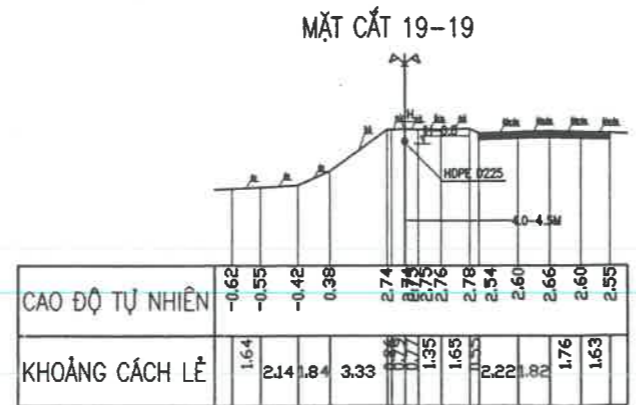


**CÔNG TY CỔ PHẦN XÂY DỰNG NAM VIỆT DỮNG**  
**THẨM TRA**  
 Theo Văn bản số: ..... / T.Tra-NVD  
 Ngày:.....tháng.....năm 20.....  
 Chủ trì thẩm tra:.....



ĐỘ SÂU ĐẶT ỚNG (M)	0.80	0.80	0.80	0.80
CÓT MẶT ĐẤT TỰ NHIÊN (M)	2.82	2.77	2.71	2.73
CÓT ĐÁY ỚNG (M)	2.02	1.97	1.91	1.93
PHƯƠNG PHÁP ĐÀO	THỦ CÔNG		THỦ CÔNG	
LOẠI MẶT PHỦ	GẠCH BLOCK TỰ CHÈN		GẠCH BLOCK TỰ CHÈN	
KHOẢNG CÁCH CỘNG DỒN (M)	1895	1945	1995	2045
TÊN CỌC - ĐƯỜNG KÍNH - VẬT LIỆU ỚNG	11.4	11.5	11.6	11.7
	HDPE - D225 (PE100-PN10)		HDPE - D225 (PE100-PN10)	
GÓC QUAY MẶT BẰNG (GHU CHÚ)	180°	180°	180°	180°

- KÝ HIỆU:
- : ĐƯỜNG ỚNG NƯỚC HDPE D225 LẮP MỚI
  - - - : ĐƯỜNG ỚNG CẤP NƯỚC ĐÃ CÓ
  - HDPE D225 L50 : CHỮNG LOẠI ỚNG, ĐƯỜNG KÍNH ỚNG, CHIỀU DÀI ỚNG
  - (1.0) : SỐ ĐIỂM, ĐIỂM ĐẦU NỐI
  - : HƯỚNG NƯỚC CHẢY



**CHỦ ĐẦU TƯ:**  
 CÔNG TY CỔ PHẦN  
 KINH DOANH NƯỚC SẠCH HẢI DƯƠNG

**TÊN CÔNG TRÌNH:**  
 XÂY DỰNG ĐƯỜNG ỚNG NÂNG CAO NĂNG LỰC  
 CẤP NƯỚC XÃ KẾ SẮT VÀ KHU VỰC LÂN CẬN

**ĐỊA ĐIỂM XD:**  
 XÃ KẾ SẮT, THÀNH PHỐ HẢI PHÒNG

**CƠ QUAN THIẾT KẾ**  
 CÔNG TY TNHH TƯ VẤN ĐO ĐẠC BẢN ĐỒ CHIẾN THẮNG  
 CHIEN THANG SURVEYING MAPPING CONSULTANTS COMPANY LIMITED

ĐỊA CHỈ: LÔ 7, LIÊN KẾ 20, TỐ 10, PHƯỜNG KIẾN HÙNG, TP. HÀ NỘI  
 ĐT/LÁNH ĐẠO: 0912.006.020 - EMAIL: LÁNH ĐẠO: HOANPV.CT@GMAIL.COM

**TÊN BẢN VẼ:**  
 MẶT BẰNG VÀ TRẮC DỌC  
 TUYẾN ỚNG D225 ĐOẠN 11.4-11.7

**PHẠM VĂN HOÀN**  
 T. GIÁM ĐỐC

**PHẠM VĂN HOÀN**  
 CHỨC NHIỆM + KCS

**NGUYỄN VĂN HUY**  
 HTV - 00114782

**TRẦN HUY HOÀNG**  
 CTN - 00032020

**GIAI ĐOẠN:** TKBVTC

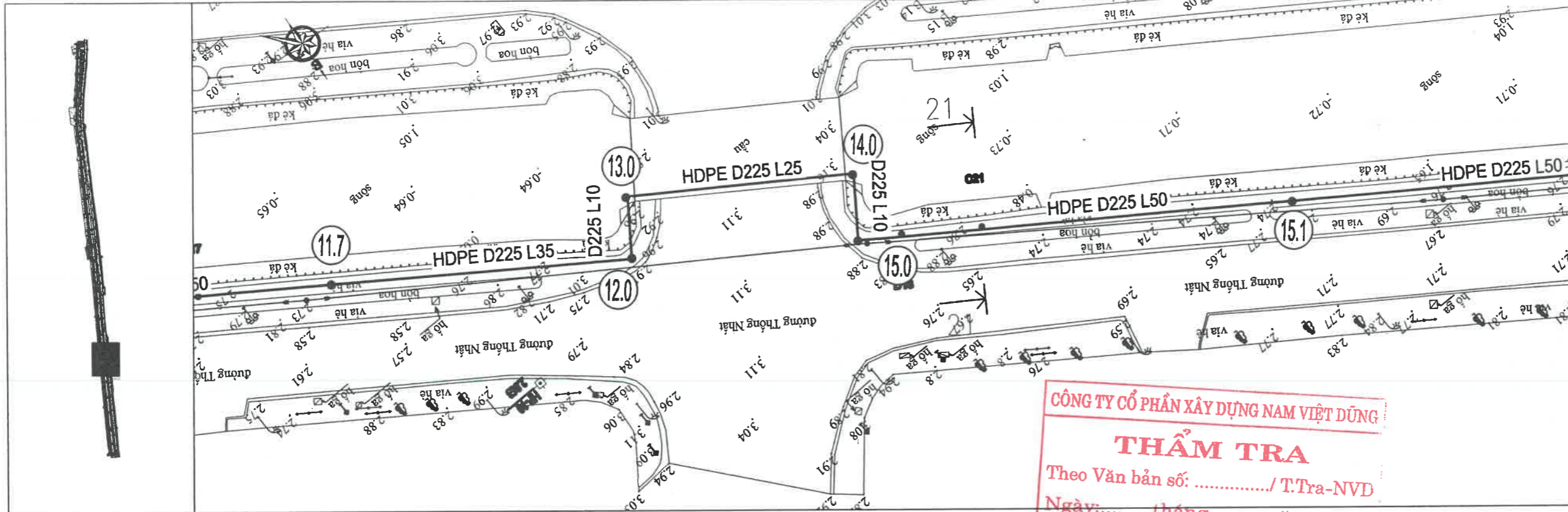
**HOÀN THÀNH:** ... / 2025

**TỶ LỆ:** 1/500

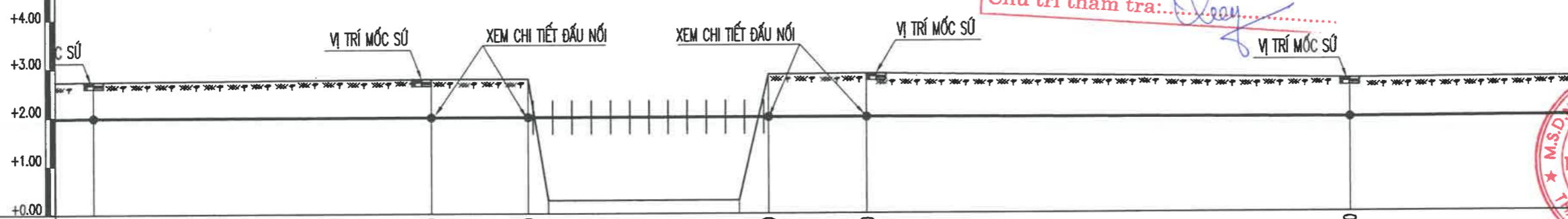
**BẢN VẼ:** CN - 17

HỌA ĐỒ VỊ TRÍ

MẶT BẰNG VÀ TRẮC DỌC TUYẾN ỚNG D225 ĐOẠN 11.7 - 15.1



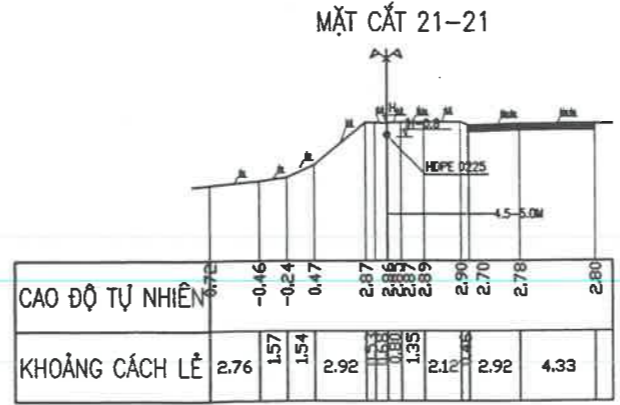
**CÔNG TY CỔ PHẦN XÂY DỰNG NAM VIỆT DỮNG**  
**THẨM TRA**  
 Theo Văn bản số: ..... / T.Tra-NVD  
 Ngày: ..... tháng ..... năm 20.....  
 Chủ trì thẩm tra: *[Signature]*



ĐỘ SÂU ĐẶT ỚNG (M)	0.80	0.80	0.80	0.80	0.80	0.80	0.80				
CỐT MẶT ĐẤT TỰ NHIÊN (M)	2.73	2.77	2.77	2.86	2.86	2.74	2.74				
CỐT ĐÁY ỚNG (M)	1.93	1.97	1.97	2.06	2.06	1.94	1.94				
PHƯƠNG PHÁP ĐÀO	THỦ CÔNG	THỦ CÔNG	THỦ CÔNG	THỦ CÔNG	THỦ CÔNG	THỦ CÔNG	THỦ CÔNG				
LOẠI MẶT PHỦ	GẠCH BLOCK TỰ CHÈN	GẠCH BLOCK	13 BỘ KHUNG THÉP ĐỒ ỚNG	GẠCH BLOCK	GẠCH BLOCK TỰ CHÈN	GẠCH BLOCK	GẠCH BLOCK				
KHOẢNG CÁCH CỘNG DỒN (M)	2045	35	2080	10	2090	25	2115	10	2125	50	2175
TÊN CỌC - ĐƯỜNG KÍNH - VẬT LIỆU ỚNG	11.7	HDPE - D225 (PE100-PN10)	12.0	13.0	HDPE - D225 (PE100-PN10)	14.0	15.0	HDPE - D225 (PE100-PN10)	15.1	HDPE - D225	
GÓC QUAY MẶT BẰNG (GHU CHÚ)	180°	90°	90°	90°	90°	180°	180°				

**KÝ HIỆU:**

- : ĐƯỜNG ỚNG NƯỚC HDPE D225 LẤP MỚI
- : ĐƯỜNG ỚNG CẤP NƯỚC ĐÃ CÓ
- : CHŨNG LOẠI ỚNG, ĐƯỜNG KÍNH ỚNG, CHIỀU DÀI ỚNG
- : SỐ ĐIỂM, ĐIỂM ĐẦU NỐI
- : HƯỚNG NƯỚC CHẢY



**CHỦ ĐẦU TƯ:**  
CÔNG TY CỔ PHẦN  
KINH DOANH NƯỚC SẠCH HẢI DƯƠNG

**TÊN CÔNG TRÌNH:**  
XÂY DỰNG ĐƯỜNG ỚNG NÂNG CAO NĂNG LỰC  
CẤP NƯỚC XÃ KẾ SẮT VÀ KHU VỰC LÂN CẬN

**ĐỊA ĐIỂM XD:**  
XÃ KẾ SẮT, THÀNH PHỐ HẢI PHÒNG

**CƠ QUAN THIẾT KẾ:**  
CÔNG TY TNHH TƯ VẤN ĐO ĐẠC BẢN ĐỒ CHIẾN THẮNG  
CHIEN THANG SURVEYING MAPPING CONSULTANTS COMPANY LIMITED

ĐỊA CHỈ: LÔ 7, LIÊN KẾ 20, TÔ 10, PHƯỜNG KIẾN HÙNG, TP. HÀ NỘI  
ĐT: LÃNH ĐẠO: 0812.006.020 - EMAIL: LÃNH ĐẠO: HOANPV.CT@GMAIL.COM

**TÊN BẢN VẼ:**  
MẶT BẰNG VÀ TRẮC DỌC  
TUYẾN ỚNG D225 ĐOẠN 11.7-15.1

LÃNH ĐẠO DUYỆT  
**CÔNG TY TNHH TƯ VẤN ĐO ĐẠC BẢN ĐỒ CHIẾN THẮNG**  
 TỈNH PHỐ HÀ NỘI  
 PHẠM VĂN HOÀN

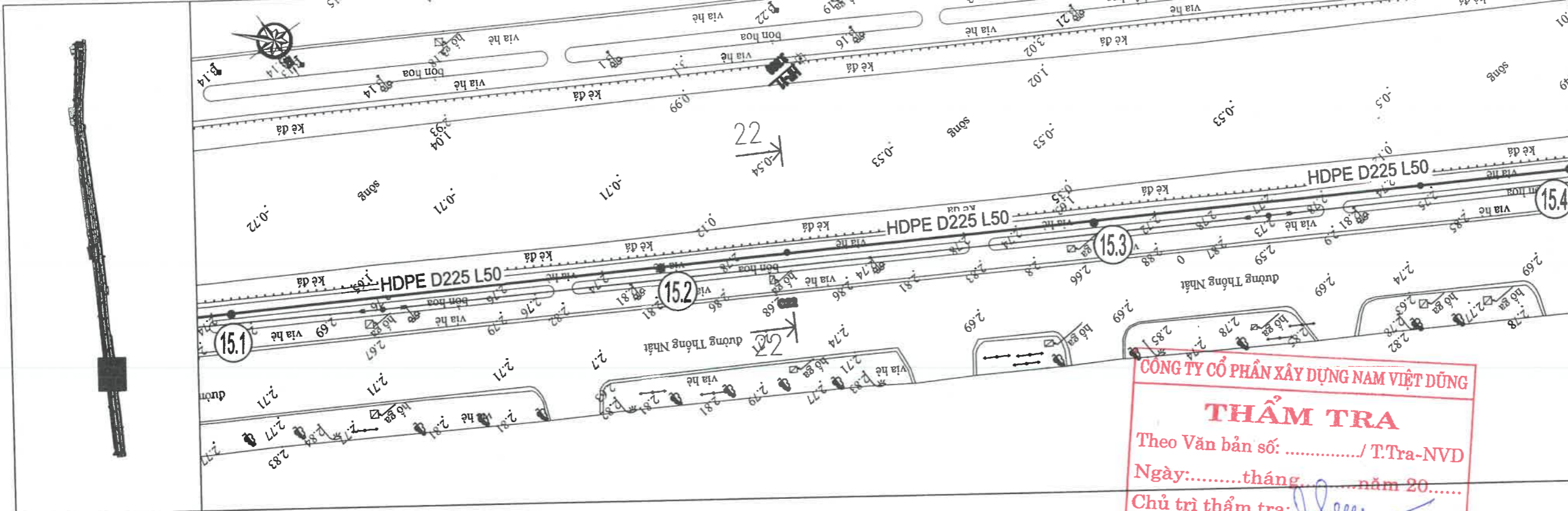
**CHỦ NHIỆM + KCS:**  
*[Signature]*  
NGUYỄN VĂN HUY  
HTV - 00114782

**CHỦ TRÌ + THIẾT KẾ:**  
*[Signature]*  
TRẦN HUY HOÀNG  
CTN - 00032020

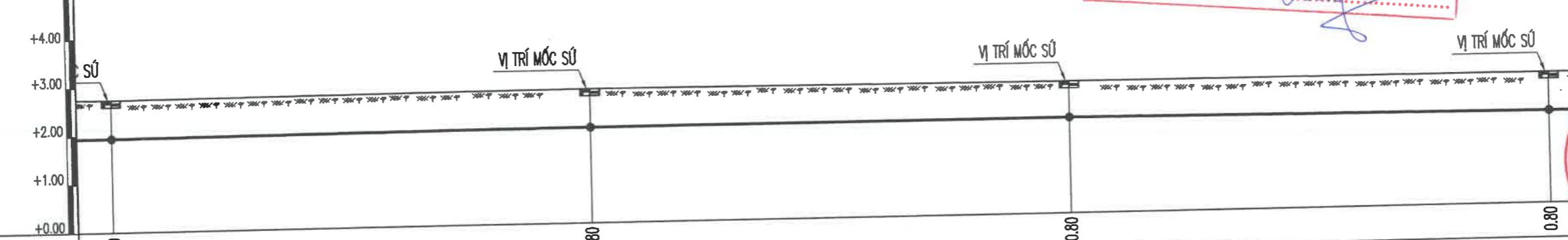
<b>GIẢI ĐOẠN:</b>	TKB/TC
<b>HOÀN THÀNH:</b>	... / 2025
<b>TỶ LỆ:</b>	<b>BẢN VẼ:</b>
1/500	CN - 18

HỌA ĐỒ VỊ TRÍ

MẶT BẰNG VÀ TRẮC DỌC TUYẾN ỐNG D225 ĐOẠN 15.1 - 15.4

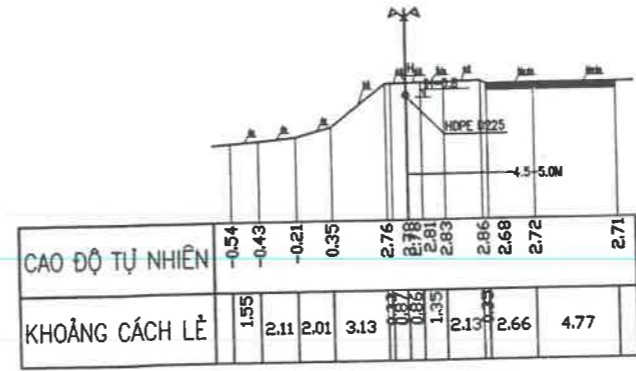


**CÔNG TY CỔ PHẦN XÂY DỰNG NAM VIỆT ĐỨNG**  
**THẨM TRA**  
 Theo Văn bản số: ..... / T.Tra-NVD  
 Ngày: ..... tháng ..... năm 20.....  
 Chủ trì thẩm tra: *[Signature]*



ĐỘ SÂU ĐẶT ỐNG (M)	0.80	0.80	0.80	0.80
CỐT MẶT ĐẤT TỰ NHIÊN (M)	2.74	2.78	2.73	2.71
CỐT ĐÁY ỐNG (M)	1.94	1.98	1.93	1.91
PHƯƠNG PHÁP ĐÀO		THỦ CÔNG	THỦ CÔNG	THỦ CÔNG
LOẠI MẶT PHỦ		GẠCH BLOCK TỰ CHÈN	GẠCH BLOCK TỰ CHÈN	GẠCH BLOCK TỰ CHÈN
KHOẢNG CÁCH CỘNG DỒN (M)	2175	50	50	50
TÊN CỌC - ĐƯỜNG KÍNH - VẬT LIỆU ỐNG	15.1	15.2	15.3	15.4
GÓC QUAY MẶT BẰNG (GHU CHỨ)	180°	180°	180°	180°

MẶT CẮT 22-22



- KÝ HIỆU:
- : ĐƯỜNG ỐNG NƯỚC HDPE D225 LẮP MỚI
  - - - - - : ĐƯỜNG ỐNG CẤP NƯỚC ĐÃ CÓ
  - HDPE D225 L50 : CHŨNG LOẠI ỐNG, ĐƯỜNG KÍNH ỐNG, CHIỀU DÀI ỐNG
  - (1.0) : SỐ ĐẾM, ĐIỂM ĐẦU NỐI
  - : HƯỚNG NƯỚC CHẢY

**CHỦ ĐẦU TƯ:**  
 CÔNG TY CỔ PHẦN  
 KINH DOANH NƯỚC SẠCH HẢI PHÒNG

**TÊN CÔNG TRÌNH:**  
 XÂY DỰNG ĐƯỜNG ỐNG NÂNG CAO NĂNG LỰC  
 CẤP NƯỚC XÃ KẾ SẮT VÀ KHU VỰC LÂN CẬN

**ĐỊA ĐIỂM XD:**  
 XÃ KẾ SẮT, THÀNH PHỐ HẢI PHÒNG

**CƠ QUAN THIẾT KẾ**  
 CÔNG TY TNHH TƯ VẤN ĐO ĐẠC BẢN ĐỒ CHIẾN THẮNG  
 CHIEN THANG SURVEYING MAPPING CONSULTANTS COMPANY LIMITED

ĐỊA CHỖ: LÔ 7, LIÊN KẾ 20, TỐ 10, PHƯỜNG KIỆN HUNG, TP. HÀ NỘI  
 ĐT LÃNH ĐẠO: 0912.006.020 - EMAIL LÃNH ĐẠO: HOANPV/CT@GMAIL.COM

**TÊN BẢN VẼ:**  
 MẶT BẰNG VÀ TRẮC DỌC  
 TUYẾN ỐNG D225 ĐOẠN 15.1-15.4

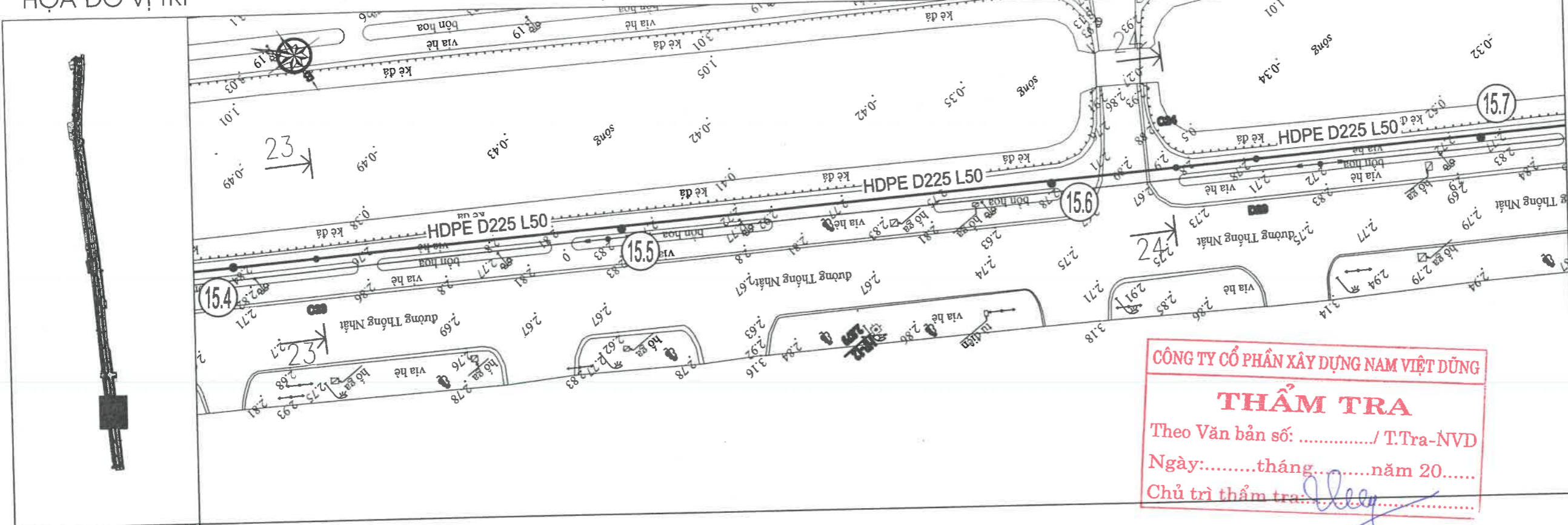
**CHỦ NHIỆM + KCS:**  
*[Signature]*  
 NGUYỄN VĂN HUY  
 HTV - 00114782

**CHỦ TRÌ + THIẾT KẾ:**  
*[Signature]*  
 TRẦN HUY HOÀNG  
 CTN - 00032020

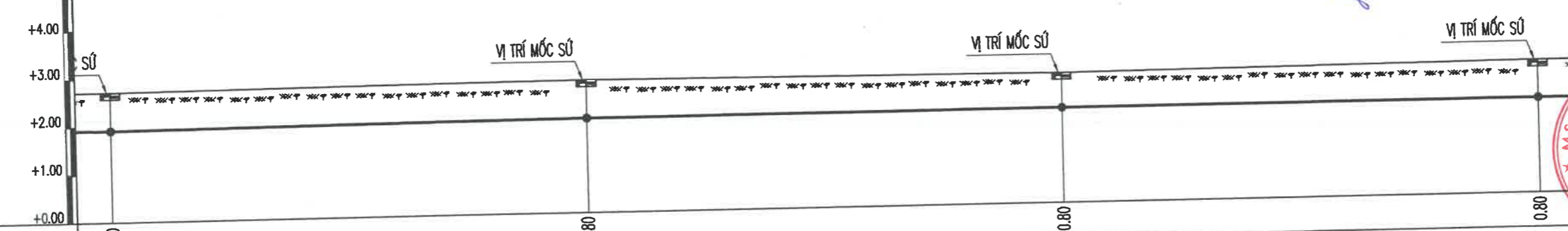
**GIAI ĐOẠN:** TKB/TC  
**HOÀN THÀNH:** ... / 2025  
**TỶ LỆ:** BẢN VẼ:  
 1/500 CN - 19

HỌA ĐỒ VỊ TRÍ

MẶT BẰNG VÀ TRẮC DỌC TUYẾN ỐNG D225 ĐOẠN 15.4 - 15.7



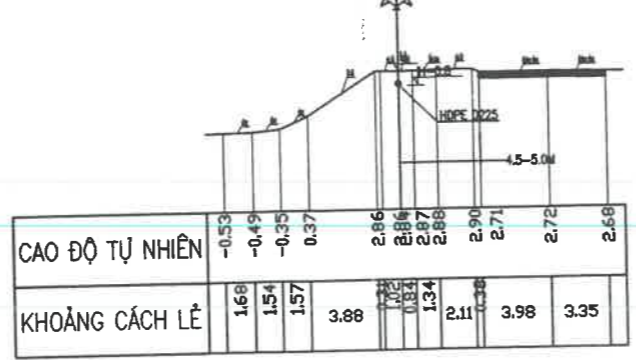
**CÔNG TY CỔ PHẦN XÂY DỰNG NAM VIỆT DŨNG**  
**THẨM TRA**  
 Theo Văn bản số: ..... / T.Tra-NVD  
 Ngày:.....tháng.....năm 20.....  
 Chủ trì thẩm tra: *[Signature]*



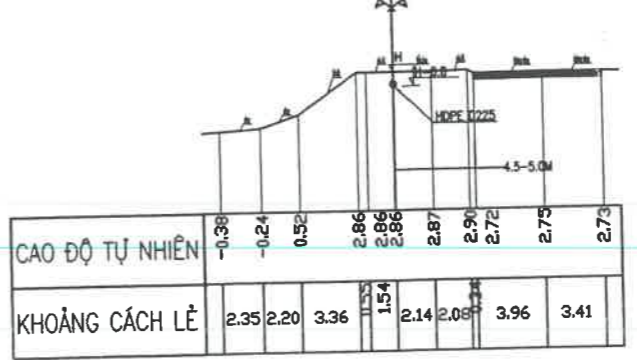
ĐỘ SÂU ĐẶT ỐNG (M)	0.80	0.80	0.80	0.80
CỐT MẶT ĐẤT TỰ NHIÊN (M)	2.71	2.77	2.71	2.77
CỐT ĐÁY ỐNG (M)	1.91	1.97	1.91	1.97
PHƯƠNG PHÁP ĐÀO	THỦ CÔNG	THỦ CÔNG	ĐÀO THỦ CÔNG (GẠCH BLOCK); ĐÀO MÁY KẾT HỢP THỦ CÔNG (NHỰA)	
LOẠI MẶT PHỦ	GẠCH BLOCK TỰ CHÈN	GẠCH BLOCK TỰ CHÈN	45M GẠCH BLOCK TỰ CHÈN + 5M NHỰA	
KHOẢNG CÁCH CỘNG ĐƠN (M)	2325	2375	2425	2475
TÊN CỌC - ĐƯỜNG KÍNH - VẬT LIỆU ỐNG	154 HDPE - D225 (PE100-PN10)	155 HDPE - D225 (PE100-PN10)	156 HDPE - D225 (PE100-PN10)	157 HDPE - D225 (PE100-PN10)
GÓC QUAY MẶT BẰNG (GHU CHÚ)	180°	180°	180°	180°

- KÝ HIỆU:**
- : ĐƯỜNG ỐNG NƯỚC HDPE D225 LẤP MỚI
  - : ĐƯỜNG ỐNG CẤP NƯỚC ĐÃ CÓ
  - : CHỖ ĐOẠN ỐNG, ĐƯỜNG KÍNH ỐNG, CHIỀU DÀI ỐNG
  - : SỐ ĐIỂM, ĐIỂM ĐẦU MỐI
  - : HƯỚNG NƯỚC CHẢY

MẶT CẮT 23-23



MẶT CẮT 24-24



**CHỦ ĐẦU TƯ:**  
CÔNG TY CỔ PHẦN  
KINH DOANH NƯỚC SẠCH HẢI PHÒNG

**TÊN CÔNG TRÌNH:**  
XÂY DỰNG ĐƯỜNG ỐNG NÂNG CAO NĂNG LỰC  
CẤP NƯỚC XÃ KẾ SẮT VÀ KHU VỰC LÂN CẬN

**ĐỊA ĐIỂM XD:**  
XÃ KẾ SẮT, THÀNH PHỐ HẢI PHÒNG

**CƠ QUAN THIẾT KẾ**  
CÔNG TY TNHH TƯ VẤN ĐO ĐẠC BẢN ĐỒ CHIẾN THẮNG  
CHIEN THANG SURVEYING MAPPING CONSULTANTS COMPANY LIMITED



ĐỊA CHỈ: LÔ 7, LÊN KẾ 20, TÓ 10, PHƯỜNG KIẾN HƯNG, TP. HÀ NỘI  
ĐT LÃNH ĐẠO: 0912.006.020 - EMAIL LÃNH ĐẠO: HOANPV.CT@GMAIL.COM

**TÊN BẢN VẼ:**  
MẶT BẰNG VÀ TRẮC DỌC  
TUYẾN ỐNG D225 ĐOẠN 15.4-15.7

**CÔNG TY CỔ PHẦN XÂY DỰNG NAM VIỆT DŨNG**  
 LÃNH ĐẠO ĐUỆT  
**CÔNG TY TNHH TƯ VẤN ĐO ĐẠC BẢN ĐỒ CHIẾN THẮNG**  
 PHẠM VĂN HOÀN

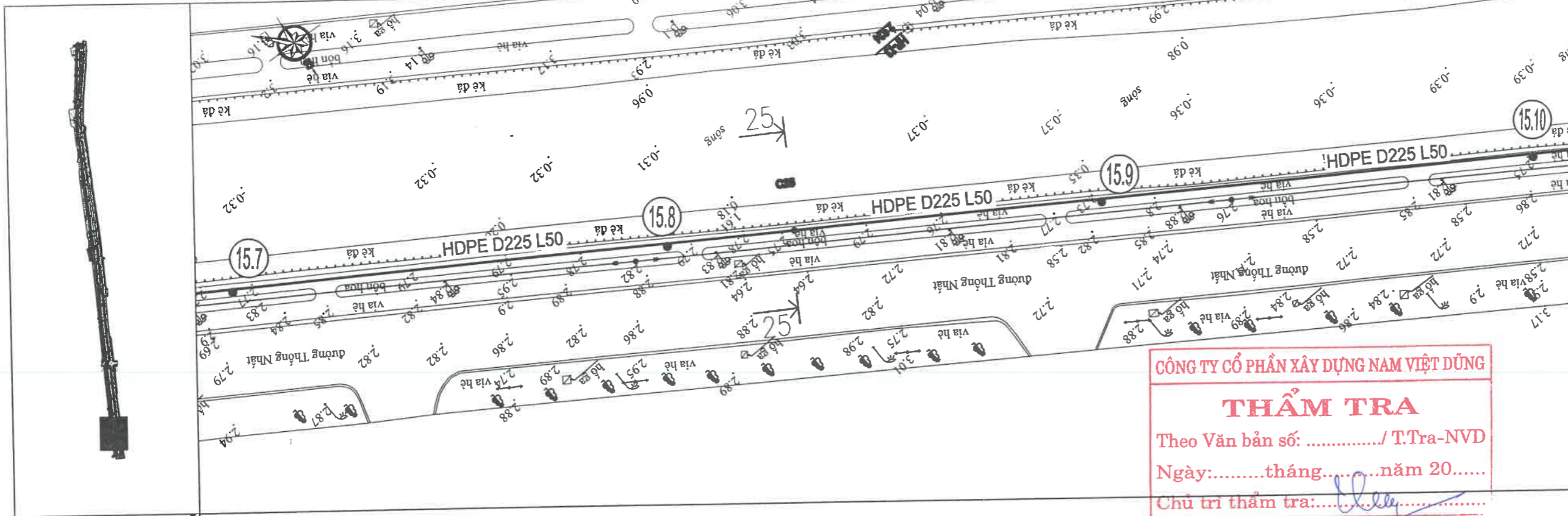
**CHỦ NHIỆM + KCS**  
*[Signature]*  
NGUYỄN VĂN HUY  
HTV - 00114782

**CHỦ TRÌ + THIẾT KẾ**  
*[Signature]*  
TRẦN HUY HOÀNG  
CTN - 00032020

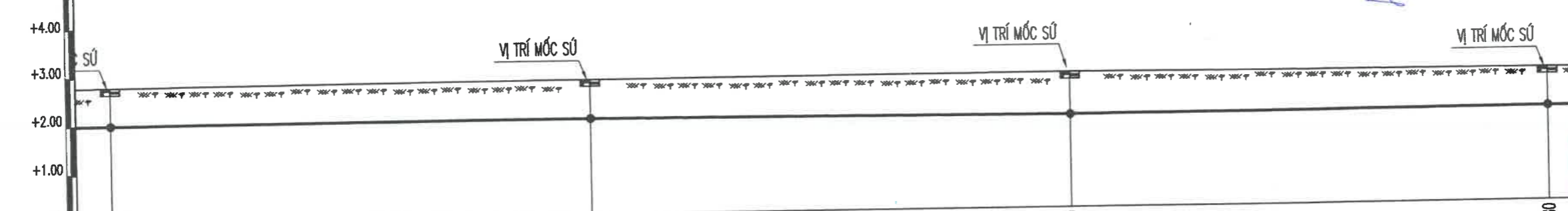
<b>GIAI ĐOẠN:</b>	TKBVC
<b>HOÀN THÀNH:</b>	... / 2025
<b>TỶ LỆ:</b>	BẢN VẼ:
1/500	CN - 20

HỌA ĐỒ VỊ TRÍ

MẶT BẰNG VÀ TRẮC DỌC TUYẾN ỐNG D225 ĐOẠN 15.7 - 15.10

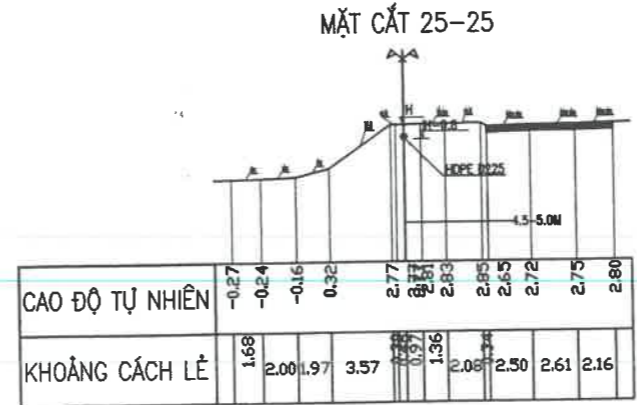


**CÔNG TY CỔ PHẦN XÂY DỰNG NAM VIỆT DŨNG**  
**THẨM TRA**  
 Theo Văn bản số: ...../ T.Tra-NVD  
 Ngày:.....tháng.....năm 20.....  
 Chủ trì thẩm tra:.....



ĐỘ SÂU ĐẶT ỐNG (M)	0.80	0.80	0.80	0.80
CÓT MẶT ĐẤT TỰ NHIÊN (M)	2.77	2.79	2.80	2.75
CÓT ĐÁY ỐNG (M)	1.97	1.99	2.00	1.95
PHƯƠNG PHÁP ĐÀO	THỦ CÔNG	THỦ CÔNG	THỦ CÔNG	THỦ CÔNG
LOẠI MẶT PHỦ	GẠCH BLOCK TỰ CHÈN	GẠCH BLOCK TỰ CHÈN	GẠCH BLOCK TỰ CHÈN	GẠCH BLOCK TỰ CHÈN
KHOẢNG CÁCH CỘNG ĐÓN (M)	50	50	50	50
TÊN CỌC - ĐƯỜNG KÍNH - VẬT LIỆU ỐNG	157 HDPE - D225 (PE100-PN10)	158 HDPE - D225 (PE100-PN10)	159 HDPE - D225 (PE100-PN10)	1510 HDPE - D225 (PE100-PN10)
GÓC QUAY MẶT BẰNG (GHU CHỚ)	180°	180°	180°	180°

- KÝ HIỆU:
- : ĐƯỜNG ỐNG NƯỚC HDPE D225 LẤP MỚI
  - : ĐƯỜNG ỐNG CẤP NƯỚC ĐÃ CÓ
  - HDPE D225 L50 : CHŨNG LOẠI ỐNG, ĐƯỜNG KÍNH ỐNG, CHIỀU DÀI ỐNG
  - (10) : SỐ ĐIỂM, ĐIỂM ĐÁU NỐI
  - : HƯỚNG NƯỚC CHẢY



**CHỦ ĐẦU TƯ:**  
 CÔNG TY CỔ PHẦN  
 KINH DOANH NƯỚC SẠCH HẢI DƯƠNG

**TÊN CÔNG TRÌNH:**  
 XÂY DỰNG ĐƯỜNG ỐNG NÂNG CAO NĂNG LỰC  
 CẤP NƯỚC XÃ KẾ SẮT VÀ KHU VỰC LÂN CẬN

**ĐỊA ĐIỂM XD:**  
 XÃ KẾ SẮT, THÀNH PHỐ HẢI PHÒNG

**CƠ QUAN THIẾT KẾ**  
 CÔNG TY TNHH TƯ VẤN ĐO ĐẠC BẢN ĐỒ CHIẾN THẮNG  
 CHIEN THANG SURVEYING MAPPING CONSULTANTS COMPANY LIMITED

ĐỊA CHỈ: LÔ 7, LIÊN KẾ 20, TỐ 10, PHƯỜNG KIẾN HƯNG, TP. HÀ NỘI  
 ĐT LÃNH ĐẠO: 0912.006.020 - EMAIL LÃNH ĐẠO: HOANPV.CT@GMAIL.COM

**TÊN BẢN VẼ:**  
 MẶT BẰNG VÀ TRẮC DỌC  
 TUYẾN ỐNG D225 ĐOẠN 15.7-15.10

**LÃNH ĐẠO DUYỆT**  
 CÔNG TỲ TNHH TƯ VẤN ĐO ĐẠC BẢN ĐỒ CHIẾN THẮNG  
 PHẠM VĂN HOÀN  
 CHỦ NHIỆM + KCS

**TRẦN HUY HOÀNG**  
 CTN - 00032020

**NGUYỄN VĂN HUY**  
 HTV - 00114782

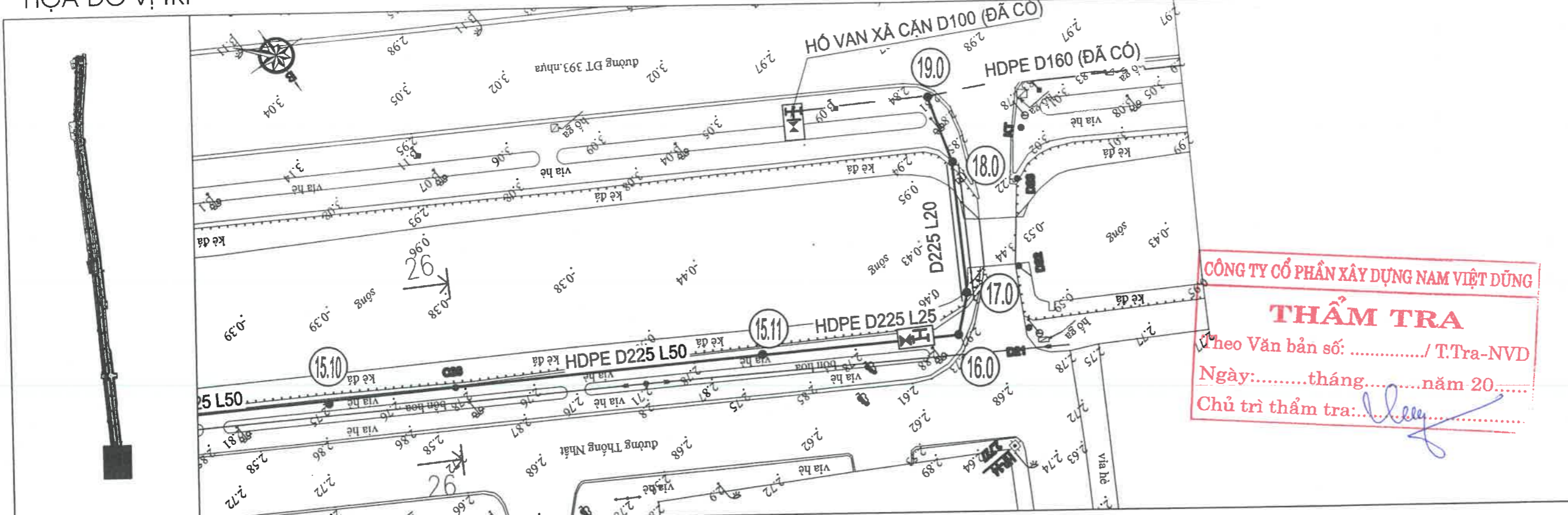
**CHỦ TRÌ + THIẾT KẾ**  
 Hoàng

**TRẦN HUY HOÀNG**  
 CTN - 00032020

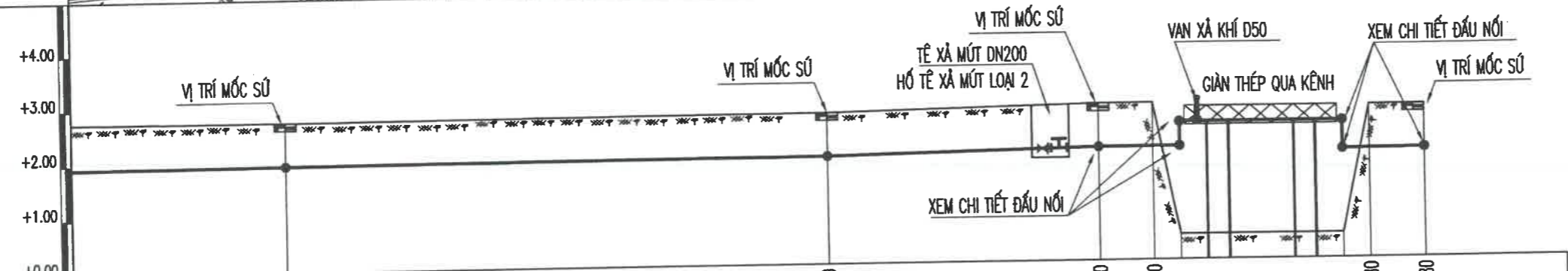
**GIẢI ĐOẠN:** TKBVTC  
**HOÀN THÀNH:** ..... / 2025  
**TỶ LỆ:** 1/500  
**BẢN VẼ:** CN - 21

HỌA ĐỒ VỊ TRÍ

MẶT BẰNG VÀ TRẮC DỌC TUYẾN ỐNG D225 ĐOẠN 15.10 - 19.0

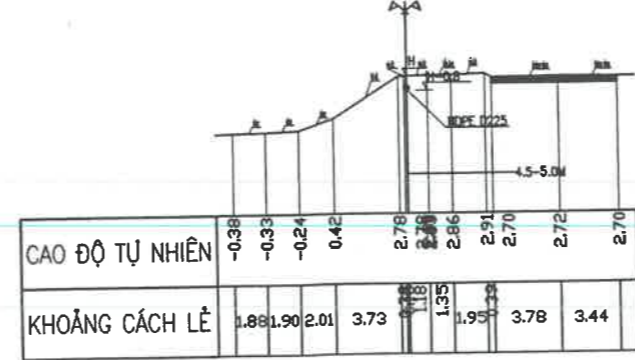


**CÔNG TY CỔ PHẦN XÂY DỰNG NAM VIỆT DỮNG**  
**THẨM TRA**  
 Theo Văn bản số: ..... / T.Tra-NVD  
 Ngày:.....tháng.....năm 20.....  
 Chủ trì thẩm tra: *V. Le*



ĐỘ SÂU ĐẶT ỐNG (M)	0.80	0.80	0.80	0.80	0.80	0.80
CỐT MẶT ĐẤT TỰ NHIÊN (M)	2.75	2.78	2.88	2.88	2.52	2.81
CỐT ĐÁY ỐNG (M)	1.95	1.98	2.08	2.08	2.52	2.01
PHƯƠNG PHÁP ĐÀO		THỦ CÔNG	THỦ CÔNG	T.CÔNG		T.CÔNG
LOẠI MẶT PHỦ		GẠCH BLOCK TỰ CHÈN	GẠCH BLOCK TỰ CHÈN	BLOCK	GIÀN THÉP ĐỠ ỐNG	BLOCK
KHOẢNG CÁCH CỘNG ĐƠN (M)	2625	50	2675	2700	5	2725
TÊN CỌC - ĐƯỜNG KÍNH - VẬT LIỆU ỐNG (N10)	(15.10)	HDPE - D225 (PE100-PN10)	(15.11)	HDPE - D225	(16.0)	(17.0)
GÓC QUAY MẶT BẰNG (GHU CHỚ)	180°		180°	90°	90°	90°

MẶT CẮT 26-26



KÝ HIỆU:  
 ————— : ĐƯỜNG ỐNG NƯỚC HDPE D225 LẤP MỚI  
 - - - - - : ĐƯỜNG ỐNG CẤP NƯỚC ĐÃ CÓ  
 HDPE D225 L50 : CHỮNG LOẠI ỐNG, ĐƯỜNG KÍNH ỐNG, CHIỀU DÀI ỐNG  
 (1.0) : SỐ ĐIỂM, ĐIỂM ĐẦU NỐI  
 → : HƯỚNG NƯỚC CHẢY

CHỦ ĐẦU TƯ:  
 CÔNG TY CỔ PHẦN  
 KINH DOANH NƯỚC SẠCH HẢI DƯƠNG

TÊN CÔNG TRÌNH:  
 XÂY DỰNG ĐƯỜNG ỐNG NÂNG CAO NĂNG LỰC  
 CẤP NƯỚC XÃ KẾ SẬT VÀ KHU VỰC LÂN CẬN

ĐỊA ĐIỂM XD:  
 XÃ KẾ SẬT, THÀNH PHỐ HẢI PHÒNG

CƠ QUAN THIẾT KẾ  
 CÔNG TY TNHH TƯ VẤN ĐO ĐẠC BẢN ĐỒ CHIẾN THẮNG  
 CHIEN THANG SURVEYING MAPPING CONSULTANTS COMPANY LIMITED

ĐỊA CHỈ: LÔ 7, LỀN KẾ 20, TỐ 10, PHƯỜNG KIẾN HƯNG, TP. HÀ NỘI  
 ĐT LÃNH ĐẠO: 0912.006.020 - EMAIL LÃNH ĐẠO: HOANPV.CT@GMAIL.COM

TÊN BẢN VẼ:  
 MẶT BẰNG VÀ TRẮC DỌC  
 TUYẾN ỐNG D400 ĐOẠN 15.10 - 19.0

192002/2025  
 LÃNH ĐẠO DUYỆT  
**CÔNG TY TNHH TƯ VẤN ĐO ĐẠC BẢN ĐỒ CHIẾN THẮNG**  
 T. GIÁM ĐỐC  
 PHẠM VĂN HOÀN

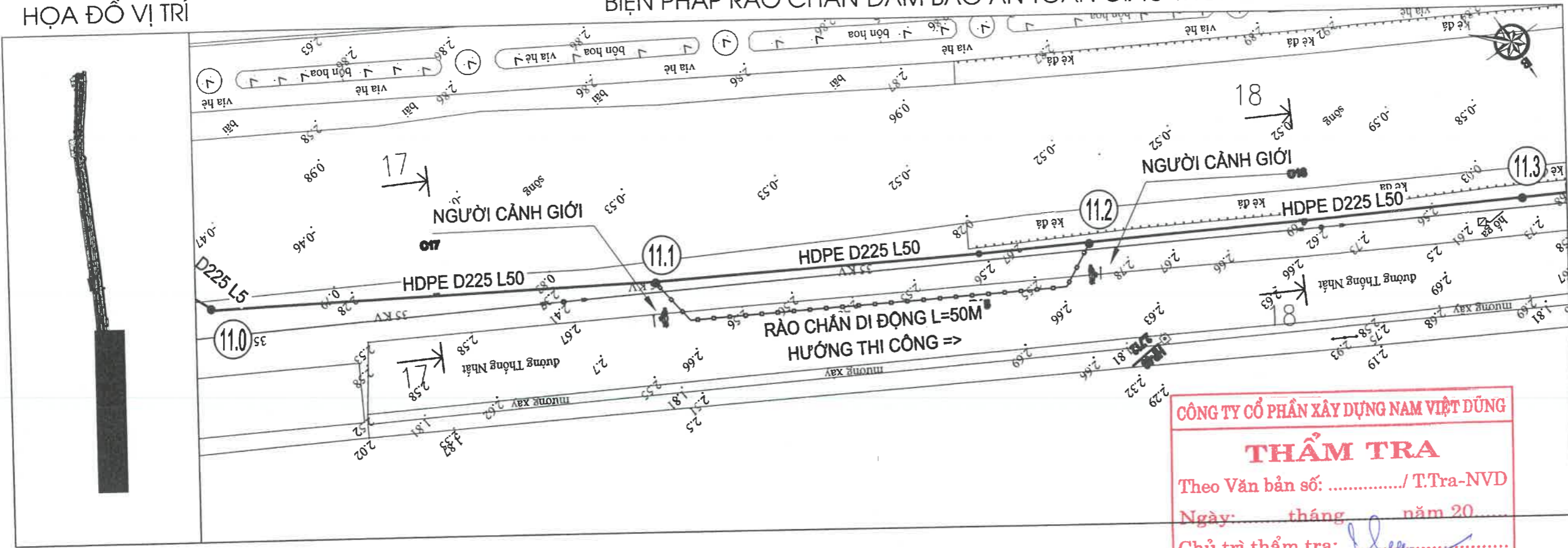
CHỦ NHIỆM + KCS  
*Thuy*  
 NGUYỄN VĂN HUY  
 HTV - 00114782

CHỦ TRÌ + THIẾT KẾ  
*Hoang*  
 TRẦN HUY HOÀNG  
 CTN - 00032020

GIẢI ĐOẠN: TKBVTCT  
 HOÀN THÀNH: ..... / 2025  
 TỶ LỆ: 1/500  
 BẢN VẼ: CN - 22

HỌA ĐỒ VỊ TRÍ

BIỆN PHÁP RÀO CHẮN ĐẢM BẢO AN TOÀN GIAO THÔNG



**CÔNG TY CỔ PHẦN XÂY DỰNG NAM VIỆT ĐỨNG**  
**THẨM TRA**  
 Theo Văn bản số: ..... / T.Tra-NVD  
 Ngày: ..... tháng ..... năm 20.....  
 Chủ trì thẩm tra: *[Signature]*

- KÝ HIỆU:**
- : ĐƯỜNG ỐNG NƯỚC HDPE D225 LẮP MỚI
  - : ĐƯỜNG ỐNG CẤP NƯỚC ĐÃ CÓ
  - : CHUNG LOẠI ỐNG, ĐƯỜNG KÍNH ỐNG, CHIỀU DÀI ỐNG
  - : SỐ ĐIỂM, ĐIỂM ĐẦU NỐI
  - : HƯỚNG NƯỚC CHẢY

- GHI CHÚ:**
- KHI THI CÔNG TUYẾN ỐNG DỌC ĐƯỜNG GIAO THÔNG PHẢI CÓ BIỂN BÁO ĐẢM BẢO AN TOÀN GIAO THÔNG.
  - CÁC PHƯƠNG TIỆN THAM GIA GIAO THÔNG QUA CÔNG TRƯỜNG PHẢI TUÂN THỦ THEO HIỆU LỆNH CỦA NGƯỜI CẢNH GIỚI.
  - THI CÔNG LẮP ĐẶT RÀO CHẮN DI ĐỘNG ĐẢM BẢO AN TOÀN GIAO THÔNG, TỪ ĐIỂM 11.0 ĐẾN ĐIỂM 19.0 TỔNG CHIỀU DÀI BỐ TRÍ RÀO CHẮN, L=1035M; BỐ TRÍ MỘT ĐOẠN KHOẢNG 50M (KHOẢNG 21 ĐOẠN)
  - THI CÔNG XONG LUÂN CHUYỂN TOÀN BỘ RÀO CHẮN DI ĐỘNG ĐẾN VỊ TRÍ TIẾP THEO
  - THỜI GIAN GIẢM GIÁO THẾP PHỤC VỤ THI CÔNG TRONG CÔNG TRÌNH TẠM TÍNH LÀ 40 NGÀY

BẢNG THỐNG KÊ BIỆN PHÁP ĐẢM BẢO AN TOÀN GIAO THÔNG 01 ĐOẠN KHOẢNG 50M			
STT	TÊN GỌI VÀ QUY CÁCH	ĐƠN VỊ	KHỐI LƯỢNG
1	RÀO CHẮN DI ĐỘNG (1,2M X 2,0M)	BỘ	25
2	NHÃN CÔNG ĐIỀU HƯỚNG GIAO THÔNG (TẠM TÍNH)	CÔNG	2X0.5

BỘ RÀO CHẮN DI ĐỘNG (1,2M X 2,0M)



**CHỦ ĐẦU TƯ:**  
 CÔNG TY CỔ PHẦN  
 KINH DOANH NƯỚC SẠCH HẢI DƯƠNG

**TÊN CÔNG TRÌNH:**  
 XÂY DỰNG ĐƯỜNG ỐNG NÂNG CAO NĂNG LỰC  
 CẤP NƯỚC XÃ KẾ SẮT VÀ KHU VỰC LÂN CẬN

**ĐỊA ĐIỂM XD:**  
 XÃ KẾ SẮT, THÀNH PHỐ HẢI PHÒNG

**CƠ QUAN THIẾT KẾ**  
 CÔNG TY TNHH TƯ VẤN ĐO ĐẠC BẢN ĐỒ CHIẾN THẮNG  
 CHIEN THANG SURVEYING MAPPING CONSULTANTS COMPANY LIMITED

Địa chỉ: Lô 7, Liên Kế 20, Tổ 10, Phường Kiến Hưng, TP. Hà Nội  
 ĐT LÃNH ĐẠO: 0912.006.020 - EMAIL LÃNH ĐẠO: HOANPV.CT@GMAIL.COM

**TÊN BẢN VẼ:**  
 BIỆN PHÁP RÀO CHẮN  
 ĐẢM BẢO AN TOÀN GIAO THÔNG

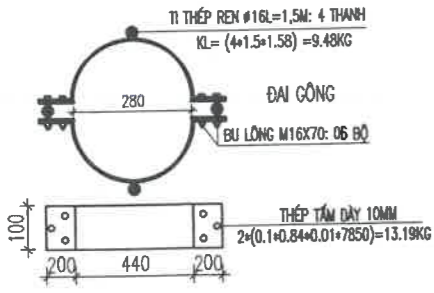
**LÃNH ĐẠO ĐUỆT**  
**CÔNG TY TNHH TƯ VẤN ĐO ĐẠC BẢN ĐỒ CHIẾN THẮNG**  
 PHẠM VĂN HOÀN

**CHỦ NHIỆM + KCS**  
*[Signature]*  
 NGUYỄN VĂN HUY  
 HTV - 00114782

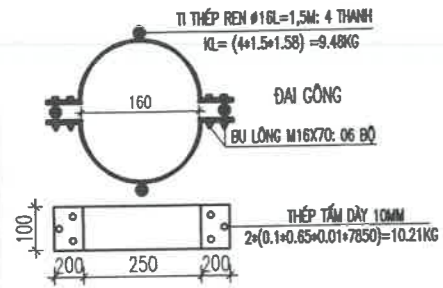
**CHỦ TRÌ + THIẾT KẾ**  
*[Signature]*  
 TRẦN HUY HOÀNG  
 CTN - 00032020

<b>GIAI ĐOẠN:</b>	TKB/TC
<b>HOÀN THÀNH:</b>	... / 2025
<b>TỶ LỆ:</b>	<b>BẢN VẼ:</b>
1/500	CN - 23

CHI TIẾT ĐẠI GÔNG ỐNG D280



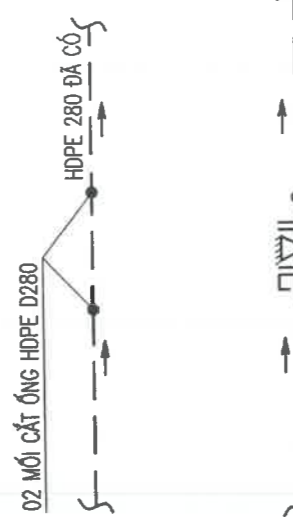
CHI TIẾT ĐẠI GÔNG ỐNG D160



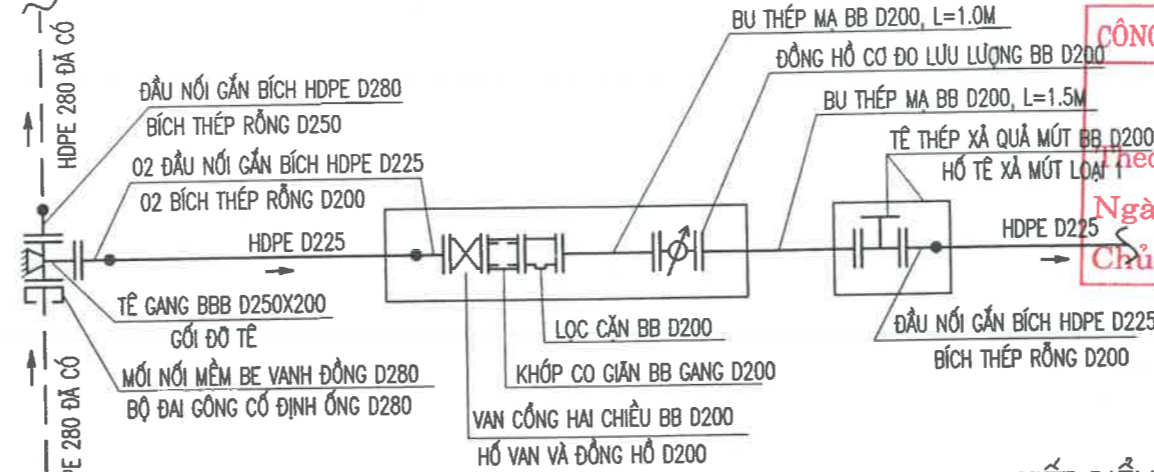
GHI CHÚ:

- ỐNG HIỆN TRẠNG
- ỐNG LẮP MỚI

CHI TIẾT ĐIỂM 1.0  
HIỆN TRẠNG VÀ THẢO DỒ

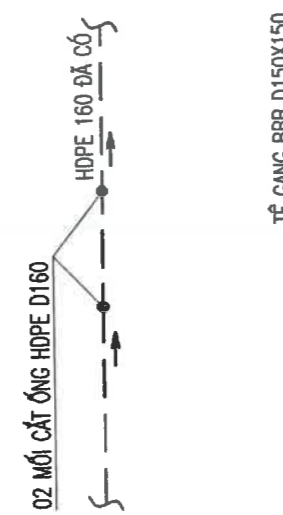


CHI TIẾT ĐIỂM 1.0 LẮP MỚI

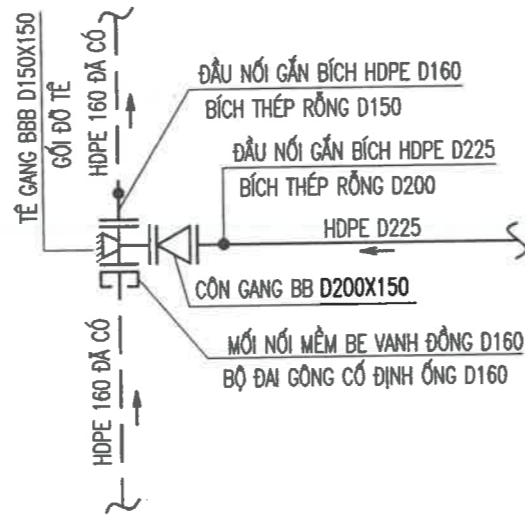


**CÔNG TY CỔ PHẦN XÂY DỰNG NAM VIỆT ĐỨNG**  
**THẨM TRA**  
Theo Văn bản số: ...../ T.Tra-NVD  
Ngày:.....tháng.....năm 20.....  
Chủ trì thẩm tra: *[Signature]*

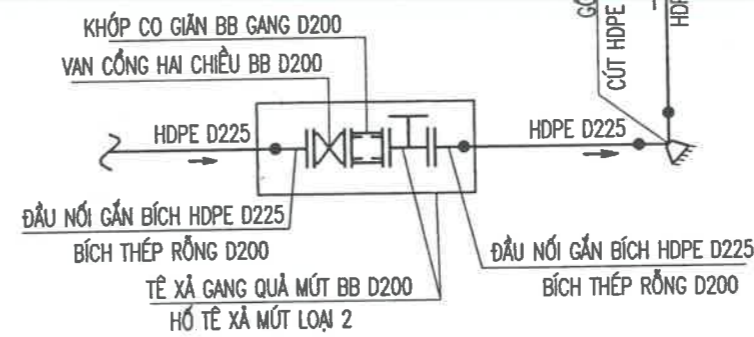
CHI TIẾT ĐIỂM 19.0  
HIỆN TRẠNG VÀ THẢO DỒ



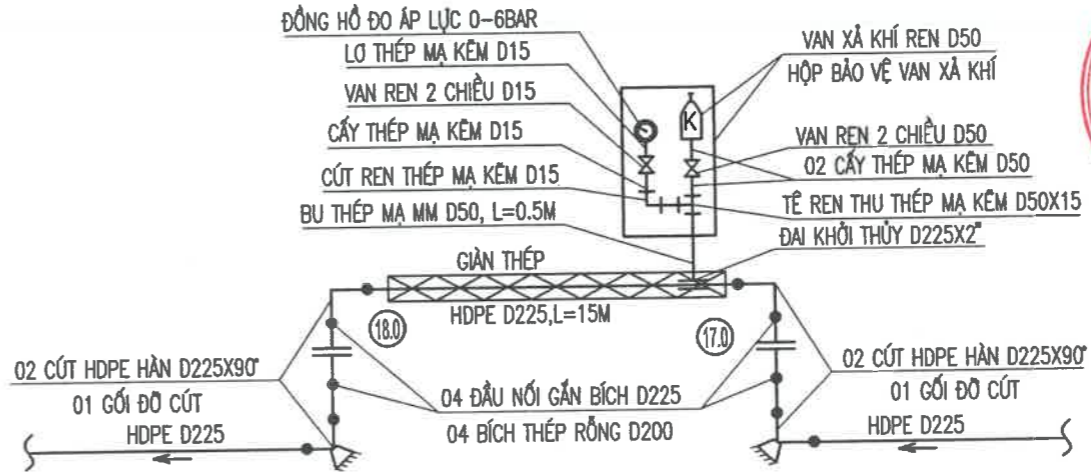
CHI TIẾT ĐIỂM 19.0 LẮP MỚI



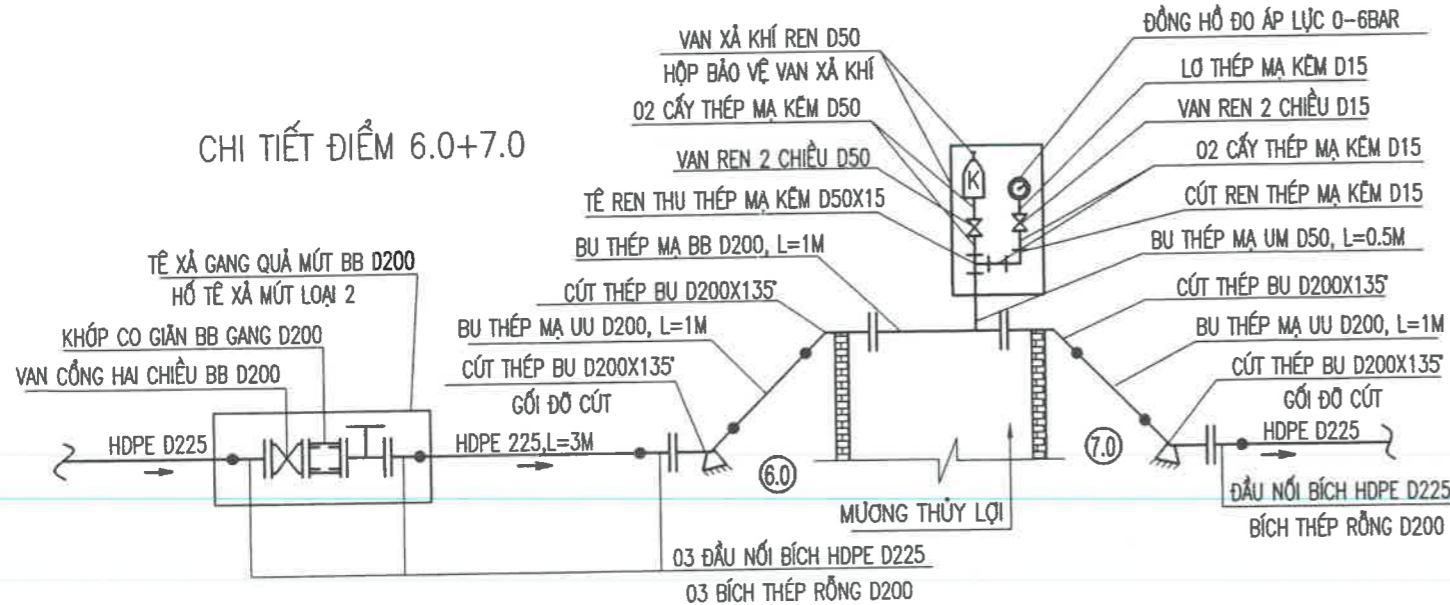
CHI TIẾT ĐIỂM 16.0



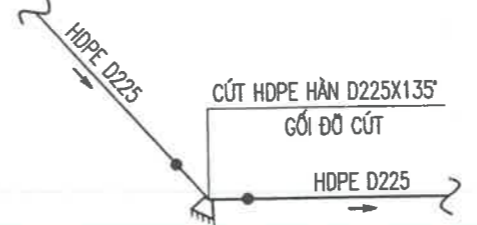
CHI TIẾT ĐIỂM 17.0+18.0



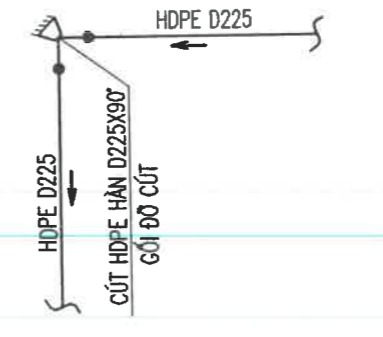
CHI TIẾT ĐIỂM 6.0+7.0



CHI TIẾT ĐIỂM 4.0;  
8.0+9.0+10.0+11.0



CHI TIẾT ĐIỂM 2.0; 3.0; 5.0  
12.0+13.0+14.0+15.0



**CÔNG TY CỔ PHẦN XÂY DỰNG NAM VIỆT ĐỨNG**  
**TỔNG GIÁM ĐỐC**  
**PHẠM VĂN HOÀN**  
CHỦ NHIỆM + KCS

*[Signature]*  
NGUYỄN VĂN HUY  
HTV - 00114782

**CHỦ TRÌ + THIẾT KẾ**  
*[Signature]*  
TRẦN HUY HOÀNG  
CTN - 00032020

GIAI ĐOẠN:	TKB/TC
HOÀN THÀNH:	... / 2025
TỶ LỆ:	BẢN VẼ:
FIT	CN - 24

BẢNG THỐNG KÊ KHỐI LƯỢNG LẮP			
STT	TÊN GỌI VÀ QUY CÁCH	ĐƠN VỊ	KHỐI LƯỢNG
1	ỐNG HDPE D225 PE100-PN10	M	2727
2	TÊ GANG BBB D250X200	CÁI	01
3	TÊ GANG BBB D150X150	CÁI	01
4	TÊ XÁ GANG QUẢ MÚT BB D200	CÁI	03
5	CÔN GANG BB D200X150	CÁI	01
6	CÚT HDPE HÀN D225X90°	CÁI	12
7	CÚT HDPE HÀN D225X135°	CÁI	05
8	CÚT THÉP BU D200X135°	CÁI	04
9	BU THÉP MẠ BB D200X4,78; L=1,0M	CÁI	02
10	BU THÉP MẠ BB D200X4,78; L=1,5M	CÁI	01
11	BU THÉP MẠ UU D200X4,78; L=1,0M	CÁI	02
12	ĐẦU NỐI GẮN BÍCH HDPE D160	CÁI	01
13	BÍCH THÉP RỘNG D150	CÁI	01
14	ĐẦU NỐI GẮN BÍCH HDPE D225	CÁI	14
15	BÍCH THÉP RỘNG D200	CÁI	14
16	ĐẦU NỐI GẮN BÍCH HDPE D280	CÁI	01
17	BÍCH THÉP RỘNG D250	CÁI	01
18	VAN CÔNG HAI CHIỀU TI CHÌM NẮP CHỤP BB D200	CÁI	03
19	ĐỒNG HỒ BB D200 (LOẠI CƠ)	CÁI	01
20	BỘ LỌC CẠN BB D200	CÁI	01
21	KHỚP CƠ GIẢN BB GANG D200	CÁI	03
22	MỐI NỐI MỀM BE VANH ĐỒNG D160	CÁI	01
23	MỐI NỐI MỀM BE VANH ĐỒNG D280	CÁI	01
24	ĐẠI KHỞI THỦY D225X2"	CÁI	01
25	GỐI ĐỠ CÚT	GỐI	17
26	GỐI ĐỠ TÊ	GỐI	02
27	GIOĂNG CAO SU D150	CÁI	02
28	GIOĂNG CAO SU D200	CÁI	24
29	GIOĂNG CAO SU D250	CÁI	02
30	BU LÔNG M16X100	CÁI	16
31	BU LÔNG M20X150	CÁI	312
32	HỐ ĐẦU NỐI KỸ THUẬT ĐIỂM 1.0; 19.0	HỐ	02
33	HỐ VAN VÀ ĐỒNG HỒ ĐO LƯU LƯỢNG D200	HỐ	01
34	HỐ TÊ XÁ QUẢ MÚT LOẠI 1	HỐ	01
35	HỐ TÊ XÁ QUẢ MÚT LOẠI 2	HỐ	02
36	MỐC SỨ	CÁI	56
37	CỌC THÉP INOX 304 ĐỠ ỚNG QUA MƯỜNG	BỘ	58
38	KHUNG THÉP ĐỠ ỚNG QUA CỐNG HỢP	BỘ	13
39	GIẢN THÉP ĐỠ ỚNG QUA KÊNH	BỘ	01

BẢNG THỐNG KÊ KHỐI LƯỢNG LẮP ĐẶT			
STT	TÊN GỌI VÀ QUY CÁCH	ĐƠN VỊ	KHỐI LƯỢNG
40	HỘP BẢO VỆ VAN XÁ KHÍ VÀ ĐỒNG HỒ ĐO ÁP, TÍNH CHO 01 BỘ		
02 BỘ	VAN XÁ KHÍ NỐI REN D50 (TỰ ĐỘNG)	CÁI	01
	VAN REN 2 CHIỀU D50	CÁI	01
	VAN REN 2 CHIỀU D15	CÁI	01
	BU THÉP MẠ KÈM MM/UM D50; L=0,5M	CÁI	01/01
	CẤY THÉP MẠ KÈM D50	CÁI	01
	CẤY THÉP MẠ KÈM D15	CÁI	02
	CÚT REN THÉP MẠ KÈM D15	CÁI	01
	LƠ THÉP MẠ KÈM D15	CÁI	01
	ĐỒNG HỒ ĐO ÁP LỰC	CÁI	01
	HỘP VAN XÁ KHÍ (THÉP TẮM DÀY 5MM)	KG	66.73
	ĐẠI ĐỠ HỘP (THÉP TẮM DÀY 5MM)	KG	6.75
	BẢN LÊ CỬA	CÁI	02
	KHÓA VIỆT TIẾP	CÁI	01
	SƠN 1 LỚP SƠN LÓT VÀ 2 LỚP SƠN MÀU	M2	3.40+0.34
ĐỤC LỖ ỚNG THÉP D15	MỐI	01	
41	BỘ ĐẠI CÔNG CỐ ĐỊNH ỚNG D160 TÍNH CHO 01 BỘ		
01 BỘ	THÉP D16; KL= (4*1.5*1.58)*01BỘ	KG	9.48
	BU LÔNG M16 (06*01BỘ)	BỘ	06
	THÉP TẮM DÀY 10LY KL= 2*(0.1*0.57*0.01*7850)*01BỘ	KG	10.21
42	BỘ ĐẠI CÔNG CỐ ĐỊNH ỚNG D280 TÍNH CHO 01 BỘ		
01 BỘ	THÉP D16; KL= (4*1.5*1.58)*01BỘ	KG	9.48
	BU LÔNG M16 (06*01BỘ)	BỘ	06
	THÉP TẮM DÀY 10LY KL= 2*(0.1*0.84*0.01*7850)*01BỘ	KG	13.19

BẢNG THỐNG KÊ KHỐI LƯỢNG VẬT TƯ THÁO DỠ			
STT	TÊN GỌI VÀ QUY CÁCH	ĐƠN VỊ	KHỐI LƯỢNG
1	CẮT ỚNG HDPE D280	MỐI	02
2	CẮT ỚNG HDPE D160	MỐI	02

CÔNG TY CỔ PHẦN XÂY DỰNG NAM VIỆT DỨNG

**THẨM TRA**

Theo Văn bản số: ...../ T.Tra-NVD

Ngày:.....tháng.....năm 20....

Chủ trì thẩm tra:.....

CHỦ ĐẦU TƯ:  
CÔNG TY CỔ PHẦN  
KINH DOANH NƯỚC SẠCH HẢI DƯƠNG

TÊN CÔNG TRÌNH:  
XÂY DỰNG ĐƯỜNG ỚNG NÂNG CAO NĂNG LỰC  
CẤP NƯỚC XÁ KÈ SẮT VÀ KHU VỰC LÂN CẬN

ĐỊA ĐIỂM XD:  
XÁ KÈ SẮT, THÀNH PHỐ HẢI PHÒNG

CƠ QUAN THIẾT KẾ  
CÔNG TY TNHH TƯ VẤN ĐO ĐẠC BẢN ĐỒ CHIẾN THẮNG  
CHIEN THANG SURVEYING MAPPING CONSULTANTS COMPANY LIMITED



ĐỊA CHỖ: LÔ 7, LIÊN KẾ 20, TỖ 10, PHƯỜNG KIẾN HUNG, TP. HÀ NỘI  
ĐT LÃNH ĐẠO: 0912.006.020 - EMAIL LÃNH ĐẠO: HOANPV.CT@GMAIL.COM

TÊN BẢN VẼ:

BẢNG THỐNG KÊ KHỐI LƯỢNG



CHỦ NHIỆM: KCS

*Hoàng*

NGUYỄN VĂN HUY  
HTV - 00114782

CHỦ TRÌ + THIẾT KẾ

*Hoàng*

TRẦN HUY HOÀNG  
CTN - 00032020

GIAI ĐOẠN:	TKBVTC
HOÀN THÀNH:	.../2025
TỶ LỆ:	BẢN VẼ:
FIT	CN - 25

# CHI TIẾT MẶT CẮT MƯƠNG ĐÀO VÀ HOÀN TRẢ ỐNG HDPE D225

CÔNG TY CỔ PHẦN XÂY DỰNG NAM VIỆT ĐỨNG

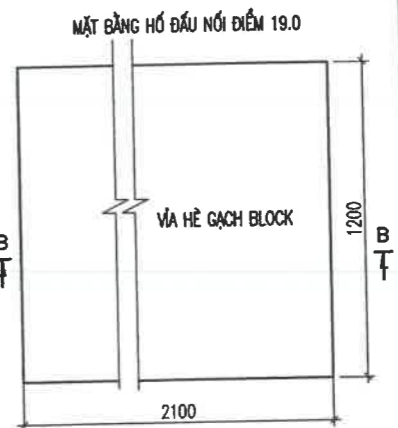
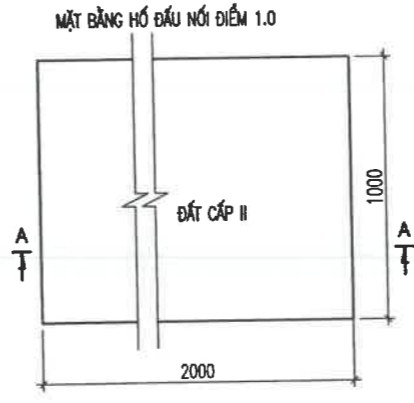
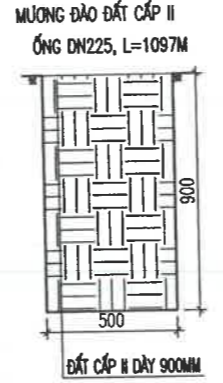
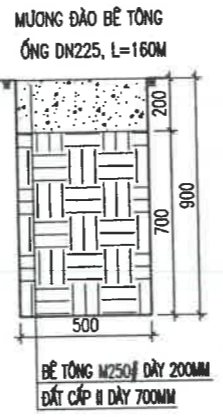
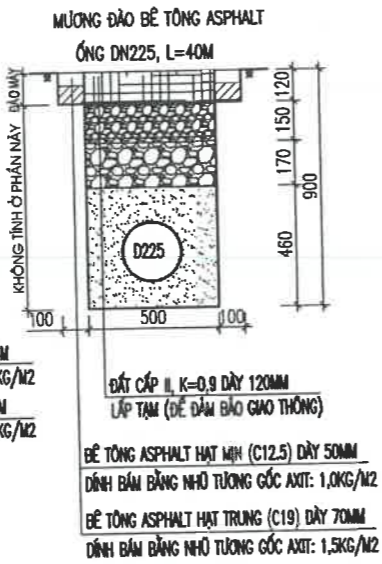
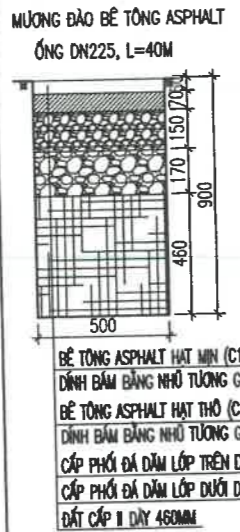
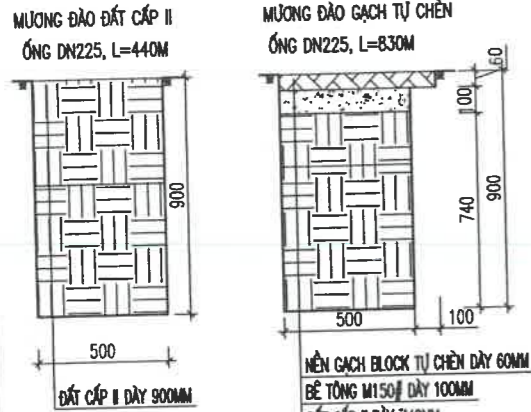
## THẨM TRA

Theo Văn bản số: ...../ T.Tra-NVD

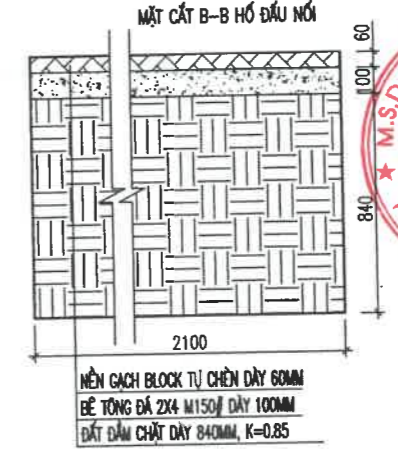
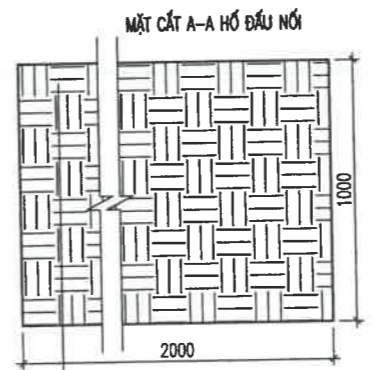
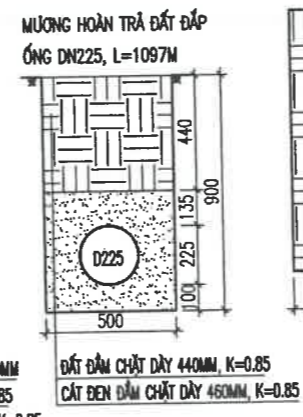
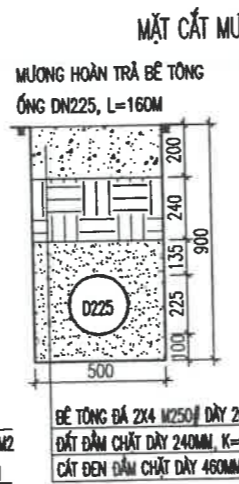
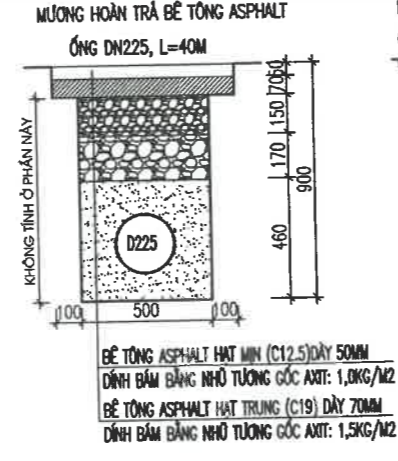
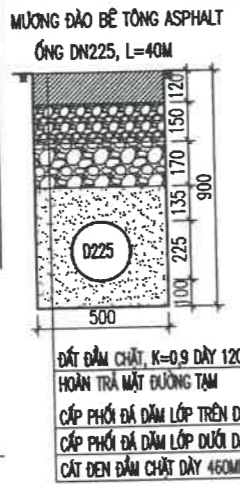
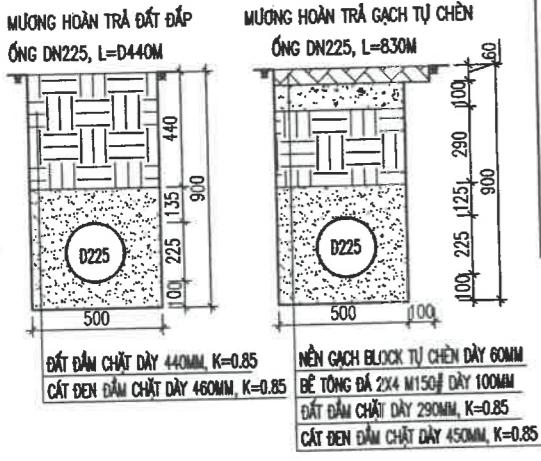
Ngày:.....tháng.....năm 20.....

Chủ trì thẩm tra: *Dele*

### MẶT CẮT MƯƠNG ĐÀO THỦ CÔNG



### MẶT CẮT MƯƠNG HOÀN TRẢ



### GHI CHÚ:

1. TRƯỚC KHI THI CÔNG ĐƠN VỊ THI CÔNG CÙNG VỚI CHỦ ĐẦU TƯ CẦN PHẢI THÔNG BÁO BẰNG VĂN BẢN VỚI (ĐIÊN, CẤP QUANG, THOÁT NƯỚC, ...) TRÊN TUYẾN ĐỂ NẮM BẮT THI CÔNG VÀ GIẢI QUYẾT SỰ CỐ (NẾU CÓ).
2. TRONG QUÁ TRÌNH THI CÔNG CÓ PHÁT SINH HOẶC CẦN PHẢI THAY ĐỔI THIẾT KẾ THÌ PHẢI BÁO LẠI VỚI ĐƠN VỊ THIẾT KẾ, CHỦ ĐẦU TƯ VÀ CÁC ĐƠN VỊ LIÊN QUAN ĐỂ CÓ PHƯƠNG ÁN THỐNG NHẤT GIẢI QUYẾT.
3. ĐẤT ĐẬP ĐẦM CHẶT LÀ ĐẤT KHÔNG LẤN VẬT SẮC NHỌN TRÁNH LÀM HƯ HỒNG ỐNG KHI ĐẦM CHẶT
4. GẠCH BLOCK TỰ CHÈN TÍNH TẬN DỤNG 70%, LÁT MỚI 30%.

CHỦ ĐẦU TƯ:  
CÔNG TY CỔ PHẦN  
KINH DOANH NƯỚC SẠCH HẢI DƯƠNG

TÊN CÔNG TRÌNH:  
XÂY DỰNG ĐƯỜNG ỐNG NÂNG CAO NĂNG LỰC  
CẤP NƯỚC XÃ KẾ SÁT VÀ KHU VỰC LẤN CẬN

ĐỊA ĐIỂM XD:  
XÃ KẾ SÁT, THÀNH PHỐ HẢI PHÒNG

CƠ QUAN THIẾT KẾ:  
CÔNG TY TNHH TƯ VẤN ĐO ĐẠC BẢN ĐỒ CHIẾN THẮNG  
CHIEN THANG SURVEYING MAPPING CONSULTANTS COMPANY LIMITED

ĐỊA CHỖ LỘ 7, LIÊN KẾ 20, TỐ 10, PHƯỜNG KIẾN HÙNG, TP. HÀ NỘI  
ĐT LÃNH ĐẠO: 0912.006.020 - EMAIL LÃNH ĐẠO: HOANPV.CT@GMAIL.COM

TÊN BẢN VẼ:  
CHI TIẾT MẶT CẮT MƯƠNG ĐÀO  
VÀ HOÀN TRẢ ỐNG HDPE D225

LÃNH ĐẠO DUYỆT  
CÔNG TY  
TƯ VẤN ĐO ĐẠC BẢN ĐỒ  
CHIẾN THẮNG  
PHẠM VĂN HOÀN  
CHỦ NHIỆM - KCS

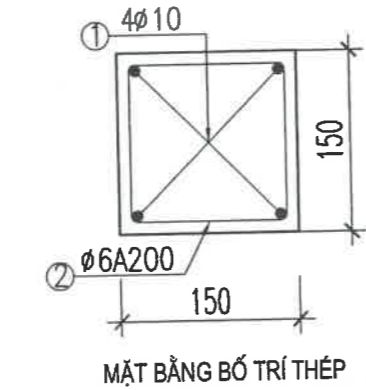
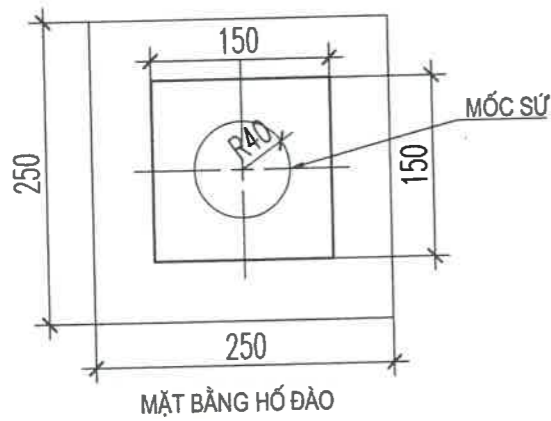
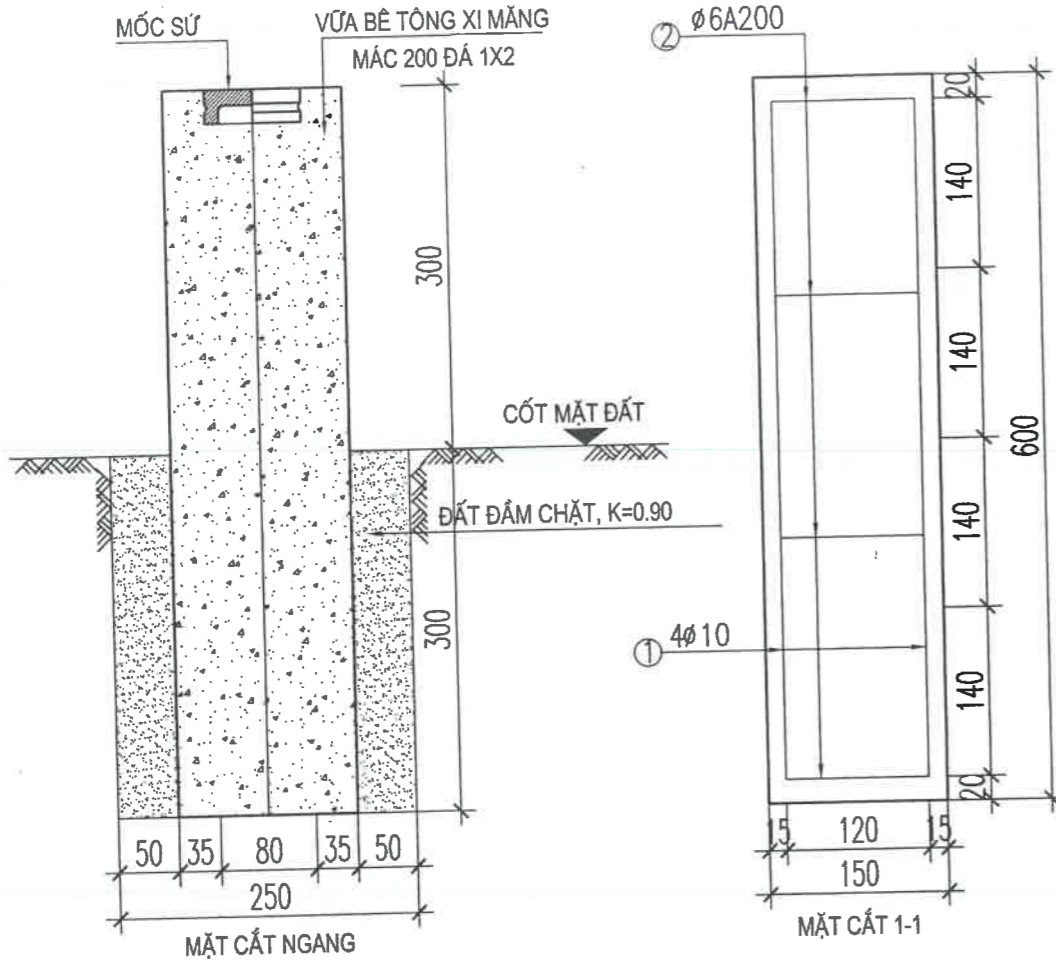
*Thuy*  
NGUYỄN VĂN HUY  
HTV - 00114782

CHỦ TRÌ + THIẾT KẾ  
*Hoang*  
TRẦN HUY HOÀNG  
CTN - 00032020

GIẢI ĐOẠN:	TKB/TC
HOÀN THÀNH:	.... / 2025
TỶ LỆ:	BẢN VẼ:
1/25	CN - 26

# CHI TIẾT LẮP ĐẶT MỐC SỨ

QUY TRÌNH CHÔN MỐC SỨ ĐỐI VỚI CỐT NỀN ĐẤT (33 CÁI)

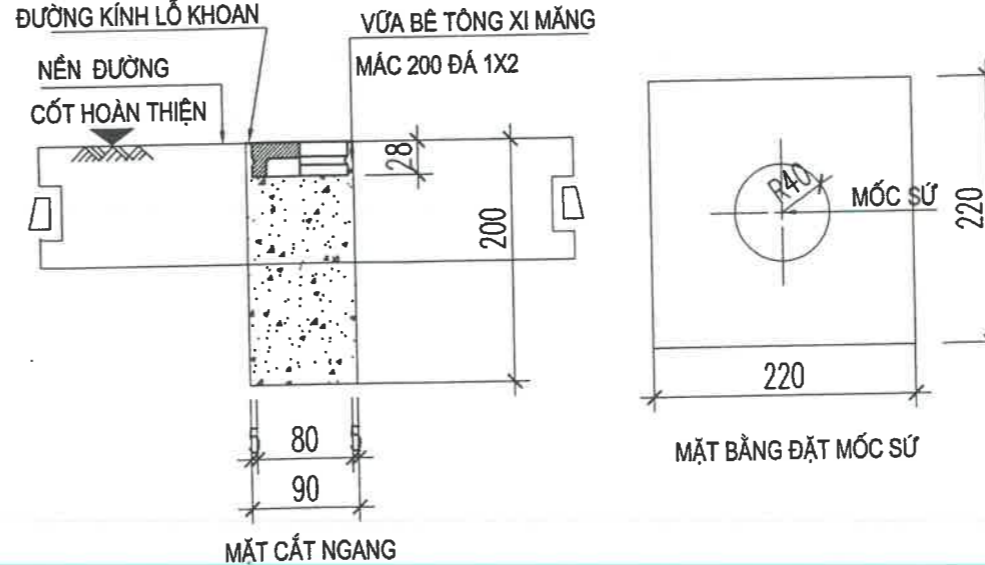


STT	TÊN GỌI VÀ QUY CÁCH	ĐƠN VỊ	KHỐI LƯỢNG
1	MỐC SỨ NỐI THẲNG 180° (D225)	CÁI	47
2	MỐC SỨ TÊ (D250X200)	CÁI	01
3	MỐC SỨ TÊ (D150X150)	CÁI	01
4	MỐC SỨ CÚT 135° (D225)	CÁI	01
5	MỐC SỨ CÚT 90° (D225)	CÁI	06

**THẨM TRA**  
 Theo Văn bản số: ..... / T.Tra-NVD  
 Ngày: ..... tháng .. năm 20.....  
 Chủ trì thẩm tra. *[Signature]*

TÊN C.KIỆN	SỐ HIỆU	HÌNH DẠNG - KÍCH THƯỚC	ĐƯỜNG KÍNH (MM)	CHIỀU DÀI 1 THANH (MM)	SỐ LƯỢNG		TỔNG CHIỀU DÀI (M)	TRỌNG LƯỢNG RIÊNG (KG/M)	TỔNG T.LƯỢNG (KG)
					1 C.KIỆN	T.BỘ			
CỤC TIÊU SỐ LƯỢNG: 33	1	560	10	560	4	132	73.92	0.617	45.61
	2	120 120 50	6	580	4	132	76.56	0.222	17.00

QUY TRÌNH CHÔN MỐC SỨ ASPHALT VÀ BÊ TÔNG (23 CÁI)



GHI CHÚ:

- 1./ ĐỐI VỚI TUYẾN ỐNG ĐI THẲNG, KHOẢNG CÁCH GIỮA 2 MỐC DỰ KIẾN KHOẢNG 50M
- 2./ DỰA VÀO ĐẶC ĐIỂM CỦA ĐỊA HÌNH KHÁC NHAU, ĐƠN VỊ THI CÔNG SẼ THỐNG NHẤT CỤ THỂ

CHỦ ĐẦU TƯ:  
 CÔNG TY CỔ PHẦN  
 KINH DOANH NƯỚC SẠCH HẢI DƯƠNG

TÊN CÔNG TRÌNH:  
 XÂY DỰNG ĐƯỜNG ỐNG NÂNG CAO NĂNG LỰC  
 CẤP NƯỚC XÃ KẾ SÁT VÀ KHU VỰC LÂN CẬN

ĐỊA ĐIỂM XD:  
 XÃ KẾ SÁT, THÀNH PHỐ HẢI PHÒNG

CƠ QUAN THIẾT KẾ  
 CÔNG TY TNHH TƯ VẤN ĐO ĐẠC BẢN ĐỒ CHIẾN THẮNG  
 CHIEN THANG SURVEYING MAPPING CONSULTANTS COMPANY LIMITED



ĐỊA CHỖ LÔ 7, LIÊN KẾ 20, TỐ 10, PHƯỜNG KIẾN HƯNG, TP. HÀ NỘI  
 ĐT LÃNH ĐẠO: 0912.006.020 - EMAIL LÃNH ĐẠO: HOANPV.CT@GMAIL.COM

TÊN BẢN VẼ:

CHI TIẾT LẮP ĐẶT MỐC SỨ



CHỦ NHIỆM + KCS

*[Signature]*  
 NGUYỄN VĂN HUY  
 HTV - 00114782

CHỦ TRÌ + THIẾT KẾ

*[Signature]*  
 TRẦN HUY HOÀNG  
 CTN - 00032020

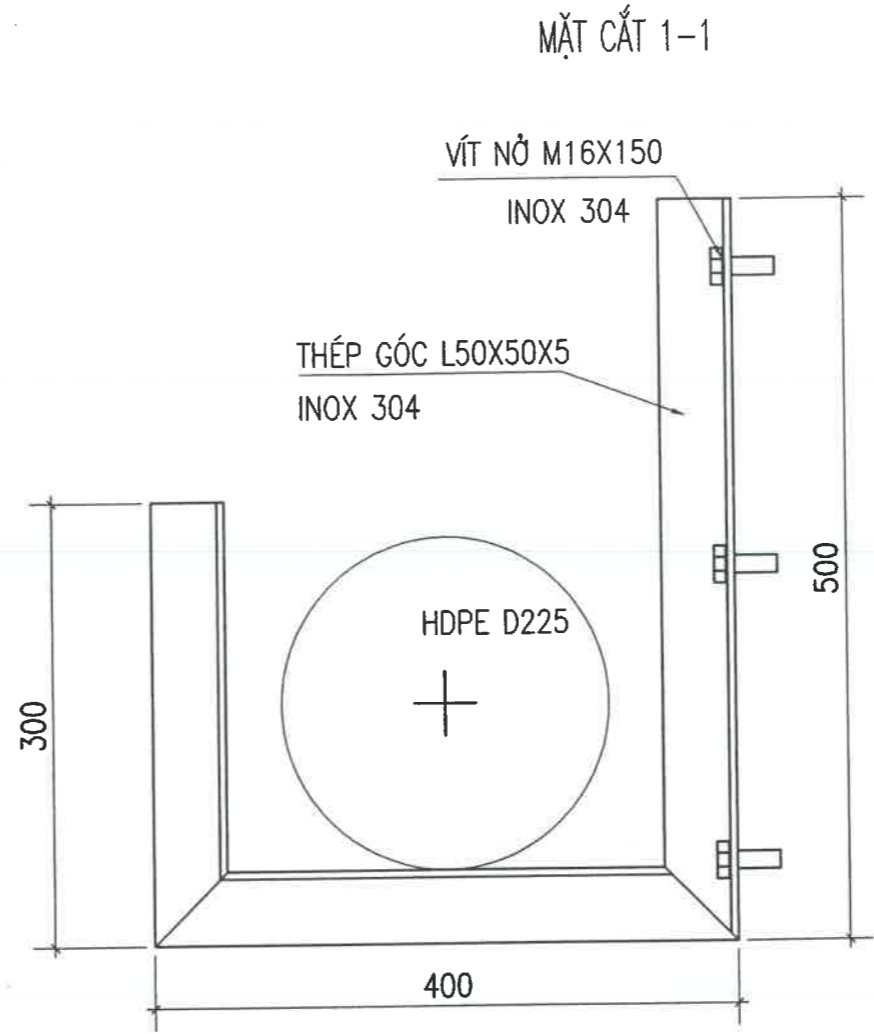
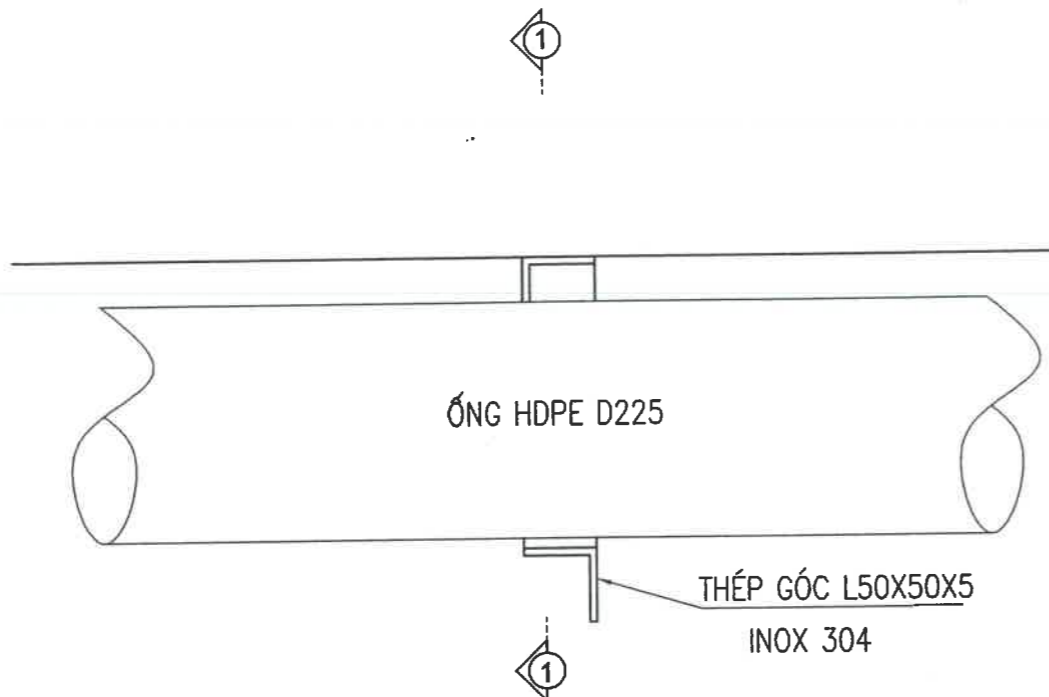
GIAI ĐOẠN: TKBTC

HOÀN THÀNH: ... / 2025

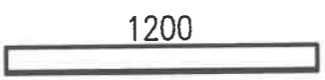
TỶ LỆ: BẢN VẼ:

1/6 CN - 27

MẶT BẰNG MỐI TẠO  
(ĐOẠN QUA CỐNG HỘP 25M - 13 BỘ)



BẢNG THỐNG KÊ KHỐI LƯỢNG THÉP INOX 304 L50X50X5

TÊN C.KIỆN	SỐ HIỆU	HÌNH DẠNG - KÍCH THƯỚC	CHIỀU DÀI 1 THANH (M)	SỐ LƯỢNG		TỔNG CHIỀU DÀI (M)	TRỌNG LƯỢNG RIÊNG (KG/M)	TỔNG T.LƯỢNG (KG)
				1 C.K	SỐ BỘ			
THÉP GÓC	1		1.2	1	13	15.6	3.965	61.85
- VÍT NỖ INOX 304 M16X150 = 39 BỘ								

**CÔNG TY CỔ PHẦN XÂY DỰNG NAM VIỆT DŨNG**  
**THẨM TRA**  
 Theo Văn bản số: ...../ T.Tra-NVD  
 Ngày:.....tháng.....năm 20.....  
 Chủ trì thẩm tra:.....

**CHỦ ĐẦU TƯ:**  
 CÔNG TY CỔ PHẦN  
 KINH DOANH NƯỚC SẠCH HẢI DƯƠNG

**TÊN CÔNG TRÌNH:**  
 XÂY DỰNG ĐƯỜNG ỐNG NÂNG CAO NĂNG LỰC  
 CẤP NƯỚC XÃ KẾ SẮT VÀ KHU VỰC LÂN CẬN

**ĐỊA ĐIỂM XD:**  
 XÃ KẾ SẮT, THÀNH PHỐ HẢI PHÒNG

**CƠ QUAN THIẾT KẾ**  
 CÔNG TY TNHH TƯ VẤN ĐO ĐẠC BẢN ĐỒ CHIẾN THẮNG  
 CHIEN THANG SURVEYING MAPPING CONSULTANTS COMPANY LIMITED



ĐỊA CHỈ: LÔ 7, LIÊN KẾ 20, TỐ 10, PHƯỜNG KIẾN HƯNG, TP. HÀ NỘI  
 ĐT LÃNH ĐẠO: 0912.006.020 - EMAIL LÃNH ĐẠO: HOANPV.CT@GMAIL.COM

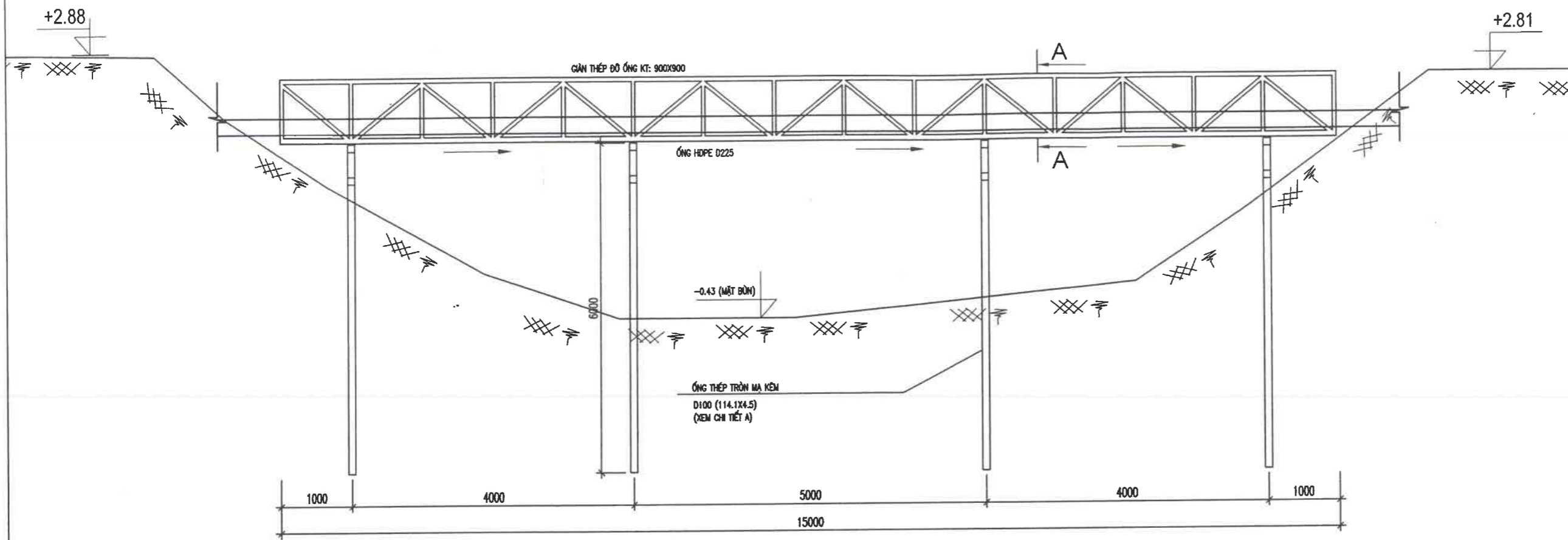
**TÊN BẢN VẼ:**  
 CHI TIẾT GIÀN THÉP ĐỠ ỐNG QUA CẦU

**LÃNH ĐẠO DUYỆT**  
**CÔNG TY TNHH TƯ VẤN ĐO ĐẠC BẢN ĐỒ CHIẾN THẮNG**  
 PHẠM VĂN HOÀN  
 CHỦ NHIỆM + KCS

*Huy*  
 NGUYỄN VĂN HUY  
 HTV - 00114782

**CHỦ TRÌ + THIẾT KẾ**  
*Leud*  
 NGUYỄN VĂN LINH  
 HNT - 00057841

<b>GIẢI ĐOÀN:</b>	TKB/TC
<b>HOÀN THÀNH:</b>	... / 2025
<b>TỶ LỆ:</b>	<b>BẢN VẼ:</b>
1/20	CN - 28



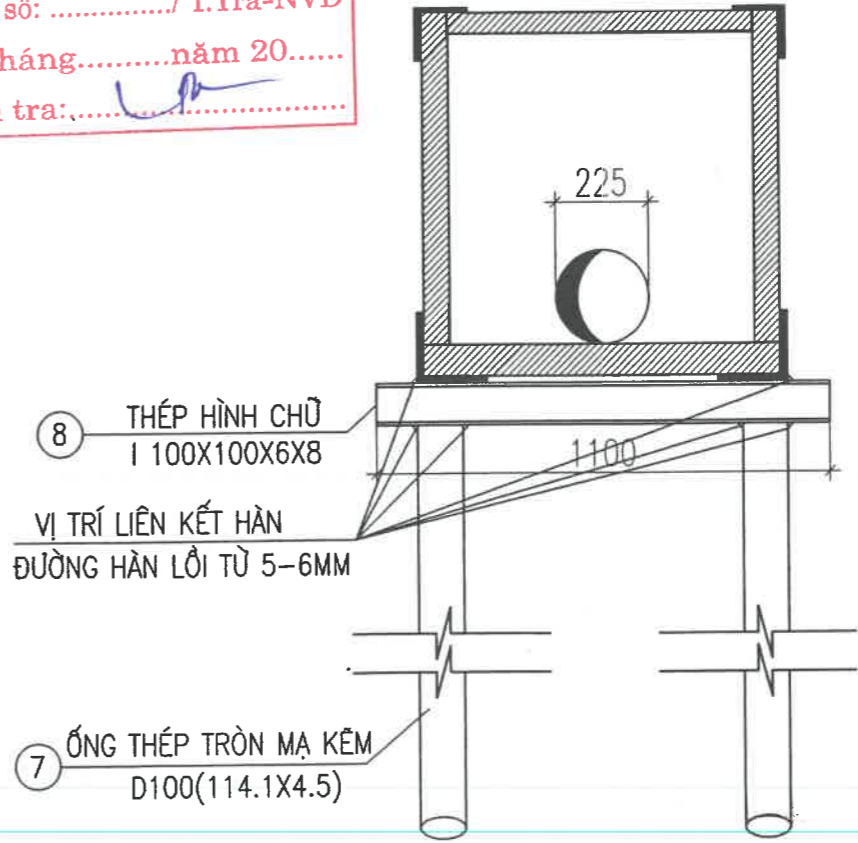
BẢNG THỐNG KÊ KHỐI LƯỢNG

SỐ T.T	HÌNH DÁNG - KÍCH THƯỚC	CHIỀU DÀI MỘT CK (M)	SỐ LƯỢNG		TRỌNG LƯỢNG KG/M	TỔNG CHIỀU DÀI THANH (M)	TỔNG T. LƯỢNG KG	TỔNG K. LƯỢNG SƠN M2
			1 C.KIỆN	TOÀN BỘ				
1		15	2	2	7.58	30	227.4	9.0
2		15	2	2	7.58	30	227.4	9.0
3		0.88	16	16	5.42	14.08	76.31	3.55
4		0.88	16	16	5.42	14.08	76.31	3.55
5		0.88	16	32	5.42	28.16	52.63	7.10
6		1.42	15	30	5.42	42.6	230.89	10.74
7		6	8	8	12.2	48.0	585.6	0.00
8		1.1	4	4	17.2	4.4	75.68	2.64

GHI CHÚ: - GIÀN THÉP ĐƯỢC GIA CÔNG XONG SẼ SƠN 1 LỚP SƠN LÓT VÀ 2 LỚP SƠN MÀU  
 - MỐI HÀN LIÊN KẾT CÁC CHI TIẾT GIA CÔNG PHẢI HÀN LỖI 5-6MM  
 - KHI GIA CÔNG PHỤ KIỆN ĐẦU NỐI CẦN KẾT HỢP CÁC BẢN VẼ LIÊN QUAN VÀ KIỂM TRA LẠI KHOẢNG CÁCH THỰC TẾ TẠI THỰC ĐỊA TRƯỚC KHI GIA CÔNG  
 - VẬT TỬ SAU KHI ĐƯỢC GIA CÔNG XONG SẼ SƠN 1 LỚP SƠN LÓT VÀ 2 LỚP SƠN MÀU  
 - MỐI HÀN LIÊN KẾT CÁC CHI TIẾT GIA CÔNG PHẢI HÀN LỖI 5-6MM  
 - KHI GIA CÔNG PHỤ KIỆN ĐẦU NỐI CẦN KẾT HỢP CÁC BẢN VẼ LIÊN QUAN VÀ KIỂM TRA LẠI KHOẢNG CÁCH THỰC TẾ TẠI THỰC ĐỊA TRƯỚC KHI GIA CÔNG

**CÔNG TY CỔ PHẦN XÂY DỰNG NAM VIỆT ĐỒNG**  
**THẨM TRA**  
 Theo Văn bản số: ..... / T.Tra-NVD  
 Ngày: ..... tháng ..... năm 20.....  
 Chủ trì thẩm tra: .....

MẶT CẮT A-A



**CHỦ ĐẦU TƯ:**  
 CÔNG TY CỔ PHẦN  
 KINH DOANH NƯỚC SẠCH HẢI DƯƠNG

**TÊN CÔNG TRÌNH:**  
 XÂY DỰNG ĐƯỜNG ống nâng cao năng lực  
 CẤP NƯỚC XÃ KẾ SẮT VÀ KHU VỰC LÂN CẬN

**ĐỊA ĐIỂM XD:**  
 XÃ KẾ SẮT, THÀNH PHỐ HẢI PHÒNG

**CƠ QUAN THIẾT KẾ:**  
 CÔNG TY TNHH TƯ VẤN ĐO ĐẠC BẢN ĐỒ CHIẾN THẮNG  
 CHIEN THANG SURVEYING MAPPING CONSULTANTS COMPANY LIMITED

ĐỊA CHỈ: LÔ 7, LIỀN KẾ 20, TỐ 10, PHƯỜNG KIẾN HUNG, TP. HÀ NỘI  
 ĐT LÃNH ĐẠO: 0912.006.020 - EMAIL LÃNH ĐẠO: HOANPV.CT@GMAIL.COM

**TÊN BẢN VẼ:**  
 GIÀN THÉP ĐỒ ỚNG QUA KẼNH  
 THỐNG KÊ CỐT THÉP

**CHỦ NHIỆM + KCS:**  
  
 NGUYỄN VĂN HUY  
 HTV - 00114782

**CHỦ TRÌ + THIẾT KẾ:**  
  
 NGUYỄN VĂN LINH  
 HNT - 00057841

**GIAI ĐOẠN:** TKBVTC  
**HOÀN THÀNH:** ..... / 2025  
**TỶ LỆ:** 1/65  
**BẢN VẼ:** CN - 29

CHỦ ĐẦU TƯ:  
CÔNG TY CỔ PHẦN  
KINH DOANH NƯỚC SẠCH HẢI DƯƠNG

TÊN CÔNG TRÌNH:  
XÂY DỰNG ĐƯỜNG ỐNG NÂNG CAO NĂNG LỰC  
CẤP NƯỚC XÃ KẾ SẮT VÀ KHU VỰC LÂN CẬN

ĐỊA ĐIỂM XD:  
XÃ KẾ SẮT, THÀNH PHỐ HẢI PHÒNG

CƠ QUAN THIẾT KẾ  
CÔNG TY TNHH TƯ VẤN ĐO ĐẠC BẢN ĐỒ CHIẾN THẮNG  
CHIEN THANG SURVEYING MAPPING CONSULTANTS COMPANY LIMITED



ĐỊA CHỈ LỘ 7, LÊN KẾ 20, TỔ 10, PHƯỜNG KẾN HÙNG, TP. HÀ NỘI  
ĐT LÃNH ĐẠO: 0912.008.020 - EMAIL LÃNH ĐẠO: HOANPV.CT@GMAIL.COM

TÊN BẢN VẼ:  
CHI TIẾT GIÀN THÉP ĐỠ ỐNG QUA KÈNH

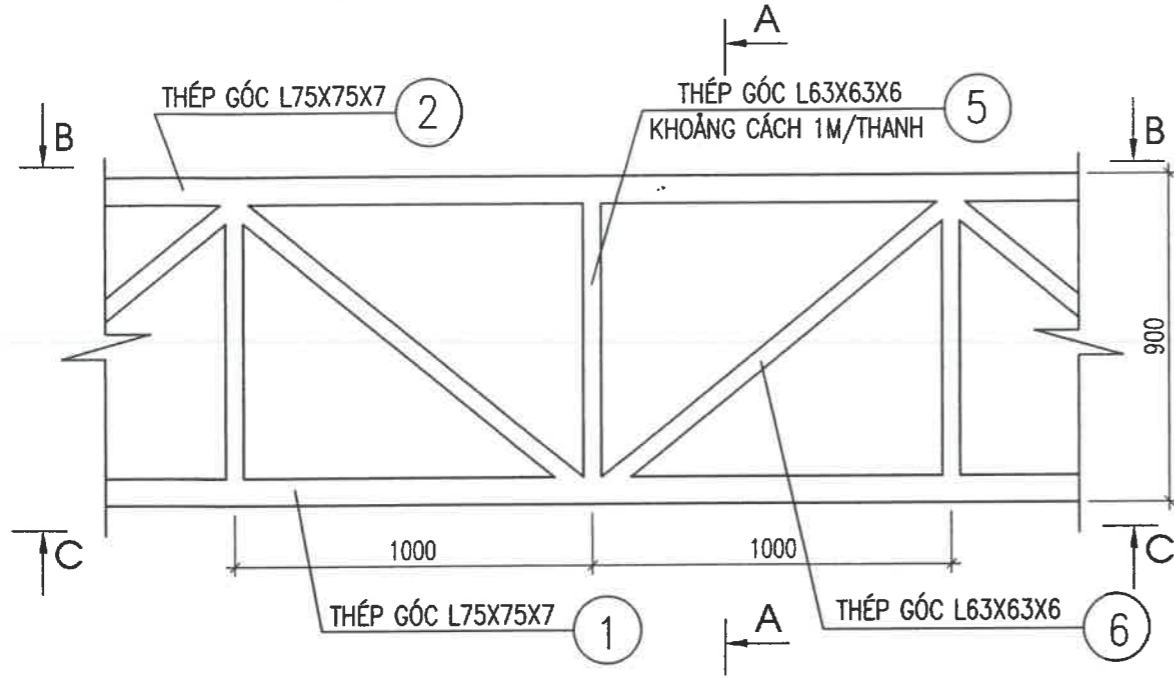
LÃNH ĐẠO DUYỆT  
CÔNG TY TNHH TƯ VẤN ĐO ĐẠC BẢN ĐỒ CHIẾN THẮNG  
PHẠM VĂN HOÀN  
CHỨC NHIỆM: KCS

NGUYỄN VĂN HUY  
HTV - 00114782

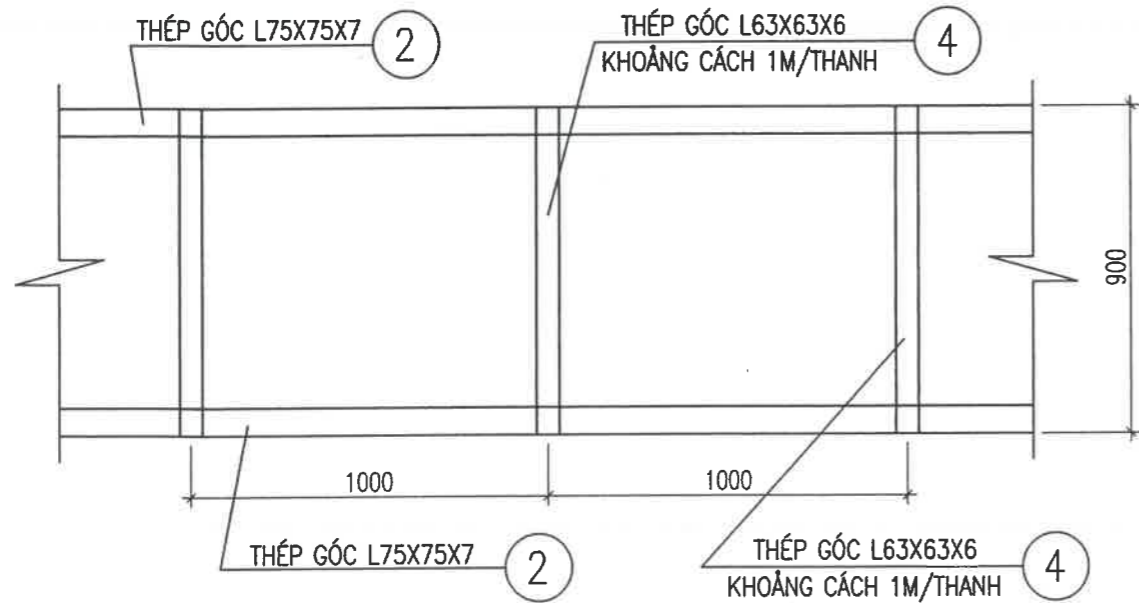
CHỦ TRÌ + THIẾT KẾ  
NGUYỄN VĂN LINH  
HNT - 00057841

GIAI ĐOẠN:	TKB/TC
HOÀN THÀNH:	... / 2025
TỶ LỆ:	BẢN VẼ:
1/20	CN - 30

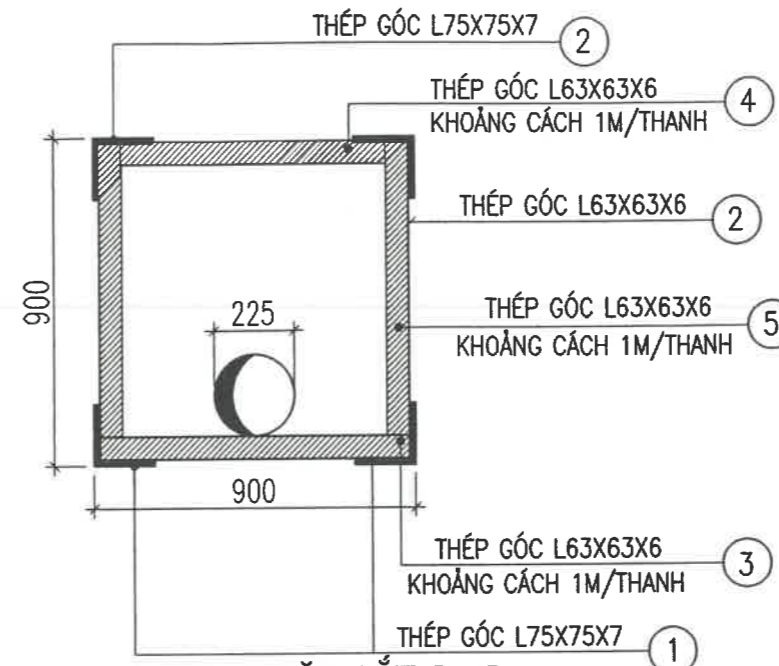
CHI TIẾT 1 ĐOẠN THANG THÉP:



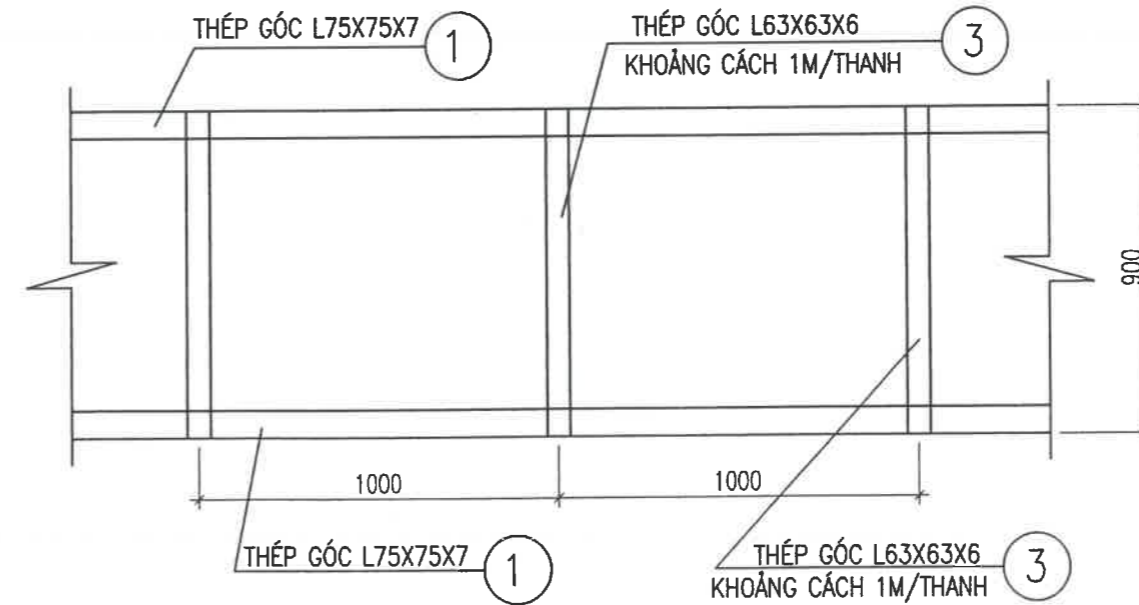
MẶT CẮT B - B:



MẶT CẮT A-A

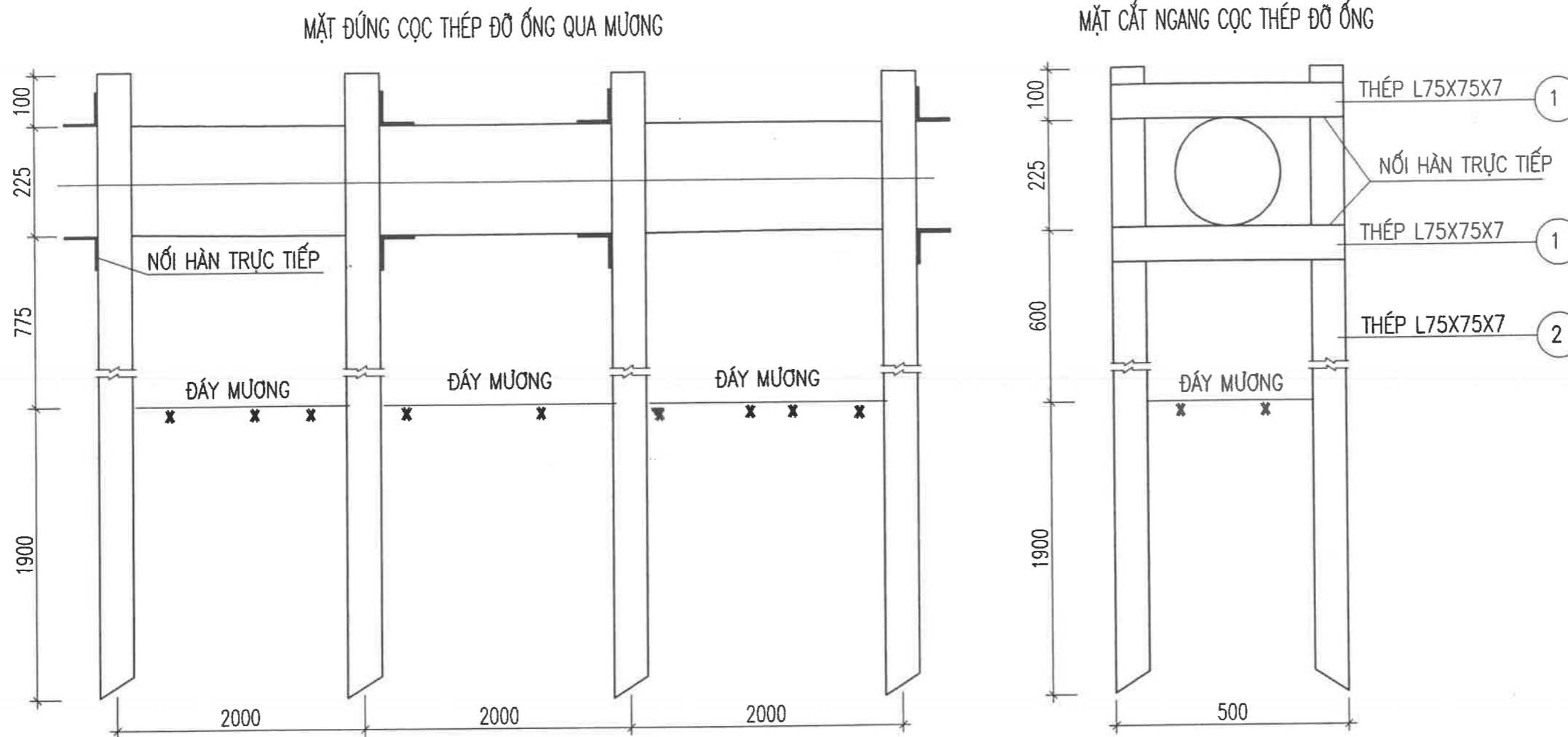


MẶT CẮT C - C



CÔNG TY CỔ PHẦN XÂY DỰNG NAM VIỆT DỮNG  
**THẨM TRA**  
Theo Văn bản số: ...../ T.Tra-NVD  
Ngày: .....tháng.....năm 20.....  
Chủ trì thẩm tra:.....

### CHI TIẾT CỌC THIẾP ĐỠ ỚNG QUẢ MỚNG



CÔNG TY CỔ PHẦN XÂY DỰNG NAM VIỆT ĐỨNG

THẨM TRA

Theo Văn bản số: ..... / T.Tra-NVD

Ngày: ..... tháng ..... năm 20.....

Chủ trì thẩm tra: *[Signature]*

BẢNG THỐNG KÊ KHỐI LƯỢNG THẾP INOX 304 L75X75X7 ĐỠ ỚNG								
TÊN C.KIỆN	SỐ HIỆU	HÌNH DẠNG – KÍCH THƯỚC	CHIỀU DÀI 1 THANH (M)	SỐ LƯỢNG		TỔNG CHIỀU DÀI (M)	T.LƯỢNG RIÊNG (KG/M)	TỔNG T.LƯỢNG (KG)
				1 CẤU KIỆN	TOÀN BỘ			
CỌC ĐỠ ỚNG 58 BỘ	1	500 	0.50	02	116	58	8.33	483.14
	2	3000 	3.0	02	116	348	8.33	2898.84

GHI CHÚ: – MỚÍ HÀN LIÊN KẾT CÁC CHI TIẾT GIA CÔNG PHẢI HÀN LỚÍ 5–6MM  
 – KHI GIA CÔNG PHỤ KIỆN ĐẤU NỐI CẦN KẾT HỢP CÁC BẢN VẾ LIÊN QUAN VÀ KIỂM TRA LẠI KHOẢNG CÁCH THỰC TẾ TẠI THỰC ĐỊA TRƯỚC KHI GIA CÔNG

**CHỦ ĐẦU TƯ:**  
CÔNG TY CỔ PHẦN  
KINH DOANH NƯỚC SẠCH HẢI DƯƠNG

---

**TÊN CÔNG TRÌNH:**  
XÂY DỰNG ĐƯỜNG ống NÂNG CAO NĂNG LỰC CẤP NƯỚC XÃ KẾ SẮT VÀ KHU VỰC LÂN CẬN

---

**ĐỊA ĐIỂM XD:**  
XÃ KẾ SẮT, THÀNH PHỐ HẢI PHÒNG

---

**CƠ QUAN THIẾT KẾ:**  
CÔNG TY TNHH TƯ VẤN ĐO ĐẠC BẢN ĐỒ CHIẾN THẮNG  
CHIEN THANG SURVEYING MAPPING CONSULTANTS COMPANY LIMITED

ĐỊA CHỈ: LÔ 7, LIÊN KẾ 20, TỐ 10, PHƯỜNG KIẾN HƯNG, TP. HÀ NỘI  
ĐT LÃNH ĐẠO: 0912.096.020 - EMAIL LÃNH ĐẠO: HOANPV.CT@GMAIL.COM

---

**TÊN BẢN VẼ:**  
CHI TIẾT CỌC THIẾP ĐỠ ỚNG QUẢ KÍNH

---

**LÃNH ĐẠO ĐUYỆT**

TỔNG GIÁM ĐỐC

CÔNG TY

TƯ VẤN ĐO ĐẠC BẢN ĐỒ

CHIẾN THẮNG

PHẠM VĂN HÒAN

---

**CHỦ NHIỆM: KCS**

*[Signature]*

NGUYỄN VĂN HUY  
HTV - 00114782

---

**CHỦ TRÌ + THIẾT KẾ**

*[Signature]*

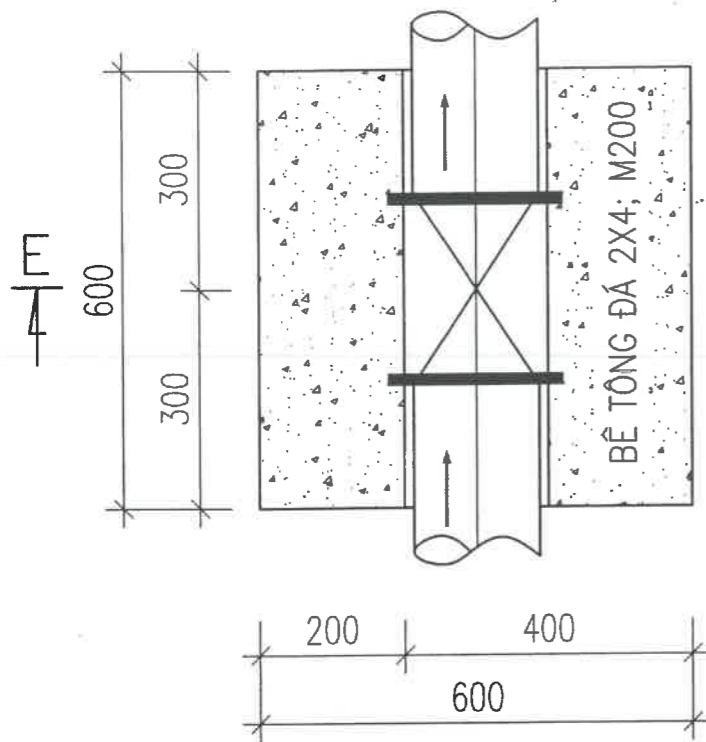
NGUYỄN VĂN LINH  
HNT - 00057841

---

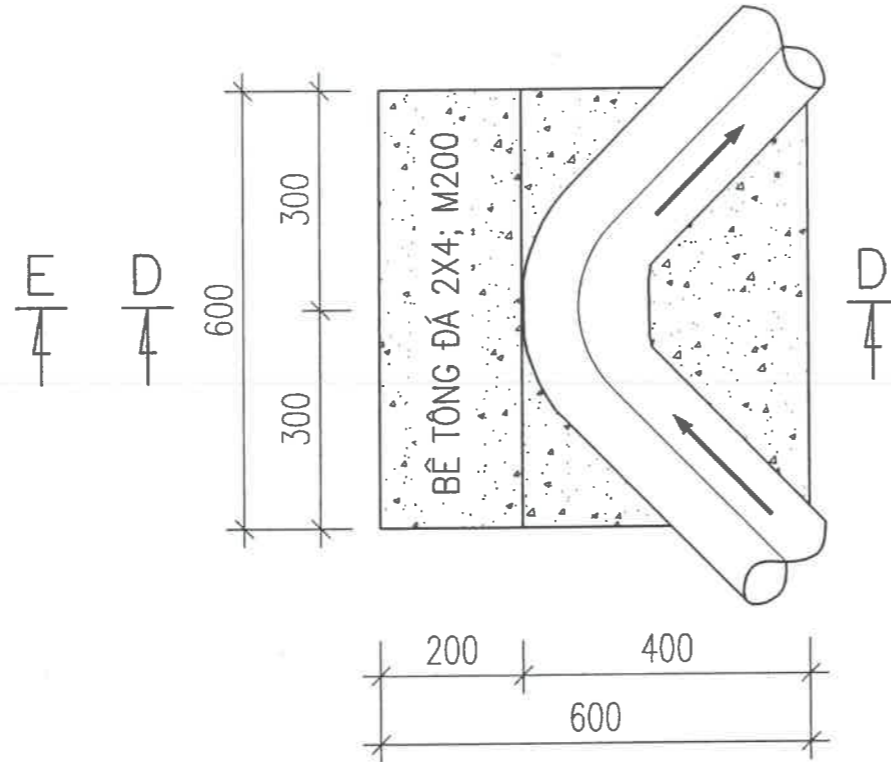
<b>GIAI ĐOẠN:</b>	TKB/TC
<b>HOÀN THÀNH:</b>	... / 2025
<b>TỶ LỆ:</b>	<b>BẢN VẼ:</b>
1/35	CN - 31

# CHI TIẾT GỐI ĐỠ VAN + TÊ + CÚT

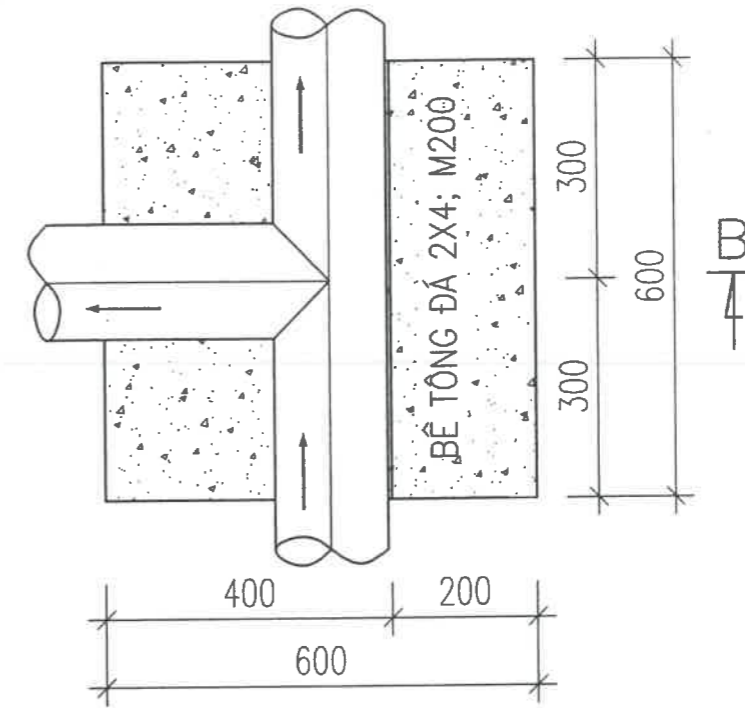
MẶT BẰNG GỐI ĐỠ VAN



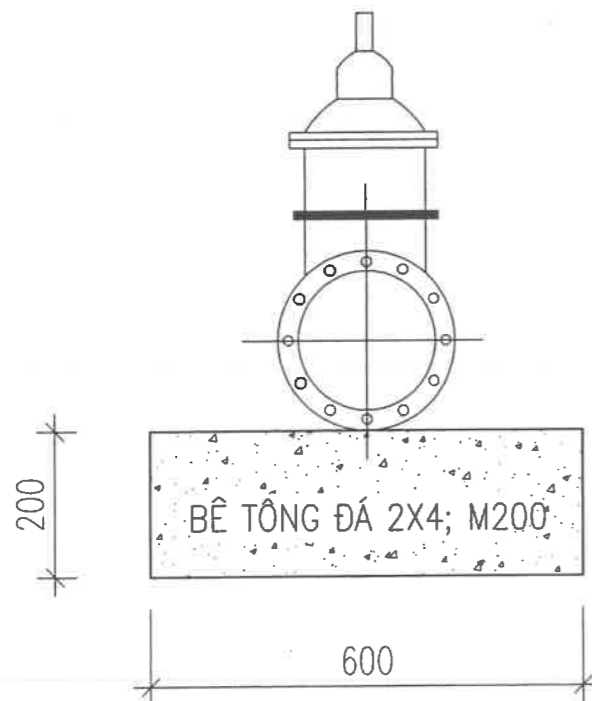
MẶT BẰNG GỐI ĐỠ CÚT



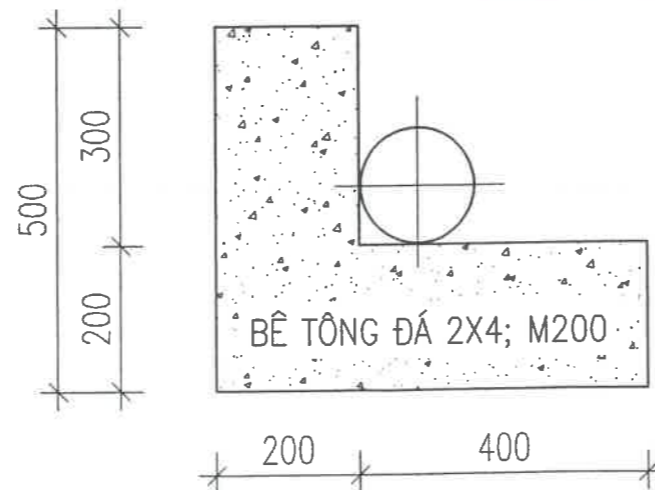
MẶT BẰNG GỐI ĐỠ TÊ



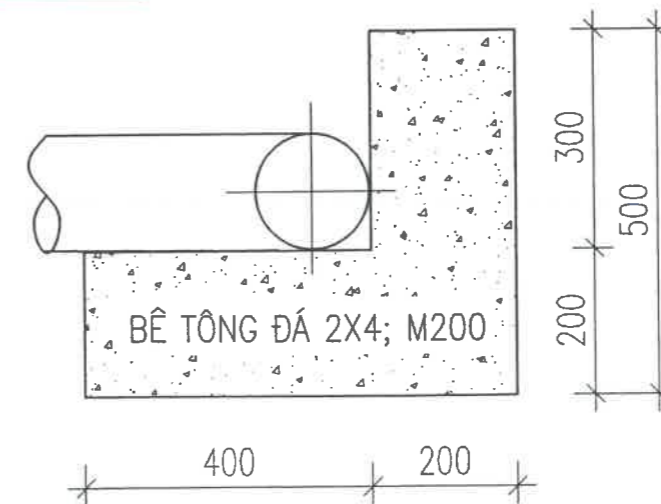
MẶT CẮT E-E



MẶT CẮT D-D



MẶT CẮT B-B



CÔNG TY CỔ PHẦN XÂY DỰNG NAM VIỆT DỮNG

**THẨM TRA**

Theo Văn bản số: ..... / T.Tra-NVD

Ngày: ..... tháng ..... năm 20.....

Chủ trì thẩm tra: ..... *[Signature]* .....

CHỦ ĐẦU TƯ:

CÔNG TY CỔ PHẦN  
KINH DOANH NƯỚC SẠCH HẢI DƯƠNG

TÊN CÔNG TRÌNH:

XÂY DỰNG ĐƯỜNG ỐNG NÂNG CAO NĂNG LỰC  
CẤP NƯỚC XÃ KÊ SẮT VÀ KHU VỰC LÂN CẬN

ĐỊA ĐIỂM XD:

XÃ KÊ SẮT, THÀNH PHỐ HẢI PHÒNG

CƠ QUAN THIẾT KẾ

CÔNG TY TNHH TƯ VẤN ĐO ĐẠC BẢN ĐỒ CHIẾN THẮNG  
CHIEN THANG SURVEYING MAPPING CONSULTANTS COMPANY LIMITED



ĐỊA CHỈ: LÔ 7, LIÊN KẾ 20, TÔ 10, PHƯỜNG KIẾN HÙNG, TP. HÀ NỘI  
ĐT: LÃNH ĐẠO: 0912.006.020 - EMAIL: LÃNH ĐẠO: HOANPV.CT@GMAIL.COM

TÊN BẢN VẼ:

CHI TIẾT GỐI ĐỠ  
VAN + TÊ + CÚT



*[Signature]*

NGUYỄN VĂN HUY  
HTV - 00114782

CHỦ TRÌ + THIẾT KẾ

*[Signature]*

NGUYỄN VĂN LINH  
HNT - 00057841

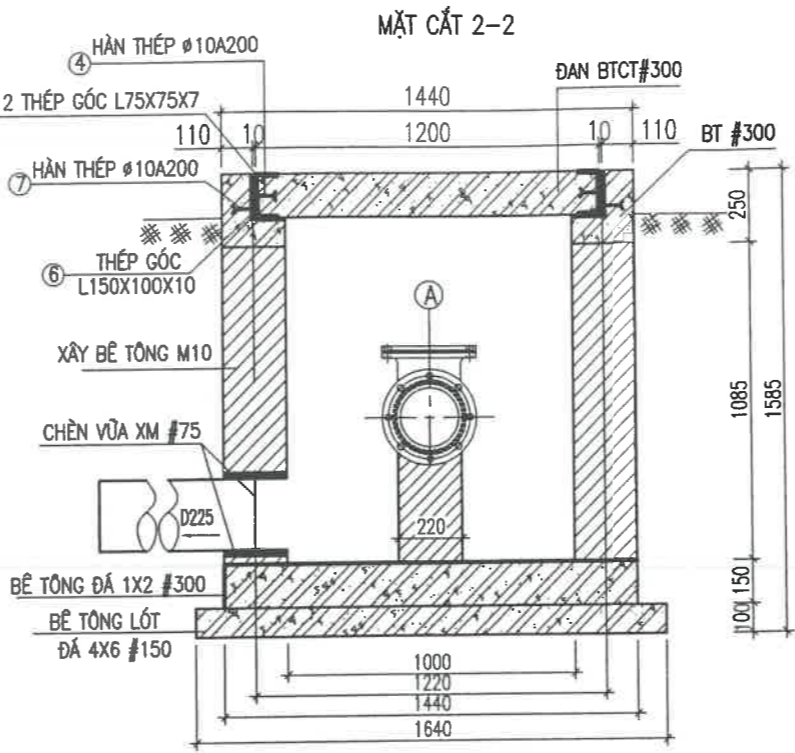
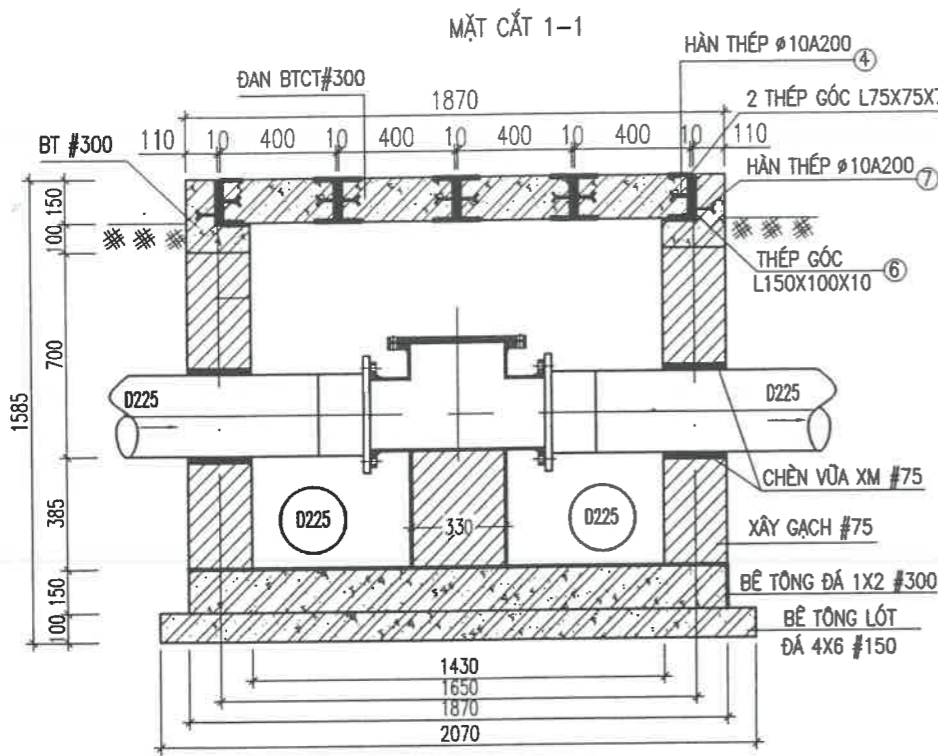
GIẢI ĐOẠN: TKBYTC

HOÀN THÀNH: ..... / 2025

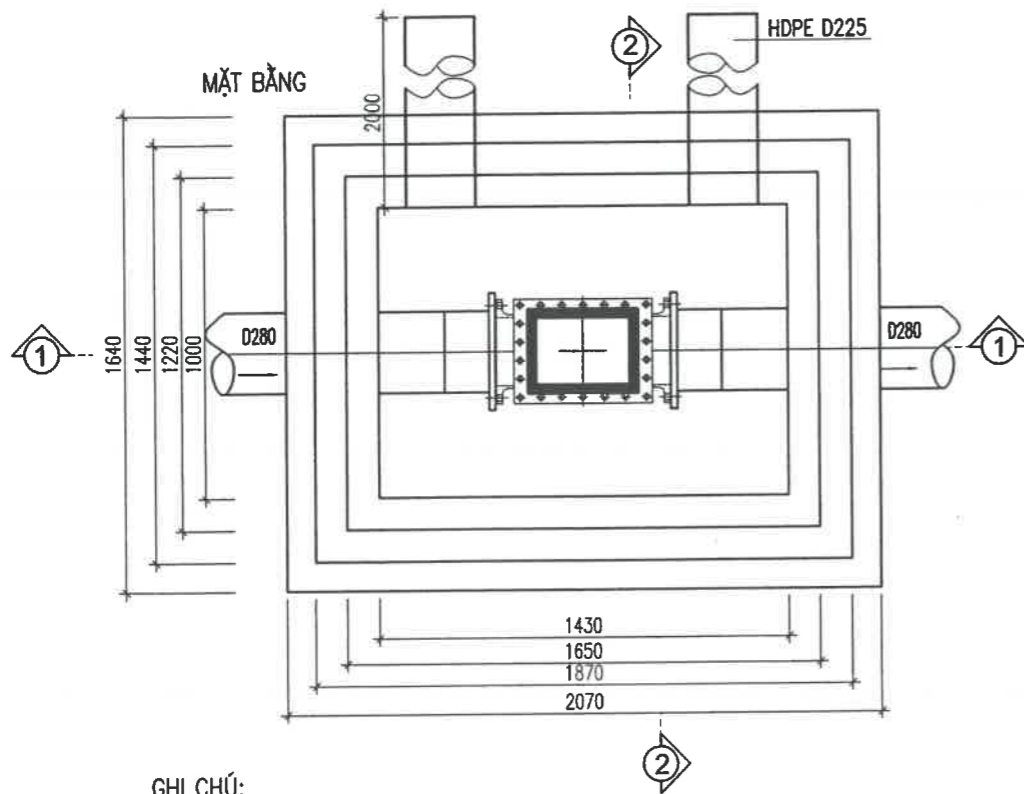
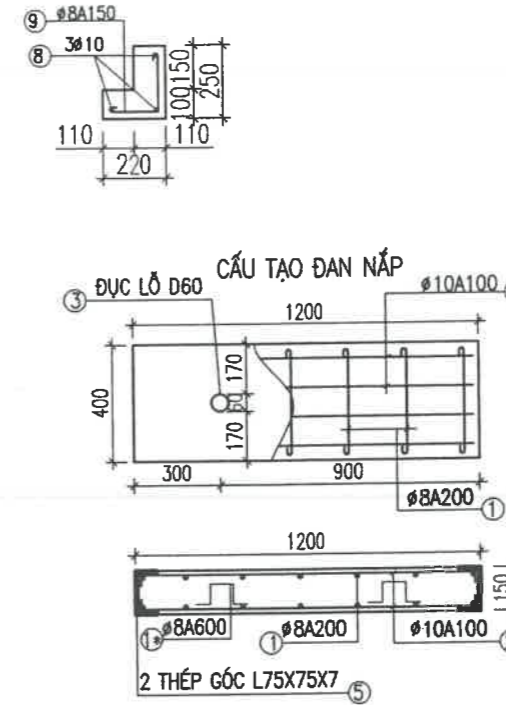
TỶ LỆ: BẢN VẼ:

1/10 CN - 32

# HỒ TÊ XẢ QUẢ MÚT LOẠI 1



## GIĂNG CỎ HỔ GA (L=6620M)



### GHI CHÚ:

- THÀNH HỒ VAN XÂY GẠCH, VỮA XM #75
- TRÁT TƯỜNG DÀY 2,0 CM VỮA XM #75
- MÓNG, GIĂNG TƯỜNG VÀ CỔ HỒ ĐỔ BT ĐÁ 1X2 #300 (TƯƠNG ỨNG B22,5)
- BÊ TÔNG LÓT ĐÁ 4X6 #150 (TƯƠNG ỨNG B12,5)
- BÊ TÔNG TẤM ĐAN ĐÁ 1X2 #300 (TƯƠNG ỨNG B22,5); ĐỂ LỖ D60 TRƯỚC KHI ĐỔ BÊ TÔNG
- CỐT THÉP CÓ ĐƯỜNG KÍNH D<10 DÙNG THÉP CI HOẶC TƯƠNG ĐƯƠNG
- CỐT THÉP CÓ ĐƯỜNG KÍNH D>=10 DÙNG THÉP CII HOẶC TƯƠNG ĐƯƠNG
- O1 GỐI ĐỒ XÂY GẠCH, VỮA XM #75; KT: 220X200X385MM

KÝ HIỆU: (A) TÊ XẢ QUẢ MÚT DN200

## BẢNG THỐNG KÊ CỐT THÉP (TK CHO 01 HỒ)

TÊN C.KIỆN	SỐ HIỆU	HÌNH DẠNG - KÍCH THƯỚC	ĐƯỜNG KÍNH (MM)	CHIỀU DÀI 1 THANH (MM)	SỐ LƯỢNG		TỔNG CHIỀU DÀI (M)	TRỌNG LƯỢNG RIÊNG (KG/M)	TỔNG T.LƯỢNG (KG)
					C.KIỆN	T.BỘ			
THÉP TẤM ĐAN SỐ LƯỢNG: 4	1	50 360 50	8	460	14	56	25.76	0.395	10.18
	1*	100 200 200	8	800	2	8	6.4	0.395	2.53
	2	50 1160 50	10	1260	8	32	40.32	0.617	24.88
	3	ĐỂ LỖ D60	60		2	08			08 LỖ
	4	50T 50	10	100	15	60	6.0	0.617	3.70
THÉP GIĂNG CỎ SỐ LƯỢNG: 1	5	THÉP GÓC L75X75X7		3200	2	8	25.6	7.58	194.05
	6	THÉP GÓC L150X100X10		5740	1	1	5.74	19.0	109.06
	7	50T 50	10	100	28	28	2.8	0.617	1.73
	8	10	10	6620	3	3	19.86	0.617	12.25
	9	390	8	390	43	43	16.77	0.395	6.62

ỐNG NHỰA HDPE PE100 PN8 D225; L=4M (TÙY THEO THỰC ĐỊA LỰA CHỌN VỊ TRÍ HỢP LÝ)

CÔNG TY CỔ PHẦN XÂY DỰNG NAM VIỆT DỨNG

**THẨM TRA**

Theo Văn bản số: ..... / T.Tra-NVD

Ngày: ..... tháng ..... năm 20.....

Chủ trì thẩm tra: .....

CHỦ ĐẦU TƯ:

CÔNG TY CỔ PHẦN  
KINH DOANH NƯỚC SẠCH HẢI DƯƠNG

TÊN CÔNG TRÌNH:

XÂY DỰNG ĐƯỜNG ỐNG NÂNG CAO NĂNG LỰC  
CẤP NƯỚC XÃ KÊ SẮT VÀ KHU VỰC LÂN CẬN

ĐỊA ĐIỂM XD:

XÃ KÊ SẮT, THÀNH PHỐ HẢI PHÒNG

CƠ QUAN THIẾT KẾ

CÔNG TY TNHH TƯ VẤN ĐO ĐẠC BẢN ĐỒ CHIẾN THẮNG  
CHIEN THANG SURVEYING MAPPING CONSULTANTS COMPANY LIMITED



ĐỊA CHỖ LỖ 7, LIÊN KẾ 20, TỐ 10, PHƯỜNG KIẾN HƯNG, TP. HÀ NỘI  
ĐT LÃNH ĐẠO: 0912.006.020 - EMAIL LÃNH ĐẠO: HOANPV.CT@GMAIL.COM

TÊN BẢN VẼ:

CHI TIẾT HỒ XẢ MÚT LOẠI 1

LÃNH ĐẠO ĐUỠY: .....  
TỔNG GIÁM ĐỐC  
CÔNG TY TNHH TƯ VẤN ĐO ĐẠC BẢN ĐỒ CHIẾN THẮNG  
PHẠM VĂN HOÀN  
HÀNH CHỖ HẢI PHÒNG

CHỦ NHIỆM KCS

*Nguyễn Văn Huy*

NGUYỄN VĂN HUY  
HTV - 00114782

CHỦ TRÌ + THIẾT KẾ

*Nguyễn Văn Linh*

NGUYỄN VĂN LINH  
HNT - 00057841

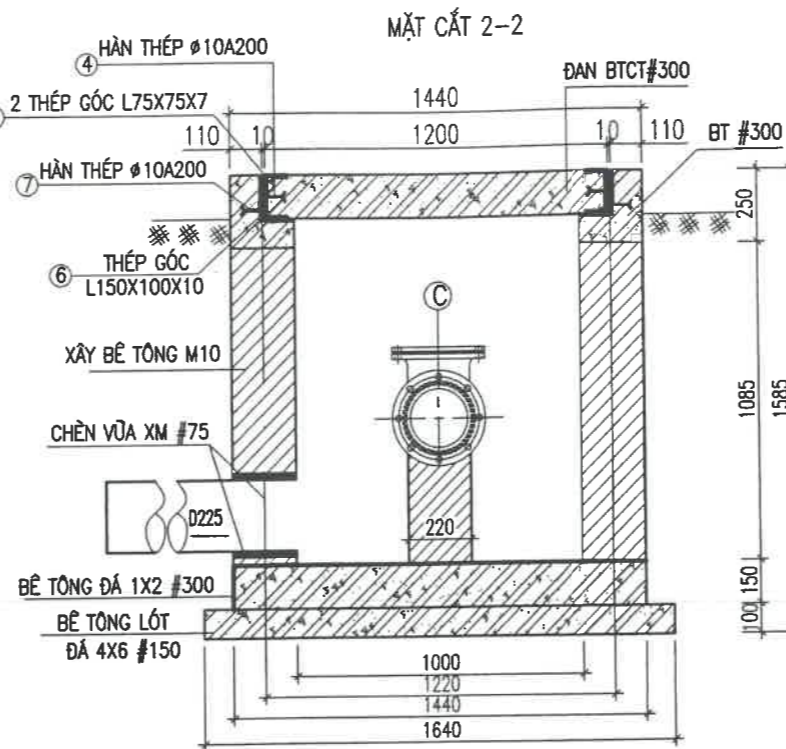
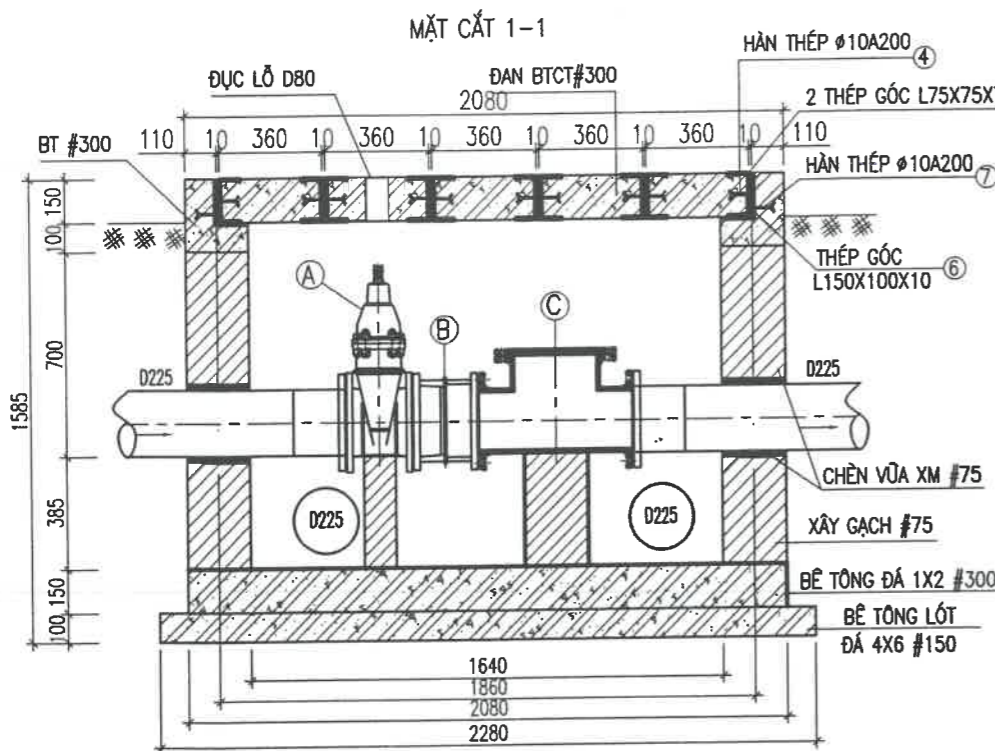
GIẢI ĐOẠN: TKBVTC

HOÀN THÀNH: ..... / 2025

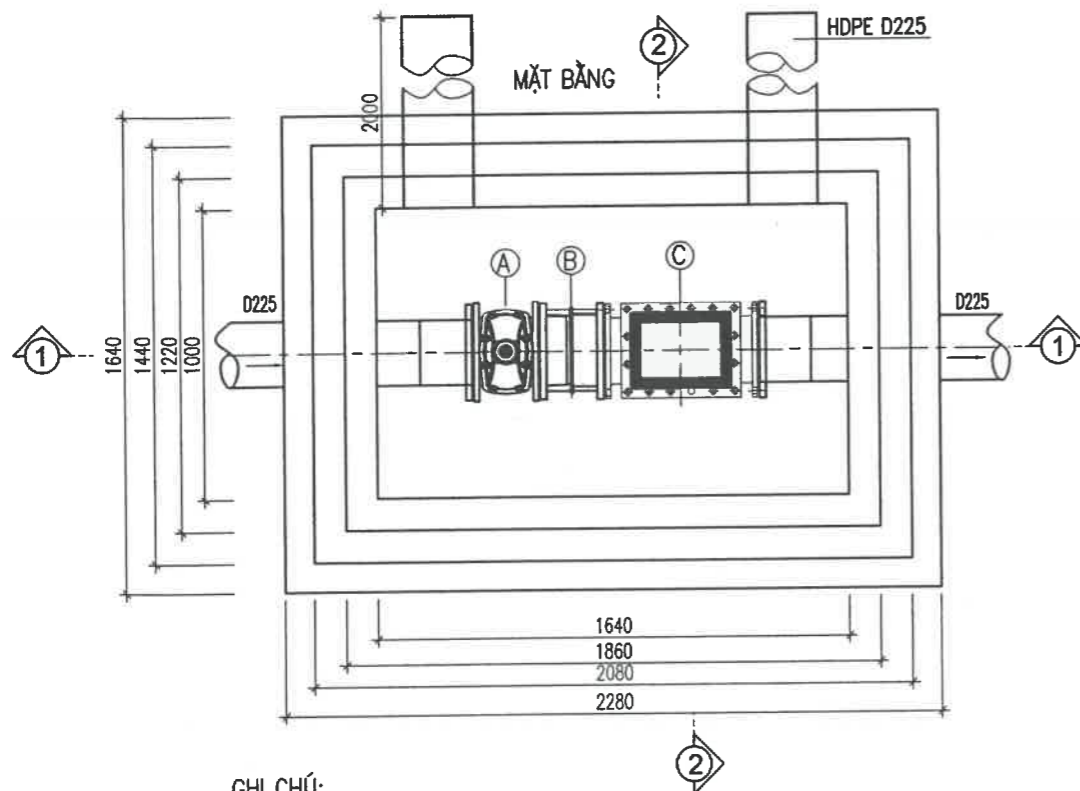
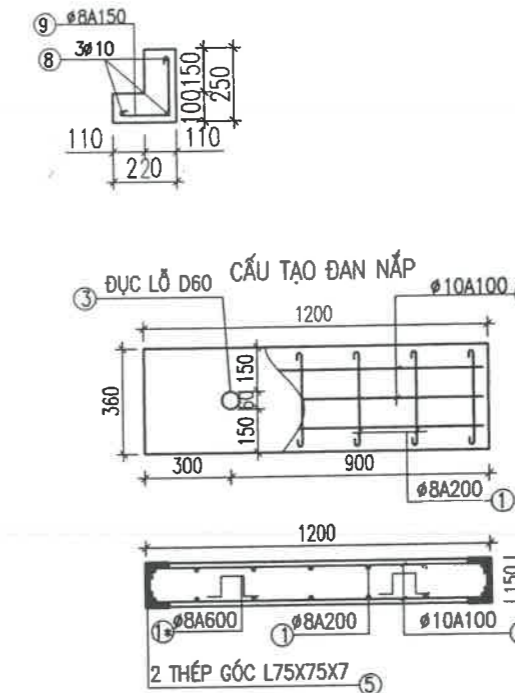
TỶ LỆ: BẢN VẼ:

1/25 CN - 33

# HỒ TÊ XẢ QUẢ MÚT LOẠI 2



GIĂNG CỔ HỐ GA (L=7040M)



**GHI CHÚ:**  
 THÀNH HỒ VAN XÂY GẠCH, VỮA XM #75  
 TRÁT TƯỜNG DÀY 2,0 CM VỮA XM #75  
 MÓNG, GIĂNG TƯỜNG VÀ CỔ HỐ ĐỔ BÊ TÔNG ĐÁ 1X2 #300 (TƯƠNG ỨNG B22,5)  
 BÊ TÔNG LÓT ĐÁ 4X6 #150 (TƯƠNG ỨNG B12,5)  
 BÊ TÔNG TẦM ĐẠN ĐÁ 1X2 #300 (TƯƠNG ỨNG B22,5); ĐỂ LỖ D60 TRƯỚC KHI ĐỔ BÊ TÔNG  
 CỐT THÉP CÓ ĐƯỜNG KÍNH D<10 DÙNG THÉP CI HOẶC TƯƠNG ĐƯƠNG  
 CỐT THÉP CÓ ĐƯỜNG KÍNH D>=10 DÙNG THÉP CII HOẶC TƯƠNG ĐƯƠNG  
 01 GỐI ĐỖ XÂY GẠCH, VỮA XM #75; KT: 220X220X385MM  
 01 GỐI ĐỖ XÂY GẠCH, VỮA XM #75; KT: 220X110X385MM

KÝ HIỆU: (A) VAN 2 CHIỀU BB DN200  
 (B) KHỚP CƠ GIAN BB GANG DN200  
 (C) TÊ XẢ QUẢ MÚT DN200

BẢNG THỐNG KÊ CỐT THÉP (TK CHO 01 HỒ)

TÊN C.KIỆN	SỐ HIỆU	HÌNH DẠNG - KÍCH THƯỚC	ĐƯỜNG KÍNH (MM)	CHIỀU DÀI 1 THANH (MM)	SỐ LƯỢNG		TỔNG CHIỀU DÀI (M)	TRỌNG LƯỢNG RIÊNG (KG/M)	TỔNG T.LƯỢNG (KG)
					C.KIỆN	T.BỘ			
THÉP TẦM ĐẠN	1	50 320 50	8	420	14	70	29.4	0.395	11.61
	1*	100 200 200	8	800	2	10	8.0	0.395	3.16
	2	50 1160 50	10	1260	6	30	37.80	0.617	23.32
	3	ĐỂ LỖ D60	60		2	10			10 LỖ
	4	50 T 50	10	100	15	75	7.5	0.617	4.63
	5	L THÉP GÓC L75X75X7			3120	2	10	31.20	7.58
THÉP GIĂNG CỐ	6	L THÉP GÓC L150X100X10		6160	1	1	6.16	19.0	117.04
	7	50 T 50	10	100	30	30	3.0	0.617	1.85
	8	10	10	7040	3	3	24.12	0.617	13.03
	9	390	8	390	46	46	17.94	0.395	7.09

ỐNG NHỰA HDPE PE100 PN8 D225; L=4M ( TÙY THEO THỰC ĐỊA LỰA CHỌN VỊ TRÍ HỢP LÝ)

ĐỤC 01 LỖ D80 TRÊN TẦM ĐẠN BCTC DÀY 100MM ( TÙY THEO THỰC ĐỊA LỰA CHỌN VỊ TRÍ HỢP LÝ)

CÔNG TY CỔ PHẦN XÂY DỰNG NAM VIỆT DŨNG

## THẨM TRA

Theo Văn bản số: ...../ T.Tra-NVD

Ngày:.....tháng.....năm 20.....

Chủ trì thẩm tra:.....

CHỦ ĐẦU TƯ:  
 CÔNG TY CỔ PHẦN  
 KINH DOANH NƯỚC SẠCH HẢI DƯƠNG

TÊN CÔNG TRÌNH:  
 XÂY DỰNG ĐƯỜNG ỐNG NÂNG CAO NĂNG LỰC  
 CẤP NƯỚC XÃ KÊ SẮT VÀ KHU VỰC LÂN CẬN

ĐỊA ĐIỂM XD:  
 XÃ KÊ SẮT, THÀNH PHỐ HẢI PHÒNG

CƠ QUAN THIẾT KẾ  
 CÔNG TY TNHH TƯ VẤN ĐO ĐẠC BẢN ĐỒ CHIẾN THẮNG  
 CHIEN THANG SURVEYING MAPPING CONSULTANTS COMPANY LIMITED



ĐỊA CHỈ LỖ 7, LIÊN KẾ 20, TỐ 10, PHƯỜNG KIẾN HÙNG, TP. HÀ NỘI  
 ĐT LÃNH ĐẠO: 0912.306.020 - EMAIL LÃNH ĐẠO: HOANPV.CT@GMAIL.COM

TÊN BẢN VẼ:  
 CHI TIẾT HỒ XẢ MÚT LOẠI 2

LÃNH ĐẠO DUYỆT  
 TÔNG GIÁM ĐỐC  
 CÔNG TY  
 TƯ VẤN ĐO ĐẠC BẢN ĐỒ  
 CHIẾN THẮNG  
 PHẠM VĂN HOÀN  
 CHỦ NHIỆM + KCS

*Nguyễn Văn Huy*  
 NGUYỄN VĂN HUY  
 HTV - 00114782

CHỦ TRÌ + THIẾT KẾ

*Nguyễn Văn Linh*  
 NGUYỄN VĂN LINH  
 HNT - 00057841

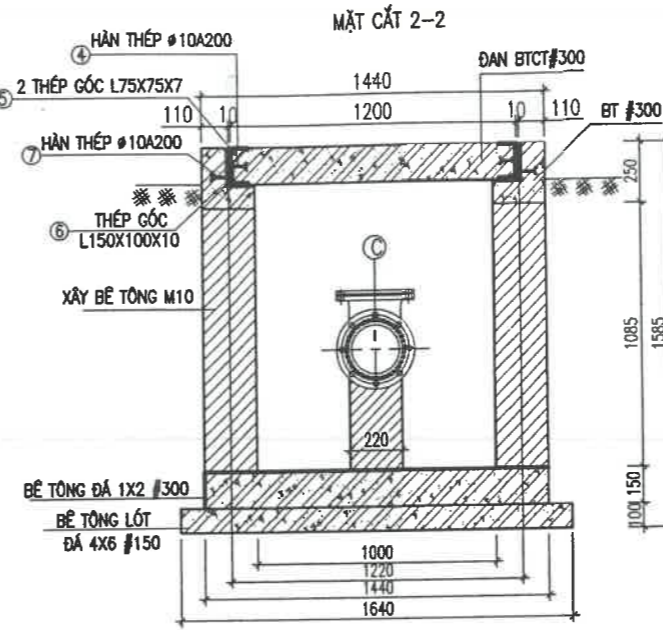
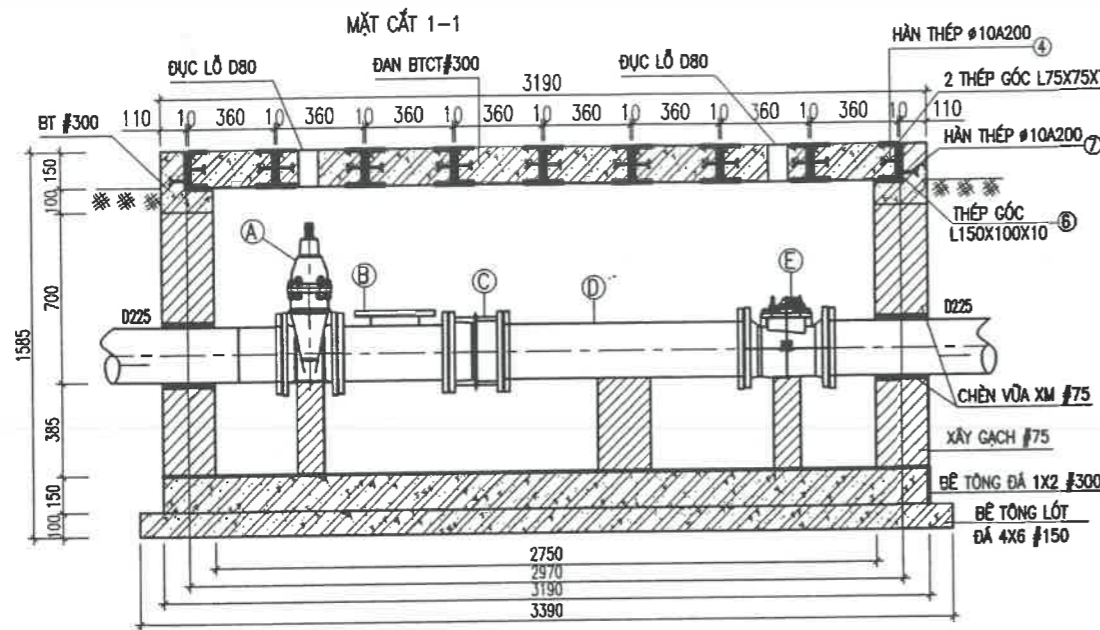
GIẢI ĐOẠN: TKBVTC

HOÀN THÀNH: .../2025

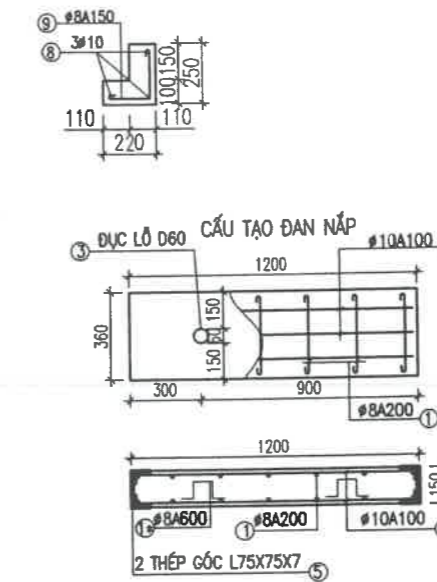
TỶ LỆ: BẢN VẼ

1/25 CN - 34

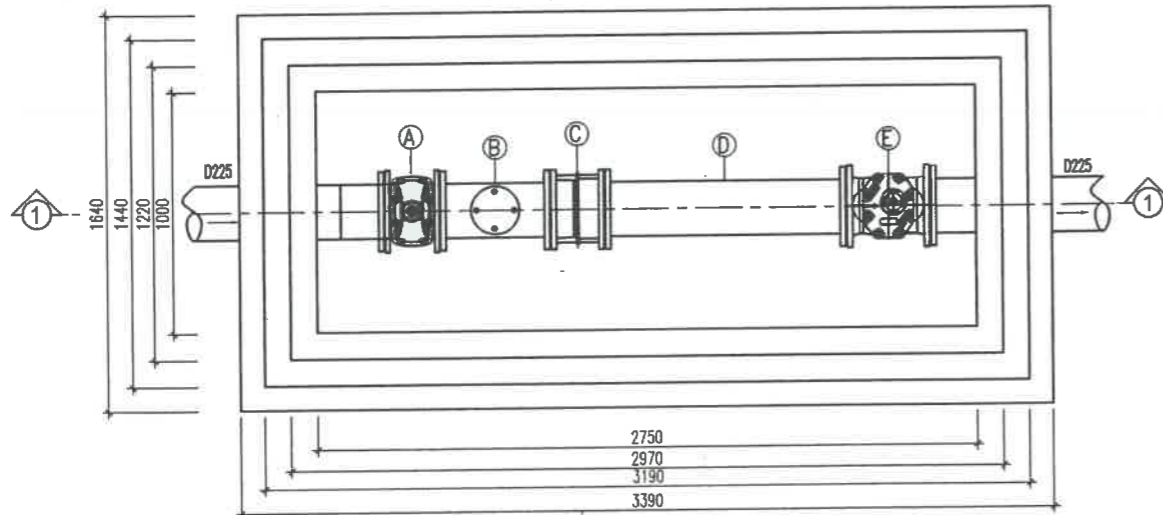
# HỒ VAN VÀ ĐỒNG HỒ ĐO LƯỢNG D200



GIẺNG CỔ HỐ GA (L=9260M)



MẶT BẰNG



**GHI CHÚ:**

- THÀNH HỒ VAN XÂY GẠCH, Vữa XM #75
- TRÁT TƯỜNG DÀY 2,0 CM Vữa XM #75
- MÓNG, GIẺNG TƯỜNG VÀ CỔ HỐ ĐÓ BT ĐÁ 1X2 #300 (TƯƠNG ỨNG B22,5)
- BÊ TÔNG LÓT ĐÁ 4X6 #150 (TƯƠNG ỨNG B12,5)
- BÊ TÔNG TẤM ĐẠN ĐÁ 1X2 #300 (TƯƠNG ỨNG B22,5); ĐỂ LỖ D60 TRƯỚC KHI ĐÓ BÊ TÔNG
- CỐT THÉP CÓ ĐƯỜNG KÍNH D<10 DÙNG THÉP C1 HOẶC TƯƠNG ĐƯƠNG
- CỐT THÉP CÓ ĐƯỜNG KÍNH D>=10 DÙNG THÉP CII HOẶC TƯƠNG ĐƯƠNG
- 01 GỐI ĐÓ XÂY GẠCH, Vữa XM #75; KT: 220X220X385MM
- 02 GỐI ĐÓ XÂY GẠCH, Vữa XM #75; KT: 220X110X385MM

- KÝ HIỆU: (A) VAN 2 CHIỀU BB DN200      (D) HƯỚNG DÒNG BB D200; L=1,0M  
 (B) LỌC CẢN BB DN200                      (E) ĐỒNG HỒ BB D200  
 (C) KHỚP CỎ GIAN BB GANG DN200

BẢNG THỐNG KÊ CỐT THÉP (TK CHO 01 HỒ)

TÊN C.KIỆN	SỐ HIỆU	HÌNH DẠNG - KÍCH THƯỚC	ĐƯỜNG KÍNH (MM)	CHIỀU DÀI 1 THANH (MM)	SỐ LƯỢNG		TỔNG CHIỀU DÀI (M)	TRỌNG LƯỢNG RIÊNG (KG/M)	TỔNG T.LƯỢNG (KG)
					C.KIỆN	T.ĐỘ			
THÉP TẤM ĐẠN	1	50 320 50	8	420	14	112	47.04	0.395	18.58
	1*	100 200 200	8	800	2	16	12.8	0.395	5.06
	2	50 1160 50	10	1260	6	48	60.48	0.617	37.32
	3	ĐỂ LỖ D60	60		2	16			16 LỖ
	4	50 50	10	100	15	120	12.0	0.617	7.40
THÉP GIẺNG CỎ	5	THÉP GÓC L75X75X7		3120	2	16	49.92	7.58	378.39
	6	THÉP GÓC L150X100X10		8380	1	1	8.38	19.0	159.22
	7	50 50	10	100	40	40	4.0	0.617	2.47
	8	10	10	9260	3	3	27.78	0.617	17.14
	9	390	8	390	61	61	23.79	0.395	9.40

ĐỤC 02 LỖ D80 TRÊN TẤM ĐẠN BTCT DÀY 150MM ( TÙY THEO THỰC ĐỊA LỰA CHỌN VỊ TRÍ HỢP LÝ)

**CÔNG TY CỔ PHẦN XÂY DỰNG NAM VIỆT ĐỨNG**  
**THẨM TRA**  
 Theo Văn bản số: ...../ T.Tra-NVD  
 Ngày:.....tháng.....năm 20.....  
 Chủ trì thẩm tra:.....

CHỦ ĐẦU TƯ:  
 CÔNG TY CỔ PHẦN  
 KINH DOANH NƯỚC SẠCH HẢI PHÒNG

TÊN CÔNG TRÌNH:  
 XÂY DỰNG ĐƯỜNG ỐNG NẴNG CAO NẴNG LỰC  
 CẤP NƯỚC XÃ KẾ SẮT VÀ KHU VỰC LẦN CẬN

ĐỊA ĐIỂM XD:  
 XÃ KẾ SẮT, THÀNH PHỐ HẢI PHÒNG

CƠ QUAN THIẾT KẾ  
 CÔNG TY TNHH TƯ VẤN ĐO ĐẠC BẢN ĐỒ CHIẾN THẮNG  
 CHIEN THANG SURVEYING MAPPING CONSULTANTS COMPANY LIMITED



ĐỊA CHỈ LỘ 7, LIÊN KẾ 20, TÓ 10, PHƯỜNG KIẾN HÙNG, TP. HÀ NỘI  
 SỐ LÃNH ĐẠO: 0912.006.020 - EMAIL LÃNH ĐẠO: HOANPV.CT@GMAIL.COM

TÊN BẢN VẼ:  
 HỒ VAN VÀ ĐỒNG HỒ ĐO LƯỢNG D200

LÃNH ĐẠO DỰT  
 T. M. S. D. N. 010272001  
**CÔNG TY**  
**TƯ VẤN ĐO ĐẠC BẢN ĐỒ**  
**CHIẾN THẮNG**  
 PHẠM VĂN HOÀN  
 CHỦ NHIỆM + KCS

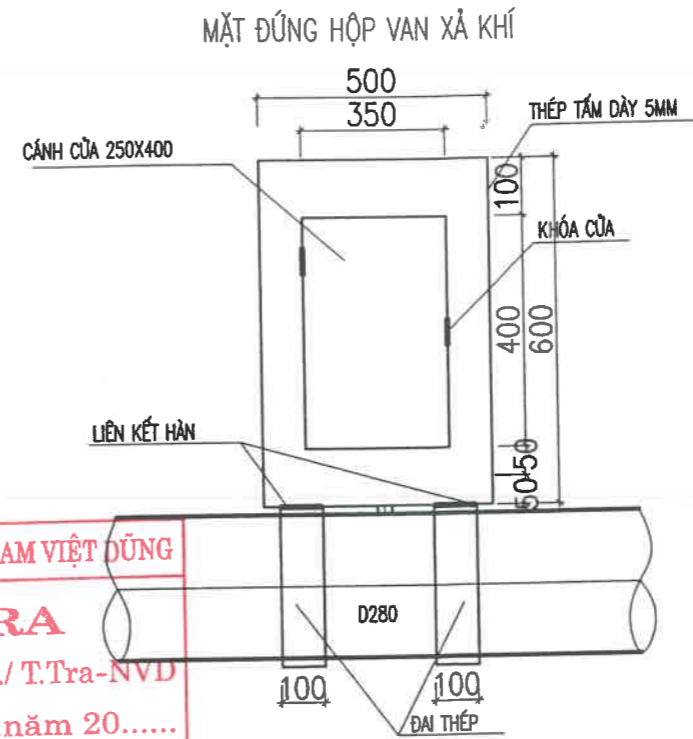
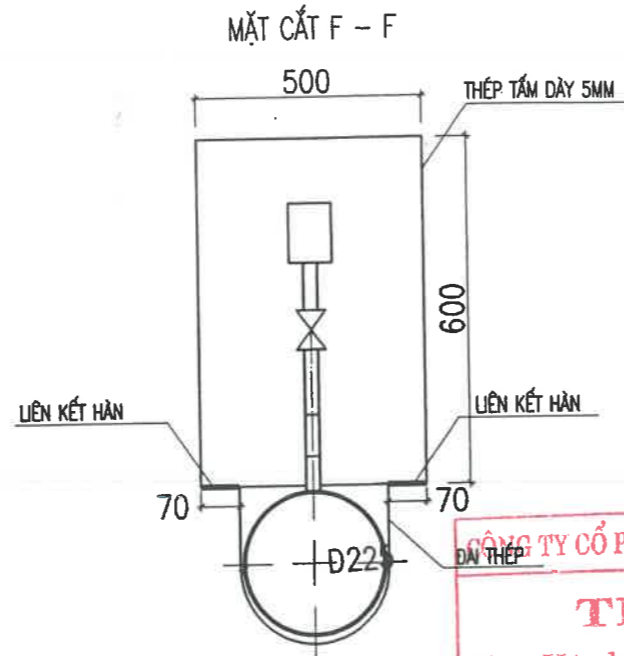
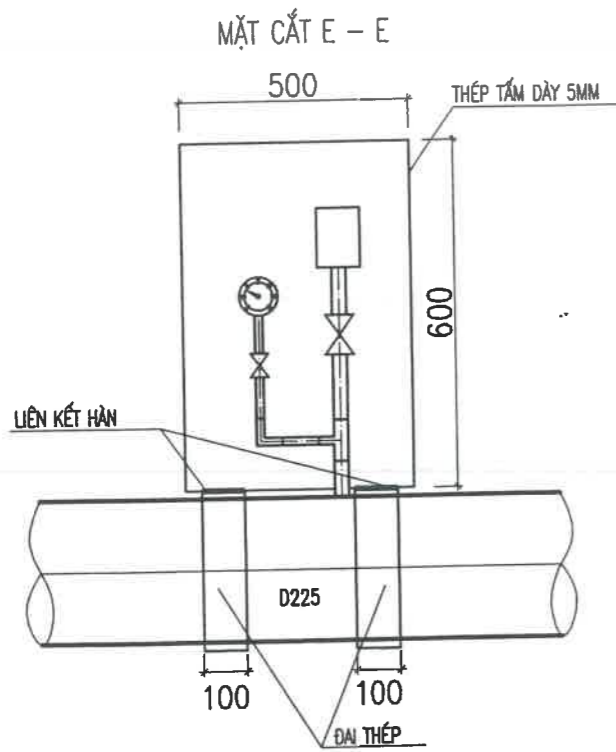
*Nguyễn Văn Huy*  
 NGUYỄN VĂN HUY  
 HTV - 00114782

CHỦ TRÌ + THIẾT KẾ

*Nguyễn Văn Linh*  
 NGUYỄN VĂN LINH  
 HNT - 00057841

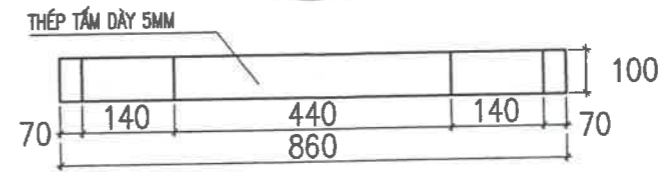
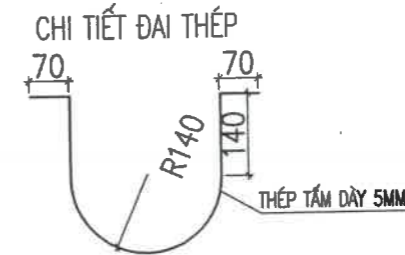
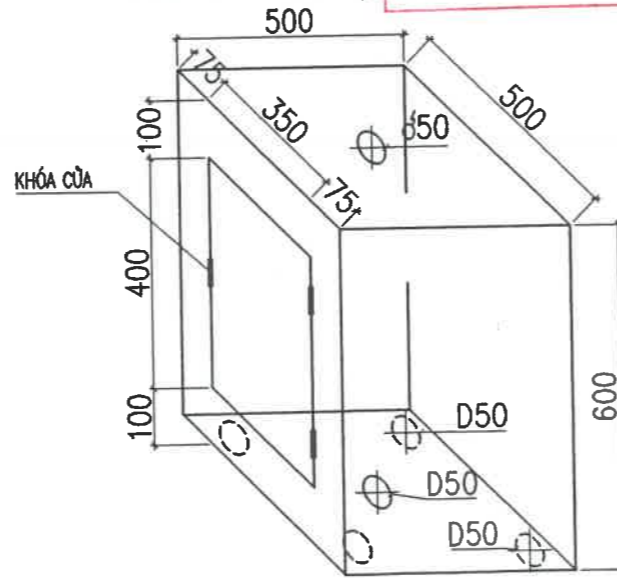
GIẢI ĐOẠN:	TKB/TC
HOÀN THÀNH:	.../2025
TỶ LỆ:	BẢN VẼ:
1/30	CN - 35

# CHI TIẾT HỘP VAN XẢ KHÍ

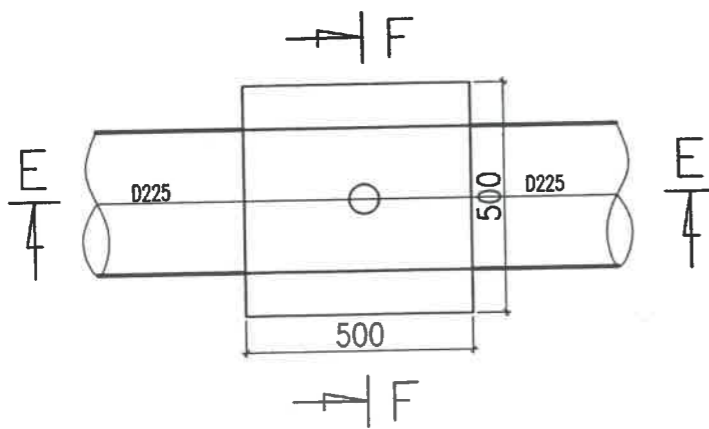


**CÔNG TY CỔ PHẦN XÂY DỰNG NAM VIỆT ĐÚNG**  
**THẨM TRA**  
 Theo Văn bản số: ..... / T.Tra-NVD  
 Ngày: ..... tháng ..... năm 20.....  
 Thẩm tra: .....

SƠ ĐỒ KHÔNG GIAN HỘP VAN XẢ KHÍ



MẶT BẰNG HỘP VAN XẢ KHÍ



**GHI CHÚ:**

- KHỐI LƯỢNG SẮT THÉP SAU KHI GIA CÔNG ĐƯỢC SƠN 1 LỚP SƠN LÓT VÀ 2 LỚP SƠN MÀU
- MỐI HÀN LIÊN KẾT CÁC CHI TIẾT GIA CÔNG PHẢI HÀN LỖI 5-6MM
- ĐÁY CỬA HỘP VAN XẢ KHÍ KHOÉT LỖ Ø100 ĐỂ CHO ỐNG DẪN HƯỚNG ĐI QUA.
- HỘP VAN XẢ KHÍ ĐƯỢC LẮP THÀNH 2 LẦN, SAU KHI LẮP ĐẶT XONG
- ỐNG DẪN HƯỚNG MỚI LẮP CỤM VAN XẢ KHÍ.
- MẶT DƯỚI CỦA HỘP VAN XẢ KHÍ KHOÉT LỖ ĐỂ THOÁT KHÍ VÀ NƯỚC.

STT	TÊN GỌI VÀ QUY CÁCH	ĐƠN VỊ	KHỐI LƯỢNG
01	VAN XẢ KHÍ NỐI REN D50 (TỰ ĐỘNG)	CÁI	01
	VAN REN 2 CHIỀU D50	CÁI	01
	VAN REN 2 CHIỀU D15	CÁI	01
	BU THÉP MẠ KÉM MM D50; L=0,5M	CÁI	01
	CÂY THÉP MẠ KÉM D50	CÁI	01
	CÂY THÉP MẠ KÉM D15	CÁI	02
	CÚT REN THÉP MẠ KÉM D15	CÁI	01
	LỖ THÉP MẠ KÉM D15	CÁI	01
	ĐỒNG HỒ ĐO ÁP LỰC	CÁI	01
	HỘP VAN XẢ KHÍ (THÉP TẤM DÀY 5MM)	KG	66.73
	ĐAI ĐỒ HỘP (THÉP TẤM DÀY 5MM)	KG	6.75
	BẢN LỀ CỬA	CÁI	02
	KHÓA VIỆT TIỆP	CÁI	01
SƠN 1 LỚP SƠN LÓT VÀ 2 LỚP SƠN MÀU	M2	3.40+0.34	
ĐỤC LỖ ỐNG THÉP D15	MỖI	01	

CHỦ ĐẦU TƯ:

CÔNG TY CỔ PHẦN  
KINH DOANH NƯỚC SẠCH HẢI DƯƠNG

TÊN CÔNG TRÌNH:

XÂY DỰNG ĐƯỜNG ỐNG NẴNG CAO NẴNG LỰC  
CẤP NƯỚC XÃ KÊ SẮT VÀ KHU VỰC LẤN CẬN

ĐỊA ĐIỂM XD:

XÃ KÊ SẮT, THÀNH PHỐ HẢI PHÒNG

CƠ QUAN THIẾT KẾ

CÔNG TY TNHH TƯ VẤN ĐO ĐẠC BẢN ĐỒ CHIẾN THẮNG  
CHIEN THANG SURVEYING MAPPING CONSULTANTS COMPANY LIMITED



ĐỊA CHỈ: LÔ 7, LIÊN KẾ 20, TỐ 10, PHƯỜNG KIẾN HÙNG, TP. HÀ NỘI  
ĐT LÃNH ĐẠO: 0912.006.020 - EMAIL LÃNH ĐẠO: HOANPV.CT@GMAIL.COM

TÊN BẢN VẼ:

CHI TIẾT HỘP XẢ KHÍ

LÃNH ĐẠO DUYỆT

**TỔNG GIÁM ĐỐC**  
**CÔNG TY**  
**TƯ VẤN ĐO ĐẠC BẢN ĐỒ**  
**CHIẾN THẮNG**  
 PHẠM VĂN HOÀN

CHỦ NHIỆM + KCS

*Nguyễn Văn Huy*

NGUYỄN VĂN HUY  
HTV - 00114782

CHỦ TRÌ + THIẾT KẾ

*Nguyễn Văn Linh*

NGUYỄN VĂN LINH  
HNT - 00057841

GIAI ĐOẠN:

TKBVTC

HOÀN THÀNH:

... / 2025

TỶ LỆ:

BẢN VẼ:

1/30

CN - 36