



CÔNG TY CỔ PHẦN ĐẦU TƯ XÂY DỰNG VÀ PHÁT TRIỂN ĐIỆN LỰC HÀ NỘI
HA NOI ELECTRICITY DEVELOPMENT AND CONSTRUCTION INVESTMENT JOINT STOCK COMPANY
Địa chỉ: 115 Đường Tam Trinh, P. Vĩnh Tuy, TP. Hà Nội
Điện thoại: 024. 2243. 3250
Fax: (024). 38626163
Email: edchanoi@gmail.com

CÔNG TY ĐIỆN LỰC HOÀN KIẾM
THẨM ĐỊNH
Theo văn bản số... 3605/BC-PC/HOAN KIEM
ngày... 29... tháng... 9... năm 20... 25
Ký tên: *[Signature]*

HỒ SƠ BÁO CÁO KINH TẾ - KỸ THUẬT

TẬP II: CÁC BẢN VẼ

Công trình: XÂY DỰNG MỚI TUYẾN CÁP TỪ TBA BẾN XE KIM LIÊN ĐI TBA CÔNG VIÊN 1 ĐỂ TẠO LIÊN THÔNG LINH HOẠT LỘ 451E1.52 VÀ LỘ 470E1.22

Chủ đầu tư: CÔNG TY ĐIỆN LỰC HOÀN KIẾM

Địa điểm: TP. HÀ NỘI

TỔNG C. TY ĐIỆN LỰC TP. HÀ NỘI - CTY ĐIỆN LỰC HOÀN KIẾM
THIẾT KẾ BẢN VẼ THI CÔNG
ĐÃ PHÊ DUYỆT
Theo QĐ phê duyệt số: ... 3661... /QĐ-PCHK
Ngày... 1... tháng... 10... năm 20... 25...
Phòng QLĐT: *[Signature]*

ĐẠI DIỆN CHỦ ĐẦU TƯ *[Signature]*

PHÒNG GIÁM ĐỐC
KỸ THUẬT
CÔNG TY ĐIỆN LỰC HOÀN KIẾM
TỔNG CÔNG TY ĐIỆN LỰC
THÀNH PHỐ HÀ NỘI
[Signature]
Nguyễn Minh Dũng

Hà Nội, ngày tháng năm 2025

ĐẠI DIỆN TƯ VẤN THIẾT KẾ *[Signature]*

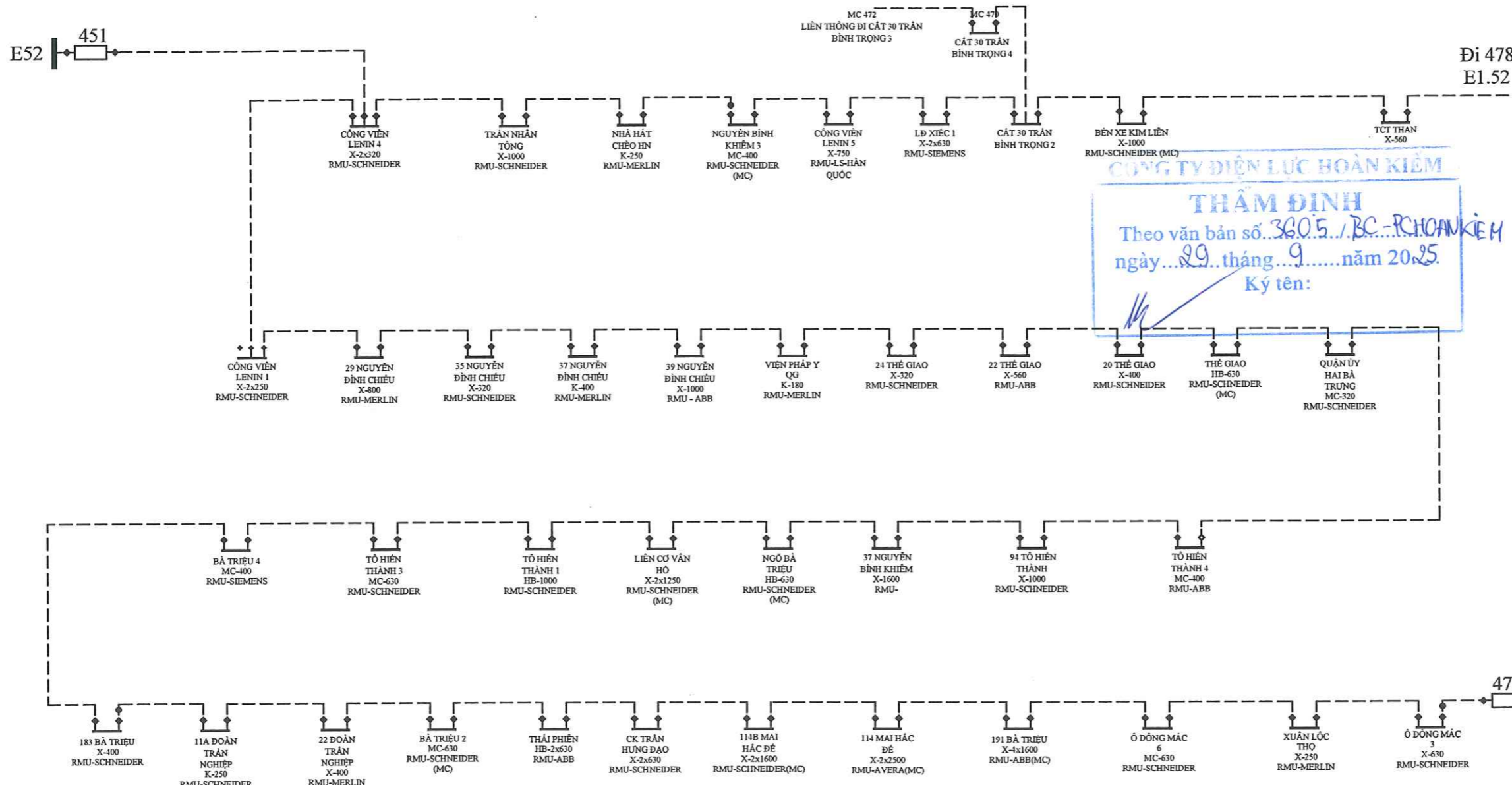
PHÒNG GIÁM ĐỐC
CÔNG TY CỔ PHẦN
ĐẦU TƯ XÂY DỰNG VÀ
PHÁT TRIỂN ĐIỆN LỰC
HÀ NỘI
P. VĨNH TUY, TP. HÀ NỘI
[Signature]
Nghiêm Văn Tuấn

BẢNG LIỆT KÊ CÁC BẢN VẼ

Công trình: Xây dựng tuyến cáp từ TBA Bến xe Kim Liên đi TBA Công Viên 1 để tạo liên thông linh hoạt lộ 451 E1.52 và lộ 470 E1.22

STT	TÊN BẢN VẼ	SỐ BẢN VẼ
A	I. CÁC BẢN VẼ SƠ ĐỒ NGUYÊN LÝ	
1	Sơ đồ nguyên lý hiện trạng lộ 451E1.52 liên thông 470E1.22	BV-HK-CT.01
2	Sơ đồ nguyên lý sau cải tạo lộ 451E1.52 liên thông 470E1.22	BV-HK-CT.02
	II. CÁC BẢN VẼ MẶT BẰNG	
1	Mặt bằng tuyến cáp 22kV xây dựng mới từ TBA Bến Xe Kim Liên đi TBA Công Viên 1	BV-HK-CT.03
	III. CÁC BẢN VẼ CHI TIẾT	
1	Các bản vẽ chi tiết mặt cắt hào cáp (tờ số 1)	BV-HK-CT.04
2	Các bản vẽ chi tiết mặt cắt hào cáp (tờ số 2)	BV-HK-CT.05
3	Chi tiết tấm đan Tuynel	BV-HK-CT.06
4	Cấu kiện bảo vệ hộp nối	BV-HK-CT.07
5	Chi tiết cáp ngầm giao chéo đường ô tô và vị trí hộp nối cáp	BV-HK-CT.08
6	Chi tiết cáp ngầm ngoặt 90 độ	BV-HK-CT.09
7	Chi tiết bố trí mốc báo hiệu cáp ngầm	BV-HK-CT.10
8	Chi tiết mốc báo hiệu cáp ngầm gang	BV-HK-CT.11
9	Chi tiết mốc báo hiệu cáp bằng Inox	BV-HK-CT.12
10	Chi tiết cáp đi song song tường nhà	BV-HK-CT.13
11	Chi tiết cáp ngầm lên tủ RMU	BV-HK-CT.14
12	Chi tiết lắp đặt tiếp địa tại đầu cáp ngầm	BV-HK-CT.15
13	Chi tiết biển tên và thẻ tên lộ cáp ngầm	BV-HK-CT.16

CÁC BẢN VẼ SƠ ĐỒ NGUYÊN LÝ



CHỦ ĐẦU TƯ:
CÔNG TY ĐIỆN LỰC HOÀN KIẾM

CÔNG TRÌNH:
XÂY DỰNG TUYẾN CẤP TỪ
TBA BẾN XE KIM LIÊN ĐI TBA CÔNG
VIÊN 1 ĐỂ TẠO LIÊN THÔNG LINH
HOẠT LỘ 451E1.52 VÀ LỘ 470E1.22

ĐỊA ĐIỂM XÂY DỰNG:
P. HAI BÀ TRUNG - THÀNH PHỐ HÀ NỘI

HIỆU CHỈNH			
LẦN	THỜI GIAN	THIẾT KẾ	DUYỆT
1/...../2025		
2/...../2025		
3/...../2025		
4/...../2025		
5/...../2025		

TƯ VẤN THIẾT KẾ:

EDC HANOI

**CÔNG TY CỔ PHẦN ĐẦU TƯ
XÂY DỰNG VÀ PHÁT TRIỂN
ĐIỆN LỰC HÀ NỘI**

Địa chỉ: số 115 Nguyễn Tam Trinh,
P. Vĩnh Tuy, TP. Hà Nội
Điện thoại: 024. 2243. 3250
Fax: (024). 38626163
Email: edchanoi@gmail.com



PHÓ GIÁM ĐỐC	
Ks. Hồ Lê Dũng	
CHỦ NHIỆM ĐỀ ÁN:	<i>[Signature]</i>
Ks. Nguyễn Văn Vĩnh	
CHỦ TRƯỞNG THIẾT KẾ ĐIỆN:	<i>[Signature]</i>
Ks. Nhâm Hoàng Hà	
CHỦ TRƯỞNG THIẾT KẾ XÂY DỰNG:	<i>[Signature]</i>
Ks. Trần Văn Thắng	
THIẾT KẾ - VẼ:	<i>[Signature]</i>
Ks. Trịnh Văn Hải	

HỒ SƠ:
BẢO CÁO KINH TẾ KỸ THUẬT

TÊN BẢN VẼ:
SƠ ĐỒ NGUYÊN LÝ
HIỆN TRẠNG LỘ 451 E1.52
LIÊN THÔNG 470 E1.22

NGÀY PHÁT HÀNH:
...../...../2025

TỶ LỆ: SỐ HIỆU BẢN VẼ:
BV-HK-CT. 01

CÔNG TY ĐIỆN LỰC HOÀN KIẾM

THẨM ĐỊNH

Theo văn bản số 380.5./BC-PC/HOÀN KIẾM
ngày 29 tháng 9 năm 2025.
Ký tên: *[Signature]*

TỔNG C.TY ĐIỆN LỰC TP.HÀ NỘI - C.TY ĐIỆN LỰC HOÀN KIẾM

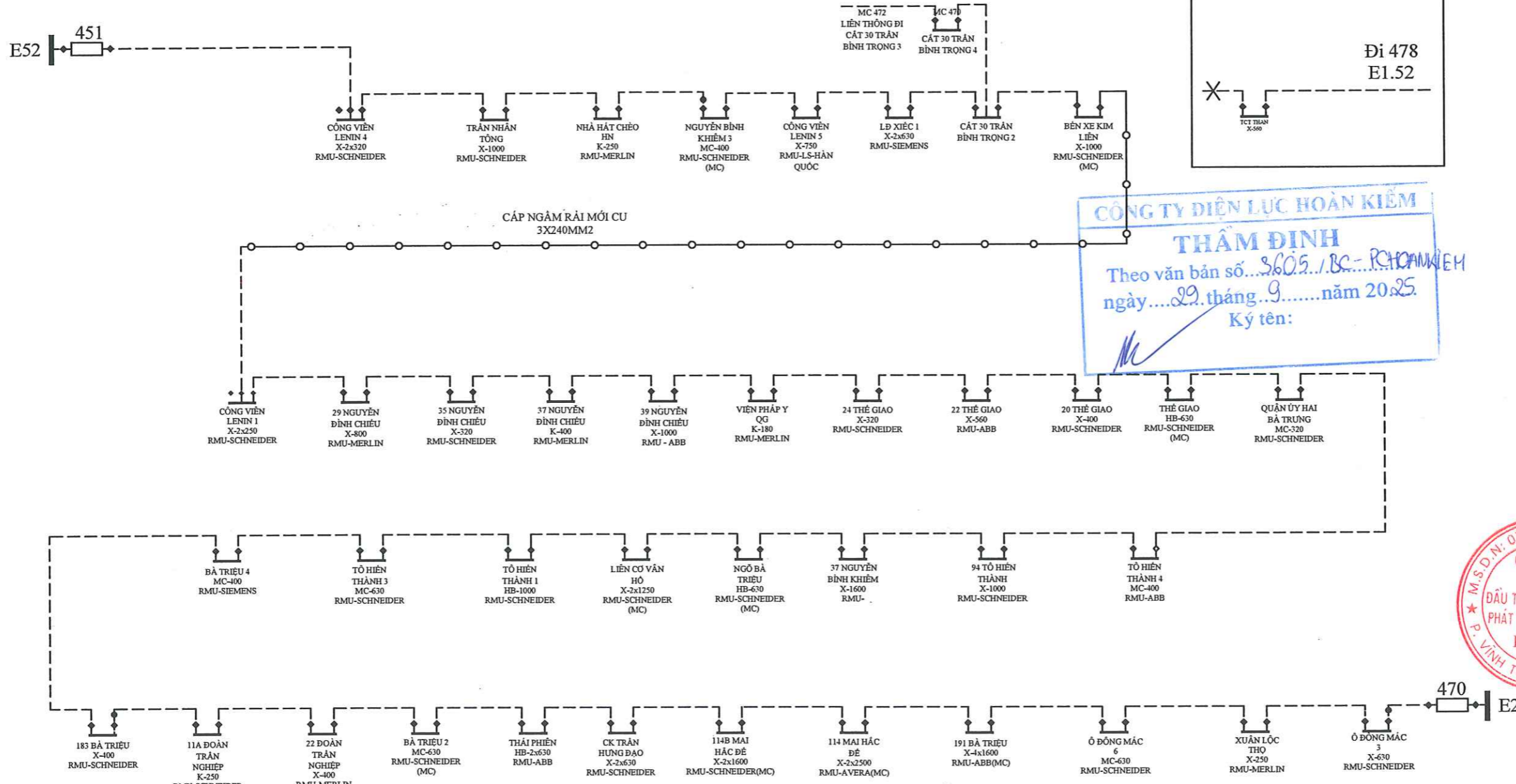
THIẾT KẾ BẢN VẼ THI CÔNG

ĐÃ PHÊ DUYỆT

Theo QĐ phê duyệt số: 366/L/.../QB-PC/...
Ngày 11 tháng 10 năm 2025...
Phòng QLĐT:

KÍ HIỆU:

----- : Tuyến cáp ngầm 22KV hiện hữu



DỰ ÁN KHÉP MẠCH RIÊNG

CÔNG TY ĐIỆN LỰC HOÀN KIẾM
THẨM ĐỊNH
 Theo văn bản số... 3605./BC... PCHĐMK/ĐH
 ngày... 29 tháng... 9... năm 2025.
 Ký tên:

TỔNG C.TY ĐIỆN LỰC TP.HÀ NỘI - CTY ĐIỆN LỰC HOÀN KIẾM
THIẾT KẾ BẢN VẼ THI CÔNG
ĐÃ PHÊ DUYỆT
 Theo QĐ phê duyệt số: 3661.../QĐ-PCHĐMK
 Ngày... 1... tháng... 10... năm 20... 25..
 Phòng QLĐT:

KÍ HIỆU:
 —○— : Tuyến cáp ngầm 22kV xây dựng mới
 - - - : Tuyến cáp ngầm 22kV hiện hữu

CHỦ ĐẦU TƯ:
 CÔNG TY ĐIỆN LỰC HOÀN KIẾM

CÔNG TRÌNH:
 XÂY DỰNG TUYẾN CẤP TỪ
 TBA BẾN XE KIM LIÊN ĐI TBA CÔNG
 VIÊN 1 ĐỂ TẠO LIÊN THÔNG LINH
 HOẠT LỘ 451E1.52 VÀ LỘ 470E1.22

ĐỊA ĐIỂM XÂY DỰNG:
 P. HAI BÀ TRUNG - THÀNH PHỐ HÀ NỘI

HIỆU CHỈNH

LẦN	THỜI GIAN	THIẾT KẾ	DUYỆT
1/...../2025		
2/...../2025		
3/...../2025		
4/...../2025		
5/...../2025		

TƯ VẤN THIẾT KẾ:

CÔNG TY CỔ PHẦN ĐẦU TƯ
XÂY DỰNG VÀ PHÁT TRIỂN
ĐIỆN LỰC HÀ NỘI
 Địa chỉ: số 115 Nguyễn Tam Trinh,
 P. Vĩnh Tuy, TP. Hà Nội
 Điện thoại: 024. 2243. 3250
 Fax: (024). 38626163
 Email: edchanoi@gmail.com



PHÓ GIÁM ĐỐC:
 Ks. Hồ Lê Dũng

CHỦ NHIỆM ĐỀ ÁN:
 Ks. Nguyễn Văn Vĩnh

CHỦ TRƯ THIẾT KẾ ĐIỆN:
 Ks. Nhâm Hoàng Hà

CHỦ TRƯ THIẾT KẾ XÂY DỰNG:
 Ks. Trần Văn Thắng

THIẾT KẾ - VẼ:
 Ks. Trịnh Văn Hải

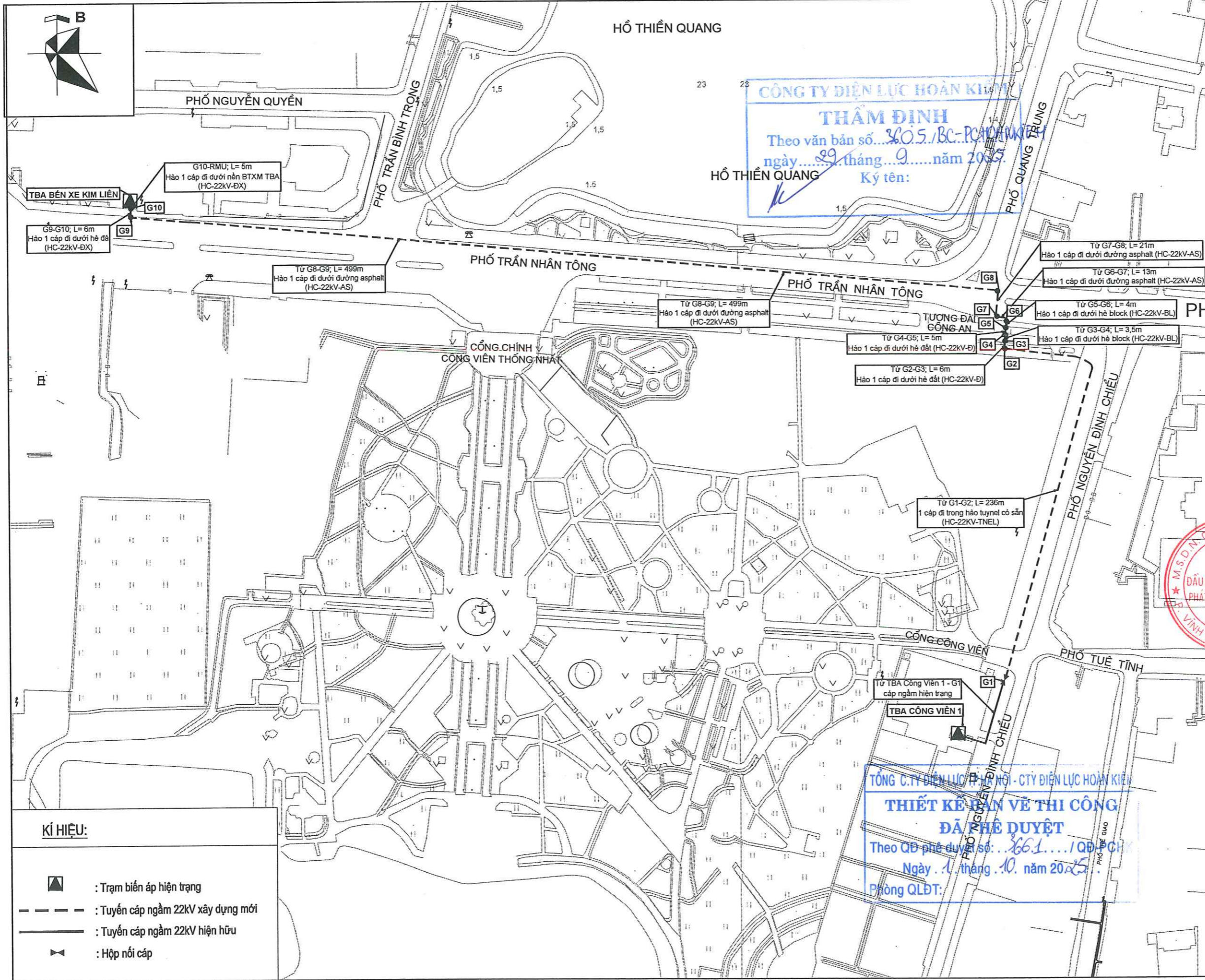
HỒ SƠ:
BẢO CẠO KINH TẾ KỸ THUẬT

TÊN BẢN VẼ:
 SƠ ĐỒ NGUYÊN LÝ
 SAU CẢI TẠO LỘ 451 E1.52
 LIÊN THÔNG 470 E1.22

NGÀY PHÁT HÀNH:
/...../2025

TỶ LỆ: SỐ HIỆU BẢN VẼ:
 BV-HK-CT. 02

CÁC BẢN VẼ MẶT BẰNG



CHỦ ĐẦU TƯ:
CÔNG TY ĐIỆN LỰC HOÀN KIỂM

CÔNG TRÌNH:
XÂY DỰNG TUYẾN CẤP TỪ
TBA BẾN XE KIM LIÊN ĐI TBA CÔNG
VIÊN 1 ĐỂ TẠO LIÊN THÔNG LINH
HOẠT LỘ 451E1.52 VÀ LỘ 470E1.22

ĐỊA ĐIỂM XÂY DỰNG:
P. HAI BÀ TRUNG - THÀNH PHỐ HÀ NỘI

HIỆU CHỈNH

LẦN	THỜI GIAN	THIẾT KẾ	DUYỆT
1/2025		
2/2025		
3/2025		
4/2025		
5/2025		

TƯ VẤN THIẾT KẾ:

EDC HANOI

CÔNG TY CỔ PHẦN ĐẦU TƯ
XÂY DỰNG VÀ PHÁT TRIỂN
ĐIỆN LỰC HÀ NỘI

Địa chỉ: số 115 Nguyễn Tam Trinh,
P. Vĩnh Tuy, TP. Hà Nội
Điện thoại: 024. 2243. 3250
Fax: (024). 38626163
Email: edchanoi@gmail.com



PHÓ GIÁM ĐỐC:
Ks. Hồ Lê Dũng

CHỦ NHIỆM ỨNG ÁN:
Ks. Nguyễn Văn Vinh

CHỦ TRÌ THIẾT KẾ ĐIỆN:
Ks. Nhâm Hoàng Hà

CHỦ TRÌ THIẾT KẾ XÂY DỰNG:
Ks. Trần Văn Thắng

THIẾT KẾ - VẼ:
Ks. Trịnh Văn Hải

HỒ SƠ:
BẢO CẠO KINH TẾ KỸ THUẬT

TÊN BẢN VẼ:
MẶT BẰNG TUYẾN CẤP 22KV XÂY DỰNG MỚI
TỪ TBA BẾN XE KIM LIÊN ĐI TBA CÔNG VIÊN 1

NGÀY PHÁT HÀNH:
...../...../2025

TỶ LỆ: SỐ HIỆU BẢN VẼ:
BV-HK-CT. 03

CÔNG TY ĐIỆN LỰC HOÀN KIỂM

THẨM ĐỊNH
Theo văn bản số... 360.5./BC-PC/ĐH/KKT/...
ngày... 29... tháng... 9... năm 2025.
Ký tên:

TỔNG C. TY ĐIỆN LỰC HÀ NỘI - C. TY ĐIỆN LỰC HOÀN KIỂM

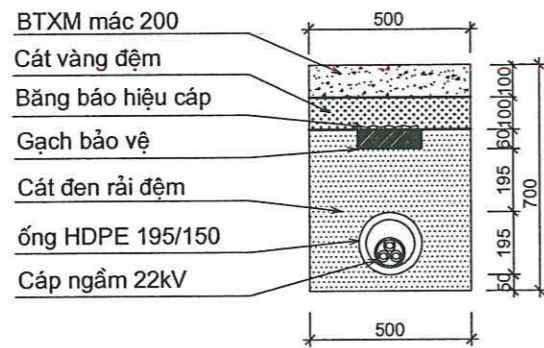
THIẾT KẾ BAN VẼ THI CÔNG
ĐÃ PHÊ DUYỆT
Theo QĐ phê duyệt số... 366.1.../QĐ-PC/...
Ngày... 10... tháng... 10... năm 2025...
Phòng QLĐT:

KÍ HIỆU:

- : Trạm biến áp hiện trạng
- : Tuyến cáp ngầm 22kV xây dựng mới
- : Tuyến cáp ngầm 22kV hiện hữu
- : Hộp nối cáp

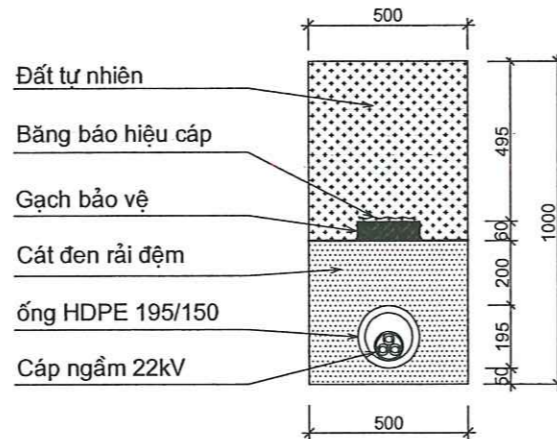
CÁC BẢN VẼ CHI TIẾT

HÀO 1 CÁP ĐI DƯỚI NỀN BTXM TBA
HC-22KV-ĐX



BẢNG KÊ VẬT LIỆU CHO IM HÀO CÁP			
STT	Công tác và vật liệu	Đơn vị	Khối lượng
1	Cắt hệ bê tông xi măng	m	2
2	Phá dỡ bê tông xi măng không cốt thép	m ³	0,05
3	Cát vàng đệm	m ³	0,05
4	Đào đất rãnh cáp	m ³	0,25
5	Cát đen	m ³	0,225
6	Bảng bảo hiệu cáp rộng 0,2m	m	1
7	Gạch bảo vệ (200x95x60)	viên	10
8	Cáp ngầm 22kV	m	1
9	Hoàn trả mặt hệ bê tông xi măng	m ²	0,5
10	Vận chuyển đất thừa	m ³	0,350
11	Ống HDPE 195/150	m	1

HÀO 1 CÁP ĐI DƯỚI HỀ ĐẤT
HC-22KV-Đ



BẢNG KÊ VẬT LIỆU CHO IM HÀO CÁP			
STT	Công tác và vật liệu	Đơn vị	Khối lượng
1	Đào đất rãnh cáp	m ³	0,5
2	Cát đen	m ³	0,199
3	Bảng bảo hiệu cáp rộng 0,2m	m	1
4	Gạch bảo vệ (200x95x60)	viên	10
5	Cáp ngầm 22kV	m	1
6	Đắp đất hoàn trả	m ²	0,290
7	Vận chuyển đất thừa	m ³	0,210
8	Ống HDPE 195/150	m	1

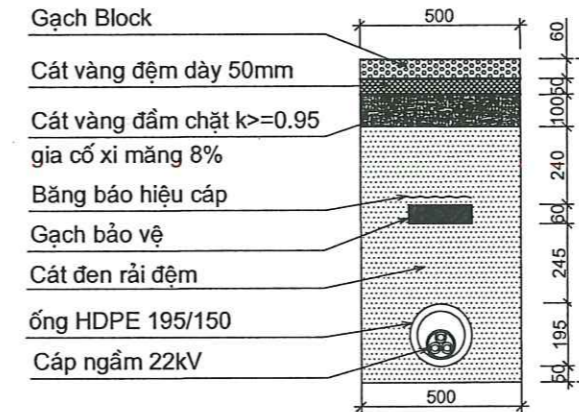
CÔNG TY ĐIỆN LỰC HOÀN KIẾM

THẨM ĐỊNH

Theo văn bản số 3605/BC-PC/HANOI
ngày 29 tháng 9 năm 2025

Ký tên:

HÀO 1 CÁP ĐI DƯỚI HỀ BLOCK
HC-22KV-BL



BẢNG KÊ VẬT LIỆU CHO IM HÀO CÁP			
ST	Công tác và vật liệu	Đơn	Khối
1	Phá dỡ hệ gạch (tận dụng lại 85%)	m ²	0,5
2	Cát vàng đệm	m ³	0,025
3	Cát vàng gia cố xi măng 8%	m ³	0,05
4	Đào đất rãnh cáp	m ³	0,395
5	Cát đen	m ³	0,360
6	Bảng bảo hiệu cáp rộng 0,2m	m	1
7	Gạch bảo vệ (200x95x60)	viên	10
8	Cáp ngầm 22kV	m	1
9	Hoàn trả mặt hệ gạch Block	m ²	0,5
10	Vận chuyển đất thừa	m ³	0,4745
11	Ống HDPE 195/150	m	1

GHI CHÚ:

- GẠCH BẢO VỆ SỬ DỤNG LOẠI GẠCH THỂ KHÔNG NUNG. HÌNH DẠNG, TÍNH NĂNG CƠ LÝ THEO TCVN 6477:2011 HOẶC TƯƠNG ĐƯƠNG.
- CÁP NGẦM, ỐNG NHỰA HDPE ĐÃ TÍNH TRONG BẢNG KÊ.
- SAU KHI THI CÔNG HÀO CÁP, PHẢI HOÀN TRẢ NGAY MẶT BẰNG.

TỔNG C.TY ĐIỆN LỰC TP.HÀ NỘI - CTY ĐIỆN LỰC HOÀN KIẾM

THIẾT KẾ BẢN VẼ THI CÔNG

ĐÃ PHÊ DUYỆT

Theo QĐ phê duyệt số: 3605/BC-PC/HANOI

Ngày 29 tháng 9 năm 2025

Phòng QLĐT:

CHỦ ĐẦU TƯ:
CÔNG TY ĐIỆN LỰC HOÀN KIẾM

CÔNG TRÌNH:
XÂY DỰNG TUYẾN CÁP TỪ
TBA BẾN XE KIM LIÊN ĐI TBA CÔNG
VIÊN 1 ĐỂ TẠO LIÊN THÔNG LINH
HOẠT LỘ 451E1.52 VÀ LỘ 470E1.22

ĐỊA ĐIỂM XÂY DỰNG:
P. HAI BÀ TRUNG - THÀNH PHỐ HÀ NỘI

HIỆU CHỈNH

LẦN	THỜI GIAN	THIẾT KẾ	DUYỆT
1/2025		
2/2025		
3/2025		
4/2025		
5/2025		

TƯ VẤN THIẾT KẾ:

EDC HANOI

CÔNG TY CỔ PHẦN ĐẦU TƯ
XÂY DỰNG VÀ PHÁT TRIỂN
ĐIỆN LỰC HÀ NỘI

Địa chỉ: số 115 Nguyễn Tam Trinh,
P. Vinh Tuy, TP. Hà Nội
Điện thoại: 024. 2243. 3250
Fax: (024) 38826163
Email: edchanoi@gmail.com

PHÓ GIÁM ĐỐC

CHỦ TỊCH

CHỦ TỊCH

CHỦ TỊCH

CHỦ TỊCH

CHỦ TỊCH

CHỦ TỊCH

CHỦ TỊCH

CHỦ TỊCH

CHỦ TỊCH

CHỦ TỊCH

CHỦ TỊCH

CHỦ TỊCH

CHỦ TỊCH

CHỦ TỊCH

CHỦ TỊCH

CHỦ TỊCH

CHỦ TỊCH

CHỦ TỊCH

CHỦ TỊCH

CHỦ TỊCH

CHỦ TỊCH

CHỦ TỊCH

CHỦ TỊCH

CHỦ TỊCH

CHỦ TỊCH

CHỦ TỊCH

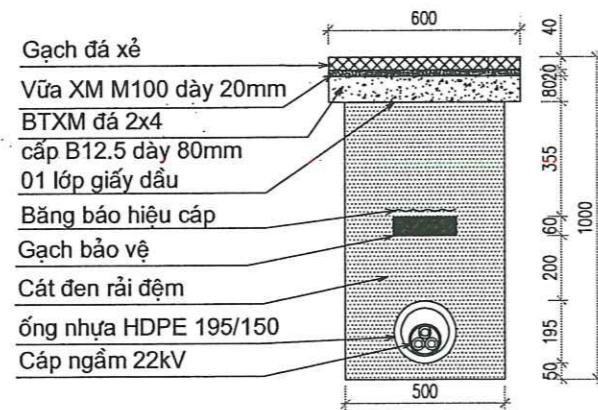
CHỦ TỊCH

CHỦ TỊCH

CHỦ TỊCH

CHỦ TỊCH

HÀO 1 CẤP ĐI DƯỚI HÈ ĐÁ XẾ
HC-22KV-ĐX

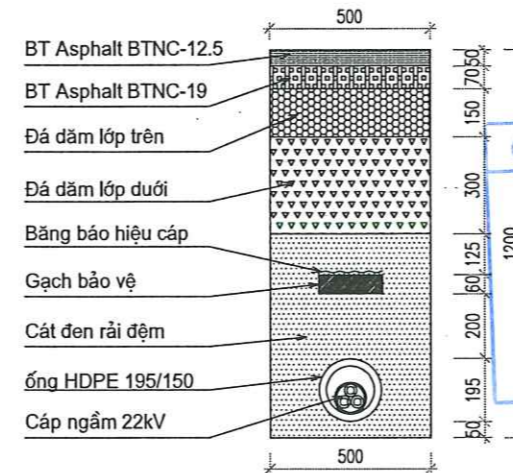


BẢNG KÊ VẬT LIỆU CHO 1M HÀO CẤP			
STT	Công tác và vật liệu	Đơn vị	Khối lượng
1	Phá dỡ hè gạch đá xẻ (tận dụng lại 30%)	m2	0,6
2	Phá BTXM	m3	0,06
3	01 lớp giấy dầu	m2	0,6
4	Đào đất rãnh	m3	0,43
5	Cát đen	m3	0,395
6	Bảng báo hiệu cáp rộng 0,2m	m	1
7	Gạch bảo vệ (200x95x60)mm	viên	10
8	Ống nhựa HDPE 195/150	m	1
9	Cáp ngầm 22kV	m	1
10	Hoàn trả mặt hè đá xẻ	m2	0,6
11	Vận chuyển đất thừa	m3	0,507

GHI CHÚ:

- GẠCH BẢO VỆ SỬ DỤNG LOẠI GẠCH THỂ KHÔNG NUNG. HÌNH DẠNG, TÍNH NĂNG CƠ LÝ THEO TCVN 6477:2011 HOẶC TƯƠNG ĐƯƠNG.
- CÁP NGẦM, ỚNG NHỰA HDPE ĐÃ TÍNH TRONG BẢNG KÊ.
- SAU KHI THI CÔNG HÀO CẤP, PHẢI HOÀN TRẢ NGAY MẶT BẰNG.

HÀO 1 CẤP ĐI DƯỚI ĐƯỜNG ASPHALT
HC-22KV-AS



BẢNG KÊ VẬT LIỆU CHO 1M HÀO CẤP			
STT	Công tác và vật liệu	Đơn vị	Khối lượng
1	Cắt đường bê tông asphalt	m	2
2	Phá bê tông Asphalt	m3	0,06
3	Đào phá đá	m3	0,225
4	Đào đất rãnh cáp	m3	0,315
5	Cát đen	m3	0,280
6	Bảng báo hiệu cáp rộng 0,2m	m	1
7	Gạch bảo vệ (200x95x60)	viên	10
8	Cáp ngầm 22kV	m	1
9	Hoàn trả mặt đường bê tông asphalt	m2	0,5
10	Vận chuyển đất thừa	m3	0,6
11	Ống HDPE 195/150	m	1

CÔNG TY ĐIỆN LỰC HOÀN KIỂM
THẨM ĐỊNH
Theo văn bản số: 360.5/BC-PC/ĐK/ĐK/ĐK
ngày... 29... tháng... 9... năm 2025.
Ký tên: *M*

TỔNG C.TY ĐIỆN LỰC TP.HÀ NỘI - CTY ĐIỆN LỰC HOÀN KIỂM
THIẾT KẾ BẢN VẼ THI CÔNG
ĐÃ PHÊ DUYỆT
Theo QĐ phê duyệt số: 360.1/.../QĐ-PC/ĐK/ĐK/ĐK
Ngày . 1 . tháng . 10 . năm 20 . 25 .
Phòng QLĐT:

CHỦ ĐẦU TƯ:
CÔNG TY ĐIỆN LỰC HOÀN KIỂM

CÔNG TRÌNH:
XÂY DỰNG TUYẾN CẤP TỬ
TBA BẾN XE KIM LIÊN ĐI TBA CÔNG
VIÊN 1 ĐỂ TẠO LIÊN THÔNG LINH
HOẠT LỘ 451E1.52 VÀ LỘ 470E1.22

ĐỊA ĐIỂM XÂY DỰNG:
P. HAI BÀ TRUNG - THÀNH PHỐ HÀ NỘI

HIỆU CHỈNH			
LẦN	THỜI GIAN	THIẾT KẾ	DUYỆT
1/...../2025		
2/...../2025		
3/...../2025		
4/...../2025		
5/...../2025		

TƯ VẤN THIẾT KẾ:
EDC HANOI
CÔNG TY CỔ PHẦN ĐẦU TƯ
XÂY DỰNG VÀ PHÁT TRIỂN
ĐIỆN LỰC HÀ NỘI
Địa chỉ: số 115 Nguyễn Tam Trinh,
P. Vĩnh Tuy, TP. Hà Nội
Điện thoại: 024. 2243. 3250
Fax: (024). 38626163
Email: edchanoi@gmail.com

PHÓ GIÁM ĐỐC:
Ks. Hồ Lê Dũng
CHỦ NHIỆM ĐỀ ÁN:
Ks. Nguyễn Văn Vinh
CHỦ TRÌ THIẾT KẾ ĐIỆN:
Ks. Nhâm Hoàng Hà
CHỦ TRÌ THIẾT KẾ XÂY DỰNG:
Ks. Trần Văn Thắng
THIẾT KẾ - VẼ:
Ks. Trịnh Văn Hải

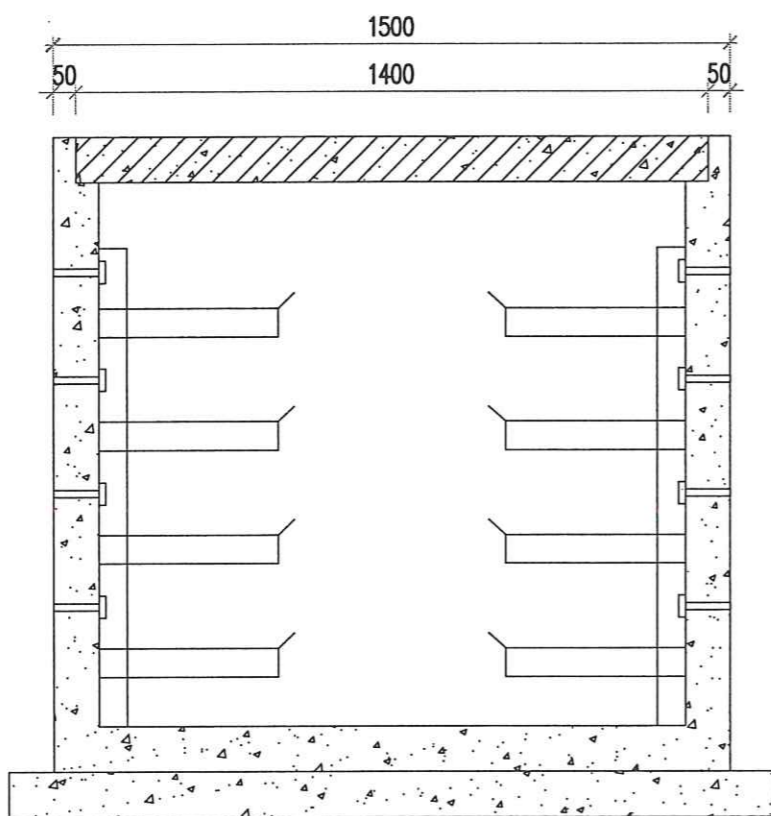
HỒ SƠ:
BẢO CẠO KINH TẾ KỸ THUẬT

TÊN BẢN VẼ:
CÁC BẢN VẼ CHI TIẾT
MẶT CẮT HÀO CẤP
(TỜ SỐ 2)

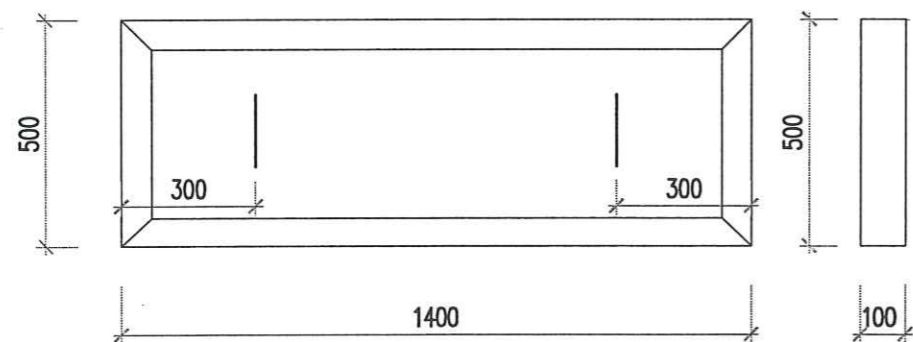
NGÀY PHÁT HÀNH:
...../...../2025

TỶ LỆ: SỐ HIỆU BẢN VẼ:
BV-HK-CT.

HÀO TUYNEL HIỆN CÓ



CHI TIẾT TẤM ĐAN HÀO TUYNEL



BẢNG KÊ VẬT LIỆT XÂY DỰNG CHO 1 TẤM ĐAN

TT	TÊN VẬT LIỆU	ĐƠN VỊ	KHỐI LƯỢNG	GHI CHÚ
1	Bê tông tấm đan mương cáp M200	m3	0,07	
2	Ván khuôn	m2	0,38	

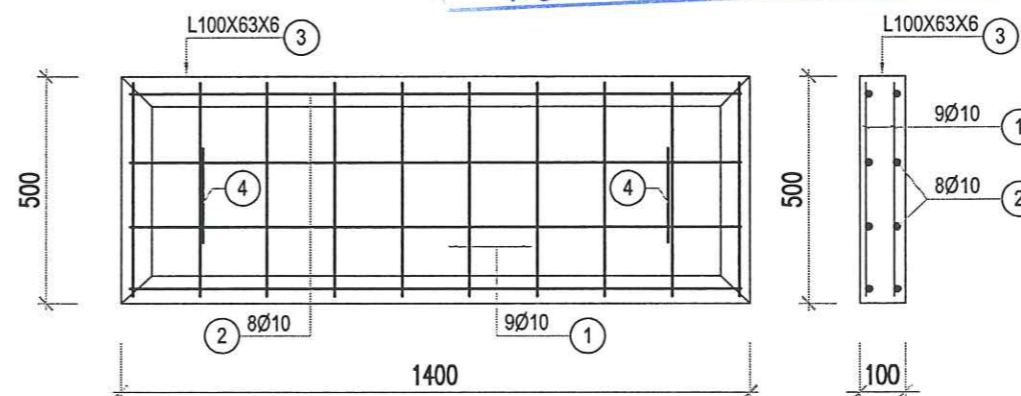
CÔNG TY ĐIỆN LỰC HOÀN KIẾM

THẨM ĐỊNH

Theo văn bản số 3005.../BC-PC/HOÀN KIẾM
ngày 29 tháng 9 năm 2025.

Ký tên:

CHI TIẾT BỐ CHÍ THÉP TẤM ĐAN



BẢNG THỐNG KÊ THÉP 1 TẤM ĐAN HÀO TUYNEL

TÊN CẤU KIỆN	SỐ HIỆU	HÌNH DÁNG - KÍCH THƯỚC	SỐ THANH	ĐƯỜNG KÍNH THANH (MM)	CHIỀU DÀI THANH (M)	TỔNG CHIỀU DÀI (M)	TRỌNG LƯỢNG RIÊNG (KGM)	TỔNG TRỌNG LƯỢNG (KG)
THÉP TẤM ĐAN	①		10	10	1.240	12.4	0.616	7.64
	②		8	10	1.39	11.12	0.616	6.85
	③	L100X63X6	1		3.8	3.8	7.53	28.61
	④		2	10	0.35	0.7	0.616	0.43
TỔNG:								43.53 KG

GHI CHÚ:

- Toàn bộ giá đỡ phải được mạ kẽm nhúng nóng theo tiêu chuẩn 18 TCN 04-92.

TỔNG C.TY ĐIỆN LỰC TP.HÀ NỘI - CTY ĐIỆN LỰC HOÀN KIẾM

THIẾT KẾ BẢN VẼ THI CÔNG

ĐÃ PHÊ DUYỆT

Theo QĐ phê duyệt số: 366 L.../QĐ-PCH

Ngày 1 tháng 10 năm 2025.

Phòng QLDT:

CHỦ ĐẦU TƯ:
CÔNG TY ĐIỆN LỰC HOÀN KIẾM

CÔNG TRÌNH:
XÂY DỰNG TUYẾN CÁP TỪ
TBA BẾN XE KIM LIÊN ĐI TBA CÔNG
VIÊN 1 ĐỂ TẠO LIÊN THÔNG LINH
HOẠT LỘ 451E1.52 VÀ LỘ 470E1.22

ĐỊA ĐIỂM XÂY DỰNG:
P. HAI BÀ TRUNG - THÀNH PHỐ HÀ NỘI

HIỆU CHỈNH

LẦN	THỜI GIAN	THIẾT KẾ	DUYỆT
1/2025		
2/2025		
3/2025		
4/2025		
5/2025		

TƯ VẤN THIẾT KẾ

EDC HANOI

CÔNG TY CỔ PHẦN ĐẦU TƯ
XÂY DỰNG VÀ PHÁT TRIỂN
ĐIỆN LỰC HÀ NỘI

Địa chỉ: số 115 Nguyễn Tam Trinh,
P. Vĩnh Tuy, TP. Hà Nội
Điện thoại: 024. 2243. 3250
Fax: (024). 38626163
Email: edchanoi@gmail.com

PHỤ GIÁM ĐỐC
CỔ PHẦN
ĐẦU TƯ XÂY DỰNG VÀ
PHÁT TRIỂN
Ks. Hồ Lê Dũng
Ks. Nguyễn Văn Vĩnh
Ks. Nhâm Hoàng Hà
Ks. Trần Văn Thắng
Ks. Trịnh Văn Hải

CHỦ NHIỆM ĐỀ ÁN:
Ks. Nguyễn Văn Vĩnh

CHỦ TRỊ THIẾT KẾ ĐIỆN:
Ks. Nhâm Hoàng Hà

CHỦ TRỊ THIẾT KẾ XÂY DỰNG:
Ks. Trần Văn Thắng

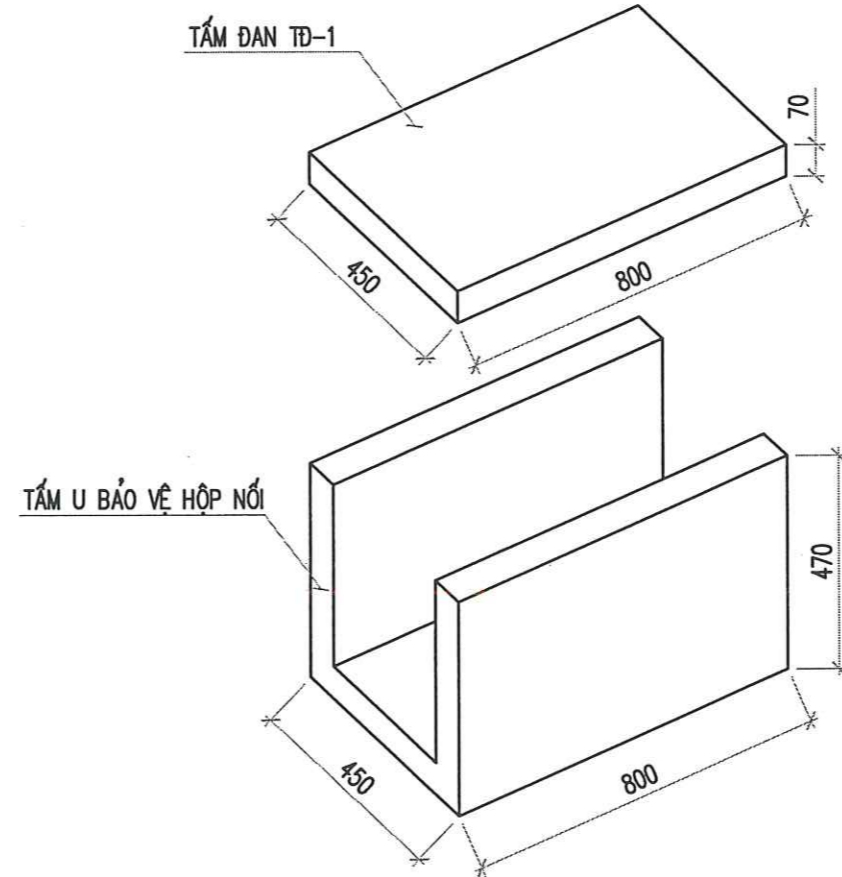
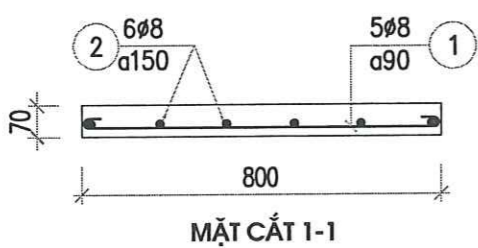
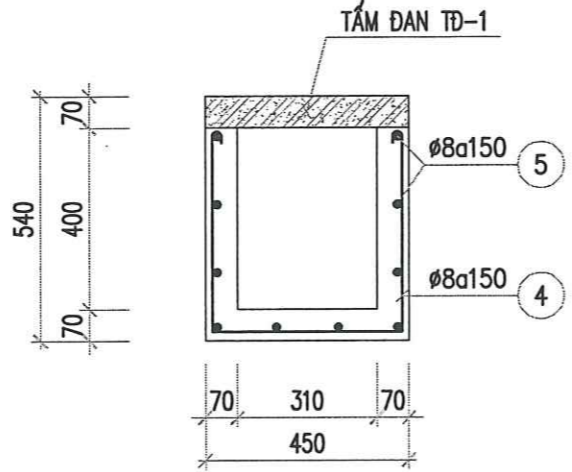
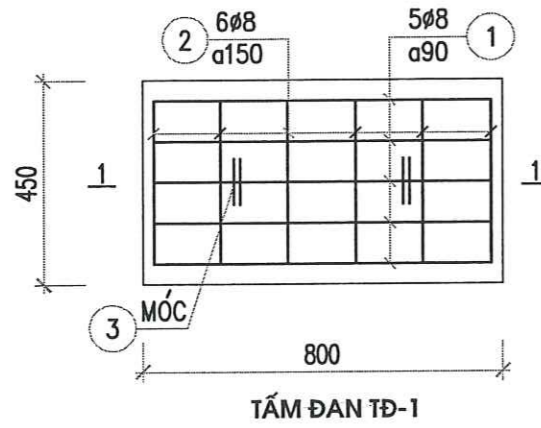
THIẾT KẾ - VẼ:
Ks. Trịnh Văn Hải

HỒ SƠ:
BẢO CẠO KINH TẾ KỸ THUẬT

TÊN BẢN VẼ:
CHI TIẾT TẤM ĐAN TUYNEL

NGÀY PHÁT HÀNH:
...../...../2025

TỶ LỆ: SỐ HIỆU BẢN VẼ:
BV-HK-CT. 6



- BÊ TÔNG B15 (M200), ĐÁ 1x2
- CỐT THÉP $\phi < 10$ SỬ DỤNG THÉP CB300-T(AI)
- CỐT THÉP $\phi \geq 10$ SỬ DỤNG THÉP CB400-V(AIII)
- BÊ TÔNG B15 (M200), ĐÁ 1x2: 0.0952 (M3)
- CẤU KIỆN BÊ TÔNG ĐƯỢC ĐÚC SẴN TẠI NHÀ MÁY VÀ LẮP DỰNG TẠI CÔNG TRƯỜNG.

CÔNG TY ĐIỆN LỰC HOÀN KIỂM
THẨM ĐỊNH
 Theo văn bản số... 3605.../BC-PC/ĐH/ĐK/ĐK/ĐK
 ngày... 29... tháng... 9... năm 2025.
 Ký tên:

BẢNG THỐNG KÊ CỐT THÉP

TÊN C.KIỆN	SỐ HIỆU	HÌNH DẠNG - KÍCH THƯỚC	ĐƯỜNG KÍNH (MM)	CHIỀU DÀI 1 THANH (MM)	SỐ LƯỢNG		TỔNG CHIỀU DÀI (M)	TỔNG T.LƯỢNG (KG)
					1 C.KIỆN	T.BỘ		
CK BT bảo vệ hộp nối Số lượng: 1	1		8	850	5	5	4.25	1.68
	2		8	460	6	6	2.76	1.09
	3		8	762.8	2	2	1.5256	0.60
	4		8	1340	6	6	8.04	3.17
	5		8	850	10	10	8.5	3.35

- Trọng lượng thép có đường kính $\Phi 8 = 9.89$ kg; Chiều dài = 25.08 mét

TỔNG C.TY ĐIỆN LỰC TP.HÀ NỘI - CTY ĐIỆN LỰC HOÀN KIỂM
THIẾT KẾ BẢN VẼ THI CÔNG
ĐÃ PHÊ DUYỆT
 Theo QĐ phê duyệt số: 366.1.../QĐ-PC/ĐK/ĐK/ĐK
 Ngày... 1... tháng... 10... năm 2025...
 Phòng QLĐT:

CHỦ ĐẦU TƯ:
 CÔNG TY ĐIỆN LỰC HOÀN KIỂM

CÔNG TRÌNH:
 XÂY DỰNG TUYẾN CẤP TỪ TBA BẾN XE KIM LIÊN ĐI TBA CÔNG VIÊN 1 ĐỂ TẠO LIÊN THÔNG LINH HOẠT LỘ 451E1.52 VÀ LỘ 470E1.22

ĐỊA ĐIỂM XÂY DỰNG:
 P. HAI BÀ TRUNG - THÀNH PHỐ HÀ NỘI

HIỆU CHỈNH

LẦN	THỜI GIAN	THIẾT KẾ	DUYỆT
1/2025		
2/2025		
3/2025		
4/2025		
5/2025		

TƯ VẤN THIẾT KẾ:

EDC HANOI
 CÔNG TY CỔ PHẦN ĐẦU TƯ XÂY DỰNG VÀ PHÁT TRIỂN ĐIỆN LỰC HÀ NỘI

Địa chỉ: số 115 Nguyễn Tam Trinh, P. Vĩnh Tuy, TP. Hà Nội
 Điện thoại: 024. 2243. 3250
 Fax: (024). 38626163
 Email: edchanoi@gmail.com

PHÓ GIÁM ĐỐC
 Ks. Hồ Lê Dũng

CHỦ NHIỆM ĐỀ ÁN:
 Ks. Nguyễn Văn Vinh

CHỦ TRƯỞNG THIẾT KẾ ĐIỆN:
 Ks. Nhâm Hoàng Hà

CHỦ TRƯỞNG THIẾT KẾ XÂY DỰNG:
 Ks. Trần Văn Thắng

THIẾT KẾ - VẼ:
 Ks. Trịnh Văn Hải

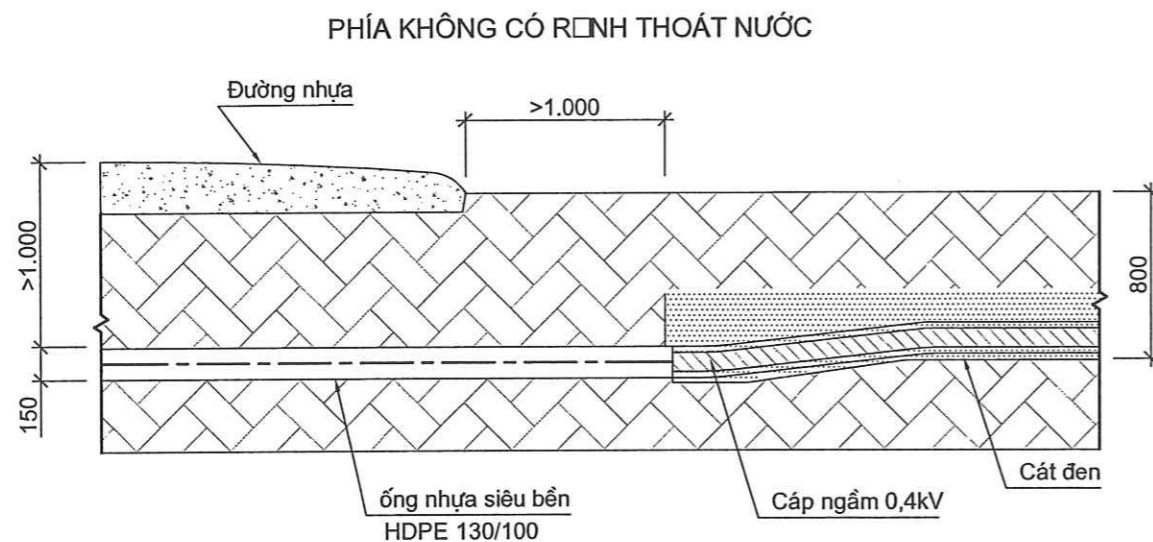
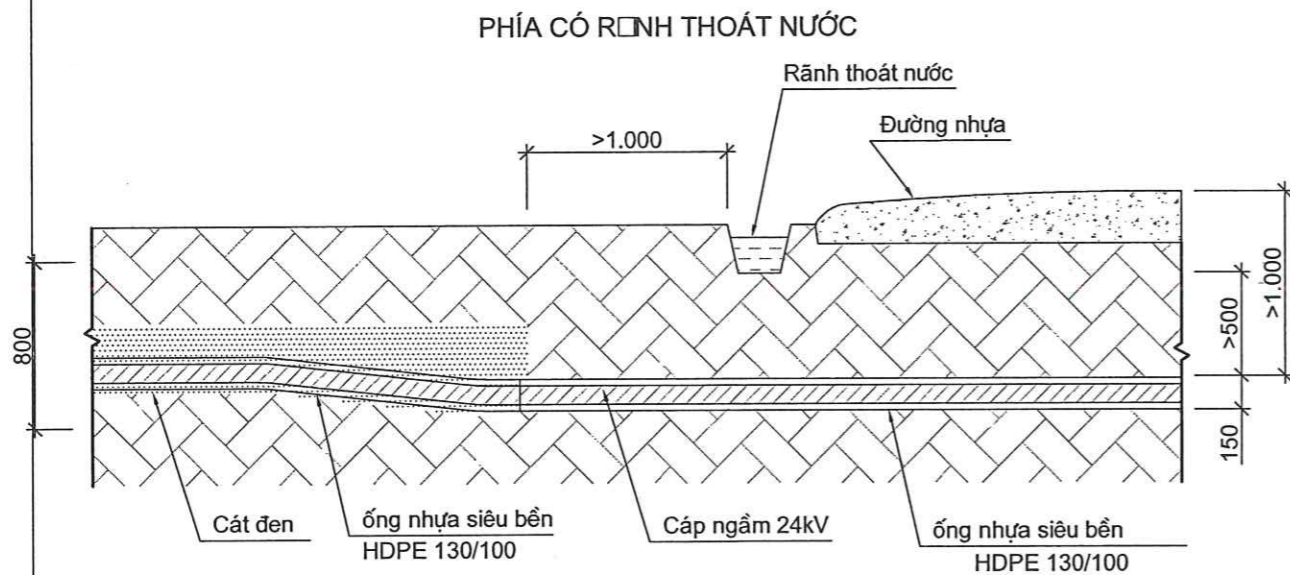
HỒ SƠ:
 BẢO CHỘ KINH TẾ KỸ THUẬT

TÊN BẢN VẼ:
 CẤU KIỆN BẢO VỆ HỘP NỔ

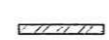

NGÀY PHÁT HÀNH:
/...../2025

TỶ LỆ:
 SỐ HIỆU BẢN VẼ:
 BV-HK-CT. 7

CÁP GIAO CHÉO ĐƯỜNG Ô TÔ



- + Tại chỗ đặt hộp nối cáp, mương cáp được đào rộng ra (theo kích thước cho trong hình vẽ trên) để có thể đặt được đoạn cáp dự phòng.
- + Cáp được đặt ngoằn ngoèo với bán kính $R > 1.500\text{mm}$ về cả 2 phía hộp nối cáp

 Đường cáp ngầm 24 kV
 Đất tự nhiên

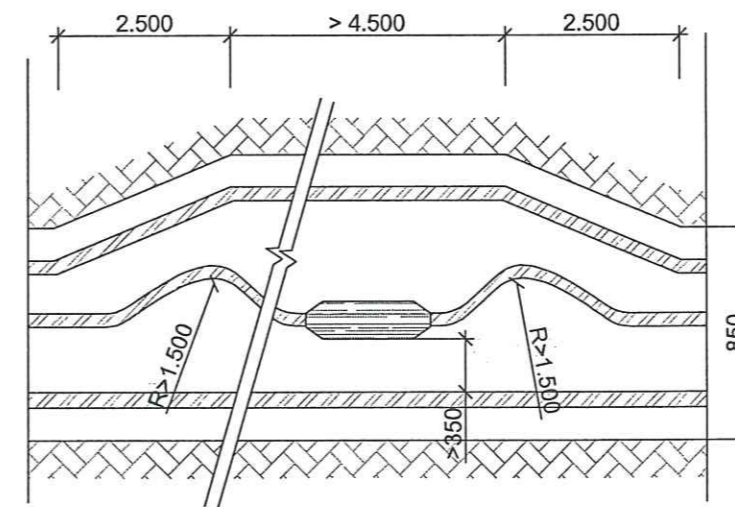
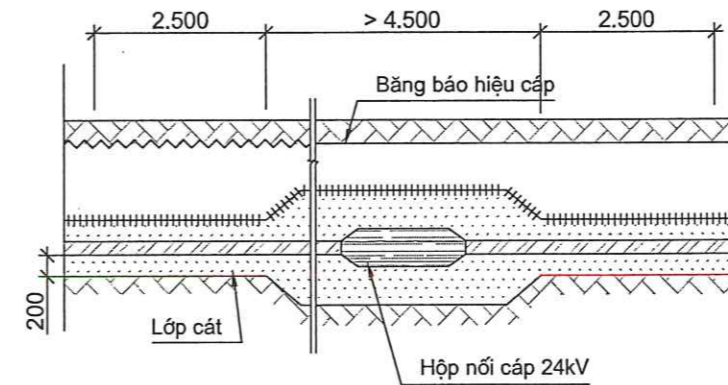
CÔNG TY ĐIỆN LỰC HOÀN KIỂM

THẨM ĐỊNH

Theo văn bản số 3605/BC-PC/ĐK/ĐK
ngày 29 tháng 9 năm 2025.

Ký tên:

CHI TIẾT ĐẶT HỘP NỐI CÁP



TỔNG C.TY ĐIỆN LỰC TP.HÀ NỘI - CTY ĐIỆN LỰC HOÀN KIỂM

**THIẾT KẾ BẢN VẼ THI CÔNG
ĐÃ PHÊ DUYỆT**

Theo QĐ phê duyệt số: 3661/QĐ-PC/ĐK/ĐK
Ngày 11 tháng 10 năm 2025.

Phòng QLĐT:

CHỦ ĐẦU TƯ:
CÔNG TY ĐIỆN LỰC HOÀN KIỂM

CÔNG TRÌNH:
XÂY DỰNG TUYẾN CÁP TỪ
TBA BẾN XE KIM LIÊN ĐI TBA CÔNG
VIÊN 1 ĐỂ TẠO LIÊN THÔNG LINH
HOẠT LỘ 451E1.52 VÀ LỘ 470E1.22

ĐỊA ĐIỂM XÂY DỰNG:
P. HAI BÀ TRUNG - THÀNH PHỐ HÀ NỘI

HIỆU CHỈNH

LẦN	THỜI GIAN	THIẾT KẾ	DUYỆT
1/2025		
2/2025		
3/2025		
4/2025		
5/2025		

TƯ VẤN THIẾT KẾ

**EDC
HANOI**

CÔNG TY CỔ PHẦN ĐẦU TƯ
XÂY DỰNG VÀ PHÁT TRIỂN
ĐIỆN LỰC HÀ NỘI

Địa chỉ: số 115 Nguyễn Tam Trinh,
P. Vĩnh Tuy, TP. Hà Nội
Điện thoại: 024. 2243. 3250
Fax: (024) 38626163
Email: edchanoi@gmail.com

**PHÓ GIÁM ĐỐC
CỔ PHẦN
ĐẦU TƯ XÂY DỰNG VÀ
PHÁT TRIỂN ĐIỆN LỰC**
Ks. Hồ Lê Dũng

CHỦ NHIỆM ĐỀ ÁN:
Ks. Nguyễn Văn Vinh

CHỦ TRỊ THIẾT KẾ ĐIỆN:
Ks. Nhâm Hoàng Hà

CHỦ TRỊ THIẾT KẾ XÂY DỰNG:
Ks. Trần Văn Thắng

THIẾT KẾ - VẼ:
Ks. Trịnh Văn Hải

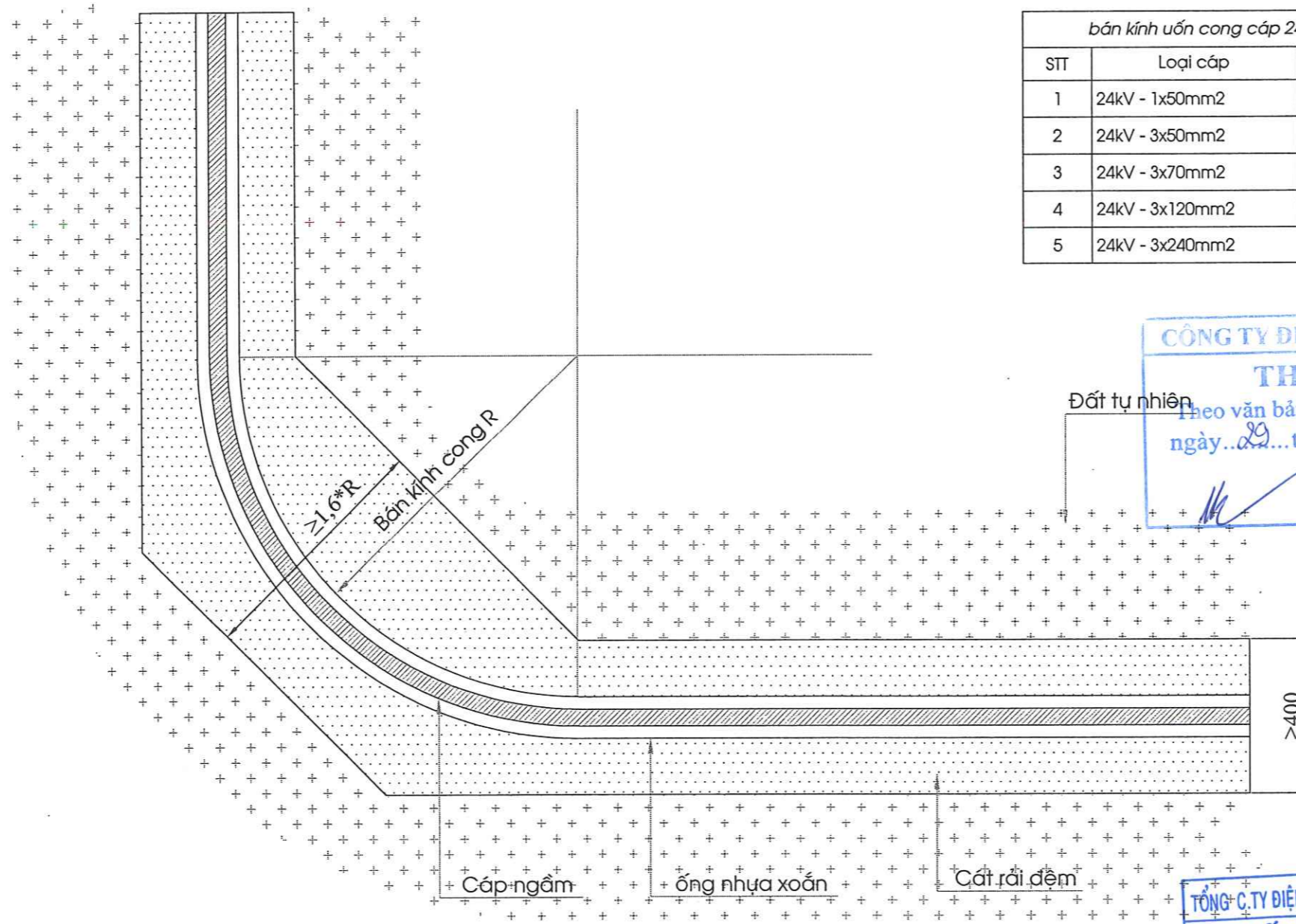
HỒ SƠ:
BẢO CHỘ KINH TẾ KỸ THUẬT

TÊN BẢN VẼ:
CHI TIẾT CÁP NGẦM GIAO
CHÉO VỚI ĐƯỜNG Ô TÔ VÀ
VỊ TRÍ HỘP NỐI

NGÀY PHÁT HÀNH:
...../...../2025

TỶ LỆ: SỐ HIỆU BẢN VẼ:
BV-HK-CT. 8

CẤP RÈ NGOẶT 90 ĐỘ



bán kính uốn cong cáp 24kv cho phép

STT	Loại cáp	Bán kính R (mm)
1	24kV - 1x50mm ²	≥ 400
2	24kV - 3x50mm ²	≥ 800
3	24kV - 3x70mm ²	≥ 850
4	24kV - 3x120mm ²	≥ 1000
5	24kV - 3x240mm ²	≥ 1200

CÔNG TY ĐIỆN LỰC HOÀN KIỂM
THẨM ĐỊNH
 Theo văn bản số... 3605.../BC-PC/HCAN KIỂM
 ngày... 29... tháng... 9... năm 2025
 Ký tên: *[Signature]*

TỔNG C. TY ĐIỆN LỰC TP. HÀ NỘI - CTY ĐIỆN LỰC HOÀN KIỂM
THIẾT KẾ BẢN VẼ THI CÔNG
ĐÃ PHÊ DUYỆT
 Theo QĐ phê duyệt số: 3661.../QĐ-PC/HCAN KIỂM
 Ngày: 11 tháng 10 năm 2025.
 Phòng QLĐT:

CHỦ ĐẦU TƯ:
 CÔNG TY ĐIỆN LỰC HOÀN KIỂM

CÔNG TRÌNH:
 XÂY DỰNG TUYẾN CẤP TỪ
 TBA BẾN XE KIM LIÊN ĐI TBA CÔNG
 VIÊN 1 ĐỂ TẠO LIÊN THÔNG LINH
 HOẠT LỘ 451E1.52 VÀ LỘ 470E1.22

ĐỊA ĐIỂM XÂY DỰNG:
 P. HAI BÀ TRUNG - THÀNH PHỐ HÀ NỘI

HIỆU CHỈNH

LẦN	THỜI GIAN	THIẾT KẾ	DUYỆT
1	.../.../2025		
2	.../.../2025		
3	.../.../2025		
4	.../.../2025		
5	.../.../2025		

TƯ VẤN THIẾT KẾ

EDC HANOI
 CÔNG TY CỔ PHẦN ĐẦU TƯ
 XÂY DỰNG VÀ PHÁT TRIỂN
 ĐIỆN LỰC HÀ NỘI

Địa chỉ: số 115 Nguyễn Tam Trinh,
 P. Vĩnh Tuy, TP. Hà Nội
 Điện thoại: 024. 2243. 3250
 Fax: (024) 38626163
 Email: edchanoi@gmail.com



PHÓ GIÁM ĐỐC
 CÔNG TY CỔ PHẦN
 ĐẦU TƯ XÂY DỰNG VÀ
 PHÁT TRIỂN ĐIỆN LỰC
 HÀ NỘI

CHỦ NHIỆM ĐỀ ÁN:
 Ks. Hồ Lê Dũng *[Signature]*

CHỦ TRỊ THIẾT KẾ ĐIỆN:
 Ks. Nguyễn Văn Vinh *[Signature]*

CHỦ TRỊ THIẾT KẾ ĐIỆN:
 Ks. Nhâm Hoàng Hà *[Signature]*

CHỦ TRỊ THIẾT KẾ XÂY DỰNG:
 Ks. Trần Văn Thắng *[Signature]*

THIẾT KẾ - VẼ:
 Ks. Trịnh Văn Hải *[Signature]*

HỒ SƠ:
 BẢO CHẤM KINH TẾ KỸ THUẬT

TÊN BẢN VẼ:
 CHI TIẾT CẤP NGÀM
 NGOẶT 90 ĐỘ

NGÀY PHÁT HÀNH:
 .../.../2025

TỶ LỆ: SỐ HIỆU BẢN VẼ:
 BV-HK-CT. 9

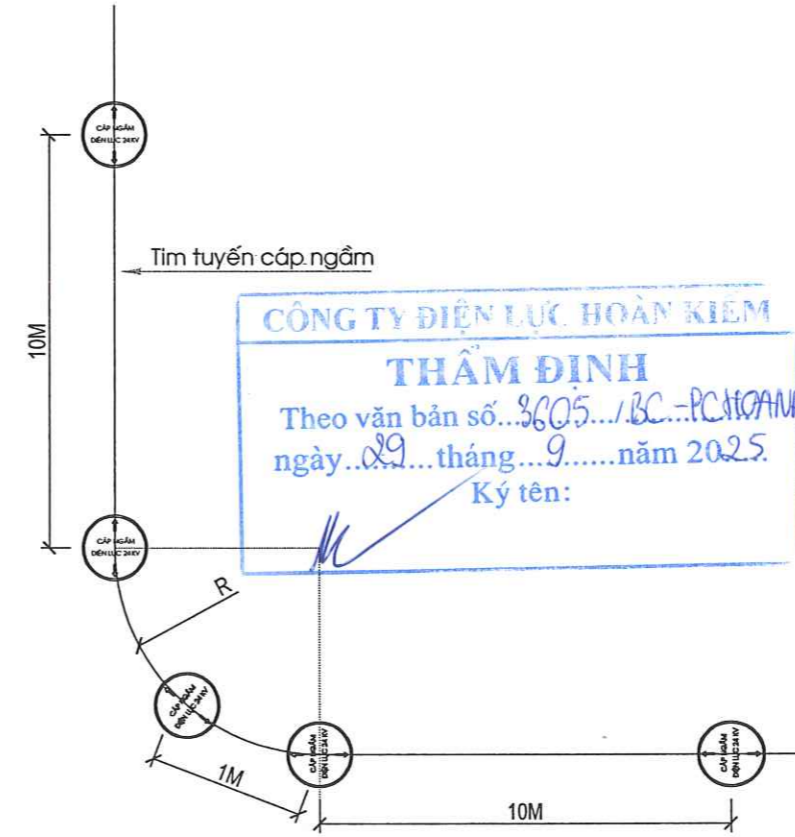
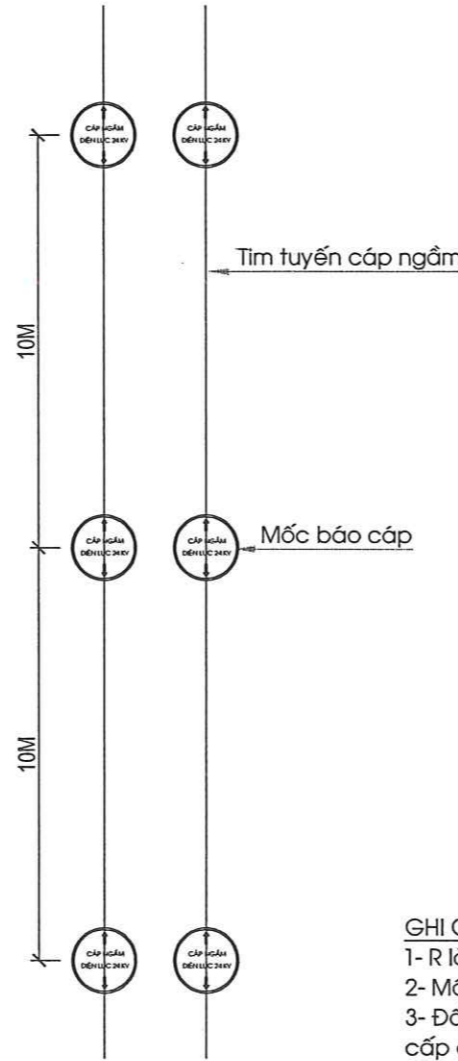
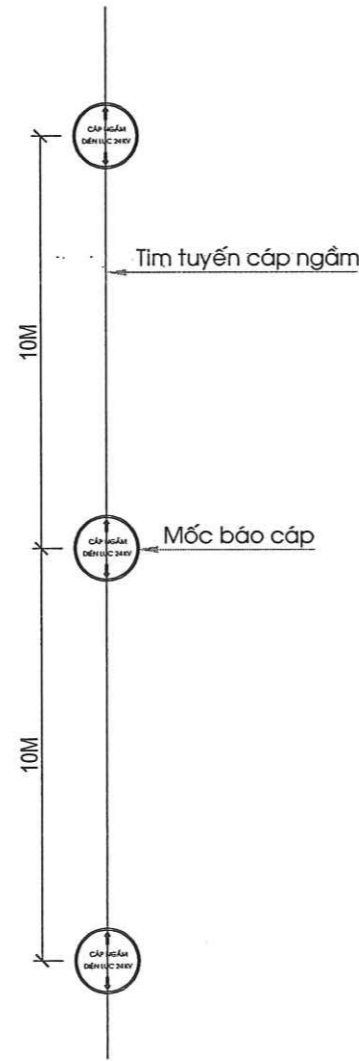
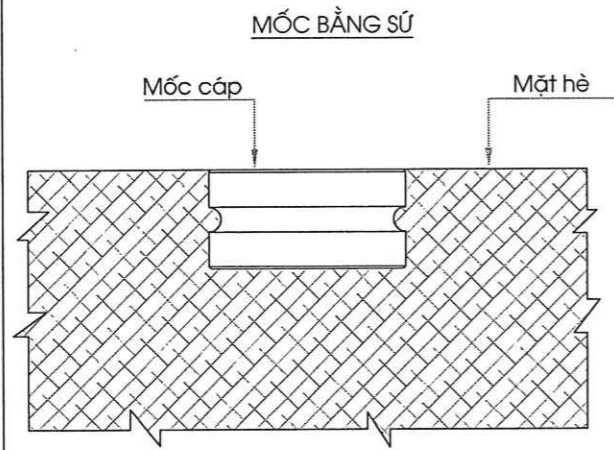
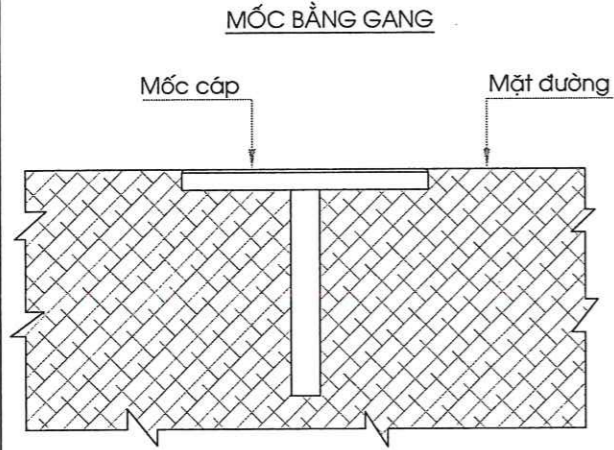
QUY CÁCH ĐẶT MỐC BÁO HIỆU CÁP

CÁCH CHÔN MỐC

RÃNH 1 CÁP ĐI THẲNG

RÃNH 2 CÁP ĐI THẲNG

TUYẾN CÁP CHUYỂN HƯỚNG



CÔNG TY ĐIỆN LỰC HOÀN KIẾM
THẨM ĐỊNH
 Theo văn bản số.../BC...-PC/HANOI
 ngày.../... tháng.../... năm 2025.
 Ký tên:

- GHI CHÚ:**
- 1- R là bán kính uốn cong cho phép nhỏ nhất của cáp.
 - 2- Mốc báo cáp phải đặt đúng tâm tuyến cáp
 - 3- Đối với các mốc báo hiệu cáp ngầm có cấp điện áp khác thì ghi theo cấp điện áp tương ứng.

TỔNG C.TY ĐIỆN LỰC TP.HÀ NỘI - CTY ĐIỆN LỰC HOÀN KIẾM
THIẾT KẾ BẢN VẼ THI CÔNG
ĐÃ PHÊ DUYỆT
 Theo QĐ phê duyệt số: 366.1.../QĐ-PC/H
 Ngày 1... tháng 10... năm 2025...
 Phòng QLĐT:

CHỦ ĐẦU TƯ:
 CÔNG TY ĐIỆN LỰC HOÀN KIẾM

CÔNG TRÌNH:
 XÂY DỰNG TUYẾN CÁP TỪ
 TBA BẾN XE KIM LIÊN ĐI TBA CÔNG
 VIÊN 1 ĐỂ TẠO LIÊN THÔNG LINH
 HOẠT LỘ 451E1.52 VÀ LỘ 470E1.22

ĐỊA ĐIỂM XÂY DỰNG:
 P. HAI BÀ TRUNG - THÀNH PHỐ HÀ NỘI

HIỆU CHỈNH			
LẦN	THỜI GIAN	THIẾT KẾ	DUYỆT
1	.../.../2025		
2	.../.../2025		
3	.../.../2025		
4	.../.../2025		
5	.../.../2025		

TƯ VẤN THIẾT KẾ:
EDC HANOI
 CÔNG TY CỔ PHẦN ĐẦU TƯ
 XÂY DỰNG VÀ PHÁT TRIỂN
 ĐIỆN LỰC HÀ NỘI
 Địa chỉ: số 115 Nguyễn Tam Trinh,
 P. Vĩnh Tuy, TP. Hà Nội
 Điện thoại: 024. 2243. 3250
 Fax: (024). 38826163
 Email: edchanoi@gmail.com

PHÓ GIÁM ĐỐC
 ĐẦU TƯ XÂY DỰNG VÀ
 PHÁT TRIỂN ĐIỆN LỰC
 HÀ NỘI
 Ks. Hồ Lê Dũng

CHỦ NHIỆM ỨNG ÁN:
 Ks. Nguyễn Văn Vinh

CHỦ TRÌ THIẾT KẾ ĐIỆN:
 Ks. Nhâm Hoàng Hà

CHỦ TRÌ THIẾT KẾ XÂY DỰNG:
 Ks. Trần Văn Thắng

THIẾT KẾ - VẼ:
 Ks. Trịnh Văn Hải

HỒ SƠ:
 BẢO CẠO KINH TẾ KỸ THUẬT

TÊN BẢN VẼ:
 CHI TIẾT BỐ TRÍ MỐC BÁO
 HIỆU CÁP

NGÀY PHÁT HÀNH:
 .../.../2025

TỶ LỆ: SỐ HIỆU BẢN VẼ:
 BV-HK-CT. 10

TUYẾN CÁP ĐI DƯỚI ĐƯỜNG ASPHALT VÀ BÊ TÔNG - SỬ BẢNG GANG

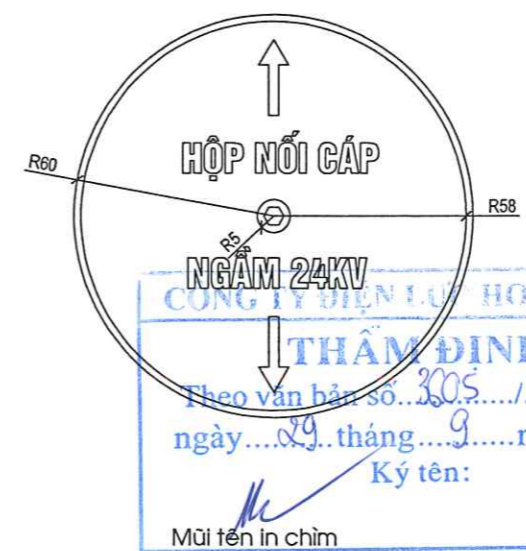
VỊ TRÍ GIỮA TUYẾN CÁP



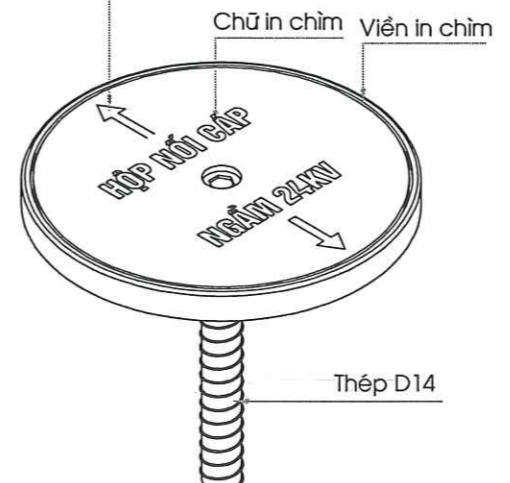
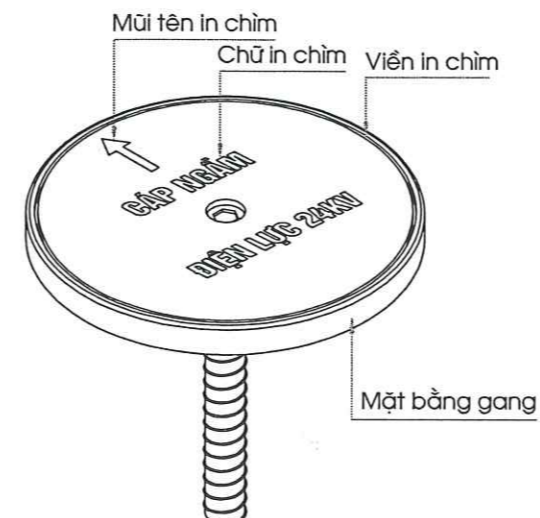
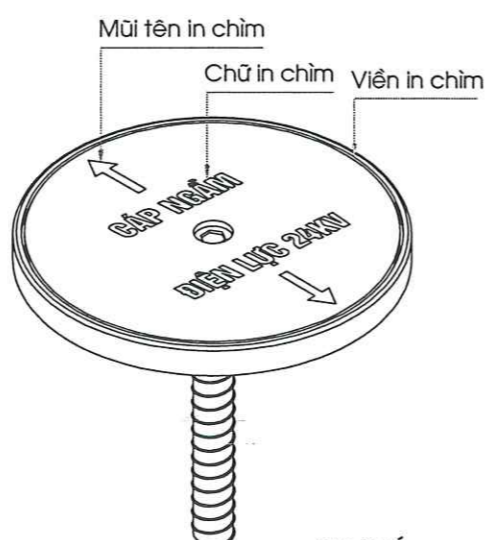
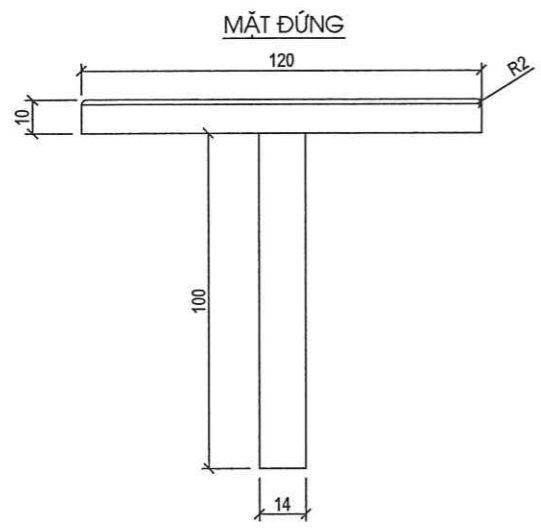
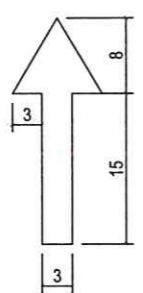
VỊ TRÍ ĐẦU VÀ CUỐI TUYẾN



VỊ TRÍ HỘP NỐI CÁP NGẮM



CHI TIẾT MŨI TÊN



- GHI CHÚ:**
- 1- Cao độ trong bản vẽ là cao độ giả định, cos ± 0.00 tương ứng với cốt nền đường, vỉa hè hiện trạng.
 - 2- Đúc các cấu kiện bê tông có cấp độ bền B15 (M200) đá 1x2, cốt thép loại AL: Cốt thép ≤ 10 nhóm XB240-T (AL) $R_s=2250MPa$
 - 3- Kích thước trên bản vẽ ghi bằng mm.
 - 4- Cáp ngầm đi dưới lề đất, vỉa hè: mốt báo hiệu cáp ngầm gắn với khối bê tông M200 (200x200x200)
 - 5- Đối với các mốt báo hiệu cáp ngầm có cấp điện áp khác thì ghi theo cấp điện áp tương ứng.

TỔNG C.TY ĐIỆN LỰC TP.HÀ NỘI - CTY ĐIỆN LỰC HOÀN KIẾM
THIẾT KẾ BẢN VẼ THI CÔNG
ĐÃ PHÊ DUYỆT
 Theo QĐ phê duyệt số: 366.1...../QB-PCHK
 Ngày . 1 . tháng . 10 . năm 20 . 25 .
 Phòng QLĐT:

CHỦ ĐẦU TƯ:
CÔNG TY ĐIỆN LỰC HOÀN KIẾM

CÔNG TRÌNH:
XÂY DỰNG TUYẾN CÁP TỪ
TBA BẾN XE KIM LIÊN ĐI TBA CÔNG
VIÊN 1 ĐỂ TẠO LIÊN THÔNG LINH
HOẠT LỘ 451E1.52 VÀ LỘ 470E1.22

ĐỊA ĐIỂM XÂY DỰNG:
P. HAI BÀ TRUNG - THÀNH PHỐ HÀ NỘI

HIỆU CHỈNH			
LẦN	THỜI GIAN	THIẾT KẾ	DUYỆT
1/2025		
2/2025		
3/2025		
4/2025		
5/2025		

TƯ VẤN THIẾT KẾ:

EDC HANOI

CÔNG TY CỔ PHẦN ĐẦU TƯ
XÂY DỰNG VÀ PHÁT TRIỂN
ĐIỆN LỰC HÀ NỘI

Địa chỉ: số 115 Nguyễn Tam Trinh,
P. Vinh Tuy, TP. Hà Nội
Điện thoại: 024. 2243. 3250
Fax: (024). 38626163
Email: edchanoi@gmail.com

PHÓ GIÁM ĐỐC
 CÔNG TY CỔ PHẦN
 ĐẦU TƯ XÂY DỰNG VÀ
 PHÁT TRIỂN ĐIỆN LỰC
 HÀ NỘI
 Ks. Hồ Lê Dũng

CHỦ NHIỆM ĐỀ ÁN: Ks. Nguyễn Văn Vinh	
CHỦ TRỊ THIẾT KẾ ĐIỆN: Ks. Nhâm Hoàng Hà	
CHỦ TRỊ THIẾT KẾ XÂY DỰNG: Ks. Trần Văn Thắng	
THIẾT KẾ - VẼ: Ks. Trịnh Văn Hải	

HỒ SƠ:
BẢO CẠO KINH TẾ KỸ THUẬT

TÊN BẢN VẼ:
CHI TIẾT MỐC BÁO HIỆU CÁP
BẰNG GANG

NGÀY PHÁT HÀNH:
...../...../2025

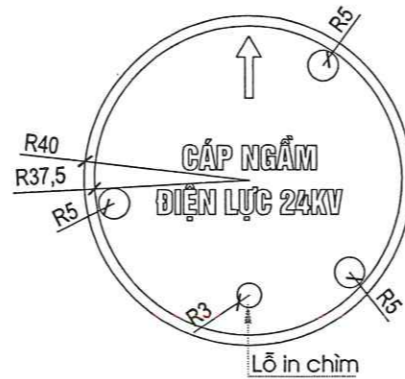
TỶ LỆ: SỐ HIỆU BẢN VẼ
BV-HK-CT. 11

TUYẾN CÁP ĐI DƯỚI VÍA HÈ, LỀ ĐƯỜNG - MỐC INOX 304

VỊ TRÍ GIỮA TUYẾN CÁP

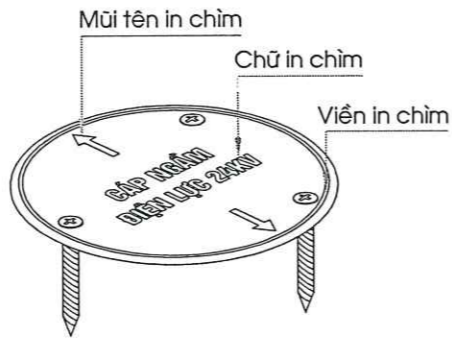


VỊ TRÍ ĐẦU VÀ CUỐI TUYẾN

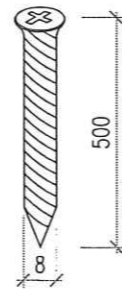


Mặt bằng inox 304

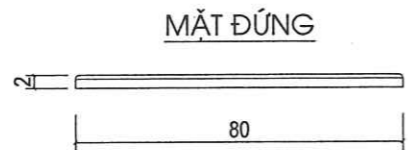
CÔNG TY ĐIỆN LỰC HOÀN KIẾM
THẨM ĐỊNH
 Theo văn bản số 3605/BC-PC/HOANKIEM
 ngày 29 tháng 9 năm 2025
 Ký tên:



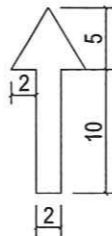
VÍT BẮN BÊ TÔNG



TỔNG C.TY ĐIỆN LỰC TP.HÀ NỘI - CTY ĐIỆN LỰC HOÀN KIẾM
THIẾT KẾ BẢN VẼ THI CÔNG
ĐÃ PHÊ DUYỆT
 Theo QĐ phê duyệt số: 3661/QĐ-PC/H
 Ngày 1 tháng 10 năm 2025.
 Phòng QLĐT:



CHI TIẾT MŨI TÊN



GHI CHÚ:

- 1- Viền xung quanh nét 1mm
- 2- Đường viền, mũi tên, chữ màu đều màu xanh và chìm 2mm
- 3- Mốc bảo hiệu cáp bằng inox 304 đã bao gồm 3 vít bắn bê tông M8x50mm kèm theo.
- 4- Cao độ trong bản vẽ là cao độ giả định, cos ± 0.00 tương ứng với cốt vỉa hè hiện trạng.
- 5- Kích thước trên bản vẽ ghi bằng mm.

CHỦ ĐẦU TƯ:
 CÔNG TY ĐIỆN LỰC HOÀN KIẾM

CÔNG TRÌNH:
 XÂY DỰNG TUYẾN CÁP TỪ
 TBA BẾN XE KIM LIÊN ĐI TBA CÔNG
 VIÊN 1 ĐỂ TẠO LIÊN THÔNG LINH
 HOẠT LỘ 451E1.52 VÀ LỘ 470E1.22

ĐỊA ĐIỂM XÂY DỰNG:
 P. HAI BÀ TRUNG - THÀNH PHỐ HÀ NỘI

HIỆU CHỈNH			
LẦN	THỜI GIAN	THIẾT KẾ	DUYỆT
1	.../.../2025		
2	.../.../2025		
3	.../.../2025		
4	.../.../2025		
5	.../.../2025		

TƯ VẤN THIẾT KẾ:
EDC HANOI
 CÔNG TY CỔ PHẦN ĐẦU TƯ
 XÂY DỰNG VÀ PHÁT TRIỂN
 ĐIỆN LỰC HÀ NỘI
 Địa chỉ: số 115 Nguyễn Tam Trinh,
 P. Vĩnh Tuy, TP. Hà Nội
 Điện thoại: 024. 2243. 3250
 Fax: (024) 38626163
 Email: edc.hanoi@gmail.com

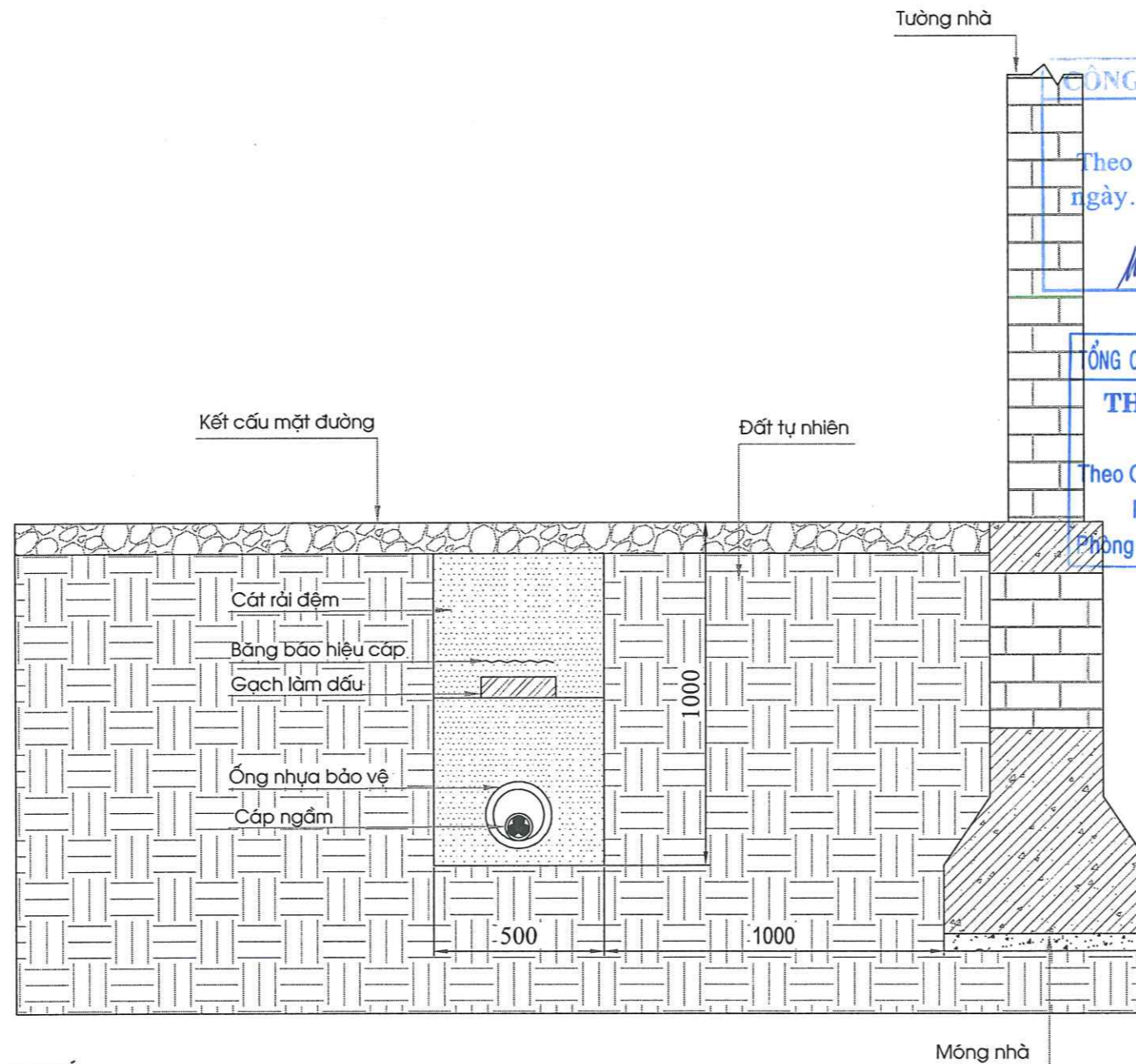


PHÓ GIÁM ĐỐC
 ĐẦU TƯ XÂY DỰNG VÀ
 PHÁT TRIỂN ĐIỆN LỰC
 HÀ NỘI
 Ks. Hồ Lê Dũng
CHỦ NHIỆM ĐỀ ÁN:
 Ks. Nguyễn Văn Vĩnh
CHỦ TRỊ THIẾT KẾ ĐIỆN:
 Ks. Nhâm Hoàng Hà
CHỦ TRỊ THIẾT KẾ XÂY DỰNG:
 Ks. Trần Văn Thắng
THIẾT KẾ - VẼ:
 Ks. Trịnh Văn Hải

HỒ SƠ:
BẢO CẠO KINH TẾ KỸ THUẬT
TÊN BẢN VẼ:
 CHI TIẾT MỐC BẢO HIỆU CÁP
 BẰNG INOX

NGÀY PHÁT HÀNH:
 .../.../2025

TỶ LỆ: SỐ HIỆU BẢN VẼ:
 BV-HK-CT.



GHI CHÚ:
 - Không được phép đặt tuyến cáp ở dưới các toà nhà hoặc đi ngang qua tầng ngầm của các toà nhà
 - Hai đầu ống bảo vệ bịt kín bằng dây đay tẩm bi tum

CÔNG TY ĐIỆN LỰC HOÀN KIỂM
THẨM ĐỊNH
 Theo văn bản số 3605/BC-CTHOANKIEM
 ngày 29 tháng 9 năm 2025.
 Ký tên: *Mc*

CÔNG TY ĐIỆN LỰC TP. HÀ NỘI - CTY ĐIỆN LỰC HOÀN KIỂM
THIẾT KẾ BẢN VẼ THI CÔNG
ĐÃ PHÊ DUYỆT
 Theo QĐ phê duyệt số: 3664.../QĐ-PCH
 Ngày 11 tháng 10 năm 2025...
 Phòng QLĐT:

CHỦ ĐẦU TƯ:
 CÔNG TY ĐIỆN LỰC HOÀN KIỂM

CÔNG TRÌNH:
 XÂY DỰNG TUYẾN CÁP TỬ
 TBA BẾN XE KIM LIÊN ĐI TBA CÔNG
 VIÊN 1 ĐỂ TẠO LIÊN THÔNG LINH
 HOẠT LỘ 451E1.52 VÀ LỘ 470E1.22

ĐỊA ĐIỂM XÂY DỰNG:
 P. HAI BÀ TRUNG - THÀNH PHỐ HÀ NỘI

HIỆU CHỈNH

LẦN	THỜI GIAN	THIẾT KẾ	DUYỆT
1	.../.../2025		
2	.../.../2025		
3	.../.../2025		
4	.../.../2025		
5	.../.../2025		

TƯ VẤN THIẾT KẾ:

EDC HANOI
CÔNG TY CỔ PHẦN ĐẦU TƯ
XÂY DỰNG VÀ PHÁT TRIỂN
ĐIỆN LỰC HÀ NỘI

Địa chỉ: số 115 Nguyễn Tam Trinh,
 P. Vĩnh Tuy, TP. Hà Nội
 Điện thoại: 024. 2243. 3250
 Fax: (024) 38626163
 Email: edchanoi@gmail.com

PHÓ GIÁM ĐỐC:
CÔNG TY CỔ PHẦN
ĐẦU TƯ XÂY DỰNG VÀ
PHÁT TRIỂN ĐIỆN LỰC
HÀ NỘI
 P. VINH TUY

CHỦ NHIỆM ĐỀ ÁN:
 Ks. Nguyễn Văn Vinh

CHỦ TRƯ THIẾT KẾ ĐIỆN:
 Ks. Nhâm Hoàng Hà

CHỦ TRƯ THIẾT KẾ XÂY DỰNG:
 Ks. Trần Văn Thắng

THIẾT KẾ - VẼ:
 Ks. Trịnh Văn Hải

HỒ SƠ:
BẢO CẠO KINH TẾ KỸ THUẬT

TÊN BẢN VẼ:
CHI TIẾT CÁP ĐI SONG SONG
TƯỜNG NHÀ

NGÀY PHÁT HÀNH:
 .../.../2025

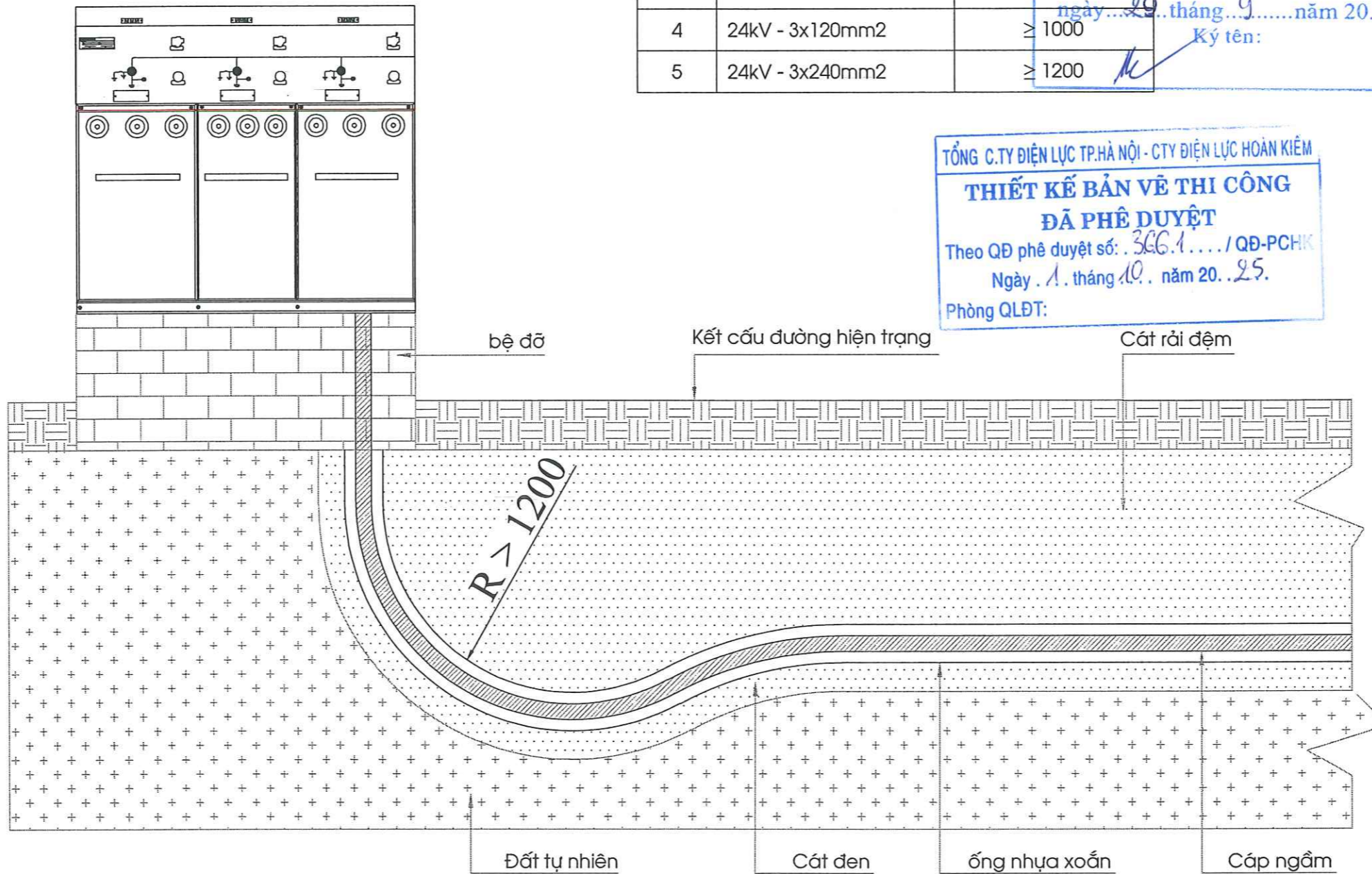
TỶ LỆ: **SỐ HIỆU BẢN VẼ:**
 BV-HK-CT. 13

CẤP NGẦM LÊN TRẠM

bán kính uốn cong cáp 24kv cho phép

STT	Loại cáp	Bán kính R (mm)
1	24kV - 1x50mm ²	≥ 400
2	24kV - 3x50mm ²	≥ 800
3	24kV - 3x70mm ²	≥ 850
4	24kV - 3x120mm ²	≥ 1000
5	24kV - 3x240mm ²	≥ 1200

CÔNG TY ĐIỆN LỰC HOÀN KIỂM
THẨM ĐỊNH
 Theo văn bản số... 3605.../BC-PC.HOANKIEM
 ngày... 29... tháng... 9... năm 2025
 Ký tên:



TỔNG C.TY ĐIỆN LỰC TP.HÀ NỘI - CTY ĐIỆN LỰC HOÀN KIỂM
THIẾT KẾ BẢN VẼ THI CÔNG
ĐÃ PHÊ DUYỆT
 Theo QĐ phê duyệt số: 366.1.../QĐ-PCHK
 Ngày: 1. tháng 10. năm 2025.
 Phòng QLĐT:

CHỦ ĐẦU TƯ:
 CÔNG TY ĐIỆN LỰC HOÀN KIỂM

CÔNG TRÌNH:
 XÂY DỰNG TUYẾN CẤP TỪ
 TBA BẾN XE KIM LIÊN ĐI TBA CÔNG
 VIÊN 1 ĐỂ TẠO LIÊN THÔNG LINH
 HOẠT LỘ 451E1.52 VÀ LỘ 470E1.22

ĐỊA ĐIỂM XÂY DỰNG:
 P. HAI BÀ TRUNG - THÀNH PHỐ HÀ NỘI

HIỆU CHỈNH

LẦN	THỜI GIAN	THIẾT KẾ	DUYỆT
1/2025		
2/2025		
3/2025		
4/2025		
5/2025		

TƯ VẤN THIẾT KẾ:

EDC HANOI
 CÔNG TY CỔ PHẦN ĐẦU TƯ
 XÂY DỰNG VÀ PHÁT TRIỂN
 ĐIỆN LỰC HÀ NỘI

Địa chỉ: số 115 Nguyễn Tam Trinh,
 P. Vĩnh Tuy, TP. Hà Nội
 Điện thoại: 024. 2243. 3250
 Fax: (024). 38626163
 Email: edchanoi@gmail.com

PHÓ GIÁM ĐỐC
 CÔNG TY
 CỔ PHẦN
 ĐẦU TƯ XÂY DỰNG VÀ
 PHÁT TRIỂN ĐIỆN LỰC
 HÀ NỘI
 P. VĨNH TUY

Ks. Hồ Lê Dũng
 Ks. Nguyễn Văn Vĩnh

CHỦ NHIỆM ĐỀ ÁN:
 Ks. Nguyễn Văn Vĩnh

CHỦ TRỊ THIẾT KẾ ĐIỆN:
 Ks. Nhâm Hoàng Hà

CHỦ TRỊ THIẾT KẾ XÂY DỰNG:
 Ks. Trần Văn Thắng

THIẾT KẾ - VẼ:
 Ks. Trịnh Văn Hải

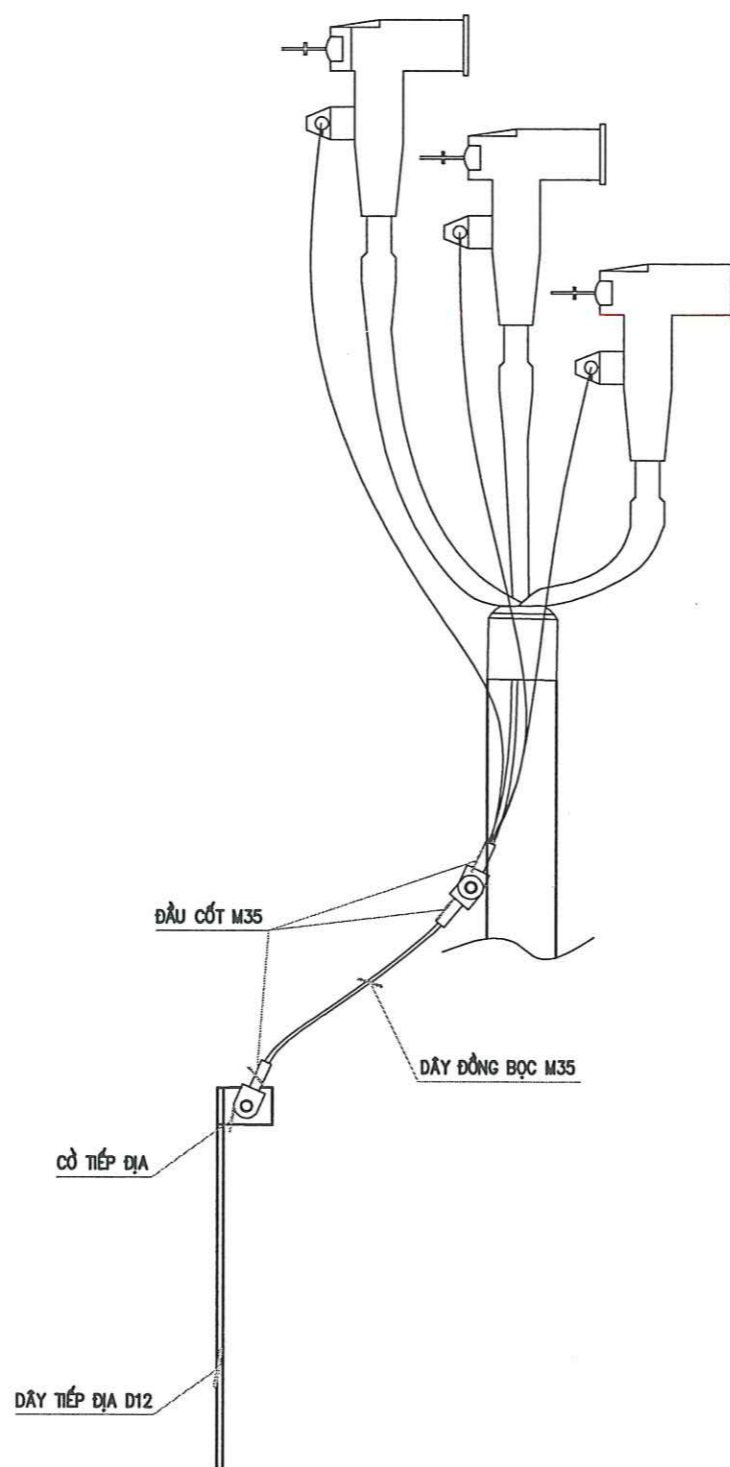
HỒ SƠ:
 BẢO CHÁO KINH TẾ KỸ THUẬT

TÊN BẢN VẼ:
 CHI TIẾT CẤP NGẦM
 LÊN TỪ RMU

NGÀY PHÁT HÀNH:
/...../2025

TỶ LỆ: SỐ HIỆU BẢN VẼ:
 BV-HK-CT. 14

BỐ TRÍ TIẾP ĐỊA CỔ CÁP NGẦM TRUNG ÁP ĐẦU CÁP T-PLUG



CÔNG TY ĐIỆN LỰC HOÀN KIỂM
THẨM ĐỊNH
Theo văn bản số... 3605.../BC-PCHoànKiểm
ngày... 09... tháng... 09... năm 20.25
Ký tên: *[Signature]*

TỔNG C.TY ĐIỆN LỰC TP.HÀ NỘI - C.TY ĐIỆN LỰC HOÀN KIỂM
THIẾT KẾ BẢN VẼ THI CÔNG
ĐÃ PHÊ DUYỆT
Theo QĐ phê duyệt số: ... 3661.../QĐ-PCH
Ngày . 1. tháng 10. năm 20. 25.
Phòng QLĐT:

CHỦ ĐẦU TƯ:
CÔNG TY ĐIỆN LỰC HOÀN KIỂM

CÔNG TRÌNH:
XÂY DỰNG TUYẾN CÁP TỪ
TBA BẾN XE KIM LIÊN ĐI TBA CÔNG
VIÊN 1 ĐỂ TẠO LIÊN THÔNG LINH
HOẠT LỘ 451E1.52 VÀ LỘ 470E1.22

Địa điểm xây dựng:
P. HAI BÀ TRUNG - THÀNH PHỐ HÀ NỘI

HIỆU CHỈNH

LẦN	THỜI GIAN	THIẾT KẾ	DUYỆT
1	.../.../2025		
2	.../.../2025		
3	.../.../2025		
4	.../.../2025		
5	.../.../2025		

TƯ VẤN THIẾT KẾ:

EDC HANOI

CÔNG TY CỔ PHẦN ĐẦU TƯ
XÂY DỰNG VÀ PHÁT TRIỂN
ĐIỆN LỰC HÀ NỘI

Địa chỉ: số 115 Nguyễn Tam Trinh,
P. Vĩnh Tuy, TP. Hà Nội
Điện thoại: 024. 2243. 3250
Fax: (024). 38626163
Email: edchanoi@gmail.com

PHÓ GIÁM ĐỐC
CÔNG TY CỔ PHẦN
ĐẦU TƯ XÂY DỰNG VÀ
PHÁT TRIỂN ĐIỆN LỰC
HÀ NỘI

Ks. Hồ Lê Dũng *[Signature]*

CHỦ NHIỆM ĐỀ ÁN:
Ks. Nguyễn Văn Vinh *[Signature]*

CHỦ TRÌ THIẾT KẾ ĐIỆN:
Ks. Nhâm Hoàng Hà *[Signature]*

CHỦ TRÌ THIẾT KẾ XÂY DỰNG:
Ks. Trần Văn Thắng *[Signature]*

THIẾT KẾ - VẼ:
Ks. Trịnh Văn Hải *[Signature]*

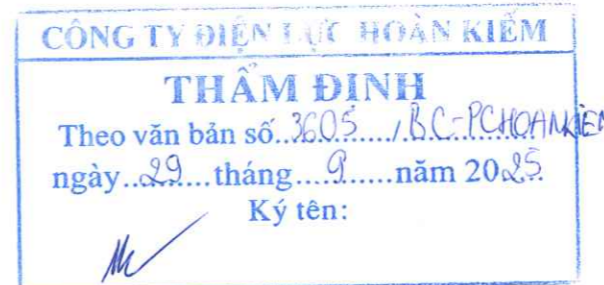
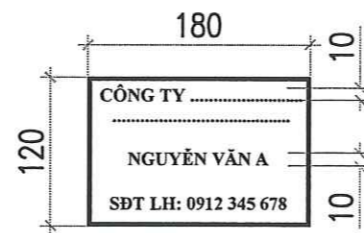
HỒ SƠ:
BẢO CẠO KINH TẾ KỸ THUẬT

TÊN BẢN VẼ:
CHI TIẾT LẮP ĐẶT TIẾP ĐỊA
ĐẦU CÁP NGẦM

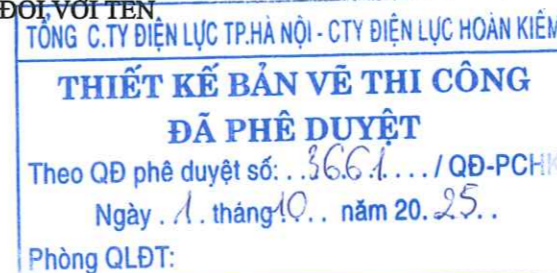
NGÀY PHÁT HÀNH:
.../.../2025

TỶ LỆ: **SỐ HIỆU BẢN VẼ:**
BV-HK-CT. 15

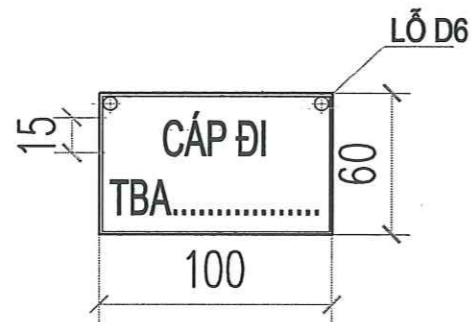
THẺ TÊN HỘP NỔ CẤP



- BIÊN TÊN NGƯỜI LÀM ĐẦU CẤP:
- + CHẤT LIỆU: IN TRÊN GIẤY BÌA MÀU XANH DA TRỜI VÀ ĐƯỢC ÉP PLASTIC
- + CỖ CHỮ: 10MM MÀU XANH VỚI TÊN CÔNG TY VÀ SĐT, MÀU ĐỎ ĐỐI VỚI TÊN NGƯỜI LÀM ĐẦU CẤP
- + NỀN: MÀU XANH (PANTONE BLUE 072C)
- + CHỮ VÀ BIỂU TƯỢNG IN MÀU BÀNG MÁY, CẮT CHỮ DECAL

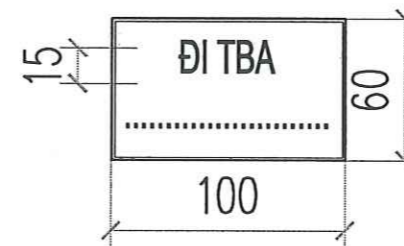


THẺ TÊN ĐẦU CẤP NGẦM



- BIÊN TÊN ĐẦU CẤP:
- + CHẤT LIỆU: NHỰA
- + NỀN: MÀU XANH NƯỚC BIÊN
- + CHỮ, VIÊN: IN CHÌM, MÀU TRẮNG

THẺ TÊN LỘ CẤP TRÊN MẶT TỦ RMU



- BIÊN TÊN LỘ CẤP:
- + CHẤT LIỆU: GIẤY DECAN
- + NỀN: MÀU XANH NƯỚC BIÊN
- + CHỮ, VIÊN: IN CHÌM, MÀU TRẮNG
- + GẮN TRÊN MẶT TỦ RMU

CHỦ ĐẦU TƯ:
CÔNG TY ĐIỆN LỰC HOÀN KIỂM

CÔNG TRÌNH:
XÂY DỰNG TUYẾN CÁP TỪ
TBA BẾN XE KIM LIÊN ĐI TBA CÔNG
VIÊN 1 ĐỂ TẠO LIÊN THÔNG LINH
HOẠT LỘ 451E1.52 VÀ LỘ 470E1.22

Địa điểm xây dựng:
P. HAI BÀ TRUNG - THÀNH PHỐ HÀ NỘI

HIỆU CHỈNH

LẦN	THỜI GIAN	THIẾT KẾ	DUYỆT
1	.../.../2025		
2	.../.../2025		
3	.../.../2025		
4	.../.../2025		
5	.../.../2025		

TƯ VẤN THIẾT KẾ:



**CÔNG TY CỔ PHẦN ĐẦU TƯ
XÂY DỰNG VÀ PHÁT TRIỂN
ĐIỆN LỰC HÀ NỘI**

Địa chỉ: số 115 Nguyễn Tam Trinh,
P. Vĩnh Tuy, TP. Hà Nội
Điện thoại: 024. 2243. 3250
Fax: (024) 38626163
Email: edc.hanoi@gmail.com

PHÓ GIÁM ĐỐC
ĐẦU TƯ XÂY DỰNG VÀ
PHÁT TRIỂN ĐIỆN LỰC
Ks. Hồ Lê Dũng

CHỦ NHIỆM DẪN:
Ks. Nguyễn Văn Vinh

CHỦ TRỊ THIẾT KẾ ĐIỆN:
Ks. Nhâm Hoàng Hà

CHỦ TRỊ THIẾT KẾ XÂY DỰNG:
Ks. Trần Văn Thắng

THIẾT KẾ - VẼ:
Ks. Trịnh Văn Hải

HỒ SƠ:
BẢO CẠO KINH TẾ KỸ THUẬT

TÊN BẢN VẼ:
CHI TIẾT BIÊN TÊN, THẺ TÊN

NGÀY PHÁT HÀNH:
.../.../2025

TỶ LỆ: SỐ HIỆU BẢN VẼ:
BV-HK-CT. 16

